

NR. 1

JAARGANG 3

CQ



PA

19 December

1953

OFFICIEEL ORGAAN VAN DE
VERENIGING VAN RADIO ZEND AMATEURS
V.R.Z.A.

REDACTIE
SECRETARIAAT
QSL - BUREAU

Postbus 190
GRONINGEN

CQ-PA verschijnt elke Zaterdag en bevat alleen artikelen, die van belang zijn voor de Radio Zend Amateur. Het wordt gratis gestuurd aan alle leden van de V.R.Z.A. Lidmaatschap f 7.50 per jaar.

De V.R.Z.A is officieel erkend door de RCD en BRD als een vereniging van radio-zendamateurs.

Contributieoverschrijvingen kunnen geschieden op giro nr. 2394 ten name van Twentse Bank, Groningen op rekening V.R.Z.A. (Call of Pa-nr. vermelden)

BESTUUR:

PAoKW W. J. Alblas, Voorzitter, Krimpen a/d Lek.
PAoDX A. Labout, Vice-Voorzitter, Rotterdam.
PAoUSA Br. Spier, Penningmeester, Groningen.
PAoGN H. B. Gortz, Secretaris, Glimmen.
PAoHJK H. J. Konings, QSL manager, Groningen.

REDACTIE:

PAoGN - Hoofdredacteur.
PAoGIN - Redacteur.
PAoHJK - Redacteur.
PAoTAU - Redacteur.
PAoUL - Redacteur.
PAoUSA - Redacteur.



Nr 1 Jaargang 3!

Ja, zover zijn we nu al weer. Dit is dan CQ-PA nr.1 van jaargang 3 of wel nr.105 in totaal. 104 weken lang lag CQ-PA elke Zaterdagmorgen prompt op tijd bij onze leden in de brievenbus. Dat heeft nog nooit gemist. 104 Weken lang hebben we het laatste nieuws gebracht.

ZO VAN DE BAND.....ZO IN DE KRANT

is ons devies. We konden dit doen, omdat practisch elke PA, die zijn zendvergunning ook inderdaad gebruikt om in de lucht te zijn, lid is van onze VRZA

CQ-PA is "bij" ! DX stuff, een maand lang opgespaard is oudbakken, vooral als het overgenomen moet worden uit andere bladen. Dat dit ook werkelijk zo is, blijkt wel uit het volgende voorbeeld :

Drie maanden geleden meldden we, dat 3A2BM in de lucht zou komen gedurende het CQ-Contest. Eén week na deze wedstrijd konden we berichten, dat 3A2BM er ook inderdaad geweest was en dat hij verschillende PA's gelukkig gemaakt had met een Monaco-contact. Weer een week later waren we in staat zijn volledig adres in Engeland te geven en juist verleden week vertelden we, dat de eerste QSL kaarten van hem in Nederland zijn aangekomen.

Het is grappig te lezen, dat in een ander Nederlands blad van deze week staat, dat 3A2BM "gesignaleerd" is, maar dat er aan getwijfeld wordt, of hij wel echt is, omdat zijn call met een "B" begint.

Uit dit voorbeeld - en er zijn er iedere week aan te wijzen-blijkt wel, dat een zendamateur, wil hij up-to-date blijven

CQ-PA moet lezen.

CQ-PA is 'n LEVENDE KRANT', met medewerkers, die dagelijks zelf op de band zijn. Daar heb je wat aan !

Houdt het niet voor u zelf alleen. Maakt ook uw vrienden lid van de VRZA, zodat ook zij bijtijds weten, wat er te doen is. Nog steeds kunnen we als premie de DXCC map van PAoUN geven voor het aanbrengen van een nieuw lid. Reeds hangen er honderden in de Nederlandse shacks.

Geef uw vriend nog deze week op, zodat hij nog mee kan genieten van ons Kerstnummer. Dit is weer àf. Nòg beter dan verleden jaar. Deze keer brengen we een wereld-primeur van PAoUN, een grote zenderbeschrijving van BX's 2-meter rig, een convertor van XE, helemaal uitgekiend om zò na te bouwen en nog veel meer.

Maak nog gauw even een nieuw lid voor de feestdagen.

S. S. B.

DOOR PAoKAM

In het 80-meter overzicht van PAoAP stond laatst een opmerking over SSB, single side band, namelijk : "Daar zit toch wel iets in".

Inderdaad, obs, zit er wel iets in het SSB systeem. Ook de commerciële stations werken er mee, omdat het vele voordelen heeft, namelijk :

1. Een bandbreedte van 3 Kc tegen minstens 6 Kc bij normale modulatie.
2. Geen last van selectieve fading, want er is geen draaggolf, die maken we zelf.
3. Geen verspilde energie van draaggolf en 2de zijband, die immers niet nodig zijn voor goede communicatie.
4. De bandbreedte van de ontvanger kan klein zijn, 3 Kc, dus minder QRM.
5. De maximale input kan bij de zelfde gemiddelde energie groter zijn.

Bij dit systeem is het nadeel, dat aan de zenderkant een meer gecompliceerde schakeling nodig is. We moeten namelijk een zijband en de draaggolf uitsnijden.

Als u, wanneer de condities dit toelaten, eens op Dinsdagavond op 3795 Kc luistert, hebt u kans daar PAoKC aan te treffen , die daar dan werkt met zijn Engelse vrienden. Het afstemmen is niet zo moeilijk. Stem af op maximum zwaai van de S-meter en draai dan de h.fr. volumeregelaar terug. Schakel dan de avc uit en draai de l.fr.volumeregelaar vol op maximum. Nu schakelen we de BFO in en draaien deze over het signaal tot de stem helder en duidelijk naar voren komt. Regel de sterkte met de h.fr.volumeregelaar.

Laten we eens een voorbeeld geven van de energie-winst met het SSB systeem :

Input gemiddeld	50 watt
Max.input (voor spraak)	150 watt
Rendement	70 %
Nuttige (zijband)energie	105 watt

Voor een gelijke zijbandenergie , met normale modulatie, zou de draaggolf moeten zijn :

$4 \times 105 = 420$ watt , hetgeen bij een rendement van 70 % neerkomt op een input van 600 watt. Hiervoor is een modulator nodig met een nut-

tige output van 300 watt. En nu wat de lampen betreft :

Anode-dissipatie bij 600 watt = 180 watt

Anode-dissipatie bij 50 watt SSB 15 watt.

Dát zijn de voordelen van SSB. Een volgend keer meer hierover.

73 es merry Xmas de PAOKAM

Veel 2-meter nieuws heb ik deze week niet, daar ik maar weinig gelegenheid heb gehad om te luisteren. 8/12 logden we PAOWI, FB, RK, G6NB. 9/12 FP, WI, HAK, en DL3VJ, die zwak doorkwam en zo nu en dan in de ruis verdween. Op 12/12 en 13/12 werkte LDG 2/70 met ON4HN. WAR ontving ON4HN S9 + 20 db op 70.13/12 logden we HAK, ROB, PR, en ON4HC, die prima doorkwam. Verder logden we ON4BN, die op ongeveer 145,28 zat en DSW aanriep. We maakten in het vorig CQ-PA er reeds melding van, dat ON4BN op 2 verschenen was...HC vertelde, dat de ON4's in West-België klaagden, dat de beams zo weinig in die richting staan. Actief daar zijn ON4VP en ON4AC ? Dus, OM's, draai de beam ook eens in die richting ! Door tijdgebrek konden we de andere dagen niet luisteren. Alleen op 15/12 logden we FB, die 2/20 werkte met IU en GWC. De ontvangers voor 2 meter zijn daar dus al klaar. Nu de zenders nog. We hoorden, dat GST ook plannen heeft voor 2 meter. Ook RK werkte 2/20 met GWC. Verder werd als van ouds het nachtelijk duplex QSO voortgezet tussen FB en RK.

Veel is het ditmaal niet, maar obs, stuur nu ook eens een berichtje met dope. Een briefkaartje elke week is toch niet te veel moeite en het komt u allen ten goede. Afgesproken ? Er zijn genoeg 2-meter hams lid van de VRZA, dat we er een actuele rubriek van kunnen maken. Merry Xmas aan u allen en een prettig nieuwjaar.

Cheerio de PA-142 ,Cor
C.Edeling,

Annastraat 40
Katwijk aan zee

Deze week op 2

HAM AD. Aangeboden 1 kristal van 6450 Kc à f.2,50 en 1 kristal 7200 Kc à f.3,50. Wormfiguregeling uit tuning-unit f.1,50, buis 83(nw) f.3,-. RL.12.P.35 met voet f.1,75. 2 cond.2 Mfd.2000 V. f.1,25 p.st.

Gevraagd : Schema van AR.80; een trafo prim.220 V, sec. 2 X 800 V bij 150 mA of iets dergelijks tussen de 800 en 1250 Volt. Een dubbelphasige gelijkrichterbuis of 2 enkele voor deze spanning. Event. gel.richtcellen.Mag ook compl psa zijn. Br.aan PAOKDF, H.Bosgraaf, stationsweg 54, Hoofddorp, Telf. K.2540-6278

HAM AD. Gevr. Triller-Unit, 6 V. in, plm 120 V.uit. Br.aan PAOCAR K.Carrière, Hogeweg 75 Zeist, Telf. 3000.

WELKOM IN DE LUCHT

PA-295, G.Stevens, Selwerderstr. 41, Groningen, heeft van de week zijn PA-nummer in Den Haag verwisseld voor de call PA0AGA. Congrats,OM.

ANTOON LUNGE , PAoANT

en

BERTHA H. KEIZER

geven U kennis van hun voorgenomen huwelijk, waarvan de voltrekking zal plaats vinden op Woensdag 23 December a.s. v.m. 11.30 uur ten Stadhuize te Alkmaar.
Alkmaar, December 1953
Bergerweg 146



HW's DX

We zitten in de donkere dagen voor Kerstmis en het schijnt, dat dit ook zijn terugslag vindt in de condx. Ze zijn niet om te gillen. De brieven van de medewerkers zijn dan ook allemaal in mineur. Zeker, er is wel een en ander gewerkt, maar je moest het bij elkaar krabben. Komt allemaal van die lage MUF. Eerst hadden we er last van toen het nog met een O werd geschreven en nou dat voorbij is, wordt het beroerd door de U. Het lijkt wel duister, maar denk er maar eens over na.... Om wat op te kikkeren gaan we maar eens de stand van de DXCC geven, zoals die nu officieel is. Een half jaar geleden hebben we de dxers gewaarschuwd, dat de ARRL elk jaar per 15 October de stand op maakt. En hier is dan die ARRL-Mieke, die ons in QST komt vertellen, hoe de stand nu is. We zien al direct, dat verscheidene knapen, die in diverse lijsten voorkomen, er dit maal niet bij zijn, eenvoudig om dat ze het DXCC niet hebben. Ze zijn misschien zelf wel eens aan het tellen geslagen, maar zo sekuur als de ARRL het doet, doen ze het zelf toch nooit. Hier komt -ie

DXCC

PAoUN	238	PAoXE	110
PAoGN	180	PAoZL	110
PAoVB	154	PAoPN	109
PAoLB	152	PAoOK	108
PAoIF	149	PAoALO	105
PAoRC	145	PAoLY	103
PAoNU	142	PAoRU	102
PAoGT	134	PAoSU	102
PAoLR	132	PAoFD	101
PAoJQ	128	PAoMOT	101
PAoMZ	123	PAoBK	100
PAoDA	122	PAoHG	100
PAoCP	121	PAoUV	100
PAoCB	120		

Het is wel eens leuk, zo'n lijstje eens onder de loupe te nemen. Dit zijn nou die knots-dé-iksers.!



Het leuke is, dat meer dan de helft, veel meer zelfs, VRZA-leden zijn. Degenen, die bovenaan staan zijn zelfs uitsluitend VRZA. Dan valt verder op, dat het op 2 na (ALO en MOT) allemaal 2-letter calls zijn. Practisch allemaal voor-oorlogse hams (Sure ALO is ook voor-oorlogs). En laten we nu eens naar het fone gedeelte kijken.

DXCC FONE

1. PAoNU 136
2. PAoJA 131
3. PAoMDW 102
4. PAoQJ 100

Ook hier is een VRZA-man aan de top. De cijfers van gewerkte landen voor fone zijn niet zo hoog als met cw. Die dx op die zeldzame kleine eilandjes, zitten nu eenmaal makkelijker met cw dan dat ze een boel apparatuur voor fone meeslepen. Congrats aan PAoNU, die de enige

PA is met 2 DXCC certificaten, een voor cw en een voor fone.

En nu maar weer pezen, om de score op te voeren. Wij zullen wel zorgen voor Snoepjes van de Week. Wij brengen ze tot voor de deur. Aan u is het om ze binnen te fluiten. Hier volgen er weer een paar, zo van de band, zo in de krant :

HOT NEWS

DI9AA

Een maand of wat geleden hebben we eenuitvoerig stukje gegeven over de diepzee-filmerij van DI9AA. Hij is nu bezig bij Centraal-Amerika. Volgens KV4AA worden er pogingen in het werk gesteld om DI9AA met een portabel naar Cocos (TI9) te krijgen. Houw'm in de gaten !

M1A

M1A is op de band verschenen deze week en werden gerapporteerd door PAoLY en PAoTAU. Gevreesd wordt, dat dit een piraat is. In San Marino zit momenteel alleen M1B, die uitsluitend foont. M1A is de call van een overleden amateur daar. Er ontstond natuurlijk veel rumoer om hem, vooral toen hij met KR1W ging zitten werken.

VQ9NZK

U kent natuurlijk VQ4NZK. Nou, die gaat weer een trip maken. U weet wel, tijdens het CQ-Contest zat hij ook in VQéén. Deze keer gaat hij ook naar VQ9 en waarschijnlijk ook naar VQ7. Geplande tijden zijn tussen eind Januari en Maart. Opgelet dus. We zullen proberen de juiste data te geven binnenkort. Mocht een van u hem werken, vraag dit dan ook en geef het even door.

Zo, nu gaan we eerst weer eens naar onze medewerkers luisteren, wat die te vertellen hebben. Daar is eerst TAU. Die gaat binnenkort zijn DXCC aanvragen. Inmiddels werd hij van de week verblijd met de QSL

van FM7WH. Hij heeft - zoals we een week of wat geleden tipten-geschreven naar die W8 en prompt per return mail kreeg hij de crd thuis. Tau werkte als enige nieuwe deze week HRLAT. Verder werd VP6GT nog aan de haak geslagen. Gelogd werden op 20 meter : HK1TH (14050-11.50), YN1AA (14070-12.20), VQ5CL (14050-13.50), TI2TG (14020-13.50), ST2AC (14040-14.20), ET2NG (14090-12.30), HRLAT (14010) (15.00), M1A (cw-14050-15.30), YK1AH (14020-11.50), YV5AK (14100-12.00), VQ2GW (14060-12.20), VQ4AQ (7060-19.00). Verder hoorde hij OZ2PA j.l. Zondag al om 15.30 op 40 meter met W6NOD werken en miste een tweede. Zo te zien ging het toch nog wel een beetje. De beste tijden liggen nu rond het middaguur..... Dan is hier PAoLY. Als hij niet dx't, is hij op ledenjacht. (fb LY) LY gaf ons de tip van VQ9-land. 13/12 werkte hij om 12.17 HH2FL, die juist terug was van een trip naar Cuba. Ook LY hoorde die M1A. LY kon jammer genoeg geen duidelijk richteffect fokken met zijn 2 antennes. 13/12 stond LY achter TAU in het rijtje om HRLAT te werken en kreeg hem om 15.00 te pakken. 14/12 volgde een QSO met VK5WO (12.00), na vergeefs geroepen te hebben naar HK3FF. Verder werd door LY gelogd : FQ8AP, TF3 KG, OQ5LY (15.40) en op 7 Mc MF2AG.Die IJslanders kunnen lekker hard zijn. Zo kwam TF5TP zo ongelooflijk hard binnen van de week, zelfs harder dan een local. De Yanks waren vooral goed vertegenwoordigd. De W5'en waren op het middaguur gewoon te werken.Dan hebben we hier PA-314 uit Schiedam. Die heeft van de week weer een fb nummertje hamspirit weggegeven. U herinnert zich, dat ON4NC wat adressen moet hebben uit 1947. Wel, PA-314 had een QSL van PZ1Z, maar dat was een soldaat, die daar inder-tijd zat en nu natuurlijk al lang

weg is. Deze "Chief-operator" was een zekere Rutten, die ongeveer 4 jaar geleden QRT is gegaan en nu ergens in Nederland woont. Om ON4NC ter wille te zijn, heeft PA-314 een brief geschreven naar het Commando Landmacht in Suriname voor informatie over het tegenwoordige adres van PZ1Z. Er is misschien dus nog een klein kansje, dat OK4NC alsnog zijn kaart krijgt. De andere adressen hopen we binnenkort te publiceren. PAoVD, die als PK4VD in die tijd in de lucht was, weet het adres van PK6EE helaas niet. Weet iemand anders dat?Maar we waren gebleven bij PA-314. Allereerst werd JA3AF gelogd op 40 meter in QSO met 2 Europeanen om 24.00 uur. Verder op 40 VP4LZ(02.35), KV4AA(02.37), MP4BB(02.45), de nodige PY's, KP4CC(20.30), PY6FI(20.45). Let op het vroege tijdstip! Ook op 3½ Mc werd geluisterd en werd gelogd KP4YK(04.45). Op 21 Mc waren ZS60Y(12.10) en EA8AZ(12.20). PA-314 kreeg de QSL van VQ1NZK en is natuurlijk vy happy.....Tot slot komt OM Van Beemdelust, PA-304 uit Amsterdam uit de bus. Helaas zonder zijn super-de-lux log. De resultaten waren van dien aard, dat het verloren moeite zou zijn een volledig rapport in te sturen. Zaterdagavond werd van 20.30 - 22.00 op 80 geluisterd. Midden en ZW Europa kwam goed door. Er waren veel OK stations met cw in de lucht, die een onderling contest hielden. Ook de F-stations hielden onderling een wedstrijd. Verder zegt PA-304: Nadat de laatste tijd het gedeelte tussen 3900 en 4000 Kc hoe langer hoe meer bezet wordt door oproep stations (ik hoorde daar een zender uit Zwitserland, Europadienst van Londen, de Voice van Amerika en Rome), hebben we nu in onze 80 meter band, rond 3790 Kc, ook een oproep station gekregen, namelijk Teheran met een S7-8 signaal, die voornamelijk in de avonduren werkt. Waarom ze nu juist de 80 meter hiervoor moeten gebruiken is me een raadsel. Laten we hopen

dat de 80 niet de zelfde kant opgaat als de 40. Zondag logde PA-304 van 16.20 - 17.00 nog even op 20: TI2TG, VO3M, HRLAT, en CR7AF, alles met cw....Over contesten gesproken, in de UBA-raad zei de TM, dat het Benelux contest, dat door hun Noorderburen georganiseerd was, een volledig fiasco is geworden en dat de ON's daar niet meer zo gemakkelijk weer aan mee zouden doen. Och, die kleine onderlinge wedstrijdes van een vereniging, zijn ook uit de mode. We moeten met de tijd mee, obs. Wacht maar eens tot de VRZA uit de bus komt. En dit, mijn vrienden, was weer het eind van het wekelijks commentaar. Prettige Kerstdagen de

PAoGN

HAM AD. Dringend te koop gevraagd een condensator 2 à 3.000 Mfd bij 25 volt werkspanning ongeveer. Br. aan PA-332, T.v.d.Klei, Burg.v.d. Schansstraat A.205, Andel N.Br.

BERICHTEN UIT ROTTERDAM

Bij het deze week gehouden zendexamen slaagden o.a. onze leden J. Verwol, nu PAoZP en F. Wiltschut, nu PAoFZ. Namens de afd. Rotterdam en de hele VRZA onze beste gelukwensen.

Maar hiernaast is toch ook wel even een woord van dank op zijn plaats voor hun leeraar PAoUV, Bram Wiltschut, de man van de UV-1953 en broer van FZ. Iedere week trouw heeft hij les gegeven, geheel belangeloos en hij doet dit nog steeds voor weer nieuwe kandidaten. Voor zijn cursussen wordt geen geld gevraagd, dat is een service van de VRZA, die in echte hamspirit wordt gebracht door PAoUV. En daarnaast is er nog een medewerker geweest, achter de schermen, n.l. Mevrouw Wiltschut, die haar man vele avonden voor dit cursuswerk heeft af moeten staan en steeds klaar stond (en staat) de dorstige cursisten te laten. Bravo allemaal!

PAoXE

INHOUD

1953

★★ 2^{DE} JAARGANG ★★

431 BLADZIJDEN FB DOPE VOOR DE RADIO ZEND AMATEUR

ANTENNES

Een fb beam tip, PAoFB	18/154
Constructie groundplane- antenne, PAoKDF	18/155
De antenne-unit helpt de ontvanger ook, W3GQD	20/169
Antenne voor de City- dweller, PAoNX	21/176
Antennekoppeling, PAoKDF	26/216
12-Elements beam voor 2 M	28/233
Beam voor 20 en toch klein, PAoKAM	31/256
Flap-over beam, PAoXEM	41/339
WoWO 2-bands ant., PAoXEM	45/370
V-beam voor 20, PAoXE	46/377
QRP station Antenne, PAoXE	47/385
Antennekoppelingen, PAoKAM	52/426

HULPAPPARATEN

Buisvoltmeter, PAoKAM	1/1
Electronische key, PAoXE	2/15
Handy-Dipper, PAoGN	2/19
CW-Klikfilter, PAoSUB	9/78
Constance modulatie, PAoHJK	11/96
Modulatie-Indicator, PAoAP	12/105
Handig ijkstandaardtje, PAoZU	16/143
Breedbandkringen, G2BYA	22/184
Eenvoudige piek-modulatie indicator, PAoKAM	18/152
Spoeltjes maken, PAoSLS	25/211
Mechanische mf filters, PAoHJK	29/240
Eenvoudig laagfreq.filter	31/261
Electronische key, PAoHJK	33/272
Electr. Kristalfilter, PAoXE	34/280
Speechclipping, PAoNX	36/296
Clipping-filter, PAoRY	37/304
Een handige tip, PA-142	39/321
Sleutel zonder klik, PAoDS	44/361
Luisteren op de zend- antenne, PAoRB	50/410

VFO

Geloso VFO, PAoZU	2/11
Meer watts uit de VFO, PAoXE	15/128 16/137
Clapp in Zondagse jurk, PAoGN	24/200
Een VFO voor VHF, PAoSPR	27/224
VFO met cathode-follower PAoGIN	46/376

ONTVANGER

Convertor voor 70, PAoBX	2/27
De UV-1953, PAoUV	3/32 4/40
5/48 14/120 15/133 29/242	
De 2-M convertor, PAoFS	10/88
Defecten in ontv., PAoZL	16/136
Peilontvangers, PAoSPA	19/160
Nieuwe detectie schake- ling, PAoAP	23/192
Hoe haal ik het meest uit de ontvanger, PAoGN	32/264
1-V-1 als stand-by, PAoZL	38/312
QRP-station ontv., PAoXE	49/400

MODULATORS

Class AB.1 modulator voor 807 zender, PAoGN	30/248
Modulator zonder h.sp.	41/336
En nu met PM fonen, PAoOTC	50/408

ZENDERS

De 813 final, PAoGN	6/56
De 807 in de eindtrap, PAoFS	7/64
De 807, prettig maar lastig PAoNX	13/113
De LS50-RL12P50, PAoXE	13/114
De 807 zender in gala, PAoGN	40/328
Noodset voor 2-M., ON4RB	42/344
Met één sprong naar 2, ON4MS	43/355

QRP station zender, PAoXE 48/392
Voeding voor de portabel, ON4RB 51/419

THEORIE

Kromme volts rechtgetrokken, PAoYY 1/3 3/39 4/47 5/55 6/59 7/71
9/80 16/138 17/147 20/175 21/183
23/199 29/247 31/263
We gaan solderen, PAoZL 17/144
18/159
Spiegelherkenning, PAoYY 34/287
35/288 37/307
DX condities , PAoGN 35/290

TRAFFIC

QRP , PAoGN 2/10
DXCC 3/35
Landenlijst 9/86 9/87
ARRL dx contest 1953 11/98
5th AllEuropean dx contest 15/133
Het Helvetia 22 certificaat 20/171
CQ de PJ2AA 32/268
DX op 80, PAoTAU 38/314
CQ de KV4AA 39/324
DI9AA 41/338
CQ DX Contest 43/352
DX op 40 ,PAoTAU 44/362
Operating Practice, PAoZL 45/368
Uitslag 1953 ARRL contest 45/371
Pik de dx op 40, PAoXE 46/380
Dáár is de 2-meter, PAoFB 47/386
Uitslag 1953 CQ contest 47/389

DIVERSEN

Op de drempel, PAoKW 2/9
What about PAoKW, PAoKW 2/13
De VRZA gangs 7/67
Het nood radio-net, PAoGN 8/72
Een Emergency-corps, PAoGN 8/74
QRP, PAoSLS 9/81
Het noodnet QRT, PAoGN 9/83
Noodnet der amateurzenders 13/118
QSL Bureau 14/123
Emergency corps 15/133
IARU congres 19/164
De VRZA officieel erkend 20/168
Gedenksteen voor amateurs 22/187
PSE QSL 23/193
De DXCC wereldkaart PAoUN 24/207
29/244 31/259 36/299 39/321
Blikseminslag, PAoHJK 25/208

Zonder lens, PAoKX 26/218
Standaardfrequenties 27/228
De DX map van PAoUN 28/236
Iserlohn 33/276
Dusseldorp tentoonstelling 38/315
Uit het leven van de VRZA 39/320
Het QSL bureau 50/413
Waves against waves 51/417
De Londense tentoonstelling 51/418
Dertig jaar radio-amateurisme 52/424

VASTE RUBRIEKEN

Deze week op 2 ,PA-142 1/6
3/35 4/44 5/51 6/61 7/68 9/82
10/95 11/102 12/106 14/125
15/132 16/139 17/148 18/156
19/165 20/173 21/182 22/187
23/194 24/204 25/215 26/219
27/231 28/235 29/243 30/252
31/258 32/271 34/284 35/291
36/303 37/311 38/319 39/322
40/333 42/351 43/359 45/372
46/379 47/391 48/395 49/404
50/412 51/422 52/428

De 80 meter vriendenband PAoAP
3/36 4/44 5/51 6/61 9/82 10/95
11/102 12/111 14/125 20/173
21/182 22/191 23/194 24/203
25/210 26/222 27/231 28/235
29/243 31/258 32/271 33/279
34/284 35/291 36/303 37/311
38/319 39/322 40/335 41/343
42/351 43/359 44/366 45/372
46/379 47/391 48/399 49/407
50/411 51/423 52/427

HW's DX, PAoGN 1/5 3/37 4/45
5/53 6/62 7/69 9/84 10/93 11/100
12/109 13/116 14/126 15/134
16/141 17/149 18/157 19/166
20/174 21/178 22/189 23/196
24/205 25/213 26/220 27/229
28/237 29/245 30/253 31/260
32/269 33/277 34/285 35/293
36/300 37/309 38/317 39/325
40/334 41/340 42/348 43/356
44/364 45/373 46/381 47/388
48/396 49/405 50/414 51/421
52/429



NR.2

JAARGANG 3

CQ

OFFICIEEL ORGAAN VAN DE
VERENIGING VAN RADIO ZEND AMATEURS
V.R.Z.A.

CQ-PA verschijnt elke Zaterdag en bevat alleen artikelen.
Het wordt gratis gestuurd aan alle leden van de V.R.Z.A.

BESTUUR:

- PAoKW W. J. Alblas, Voorzitter, Krimpen a/d Lek.
- PAoDX A. Labout, Vice-Voorzitter, Rotterdam.
- PAoUSA Br. Spier, Penningmeester, Groningen.
- PAoGN H. B. Gortz, Secretaris, Glimmen.
- PAoHJK H. J. Konings, QSL manager, Groningen.

1954
190
GRONINGEN

Radio Zender Amateur.
7.50 per jaar.

REDACTIE:

- Hoofdredacteur.
- Redacteur.
- Redacteur.
- Redacteur.
- Redacteur.
- Redacteur.



PAoUN

Dave Zaaijer
geeft ons hier
alles over de
All-Band zender



PAoXE

Evert Kaleveld
brengt ons een
fb converter voor
de dx banden



PAoBX

Mart Lether behan-
delt in dit CQ-PA
zijn 1954 twee me-
ter zender

1
9
5
3

Kerstmis





Een jaar verging....

Nog een week en het jaar 1953 behoort weer tot het verleden. Een nieuw jaar ligt dan weer voor ons en omstreeks deze tijd heeft zelfs de grootste nurks, de beste voornemens.

Wat de VRZA betreft, wanneer deze regelen Uw aandacht komen vragen, is zij reeds haar derde verenigingsjaar ingegaan en mogen wij met voldoening terugzien op het jaar, dat verging. Was er in het 1e jaar van het bestaan van de VRZA bij sommigen wel eens twijfel, of we het werkelijk wel "zouden halen"; op dit ogenblik zal zelfs de somberste pessimist moeten erkennen, dat de VRZA "er is".

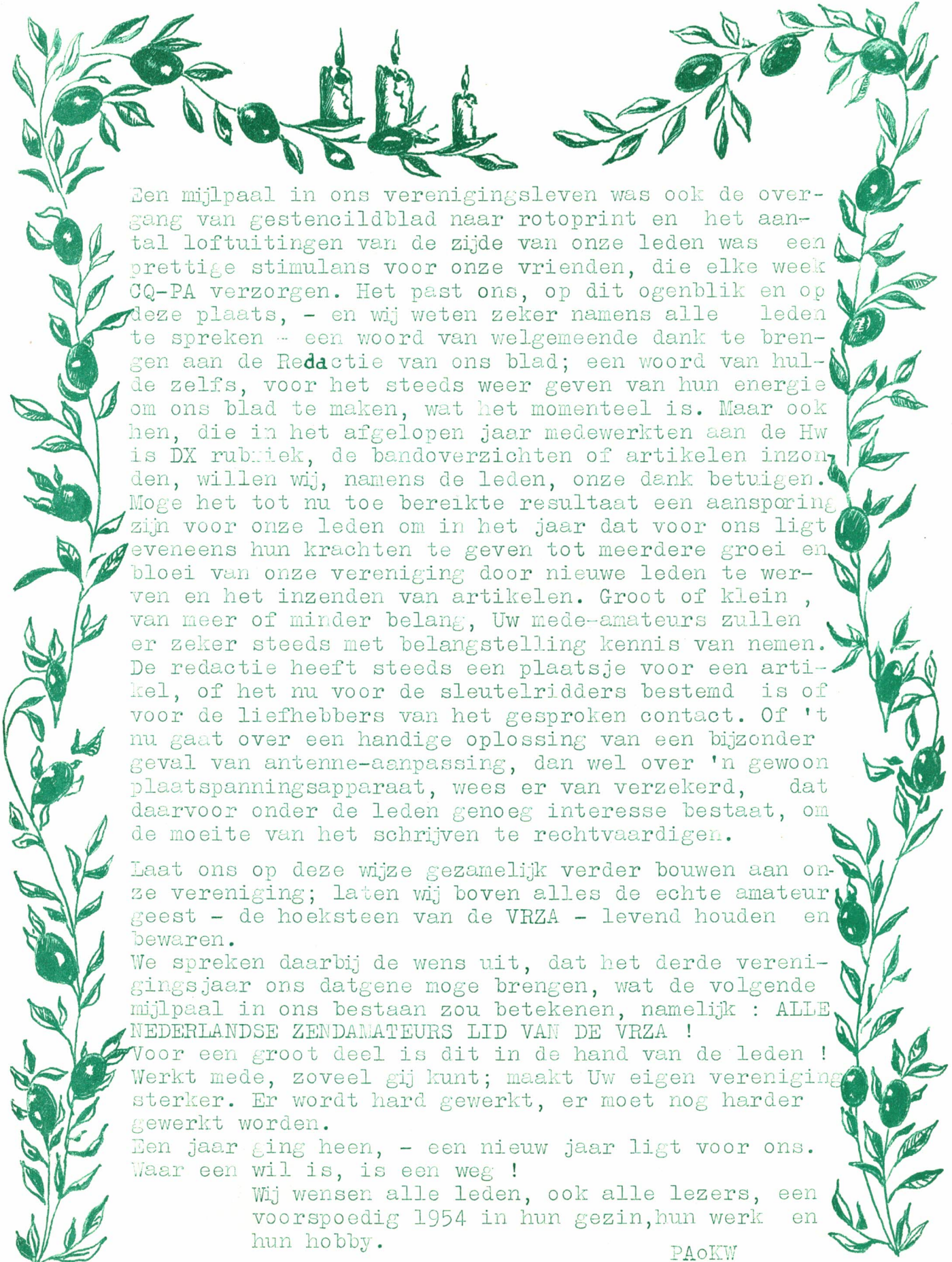
Dit feit alleen al moge ons tot voldoening stemmen, de grootste waarde er van is, dat deze definitieve tot-standkoming het resultaat is van de medewerking van vele van onze leden. Maar tevens is hiermede het bewijs geleverd, dat zend-amateurs en zij, die't willen worden, bij elkaar horen, haast vanzelf naar elkaar toekomen, om tesamen het volle genoegen van onze mooie hobby te beleven.

Gedreven door dit gevoel, hebben velen zich in het afgelopen verenigingsjaar als nieuw lid aangemeld, waarbij zij gewoonlijk alleen maar spijt hadden, dit al niet eerder te hebben gedaan.

Het is ons bekend, dat ons blad "CQ-PA" ook gelezen wordt door niet-VRZA-leden; zelfs graag en gretig gelezen! Maar waarom dan gearzeld lid te worden van de VRZA? Overigens ligt hier een taak voor al onze leden, om de amateurs, die wèl en grààg CQ-PA lezen, er op te wijzen, dat voor eerste kennismaking een dergelijke houding wel getolereerd kan worden, doch het juister en beter is, zèlf lid te worden en daardoor mede te werken aan één Vereniging-van-Radio-Zend-Amateurs.

Uit de elke week binnenkomende correspondentie blijkt, hoezeer de leden instemmen met de vorm van onze vereniging, met de klare en eenvoudige, doch niettemin uiterst doelmatige artikelen in ons blad, alsmede hoezeer de echte amateurgeest, welke in onze vereniging het kostbaarste goed is, op hoge prijs wordt gesteld.





Een mijlpaal in ons verenigingsleven was ook de overgang van gestencildblad naar rotoprint en het aantal loftuitingen van de zijde van onze leden was een prettige stimulans voor onze vrienden, die elke week CQ-PA verzorgen. Het past ons, op dit ogenblik en op deze plaats, - en wij weten zeker namens alle leden te spreken - een woord van welgemeende dank te brengen aan de Redactie van ons blad; een woord van hulde zelfs, voor het steeds weer geven van hun energie om ons blad te maken, wat het momenteel is. Maar ook hen, die in het afgelopen jaar medewerkten aan de Hw is DX rubriek, de bandoverzichten of artikelen inzonderden, willen wij, namens de leden, onze dank betuigen. Moge het tot nu toe bereikte resultaat een aansporing zijn voor onze leden om in het jaar dat voor ons ligt eveneens hun krachten te geven tot meerdere groei en bloei van onze vereniging door nieuwe leden te werven en het inzenden van artikelen. Groot of klein, van meer of minder belang, Uw mede-amateurs zullen er zeker steeds met belangstelling kennis van nemen. De redactie heeft steeds een plaatsje voor een artikel, of het nu voor de sleutelridders bestemd is of voor de liefhebbers van het gesproken contact. Of 't nu gaat over een handige oplossing van een bijzonder geval van antenne-aanpassing, dan wel over 'n gewoon plaatsspanningsapparaat, wees er van verzekerd, dat daarvoor onder de leden genoeg interesse bestaat, om de moeite van het schrijven te rechtvaardigen.

Laat ons op deze wijze gezamenlijk verder bouwen aan onze vereniging; laten wij boven alles de echte amateurgeest - de hoeksteen van de VRZA - levend houden en bewaren.

We spreken daarbij de wens uit, dat het derde verenigingsjaar ons datgene moge brengen, wat de volgende mijlpaal in ons bestaan zou betekenen, namelijk : **ALLE NEDERLANDSE ZENDAMATEURS LID VAN DE VRZA !**

Voor een groot deel is dit in de hand van de leden ! Werkt mede, zoveel gij kunt; maakt Uw eigen vereniging sterker. Er wordt hard gewerkt, er moet nog harder gewerkt worden.

Een jaar ging heen, - een nieuw jaar ligt voor ons. Waar een wil is, is een weg !

Wij wensen alle leden, ook alle lezers, een voorspoedig 1954 in hun gezin, hun werk en hun hobby.

PAoKW



De laatste tijd wordt er in QST nogal reclame gemaakt met de pi-koppeling. Hoewel dit systeem, wat harmonischen onderdrukking betreft, inderdaad voordelen biedt, is de flexibiliteit van afstemmen ermee maar matig. Een pi-koppeling omvat de variabele afstemcondensator aan de anode, een variabele zelfinductie en ten derde een schakelaar met een aantal micacondensatoren, om de juiste belasting aan te passen.

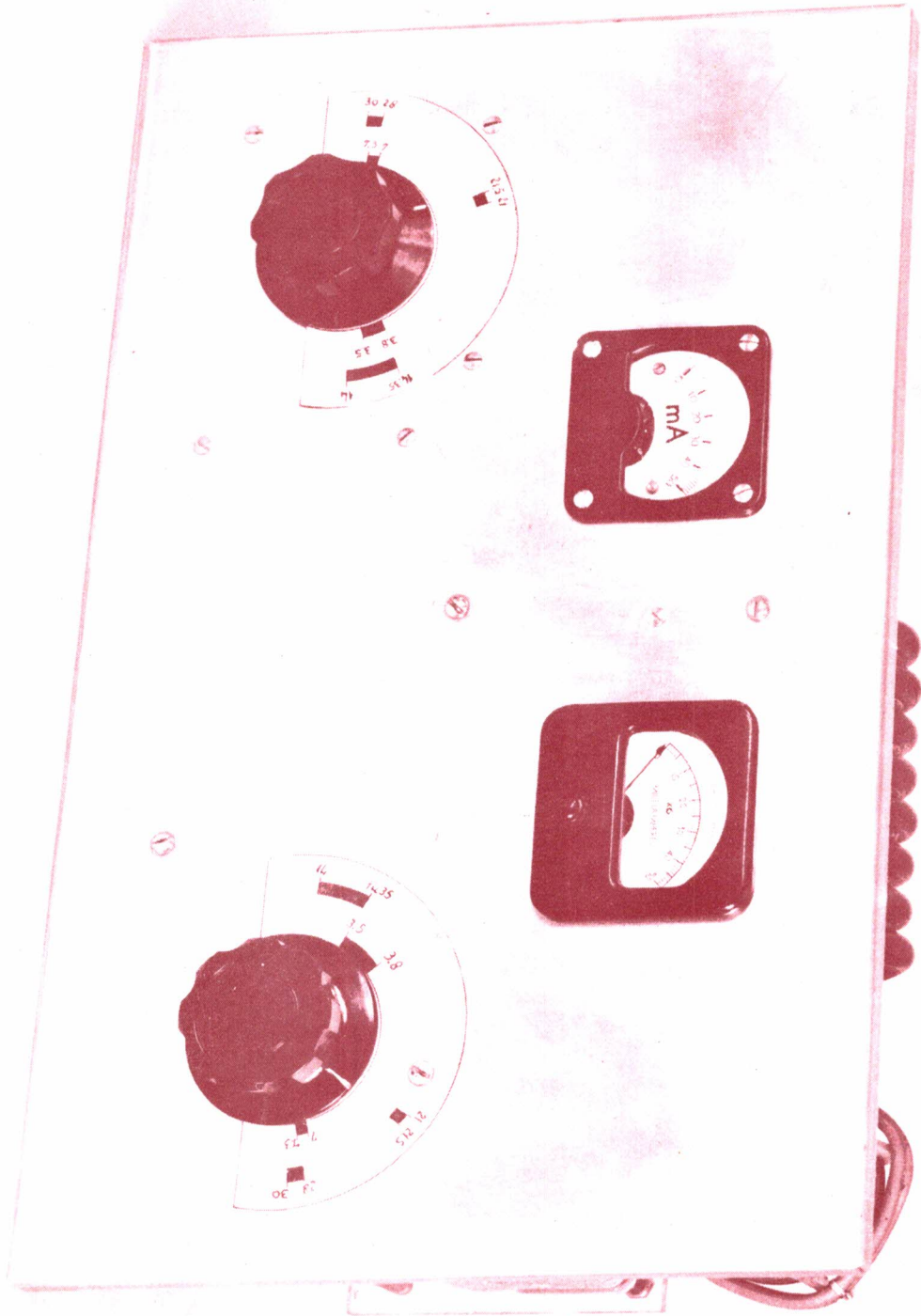
Bij het wisselen van frequentieband moeten deze alle drie gevarieerd worden. Vooral de variabele spoel vergt dan een speciale indicator voor nastellen. Al met al niet aantrekkelijk voor het snel overgaan op een andere band.

De multiband-afstemkring, hetzij enkel of push-pull, is uit het oogpunt van flexibiliteit nog steeds het effectiefste afstemmiddel gebleken.

Nu we zo langzamerhand ook aan T.V.I. moeten gaan denken, is het goed om maar direct hiermee rekening te houden bij de opzet van een nieuwe zender. In dit verband willen we de enkele multi-bandkring in het kort

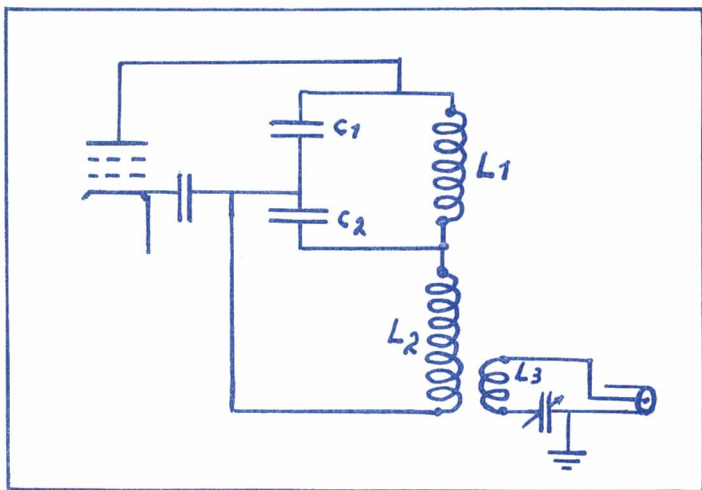
beschouwen. De gewone kunstjes ter onderdrukking van harmonischen, zoals bypassen van rooster en anode naar aarde met kleine capaciteiten, die zo kort mogelijk tussen de electrode en aarde verbonden worden, kunnen bij een multiband circuit niet zonder meer toegepast worden. Een inductieve koppeling met een 50 of 70 Ohm lijn naar de antenne geeft de gelegenheid tot het aanbrengen van een effectief low-pass filter. Dit low-pass filter wordt zo gekozen, dat de hoogste frequentie, de 30 mc band, nog doorgelaten wordt. Voor de speciale T.V.frequenties, die ter plaatse ontvangen kunnen worden, en dit zullen er in ons land op diverse plaatsen hoogstens twee of drie zijn, zijn dan nog speciale seriekringen aan te brengen in het low-pass filter. Natuurlijk moet de zender voor directe straling van harmonischen en grondgolf T.V.I. goed afgeschermd worden. Alle uitgaande leidingen, zoals plus-min en gloeidraden, moeten ontkoppeld worden met zelfinductie-vrij aangesloten bypass-condensatoren. Doch hierover





later wel eens, als we in de T.V.I. zitten. Zonder pi-koppeling kunnen we óók de harmonischen uit de antenne houden !

DE ENKELE MULTIBANDKRING



FIGUUR 1.

Met de splitstator capaciteit C.1 - C.2 kan L.1 afgestemd worden op 30 , 21 en 14 mc in één bereik.

De spoel L.2 is verbonden aan een spanningseind van L.1. In L.2 gaat dus eveneens een h.f.stroom vloeien. Deze is groot genoeg om met een inductieve koppeling via L.3 het h.f.vermogen uit te koppelen.

Voor een belastingweerstand van 70 Ohm is nog een voldoende koppelfactor te maken tussen L.1 en L.3 via de spoel L.2. L.2 dient echter niet alleen om het vermogen op 30, 21 en 14 Mc uit te koppelen; C.1 met C.2 parallel geschakeld met L.1 stemmen samen L.2 af op 3,5 en 7 Mc, weer in één bereik. C.2 staat dan direct parallel aan L.2. C.1 staat via L.1 parallel aan L.2. L.1 zal dus een gedeelte van C.1 onwerkzaam maken. We kunnen daarom niet rekenen op een totale capaciteit van $2 \times C.1$. Niettemin is toch in één bereik van 180 gr.hoekverdraaiing de 3,5 tot 7 Mc af te stemmen. De multibandkring is ten allen tijde in resonantie op twee verschillende frequenties. Daarom moeten we zorgen, dat deze twee resonanties niet harmonisch met elkaar in verband staan. Nu is dit niet moeilijk te bereiken. Door juiste dimensionering van de zelfinductie van L.1 en L.2 kunnen de twee bereiken zó gelegd worden, dat ze niet harmonisch op elkaar vallen. Bij een frequentiebereik van 1 : 2,3 zitten alle banden er ruim in. Dit vereist een capaciteitsvariatie van 1 : 5,3 . Het heeft in dit verband zin een condensator met een zo klein mogelijke nulcapaciteit te gebruiken, anders worden de afmetingen voor maximale capaciteit onnodig groot.

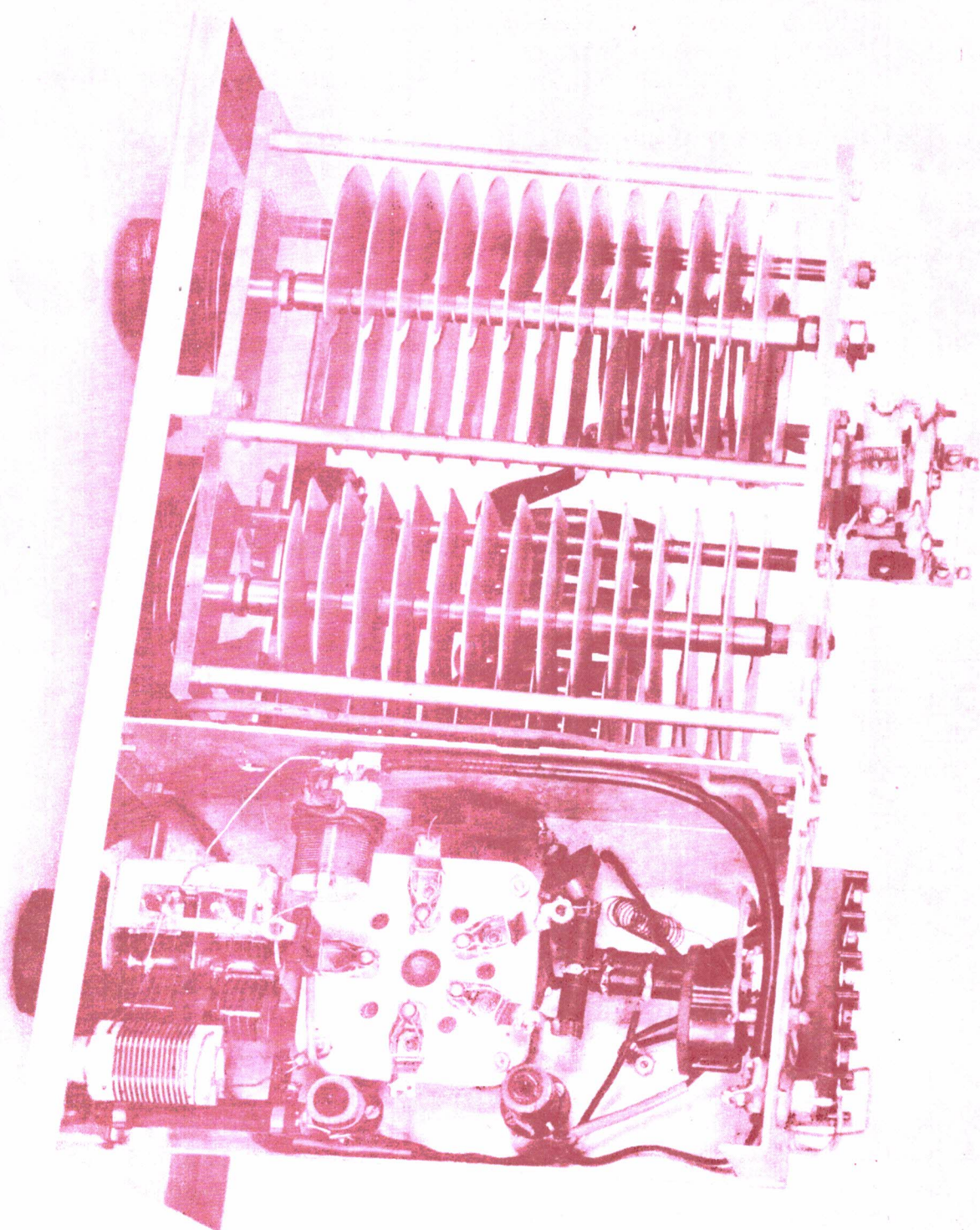
Zo nu en dan ziet men nog wel eens in een tijdschrift een multibandkring met schakelaar en aftakkingen. Dit is oude kost van zeven jaar geleden, dat geplaatst wordt bij gebrek aan beter. Voor ons 1953 Kerstnummer brengt CQ-PA hierbij de WERELDPRIMEUR van een artikel, zoals er maar één per jaar geschreven wordt. Binnenkort verschijnt dit zelfde artikel ook in de Amerikaanse pers.

PAoUN bouwde en testte deze demonstratiezender, geschikt voor QB 3/300 of 813. Zelf werkt hij - zoals we bij onze bezoeken zo vaak zagen - met zijn 2 X 807 multibandzender.

FOTO 2 . ONDERAANZICHT.

De AD.1 , die horizontaal in het roostervakje steekt, is weggelaten.





De uitgangscapaciteit van de zendbuis staat parallel aan een helft van de nulcapaciteit. Daarom is het voordelig om een zendbuis te kiezen met een kleine uitgangscapaciteit. Voor kleine vermogens voldoet de 807 prima. Voor grotere vermogens komen dan de 813, QB 3/300 of 4 X 125 A, alle tetrodes, in aanmerking. Deze buizen vereisen echter een hoge anodespanning om met goed rendement te kunnen werken.

Met een multibandkring wordt op 3,5 en 14 Mcs met grote C gewerkt. Deze C is groter dan voor een werkzame Q van 12 vereist wordt. Bij hoge anodespanning c.q. anodewisselspanning worden dan de kringverliezen aanzienlijk, daar deze kwadratisch met de anodewisselspanning toenemen. Eigenlijk is dus de multibandkring meer geschikt voor "low impedance" eindtrappen met lage V_a en grote anodestroom. Wanneer echter een grotere power gewenst wordt, moeten meerdere 807's parallel geschakeld worden. Buizen met grote stroom en lage V_a hebben altijd grote capaciteiten en zijn uitsluitend buizen met oxydkathoden. Bij parallelschakeling wordt dan de uitgangscapaciteit aanzienlijk, zodat het bereik van de variabele condensator overeenkomstig groot wordt. Niettemin zou 3 X 807 nog gaan. Een bijkomstigheid is ook nog, dat geneutrodyniseerd moet worden door de grote C_{ag} . Hiervoor is echter een methode bekend, die niet zo lastig is te maken.

Uit deze overwegingen werd besloten om een demonstratie-eindtrap te proberen met een QB 3/300. Deze heeft het voordeel in het geheel geen neutrodynisering nodig te hebben. Een 813 daarentegen met een C_{ag} van 0,2 pF inplaats van 0,05 pF, kan op dezelfde methode als reeds vermeld geneutrodyniseerd worden. We willen deze methode even beschrijven.

NEUTRODYNISERING .

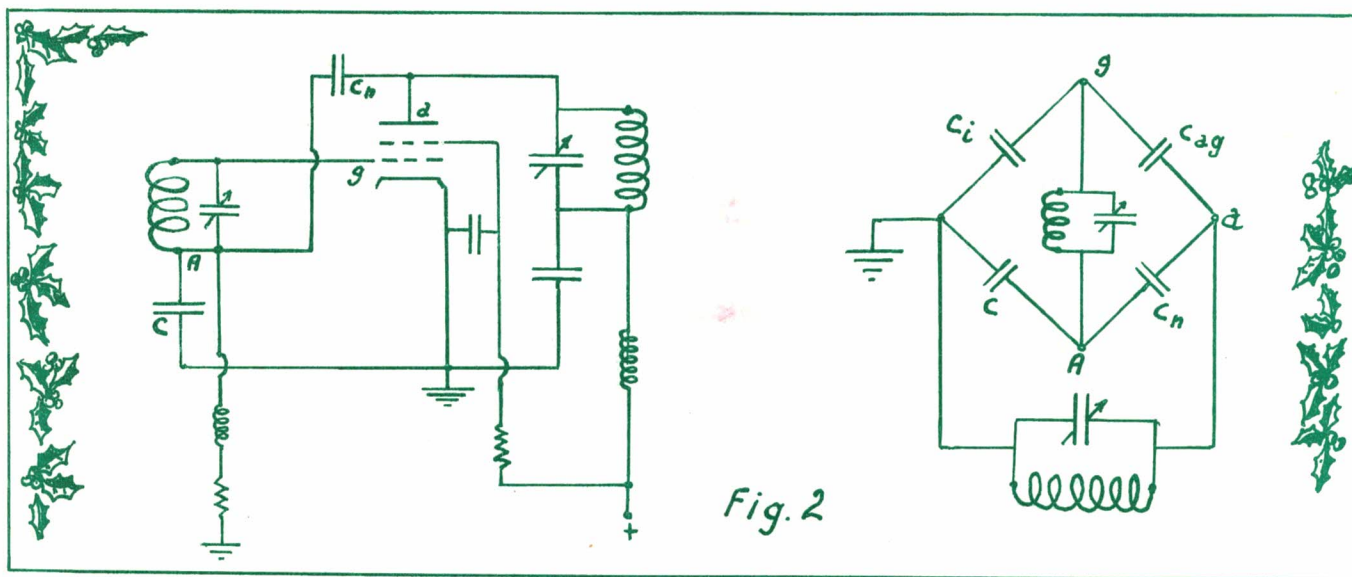
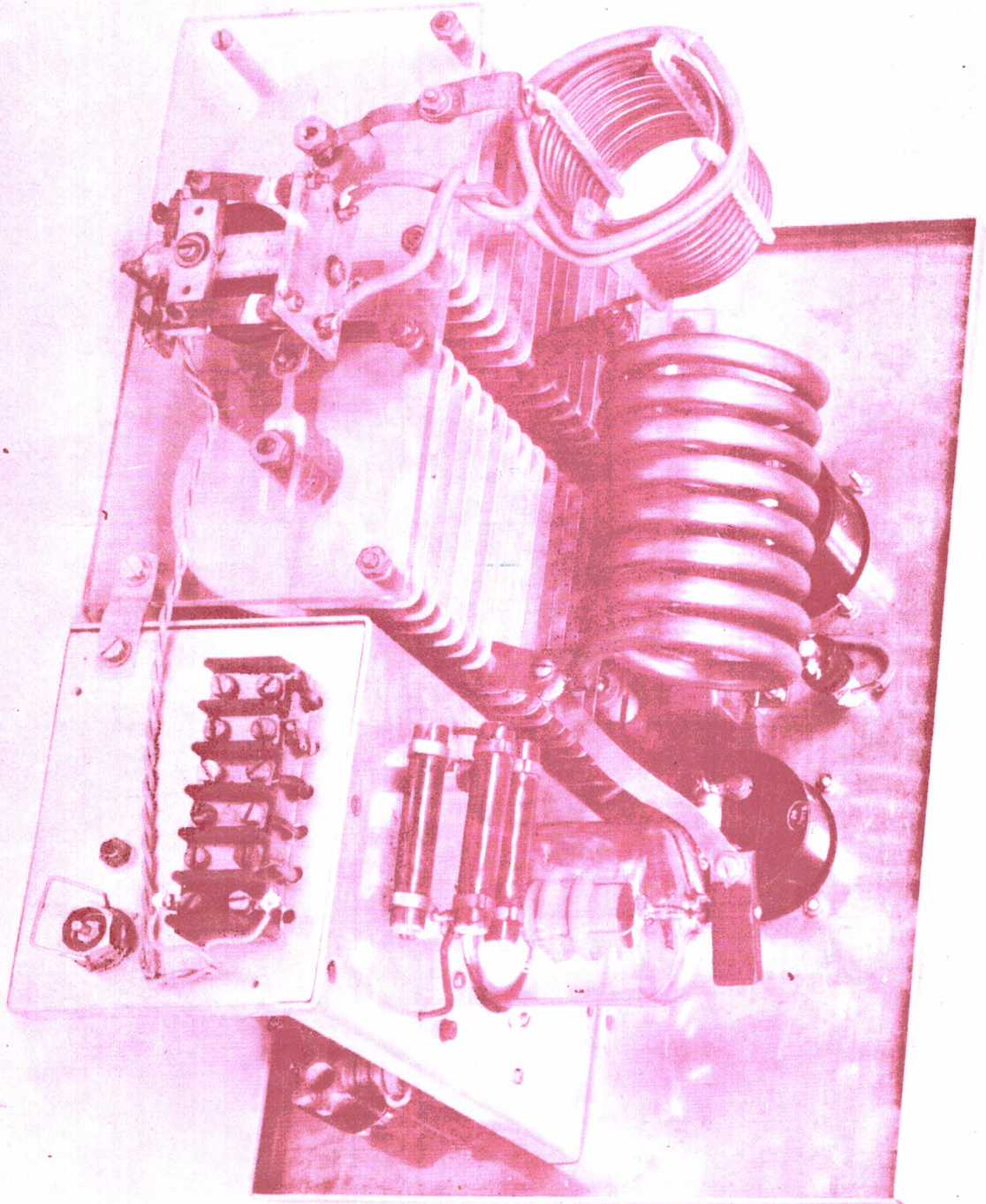


Fig. 2

In CQ magazine Januari 1950 werd door Bruene van Collins de volgende brugschakeling beschreven: In serie met de roosterkring wordt een niet te grote bypass-condensator opgenomen. De spanning van dit punt wordt met een kleine capaciteit naar de anode teruggevoerd. Er ontstaat dan een brugschakeling, zoals aangegeven in figuur 2.

FOTO 3. Achteraanzicht. De drie weerstanden naast de QB 3/300 zijn 30 k. Ohm en staan parallel. Afmetingen frontplaat 23 hoog, 37 breed. Diepte chassis is 21,5 cm. Afmetingen roosterbak 9,5 X 12 X 21,5 cm.



C = de roosterbypass-condensator.
 Ci = ingangscapaciteit van de buis.
 Cn = neutrodynecapaciteit.
 Cag = rooster/anode capaciteit



Nu moet $C_i : C = C_{ag} : C_n$. Voor een 813 wordt de C_n dan als $C_i = 16,3$ pF, $C_{ag} = 0,2$ pF, keuze $C = 250$ pF

$$C_n = \frac{0,2 \cdot 250}{16,3} = 3 \text{ pF.}$$

Op dezelfde wijze geldt voor 2 X 807 parallel en een bypass condensator van 250 pF een C_n van 5 pF. Bij een kleinere keuze van C wordt de C_n ook kleiner. Het is goed om de waarde van C zo te kiezen, dat C_n niet te groot wordt, daar deze weer de uitgangscapaciteit vergroot.

E I N D T R A P M E T Q B 3 / 3 0 0

In figuur 3 is het schema gegeven van een eindtrap met een enkele multibandkring in rooster en anode.

Bij 1500 v. anodespanning zal bij anodemodulatie de wisselspanning tussen de platen van een helft van de condensator ongeveer 3000 v. worden. Wanneer men met 1000 v. per mm rekent, moet de plaatafstand 3 mm bedragen. Voor een capaciteit van 2 X 160 pF, die benodigd is, wordt de lengte bij normale uitvoering tamelijk lang. Een oplossing werd gevonden door beide helften naast elkaar te plaatsen en te koppelen met twee snaarschijven. Hierdoor is het mogelijk om deze eindtrap in een tamelijk klei-

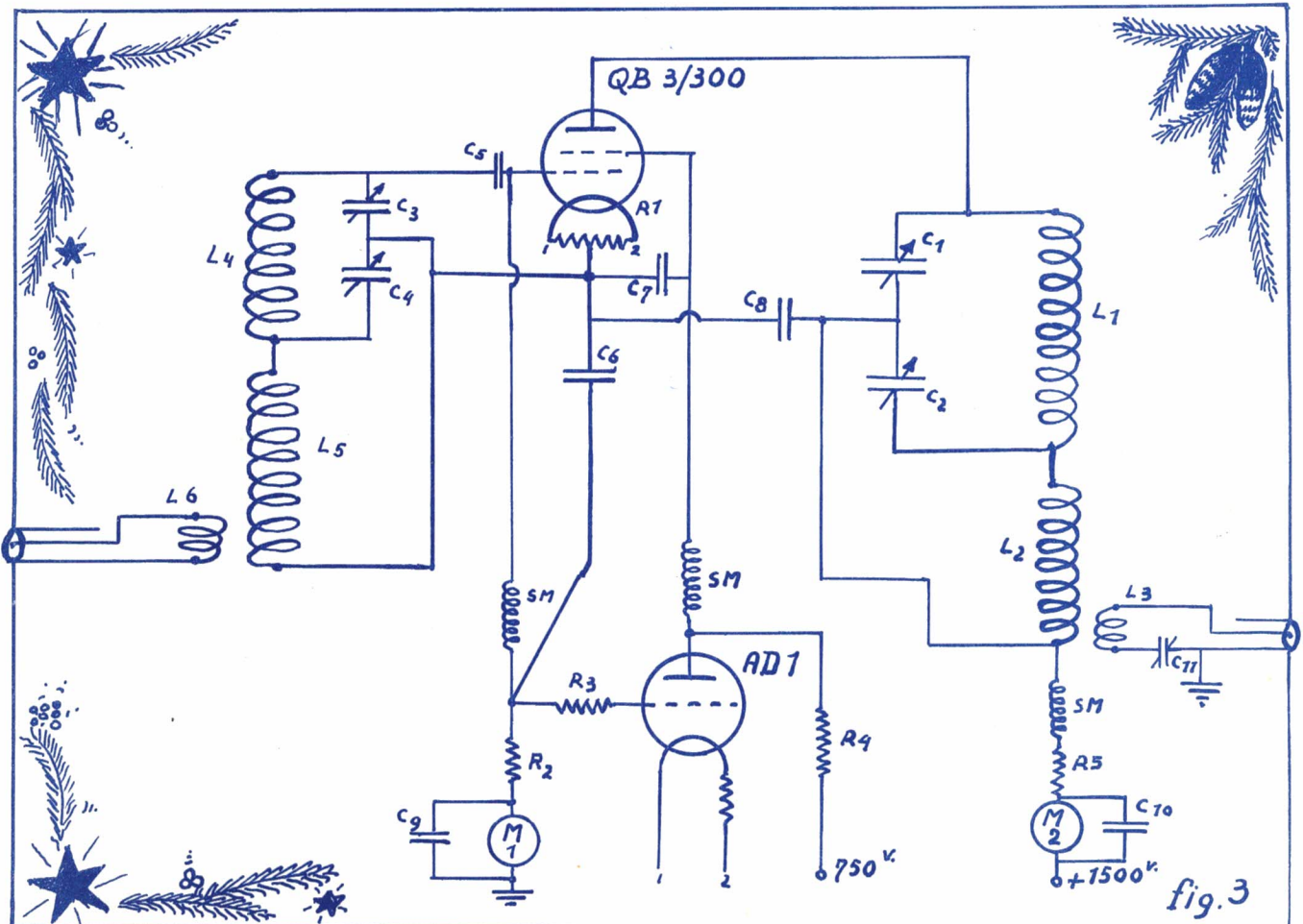


fig. 3

SLEUTEL BIJ FIGUUR 3

<p>R1 = 2 X 20 Ohm, 10 w. R2 = 15 k.Ohm, 5 w. R3 = 10 k.Ohm, $\frac{1}{2}$ w. R4 = 10 k.Ohm, 50 w. R5 = 100 Ohm, 10 w. C1, C2 = 2 X 160 pF.var. (plaatafstand zie tekst) SM = smoorspoelen $2\frac{1}{2}$ mH.</p>	<p>C3, C4 = 2 X 160 pF.var. (Philetta type, zie tekst) C5 = 2000 pF.500 v.mica C6 = 2000 pF.500 v.mica C7 = 2000 pF.1000v.mica C8 = 2000 pF.3000v.mica</p>	<p>C9 = 2000 pF. 250 v.mica C10 = 2000 pF. 250 v.mica C11 = 100 pF.var. M1 = mA.meter, max.50 mA. M2 = mA.meter, max.300 mA.</p>
<p>L1 = 8 windingen, 65 \emptyset , lengte 100 , koperbuis 10 \emptyset (1,8 H.) L2 = 13 windingen, 60 \emptyset , lengte 60 , koperdraad 2 mm \emptyset (6,75 H.) L3 = 2 windingen, 60 \emptyset , 2 mm \emptyset. L4 = 15 windingen, 23 \emptyset , lengte 24 , draad 0,5 mm \emptyset. L5 = 25 windingen, 23 \emptyset , lengte 20 , draad 0,3 mm \emptyset. L6 = 3 windingen, 25 \emptyset , rubbermantel 1 mm \emptyset.</p>		

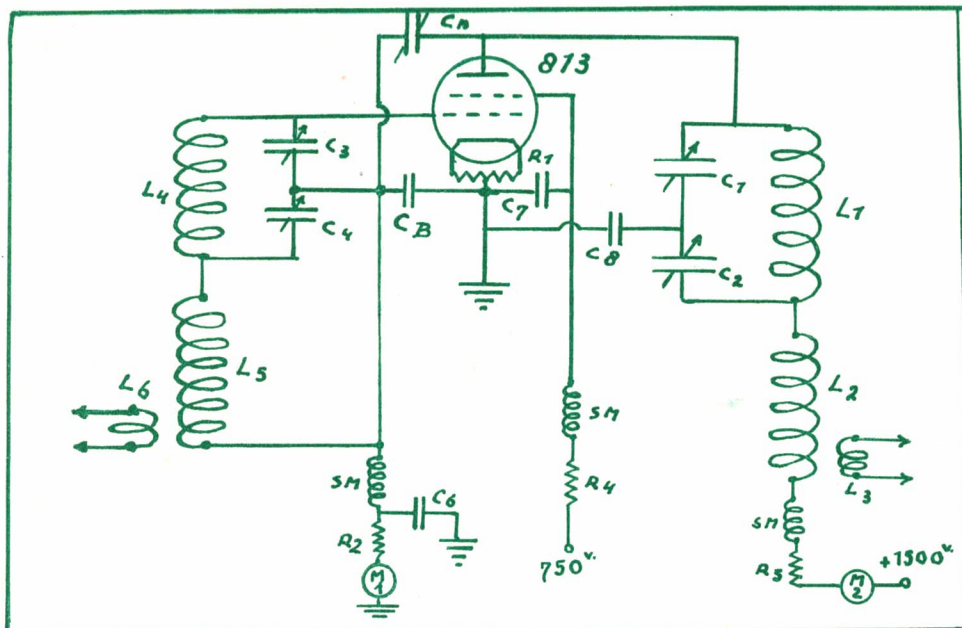
ne doos te bouwen. De roosterkring is zo goed mogelijk afgeschermd van de anodekring. Een vaste koppelspoel is om de parallelspoel gewikkeld en aangesloten op een 70 Ohm coaxiale kabel. Via deze kabel wordt de excitatie toegevoerd. In de exciter wordt dan de grote van de stuurspanning ingesteld met een variabele seriecapaciteit in de 70 Ohm kabel en een variabele schermroosterspanning. Dit gaat gemakkelijk met een potentiometer, waaraan de schermroosterspanning wordt gelegd. De condensator in de roosterkring is een Philetta type, waarin om de andere de platen uit werden gesloopt. Aan weerszijden van het pakket werd nog een plaat bijgesoldeerd. Hiermede wordt dan met een kleine overlap het bereik bestreken.

Het schermrooster is weer voorzien van een relaisbuis, die in dit geval een AD.1 is. Bij sleutel "op" moet er namelijk 70 à 80 mA door kunnen. De schermroosterspanning wordt dan zo laag, dat de anodestroom ongeveer 30 mA bedraagt.

De werking van de relaisbuis is, als volgt : Bij sleutel "neer" (gesleuteld wordt in de excitatie, dus in een van de voortrappen) is de negatieve roosterspanning van de relaisbuis evengroot als het negatief van de zendbuis. De AD.1 is dan afgeknepen en het schermrooster van de zendbuis krijgt zijn spanning via een serieweerstand van 10.000 Ohm. De zendbuis werkt nu normaal. Bij sleutel "op" is er geen excitatie meer, dus ook geen negatieve roosterspanning. De AD.1 gaat dan stroom trekken via de 10.000 Ohm schermroosterweerstand. De spanning aan de anode zakt tot een zeer lage waarde, daar het meeste over de 10.000 Ohm gaat staan. De schermroosterspanning van de zendbuis is dezelfde als die van de relaisbuis en zal dus ook een lage waarde hebben, alsmede de anodestroom van de zendbuis.

DE CONDENSATOR.

De grootte bedraagt 2 X 160 pF en de twee secties zijn naast elkaar gemonteerd. De condensator werd gemaakt van een enkelvoudige. Hiervoor moest een as bijgemaakt worden , alsmede twee lagers. De eindplaten zijn gemaakt van 5 mm dik trolituul om de nulcapaciteit klein te houden. Men moet de vaste plaatstellen weer niet te dicht naast elkaar monteren, want dat maakt de nulcapaciteit onnodig groter. De nulcapaciteit is ongeveer 30 pF. De plaatafstand is 4 mm.



FIGUUR 4
SCHEMA VOOR 813 MET
NEUTRODYNISATIE.

CB kan 250 pF zijn.
Cn = 3 - 5 pF.
R4 = 9000 Ohm, 50 w.
R2 = 10.000 Ohm.
Verder zelfde waarden als met QB 3/300
De relaisbuis AD.1 is weggelaten. Indien gewenst, zelfde als met QB 3/300.



DE SPOELEN

Daar de LC verhouding op 14 en 3,5 Mc aan de kleine kant is, moeten we de kwaliteit van de spoelen zo goed mogelijk maken om de kringverliezen laag te houden. De zelfinductie van L.1 is 1,8 H, 8 windingen, 65 mm ϕ en 100 mm lengte. L2 heeft een zelfinductie van 6,75 H, 13 windingen, 60 mm ϕ en 60 mm lengte.

De Q van de hier gebruikte koperbuisspoel was ongeveer 400 op 14 Mc. Een becijfering van de kringverliezen geeft dan bij 1500 v. ongeveer 40 watt. Met dezelfde spoel zijn de verliezen echter maar 7 watt bij een anodespanning van 700 v. (kringverliezen zijn evenredig met het kwadraat van Va wissel).

Met een koppelfactor van 0,3 is nog voldoende koppeling mogelijk op 30 Mc tussen L2 en L3. Gerekend is met een secundaire Q van 2 en een voedingslijn van 70 Ohm.

L3 heeft twee windingen van ongeveer dezelfde ϕ als L2 bij werken op 14, 21 of 28 Mc. Voor 3,5 en 7 Mc moet een grotere koppelspoel gebruikt worden, als weer een 70 Ohm lijn met kleine staandegolf-verhouding wordt gebruikt. Wanneer een linkleiding naar een antenne-afstemunit toegepast wordt en door afstemmen van de lijn en koppelspoelen een grote staande op de lijn aanwezig is, kan voor deze twee banden ook met twee windingen volstaan worden. In dat geval kan op vijf banden met een zelfde koppelspoel gewerkt worden.

Hoewel bij de getoonde eindtrap de koppeling niet gevarieerd kan worden, verdient het aanbeveling deze wel flexibel te maken.

INSTELLING

Tetrodes zijn zeer gevoelig voor de juiste stuurspanning. Houdt U dus altijd nauwkeurig aan de door de fabrikant voorgeschreven instelling van de zendbuis. Wanneer de sturing groter gemaakt wordt dan opgegeven, wordt onmiddellijk de schermroosterdissipatie overschreden. Een serieweerstand in de schermroosterleiding geeft een kleine mate van beveiliging. Echter bij te grote sturing neemt Ig2 sterk toe en zal de schermroosterspanning te klein worden door de grotere spanningsval in de serieweerstand. Het gevolg is, dat de output daalt. Overtuigt U van de juiste schermroosterspanning door deze in bedrijf te meten. 73 de Dave Zaaijer, PAoUN.

Het principe van een vastafgestemde converter en de ontvanger te gebruiken als af te stemmen midden frequent, geeft bij legerontvangers als de BC348 of BC342 prima resultaten. Deze ontvangers zijn goed afgeschermd en hebben op de lagefrequentiebanden voldoende bandspreiding. Ook voor andere goed afgeschermd ontvangers - is dit systeem zeer goed te gebruiken.



Evert Kaleveld PA0XE

De hier beschreven ontvanger gebruikt de harmonische van een kristal om een uitermate stabiele h.fr. oscillator te krijgen. In de 10-meter uitvoering verdrievoudigt een 8.167 Mc kristal naar 24,5 Mc. Door de m.fr.versterker - de normale ontvanger dus - af te stemmen tussen 3,5 en 5,2 Mc, wordt de hele 28 Mc band bestreken. De signaalkringen staan op 28 Mc en moeten alleen even bijgesteld worden, wanneer van het ene naar het andere deel van de band afgestemd wordt.

Als we het schema bekijken, zien we een geneutrodyniseerde 6AK5, als triode geschakeld. Op 14 en mogelijk ook 21 Mc zou een normale penthode schakeling waarschijnlijk even effectief zijn, daar op deze banden het atmosferische geruis in de regel wel zo hoog is, dat hij nooit op maximale gevoeligheid gebruikt kan worden. Een triode is echter gemakkelijk te temmen. Op 14 en 21 Mc wordt er niets mee verloren, terwijl hij op 28 Mc zeker winst oplevert.

Een hoge-impedantie kring met een penthode geeft allicht aanleiding tot zelfoscilleren en een penthode is nou niet zo makkelijk te neutrodyniseren. De 6AK5 draait met 105 volt op de plaat, daar dit de beste gevoeligheid bij de geringste ruis bleek te geven.

De 6AK5 penthode mengbuis levert geen moeilijkheden op en is rustig genoeg, zodat de ruis hiervan geen nadeel oplevert voor de signaal/ruis verhouding. Een triode mengbuis zou gebruikt kunnen worden, maar de penthode heeft een lage spanning en ruist mede hierdoor niet wezenlijk meer dan een triode.

De plaatkring van de mengbuis wordt in het midden van het ontvangstbereik van de m.fr.versterker - dus de oude ontvanger - afgestemd. Dit is bij de aangegeven kristallen op ongeveer 3,8 Mc. Deze kring heeft een lage Q en er is weinig verschil in versterking over het gehele bereik. Een 6C4 cathode-follower doet dienst als koppelbuis voor lage impedantie met de ontvanger.

Eén sectie van de 12AT7 doet dienst als Pierce kristaloscillator, de andere helft is een verdrievoudiger. Om de andere harmonischen, die in de plaatkring hiervan kunnen voorkomen, te onderdrukken, is de plaat afgetakt op de spoel.

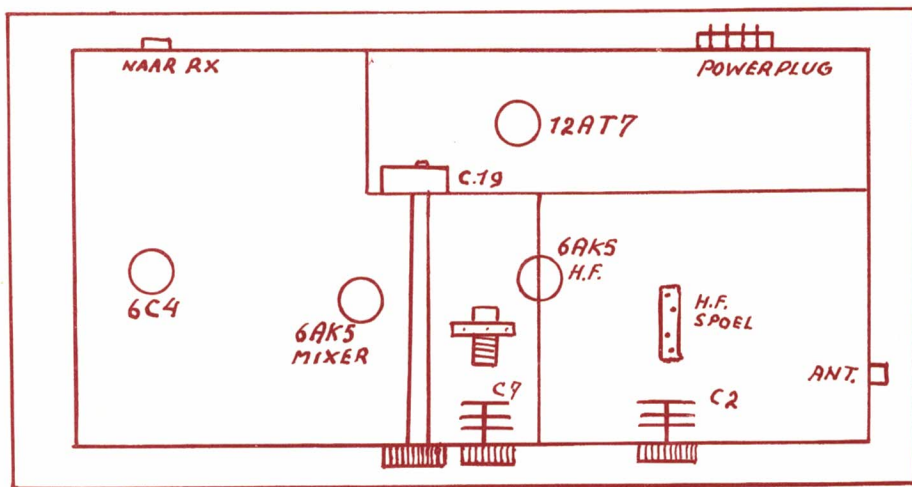
Om de best mogelijke h.f.spoelen te krijgen, zijn L1, L2 en L3 luchtspoe-

len, gewikkeld van 1 mm emailledraad en gesoldeerd aan stekerpennetjes om ze eenvoudig te kunnen verwisselen. De pennen van L1 en L2 zijn gemonteerd op een plaatje trolituul; L3 kan zonder verdere steun met zijn pennetjes in de busjes gestoken worden.

De convertor zelf is op een ruim chassis gebouwd van 12½ X 25 X 7 cm. Hierop zijn diverse afschermingen aangebracht om ongewenste koppelingen te voorkomen. Het belangrijkste scherm is wel dat wat over de h.f.versterkerbuisvoet is geplaatst en zodoende rooster- en plaatkring van elkaar afschermt.

De roosterafstemcondensator C2 is geïsoleerd van het chassis gemonteerd en de aardverbinding gaat naar het ene aardpunt bij de buisvoet. Als dit niet gedaan wordt, kan het onmogelijk zijn de versterker te neutrodyniseren ! De koppeling tussen L1 en L2, die naast elkaar, met een gemeenschappelijke as dus, zijn opgesteld, moet voor iedere band op een optionale waarde, afhankelijk van de antenne, worden ingesteld. Dit is eenvoudig te doen door de spoelen ten opzichte van elkaar iets te verbuigen.

De neutrodyne-condensator is een Philips-trimmertje, het schroeftype met een maximale capaciteit van 5 pF. De koppelcondensator C9 is eenvoudig een stukje geïsoleerd draad, éénmaal om de leiding van C8 naar

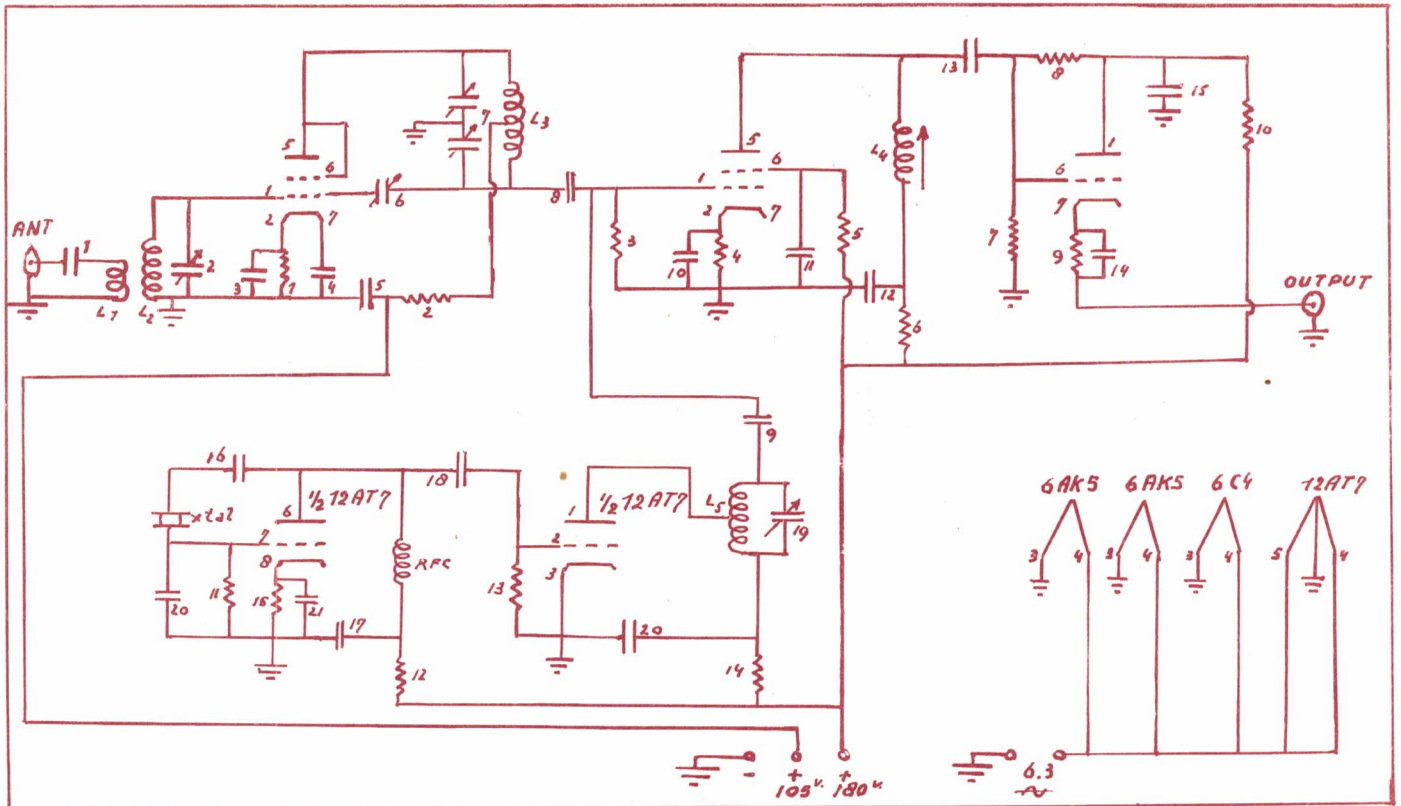


FIGUUR 1.
Onderaanzicht. De spoelen L1-L2 en L3 staan loodrecht op elkaar opgesteld, boven op het chassis. Hiertussen ook goed afschermen met aluminium.

het rooster van de mengbuis gedraaid. Het wordt door een rubber of polystyreen doorvoertuletje uit het afgeschermd oscillatorcompartiment hierheen gevoerd.

DE AFREGELING

Luister allereerst op de ontvanger naar de kristaloscillator, dus op de kristalfrequentie. Deze moet oscilleren. Luister daarna met de ontvanger op de derde harmonische van het kristal. Stem C19-L5 af op de juiste harmonische, d.w.z. op de grootste signaalsterkte. Met een grid-dipper is het natuurlijk al heel eenvoudig te doen. De 6AK5 h.f.buis wordt nu uit het voetje genomen en de ontvanger verbonden aan de convertor. Denk eraan, dat de antennespoel van de ontvanger het kathode circuit van de 6C4 moet sluiten, dus geen capacitieve koppeling ! De ontvanger wordt op 3,8 Mc afgestemd en L4 wordt afgeregeld op maximale ruis. Dit maximum is echter allerminst scherp. Als de ontvanger een antenne-trimmer heeft, regel dan ook deze bij.



FIGUUR 2. SCHEMA VAN DE CONVERTOR.

- C1 = 10 pF.mica
- C2 = 20 pF.variabel
- C3,4,5,10,11,12,14,15,17,20,21 = 680 pF mica of keramisch
- C6 = Philips miniatuur trimmer
- C7 = 20 pF butterfly condensator
- C8,13 = 470 pF. mica
- C9 = zie tekst
- C16 = 2000 pF. mica of keramisch
- C18,20 = 47 pF. mica of keramisch
- C19 = 50 pF. variabel
- RFC = 2,5 mH h.fr.smoorspoel

- R1,9 = 220 Ohm
- R2 = 2200 Ohm, 1 watt
- R3,11 = 56000 Ohm
- R4 = 6800 Ohm
- R5 = 100.000 Ohm
- R6,10,12,14 = 470 Ohm
- R7 = 4700 Ohm
- R8 = 180.000 Ohm
- R13 = 8200 Ohm
- R15 = 870 Ohm

Alle weerstanden zijn van het $\frac{1}{2}$ watt type, tenzij anders aangegeven



Hierna wordt de 6AK5 h.f.buis in zijn voet geplaatst en met de 21 Mc spoeltjes in de busjes en de antenne aangesloten, wordt aan C2 en C7 gedraaid. C6 wordt nu heel voorzichtig afgeregeld tot alle krakende en ruisende geluiden, die dus een oscilleren van de 6AK5 aangeven, verdwenen zijn. De h.fr.trap is nu geneutrodyniseerd. Deze stand van C6 moet goed zijn voor elke band, dus voor 21, zowel als voor 28 en 14 Mc. C2 en C7 worden nu gepiekt op een signaal. De verdere afstemming geschiedt nu alleen met de ontvanger, die dus eigenlijk gedegradeerd is tot een afstembare m.fr.versterker. C2 en C7 moeten alleen bij afstemming over een groot frequentiebereik (meer dan een paar honderd Kc op 14 Mc en overeenkomstig meer op de hogere banden) iets bijgepiekt worden. De antennekoppeling kan met voordeel vrij vast zijn; zij is ontworpen voor een lage impedantie, 50 tot 75 Ohm. Bij 300 Ohm of open lijn feeders is het aan te raden een kleine antennekoppeling tussen te schakelen als impedantie-transformator.

S P O E L T A B E L

	14 Mc	21 Mc	28 Mc
L1	23 windingen 1 mm emaille $\frac{3}{4}$ inch \emptyset	9 windingen 1 mm emaille 1 inch \emptyset	6 windingen 1 mm emaille 1 inch \emptyset
L2	21 windingen 1 mm emaille $\frac{3}{4}$ inch \emptyset	10 windingen 1 mm emaille 1 inch \emptyset	9 windingen 1 mm emaille 1 inch \emptyset
L3	38 windingen 1 mm emaille $\frac{3}{4}$ inch \emptyset met middenaftakking	22 windingen 1 mm emaille 1 inch \emptyset met middenaftakking	16 windingen 1 mm emaille 1 inch \emptyset met middenaftakking
L4	Al deze spoelen met een draaddikte spatie(L1,2 en 3) 80 windingen op $\frac{3}{8}$ inch diameter ijzerkernvorm(Alladin- spoelvorm) 0,1 mm closewound		
L5	28 windingen idem, maar 0,3 mm; aftakking plaat in midden		
Xtal	6000 Kc	5875 Kc	8167 Kc

De aangegeven kristalfrequenties zijn allerminst heilige getallen, waar niet van afgeweken mag worden. Bij de aangegeven waarden komen echter geen harmonischen voor in de amateurbanden. Voor de kristallen, aangegeven in bovenstaande spoeltabel, is de afstemming van de ontvanger als volgt :

14 - 14,350 Mc, loopt de ontvanger van 4 - 3,650 Mc (Ja, de ontvanger-afstemming is juist tegengesteld !).

21 - 21,450 Mc, loopt de ontvanger van 3,375 - 3,825 Mc.

28 - 29,7 Mc, loopt de ontvanger van 3,5 - 5,2 Mc.

Welke eerste m.fr. U zult gaan gebruiken, hangt in de eerste plaats af van de beschikbare kristallen en van het bereik van Uw tegenwoordige ontvanger. Een tweede of derde harmonische van een kristal is practisch altijd te gebruiken.

Door een juiste keuze van kristalfrequenties kunt U de zaak zo voor elkaar maken, dat de banden beginnen bij een 100 Kc merkteken van Uw ontvanger, zodat Uw frequentie-calibratie juist blijft, uiteraard met de bepaalde correctie-factor.

De nauwkeurigheid in calibratie van de ontvanger (die bijvoorbeeld van een BC348 of BC342 prima is) tesamen met de nauwkeurigheid van het kristal, bepalen de nauwkeurigheid van het gehele ontvangst-systeem.

Succes met de bouw en prettige Kerstmis Evert, PAoXE



WE GAAN OP 2

DOOR MARTIN LETHER, PA0BX

2 METER ZENDER

Output : 50 W.Fone , 90 W. CW
Bereik : 144 - 146 Mc en 420 - 450 Mc

De zender, waarvan het schema op bladzijde 27 staat getekend, is 4-traps. Uitgaande van een 8 Mc kristal, wordt in de eerste trap, welke uitgerust is met een buis EL41 in de anodekring reeds verdubbeld. Daarna volgt een buis VT501 als tripler, terwijl de daarop volgende buis, een QQE 04/20, verdrievoudigt naar 144. In de eindtrap staat een Philips QQE 06/40. Een voordeel van deze buis is het geringe stuurvermogen, dat nodig is, bij een relatief hoog rendement. Voor de 70 cm wordt deze buis als tripler gebruikt door de 2-meter anodekring te vervangen door een Lecher systeem, afgestemd op 430 Mc. De output op 70 cm is echter nog niet gemeten.

Afb.1. De complete zender.

De zender is gebouwd, nadat enkele proefopstellingen waren gemaakt, opdat alles op de korste manier gemonteerd kon worden. Het geheel is onder gebracht in een stalen rek met aan de onderkant het schakelpaneel, daarboven het voedingsapparaat, dan volgt een opengelaten ruimte van ca 15 cm hoogte voor de eventuele complete ontvanger, terwijl boven in het rek de zender zit.

Voor de zender zijn beschikbaar 4 psa's, elk afzonderlijk inschakelbaar als volgt :

- 1 psa voor negatieve roosterspanning, gestabiliseerd op 90 v. met 4687
- 1 psa van 300 volt en 200 mA voor de stuurtrappen,
- 1 psa van 450 of 600 volt bij 350 mA voor de eindtrap en
- 1 psa van 350 volt bij 200 mA voor de modulator.

In de modulator wordt gebruik gemaakt van de buizen 6SJ7 - 6J5 en twee eindbuizen VT127. De opstelling van de zender en de modulator is weergegeven in figuur 2 op de volgende bladzijde.

Va deze algemene beschouwing zullen we het schema eens nader gaan bekijken.

DE OSCILLATOR-DOUBLER . Deze is met een buis EL41. In het stuurrooster zit een smoorspoeltje van $2\frac{1}{2}$ mH en een lekweerstand van 50 kOhm. In de kathode is een smoorspoeltje van $2\frac{1}{2}$ mH met parallel een micacondensator van 50 pF. Het schermrooster is met 10.000 pF ontkoppeld op de kathode, terwijl bovendien een terugkoppelcondensator van 27 pF is aangebracht naar het stuurrooster. De plaatkring wordt nu afgestemd op 2 X de kristalfrequentie (ca 16 Mc). Bij afstemming is de dip in de plaatstroom van 20 op 10 mA.

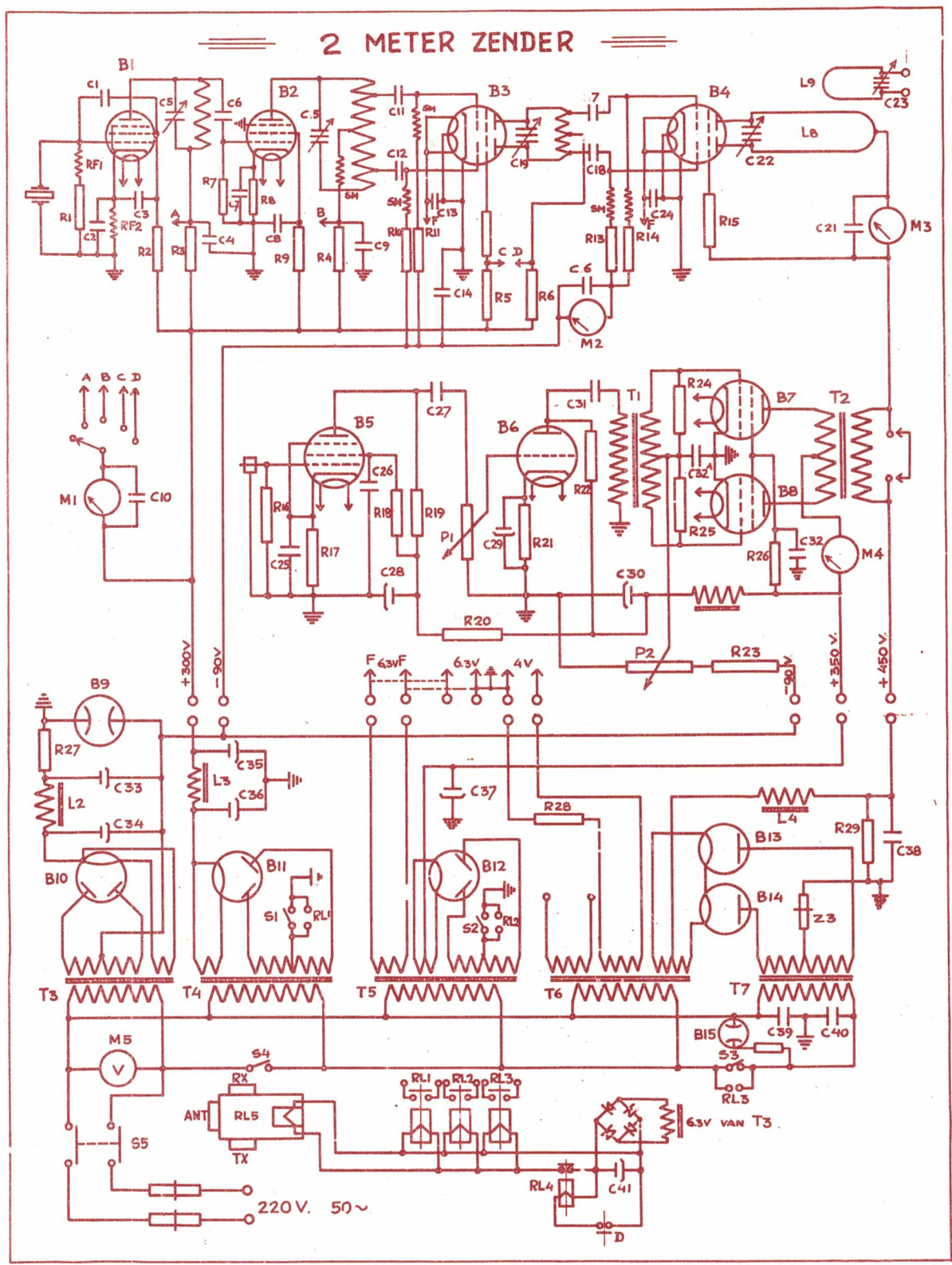
DE EERSTE TRIPLER. Dit is een VT501, een dumpbuis, speciaal voor hoge

SLEUTEL BIJ HET SCHEMA



<p>B1 = EL41 B2 = VT501 B3 = QQE 04/20 B4 = QQE 06/40 B5 = 6SJ7 B6 = 6J5 B7 = VT.127 B8 = VT.127 B9 = 4687 B10 = AZ41 B11 = 80 B12 = 83 B13 = DCG 4/1000 B14 = DCG 4/1000 B15 = neon 220 V.</p>	<p>WEERSTANDEN MODULATOR R16 = 2 MegOhm, $\frac{1}{2}$ w. R17 = 1 kOhm, 1 w. R18 = 1,5 MegOhm, 1 w. R19 = 200 kOhm, 1 w. R20 = 47 kOhm, 2 w. R21 = 1 kOhm, 1 w. R22 = 50 kOhm, 1 w. R23 = 15 kOhm, 3 w. R24 = 100 kOhm, $\frac{1}{2}$ w. R25 = 100 kOhm, $\frac{1}{2}$ w. R26 = 20 kOhm, 5 w.</p>	<p>CONDENSATORS ZENDER C1 = 27 pF.ker.400 v. C2 = 50 pF.mica 300 v. C3 = 0,01 Mfd.mica 300v C4 = 2000 pF.mica 500 v C5 = 0 - 100 pF.var. C6 = 100 pF.ker.1500 v. C7 = 2000 pF.mica 500 v C8 = 8000 pF.mica C9 = 4000 pF.mica C10 = 2000 pF.mica C11 = 27 pF.ker.400 v. C12 = 27 pF.ker.400 v. C13 = 1000 pF.mica 500 v C14 = 4000 pF.mica C15 = 65 pF.var. C16 = 2000 pF.mica 500 v C17 = 33 pF.ker.400 v. C18 = 33 pF.ker.400 v. C19 = 0 - 25 pF.var. C20 = 4000 pF.mica 500 v C21 = 2000 pF.mica C22 = 0 - 25 pF.variabel C23 = 0 - 25 pF.variabel C24 = 1000 pF.mica 500 v</p>
<p>WEERSTANDEN ZENDER R1 = 50 kOhm, 1 w. R2 = 50 kOhm, 2 w. R3 t/m 6 100 Ohm, 1 w. R7 = 50 kOhm, 1 w. R8 = 1 kOhm, 1 w. R9 = 5 kOhm, 1 w. R10 = 2,2 kOhm, 1 w. R11 = 2,2 kOhm, 1 w. R12 = 15 kOhm, 3 w. R13 = 2,2 kOhm, 1 w. R14 = 2,2 kOhm, 1 w. R15 = 20 kOhm, 8 w.</p>	<p>WEERSTANDEN VOEDING R27 = 20 kOhm, 5 w. R28 = 0,3 Ohm (bedrading) R29 = 50 kOhm, 50 w.</p>	<p>CONDENSATORS MODULATOR C25 = 50 Mfd.12$\frac{1}{2}$ v.elco C26 = 0,1 Mfd.500 v. C27 = 20.000 pF.500 v. C28 = 8 Mfd.550 v.elco C29 = 50 Mfd.12$\frac{1}{2}$ v.elco C30 = 25 Mfd.550 v.elco C31 = 0,2 Mfd.600 v. C32 = 2 Mfd.450 v.papier</p>
<p>AFSTEMSPOELEN L5 = 9 wind. 1 mm emaille, diam = 20 mm L6 = 15 wind.3 mm blank koper, diam = 12 mm L7 = 4 wind.3 mm blank koper, \varnothing = 10 mm inw L8 = 20 X 2 mm roodkoper band, lengte 150 mm breedte 25 mm L9 = 20 X 2 mm roodkoper band, lengte 75 mm breedte 25 mm.</p>	<p>H.F.SMOORSPOELEN RF1 = 2$\frac{1}{2}$ mH RF2 = 2$\frac{1}{2}$ mH</p> <p>L.F.SMOORSPOELEN L1 = 10 H., 75 mA L2 = 20 H., 75 mA L3 = 10 H., 100 mA L4 = 10 H., 270 mA</p>	<p>CONDENSATORS VOEDING C33 = 50 Mfd.350v.elco C34 = 50 Mfd.350v.elco C35 = 50 Mfd.500 v.elco C36 = 50 Mfd.500 v.elco C37 = 50 Mfd.550 v.elco C38 = 10 Mfd.1000 v. C39 = 0,1 Mfd.1500 v. C40 = 0,1 Mfd.1500 v. C41 = 1000 Mfd.12$\frac{1}{2}$ v.</p>
<p>TRANSFORMATORS T1 = 1 : 2 balans uitgang uit BC625 T2 = modulatietransformator 1 : 1 T3 = sec. 2 X 275 volt, 60 mA; 6,3 v., 4 v. T4 = sec. 2 X 300 volt, 200 mA; 5 volt T5 = sec. 2 X 350 volt, 200 mA; 6,3 v. 5 v. T6 = sec. 5 v.3 A.; 5 v.3 A.; 5 v.6 A. T7 = sec. 2 X 525 v.480 mA (wordt later ver vangen door 2 X 750 v.met aft. 2X550 v</p>	<p>RELAIS R1-2-3-4 = laagohmig RL5 = coax relais in antenne D = drukschakelaar in mike S1-2,3,4 = enkelp.tuimelscha. S5 = dubbelp.tuimel schakelaar</p>	
<p>ZEKERINGEN Z1 = 6 A. Z2 = 6 A. Z3 = 1 A.</p>	<p>POTMETERS P1 = 0 - 5 MegOhm log. P2 = 0 - 10.000 Ohm, dr. gew. 3 w.</p>	

2 METER ZENDER



METERS

- M1 = 0 - 50 mA
- M2 = 0 - 10 mA
- M3 = 0 - 300 mA
- M4 = 0 - 150 mA
- M5 = 0 - 220 V.w.

frequenties). Deze is capacitief gekoppeld met de oscillator. De roosterlekweerstand is 50 k. Ohm en de kathodeweerstand is 1 kOhm. Met de schermroosterspanning moet even incidenteel de sturing voor de volgende buis ingesteld worden. In de plaatkring zit een spoel met verzilverd draad(origineel uit de BC625)., terwijl de af-

stemcondensator gelijk is aan die in de oscillatorkring, namelijk 10 - 65 pF. We stemmen de kring af op 48 Mc; de dip in de plaatstroom is van ca 35 op 20 mA. Met de aftakking op de spoel moeten we een punt kiezen, zodanig, dat de sturing op de roosters van de volgende buis, de 2de tripler, een QQE 04/20, gelijk is. Deze QQE 04/20 heeft 90 volt negatief van een gestabiliseerde spanning. De roosterstroom bedraagt voor beide roosters ca 3 mA. De koppelcondensator tjes met de vorige trap zijn 33 pF keramisch. De roosterkring is goed ontkoppeld met mica condensatoren. De schermroosterweerstand is 15 kOhm. Het schermrooster van deze buis is niet ontkoppeld. De plaatkring van deze buis is afgestemd op (3 X 48) 144 Mc. Het afstemcondensator tje is niet origineel uit de eindtrap van de BC625, terwijl de spoel gemaakt is van 3 mm roodkoperdraad. De plaatspanning van deze drie trappen bedraagt ca 300 v. De anodestroom van de QQE 04/20 is belast 45 mA. Voor het meten van de stromen in de stuurtrappen wordt gebruik gemaakt van een meter van 50 mA en een 5-standen schakelaar . Deze is als volgt :



- stand 1 = meter uit
- stand 2 = plaatstroom oscillatorbuis
- stand 3 = plaatstroom 1ste tripler
- stand 4 = schermroosterstroom 2de tripler
- stand 5 = plaatstroom 2de tripler



In het rooster van de eindbuis, de QQE 06/40, zit een roostermeter van 10 mA; in de plaatkring een van 300 mA. In de anodekring van de modulator zit een meter van maximaal 150 mA. Deze vier meters zijn naast elkaar op de frontplaat gemonteerd.

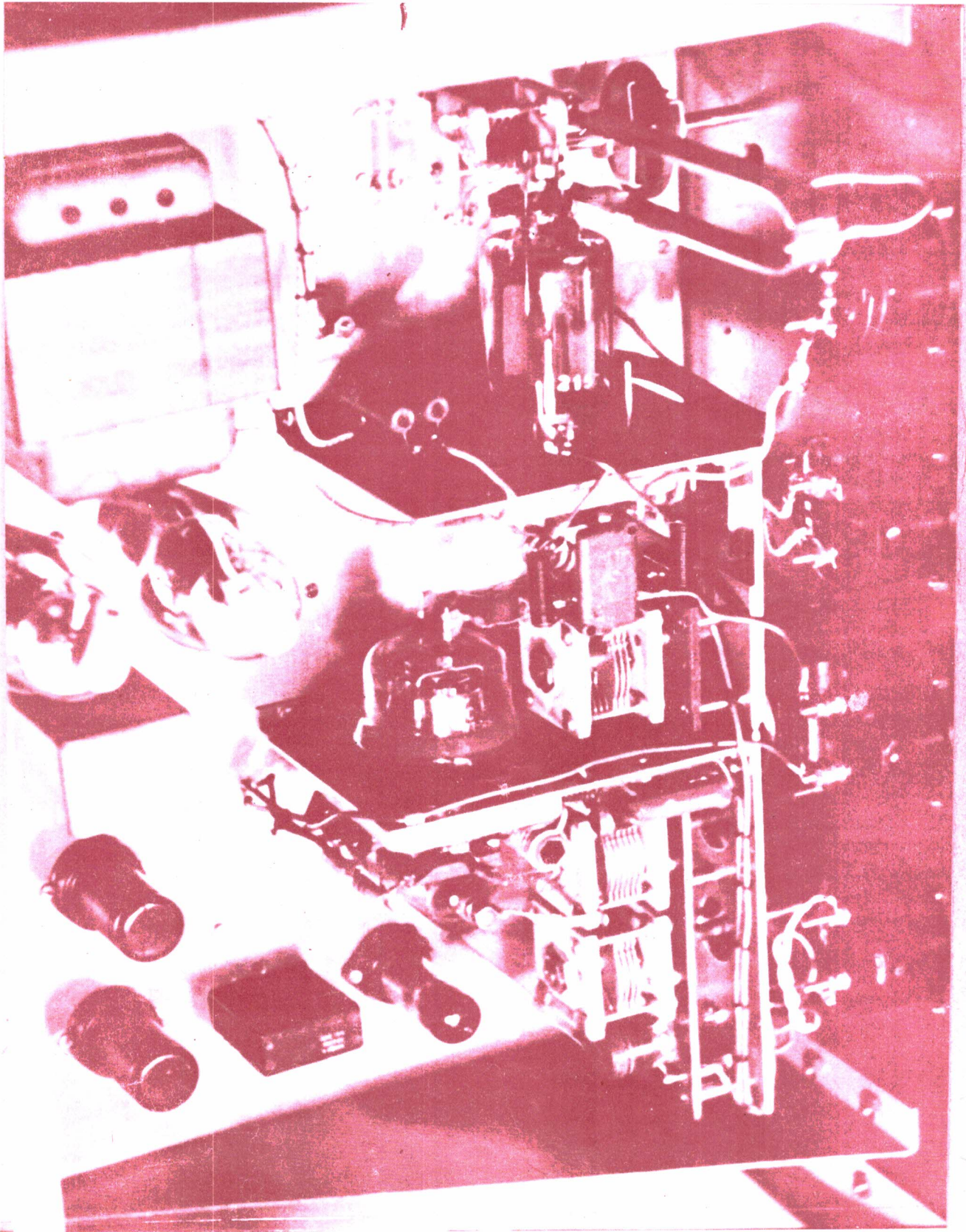
DE EINDTRAP

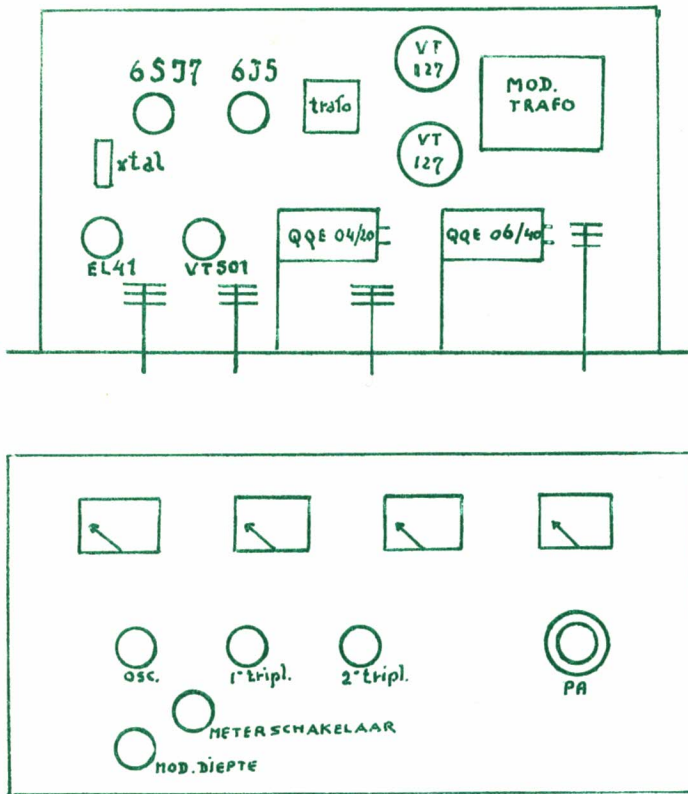


Deze is weer capacitief gekoppeld met de voorgaande trap door middel van keramische condensators van 27 pF. De sturing van de eindtrap kan weer geheel symetrisch gemaakt worden door verplaatsing van de condensator op de anodespoel van de tripler. De ontkoppelcondensatoren van gloeistroom- en roosterkring zijn direct op de buisvoet gemonteerd. De roosterstroom is bij goede afregeling van de voortrappen 10 mA. Daar echter voor beide gevallen, namelijk cw en fone, 5 mA voldoende is, hebben we dus 100 % reserve. Het schermrooster is, evenals bij de voorgaande tripler, niet ontkoppeld. Zelfs ontkoppeling met een mica-condensator van 10.000 pF gaf geen verschil in output. De serieweerstand voor vgdging van het schermrooster is 20.000 Ohm.



FOTO van het achteraanzicht van het bovenste paneel, de 2-meter zender en modulator. Rechts midden het kristal, rechts boven de voortrappen. In het midden de QQE 04/20 en links de QQE 06/40. De plaatspoel van deze buis is de omgekeerde verticale U links.





De tankspoel is gemaakt van roodkoperband 20 X 2 mm. Deze is uitgevoerd als Lecher-systeem en staat loodrecht op het chassis. Voor kringen als b.v. in deze zender maakt het wel degelijk uit of we een dun draadje nemen of een spoel met een behoorlijk grote oppervlakte. Deze laatste is zeer gunstig, omdat we rekening moeten houden met het z.g. huid- of skin-effect.

De voeding van de eindversterker geschiedt precies in het midden aan de bovenzijde van het Lecher-systeem. De kring was dermate symmetrisch, dat ont koppeling tegen aarde, al of niet met een h.fr.smoerspoeltje, geen verschil uitmaakte. Wel was, zoals pas later bleek, nog enige terugwerking aanwezig, merkbaar aan het feit, dat bij draaien van de afstemcondensator van de tankkring door de afstemming, de roosterstroom dipte. Dit eu-

FIG.2 Indeling van het chassis en frontplaat van de 2-meter zender.



vel is echter na neutrodyniseren verdwenen. Als dummy-antenne gebruikte ik bij het uittesten een 6 V.autolamp van 36 watt, waarvan bij ca 60 watt input, de goeidraad in elkaar zakte.


Na de zenderbeschrijving zijn we dan aangeland bij de modulator. Deze is conventioneel, doch om een rond geheel te krijgen, hoort het er bij. Er wordt gebruik gemaakt van een kristalmicrofoon. De eerste versterkerbuis is een 6J7, waarna de volumeregelaar met daarachter de 6J5. Rooster- en plaatkringen van de voorversterkers zijn afgeschermd om geen h.fr.binnen te krijgen. De plaatspanning van de voortrap moest nog extra afgevlakt worden. Na de 6J5 komt de balansingangstrafa, een origineel uit de BC625; de transformatieverhouding is 1 : 2. De beide modulatorbuisen zijn van het type VT.127 in 4-volts uitvoering, met plaataansluiting aan de top. De steilheid van deze buis is bij 300 volt anodespanning en 200 volt schermroosterspanning ca 10 mA/volt.

Het negatief van de modulator is in te stellen met een potentiometer van 10 kOhm, welke met een spanningsdeler aangesloten is op de gestabiliseerde negatieve roosterspanning van de zender. De modulatietrafo is home-made, d.w.z.op een bestaande kern en huis overgewikkeld, primair en secundair mer draad van 0,3 mm.

Als antenne wordt gebruikt een draaibare 12-elements beam van W3GV. Deze is zodanig door het dak gevoerd, dat het handwiel voor het draaien van het apparaat, direct onder aan de beam zit. Dit handwiel zit aan de binnenzijde van de shack tegen het plafond. De coaxkabel komt geheel waterdicht door de buis naar binnen. Op deze kabel zit een coax-relais, die de antenne omschakelt van zender op convertor. Merry Xmas de PAoBX

ISLA DE PASCUA (EASTER ISLAND)
CE0AA THE FIRST AMATEUR
 IN THE MOST LONELY
 ISLAND OF THE WORLD

RADIO PA0GN QSO Aug 9/53 AT 23.27 GMT
 UR A1/58 SIGS 569 ON 14 MC
 EQUIPMENT: COLLINS 32V2/55A2
 73 FM ANGA-ROA, RAPA NUI.
 op: Luis M. Desmaras
 CE3AG-CE3AX Luis



Easter Island Expeditie



DOOR HAN GORTZ, PA0GN

Hier volgt het verhaal van Luis Desmaras, CE3AG, van zijn expeditie naar Paaseiland, zoals hij dat aan ons vertelde via KV4AA.

In de namiddag van 7 Augustus 1953 landde ik op Easter Island met mijn amateurzender. Dit was de climax, na een strijd van drie jaar, om in de lucht te komen van uit een zeldzame plaats. Vier uur later kwam voor het eerst in de geschiedenis een amateur station in de lucht vanuit Paas eiland onder de call CE0AA.

Een welkome aanvulling voor elke shack .

De eerste QSO's werden gemaakt op fone met mijn vrienden CE3AB, CE3OA, CE3CC en met mijn home-station CE3AG, bediend door een vriend. Allen hadden zij al enige dagen dag en nacht naar mij uitgekeken op 14.100 Kc. Dit verhaal zou niet compleet zijn, als ik niet eerst eens wat vertelde van de moeilijkheden, die ik te overwinnen had, voordat deze expeditie werkelijkheid werd.

In 1950 had ik het plan opgevat om vanuit Easter Island in de lucht te komen. Iedere keer, dat het officiële regeringsvaartuig daarheen ging, probeerde ik een onderhoud te krijgen met de autoriteiten, die mij toestemming hadden kunnen geven voor passage, maar iedere keer kreeg ik een beleefd : "Schiet op", de passagiersaccomodatie op het schip is practisch nil en elk beschikbaar plekje wordt ingenomen door voedsel, post en andere nuttige zaken. De retourvracht van het eiland naar Chili bestaat voornamelijk uit wol.

Aan het eind van 1952 was ik zo gelukkig om enkele connecties te krijgen, die in staat waren om enige invloed uit te oefenen bij de autoriteiten en nu was het voor mij mogelijk om mijn trip aan te kondigen, die, zoals men mij vertelde in December, Januari of Februari zou plaats vinden. Deze trip viel echter uit, doordat de regering besliste, dat voortaan een ander administratie systeem voor dat eiland gevolgd zou worden. Het contract van de Landbouw Maatschappij, die de laatste 20 jaar het eiland beheerd had, was afgelopen en de regering stuurde er nu een aantal technici heen om een rapport op te maken voor de verdere plannen. De Chileense onder-staatssecretaris van Marine, Commander A.C. Lira werd belast met alle operaties en doordat hij symphatiseerde met de verlangens van de radioamateurs, gaf hij zijn toestemming op mijn verzoek. Helaas kon CE3CZ niet mee gaan, omdat er voor hem geen plaats meer was. In Maart 1953 werd bekend gemaakt, dat het transport op 10 April de haven van Valparaiso zou verlaten. Later werd het uitgesteld tot Mei, waarna nog enkele uitstellen kwamen. (In CQ-PA hebben we de leden precies op de hoogte kunnen houden van al deze data). Zoals U weet, vertrokken we niet in Mei, noch in Juni, maar we gingen eindelijk sloop op 24 Juli. Op het Zuidelijk halfrond is deze datum hartje winter en dat droeg niet bij tot ons comfort. Halfweg de reis gingen we twee dagen voor anker in Juan Fernandez Island, beter bekend als Robinson Crusoe Island, waar we passagiers en goederen losten. Daarna vervolgden we onze weg en gedurende dit laatste deel van de tocht kwam het 4500 ton metende "Angamos" in een storm terecht, wat niet erg prettig was.

Het was mijn bedoeling om als CEEAA/MM in de lucht te komen op de heenreis, maar ik was bang, dat er iets zou gebeuren met de zender of ontvanger en dat zou de hele expeditie in het water doen vallen.

E A S T E R I S L A N D

Nu een kort woord over Easter Island. Het heeft een oppervlakte van 65 vierkante mijlen en is bekend om zijn geheimzinnige stenen standbeelden, "moais" geheten, overblijfsels van een uitgestorven ras, duizenden jaren geleden. Er zijn ongeveer 800 inwoners, waarvan 20 blanken en de rest Polynesiërs. De inboorlingen zijn erg vriendelijk, beleefd en gastvrij. De taal daar is Rapa-Nui, maar de meesten kennen wat Spaans. Toen ons schip Easter Island naderde, moesten we 36 uur buitengaats blijven wachten, tot de zee wat kalmer geworden was. Dit maakte me erg nerveus. Ik kon er niet van slapen, hetgeen toch zo nodig was voor de komende zware dagen.

Eindelijk liepen we binnen en in een paar uur tijds had ik de zender, de ontvanger en de motor-generator voor opwekking van de stroom geïnstalleerd ten huize van mijn vriend Urbano, zoals van te voren afgesproken was. Een multiband antenne werd opgehangen, 20 meter lang, het ene einde 10 meter hoog en het andere slechts 5 meter hoog. Het zaakje werkte direct en met enige ontroering hoorde ik de signalen van mijn vrienden CE3AB, CE3AG en anderen.

H E T E E R S T E C O N T A C T

Om 23.08 GMT (16.08 plaatselijke tijd) op 7 Augustus, riep ik CE3AB en onmiddellijk volgde mijn eerste QSO vanuit Easter Island. Het volgende QSO was met mijn eigen station thuis, CE3AG, dat bediend werd door mijn vriend CE3DG. Ik sprak met mijn familie en verzekerde ze, dat alles met mij in orde was. In snelle opvolging kwamen nu CE2CC, CE3MJ, PY3DZ, CP5EK en LU7TA. Ik was nauwelijks 40 minuten in de lucht, toen ik tot mijn verbazing in dit fone kanaal cw-signalen hoorde, die mij riepen. Uit deze ontcijferde ik W6GDJ, waarvoor ik terug kwam met fone en het eerste W-QSO vond plaats om 23.49. Een QSO met W6RW volgde en toen werkte ik PAoUN voor het eerste Europa contact. Vervolgens kwam W2AGW met het eerste fone/cw QSO met W2. Later hoorde ik, dat deze cw aanroepen het resultaat was van een QST door CE3DG op 14005, die de gang daar mededeelde, dat CEEAA met fone op 14100 zat. Om 00.24 GMT QSYde ik mijn 32V-2 naar 14001 Kc en het was erg prettig voor me, dat ik toen direct KV4AA werkte voor het eerste CW-CW QSO. De cw-bal begon te rollen en liet me toen verder weinig rust. Van de 1538 QSO's, die ik maakte tijdens mijn verblijf, waren 996 W's, 108 LU's, 97 waren CE's, 68 G's, 36 waren ZL's, 26 PY's, 22 VE's, 7 waren VK's en de rest andere landen. Gewerkt werd op 80, 40, 20 en 14 meter. Op 10 werd niet gewerkt, want deze was al die tijd dood.

De QSO's werden gemaakt met een snelheid van 40 tot 50 per uur, met een record van 61 per uur op 11 Augustus. In totaal werd 73 uur gewerkt in deze 8-daagse periode.

15 Augustus sloot ik, nadat ik eerst nog een QSO gemaakt had met mijn home-station CE3AG

Na een twee-daagse rust op het schip, kwam ik op de terugreis weer in de lucht als CEEAA/MM en maakte daarmee nog 200 QSO's. Op 25 Augustus zette ik weer voet aan land in Valparaiso.

NR.3

JAARGANG 3

C Q**P A**

2 Januari

1954

OFFICIEEL ORGAAN VAN DE
VERENIGING VAN RADIO ZEND AMATEURS
V.R.Z.A.

REDACTIE
SECRETARIAAT
QSL - BUREAU

Postbus 190
GRONINGEN

CQ-PA verschijnt elke Zaterdag en bevat alleen artikelen, die van belang zijn voor de Radio Zend Amateur.
Het wordt gratis gestuurd aan alle leden van de V.R.Z.A. Lidmaatschap f 7.50 per jaar.

De V.R.Z.A is officieel erkend door de RCD en BRD als een vereniging van radio-zendamateurs.

Contributieoverschrijvingen kunnen geschieden op giro nr. 2394 ten name van Twentse Bank, Groningen
op rekening V.R.Z.A. (Call of Pa-nr. vermelden)

BESTUUR:

PAoKW W. J. Alblas, Voorzitter, Krimpen a/d Lek.
PAoDX A. Labout, Vice-Voorzitter, Rotterdam.
PAoUSA Br. Spier, Penningmeester, Groningen.
PAoGN H. B. Gortz, Secretaris, Glimmen.
PAoHJK H. J. Konings, QSL manager, Groningen.

REDACTIE:

PAoGN - Hoofdredacteur.
PAoGIN - Redacteur.
PAoHJK - Redacteur.
PAoTAU - Redacteur.
PAoUL - Redacteur.
PAoUSA - Redacteur.

OPERATING PRACTICE

DOOR EVERT KALEVELD , PAoXE

Blijkens de reacties is er bij de VRZA-ers grote belangstelling voor goede operating, en gelukkig maar. Operating practice is wat telt in goede vlotte verbindingen. Zowel de ragchewer als de dxer kunnen er niet buiten.

Daarom hebben we, om u te helpen, eens een bloemlezing samengesteld uit de Q-code van afkortingen, die ook voor ons van belang kunnen zijn. En blijkens de ervaring in ragchew-qso's, zijn ze dat inderdaad ook. Het is gedrukt op de laatste twee bladzijden van dit CQ-PA, zodat u dit blad er gemakkelijk af kunt lichten en het op een in het oog vallende plaats van de operating-desk kunt neerleggen of in de shack kunt ophangen.

Om het zo volledig mogelijk te maken, is tevens nog een lijstje van de RST-Code gegeven. Ook hier wordt veel tegen gezondigd. RST 579 is het standaard rapport, terwijl bij de meeste amateurs RST 468 betekent: nix ok, zwak signaal en een toon als een bromtol, die op omvallen staat. Wat het werkelijk is, vindt u in het lijstje.

Medeleden, doe uw voordeel met deze operating-aid en geef exacte rapporten !

R S T - C O D E

R = Readability = Neembaarheid

1 = niet neembaar

2 = nauwelijks neembaar, zo nu en dan een woord.

3 = neembaar maar met grote moeite.

4 = neembaar, practisch zonder moeite.

5 = perfect neembaar.

S = Strength = Sterkte (Dit staat dus los van de neembaarheid)

- 1 = zwak, nauwelijks hoorbaar.
- 2 = zeer zwakke signalen.
- 3 = zwakke signalen.
- 4 = middelmatige signalen.
- 5 = tamelijk goede signalen.
- 6 = goede signalen.
- 7 = matig sterke signalen.
- 8 = sterke signalen.
- 9 = uiterst sterke signalen.

T = Tone = Toon.

- 1 = uiterst ruwe en sissende toon.
- 2 = zeer ruwe wisselstroomtoon zonder spoor van muzikale toon.
- 3 = ruwe wisselstroomtoon met zwakke muzikale toon.
- 4 = tamelijk ruwe wisselstroomtoon, matig muzikale toon.
- 5 = muzikaal gemoduleerde toon.
- 6 = gemoduleerde toon, spoor van fluittoon.
- 7 = bijna gelijkstroomtoon met wisselstroomrimpel.
- 8 = goede gelijkstroomtoon met spoor van wisselstroomrimpel.
- 9 = zuivere gelijkstroomtoon.

Om een chirp aan te geven, wordt de letter "C" achter het cijfer geseind.
Om een kristaltoon aan te geven, wordt de letter "X" achter het cijfer geseind. RST ? betekent : Wat is mijn rapport volgens het RST-stelsel.

Es nw QAP last page, QRT ere nw. 75 de PAoXE, FOC , ALOC

WELKOM IN DE LUCHT

Op 22 December j.l. is door de Minister van Verkeer en Waterstaat een **zendmachtiging** verleend aan :

J.N.Bonger Jr., Ruijsdaelstraat 77 /2 Amsterdam met de call PAoDOG
A.H.W.Geurtz , Velserstraat 1 te Haarlem met de call PAoDW
H.J. de Vries, D.Stalpaertstraat 45 Hilversum met de call PAoVRM
A, Helmus , Prins Hendrikstraat 10 te Lisse met de call PAoRU

Voorts werd een zendmachtiging voor modelbesturing verleend aan :
Jac.Pelle , Bos en Vaartlaan 30 /1 Amsterdam Zuid 2 en aan
D. van Willigen , Willens 105 a te Gouda.

Op het enkele weken geleden gehouden zendexamen slaagden verder :
PAoANU = Mej.A.H.Hoogerduijn, Vleutenseweg 261 bis te Utrecht
PAoYP = B.Leuvenink, Groenendaal 75 te Gouda

GELUKKIG NIEUWJAAR

Het bestuur van de VRZA wenst alle leden een gelukkig en voorspoedig 1954.

Allen, die ons Kerst- en Nieuwjaarskaarten stuurden, hartelijk dank. We kunnen helaas deze niet alle persoonlijk beantwoorden en doen dit dan van deze plaats.

HET UV-1953 SCHEMA

De tweede druk van het UV-1953 schema is klaar en wordt binnen enkele dagen verzonden aan diegenen, die al betaald hebben. Die bestelden, maar nog niet betaalden, worden verzocht dit te doen. Het schema is nu uitverkocht, dus niet meer bestellen.

HW's DX

We beginnen onze rubriek deze keer met nog even terug te komen op het DXCC lijstje, dat we 2 weken geleden publiceerden. PAoFAB schrijft ons hierover :

Als je zelf reeds 1½ jaar bezig bent om DXCC te verwerven, is het een schok om te lezen, dat PAoRU, die pas enige weken in de lucht is op 80, reeds een gerenommeerde dx-crack is met 102 landen. Maar alle gekheid op een stokje, ik vind, dat PAoCB en PAoRU niet meer op de lijst horen, nu hun calls zijn vervallen. Tot zover FAB. Hij heeft daarin gelijk. Maar het kan nog gekker. Stel dat de tegenwoordige RU vlug zijn DXCC haalt, dan staan er twee RU's op de DXCC lijst. Het zou inderdaad juist zijn, dat diegenen, wier machtiging vervallen is, ook van de DXCC lijst geschrapt worden. Nu zal het uit de aard der zaak zeer weinig voorkomen. Iemand, die zover is, dat hij DXCC is, blijft zijn zendvergunning wel aanhouden. Het geval RU (emigratie) is een uitzondering.

De condities waren wisselvallig deze week. De Yanks waren goed te werken, maar de rest ho maar. Menigeen zocht zijn toevlucht dan ook maar op 40 en 80. Op deze topband pikte GIN een 20-tal Amerikanen achter elkaar in de tweede Kerstnacht. PAoTAU is zo trots als een pauw. Hij heeft 103 crds binnen voor zijn DXCC en is hiermee de eerste in de stad Groningen. Gelogd werd door hem HK1TH(14020-13.45), CR6AI(14080-17.00), FM7WD(14010-12.10), FY7YC(14010-12.10), VP9BM(14010-12.10), PA4J(14020-12.40), YK1AH(14020-15.10). Op 40 werd gewerkt met W6DFY (15.10). Voorts werd op 20

gewerkt met HZ1SD, maar TAU twijfelt aan de echtheid. En dan geven we hier eerst de story van

EA9DD

Menigeen van ons herinnert zich hoe EA9DD een paar maanden geleden de dx-wereld in beroering bracht met zijn signaal vanuit Rio de Oro. De VRZA-ers hebben hem tijdig kunnen werken, omdat ze het via CQ-PA wisten. Er werd een Collins zender gebruikt met een all-band verticale antenne. De ontvanger was tijdens het transport beschadigd en was slecht op 14,21 en 28 Mc. De QSO's werden afgewikkeld op 3½, 7 en 14 Mc, maar op de 20 meter was het erg lastig door ontzettende luchtstoringen en storing van motors van een naburige fabriek. Hij kon daardoor niets beneden S5 horen. Alleen de sterkere stations konden gewerkt worden. Op 80 en 40 was het veel makkelijker en op deze banden werden alle continenten meerdere keren gewerkt. In de 10 dagen, dat EA9DD in de lucht was, werden er door de twee operators, EA4BH en EALAW, 3000 QSO's gemaakt in 136 landen. EA4BH alleen werkte daarvan 2246 QSO's en zou nog meer hebben kunnen werken, als de ontvanger in orde was geweest. Er zijn plannen om deze expeditie nog eens te herhalen.

Zo en dan hebben we eerst PAoUN. Dave heeft nu 241 landen binnen met EA9DD. ZC3AB is actief, zoals YU1AD hem vertelde. Dit promoveren we dus maar als Snoepje van de Week, zoals u hieronder kunt zien.



ZC 3AB is op 14 Mc!
FY 7YC 14010 Kc. 12.10 uur!
FM 7WD 14010 Kc. 12.10 uur!
SNOEPJE V/D WEEK

H I E R E N D A A R

VU5AB

Wally Blanchard is weer terug in Liverpool en wacht op zijn G-call. Wally, die niet alleen ex-VS1EV, maar ook ex-VU5AB is, zegt, dat VU5AB nog steeds in de lucht is met de tweede operator. Hij heeft geen VU5AB kaarten meer, maar wil desgewenst een geschreven bevestiging geven aan ieder, die hem werkte. Zijn adres is : 12 Gardner Avenue, Orrell, Liverpool 20.

ST2AB

Heeft iemand nog een QSL nodig van ST2AB of AJ4AB (in de lucht in Januari en Februari 1952), kan deze aanvragen aan : Ed. B. Ballard KL7AXQ, 1103 Juniper Court, Apt. 2259, Anchorage, Alaska.

FF8AN

FF8AN woont nu in Frankrijk en wil desgewenst QSL sturen als er een IRC is bijgevoegd. Adres is : M. Veber, 1 rue General Leclerc, Charenton, Seine, Frankrijk.

AC3SQ

AC3SQ is echt en werkt vanuit Sikkim.

COCOS ISL.

VK1HM, die nog steeds op Cocos isl. zit, heeft bij vergissing een VK1 call gekregen. Hij gebruikt deze nu maar, tot zijn juiste ZC2 call aangewezen wordt. ZC2AA is daar ook, maar is niet actief. Op Heard Isl. worden ze in Januari afgelost, dus is er kans, dat er wat meer leven in de brouwerij komt.

ZK2AA

ZK2AA en ZK2AB hebben Niue verlaten in December. Niue is van de kaart dus voor ons. ZM6AC heeft ook Apia verlaten. ZM6AA en ZM6AK zijn er nog wel, maar zijn zelden in de lucht. KS6AB, de enige amateur in Samoa, opereert nog steeds vanuit Pago-Pago met cw. Afgelopen jaar heeft hij 968 QSLkaarten verstuurd en daarvoor 500 terugontvangen.

ZC3AB

ZC3AB is in de lucht op 14 Mc.

FY7YC

FY7YC is deze week gehoord met cw op 14010 kc om 12.10.

FM7WD

FM7WD is deze week gewerkt op 14010 om 12.10. QSL kaart is safe via het Amerikaanse adres, dat we een paar maanden geleden gaven.

Zo en nu gaan we weer door met onze medewerkers.... PAoYP is verleiden week geslaagd, nadat UG hem opgeleid had. UG verhuist nu naar A'dam en YP is hard aan het bouwen geslagen... PAoPT, die de meesten van ons kennen als de Kristallen-baas uit de oudheid, is in H'sum verhuisd speciaal om een antenne-farm te bouwen. Dan is hier PAoJJ, die weer eens dope stuurt over zijn 21 Mc bevindingen. Hij heeft 95 landen nu alleen op deze band. De laatste 5 vallen niet mee. Behalve diverse W-stations werden met de Kerstdagen gewerkt : SVoWO (11.50), ZB1TD (11.30) VS1ES (10.40-fone) en KP4TA (15.00). Voorts vraagt hij wie eens een beschrijving kan geven van een 2-el-beam voor 20, bestaande uit 2 gevouwen dipolen. Wel, JJ, daar werkt PJ2AA mee, maar die is al weer thuis. Als je dit leest, Sjoerd, klim dan eens in je pen en geef een beschrijving van je beam... Dan is tot slot PA-314 hier met een fb log. Op 40 werd gelogd : CO5FL, KZ5GH, LU6KH, PJ2CC, CX1BX, OX3PW, PY, alles tussen 01.30 en 05.00 uur GMT. Verder CR5AC (23.20) en tijdens 2de Kerstnacht KZ5AF, PJ2CC (00.15), HH2LD en HH2HF, die achter elkaar door XE werden gewerkt (00.45) en na het loggen van VP8AK (01.30), trok de 40 dicht. Andere dx van PA-314 op 40 was W1VDE (20.05), 4X4GB (20.10), 4X4BL (20.45), TA1DX (20.40), W3AYS (21.00) W3CHH (21.20), Zondagnacht zat de 40 vol met Yanks en was er geen bijhouden aan. Verder OD5XX (23.40),

W5PAN(00.03), die een QSO met NOL maakte, W5LOV(23.30), W6WGF(00.30). PA-314 luistert op een NC-57, een "zware jongen" van het goede soort. Op 80 kwam er op 2de Kerstdag uit : F8BIH(06.05), W8BUC, W8AD, W3GHD, W8PQQ, W3DGM en W2BJI, dus 5 staten op 80.

Doordat er op Donderdag en Vrijdag geen periodieken door de PTT aangenomen worden, is dit nummer van CQ-PA 2 dagen vroeger verzonden dan normaal om toch op Zaterdag bij u in de bus te liggen.

Cheerio es73 de PAoGN

HAM AD .Te koop gevr.1 Junker seinsleutel. Br met prijs aan PA-317, A.E. Steentjes, Borneolaan 46, Hilversum.

HAM AD .Met spoed gevr. 4 X VT501 of 2 X VT.501 A voor de VHF-set, type 17 Enkele buizen zijn ook welkom. Br.aan PAoSLS, F.C.Ruigrok v.d.Werven, Aelbertsbergstraat 52 b, Haarlem.

HAM AD.Aangeb.: 1 ruisbox zonder voeding f.10,-.; Griddipmeter van 70-147 Mc, zonder voeding en meter f.7,50 ; Trafo 220 V - 2 X 250 V + 4 V + 4 V f.5,-.; Smoorspoel 60 mA f.2,-.; Drievertrafo voor 2 X EL6 f.7,50 ; Golfmeter van 3000 tot 15000 Kc, omschakelbaar, met schaal f.12,50 ; Spoelstel voor meetzender, met schakelaar, van 75 - 23 Mc, in 5 stappen, nw met schema f.12,50 ; Gelijkrichter 250 V 80 mA. f.6,-.; Versterker 25 watt 2 X 6SH7 - EBC3- 2 X 4699-AZ4 f.85,-. ; 2 X LD.15 met voet, 25 watt triode tot 45 cm, samen f.15,-.; Kath.straal buis DN.9-3 op chassis, met voeding, zeer gesch.voor mod.dieptemeter op 3½ en 14 Mc f.50,-.; 4 dr.sp.meters 0-50 mA, vierkant, prima f.3,25 p.st. Car.C 4 X 150 pF, gefraïseerde pl.f.6,-. PAoDG, D.de Groot, B.72, Buurmalsen.

DE 80 M VRIENDENBAND

DOOR PAoAP

We moeten de verloren tijd maar weer eens inhalen. Het is op het ogenblik moeilijk voor een rubriekschrijver met al die feestdagen. Maar laten we beginnen met al onze PA-vrienden een

oprecht gelukkig Nieuwjaar en ook hen te bedanken, die ons hun wensen deden toekomen. Velen van ons hebben de rig eens extra opgepoetst voor de feestdagen om op de Vriendenband hun vrienden geluk te wensen. De 80 meter kwam in deze dagen goed tot zijn recht. Alleen jammer, dat 's avonds de condities nog zo slecht zijn voor PA-verkeer.

...JZ heeft de W's van verleden keer niet alleen gelogd, doch ook gewerkt. Dat bewijst, dat wij het ook best kunnen, niettegenstaande HB9MX daar in St.Gallen met 500 watt er boven op zit...Op 20/12 heeft HP rond 04.30 KP4YK gehoord met cw.Ook gewerkt ? Onze vriend Maarten, MDG, werkte met een CNS en toch gaat Maarten nu naar 2 evenals QE, CV en JOB...Ja, er was ook nog een fone-PA-contest, doch we zijn niet in de gelegenheid geweest dit te beluisteren. We hebben van enkele deelnemers vernomen, dat de animo gering was en de meningen waren ook nogal verdeeld. "Niet op reageren, Lena !" Zo nu en dan komt SPR toch ook eens op 80 kijken en het signaal is nu stukken beter, Kees. GIN werkte met kathode-modulatie zonder voeding in de modulator. Gaat fb, ob, je komt goed door de QRM en de kwaliteit is van het genre "dx kwaliteit".

Wel, obs, dat is het dan weer en mogen we in dit Nieuwe Jaar op wat meer dope van medewerkers rekenen ?

Cheerio es 73 de Fred, PAoAP

Deze Week op 2

DOOR S.C.EDELING , PA-142

Bijzonder waren de condities niet de laatste 2 weken, behalve 16 en 17/12, toen er enkele G-stations doorkwamen, o.a. G40T, en G3WW, die beide een QSO hadden met PAoHAK. Dan was er nog G6NB en een paar cw stations uit Zuidelijke richting.

ON4HN in QSO met ONL en ON4BZ met cw. Ook logden we ON4HC. DSW kwam met een knots van een signaal binnen. Verder waren op de band GJM in QSO met NL en WI in QSO met RK. Op 20/12 logden we KS in QSO met NO en verder hoorden we alleen nog maar DSW en FB in QSO met RK. Op 21/12 logden we LDG in QSO met ON4HN, verder waren op de band FC, FB en RK. 25/12 was PE1PL/M in QSO met FB en HAK in QSO met DSW. OM's draai de beam eens in Noordelijke richting, want DSW en HAK zijn steeds actief op 2. Verder logden we nog BAL in QSO met DSW, voorts HWL, die zwak doorkwam en PR in QSO met HAK. Op 30 hoorden we, dat PAoDK en PAoCT ook plannen hebben op twee te komen. Ook in Den Haag zijn verschillende OM's, die daarvoor plannen hebben. Dan is hier PAoFB met zijn log. Hij werkte 16/12 G6NB, ON4HN, WAR (2-70) en WI. 18/12 werkte hij NL, WAR en RK. Op 19/12 RK, WAR en IU in een quadruplex QSO 20-2 en 70 cm. Op 20/12 werkte FB met een nieuw 2-meter station PAoRZ, die met een zelfgestuurde zender met een CV6 en een binnenshuis dipool zat. QTH is Schiedam. Zijn rapport RS 36 van wege de inconstantheid van de frequentie. Verder volgt hier nog wat 2 meter nieuws uit de buitenlandse bladen.

2 METER IN WEST EUROPA

Op 22 November j.l. hoorde OZ9R, in de buurt van Kopenhagen, de stations G6NB (rst 589), F3CA in Parijs (rst 339) en ON4BZ met fone (rs 46). De Denen hielden in October een 2 meter activiteitstest. De winnaar was OZ8JB die in deze maand de meeste 2-meter QSO's maakte. OZ8JB won hiermee een QQE 06/40, beschikbaar gesteld door de Deense Philips. De OZ en SM 2-m amateurs hebben een VHF vergadering gehouden in Malmø waarbij o.a. voor de volgende data 2-meter wedstrijden werden vastgesteld: 20 en 21 Maart en 12 en 13 Juni 1954. Verder een activiteitstest, gedurende een

HAM AD. Te koop Hallicrafter SX-71, zo goed als nieuw, is be-
 list zonder gebreken, voor $\frac{3}{4}$ der
 prijs f.1000,-. Br. aan PAoZD,
 Dr.H.J.ten Herkel, Wassenaarseweg
 163; Den Haag.

.....
 HAM AD. Te koop gevr. balans uit-
 gang, ongeveer 30 watt, liefst div.
 prim. impedanties. Sec. 5 Ohm. Br.
 aan PA-179, H.Jansen, Veeluststraat
 11 b, Rotterdam-W.

week in de maand October. Behalve
 dat, komen er nog 2-meter veldda-
 gen in Denemarken en Zweden op na-
 der vast te stellen data.

De VHF test 1953 van de SSA (Zwe-
 den) werd gewonnen door OZ9R. Er
 waren 42 deelnemers (13 OZ, 23 SM,
 6 LA stations). In Noorwegen komt
 een VHF omroepstation bij Voss, ten
 Oosten van Bergen. Hoogte 812 m. bo-
 ven de zeespiegel. Er is dus een
 klein kansje voor onze FM dx luis-
 teraars.

In USA is ontdekt, dat de oude op-
 vating, als zouden bergen door
 hun schaduwwerking VHF ontvangst
 onmogelijk maken, niet altijd op-
 gaat. Integendeel, bij een bepaal-
 de vorm en hoogte van de berg, zal
 de VHF ontvangst versterkt worden.
 Proeven op 60 Mc, over een afstand
 van 200 km, met een hoge berg on-
 geveer halverwege dit traject,
 toonden een belangrijke winst in
 veldsterkte aan. De veldsterkte
 was bovendien binnen enige db
 constant.

Het eerste QSO tussen Frankrijk en
 de Kanaaleilanden wordt geclaimd
 door F9OK in Nantes en GC2CNC. De
 laatste gebruikt een 6-el beam
 binnenshuis.

Tot volgende week, 73 es cheerio
 de Cor, PA-142.

HAM AD. Met spoed te koop gevraagd
 een voet voor een 813.
 Br. aan PAoSPR, C.A.Sprengers,
 P.J.Lomanlaan 7, Bussum.

Q - CODE

- QAP Zal ik naar u luisteren opKc/s ?
Luister naar mij op ...Kc/s.
- QAR Mag ik gedurende ... minuten ophouden met luisteren ?
U mag gedurende ... minuten ophouden met luisteren.
- QAZ Hebt u onweer ?
Ik heb onweer hier.
- QBM Heeft ... enig bericht voor mij gegeven ?
Hier is een bericht voor u van ...
- QBW Heeft u het bericht ontvangen (gegeven te tijd) ?
Ik heb het bericht ontvangen (gegeven te ... tijd).
- QCB U veroorzaakt vertraging door buiten uw beurt te antwoorden.
- QCG Zal ik naar u uitluisteren op ... Kc/s ?
Luister naar mij uit op ... Kc/s.
- QCM Er is een storing in uw uitzending.
- QCS Mijn ontvangst (op ... Kc/s) is uitgevallen door storing.
- QDH Wat veroorzaakt de tegenwoordige storing bij u ?
De tegenwoordige storing bij my wordt veroorzaakt door ...
- QFA Wat is het weerbericht ?
Het weerbericht is ...
- QIC Maak verbinding met...op ... Kc/s(nu of op ... tijd).
- QID Is uw ... apparatuur in orde ?
Mijn ... apparatuur is in orde.
- QIF Welke frequentie gebruikt ... ?
... gebruikt ... Kc/s.
- QLB Wilt u ... beluisteren en rapport geven ?
Ik heb ... beluisterd en hier is rapport ...
- QMH Ga zenden en ontvangen op ... Kc/s ; als wij binnen 5 minuten geen verbinding hebben, keer dan terug naar deze frequentie.
- QRA Wat is de naam (dwz.call) van uw station ?
De naam (call) van mijn station is ...
- QRB Hoever bent u van mij verwijderd ?
De afstand tussen onze stations is km.
- QRG Kunt u mij mijn juiste frequentie opgeven ?
Uw juiste frequentie is ... Kc/s.
- QRH Varieert mijn frequentie ?
Uw frequentie varieert.
- QRI Is mijn toon goed ?
Uw toon varieert.
- QRJ Ontvangt u mij slecht ? Zijn mijn signalen zwak ?
Ik kan u niet ontvangen. Uw signalen zijn te zwak.

- QRK Wat is de leesbaarheid van mijn signalen (1 tot 5) ?
De leesbaarheid van uw signalen is R.. (1 tot 5).
- QRL Bent u bezig ?
Ik ben bezig met ...,svp niet storen.
- QRM Heeft u interferentie ?
Ik heb interferentie.
- QRN Heeft u luchtstoringen?
Ik heb luchtstoriingen.
- QRO Zal ik mijn energie verhogen ?
Verhoog uw energie.
- QRP Zal ik mijn energie verminderen ?
Verminder uw energie.
- QRQ Zal ik sneller seinen ?
Sein sneller(... wrd/min.).
- QRS Zal ik langzamer seinen ?
Sein langzamer(... wrd/min.).
- QRT Zal ik stoppen ?
Stop met zenden.
- QRU Heeft u iets voor mij ?
Ik heb niets voor u .
- QRV Bent u gereed ?
Ik ben gereed.
- QRW Zal ik...zeggen, dat u hem op ... Kc/s roept ?
Zeg..., dat ik hem op ... Kc/s roep.
- QRX Zal ik wachten ?
Wacht tot ik klaar ben (met...), ik roep u te ... (tijd).
- QRY Wat is mijn beurt ?
Uw beurt is ...
- QRZ Door wie word ik geroepen ?
U wordt geroepen door ...
- QSA Wat is de sterkte van mijn sigs ?
De sterkte van uw sigs is S...
- QSB Variëren mijn sigs in sterkte ?
Uw sigs variëren in sterkte.
- QSD Is mijn sleutelen goed ? Zijn mijn signalen duidelijk ?
Uw sleutelen is slecht.Uw signalen zijn onduidelijk.
- QSK Zal ik doorgaan ? Kunt u break-in nemen ?
Ga door.Ik neem break-in.
- QSL Wilt u QSLkaart sturen ?
Ik zal u mijn QSLkaart sturen.
- QSM Zal ik mijn laatste bericht herhalen ?
Herhaal uw laatste bericht.
- QSO Kunt u met ... in verbinding komen ?
- QSO Ik kan met ... in verbinding komen.
- QSP Wilt u doorgeven aan ...?
Ik zal doorgeven aan...
- QSU Zal ik zenden op ...Kc/s ?
Zend op ... Kc/s.
- QSV Zal ik een serie V's seinen?
Sein een serie V's.
- QSW Wilt u zenden op ... Kc/s ?
Ik ga zenden op ... Kc/s.
- QSX Wilt u luisteren naar...op ... Kc/s ?
Ik luister naar... op ...Kc.
- QSY Zal ik zenden op ...Kc/s ?
Zend op ... Kc/s.
- QSZ Zal ik ieder woord tweemaal seinen ?
Sein ieder woord tweemaal.
- QTC Heeft u berichten voor mij ?
Ik heb berichten voor u.
- QTH Wat is uw positie in lengte en breedte (of op enigerlei andere wijze) ?
Mijn positie is...
- QTR Wat is de juiste tijd ?
De juiste tijd is ...
- QTU Wanneer bent u in de lucht ?
Ik ben in de lucht.....
- QUA Heeft u nieuws van....?
Hier is nieuws van...
-
- Wordt een der hierboven aangegeven Q-codes gevolgd door een vraagteken, dan geeft het de vraag weer, die achter de betreffende Q-code staat aangegeven.
Wordt de Q-code niet gevolgd door een vraagteken, dan geeft het de zin aan, die in tweede instantie aangegeven staat onder de betreffende Q-code. Dit is dus of een antwoord op de vraag of een ontkenning of bevestiging.
Het gebruik van deze Q-code is vooral gemakkelijk in internationaal verkeer, maar vooral voor het werken in een net. (Noodnet en dergelijke !)

NR. 4

JAARGANG 3

C Q P A



9 Januari

1954

OFFICIEEL ORGAAN VAN DE
VERENIGING VAN RADIO ZEND AMATEURS
V.R.Z.A.

REDACTIE
SECRETARIAAT
QSL - BUREAU

Postbus 190
GRONINGEN

CQ-PA verschijnt elke Zaterdag en bevat alleen artikelen, die van belang zijn voor de Radio Zend Amateur. Het wordt gratis gestuurd aan alle leden van de V.R.Z.A. Lidmaatschap f 7.50 per jaar.

De V.R.Z.A is officieel erkend door de RCD en BRD als een vereniging van radio-zendamateurs.

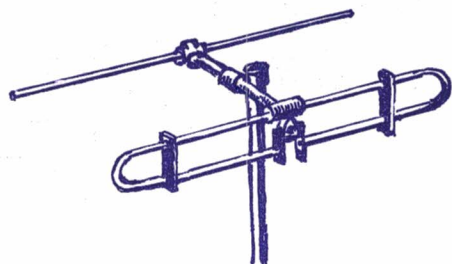
Contributieoverschrijvingen kunnen geschieden op giro nr. 2394 ten name van Twentse Bank, Groningen op rekening V.R.Z.A. (Call of Pa-nr. vermelden)

BESTUUR:

PAoKW W. J. Alblas, Voorzitter, Krimpen a/d Lek.
PAoDX A. Labout, Vice-Voorzitter, Rotterdam.
PAoUSA Br. Spier, Penningmeester, Groningen.
PAoGN H. B. Gortz, Secretaris, Glimmen.
PAoHJK H. J. Konings, QSL manager, Groningen.

REDACTIE:

PAoGN - Hoofdredacteur.
PAoGIN - Redacteur.
PAoHJK - Redacteur.
PAoTAU - Redacteur.
PAoUL - Redacteur.
PAoUSA - Redacteur.



FM

ontvangst
voor elke beurs

DOOR W. MULDER PAoGMU

Nu binnen afzienbare tijd Nederland met FM zenders in verschillende delen van ons land in de

lucht komt, zullen er een aantal amateurs hun krachten in deze richting beproeven. Het lijkt me dan ook niet gek om op dit gebied een stukje ten beste te geven.

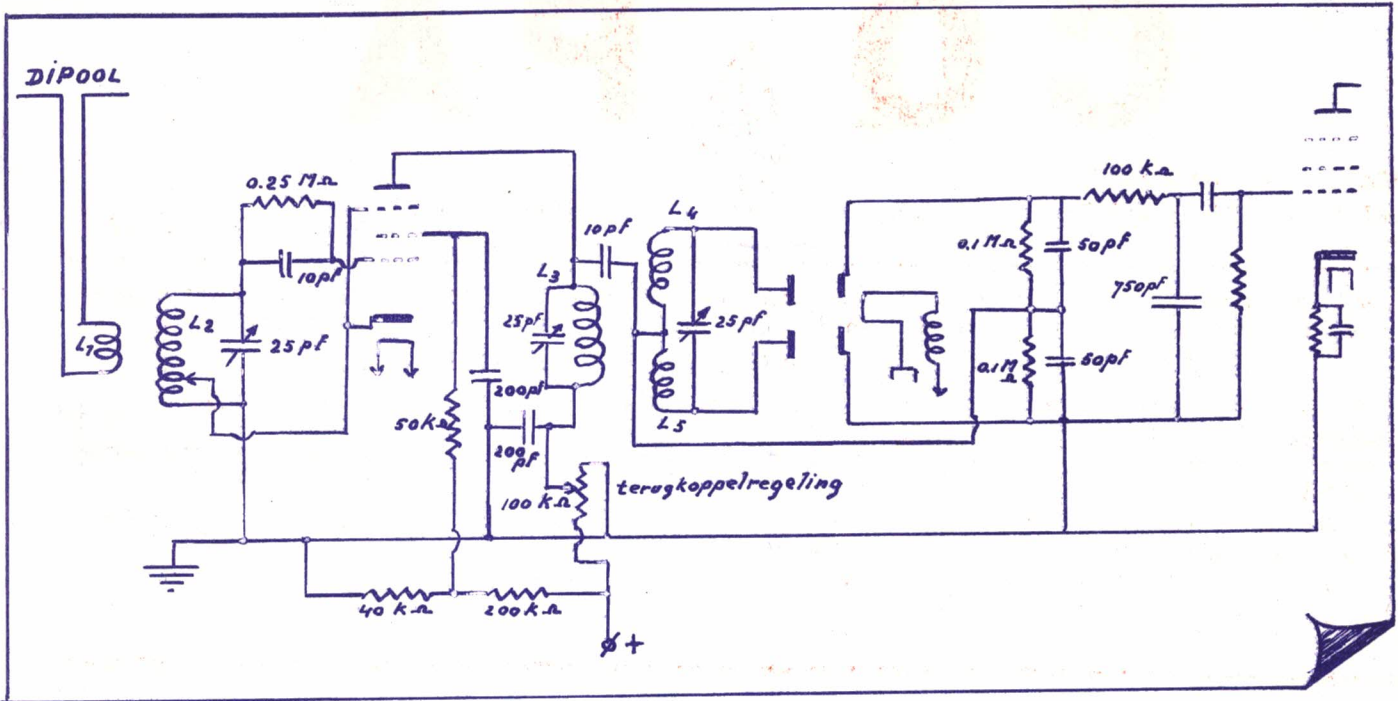
Hoe FM werkt en wat de voordelen (eventuele nadelen daargelaten) zijn, is overbekend. Daar zullen we het dan ook niet over hebben. Maar we gaan een apparaat met een minimaal aantal onderdelen bespreken.

Als men een moderne FM ontvanger op de korrel neemt, dan zien we een onafzienbare rij mf trappen, één à twee hf trappen, met of zonder geaard rooster, 100l lampen, waaronder het liefst 6J6, EF50, ECC40 enz., enfin, een complete opsomming zou de meest verwende amateur nog doen watertanden. Nu is een nevenverschijnsel, dat het gros der radiosamateurs over een beurs beschikken, die schijnbaar constant in een QSB periode zit. Na een blik op de benodigde spullen is de activiteit meteen op 't nulpunt gekomen.

Nu bestaan er echter ook nog andere ontvangers dan supers of dubbele supers (we zouden ze haast vergeten). Ja, de ouderen onder ons hebben ze vroeger met veel succes gebruikt, de rechte ontvanger, onze goeie ouwe O-V-1 (Hi).

Nu we de FM zenders wat dichterbij huis krijgen, is het niet nodig om een ontvanger met 100l buizen en kringen te bezitten om iets te ontvangen, maar kunnen we met succes nog eens weer over gaan tot het bouwen van een rechte ontvanger.

Om te beantwoorden aan het gestelde doel : met weinig spullen toch FM



ontvangst, is bovenstaande schema zo eenvoudig mogelijk gehouden. Er kunnen de meest voorkomende buizen in verwerkt worden. Hierbij denk ik bijvoorbeeld aan de RV.12P2000, die er prima geschikt voor is. Verder kan als eerste buis gebruikt worden o.a. 6SJ7, EF12, EF14, 6AC7 enz. Als diode en lf buis kan elk type, dat voor deze functie geschikt is, gebruikt worden. De benodigde voeding kan van elk bestaand toestel afgenomen worden, aangezien het verbruik zeer gering is. Wat belet U nog om dit ontvangerkje te bouwen !

Als we het schema bekijken, dan zien we, dat er terugkoppeling in de hf kring is toegepast. Als detector is er een phasediskriminator, gevolgd door een de-emphasis gelijk aan 75 micro S. Dit wordt gevormd door de weerstand van 0,1 MegOhm en de condensator van 750 pF. Dit is om de pre-emphasis, aan de zenderzijde toegevoegd, aan de ontvangzijde weer op te heffen. Deze bedraagt voor de Duitse FM zenders 75 micro S en zal waarschijnlijk ook in Holland toegepast worden.

Deze de-emphasis is noodzakelijk, omdat aan de zenderzijde de hoge toon frequentie te sterk uitgezonden wordt, zodat dit aan de ontvangkant weer hersteld moet worden. Waarom dit gebeurt is weer een ander verhaal en valt buiten de bedoeling van dit stukje

Dan nog de spoelgegevens. Deze zijn berekend voor het midden van de FM band, dus ongeveer 90 Mc.

L.1	= 2 windingen,	14 mm Ø	, draaddikte 1 mm.
L2	= 4 windingen,	14 mm Ø	, draaddikte 1 mm.
L3	= 4 windingen,	14 mm Ø	, draaddikte 1 mm.
L4	= 2½ winding	, 14 mm Ø	, draaddikte 1 mm.
L5	= 2½ winding	, 14 mm Ø	, draaddikte 1 mm.

SPOELTABEL

L3 zit midden tussen L4 en L5. Deze primaire spoel L3 is dus inductief gekoppeld op de midden afgetakte secundaire L4/L5, en wel zo, dat L3 tussen L4/L5 wordt geschoven. L4 en L5 moeten zo zuiver mogelijk gelijk ten opzichte van L3 staan. De inductieve koppeling van L3 op L4/L5 kan men regelen door L3 meer of minder tussen L4/L5 te schuiven en zo de

beste koppeling in te stellen. Bovendien wordt direct van het hete eind van L3 over een kleine condensator een spanning in het midden van de secundaire kring gebracht. De primaire spoel L3 en de secundaire L4/L5 worden op de zelfde frequentie afgestemd en wel op de rustfrequentie van de zender. Dus in ongemoduleerde toestand. Veel succes met de bouw en prima ontvangst. 73 de PAoGMU

HOE LAAT VIND IK ZE

Hier volgen weer de gecorrigeerde dx verwachtingen voor Januari.

10 METER

ZS 11.00 uur GMT

14 METER

JA 07.00 uur GMT

VK 08.00 uur GMT

ZS 09.00 - 12.00 uur GMT

PY 11.00 - 17.00 uur GMT

W 16.00 uur GMT

20 METER

JA 06.00 - 11.00 uur GMT

VK 06.00 - 16.00 uur GMT

ZS 06.00 - 18.00 uur GMT

PY 08.00 - 19.00 uur GMT

W 12.00 - 17.00 uur GMT

40 METER

JA 11.00 - 16.00 uur GMT

VK 12.00 - 20.00 uur GMT

ZS 18.00 - 02.00 uur GMT

PY 20.00 - 16.00 uur GMT

W 20.00 - 24.00 uur GMT

80 METER

JA 06.00 uur GMT

VK 07.00 uur GMT

ZS 00.00 - 04.00 uur GMT

PY 00.00 - 07.00 uur GMT

W 00.00 - 08.00 uur GMT

Onze Premie

Aan ons verzoek om de contributie over 1954 te gireren of op andere wijze aan ons over te maken, hebben vele leden voldaan. Dat is voor de secretaris en de penningmeester

erg prettig, want elke maand moet er een berg werk verzet worden om alle postjes te innen van diegenen, die aan de beurt zijn. Zij, die dus hun f.7,50 voor het hele jaar 1954 opgestuurd hebben, hebben ons dan ook daadwerkelijk geholpen. Tegelijk met dit CQ-PA is aan allen, die dit gedaan hebben, het boekje "Waves against Waves" gestuurd. U ontvangt het dus deze Zaterdag of misschien a.s.Maandag.



Nu weten we uit eigen ervaring, hoe het met zulke dingen gaat. Men is van plan te gireren, maar het blijft er bij en ...van uitstel komt afstel. Heel natuurlijk, het gebeurt ons óók. Als U echter wist, hoe U ons er mee helpt, zou U het wèl gedaan hebben. Als er dus nog leden zijn, die hun contributie in-ééns kunnen betalen, pse doe het dan. En... U krijgt toch nog Waves toegestuurd, ofschoon de termijn al verstreken is. Maar doe het niet om het boekje, maar doe het om ons te helpen, want we hebben werkelijk onze handen vol. Behalve de correspondentie met binnen- en buitenland en de administratie van onze vereniging, moet CQ-PA ook elke week de deur uit. En nu ons ledental gestadig groeit kost de incasso ons steeds meer tijd.



Dank zij de milde gift van Philips hebben we nog een aantal exemplaren over en de VRZA zou de VRZA niet zijn, wanneer we onderscheid zouden maken tussen de jaarbetalers en de 4-maandelijkse betalers. Iedereen is voor ons gelijk en we kunnen ons best voorstellen, dat niet iedereen zo maar ineens f.7,50 kan missen. Maar ook onze 4-maandelijkse betalers kunnen "Waves" krijgen en wel op precies de zelfde voorwaarden. Betaal gerust f.2,50 om de 4 maanden. Na de derde betaling krijgt U het boekje toegezonden. Voorwaarde is echter, dat U het zélf stuurt, uiterlijk op de dag, dat de nieuwe 4 maanden weer ingaan. Bent U te laat, moeten we

disponeren, dan vervalt het recht op de premie. Vindt U dus ergens een versleten riks, stuur hem dan alvast vooruit. Hoe eerder de drie rijksdaalders betaald zijn, hoe eerder U het boekje krijgt thuis gestuurd. Er is echter één maar. Als we er mee uitverkocht zijn, zijn we uitverkocht. Daar kunnen we dus niets aan doen. Wie het eerst komt, het eerst maalt. De incasso voor de eerste 4 maanden van 1954 begint 15 Januari. Wilt U dus mee doen om ons te helpen, stuur uw contributiegelden dan vóór die datum in.

HAM AD/ Aangeb.813 met voet f.15,-
PC 1½/100 met voet f.12,50, afvl.C
4 Mfd.4500 V wrksp.f.8,-. Br.aan
T.Alberts, PAoTAU, Star Numansstr.
113 b , Groningen.

HAM AD.Aangeb.Diana tape machine
(proff.)met ingeb.radio,3 rollen
tape,mike,alles nieuw f.750,-.Ben-
dix zender TA.12C met 3 X 6SK7 en
3 X 807,bestrijkt de am.bnd.f.75,-.
Compl.TV set met VCR97 f.135,-.,
Universeelmeter DC,AC, mA, Ohm en out
put.meter is 2000 Ohm/V f.25,-.

Tungsram radiokastals nw f.20,-.,5
st.EF91 nw f.5,-.Philips radio in
salonkast met wisselaar,platen enz.
f.700,-.Br.aan PAoJS, J.Schaap,
Beerensteinerlaan 40, Bussum.

HAM AD.Aangeb.Canadian Set 52 (al-
leen ontvanger),omgeb.tot bandontv.
20-40-80.LFged.moet worden nageke-
ken en bijtrimmen mf.Zonder voeding
en spkr.f.125,-.Br.aan PAoYF, G.J.
Kijff,Hackfortstraat 117 b,Den Haag

HAM AD.Aangeb.5 lampvoeten RL.12P
35 à 1.00 gld.p.st.Gevraagd comm.
ontv.Br.met typebeschr.aan PAoAGA
G.Stevens,Selwerderstraat 41 te
Groningen.

WELKOM IN DE LUCHT

Van de Directeur-Generaal der PTT
kregen we bericht, dat op 22 Dec.
j.l. een zendmachtiging is ver-
leend aan :

PAoHW H.W.Gans,Eemnesserweg 31 b te
Blaricum ,en

PAoSK M.v.d.Kruk,Haringstraat 12 te
Scheveningen.

Ons lid PA-306 heeft ook zijn nummer
ingeruild voor de call PAoJS. Hij is
J.Schaap,Beerensteinerl.40,Bussum.

ONS KERSTNUMMER

Van een lid kregen we bericht, dat
hij het Kerstnummer niet had ontvan-
gen. Alle nummers zijn verzonden en
gecontroleerd. De bandjes waren
echter niet berekend op zo'n dik
nummer en mogelijk kan er dus een
nummer verloren zijn. Als er dus nog
iemand is, die zijn nummer niet ont-
vangen heeft, stuur dan even een
briefkaartje. We hebben nu nog exem-
plaren in voorraad.

SCHEMA'S UV-1953

De tweede druk is nu klaar en is
verzonden aan allen,die hem besteld
EN betaald hebben.Mocht er iemand
zijn, die zijn schema a.s.Maandag
nog niet heeft gekregen,laat hij dan
even een briefkaartje sturen.De
tijd gedurende de jaarwisseling gaf
heel wat drukte en een vergissing
kan gemakkelijk plaats vinden.
Diegenen,die besteld,maar nog niet
betaald hebben,kunnen hun exemplaar
ontvangen tegen inzending van 60 cts
aan postzegels.

Is hiervan na een week geen gebruik
gemaakt, dan gaan ze weg naar de
andere liefhebbers. Een herdruk zal
niet meer plaats vinden.

DXCC WERELD MAP VAN PAoUN

De nieuwe leden,die er de laatste
tijd bijgekomen zijn, krijgen allemaal
hun DXCC map thuisgestuurd. Van de
week gaan er een partij de deur uit.
Mocht er nog iemand zijn, die zo'n
onmisbare kaart willen hebben, de
prijs is f.1,50 en men kan maar één
exemplaar krijgen. Haast U voor hij
helemaal is uitverkocht!!!!!!!!!!!!

HW's DX

Eindelijk is de winter dan aangebroken en is het aan het vriezen. Het gevolg is, dat de meeste hams liever de kachel opzoeken in de huiskamer, dan in een onverwarmde shack te zitten. Te meer, omdat de condities slecht blijven. Zo overdag is er op 20 nog wel wat te doen en komen we op die band soms plotseling nog wel iets aardigs tegen, maar meestal was het van de week beroerd. De dapperen, die tóch volhielden, of wier shack verwarmd was, klonnen maar in arre-moede naar 40 en 80 om daar hun geluk te beproeven. 40 was niet gek, ofschoon er toch ook nachten bij waren, dat men beter naar bed had kunnen gaan. 80 was precies eender. Er waren een paar nachten bij, dat de W's er bij bossen waren en ook nachten, dat er geen dx aan de hand was. Vooral de nacht van 30/31 Dec. was fb op 80. Van alles was er te vinden, tot in de morgenuren VK en ZL toe. Zelfs om 09.30 's morgens werden nog VK's gehoord.

Neen, veel heeft men van de week niet gemist. Wat we wèl missen, dat zijn de rapporten van onze medewerkers, want die blijven nu ook uit. Toch zijn er nog enkele getrouwen, die niet versagen. Daar is allereerst UL, die zijn Kerstverlof achter de sleutel doorbracht. Zelfs pikte hij een paar nieuwe landen voor zijn DXCC. Gewerkt werd op 20 met W7TJ(15.30-Wyoming) en WoGDE(15.45-S.Dakota), op 40 met ZC4 IP.de nodige W's, PJ2CE(00.25) ZD4AB(21.05), VP2GRO(01.05-Granada), u weet wel, dat is G2RO op zijn wereldtrip; OY2Z(23.15). Verder op 80 wat W's en VE's. Zijn gehoorde log is nog fb'er. Hw abt : ZS3K(04.00) en ZD4AB(22.00), Yes Sir, dit is op 80 ! Op 40 werd gehoord : VP8AP(7000-01.00), W6DFY (15.15), CN8AO(00.10), CR6AZ(00.45), LB9 AA(01.30-schip, nu voor de PY-kust), ZL3OZ(08.30), ZL9JT(08.35), en tussen 17.00 en 18.00 uur GMT : 3V8AB, EA9AP, ZC4JA, 4X4GD, MP4BBD, 5A2FA, MD5SY, AP2K.

Nou op 20 meter werd toch nog wel wat aardigs gehoord. Luister maar : Allereerst PJ2AA, Sjoerd, die weer thuis is in Aruba en zijn VRZA-vrienden hoopt te werken. Let eens op hem, hij zit tegen 12.15 (natuurlijk GMT) CQ-PA te roepen. Verder waren er deze week op 20 : EL2X(14010-11.40), CT3AB(14010-11.40), YI2AM(14050)12.15), ZC3AB, ons Snoepje van de Week van verleden keer(14080-13.00), TI2TG(16.00), KA7PL(14060-09.30), JALCJ(09.15), KR6AZ(14080-10.40), KV4AQ(14050-12.00), VU2ED(14020-13.00), VQ4NZK(14030-13.10), EA8BK(14050-13.15), CR7AF(14060-16.35), ZS3BC(14080-16.50), C07AH(14030-16.40) en KZ5 IL(14030-17.15)....Dan is hier onze vriend PAoNOL, die j.l.Zaterdag VQ4NZK werkte, die hem vertelde, dat hij over 14 dagen als VQ9 NZK van de Seychellen in de lucht zal komen. Dit is meteen ons snoepje van de week. Een week of wat geleden vertelden we al van de geplande trip van VQ4NZK en hier is dan de juiste datum. Let dus omstreeks 16 Januari op hem ! Uit het verdere log van NOL pikken we

snoepje van de week

VQ4NZK komt ongeveer
half Januari in de lucht
vanuit de Seychelles als
VQ9NZK



W4AKG(31/12-14050-13.20),VK2VG(1/1-14040-12.30),W3LW(14060-12.55),VQ4NZK(2/1-14160-15.25-fone),HH2FL(4/1-14050-11.35),W4ALI(5/1-14030-13.40), Op 80 : CT3AB(31/12-3515-01.10),Op 40 VP8AK(7010-01.10),PJ2CC(7020-01.25).De laatste met pijn. Ook XE probeerde het,maar moest tot de volgende nacht wachten om hem te pakken te krijgen....Dan hebben we hier PAoTAU, die ook erg tobt met de slechte condities en zo graag nieuwe landen wil werken. Afgelopen week werd alleen VP9BM gewerkt.Gelogd werd op 20 meter : FY7YC(14030-11.00),C3BF(14020-11.15),FM7WD(14020-12.20),HZLAB(14080-11.45),VP9BM(14090-11.10),HH2FL(14010-12.15),AP2K(14030-14.00),FP8AP(14020-15.50). Er was dus nog wel DX aanwezig.De moeilijkheid was om ze te werken....Hiervolgt eerst nog wat



ARRL CONTEST

De tijd voor de grote jaarlijkse titanen strijd, nadert met rasse schreden. Zijn de spullen klaar ? Doe het dan nu, nou de condities slecht zijn. We herhalen nog eens de juiste tijden.

CW WEDSTRIJD weekend 27/28 Febr.
en weekend 27/28 Maart

FONE WEDSTRIJD
weekend 13/14 Febr.
en weekend 13/14 Maart

CHRISTMAS ISL.

ZC3AB op de Christmas islands is nu in de lucht en gelogd om 13.00 uur op 14080 Kc.Dit is een herhaling van ons bericht van verleden keer.

Seychelles Islands

VQ.NZK vertelde op 2/9, dat hij over 14 dagen in de lucht komt als VQ9NZK vanuit de Seychelles islands. We kunnen hem dus tegen 16 Januari verwachten. Let op hem. VQ9 is zeldzaam. VQ4NEK staat bekend als een "sure" QSLler.

Ook PA-297 heeft dope ingestuurd en wel voornamelijk W's en VE's, die fb

op zijn BX-310 doorkomen...Dan is hier de Schiedamse PA-314.Ook hij heeft de stoute schoenen plus een dikke overjas aangetrokken en is in de onverwarmde shack gaan zitten.Op 40 werd gelogd : LU6FA(23.30),ZS4FH(23.32),OD5XX(23.35) en VP6GT(23.50). Op 21 Mc werd op één dag gehoord : CN8MM,ZC4RX,OD5AQ,VQ2DT,ZS5QV,K4AF en de Wéén's. ...Dan is hier onze trouwe PAoLY met zijn dope.In een QSO op 80 vertelde GM3EYP hem, dat hij ex-VP8AP was en dat hij juist gewerkt had met VP8AK op 40 meter.Deze laatste is elke nacht op 40 van 00.00 tot 02.00 GMT.Ook zijn daar actief VP8AW en VP8AX vertelde hij.Voorts bericht LY, dat nu de letter Q in gebruik is bij de HB's voor het Kanton Zürich. In een QSO met CR6AI(16.40), vroeg deze hem aan alle PA's de beste wensen voor 1954 over te QSP'en.DL9NA vertelde in een QSO, dat hij 112 PA's gewerkt heeft en maar 40 QSL kaarten terug ontvangen heeft. Moet hij nog even wachten, tot de DARC via de VRZA de QSLbusiness behandelt, dan krijgt hij ze wat vlotter. Dan is ET2NG beter,die om 14.40 met PAoQF werkte en uit zich zelf wist te vertellen, dat het zaakje naar postbus 190 Groningen moest. QSL adres voor ET-land is : box 252 Asmara. Andere QSO's van LY waren WoLBS en WoGDE, beide in S. Dakota, wat vy happy voor LY is, want hij zoekt maar steeds in het Kosmos geruis naar nieuwe knopen voor zijn WASbazen vestje.De condx voor USA vond LY minder gunstig, maar daardoor kwamen de meer zeldzame staten wat beter op de voorgrond.Tot slot werd gewerkt met JALAQ en JA4AH... Dit was dan weer het droeve relaas van afgelopen week. Aan allen, die mij privé de beste wensen voor 1954 deden toekomen, hartelijk dank. Het is onmogelijk alles te beantwoorden, maar daarom niet minder een hartelijk en gelukkig nw yr.73 de PAoGN

De 80m. Vriendenband

DOOR PAoAP

Op Oudejaarsnacht waren de condities jammer genoeg zeer slecht voor PA-land. Toch werd er nog wel menig local QSO gemaakt, waarbij de vrolijkheid (ook van de dames) niet ontbrak. Alhier in het Gooi waren MW, FR, SPR en AP in de lucht. Op Nieuwjaarsdag ging het beter en werden de beste wensen enz. links en rechts gul uitgedeeld. 's Ochtends vroeg (toen wij PA's, onze roes uitsliepen) was de knots DXCC'er WLFH met fone in QSO met DL40V. Ook G2AB en HB9MX probeerden hem te pikken... De dochter van Henk, PAoHIM, hoorden we achter de mike van OZ3FM in QSO met Torsten, SM7AKO. (Waar blijft HIM zelf toch?). Mies is bijna elke avond tegen 23.15 AT te horen, waarbij menig QSO met BF wordt gemaakt. In een QSO hoorden we GD6IA aan de bekende old-timer G5JO vertellen, dat hij nu regelmatig 's avonds laat weer op 80 gaat fonen. Fone-hams hier is uw kans op 'n QSO met het eiland "Man" (apart land)... Reijer, PAoROK, werkte met SP2 KAC. Nieuwe calls waren PAoYP, welke nog wat zwak doorkomt en PAoTT, die proeven deed met prima fasemodulatie van uit een woonark. Leo, PAoLRE, is jaloers op de fb kwaliteit, die PAoJA ten gehore geeft, dus ging Leo ook eens aan het draaien. Er mankeert echter nog een en ander aan, ob... en hoge tonen bij bosjes. Doris, PAoNG, werkte met cw eventjes met Wo, W6 en W7, dat een fb prestatie is op 80... Tegen de avond gaan de condities weer zakken en stoppen wij dan ook maar. Solong obs, cu on 80.

73 de Fred, PAoAP

DEZE WEEK OP 2

De rubriek van PA-142 was Donderdag nog niet in ons bezit en kunnen we deze keer dus niet geven. De gereserveerde ruimte vullen we daarom met een extra technisch art.

Beam Indicator

DOOR

ON4IL

In CQ, het maandblad van onze Belgische vrienden, troffen we een aardig artikel aan van de hand van ON4IL en dat ook van interesse is voor de PA's.

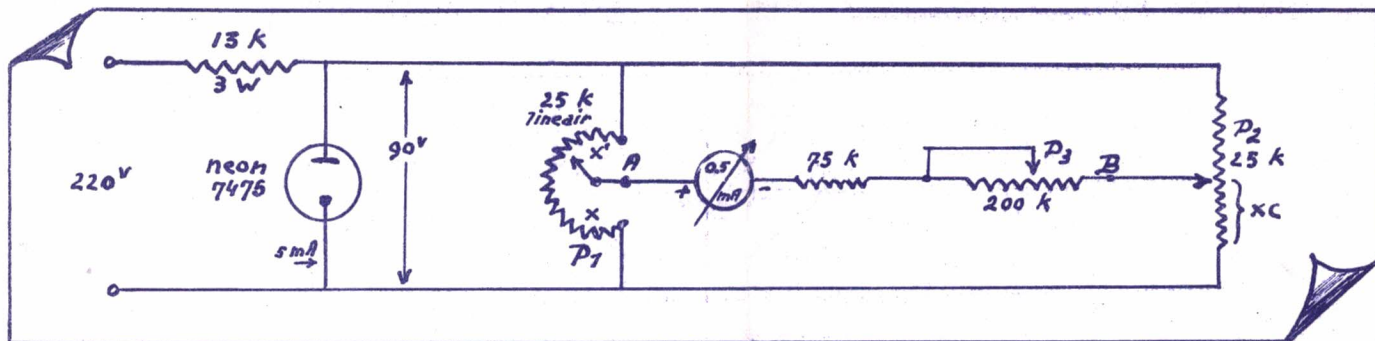
In geval de beam antenne niet in de onmiddellijke omgeving van de shack is opgesteld, is het zeer gemakkelijk over een indicatiesysteem te beschikken, dat de stand van de beam in de shack zelf aangeeft.

Wellicht de meest elegante oplossing is het gebruik van een paar kleine Selsyn-motoren, echter vallen deze dingen niet in ieders bereik. Zie hier hoe ik het probleem met eenvoudige middelen heb opgelost. (Zie figuur 1 op de volgende bladzijde).

De potentiometer P.1 draait mee met de antenne. Daar de draaihoek van een potentiometer slechts 270 graden bedraagt tegenover 360 graden van de antenne, moet hier tussen een de-multiplicatie geplaatst worden. Ondergetekende gebruikte hiervoor twee tandwiel-tjes uit een Mecano, van 57 en 25 tanden, die respectievelijk op de potentiometer en de antenne geplaatst werden. Dit maakt, dat de looper van P.1 slechts een beperkt gedeelte X-X' bestrijkt (ca. 160 graden) van de volledige weerstand, voor een volledige omwenteling van de antenne.

Aan de klemmen van P.1 wordt een gelijkspanning aangelegd. Met een voltmeter AB meet men de deelspanning tussen de punten AX. In geval P.1 een lineair verloop heeft, zal de aanwijzing van de voltmeter lineair veranderen met de draaihoek van de antenne.

Om de indicator te ijken, gaat men als volgt te werk: men laat de beam in een van zijn uiterste stan-



den staan, overeenkomend bijvoorbeeld met het punt x op P.1. Men regelt P.2 om de naald van de meter op nul te brengen, wat het geval is als $BC = XC$. Men draait nu de beam 360 graden in zijn andere uiterste stand en men regelt met P.3, de serieweerstand van de voltmeter AB, om de naald op het einde van de schaal te brengen. Men hoeft nog slechts de meterschaal lineair in te delen van 0 tot 360 graden met de indicaties N-0-Z-W, en onze indicator is klaar.

De waarden op het schema aangegeven zijn niet kritisch. Ook kan men evengoed een batterij gebruiken, inplaats van de 90 volt betrokken uit een PSA, zoals op het schema is aangeduid. Zolang de spanning van de batterij maar constant is. Daarom heb ik maar liever een neonstabilisator aangewend, aangesloten op een van de PSA's van het station. Evenzo mogen andere waarden voor de potentiometers aangewend worden, men kiese echter niet te hoog, omdat dan de beperkte weerstand van de voltmeter AB de lineairiteit van de indicatie benadeelt.

ON4IL

H E T I S M A A R E E N W E E T

Uitgaande van het idee, dat één goed is, twee beter zijn en dat drie het beste is, is onze vriend A een 2-meter convertor aan het bouwen met 3 trappen hoogfrequent voor de mixer. Dit doet hij om de best mogelijke signaal/ruis verhouding te krijgen. Zijn vriend B vertelt hem echter, dat de drie trappen hoogfrequent verloren moeite is en dat hij er niet meer dan één nodig heeft. Wie heeft nu gelijk?

Het is natuurlijk altijd mogelijk, dat iemand zoveel fouten maakt bij het bouwen van een convertor voor 2 (of voor welke ingang ook van een ontvanger), dat hij drie trappen h.fr. voor de mixer nodig heeft. Het hangt af van de versterking en de ruisfactor van de enkele h.fr. trap in vergelijking met de ruisfactor van de mixer. Als een goede (met kleine ruisfactor) mixer wordt gebruikt, dan is één trap h.fr. zeker voldoende en een tweede h.fr. trap zal de ruisfactor van de ontvanger slechts met een fractie van de dB omlaag brengen. Als de mixer echter een flinke ruis produceert, heeft men wel twee h.fr. trappen nodig om de versterkte ingangsisruis tot een punt te brengen, waar het de mixer-ruis overstemt. Als men meer h.fr. trappen gebruikt dan nodig is om een goede signaal/ruis verhouding te krijgen, loopt men altijd het risico van ernstige moeilijkheden van kruis-modulatie bij de ingangskant van de ontvanger. Het beste ontwerp houdt de versterking laag (samenvallend met een gunstige signaal/ruis verhouding voordat het signaal de hoge-selectieve kringen ingaat).



OFFICIEEL ORGAAN VAN DE
VERENIGING VAN RADIO ZEND AMATEURS
V.R.Z.A.

REDACTIE
SECRETARIAAT
QSL - BUREAU

Postbus 190
GRONINGEN

CQ-PA verschijnt elke Zaterdag en bevat alleen artikelen, die van belang zijn voor de Radio Zend Amateur. Het wordt gratis gestuurd aan alle leden van de V.R.Z.A. Lidmaatschap f 7.50 per jaar.

De V.R.Z.A. is officieel erkend door de RCD en BRD als een vereniging van radio-zendamateurs.

Contributieoverschrijvingen kunnen geschieden op giro nr. 2394 ten name van Twentse Bank, Groningen op rekening V.R.Z.A. (Call of Pa-nr. vermelden)

BESTUUR:

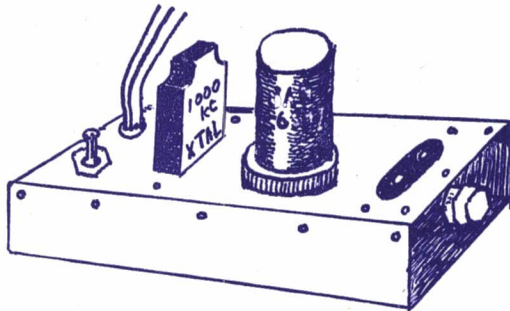
PAoKW W. J. Alblas, Voorzitter, Krimpen a/d Lek.
PAoDX A. Labout, Vice-Voorzitter, Rotterdam.
PAoUSA Br. Spier, Penningmeester, Groningen.
PAoGN H. B. Gortz, Secretaris, Glimmen.
PAoHJK H. J. Konings, QSL manager, Groningen.

REDACTIE:

PAoGN - Hoofdredacteur.
PAoGIN - Redacteur.
PAoHJK - Redacteur.
PAoTAU - Redacteur.
PAoUL - Redacteur.
PAoUSA - Redacteur.

Eenvoudige Kristalcalibrator

DOOR K.A.B.TUBBING , PAoKAT

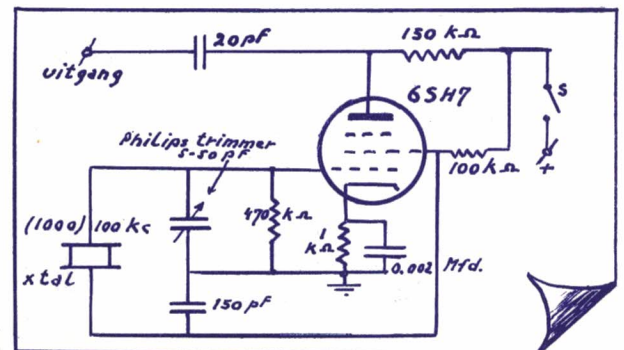


De schakeling van dit apparaat is opgedoken uit het ARRL handboek en het bevat slechts één buis, een 6SH7, die de afgelopen tijd vrij vlot en goedkoop verkrijgbaar was. Eventueel kan een VR65(A) of een VR91 ook dienen. Het schema staat onderaan deze bladzijde afgedrukt. De schakeling is vrij eenvoudig en bestaat uit een driepunts-

schakeling, waarbij de terugkoppelspanning door middel van een capacatieve deling verkregen wordt. De aanwezigheid van de kathode weerstand veroorzaakt waarschijnlijk een instelling, waardoor de harmonischen sterker worden.

Met de trimmer wordt de anodestroom op een minimum waarde afgeregeld. Het resultaat was hier, dat omstreeks 8 Mc/s de 100 Kc harmonischen nog zeer sterk waren en dus goed voor ijkdoeleinden gebruikt konden worden. Momenteel wordt gewerkt met een 1000 Kc kristal, afkomstig uit een 48-set zender.

Het apparaat werd gebouwd op een chassis van twee uniframe deeltjes, namelijk een UF005 en een UF002. De eerste werd tot een gootje gebogen, waarop de UF002 als deksel gemonteerd kon worden. Dit ombuigen is eigenlijk het enige, dat nauwkeurigheid vereist. Doe dit serieus op de mm correct. De bedrading wordt aangebracht op de deksel.



Welkom in de lucht

Hier zijn de resultaten van de amateur radio zendexamens, welke in de maanden November en December j.l. zijn gehouden.

Opgeroepen kandidaten	57
Teruggetrokken kandidaten	4
Geslaagde kandidaten	35
Afgewezen (opnemen op gehoor)	15
Afgewezen (radiotechniek)	3

Geslaagd zijn :

PAoAGA G. Stevens	Selwerderstraat 41	Groningen	50 watt
PAoALM A.M.v.d.Linden	St.Willebrordusl. 57	Valkenswaard	150 ,,
PAoANU Mej.A.M.Hoogerduijn	Vleutenseweg 261 bis	Utrecht	50 ,,
PAoDEK W.G.v.Veelen	Brederodestraat 26a	Zandvoort	50 ,,
PAoDEN D.M.Graas	Nijlstraat 13	Haarlem	150 ,,
PAoDOG J.N.Bonger	Ruysdaelstraat 77	Amsterdam	50 ,,
PAoDON B.J.v.Dongeren	Voetiuslaan 27	Arnhem	50 ,,
PAoDW A.H.Geurtz	Velserstraat 1	Haarlem	50 ,,
PAoFER G.J.Groenendijk	Kat.Lagedijk 67a	Rotterdam	150 ,,
PAoFIF L.Ledoux	Pannekoeklaan 13	Heelsum	150 ,,
PAoFZ F.Wiltschut	Dirck Hoffstraat 17b	Rotterdam	150 ,,
PAoGEN W.Stam	Cz.Peterplantsoen 11	Zaandam	C.verg.
PAoGRA E.J.de Graaf	Wagnersingel 8b	Groningen	50 watt
PAoHW H. de Gans	Eemnesserweg 31b	Blaricum	C.verg.
PAoJJB J.J.Berrevoets	Frederikstraat 23a	Rotterdam	50 watt
PAoJS J.Schaap	Beerensteinerlaan 40	Bussum	150 ,,
PAoKOR Y.Kornelus	Oosterend	Fr.	50 ,,
PAoLEX A.L.Fellinging	Van Woustraat 146	Amsterdam	50 ,,
PAoNOP C.J.Klaassen	Kerkstraat 9	Zwolle	50 ,,
PAoOS B.Leuvenink	Groenendaal 75	Gouda	50 ,,
PAoPO K.v.Gorp Jr.	Westplantsoen 120	Delft	50 ,,
PAoRU A.Helmus	Pr.Hendrikstraat 10	Lisse	150 ,,
PAoRZL J.M.de Regt	Blanckstraat 10	Goes	50 ,,
PAoSK M.v.d.Kruk	Haringstraat 12	Scheveningen	C.verg.
PAoTVQ M.C.Vermeulen	Hoge Esch 12	Oosterwolde	150 ,,
PAoURD U.A.Raaijmakers	Ophoviuslaan 140	Den Bosch	C.verg.
PAoVP E.T.Smink	Aldegondestraat 53	Amersfoort	50 ,,
PAoVRM H.J.de Vries	D.Stalpaertstr. 45	Hilversum	50 ,,
PAoWC J.P.de Waard	Tomatenstraat 5	Utrecht	50 ,,
PAoYP A.A.Ooijevaar	Landstraat 28	Alkmaar	50 ,,
PAoZP G.Verwol	Van Weelstraat 43a	Rotterdam	150 ,,

150 WATT KANONNEN

De volgende hams slaagden voor een 150 watt zendmachtiging :

PAoART A.Slingerland, Zonneweg 39	Amsterdam.
PAoULA J.A.Bloemen, le Atjehstr. 61 hs,	Amsterdam.
PAoWIL J.J.Remmers, Pr.Hendrikka-de 89,	Amsterdam.

Een verklaring van bevoegdheid, alleen voor het bedienen van een amateur radiozender, is afgegeven aan A.F.v.d.Paauw, Troelstralaan 21 b, Groningen.

De lijst van PA's is het laatste jaar erg veranderd. Er hebben vele verhuizingen plaats gehad, er zijn vele nieuwen bij, maar ook zijn er nog al wat calls vervallen. Ten gerieve van onze leden plaatsen we op de laatste twee bladzijden de nieuwe, tot op heden bijgewerkte, PA-lijst. Men kan de laatste twee pagina's uit het blad lichten en bewaren, tot over enkele weken de lijst volledig is. Een nietje er door en iedereen heeft dan gratis een juiste PA-lijst. Mutaties en aanvullingen worden altijd onmiddellijk in CQ-PA gepubliceerd.

Deze Week op 2

DOOR S.C.EDELING PA-142

Hoewel we momenteel midden in de slappe tijd zitten op 2 en er behalve de lokale stations praktisch

haast niets te horen is, volgt hier toch de dope voor deze week.

6/1 QSO's van PAoFB met PAoRK en PAoIU, 7/1 waren ook deze drie weer actief. 8/1 maakte PAoFB QSO's met PAoIU(22,30), PAoWAR(70/2 22.35), PAoRK(23.22). 9/1 duplex QSO 20m/2m PAoGT/PAoFB (16.30), 16,50 PAoHWL, om 22.00 duplex QSO 20m/2m PAoWGC/PAoFB, om 22.15 kwam PELPL/M S9 door, terwijl hij slechts 1 watt in de antenne had.

PELPL/M klaagt over slechte condx gedurende zijn skeds tussen de middag in afgelopen week. De skeds PELPL / DL3VJ en DL3FM zijn uitgevallen. DL3VJ schijnt zijn QTH te hebben in een groot gebouw, een postkantoor of zo iets. Sinds enige weken is hij uit het kantoorlokaal gezet, waar hij zijn shack in had. PELPL wil nu moeite doen om hem weer aan een shack te helpen. Zou een schrijven van PELPL naar DL-land succes hebben? hi !!!

Wat DL3FM betreft, die is aan de studie in Bonn en komt niet eerder in zijn QTH Mülheim (Ruhr) terug dan eind Maart. PELPL werkte afgelopen week dus maar alleen met PAoFP, PAoWI en G4HQ/A. Deze laatste kwam afgelopen week buitengewoon slecht bij PELPL binnen. Bij de cw QSO's moest soms wel 3 maal herhaling gegeven worden. Het slechts waren de condities toen het in Den Haag sneeuwde. PAoWI was de hele week ook slechter dan gewoonlijk, 0,2 - 0,5 mV bij PELPL, terwijl hij daar anders in alle gevallen boven 1 mV is.

De nieuwe stations op 2 in Den Haag zijn: PAoIU (tx en rx plus een 4-el beam binnenshuis), PAoWGC (Rx plus op het dak een 2-m dipool), dan PAoGT (rx plus binnenshuis een dipool) en PAoGST (rx plus binnenshuis een antenne), terwijl PAoHWL in Schiedam met een binnenshuis beam werkt en geregeld S 7-8 in Den Haag ontvangen wordt.

Het is het plan om in Maart een VHF bijeenkomst te houden in Cheltenham in Engeland. Geïnteresseerden kunnen zich wenden tot G2AJ of G6VX.

Ik hoop volgende week met een langer rapport te komen en met betere condx.

Cheerio es 73 de Cor, PA-142

De 80 m. Vriendenband

DOOR PAoAP

Voor de condities van afgelopen week is er maar één woord... "Waterverf". Maar long skip en dus dx werken is er nog wel. PA-297 logde toch maar eventjes YU2DB om 21.30 Woensdag en ook OK1KPJ om 22.15 en wel met fone S9 in Vlaardingen.... Onze vriend Joop, PAoIMK, moest weer eens in de modulator duiken, want de rafels hingen er bij. Voorts hoorden we PAoZR met SSB, maar het signaal was nog wat zwak, waardoor we hem in de QRM verloren. De sterkste stations van deze week waren wel: PAoMDG, QE LJ en VB. Tot ons leedwezen werden er buiten de band, boven 3800 Kc nog een 9 tal ON4 stations gelogd. Is het

in België zo moeilijk om een vergunning te halen? Wel obs, het is weinig deze keer, maar toch uit een goed hart. 73 de Fred, PAoAP.

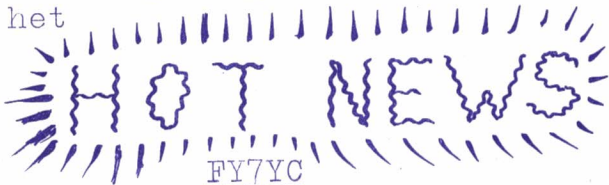
H A M S P I R I T

Ik heb vorige week mijn voet verstuikt en ben daarom thuis aan mijn stoel geklonken. Ik wou even memoreren, dat de hamspirit springlevend is in de VRZA. Een van onze actieve luisteraars, PA-314, in Schiedam, belde me op kantoor op, om me, zoals hij gewoonlijk doet, te vertellen, wat voor dx er op 40 te werken is. Hij hoorde daar, dat ik ziek was en liet prompt door PAoRZ een stapel "Short Wave News" en (vervolg volgende blz. onderaan)

HW's DX

Al waren dan de condities in de afgelopen week niet zo daverend, zo langzamerhand raken we er aan gewend en is er toch nog zo nu en dan wel wat dx te wurmen als we op de goede tijden en juiste frequenties letten. We kunnen deze week danook weer verschillende belangrijke nieuwtjes brengen. Het nieuwe jaar zet dus wel goed in.

In de eerste plaats moet dit weekend VQ9NZK te voorschijn komen. Ons snoepje van de week van verleden week. Let op hem, boys, VQ9 is geen dagelijks werk. Nou gaan we eerst onze nieuwsgierigheid bevredigen met het



FY7YC

FY7YC is - zoals we reeds enige weken geleden meldden, in de lucht. Freq. is 14000 Kc en tijd tussen 12.00 en 13.00 uur. Eventueel wil PJ2AA gaarne zijn bemiddeling geven om de PA's met hem in contact te brengen.

PJ2AA

Sjoerd Heeringa is na zijn Nederlandse verlof weer op Aruba terug en is weer dagelijks in de lucht. Tussen 12.15 en 12.30 uur GMT roept hij CQ-PA !

VQ6UU

VQ6UU is nu in de lucht. Jim Jamie is weer eens op reis gegaan. Grijp de kans als U Brits Somaliland nodig hebt. Houd hem in de gaten, want ook als

FL8UU

komt Jim in de lucht en wel na 25 Januari. Liefhebbers voor een QSO met Frans Somaliland : let dus op Jim na de 25ste. Vervolgens gaat hij nog naar

4W1

Na zijn bezoek aan FL8-land gaat Jim nog even naar Yemen. Zo'n lekker dx landje kunnen we er nog net bij ge-

bruiken. Recapitulatie van Jim is dus : Nu als VQ6UU, na de 25ste a. s. als FL8UU en daarna als 4W1UU.

FBSXX

Joseph, de operator van FBSXX zit weer op Kerguelen Island. Een fb apart land. Alleen had hij vergeten om tijdens zijn verlof een QSL te sturen van een QSO van 3 jaar geleden.

AC4LP

AC4LP is van de week gesignaleerd om 13.00 uur op 14010 Kc. Verdere bijzonderheden ontbreken.

PX1AA

Woensdag op Donderdagnacht verscheen PX1AA plotseling op de band. Of hij echt is ? In elk geval vroeg hij QSL via de REF, dus dat lijkt wel goed. Hij zat op 7020 Kc om 01.30.

VK1

4 Jan. j.l. is het s.s. Kistadan uit Australië vertrokken met de Austr. Antarctica expeditie aan boord. Waar in de Antarctic is nog niet bekend. De zender is 100 watt en de call VK1EG.

Zo en nu gaan we eerst eens naar onze medewerkers kijken. Ja, zo in de loop der jaren hebben we er al heel wat. Behalve brieven uit Nederland kregen we voor dit stukje een airmail uit Nieuw-Guinea, een radiogram uit de Antillen en een paar expresstukken. Of het ook heet van de naald is !

Hier is eerst JZOKF, die ons schrijft :

Had een QSO met VK3KB en deze vertelde, dat 4/1 j.l. het s.s. Kistadan vertrokken is van Austr. met de Antarctic exp. aan boord. Er zal een amateurstation opgericht worden. Waar precies is nog niet be-

Vervolg : HAMSPIRIT

QST naar mij brengen, als troost in mijn onbeweeglijkheid. Zó is de geest in de VRZA en ik ben er trots op, lid van een vereniging met zúlke leden te zijn.

PAOXE



Snoepje van de Week

1. VQ9NZK moet dit weekend verschijnen!
2. VQ6UU is nu aanwezig!
3. FL8UU is er na 25 Januari!
4. 4WTUU is daarna aan de beurt!

5. FY7YC zit op 14000 kc om 12.00 uur G.M.T. PJ2AA wil de PA's helpen om met FY7YC in verbinding te komen!

kend. Volgens VK3KB ergens op het Antarctic gedeelte. De zender is 100 watt en de call VKLEG. De aflossing voor Heard Island is met het zelfde schip vertrokken en komt daar in de lucht als VK1PG. Macquarie Island is nog steeds bezet en blijft voor-eerst nog wel. VK1PG (Heard Island) komt binnenkort in de lucht, maar VKLEG zal wel een paar maanden nodig hebben om te starten. Hij zal er een jaar blijven, waarschijnlijk op 'n permanente basis. JZokF gaat verder: condx voor dx zijn zo slecht als ik nog nooit heb meegemaakt. Nooit meer enige dx te horen op 20 en op 40 soms. Dan is hier PAoUL, die PXLAA gewerkt heeft op 40 (7020-01.30), QSL via REF. Hij pikte daarmee a nw cntry. ..PA-314 heeft het er maar eens van genomen, het laatste weekend en logde op 10/1 tussen 23.30 en 01.40 op 40 meter : KP4DA, ZS6AJC, LU3EL, 4X4DF, OD5XX, VP8AK en CX4OW. Op 11/1 ongeveer 23.30 : CM7AM, VP2GRO (G2RO op reis), KV4AA, SULFA en de nodige W's. Op 12/1 waren de condities fb op 40 en logde PA-314 : HRLAA om 23.45, die rst 589 was. PAoUN klaagt ook al over beroerde condities, maar werkte Zondag toch FY7YC, samen met PJ2AA. Dave heeft momenteel weinig tijd voor radio, maar in het voorjaar komt dat wel weer ok. Sjoerd, PJ2AA, is nu ook weer in de lucht verschenen en afgelopen week in een sked verscheen hij prompt elke middag om 12.30 op 14010 kc. Hij is nu met een nieuwe zender in de lucht en hij heeft de nieuwe All-Band van PAoUN uit ons Kerstnummer op stapel staan, niet die met die schakelaar. Dat is óók een UN creatie, maar dát artikel werd precies 7 jaar geleden geschre-

ven. Zie ook de omljnde noot in ons Kerstnummer. Ja, we waren bij Sjoerd. Dit was maar zo een intermezzo van ons zelf. Sjoerd is momenteel alleen nog met cw in de lucht, maar de nieuwe modulator staat al op stapel, zodat PJ2AA in de nabije toekomst ook per fone te werken is. Sjoerd vestigt de aandacht ook op FY7YC en wil graag de PA's aan een QSO met hem helpen. Praai hem maar even op 14010 tegen 13.00 GMT. Dan is hier nog wat kort nieuws. G6GN vertelde van de week, dat ZC4IP met C3BF gewerkt heeft op 7 Mc om 16.00 uur. Het is dus zaak om ook overdag die 40 in de gaten te houden, nu de MUF zo laag is. Trouwens, zo nu en dan wil de 20 ook wel een beetje. YK1AH had van de week een knots hard signaal. En er waren ook wat VE8'en in de lucht, die toch ook fb zijn om te werken. Dan is eerst weer aan de beurt

H I E R E N D A A R

LAOS

F9RS vertelt, dat XW8AA actief is vanuit Laos, Fr. Indo China, op 14100 met 40 watt fone en cw. XW is de juiste préfix. Voor Cambodia wordt XU gebruikt en XV behoort bij Viet-Nam. QSL kaarten van deze stations of liever gezegd van deze landen tellen voor alsnog niet voor DXCC.

F18

Ook vertelt F9RS, dat de enige echte F18's zijn : F18AD, die in Nov.

QRT ging, F18AI, die binnenkort in de lucht komt met fone en F18AE, die eveneens binnenkort zal verschijnen. F18AA, AG, AK, AR en AT zijn allemaal fantasiecalls.

VK9WK

VK9WK zit op Port Moresby, Papua en telt als apart land.

SNABELTJES

Uit andere bladen pikken we wat klein goed, dat nou niet direct van groot belang is, maar dat wel aardig is om te weten.

HRLAT heeft nu een nieuwe beam op 20, die hij wel nodig heeft met deze barre condx...DL3LL zit nu in Haïti. Hij werkt voor Telefunken en hoopt daar binnenkort een vergunning te krijgen...OH2RY zegt, dat in Finland men binnenkort overgaat om het eiland Aaland de prefix OHO te geven...KC6AC zit op 40 te werken vanuit de Carilinen...DU7SV en DU1CE zijn dagelijks in de lucht om 13 uur. Freq. 14080...PYoAA, de call van de geplande expeditie naar Trinidad eiland, is nog niet gehoord. Aangezien een en ander gepland was voor j.1. November, zal het plan wel opgegeven zijn. Trouwens Trinidad eiland telt niet als apart land, dus veel animo om hem te werken zal er wel niet zijn...Een nieuwe ZS7 is in de dxwereld verschenen, n.l. ZS7H, die vlak bij ZS8D zit...De gegevens over ZC3AB blijven maar druppelsgewijs binnen komen. Christmas eiland moet te werken zijn om ongeveer 12 uur. ZC3AB gebruikt een VFO, maar heeft een voorkeur voor 14063. ..FR7ZA heeft pas een beam klaar gekregen, zodat de mogelijkheid om Reunion eiland te werken weer wat groter is geworden...Arie Bles, PK4DA, is nu volkomen QRT en in een brief aan ons vertelde hij, dat hij overgeschakeld is naar een andere hobby : fotografie. Toch heeft Arie onlangs nog een paar weken vakantie doorgebracht in Hong-Kong en zal daar ongetwijfeld wel de dx-gang ontmoet hebben....KC6DX is nu W5ARL

en wil met plezier een kaart sturen als u deze nog van hem moet hebben...JA6AD verloor tijdens de jongste overstroming in Japan zijn hele hebben en houwen. Hebt u hem gewerkt, stuur een 2de QSL kaart. In USA klagen de dxers, dat PZ-land weer van de kaart is, nu Ger, PZ1WX weer thuis is als P1oWX...VK5RG is ex-VK1RG en een zwager van VK1AF. Hebt u al die VK één cards óók niet binnengekregen ?Van de week werden we verblijd met de QSL van FM7WD, die ex-FM8AD is. Hij kwam via W8HEV, zoals we een paar maanden geleden tipten. Nou, we hebben er net 7 jaar voor gewacht. W8HEV biedt zich aan voor het verzorgen van QSL's voor elk zeldzaam dx station. En hiermee zijn we weer aan het eind van ons wekelijks dx commentaar. Overname van dope door de maandelijkse geschiedenisboekjes is bij voorbaat en zonder bronvermelding, gaarne toegestaan.

Cheerio es gd loc PAoGN

HAM AD. Aangeb. Meetz. RCA, geen dump, 6 bereiken 100 Kc - 30 Mc. Voeding 115 V. ac. bzn 5W4, 6C5, 6J7 Geh. in orig. staat. Inw. mod; aansl. voor ext. mod. Outp. high, med en low. regelb. Bod boven f. 75,-. Of ruilen voor nieuw Gelooso sp. stel 2603, 13-2000 m met pr. sel. plus bijbet. afst. cond. type 795. Ruilen : 2 X 807 nw plus 5U4G voor 6BA6 en 6BE6 nw. 6V6 en 5Y3GT/G voor AZ3. Jensenspkr. nw, 21 cm Ø, met uitg. trafo 7000/pr tegen trafo 220 pr. sec. 2 X 300 V, 125 mA, 6,3 V 5 A. en 4 V. 3 A. Br. aan PA-290, J. Schrier, Jan van Goijenlaan 22, Vlissingen. Aangeb. koolmike f. 1,50; trafo hier voor f. 2,50; Philips PSA f. 4,50, Voeding 2 X 350 V, 75 mA, 4 en 6,3 V f. 5,-; chassis 40 X 20 f. 1,-. Chassis met gem. schaal (hor.) en duo Philips 2 X 500 f. 10,-. Br. aan PA-326, Ubbo Emmiusstr. la Sneek

PA-LIJST

-1-

BIJGEWERKT TOT 15 JANUARI 1954

PAoAA	Veron	Sweelinckplein 40	Den Haag
PAoAB	W. Jurriens	Leeuwenlaan 25	Terneuzen
PAoABA	A. de Bruijn	P. Langendijk straat 51 /3	Amsterdam
PAoABC	P. J. Maartense	Westenenkerweg 85	Apeldoorn
PAoAC	C. Th. v. d. Logt	Achterhoekse molenweg 152	Hengelo(0)
PAoACB	Dr. A. C. Brandwijk	Witte Vrouwensingel 65	Utrecht
PAoACL	J. N. v. Westen	Kloosterstraat 36	Doesburg
PAoAD	Ph. J. Huis	Sterrelaan 22	Hilversum
PAoADA	Mevr. A. A. Scheffelaar	Postelstraat 46-48	Den Bosch
	Klots-Boelaars		
PAoADJ	A. Derksen	Schiestraat 91	Amersfoort
PAoAE	D. J. v. Drunen	Rembrandtstraat 60	Nijmegen
PAoAEA	A. E. Admiraal	Alb. Verweystraat 11	Noordw. Zee
PAoAES	A. E. v. d. Sande	Eikbosserweg 10	Hilversum
PAoAF	M. Saaf	De Genestetlaan 32	DriehuisVelsen
PAoAFN	D. Scheffer	Vijverhofs straat 119 b	Rotterdam
PAoAG	R. H. Brouwer	Enterweg 118	Rijssen
PAoAGA	G. Stevens	Selwerderstraat 41	Groningen
PAoAGJ	A. G. J. Cleijne	Kanaalstraat 31	Nijmegen
PAoAGR	A. N. L. Grazieosi	Van Bylandtstraat 50	Den Haag
PAoAI	P. J. E. v. Crasbeek	Voltastraat 60	Hilversum
PAoAJ	A. H. Contant	Industriestraat 131	Hengelo(0)
PAoAJA	M. Knol	Borgiusstraat 71 a	Rotterdam
PAoAK	H. Krips	Hoofdstraat 0.62	Noordwolde
PAoAKR	P. H. J. Stut	Maasstraat 14	Amsterdam
PAoAL	J. W. Steinhorst	Rivierenlaan 238 /2	Amsterdam
PAoALE	J. A. M. Ale	Schaapherderstraat 16 hs	Amsterdam
PAoALM	A. M. v. d. Linden	St. Willebrorduslaan 57	Valkenswaard
PAoALO	C. Valkhof	Grunsofoortseweg 7	Renkum
PAoAM	G. H. v. Vliet	Nieuwe Binnenweg 200 b	Rotterdam
PAoAMA	J. Hofstede	Verkuijllaan 30	Badhoevedorp
PAoAN	D. C. Janssen	Prins Bernhardlaan 59 bis	Zuilen
PAoANI	H. A. de Reiger	Pauwenlaan 57	Den Haag
PAoANS	H. L. de Mink	Goudse Rijweg 22	Rotterdam
PAoANT	A. Luinge	Bergerweg 146	Alkmaar
PAoANU	Mej. A. M. Hoogerduijn	Vleutenseweg 261 bis	Utrecht
PAoAO	J. Th. Bouwman	Lunterenstraat 156	Den Haag
PAoAP	F. W. v. Houweninge	Oranjelaan 13	Hilversum
PAoAPD	Veron	Ankelaarsweg 96	Apeldoorn
PAoAPX	G. Werkema	Aylvastraat 58	Leeuwarden
PAoAQ	G. F. J. Jansen	Rob. Fruinstraat 6 b	Rotterdam
PAoAR	J. P. Arnold	Saenredamstraat 4 A-3	Amsterdam
PAoARI	A. J. Heerding	Ransdorp A.63	Amsterdam
PAoART	A. Slingerland	Zonneweg 39	Amsterdam
PAoASM	A. H. Schenkel	Hoofdstraat 91 a	Meppel
PAoAT	J. A. W. Janssen	Vliegwielerstr. 33	Den Haag
PAoATO	A. J. Top	Osseweistraat 18 d	Rotterdam
PAoAU	P. Aubroeck	Oost Kousdijk 12	Rotterdam
PAoAV	A. Visser	Verk. Quakkelaarstraat 85	Vlissingen
PAoAW	P. H. den Hartog	Kapelsepad 30 bis	Lopik-Kapel
PAoAWD	A. H. Sibbel	Pretoriusstraat 13	Amsterdam

PAoAWK	A.W.Kijmmel	Sweilandstraat 17	Warmond
PAoAX	P.A.J.F.de Reuver	Molenstraat 108	Oss
PAoBA	W.A.v.d.Berg	Mooijeweg 5	Elden
PAoBAC	L.Backerra	Matthias Soironstr. 32	Maastricht
PAoBAL	J.M.Baljon	Ceintuurbaan 26 a	Rotterdam
PAoBAS	B.L.de Bruijn	Olivier v.Noortstr. 22	Den Helder
PAoBC	D.Bootsma	V.D.Coulsterstr. 98	Tilburg
PAoBD	B.Dijk	Beersterstraat 32	Winschoten
PAoBE	H.J.Beenen	Wassenberghstraat 34	Groningen
PAoBER	L.J.M.v.d.Sman	Sleephellingstraat 38	Rotterdam
PAoBES	J.de Bes	Golfweg 38	Noordwijkzee
PAoBF	F.Boelens	Zuiderstraat 30	Hoogezand
PAoBG	R.Bolhuis	IJsselstraat 77	Groningen
PAoBGS	H.J.A.Bagchus	Curacaostraat 58 /3	Amsterdam
PAoBI	D.J. de Bie	Brink 84	Deventer
PAoBJ	J.R.Bodewes	Verl.Hoofdstraat 86	Hoogezand
PAoBJV	B.J.Veurman	Hoofdstraat 24	Noordwolde
PAoBK	A.Moerman	Zalmhaven 47	Rotterdam
PAoBL	C.D.de Leeuw	Frans Halskade 50	Rijswijk Z.H.
PAoBLA	B. de Beer	Hoornsestraat 64	Amsterdam-N
PAoBM	J.D.C.Bodeman	Simsonstraat 5- 1	Amsterdam
PAoBN	J.Lourens	Weverstraat 103	Oosterbeek
PAoBOA	A.M.Brussaard	Stuwstr. 386	Den Haag
PAoBOS	J.H.H.Rutten	Dr.Cl.Meulemanstr. 48	Heerlen
PAoBP	G.Blauw	Joz.Israelplein 4	Heemstede
PAoBQ	A.Ruijl	Jephtastraat 52 /1	Amsterdam
PAoBR	M.v.d.Berg	Olmendaal 214	Rotterdam
PAoBRG	J.W.P.v.d.Berg	Maastrichtsestr. 11	Scheveningen
PAoBRS	P.D.M.Brouns	Gassedonklaan 10	Den Bosch
PAoBS	C.J.V.Bodegom-Smith	Pr.Hendrikstraat 190	Den Haag
PAoBSA	B.H.G.Spenkelink	Langestraat 77	Stad Delden
PAoBT	R.S.Manheim	Catharinastraat 1	Nijkerk
PAoBU	M.J.Burgerhof	Vughterstraat 92	Den Bosch
PAoBV	G.J.Becker	Oldepodt A.60	Hasselt
PAoBWL	B.W.Leonhardt	Valeriusstraat 5 hs	Amsterdam
PAoBX	M.Lether	Legroweg 62 a	Eelde
PAoBY	K.Bosman	Veluviaweg 7	Wageningen
PAoBZ	F.Brouwer	Beeklaan 222	Den Haag
PAoBZH	B.Zandstra	Galileistraat 34 a	Schiedam
PAoCA	Ir.W.H.Moorees	Gevaertweg 17	Dordrecht
PAoCAM	C.A.Muller	Anna Paulownalaan 17	Apeldoorn
PAoCAR	C.M.Carrière	Hogeweg 75	Zeist
PAoCAS	A.Th.J.M.Caspanni	Bredaseweg 420	Tilburg
PAoCBP	C.B.v.d.Panne	Fahrenheitlaan 24	Hilversum
PAoCC	M.Peeke	Nachtegaalplein 17 c	Rotterdam
PAoCD	C.C.Bakker	Silenestr. 35	Hilversum
PAoCE	A.A.Vergouw	Marnixkade 39 /2	Amsterdam
PAoCF			
PAoCG	C.J.P.Drinkenburg	Herschelstraat 42	Den Haag
PAoCI	M.Kiek	Rijksstraatweg 801	Wassenaar
PAoCJH	C.J.Heuvelmans	P/A Vleutenseweg 261 bis	Utrecht
PAoCJP	C.J.Paalvast	H.Schoonbroodstraat 1	Maassluis
PAoCK	C.P.A.Kanters	Driebergenstraat 4	Den Haag



OFFICIEEL ORGAAN VAN DE
VERENIGING VAN RADIO ZEND AMATEURS
V.R.Z.A.

REDACTIE
SECRETARIAAT
QSL-BUREAU

Postbus 190
GRONINGEN

CQ-PA verschijnt elke Zaterdag en bevat alleen artikelen, die van belang zijn voor de Radio Zend Amateur. Het wordt gratis gestuurd aan alle leden van de V.R.Z.A. Lidmaatschap f 7.50 per jaar.

De V.R.Z.A is officieel erkend door de RCD en BRD als een vereniging van radio-zendamateurs.

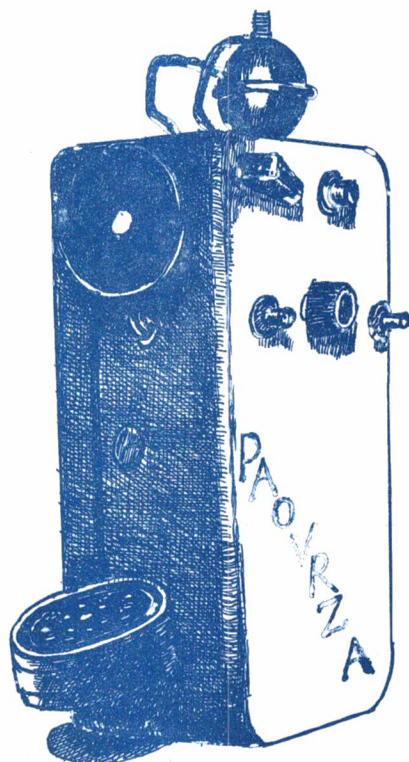
Contributieoverschrijvingen kunnen geschieden op giro nr. 2394 ten name van Twentse Bank, Groningen op rekening V.R.Z.A. (Call of Pa-nr. vermelden)

BESTUUR:

PAoKW W. J. Alblas, Voorzitter, Krimpen a/d Lek.
PAoDX A. Labout, Vice-Voorzitter, Rotterdam.
PAoUSA Br. Spier, Penningmeester, Groningen.
PAoGN H. B. Gortz, Secretaris, Glimmen.
PAoHJK H. J. Konings, QSL manager, Groningen.

REDACTIE:

PAoGN - Hoofdredacteur.
PAoGIN - Redacteur.
PAoHJK - Redacteur.
PAoTAU - Redacteur.
PAoLIL - Redacteur.
PAoUSA - Redacteur.



10 m. Handy - Talkie

Als u belangstelt in het bouwen van een Handy-Talkie, dan is hier het eenvoudigste schema, dat ooit is gepubliceerd. Aan de andere kant zien we het schema, terwijl hiernaast een afbeelding staat van het hele geval. Behalve natuurlijk bij rampen, is het ook goed bruikbaar bij oefeningen van het Rode Kruis, zoals b.v. in Den Haag gebeurt. Zit men hoog in een mast een beam af te regelen, een druk op de knop en men spreekt met de man in de shack, die de tx af- en aanzet.

HET ONTWERP

We beginnen met een geschikt doosje op te duidelen. Die vinden we van aluminium in alle maten in een winkel voor huishoudelijke artikelen. (boterhamtrommeltje). Een geschikte maat is 8 X 11 X 23. Let erop, dat het waterdicht sluit. Hierin gaat alles; dus de zender, de ontvanger de h.sp.batterij en de gl.str.batterij. De zen-

bevat één 6AK5 en de ontvanger heeft eveneens maar één lamp, ook een 6AK5. Ze zijn beter dan de gebruikelijke 1 volts lampjes in dergelijke sets. En ook sterker. Bijna 2/3 van de ruimte wordt door de batterijen in beslag genomen en slechts 1/3 door de tx/rx.

De ontvanger is normaal. Een roosterdetector en terugkoppeling. Hier zal men geen moeilijkheden ondervinden. Het enige ongebruikelijke is een manier om niet te veel terugkoppeling te geven, n.l. een pal, waar de arm tegen stuit. Wanneer er meer Handy-Talkies in de buurt zouden zijn, zou men anders last van elkaar hebben. Het handigste maakt men een stuitnokje op de frontplaat. De terugkoppeling wordt zover ingedraaid,

SPOELTABEL

L1 = Kathodespoel,	8 windingen	0,65 mm emaille aaneengewonden	,Ø 13½ mm
L2 = Plaatspoel	,14 windingen	0,8 mm emaille aaneengewonden	,Ø 13½ mm
L3 = Antennespoel,	4 windingen	0,65 mm emaille aaneengewonden	over L2
L4 = Roosterspoel,	16 windingen	0,8 mm emaille aaneengewonden	Ø 13½ mm
L5 = Terugkoppelsp.	4 windingen	0,65 mm emaille aaneengewonden	over L3
L6 = Antennespoel	5 windingen	0,8 mm emaille aaneengewonden	Ø 9 mm

dat nog juist geen genereren optreedt. De bedrading van de rx moet erg kort zijn en aard de pennen 2 en 7, beide kanten van de kathode van de 6AK5. Alle spoelen worden in de zelfde richting gewikkeld.

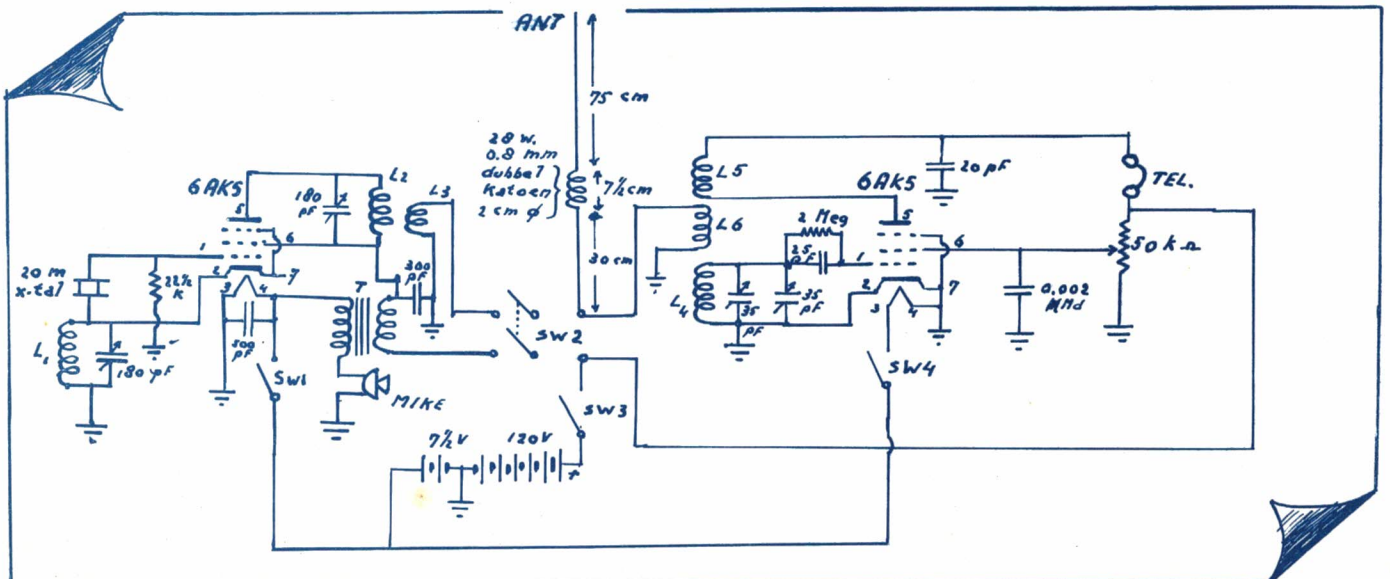
Wat de zender betreft, dit is een gewone tritet, die in de plaatkring verdubbelt. Het enige ongebruikelijke hier is de modulatorkring. Die is alleen maar een gewone koolmike trafo. De input van de 6AK5 ligt in de buurt van 1½ watt en we kunnen dus voldoende modulatie krijgen met alleen een gruisbak en een trafo over de 6,3 volt gl.str. Evenals in de rx moet ook in de tx de pennen 2,3 en 7 geaard worden. Nadat de spoelen gewonden zijn, maken we ze onwrikbaar vast met trolituulijn of Velpon.

DE ANTENNE

Het enige ding, wat een beetje aandacht moet hebben is de antenne, die in het midden een verlengspoel heeft. Iedereen heeft hiervoor natuurlijk zo zijn eigen ideetje, maar het handigste is een autoantenne van twee delen. De verlengspoel wordt gewonden op een trolituul buisje, lang 8½ cm en 2 cm Ø. Men maakt eerst een proefspoel van ongeveer de juiste windingen met een tap om de andere winding. Met behulp van een veldsterktemeter probeert men elke tap, tot men de maximum output krijgt. Denk er om de plaatkring met C3 weer in de dip te draaien iedere keer, dat men een nieuwe tap probeert. Heeft men zo de juiste maat gevonden, dan verwijderd men deze tijdelijke proefspoel en maak er een definitieve van. De windingen worden ook weer vastgezet met vloeibare trolituul of Velpon. En dat is nou alles. Het is eenvoudig en je hebt er een boel plezier mee. Onder normale omstandigheden is de reikwijdte 1½ km en onder gunstige omstandigheden zelfs 10 km.

Dit artikel is een bewerking naar het Amerikaanse CQ

PAOGN



Vervallen Calls

PAoCF	D.v.d.Werf	Zwolle
PAoCL	C.Langeveld	Haarlem
PAoCOH	J.Hoeneveld	Rotterdam
PAoFM	H.Maas	Amersfoort
PAoGD	P.Groen	Eindhoven
PAoHPE	H.Elzerman	Delft
PAoIKE	P.Visser	Oudemirdum
PAoLAN	B.Laning	Rotterdam
PAoLDZ	L.Duzee	Haarlem
PAoMC	H.v.Zwanenburg	Harlingen
PAoMRT	M.Meijkamp	Den Haag
PAoPP	P.Ceelen	Eindhoven
PAoSP	J.Sicking	Wormerveer
PAoSR	C.Schelven	Wassenaar
PAoVDG	Veron	Vlaardingen
PAoVV	P.Versteeg	Rotterdam
PAoWAJ	W.Jaarsvelt	Delft
PAoWHZ	R.Harris	Nijmegen

HAM AD Te koop 2 mf.trafo 175 kc + bfo.sp.samen f.4,-.;trafo 220/ 2 X 500 V.150 mA.f.5,-.; 2 st.816 kw.dp. samen f.10,-.;RL.12P50 met voet f.4 PE.08/40 met voet f.2,-.; 3 st.6L7 à f.3,-.;2 st.RV12P4000 à f.1,-.;CF 50 f.2,-.;EEP.1 f.2,-.;niet franco, PAoRB,Rechterenstr.44, Den Haag.

HAM AD.Gevr.Communicatie ontv.geen dump.Spoelen voor HRO.

Te koop : HRO zonder spoelen f.150,- is gegarandeerd goed. Voorzetapp.10 m.f.20,-.(event.ruilen radiomat.) ; Xtal 7010 kc f.6,-. PAoGIN, Bankastraat 40 b, Groningen.

HAM AD. Tekoop Bzn UF9, UCH4 à f.1,- EAF42 f.3,-.;ARP.12 f.1,25. PA-326, H.Kanon,Ubbo Emmiusstr.la ,Sneek

CORRESPONDENTIE

PA-290,Vlissingen. Het schema is zeker nu wel aangekomen,niet waar ?

PAoOI,Amsterdam schrijft ons : Het X-masnummer was weer fb !! Converter van XE is hier nagebouwd met andere pitten en werkt als een wonder ! Dat ding is werkelijk af !! Mazzel in het nieuwe jaar, Gerard.

PA-318. We zullen een berichtje plaatsen en hopen u zo te helpen.

HB-Contest

De USKA, de Zwitserse vereniging van zendamateurs houdt haar jaarlijkse "HELVETIA 22" Contest weer. De USKA zal al haar krachten inspannen om het weer een groot succes te laten worden, speciaal omdat ze dit jaar haar 25 jarig bestaan viert.

TIJDEN

Van 20 Maart 15.00 uur GMT tot
21 Maart 17.00 uur GMT
CW en Fone is tegelijkertijd.

DOEL

De stations buiten Zwitserland moeten trachten zoveel Zwitserse stations te werken als mogelijk is. En wel in elk der 22 HB-Kantons. Deelnemers wisselen een codegetal van 6 cijfers uit(met fone 5 cijfers). Dit bestaat uit het RST rapport(Fone RS) plus het volgnummer van het QSO, te beginnen met 001.

De HB-deelnemers mogen van 23.00 uur Zaterdag tot 05.00 uur GMT Zondags niet met Europeanen werken. De Europeanen kunnen gedurende deze 6 uur dus niet met HB's werken

Alleen QSO's van CW/CW of fone/fone tellen. cw/fone QSO's is niet toegestaan. Men wordt verzocht om het Europeesche bandplan aan te houden. Alle amateurbanden van 3½ tot en met 30 Mc mogen gebruikt worden. Men roept : "CQ HB" of "CQ H22".

SCORE

Men krijgt 3 punten voor een HB-QSO per band. Het totaal wordt vermenigvuldigd met het aantal gewerkte Kantons per band(22 p.b.max) Logs moeten voor 31 Maart ingezonden worden aan : HB-Contest-Committee,USKA, Postbox 1203, St. Gallen,Zwitserland.

SUCCES !!!!

HW's DX

Eerst een lekker stormpie aan het eind van de vorige week, zodat de antennes een flinke knauw kregen en daarna nog zo'n beetje pet condx maar bij zorgvuldig afgrazen van de band en niet al te gauw opgeven, was er hier en daar nog wel een graantje mee te pikken.

Precies volgens plan kwam Jim Jamie, ons snoepje van verleden week op de band. Weer op zijn oude frequentie van 14090 kc en met zijn bekende T8 toon. Kennelijk had hij verschillende afspraken met G's lopen, want hij begon Zaterdags een heel rijtje aan te roepen, terwijl hij ging luisteren op 14075, dus 15 kc lager. En terwijl het hammenkoortje hem op zijn frequentie als maar zat aan te brullen, pikte hij de ene G na de andere. Anderen dan G's kwamen niet aan bod en toen hij zijn skeds had afgewerkt gaf hij meteen QRT. Zondag om 10.00 begon hij opnieuw met G2MI en ging na een uurtje QRT. Zelfs FASMM kreeg geen poot aan de grond.

Dit weekend is hij er weer, dus is er nog een klein kansje om VQ6UU te werken.

VQ9NZK, die we eveneens als S.v.d.W gaven, is niet gehoord, noch gerapporteerd. Toch moet hij er wel zitten. Maar...met fone. We hebben dus de ouwe mod.aangezet en hebben in de fone band elke draaggolf onderzocht, maar nd. Toch maar de moed niet opgeven, want hij zou er een dag of 10 blijven.

Zo en nu naar onze medewerkers. Hier is Eagle, PAoUAN. Hij pikte FQ8AF(18.10), ZS5KR(16.30), ZS5KA(17.40), ZS4FP(17.45, y1 Janny), CR7CH(15.50), OD5AV(18.10), CR6AI(17.45). Alles op 20 en op 40 MP4BBD(15.55). Gelogd werd: VQ2AB, OQoDZ, KA2HM, ZL1AX, YI2AM, OD5XX en op 40 VQ4AQ.... Toen PA-314 de 40 m afgegraasd had, j.l. Zaterdag, dacht hij dat wordt niks, maar aan het eind van de periode, waren er toch wel 'n paar fb dxies bij. Hw abt I5LV(Ital.



Die knoppen zijn alleen maar wat verdraaid toen ik ze afstofte !!!

SNOEPJE VAN DE WEEK

1. FB8XX op KERGUELEN !
14040 kc 16.00 uur

VQ6UU & VQ9NZK
GEPROLONGEERD !

Somaliland 20.20), VQ2GW, 4X4AE, KP4UW(allen 23.30), ZS1PM, CO8DL, CO6PP)23.10). De dope van LY kwam verleden week helaas net iets te laat. Het mooiste geven we nu nog even. VP9BM, VQ4NZK, CR6AI, OD5XX, PJ2AA, HK1TH(air-box 814, Barranquillan, VQ6UU, XZ20M(12.30), VS6CG. Alles gehoord.... PAoUL logde op 20 FB8XX(Kerguelen, apart land, 14040-16.00), HRLAA(13.00), HZ1AB(15.30) en TI2TG(14.00),... Ook Dave, PAoUN heeft geen daverende dingen gewerkt deze week. Gehoord werd HS 1WR(14090-14.00) en ET2AB(14000-12.00) en TA2EFA(fone 14300) en vroeg of deze laatste al nadere gegevens had over de trip van een der operators van TA3AA naar Creta. PAoHP werkte 13/1 KP4YK op 80 (04.50) zonder moeite, terwijl dit in CQ-PA van 2/1 al stond. Zelfs de tijd klopt. Of we ook "bij" zijn. We lopen zelfs voor, hi.... Zo, nu gaan we over op het HOT NEWS en eens zien wat we daarvoor hebben. Het is niet zo erg veel, maar alle beetjes helpen. Ook in DXCC !



KRETA

Volgens geruchten zou een de/r operators van het bekende station TA3AA naar Kreta gaan, dat als apart land voor DXCC telt. In een fone QSO met TA2EFA is getracht nadere bijzonderheden hierover te krijgen, maar nil.

FB8XX

FB8XX op Kerguelen Island (apart land voor DXCC) is deze week gesignaleerd op 14040 kc om 16.00 uur.

VQ6UU

VQ6UU zit er nog steeds. Let op zijn T8 toon op 14090 kc.

Het is niet zoveel deze week, maar vorige keer gaven we een straal S. v.d.W., die allemaal geprolongeed zijn. Daarom gaan we maar verder met het gewone nieuws van

H I E R E N D A A R

ROYAL FLUSH

Vanuit Saudi-Arabië kregen we via HZ1HZ (Mecca) het nieuws, dat Z.M. Prins Talal, HZ1TA, nu minister van verkeer is geworden en alle takken op moderne wijze heeft gereorganiseerd. Met zijn hulp, zullen de HZ-amateurs nu spoedig officieel erkend worden. De volgende calls zijn al uitgereikt :

- HZ1AM = Prins Abdul- Mushin , Reyadh
 - HZ1NA = Prins Nasir , ,
 - HZ1SA = Prins Saad , ,
 - HZ1SS = Prins Saud Bin Saud te Jedda
- Ze werken allemaal met fone.

AC4NC

De beste manier om AC4NC te bereiken is via VU2RC. VU5AB, de sec.op. kan men QSLlen aan : RAF Detachment Car Nicobar Is.c/o RAF Changi, Singapore 17.

GALAPAGOS

Een half jaar geleden hebben we uitvoerig verhaald van de diepzee-filmerij van DI9AA. De Yanks hebben hem nu zover opgejut, dat hij met een por-

tabel aan land zal gaan en zo de dx broederschap een paar nieuwe cnts zal geven. Het eerst zou dan Galapagos Island aan de beurt komen en de andere eilandjes daar in de buurt zouden volgen. TI2TG is hevig geïnteresseerd en hij is het, die een portabele rig ter beschikking van DI9AA stelt. Wist U overigens, dat TI2TG, die wereld bekende dxer een knaap is van slechts 19 jaar en al 4 jaar in de lucht is met een stelletje KW-rigs.

rio de oro

EA2CA zal gedurende twee of drie weken met fone in de lucht komen vanuit Rio de Oro gedurende het ARRL contest. Rig is 120 watt op alle banden.

NIGERIA

ZD2HAH (Posts and Telegraphs Headquarters, Lagos, Nigeria), heeft het baantje van QSI manager overgenomen van ZD2DCP, die nu met verlof is. ZD2HAH is te vinden op 14 072 kc en is QRV voor een QSO. ZD2JM, die de laatste tijd nog al eens gehoord is, blijkt een piraat te zijn. Behalve ZD2S, die echt is, hebben alle ZD2's een 3-letter call, die tegelijkertijd hun initialen zijn.

MONACO

SM5ARP zal in de lucht komen als 3A2AW met cw en fone gedurende 3 weken vanaf 5 Mei. Alle banden zullen gebruikt worden met een voorkeur voor 20. Dit in vervolg op ons vorig bericht, waarvan we al de trip aankondigden.

FRANS QRP CONTEST

Het jaarlijkse QRP contest van de REF zal dit jaar plaats vinden van 05.00 tot 22.00 uur GMT op 8 Februari. Alle banden met cw en/of fone. Maximum input is 8 watt. Elk QSO weer RST met een volgnummer van 2 cijfers te beginnen met 01, 02 enz. Dus totaal 5 cijfers. Logs voor 15 Febr. aan F8B0, Authie (somme) Frankrijk. Cheerio es 73 de PAoGN

De 80m Vriendband

DOOR PAoAP

Daar zijn we weer, zo van de band in de krant. In de avond zijn de PA's nog niet te horen, doch na 22.30 komt het PA-verkeer soms weer aanzetten. Mies, de dochter van HIM, was deze week bij OZ9BR, van waar ze vele PA's werkte... Joop, IMK, was vroeger toch beter. Het is nog wat ruw, ob... Onze Belgische vriend Maurits ON4MA, werkte met SP2KAC... ALO heeft de 2 m rig aan de kant gezet en is weer op de Vriendenband gekropen. Ook Frans, FS, heeft de 2 vaarwel gezegd en maakt zich nu klaar voor de dx banden. Over dx gesproken, Zaterdagavond waren de W's er bij bosjes, alle districten behalve W6. Het hardst was wel W1IM(59), die als maar G's werkte. Voorts W1BXU, W3KCB. Ook was er KV4AA, de dx-commentator van het Amerikaanse blad "CQ"..... PAoGIN werkte in de cw band o.a. W2HRN, W2APH, W3TVA. Ook Henk, OTC, pikte dx met fone en 50 watt input... Ook DL1FF was op de band. Dit is wel geen dx, maar deze knaap heeft 101 landen op 80. Wie zegt, dat 80 een pierebak is?... PAoIDW wil graag zo spoedig mogelijk naar 2 en is zodoende de laatste week zeer druk geweest met het psa van de 80 m. rig. 2 h.sp.trafo's doorgepiept. Solong obs es cu on 80.73 de Fred, PAoAP

HAM AD. Te koop : James Millen R9' er. Origineel en als nieuw. Met spoelen voor 10 en 20 m. PAoZD, H.J.T. ten Herkel, Wassenaarseweg 163, Haag
 HAM AD. gevr. 1 of 2 mike-trafo's van een 19-set. Defect geen bezwaar Of mu-blik. PAoAP, Oranjelaan 13, Hilversum.

Deze Week op 2

DOOR OM EDELING, PA-142

Ook deze week waren de condx op 2 slecht. Zelfs FB en RK, die hier zo'n 13 km vandaan zitten, kon ik maar met moeite nemen, hetgeen anders - in welke richting hun beams ook staan - geen moeilijkheden oplevert. Er waren dan ook alleen maar locale stations te horen. Sinds lange tijd was PAoAJA weer eens op de band. In Den Haag zijn nu ook SK en GST op de band verschenen. GST werkt met 40 watt in een QQE 06/40 en een 4-el beam binnenshuis. De 70 cm zender van SK is nu gekeurd en hij werkt al op 70. Het log van PAoFB ziet er als volgt uit : Gewerkt GST 20/2, IU 20/2, FP(12.32), DSW(12.57), PE1PL (12.59), PR(13.00), WAR(22.00), 70/2. RK(22.30), NL(22.45), SK(23.31 70/2) AJA(20.25). Een nieuw station op 2 is PAoWU in Purmerend. Hij werd al gewerkt door PAoDSW en PAoNL. Op 70 is PAoSK te Scheveningen in actie gekomen. Voorlopig zendt hij uit op zijn beam voor 2 m, aangezien het twinlead van zijn 70 cm beam door de storm in het ongerede is geraakt. De 70 cm beam bestaat uit 12 elementen met een gaasreflector. PAoAJA is bezig met een 2 m converter, die automatisch over de band draait. Hij gaat daarvoor de as van de afstemcond. van de mixer/oscillator koppelen met een dump-afstemmotortje. Terwijl de ontvanger dan automatisch de band afzoekt, kan AJA ondertussen iets anders doen. PAoIU heeft nu een signaal gekregen dat lokaal prima te horen is. Het enige wat nu nog gedaan moet worden om ook verderop goed gehoord te worden is : de beam op het dak zetten... PAoWAR en PAoSK, die op een paar km van elkaar wonen, konden

elkaar op 16/1 bijna niet horen. De avond te voren, met de zelfde 70 cm apparatuur en antennes, waren de sterkten aan beide kanten S9 ! Zijn dit nu bijzondere condities ? Op 2 m was niets opvallends te merken. Dit was weer het verslagje van deze week. Wie stuurt er eens dope in. Het adres is S.C. Edeling, Annastraat 40, Katwijk aan Zee. Cheerio es 73 de Cor, PA-142

PAoCM	A.J.Westerik	Eierdijk B 104-2	Hatten
PAoCMB	C.Bos	Pelikaanstraat 3 b	Amsterdam
PAoCMC	C.J.P.v.Slingerlandt	Kraaijenlaan 66 a	Den Haag
PAoCN	J.M.de Waard	Buiten Haven 2 (0)	Vlissingen
PAoCP	E.K. de Haan	Vondelstraat 3	Leeuwarden
PAoCQ	J.G.Coster	Lohengrinstraat 38	Den Haag
PAoCR	J.Th.Heijerman	Nieuwe Kerkstraat 75 a	Rotterdam
PAoCRT	B.Groen	C.H.Moenstraat 7	Beverwijk
PAoCRX	T.A.C.Weeraat	Mathenesserlaan 204 a	Rotterdam
PAoCS	C.C.J.de Bruijn	Laan van Meerdervoort 615	Den Haag
PAoCT	G.Eikenaar	Th. à Kempisstraat 149	Zwolle
PAoCU	C.Stapensea	V.Leeuwenhoekstraat 16	Leeuwarden
PAoCV	C.Verhoeven	Rosenveldstraat 55 a	Rotterdam
PAoCW	J.Lagerweij	Hadrianusstraat 22	Voorburg
PAoCX	J.Evers	Leliestraat 63	Koog Zaan
PAoCY	H.Bootsma	Van Loostraat 105	Den Haag
PAoDA	A.N.Dekker	Appelstraat 20	Den Haag
PAoDAM	E.van Dam	Hoofdstraat 2	Stadskanaal
PAoDB	H.N.van Dongen	Pijnboomstraat 37	Breda
PAoDC	H.J.Tuin	Transvaalkade 16 hs	Amsterdam
PAoDD	Ir.W.J.I.Dalmijn	Bakenbergseweg 205	Arnhem
PAoDE	J.Draijer	Bandoengstraat 4 a	Groningen
PAoDEK	W.G.v.Veelen	Brederodestraat 26 a	Zandvoort
PAoDEN	D.M.Graas	Nijlstraat 13	Haarlem
PAoDET	W.van Koppenhagen	Brederolaan 14	Heemstede
PAoDF	H.Sleeboom	Korhaanstraat 13 b	Rotterdam
PAoDG	D. de Groot	Linge Dijk B 72	Buurmalsen
PAoDH	Th.J.Dijkstra	Kam.Onnesstraat 198	Groningen
PAoDI	L.Drenth	Borgele 100	Diepenveen
PAoDJ	W.J.F.Peperzak	Wassenaarsestraat 146	Scheveningen
PAoDJA	D.J.Aeilkema	Noorderstraat 126	Sappemeer
PAoDJQ	J.P. de Jong	Nijverheidstraat 22	Capelle/IJssel
PAoDK	M.Ph.de Koster	Halsterseweg E 111	Bergen op Zoom
PAoDL	P.M.Luca	Cremerstraat 10	Utrecht
PAoDLB	J.de Lange Boom	De Klerklaan 10	Eindhoven
PAoDM	M.J.P. van Daal	Spoorlaan 58	Oss
PAoDN	P.G.A.Gerlings	De Kweekhoeve, Bakhuijsbos	Heerde (Gld)
PAoDO	W.R.V.Weijers	Wilhelminalaan 2	Vught
PAoDOC	J.A.Janssen	Star Numanstraat 16 a	Groningen
PAoDOG	J.N.Bonger Jr.	Ruijsdaelstraat 77 /2	Amsterdam
PAoDOK	Dr.P.Vijlbrief	Zijlweg 51	Haarlem
PAoDON	B.J.v.Dongeren	Voetiuslaan 27	Arnhem
PAoDOS	A.O.Schaap	Rubensstraat 40 hs	Amsterdam
PAoDP	D.P.v.d.Zee	Taanderstraat 7 a	Rotterdam
PAoDQ	G.Derksen	Javastraat 6	Wageningen
PAoDR	D.S.Rustema	Oude Schoolsterweg 210	Middelstum
PAoDS	G.v.d.Vlugt	Nw.Vlissingseweg 78	Middelburg
PAoDSW	P.J.v.d.Does	Tuinstraat 13	Wormer
PAoDT	E. ten Berg	Loenensestraat 88	Den Haag
PAoDU	L.G.Holthaus	Generaal Bothastraat 27	Eindhoven
PAoDV	D. de Vries	Leimuidenstraat 24 hs	Amsterdam
PAoDVT	Veron	Kolkweg 21	Deventer
PAoDW	A.H.W.G.Geurtz	Velserstraat 1	Haarlem

PAoDX	A. Labout	Rotterdamse Rijweg 210	Overschie
PAoDY	J.G. Dodewaard	Grindweg 97	Wageningen
PAoDZ	G.F.J. Arends	Genestetlaan 32	Hilversum
PAoED	J. Brom	W.v. Borselenweg 71	Amstelveen
PAoEE	D.A. van Hoof	Buijs Ballotweg 5	Den Bosch
PAoEEM	R.P. Cremer	Hoge Boekelerweg 46	Enschede
PAoEG	P. Engel	Elftstraat 2	Hyppolitushoef
PAoEH	J.J. de Kort	V.D. Helstlaan 16	Hilversum
PAoEI	A.F. de Bruin	W. de Vries Robbéweg 100	Gorinchem
PAoEIB	E. Bunte	Acaciastraat 36 bis	Utrecht
PAoEJ	J.G. van Esseveld	Meijelaan 2	Leiderdorp
PAoEL	J.C. Last	Oude Posthuisstraat	Heemstede
PAoEM	C.L. Emmeriks	Leeuwendalerstraat 17	Haarlem
PAoEO	R.J. McIntyre	P.C. Hooftstraat 176	Amsterdam
PAoEP	L.A.L. Esseling	Zeelsterstraat 95 b	Eindhoven
PAoEQ	T.B. Gladdines	Dr.v. Campenstraat 26	Breda
PAoER	F.J. Esser	Woudsterweg 22 't Meer	Heerenveen
PAoES	B.J. Braamhaar	Achterstraat 3	Goor
PAoET	H. Emmelot	M. Sterklaan 12	Zwanenburg NH
PAoEU	R.v.d. Elst	Kanaalweg 118	Utrecht
PAoEV	M. Albers	Hunzestraat 23	Deventer
PAoEW	J.A. Westerhout	Vleutenseweg 149 bis	Utrecht
PAoEX	A.L.v.d. Heijden	Zandstraat 13	Gennep
PAoEY	P. Eijsberg	Vrouw Baertestraat 4	IJsselstein
PAoFA	J.G.C. Niehaus	Langerij 22	Deventer
PAoFAB	F.A. Bannink	Stationsstraat 37	Tiel
PAoFB	J. Adama	Waalsdorperlaan 42	Den Haag
PAoFC	W. Snoeijenbos	Joubertstraat 17 r	Maassluis
PAoFD	D. Nierop	Woestduinstraat 92 /2	Amsterdam
PAoFER	G.J. Groenendijk	Kat. Lagendijk 67 a	Rotterdam
PAoFF	T. Tijisma	Fr.v. Mierisstraat 58	Huizum Fr.
PAoFG	H.A. Fugers	Stationsweg 8 b	Soest
PAoFGH	F.G. Hartman	Lisserdijk 7	Abbenes
PAoFGN	F.J.A. Groenewegen	Deimanstraat 306	Den Haag
PAoFH	F. de Haan	Verl. Koepellaan 9 a	Bloemendaal
PAoFIF	L. Ledoux	Pannekoeklaan 13	Heelsum
PAoFJ	F. Jansma	Nieuweweg 237	Oosterzee
PAoFK	A. Bakker	Haven 10	Piershil
PAoFL	G.E. Sijbesma	Boeroestraat 4	Wormerveer
PAoFLH	F.L. Heikoop	Hogenbanweg 87 c	Schiedam
PAoFLX	L.H. Nijhof	W. de Zwijgerstraat 20	Delft
PAoFMB	F.M. Bekkers	Seringenstraat 16	Den Bosch
PAoFN	S. Frankena	Hengelosestraat 4	Oldenzaal
PAoFO	H. Veenstra	Pr. Mauritslaan 91	Den Haag
PAoFP	J.J. Frederikse	St. Annastraat 29	Nijmegen
PAoFQ	W. de Brauwer	S.A. Paduastraat 53	Heer (L)
PAoFR	J. Fakkeldij	Sim. Stevijnweg 57	Hilversum
PAoFS	F. van Oortmerssen	Reaumurlaan 28	Hilversum
PAoFT	F.J. Trompert	Sneeuwbalstraat 152	Den Haag
PAoFU	E.A. Spoor	Kerkstraat 29	Goor
PAoFV	F. Verlinde	Benschopperweg 15	IJsselstein
PAoFW	F.A.W. Kouwenberg	Kangeroestraat 12	Geldrop
PAoFWH	F.W. Heijer	Griseldestraat 33 /2	Amsterdam

PAoFX	Mr.H.van Breen	Ieplaan 58	Den Haag
PAoFY	F.C.G.van Baerle	Bankastraat 119 a	Den Haag
PAoFZ	F.Wiltschut	Dirck Hoffstraat 17 b	Rotterdam
PAoGAE	G.A.Elings	W.de Zwijgerstraat 11	Aalst N.Br.
PAoGAZ	Veron	West Haven 4	Gouda
PAoGB	J.S.Th.van Braak	Dreef 58	Rotterdam
PAoGC	N.v.d.Lindt	Veluwestraat 105	Arnhem
PAoGE	G.H.Pieteron	Lessinglaan 101	Utrecht
PAoGEB	G.v.d.Bosch	Kogelbloemstraat 3	Den Bosch
PAoGEN	W.Stam	Czaar Peterplantsoen 11	Zaandam
PAoGER	G.J.W.v.Went	Abeelstraat 43	Den Haag
PAoGF	H.J.Schrier	Wakkerstraat 19 - 1	Amsterdam
PAoGG	F.Priem	Wiekenplein 1	Heemstede
PAoGHM	G.R.Hettema	Pr.Hendriklaan 7	Soest
PAoGI	J.v.Gent	Jacob Marisstraat 40	Amsterdam-W
PAoGIN	G.Heemstra	Bankastraat 40 b	Groningen
PAoGJ	J.J.Gort	Pr.Margrietlaan 49 b	Rotterdam
PAoGJM	G.J.Meinders	Margrietstraat 23	Beverwijk
PAoGJQ	H.Schlink	Mathenesserstraat 19	Rotterdam
PAoGK	L.A.Gubbi	C.Trompstraat 38	Delft
PAoGKW	T.G.Vermeij	Meerstraat 104	Hillegom
PAoGL	C.Glerum	Steenenbeer 3	Vlissingen
PAoGM	G.A.van Hoften	Raadhuisstraat 104	Aalst-Waalre
PAoGMH	G.Moeijes	Nieuwe Steeg 16	Hoorn
PAoGMK	G.J.Meerdink	Sweelincklaan 56	Arnhem
PAoGMM	G.Meijer	Laan v.Leeuwenstein 77	Voorburg
PAoGMU	W.Mulder	Deurningerstraat 174	Enschede
PAoGMZ	G.N.Merz	Laan van Kanaän 60	Beverwijk
PAoGN	H.B.Gortz	Rijksstraatweg 6	Glimmen Gr.
PAoGO	G.J.Weggelaar	Rozendaalseweg 668	Arnhem
PAoGOI	Veron	Eikbosserweg 10	Hilversum
PAoGP	J.K.C.Matthijs	Dr.v.d.Brinkstraat 48	Monster
PAoGQ	J.F.Geisler	Adm.De Ruijterweg 120-3	Amsterdam
PAoGRA	E.J.de Graaf	Wagnersingel 8 b	Groningen
PAoGRE	U.H.Herrmann	N.Brabantlaan 120	Eindhoven
PAoGRN	J.L.Th.Groneman	Anna van Burenstraat 32	Alkmaar
PAoGRT	G.v.Ommering	Schieweg 107 b	Rotterdam
PAoGST	P.Gestman	Broekslootkade 67	Rijswijk Z.H.
PAoGSW	G.Swaneveld	Dayer 3	Vlaardingen
PAoGT	G.Teusink	Eerbeeklaan 22	Den Haag
PAoGU	G.J.Garretsen	Sportlaan 21	Eindhoven
PAoGV	Veron	Swelinckplein 40	Den Haag
PAoGVB	G.v.Binnendijk	Sleedoornstraat 27	Den Haag
PAoGW	G.J.Wolters	Industriestraat 150	Hengelo (0)
PAoGWB	G.W.Brioul	E. 174 G	Rosmalen
PAoGX	J.L.Smals	Amstelkade 26 -3	Amsterdam
PAoGY	H.C. de Liefde	Waalkade 9	Nijmegen
PAoGZ	W.Grisnich	Koogerstraat 54	Den Burg(Tex.)
PAoHA	H.M.Wilkens	Van Brakelplein 37 a	Groningen
PAoHAG	G.N.M.Hagelaar	Westlandgracht 113 - 3	Amsterdam
PAoHAK	H.Hakvoort	Bleekerstraat 29	Wormerveer
PAoHAR	H.Zaaiman	Linnaeusstraat 104 -2	Amsterdam

PAoHAV	E. J. Haverkort	E. 598	Geesteren Ov.
PAoHC	H. H. Hemminga	Lyck a Nijeholtlaan 24	Beetsterzwaag
PAoHCJ	H. C. J. Nater	V. Zuijlen v. Nijeveltstr. 12	Delft
PAoHD	Ir. S. Hanskamp	V. Heuvenstraat 38	Arnhem
PAoHDR	W. de Hoog	Pieter de Hooghstr. 30	Rotterdam
PAoHF	F. Hoeksma	Turflaan 80	Augustinusga
PAoHFD	H. F. Dammers	Sloterweg 36	Amsterdam
PAoHG	W. v. Heeren	Raam 92	Gouda
PAoHH	J. Schaap	C. v. Bijnkershoekstraat 23	Eindhoven
PAoHHB	H. H. H. Beunen	2e v. d. Helststraat 59 -2	Amsterdam
PAoHI	N. v. Eijk	Spaanse Brabanderstraat 9	Amsterdam
PAoHIM	H. J. Berg	Goudsmidstraat 153	Groenlo
PAoHJ	H. Jansen	Sportparklaan 4	Drumpt
PAoHJA	K. M. v. Kampen	Schaperlaan 82	Schiedam
PAoHJK	H. J. Konings	Prinsenstraat 15	Groningen
PAoHK	J. Herkenhoff-Konersman	Houtvaartkade 46	Aerdenhout
PAoHLV	H. Linsen	Berkenrodelaan 11	Amstelveen
PAoHLZ	H. A. v. d. Leelie	Lindenlaan 33	Zaandijk
PAoHM	J. Maaskant	Dorpsstraat 64	Hendr. I. Ambacht
PAoHMT	H. G. Konijn	Brugsteeg 6	Monnikendam
PAoHN	H. J. Nieman	Curacaolaan 23	Hilversum
PAoHO	J. v. d. Have	Russischestraat 106 a	Rotterdam
PAoHOM	H. Homma	Veeeringstraat 27	Zaandam
PAoHP	E. F. Hulshof	Narcissenstraat 61. b	Rotterdam
PAoHQ	W. A. Hansen	V. Adrichemweg 98 d	Rotterdam
PAoHR	G. W. J. v. d. Water	Kerst. v. d. Berglaan 67 b	Hillegersberg
PAoHRL	Veron	Heideveldweg 23	Heerlerheide
PAoHRO	P. J. Verstraelen	Heideveldweg 23	Heerlerheide
PAoHRX	H. Ofman	Ged. Gracht 26	Deventer
PAoHS	Ir. J. Schelling	Elzenlaan 36	Hilversum
PAoHSJ	H. Slagman	Schaepmanstraat 32	Amsterdam
PAoHSN	H. B. Schilder	Vignontstraat 29	Heerlen
PAoHT	C. de Wit	Uiterwaardenstraat 203 -1	Amsterdam
PAoHU	H. J. v. d. Laan	Corn. Anthoniszstr. 54 -1	Amsterdam
PAoHV	M. Hottinga	34 Wijckel	Post Balk
PAoHW	H. W. de Gans	Eemnesserweg 31 b	Blaricum
PAoHWL	H. W. Last	V. Ruijsdaellaan 20 b	Schiedam
PAoHX	H. Hooper	Laan van Meerdervoort 1189	Den Haag
PAoHY	H. W. J. M. Hovers	Arcadiastraat 3	Maastricht
PAoHZ	H. Boekweg	Laanderstraat 123	Heerlen
PAoIA	S. Koster	Gouverneurlaan 219	Den Haag
PAoIB	C. L. v. Langeveld	Sleedoornlaan 34	Arnhem
PAoIC	W. ten Koppel	Rode Torenplein 10	Zwolle
PAoID	B. D. J. Collignon	O. L. Vrouwestraat 11	Hengelo (0)
PAoIDW	D. H. Wijkman	Heideveldweg 85	Laren N.H.
PAoIE	T. Udink	Dinkelstraat 34	Deventer
PAoIET	J. J. v. d. Hoef	D'Hondecoeterstraat 40	Leeuwarden
PAoIF	J. Kroon	Zaanenlaan 37	Haarlem
PAoIG	J. H. Nacken	Oude Haaksbergerweg 75	Goor
PAoIH	H. J. Beaudoux	Gravin Jacobastraat 9	Gouda
PAoII	J. v. Rijn	Twekkelerweg 111 a	Hengelo (0)
PAoIJ	J. de Klerck	Wagnerlaan 5	Naarden



OFFICIEEL ORGAAN VAN DE
VERENIGING VAN RADIO ZEND AMATEURS
V.R.Z.A.

REDACTIE
SECRETARIAAT
QSL - BUREAU

Postbus 190
GRONINGEN

CQ-PA verschijnt elke Zaterdag en bevat alleen artikelen, die van belang zijn voor de Radio Zend Amateur. Het wordt gratis gestuurd aan alle leden van de V.R.Z.A. Lidmaatschap f 7.50 per jaar.

De V.R.Z.A is officieel erkend door de RCD en BRD als een vereniging van radio-zendamateurs.

Contributieoverschrijvingen kunnen geschieden op giro nr. 2394 ten name van Twentse Bank, Groningen op rekening V.R.Z.A. (Call of Pa-nr. vermelden)

BESTUUR:

PAoKW W. J. Alblas, Voorzitter, Krimpen a/d Lek.
PAoDX A. Labout, Vice-Voorzitter, Rotterdam.
PAoUSA Br. Spier, Penningmeester, Groningen.
PAoGN H. B. Gortz, Secretaris, Glimmen.
PAoHJK H. J. Konings, QSL manager, Groningen.

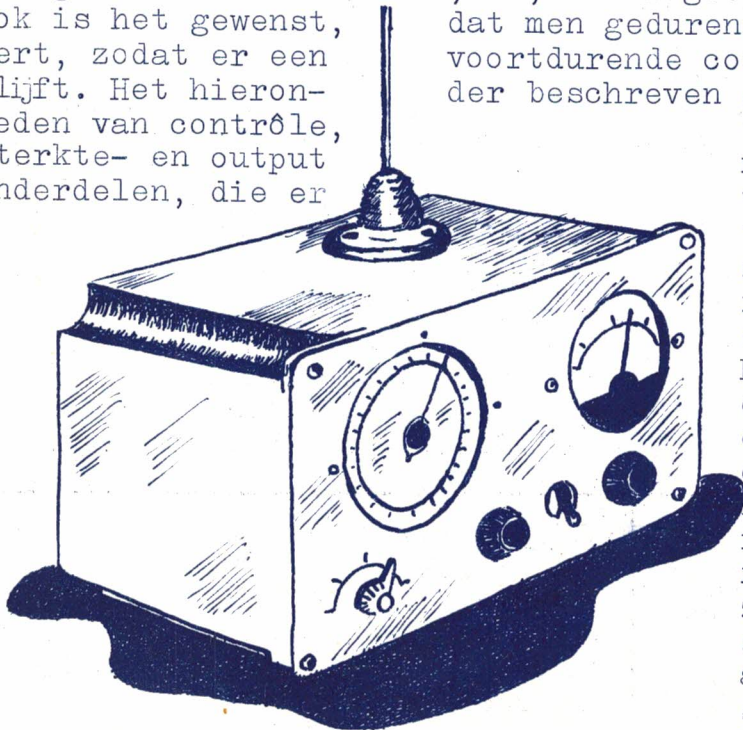
REDACTIE:

PAoGN - Hoofdredacteur.
PAoGIN - Redacteur.
PAoHJK - Redacteur.
PAoTAU - Redacteur.
PAoUL - Redacteur.
PAoUSA - Redacteur.

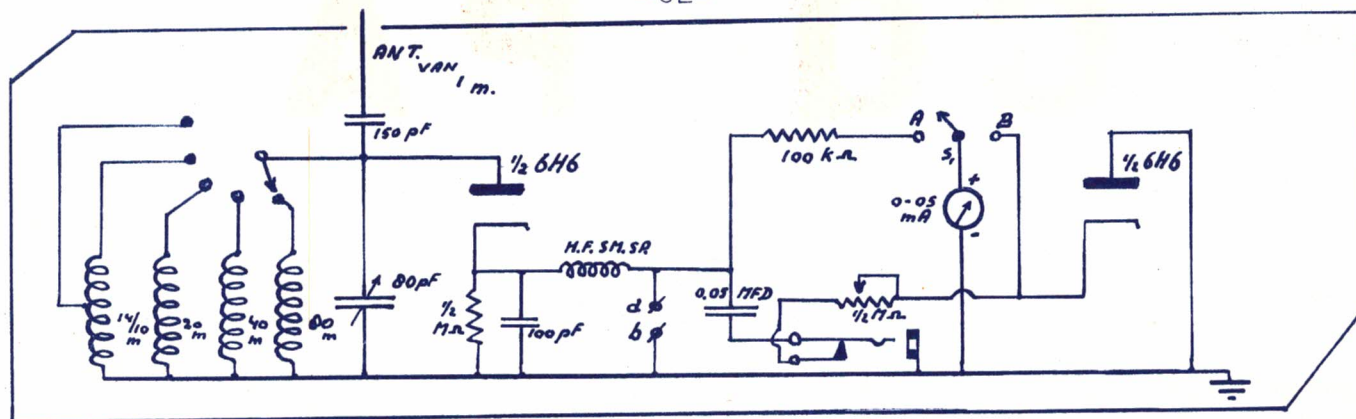
Monitor Uw Uitzending

DOOR H.J.Swienink, PAoOTC

Bij iedere uitzending behoren we eerste de volgende handelingen uit te voeren, voordat we met een QSO aanvangen. Allereerst gaat men na of de frequentie, waerop zal worden uitgezonden vrij is. Daarna, na het inschakelen van de zender, wordt de antenne afgestemd op maximum straling. Nu wordt de modulator aangezet en stellen we de modulatie diepte op een bepaalde waarde in. Tevens zal men na moeten gaan, of er niet naar beneden gemoduleerd wordt, dus, of er geen negatieve modulatie optreedt. Ook is het gewenst, dat men gedurende de hele uitzending meeluisvoortdurende controle op het signaal aanwezig der beschreven apparaat bezit al deze mogelijkheden van controle, sterkte- en output onderdelen, die er



terwijl het tevens nog als veldmeter gebruikt kan worden. De voor nodig zijn, zijn bij elke PA te vinden. (meestal weten ze het zelf niet). Als we het schema van figuur 1 op de volgende bladzijde eens bekijken, zien we, dat het geheel zeer eenvoudig is van opzet. De afstemcondensator van de omschakelbare afstemkring voor de 80, 40, 20, 14 en 10 meter band, is in al deze standen geijkt in frequenties. Dit ijken kan gebeuren met behulp van een goede meetzender of frequentiemeter. De ene sectie van de 6H6 wordt gebruikt als gelijkrichter van het h.fr. signaal over de parallelkring. Over R.1 komt dan een gelijkspan-



ning te staan bij afwezigheid van modulatie van het inkomend signaal, wat we meten met de milliampère-meter in stand "A" van schakelaar S.1. In deze stand kunnen we dus veldsterkte metingen verrichten. Zetten we nu S.1 in stand "B", dan zal bij modulatie van het binnenkomende signaal de door de andere sectie van de 6H6 gelijkgerichte l.fr.wisselspanning gemeten worden. De uitslag van de mA-meter kan in deze stand van S1 ingesteld worden met R2. Voor het instellen van R2 kan men het beste de volgende methode toepassen: Sluit op de antenne-ingang een signaal aan, dat precies 100 % gemoduleerd is. (Dit is te controleren met een oscillograaf). We meten nu eerst weer de draaggolfsterkte, S.1 in stand "A". De wijzer uitslag is dan bijvoorbeeld 7 van de mA-meter. Daarna S.1 weer in stand B. Met R2 zorgen wij nu, dat de wijzer weer op 7 komt te staan. We weten nu dus, dat er 100 % gemoduleerd wordt, wanneer de wijzer in allebei de standen van S.1 evenver uitslaat.

Bij het inpluggen van de koptelefoon en met S.1 in stand "A", kunnen we het uitgezonden signaal controleren op brom, kraken, vervorming enz. Hierbij hoort men storingen, die het tegenstation, zelfs in het eigen QTH, niet waarneemt. Een bewijs, dat deze contrôle wel degelijk zijn nut heeft en eigenlijk niet gemist mag worden. Hierbij merk ik op, dat een zwak signaal, dat niet meer met de mA-meter te ontdekken is, nog duidelijk waarneembaar is in de koptelefoon.

Sluit men op de klemmen a en b de output van een ontvanger aan, welke afgeregeld moet worden, dan heeft men een prachtige outputmeter. In de plaats van een 6H6 kan men met voordeel een kristaldiode nemen voor h. fr.gelijkrichting en een koper-oxyde cel voor de l.fr.gelijkrichting. Men is dan onafhankelijk van spanningsbrommen, wat men bij veldsterktemetingen juist moet hebben.

Bij de bouw van het apparaat moet men zoveel mogelijk met verliesvrij materiaal werken. Goede afscherming van het geheel is zeer noodzakelijk. Een klein metalen kastje is voor ons doel heel geschikt. Eventueel is 't ook zelf te maken, zoals de afbeelding laat zien op de voorpagina.

Mocht een en ander nog niet duidelijk zijn, schrijf dan gerust naar onderstaand adres. Veel succes en 73 de PA0OTC, H.J.Swienink, Hyacinthstr.23

Zwolle.

VERVALLEN CALLS

In vervolg op het lijstje op blz.57 van verleden week is verder nog vervallen :

PAoBWL	B.W.Leonhardt	Amsterdam
PAoDJ	W.J.F.Peperzak	Den Haag
PAoJAK	J.A.Kramer	Santpoort

HAM AD. Gevraagd (te koop of ter leen) schema van zender type CW-52063 (zender met 2 maal 89 en 2 maal 837).Gemaakte kosten worden vergoed. Br. aan PAoCAR, Hoogeweg 75 Zeist.

ARRL CONTEST 1954

Nog maar een paar weken en de jaarlijkse grote titanenstrijd begint weer. Twee weekends, elk van 48 uur, voor de sleutelridders en eveneens twee maal 48 uur voor de fonelingen. Tenminste...juist, tenminste als de condities niet zodanig zijn, dat we er zo tussen door nog verscheidene uren kunnen slapen. In tegenstelling met vroegere jaren, toen de 20 dag en nacht open was en men zo nu en dan even op de andere banden ging kijken om ook daar de nodige districten te werken, zal het nu, net als verleden jaar wel zo zijn, dat als de 20 dicht gaat, men rustig een paar uur kan gaan pitten, voordat er op 40 wat te werken is. Maar komaan, waarom getreurd. Dit is de kans voor diegenen, die achter WAS aanjagen. Bovendien voor de winnaar van de cw wedstrijd, zowel als voor de winnaar van de fonetest een certificaat. De deelnemers in elk land strijden tegen

UITWISSELING CODEGROEP

Wissel uit	RSTrapport	3 cijfers, die uw input zijn
Voorbeeld cw	579	050
Voorbeeld fone	57	150

elkaar. De PA's hebben dus met de andere landen niets te maken. Men seint een cijfergroep van 6 cijfers (fone 5), die bestaan uit het RST rapport plus 3 cijfers, die de input aangeven. Is deze 25 watt, dan

seint men 025. Is deze 150, dan is het 150. Voor elk goed QSO krijgt men 3 punten. Is het QSO niet 100 %, dan krijgt men 1 punt als men de code van de W of VE goed heeft en 2 punten als hij uw code goed heeft. De som van het aldus verkregen aantal punten wordt vermenigvuldigd met het aantal districten, dat men in totaal heeft gewerkt op alle banden. Heeft men bijvoorbeeld 10 districten op 20, vijf op 40 en drie op tachtig, dan is het vermenigvuldiggetal $10 + 5 + 3 = 18$. Zoals men weet zijn er in totaal 19 W(K) en VE/VO districten. Per band kan men dus maximaal 19 districten werken.

CONTEST TIJDEN

CW : Van 01.00 uur AT Zaterdag 27 Febr. tot 01.00 uur AT Maandag 1 Mrt. en van 01.00 uur AT Zaterdag 27 Mrt. tot 01.00 uur AT Maandag 29 Mrt.
PHONE: Van 01.00 uur AT Zaterdag 13 Febr. tot 01.00 uur AT Maandag 15 Febr. en van 01.00 uur AT Zaterdag 13 Mrt. tot 01.00 uur AT Maandag 15 Mrt.

Het log moet evenals andere jaren een aantal kolommen bevatten, die resp. aangeven: datum, GMT, Call gewerkte station, district, banden 80, 40, 20, 14 en 10 m., gezonden cijfergroep, ontvangen cijfergroep en puntenclaim.

Het log, dat ingestuurd wordt vóór 30 April, moet vergezeld gaan van een opgave van gebruikte antenne(s), zendlamp(en), adres en een verklaring, dat men zich gehouden heeft aan de wedstrijdregels.

Het adres van de ARRL is 38 La Salle Road, West Hartford 7, Conn. USA.

We wensen alle deelnemers een paar prettige uren toe. Is er nog iets niet duidelijk van het wedstrijdreglement, schrijf ons even en we zullen U helpen.

De jaarlijkse ARRL wedstrijd is een sportieve gebeurtenis. Er is natuurlijk maar één winnaar, maar als men eenmaal meegedaan heeft, doet men altijd mee. En ook als u slechts een paar stations gewerkt heeft, stuur dan toch uw log in. En willen alle deelnemers even de uitslag na afloop even aan box 190 Groningen doorgeven. Binnen een week weet iedereen dan de officieuze uitslag.

DX Verwachtingen

Hier volgen weer de gecorrigeerde DX verwachtingen voor Februari.

10 meter

ZS = 13.00 uur GMT

14 meter

JA = 09.00 uur GMT

VK = 08.00 - 10.00 uur GMT

ZS = 08.00 - 19.00 uur GMT

PY = 12.00 - 18.00 uur GMT

20 meter

JA = 06.00 - 12.00 uur GMT

VK = 06.00 - 14.00 uur GMT

ZS = 07.00 - 20.00 uur GMT

PY = 09.00 - 21.00 uur GMT

W = 12.00 - 20.00 uur GMT

40 meter

JA = 12.00 - 20.00 uur GMT

VK = 13.00 - 20.00 uur GMT

ZS = 22.00 - 04.00 uur GMT

PY = 22.00 - 08.00 uur GMT

W = 18.00 - 24.00 uur GMT

80 meter

ZS = 22.00 - 04.00 uur GMT

PY = 22.00 - 08.00 uur GMT

W = 24.00 - 08.00 uur GMT

HET AMATEUR NOODNET

Afgelopen week hebben een aantal zendamateurs een schrijven ontvangen van de Directeur-Generaal der PTT over het vormen van een nood-

net. Het betrof hier een groep amateurs, die door de dienst der PTT geselecteerd was op :operating practice, QTH of andere hoedanigheden. Zoals we vroeger reeds vertelden, heeft men een 100-tal amateurs, verspreid over het hele land nodig.

De circulaire luidde :

Zoals destijds reeds werd gepubliceerd, acht ik het gewenst, na de uitstekende prestaties van vele (zend)amateurs in de rampdagen van Februari 1953, dat in ons land wordt opgericht een RADIO-AMATEUR NOODNET, dat bij rampen en andere calamiteiten, -zo nodig-, in werking kan worden gesteld.

De voorbereiding heeft uiteraard de nodige tijd vereist.

Nu deze werkzaamheden zijn verricht, kan tot de eigenlijke opbouw worden overgegaan. Hierbij zal van het standpunt worden uitgegaan, dat alleen de in het radio-noodnet opgenomen zendamateur, die t.z.t. zal worden voorzien van een bijzondere legitimatie, toestemming zal krijgen zich naar het rampgebied te begeven.

Op basis van vrijwilligheid zal een aantal gelicenseerde zendamateurs, doelmatig verspreid over het gehele land, worden verzocht zich voor dit werk beschikbaar te stellen.

De leiding van dit noodnet wordt door mij in handen gelegd van de Chef van de Bijzondere Radiodienst, onder supervisie van de Higr. H.Mak.

Richtlijnen, o.m. bevattende de procedure van werken, de te bezigen formulieren, de frequentie, waarop het noodnet zal werken, het contact tussen leiding en medewerkers omtrent proefwerken e.d. zullen spoedig gereed zijn.

Ik stel er evenwel prijs op reeds nu van U te vernemen, of gij in principe bereid zijt, aan dit noodnet te willen medewerken.

Gij zult begrijpen, dat het noodzakelijk zal zijn, dat gij t.z.t. beschikt over eenvoudige draagbare apparatuur, geschikt voor batterijvoeding.

Reeds nu kan worden toegezegd, dat bij in werking stellen van deze apparatuur bij rampen e.d. door de P T T de benodigde batterijen beschikbaar zullen worden gesteld.

Het door U ingevulde formulier zie ik gaarne tegemoet. Voor de inzending kunt gij gebruik maken van het bijgaande couvert.

De Directeur-Generaal der PTT
w.g. Neher

CORRESPONDENTIE . PAoPCA & PAoZP. = De gevraagde lampengegevens worden U rechtstreeks toegezonden. Het zou te veel ruimte in CQ-PA vergen.

Deze Week op 2

DOOR OM S.C.Edeling PA-142
Annastraat 40 , Katwijk aan Zee

Daar ik pech met de beam heb (het twinlead is n.l.gebroken bij de beam) heb ik deze week niet veel nieuws. Toch hoorde ik er nog op ON4HN en PAoGSW, maar WI kon ik niet meer 100 % nemen. Ik ben bezig aan een 12-el.beam en ik geloof niet, dat het de moeite loont, de 5-el nog in orde te maken, dat momenteel toch niet mogelijk is vanwege de kou. Maar gelukkig heb ik nog dope gekregen van PAoFB, die trouw elke week dope stuurt. Misschien, dat er nog meer 2-m OM's zijn, die mee willen werken. Het adres staat bovenaan deze rubriek.

Gewerkte stations door FB deze week zijn : 17/1 AJA, SK(70/2), ON4HN, WGC. 18/1 AJA, WAR(70/2), RK. 20/1 NL, AJA, PE1PL/M, (21/1). Verder die dag NL AJA, RK, DSW, WGC. 23/1 RK, SK, ON4HN en WAR(70/2).

Op 17/1 hoorde FC het Franse station F9MF(S8 piek, cw, 21.00 AT), ON4HN ontving 23/1 F8KF. FB logde 23/1 ON4CP (fone) en ON4HC(cw). PE1PL/M werkte 23/1 nog met ON4HC. Output 1PL/M is 4 watt in een ZL-special. OZ8JB in Aarhus berichtte, dat er op 23/1 fb gewerkt kon worden met 2-m stations in Kopenhagen (vanuit Aarhus). 24/1 logde FB nog een nieuwe PA, n.l. PAoWT(fone S5). Even een correctie: Verleden week werd gemeld, dat GST helemaal klaar was op 2. Dit is echter PAoWGC. De freq. van WGC is 144,16 MHz. Het andere nieuwe station PAoIU in Den Haag zit op 144,6 MHz. PAoJLA zal binnenkort ook op 2 komen. Door PAoNL werd afgelopen week gewerkt met PAoLRE. Freq. van LRE is 145,9 MHz. Hoewel AJA thans erg actief is, zal dit spoedig wel veranderen, want AJA heeft trouwplannen. PAoSH te Alkmaar is zo tussen beide met een binnenshuis beam op de band. Freq. ongev. 145,2 MHz. PE1PL vertelde, dat de condx voor de dagelijkse sked met G4HQ/A in Londen deze

week verbeterd zijn. De signaalsterktes zijn thans van 0,1 micro-volt. Het PTT station te Lemmer is momenteel uitgevallen, daarentegen heeft 1PL thans een nieuwe medewerker op 70 cm gekregen n.l. G2DD. PE1PL is bezig met het bouwen van een nieuwe h.fr.versterker voor de 70 cm rx. Dit was het weer. Cheerio de COR
PA-142

De 80m. Vriendenband

DOOR PAoAP

Er is maar één klacht op 80, kou en storm! Maarten, MDG, zag bij hem op Texel het zeewater het wandelpad opkruipen. Maar een amateur is tegen alles bestand (zie Waves against waves) en dus praatte Maarten rustig verder. En hier is Arie, PA-297, Joop, IMK, houdt de moed erin met gramfoonplaatjes..... Niet tegenstaande de toch al hevige QRM, deed Radio-Scheveningen ook nog een duit in het zakje. Gelukkig hebben we zeld die QRM nog niet gehoord. Voorts was er deze week nog een aardig veelhoeks QSO te beluisteren tussen DL-SM-SP en een OZ-station. Bijzondere buitenlanders deze week waren onze vriend Torsten, SM7AKO, OZ3OY, SP2 KAC, OK1FA, W2HCW en een lief tallige YL, Anthonia Bagno, ILCTZ. Ook werd er Zondagmorgen nog gewerkt met VE1 en ZL, doch helaas kunnen we geen calls noemen. De condities op de andere banden waren waarschijnlijk slecht, want we hoorden enkele PA's, die niet vaak op 80 zijn, o.a. EEM, DOK, HOM, WU, QU, YV, ZQ en DS, allen met fb sigs.... WAD kan zo maar van AM op FM omschakelen, maar we prefereren toch AM, want de stand FM is veel doffer (ligt misschien hier aan de rx).. Dan heeft Melle, PAoTEX, die de laatste tijd meer te horen is, een zeer sterk signaal, maar... die trom is nog té erg, ob. Pse stuur dope, obs. Alles is welkom. Cheerio de Fred.

HW's DX (NIN)

Deze week waren de shacks onthand en had men de schaatsen ondergebonden om zo althans nog enige diepvriezen QSO'tjes te maken. Veel heeft men niet gemist. Condx waren eveneens beneden zero-bias. Deze week zijn we dus kort.

In Denemarken is het feest. Daar komen- volgens Jan.nr.OZ - met ingang van April nieuwe zendvergunningen. Een A-vergunning van 300 watt input (FM en CW) en een van 150 watt (AM en ICW). De nieuwe Oostenrijkse vergunningen zijn ook losgekomen met als "beste" eentje van 250 watt output !!! Maar ja, dáár hebben ze ook de oorlog verloren, hè. Buitenlanders, die voor een langer verblijf in Oeland komen, kunnen ook een vergunning krijgen.

PA-314 heeft er om "gegooid", of hij 's nachts naar bed zou gaan of zijn NC57 zou opwarmen. De laatste won het met als resultaat op 40 : KP4DA (23.30), KG4AU (23.40), VP8AK (23.47), LU4ZD (00.30), LULZL (01.20), HCLWK (01.45), CO8AI (01.50), CO5FL (02.25), LU8ABL (02.30) en....PJ2AA (03.10). Sjoerd gaf een CQ voor het district Maine in de VS. W's waren er maar weinig en practisch geen Europeanen..... Dan is hier een bericht van

VQ9NZK

Zijn trip is uitgesteld, volgens een buitenlands bericht. Dit zal nu in Februari plaats vinden. Let deze weken dus op hem.

NOL heeft hem de laatste twee weken ook in de gaten gehouden, maar ook niets gehoord. 20/1 pikte NOL VK3LA met fone (14180-14.05). Op 23/1, schrik niet UB5KAB. Hij gaf CQ. NOL riep en gaf meteen rapport en naam en QRK? Laat die Rus terugkomen met : bk de UB5KAB, r NOL, rst..73, hpe cuagn v y sn, cheerio. Ze willen wel, maar ze schijnen toch nog een verbod te hebben (RED : Alleen gedurende de ARRL contest schijnen ze te mogen werken met anderen). In een half jaar was

dat zo de 4de van NOL.24/1 pikte hij het S.v.d.W. door VP3R0 (7010-23.05) te werken. Nw centri. Verder werd gelogd : OQ5GU, OD5AV, OX3PW en OQoDZ (19.00-7030). Gewerkt werd nog met OQoDZ (26/1-7030-18.35).. Via W1VMW en W9FJI komt het bericht over PAoGT, dat hij nw 147 landen heeft en dat hij alleen nog maar Nw Mexico en Zd Dakota voor WAS nodig heeft. Completeer het even met de ARRL test, GT ! De ARRL is ook uitgekomen met een nieuwe landenlijst. We zullen hem plaatsen, zodra de PA-lijst klaar is.... W6UXX is (zoals we op tijd als S.v.d.W.gaven) wel degelijk in Cocos Island geweest in November. Slechts enkele W's hebben 'm gewerkt. Zijn input was maar gering... Ons lid ON4NC heeft bijna 10.000 dx QSO's er op zitten en heeft 193 landen. fb OM ! We zullen volgende week eens een lijstje geven van onze ON4-leden. Dat is wel leuk.... W4TZH gaat van de zomer naar Guadeloupe. We zullen U bijtijds op de hoogte houden als 't zover is. Trouwens van de zomer of mogelijk in het voorjaar al, staan er nog meer dpxpeditions op stapel. W6AM is van plan naar LX, HE, M1 en HV. Laten we hopen, dat hij succes heeft. Speciaal HV. Dit weekend 30/31 Januari wordt het BERU contest gehouden. Een zuivere Engelse aangelegenheid, waar wij niet aan te pas komen. Maar let toch op enkele zeldzame dxies, uit de G-dominions, die bij een dergelijke gelegenheid uit hun hol komen om met G-land te werken. Misschien kunt U een graantje meepikken. Het is allemaal CW. De fone Beru test is komen te vervallen, omdat hiervoor te weinig animo is. En dit, waarde dxgenoten, is het droevige relaas van afgelopen week. Dope voor deze rubriek uiterlijk Donderdags eerste post in de box. Cheerio es 73 PAoGN



OFFICIEEL ORGAAN VAN DE
VERENIGING VAN RADIO ZEND AMATEURS
V.R.Z.A.

REDACTIE
SECRETARIAAT
QSL-BUREAU

Postbus 190
GRONINGEN

CQ-PA verschijnt elke Zaterdag en bevat alleen artikelen, die van belang zijn voor de Radio Zend Amateur.
Het wordt gratis gestuurd aan alle leden van de V.R.Z.A. Lidmaatschap f 7.50 per jaar.

De V.R.Z.A. is officieel erkend door de RCD en BRD als een vereniging van radio-zendamateurs.

Contributieoverschrijvingen kunnen geschieden op giro nr. 2394 ten name van Twentse Bank, Groningen
op rekening V.R.Z.A. (Call of Pa-nr. vermelden)

BESTUUR:

PAoKW W. J. Alblas, Voorzitter, Krimpen a/d Lek.
PAoDX A. Labout, Vice-Voorzitter, Rotterdam.
PAoUSA Br. Spier, Penningmeester, Groningen.
PAoGN H. B. Gortz, Secretaris, Glimmen.
PAoHJK H. J. Konings, QSL manager, Groningen.

REDACTIE:

PAoGN - Hoofdredacteur.
PAoGIN - Redacteur.
PAoHJK - Redacteur.
PAoTAU - Redacteur.
PAoLIL - Redacteur.
PAoUSA - Redacteur.

Wie Dipt er Mee ?

DOOR W.SLOESERWIJ , PAoWS



Ook ik heb de griddipper van PAoGN, beschreven in CQ-PA, Kerstnummer 1952, met succes nagebouwd. Ik was in het bezit van een zeer gevoelig mA metertje van 0,2 mA volle uitslag waardoor de roosterweerstand gewijzigd moest worden en thans 65.000 Ohm is. Tevens is er een penthode eikelbuisje (als triode geschakeld) ingekomen. Rest nagenoeg als door GN aangegeven, ook wat de afmetingen betreft.

Nu zou ik graag enkele punten onder de aandacht van onze leden willen brengen, want er zijn nog meer mogelijkheden.

DE HANDYDIPPER ALS FREQUENTIEMETER VAN KRISTALLEN

Op eenvoudige wijze kan de frequentie van een kristal worden gemeten, als deze niet bekend is. Men gaat dan als volgt te werk. Sluit de 2 pennen van de kristalhouder kort met een geïsoleerd draadje, dat gebogen is in de vorm van een lus. Deze lus schuift men nu om de spoel van onze griddipper, ongeveer op het midden van de windingen. Draai nu aan de condensator van de dipper en op de kristalfrequentie zal de meter een flinke dip te zien geven. Wanneer men tegelijkertijd op de ontvanger luistert, dan hoort men op de kristalfrequentie een gladder toon. Onder en boven deze frequentie is dit niet het geval, daar de afvlakking van de griddipper niet volledig is en een rimpeltje te horen is.

Een tweede manier is voor het meten van kristallen, om inplaats van een spoel, het kristal zelf in de griddipper te steken. Men hoort dan in de ontvanger een pracht van een toon op de grondfrequentie van het

kristal en tevens zeer vele harmonischen. Een 3,5 Mc kristal is nog zeer hard te horen in de 28 Mc band (Mijn ontvanger gaat niet hoger). Dit is bij mij dus de 8ste harmonische van het kristal. Mijn ontvanger is niet gevoelig, geen pré-selectie en maar 1 X mfr. Ik ben er van overtuigd, dat met een gevoelige ontvanger, de harmonischen nog wel in de buurt van 2 meter te horen zullen zijn. Met één kristal heeft men zodoende al heel veel ijkpunten voor de ontvanger.

Als het kristal in de griddipper zit, kan men, door aan de condensator te draaien, de frequentie iets wijzigen. Dit is ongeveer 500 Hz. Bij de nulstand van de condensator is het signaal het sterksten als men de platen helemaal indraait, krijgt men een zwakker signaal. Soms wil het kristal dan niet meer genereren. Men heeft het dus in de hand om de ontvanger op een bepaalde frequentie heel nauwkeurig af te stemmen, door middel van de griddipper met een kristal er in gestoken. Bovenstaande proeven heb ik met 9 verschillende kristallen genomen. Aan de uitslag van de roosterstroom kan men tevens de kwaliteit van het kristal beoordelen, namelijk men kan zien of het kristal goed genereert. Het was wel eens aardig om te constateren, dat bijvoorbeeld een 14 Mc kristal een grondfrequentie had, die veel lager was en dat die 14 Mc in werkelijkheid de 3de harmonische van het kristal was.

Als de koptelefoon uit de griddipper wordt genomen en het rooster niet geaard is, dan hoort men in de ontvanger op de kristalfrequentie periodiek (in mijn geval ongeveer om de seconde), een zeer kort fluittoontje. De tijdsduur zal weer hoofdzakelijk afhangen van de kwaliteit van C4. De roosterstroommeter van de dipper heeft in dit geval practisch geen uitslag.

DE GRIDDIPPER ALS QRP-ZENDER.

Verder is het wel aardig om de griddipper eens te gebruiken als QRP-zender. Een draad van ongeveer 2 meter lang met in het midden een lus, die om de spoel van de griddipper wordt geschoven, was voldoende om een cw QSO te maken met PAoQF, die op een afstand van 500 meter woont. Dan nog een paar bijzonderheden. Bij mij is de plaatstroom van de griddipper 3,5 mA. De gelijkrichtcel is een Westalite, type 16K7, die hier in Amsterdam te koop is voor f.2,78. Deze cel mag aangesloten worden op 100 Volt wisselspanning en mag maximum 10 mA continu doorlaten. De spoeltjes zijn vervaardigd van plastic buis, $\frac{3}{4}$ inch uitwendige diameter, z.g. Polivolt buis. Dit materiaal is zeer sterk en taai, want het breekt nog niet, als men een stukje buis tussen de bankschroef plat drukt. Het bewerkt prettig, er kan schroefdraad op gesneden worden en kan vrij goed tegen de hitte van de soldeerbout. Dit in tegenstelling met trolituul. De h.fr.verliezen zijn mij niet bekend, doch een spoeltje van één winding in de griddipper is beslist geen bezwaar. Het geval blijft genereren en daar gaat het toch maar om.

Ik hoop, dat ik met deze tips de bezitters van de Handydipper op een paar nieuwe mogelijkheden heb gewezen en zodoende een steentje heb kunnen bijdragen voor onze vereniging.

Met best 73, PAoWS, W. Sloeserwij,
Copernicusstr.61 bv. A'dam

Naschrift van de redactie.

Indien er belangstelling voor is, kunnen we wel eens een artikeltje in CQ-PA plaatsen, waarin alle mogelijkheden van de dipper worden vermeld.

Kanaal 3700

Deze week is van de persen van Meijers drukkerij te Wormerveer het herdenkingsboekje "Kanaal 3700" gekomen, het epos van de radio-amateurs die in de rampdagen onschatbare diensten bewezen.

In een officieel voorwoord onderschrijft de Directeur-Generaal van de PTT, de heer L. Neher, de grote betekenis van hun werk.

Kanaal 3700 is gefinancierd door een andere vereniging, maar geschreven door PA-320, OM A.J. Duivenstijn, die uitsluitend VRZA-lid is. Aan de hand van de rapporten, welke de amateurs over hun ervaringen en hun werk hebben ingediend, heeft hij zich op uitstekende wijze van zijn taak gekwetend.

porten direct aan zijn (BSD-HK Batterij, le GPT-VA-BPS9 te Aken) of aan zijn huisadres Brugse Vaart 4, Nieuwpoort, België.... Vrijdag kwamen de G's en GW's weer knalhard door en ook enkele F's, o.a. F9RM en F7BT (een Amerikaan in Frankrijk)... PAoDX had de moed om 's ochtends om 8 uur uit het warme bed te krúipen en ging met een trui, shawl en een hoed tot over de oren in de bevroren shack zitten en werkte zowaar G's, YU, EA en ook nog even een duplex QSO met HR.. Eigenaardig is het, dat een heel enkel PA-station met deze p.condx hier in Hilversum knalhard doorkomt. Dit waren deze week bv WF en PRF, zo tussen 7-8 uur 's avonds. Tot slot nog een persoonlijke noot :

VRIENDENDIENST IN DE VRZA

DOOR MIDDEL VAN CQ-PA

Het is toch wel frappant. Wat ? zult U vragen. Wel, enige tijd geleden stuurde ik 2 C's van hoge spanning naar Ko, PAoKAM, waar hij, volgens een QSO op de Vriendenband dringend om verlegen zat. Eerverleden week las U in CQ-PA, dat ik per Ham Ad om 1 of 2 trafo's of Mu-blik vroeg. Het eerste trafo'tje kwam van Ko, PAoKAM, (uitgezonderd de local-gang).

En voorts kwamen uit alle delen van ons land trafo'tjes en Mu-blik. Zelfs vanuit het buitenland. (Tnx Leo, 4MS) Over geld werd geen woord gerept, terwijl Mu-blik toch schaars is. Obs allen mijn hartelijke dank. Het ging mij namelijk om het blik, om hiervan tape-recorder opneem kopjes te maken. Thans heb ik een ruim voldoende hoeveelheid Mu-blik. Mocht er onder diegenen, die mij trafo's of blik opstuurden, belangstelling voor bestaan, dan wil ik graag zo'n kopje maken. Gegevens : impedantie 350 Ohm, gelijkstroomweerstand 75 Ohm, luchtspleet 0,015 mm. En voorts altijd voor wederdienst bereid.

Leve de VRZA es CQ-PA, Fred, PAoAP.



DOOR PAoAP

"Zijn de PA's bevroren ?" vragen de DL's, want in DL-land zijn ze maar sporadisch te horen. Ook G3AYS vraagt zich af (in het Hollands) of de PA's hun stem kwijt zijn. Inderdaad waren er maar weinig PA's op de band te horen, vooral in het tijdvak van Maandag op Vrijdag. PA-297 logde toen maar 5 PA's en wij nog minder,, daar de meeste tijd in het ontdooien van de waterleiding ging. Zelfs IJme, JA en PH hebben plannen om met de elfstedentocht mee te doen. In ieder geval waren er wel veel OZ en SM stations en een enkele ON4. Zo hoorden we, dat Roger, ON4AC, nu DL2VD is geworden en vraagt om rap

CQ-PA GEEFT ELKE WEEK
HET LAATSTE NIEUWS 'T EERST

HW's DX

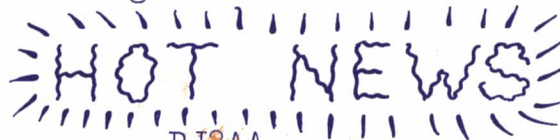
Bitter koud was het in de meeste PA-shacks, maar ondanks dat, zijn de door ons aangekondigde Snoepjes van de week prompt op tijd verschenen. Wees echter niet al te erg teleurgesteld, dat u door uw niet aanwezigheid wat gemist hebt, want Jim Jamie, globe-trotter en S.v.d.W. fabrikant, heeft het ham-dom een aardig kooltje gestoofd. Wat toch heeft hij gedaan? Hij is op tijd in de lucht verschenen als VQ6UU en afgelopen Zondag was hij met zijn bekend T8 toontje aanwezig op 14100, dat was wel allemaal ok. Maar hoe je ook riep, 10 kc boven hem of 10 beneden hem, lang of kort, hij gaf geen asem terug. Hij werkte uitsluitend zijn eige clubje G's af en daarmee basta. Bleef je geduldig wachten tot het bittere einde, tot hij zijn laatste G gewerkt had en er op zijn CQ-G niets meer terug kwam en je gaf dan een gil, kwam hij terug met: CQ de VQ6UU is nw QRT. En daar zat je met je goeie gedrag. Ook toen hij na zijn verblijf in VQ6 als FL8UU verscheen, werd het zelfde spelletje gespeeld. Wat moeten we daar nu van zeggen? Kijk, het is natuurlijk zo, dat hij met zijn eerste trips ontzettende last van QRM had. Van lieden, die pal op hem gingen zitten. Het is dus wel voortestellen, dat hij nu zijn landgenoten voortrok (Zelfs KV4 AA werd niet gewerkt), maar aan de andere kant zou hij na afloop van z'n G-QSO's toch nog wel enkele hams gelukkig hebben kunnen maken. Enfin, hij moet nog verschijnen vanuit Yemen en we zullen eens zien, wat hij dan doet.

VQ9NZK moet ook nog te voorschijn komen en in hem hebben we meer vertrouwen. Hij is een W6 en zijn QSL's, óók aan luisterstations, zijn vlot beantwoord. Blijf op hem letten gedurende Februari.

Van Sjoerd Heeringa, PJ2AA hebben we een fh airmail gehad met de, die

vermeld staat onder het "HOT NEWS" Het is zo leuk, dat Sjoerd aan de andere kant van de wereld zit en hij als voorzitter van VERONA in de Antillen en dx-schrijver van hun maandblad, met ons de jongste nieuwtjes op dx gebied uitwisselt. Verona-nieuws heeft een half jaar stil gelegen toen Sjoerd in Holland met vakantie was, maar nu is het eerste nummer weer verschenen dat prompt enkele dagen later per airmail hier aankwam. Het artikel van XE over het QRP-station staat er in.

Zo, en nu gaan we eerst over tot



PJ2AA

PJ2AA is elke middag op de band en wel om 12.30 GMT tussen 14000 en 14025 Kc. Ook in de nacht is Sjoerd aanwezig en wel om 01.30 GMT. Dat wordt dus een latertje. Trouwens PA-314 heeft hem een paar weken geleden al gesignaleerd op 40.

EASTER ISLAND

Hier is de kans voor hen, die een poos geleden CEoAA gemist hebben. Op Easter Island is nu een permanente ham-bezetting gekomen en momenteel zitten daar nu CEoAB en CEoAC. De een werkt met fone en de andere met fone en cw. Een van hen zit met low-power en de andere met een BC-610. Deze twee stations blijven daar dus. Dit bericht kwam via PJ2AA.

DI9AA

In vervolg op ons bericht van verleden week abt DI9AA die naar Galapagos zou gaan, kunnen we nu vertellen, dat het deze maand zal zijn. Echter...slechts voor één dag. We zullen hopen, dat we bijtijds kunnen berichten, wanneer. PJ2AA heeft zijn voelhorens uitgestoken en als hij het weet, krijgen we onmiddellijk bericht van hem. Tnx a million, Sjoerd.

FY7YC

FY7YC zit elke morgen op 14 Mc met cw. Probeer hem te pikken, want hij is fb voor DUF. Zo'n DUF medaille is de moeite waard. Zilver, met eigen call erop en in gekleurd emaille de DUF letters. Mocht het u niet lukken om die FY7YC te pakken te krijgen, dan wil PJ2AA wel even een handje helpen.

VP8AX

VP8AX was van de week op de band om 01.00 GMT op 40. Een fb dxie. Pik hem nu het nog kan.

Zo, nu gaan we eerst eens even de mailzak onderzoeken. Veel nieuws van de dxers hebben we deze week niet, want de meesten waren of achter de kachel of ze zaten op het ijs. In Schiedam wisten ze anders wel te vertellen, dat de radioman PA-314, ondanks de felle kou, achter zijn orgel zat te bevriezen. Maar hij pikte gedurende het Beru Contest : ZE3JP (00.30), HH2LD (00.40), ZD4AE (01.00), VQ4AQ (01.30), ZS2A (22.50), ZD4AB (23.10), PJ2AA (01.15 QSO met PAoAO), C08 FH (00.40), VP8AX (01.00) en YV1AD (01.15) ... PA-297 in Vlaardingen heeft een 20 meter rapport gestuurd naar UB5KAZ. Benieuwd of hij antwoord terug krijgt. Op 80 logde hij j.l. Zondag W1BCF, W1ANA, W1YRX, W2OBR en W2 EUI. Doet het toch goed die ouwe 80 op lange afstand ! ... Dan is hier weer eens de 21 Mc specialist PAoJJ uit Den Haag. Wat hij op één dag op ons weekendbandje gehoord heeft, beslaat wel een hele bladzijde. Het voornaamste pikken we er uit : ZE3JP (11.30), ZE5JJ (11.40), ZS1BV (12.10-gew), TA3AA (14.10), 4X4BB (14.30), VQ2PL (14.45), ZS2AV (15.05), ZS1DO (15.10), ZS5JY (15.10), ZS5U (15.35), LU3AX (16.20) (gew), CN8MM (16.40), CN8CS (16.40-gew), en verder nog : VS1FE (09.00), YI3WH (09.40), ZS6BJ (10.10), ZS2A (10.15), ZS5QV (10.15-gew), ZS6CV (10.15), ZS6WW (10.15), ZS5JY (10.25), SVoWO (10.40), SVoWK (10.50), VQ4AQ (11.00), VK3PA (11.10), VQ4RF (11.25). Nou JJ, dat kan er mee door !

DigAA komt deze maand
in de lucht als TigAA
EASTER ISLAND met cw
& fone



En nou, mannen, moeten we ons zo langzamerhand klaar gaan maken voor de strijd der superknotsen. De ARRL staat met zijn contest voor de deur. We hebben hiervoor nog een kleine verrassing in petto. We hopen namelijk van deze wedstrijd een verslag te brengen, bekeken vanaf de andere kant van het QSO. Een PA, die elk jaar meedoet, zal waarschijnlijk juist tijdens de ARRL contest in USA zijn en zal dan enkele shacks bezoeken tijdens het hondengevecht. Zijn verslag komt per airmail over en dezelfde week staat het ook in CQ-PA. Watsa ? Ja, die knapen in de States weten er weg mee, hoor, echt Amerikaans. PSA's die zo groot zijn, dat ze niet in huis kunnen, maar buiten in het kippenhok staan. Dito modulators. Speciale contest stations, weken te voren opgebouwd door samenvoeging van enkele normale rigs., Een uitgezocht dxplekje, vaak buiten de stad op een heuvel en, schrik niet, een klein legertje luisterstations in een cirkel van 10 km er om heen, die elk dxie direct per landlijn doorgeven. Zó gaat het daar tee tijdens een contest. Trouwens zo was het enkele jaren geleden in Californië vertelde W6UZX, Jim Ruys, een Amerikaanse Hollander. Maar, zoals ge-

zegd, we hopen dit jaar eens een eigen reportage van dit feest te geven.

Cheerio, obs en als het weer opzomert hoop ik weer de nodige rapporten van de medewerkers te krijgen. You know, uiterlijk Donderdag eerste post hier. 73 de PAoGN

Deze Week op 2

DOOR PA-142

Veel nieuws is er ook deze week niet te vertellen van de twee meter band, daar de meeste OM's met de kou de kachel in de huiskamer wel opgezocht zullen hebben. Er waren dagen bij van de week, dat er op de band niets te horen was dan alleen locale stations. Het wachten is op beter weer, zodat de beam weer gemaakt kan worden. We gaan nu over op de belevenissen van PAoFB.

DE KREUPELE (KOUDE), HELPT DE BLINDE (BEAM KAPOT) !

Er is maar weinig te vertellen, schrijft FB, aangezien ik de meeste tijd niet in de shack kon zijn, vanwege onvoldoende verwarming. Daarbij komt, dat de buitendeur, die op de shack uitkomt, op een kier open moet blijven om de voedingskabel van de buitenbeam naar binnen te laten komen ! Brrr !!

Op 2 meter gewerkte stations zijn : PAoRK, PAoSK, (70/2), PAoWAR(70/2), op 25/1 PAoWCG, PAoRK, 26/1 PAoRK, 29/1 PAoWCG, PAoWAR(70/2). Allemaal dus locale stations in Den Haag. Stations van buiten Den Haag heb ik niet gehoord; ik vermoed, dat die ook met het stookprobleem zitten. Ik hoorde nog, dat PAoUR te Leeuwarden plannen heeft om op 2 te komen. Volgens QST worden de laatste tijd in USA door de 2 meter amateurs proeven genomen over een afstand van 950 mijl (1520 km). Er is reeds een verbinding geweest. W4HHK is thans bezig een 1 kw zender te bou-

wen, die in combinatie met een grote rhombic antenne bij deze proeven gebruikt zal worden.

Wel, obs, tot zover het relaas van PAoFB, die we hartelijk dankzeggen voor zijn medewerking. Cheerio es gd luck de COR, PA-142.

HAM AD. Aangeboden R.107 ontvanger in prima staat f.160,-.Br. aan PAoNK, J.Kraan, Haastrecht.

HAM AD. Te koop gevr.CV65(pen 25) d.i. 2 V.gelijkstr.eindbuisje.Br. aan PAoHJK, H.J.Konings, Prinsenstr. 15 te Groningen.

ELECTRICITEIT UIT ATOOMKRACHT

Door PAoHJK

Op 26 Januari j.l.heeft de president van de RCA, David Sarnoff(ex-spark), voor het eerst in het openbaar een apparaat gedemonstreerd, dat elektronische energie levert uit atoomkracht volgens een nieuw principe. De tot dusver bekende methode om de vrijkomende energie bij atoomsplitsing voor technische doeleinden toe te passen berustte hierop, dat men de hitte, welke bij deze langzame atoomsplitsing vrijkomt, omzet in stoom en deze dan bv door stoomturbines in mechanische energie omzet of in elektrische energie door de stoomturbines een generator te laten drijven. Dit principe is gevolgd bij de onlangs te water gelaten duikboor "Nautilus". Het door Sarnoff gedemonstreerde apparaat berust op een ander principe. Als uitgangspunt heeft men een radio-actief element nl. de isotoop Strontium 90. Deze zendt snelle electronen uit. Uit elk snel electron worden enkele honderdduizend langzame electronen vrijgemaakt, welke op de zelfde manier als een galvanisch element practisch gebruikt kan worden. Het gedemonstreerde apparaat levert bij een spanning van 0,2 V. een stroom van 5 mA. Het "atoombatterijtje" is zeer klein, zoiets als een sigarettenpeuk van 1 cm lang.

PAoIKS	J.A.M.Woudenberg	V.Welderensstraat 116	Nijmegen
PAoIL	W.J.Witteveen	Hertshoornstraat 8	Arnhem
PAoIM	M.B.Gorter	Nic.Witsenkade bov.5	Amsterdam
PAoIMK	J.H.Mesu	Myrtestraat 43	Nijmegen
PAoIN	P.J.W.v.d.Berk	Regentesselaan 310	Den Haag
PAoINE	Th.G.F.Hermens Jr.	Oudenoord 71 bis	Utrecht
PAoIO	C.J.Holman	Duinroosstraat 144	Den Helder
PAoIP	J.Calsbeek	Snakkenburen 90	Lekkuw-Leeuw.
PAoIR	D.A.v.d.Poel	Brurg.Brandlaan 11	Velp(Gld)
PAoIS	D.Bruijne	Bosweg 15	Apeldoorn
PAoISH	J.Vlug	Visserspad 3 a	Noordscharwou
PAoIT	L.Teeuw	Hoeksekade 43	Bergschenhoek
PAoIU	L.S.v.d.Kloor	Bl.v.Treslongstraat 45	Den Haag
PAoIV	I.I.de Vries	Harlingerstraatweg 52	Leeuwarden
PAoIW	D.Remmerde	Tjerk Hiddes de Vriesstr.	Amsterdam
PAoIX	T.J.de Vries	64 /5 - 1	Ried (Fr.)
PAoIY	P.W.v.Werkhoven	Johan de Haanstraat 3	Gouda
PAoIZ	E.H.W.Tuijten	Aklarstraat 11 /3	Amsterdam
PAoJA	I.J.L.Feitsma	Brederostraat 83	Zwolle
PAoJAC	H.H.J.M.v.Vlerken	Eindhoveneweg 23 a	Geldrop
PAoJAL	J.A.Listing	Tilburgseweg 163	Breda
PAoJAN	J.J.P.Janssen	Lieven de Keijlaan 49	Hilversum
PAoJAS	J.A.Smit	Woltersweg 34	Hengelo(0)
PAoJB	J.H.Boschma	Javalaan 5	Hilversum
PAoJC	M.J.R.Crop	Kinderdijkstraat 85 /1	Amsterdam
PAoJCV	Dr.J.C.v.Vessem	Merellaan 13	Valkenswaard
PAoJD	J.Diesbergen	2de Jan v.d.Heijdenstr.26	Amsterdam
PAoJDB	J.C.de Boer	Dorpsstraat 58	Vlieland
PAoJE	J.J.Jansma	150	Echtenerbrug
PAoJF	F.N.Schouten	Emmastraat 10	Arnhem
PAoJG	J.C.Sibbes	V.Swietenstraat 9	Gouda
PAoJH	B. de Jong	Gijsbr.v.Amstelstraat 217	Hilversum
PAoJHB	J.H.Buringa	Verkorte weg 9	Leeuwarden
PAoJHK	J.H.Ketting	Sweelinckplein 40	Den Haag
PAoJI	W.A.Jansen	Sternstraat 5 b	Rotterdam
PAoJJ	J.J.Keijzer	Conradkade 17	Den Haag
PAoJJB	J.J.Berrevoets	Frederikstraat 23 a	Rotterdam
PAoJK	J.Stufkens	Abrikozenstraat 6	Den Haag
PAoJKG	J.Koning	Hugo de Vrieslaan 78	Maartensdijk
PAoJL	J.Lameris	Kranenburgweg 51	Den Haag
PAoJLA	J.W.v.d.Laan	Krispijnseweg 159 rd	Dordrecht
PAoJM	J.Moene	Johan de Withstraat 17	Hilversum
PAoJMB	J.P.F.A.Eligh	V.Voorst tot Voorststr.34	Breda
PAoJMJ	M.v.d.Laan	Wagenborgerweg 50	Nieuwolda
PAoJN	J.Walstra	Gooilandweg 222	Huizen (NH)
PAoJMO	J.B.Molenaar	IJsselstraat 58 d	Amsterdam
PAoJO	J.E.Heemels	Stokh.Kerkstraat 10 /5	Tilburg
PAoJOB	C.Jobse	Tjaskerlaan 8	Rotterdam
PAoJP	J.Sijtsma	Archipelweg 122	Leeuwarden
PAoJQ	A.H.A.Rawie	Lischstraat 11 b	Rotterdam
PAoJR	F.de Meijer	Coosje Buskenstraat 21	Vlissingen
PAoJRO	J.H.F.Roell	Walhofstraat 54	Enschede

PAoJS	J. Schaap	Beerensteinerlaan 40	Bussum
PAoJT	J. J. G. Mellema	Perikweg 18	Enschede
PAoJU	A. J. Juijn	Hekelingenstraat 29	Rotterdam
PAoJV	J. J. v. d. Hoek	J. v. Schoonhovenstraat 6	Delft
PAoJVR	J. v. Riel	Leijzenhoek 24	Oosterhout
PAoJW	W. Jacobs	Amstel 190	Amsterdam
PAoJWL	J. W. Lucas	Alidalaan 3	Huizen (NH)
PAoJX	J. A. de Klerck	Nadorstweg 2	Middelburg
PAoJZ	J. H. G. Grautman	Haarlemmerweg 31 /2	Amsterdam
PAoKA	K. Berghuis	Oosterweg 90 e	Haren (Gr.)
PAoKAM	J. A. M. Wennekes	Spechtweg 19	Apeldoorn
PAoKAT	K. A. B. Tubbing	Voorschoterlaan 143 a	Rotterdam
PAoKB	Ir. K. J. Asselbergs	Brg. Kerstenlaan 2	Breda
PAoKC	J. A. Kliffen	Damkade 6	Zaandam
PAoKD	J. Pelser	Cronjéstraat 16	Dordrecht
PAoKDF	H. Bosgraaf	Stationsweg 54	Hoofddorp
PAoKDM	K. v. Dorsten	Julianastraat 3	Meppel
PAoKE	J. A. Koster	Jan Steenlaan 5	Doorn
PAoKDW	F. J. Mittertreiner	Amperestraat 112	Den Haag
PAoKF	G. H. v. d. Draaij	Nieuwenhuijsenlaan 40	Amstelveen
PAoKG	F. C. Gerretsen	Parkweg 83 a	Groningen
PAoKH	C. R. v. d. Hoek	Hoefkade 1054	Den Haag
PAoKI	D. Krijger	Froebelstraat 15	Wormerveer
PAoKJ	J. H. v. Kempen	Rozenstraat 46	Rijswijk (ZH)
PAoKJJ	K. J. Jansen	Badhuisweg 5	Apeldoorn
PAoKL	W. A. Kloos	P. v. Troostwijkstraat 111, b	Den Haag
PAoKLO	C. Scheffelaar Klots	Postelstraat 46-48	Den Bosch
PAoKM	L. van Eeden	Burg. Wijnandstraat 19	Maastricht
PAoKN	A. Kleijn	Outshoornstraat 87	Tilburg
PAoKO	I. v. d. Horst	Nieuwe Laantjes 136	Scheveningen
PAoKOK	A. H. Kokee	Antonie Duijkstraat 120	Den Haag
PAoKOP	H. Koppes	Marktweg 38	Den Haag
PAoKOR	I. J. Kornelis	Oosterend	Friesland
PAoKOY	A. C. Verkooijen	Baronielaan 315	Breda
PAoKP	K. v. Petersen	Strevelsweg 99 b	Rotterdam
PAoKQ	P. Jansen	Heggepad 14	Rotterdam
PAoKR	H. Kranenburg	Rembrandtstraat 30	H. erlen
PAoKS	K. v. Asperen	Boogschutterstraat 6	Rotterdam
PAoKSC	K. Schilt	Piet Heinstraat 38	Delft
PAoKU	M. Kuzee	Groenewoud 7	Vlissingen
PAoKV	I. C. v. Sonsbeek	Buijs Ballotstraat 25	Utrecht
PAoKW	W. J. Alblas	Schoolstraat 29	Krimpen a/d Lek
PAoKX	W. Verhoeff	Buitenweg 31	Krimpen a/d Lek
PAoKY	A. J. R. Simons	Prof. Reinwardtlaan 20	Maartensdijk
PAoKZ	Mr. J. F. A. Verzijl	Laan v. Meerdervoort 998	Den Haag
PAoLA	L. Augustijn	Pr. Hendrikstraat 15	Barendrecht
PAoLB	J. F. Diepstraten	Joh. de Withstraat 48	Leiden
PAoLBF	W. M. Bleijenberg	Schiebroekselaan 42 b	Rotterdam
PAoLC	L. Boelhouwers	Groepstraat 6	Rotterdam
PAoLD	L. Hulsman	Duinlaan 139	Kijkduin Lsd
PAoLDG	L. P. A. de Groot	Frankendaal 145	Rotterdam
PAoLE	W. F. Kropf	W. Schoutenstraat 61 /3	Amsterdam

NR. 9

JAARGANG 3

C Q**P A**

13 Februari

1954

OFFICIEEL ORGAAN VAN DE
VERENIGING VAN RADIO ZEND AMATEURS
V.R.Z.A.

REDACTIE
SECRETARIAAT
QSL - BUREAU

Postbus 190
GRONINGEN

CQ-PA verschijnt elke Zaterdag en bevat alleen artikelen, die van belang zijn voor de Radio Zend Amateur. Het wordt gratis gestuurd aan alle leden van de V.R.Z.A. Lidmaatschap f 7.50 per jaar.

De V.R.Z.A is officieel erkend door de RCD en BRD als een vereniging van radio-zendamateurs.

Contributieoverschrijvingen kunnen geschieden op giro nr. 2394 ten name van Twentse Bank, Groningen op rekening V.R.Z.A. (Call of Pa-nr. vermelden)

BESTUUR:

PAoKW W. J. Alblas, Voorzitter, Krimpen a/d Lek.
PAoDX A. Labout, Vice-Voorzitter, Rotterdam.
PAoUSA Br. Spier, Penningmeester, Groningen.
PAoGN H. B. Gortz, Secretaris, Glimmen.
PAoHJK H. J. Konings, QSL manager, Groningen.

REDACTIE:

PAoGN - Hoofdredacteur.
PAoGIN - Redacteur.
PAoHJK - Redacteur.
PAoTAU - Redacteur.
PAoUL - Redacteur.
PAoUSA - Redacteur.

Een paar 807's in klas B

DOOR H.J. Swienink, PAoOTC

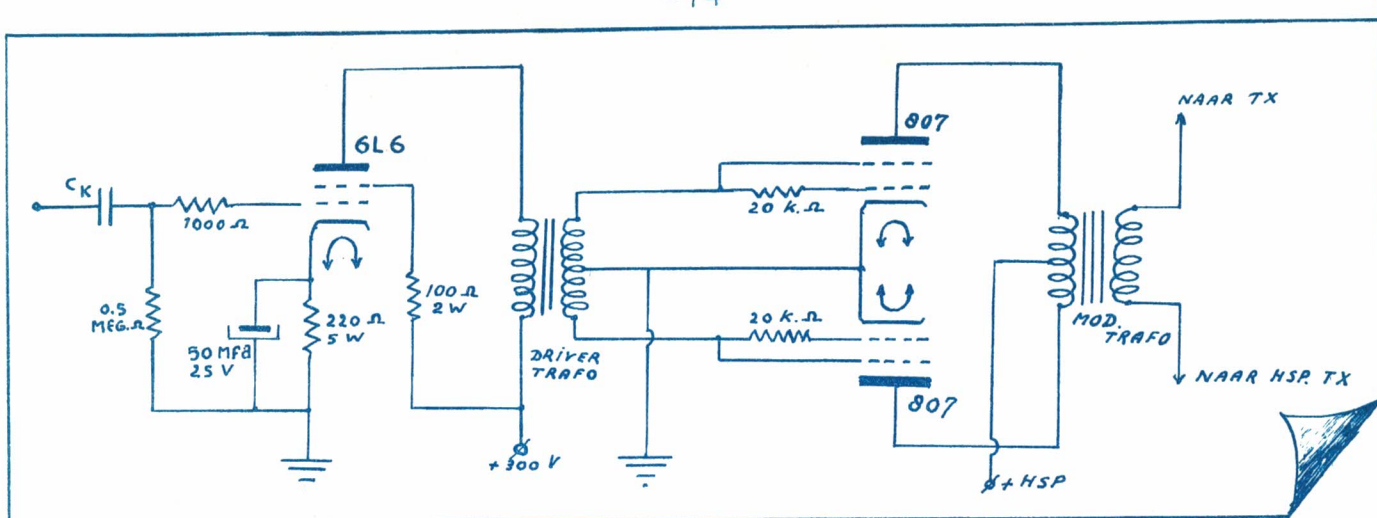
OM OTC hebben we de laatste tijd leren kennen als de ontwerper van de prentjes bij de snoepjes van de week. Hier zien we een aardig artikel van zijn hand over een modulator.

Zie ook "2 X 807" op bladzijde 46, jaargang 1952 van PAoEI.

Het gebruik van penthodes in een modulator vereist bijzondere spanningen, zoals een gestabiliseerde schermroosterspanning en eveneens een constante negatieve roosterspanning, welke de modulatorbuizen een bepaalde instelling moeten geven. Deze spanningen moet het psa dus kunnen leveren, terwijl bovendien stabilisatorbuizen vereist zijn. Hierdoor is de bouw van zo'n modulator niet erg aantrekkelijk.

Zeker niet als men de modulator eenvoudig wil houden.

Een systeem met een groot rendement en een goede kwaliteit, dat ik zelf ook toepas en met succes, raad ik een ieder aan, die moeilijkheden heeft met penthodes in zijn modulator. Vooral als hiervoor 807's gebruikt worden. Het enige nadeel van het hier te beschrijven systeem, is wel de vrij grote driverenergie, welke nodig is, namelijk 5,3 watt. Ik zelf gebruik hiervoor een enkele 6L6 in klas A, die in tegenkoppeling ruim 6 watt afgeeft. Ook kan men met succes een 6V6 (eventueel een EL3) gebruiken als driver. Maar dan zonder tegenkoppeling op de voorgaande buis, anders neemt de output te veel af. De balans ingangstrafo moet de driverenergie zonder verzadiging van de kern kunnen verwerken, waardoor de trafo vrij zwaar moet zijn. Door de balans ingangstrafo stroomloos te schakelen, wat ook de kwaliteit (minder vervorming) ten goede komt, kan men met een wat minder zware kern af. De gegevens over de instelling van de 807's zien we op de volgende bladzijde in een apart lijstje. Zoals we uit het schema zien, wordt de excitatiespanning op het schermrooster gelegd en is het stuurrooster met een weerstand van 20.000 Ohm doorverbonden met het schermrooster. Men kan dus G.1 en G.2 samen als



stuurrooster beschouwen, zodat de 807's eigenlijk als triodes staan geschakeld.

INSTELGEGEVENS VAN 807's

Va	500 V	600 V	750 V
Roostersp.(Neg)	0 V	0 V	0 V
Roosterimp.per buis	7100 Ohm	7100 Ohm	7100 Ohm
Ia rust	6 mA	10 mA	15 mA
Ia maximum	240 mA	240 mA	240 mA
Ig1 + Ig2 maximum	25 mA	25 mA	25 mA
Plaat tot plaat imp.	4000 Ohm	5000 Ohm	6600 Ohm
Max.driver energie	5,3 W	5,3 W	5,3 W
Max.output	70 W	90 W	120 W

In een gelijke schakeling met 2 X 6L6, waarbij de twee roosterweerstand-
den elk 25.000 Ohm waren en de plaatspanning 360 V, verkrijgt men even-
eens zeer goede resultaten. Bij een driverenergie van ongeveer 2 watt,
verkeeg ik een output van maximaal 35 watt.

Veel succes es 73 de PAoOTC

AMATEURRADIOZENDEXAMEN

De Voorzitter van de Examencommissie deelt ons mede, dat voor hen, die
zich vóór 1 Maart a.s. aan de Voorzitter van de Examencommissie,
Prinsevinkpark 15 Den Haag aanmelden, de mogelijkheid bestaat deel te
nemen aan het in Mei te houden examen.

HAM AD.Dringend gevr. Keramische
schakelaar, 4 dekken, elk dek 1
moedercont.en 5 standen, eventueel
uit MK.19 set. Verder VR.150 en
een Commandzender, znd bzn en xtal.
Liefst 3-4 Mc.; 12SC7, 6F6, 6SK7 en
kerm.voet voor EF50.Br aan PAoKDF
H.Bosgraaf, Stationsweg 54 Hoofddorp.

HAM AD. Aangeb. 1 X 9002, 9003, 2 X
EF50, alle à f.1,50; gevr. 10 m twin-
lead 70 Ohm, PAoUL, H.Boerma, Jagers-
kampen 4 a, Haren, Gr.

HAM AD.Gevr. 1 X EZ4; trillerunit
in 6 V, uit 6 V wisselsp.aansl.ge-
gevens hiervoor en voet EZ4; tril-
lerunit in 6 V, uit 100 of 250 V,
60 mA, kl.type accu(gel.)Br aan
PA-331, P.Slieker, Hoogstr.20 Schiedam

HAM AD.Gevr.gegevens en aanslui-
tingen van de buizen :
VR99=CV 1099 = X66(MOV); VR.102=
CV 1102 = BL63(MOV). PAoPCA, J.
Walraven, Boomborglaan 24 H'sum.

Deze Week op 2

DOOR PA-142

Veel hebben we deze week niet op 2 geluisterd, hoewel er toch wel iets te doen was op onze band. Zo logden we 6/2 ON4HN en PAoWGC, terwijl FB met RZ werkte. Dan was er PAoNL, die vertelde, dat hij gewerkt had met NEL en als ik het goed heb, ook met HAK en FP. PAoFP vertelde, dat hij op 31/1 PAoLRE gehoord had met heel behoorlijke sterkte. PAoLRE gebruikt 'n 50-set als tx. PE1PL berichtte, dat hij deze week de gewone skeds, o.a. met PAoFP en G4HQ/A heeft afgewerkt. Dan is hier het relaas van PAoFB : Deze week werden door hem gewerkt : FP, HAK, PE1PL, DSW, BP, WAR(70/2), WGC, ON4HN en RZ, terwijl ON4HC gehoord werd. Van NEL vernam hij, dat deze bijna elke dag QSO had met HAK en NL. RK was praktisch elke dag op de band en werkte dan duplex met WAR of SK op de 70 cm band. PAoLRE is meest op de band tussen 7 en 8 uur 's avonds en de frequentie is 145,9 Mc. PAoWI beoefent momenteel de wintersport in Oostenrijk en zullen we hem dus niet horen, tenzij hij gauw terugkomt. Tot slot nog enkele gegevens over de

VHF CENTURY CLUB

Het certificaat van deze Engelse club wordt uitgereikt aan elke VHF man, die met QSL kaarten kan bewijzen dat hij in QSO is geweest met 100 of meer verschillende stations op de VHF banden vanaf 50 Mc. Dus men hoeft het niet alleen op 2 te hebben. Heeft men nog kaarten liggen van vroegere 50 en 58 Mc QSO's, dan tellen die ook mee. De kaarten moeten per aangetekende post opgestuurd worden aan : A.J.Devon, Short Wave Magazine, 55 Victoria Street, Londen S.W.1. Een lijst van de kaarten moet bijgevoegd worden. Er is geen enkele andere manier om het certificaat aante vragen. Tot nu toe zijn 162 certificaten uitgereikt. Dat was het weer. En maar wachten op btr wx ! Cheerio es 73 de Cor, PA-142

COMMAND SETJES

Er bestaat gelegenheid om Command setjes te vangen ! Deze zijn zonder buizen, zonder kristal, terwijl de windingen van de spoelen verwijderd is, - zo schrijft ons PA-282, OM J.Korff, Am.v.Solmslaan 33 te Zeist. (PA-282 is de bekende man van het Ned.Buizenmuseum).

Hij wil zich graag belasten met de aankoop en verzending. Prijs is f.10,-, niet franco. Er zijn twee soorten, namelijk 2-3 Mc en 3-4 Mc. De buizen, die er in horen zijn : 1 X 1626 (= 12,6 V triode), 1629 (afstemoog, kan weggelaten worden) en 2 X 1625 (12,6 V 807). Als men er interesse voor heeft, kan men zich in verbinding stellen met OM Korf aan bovengenoemd adres.

DE 80 METER VRIENDENBAND

PAoAP, de schrijver van onze wekelijkse rubriek "De 80 m Vrienden-Band" heeft het deze week nogal druk gehad, zodat deze week er niets te schrijven was. Hij hoopt volgende week weer present te zijn.



Oftewel MISdaad en Moeilijke ZAKen.

Een van onze leden, een zendama-teur in Gouda, komt met de volgende moeilijkheid bij ons : Mijn schoonpapa heeft een afkeer - ik mag wel zeggen een hardgrondige afkeer - en een diepe haat tegen alles wat met radio te maken heeft. Nou wil het geval, dat mijn schoon-zuster verkering kreeg en dat de dag kwam, dat zij haar pretendent thuis zou introduceren. Schoonpapa was natuurlijk van te voren inge-licht en opende de deur om het twee

tal binnen te laten. Alvorens echter de a.s. schoonzoon binnen mocht komen vroeg schoonpapa hem : "Doe je aan radio". Het antwoord luidde ontkenkend. "Nou, dan mag je binnen komen, want één radiomaniak is mij al meer dan genoeg."

Onze raad :

Laat schoonpapa eens lezen "Wat is een Ham" uit nr.3 CQ-PA 1951. Vertel hem daarbij, dat het leuker voor hem is een schoonzoon te hebben, die z'n hobby thuis kan botvieren., dan een die bij nacht en ontij gaat vissen of kegelen. Vat de zaak sportief op en probeer hem radiominded te maken. Een heel voornaam ding daarbij is, dat de xyl het prettig vindt dat u aan radio doet, dan bewerkt ZIJ schoonpapa wel.

de Handydipper uit het Kerstnummer van 1952 hebben nagebouwd en niet alle mogelijkheden weten, wat daar alzo mee gedaan kan worden. Een artikel daarover is in bewerking.

PAoZL heeft voor de VRZA de nieuwe officiele landenlijst van de ARRL bewerkt. Binnen enkele weken is deze voor onze leden verkrijgbaar.

UV-1953 schema. Enkele PA's hebben indertijd het schema besteld echter geen geld gestuurd toen we een paar CQ-PA's geleden daar om gevraagd hebben. Er zijn er nog een paar. Wie een schema wil hebben kan 60 cts sturen, waarna het p.o. toegezonden wordt.

GANG ROTTERDAM

Alle Rotterdammers zijn steeds elke Donderdagavond welkom in het eigen clublokaal in de Zoutziedersstraat.

GANG Groningen

Afgelopen Vrijdag hield PAoTB een aardige demonstratie met een zelfgebouwde tape-recorder. De volgende bijeenkomst zal opgeluisterd worden met enkele sprekende films. De nadere datum wordt per convo bekend gemaakt.

GANG HILVERSUM

Op regelmatige tijden worden er in 't Gooi bijeenkomsten gehouden. PA's uit de omtrek, die zo'n bijeenkomst eens bij willen wonen, kunnen zich in verbinding stellen met PAoLU.

GANG WALCHEREN

Op Walcheren draait nu al meer dan een jaar een VRZA afdeling. QSL kaarten, ook voor de niet-leden in Zeeland gaan naar PAoDS.

HAM AD. Aangeb. Kwikdampers Telefunken RGQ 10/4 (=872A), nw in doos f.20,- p.paar.; Philips DCG 4/1000 gebr. f.7,- p.paar.; Gel.richt. bzn U20 = 2 X 850 V/125 mA, gloeisp. 4 V. nw in doos f.3,25 (gew. 4-pens voet NU33 (=VU.120) f.2,- nw in doos; 6U7G = 6K7G nw f.2,-; VR137 nw f.1,75; VP23 (=ARP.12) f.1,-; VR65 nw f.1,50; HY31Z nw f.3,50; Belling-Lee 7-pens pluggen nw f.0,45. J.Korff, A, v.Solmslaan 33, Zeist

DA TELEGRAM

CQ-PA, een heerlijk blad, Vindt zijn weg naar dorp en stad. Zaterdag met de eerste post In uw brievenbus gelost. Vol met nieuws uit alle landen, Komt't niet makkelijk uit uw handen. De Vriendenband door PAoAP, Een moordartikel van PAoXE. Vrienden van onze VRZA Doet uw best voor CQ-PA Maak het flink, maak het sterk, De kroon wacht voor uw mooie werk.

Cheerio es 73 de PA-343
N.J.Smeets, Gaffelstraat 34 b R'dam.

UIT DE REDACTIEKEUKEN

Er ligt een fb artikel van PAoUV klaar om geplaatst te worden, zodra de landenlijst af is. In verband met de lengte kunnen we er dan wat meer plaatsruimte aan geven.

Naar aanleiding van het artikelje van PAoWS van verleden week bleek, dat verschillende leden - en niet-leden -

CQ-PA IS EEN BLAD, DAT MIJ VEEL MEER GENOEGEN VERSCHAFT, DAN WELK ANDER BLAD OOK ! PAoREE



Zijn we even een leuk stelletje diepvries ham geworden. Iedereen vindt het veel te koud om in de shack te zijn. En de enkeling, die over een verwarming daar beschikt, kan weinig of niets klaar maken, omdat de antennedraden, feeders, spreiders enz. dik beïjzeld zijn, waarin elk QSO direct bevriest. Het angstzweet breekt ons uit, als we aan de ARRL test denken over een paar weken. Verleden week hebben we onze mening weergegeven over de houding van ST2UU, die in de lucht was als VQ6 en FL8 en uitsluitend G's werkte. We gaan nu eens zijn standpunt bekijken.

DIE JIM

Jim Jamie was dus weer eens op reis en riep vanuit VQ6UU CQ G. Ondanks al zijn verzoeken (ook in CQ-PA) om niet op zijn eigen frequentie voor hem uit te komen, kwam toch iedereen en alles pal boven op hem te zitten. En alles riep hem aan, behalve de G's, die hij juist wou hebben. Volgens Jim zijn de ergsten, die op 'm zaten de W's en DL's. Jim seinde, dat hij er twee weken bleef zitten, zodat iedereen een beurt zou krijgen, maar het hielp geen fluit.

Jim schrijft: "Toen besloot ik, wanneer zij zich niet konden beheersen en ik het niet in mijn macht had om ze in toom te houden, het beste te doen, wat gedaan kon worden en te stoppen. Als ik thuis geweest was en er een ham in de buurt zou zijn geweest, die het nodig had, had hij zo het hele spulletje van me cadeau gekregen. Vanavond was er een zwarte FL8-heer, die dacht, dat ik gek geworden was, toen ik hem mijn nieuwe NC-45 ontvanger met de antenne cadeau deed. De zender heb ik gesloopt. En... van nu af geen geen UU-calls meer."

Jim is doodernstig, toen hij dit schreef. Sorry, die UU-calls van tijd tot tijd waren fb op de band. Daar is

nu voorgoed een eind aan .Of.... zou de radio-bacil Jim toch nog eens te pakken krijgen? Wie weet.

H I E R E N D A A R

ZANZIBAR

In Zanzibar hebben ze nu electriciteit gekregen en er zal nu een permanent station in VQéén-land worden opgericht.

IT.SOMALILAND

I5BC in Italiaans Somaliland is vrij actief op 14 en 21 Mc met fone. De zender is 25 watt. QTH is Box 347, Mogadishu.

PSE QSL

Een vreemde historie heeft FA9VN meegemaakt. Hij riep CQ en pal op zijn frequentie kwam een station terug, dat nogal lang FA9VN riep gevolgd door: "No QSL, no QSL". Overigens gaf hij geen eigen call. FA9VN was nog al verbaasd en kwam terug met: "Finish the story and give call and QTH."

Waar zou dat goed voor zijn, kwam het station terug, als je toch geen QSL stuurt. En meteen verdween hij uit de lucht.

Zo en nu gaan we eerst eens horen, wat PA-314 uit Schiedam te vertellen heeft. Ondanks de kou, observeert hij speciaal de 40 meter en ontdekte van de week een gat in de richting Zuid- en Midden-Amerika, waaruit te voorschijn kwamen: KP4DA, VP8AX, C08FH en wat LU's. Het is niet veel, maar PA-314 hoopt een volgende keer beter. .. Waar blijft PA-304 toch met zijn super-de-luxe log. We missen je al een tijd, OM... Speciaal de condx naar het Oosten waren van de week slecht. Zo nu en dan een VK of een ZL, althans op 20. Ook was er HSLB, ofschoon we betwijfelen of deze echt is, met die éénletter call. PJ2AA kon er niet doorkomen op de afgesproken tijd, althans we kregen hem niet te pakken. W3BES heeft een nieuwe beam klaar gekregen, speciaal voor de komende wedstrijd, vertelde hij in een

QSO. Ondertussen was hij 2 S punten harder dan de andere W's. PAoTAU is blij, want hij kreeg van de week zijn DXCC certificaat thuisgestuurd. Over de volgende 100 zal Teun wel langer doen, vermoeden we zo, want er hebben zich verontrustende verschijnselen van ylitis bij hem voorgedaan....De nachtposttrein is Donderdagmorgen in de sneeuw blijven steken, zodat de medewerkers, die op de last-minute komen, dit maal niet mee kunnen, zonder risico te lopen, dat ook dit blad te laat bij onze leden zou zijn....En nu over naar

HOT NEWS

PAAS EILAND

Verleden week gaven we al de laatste dope over Easter Island, dat ons bereikte via PJ2AA. Via de oude CEA, nu CE3AG, kregen we bericht, dat een Chileense vrachtboot naar Easter Island is gegaan, die aan boord een zending radio spullen heeft voor Dr. Dario Verdugo, die nu CEA is geworden. Deze blijft daar ongeveer een jaar. Hij zal 40 watt gebruiken op 14100 kc fone.

Een ander stations is daar opgericht voor de Chileense luchtmacht, dat tevens een weerstation is. Deze gebruikt een BC-610, dus heel wat pep meer dan CEA. De operators van het weerstation zullen tussentijds op de amateurbanden werken met de call CEAD en zowel cw als fone gebruiken. Voor een kort ogenblikje (mogelijk alleen deze week), zullen beide stations de call CEAA seinen. Ze worden dan bediend door CE3DG, die beide zenders aan het installeren is. Alle QSL's voor beide stations moeten gezonden worden aan: QSL Bureau Radio Club of Chili, Box 761, Santiago de Chili.

VP8AX

VP8AX is geprolongeed als S.v.d.W. Een fb dxie op 40, nu het op de 20

zo slecht is.

VQ9NZK

VQ9NZK zal een dezer dagen op de band verschijnen. Het feest heeft in Februari plaats en hij blijft er ongeveer 14 dagen. De mogelijkheid is, dat hij ook naar VQ7 zal gaan. Hou ook de fone kant van de band in de gaten, want hij is nog al een fonemannetje.

TI9AA

Deze maand komt DI9AA slechts één dag in de lucht als TI9AA vanuit Cocos. We schreven verleden week Galapagos, maar dat was een slip of the pen. De "Xarifa" expeditie heeft nu vergunning daarvoor gekregen.

SNOEPJES VAN DE WEEK

1. VQ9NZK ZIT TE KONEN!
2. VP8AX IS GEPROLONGEERD!
3. TI9AA komt één dag IN DE LUCHT.



MEET YOUR DX IN PERSON

Wij mogen - bescheiden als we zijn - zo nu en dan wel eens een dxie pikken, maar PAoWX doet het grootscheepser. Hij gaat er zelf even naar toe om de QSLkaart persoonlijk te brengen. Zo schreef hij ons gisteren vanuit zijn QTH Amsterdam: Ik hoopte deze week naar New-York te gaan om W2BVS op te zoeken, waarvan hij al reeds op de hoogte gesteld was door PJ2CE, bij wie ik verleden week Zondag aan huis geweest ben, maar nu ga ik a.s. Zondag naar Karachi in plaats van New-York. Overigens zit PAoWX wel erg omhoog met het antenne probleem in A'dam. Geen toestemming voor het kleinste stukje draad. Hij heeft nu bij de bovenburen een TV-antenne tegen de ramen geplakt en gebruikt deze met een stukje twinlead als zendantenne. Cheerio es hpe betere condx,

PAoLEO	L.B.H.J.Gerritsen	Graafseweg 137	Den Bosch
PAoLEX	A.L.Fellingha	Van Woustraat 146 /1	Amsterdam
PAoLF	F.A.Kraat	Groeneweg 2	Apeldoorn
PAoLG	P.J.André	Guneraweg 12	Rhenen
PAoLHV	H.v.Veen	Meerhuizenstraat 23	Amsterdam
PAoLI	G.A.Kersten	Damrak 11	Amsterdam
PAoLJ	J.H.Langendijk	Morgenzonweg 411	Winterswijk
PAoLK	G.J.Braamhaar	Madoerastraat 38	Hengelo(0)
PAoLL	C.Landman	Boven Nieuwstraat 89	Kampen
PAoLM	A.L.S.Lousberg	Oeverenwal 10	Maastricht
PAoLN	Ir.L.W.J.v.Loon	Marine Centrum	Voorschoten
PAoLO	A.Lodema	Borneostraat 12	Baarn
PAoLP	G.F.Lieder	Maretakstraat 21 a	Rotterdam
PAoLQ	H.A.A.Grimbergen	Vondellaan 13	Leiden
PAoLR	M.Smit	Middenduinerweg 77	Santpoort
PAoLRE	L.J.W.Reinhoudt	Arnhemseweg 23	Ede
PAoLT	E.H.C.Lamberti	O.L.Vrouweplein 21	Maastricht
PAoLU	E.Ludwig	Oude Enghweg 7	Hilversum
PAoLW	D.M.Mous	V.d.Waalstraat 33	Amsterdam
PAoLWD	Veron	Vondellaan 3	Leeuwarden
PAoLX	J.Redeker	Olycanstraat 19	Haarlem
PAoLY	W.B.M.Blommaart	Wilhelminastraat 48	St.Jansteen
PAoLZ	M.J.v.Schagen	Kalverstraat 35	Eindhoven
PAoMAR	M.v.d.Zwalm	Mijnsherenlaan 98 a	Rotterdam
PAoMAS	G.G.Mascherin	Spoorlaan 42	Oisterwijk
PAoMAX	M.Wolff	Spoorlaan 6	Tilburg
PAoMCM	Dr.T.v.Deursen	Kwartellaan 31	Den Haag
PAoMD	M.C.Noordhoek	Spoorstraat 11 a	Doetinchem
PAoMDG	M.C.de Gorter	Haffelerweg 18	Den Burg Tex.
PAoMDW	M. de Wit	Hyacinthenstraat 12	Koog a/d Zaan
PAoME	W.v.d.Meer	B.Sevenhovenstraat 11	Stadskanaal
PAoMF	J.H.v.Dijk	Hoofdweg 381 / 3	Amsterdam
PAoMG	C.Roelofs	V.d.Heijdenlaan 10	Apeldoorn
PAoMGZ	J.Hoftijzer	Ploegweg 23	Apeldoorn
PAoMH	C.v.Maaren	Aronskelkweg 75	Den Haag
PAoMHA	M.Haifjema	Jud.v.Marlelaan 25	Dedemsvaart
PAoMI	F.Mensonides	D.G.v.d.Keeselstraat 85	Deventer
PAoMJ	J.Fortuin	Woestijgerweg 142	Amersfoort
PAoMJH	M.J.H.Halie	Boschdijk 981	Eindhoven
PAoMK	M.K.Koller	Kl.Visserijstraat 29	Rotterdam
PAoML	D.Wolthuis	Uilenweg 29	Apeldoorn
PAoMM	W.Metzelaar	Celebesstraat 34	Den Haag
PAoMN	H.Louwers	Dorpstraat 5	Mierlo
PAoMOL	F.R.J.Molle	Eikenlaan 3	Bussum
PAoMOT	W.Willemse	Molenvenseweg 46	Vught
PAoMP	M.Panman	Boven Westerdiep 175 /1	Veendam
PAoMPR	M.P.Rooth	Sternstraat 7 c	Rotterdam
PAoMRA	J.L.Nieuwenhuijs	Regentesselaan 29	Apeldoorn
PAoMS	H.Makkreel	Tjaskerlaan 46	Rotterdam
PAoMT	A.G.Teunissen	Keulsepoort 2	Venlo
PAoMU	G.J.Meijer	Asselschestraat 24 a	Apeldoorn
PAoMUG	W.H.v.d.Meulen	Henegouwerweg 16 a	Waddinxveen

PAoMUL	J.L.Mulder	Paterswoldseweg 89 a	Groningen
PAoMV	M.v.d.Valk	Mauritslaan 6	Amstelveen
PAoMVH	H.v.Hulsteijn	Diepenbrocklaan 36	Apeldoorn
PAoMW	J.Burgemeester	Van 't Hoffstraat 7	Hilversum
PAoMWR	W.J.Janssen	Schuttersweg 10	Apeldoorn
PAoMX	J.Hanekamp	Parallelweg 16	Apeldoorn
PAoMY	P.J.ten Haaft	Stoomwezenstraat 25	Apeldoorn
PAoMZ	F.A.Kwast	le Beukenlaan 11	Apeldoorn
PAoNA	H.Meiners	Amersfoortsestr.weg 2	Naarden
PAoNAU	H.Nauta	Eelderwolde 32	Haren Gr.
PAoNB	J.Verwer	W.de Zwijgerlaan 80	Voorschoten
PAoNC	L.J.F.Leijten	Erasmusweg 995	Den Haag
PAoNE	H.H.Mulder	G.Noodtstraat 9	Eindhoven
PAoNEL	A.v.Nellestijn	Faliseweg 33	Wageningen
PAoNF	P.de Poot	Verl.Tuinstraat 21	Oss
PAoNG	Th.A.Klaasman	Stokroosstraat 48 a	Rotterdam
PAoNH	N.A.M.Haans	Lindeplein 15	Tilburg
PAoNI	W.Nieuwerf	Sparrenlaan 9 b	Aerdenhout
PAoNIC	N.Nieman	Nannostraat 33 hs	Amsterdam
PAoNJ	J.C.Schipper	Rob.Fruinstraat 25 b	Rotterdam
PAoNK	J.F.Kraan	Breedeweg C.160	Haastrecht
PAoNL	N.G.Hakfoort	Kuiperstraat 65 /1	Amsterdam
PAoNN	C.Th.A.M.Hoogenbosch	Laan van N.O.Einde 218	Voorburg Z.H.
PAoNNY	J.C.Roth	Nieuwstraat 35	Middelburg
PAoNO	N.Overvoorde	A.Krijgsmanstraat 2 rd	Maassluis
PAoNOL	A.G.v.d.Drift	Irisplein 41	Den Haag
PAoNOP	C.J.Klaassen	Kerkstraat 9	Zwolle
PAoNOW	J.W.Hiskes	Troelstraweg 14	Wildervank
PAoNP	L.J.v.d.Toolen	Rijksweg 490	Santpoort
PAoNQ	H.J.de Boer	Floralaan 0.62	Eindhoven
PAoNR	W.J.Monnier	Columbusstraat 50	Breda
PAoNRC	J.J.Moerkerk	Hoiyledesingel 19	Hillegersberg
PAoNS	N.Schimmel	Quarles v.Uffordstr. 24	Noordwijk
PAoNT	J.Nuijten	V.d.Vinnestraat 22	Haarlem
PAoNU	A.N.Nolke	Fr.v.d.Puttenlaan 19	Zeist
PAoNW	N.W.Wolthuis	Hofstraat 11	Groningen
PAoNWK	J.v.d.Wijk	Leenderweg 211	Eindhoven
PAoNWZ	H.Bartlema	Duinweg 31	Noordwijk/zee
PAoNX	K.A.W.v.Borkum	Heussenstraat 72	Haarlem
PAoNY	H.Nijntjes	Haarlemmerweg 577 /3	Amsterdam
PAoNZ	J.Stuffken	Weijenweg 53	Hoensbroek
PAoOB	F.P.J.A.Schoonens	Dijkstraat 19	Breda
PAoOC	H.M.v.d.Heuvel	Maredijk 153 a	Leiden
PAoOD	A.W.M.Odé	Warande 217 a	Schiedam
PAoOE	F.Bennik Jr.	P.Bothlaan 35	Amersfoort
PAoOF	W.Scheurwater	Burg.de Bruinelaan 124	Zwijndrecht
PAoOG	A.B.Streng	Westerkade 35 bis	Utrecht
PAoOH	A.Hartjes	Vinkenstraat 3	Oss
PAoOI	G.Leenheer	Kattenburgergracht 5	Amsterdam
PAoOJ	J.Moespot	Douwelerstraat 36	Deventer
PAoOK	F.T.Mous	Wilhelminastraat 474	St/nicolaasga
PAoON	G.J.Zondag	Kromstraat 56	Oss



OFFICIEEL ORGAAN VAN DE
VERENIGING VAN RADIO ZEND AMATEURS
V.R.Z.A.

REDACTIE
SECRETARIAAT
QSL - BUREAU

Postbus 190
GRONINGEN

CQ-PA verschijnt elke Zaterdag en bevat alleen artikelen, die van belang zijn voor de Radio Zend Amateur. Het wordt gratis gestuurd aan alle leden van de V.R.Z.A. Lidmaatschap f 7.50 per jaar.

De V.R.Z.A is officieel erkend door de RCD en BRD als een vereniging van radio-zendamateurs.

Contributieoverschrijvingen kunnen geschieden op giro nr. 2394 ten name van Twentse Bank, Groningen op rekening V.R.Z.A. (Call of Pa-nr. vermelden)

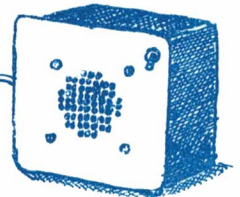
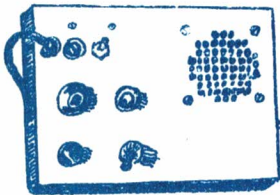
BESTUUR:

PAoKW W. J. Alblas, Voorzitter, Krimpen a/d Lek.
PAoDX A. Labout, Vice-Voorzitter, Rotterdam.
PAoUSA Br. Spier, Penningmeester, Groningen.
PAoGN H. B. Gortz, Secretaris, Glimmen.
PAoHJK H. J. Konings, QSL manager, Groningen.

REDACTIE:

PAoGN - Hoofdredacteur.
PAoGIN - Redacteur.
PAoHJK - Redacteur.
PAoTAU - Redacteur.
PAoUL - Redacteur.
PAoUSA - Redacteur.

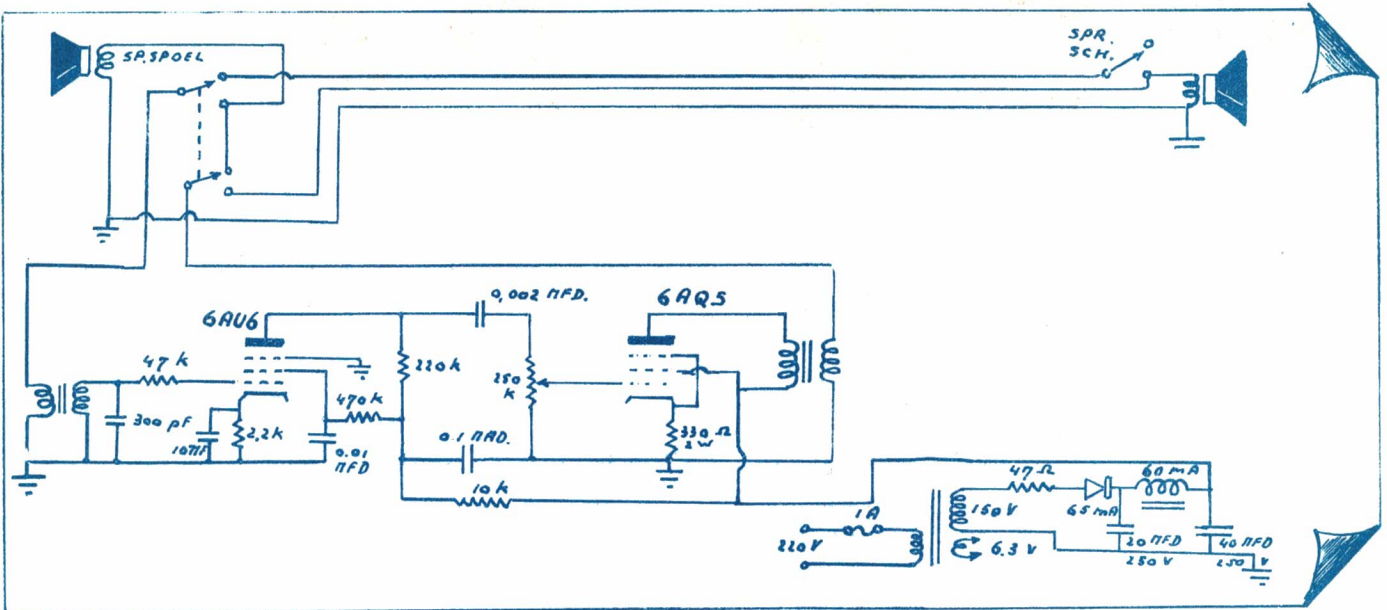
EEN INTERCOM



Hoe vaak heeft de XYL niet de trap opgelopen naar de shack om even te komen vertellen, dat het eten op tafel stond, of dat er iemand voor ons aan de telefoon was en hoe vaak hebben we ons al niet eens voorgenomen om een huistelefoontje aan te leggen van de shack naar de woonkamer. Maar het bleef bij goede voornemens, totdat we een fb idee voor een Intercom vonden in het Amerikaanse CQ. Nu voortaan geen gedraaf meer, maar eenvoudig een kreet in de shack en door het huis klinkt: "Thee!" ; of een spreken in de richting van het speakertje in de huiskamer: "Tafel is gedekt!" en de OM in de shack weet, dat het tijd is om de big switch over te halen.

Iedereen, wiens shack dus ergens boven is of in de tuin of waar ook, kan met weinig onderdelen (die hij vaak al heeft) zo'n handige Intercom maken. Het geheel bestaat uit twee kleine luidsprekertjes, die normaal op luisterstand staan en waarvan de een in de shack staat en de andere in de kamer. Door een druk op een knopje fungeert het speakertje als mike.

Het eenvoudigste bouwt men het hele dingetje tegen een frontplaatje. Hiervoor kan prachtig dienst doen een afdekplaat uit de bekende BC-375 tuning units. Hierin zit al een aantal ronde gaatjes, waarachter de speaker gemonteerd kan worden. Men hoeft er alleen nog maar een houten lijstje op te zetten om het geheel een fabrieksuiterlijk te geven. Het frontplaatje heeft een afmeting van 15 bij 20 cm. In de shack (en ook in de huiskamer) hangt men het eenvoudig aan de muur. Aan de kop van dit artikelje ziet men een schetsje van het uiterlijk, terwijl op de volgende bladzijde het eenvoudige schema staat. Het versterkertje wordt



bij de speaker in de shack gebouwd. De 2 buizen staan buitenop het frontplaatje voor gemakkelijke vervanging. Men kan dit evenwel naar eigen keuzedoën.

De kathode by-pass condensator van de 6AQ5 is weggelaten om genereren tegen te gaan en om brom te verminderen. De koppelcondensator tussen de twee trappen is verkleind tot 0,002 Mfd, eveneens om wisselstroombrom te verminderen. Het is een goed idee om afgeschermd kabel (eventueel loodkabel) te gebruiken bij de verbinding tussen de twee posten. Dit voorkomt R.F. oppikken van de zender. Voor dit doel (tegenaan van r.f.) dienen ook het weerstandje in de roosterleiding van de 6AU6 en de by-pass condensator over de secundaire van de ingangstrafo. Het is inderdaad een handig apparaatje als men de shack niet in de huiskamer heeft.

NIET ONTVANGEN VAN CQ-PA

De laatste maanden krijgen we nogal eens bericht van onze leden, dat ze CQ-PA niet ontvangen hebben. Deze week waren het PAoPK en PAoANT. Aangezien CQ-PA per gebundelde post verstuurd wordt, moet het juiste aantal elke Vrijdagmorgen, alvorens de postzak weggaat, per stad gecontroleerd worden. Ieder lid kan er dus zeker van zijn, dat zijn exemplaar van CQ-PA ook inderdaad verstuurd is. Indien een nummer bij de post wegraakt, wacht dan niet te lang om bij de redactie een nieuw nummer aan te vragen. Meestal hebben we nog enkele nummers in voorraad.

CORRESPONDENTIE

Nieuwe leden en hun aanbrengrers :

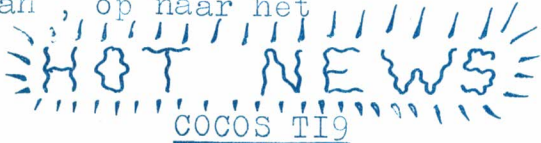
De DXCC Maps zijn nog niet aan allen toegestuurd, omdat we even omhoog zitten met de kartonnen verzendkokers. Mocht iemand nog lege kokers hebben, een postzegel van 6 cts erop en een adresje aan postbus 190 Groningen is fb. PAoANT, PAoPK : Jullie nummers waren verzonden. Zie hiernaast. PAoJV. Uw antenneprobleem wordt uitgeknoebeld en daarna rechtstreeks toegestuurd. PAoAU : Delft gaat nu rechtstreeks en niet meer via R'dam. Haagse PA's. Sinds maanden gaan alle QSLkaarten voor Den Haag elke 14 dagen naar de QSImanager. OM Buch berichtte ons, dat er door de Alastrim en de kou enige vertraging is ontstaan bij de thuisbezorging van de kaarten.



Afgelopen week stond in het teken van het eerste gedeelte van ARRL's fone Contest en verscheidene PA's hebben geprobeerd er wat van te maken in deze barre condities. Zoals voorzien was, wordt dit een wedstrijd waarin veel geslapen zal kunnen worden. Op 80 was er zelfs met 'n bijl geen doorkomen aan. Op 20 was 't Zondagmiddag wel goed, maar het duurde maar zo kort op die band. Enfin maar afwachten, wat het volgende gedeelte zal worden. Dit weekend is er rust en het volgende komen de key-men aan de beurt.

Van de week is er weer heel wat belangrijk nieuws te vermelden, dat onze leden als eerste zendamateurs IN DE HELE WERELD voor het eerst thuis krijgen. Geen maandblad kan hier aan tippen, omdat ons nieuws zó van de band, zó in de krant is. En dan nog iets, vrienden, wees geen krent, vertel dit nieuws ook aan jullie PA-vrienden, die (nog) geen lid van de VRZA zijn, om welke reden dan ook. Geef ze een klui! Het is zo sneu voor ze als ze later horen, wat ze hadden kunnen werken!

Komaan, op naar het



DONDERDAGMORGEN 18/2 VIA KV4AA :
Volgens plan zal W60CP heden naar Cocos eilanden vertrekken en komt dan nu, Zaterdag, in de lucht met 'n TI9 call. Hier is voorlopig de laatste kans voor Cocos, want

TI9AA

is Donderdag, 11/2 weer vertrokken van dit eiland. TI9AA heeft daar 114 QSO's gemaakt, voornamelijk W's. W6BAX werkte hem als een der laatste op 10/2 j.l.

KRETA

DONDERDAGMORGEN 18/2 VIA KV4AA :
DL4QX zal vóór Maart vanaf Kreta in de lucht komen en KV4AA verwacht hem danook reeds deze week!

TRINIDADE

VIA EIGEN BERICHTGEVING UIT PY :
De door ons reeds lang aangekondigde geplande expeditie door de PY's naar Trinidad gaat NIET door. Het eiland is slechts bewoond door wilde varkens, schildpadden en ratslangen. Te gevaarlijk, terwijl de bodem zeer slecht is. Slechts aan de NW-zijde is een landingsmogelijkheid. Bovendien heeft het weinig zin, want Trinidad is door de ARRL niet erkend als een apart land.

VQ7NZK/VQ9NZK

WOENSDAGAVOND 17/2 VIA AIRMAIL
AAN PA-314 :

De trip van VQ4NZK met de second operators VQ1JRC en VQ1CRS naar VQ7 en VQ9 is voorlopig uitgesteld. VQ4NZK en VQ1JRC zit nu in Londen, terwijl VQ1CRS naar de USA is. Op 1 Mei a.s. zijn ze terug in Afrika en er wordt dan waarschijnlijk vanuit Kenya geopereerd. Toch zal er nog een poging gewaagd worden om naar VQ7 en VQ9 te gaan, maar dat zal nog wel even duren. We berichten nog wel bijtijds. Er zal dan gewerkt worden met 150 watt op 14100 en 14150 Kc fone.

VR3D

WOENSDAGAVOND 17/2 VIA PAoUN :
VR3D is een nieuwe ham op Fanning eiland. Hij heeft steeds contact met USA en Australië en heeft deze week een long wire op Europa gezet. Hij is zeer dx-minded en blijft nog 2 jaar daar. Frequentie xtal is 7026 en 14052 Kc. Hij prefereert 14052 voor Europa. Hij is in de lucht Zaterdag en Zondags van 06.00 - 11.00 GMT. Adres is : Ray Baty, Fanning Island via Sydney, Australië.

CR5NC

CR5NC is actief vanaf St. Thomas Isl.

CR8AB

DONDERDAGMORGEN 18/2 VIA KV4AA :
CR8AB zal nu spoedig in de lucht verschijnen vanuit Goa. Nadere bijzonderheden ontbreken.

- 1/ W60CP kan nu elk moment verschijnen vanuit Tig !!!
- 2/ DL4QX komt vóór Maart in de lucht vanuit Kreta !!!
- 3/ 4W1UU werkt weer iedereen !!!



4W1UU

Sommigen van ons hebben gevraagd, hoe we toch aan dat bericht kwamen van Jim Jamie, terwijl hij afgelopen week iedere dag op de band was als 4W1UU. Wel, het was een brief van hem zelf aan G6QB. Hoe het later gegaan is, weten we natuurlijk ook nog niet. Speciaal die affaire met die zwarte FL8-heer. Heeft die zijn ontvanger teruggegeven? In elk geval Jim was deze week op de band op de bekende frequentie met zijn bekende toontje en werkte nu ook andere stations, o.a. W's. Hij werkt echter maar kort. Toch is er een kans om hem te werken, door vlug te roepen en OP DE DOOR HEM AANGEWEEZEN FREQUENTIE. Hij seint dan eerst QRZ de 4W1UU 14075. Je gaat dan vlug op 075 roepen en voilà! Hij vertelde dat hij na in 4W1 geweest te zijn, ook nog naar HZ te gaan, maar dat is natuurlijk niet zo interessant. Hij zou beter YA kunnen pikken voor zijn doel.

VU5/ZC3/FW8

WOENSDAGAVOND 17/2 VIA VK3FH :

VU5AB is er nog steeds en werkt ook cw. Zoals we eerder schreven is dit de second operator, die daar achter gebleven is.

ZC3AB heeft steeds contact met de VS2-gang.

FW8AB is de laatste maand niet meer gehoord op zijn freq. van 14100 Kc.

En nu gaan we eerst eens zien, wat onze vrienden de medewerkers te vertellen hebben. Zonder hun gewaardeerde medewerking zou het onmogelijk zijn deze wekelijkse wubriek samen te stellen. Gelukkig, dat bijna alle dxers lid van ons zijn, zodat we over medewerking niet te klagen hebben.

Allereerst hebben we hier PA-314 uit Schiedam, waarvan we al een gedeelte onder Hot News hebben verwerkt. PA-314's NC57 vertoont wat nukken, tóch werd nog gelogd : 14/2 op 40 TI2PZ, HCLWK, HK1TH, YI2AM, C08NP en VP2AD. Deze VP2 vertelde aan ON4KT, dat hij op Antigua zat en last van de warmte had !!! Op 15/2 werd op 40 gelogd : KP4CC, YV5DE, LU9CK en de PY's. Op 80 werd gehoord VO2CL, W1RQ terwijl PAoRZ in de vroege morgen-uren nog een ZL op deze band hoorde. O ja, QSL's voor VP2AD naar : J.C. Lett, c/o P.A.A., St. Johns, Antigua, Leeward Islands.... PAoUN komt weer met interessante dope. Gewerkt werd met 4W1UU. UN kwam de eerste dag niet aan de beurt, maar de volgende pikte hij 'm, evenals LUoDDH (10.00-14100). Verder werd gelogd : FB8XX (17.00-14095), KR6VR (09.15-14080), ZD1AU (14080), ja alles is altijd cw, bij fone zetten we het er apart bij. Voorts MD5AF, UAoKKB, VP2AD (12.30-14015), HS1D, MP4BBE (13.00-14090), EA9AL (11.00-14036), VPlFF (16.00-14090), FR7ZA (17.00-14005), ZB2A (17.30-14110), ZS2MI Marion Island, apart land, (17.30-14260-fone) en LU4ZD op Marguerite Bay Antarctica. De VK's riepen hem met bosjes. Tijdens het fone contest afgelopen weekend logde UN een 30-tal W's. De hardste was steeds W1ATE, die met bijna 2-S punten sterker was, dan welke andere W, zelfs W3BES. Ook W2CGJ, Fred de Jager, deed mee. Condx in de middag fb op 14 Mc. Op 21 Mc ging de band niet open voor W.... Dan hebben we hier PAoNOL. Verleden weekte pikte hij VP6RO (7010-23.45). G2RO schijnt dus nog even Barbados aangedaan te hebben. KP4DA (7010-23.55) en NOL werd daarna aangeropen door VP8AX (7010-00.15). Hij was hier

589 en werkte zijn eerste PA. Zelfs is het QSO nog een tijdje mogelijk geweest met fone.VP9AX wil graag PA's werken, dus pse let op hem. Op 40 is TI2PZ nog steeds actief. Afgelopen week waren de condx slecht en werden alleen maar W's en VE's gewerkt, alsmede YI2AM, CN2B0(7040-22.30), gelogd werd op die band en tijd YV5DE en PJ2CC. PAoAO heeft op 40 op 12/2 ZS3K gewerkt om 03.45, dat een apart land is.... PAoLU is weer uit de militaire dienst en werkte van deze week.: op 80 V02V(00.58), ZL3GQ(07.30 op 40 :KV4AA(01.35), VP8AW op de Sth. Shetlands(00.37-7000) en op 20 : OQ5CP(19.45-14075), VK6GU(13.06), W6 FUF(16.55). Het log van gehoorde stations is erg lang en pikken we er uit : op 80 KG4AO(01.05-3505), op 40 : VP8AX(7000-02.00), HK1TH(7020-02.10), VP9BK(7005-22.00), C06PP(7035-22.15), ZL3OM(7010-07.00), VP2AB(7010-01.40), PJ2CE(7020-02.00), YV5ES(7030-YV5BZ(7030-01.15), KZ5EM(7025-01.40), ZL3JA(7015-06.40), PJ2AC(7020-01.15), VU2EJ(7020-01.50), en dan nog op 20 : VU2DF(14090-12.45), VP6R0(14040-13.00 ET2US(14055-12.45), VQ4EG(14040-06.15 ET2PA(14070-17.00), 4W1UU(14090-17.10 Nou, of je een emmer leeggooit !... PA-297 heeft ook naar de ARRL contest geluisterd in Vlaardingen op 80 en 20. PAo's UV, AU, BZH, GJQ, DX en XD hadden er gauw tabak van. TA3AA werkte de een na de andere W. Geen wonder met 1 kw in een rhombic. Zondagmorgen was ook PAoNG druk bezig om VE's en W's te verschalken op 80, maar ook Doris kreeg geen beet en om 03.30 vond NG het welletjes. Op 20 werden door PA-297 bossen W's gelogd maar alleen in de middaguren. PA-331, OM Slieker in Schiedam logde ook de nodige W's en VE's tijdens het contest en bovendien ET2 US... OM Van Beemdelust, PA-304 in Amsterdam vertelt ons, dat hij voorlopig zijn super-duper log niet kan inzenden, omdat hij niet meer luisteren kan als PAoULA (QRB 100 m) in de lucht is. Hij zint nu op verbeteringen aan zijn

DE 80 m VRIENDENBAND

Sri obs van verleden week. We zullen de verloren tijd maar gauw inhalen. In de avond zijn weer enkele PA's te horen, 's ochtends beginnen de "oudjes" JOB en VB van wal te steken, waarna 's avonds het koor van jonge PA's invalt. PAoIMK, Joop, draaide weer eens een plaatje, dit maal voor de tentoonstellingszender PAoTRI/A en PAoPWX/A in Dordrecht. Ook Leo, Londen-Rrrrrradio-Engeland laat de rrrtjes weer genoegelijk rollen. Doris, NG, loerde in het nachtelijk modderweer gespannen op W's, maar kreeg geen kans om ze te werken. Ook UV en AU deden hun best. PAoDK, die er altijd prima doorkomt, wil nu ssb gaan werken. PAoKC, die er deze week ook was, is rond 3800 kc nog altijd op de loer voor ssb-lieden... En daar hebben we waarempel Jos, PAoNEL, met weliswaar een bromvlieg in de zender. (De goeie onderdelen zitten nog in de 2-m tx). Voorts vraagt PAoGSW, Gerrit, of er geen unliiss op 2-m met zijn call zit te werken. (Zie de 2-m rubriek van 30/1.). Gerrit is namelijk alleen gehecht aan de Vriendenband. Volgens de laatste berichten (van deze week) werkt PCH, Scheveningen-Radio op werkdagen vanaf 15 Febr. van 09.00-18.00 uur op 3673 en 3687 kc, input 3 kw. Alleen op werkdagen, dus Zondags niet... Zover 't PA nieuws. En nu buiten onze grenzen. G5DV, Harold, die zo vaak in Holland geweest is, kan men om 23.00 uur op de band vinden voor PA-QSO's. PAoCJP werkte met EI2G, een welbekend station op 80. G3HZF en G3DUQ sturen vlot direct QSL. DL2VD stuurt 100% QSL, ook aan luisterstations. Zaterdagavond werkte POL met een OH-station met cw. Voorts werden op 80 gelogd : W2RCA, W2SKH, W2IXY, VE1IE, LA2HC, OK2AC, OK2TA, I1BJJ en I1BMF. Wel obs, dat was het weer Cheerio es 73 de

Fred, PAoAP

HAM AD. Aangeb.Zender 52 set f.100,-
Ontv.met voeding 52 set f.150,- ;
Ontv.R.107 f.175,-.;Ontv.National
NC46 f.300,-.;ook genegen te ruilen.
PAoMU, J.Meijer, Asselsestraat 24 te
Apeldoorn. Tel.2780.

HAM AD.Aangeb.4 stuks olie cond. 2
Mfd.1000 V werksp.samen f.6,-.PAoRB
W.Houtman,Rechterenstr.44,Den Haag.

HAM AD.Aangeb.2 X 35T,samen f.20,-;
TZ40 f.7,50 ; 4 X PE 05/25 met 2 ker
voeten,samen f.20,- ; alles nieuw ;
Auto-trafo fabr.Amertram in stalen
kast,pr.190-250 V,sec.115 V , 16 A.
f.75,-. PAoBX, M.Lether, Legroweg
62 a, Eelde, Dr.

HAM AD. Gevr.RL.12P.50 , Br.aan A.
J.Westerik, PAoCM,Eierdijk B.104 /2
Hattem.

HAM AD. Aangeb.Fabr.min.port.batt.rx
met bzn DF22(HF)-DK40(mix)-DF21(det
en le lf)-DF21(2e lf),80 en 40 ,met
batt.en kap om knoppen te bescherm.
f.28,-.;Bzn 807 nw en gegar. f.5,-
p.st. PAoMAR,M.v.d.Zwalm,Mijnsheren-
laan 98 a, Rotterdam-Zuid.

HAM AD. Gevr.Ker.sp.vorm uit 80 en
160 m tuning-unit,voor wikk.van een
balans eindtr.Br.met pr.aan PAoOTC,
H.J.Swienink,Hyacinthstr.23,Zwolle.

HAM AD. Gevr.principe schema(geen
bouwschema) van Geloso 6 bnd set met
Am.bzn.6BA6,6BE6,6SK7,6H6,6SL7,2 X
6V6.PA-290,J.Schrier,Jan van Goyen-
laan 22, Vlissingen.

HAM AD.Gevr.ontvanger type 78 (al-
leen H.Fr.gedeelte),compleet met bzn
Br.aan G.H.van Vliet, PAoAM, Nieuwe
Binnenweg 200 , Rotterdam.

Deze Week op 2

DOOR S.C.EDELING ,PA-142

Daar we nogal last van griep heb-
ben en er niet veel 2-m nieuws is
heb ik niet zoveel geluisterd...
14/2 werd PAoAJA weer eens gelogd
met een nieuw modulatoreetje met
een EL41.Hij kwam prima door en
had een QSO met PAoFB.Dan was er
zoals gewoonlijk PAoRK in QSO met
PAoWAR en PAoSK op 70 cm.PA-314
heeft nu een converter voor zijn
NC57 en logde op een binnenshuis
dipooltje PAoRZ,PAoHWL en PAoCJP,
allen met behoorlijke sterkte. We
hopen regelmatig dope van je te
krijgen,ob.PAoFB werkte met PAoFP,
ON4HN,PAoWAR(70/2),PE1PL,PAoSK(
70/2),PAoFC,PAoNO,PAoDSW,PAoAJA,
en PAoWGC....Vrijwel elke avond
waren RK,SK en WAR met elkaar in
QSO(de z.g."nachtclub").PAoWGC
had voor proef een 12AT7 balans
converter gemaakt, terwijl PAoAJA
met een nieuwe miniatuur modula-
tor uitkwam,meer aangepast bij de
algemene bouw van zijn zender.Deze
is namelijk ook in lilliput gehou-
den.Zijn kwaliteit en modulatie-
diepte waren prima in orde. PE1PL
werkte deze week weer zijn gewone
skeds af met PAoFP en G4HQ/A.
Laatstgenoemde is bezig met een
nieuwe zender op 2 met grote in-
put, zodat binnenkort PE1PL mo-
gelijk niet meer het monopolie
zal hebben om G4HQ/A uit Londen
te ontvangen.

Het is gebleken, dat gedurende de
afgelopen 4 jaar de 2 meter band
stevast in de eerste week van
Maart "open" ging voor dx.ZORG
DUS,DAT BINNENKORT DE BOEL TIP
TOP IN ORDE IS. Je kunt nooit we-
ten!!!!

Dat was weer het relaas van afge-
lopen week.Cheerio es 73 de
Cor,PA-142.

VERVOLG HW'S DX

ontvanger.Doe dat Joop, want we mis-
sen je log wel.

Er is nog wat interessant dx-nieuws,
maar door plaatsgebrek moeten we dat
laten liggen tot volgende week.QST

is inmiddels ook uitgekomen,maar dat is oudbakken nieuws,dat u wel op
een andere manier hoort.Too old for us ! Cheerio es 73,

PAoGN

PAoOO	H.J.M.Kunnen	Wilhelminastraat 39	Aalst-Waalre
PAoOP	O.P.R.Elema	Kennemerstraatweg 49	Allmaar
PAoOPC	R.Croezen	Beukenlaan 8	Coevorden
PAoOQ	J.A.van Strien	Vogelzangsweg 23	Goes
PAoOR	J.Opzitter	Burg.Bickerstraat 3 bov.	Diemen
PAoOS	B.Leuvenink	Groenendaal 75	Gouda
PAoOT	A.Overdulve	Rozenstraat 37	Terneuzen
PAoOTC	T.C.Swienink	Hyacinthstraat 23	Zwolle
PAoOU	A.Visser	Bakkersdorplan 17	Vlissingen
PAoOV	G.J.Overtveld	Korte Giststraat 9	Middelburg
PAoOW	G.Snoek	Julianastraat 22	Berkel Z.H.
PAoOX	P.J.H.Hammer	Van Goghstraat 84	Arnhem
PAoOY	J.van Eerdewijk	Waalstraat 107 /2	Amsterdam
PAoPA	L.de Jonge Baas	P.de Hoogstraat 19	Den Bosch
PAoPAS	P.A.Swier	Kennemerstraatweg 156	Alkmaar
PAoPAT	P.Th.v.Herpen	Kerkstraat 14	Vught
PAoPAX	B.J.Pothof	Mauritslaan 51	Hilversum
PAoPB	P.Bottema	Lorentzweg 112	Hilversum
PAoPBK	P.Boskamp	V.Stolkweg 10	Den Haag
PAoPCA	J.Walraven	Boomberglaan 24	Hilversum
PAoPCM	C.Christiaanse	Javalaan 21	Eindhoven
PAoPD	J.v.Puffelen	Heemstedestraat 16 /3	Amsterdam
PAoPE	E.Petzinger	Parkstraat 51	Sappemeer
PAoPEN	C.J.Pennewaard	Celebesstraat 12	Groningen
PAoPEP	B.A.Stokman	Sparrelaan 17	Rijswijk Z.H.
PAoPF	F.Pronk	Huygensstraat 51	Den Helder
PAoPG	P.G.Pranger	Ohmstraat 19	Wormerveer
PAoPGT	P.S.M.Galema	Bredaseweg 408	Tilburg
PAoPH	P.F.Salverda	Wattstraat 29	Eindhoven
PAoPHM	P.H.Makken	Melati v.Javalaan 7	Eindhoven
PAoPHN	P.Hartman	Witte de Withstraat 1	Den Haag
PAoPI	C.E.J.de Wette	Boezemsingel 96	Rotterdam
PAoPJ	H.J.Proeskie	Middenweg 30	Amsterdam
PAoPK	J.Blomenkamp	Houtrijkstraat 56 /3	Amsterdam
PAoPL	P.Landweer	Schoolpad 35	Wormerveer
PAoPLG	M.Pleeging	Van Itersonlaan 21	Gouda
PAoPLM	J.F.H.Marissen	Veldweg C.264/7	Hatterm
PAoPM	H.Pothof	Nieuwe Binnenweg 295 c	Rotterdam
PAoPN	P.Neve	Segeersweg 52	Middelburg
PAoPO	K.v.Gorp Jr.	West Plantsoen 120	Delft
PAoPOC	R.F.M.Leonhard	V.Weede v.Dijkveldtstr.28	Den Haag
PAoPOL	H.B.Lauwaert	Beusichemseweg G.56	't Goy Houten
PAoPQ	C.P.A.G.v.d.Vijver	Kleine Berg 75	Eindhoven
PAoPR	W.G.F.de Ruyter	170 Oudkarspel	Langedijk
PAoPRF	A.Drenth	2de V.Swindenstraat 13 hs	Amsterdam
PAoPS	S.Speerstra	Lekkum 141 c	Leeuwarden
PAoPSV	P.A.A.Sevat	Tomatenstraat 256	Den Haag
PAoPT	J.Ph.Tulleners Jr.	Frans Halslaan 63	Hilversum
PAoPU	J.Petrie	Oldenbarneveltlaan 35	Amersfoort
PAoPUT	G.Putz	Breitnerlaan 43	Den Haag
PAoPV	P.C.J.Vulling	Capittenweg 29	Blaricum
PAoPVP	P.v.Prooijen	C.v.d.Lijnstraat 58	Den Haag
PAoPVR	P.J.v.d.Meer	Kaagjesland D.58	Reeuwijk

PAoPW	N.J.Poulis	Korte Kade 109	Rotterdam
PAoPWS	P.W.M.Simons	Dr.Jacobstraat 15	Soest
PAoPWX	J.D.de Graaff	Oranjepark 13	Dordrecht
PAoPX	Dr.Ir.C.L.M.Kerkhoven	Weteringlaan 9	Wassenaar
PAoPY	P.Eijkhout	Mozartstraat 16	Nijmegen
PAoPZ	L.P.de Meulmeester	Maasstraat 9	Rotterdam
PAoPZW	P.Zwalu�	Stadhouderslaan 34	Hilversum
PAoQA	G.C.R.Streefkerk	Torricellistraat 1	Eindhoven
PAoQB	C.L.F.v.d.Maagdenberg	Sophiastraat 45 a	Breda
PAoQD	A.P.Jansen	Dr.Zamenhoffstraat	Rotterdam
PAoQE	H.G.Koffijberg	Elspeterweg 58	Uddel
PAoQF	P.M.Huybregsen	Linnaeusparkweg 131 hs	Amsterdam
PAoQG	G.E.F.v.Dijk	Min.Loudonlaan 19	Enschede
PAoQH	J.H.Jansen	Wambuisstraat 25	Zutphen
PAoQI	B.Kerkhoff	Burg.Grothestraat 69 a	Soest
PAoQJ	J.Hendrich	Mussenbroekstraat 55	Eindhoven
PAoQL	J.Y.Jonkman	Radiostraat 14	Hilversum
PAoQM	A.J.Janssen	Kraaienlaan 84	Den Haag
PAoQN	D.Abbenes	Lijsterbesstraat 22	Eindhoven
PAoQO	J.Oost	C.181	Oud Loosdrecht
PAoQP	S.Aukema	Hoofdstraat Oost 49	Wolvega
PAoQR	J.H.de Goede	Eemstraat 82	Amersfoort
PAoQS	J.A.M.v.Roy	K.Nieuwstraat 14	Utrecht
PAoQT	H.Nijdam	Robert Kochstraat 21	Leeuwarden
PAoQU	H.J.Jongepier	Noord Bolwerk 19	Middelburg
PAoQV	G.Kiela Jr.	Mathenesserweg 116 b	Rotterdam
PAoQW	H.J.Watermulder	Kolkweg 21	Deventer
PAoQY	A.H.M.Hijmans	Vondellaan 1	Eindhoven
PAoQZ	Mr.F.J.Verzijl	Randweg 183	Bussum
PAoRA	A.Ruin	Dorpstraat 47	Oosterbierum
PAoRAD	J.Radema	Hoofdstraat 19	Zuidhorn
PAoRAF	H.J.Scheper	Oldenzaalsestraat 736	Enschede
PAoRAS	F.Niewold	Nunspeelaaan 75	Den Haag
PAoRB	W.Houtman Jr.	Rechterenstraat 44	Den Haag
PAoRBW	B.Westrik Broeksma	Geverstraat 39	Oegstgeest
PAoRC	S.v.Leeuwen	Jelsumerstraat 27	Leeuwarden
PAoRCA	Veron	Hekelveld 15	Amsterdam
PAoRD	C.Vink	Vogelplein 5	Gouda
PAoRDH	A.R.Ritsma	Soembastraat 15	Den Helder
PAoRE	D.Vermeulen	Guldenwinckelstraat 16 /1	Amsterdam
PAoREA	J.A.Griep	Valkenboskade 479	Den Haag
PAoREE	D.v.d.Merwe	Stortenbekerstraat 105	Den Haag
PAoREX	K.Nickl	Dovenetellaan 75 /1	Arnhem
PAoRF	A.R.Spruyt	Aleidastraat 150 a	Schiedam
PAoRI	D.v.d.Blom	Bilderdijkstraat 45 c	Schiedam
PAoRJ	J.Jansen	Basseldlaan K.131	Twello
PAoRK	H.Buis	Heemraadstraat 217	Scheveningen
PAoRL	J.W.Rol	V.Ostadestraat 363 /3	Amsterdam
PAoRLF	R.Timmermans	D'Hondecoeterstraat 75	Leeuwarden
PAoRLT	R.R.A.L.Tieman	Oldenbarneveltstraat 77	Nijmegen
PAoRM	G.W.Janssen	D.Jolinkweg 19	Varsseveld
PAoRN	A.Hilhorst	Bergen op Zoomstraat 116	Eindhoven
PAoRO	C.C.v.Helsdingen	Scheepvaartstraat 5	Breskens



OFFICIEEL ORGAAN VAN DE
VERENIGING VAN RADIO ZEND AMATEURS
V.R.Z.A.

REDACTIE
SECRETARIAAT
QSL-BUREAU

Postbus 190
GRONINGEN

CQ-PA verschijnt elke Zaterdag en bevat alleen artikelen, die van belang zijn voor de Radio Zend Amateur. Het wordt gratis gestuurd aan alle leden van de V.R.Z.A. Lidmaatschap f 7.50 per jaar.

De V.R.Z.A. is officieel erkend door de RCD en BRD als een vereniging van radio-zendamateurs.

Contributieoverschrijvingen kunnen geschieden op giro nr. 2394 ten name van Twentse Bank, Groningen op rekening V.R.Z.A. (Call of Pa-nr. vermelden)

BESTUUR:

PAoKW W. J. Alblas, Voorzitter, Krimpen a/d Lek.
PAoDX A. Labout, Vice-Voorzitter, Rotterdam.
PAoUSA Br. Spier, Penningmeester, Groningen.
PAoGN H. B. Gortz, Secretaris, Glimmen.
PAoHJK H. J. Konings, QSL manager, Groningen.

REDACTIE:

PAoGN - Hoofdredacteur.
PAoGIN - Redacteur.
PAoHJK - Redacteur.
PAoTAU - Redacteur.
PAoUL - Redacteur.
PAoUSA - Redacteur.

OP R. T I N G P R A C T I C E

DOOR TEUN ALBERTS, PAoTAU

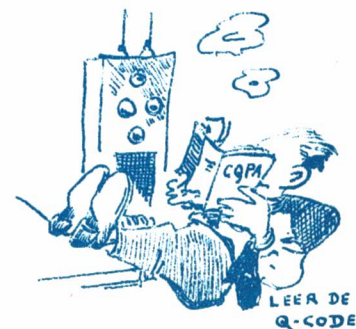


De hier volgende pennevrucht is eigenlijk bestemd voor de new-comers, alhoewel het door allerlei gedachtenassociaties ook wel leesbaar is geworden voor de old-timers.

Wat is eigenlijk OP? Hierop is geen direct antwoord mogelijk. Hoogstens zou men kunnen

zeggen, dat het zodanig werken is, dat het het vlotst en efficiënts gebeurt en met minimale QRM. Dit houdt absoluut niet in, dat het high-speed moet zijn, want een el-bug is zo gemakkelijk, dat de OP vaak in het gedrang komt. Het blijkt, dat de stations, die het beste werken, het minste QRM veroorzaken en weinig worden gehoord. OP is direct gekoppeld met het woord DX, dat eigenlijk zijn oorspronkelijke betekenis heeft verloren. Voor de dx-hound is DX dat land, wat hij nog niet heeft en voor de rustig levende amateur is het een QSO over long distance. In feite is dit laatste echter alleen maar DX en dit begrip geldt voor OP. Hieruit vloeit voort, dat men een CQ-DX roepend station nimmer mag aanroepen, wanneer het geen dx is. Op geen enkele band bestaat er DX binnen Europa (behalve natuurlijk op 2 meter en op 70 cm). Geef nooit CQ DX, tenzij men zeker weet, dat men er doorkomt en er wat te werken is. CQ geven stoort de OP nooit, wanneer het goed gebeurt. Maar luister eens op 80 meter 's avonds laat. We horen er stations tergend lang CQ draaien en een enkeling maar DX werken. De rest komt er niet door. Inplaats van te luisteren en dan aan teroepen, wat veel efficiënter is, maken ze een QRM, wat alle "officielen" niet kunnen verbeteren.

Houd DX nooit aan de praat, sein de rst geen 10 keer, geef geen tussenvoegsels van punten en



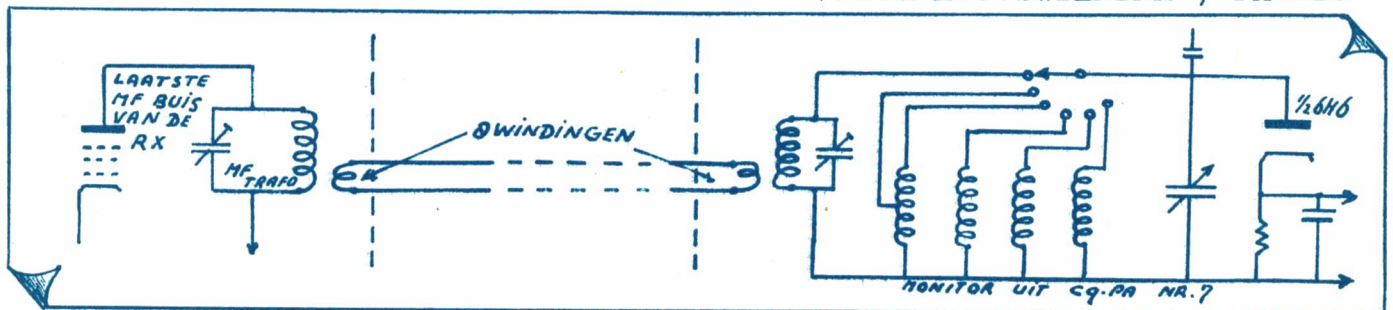
komma's, geef geen input en vraag niet om ellenlange QSL, maar stuur zelf een kaart. Sluit het QSO niet met een afscheid van een liefde op het eerste gezicht. Maak het kort. Op dit alles zijn zeer veel variaties mogelijk, zonder de OP met de voeten te treden. Alles moet leren, doch onthoud, dat men van luisteren evenveel leert als van blunders maken. Een belangrijk ding is ook het regelen van de seinsnelheid. Pas u aan bij het tegenstation en seint deze te snel, vraag dan rustig QRS. Ik heb zelf een black-out in de buurt van 20 woorden en zal daar nooit boven komen en vraag daarom, indien nodig, QRS. Desgewenst geef ik 30 woorden terug. Omgekeerd kan men natuurlijk ook QRQ (grotere snelheid) vragen. Gebruik het geijkte code-systeem, bedenk zelf geen afkortingen. Lees het artikel van PA0XE over de Q-code en rapport geven, dat onlangs verscheen, nog eens aandachtig door.

De fone-mensen wil ik nog op het onjuiste gebruik van de Q-code vestigen, namelijk QRK en QSA. QSA is niet de leesbaarheid (R), maar een verouderd systeem van sterkte aangeven, uitgedrukt in cijfers van 1-5. QRK betekent niet sterkte, doch is een verouderd begrip voor leesbaarheid (eveneens gewaardeerd in 1-5. Geef daarom gewoon: leesbaarheid bv 5 en sterkte S9. In QSO's met het buitenland spreekt men dan van Readability 5 and strength 9. Ook heeft men de laatste tijd geprobeerd in Nederland een onzinnig systeem van modulatiewaardering in te voeren, dat men in het buitenland niet kent. Q-code cijfers zijn afkortingen voor de cw man en niet voor de foners. Gelukkig zijn de meeste PA's met de beide benen aan de grond gebleven en geven een modulatie-rapport gewoon als bijvoorbeeld: te veel hoog, brom, spleter enz. Dit is korter en beter dan dat men het uitdrukt in een cijfer.

gb, dz de PA0TAU

De Monitor uit CQ-PA verbeterd

DOOR H. J. SWIENINK, PA0OTC



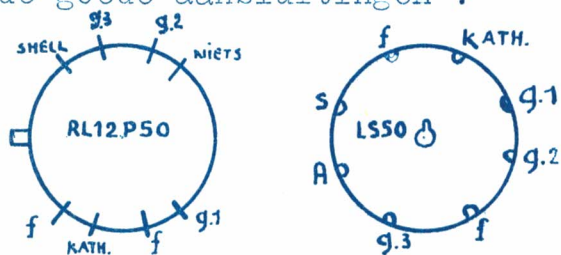
In CQ-PA van 30 Januari 1954 heb ik een beschrijving gegeven van een monitor met diverse mogelijkheden. Dit aantal is echter nog met 2 te vermeerderen en wel door middel van een golfbereikschakelaar met zes standen, waarmee we ook nog een m.fr.afstemkring kunnen bijschakelen. Deze m.fr.kring is linkgekoppeld met de laatste m.fr.trafo van de bandontvanger. Men kan nu dus ook de sterkte van het tegenstation bekijken. S.1 in stand A (zie CQ-PA nr.7). We hebben nu een S-meter van de monitor gemaakt. Het aardige is nu, dat in stand B van S.1 de modulatie diepte van het tegenstation gezien kan worden. Dat kan van groot nut zijn bij het geven van rapporten. Wie ziet er nog meer mogelijkheden? Kort samengevat kan men nu met het beschreven apparaatje de volgende dingen doen:

1. Frequentie meting.
2. Veldsterkte meting.
3. Positieve of negatieve modulatie-meting.
4. Modulatie diepte contrôle van eigen zender en tegenstation.
5. Zijtoon (meeluisteren).
6. S-meting (sterkte tegenstation).
7. L.fr. output meting (voor het afregelen van ontvangers).

Is het nog de moeite waard om het natebouwen ? 73 de PAoOTC

RL12P50 EN LS50

Enige tijd geleden plaatsten we een artikeltje van PAoXE over de Duitse buizen RL12P50 en LS50. De daarbij geplaatste aansluitingen waren overgenomen van Duise gedrukte gegevens. Het blijkt nu, dat deze foutief waren. Gelukkig maakte PAoVM en PAoCM ons er op attent. Hieronder staan nu de goede aansluitingen.



BENE ZONDER LUX

Men vraagt ons wel eens, wie van onze Belgische vrienden lid zijn van de VRZA. Als men ze dan eens in de lucht of persoonlijk tegenkomt, heeft men dan direct een aanknopingspunt. Wel, hier zijn de mannen uit België, die, net als U en ik, wekelijks CQ-PA lezen :

ON4CB te Gent	ON4NC Gent
ON4CP te Heverlee	ON4OC Aarschot
ON4DH te Gent	ON4PA De Pinte
ON4ED te Mechelen	ON4PQ Stokkel
ON4HC te Antwerpen	ON4QD Gent
ON4HX te Gent	ON4QX Antwerpen
ON4LJ te Antwerpen	ON4RB Antwerpen
ON4LN te Mechelen	ON4RT Zottegem
ON4MS te Mechelen	ON4TQ Antwerpen

HAM AD. Gevr.m.fr.trafo voor 128 kc te gebr.als 2de mf in Sierra ontv? Br.PAoKW, W.J.Alblas, Schoolstr. 29 te Krimpen a/d Lek.

HAM AD. Aangeb.omr.ontv.BX.310/A Philips met visserij en am.bnd.Ook ruilen voor comm.ontv.80-40-20 m.Br. A.Verheij, PA-297, P.K.Drossaertstr. 204, Vlaardingen.

HAM AD. Gevr.RV.12P2000's en eindb. voor 2 m. event.ruilen voor nw.Ital. 813 Tw.4C/100.Wie kan geg.verstr. over de buis TS6 ? PAoGWB, G.W.Brioul te Hintham.N.Br.

HAM AD. Aangeb. R.107 ontv.f.90,-. PA-287, J.Persman, Weteringstr. 23, Haarlem.

HAM AD. Aangeb.6AK5, 2 X EF42 nw à f.4,-.Ker.sch.3d.5 st.f.2,-. Phil. batt.rx.LX381B f.80,- of ruilen zw.trafo, smp.gelr.Op alles ook bod. PAoTAU, Star Numanstr.113 b,Groningen

C O R R E S P O N D E N T I E

PAoGWB. Het beste is een factuurklapper(briefordner) te gebruiken voor het inbinden van CQ-PA.

PAoGER, Den Haag, QSL van FM7WD(=ex-FMBAD) is alleen te krijgen via WSHFV. Zo kregen wij hem ook. Eén IRC meesturen. Adres is :Thomas J.Woodward 13510 Rutland, Detroit 27, Michigan, USA.

UV-1953. Schema's nu uitverkocht. SVP niet meer bestellen. Willen diegenen, die het al ontvingen, maar nog niet betaalden, dit even doen.

WAVES. Allen, die hun contributie over 1954 betaald hebben, hebben nu Waves thuis gekregen. Voor diegenen, die uit zich zelf gedeeltelijk betaalden is een exemplaar gereserveerd. Tnx voor de medewerking in deze. Het heeft ons een boel werk bespaard. Voor de overigen is deze week de kwitantie in zee gegaan. Pse leg 't geld voor de knakenpot even klaar.

HAM AD. Aangeb.in goede staat zijnde 10 m rx type UKW-Ee met res.bzn. Elk bod. PA-314, H.Ripet, Kl.Kerkstr.10a Schiedam

HW'S DX

Als dit CQ-PA in de bus glijdt, is de ARRL CW CONTEST net begonnen en zijn alle knotsen druk in de weer om in deze barre condities toch 'n kansje te wagen. Hoe heel anders is deze wedstrijd geworden in vergelijking met voor de oorlog. Toen was 't poot an spelen. Je wipte van de ene naar de andere band en je roffelde 2 X 48 op je key. Da's voorbij. Het is nu meer aangepast aan de naoorlogse tijd. 's Morgens niks te beleven, tegen de middag gaat de 20 een beetje open voor W, dan een paar uur rust, 's avonds wat op 40 en in de nanacht komt de 80 aan de beurt. Plenty tijd om over te schakelen en ruim tijd voor te slapen. Niettemin kan het interessant worden, wat er op 40 en 80 te beleven zal zijn. Jammer, dat de 80 voor W niet meer zo goed is als een paar maanden geleden. Maar komaan, er is vooral in andere richtingen nog 'n boel te beleven. Deze week kwam er weer een boel fb nieuws uit de bus.

HOT NEWS

TI9AA

TI9AA is nog steeds niet in de lucht gekomen. W6OCP was verhinderd te gaan. Er is nog kans, dat W6MHB gegaan is, want j.l. Woensdag 24/2 is het schip vertrokken. Maandag 22/2 wist KV4AA dit nog niet zeker. Een sked is afgesproken met W6MHB op 7010 kc om 03.00 GMT. (via KV4AA/UN)

1UU

Jim Jamie is nog steeds op zijn rondreis. Deze week was hij gemakkelijker te werken nu hij in HZ zit. No pile-up. Dit weekend met de ARRL test zit hij nog in HZ, daarna gaat hij naar Qatar of sheikdom of Oman. Van de week werkte hij op 14030 kc, maar ook op 14090 kc. Zelfde T8 toon.

YA3

Volgens Jim, HZ1UU nu, zijn er twee

actieve stations in YA3 in de lucht. Beiden zijn ok en sturen QSL.

MS2/3

Door OM Ripet, PA-314 is gelogd op 40 m MS3LQ (01.25) en door PAoUN MS2JC. Dit zijn statins van de British Army in Egypt.

SERAWAK

Twee weken geleden hebben we VS4BA aangekondigd. Het blijkt nu, dat hij in Serawak zit. Freq. 14080 kc, werkt Woensd. Zat. en Zondags 10.00-14.00.

KRETA

DL4QX (=W6CUF) is deze week niet gehoord vanaf Kreta. Let volgende week op hem. Is waarschijnlijk vergezeld door SULBJ en gebruiken waarschijnlijk een SV9 call.

ZALCAA

Volgens SP3 AN is ZALCAA echt en zal binnenkort in Albanië komen.

DI9AA

DI9AA, het Duitse schip van de diepzee-filmerij, dat even vanuit Cocos heeft gewerkt, gaat in Maart weer naar huis.

NORFOLK/PAPUA

VK9GM is vanuit Norfolk actief op 7010 en 14022. VK2AOK zit er ook en werkt als VK9OK.

Op Papua zit VK9DB (14040-12.00), Post Office Port Moresbey, Papua Terr. Deze werd van de week gewerkt door UN.

Nieuw Guinea

Na lange tijd had JZOKF om 12.30 op 14080 deze week weer een QSO met UN.

KERGUELEN

Joe, ex-op van FB8ZZ van Amsterdam-Island, zit nu op Kerguelen als FB8XX. Freq. 14041 Kc.



snoepje van de week

- KRETA komt met DL4QX!
- QATAR 1UU werkt nu HZ vanuit QATAR!
- COCOS Deze week is er kans op TI9??!

Zo en nu eerst eens gauw kijken, wat de dxers van de week hebben klaar gemaakt. Dit keer nog in verkorte stijl in verband met de plaatsruimte. Volgende week als het laatste restje van de PA-lijst is gepubliceerd, hebben we weer meer ruimte voor alles.... OM Ripet, PA-314 vond de condx op 40 fb naar Z. en O. en logde EL2X (00.00-01.30), OQ5GU (23.45), MS3LQ (01.25), ZD4AB (00.45), YI2AM (23.17), .. PAoTAU werkte VP8AW (7010-01.00), KR6AZ (14070-11.30), VU8AA (14040-11.45, QTH Hanimad), VE8RC (14050-13.45). Gelogd werd : op 20 VU2CS (09.50), VU2GJ (09.55), VQ5CL (10.45), VS6CG (11.45), HK1TH (12.30), MP4BBE (13.15), MP4BBL (13.45), HH2FL (11.55), YN1AA (12.00), OQ5PZ (00.45) en EL2X (01.10). De twee laatste stations op 80 m.... PAoGER hebben we hier voor 't eerst in deze kolom. Ger pikte FM7WD (40-02.00), (QSL via W8HEV, zie nieuwe adres onder corresp.). Verder CO20E (14.10-20), VS1CZ (15.30), VE8OG (16.15), ZB2A (15.45, QSL via ZB2I), alles op 20 en op 40 CN2BA, VP2AD (01.20).... Nog even terug op PA-314, die per telefoon aanvulde met KP4TZ VP8AK, VP8AX, KV4AA, KZ5EM, VP2AD, alles op 40 en tussen 00.00 en 01.00.... Dan is hier PAoUL, wiens call we verleden week omdraaiden tot PAoLU (sr LU en UL). UL dan werkte van de week KA2JR (10.25), FP8AP (15.25), VU2KV (11.20), HS1D (13.30-QSL via ARRL), MS3AF (7030-18.05-Egypte). Gelogd werd : op 20 m KZ5IL (13.10), 4S7LB (15.30), VQ4EI (15.35), HZ1AB (15.45), ET2AB (15.45), KR6AZ (11.30-14045), VS6CG (11.45) VU8AA (11.45) VU2CQ (13.45), CR7CH (14080-18.15), EL2P (14055-17.00), FF8AC (14080-18.15) en VP2AD (19.40). Op 7 Mc werd gelogd : VP8AW (00.00), CR4AR (01.50), VU2EJ (02.00), EL2X (00.30), ZD4AB (00.40) en VP4LZ (01.15). PAoUL vraagt hoe je aan een kaart van FG7 XA kan komen ? Tja, werken is één ding, maar de kaart binnen krijgen is iets anders.... Dan hebben we hier Dave, PAoUN, hij werkte van de week met VK9DB en JZoKF, die we al onder Hot News hebben verwerkt. Gelogd werd :

UIT DE CONDITIE KEUKEN

Maart 1954

10 m

uitverkocht

14 m

JA 09.00 uur GMT

VK 11.00 uur GMT

ZS 10.00-16.00 uur GMT

PY 11.00 uur GMT

20 m

JA 06.00-12.00 uur GMT

VK 08.00-11.00 uur GMT

ZS 06.00-19.00 uur GMT

PY 10.00-19.00 uur GMT

W 10.00-20.00 uur GMT

40 m

JA 16.00 uur GMT

VK 17.00 uur GMT

ZS 18.00-04.00 uur GMT

PY 20.00-06.00 uur GMT

W 19.00-01.00 uur GMT

80 m

ZS 23.00-04.00 uur GMT

PY 23.00-06.00 uur GMT

W 00.00-07.00 uur GMT

op 40 : VS6CG (21.00), die een QSO had met DL1FF. Deze laatste heeft nu over de 100 landen op 3,5 Mc. Voorts EL2X (03.00), MP4BBD (03.00). En op 20 meter : ZS7H (14025-17.00) VP2AD (14030-17.00), PX1OR (14035-17.30), VP6PV (14010-11.30), VP9DD (14060-12.00), FY7YC (14090-11.30), FM7WD (14085-12.00), FL8AB (14080-12.00). UN meldt verder, dat W4BRB, die het eerst 100 landen op 80 binnen had, niet meer alleen is. Ook W2QHH heeft de honderd en nog wel met low power (100 w) en nu ook DL1FF.... 6/7 Mrt is de Coupe du REF aan de gang, dat van geen belang is voor de PA's. We vertellen het alleen even, zodat U weet wat er aan de gang is (Fone). Tot slot nog wat nieuws uit Jan.nr. "Amatör Radio" van Noorwegen. Behalve LB8YB "Finn" op Jan Mayen, die erg actief op 40 is, zit er nu ook LB6IE, "Ling", die op 20 werkt. Hierover volgende week meer. Cheerio es succes in de ARRL Test PAoGN

DE 80 M. VRIENDENBAND

DOOR PAoAP

Het gaat weer steeds beter op 80 en steeds meer PA's zijn er te horen. Toch zijn we het met Willen, PAoTZ, eens, dat er 's avonds nog te weinig PA's op de Vriendenband zijn. Kom, obs probeer het weer eens. Het gaat weer best... Zeer actief zijn de beide stations PILG en PILMTD, de laatste nog wel met een tentoonstelling voor oud-leerlingen. PAoJOB was deze X aan het testen met fm en komt er goed door. Wel is er nog wat brom waar te nemen. Vriend Jos, PAoNEL, was nu eens niet op 2 of 80, maar op Hilversum, waar Jos passagier was in de VARA showboat. Bij het trekken van een lootje noemde Jos zijn naam, maar zei, dat hij ook bekend stond als PAoNEL. Jos vertelde ons later op de Vriendenband, dat hij nog steeds van 7.15-8.00 AT QRV is op 2 m. Kees PAoCJP, is jarig geweest en is nu net zo oud als de input, die hij gebruikt. Dat de leeftijd met de input mee mag gaan, Kees.... Ook PAoGSW was jarigen had het te druk met de gebroeders Bols en Pils om te QSO'en. Gefeliciteerd, obs !... PAoVLM, Mar, ligt met spit en griep te bed. Beterschap, ob en tot horens... Voorts was er een hele stoot ON4's te horen. Onze buurvrienden doen het best. Ook Leo, ON4MS, was weer eens op de Vriendenband en onze Belgische VRZA manager komt weer eens naar Holland. Dit keer komt hij waarschijnlijk naar Rotterdam, dus Rotterdammers, gooi de lopers uit ! Solong maar weer, obs, 73 es cu

Fred, PAoAP

P/S. PAoFB werkte deze week op de Vriendenband met CTLYF, wier lieve stem toebehoorde aan een studente in Lissabon. Tijd 00.45. F7BM in La Rochelle is momenteel ook een sterk doorkomend station en praktisch altijd te horen na middernacht. Onder de 40 m. zep van FB wordt gewerkt om er een autostandplaats aan te leggen. Is hij even opgelaten ! AP.

DEZE WEEK OP 2

DOOR S.C.EDELING, PA-142

Verleden jaar om deze tijd waren er buitengewoon goede condities. Dat was toen op 26, 27 en 28 Febr. Ook 20, 21 en 23 Maart waren prima. De SM, OZ, G en ON stations knalden eruit. Zou het dit jaar ook zo zijn ? Hou in elk geval de 2 in de gaten. Zelf heb ik niet zoveel kunnen luisteren, alleen wat locals en als dx ON4BZ, maar gelukkig springt PAoFB bij. Hier is hij:

Gewerkt werd met PAoSK(70/2), PEL PL/M, ON4BZ, PAoDSW, PAoWI, PAoWGC, PAoRK, PAoFC, PAoOD, ON4HN, PAoHAK, PAoCJP, PAoWAR(70/2), gehoord werd G4HQ/A met rst 339 in QSO met PEL PL. PELPL vertelde, dat hij 22/2 in de morgen een QSO gemaakt had op 70 cm met G2DD, het eerste QSO van LPL op 70 na een lange periode van "niets". Op 22/2 waren de condx dus boven normaal. Op 16/2 werkte PEL PL/M met 4 watt cw(output) met ON4BZ. 4BZ heeft thans een nieuwe 12-el beam in gebruik, omdat de oude verleden jaar in de storm gesneuveld is. Van PELPL vernamen we dat hij van plan is vrij geregeld Zaterdag's 's middags op de band te verschijnen, mede in verband met zijn sked met F80L op 70 en 2. PAoDSW is praktisch klaar voor 70. Hij gebruikt nu een 16-el beam op 70. PAoWAR heeft een nieuwe convertor voor de 70 cm gemaakt (systeem DL 3FM), die het ufb doet... In Maart komt de eerste 2 m wedstrijd dit jaar. Het is de "UK7 Test" van de Zweedse amateurs op 20 Maart 21.00-24.00 uur AT. en 21 Maart 09.00-11.00 AT en 23.00-24.00 uur AT. De wedstrijd is speciaal voor Scandinavië maar QSO's buiten deze landen tellen mee bij de score. Mni tnx FB voor de medewerking. Volgende week geven we de tijden van de PTT zenders op 2 meter. Cheerio es 73 de Cor, PA-142

PAoROB	H.C.P.de Rooij	Heuvel 9	Helmond
PAoROK	R.Schothorst	Dorpsstraat 37	Bennekom
PAoRP	W.Boone	Waranda 97	Schiedam
PAoRQ	J.Wiedenhoff	Platolaan 74	Zeist
PAoRST	J.C.Vos	Fr.Haverschmidtlaan 62	Schiedam
PAoRT	G.C.A.v.Mourik	Pr.Hendrikstraat 16	Lisse
PAoRTR	M.J.Ritter	Raamstraat 14	Delft
PAoRU	A.Helmus	Pr.Hendrikstraat 10	Lisse
PAoRUD	B.R.Hartman Haanen	L.v.Meerdervoort 433	Den Haag
PAoRV	J.Verstelle	Rembrandtlaan 106	Schiedam
PAoRVM	H.A.A.Meinster	Dijkhuisstraat 16	Soesterberg
PAoRWS	F.v.d.Graaff	Jachthaven	Meppel
PAoRX	J.B.v.Overbeek	Rijksstraatweg J.474	Twello
PAoRY	A.K.N.v.Rijswijk	Pr.Julianaweg 105	Utrecht
PAoRZ	P.W.Slavenburg	Dam 10 b	Schiedam
PAoRZL	J.M.de Regt	Blanckstraat 10	Goes
PAoSA	S.H.v.d.Kluit	Contre Escarpe 12	Doesburg
PAoSB	W.C.v.Tilburg	Ginnekenweg 131	Breda
PAoSC	J.W.Salie	Spoorgracht 24	Den Helder
PAoSE	D.W.Rollema	Ir.Schefferlaan 70	Hengelo (0)
PAoSF	F.Faber	Heerengracht 233	Amsterdam
PAoSG	A.H.M.Staring	Veldhovenplein 5	Tilburg
PAoSH	P.Nieman	Spiegelstraat 52	Alkmaar
PAoSJ	J.Speckmann	Nr. 140 c	Hallum (Fr.)
PAoSK	M.v.d.Kruk	Haringstraat 12	Scheveningen
PAoSL	I.Snoek	Reijer Anslostraat 21	Amsterdam
PAoSLS	F.C.Ruigrok v.d.Wer-	Aelbertsbergstraat 52	Haarlem
PAoSLU	J.v.d.Sluijs / ven	Keermanslaan 18	Ginneken
PAoSM	J.v.Schaik	Burg.v.Slijpelaan 41	IJsselmonde
PAoSN	A.C.Bontekoe	Groote Plein 3	Weesp
PAoSO	G.D.Berkenpas	Rameaustraat 13	Leeuwarden
PAoSOF	M.A.Kegge	V.Zeggelenlaan 199	Den Haag
PAoSPA	T.v.d.Veur	Sumatralaan 53 a	Groningen
PAoSPR	C.A.Sprengers	P.J.Lomanlaan 7	Bussum
PAoSQ	J.Niehof	Berglustlaan 37 b	Rotterdam-N
PAoSS	P.J.Meertens	Scheldekade 14	Terneuzen
PAoST	G.Stobbe	Korreweg 109 a	Groningen
PAoSTR	A.v.Strien	Molenweg 257 c	Nieuw Helvoet
PAoSU	J.Arends	Voormeulenweg 16	Bussum
PAoSV	N.W.de Buck	Nieuwstraat 86	Terneuzen
PAoSWR	K.W.Martin	Voorthuizenstraat 49	Den Haag
PAoSY	J.M.Smit	Floralaan 72	Wageningen
PAoSZ	A.J.Lelie	Nieuwe Hoven 109	Gorinchem
PAoTA	C.L.J.Bolte	Mockemastraat G.298 a	Dokkum
PAoTAU	T.Alberts	Star Numanstraat 113 b	Groningen
PAoTB	D.Lemstra	Kooreweg 234	Groningen
PAoTC	J.Barneveld	Nieuwstraat 7	Nijverdal
PAoTD	W.Sant	Heemraadschapslaan 14 a	Amstelveen
PAoTE	J.Braggaar	Kortenaerstraat 42	Hengelo (0)
PAoTEX	M.Annevelink	Bornsestraat 294	Almelo
PAoTF	H.A.Roelen	Heusdenhoutseweg 38	Nieuwe Ginneken
PAoTG	M.Gerritsen	Abr.Cuijperlaan 49	Rotterdam
PAoTH	Th.A.v.Keulen	Kerklaan 322	Kortenhoef

PAoTI	H.Thie	Oude Ebbingestraat 40	Groningen
PAoTIM	G.T.Timmermans	Kon.Willem 3 str.34	Bergen op Zoom
PAoTJB	B.A.Gillot	De Genestetstraat 19	Enschede
PAoTK	M.J.v.Peer	Dijklaan 73	Breda
PAoTL	W.J.v.Nieuwkerk	Statenlaan 49	Arnhem
PAoTM	P.Schaffels	Moreelselaan 13	Utrecht
PAoTN	K.C.Schoemeijer	Enterweg 176 c	Rijssen
PAoTNM	R.Hoesbergen	Houtvaartkade 52	Aerdenhout
PAoTO	B.J.Willekes	Zweeringweg 174	Enschede
PAoTOB	H.Tober	Rhijngeesterstraatweg 120	Oegstgeest
PAoTP	A.Geesink	Kastanjelaan 42 a	Arnhem
PAoTQ	G.Kannegieter	Eendrachtspark 22	Bussum
PAoTQL	J.Boshove	Treubstraat 10	Almelo
PAoTR	F.R.Remery	Tuinstraat 26	Terneuzen
PAoTRI	G.G.Slob	Levensverzekeringstr.14	Dordrecht
PAoTS	W.Tiezema	Sloetweg 7	Hengelo (0)
PAoTSK	F.E.A.A.Koopmans	Amazonestraat 29 hs	Amsterdam
PAoTT	S.H.v.Hulst	Nw.Horizon,Rozenrust	Leidschendam
PAoTUQ	M.V.Vermeulen	Hoge Esch 12	Oosterwolde
PAoTV	G.ter Harnsel	Enterweg 166	Rijssen
PAoTW	A.W.Woonink	Breitnerstraat 80	Arnhem
PAoTX	A.G.de Vries	Hertshoornstraat 6	Arnhem
PAoTY	Ch.J.Tijdgat	Gorechtkade 123 c	Groningen
PAoTYC	T.J.Coenen	Parkflat Marlot 61	Den Haag
PAoTZ	W.H.Cantineau	Heuvelstraat 86	Breda
PAoUAN	A.Nienhuis	O.St.Janstraat 23 b	Groningen
PAoUAS	C.Stellingwerf Jr.	Heijmanslaan 31 b	Groningen
PAoUB	H.M.E.Linse	Heemraadsingel 123	Rotterdam
PAoUC	G.C.J.Hees	Steenweg 2	Roermond
PAoUD	G.v.Draanen	L.v.Meerdervoort 411	Den Haag
PAoUE	W.Keuzenkamp	Jasmijnstraat 3	Noordwijk/zee
PAoUF	H.E.Neven	Vermeerstraat 153	Amersfoort
PAoUG	G.Janssen	Margrietplein 10	Gouda
PAoUGB	G.Borchers	Jan Lutmastraat 17 a	Groningen
PAoUH	H.Hartsuijker	Biltstraat 51	Utrecht
PAoUHF	R.V.Straten	Noordeindsplein 8 a	Leiden
PAoUI	N.J.Rol	Thomassenstraat 2	Utrecht
PAoUJ	A.v.Straten	Beukelsweg 96 b	Rotterdam
PAoUK	J.Smink	Middenweg 5	Haarlem
PAoUKC	F.Schelwald	Heijmanslaan 23 a	Groningen
PAoUL	H.R.Boerma	Weg v.d.Jagerskampen 4 a	Haren Gr.
PAoULA	J.A.Bloemen	le Atjehstraat 61 hs	Amsterdam
PAoUM	J.L.Sterke	Herculesstraat 113 /2	Amsterdam
PAoUN	D.Zaaijer	Bovenl.Wijnseweg 29	Huizen N.H.
PAoUO	L.G.M.Krens	Ferd.Bolstraat 7	Utrecht
PAoUP	M.T.M.v.Salk	Willemsparkweg 176	Amsterdam
PAoUQ	M.Huizer	Boezemkade 20	Bolnes
PAoUR	E.Bosloper	Goudenregenstraat 23	Leeuwarden
PAoURD	A.A.Raaijmakers	Ophoviuslaan 140	Den Bosch
PAoUS	J.Borgman	Zaagnuldersweg 158 a	Groningen
PAoUSA	Bram Spier	Grote Markt 49	Groningen
PAoUT	J.Atzema	Jac.Cremerstraat 104	Arnhem
PAoUU	L.v.Daalen	Oud Eemnesserstraat 1	Hilversum