



OFFICIEEL ORGAAN VAN DE
VERENIGING VAN RADIO ZEND AMATEURS
V.R.Z.A.

REDACTIE
SECRETARIAAT
QSL-BUREAU

Postbus 190
GRONINGEN

CQ-PA verschijnt elke Zaterdag en bevat alleen artikelen, die van belang zijn voor de Radio Zend Amateur. Het wordt gratis gestuurd aan alle leden van de V.R.Z.A. Lidmaatschap f 7.50 per jaar.

De V.R.Z.A. is officieel erkend door de RCD en BRD als een vereniging van radio-zendamateurs waarvan de Kon. goedkeuring is aangevraagd.

Contributieoverschrijvingen kunnen geschieden op giro 802394 ten name van Twentse Bank, Groningen op rekening V.R.Z.A. (Call of Pa-nr. vermelden)

BESTUUR:

PAoKW W. J. Alblas, Voorzitter, Krimpen a/d Lek.
PAoUV A. Wilschut, Vice-Voorzitter, Rotterdam.
PAoUSA Br. Spier, Penningmeester, Groningen.

PAoGN H. B. Gortz, Secretaris, Glimmen.
PAoHJK H. J. Konings, QSL manager, Groningen.
Redactie PAoGN

GEEN SLEUTELKLIKKEN, GEEN CHIRPS!

DOOR H.J.B. BLANCQUAERT ,ON4CB

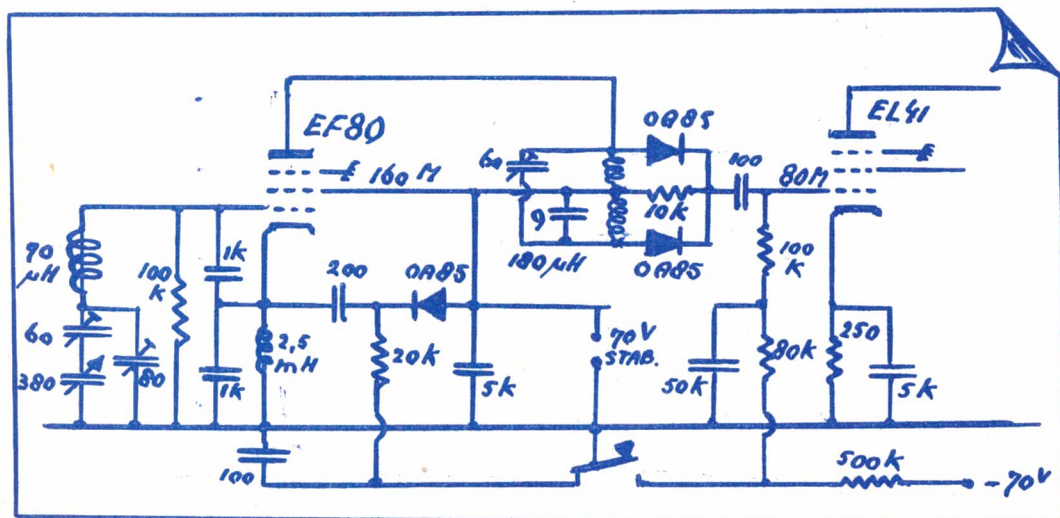
Een week of wat geleden stond er in CQ-PA een artikel hoe sleutelklikken te voorkomen waren. Het is inderdaad zo, dat niet genoeg hierop de aandacht gevestigd kan worden, want één station met klik kan het genoeg van verschillende amateurs vergallen.

Iedereen, die DL6MU heeft gewerkt, zal het opgevallen zijn, dat dit station een bijzonder mooie manier van seinen heeft. Geen klik, geen chirp of rafels, neen, dit is inderdaad een fraai signaal. Toen ik dan ook mijn QSL-kaart ontving, was ik verrast daarop het volledige schema te zien van zijn methode van sleutelen. Daar dit mooi aanpast aan het artikel, dat onlangs in ons lijfblad is verschenen, staat het hieronder nog eens overgetekend, zodat meerdere OM's hiermee hun voordeel kunnen doen. Alle gegevens staan er bij vermeld, zodat het een klein kunstje is om het na te bouwen. Het zijn allemaal gangbare onderdelen. Er wordt

gebruik gemaakt van 3 Germanium diodes n.l. de OA85. De VFO zelf is de normale Clapp met een EF80.

Ik hoop, dat ik hiermede enkele OM's van dienst ben geweest. Met best 75,

ON4CB



DE OSA DXPEDITIE NAAR LUXEMBURG

DOOR BOB BERGE, ON4QX

Het leek een onbegonnen werk. Althans administratief. Maar eind goed, alles goed en toen de vergunningen binnenkwamen, was alles voor elkaar. De "voorhoede" ON4FU en ON4QX verlieten Antwerpen op vrijdag 8 juni rond 13 uur. We hadden een zendertje van 35 watt maximum met als eindtrap een 807, op alle banden, kristal gestuurd voor cw en fone. De ontvanger was een Hallicrafter S85. Daar we een hoog QTH wensten, snuffelden we, na aankomst, in een ijzige regen en wind naar een plaats. Nergens was echter iets, dat ons helpen kon; zelfs geen schuur. Na een groot uur zoeken, met veel achterdocht van alle dorpsbewoners, wanhopig wordende, kletsnat, besmeurd met modder en met reeds de grauwe avond in de lucht, liepen we eindelijk een pastoor tegen het lijf van een dorpje van 98 man groot, namelijk Berl  (bij Wiltz). Na onze uitleg, kreeg de man werkelijk medelijden en het was broodnodig.

En wat een pastoor ! Die man gaf ons een verdieping op zijn toren. Nu nog electriciteit met kabels en een antenne. Na gezwoegd te hebben door weiden en beekjes, koeien en modder - om van de regen te zwijgen - spanden wij een long wire van 120 meter. Juist voor 't donker kregen wij het klaar en was de "shack" gereed met de installatie op een houten plank en twee kerkstoelen voor de operators. Doodmoe, maar "happy" !

Onze eerste test CQ-20 meter, niks...nog eens, nog eens, en dan "bonk". De W's vielen aan ! Welnu, wij hebben vele contests medegemaakt, maar dit was ongeloofbaar. Maar keren we even terug naar onze redder, Eerw.Heer Hostert. Het dorpje Berl  werd op   n huis na volledig verwoest tijdens het Von Rundstedt offensief. Het is gelegen op 7 km van Wiltz in Luxemburg, ongeveer 50  N en 5 9 Oost. De Eerw.Heer pastoor hielp ons werkelijk uit de nood. Zelfs voor de electriciteit weigerde hij alle vergoeding.

Onze eerste OM, ON4FU, heeft vrijdag van 12 tot en met 7 uur aan   n stuk met cw gewerkt. Hoed af voor die taaie ! Toen ik hem ging aflossen, stel u voor in een koude winderige toren, zonder slapen, was het hoogtijd ! En steeds maar weer dat ellendig gebrul van al die stations. Zaterdagmiddag jammerden we om hulp, tot gelukkig ON4CC ons kwam aflossen. Tegelijkertijd waren ON4DE en ON4RB portabel-mobiel op 144 Mc bezig.

Rond 18 uur kreeg ik in ons hoofdkwartier, een klein pension op 10 minuten van Berl , een telefoontje van TT-Luxemburg, die mordicus niet wilde geloven, dat we slechts 28 watt hadden. Ik vertelde, dat wij een antenne richting NW spanden, omdat het trouwens niet anders ging en dat er een groot vallei onder de antenne was. Ons signaal moet keihard geweest zijn, te horen aan TT's verwondering. Zelfs kon men niet geloven, dat we in een toren zaten, en waar Berl  gelegen was. Dit was trouwens normaal, aangezien het volledig van de kaart werd gevaagd.

's Avonds namen ON4LJ, ondanks zijn verkoudheid, en ONL678, OM Casteels, de wacht waar, terwijl ON4CC en ON4FU tussen Heilige beelden en klokken een dutje deden. Ondertussen was een der andere OSA-keikoppen onder weg, ON4TQ. Deze vertrok zaterdagmorgen om 1 uur, dus in de volle nacht, op zijn motor van 300 cc, door regen en wind en kwam versteend en doornat te Berl  aan om 6.30. Nu was de ploeg compleet. En of er gewerkt werd ! Ziehier de voorlopige uitslag. In 48 uur tijds 428 QSO's, waarvan slechts 5 met fone. Gebruikt werden de 15,20,40 en 80 meter band. We ontvingen meerdere rst van 589 van W6. Een kleine anecdote : Om 6.30 had ik een

QSO met K6ENL, een yl. Wat er toen gebeurde weet ik niet meer, maar gans de shack was plots wakker en de 88's waren niet van de lucht, niet waar Juul ?

DE ANTWERPSE GANG, BETER BEKEND ONDER NE NAAM "OSA GANG", VAN-
WEGE DE CALL OSA VAN HET ANTWERP-
SE KUSTSTATION, HEBBEN EEN TRIP
NAAR LUXEMBURG GEMAAKT. HET WAREN
ALLEMAAL VRZA-LEDEN. HIER IS HET
ROMANTISCHE VERHAAL.

Onze indrukken : Welnu, het was een groot succes, dat geen van ons had kunnen dromen. Maar dit is uitsluitend te danken aan discipline en ploegucht; het succes is geboren uit teamgeest.

Veel zou ik nog kunnen vertellen, b.v. van een 4FU, die een flinke duw moest hebben om wakker te blijven na 6 uur cw'en; van een 4CC, die met beide handen de fles van onze curé bibberend aannam en een aardig borreltje kon verdragen; nadien viel hij in slaap in de curé zijn zetel. Verder van een 4LJ, die een sigaar rookte van de curé, uit schaamte omdat wij met ons zevenen het niet aandurfd; van een 4RB, die de kluts kwijt raakte, omdat niemand zijn 2-m signalen hoorde; of van een 4TQ, die meer een waterhoen was dan een amateur; of moet ik vertellen dat ONL678 een spook zag om 12 uur en dat uiteindelijk 4DE bleek te zijn, die 's nachts aardige geluiden hoorde; of van uw dienaar, die een varken overhoop reed en bijna in een mesthoop terecht kwam !

Ondanks het hondenweer was het romantisch (sic). Tot slot onze oprechte dank aan de Eerw.Hr.Hostert, onze sympatieke dorpspastoor, die met een tikje weemoed ons maandagmorgen zeer vroeg zag afzwaaien in de mist en terugkeerde naar zijn kleine kerkje in een afgelegen streek.

Het was voor ons een mooie les, DIE VRUCHTEN AFWIERP. Maar dát verklappen we nog niet. Maar er komt een nieuwe expeditie, dát is beslist zeker.

AANHANGSEL

Op deze plaats zijn wij dank verschuldigd aan de Heren Directeur en staf Mr.P.Bouchier en Mr.Delaruelle; aan de Directeur en zijn staf van PTT Luxemburg, Groot Hertogdom.

Verder aan ON4PV, die de zender gemaakt heeft voor ON4QX en die 48 uur alles trotseerde. Aan ON4TR en zijn xyl voor zijn aanmoediging en bezoek. Aan de XYL's van ON4DE en ON4QX voor de hulp en de moed om te strijden tegen kou en regen en het maken van een verslag. En at least, waarom nog eens niet "Leve onze kleine curé Hostert". Een groet van uw vertroetelingen langs deze weg.

Een speciale QSL kaart is in de maak met de kerk van Berlé(nr.Wiltz) met de roepletters : ON4CC/LX - ON4DE/LX - ON4FU/LX - ON4LJ/LX - ON4RB/LX - ON4TQ/LX - ON4QX/LX - ONL678/LX.

Eén uit de ploeg, ON4QX, "Bob".

HAM AD. Wegens vertrek naar Peru te koop : relais 10.000 Ohm, 2 X 2 X breek, nieuw in doosje, merk Potter & Blumfield, voor elbug enz. f.7,50. Universeelmeter in kastje voor de en Ohm f.10,-.; PSA 400 V 100 mA en 150-300 V gestab.en continu regelb.met 4 bzn f.15,-. PAoXE E.Kaleveld, Johan Wagenaarkade 75/3 Utrecht.

HAM AD.AAangeb.comm ontv.KWEA,xtal, conv.10-15-20 m.t.e.a.b.boven f.275,- Trafo 2 X 2 KV-200 mA f.20,-; 2 X RK28 met voeten f.17,50; dynamomotor 6/24/265 V f.2,50; 16-el 2-m beam f.25,-; 2 X 826(VHF triodes) à f.10,- 31 cm beeldbuis 12LP4 m.foc.en ab. unit f.40,-; 5 bnd exciter m.ph.mod. 10 bzn.PAoAFN,H.Ingwensen, Laan van Meerdervoort 788 , Den Haag

DEZE WEEK OP 2

DOOR J. ADAMA, PAoFB

Maandagavond 18 juni ging de 2-m band eindelijk weer eens open. Wie op de band kwam, heeft zijn hart kunnen ophalen. Knalharde signalen vanuit België! Als locals! Later op de avond verschenen ook de Oost-Nederlandse stations op de band. Omstreeks het middernachtelijke uur had FB prima QSO's met DL1SE(rs 58, QTH nabij Detmold) en met DL1PS (rs 5 6/8, QTH Os-nabrück). Vanuit België kwamen o.a. knalhard door: ON4DW, 4ZH, 4LN, 4ZK, 4GN (te Rixensart), ZW van Brussel). De gehoorde PA's in Den Haag zijn: PAoSW, KT, BL, NO, FC, EQ, FP (als local), HRX, HAK, DSW, IKS, AFN. PAoSW maakte zijn eerste Belgische QSO's o.a. met ON4LN en ON4ZK. Veel PA's werkten ON4GN, die werkelijk daverend binnenkwam! PAoNO logde nog PAoBU uit 's-Hertogenbosch. Hij riep echter BU tevergeefs aan. Voorts werkte NO nog met de 2-m old-timer PAoPN uit Middelburg. Deze was in de lucht met een binnenshuis beam. Het geheel was een buitengewoon geslaagde 2-m dx avond; in de oude stijl!

Minder gunstig was het op de band gesteld gedurende het weekend van 16 - 17 juni. De uitgeschreven 2-m wedstrijd van die data viel grotendeels in het water! Het was wèl jammer voor de portabels o.a. PAoDSW/A, op een 55 meter hoge graansilo te Wormer en PAoHRX, die met 15 watt portable en een 4-el beam in de buurt van Twello zat. Ik verneem, dat DSW/A een 22 tal QSO's maakte. (waarbij ON's en DL's). HRX, die het voortijdig moest opgeven, werkte slechts een 8 tal stations. PAoWO staat vermoedelijk het hoogste op de lijst met 30 à 40 stations! Hierbij zijn nog al wat DL's. DL1SE werkte de Nederlandse stations: DSW/A, HRX, HOF, WO en BN. Hij logde PAoES.

Zondag j.l. bracht FB een bezoek bij PAoCA in Dordrecht. Dat was, zoals iedere visite van amateurs onderling, weer erg gezellig. CA heeft enige prachtzenders in zijn huiskamer opgesteld staan. Hiervan is momenteel alleen de 2-m tx in gebruik. De tx, die bij CA achter zijn rug staat opgesteld, wordt in de gaten gehouden door middel van een spiegeltje aan de muur. Dit idee is kennelijk ontleend aan het automobilisme! Voorts: **HERHAALD VERZOEK OM CA VOLGENDE WEEK TE HELPEN MET EEN MACHT TWEE METER RAPPORTJES!** Het hoeven in het geheel geen lange berichten te zijn, alles is welkom! En dan liefst in de loop van dinsdag bij CA in de bus. Tnx obs. Bijvendien was FB op bezoek bij OM Ripet, PA-314, en OM Slieker, PA-331 te Schiedam. Allebei doorgewinterde 2-m stations! OM Slieker wil binnen afzienbare tijd C-licentie examen gaan doen. OM Ripet had juist een hele ris 40-m dx gelogd. Dat spuit er met een SX28 ontvanger prima uit. Heb ik even een paar luisterrijke 40-m dx QSL's bij OM Ripet gezien!!! Maar dit moet een 2-m rubriek zijn.

Let op de 2-m wedstrijd dit weekend in Scandinavië!!!

Het staat nu vast, dat FB in persoon er van getuige zal zijn op de heuvel Vaerhøj bij OZ5AB. De frequentie is 144,9 Mc of 145,42 Mc. Dat wordt omgeschakeld naar gelang de QRM te groot wordt! En dus om 22.00 uur en 23.00 uur zaterdagavond (vanavond dus) zorgt FB er voor, dat de beamrichting bij OZ5AB ON en PA staat. Nu maar duimen, dat de condx gunstig zijn! Dinsdagmiddag om 13.20 werkte FB met G2HCG, die boven normaal met ongeveer rs 57 binnenkwam. G2HCG wil proeven gaan nemen met verticaal gepolariseerde antennes. Hij zal dat waarschijnlijk van de herfst samen met IPL op touw zetten. PAoSW berichtte, dat hij een tijd lang gaat stoppen met zijn TV uitzendingen. Een en ander om de apparatuur te reviseren. Voor PAoFC in Maassluis is dit een strop! Die heeft n.l. net een 2-m TV converter klaar gebouwd. Gelukkig blijft nog altijd de TV uitzending van

PAoLAM over.PAoAFN vertrekt binnenkort naar USA.Waarschijnlijk bevindt zijn W-QTH zich héél dicht bij ex-PAo WGC..PAoBL gaan we nog harder horen. Hij heeft een 8-el beam (10 db gain) gereed staan om de oude beam te vervangen.

Stns wkd : PAoNO, ZJ, WAR, CA, LAM, SW, RK DSW, EL, HRX; ON4DW, 4ZH, 4GN; DL1SE, DL1PS; G2HCG.

Stns hrd : FC, DEF, EQ, FP, HAK, IKS, AFN, G5KW(15/6 13.30), vliegtuigen.

73 de PAoFB

RED. Alle 2-m PA's wensen FB een welverdiende vakantie in Sandinavië toe, na het vele werk, dat hij afgelopen jaar weer voor de VRZA heeft gedaan.

WELKOM IN DE LUCHT

Met ingang van 13 juni zijn door de Minister van Verkeer en Waterstaat de volgende zendmachtigingen verleend A MACHTIGING aan :

PAoEB = E.Bouma, Noorderstationsstraat L.234b, Zwaagwesteinde, Fr.

PAoKOJ= J.Kooij, Oosterhamrikkade 72, Groningen.

PAoNLC= J.Mul, J.M.Kemperstraat 58/3 Amsterdam.

PAoSMU= P.G.J.M.Smulders, Sallandstraat 17, Tilburg.

B MACHTIGING aan :

PAoGH = G.H.Bergman, Arnhemseweg 48 Leusden.

PAoAMC= J.Fleurbaaij, Romb.Hogerbeetsstraat 10 /2, Amsterdam.

PAoWDK= D.J.Kersten, Dapperstraat 29/2 Amsterdam.

PAoADP= A.de Pagter, Zeilmarkt 3, Vlissingen.

PAoWCT= W.C.Timmer, Weststraat 8, Den Burg(Texel).

PAoTMC= A.Verheul, Boeroestraat 74, Dordrecht.

C MACHTIGING aan :

PAoMAI= L.H.van Bergen, Schoolstraat 22, Ruurlo.

PAoFI = J.Boom, Voetiuslaan 20/4 te Arnhem.

PAoJLK= L.v.d.Kruk, Burg.Mumsenstraat

31 a, 's-Gravenzande.

PAoJMS= J.Martens, Drie Octoberstr.26b, Leiden.

PAoCMH= C.Mol, Mijns herenlaan 184a Rotterdam.

UIT DE LUCHT

Door de Minister zijn de volgende machtigingen ingetrokken :

per 1 januari 1956 :

PAoVFC, F.Voorburg te Vlaardingen per 27 mei 1956 :

PAoRAF, H.Scheper te Enschede per 1 juli 1956 :

PAoUN, D.Zaaijer te Huizen N.H.

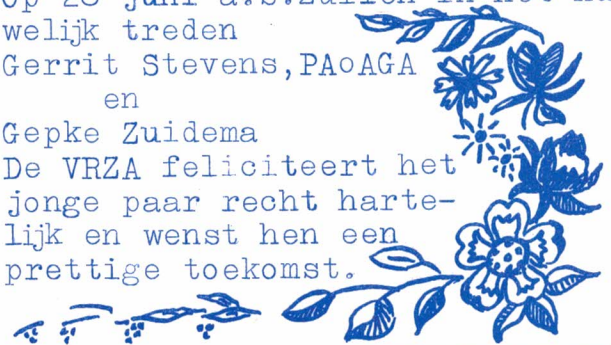
DE VRZA FELICITEERT

Op 28 juni a.s.zullen in het huwelijk treden

Gerrit Stevens, PAoAGA en

Gepke Zuidema

De VRZA feliciteert het jonge paar recht hartelijk en wenst hen een prettige toekomst.



HAM AD.Gevr.een 3½ Mc xtal compleet met houder, of desnoods tijdelijk in bruikleen.PAoUA, A.Beltman, Pinasplesin 7 d, Rotterdam.

HAM AD.Aangeb.trafo, prim.220 V, sec.325 V-100 mA; 4 en 5 volt.

PAoUL, H.R.Boerma, Frederik Hendrikstr.103, Delft.

HET EDR KAMP

De OZ's houden weer hun zomerkamp op Bornholm van 29 juli t/m 4 aug.

Kosten : volledig eten per dag 9 DKr.Slapen : slaapzaal 2,50 DKR.

tent 1,50 DKr.Het wordt een fb kamp, midden in het bos en dicht bij zee.Zender in het kamp OZ7EDR.

vele uitstapjes, vossejachten enz. Inlichtingen bij OZ4AJ, Andr.Kjøller

Harbovej 30, Rønne, Denemarken. Bornholm is een prachtig eiland

en wordt de parel van de Oostzee genoemd.

HW's DX

Hèt grote nieuws deze week is wel, dat YVoAA op de band verschenen is en dat er weer een daverende jacht ontketend is, met alle gevolgen van dien. Maar het was te voorzien, toen we ons S.v.d.W.lanceerden.

We zullen in afwijking van de normale gang van zaken beginnen met het



BERICHT VIA PA-314 :

YVoAA op Aves of Bird Island is op 21 Mc cw verschenen op 19/6 's morgens.

BERICHT VIA ON4DH :

YVoAA zit er van 16-24/6, freq. 14120 21.200 en 28400 fone, operator YV5EC.

BERICHT VIA PAoAY :

YVoAA is dinsdagavond gelogd maar nd

PER RADIO VIA 3W8AA/PAoQF :

Heb YVoAA gehoord, maar erg zacht, rst 339.

PER RADIO PJ2AA/PAoBX en PAoTMO :

YVoAA is in de lucht vanaf Bird Isl.

BERICHT VIA PAoUN :

Ben van de week nog actief geweest, speciaal voor YVoAA. Heb hem dikwijls gehoord, maar niet gewerkt. Hij hoort alleen de harde signalen en werkt steeds W6 en W7. RST is s8-9.

Zie vooral ook de zeer uitvoerige dope over YVoAA is een der vorige nummers van CQ-PA.

PJ2MC SINT MAARTEN

PJ2MC op Sint Maarten is in de lucht verschenen. Zie de uitvoerige dope in een der laatste CQ-PA's. Het is W6ITH. Volledig adres is : D.Reginald Tibbetts, 1 Camino Pablo, Moraga, Californië, USA.

BERICHT VIA PA-314 :

PJ2MC is gelogd met fone op 21 Mc.

PER RADIO PJ2MC/PAoQF :

Werkte zoeven PJ2MC op St. Maarten. Sigs waren hard, zodat rx soms geblokkeerd werd op 21 Mc. Vlotte operator.

BERICHT VIA ON4DH :

PJ2MC is verschenen, Opr. W6ITH, werd met ssb op 14302 gewerkt door W6FHR W6ITH is nu in de lucht vanuit het Hollandse gedeelte als PJ2MC en zal van 20/6 tot 26/6 vanuit het franse deel werkten als FS7???. Dit zijn 2 aparte landen voor DXCC.

PER RADIO PJ2MC/PAoUN :

werkte W6ITH als PJ2MC op 21 Mc., die met zijn Collins tx ssb fone werkte. Knalharde sigs.

ZALUB

PER RADIO ZALUB/PAoUN :

Heb ook ZALUB gefoond, tnx to CQ-PA Adres is bekend, box 75 Tirana. Hoop deze 251ste kaart binnen te krijgen.

ZP5IB

ZP5IB is door UN met fone gewerkt op 21200. QTH American Embassy, Asuncion.

BV1US

In vervolg op de uitvoerige dope, die we reeds over BV1US gaven, meldt ON4DH nog :

Heeft 1 kw 3-el beam in Tai-Nam. Leo werkt 's-maandags, 's woensdags en vrijdags (MARS station). Werd met fone gehoord op 21.195 om 17.40 s8 met Z. Amerika. Spreekt 100% Spaans. VFO is niet stabiel.

VS4B0

In vervolg op onze dope van verleden week, bericht ON4DH :

Heb VS4B0, John, gewerkt, rond 21200 om 14.25 op 17/6 j.l. Nieuw adres : Box 300, Kuching, Sarawak.

KW6CA

BERICHT VIA PA-314 :

In Engeland is van de week gehoord KW6CA met 21 Mc cw tussen 13-14 uur.

3W8AA

De rust bij PAoQF is weergekeerd, want van de week werd 3W8AA gepikt. Vraagt QSL direct aan : Boite Postale 1096, Hanoi-Vietnam. MEN MOET BOVENDIEN OP DE ENVELOP ZETTEN : "only via Moscow-Peking. Phan is wat je noemt een "skilled operator" en regelt met vaste hand het verkeer op zijn frequentie. Heeft een fb fist.

Hij weet in korte tijd heel wat stuff te verwerken

Zo en nu gaan we eens zien, wat er nog verder in het vat zit. We pikken allereerst een kaart van PA-309 Frans de Ronde uit Naarden, die alle VRZA-leden een groet zendt uit Gies-sen, Duitsland, waar hij met vakantie is...OM Ripet, PA-314 belde verschillende dxgegevens door, die alle al onder het HN zijn verwerkt. Tnx OM, dat was weer voor elkaar !..PAoTMO gaf een belangrijke aanvulling op de dope die PJ2AA doorgaf aan BX voor CQ-PA. TMO nam nog, dat YVoAA elk station maar één keer werkt. Heeft hij hem al gewerkt b.v. op 20, dandoet hij het NIET nog eens op een andere band. Men kan hiermee dus rekening houden. Tnx TMO !..PA-297 heeft op 20-m fone weer heelwat gelogd, waaruit we als mooiste pikken : 19-21 uur ET2US, HZ1AB, OD5DA, ET2PA, 21-23 HK3FV, ZALUB, 3V8AS 5A3TA, ZP4AM, YI2AM en UP2KBC. Tnx Arie. ..ON4DH gaf ons wat bijzondere dope, die al onder het HN is verwerkt. Afgelopen zondag waren de condx op 21 Mc "red hot", zegt Jan en de W6'en kwamen s9+20 à 30 db binnen. Ook de far East was goed met VK9, CR9, VS1 en 6. Geen VK's, ZL's of Pacific. Tnx Jan, dat was allemaal fb nieuws..PAoAY werkte een Rus, die als laatste letter had ..--, die hij niet kon thuis brengen. Wel Jan, dat is u,, een u met een umlaut er boven. Verder had AY nog narigheid met TVI. Prompt stonden er 2 burens voor de deur, toen AY op 15 zat te pompen. Ook op 20 hebben ze last. Sa AY, kijk eens of ze soms in hun TV rx een IF hebben van 21 Mc, want dán is er totaal niets aan te doen. Lees verder nog eens het uitvoerige artikel van ZL in het laatste Kerstnummer hierover. Verder klaagt AY erover, dat als 't maar een beetje regt, de ontvangst praktisch wegvalt. Bedoel je dat er een ratelstoring optreedt ? In dat geval is mogelijk de regen radioactief. Juist deze dagen stond er in de krant dat men in Duitsland geconstateerd

had, dat de regen daar radioactief was (na het werpen met die Atoombom). Zie ook de berichten, die OM Hart uit Amsterdam hierover gaf, verleden jaar of daaromtrent. Door AY werd gewerkt met : PZ1AM (22.45), ON4FU/LX(14.15), CT3AB(21.00), FF8BF(22.00), FM7WP(23.00) HK3BH(00.30), YV1BF(00.15), VS60I (19.30) Weet iemand van deze laatste ook het QTH ? Het kan ook VS6DI zijn, want net is een beetje onduidelijk! Door AY werd nog gelogd XELMJ(06.50), HI8FR(22.00), CR10AA (23.00), ZD6BX(19.00), BV1US(21.00) FY7YB(23.00) en ook nog YVoAA, die tevergeefs werd aangeroepen. Voorts werd gehoord FT1VJ, die ook wij niet kunnen thuisbrengen. Tot slot dankt Jan de OSA Gang, voor het nieuwe land, dat ze hem door LX gaven...Dave, PAoUN, zit nu vlak voor zijn vertrek naar Zuid-Afrika en heeft een 6 meter lange kist op de kop getikt, waarin de beam vervoerd wordt. Speciaal voor YVoAA is Dave nog even in de lucht gebleven, maar helaas, die YVo had het te druk met de W6'en en 7's. Er zijn nu 251 landen gewerkt, waarvan 249 binnen zijn. Misschien komt die XW8AB wel bij de grote pluk, die 1 juli binnenkomt bij de dxers. Wie weet !! Binnen kwamen de laatste weken FS7RT, VR1B en FU8AC. Verwacht wordt nog VP8BK. Deze laatste zal wel safe zijn, ze zijn nu in Noorwegen terug en zullen wel een stoot QSL's te verzenden hebben. Tot slot een verzoek. Wie van de Rotterdammers weet het tegenwoordige adres van ex-PAoGG, OM Van Gemert (Misschien XD ??). Hij is de laatste 10 jaar in Zuid-Afrika en was soms in de lucht via ZS1CN...CQ-PA zou niet compleet zijn, als we als sluitstuk niet de dope hadden van PAoQF. Piet schrijft elke week van die lekkere lange brieven vol met nieuws en geeft aan elk QSO juist die "final touch", die we nodig hebben voor de samenstelling van

deze rubriek. Op 21 Mc werden aan de haak geslagen : 3W8AA, eindelijk, na netjes in de rij gestaan te hebben. Uitvoerige dope hierover gaf QF al onder het HN. Verder VQ4CC(19.05), VS1GZ(18.10), KZ5LB(00.00), VE5PA(21.10), PJ2MC(Sint Maarten, 22.10) (zie dope onder HN), KP4JE, VQ2GW(22.50) en verder alle districten van USA. Gehoord werden op 21 Mc ZS6EK(19.00) CX1FB(19.05), VP6DG(22.00), VP6GT(17, 50), VQ4KPB, OQ5BT(15.35), VQ2GR(15.40) FB8BX(15.45), VS6CT(18.15), CE3RN(21, 45, fone) en PY2JU(21.50), ons lid Jan Roos, waar in zijn shack op bezoek was ex-PAoWJ, Harry Roëll. In 'n QSO met G-land (G8WU), kwam Harry even voor de mike en herkende QF zijn stem. Het was er overigens een gezellige boel, want Jan vertelde, dat ze juist een cocktail verschalkt hadden en dat de xyl de soep klaar had. Verder logde QF : CE3DY(fone 22.40) W8QOH/MM(22.50), die in een QSO vertelde, dat hij kort geleden als ELoB in Liberia gewerkt had en verder, dat hij op 28050 EP2YZ gehoord had. Dan was op 21 Mc K4CHK, een jochie van 14 jaar, die razend snel met de key overweg kon. De interessante dope over 3W8AA hebben we al verwerkt in het HN. Ten gerieve van de yl-jagers werkte QF W3AMA(Peg in Murrysville Pa.), die een zeer vlot tempo had, met de sleutel althans. Ook werd weer de yl KZ5KA(Kay) gehoord. PJ2MC (=W6ITH, zie volledig QTH onder HN) gaf aan QF de groeten voor Holland. Na QF werkte hij met DL7FW en vervolgens was PAoOI de gelukkige. Tnx Piet, dat was weer lekker... In het juni nummer van QST staan de voorlopige scores van de fone wedstrijd van begin dit jaar. Als hoogste is van de PA's genoteerd : PAoALO met 7026 punten. Congrats, OM... PAoFAB heeft zijn 120 landen sticker voor DXCC gekregen, ofschoon we de laatste tijd niets meer van hem hebben gehoord... Tot slot geven we nog wat klein goed, dat we hier en daar bij elkaar scharrelden en dat we noemen

SNABBELTJES

Het QSL bureau in YN is verhuisd naar Apartado Postal 555, Managua ... VPlJH bericht, dat daar een boel QSL's zijn aangekomen voor VPlKT, een call, die daar niet bestaat.... W6LDD heeft het log van YJ1DL van de periode 11 april 1955 tot oktober 1955. Als iemand YJ1DL gewerkt heeft IN DIE PERIODE, kan hij van W6LDD een QSL krijgen, als het log klopt... K2GFQ, die onlangs op bezoek was bij HH3L, zegt, dat deze knaap niet erg gek is op QSL kaarten, om het zo maar eens uit te drukken...

SNOEPJES VAN DE WEEK!

YV0AA

3W8AA

PJ2MC

Momenteel is Bill Crocker, GW3EJM in Holland en kan bereikt worden via telefoon K5906-306... W5ICJ heeft nog steeds de logs van I6DD en MI3SC over de periode van 1948 tot 1952. Men kan dus bij hem nog een QSL krijgen, wanneer men een van deze stations heeft gewerkt in die periode. Maar pse volledige gegevens, want het was een meerder-operators job... Dat was het mannen. Good luck es cheerio.

73 de PAoGN

WIE WEET DE OPLOSSING ?

In onderstaand plaatje staan 2 houten doosjes afgebeeld. Aan het linker zit een snoer, dat naar het lichtnet gaat en bovendien 2 schakelaars. Op het rechterdoosje zitten 2 lampjes gemonteerd. De verbinding tussen de beide doosjes bestaat uit slechts TWEE draden. Toch kan men met schakelaar 1 lamp 1 aan en uitdraaien en met schakelaar 2 idem met lamp 2. Volgende week de oplossing.





OFFICIEEL ORGAAN VAN DE
VERENIGING VAN RADIO ZEND AMATEURS
V.R.Z.A.

REDACTIE
SECRETARIAAT
QSL - BUREAU

Postbus 190
GRONINGEN

CQ-PA verschijnt elke Zaterdag en bevat alleen artikelen, die van belang zijn voor de Radio Zend Amateur. Het wordt gratis gestuurd aan alle leden van de V.R.Z.A. Lidmaatschap f 7.50 per jaar.

De V.R.Z.A. is officieel erkend door de RCD en BRD als een vereniging van radio-zendamateurs waarvan de Kon. goedkeuring is aangevraagd.

Contributieoverschrijvingen kunnen geschieden op giro 802394 ten name van Twentse Bank, Groningen op rekening V.R.Z.A. (Call of Pa-nr. vermelden)

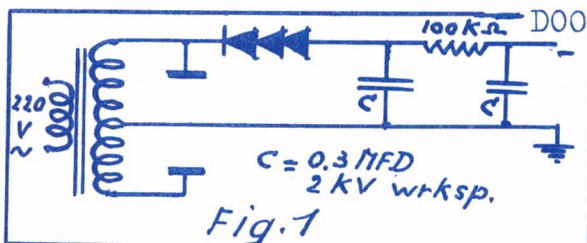
BESTUUR:

PAoKW W. J. Alblas, Voorzitter, Krimpen a/d Lek.
PAoUV A. Wiltshuf, Vice-Voorzitter, Rotterdam.
PAoUSA Br. Spier, Penningmeester, Groningen.

PAoGN H. B. Gortz, Secretaris, Glimmen.
PAoHJK H. J. Konings, QSL manager, Groningen.
Redactie PAoGN

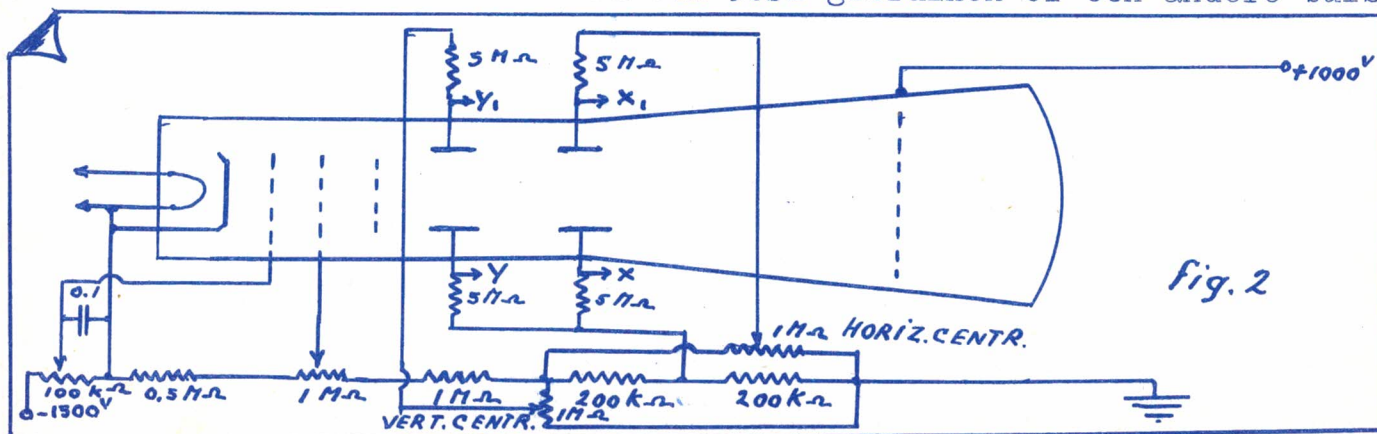
ALLEMAAL EEN KIJKBUIS

DOOR J.A.M.WENNEKES, PAoKAM



Nog steeds vinden we op de banden signalen, die overgemoduleerd zijn, en FM stations, die verwonderd zijn als ze een portie AM gemeld krijgen. Om ons eigen signaal te controleren is het prettig om over een oscillograaf te beschikken.

Om de kosten hoeven we het niet te laten, de kijkbuis, een 5CP1 is namelijk te koop voor ongeveer f.12,50. Verder is er nog nodig een gloeistr. trafo en wat kleine onderdelen. Maar eerst zal ik de HSP-voeding van mijn buis beschrijven. Deze heeft namelijk geen eigen voeding, maar wordt van uit de zender gevoed.. Deze levert 1000 volt en dat is natuurlijk + ten opzichte van aarde. Nu leggen we de buis graag met de plus aan aarde, vanwege het gevaar. Daartoe gaan we één zijde van de 2 X 1000 V negatief gelijkrichten en wel zoals hierboven is aangegeven in figuur 1. Op het punt - staat nu een spanning van ongeveer -1500 volt ten opzichte van aarde. Wanneer we nu een 5CP1 gebruiken of een andere buis



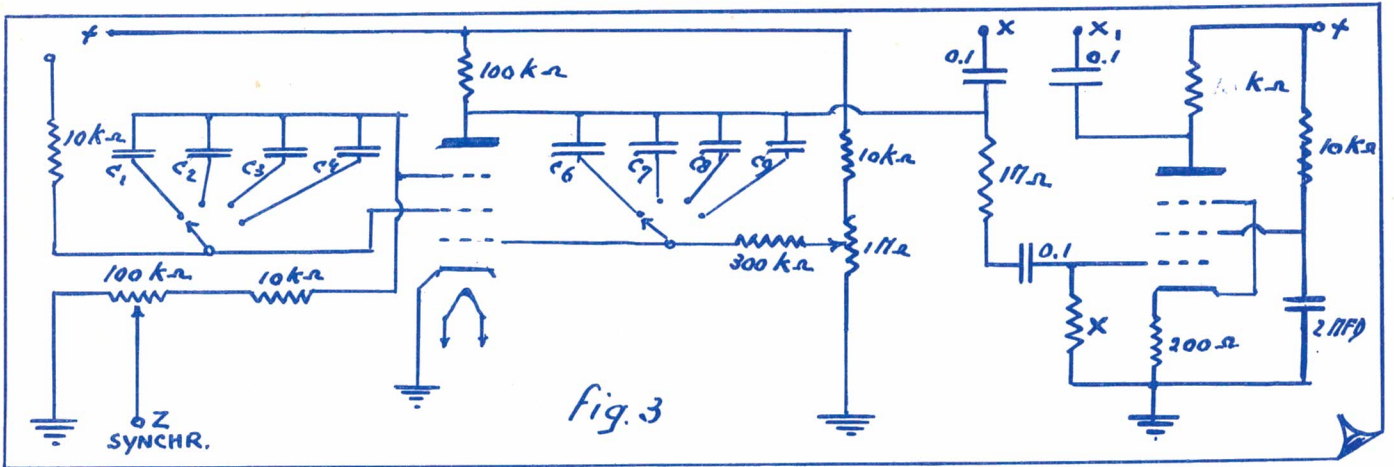


fig. 3

met zogenaamde naversnellings-anode, kunnen we met succes ook de +1000 volt gebruiken en zetten we deze spanning op de naversnellings-anode. Dit geeft een nog betere puntscherpte en een wat grotere helderheid. De buis is nu al te gebruiken voor AM gemoduleerde zenders, door van de zogenaamde modulatie-driehoek gebruik te maken.

Willen we echter met een zaagtand oscillator werken, dan wordt de gebruiksmogelijkheid al direct veel groter. We kunnen ons signaal dan al op brom controleren en ook een FM signaal bekijken of daar nog ongewenste AM op zit.

Bij buizen voor symetrische afbuiging moeten we in ieder geval een balans signaal toevoeren, omdat we anders de buis niet overal op het scherm kunnen focuseren. We komen dan voor de zaagtand op 2 buizen, 1 oscillator en 1 phasedraaier.

Nu kunnen we nog een stap verder gaan en een verticale versterker inbouwen, waardoor we dan een complete oscillograaf ter beschikking hebben, die op allerhande manieren zijn nut bewijst. De voeding voor de zaagtand en de verticale versterker worden bij mij uit de voeding van de voortrappen van de zender gehaald.

DE Z A A G T A N D

De zaagtand is een transitronoscillator, waarvan een klein deel van de anodewisselspanning naar het rooster van een tweede buis gaat. Van de beide anodes gaan we naar de horizontale afbuigplaatjes. In figuur 3 is een en ander weergegeven. Hierin wordt de weerstand X zo ingesteld, dat wanneer beurtelings x en x₁ verbonden worden, de lengte van de tijdbasis in beide gevallen even groot is.

SCHEMASLEUTEL FIGUUR 3	
C1 = 0,25 Mfd.	C6 = 0,05 Mfd
C2 = 0,025 Mfd.	C7 = 5000 pF
C3 = 2500 pF	C8 = 500 pF
C4 = 250 pF	C9 = 30 pF

DE VERTICALE VERSTERKER

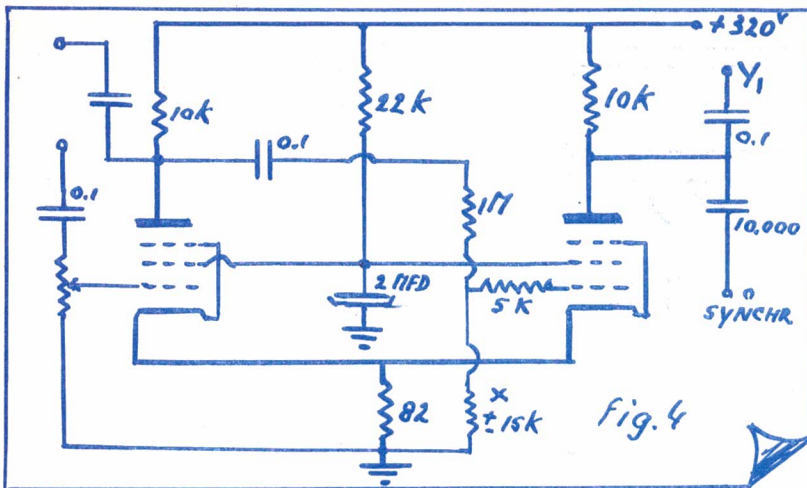
De verticale versterker bestaat weer uit een balans versterker op de zelfde manier als bij de tijdbasis. Een en ander is op de volgende bladzijde afgebeeld in figuur 4. Ook hier

wordt de weerstand X weer op de zelfde manier afgeregeld als bij de tijdbasis.

Nu rest ons nog de synchronisatie om een beeld stil te zetten. Dit geschiedt als volgt (figuur 5).



In stand 3 staat de synchronisatie schakelaar op een aansluitbus.



Hierop kunnen we dan ieder willekeurig signaal zetten, waarmee we willen synchroniseren. De gebruikte buizen zijn 4 X EF42. De versterking van de verticale versterker is groot genoeg om een signaal van ongeveer 0,1 volt goed zichtbaar te maken. Veel succes en allemaal een kijkpijp !
urs oKAM

IN DE LUCHT

PAoFZ meldt ons, dat ook zijn 2de leerling geslaagd is. Hij is nu :
PAoHVZ, H.v.d. Velde, Sallandstraat 15 te Tilburg.
Op 25 juni is geslaagd :
PAoCJM, ex-PA-533, C.J. Vermaas, Stoofstr. 5 's-Bosch.
Welkom in de lucht, obs !

HULDE

Langs deze weg wil ik Frater Martinus, PAoVM, recht hartelijk bedanken voor al het gene, wat hij voor mij gedaan heeft. Hij had steeds enkele uren van zijn vrije tijd voor mij beschikbaar om mij klaar te maken voor het zendexamen. Een waar staaltje van amateurgeest. PAoVM, mijn hartelijke dank.
PAoCJM

HAM AD. Gevr. voedingstrafo, prim. 127-220 V. Sec. aftakbaar 2 X 300-400-500-600-700 Volt \pm 300 mA en 5 Volt. Moet beslist goed zijn.
PAoSK, M.v.d. Kruk, Haringstraat 12 Scheveningen

CORRESPONDENTIE

Deze week is er door een zendamateurling uit Schiedam opgebeld, waarvan de call niet goed genomen is. Gevraagd werd naar de Russische teksten uit CQ-PA nr. 24. Deze waren overgenomen uit het Amerikaanse Radioblad +CQ+. Onze kennis strekte óók niet verder dan deze teksten, die we in zijn geheel gaven.

DE VRZA FELICITEERT

Dinsdag 3 juli om 4 uur trouwen :
Peek Schelwald, PAoUKC
en
Corrie Tiddens
Namens de hele VRZA wensen we het bruidspaar hartelijk geluk met deze stap.
UKC is de man, die de laatste tijd elke donderdagavond meehelpt CQ-PA verzendklaar te maken, terwijl zijn yl Corrie elke dag ijverig aan de cursus werkt om deze klaar te krijgen. Veel geluk en een zonnige toekomst wensen we beiden toe.

Verhuisd

PAoAS is verhuisd naar :
Zeedijk 19 Lemmer (Fr.)

ERRATA

Door een misverstand is verleden week als datum van CQ-PA 16 juni genoemd. Dit moet natuurlijk 23 juni zijn (nr. 25).

VERTRAGING

Door privé omstandigheden is de afwikkeling van de dagelijks binnekomende correspondentie iets vertraagd. We verzoeken onze leden iets geduld te willen hebben.

CORRESPONDENTIE

PAoTMO, Utrecht. Het adres van de QSL-manager voor Utrecht en omgeving is : PAoCAR, Hogeweg 75, Zeist

DEZE WEEK OP 2

DOOR IR.W.H.MOORREES , PAoCA

(Tijdens de vacantie van PAoFB, wordt de 2-meter rubriek waargenomen door PAoCA. We verzoeken onze 2-m hams hun rapporten rechtstreeks naar CA te zenden, Gevaertsweg 17 te Dordrecht.)

Van PAoFB kreeg ik bericht, dat zijn reis naar Kopenhagen goed verlopen is. Op zijn doorreis door Duitsland wachtten deputaties van Duitse amateurs hem aan de stations op, zoals b.v. in Osnabrück, waar DL6YL, DL1PS, DL6AH en DJ1XX hem verwelkomden. Van hen kreeg FB een stadsvlag met handtekeningen aangeboden. In Bremen stond ook een DL aan de trein. Zaterdag en zondag j.l. is in Denemarken een contest gehouden op 2-m en FB zou met de beam naar Zuid en Zuidwest gericht via de mike van OZ5AB spreken. Helaas heb ik hem niet gehoord. Zijn er soms PA's, die wél zo gelukkig zijn geweest? Zo ja, geef dan even een schreeuw of bericht aan oCA. Dat is dan aardig voor FB als hij terugkomt. Wel meldde PE1PL mij, dat G5YV in Leeds met OZ5AB een verbinding gemaakt heeft met FB achter de mike.

Wat de condities betreft, afgelopen week zijn deze niet daverend geweest, doch uit ingekomen dope blijkt, dat er tóch ogenblikken van fb condities waren. Zo meldt PAoHRX, dat de condities de hele week fb waren voor DL stations. Ook het Noorden, oAH, kwam prima door; verder werkte deze OM nog G6NB, QSA 5 r 3/5, OZ, LA en SM stations werden door hem niet gehoord. OM Ripet te Schiedam meldt, dat er zondagavond om 22.30 uur waarschijnlijk een record gesneuveld is. Hij luisterde n.l. een QSO tussen DL3YBA te Hannover en EI2W te Dublin af: een afstand van 1050 km !! DL3YBA werkte met fone en EI2W met cw. Verder werkte de DL-man met G5KW en PAoPFW. Ook PAoPFW rapporteert, dat de condities zondagavond fb waren. De ON's en DL's knalden er uit, zo schrijft hij. De PA's schitterden echter door afwezigheid....

Op 23 en 24 juni werkte PFW met 18 verschillende stations !!! PAoNO slaat de spijker op de kop. Hij schrijft: Het was knudde met een rietje, niet omdat het zo beroerd was, maar de werkelijke reden was het gemis aan amateurs, die verder keken dan hun eigen city. PAoNO doet het beter, want hij keek wél buiten zijn city en werkte een stapel stations, o.a. PAoHA te Groningen, die een verzuchting slaakte, dat hij meer OZ stations hoorde en werkte dan PA's. Is het niet een beetje erg, 2-metermannen ???

PAoNO werkte ook met PAoAV te Vlissingen. Laatstgenoemde is een oldtimer, die op de band verschenen is. Er wordt jacht op hem gemaakt. Ook een tweede oldtimer is na lange afwezigheid weer op de band gekomen. Het is PAoBU te Den Bosch. Zondagmorgen had CA het genoeg hem te contacten, zoals de ON's zeggen. Hij werkt met een BC625 als xmitter en als ontvanger heeft hij een kristalgestuurde reflex donderdoos converter gemaakt met HRO ontvanger er achter. De converter bevat zegge en schrijve 7 buizen !!! Het werkt prima.

De binnengekomen logsvermelden:

PAoHRX werkte met: PAoNO, PFW, WO, XW, DSW; DL1PQ, DJ2NT, DJ1XX en G6NB.

PA-314, OM Ripet, logde: PAoAFN, SW, RK, WAR, LAM, NO en HRX.

PAoPFW werkte: PAoWO, HRX, ZJ, NO, CA, JLA, LG, XW, BU, TP; DL1PQ, DJ1DC, DJ1XX, DL3YBA; ON4UD, ON4ZK, ON4ZH en ON4OZ.

PAoNO werkte: PAoKT, BL, SW, WAR, RG, HA, XW, CJP, RK, CMH, WO, AFN, HAK, HRX, HWL,

AV, EL, ZJ, DSW, PFW, FC; ON4UD, 4ZK, 4RB en 4OZ. Verder nog met FB op de 80-m. Op 2 mislukte het.

PAoAFN werkte : PAoXK, XW, KDW (duplex), LAM, RK, WAR, AV, UB, FC, ZJ, BL; ON4UD, 4OZ en PEIPL.

PAoCA werkte : PAoJAL, CMH, JLA, NO, PFW en BU.

PAoJAL werkte : ON4ZH, 4DE, 4LN, 4PH, 4ZZ, 4TQ, 4DW, 4HN, 4UD, 4AK, 4OZ; PAoDSW/A WO, BN, CA en NO. (ON4ZH heeft 25 QSL's van PA's binnen).

PAoFB/OZ5AB : Zaterdag en zondag vanaf "Vaerhøj" helaas geen PA's of ON's gewerkt. Wel G5YV in Leeds (rs 59+) en een andere G in York. Voorts opgeroepen door een GM, waarvan de call echter niet ok genomen werd. In het geheel werkte PAoFB/OZ5AB 54 stations, waarvij vele SM's.

73 de PAoCA

ALL-EUROPEAN VHF CONTEST

Hier volgt het reglement van de grote 2-meter wedstrijd, die binnenkort zal worden gehouden :

1. De wedstrijd wordt gehouden in 2 aparte afdelingen gedurende twee op eenvolgende weekends in juli. Men kan aan een of beide deelnemen.
 2. De eerste afd. is van 19.00 uur 14 juli tot 20.00 uur 15 juli.
De tweede afd. is van 19.00 uur 21 juli tot 20.00 uur 22 juli. Er is in beide afdelingen een rust van 01.00 - 10.00 uur, waarin geen contest QSO's mogen plaatsvinden.
 3. Alleen 144-146 Mc kan worden gebruikt, cw en/of fone. Er zijn 3 soorten deelnemers :
 - (a) deelnemers aan alleen de eerste afd. (14-15 juli)
 - (b) deelnemers aan alleen de tweede afd. (21-22 juli)
 - (c) deelnemers aan beide afdelingen.
 4. Er is een winnaar in elk der drie afdelingen.
 5. Puntentelling. Al naar de afstand worden er punten toegekend, waarbij 60 mijl gelijk is aan 100 km.
 - (a) 1 punt voor elk station binnen 30 mijl of 50 km.
 - (b) 2 punten voor 30-60 mijl of 50-100 km.
 - (c) 4 punten voor 60-120 mijl of 100-200 km.
 - (d) 6 punten voor 120-180 mijl of 200-300 km.
 - (e) 12 punten voor 180-240 mijl of 300-400 km.
 - (f) 20 punten voor 240-300 mijl of 400-500 km.
 - (g) 25 punten voor een afstand groter dan 300 mijl of 500 km.
- VERMENIGVULDIGER : De som van bovenstaande punten wordt vermenigvuldigt met het aantal vreemde landen dat gewerkt is. Voor de PA's telt PA dus niet als een vreemd land. Heeft een PA gewerkt met PA, DL, ON, G, dan is zijn vermenigvuldiger dus 3.
6. De tijd van 01.00 (GMT) op 15 juli en 22 juli is het "wisseluur". Alle stations, die men voor die tijd heeft gewerkt, kunnen opnieuw worden gewerkt na 10.00 uur in die afdeling. Het aantal landen wisselt niet mee. Heeft men b.v. een ON gewerkt vóór 01.00 uur en werkt men er nog een ná 10.00 uur, dan telt dit gewoon als 1 land.
 7. Geoorloofd is vaste stations, portabel stations, meerdere operators enz. Wel moet gedurende de wedstrijd in het laatste geval er maar één call gebruikt worden.
 8. Een volledig QSO moet bevatten RS(T), QTH en de naam van de operator, zoals dat in een normaal QSO ook wordt gegeven.
 9. Logs kunnen inestuurd worden vóór 8 augustus, Postbus 190, Groningen.

VOORBEELD LOG

Call.....		Adres.....		Naam.....		Afdeling wedstrijd (a,b of c)		
Datum,	tijd	gew.stn	geg.rs(t)	ontv.rs(t)	zijn naam	QTH	afst. letter	gecl. pntn

SOS ZEGELS

Nu vooral de 80 en 40 meter banden systematisch geQRMD worden door commerciële en officiële stations, gaan in tal van landen stemmen op, om daar wat tegen te doen. Van de DARC zijn een aantal sluitzegels ontvangen, die men kan plakken op QSLkaarten, brieven enz en waarin wordt opgewekt mee te werken, dat deze 80 en 40 meter banden schoongeveegd worden. De tekst op deze zegels is als volgt :

AND YOU, OLD MAN ?

are you sleeping ? SOS 80 + 40. Are you sleeping while our bands are being systematically taken over by the commercial stations ? We are only a laughable minority they think, and attempt to knock us out by brute force. Our bands are intentionally filled with commercial stations in order to make our operating there impossible. If, however, the despised amateur minority awakes and concertedly occupies the threatened bands, then the situation would look a lot different...!

Deze zegels zijn in voorraad bij PAoKAM en kunnen daar aangevraagd worden met bijvoeging van 4 cts aan postzegels voor porto. Aanvragen dus uitsluitend bij PAoKAM, J.A.M.Wennekes, Spechtweg 19 , Apeldoorn

HW : DX

Het grote nieuws van deze week is wel YVoAA, die nu ook Europeanen werkt. Dat begon al direct na onze publicatie over dit station verleden week. Zondagochtend werkte PAoNN hem met fone op 20 meter, maar daarvoor op vrijdagmorgen om 03.10 wist PAoUN hem aan de haak te slaan. (Fone 14120 Kc rs 58). Dave werd toevallig wakker en dacht : kom ik ga eens even luisteren. En ja, YVoAA was op de band met cq en direct had hij beet. Daarna ging Dave weer naar bed en om 8 uur's morgens werd begonnen met het slopen van de beam. Dus nog just in time ! Ook PAoAY hoorde YVoAA (zaterdagavond 00.10 maar toen was hij te zacht voor een QSO. Overigens is het leed bij AY al weer geleden, betreffende de TVI. Een low-pass fil-

tertje en de burens lachten weer. Deze week werden door AY gewerkt : KG1KK (19.10), CR6AI (21.30), VS2CV (16.45), EL12C (22.15), CE3RE (22.35), CE3QW (23.00), PZ1AH (23.55). Gelogd werd nog KC6AA (23.30, rst 569) maar het lukte niet om een QSO te maken. Hij bleef ongeveer 5 minuten hoorbaar en verdween toen. Ook F18FR (23.45) was aanwezig, maar ook die wilde niet bijten. Arie, PA-297, komthier met zijn 20-m fone dope. CX2CO (21.38) FM7WS (21.30), ZALUB (21.45) waren wel de voornaamste plus een stoot PY's en LU's. Tnx Arie.. Op 40 komt gelukkig wat meer leven in de brouwerij, zo schrijft PA-314OM Ripet uit Schiedam. Op die band werden door hem gelogd o.a. ZP9AY, VQ2J, CE3AG, KZ5BE, VOLU en van de W's de districten 1,2,3,4,5,8,9,. Tnx OM.. Dan is hier PAoNV, die voortging om een straal Russen te werken. Voorts een dosis W's en CR6AI (20.50), ILRC (Triest), CX5CO, ZB2T, die QSL vroeg via ZB2I. Er zaten weer 7 nieuwe landen bij voor DXCC. Van KL7BSR werd de QSL ontvangen, zodat dit ook

safe zit. PAoNU denkt, dat die ZALUB unliiss is, omdat ,wanneer de beam op Albanië gericht wordt, het signaal niet op zijn sterkst is, maar wel 2 s-punten verschil geeft met O.N.O. Het is natuurlijk mogelijk, dat deze ZA niet ok is, maar men moet wel op passen met het trekken van conclusies bij beamrichtingen. Vooral op kortere afstanden. Reflecties tegen radio-actieve wolken kunnen hierbij een rol spelen. Ook het Noorderlicht kan parten spelen. Vooral op 50 Mc kreeg men vroeger soms verbinding, waarbij de ontvang en de zendbeam beide op de Noordpool gericht stonden... PAoBX is weer happy. Een directe QSL kwam binnen van I5RAM.... Zo en nu op naar het



VQ5GC gaat midden juli naar de Seychellen en blijft daar 2 weken. Deze trip is mogelijk omdat hij er heen gaat op een "dollar per QSL" basis. Dit is een zakelijke insluiping in onze dx-zaak, die eigenlijk helemaal niet leuk is. Maar wat doe je eraan.

IFNI

Op een zelfde manier dollar/QSL gaat EA9DF weer eens naar Ifni.

VR1B

VR1B is nu weer van Canton vertrokken. Hij gaat niet naar Wallis, maar direct door naar Nauru, alwaar de call VK9TH gebruikt zal worden.

CN8MH

CN8MH is de call van een nieuw station en wel van de zoon van de regerende sultan daar, Prins Moulay Hassan.

VP8AO

De calls van de Eritse expeditie naar Antarctica zijn : VP8AO en VP8BO

LX

Ook een Duits station is van plan naar Luxemburg te gaan en wel DJ2PQ. Een vergunning om daar te werken is al binnen.

YV0AA

De trip naar Aves eiland door YV0AA is mogelijk, omdat de president van Venezuela, Generaal Perez Jimenez met zijn staf een vakantie tocht er heen maakt. Zodoende konden de amateurs mee. Een vlag en een bronzen plaquette is op het eiland geplaatst. Overigens herhalen we hier nog eens, dat Aves of Bird Island niet de status van "apart" heeft voor DXCC.

PORTUGEEES TIMOR

CR10AA opPortugees Timor is op de band verschenen op 14082 Kc om 14.00 uur. T7 !

EASTER ISLAND

Volgens CE3AG, de bekende operator van de vroegere CEoAA, is de tegenwoordige radio-officier op het eiland niet geïnteresseerd in ham-radio en blijft de call CEoAD voorlopig wel uit de lucht.

FB8XX

FB8XX zal dit jaar niet op de hambanden verschijnen. FB8AX echter kan elk moment verwacht worden. Dit is Terre Adèle.

ST. MARTIN

Volgens F8EX is een QSO met St. Martin niet geldig voor DUF. We vragen ons af, waarom niet.

OK1MB

De zeer bekende dxer OK1MB is ernstig ziek geweest, maar is nu aan de beterende hand. Voorlopig zal hij echter niet in de lucht komen.

FESAE

FESAE is nu actief vanuit Frans Cameroons op 14106 Kc cw en meest al om 19.30 in de lucht. Het QTH is Box 408, Duala.

DE MARATHON

Als dit CQ-PA verschijnt zijn we weer aan het eind van de maand en is het dus weer tijd om de lijst op te maken. Wil iedere deelnemer er zorg voor dragen, dat we zijn opgave bijtijds krijgen ? Tnx.

SNABBELTJES

Zoals we onder het HN zagen is de Yasme met Danny aan boord alweer vertrokken van Canton Island en zal de call VR1B niet meer gehoord worden. Hij heeft over de 2000 QSO's gemaakt met cw en fone en UN was de enige PA die het gelukt is om een QSO te maken. In juli hoopt Danny op Nauru Island aan te komen om vandaar als VK9TH in de lucht te komen. Verder plannen gaan in de richting van VR4, CR10 en VU5.... De diepvries expeditie van de Amerikanen naar "Klein Amerika" komt tot uiting door de geweldige activiteit van KC4USA, die meestal van 07.00 tot 12.00 met SSB op 14295 Kc zit en met cw op 14315. Deze plaats wordt door de cwers nooit afgegraasd, vandaar dat hij nog niet eerder in deze rubriek is gesignaleerd....W7YBX, die momenteel in de lucht is als KA7HH gaat in het najaar voor een paar weken naar Iwo Jima. Voor menigeen betekent dat een nieuw land...VE7ASL/VR3 is in de lucht geweest vanuit Fanning Island op 28414 Kc met fone. Hij zat daar voor de South Pacific Airways...De bekende VP7NG is QRT vanaf de Bahamas en gaat naar Porto Rico als W4PDZ/KP4...VQ8CB gaat in augustus Chagos Island verlaten en zich vestigen in Nieuw-Zeeland....FU8AA gebruikt 350 watt in een 200 meter lange draad...KC6AL zit op de Oostelijke Carolinen...UP2KBC vraagt QSL via box 547, Sofia... Momenteel zit op Macquarrie Island VK1IJ met cw en fone rond 16.00 uur. Iedereen klaagt er over, dat XW8AB geen kaarten stuurt. Zelfs de Yanks die er toch wel goede connecties hebben....Van verschillende kanten wordt ons vaak gevraagd om eens wat QTH's te publiceren van bijzondere stations, die niet voorkomen in het callbook. Plaatsruimte is de oorzaak, dat we dit niet geregeld kunnen doen. We hebben echter nu een aantal in voorraad, die we hier

DE RADIO REBUS



En hier is dan de oplossing van de Radio Rebus, die we verleden week plaatsten. Het was wel moeilijk. Maar als er soms iemand is geweest, die het direct "door" had, of zelfs binnen een kwartier de oplossing vond, dan mag hij zich tot de knappe koppen rekenen. De truc zit hem in het gebruik van de gelijkrichters. Lamp I1 wordt in- en uitgeschakeld door S1 en I2 door S2. Deze werken geheel onafhankelijk van elkaar. Er worden kleine 7 watt lampjes in gebruikt van 220 volt.

Rest ons nog te vertellen, dat we deze rebus overnamen uit QST.

- voor de verandering eens laten volgen :
- ZD4CC = Signals, Gifford Camp, Accra, Gold Coast.
 - 5A2C0 = Cable and Wireless, Benghazi, Libya.
 - ZB2Q = Stan Williams, Room B-20, RAF New Camp, Gibraltar.
 - W8EBM/KL7 = (ex-KL7BHE) Sheila F. Goodhue, 2201 Sunrise Drive, Anchorage, Alaska.
 - W8EBK/KL7 = (ex-KL7PIV), E.W. Goodhue 2201 Sunrise Dr. Anchorage, Al.
 - W3UIF/KG6 = Bill, Box 70, Navy 943, FPO, San Francisco, Cal. USA.
 - VU2HF = Harry Fox, Methani Colliery, Sitapampur P.O., Burdwan Distr. Bengal, India.
 - VS2DZ = Via VS2 Bureau, Box 600, Penang, Malaya.
 - VR2BC = G.B. Gregory, Dept. of Agriculture, Koronivia, Nausori, P.O. Fiji Isl.
 - VQ8CB = Leny Mazery, Box 155, Mauritius (Stn op Chagos).
 - VP3AD = Don Daly, 208 Almond Str. Georgetown, Br. Guiana.

Dat was het, OM's, cheerio es 73
PAoGN

NR.27

JAARGANG 5



7 juli

1956

NR. 236

OFFICIEEL ORGAAN VAN DE
VERENIGING VAN RADIO ZEND AMATEURS
V.R.Z.A.

REDACTIE
SECRETARIAAT
QSL-BUREAU

Postbus 190
GRONINGEN

CQ-PA verschijnt elke Zaterdag en bevat alleen artikelen, die van belang zijn voor de Radio Zend Amateur. Het wordt gratis gestuurd aan alle leden van de V.R.Z.A. Lidmaatschap f 7.50 per jaar.

De V.R.Z.A. is officieel erkend door de RCD en BRD als een vereniging van radio-zendamateurs waarvan de Kon. goedkeuring is aangevraagd.

Contributieoverschrijvingen kunnen geschieden op giro 802394 ten name van Twentse Bank, Groningen op rekening V.R.Z.A. (Call of Pa-nr. vermelden)

BESTUUR:

PAoKW W. J. Alblas, Voorzitter, Krimpen a/d Lek.
PAoUV A. Wiltschuf, Vice-Voorzitter, Rotterdam.
PAoUSA Br. Spier, Penningmeester, Groningen.

PAoGN H. B. Gortz, Secretaris, Glimmen.
PAoHJK H. J. Konings, QSL manager, Groningen.
Redactie PAoGN

UIT DE WERKPLAATS

H E T M A K E N V A N C H A S S I S

DOOR MART LETHER, PAoBX

GEREEDSCHAP

- 1 handboormachine
- 1 set boortjes 1 t/m 6 mm
- 1 basterdvijl
- 1 fijne vijl
- 2 ronde vijlen
- 2 halfronde vijlen
- 1 set sleutelvijltjes
- 1 figuurzaag
- 1 stel metaalzaagjes
- 1 schuifmaat
- 1 steekpasser
- 1 blikshaar
- 1 centerpunt
- 1 kraspen
- 1 stofkwast
- 1 ijzerzaag
- 1 30-cm stalen liniaal
- 1 bankschroef
- 1 handschroef
- 2 bankhamers
(1 à 300 en 1 à 100 gr.)
- 1 punttang
- 1 zijsnijtang
- 1 set schroevendraaiers
- 1 electr. soldeerbout
(90 à 100 watt)
- 1 winkelhaak

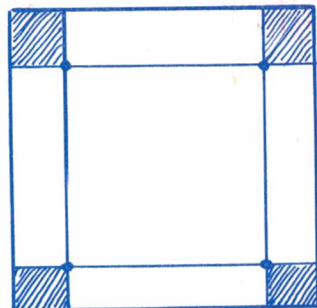
De meeste amateurs bouwen hun zender en ontvanger zelf. Voor het bewerken van diverse metalen en andere materialen, hebben we gereedschap nodig, waarvan we het aller-nodigste hiernaast in een lijstje hebben genoteerd. Behalve dit, is het reuze gemakkelijk, als men de beschikking heeft over een zetbankje en een draaibankje. Dit laatste echter zullen maar heel weinig amateurs bezitten.

Van de te bewerken metalen kunnen we niet alle behandelen. We zullen volstaan met de voornaamste, namelijk aluminium en staalplaat. Het meest gebruikte materiaal voor chassis van zenders en ontvangers is toch wel aluminium. Het is verkrijgbaar in verschillende diktematen en afmetingen. Voor een normaal chassis is een dikte van $1\frac{1}{2}$ mm te prefereren. Worden de afmetingen wat groter, dan neemt men 2 mm. Wat betreft de kwaliteit, aluminium is verkrijgbaar in 3 soorten, namelijk zacht, middelhard en hard. Voor ons, radioamateurs, is de middelste soort het best bruikbaar. De eerstesoort is te zacht, het buigt namelijk zeer gemakkelijk door, terwijl het laatste, het harde aluminium bij scherp ombuigen reeds begint te scheuren, als men het niet een speciale voorbereiding geeft.

HOE TE BEGINNEN

Als men het plan heeft om een nieuwe zender, exciter of ontvanger te bouwen, neemt men eerst een stuk papier met de vermoedelijke maten van het chassis. Hierop begint men de onderdelen te plaatsen en zo te combineren, dat ten eerste de verbindingen zo kort mogelijk worden, ten gevolge van een logische opstelling en ten tweede dat de onderdelen onder en boven het chassis zo geplaatst kunnen worden, zonder later te moeten constateren dat enkele bevestigingsgaten boven op elkaar vallen, met het gevolg, dat er weer gaten bijgeboord moeten worden. Is men hiermede gereedgekomen, dan neemt men een stuk aluminium van de zelfde maat, inclusief de om te zetten kanten natuurlijk en men tekent de te boren gaten hierop af. (met een fijne kraspen). Het zelfde geldt voor de gaten van de buishouders. Deze worden afgetekend met de steekpasser.

Op de vier hoeken, waar het bovenvlak van het chassis overgaat in de zijkanten, boort men, vóór het omzetten van de zijkanten, een gaatje van ongeveer 3 mm, zoals ook in nevenstaande tekening is aangegeven. Na het omzetten verkrijgt men dan een gave hoek. Voor het boren van gaten in aluminium smeert men het boortje in met spiritus. Het boren gaat dan 3 maal zo snel en men voorkomt, dat de boor gaat vreten en vastzitten.



De gaten voor de buisvoeten kan men op 3 manieren in het chassis krijgen, 1ste door kleine gaatjes te boren rondom, aan de binnenkant van de afgetekende cirkel en na het uitslaan van het te verwijderen stuk de overgebleven scherpe randjes wegvijlen; ten 2de met een z.g. kolterboor of wel gatensnijder; en ten 3de met de figuurzaag, voorzien van een fijn metaalzaagje, voorzichtig langs de afgetekende cirkel uitzagen. Men hoeft dan alleen een klein braampje aan onder en bovenzijde even weg te vijlen. De laatste methode geeft het beste resultaat met de minste moeilijkheden. Men kan op deze wijze gaten van elke vorm en afmeting in het chassis maken.

HET OMZETTEN

Heeft men alle gaten die nodig zijn in het chassis geboord of gezaagd, dan zijn we toe aan het omzetten van de zijkanten. Voor smalle stukjes tot ongeveer 15 cm kan dit nog wel in de bankschroef. Het om te zetten stukje wordt dan tussen twee stukjes hoekijzer geklemd. Worden de om te zetten stukken groter, dan moet dit in een zetbankje gebeuren. Hiertoe is men meestal aangewezen op een smid of loodgieter.

Voor de beplating van bijvoorbeeld een grote zenderkast kan men ook staalplaat nemen. We nemen dan bij voorkeur gegalvaniseerde plaat. De prijs ligt aanmerkelijk lager dan die van aluminium. Men behoeft alleen de buitenzijde te bewerken, want deze plaat is praktisch roestvrij. Het boren en vijlen van dit materiaal is echter moeilijker dan van aluminium.

HET AFWERKEN VAN HET CHASSIS

Nadat chassis en frontplaat gereed zijn, komt vóór de montage van de onderdelen nog een belangrijk werk, namelijk het lakken of bespuiten van het aluminium, respectievelijk staalplaat. Hiervoor is een eerste vereiste, dat de zaak vetvrij gemaakt wordt.

Men kan de platen afvegen met een lap, gedrenkt in thinner; alle vet en vuil wordt er mee afgenomen. We kunnen de aluminium plaat óók behandelen

in een caustic-soda bad. Dit vereist echter bijzondere voorzichtigheid en voorzorgen om het beoogde doel te bereiken en zal daarom niet verder behandeld worden. De eenvoudigste manier om het chassis en ook de voor- en achterkant van de frontplaat te behandelen, is wel het volgende : nadat de platen vetvrij gemaakt zijn, door afvegen met thinner, deze op te poetsen met staalwol (verkrijgbaar in huishoudzaken). Hierna nogmaals met een schone lap en thinner vetvrij maken en daarna te bespuiten met een dunne laag cellulose lak. De binnenzijde van kastjes en frontplaten, alsmede onder- en bovenzijde van het chassis kan men met blanke lak, de buitenzijde bij voorkeur met grijze of zwarte lak bespuiten.

Als verfspuitje kan de amateur zeer goed gebruik maken van het zogenaamde "jampotje" achter de stofzuiger. Met enige handigheid werkt dit apparaat voortreffelijk. Heeft men de beschikking over een echte verfspuit, dan gaat het alleen vlugger en men behoeft de spuitlak niet zo dun te maken, zodat de verf beter dekt.

Spuit men de apparaten met zogenaamde rimpellak, dan dient men tevens nog de beschikking te hebben over een oven of droogkast met lampen. Voor de meeste amateurs wordt dit alles echter te kostbaar, terwijl tevens op de rimpellak het stof zich gemakkelijker vastzet. Ook dient men er rekening mee te houden, dat de kastjes en frontplaten - op bovengenoemde wijze behandeld - er keurig uit kunnen zien, maar dat de lak er niet zo vast op zit. Bij echte spuitertijen geeft men dan ook nog enkele voorbereidingen, o.a. een eerste bespuiting met plamuur.

DE MONTAGE

Heeft men nu het uiterlijk van zender en ontvanger in orde gebracht, dan komt de montage en bouw van het inwendige aan de beurt. **HIER MOET DE MEESTE ZORG AAN BESTEED WORDEN.** Een voornaam punt is hierbij het zogenaamd zacht solderen. Het solderen is eigenlijk een vak op zichzelf. Vrijwel alle amateurs maken gebruik van een elektrische soldeerbout. **NIET** alle amateurs maken echter gebruik van het juiste vloeimiddel. Gebruik **NOOIT** vet of vloeistof, b.v. S39. Het tinsoldeer dat in aanmerking komt bij soldeerwerkzaamheden in radioapparaten heeft een vergouding van 60/40, dat zijn 60 delen tin en 40 delen lood. In de handel zijn diverse soorten tinsoldeer met harskern, b.v. Ersin-multicore. Hars is namelijk het vloeimiddel. De soldeerbout moet de juiste temperatuur hebben, nooit te laag, want dan wordt het metselen. Ook niet te hoog, want dan verbrandt het vloeimiddel.

Het in solderen van weerstandjes en condensatoren zal in de meeste gevallen geen moeilijkheden geven, als de draaduiteinden goed vertind zijn. Is dit niet het geval, dan moeten de te solderen plaatsen goed schoon gekraapt worden met een mesje. De draadeinden aan de meeste weerstanden en condensatoren zijn lang genoeg om het betreffende draadje reeds een eindje om het te solderen punt te rollen voor het gesoldeerd wordt. De las wordt dan veel steviger. Veel wordt ook een apart soldeerringetje gebruikt, wanneer men bijvoorbeeld 2 weerstandjes aan elkaar moet solderen. Deze ringetjes kan men zelf maken van blank of (beter nog) vertind dun koperdraad. Het solderen van weerstanden aan buisvoetjes en spoelvormen kan het best ~~700000~~ geschieden met de buis of spoel in de voet.

Ten eerste vloeit de warmte dan vlugger af, wat vooral bij trolituul van belang is; en ten tweede kan er niet zo gemakkelijk hars of tin in het voetje komen, wat er later met veel moeite uitgehaald moet worden.

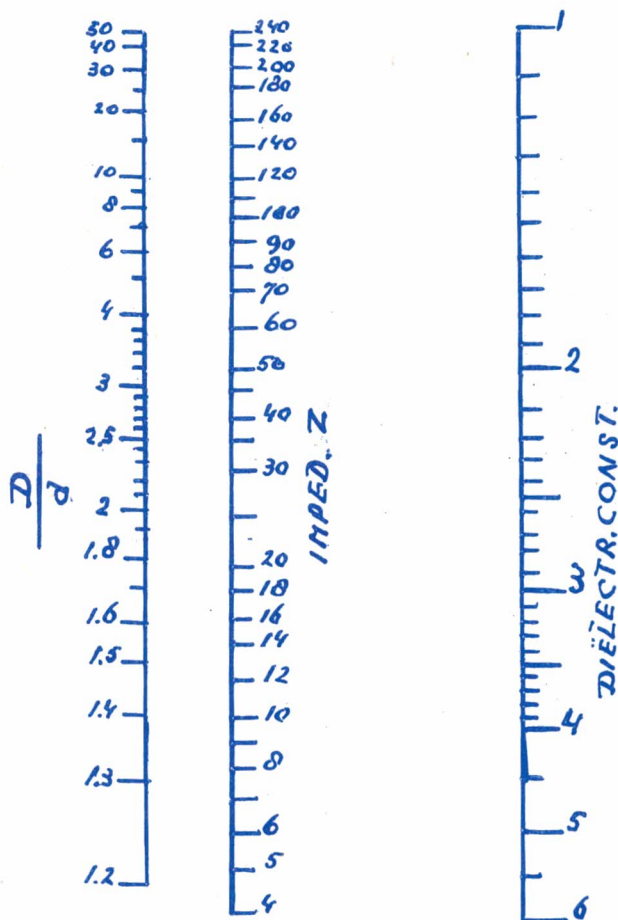
Bij het solderen van kleine weerstanden en kristaldiodes moet men zeer voorzichtig te werk gaan. De weerstandjes veranderen van waarde (ongeveer een variatie van 10 à 20 %) bij hoge temperatuur en de kristal diode wordt vernield. Men moet de draadeinden van kleine weerstanden en kristaldiodes vlak bij de weerstand of diode vastklemmen in een brede tang, die onmiddellijk alle warmte afvoert.

Moet men een draad in een stekkerpen solderen, dan moet eerst de pen inwendig en tevens de draad vertind worden. Hierna gaat het solderen veel gemakkelijker.

Succes met het bouwen, Mart, oBX

IMPEDANTIE VAN COAX KABELS

DOOR J.A.M.WENNEKES , PAoKAM



Na de berekening van de impedantie in CQ-PA gevolgd te hebben, kan ik niet nalaten de daarvoor in mijn bezit zijnde nomogram ook in ons blad te laten afdrukken, omdat deze bij mij een gemakkelijk hulpmiddel is gebleken.

De impedantie is $Z = \frac{60}{\sqrt{\epsilon}} \log \frac{D}{d}$.

Hierin is ϵ de dieëlectrische constante van het isolatiemateriaal, D is de binnendiameter van de buitenmantel en d is de buitendiameter van de binnen ader. De factor 60 ontstaat uit $Z_0/2\pi$, waarbij Z_0 de golfweerstand in het luchtledige voorstelt.

Bovendaande formule geldt alleen als de isolatie massief is. Bestaat de isolatie uit schijfjes, dan wordt de formule

$\frac{60}{\sqrt{\epsilon}}$ vervangen door :

$$\frac{1}{\sqrt{1 + \frac{(\epsilon - 1) \cdot D}{A}}}$$

Hierin is de dieëlectrische constante van de isolatie schijfjes D hun dikte en A de afstand tussen de schijfjes.

En nu het nomogram. Zoekop de linker verticale lijn het getal, dat de verhouding tussen binnen en buiten diameter aangeeft; op de rechtse verticale het getal van de dieëlectrische constante van het isolatie materiaal (dit kan voor de kabels met polystyreen isolatie, zoals door HJK aangegeven, rustig op 2,3 gesteld worden) en verbindt de twee gevonden punten door een rechte lijn. Op de midden as vindt u dan de gezochte impedantie.

73 de oKAM

HAM AD.Gevr.buishouder voor 832(of QQE 06/40);trafo 1 X 1000 V,50 mA.; xtal 1675 Kc;Kl.spkr;PAoPCA,Ing.J.Walraven,Koninginneweg 28, Hilversum

HW's DX

DE VRZA FELICITEERT



Op 17 juli a.s. treedt OM Bakker, PA-535, in het huwelijk met Geessien Oostland.

De VRZA wenst het jonge paar een prettige toekomst.



VERHUISD

ON4PV naar : Liersesteenweg 215 te Mortsel (Antwerpen).

ON4MS naar : Capucienelaan 26 te Aalst.

PAoUKC naar : Geijsendorfferweg 22 Paterswolde.

PAoAGA naar : Geijsendorfferweg 24 Paterswolde.

ROTTERDAMMERS OPGELET

Op 13 juli, Vrijdags, wordt er weer gestart met de soundercursus in het clublokaal.

HAM AD. Gevr.trafo 2 X 2 kV, 200 mA, prim.220 V. Aangeb.trafo 2 X 1000 V 500 mA, prim.220 V. PAoPCA, J.Walraven Koninginneweg 28, Hilversum.

CORRESPONDENTIE

ON4QT. Die datum was 1/7.56

Afgelopen week was weer de week van het inzenden van de Marathon logs en er zijn er weer heel wat binnen gekomen. Een feit is, dat deze nieuwe soort wedstrijd zich in de algemene belangstelling mag verheugen. Het is weer eens wat anders dan anders. De meeste logs kwamen dinsdag en woensdag binnen, dus was er geen tijd om alles zorgvuldig te checken. Daarom komt 't Marathon Lijstje er volgende week in. We hebben dan mooi de tijd om alle logs weer eens door te fietsen.

Inmiddels kunnen we wel zo het een en ander nagaan. PAoLZ heeft 1½ maand stilgelegen en was vreselijk bezig met nieuwe zender en beam. Resultaat ? Voorlopig werkt Mac weer met de oude zender. Dat kwam, omdat hij de LX-Gang niet wilde laten schieten en hij pikte zowaar als nr.101 ON4TQ/LX. Gewerkt werd o.a.ook met ZP9AY, die Hollands seint.Ook PAoNN maakte weer wat nieuwe landjes er bij, zodat hij nu in de buurt van 113 zit. Wel moeten we er hier op wijzen, dat b.v. 3W8AA en YVoAA niet als landen tellen, want ook de ARRL telt deze

niet voor de DXCC. En de landenlijst voor de DXCC hebben we immers aangenomen als onze maatstaf...PAoVD zegt, dat hij dank zij de sportieve prestatie en het geweldige uithoudings- en doorzettingsvermogen van de OSA-Gang nu ook een LX op 40 meter heeft. Het was ON4FU/LX...PAoBW heeft maar een nieuw land er bij kunnen pikken en wel UA1KAQ. Volgend keer beter, Hein !...ON4LJ is afgelopen periode minder actief geweest, maar niettemin pikte hij er weer 5 nieuwe landen bij met fone. De beste waren van de week CX2AX(22.30), BV1US(18.15), CT3AN(07.10), ZALUB(17.45), HPLJF VQ5EQ, VK3WL, VK3XI, HR3HH, FM7WF en ET2US. Gehoord werd nog YVoAA, maar deze knaap werkte toen alleen maar PY's en LU's. Van de week werd de QSL van VPLEK ontvangen, zodat dat ook weer in orde is. Jan vraagt wat ZC7 is, maar dat komt niet voor op de landenlijst, terwijl 3W8 er wel op staat, maar (nog) niet telt. Ook PAoPAC pikte er een paar nieuwe bij, voornamelijk Russen...ON4CB werkte op 7 Mc met UB5GU, EK1AA en UQ2AK en vraagt of iemand het volledige adres heeft van die EK1AA...Hier is Wim, PAoKX. Hij werkt uitsluitend op 21 Mc en ofschoon de condities op die band de laatste tijd maar matig zijn, wist hij zijn score toch op te voeren tot 119. Dat is geen gek resultaat, ob ! De mooiste van de week was wel L1BRN/M1 in San Marino, die met fone 59 binnenkwam en QSL vroeg via box 20 Ferrara.

Henk, ZV, vindt het uitgesproken slecht de laatste tijd. Veel short skip. Tja, dat is het bekende verschijnsel altijd, eind juni, begin juli. Veel sporadic-E geeft nu eenmaal die short skip condx. Toch pikte ZV EL12P(18.35-21 Mc) en ook ON4TQ/LX op 40. ZV vraagt of DM3 voor apart land telt. Nee ob, het is een gewone DL voor DXCC... Jan, PAoAY, heeft danig zijn best gedaan en is over de 100. Ook hij pikte ON4FU/LX op 40. Verdere mooie waren VP7NB, CE3RE, EL12C, VS6DI, FM7WP. Tnx Jan... Bob, ON4QX staat er niet gek voor. Zijn laatste nieuwe zijn : EL12C, UAoKJA, FG7XC, FE8AE, EL12Y, 3W8AA, VQ6LQ, PZ1AH, HK3PC, en DU9JO. Van de week werd de QSL van VP3AD ontvangen, zodat het totaal voor DXCC nu is 160, het WAS is compleet en voor WAZ zijn er 39 zônes. Tnx, Bob... Dan hebben we hier Joop, PAoZE, die ook druk bezig is voor de Marathon. Wat Russen op 7,14 en 21 Mc verhoogden zijn score. Overigens loopt Joop met grote plannen rond om volgend jaar te gaan werken van uit Liechtenstein en/of Luxemburg. Samen met AY. Well boys, als het jullie het zelfde is, doe het dan vanuit San Marino, want dat heb ik nog niet. We hopen tijdig in het komende voorjaar de bijzonderheden er van te publiceren, zodat het ook van te voren in de internationale radio-pers komt. Tnx OM... Ook Geert, PAoSNG breide verder aan zijn Marathon log en pikte weer verscheidene nieuwe. Zijn plaatsgenoot PAoHBO kon niet zo veel op de band zijn en wist er maar 2 bij te werken. Dat deed ook PAoNV, die door studie(ja, dit is weer de examenmaand !!) ook niet zo veel kon werken. Wel werd er nog een nieuwe staat voor WAS bijgewerkt, n.l. R. Isl. en AP2U(18.40), maar dat was alles. Op 20 werd met short skip zo waar SNG en HBO gewerkt, hetgeen normaal niet zo gemakkelijk is. Tnx Albert... Zoals reeds gezegd, het overzicht in het lijstje komt er volgende week in, zodat we alles nauw-

keurig kunnen nagaan. En dan zijn we aangeland aan het meer gewone nieuws. PAoWEA bracht van de week een bezoek (want hij zit aan de andere kant van de examens en was als examiner in Groningen) en vertelde, dat er binnenkort in Enschede grote masten de lucht in gaan, compleet met aparte huisjes voor de shack. Dat kan wat worden !!.. Hier komt PLM, de enige die voor de puzzle van verleden week ook een oplossing had gevonden met gelijkrichters. Hulde OM ! Hij schrijft : In navolging van die Duitse sos zegels, waar KAM het verleden week over had, zouden we ook zegels kunnen plakken met de verdeling van de amateurbanden er op. Op 14090 Kc wordt je soms in een hoek gedrukt door Spaans en Italiaans sprekende fone-boys. De cw mannen krúipen te ver van de foneband af. Te netjes opgevoed ? Dan verder : Dat systeem van UN om, als je er tóch even uit moet zo om een uur of 3, even te luisteren, is nog zo gek niet. Het bracht me TI2PZ". Dan hoorde PLM om 17.20 op 1/7 op 14090 een tiksignaal (± 200 X p/m) Wat stelt dat voor ? Iets dergelijks zit meestal aan het begin van de 14000 Kc. Heeft dat iets met atoomsplitsing te maken ? Nou, PLM, hopelijk van niet !... En nu het

HOT NEWS

C3QJ

VIA PAoPLM :

Er is een "C" in de lucht geweest. Vrijdagavond 29/6 19.00 uur. Zwak bibberig signaal, veel QSB, roepende "CQ de C3QJ". Freq. tussen 14010 en 14040 Kc. PLM deed er een gooi naar, maar zat in het koor met UA9AA en UC2AA, die er ook niets van maakten.

SAN MARINO

Van de week is ILBRN/M1 op 21 Mc

gewerkt door PAoKX. Adres is box 20 Ferrara. Vanwege QRM kon niet worden nagegaan hoe lang hij er bleef.

ST. MAARTEN

VIA PAoKX :

W6ITH is bijna elke avond te horen op 21 Mc. Dan weer als PJ2MC van uit Sint Maarten, dan weer als FS7RT vanuit St. Martin (2 landen).

"YASME"

PER RADIO KV4AA/PAoLZ :

Verwacht wordt dat Danny op 16 à 18 juli op Nauru zal aankomen. Hij komt dan in de lucht met de call VK9TW. Hij heeft van KV4AA nieuwe zeilen gekregen, zodat deze nu blut is.

XW8AB

WX8AB is reeds een paar maanden flink ziek en dat is de reden, waarom zijn QSL's zo lang uit blijven. Vooral nog hoeven we ons daarover dus nog niet ongerust te maken.

BERICHT VIA ON4QX .

ZALUB

BERICHT VIA PAoSNG :

De twijfel of ZALUB echt is, wordt groter. Niemand heeft nog een QSL van hem. OH6QI, verschillende G's en DL's beweren, dat ze ook hun beam naar een andere richting moeten draaien. In OH-land is hij alleen te horen, als er heel erg short skip is, terwijl als daar de YU's hard binnen komen. ZALUB zacht of in het geheel niet te horen is.

WLOHS

Een nieuw certificaat is uitgekomen namelijk het W.10.H.S., waarvoor men 10 DL's in Hage moet werken. Bijzonderheden, alsmede een lijst van de Hage hams volgt nog.

SEINCURSUS

G3DDI, het station van de "South Shields and District Amateur Radio Club" geeft een seincursus elke zondag om 11.00 uur op 7021 Kc.

ZD9AE

ZD9AE is sinds 18 mei in de lucht vanuit Gough Island, waar de 4 ope-

rators in de plaats kwamen voor ZD9AD. Ze blijven daar een jaar. Ze zitten met een rhombic op Zuid-Afrika met 100 watt. VFO, fone en cw. QSL via de SARRL.

VK/ZL CONTEST

De "New Zealand Association of Radio Transmitters and the Wireless Institute of Australia" nodigt elke amateur uit deel te nemen aan hun jaarlijkse dx wedstrijd. Eén punt voor elk QSO met een ZL of VK per band en het geheel vermenigvuldigd bij het totaal aantal VK en ZL districten op alle banden. De districten zijn : VK 1,2,3,4,5,6,7,9 en ZL 1,2,3,4. Uitgewisselde code is RST (bij fone RS) plus 3 cijfers als volgnummer van het QSO, te beginnen met 001.

Tijden :

FONE : van 10.00 uur 6 oktober tot 10.00 uur 7 oktober.

CW : van 10.00 uur 13 oktober tot 10.00 uur 14 oktober.

Een certificaat voor de hoogste score per land. Logs moeten ingezonden worden aan : N.Z.A.R.T. box 489, Wellington, Nieuw Zeeland.

En nu weer eerst naar de binnengekomen brieven. HBO, die hoofdzakelijk met fone werkt, heeft van de short skip geprofiteert en werkte wat PA's op 20... Dan hebben we hier Arie, PA-297, met zijn 20-m fone dope. Gelogd werden deze week : KT1EXO (18.00), HZ1TA (20.48), CR5SP (19.00), VP6FO (22.15), VP9BU (22.25), VP5FJ (22.15), ZC4TB (21.14), CE2CO (22.20), HK3PC (01.00), HH3DL (22.52) plus een straal W's, PY's en LU's. Txn Arie.. Ook Geert, PAoSNG, stuurde nog wat dope, voordat hij deze zaterdag voor een week met vakantie naar DL-land gaat. Met cw werden een 20-tal U's gewerkt op 20 plus wat W6'en. Met fone op 20 eveneens een paar U's en tijdens de short skip wat PA's en ON4'en, die soms s9++ binnenkwamen. Het WTS certificaat is nu binnen en het WOSA is aangevraagd.

DEZE WEEK OP 2

DOOR IR.W.H.MOORREES , PAoCA

Van PAoFB kreeg ik bericht, dat hij zich met zijn tent ten Noorden van Oslo heeft geïnstalleerd. Op het ogenblik zal hij wel verder getrokken zijn. En nu de 2 meter. Daar kunnen we kort mee zijn. In een woord miserabel. Activiteit en condities waren ver beneden nul. Het een hangt nauw samen met het andere. En dit zal wel oorzaak zijn, dat er wel bitter weinig dope is binnengekomen.

PAoPFW schrijft : In het weekeinde werd met de volgende stations gewerkt PAoWO, NO, XW, BL, CMH, JLA, BU en BN. Hrd : PAoFP, LKS, HRX en AMJ. Condities alleen op zaterdag boven normaal. Toen kwam AMJ uit Emmen redelijk door. Ook PAoNO meldt weinig activiteit. Hij werkte : PAoFP, AFN, XW, FC, WO, LDG, JLA, BL, AV, PFW, CMH; ON4DE, 4LN, 4TQ en hoorde : G2HCG, PAoBZH, ZJ, WAR, SK, RG, HWL, CA, HA, LAM, BU, BL, CJP, DSW, BP, HAK en RK.

OM Edeling logde de volgende stations (RED : Ha! We zien, dat OM Edeling, onze ouwe 2-m man still going strong is !) G5YV; G2HCG; ON4RB, 4LN, 4ZH; DL1XX; PAoNO, AFN, BZH, WO, WAR, SK, RK, FC, CA, RAD, UD, BL en CMH. Ook PAoAFN meldt weinig activiteit. Wkd PAoNO, HWL, WAR, BH, CA, CJP, BL, WO, RK, LAM, FC, CMH; ON4BZ en PE1PL. PAoCA werkte ten slotte met PE1PL, PAoAFN, ZJ en BU en hoorde PAoCMH, BL, PFW en JLA.

En nu nog even een ander praatje. Door omstandigheden is de vacantie van PAoCA gewijzigd en is CA van 13 t/m 20/7 en van 1/8 t/m 19/8 buitenslands. Wie kan gedurende die tijd de 2-m rubriek overnemen ?
73 de PAoCA

RED : Daar het onmogelijk is binnen enkele dagen reeds een plaatsvervanger voor CA te vinden, verzoeken we de 2-m hams voor volgende week hun dope RECHTSTREEKS naar postbus 190 te Groningen te sturen en wel zodanig, dat deze uiterlijk Woensdag hier is. We draaien dan zelf de 2-m in elkaar voor komende week. Aangezien we zelf niet op 2 zitten, verzoeken we dringend zoveel mogelijk dope.

VERVOLG HW's DX

Het door SNG gelogde aantal stations is weer verbazend groot. De mooiste zijn : EA9AY(19.45), CR5SP(19.55), CX2CO(21.00), ZALUB(19.05), FF8AK(19.12), FF8BP(19.15), ET2US(19.40), VP6FO(21.35), CT3AB(19.10), ET2PA(20.35), VQ5FS(20.10), ZD3BFC(22.10), TG9AD(05.50). Dat was dan zo een greep. Tnx Geert... Dat was het nieuws van deze week.
73 de PAoGN

DAG EN NACHT KLOK VAN W.BRUNS

Door een Duitser wordt momenteel een Dag en Nacht klok of indicator in de handel gebracht, die speciaal ontworpen is voor zendamateurs. Niet alleen kan men nagaan hoe laat het in de verschillende landen der

wereld is, maar ook kan men met één oogopslag zien, hoe de dag en nacht verhouding is, m.a.w. men ziet op de wereldkaart, welk gedeelte op dat moment beschenen wordt door de zon. Men kan zodoende aan de hand van de bijgevoegde tabellen nagaan, welke frequentie het meest geschikt is om een QSO te maken met een bepaald land. Een prijs wordt er helaas niet genoemd, maar men kan alle mogelijke inlichtingen krijgen bij de maker: Wilhelm Bruns, Lindhorst, Schaumburg-Lippe, Duitsland.
73 de PAoII

CORRESPONDENTIE

PAoZV. Certificaat is in de maak. Meter wordt meegegeven bij bezoek. PAoKX. Is CQ-PA nog ontvangen ?



OFFICIEEL ORGAAN VAN DE
VERENIGING VAN RADIO ZEND AMATEURS
V.R.Z.A.

REDACTIE
SECRETARIAAT
QSL-BUREAU

Postbus 190
GRONINGEN

CQ-PA verschijnt elke Zaterdag en bevat alleen artikelen, die van belang zijn voor de Radio Zend Amateur. Het wordt gratis gestuurd aan alle leden van de V.R.Z.A. Lidmaatschap f 7.50 per jaar.

De V.R.Z.A. is officieel erkend door de RCD en BRD als een vereniging van radio-zendamateurs waarvan de Kon. goedkeuring is aangevraagd.

Contributieoverschrijvingen kunnen geschieden op giro 802394 ten name van Twentse Bank, Groningen op rekening V.R.Z.A. (Call of Pa-nr. vermelden)

BESTUUR:

PAoKW W. J. Alblas, Voorzitter, Krimpen a/d Lek.
PAoUV A. Wiltschuf, Vice-Voorzitter, Rotterdam.
PAoUSA Br. Spier, Penningmeester, Groningen.

PAoGN H. B. Gortz, Secretaris, Glimmen.
PAoHJK H. J. Konings, QSL manager, Groningen.
Redactie PAoGN

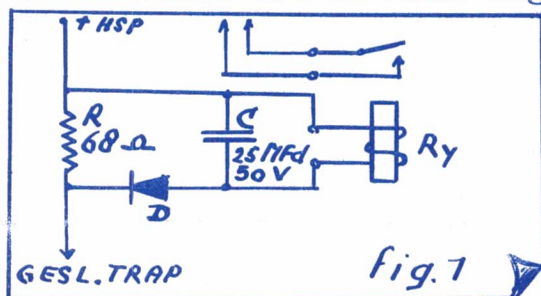
EEN AUTOMATISCH ANTENNE RELAIS

HET ONDERWERP "BREAK-IN" IS AL VAN VELE KANTEN BEKEKEN. HET IDEE, WAT WE HIER GEVEN, IS NIET NIEUW. WE VONDEN HET IN EEN AMERIKAANS TIJDSCHRIFT EN IS SPECIAAL VAN BELANG VOOR DE CW MAN.

De meeste amateurs zullen het er wel mee eens zijn, dat hun beste ontvang-antenne de zendantenne is. En daar zijn dan ook gegronde redenen voor. In de eerste plaats is de zendantenne zo gunstig mogelijk opgesteld en ten tweede als we de antenne voeden met coax-kabel of twinlead hebben we de nodige zorg er aan besteed, dat de lijn zo goed mogelijk is aangepast aan de antenne en dat wil weer zeggen, dat bij ontvangst de kabel of twinlead zo min mogelijk storing oppikt uit de omgeving. Beide factoren vergroten de signaal/ruis verhouding en de ontvangst is dan ook stukken beter dan wanneer we een gewoon eindje draad als ontvangantenne gebruiken.

Voor de fone mensen is het niet zo moeilijk om de antenne overteschakelen van de zender naar de ontvanger en omgekeerd. Het is gemakkelijk om een antennerelais zo te schakelen, dat bij overgaan op zenden het relais meegeschakeld wordt door de zend/ontvangschakelaar, dat bij de fonemen gewoonlijk een drukknopsysteem is in de handgreep van de mike.

Maar voor de cw-hams vormt het nog wel even een probleempje. Volledige break-in is niet wel mogelijk met één enkele antenne, tenzij men zijn toevlucht neemt tot de meer ingewikkelde systemen met elektronische zend/ontvangschakelingen, die ook in CQ-PA wel zijn verschenen. In theorie zou het mogelijk zijn om een relais te maken, dat zo zwaar en tevens zo vlug is, dat het de snelle cw tekens zou kunnen volgen, maar dat zou dan wel zoveel lawaai veroorzaken, dat het voldoende reden was voor de xyl om naar haar moeder te gaan. Een boel amateurs bereiken "bijna" break-in door gebruik te maken van



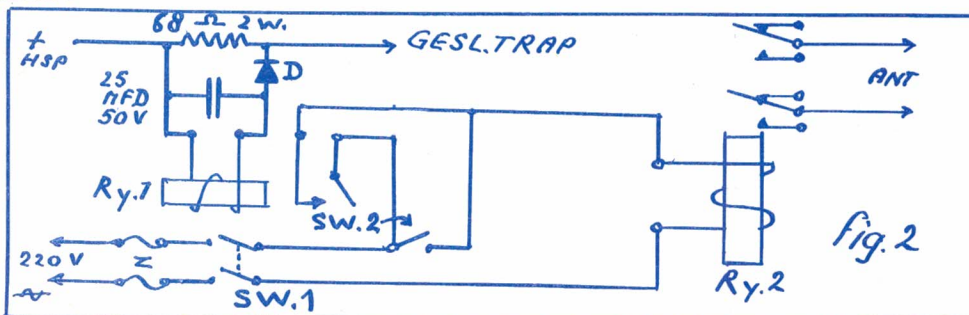
een voetschakelaar, waarmee dan het antennerelais bediend wordt, maar dit betekent weer een ding méér om aan te denken.

De automatische manier, die we hier beschrijven is eveneens "bijna" beak-in en bespaart ons het overschakelen van zenden op ontvangen. Goodman beschreef een paar jaar geleden in QST dit systeem en later kwam Hairston in CQ er ook mee met een paar veranderingen. In dit artikel is het gewijzigd en we gebruiken nu een gewoon antenne-relais plus een hulp relais om het weer te controleren.

HOE HET WERKT

In figuur 1 op de vorige bladzijde zien we een eenvoudig tijdrelais, dat in serie geschakeld is met de plaatleiding van een oscillator of buffertrap die gesleuteld wordt. Deze schakeling nu is uitgebreid tot die van figuur 2, waarbij gebruik gemaakt wordt van een tweede relais. Het werkt als volgt: Wanneer we de sleutel neerdrukken - al is het zelfs maar een tel - dan sluit ook het tijdrelais, dat op zijn beurt weer het antenne relais bedient, dat ogenblikkelijk overgaat van ontvangen op zenden. Het relais blijft gedurende een bepaalde tijd gesloten, nadat de sleutel losgelaten is en na verloop van deze tijd ^{gdat} het relais **weer** open en het antennerelais volgt en schakelt dus weer de antenne aan de ontvanger. De tijd, dat het relais aangetrokken blijft, kunnen we instellen, zodat het relais open gaat in de seinpauzes of zelfs tussen de woorden of letters, wanneer we dat zouden willen.

Wanneer we figuur 1 op de vorige bladzijde nog eens bekijken, dan zien we dat R, een kleine 2 watt weerstand van 68 Ohm, in serie met de plaatleiding staat van een der gesleutelde trappen. Als de sleutel neergedrukt wordt loopt er dus stroom door de weerstand en er komt dus een kleine spanningsval over de weerstand te staan. De polariteit van deze spanningsval is zodanig, dat condensator C opgeladen wordt, door de gelijkrichter D, en wel tot de zelfde waarde als de spanningsval over de weerstand R. Ry is een gevoelig en snel relais. Het sluit juist een moment voordat C zijn volle lading heeft bereikt en aangezien C bliksemsnel wordt opgeladen, zal het relais praktisch tegelijkertijd inklappen met het neerdrücken van de sleutel, wanneer we het eerste teken seinen. Wanneer de sleutel losgelaten wordt, verdwijnt ook de spanningsval over de weerstand R, maar doordat de gelijkrichter D in de schakeling zit, kan condensator C zich alleen ontladen over het spoeltje van het relais. Deze ontlading duurt nogal een tijdje als het spoeltje van het relais een hoge weerstand heeft. Het gevolg is, dat het relais pas opengaat een tijdje nadat de sleutel losgelaten is. Deze tijd kunnen we verlengen door de capaciteit van C te vergroten, een relais te nemen dat een grotere weerstand heeft, of gevoeliger is en de tijd wordt ook vergroot, wanneer we R groter nemen.



FIGUUR 2
Schema van het automatische antennerelais.

[Handwritten mark]

In figuur 2 zien we het complete schema van het automatische antenne-relais. Hier wordt een 220 volt wisselstroom relais gebruikt, maar als men een gelijkstroomrelais heeft, kan dat net zo goed gebruikt worden. In dat geval moet men er een apart psa voor maken. SW.1 is de hoofdschakelaar van het stadsnet en met SW.2 kunnen we het antenne relais sluiten, wanneer we de zaak aan het afregelen zijn. De waarden van C en R zijn als maatstaf bedoeld. Ieder kan ze voor zijn persoonlijk doel veranderen tot de juiste waarde, waarbij de tijd lekker in de hand ligt. In de zender van dit schema trok de eindtrap, die gesleuteld werd 150 mA. Gebruikt men het in een trap, die minder trekt, dan kan de 60 Ohm vergroot worden en omgekeerd. Zo ook de waarde van C. Een kleinere waarde verkleint ook de tijd en een grotere waarde van C vergroot de tijdsruimte tussen dicht en opengaan van het relais.

DE AANSLUITINGEN

De aansluitingen aan het antenne relais kunnen we doen, zoals we dat zelf willen. De antenne voedingslijn kunnen we omschakelen aan verschillende zenders en/of antenne-units. We kunnen hem ook schakelen tussen de antenne-unit en de zender. Aanbevolen wordt om een relais altijd te gebruiken op een plaats van lage impedantie, omdat dan de isolatie van het relais niet zo zwaar belast wordt en dus zijn de hoogfrequent verliezen minder.

Op sommige antennerelais zit nog een derde extra contact. Dit contact kunnen we dan gebruiken om bij zenden de ontvanger kort te sluiten. Bij het installeren moeten we een paar voorzorgsmaatregelen nemen. R kunnen we in serie met de hoogspanning zetten van de gesleutelde trap óf in serie met de kathodeleiding. Is het punt, waar we R zetten, een punt van hoge spanning, moeten we er even met de leidingen opletten, dat het niet gemakkelijk aangeraakt kan worden. Ook moeten we de isolatie in de gaten houden van het spoeltje van Ry.1. Dit moet voldoende groot zijn om doorslag te voorkomen tussen het spoeltje en het huis.

G5DV

G5DV, de bekende ham uit Weston-super-mare, die met zijn xyl een reis per auto gemaakt heeft door Denemarken, kwam op zijn terugreis even een dagje aan, juist toen dit CQ-PA onder bewerking was. Hij laat zijn talrijke vrienden (welke Amsterdammer kent Andrew niet; hij was de leider van al die G-parties naar PA-land) hartelijk groeten.

SCHRIJVERS ! KOM OP !!!

De redactie kan nog een aantal artikelen gebruiken. Wie klimt er eens inde pen ? U kent het recept ! Kort, recht op het doel af, praktisch, geen gezwam en iedereen moet het kunnen snappen. Wie schrijft eens ?

ADRESVERANDERING

Het secretariaat kreeg van de week de adresverandering door van een amateur uit Rotterdam. Verge was echter om aan de andere kant het adres in te vullen. Wat we dus ontvingen was een blanco adreskaart van de PTT. Wie is dit ?

HAM AD. Aangeboden een R.107 t. e.a.b., in prima staat. W.v.Dam Mariastraat 70 b, Schiedam.

CORRESPONDENTIE

PAOWEA, Enschede. We zullen de gevraagde adressen opzoeken en zo gauw mogelijk sturen.

UITSLAG AMATEURRADIO EXAMENS

Hier volgen de resultaten van de amateurradioexamens welke in de maanden mei en juni j.l. zijn gehouden.

Opgeroepen kandidaten.....	78
Teruggetrokken kandidaten.....	7
Geslaagde kandidaten.....	51
Afgewezen voor opnemen op gehoor.....	15
Afgewezen voor radio techniek.....	3
Afgewezen voor morse seinen.....	1
Afgewezen voor wettelijke bepalingen.....	1

GESLAAGDE CANDIDATEN (De letters achter de plaatsnaam duiden aan voor welk examen de kandidaat is geslaagd.)

PAoJLK	L.v.d.Kruk	Burg.Munsenstr. 31 a	's-Gravenzande	C
PAoNLC	J.Mul	Kampenerstraat 58 /3	Amsterdam	A
PAoAMC	J.Fleurbaaij	Hoogerbeetsstraat 10 /2	Amsterdam	B
PAoSMU	P.Smulders	Sallandtstraat 17	Tilburg	A
PAoFI	J.Boom	Voetiuslaan 20 /4	Arnhem	C
PAoKOJ	J.Kooij	Oosterhamrikkade 72	Groningen	B
PAoCMH	C.Mol	Mijnsherenlaan 184 a	Rotterdam	C
PAoTMC	A.Verheul	Boeroestraat 74	Dordrecht	B
PAoWDK	D.Kersten	Dapperstraat 29 /2	Amsterdam	B
PAoJMS	J.Martens	3-Octoberstraat 26 b	Leiden	C
PAoGH	G.H.Bergman	Arnhemseweg 48	Leusden	B
PAoMAI	L.H.v.Bergen	Schoolstraat 22	Ruurlo	C
PAoEB	E.Bouma	Noorderstationstr.L.234	Zwaagwesteinde	B
PAoWCT	W.C.Timmer	Weststraat 8	Den Burg Texel	B
PAoADO	A,den Ouden	C.Huijgenslaan 13	Zeist	B
PAoGWO	G.Wolbers	Overvelde 15	Westerbork	C
PAoGNI	B.Leemhuis	Hereweg 115	Groningen	B
PAoJML	H.C.Edeling	Burg.Mackaystraat 5	Meppel	A
PAoDIC	D.Sauer	Hoogstraat 25 b	Rotterdam	B
PAoHAF	H.A.F.Jansen	Immobilialaan 4	Rotterdam	B
PAoHI	H.Wigt	Reaalstraat 8 bis	Utrecht	B
PAoGVD	G.A.v.Dijk	Van Ruijsdaelstr. 25	Brunssum	B
PAoPJC	P.J.Croezen	Troestraalaa 34	Coevorden	A
PAoGHL	G.H.L.Zink	Klompstraat 14	Heerlen	B
PAoJTC	J.ten Cate	Vennurstraat 3	Paterswolde	C
PAoEA	P.J.Dragt	L.v.Mecklenburg 13	Breda	C
PAoJRV	J.A.Verboven	Vughterstraat 73	Den Bosch	C
PAoHE	J.J.Hellinga	Pres.Rooseveltlaan 60	Vlissingen	A
PAoGKO	G.J.F.M.Kuijpers	K.Doormanstraat 38	Oss	B
PAoHVZ	H.v.d.Velde	Sallandstraat 15	Tilburg	A
PAoRSD	P.Droog	Terletsrtaat 20	Den Haag	B
PAoPAF	F.Witte Jr.	Insulindeweg 20 a	Amsterdam	A
PAoUKG	W.Ratsma	Fauréstraat 11	Bergen op Zoom	B
PAoEF	S.v.Rossen	Leliestraat 25	Vlaardingen	B
PAoVV	A.A.Nakken	Barentszstraat 46	Den Haag	B
PAoBH	P.E.Bemmel	Hoogsoeren 97	Apeldoorn	B
PAoCJM	C.J.Maas	Stoofstraat 5 /2	Den Bosch	B
PAoSAM	S.de Jonge	Bornebroeksestraat 1	Bornebroek	C

PAoJL	H.Jalving	A.Beenstraat 1	Emmen	C
PAoNVG	N.v.Guldener	Rameaustraat 45	Leeuwarden	B
PAoNAJ	A.Th.Overtoom	Heestersingel 47	Alkmaar	B
PAoRYK	R.Mantel	Visserdijk 52	Enkhuizen	B
PAoKSB	K.Spaargaren	Aalsmeerderdijk 554	Aalsmeer	B
PAoJVS	J.v.Stratum	Stationsstraat 62	Horst	C
PAoANJ	J.J.Niestijl	Niebert C.24	Marum	B
PAoLH	L.Tijsma	Stationsweg 126	Drachten	B
PAoEC	P.Bruin	Olieslagweg 71	Enschede	A

Candidaten, die alleen een verklaring van bevoegdheid voor het bedienen van een zender hebben verzocht :

H.Driessen	Hoofdstraat 80	Alphen	C
F.L.Sangster	Nic.Beetslaan 53	Voorburg	B
W.v.d.Knaap	Koninginneweg 23 a	Schaarsbergen	B
S.A.Boersen	Heerenweg 182	Heilo	B

WELKOM IN DE LUCHT, OM's !

DEZE WEEK OP 2

Doordat de 2-m manager, PAoFB, met vakantie in Noorwegen zit en de waarnemende 2-m plaatsvervanger

PAoCA, plotseling naar het buitenland ging in verband met veranderde vacantieplannen, wordt deze rubriek deze week samengesteld uit de brieven van de medewerkers. Gelukkig is deze medewerking zó groot, dat we er wel een heel CQ-PA mee kunnen vullen. En dat moest ook wel, want de redactie zelf zit niet op 2.

We gaan allereerst eens in Deventer kijken, wat PAoHRX daar van de week klaar maakte. Hij werkte : PAoMU, HOF, RJ, LG, ES, FA, PFW, FP; DJLXX en DL3VJ. Gehoord werden PAoFI (een nieuwe in Arnhem, J.Boom, Voetiuslaan 20 /4), PAoDSW, IKS en BL. De condx zijn een paar keer deze week prima geweest voor DL, vooral zondag 8 juli, maar daar er maar zeer weinig actievelingen waren, werd er natuurlijk ook weinig gewerkt. Tijdens het Short Wave Contest op 21-22 juli hopen we weer met een /A achter de call te werken. De antenne is verbeterd en ook het draaisysteem en hopen we dus maar, dat het beter zal gaan dan de laatste keer. PAoFP in Nijmegen en PAoLG in Rhenen hebben deze week hun eerste 70-cm QSO gemaakt. HRX is daar ook mee bezig, de 70-cm, en de eerste coaxkring is vandaag in elkaar gesoldeerd. Het begin is er dus al. Vy mni tnx HRX, dat was goed nieuws uit Oost-Nederland... Met één sprong zijn we in het Zuiden, in Breda, waar we het woord geven aan PAoJAL, die deze week niet veel tijd had, maar toch nog wel wat werkte. Hij QSODE : ON4DE, 4TQ, 4RB, PAoKT, BU en BN. Gehoord werden nog PAoCMH (Rotterdam), CJP, JLA, CA en PFW. JAL vertelt nog, dat ze in VK-land 2 nieuwe kanalen voor de TV hebben gekregen, n.l. 49-56 en 139-146 Mc. In verband hiermee hebben de amateurs ook twee nieuwe banden gekregen en wel van 56-60 Mc en 146-150 Mc. Tnx JAL... En nu over naar Paul Zwart, PAoPFW, in Tiel, die het centrum van ons land voor zijn rekening nam. Door PFW werd alleen gedurende het weekeinde gewerkt, zodat dit rapport uiteraard onvolledig is. De activiteit was veel beter dan vorige week, alhoewel het nog lang niet zo is als het zijn moet. De condities waren tamelijk goed gedurende het weekeinde. Zondag 8 juli kreeg PFW daarvan 's morgens al een voorproefje, toen PAoHA uit Gronin-

gen in Tiel met s4 doorkwam. Hij werd o.a. gewerkt door LG uit Rhenen, die hem s9 gaf. Maar ja, LG zit dan ook achter de Grebbeberg en PFW moet er overheen blazen. Sinds kort zijn er hier ook weer twee actieve 70-cm stations bijgekomen, n.l. PAoFP in Nijmegen en PAoLG. Ze hebben geregeld verbinding met elkaar, waarbij de sterktecijfers zo tussen de s7 en s9 liggen. Willen de 70-cm stations in het Westen bij condities er eens om denken om hun beams deze kant op te draaien ?

In de loop van die zondag, 8/7, werden de condx steeds beter en 's avonds was het weer behoorlijk druk in de 2-m "straat". Opvallend was echter de geringe activiteit van de DL's t.o.v. de PA's. Meestal is dit net andersom. Bij PFW kwamen DJ1XX, DL3VJ, DJ1DC, G5KW en enkele ON4's zeer goed door. Ook werd een nieuw 2-m station gelogd, n.l. PAoFI uit Arnhem. Hij werkt met een BC625 als zender en een BC624 als ontvanger. De antenne is (voorlopig) een dipooltje. Hopelijk blijven de condx aanhouden, zodat er weer veel dx en nieuwe landen gewerkt kunnen worden. PAoBU in Den Bosch is er in ieder geval op voorbereid. Hij heeft nu twee draaibare beams op het dak, n.l. een 5-el yagi en een dubbele V-antenne, zoals die zo hier en daar ook wel voor TV gebruikt worden. Volgens de rapporten die hij krijgt is de laatste antenne 2-s punten beter dan de eerste, niettegenstaande het feit dat het een breedband antenne is ! De door PFW gewerkte stations zijn : PAoBU, CMH, HRX, BN, ROK, PWS, WO, IKS; ON4HN(58); DL3VJ(58), DJ1XX(58); G5KW(55). Gelogde stations zijn : PAoLG, FP, HA, CA, JLA, RG, FI, BL, CJP; ON4ZK(56), ON4OZ(56); DJ1DC(rst 599). Tnx Paul. Dat was een behoorlijk brok nieuws.

PAoPFW zal gedurende de afwezigheid van CA deze rubriek verzorgen. Zodra OM Moorrees weer terug is, doet hij het weer totdat het 2-m opperhoofd, FB himself het weer kan doen. Dus 2-meter mannen, stuur volgende week de dope naar PAoPFW, Paul Zwart, Stationsweg 10, Tiel. En zorg, dat hij het dinsdag heeft, dan hebben wij het woensdag hier.

Afgelopen maandag zat PAoFB op een bankje in het plantsoen vlak bij het Koninklijk paleis in Oslo en schreef daar de volgende brief aan ons : Hier is het verhaal van de 2-m expeditie van OZ5AB naar Vaerhøj. Ook al, omdat ik zojuist in CQ-PA nr. 27 las, dat Holland in last zit met het 2-m nieuws!! OZ5AB woont in Kopenhagen en bij bijzondere gelegenheden rust hij een 2-m portabele expeditie uit naar de 200 meter hoge heuvel Vaerhøj, het hoogste punt van het eiland Sjeelland, ongeveer 100 à 150 km West van Kopenhagen, bij Kalundborg. Verleden maand bestond die expeditie uit 10 personen, waaronder 2 OZ-hams en PAoFB. Met 2 auto's werd de 2-m apparatuur vervoerd plus vele dozen met kookgerei, voedsel en P35's (Dit is de Deense amateurbenaming voor flessen bier !). Voorts slaapzakken en een tent, die als bergplaats dienst deed. Ons nachtverblijf werd gevonden in het hooi van een moderne boerderij in de nabijheid.

De zender werd van stroom voorzien via een 200 meter lange kabel. Terwijl dit aangelegd wordt, stelt OZ5AB de apparatuur op en zijn xyl en enige dochters bereiden het voedsel. Onze expeditie werd gehouden op 23 juni. Dit is een bijzondere datum, want dan viert heel Scandinavië het St. Hans of wel midzomernachtfeest. Overal worden dan 's avonds grote vuren aangelegd. Er werden, zoals reeds eerder gemeld, 54 stations gewerkt, veel SM's en ook een G. Indien we ook 's Maandags hadden kunnen werken, zouden we zeker PA's gehoord hebben. De zender was 50 watt in een 829. Op de terugreis hadden de twee auto's contact met elkaar via twee 10 meter mobiele zendertjes. Tot zover FB. Bedankt Jan en ook Arne, OZ5AB !

En hiermee besluiten we het 2-m commentaar met onze excuses, dat het dit maal samengesteld is door een outsider. Volgende week beter. 73 GN

HW's DX

Er schieten deze week maar twee pagina's overvoor de HW's DX rubriek, dus moeten we zoveel mogelijk in straaljagerstijl behandelen. We starten daarom maar meteen met de Marathon, waarvan op de volgende bladzijde het lijstje staat. Hebben ze even hun best gedaan ! KX is als een pijl naar boven geschoten en staat boven aan. En dat allemaal op één bandje !! PAoNN en ON4QX staan gelijk, terwijl LZ zich flink houdt ondanks het feit dat hij een poosje QRT is geweest. AY is van 9 naar 5 gegaan en zo zijn ze allemaal een paar hokjes opgeschoven. BX is een paar achteruit gegaan, maar dat is omdat Mart een paar weken met vakantie weg is. Volgende maand haalt hij beslist het wel in. De bandleiders hebben zich allemaal gehandhaafd, echter heeft KX het All Band er bij gepikt. Dan zijn hier eerst nog een paar opmerkingen voor de Marathonmannen .SNG : stand is op 20 een hoger dan opgegeven; ON4CB : DM2AFB van 16/5 was al geclaimd door DJ2TZ op 12/1; PAoNN : YVo is (nog) geen apart land; UU : DL1ES van 3/6 was al geclaimd door DJ2HC van 3/3; AGR pse data erbij; PAoAY : 3V8 was al op 20/2 geclaimd door 3V8GT; PAoLZ EI5G op 20 van 29/6 was al gecl. door EI5C op 20 van 16/2. PAoNV : TF en AP zijn in juli gewerkt en komen er dus volgende keer pas bij. Zo dat was dat ! En nu naar de medewerkers, die deze keer maar met een paar zijn. Iedereen en alles is met vakantie. Zelfs onze trouwste mannen zijn er dit keer niet bij. Nou, hobbelen maar jongens !

Eerst is hier Bob, die met vakantie naar 3A2 gaat en tx en rx wil meenemen, maar xyl zegt nee! Dus so what De QSL's van LX zijn in de maak en komennog. Volgens belofte voor de PA's via box 190...Bob zegt nog,

naar aanleiding van een vraag in een der CQ-PA's, dat ZC7 = JY en telt als zodanig voor DXCC. Telt niet meer voor BERTA. That's true en was ons door het (moede) hoofd geschoten ! Tnx Bob...Dan is hier Lange Jan uit den Anvers, die klaagt, dat hij CQ-PA de laatste tijd pas Maandags krijgt. Hoe is dat bij de andere ON's ? Ze gaan hier gewoon vrijdagssmorgens de deur uit. ON4IJ dan werkte deze week : ET2US, UA3KAH, HK3FV, UB5WF, UA4FE, YK1DF, VK3WL en PJ2MC. Ja, Jan, dit is W6ITH die op het eiland St. Martin zit. Het Franse gedeelte is FS7 en het Hollandse gedeelte is PJ2M en dit zijn 2 aparte landen voor DXCC. Zie ook de vorige CQ-PA's waar alles uitvoerig heeft gestaan. Tnx fr dpe.

AANVRAAG DDXC

Door PY2JU is het DDXC aangevraagd en dat is de 1ste in PY. Congrats Jan !

VERANDERDE CALLS IN Australië

Met ingang van 1 juni j.l. zijn er een aantal veranderingen gekomen in de calldistricten van Australië. De VKééns zijn niet langer iets bijzonders, want vanaf 1/6 j.l. zijn de VK2's, die in het territory van Canberra wonen veranderd in VK1. Om nu toch onderscheid te kunnen maken met de oorspronkelijke VKééns die in de afgelegen gebieden (en aparte landen) wonen als Macquarrie, Heard Island en Antarctica, zullen deze de prefixen VKo krijgen. Dit gaat echter pas in aan het eind van dit jaar. Tegelijkertijd zullen dan de VK5'en, die in het Noorderlijk gedeelte van Australië wonen als landenletter VK8 krijgen.

CHRISTMAS ISLAND

300 man van het Britse Signal Corps is gestationneerd op Xmas-island voor het doen van "zekere" waarnemingen. Zeker een atoombommetje! Maar ze hebben ook hamspullen bij zich. Let dus op !!!!

DE VRZA MARATHON

STAND PER 1 JULI

NR.	Call	ALL BAND	80	40	20	14	10	ANTENNES
1	PAoKX	119	-	-	-	119	-	6
2	PAoNN	112	9	11	94	37	-	6 + 8
2	ON4QX	112	-	-	112	-	-	1
4	PAoLZ	108	10	15	95	12	-	8
5	PAoAY	101	4	25	92	5	-	1 + 8
6	ON4LJ	95	-	-	95	-	-	1
7	PAoAGR	92	-	14	45	58	2	2 + 2 + 2
8	PAoBX	89	-	-	89	3	-	2 + 3
9	ON4FU	83	-	-	64	58	-	-
10	PAoUU	70	-	-	-	70	-	1
11	PAoZE	66	2	5	57	2	-	1 + 8
12	PAoSNG	63	22	26	61	5	-	-
13	PAoZV	59	-	17	52	10	-	1
14	PAoNV	54	1	-	53	10	-	2
15	PAoINE	50	7	20	43	-	-	1 + 2 + 9
16	PAoHBO	49	7	18	48	-	-	7
17	PAoMPH	45	21	2	35	2	-	-
18	PAoBAC	41	8	17	28	-	-	-
19	PAoBW	39	12	17	25	10	-	-
20	PAoVD	37	-	37	-	-	-	5
21	ON4CB	33	-	33	-	-	-	-
22	PAoPAC	29	11	12	22	1	-	-
23	PAoHJK	22	-	-	22	-	-	1 + 4
24	PAoUKC	14	-	-	9	5	-	1
25	PAoNW	12	1	10	1	3	-	-

ANTENNES : 1 = ground-plane. 2 = dipool. 3 = Lazy-H. 4 = Zepp. 5 = Wo Wo. 6 = 3-el.beam. 7 = Fuchs , 8 = long wire. 9 = ZL-special

BANDLEIDERS

All band PAoKX
 80 meter PAoSNG
 40 meter PAoVD
 20 meter ON4QX
 14 meter PAoKX
 10 meter PAoAGR

ANTARCTICA

Betreffende de diepfreeze expeditie naar de Zuidpool door de Yanks kunnen we nog medelen, dat KC4USA nu

in de lucht is vanuit Little America; KC4USV werkt vanuit McMurdo Sound, terwijl we tegen het einde van dit jaar bovendien nog tegemoet kunnen zien : KC4USB vanuit Marie Byrd Land en KC4USN van precies de geografische Zuidpool.

OPNIEUW LUXEMBURG

DL1CR, DL3AO, DL9CI en DJ1BP gaan voor een weekje naar LX-land, hetzij op 5, hetzij op 12 Augustus. Ze zullen actief zijn van 80 tot 10 meter, maar

alleen met cw. Calls zijn nog niet bekend, maar het zou ons niet verwonderen als het de eigen calls waren met een /LX erachter, net als bij de ON-expeditie.

NIEUWS UIT VS-LAND

Via VS2DQ komt het volgende bericht. VS4BO is daar actief (QSL via VS2DQ, box 600 Penang)..VU5MR is een ex-VSl en zou vanuit Nicobar Island in de lucht komen per 15/6

MONGOLIE

Er wordt gemompeld, dat ACoAA in Unanchi, Mongolië zit.

En dat was het weer. Graag dope voor deze rubriek uiterlijk a.s. donderdag eerste post. 73 PAoGN



OFFICIEEL ORGAAN VAN DE
VERENIGING VAN RADIO ZEND AMATEURS
V.R.Z.A.

REDACTIE
SECRETARIAAT
QSL-BUREAU

Postbus 190
GRONINGEN

CQ-PA verschijnt elke Zaterdag en bevat alleen artikelen, die van belang zijn voor de Radio Zend Amateur. Het wordt gratis gestuurd aan alle leden van de V.R.Z.A. Lidmaatschap f 7.50 per jaar.

De V.R.Z.A. is officieel erkend door de RCD en BRD als een vereniging van radio-zendamateurs waarvan de Kon. goedkeuring is aangevraagd.

Contributieoverschrijvingen kunnen geschieden op giro 802394 ten name van Twentse Bank, Groningen op rekening V.R.Z.A. (Call of Pa-nr. vermelden)

BESTUUR:

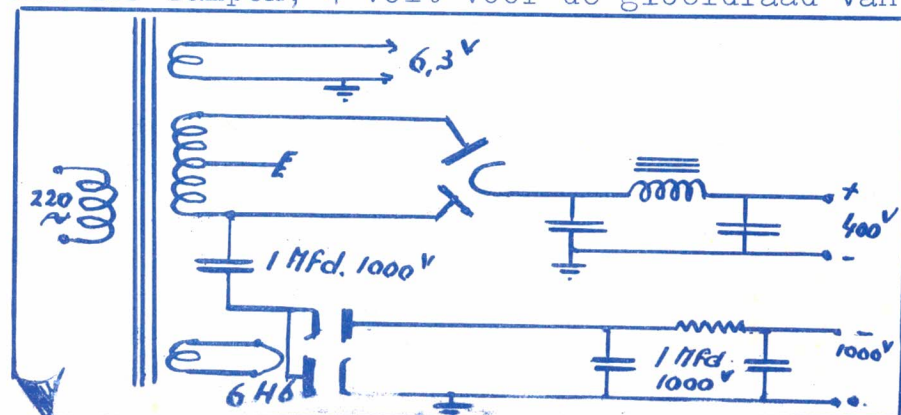
PAoKW W. J. Alblas, Voorzitter, Krimpen a/d Lek.
PAoUV A. Wiltschuf, Vice-Voorzitter, Rotterdam.
PAoUSA Br. Spier, Penningmeester, Groningen.

PAoGN H. B. Gortz, Secretaris, Glimmen.
PAoHJK H. J. Konings, QSL manager, Groningen.
Redactie PAoGN

HOOGSPANNING VOOR DE KSB

DOOR JAN LIBOT , ON4LJ

Met belangstelling heb ik het hoofdartikel in CQ-PA nr.26 (Allemaal een kijkbuis door PAoKAM) gelezen. Ik vond het fijn. Ik gebruik dat al zo wat een 4 à 5 jaar en daarom wilde ik aan de andere hams eens vertellen, hoe ik aan die hoogspanning kom. Het systeem, dat PAoKAM beschreef is wel ok, maar hier in België zijn die gelijkrichtertjes voor zowat 1000 volt zo maar niet op de dumpmarkt. Daarom gebruik ik nu al sinds jaren een andere manier om aan 1000 volt spanning te geraken en misschien zullen er wel hams zijn, die denken, dat ik een april mop vertel, maar dat is toch niet het geval. Het doet het hier prima. Ik gebruik hiervoor een trafo van een zeer oude BCL-doos met 2 X 400 volt hoogspanningswikkeling er op. Dat was nog uit de tijd van de dynamische luidsprekers met bekrachtiging. Ik heb daarop nu nog een wikkeling gelegd van 6,3 volt en 0,3 Amp. voor een gelijkrichter 6H6 en die doet het prima als spanningsverdubbelaar. Hij geeft dan 1000 volt gelijkstroom. De gloeidraadwikkeling is vlottend en ligt dus verder nergens aan dan aan de gloeidraad van de 6H6. Uit de trafo haal ik dus : 6,3 volt voor de gloeidraaden der lampen; 4 volt voor de gloeidraad van de CR-buis ; 6,3 volt



voor de gloeidraad van de 6H6 en 2 X 400 volt, die gelijkgericht worden. Dit werkt beslist soepeler dan verbindingen met de tx ter verkrijging van de 1000 volt hoogspanning. Misschien is deze manier nog van nut voor onze hams.

73 de Jan, ON4LJ.

FERRITSTAAF ANTENNE

In Funk-Techniek nr.13 van 1956 wordt een peilontvanger beschreven, met als peilraam een ingebouwde Ferritstaaf antenne. De daarin gebruikte buizen zijn 3 X DF96. Deze ontvanger werkt op 80 meter. PAoJAL.

RED : Een paar maanden geleden heeft PAoHJK een lezing met demonstratie gehouden voor de Gang Groningen over een dergelijke ontvanger, welke hij ontworpen en gebouwd had voor dat dit artikel in Funk-Techniek gepubliceerd was. We hebben HJK bereid gevonden zijn lezing in de vorm van een artikel voor CQ-PA te schrijven. Zijn ervaringen met de Ferritstaaf waren zeer interessant en er bleek een zeer frappant verschil te bestaan met de normale raamantenne bij de polarisatie van de binnenkomende signalen. Ook die van de storingen.

CORRESPONDENTIE

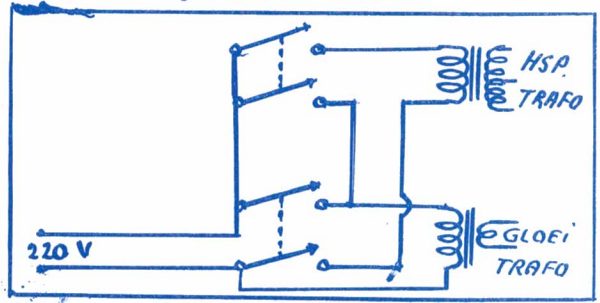
PAoWX, Amsterdam. Hartelijk dank voor de toegezonden documentaie van W2BVS. We hopen er t.z.t. gebruik van te maken.

HAM AD. Met spoed gevr. 3 mf trafo's van 75 Kc. 1 mf trafo van 455 Kc, alle met instelling aan bovenzijde afscherm bus. verder 2 xtallen 75 Kc in bus; 1 xtal in houder van 530 Kc. Br. aan PAoEE, D.A. van Hoof, Buijs Ballotweg 5 's-Hertogenbosch.

EEN BETROUWBAAR SCHAKELSTEEEM
VOOR GELIJKRICHTERS

Bij het inschakelen van een gelijkrichter met kwikdampers, is het oude liedje altijd : eerst de gloeidraden en daarna (na ongeveer een minuut) de hoogspanning.

Een handige manier om dit te doen geeft onderstaand schema. Men heeft slechts 2 dubbelpolige schakelaars nodig. Ongeacht welke schakelaar men het eerst "in" gooit, het is altijd die van de gloeidraden. De tweede schakelaar is altijd die van de hoogspanningstrafo. Bekijk het schema'tje maar eens.



DEZE WEEK OP 2

DOOR P.F.W. ZWART,

PAoPFW

Afgelopen weekeinde hadden we dan het eerste gedeelte van de SWM 2-meter contest. Nu, voor het vasteland was de pret er al gauw af. De condx waren maar

zeer matig en de belangstelling voor deze wedstrijd nihil. Voor zover ik het heb kunnen horen, was alleen PAoAPD uit Apeldoorn speciaal in de lucht om aan deze wedstrijd mee te doen. Veel meer dan een 20-tal QSO's zullen zij echter wel niet gemaakt hebben.

Het bandrapport van PAoBN kreeg ik door de lucht. BN vond de condities op "vrijdag de dertiende" lang niet gek in de richting DL-land en hij werkte toen : DL3VJ, DJ1XX en DL9SH uit Marl. Hij hoorde o.a. nog DJ3JI. De DL's, die hij werkte verzochten hem om vooral tijdens de contest in de lucht te zijn. Nu, BN was er dan ook... In het weekeinde werkte hij verder nog : PAoNO, NEL, CMH, BL, FI, IKS, PFW en nog enkele anderen, waaronder 1 DL. Tnx fr dope, ob ! .. PAoLG in Rhenen heeft nu met PELPL een sked op 70-cm. Dit was voor woensdag 18 juli. We hopen maar dat dit QSO intussen tot stand gekomen is. Verder schijnt PAoHRX in Deventer nu ook aardig op weg te zijn om op "70" te verschijnen. Ja, als ze daar nu allemaal naar toe

trekken, dan zullen wij er ook nog aan moeten ! ..PAoAPD werkte zondagmiddag erg lang met PAoLF. PFW kon er echter niet achter komen, of dit nu crossband ging of niet. In ieder geval werd LF niet gehoord.

De Engelsen hebben tijdens de contest alle moeite gedaan om in Nederland door te komen. Zondag omstreeks 12 uur maakte PAoWO een half QSO met G3EMU. WO gaf de Engelsman rs 55, maar later is hij hem toch kwijtgeraakt. Ook werkte hij nog met PAoAV uit Vlissingen, maar ook van dit station werd in Tiel geen enkel signaaltje ontvangen. 's Avonds waren het G5KW en een G2 station op ongeveer 145 Mc, die zwakjes doorkwamen. Tien minuten voor het einde der contest werd G5KW wat sterker. Hij werkte toen met een ON4, maar welk station dit was, kon ik niet verstaan. Toch kregen we G5KW te pakken. De fone van PFW was voor Ken onverstaaibaar, maar met cw werd het toch nog rs 449. Na dit QSO bleek de band echter volkomen verlaten en we hebben er toen maar een punt achter gezet.

In Frankrijk hebben de amateurs er een nieuwe band bij gekregen, een die loopt van 72-72,8 Mc (RED.zie noot) Ook in Engeland en Zwitserland bestaan plannen om deze band vrij te geven. Als dit in Benelux ook eens gebeurde, dan zou - naar ik meen - een grote wens van de oude 5-meter amateurs in vervulling gaan!

Nu naar Deventer, naar PAoHRX. Hans vindt het op het ogenblik maar sof op 2. Alleen op de 12de kon hij tevreden zijn. Toen werd o.a.gewerkt met PAoHA in Groningen. Rapport aan beide kanten s9+ ! Van SM,LA of OZ werden geen signalen bespeurd. Ook tijdens de contest ging het slecht, zegge en schrijve 4 verbindingen. En dat nog met 2 stations, n.l.PAoHOF en PAoAPD.Oorspronkelijk was PAoHRX van plan om a.s. weekend portable te gaan werken, maar na het débâcle van zondag wil hij het maar tot een volgend contest uitstellen. Ook merkte Hans nog op, dat de activiteit van de DL's achteruit gaat. Rest ons nog te vermelden, dat hij werkte met : PAoHOF,APD,LF,FA,IG en FI .Gehoord werden door hem : PFW met cw en een DL.Mni tnx fr brief OM !

Tot slot volgt hier nog het lijstje van de door mij gewerkte en gehoorde stations.

wkd : PAoNEL,ROK,NO,BN,APD,LG,BU en G5KW.

hrd : PAoJLA, FP, FI, HRX en G2E??

Zo, dat is het dan weer voor deze week. Hopelijk zijn de condx in het tweede gedeelte van het contest wat beter. De Engelse stations zijn er in ieder geval wèl , want deze contesten van SWM mogen zich altijd in een behoorlijke belangstelling verheugen. Houdt dus de band a.s.zaterdag en zondag in de gaten; je kunt nooit weten.

73 es dx Paul, PAoPFW

RED : De 72 Mc band is niet een nieuwe band voor Frankrijk. Sinds de bevrijding is in Europa de 72 Mc band in gebruik in Rusland en Frankrijk . Pogingen in andere landen om deze band te krijgen voor de amateurs zullen met aan zekerheid grenzende waarschijnlijkheid op niets uitdraaien, omdat op deze frequenties reeds andere diensten een vaste plaats hebben.Overigens is hierover noch bij de RSGB(Engeland), noch bij de USKA (Zwitserland) iets bekend over pogingen in die richting.

SCHRIJVERS WAAR BLIJVEN JULLIE ?

In het vorig CQ-PA vroegen we om artikelen. We zitten krap, (zie bv dit nummer). Kom op mannen, schrijf eens een artikeltje voor de VRZA.

HW's DX

We zitten midden in de vacantiетijd en dat wil dus zeggen, dat de meeste dxers ergens buiten in bos of zee zijn. Als ze geluk hebben gehad waren ze juist deze week met vakantie toen in Nederland de zomer op een woensdag viel. Het normale gevolg is natuurlijk, dat het aantal medewerkers aan deze rubriek ook deze week nog klein is. Slechts een paar brieven zijn er binnengekomen. We nemen eerst PAoLZ onder de loupe. Mac stort zijn hart uit over de soms vrij slechte operating practice van sommige dxers. Van de week werd FG7XC gehoord (22.00) en aan de haak geslagen. Maar tijdens het QSO begon heel Europa boven op hem te brullen en toen was het mis. Het is typisch, dat er zoveel hams zijn, die zich niet kunnen beheersen en maar domweg gaan roepen, liefst pal boven op de frequentie. Dit komt erg veel voor bij de Russen, die de dx aanroepen en als die dan niet terugkomt gaan ze een poosje CQ draaien op hem. Veel mensen luisteren ook niet voor ze inploffen. Nu weet ik wel - schrijft LZ nog steeds - dat het mij ook wel eens gebeurt, maar ik luister toch altijd eerst ! Een ander typisch staaltje, wat we laatst zelf hoorden, was als volgt. Er was een zeldzaam dxie in de lucht die vrij vlot werkte, maar waarop toch het hele knapenkoortje aan 't oefenen was. Tijdens het QSO zegt dat dxstation tegen zijn tegenstation, dat hij hem moeilijk kon nemen, omdat W-die en die hem maar steeds pal op de frequentie zat aan te roepen. Die W-die en die nu, hoort plotseling zijn call noemen en ofschoon hij maar een hap en een snap van het dx-station hoort, denkt hij Ha ! Ik heb beet ! En begint dan een heel verhaal af te steken, compleet met rst, QTH en naam. Hij is natuurlijk

erg verbaasd, wanneer hij later geen QSL ontvangt. Hij weet niet, dat er nooit een QSO heeft plaatsgehad.

Maar we waren bij PAoLZ. UC2KAB zegt Mac, klikt over de hele band en als hij bezig is, kan iedereen wel inpakken. Hebben anderen daar ook last van ? Op 16/7 werd op 21 Mc XE1PJ (17.32) gewerkt. Zoals bekend is Arnold een Hollander, die jaren lang in Eindhoven heeft gewoond en die naar de stand van de Tour de France vroeg.

Dan heeft Mac een QSL binnengekregen van G3KDY, waarmee hij niet heeft gewerkt. Voor wie is deze kaart bestemd ? Het was van een QSO op 40 meter op 27/5 om 15.35 en de naam van de PA is Ger.

Verder vraagt Mac, wanneer de QSL's van de Marathon binnen moeten zijn. We ob, de Marathon sluit natuurlijk om 24.00 uur op 31/12. Maar men heeft de tijd met het insturen der QSL's tot 3 juli 1957, zodat ook het vastgehouden plukkie binnen is... Hier is Arie, PA-297. Weer of geen weer, hij is altijd present. Zijn 20-m fone dope vermeldt : (van 21-22 uur) HK3FV, VP9L, CX2AX, 3B1CA, 4X4AH, UA3EG, SVoWK plus wat LU's en PY's. Tnx Arie.. PAoQF, Piet, rust momenteel op zijn lauweren in Schoorl en komt na de vakantie weer als vanouds met zijn speciaal 21 Mc nieuws... Dan hebben we hier PAoNV, Albert. Uit zijn log pikken we UR2KAA (17.20) en heeft daarmee nu alle Russen in Europa. Verder OY2A (18.35), Jack spreekt prima Hollands. Dan VP9AK (00.45) Clarence, W5RIO in Miss. Voorts TI2PZ (00.10), FG7XC (02.20), die op een vliegveld zit, CX2CO (02.45) en voor zijn WAS met KoEXI (02.45) Iowa, WoDPD (03.55 Colo), W7HTB (03.20 Montana), WoEKS (04.20 Kansas), en WoLJW (04.38 Iowa). NV heeft nu in 5 maanden tijds 38 staten en 74 landen gewerkt, hetgeen lang niet gek is, OM.Ga zo door ! Dan heb je zó DXCC in je zak en WAS !..

HOT NEWS

FG7XC

Op 13/7 is FG7XC om 02.20 gewerkt door PAoNV en op 15/7 had PAoLZ een half QSO met hem om 22.00 uur. Als er niets bij staat is dit in deze rubriek altijd op 20 meter.

NAURI/1

PER RADIO VIA KV4AA/PAoLZ :

Danny is nu op Nauri aangekomen en is vandaar in de lucht als VK9TW. Afgelopen zondag had hij reeds zijn eerste QSO op 20-cw met een G.Hij blijft daar ongeveer een maand.

NAURI/2

In het juist uitgekomen Julinumner van QST maakt de ARRL bekend, dat Nauri Island toegevoegd is aan de lijst van aparte landen voor DXCC. Dit eiland is gelegen in het Westen van de Pacific, 20 mijl Zuid van de equator op 167 graden Oosterlengte. Nauri ligt ten Westen van de Gilbert eilanden. Deze aankondiging is naar aanleiding van het werken van daar door G2RO destijds en nu weer door Danny, VK9TW.

Op 1 September 1956 a.s. kan men dit eiland claimen voor DXCC voor QSO's die gemaakt zijn na 15 november 1945. Hierdoor kunnen ver verwijderde amateurs Nauri voor DXCC ter zelfder tijd claimen als de dicht bij de ARRL wonende W's. Pse stuur geen QSL in voor DXCC vóór 1/9 a.s.

FM7WP

Op 15/7 om 00.15 is FM7WP op 14030 Kc gehoord door PAoLZ. Helaas kwam een QSO ni tot stand. Het binnenkrijgen van de QSL van dit station is weer een ding op zich zelf !

ARRL DX Contest

In het julinumner van QST staat een voorbeschuwing van de onlangs plaats gehad hebbende ARRL dx contest. Als hoogste Europeaan is daarbij PAoUN uit de bus gekomen met maar liefst 263.340 punten met 1354 QSO's.

Andere hoge scorers waren PJ2AV (Dick Nierop, ex-PAoFD) met 230.016 punten en PJ2AJ met 191.394 punten.

En dan moeten we hier melding maken van 2 afscheidsboodschappen, namelijk een van PAoUN en een van PAoXE. Twee machtige steunpilaren van de VRZA, die beiden gedurende tal van jaren zich zo ingespannen hebben voor de VRZA. Twee integere figuren, die de VRZA mede hielpen groot maken. Natuurlijk blijven beiden lid en krijgen ze elke week in het verre land hun CQ-PA. Hier volgt eerst de boodschap van PAoUN :

CHEERIO/1

Donderdag 12/7 :

Vanaf de boot die ons dadelijk naar Zuid-Afrika brengt, roepen we een laatste hartelijk vaarwel aan al onze vele vrienden toe. Het was ons helaas niet mogelijk om van iedereen persoonlijk afscheid te nemen.

Dave en Puck Zaaier,
PAoUN

CHEERIO/2

Bij mijn vertrek naar Peru wil ik mijn vele vrienden in Nederland en ook daarbuiten hartelijk dank zeggen voor de vele vriendschap die ik steeds heb mogen onder vinden.

Ik blijf natuurlijk VRZA-man en blijf op de hoogte elke week door middel van ons lijfblad CQ-PA. Cheerio, obs !

Evert Kaleveld, PAoXE

QSL-ADRESSEN

We krijgen nog al eens wat telefoontjes of brieven met verzoeken om bepaalde QSL adressen. Zoveel mogelijk voldoen we hieraan natuurlijk. Hier volgen een aantal adressen, die niet in het callbook voorkomen en die de laatste tijd

in de lucht zijn :

- CX2NR = box 37 Montevideo, Uruguay
- EA6AW = box 313 Palma de Mallorca, Balearen.
- ET2FM = J.Meston, box 25E, Asmara, Eritrea.
- FY7YE = QSL via W5JLU
- HK4BD = Hector Posada T, Apartado postal 2263, Medellin, Colombia.
- JA6AA = Y.Itahashi, 2-47 Sansodori, Fukuoka City, Japan.
- KA3CY = E.Worrell 84th AC & W Sqdn box 11 APO 47 San Francisco
- KB6BC = c/o CAA Canton Island.
- KB6CA = c/o CAA Canton Island.
- KC6AK = QSL via KC6UZ.
- KC6KG = QLS via KC6UZ.
- KC6SJ = QSL via KC6UZ.
- KH6ASP/KB6 = QSL via KB6CA.
- KT10Z = via 28400 U.S.Legation, Tangier Zone.
- KT1UX = C.Cleveland, Box L, Navy 214, FPO New-York N.Y. USA.
- KW6CA = c/o CAA, Wake Island.
- KX6BP = J.Lamb, Hq. Det. 7126th AU, APO 187, San Francisco.
- SVoWN = A.MacCormack, General Delivery Iraklion, Creta.
- UA1BG = QSL via RSGB
- UA1BU = QSL via RSGB
- UA4KKC = QSL via DARC
- UC2AA = QSL via box 547, Sofia, Bulgarije.
- VK9TW = QSL via KV4AA.
- VP1SH = Box 280, Belize, Br.Honduras.
- VP2LH = QSL via VP2LA.
- VP3AD = D.Daly, 208 Almond St, Georgetown, Br.Guiana.
- VP3VN = V.Nascimento, c/o P.O. Mabaruma, Br.Guiana.
- VP4KL = QSL via VP4TT.
- VP4TM = c/o Antilles Oil Co.P.O.box 31 San Fernando, Trinidad BWI
- VP5DC = QSL via W4NMO.
- VP5FH = QSL via W6HMX.
- VP6KL = (VP4KL) QSL via VP4TT.
- VP8EL = Box 182, Port Stanley, Falkland Islands.
- YK1AK = QSL via YK1DF.
- ZB1CH = C.Holmes, Point de Vue Hotel, Rabat, Malta.

SNABELTJES

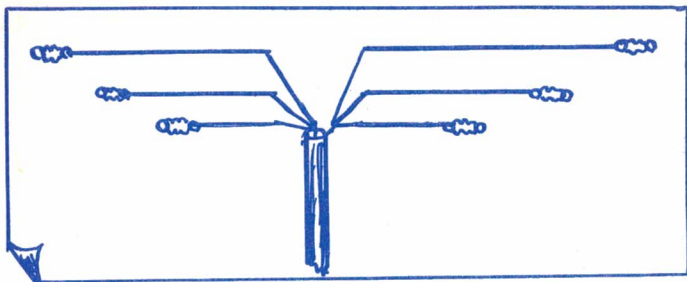
OD5AI, de secretaris van de RAL (Radio Amateurs of Lebanon) geeft het officiële adres als : box 3245 Beirut, Lebanon. De QSL-manager is OD5BO...En dan is hier goed nieuws van Zanzibar. Ook zo'n zeldzaam dxie. Niet omdat het zover is, maar omdat er alleen maar mensen wonen en geen hams. Ex-G2SO gaat er naar toe en zegt : " Ik heb de call VQ1JO gekregen op Zanzibar voor de periode van 13 Augustus tot 4 September. Ik heb het plan om zoveel mogelijk QSO's te maken en ik garandeer 100 % QSL, na mijn terugkeer in Zuid-Rhodesia. De kaarten gaan via het QSL bureau van de RSSR, die ik zelf ben. Ik neem de xyl, een 20 watt tx ^{mec} en hoop er een 150 voet lange draad te spannen. De passage op de boot is geboekt, het hotel besproken en er is dus geen reden om er aan te twijfelen, dat deze trip niet door zou gaan. Luister naar me vanuit VQéén !" ...En dit was dan weer het voornameste nieuws van de afgelopen week. Cheerio es good weer. PAoGN

VERHUISD

- PAoFM naar : Arnhemseweg 92, Ede.
- PAoUN naar : c/o South African Philips Co.Ltd. box 7033, Johannesburg, S.A.
- PAoXE naar : District Traffic Superintendent, Juliaca, c/o Ferrocarriles del Sur, Arequipa, Peru.

OF CQ-PA OOK "BIJ" IS

Een paar jaar geleden publiceerden we in CQ-PA een technisch artikel over een all-band antenne. Het bestond hier in, dat één coaxiale kabel van 72 Ohm de shack uitging en dat er in de lucht aparte dipolen aanhingen voor 10, 14 en 20 meter. Een en ander zien we nog eens voorgesteld in het tekeningetje op de volgende blad-



zijde. Men kan dit natuurlijk ook uitbreiden tot meer banden. De 40 en de 80 kan er ook nog bij. Die antenne, die overeenkomt met de zenderfrequentie zal in bedrijf zijn. Mocht dezender een flink portie harmonischen hebben, dan worden deze natuurlijk nog eens extra versterkt uitgezonden door die antenne, die wel is waar op dat moment niet in gebruik is, maar die afgestemd staat op de harmonische. Bijvoorbeeld bij werken op 7 Mc, zal de 21 Mc antenne eventuele aanwezige harmonische uitstralen.

Het is grappig te zien, hoe QST, dat toch het toonaangevende blad is in de hamwereld, in zijn julinumner een groot artikel geeft van iets, dat op precies dezelfde manier in CQ-PA beschreven is, maar dan een paar jaar geleden.

GDI

(Garage Deuren Inteferentie)

In Amerika zijn verscheidene particuliere garages zo ingericht, dat de deuren hiervan opengaan door middel van een signaaltje dat uitgezonden wordt door de carradio van de baas als t-ie thuiskomt.

In Amerika nu, was een knaap, bij wie op de gekste tijden van de dag of de nacht plotseling zomaar de garagedeuren open gingen. De reden was volkomen duister, totdat men op het denkbeeld kwam om eens een koptelefoon over de superregeneratieve ontvanger te hangen en er de wacht bij te houden. De frequentie was 27,255 Mc; de band, die in USA voor dergelijk werk bestemd is en die ook is vrijgegeven aan de amateurs. Al spoedig toeterde W6BPD uit de

koptelefoon en was het raadsel opgelost. Dergelijke geheimzinnige dingen gebeuren er wel meer. Eveneens in Amerika werden dove mensen, die gebruik maakten van een gehoorapparaat, in een bepaalde straat aangesproken. Ze draaiden zich dan om, om te zien, wie tegen hen sprak. Maar er was niemand. De ham, die het deed, zat in zijn shack.

Ook is bekend het verhaal van een oude juffrouw, die in een ijzeren ledikant sliep en ook daar midden in de nacht een geheimzinnige stem hoorde, die "CQ-DX" riep. Twee metaaldeeltjes, die een gelijkrichtertje vormden, waren hiervan de oorzaak, dat de buurman-radioham, te horen was. En wie wel eens op Schiphol komt, zal wel de steeds draaiende radar antenne gezien hebben. Een technicus verzekerde ons, dat er vaak klachten kwamen van mensen met gehoorapparaten, die in een grote straal een tik hoorden, van de puls, die zoveel keer per minuut wordt uitgezonden.

En van voor de oorlog en hier in Nederland is het verhaal bekend van de 80-m fone ham, die vlak bij een bioscoop woonde. Ook daar was door gelijkrichterwerking in de versterker de oorzaak, dat juist op het hoogtepunt in de film, op het moment, "dat ze elkaar kregen", er een stem doorknalde, die zei: je modulatie is een beetje brokkelig!

AFSCHERM TIPS

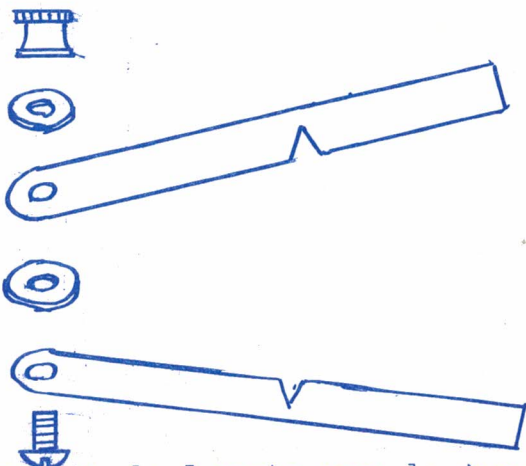
De aluminium busjes, waarin de 35 mm films worden verpakt voor de kleinbeeld camera's, zijn een prima afscherming voor miniatuur uitwisselbare spoeltjes. Het dekfeltje wordt op het chassis vastgezet, tegelijk met het spoelvoetje. Het busje wordt er opgeschroefd en een prima afscherming is klaar.

ONDERMAATSE SURPLUS JACKS

Er zijn veel telefoon jacks (dump) in de handel, waarin een normale klink niet past. Ze zijn te nauw.. Een gemakkelijke manier om deze toch passend te maken is, om ze stevig vast te zetten in een oud chassis (in een bankschroef worden ze gauw gemold) en er een boor van $\frac{1}{4}$ inch in te draaien. Ze zijn dan precies op maat om de normale klinken er in te steken.

ZELFGEMAAKTE ISOLATIE STRIPPER

Een oude ijzerzaag, twee volgringetjes en een bout met een moertje is alles wat nodig is om de eenvoudige isolatie stripper te maken, die hieronder is afgebeeld.



We kunnen de lengte van de twee armen (zaagbladen) naar ons eigen inzicht maken. De kortste lengte is wel 3 cm (om in de zak mee te nemen). Een handige lengte is 15 cm. Uit de tekening zien we duidelijk hoe een en ander in elkaar zit. Gemakkelijk is om voor de bout met moer een van die vooroorlogse aansluitklemmen te nemen. Het moertje hiervan heeft een gekartelde rand, het een handig is om hem vast te zetten. Met behulp van een driekante vijl of een slijpsteen maken we in elk blad een V-snede. Hierin klemmen we later de draad en snijden er rondom de isolatie mee door. Het ronde gaatje aan het einde van elk blad is al

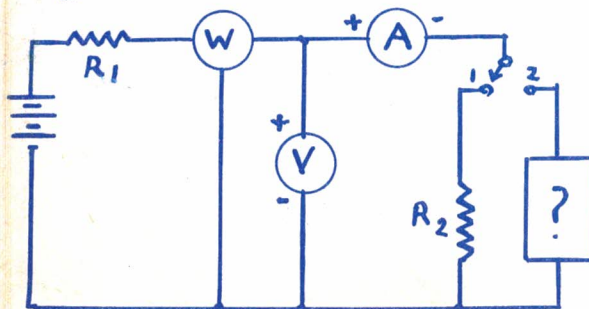
aanwezig. Het zijn de oude gaten van de ijzerzaag. Deze kunnen we zelf niet maken, omdat we in het staal geen gat kunnen maken. Als men dit handige dingetje eenmaal in gebruik heeft, zal men ondervinden, dat dit veel gemakkelijker gaat dan de meer gebruikelijke manier van een gewoon mes.

EENVOUDIGE CW MONITOR

Voor sommigen is het wel gemakkelijk als ze hun eigen signalen kunnen horen. Er is een eenvoudig maniertje om dit te doen, wanneer men tenminste sleutelt met een laagspannings relais. Zet daartoe alleen maar zo'n ouderwetse buzzer in serie met de sleutel en met het relais. Stel het buzzertje in. En men heeft een pracht van een T6 toontje.

WEER EEN PUZZLE

Hier is weer zo'n puzzeltje, net als een paar weken geleden. In het schema wijzen de wattmeter, de voltmeter en de ampèremeter zekere bepaalde waarden aan, als de schakelaar in stand 1 staat. In stand 2 wijzen de volt en ampèremeter dezelfde waarden aan, maar de wattmeter geeft maar een klein flutje aan. Vraag : Wat zit er in het doosje met het vraagteken. Het bevat werkelijke onderdelen, geen theoretische. Vraag 2 : wat is de verhouding van R_1 tot R_2 ? Denktijd $9\frac{1}{2}$ minuut. Dit is uit QST. Wijzelf weten de oplossing ook niet, maar dat komt volgende maand.



NR.30

JAARGANG 5

C Q P A



28 juli

1956

NR. 239

OFFICIEEL ORGAAN VAN DE
VERENIGING VAN RADIO ZEND AMATEURS
V.R.Z.A.

REDACTIE
SECRETARIAAT
QSL-BUREAU

Postbus 190
GRONINGEN

CQ-PA verschijnt elke Zaterdag en bevat alleen artikelen, die van belang zijn voor de Radio Zend Amateur. Het wordt gratis gestuurd aan alle leden van de V.R.Z.A. Lidmaatschap f 7.50 per jaar.

De V.R.Z.A. is officieel erkend door de RCD en BRD als een vereniging van radio-zendamateurs waarvan de Kon. goedkeuring is aangevraagd.

Contributieoverschrijvingen kunnen geschieden op giro 802394 ten name van Twentse Bank, Groningen op rekening V.R.Z.A. (Call of Pa-nr. vermelden)

BESTUUR:

PAoKW W. J. Alblas, Voorzitter, Krimpen a/d Lek.

PAoUV A. Wilschut, Vice-Voorzitter, Rofferdam.

PAoUSA Br. Spier, Penningmeester, Groningen.

PAoGN H. B. Gortz, Secretaris, Glimmen.

PAoHJK H. J. Konings, QSL manager, Groningen.

Redactie PAoGN

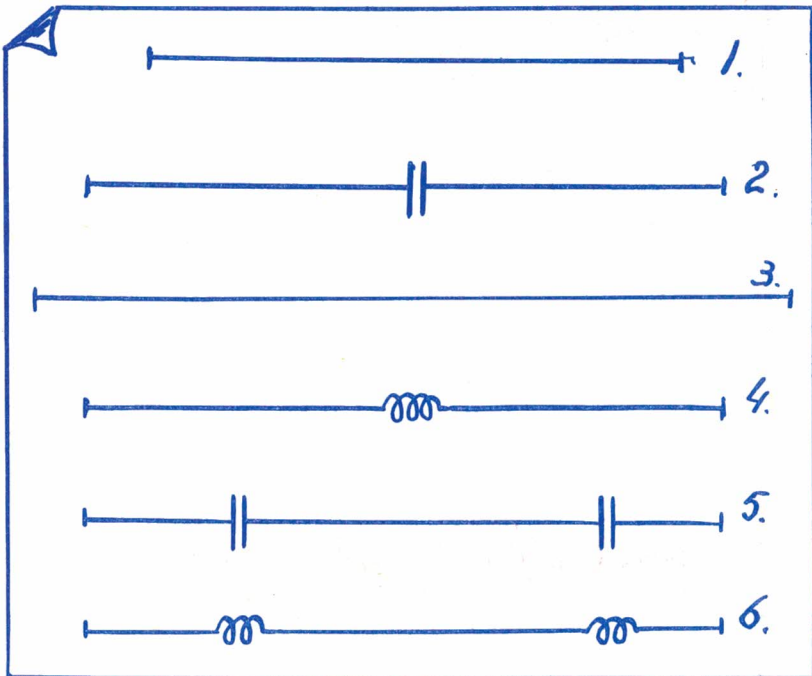
VAN 28 JULI TOT 11 AUGUSTUS SLUIT DE ROTOPRINTINRICHTING, WAAR CQ-PA ELKE WEEK GEDRUKT WORDT, WEGENS VACANTIE. IN VERBAND HIERMEE ZAL ONS BLAD GEDURENDE 2 WEKEN NIET VERSCHIJNEN. ALS WE EEN MAANDBLAD ZOUDEN GEWEEST ZIJN, WAS DIT ONOPGEMERKT GEBLEVEN; NU WE EEN WEEKBLAD ZIJN IS DIT DE TOL DIE WE MOETEN BETALEN. DE TWEE ONTBREKENDE NUMMERS KOMEN ALS EEN DRIEDUBBELDIK KERSTNUMMERS WEER TERECHT.

ANTENNE REVOLUTIE ???

DOOR H.J.SWIENINK, PAoOTC

Stop met alle bouw van antennes en beams! Eindelijk dan is de bom gebarsten. Jaren is er gezocht naar all-band antennes en dito beams, maar nimmer was men er in geslaagd om dit doel te benaderen. Ja zeker, onze populaire zepp met afgestemde feeders, u weet wel, steeds maar schakelen van C in serie; C parallel; C kortgesloten; L zus en zo; deed het op alle banden best. Maar beviel u dat geschakel van C en L? Om nog maar niet van misaanpassingen te spreken. Daarna kwam de toendertijd zo fantastisch lijkende WoWo. Eindelijk een all-band antenne gevoed met impedantie lijn. Geen serie- of parallel C's meer. Wat is er in de praktijk van terecht gekomen? Nu hoort men er niet veel meer van. We houden het maar weer bij onze enkel-band dipooltjes. Voor elke band een aparte dipool, dat werkt nog altijd 100%. Maar wat dacht u van een 3-bands beam, waarvan de elementen korter zijn dan 5 meter, zodat de beam ook nog VP is voor 14 Mc! Lijkt fantastisch, niet waar? En te mooi om waar te zijn. Maar heus, in USA zijn deze all-band beams al te koop!

We weten allen, dat een condensator, die in serie staat met een bepaalde lengte draad, deze draad electricch verkort. Een spoel daarentegen zal de draad electricch verlengen. Dit deden we toen ook al met de feeders van de zepp, niet waar? Wel, let nu op: bekijk tekening 1 eens op de volgende bladzijde. Het is een draad of een buis van bepaalde lengte. De draad of buis heeft voor een bepaalde golflengte een afstemming, laat ons zeggen, dat dit voor 14-meter (21 Mc) is. Hij is dus 7 meter



lang. Maken we nu de draad bijvoorbeeld 150 cm langer, dan kunnen we deze draad door middel van een serie C weer in afstemming brengen. Zie figuur 2. Figuur 3 stelt weer een draad of buis voor, echter nu voor de 20-meter band (14 Mc). De lengte is dan 10 meter. Maken we nu deze draad gelijk aan de lengte van figuur 2 (dus $7 + 1,5 = 8,50$ meter), dan moeten we een spoel in het midden van de draad opnemen om deze weer op 20 meter af te kunnen stemmen. Zie figuur 4. Wat valt ons nu op? De draden in figuur 2 en 4 zijn evenlang. Maken we nu een spoel, welke een zodanige zelfinductie heeft om de draad

van figuur 4 een afstemming te geven op 20 meter en tevens een zodanige eigencapaciteit heeft, welke gelijk is aan de benodigde capaciteit in de draad van figuur 2, dan zal deze draad óók afstembaar zijn op 14 meter (21 Mc). Hiermede zijn we er dus al in geslaagd om twee banden, namelijk 14 en 21 Mc in één lengte onder te brengen. Inplaats van één C in het midden van de draad, zouden we ook 2 condensatoren op een bepaalde afstand van het midden der draad kunnen aanbrengen; laat ons zeggen op $2\frac{1}{2}$ meter vanaf het midden, zoals aangegeven in figuur 5. Dit zelfde kunnen we ook doen met de zelfinducties, zoals aangegeven in figuur 6. De capaciteiten en zelfinducties krijgen door deze verplaatsing in de draad andere waarden dan wanneer zij in het midden van de draad gehouden zouden worden. Samengevat is nu figuur 7 ontstaan

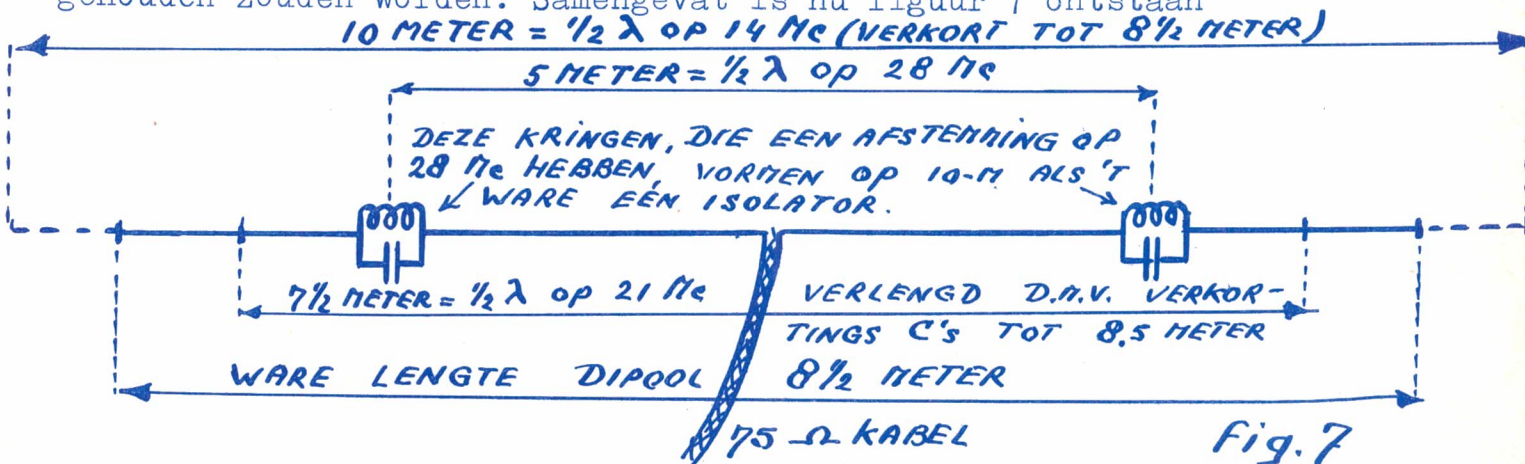
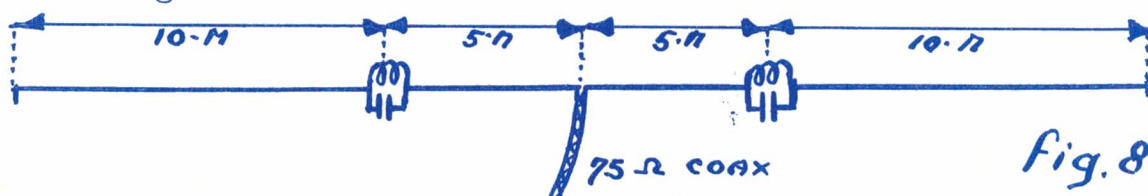


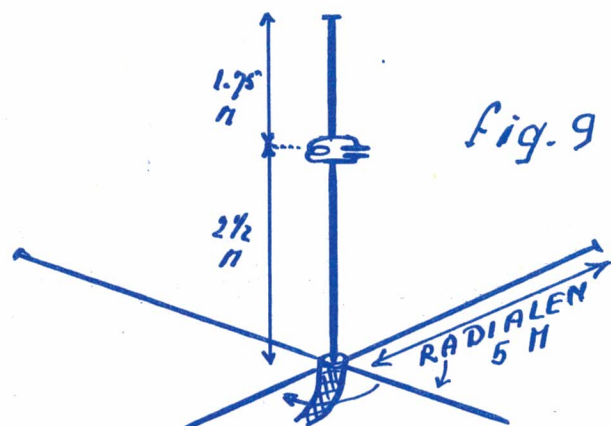
Fig. 7

We zien in deze figuur, dat de zelfinducties en capaciteiten op $2\frac{1}{2}$ meter vanaf het voedingspunt liggen en dat het midden van deze antenne gewoon gevoed wordt met 75 Ohm impedantie lijn, hetzij 75 Ohm coaxkabel, hetzij 75 Ohm twinlead. Het stelsel werkt nu als volgt: De dipool, welke 1,50 meter te kort is voor 14 Mc, wordt electricch verlengd door de 2 aangebrachte zelfinducties. Voor de 21 Mc is de dipool echter 1,50 meter te lang. Maar door de parallel aan de zelfinduc-

ties aangebrachte capaciteit plus de eigencapaciteit der zelfinducties, wordt de dipool nu electricch verkort. Natuurlijk is door het aanbren- gen van de capaciteiten parallel aan de zelfinducties eigenlijk een beetje een kortsluiting ontstaan voor deze zelfinducties en daarom is het gewenst deze C's zo klein mogelijk te houden. Maar bovendien zijn de waarden van de L en C bepaald, want deze parallel kring heeft een af- stemming op 28 Mc. Waarom? We 1, de kringen zijn elk $2\frac{1}{2}$ meter vanaf het midden van de dipool aangebracht en bevinden zich dus $2 \times 2\frac{1}{2}$ me- ter = 5 meter van elkaar. En 5 meter is een halve golf op 28 Mc. We hebben dus nu ook een dipool voor de 28 Mc verkregen, welke in fei- te is opgehangen met twee draden en in plaats van isolatoren zijn er parallelkringen aangebracht, afgestemd op de dipoolfrequentie. Voor een beam nu worden de elementen zo samengesteld. Alleen zorgt men er voor, dat deze iets langer, respectievelijk iets korter gehouden wor- den. Met een dergelijk systeem kunnen we ook een ontwerp maken voor de 80, 40 en 20 meter band. De dipoolafmetingen worden dan zoals is aan- gegeven in figuur 8.



Ook zou dit systeem zijn toe te passen voor een 3-bands ground-plane. Alleen krijgt men dan maar één kring opgenomen in de straler, terwijl de radialen de maximum lengte moeten hebben. Een en ander is hiernaast aangegeven in figuur 9.



Zoals men ziet is met dit sys- teem heel wat te bereiken.

73 de PAoOTC.

RED : We hopen zeer binnenkort de beschrijving te geven van de G4ZU beam, die op dit principe is gebaseerd en welke de laatste maanden zo'n geweldige opgang heeft gevonden over de gehele wereld.

HAM AD. Aangeb.tuning-unit TU6B (3000-4500 kc) geheel compleet f.10,-; nieuwe industrie gelijk. buis, I.norm.= 6 Amp. met fitt. f.6,-.Ruhmkorffinductor f.2,50 PAoTJ, H.Jansen, Veeluststraat 11 b, Rotterdam-W.

PAoJAL IN DE KRANT

In de "Bredasche Courant" van 14 juli j.l. staat een fb be- schrijving en foto van het be- kendende amateurstation PAoJAL

in Breda. Ons lid JAL, die nog al eens voorkomt in onze rubriek "Deze week op 2", blijkt zich ook op de an- dere banden te bewegen, gezien de fb demonstratie die hij aan de reporter van de krant gaf. Een paar fone dx QSO's werden gemaakt, terwijl er te- vens een praatje werd gemaakt hoé men radio zendamateer kon worden. Deze reportage was een goede reclame voor het zendamateerisme, waarvoor sommigen buitenstaanders soms zulk een verkeerd inzicht hebben.

DEZE WEEK OP 2

DOOR P.F.W.ZWART , PAoPFW

PRIMA CONDITIES OP 2 METER - ON4BZ WERKTE MET HBlRD

Het mag dan zijn, dat het eerste gedeelte van het SWM contest in het water gevallen is door de slechte condities en de te geringe belangstelling, van het tweede gedeelte op 21 en 22 juli is erg veel plezier beleefd. Vrijwel de gehele week hebben de condities een tikkeltje boven normaal gelegen, maar gedurende het weekend was het uitgesproken goed. In het bijzonder in N.O.richting.'s Zaterdagavond knalden de DL's er uit, ook de stations in de omgeving van Hamburg en Lubeck. Dit gaf hoop op een opening naar Denemarken. Tegen het middernachtelijk uur werden de signalen uit die richting wat zwakker en toen was alle kans er op verkeken. Ook op Zondag waren de condities nog zeer goed, alhoewel meer wisselvallig en dan nog voornamelijk in Zuidelijke richting. ON4LN, 4OZ, 4ZH, 4ZK e.a.produceerden reuze signalen. 's Morgens werd hier gewerkt met ON4BZ uit Brussel. Deze had enkele uren tevoren een fb QSO met HBlRD gehad met fone en cw ! Guy vertelde me nog, dat HBlRD speciaal naar ON4 en PA uitkeek ! Ik geloof echter niet, dat hij in ons land gehoord of gewerkt is. De frequentie van de Zwitser is 144,24 Mc. Dat weten we dus vast voor een volgende opening...Vanuit Engeland werd maar weinig vernomen. Wel hoorden we enkele DL's(o.a.DL1SE en DL6SV)met G5KW en G3GOH werken ; alleen de eerste kwam hier af en toe neembaar boven de ruis uit.Op Zondagavond werkten practisch alle aanwezige ON's met Duitsland, terwijl de DL's toen hier al heel wat minder sterk doorkwamen.

PAoBN was practisch het gehele weekeinde actief en hij werkte dan ook aan "de lopende band". De DL-dx werd vertegenwoordigd door twee stations uit de omgeving van Wiesbaden,n.l.DL3NQ en DL9UD, waarmee net tegen contestsluiting op zondagmorgen om 01.45 uur een fb verbinding werd gemaakt.Ook werkte hij nog met ON4FJ uit Charleroi. Deze werkte met een doodsimpele dipoolantenne; tóch kreeg hij nog een prima rapport uit Oosterbeek. In Nederland was PAoHA het verst afgelegen station wat werd gewerkt(HA schijnt het toch nog steeds best te doen daar in het verre Noorden). Uit een QSO tussen HA en ES vernam ik, dat de eerste in de afgelopen weken ook nog kans gezien heeft om met OZ-land te werken.Ja, als men dicht bij het vuur zit...!Vanuit West-Nederland hoorde BN nog : PAoNO en PAoCMH, beide knalhard en hij werkte nog met DEF en CJP. Tot slot nog de hele lijst van BN(alleen contest QSO's).Wkd : DL1SE,DJ1YS, DL1SN,DL6EP,DJ2RW/P,DJ1XX,DL3NQ,DL9UD,ON4OZ,ON4FJ,DL3FQ/P,PAo's HA,APD, CJP,PFW,DEF,FI,ES,TP,WO,HRX, Door BN werden nog gehoord : DL9LT,DL6SV en de PA's NO,NEL,FP,IKS,AGJ en CMH.Mni tnx fr fb rapport OM.

Van de 70-cm activiteit hoorde ik weinig nieuws.Toch zullen er wel amateurs geweest zijn, die tijdens de condities even op die band hebben geluisterd.PAoFP heeft een 6J4 hf trap voor de 70-cm converter gebouwd, welke zeer goed bevaltOm nog even bij de andere VHF-banden te blijven, PAoTP uit Arnhem vertelde, dat hij allerlei dx beelden op de verschillende TV-kanalen zag en bovendien niet thuis te brengen FM-stations heeft gehoord.

Nu terug naar de 2-meter. Van PAoHRX kregen we een brief van zijn belevenissen. Hij schrijft : " De 2-m band is mij weer eens best bevallen. De condities zijn de gehele week redelijk goed geweest en er werd behoorlijk

van geprofiteerd. Tijdens het weekend, dus met het contest, was het helemaal goed. De condities voor DL waren zaterdagavond voor ons in het Oosten werkelijk fenomenaal ! DL3VJ kwam hier met de zelfde sterkte door als PAoAPD in Apeldoorn en zij vertelden er nog bij, datze de beam NIET naar Deventer hadden staan, maar meer naar het Zuiden. De beste verbindingen werden gemaakt met DJ2RW/P in het Harz-gebergte (input 10 watt) en DL9UD in Wiesbaden en ook nog DL3NQ in Weinheim, die nog 70 km Zuidelijker zit. Belgen werden wel gehoord, maar jammer genoeg niet gewerkt."

Verder vond Hans de activiteit van de DL's nog niet zo goed, omdat er vele bekende amateurs niet aan de wedstrijd meededen. Door HRX werden gewerkt : PAoES, FA, FI, HOF, BN, LF, APD, IKS, BU, PFW, FP; DL3VJ, DJ2NT, DJ3FA, DJ1XX en DL6SV, DLoHH, DL1YW, DJ2KF, DL9QV, DJ2RW/P, DL1SE, DL3IY, DL3FO/P, DL6EP, DL9UD, DL3NQ en DL9LT. Een flinke lijst ! Enwat die ON's betreft, Hans, ik heb je verschillende keren tevergeefs horen aanroepen door ON4-stations. Erg best begrijpen doe ik het ook niet, want ON4ZH vertelde me nog, dat PAoAPD zo hard in Bonheiden doorkwam !

Nu dat is weer alles. Sporadische dx is er niet voorgekomen, maar als het zo elke week zou zijn, dan waren we best tevreden !

Tot slot het door PFW gewerkte lijstje.

Wkd : DL1SE, DL6SV, DJ1XX, DJ1DC, DL9LT, DL3FO/P; ON4OZ, ON4ZH, ON4ZK, ON4BZ en de PA's APD, ES, HA, FP, FI, DEF en HRX.

Hrd : DLoHH, DJ2RW/P, DJ1YS; ON4LN, ON4FJ; G5KW en de PA's JLA, NEL, WO, ROK, NO, LG, BU en IKS.

73 es good dx PAoPFW, Paul.

UIT DE LUCHT

Op zijn verzoek is door de Minister de zendvergunning ingetrokken van : PAoGMM, G. Meijer te Nieuw-Loosdrecht.

HAM AD. Gevr. voor het voedingsapparaat van de Lorentzontv. buis STV 150/20 (stabilovolt) en een Osram TE-30 (schroeffitting) Deze laatste is niet van de voeding. Verder het schema van de Lorentz-ontvanger.

PA-365, S. Spruijt, Julianastraat 141n Moerkapelle.

VERHUISD

PAoAP naar : Dennelaan 13 Nieuw-Loosdrecht.

PAoRLF naar : Rijksstraatweg 232 te Elst (Utr.).

DE IARU REGION 1 BUREAU CONFERENTIE

IN STREZA

Momenteel druppelen de organen binnen uit de verschillende landen met de verslagen van de IARU-Region 1 Bureau conferentie, welke onlangs

in een der mooiste gedeelten van Italië is gehouden.

U weet, de wereld is verdeeld in 3 delen, 3 regions, en alleen in Region 1 (Europa en Afrika) is een eigen bureau. Waarom weet geen mens of het zou al moeten zijn, omdat de ARRL (bestuur IARU) in 1950 heeft voorgesteld om de IARU maar op te heffen, omdat dit vooroorlogse instituut geen werkelijk bestaansrecht meer heeft.

Behalve de diverse verslagen, hebben we ook het officiële verslag gelezen en het is leuk om ze eens te vergelijken. We hebben ons er eens echt voor gezet om deze hoogst interessante lectuur eens door te nemen. Immers, we lezen elke week zoveel over de mannen van de key en de mike, zodat het toch ook leuk is om eens wat te horen van de mannen met de actetas.

Uit de verslagen kwamen we dan te weten, dat er veel goed en "vruchtbaar" werk is verzet, waarbij het ons opviel, dat al naar gelang de

nationaliteit van het blad dat we onderhanden hadden, juist hún delegatie de gewichtigste voorstellen heeft gedaan.

Héél West-Europa was helaas niet aanwezig. De "arme" verenigingen uit : Ierland, Noorwegen, Oostenrijk, IJsland, Luxemburg en Portugal konden de kosten naar het super-de-luxe hotel (f.35,- per persoon en per dag) niet betalen. Al naar gelang der welstand van de kas hadden de diverse landen een, twee of drie afgevaardigden gestuurd.

De wel aanwezige 14 landen hebben dan maar uitgemaakt, hoe het voortaan moet gaan in de overige 265 landen. Het was allemaal heel gewichtig en net echt. Allerlei commissies en sub-commissies werden gevormd, zodat iedere afgevaardigde in minstens 1 commissie zat.

Na verschillende voorbereidingen kwam dan allereerst uit de bus, dat het RSM systeem van rapport geven voor de fone-hams een volkomen fiasco is geworden. Dit was op de vorige conferentie aangenomen en zou gepropageerd worden. Maar het was volkomen een mislukking geworden. Om dat te weten te komen hadden ze niet helemaal naar Streza hoeven te gaan. Het werd 3 jaar geleden al in CQ-PA voorspeld. Besloten werd om het voortaan verder doodtezwijgen.

Een volgend pijnpuntje was de toespraak van de secretaris, die o.a. vertelde, dat de samenwerking tussen de diverse landen van het Region 1 Bureau als los zand aan elkaar hing. Van de meeste landen werd tussen de 3-jaarlijkse vergaderingen niets gehoord, noch antwoordden ze op brieven.

Een verder zeer belangrijk punt is besloten. De 14 Mc cw band, die momenteel loopt van 14000-14125 Kc is door deze 14 landen teruggebracht tot 14000-14100 Kc. Een verlies voor de cw hams dus van 25 Kc. Dit is nu een echt voorbeeld van conferentie op "hoog niveau", hetgeen betekent

over U, maar zonder U. (Wat zou er uit de bus gekomen zijn, als de afgevaardigden allemaal échte actieve 14 Mc dxers zouden zijn geweest ???)

Verder werd er besloten, dat het Region 1 bureau flink moest sparen, want op de a.s. Internationale Telecommunicatie Conferentie van de verschillende regeringen moet óók een amateur heen. En dat kost heel veel geld. De RSGB afgevaardigde deed uit de doeken, dat de afvaardiging naar Atlantic City indertijd meer dan f. 10.000 (Tien duizend) kostte.

Als we zo de foto's eens bekijken hebben de heren van de actetas zich best vermaakt in deze luxe omgeving en het cheerio, skull en santé klonk in alle talen.

Tóch - zei een der aanwezigen - moeten de thuisblijvers niet denken, dat het een "trip for the boys" was.

HW'S DX

Nog een paar dagen en we zijn al weer aan het eind van de maand en dat wil zeggen, dat de dxers weer hun scores gaan opmaken voor de Marathon. Hoewel de drukker met vakantie is en dus CQ-PA 2 keer niet uit kan komen, draait de redactie gewoon door. Stuur dus rustig de dope voor de Marathon in en wacht er vooral niet mee tot de laatste dag voor het verschijnen van het volgend nummer. Zo'n verschijningsdag werken we altijd op onze "senuwe" en dan is er heus geen gelegenheid om zo'n log eens op het gamak door te fietsen. We spreken dus af, dat iedereen het zo gauw mogelijk na 1 augustus instuurt. Men mag er heus wel een paar dagen de tijd voor nemen, maar wacht er niet te lang mee. Spaar het zenuwengestel van de dx-commen-

tator.
 Maar we gaan allereerst beginnen met blij nieuws. We zeggen zovaak in CQ-PA : Vraag QSL via uw eigen QSL bureau, dus box 190 Groningen en laten we nu eens kijken wat er dan wel in die box terecht komt.
 Van de week haalden we er de volgende QSLkaarten uit, die in de loop van komende week doorgaan naar de gelukkigen. Het waren :

ONTVANGEN FB QSL KAARTEN

- PJ2AA voor : NN, BJ, MJH, KX, KDW, UW, en PAoBAAK.
- OQoBH voor : PAoCT.
- JA6HK voor : PAoGKW/A, NU, ULA
- CT3AN voor : PA-319
- 3V8AP voor : PAoTV
- SVoWO voor : PAoEEM
- SVoFR voor : PAoTC
- SVoFY voor : SA, ZE, TZ, NV, HP
- PJ2CE voor : VK, UL
- SU1AS voor : PAoCT
- YV5BY voor : PAoNN
- FB8BC voor : PAoAGR
- FB8BS voor : PAoGK, PAoWSS
- FK8AL voor : PAoHP
- FK8AH voor PAoGF
- FF8AJ voor : PAoUW
- FF8AG voor : PAoVO
- FF8BF voor : PAoNV
- VPlHA voor : PAoNN
- TI2JA voor : PAoNN
- FB8BZ voor : PAoUU, AGR, KDW
- F9RY/FC voor : PAoINE, TV

Zo, dat waren dan weer de gelukkigen...PA-347 stuurt alle leden de hartelijke 73 vanuit New-Orleans, USA. Tnx OM en tot ziens...

De oogst van medewerkers is nog niet op het normale aantal, want er zijn nog verschillende uitstedig wegens vakantie. QF, die we in het vorig CQ-PA al in Schoorl waanden, is daar nog niet, maar gaat er binnenkort dan naar toe. Inmiddels stuurde hij weer als van ouds zo'n ouderwetse brief vol interresant nieuws. Maar daar over straks. Eerst is hier Jan, ON4LJ. Die gaat met vakantie en heeft daarom nu al vast zijn

Marathon lijstje ingestuurd. Uit de laatste week pikken we : UB5WF (04.35), YK1DF(05.40), PJ2MC(22.15) UC2KAB(20.00), YS1A(04.00), UR2KAA (16.45), MP4BBW(04.40), verder nog VK3HW(04.45), VK3AHC(04.50), VK3WL (05.30), HP1CC, TI2OE(22.00), ZL4HE (04.25), ZL2MC(04.40), VK5AB(06.50), VK3XI(06.50) Tot slot was er nog SMSYF, dat een Zweeds schip is in de Zwarte Zee. Jan gaat tot 6 Augustus met vakantie. Goed weer ob en tot horens...



JAN DE NOVA ISL.

VIA KV4AA :

Twee operators van VQ8 zijn nu aangekomen op Jan de Nova Island (bij Madagascar). Ze blijven daar een jaar. De mogelijkheid is niet uitgesloten, dat dit eilandje de status "apart" krijgt voor DXCC. Let dus op FB8BI.

VP5FH

VP5FH zit op Turks Island en is door de Yanks met fone gewerkt. Hij is W6HNX.

EASTER ISLAND

Hoewel de tegenwoordige bezetting niet erg actief was, schijnt het dat er daar nu wat leven in de brouwerij komt. CEOAB en CEOAC hebben nu 450 watt tot hun beschikking en spuiten daarmee op 7 en 14 Mc met fone en cw.

LX TRIP

We kunnen nu nader berichten op de hier reeds aangekondigde trip van een paar DL's naar Luxemburg in navolging van de OSA-expeditie. Het zijn : DL1CR, DL3AO, DL9CI en DJ1BP. Gewerkt wordt op alle banden van 10 tot 80, maar alleen met cw. Ze blijven er een week, te beginnen met 5 augustus, OF EEN WEEK LATER.

Zo en nu weer naar de PA-medewerkers. Hier hebben we PAoNV en Albert stuurt weer een lekker lang

lag. Op 20 wilde het niet zo erg bijten, maar toch werden er wat nieuwe staten voor WAS gepikt. WoDYJ(Minnesota,01.25) WoEWF(Nebraska 04.45) waren nieuwe. De W6'en werden met gemak gewerkt, evenals KP4ABD(03.05), die zo hard als 'n local doorkwam. Daarna werd de rig in orde gebracht voor 21 Mc en ook daar ging het prima met goede sterktecijfers. Daar werden gewerkt : UA90Q(18.15), KNoDMP(18.30 Iowa), HK3PC(01.00) en VP7NZ(02.30). Gelogd werden nog op 14 Mc : ZE6JU, W7BSG/KG4, HH3DL, CE3RE, KL7ZG YV5BO. Op 21 Mc : VQ4RF, VP4TO, VS6CT, KL7PI, ZD6RM, OQ5PU, en ZS3BB. Tnx Albert. ... Dan hebben we hier PAoQF. Piet heeft 'm weer even geraakt op 21 Mc. Behalve PJ2MC is ook met FS7RT gewerkt, zodat nu beide helften van het eiland gewerkt zijn. Gewerkt werd met ZP6CR(19.10), J4LACB(19.20, JA5DF(22.00), VS6AE(23.15), OQ5CP(17.35) ZD4CF(1700) adres is box 473, Accra, VS6CO(16.20, die enorm sterk doorkwam en dat met 25 watt in een Cub. Quad. Verder ZD6RM(16.15), die direct daarna door PAoCE werd gewerkt. Om 11.55 op 23/7 had QF een QSO met WLYYR, xyl Mary, in Southbridge. Marij vertelde, dat ze 120 watt in een Collins tx gebruikte een 3-el beam had en als rx een SX96. Ze heeft 5 kinderen, waarvan de oudste 8 jaar is. Ze is al 2 jaar in de lucht en een doorgewinterde, want ze zei : Am hamming during spare time when baby is not crying ! Nw QRT, kids are all up and are waiting for breakfast ! ... Van Peg, W3AMA, kreeg QF direct QSL met foto. Ze is 34 en de xyl van W3TNQ. Ze heeft een zoon en dochter en werkt alleen op 80 en 14 meter. Ze seint een razend tempo. QTH is Margaret C. Geiges, Box 404 Murrysville Pa. ... KNoAQV, die QF kortgeleden werkte, is ook een xyl. Getrouwd met WNoZVY en woont in Pella, Iowa. Ze schreef, dat lots op people daar Nederlands kennen, want 90 % stamt uit PA-land. Zij zelf is ook half Nederlands. Ze houdt haar afkomst in ere, want 2 klompen op de QSL kaart geeft de 2 calls aan. De Nederlandse tulpen worden daar in Pella door veel mensen

KOMENDE CONTESTS

18/19 Aug. VHF Contest door
verschillende landen
19 Aug. RSGB 2-m velddag
8/9 Sept. Groot Europees 2-m
contest door de DAFC
6/7 Oct VK/ZL Contest fone
13/14 Oct. VK/ZL Contest cw

in de tuin gekweekt... De "kinderkamer" in de 21 Mc band is ook erg actief. KN4CHK, die door QF gewerkt is, schreef, dat hij 14 jaar oud is. Maar ondanks die jeugdige leeftijd schreef hij aan QF toch echte "mannentaal", b.v.: "Hi Pete OT, gosh, I'm sorry I could not copy all, but an S-40B is n't a 75-A4 (hi). I'll soon have up a telephone pole which will get me in DX. Nuts ! QRM was terrible, Pete". .. W9YSX, Skippy in Greenfield, Indiana, is eveneens 14 jaar en zeer actief. Rig is DX-100 met 180 watt en de rx is een SX96.. Laat ze daar maar schuiven !!.. Door QF is verder nog gelogd op 21 Mc : OQ5GT(f.19.45), KV4BB(f.21.00), FQ8AQ(21.45), VQ4FI(21.55), VU2RM(16.50), MP4BBN(17.45), VQ4KPB(17.50), JA3AB(21.05), ZL4MK(22.10), Verder rond 23.00 uur : ZL3JA, VP6GT, VQ2GR, PJ2AJ, XE1PJ, HC4MK en tussen 17 en 20 uur : ZELJV, CR6AI HZ1HZ, CR6CS en KL7PI. Dan nog een mooie n.l. KR6SF(14.45) en VS6DE(12.25), VP5RR(18.30). Nou piet, die ontvanger van je wil wel ! Alsof je een emmer uitschudt, zo komt daar de dx binnen ! Tnx fr fb dope en brief. En hiermee zijn we weer aan het eind van ons wekelijks dx verhaal. Voor hen die met vakantie gaan : goed weer en veel plezier. Wij zullen wel pezen !

Cheerio es 73 PAoGN

Wie weet de MF van de mf-trafo in de Walky-Talkie ? PAoQF, P. Huybregsen, Linnaeusparkweg 131 hs Amsterdam-0

NR31

JAARGANG 5



18 augustus

1956

NR. 240

Postbus 190
GRONINGEN

OFFICIEEL ORGAAN VAN DE
VERENIGING VAN RADIO ZEND AMATEURS
V.R.Z.A.

REDACTIE
SECRETARIAAT
QSL-BUREAU

CQ-PA verschijnt elke Zaterdag en bevat alleen artikelen, die van belang zijn voor de Radio Zend Amateur. Het wordt gratis gestuurd aan alle leden van de V.R.Z.A. Lidmaatschap f 7.50 per jaar.

De V.R.Z.A. is officieel erkend door de RCD en BRD als een vereniging van radio-zendamateurs waarvan de Kon. goedkeuring is aangevraagd.

Contributieoverschrijvingen kunnen geschieden op giro 802394 ten name van Twentse Bank, Groningen op rekening V.R.Z.A. (Call of Pa-nr. vermelden)

BESTUUR:

PAoKW W. J. Alblas, Voorzitter, Krimpen a/d Lek.

PAoUV A. Wiltshut, Vice-Voorzitter, Rotterdam.

PAoUSA Br. Spier, Penningmeester, Groningen.

PAoGN H. B. Gortz, Secretaris, Glimmen.

PAoHJK H. J. Konings, QSL manager, Groningen.

Redactie PAoGN

EEN BEAM VOOR 3 BANDEN

GEGEVENS VOOR EEN NIEUWE BEAM, DIE ZOWEL OP 14 ALS OP 21 EN 28 Mc WERKT EN WAARBIJ MAAR EEN VOEDINGSLIJN WORDT GEBRUIKT.

De beam, die hier zal worden beschreven, wordt in de handel gebracht door de Engelse firma Panda en reeds vele amateurs over de gehele wereld gebruiken hem reeds; o.a. PJ2AA en ON4QX. Het berust op een patent, maar natuurlijk mag iedereen hem nabouwen voor eigen gebruik. De uitvinder ervan is G4ZU en zoals PJ2AA het laatst in een brief aan ons opmerkte, heeft deze knaap een knots van een signaal en is wel haast de hardste Europeaan, die daar doorkomt.

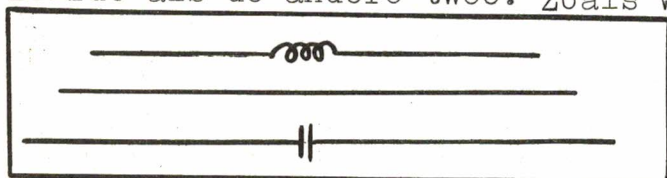
Zoals reeds in de kop is gezegd, werkt deze beam zowel op 20 als op 14 en 10 meter. Er wordt maar één voedingslijn gebruikt, waar verder niets aan hoeft te worden veranderd, wanneer van band wordt verwisseld. De beam is vrij licht (slechts $4\frac{1}{2}$ K.Gr.), zodat hij gemakkelijk op een pijp of mast kan worden gemonteerd. Het langste element is slechts 7,32 meter, zodat we een heel stuk minder ruimte nodig hebben dan voor een normale beam.

De beam bestaat uit 3 elementen, een straler, een director en een reflector. Op 10 meter werkt het als een 5-element beam (door de onderbrekingen in het midden van de straler en de reflector); op 21 Mc werkt het als een normale 3-element beam en op 20 meter als een 2-element beam.

Normaal wordt de antenne gevoed met 300 tot 450 Ohm open lijn, maar men kan hem ook voeden met 75 Ohm coax kabel, maar in het laatste geval is het dan noodzakelijk om een speciale aanpassings-unit te gebruiken. Deze aanpassings-unit werkt ook automatisch en als men van band verwisseld, hoeft men hier dus niets bij te stemmen. Men kan dus zonder meer een zender of ontvanger aan deze beam hangen en men is er zeker van, dat alles goed aangepast is. De voordelen zijn enorm. Speciaal bij contest werk, waarbij men zo van de ene band op de andere kan overwippen.

DE ELEMENTEN

De methode om de elementen op drie banden in resonantie te laten komen is een beetje ongebruikelijk, maar komt overeen met de manier waarop in 't vorige CQ-PA PAoOTC dit doet. Het is misschien wel raadzaam om zijn artikel nog eens even over te lezen. Het principe bestaat uit een element met in het midden een spoel, die electronisch overgeschakeld wordt door middel van een kwartgolf stub. Om dit te begrijpen bekijken we eerst maar eens figuur 1, waar drie maniertjes aangegeven worden om een element op lengte te krijgen. Alle drie stellen ze dezelfde straler voor. De middelste heeft de juiste lengte van een halve golf. De bovenste is te kort, maar wordt door de spoel in het midden verlengd, zodat hij tóch op de zelfde frequentie zit als de middelste. De onderste straler is te lang, maar doordat er in het midden een condensator zit, is de resonantiefrequentie tóch de zelfde als de andere twee. Zoals we wel weten, verlaagt de zelfinductie in het midden de resonantiefrequentie en de capaciteit in het midden maakt de resonantiefrequentie hoger.

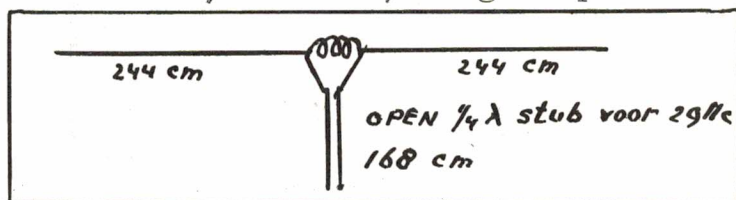


FIGUUR 1. Alle drie elementen hebben dezelfde resonantiefrequentie.

in afstemming te brengen op 21 Mc, plaatsen we in het midden een spoel. We hebben dus nu een prima director voor 21 Mc (14 meter). Als we nu de spoel eens uit konden schakelen (kortsluiten) door middel van een relais of een gewone schakelaar, wat zouden we dan overhouden? Een prima director voor 10 meter, namelijk een buis van 4,88 meter, hetgeen precies een halve golf is op 28 Mc. Om nu te voorkomen, dat we met relais moeten gaan werken, passen we de truc toe van de kwartgolf stub. Dit werkt als volgt: Als we een stuk twinlead nemen van een kwart golf op 29 Mc (dus op de helft ongeveer van de 10 meter band, die loopt van 28 - 29,7 Mc) en we laten hiervan het ene einde open, dan zal het andere einde een elektrische kortsluiting vormen voor deze frequentie. Op 21 Mc zal het echter helemaal geen kortsluiting zijn, maar zal het op dié frequentie zich gedragen als een klein capaciteitje. Als we deze stub dus over de verlengspoel hangen, zal het automatisch als een schakelaar functioneren. Op 28 Mc wordt de spoel door de stub kortgesloten en op 21 Mc vormt de stub een klein parallelcapaciteitje over de spoel. En zo hebben we dan een director gekregen, die automatisch op 2 banden werkt.

DE DIRECTOR

Laten we nu eens de director onder de loupe nemen. In figuur 2 zien we deze director afgebeeld. Deze director (in figuur 2) is 4,88 meter lang en om hem



FIGUUR 2. Een 2-bands director voor 21 en 28 Mc.

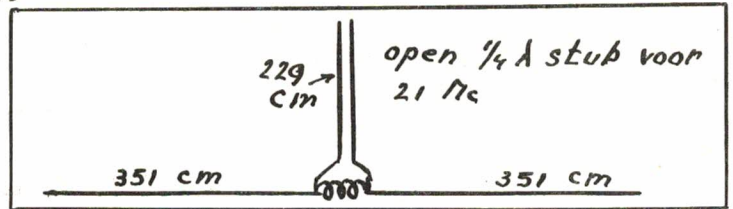
DE REFLECTOR

Op de zelfde manier zit de reflector in elkaar. De juiste lengte is 7,02 meter (zie figuur 3). In het midden zit weer een verlengspoel, zodat dit element resoneert op 14 Mc. Er hangt weer een kwart golf open stub over de spoel, zodat deze uitgeschakeld wordt op 21 Mc en het element op dié frequentie dus juist een halve golf lang is. Op 10 meter zal deze

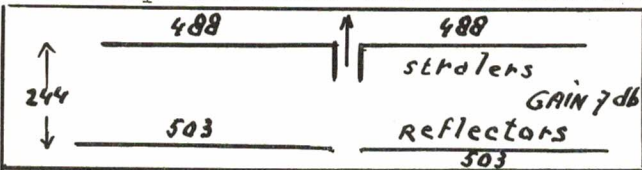
reflector zich gedragen als twee halve golf reflectors in fase. Door de vrij grote afstand is de afstemming erg breed en de afregeling voor de 10 meter is dus helemaal niet critisch.

DE STRALER

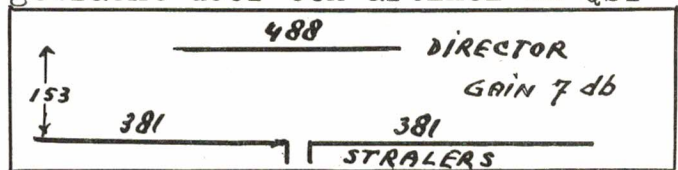
Bij de straler zou men op de zelfde manier tewerk kunnen gaan als bij de andere elementen, maar men heeft dat niet gedaan om de zaak niet al te ingewikkeld te maken. Ofschoon het normaal is om een halve golf straler te nemen, werd besloten om dit element 7,32 meter te maken, hetgeen enige voordelen geeft op het gebied van versterking en stralingsweerstand. Op dit idee werd de uitvinder gebracht door een artikel in QST



FIGUUR 3. Een drie-band reflector voor 14, 21 en 28 Mc.

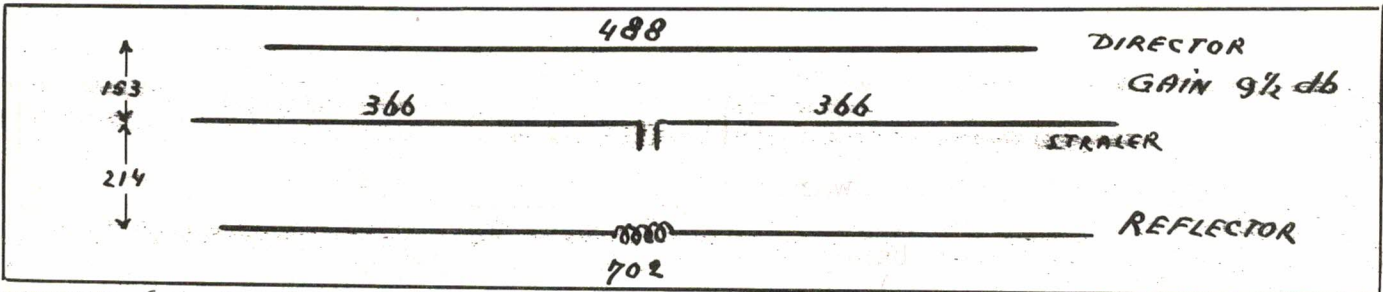


FIGUUR 4. Vier-element beam voor 28 Mc



FIGUUR 5. Drie-element beam met verkorte straler en een enkele director.

van April 1955. In dit bewuste artikel beschreef W6AJF, dat een 4-elements beam (van figuur 4) vervangen kon worden door een 3-elements beam met een verkorte straler en een enkele director (van figuur 5). Deze laatste beam geeft de zelfde gain, maar was belangrijk kleiner. In de Panda-Minibeam zit nog een reflector, die een extra 2 1/2 db gain geeft. Deze is weergegeven in figuur 6. De beam werkt op 10 meter als een 5-elements beam. Op 21 Mc werkt de beam als een normale 3-elements



FIGUUR 6 . De Panda Minibeam voor 14 , 21 en 28 Mc.

en op 14 Mc is het een 2-elements beam. Deze beam wordt momenteel in de handel gebracht door de Panda Radio Co, Ltd en de prijs is f. 200,-. Dat lijkt veel, maar als men de elementen gaat kopen hier te lande is men zeker over de 100 gulden kwijt.

Nu rest nog om de manier van voeden te vertellen, maar dat doen we in het volgende CQ-PA

HAM AD. Aangeboden VCR97 plus Mu-metalen afscherming plus voet plus gloeistr.trafo 6,3 naar 4 volt met 5000 V isolatie plus 2000 V HF hsp. spoel plus 6 X VR65 met voeten plus vloeistoflens. Geschikt voor TV. Prijs f. 50,-. PAOWA, D.J.Heuff, Duivesteijnstraat 16, Voorburg Z.H.

DE VRZA FELICITEERT

Op 7 augustus werd het gezin van PAOUF uitgebreid met een dochttertje, Ank genaamd. De VRZA feliciteert OM Neven en Mevrouw Neven-Horsman recht hartelijk.



FRATER MARTINUS , PAoVM

Op 2 augustus is na een maagoperatie in de ouderdom van 66 jaar plotseling overleden

Frater Martinus , PAoVM.

Met PAoVM, wiens wereldlijke naam was L.M.van den Dungen, is weer een van de oude garde heengegaan. Hij was een der eerste pioniers op de "korte golf" en experimenteerde al sinds 1917.

Als ras amateur fabriceerde hij alles zelf, wat maar eenigszins denkbaar zelf gemaakt kon worden, hetgeen ook blijkt uit zijn artikeltjes, die zo nu en dan in ons blad van zijn hand verschenen. Door zijn kloosterleven trad hij weinig persoonlijk met andere amateurs in verbinding, echter via de 80 meter was juist het omgekeerde het geval. Wie kende niet - vooral voor de oorlog - op 80 zijn stem, toen hij nog onderwijzer was aan een school voor Bijzonder Onderwijs te Medenblik.

Op VM kon men altijd rekenen. Na 1945, toen de telefoonverbinding tussen's-Hertogenbosch en Den Haag verbroken was, was het VM, die als marconist insprong en maandenlang geheel belangeloos de verbinding onderhield tussen Den Bosch en Den Haag. De regering heeft zijn werk toen beloond door hem een gratis zendvergunning te geven tot aan zijn dood, aangezien een beloning voor hem in andere vorm niet mogelijk was.

Ook in het noodnet speelde VM zijn rol mee. Na zijn dood ontving PAoLZ nog een brief van hem over dit onderwerp. Een briefje was bijgevoegd, dat de afzender inmiddels was overleden.

Frater Martinus was een vurig VRZA-lid en we zullen hem missen. Een goed mens is met hem heengegaan.

Het bestuur der VRZA

PAoVM

Met groot leedwezen rust op ons de taak de amateurwereld in kennis te stellen van het overlijden van de Eerwaarde Frater Martinus, bij ons alom bekend als PAoVM.

Hiermede verliest Nederland een van zijn oudste, tevens meest orgineelste amateurs. VM maakte alles zelf en was pas tevreden als het werkte. Een amateur, die zich gelukkig voelde met zijn hobby en daarin tevens een afleiding vond, waardoor zijn ziek zijn enigszins werd gecamoufleerd. Zijn laatste hamspirit uitte zich in het vasthoudend opkweken van een zijner pupillen OM C.J.Maas en het afleveren daarvan als PAoCJM.

VM, dank voor alles wat je in de vele jaren voor je vrienden deed. Geen vossejacht (zijn lievelingssport) zal VM meer zien. Uitgeleide gedaan namens de gehele amateurwereld door PAoKLO, PAoLEO en PAoCJM, werd oVM begraven op het kerkhof van Huize Riewenberg te St.Michielsgestel.

VM rust zacht.

PAoKLO, PAoLEO en PAoCJM

MENZE ROEGE , PA-406

Afgelopen Dinsdagnacht is de coaster De Hondsrug in de Grote Belt, ten Zuiden van het Deense eiland Samsø, op een rots gestoten en gezonken. Van de 7 opvarenden verdronken er 5, waaronder de 18-jarige

Menze Roege , PA-406.

Menze was leerling van de Middelbaar Technische Radioschool Rens en Rens te Hilversum. Hij was juist met goede cijfers overgegaan naar de derde klas van de B-afdeling, die opleidt tot radio-technicus. In zijn vakantie had hij gemonsterd als lichtmatroos op de Hondsrug. Onze innige deelneming gaat uit naar zijn nabestaanden.

Het bestuur der VRZA

DEZE WEEK OP 2

DOOR PAUL ZWART , PAOPFW

De condities waren over het algemeen niet slecht te noemen, van 5 t/m 10 augustus waren ze zelfs redelijk te noemen. Op 10 augustus werkte WO met een Frans station uit de omgeving van Parijs. Van PAoBN hoorde ik, dat DL1MI weer geregeld op 2 te werken is. De 2 meter activiteit in het Westen van ons land is momenteel bar slecht. Alleen PAoCMH en NO horen we nog wel eens. Daarentegen is hier in het Oosten de 2-m band soms druk bezet. Op 4 augustus 's avonds om 11 uur telde PFW zo'n 12 tal stations op de band. Voor die amateurs, die denken, dat het Oosten 'n "dooie" hoek is, staat onder mijn relaas een lijstje van stations, die in dat gedeelte van ons land min of meer actief zijn. Op zondag 5 augustus waren de condities fb in Zuidelijke richting. Het QSO van die avond (het duurde dan ook meer dan een uur !) was dat tussen ON4UD, ON4OZ, PAoBN en PAoFI. Verder werkte BN nog met ON4TQ(2 watt input !). De belangstelling voor 70 centimeter neemt toe. Ook WO is weer aan het proeven nemen op die band, zodat er spoedig 4 Oostelijke stations in de lucht zullen zijn.

Gewerkt in de periode 5 t/m 12 aug.: IKS, HRX, BN, CMH, JLA, FI, NO, LF, BU, NEL, ROK, FP, AGT, ON4ZH, 4OZ, 4UD. Gehoord werden : PAoWO, BI, HOF; DL3YBA; ON4TQ en ON4BZ.

2 METER STATIONS IN HET OOSTEN VAN ONS LAND

PAoAGT met een skeleton beam(59+ in Tiel), 25 watt input	}	NIJMEGEN
PAoIKS , 50 watt input, 16 elements beam		
PAoFP , 50 watt input, 12 elements beam		
PAoFI , 25 watt input, 5 elements beam	}	ARNHEM/OOSTERBEEK
PAoTP , 10 watt input, 4 elements beam		
PAoWO , 45 watt input, 12 elements beam		
PAoBN , 29 watt input, twin-five antenne		
PAoNEL , 20 watt input, twin-five antenne	}	WAGENINGEN
PAoDQ , 25 watt input, 5 elements beam		
PAoROK , 25 watt input, binnenshuisbeam		RENKUM
PAoLG , 20 watt input, twin-fibe beam		RHENEN
PAoES , GOOR		

PAoAMJ 50 watt input , skeleton beam EMMEN

PAoID } HENGELO
PAoHOF }

PAoAPD }
PAoLF } APELDOORN
PAoMU } 40 watt input

PAoHRX 80 watt input 8 elements beam }
PAoFA geen gegevens }
PAoBI geen gegevens }
PAoVS geen gegevens binnenshuis antenne }

PAoPFW 10 watt input 8 elements beam TIEL
PAoDG 25 watt input 4 elements beam binnenshuis BUURMALSEN

**DIT WEEKEND
REGION 1
2 METER CONTEST**

DEVENTER op 22/7 om 11
uur is HB1RD
gehoord door
PAo JAL !

Verder zijn nog te verwachten : PAoALO in Renkum en PAoMAI in Ruurlo.
De lijst is misschien niet helemaal compleet, maar geeft toch aan, dat er in het Oosten wel wat te doen is

Dit weekend is er weer een contest, namelijk dat van het Region 1. We hebben ufb condities besteld.

73 es good dx op 2, Paul, PFW

RED.: PAoFB, het 2-m opperhoofd is weer terug van vakantie. Zijn 24 elementsbeam is in die tussentijd omlaag gekomen, zodat deze eerste gerepareerd moet worden. De volgende afspraak is nu gemaakt. Volgende week verzorgd PFW deze rubriek nog en daarna doet FB het weer als vanouds.

CORRESPONDENTIE

Afgelopen 2 weken zijn er een 40 tal brieven gekomen ,die nog alle beantwoord moeten worden. We hopen de achterstand zo gauw mogelijk in te halen.

REDACTIE

Door de grote stroom nieuws moeten wegens plaatsgebrek enkele berichten een week overstaan.

HAM AD. Te koop of ter leen gevr. het schema van de R.107.W.A.Ouburg, PA596 Amerongenstraat 106, Den Haag.

HW's DX

Er is weer een stoot nieuws te vertellen, nu we 2 weken stil gelegen hebben. We zullen trachten om het in de nog resterende 2½ bladzijde te persen. Mogelijk moet dan het lijstje van de Marathon even uitgesteld worden tot volgende week. Dat komt bovendien ook goed uit, want er waren toch nog weer laatkomers, die net voor het ter perse gaan op donderdagmorgen aankwamen met de lijst...Het aantal medewerkers

is deze keer bijzonder groot en dat komt misschien, omdat het weer zo lekker slecht was gedurende de vakantie. We steken maar meteen van wal. Via PLM kregen we een noodkreet van CN8MI, die nog verschillende PA-QSL's moet hebben. Wie hem dus nog niet gestuurd heeft, pse doe het nu, hij heeft ze nodig voor PACC...Vanuit St.Helena kregen we een briefkaart van PAoUN. Dave schrijft : Zit nu op ZD7. Jongen wat een country ! Alles ziet er uit als 200 jaar geleden. Auto's van 1920 rijden hier nog. Sorry no xmtr of rx bij me. 73 aan alle PA's, Puck & Dave....We gaan nu eerst uit alle binnen gekomen brieven het Hot News halen, want dat is het voornaamste, dan volgt de rest daarna. Dus zo van de band, komt het volgende in de krant :

HOT NEWS

YALAA

PER RADIO VIA ON4DH :
YALAA is actief. Gewerkt 27/7 met fone op 21 Mc (15.00 uur). QSL via ARRL, vooral niet rechtstreeks.

KM6AX

Op 21 Mc is KM6AX gewerkt door PAOKX

SM8KD

PER RADIO CN8MM/PAOKX :
SM8KD zit nog op Spitsbergen. Wie heeft hem al te pakken ?

GRAHAM LAND

Van de week is BP8BZ op Graham land door PAOBX gewerkt (20.55) en door PAOPLM gehoord.

FL8AB

PAOPLM meldt, dat FL8AB vaak te horen is op 14 Mc

SPITSBERGEN/2

PER RADIO SM5AQW/PAOLZ :
Op Svalbard, Spitsbergen zit nu SM8KV
Frequenties cw : 7027, 14054 4n 21081
met fone : 14172 en 21258 Kc. Hij is daar nog 10 dagen. QSL via SM5KV, box 40, Sigtuna, Zweden.

VK9TW

Danny, VK9TW is door PAOLZ met fone op 20 gehoord en met cw (rst 579) eveneens op 20. Tijd 10.00 uur GMT.

ANDORRA

Er was deze week weer een groepje F's naar Andorra gegaan en waren er als PXLEX in de lucht. QSL via REF

FG & FO

FG7XC (23.12) en FO8AB (07.50) zijn gehoord door PAONV. XELPJ (13.00) is op 21 Mc gewerkt door hem.

veelheid als gewerkt : TI2PZ (22.30), CELDS (23.35), KG1FA (08.50), KH6LG (09.20), W6UZX, Jim Ruys (06.00), die zijn beam nog niet klaar heeft en nu nog maar met 300 watt in een dipool zit te pompen. Dan XELPJ (13.00) op 21 Mc. Gehoord werden nog op 14 Mc : FG7XC (23.12), VP6GT, PJ2AE, TI2RC en FO8AB (07.50). Op 21 Mc werden gelogd : KH6BGF, VK9DB, CR9AH. Tnx Albert... PAOLZ komt weer met fb dope en ontpopt zich als een waardig opvolger van UN. Als S.v.d.W. gaf Mac door, dat SM8KV nog 10 dagen op Spitsbergen blijft. Zie ook onder het Hot News. Ook Danny, VK9TW werd gehoord met fone en cw.

En nou een duik in de zak. Jean, ON4DH heeft per airmail de QSL van BV1US ontvangen en werkte als dx van de week met YALAA, waarvan de dope als HN staat... PA-364, OM Ort, Vrolijkstraat 163/4 A'dam-Oost heeft een nieuw callbook, voorjaar 1956 en is gaarne bereid aan de Amsterdammers adressen te verstrekken. Voor A'dam Oost gratis thuis gebracht, anders postzegel voor antwoord. Tnx OM, fb !... PA-364 kreeg zijn QSL retour van OK1DO met het bericht, dat deze een piraat is.. PAOKX werkte van de week KM6AX en PXLEX, waarvan de dope al onder 't HN staat. Wim heeft nu ook de QSL's voor DDXC bij elkaar. Stuur ze maar gauw, ob. Volgende week geven we een lijstje van de aanvragers, waaronder ook al enige W's... PAOMPH heeft zijn score weer verhoogd in de Marathon, maar dat vertellen we dus volgende week wel... Van PLM kregen we een lekkere lange brief. Van LA3DB kreeg hij de 73 voor Jan, FB. FB was namelijk onlangs bij zijn pool-cirkelvriend LA3DB. Verder werkte PLM met VP7NM plus wat UA's. Voorts met W4MZP/4, die portable werkte met, nou komt 't.. 1 kw in een 3-el beam ! Watsa ! Gelogd werden op 14 Mc tussen 6 en 8 en 's avonds : VP8BZ (Graham land), FL8AB, FF8BT, SULIC (pikant in deze tijd !), CR6CK, VK2PS, JA8SA, PZ1AH, AP2M, VP2FC, VS1GZ VS1HC, CX2CO, 4S7EM, die heel wat Europeanen werkte met zijn harde sigs, KR6SC, EA8BK. Nou, daar zit nog wel wat tussen. PLM ontving nog flarden van een gesprek over een gehoorde C8, North of Tibet. Ze zitten er dus wel, de C's ! Tnx fr fb dope PLM.. PAONV gaf weer een hele lijst dope door en we pikken uit de grote hoeveelheid als gewerkt : TI2PZ (22.30), CELDS (23.35), KG1FA (08.50), KH6LG (09.20), W6UZX, Jim Ruys (06.00), die zijn beam nog niet klaar heeft en nu nog maar met 300 watt in een dipool zit te pompen. Dan XELPJ (13.00) op 21 Mc. Gehoord werden nog op 14 Mc : FG7XC (23.12), VP6GT, PJ2AE, TI2RC en FO8AB (07.50). Op 21 Mc werden gelogd : KH6BGF, VK9DB, CR9AH. Tnx Albert... PAOLZ komt weer met fb dope en ontpopt zich als een waardig opvolger van UN. Als S.v.d.W. gaf Mac door, dat SM8KV nog 10 dagen op Spitsbergen blijft. Zie ook onder het Hot News. Ook Danny, VK9TW werd gehoord met fone en cw.

Afgelopen zondag kwam YK1DF bij LZ binnen, een zeer slechte en langzame operator. FB8ZZ is ook weer actief (18.00 uur). FP8AP werd om 20.53 gewerkt. Het viel niet mee, want ondanks zijn CQ Florida, ging een heel stel lids hem natuurlijk precies op de frequentie roepen. Hij zit op 14080, maar roep hem 12-15 Kcs hoger en je krijgt beet. Ook PX1EX op 14060 met Jean en Ivan (franse amateurs) zijn actief. Roep ze een tikkeltje van de frequentie af. Verder werd gepikt VP5RR op Grand Turks Island (apart) KR6QW (21.32) FM7WD (19.50), HPL1EH (22.15), CR6AI, VS1HC, LX1ML, VP6DG en XE1PJ. Nou Mac, dat zit daar wel snor. Tnx.. PA0JAL heeft de 2 verlaten en is op 20 gaan neuken. Tussen de Europa QSO's door werd gewerkt met TI2HP, LU6AJ, UB5UA plus wat Yanks. Volgende keer meer, Jal, Tnx... Dan is hier Nick, PA0XD. Hij heeft zich deze keer speciaal toegelegd op de 10 meter, die weer aan het opleven is. Het waren typische zomercondities, schrijft hij, Dit open gaan van de 10, over een periode van enkele jaren dan; ik verwacht de top in de winter van 57/58 en tot 59. Een en ander deed mij denken aan de zomer van 1930 met Bas van Gemert (ex-PA0GG, nu in ZS-land). We zaten toen dag in dag uit te luisteren. Toen we FM8IH en ZS1H hoorden en ze ook nog werkten, was het groot feest. Op 10 werden gewerkt : OZ6H, EA3LB, LU9AW, ZS5KG, LU3DJZ, SM5BRT CX5CV, DL1SP. Rare condities, de ZS'en werkten met de W4'en, die hier niet te horen. Verder werd op 10 gewerkt met CT1CH, PY2RT, PY7XQ, ZS1JA (12.37), VP6WR (17.55). Gelogd werden nog op 10 ZE6JB, OH2NI, LU, OE, EA, CE, I, F. Dan nog even met data erbij : 7/8 niets te horen; 8/8 alleen PY; 10/8 Gewerkt met 4X4FR en met 4S7YL. Ik moest 1½ uur op Soma wachten tot ze met een round-table klaar was, maar daarna was het beet en maakte ik mijn laatste QSO voor WAC-YL. De andere 5, waar de QSL's al van binnen zijn, zijn : EA2CQ, W9GME, ZS6AJR, VK5BZ en LU4DMG. Verdere nylons zijn : W1KTG, VE5CD. Op 11/8 was 4S7YL van 10-11 in de lucht met ZS6LJ en ZS6KO. Verder een G3, die vanuit het Oosten binnenkwam snelle wiebelfading. Was dat effe dx ! De 10 gaat steeds meer open en aangezien er meer hams zijn, is er al gauw wat te horen. Op 11/8 QSO met PY3DE op 28 Mc. Let op hem, hij heeft dikwijls een Hollander op visite, n.l. Marius van Doorn uit Soestdijk, alwaar zijn moeder nu nog woont. Op 12/8 werd gepikt CX5BM, PY5A0, PY3SI, CX5CV, LU5FAV en G6UT. In 14 dagen 15 landen op 10 is nog zo gek niet, Nick. Mni tnx, oldtimer. .. PA0SNG, Geert, heeft zijn eigen record weer verbeterd. De pluk QSLkaarten van Oogst juli 1956 was 354 stuks en was dus weer meer dan de pluk winter 1955, die maar 300 was. Voor het WAE fone zijn er nu 43 landen met 99 punten. Nog een paar kaartjes en ook dat is weer voor elkaar. Ook voor WAYUR en het OH certificaat zijn er nog slechts enkele QSL's nodig. Het WAV is aangevraagd en wel door middel van SM5TL, die op doorreis bij SNG vertoefde. Bij de pluk waren een paar aardige QSL's, o.a. van LA7QE/P van Jan Mayen en UA1QL. Deze laatste is ok ook voor de Marathon, ob. Gewerkt werden met UC2KAB (12.10 14 Mc fone), UQ2AH (18.45), UP2KBA (18.55), UB5KAW (21.13) UO5KAA (13.55), LU6AJ (22.15). Van ILZBD werd vernomen, dat er in zijn home-town ook een certificaat werd uitgegeven, wanneer men met 6 stations in de provincie Cremona heeft gewerkt tussen 1/7 en 30/9 1956. QSL's moeten gestuurd worden naar box 144 Cremona. Door SNG werden de volgende stations nog gelogd : PX1EX (18.30, 14 Mc fone), OQ5FH (18.25), CE3RE (21.45), CX6CM (21.35), CR5SP (14.45). Tnx Geert. En dat was het weer voor deze week. 73 es cheerio de PA0GN

Snoepje van de Week
SM8KV op SPITSBERGEN
FREQ: FONE: 14172 EN 21258
CW : 7027-14054-21081
BLIJFT ER 10 DAGEN!



OFFICIEEL ORGAAN VAN DE
VERENIGING VAN RADIO ZEND AMATEURS
V.R.Z.A.

REDACTIE
SECRETARIAAT
QSL - BUREAU

Postbus 190
GRONINGEN

CQ-PA verschijnt elke Zaterdag en bevat alleen artikelen, die van belang zijn voor de Radio Zend Amateur. Het wordt gratis gestuurd aan alle leden van de V.R.Z.A. Lidmaatschap f 7.50 per jaar.

De V.R.Z.A. is officieel erkend door de RCD en BRD als een vereniging van radio-zendamateurs waarvan de Kon. goedkeuring is aangevraagd.

Contributieoverschrijvingen kunnen geschieden op giro 802394 ten name van Twentse Bank, Groningen op rekening V.R.Z.A. (Call of Pa-nr. vermelden)

BESTUUR:

PAoKW W. J. Alblas, Voorzitter, Krimpen a/d Lek.

PAoGN H. B. Gortz, Secretaris, Glimmen.

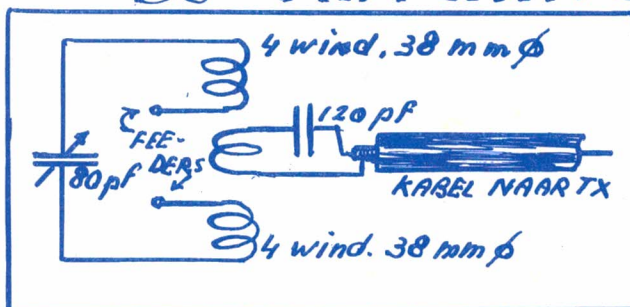
PAoUV A. Wiltshut, Vice-Voorzitter, Rottterdam.

PAoHJK H. J. Konings, QSL manager, Groningen.

PAoUSA Br. Spier, Penningmeester, Groningen.

Redactie PAoGN

DE MATCHING - UNIT



FIGUUR 7. De automatische aanpassings-unit.

daar moeten we aan de elementen zelf gaan zitten prutsen en dat moet noodgedwongen op zo'n hoogte, dat we er bij kunnen. Echter zal dan de beam beïnvloed worden door omringende voorwerpen en weer anders zijn, als hij daarna op de "werkhoogte" wordt gebracht. Zoals gezegd, is dat bij deze beam niet het geval. We kunnen hem rustig op grondhoogte afregelen.

de feeder, die aanbevolen wordt voor deze beam is 300 tot 450 Ohm open lijn. Deze waarde was gekozen, omdat het de laagste waarde gaf van de staande golf verhouding voor alle drie de banden, die de beam bestrijken. Verliezen, die te weeg worden gebracht door staande golven op de feeders, zijn uiterst klein bij gebruik van open lijn. Vaak wordt er niet zo bij stilgestaan hoeveel energie er verloren gaat bij gebruik van coaxiale kabel. Tengevolge van veranderingen der reactantie vindt men vaak, bij gebruik van lage impedantie kabel, (en een T- of een Gamma-match), dat de staande golf verhouding tot $3\frac{1}{2} : 1$ en meer oploopt aan de uiteinden van de band, terwijl bij het midden van de band toch een gunstige verhouding was. Volgens de uitvinder worden in veel amateur antennes veel energie verloren, alvorens dit de straler bereikt.

We gaan dus nu verder met de matching-unit voor de beam, die we in het vorige nummer van CQ-PA hebben beschreven. Deze aanpassings-unit zit beneden aan de feeders, dus op een gemakkelijke plaats om hem af te regelen. Dit is ook weer een belangrijk voordeel, want nu kunnen we de beam boven op de mast zetten, waar hij uiteindelijk komt te staan, terwijl we beneden op de grond de afregeling kunnen doen. Bij andere beams gaat dat niet, want

Met open lijn feeders echter, kunnen de reactieve componenten grotendeels verwaarloosd worden. Zodoende werd op het idee gekomen om een matching-unit te gebruiken, die automatisch afgestemd was op elke band.

In figuur 7 zien we deze afgebeeld. De impedantie op 21 Mc is - zoals gezien aan de onderkant van de feeders - grotendeels Ohms. Een serie afgestemde kring, eveneens afgestemd op 21 Mc, zit aan de onderkant van de feeders vast. Nu komt het : wanneer nu de stralerlengte en ook de lengte van de feeders juist gekozen is, dan zal er een inductieve component optreden aan de onderkant van de feeders op 14 Mc. Als nu de L/C verhouding juist is, dan zal deze inductieve component, die in serie staat met de afgestemde kring, deze automatisch verstemmen naar een lagere frequentie en wel naar 14 Mc.

Op 28 Mc is een tegenovergesteld effect het geval. Op deze band verschijnt een capacitieve reactantie onderaan de feeders, die de afgestemde kring automatisch verstemt naar een hogere frequentie en wel naar 28 Mc. Het zal nu duidelijk zijn, dat als we de afgestemde kring koppelen met de zender via een eind coaxiale kabel, het dan mogelijk is om een antenne-unit te krijgen, die automatisch resoneert op de 3 banden, zonder verdere afregeling bij het veranderen van band.

Met een koppelinglink van 2 windingen werd een juiste belasting verkregen van de zender op 21 en 28 Mc, maar op 14 Mc was de koppeling te los. Om dit euvel op te heffen, werd de reactantie van de link op 14 Mc uitgestemd door een serie condensator op te nemen van ongeveer 120 pF. Hierdoor werd op 14 Mc een vastere koppeling verkregen, zonder de twee andere banden te beïnvloeden.

Deze automatische aanpassings-unit is natuurlijk geen essentieel gedeelte van de beam. De 450 Ohm open lijn kan eventueel direct verbonden worden aan elke normale antenne-unit. Met een gewone parallel afstemming kring kunnen we met een beetje uitkienen en een enkele spoel ook wel de 3 banden krijgen. Daarvoor is een afstemcondensator nodig, met voldoende kleine eigencapaciteit en voldoende grote maximum capaciteit.

Om correct met de automatische matching-unit te werken, is het nodig, dat de feederlengte tussen de 11.60 en 12.20 meter is. Als een gewoon type antenne-unit gebruikt wordt, kunnen we bijna elke lengte feeders gebruiken; maar wil men een Ohmse afsluiting hebben van de feeders voor alle drie de banden, dan moeten deze dan wel een lengte hebben van 17 meter. Dan is er - hoewel bijkomstig - nog een foefje bij deze beam. Wanneer we de twee feederdraden aan elkaar knopen, dan hebben we een aardig antenneetje voor 80 meter. Niet zo erg effectief welis waar, maar het is toch wel aardig, wanneer men geen aparte 80 meter antenne heeft, om tóch in de gelegenheid te zijn op die band mee te kunnen toeteren.

De kringstromen in de matching-unit zijn betrekkelijk laag en zijn dus ook de verliezen laag. Betrekkelijk kleine spoeltjes kunnen dus gebruikt worden zonderdat ze warm worden. De kring stemt het scherpst af op 14 Mc en als we, door middel van de trimmer, eenmaal op deze band zitten, is de bandbreedte op 21 en 28 Mc voldoende groot, zodat verder bijstemmen op deze banden niet meer nodig is.

Het principe van het stub-schakelen kan natuurlijk ook toegepast worden bij andere antennes. Mocht iemand in die richting gaan experimenteren, dan houden we ons aanbevolen voor publicatie van zijn resultaten. We denken bijvoorbeeld aan een groundplane, geschikt voor meerdere banden. Er zijn al PA's aan het bouwen, zoals we deze week hoorden. Succes er mee en laat de resultaten eens horen !

DEZE WEEK OP 2

DOOR Paul Zwart , PAoPFW

DE EERSTE VERBINDING BELGIE - SAARLAND . DEENSE 2-M WEDSTRIJD DIT WEEKEND

Als we eens nagaan wat we dit jaaraan goede openingen hebben gehad, dan is het maar erg weinig. Slechts 2 maal is het dit jaar mogelijk geweest om vlot met Engeland te werken, n.l. op 5 en 6 januari en in het weekend van 26/27 mei. Verder hebben we af en toe nog wel eens een kiertje gehad, maar daverende dingen zijn er toch niet gebeurd. Tot deze overpeinzing kwamen we, toen we zondagavond 19 augustus, toen we voor de zoveelste maal moesten constateren, dat het Region I contest in het water was gevallen. Niet, dat het helemaal aan de condities te wijten is geweest, maar de activiteit van de PA's was bedroevend. PAoBN, die vermoedelijk de winnaar voor ons land is, maakte zegge en schrijve 14 QSO's, waarvan 10 met DL's en ON's. Waar zitten toch al die 2-m PA's ? Of zijn we contestmoe ? Laten we het op 8 en 9 September goed maken met het grote Europese DARC contest.

Zoals gezegd, PAoBN draaide deze week nog het beste. Hij werkte nog dx door DL3NQ (ten Z. van Wiesbaden) te praaien. Ook hoorde hij nog 9S4AL (Saarland) Hij riep hem verschillende malen aan, jammer genoeg tevergeefs. Het had met wat meer geluk, dat het het eerste PA-9S4 QSO kunnen worden. Vanuit België werd wel met 9S4AL gewerkt, n.l. door ON4UD. Tijdens een QSO op 21/8 van PFW met ON4UD hoorde PFW nog meer nieuws. Behalve met 9S4AL werkte 4UD ook nog met HB1RD. De frequenties van de 9S4 stations zijn alle onder in de band. Hij noemde er 3, n.l. 141.00, 144.12 en 144,29. De stations komen uit Saarbrücken, maar om dx te werken gaan ze het heuvelland in. Ook in het komende contest zullen ze portable werken. Houdt hun freq. dus in de gaten. Verder dacht Tony, dat zijn verbinding met 9S4AL de eerste ON-9S4 verbinding was. Zelfs PE1PL heeft nog geen Saarlander gewerkt.

Uit de code, die BN van DL3YBA uit Heersel bij Hanover ontving, bleek wel, dat daar de activiteit heel wat beter was. BN was voor DL3YBA het 39ste station. Door BN zijn tijdens het contest gewerkt : DL3YF/P, DL3ZI, DL3YBA, DL3FO/P, DL3NQ, DL1MI, DJ2TFP, ON4UD, ON4ZH, PAoPFW, PAoMAI, oLF en 4HRX. DL3QA/9MK/P werkte vanuit een auto ! Tnx fr fb rapport OM.

Dit weekend is er een Deens contest en OZ5AB zit weer op de heuvel Vaer-nø-y .

PAoFB is nog niet op streek met zijn antenne en werkte daarom met een binnenshuis Quad antenne en o.a. 19/8 PAoUD, GER, SW, NO; 20/8 SW. Behalve NO dus alle locale stations. Gehoord werden nog PAoGER, LAM, YZ, JLA en CMH. PE1PL met Aad achter de mike, was deze week ook in de lucht. Op 21/8 had 1PL een QSO met G2HCG. Met de binnenshuis Quad kon FB niets van G2HCG ontvangen, wat ook te verwachten was.

PAoAFN is sinds enige tijd in Clifton, USA. Hij zal proberen de 2-m gang in Den Haag op de hoogte te houden met de nieuwste ontwikkelingen op VHF gebied in USA. PAoUD heeft een converter klaar voor TV-ontvangst van PAo LAM en PAoSW. SW is, op de TV-camera na, klaar met de ombouw voor 625 lijnen (interlaced) televisie.

Denk aan het Deense 2-m contest op 25 en 26 augustus (25/8 van 20-24 uur) en 26/8 van 09.00-12.00 en van 13.00-16.00 uur GMT. OZ5AB zal zijn beam richting PA zetten om precies 10 en 11 uur NT op zaterdagavond.

In Leiden is een nieuw 2-m station verschenen, n.l. PAoJMS. Hij komt in Den Haag prima door. DL3YBA verschijnt binnenkort op de 70-cm band (QTH Heessel

bij Hanover). FB kreeg bij zijn 1/2-jaarlijkse QSL zending diverse interessante rapporten, echter door te lang vasthouden niet erg bevorderlijk voor het overzicht van de resultaten van de VHF experimenten.

We zijn weer aan het eind van het relaas. Tot slot nog een lijstje van PPs. Wkd : DL3FO/P, DL3QA/9MK, ON4UD, PAoBN, PAoLF, PAoJLA, PAoWO, PAoCMH, PAoNO, PAoNEL, PAoIKS, PAoDQ, PAoALO en hrd : ON4ZH, DL3YBA, PAoCA, PAoXW, PAoLG, PAoBI en PAoHRX.

73 es dx op 2 van PAoPFW

RED.: Volgens afspraak zal de big 2-m boss, PAoFB, het nu voortaan weer doen. We danken PAoCA en PAoPFW hartelijk, dat zij tijdens de vakantie van FB zijn rubriek hebben waargenomen.

HAM AD. Aangeb. 2 X 6E5 à f.2,50; 2 X 57 à f.2,-; 27 à f.1,-; 30 à f1,-; 3 X 58 à f.1,50; 53 à f.2,50; 0QQ 151/3000 à f.25,-; W2 à f.1,50; of in ruil tegen onderd. voor mod.A. J.Monster, Stationsweg 44, Oostvoorne

HAM AD. Aangeb. bzn 1 X 813 nw in doos à f.25,-; 2 X ATP3 à f.2,-; 2525 f.1,50 UBL21 f.1,50; 3A5 f.1,50; EF1 f.1,50; VR137 f.2,-; EM11 f.1,50; 2 X E428 50ct 1 Reismicr. met aanp. trafo f.3,-; Harafspoelblok lang en middenglf f1,75 Spoelstel uit Amrohbwds lang, midden en kort f.2,50; 10-m converter met mooie fijnregelsch. uit .1 Mc f.12,50 vracht rek. koper. PAoAGA, Geijsendorfferweg 24 Paterswolde.

moet. Overigens laten we dit graag over aan onze denkreuzen.

Naar aanleiding van deze beschrijving van verleden week, kregen we verscheidene aanvragen om adressen en nadere inlichtingen. Verschillende PA's gaan deze beam bouwen, o.a. RLF, ZV, CT e.a. Van PAoUG vernamen wij, dat hij er in elk geval een besteld. Mochten er meerdere PA's zijn, die dit ook willen doen, dan is UG gaarne bereid een gezamenlijke order op te geven. Dit verkleint dan de vracht. Eventuele liefhebbers kunnen zich dus in verbinding stellen met PAoUG, G.Janssen, Binnenweg 92, Heemstede, Telf. 35328.

DE PANDA GLOBEMASTER BEAM

De nieuwe Panda Globemaster beam voor 14,21 en 28 Mc, zoals deze beschreven is in dit en in het vorig CQ-PA is verkrijgbaar bij : Panda Radio Co.Ltd., 16-18 Heywood Road, Castleton, near Rochdale, Engeland, alwaar men een geillustreerde beschrijving kan aanvragen. De prijs is 18 gns = f.200,-. De prijs van de automatische matching box, zoals beschreven in dit nummer is £7.17.6 = f.83,50. Bovendien komt daar bij 25 % invoerrechten en de vracht.

In de beschrijving in ons vorig nummer staat bij de director in het midden een spoel. Bij de tekening van de hele beam is deze spoel in de director niet opgenomen. Dit is geen tekenfout van de redactie, maar deze was ook weggelaten in de oorspronkelijke beschrijving. Ons komt het voor, dat deze spoel er wèl in

VERHUISD

- PAoUF naar : Geuzenkade 91 /1 Amsterdam
- PAoDN naar : Dr.'s Jacoblaan 44 Zeist
- PAoIY naar : Stationssingel 101B Rotterdam

MNI TNX

De redactie dankt alle leden, welke gedurende hun vakantie in binnen- of buitenland een kaart stuurden hartelijk. Een bewijs, dat we één grote familie zijn.

COPIE

Nog steeds wacht de redactie op copie van technische artikelen.

HW's DX

We zijn nu wel wat zoweer in de normale running en beginnen de achterstand in het werk in te lopen. De afgelopen week was niet gek. Vooral de 21 Mc hield zich goed, getuige de enthousiaste verhalen over deze band door PZoZV, toen Henk deze week even aanwipte. Ook F9SH, die van de week in het hoge Noorden vertoefde en een verwoed 20-m dixer bleek te zijn, begint zich ook voor de 21 te interesseren.

Maar laten we beginnen met de Marathon. Op de volgende bladzijde staat het maandelijkse lijstje. We zien er weer enige veranderingen in. Zo ligt LZ weer aan de kop. Gedurende zijn vakantie heeft hij stil gelegen, maar nu gaat hij hem weer even raken. Van ON4QX kregen we bericht, dat hij voorlopig niet in de lucht kan zijn. QRT wegens drukke buitenlandse bezigheden. Voor "old Bob" is dat natuurlijk erg jammer, maar de andere Marathon lopers kunnen dus een gevreesde concurrent uitschakelen. De meeste deelnemers hebben even stilgestaan, doordat ze met vakantie waren. In de komende maand zullen we wel weer een schep omhoog gaan. Let maar op ! Voor de Marathonlopers zijn hier nog een paar opmerkingen :

PAoNV : EUoBV/MM telt niet voor deze wedstrijd noch voor DXCC.. want 't is een schip. PAoUU : OK abt PJ2MC, we hadden die P voor een D aangezien. PAoLZ. Score op 20 is één hoger (95 + 22). Ook bij de bandleaders is er enige verandering gekomen. We zien in het aparte lijstje, hoe deze mutaties zijn.

Zo en dan nu het dx van van de week. Hier hebben we JAL uit Breda, die nu definitief op 20 zit. Hij was verwonderd dat we verleden week YALAA tipten als een moeilijk dx. Wel ob, YA is niet zo moeilijk te werken, het is niet zo gek ver weg. Iets anders is om er de QSL van te krijgen en dát is wel lastig

van een YA station. Maar JAL heeft de kaart van YA6YN binnen en nog wel deze week, dus dat zit dus lekker. Die YA6YN is actief op 20 en zit daar in de middag van 16 - 17 uur met cw. Tnx JAL.... Dan is hier goed nieuws voor de WAE en de DXCC mensen. Op 7,8 en 9 september komt vanuit San Marino in de lucht ILAIJ/MI. Zie ook voor nadere details het hot news. Tnx to PAoL, die dit bericht op 40 doorkreeg van F3DJ... PAoZU in Den Briel bericht, dat de clandestiene, die zijn call misbruikte nu naar de 20 verhuisd is, getuige de QSL's, die ZU ontving. We hebben dit meteen aan de bevoegde instantie doorgegeven, ZU, zodat hij nu in de gaten wordt gehouden... PAoLZ was diep teleurgesteld verleden week geen Marathonlijstje te vinden. Ik kan het me voorstellen, Mac. Vergeet echter niet, als we zo'n lijstje zien, dat er niet bij vermeld staat, dat het uren en uren duurt, voordat de lijst in het klad klaar is. Al die logs moeten doorgefietst worden en gecheckt worden of er geen vergissingen in staan. En als er dan eens iemand is, die met zijn log op het laatste nippertje komt, en dus midden in de drukte van het samenstellen van CQ-PA, dan is de boot aan. Maar Mac mag niet mopperen, want hij heeft weer fb nieuws. Daar is allereerst Spitsbergen, SM8KV, ons snoepje van de week van vorige keer, die door LZ aan de haak is geslagen. (10.00 uur). Tussen haakjes, obs, we herhalen, speciaal voor de nieuwe leden die het nog niet weten: in deze rubriek zijn alle tijden in GMT (één uur vroeger dan NT). En als er geen band bij staat, is het steeds de 20-meter. Andere banden vermelden we altijd apart. LZ zegt nog, dat er de laatste tijd plenty IS-stations op de band zijn, o.a. IS1BFJ(fone) en IS1FIC(cw). Mocht iemand deze nog nodig hebben,

DE VRZA MARATHON

stand per 1/8

NR.	Call	All Band	80	40	20	14	10
1	PAoLZ	127	10	15	117	34	-
2	PAoKX	121	-	-	-	121	-
3	PAoNN	112	9	11	94	37	-
4	ON4QX	112	-	-	112	-	-
5	PAoBX	105	-	-	105	5	-
6	PAoAY	104	4	25	95	25	-
7	ON4LJ	98	-	-	98	-	-
8	PAoAGR	92	-	14	45	58	2
9	ON4FU	83	-	-	64	58	-
10	PAoUU	77	-	-	-	77	-
11	PAoZV	66	-	19	58	15	-
11	PAoZE	66	2	5	57	2	-
11	PAoNV	66	1	-	65	12	-
14	PAoSNG	65	22	22	64	5	-
15	PAoHBO	51	7	19	50	-	-
16	PAoINE	50	7	20	43	-	-
17	PAoMPH	49	21	4	40	3	-
18	PAoBW	44	12	18	29	10	-
19	PAoBAC	41	8	17	28	-	-
20	PAoNW	39	9	16	19	8	-
21	PAoVD	37	-	37	-	-	-
22	ON4CB	33	-	33	-	-	-
23	PAoPAC	29	11	12	22	1	-
24	PAoHJK	-	-	-	22	-	-
25	PAoUKC	14	-	-	9	5	-
26	PAoXD	3	-	-	-	-	3

BANDLEADERS

All band	PAoLZ
80 meter	PAoSNG
40 meter	PAoVD
20 meter	PAoLZ
14 meter	PAoKX
10 meter	PAoXD

dan zijn die op 20 te vinden in de late middag, zo tussen 18 en 20 uur. Dan geeft LZ het laatste nieuws van Danny, VK9TW. We hebben hem bijtijds geannonceerd, dus heeft iedereen zijn kans gehad. Danny is nu weer vertrokken en is op weg naar VR4. Daar komt hij ongeveer 25 augustus aan, dus juist als dit CQ-PA uitkomt. Hij blijft er ongeveer 2 weken, dus mannen, grijp je kans ! Mni tnx, Mac, dit was weer fb nieuws...ON4MS begint zich al een beetje thuis te voelen in zijn nieuwe QRA

in Aalst, België. Dit laatste zetten we er even bij, omdat er ook een Aalst in Nederland is. Leo zit wel is waar nog met QRP, maar dat werkt toch ook wel. 17 watt in een multiband (20 en 14) zoals beschreven in CQ-PA. Nou en met die 17 watt werd dan gewerkt op 21 Mc met ZP9AY (= ex-ON4AP), VS1GV VQ4RF wat W5'en. Nou ? Gaat het daar even goed met 17 wattjes ! Leo, we hopen je deze zomer nog in het hoge Noorden te zien... Ook PAoKX meldt voor deze week super-condities voor de 21 Mc. Zondagmorgen hoorde hij ZK1BS aanroepen met fone, maar kon hem zelf

SNOEPJES VAN DE WEEK
SAN MARINO: 7.8 & 9 SEPT.
 ITAJ/MI op 40, 20, 14 en 10!
SOLOMON ISLAND: DANNY
 komt als VR4 in de lucht!
 na 25 AUG. BLIJFT 2 WEKEN.

niet horen. Wel hoorde Wim YA1AA met cw en VP8BT met fone. Ook VP8BR (Marguerite Bay) werd gehoord, maar niet gewerkt. Ook AC5PN zat op die band en werd geroepen door de W lieden. PJ2AV werd met fone gepraaid. Dit is ons lid Dick Nierop, ex-PAoFD. Die VP8BT zit - volgens Eva van CN8MM - op de Falkland Islands, dus fb voor DXCC. Tnx Wim fr fbdope. En nu het



SAN MARINO

PER RADIO F3DJ/PAoPOL :

Op 7, 8 en 9 september zal ILAIJ/MI vanuit San Marino in de lucht komen op 28, 21, 14 en 7 Mc en ook op 114 Mc. F3DJ kreeg dit bericht techtstreeks uit Italië.

DANNY

BERICHT VIA PAoLZ :

Danny, VK9TW heeft nu VK9 verlaten en is op weg naar VR4, alwaar hij 25 augustus hoopt aan te komen. Hij zal daar ongeveer 2 weken blijven.

SPITSBERGEN

Ons S.v.d.W. uit vorig CQ-PA, n.l. SM8KV, is door PAoLZ gewerkt. Je moet maar boffe !

FY7YB

FY7YB is vrij actief. Let eens op 'm in de avond uren. LZ werkte hem om 21.40. Vraag QSL via PJ2AA, dat is een bekend adres in Z-Amerika en Sjoerd stuurt ze met spoed aan ons door.

FB DX

Bijzondere dx, die deze week in de lucht waren, zijn : FY7YB, YK1AK, VP8BT (Falkland), VP8BR (Maguerite Bay), ZK1BS, AC5PN. Keus genoeg dus.

KS4AS

KS4AS is nu op Swan Island en blijft daar tot eind september. Hij heeft 90 watt in pp 807's. QSL's gaan naar John Melicke, Swan Island, via Tampa Fla. KS4AS is niet dezelfde als de vroegere KS4AS.

CQ WORLD WIDE DX CONTEST

TIJDEN : Fone 02.00 uur 20 oct. tot 02.00 uur 22 Oct.
CW : 02.00 uur 27 oct. tot 02.00 uur 29 oct.
tijden in GMT

BANDEN : 3½, 7, 14, 21 en 28 Mc

DEELNEMERS : in beide wedstrijden één-man stations tegen één man stations en stations met meerdere operators tegen elkaar.

CODE : CW stations wisselen een getal uit van 5 cijfers, n.l. het rst + het zone-nummer (voor ons is dit 14).

Fone stations geven een 4-cijfer getal, n.l. rs + zône.

PUNTEN : QSO's met een station in een ander werelddeel geven 3 punten. QSO's met een station in hetzelfde werelddeel maar niet in eigen land, geven 1 punt. QSO's met een station in het zelfde land geven geen punten en tellen alleen als verhoging voor de zone.

VERMENIGVULDIGER : Er zijn 2 vermenigvuldigers :

- a/ een vermenigvuldiger van 1 voor elke gewerkte zône per band.
- b/ een vermenigvuldiger van 1 voor elk gewerkt land per band.

CERTIFICATEN : In elke wedstrijd wordt een certificaat gegeven en wel : In elk land voor het winnende station VOOR ELKE BAND APART. Verder een certificaat voor het station met het hoogste totaal van ALLE BANDEN.

SCORE : Voor elke band is de score als volgt. Men neemt het aantal gewerkte landen en telt daarbij op het aantal gewerkte zônes. Dit getal wordt vermenigvuldigd met het aantal punten.

Voor de all-band werkers is de score de som van alle zônes en alle landen van alle banden en deze som wordt vermenigvuldigd met het totaal aantal punten.

DIEGENEN, DIE OP MEER DAN EEN BAND MEEDOEN, VALLEN AUTOMATISCH IN DE ALL-BAND KLAS EN DINGEN DUS NIET MEE IN DE ENKELE BAND WEDSTRIJD.

LOGS : Logs mogen niet later ingestuurd worden (volgens poststempel) dan 1 december 1956. Het adres is :

CQ Magazine
67 West 44th Street
New-York 36, N.Y.
U.S.A.

Op de envelop vermelden :
Att : Contest Committee.

Zo, nu gaan we verder met de anderen. LZ pikte nog YK1AK met een hobbeltoon(17.25) en dan is hier PAoNV. Albert profiteerde ook van de goede condx op 21 Mc en werkte verscheidene nieuwe staten, o.a. W7ACD (Idaho). Verder KL7BEW(10.05), KL7ZG(10.25), XE1PJ(13.30), KL7PI(22.30), VP9L(20.15), PJ2AA(21.20). Verder pikte hij K2CJN, die werkte voor zijn DDXC. Hij moest alleen nog een paar PA's hebben en vroeg naar de QSL's van PAoAGA, AGR, HM, SPR MDG en WF. Stuur me een card, obs ! Op 20 werd voorts nog gelogd : XE1RW(04.40), en op 21 Mc : KM6AS, ZK1??, CR9AL, TG9AZ, TG9MB, VP3HAG en PZ1AC. Tnx Albert... Dan is hier een noodkreet van PAoUW. Hij heeft BV1US op 10/6 gewerkt en stuurde hem QSL, maar heeft nog geen retour. Het ons bekende adres is : APO 63, Postmaster San Francisco, Cal. USA. (MARS Army Sec. SFAAT) PAoUW wilde graag van ON4DH het adres weten, dat op BV1US's kaart staat, die 4DH heeft ontvangen. Verder vraagt UW of de QSL's van FY7YE en FY7YB wel safe zijn. Dat komt wel ok, ob. Erg vlug zijn ze daar nu eenmaal niet. Vraag tijdens de QSO's met die kleine Midden- en Zuid-Amerikaanse staatjes QSL via PJ2AA. Dat is de vlugste manier. We zullen die 2 even rechtstreeks doorsturen (2 X 15 ct). OK ? ..En dan

HAM AD. Gevr. een goed piepend 8 Mc xtal voor overtone. PAoZU, J.P. Rijn Vrouwenhoflaantje 18, Den Briel.
.....
HAM AD. Aangeb. zo goed als nwe x-talmike, Ronette B110 met plug f. 10,- of ruilen tegen prima koptelefoon. Gevr. 10 meter coax 50 Ohm. PAoNV, C.A.J. Hugenholtz, Sanatorium- laan 77 Zeist.

hebben we tot slot een lange brief van good old Bob, ON4QX. Hij is maar wat benieuwd, wie voor de Marathon de door hem uitgeloofde beker in de wacht zal slepen. Hij is het met LZ eens, dat UC2KAB een barre toon heeft. Tot eind september is ON4QX is elk geval QRT (Marathon lopers opgelet), maar Bob heeft zelfs plannen om helemaal met zenden te stoppen. Zijn UNO-werkzaamheden met zijn vele buitenlandse reizen nopen hem daartoe. Echter..4QX is amateur sinds zijn 16de jaar en de radiobacil zit dus wel erg vast. Misschien ga je een poosje QRT, OM, maar terugkomen op de banden doe je zeker. De OSA-gang, die dit jaar zo'n goed werk hebben gedaan met hun trip naar Luxemburg, plannen voor 1957 weer een dxpeditie en vragen ons waar ze nu heen zullen gaan. Wel, obs, what about San Marino, want dat hebben nou niet zo erg veel hams. Het is wel ver uit de buurt, maar zoveel te groter is de dank der hamfraternité. ON4QX heeft zijn WAS aangevraagd, waarvoor onze congrats.

Dan tot slot een boodschap van ON4QX. Hij heeft een massa brieven gekregen van amateurs. Hij zal ze alle beantwoorden, maar kan het niet direct doen vanwege de tijd.

En dit was weer het dx-commentaar van deze week. Berichten met dope voor de Hw's Dx rubriek uiterlijk a.s. donderdag eerste post hier. Andere berichten een dag vroeger. Cheerio en pik die San Marino,

NR.33

JAARGANG 5

C Q P A



1 september

1956

NR. 242

OFFICIEEL ORGAAN VAN DE
VERENIGING VAN RADIO ZEND AMATEURS
V.R.Z.A.

REDACTIE
SECRETARIAAT
QSL - BUREAU

Postbus 190
GRONINGEN

CQ-PA verschijnt elke Zaterdag en bevat alleen artikelen, die van belang zijn voor de Radio Zend Amateur. Het wordt gratis gestuurd aan alle leden van de V.R.Z.A. Lidmaatschap f 7.50 per jaar.

De V.R.Z.A. is officieel erkend door de RCD en BRD als een vereniging van radio-zendamateurs waarvan de Kon. goedkeuring is aangevraagd.

Contributieoverschrijvingen kunnen geschieden op giro 802394 ten name van Twentse Bank, Groningen op rekening V.R.Z.A. (Call of Pa-nr. vermelden)

BESTUUR:

PAoKW W. J. Alblas, Voorzitter, Krimpen a/d Lek.

PAoUV A. Wiltshut, Vice-Voorzitter, Rotterdam.

PAoUSA Br. Spier, Penningmeester, Groningen.

PAoGN H. B. Gortz, Secretaris, Glimmen.

PAoHJK H. J. Konings, QSL manager, Groningen.

Redactie PAoGN

TIPS VOOR DE PANDA BEAM

Uit de vele brieven die we ontvangen naar aanleiding van het artikel over de Panda beam blijkt wel, dat we er goed werk mee hebben gedaan om deze beam wat meer bekendheid te geven onder de Nederlandse PA's. En ook voor de Panda Cy is het een goede onbetaalde reclame geweest, want wij hoorden van enkele hams, die van plan waren om zo'n beam rechtstreeks te bestellen.

Hier volgt nog de beantwoording van een paar vragen, die binnenkwamen. Voor hen, die de beam zelf willen maken, zal de grote moeilijkheid zijn om aan geschikte aluminium buizen te komen. Lees vooral hierover eens na, wat PAoUN hierover vertelt in zijn artikel over zijn beam. Men kan niet bestellen in Nederland wat men wil, maar men moet genoeg nemen, wat er in voorraad is bij de fabrikanten. Dit zijn dan meestal restanten van een grote order. Zo moest UN zijn beam samenstellen uit aluminium buis, dat hij bij elkaar scharrelde in Utrecht, Amsterdam en Duitsland. PAoPLM zegt: "heb met belangstelling de Panda-beam lectuur in CQ-PA gelezen en in de duinen al over de constructie ervan liggen piekeren. Dit moet toch goedkoper uit te voeren zijn; met union-buis komen we toch niet op f.100,-." Inderdaad zou hier een oplossing te vinden zijn. PAoNN heeft dit ook zo uitgevoerd bij het bouwen van de UN-beam. Men moet er dan wel om denken, dat het geheel véél zwaarder gaat worden en dat men dan weer tot een duurder constructie komt van de paal of toren, waar de beam op komt. PAoNN heeft bovendien de buizen laten vertinnen. Misschien kan NN zelf eens vertellen, hoe deze constructie hem bevalt. Buigt het niet te veel door?

Verder zegt PLM: in CQ-PA nr.31 wordt gesproken over een speciale aanpassings-unit wanneer we 75 Ohm willen gebruiken en in CQ-PA staat die speciale unit, maar wordt gepraat over 300 à 450 Ohm open lijn. Is hier niet ergens een steekje los? vraagt PLM. Het is goed, dat PLM hier over begint, want er blijkt uit, dat we wat onduidelijk zijn geweest met ons verhaal. Wanneer we het nog eens goed overlezen, dan zien we, dat bij de originele beam de straler wat te kort is voor 14 Mc. Dit wordt o.a. (doorlezen op bladzijde 262)

DEZE WEEK OP 2

DOOR J. ADAMA , PAoFB

TIJDENS HET GROTE DARC 2-M CONTEST OP 8/9 SEPTEMBER ZULLEN DE BEKENDE DUITSE AMATEURSTATIONS DL3QA en DL9MK VANUIT OSTENDE, BELGIE WERKEN. DE ON-LICENTIE HIERVOOR IS REEDS VERKREGEN.

Zo, daar is 't "opperhoofd" oftewel de "big 2-m boss" dan weer met het 2-m verslag ! Ik voel me overigens toch maar heel kleintjes met mijn door de stormen geteisterde beam, die nog maar gedeeltelijk hersteld kon worden. Mijn excuses dan ook voor het niet al te volledig verslag.

Allereerst - me aansluitend bij de redactionele opmerking van verleden week - nog de allerhartelijkste dank aan PAoCA en PAoPFW voor de genomen moeite om deze rubriek tijdens mijn afwezigheid te verzorgen. Feitelijk óók nog dank aan de redactie, gezien die ene keer, dat de 2-m vulpen geheel en uitsluitend in redactionele hand berustte !

En nu ter zake wat betreft het nieuws van de band. Het was deze week vrij rustig op 2-meter. Het Deense contest van 25 en 26 augustus viel letterlijk en figuurlijk gesproken in het water. Wat een "zomers" weer ! Ik vraag me af of - met een dergelijke regenstorm - nog veel OZ's met portable 2-m apparatuur op stap gegaan zijn. In elk geval werd geen enkele Deen in Holland ontvangen. Dat was ook absoluut onmogelijk, gezien de abnormaal lage barometerstand. Op 25 augustus werden nog wel QSO's met ON-land gemaakt. Zo werkte PAoWAR omstreeks half negen 's avonds met ON4HN. ON4HV, die even daarna op 70-cm uitkwam, werd door WAR niet ontvangen. Vervolgens had WAR een QSO met PAoJLA in Dordrecht. JLA werkt nu met een fb 4-el draaibare beam op het dak. Het maakt een enorm verschil in signaalsterkte vergeleken met zijn vroegere binnenshuis beam. JLA is nu vaak harder dan PAoCA. PAoGVK te Den Haag, hoorden we met een paar proefuitzendingen. De sterkte is prima, maar de modulatie kan nog wel beter, OM. Zondag 26 augustus, kwamen PAoSW en PAoLAM weer eens met TV-uitzendingen te voorschijn. SW heeft nu een fantastische beeldkwaliteit met zijn 625 lijnen interlaced! Ook PAoLAM heeft een behoorlijke kwaliteit, al was de modulatie diepte vaak wat gering. PAoFC uit Maassluis heeft afgelopen zondag voor het eerst de TV uitzending van SW ontvangen.

Maandagmiddag 27 augustus omstreeks half vijf, luisterde FB toevallig eens in de buurt van de 10-m band. Het bleek, dat er knalharde omroepstations doorkwamen - meest in het Spaans en Italiaans - tot ongeveer 40 Mc toe. Bij ingeving schakelde FB toen eens de TV-ontvanger aan, afgestemd op kanaal 4 van Lopik. En wat kwam er uit ?? Ja, obs, het was inderdaad het testbeeld van de Italiaanse TV, de "R.A.I." De frequentie verschilde een beetje met die van Lopik. Na een tweetal minuten zakte de ontvangst in elkaar; maar even daarna was het testbeeld er opnieuw. Bij luisteren op de 2-m band kwam er geen enkele Italiaan door, wat misschien ook wel te verwachten was.

FB gebruikt als TV-antenne een simpele dipool binnenshuis. De TV-ontvanger is zéker niet hypergevoelig. Dit was dus een geval van zogenaamde sporadische E-reflectie. Laten we hier even op ingaan. In de eerste plaats treedt die sporadische E-reflectie geheel onverwachts op en soms niet langer dan enkele minuten. De reflectie (voor zover bekend totaan ongeveer 70 Mc) wordt veroorzaakt door opeens verschijnende ionisatie "wolken" op ongeveer de zelfde hoogte als de E-laag (ongeveer 100 km boven de aarde). Sporadische E-reflectie die overdag optreedt, is het meest intensief. Omstreeks het middernachtelijke uur werd de sporadische E-reflectie de meeste malen geconstateerd, echter dan minder intensief

dan overdag. Bovendien, sporadische E komt het meest voor in de zonneperiode van minimum zonnevlekken. Zo, dat weten we dan ook weer en kunnen we allemaal eens op die sporadische E gaan letten. Speciaal ook, of ze per ongeluk misschien toch eens op 2-m optreedt.

Sinds enige tijd is er een nieuwe VHF dubbeltriode op de markt, speciaal geschikt voor cascode HF schakeling. Het is de E88CC. De aansluitingen van de E88CC zijn dezelfde als van de ECC85. Door een bijzondere constructie van het stuurrooster is deze buis uiterst geschikt voor VHF. Hier volgen een paar gegevens : steilheid 12,5 mA/V, versterkingsfactor 33, aeq.ruisweerstand R aeq.= 300 Ohm. In de Siemens antenneversterker voor TV kanaal 10 (209-216 Mc) geeft de E88CC een versterking van 24 db ! Door de speciale roosterconstructie bedraagt de afstand van het stuurrooster tot de kathode van de buis slechts 55 mu, en de afstand rooster-anode 375 mu. De omlooptijd voor de elctronen in de pit wordt hierdoor bijgevolg flink klein ! Waaruit volgt, dat de elektronische ingangsimpedantie van de E88CC bijzonder groot is. In het frequentiebereik van 100 tot 300 Mc kan dan ook een grote versterking verkregen worden. In Nederland kost deze buis f.20,-. Feitelijk nog niet te duur, gezien ook, dat het een zogenaamde "special quality" buis is met een lange levensduur. In Den Haag hebben reeds enige OM's proeven met de E88CC genomen, die buitengewoon gunstig uitvielen.

Nu nog even terug naar ons rapport. Telefonisch werd het rapport van PAoPFW uit Tiel ontvangen. Wkd : DL3VJ, PAoLF, PAoNO, ON4UD, PAoROK, PAoBN, PAoFI, PAoLG, PAoJLA, PAoCMH, ON4HC. ON4UD had bezoek van PAoBN. Hrd : NEL, PAoWO, DJLXX, ON4BZ, ON4OZ, ON4ZK en het TV-signaal van PAoSW. Bedankt PFW. Met PAoJMS maakte FB op maandagavond 27 augustus een eerste QSO. JMS werkt met een 5-traps tx met een QQE 06/40 in de final. Input 20 watt. Zijn antenne is een 3 over 3 yagi beam. ..PAoGG in Heemstede had op 27 augustus om 22.50 uur een QSO met ON4UD. Geen slecht resultaat voor GG met 7 watt input in een binnenshuisbeam !..PAoCMH hoorde op dezelfde maandagavond PAoAV uit Vlissingen. Bovendien ontving CMH op zondagavond (meen ik) PAoFI in QSO met PAoNEL. En dat is dan alles deze keer. Er wordt druk gewerkt aan het herstel van mijn 24-el beam. Momenteel is hij alweer voor een deel in gebruik genomen, op 7 meter hoogte boven de grond..

Stns wkd : KT, RK, SW, YZ, NO, WAR, LAM, FC, CMH, JLA, CA, JMS, GG; ON4UD.

Stns hrd : HWL, GVK, CJP; PELPL; ON4TQ, ON4ZK(27/8).

HET 2-METER CONTEST VAN DE DARC

VOLGEND WEEKEND IS DE GROTE EUROPESE 2-M WEDSTRIJD VAN DE DARC

De wedstrijd wordt gehouden van zaterdag 8 september 19.00 uur tot zondag 9 september 19.00 uur Ned.tijd.

Er wordt een code doorgegeven bestaande uit het RS(T) plus 3 cijfers, die het lopende QSO aangeven; bijvoorbeeld 579001.

De puntentelling is afhankelijk van de overbrugde afstand en wel :

1	punt voor	o tot	20 km	10 punten voor	350 tot	500 km
2	,,	,,	100 km	20	,,	700 km
3	,,	,,	150 km	40	,,	1000 km
4	,,	,,	250 km	80	,,	meer dan 1000 km
5	,,	,,	350 km			

Logs moeten ingezonden worden aan de DARC(DL3FM),Klingenburgstr. 30, Mulheim(Ruhr)-Ickten, Duitsland. Succes es 73 de PAoFB

VERVOLG PANDA BEAM VAN BLADZIJDE 259

opgeheven door de feeders van open lijn te maken en deze een zeer bepaalde lengte te geven. De uitvinder geeft hiervoor aan feederlengtes tussen 11.60 meter en 12.20 meter. Het zou nu al een wonder zijn, wanneer we nu precies in de shack uitkwamen bij de zender. Vandaar die aanpassingsbox. Die zit dus aan het eind van die 11.60 open lijn. Al naar gelang de hoogte van de paal waarop de beam staat, zit dat kastje met de aanpassing dus ergens halverwege de paal; onderaan de paal, of ergens op dak of zolder. Dit hindert niets, want we hoeven er immers nooit meer bij, wanneer het eenmaal goed is afgeregeld ! Vanaf die aanpassings-unit naar de zender gaan we verder met 75 Ohm coax-kabel. Dát was de bedoeling van de unit.

Verder zijn er vragen over de gegevens van de spoelen in de elementen. Helaas weten we deze gegevens niet. Maar misschien weten de gebruikers dit. Zo heeft ON4QX deze beam ,maar heeft hem inmiddels weer verkocht aan een andere ON4, omdat 4QX momenteel voor een QRT staat. Maar PJ2AA, onze VRZA-manager in Aruba Sjoerd Heeringa, heeft de Panda beam nu al een tijdje in gebruik en iedereen kan zich dagelijks overtuigen wat een knots van een signaal Sjoerd hier heeft. Juist gisteren kregen we een airmail van hem, waarin hij o.a.mededeelde binnenkort wat meetresultaten te zullen publiceren in CQ-PA. Ook hoe bijvoorbeeld de stubs zijn weggestopt in de holle "boom" van de beam.

Een andere PA vroeg, of er hier te lande een officiële importeur van de Panda Cy is. Voor zover wij weten is die hier niet. Mocht dat wèl zo zijn, laat hij dan even zijn naam en adres op geven. We vestigen nog eens de aandacht op ons berichtje van verleden week, waarin PAoUG aanbod om een gezamenlijke bestelling op te geven. Mogelijk kan UG optreden als importeur, want hij heeft een grote radiozaak in Heemstede. Maar dat is iets, waarvoor men zich in verbinding moet stellen met UG. Dat gaat de VRZA niets aan.

In elk geval houden we ons aanbevolen voor mogelijke verdere tips door de a.s.gebruikers

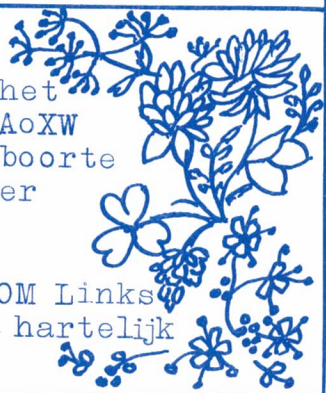
HAM AD. Wie kan PAoSPA helpen aan een Radio Bulletin van januari 1954 ?
T.v.d.Veur, PAoSPA, Sumatralaan 53 A Groningen.

DE VRZA FELICITEERT

Op 24 augustus werd het gezin van OM Links, PAoXW uitgebreid met de geboorte van hun eerste dochter

Josephine

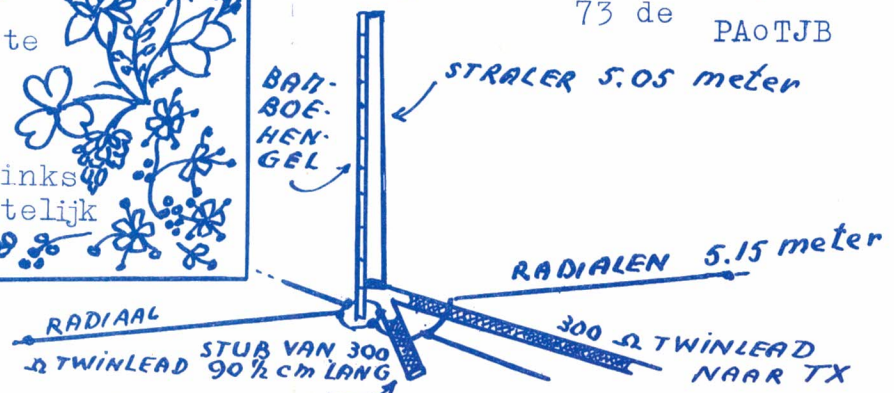
De VRZA feliciteert OM Links en mevrouw Links-Pol hartelijk met hun eersteling.



DE GROUND-PLANE VAN OH6RZ

Van OH6RZ kreeg ik een schetsje van zijn gr.pl.en waarmee ik momenteel ook proeven doe. De aanpassing op 300 Ohm is hier verkregen door gebruik te maken van een stub van 90 1/2 cm twinlead van 300 Ohm

73 de PAoTJB



HW's DX

Zo langzamerhand zijn de vacanties achter de rug en komen de medewerkers (gebruind) weer op de proppen met het nieuws, dat ze zo van de band bijeen graaiden voor hun mededixers. Wel missen we nog een paar gezichten; waar blijft b.v. NOL. Die zal zo langzamerhand toch wel op streek zijn met de shack in zijn nieuwe QRA Groenlo ! En hoe staat het met FAB ? Is daar het YL-WAC nog niet bij elkaar ? Ook van OM Ripet, onze 40-m man hebben we in een tijd niets gehoord. Hw's ob ?

Van de week kregen we een airmail van PAOUN. Dave en Puck zijn nu gevestigd in Johannesburg en het bevalt daar best. Wel is het daar om half zeven al donker en fietsen al die zwarte knapen gewoon midden op de weg zonder voor- of achterlicht, maar Dave is al aardig gewend aan het linkse verkeer. Aan zijn zendvergunning wordt al gewerkt. De 1600 km trip van Kaapstad naar Johannesburg is prima gegaan in twee dagreizen van 800 km. In Kaapstad werd nog de weduwe van ZSLP bezocht, die weer zal proberen om volgend jaar de TV op te vangen van de BBC, zoals dat ook gebeurd is in 1947. Ze heeft nog steeds het TV-toestel van ZSLP. Met ZSLP deden we in 1947 de 6 meter proeven en met hem had UN zijn eerste 6-meter QSO met Zuid-Afrika. ZSLPeter en ZSLTommy zijn nu beiden dood. Naast ZSLP woont nu ZSLBV, die nog erg actief is. Er zijn daar anders in Zuid-Afrika knapen, die - net als in de States - hele antenne farms hebben, zoals ZS6DW, ZS6BW en ZS6Q. Ook ex-PAOHPE werd ontmoet, maar die voelt totaal niets meer voor amateur-radio.

Woensdag kregen we ook een airmail van Sjoerd, onze VRZA vertegenwoordiger in Aruba. Hij komt weer met fb nieuws, dat we verderop plaatsen onder het Hot News. Ook Sjoerd heeft

nu zijn YL-WAC bij elkaar door als laatste kaart de QSL van 4S7YL, Soma, binnen te krijgen. Sjoerd heeft nu 175 landen voor DXCC bij elkaar. Ook de kaart van YVoAA is binnen, een pracht QSL met 'n speciale wimpel. Dan brengt PJ2AA nog een nieuwtje en wel :

BUITENLANDERS KUNNEN IN ARUBA EEN VERGUNNING KRIJGEN VOOR 14 DAGEN PER JAAR.

Dit is heel belangrijk, want nu kunnen - zonderdat er te veel paperassen bij komen kijken - de W's dxpedities houden naar St. Maarten. Zo had bijvoorbeeld G5RV, die momenteel in West-Indië is al een vergunning gekregen om met het station van PJ2AA te werken. We herhalen hier nog eens het bericht van de speciale service voor VRZA-leden. Werkt men met een van die kleine Zuid- of Midden-Amerikaanse staatjes, vraag dan QSL via PJ2AA, box 80, Aruba. Ook de uitgaande QSL's van hier worden afgestempeld met een speciaal stempel :

VRZA QSL Bureau for Central and South America, P.O.Box 80 St. Nicolaas, Aruba, Neth. Antilles.

Dan is hier PAONV. Albert heeft de laatste dagen uitsluitend op 21 Mc gewerkt, hoewel de condx daar niet al te daverend waren. Toch werden nog aan de haak geslagen op die band : 4X4JC (11.15) TF2WBG (18.23), VQ5GC (15.20), SVOWG (12.35), terwijl op 20-m alleen werd gewerkt met ZD2DCP (19.50); gehoord werden nog VK1GU, FF8AP, VS1, 2, 6, CR5SP, 4S7GE, ZE3JM, VP8BZ en KZ5LB. Deze gelogde stations waren allemaal op 21 Mc. Tnx, ob. PAOLY hoorde woensdag om 09.30 een SM een kreupel QSO hebben met VR4AA, maar LY kon VR4AA zelf niet horen. Zou dit Danny geweest zijn ??

OP TIEN

zijn de condities nog steeds halen en brengen, zo schrijft PAOXD. Nick

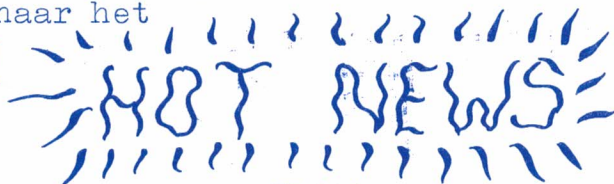
legt zich de laatste tijd helemaal toe op de 10 meter, nu er zo af en toe weer eens wat leuk te werken is op die band. Zo heeft XD sinds 1/8 al 24 landen op 10. Laten we eens zien, hoe die band van de week was : 22/8 QSO CX6BM; 23/8 band dood; 24/8 QSO's met LU3FAQ(19.05-fone), OQ5GP (19.17-fone); 25/8 VP8BR(13.00), die opgaf op Horse Shoe Island (Antarctica) te zitten, verder die dag ZS4FS (13.10), ZE2KO(15.00), PY1BDU(15.30); 26/8 QSO met FB8BZ(13.25), ZD6RM(18.30) en op die dag gelogd : CR7BS(12.50), ZS1BK(13.10-fone), OQ5RU(13.14-fone), ZS7D in QSO met een W6 om 18.10 en rond 19 uur wat ZS'en, PY's en LU's Op 18/8 en 21/8 kwamen de W2, 3, 4, en 5 stations even door zo tegen 19 uur, doch daarna werden geen stations uit Noord Amerika meer gehoord. Tnx Nick fr fb dope.. Dan hebben we hier PA0QF die ze maar weer even raakt, gezien ook het pakket QSLkaarten die hij via box 190 verstuurde. Op 21 Mc werd gewerkt met : VU2RM(16.30), KL7PI(22.10 CE3ZO(22.20), LU4HU(22.50), VE7EH(21.30), CE2AT(22.20), ZS6DG(17.15), OQ5CP (17.25) en verder alle districten van USA met o.a. de staten N. en Z. Dakota, Idaho, Montana, Oregon enz. Op 20 meter werden alleen wat LU's gepraaid. Het aantal gehoorde stations is weer lekker groot. De 10 werd ook door Piet in de gaten gehouden en op die band werd gelogd : ZD8SC(16.05-fone), en verder alles met fone tussen 16.10 en 16.40 : LU3EX, 4X4IO, 4X4FR, LU3BQ, VQ2AT, 4X4AB. Niet gek, hè, voor die 28 Mc. De 21 Mc is in full swing. Luister maar eens : FM7WD(21.45), CR6DH(23.00), ZD6BX(15.00 CE3AG(21.20), YV5BJ(21.25), PJ2AA(22.25 HZ1HZ(23.00). Dan verder op die 21 Mc JA1QI(17.00), JA5DF(21.40), CE3CZ(22.05 fone), ZS6DL(17.10) XW8AB(17.15) box 165 Vientiane, Laos. En dan nog ZS4PB (17.00), ZS5KA(17.05), CR7AG(17.30) en VQ4DT(18.00). Uitzoeken maar op die 21 Mc. Is dat even een fb bandje ! Op de goeie ouwe 20 meter werd door QF gelogd : PZ1AH(22.10), PZ1AN(22.15

EL2S(22.40), die QSL vraagt via het Lib.Govt. Verder op 20 CX4CZ(22.45) FB8ZZ(16.10), ZG4AA(16.45) VU2HF(16.55), CO3YP(23.30), CX4CZ (23.35), PZ1AP(01.40) VP9CE(01.45), CX1BZ(01.50), TI2PZ(01.55) en JA 4BB(14.20). Nou, daar kunnen we het voorlopig mee doen.

3W8AA QSL RETOUR

PA0QF heeft direct een QSL gezonden aan 3W8AA, maar deze week, na ongeveer een maand onderweg geweest te zijn, kwam hij retour met een groot onduidelijk stempel er op, waarop in het Frans stond, dat de verbindingen verbroken waren. Zijn er hams, die andere ervaringen hebben en die wèl een QSL van deze knaap binnen gekregen hebben ?

Het is weer aan het eind van de maand en dus weertijd voor het inzenden van Marathon logs. Willen de Marathonlopers dit even in orde maken dit weekend, zodat we ze weer in het begin van volgende week in ons bezit hebben. Tnx. Zo en dan gaan we nu een kijken naar het



VR4AA

VR4AA is op de band verschenen en had een kreupel QSO met een SM. Dit was j.l. woensdag om 09.30.

Dit bericht kwam via PA0LY

Y1A1AA

PER AIRMAIL VIA PJ2AA : Y1A1AA is ok en is een vriend van MP4KAC

YJ1AA

PER AIRMAIL VIA PJ2AA : PJ2AV heeft de QSL binnen van YJ1AA. Deze werkt maar met 10 watt, volgens de gegevens die op de QSL kaart staan.

DXCC

Er is weer een nieuw land toegevoegd aande grote landenlijst. Dit is Revilla Gigedo. Deze eilandengroep liggen ongeveer 670 km ten Westen van Colima, Mexico in de Pacific en bevat de eilanden : San Bernedicto, Socorro, Clarion & Roca Partida.

Vanaf 1 october a.s. kan men claims insturen van QSO, die gemaakt zijn na 15 november 1945.

SNABELTJES

Een nieuw certificaat wordt uitgegeven door de FEARL. Hiervoor moet men met 25 KA stations gewerkt hebben. Aanvragen bij FEARL, box 111, APO 500, San Francisco, Calif. USA... Volgend jaar maart gaat FB8BR terug naar Frankrijk en wel voorgoed. Dus voortaan geen Comoro trips meer van hem... Voor het 4X4 certificaat waarvoor nodig is 16 QSO's op 4 banden (4 per band) is het niet langer vereist om de kaarten in te sturen. Men kan volstaan met een lijstje, dat de calls, datum en band vermeld.

En hiermee zijn we weer aan het eind van ons wekelijks overzicht.
Cheerio es 73 PAoGN

BERICHT VAN DE PENNINGMEESTER

Volgende week gaan de kwitanties weer in zee voor de laatste vier maanden van 1956. Men bespaart zich het heen en weer geloop naar de deur en bovendien bent u de penningmeester zeer ter wille, wanneer men zijn riks even opstuurt, per brief, postwissel of giro. Denk er wel om om call, of PA-nummer te vermelden en bij giro via de Twentse Bank op het ströokje zetten : op rekening VRZA.

Van een aantal leden is de betaling over de tweede 4 maanden (tijdvak 1 mei-1 september) nog niet binnen. Zij, die toen bij de invasso toen niet thuis waren, worden verzocht dit eveneens op te sturen. In het laat-

ste geval dan ook de 25 cts incasso bijvoegen, die reeds door de VRZA is betaald.

Pse doe het meteen, anders, wanneer u wacht, kruist de kwitantie met uw geldzending.

De penningmeester

Bram Spier, PAoUSA

LEDEN SPREKEN

(Ingezonden stuk)

Dr OM,

Aangespoord door de fb artikelen in CQ-PA door XE over zijn ontvanger, de E-55, ben ik eveneens van plan deze ontvanger te gaan bouwen. Daar ik de enige wel niet zal zijn, gezien de hamads waarin 75 Kc mF. trafo's en xtallen worden gevraagd, zou ik het volgende willen vragen. Zou er nog een artikel gewijd kunnen worden aan de afregeling van deze ontvanger, alsmede het schema van 't psa, dan is de zaak compleet. De 75 Kc mF trafo's zelf wikkelen, schijnt niet zo eenvoudig te zijn, gezien de vraag er naar in CQ-PA. Zou er iets over geschreven kunnen worden, hoe deze mF-trafo's op eenvoudige manier gewikkeld kunnen worden. Jammer, dat XE nu zover weg is, maar misschien kan PAoAU er nog eens iets over schrijven. Met best 73

PA-164, B. Hendriks, Van Beuningenstraat 200 /1, Amsterdam-W.

CONTESTS AGENDA

- 8-9 september Europees VHF contest van de DARC.
- 6-7 octover VK/ZL contest, fone
- 13-14 october VK/ZL contest, cw
- 20-22 october CQ contest, fone
- 27-29 october CQ contest, cw

COPIE GEVRAAGD

Wie kan er nog een fb technisch artikel schrijven, dat geschikt is voor CQ-PA, d.w.z. door ieder te begrijpen en practisch.
DOE WAT VOOR UW VRZA

CERTIFICATEN

ZWEDEN

Er is enige verandering gekomen in de eisen voor de twee certificaten van de Gotenburg en van de Vasteras Radio Club.

Voor WAV (worked all Vasteras) moet men 10 stations werken na 31 december 1953. Werkt men een zelfde station op meer dan een band, dan telt dit als een apart station. Men heeft een sticker voor fone en voor cw, maar men kan ze ook door elkaar werken.

De QSL's plus 4 internationale antwoordcoupons moeten gestuurd worden aan SM5WI, Emausgatan 45 E, Vasteras, Zweden.

De radio club in Gotenburg heeft de zelfde eisen voor hun "WGSA", met dit verschil, dat men kaarten kan insturen van QSO's vanaf 31 december 1952. QSO's op banden boven de 30 Mc tellen dubbel. Kaarten met 3 IRC's moeten ingestuurd worden aan SM6ID, Karl Friden, Smorbollsgatan 1-A, Gotenburg, Zweden.

ZUID-AFRIKA

Voor het "WAYL" certificaat moet men met 10 YL operators in ZS gewerkt hebben sinds 1 januari 1952. Aanvragen te richten aan ZS1NQ.

WALES

WAWC (worked all Welsh counties) is de naam van een nieuw certificaat, dat door de radioclub in Wales wordt uitgegeven ter gelegenheid van haar 10de verjaardag.

Hiervoor moet een QSO gemaakt worden met elk van de 13 Welsh counties, die zijn : Anglesey, Brecon, Cardigan, Carmarthen, Caernarvon, Denbigh, Flintshire, Glamorgan, Montgomery, Merioneth, Monmouth, Pembroke en Radnor.

QSO's zijn geldig sinds augustus 1946. Aanvragen met 8 IRC's te richten aan GW8WJ, Ffordd Ty Newydd, Meliden, Flintshire, N.Wales. Er zijn cw en fone certificaten, maar NIET gemengd. Let er op, dat in de provincie Monmouth 2 prefixes zijn, n.l. G en GW.

JOEGOSLAVIE

De S.R.J., postbus 48 Belgrado, geeft het "WAYUR" (worked all Yugoslavian republics) certificaat uit. Europese stations moeten hiervoor 3 QSO's maken in elk der 6 republieken van YU-land, namelijk
YU1 = Servië YU4 = Bosnië
YU2 = Croatie YU5 = Macedonië
YU3 = Slovenië YU6 = Montenegro
QSO's moeten plaats hebben gevonden op minstens 2 banden en alle van na 1 februari 1950 zijn.

De 18 QSL's plus 10 IRC's moeten aan de SRJ gezonden worden. Men heeft alleen cw en alleen fone certificaten. Niet gemengd.

MALAYA

De MARTS geeft het WAM (worked all Malaya) certificaat uit. Hiervoor moet men één VSL en zes VS2's werken, alle in de verschillende staten als : Selangor, Johore, Kedah, Penang, Malacca, Perak, Negri, Sembilan, Pahang, Kelantan, Trengganu en Perlis. QSL's met voldoende IRC's voor retourporto kunnen gezonden worden aan box 600 Penang, Malaya.

WAE

De vervangingslijst voor Russische QSO's kan gebruikt worden voor :
7,14 en 28 Mc vanaf 1/12 1951 en
3 $\frac{1}{2}$ en 21 Mc QSO's vanaf 1/12.1952

CANAL ZONE

Hiervoor moet men QSO's gemaakt hebben met minstens 6 "QRMarys", zoals de KZ5-YLs bekend staan. Grace van KZ5DG zorgt voor de handgetekende certificaten. De calls van de YLs daar zijn :
KZ5AC, AE, BM, CN, DG, DW, KA, LJ, LM, ML, NN, PL en VR.

Dit waren een klein aantal nieuwe certificaten, die de laatste tijd er weer bijgekomen zijn. Indien er vraag naar is, kunnen we wel eens wat meer publiceren over certificaten.



OFFICIEEL ORGAAN VAN DE
VERENIGING VAN RADIO ZEND AMATEURS
V.R.Z.A.

REDACTIE
SECRETARIAAT
QSL-BUREAU

Postbus 190
GRONINGEN

CQ-PA verschijnt elke Zaterdag en bevat alleen artikelen, die van belang zijn voor de Radio Zend Amateur. Het wordt gratis gestuurd aan alle leden van de V.R.Z.A. Lidmaatschap f 7.50 per jaar.

De V.R.Z.A. is officieel erkend door de RCD en BRD als een vereniging van radio-zendamateurs waarvan de Kon. goedkeuring is aangevraagd.

Contributieoverschrijvingen kunnen geschieden op giro 802394 ten name van Twentse Bank, Groningen op rekening V.R.Z.A. (Call of Pa-nr. vermelden)

BESTUUR:

PAoKW W. J. Alblas, Voorzitter, Krimpen a/d Lek.
PAoUV A. Wilschuf, Vice-Voorzitter, Rotterdam.
PAoUSA Br. Spier, Penningmeester, Groningen.

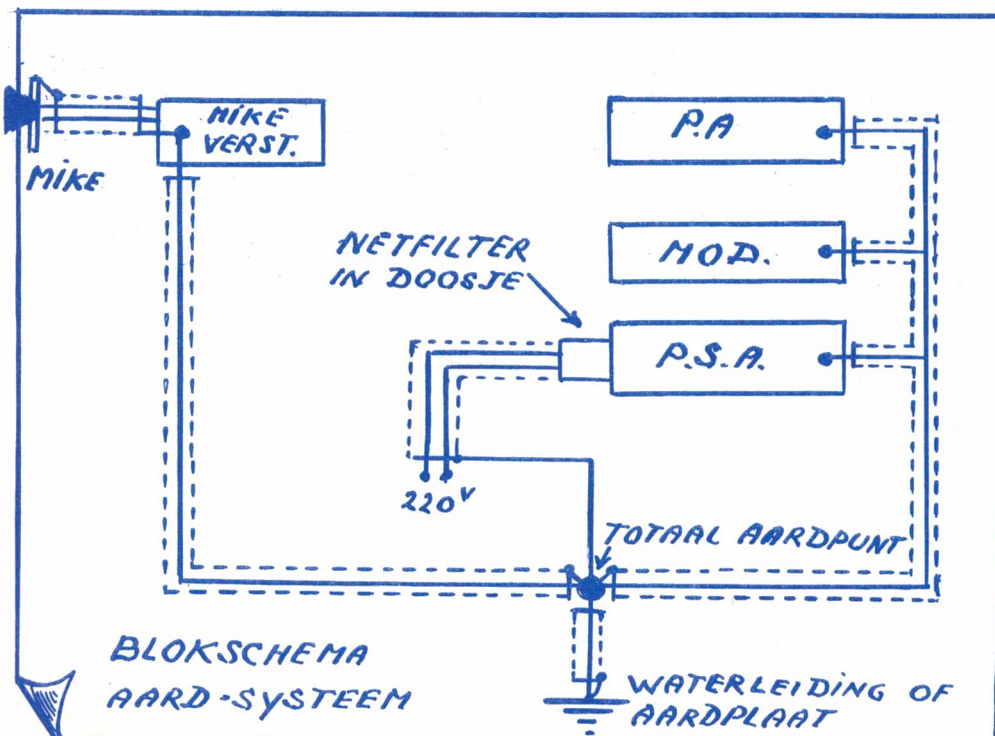
PAoGN H. B. Gortz, Secretaris, Glimmen.
PAoHJK H. J. Konings, QSL manager, Groningen.
Redactie PAoGN

VOOR ALLE FONE BOYS : **KWALITEIT!** DOOR PAoHLZ, H.A.v.d.Leelie

Ondanks dx-contests en dx-antennebouw-itus, zijn er óók nog de "ouwe 80 meter foners". Uit de tijd ? Niks-ervan ! Ook de foners op 20, 14 , 10 en 2 meter zullen, evenals hun 80-m fone broeders, prijs stellen op een behoorlijke modulatie kwaliteit. Want denk daar wel om, old fone brothers, uw tegenstation zal des te gauwer op uw oproep afkomen, als hij kan zeggen : "Tjonge, da's een station met een lekker modulatie-kwaliteitje" ! En dat, beste vrienden, kunnen we helaas niet altijd zeggen. Ja, de zender zelf en ook de antenne, dat is wel fb. Alle aandacht, helaas alle

aandacht is daar vaak op gericht en natuurlijk, wat heb je aan je zender als het met hf spuiten maar huilen-met-de-pet-op is.

Maar vooropgesteld, dát gedeelte van de installatie is fb in orde. Maar hoe is het gesteld met het LF gedeelte ? Neen, ik bedoel niet, dat we omroepzender-tje spelen; maar weten we wel, dat het veel moeilijker is een 125 kW zender goed te moduleren dan een 50 of 150 watter ? Ter zake



BLOKSCHEMA
AARD-SYSTEEM

nu. Allereerst dan, wanneer we een goed werkende zender hebben en we gaan fone plegen, vergeet dan niet, dat we zender en LF apparatuur in één zelfde ruimte hebben. Daar, beste obs, begint de narigheid. Want als dan de nodige voorzorgen niet worden getroffen door bijvoorbeeld slordige opzet en bouw van de microfoon-voorversterker en modulator, kán de kwaliteit dan al niet erg best zijn. Dan wordt het een naar kraakerig geluidje met begeleiding van een pieptoon, die sterker wordt naarmate de volumeregelaar van de mike verder wordt opengedraaid. Vaak hoor je van diverse amateurs dat we al bij het begin van opendraaien al een hevig gegil constateren. Ook soms al, wanneer de mike met de hand wordt vastgepakt.

ALLEMAAL HF, DAT OP PLAATSEN DOORDRINGT, WAAR HET NIET HOORT.

Allereerst bouwen we de microfoonversterker zeker niet op het chassis van de pa !! Liever ook niet in het zelfde rek, als we rekbouw toepassen. Voor de modulator, mits we voldoende HF ontkoppelen, geldt dit niet. De grootste boosdoener dan, die HF voert naar ongewenste plaatsen, is onze aard-bedrading, de aardleiding dus. We moeten daartoe de volgende zaken in acht nemen :

PUNT 1 : Een zo kort mogelijke aardleiding van zend-installatie naar het aardpunt-waterleiding of aardplaat of aardpijp. Gaat dit niet, dan afgeschermd kabel nemen.

Punt 2 : Aard elke unit, dus elk op zich zelf staand gedeelte van de installatie apart naar het totaal aardpunt bij de installatie. Ook weer met afgeschermd kabel.

Punt 3 : Meestal gebruiken we een kristalmike. Deze heeft een hoge impedantie, dus groot gevaar, dat HF hier wordt opgepikt en met vrij hoge spanning op het rooster van onze ingangsbuis. (Gil-effect, vervorming !). Neem als microfoonkabel goed dubbel aderig afgeschermd kabel en aard de mantel hiervan op het aardpunt van de microfoonversterker.

Punt 4 : Gebruik ook voor de netaansluiting van de zender afgeschermd kabel en plaats een goed netfilter in deze leiding. Uw burens en ook de TV-kijkers, zullen er baat bij hebben.

Ten slotte, en hier is al eerder over geschreven in CQ-PA, zorg er voor, dat de pa-trap vrij is van parasieten ! Want anders en uw modulatie lijdt er onder en de burens zijn woest.

Als ik dus één ding mag aanraden, bestemd voor de fone-boys, die prijs stellen op een fb "glad" modulatie kwaliteitje (zijnde pico-bello !), gebruik als het even kan geen kristalmike, maar een goede laagohmige dynamische microfoon. Die wint het altijd van een xtal-mike. En bovendien heeft deze laatste geen last van HF-oppikkerij !

Het een an ander wilde ik eens opschrijven, niet omdat ik fabrikant van afgeschermd kabels ben !, doch omdat ik al jaren zo werk en ...geen "HF-ellende" heb.

Op de voorpagina staat een voorbeeld van een goede opzet van een fone-zender. De lange avonden komen weer aan, maak de soldeerbout goed heet en...veel succes, boys !

73 from PAOHLZ, H.A.v.d.Leelie

Mochten er bij de fone-mannen zich nog moeilijkheden voordoen, HLZ is ongetwijfeld graag bereid hen met raad bij te staan. Zijn adres is : H.A. van der Leelie, PAOHLZ, Erfgooierstraat 259 te Hilversum.

DEZE WEEK OP 2

DOOR J.H.Adama , PAOFB

Nu de vacanties voorbij zijn, raakt de 2-m band weer bevolkt. Of moeten we de drukte van de afgelopen week op 2-m meer zoeken in de op handen zijnde Europese VHF wedstrijd van de DARC ? Voorspeld kan worden, dat gedurende dit contest vele 2-m stations actief zullen zijn. In Nederland zullen o.a. de volgende hooggelegen posten in de lucht komen : een zender op een 60 meter hoog flatgebouw in Rotterdam, de beam bovendien op 't topje van de 20 meter hoge vlaggenmast !; PAOPFW en company van uit Tiel op de - meen ik - Tielse watertoren; dan PAODEF en GG te Heemstede vanaf een kerktoren, met een "lange Jan" yagi beam (12 à 14 elementen !); verder PAODSW uit Wormer, die weer op zijn 60 meter hoge graansilo met de lawaaiende lift zit; in Hengelo zal PAOID met 2-m fone en cw vanaf de nieuwgebouwde TV en FM toren der PTT toeteren. Verder verschijnt dan PELPL - op 1 km afstand van FB - gedurende de gehele contest met 200 Watt in de lucht ! Als het weer zich goed houdt, zijn de vooruitzichten voor deze door DL3FM georganiseerde wedstrijd dus zeker gunstig. (of de weergoden inderdaad gunstig gezind zijn...dàt is bekend op het moment dat dit gelezen wordt !).

Afgelopen zondagochtend waren LAM en SW weerom met TV aanwezig. Door een verbeterde instelling van de eindtrap is LAM's uitzending er buitengewoon op vooruitgegaan. PAOSW liet - via de verbouwde camera - de zich van geen kwaad bewuste TV-acteurs vanaf de straat optreden. Het uitzicht uit SW's zolderraam is altijd boeiend, ook wat het panorama betreft ! PAOIU uit Den Haag heeft aangekondigd binnenkort opnieuw op 2-m te verschijnen. Het zal wel HiFi modulatie worden, gezien IU's bekende voorliefde voor extra prima laagfrequentkwaliteit. PAOGER is druk doende met de bouw van een beamtorentje voor op het dak te zetten. Dan kan hij er zomaar de ene beam óp, en de andere afschroeven. Maar ik hoop, dat het meest 2-m beams zullen zijn. Bij PAOWAR knapte een nylon tuidraad van de mast af; het bleek, dat er een zwart doorgevreten plekje op de afgeknapte plaats zat. Er zijn nu in Den Haag discussies gaande, of mogelijk een vogeltje hier indirect oorzaak van geweest kan zijn. Tja, er moet toch een oorzaak zijn ? Arme kronieken-schrijver FB, want die verfdde zijn beam - bij de nieuwste revisie - boomgroen. (Het trèkt kennelijk).

De condities van deze week waren iets boven normaal. PELPL kon zijn gewone skeds weer afwerken met o.a. G6LI, ON4LN, G2HCG, DL3VJ en DJ1XX. PAONO kreeg op 3 september 's middags een QSO met G2HCG. Op 4 september werkte FB eveneens dit station, zij het dan met een slecht rapport van S 1-4 ! Een paar maal werd 's avonds gewerkt met DL3VJ, namelijk op 29 en 30 augustus en 1 september. Ook PAOBL werkte DL3VJ enige malen. Vanuit Tiel had PFW o.a. QSO met DL3VJ (29/8, meegeluisterd in Den Haag), voorts met DJ2NT op 28 en 29/8. Ook had PFW tweemaal QSO met ON4UD. Op 28/8 's middags had LPL een QSO met G5KW. Met de lage beam kwam G5KW bij FB in 't geheel niet door.

Uit België bereikte me langs een omweggetje het volgende sterke verhaal. Er moet bij ON4OZ een tijdje geleden een 2-m rapport binnengekomen zijn helemaal uit Motala in Zweden. Dit rapport gaat over een QSO van 4OZ met een Engels station. ON4OZ had op dat moment slechts 3 watt input. En zijn beam stond dus in het geheel niet in de richting van Zweden !! En dan nog gehoord worden. Tja, dat demonstreert dus wel de

fleur en de spanning van experimenten op VHF; waarbij je dan de onverwachtste resultaten kunt verwachten...Op 3 september 's avonds werd in Den Haag PAoDEC/A uit IJmuiden gehoord (rs 4 5/6). Het bleek een tentoonstellingszender te zijn. PAoDSW, WU en GG hadden QSO met dit station. Maar FB kon niet door het hoge storingsniveau van de tentoonstelling heenbreken.

Het Oosten van Nederland kwam aardig op 3 september door. Gelogd werden IKS,AGJ met zijn nieuwe 12-el beam en PAoNEL. Om 20.10 werd ook nog een QSO gehoord van PAoFI (rs 56) met PAoROK. PAoAGJ werkte met PAoJW in Amsterdam. Een poging van WO om op 2 september een QSO met WAR op 70-cm te maken, mislukte. De condities waren echter ook nog al slecht op die avond. PAoCA uit Dordrecht heeft zijn 2-m beam een paar meter hoger gezet op een door Ca-junior vervaardigd electrisch draaimechanisme. Het signaal van CA is hierdoor weer het sterkste uit Dordrecht geworden. PAoLDG uit Rotterdam, die op 3 september 's avonds in de lucht was met rs 59, kreeg QSO met PAoKT in Den Haag.

Stns wkd : CMH,YZ,SW,PFW,WAR,RK,GER,SK,LAM,BN,GG,GJM; ON4UD,4ZK; DL3VJ; G2HCG.

Stns hrd : CA,JLA,UD,JW,DSW,NEL,WU, DEC/A,FI,AGJ,IKS,LDG,BL,KT; ON4LN, 4HN,4OZ.

Veel succes in de contest dit weekend. 73 de PAoFB

HAM AD.Aangeb.2-m zender met xtal (50-set) $f.15,-$;2-m convert CV66, 2 X VR136;CV6, $f.10,-$; 25 w.modulator met voed.2 XEL12,AF7,AC2 $f.35,-$; Ontv.nr.18MK/3 met bzn $f.5,-$;eindtrap 2 X 813 met 5 mA meters en psa 600-1600 V met 2 X 866A en negatief psa $f.150,-$; 120 w.modulator 6SJ7, 6SN7,2 X 6V₂,2 X 807 incl.voed voortr. $f.55,-$; psa 800 V 200 mA $f.45,-$; psa 500 V 100 mA $f.20,-$; oscillograaf 3" $f.35,-$; omroepontv.K.m.l. 6K8 6K7,6Q7,6V6 $f.20,-$;80-m voorzetapp.VR65,6K8 $f.4,-$;Communicatie ontv. DST 100 MK 2 met 13 bzn,dubbelsuper,7 bnd 50 Kc-30 Mc, roterende spoeltrommel,S-meter,6 st.selectiviteit,noise lim.,bfo etz. $f.300,-$ Br.aan PAoRP, W.Boone,Warande 97, Schiedam.

COPIE

Aan onze oproep in het vorige nummer van CQ-PA hebben verschillende hams gehoor gegeven en reeds zijn er al enkele artikelen binnengekomen op de redactie. Binnenkort kunnen we een interessant artikel in ons blad aantreffen over een 2-m ontvanger door PAoJAL. Verder heeft PAoHJK een prima artikel geschreven over de door hem ingebruik zijnde exciter, die op verbluffend eenvoudige wijze alle banden geeft. Van PAoHLZ kregen we een verhaal over de kwaliteit van fonezenders, dat u al in dit blad aantreft. Van PAoKAT uit Rotterdam kregen we een fb bouwbeschrijving van een oscillo-

graaf. We danken alle schrijvers voor de snelle wijze waarop ze tegemoet kwamen aan het verzoek van de redactie.

We kunnen dus nu weer een paar weken vooruit. Maar daarna hebben we weer copie nodig. Schrijvers, zet je beste beentje voor en vervaardig eens een artikel voor ons lijfblad. En hebt u nog nooit iets gepubliceerd,hindert niets.Wij maken het wel persklaar.

UIT DE LUCHT

Door de Minister is op zijn verzoek ingetrokken de zendmachtiging van PAoACB, A.C.Brandwijk te Utrecht.

DE PANDA BEAM

De door ons in de vorige CQ-PA's beschreven Panda-Beam houdt de geoederen aardig bezig. Nog steeds komen er bijna dagelijks brieven binnen van PA's, die er nog iets meer gan willen weten.

Zo kregen we enkele vragen over de afmetingen van de spoelen. Dit nu is een geheimpje van de Panda Cy en publiceren ze niet. Evenwel, de VRZA heeft overal zijn kanalen en we hopen binnenkort deze gegevens te krijgen via een Engelse relatie van de uitvinder zelf. We zullen het dan direct in ons blad zetten. Een andere vraag kwam binnen, hoe de door PAOUN gepubliceerde Z-match te gebruiken was bij deze beam. He- laas hebben we zelf er geen erva- ring mee. Mogelijk dat UN, wanneer hij dit leest (dat is pas over een paar weken in ZS) er nog iets over kan zeggen. Voor zijn vertrek naar ZS vertelde UN, dat PAOCBP (als ik de juiste call goed herinner) de Z-match ook in gebruik had genomen. Mogelijk kan deze OM er dus nog wat van vertellen.

Dan is er nog belangrijk nieuws voor hen, die deze Panda beam in Engeland willen bestellen. PAOCT in Zwolle schrijft ons namelijk :

ORDERS VOOR DE PANDA COMPANY

Naar aanleiding van onze berichten heeft PAOCT zich in verbinding ge- steld met de importeur van de Astro TV en FM beams en deze voelde er zeer veel voor om ook de vertegen- woordiging te krijgen voor de Panda Company. Hij heeft verleden week don- derdag naar Engeland geschreven en verwacht dus eerdaags antwoord. Gaat dat door, dan kan men dus gewoon bij de importeur terecht en heeft men geen soeza met vracht, invoerrech- ten en invoervergunning. We hopen mogelijk reeds in het volgend CQ-PA daarover meer te kunnen berichten. PAOCT heeft zich ook in verbinding

gesteld met PAoUG, die zich reeds enkele weken geleden er di- rect voorspande om ten behoeve van de PA's een gezamenlijke order te plaatsen in Engeland. Inmid- dels heeft UG al bericht gekre- gen van de Panda Cy, dat zij be- reid zijn op deze gezamenlijke or- der 15 % korting te geven. Een fb geste en we mogen op deze plaats UG hartelijk dankzeggen voor het feit, dat hij direct het initiatief nam om geheel belange- loos een dienst te bewijzen aan de dxende PA's.

Tussen UG en CT is nu het volgen- de afgesproken :

Er wordt nog enkele dagen gewacht, totdat de Astro-importeur antwoord heeft van de Panda Cy. Krijgt hij de vertegenwoordiging, dan loopt alles via hem. CT heeft van UG doorgekregen, wie bij UG zich al hadden opgegeven, namelijk PAO's WAC, KE, CT, OTC en UG.

Gaat het importeurschap van de Astro-man niet door, dan stuurt PAoUG zijn order in zee.

Daar ,zoals gezegd, er nog een paar dagen gewacht wordt, kan men zich eventueel nog opgeven bij PAOCT. Hij en UG hebben voeling met elkaar, zodat CT nieuwe lief- hebbers eveneens doorgeeft aan UG.

Tot zover de stand van zaken. Het komt ons voor, dat de Panda Com- pany wel in zijn nopjes zal zijn met de publicatie van ons arti- kel over hun beam. Naar we ver- moeden komen er dus binnen af- zienbare tijd er in Nederland eni- ge super-de-knots signalen bij. Voor de zelfbouwers kunnen we mede- delen, dat een onzer leden rela- ties heeft bij een vliegtuigfabriek en daar aluminiumbuis hoopt te kunnen betrekken. Maardaarover later meer, als er wat definitiefs uit de bus komt.

VERHUISD

PAoNRA naar : Coendersweg 30a
Groningen

HW's DX

Nou ging het de laatste tijd net zo lekker en ieder was blij met de fb condities en daar komt me opeens verleden week vrijdagmiddag tegen 16.00 uur (juist toen ons vorig CQ-PA in de mail zat) een uitbarsting op de zon de hele mikmak weer in de war sturen. En volgens de kranten was het een flinke eruptie. Over een oppervlakte van - meen ik - 25 maal de aarde en met een kracht gelijk aan 25000 atoombommen. Direct zakte de 21 Mc in elkaar en ook de 14 kreeg een knauw. Hoe de 10 werd is me niet bekend, maar ook dat zal wel mis geweest zijn. De dx communicatie was een tijd gestoord, maar inmiddels is de boel al weer wat op geleefd. Interessant kan het zijn om te observeren of we er a.s. dinsdag nog wat van kunnen merken als de zon dan net een keer rondgedraaid is en de vlek - zij dan ook minder grootzich weer op de zelfde plek bevindt. Misschien willen onze medewerkers dit eens in de gaten houden.

En nu naar het nieuws van deze week. Er zijn weer een straal logs binnen gekomen van de Marathonlopers, maar nog niet allemaal. Komaan boys, niet op het nippertje, anders krijgt ur dx-commentator een zenuwzinking ! Het gaat nu zoetjesaan met de knapen, die aan de top liggen, zodat de middelmoet wat bij kan komen. Het zal ons echt benieuwen, wie op 31 december aan de kop ligt en als winnaar uit de arena treedt. Het is nog maar een paar maanden. Zoals bekend is er dan nog een half jaar de tijd voor het binnenhalen van de QSL's, maar dan zijn we er ook. Dan komt de prijsuitreiking, de wisselbeker, uitgelooft door ON4QX. Bob schreef juist, dat hij hem persoonlijk komt uitreiken aan de winnaar en dat er dan met hem de mannen van Antwerpen meekomen, zodat het geheel een gezellig feest weer kan worden. Ook

zullen ze dan een paar films meebrengen van ON-vossejachten en andere radiogebeurtenissen. Zoals gezegd komt de Marathonlijst dus weer in het volgend nummer en kunnen we dit weekend weer gebruiken om alle logs door te fietsen. Maar nu zullen we al vast eens wat vertellen, wat er alzo gewerkt weer is. PAoVD, de 40-m man kon maar 1 nieuw land er bij fokken, n.l. YO5KAD, zodat zijn totaal nu 38 is. Jan, PAoAY, die in de hogere regionen zit, pikte er toch nog 5 nieuwe bij, o.a. ZS7C, ZE6JJ, UI8AE, VP8BC, CO8DL en op 21 Mc UB5AQ en ZELJV, zodat AY nu op 110 ligt. PAoZE, deed niet voor hem onder en werkte als nieuwe CE5RE, CX5CO, KH6LG en 3A2BF. Van deze laatste is de QSL al binnen. Dat was niet gek, Joop.. Ook de buit van PAoUU is door de vakantie een beetje mager. Je moet maar zo denken, UU, alle beetjes helpen. Op 21 Mc werd gewerkt met LU8ZB(19.30) en VP8BT(20.00). Tnx OM.. Dan hebben we hier Lange Jan, ON4LJ, die ondanks zijn grote handicap (hij woont in Antwerpen tegenover de Bell-fabriek en de bogen van de elektrische lasapparaten verlichten zijn shack !) toch met 20-m fone zijn partij meeblaast. En niet zo'n klein beetje ook. Luister maar eens, wat hij klaar gespeeld heet. Als nieuwe kwamen binnen OY1R(21.55), AP2U(19.45), VQ8AR(17.20), OA6M(22.27), en OX3WW(20.35). Hoewel niet nieuw, maar wèl als fb dx werd gewerkt met VP9CY, OA5G, TI20E, VP1EK, VK4SF, VE8MA, ZL3RB, BV1US, KZ5IF, HH2Y, XE3AR, VE7ZM, VE8MB, TG9AZ, AP2U, VQ4DT, OQ5FH, KA2LZ, JA6AK, VE5JG, VE4TJ, VK3XI, AP2Z, VP5AO, OA6M en KA2NY. Alles 20-m fone. Nou Jan, ge moogt niet mopperen, zonne ! Ook heeft hij 7 Cremona stations gewerkt voor dat certificaat waar we het laatst over hadden en de kaarten zijn al weg hiervoor. Tnx ob, dat was weer fb dope.. Ha, daar hebben we een lekkere lange brief van Albert,

PAoNV. Hij heeft weer veel gewerkt, maar dat komt, omdat hij zijn 20-m dipool een zestal meters omhoog gezet heeft en er voor 14 meter een apart groundplanetje komt. Jammer genoeg heeft hij de eerste paar maanden niet zoveel tijd meer, maar het is gauw genoeg 1 december en dan gaat NV voor een jaar de praktijk in en dan schiet er allicht meer tijd over. Als mooiste pikken we uit zijn log KG1FA op 80 meter; op 20 KH6LG en verder op 21 Mc ZD2DCP, OD5AT, XE1PJ, KL7BEW, VP9L, PJ2AA, 4X4JC, VQ5GC, en ZS5KA. Plus natuurlijk de nodige W's, LU's en met short skip de Europeanen op 21 Mc. Tnx ob !... Dan hebben we hier weer een 10-meter specialist. Eerst was dat OM V.D. Kreke uit Zwolle, maar daar horen we niets meer van, maar gelukkig heeft PAoXD zich helemaal op deze interessante 10-m band ingezet, zodat we volledig 't hele verloop van het opengaan van de 28 Mc kunnen meemaken. Om te beginnen heeft Nick in een paar weken tijds zo'n 27 landen gewerkt, waaronder als Europese countries SM, LA, DL, OH, CT, F; en als dx CX5CV(19.50), ZS1JA(12.37), VP6WR(17.55), 4X4FR(17.53), 4S7YL(19.55), CR6AJ(20.05), KZ5KY(18.53) OQ5GP(20.17), VP8BR(12.30), ZE2KO(16.00), FB8BZ(13.25) ZD6RM(18.30) EA8BF(17.45), EL12C(18.20). Verder EA8BF(16.45) en werd de eerste VK gelogd, n.l. VK6FL in QSO met ZBLAJX, die beiden 55 binnenkwamen(10.00). Er waren tijden, dat short skip(sporadic E) en dx tegelijk doorkwamen. Tnx Nick... PAoCT is druk aan het bouwen en dan is het zaakje TVI-proof. Ja, helaas wordt dat ook in 't Noorden nu een probleem. Tot heden waren we verstoken van TV, omdat Lopik te ver is en konden we daar dus naar hartelust toeteren zonder ons zorgen te maken. Nu is Oldenburg in de lucht gekomen en direct verschenen de TV-beams op de daken en de boot is aan ! Volgens mij is nog steeds de beste oplossing voor TVI om zelf een TV-rx te kopen en tijdens de operating tijd maar te gaan zitten kijken ! (hi!)

We waren bij CT. Daar schiet me in eens te binnen, dat in het stukje over de Panda-beam vergeten is om CT's adres te vermelden. Dit is nu : Meppelerstraatweg 95 Zwolle. Zo, dat is dus ook weer bekend.

SNOEJE VAN DE WEEK

SAN MARINO, DIT WEEKEND
7.8 en 9 september door JTAIJ/mi
op 40, 20, 14 en 10 !!!

Daar is Henk, PAoZV, die langzaam maar zeker omhoogklimt, ondanks het feit, dat hij pas laat in de race gekomen is. Op 21 Mc werd gewerkt met ZELJV(18.34) en op 21 Mc o.a. met CE3ZO(22.30), UC2AA(13.15), XE1PJ(14.35) en VS6CT(18.05). Maar in oktober tijdens 't dx contest zal hij hem nog eens extra raken, want daarvoor is speciaal een snipperdag bewaard. Tnx Henk.. PAoHBO heeft ook weinig tijd gehad voor de edele sport, maar tóch heeft Hennie een stel nieuwe gewerkt als : TA3US(06.00), TI2OE(06.00), AP2Z(16.10), TC9AD(05.10) EA6AY(15.10) en FB9LN. Deze laatste is een vraagteken, want zover ons bekend zijn er alleen maar FB8'en. Maar wacht rustig zijn QSL af, je kunt nooit weten. Tussen () tnx fr het aanbrengen van een nieuw lid... En nu we toch in Enschede zijn, komt hier meteen PAoSNG, Geert. Hoewel er wel wat gewerkt werd, was er helaas niets nieuws bij voor de Marathon. Uit het log halen we : GC3KAV op 80-fone en op 14 Mc UB5AI, UC2KAB en UB5KBD. Op 7 mc werd UA3EK gewerkt. TA3US gaf als QSLadres op : MARS Director Guslog DET 20 APO 224 c/o PM N.Y., N.Y. Dan vertelt Geert wat van ZALUB, jullie weet nog wel, die knaap, die een maand of wat geleden op de band zat en menig-een blij maakte met een Albanië-QSO. SNG dan had deze week een QSO met LZ2KN en hij is er vrijwel zeker van, dat deze dezelfde was

als ZALUB en TF3EA. Precies dezelfde stem met hetzelfde Amerikaans accent, idem zenderbeschrijving en operating. Toen SNG hem vroeg of hij soms familie was van ZALUB (hi !) vertelde hij, dat deze een vriend van hem was en dat iemand onder zijn call had gewerkt, o.a. ook als TF3EA. Na dit verhaal kon SNG (en met hem allen die ZALUB hebben gewerkt) hem wel rustig van de lijst schrappen. Dan kreeg SNG de laatste QSL binnen voor het OH-Award, zodat ook dit kan aangevraagd worden. Het hangt daar zeker nu wel zowat vol in de shack, niet Geert ? Gelogde stations waren : KA2LZ(9.35), OY1R(22.10) PZ1AP(22.30), MLB(12.00) fone, YV5AV(22.30), AP2Z(17.30), ZL2GX(06.00), CX2AM(22.30) en CE3AG(22.40). Tnx OM.. Arie PA-297, klaagt over het slecht binnen komen van QSL's. Tja, ob, dat percentage ligt nou eenmaal lager dan bij de PA's waar het normaal zo'n 60 % is. Gelogd werden door hem o.a. BV1US(APO 63 San Francisco) SVoWQ, HBLMX/HE(20.45), CX6CM(21.20) EA9EE(21.33) en HK3FV(22.14) alles 14 Mc fone. Tnx Arie en keep smiling abt QSL.. Bij PAoKX is de Cubical Quad kapot geweest maar is nu weer gemaakt met 300 Ohm ronde twinlead, dat je ware is. Op 21 Mc is het zwaar pet, zegt Wim, tóch werd Sjoerd PJ2AA met s7 ontvangen; of zijn Panda ook fb is ! Ook PJ2AA klaagde over slechte condx. We zijn verwend de laatste tijd. De laatste week werd gewerkt met FY7YC VP8BR, MP4KAC en XW8AB. Wat betreft de QSL voor 3W8AA, waar QF naar vroeg, herinnert KX er nog eens aan, dat deze gestuurd moet worden via Moskou-Peking. (Een schrale troost !)... Mannen zet je schrap. Hier komt PAoLZ, die nog steeds de kop houdt in de Marathon. Volgende week zien we wel hoe hoog. Mac werkte van de week XW8AB op 21 met een rasptoon(22.30), VU2AC(00.45) Gelogd werden : op 14 Mc YN1RA(21.50) BV1US(14170-22.00), FR6WI, (?) FE8AG(zeer zacht 21.00) LU9ZB(22.00), FG7XC(rst 579 21.00-22.30), VP8BW(23.00) Dan YK1DF met een toon gelijk aan YK1AK (T7) om 12.00. Dan zegt Mac, dat die VR4AA inderdaad Danny is, zoals we reeds ver-

moedden. Tnx ob fr fb dope.. Die VR4AA is op 21 Mc fone gewerkt door Dick, PJ2AV, die daar om 04.00 binnen kwam. Dit bericht gaf PJ2AA door aan PAoKX... Dan hebben we hier tot slot PAoQF. Piet geeft weer een straal nieuws. Op 14 Mc werd gewerkt met TI2PZ(23.20), PZ1AP(09.00), VK7UW(09.50) en op 21 Mc ZS6ANN(18.10) en VK4FJ(11.30). Gelogd werden : Op 14 Mc EL12C, (23.00), CE5DZ(23.05), en de rest op 21 Mc, n.l. : van 17 - 18 uur ZS2CL, ZS5VJ, ZS6AQA, OD5AB(fone), ZS1KD, ZS6DL, ZS2AT CR5BSST2NG, ZS5KA en verder KZ5LB(22.05), KP4CC(18.25), VK5JW(12.20) John heeft een fb signaal, hoewel hij slechts 50 watt heeft in een 4-el beam. Dan XW8AB(14.00), KR6SC, (14.10), die QSL vraagt via box 146, APO 331, San Fr. Calif. USA., VS6CT(14.15), VK4FJ(14.30), die knalhard was op dit ongewone uur. Door Piet werd het QSO afgeluisterd tussen VK4FJ en XW8AB (Marcel). Roy, VK4FJ, beklagde zich (en ik ook) bij Marcel, dat hij van het QSO van 12 sept. 1955 nog steeds geen antwoord heeft gehad van zijn kaart. Ook had Roy geen antwoord gekregen op zijn brief, die hij later als reminder gestuurd had. Marcel antwoordde, Excuse me, dear Roy, but last year had ik 1000 QSL kaarten te versturen. Misschien heb ik de QSL voor je al reeds lang geleden verstuurd via de REF (!). Ik heb nu 3000 nieuwe QSL kaarten liggen en die moeten nog allemaal ingevuld worden. Maar iedereen krijgt zijn kaart en alle brieven zullen beantwoord worden. Tot zover dit QSO. Laten we hopen, dat XW8AB het inderdaad doet, want anders zijn een boel hams gedupeerd. Dat was het verhaal van deze week. Volgende week komt de Marathon lijst er in. Wie er nog bij moet, stuur dan het log p.o. Cheerio es 73 PAoGN

NR.35

JAARGANG 5



15 september

1956

NR. 244

OFFICIEEL ORGAAN VAN DE
VERENIGING VAN RADIO ZEND AMATEURS
V.R.Z.A.

REDACTIE
SECRETARIAAT
QSL-BUREAU

Postbus 190
GRONINGEN

CQ-PA verschijnt elke Zaterdag en bevat alleen artikelen, die van belang zijn voor de Radio Zend Amateur. Het wordt gratis gestuurd aan alle leden van de V.R.Z.A. Lidmaatschap f 7.50 per jaar.

De V.R.Z.A. is officieel erkend door de RCD en BRD als een vereniging van radio-zendamateurs waarvan de Kon. goedkeuring is aangevraagd.

Contributieoverschrijvingen kunnen geschieden op giro 802394 ten name van Twentse Bank, Groningen op rekening V.R.Z.A. (Call of Pa-nr. vermelden)

BESTUUR:

PAoKW W. J. Alblas, Voorzitter, Krimpen a/d Lek.
PAoUV A. Wiltshut, Vice-Voorzitter, Rotterdam.
PAoUSA Br. Spier, Penningmeester, Groningen.

PAoGN H. B. Gortz, Secretaris, Glimmen.
PAoHJK H. J. Konings, QSL manager, Groningen.
Redactie PAoGN

EEN KRISTAL VFO

DOOR H. J. KONINGS, PAoHJK

W A A R O M ?

Waarom zijn wij niet tevreden met onze Clapp of andere super-de-hup vfo's ? Omdat we bij onze multi-band zender gedwongen zijn om onze vfo op 80 of 160 meter te zetten en dan als maar te verdubbelen en te tripe-len. Dit is heel mooi, maar er zitten wel wat nadelen aan. Ten eerste, - wat niet het ergste nadeel is - namelijk de bandspreiding wordt steeds kleiner als we op een hogere band komen; een tweede nadeel - dat veel erger is - onze stabiliteit wordt ook kleiner op een hogere band. Neem maar eens een veel voorkomend geval van een zender op 14 Mc, waar-van de vfo op 1,75 Mc zit. Wanneer er op de Clapp maar een pietsie brom zit of een beetje tjoep bij sleutelen, dan komt dit 8 X erger te voorschijn op 14 Mc. Ook verlopen van de frequentie door warm worden van de buis, spanningsvariaties en temperatuurveranderingen van de af-stemspoel en condensator komen achtvoudig tevoorschijn. Daarom worden er nog zoveel t8 toontjes, tjoep en frequentiedrift gehoord op 14 Mc en vooral op 21 Mc.

En tóch is onze Clapp lang niet gek op 160 meter als we hem beluiste-ren op 1,75 Mc. Als we deze redelijk goede vfo nu gaan mengen met een rotsvaste frequentie, zodat het resultaat 14 Mc wordt, dan hebben we een pico-bello signaal op 20 meter. Die rotsvaste frequentie krijgen we van een kristal gestuurde oscillator, die niet zo in de watten hoeft te worden gelegd als onze Clapp in onze multi-band zender.

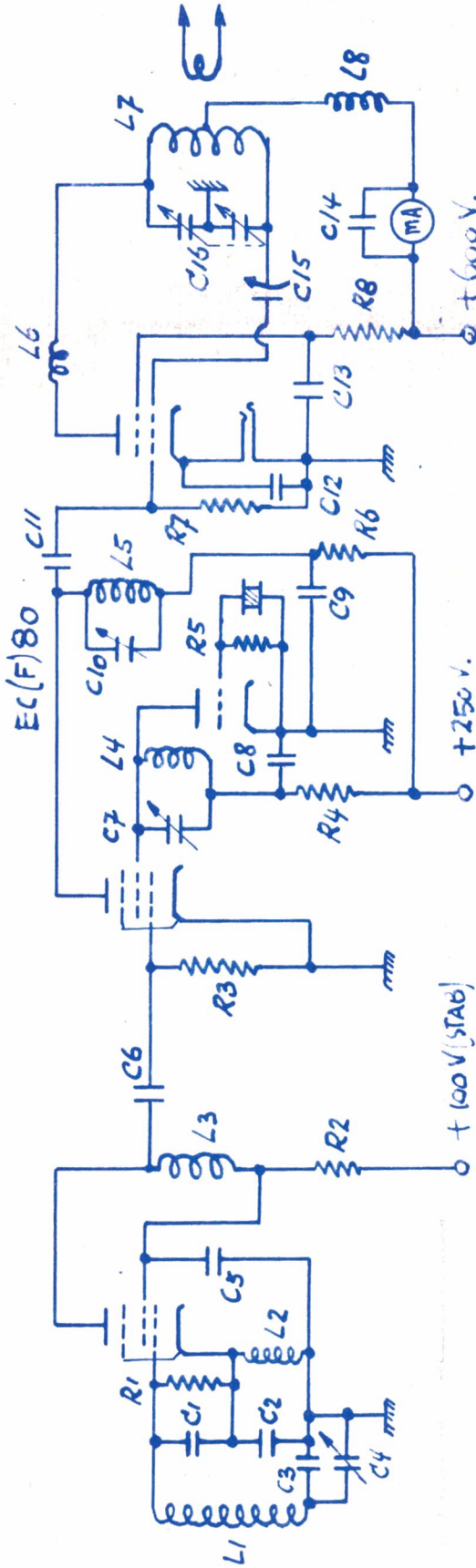
H O E ?

Hoe krijgen we nu zo'n geval voor elkaar zonder hopen buizen en andere dure spullen ? Alle tot dusver beschreven apparaatjes leden aan bloed-armoede, d.w.z. ze gaven razend weinig output, omdat veelal uitgegaan werd van mengschakelingen zoals die in ontvangers voorkomen. (met 6K8 ed).

807
6TP.

EL41
EL83
EL84

E(c)F80



- $C1 = 1000PF$ $C9 = 6000PF$ $R1 = 0,1M\Omega$ $L1 =$ OSCILLATOR SPOEL 1,5-1,85 MC/s.
 $C2 = 1000PF$ $C10 = 50 PF VAR$ $R2 = 1K\Omega$ $L2 =$ hF SMOORSP.
 $C3 = 100PF$ $C11 = 100PF$ $R3 = 47K\Omega$ $L3 =$ IDEM
 $C4 = 100PF VAR$ $C12 = 6000PF$ $R4 = 15K\Omega$ $L4 =$ OSCILLATOR SPOEL 12,5 MC/s.
 $C5 = 6000PF$ $C13 = 6000PF$ $R5 = 0,1M\Omega$ $L5 =$ SPOEL VOOR 14 MC/s.
 $C6 = 100PF$ $C14 = 6000PF$ $R6 = 100\Omega$ $L6 =$ VHF SUPPRESSOR.
 $C7 = 50 PF VAR.$ $C15 = 1\mu N.$ $R7 = 22K\Omega$ $L7 =$ TANK SPOEL 14 MC/s.
 $C8 = 6000PF.$ $C16 = 2 \times 100PF VAR.$ $R8 = 40K\Omega$ $L8 =$ hF SMOORSP.

Maar als we de weg gaan bewandelen van het principe van schermroostermodule als meng-procedure, dan komen we gauw een eind op weg (Zie het artikel van PAOSPR in CQ-PA van 20 juni 1953). Deze is globaal tot de volgende prestatie in staat : Neem aan, dat we een 60 watt input hebben in een schermrooster gemoduleerde PA. Dan is de sterkte van de draaggolf ongeveer 20 watt, één zijband met 5 watt en nog een zijband met 5 watt. Om slechts één enkele zijband gaat het hier, zodat de draaggolf en een zijband niet benut worden. Bij een input van 60 watt in de "mengbuis" komt er dus slechts 5 watt bruikbaar uit, dus ongeveer 8 %.

Voor een 807 hebben we een sturing nodig van ongeveer $\frac{1}{2}$ watt (verliezen in kringen meegerekend) zodat de mengbuis een input moet hebben van ongeveer 6 watt. Een buis als de EL41 met 9 watt dissipatie kan dus de rol van mengbuis vervullen, zonder spoedig "oud" te worden.

Z O !

Zo wordt dan de schakeling van een complete zender met xtal vfo en 807 als PA. (Zie het schema op de bladzijde hiernaast). De Clapp werkt op 1,5 tot 1,85 Mc en de kristalfrequentie is 12,5 Mc (deze kristallen zijn te koop bij Radio Lensen, Nieuwe Hoogstraat 10 Amsterdam tegen de prijs van f.1,75). De ECF80 (f.7,-) is een noval buis, waarvan de triode werkt als kristaloscillator en de pentode als Clapp. De spanning op plaat en scherm van de Clapp is 100 volt en de totale stroom 5 mA.

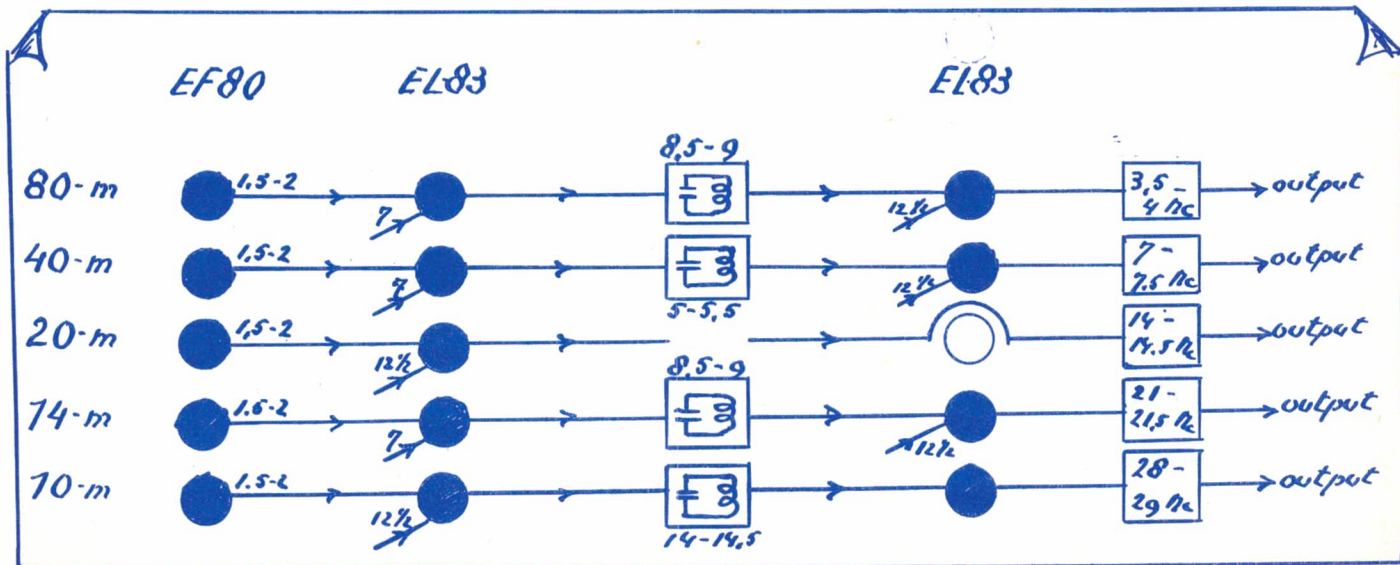
De mengbuis is een EL83 (f.7,-) en deze krijgt op het rooster een sturing van $\frac{3}{4}$ mA. Het scherm is doorverbonden met de plaat van de kristaloscillator en krijgt een spanning van 150 volt via een serie-weerstand van de 250 volt. Hierin loopt 7 mA. De plaat van de EL83 trekt bij 250 volt 15 mA. Als resultaat krijgen we ruim $3\frac{1}{2}$ mA sturing in de 807 bij een lekweerstand van 22.000 Ohm.

E N D A N !

En dan, door wat gegoochel met twee kristallen en een vfo, kunnen we komen tot een

MULTIBAND XTAL VFO

namelijk een vfo van 1,5 tot 2 Mc, een kristal van 7 Mc en één van 12,5 Mc



De te gebruiken buizen zijn : vfo EF80, mixer EL83, mixer (op lo verdubelaar) EL83, kristaloscillatoren een dubbeltriode als een ECC85. Wanneer we de afgestemde kringen omschakelbaar maken of vervangen door bandfilters en deze dan omschakelen op één as, en we de voedingsspanning verhogen tot 300 volt op de mixers, dan krijgen we genoeg sturing voor een eindtrap met 807 in balans met multibandkring in de platen. Daarmee hebben we dan een fb stabiele multibandzender met slechts drie bedieningsknappen, namelijk : vfo, band en tankkring.

Daar dit geheel nog niet helemaal doorgeëxperimenteerd is, kan nog niet een compleet schema gegeven worden, maar de essentiële waarden vindt u reeds in bovenstaand schema voor de 14 Mc zender. 73 de PAoHJK

DEZE WEEK OP 2

DOOR J. ADAMA , PAoFB

DAVERENDE CONDITIES TIJDENS HET DARC CONTEST - ZWITSERLAND EN SAARLAND DOOR NEDERLANDERS GEWERKT

Zo, die fb wedstrijd van het afgelopen weekend, 8 en 9 september, zit er dus weer op. Ditmaal waren de 2-m weergoden dan eens in een gunstige stemming en zorgden voor goede condities ! Speciaal de obs, die zich op kerktorens, TV-masten en andere hoge punten opgesteld hadden, hadden wèl geluk ! Op 8 september 's avonds waren er PA's, ON's, DL's, G's, LX'en en zelfs HB's op de band. Wie had dat nu gedacht ! Bovendien kwam omstreeks het middernachtelijke uur 9S4BS-AL uit Neukirchen, Saarland, als extra surprise tevoorschijn. In Den Haag werd die 9S4 met een sterkte variërende tussen s3 en s7 ontvangen. Maar die "hoge punten" hoorden hem vaak met s8 à s9. Naar zeggen werd 9S4BS-AL het eerste door PAoWO gewerkt. Maar ook PAoDSW/A, PAoPFW/A, PAoYZ/A en PELPL hadden QSO met 'm. Omstreeks half twee 's nachts, Zondags, hoorden we 9S4BS-AL in QSO met PAoLC.

In België kregen o.a. ON4LN en 4UD verbinding met die Saarlander. PAoPFW op de Tielse watertoren werkte in het geheel 6 landen ! Behalve Saarland KREEG HIJ OOK NOG EEN HB ! PAoPFW maakte in het geheel ongeveer 50 QSO's. PELPL, die practisch constant in de lucht was tot aan 5 uur Zondagsmiddags, had een 80-tal verbindingen. Hierbij waren 2 HB's, 2 F's, diverse DL's, G's, ON's, PA's, 9S4BS-AL en LX1SA.

IN BELGIE

zaten DL3QQ en DL9MK met als call ON4WI in de duinen ten Noorden van Ostende en ze raakten 'm bijzonder goed. ON4WI maakte daar 92 QSO's, waarbij 52 (!) G's, ON's, PA's, DL's en 9S4. Bovendien maakten zij, meen ik, QSO met HB en F. Van de "niet buitenlandse" Belgische stations stond secuur ON4UD aan de kop. Hij werkte 8 landen, waarbij 2 HB's. Zondagnacht beluisterde FB een van die HB QSO's namelijk 4UD in QSO met HBlIV. (De laatste kwam niet door op FB's laagstaande beam). ON4ZK kwam zondagsmiddag om 4 uur in de lucht. Toch werkte hij nog een 16-tal stations. Last but not least noem ik ON4LN. Deze werkte 5 landen, waaronder Saarland, en had 25 QSO's. Uit DL-land horen we, dat ze vandaar met OE's gewerkt hebben. Ook 9S4BS-AL had QSO's met Oostenrijk ! In Den Haag werden een 24-tal wedstrijddeelnemers uit PA-land gelogd o.a. : PELPL (and how op 1 km afstand !), PAoNO, GG/A, PFW/A, RTD/A, DSW/A, ZJ, PELPL/M (Rotterdam), ES/A (de TV-toren in Markelo), ID/A, WO, MAI, APD, AGJ, NEL, ROB, YZ/A, IKS, ALO, KT, HRX/A, HA, AMJ (Emmen) en BN. Uit het buitenland hoorde ik : ON4LN, 4DW, 4HN, 4UD, 4WI, 4CP, 4OZ, 4AC; G2AIW, G8RW, G5KW,

G2HOP,G3BF/P,G3EMU,G3ANB; DL1SE,DJ1TD/P,DL1MI,DJ1JW/P,DL3YBA(Hanover)
DL9QD,DL6TU,DJ2YF/P,DL9SH; 9S4BS-AL. QSO's van PAoFB (die uiterst we-
nig uitkwam) :PE1PL/M,PAoAMJ; ON4WI;G3INU(Clacton-on-sea) en G5KG.

Na de nachtrust - erg kort - bleek zondagmorgen vroeg de band voor de
allerverste dx in elkaar gezakt te zijn. Uit Engeland kwamen alleen nog
G3EMU uit Canterbury met een enigszins redelijk signaal door. Diverse
ON's en DL's werden nog vanuit Holland gewerkt. Uit de richting Scan-
dinavië werd gedurende de gehele contest niets vernomen ! Blijkbaar wa-
ren de condities in die richting niet goed. Ook de DL's ontvingen geen
enkele OZ,SM of LA. En dat is dan het verslag over deze contest.Moge-
lijk dat ik er volgende week - als er nog eventuele verdere brieven van
deelnemers binnengekomen zijn - nog meer kan melden. Vergeet vooral niet
om het log in te sturen aan DL3FM, wiens adres er verleden week in deze
rubriek stond.

Op de PA-club te Den Haag, hadden GER en FB maandagavond j.l.een inte-
ressant VHF gesprek met de bekende oldtimer PAoMM (wie herinnert zich
niet zijn prima artikelen in "Radio-Expres indertijd ?). Een punt van
bijzondere interesse vormde MM's ontwerp van een 5-el yagi beam met een
gain van...14 db. Dit dus alle theorie ten spijt ! GER maakt al plannen
om twee van die beampjes boven elkaar te zetten. Als hij tenminste de
gegevens over die beam van MM kan lospeuteren. Zou PAoNO met zijn knal-
signaal mogelijk een 5-elementer van dezelfde gegevens gebruiken ??...
PAoWAR is nu in de lucht met een skeleton slot beam. Voorlopig nog bin-
nenshuis.

Tot slot mijn resultatenlijstje van "buiten het contest":

wkd : PAoDEC/A,KT,NO,GER,RK,SW,YZ/A,WAR,JLA; ON4LN(rs 59 op 11/9 's mid-
dags).

hrd : ON4BZ(rs 57 om 00.30 op 11/9),G2HCG(11/9 rs 57 om 13.30).

73 de PAoFB

HAM AD.Gevr.uitgangstrafo 25 à30
watt en een uitgangstrafo voor
4 X 807 100 watt, secundair 3 à
8 Ohm en 100 à 500 Ohm. Br.aan
PA-309,Fr.de Ronde,Kol.Michaëlstr.
26 te Naarden.

.....
HAM AD.Aangeb. 6 compl.geb.jaarg.
VUKANIEUWS 1936-1941 f.4,50 en 7
compl.geb.jaatg.CQ-NVIR 1935-1941
f.5,-. De 13 jaarg.f.8,50.
Gevr.Gram.platen (ook langspeel),
populair, bespeelbaar met saffier
pickup. PA-364,L.J.R.Ort,Vrolijkstr.
163 / 4e , Amsterdam.

.....
HAM AD.Te koop, nieuw in doos, 813
f.25,-. Gevraagd 10 meter 52 Ohm
coaxkabel. PAoAGA, G.Stevens,
Geijsendorfferweg 24, Paterswolde.

VERHUISD

PAoWDK is verhuisd naar :
Roggeveenstraat 7 /3,Amsterdam-C

PANDA OPNIEUW

PAoTU schrijft ons :

Met het plannen maken voor de Pan-
da beam zit ik met de volgende moei-
lijkheid. Misschien kan iemand raad
geven in CQ-PA.

De Panda beam moet worden gevoed
met 450 Ohm open feeder, dit houdt
dus in, dat het wegwerken van de
voedingslijn in de beammast, zoals
bij coaxkabels veel wordt toegepast,
niet mogelijk is.Om het meedraaien
van de feeders om de mast tegen te
gaan, moet men m.i.dan overgaan tot
een ring-sleepcontact, met de nade-
len van slecht contact,corrosie enz.,
of door overbrenging link-spoel met
de moeilijkheid van juiste aanpassing
hoog in de mast.Beide oplossingen
hebben het nadeel, dat je een vast

punt moet hebben voor de bevestiging van de contacten of de link, onafhankelijk van de draaibare mast. Is het misschien bekend, hoe de Engelsen dit oplossen ?

Verder staan in de beschrijving van de Panda beam twee onjuistheden. In nr.240 geeft u als gewicht op slechts $4\frac{1}{2}$ kgr. Dit moet zijn 30 lbs = 13,6 kgr. Verder in nr.242 schrijft u : "Vanaf die aanpassings-unit naar de zender gaan we verder met 75 Ohm coax-kabel". Dit moet zijn volgens de fabrikant : " The Auto-match unit is designed to match the 450 Ohm open wire line to 52 Ohm coax-cable to the rx".

73 de PAoTU

De redactie antwoordt hierop :

Het is ons niet bekend, hoe de Engelsen het opgelost hebben, dat de open feederlijn niet in elkaar draait, noch om de mast draait. De oplossing door het gebruik van linkspoelen of een ring met sleepcontacten, zoals dat voor de oorlog veelal in de States werd toegepast, wordt momenteel zeker niet gebruikt. De nadelen hiervan heeft TU al opgesomd. Op de beschikbare foto's is niet nategaan, hoe een en ander geconstrueerd is. Is de mast lang genoeg boven het hoogste steunpunt en draait de mast in zijn geheel mee, dan is de oplossing natuurlijk om de feeders langs de mast te spannen en onderaan de matching-box te plaatsen. De vandaar verdergaande coax-kabel kan dan rustig om de mast slingeren. We zullen onze G-relatie, die in direct contact met de uitvinder G4ZU staat, dus niet alleen de gegevens van de spoelen vragen, maar ook de feederkwestie.

Dan wat de onjuistheden betreft. Het verschil zit hierin, dat we in CQ-PA de gegevens van de uitvinder G4ZU weergaven, terwijl TU de gegevens heeft van de fabrieksbeam. G4ZU geeft aan voor zijn gebouwde beam een gewicht van slechts 10 lbs (1 lbs = 450 gram), dus van $4\frac{1}{2}$ kgr., zodat een uit/erst licht geconstrueerde mast gebruikt kan worden. Hij heeft zijn patent verkocht aan de Panda Cy en deze heeft waarschijnlijk zwaardere buizen voor de elementen gemaakt; ook de "boom" is mogelijk zwaarder.

Dit zelfde is het geval met de matching-unit. De door G4ZU verstrekte gegevens zijn 75 Ohm kabel tussen unit en tx. Dat de fabriek in zijn folder 50 Ohm opgeeft, is niet erg. Men kan tussen unit/tx of tussen de diverse trappen van een zender onderling koppelen met elk willekeurig stuk coax.

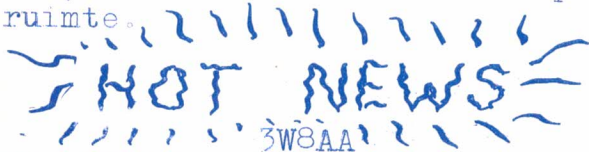
Laten we hier nog even op ingaan, want er heerst soms wat misverstand over. Als we zeggen, dat een kabel een impedantie heeft van 50 of van 75, wil dat niets anders zeggen, dan dat de waarde van de spanning 50, resp. 75 maal die van de stroom is. Dat getal 50 of 75 geeft dus in werkelijkheid een verhouding aan. Neem maar weer eens die ouwe wet van Ohm,

$I=E/R$. Vermenigvuldig aan weerskanten met R geeft $IR=E$. Nu weer delen door I geeft $R=E/I$. Als we R door l (een) delen, verandert er niets, dus krijgen we $R/l=E/I$ en nu vervangen we de deelstreepjes door deelpunten en krijgen we de verhouding $E:I=R:l$ of E staat tot I als R staat tot l (een). En voor wat onze kabel betreft zien we dus dat E (in volts) 50 resp. 75 groter is dan I (in Amp).

Laten we maar eens een practisch voorbeeld nemen. Een 150 watt zender met 75 Ohm kabel. $EI=150=I^2.R$; I^2 is dus $150 : 75 = 2$ en I is dus $V2 = 1,4$ Amp. De spanning op de kabel is dan $75 \times 1,4 = 105$ volt. Reken dit zelf eens na met 50 en 150 Ohm kabel. Waar het dus op aankomt is, dat de impedantie van een kabel aangeeft een verhouding van spanning en stroom. Meer niet. En bij het aanpassen van een bepaalde kabel aan de antenne doen we niets anders dan zorgen, dat deze verhouding gehandhaafd blijft.

HW's DX

Het is de laatste tijd wel weer echt "radio-weer" : regen tegen de ramen, terwijl je gezellig in de shack zit. Zo begint de brief van PA-314, OM Ripet, die na een lange vakantie weer in de running is. Onze 40-m man logde gedurende de nachtelijke uren op die band : YI2DX, LU2AW, YV6BF, KZ5KW, HK6JI, KP4CC, YV3BH, VP6UN, UA9CM, PY1BHB en UF6AA. De condities zijn op 40 dus iets aan het oplopen en OM Ripet kan zijn hart dus weerophalen. Tnx, ob... ON4QX zit nu in zijn nieuwe huis en heeft daar een fb shack, die nu ingericht wordt. Ondertussen geeft hij de dope abt 3W8AA, die gevraagd is door QF. We verwerken het onder het Hot News, dat nu eerst geplaatst wordt, aangezien we niet weten, hoe we uitkomen met de plaats ruimte.



VIA ON4QX :
Aangaande de vraag van QF meldt ON4 QX, dat hij de QSL van 3W8AA 3 X heeft ontvangen, zonder scooter te beloven. Gesloten envelop komt terug met vermelding : niet geaccepteerd. Stuur QSL zonder verdere correspondentie op de QSL (dus alleen crd met rapport a/ via box 88 Moscou of b/ via OK1FF of c/ direct aan 3W8AA, Phan, boîte Postale 109B Hà-nôi, Viêt-Nam.

SAN MARINO

Ons Snoepje van de Week van verleden CQ-PA is prompt verschenen en zat afgelopen zondag op 21 Mc. Trouwens er was een hele troep daar, want ook MLB was er, behalve die I1AIJ/M1 en op 14 Mc opereerde die dag M1EQ.

SM1BVQ

VIA PAoBX :
SM1BVQ wil voor zijn PACC graag met PA-stations werken en is QRV hiervoor om 18.00 uur op 14050 Kc. Geef hem een kans !

KG6IG zit ^{Iwo-Jima} momenteel op Iwo-Jima, let op hem, ondanks zijn prefix.

VQ9

Eind september, begin oktober zit VQ5GC in VQ9. Een kans ligt hier!

Zo en nu weer over naar de meer normal stuff. De resultaten van de ARRLtest 1956 zijn bekend geworden en zijn geheel gelijklopend aan die wij al een half jaar hebben gepubliceerd, zodat het nu geen zin heeft. Dát was VRZA-service.!. Hier is PAoNV bij monde van de 2de operator Hans, de broer van Albert, die door studie QRT is. Gewerkt werd op 14 Mc YS3GQ (08.25), VK3TB(09.00), 3A2BE(fone-17.00), CT2AN(10.00), M1PDN (14.05) Verder nog W's, PY's en LU's. Gelogd werden nog M1EQ en op 21 Mc ons S.v.d.W. I1AIJ/M1, deze beide op zondag j.l. Tnx Hans... Arie stuurt een klaagbrief over de condx, maar op 20-fone logde hij even een paar lekkere hapjes als : M1PDN(13.15), M1EQ, HB1MX/HE(07.55) BVLUS(21.25), AP2Z(17.58), PY2JU, onze Jan in PY in QSO met PAoFZ (20.48). Die M1PDN vraagt QSL via I1PDN. Op 80 werd PAoHRD gelogd, die Beekbergen als QTH gaf. QSL kwam echter retour als onbekend. Ook in de nieuwste lijst van PTT komt HRD niet voor. Een clandestiene ! Tnx Arie en kop op !... Dan hebben we hier die goeie ouwe Philip, PAoPT. Alle oldtimers kennen hem (gelicenseerd in 1930) als de xtallenspecialist. Nog steeds is een zelf gezaagde en geslepen met 0-temperatuur snede in gebruik. De tx is 6/6-807 en met een 5-m buis op een 2½ meter hoog kippenhok en 2 radialen voor deze gr.pl. werden o.a. gewerkt met KZ5G0, HB1MX/HE(15.00), PY's en LU's. Een fb resultaat, gezien de lage antenne. PT beloofde een artikel over de Windom antenne. Stuur 't maar gauw Philip ! En nog mni tnx fr fb rapport.. Ja en dan eerst 't

D E V R Z A M A R A T H O N

stand per 1/9

NR.	Call	All Band	80	40	20	14	10
1	PAoLZ	138	10	15	127	41	-
2	PAoKX	132	-	-	-	132	-
3	PAoNN	112	9	11	94	37	-
3	PAoBX	112	-	-	112	5	-
3	ON4QX	112	-	-	112	-	-
6	PAoAY	109	4	25	100	27	-
7	ON4LJ	103	-	-	103	-	-
8	PAoAGR	92	-	14	45	58	2
9	ON4FU	83	-	-	64	58	-
10	PAoUU	78	-	-	-	78	-
11	PAoNV	73	1	-	69	25	-
12	PAoZV	70	-	19	60	26	-
13	PAoZE	69	2	5	60	2	-
14	PAoSNG	65	22	27	64	5	-
15	PAoHBO	51	7	19	50	-	-
16	PAoINE	50	7	20	43	-	-
17	PAoMPH	49	21	4	40	3	-
18	PAoBW	46	12	18	31	10	-
19	PAoBAC	41	8	17	28	-	-
20	PAoNW	39	9	16	19	8	-
21	PAoVD	38	-	38	-	-	-
22	ON4CB	33	-	33	-	-	-
23	PAoPAC	29	11	12	22	1	-
24	PAoXD	27	-	-	-	-	27
25	PAoHJK	22	-	-	22	-	-
26	PAoUKC	14	-	-	9	5	-

<u>BANDLEADERS</u>
All band = PAoLZ
80 meter = PAoSNG
40 meter = PAoVD
20 meter = PAoLZ
14 meter = PAoKX
10 meter = PAoXD

Marathon-lijstje.
 Zoals we zien ligt LZ nog aan de kop, maar KX zit hem op de hielen. Nog 4 maanden, dus er kan nog van alles gebeuren. Doorzetten tot het laatste, obs !!
 Nog even een paar opmerkingen : Voor ZE, CX was inderdaad al geclaimd door CX5CO op 26/3. Voor AY, 104 plus 5 nieuwe is 109, niet 110. Voor UU LU9 was al gewerkt met LULEF op 29/5. Voor NV 66 + 7=73.

Voor BW, die 2 nieuwe zijn voor 14 Mc genoteerd.OK ?. De bandenleiders hebben zich gehandhaafd, hoewel het ook daar gaat spannen...Een fb log kwam van onze 10-meter specialist Nick, PAoXD. Deze week was de 10 wisselvallig en slecht. Gehoord werden ZS, 4X4, W1, 2, 3, 4, 5, 8, 9. XE1GE, CT2AX, OQ, G, EA, CR6, VE1 en VO, terwijl gewerkt werd met W1, 5, G, HB, HA, SP, I, OD5, ZC4, ST2 YV, CN8 en HP. Nou, nou, zo slecht lijkt dit toch ook weer niet. Als we even in details treden : 7/9 plotselinge opening voor W om 18.30; 8/9 OD5DA (12.16), ZC4IP(12.53), ST2NG(13.37) en verder ZS, 4X4. Van 13.40-15.00 een opening voor W-land. Om 14.47 XE1GE, met daarna de LU's, terwijl de W's verdwijnen. Op 9/9 van 08.00-10.10 niets te horen. Om 10.10 plotseling ILBUN met s7/8 en verder die morgen ZS, CR6, OQ5RU en om 17.30 kwam de band vol met W's. Ook de voice of America werd gehoord, die aankondigde, dat de uitzending plaats vond op de 13-16-19-25 en 31 meter band. Dit moet dus een derde harmonische geweest zijn. Daar er op dat moment geen W's doorkwamen, is het vermoedelijk de 3de harmonische van de 31 meter, die gerelayeerd werd door een Europees of Afrikaans station. Op de dag van de zonneerupte op 31/8 waren de condx uitgesproken slecht. Tnx Nick. Ook j.l. dinsdag, toen de vlek weer in volle glorie was, was er op 14 Mc een inzinking, zoals we verleden week al voorspelden, zegt BX.. Tot slot nog een QRR geval via 4X4II-F3WJ-PAoHJK-G5UP-DL4BH met een goede afloop retourmelding via G2OS-PAoPOL.. Cheerio mannen en beste 73 de PAoGN



OFFICIEEL ORGAAN VAN DE
VERENIGING VAN RADIO ZEND AMATEURS
V.R.Z.A.

REDACTIE
SECRETARIAAT
QSL - BUREAU

Postbus 190
GRONINGEN

CQ-PA verschijnt elke Zaterdag en bevat alleen artikelen, die van belang zijn voor de Radio Zend Amateur. Het wordt gratis gestuurd aan alle leden van de V.R.Z.A. Lidmaatschap f 7.50 per jaar.

De V.R.Z.A. is officieel erkend door de RCD en BRD als een vereniging van radio-zendamateurs waarvan de Kon. goedkeuring is aangevraagd.

Contributieoverschrijvingen kunnen geschieden op giro 802394 ten name van Twentse Bank, Groningen op rekening V.R.Z.A. (Call of Pa-nr. vermelden)

BESTUUR:

PAoKW W. J. Alblas, Voorzitter, Krimpen a/d Lek.

PAoUV A. Wiltshut, Vice-Voorzitter, Rotterdam.

PAoUSA Br. Spier, Penningmeester, Groningen.

PAoGN H. B. Gortz, Secretaris, Glimmen.

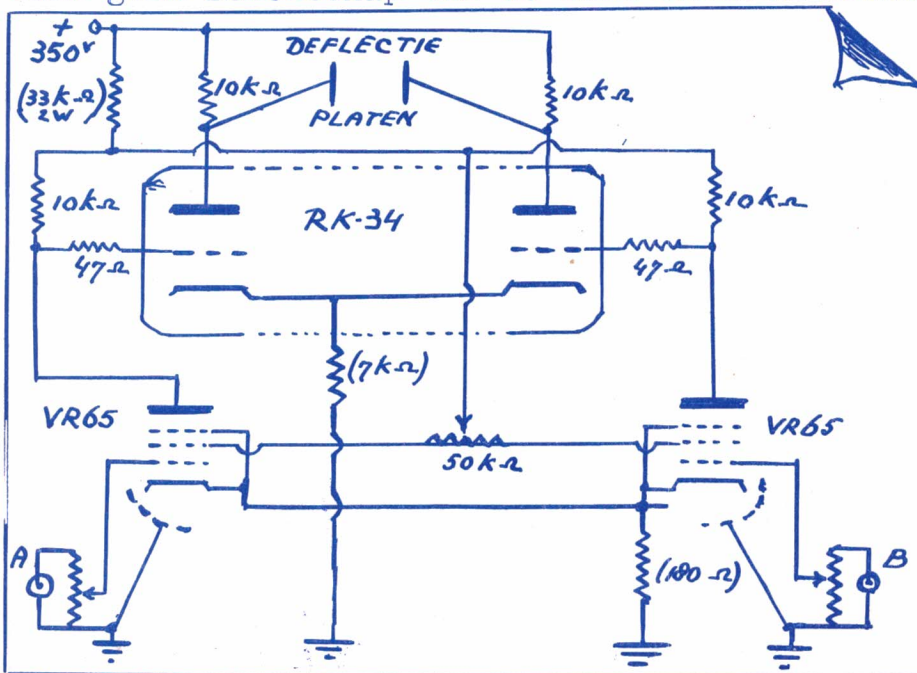
PAoHJK H. J. Konings, QSL manager, Groningen.

Redactie PAoGN

EEN "GELIJKSTROOM" OSCILLOGRAAF

DOOR K.A.B. TUBBING, PAoKAT

Bij mijn radioactiviteit heb ik me tot heden toe beziggehouden met meetinstrumenten. Aan de eigenlijke zenderij op 2-m en 70-cm ben ik nog steeds niet toegekomen. Deze meetinstrumenten werden gebruikt op frequentiegebieden, die vrij ver uit elkaar lagen. Daarover wilde ik eens iets schrijven en allereerst beginnen met een "gelijkstroomoscillograaf". Bij de meeste oscillograven bezit de video-versterker de normale R-C koppeling. Men kan daarbij op verschillende manieren de frequentiekarakteristiek naar beneden en naar boven uitbreiden. Daarbij geeft men zich vaak geen rekenschap van de fase-karakteristiek. Zonder hierover uit te



FIGUUR 1

De weerstandswaarden staan in het schema aangegeven. Die tussen haakjes zijn experimenteel te bepalen. De 50 k.Ohm potmeter dient om het beeld te centreren of om onder of bovenwijdte van het beeld te bekijken.

wijden, zou ik het volgende voorbeeld willen geven. Veronderstel, dat we een vierkantgolf van 50 perioden willen weergeven. In het algemeen zegt men dan, dat de frequentiekaracteristiek moet doorlopen tot circa 10 X de grondfrequentie, dus tot 500 perioden. Het blijkt echter, dat op een gewone oscillograaf deze vierkantgolf niet goed wordt weergegeven, maar "doorzakt". Er treedt dan fasevervorming op en dit is het gevolg van het feit, dat de frequentiekaracteristiek niet voldoende doorloopt naar de lage frequenties. U raadt nu de oplossing van het probleem. De frequentiekaracteristiek moet doorlopen tot nul. Dan kan practisch elke vierkantgolfvorm weergegeven worden.

In de practische schakeling, die op de vorige pagina getekend is, is hoofdzakelijk uitgegaan van dumpmateriaal. Het hoofdidee was om alleen VR65 buizen te gebruiken. Een kleine "concessie" werd gedaan door toepassing van de dubbeltriode RK34.

H E T S C H E M A

De schakeling is volkomen symetrisch en als gevolg daarvan ook zelfcenterend. Een wisselspanning op elke ingang (A of B) wordt dus versterkt en in tegenfase aan de deflectieplaten toegevoerd. Het is zeer nuttig om twee ingangen te hebben (brugmetingen). Men stelt de zaak met de experimentele weerstanden zo in, dat de voedingsspanning van de "bovenste" buizen 250 volt en dus die van de "onderste" buizen circa 100 volt is. Bij de RK34 liep er dan 10 mA anodestroom, zodat de werkelijke Vak ca 150 volt was.

Verhoging van de voedingsspanning van het geheel tot bijvoorbeeld 500 volt doet het uitsturingsbereik vergroten. De gevoeligheid is redelijk. Ik had met een beeldbuis VCR-139A een volledige uitsturing van de buis met 2 X 0,3 volt (gelijkspanning).

De frequentiekaracteristiek loopt van nul tot een waarde die bepaald wordt door het samenspel van de 10 k.Ohm weerstanden en de parasitaire capaciteiten. Opmerkelijk is, dat er geen enkele C in de versterker voorkomt. In mijn oscillograaf zijn twee van deze versterkers ingebouwd. Opgelet moet worden, dat de deflectieplaten dezelfde positieve spanning ten opzichte van aarde hebben als de anodes van de versterkerbuizen, hetgeen natuurlijk voordelig is, omdat de EHS-voeding dan minder spanning behoeft te leveren.

Als er belangstelling voor is, dan wil ik nog wel een vervolg schrijven over enkele experimenten met een dergelijke oscillograaf, zoals het doen van frequentievergelijkingen met Lissayous figuren en - wat niet zo veel vertoond is - met cycloïden. Ook de gebruikte toongenerator zou ik dan nog kunnen beschrijven. Als er interesse voor is, hoort de redactie het wel en deze geeft het dan wel door aan mij.

Als er leden zijn, die over bovenstaande nog nadere inlichtingen willen hebben, dan ben ik daartoe gaarne bereid. 73 de PAOKAT

K.A.B.Tubbing, Voorschoterlaan 143 A , Rotterdam-0

HAM AD. Gevr.splitstator 2 X 250 pF
1000 V en een var.cond. 300 pF 1000
volt. DRINGEND.
PAOCT, Meppelerstraatweg 95 Zwolle.

HAM AD.Gevr ter overname of in
bruikleen schema van BC-454-B.
L.J.R.Ort,PA-364,Vrolijkstraat
163 /4e, Amsterdam-0.

CQ-PA, zo van de band,
zo in de krant !

VERHUISD
PAOTP naar :Oude Kraan 18 3B
Arnhem

I.A.R.U.

De halfjaarlijkse "Calendar" van de IARU is onlangs weer verschenen en deze wordt toegestuurd aan elk der 54 vertegenwoordigende verenigingen. Dat is altijd interessante lectuur, waaruit soms veel te leren is. Zo hebben elk der 54 verenigingen een lijst in moeten vullen, waarop aangegeven stond hun leden aantal, hoeveel zendamateurs daarbij waren en ook, hoeveel zendamateurs er in totaal in hun land zijn. Helaas hebben slechts 18 van de 54 landen daaraan gehoor gegeven, maar wat er van de 18 al te zien was uit die lijst, doet vermoeden, dat de niet-instuurders het maar wijselijk vonden om helemaal niets te publiceren.

STAND VAN 18 IARU VERENIGINGEN PER 1/1 1956

Verenigde Staten	=	70.000	ledem,	waarvan	55.000	zend.	totaal	140.000
Denemarken	=	2.250	,,	,,	1.300	,,	,,	1.600
Israel	=	298	,,	,,	118	,,	,,	119
Mexico	=	1.682	,,	,,	848	,,	,,	851
Mozambique	=	120	,,	,,	72	,,	,,	83
Noorwegen	=	900	,,	,,	675	,,	,,	1246
Philipiijnen	=	81	,,	,,	54	,,	,,	54
Chili	=	1.250	,,	,,	770	,,	,,	870
Dominikaans Rep.	=	98	,,	,,	1	,,	,,	1
Luxemburg	=	40	,,	,,	27	,,	,,	29
Groot Brittanië	=	7.500	,,	,,	5.000	,,	,,	7.500
Z.Afrikaanse Unie*	=	1.320	,,	,,	950	,,	,,	1.860
Finland	=	1.100	,,	,,	950			
Joegoslavië	=	19.354	,,	,,	860			
Zweden	=	1.800	,,	,,	1.500	,,	,,	1.850
België	=	509	,,	,,	336	,,	,,	497
Spanje	=	1.431	,,	,,	738	,,	,,	738
Nederland	=	2.769	,,	,,	678	,,	,,	954

Als men bovenstaand lijstje eens met een neutrale bril beschouwt, dan zal zelfs onze meest verstokte tegenstander toe moeten geven, dat Nederland daarin het meest beroerde figuur slaat. Immers op elke vier leden is slechts één zendamateur. Met uitzondering van Joegoslavië (waar radio een staatszaak is) heeft geen enkel land een dergelijk geringe percentage. Men ziet duidelijk, dat hier toch zeker geen sprake meer is van een exclusieve zendvereniging, daar de inkomsten uit contributie van de niet-zendamateurs die der zendamateurs met 300 % overtreft.

Een ander chapter, dat door bovenstaand lijstje uit de doeken wordt gedaan, is dat der QSL kaarten. Men ziet het percentage, dat men kan bereiken. Een QSLkaart bijvoorbeeld, gericht aan het QSL bureau van Noorwegen heeft slechts 50% kans om terecht te komen, aangezien in LA-land maar 50% van het totaal aantal zendamateurs lid is. In Nederland is slechts 2/3 van het totaal aantal zendamateurs lid, zodat 1/3 niet bereikt wordt of pas na een half jaar. En aangezien dit derde deel juist bestaat uit die amateurs, die inderdaad actief zijn, moet het aantal kaarten dat binnen komt voor niet-leden groter zijn dan het aantal voor de leden zelf.

We kunnen ons zo voorstellen, dat bovenstaande verenigingen dit lijstje maar liever "entre nous" houden en niet overgaan tot publicatie voor hun leden.

DEZE WEEK OP 2

DOOR J. ADAMA , PAoFB

HISTORIE WERD DEZE WEEK GEMAAKT DOOR HET EERSTE QSO NEDERLAND-OOSTENRIJK

Deze week werd weer eens een beetje historie gemaakt op de 2-m band ! Op zaterdagavond 15 september om 8 uur n.m. kwam het eerste 2-m QSO tussen Nederland en Oostenrijk tot stand. PAoWO te Oosterbeek werkte toen OE9BF, die op een 1200 meter hoge berg te Vorarlberg zat, vlak bij de Zwitserse grens. De sterkte - met fone - was wederzijds s9 !!! Onze beste gelukwensen aan PAoWO ! Even na WO's QSO kwam PAoFP uit Nijmegen eveneens met die OE in verbinding; sterkte ditmaal rs55. En als derde man werkte PAoLG uit Renkum met die Oostenrijker. OE9BF zit op ongeveer 144,95 Mc. Later die zaterdagavond , en ook op de volgende zondagochtend, ontving WO nog verschillende malen die OE. Omstreeks half tien zondagochtend maakte WO een tweede QSO met hem. Sterkte was toen rs 55. Een half uur later liep OE's sterkte op tot rs57. Bij mijn weten heeft geen enkele PA of ON dit bijzondere dx station verder ontvangen. Wel werkten een paar DL's nog met hem, o.a. DL3NQ uit Weinheim.

DE PLUIM VAN DE WEEK AAN



Op zondagavond 16/9 om 22.35 hoorde FB, dat WO in verbinding was met LX1SI uit Luxemburg. Bij vlug draaien van de beam in richting LX bleek, dat LX1SI hier in Den Haag echter niet te horen te zijn. Ik geloof wel, dat ik zo vrij mag

zijn om te constateren, dat WO danwel in een uiterst fb 2-m QTH woont. Zeer vermoedelijk heeft de hoogte boven de zeespiegel hier een woordje in mee te spreken, hetgeen niets afdoet aan de installatie van WO, die ook fb moet zijn.

De gehele week waren er min of meer condities op de band. Op 15, 16 en 17 september was het wel het beste. Op 15/9 's avonds kwamen de ON's, G's en DL's prima door. PAoWAR, die net diezelfde dag zijn skeleton slot beam op het dak gezet had, werkte met 4 landen. Hij had o.a. QSO met G5KW, ON4ZK, DL1SE en DJ2NT. G3EMU uit Canterbury berichtte, dat hij WAR gehoord had die avond... PAoRK rapporteerde dat DL1SE en 3VJ met enorme sterkte doorkwamen. Om 19.45 werd DJ2NT uit Osnabrück in QSO gehoord met PAoLF te Apeldoorn (met slechts 7 watt output !). Zondagmorgen 16/9 omstreeks 10 uur begon FB de dag met een QSO met G5KW (rs58). De condx bleven verder de gehele dag prima. Als verste dx hoorde FB 's avonds DL3NQ uit Weinheim (rs 5 5/7). Vanuit het Noordoosten werd DLoHH op 144,8 Mc ontvangen; een clubzender uit Hamburg. Op aanroepen reageerde DLoHH echter niet, vermoedelijk aangezien hij te druk in een "ring" QSO verwickeld zat. PAoFP uit Nijmegen werkte DLoHH wel.. Ook DL3YBA uit Hanover kwam met een aardige sterkte door. DJ1DC uit Solingen spande de kroon met s9+ gedurende vele uren. Hij werkte o.a. PAoDSW, HCN, NO, WAR, en FB... DL1PS (DL6YL) kwam om 18.50 door met rs 56, in QSO met HRX.. ON4HN en 4LN, die beiden DL3NQ werkten, luisterden tevergeefs naar diens 70-cm signaal. Dan waren PAoFP en WAR gelukkiger. Omstreeks middernacht op 16/9 ontvingen ze wederzijds elkaars 70-cm signalen. Weliswaar was het erg zwak en met bibberfading; wel een tegenstelling met de 2-m, die op dat moment buitengewoon goed was. ! Ik vernam nog, dat PAoFP in november naar Zandvoort gaat verhuizen. De VHF (UHF) kring aldaar bestaat momenteel uit PAoDOK - reeds lange tijd actief - en de toekomstige 2-m amateurs PAoHFD en DEK. Om nog even op zondagavond 16/9 terug te komen. Er werden die avond ook nog diverse G-DL QSO's gemaakt. Vooral DL1SE en DJ1DC hadden in dit op-

zicht succes. Daarentegen kwamen de door de DL's gewerkte G's hier in W.Nederland en in België maar zwak, of in 't geheel niet door ! Of dit nu een geval van een "duct" is geweest, diedeze G-signalen hoog boven ons hoofd heen voerde ?? Het kan haast niet anders.

Op 17/9 's middags waren de ON-stations daverend sterk. PE1PL werkte zijn skeds met kennelijk genoeg. Ook PAoCA kwam goed aan bod met QSO's o.a. met ON4LN, 4ZK en 4UD (Leuven). 's Avonds hoorden we PAoBL werken met G3FZL, G6OX, G5YV, G2FJR en G3EMU. PAoFB had verbinding met G3EMU, G5KG en G2FJR. PAoAV, die met ziekte thuis ligt, werd van de week een paar maal gewerkt. PAoBU, een oude bekende van lang voor de oorlog, kregen we aan de haak op 16/9, 's avonds 11.30. Hij werkte met 12 watt input in een BC-625, en een TV-beam als antenne.

NIEUWS UIT BELGIE

ON4ZK maakte op 14/9 's middags een 70-cm QSO met PE1PL (rs 57). De Franse stations kwamen buitengewoon goed door op 2-m op 15 en 16/9. ON4LN werkte o.a. met een station uit Roubaix, die als local doorkwam. ON4BZ werkte verleden week een amateur uit Bordeaux. Vandaar, dat we 4BZ zo vaak "CQ EA" horen roepen, want Spanje is maar een klein eindje verder. Overigens heeft Guy thans al het meeste aantal landen op 2-m gewerkt; van heel de wereld. Ik meen dat het er 17 zijn !!

GEMENGD NIEUWS (maar daarom niet minder van belang)

Vrijdagavond 14/9 had DJ2NT (Osnabrück) een geslaagd QSO met DL7FU uit Berlijn (freq. 144,5 Mc). G6LI uit Grimsby hoorde in het weekend 15/16 september een station uit OZ. Vanuit G-land werkten diverse stations van de week met GC3EBK op Guernesey. G2FJR werkte hem j.l. maandag met rs 59. Bovendien had 2FJR die avond een QSO met GI-land. Luister naar het enorme signaal van PAoNO met zijn nieuwe 5 over 5 yagi ! GER's beam staat 2 meter hoger op een nieuw beamtorentje. Pas ook hier op je S-meter.

Stns wkd : (de lijst is lang deze week) PAoCMH, GER, WAR, RK, SW, AGJ, IKS, UK, YZ, CN, FI, JLA, NO, MAI, WI, AV, HRX, LAM, DEF, WO, LF, BN, BU; ON4ZK, 4UD; G6NB, 2HCG, 5KW, 3GHO, 3FZL, 3EMU, 5KG, 2FJR; DJ1XX, DJ1DC.

Stns hrd : PAoCA, FP, LG, JMS; ON4HN, 4IL, 4BZ, 4DE, 4LN; G5YV, 2ANS, 6OX, 6LI; DL1SE, 3VJ, oHH, 3YBA, 1PS, 3NQ; PE1PL; vliegtuigen.

73 de PAoFB

75 KC MIDDENFREQUENT TRAFOS

Naar aanleiding van de noodkreet van PA-164 in CQ-PA nr.33, schrijft PAoKAT ons :
In verband met de vraag over 75 KC MF trafo's in CQ-PA nr.33 van PA-164 bericht ik, dat de Amroh trafo's 74 en 75 misschien voor 75 Kc geschikt te maken zijn door de C-tjes te vervangen door 2000 pF 2%. De koppeling is eenvoudig instelbaar door verschuiven van de spoeltjes. Kan men ook niet van vier gelijke oude MF trafo's 2 trafo's maken met dubbele spoelen ?

NOGMAALS DE PANDA

PAoCT bericht ons :
Bij de Nederlandse importeur komt de Panda beam op f.280,- (RED : waarschijnlijk f.200,-, plus 25 % invoerrechten en vracht). De antenne-unit op f.110,- . Dit zal wel voor de meeste OM's te duur zijn. PAoUG gaat zijn order nu zelf plaatsen. Eventuele bestellingen gaan dus naar UG direct.
Naar we vernemen, hebben zich al diverse liefhebbers gemeld bij PAoUG.

HW's DX

Als we een vergelijking maken met verleden jaar deze tijd, dan valt niet te ontkennen, dat de condx aan het verbeteren zijn. We gaan de goeie tijd tegemoet. Dat komt natuurlijk deze rubriek ten goede, want hij is hoofdzakelijk bestemd voor de jongens van de 14, 21 en 28 Mc, de drie dx-banden.

Als we zo de laatste maand eens onder de loupe nemen, dan zien we, hoe de Fransen Andorra weer eens op de kaart brachten met PX1EX; zeldzamer was nog SM5KV, die van Spitsbergen opereerde, verder de ON- en de DL expeditie naar LX; dan VQ1JO die in de lucht is geweest, maar slechts door weinigen is gewerkt, omdat zijn antenne voor Europa slecht was; dan is PJ2M vrij regelmatig op de map, dus wat wil men meer. Ja, condx worden weer fb en dat is al te zien aan de DXCC scores van de boys.

De 10 gaat met sprongen omhoog. Laten we maar eens luisteren naar wat onze 10-meter man hierover vertelt. Hij, PAoXD, schrijft: Laat ik bij het eind beginnen, vandaag (16/9) en gisteren was de 10 vol open. Prima condx, vooral zondagmorgen, VK, VQ4RF en ZS knalden erdoor! VQ4RF, s9 12.30; VK6FL s7/8! Vanaf maandag zijn de condx steeds beter geworden. Deze week werd gewerkt met: LU, W1, 2, 3, 4, 5, 6, 7, 8, 9 en O, ZE, PJ, TI, VK, JA, VE3 en verder gehoord: ZS, VQ4, 4S7, UA, HR, HP, YN, ZL, 4X4, ZC4, VP6, VP9, CN8, DL, PA, F, EA, CT en I. Behalve W7 en JA kwamen alle met behoorlijke sterkte door met weinig QSB. Dit in tegenstelling met vorige week, toen was er ook veel te werven te horen, maar met nogal wat QSB. Deze week gingen verscheidene QSO's b.v. met LU, W6, TI "like a telephone line". Vooral zaterdag waren de W's knalhard tot 20.30. De 12de waren er ook W's, maar toch zo, dat er enkelen met kop en schouders boven de rest uitstaken, bijvoorbeeld WoLF,

W4BUO, W5MZP, W4FT. Dit is geen kwestie van power, maar van skip, want op zondag hoorde ik W4BUO en WoLF weer, doch zwakker dan op de 12de, terwijl de rest toen hard doorkwam. We gaan een goede tijd tegemoet op 10 en kunnen dus van de winter ons hart weer ophalen.

We geven het relaas van Nick, PAoXD, volledig weer, omdat dit een goede stimulans voor de dx-mannen is, om ook eens op 10 te gaan neuzen en niet te wachten, tot deze band helemaal in full swing is. Tnx Nick, dat was monto-bello!

Arie, PA-297, blijft op zijn 14 Mc en ook 21 Mc fone. Op 21 werd gelogd o. a. HZ1AB(18.50), MP4KAC(18.57), TF5 TP(19.30), KZ5DK(20.58) en op 14 Mc CX2CO, CE3TZ, FM7WM, VP5VG, alles tussen 21 en 24 uur. Tnx ob.. Jean, ON4DH, pikte van de week ZM6AS met fone op 21 Mc op 10.20, dat we promoveren tot Snoepje van de Week. 4DH was zijn eerste ON4. Congrats ob, want KM6' en liggen niet erg dik gezaaid... PAoBX met zijn Lazy-H doet aardig zijn best. Hij werkte van de week XW8AB in Laos(23.30), BV1US(16.45), ET3AF(01.30), KH6AKX(12.40) en PZ1AP(box 547 Paramaribo). Dit alles op 14 Mc cw. Verder werd gelogd PJ2ME, die practisch elke avond van de week op 14 Mc met cw in het midden van de band zit. Het is een inboorling daar, hij heet Vincent Labega, box 87 St. Maarten. Echter heeft hij erg veel QRM van de Yanks. PAoBX, die een paar W's in de arm nam om te helpen bij een QSO, kreeg helaas geen beet. Die W's parkeerden hem netjes een 10-tal kc's buiten de pile-up, riepen daarna PJ2ME en vertelden hem, dat PAoBX op hem zat te wachten. PJ2ME riep BX toen, maar 2ME kon BX helaas niet horen, aanzien een paar W's het ook door hadden en bovenop BX waren gaan zitten. De W-QRM is in Centraal Amerika ontzettend. Verder werd door PAoBX nog gelogd: VP8BS op de Shouth Shetlands(01.00 14 Mc)

die QSL vraagt via de RSGB. Verder ZD3B, een nieuwe, die door een horde W's achtervolgt werd in de avond uren, toen Afrika hier al niet meer doorkwam. Dan FB8BR(12.40), HP1EH(01.00) en op 21 Mc XE1PJ('s middags). Tnx Mart...Zo en nu gaan we eerst over naar het



Op St.Maarten is nu in de lucht gekomen PJ2ME, Vincent Labega, box 87 St.Maarten. Practisch elke avond in het midden van de 14 Mc cw band. Bericht via PAoBX.

ZM6AS

PER RADIO VIA ON4DH :

ZM6AS is actief met fone en gewerkt door ON4DH op 21 Mc om 10.20 uur. QTH : Les R.Reid, Bank of New Zealand, Spia(?), Western Samoa, S.W. Pacific.

DXCC

Er is weer een nieuw land toegevoegd aan de landenlijst, n.l. Aves Island. Het behoort aan Venezuela en ligt in de Caribische zee, ongeveer 440 km Noord van het dichtbijzijnde land van Venezuele en ongeveer 530 km vanaf het vaste land van Venezuela. Vanaf 1 november a.s. kan men Aves Island claimen (niet eerder) voor QSO's, die hebben plaats gevonden na 15/11 1945.

Zoa ls bekend was YVoAA daar onlangs in de lucht.

VK1RW

VK1RW is nu actief vanaf Cocos Island. VFO, cw met een chirp. QSL aan Direction Island, Cocos-Keeling Group, via Perth, Australië.

FB8BI

FB8BI, die actief is vanaf Jan de Nova Island, telt NIET als een apart land.

ZD9AE

ZD9AE op Gough Island is zaterdag in de lucht op 14050 Kc tegen 15.00 uur.

FO8AD/MM

Van de REF kwam bericht, dat binnenkort (ongeveer 15 oktober) van Tahiti een Franse marine expeditie zal vertrekken, waarvan verwacht wordt, dat deze Santiago in Chili tegen einde januari 1957 zal bereiken. De bedoeling is te bewijzen, dat het mogelijk is om met een vlot van 15 meter lang en 5 meter breed van Tahiti naar Chili te zeilen. De leider van de expeditie is Eric de Bisschop, een bekende wetenschapman. Verder zijn er vier Fransen aan boord, waaronder Roland d'Assignies, die FO8AD/MM zal bedienen. FO8AD/MM werkt op 7, 14, 21 en 28 Mc, maar verwacht wordt dat de meeste Europa QSO's zullen plaats vinden op 14 en 21 Mc rond 08.00 en rond 17.30 uur. De positie van het vlot zal elk half uur gegeven worden.

De REF geeft een 3-kleuren kaart uit van de route, deze kaart meet 24 bij 30 cm en is verkrijgbaar tegen 480 Franse francs of 16 internationale coupons. De bedoeling is, dat men van dag tot dag de positie bij houdt. Nadat de expeditie terug is, kan men de kaart naar een nader op te geven adres sturen ter verificatie en deze wordt daarna kosteloos weer geretourneerd naar de eigenaar en is dan getekend door de leden van de expeditie.

WAE DX CONTEST

Het WAE DX Contest van de DARC heeft op de volgende data plaats:

- FONE : van 12.00 uur 8 december tot 24.00 uur 9 december 1956. en van 12.00 uur 19 januari tot 24.00 uur 20 januari 1957.
- CW : deze wedstrijd heeft plaats op de zelfde uren op 5 en 6 januari en 6 en 7 april 1957.

Voor alle gemak geven verderop nog even een contest agenda.

FR7ZC

Op Reunion Island zit FR7ZC, die vrij actief is. Frequentie 14070 rond 13.00 uur. QSL's moeten aan :

Paul Ferrand, Trois Bassins-es-tol,
Bornes, La Reunion.

XW8AC

Voor de fone-mannen is er nu ook
een XW, n.l. XW8AC. Lucien is er
vaak tegen 10.00 uur rond 14100 Kc.
QSL's aan box 87 Vientiane, Laos.

FB8BK

FB8BK is van plan in december een
paar dagen naar Iles Glorieuses
te gaan (ten Noorden van Madagascar)
Call zal zijn FB8BK/FB. (nog) niet
bekend is of dit eiland de status
van "apart" zal krijgen.

3A2BH

3A2BH, die al door sommigen van ons
is gewerkt, is HB9KB, die daar tot
10 oktober blijft.

U1KAE

Als men U1KAE werkt, zit deze niet
in Rusland, maar aan de Zuidpool. Het
is n.l. het station van de Russische
Antarctica expeditie. VFO, cw, 14 Mc
Tijden 01.00-04.00 en van 10.30-12.30.

FG7XC

Op Guadeloupe zit FG7XC, die gewoon-
lijk in de lucht is van 11.30-13.00
uur tussen 14030 en 14070 Kc. QSL's
zijn nog in de maak. Adres is :
Pierre Rainzet, Airport, Guadeloupe,
Frans West Indië.

SNOEPJES VAN DE WEEK!

SAMOA: KM6AS, FONE-21 MC-10.00

ST. MAARTEN: PJ2ME, 14 MC-CW

AC5PN

Volgens DL7AH is AC5PN, die we ook
in deze rubriek signaleerden, een
piraat, die in DL3 zat.

Dit was wel het voornaamste HN. Nu
weer naar de medewerkers. Hier is
PA-364, die ook de 10 meter in de ga-
ten houdt. Op 16/9 waren ook bij hem
de condx daverend. Tussen 18.30 en 20
uur werd gelogd : W1 t/m 9, LU, CT, ZS,
4X4, CR6, VE, OQ5 met gemiddelde sterk-

DX CONTEST AGENDA

October 6/7	VK/ZL	contest	FONE
October 13/14	VK/ZL	contest	CW
October 20/21	CQ	DX	contest FONE
October 27/28	CQ	DX	contest CW
November 24/25	RSGB 21 & 28	Mc	DX contest FONE
December 8/9	WAE	DX	contest FONE
Januari 19/20	WAE	DX	contest FONE
Januari 5/6	WAE	DX	contest CW
April 6/7	WAE	DX	contest CW

tes van 7/8. Tnx OM. Tot slot vol-
gen hier nog wat

SNABELTJES

Australische amateurs nemen uit-
gebreide proeven op 2-m in grote
onderaardse grotten. Is dat niet
iets voor onze hams in Limburg om
2-m in de mijnen te proberen. Voor
de oorlog is dat al eens gedaan,
maar op veel lagere frequenties.
En dat liep op niets uit. Ook in
USA neemt men proeven in mijnen met
2-m apparatuur. Gezien de jongste
mijnramp in België, is dit toch wel
heel belangrijk... LA6U heeft met
zijn 35 watt zender de volgende cer-
tificaten bij elkaar gesleuteld :
80-m WAC, WAS, WAE-2, WBE, BERTA, DUF-4
DXCC-175. Een bewijs, dat power niet
alles is... Dat is ook het geval
met W5CFG, die nu met zijn 15 jaar
al 4 jaar gelicenseerd is. Hij heeft
25 watt in een 3-el beam op 14 en
21 Mc en heeft al 190 landen hiermee
gewerkt. Richie gaat binnenkort
met W6NJU, die eveneens 15 jaar is
een trip naar Swan Island maken
met een mogelijke zijsprong naar Na-
vassaland. Als we dus binnenkort
een run op de band horen naar
W5CFG/KS4 of W6NJU/KC4, dan weten
we, dat het twee knapen van 15
jaar zijn, die de dx wereld in rep
en roer brengen. Voelen wij, PA's,
ons effe ouwe knarren !
Tot de volgende week es pse dope
uiterlijk donderdagmorgen in post-
bus 190 voor deze rubriek.

73 de PAoGN

NR.37

JAARGANG 5

C Q P A



29 september

1956

NR. 246

OFFICIEEL ORGAAN VAN DE
VERENIGING VAN RADIO ZEND AMATEURS
V.R.Z.A.

REDACTIE
SECRETARIAAT
QSL - BUREAU

Postbus 190
GRONINGEN

CQ-PA verschijnt elke Zaterdag en bevat alleen artikelen, die van belang zijn voor de Radio Zend Amateur. Het wordt gratis gestuurd aan alle leden van de V.R.Z.A. Lidmaatschap f 7.50 per jaar.

De V.R.Z.A. is officieel erkend door de RCD en BRD als een vereniging van radio-zendamateurs waarvan de Kon. goedkeuring is aangevraagd.

Contributieoverschrijvingen kunnen geschieden op giro 802394 ten name van Twentse Bank, Groningen op rekening V.R.Z.A. (Call of Pa-nr. vermelden)

BESTUUR:

PAoKW W. J. Alblas, Voorzitter, Krimpen a/d Lek.

PAoUV A. Wilschuf, Vice-Voorzitter, Roffterdam.

PAoUSA Br. Spier, Penningmeester, Groningen.

PAoGN H. B. Gortz, Secretaris, Glimmen.

PAoHJK H. J. Konings, QSL manager, Groningen.

Redactie PAoGN

MET DE NOGOTON OP 2

DOOR J.A.L.LISTING , PAoJAL

Speciaal voor die twee meter amateurs, die niet zo erg handig zijn in het bouwen van VHF-apparatuur en welke wèl over een dikke beurs beschikken, brengt Nogoton een twee meter ontvanger op de markt, namelijk de Nogoton 126-24/56 W.II, voor een prijs van ongeveer f.100,-. De ontvanger heeft een bereik van 143 tot tot 147 Mc en levert aan de uitgang een l.f.spanning, zodat men voor ontvangst alleen nog maar een l.f.versterkertje met bijvoorbeeld een EBC41 en EL42 en een voeding nodig heeft.

H E T S C H E M A

Zoals men uit het schema ziet op de volgende bladzijde, is de h.f.buis, de PCC84, als kaskode versterker geschakeld. Hierna volgt een EC92 als zelfgenererende mengbuis. De ingangs- en tussenkring zijn breedband geschakeld en vast afgestemd. De anodekring van de 2de h.f. versterker en de oscillatorkring worden afgestemd door een tweevoudige afstemcondensator.

Tussen de mengbuis en de EF80 ligt een dubbel bandfilter. De tweede m.f.versterker is door middel van een enkelvoudig bandfilter met de eerste gekoppeld. Een Germanium diode, de RL.132, fungeert als detector. De m.f.spanning kan men aftakken van punt B. Een eventuele afstemindicator of S-meter schakeling kan men aansluiten aan punt A.

Wanneer de set ingebouwd moet worden in een bestaande ontvanger, kan de gloeidraadvoeding moeilijkheden opleveren. In verband hiermede heeft men een gloeistroomtrafo ingebouwd. Deze levert de 6,3 en 7,5 volt spanning voor de buizen.

Het is - meen ik - niet noodzakelijkom hier een beschrijving te geven van een l.f.versterkertje en van een voeding, welke nodig zijn om de ontvanger compleet te maken. Het is natuurlijk ook mogelijk om achter de m.f.versterker de "lange-golf" ontvanger (hi !) te schakelen.

Hier volgen nog enkele verdere gegevens :

ANTENNE INGANG : 240 Ohm symetrisch of 60 Ohm a-symetrisch.

Buizen : PCC84, EC92, EF80, EF89, Germanium diode RL.132.

GEVOELIGHEID : 0,7 micro-Volt.

BANDBREEDTE : 12 à 15 Kc.

RUISGETAL : beter dan 3 kTo.

FREQUENTIEBEREIK : 143-147 Mc.

MF-UITGANG : 11,2 Mc.

Ik hoop, dat onze 2-m amateurs met bovenstaande gegevens hun voordeel kunnen doen.

73 de PAoJAL

X-TAL - VFO



DOOR J.A.M.WENNEKES , PAoKAM

Toen ik op 15 september CQ-PA in de bus kreeg, heb ik het hoofdartikel (Een Xtal-VFO door PAoHJK) enige malen goed gelezen, omdat er ergens achter in mijn hoofd een alarmbel begon te rinkelen. Het is namelijk lang niet eenvoudig om een goede xtal-vfo te bouwen en ik zie me dan ook gedrongen op het artikel van oHJK nader in te gaan.

Het idee van de schrijver is geenszins nieuw, maar de opzet wel. En hier ligt het struikelblok en wel de keuze van de samenstellende frequenties en het niveau waarop gemengd wordt.

Eerst dit niveau. De schrijver gaat mengen op een zodanig niveau, dat daarachter al direct de eindtrap kan volgen; met alle nare gevolgen van dien. Er zijn namelijk niet genoeg afgestemde kringen meer om de opgewekte nevenfrequenties tot een zodanige sterkte te verzwakken, dat deze geen kwaad meer doen. Stel, dat het ongewenste signaal 30 dB zwakker is dan het gewenste signaal, dan zal lokaal zeker nog een s6 tot s7 signaal ontvangen worden.

Nu de hiermede samenhangende frequentie keuze. Laten we hier het schema aanhouden van de schrijver. Deze gaat uit van een VFO van 1,5 Mc en een kristalfrequentie van 12,5 Mc. Deze samenstellende frequenties zullen in de anode van de mengbuis de volgende frequenties opleveren :

1ste de somfrequentie $12,5 + 1,5 = 14$ Mc, de gewenste frequentie,

2de de verschilfrequentie $12,5 - 1,5 = 11$ Mc,

3de de 1,5 Mc frequentie, welke we kunnen verwaarlozen,

4de de 12,5 Mc frequentie en deze zal nog zeer sterk zijn en vinden we zeker terug in de anodekring van de eindbuis met een behoorlijke sterkte, wat wel een briefje van de RCD ten gevolge zal hebben.

De complicaties, die dit in de eindtrap zelf nog met zich meebrengt, zal ik even in het kort aanstippen. De eindtrap heeft namelijk harmonischen en wel :

2de harmonische van 14 Mc = 28 Mc, gemengd met het 12,5 Mc signaal is $28 - 12,5 = 15,5$ Mc;

2de harmonische van 12,5 Mc = 25 Mc, gemengd met het gewenste 14 Mc signaal $25 - 14 = 11$ Mc.

U ziet, geenszins te verwaarlozen frequenties. Wanneer we in de eindtrap verdubbelen, zodat de anodekring op 28 Mc staat afgestemd, vinden we , behalve het gewenste 28 Mc signaal ook nog :

$14 + 12,5 = 26,5$ Mc ,

$2 \times 12,5 = 25$ Mc ,

3de harmonische 14 Mc = 42 Mc - $12,5 = 29,5$ Mc. Dus een al even ongun-

stige situatie. U ziet, er zijn nog al wat complicaties. Dit is danook de reden, dat we maar liever terug gaan naar het mengproces op laagniveau en lage frequenties, waar we een hoop mee winnen. We kunnen relatief de frequenties ver uit elkaar kiezen en ten tweede is de Q van kringen op lagere frequenties veel beter, wat weer een betere onderdrukking geeft van de nevenfrequenties. We hebben dan wel meer buizen nodig, maar dit kunnen betrekkelijk kleine buizen zijn, bijvoorbeeld VR65's, die in de dump voor f.1,25 vol op te koop zijn.

Tot slot nog het voordeel van PAOHJK's VFO, n.l. de bandspreiding. Dit is ook wel te ondervangen. We kunnen bijvoorbeeld de variabele oscillatoren van 500-800 Kc en mengen met een xtal van 3 Mc en de variabele oscillator omschakelen in 3 bereiken, n.l. 500-600; 600-700 en 700-800 Kc. We kunnen het ook zó doen, dat we 3 kristallen gebruiken die we omschakelen en die elk 100 Kc in frequentie verschillen. Deze hebben het nadeel, dat als we van 3595 naar 3605 willen QSY'en, we de VFO naar het begin van de schaal terug moeten draaien. De derde mogelijkheid is, dat we de VFO van 500-600 Kc laten variëren en de kristallen in de volgende frequenties kiezen : 3 Mc (sommefrequentie geeft 3,5-3,6 Mc), schaal van links naar rechts; 2de kristal 4,2 Mc (verschilfrequentie geeft 3,6-3,7 Mc), schaal van rechts naar links; 3de kristal 3,2 Mc (sommefrequentie geeft 3,7-3,8 Mc), schaal weer van links naar rechts. We hebben dan met normaal verdubbelen een grote bandspreiding. Maar te allen tijde : De kristal-VFO moet alleen door de ervarenen gebouwd worden, anders is de kans heel groot, dat u geen goede VFO krijgt, maar een volière vol zingende kanaries.

De hier aangegeven frequenties zijn alleen maar voorbeelden. Het is echter noodzakelijk alle meng- en harmonische frequenties goed te berekenen, zodat zich geen ongewenste frequenties in de doorlaatfrequentie van de kringen bevinden.

73 de PAOKAM

DEZE WEEK OP 2

DOOR J. ADAMA, PAOFB

Het prachtige zomerse weer van de afgelopen week bezorgde ons opnieuw prima condities op 2-m. Het bleek praktisch iedere dag mogelijk om met de ons omringende landen België, Duitsland en Engeland te werken. De activiteit van de diverse 2-m stations was dan ook groot !

Het best doorkomende en meest gewerkte station was G5KW in Wellhill, Kent. Vrijwel iedere dag was Ken te horen.. Ook op 70-cm viel wat te beleven ! Op woensdagavond 19/9 waren de condx op deze band zelfs beter dan op 2-m. PAOWAR uit Scheveningen berichtte, dat hij op die avond de volgende 70-cm stations werkte : PAoFP(s8/9), G2WJ(s9!), G2DUS(s7/8), G2XV(s7/8) en G2CIW(s5/6). ALLES FONE ! Via een van die Engelse stations vernam WAR, dat hij bij G3IOO in de buurt van Gloucester (ongeveer 160 km ten NW van Londen) met s9 ontvangen werd. Helaas kwam dit niet tot een QSO. Uit de richting Schotland hoorde WAR een cw signaal. Of dit een 70-cm GM geweest is !?? Om half een 's nachts (woensdag op donderdag) hoorden we WAR nog druk op 70-cm in de weer

PAoSK maakte van de week, meen ik, een 70-cm QSO met ON4ZK.. Een raar geval was G6NB. Toen deze OM op 19/9 op 70-cm zat - de avond van de prima condx dus - kon WAR hem absoluut niet ontvangen. Achteraf wordt vermoed, dat G6NB zich op zijn hooggelegen QTH boven de inversielaag bevond.

Zijn signalen zouden dan niet afgebogen kunnen worden. Je moet maar pech hebben.! PAoSK, sinds kort uitgerust met een prima 3 elements buitenhuis beam, werkte van de week heel wat 2-m dx, zoals bijvoorbeeld : 20/9 G2CZS,ON4ZK; 23/9 ON4UD,PAoLF,PAoMAI(Ruurlo),PAoROK,ON4ZH (op zijn nieuwe QTH :Generaal Eisenhowerlaan 265,Bonheiden bij Mechelen);24/9 DL3VJ, DJLXX. Ook had SK nog QSO's met ON4LN(s9),PAoIKS,PAoFP,PAoBN,PAoFI,G5KW (rs 59+!) en G5KG...Op 23/9 's avonds ontving PAoSK PAoES uit Goor. PAoNO, met zijn nieuwe 4 over 4 elements beam kwam enorm goed door. Nico maakte veel G-QSO's. Te veel om op te noemen.De voornaamste waren : G5KW,G2FJR,G5KG,G3FZL,G3EMU...ON4HN hoorde ik o.a. werken met G5KG,G5KW, PAoLDG. Op maandagavond 24/9 was 4HN op jacht naar een portabel station in Schotland, dat op 144,1 Mc moest zitten.Jammer dat die GM niet door wou komen ! G6LI uit Grimsby heeft dit GM-station - meen ik - op 23/9 gewerkt.Bovendien ontving G6LI op 20/9 's avonds OZ6N uit Kopenhagen. Hier in Nederland werden deze week Denen op 2-m gehoord door PAoGG en PAoSK, maar de calls ontbreken helaas..Op zondagochtend 23/9 ontving FB het Engelse station G3IRS (RAF station Locking,Weston-super-Mare) met rst 449. Op dit moment was G3IRS - op de westkust van Engeland dus - in QSO met F8LO te Parijs. De frequentie van G3IRS is 145 Mc.G6OX bericht, dat hij iedere avond om 23.00 uur een sked heeft met GW8SU (frequentie 144,2 Mc). GW8SU blijft meestal tot middernacht in de lucht.

PAoCMH in Rotterdam werkte van de week o.a.met ON4ZH,ON4LN,PAoAV(Vlissingen) en PAoNEL. Richting Engeland gaat slecht, aangezien CMH's beam dan naar een drukke verkeersweg wijst. Een wet op het ontstoren van auto's, motoren en bromfietsen is volgens CMH zeer urgent.Even wachten, CMH, die wet komt beslist! Op 23/9 logde CMH de stations PAoHRX en LG. De ON's waren die avond knalhard.

Bedankt voor de brief van PAoPFW. Het is anders nogal negatief nieuws, gezien bericht werd, dat de gehele 2-m installatie - plus de beam - afgebroken werd. Maar begin volgend jaar komt Paul met een veel betere

50 watt rig weer op 2-m terug. Welkom in de VHF-25 club ! De stand is nu: ON4OZ,ON4DW,PAoBX,PAoLU,PAoJAL,PAoIKS,PAoGER en PAoPFW. Wie volgt ? Op 19 september maakte G5KW een QSO met DL3QH. Ook had Ken deze week enige malen QSO met DJLXX in Osnabrück.

En dat is het weer voor deze keer. Tot slot de lijst.

Stns wkd : PAoROK,WAR,SK,SW,RK,NO,GER,LF,BU,CMH,CA;ON4BZ(23/9 s9++); G5KW,8KW,2WJ,6NB,5KG,2CIW,3IEX,2CZS,6OX,3FZL;DJLXX,DL3VJ.

Stns hrd : PAoFP,EQ,LDG,JMS,CJP,BL,AGJ,BN,HAK,MAI,FS,GG,DSW,IKS; ON4ZH, 4LN,4UD,4ZH(het xtal stuurde niet goed op 23/9,ob !);G6LI, G3IRS,G2AIW,G3EMU,G2IMW(?),G3GHO,G5BD;DL9SH;PAA21(cw op 144,2)

73 de PAoFB

IN DE LUCHT

PAoTNR C.Langeler,Bierstraat 10
Lochem.

HAM AD.Te koop gevraagd Kast voor Amroh Pin-up super,beschadigd geen bezwaar, eventueel ruilen tegen compleet psa 750 volt ca.300 mA.PAoUGB G.Borchers,Halvemaanstraat 76 Eindhoven.

HAM AD.Gevraagd Kathodestraatoscilloscoop. Aanb.aan PAoGMU, Deurningerstraat 174 Enschede.Telf.10059.

HAM AD.Aangeb.Hallicrafter S-38 ontvanger.Hoogste bod boven f.50,- PA-537, Eendrachtspark 30 Bussum.

VERHUISD

ON4PV naar : Kaai 42,Nieuwpoort W.Vl. België.

HW's DX

Het laat zich aanzien, dat het mooie weer van de afgelopen paar weken zo langzamerhand op zijn eind loopt. En dat is maar goed ook, want we staan met onze neus vlak voor het contest seizoen. October staat voor de deur en juist in het vorige CQ-PA hebben we de contest agenda gepubliceerd. De contestelingen kunnen dus hun hart ophalen. Plenty of mooi weer gehad om het antenne-park aan te harken en dus nou maar hobbelen, jonkens.

Voor PAoSNG is het niet zo mooi, want hij is juist afgelopen maandag voor een paar weken met vakantie gegaan. Hij had namelijk van de Minister van Oorlog een uitnodiging gekregen om zijn burgerpakkie maar weer eens te verwisselen voor een uniform. Geert had in zijn Marathon een verschil van 1 met de gepubliceerde stand. We zullen het zorgvuldig nagaan, ob, en het je vertellen als we de lijst over september weer plaatsen. Van de week is ten shackle van SNG het 6de certificaat gearriveerd, n.l. het OH-Award. Congrats, ob. Vlak voor zijn vertrek werkte Geert nog met UR2KAA(12.00), UB5KBG(18.45) en UB5DW(21.45). Deze laatste op 7 Mc. Gelogd werden nog CR8BS(20.45), CX2CO(22.30), ET2US(22.40), 4X4FR(20.00), 3A2BF(11.50), UA9CR(11.10), PZ1AP(20.30), YK1DF(19.45), HBLUE/HE(12.10), 3V8BW(16.55), KG1AG(17.00), OD5AS(17.05) en CT2AH(09.20). Tnx Geert en keep smiling !.. Een andere medewerker, die het erg druk heeft, maar die voor zijn correspondentie de hulp heeft van zijn broer, is PAoNV. Van de week heeft Albert niet veel gewerkt, alleen M1B, die elke morgen vóór 08.00 uur GMT op 14 Mc met fone zit. Om 8 uur gaat hij QRT, dus als iemand hem pikken wil, dan voor het ontbijt ! Dan vestigt NV de aandacht er op, dat het adres van FG7XC, wat we gaven, niet volledig is. En Albert kan het weten, want van de week ontving hij diens kaart direct.

Het is een zelf gemaakt kaartje en het adres er op was : Pierre Anthenor-Habazac, Raizet Airport, Guadeloupe, F.W.I. Tnx OM. Verder deelt NV mee, dat de clandestiene NV, die enige tijd geleden in de lucht was en ook werkte onder de calls PAoGEK en PAoISK nu QRT is en naar hem verteld werd, in de nor zit. Het is ook weer tijd voor het inzenden van het september log van de Marathon. Doe het zondagavond even, dan kunnen we het op ons gemak doornemen. OK ? PAoAGR stuurt ons een kaart uit Genua met de hartelijke 73 aan alle PA's. Waarom ga je niet ook even naar San Marino, Adriano en vertel ze daar om ook eens met cw in de lucht te komen ?.. Dan een noodkreet van PA-364, OM Ort in de Vrolijkstraat 163 /4 Amsterdam. Hij heeft indertijd aangeboden om Amsterdamse PA's adressen te verschaffenuit zijn spiksplinternieuw callbook. Hij kan het nu alleen nog maar per post doen en svp postzegel bijsluiten... Een uitvoerig

10 METER

rapport geeft PAoXD weer. Onze Marathon 10-m bandleader schrijft : 18/9 werden op één avond tussen 17.30 en 21.00 uur alle W-districten gehoord, waarbij staten als Miss, Nw Mex., Col., en Utah. 18/9 Alhoewel iets minder, toch redelijke condx voor W 's avonds. 20/9 Door hét uitbreken van de zomer niet zoveel geluisterd, doch 's morgens om 11.00 uur I, VK en QS0's met ZL3GC, VK5RV en CR7CO.'s Avonds een paar W's gewerkt. 21/9 geen signaal te horen rond 17.30. 22/9 van 18 tot 18.30 alleen een paar LU's met QSB. Geen W's. 23/9 's Morgens VQ4, ZS, 4X4 en PY.'s Avonds weer plenty W's. 24/9 kwamen om 18.15 ineens OA, HK en YN even door. In totaal werkte XD : ZL, VK, ZS, CR7, CO en W1, 2, 3, 4, 5, 6, 7, 8 en o. Gehoord werden op 10 : ZL, VK, 4S7, FA, ZC4,

CR5, VQ4, ZS, PY, LU, 4X4, W9, OA, HK en YN. Tnx Nick, dat was weer een fb overzicht van de "tien". Ongetwijfeld zullen door jouw overzichten van deze band meer PA's op 28 Mc verschijnen. ..Arie, PA-297, draaide weer lustig van de week aan zijn 14 en 21 Mc fone ontvanger. Op 20 logde hij als mooiste : ET2PA(21.44), VP6FO(22.05), CR6AC(18.33) CR6AM(18.40), HP20N(23.08), HK3FV(23.10) en HPLJF(23.12). Op 14 meter werd gelogd : o.a. ZS5QV(17.12) OQ5RU(17.20), CR5SP(06.20). Tnx OM. Onze 40-m specialist, PA-314, OM Ripet, die in de sympathieke stad Schiedam woont, heeft de afgelopen week voor de verandering op 40 eens naar de fone afdeling geluisterd. Behalve het gebruikelijke Europa lawaai, werd er de volgende dx gelogd: WLULM, W3PHL, W4EZK, W4ZQ, KZ5FA en KP4ZC. Tnx fr de expresse briefkaart, OM. Dan hebben we hier PAOQF, Piet, die altijd een interessante brief vol met real good stuff schrijft. Ook Piet heeft de 10 in de gaten gehouden en nu deze band aardig in vorm begint te komen, was hij er als de kippen bij. Het begon al direct op 10 met XW8AB(17,30). Marcel zit dus nu ook op die band. Hij was keihard en vertelde, dat QF zijn eerste PA op "ten" was. Nu waren de rollen echter omgekeerd en smeekte Marcel om een QSL kaart van het QSO voor zijn WAE certificaat. Toen QF hem vertelde, dat zijn QSLkaart van hun 14 Mc QSO in 1955 zelfs nog niet gearriveerd was, probeerde hij het goed te kletsen door te zeggen: "mijn nieuwe crds zijn juist gearriveerd". Hi! Vervolgens werd door QF gewerkt met CR6AI (Jim zit nu dus op 7, 14, 21 en 28 Mc). Alleen op 7 Mc heeft Piet 'm nog niet te pakken gekregen. Vervolgens werd QSO gemaakt met VS1GV(15, 40), 4X4JA(12.55), VK4FJ(13.05), die rst 589 was. Ook riep deze PAoVB nog aan, maar die hoorde hem niet. Verder HZ1HZ(14.10) en alle districten van de States, waarbij het opviel, dat er zoveel W5'en bij waren. Het op 10 gehoorde aantal stations

SNOEPJE VAN DE WEEK

SAN MARINO = M1B

14 Mc FONE = praktisch elke morgen vóór 09.00 uur!

is weer daverend groot. Luister maar eens : 21/9 van 16.30-16.50 ZS6KO, ZD4VP(fone), ZS6AIB, ZS1SW(fone); 22/9 15.00-15.50 4X4IO, VS6DE, OQ5RU, PY1HQ. Verder op 10 FY7YC(19.30), VE8OW(19.50), wiens QTH Eureka is op N.W.T., dan JA1BFJ(16.45 fone), CN8MR(16.00), UAOKKB(16.55), SV1AB(13.20), ZS6AJH(13.20), Mannie zit in Pretoria en heeft 100 watt in een 2-el beam, waardoor een fb signaal wordt verkregen. Tot slot op 10 nog een paar Russen n.l. UA6KOB(14.25) en UA6AJ(14.30). Maar de 21 Mc band werd ook niet vergeten en daarop werd gewerkt met ZS5V(16.55), Bob vertelde, dat er een Hollander bij hem in de buurt woont, Bob Ockerse, die vaak bij hem in de shack komt. Dan LU6DEC(21.30), JA1BFJ(11.50), CR6AI(17.20). Ook op de 21 Mc is het aantal gehoorde stations weer erg groot. Hw abt van 17-18 uur : CR7BS, 4S7MR, ZS6YX, 4S7EM, KP4KD, ET2FM, ZS6R, MP4BBL, voorts van 18-19 uur : CR6CS, LU9ZB, VU2RM en PY1BLT. Tot slot op 21 Mc TI2ES(22.10). Maar de goeie ouwe 20 werd ook niet in de steek gelaten, want op 14 Mc werd gelogd : van 22.00-23.30 uur CX2CO, KP4KD, ZC4AA, VQ2GW, ET2US, CE3RE, YV5AE en CE4AD. Tot slot geeft QF nog een lijstje van de YL's anders de gewerkte W-stations, waarvan hij nauwkeurig aantekening houdt. Waarschijnlijk ten behoeve van PAoFAB, waarvan we nog steeds niet gehoord hebben, hoe het staat met zijn YL-WAC. Piet dan, werkte W1IGS, Marion in Kansas-City; W5EGD(xyl) Lillian in Houston, Texas; K5BGT, xyl Chic in Albuquerque in New Mexico. Ook was er W8FAW, die op 28 Mc werd gewerkt en een knaap van 12 jaar bleek te zijn, die 150 watt in een 3-el beam had.

Vy mni tnx Piet, aan zo'n brief met dope hebben we wat ! ..Dan volgt er hier goed nieuws voor de Panda-beam bouwers. Een van onze leden op de Veluwe is met zijn constructie klaar van de Panda beam en heeft er buiten gewoon fb resultaten mee. We 1 werden een aantal moeilijkheden nog onder-vonden, maar die werden allemaal fb opgelost. Zo werd de grootte van de spoeltjes uitgetest en ook werd een oplossing gevonden voor het meedraai-en van de feeders. Deze OM is nu een en ander aan het verwerken in een artikelje, dat we reeds in a.s. CQ-PA hopen te plaatsen. We zijn erg be-nieuwd, want een hoop PA's zullen daar nieuwsgierig naar zijn. Wel is het zaak om alvast de griddipper klaar te leggen, want die hebben we beslist nodig !...In Oss in Noord-Brabant wordt momenteel een grote activiteit ontplooid door zowel PAO NF als door PAOGKO. Deze laatste is Gerard Kuijpers, die pas in de lucht is, maar al direct aan het dxen is geslagen op 14 en 21 Mc. Congrats obs !..En hiermede besluiten we weer ons wekelijks dx commentaar.

Cheerio es 73 de

PAoGN

VAN DE PENNINGMEESTER

De kwitanties zijn nu in zee over de periode Sept tot en met december en tevens voor hen, die bij de aanbieding over de 2de vier maanden (mei tot en met augustus) niet thuis wa-ren. OM's, gireer nu niet meer, maar leg het geld klaar. Tnx

Bram Spier, PAoUSA, penningmeester

CORRESPONDENTIE

De VRZA is net een olifantsjong. We zijn met een paar honderd man begon-nen en nu nemen we al een eervolle plaats in in de rij der Europese ver-enigingen. We zijn al ver op weg naar de 1000 en iedereen begrijpt, dat dit een ontzettende hoeveelheid werk mee-brengt. We hebben geen betaalde krach-ten op het secretariaat zitten en alles

moet in de vrije tijd gebeuren. Daar is allereerst het wekelijks ma-ken van CQ-PA, de ledenadministra-tie en de binnen- en buitenlandse correspondentie. Een hoeveelheid werk om van te rillen, maar dat toch gedaan moet worden. We hebben daar-om een verzoek. Hebt u een vraag of wilt u ergens inlichtingen o-ver, schrijf dan niet, maar tele-foneer even. U hebt het antwoord dan à la minute en het bespaart een boel werk. Te beginnen met volgend CQ-PA zullen we enkele brieven, die daarvoor in aanmer-king komen, in telegramstijl beant-woorden onder de rubriek "corres-pondentie".

Alleen op deze manier kunnen we het bolwerken, zonder te verval-len in het aantrekken van een be-taalde kracht met als gevolg van dien een contributieverhoging. Dus OM's, help ons hiermee en beide partijen zijn gebaat. Telefoon is K5906 nummer 306 en de beste tijden om te bellen zijn 11.00 tot 13.00 en 18.00 tot 19.00 uur.

Secretaris

PAoGN

ARTIKELEN

U weet toch, dat er ook dit jaar een copie-wedstrijd aan de gang is, die loopt van mei 1956 tot mei 1957. De Amsterdamse jury onder leiding van PAoZV bekijkt naarstig elk artikel op zijn merites. Maar ook al doet u niet mee, ook u hebt toch wel eens iets gemaakt, dat de moeite van vermelding waard is. Beschrijf het eens ! En hebt u nog nooit eens iets gepubli-ceerd, wees niet bang. We zijn maar hele gewone amateurs en geen be-roepsmannen en dát maakt CQ-PA juist zo aantrekkelijk, omdat ie-dereen het kan snappen

De artikelen in CQ-PA worden ge-schreven dóór en vóór de leden en niet voor meerdere glorie van blad of schrijvers. Dus mannen, klim in de pen !