

OFFICIEEL ORGAAN VAN DE VERENIGING VAN RADIO ZEND AMATEURS

REDACTIE  
SECRETARIAAT                      Postbus 190 Groningen  
QSL-BUREAU

Contributieoverschrijvingen kunnen geschieden op giro 802394 ten name van de Twentse Bank, Groningen, op rekening VRZA (Call of PA-nummer vermelden).

---

## BREAK-IN

DOOR M.J.VAN SCHAGEN , PAoLZ

De laatste tijd zijn er nog al wat systemen beschreven betreffende het zogenaamde break-in systeem, o.a. in QST van maart 1954 door T.H. Pucket. De meeste hebben het nadeel van gecompliceerdheid of gebruik van relais.

Het bij mij gebruikte systeem voldoet reeds meer dan een jaar zeer goed. Zonder veel moeite kan het ingebouwd worden in de eerder beschreven zender (zie Kerstnummer CQ-PA 1956 : de All-Band zender door PAoLZ) . Het is beslist noodzakelijk, dat de verbinding van de kathode van de EC80 (B.1) naar de koppellus L.15, respectievelijk L.17 zeer kort is (punt S). Dit punt S komt voor in het schema van de zender op bladzijde 399 van het X-masnummer. Deze mag niet meer dan ongeveer 15 cm bedragen, daar anders op sommige frequenties - vooral de hogere - zeer sterke verzwakking van het te ontvangen signaal kan en zal optreden.

Een ander niet in de literatuur genoemd bezwaar is, dat de schakeling geschikt is voor een zender met een maximum vermogen van ongeveer 150 watt. Men geeft op, dat de schakeling geschikt zou zijn voor  $\pm$  500 watt en besluit daartoe uit de berekening van de maximale topspanning op de kathode van de EC80 en de hierop gedrukte positieve spanning in de "sleutel-neer" stand. Dit alles bij een staande golf verhouding van 1 in de kabel van zender naar antenne-afstemeenheid. Bovenstaande is echter niet juist, daar men o.a. geen rekening gehouden heeft met de zogenaamde spuitlaag-demping. De gloeidraad van de EC80 wordt hierdoor warmer, daar nu behalve de normale 6 volt voeding de gloeidraad ook een klein percentage van de h.f.energie toegevoerd krijgt.

Uit metingen en berekeningen blijkt, dat men niet boven 150 watt kan en ook niet mag gaan bij een kabelimpedantie van 50 Ohm. Dit is voor een dergelijk klein buisje toch al een respectabel bedrag.

Bij gebruik van deze schakeling behoeft men alleen de sleutel te bedienen bij overgang van ontvangst op zenden of omgekeerd. U zult dit waarderen in een contest of bij dx jagen. Er zijn bovendien nog meerdere gevallen, waarbij het break-in werken voordelen biedt. Denk maar eens aan zeer snelle local QSO's.

## DE WERKING

Sleutel op - ontvangst stand.

Het rooster van B2 (EL81) heeft een kleine positieve spanning van de spanningsdeler R.1-R.2-R.3-R.8 en rooster-kathode B3. Zodoende trekt B2 veel stroom door B.1 parallel aan R4. B.1 vermindert de totale anode weerstand van B2, hoe minder stroom B.1 trekt, hoe lager de anodespanning van B2 kan worden. Als deze spanning zeer laag is, kan de buis B9 (150A1) in het schermrooster van de oscillatorbuis B4 (in de zender B.1 genoemd) niet ontsteken, zodat de schermroosterspanning van de oscillator te laag is om deze te doen werken.

Het rooster van B3 (in de zender B5) krijgt eveneens een beetje positief van de spanningsdeler R.1 - R2-R3-B8 enz. en geen ne-

DIT ARTIKEL OVER BREAK-IN SLUIT AAN BIJ HET ARTIKEL OVER DE ALL-BAND ZENDER UIT ONS KERSTNUMMER, BEIDE PRACTISCHE ARTIKELN VAN DE DX-CRACK PAOLZ.

gatief van B5 (in de zender B6/7) via R.12, want B5 trekt geen roosterstroom. De oscillator oscilleert immers niet; B3 trekt dus stroom door R.11, zodat de spanning op de anode van B3 daalt beneden de ontstek- en brandspanning van B.10 (150C1). G2 van B5 wordt dus negatief daar B.10 uitgaat en de eindtrap B5 dus geen stroom meer trekt (geen ruisbron dus in de ontvangst stand).

Het rooster van B.1 ligt via R7 en R5 aan de kathode van deze buis; R5 zorgt voor de juiste instelling, diode B7 geleidt niet (kathode positief +40 volt), zodat deze verbinding niet bestaat. Het antennesignaal komt op de kathode binnen en aan de anode uit.

Sleutel neer - zend stand

Via R8 en de OA56 komt g1 van B2 op een negatieve spanning en condensator C1 wordt opgeladen. B2 trekt geen stroom meer, immers de roosterruimte is klein gehouden door Vg2 laag te maken (R.-R2-R3 batterij-aarde). De Va van B2 stijgt naar 250 volt, de buis B9 (150A1) ontsteekt en de oscillator komt in. Tevens gaat de kathode van B1 omhoog naar 250 volt, terwijl het rooster van deze buis niet hoger dan de spanning tussen R.1 en R2 kan stijgen (+40 volt), daar diode B7 doorlaat en het rooster vasthoudt.

Buis B.1 staat dus afgeknepen met  $250-40 \approx 210$  volt. B8 gaat dicht en nu kan de sturing van de oscillator en de voortrappen C3 negatief opladen, waardoor B3 dichtgaat en B.10 ontsteekt, zodat de eindbuis weer schermroosterspanning krijgt en werkt.

De volgorde is dus :

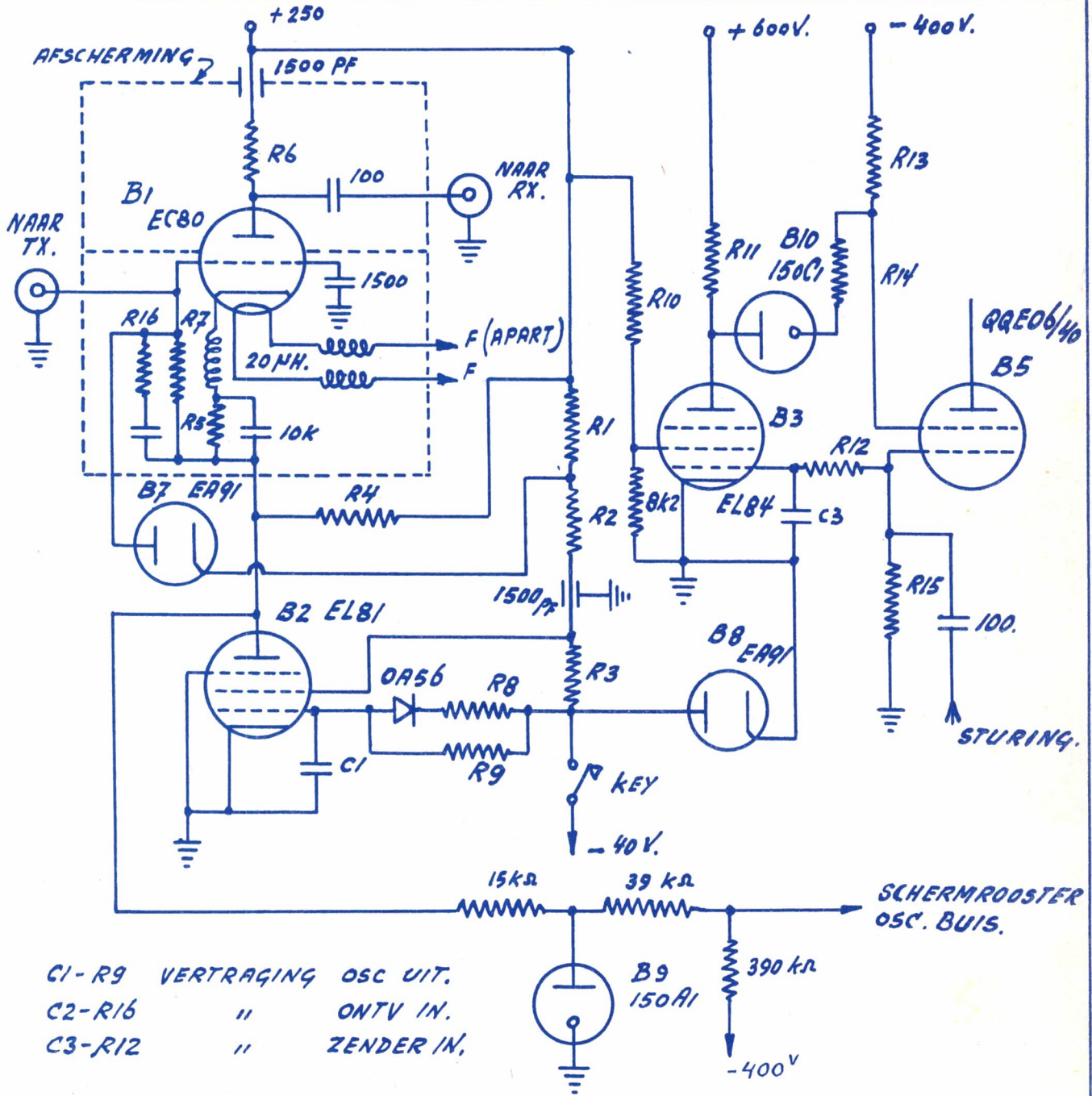
- a/ ontvanger dicht, oscillator aan
- b/ ten gevolge van R.12-C3 eindtrap vertraagd in

SLEUTEL OP

Punt R3-R9 is positief nu en dus zal C3 onmiddellijk opgeladen worden via B8. B3 gaat dus uit en de eindbuis B5 gaat ook direct uit, daar de schermroosterspanning negatief wordt.

De condensator C1 ontladst zich via R9 langzaam, zodat Va B2 daalt. B9 gaat uit, de oscillator dus ook en de ontvanger weer in.

Brengt men de sleutel echter naar beneden voordat C1 ontladen is, dan gaat de eindbuis snel weer open, want de negatieve spanning van B5 was



R1 = 56 kΩ  
 R2 = 3k9  
 R3 = 3k9  
 R4 = 27kΩ  
 R5 = 100 Ω  
 R6 = 1000 Ω

R7 = M27  
 R8 = 1kΩ  
 R9 = M47  
 R10 = 22kΩ  
 R12 = 820kΩ

R13 = 2M2  
 R14 = 1kΩ  
 R15 = 39kΩ  
 R16 = M33  
 C1 = 390 kPF.  
 C2 = 0.5 µF  
 C3 = 390 kPF.

nog aanwezig op B3, doch gecompenseerd door de positieve spanning via B8, welke geleidend is bij sleutel op stand. Bij sleutel "neer" zal B8 dichtgaan, evenals B3 en B5 gaat direct in. Tot slot wil ik nog opmerken, dat men in plaats van buizen voor B7 en B8 ook gebruik kan maken van germanium diodes OA56.

Gelukkig 1957 toegewenst met veel dx, 73 PAoLZ

## DEZE WEEK OP 2

DOOR J. ADAMA, PAoFB

AFGELOPEN WEEK HEEFT HET EERSTE 6-m/10-m CROSSBAND QSO PLAATS  
GEHAD TUSSEN U.S.A. EN NEDERLAND

### De 50 Mc

Met een binnenshuis dipooltje en een eenvoudige converter met een 6AK5 h.f. trap voor de KG-rx, pikte PAoWAR op zondagmiddag 30 december zijn eerste 6-m W-stations : WLFOS, W2UZH. Ook hoorde WAR nog een paar W's, waarvan de calls niet genomen werden. De 6-m vangst van FB op dezelfde middag (14.30-16.30 GMT) : W2UCX (wkg G5BD), W1CLS (rst 589), W8SW, W8RLT, W2YI, W2UVH(?), W8LPD (wkg G5BD), K2LTW. Het was voor FB een gebeurtenis toen om 15.05 GMT een 10-m/6-m crossband QSO gemaakt werd met W1CLS. Daar hadden we nu al zo lang op zitten wachten! Met cw was W1CLS (QTH Weston, Mass.) rst 589. Even daarna ging W1CLS over op single sideband. Ook dat kwam in het Haagje nog heel aardig door! Met cw had W1CLS een input van 500 watt. Op SSB was dit 600 watt. Het schijnt, dat op 29/12 ook een Deens station crossband 10/6 over de plas gewerkt heeft. De sterktes van de 6-m W's op 30 december varieerden tussen s4 en s8. Ook op 1 januari kwamen de W's op 6 door en in de middaguren werd door PAoWAR gelogd : W2EBQ, W4LNB (Tennessee), W4TDW, W4AZD (15 uur GMT). Deze laatste was rs 58 zonder QSB.

### DE 144 Mc

Van oud op nieuw was het gezellig druk op de 2-m band. Zelfs waren er een beetje condities. Het aantal PA's was verheugend. Zo'n 15 à 16 waren er aanwezig, o.a. FP, BU en AGJ. Deze laatste met een prima signaal. Overigens hebben we op de 2-m band - zonder W'tjes tot dusver - weer eens een rustige week beleefd. Een pluim van activiteit moet echter uitgereikt worden aan PAoCMH in Rotterdam, want op vrijwel elk moment dat hier in Den Haag de 2-m rx aangedraaid werd, kwam CMH's stemgeluid uit de speaker. Ook PAoLBS uit Leiden was actief. Met de feestdagen had hij 's konings wapenrok een poosje kunnen uittrekken... En wie misten we al een hele tijd? Juist! PAoRK uit Scheveningen! Het mysterie van RK's afwezigheid is inmiddels door hem zelf opgelost. Via de landline kwam de treurige melding dat bij RK een hoogspanningstraf van de tx doorgebrand was. Het duurde anders wel even voordat RK merkte wat er feitelijk in zijn shack geschied was. Hij meende namelijk dat de vieze geuren, die rondwaarden, van een nieuwe kachel kwamen, die door de XYL beneden in het huis neergezet was! Totdat het moment kwam, dat RK toevallig eens met zijn neus boven de werkelijke dader kwam! Inmiddels wordt druk gewikkeld aan een nieuwe trafo.

PAoGER, WAR en SK hielden van de week enige "multiplex-multiband" QSO's. Hierbij zat SK op 13-cm, WAR op 70-cm en GER op 2-m. Via GER's zender op 2-m kwamen alle drie de stemgeluiden prima neembaar door. Het is altijd aardig om na te puzzelen langs welke weg, en over welke frequenties

je stem in zo'n geval bij je gesprekspartner arriveert ! GER's nieuwe 70-cm ontvanger, die thans geheel klaar is, speelde bij deze QSO's vanzelf sprekend een belangrijke rol.

Van PAoIKS werd een brief ontvangen. Ook in het Oosten van Nederland was het rustig op de band. IKS logde alleen "locaal" : PAoAGJ,ROK,NEL, BN,ALO,HRX en een paar DL-stations.

De QSL van F8XT, betreffende het QSO van IKS met hem op 13 oktober, is binnen. Het adres van deze OM is : F.Hurtaud,Chillac(Charente). Hoewel het een flinke afstand is vanaf Nijmegen, meen ik niet, dat het een "record" is, IKS. Bedankt voor de brief...PAoFP, vanuit Zandvoort, was weer actief. PAoCMH hoorde hem een paar malen op 27 december...PAoKT was met de feestdagen op reis gegaan naar Zwolle. Hij zou daar op 2-m uitluisteren naar de stations uit West-Nederland. KT logde echter alleen HRX, plus een paar zwakke DL's. Wat overigens géén slecht resultaat was voor KT's beam, die geïmproviseerd op een ragebol opgesteld stond !

#### UIT NOORWEGEN

Van de Noorse 2-m stations hebben we hier een paar frequenties :  
LA1RB, Larvik 144,342 Mc ; LA4FE, Bergen 144,410 Mc ; LA4VC 144,250 / 144,396 Mc ; LA5NE ,Larvik, 144,846 Mc ; LA8RB, Sandefjord, 144,500 / 144,900 Mc. Er zijn momenteel een 40-tal LA's op 2-m. LA6U uit Bergen zendt ook uit op 70-cm.

Stns wkld : PAoNO,CA,WAR,DEF,CMH,LBS,GER.

Stns hrd : PAoHWL,CJP,RG;ON4HN(27 december).

Nog een heel gelukkig en voorspoedig 1957 toegewenst, PAoFB

#### PA - HA ACTIE

Deze week zijn er geen nieuwe giro overschrijvingen binnengekomen voor het fonds van de PA-HA Actie.

Met het Ned.Rode Kruis is inmiddels contact opgenomen en hiervan is al bericht binnen, dat de zaak overgedragen is aan het Internationale Rode Kruis, aangezien deze instantie de personalia van de vluchtelingen registreert.

PAoNN

hen hartelijk voor het vele werk. Teun en Ans, een stevige 5 ,mni tnx en good luck in de nieuwe woonplaats.

#### GELUKKIG NIEUWJAAR

De redactie dankt de vele leden, welke bij de jaarwisseling een kaart stuurden. Het is ondoenlijk allen een kaart terug te sturen, maar ook langs deze weg is het even goed gemeend; Een gelukkig en voorspoedig 1957 !

#### MNI TNX

Zoals men onder "Verhuisd" kan lezen, heeft PAoTAU de Groninger Gang verlaten en is verhuisd naar Landsmeer, onder de rook van Amsterdam.

Teun en ook zijn XYL Ans waren een paar steunpilaren bij het postklaar maken van CQ-PA en dit gedurende de laatste 5 jaar. Weer of geen weer, zij kwamen donderdagsavonds naar Glimmen om daar hurry-up tewerken voor de VRZA. Het zal moeilijk zijn hen te vervangen. Namens de VRZA danken wij

#### VERHUISD

De volgende amateurs zijn afgelopen week verhuisd :

PAoTAU naar : Keratellastraat 18 te Landsmeer.

PAoSLS naar : Mr.Jan Gerritszlaan 29/3 te Haarlem.

PAoDU naar : Hoplaan 9 te Eindhoven.

PAoTP naar : Aartshertogenlaan 151, 's Hertogenbosch.

# HW's DX

Hoewel dit nummer van CQ-PA al 10 bladzijden heeft inplaats van acht, moeten er toch nog een aantal berichten over blijven staan tot volgende week en ook moet dit HW's DX samengeperst worden tot een pagina. Niks aan te doen, maar dan zullen we volgende week onze schade inhalen en desnoods een klein of geen technisch artikel geven.

Iedereen is benieuwd naar de uitslag van de Marathon. Tot en met de laatste dag heeft iedereen gewerkt. Je kunt nooit weten, of er op het laatste moment nog niet een nieuw landje te pikken was. Laat iedereen nu zorgen, dat zijn log tijdig binnen is, dan kan het in het a.s. CQ-PA. We moeten nu in telegramstijl verder anders kunnen we alle medewerkers niet aan 't woord laten.

PAoLZ werkte van de week SG2DF, die als QTH Saudi Arabië opgaf. Een rare prefix, die hij echter bleef houden, óók toen Mac hem vertelde, dat hij dus een HZ was. Het laatste QSO van LZ voor de Marathon, was met VP8BZ op Graham Island, Hope Bay. Ken zit daar in een wx hut en stuurt QSL als de mailboot volgend jaar komt. Tnx Mac... Via OM Ripet, PA-314, kregen we de volgende 40-m dope uit Engeland. Daar is van de week gelogd : XW8AB(15.45 en 19.38), 3W8AA (dit station is elke zaterdagavond in de lucht op 7 en 3½ Mc tussen 20.45 en 21.45). Verder UAoKJA in zóne 19(21.25 en 14.10), KR6QW(20.30 VESOW(00.37), VP2AH(07.45), ZD6BX(18.25), W6DFY(15.00) plus wat JA's en ZS'en. Tnx OM... FB heeft zijn ART13 nu ook klaar voor 10 en pikte CR6AI(14.40). Nu moet de beam nog omhoog. ...NV vindt het jammer dat hij niet het hele jaar mee heeft kunnen doen aan de Marathon. Hij zit nu tegen de 100 aan. Als mooiste kwam van de week uit de bus MP4BBF(21-Mc), VP6GT(21 Mc), terwijl gelogd werden JZoPB(13.00-fone-21 Mc) en ZD6RM(17.00-

28 Mc)...KX heeft vanwege de slechte condx op 21 Mc deze keer op 14 Mc gedraaid en kon helaas zijn score niet hoger brengen. Een leuk QSO van de week was met VE3CDM(ex-PK3PH), die VRZalid wil worden. Tnx Wim...HBO is naar 21 Mc verhuisd en werkt daar fb. Hoe, zien we volgende week. Tnx fr de rigbeschrijving, die er ook in komt... Ook PAoBW heeft nog een laatste ruk aan de Marathon gegeven met o.a. VS6CO, VU2MD, 4S7GE, alle op 21 Mc; CR6AI, MP4BBL, OX3LD, CR7DS, alle op 28 Mc. Tnx BW...ON4LJ is even QRT fr TVI geweest, maar draait nu weer. Pikte nog gauw 9S4CX, welks land nu van de kaart is per 1/1. Verder EL5A. Alles fone op 20-m. Tnx Jan... PAoAY gaat ons verlaten en vertrekt naar USA. Hoopt nog eens als W8 in de lucht te komen. Volgende week neemt Jan zelf afscheid... PAoZV heeft net de 100 niet gehaald in de Marathon. Overigens toch een prestatie met zo'n 20 watt in een half jaar. De laatste nieuwe op 10-m waren FK8AO(10.00), FQ8AF(13.20), VP6AM(14.45), CX2AX, PZ1AE(11.40) en op 7 Mc werd ook de Saar nog gauw gewerkt met 9S4DF. Tnx Henk... En dan hebben we hier Geert, PAoSNG. Die heeft 'm nog even opgezet voor de Marathon. Op alle banden werd nog gauw wat gepikt, zoals op 10 CR7CO, CT2AH; op 21 Mc OY1R; zodat we vermoeden, dat hier wel een bandenwinnaar in zit. Volgende week zien we het wel! Ook Geert geeft een beschrijving van de zender, zodat we in de komende nummers telkens een shackbeschrijving in kunnen lassen (tussen haakjes, dat was een goed idee van je, Leo, 4MS, dat slaat in!). SNG heeft nu elke dag een sked met de Cirrus, dat weerschip PILLS om 12.00 uur GMT op 10. Dan vestigt SNG de aandacht op de 80-m, waar 's morgens heel aardige dx te werken is. o.a. VR2AT. De Amerikanen waren vrij gemakkelijk op 80. Cheerio obs en volgende week komen we met een langer stukkie dx. 73 de PAoGN

# INHOUD 1956

J A A R G A N G 5

416 BLADZIJDEN VOL FB DOPE VOOR DE ZENDAMATEUR

## ANTENNES

Simpele antennekoppelingen	ZL 3/ 17
Slot of Skeleton, PAoJAL	14/105
Idem in "Deze week op 2", HRX	15/116
Nogeens de skeleton, PAoFB	17/129
Idem, rectificatie	18/142
Het ding op dak, PAoXD	18/137
Idem, vervolg, PAoXD	19/145
Beamafmetingen, PAoINE	23/179
All-band met coaxvoeding	29/232
Antenne revolutie, PAoOTC	30/235
Beam voor 3 banden	31/243
Idem, matching units	32/251
Panda Globemaster beam	32/254
Tips voor de Pandabeam	33/259
Idem	34/271
Panda opnieuw, PAoTU	35/279
Idem prijs, PAoCT/PAoUG	36/287
Meer over de wonderbeam, RLF	38/299
Pandabeam again, PJ2AA	40/315
Het tunen van de beam, PJ2AA	41/323
Grounplane van OH6RZ, PAoTJB	33/262
Z-Match ant-koppeling, PAoUN	20/153
Kunstantenne, PAoUN	20/156
Ferritstaaf, PAoJAL, PAoHJK	29/228
Portable 2-m beam(foto)4RB	49/393

## ONTVANGERS

Converter, één osc.sp, PA-132	4/ 29
Zend-ontv.80-40-10, PA-399	5/ 33
Converter 7-14-21-28 Mc	9/ 65
Converter TV op 2, PAoSW	14/106
Ervaringen met idem, PAoFB	15/116
Met de Noroton op 2, PAoJAL	37/291
Converter 14-21 Mc, PAoZE	42/333
Super-select.MF, PAoXD	49/388

## VFO

Een Kristal VFO, PAoHJK	35/275
X-tal VFO, PAoKAM	37/293
X-tal VFO voor 2, ON4RB	39/307
Nogeens de xtal vfo, PAoHJK	40/316

## ZENDERS

Zend-ontv.80-40-10, PA-399	5/ 33
DX-100 , PAoCT en PAoOTC	7/ 49

Zendbuizen Philips	8/ 61
813 Eindtrap	12/ 89
All Band zender, PAoLZ	49/396
QRP op 2 , PAoPFW	49/403
QRP-zender , ON4MS	49/406
Eindtrap van PAoUN(foto)	49/387

## PSA

Hoogspanning KSB, ON4LJ	29/227
Betrouwbaar systeem psa	29/228
Vast negatief, ON4HX	42/331
Mijn PSA , PAoSTR	45/356
Spoelkoker fr trafo, PAoVD	46/363

## MODULATORS

Stuurroostermod.RL12P35	2/ 9
Eenvoudige mod., PAoCT	6/ 41
Schermrooster mod.PAoZL	16/127
Kwaliteit , PAoHLZ	34/267
FM voor de keyman, PAoWSS	48/379

## THEORIE

Onze banden	11/ 83
Impedantie coax, PAoKAM	27/214
Trafo wikkelen, PAoTAU	43/339
Pik 'n dxie, PAoGN	44/347

## PRACTIJK

Uit de werkplaats, PAoBX	27/211
Afschermtips	29/233
Niet passende jacks	29/234
Isolatie stripper	29/234
Kwaliteit, PAoHLZ	34/267
Uitrekenen trafo's, PAoXD	39/311
BCI-filter, PAoWSS	45/355
Trafo-spoelkokers, PAoVD	46/363
Reflectometer , PAoUN	20/154
75 KC mf trafo's, PAoKAT	36/287
Speed Key, PAoJI	4/ 25

## HULPAPPARATEN

Full break-in, PAoXD	15/113
Equivalenten Philips bzn	15/117
We dippen nogeens, PAoGER	16/121
Idem, errata	17/135
Z-Match ant.koppeling, UN	20/153

Weg sleutelkliks, PAoGN 22/171  
 Geen sleutelklikken, ON4CB 25/195  
 Allemaal 'n kijkbuis, PAoKAM 26/203  
 Automatisch antenne relais 28/219  
 CW monitor 29/234  
 Matching unit voor 3 bndn 32/251  
 Gelijkstroom Oscill., PAoKAT 36/283  
 75 Kc mf trafo's, PAoKAT 36/287  
 Coupling unit Panda, PAoRLF 38/302  
 Noise-silencer, PAoXD 42/332  
 Verbeterde griddipper, PAoFB 1/ 1  
 Idem, rectificatie, PAoFB 2/ 11  
 Griddipper, PAoBWL 8/ 57  
 Idem 9/ 68  
 Griddipper-de-luxe, PAoFB 10/ 73  
 Low-pass filter, PAoWSS 45/355  
 Buisvoltmeter, PAoEE 47/371

TRAFFIC

1956 ARRL Test, PAoUN 13/ 97  
 PACC Veron Contest 15/117  
 Aruba VRZA op 80, PAoHP 15/119  
 Intern. 2-m contests 1956-64 16/125  
 Tweede 2-m VRZA Benelux 17/132  
 Tweede 2-m VRZA Benelux 18/141  
 Tweede 2-m VRZA Benelux 21/163  
 SWM ALL European VHF Cont. 19/149  
 SWM All European VHF Cont. 26/207  
 Uitslag CQ DX Contest 1955 20/160  
 ON-Invasie in LX, ON4QX, 4FU 11/ 87  
 OSA-Gang naar Luxemburg 23/184  
 Idem 24/193  
 Idem 25/196  
 Voice of America, PA-314 23/184  
 VK/ZL Contest 27/217  
 Region I 2-m Contest 31/248  
 CQ World Wide DX Contest 32/257  
 2-m DARC Contest 33/261  
 Uitslag DARC Contest 48/383  
 WAE DX Contest 36/289  
 Contest Agenda 30/242, 33/265  
 36/290, 40/320 46/368  
 Predictions 4/32, 40/322, 41/329  
 Predictions 50/416  
 ARRL 1957 DX-Contest 41/329  
 VRZA Marathon 5/39, 6/45, 10/ 79  
 14/109, 15/119, 19/151, 23/185 28/226  
 32/256, 35/282, 39/312, 44/353 48/385  
 Uitslag Helvetia Contest 48/386  
 Cert. Demana Santa de Malaga 1/ 7  
 Cert. Malaga 8/ 63  
 Cert. OH-Diploma 15/120

Certificaten opgave 33/266  
 Certificaat WAYUR 18/144  
 Uitgereikte cert., PAoQF 48/384  
 Landen, die niet voor DXCC 11/ 86

DIVERSEN

De Shack naar CT in Zwolle 1/ 3  
 Uitslag Amateur Radio examen 2/ 10  
 25/199, 28/222, 50/414  
 Nieuwe Ver. Radio Besturing 2/ 11  
 VRZA QSL Bureau mededelingen 2/ 12  
 3/20, 21/170 30/241  
 VRZA Zendcursus 3/19, 13/104  
 19/151, 22/175 38/305  
 Zendamateurs in Europa 11/ 85  
 Uitslag Oudejaarspuzzle '55 7/ 54  
 Franse Provincies 7/ 56  
 Drukken QSL crds à 3 cts 10/ 78  
 ZV-Copie Wedstrijd, PAoZV 16/128  
 ZV-Copie Wedstrijd, PAoZV 19/150  
 QSL Kaarten, PAoOTC 11/ 81  
 Gratis QSL kaarten 19/150  
 Idem 21/167 22/175  
 DL 80-m Club, PAoJAL 12/ 93  
 Uitslag ZV-Copie wedstrijd 37/298  
 IARU Conferentie in Streza 11/ 85  
 Idem 12/93, 29/230, 30/239 36/285  
 Film : Mannen-kerels PA-364 23/183  
 QSL's Zuid-Amerika via 2AA 22/176  
 Eén minuut QRT op 4 mei 20/157  
 Men vraagt, wij draaien 21/169  
 Indeling call distr. UA 24/187  
 Engelse conversatie cursus 42/343  
 Vragen aan denkreuzen, oRY 43/346  
 PA-HA actie, PAoNN 45/355  
 46/370, 47/376, 48/381  
 Bestuursmededelingen 45/358 48/380  
 Idem 50/409  
 Communications Department 46/367  
 Inbindbanden CQ-PA 46/367 47/378  
 Schema puzzles 25/202, 26/210  
 Schema puzzles 29/234  
 SOS-zegels, PAoKAM 26/208  
 Dag en nachtklok, W. Bruns 27/218  
 Amateur Radio Noodnet, oLU 48/381  
 Tentoonstelling Brussel, QX 5/ 37  
 VRZA-Gang A'dam, 7/56, 17/135 19/147  
 VRZA-Gang Aruba 15/119  
 VRZA-Gang Groningen 42/335 43/343  
 VRZA-Gang Groningen 45/359  
 VRZA-Gang Rotterdam 1/8, 3/19  
 VRZA R'dam 10/80, 27/215 41/328





OFFICIEEL ORGAAN VAN DE VERENIGING VAN RADIO ZEND AMATEURS

REDACTIE  
SECRETARIAAT  
QSL-BUREAU

Postbus 190 Groningen

Contributieoverschrijvingen kunnen geschieden op giro 802394 ten name van de Twentse Bank, Groningen, op rekening VRZA (Call of PA-nummer vermelden).

## UITSLAG 1956 MARATHON

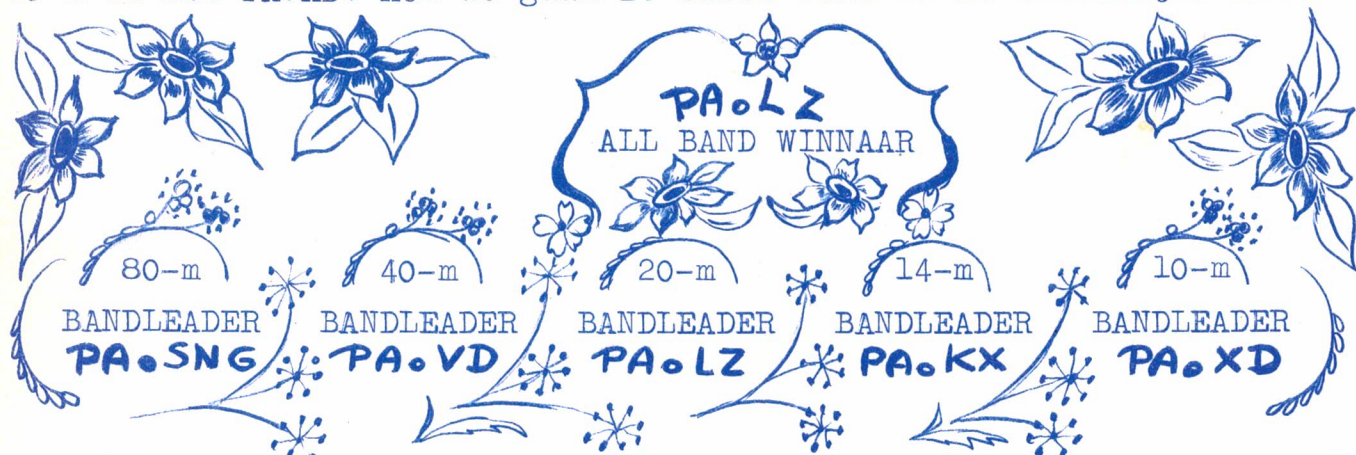
NR	Call	All Band	80	40	20	14	10
1	PAoLZ	162	21	32	152	79	21
2	PAoKX	153	-	-	13	147	19
3	PAoAY	121	30	35	115	27	-
4	PAoBX	120	-	-	120	5	-
5	ON4QX	117	-	-	117	-	-
6	ON4LJ	114	-	-	114	-	-
7	PAoNN	112	9	11	94	37	-
8	PAoZV	96	-	41	60	43	50
9	PAoNV	93	6	-	80	54	18
10	PAoAGR	92	-	14	45	58	2
11	PAoXD	90	-	-	-	-	90
12	PAoUU	87	-	-	-	86	1
13	PAoZE	86	2	5	76	3	-
14	ON4FU	83	-	-	64	58	-
15	ON4MS	74	-	-	58	36	-
16	PAoSNG	70	32	30	66	7	14
17	PAoHBO	67	19	25	64	12	-
18	PAoBW	66	12	19	33	21	9
19	PAoHJK	53	-	-	41	24	1
20	PAoINE	50	7	20	43	-	-
21	PAoMPH	49	21	4	40	3	-
22	PAoBAC	48	8	17	35	-	-
23	PJ2AN	45	-	-	-	-	45
24	PAoVD	42	-	42	-	-	-
25	PAoNW	39	9	16	19	8	-
26	ON4CB	33	-	33	-	-	-
27	PAoPAC	29	11	12	22	1	-
28	PAoADP	22	-	-	-	-	-
29	PAoUKC	14	-	-	9	5	-

# HW'S DX

Zo, nou komen eerst eens de dxers aan hun trek. Daar hebben we eerst het X-masnummer gehad "met zonder" HW's DX en toen verleden week een CQ-PA waarin - door de grote inhoudsopgave - de dx-rubriek er ook al zo bekaaid afkwam, zodat we het er nu maar eens van nemen. Onze excuses dus aan de uitsluitend technische artikelen lezers.

## DE MARATHON

De grote eindspurt is dan geweest en vooral de winnaars hebben zich tot het laatste gegeven. Dat hoort ook zo. Als je aan iets begint, moet je het 100 % doen of anders thuis blijven. Het is anders geweldig, wat de deelnemers bereikt hebben. Wie had aan het begin van 1956 gedacht, dat de topscores in de buurt van 160 zouden zijn. En dat is toch maar gehaald! Alle eer komt in de eerste plaats toe aan de All-Band winnaar PAoLZ. Mni congrats Mac ! En dan de band-leaders : Voor de 80-m is dit PAoSNG; voor de 40-m PAoVD; voor de 20-m PAoLZ; voor de 14-m PAoKX en voor de 10-m is het PAoXD. Kom we gaan ze eerst eens in de bloemetjes zetten !



We zullen de scores eens bekijken, maar eerst een paar zakelijke mededelingen voor enkele deelnemers. ON4QX : KX6BU was al geclaimd op 31/3; PAoZV : SM8BZQ is een schip; PAoNV : 21 Mc is nu ok, de vergissing zat in een tussentijdslog in augustus.

LZ is de laatste maand nog met liefst 10 omhooggegaan; KX, die hem na op de hielen zat, kon in december op "zijn" band, de 21 Mc, niets klaar maken en ging daarom over op 14 Mc, hij kon nog 5 nieuwe fokken. PAoAY heeft zich als 3de gehandhaafd, hetgeen een fb afscheid is bij zijn vertrek de 21ste naar de States. De rivalen ON4QX en ON4LJ schelen maar één land, hetgeen voor beiden een prestatie is, want 4QX werkt uitsluitend 14 Mc cw, maar had een verhuizing tijdens het contestjaar. Jan, 4LJ eveneens in den Anvers, werkt alleen fone op 14 Mc, maar heeft geweldige QRM van de lasapparaten van de fabriek aan de overkant. Opmerkelijk ook is het grote aantal deelnemers, dat net tegen de 100, dus net tegen DXCC zit. Het is dus mogelijk om DXCC te draaien met QRP. Neem ZV bijvoorbeeld, die 96 heeft en de hele wedstrijd met zo'n 25 watt gedraaid heeft. Ook Leo, 4MS, had een verhuizing van Mechelen naar Aalst er tussen zitten en hoewel hij ook QRP werkt, zit hij toch maar lekker op 74 landen.

Wat de bandleaders betreft, eigenaardig is het, dat daar weinig mutaties bij plaats vonden. LZ zat al direct fb op 20-m en KX op 14-m. PAoVD heeft alleen op 40-m gedraaid en wist zich vanaf het begin te handhaven. SNG bleef van af het begin de 80-m leider, ofschoon hij wel eens bedreigd

werd. Op 10 kwam in Juli PAoXD er bij en bleef op die band onbedreigd koning. Opmerkelijk is ook, dat van de 29 deelnemers er maar drie zijn geweest, die op alle 5 banden gewerkt hebben, namelijk LZ,SNG en BW.

STEMMEN DER DEELNEMERS :

PAoNV : jammer dat ik niet het hele jaar heb mee kunnen doen, ben benieuwd naar de volgende Marathon. PAoSNG : ik heb er met veel plezier aan deelgenomen. PAoHBO : Mijn Marathonstand is tevens de totaalstand van het hier bereikte resultaat, want ik ben net een jaar in de lucht. ON4QX : wie zal de eerste zijn op 14 Mc ? PAoLZ : Nu ga ik de zaak reorganiseren voor de komende ARRL test ! ON4LJ : Ik ben 2 maanden QRT geweest voor ombouw zender en ook kijk ik te lang naar de TV !

EN NU DE NIEUWE 1957 MARATHON

De Marathon heeft zo'n succes gehad en is zo in de smaak gevallen, dat we van verschillende deelnemers gehoord hebben, dat ze dit jaar wéér mee zullen doen. Ook verscheidene andere dxers, die in 1956 nog niet meededen, willen in 1957 niet ontbreken.

Aan de 1957-M hebben we de volgende uitbreiding gegeven: Behalve de all-band winnaar en de 5 winnaars van de 5 banden, is er nu ook een wedstrijd aan verbonden tussen de "gangs". De scores van de all-band stand van de deelnemers, welke in één "gang" zitten, worden bij elkaar geteld en deze afdelingen houden dus een extra competitie onderling. Met "gang" bedoelen we de normale afdeling, dus bij b.v. Amsterdam hoort óók Zwanenburg (waar ZV zit) en Landsmeer(waar TAU woont). Zo wordt bij Rotterdam ook Krimpen (PAoKX) en Schiedam(BZH) gerekend; bij Den Haag hoort Voorburg en Rijswijk enz. We zijn geen pietluttten, die op een kilometertje kijken. De loslopende leden kunnen dus aan de "townwedstrijd" niet deelnemen.

Het overige reglement is net zo eenvoudig als verleden jaar. Elke maand het log inzenden, waarop call, datum, band enz. Verleden jaar had ieder zo zijn eigen maniertje om dit te doen. Graag wilden we wat uniformiteit hierin brengen, want het nakijken van de logs is een beestenswerk. Doe het dus volgens dit voorbeeld :

VOORBEELD MARATHON LOG

PAoLZ	LOG OVER <u>JANUARI</u>	GANG <u>EINDHOVEN</u>	Met X = nieuw land				
STAND VERLEDEN MAAND .....		all-band	80	40	20	14	10
STAND NU VOLGENS MIJN TELLING..		6	3	3	3	=	=
5/1	<u>nieuw op 80</u> HB9AB X	5/1	<u>nieuw op 40</u> HB9AC	9/1	<u>nieuw op 20</u> WLaw	X	
7/1	IlAB X	6/1	ON4QX	9/1	PY2JU	X	
9/1	ON4MS X	7/1	F9MS X	9/1	HB9AD		

Zo krijgen we dus per band een opgave, hetgeen gemakkelijker na te kijken is. Zoals bij de 1956 Marathon het geval is, dat men de QSL's kan insturen op 10 juli 1957, zo kan men de QSL's van de 1957 Marathon inzenden tot 10 juli 1958.

De winnaar van de All-Band wedstrijd krijgt de wisselbeker, die door ON4QX is uitgelooft en die dit jaar door PAoLZ is gewonnen (we wachten nog even de QSL-kaarten van juli af). De bandenwinnaars krijgen óf een diploma óf een medaille. Dat hangt van de stand der knakenpot af. Doe allen mee ! Het wordt weer een gezellige wedstrijd !!

# DXCC

QST van december is weer uitgekomen en traditie getrouw staat daar weer de volledige stand in van de DXCC per 15 oktober 1956. Hier volgt hij met tussen haakjes er achter hoe de stand een jaar geleden was. De hogere scores zijn omhoog gekrópen, terwijl de lagere scores met flinke sprongen de ladder zijn opgegaan. We plaatsen de lijst op de volgende bladzijde, zodat we daar alles bij elkaar hebben. Nu we de oude stand er bij zetten, valt het bijzonder op - dat hadden we óók niet verwacht - dat er dit jaar zoveel scores gelijk zijn aan verleden jaar. Zijn deze dxers niet meer zo actief? Het is een bekend feit, dat er sommige dxers zijn, die, wanneer ze eenmaal de 100 binnen hebben, en het certificaat dus aan de muur hebben, het verder wel geloven. Maar dát is niet de manier. Immers DXCC is wel het "grootste" en meest bekendste certificaat der wereld. Hiervoor werken niet alleen Europeanen en Amerikanen, maar ook knapen op vergeten eilandjes en op eenzame posten. Bovendien heeft het DXCC certificaat nog de bijzonderheid dat het de QRM tegengaat. Hoe? Wel, om een topstand te bereiken is het nodig, dat men veel luistert, zodat je niets ontgaat, wat er voor bijzonders op de band te doen is. Zit men nog onder de 100, dan kan men wel zo'n beetje voor het vaderland weg grijpen, wat er te pakken is; maar zitten hoog in de boom, dan wordt het moeilijker.

Deze stand is per 15 oktober. Inmiddels zullen er wel nieuwe QSL's door sommigen ontvangen zijn, zo kreeg UN zijn 250 ste binnen schreef hij van de week. Een formidabele stand, die erg moeilijk in te halen zal zijn. Evenwel...we krijgen weer de goede jaren met topcondities en we hebben daarbij nu drie dx banden in gebruik, namelijk de 14, de 21 en de 28 Mc band, zodat dag en nacht world wide dx mogelijk is. En geloof maar, dat de DXCC'ers er van zullen profiteren!

Van de 39 cw DXCC'ers zijn er maar 7 omhooggegaan in het afgelopen jaar en wel :

PAoUN + 9	PAoHP + 23
PAoGN + 4	PAoHJK+ 6
PAoNU + 9	PAoFAB+ 10
PAoZL + 19	

Terwijl als nieuwen er bij kwamen :

PAoJV - PAoOI - PAoNIC

Voor wat het fone gedeelte betreft, ging alleen NU omhoog met +8.

Bij onze Belgische vrienden ligt het gemiddelde van het aantal landen veel hoger. Dat merkten we verleden jaar ook al op. Van de 22 cw ON-DXCC'ers gingen er omhoog :

ON4AU + 13	ON4PA + 10
ON4FQ + 16	ON4FP + 12
ON4NC + 10	

Als nieuwe kwam er bij ON4FU. Het is ook wel interessant te weten, hoe de stand is bij de wereld top-scorers. Dat zijn :

CW WLFH met 268  
FONE PY2CK met 249

Hoe die dat lappen is onbegrijpelijk. En nu maar weer op naar de volgende stand !

Afgelopen jaar hebben we anders niet te klagen gehad. Heel wat dxpedities zijn op het slappe koord geweest en praktisch allemaal zijn ze vooraf in CQ-PA aangekondigd. Op de volgende bladzijde geven we er een lijstje van. Hadden jullie gedacht, dat het er nog zoveel waren? Aan al die knapen zijn we dank verschuldigd, dat ze ons in staat hebben gesteld om onze scores te verhogen. En wat ook zij fb is, van die bijzondere dxpedities krijg je meestal 100 % de QSL binnen. Het duurt soms wel lang, zoals b.v. VP8BK, maar komen doet-ie! Ook voor het komende jaar staan er dxpedities op stapel. W6ITH o.a. heeft plannen, maar zijn nog te vaag. Dan ON4QX, die ook met plannen rond loppt. Als het zover is, geloof dan maar, dat CQ-PA 't direct heet van de naald zal publiceren.

DXCC PER 15/10-56

<u>CW</u>		<u>CW</u>	
PAoUN	249 (240)	ON4AU	233 (220)
PAoGN	198 (194)	ON4QF	200 (200)
PAoNU	181 (172)	ON4FQ	196 (180)
PAoVB	172 (172)	ON4NC	191 (181)
PAoLB	170 (170)	ON4JW	180 (180)
PAoRC	161 (161)	ON4PA	180 (170)
PAoZL	150 (131)	ON4AZ	164 (164)
PAoIF	149 (149)	ON4GU	163 (163)
PAoTAU	145 (145)	ON4FL	157 (157)
PAoHP	144 (121)	ON4MS	152 (152)
PAoLR	140 (140)	ON4TA	151 (151)
PAoGT	134 (134)	ON4GC	150 (150)
PAoDA	130 (130)	ON4SS	113 (113)
PAoSPR	129 (129)	ON4FP	112 (100)
PAoJQ	128 (128)	ON4JD	110 (110)
PAoHJK	124 (118)	ON4PZ	107 (107)
PAoMZ	123 (123)	ON4HX	106 (106)
PAoCP	121 (121)	ON4TQ	104 (104)
PAoNOL	121 (121)	ON4FU	103 ( - )
PAoCB	120 (120)	ON4JU	103 (103)
PAoFAB	120 (110)	ON4CY	100 (100)
PAoRLF	116 (116)	ON4HB	100 (100)
PAoRL	111 (111)		
PAoPN	109 (109)		
PAoOK	108 (108)		
PAoALO	105 (105)		
PAoJV	105 ( - )		
PAoOI	104 ( - )		
PAoNIC	103 ( - )		
PAoIV	103 (103)		
PAoLY	103 (103)		
PAoRU	102 (102)		
PAoSU	102 (102)		
PAoKE	101 (101)		
PAoFD	101 (101)		
PAoMOT	101 (101)		
PAoBK	100 (100)		
PAoHG	100 (100)		
PAoUV	100 (100)		

FONE

PAoNU	175 (167)
PAoJA	131 (131)
PAoMDW	102 (102)
PAoQJ	100 (100)

FONE

ON4PJ	154 (154)
ON4DH	130 (100)
ON4YI	130 (130)
ON4MS	125 (125)
ON4AR	123 (123)
ON4RC	105 ( - )
ON4LJ	102 (102)

DXPEDITIES VAN AFGELOPEN JAAR

Aden.....	VS9AS(G3ANK)
Andorra..	PX1EX(F8EX,F3IB,F3AT)
Antarctica..	KC4USA,KC4USV,U1KAE FB8YY,VK1GA
Ascension Isl.....	ZD8SC
Aves Island.....	YVoAA
Balearen.....	EA6AW
Cameroon.....	FE8AE,FE8AG
Cocos-Keeling Isl..	VK1RW
Comoro Isl..	FB8BR/FB
Dominicaans Rep..	HI8FR,HI8FG,HI8WL
Ned.St.Maarten..	PJ2MC(W6ITH),PJ2ME
Fr.St.Martin..	FS7RT, FS7AA
Easter Island..	CEoAD
Fanning Island..	VR3B
Formosa.....	BV1US
Fr.Somaliland..	FL8AB
Gough Island...	ZD9AD,ZD9AE
Guadeloupe.....	FG7XC,FG7XD
Ital.Somaliland..	I5REX,I5RAM
Luxemburg..	ON4QX/LX,ON4CK/LX, DL3AO/LX,DL9CI/LX
Maquarie Island.....	VK1IJ
Marion Island.....	ZS2MI
Monaco.....	3A2BH
New Hebrides.....	YJ1RF,YJ1AA
Reunion Island....	FR7ZC
Revillagigedo Isl..	XE4A(WoAIW, WoEIV,WoMAF,WoOJW,WoUQV)
Rusland...	UA,UB,UC,UD,UF,UG,UH, UI,UJ,UL,UM,UN,UO,UP,UQ,UR,
San Marino..	M1B,I1DCO/M1,I1BRN/M1
Sierra Leone....	ZD1FG,ZD1DR
Spitsbergen..	SM8KV/LA/P(SM5KV)
South Sandwich.Isl.	LU2ZY,LU3ZY
South Georgia..	VP8BK(LA1RC)
Swan Island.....	W4EMF/KS4
Timor.....	CRL0AA
Togoland.....	FD4BD
Yasme Expeditie(Danny)	VR1B, VK9TW,VR4AA
Zanzibar.....	VQ1JO(ZE3JO)

Zo en nu gaan we eerst weer eens over naar onze medewerkers.Daar is Bob,ON4 QX, die momenteel in HB-land aan het sla-ommen is en die de PA's zijn beste voor de vlotte toezending van het QTH geleden om vroeg...PAoLZ verzucht, dat er nog zoveel CQ-orgels op de band zijn. Zo hoorde hij er een 34 X CQ roepen en 3 X de eigen call. Je moest eigenlijk in staat zijn aan de VFO van zo'n station te kunnen draaien ON4LJ wenst alle PA's een flinke dosis Ham-spirit in het nieuwe jaar. PAoOTC is happy, want van de week kreeg hij zijn WAC-certificaat thuis gestuurd.Mni congrats, ob !..Zo langzamerhand wordt het tijd om het spul weer klaar te maken voor de ARRL test. Nog een maandje ! Watsa !

73 stuurt...Leo,ON4MS dankt PAoNV van W7WZW, waar hij een paar CQ's



MUF

Sir Edward Appleton, de bekende geleerde, verwacht een uitzonderlijke piekperiode voor de MUF (maximum usable frequency) gedurende februari 1957. Men kan grote QRM op de TV-schermen verwachten en dx ontvangst van de omroep FM-stations.

SATELIET

MESSAGE VAN PA0UN :

In verband met het I.G.Y. is het de moeite waard om een 108 Mc ontvanger te bouwen. Elke 1½ uur komt de sateliet voorbij, die dan te ontvangen is. Hij vliegt gedurende een jaar. Dan ontploft-ie (denken ze !) Binnenkort zal hierover een artikel verschijnen in CQ-PA.

VU4AB

VU4AB is met cw op 20 verschenen en zegt, dat hij op de Laccadive Isl. zit.

ZL5

Als u een ZL5 hoort, is dat een ZL, die in verband met het I.G.Y in de Antarctica zit.

CQ-DX CONTEST /1

Hier zijn enige resultaten van de fone-boys : CO2BL 332.000; G3AWZ 300.000; DL4MW 250.000; CT1PK 172.000; en op cw spant de kroon K2GL met 700.000 met 629 QSO's , waarvan 42 landen op 7 Mc.

CQ-DX CONTEST /2

Van betrouwbare zijde vernemen we, dat CQ nu bezig is de certificaten uit te schrijven van hun 1954 contest.

ZC5JM

ZC5JM houdt nog steeds Brits Borneo op de kaart.

JALJG

Het Japanse station naar de Antarctica, waarvan we onlangs melding maakten, heeft als call JALJG.

FW8AA

FW8AA isweer op Wallis Isl. Werkt cw en fone. FW8AB is momenteel met vacantie in Frankrijk. Hij is te bereiken via de REF.

TANNA-TUVA

Deze maand kan een station in Tanna-Tuva in de lucht verwacht worden. Er is een expeditie heen. En hoewel het niet meer als apart land telt, voor de WAZ-liefhebbers ligt het nog altijd in zone 23. Het QTH zal Turan zijn, 70 km Noord van Kyzyl. Ze zullen werken op 14,21 en 28 Mc. De rig bestaat uit een BC-312 met converter en een pp 807 tx. Alle QSL's plus 2 IRC's moeten naar box 27, Stalino, Ukraine. De call zal waarschijnlijk zijn UA0KTT.

BEHANG

Een nieuw certificaat is uitgekomen, het WAGM(Worked All Scotland). Men moet werken met één GM2, 15 GM3, één GM4, 5, 6 en 8 stations. Alles sinds oktober 1946. De 20 QSL's met 10 IRC's opsturen naar GM3BCL.

SNOEPJE VAN DE WEEK

TANNU-TUVA = ZONE 23

op 14-21-28 Mc, UA0KTT

GB2SM

Door PA0Ly is van de week gewerkt met GB2SM, die de zender is van het Scientific Museum te Londen.

ZD2GSW

ZD2GSW is actief vanuit Buea in Brits Cameroon. Dit is een apart Territory en zou dus best als apart land mogen tellen, net als FE8.

VR6TC

Op Pitcairn Island is een nieuw station verschenen met de call VR6TC. (Tom Christian). Hij gebruikt een Heathkit-35.

F18BB

F18BB is in de lucht vanuit Saigon en vraagt QSL via de REF.

Zo, dit is weer het einde van het dx-commentaar. Deze week zijn we tenminste aan onze trek gekomen, watsa ? En dan maar weer tot volgende week. Hopelijk hebben de meeste dx'ers hun winterslaap uit en sturen ze weer dope. Cheerio, PA0GN

# DEZE WEEK OP DOOR J. ADAMA , PAoFB

## DE 6 METER

De zondagmiddag is bij uitstek geschikt om eens op de 6-m band te luisteren. Immers dan is iedereen in Europa en U.S.A. achter de rig en is er dus de meeste kans om iets op de band te horen. Afgelopen zondag logde FB : W30JU, W1HDQ (rst 569), W8LPD, W2UTH (rst 589), W8RLT (clg een G-station), K2IAX (clg W1HDQ), W1DL, W8SQU.

Blijkbaar was er een 6-m wedstrijd in U.S.A. en Canada aan de gang, want verschillende 6-m stations zaten nummertjes door te geven. (RED : 5/6 januari hield de ARRL de "VHF Sweepstake"). W6UTH hoorden we op 6/1 een crossband QSO maken met een G-station. Ook vanuit Alaska schijnen 6-m stations in de lucht te zijn; het eerste W-KL QSO is al gemaakt. Het log voor 7 januari vermeldt (omstreeks 16.00 uur GMT) : W1HOY, W1OOP. De condities op 6 en 7 januari waren minder dan gewoon. PAoWAR heeft nu een 6-m dipool op het dak staan. PAoSK en PAoCMH zijn bezig met 6-m converters.

## DE 2 METER

Op 2-m hebben we tevergeefs gewacht op de fameuze jaarlijkse terugkerende 2-m dx opening in de eerste week van januari. En toch mogen we niet helemaal klagen, want een paar kleine openingetjes waren er wel bij! Verleden week berichtten we al over de prima bandconditie van Oud op Nieuw. Hierbij komt nu een opening in de richting België op maandag 7/1, waarover hieronder meer. Verschillende malen werd van de week PAoBU uit 's Hertogenbosch gehoord. Hij heeft een prima signaal nu met de nieuwe tx met 2 X TB 1/60 in de final. Als antenne gebruikt BU zijn televisie V-beam. PAoIU begon het Nieuwe Jaar met zijn beam op het dak te plaatsen; voorlopig nog opgesteld in een vaste richting. Maar de draai-inrichting komt natuurlijk ook wel voor elkaar nu de eerste stap gezet is. Je signaalsterkte is er al een stuk op vooruit gegaan, Bert! Uit Breda werd verschillende malen PAoEA gelogd, een nieuw 2-m station. FB hoorde EA o.a. op 5/1 omstreeks 22.35 uur met rs 56 fone. PAoJLA en CA uit Dordrecht schijnen EA al gewerkt te hebben.

Op maandagavond 7/1 was de band dus open in de richting België. Om 20.20 uur kreeg FB een QSO met ON4DW en 4ZK. Beide stations kwamen bulderend hard uit de speaker. Even daarna werd ON4ZH gelogd (s9++). Later op de avond logden we SK in QSO met ON4ZH; en WAR in QSO met ON4IW. ON4ZK vertelde nog, dat hij PAoJU en PAoBU gehoord had. Gaspard heeft voorts interesse gekregen voor sterrekunde. Dit voor degenen, die in deze liefhebberij ook belangstelling hebben, en Gaspard hierover op 2-m willen praat... Tussen haakjes : door de opeenvolging van feestdagen vergat FB om de maandagavond als activiteitsavond te vermelden. Maar die afspraak gaat natuurlijk rustig iedere week door. (feestdagen uitgezonderd).. Toen 7/1 omstreeks 11.15 's avonds de meeste stations van de band verdwenen waren, kwam er voor de achterblijvers nog een kleine verrassing. Want toen verschenen er opeens een paar G-stations. Weliswaar niet zo hard, maar toch wel 100 % hoorbaar. PAoWAR en FB sloegen G5KW aan de haak. Ken was ongeveer rs 56 in Den Haag. Even later kwam G3KFX uit Ipswich met rs 5 6/7 door. Hij kwam om 23.35 in QSO met ON4BZ uit Brussel. Volgens G5KW waren er die maandagavond een 40-tal G-stations in de lucht geweest, waaronder ook GD3UB van het eiland Man. Deze laatste zit op 144,15 Mc. Hij werd reeds

door G5NO gewerkt..Bij PAoUHF was het met de Kerstdagen een dubbelfeest vanwege de geboorte van een zoon vlak voor de feestdagen. Nog wel gefeliciteerd,UHF ! En dat is het dan weer voor deze week.Op maandag 14/1 a.s.van 8-11 uur is het dus weer activiteitsavond en valt dit dus van 9-11 samen met de Britse wekelijkse activiteitsavond. Veel succes met het werken van eventuele G's.

Stns wk d : PAoBU,FP,NO,GER,WAR,SK,CA,JLA,MF,JLK,IU;ON4DW,4ZK;G5KW.

Stns hrd : PAoEA,CMH,AV(7/1),SW;ON4BZ,4ZH,4IW;G3KFX.

73 de PAoFB

HAM AD.Gevr.813 met voet of event. losse voet hiervoor.PAoNF,P.de Poot Joh.v.Bijnenstraat 5, Oss.

HAM AD.Gevr.BC-221 evt.met inruil van National Rx NC-57 in pr.staat. Aangeb.mengb.VR99(ECH35) à f.1,50, 4 voor f.5,-.Ker.spoelvorm uit tuning units à f.0,75.Id.afst.C's + 100 pF f.1,-.Id.wormvertr.1:50 f.075 J.Korff,A.v.Solmslaan 33 Zeist.

HAM AD.Wie kan mij helpen aan schema van R.109. PA-574,N.Hofman,Zr.Dina Brouderstraat 22, Zandvoort.

CHEERIO

Bij mijn vertrek naar de U.S.A. wens ik al mijn vrienden het beste en hoop hen nog eens te werken als W8.

Cheerio de Jan Sikkens,PAoAY

HA-PA Actie

Saldo f89,- .Deze week kwam binnen f.2,50 van K.te G.Saldo nu f.91,50.

OUDEJAARSPUZZLE

Hij is zeker te moeilijk ? Als prijzen kwamen nog binnen : 1 nwe afvlak C 4 Mfd.500 V werksp.Test 1500 V.= ; 150 gram harskernsoldeer; 40 nikkel-zelftappende boutjes.

INSTUURDATUM PUZZLE 15 JANUARI !!!!!

INHOUDS OPGAVE 1956

Zoals dit ook verleden jaar het geval was, is ook dit jaar de inhouds opgave van CQ-PA zorgvuldig samengesteld door PAoPLM. Mni tnx OM !

BESTUURSVERGADERING

Verslag best.verg.op 6/1 te Utrecht. Aanvang 14.10. Aanwezig PAoLU(voorzitter),PAoGN,PAoHJK,PAoPLM,PAoUSA PAoXD en PAoZV.

1. Benoemd werd een Dag.Best.bestaan- de uit : PAoLU(Den Haag),PAoZV (Amsterdam) en PAoGN(Groningen).
2. De Algem.Leden Verg.zal worden gehouden te Utrecht op 31 maart. Deze zal bestaan uit een jaarverg. in de morgen en een gezellige bijeenkomst in de middag.In verband met te organiseren attracties wordt opgave van deelname verzocht.
3. Aangezien nog niet voorzien is in een kascommissie,worden hierbij 2 leden opgeroepen,die zich hiervoor beschikbaar stellen willen en die genegen zijn voor eigen rekening naar Groningen te komen voor het boekonderzoek.
4. In 1956 werd door het QSL-bureau 14.930 QSL-kaarten naar het buitenland verzonden en 2.535 uit het buitenland ontvangen. De Best.Verg.sloot om 18.40. Namens het Bestuur H.B.Gortz,PAoGN Secr.

EEN KETTING TIJDSCHRIFT ?

Er zwerft ergens in Nederland een fb Amerikaans tijdschrift. Als u 't ontvangt, mag u het een week houden en daarna moet u het doorsturen aan een vriend, die het op zijn beurt ook weer na een week doorstuurt. Dit is een fb initiatief van PA-364 OM Ort te Amsterdam. Het plan kan

alleen slagen, wanneer iedereen het binnen een week doorstuurt. Als er maar één is, die dit niet doet, dupeert men verscheidene hams, dus dat doen we zeker niet. Diegene, die het op 31/12 1957 in zijn bezit heeft, moet het doorsturen naar PA-364. EEN ECHT VRZA IDEE VAN OM ORT !!!!!!!





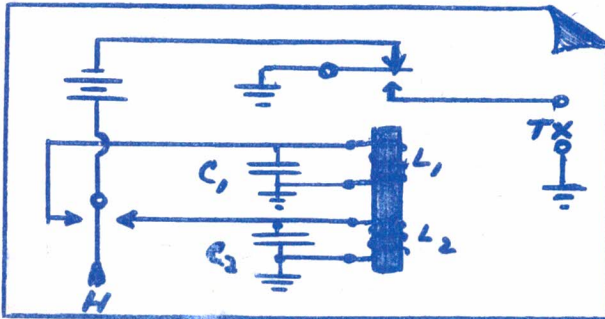
OFFICIEEL ORGAAN VAN DE VERENIGING VAN RADIO ZEND AMATEURS

REDACTIE  
SECRETARIAAT  
QSL-BUREAU

Postbus 190 Groningen

Contributie-overschrijvingen kunnen geschieden op giro 802394 ten name van de Twentse Bank, Groningen, op rekening VRZA (Call of PA-nummer vermelden).

## HET KLEINE MONSTER



In CQ-PA hebben al meerdere malen artikelen gestaan over El-Bugs, electrische seinsleutels, die automatisch punten en strepen geven en waarbij de operator alleen maar een handle'tje heen en weer bewoog en de morsetekens komen er in correcte afmetingen uit. Vooral PA0XE, die nu in Peru zit, was goed ingeschoten op het gebied van

el-bugs. Hij goochelde met relais en gasbuizen en kreeg dan volmaakte apparaten. Zie maar eens in een der voorgaande kerstnummers. Maar nu komt W1GQJ in QST van j.l.november met een automatische key, waarin geen enkele buis is verwerkt. Slechts één relais doet het werk. Dat is nog eens wat ! Op eenvoudige (en goedkope) wijze kan een ieder zich zo'n key aanschaffen. Hoewel, we moeten hier een waarschuwing laten horen. Als het apparaatje gebouwd is, moet er nog wel even eerst mee geëxperimenteerd worden, voor alleer het feilloos werkt.

Alvorens deze el-bug te bouwen is het wel aan te bevelen om eerst dit artikelje zorgvuldig te lezen, zodat men weet, hoe het werkt.

HIER IS EEN AUTOMATISCHE SEINSLEUTEL, NAAR ONTWERP VAN W1GQJ, WAARVOOR GEEN BUIZEN NODIG ZIJN EN SLECHTS MAAR ÉÉN RELAIS.

Uit het schema hierboven blijkt al dadelijk, dat het principe vrij eenvoudig is. Het relais heeft twee aparte windingen, L.1 en L.2, waar parallel aan staan de grote capaciteiten C.1 en C.2. Deze C.1 en C.2 zijn grote electrolyten van verschillende capaciteit. Afhankelijk van de stand van de handle H wordt of L.1 of L.2 bekrachtigd, terwijl tegelijkertijd de bijbehorende capaciteit opgeladen wordt tot de batterijspanning. Het relais trekt aan en verbreekt daardoor de batterijkring. Het relais blijft dan nog even aangetrokken totdat de condensator ontladen is tot de afvalspanning van het relais. Als de sleutel H dan nog steeds gesloten is, herhaalt dit spelletje zich net zo lang, totdat de sleutel losgelaten wordt. Gaat de handle naar de an-

dere kant, dan gebeurt er precies het zelfde, alleen wordt het relais dan korter(of langer) aangetrokken. Deze tijd hangt af van de verhouding in capaciteit van de beide condensators, de snelheid van het relais en de veerspanning van het relais.

WLGQJ heeft verscheidene units gebouwd. Daarbij hadden L.1 en L.2 steeds de zelfde weerstand. Bij het zelfwikkelen moeten de beide spoeltjes dus zo gelijk mogelijk gemaakt worden. Met een 6 volts batterij trok het relais 6 mA stroom. De verschillen tussen punten en strepen worden -zoals reeds gezegd - verkregen door de keuze van de capaciteiten; de snelheid wordt geregeld door de veerspanning van het relais. Dit karwei moet men niet te licht opvatten, het in elkaar zetten is zó gebeurd, het afregelen vereist veel meer tijd.

L.1 en L.2 bevatten elk 5000 windingen emaille draad van 0,08 mm dikte. Als men daarmee aan het werk gaat, heeft men dus wel een vergrootglas nodig ! Vooral bij het solderen en schoonkrabben van de uiteinden. Als het "Kleine Monster" eenmaal afgeregeld is, kan het zeer zeker een boel gemak geven. Succes er mee. GN

INGETROKKEN ZENDMAGTIGINGEN

- Door de Minister van verkeer en Waterstaat zijn ingetrokken de zendmactigingen verleend aan :
- PAoAY J.Sikkens te Hilversum
  - PAoANU Mevr.Heuvelman te Eindhoven
  - PAoDH Th.J.Dijkstra te Groningen
  - PAoDVT Veron Afd.Deventer
  - PAoFW F.Kouwenberg, Eindhoven
  - PAoIB C.v.Langeveld, Arnhem
  - PAoME W.v.d.Meer, Stadskanaal
  - PAoRPM P.Bodenstaff, Egmond/Zee
  - PAoTOB Ir.H.Tober, Oegstgeest
  - PAoTR F.Remery, Terneuzen
  - PAoWEL A.v.d.Wel, Dordrecht
  - PAoWW P.Damen, Soest
  - PAoXEM L.Monfils, Haarlem

HAM AD. Aangeb.trafo 2 X 500 V/50 mA  
2 X 280 V/110 mA, 6,3V/7 Amp, 2 X 5  
V/3 Amp, 1 X 24 V/150 mA f.20,- ;  
gevraagd trafo + 2 X 400 V/200 mA,  
6,3 V en 4 of 5 V. PAoMAI, L.H.v.  
Bergen, Schoolstr.22 te Ruurlo.  
.....

HAM AD. Aangeb.compl.zender met voeding en gloeistr.trafo's, exciter (fabr.); ontvanger; 3 stalen Collins kasten met deuren; zender in rek met modulator en voedingen; all-band ontv. dubbel super met sel.o.ject, S-meter, t.e.a.b.pracht golfmeter(fabr.), tuning unit TU-6B en veel ander materiaal. PAoGJQ, H.Schlink, Aelbrechtskade 94 B/2, Rotterdam-W.

Verhuisd

PAoOW is verhuisd naar Speelheuvelplein 5 c te Someren .

DL-PANDA

DLlDX, Hornthalstr.8 te Bamberg, Beieren, brengt een "verbeterde" Panda beam in de handel, die mechanisch beter is dan de Engelse. Prijs inclusief feeders, antenne-unit en coaxkabel is + DM.320,-.  
PAoPCA

C O R R E S P O N D E N T I E

EX-SUB = Vy mni tnx, ob; fb geste !  
PAoKE te Doorn = Tnx fr brief. We gaan dergelijk plagiaat zoveel mogelijk tegen, maar kunnen ook niet alles lezen.

PA-319, Vlissingen = Welkom weer in de burgermaatschappij. Uw vraag betreffende een 4-20 m rx is doorgestuurd naar FB, onze VHF-specialist.

PA-600 te Boskoop = Een 2-m conv. heeft al eens in CQ-PA gestaan. Maar onze 2-m man PAoFB heeft nog wel een goed schema hiervoor. Uw vraag is naar hem doorgezonden. Speciaal de komende paar jaar kunnen de amateurs belangrijke gegevens verzamelen op 2-m.

VRAAGT STEEDS QSL  
VIA UW EIGEN QSL-BUREAU

# DEZE WEEK OP 2

DOOR J. ADAMA, PAoFB

## DE 6 METER

De 6-m band heeft ons even de rug toegekeerd. Op zondagmiddag 13 januari, ondanks langdurig luisteren, logden PAoWAR en PAoFB geen enkel station ! Ook de Amerikaanse taxis - anders nog wel eens met FM hoorbaar, even beneden de 50 Mc - kwamen dit maal in het geheel niet door.

## DE 2-METER

Op 9 januari was er een kleine opening van West-Nederland naar de oostkust van Engeland. Vermoedelijk werd dit veroorzaakt door mistige lucht die boven de Noordzee en de aangrenzende kuststreken van Engeland en Nederland hing. Door PAoGER werd 's avonds gewerkt met G5KW (Kent), G3KFX (Ipswich) en G3ANB (Brightlingsea). FB maakte QSO met G5KW, G3CNE, G3KFX en G3ANB. De genoemde G's kwamen met sterktes, variërende tussen s4 en s8 door.

Ook op 10 januari waren er 's avonds nog een beetje condities. G5KW kwam toen tussen 23.30 en 24.00 uur met rs 4 4/6 fone in Den Haag door. Hij was in QSO met G5KG, die echter niet ontvangen werd. Een QSO met 5KW vanuit Nederland bleek niet mogelijk.

Het overige deel van de week is het betrekkelijk rustig geweest op de band. PAoGER was héél erg QRV met de afbouw van zijn nieuwe 70-cm rx. De h.fr.trap met afgestemde coax-kring in de kathode (patent WAR) is nu ook klaar. GER en WAR hebben voorts serieuze plannen om op de 24-cm band te gaan starten. Zou reeds van dit jaar het éérste 24-cm QSO met G-land, of met F, gemaakt kunnen worden ? Een grote moeilijkheid is om aan een geschikte pit voor de eindtrap van de 24-cm tx te komen. Niet te duur - en toch met "fut".

PElPL draait nog altijd zijn dagelijkse skeds. De dag begint meestal om 9 uur 's ochtends met een QSO met G5KW. Vervolgens wordt om 10 uur een CW verbinding gemaakt met G6LI in Grimsby. De volgende skeds zijn : 12.00 uur DL3VJ, 12.35 PAoFP, 12.40 PAoCA, 12.45 ON4LN, 12.50 PAoWI, 14.15 G2HCG. De sked met G2HCG is overigens heel eventjes QRX. G2HCG ligt namelijk momenteel een tijdje met een gebroken enkel te bed ! Ik noemde de tijden van lPL's skeds aangezien er de laatste tijd animo voor schijnt te zijn om eens uit te luisteren. Van de kant van lPL is bekend, dat een uitbreiding van de skeds met nog meer 2-m amateur stations, steeds zeer op prijs gesteld wordt.

PAoIU verscheen van de week op de band met een gloednieuwe draai-inrichting van zijn 2-m beam. Alleen jammer dat nu IU's zoontje op een driewieler met slechts 2 wieltjes moet rondrijden. PAoHAK uit Wormerveer hoorden we, na een lange tijd van zwijgen, op 13 januari om 19.17 uur. ON4LN uit Mechelen is zeer te beklagen. Op slechts één meter afstand van 4LN's 2-m beam verrees op zijn dak buurman's TV-beam. Het beste lijkt me, Jozef, om het voor de TV-uren met een kristal in overtoon (b.v. 72 Mc) te gaan proberen... Volgens het systeem van ON4OZ (met een spoeltje over de kristalhouder, en spoel met houdercapaciteit afstemmen nabij de overtoon-frequentie) lukte het FB onlangs om een Bliley 20-m kristal nog aan het oscilleren te krijgen direct op 144 Mc ! Daar zitten dus mogelijkheden in.

Wat heerlijk toch die zondagen zonder autostoringen op de band. Behalve dan voor FB, want daar staat stevast iedere zondagmiddag buurman in de tuin om zijn vehikel na te zien en te repareren !

PAOSW is weer enige zondagen om 11 uur 's ochtends in de lucht geweest met TV. Van meestal goed ingelichte zijde verneemt FB, dat SW in de nabije toekomst een verrassing voor zijn trouwe kijkers zal hebben. Houdt SW dus "in de gaten". En vergeet vooral ook niet om een rapportje te sturen, als je hem ontvangt..PAOGST uit Den Haag werkte zondag j.l.met PAOJMS uit Leiden met slechts 3 watt input. Voor JMS was het zijn 67ste nieuwe station in 4 maanden tijds... PAORK is weer geregeld op de band. De pech met de hoogspanningstrafa behoort nu weer tot het verleden..Zou PAOBL nog altijd voor zaken in de buurt van Arendal, Z-Noorwegen, zijn ? Op 2-m hebben we hem in elk geval 't gehele jaar nog niet gehoord.

Stns wkd : PAoGER, GST, CMH, WAR, SK, JLA, IU, RK, JMS, RG, SW, DT; G5KW, G3CNF, G3KFX  
G3ANB.

Stns hrd : PAoHAK, CA, FP, EL, JLK; ON4LN; vliegtuigen(144 Mc).

73 de PAoFB

NIEUWE LEDEN

De nieuwe leden ontvangen automatisch alle reeds in 1957 verschenen nummers, alsmede het kerstnummer, zolang de voorraad strekt.

De adspirantleden vinden hun PA-nr steeds vermeld op het adresbandje van CQ-PA.

Vergeet vooral niet bij giro's op het strookje te vermelden "op rekening VRZA" en uw call of PA-nr. Dit bespaart ons veel werk.

Deze week gaan de kwitanties uit. Wilt u nog gireren, doe het dan direct.

PA-HA ACTIE

PAoNN meldt, dat iedere dag nu bericht kan worden verwacht van het internatioane Rode Kruis of onder de vluchtelingen amateurs zijn. Zo niet, dan wordt het bedrag overgemaakt aan een der daartoe bevoegde instellingen. Het saldo is nu f.91,50

CORRESPONDENTIE

PA-164 te Amsterdam. Heeft u al wat gehoord van uw HOSA certificaat van ON4QX. Het adres is goed, maar Bob is vaak in het buitenland en heeft het verder heel druk. Schrijf anders eens naar ON4LJ, J.Libot, St.Laureysstraat 108, Antwerpen.

PAoHOR, Enschede : Tnx fr nw lid. We kunnen natuurlijk CQ-PA naar het legeradres sturen, als dat maar niet te veel verandert.

**HW: DX**

De uitslag van de Marathon is verleden week overal met vreugde ontvangen. En al dadelijk zijn de dxers met nieuwe moed (en hoop !) aan de nieuwe 1957-M begonnen. Uit Amsterdam kwam bericht, dat er dit jaar meer deelnemers mee zouden doen, vooral nu het ook stad tegen stad bovendien is. Ook in Den Haag zal een teampje worden gevormd. Uit R'dam kwam hierover nog niets binnen, maar ongetwijfeld zal ook daar XD de dxers warm maken om niet achter te blijven. Trouwens in Enschede kunnen ze 'm ook een handje geven. Daar zitten genoeg mannen bij elkaar om ook een fb ploeg te vormen.

Toch heeft zo'n Marathon één onderdeel. Doordat de deelnemers elke maand de stand op moeten geven, zijn ze gauw geneigd om dan tevens de bijzondere dx dope door te geven. Ze komen er dan niet zo gemakkelijk toe om wekelijks een brief te sturen en dat is toch wel noodzakelijk om deze rubriek up-to-date te houden. Mag ik nog eens in herinnering brengen de tip die SPR een paar jaar geleden gaf ? Leg een briefkaart naast de key en schrijf deze in de loop van de week vol met de bijzondere stuff zo van de band. Dan kost het geen tijd !

Dan nemen we maar eerst een duik in de stapel brieven, die voor deze rubriek binnenkwamen. Allereerst PAoNN, die het plan heeft in 1957 extra zijn best te doen in de Marathon. Van de week kreeg NN de QSL binnen van YVoAA, die expeditie naar Aves Island. Een bijzondere QSL waar bovendien nog een vaantje bij was. Een fb versiering voor de shack. NN's zoon, die in Australië woont, is ook aan radio gaan doen en nu gaat CQ-PA dus elke week naar hem toe...Ze zitten er weer, de OH-boys met een OHO-call op de A-lands eilanden in de Oostzee. Hadden zeker nog kestdvacantie, want normaal is daar niets in de lucht. Helaas telt het niet meer voor WAE. Dat was vroeger met die vervangingslanden voor dit certificaat wél het geval tijdens het WAE-contest. Dit was een berichtje van PAoPLM...Hier is Bob, ON4QX. Dank zij CQ-PA - zo schrijft hij - heeft hij j.l.dinsdag met zóne 19,n.l.met UAoKJA gewerkt. Er zijn daar meerdere operators, elk met 'n UA-nr.4QX heeft nu 39 zónes, waarvan er 38 bevestigd zijn. 4QX is gedurende het weekend van 26/27 januari in Rotterdam, vanwege een congres. Als je er 's maandags de 28ste nog bent, ga dan eens naar de clubavond van de gang Rotterdam in de Zoutziedersstraat,OM. Een groot VRZA uithangbord hangt aan de deur ! Heel ernstig denkt Bob in '57 weer een dxpeditie op touw te zetten. Waarheen? What about San Marino,OM ? Dat hebben maar weinig mensen met cw. En niet alleen voor de DXCC-mannen is het wat, maar ook voor de WAE-boys ! ...Van de week kwamen er QSL-kaarten binnen van W4CEU. Waarschijnlijk een blinde, want behalve de normale gedrukte tekst, staat er ook nog wat in Braille schrift op...Dan is er - helaas net te laat voor het vorige nummer - het Marathonlog binnen gekomen van Arie,PJ2AN. Hij had er nog 6 nieuwe landen bijgefokt, zodat zijn totaal 51 werd. Afgelopen maand werkte hij o.a.met ZV en ZQ.

Bovendien kwam verleden week de QSL binnen van KB6BC, die hij 18 /12 gewerkt had en dat was tevens zijn 100 ste kaart voor DXCC.Congrats,ob ! Arie wou CQ-PA graag per airmail ontvangen, anders duurt het te lang. Wel,ob, dat kan. We geven graag onze VRZA service een personal touch. Het kost momenteel 35 cts porto, dus dat is dan f.18,- extra per jaar. Laat het dus maar weten. ...PAoLY heeft een nieuwe zender in gebruik met o.a. een pi-filter en zou graag eens een artikeltje in CQ-PA zien over de juiste manier van afstemmen hiervan.Wil een van de gebruikers eens in de pen klimmen en een klaar en duidelijk artikel voor ons lijfblad schrijven ? Niet alleen LY doet men er een plezier mee, maar ongetwijfeld zullen er velen zijn,die wel eens de juiste methode van afregelen van een pi-filter willen weten.LY is druk bezig voor WAS. Er zijn nog maar 3 staten nodig,n.l.Utah,Wyoming en Nevada. 's Morgens zit LY nu op 14 Mc achter ze aan en in de late namiddag op 21 en 28 Mc. Zet 'm op, OM !...We hebben ons al eens afgevraagd, hoe het toch met PAoZE gaat, want de laatste paar maanden hadden we niets meer van hem gehoord. Maar vandaag kwam er een brief van Joop. Er was een nieuwe zender gemaakt, de all-bander van PAoUN en daar zaten nog wat moeilijkheden in , te weinig sturing en ook was er geen geschikte splitstator op de kop te tikken. Nu is er zelf een gemaakt van 3 oude. Mochten er meer hams mee zitten, want splitstators met een geringe nul capaciteit (een eerste vereiste voor een all-band kring ) zijn dun gezaaid, vestig ik nog eens de aandacht op de manier waarop UN het zelf oploste; Neem 2 prima enkele condensators en vervang de eindplaten door stukken polysterene. (metalen eind-

## UITSLAG OUDEJAARSAVOND PUZZLE

Hier volgt de uitslag van de Oudejaarsavond Puzzle, die dit maal wat moeilijker was dan andere jaren. Dit had tot gevolg, dat het aantal goede oplossingen minder was dan vorige jaren. Ongetwijfeld hebben heel wat OM's (en misschien ook wel de YL's) hun krachten er op beproefd. Goede oplossingen kwamen binnen van :

PAoTJ, QF, TMO, KAM, PLM, NRA, NF, OI, DOK, NV, HBO, FB, YP, PA-285 en PA-600.

Door een onpartijdige buitenstaander zijn onder deze 15 hams de vijf prijzjes verloot. Elk had dus een kans van 1 : 3. De gelukkigen zijn :

De EL84 gaat naar PAoKAM in Apeldoorn

De ECH42 is getrokken door PA-600, Dick van der Vlis, Boskoop

De 4 Mfd afvlaakcondensator is voor PAoTMO in Utrecht

Het bosje harskernsoldeer gaat naar PAoQF in Amsterdam

De 60 zelftappende boutjes zijn voor PAoTJ in Rotterdam

Ik zal eens ernstig peinen om voor het 1957 oude jaar met een bijzondere puzzle voor den dag te komen. Inmiddels bedank ik alle briefschrijvers voor hun goede wensen. De prijzen worden thuisgestuurd of persoonlijk gebracht.

73 de Henk, PAoZV

platen verhogen de nulcapaciteit enorm. Monteer ze vervolgens naast elkaar en koppel de twee assen door middel van 2 tandwielen (b.v. van een Mecanodoos). De nulcapaciteit is dan veel kleiner. Zie ook de foto van de zender van UN op de frontpagina van het laatste kerstnummer, waar we duidelijk de 2 C's naast elkaar zien.) We waren dus bij ZE. De zender is nu praktisch klaar en naar Joop hoopt, TVI-vrij ! Tja, dat is een probleem waar de PA's nu over heel Nederland mee zitten. Tnx ob voor de fb brief. ...ZV heeft van de week niet veel gewerkt op de banden. Alleen op 7 Mc en bijzondere dx is niet te melden. We zullen maar zeggen : next time better, Henk! ...Doordat er afgelopen week weinig gewerkt is door de medewerkers en ik zelf in een ombouwperiode zit, is er geen Hot News te melden. Maar dat komt wel weer ! PAoTAW is voor een 2½ jaar tijdsduur naar het verre Oosten vertrokken en hoopt zo'n beetje te trekken tussen JA, DU, VK, JZ, FIS en dergelijke landen. Good luck, ob ! Ja, veel marconisten zijn er zo lid van de VRZA. Van de week was PAoSPA nog even hier. Hij

heeft zijn 2½-jarige Oosttijd er nu opzitten. PAoRR is pas vertrokken naar Indonesië, terwijl OM Berrevoets uit Rotterdam dit er op heeft zitten. Die knapen maken anders wel wat mee ! Rotterdammers, vraag dat maar eens aan OM Schellenberg op de clubavond. Vraag hem maar eens hoe hij op zeker en dag, op weg naar Zuid-Amerika, een koe liet kalven (per radio advies van PAoBUL, die een dag varen achter hem lag, ook op weg naar Zuid-Amerika). Kê-je-lache ! Een nieuwe rubriek in deze HW's DX rubriek, is de shackbeschrijving, die we op advies van ON4MS zo nu en dan eens inlassen.

### HOE WERKT PAoSNG ?

Hier volgt dan de beschrijving, hoe Geert, PAoSNG, de aethergolven laat trillen.

Een 3-traps eco-fd-pa. De eco loopt van 40-80. Op 40 en 80 meter staat de pa rechtuit. Op de hogere banden 20-15-10 wordt ook nog verdubbeld in de pa-trap. Als buizen staan in de eindtrap 2 X 807, input op alle banden 50 watt, 500 V bij + 100 mA. De pa-spoel is voorzien van aftak-

kingen voor alle banden en met een schakelaar wordt dus gewoon omgeschakeld van de ene naar de andere band. De modulatie is plaat-scherm met 2 X RL12P35 in B.

De ontvanger is een omgebouwde 21-set, een 7-lamps dubbelsuper op 80 en 40 meter en een 8-lamps op 20-15 en 10.

Als antenne wordt op 40-20-15 en 10 een doodgewone 20 meter Windom gebruikt, die 10 meter boven de grond hangt. Op 80 gebruikt SNG een gewone 35 meter Fuchs antenne, die aan het begin 6 meter hoog is en aan het eind 10 meter hoog.

Als verdere bijzonderheid kan nog gemeld worden, dat Geert tamelijk in 't centrum van Enschede woont met in een kring van 270 graden hoge fabrieken om hem heen. De operating uren zijn gewoonlijk ('s avonds van 8 tot 10.30 AT QRT vanwege de TVI) vóór 20 uur en ná 10.30 en 's morgens. Bedankt, Geert, voor de fb beschrijving.

We willen ditmaal besluiten met een satyre op "contestwerk", zoals we dat in een Amerikaans tijdschrift vonden van een schrijver, wiens naam er niet bij genoemd werd. We moeten dus wel de Amerikaanse toestanden in aanmerking nemen. Het zijn daar meestal kilowatt boys met mijlenlange antennes enz.

#### De 100 WATT CONTEST FINAL

Het ontwerpen van een final voor 'n wedstrijd vereist een groot gedeelte van de tijd. De eindtrap die hier beschreven wordt is het resultaat van 20 jaar experimenteren door de auteur plus het nodige, dat hij kon afkijken van zijn mede wedstrijddeelnemers. Er kwam een final uit de bus, die alles slaat, wat er tot nu toe bereikt is en die voldeed aan de volgende eisen :

1. De eindtrap moet op 100 watt zitten zodat voordeel getrokken kan worden van de power-vermenigvuldiger.

2. De eindtrap moet het sterkste signaal op de band produceren, óók als de feeders kortgesloten zijn, de antenne vol ijs zit of de beamrotator uit-

#### AMATEURRADIOEXAMEN 1957

Voor hen die zich vóór 1 maart a.s. aan de voorzitter van de examencommissie, Kortenaerkade 11 te 's-Gravenhage aanmelden bestaat de mogelijkheid te kunnen deelnemen aan de examens welke waarschijnlijk in de maanden mei en juni a.s. worden afgenomen.

gebrand is.

3. De final moet volledig volgestuurd kunnen worden door de normaal aanwezige zender (4-1000A's). Ingeval de exciter uitvalt, moet de final door kunnen huppelen met een leesbaar signaal.

4. Het neutrodyniseren moet zó gedaan worden, dat het signaal niet te smal wordt (Dit met het oog op het feit, dat de meeste fone-deelnemers breedband AM gebruiken. CW deelnemers prefereren een sterke parasiet juist buiten de band aan de l.fr.kant.

5. De buizen moeten in staat zijn de zware overbelasting tijdens 't contest te doorstaan. De final moet b.v. rustig op 40 (l.fr.kant) kunnen staan, terwijl de exciter op de lage kant op 20 staat.

6. Push-pull eindtrap moet worden gebruikt; als een buis uitvalt kan men rustig op de andere doorgaan.

#### KEUZE VAN DE BUIZEN

Lang werd nagedacht over de keuze der buizen en de voordelen werden afgewogen tussen triodes, tetrodes en penthodes. Toen echter Freddy (HB9MS) ten tonele verscheen en aan de schrijver een paar dozijn 750-TL's cadeau gaf, werd besloten een paar van deze buizen te gebruiken en de andere 22 in reserve te houden.

#### HET SCHEMA

Over het schema valt weinig te zeggen. Het gewone ouderwetse p.p.type wordt gebruikt. Wel is de neutodynisatie veranderd om te

voorkomen, dat een stabiel signaal verkregen wordt. Experimenteel werd vastgesteld, dat link neutrodynisatie tussen rooster en plaat het best voldeed. Om echter een breed signaal te krijgen werd nog een foefje toegepast. Het efficienste waren twee lange wilgentakjes (dunne), waarop de link van de plaatspoel werd gemonteerd. Deze link is van ijzer gemaakt. Door het magnetisch veld van de tankspoel gaat de ijzeren link bibberen, hetgeen een geweldige consternatie op de band veroorzaakt. Men hoort dan verschillende kreten tijdens het luisteren van : " Heb je dat vreselijke signaal aan het 1.fr. einde van de band gehoord ? ". Dit is het beste bewijs, dat uw signaal opvalt

#### HET PSA

De trafo die gebruikt wordt is een 6000 volt type met middenaftakking, die 2 amp. kan leveren. De normale dubbele gelijkrichting met een paar 872A's werd gebruikt. Freddy (HB9MS) vertelde echter, dat men meer output kan krijgen, wanneer een dubbele brugschakeling werd toegepast met vier 872A's. Hierdoor werd de output verviervoudigd.

#### DE METERS

De 0-100 mA meter gaf ons wat moeilijkheden. Zelfs met de antenne niet aangekoppeld hadden we een dip van 50 millis. Het oorspronkelijke plan was dat we zouden werken met 50 mA plaatstroom, zodat bij een plaatstanning van 3000 volt, we juist 150 watt hadden, hetgeen nog toelaatbaar is bij een 100 watt wedstrijd. Eindelijk ontdekten we, dat de meter wat hoogfrequent oppikte. Toen we een h.fr. smoorspoel over de meteraansluitingen plaatsden, kwam de wijzer weer op de schaal terug. Toen we evenwel het psa gefreddyseerd hadden en dus veel meer h.fr. hadden, vloog de meter weer opnieuw van de schaal. De smoorspoel rookte toen als een kachelpijp. Opnieuw bracht Freddy de oplossing. De manier - vertelde hij - om

de hoogfrequent uit de meter te houden was, een pad van lage impedantie over de meteraansluitingen aan te brengen. Een stripje koperband, 1 cm breed en 1 mm dik werd direct op de meteraansluitingen gesoldeerd en het euvel was verholpen. De meter wijst nu 50 mA aan met de final volbelast.

#### HET AFSTEMMEN

De energie wordt naar de antenne overgebracht door een link van koperbuis, 6 mm dik met een diameter van  $12\frac{1}{2}$  cm. De juiste afstemming wordt verkregen, wanneer we de felheid van een 500 watt lichtlamp vergelijken met het blozen van de plaat. Wanneer de plaat van de eindbuis iets feller witheet is dan de gloeidraad van de lichtlamp, staan we juist afgestemd in de dip.

De final staat vast afgestemd, dus geen gezanik met variabele condensators. Het aantal windingen van de tankspoel wordt zo geregeld (en bijgetuned door uitrekken of induwen van de windingen), dat de afstemming juist in het midden van de band zit. Als dat eens gebeurd is, wordt er verder niets meer aan veranderd.

#### TVI

Door de hier beschreven manier van bouwen, is de zender volkomen TVI-vrij. Wel zijn de wanden van de shack helemaal bekleed met aluminium platen, maar dat is gedaan om buitensporige hitteuitstraling te voorkomen. Aan de andere kant van de muur zit namelijk de garage.

#### DE RESULTATEN

Buiten de contesturen hebben we eens even proefgedraaid met deze zender. De verkregen rapporten waren zó fantastisch, dat ze hier niet herhaald kunnen worden.

Dit was het Amerikaanse wedstrijdverhaaltje, waarmee we ditmaal be-sluiten. Cheerio es 73 de PAoGN





OFFICIEEL ORGAAN VAN DE VERENIGING VAN RADIO ZEND AMATEURS

REDACTIE  
SECRETARIAAT  
QSL-BUREAU

Postbus 190 Groningen

Contributie-overschrijvingen kunnen geschieden op giro 802394 ten name van de Twentse Bank, Groningen, op rekening VRZA (Call of PA-nummer vermelden).

## HET INTERNATIONALE GEO-PHYSISCHE JAAR



HET PER RADIO VOLGEN VAN  
DE AARD-SATELIET - UNIEKE  
GELEGENHEID VOOR AMATEURS  
OVER DE GEHELE WERELD OM SA-  
MEN TE WERKEN.

De radio-amateur, die in de geschiedenis geboekt staat als een der pioniers van de ontdekking der radio, wordt hier weer een gelegenheid geboden om mee te helpen bij het grootste wetenschappelijke experiment van deze eeuw.

DOOR HAN GORTZ, PA0GN

Op 1 juli a.s. begint het Internationale Geo-fysisch Jaar (in het Engels afgekort : IGY), dat zal duren tot 31 december 1958. De bedoeling van dit artikel is even in globale trekken uit te leggen, wat men zich in wetenschappelijke kringen voorstelt te onderzoeken en hoe daar- bij de hulp van de radio-

amateurs over de gehele wereld gewenst is. En dit is eigenlijk een traditie. In vroeger dagen waren het de amateurs, die de wereld toonden, wat de radio en speciaal op VHF gebied waard was.

Wij leven aan de oppervlakte van een grote bol, de aarde. Deze is zo'n 13.000 km in diameter en hangt in de ruimte op een afstand van enkele miljoenen kilometers van andere planeten, die gezamenlijk om de zon cirkelen. We kunnen gaten graven van zo'n 10 km diepte in de oppervlakte van de aarde en ook afdalen op de bodem van de zee, maar verder kunnen we niet gaan. Verder zijn we omringd door een dampkring, die eigenlijk voor ons een duistere schil is, waarin een "venster" is waardoor wat licht binnenkomt en nog een "venster" waardoor bepaalde radiofrequenties binnenkomen vanuit de ruimte. Het is nog niet zo lang geleden, dat men tot zo'n 10 km boven de oppervlakte van de aarde kon opstijgen. Onze waarnemingen kunnen zich dus slechts uitstrekken over een gebied dat 10 km diep begrensd wordt door de diepte van de aarde en 10 km hoog door de atmosfeer en de wereldruimte.

De energie, waardoor het leven op aarde mogelijk is, ontvangen we van de zon, die zo'n 150 miljoen km ver weg is. Deze zonne-energie varieert

wat met de tijd, maar helaas komen de voornaamste veranderingen hierin kennelijk voor op golflengtes, die niet onze dampkring binnendringen. De atmosfeer waarin wij leven, de oceanen die ons omringen, zijn alle in doorlopende beweging, aangedreven door de energie van de zon. Onze planeet vliegt met een geweldige snelheid door de ruimte, die gevuld is met allerlei soorten atomen, electronen en mogelijk zelfs magnetische of elektrische velden. De periode van observaties over dit onderwerp beslaat slechts een millioenste deel van de tijd, geen wonder, dat onze kennis hierover slechts minimaal is.

Gedurende het IGY nu zullen een reeks waarnemingen gedaan worden, waardoor men hoopt onze kennis te verrijken. Een netwerk van duizenden observatie-posten zijn verspreid over de gehele aarde van pool tot pool. Meer dan 40 naties nemen er aan deel. Toch is dit nog niet genoeg. Men zal nu gebruik maken van de toch reeds aanwezige radio-amateurs als vrijwillige medewerkers

### DE SATELLIET



Gedurende het IGY zal in Amerika een of meer satellieten of kunstmanen in de vaart worden gebracht. De eerste is volgens het plan "Vanguard". Het is een aluminium bol van 75 cm diameter, die een groot aantal instrumenten zal bevatten, waarvan de aanwijzingen per radio naar de aarde zullen worden gezonden. Daartoe is een radiozender ingebouwd, die zal werken op een frequentie van 108 Mc met een vermogen van 10 milliwatt. Dit lijkt klein, maar vergeet niet, dat hij een ideale antenne heeft, volkomen verliesvrij in de ruimte. De satelliet zal omhoog gebracht worden door middel van 3 raketten; de eerste raket brengt hem 60 km hoog en wordt daarna automatisch afgeworpen (nee, hij valt niet op aarde terug, maar in zee). Deze hoogte wordt in 2 minuten bereikt en de snelheid is dan 4800 km/u. De tweede raket brengt hem tot 200 km, waarbij de snelheid dan 17600 km/u zal zijn. Ook deze wordt in zee afgeworpen. De derde en laatste raket brengt de satelliet tot bijna 500 km hoogte, waarbij de snelheid bijna 29000 km zal zijn. Hij is dan in zijn baan gebrachten gaat alleen verder. De baan, die de satelliet zal volgen is een langzaam draaiende elips, zodat de hoogte niet constant blijft, maar zal variëren van 300 tot 1300 km. Het pad boven aarde waarboven de satelliet vliegt, zal sinusvormig zijn. Hoewel de afmetingen zeer klein zijn, is het wel mogelijk hem te zien. Vooral op het Zuidelijk halfrond, want de hoofdbaan is parallel aan de evenaar, maar dan veel zuidelijker. De startplaats is Kaap Canaveral in Florida, U.S.A.

### DE ZENDER



De frequentie van de zender is 108 Mc en de energie 10 milliwatt. De aanwezige batterij is voldoende voor minstens 2 weken. Bij de ontvangst zal men allerlei metingen kunnen doen als de afmetingen van de baan, waaruit men dan weer de vorm van de aarde zelf zal kunnen afleiden. De satelliet loopt in 24 uur ongeveer 16 keer om de aarde. Eén rit duurt dus ongeveer 90 minuten. Ongeveer, want aangezien de hoogte ook varieert (langzaam draaiende spiraal), zal er elke dag een verschil zijn van 30 minuten (vroeger). Als men dus op een bepaalde dag de satelliet ziet of hoort passeren, moet men de volgende dag op dezelfde tijd min 30 minuten kijken of luisteren.

### WAT MOETEN DE AMATEURS NU DOEN ?

De ARRL en de wetenschapsmensen van het IGY werken nauw samen op het ge-

bied van radio al sinds najaar 1955 om te zien wat er gedaan moest worden. Het programma bevat 3 punten, te weten :

1. Ontvangst van trans-equatoriale signalen op tijden, dat dit volgens de MUF niet mogelijk zou zijn op 50 Mc.
2. Verbindingen tijdens Noorderlicht op frequenties boven 50 Mc, waarbij de beam dus gericht is op de Noordpool, ongeacht de richting van het tegenstation.
3. Optreden van Sporadische E.

Daar geen enkel detail gemist wil worden, worden de amateurs tevens verzocht mededeling te doen van VHF verbindingen over gebruikelijke afstanden. Een speciale ARRL-IGY staf zal alle gegevens verzamelen.

Hoewel het IGY pas op 1 juli 1957 begint, wil men nú al reeds starten met het doen van observaties, zodat op 1/7 a.s. iedereen geheel ingeschoten is.

Wat punt 1 betreft, dit is al aan de gang, want amateurs uit Mexico werken zo nu en dan al stations in Zuid-Amerika op 50 Mc op tijden, die volgens de propagation niet mogelijk is. Voor ons, Europeanen, die niet op 50 Mc mogen zenden, maar wel ontvangen, is het dus zaak om ook te luisteren naar Zuid-Afrika en Zuid-Amerika. Het aanschaffen van een 6-m beampje zou dus zo gek nog niet zijn !

Lange afstand voortplanting van VHF frequenties door middel van reflecties van het Noorderlicht "gordijn" of door middel van Sporadische E-lagen van de ionosfeer werd 20 jaar geleden al door de amateurs ontdekt. Rapporten van amateurs over de gehele wereld zijn welkom en worden door de ARRL verzameld. Zij die geregeld mee willen werken, zullen waarschijnlijk op regelmatige tijden een soort mededelingenblad ontvangen. Misschien, dat de VRZA-leden gezamenlijk iets kunnen doen. We vermoeden, dat FB als zijnde het VHF-opperhoofd, mogelijk zijn licht eens kan over opsteken.

Iedere VHF-amateur kan dus mee doen. Men heeft er zelfs geen zender voor nodig. Serieuze en accurate luisterrapporten zullen waardevolle aanvullingen zijn bij de lijst van VHF-QSO's. Als u dus in staat bent om te luisteren op 50, 72 en 144 Mc, (eventueel 420 Mc), doe mee. Uw hulp wordt zeer gewaardeerd.

PAOGN

Indien men meer over bovenstaand onderwerp wil weten, kan men dit vinden in de volgende publicaties :

QST juli 1956, Dr. L.V. Berkner "The International Geophysical Year"

QST juli 1956, R.L. Easton "Radio Tracking of the Earth Satellite"

QST september 1956, M.P. Southworth "The ARRL-IGY Propagation Research"

Boeken :

A.C. Clarte : Expedities naar de planeten .

Prf. Dr. N. Oberth : Mensen in het Wereldruim.

G.V.E. Thompson : Naar Maan en Mars.

#### UIT DE LUCHT

Door de Minister van Verkeer en Waterstaat is op verzoek van belanghebbende per 1 jan. j.l. ingetrokken de zendvergunning verleend aan :

PAOEF S.v. Rossen te Vlaardingen

PAOULA J.A. Bloemen te Amsterdam

HAM AD. Wie kan mij helpen aan 2 stuks EA50 (VR92) miniatuur diodes. Event. ruil voor andere buizen.  
PAONEG, Nic. Egger, Marktstraat 1, Boxmeer.

## DEZE WEEK OP 2

DOOR J. ADAMA , PAoFB

DOOR EEN KRACHTIGE ERUPTIE OP DE ZON J.L. ZONDAG WAS ER  
MAANDAGAVOND NOORDERLICHT MET BIJZONDERE CONDITIES

Toen FB op zondag 19 januari de gehele dag afwezig was, op een rustige bromfietstoer, ging de 2-m band luisterrijk open ! Uit de diverse verhalen op 144 Mc verneem ik, dat het speciaal de Duitse stations waren, die in geheel Nederland prima doorkwamen. DL3VJ, die de gehele zondag van opwinding bijna niets kon eten, logde : 25 Duitse stations, 14 PA's en 3 G's. Het was alsof er een VHF wedstrijd aan de gang was, meldt Fritz. 3VJ hoorde ook nog een QSO tussen DJ3ENP in het Schwarzwald en OKLUH in Tsjecho-Slowakije. DJ3ENP was s9++ bij 3VJ; maar die "OK" was nergens op de band te ontdekken. -'s Avonds kreeg 3VJ plotseling een QSO met het Deense station OZ10J in Hundersted. Deze OZ kwam prima door. Hij had de 2-m tx even aangezet om te zien of ze nog functioneerde en sloeg toen opeens DL3VJ aan de haak !

In Nederland was PAoKH uit Lemmer (Fr.) de sensatie van de dag. PAoWAR, JMS en BL hadden o.a. een QSO met hem. Volledig QTH van PAoKH : M. Koopmans, Polle 8a, Lemmer. Hij werkt met slechts 9 à 15 watt input in 2 X 7193 in de final. De antenne is een 4-el beam, die net onlangs draaibaar geworden is. In principe zendt KH uit op de volgende tijden : 12.30-13.30 19.00-20.00 en 22.30-24.00 uur.

Maandagavond 20 januari was er gelegenheid om het nog eens dunnetjes over te doen. Omstreeks 20 uur kreeg FB een QSO met PAoKH. Even later werkte KH met CMH. ON4ZH riep hem ook nog aan, maar ik weet niet of het een QSO werd. Later op de avond hadden WAR, SK en - ik meen - GER verbinding met KH.

Van de Duitse stations werkte FB met DL3VJ en DJ3HV(12 w), die kwamen prima binnen. DL9SH (rs 59) had een QSO met ON4HN( 5 8/9 op de zijkant van zijn beam !) Tegen 12 uur had FB QSO met ON4HN en ON4BZ, die beiden fantastisch hard waren. Uit Engeland werden G5KG(sked om 23.00 uur) en G3KFX (23.35 rs 57) gewerkt. Deze maandagavond was er ook nog iets héél bijzonders aan de hand. ON4HN rapporteerde n.l. dat hij tussen 20.25 en 23.35 reflecties opmerkte vanuit Noordelijke richting. Met de beam gericht naar het Noorden hoorde 4HN met behulp van die reflecties diverse Engelse stations uit Zuid- en Noord-Engeland ! De modulatie van de gelogde stations klonk erg brokkelig en vervormd. ON4BZ berichtte het zelfde verschijnsel met als klap op de vuurpijl dat Guy op een gegeven moment - slechts enige seconden - op die wijze GM6KH uit Schotland ontving met s9+ ! Tot een QSO kwam het helaas niet. G3FAN van het eiland Wight werd ook gehoord met een oproep voor GM6KH.

G5KG als derde in de bond van rapporteurs, constateerde een zeer sterke ruis uit NNO richting. Hij logde diverse draaggolven. Ten slotte DL3VJ. Deze merkte op, dat de T9 signalen van de stations die hij werkte, soms toongemoduleerd gingen klinken ! Dus verder met de beam gewoon op zijn tegenstation gericht. Dit laatste verschijnsel is het enige wat FB eveneens opmerkte, maar verder niet bij stilstond ! De oorzaak van al deze vreemde dingen ? Het was ongetwijfeld een reflectie door een optredend Noorderlicht op die avond. DL3VJ heeft dit Noorderlicht in de vooravond zelfs een beetje gezien. Bij LA3UC in Bodø, ook een trouw lezer van deze rubriek, zal dit sterke Noorderlicht wel een fantastisch gezicht geweest zijn. Misschien dat we via die Noorderlicht reflecties eens een

keertje op 2-m met je QSO'en, Sverre !  
 Dinsdagmiddag 22 januari waren de condities nog steeds goed. PEIPL kreeg o.a. QSO met PAOROK, KH en ES (alle drie ook prima sterk bij FB). Een kleine correctie op het bericht van verleden week : de sked van 1PL met DL3VJ is niet om 12.00 uur, maar om 13.45 uur.  
 G2HCG werd op maandagmiddag 21 januari met rs 4 4/5 gelogd. Hij was de trap opgestrompeld met zijn gebroken enkel. Op 28 januari zal G2HCG proberen de sked met 1PL normaal te hervatten. Op 18 januari 's avonds kwam ON4PU uit Brugge prima door. Die werkte diverse PA-stations. In Brugge is het erg lastig om QSO's met Nederland te maken. Als regel gaat het beter in de richting Engeland. DL3VJ bericht, dat op "Kanaal 2" zich - behalve Antwerpen - ook de TV-zender Oldenburg bevindt (elke dag van 16.00-18.00 uur). De geluidszender van Oldenburg ontvingen we hier in Den Haag op 21 januari rs 57, dus dat klopt.  
 PAOWAR luisterde zondagmiddag op 50 Mc, maar hoorde geen enkele amateur. Uit Borculo werd een 2-m luisterrapport ontvangen van OM Ankoné, Kortewal 13, wat zeer op prijs gesteld werd. Bedankt OM ! En ten slotte de lange lijst :

Stns wk d : PAOCMH, KT, IU, WAR, MAI, JLK, GER (AFN ! ) JLA, RG, RK, NO, SW, KH; DL3VJ  
 DJ3HV; ON4PU, 4HN, 4BZ; G5KG (5 X), G5KW (2 X), G3KFX (3 X), G2DPK  
 (7 watt, QTH Ipswich).

Stns hrd : PAOJU, BU, FA, HAK, JMS, BL, WO, CA, BN, DEK, MAI, BI, ES, AV, AGJ, IKS;  
 DL9SH, DJ1DC; ON4LN, 4ZH, 4IL; G6NB, G2HCG. 73 de PAOFB

**FLASH**

In verband met de hierboven gepubliceerde bijzondere condities op maandagavond j.l. kunnen we nog mededelen, dat dinsdagmorgen alle telefoon- en telegraafverkeer tussen Amerika en Europa uitviel als gevolg van hevige atmosferische storingen. Dit verschijnsel wordt toegeschreven aan een ongewoon krachtige eruptie op de zon op zondag j.l. In grote delen van Zweden heeft men maandagavond Noordlicht kunnen waarnemen.

HAM AD. Aangeb. buizen 80-12AT7-ECC40-2 X EF80 à f.2,-.; ECH42-EL41-VT501 ARP35-807 à f.1,-.; 2 X U20 à f.2,50.; Speaker 6 cm met trafo f.5,-.; Xtals 7975-7500-7150-6440 Kc/s à f.1,-.; Xtal 3500 Kc/s f.10,-.; 2 xtals 75 Kc/s gemonteerd in bus, samen f.12,50.; Draaisp. meters 500 microAmp. f.10,-; 100 mA f.3,50; 2 relais uit BC624 à f.5,-.; 3-voud. var. C 55 + 55 + 35 pF f.2,50.; ker. schak. 3 X 5 st. 3-deks f.1,50.; 3 xtal diodes GEX34, 1 st. 1N21 à f.0,50.; trafo 2 X 500 V-200 mA f.15,-.; smoorsp. f.3,- trafo 2 X 325 V-125 mA, 4 V gl. sp. f.5,-.; mech. bug f.15,-. Alles exclusief porto. PAOUL, H.R. Boerma, Verwersdijk 30 a, Delft.

CORRESPONDENTIE

PA-704. VRZA-service, OM, dat kost niets.

EEN NETTE SCHRIJVER GEVRAAGD

We zitten weer te springen om copie. Zo hebben we de laatste 3 nummers zelf

voor het hoofdartikel moeten zorgen en dat komt eigenlijk niet te pas. Heus, we hebben onze handen elke week al vol met het tikken van CQ-PA en het samenstellen van de HW's DX rubriek. Bovendien zijn er nog de werkzaamheden van het secretariaat. Kamaan, boys, we zijn één grote club. Laat ieder wat voor zijn rekening nemen ! En zeg nou niet, dat u nog nooit iets geschreven hebt. Hindert niets. We maken het wel persklaar. Maar schrijf eens een lekker artikeltje voor je eigen clubleden !!!!!!!

# HW's DX

Alvorens te starten met deze HW's DX, moet me even iets van 't hart. Om deze rubriek up-to-date te houden moeten we méér medewerkers hebben. Het is zo gemakkelijk elke zaterdag CQ-PA uit de bus te halen, maar er wordt etter en bloed elke woensdag en donderdag gezweet om het toch maar weer steeds voor elkaar te krijgen. Daarvoor is de hulp nodig van medewerkers, van dxers. En behalve PAoAY, die nu varende is naar de States, zijn ze er allemaal nog ! Geen enkele dxer, die ooit aan deze rubriek heeft meegewerkt is per 1/1 afgevallen. De S.v.d.W.fabriek kan dus wel draaien, maar dat kan niet met een stuk of 10 mensen. Zo, dat is dat. Volgende week verwacht ik dus een hele bende dope ! Van verschillende kanten kregen we al berichten over de

## MARATHON

In Enschede is nu ook al een team dxers gevormd. Dat kan dus gezellig worden. Wel zijn er enkele wensen naar voren gekomen. Zo wil de een nog verschil maken tussen fone en cw, de ander wil verschil maken tussen beamwerkers en hams met gewone antennes. Wel, obs. Laten we dat toch maar niet doen. Neem de officieuze winnaar van de all-band, LZ; hij gebruikt géén beam. Neem ON4QX en 4LJ, de een met cw en de ander met fone. Practisch liggen ze even hoog. Ook de input speelt geen rol, zie PAoZV en ON4MS. Met geringe energie hebben ze een schitterend hoog totaal. Nee, waar het wel in zit, is gestadig doorwerken, elk vrij minuutje gebruiken om op de band te zijn en van het begin tot het eind vol te houden. Dát is het hele geheim. Inmiddels kregen we van ON4QX van de week al een brief, waarin hij berichtte, dat de wisselbeker al gekocht is en dat het wachten is op de officiële uitslag in juli om de naam van de winnaar er in te laten

graferen. Hijzelf komt naar Nederland om hem uit te reiken. Zou dat voor het bestuur van de VRZA geen aanleiding zijn om een feestelijke najaarsbijeenkomst te houden ? We zullen eens een balletje opgooien. Maarre die beker. Als de winnaar van 1957 nou eens een ON4 zou zijn ? Dat zou ook wel leuk zijn. Dan wordt het een soort interland wedstrijd ! PAoNV heeft het druk. Hij werkt nu voor 4 maanden praktisch bij Philips in Eindhoven en kon maar een weekend naar Zeist om even de key te drukken en op 20 YV5DE en op 21 Mc VP6GT, KP4ADS, UD6DD, OY1R en CT2AC te werken. Tnx fr de dope, Albert. Sa, Eindhovenaars, PAoNV zit op kamers bij PA-864, St/gerardusplein 8. ..Dan is hier PAoEEM, die in 1957 ook mee gaat draaien in de Marathon. De nieuwe tx met rx staat al klaar voor 10-14 en 20 meter. Bij het proefdraaien werd TG9AD gewerkt, waarvan het QTH is : Roberto W. Engel, P.O. box 299, Guatemala-city Guatemala. Tnx OM...Nou we toch in Enschede zitten, hier is PAoHBO. Natuurlijk doet Hennie weer mee aan de M-57; hij vond het verleden jaar veel te leuk. Alleen wil hij beamscheiden van gewone antenne-werkers. Maar daar hebben we het al over gehad. Van de week werkte hij zijn 1ste ZL op 21 Mc, n.l. ZL2SM. Ook stelt HBO voor, om voor de townwedstrijd een gemiddelde te nemen. Laten we dat nou niet doen, die townscore is gewoon de som van de all-band scores. Dat stimuleert de deelname ! (En krijg je lekker QRM !). In het kader van de hamshacks krijgen we hier de

## SHACKBESCHRIJVING VAN PAoHBO

HBO is nu zowat een jaar in de lucht. Kerst '55 werd de eerste verbinding gemaakt. Het eerste deel werd met 30 watt gewerkt en later met 75. De tx is 3-traps eco-bfr/dbbl-pa met de buizen 4654-6TP-2 X 807. Deze staan parallel. Plaat-scherm modulatie, xtal mike. Als antennes

zijn in gebruik : voor 40 een Windom, 12-m hoog; voor 20 een ground-plane en voor 14 meter een dipool. Gewoonlijk echter wordt de Windom gebruikt. De ~~rx~~ is een R.107 en een omgebouwde R.109. HBO werkt uitsluitend fone, hoewel HOR wel eens op de key komt drukken als hij in de stad is.

WOSA EN HOSA

Naar aanleiding van ons berichtje aan PA-164 in CQ-PA van verleden week bericht ON4RB ons, dat men het beste deze certificaten kan aanvragen aan : "WOSA, p.o. box 331, Antwerpen. Men kan het weliswaar ook sturen aan een der comité-leden, maar deze zijn niet altijd thuis. Dus voortaan naar de postbus. Inmiddels heeft PA-164 zijn certificaat al thuis gekregen. Indertijd hebben we uitvoerig de eisen voor dit diploma gepubliceerd. In het kort komt het hier op neer, dat men voor WOSA 8 Antwerpse stations moet werken en voor HOSA moet men 10 Antwerpse stations gehoord hebben en bevestigd hebben. Men hoeft geen QSL-kaarten te sturen. Duplicaat log is voldoende. Wel is het nodig om 5 IRC's bij te voegen. Tnx, 4RB voor de reminder.

Hier is voor het eerst ONL-744. Wim heeft een paar fb stations gelogd, die we hier als HN geven. Niet omdat ze zo erg dx zijn, maar wel omdat ze niet elke dag voor het opscheppen liggen. Tnx Wim.

*WIM*  
*WIM* *WIM* *WIM*  
*WIM* *WIM* *WIM*  
LX

Op 20 en 21 januari is door ONL-744 LX1AC op 7 Mc gelogd om 09.45 en 11.45 in verbinding met Europese stations. Let op hem tijdens de short skip. Hij is fbvoor WAE, trouwens ook voor DXCC.

MLD

Op 21 januari is MLD door ONL-744 gelogd op 14 Mc om 14.15. Deze is -naar we menen - echt. Zijn adres heeft indertijd in CQ-PA gestaan. Stuur anders QSL via MLB : Mario Graziana, Piazza dello Stradone, San Marino

ON4SC stuurt ons nog de beste wensen voor 1957 en geeft met een 2 nieuwe leden op. Tnx Felix. Ga zo voort !... Ook CAR gaf een nieuwe PA op. Tnx Kees, ouwe reus daar in Zeist !... Tja, die Schellenberg. We haalden hem verleden week even aan en nou kregen we een brief van Adri, PAoSTR, met de vraag of dat dezelfde Schellenberg is, waarmee hij in 45 en 46 bij Radio-Holland op school heeft gezeten. Hij speelde altijd "In the Mood" op de piano. Geef maar eens een gil OM naar STR, Cruijzenhoekstraat C.160-h, Nieuw-Helvoet, Z.H. Verder dank voor het artikel, ob !... En dan hebben we hier Bob, ON4QX, die de beker voor de M-56 al in huis heeft en die nog alleen maar gegraveerd behoeft te worden. Het wachten is op de berg QSL's van juli a.s. Hij wenst de winnaars geluk en speciaal LZ. Ook heeft bewondering voor ON4LJ, die ondanks zijn handicap van de Bell-fabriek tegenover hem, zo'n fb score gemaakt heeft. En dat midden in de stad. Bob zegt tegen de andere ON's : "truggelt die beker eens terug naar België!" Bob stelt voor om in CQ-PA eens de stand van de zônes te publiceren. Dat is een goed idee, OM. Doen we subiet. We zullen in een der komende nummers eens de zônes plaatsen. Men weet, de wereld is verdeeld in 40 zônes. Heeft men ze alle 40, dan geeft het Amerikaanse blad CQ een schitterend diploma uit. Men moet daarvoor dus 40 QSL-kaarten hebben. In een der volgende CQ-PA's komt dus een lijst van de 40 zônes met daarbij vermeld, welke landen er in liggen. Daarna plaatsen we zo nu en dan eens een lijstje van de VRZA-dxers met hun zône stand. Wie weet schuilt er niet een onder, die ze alle 40 heeft. Dat zou de eerste PA zijn. Hoewel UN zijn kaarten al bij elkaar zoekt !

SNOEPJE VAN DE WEEK

DEZE ZATERDAGMIDDAG 16.00 uur  
UTAH OP 10 METER

PAoADP in Vlissingen is druk aan 't bouwen van een nieuwe tx met RL12P 35's. Die zullen het prima doen, OM. Wees daar maar niet ongerust over. Ook die splitstator is wel ok..Tot slot hebben we hier de dope van LY. Deze zorgde voor het snoepje van de week voor de WAS-bazen. Hij heeft 'n sked met Utah deze zaterdag om 16.00 op 28 Mc. Als er dus meer PA's zijn, die hiervan willen profiteren en deze staat nog nodig hebben, kunnen ze hem achter LY pikken. Het werken op 10 is LY tegengevallen, want behalve Amerikanen hoort hij daar niet zoveel. Ook op 10 waren er maandag Aurora-conditions (net als op 2-m) en werk je de stations met reflecties tegen de Noordpool. Dit is vooral met een beam aardig te constateren. Op 21 Mc is ook UNLAB verschenen en deze maakte zondagmorgen zijn allereerste QSO op die band. Op 14 Mc zit een VEO met een knalsignaal. Het is een Canadees schip in de buurt van Kreta. Hij werd natuurlijk achtervolgd door een hele horde, voornamelijk Russen, die niet weten, dat VEO een schip is en vermoedelijk denken met iets bijzonders te doen te hebben. Overigens blijft hij nog een tijdje, want hij moet nog naar Glasgow toe. Met fone zit TF5TP op 21 Mc te testen. Iets voor de fone WAE-mannen. Tnx LY fr dope.. En dan hebben we hier het reglement van de komende titanenstrijd van USA en Canada tegen de rest van de wereld :

ARRL's 23 INTERNATIONALE DX  
WEDSTRIJD

TIJDEN :

cw van	22 febr.	24.00 uur	GMT tot
	24 febr.	24.00 uur	GMT en van
	22 maart	24.00 uur	GMT tot
	24 maart	24.00 uur	GMT.
fone	8 febr.	24.00 uur	GMT tot
	10 febr.	24.00 uur	GMT en van
	8 maart	24.00 uur	GMT tot
	10 maart	24.00 uur	GMT

HAM AD.Gevr.trafo 2 X 400 V-100 mA  
prim.220 V.PAoADP,Zeilmarkt 3  
Vlissingen.

De bedoeling is dat ieder zoveel mogelijk USA en VE stations werkt. Aan die stations geeft men dan een code, bestaande uit 6 cijfers, n.l. het rst + 3 cijfers die de power aangeven, b.v.579150. (fone-stations geven 5 cijfers). Men ontvangt een code terug van 3 cijfers(rst) + enkele letters, die de staat aangeven. Dit vergemakkelijkt het WAS werken. Deze afkortingen zijn volgens het onderstaande lijstje :

USA EN VE STATEN

- |     |  |
|-----|--|
| W1  | = Conn Maine Mass Nh Ri Vt                 |
| W2  | = Nj Ny                                    |
| W3  | = Del Md Pa Dc                             |
| W4  | = Ala Fla Ga Ky Nc Sc Tenn Va              |
| W5  | = Ark La Miss Nmex Okla Texas              |
| W6  | = Cal                                      |
| W7  | = Ariz Idaho Mont Nev Ore Utah<br>Wash Wyo |
| W8  | = Mich Ohio Wva                            |
| W9  | = Ill Ind Wis                              |
| W0  | = Colo Iowa Kans Minn Mo Nebr<br>Ndak Sdak |
| VE1 | = Nb Ns Pei                                |
| VE2 | = Que                                      |
| VE3 | = Ont                                      |
| VE4 | = Man                                      |
| VE5 | = Sask                                     |
| VE6 | = Alta                                     |
| VE7 | = Bc                                       |
| VE8 | = Nwt Yukon                                |
| VO  | = Nfld Lab                                 |

Zoals men ziet een schitterende gelegenheid om eindelijk die ontbrekende staten voor het WAS diploma te werken. Elk volledig QSO is 3 punten. Het totaal wordt vermenigvuldigd met het totaal aantal W/VE districten per band (er zijn 19 W/VE distr.) Werkt men dus bv 10 distr. op 20 en 10 op 14 en 8 op 10, dan is de vermenigvuldiger 10+10+8 = 28. Hoe het log ingestuurd moet worden vertellen we in een volgend CQ-PA. Cheerio, obs en denk om de dope !



OFFICIEEL ORGAAN VAN DE VERENIGING VAN RADIO ZEND AMATEURS

REDACTIE  
SECRETARIAAT  
QSL-BUREAU

Postbus 190 Groningen

Contributie-overschrijvingen kunnen geschieden op giro 802394 ten name van de Twentse Bank, Groningen, op rekening VRZA (Call of PA-nummer vermelden).

## EEN "NETTE" ANTENNE

( MEERDERE DIPOLEN, GEVOED MET ÉÉN VOEDINGSLIJN )

DOOR Th. A. VAN KEULEN , PA0TH

Als je nu al twintig jaar 't amateurisme min of meer van dichtbij volgt, dan krab je toch even achter 't oor, wanneer je in het vorige CQ-PA leest, dat er een "nette schrijver" gevraagd wordt. Ik heb altijd gemeend, dat "radio-amateur" en "net" twee onafscheidelijke begrippen waren. Een uurtje luisteren op 80 meter, liefst tussen 7 en 8 uur of tijdens een contest, versterkt in hoge mate deze mening. Ik wil proberen een "nette" antenne te beschrijven. En hiermee wordt bedoeld :

Een antenne, die niet over een straatlengte de omgeving ontsiert;

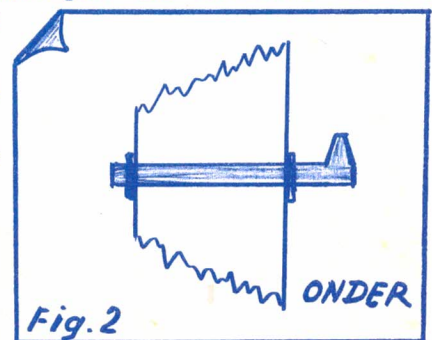
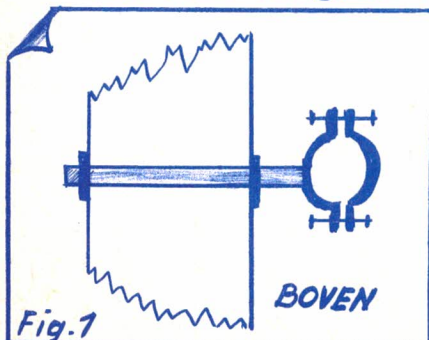
Een antenne, die niet 't budget van moeder-de-vrouw in de war stuurt.

Om kort te zijn : een antenne, die nog wel tot een "amateur" uitrusting gerekend kan worden. Tussen haakjes moge vermeld worden, dat de grenzen tussen amateurisme en (would-be) professionalisme de laatste jaren steeds meer vervagen. In dit verband zou ik willen opmerken, dat er voor de jongere amateurs te weinig gedaan wordt. Ze beginnen met een bandrecorderversterker vòòr ze alle mogelijkheden van een één-lamps terug gekoppelde detector beheersen.

Een geval uit de praktijk : Een jongen van de Lagere Technische School keek vreemd op, dat een spoel uit een oud "super-inductie"-toestel 't minstens zo goed deed als een modern miniatuurtje. De eerste kostte

niets, de tweede een paar gulden. De voorlichting is voor een te groot deel in handen van te sterk commercieel-georiënteerde instellingen.

Maar nu de antenne :  
Achter mijn huis heb ik een tuin (?) van 6 X 11 meter. Er mogen dus



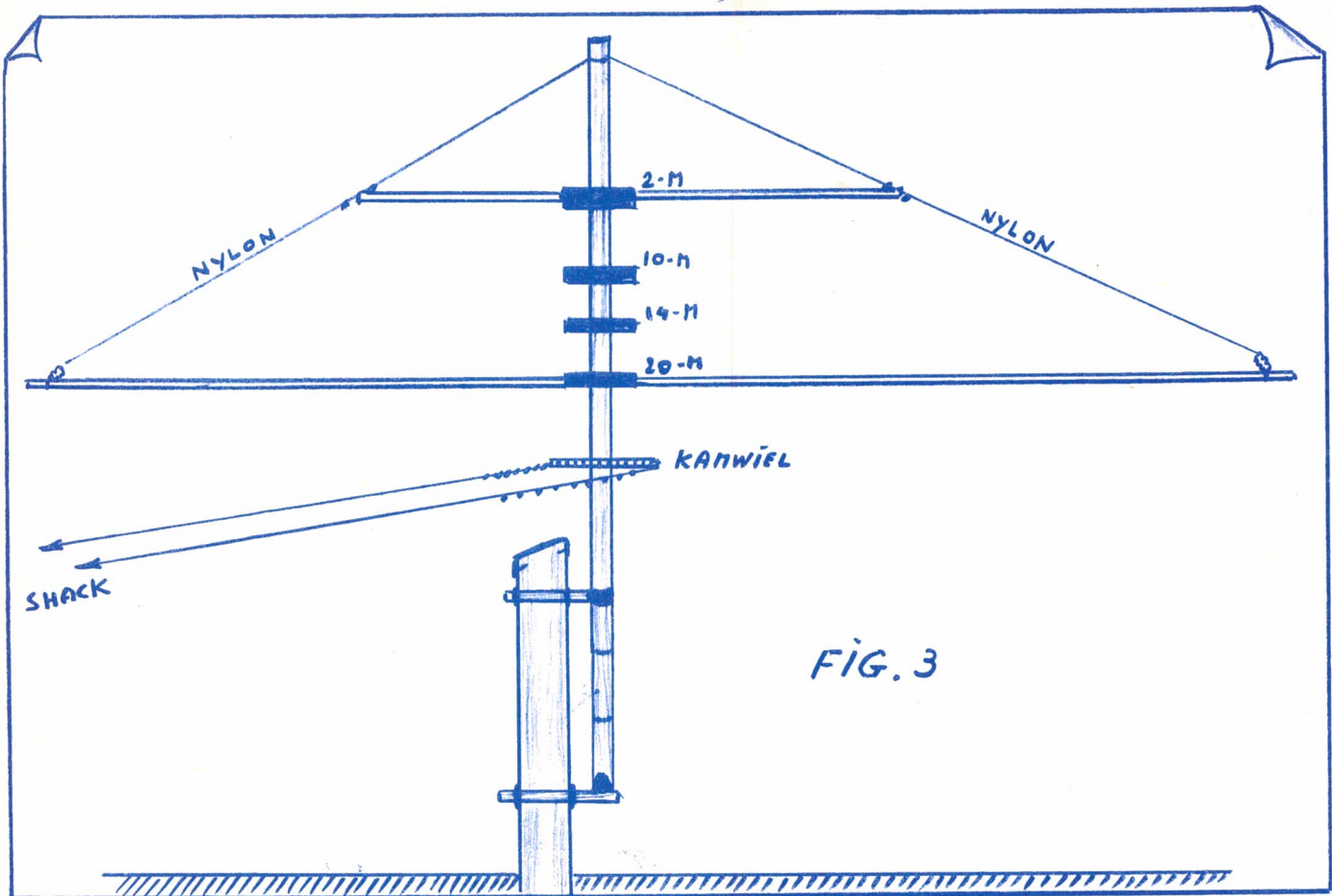


FIG. 3

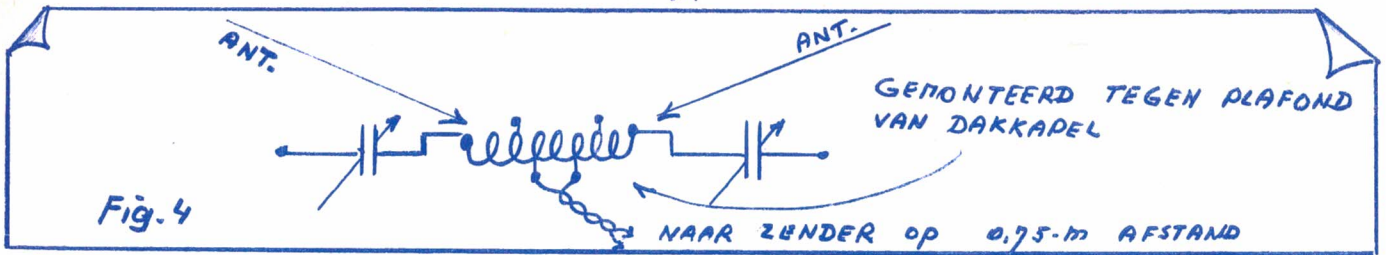
liefst geen tuidraden gebruikt worden, speciaal om kennissen op een "nette" manier te ontvangen, d.w.z. zonder hen te laten voelen hoe scherp zo'n draadje is.

Een dikke paal van ruim 6 meter is  $1\frac{1}{2}$  meter ingegraven en staat als een rots. Op  $1\frac{1}{2}$  meter boven de grond en enige decimeters van de top zijn gaten geboord om duims-bouten te bevestigen volgens het model als is geschetst in de figuren 1 en 2 op de vorige bladzijde. Als men nu een  $1\frac{1}{2}$  duims buis van  $\pm 5$  meter door de bovenste ring steekt en op de onderste conische pen plaatst, dan is het principe wel duidelijk. Onder aan de buis kunnen verlengstukken van ongeveer een meter geplaatst worden, tot de vereiste hoogte, hier ongeveer 9 meter, is bereikt.

Op de hoogte van de shack, tweede verdieping, is een kamwiel gemonteerd (met een stel schroeven), zodat 't hele geval draaibaar wordt. De fietsenmaker heeft wel zoiets en een oude ketting is ook nog wel te betalen. Door 't afkoppelen van de onderste buisstukken en door de bovenste bout als draaipunt te gebruiken is 't echt een antenne voor één-persoon-bediening geworden. Boven de houten paal kan met een niet te lange ladder ook nog 't een en ander aan de geplaatste antennes gedaan worden. Het ligt in de bedoeling hierop enige dipolen te monteren, die onderling met nylondraden 't gewicht van een kraai bijvoorbeeld moeten verdelen. Is 't u ook opgevallen, hoeveel televisie-antennes al een gebroken pootje hebben ?

Nog enige opmerkingen :

1. De paal wordt afgedekt met een stukje lood, eventueel met dun aluminium, dat zijdelings vastgespijkerd wordt.
2. Tussen ring en buis enige stripjes ingevet leer plaatsen.



3. De paal rot 't snelst enige decimeters boven en onder de grond. Dus elk jaar 2 X een beurt met carbolineum.
4. Misschien zijn alle dipolen met één gezamenlijke voedingslijn van 72 Ohm te voeden, hoewel de uitstraling van harmonischen hierdoor bevorderd kan worden. (1)

De afbouw van dit geval vergt nog wel enige tijd, maar kan in étappes, zonder assistentie, worden uitgevoerd. In de loop van deze zomer hoop ik weer een signaaltje op enige banden te produceren. Voor 80 en 40 meter hangt een dipole van 2 X 16 meter, die zonder feeders wordt aangesloten. Op 80 meter met een verlengspoel en op 40 moet nog getest worden. Dit laatste is weergegeven in figuur 4.

Cheeruo from PAOTH

- (1) Lees hierover ook de artikelen :  
 PAOKAM : Een Multi Dipool bladz.175 CQ-PA nr.23 van 1954  
 PAoFB : Eén-nul voor Den Haag. Bladz.94 CQ-PAnr.10 van 1955

HAM AD.Dringend gevraagd één of meer 5Z3's(z.g.a.n.). PAOTH, Th.A. V.Keulen,V.Assendelftstraat 80 te Waalwijk.

HAM AD.Stevige plaat aluminium voor chassis en kast; een plaat (35X35) messing;spoeleenheid of losse spoelen voor amat.bndn(gegevens bijvoeg) PA-331,P.C.Slieker,Hoogstraat 20 Schiedam(na 19.30 tel.69566(K1800)).

HAM AD.Gevr.ontvanger 110-150 Mc met voeding lichtnet.Br.met bijz.aan E.F.Kuipers,Vliegveld Hilversum.N.H.

HAM AD. Aangeb.meetzender,bereik 100 Kc- 30 Mc;nauwk. 1 %;mod.400 Herz, mod.diepte 30 %;met fijnreg. f.40,-. PAoAGA,G.Stevens,Geijsendorfferweg 24, Paterswolde.

HAM AD.Meetzender Marconi:type TF390F bereik 16-150 Mc in 4 trappen afstemb. Output regelbaar van 1 mico-V tot 100 mV;afleesbare meter 50 mico-A.; in- en uitwendige modulatie;inw.mod.400 periöden 30 %;schema en ijk-kromme. P.350,-.;Philips oscillograaf met buis van 9-cm diam.;vele mogelijkheden als nieuw;voll.documentatie f.300,- PAoBZH,B.Zandstra,Rubensplein 11 a Schiedam.

HAM Ad. R.107 in prima staat; prachtig craquellak(grijs) f.95,- Radio & Television News 1953 f.3,- (halve jaargang);1954 f.4,50 ; 1955 f.5,50;1956 f.7,-;Radio Electronica 1955 f.5,-;1956 f.6,- ; Radio-Bulletin van 1950 t/m 1956 PAoBZH,B.Zandstra,Rubensplein 11 a , Schiedam.

UIT DE LUCHT

Op verzoek van belanghebbende is door de Minister van Verkeer en Waterstaat de zendvergunning ingetrokken, verleend aan : PAoUL, H.R.Boerma te Delft.

VERHUISD

PA-364,L.J.R.Ort, naar : Willem de Zwijgerlaan 55 IIE, Amsterdam-W.

IN DE LUCHT

Door de Minister van Verkeer en Waterstaat is aan PA-576 een zendmachtiging B verleend. Hij is PAoAJ, A.J.Monster, Stationsweg 44 te Oostvoorne. Mni congrats,OM !

## DEZE WEEK OP 2

DOOR J. ADAMA , PA0FB

Het is in de afgelopen week erg rustig geweest op de 2 meter. In 't Haagje waren het vrijwel alleen de lokale stations die ditmaal activiteit vertoonden. Buiten de stadsgrenzen merkten we alleen PA0CMH en JLK op, als dagelijks actieve amateurs op 2-m. De anderen zijn zeker aan 't ombouwen, of zo ??- Voor de mensen met 2-m "donderdozen" (uitdrukking van PA0CA) was er overigens nog te werken met Engeland; zij het dan met minimale ontvangsterktes wederzijds. Zo lukte de sked van FB met G5KG (elke avond om 23.00 uur; freq. G5KG 144,54 Mc) van 22 t/m 26 januari. Op zondagavond 27/1 kwam G5KG er niet door. Maar op 28/1 werd weer QSO gemaakt. PA0NO uit Maassluis luisterde enige malen mee en logde G5KG toen ook.

PA0WAR liet mij van de week zijn 24-cm converter zien, die in vergevorderde staat van aanbouw is. Het ziet er keurig uit! 't Werkt met een kristalmixer en coaxingangskringen. Mogen we er eens een beschrijving van in CQ-PA zien, WAR ?

Op zondagmiddag 27/1 werd - ouder getrouwe - weer op de 50 Mc band geluisterd. Er kwam echter - voor de derde week nu al - geen enkel amateur station door. Wel werd in de buurt van 49 Mc een Amerikaans sprekend FM station gelogd. Waarschijnlijk een Amerikaans taxi station. In QST van januari staan een paar resultaten vermeld op 50 Mc. over oktober en november. Zo werkte op 27 oct. LU9MA met VE1QY en een hele ris W's. Op 5 november werd W1HDQ in Engeland gelogd door G6LX en G13ZX. In het begin van november hadden W's QSO's met KH6, KL7, JA, PZ, TI en KX6. Hier in Holland zullen we maar rustig en kalm afwachten tot de band weer opengaat. - Zijn er nog méér PA's, die zondags op 6-m luisteren ? Schrijf de resultaten dan eens.

In U.S.A. is sinds kort het "VHF Handbook" verschenen. Het is te verkrijgen bij : Radio Publications Inc, Danbury Rd., Wilton, Conn. U.S.A. De kosten zijn \$.2,70 plus 15 dollarcenten verzendkosten. Bij een willekeurige bank in Nederland zullen ze de betaling (en bestelling) van dit interessante boek zonder rompslomp in orde kunnen maken. In dit VHF-Handbook staat o.a. een ontwerp van een VHF-preselector met een ruisfactor van slechts 2 dB. Voorts alle mogelijke VHF zender- en ontvangerontwerpen, beamantennes, ruisgeneratoren enz. Ook dit bericht is uit QST.

Betreffende de E88CC; ON4BZ uit Brussel gebruikt deze pit thans met veel succes in de cascodeversterker van zijn nieuwe converter. Vergeleken met de vroegere ECC84 vindt Guy het een enorme verbetering !

Op 24 januari omstreeks 23.15 werd in Den Haag G3KFX ontvangen met rs 33 fone. Op 28 januari werd G2HCG met rs 33 gelogd, in QSO met PE1PL. Wegens de gebroken enkel komt G2HCG thans voorlopig alleen op de maandagen voor 1PL uit. - G3ILI werkt met single sideband op 2-m. De beschrijving van zijn tx stond in het RSGB bulletin van januari. Er komen 12 pitten bij de tx te pas. Wat dus nogal meevalt !

PA0KH uit Lemmer gaat binnenkort met een 12-elementsbeam werken en een QQE 06/40 in de final. Zal die even hard worden ! Op 29 januari te 12.50 had FB een QSO met KH. Met 15 watt input was KH toen rs 56 in Den Haag. PA0CMH testte onlangs met zijn 2-m griddipper. Laat dat ding nog helemaal in Gouda gehoord zijn !

Maandag a.s. van 8-11 uur gaan we weer eens zo'n ouderwetse activiteitsavond houden. Met 2-m IN DE LUCHT. En NIET, vanwege "de geringe activiteit op de band" op de mopperstoel ! What say ? De Engelsen hebben behal-

ve de maandagavond voor 2-m activiteit, nu ook de woensdagavond voor de 4-m activiteit (70 Mc band).

Stns wk : PAoWAR, GER, IU, RK, NO, SK, JLK, KH; G5KG.

Stns hrd : PAoCMH, MF, JU, SW, FP, CA; ON4LN; G3KFX, G5KW(29/1) G2HCG; vliegtuigen.

Wie stuurt er volgende week een rapportje ?

73 de PAoFB

## PA-HA Actie

In Noorwegen hebben de amateurs - zoals wij een PA-HA Actie hebben - een LA-HA actie aan de gang. De opbrengst daar is momenteel : N.Kr.1335,- of in Nederlands geld f.700,-. Beduidend meer dan de PA's hebben opgebracht. Dit is voor een PA, die verder onbekend wenst te blijven, aan-

leiding geweest om het saldo van f.91,50 te verdubbelen. Deze week is dus in dank een gift van f.91,50 ontvangen, zodat het saldo op 't ogenblik f.183,- bedraagt. Laat deze mooie geste aanleiding zijn voor meerdere PA's alsnog een gift in te sturen op giro 129309 ten name van C.Hoogenbosch te Den Haag. Ook kwartjes of dubbeltjes zijn welkom !!

PAoNN

## HW's DX

Naar aanleiding van het hoofdartikel van verleden week over het IGY, werden we van de week opgebeld door NN en die had het weer van IN en die had het ergens gelezen, dat alle geleerden zich vergist hebben en dat op dit ogenblik het hoogtepunt al voorbij zou zijn. Met andere woorden alle geleerden waren een jaar te laat. Persoonlijk kunnen we niet aannemen, dat al deze internationale denkreuzen zich zo maar vergist hebben, maarrrr wèl is het zo, dat het maximum aantal zonnevlekken zal zijn in de periode febr/maart 1957. Daar na gaan we weer in dalende lijn, het geen niet wegneemt, dat we het hele jaar in een overvloed van prachtcondx zullen leven. Het jaar 1957 zal in 't teken staan van : 'n dxie voor een prikkie !

Van de week was er - na onze noodkreet - weer een behoorlijke hoeveelheid dx copie. Het aantal medewerkers is weer lekker groot ! Dat geeft de burger moed !

We beginnen eerst met een blijede mededeling. Er is weer een nieuw land bij gekomen en nog wel in Europa. Dat geldt dus niet alleen voor DXCC, maar ook voor WAE. De officiële mededeling

van de ARRL luidt :

### NIEUW LAND VOOR DXCC

Hierbij wordt officieel bericht, dat toegevoegd is aan de landenlijst : Aland Islands. Deze eilanden zijn Fins gebied en liggen in de Botnische Golf tussen Zweden en Finland. Alle QSO's tellen, die gemaakt zijn na 15 november 1945. Claims voor DXCC kunnen ingezonden worden na 1 maart 1957, zodat iedereen er het eerst bij kan zijn.

Gewoonlijk zijn de hams op Aland (er woont er - meen ik - maar één, maar gelukkig gaan de OH's er wel eens met een portable heen) er in de lucht met een OHO-call. Zo meldde PAoBW, dat hij van de week al gewerkt heeft met OHLRT/Ø. En let op, vooral de eerste tijd zullen de OH's er heus wel eens naar toe gaan om de dx-broederschap een nieuw land te geven. Ook voor WAE is het fb. Menigeen heeft hiervoor nog maar enkele Europese landen nodig. Zo heeft PAoTAU al voldoende punten voor WAE/1 en komt nog net één land te kort. Hier is je kans, Teun! BW is verder druk bezig met de rig in orde te brengen voor de ARRL test. Er zijn nog maar 6 standig nodig voor WAS. Zet 'm op, ob !

Albert, de weekendwerker NV, pikte op 10 fone 4X4CW en ZC4CH, met cw UN1AA; met 15 fone KR6RT(13.30) en met 20 cw Uf6PA. Tnx ob!..Don Eduardo uit Peru, ex-XE, stuurde weer een fb brief, waarop we mogelijk later terugkomen. Tnx Evert...LY kreeg zijn vorige week zijn Utah sked niet, condx te bad. K5ADQ vertelde hem, dat er 16 en 17 febr. een YL contest gehouden wordt. Wat voor FAB ? LY vestigt de aandacht op W1HAG(yl van 19), die LY toch !! Een DJ2 vertelde aan 3W8AA dat hij 10 febr. in LX zou zijn, werkende op 3 banden. Afgelopen weekend was het BERU contest aan de gang, maar dan werken ze geen lieden buiten het Gemenebest. Tnx LY...PLM vond zaterdagmiddag op 20 de condx fb voor VK en ZL. Rond 14.20 waren er met sterkte sigs VK4SE-ZL3JA, VK4HR en VS6DN. Alles vanwege het BERU-contest. Ook Afrika was op het slappe koord met VQ8AG(18.48), ZS4MG plus de VE's. De don Juan D11IB zat maar te roepen CQ YLS, CQ YLS. Hij wèl! 3A2BH stuurde PLM een QSL met een postzegel van 3 X 5 cm met het jonge vorstelijke paar er op. Dan heeft PLM nog iets voor elkaar gebracht. Speciaal voor de WAS-werkers. De meeste Amerikaanse staten hebben n.l. een bijnaam, waar men gewoonlijk erg trots op is. Zoiets dus als Mokum voor de Amsterdammers. PLM heeft er nu een lijstje van aangelegd en dat plaatsen we of nog in dit CQ-PA of volgende week. Dat ligt aan de plaatsruimte, dat kunnen we op deze pagina nog niet bekijken. Spreekt men zo'n Amerikaan aan met zijn naam van de staat, dan is de QSL al half binnen !! Tnx PLM... PA-331 heeft het druk met experimenteren. Is momenteel bezig met een 5-el beam voor 2. Hij werkt met de bekende R107 rx met aparte converters. Een long wire hangt 15 meter bovendestraat en dat is voor een stad heel wat. Tnx ob!..Ook ON4QX stuurt fb dope. Op 14 Mc werd gewerkt met o.a. UG6AB(16.15), VQ2IE(17.31), UI8AE en UI8KAA(20.01), UAOKJA in zone 19(10.15) VP9DD(20.25), UAOM(Mongolië)10.55, SULIC een echte SU in Gaza, UAofR in zone 19 op Sakhalina Island en het

enige station daar. Verder CX1RY (15.45), VS1HB(18.45), KH6EQ(19.05) en gehoord werden UAOKTT op Tanna Tuva en VK9XK(10.15). Tnx Bob fr fb dope !...Zo, laat ons nu eens zien, wat er deze week aan HN is.



PA0OK

PA0OK, die enige jaren geleden naar de States is gegaan, maakt 't fb. Hij is nu WOEPK en heeft nu 'n Radio & TV zaak in Denver.

COCOS KEELING

VK1RW op Cocos Keeling is nog steeds actief, maar heeft zijn call nu veranderd in VK9AJ.

ZD9AE

Op 1 november is er bij ZD9AE een schip geweest, waarmee hij een zak QSL's gegeven heeft. Die hem dus gewerkt heeft, kan een dezer dagen de QSL tegemoet zien.

YI2AM

Na jaren van activiteit is het RAF club-station YI2AM nu QRT.

ZS8/9

ZS6DG heeft het pkan om naar ZS8 en ZS9 te gaan in het begin van dit jaar.

HL5AA

Er is een station in Korea in de lucht, HL5AA(06.00 op 14060) . Hij zit in Pusan.

FB8BB

ex-FB8BB zit nu voorgoed in Chicago.

9S4

9S4, Saarland, dat per 1 januari Duits is geworden, krijgt waarschijnlijk als préfix : DL8. Een land minder in Europa, maar daar is dan weer OHO voor in de plaats.

COMORO

FB8BR geeft het bericht, dat er in deze maanden weer activiteit van Comoro Island verwacht mag worden. De calls zullen zijn FB8CA en FB8CB. 8CA woont er !

DE STATEN VAN AMERIKA MET HUN BIJNAMEN. GEBRUIK DEZE TIJDENS UW QSO's. HET BEINVLOEDT EEN VLOTTERE TOEZENDING VAN DE QSL.

<u>DISTRICT 1</u>	<u>Afk.</u>	<u>Bijnaam</u>	<u>DISTRICT 6</u>	<u>Afk.</u>	<u>Bijnaam</u>
Maine	ME	Pine Tree state	California	CAL	Golden state
Nw Hampshire	NH	Granite state	<u>DISTRICT 7</u>		
Vermont	VT	Green Mountain st.	Oregon	ORE	Beaver state
Massachusetts	Mass	Bay state	Washington	WASH	Evergreen state
Rhode Island	RI	Little Rhody	Idaho	IDAHO	Gem state
Connecticut	CONN	Constitution st.	Montana	MONT	Treasure state
<u>DISTRICT 2</u>			Wyoming	WYO	Equality state
New York	NY	Empire state	Airizona	ARIZ	Grand Canyon st.
New Jersey	NJ	Garden state	Nevada	NEV	Silver state
<u>DISTRICT 3</u>			Utah	UTAH	Beehive state
Pennsylvania	PA	Keystone state	<u>DISTRICT 8</u>		
Delaware	DEL	Diamond state	Michigan	MICH	Wolverine st.
Maryland	MD	Old Line state	Ohio	OHIO	Buckeye state
<u>DISTRICT 4</u>			W.Virginia	WVA	Panhandle state
Virginia	VA	Old Dominion	<u>DISTRICT 9</u>		
Nth Carolina	NC	Tarheel state	Wisconsin	WIS	Badger state
Sth Carolina	SC	Palmetto state	Illinois	ILL	Prairie state
Georgia	GA	Cracker state	Indiana	IND	Hoosier state
Florida	FLA	Peninsula state	<u>DISTRICT 0</u>		
Alabama	ALA	Cotton state	Colorado	COLO	Centennial st.
Tennessee	TENN	Volunteer state	Nebraska	NEB	Cornhusker st.
Kentucky	KY	Bluegrass state	Nth Dakota	ND	Flickertail st.
<u>DISTRICT 5</u>			Sth Dakota	SD	Coyote state
Mississippi	MISS	Magnolia State	Kansas	KAN	Sunflower st.
Louisiana	LA	Pelican state	Minnesota	MINN	Gopher state
Arkansas	ARK	Wonder state	Iowa	IOWA	Hawkeye state
Oklahoma	OKLA	Sooner state	Missouri	MO	Show-me state
TEXas	TEXAS	Lone Star state	Samengesteld door PAoPLM		
New Mexico	NM	Land of enchantment			

BALI

Dave, W6VX, bericht, dat hij op weg is naar Bali en naar de Seychellen. Hij hoopt vandaar in de lucht te komen. Bali is twijfelachtig, maar hij heeft goede hoop op een VQ9-call.

DANNY

Na het vergaan van de Yasme is Danny in december in San Francisco aangekomen. Hij maakt nu een trip door U.S.A. als gast van verscheidene radioclubs. Door zijn lezingen hoopt hij het geld bijeen te krijgen voor het uitrusten van de Yasme/2.

RHODES

Het nieuwe QTH van SVOWO op Rhodes is: J.W.McMinn, U.S.C.G.C., Courier (WAGR-

40), FPO, NYC, NY, U.S.A.

WAZ

De nieuwste lijst van de landen van de diverse zones is aangekomen en wordt volgende week geplaatst. Er staat nog geen enkele PA op, wél een paar ON4'en.

WPX

Een nieuw en zeer moeilijk certificaat, het WPX, wordt momenteel in U.S.A. uitgegeven. Aangezien het reglement nogal uitvoerig is, zullen we de bijzonderheden in het volgende CQ-PA publiceren. Alvast kan worden medegedeeld, dat men er zo'n 300 QSL's voor nodig heeft. Toch valt het nog mee !

EEN FB CONVERTER VOOR DE BANDEN  
80-40-20-14-11 en 10 m

Onze leden van de VRZA zou ik graag even attenderen op de mogelijkheid, het spoelblok van de Gelooso ontvanger G-207-CR, een dubbelsuper van zo'n f.1000,-, te gebruiken als converter. Dit spoelblok, dat speciaal voor de 6 genoemde amateurbanden ontworpen is, bevat de volgende trappen : HF versterker (6CB6), oscillator 12AU7 en mengtrap 6BE6. De MF is 4,6 Mc. Volgens de gegevens bereikt de gevoeligheid de grens, die de techniek bereiken kan. Een RF input signaal van 1 microVolt, levert 1 watt AF output op, bij een signaal/ruis verhouding beter dan 6 dB. De ingang van het spoelblok heeft een impedantie van 300 Ohm. De verkoopprijs van het blok, dat onder typenummer 2616 in de handel is, bedraagt f.95,-. De bijpassende 2 X 3-voudige C (nr.2790) kost f.8,80 en de geijkte, zeer mooie schaal (nr.1641) f.17,50.

73 en goede ontvangst PAoNRA

DE VRZA FELICITEERT

Ten huize van PAoBAC is de derde spruit, een dochttertje, Brigit genaamd, aangekomen. De VRZA feliciteert de heer en mevrouw Backerra-Narinx hartelijk met deze gezinsuitbreiding.



HAM AD. Gevraagd een 2-m converter. Er met prijs en omschr. aan PA-704, H. Dijkhuizen, Houtweg 53, Oene (Gem. Epe), Tel. K6784-218.

CONTEST AGENDA

Februari 8-10	ARRL	DX FONE
Februari 22-24	ARRL	DX CW
Maart 8-10	ARRL	DX FONE
Maart 22-24	ARRL	DX CW
April 6-7	DARC	WAEDC CW

DXCC

Dave, PAoUN, heeft nu zijn 250ste QSL binnen en PAoVB zijn 180ste.

ZONNEVLEKKEN

Hiernaast staat een lijstje waarop is aangegeven het aantal geconstateerde zonnevlekken in 1956 en er naast een lijstje van het aantal verwachte zonnevlekken in 1957. Zoals men ziet is de top in febr/maart. condities blijven echter het gehele jaar uiterst fb, aangezien de afdaling langzamer gaat dan de klim. Vorige records van zonnevlekken werden waargenomen in 1778(159) en in juni 1947(158). Dit jaar wordt een absoluut nieuw record over de laatste 207 jaar. Condities op 14,21 en 28Mc worden beter dan ze ooit geweest zijn en mogelijk ooit zullen worden ! Leve 1957. Met een haarspeld en een batterij werk je de hele wereld!

AANTAL ZONNEVLEKKEN

1956	1957
januari.....88	januari....172
februari....97	februari...174
maart.....109	maart.....176
april.....119	april.....175
mei.....127	mei.....173
juni.....136	juni.....171
juli.....142	juli.....169
augustus...147	augustus...166
september..154	september..163
october....159	october....161
november...166	november...159
december...171	december...156

Tot zover het dx commentaar van deze week. Denken de Marathonlopers er om hun log in te sturen. De eerste logs over januari zijn al binnen. Vergeet het niet, want ook de eerste druppels helpen. Graag de logs zoals het voorbeeld was in een der vorige CQ-PA's. Dope voor het volgende nummer moet uiterlijk donderdagmorgen in de postbus liggen. (alleen voor deze rubriek). Andere rubrieken een dag vroeger.  
Cheerio en pik OHo, 73 de PAoGN



CQ



PA

---

 OFFICIEEL ORGAAN VAN DE VERENIGING VAN RADIO ZEND AMATEURS

 REDACTIE  
 SECRETARIAAT  
 QSL-BUREAU

Postbus 190 Groningen

Contributie-overschrijvingen kunnen geschieden op giro 802394 ten name van de Twentse Bank, Groningen, op rekening VRZA (Call of PA-nummer vermelden).

---

# HW's DX

Belofte maakt schuld. We hebben beloofd deze week wat te vertellen over het WAZ certificaat en ook over het nieuwe award, dat nu pas in Amerika wordt uitgegeven. We hebben geen idee, welke plaatsruimte een en ander in zal nemen en daarom beginnen we dit maal - tegen onze gewoonte in - met de HW's DX rubriek.

## WAZ

(WORKED ALL ZONES)

Dit certificaat is wereldbekend en wordt uitgegeven door het Amerikaanse blad CQ. Ten behoeve van dit certificaat heeft men de wereld in 40 vrijwel evengrote stukken (zônes) verdeeld. Voor het WAZ moet men nu al deze zônes gewerkt hebben. Bij 35 zônes kan men al op de erelijst geplaatst worden. Men kan gemengd (fone & cw), cw of fone werken. Om op de erelijst geplaatst te worden, dus wanneer men 35 of meer zônes heeft, behoeven geen QSL's ingestuurd te worden. Wel natuurlijk, wanneer men het certificaat aanvraagt met de volle 40 zônes. Tot dusver zijn er nog geen WAZ certificaten uitgereikt in Nederland. In België zijn al een paar gelukkigen. Daar hebben ON4QF, ON4JW en ON4TA het certificaat, terwijl ON4QX met 39 zônes binnen op het punt staat om het certificaat te kunnen aanvragen, want de 40 ste zône is inmiddels ook al gewerkt. PAoUN is zijn kaarten bij elkaar aan het zoeken voor het WAZ, nu hij momenteel niet in de lucht kan zijn.

### PLAATSBEPALING VAN DE ZONES EN DE LANDENLETTERS VOOR WAZ

- ZONE 1 : N.W.zone van N.Amerika. Alaska, KL7, Yukon (ged.) VE8, N.W. Territories (ged.) VE8, Distr. van Meckenzie VE8, Distr. Franklin VE8, de eilanden ten Westen van 102 gr. W., VE8, met inbegrip van Victoria, Banks, Melville en Prince Patrick.
- ZONE 2 : N.O.zone van N.Amerika. Labrador VO6, Canada, dat gedeelte van Quebec (deel van VE2) ten Noorden van een Oost-West lijn, die getrokken is (en verder doorloopt) langs de zuidgrens van Labrador. Canadees N.W. Territories (deel van VE8), distr. Keewatin, distr. Franklin ten Oosten van 102 graden W. bevattende de eilanden King William, Prince of Wales, Somerset, Bathurst, Devon,

Ellsmere, Baffin en de Melville en Boothia schiereilanden.

- ZONE 3 : West zone van N.Amerika. Brits Columbia VE7, geheel W7 behalve de staten Wyoming en Montana, geheel W6.
- ZONE 4 : Midden van N.Amerika. Geheel VE3, VE4, VE5, VE6, W5, W9 en Wo, Wyoming en Montana (W7), Ohio (W8), Tennessee, Alabama en Kentucky (W4)
- ZONE 5 : Oosten van N.Amerika. Geheel VE1, W1, W2, W3, VE2 (Zuid van de lijn van zone 2). Geheel W4 behalve Tennessee, Alabama en Kentucky, Geheel W8 behalve Ohio, Bermuda VP9, Newfoundland V01/5, St. Pierre & Miquelon FP8.
- ZONE 6 : Zuidelijk gedeelte van N.Amerika. Mexico XE.
- ZONE 7 : Centraal Amerika. Honduras HR, Br. Honduras VP1, Guatemala TG, Costa Rica TI, Nicaragua YN, Panama HP, Canal Zone KZ, Clipperton Isl. FO8, Cocos Isl. TI9, Salvador YS, Swan Isl. KS4, Corn Isl. YNo.
- ZONE 8 : West Ind. Zone. Cuba CM/CO, Puerto Rico KP4, Virgin Isl. KV4, Cayman Isl. VP5, Jamaica VP5, Turks & Vaicos VP5, Bahamas VP7, Barbados VP6, Haiti HH, Dominican Rep. HI, Dominica, St. Lucia, St. Kitts, Antigua, St. Martin VP2/PJ2/FG7, Martinique FM7, Guadeloupe FG7, Windward Isl. VP2, Grote en Kleine Antillen behalve Bermuda en die van zone 9.
- ZONE 9 : Noordelijk deel van Z.Amerika. Columbia HK, Venezuela YV, Suriname PZ, Fr. Guiana FY7, Br. Guiana VP3, Trinidad VP4, Aruba/Curacao PJ2, Granada VP2, Tobago VP4.
- ZONE 10 : West Midden deel van Z.Amerika. Ecuador HC, Peru OA, Bolivia CP, Galapagos Isl. HC8.
- ZONE 11 : Oost Midden deel van Z.Amerika. Brazilië PY, Paraguay ZP.
- ZONE 12 : Z.W. deel van Z.Amerika. Chili CE, Easter Island CEo.
- ZONE 13 : Argentinië, Uruguay CX, Alle VP8 landen, KC4 (Klein Amerika).
- ZONE 14 : Portugal CT1, Spanje EA, Andorra PX, Frankrijk F, Zwitserland HB, België ON, Luxemburg LX, Duitsland Oost en West DL/DJ/DM, Denemarken OZ, Zweden SM, Noorwegen LA, Engeland G, Noord Ierland GI, Schotland GM, Wales GW, Kanaal eilanden GC, Ierland EI, Nederland PA, Azoren CT2, Faroer OY, Gibraltar ZB2, Monaco 3A2, Balearen EA6, Liechtenstein HE.
- ZONE 15 : Centraal Europa. Italië I, Albanië ZA, Oostenrijk OE, Polen SP, Finland OH, Letland UQ, Lithouwen UP, Estland UR, Tjechoslowakije OK, Joegoslavië YU, Corsica F/FC, Sardinië IS, Hongarije HA, Malta ZB1, Sicilië IT, Triëst T/AG/MF, San Marino ML/9A1.
- ZONE 16 : Oost Europa. Geheel UAl behalve Frans Jozefland en Nova Zembla, Geheel UA3, UA4, UA6, UB5, UC2, UN1, UO5 en van UA9 alleen Baskir en Chkalov.
- ZONE 17 : West Siberisch gedeelte van Azië. UAl alleen Nova Zembla, van UA9-Sverdlovsk, Chelyabinsk, Komi, Kurgan, Molotov, Omsk, Tyumen oblasts, geheel UH8, UI8, UJ8, UL7 en UM8.
- ZONE 18 : Centraal Siberië. Van UA9 alleen Novosibirsk, Tomsk, Kemerovo en Altai, van UAo alleen Krasnoyarsk, Irkusk, Chita en Buryat-Mongol.
- ZONE 19 : Oost Siberië. Van UAo alleen Khabarovsk, Yakutsk, Primorsky en de Noordelijke helft van Sachalin, Wrangel eilanden.
- ZONE 20 : Balkan en Klein Azië. Roemenië YO, Bulgarische LZ, Griekenland SV, Creta SV9, Aegean Isl. SV, Syrië YK, Israel 4X4, Palestina ZC6/8, Jordanië JY/ZC1, Cyprus ZC4, Dodecanesus SV, Turkije TA.
- ZONE 21 : Z.W. deel van Azië. Saudi Arabië HZ, Yemen 4W1, Oman MP4/VS9, A-den VS9, Iraq YI, Afghanistan YA, Iran EQ/EP, Pakistan (West) AP, Geheel UD6, UF6, UG6, Kuwait, Qatar en Bahrein MP4.

- ZONE 22 : Zuidelijk deel van Azië. Indië VU, Pakistan(Oost)AP, Ceylon 4S7, Nepal, Maldive Isl., Laccadive Isl., Bhutan AC5, Fr. Indië FN8, Goa CR8, Sikkim AC3.
- ZONE 23 : Centraal Azië. Tibet AC4, Sinkiang Province, Tannu Tuva, van China Kansu provincie alleen, Buiten Mongolië, Binnen Mongolië (Behalve Chahar provincie).
- ZONE 24 : Oost Azië. China (behalve Kansu provincie), Binnen Mongolië (Alleen Chahar provincie), Manchuria, Hong-Kong VS6, Formosa C3/BV1, Macao CR9.
- ZONE 25 : Japans deel van Azië. Japan JA, Korea HL, Ryuku Isl. KR6, de Zuidelijke helft van Sachalin.
- ZONE 26 : Z.O. deel van Azië. Burma XZ, Siam HS, Cambodja FI8/XU, Laos XW Viet-Nam XW/3W8, Andaman Nicobar Isl.
- ZONE 27 : Philippijnse deel. Philipijnen DU, Guam KG6, Palau KC6, Caroline Isl. KC6, Marianen KG6, Bonin & Vulcano Isl (Iwo Jima), alle eilanden Oost van de Philipijnen en ten Westen van 163 gr. O.L.; Ten Noorden van 2 gr. N.Br. en ten Zuiden van een lijn die loopt van 163 gr. O, 40 gr. N tot 131 gr. O, 23 gr. N.
- ZONE 28 : Maleise deel van Azië. Malaya en Singapore VS1/2, Indonesië, Br. N. Borneo ZC5, Brunei VS5, Sarawak VS4, Papua VK9, Nieuw-Guinea (Br. & Ned.) VK9/JZ, Solomon Isl. VR4, Port. Timor CR10, en alle eilanden tussen 2 gr. N.Br. en 11 gr. zuid en west van 163 gr. O.L.
- ZONE 29 : West Australië. Cocos Isl. ZC2, Christmas Isl. ZC3, West Australië en Australisch Northern Territory.
- ZONE 30 : Oost Australië. Queensland, New South Wales, Victoria, Zuid-Australië, Tasmanië, alle eilanden ten zuiden van 11 gr. Z.Br. en ten westen van 163 gr. O.L.
- ZONE 31 : Centrale Pacific. Hawaiian Isl. KH6, geheel VR1, VR3, KB6, KM6, KX6, KW6, KP6, KJ6, alle eilanden tussen 11 gr. Z.Br. en 40 gr. N.Br. en tussen 163 gr. O.L. en 140 gr. W.L.
- ZONE 32 : Nieuw Zeeland. Nieuw Zeeland ZL, Tahiti FO8, Fiji VR2, New Hebrides FU8/YJ, Samoa KS6/ZM6, New Caledonia FK8, Pitcairn Isl. VR6, Tonga VR5, Cook Isl. ZK1, Niue ZK2, alle eilanden ten zuiden van 11 gr. Z.Br. en tussen 163 gr. O.L. en 120 gr. W.L.
- ZONE 33 : N.W. deel van Afrika. Fr. en Spaans Marokko CN8/EA9, Rio de Oro EA9, Ifni EA9, Tunis 3V8, Algeria FA8, Tanger CN2/KT1, Canarische eilanden EA8, Madeira CT3.
- ZONE 34 : N. Afrika. Libye 5A1/2/3/4, Egypte SU, Soedan ST,
- ZONE 35 : W. Afrika. Fr. W. Afrika FF8, Nigeria ZD2, Gambia ZD3, Cape Verde Isl. CR4, Liberia EL, Port. Guinea CR5, Sierra Leone ZD1, Togoland FD4.
- ZONE 36 : Centraal Afrika. Angola CR6, Spaans Guinea EA0, Camerouns FE8, Fr. Eq. Afrika FQ8, Belg. Congo OQ5, Ruanda Urundi OQ0, N. Rhodesia VQ2, St. Helena ZD7, Ascension Isl. ZD8, Sao Tome & Principe CR5.
- ZONE 37 : O. Afrika. Mozambique CR7, Kenya VQ4, Uganda VQ5, Tanganyika VQ3, Nyassaland ZD6, Ethiopia ET3, Somaliland I5/MD4/FL8/VQ6, Eritrea ET2, Zanzibar VQ1, Socotra Isl.
- ZONE 38 : Z. Afrika. Unie van Z. Afrika ZS, Z. Rhodesia ZE, Swziland ZS7, Basutoland ZS8, Br. ZW. Afrika ZS3, Bechuanaland ZS9, Ytistan da Cunha & Gough ZD9, Bouvet Isl.
- ZONE 39 : Madagascar zone. Madagascar FB8, Reunion Isl. FR7, Seychelles VQ9, Mauritius VQ8, Aldabra Isl. VQ7, Chagos Isl. VQ8, Comoro FB8,

Marion Isl.ZS2, Heard Isl.VK1, Kerguelen Isl.FB8.

ZONE 40 : Noord Atlantische Zone. Groenland OX/KG1, IJsland TF, Spitsbergen, Frans Jozefland, Jan Mayen.

Zo, dit was de hele lijst en nu maar uitzoeken, hoeveel we er van gewerkt hebben. De moeilijkste zônes voor ons zijn 6, 19 en 23. Wie wordt de eerste PA, die het WAZ kan aanvragen? Als er voldoende belangstelling voor is, zullen we zo nu en dan eens de stand van de PA's in een lijstje opgeven.

Zo en nu eerst over naar de Marathon lopers van de M-57. Verscheidene logs zijn weer binnengekomen en met spoed zullen we ze deze week weer uitzoeken. Vooral deze eerste maand is daar veel werk aan verbonden, aangezien ieder weer een 5-voudige landenlijst moet hebben. We hopen de stand dus volgende week op te geven. Mocht er nog iemand vergeten zijn om zijn log in te zenden, dan kan het alsnog; maar liefst niet op het laatste nippertje, want dan hebben we onze handen vol.

En nu op naar een nieuw certificaat. Het nieuwste van 't nieuwste, het

WPX

(WORKED ALL PREFIXES AWARD)

Dit nieuwe certificaat van het Amerikaanse CQ is weer echt Amerikaans, het is verkrijgbaar voor iedereen, die aan de eisen voldoet. Men moet daartoe met 300 of meer "verschillend" prefixen of landenletters hebben gewerkt. Let wel, dit betekent dus niet, dat men met 300 of meer verschillende landen moet hebben gewerkt. Wat is een prefix? Dat is voor dit certificaat als volgt gedefinieerd:

1. De 2 of 3 letter/cijfer combinaties die het eerste deel van een amateur call vormen.
2. Ieder verschil in deze 2 of 3 letter/cijfer combinatie betekent een verschillend prefix. Zo telt U.S.A. voor DXCC als één land, of men werkt met een W2, een W9, een K2 of een KN9, dat doet er voor DXCC niet toe, het telt allemaal voor één. Voor dit nieuwe WPX certificaat kan men in U.S.A. alleen al tot 30 verschillende prefixen komen, n.l. W1-+0, K1-+0 en KN1-+0. Zo tellen b.v. de volgende prefixen allemaal als verschillend voor het WPX: 5A1, 5A2, 5A3, DJ1, DL1.
3. Voor prefix tellen alleen de eerste 2 of 3 letter/cijfer combinaties. Een call als b.v. FKS8ZZ (die nu niet meer bestaat) zou tellen als FK8; een call als EL12A telt als EL1.
4. Wordt een station gewerkt als b.v. VS6AE/CR9, dan telt het als CR9.

#### HOE AAN TE VRAGEN ?

De aanvragers sturen eerst een lijst in van de 300 verschillende QSO's met datum, tijd, band enz.

Bij de inzending moet men al reeds in het bezit van de QSL-kaarten zijn. Indien de lijst ok bevonden is, wordt men verzocht de QSL's in te zenden.

#### MOGELIJKHEDEN BIJ DIT CERTIFICAAT

Op het certificaat is voldoende ruimte vrijgehouden voor het aanhechten van aanvullende zegels, z.g. stickers. Zo krijgt men stickers voor elke volgende 50 verschillende prefixen, b.v. 350, 400, 450 enz. In totaal zijn er ongeveer 700 verschillende prefixen. Het WPX wordt dan geclassificeerd als WPX-400, WPX450 enz.

Degenen, die 80% of meer van de beschikbare prefixen van een bepaald wereld deel werkt, krijgt een sticker WPX-Afrika, WPX-Europa enz. Voor het WPX werken kan men elke band gebruiken (ook gemengd). Maar speciale stickers

zijn beschikbaar, wanneer men (als men het WPX-300 al heeft) op één band de volgende aantallen heeft gewerkt :

3½ Mc....200 prefixen  
7 Mc....300 prefixen  
14 Mc....300 prefixen  
21 Mc....300 prefixen  
28 Mc....300 prefixen  
50 Mc.... 50 prefixen.

### ER ZIJN 8 BASIS CERTIFICATEN

1. WPX is verkrijgbaar voor fone )AM) alleen; 300 prefixen gewerkt WPX-f
2. WPX is verkrijgbaar voor cw uitsluitend; 300 prefixen gewerkt, WPX-CW
3. WPX is verkrijgbaar voor SSB uitsluitend; 150 prefixen gew. (WPX-SSB).
4. WPX is verkrijgbaar voor mobiel-werk; 300 pref, gew. (WPX-M).
5. WPX is verkrijgbaar voor vliegtuigen; 150 pref. gew. (WPX-AM).
6. WPX is verkrijgbaar voor Mart. Mobiel; 300 pref. gew. (WPX-MM). (WPX-TS)
7. WPX is verkrijgbaar voor transistor QSO's uitsluitend. 50 pref. gew.

Het 8ste is dan het gewone WPX., waarvoor men 300 gemengd kan werken. Het is een nieuw certificaat en er wordt van af de meet gestart. Alle QSO's moeten dus plaats gevonden hebben op of na 1 januari 1957.

Dit certificaat heeft dus niets te maken met het ~~werken van~~ verschillen- de landen. Zo heeft b.v. Nederland óók een aantal prefixen als : PAO, PAL, PIL.

Zo en nu maar eens goed ons best doen. De QSO's moeten na 1/1'57 ge- maakt zijn, dus in de kaartenbak snuffelen heeft geen zin !

Nu we het toch over certificaten hebben, onlangs hebben we het een en ander verteld over dat nieuwe DARC certificaat met al die bijbehorende DOK-nummers. Door de DARC nu zijn

### PAoSNG en PAOHBO aangesteld als EMC-RELAY-STATIONS.

Zij zijn de inlichtingen-stations voor Nederland en zijn allebei voorzien van een lijst van alle DL-stations met hun DOK-nr. Zij krijgen voorts elke week de laatste berichten van de EMC door. Voor het geven van inlichtingen aan de PA's zullen zij elke zondag van ongeveer 11.30-13.00 uur A.T. op 80 QRV zijn. Als er dus iemand is, die wat wil weten over het DLD diploma of aangaande de DOK-nrs, hij weet nu waar en wanneer hij terecht kan. Vaak is SNG ook op 80 aanwezig tussen 19 en 20 uur en na 22 uur, terwijl HBO er 's middags tussen 5 en 6 ook nog wel eens is, maar meest dinsdags en donderdags.

Er zijn nu 20 amateurs in DL-land, die het DLD-100 hebben aangevraagd en 2 voor het DLD-150. SNG heeft 203 DOK's gewerkt en 112 binnen met QSL. Ook heeft hij het WAE/3 fone aangevraagd met 44 landen en 113 punten. Voor zover ons bekend het eerste fone WAE in PA-land. Over dat WAE moeten we nog wat vertellen. De uitvoerige dope hierover kwam van PAOTAU. Mogelijk wordt dat eventueel volgende week, want we moeten nog een hele stapel brieven verwerken in dit nummer. Evenwel kunnen we nu al medede- len, dat OHO in de plaats is gekomen van 9S4. Dus of de een òf de andere claimen. Ja ! Voor dit nummer was er een ouderwetse stapel post en we zullen er ons doorgraven. Daar is allereerst onze president, PAOLU; als reserve zee-officier komt hij nog even een aanvulling geven over het be- richt van PLM over die MD5DNQ. Pompey is marine slang voor Portsmouth (de Engelse marine haven). In het bedoeld QSO zal G3DNQ er wel Port- Said mee bedoeld hebben ! Tnx Erik...ZV stuurt ons de 73 uit DL-land, waar hij momenteel voor zaken zit. Tnx Henk...Dan is van de week een nieuw

80 meter station gesignaleerd op donderdag 31/1.'s Nachts zat P1VVKL met een knots van een signaal te QSO'en. Hij maakte QSO's aan de lopende band en een reuze reclame voor postbus 190. Het bleek het station te zijn van de verbindingdienst Koninklijke Landmacht in de Roëllkazerne te Utrecht. De operator was PAORQ, een van de vossen van Voorthuizen. Prima, ob !!...PA-331 heeft LI1B met fone op 20 gehoord en vraagt welk land dit is. Ook wij kennen deze prefix niet, ob. Waarschijnlijk echter een Noor.... PAoNV is blij. Laat Albert -zonderdat hij het wist - al een OHo QSL binnen hebben ! Bofferd. Dit weekend werd gewerkt met KV4AA(23.40), PJ2CK(23.55) (hij begon met Hoera ! Een PA !) en LI1B, waar we het net over hadden. LI1B zei in Tripolis te zitten. (Of het waar is ??). Verder UQ2KAA(14.00), 9S4CX(14.30-f), CX1CX(21.50). Alles op 20. Verder werden gehoord W9NTJ/KG6, FG7XC en FY7YF, maar deze werden helaas niet gepikt. Tnx Albert... PAoHBO hoopt deze week een nieuwe converter klaar te krijgen voor 20-15-10 en ook zijn er plannen voor een nieuwe all-band tx. Ook HBO is bezig voor zijn WAE/fone. Van de 44/95 zijn nu 35/55 binnen. Tnx Hennie... PAoADO werkte van de week ZL4CK, die verscheidene dagen tussen 19 en 20 uur binnen kwam met 579 op een kamerantenne... PA-297, Arie, hebben we enige weken gemist. Hij heeft zwaar pech met zijn rx. Misschien kan daar iemand hem helpen ? Inmiddels kreeg hij de QSL van UC2KAB binnen, zijn eerste Rus. Sterkte Arie !.. ON4QX is druk bezig voor zijn WAZ. De laatste QSL moet nog binnen komen. Succes Bob !.. Dan is hier weer een fb brief van Piet, PAoQF. Hij is momenteel erg druk bezet, maar binnenkort komt er weer regelmatig dope binnen. Een dag of wat geleden kwam de langverwachte kaart van ZS7H binnen. Het QTH dat er op stond, was : ZS7H - G.Smit, P.O.Staff, Goedgegun, Swaziland, Z.Afrika. Dan is QF druk doende met het experimenteren met een netfilter. Dit apparaat zou - volgens DL-QTC - de BCI en TVI in belangrijke mate verminderen. Wel Piet, bouw het als een haas af en schrijf er direct een stukje over. Nog veel PA's zitten te springen hierom !! Het TVI-probleem begint nu ook in het Noorden door te dringen nu er even over de grens een krachtstation TV uitzendt. Tnx Piet... PAoLY komt met dope in mineur. Niettegenstaande zonnevlekken vindt hij de condx op 21/28 Mc nix. Had Arnold, de hollandse XE1PJ hem zaterdag geen QSO gegeven, dan was het helemaal pet geweest. XE1PJ riep LY zelf aan, na een QSO met een W8, dus dat zat wel goed. Let op mannen, in dit WAZ nummer van CQ-PA, XE is het enige land in zône 6. Op maandag was op 14 Mc XE1A met 579 in de lucht, maar nu kon LY die XE hautain de rug toe draaien, hij had immers XE1PJ al. Zodoende kregen anderen een kans. Ofschoon LY in staat is om op 50 Mc te luisteren, gaf hij er zondag de voorkeur aan om met het mooie weer een fikse internationale wandeling te maken door de velden aan weerszijden van de border. Woensdag kwam KL7 zwak door (08.00) en LY's sigs daar ook 449. Tnx OM voor de dope.... Dan hebben we hier PAoPLM. Zaterdag en zondag was er weinig dx te horen. Veel Europa QRM. Gepikt werden nog VE6MN(07.40) op 20 en GD3FBS, die alleen QSL stuurt na ontvangst van de kaart. Verder UI8AG(16.50) en wat Amerikanen. Vrijdag was een QSO met ZS1JM(19.29) alleen mogelijk dank zij PLM's zeeforen. Over het algemeen was de Europa QRM hevig. Dan heeft PLM nog een bericht voor ex-PK's. PLM schrijft : "Hallo ex-PK's, die "visueel QSO's" gehad hebben met de QRP's van JA-land in PK en omgeving ! Herinnert deze schaar zich nog hoe weldadig het Japanse woord "YASME" ons in de oren DANNY EN ZIJN YASME klonk? Het was het best klinkende woord tijdens de militaire exercities, die "vlot" op JA-wijze werden onderricht en gecommandeerd in de JA-taal. Yasmé betekende "op de plaats rust" en was (lees verder op bladzijde 50)

# DEZE WEEK OP 2

DOOR J.ADAMA , PAoFB

De 2-m band is in de afgelopen week aardig opgeleefd. Zowel wat betreft het aantal stations op de band (in Den Haag : 30), als wat betreft de condities. Gedurende het weekend 2/3 febr. vierde het 2-m verkeer van West naar Oost Nederland hoogtij. gelogd werden o.a. PAoAGJ, IKS en BU met prima sterktes. Bovendien kwamen DL3VJ, DJ1XX en DJ1DC (Solingen) door. FB constateerde nog een kleine opening in de richting Engeland van Vrijdag t/m zondag. Op vrijdagavond 1/2 om 23.30 werd G3EMU uit Canterbury gewerkt met rs 5 5/6. Omstreeks middernacht kwam G6NB door met CQ. Het bekende Engelse lesvliegtuig op 144,07 Mc was om 20.30 met rs 5 5/8 aanwezig. Omstreeks 8.45 vloog de kist met een "starboard steady" terug naar huis... Vanaf vrijdag t/m zondagavond logde FB op 144,82 Mc een constante ongemoduleerde draaggolf. Kennelijk eveneens uit G-land. Wat het geweest kan zijn ? Jammer dat die draaggolf op maandag verdwenen was, want FB had net de gewoonte aangenomen om zijn beam in richting Engeland te zetten m.b.v. dat signaal. Kun je beter een beamindicator maken zoals NK uit Haastrecht er sinds kort een heeft. Dit instrument werkt met een potentiometer bij de draaibare antennemast; en een mA meter als richtingsindicator in de shack. Natuurlijk kun je ook twee sel-synmotors nemen. Maar die zijn tegenwoordig zeldzaam en duur. PE1PL luistert tegenwoordig op de 4-m band naar Engelse amateurs. De rig bestaat uit een 2 X 4 elementen beam en een Eddystone ontvanger, type 770R. Crossband 2-m/4-m proeven met G5KG leverden van de week geen resultaat op.

Op 3 febr. om 23.15 had FB een QSO met PAoTP uit 's-Hertogenbosch. De ontvangst was rs 5 6/7. Helemaal niet kwaad voor TP's 25 watt input (in een QQE 06/40 final) en een binnenshuisbeam. PAoEA uit Breda werd eveneens op zondagavond gewerkt. Deze OM kan alleen in de weekends uitkomen, aangezien hij door de week in Dordrecht zit. Hoe EA's rig er uit ziet, heb ik vroeger al eens verteld. Ook PAoCA had 3/2 zijn eerste QSO met EA.. PAoBU was zondag knalhard in Den Haag. Ja, die final met 2 X TB 1/60 doet het prima. Volgens BU kosten deze buizen bij Quakkelstein in Vlaardingen slechts een paar gulden. Niet dringen !!.. PAoCEN (meen ik) die bij BU op bezoek was, is zeker een a.s. 2-meteraar ? Een crossband QSO 2-m/80-m FB/BU slaagde uitstekend.

In de vooravond van maandag 4/2 was het beslist druk op de band. Het leek wel een receptie. In een uurtje tijd logde FB : KH, CMH, KT, IKS, GST, NO, NK, AGJ, WAR; ON4HN, 4ZK, 4DW. Later op de avond waren WAR, SK en RK er nog. Op vrijdag 1/2 was het feest in Maassluis. Hierbij nog onze beste gelukwensen aan de jarige xyl van NO !.. In Gouda gaat PAoIH herverschijnen op de band. De converter is helemaal, en de tx "op een haar" na klaar. We zien met spanning naar je uit, IH !.. PAoKH uit Lemmer werkte van de week diverse, voor hem, nieuwe stations. Op maandagmiddag 3/2 logden we DJ1XX uit Osnabrück (rs 56) in QSO met KH. FB heeft een sked met KH om 19.00 uur. De verbinding lukte deze week op 29 en 30/1 en 3 en 4/2. De sked FB/G5KG lukte ditmaal niet. Wel werd G5KG op 29/1 met rst 439 in Den Haag ontvangen, maar G5KG hoorde FB toenniet. ON4HN had van de week een fb fone 10-m QSO met W70DC in de zeldzame staat Montana, U.S.A. Het bleek tevens een 2-m amateur te zijn. Die OM vertelde o.a. dat het 2-m afstands record in U.S.A. thans 3200 km is. Op 70-cm is het 1440 km. Dat in de U.S.A. vaak met 1 KW input gewerkt wordt, en enorme beams van b.v. 64 elementen zal hier niet vreemd aan zijn... Na dit verhaal is het een stil plan van FB geworden om eens zo'n

Amerikaanse beamkolos te bouwen. Zoiets moet in Holland toch ook mogelijk zijn ? Ook al waait het dan een beetje (erg) in ons waterland. En oxideert alles met een sneltreinvaartje. Het is ook de enige mogelijkheid om met kans op succes een VHF QSO PA/W te gaan proberen. Bijvoorbeeld via reflecties met het Noorderlicht. In dit verband is het mogelijk, dat we binnen afzienbare tijd skeds met 2-m amateurs in U.S.A. en Canada zullen krijgen, bij optreden van het Noorderlicht dus. We kunnen dan tijdens zo'n Noorderlicht op afgesproken tijdstippen, en op vooraf vastgestelde frequenties, naar zwakke W en VE-signalen gaan zoeken (beam richting Noord, zoals bekend). Van de week zond FB een brief naar de overkant van de plas om deze zaak op touw te zetten.

Zondagmiddag werd door FB slechts één zwakke draaggolf op de 50 Mc band gelogd. WAR luisterde op 2/2 's middags, maar hoorde niets.

Stns wkd : PAoKH, CMH, NO, WAR, NK, DEF, LAM, BU, AGJ, EA, CA, FC, TP, CN, RK, KT, IKS; ON4HN, 4ZK; G3EMU.

Stns hrd : PAoSW, IU, GER, GST, JLK, HWL, DT, BN, JLA; DJ1XX, DJ1DC, DL3VJ; G5KG, G6NB.

Maandag a.s. activiteitsavond !!

73 de PAoFB

VERVOLG HW's DX

ook het woord voor "pauze" en "schafstuur" bij het aanleggen van spoorwegen. Heeft Danny ook tussen ons gezeten ? Het zou best mogelijk zijn, want we "vegeteerden" in die kampen tussen VK-C-G-UA-W- en wat al niet voor mannen. Yasmé betekende voor ons gewoon "een opluchting". Tot zover PAoPLM. Tnx OM. Er zijn in PA-land verscheidene ex-PK'ers ! o.a. Arie Bles, ex-PK4DA... Dan hebben we hier FB, die behalve 2-metert, óók op 10 dx werkt. Hij zorgt voor wat HN

*HOT NEWS*  
G3GYL

PER RADIO PAoFB :

Op 80 werkt met fone G3GYL, die in een caravan in Kent woont. Ze beoefent daar de landbouw en wil Nederlands gaan leren, teneinde hier in ons land een poos te komen op een groot landbouwbedrijf.

ZS8I

ZS8I is weer na lange tijd op de band verschenen, nadat hij heel lang in 'n ziekenhuis heeft gelegen.

VR3F

PER RADIO PAoFB/W3FII :  
VR3F is momenteel actief op 20 tussen 14135 en 14145 Kc. Ook ZD9AF is op 20 in de lucht.

HAM AD. Aangeb. 813 met voet. Beide ongebruikt. Prijs f.20,-. PAoQF, P.M. Huijbregsen, Linnaeusparkweg 131 hs Amsterdam-0.

HAM AD. Gevr. Trafo 2 X 500 V, 100 mA; 6,3 V; prim. 220 V. PAoAJ, A.J. Monster, Stationsweg 44, Oostvoorne.

HAM AD. Aangeboden Collinszender type 52245, VFO-xtal-buffer-eindtrap 2 X 1625(807) met modulator 2 X 1625; bereik 1½-12 Mc in 3 standen, 2 meters, geh. compl. zonder bzn f.80,-. 1 Multi-Match "Unitran" modulatie-trafo 80 watt f.22,50; 2 X 075/1000 à f.7,50; 2 X 4641; 2 X PE 05/15; 1 X RS241 à f.3,-; 1 X RS289 à f.3,-; 1 X EL11; 1 X 25L6 à f.1,-; 3 X VT 52 à f.1,-. Buizen in één koop f.30,-. PAoJVR, J.v.Riel, Bavelse laan 136, Breda.

Tot slot nog een berichtje over de nieuwe Marathon, de M-57. Als er nog hams zijn, die mee willen doen, stuur dan p.o. het log over januari nog in naar postbus 190 Groningen. Maar kom niet op het laatste nippertje. Woensdagnorgen beginnen we aan het hoofdartikel en hebben dan heus geen tijd meer om de logs dan door te fietsen. Cheerio, obs, pik wat nieuwe landen en deel het mee in CQ-PA tot ons aller voordeel.

73 de PAoGN



NR7

JAARGANG 6

CQ



PA

16 februari

1957

NR. 266

OFFICIEEL ORGAAN VAN DE VERENIGING VAN RADIO ZEND AMATEURS

REDACTIE  
 SECRETARIAAT }  
 QSL-BUREAU }

Postbus 190 Groningen

BESTUUR :

Voorzitter PAoLU, E.Ludwig, Medenblikstraat 154, Den Haag  
 Vice-voorzitter PAoXD, N.J.Sandbergen, Plaswijcklaan 53, Rotterdam-N  
 Secretaris PAoGN, H.B.Gortz, Rijksstraatweg 6, Glimmen, Gr.  
 Penningmeester PAoUSA, Br.Spier, Grote Markt 49, Groningen  
 QSL-Manager PAoHJK, H.J.Konings, Prinsenstraat 15, Groningen  
 Commissaris PAoZV, H.Kobus, Iepenlaan 70, Zwanenburg bij Amsterdam  
 Commissaris PAoPLM, J.F.H.Marissen, Veldweg 27, Hatten (Gld.)

DAGELIJKS BESTUUR :

Voorzitter PAoLU, E.Ludwig, Medenblikstraat 154, Den Haag  
 Secretaris PAoGN, H.B.Gortz, Rijksstraatweg 6 Glimmen, Tel.K5906-306  
 Commissaris PAoZV, H.Kobus, Iepenlaan 70, Zwanenburg bij Amsterdam

BUREAUX :

Redactie H.B.Gortz, PAoGN, Postbus 190 Groningen  
 Secretariaat H.B.Gortz, PAoGN, Postbus 190 Groningen  
 QSL-Bureau H.J.Konings, PAoHJK, Postbus 190 Groningen  
 Communications Department P.M.Huijbregsen, PAoQF, Linnaeusparkweg 131 hs  
 Amsterdam-0 (aanvragen van WAC en DDXC certificaten).  
 VHF-Department J.Adama, PAoFB, Waalsdorperlaan 42, hoek  
 Buurtweg, Den Haag (aanvragen VHF-25 en VHF-50 certifica-  
 ten; insturen van dope voor de VHF-rubriek vóór dinsdag).

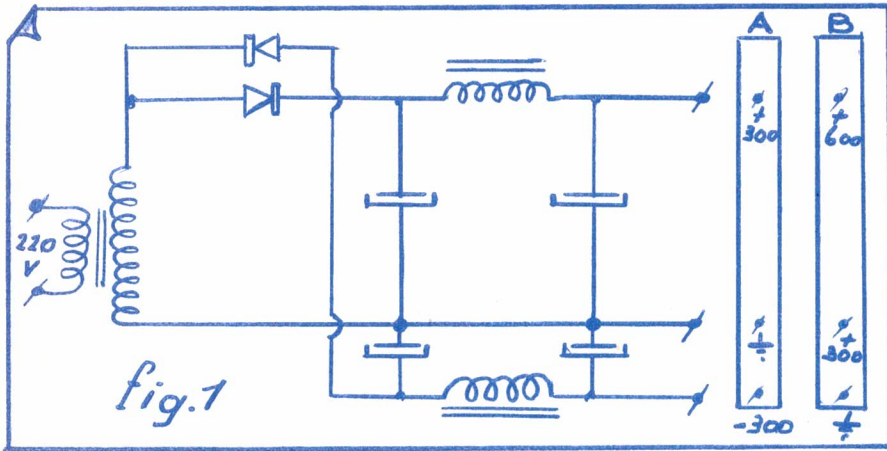
Contributie-overschrijvingen kunnen geschieden op giro 802394 ten name van de Twentse Bank te Groningen. Vermelden : "Op rekening VRZA" en tevens de call of PA-nummer.

QSL-kaarten ter verzending naar binnen- of buitenland kunnen opgestuurd worden naar postbus 190 te Groningen en worden gratis behandeld. Binnenkomende kaarten worden doorgestuurd naar de plaatselijke QSL-managers. Een lijstje hiervan verschijnt regelmatig in CQ-PA. De kaarten bestemd voor verspreid wonende leden worden toegestuurd, mits een gefrankeerde en geadresseerde envelop van hen op het QSL-bureau aanwezig is. Binnenkomende QSL-kaarten voor niet-leden worden met de zelfde zorg en op de zelfde manier behandeld als voor de VRZA-leden.

De VRZA is een vereniging van radio zendamateurs en als zodanig door de autoriteiten erkend. Lid van de VRZA kunnen zijn houders van een Nederlandse amateur zendmachtiging. Adspirant-leden zijn radioamateurs, die (nog) niet in het bezit zijn van een zendvergunning. Zij bezitten geen stemrecht. De VRZA is een amateurvereniging in elk opzicht.

# SPANNINGSVERDUBBELING

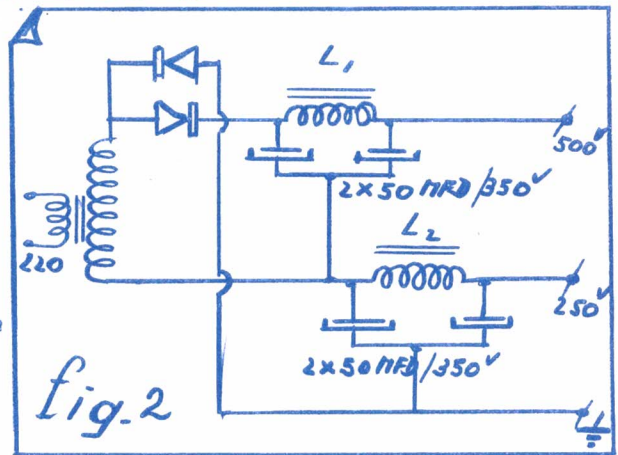
DOOR ADRI VAN STRIEN, PAOSTR



Dit artikel is een aansluiting op mijn beschrijving van de voeding van mijn zender. (Zie CQ-PA nr. 45 van 1956). Daar vindt u een schakeling in, waarbij ik met één trafowikkeling 2 spanningen ontwikkelde, namelijk +100 volt voor de oscillator en -100 volt voor het rooster van de

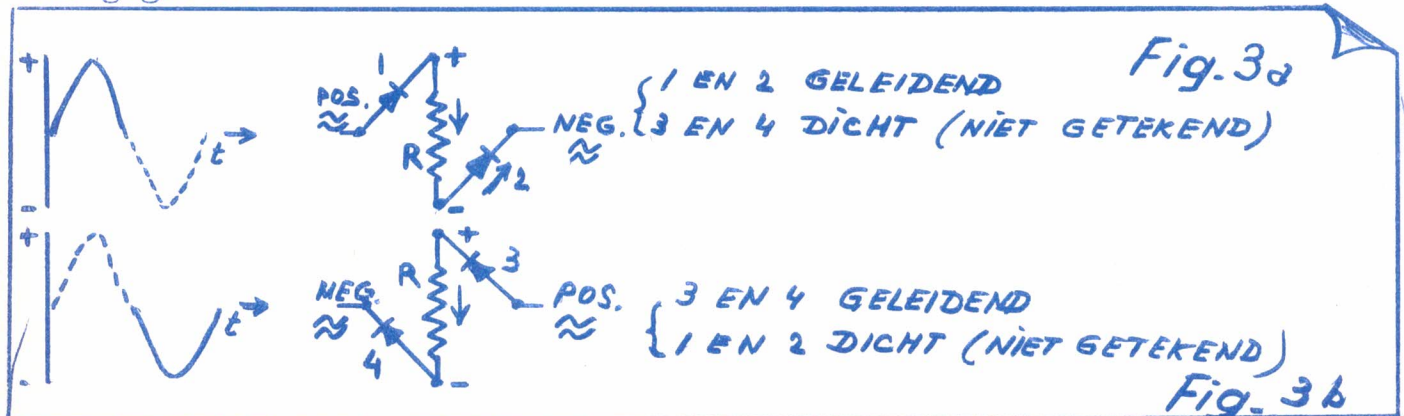
807. Door middel van dit principe kan men op eenvoudige wijze met een gewone trafo toch een hoge spanning krijgen. Met een wikkeling van 300 volt komt men op 600 volt, terwijl bij dubbelfasige gelijkrichting toch altijd nog een wikkeling van 1200 volt nodig is (namelijk 2 X 600 volt). Dit vereist een goede isolatie van de trafowikkelingen onderling. Vooral voor zelfwikkelen lijkt het me prettiger om een 600 volts wikkeling van dikker draad te maken, dan een 1200 volts wikkeling van dunnere draad. De draad moet namelijk dikker zijn, omdat de wikkeling continu stroom moet leveren, beurtelings aan de ene en aan de andere cel. Dit is weer gegeven in figuur 1.

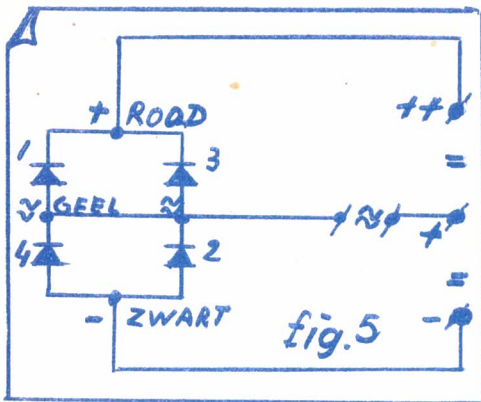
Een nog meer praktische schakeling voor een 807 bijvoorbeeld, geeft figuur 2. Indien we alleen de schermroosterspanning willen betrekken voor de 807 van het punt 250 V, kunnen we L2 vervangen door een weerstand van bijvoorbeeld 10 k.Ohm. Natuurlijk kan men in plaats van de cellen ook buizen gebruiken.



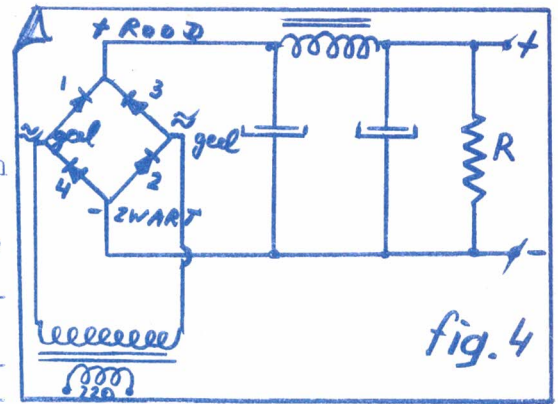
## GELIJKRICHTCELLEN VOOR DEZE METHODE

Nu volgt een beschrijving van de mogelijkheid om in de handel zijnde cellen, die bestemd zijn voor "Graetzschakeling" toe te passen voor spanningsverdubbeling. In de figuren 3a en 3b vindt u de principeschakeling en de werking weergegeven.





In figuur 4 is de praktische schakeling weergegeven, die wel bekend mag worden verondersteld. De cellen 1 en 2, respectievelijk 3 en 4 staan in serie met R aangesloten op de trafowikkeling. Ver-



binden we de ≈ (geel) aansluitingen door, dan krijgen we de schakeling volgens figuur 5.

Zoals blijkt, staan de cellen 1 en 3 nu parallel, evenals de cellen 2 en 4, zodat de maximum te leveren stroom nu verdubbeld is. De  $R_i$  van de celcombinatie is nu tot een kwart gereduceerd. Daarom verdient het aanbeveling, een serie weerstand in het circuit op te nemen, bijvoorbeeld in elk der ≈ draden.

De bedoeling van dit artikel is geweest, de collega-amateur eens te wijzen op een werkwijze, die ik nog nooit in toepassing zag en tevens om hen wat puzzelwerk te besparen en daardoor te laten zien, hoe eenvoudig de techniek in feite is. Dat ze hun voordeel er mee doen en commentaar leveren, is de wens van

PAoSTR.

73 es dx

## DEZE WEEK OP 2

DOOR J. ADAMA, PAoFB

Van de week op "80" in een QSO met OZ5AB, vroeg deze me, wat de PA's nu wel voor bijzonders gaan proberen gedurende het internationale geophysische jaar. In Kopenhagen heeft de 2-m club iets luisterrijks op touw gezet. Door OZ9R, 5AB en 7I wordt een QRO 2-m tx gemaakt. Als 't "jaar" begint - 1 juli - zal deze tx in de lucht komen met cw op precies 144 Mc. De antenne wordt een grote Yagi, die in Noordelijke richting gezet zal worden; en opgesteld wordt op een hoog punt in Kopenhagen. En nu komt 't leuke: de tx zal iedere avond zichzelf automatisch inschakelen en dan in de lucht komen van 1½ uur vóór zonsondergang (ongeveer) tot 1½ uur ná zonsondergang. De roepletters, die via een gepondsd bandje geseind zullen worden, zijn OZ7IGY. De opzet is dan om na te gaan, waar OZ7IGY via de NOORDERLICHTREFLECTIES gehoord kan worden.

Zo: en wat doen de VHF-PA's?, vroeg OZ5AB

Voorlopig gaan we allemaal nog het oude weggetje. Van de week waren diverse stations op de band te horen. De meeste komen in de lucht tussen 7 en 8 uur 's avonds. Behalve dat, was PE1PL iedere dag in de lucht. Tussen 12 en 1 uur 's middags hoorden we hem vaak in QSO met PAoCA, ON4LN PAoFP en PAoKH. Op maandagmiddag 11 februari maakte LPL zijn eerste cross-band QSO 2-m/4-m met G2HCG in Northampton. Het ging nog wel niet zo luisterrijk - G2HCG op 4-m was maar een héél zwak piepertje bij LPL - maar alle begin is moeilijk. Gefeliciteerd!

PAoEZ uit Delft was 10 februari even in de lucht met een rs 57 signaal. De tx was een omgebouwde 50-set met een input van slechts 1 watt. - Veel vliegtuigen werden deze week gehoord. Op een gegeven moment werd PE1PL op zijn frequentie verzocht (8 febr.) "om devliegvelden niet te storen" FB had er indertijd graag in Atlantic-City bijgeweest om te weten wat daar

nu eigenlijk over de 2-m amateurband afgesproken werd. Men zegt : dat de 2-m band toen "exclusief" verklaard werd. - Een ander ding is, als zo'n vliegtuig in de 2-m band nu eens door QRM van een amateurzender zijn "boodschappen" verkeerd begrijpt. En stel dat daar nu eens een groot ongeluk van komt ?- Niet gezegd natuurlijk, dat dit héél erg waarschijnlijk is. Maar het zou toch misschien kunnen. FB zou hiervoor niet graag de verantwoording willen hebben!

OM Ripet uit Schiedam belde me laatst op dat in de krant gestaan had, dat er kustverbindingen met schepen op zee op de "2-m band" zouden komen. Alles in aanmerking nemend, lijkt dit echter wel heel onwaarschijnlijk. Strikt genomen is "2-m" = 150 Mc, dus buiten onze band. Een krant weet ook niet alles !

### 70 cm

PAoFP uit Zandvoort is al een paar keer op 70-cm inde lucht geweest, met 45 watt input en een grote yagi van 10 elementen. Speciaal de Haagse 70 cm stations - en de ON's - worden verzocht om 's avonds naar hem uit te kijken. Voor 2-m gebruikt FP nog steeds een gevouwen dipooltje van 300 Ohm twinlead. Toch gaat dat nog heel aardig. FP komt in Nijmegen bij AGJ vrij geregeld door !..Bij WAR hangt de vlag uit. Hij kreeg van de week zomaar een DET24 eindlamp voor zijn aanstaande 24-cm tx. Die pit geeft nog 8 à 10 watt output als tripler van de 70-cm naar de 24-cm band. De G, die hem deze DET24 stuurde, wil beslist het eerste G/PA 24-cm QSO met WAR maken !..PAoGER begint binnenkort ook met het bouwen van 24-cm apparatuur..

### WEER OP 2

PAoBU komt tegenwoordig geregeld in 't Westen van Nederland door. Zelfs als zijn beam een andere kant opstaat. Zoals op 11 februari om 20.03, toen BU rs 5 6/7 was. (QSO met TP en WO)..PAoCMH maakte zondag 10 februari een luisterrijk crossband QSO 2-m/80-m met BU. Tegelijkertijd had BU een duplex QSO op 80-m. Het resultaat was, dat een viertal OM's , waaronder BU en CMH, zomaar heen en weer met elkaar konden praten.

Wat de amateur-TV betreft is het laatste bericht dat PAoLQ uit Leiden bezig is met het bouwen van een 70-cm TV-tx van 405 lijnen. De bedoeling is om in de toekomst een TV QSO met de G's te gaan maken..PAoEA uit Breda werd op 9 februari door diverse OM's gewerkt. Het QSL adres van EA is: P.Dragt, Laan van Mecklenburg 13, Breda..PAoEQ uit Breda is even QRT, aangezien hij zijn shack heeft moeten opdoeken wegens ombouw van zijn huis... PAoJAL uit Breda zit mogelijk een tijdje op de "lange golven" ? ..Met groot genoegen werd op 7 februari PAoZU uit Brielle op de band gelogd (frequentie 144,4 Mc). Jan kwam er nog maar zwakjes uit met zijn FM signaal. Maar hij zal - als ouwe 2-meteraar - de zaak wel gauw weer piekfijn voor elkaar hebben !

De 6-m band was zondagmiddag 10 februari dood. Maar hopelijk leeft ze weer op ! En in elk geval wordt geregeld op 6-m doorgeluisterd.  
Stns wk d : PAoIH, IU, KH, WAR, SK, NO, ZU, BU, GST, GER, EA, CMH, FP, JLK; DJ1XX(6/2).  
Stns hrd : FI(6/2), AGP, CJP, RG, CA, JMS, SW; ON4HN, 4LN; DL3VJ(6/2 en 11/2); G2HCG.

Behalve de Engelsen, zijn nu ook de amateurs in Ierland op 4-m in de lucht, n.l. van 70,575 - 70,775 Mc. EI2W (Dublin) heeft de eerste vergunning op 70,662 Mc. Hij is dagelijks in de lucht van 8.30-9.30 AT ('s morgens dus). Als de condities goed zijn, is hij ook 's avonds aanwezig... Ook de ZE's in Afrika hebben 4-m vergunningen !

# HLW's DX

Hier zijn we dan weer en wel met een hele stapel brieven. Als dat zo door gaat, moeten we CQ-PA wel gaan uitbreiden ! We zullen daarom maar direct van wal steken en beginnen met

## DE JONGENS VAN DE M-57

Nou, ze hebben lekker hun best gedaan. Kijk maar eens op de volgende bladzijde. Een 14-tal zijn gestart en er volgen komende maand nog meer. We zien er ook een boel nieuwe gezichten bij en sommigen van de M-56 zijn bek-af en laten het nu graag 's aan de anderen over. NV neemt al dadelijk een goeie start, ondanks het feit, dat hij in verband met zijn studie slechts gedurende de weekends kan werken. ADO, uit de zelfde gang, volgt hem op de voet evenals SNG, die tevens als oud bandleader van de 80 deze band in de gaten houdt. PAOGNI, die in Groningen sinds enkele maanden op de band zit, is een goeie 4de gevolgd door ADP, van wie we graag het log in het vervolg een tikkeltje eerder zullen ontvangen. En dan de gangs ! Enschede heeft al zijn troepen georganiseerd en spant de kroon. Houwe zo, mannen ! De aanvoerder SNG daar stelde nog voor om als gangscore een "gemiddelde" van de AB's te nemen, maar dat doen we maar niet. Dit is een gezellige wedstrijd en we spelen hem niet "met het mes op tafel" Zo, dat was dát. En nu wat voor de

## WAS-WERKERS

Nu deze maanden de ARRL test draait is het DE gelegenheid van het jaar om de ontbrekende staten te werken, die men nog net nodig heeft. Ga er rustig bij zitten en let op de afkortingen, die de W's in hun codes geven. Als er een bij is, spring er dan op. Je hebt zó beet, want tijdens de ARRL test zijn de W's niet gewend om door een dx station aangeroepen te worden. Normaal is, dat zij aanroepen. Nu volgt nog wat over het WAZ.

## WAZ

Na de uitvoerige dope, die we verleden week gegeven hebben over dit unieke certificaat, volgen hier nog wat aanvullende bijzonderheden. Allereerst een fb brief van ON4QX. Bob droomt al sinds 1936 van het WAZ award en hij geeft ons dan ook een paar fb WAZ-tips. Hij zegt ook, dat de zones 6, 19 en 23 werkelijk iets meer dan moeilijk zijn, maar er zijn lichtpuntjes.

Zone 6, Mexico. Hier is XELMJ regelmatig op de band. Vooral in de zomermaanden tussen 3 en 5 uur. Het is Dr. M. J. Graham, box 170, Veracruz, Mexico. Korte QSO's en aanroepen 3 Kc hoger of lager.

Zone 19. UAoFR is regelmatig op 20 met cw rond 14054 Kc, naam Arc en zit op Sachalin. Verder het clubstation UAoKJA op 14080 Kc 's morgens tegen 10 uur. Beider QSL via Moskou.

Zone 23. De moeilijkste. Daar zitten a/ AC4NC, Chass. Alleen op zondagmorgen 5 uur. cw op 14100 Kc. QSL via VU2AX. Dit station wordt door de VU's onderhouden en Chass is de enige operator, die er alleen gedurende de weekends heengaat. QSL is safe, power is 50 watt.

b/ De U-expeditie UAoKTT, waarvan we onlangs de dope gaven.

Om de grenzen van de WAZ zones te zien, zijn er een paar kaarten in de handel, die dit duidelijk tonen. ON4QX vestigt de aandacht op een Duitse uitgave van Radio RIM, Schillerstrasse 44 München. Opzenden 7 mark via de post. Alle zones en prefixen staan er op. Afm 100 X 70 cm. Een andere uitgave is die van SWM in Londen. Dit is een ronde kaart zoals die van de VRZA, maar dan met Londen als middelpunt. Deze geeft de juiste richtingen, dus fb voor beam-werkers.

PAoUL uit Delft vestigt in verband hiermee de aandacht op de wereld kaart, uitgegeven door HB9GJ, Kochstrasse 3, Zurich 4, Zwitserland. Dit is een gekleurde kaart van 98 bij 60. Prijs 5 Zwitserse francs.

STAND VAN DE VRZA MARATHON 1957 PER 1 FEBRUARI

NR.	Call	All Band	80	40	20	14	10	Gang
1	PAoNV	33	-	-	19	11	7	Utrecht
2	PAoADO	32	2	5	25	6	7	Utrecht
3	PAoSNG	30	13	10	25	4	4	Enschede
4	PAoGNI	27	-	3	24	-	-	Groningen
5	PAoADP	26	9	8	19	-	-	Vlissingen
6	PAoHBO	25	2	5	21	10	-	Enschede
7	PAoBW	22	3	7	14	7	4	Eindhoven
8	PAoNN	18	2	-	11	5	-	Den Haag
9	PAoZV	17	-	17	-	-	-	Amsterdam
10	PAoAO	16	-	-	-	16	-	Den Haag
11	PAoNIC	14	-	-	14	-	-	Amsterdam
12	PAoPLM	12	-	-	12	-	-	Zwolle
13	PAoEEM	10	-	-	10	-	-	Enschede
14	PAoBWx	9	-	-	9	-	-	Enschede

BANDLEADERS

All Band = PAoNV  
 80-meter = PAoSNG  
 40-meter = PAoZV  
 20-meter = ADO/SNG  
 14-meter = PAoAO  
 10-meter = NV/ADO

OPMERKINGEN BIJ DE M-57

De logs waren fb ingevuld volgens het voorbeeld. Tnx obs, dat vergemakkelijkt het controleren. Het puntenaantal van de "gangs" is gewoon de

STAND DER AFDELINGEN

1. Enschede 74 punten  
 2. Utrecht 65 punten  
 3. Den Haag 34 punten  
 4. Amsterdam 31 punten  
 5. Groningen 27 punten  
 6. Vlissingen 26 punten  
 7. Eindhoven 22 punten  
 8. Zwolle 12 punten

som van de all-band scores van de deelnemers van die gang. Dan nog een paar persoonlijke opmerkingen : Den Haag, het is niet nodig om ook nog een gezamenlijk log in te zenden..Aan enkele deelnemers : graag de nieuwe landen voor de all-band score afkruisen op de bandenscores...PAoBWx : PI ILS is een schip en geen land..ADP :de logs lopen over een kalendermaand, de QSO's over begin februari hebben we dus niet geteld, vergeet ze niet om ze nog eens te herhalen op het februarilog.

Tnx Herman voor de dope.En dan is hier Arie Bles,PAoFM, beter bekend als PAoUM, die rond 1947 zo'n groot aandeel had in de 50 Mc proeven. Maar nog meer bekendheid heeft Arie als ex-PKDA, die direct na de oorlog een ouwe JA-zender in elkaar draaide en hiermee het eerste QSO met PA-land maakte, wat toevallig met ons zelf was. Als PK4DA had Arie in 1952, dus 5 jaar geleden al 175 bevestigde landen voor DXCC-fone, iets wat nu pas de eerste PA heeft bereikt.En verder in 1951 al WAZ en het ontbrak hem slechts aan 2 Russische QSL's om te kunnenbewijzen, dat hij óók WAZ-fone had. Hij zou daarmee de eerste ter wereld zijn geweest. Nou zal iedereen zeggen, ja maar, als PK heb je meer kansen, maar dat is

toch betrekkelijk. Als je daar zo als "zeldzame" zit, springt de hele horde op je af, als je maar even je mond open doet en dat is toch wel een handicap om een behoorlijke portie dx te werken. Zo en nu gaan we naar de gewone dx werkers van deze week, want die hebben óók geen vliegen zitten vangen.Allereerst Albert,PAoNV. In verband met het fone contest heeft hij niet zo veel gewerkt.Hij pikte daarin 136 QSO's in 31 districten en dat maakte 12.648 punten.Met cw werd op 20 gewerkt met KZ5LB(21.30) en GC2FZC, terwijl gedurende de ARRLtest gehoord werden VR3G(21 Mc),ZS9,VQ2,4,5,ZD,ZE,YN, PJ2MC,VP2,3,6,9 enz.Tnx voor de dope,Albert...Bob,ON4QX heeft zijn

Panda-beam verkocht aan ON4FU en is nu bezig om een nóg kleinere beam te maken, waarvoor hij toestemming heeft ontvangen van de xyl. Succes, OM...Woensdagavond 18.25 was 3W8AA in de lucht - meldt PAoPLM - die SS werkte. Zijn QSL-adres is : Phan, 109 B, Hopthu, Hanoi, Viet-Nam, via Moskou/Peking of via Kanton. Beide wegen bereiken hem. Tnx PLM voor 't telefoontje... PAoNIC heeft 3W8AA al op 21/1 gewerkt evenals KL7JBX, ZS6AD en ET2US. Tnx Nico... Christiaan, ON4NC, meldt, dat hij 2/2 om 17.22 uur een cw QSO had met VKoAB op 14080 Kc. Het signaal was erg zacht zodat het QSL adres niet genomen kon worden. Wel ob, alle VK's die momenteel op Macquarie en op Heard Island ( twee aparte landen ! ) zitten en vroeger een VK één call hadden, seinen nu VKnul. Wie weet het QSLadres van VKoAB (of VKLAB vroeger .) ? .. PAoPLM heeft last van QRN door radio-actief regenen. Toch kwam van de week FB8BR er uit met cq, maar alleen voor F's. Verder 4X4HK, terwijl gewerkt werd met UC2, UD6DD, UF6PA, UR2AO, een Wo gaf 'm Sunflowerstate die nog blanco stond. Binnenkort komt er van PLM een fb artikelje over de PK-antenne van PK4 AU. Tnx OM... Ons idee, verleden week, dat PAoSNG wel eens het eerste WAE/3 fone zou hebben, was verkeerd. Sorry Geert. Het blijkt, dat PAoTV het al op 13/3.54 had. En op 2/2'57 is door TV het WAE2/fone aangevraagd met 50 landen en 150 punten. Congrats, Gerrit. Het mooiste certificaat, qua uitvoering, vindt TV het CDM. Dit is in Pa-land nog niet zo bekend. Toch is het vrij gemakkelijk te veroveren. Vereist zijn 22 van de volgende 24 landen : EA, EA6, EA9, F, FA, FC, Triëst, IS, IT, OD5, SU, SV, SV5, TA, YK, YU, ZA, ZBl, ZB2, ZC4, 3A2, 3V8, 4X4, 5A2 plus 30 verschillende Italiaanse provincies van het vaste land. Dit laatste is helemaal gemakkelijk, want er zijn er zo'n 80. Eén brul van "pronto" en je hebt er weer 5 nieuwe bij ! QSL's moeten gedateerd zijn ná 1 juni 1952. Alle banden kunnen gebruikt worden met cw en/

of fone. Mni tnx voor de fb dope, Gerrit... PAoADP is druk aan het ombouwen. Toch draait hij mee in het M-57 contest. Hoewel niet het hele jaar. Als radiotelegrafist ter koopvaardij kan hij niet altijd thuis zitten. ADP vraagt wat KGL is. Dat zijn Amerikanen van de basis op Groenland. Telt dus het zelfde als OX. Gelogd werden van de week nog : KR6, CR6, FB8, KH6, VP5 en Marion Island ZS2MI. Tnx OM... Voor WPX was KGLCA om 07.30 fb -zo schrijft PAoLY - met QSL via W3ZHL. Dinsdagavond was ZS9P voor iedereen te werken. Voor het WAS zijn geen vorderingen gemaakt. De waspoeder is zeker op bij LY. Overigens heeft deze OM zo zijn eigen certifiavaatje, als je het zo noemen mag. Hij legte een verzameling aan van QSL's, waarvan de laatste 2 of 3 letters iets betekenen in onze taal, b.v. do, re, mi, fa, sol, koe, big, os enz. Moet je toch ook wel uitkijken, OM, de post heeft mij wel eens een W6 QSL omgekeerd aangereikt, terwijl hij me met een eigenaardige blik aankeek. In onze taal was het een heel raar woordje. In het Engels betekende het niets. En als je hem met fone werkt, klinkt het zo gek voor de buren ! Tnx LY...

#### HET 1957 FRANSE CONTEST

Hier is weer gelegenheid om de Franse provincies te werken of om wat meer landen te werken voor het DUF diploma. De wedstrijd wordt gehouden :  
 CW van 2 maart 12 uur GMT tot  
 3 maart 24 uur GMT  
 FONE van 13 april 12 uur tot  
 14 april 24 uur GMT.  
 De gewone procedure, geef RST plus een volgnummer. De F's geven een nummer (REF sectie) en prov. afkorting, b.v. F8DU/15/IF

SOUNDERCURSUS VOOR ZWOLLE EN

OMSTREKEN

Indien er voldoende deelname is, wordt er in Zwolle, onder de beproefde leiding van PAoPLM, een soundercursus gegeven. De enige eisen zijn : op tijd komen en volhouden.

Opgeven bij PAoPLM, J. Marissen, Veldweg 27, Hattem-Gld. Telf. K5206-925.

VERVOLG HW's DX

In verband met de resterende plaats ruimte geven we nu nog wat

SNABBELTJES

MD5ADZ/5AMO/5DNQ waren echt en werken vanuit Port-Said gedurende 6 dagen in december. QSL's worden gedrukt en 100% safe, ..VQ6AB komt in de lucht met een 807 op 80 en 40. Het is Sgt. D. Higgins, R. Signals, Hargeisa, Br. Somaliland. Werktijden 20-23 uur...ZL5AA, 5AB en 5AC zitten in Antarctica...FW8AA zou elke dag in de lucht zijn op 14 Mc tegen 13.40 uur...PJ2ME zit op 14 Mc tegen 21 uur...LA9LF/P en LA9LG/P, die onlangs in de lucht waren, zijn twijfelachtig, aangezien de Noorse autoriteiten deze calls niet heeft uitgegeven. Ze zouden vanuit Jan Mayen gewerkt hebben...Vanaf 1 april worden alle VO calls ingetrokken en een nieuwe serie 2-letter calls wordt uitgereikt. VO1 voor Newfoundland, VO2 voor Labrador. Overigens telt VO niet als aparte, het is gewoon een deel van VE... UAoKSI en UPOL2 werken vanuit een zeer zeldzame plek, namelijk Wrangel Island en laat je niet van de wijs brengen als ze zelf opgeven : "Wrangelya Ostrov". Dat is het zelfde.

Zo en hiermee hebben we allemaal weer ons portie dx gehad en kunnen we er weer voor een week tegen. Mni tnx aan al diegenen, die dope instuurden en me niet in de kou lieten zitten. Cheerio es 73 de PAoGN

HAM AD. Te koop gevr. Radio-Electronica jaargang 1953 en 1954, 12K8GT of metaal. Aangeboden QST jan 1947, feb '47, april '49, jan '51, maart '51, April '51, nov. '51, dec. '51 à 25 ct p. stuk. PAoHJK, H. J. Konings, Prinsenstr. 15, Groningen.

HAM AD. Gevraagd QST jaargangen 1953 en 54. PAoFM, A. Bles, Arnhemseweg 92, Ede.

HAM AD. Te koop k.g. ontv. super met pré-selector, bfo, s-meter, balans eindtrap in kast f. 85,-; tuning-unit TU-6B compl. f. 10,-; Industriegelijk richter 15 V, -6 A f. 6,-; Rhumkorff inductor f. 3,-. PAoTJ, H. Jansen, Veeluststraat 11 b, Rotterdam-W.

IN DE LUCHT

We wisten het niet eerder, maar in november al heeft PA-573 zijn nummer verruild voor de call : PAoPAA, C. de Vries, Sumatraplantsoen 47 /3, Amsterdam. Mni congrats, OM.

PAoCAR

Onze grote steunpilaar in Utrecht, PAoCAR uit Zeist, is opgenomen in het ziekenhuis voor het ondergaan van een galoperatie. Een spoedige beterschap, Kees, wordt je toegewenst door de hele VRZA.

WELKOM IN DE VRIENDENKRING

We roepen van deze plaats een hartelijk welkom toe aan : PAoADO, PAoUC, PAoDT, PAoJO, PJ2AM, PAoWV, ON4QA, ON4EM, DL3VJ, alsmede de Pa-nrs 703, 704, 705, 706, 707, 708 en OM Suij, die we deze dagen inschreven als lid.

CORRESPONDENTIE

PA-346 : Mni tnx voor de overdruk. We hebben het artikeltje doorgegeven aan de schrijver, zodat we van zijn hand binnenkort wel wat tegemoet kunnen zien. fb geste, OM! PAoBWV. Tnx voor aanbrenge 2 nieuwe. ON4MS, Tnx Leo, voor nieuwe leden, PJ2AA, tnx voor aanbrenge van nieuwe.



OFFICIEEL ORGAAN VAN DE VERENIGING VAN RADIO ZEND AMATEURS

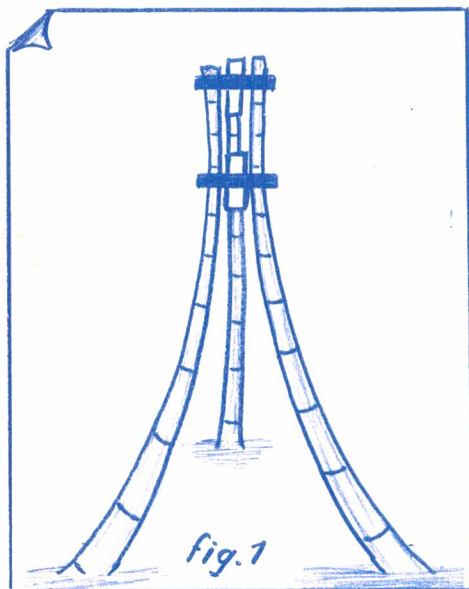
 REDACTIE  
 SECRETARIAAT }  
 QSL-BUREAU

Postbus 190 Groningen

Contributie-overschrijvingen kunnen geschieden op giro 802394 ten name van de Twentse Bank, Groningen, op rekening VRZA (Call of PA-nummer vermelden).

## Masten

DOOR J.F.H. MARISSSEN, PA0PLM



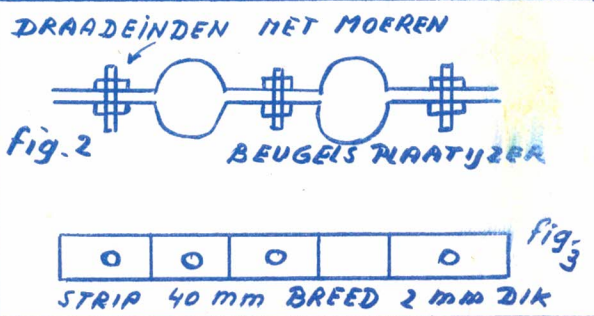
In PK hadden we een fb antennepaal-systeem. Bamboe heb je daar in tientallen soorten, het beste voor antennepalen waren Pring-Petoeng, Melocwo of Kèles.

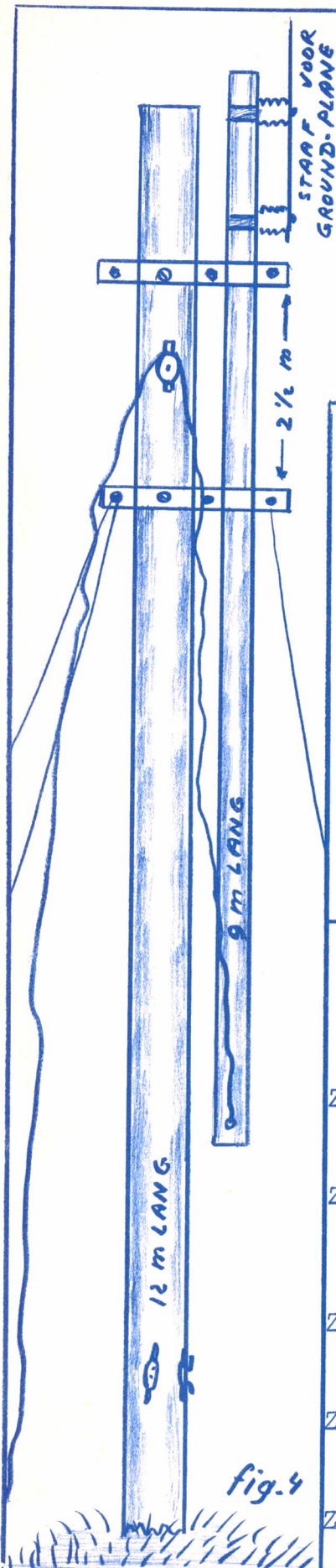
Tussen drie lange bamboes bevestig je met ijzerdraad-bindsels twee stukken pijp, elk van een paar decimeter lengte en een diameter van 8 à 10 cm, drie meter uit elkaar tussen de bamboe toppen. Het hele geval wordt dan op de dikke einden rechtop gezet en de drie benen uit elkaar getrokken. Dit ziet er dan als een Eifeltoren uit en kan stevig in de grond gezet worden. Witte mieren doen er altijd wel een paar jaar over om de boel bouwvallig te maken, als de poten goed in de residu worden gehouden.

In die twee stukken pijp komt een 4de bamboe, die omhoog geschoven wordt en met een pen door de voet boven de onderste pijp tegen terugschuiven wordt vastgezet. In figuur 1 zien we de hier beschreven methode. Dit was dan voor de tropen, waar alles met bamboe en kawat (= ijzerdraad) gefixt wordt.

Terug in PA waren er geen goedkope bamboes, maar heb ik iets van die PK-antenne in de tegenwoordige mast overgehouden, namelijk het omhoog brengen van het tweede stuk.

In Hattem kun je aan een Larix komen en in schipperszaken aan een vaarboom. De kunst is dunne en sterke te bemachtigen. Boven in de larix worden twee stel beugels geklemd en ook nog met een schroef in de larix vastgezet tegen verdraaien. Dit laatste vooral niet vergeten. Hiernaast in figuur 2 een schetsje van deze beugels.





FIGUUR 4. De Nederlandse versie van de PK-antenne. Feeders, eventueel antenne val (val = hijslijn), extra val voor reparatie of andere proeven, tuidraden van onder- en bovenmast ( 2 X 3 staaldraden), goed uit elkaar houden en opbinden aan ondermast. De mast opzetten in een sleufvormige diepe kuil; later kan de mast - eenmaal getuid - wel weer omhoog gehaald en in een ondiepere kuil gezet worden; 1½ meter in de grond is zonde van de lengte. Onderaan de mast zitten kikkers om de hijsstaaldraad en de antenne-val vast te zetten.

Het gat, waar de vaarboom later in opgetrokken wordt, mag niet klemmen; de beugels moeten hier nog speling hebben voor het dikkere ondereinde. Tussen de beugels een katrol of een "blok", waardoor een staaldraad loopt om de 2de mast mee op te trekken. Er zijn alleen maar tuien aan de onderpaal getekend, maar de 2de mast moet óók getuid worden. Voor het opzetten worden alle draden "netjes" langs de ondermast gebonden (liefst merken!), want als het spul staat, wordt je er geen wijs meer uit. Met PAoCM, oAJS en PA-404 in de buurt, staat het spul gauw omhoog (tnx boys!); het optrekken van het tweede stuk kun je alleen wel, bij kleine stukjes, telkens de tuidraden bijstellend. Ik hoop, dat ik hier velen een tip mee gegeven heb, hoe zij - op vrij goedkope wijze - een mast kunnen maken, die zo'n 20 meter hoog is. 73 de PAoPLM

PREDICTIONS VOOR MAART

OP WELKE BAND EN HOELAAT KUNNEN WE DE DX VERWACHTEN

10 METER

W 11.30-20.30	PJ 09.30-21.30	PY 10.00-22.30
ZS 08.00-22.00	YI 07.00-20.00	VK 07.30-12.00

14 METER

W 10.00-23.00	PJ 08.30-00.00	PY 00.00-00.00
ZS 07.30-02.00	YI 06.00-02.00	VK 07.00-18.00 22.00-02.00

20 METER

W 00.00-00.00	PJ 18.00-10.00	PY 18.00-10.00
ZS 00.00-00.00	YI 00.00-00.00	VK 06.00-00.00

40 METER

W 20.00-08.00	PJ 22.00-04.00	PY 23.00-04.00
ZS 00.00	YI 22.00-04.00	VK 18.00

80 METER

W 22.00-03.00	PJ 06.00	PY 04.00
ZS 00.00	YI 23.00	VK 18.00

Alle tijden zijn in GMT, d.i. een uur vroeger dan AT

# DEZE WEEK OP 2

DOOR J. ADAMA , PA0FB

Het nieuwtje over de Deense 2-m noorderlicht amateurzender houdt nog steeds aller aandacht geboeid. Bij het verschaffen van de roepleetters voor die zender - OZ7IGY - drukte de Deense PTT zijn bijzonder grote belangstelling uit voor deze amateurproefneming ! De tx zal werken met de buizen : ECC82-EL84-QQE 03/12-QQE 06/40 (input 100 watt). Het is nu zeker, dat OZ7IGY al op 15 maart a.s. in de lucht zal komen. Afgaande op de resultaten die tot dusver in de U.S.A. met noorderlicht reflecties bereikt zijn, is de mogelijkheid groot, dat met deze wijze van communicatie-via het noorderlicht "gordijn" dus - QSO's gemaakt zullen kunnen worden op 2 meter tussen amateurs in Noord-, Midden- en West-Europa ! Langzame cw verdient bij dit soort verbindingen de voorkeur. Ook SSB zal nog wel gaan. Maar in géén geval gewone AM-fone, want dit laatste komt als onverstaanbaar gebrabbel over.

Het parool voor de 2-m amateurs is dus : als er tekenen van noorderlicht zijn, dan ten 1ste de beam Noord draaien en ten 2de overgaan op cw. Het noorderlicht kan misschien in de nabije toekomst al weer optreden, dus nu weet iedereen wat hij dan doen moet.

In 't RSGB Bulletin vond ik enige rapporten uit Engeland over gehoorde en gewerkte stations via noorderlichtreflecties op 21 januari j.l. G3HRH in Welwyn Garden City, Engeland, logde de "noordpoolexpedities" : DL3YBA, GM6KH, GW8UH, ON4HN en PA0FB. GM6WL rapporteerde DL3YBA uit Hanover en een ON-station. Dat ON-station zal, volgens FB, wel òf ON4BZ òf ON4HN geweest zijn.. G3KHA werkte in het Noorden DL3YBA en hoorde ON4BZ met "CQ G"..G5BD uit Mablethorpe spande de kroon. Hij logde (beam noord) ON4HN, G6NB, GW8UH en DL3YBA. Bovendien werkte hij met F3YE en F8IR. Met de beam in de richting Frankrijk kwamen die F's NIET door ! Op 70-cm merkten de Engelsen niets bijzonders. Maar mogelijk waren de stations absent.

## VHF CONTEST AGENDA

23 maart Scandinavische 2-m wedstrijd  
op 23/3 van 22.00-24.00 uur AT  
en 24/3 van 09.00-10.00 uur en  
11.00-12.00 uur Ned.tijd.Logs  
naar SM7BE, Aake Lindvall, Tullgatan 5 A, Lund, Zweden.

6 april Scandinavische 70-cm wedstrijd  
op 6 april van 21.00-24.00 uur NT  
Frequentiegebied 432-434 Mc. Logs  
naar OZ9R.

5 mei Engelse 144 Mc velddag.

15 juni Deense velddag op 2-m van 21.00  
-24.00 uur en op 16 juni van 00.00  
-02.00 en van 08.00-10.00 en van  
11.00-12.00 uur. Logs naar OZ9R,  
Henrik Nielsen, Klaus Naebvej 7,  
Virum, Denemarken.

En nu eerst het gewone 2-m nieuws. In Den Haag werden deze week een kleine dertig stations op de band gelogd. Uit het buitenland werden alléén gehoord DJ1XX(rs 35 op 13/2 in QSO met PE1PL) en DJ1DC (rs 56 op 17/2 om 20.15). PA0BU uit 's Hertogenbosch was weer erg actief. Vooral tijdens het weekend. In de nacht van 16/17 februari, lang voorbij het middernachtelijke uur, had FB een prima crossband 80-m/2-m fone QSO met BU. Ook CMH en CA werkten van de week met BU op deze wijze.. PA0DEF uit Haarlem loopt met grootse plannen rond om een tx voor 3-cm te bouwen. De onderdelen hiervoor heeft

hij vrijwel bijeen vergaard. Wie heeft mogelijk nog tips voor hem ? In Den Haag is GER bijna klaar met zijn nieuwe 70-cm beam bestaande uit twee grote yagi's van 10 elementen. Als reflector wordt een stuk vierkant gaas gebruikt - à la 1PL - ...Een paar weken geleden vestigde ik

de aandacht op een verrassing van de kant van onze nationale amateur-TV-zender PAoSW. Wim is nu praktisch klaar met de bouw van een flying spotsscanner. Met behulp hiervan kunnen we binnenkort een paar amateur-filmpjes te zien krijgen via SW's TV-zender! FB is vooral geïnteresseerd in : Wim als baby in de box tekent lijntjes op een bordje - enz.

In het Friese heitelân komt PAoQP op 2-m. Dat zal een knal worden, want ook op 80 meter horen we hem vaak daverend goed..PAoBZH uit Schiedam is alleen zo tussenbeide nog op 2-m aan het luisteren . Voor zenden heeft hij geen tijd.Men zegt, dat het door de TV-programma's uit Lopik komt, waarvan BZH geen enkele wil missen..Op onze 2-m activiteitsavond 18 februari, noteerde FB de stations : IU,NO,WAR,GER,RK,DEF,EL,FC,LAM,SW. Tien stations is feitelijk te weinig ! In Engeland worden 's maandagsavonds vaak meer dan 40 stations op de band geteld. De Engelse activiteitsavond wordt aangeduid met "mondaynight at eight", zulks naar het destijds zo populaire kolderprogramma via de BBC van de enige jaren geleden overleden komiek Tommy Henley.FB luisterde daar indertijd ook altijd naar. Zelfs, en vooral, in de tijd toen de geest beslist wel wat opgemonterd moest worden.

PAoFC uit Maassluis draait zijn 24-el beam thans electrisch rond. De motor hiervoor is een 18V/450V omvormer uit de dump met ingebouwde vertraging. Voor de richtingsindicatie heeft FC twee selsynmotoren.. Op zaterdagavond 17 febr.vergat PAoEA, in QSO met PAoNO en CMH, tot tweemaal toe om zijn mike in te schakelen. Arme EA..met een YL op bezoek !!  
Stns wkd : PAoNO,GER,RK,CMH,SW,EA,HWL,BU,FC,SK,DEF,IU; PEIPL.  
Stns hrd : PAoMF,RG,EZ,CA,JLK,NK,IK,HAK,LAM,EL;DJLDC,DJLXX.

M A A N D A G A V O N D 8 - 11 U U R A C T I V I T E I T S A V O N D

**FLASH!** Van welingelichte zijde deelt men ons het volgende mede :  
Naar aanleiding van het bericht in CQ-PA van vorige week,waarin melding gemaakt werd van een krantenbericht als zouden officiële mobilifoonstations in de 2-m band komen voor scheepsverkeer, kan thans medegedeeld worden, dat momenteel in Hoek van Holland en in IJmuiden een VHF zender geplaatst is voor het verkeer met schepen op zee. De nood- en aanroep frequentie van deze stations is 156,8 Mc, terwijl het eerste werkkanaal 156,8 Mc is. Voorts zijn er nog twee duplexkanalen in de buurt van 161 Mc., maar deze beide laatsten zijn nog niet in gebruik. De werkingssfeer van beide stations is 40 km. De bedoeling is hier een gedeelte van het scheepsverkeer op af te werken, terwijl in geval van nood ook het noodverkeer hierover zo mogelijk plaats zal vinden ter ontlasting van de middengolf.

73 de PAoFB

DE VRZA FELICITEERT

OM Achterberg,PA-534, te Zwolle treedt deze week in het huwelijk. Hartelijk gefeliciteerd, OM !



HAM AD. Gevraagd enkele LS50 met of zonder voet.Br.met prijs aan PAoHBO,H.Bouwma,Vergertweg 185 Lonneker (0).

DE VRZA FELICITEERT

PAoJY, OM Lagerberg uit IJmuiden treedt 28 febr. in het huwelijk met Mej. Aldegonda De Krijger. Gefeliciteerd Kobus.



SOUNDERCURSUS ZWOLLE

Als voorseiner is behalve PLM ook PAoAJS aanwezig, die ook de theorie uit zal leggen. Willen de a.s.cursisten ook de gedachten laten gaan, omtrent het dak waar ze onder zullen verblijven ! PLM.

# HW's DX

Alles wijst er op, dat we een fb jaar tegemoet gaan met plenty of dx. Waar moeten we de tijd vandaan halen om alles te werken wat er te werken is ? Helaas moeten we ook nog werken en slapen. Enfin, dit laatste kunnen we - na wat training - wel reduceren tot een paar uur in de nacht ! Er komt van alles los en juist met dit IGY zitten er op alle mogelijke en onmogelijke eilandjes en onherbergzame oorden expedities. En waar expedities zijn, zijn ook radioamateurs. Zorg dat je er bij bent. Zorg dat tx,rx en de antenne(jan)boel op dak in A één conditie is.

We beginnen deze week eerst met 't rapport van PA-610 uit Vlissingen. Dat was verleden week al binnen, maar door een abuis onzerzijds was dit tussen de QSLkaarten geraakt en op het QSL-bureau terecht gekomen. Uit zijn 14 Mc log pikken we als mooiste : EA6AW(18.30), EA9EE(20.10) CR5SP(20.25), CR4AC(20.30), OA4ED(12.20), VQ5FS(19.45), FR7ZC(17.45), FB8BX(17.50), XE3AF(22.00), en ET2US(23.15). Op 21 Mc werd OQ5 BC (17.50) gelogd en op 28 Mc : ons lid PJ2CA(14.10), VE3CPN(14.10) een ex-Nederlander en VQ2HJ(17.15) Dat zijn fb resultaten OM. Maar dat zit 'm waarschijnlijk ook in de ontvangers. PA-610 gebruikt namelijk als dubbelsuper een BC348 met een MF van 980 Kc en hangt de laatste MF aan de antenne ingang van een NC57, die weer een MF heeft van 455. Dat zit daar in Vlissingen dus wel goed. KGLCA zit op Groenland en behoort tot de Amerikaanse basis daar. De landenletter KGL is voor DXCC dus precies het zelfde als OX. Alleen voor dat nieuwe certificaat WPX telt KGL extra. Tnx voor de fb dope, ob !...Ja, ze zijn (zie de aanhef van deze rubriek) allemaal nog op het nippertje aan het bouwen. Nick, PAoXD, is druk bezig met zijn super-selectieve rx,

zodat er weinig tijd voor dxen overschiet. In totaal heeft XD 37 zones en mist 19,23 en 26. Sedert juli 1956(dus in  $\frac{3}{4}$  jaar) heeft XD alleen op tien al 33 zones gewerkt met fone plus 2 op 28 Mc met cw. Of die tien ook goed is. Als je 'm maar goed afgraast en op de juiste tijden. Op 14 Mc heeft XD er 36 met cw en mist daar nog 6,19,23 en 26, zodat hij er per band nu al heeft : Op 28 Mc cw 37; op 28 Mc fone 33 en op 14 Mc cw 36. Zet 'm nog even goed op, Nick, en je bent 't heertje !...Nu we het toch over die zones hebben, volgen hier nog wat AANVULLINGEN VOOR HET WAZ

In nr,6 publiceerden we de officiële opgave van het Amerikaanse CQ van de diverse WAZ districten. ON4QX heeft aan de hand van de wereldkaart alles zorgvuldig nagelopen en het blijkt, dat ze hier en daar een eilandje of een klein landje vergeten hebben. Bob geeft nu als aanvulling :

- Bij z.6 komt nog XE4, Revilla Isl.
- Bij z.8 nog KG4, Guantanamo Bay.
- Bij z.13 nog alle Antarctica stns.
- Bij z.15 nog Linosa eil (ZB3 ?)
- Bij z.26 nog VU5, Andaman & Nicibar
- Bij z.32 nog VK9, Norfolk.
- Bij z.35 nog FD8

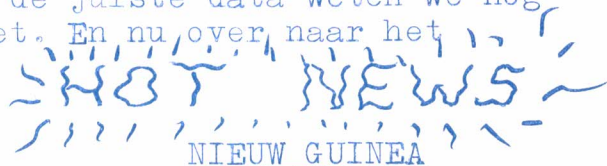
En dan verder de militaire landenletters, als MD7,8,9,CS3 enz. die voor die zelfde landen tellen. Verder vestigt 4QX nog de aandacht op Franz Jozef land, dat een UAl call heeft en als je hem zo mocht horen allicht versleten wordt voor een gewone Rus. Tnx Bob, voor het vele werk, dat je voor ons gedaan hebt. Ook bij 4QX is van de week niet veel van werken gekomen, aangezien de bouw van de beam veel tijd vraagt. Toch werd ZD3A nog gehoord, maar deze knaap werkt bij voorkeur G's en andere Europeanen schijnen bij hem niet te tellen, voorts VKoAB en gewerkt UP6PA en UHLKAA (? hebben ze daar niet een UH8 call ?).

Tnx Bob, voor de fb dope... Een andere amateur, die het erg druk heeft is PAoPLM. Op zijn oproep van verleden week heeft hij al een aantal opgaven gekregen voor de cursus, die in Zwolle gestart wordt. PAoAJS zal hem daarbij de behulpzame hand geven en o.a. ook de theorie behandelen. Er wordt nog even uitgekeken naar een geschikte gelegenheid. Of kan het bij iemand thuis? Wie heeft een heel erg geschikte xyl?? Eventueel om beurten, dan hier en dan daar. Boys van de Noord-Veluwe, Zwolle en kampen, iedereen is welkom. Bij HBO is de tx stuk en kan hij dus niet werken. Toch is er -voor die tijd- nog gauw wat gepikt voor de M-57. Op 20 n.l. HZ1MM, 9S4, ZB2U, OY1R, LX1AC, HBLQN en op 21 Mc EALGH, die Hollands spreekt, ZS1RK, LU2ZS en wat W's en VE's. Dan had HBO een lang QSO met OZ5KD, Knud in Aalborg, die prima Nederlands spreekt, hetgeen geen wonder is, want hij is met een Hollandse uit Arnhem getrouwd, zes jaar geleden. Hij woont in een flat met nog 170 andere families (Hw abt de BCI?) en wil graag in QSO komen met andere PA's. Pse geef 'm een hand obs!. Dan vraagt HBO of de 9S4 stations (waarvan hij er nogal wat van gewerkt heeft) nog tellen voor de M-57. Wel, ob, hoewel 9S4 als land niet meer bestaat, heeft de ARRL voor DXCC 9S4 nog niet ingetrokken. Zolang telt het dus ook voor de M-57. Tnx Hennie voor de fb dope... Langzaam maar zeker gaan we in de richting van transistors. In 1965 of daaromtrent hebben we allemaal zo'n miniaturzender zonder buizen. G3K0X, die nu al een jaar op 160 meter met zo'n transistor tx werkt met een input van 0,1 watt, heeft er al verschillende landen mee gewerkt als G, GC, GD, GI, GM en GW. Zijn grootste afstand was met GM3KHH in Elgin, een QRB van 690 km. Hij zit op 1830 Kc en hij gebruikt een OC51 transistor. Luister eens naar hem uit op die frequentie en maak hem gelukkig. Hij is nog niet over de plas geweest. O, ja, hij werkt cw....

CONTEST AGENDA VOOR 1957

- 23/24 februari ARRL Contest CW
- 2/3 maart UBA Contest CW
- 2/3 maart REF Contest CW
- 9/10 maart ARRL DX Contest Fone
- 23/24 maart ARRL DX Contest CW
- 6/7 april DARC WAEDC Contest CW
- 13/14 april UBA Contest Fone
- 13/14 april REF Contest Fone
- 23/24 november RSGB 21/28 Mc Fone

Zo hiermee kunnen we voorlopig mee vooruit, temeer omdat er nog bijkomen de PY Contest, de VK/ZL Contest en de CQ-Contest. Maar die zijn allemaal in het najaar en de juiste data weten we nog niet. En nu over naar het



NIEUW GUINEA  
 PER AIRMAIL VAN PA-548 in MERAUKE. In Nieuw Guinea hebben nu drie stations een officiële machtiging gekregen als amateurzender. Naar aanleiding van ons bericht in Nr.45 van verleden jaar over JZoADM deelt PA-548, OM Smit, ons per airmail mede, dat JZoADM een Engelse amateur is. (Hij is de welbekende ex-MP4QAH). Hij is in dienst bij de Britse Decca Company en is op het oge**h**lik werkzaam voor de Kon. Marine voor hydrografische werkzaamheden aan de zuidkust van Nieuw Guinea. Er zijn nu drie officiële stations in de lucht met de calls :  
 JZoPA (die eerst als JZoADM werkte)  
 JZoPB met het QTH Merauke  
 JZoPC met het QTH Erambo.  
 Deze stations bevinden zich alle aan de zuidkust van Nieuw-Guinea. JZoPA zit in Kimaan. Hij is steeds in de lucht en werkt op 14 Mc. JZoPC werkt op 21 Mc, terwijl JZOPB nog niet in de lucht is.  
 Tnx voor vy fb dope, OM.

WRANGEL ISLAND

Wrangel Island, dat we verleden week als primeur gaven, is al ge-

werkt door G80J door een QSO op 40 (in de morgenuren) met UAOKSI. Hij kwam met een echo door, maar was fb rst 589.

SACHALIN ISL.

UAOKFC op Sachalin island (dat we een paar CQ-PA's ook al tipten), is al gehoord.

ASCENSION ISL.

ZD8JP is een kabelstation op Ascension island en blijft daar nog twee jaar.

De VK-nullen

Naar aanleiding van de vraag van ON4NC over VKoAB in ons vorige nummer van CQ-PA kunnen we nu de VKnul situatie hier weergeven. Zoals we al eerder schreven, zijn al de landenletters van de VKI stations die in de Antarctica zaten, nu veranderd in VK-nul. Gedurende de 1957 expeditie van Australië naar Antarctica, zijn er weer heel wat amateurs bij. Zo zitten :

Op Macquarrie : VKoAA, VKoCJ,

Op Vestfold Hills : VKoAB. Dit is ex-VK1AC en blader in de vorige jaargang maar eens om zijn homeadres.

Op Mawson zitten : VKoDC (ex-VK1DC), VKoRR (ex-VK1RR), VKoZM (ex-VK1ZM), VKoPK (ex-VK1PK), VKoDJ (ex-VK1DJ), VKoJP, VKoAS en VKoAC.

LABUAN

Bij het RAF Detachement op Labuan zijn drie actieve amateurs, die graag een QSO met Europa maken. Ze kijken uit met cw vanaf 13.00 uur op 20 meter. Het zijn : ZC5VN, ZC5GL en ZC5JM.

ADEN

De bekende ST2NG is van de Soedan verhuisd en zit in Aden nu. Let eens op VS9NG. Hij is een first class operator, dus zal wel door de QRM van de horde heen weten te breken.

HH20T

De QSL voor HH20T moet via W4HYW lopen.

Creta

SVoWT hoopt vanuit Creta te werken gedurende de ARRL test.

ASCENSION /2

Behalve ZD8JP, waarvan we in de vorige kolom al de dope gaven, zit daar ook nog ZD8SC. Het spijt hen beiden heel erg, maar ze kunnen niet antwoorden op luister-rapporten, ook al is er een IRC bij. Ze ontvangen ze bij duizenden en het beantwoorden zou hun hele vrije tijd kosten.

CHRISTMAS ISLAND

Op Christmas Island in de Pacific zijn nu drie nieuwe calls uitgegeven, zodat we mogelijk daar een QSO mee kunnen hebben. Het zijn de calls VR3E, VR3F en nog een derde, waarvan we de juiste letter niet weten.

SNOEPJE VAN DE WEEK

WRANGEL ISLAND

op 40 meter met UAOKSI ←



MALDIVE ISLANDS

De RAF basis op Ceylon wordt overgeplaatst naar de Maldive Islands en daardoor kunnen we weer iets moois werken, want deze eilanden tellen apart. Een amateur station is bij deze groep.

FERNANDO DE NORONHA

Volgens de bekende dxer W6ITH zijn er momenteel onderhandelingen gaande tussen de U.S.A. en Brazilië, waardoor de Amerikanen het recht krijgen om een lucht-basis te bouwen op Fernando de Noronha. Dit eiland ligt in de Atlantische oceaan 400 km uit de kust van Brazilië. Als het zover is, mag wel verwacht worden, dat de ARRL het als apart gaat tellen voor DXCC.

Cyprus

De ZC4 knapen zijn weer in de lucht en kunnen dus weer als van ouds gewerkt worden.

AC5PN

AC5PN was gedurende januari weer actief.

Nou gaan we eerst weer eens naar de andere medewerkers kijken, die inmiddels weer binnengekomen zijn. Daar is PAoLY, die op 21 en 28 Mc op de "madammen"vangst is geweest, maar dat helaas voor hem uitgelopen is op zegge en schrijve 1 girl ! Zijn haremfantasiën zijn dus luchtspiegelingen gebleven. W7's kan LY zoveel werken als hij wilt, maar juist die staten die hem nog ontbreken voor het WAS, zijn er niet bij. Het aan de gang zijnde ARRL contest is dus beslissend voor hem (en ook voor een boel andere PA's, die nog maar een paar staten moeten hebben). Op 28 Mc is het sinds 5 januari (dus in een week of 7) aan LY gelukt om 34 staten te werken. Geen gek resultaat. Afgelopen week werkte hij op 10 meter met W5EGD (Lillian), W3SLY (Lillie), en op 21 Mc met WN7DXM (Anita). Verder PZ LAP (20 uur 14 Mc) en hoorde UNLAB (28 Mc 16.15), VS2DW (14 Mc, 16.05), maar Tan werkte alleen Russen. Om 17.00 uur roept DL7AA op 28 Mc ZP9GY. Maar LY hoort die ZP9 niet. Op 20/2 hoorde hij om 07.50 ZL2ACV roepen naar CR8BP, die hij overigens niet hoort, maar waar die ZL ook geen verbinding mee krijgt. Tnx LY voor de dope... ON4QX stuurde nog een vervolg op zijn brief, die we al eerder behandelden in het begin van deze rubriek. Bob, die WAS op 20 cw is, heeft ten gerieve van de WAS-boys zijn moeilijkste staten eens nagegaan en daarvan die knapen genoteerd, die 100 % QSL sturen. Dat zijn :

W5. New Mexico K5CAW -W5FJE, rond 8 uur tussen 14030 en 14080 Kc.

W7. Arizona W7AH, W7VKO (19 uur)  
Montana W7TPE, W7CJB, W7NXA, W7PCZ  
Wyoming W7HYW  
Nevada W7KEV  
Utah W7WQC

Wo. Nebraska WoYRY, WoEWF, WoGKL  
N. Dakota WoVKB  
S. Dakota WoLBS

Dat heeft ON4QX weer eens fijn voor ons uitgezocht. Mni tnx Bob.. That's real hamspirit.

RESERVEER 31 MAART VOOR DE ALGEMENE LEDENVERGADERING TE UTRECHT

C O R R E S P O N D E N T I E

PAoUC te Roermond. Brief ontvangen. Als de QSLmanager QSL's voor U heeft, komen ze p.o.  
 PAoZU te Brielle. Er wordt aan het gevraagde gewerkt.  
 PAoEE 's Hertogenbosch. Uw technische vraag is in behandeling.  
 PAoGMU. Tnx voor brief. U krijgt rechtstreeks antwoord.

PAoTAU kreeg van de week de rechtstreekse QSL van VP8AW van South Shetland, dat weer een nieuw land voor Teun is. fb ob !... Nu we het toch daar over hebben, ook LU2ZS zit op South Shetland en is regelmatig in de lucht... Dan is hier nog een verzoek aan de mannen, die zich verleden jaar een originele Globemaster Panda beam aangemeten hebben. HOE BEVALT DEZE IN DE PRACTIJK ? Er zijn verschillende PA's, die daar nieuwsgierig naar zijn en die eerdaags ook zo'n merry-go-round op dak willen hebben. Laat dus hierover uw licht eens schijnen, pse ! ... Dan nog hier voor diegenen, die interesse hebben voor de 50 Mc, een lijstje van de MUF met de tijden voor maart:

VERWACHTE MUF VOOR MAART			
Richting N. Amerika	37 Mc	om	16.15
Richting C. Amerika	44 Mc	om	14.30
Richting Z. Amerika	44 Mc	om	16.00
Richting Z. Afrika	48 Mc	om	14.00
Richting Nabije O.	45 Mc	om	12.00
Richting Midden O.	45 Mc	om	10.00
Richting Verre O.	41 Mc	om	12.00
Richting Australië	36 Mc	om	08.00

50 Mc crossband QS O's zijn dus voorlopig van de kaart en kunnen misschien tegen november weer tegemoet gezien worden. En met deze woorden nemen we weer afscheid tot de volgende week, wanneer we het wéér zullen hebben over de wereld der dxers. 73 de PAoGN



NR. 9  
JAARGANG 6

CQ



PA

2 maart  
1957  
NR. 268

---

OFFICIEEL ORGAAN VAN DE VERENIGING VAN RADIO ZEND AMATEURS

REDACTIE  
SECRETARIAAT  
QSL-Bureau

Postbus 190 Groningen

Contributie-overschrijvingen kunnen geschieden op giro 802394 ten name van de Twentse Bank, Groningen, op rekening VRZA (Call of PA-nummer vermelden).

---

## WEG MET DE TVI !!!

DOOR P.J. SCHOONENBERG Jr., PAoPP

HOEWEL DIT GEEN UITGESPROKEN  
VERSLAG IS OVER HET TVI-PRO-  
BLEEM, ZAL HET ONGETWIJFELD  
TOCH MENIGEEN DE WEG WIJZEN  
OM DEZE NARIGHEID TE VOOR-  
KOMEN. EN HEBT U TOCH NOG  
SPECIALE TVI-VRAGEN, DAN ZIJN  
PAoLZ en PAoPP GRAAG BEREID  
DEZE ONDER DE LOUPE TE NEMEN  
EN TE ZIEN OF ER EEN OPLOS-  
SING VOOR TE VINDEN IS.

Sinds  $1\frac{1}{2}$  jaar heb ik de zender, als be-  
schreven in het Kerstnummer van CQ-PA ,  
ontwerp PAoLZ, in gebruik.  
Daar ik ik in de binnenstad woon en het  
rondom mij gewoon een oerwoud van TV an-  
tennes is, en de meeste TV bezitters  
hier naar Philips, Langenberg, Lopik ,  
Brussel en Luik kijken, kon TVI niet uit-  
blijven. Maar...een en ander is op korte  
termijn gefixt en de wijze waarop, volgt  
hier.

TVI onderdrukking start met het ontwerp  
van de zender; eenvoudige zenders met een paar trappen schreeuwen om  
trouble. Men moet terwille van storingsonderdrukking wel een paar bui-  
zen meer gebruiken. Om bij de oscillator te beginnen, deze moet zo zacht  
mogelijk werken, zo min mogelijk harmonischen produceren en volkomen van  
de omgeving zijn afgeschermd. Een bij amateurs nog vrij vaak toegepaste  
methode van verdubbeling in de anode van de oscillator, is volkomen on-  
aanvaardbaar. Daar de oscillator slechts weinig signaal afgeeft en wij  
een zo goed mogelijke isolatie van het oscillator-sigitaal willen hebben,  
moeten wij een scheidingsbuis toepassen, die beslist in klasse A moet  
staan.

Voor de volgende trappen (verdubbelaars, drivers etc.) geldt ook nog  
steeds, dat de buizen behoorlijk beneden hun maximum ratings moeten wer-  
ken (oversturing is ook fout !!) en elke trap moet afzonderlijk getest  
worden op parasieten. Dit gebeurt op de gebruikelijke wijze, door de bui-  
zen zonder sturing te laten werken op een zodanige instelling, dat zij hun  
maximum anode dissipatie niet te veel overschrijden.

Meters opnemen in anode en rooster. Bij verstemming van rooster en anode  
kring mogen de meters geen verloop vertonen. Doen ze dit wel, dan is het

mis. Ga niet verder met een volgende trap tot de eerste werkelijk goed is. Denk niet, het zal zo'n vaart niet lopen. Bij mij is bewezen, dat het veel uitmaakt. De EL83 in mijn zender had een kleine afwijking en dit was voldoende om op mijn TV-doos Langenberg volkomen uit zijn synchronisatie te drukken.

Het bezit van een TV-doos doet bij al deze bouwerijen goede diensten, een griddipper die tot 400 Mc gaat, is voor opsporing van narigheid van on-schatbare waarde. Ten overvloede zij nog gemeld, dat het voorgaande geldt voor alle trappen, zowel verdubbelaars als eindtrap.

Als het mis is, dan volgt de moeilijkheid van oplossen. Hiervoor kan ik geen universele oplossing geven. Dit moet meestal van geval tot geval bekeken worden. Enkele speciale door mij ervaren gevallen wil ik hierbij noemen, misschien komen ze U van pas.

De driver EL84 in mijn zender bleek te parasiteren via de gloeidraadleiding. Inplaats van de gebruikelijke smoorspoeltjes heb ik dit opgelost door de gloeidraadleiding door een stukje ferroxcube buis te laten lopen (weg parasiet); evenzo met de eindtrap. Deze had een parasiet op 144 Mc. Twee stukjes van een holle ferriet antenne  $\pm$  1 cm lang (niet kritisch) over de anodeleidingen zo dicht mogelijk bij de aansluitingen was ook voldoende.

Houdt u echter bij het gebruik van ferriet er vooral rekening mee, dat dit niet te warm wordt door warmtestraling en H.Fr.Verliezen, want dan verliest het zijn eigenschappen.

Hoewel ik aanneem, dat niemand - zoals LZ en ik - het in zijn hoofd zal halen om een QQE 06/40 in een allband zender te gebruiken, zit er aan deze buis toch nog iets, wat misschien interessant is. In ons geval werkt de buis op 80 en 40 met beide helften parallel, maar op de andere banden in push-pull. Deze buis is intern neutrodyniseerd. Wat is nu het geval? Op 80 en 40 werkt deze neutrodyne niet tegen, doch mee; met alle gevolgen van dien. Wil men hier iets op de gebruikelijke wijze tegen doen, dan betekent dit een extra schakelsegment. Veel eleganter is dan het toepassen van schermroosterneutrodynisatie. Door de verhouding van de beide C's te variëren, kan men de zaak dan volkomen instellen. Er is één maar en dat is, dat de C's van goede huize moeten zijn (hoge spanningen) en men dus over een range van deze dingen moet kunnen beschikken.

Is werkelijk alles koest, dan blijven er nog maar een paar maatregelen over. Alle inkomende leidingen naar het chassis via doorvoer-C's naar binnen. Een verdere afscherming der leidingen is dan niet meer nodig. Een volgend punt is de antennekoppeling. Maak deze inductief en voer de energie laagohmig via coaxkabel naar de antenne-unit. Voor de zender rest nu nog deze in een gazen (geperforeerde plaat) kooi te zetten. Bij mij is geen afscherming voor meters en schalen nodig. Als er zoveel stoorsignaal geproduceerd wordt, dat dit nodig is, dan is in de zender de zaak fout of het vermogen veel groter dan de toegestane 150 watt. Rest ons nog het plaatsen van een low-pass filter en de zaak is gezond.

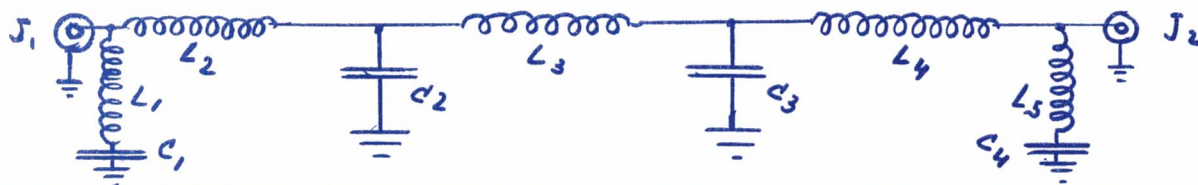
#### H E T   L O W - P A S S   F I L T E R

Bij mij is gebruik gemaakt van een filter, dat beschreven is in het ARRL Handbook, hoofdstuk 23, blz.500-502, type C. Maak de bak vooral niet te klein en gebruik zeer goede C's, want men ontkomt er niet aan, dat bij het instellen van de zender er wel eens een fikse staande golf op het filter komt en dan zijn ze zo gepiept. Voor het afregelen is een grid-

GEGEVENS VOOR LOW PASS FILTERS

	A	B	C	D	E		
Zo	52	75	52	52	75	Ohm	+ = spoeltjes zijn gewonden met een diameter van 12 mm inwendig, 8 windingen per 2½ cm; draad is 1½ tot 2 mm emaille.
f <sub>e</sub>	36	35,5	41	40	40	Mc	
f	44,4	47	54	50	50	Mc	
f <sub>1</sub>	25,5	25,2	29	28,3	28,3	Mc	Het geheel is geconstrueerd in een geheel gesloten metalen doosje, door twee schotjes in drie afdelingen verdeeld. Door middel van de coaxpluggen J1 en J2 gaat men in en uit.
f <sub>2</sub>	32,5	31,8	37,5	36,1	36,1	Mc	
C1,C4	50	40	50	46	32	pF	
C2,C3	170	120	150	154	106	pF	
L1,L5	5½	6	4	5	6½	wind.+	
L2,L4	8	11	7	7	9½	wind.+	
L3	9	13	8	8½	11½	wind.+	

- A - Dit filter is samengesteld met behulp van 100 pF en 70 pF 500 volt zilver-mica condensators in parallel voor C2 en C3.
- B - Zelfde als bij A maar met 70 pF en 50 pF zilver mica condensators in parallel voor C2 en C3.
- C - Samengesteld met 100 pF en 50 pF mica condensators, 1200 volt.
- D en E - Samengesteld met variabele condensators 500 tot 1000 volt doorslagspanning, ingedraaid tot aan de aangegeven waarde.



dipper onontbeerlijk. Het filter werkt slechts dán goed, als er op de lijn plus filter een zo klein mogelijk staande golf staat. Dit moet met een goede staande-golf-indicator gemeten worden. Wij gebruiken hiervoor iets heel nieuws. Hierover echter later meer, want een en ander is nog niet voor publicatie vrijgegeven.

Rest nog om er op te wijzen, dat een goede aarding ook nog een handje meehelpt. Als u het voorgaande in acht neemt, kunt u naar mijn mening in 9 van de 10 gevallen van uw TVI af. Door de PTT bij mij gedane metingen hebben bewezen, dat - op welke band ik ook werk - directe storende straling op alle TV en FM banden flink beneden de gestelde minimum eisen blijft.

Ten overvloede zij nog opgemerkt, dat al deze maatregelen natuurlijk niets uithalen, indien in de TV-ontvanger mengingen optreden van uw normale zenderfrequentie met de local oscillator of harmonischen hiervan. Bij zeer groot signaal kan de ingangstrap van de TV-set vast lopen en van een "schoon" zender signaal weer harmonischen doen ontstaan. In dit soort gevallen gaat men te werk als bij de BCL-dozen; afschermen, low- en highpass filters, enz. Gelukkig maken de fabrieken nog preselectie in hun TV-ontvangers, zodat directe menging al aardig wordt voorkomen. Dit verhaal is slechts een zeer summier verslag. Ik ben me volkomen bewust nog lang niet alles besproken te hebben wat met dit probleem samenhangt. Dit is bedoeld als een verslag hoe ik er af gekomen ben. Mochten er nog vragen zijn, ik ben altijd bereid om te helpen.

Veel succes met de TVI.

73 de

PAOPP

Eindhoven, 26 februari 1957

# Nog een andere mast

DOOR JHR.E.C.A.DE JONGE, PAOWAC

Naar aanleiding van het interessante artikeltje van PAOPLM over een antenemast, kan ik u vertellen, dat ik een dergelijke mast gebruik, doch met andere constructie. Ik heb namelijk een lange mast van ongeveer 15 meter, die bovendien nog verlengd kan worden tot 22 meter en die tuimelt op 2 poten van ongeveer 5 meter boven en 1 meter in de grond; de lange mast kan getuimeld worden met "één vinger", daar hij in evenwicht is. In nevenstaande tekening is een en ander weergegeven.

Ik heb veel plezier van deze mast, hij is goedkoop en geweldig handig om mee te experimenteren met diverse antennes. Zo heb ik nu een Cubical Quad in de maak, die daar spoedig op zal hangen. Wat betreft de Panda Beam wacht ik met monteren tot het "antenne-weer" is! Als bosbouwer kan ik u zeggen, dat behalve de genoemde larix, de douglas ook zeer goed geschikt is. Ik gebruik beide houtsoorten; ze moeten echter direct na het vellen worden geschild en drogen dan snel op. Ze worden zó hard, dat men er geen spijker in kan krijgen; men kan ze dan ook met carbolineum behandelen.

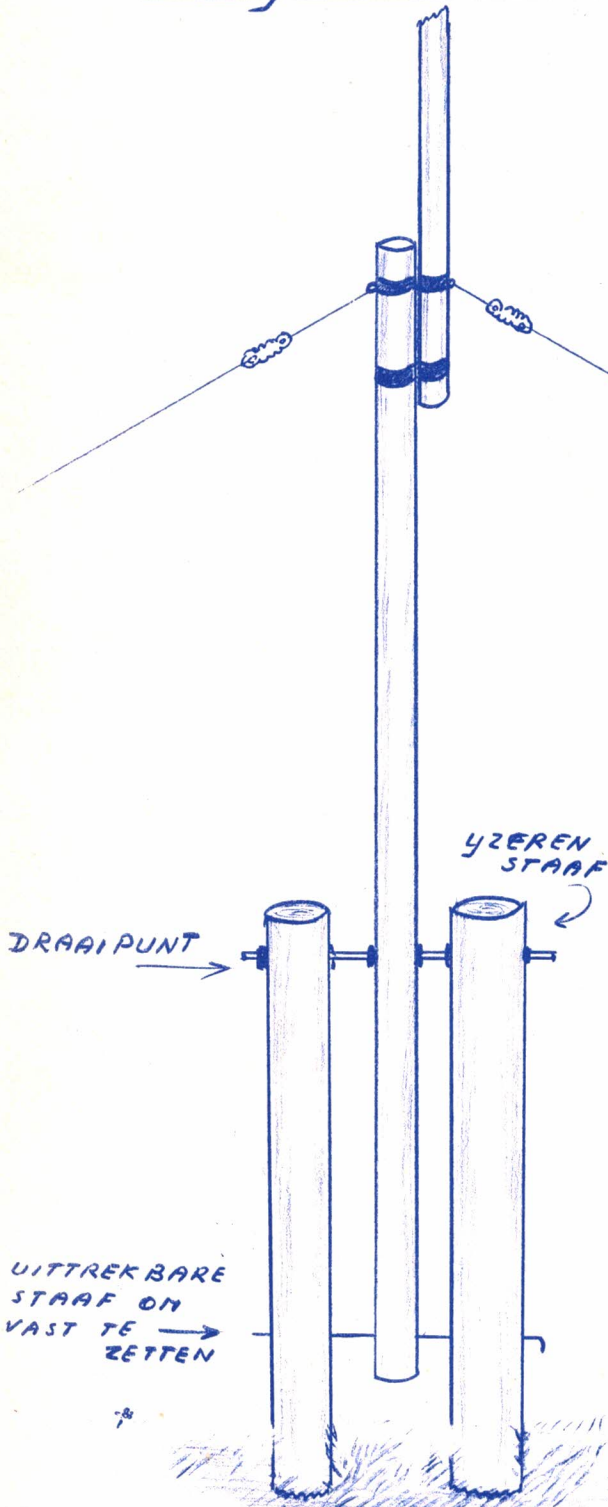
Wat betreft de prijzen kan ik u mededelen, dat deze verkocht worden voor ongeveer f.70,- de M<sup>3</sup> af bos. Een paal van 15 meter lengte met  $\emptyset$  midden van 15 cm heeft een inhoud van 0,250 M<sup>3</sup> en kost dus f.18,-.

Ik gebruik ook veel paaltjes van ongeveer 8 meter en  $\emptyset$  van  $\pm$  7 cm; deze kosten  $\pm$  f.5,- per stuk.

De genoemde houtsoorten (douglas en larix) munten ook uit door rechtheid. De enige moeilijkheid is het vervoer!

Best 73

PAOWAC



HAM AD. Wie kan mij helpen aan 4 bzn RV12P1000 of RV12P2000 en een cond. 05UF 500/1500 pF uit een Lorentz ontvanger? Br.aan PA-1056, F.C.Sweeris Walravenstraat 19, Velsen-N, Post Beverwijk.

HAM AD. Wie helpt? Wie kan mij ter inzage helpen aan de documentatie van de legerzender BC-375E. Principeschema al voldoende. Gemaakte kosten worden graag vergoed. PAONRA M.Steendam, Coendersweg 30 a Groningen.

# DEZE WEEK OP 2 DOOR J. ADAMA, PAoFB

## EN NU OOK EEN MARATHON VOOR DE TWEE METER

Van de week belde PAoGER mij op. "Waarom geen Marathon voor de twee meter" ? vroeg hij. Kunnen we bijvoorbeeld het aantal gewerkte landen en stations als maatstaven aannemen. FB stond voor dit idee meteen in VHF vuur en vlam ! En hierbij dus het reglement van onze 2-m Marathon, die deze maand ingaat.

### HET REGLEMENT

De deelnemers aan de 2-m Marathon sturen aan het einde van elke maand een brief met twee lijstjes naar FB. In het eerstelijstje staan 2-m QSO's vermeld met VERSCHILLENDE LANDEN (van elk land slechts één QSO vermelden, het eigen land telt óók mee). Van de QSO's in dit eerste lijstje dienen tevens opgegeven te worden : datum, tijd en wederzijdse rs(t). Niet vergeten ! Het tweede lijstje hoeft slechts een opsomming te zijn van al de in de afgelopen maand gewerkte NIEUWE stations. Bij de eerste maand zal deze lijst dus vrijwel al de gewerkte stations omvatten. (een station, dat meermalen in deze maand gewerkt wordt, wordt natuurlijk maar éénmaal gerekend.). De volgende maanden maken we alleen lijstjes van de NIEUW bijgewerkte stations. Dus geen calls meer vermelden van reeds in de voorafgaande maanden van de Marathon gewerkte stations. In CQ-PA zal iedere maand de stand van de 2-m Marathon verschijnen in de vorm van twee lijsten : 1/ de landenlijst, 2/ de lijst van het aantal gewerkte stations ! Voor de maand maart dienen deze lijstjes uiterlijk 4 april a.s. bij FB in de bus te zijn. Vanzelfsprekend doen de VHF hams buiten Nederland ook mee !?

Met de lage barometerstanden was de 2-m band in niet al te beste staat deze week. Alleen toen op maandagavond 25 februari de luchtdruk wat opliep, werd het iets beter. Omstreeks 23.00 uur die avond maakten BU, TP, XW (Gorinchem) en FB een 4-hoeks QSO. PAoBU was rs 58, TP rs 5 6/7 (met een binnenshuis beam bij TP) en XW rs 59+. PAoTP rapporteerde dat hij ook PAoSW hoorde. Omstreeks het middernachtelijke uur kwam PAoSK uit Scheveningen nog even bij dit QSO. Aangezien SK's beamdraaiwerk nog altijd defect is, vermocht hij slechts rs 56 van XW, en "heel zwak" van TP als rapport te krijgen...Gevraagd een stel sterke jongens om SK's beammast naar beneden te halen en 't draaiwerk te repareren !..PAoTP's QSL QTH : Aartshertogenlaan 151, Den Bosch.

Omstreeks 19.50 uur werd ON4ZK (testing) met rs 5 5/7 ontvangen. Even daarna hoorden we Gaspard in QSO met een ander Belgisch station (ON4ZH ?) ON4LN was 25 februari 's middags behoorlijk sterk (rs 5 7/8)...Aad van PELPL zou dinsdags niet in de lucht zijn wegens studieverlof. Naar verluid gaat Aad binnenkort een examen doen. Succes !

Op zondagavond 24 februari werd na een heel lange tijd DL3VJ weer eens gewerkt (21.00 uur rs 5 3/7). Laterop de avond werd crossband 80/2 gevonden met PAoBU en CMH. Op een moment zaten BU en FB zerobeat op 80-m en konden via een heruitzending via PAoCMH op 2-m met elkaar spreken ! De beam van CMH in Rotterdam stond daarbij in de richting Den Bosch. Maar er kwam ook nog genoeg signaal voor FB in Den Haag binnen...PAoRK logde op zaterdagavond 23 februari de volgende stations : NK, NO, WAR (2-m/13-cm met SK), GER, DT, IKS (vrij zwak) BU. Met PAoDOK in Zandvoort werd een QSO gemaakt. Ook PAoFB werkte van de week met DOK. Nu de 10-m en 14-m 's avonds minder goed waren, stelde Piet zijn 2-m tx weer in be-

drijf !...PAoLBS uit Leiden werd 24 februari om 17.12 in de buurt van 146 Mc gelogd in QSO met PAoYZ op 80-m.

PAoWAR en SK hoorden zondagmiddag geen enkel station op 6-m. Voor de W's is de kans voorlopig ook wel verkeken. Maar misschien hebben we nog geluk met Zuid-Afrikaanse stations !

PaoLAM werd enige malen gelogd in extra lange QSO's met PAoSW. Alles TV wat de klok slaat ! Het schijnt, dat ook IU zin gekregen heeft in de bouw van een TV zender. Alléén de prijs van een iconoscoop is een bezwaar, maar mogelijk valt zoiets van anderen over te nemen...PAoBZH werd 25 februari om 19.40 uur rs 59 gehoord in QSO met CMH. Dat was dan toch heus de zender. Blij dat je de knop wist te vinden, BZH !...AGJ kwam rst 589 in Den Haag binnen bij het QSO maandagavond met PAoNO....Dinsdagmiddag klonk op 144,41 Mc een vliegtuiggesprek in het Spaans. Of die vliegtuigen nu ook boven Spanje zaten ? Op vrijwel de zelfde frequentie waren Engels sprekende vliegtuigen.

Stns wkd : PAoRK, FP, NO, JLK, FC, DOK, WAR, NK, IH, BU, TP, CMH, XW; DL3VJ.

Stns hrd : PAoCA, AGJ, LBS, SW, EA, LAM, JMS, WU, HAK, DT, BZH; ON4LN, ON4ZK; vliegtuigen van Sinterklaas.

MAANDAGAVOND A.S. VAN 8 - 11 UUR ACTIVITEITSAVOND. 73 de PAoFB

LEDEN SPREKEN (Ingezonden stukken buiten verantwoordelijkheid der redactie)

Dr OMS, Sinds een jaar ben ik lid van de VRZA en ik kan niet nalaten mijn bewondering en waardering uit te spreken voor datgene wat uw staf presteert.

Met veel interesse lees ik de artikelen van de hand der diverse schrijvers in ons orgaan en ik respecteer dat te meer, daar deze door leden u geheel belangeloos voor opname in CQ-PA ter hand worden gesteld. Dit getuigt van een ware verenigingsgeest en de liefde voor een "hobby". Met eerbied voor de vindingrijkheid en de onderzoekingsgeest van de leden voel ik mij nog als een roepende in deze electronenwoestijn, maar als men eenmaal aangestoken blijkt te zijn door de radiobacil, dan kan men zich wel tot de ongeneeslijken verklaren en geeft men zich met wild enthousiasme over aan deze liefhebberij.

Vandaar mijn bovenstaande ontboezeming, waar ik bemerk heb, dat iedere VRZA-man zich beijverd zijn ontdekkingen, ondervindingen en kennis zonder enig ander oogmerk dan zijn mede-amateur van dienst te zijn, deze aan hen openbaar maakt.

Dit schrijven is bedoeld als een eresaluut aan al deze werkers en ook die wier naam nimmer openbaar wordt gemaakt.

Haarlem, 26-2-57

J.C. Fluitsma, PA-570

UIT DE LUCHT

Door de Minister van Verkeer en Waterstaat is de zendmachtiging ingetrokken van :

PAoHTR, H.Kanon te Hilversum

HAM AD. Wie kan PA-331, OM Slieker, Hoogstraat 20 Schiedam helpen aan de gegevens van de VT-52. Dit is een grote buis (zoiets als een 807) met 2 dikke en 2 dunnen pennen ?

IN DE LUCHT

Door de Minister van Verkeer en Waterstaat is een zendmachtiging verleend aan : PAoCFM, C.F.Murray, Madeliefstraat 41 a te Rotterdam.

CORRESPONDENTIE

PA-589 te Waddinxveen = Dank voor aardige brief. Dat is ok abt contributie. Sterkte "onder dienst" !

# HW's DX

De DX rubriek is deze week maar erg kort. Zo'n twee pagina's. Dat lag nou eens niet aan de ruimte, want dat was wel te fixen deze keer, maar gewoon, omdat er te weinig medewerkers uit de bus gekomen zijn. Die liggen momenteel bij te komen van de vermoedenissen van het eerste deel van ARRL's cw contest van afgelopen weekend. Het valt ook niet mee ! De laatste jaren waren we zo langzamerhand gewend geraakt aan een zacht eitje. Om een uur of 2 naar bed en dan tegen een uur of 5 maar weer op 80 beginnen. Dat is er nu niet meer bij. Het is nu 2 X 24 uur aan één stuk in vol bedrijf. En als je in dommelt achter de key, kan je wel inbossen, want dan is het verkeken. Als we zo ons oor te luisteren leggen, was het eerste weekend niet zo reusachtig. Het mooiste verslag ontvingen we van PAoBW, die het als volgt weergaf :

Dit weekend werd meegedraaid aan 't eerste deel van de ARRL cw test. Zaterdagmorgen om 1 uur begon het wel goed op 40 en enige uren daarna was de 80 ook bruikbaar 'W1,2,3,4 en VE1) In de morgenuren tot een uur of 11 was 20 ok; 's middags waren 28 en 21 Mc vrij redelijk echter praktisch geen westkust en W5.

De volgende dag echter (zondag) was het zeer slecht. 40 Was vroeg weg, terwijl 20 pas in de late namiddag open ging; 14 meter eveneens zeer slecht met heel even een opening naar W6. 10 Meter bleef potdicht, er was alleen Zuid-Afrika en Zuid-Amerika te horen. Zondagavond werd 20 weer een beetje beter en 40 ging vóór 1 uur maandagmorgen niet meer open. Laten we hopen, dat we voor het tweede deel betere condities krijgen. BW maakte 160 QSO's in 36 districten. Dat aantal districten is lang niet gek, Hein, voor het 1ste deel. Doe je best en laat ons na afloop de totaal score weten..

Onze speciale 40-meter man, PA-314 in Schiedam is weer uit zijn winterslaap wakker geworden (of moeten we in verband met zijn woonplaats spreken van roes ? hi !). Woensdag op donderdagnacht belde hij zijn dope door van de 40 meter, waar hij dit keer naar fone had geluisterd. De condities noemde hij daar fantastisch goed, zegt OM Ripet. Om 07.30 waren op 40 met fone : W5ZED, W5ZHR, W5HVU, WoZGX plus de nodige W1,2,3 en vieren. Verder KZ5CS, TI8SF (father Richard). Tevens was OM Ripet in staat om de dope door te geven van een collega luisterstation in Engeland, waarmee hij in verbinding staat. Dit Engelse station logde gedurende afgelopen weekend (dus tijdens de ARRL test) op 40 meter met cw : tussen 04.45 en 08.50 : VE6WV, W9KLD/KL7, KL7CL, KL7BSW, VK3XB, plus W6,7 enz. Verder PJ2AJ, PJ2AN, HH3DL, OQ5GU, KH6IJ, KH6MG, KH6AYG, ZP9AY, CE3AG, HK5CI, XE1A, VP7NM, OA5FT, plus een aantal VK en ZL-stations. Nou ? Wat zeggen jullie wel van die goeie ouwe lobbes van een 40 meter band ? Laat die maar schuiven. Het is, dat-ie barst van de commerciële en propaganda QRM (waar geen mens naar luistert), maar oldtimers weten nog wel, dat de 40 vroeger een prima band was, die het best kon opnemen tegen de 20 meter. Na dit intermezzo, gaan we weer verder met dat Engelse luisterstation. Op 40 logde hij nog met SSB op 7100 Kc JA1AEA, die met een DL werkte. Ook de 80 was buiten zijn oevers getreden afgelopen weekend. Daar werden tegen 07.30 met cw gelogd : PJ2AJ, VP7NM, XE1A, HH2DX, KP4DH en KZ5NM. Nou en ? Wie heeft dat ooit op de viool horen spelen ? Een Mexicaan op 80 ! Tnx OM Ripet voor het fb 40 meter verslag. Tegen 2 uur 's nachts van woensdag op donderdag belde PAoNN, die wel weet, dat dan de nachtedactie van CQ-PA druk aan het werk is. Trouwens de ouwe Eindhovenenaars van voor de oorlog kennen NN ook wel als de

nachtuil, die als second operator van PAOKT elke nacht aanwezig was. NN dan, had enige last van TVI ( lees dan maar goed het fb artikel van PP van deze week !). NN vroeg, hoe het zat met de staat Columbia, die niet voorkomt in de statenlijst van PLM op pagina 41 van nr.5. Wel OM, omdat er mogelijk meer mensen nieuwsgierig naar zijn, herhalen we het hier nog eens. Voor het WAS moet men alle 48 staten van Amerika werken en deze 48 staten hebben we gepubliceerd. Evenwel mag<sup>m</sup> INPLAATS van met de staat Maryland ook werken met het district Columbia. .. Helaas kregen we verleden week de dope van Albert, PAONV, net te laat. Was de brief in je zak blijven zitten, want hij was pas donderdagmorgen afgestempeld ? Dit is dan de dope van NV van verleden week, toen hij weer een weekend naar Zeist was om daar op jacht te gaan voor de M-57. Gewerkt werd met EA9, 3V8, CN8, KL7FM en 10 minuten later met het omgekeerde KL7MF. Hij was nog even bij PAOADO, zijn grote plaatselijke concurrent in dx. Deze had o.a.gewerkt met VP8CC(18.58)(21 Mc), ZC4CH(19.40) VQ5GJ(20.35), 4X4CJ(17.50), ja ze zijn er weer ! ZB2 W(19.10), UQ2KAB(19.20) en 's nachts UA9 op 80 en 40. NV had nog kennis gemaakt met PAODXE een captain van de Amerikaanse lucht basis op Soesterberg, die zelf in Huis-ter-Heide woont. Hij is welkom in de Marathon, @b. We zullen hem de nodige gegevens sturen en breng hem maar mee naar de ALV in Utrecht op 31/3. Wat is zijn home-call ? PAOLY is een van de trouwe medewerkers, die donderdags altijd in de bus ligt. Zo ook nu. Hier is weer zijn dope met een tikkeltje hot er bij. Op 20/2 om 07.50 roept ZL2ACV op 14 Mc naar CR8BP, maar krijgt hem niet. Ook hoorde LY die CR8 niet. Verder was VS9HC op de band, maar de UA-QRM maakt, dat een QSO niet mogelijk was. Voor de WAS-mannen vestigt LY de aandacht op W7HAH in Montana, die tegen 16.00 uur op 21 Mc zit. Dan

waren er nog een paar schepen op de band, zoals OH5HC/MM en W1HZG/MM. Deze laatste is het ss Packer op weg van New-York naar Liverpool. Voor WPX werd een nieuwe ster gewerkt, n.l. YO7KAJ(07.25); YO6KAF riep naar HH9GZ, maar kreeg geen beet. Wel werd ILYCZ/T gewerkt(10.38 op 21 Mc). Ook LY draaide mee in de ARRL test. Van 14.30 tot 17,30, dus gedurende 3 uur, werd met 36 watt op 28 Mc gedraaid met 48 stations aan de lopende band. Er zaten evenwel geen W6 en W7's tussen. De W's stonden netjes in de rij en het was heus niet nodig om met meer dan 36 watt te werken. Dat was dan op 23/2, want op 24/2(zondag) was het weer huilen op de 28 Mc. De ZS'en hadden het beter, want die konden toen de W's wel werken op 10. Het is een bekend feit, dat de 10 meter op het Zuidelijk halfrond veel beter is dan op onze helft van de aardbol. Toen een paar jaar geleden de 10 bij ons finaal dood was werkte men daár lustig op onze VHF-dx band.

Op 21 Mc zat nog Frances(YL)W9OSH en ook op die band zat een schip, n.l. UA2AW/MM, die toen op de Noord-zee was. Op 26/2 was Arizona nog in de lucht met W7RYP(07.45 op 14 Mc). Tnx LY voor de fb dope...

Het is weer aan het begin van de maand en dus tijd voor het insturen van de logs voor de M-57. Er zijn er al een paar binnen, dus als de rest nu gauw komt, kunnen we het lijstje weer plaatsen. Wie staat nu bovenaan ? Een maandelijks terugkerende vraag ! Stuur de logs dus meteen, zodat we ze rustig kunnen nazien.

Zaterdag en zondag is weer het cw contest van de REF, dat weer samenvalt met dat van de UBA en ook met de Zwitserse vereniging. Een fb gelegenheid om wat districten voor het DUF te krijgen. Succes als je meedoet, hoewel... vlak na de ARRL test ?? Cheerio es 73 de PAOGN





OFFICIEEL ORGAAN VAN DE VERENIGING VAN RADIO ZEND AMATEURS

REDACTIE  
SECRETARIAAT } Postbus 190 Groningen  
QSL-BUREAU }

Contributie-overschrijvingen kunnen geschieden op giro 802394 ten name van de Twentse Bank, Groningen, op rekening VRZA (Call of PA-nummer vermelden).

## NEGATIEVE ROOSTERSPANNING

DOOR MARTIN LETHER, PAOBX

Willen we een willekeurige buis in de gunstigste schakeling gebruiken, dan wordt het rendement van de schakeling bepaald door de juist aangelegde negatieve roosterspanning.

Zoals bekend, bestaan er verschillende klassen waaronder de versterkers geschakeld kunnen worden, willen we een gunstig resultaat verkrijgen. Hoofdklassen zijn: A, B en C. We zullen enkele tussenklassen opnemen, zonder onderscheid te maken tussen triode, pentode of tetrode. Bij de moderne buizen worden steeds de gegevens bijgeleverd over de te bereiken resultaten.

### LAAGFREQUENT

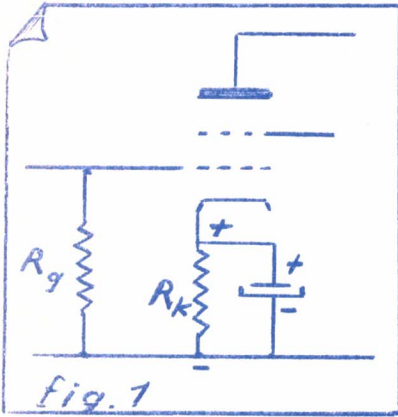
Eén buis, klasse A, rendement: triode 25%, penthode 50%  
Twee buizen parallel, klasse A, rendement: triode 25%, penthode 50%  
Twee buizen balans, klasse A, rendement: triode 25%, penthode 50%  
Twee buizen balans, klasse A-B, rendement:  $\pm 75\%$   
Twee buizen balans, klasse B, zonder roosterstroom, triode 40%, penth. 75%  
Twee buizen balans, klasse B met roosterstroom, triode rendement 75%

### HOOGFREQUENT

Klasse A (buffers), rendement 20-25 %  
Klasse B (in rooster gemoduleerde eindtrap of versterker volgende op gemoduleerde trap), rendement  $\pm 33\%$   
Klasse C (telegrafie of FM zendereindtrap, ook wel in anode gemoduleerde eindtrap, verdubbeltrappen enz.), rendement 60-80 %

Ook de anode-impedanties, aanpassing enz. spelen bij diverse schakelingen een grote rol. Nemen we enkele praktische voorbeelden:

In figuur 1 op de volgende bladzijde zien we een penthode met indirect verhitte kathode. In de kathodeleiding is een weerstand opgenomen, die - afhankelijk van zijn Ohmse waarde - de negatieve roosterspanning bepaalt. De kathode krijgt een positieve spanning t.o.v. aarde. In laagfrequentenschakelingen is de kathodeweerstand geshunt met een (voor de laagste frequenties) zo groot mogelijke electrolytische condensator. In



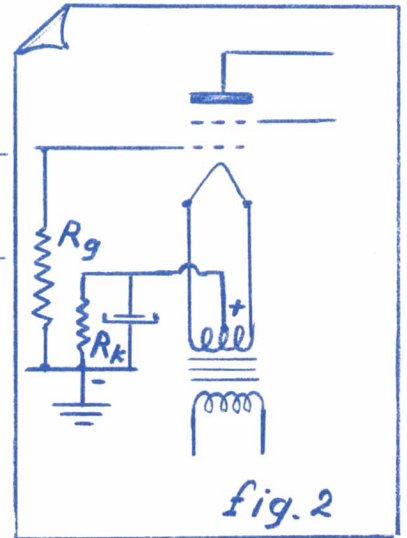
hoogfrequenteschakelingen wordt dit een mica- of papiercondensator. Een buis, type EL41 in klasse A (Wa, anodedissipatie 9 watt) trekt bij 250 V anode- en schermspanning respectievelijk 36 en 5,2 mA; totaal dus 41,2 mA, welke stroom door  $R_k$  vloeit. Als kathodeweerstand wordt aangegeven 170 Ohm. Dan is de negatieve roosterspanning volgens de Wet van Ohm  $E = I \times R = 41,2/1000 \times 170 = 7$  Volt.

Een hoogfrequent buis EF91 neemt bij 250 V anode- en schermspanning respectievelijk 10 en 2,55 mA. De negatieve roosterspanning is -2 Volt. Hoe groot is de kathodeweerstand? Volgens de Wet van Ohm :

$E = I \times R$ , dus  $2 = 12,55/1000 \times R$  of  $R = 1000/12,55 \times 2 = 159$  (160) Ohm. Bij buizen met direct verhitte kathode (zie figuur 2) moet de kathodeweerstand in het midden van de gloeistroomwikkeling zitten. Is op de gloeistroomwikkeling geen midden aanwezig, dan moet deze gemaakt worden met een weerstandje van  $\pm 50$  OHM, waar dan op het midden de kathodeweerstand aangesloten is. Dit om brom te voorkomen. De berekening van de kathodeweerstand geschiedt weer als in de voorgaande gevallen.

Deze soort schakelingen ter verkrijging van automatische negatieve roosterspanning kunnen alleen gebruikt worden daar, waar de anodestroom niet, of althans zeer weinig, varieert; dus in klasse A of AB schakelingen. Bij ontvangerstoestellen en kleine versterkers wordt ook wel gebruik gemaakt van een weerstand in de minleiding van het psa. Hier loopt dan de totale anode- en schermstroom van het gehele apparaat. In sommige gevallen wordt hier ook wel een laagfrequent smoorpoel gebruikt, die voorzien is van een aftakking, of, indien meer negatieve spanningen gebruikt worden, met een potentiometer parallel. Men kan dan zeer nauwkeurig instellen.

Bij buizen met een automatisch verkregen negatieve roosterspanning (dus met kathodeweerstand) moet men de anodespanning echter meten vanaf de kathode tot anode. Dit geeft voor kleine buizen zoals in ontvangers en kleine versterkers niet zo'n groot verschil. Anders wordt het

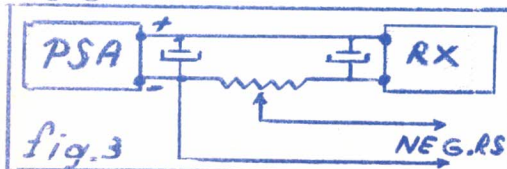


echter, wanneer het grote eindbuizen betreft waar bijvoorbeeld gewerkt wordt met een anodespanning van 1000 Volt en 100 mA anodestroom, en een negatieve roosterspanning van bijvoorbeeld 70 Volt. Bij gebruik van een kathodeweerstand wordt deze vervolgens :

$$70 = 1/10 R_k \text{ of } R_k = 700 \text{ Ohm.}$$

De kathode heeft dan een positieve spanning van 70 Volt t.o.v. de minleiding (zie figuur 2) . De werkelijke voedingsspanning moet dus zijn  $1000 + 70 = 1070$  Volt. Va is dan 1000 Volt.

Men moet ook rekening houden met de roosterlekweerstand. Deze kan niet willekeurig groot zijn. Een maximum wordt meestal bij de diverse buizen opgegeven.



Voor klasse B versterkers kan de negatieve roosterspanning niet verkregen worden door middel van een weerstand in kathode- of minleiding, daar de anodestroom hier te veel aan variaties onderhevig is. Hier wordt meestal een

apart p<sub>sa</sub> voor gebruikt, al of niet gestabiliseerd. Ook past men wel een anodebatterij toe, die dan maanden mee gaat. Een mA-meter in de anodeleiding n<sub>ij</sub> het instellen van versterkerbuizen is zeer aan te bevelen.

Bij hoogfrequent versterkerbuizen, bijvoorbeeld in ontvangers, waaronder tevens MF versterkers, scheidingsversterkers in zenders, deze vallen alle onder klasse A versterkers. Daar hier geen roosterstroom loopt, kan met voordeel de negatieve roosterspanning met een kathodeweerstandje verkregen worden (zie figuur 1). Geheel anders staan de zaken er voor bij hoogfrequent klasse B en C versterkers. In de meeste gevallen vloeit hier wel roosterstroom. Indien we in het rooster-circuit een mA opnemen en de roosterlekweerstand bekend is, kan vrij nauwkeurig de negatieve roosterspanning bepaald worden. Dit is dan het product van stroom en weerstand, bijvoorbeeld 20 mA roosterstroom en 10 k.Ωm lekweerstand geeft een negatief van  $20/1000 \times 10.000 = 200$  Volt. Dit negatief is echter alleen aanwezig, indien er sturing is. Valt deze weg, dan valt ook het negatief weg en óók is dan de buis weg.

Hiertoe moet dus bovendien een vaste negatieve roosterspanning aangelegd worden, die zo groot is, dat bij het wegvallen van de excitatie, de anodestroom van de zendbuis beneden het toelaatbare maximum blijft. In het begin hebben we even de 3 klassen van versterkers aangehaald. De hoofdeigenschappen zijn :

#### DE KLASSE A VERSTERKER/

Deze werkt zodanig, dat de golfvorm van de afgegeven uitgangswisselspanning precies het zelfde is als van de roosterwisselspanning. De negatieve roosterspanning is zo groot, dat er een vrijwel constante gemiddelde anodestroom vloeit. Er wordt dus meestal gewerkt in het mid-den van het rechte deel der karakteristiek. De spanning op het rooster mag bij wisselspanningspieken niet positief worden. Evenmin mag het werkpunt in het gebied komen van de bocht onderin de karakteristiek.

#### DE KLASSE B VERSTERKER

Het afgegeven vermogen (output) der B versterker is evenredig met het kwadraat der toegevoerde spanning op het rooster. De negatieve roosterspanning is hier zo gekozen, dat de plaatstroom teruggebracht is tot een betrekkelijk lage waarde zonder excitatie. Bij een toegevoerde wisselspanning op het rooster vloeit alleen anodestroom tijdens de positieve periodehelft van de roosterwisselspanning. Bij laagfrequent versterkers heeft men dus voor de B-schakeling steeds 2 buizen nodig om een symetrische outputspanning te krijgen.

#### DE KLASSE A-B VERSTERKER

Dit is een tussenvorm van de klasse A en de klasse B versterker.

#### DE KLASSE C VERSTERKER

Deze heeft de eigenschap, dat de uitgangsenergie binnen zekere grenzen wisselt met het kwadraat van de plaatspanning. Dit wordt verkregen door een zo grote negatieve roosterspanning aan te leggen, dat zonder excitatie de anodestroom nul is. De vrij grote roosterwisselspanning veroorzaakt grote spanningspieken gedurende een gedeelte van de positieve periodehelft. De spanning op het rooster kan zodanig positief worden, dat de verzadigingsstroom in de buis optreedt.

Hierbij bevat de output tevens harmonischen.

# DEZE WEEK OP 2

DOOR J. ADAMA, PA0FB

## AFGELOPEN WEEK WAREN ER GEWELDIGE CONDITIES OP TWEE

Een keer moet de éérste zijn ! En dit maal hebben we op de 2-m band dus bijna de gehele week avond aan avond kunnen profiteren van extra goede condities. Ja, de ene keer was het natuurlijk wel eens wat beter dan de andere. Zaterdagochtend 2 maart was het extra prima op de band. FB, die thuis was, werkte toen achtereenvolgens G5KW (rs 59++, als locaal), G6XM (QTH Nottingham, rs 5 7/8), G3GHO (rs 5 7/9), G8KW (rs 59), G3INU (rs 58) en G3FQS (rs 5 6/7). Omstreeks 13.00 uur werden de G-condities minder. G5KW en G8KW werkten die ochtend ook nog met Duitsland, n.l. met DJ1XX in Osnabrück. ON4ZK en PA0KH QSOden G3INU; G6NB kwam s9+ binnen met fone. PE1PL had G-QSO's aan de lopende band.. 's Avonds werd, gek genoeg, geen enkele G gehoord. Wel kwam PA0KH om 23.12 met rs 5 7/8 door, zodat, van Den Haag uit gerekend, het traject naar Lemmer extra goed was.

Vrijdagavond 1 maart - tot diep in de nacht op 2 maart - werd gevoond met DL9FX (22.45 rs 59), DL3VJ (rs 59), G5KG (22.45 rs 5 8/9), G6NB (rs 5 8/9) G5BD (00.40 2 mrt rs 57) en opnieuw G5KG (2 mrt 02.00 !). Boven 146 Mc kwamen een tweetal Engelse politiezenders door met rs 5 8/9. G5BD vertelde nog, dat hij in december een 200 QSO's crossband 10-m/6-m met W en VE gemaakt had. Voor de 6-m ontvangst gebruikt hij een 26-set en de normale (Engelse) TV-beam als antenne. Momenteel wordt in Engeland niets meer op 6-m gehoord !

Vrijdagavond logden we o.a. de volgende QSO's : ON4ZH wkg PA0KH; PA0IU wkg ON4HN (4ZH); PA0KT wkg ON4DW (4ZK); ON4HN wkg PA0WU (Wormerveer); PA0GER wkg G5KG; DL3VJ wkg PA0FP; PA0JMS wkg G5KG; PA0RK wkg DL3VJ; G6NB wkg PA0GER; G5KG wkg DL3VJ; PA0RK wkg G5KG. DL3VJ werd aangeroepen door G3ANB. Of dit een QSO werd weet ik niet.

De sensatie van de afgelopen dagen was DJ3NR/P. Deze OM zat met een klein 2-m zendertje voor zich op een schrijfbureau in een hoge relais-toren van de Duitse omroep. QTH bij Altena op een hoogte van 600 meter. De frequentie van DJ3NR/P is 144 Mc. Vele PA's werkten hem reeds o.a. PA0KH (als eerste), PA0BU, PA0FB. DJ3NR/P was op 3 maart rs 59 in Den Haag. Een paar dx QSO's van FB gedurende deze week : 26/2 PA0BU, TP; 27/2 KH, AGJ (59), FI (58) FA (5 8/9), DL3VJ (59); 28/2 G6NB (5 7/8), KH, ON4ZK (59), ON4DW (59), G5KW (59), G6XX (Yorkshire rst 579), G5YV (22.35 uur rst 569), G3KFX, G5BD; 3/3 G5KW (rst 589 om 17.45 uur); 4/3 G8KW (rs 58 om 20.07), PA0ES (rs 58), G3KFX (rs 5 6/7), G5KG; 5/3 G6NB, PA0KH, PA0FI, DJ1XX (5 7/8), DL3VJ (5 8/9).

Uit het bovenstaande blijkt wel, dat ook b.v. 27 februari en 4 maart prima dx dagen geweest zijn. Vele PA's, vooral uit West-Nederland, maakten toen QSO's met Engeland. Jammer dat ik géén rapportjes in de bus vond. Dan had ik, behalve van mijzelf, ook een paar lijstjes van de door andere PA's gewerkte dx stations kunnen geven. Enfin, als je op de band luistert, verneem je óók wel zo een en ander.

Volgens bericht komter in Rotterdam binnenkort een nieuw station op de band, n.l. PA0VK. De rig is al practisch klaar. In Friesland zitten PA0YL en PA0HV naar dx QSO's te vissen. Luister eens naar ze uit ! .. G3KFX gaat 7 juni met de boot op reis naar het vasteland. Hij gaat via PA-land naar DL.

De Nogoton 2-m converter (RED. Die in CQ-PA door PA0JAL beschreven is) is de laatste tijd weer actueel. PA0BU en TP in Den Bosch doen er momenteel proeven mee. Het schijnt, dat er een nieuwe xtal gestuurde Nogo-

ton set op de markt gekomen is. Die werkt met een E88CC. Deze laatste set moet echter nogal duur zijn !

Stns wkd : PAONO, DOK, DEK, CMH, BU, TP, GER, KH, AGJ, FI, FA, RK, FC, WAR, SK, HRX, XW, ES; ON4ZK, 4DW; DJ1XX, DL3VJ, DL9FX, DJ3NR/P; G6NB, 5KW, 6XX, 5YV, 3KFX, 5BD, 5KG, 6XM, 3GHO, 8KW, 3INU, 3FQS.

Stns hrd : PAOKT, BL, JMS, FP, GVK, CN, SW, LAM, HWL, CJP, IU, WU, IKS, DEF, DOK, MU (rs 59 op 2/3), IH, JLA, NK, CA, WO; ON4LN, 4HN, 4ZH; G3EMU, 2HCG, 3ANB.

De activiteitsavond van maandag j.l. was druk bezet

DOET MAANDAG A.S. OOK WEER MEE !

73 de PAOFB

ONTVANGST VAN CQ-PA

De laatste tijd bereiken ons klachten, dat sommigen hun nummer van CQ PA pas maandagmorgen ontvangen. Dit betreft steeds de kleinere gemeenten. Uit de grote steden ontvingen we nog geen klachten. CQ-PA gaat steeds op dezelfde tijd vrijdagssmorgens naar de post. We zullen ons met de expeditie der PTT in verbinding stellen.

VERHUISD

PAoYP is verhuisd naar :  
Vogelenzangseweg 137, Vogelenzang

UIT DE LUCHT

Door de Minister is de zendmachtiging voor modelbesturing ingetrokken van :  
P.Rook, Spoorkade 29 te Kampen.

STEUN AAN DE KNAKENPOT

Uit België ontvingen we als steun voor de schatkist een extra bijdrage van f.3,43. Mni tnx ob !

CORRESPONDENTIE

PAoTMO Utrecht : Mni tnx voor aanbod voor hulp op 31/3. U krijgt na de Dag.Best.verg.van a.s.zaterdag nader bericht.

PAoPLM Hatten : Tnx fr nw lid. Hij krijgt nog de nrs van 1957.

*Reserveer 31 maart voor UTRECHT*

**HW's DX**

Van de week is er weer een lekkere stapel brieven ontvangen, vol met nieuws voor de zendamateurs. En we hebben nog ruim voldoende plaats, dus steken we maar meteen van wal.

De eerste die aan bod komt, is PAoHBO, die verleden week net te laat was. De briefkaart kwam Donderdagsavonds en dan is CQ-PA al gedrukt en ligt klaar om in elkaar gezet te worden. HBO dan heeft op 20 gefoond met FB8ZZ op het eiland Nieuw-Amsterdam, die vrijwel elke dag aanwezig is tussen 16 en 18 uur. Dan met OH2AA/OHo Aalands Islands, die nu als apart telt. De operator is Risto, OH2KM (15.44). Wacht, we maken er even een afzonderlijk berichtje van, want ook uit andere bron kregen we wat Nieuws van de Aalands Islands.

OHo

OH1RX (Mac Luukkala) zegt, dat we heus niet zo achter OHoNA en OHoNE aan hoeven te zitten, want dat hij er zelf ook heen gaat, zodra hij zijn studie voltooid heeft aan de universiteit in Turku. Dat is ongeveer in mei a.s. Hij belooft 100% QSL.

Een ander station, dat momenteel in de lucht is, is dan OH2AA/OHo (dit is OH2KM). Deze werkt zeer kort en belooft ieder 100 % QSL. Pik'm en wacht niet tot mei. Wat binnen is, is binnen ! En wees voor de grote stormloop aan !

We waren bij HBO gebleven. Als beste dx werkte hij EA9EH(19.48), VQ2GR(19.00) en verder werd nog op 14 meter gelogd : VP8CH(19.00), YV5EC(16.00), CO2BK(16.00) en KR6RB(16.00). Tnx Hennie... PAoFB vertelt nog, dat G3 GYL, waarvan we een paar weken geleden de dope gaven, elke nacht op 80 te werken is, ze is blind... PAoPLM vond het maar kalm met dx afgelopen week. Wel waren er afgelopen zaterdag wat Russen, o.a. UM8KAA, UAoFS en om 18 uur CT3AN en ET2RH. Om 22 uur kwamen FF8AD, FF8AJ en FF8AF door in 't REF contest, maar dat in Frankrijk niet zo bar werd gevierd. Misschien hebben de organisatoren wel de carnavalspret vergeten, die toen juist aan de gang was. Zondagavond was er wel een FA met 173 achter zijn rst. Dié had dus wél zijn best gedaan ! 3 maart logde PLM UT4KAA in QSO met GI3JFX, die als QTH Llasa of Llast opgaf. Operator Iwam. MAAR WAT IS UT ? Officieel bestaat dat niet. Is het mogelijk een Rus op dxpeditie ? Hou dit even in de gaten. Jenever can tell ! Verder maakte PLM nog een QSO met 4S7LJ, die fb was voor de M-57. Tnx OM... Dan hebben we hier PAoSNG, Geert, wiens mooiste dx was: 14 Mc cw UC2KAA, UR2AR(13.35), PY4ZG(22.50), 5A4TZ(18.15), UA9KAB(13.45 in zone 17), OY9LM(18.40). Op 10-m met fone WoDYG(15.50 in Nebr.), UN1AB(14.20), 3V8BX(12.10), verder op 20-m fone LX1AC(11.45), waarvan de QSL al binnen is, EA9EE(19.30), HA5BZ(12.00), op 7Mc met cw W2NNR(23.40) en FA3WW(23.40) en op 80 met fone LX1SJ(22.05). SNG, de specialist voor de DOK diploma's, geeft hier nog wat berichten over.

#### EMC

Speciaal voor luisterstations, die graag het DLD willen verkrijgen, moeten op elke kaart aan DL of DJ stations tenminste 3 verschillende rapporten zetten. Ze moetendus elk station tenminste 3 keer gelogd hebben, anders worden hun kaarten niet beantwoord.

Verder - en dat geldt voor iedereen -

moet men bij de aanvraag niet precies 100 kaarten insturen, maar zo'n 110, daar meestal wel enkele kaarten ongeldig zijn. (Voor het DLD-150 ongeveer 160 à 170 kaarten).

#### HET WADM CERTIFICAAT

Door de DM-stations wordt een nieuw certificaat uitgegeven, het WADM, dat in 4 klassen is verdeeld. Voor WADM/4 moet men werken met 10 DM districten en 20 punten; voor WADM/3 13 districten en 40 punten; voor WADM/2 15 districten en 100 punten en tenslotte voor WADM/1 15 districten en 150 punten. De districten zijn herkenbaar aan de laatste letter van hun call, dit gaat van A t/m O; totaal dus 15 districten. Elk QSO brengt 1 punt op. Alle banden kunnen gebruikt worden. Een zelfde station op 4 banden geeft 4 extra punten, idem op 5 banden 5 extra. Werkt men een DMO, dan mag men die gebruiken als vervanging voor een ontbrekend district. op die band. Alleen fone of alleen cw QSO's komen in aanmerking; dus niet gemengd. Bovendien (en dat zijn we nog niet eerder tegengekomen) men kan het fone certificaat pas krijgen, als men het cw certificaat heeft. Aanvragen ZONDER IRC's aan : DM-DX Contest Büro (Wolfgang Rach), Schwering/Mecklenburg, D.D.R. box 185.

Dan zijn hier nog de gegevens van de allernieuwste certificaten.

#### HET TREVISA DIPLOMA

Hiervoor moet gewerkt worden met 5 stations uit Trevisa, Italië in de tijd van 1/3 - 31/8 1957. QSO's in fone, cw of mixed. De stations in Trevisa zijn : I1AAH, AM, BWL, BVE, BZD CW, GFT, MF, MU, SLL, UVZ, ZBS, ZJV, ZXQ.

#### DAN HET FINSE WDT DIPLOMA

Werken met 5 stations in Tampere, Finland na 1 mei 1955. Log plus 4 IRC's aan : TRA, R.Y. Tampere Pr. Finland. Stations daar zijn : OH3OE, OL, OZ, PB, QE, RH, RJ, RP, RT, RY, SC, SE, SO, SR, SU, SY, TH, TT en NM.

NOG EEN CERTIFICAAT !

W4ML geeft in zijn eentje een certificaat uit, het "599 CW-WAC". Hiervoor moeten 6 kaarten aan hem gestuurd worden met 599 rapporten van de 6 continenten. O ja, plus \$0,50.

HET WLA (Worked Liverpool Award)

Hiervoor moet men met 15 Liverpool stations werken. Aanvragen bij de Liverpool & District Amateur Radio Society.

Nou, voorlopig kunnen de certificaatenjagers weer voort ! En wij gaan nu eerst weer eens kijken naar de Marathonlopers. Het verwerken elke maand van alle logs is een preciesie werkje, dat de nodige aandacht (en tijd) vraagt. Het is daarom voor ons zo prettig, dat we

PAoGMU

de nestor van de Enschedese Gang bereid hebben gevonden om dit maandelijks terugkerende werk voor de VRZA te doen. Volgende week zullen we dus de M-57 lijst publiceren van de hand van PAoGMU. Vanaf deze plaats al vast bij voorbaat onze dank, OM.

Het beste is, om gewoon de logs als van oudsher naar box 190 te Groningen te sturen, omdat de meeste deelnemers de gewoonte hebben om bij hun log nog wat bijzonderheden te schrijven over de door hen gewerkte dx. Dat kan dan zonder tijdverlies in deze rubriek opgenomen worden en de logs worden dan daarna door ons aan GMU doorgezonden. OK ?

PAoGKO komt al direct uit de bus met een behoorlijke lijst. Zijn nieuwe gr. pl. voor 20 is deze maand klaar gekomen en die doet het iets beter dan zijn oude Windom. Ja, OM, maar wacht eerst eens even, tot de condx wat slechter zijn. Dan zal de gr. pl. het stukken beter doen door zijn lage stralings hoek. Bij goede condx merkt men niet zoyeel verschil met een zepp of 'n Windom. Verder schrijft GKO, dat zondagmorgen ZALKUN weer op de band was, maar dat hij vermoedt, dat dit de zelfde is als LZ2KN, waar we een

paar maanden geleden al over hebben geschreven. Ook is hij 's morgens wel eens op de band als TF5TP. De echte TF5TP kent wel wat Nederlands, want hij is een Philipsman, die wel eens in Eindhoven komt. Tnx OM...PAoBW bracht zijn score in de M-57 weer wat omhoog en als mooiste pikte hij op 20 KH6IU..Ook NIC uit Amsterdam pikte de nodige "nieuwe", waarvan we noemen ET2US, CQ4CZ, VP6RG en OQ5CB. Op het vorige log (januari) stonden maar 14 landen, Nico, daar was geen UA9DT bij. Tnx OM...PAoNV zet er de sokken in en probeert een uitlooppoging. Als mooiste pikken we uit zijn log : op 20 KV4AA, PJ2CK, KZ5LB, KL7MF, op 14 KT1DM en op 10 SVoWT. Albert kan alleen gedurende de weekends werken. Op 23/2 was hij aangewezen op de ARRL test waarin 125 QSO's in 23 districten werd gewerkt. De condx waren echt niet te best, zodat NV maar is gaan fonen voor de M-57. Tnx oh ! ADO, zijn plaatsgenoot zit hem dicht op de hielen en heeft een behoorlijke lijst op alle 5 de banden. We doen er een greep uit en vinden : op 14 meter VP8CC, UC2CB; op 20 KR6AE, UQ2KAB, VQ5GJ; op 40 UA9CM; op 80 W1BEN. Tnx OM...PAoGNI als enige vertegenwoordiger van Groningen toetert rustig en kalm door, hoewel hij onder een 10.000 volt hoogspanningsnet woont, dat vooral bij regenachtig weer lekker doorpiept op de isolatoren. Ondanks deze handicap, bracht ook hij zijn score fb omhoog. Hw abt KP4TC, ET2US, JA2SZ, KGLFA, alles op 20. Tnx OM...Ook PLM, ondanks zijn beslommingen met de cursus wist zijn score te verbeteren. Hij werkt alleen op 20 en als mooiste noteren we : GD3FBS, UI8AG, UF6PA, UD6DD, UR2AO. Dinsdag 5 mrt zegt PLM, waren de W6'en en W5'en bij de vleet op de band. Tnx OM.. Den Haag vinden we maar wat weinig vertegenwoordigd. Alleen NN en AO daar doen mee. Hoe is het

obs ? Er zitten daar toch nog wel meer dxers. Hw abt FB, IN, UAN, DA om zo maar voor de vuist weg een paar te noemen. PAoNN pikte met tussenruimten enkele aardige dx stations, waarvan we noemen EA8BX, EA9EE, CT2 AH, MP4KDS en HH1HB. Tnx OM. Zijn plaatsgenoot PAoAO staat nog iets hoger dan NN. AO werkte o.a. KZ5DX, 4S7GE, UC2CB, VS6CO, VS1FE, VK9AJ en YK1AK. Dat is niet gek, AO !.. Voor de M-57 pikte SNG nog op 10 UN1AB, 3V8BX en VE2APH; op 20 UR2AR, UA9EE en op 40 en 80 wat Europese stations. Tnx Geert.. Dan is hier PAoHOR, die momenteel 's konings wapenrok aan heeft. Hij vraagt een paar dingen en we zullen dit rechtstreeks beantwoorden, ob. PAoHOR heeft alleen op 40 gewerkt, maar heeft er heel wat Europese landjes mee bij elkaar gewerkt. En ook W's !.. Tnx ob... Dan hebben we hier PAoHBO, eveneens uit Enschede. Die toetert ook lekker op alle banden. Luister maar eens. Op 20 : UP2KBC, SVoWL, LX1AC, FB8ZZ op het eiland Nieuw-Amsterdam (apart land); op 14 UB5KBV, ZS1RK, LU2ZS op South Shetland, EA9EA in Spaans Marokko, VQ2GR en OH2AA/OHo. Deze laatste is trouwens ook op 20 gewerkt. 80 en 40 gaven Europese landen een kans. Tnx Hennie... Als enige Zeeuw is PAoADP present. Maar hij neemt even een spurt, waar de anderen voor moeten oppassen ! Woon je soms vlak bij zee, ob, want dat straalt altijd lekker. Daar krijg je ideale reflecties van. We doen een kleine greep : op 80 LX1SJ; op 40 K4IWS, UI8KBA; op 20 ZS1MN, VP5BL (Jamaica), UG6AB, KP4CC, CT3AN, UP2KBA, YV1AD, KR6 AE. ADP heeft tot de helft van de maand hard gepeest, maar daarna was er niet veel tijd meer, omdat er een nieuwe ontvanger is gebouwd met het Geloso spoelstel, de dubbelsuper G-207-CR. Hij werkt fb en als hij een tijdje in gebruik is, zal ADP ons er wat meer van vertellen. (We houden je aan je woord, ob !). Het xtal zit er nog niet in en daarom staat er van ADP een ham-ad in dit nummer...

HAM AD. Gevr. 467 Kc kristal. Br. aan PAoADP, A. de Pagter, Zeilmarkt 3, Vlissingen.

Tot besluit van ons overzicht van de M-57 over februari, nog even een voorstel. Zijn er deelnemers, die erg graag verschil willen maken tussen cw en fone ? of liever gezegd fone en zoals het nu is : gemengd cw en fone ? Mocht dat 't geval zijn, dan kunnen we het nu nog wel fixen. Alleen... fonewerkers zijn er maar een paar, dus is er weinig concurrentie. Maar vertel het maar eens, bij het inzenden van het volgende log...

Als laatste medewerker hebben we PAoLY, die vindt, dat de condities voor 21 Mc aan het beteren zijn en die op 10 minder worden. Vermoedelijk is dit een kwestie van de juiste tijd, OM. De condities zijn dáár het gunstigste, waar de MUF bijna samenvalt met de gebruikte band. Met andere woorden, stel dat op een gegeven moment in een bepaalde richting de MUF tot 30 Mc gaat, dan is op dát moment in dié richting de 10-m prima en de 20 minder goed. Zakt later op de dag de MUF tot b.v. 16 Mc, dan zal de 20-m weer in uitstekende staat zijn.

Maar we hadden LY bij de kop. Gelogd werden afgelopen week : op 10 ZC4VP, op 21 Mc OY9LM (16.00), die alleen tijd voor dx schijnt te hebben, ZD2DCP (15.40), TF3KG (16.40), VE8BP (17.00), ZS9P (17.45, die naar de 21 Mc is verhuisd) en ZS6DG.

Op 20 meter werden nog gehoord UO5AB (17.00) en SM8BZQ/MM (17.10), een schip, dat druk met de REF contest meedeed. Tnx LY, ob !..

Aan dit verslag werkten deze week mee de dxers : PAoADO, ADP, AO, BW, FB, GKO, GMU, GNI, HBO, HOR, LU, LY, NIC, NN, NV, PLM en SNG, die we hartelijk dank zeggen.

En hier zijn we dan weer aan het einde van ons verhaal. Luck in ARRL fone test dit weekend, 73

PAoGN



CQ



PA

OFFICIEEL ORGAAN VAN DE VERENIGING VAN RADIO ZEND AMATEURS

REDACTIE  
SECRETARIAAT Postbus 190 Groningen  
QSL-BUREAU

Contributie-overschrijvingen kunnen geschieden op giro 802394 ten name van de Twentse Bank, Groningen, op rekening VRZA (Call of PA-nummer vermelden).

## *Algemene Leden Vergadering*

OP ZONDAG 31 MAART 1957

### AGENDA

1. Opening door de Voorzitter
2. Notulen vorige Algemene Leden Vergadering
3. Jaarverslag van de secretaris
4. Financieel verslag van de penningmeester
5. Verslag van de Kascommissie
6. Benoeming Kascommissie voor het verenigingsjaar 1957
7. Verslag van de QSL-Manager
8. Hernieuwde machtiging aan het Bestuur tot het afwikkelen van de aanvraag der Koninklijke Goedkeuring in verband met de plaats gehad hebbende bestuurswisseling.
9. Rondvraag
10. Sluiting

De vergadering zal worden gehouden te Utrecht in Hotel Smits aan het Vredenburg. Aanvang der vergadering om 11 uur precies. De zaal zal reeds geopend zijn om 10 uur. Toegang uitsluitend voor leden der VRZA. Einde der vergadering om 13.00 uur. Hierna volgt een lunchpauze. In het gebouw is gelegenheid om iets te nuttigen in alle prijsklassen. Hierna volgt :

### *EEN-REUNIE*

Aanvang van de gezellige VRZA Reunie om 14.00 uur.

DOORPRIZES - VERKOPING VAN HAMMATERIAAL - LEZINGEN - QSO's

Wie in Voorthuizen de VRZA Reunie meegemaakt heeft, weet hoe gezellig het daar toe gaat. Ontmoet weer uw oude PA-vrienden of maak nieuwe kennissen ! Hebt u technische moeilijkheden ? Te kust en te keur zijn hier de specialisten op dit gebied aanwezig. Het programma is als volgt

# DE REUNIE

Aanvang van het Reunie-gedeelte om 14.00 uur. Elke radioamateur is welkom. Breng uw vrienden mee, die nog geen lid zijn van de VRZA, zij horen óók bij ons.

Reeds 's morgens bij het binnenkomen van de vergaderzaal ontvangt elk lid een "badge" of insigne, waarop zijn call of PA-nummer is aangegeven. Tevens tekent men de genummerde presentie-lijst. Onthoud uw nummer goed !, want tijdens de reunie zullen er prijzen uitgereikt worden voor elke zoveelste binnenkomende. Deze doorprizes zijn door verschillende OM's beschikbaar gesteld.

## VERKOPING VAN HAMMATERIAAL

- \* Deze verkoping staat onder de leiding van de bekendste PA-afslager PAoJHK uit Den Haag. Wie in Voorthuizen is geweest, kent zijn unieke manier van verkopen. Breng uw overvloedige radiospullen mee. Ze brengen geld op en misschien maakt het uw hele dag goed ! Hebt u wat nodig, ongetwijfeld is er wat van uw gading bij !

## LEZING

- \* Een bijzonder interessante lezing wordt gehouden door PAoLZ uit Eindhoven over "Een praktische staande-golf-verhouding meter". Door deze zeer deskundige technicus zullen ons de geheimen onthuld worden die voor sommigen (of de meesten) van ons liggen op onze voedingslijnen. Alleen deze lezing is al een reis naar Utrecht waard.

## CAUSERIE

- \* Door de zelfde spreker, PAoLZ, zal een nadere uiteenzetting gegeven worden van zijn All-Band zender en zijn BK-systeem, zoals is beschreven in CQ-PA Kerstnummer 1956. Indien eronder de toehoorders nog zijn, die verdere vragen over zijn TX en BK-systeem hebben, deze zullen beantwoord worden.

## ONDERLINGE VISUELE QSO's.

- \* Een hoogtepunt op elke bijeenkomst van zendamateurs is de mogelijkheid om nu eens de amateur te zien, die u zo vaak misschien op de key of mike gewerkt hebt. Leg hier het begin voor een vriendschap van jaren. Met deze visuele QSO's - die zo lang kunnen duren als u zelf wilt - eindigt de VRZA-Reunie

## FOTO's

- \* Door onze eigen VRZA-fotograaf zullen gedurende de reunie foto's gemaakt worden van leuke voorvallentjes of grappige situaties. Deze foto's komen in CQ-PA, zodat de thuisblijvers weten, wat ze hebben gemist. Onze beheerder van de "knakenpot", Bram Spier, PAoUSA, is de man, die dit op de gevoelige plaat vastlegt.

## TABLEAUX

- \* In de zaal zijn een aantal tableaux, waarop staat aangegeven, wat de VRZA zoal in de loop der jaren gedaan en gepubliceerd heeft op het gebied van het radioamateurisme. Wie anders dan onze president PAoLU, die op het gebied van documentatie zo "sterk" is, zou dit kunnen ontwerpen ?

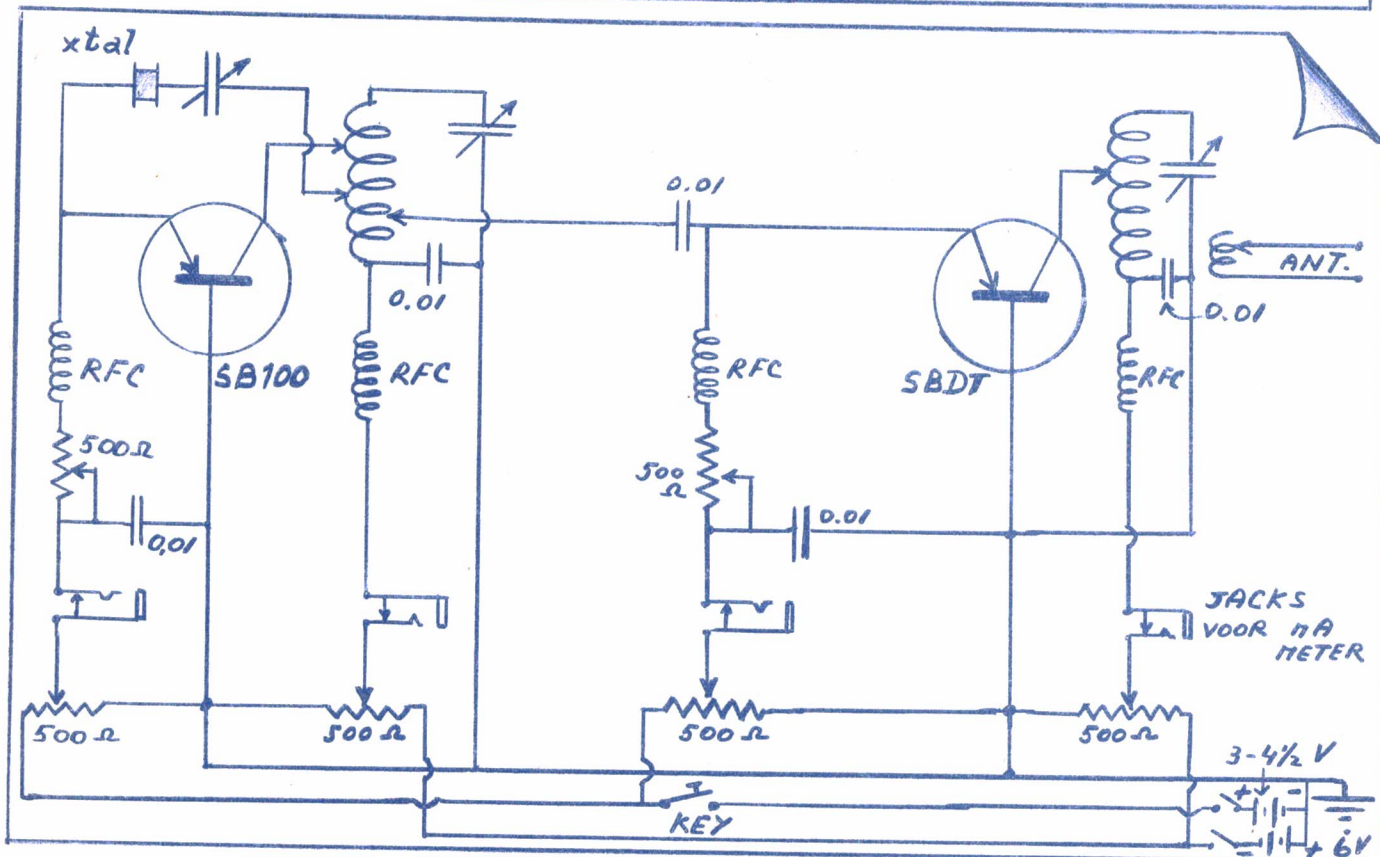
## KOMT ALLEN

We rekenen op een grote toeloop. Ook onze Belgische vrienden zijn natuurlijk van harte welkom. De afstand Antwerpen-Utrecht is bijvoorbeeld veel kleiner dan de afstand Groningen-Utrecht !

# EEN 7 Mc TRANSISTOR ZENDER

DOOR FRED VAN HOUWENINGE, PA0AP

OVER 25 JAAR ( DE TIJD GAAT HEEL SNEL IN DE RADIO-TECHNIEK) HEBBEN WE ALLEMAAL EEN TRANSISTOR ZENDER EN OOK EEN ONTVANGER, WAARVAN HET MERENDEEL DER BUIZEN IS VERVANGEN DOOR TRANSISTORS. LEES HIER OVER NOG MAAR EENS DE INTERESSANTE ARTIKELEN VAN PA0YY IN CQ-PA VAN ENKELE JAREN GELEDEN. HIER IS EEN PRACTISCH ARTIKEL OVER EEN 120 MILLI-WATT ZENDER VAN DE HAND VAN AP, DIE ZO'N TIJDLANG DE RUBRIEK " DE 80 METER VRIENDENBAND" VOOR ONS SCHREEF.



De hier beschreven transistor-zender is uitgetest door Forrest Bigelow W3FBL, die QSO's er mee maakte door heel de States, een gedeelte van Canada en de Hawai-eilanden.

Het hele geval wordt gevoed door twee zaklantaarnbatterijen. De input is 120 m.W. Voorzorgsmaatregelen zijn genomen voor stabiliteit. Het geaarde basis principe is toegepast ter voorkoming van terugwerking. Een minimum weerstand in de emitter keten is nodig voor temperatuurstabilisatie.

De condensator (trimmer) C.1 behoort afgesteld te worden maximum stabiliteit wanneer in de oscillator gesleuteld wordt. Voor maximum output werd zelfs de SBDT transistor in een silicon-oliebad gedompeld voor koeling.

Transistor enthousiasten doe uw best en good luck toegewenst door

PA0AP

UIT DE LUCHT Op verzoek van belanghebbende is per 1 maart door de Minister de zendmachtiging ingetrokken van PA0EI te Gorinchem.

## DEZE WEEK OP 2 DOOR J. ADAMA, PAoFB

Wat we in het vorig jaar te weinig hadden aan twee meter condities, schijnen we dit jaar er bij te krijgen. Bijgevolg was het deze week weer raak op de band ! En onze maandagse activiteitsavond blijkt bovendien wel het speciale mikpunt van die prima condities te zijn. Maandag 11 maart j.l. waren er stations uit geheel Nederland met goede sterktes op de band te horen. Vanuit België kwamen o.a. door : ON4ZK, 4HN en 4ZH. Alle boven 9! DL en G stations waren er ook enige. Wat G-land betreft waren er goede condities naar N.Engeland, zodat de meeste beams daar niet in onze richting stonden.- Enige gelogde PA's(11 maart) : PAoSK, FP, DEF, AGJ, KT, EZ, CN CMH, NO, AV, NEL, JMS, CJP, BU, TP, LBS, ZU, KH, EL. Het was drukker op de band dan op "een zondagmorgen op 80 meter" ! Maar dan natuurlijk zonder de hevige QRM, die we op 80-m gewoon zijn. Vele 2-m OM's vinden dat een verademing. Wat er nog aan QRM is, komt door het gebruik van kristallen met de zelfde frequentie. Ook hier is mogelijk een oplossing te vinden. Een klein variabel condensatortje over het zendkristal geschakeld, kan reeds de zendfrequentie genoegzaam wijzigen.- In Engeland zocht men nog naar een oplossing d.m.v. een kristalruilcentrale; in een speciale rubriek van Short Wave Magazine. Ook dit zou mogelijk iets voor Nederland zijn. De kristallen met de zelfde frequentie zouden op die wijze gedirigeerd kunnen worden naar stations op grote afstand van elkaar, binnen ons land. - Het is feitelijk een beetje raar om het meest voor de hand liggende, n.m. het bijlijpen van de bewuste kristallen het laatste te noemen. Maar velen zijn voor deze slijperij een beetje huiverig. Overigens, in de meeste gevallen zéér ten onrechte ! Mogelijk dat FB zijn eigen experimenten op dit gebied eens gaat beschrijven.

Terug naar de condities op de band. PAoSK werkte maandagavond met drie ON's, namelijk ON4ZK, ON4ZH en, ik meen, 4HN. DJ3NR/P was met een rs 57 fone sig op de band(144 Mc). Manfred is om de andere dag op 2-m aanwezig. De mast, waarop zijn rig zich bevindt, torst tevens een TV-relay station voor het doorgeven van de TV programma's van Zuid-Duitsland naar Berlijn. Het is dus geen omroeprelay station, zoals ik verleden week berichtte. De frequentie van die TV signalen is ongeveer 2000Mc. Die TV-masten, waarvan er vele in Duitsland staan, bevinden zich op een onderlinge afstand van 50 km. DJ3NR/P logde maandagavond vele PA's, maar hij werkte er maar weinig ! FB had QSO met DJ3NR/P omstreeks 20.30 uur.

DJ1XX uit Osnabrück werd gelogd met rs 58. Ook DL3VJ was aanwezig. Fritz logde G6NB en had nog een QSO (meen ik) met G5KW. PAoAGJ uit Nijmegen werkte G5KG met rs 58 en hoorde G6NB. Van de G's werden door FB gewerkt G5KG(rs 46), G6NB(rs 5 8/8), G3ANB(5s 55) en G3IJB(rs 57).

Zondag 10 maart waren er óók iets condities. Om 10.50 uur werd een drie-hoeks QSO gemaakt met PAoHRX(rs 57), BI(rs 44) en PAoFA(rs 57+). In de nacht van 9 op 10 maart werd het gebruikelijke crossband QSO 2-m/80-m met PAoBU gemaakt(rs 5 8/9).

Op 2-m is een nieuw ON-station verschenen, namelijk ON4ZN uit Berchem bij Antwerpen. Frequentie is 144,53 Mc. Kijk eens naar hem uit. PAoSK uit Scheveningen logde hem zachtjes op 11 maart toen ON4ZN in QSO met ON4ZH was. PAoZU is druk bezig met de bouw van een 12-elements beam. Daar in Den Briel doen ze nooit de zaken half !. PAoFP uit Zandvoort, die van de week vaak op de band was, heeft nu een 7-elements yagi beam. Hij is nu een heel stuk harder geworden, vergeleken met het signaal van het gevouwen dipooltje, dat maar schriel was.

Een paar OM's informeerden naar het QTH van G3INU. Dit is : 91 Tewkesbury Road, Clacton, Essex, Engeland...PE1PL had dinsdag een QSO met G5YV, G5KW en G2HCG. Als regel komt het 4-m signaal van G2HCG nu iedere dag bij 1PL door. Zij het dan een paar S-punten zwakker als G2HCG's 2-m signaal.

Volgens de laatste berichten zullen de Amerikaanse en de Russische kunstmaan beide op de zelfde frequentie, namelijk 108 Mc, uitkomen. Wat we dan in juli op die frequentie te horen zullen krijgen - naar we hopen - is gemoduleerde CW (MCW), die met tussenpozen uitgezonden zal worden. Aangezien de Russische satelliet ook over het noordelijk halfrond zal vliegen, hebben we de meeste kans om hiervan de sigs te ontvangen.

Van ex-PA0WGC kreeg ik van de week een gezellige brief. Hij maakt het nog steeds goed daar in de U.S.A. Over vier jaar komt Wil in de lucht met een W-call.

Stns wkd : PA0KH, NO, CN, EZ, WAR, SW, SK, ZU, FP, TP, BU, HRX, BI, FA, EA, IU, AGJ, EZ, GER; ON4ZK; G3KFX, G5KW, G5KG, G6NB, G3ANB, G3IJB; DJ1XX, DJ3NR/P, DL3VJ.

Stns hrd : PA0CA, KT, AV, NK, RG, LBS, CJP, FI, ROK, CMH, NEL, IH, JMS, DEF, HAR, EL; ON4HN, 4LN, 4ZH; G2HCG; vliegtuigen.

DENK AAN DE MARATHON ! IN BELGIE STAAT 4ZK MOGELIJK AAN DE KOP.

73 de PA0FB

HAM AD. Te koop aangeboden zeer sterke antenne rotator voor de zwaarste beam. 220 V ac. f. 50, -. Koopje. PA0MZ, Voetiuslaan 20 /3 Arnhem.

CORRESPONDENTIE

ONL-744 te Antwerpen: De VRZA heeft geen wereldkaarten waarop de zônes staan aangegeven. Er zijn 3 stuks in omloop. waarvan we de adressen met de prijzen gepubliceerd hebben in CQ-PA van enkele weken geleden.

# HW'S DX

Ja hoor, we zitten middenin het IGY. Dat is niet alleen te merken aan het mooie weer ( wie heeft er ooit gedroomd, dat we in februari al in de zon zouden zitten en in maart al de mensen aan het strand zaten te zonnen) maar het komt ook tot uiting in de condities. Nu we de ene eruptie op de zon na de andere hebben, wisselen de condities met grote snelheid op de band. Soms zijn ze normaal om

dan plotseling op te lopen en dan waait het zwakste dx signaaltje je ontvangantenne in met een sterkte, dat je het nauwelijks kunt geloven. Als dat het geval is, kan je er staat op maken, dat er weer zo'n eruptie aan de gang is en dat er weer Noorderlicht optreedt. Kijk dan in de avond eens naar de noordelijke hemel en let op de vaak fraai gekleurde lichtstrepen of gloed. Als dat het geval is, kan men op de band alles verwachten en ook op tijden, die niet meer kloppen met onze ervaringen. Het is dan heel gewoon bijvoorbeeld om midden in de nacht zo tussen 12 en 2 uur de 10 open te treffen met VK's en ZL's. Beamwerkers kunnen dan controleren, dat deze stations dan via Zuid-Amerika binnenkomen in plaats zoals 's morgens gebruikelijk is, via het noordoosten. Draai tijdens het optreden van het Aurora effect ook de beam eens naar het Noorden. Net als de 2-m mannen. Tien tegen een dat er wat te beleven is.

STAND VAN DE VRZA MARATHON 1957 PER 1 MAART

NR.	Call	All Band	80	40	20	14	10	Gang
1	PAoNV	57	-	-	39	24	11	Utrecht
2	PAoADP	51	11	14	40	-	-	Vlissingen
3	PAoADO	49	10	22	41	12	8	Utrecht
3	PAoHBO	49	3	15	39	23	-	Enschede
5	PAoSNG	44	15	20	37	4	8	Enschede
6	PAoGNI	38	2	8	36	-	-	Groningen
6	PAoGKO	38	-	-	38	-	-	Oss
8	PAoPLM	33	-	-	33	-	-	Zwolle
8	PAoNIC	33	-	-	33	-	-	Amsterdam
10	PAoBW	32	6	12	22	8	5	Eindhoven
11	PAoAO	29	-	-	-	29	-	Den Haag
12	PAoZV	28	3	18	13	4	3	Amsterdam
13	PAoNN	23	2	-	19	5	-	Den Haag
14	PAoHOR	13	-	13	-	-	-	Enschede
15	PAoBWX	12	2	-	11	-	-	Enschede
16	PAoEEM	10	-	-	10	-	-	Enschede

BANDLEADERS

All Band = PAoNV  
 80-meter = PAoSNG  
 40-meter = PAoADO  
 20-meter = PAoADO  
 14-meter = PAoAO  
 10-meter = PAoNV

Enkele opmerkingen voor de deelnemers :  
 PAoGNI : DL was reeds geteld in januari;  
 PAoADP : In januari was GB3 en G3 beide als afzonderlijk land

geteld (GB is een G-tentoonstellingszender); PAoNIC : UA9 was in januari niet geclaimd; PAoZV : ON4 op 80 en 40 beide geteld, UA1 op 40 en 20 beide geteld. Verder worden alle deelnemers verzocht, als ze twee of meerdere landen werken, welke dezelfde landenletters hebben (zoals bijvoorbeeld VP8, dat zo'n 6 verschillende landen omvat) om dan even er bij te zetten welk land men gewerkt heeft.

STAND DER AFDELINGEN

1	Enschede	128 punten
2	Utrecht	106 punten
3	Amsterdam	61 punten
4	Den Haag	52 punten
5	Vlissingen	51 punten
6	Groningen	38 punten
6	Oss	38 punten
8	Zwolle	33 punten
9	Eindhoven	32 punten

73 PAoGMU

Zo hierboven staat dan de stand van de Marathon, waarvan de correctie door GMU lekker voor me uit de hand is genomen. Tnx OM.. We kunnen wel zien, dat de dxers weer zo langzamerhand aan de slag gaan. Dat uit zich altijd in het insturen van dope. Gezellig ! We hebben hier allereerst PA-1056, die deze week een paar stations heeft gelogd, waarvan hij het QSL-adres niet kan vinden in het callbook. Het gaat over YA2AM en YA3EG in Afghanistan. Het is bij deze exotische calls natuurlijk altijd de vraag of ze echt zijn. In YA zijn geen af-

ficiële zendvergunningen uitgereikt. Vandaar ook, dat ze niet in het callbook staan. Maar waarschijnlijk zijn het Engelsen, die daar momenteel zitten. Deze vragen dan altijd QSL via de RSGB. Stuur dus de crds maar naar G2MI en als ze inderdaad G's zijn, krijgen ze de kaarten. Tnx Floor... Ook PAoLY hoorde zondag om 12.30 op 21 Mc een YA, namelijk YA1AM, die met Europeanen werkte en daarna CQ-W gaf. Dit station vraagt ook inderdaad : QSL via RSGB only ! Overigens heeft LY niets gewerkt, alleen dan in de tuin met dit mooie

weer, maar dat kan je geen werken noemen. Tnx LY...Ha, daar hebben we Leo, ON4MS. Helaas meldt hij, dat de activiteit = 0 is. Hij is aan een nieuwe zender bezig en ook aan een ZL-speciaal beam voor 28 Mc. Schiet maar gauw op, OM, die 10 is weer goed bij vlagen....Op de vorige pagina staat de stand van de M-57, waar we nog even op terug komen. PAONV heeft de kop kunnen houden, maar ADO heeft zijn tweede plaats moeten afstaan aan ADP, die zwaar komt opzetten. HBO is van 6 naar 3 gegaan en GKO is er bij gekomen en al direct op 6 gaan liggen. De bandleaders hebben zich allen gehandhaafd, behalve ZV, die zijn 40-m aan ADO heeft moeten afstaan. Dat komt er van als je in het bestuur zit, Henk, dat kost "radiotijd". En nu de Gangs ! Enschede heeft alle troepen gemobiliseerd en kon - dank zij de 5 deelnemers in die stad - de "gangscore" ver opvoeren. Zelfs twee maal hoger dan nr.3. Utrecht, nr.2 houdt zich kranig. Met slechts 2 deelnemers wten ze zich stevig op de 2de plaats te handhaven. Eindhoven komt achteraan. LZ, Mac, de winnaar van verleden jaar, doet niet mee (tenminste nog niet !) Toch is LZ dagelijks op de band te horen. In zijn brief vol met dope schrijft Mac, dat hij gemiddeld 1 QSO per dag maakt, waaronder deze week HH3DL op 40 om 22 uur. In de ARRL test werd nog meege draaid, maar helaas werd de OM ziek en was de contest tijd ingekrompen tot 8 uur. Toch werden in die paar uurtjes 220 QSO's gemaakt in 36 districten. LZ is druk bezig om zijn kaarten van de Marathon bijeen te halen. Merkwaardig - zegt hij - is het, dat b.v. landen, waarvan er tientallen zijn gewerkt, zoals VK, ZL, EI, GM nog niet binnen zijn en landen, waarvan er maar één of een paar zijn gewerkt, zoals KG6, KS4, PX1EX, HK, XE, wèl. Ook VP6, waarvan 8 gewerkt, en OD5, waarvan 12 gewerkt, zijn nog niet binnen. Voor wat de zônes betreft, hiervan zijn er 38 binnen van

de 39 gewerkte. Tnx Mac, tot de ALV in Utrecht...Dan is hier een berichtje, dat PAOUSA ons deed toekomen, namelijk

#### DL4QS in BERLIJN

Dit is een clubstation, dat op 80 en 20 zeer actief foont. In de nacht op 80 en tussen de middag op 20. Het wordt bediend door twee geëmigreerde Nederlanders (naar USA), die daar in militaire dienst zijn en nu gedetacheerd zijn in DL-land. Het is Frans uit Den Haag en Art uit de Wieringermeer. Ze werken met een BC-610 met 350 watt input en als als rx hebben ze een Hammerlund-super-pro. Kijk eens naar ze uit !

Uit de dope van PAOADO halen we, dat hij deze week gewerkt heeft op 21 Mc met FF8AJ(16.40) en KP4CC (19.30) en gelogd : UMSKAA (18.25), UG6AB(18.35) en CR7AF (18.40). Tnx OM...PAOBW heeft gedurende het weekend heel wat QSO's gemaakt, waarvan we als mooiste noteren : voor het WAS W7CJZ (Arizona (07.10-14 Mc), W7TVF (Nevada 07.10-14 Mc). Hein heeft nu nog maar 3 staten nodig, n.l. VT, Miss. en Utah. Misschien ben je gelukkig in het 2de deel van het ARRL contest ! Verder werden nog gewerkt : op 14 Mc ZB2J(10.15), LU9JF(22.25), ZL2QK(06.40), VP6DC (06.53) en gehoord werden YALAM (14.00 op 21 Mc) en ZC5AL(20.00 op 14 Mc). Tnx Hein voor de fb dope...Ha ! Weer een levensteken van Lange Jan, ON4LJ uit de Sijjorenstad. Daar er sprake van is om de M-57 te splitsen in een fone gedeelte, is hij erg verheugd. Het is te moeilijk om de cw-mannen te volgen met fone, schrijft Jan. Die 115 countries van verleden jaar hadden heel wat zweetdruppels gekost, want hij wordt nog altijd geplaagd door de QRM van de Bell-Telefoon fabriek, waar hij tegen over woont. Sterkte Jan. Als laat-

ste dx meldt Jan op 14 Mc fone :  
 VQ4KRL,FB8ZZ(voor de 3de maal),TI2PP  
 ZL2LY en op 10 meter met fone :o.a.  
 VS1GE en ZS3DX, Hendrik, die Trans-  
 vaals spreekt.Tnx Jan...Tot slot is  
 hier het log van PAoPLM,van wat hij  
 op 20 heeft gehoord, want te pakkén  
 was er niet zoveel bij. 5/3 was er  
 VQ4GP en VQ2FC,maa deze laatste was  
 UQ2FC, die zich telkens met zijn bug  
 vergistte bij zijn puntenaanloop. 6/3  
 W6QJI,VK3BZ,W6ZEV,JA5AI,UR2AK,4X4JI.  
 7/3 UAoKKB/UB5FS,VELPQ,die niet te  
 werken was door de fone QRMop 14013  
 Kc ! Op 9/3 W6FOZ(16.40),4X4JI,CE3RE  
 (22.10),met 400 watt in een 2-el bm.  
 Verder een QSO met GM3GZA(outer-He-  
 briden), die 100 % QSL't,maar slechts  
 40 % ontvangt. Die GM3GZA is een bes-  
 te voor de luisterstations,want ook  
 die stuurt hij 100 % QSL.Maar hij zegt  
 : " Luisterstations geven zo dikwijls  
 droge gegevens als : ur sigs 589(  
 minstens)pse QSL,73. Dat werkt na-  
 tuurlijk weinig uit. PA-nrs moeten  
 een deel van de geseinde tekst er in  
 overnemen en ook minstens het tegen-  
 station noemen. Overigens,zo gauw  
 mogelijk slagen voor het examen."  
 Dit is inderdaad een goede raad...  
 Verder werd door PLM nog gelogd :  
 FF7ZC(18.00),DULCP,ZA9AF(die erg  
 zacht en bibberig is ??+"£\$%"). Op 11  
 maart werkte HB9ET achter elkaar met  
 JALACA en FB8CC in Tananarive.Tnx  
 OM voor de uitvoerige dope..Dan is  
 hier nog wat.

*HOT NEWS*  
 DANNY Weil

Men herinnert zich nog wel ons ver-  
 haal van het vergaan van de Yasme,  
 waarbij Danny zijn hele hebben en hou-  
 wen verloor, wel, de redders hebben  
 hem nu een rekening van £700 of wel  
 f.7000,- gepresenteerd voor het red-  
 dingswerk.

VR3

De gegevens over de nieuwe stations  
 in VR3, die we onlangs publiceer-  
 den kunnen we nu aanvullen. Het zijn  
 VR3E,VR3F en VR3G, die nu momenteel

ZWOLLENAARS OPGELET !

De eerste bijeenkomst van de cur-  
 sisten zal plaats vinden ten hui-  
 ze van PA-709,OM Contermans,Billi-  
 tonstraat 9 te Zwolle,nabij Thomas  
 à Kempisstraat op woensdagavond  
 20 maart a.s.om half acht.Kopte-  
 lefoon,potlood en kladbloc mee-  
 brengen.  
 Ook PA-404,OM Borgmeijer in Hattem  
 stelde een "tehuis" in uitzicht.

in de lucht zijn.Hun vergunning  
 is er,maar ze mogen niet lager dan  
 14 Mc werken.Kijk dus naar ze uit  
 op 20-14 en 10 meter.De Europeanen  
 horen ze daar om 05.00 uur GMT.  
 Ze zitten gewoonlijk rond 14195 Kc  
 en behalve 's morgens, zijn ze tij-  
 dens de weekends ook van 18 - 19  
 uur in de lucht. QSL's kunnen ge-  
 stuurd worden naar : 4038613,  
 Sgt.Cheeseman,Sgts Mess RAF 160  
 Wing,British Forces P.O.170,Eng-  
 land.

C8FP

Eerst nu blijkt, dat C8FP, die 10  
 jaar geleden in de lucht was,en  
 menigeen werkte,in Mongolia heeft  
 gezeten. Kijk de kaartenvoorraad  
 dus even goed na of hij er tussen  
 zit.

4X5RE

4X5RE is in de lucht geweest,waar-  
 schijnlijk vanuit Gaza. Mocht u 'm  
 gewerkt hebben en zijn kaart krij-  
 gen, bewaar die dan goed.

HKo

HK3AB is op weg naar HKo en hoopt  
 vandaar in de lucht te komen.

ZD8JP

ZD8CP zit kristalgestuurd op  
 14021 Kc en heeft 20 watt.

ZC5JM

ZC5JM op Labuan, die cw op 20  
 zit, is de laatste tijd erg actief.

HI8WL

HI8WL is weer thuis en is nu W5DUG.  
 Als men dus nog zijn QSL moet heb-  
 ben,weet men waar die te halen is.



CQ



PA

OFFICIEEL ORGAAN VAN DE VERENIGING VAN RADIO ZEND AMATEURS

REDACTIE  
SECRETARIAAT  
QSL-BUREAU

Postbus 190 Groningen

Contributie-overschrijvingen kunnen geschieden op giro 802394 ten name van de Twentse Bank, Groningen, op rekening VRZA (Call of PA-nummer vermelden).

## DE MODERNE SHACK

Bijna alle amateurs worden op zekere morgen wakker met het idee, dat het nou toch werkelijk wel eens tijd wordt om de hele shack af te breken en eens iets mooiers, iets moderners, te gaan bouwen. En als dat idee eenmaal heeft postgevat, dan blijft het steeds in je achterhoofd hangen en op zekere avond vind je je zelf bezig, behaaglijk in een luie stoel met een grote stapel CQ-PA's en QST's naast je.

Zo verging het mij ook en toen ik een artikel tegenkwam van W5DF, dacht

ik, dát is het en dat is óók wat voor CQ-PA. In dit artikelje worden dus geen ingewikkelde schema's uitgedokterd, maar wél wordt in algemene trekken nagegaan, hoe een shack moet worden ingericht om zoveel mogelijk plezier van onze hobby te hebben.

Het wordt vaak nog wel eens vergeten, maar de radio-hobby is een "éénmanszaak". De radio-amateur is een eenling, die in de stille van de nacht, alleen in zijn shack, zijn hobby beoefent. Natuurlijk, hij heeft zo nu en dan behoefte om eens van gedachte te wisselen met gelijkgestemden, hij wil zijn technische moeilijkheden bespreken, hij wil een radioblad hebben, zodat hij op de hoogte blijft met de ontwikkelingen op het gebied van zijn hobby. Ook zal hij



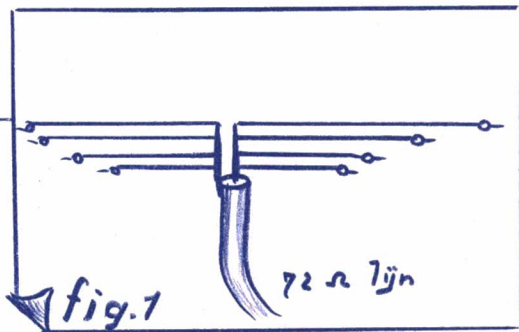
lid zijn van een radioclub en zo nu en dan de afdelingsvergaderingen bezoeken. Dit laatste echter is niet essentieel. Een bijeenkomst van een "gang" zal nooit de allures hebben van een samenkomst van een billardclub of een kegelbond. Bij die is immers het belangrijke punt "het samenkomen", om gezamenlijk hun hobby te bedrijven ! Wordt het samenvergaderen van een radioclub hoofdzaak en het knutselen in de shack bijzaak, dan is de club op een hellend vlak. Vandaar, dat bij een goede radioclub de bestuursleden in de eerste plaats radioamateurs zijn, die uitsluitend ten behoeve van hun mede-amateurs het noodzakelijke werk verzetten; in de tweede plaats zijn ze pas verenigingsman met een natuurlijke afkeer van al dat kwasi gewichtige gedoe.

Maar we dwalen af. Laten we nu maar gauw W5DF aan het woord laten. Hij zegt, dat de meeste artikelen in radiobladen een bepaald apparaat beschrijven, maar zijn idee was, om een aantal ideeën aan de hand te doen, die een zekere samenhang hebben en die gezamenlijk een shack uitmaken. Zijn interesse ging uit naar cw en wel meer speciaal naar de 20,14 en 10 meter cw. Door het omzetten van slechts één schakelaar ging hij over van elke willekeurige band van 80 tot 10, zonderdat het noodzakelijk was om iets bij te stemmen.

## DE ANTENNE

Het mooiste is natuurlijk om voor elke band een antenne te hebben, die men óf omprikt óf met een relais omschakelt bij het bandenverwisselen. W5DF heeft daartoe de beschikking over een aantal beams. Dat zal in PA-land voor ieder wel tot de onmogelijkheden blijven, om bijvoorbeeld voor 80 een rhombic te hebben. Voor 20,14 en 10 behoort het evenwel in ons land niet meer tot de "zeldzame" gevallen. Echter ook op eenvoudiger manier is dat toch ook wel te doen. Vroeger hebben we in CQ-PA al eens een manier beschreven, bestaande uit een aantal dipolen voor verschillende banden, die alle in het midden aan elkaar zaten, vanwaaruit dan één gezamenlijke coax of twinlead van 72 Ohm naar de shack ging. Later heeft dat idee ook in QST gestaan. In figuur 1 geven we nog even een krabbel hoe dat er uit ziet.

Toen we het publiceerden indertijd gingen er stemmen op, die er bezwaar tegen hadden, want - zei men - ook de harmonischen worden uitgezonden. Werkt men bijvoorbeeld op 40-m, dan zitten daar 21 Mc harmonischen in, die ook worden uitgezonden door de 14 meter dipool, die er parallel aan hangt. Vergeet echter niet, dat als men één lange draad gebruikt of een 40-m dipool, men óók harmonischen op 21 Mc heeft, die door de 40-m dipool worden uitgestraald. In het ontwerp met parallel dipolen blijft dan het grote voordeel, dat men op elke band werkt met dezelfde 72 Ohm lijn. Een niet te onderschatten voordeel, men hoeft nu niet meer van antenne te verwisselen, het gaat automatisch.



In het ontwerp met parallel dipolen blijft dan het grote voordeel, dat men op elke band werkt met dezelfde 72 Ohm lijn. Een niet te onderschatten voordeel, men hoeft nu niet meer van antenne te verwisselen, het gaat automatisch.

## DE ONTVANGER

Bij W5DF staat op de operating tafel niets anders dan een ontvanger, de VFO en een schakelkastje. Verder is er niets nodig voor communicatie. Alleen nog maar een logboek met een potlood. De zender staat ergens in een hoekje van de shack en daar hoeft men niet meer naar om te zien. De ontvanger bij W5DF bestaat uit een HRO, waarvan alleen de 80-m speelbak

in gebruik is. In de schakelkast staan dan aparte converters voor 40,20,14 en 10 meter (voor 80 wordt de ontvanger rechtstreeks gebruikt). Dit is een idee, wat indertijd aanleiding was tot een interessante discussie met GW3EJM, Bill Crocker, die zo vaak zijn vakantie in Nederland heeft doorgebracht. Negen van de 10 PA's gebruiken surplus ontvangers. Deze zijn sterk, robust, maar nou niet dadelijk het neusje van de zalm. Wat is een ideale ontvanger? Daar moeten allerlei snuffjes aanzitten. De meeste dure ontvangers hebben deze eigenschappen wel, maar niet alle. Zelfs bij de duurste ontvanger blijft nog wel wat te wensen over. Toevallig zijn we in staat om diverse ontvangers te beluisteren, tot de f.1500,- Philips toe. Ze zijn allemaal prima, maar te wensen blijft er altijd iets. De een is hyper gevoelig, maar niet selectief genoeg. De ander is selectief, maar heeft niet genoeg bandspreiding en zo blijf je aan de gang. Wat nu is eenvoudiger dan om een surplus of eigenbouw 80 meter ontvanger in één conditie te maken en verder een set converters, voor elke band één, die er stuk voor stuk voorgezet worden. Deze converters kunnen met moderne buisjes en spoelen met zeer korte verbindingen zonder schakelaars gemaakt worden.

Een in de schakelkast ingebouwde kristalcalibrator is erg handig, zodat men steeds de bandeinden weet. Een dubbel 1000/100 Kc xtal met een 10 Kc multivibrator is fb voor dit doel. Men moet exact weten op zijn ontvanger op welke frequentie men zit. Voor het doorgeven van zeldzame dx aan zijn vrienden is dit ook van belang. De fijnregelschaal mag absoluut geen dode gang hebben. Men moet een bepaalde frequentie steeds weer op de zelfde aflezing terugvinden. Men moet bijvoorbeeld 1 Kc in stappen van 0,1 Kc kunnen afgrazen. Nu zijn er weliswaar veel stations in de lucht, waarvan de zender niet tegen een dergelijke krachtproef kan. Door frequentiedrift zullen ze vaak uit het kristalfilter van de ontvanger tippelen. Het prettigste is om een variabele bandbreedte te hebben. Voor fone mag men toch wel 2 Kc hebben; cw onder QRM heeft 0,1 zeker nodig, hetgeen te bereiken is met een goed kristalfilter. Hierbij moet men er aan denken, dat 456 Kc kristallen scherper zijn dan 1700 Kc kristallen. Toch is het bij zoeken prettig om ook voor cw een wat grotere bandbreedte te hebben, al was het alleen maar om bij het jagen op een zeldzaam dx te weten, wat de concurrentie doet een of twee KC verderop. Bij het trimmen van een ontvanger (dat altijd in warme toestand gebeurt), moet men er aan denken, dat bij het weer koud worden (bij het uitschakelen) de middenfrequent weer uit zijn "lijn" raakt. Het is goed om hier met C's te werken met negatieve temperatuur coëfficiënt.

Gebruikt men een laagfrequent filter, zoals bijvoorbeeld bij de CR.100 zit, of heeft men een FL-8 filter, trim dan met het filter "in". De resultaten zijn niet zo daverend, wanneer men een laagfrequent filter zonder meer achter een ontvanger hangt.

Trimmen doen we "zoals de boeken voorschrijven", dus met : laagfrequent volume vol open, outputmeter aan speaker, noiselimiter uit, laagfrequent filter (indien aanwezig) in, beatoscillator in en dan maar de MF trimmers draaien (bij de achterste het eerst beginnen !) voor maximum output. De normale meetzenders, die men voor omroepdozen gebruikt, zijn niet stabiel genoeg. Men moet de meetzender dus steeds bijdraaien tot hij in het xtalfilter van de te trimmen ontvanger piept. Het xtalfilter moet dus ook "in" staan. Denk er om, dat men niet het kristal uit de ontvanger kan gebruiken om daar even een oscillatortje voor trimmen van te maken;

de frequentie als oscillator wijkt iets af dan.

Ook kan het voorkomen, dat de ontvanger onstabiel wordt (dus uit de lijn raakt, wanneer de shack afwisselend koud of warm is. Dus bijvoorbeeld een onverwarmde shack in de winter, waar gestookt wordt wanneer men in de shack is. Dit kan men grotendeels ondervangen door het plaatsen van enkele C's met negatieve temperatuurs coëfficiënt bij de oscillator van de ontvanger.

Hoe met de zender snel van de ene band naar de andere kan worden overgegaan, hoeven we hier niet te vertellen. De all-band zender van PAoUN, die hij een paar jaar geleden in het Kerstnummer van CQ-PA heeft beschreven en de all-bander van PAoLZ uit het jongste X-masnummer van ons lijfblad is ieder nog vers in het geheugen.

73, GN

## *DEZE WEEK OP 2* DOOR J. ADAMA , PAoFB

Van de week werden mij inlichtingen gevraagd naar onze 2-m certificaten. Het zijn "VHF-25" en "VHF-50". Voor het VHF-25 moet m.b.v.25 QSL kaarten bewezen worden, dat 25 QSO's op 2-m gemaakt zijn met verschillende stations over een afstand van 40 km of groter. Voor het VHF-50 certificaat moet m.b.v.50 QSL kaarten bewezen worden, dat op 2-m gewerkt is met : 1ste 25 verschillende stations over een afstand van 40 km of groter en ten 2de met 25 verschillende stations over een afstand van 400 km of groter.

De beide certificaten zijn gratis, alleen moet bij het aanvragen voldoende porto bijgevoegd worden voor het terugzenden van de QSL kaarten. Het adres voor aanvragen is : J.Adama,PAoFB, Waalsdorperlaan 42, Hoek Buurtweg, Den Haag. Tot dusver werd het VHF-25 uitgereikt aan : ON4OZ,ON4DW, PAoBX,PAoLU,PAoJAL,PAoIKS,PAoGER en PAoPFW. Het VHF-50 certificaat moet nog voor het éérs aangevraagd worden. Hiervoor wordt, naar me bekend is, in stilte flink gespurt !

Er waren deze week weer aardig wat stations op de band. De condities wilden echter - met de lage barometerstanden - niet erg meewerken. Op 12 maart 's avonds hadden FC en NO een fone QSO met G3EMU in Canterbury. FB had die zelfde avond een cw (rst 449) QSO met G5KG. Even na middernacht werd G6NB met rs 5 7/8 gepraaid.-Een tip : verschillende G's hebben de gewoonte om omstreeks het hele uur - 's avonds - oproepen in onze richting te geven. Luister dus vooral richting West bijvoorbeeld 21.00, 22.00 en 23.00 uur. Ook omstreeks 20.00 uur is er vaak een kans.

PAoBU kwam op 13 maart te 00.35 met rs 59 binnen. RK,EZ en FB hadden een QSO'tje met hem. BU twijfelt nog steeds of zijn beamvoedingslijn stuk is. Naar zijn signaalsterkte te oordelen is er niets met die lijn aan de hand. Op 18 maart 's middags werkte FB met DJ1XX (rs 4 4/6) en DL3VJ(rs 5 7/8). Ook 's avonds, toen de activiteit van de 2-m stations ervan afstraalde, waren de condx een tikkeltje boven normaal. Gelogde stations : PAoGER, NO,EZ,ZU,CMH,HWL,CA,SK,DT,FC,RK,FP;ON4HN,4ZH,4DW en 4ZK. De Belgische stations kwamen alle met sterktes om en bij de s9 door. PAoSK werkte nog o.o.a.ON4ZH en 4ZK. Jammer dat er geen G's gehoord werden. Wel kwamen op een moment Engels sprekende vliegtuigen knalhard door op frequentie 144,07 Mc.

PAoZU uit Den Briel was deze week uiterst actief. Op een gegeven moment stond Jan bij FB voor de deur om een paar inlichtingen voor zijn nieuw te

bouwen 12-el beam te halen. Die beam staat nu klaar bij ZU. Verder zal ik het maar niet hierover hebben, want ik hoorde Jan door de lucht wedden, dat de hele CQ-PA van de week vol zou staan over die beam van hem. Wie het nu gewonnen heeft, hoef ik gelukkig niet uit te maken. (RED : ZU heeft ons ook opgebeld en naar aanleiding daarvan zullen we volgende week een zeer duidelijke werktekening plaatsen van de 12-el beam van BX, waarmee hij verleden jaar in een paar dagen tijds 10 landen achter elkaar werkte. VRZA service is onbeperkt !).

PAoNO zit beslist in de Marathon ! We horen Nico tegenwoordig zelfs tussen de middag. Ja, PE1PL telt ook mee bij de stationstelling, Nico. Via ON4HN vernamen we, dat er in Spanje tegenwoordig een 12-tal 2-m stations actief zijn. Hiervan zitten er 4 in Madrid. Een boel kansen voor een nieuw land ! ..In Kopenhagen is OZ7IGY thans in bedrijf gesteld. De beam straalt 10 graden ten Westen van Noord. Zo krijgen de LA's in Oslo en de SM's langs Zwedens westkust een goed signaal ! Zoals bekend zendt OZ7IGY uit op een frequentie van 144.00 Mc, dagelijks van een uur vóór zonsondergang tot een uur na zonsondergang. Bij de inactiestelling van de zender - op een hoog gebouw in Kopenhagen - was ook de pers tegenwoordig. OZ5AB uit Kopenhagen wil op aanvraag graag nadere inlichtingen verschaffen over de uitzendingen van OZ7IGY.

DE 4 METER

Ierland, Joego-Slavië en Zuid-Rhodesia hebben onlangs banden in de buurt van 70 Mc (4-m) toegewezen gekregen. In verband met de te verwachten hoge MUF dit jaar, kan dit interessant worden wat betreft mogelijke dx QSO's. In Ierland komt EI2W op frequentie 70,662 Mc.

VERWACHTTE MUF IN APRIL		
10 uur	34 Mc	richting Australië
10 uur	38 Mc	richting Verre Oosten
13.30	42 Mc	richting Z.Amerika
14 uur	42 Mc	Midden Oosten
14 uur	44 Mc	richting Nabije Oosten
14 uur	47 Mc	richting Z.Afrika
16 uur	38 Mc	richting M.Amerika
18 uur	31 Mc	richting N.Amerika

PAoCMH heeft zijn 2-m ontvanger onlangs geijkt in microvolts. Mogelijk kunnen we eens vernemen, hoe je dat gedaan hebt, CMH ?.. Denk om de Scandinavische 2-m en 70-cm wedstrijd : 23 maart 22 -24 uur; 24 maart 10-12 uur. Als er condities zijn, zijn er kansen ! MAANDAG A.S. ACTIVITEITSAVOND !

Stns wkd : PAoCMH, EZ, CN, BU, RK, ZU, EA, GER, WAR, SK, JMS, SW, GST, NO, FP; ON4HN ON4ZH; DJ1XX, DL3VJ; G5KG, G6NB.

Stns hrd : PAoCA, DEK, HWL, DT, FC, KH; ON4LN, 4ZK, 4DW; G2HCG (rs 4 5/7 op 18 maart 's middags); vliegtuigen. 73 de PAoFB

HAM AD. Wie kan mij helpen aan twee stuks AR8. Br. aan PA-607, Th. den Dunnen, Breitnerstr.109 a, Rotterdam

APRIL IN PARIS

Kent u die film ? leuk hè. Ja, April is de mooiste maand om een bezoek aan Parijs te brengen. Volgende maand is er een bijeenkomst van de VHF-Managers van West-Europa om nog eens natekaarten over de besprekingen in Grossetreza (Italië) verleden jaar. Hw abt Bermuda volgend jaar ?

JAARVERGADERING IN UTRECHT

We hopen, dat de zaal te klein zal zijn om ieder te bergen. Volgende week zullen we de prijs opgeven van een eventuele gezamenlijke lunch. REAL VRZA STIJL, dat is GEZELLIG !

# HW'S DX

Als dit CQ-PA uitkomt, zitten de contestmannen weer midden in het tweede gedeelte van de CW ARRL test. Zet 'm op mannen en vergeet niet om na afloop als van ouds even een briefkaart naar box 190 te sturen met de resultaten. Dat is leuk voor allemaal om direct na afloop te weten, wat de anderen er van gemaakt hebben. Afgesproken ? En good luck !

Laten we nog maar eens het wedstrijdlijstje geven, dan weet ieder waar hij aan toe is.

CONTEST AGENDA	
DIT WEEKEND	2de deel CW ARRL test
April 13/14	UBA Contest Fone
April 13/14	REF DX contest fone
April 13/14	Luisteraarswedstrijd UBA
Mei 18/19	Helvetia 22 Contest
September	PY dx contest
October	VK/ZL Contest
November	CQ World Wide DX Contest

Zo, daar kunnen we voorlopig mee voort. Laten we nu maar eerst eens een paar brieven onder handen nemen. Het dx nieuws bereikt ons langs alle mogelijke wegen. Zelfs via de 2 meter, zoals ON4HN deed via FB.4HN werkte 13 /3 met PZ1AP, die hem vroeg de 73 aan de PA's over te brengen. Ook op 10 is het vaak zeer goed, zegt 4HN. Tnx OM... Dan hebben we een aardige brief ontvangen van ex-PAoRU, die nu al jaren in Zuid-Afrika zit. Hij heeft daar ex-PAoHPE ontmoet, die hem weer in contact bracht met PAOUN. Deze leende RU 5 jaargangen van CQ-PA en floep, daar ging al snel per airmail de aanmelding als lid van PAoRU naar Nederland. Welkom in ons midden, ob en je krijgt de nummers van dit jaar nog. De contributie ok ontvangen. Zo langzamerhand zouden ze daar wel een VRZA-gang kunnen oprichten, want er zit nog een PA-nummer ook ! Ex-PAoRU is nu al 6 jaar in Zuid-Afrika en hoopt binnenkort als een ZS6 in de lucht te komen. RU vraagt, waarom de PA's zo onactief zijn. Hij haart ze zelden. Er zijn daar

nog veel meer Nederlanders en we zullen hen eens een proefnummer van CQ-PA sturen. Deze zijn allemaal met een ZS6 call in de lucht. Tnx OM...

Dan gaan deze week onze hartelijke gelukwensen naar ON4RB, die met een overgrote meerderheid van stemmen officieel verkozen is tot DM van de UBA van de provincie Antwerpen. ON4RB is een knap techniker en 100 % ham. Mni congrats ob !.. PAoUW werkte verleden week met KR6AE(19.20) en CR7AF(19.40). Beide op 14 Mc. Zo en nu gaan we eerst eens even loeren of er nog wat HN onder de kurk is.

**HOT NEWS!**  
ZD8JP

In vervolg op eerdere publicaties in CQ-PA kunnen we nog berichten, dat ZD8JP momenteel met 20 watt op 20 meter zit. Hij vindt dat voldoende om de aandacht te trekken. Zijn moeilijkheid ligt niet in het maken van een QSO, maar om zijn tegenstation te ontvangen dwars door de QRM van de horde heen.

ZD8JP is van de week gewerkt door ON4QX (14020 Kc om 18.30), dank zij onze tijdige publicatie, schrijft Bob ons.

QSL uitsluitend via RSGB. Direct kan geen QSL gestuurd worden. John blijft daar nog 2 jaar en is verbonden aan het Cable & Wireless station daar op Ascension.

VR3

In vervolg op ons bericht van verleden week, kunnen we nu mededelen, dat men de QSL voor een der nieuwe VR3 stations nu ook via de RSGB kan sturen. Die nieuwe VR3's weten niet hoelang ze blijven en daarom maken ze hun QSO's erg kort. Die andere VR3, n.l. VR3B zit op Fanning en wat QSL betreft erg geïsoleerd.

VRIJWILLIG BANDPLAN, DAT GANGBAAR IS  
BIJ DE EUROPESE AMATEURS

- 3500-3600 Kc uitsluitend CW
- 3600-3800 Kc uitsluitend fone
- 7000-7050 Kc uitsluitend CW
- 7050-7150 Kc fone EN cw
- 14000-14100 Kc uitsluitend CW
- 14100-14350 Kc fone EN cw
- 21000-21150 Kc uitsluitend CW
- 21150-21450 Kc fone EN cw
- 28000-28200 Kc uitsluitend CW
- 28200-29700 Kc fone EN cw

NB : 7100-7150 Kc wordt gedeeld met omroepstations, DIE VOORRANG HEBBEN.

ZD4CI

ZD4CI is nu in de lucht vanuit Kumasi. Hij heet Derek Greig en is 'n G

ZD9AF

Hebt u nog een QSL tegoed van ZD9AF. Vergeet het maar. Noch bij de Colonial Office in Londen, noch bij de Z. Afrikaanse autoriteiten is iets van hem bekend, zodat hij wel aange-merkt kan worden als een phoney.

UAo

In zône 18 zitten de volgende UAo Club-stations : UAoKAB, KAC, KAD, KAG, KOA, KSB, KUO.

In zône 19 zitten : UAoKCA, KGA, KGO, KFA, KFE, KFF, KFG, KFO, KJA, KJB, KKB, KKE, KQB en KQC.

VP5

Op Jamaica zitten nu 25 actieve amateurs, teveel om hier op te noemen. Op de Cayman Isl. zitten : VP5BD, BE, BH, BP.

In de Turks & Caicos groep zitten : VP5 ES, FH, GB, HC, KT, ML, MP, NC en RR.

SAN MARINO

Verleden jaar vroeg ON4QX ons eens, waarheen hij dit jaar een dxpeditie naar toe zou maken. Wij adviseerden San Marino. Zijn plannen nemen nu inderdaad iets vastere vorm aan en mogelijk kunnen we dus in juni/juli 'n ON-dxpeditie naar ML tegemoet zien. Bob houdt ons natuurlijk tijdig op de hoogte. Hopelijk wordt het net zo'n succes als hun LX-dxpeditie in 1956.

SNOEPJE VAN DE WEEK

ZD8JP op 14020 Kc om 18.30 uur



DX-VERWACHTINGEN VOOR APRIL

- 10 meter
  - 14-22 uur GMT Noord Amerika
  - 10-22 uur GMT Centraal Amerika
  - 10-23 uur GMT Zuid Amerika
  - 7-00 uur GMT Zuid Afrika
  - 6-21 uur GMT Nabije Oosten
  - 7-19 uur GMT Midden Oosten
  - 7-18 uur GMT Verre Oosten
  - 8-14 uur GMT Australië
  - 20-22 uur GMT Australië
- 14 meter
  - 10-00 uur GMT Noord Amerika
  - 8- 4 uur GMT Centraal Amerika
  - gehele dag Zuid Amerika
  - 7- 1 uur GMT Zuid Afrika
  - 5- 2 uur GMT Nabije Oosten
  - 6-00 uur GMT Midden Oosten
  - 6-00 uur GMT Verre Oosten
  - 20-16 uur GMT Australië
- 20 meter
  - gehele dag Noord Amerika
  - 17-11 uur GMT Centraal Amerika
  - 18-10 uur GMT Zuid Amerika
  - 14- 6 uur GMT Zuid Afrika
  - gehele dag Nabije Oosten
  - 13- 6 uur GMT Midden Oosten
  - 14- 2 uur GMT Verre Oosten
  - 4-23 uur GMT Australië
- 40 meter
  - 00-10 uur GMT Noord Amerika
  - 19- 8 uur GMT Centraal Amerika
  - 00- 7 uur GMT Zuid Amerika
  - 18- 4 uur GMT Zuid Afrika
  - 16- 7 uur GMT Nabije Oosten
  - 20- 2 uur GMT Midden Oosten
  - 18-23 uur GMT Verre Oosten
  - 5- 7 uur GMT Australië
- 80 meter
  - 4 uur GMT USA | 2 uur Centr. Amerika
  - 4 uur GMT Z. Am | 0 uur Zuid Afrika
  - 20 uur GMT M.O. | 20 uur Verre O.
  - 6 uur GMT Australië
  - 20- 1 uur GMT Nabije Oosten

### AURORA

Bill Storer, die in 1954/55 de operator was van VKLEG, heeft een paar interessante opmerkingen over het Aurora effect (Noorderlicht). Het gebeurde vaak - zegt hij - dat Europeanen, die in geen dagen of weken gehoord waren, dan plotseling met heel sterke signalen binnen kwamen, terwijl tegelijkertijd landen als Australië, Afrika en Amerika, die normaal zeer hard zijn, soms totaal verdwenen. Zo'n zonneeruptie maakt soms een totaal dode band weer vol leven met dx signalen van overal en soms maakt 't een band met prima condities volkomen dood.

### LUISTERWEDSTRIJD UBA

De UBA heeft voor de luisterstations een wedstrijd uitgeschreven, waaraan elk luisterstation uitgenodigd wordt om deel te nemen. Het loopt tegelijk met de fone wedstrijd van de UBA en wel van 12.00 uur GMT 13 april tot 24.00 uur GMT 14 april op alle banden van 80 - 10 meter. Men krijgt één punt voor elk QSO dat gelogd wordt tussen een ON4 en een andere ON4 of tussen een ON4-station en een buitenlander. Het is belangrijk, dat de rapporten, welke door de stations uitgewisseld worden, nauwkeurig genoteerd worden. De som van de punten wordt vermenigvuldigd met het aantal banden waarop men geluisterd heeft. Logs moeten ingestuurd worden aan ON4MC, Traffic Bureau UBA, 32 rue Joseph Wauters, Charleroi, België.

### ANTARCTICA

Als u geïnteresseerd bent in de juiste positie van alle stations, die momenteel opereren in Antarctica, dan vindt u een grote hulp in de kaart, die van dit gebied uitgegeven wordt door de "Daily Telegraph". Deze gekleurde kaart meet 50 X 75 cm en kost 2 shilling of ongeveer f1.10.

Zo en nu gaan we ons eerst weer eens bezig houden met de rest van de brieven. Daar is PAOLY, waar we elke week wel vast op kunnen rekenen. Hij pikte

van de week een nieuw land door G3FYR/VS9 te werken op 10 meter (12.05). Bill vraagt QSL via de RSGB. Verder is LY niet te veel op de band geweest, hoewel de 21 Mc na 23 uur nog al eens open was voor USA. Tnx OM...Ha ! die Albert ! Ook op hem kunnen we trouw rekenen elke week. Er zijn nog te veel dxers, die deze rubriek lezen, die menen, dat de Hw's DX zomaar van zelf ontstaat elke week. Ze vergeten, dat ik aangewezen ben op de hulp en de medewerking van anderen. We zijn een club en dat betekent, dat we gezamenlijk iets doen ten behoeve van ons allemaal. Het is niet zo, dat men 3 X een riks betaalt en nau maar kan zitten wachten of men voldoende waar voor zijn geld krijgt. Dus dxers, wilt u werkelijk deze rubriek up-to-date houden, werk dan mee! Na deze afdwaling spoeden we ons weer terug naar Albert, PAoNV. Hij komt om te beginnen met een man of 6 naar Utrecht op 31/3. Fijn ob! Hij pikte van de week 2 nieuwe met fone op 10, n.l. ZC6UNJ het station van de United Nations in Jerusalem, waar Paul, een Nederlander voor de mike was. Het QSL adres is Box 490 Jerusalem, Israel. Verder werd FQ8AF gewerkt, die een rhombic op Europa heeft staan. Hij is bijna elke zondag morgen met fone op 10.NV, die momenteel nog in Eindhoven zit, gaat in April weer naar huis in Zeist. Daar zal hij zijn schade in de M-57 wel inhalen. Intussen bouwt hij een nieuwe ontvanger, de Geloso G-207-CR, net als PAoADP, die binnenkort klaar is. Ondertussen wordt de ouwe R-107 gebruikt. En hiermee zijn we weer aan het einde van ons verhaal. Willen de contestmannen, die meedraaien in de ARRL test, volgende maandag even hun score insturen. Tnx !

73 en succes, PAoGN