



# CQ-PA

NR38

JAARGANG 7  
4 oktober  
1958  
NR. 342

Officieel Orgaan van de  
Vereniging van Radio Zend Amateurs,  
V.R.Z.A., onder redactie van de secretaris.

CQ-PA verschijnt elke zaterdag en bevat alleen artikelen, die van belang zijn voor de Radio Zend Amateur.  
Het wordt gratis gestuurd aan alle leden van de V.R.Z.A. Lidmaatschap f 7,50 per jaar.

De V.R.Z.A. is officieel erkend door de RCD en BRD als een vereniging van radio-zendamateurs.  
Goedgekeurd bij Kon.Besl. van 22 oktober 1957, no.46.

Contributieoverschrijvingen kunnen geschieden op giro nr. 802394 t.n.v. Twentse Bank, Groningen  
op rekening V.R.Z.A. (Call of Pa-nr. vermelden)

## BESTUUR

PAoLU	voorzitter	Den Haag
PAoXD	vice-voorz.	Rotterdam
PAoGN	secretaris	Glimmen Gr.
PAoUSA	penningmeester	Groningen
PAoPLM	2e secretaris	Hattem
PAoTAU	QSL manager	Landsmeer
PAoZV	Commissaris	Amsterdam

## REDACTIE SECRETARIAAT QSL-BUREAU

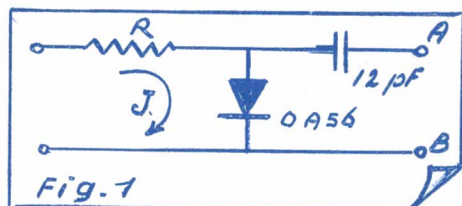
POSTBUS 190 - GRONINGEN

VHF DEP.	PAoFB	Den Haag
COMM. DEP.	PAoQF	Amsterdam
TECHN. DEP.	PAoLZ en PAoRE	Eindhoven

## FONE VOOR DE CW-MAN

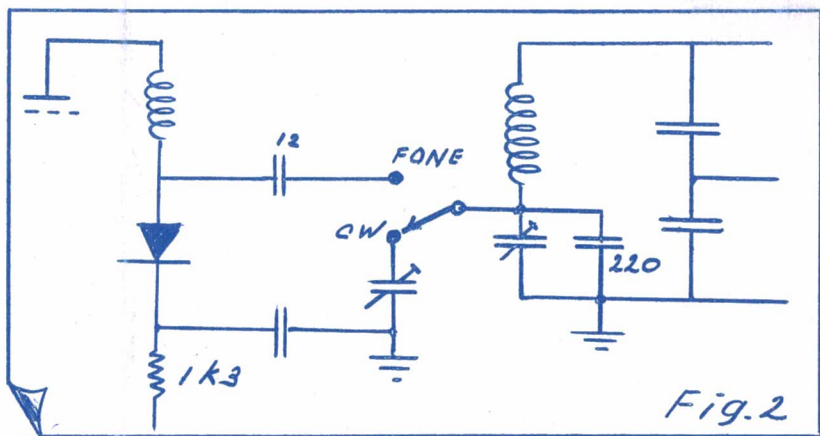
DOOR MAC J. VAN SCHAGEN, PAoLZ

**RED :** Hier is weer een artikel "waar we wat aan hebben". Echt iets om direct na te bouwen. En dat het goed werkt, garandeert u de schrijver, PAoLZ, Hoofd van onze VRZA Technische Commissie. Vragen kunnen altijd aan hem gesteld worden via : Postbus 318 Eindhoven.



Het laatste jaar heb ik me nog al eens laten horen met fone, ten einde de zeldzame dx, die op fone zit, óók te praaieren. Daar ik geen zin had om een volledige modulator voor AM te bouwen, hebben we eens geexperimenteerd met FM.

De resultaten zijn beter dan ik dacht, want het tegenstation kan in de meeste gevallen geen verschil horen tussen mijn FM en de AM van anderen. Ook wordt - zonder navraag - de kwaliteit van het geluid geroemd. Ik heb dan ook niet de minste moeite met het maken van fone-QSO's. Dit blijkt uit een hele verzameling QSL's van stations als : KX6AF, KW6BC, VKoTC, VP2AY, VS1JF, VK9AA, HS1A enz.; stations die echte QRM op





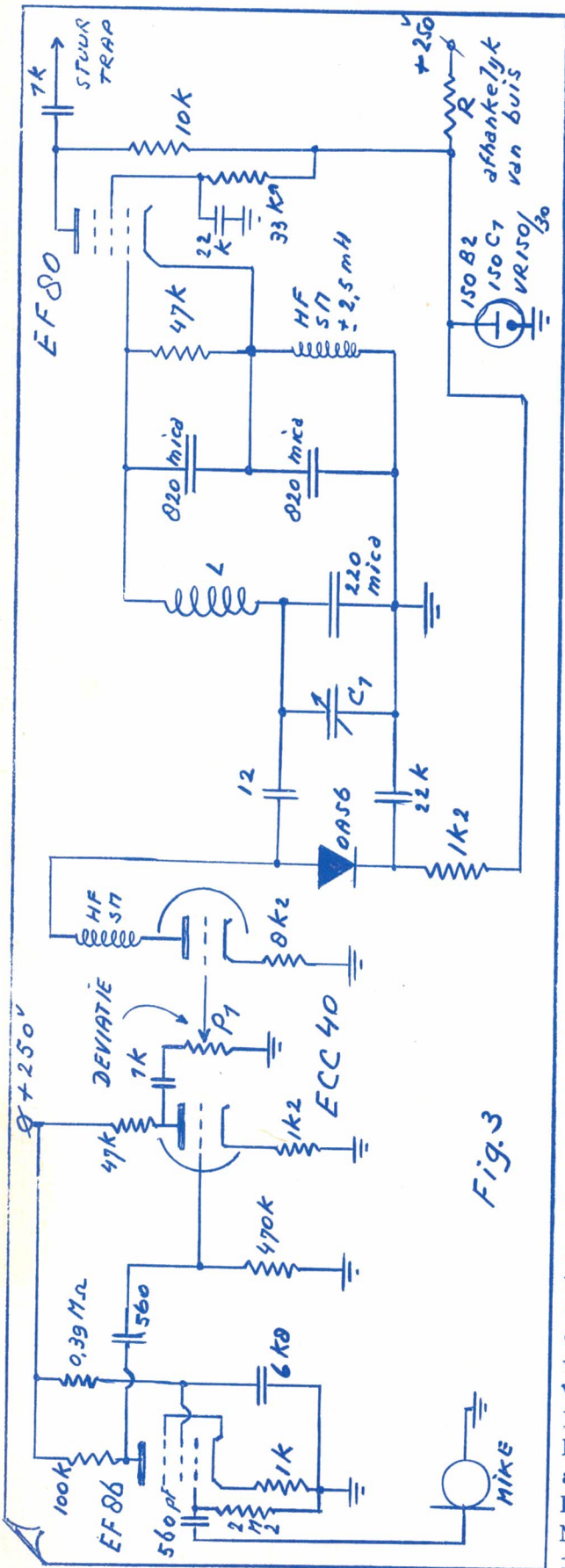


Fig. 3

de banden veroorzaken en die na 1 X roepen toch direct voor mij terugkomen. Velen willen bovendien het schema hebben als ik ze vertel, dat het FM is. Ook PAoBW heeft een poosje met FM gefoond en is toen overgegaan op Clamper-tube. Maar nú heeft hij het hier beschreven systeem in gebruik en dit voldoet volgens hem beter dan de Clamper-tube modulatie. Het grote geheim is "KLEINE DEVIATIE", dan kunnen alle FM-systemen goed zijn voor de amateur banden.

BESCHRIJVING VAN HET SCHEMA

De oscillator is een Clapp en oscilleert op  $3\frac{1}{2}$  Mc. De verkregen zwaai kan ingesteld worden met P<sub>1</sub> en is ook voor 80-meter QSO's voldoende groot te maken. Het is noodzakelijk om grote C te gebruiken. De Germaniumdiode kan ieder willekeurig type zijn, b.v. OA51-56 etc. Heeft u nog een doorzichtig glazen uitvoering, schilder deze dan zwart met oost-indische inkt, anders heeft u last van instabiliteit door licht-invloeden.

De gebruikte mike is een Philips dynamische mike, terwijl de l.fr. versterker kleine koppelcondensatoren heeft en het schermrooster alleen voor de hogere frequenties ontkoppeld is, zodat we veel hoog en weinig laag hebben. Mocht de schakeling niet werken, dan moeten de aansluitingen van de diode omgewisseld worden.

De werking berust op de variatie der wisselstroomweerstand van de germanium diode. Bekijken we eens figuur 1 op de vorige bladzijde. Tussen A en B zien we, mits R groot is ten opzichte van de R<sub>i</sub> van de OA56, een serie-schakeling van een condensator met de weerstand R<sub>i</sub>. Dit kan vervangen worden door de parallelschakeling van een andere condensator en een andere weerstand.

Wordt de R<sub>i</sub> nu anders door de aangelegde wisselspanning, dan verandert hierdoor de capaciteit die parallel aan de afstemcapaciteit van de kring komt in l.fr.rythme. MITS DE VARIATIE NIET TE GROOT IS. Ongeveer 100 Kc/s is nog toegestaan op  $3\frac{1}{2}$  Mc. Wij ge-



bruiken slechts een zwaai van  $\pm 3$  Kc, zodat hier geen moeilijkheden optreden. Doordat dus de capaciteit parallel aan de afstemcapaciteit van de kring verandert in het l.fr.rythme, verandert daardoor tevens de frequentie natuurlijk. Maar óók verandert de met de oscillator parallel geschakelde weerstand en zal de oscillator dus ook een zekere amplitude modulatie verkrijgen. Ten einde dit zoveel mogelijk te voorkomen, moet de afstemcapaciteit van de oscillator groot gemaakt worden. Een eventueel aanwezige AM is niet bezwaarlijk, daar alle volgende buizen toch in klasse C staan.

De in de anode van de ECC40 opgenomen smoorspoel heeft een waarde tussen 0,5 en 5 mH.  $C_1$  is de afstemcapaciteit, welke een variatie moet hebben van  $\pm 40$  pF, teneinde de gehele 80 meter band te bestrijken. Indien u de beschikking heeft over een grotere capaciteit, dan verkleint u deze door in serie een capaciteit op te nemen.

Deze VFO wordt bij mij uitsluitend gebruikt voor fone, doch PAoBW heeft deze VFO ook in gebruik voor CW en heeft hiertoe een schakelaar opgenomen (zie figuur 2 op de frontpagina).

Draai de deviatie terug als u deze moeite niet wilt nemen, de frequentie schuift dan een 10 Kc op, zodat we 2 calibratiekrommen krijgen. PAoBW schakelt dus extra capaciteit bij teneinde dit te voorkomen. Probeer deze schakeling even met uw eerste QSO, teneinde de deviatie ongeveer juist in te stellen en here we go phoning along. Veel succes !

73 de PAoLZ

#### VOSSEJACHT ACHTERHOEK

Behoudens goedkeuring door de RCD zal zondag 12 oktober a.s. weer een vossejacht georganiseerd worden in de Achterhoek.

Het is een fietsjacht en gestart zal worden om 14 uur. Men dient evenwel om 13.45 aanwezig te zijn op de startplaats: hoek Ruurlose weg - Burg. Bloemersstraat bij de huishoudschool te Borculo. De totale kosten voor iedere deelnemer is 50 ct (voor kaart, prijsjes enz.) De vos zit op 80 meter.

PAoAJS

#### HULPVAARDIGHEID EN ZENDAMATEURS

In "Onze Sabena", het op fraai kunstdrukpapier uitgevoerde maandblad van het personeel van die maatschappij, staat - met bronvermelding - het uit CQ-PA nr. 336 overgenomen artikel over de hulpvaardigheid die door de zendamateurs onlangs nog weer eens bewezen hebben. ON4QT had het toen in CQ-PA beschreven. De Sabena had daarin een grote rol gespeeld.

#### PAoMZ op 92 Mc

Donderdagavond 25 september j.l. juist toen we de laatste hand legden aan het vorig CQ-PA, werden we verrast door een uitzending van de NCRV, die hier in 't Noorden óók uitzendt op 92 Mc. De Arnhemse Orkestvereniging speelde onder leiding van Anton Kersjens "Arnhem Concerto" van Felix Kwast, PAoMZ. Als pianosolist trad de componist zelf op. Onze grote bewondering en waardering voor het sublieme spel, OM!

HAM AD. Aangeboden 1 Gammatron, type 54 f 7,50 ; 5 st. 813 à f 10,-; 6J6 f 3,-; 24G f 3,-; RK28 f 5,-; 2 st. CV 128 à f 3,-; 2 Westinghouse WL-632B à f 7,50; 2 kwiklampen 816 à f 3,-; 2 kw.lmpn 872A à f 10,-; 1 kw.lmp W1290 f 5,-; 1 kw.lmp 393A f 5,-. PAoMU, G.J. Meijer, Asselsestraat 24 Apeldoorn. Tel. K6760-2780.

QSL ! Verzoeken geen QSLkaarten als DRUKWERK te sturen. Dat kost strafport!



## DEZE WEEK OP 2

DOOR H.RIPET , PA-314  
Korte Kerkstraat 10 a Schiedam.

Ook de afgelopen week liet Pluvius zijn tranen weer de vrije loop en zoiets betekent, dat het met de condities op 2 ronduit gezegd huilen was. Zondag waren we met een rantsoen herfst al heel gelukkig en de verbetering van het weertype kwam al direct tot uiting in de activiteit op de band. Op deze wekelijkse rustdag was het ON4TW, die  $\pm$  11.37 de bal aan het rollen bracht met een lokaal QSO, gevolgd door een genoe-gelijk babbeltje tussen PAoROB en PWZ (beiden in Helmond). Circa 11.50 draaide ROB zijn beam in de richting Rotterdam en gaf CQ voor PAoNG. Zonder succes evenwel. De Gelderse vallei werd intussen overbrugd door LQ en SU tijdens een QSO met FI (Arnhem). De sigs van FI waren heel zwak met sterke QSB ( $\pm$  12.15). De Oostelijke deur, die eerst op een kier had gestaan, zwaaide plotseling met een forse ruk open en kort achterelkaar konden DL1SN, DL3FM en DL9KB/P vlot door CML worden gewerkt. fb Cor ! Gedurende de middaguren was er geen activiteit vanwege Holland-België. Na afloop van dit voetbal evenement nog even een uurtje over de band ge-draaid. Gelogd werden toen : CML, JPQ, NG, RG, JU en BL. Laatstgenoemde station hoord  $\delta$  GB3IGY met geringe sterkte (rs 53, 17.30). Door OM Edeling, PAoCML, in Katwijk aan Zee werden gewerkt : 23/9 G5YV, LQ; 24/9 CVH, ROX; 27/9 G5YV, DL3VJ; 28/9 DL9KB, DL1SN, DJ1YS, DJ4EZ, DL3FM, DL1MI, DJ30Y, PAoRG, LQ, YPQ, EQ, KT, BL, VEL, PO, PWZ, FHB, YAR, ROB, SW, G5YV, DL3VJ. Op 29/9 poogde CML de Oostelijke stations PAoHRX en MAI aan de haak te slaan, die in een onderling QSO bezig waren. Het mocht echter niet luk-ken. Zeker niet naar het Westen uitgekeken, want anders was het wel ge-lukt. Ze kwamen in Katwijk Q5 door. Mni tnx fr fb rapport, Cor ! Verder valt er helaas niet veel te vertellen van de activiteiten op de 2-m, een gevolg van het feit, dat er wegens andere plichten niet zo-veel geluisterd kon worden als anders op de VHF. Dat er deze week nog een 2-m overzicht in CQ-PA komt, heeft u dan ook voornamelijk te danken aan OM Harteveld, PAoVEL en PAoCML, OM Edeling. VEL's briefkaartje met  $\delta$ ope kwam prompt op tijd hier in de brievenbus. Hun handelswijze in deze is een goed voorbeeld voor hen die nog niet weten, dat er voor het samen-stellen van een goed bandoverzicht,  $\delta$ ope en nog eens  $\delta$ ope nodig is. Tot slot nog wat

### BUITENLANDS VHF NIEUWS

Zoals we onlangs al gemeld hebben, zijn er interessante proeven geweest met meteor-scatter tussen G3HBW en aan de andere kant SM4BIU, SM5BDQ en SM6BTT. De proeven werden gehouden in de morgenuren gedurende 5 dagen in augustus, tussen 5 en 7 uur. SM5BDQ (QRB 1500 km) is twee keer gehoord geworden. SM6BTT werd 4 keer gehoord. De grootste meteorreflectie was tijdens een uitzending van SM6BTT, toen het signaal wel een minuut lang plotseling uitschoot tot s6/7. G3HBW vertelt, dat het wat moeilijk is, want zoeken is er niet bij. Men moet tot op 1 Kc nauwkeurig elkaars frequentie op de ontvanger weten. Men moet dus afstemmen voordat het signaal ontvangen is. Voor scatter signalen kan men dus niet rustig zoeken. SM6BTT had tijdens deze proeven ook afspraken lopen met EA3IX, F9AJ, HB9RG, en OE6AP.

Dit was the story weer van de 2. Graag  $\delta$ ope !

73 es dx de PA-314

---

SOS / Wie kan mij helpen aan de gegevens van de Stancor uitgangsfrafo type A-2855. Secundair zijn er 6 aansluitingen. Graag even een bericht-je aan PAoJY, K. Lagerberg, Edisonstraat 27, IJmuiden.



# HW's DX

## DX VERWACHTINGEN VOOR OCTOBER

### 10 meter

Noord Amerika.....	12-20	uur	GMT
Midden Amerika....	11-20	uur	GMT
Zuid Amerika.....	09-21	uur	GMT
Oosten.....	08-17	uur	GMT
Nieuw-Zeeland/VK..	07-12	uur	GMT

### 14 meter

Noord Amerika ....	11-22	uur	GMT
Midden Amerika ...	10-24	uur	GMT
Zuid Amerika.....	17-03	uur	GMT
Oosten.....	06-19	uur	GMT
Afrika.....	13-24	uur	GMT
Nieuw-Zeeland/VK..	08-16	uur	GMT

### 20 meter

Noord Amerika.....	00-24	uur	GMT
Midden Amerika....	21-09	uur	GMT
Zuid Amerika.....	22-09	uur	GMT
Oosten.....	14-04	uur	GMT
Afrika.....	18-04	uur	GMT
Nieuw-Zeeland/VK..	13-21	uur	GMT

### 40 meter

Noord Amerika.....	00-07	uur	GMT
Midden Amerika....	23-07	uur	GMT
Zuid Amerika.....	24-07	uur	GMT
Oosten.....	17-02	uur	GMT
Afrika.....	17-03	uur	GMT
Nieuw-Zeeland/VK..	16-19	uur	GMT

### 80 meter

Noord Amerika.....	04.00	uur	GMT
Midden Amerika....	04.00	uur	GMT
Zuid Amerika.....	02-03	uur	GMT
Oosten.....	19-23	uur	GMT
Afrika.....	24.00	uur	GMT
Nieuw-Zeeland/VK..	17.00	uur	GMT

## PIT VOOR EEN KWARTJE

Momenteel is in Den Haag in een der daar gevestigde dumpzaken de VHF triode RD-12TA te koop voor 25 cts. Het is een eikelbuisje voor maximum 1500 Mc. Versterkingsfactor 20. De voet bestaat uit 5 naar binnen gestulpte pennen. Gloeidraadspanning is 12,6 volt. PA-314

Het zit in de lucht en het tikt ! Dat zijn de diverse, zeldzame soms, dx stations, die ook van de week weer lekker te werken waren. Opvallend is het, dat tegen schemerdonker, dat toch altijd een gunstig moment was, er nu niet meer zo veel te beleven is. De gunstigste tijd is heden teneinde in de morgenuren. Zo van 6 tot 10 uur. Zowel de 14 als de 21 Mc is dan gunstig. Vooral voor de Pacific gaat het dan lekker en er zijn ook een meer dan normaal aantal stations actief daar. Morgenstond heeft de Pacific in de mond !! Zo en nu eerst even kijken naar de acuraten onder de M-58 mannen. Daar bedoel ik hen mee, waarvan het log over ceptor prompt de 2de oktober al in ons bezit was. Hartelijk dank OM's. Dat is zoveel te prettiger voor de corrector.

We beginnen met PAoHJK. Die is boven de 100 gekomen en pikte als mooiste FQ8AJ(19.40), CR6CK(01.45)EL1X(02.05)HV1CN, VP2AY en PY7AFN(23,26 op Fernando de Noronha). Tnx OM...Bob, ON4QX is vy busy en kon maar 2 nieuwe landen pikken, n.l. FQ8AJ en DU1QR. Kleine beetjes helpen ook, OM. Tnx...Mac, LZ, heeft hem weer van katoen gegeven. Helaas kwam de expresbrief net te laat binnen verleden week. Om 17 uur waren de bladen juist op de pers. Maar hier is nog een aanvulling, en dat is nu ook nog heet van de naald. Voor de M-58 is gewerkt o.a. op 20-m KS4AZ, ons S.v.d.W. van vorige keer (QSL via W3KA = R.B.Ladd, 10406, Insley Street, Silver Spring, MD, USA.) Verder op 20 5L1G0(23.15) en wat dit nu is, weet Mac zelf niet, maar het was beslist geen HL1G0. Weet iemand anders er meer van? Verder VS1BB/ZC5, die met SSB op 14305 en 14316 Kc zat. Op 21 Mc was de oogst FS7RT(21.35)BV1US(16.40) en op 10-m FQ8AT, LU3BU, ZP5AL, VP2AY(13.55), FB8ZZ(13.55), ZE7GU(15.21) en ZL1GI(09, 35). De score van LZ nadert de 200. Een geweldige prestatie in 9 maanden ! Met uitzondering van KS6AG zijn alle snoepjes, die we verleden week gaven gewerkt, namelijk KM6BL(cw-08.32, 21 Mc) en de QSL is al bin-



nen, hetgeen geweldig is ! Verder KH6MG/ZK1 (cw-21 Mc-09.40), KX6BT (cw 21 Mc-10.45). Gehoord werden nog ZS9G die 's avonds met fone op 21 Mc zat (23.00), maar te zwak was om te werken. Dat was ook het geval met ZD8JP, die daar eveneens om die tijd met fone zat. Deze zat evenwel cross-band te werken met ZD7SA en kon dus niet gepikt worden. Niet algemeen bekend is, dat Danny óók op 10 meter zit. LZ praaide hem op 28 Mc met fone om 13.55. De rest geven we onder het laatste nieuws. Mni tnx Mac fr the fb dope ! En succes met je proeven met de quad ! Dan is er eerst een bericht aan de Amsterdamse RCA, de Radio Club Amsterdam :

RCA /1

SU1IM wil graag Amsterdammers werken teneinde hun certificaat te krijgen (alleen bestemd voor buitenlanders). Hij vraagt jullie op hem te letten ± 23 uur GMT op 14068 Kc.

RCA /2

OA7I, Evert Kaleveld heeft al enige tijd geleden zijn QSL's voor het RCA certificaat aan PA0OI gestuurd, maar heeft nog niets ontvangen. Hij vraagt of alles goed is overgekomen.

Zo, nu kunnen we weer verder gaan en is eerst PA0RLF aan de beurt. Die heeft een gelukkige week, want én het WAZ certificaat is binnengekomen én het WAS certificaat. Mooi RLF, nou kan je voorlopig het wat rustiger aandoen en de zeldzame dx kalm en koel pikken. Inmiddels congrats met het behaalde resultaat. Van de week zat RLF nog achter F08 AC aan (14 Mc cw), maar kon door de horde niet heenbreken... Ook PA0SNG is deze maand over de 100 geklommen in de M-58. Als mooiste noteren we: op 21 Mc LA2JE/P op Spitsbergen, VQ2DC, VQ3DQ, HK4HW, VP7BX, HR2CC, VP2AB en op 10 meter VQ2DC, VE8NJ, CR4AP, EE1X, CT3AF, YN4CB, CR6DU, 9K2AP. Deze week waren het op 21 Mc VS2HC (17.30 VP6BS (18.50), ET2KY (18.45), die zo'n 40 QS0's per uur maakte en alleen rst gaf gevolgd door QRZ. Wie weet

hier het adres van ? Dan OD5RA die met een knótssignaal hier binnenkomt vanwege zijn rhombic op de States. Op 28 Mc werd van de week gewerkt met 9K2AP (11.55 QTH box 62, Kuwait), FQ8AT (12.55, box 12 ATI, Prov. Tchad (Fr. Equ. Afr) Verder was er nog SVoWB op Rhodes. Mni tnx Geert fr fb dope. Zo en dan nu eerst wat HN spuien :



3A2BT

BERICHT VIA "TOPS QMF" :

De geplande trip van die G naar 3A2BT tot 10 oktober gaat niet door, daar hij verhinderd is.

GALAPAGOS

De hele wereld zit in spanning te wachten tot de dxpeditie naar Galapagos in de lucht komt. De knapen zijn nu al een dag of 10 achter op het tijschema. Tóch moeten ze er zijn. Mogelijk als dit CQ-PA morgen in de bus ligt, dat ze al te werken zijn. Zo niet, le-t dan goed op !

MONTSERRAT

Bericht KV4AA/PA0LZ : Danny heeft zijn boot nu gerepareerd . Hij kan 13 oktober verwacht worden vanaf Montserrat. Hetgeen ook klopt met ons bericht van verleden week.

ZC5

VS1BB zit al enige dagen op ZC5 (Brits Noord Borneo) en werkt van daar als VS1BB/ZC5 met SSB op 14305 en 14316 Kc. Hij heeft een behoorlijk hard signaal.

TRINIDADE

PYoNA, die in het voorjaar als dxpeditie gewerkt heeft vanuit Trinidad Island, is naarstig aan het QSLkaarten schrijven nu. Hij gaat er binnenkort weer naar toe, want dit eilandje zou volgens de geruchten vanaf 1 december als apart gaan tellen. PYoNA is PY1CK.



NIUE

Van de week is **ZK2AB** op Niue Island gewerkt door **PAoNN** (21 Mc fone). Dit is Charley P. Slaven, die **QSL** vraagt via **W6SEN** (John C. Fitzpatrick, 2449 Dwight Way, Berkeley 4 California, USA.)

FR7ZC

**FR7ZC** was verleden week zondag in de lucht op 14060 Kc om 13 uur.

VS5

Van de week waren er geruchten op de band als zouden **VS5BY** en **VS5AS** al in de lucht zijn. We hebben ze echter nog niet kunnen ontdekken.

Zo dat was weer zo'n beetje het Hot News. Nu gaan we weer verder met de dx-hunters. **PAoNN** heeft stormschade gehad. Zijn Quad hing 45 graden schuin. Gelukkig waren er een paar schoorsteenbouwers juist in de buurt aan het werk, die rustig in die schuine mast klommen en er een tui aan hebben bevestigd. Zo kon dan ook **NN**, één minuut na afloop van de **PA-ON** voetbalwedstrijd j.l. zondag de uitslag hiervan vertellen aan **OR4VN** de Belgische zuidpoolexpeditie. En Gene gaf toen even **QRX** om het aan de andere zuidpoolvorsers te vertellen. Mni tnx fr telefoontje, **NN**. Dan is hier **PAoFB**, die met zijn zolder dipool lustig op 21 Mc foont. Woensdagavond pikte hij zo **TG7JD** (01.50) op 21,170 Mc, hetgeen een moeilijk district is. Verder **FM7WU** (21,2 Mc fone). **QSL** naar box 61 Fort-de-France/ De **QSL** kaarten van de **FM**'s zijn anders zeer moeilijk binnen te krijgen. Dan heeft **FB** regelmatig een sked met **PJ2CE**. Tnx **FB** voor telefonische dopemelding. Hier is **ON4MS**, die voor ons een fb artikel geschreven heeft over een xtalgestuurde 3 banden converter met 2 kristallen. Binnenkort komt het er in. Zeer duidelijke foto's verluichten de tekst. Met cw werd op 21 Mc gewerkt met **VU2RM**, **KZ5AX**, **K5FIV** (Miss), **W5AFX** (Okla) **VK3VJ**, **KR6HP** en op die band gefoond met **OQ5AG**, **5JJ**, **5JS**, **5IO**, **5B0**, **VK6EJ**, **KR6HP**, **MP4BC0**, **SVoWT** (Creta). Op

14 Mc werd **3A2BN** nog gefoond. Het **QTH** van die **KR6HP** is op Miyakogima Island, 280 km ten zuiden van Okinawa. Hij zei dat er kans was, dat dit apart ging tellen. (Waar blijft het eind?) De **QSL** voor hem moet via **K2OEC**. Dit is Ira B. Friedman, 1115 Coney Island, Brooklyn 30, N.Y. USA. Leo heeft nu 169 landen bevestigd met fone/cw en 150 fone. Van de week kwamen de kaarten binnen van **HS1E**, **HR2MT** en **CR4AS**. Het wachten is nu nog op de **QSL**'s van **JT1AA/YL**, **VS90**, **HP1GP**, **LP**, **LM**, **VS9MA**, **VP2VB**, **KC4AF**, **VR2AZ**, **3W8AA**, **UP2**, **SVo** (Creta) en **FB8XX**. Mni tnx Leo... Tot slot hebben we hier **Arie**, **PA-297**, die op 21 Mc met fone heeft gelogd : tussen 10 en 11 uur **ZP5JP**, **ZP5CF**, **CX1FM**, **HK3FV**, **VP2AB**, **VP6F0**, **FP**, **ZX**, **0A4IL**, **CE3CZ**, **0F**, **HL**. En tussen 7,30 en 9 uur : **ZL4HJ**, **1ASF**, **2IL**, **4LE**, **VK3AN**, **AB**, **HW**, **JW**, **MD**, **AMD**, **VF**. De condities voor **ZL** en **VK** waren dus wel prima. Hopelijk zijn ze dat ook dit weekend, als het fone contest **VK/ZL** aan de gang is. Tnx **Arie**.

*SNOEPJES VAN DE WEEK  
(THIS WEEK'S SPECIALS)*  
*ZK2AB = 21 Mc fone*  
*K56AG = 14 Mc cw*  
*VS7BB/ZC5 = 14 Mc fone + cw*

Ja, zo langzamerhand komen de wedstrijden weer aan. Dat begint dit weekend al weer met het fone deel van de **VK/ZL** wedstrijd. Dat is juist een goed wedstrijdje om mee te beginnen, want je hoeft er geen 24 uur voor achter elkaar in touw te zijn. Alleen maar de tijden dat de **ZL**'s en **VK**'s doorkomen. Men krijgt dus voldoende rust. Dit was weer het relaas van deze week. Dope graag voor deze rubriek a.s. donderdagmorgen uiterlijk in de postbus. Cheerio es 73 **PAoGN**



# DE UKW-Ee

## DE 21 Mc BAND OP DE DUMPONTVANGER UKW-Ee

door a.van strien, paostr

Op de verkoping tijdens de algemene ledenvergadering van vorig jaar te Utrecht, kwam ik in het bezit van een Duitse legerontvanger, type UKW-Ee. Dit is een eenvoudige rx met uitsluitend RV12P4000, te weten 1 X h.fr.; 1 X mengbuis; 1 X oscillatort; 2 X m.fr.detector en l.fr. Het bereik loopt van 27150 tot 33400 Kc/s, zodat "good old ten" er juist in valt. Erg veel heb ik nog niet gewerkt met deze ontvanger, maar de gegevens die ik verzameld heb, zijn toch wel het publiceren waard. Juist omdat er geen documentatie meer van te pakken te krijgen is. (Op een Ham-ad werd niet gereageerd.).

1/ De m/f is 3 Mc (100 meter), waardoor de ontvanger dus zeer goed als converter gebruikt kan worden voor mijn BC-312-N, hetgeen dus een vrij gunstige spiegelverhouding oplevert. Het is me wel opgevallen, dat het geheel behoorlijk ruist; maar ja, we zitten al op 28 Mc met deze buisjes.

2/ De oscillatorfrequentie ligt lager dan de ontvangfrequentie, zodat de spiegelrequentie dus  $2 \times 3 \text{ Mc} = 6 \text{ Mc}$  lager komt te liggen. Stel ik de rx in op 27.150 Kc dan ligt de spiegel op 21.150 Kc, met andere woorden juist in de 14 meter band. Hierbij zij opgemerkt, dat de schaal eindigt bij 27.150 Kc, maar dat de condensator nog verder ingedraaid kan worden. De beide h.fr.kringen moest ik shunten met C's van 39 à 47 pF om "in de band" te komen en het resultaat is verbluffend! De ontvanger ruist niet harder dan de BC-312-N alleen en op 21.450 Kc ontvang ik PCJ met een S9 signaal als hij op de omroepdoos niet te vinden is. (QTH is in Nieuw-Helvoet).

De h.fr.kringen zijn zo breed, dat het gebied van 21.000 - 21.150 Kc goed afgestemd kan worden met mijn kloppende schaal van de BC-312-N, dus maximaal 150 Kc ten opzichte van 21.150 Kc en de UKW-Ee met rust te laten.

Wel bezitters van dat apparaat, haal hem eens onder het stof vandaan en gebruik hem op 21 Mc. U zult er vast geen spijt van hebben.

Succes es dx de Adri, PAoSTR.

### CORRESPONDENTIE

PAoSTR. Liever een "practisch" artikel, zoals b.v. bovenstaand, Tnx fr hulp.

PA-338. Geld ok ontvangen. De cursus ontvangt u een dezer dagen. Uw corrector wordt PAoSTR.

DL1KZ, Mni tnx fr fb brief, Hans.

### PADVINDERS JAMBOREE PAN PACIFIC

In Auckland, Nieuw Zeeland, zal van 3 tot 10 januari a.s. een Boy Scouts Pan Pacific Jamboree gehouden worden, waarbij een amateurstation met de call ZL1PPJ dagelijks van 21 tot 09 uur GMT in de lucht zal zijn op alle banden.

### CONTEST AGENDA

4/5 oktober VK/ZL contest fone  
zie blz. 260 CQ-PA nr. 33

11/12 oktober VK/ZL Contest CW  
zie blz. 260 CQ-PA nr. 33

25/26 oktober CQ World Wide DX  
contest FONE, zie blz. 254  
van CQ-PA nr. 32.

22/23 november RSGB 21/28 Mc  
FONE contest.

29/30 november CQ World Wide DX  
Contest CW, zie blz. 254  
van CQ-PA nr. 32.

CQ-PA brengt het eerst

het laatste nieuws!





# CQ-PA

NR.39

JAARGANG 7  
11 oktober  
1958  
NR. 343

Officieel Orgaan van de  
Vereniging van Radio Zend Amateurs,  
V.R.Z.A., onder redactie van de secretaris.

CQ-PA verschijnt elke zaterdag en bevat alleen artikelen, die van belang zijn voor de Radio Zend Amateur.  
Het wordt gratis gestuurd aan alle leden van de V.R.Z.A. Lidmaatschap f 7,50 per jaar.

De V.R.Z.A. is officieel erkend door de RCD en BRD als een vereniging van radio-zendamateurs.  
Goedgekeurd bij Kon.Besl. van 22 oktober 1957, no.46.

Contributieoverschrijvingen kunnen geschieden op giro nr. 802394 t.n.v. Twentse Bank, Groningen  
op rekening V.R.Z.A. (Call of Pa-nr. vermelden)

## BESTUUR

PAoLU	voorzitter	Den Haag
PAoXD	vice-voorz.	Rotterdam
PAoGN	secretaris	Glimmen Gr.
PAoUSA	penningmeester	Groningen
PAoPLM	2e secretaris	Hattem
PAoTAU	QSL manager	Landsmeer
PAoZV	Commissaris	Amsterdam

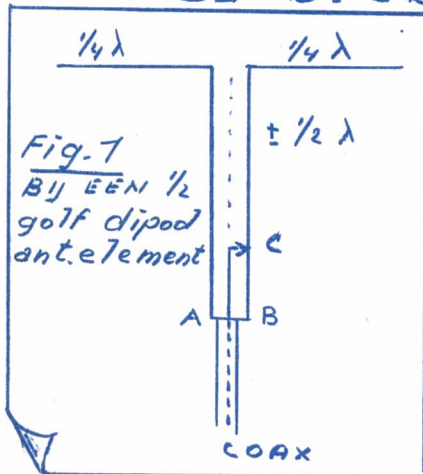
## REDACTIE SECRETARIAAT QSL-BUREAU

VHF DEP.	PAoFB	Den Haag
COMM. DEP.	PAoQF	Amsterdam
TECHN. DEP.	PAoLZ en PAoRE	Eindhoven

POSTBUS 190 - GRONINGEN

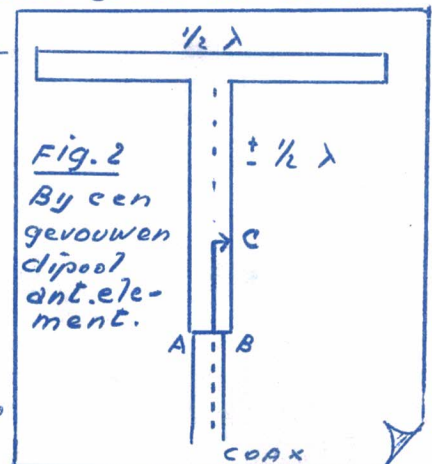
## \* DE STUB-GAMMAMATCH VOOR VHF

DOOR J. ADAMA, PAoFB

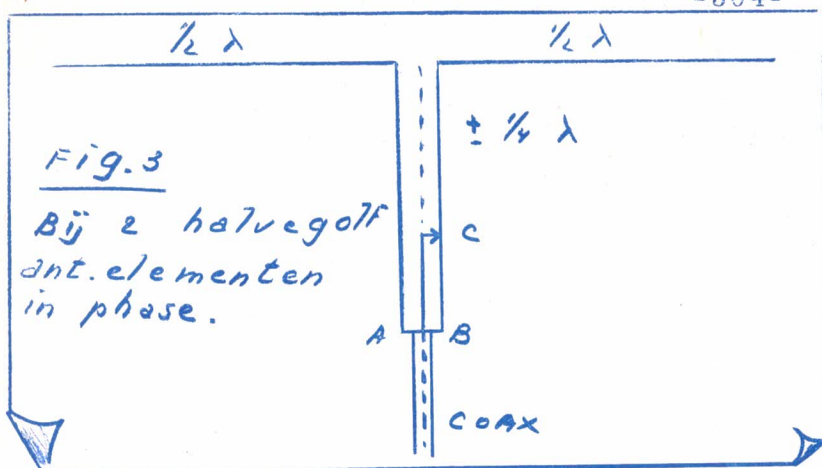


De aanpassing van de coax-voedingskabels (on-symmetrisch) aan het antenne-element (symmetrisch) van een VHF-beam geschiedde tot dusver algemeen via een zogenaamde "balun", van een van de bekende systemen. Nu is het zó, dat we de balun zonder veel nadeel kunnen weglaten, indien de antenne-elementen een gróte lengte hebben in verhouding tot de diameter van de coaxvoedingskabels; dus bijvoorbeeld op 80, 40 20 en 14 meter. (10 meter is een beetje een twijfelgeval). Het onderstaande geldt dus alleen voor de VHF.

Algemeen - behalve mogelijk bij het modelstation PE1PL - passen de amateurs baluns toe, gemaakt van een stukje coaxkabel. Behalve dat het twijfelachtig is dat die balun zijn afstemming behoudt door de weersinvloeden, is er óók het nadeel van mogelijke verliezen. Op die balun staat immers een staande golf! En eenieder weet, dat een coaxkabel met "staande golven" flinke verliezen geeft. Bovendien zal het binnendringende vocht van de buitenlucht (dat altijd binnenkomt, hoe goed je de zaak ook dichtmaakt) er voor zorgen, dat ons stukje coaxbalun nóg meer VHF-energie verduisteremaant.





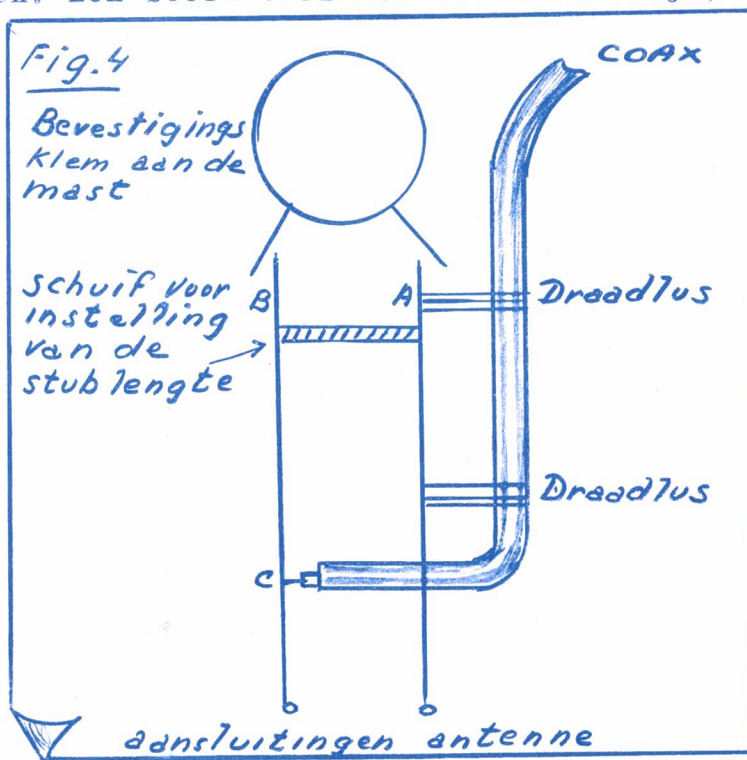


Wil je tóch met een balun werken, gebruik dan het systeem van de "koperen buizen", zoals dat in elk handboek beschreven staat, o.a. in "The Radio Amateurs Handbook" 1958, blz. 379, figuur 14/46-B. Dit is beter!

Er is echter sinds kort een andere methode - zonder baluns. Een methode dus, die, door het niet gebruiken van een stuk energieconsumerend

coaxkabel, zijn voordeel moet hebben. Ik zag een en ander beschreven o.a. in OZ en DL-QTC. Eerlijkheidshalve - het is heus waar - liep ik zélf ook al een tijd met het zelfde idee rond. Alleen had ik het nog niet geprobeerd.

Het idee is feitelijk doodsimpel, want het is een uitwerking van de reeds lang bestaande gammamatch. Een soort variatie ervan namelijk, waardoor het mogelijk wordt om bij wèlk soort VHF beam antenne-element ook, een coaxkabel aan te haken zonder tussenschakeling van een balun! In de figuren 1, 2 en 3 zijn een paar voordelen getekend. In deze 3 figuren zijn vrijwel álle antenne-element systemen getekend, die in de praktijk voorkomen. Behalve dan mogelijk van de Skeleton slot. Hiervoor vindt men -



- aan de hand van het bovenstaande - ook gauw de gewenste oplossing. Ik laat dit dus aan uw eigen vernuft over! Tot slot een praktische constructie uit "OZ" van de "stubgammamatch". Deze wordt toegepast bij de 70-cm antenne van de IGY zender OZ7IGY. Dit is weergegeven in figuur 4. Het juiste punt C wordt gevonden door de coaxkabel, samen met de losse draadlussen, langs de stub te schuiven. Als de juiste aanpassing gevonden is, worden de draadlussen aan de coaxbuitenmantel en aan de ene zijde van de stub vastgesoldeerd.

De juiste stand van de schuif wordt gevonden met behulp van een grid-dipmeter (op de zendfrequentie) die bij de schuif gekoppeld wordt. En wel vóórdát de coaxkabel met draadlussen aangebracht worden. Naderhand moet de schuif dan nog slechts een klein beetje bijgesteld worden in combinatie met het instellen van de aansluiting C.



## DEZE WEEK OP 2

DOOR H. RIPET , PA-314  
(K.Kerkstraat 10 a, Schiedam)

Het klinkt misschien erg luguber, wanneer de schrijver van dit artikel beweert het jammer te vinden, zich niet in twee helften te kunnen snijden. Afgezien van het bekijks dat een dergelijke handeling pleegt op te leveren, zou ik - gesteld dat deze operatie lukte - het ene gedeelte van mijn body de shack kunnen laten verven, terwijl het resterende deel aan de 2-m rx kon draaien. Helaas is een dergelijke ingreep niet mogelijk en zo kon het gebeuren, dat na een drukke week van schilderen in de shack, zondag j.l. nog niet voor een stuiver dope bij elkaar was. Al mijn hoop in deze was daarom gevestigd op een bekende 2-m amateur in Santpoort en ik kan u zeggen, dat ik in mijn verwachtingen beslist niet teleurgesteld ben. Er stond namelijk voor deze rustdag een bezoek aan OM V. Schepen , PAoYVS, op het programma en dit visueel QSO heeft genoeg stof opgeleverd om een flink gedeelte van dit band-overzicht te vullen.

### OP BEZOEK BIJ PAoYVS

Het was een verbinding die van 's middags 4,30 tot 's avonds 22.00 uur plaats greep en gedurende deze periode is er natuurlijk behoorlijk van gedachten gewisseld over ... ja, natuurlijk : de hobby ! 's Avonds werd de gelederen versterkt door PAoDEC, overbuurman van YVS, die evenals OM V. Schepen behoorlijk omhoog is geklommen op de 2-m ladder. Rustig kan ik beweren, dat beide stations, voor wat operating practice en apparatuur betreft, lang geen slecht figuur slaan; iets wat ik zelf tijdens dit bezoek heb kunnen ervaren. Vanwege de plaatsruimte zal ik me echter moeten bepalen tot YVS himself. En wanneer ik deze call neerschrijf, dan denk ik in de eerste plaats (en dit geldt ook voor DEC) aan de kundige wijze waarop de radiospullen zijn gerangschikt in een hoek van de huiskamer. Alles netje opgesteld op een gevernist houten rekje en geen spoor van ontsierende draden etc. Over de apparatuur kan ik kort zijn : het is af !! Een prima tx en dito rx geven antwoord op het feit, dat YVS in korte tijd reeds een score heeft gereikt van 132 gewerkte PA's, om dan nog maar te zwijgen van de dx verbindingen. Om  $\pm$  19.10 werd de rx in stelling gebracht en tot 19.45 konden de volgende stations worden gelogd : PAoUF, MU, DEC, NG (tijdens QSO met ON4ZK), WU, AND, FP, NEL, OKH, KLM (Amsterdam, 4-el yagi indoor), MAI, PAW, WVH (Apeldoorn) en HGP. Om 10.46 een CQ van PAoYVS, waarna een aanval op OM V. Schepen's S-meter werd gepleegd door PAoLOD. Tot verlichting van YVS's rx verhuisde LOD naar 146 Mc, doch produceerde daar met 500 milliwatt toch nog een S 7-8 signaal. Voor we het bezoek aan YVS besluiten, volgen nog een paar gegevens over traffic in en rond de 2-m band. Interessant is het ongetwijfeld om te weten, dat op 143,95 Mc zweefvliegtuigen te horen zijn van de basis Terlet in Gelderland; er Engelse politiezenders in de lucht zijn op  $\pm$  146,2 Mc en last but not least dat er ergens tussen 144,2 en 144,3 Mc het station bivakkeert van een Amerikaanse luchtbasis in Duitsland. Tot zover dan de dope van YVS en DEC. Mni tnx OM's !

En natuurlijk ontbreekt OM Harteveld, PAoVEL, niet op de 2-m playground. Apparatuur in Loosduinen is nog steeds QRP (2 watt) en met de beam, die door het breken van een kabel vast in N.O. richting staat, werd op 1/10 gewerkt : PAoCML en JHC. Zaterdagavond werd tussen 11 en 11.30 gelogd PAoGVK, JHC, LQ en WAR. Verbindingen werden gemaakt met PAoRG en SK. Op zondagavond was AND de tegenpartij en tijdens een fb QSO vertelde deze Goudse OM, dat hij binnenkort ging verhuizen naar Groningen. PAoAND wordt dan voor West-Nederland een dx station !



Ondertussen wordt bij VEL hard gearbeid aan het tranformereren van een BC-624 in een bruikbare 2-m rx. Steek je licht eens op bij PAoYVS in Santpoort, Nico; een omgebouwde BC-624 daar is een juweeltje van een ontvanger geworden. De selectiviteit laat iets te wensen over, doch de gevoeligheid van deze herboren rx kan m.i. wedijveren met de duurste fabrieks 2-m converter !

Over nu naar  $6/10 \pm 22.45$ , de tijd voor de dagelijkse sked tussen LQ en G5YV op 145,74 Mc. De signaalsterkte van G5YV was rst 549 met QSB tot S-1, tijdens een barometerstand van 1099 m.B.in West-Nederland. De klok wees  $\pm 23.08$  aan toen PAoWAR acte-de-présence gaf en LQ riep. Tijdens dit QSO bleek het dan ook, dat OM V.D.Wart regelmatig G5YV hoort op de hierboven aangegeven tijd. Interessant was het verder om te vernemen, dat met de 417A long life triode (prijs f. 80,-) een ruisgetal van 1,8 is bereikt bij PE1PL en deze buis slaat hiermee de E88CC (ruisgetal 2,5) en de 6BQ7 (ruisgetal 3). Zo tegen midnight was er nog een fb technical vertoog tussen LQ en LOD over "very low power". Na de 500 milliwatt proef met PAoYVS(Santpoort) verlaagde LOD zijn "power" nu tot 35 milliwatt en dit betekende S6 op de meter bij PAoLQ !

That's the story. Vy 73 es dx de PA-314.

P/S. Nog even een aanvulling op het berichtje van verleden week over de RD-12-TA VHF triode. Deze buisjes, waarvan de prijs 25 cts per stuk is, zijn verkrijgbaar bij de Fa.Stuut en Bruin, Prinsengracht 34 in Den Haag.

---

BUITENLANDERS KUNNEN EEN ZENDVERGUNNING KRIJGEN  
IN NEDERLAND

De mogelijkheid tot het verlenen van amateurradio-zendmachtigingen aan hier te lande verblijvende buitenlandse amateurs isdoor de PTT aan een speciale studie onderworpen.

Als resultaat hiervan is besloten het wederkerigheids-beginsel niet langer als voorwaarde te stellen, zodat voortaan in Nederland verblijf houdende buitenlandse amateurs in het algemeen voor het verkrijgen van een zendmachtiging in aanmerking kunnen komen.

Wij Nederlanders kunnen er trots op zijn, dat ons land een van de eerste landen is - buiten de reeds bestaande - die hiertoe is overgegaan en zeker zullen nu meerdere volgen.Ook voor de PA's, die zich blijvend in het buitenland reeds hebben gevestigd, is dit een verblijdende mededeling, want nu is de kans groot, dat ook hun nieuwe vaderland hiertoe overgaat en zij dus spoediger dan zij zelf verwachten in de lucht kunnen komen.

---

HAM AD. PAoGJQ MOET RUIMEN !  
Aangeboden splinternieuwe Geloso VFO, nw in doos plus bijbehorende schaal, plus  $\beta$ i-filterspoel en h.fr.sm.sp. alles Geloso nieuw in doos samen f. 60,-. Verder te koop set Collins trafo's,hoogsp. gl.str.smoorsp.en gelijktr.trafo.PAoGJQ,H.Schlink,Aelbrechtskade 94 b,Rotterdam-W.

---

HAM AD.Aangeb.Home made dubbelsuper in gespoten stalen kast,voorzien van AVC en S-meter.Idem psa in stalen kast.Prima ldspr.in c $\hat{e}$  me houten kastje f. 75,-. Hoogsp.trafo pr. 220 volt, sec. 2 X 1500 volt 3`à 400 mA f. 25,-. PAoUA, A.Beltman, Pinasplein 7 d , Rotterdam.

---

CQ-PA is altijd nr.1 met het nieuws !



# HW's DX

Verleden week hebben we weer eens de tol betaald voor onze uiterst snelle berichtgeving. Wat donderdagssmorgens in de postbus ligt, wordt 's morgens getikt, 's middags gedrukt en 's avonds postklaar gemaakt. Als er dan ook maar één kink in de kabel komt, zitten we omhoog. Dat was verleden week het geval, toen 's nachts de posttrein uitviel ten gevolge van het tragische ongeluk op de onbewaakte overweg bij Hattem. Tientallen brieven kwamen toen 's avonds in de postbus inplaats van 's morgens. Deze gaan dus nu mee.

We steken maar meteen van wal met de M-58. Verleden week is een gedeelte al behandeld. Nu volgt de rest. PAoYN nadert de 100 en werkte op 10 o.a. EL1X(18.07), VK4FJ(13.20) en VP7BT(13.40). J.l. zondag werd in een paar uur tijds op 10 WAC gedraaid, hetgeen een prestatie is, die vroeger apart beloond werd met een speciale sticker op het certificaat. Tnx YN... ON4PA, het Belgische dx-kanon heeft er nu 170. Zijn laatste waren op 14 Mc CR8AC, FP8AR, VS9MI, PY7AFN, KS4AZ, FM7WN, VS9Ø; op 21 Mc VP2AY, ZD2GWS, KH6MG/ZK1, FK8AT en op 28 Mc VQ5DM, VQ3HH en 9G1BA. Tnx Paul. OR4OR en KC4USK tellen inderdaad voor Antarctica... PAoHBO schiet lekker op. Als nieuwe werden op 21 Mc gewerkt VS9MA, VP7BX en zeer veel werd op 28 Mc gepikt, n.l. CE2JP, ZS1AX, VQ3PBD, FF8GT, TI2OE, CR6DU, VP6EB, ZL1VI, VK4PG, CX1VD, HP30A, CR4AP, HK7LX, ZP5J, ZD6RM, VP8DS (Falkland Isl.), VP9DU, OA8B, FB8ZZ, HH2FB. Dit is nog maar een kleine opsomming, want op 10 meter werden de maand 48 nieuwe landen gewerkt. Dat is prima, Henny... Ook ON4IZ heeft 'm van katoen gegeven. Op 5 banden zijn er nieuwe bijgekomen. Als mooiste pikken we uit zijn log op 14 Mc CX6AD, KH6ARA; op 21 Mc KR6HP, ZS6AQX en op 28 Mc OA4GX, YV3BV, 9K2AN en ZP5CF. Mni tnx OM... PAoTAU werkte F08AC BV1US, KS6AGFK8AP, PY7AFN op 14 Mc en

op 21 Mc o.a. KH6MG/ZK1, DU7SV, FB8XX. Pse voortaan de oude en de nieuwe stand er bij vermelden, zoals deze in CQ-PA staat, OM, dat is wat gemakkelijker voor de corrector... PAoXD klimt aardig naar de 100. Op 28 Mc waren de nieuwe OQ5GR, HC4IM, KZ5US, C08JK en UA9OI. Tnx Nick... PAoHOR pikt ze rustig. En wel op 4 banden en langzaam maar zeker gaat zijn score omhoog. Tnx OM... PAoLU werkte dit heer alleen op 21 Mc en verschalkte daar CR7DQ, VQ4EZ en VS9AT o.a. Tnx Erik... Dan hebben we hier ON4HX. Deze OM pikte op 14 Mc KR6RY; op 21 Mc KH6IJ en op 28 Mc CX2BT, SVoWR en 9K2AP. Hij geeft als adres van VS9AT = Radio VS9AT, 419 b, amq(?) RAF Khorma-Ksar, Aden. Mni tnx OM... PAoTON heeft de smaak van de M-58 te pakken en stuurt nu zijn 2de log. Op 14 Mc noteren we als mooiste dx VU2KV en CX8AO. Mni tnx OM... Zo dat was dan weer het verslag van de mara-thon werkers. De lijst hopen we volgende week te plaatsen. Als onze corrector tenminste de nodige tijd kan vinden om zich door alle logs heen te worstelen. Het is heus geen kleinigheid, iedere maand al dat werk. Maar komaan, laten we eens gaan zien wat er verder onder de kurk is. Allereerst hebben we hier PA-591 en Louis wil graag het huisadres hebben van W6ITH, u weet wel, dat is die knaap, die in de lucht zo nu en dan is als PJ2MC, FS7RT, VPoRT en onlangs nog als VP2MR. W6ITH is D. Reginald Tibbetts, 1 Camino Pablo, Moraga, California, USA... Dan is hier Arie, PA-297. Deze logde voor ons met fone op 21 Mc, een boekwerk met calls. Als mooiste noteren we tussen 20 en 23 uur VP6FD, CE2CS, PJ2CE, ZP5CF, HK5IJ, PJ2CO, YN1CK, YN1SV, VP4MM, KH6JI, plus de nodige W's, PY's en de normal stuff; zondag tussen 6.30 en 8.30 de wereld VK's en ZL's tijdens hun contest, teveel om op te noemen. Bovendien KZ5PB, PI1J en PAoNN. Tnx OM.



UITSLAG ARRL CONTEST 1958

CW DEEL

1.	PAoLZ	score	252.882	met	63	districten	en	1338	QSO's.	
2.	PAoLOU	score	207.963	met	63	districten	en	1004	QSO's.	
3.	PAoBW	score	172.062	met	57	districten	en	1006	QSO's.	
4.	PAoVB	score	159.552	met	64	districten	en	831	QSO's.	
5.	PAoYN	score	13.494	met	26	districten	en	173	QSO's.	
6.	PAoCE	score	5.000	met	20	districten	en	84	QSO's.	
7.	PAoPZW	score	2.820	met	10	districten	en	94	QSO's.	
8.	PAoWTJ	score	2.805	met	17	districten	en	55	QSO's.	
9.	PAoLU	score	2.475	met	11	districten	en	75	QSO's.	
10.	PAoLY	score	1.989	met	13	districten	en	51	QSO's.	
11.	PAoFF	score	1.890	met	8	districten	en	45	QSO's.	
12.	PAoWAC	score	864	met	8	districten	en	36	QSO's.	
13.	PAoWTM	score	172	met	4	districten	en	15	QSO's.	
14.	PAoTA	score	48	met	4	districten	en	4	QSO's.	

M  
A  
N  
Y  
  
C  
O  
N  
G  
R  
A  
T  
S

FONE DEEL

1.	PAoVB	score	18.600	met	31	districten	en	200	QSO's.	
2.	PAoXX	score	10.914	met	17	districten	en	214	QSO's.	
3.	PAoZJ	score	10.035	met	15	districten	en	223	QSO's.	
4.	PAoKN	score	4.680	met	12	districten	en	131	QSO's.	
5.	PAoKA	score	952	met	8	districten	en	40	QSO's.	
6.	PAoPON	score	777	met	7	districten	en	37	QSO's.	
7.	PAoLOU	score	404	met	9	districten	en	15	QSO's.	

A  
A  
N  
  
D  
  
WINNAARS

Dan hebben we hier PAoBW, die niet zo erg actief is geweest de laatste week. Wel werd Danny, VP2AY op 14 Mc cw gewerkt. Gedurende het weekend was de 21 en 28 Mc band vrij goed voor de VK's en ZL's tijdens hun contest en kwamen ze zaterdag tot 13 uur door. Gelogd werden nog TG9AD (fone-15.00-28Mc) en TG7JD, zelfde band en uur. Verder YN1CK, die helaas niet gepikt kon worden. Direct kwamen de QSL's binnen van CR9AH, FY7YF en ZK1AK, bovendien leverde de "tussentijdse hap" die we allemaal deze week kregen, ZC5AL op. Tnx Hein en de QSL's voor DK zullen via de Eindhoven-Gang sturen... ON4IZ heeft ook niet zoveel kunnen werken, want hij heeft zijn zender tot op zijn grondvesten gesloopt en weer opnieuw opgebouwd. Nu TVI-proof! Dat is goed werk, OM... Dan is hier Leo, ON4MS uit Aalst. Op 21 Mc werd gevonden met KR6LC, KL7FAR (St. Lawrence Isl.) (QSL via Edsel Blackburn, APO 714 c/o PM Seattle, Wash. USA), VK9DB VP5BL, PJ2CE, wiens zoon juist in

Nederland is aangekomen en nu in Nijmegen op school is, en met cw is op 21 Mc van de week gewerkt met KL7MF, XW8AH en FB8XX. Op 14 Mc werd alleen VE8BN gesleuteld. Hoewel LZ op 21 Mc met fone gelogd werd en RLF met cw, konden deze stations helaas niet gewerkt worden. Tnx Leo... In het VK/ZL contest draaide HB0 zo'n 21 QSO's, dat hem 252 punten opleverde. Op 10 meter werden gewerkt (alles fone) FB8ZZ, CR7LU, ZD6JL, HH2FB, OA4V VP2LS, 9K2AP, CO7HQ, LA2JE/P en als mooiste KW6CB. Bij Henny's extra kluif zaten van de week de QSL's van CR5SP, VS90, VS1JF en 9K1AZ. Na veel IRC's en betaalde antwoord enveloppen werden eindelijk 4 QSL's ontvangen van GD3UB van 80-40-20 en 14 meter QSO's. Ja, Henny, hij stuurt wel QSL's, maar het duurt lang en moeilijk om ze uit zijn handen te krijgen! Mni tnx fer dope... Van de week komt er bij HOR een Pandabeam op dak. De beam, die RLF in CQ-PA heeft beschreven, zonder de 10 meter. Succes ermee, OM.



PAoRLF heeft nu zijn 172 ste land binnen. De laatste kwam direct deze week en was BV1US. Nog net mooi binnen, OM, nu het daar gaat spannen ! .. PAoNIC werkte voor de M-58 KH6PM, VP2AY, ET2KY en ZS6WJ op 14 Mc en VS1FJ op 21 Mc. Prima Nico ! .. Behalve het 10-m WAC in enkele uren tijds, werkte PAoYN verder nog op 21 Mc KL7BJV (18.25), VS8AT (19.50). Dan beleefde Tonny nog een afgelopen avontuur. Echt Amerikaans. PAoYN werkte een W7 en deze stopte plotseling om na een kwartier terug te komen. Hij vertelde toen : Had to run away and missed all. Lady was dying upstairs. She had a stroke and had to go to help her. En daarna ging hij rustig verder met zijn QSO. §§ ! .. PA-591 logde met fone op 21 Mc : VP3HAG (22.30), TG9AD (22.20), HI8GA (22.05), VP7BX (22.00), YN1SV (23.40), HR2MT (22.10), VP4MM, HP1CC (21.40), ZD1E0 (18.50), en op 28 Mc fone PJ2MC (=W6ITH), 15, 15, MP4BBS, VP5BL en CR5SP. Dat is prima werk, Louis ! .. Evenals iedereen luisterde TAU tevergeeft naar die HC8 dxpeditie. Door de slechte condx van afgelopen dagen werd ook de ZL3DX en ZL1ABZ op Kermadec niet gehoord. Misschien is er een kans met het komende VK/ZL contest cw ? .. Zo en dan is hier PAoLY. Op 10 werd gewerkt met KA9PW (09.00) en gelogd JA3AH en JA1BF. Op 21 Mc werd gewerkt KL7AYV VE7WL en FQ8AP en o. a. gelogd FK8AT (12.00), ZD1FG, KH6BTX, KZ5CM, ZD2DCP plus de nodige VK's en ZL's. Op 14 Mc werd o. a. gelogd ZS2CV, VS6EC, ZD7SA (23.00) TI2WD, XW8AI (box 115 Vietnam, Vientiane, HK3KG en ZP5AY. Mni tnx LY. .. Zo en dan tot slot HN.

## HOT NEWS

### ZANZIBAR

PER RADIO G3LTH/PAoFAB :  
Van 12 tot 17 oktober komt VQ1PBD in de lucht vanuit Zanzibar, met fone op 28 Mc.

### ZS6UR

PER RADIO ZS6UR/PAoHBO :  
ZS6UR wil graag crossband 6/10 meter

QSO's met PA's ZS6UR ontvangt de Russische TV bijna elke avond. Voor 6 meter heeft Wim een 6-el beam. Zijn frequentie is 50.400 Kc. Op 46000 Kc zit een tijdsein uit Johannesburg en als dit doorkomt zijn de condx goed. Call is ZUO. ZS6UR luister van 19.00 tot 20.30 AT.

### PAoBWX

Eerst thans kregen we (via PAoHOR) het nieuws, dat PAoBWX een ernstig verkeersongeval heeft gehad met zijn scooter. Een schedelbasisfractuur, gescheurd oor en een gekneusde schouder waren het gevolg. Gelukkig knapt BWX al aardig op. Een algehele en spoedige beterschap wenst de hele VRZA-familie je, OM !

### CHATHAM

Het is niet 100 % zeker dat ZL3DX al op Chatham zit. Mocht hij er nu nog niet zijn, dan gaat hij er deze maand heen.

### SEYCHELLES

ZS6GV gaat een dxpeditie ondernemen naar enkele zeldzame Afrikaanse landjes, waaronder ook de Seychelles, VQ9.

### VQ9AJC

VQ9AJC blijft tot het eind van dit jaar op Chagos en gaat daarna terug naar Mauritius. Hij is vrijwel dagelijks in de lucht op 14 Mc cw, 's middags.

### LORD HOWE

VK2FR van Lord Howe Island ligt nu in een ziekenhuis in Sydney. Zodra hij beter is gaat hij weer naar huis. Misschien moet hij dan eerst aansterken en kan dan mooi in de lucht zijn !

### FWS

FK8AS heeft een license aangevraagd voor Wallis eiland (FWS) en gaat daarheen zodra hij hem gekregen heeft.

### GALAPAGOS

Tot nu toe heeft nog geen mens WOAGO, WoLUX of WoWGF op Galapagos



gehoord. De hele wereld zit nu al een paar weken naar hun eerste signaal te luisteren. Wat is er gebeurd met ze ???

### LX

Gedurende het cw deel van het CW contest zullen twee DL- stations vanuit Luxemburg werken. Alle banden, alleen cw, 24 uur per dag. Calls zijn LX1RK en LX1KA.

### PHONEYS

TI9AC, ZD9AF en VPoAA zijn een trio dat zeer onsportief als phoney werkt. Ze zitten niet waar ze zeggen.

### FL8

FL8AC is nu naar huis en momenteel zit FL8 zonder ham-bevolking.

### NOG MEER

Ook ACoAA en KFoAC zijn piraten en no good.

### ALBANIE

Bericht via OK1MB :  
OK7ZH gaat een dxpeditie maken naar Albanië gedurende de eerste week van december. Hij neemt twee KWM-1 zenders mee in twee trucks. Hij werkt SSB op 14300 en 21400 Kc en ook cw. Call zal waarschijnlijk zijn OK7ZH/ZA en OK7HZ/ZA. Gedurende october en november zal er proefgedraaid worden vanuit OK-land met de calls OK7ZH/M en OK7HZ/M.

### LAATSTE NIEUWS !!!!!!!!!

#### CHATHAM

ZL3DX is op Chatham aangekomen en werkt onder de call ZL3DA. Hij zit op 14315 Kc met SSB. Gedurende de cw periode blijft hij op SSB zitten maar luistert naar cw tussen 14050 en 14100 Kc. Let op hem te;-gen 8 uur 's ochtends.

#### CHATHAM/2

ZL3VB woont permanent op Chatham en

**ALS U UW DOPE NAAR CW-PA STUURT,  
WEET HEEL NEDERLAND HET LAATSTE  
NIEUWS BINNEN 2 X 24 UUR !!!!!**

### UIT DE LUCHT

Met ingang van 31/12 a.s. is de zendmachtiging ingetrokken van PAoMOT te Den Haag.

### VERHUISD

PAoGNI, OM Leemhuis, is verhuisd van Groningen naar :  
Dr. Damstraat 89 Kampen.

### VOSSE JACHT

Deze zondag is er een VRZA Vossejacht in de Achterhoek, waarvan alle bijzonderheden in het vorige CQ-PA staan.

AANGEBODEN prachtig antennedraad voor zendantennes. 6 mm<sup>2</sup> (diam 3 mm) p.m. f 0,25, minste bestelling is 20 meter. Niet franco en rembours.  
G. Janssen, PAoUG, Binnenweg 92, Heemstede, Telf. 35328.

### COMMUNICATIONS DEPARTMENT

Uitgereikt zijn deze maand de volgende certificaten voor DDXC :

WoGUV , Hans C. Bloch  
0A7I , Evert Kaleveld  
W8JIN , James W. Ringland  
W2AEB , Irving C. Grabo  
YU1AG , Djuro Borosic

Congrats met de behaalde resultaten.

PAoQF  
Comm. Manager

### NAGEKOMEN 2-m NIEUWS

PAoCML meldt ons nog dat hij van de week zijn 100 ste PA heeft gewerkt op 2-m en dat binnen 3 maanden. Deze week werd gewerkt met G5YV, PAoLQ, FB, KLM, WAR, YZ, LOD, LF, WL, DL3VJ, en DL3FM.

is nu opgejut om met cw in de lucht te komen. Frequentie 14040 Kc.

### FU8

FU8AD, AE en AF zijn in de lucht en komen vrij regelmatig 's morgens door op 14 Mc. J.l. dinsdag waren ze weer aanwezig.

Dat was het dx verhaal van deze week. Goede condx es cheerio, PAoGN





# CQ-PA

Officieel Orgaan van de  
Vereniging van Radio Zend Amateurs,  
V.R.Z.A., onder redactie van de secretaris.

CQ-PA verschijnt elke zaterdag en bevat alleen artikelen, die van belang zijn voor de Radio Zend Amateur.  
Het wordt gratis gestuurd aan alle leden van de V.R.Z.A. Lidmaatschap f 7,50 per jaar.

De V.R.Z.A. is officieel erkend door de RCD en BRD als een vereniging van radio-zendamateurs.  
Goedgekeurd bij Kon.Besl. van 22 oktober 1957, no.46.

Contributieoverschrijvingen kunnen geschieden op giro nr. 802394 t.n.v. Twentse Bank, Groningen  
op rekening V.R.Z.A. (Call of Pa-nr. vermelden)

## BESTUUR

PAoLU	voorzitter	Den Haag
PAoXD	vice-voorz.	Rotterdam
PAoGN	secretaris	Glimmen Gr.
PAoUSA	penningmeester	Groningen
PAoPLM	2e secretaris	Hattem
PAoTAU	QSL manager	Landsmeer
PAoZV	Commissaris	Amsterdam

## REDACTIE

SECRETARIAAT  
QSL-BUREAU

POSTBUS 190 - GRONINGEN

VHF DEP.	PAoFB	Den Haag
COMM. DEP.	PAoQF	Amsterdam
TECHN. DEP.	PAoLZ en PAoRE	Eindhoven

## GELOSO CONVERTER

DOOR A. J. WESTERIK, PAoCM

De converter, die hier door PAoCM beschreven wordt, bestaat uit een kant en klaar spoelblok, dat momenteel hier te lande tegen een redelijke prijs verkrijgbaar is. Met deze converter vóór een oude communicatie ontvanger of een dumpset, krijgt men weer iets moderns met grote versterking, grote gevoeligheid en goede oscillatorstabiliteit, óók op de hogere frequentie banden.

Een jaar of zes heb ik gewerkt met een Marconi CR-100/2, een ontvanger met inderdaad zeer goede kwaliteiten. Helemaal tevreden was ik echter niet, want hij was niet helemaal vrij van spiegels. Na langdurig geëxperimenteer met verschillende converters heb ik tenslotte de weg van de minste weerstand gekozen, die me wel geld kostte, maar me voor alle banden een uitstekende ontvanger bezorgde. Met behulp van het spoelblok uit de G-209 Geloso ontvanger is een converter voor de CR-100/2 gebouwd, waardoor ik de spiegels kwijt ben en de uitstekende selectiviteit van de Marconi behouden heb, terwijl de gevoeligheid behoorlijk is toegenomen. Bij elk spoelblok wat men koopt, krijgt men een groot uitgebreid schema, dat weinig commentaar nodig heeft en dat we daarom hier niet nog eens behoeven over te tekenen. Het spoelblok is kant en klaar bedraad, compleet met de buisvoeten, weerstanden, condensatortjes, bandschakelaar enz. Er zitten alleen klemmen op voor aansluiting van de hoogspanning, laagspanning, de grote afstemcondensator op één as, eventuele AVC en de antenne. De m.f. is 4,6 Mc, dat aan haast wel elke ontvanger aanpast, tenzij men een speciale bandontvanger heeft waar de 80 meter loopt van  $3\frac{1}{2}$  - 4 Mc. In dat geval zou men de m/f iets moeten veranderen.



## HET SCHEMA

Er worden moderne buizen in gebruikt, namelijk de 6BA6 als h.fr. buis; de 12AU7 als oscillator en buffer en de 6BE6 als mengbuis. Het gebruik van de dubbeltriode 12AU7 in de oscillatorkring is erg prettig. De eerste triode is de eigenlijke oscillator en het tweede deel wordt gebruikt als kathodevolger. Dit voorkomt het "meetrokken" van de oscillatorfrequentie door de meng- of h.fr. kringen.

Voor de voeding heeft men nodig 210 volt hoogspanning bij 35 mA, waarvan 150 volt gestabiliseerd is en voor de gloeidraden 6,3 volt wisselstroom bij 1 Amp. De 150 volt gestabiliseerd kan men afnemen van een VR-150/30.

Er is nóg een interessante bijzonderheid. Wanneer men het spoelblok koopt, zit er niets aan wat buiten de dikke lijn op het schema getekend is, behalve een schakelseftie, die de Vg2 van de h.fr. buis bij de verschillende banden instelt. Zoals bekend, is de gevoeligheid van de meeste buizen op  $3\frac{1}{2}$  Mc beter dan op 28 Mc. Doordat men nu voor elke band apart de 6BA6 de juiste schermspanning kan geven, verkrijgt men een uniforme gevoeligheid over het gehele bereik van de converter. De aflezing van de S-meter is dan gelijk voor elke band. De weerstanden hiervoor moet men zelf aansluiten aan dit schakelement.

Wanneer men de converter met 6,3 volt gloeispanning wil voeden, moeten klem 2 en 3 van de middenste sectie doorverbonden worden. De klemmen 1 van de h.fr. en mengsectie kunnen via weerstanden van  $1\frac{1}{2}$  MegOhm aan AVC gelegd worden. (Ik heb ze aan aarde gelegd).

## DE 4,6 MC MF

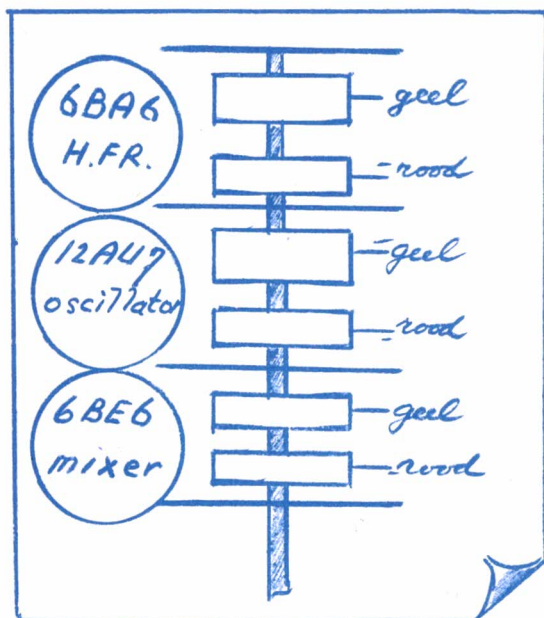
Het M.F. koppелеlement N.701-A kan men heel goed zelf maken. Met een griddipper regelt men ditgeval af op 4,6 Mc en verdient in een kwartier een paar gulden.

Het kan soms gebeuren, dat krachtige commerciële stations die in de buurt van 4,6 Mc zitten, doordringen in de ontvanger. Dit komt dan, doordat deze signalen opgepikt worden door de (natuurlijk korte) verbindingsdraad tussen converter en ontvanger. Deze werkt dan als antenne. Dit kan grotendeels (of soms helemaal) opgeheven worden, door de verbinding tussen converter en ontvanger af te schermen. Een kort stukje coax doet hier wonderen. Het stukje binnenader van de coax, dat buiten de afscherming steekt aan de kant van de converter moet daarbij zéér kort gehouden worden. Mocht het blijken, dat de 4,6 Mc signalen van de commerciële stations hierdoor niet verzwakken of opgeheven worden, dan komen ze niet binnen via deze verbinding tussen converter en ontvanger, maar dan komen ze binnen rechtstreeks op de antenne en zo via de converter. Men kan dit gemakkelijk constateren. Wanneer de 4,6 Mc stoorsignalen verdwijnen wanneer de antenne losgemaakt wordt, dan komen ze inderdaad via de antenne binnen. In dat geval zet men een 4,6 Mc filter in de antenne. Men kan dit gemakkelijk even zelf maken. Een ijzerkernspoelvormpje  $\pm 7\frac{1}{2}$  mm diameter met 30 windingen aan één -gewikkeld emailledraad van 0,1 mm dikte, parallel aan een 300 pF condensatortje is alles wat men te doen heeft. Door in- of uitdraaien van het ijzerkerntje stelt men het in op 4,6 Mc.

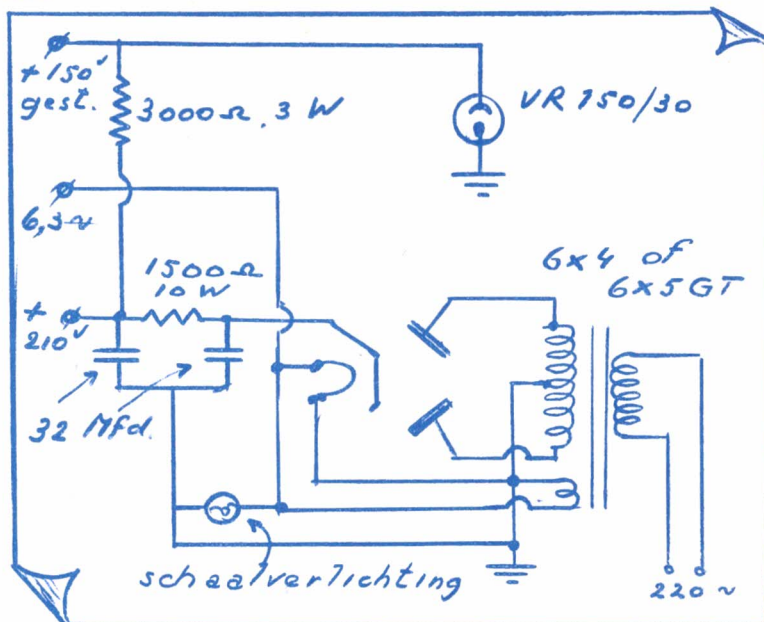
## VERDERE BIJZONDERHEDEN

De aansluiting van de erbijbehorende variabele afstemcondensator blijkt niet duidelijk uit het schema wat men er bij krijgt. Uit elke sectie komen een rode en een gele draad (giallo en rosso). Na enig





FIGUUR 1  
De aansluitingen van de afstemcondensator.



FIGUUR 2  
Een geschikt psa wanneer men een indirect verhitte gelijkrichter-buis heeft.

geprobeer bleek de goede aansluiting te zijn zoals in figuur 1 is weergegeven.

Alle amateurbanden (behalve de 160 meter) zitten er op, óók de 11-m, welke wij niet hebben in Europa, maar wel de Amerikanen. Men kan ook nog iets buiten de band luisteren, want de juiste frequenties zijn :

De 10 meter band loopt van	29,8 tot	28,0 Mc
De 11 meter band loopt van	28,1 tot	26,4 Mc
De 14 meter band loopt van	22,0 tot	20,6 Mc
De 20 meter band loopt van	14,6 tot	13,8 Mc
De 40 meter band loopt van	7,6 tot	6,95 Mc
De 80 meter band loopt van	4,0 tot	3,5 Mc

Zoals men ziet, zit de 11 meter band er ook op, maar die heb ik niet aangebracht op de zelfgemaakt schaal. Doordat men ook buiten de band nog een stukje kan luisteren, is de bandspreiding het zwakke punt van de converter. Op mijn schaal zitten de banden als volgt gespreid :

De 10 meter band over	± 160 graden.
De 14 meter band over	± 80 graden.
De 20 meter band over	± 90 graden.
De 40 meter band over	± 40 graden.
De 80 meter band over	± 160 graden.

De schaal is geijkt met een ingebouwde 100 Kc x-tal callibrator. De geringe bandspreiding is voor mij geen groot bezwaar, evenmin als bij de Geloso-VFO, die ik al jaren heb. Je kunt er zo heerlijk snel mee over de band fietsen. Wie er dus een goede 100 gulden voor over heeft, kan ik dit spoelblok volkomen aanbevelen.

In figuur 2 is nog het schema'tje gegeven van een psa dat men er eventueel voor kan maken, wanneer men de voeding niet uit de ontvanger wil betrekken. Let er wel op, dat men een indirect verhitte gelijkrichterbuis moet nemen. Anders heeft men nog een tweede 6,3 volt wikkeling nodig.



## DEZE WEEK OP 2

DOOR PA-314, H. RIPET  
(K. Kerkstraat 10 a, Schiedam)

Fluitend ben ik deze week de trappen opgelopen van het VHF-gebouw in de VRZAstraat en na met de lift naar de 144ste etage gestegen te zijn, beleefd geklopt aan loket 2-m Berg Stand. Na een paar minuten verscheen dhr Radioman en aan hem kon ik de volgende gegevens verstrekken over PAoRTW, een nieuw station op de 2-m band. Even voorstellen: Bas van Es, adres Busken Huetstraat 94 c, Rotterdam-West. Zender: 3 traps met 2 X EL6 in de eindtrap. Modulator 2 X 6V6 in klasse AB. De input is 12 watt. Antenne: een dipooltje buiten. De converter is een 6BQ7A cascode, 6J6 mixer, waarna een R-107, afgestemd op 9 Mc. Over de verrichtingen van RTW hoop ik straks iets meer te kunnen vertellen.

Hoewel de heer Radioman natuurlijk bijzonder in zijn nopjes was met de nieuwe bewoner van het VHF gebouw, mopperde hij een beetje, waarom er zoveel 2-m stations tussen de 144 en 145 Mc wohen; het is daar soms een geweldig gedrang. Boven de 145 Mc is toch ook nog plaats genoeg! Inderdaad lijkt het me beslist niet leuk, wanneer er bijvoorbeeld tijdens een contest, telkens iemand op uw lip (lees x-tal) gaat zitten. En dan te bedenken, dat er ongeveer 2 maanden geleden een fb artikel verscheen is in ons wekelijks orgaan over het etsen van kristallen. Duik maar eens in uw oude voorraad CQ-PA's en neem de proef eens op de som!

Intussen is de VHF-koerier binnengestapt met een overzicht van gelogde stations enz. We keren zijn tas om en daar rolt het volgende nieuws op mijn schrijftafel. Een interessante pagina uit het 2-m boek van de afgelopen week was 9 oktober met o.a. om ± 20.47 PAoBL die G3VI aanriep. Het was een hard schot en wanneer dit een voetbalmatch was geweest, hadden we kunnen roepen: Goall!! S9+ bij G3VI. Ook deze G liet het "net" trillen in Den Haag en BL kom hem dan ook melden: you are blocking my receiver. Ook in Schiedam en Rotterdam kwam G3VI door. De sterkte was echter veel geringer, n.l. S4. Het QTH van G3VI is ergens in Essex en vanuit zijn woonplaats daar spoot hij met een 6-el yagi 140 watt de Engelse lucht in. Hij stelde zich later op de avond ook nog even voor aan WAR en CML, maar - zover bekend - wakte hij verder het binnenland in niet één station. Ja, CML raakte hem ook flink op 9 oktober, hetgeen wel blijkt uit zijn log van gemaakte verbindingen: G3AIJ, G3ANB, G3JMA, G3KEQ, G2ATQ, G5YV, G3LTF/A, PAoWAR, DL3VJ. Dat was fb, Cor! De 10de en 11de oktober kon er hier helaas niet geluisterd worden, doch dank zij OM Edeling, PAoCML, kunnen we het auditorium toch nog iets vertellen over het humeur van good old two op genoemde dagen. De 10de was bijzonder succesvol voor CML daar in Katwijk. Hij peddelde op zijn 2-m fiets op zijn gemak naar PAoLF, WL, KT, NG, YZ, CJP, LQ, LOD; ON4DW en DL3VJ. By the way, CML, mijn overbuurman vindt dat je, vooral in de avonduren, te diep moduleert. Hij is namelijk al een paar keer wakker van je geworden en hij drukt hier dan "zachtjes" op de bel. (Hi !!)

Na dit kleine intermezzo nemen we 11 oktober onder de loupe. En alweer is het Cor, die zijn visie geeft over condities. Hij werkte PAoSW, PAW, NG, EDO, MI, IH en MZ. Voor de 12de oktober over naar Rotterdam-Z, waar PAoJI met een rondstraler op dak fb resultaten boekt. De zender in de Sternstraat 5 is een 50-set en de ontvanger is de minder bekende R-1392/P.104. Er wordt plaatscherm gemoduleerd met 1 X 6SJ7, 1 X 6SA7, 1 X 6L6, terwijl een kristalmike dienst doet als "spreekbuis". JI had een fb chat met CML, LQ en AND. Straks ZU er nog bij en we hebben een compleet 2-m mannenkoor daar aan de Linker Maasoever.

We wippen nu nog even bij PAoRTW aan voor een extra bezoek, zoals be-



loofd in de aanhef van dit artikel. Na de beschrijving van de apparatuur nu nog even het zoeklicht op de verbindingen, die RTW met 7 watt in een dipooltje reeds maakte. OM V.Es nam de 12de een retourtje Katwijk aan Zee en stak met de 2-m bus tegelijk even een bezoek af bij LQ. Geen gek resultaat dus.

Ook PAoAND(Gouda) en CVH(Rotterdam-Z) hebben nog naar RTW geroepen, doch zijn vermoedelijk niet gehoord. Van harte succes toegewenst, OM V.Es.

Voor de 3de maal komt CML nu op het podium en vertelt u eerst iets over de condities op de 12de oktober. Gezien dus met een Katwijks oog. QSO's werden gepleegd op die dag met : PAoJLA, CA, EZ, IS (Apeldoorn); DL3VJ, PAo CMH, RTW, KH, JI, NG, BN, MAI, LQ, WL (Deventer). De 13de oktober stond in het teken van "Us Heitelân" bij CML en hij noemde als zijn 106de PA op zijn scoringsbord PAoOK (St. Nicolaasga), waarmee we maar willen zeggen, dat de 13de beslist geen ongeluksgetal behoeft te zijn.

Last but not least even een correctie. De frequentie van G5YV is niet 145,74 Mc zoals abusievelijk is gemeld in het vorige overzicht, doch dit is 144,24 Mc.

Met een bijzondere dank aan CML en VEL voor hun schriftelijke bijdrage besluiten we dit overzicht van deze week. Vy 73 es dx de PA-314 .

P/S Die VHF buisjes, waarover ik verleden week het had zijn niet verkrijgbaar bij Stuut en Bruin, maar bij Radio Ster in de Herderinestraat in Den Haag. Het juiste type is RL-12-TA.

DE VRZA FELICITEERT

Op 9 oktober werd het gezin van PAoUF uitgebreid door de geboorte van de zoon

PAUL

De VRZA wenst OM Neven en XYL van harte geluk .



UITGEREIKTE CERTIFICATEN

Door het Communications Department zijn de volgende certificaten uitgereikt :

DDXC

OH3TH Pertti Mure, Tampere, Finland  
W3RPG William Clark, Harrisburg, USA

WAC

PAoNRA M. Steendam te Groningen  
PAoHBO H. Bouwma te Lonneker

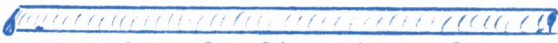
Onze hartelijke gelukwensen met de behaalde resultaten.

P. Huybregsen, PAoQF  
Communications Manager

VERHUISD

PAoYI is verhuisd naar :  
Axelsestraat 4 te Zaamslag.

DIT

  
is precies de diameter, 3 mm, van het prachtige antennedraad van 6 mm2, dat 25 ct per meter kost. Minimale bestelling 20 m. Niet franco rembours.

PAoUG. G. Janssen, Binnenweg 92  
Heemstede . Tel. 35328

GRATIS RECLAME

In Amsterdam is er een nieuwe dumpzaak bijgekomen, namelijk Radio-Egel, Zandstraat tegenover de Zuiderkerk.

CQ-PA STEEDS NUMMER 1 !!!!!

CONTEST AGENDA

25/26 oktober CQ World Wide DX  
contest FONE. Zie blz. 254  
van CQ-PA nr. 32.

22/23 november. RSGB 21/28 Mc  
FONE contest. 1)

29/30 november. CQ World Wide DX  
Contest CW, zie blz. 254  
van CQ-PA nr. 32.

1) Het volledige reglement volgt nog.



# HW'S DX

Zo, deze week zit er weer op en we mogen niet mopperen wat de condities betreft. Het VK/ZL contest zit er ook weer op, zowel het fone als het cw gedeelte en de contestelingen hebben zich wat warm kunnen draaien voor de komende strijd van het CQ Contest. Dat is immers wel de aardigste wedstrijd van het jaar. Zelfs nog leuker dan het ARRL contest.

We steken maar weer direct van wal met de medewerkers. Allereerst een brief van OZ3Y, Hans, die we een paar weken gemist hebben. Toch is daar niet stil gezeten, want inmiddels heeft Hans een garage voor z'n scooter gebouwd en verder heeft hij een doorgebrande modulatietrafo vervangen door een "Parmeko", die niet zo gemakkelijk stuk gaat. Toch is er nog wat gewerkt, namelijk: Op 14 Mc cw KS4AZ, KH6ARA, FP8AR, ZP5AP, XW8AI en KG6FE; op 21 Mc fone LA2JE/P, OR4OR, VQ3DQ, VR2DG, FS7RT, TG9AZ, KH8MG/ZK1 en met cw op die band: ZD2DCP, KP6CU, UJ8AF en VP8CR. De QSL kwam binnen van VQ9GU en een van VK9DB (Papua). Deze laatste had er 2 jaar voor nodig om te komen. Tnx Hans...Ha, en dan hebben we hier Old Peke uit Zeeuws Vlaanderen. Dit zal een van zijn laatste rapporten zijn. schrijft hij, want hij gaat nu onder in "winterwerk". Wat is dat ?? DXen ze daar 's winters niet? Maar dit rapport van PAoLY zit weer lekker overzichtelijk in elkaar. Ik wou dat iedereen het zo deed. Drie aparte velletjes, voor elke dx band één. Op 10 meter is gewerkt met VK9XK (QTH is S.R. Coleston, c/o Dept. of Civil Aviation, Port Moresby, Papua Territory). Gelogd werden verder op 10 alle W-districten plus OQ5IB, TI2LA, ZE8JP (een xyl, die Patricia heet) en ZS10. Op 21 Mc werd WV2DZW gewerkt, wat die V van WV betekent zien we verderop. Gelogd werd op 21 Mc: Veel W's + Europa en verder CX2BT (21.45)

KR6JF (16.30), W7AHX (Ore), W7GIA (Wash.), KH6CK (08.35), W8ZVL/KL7, ET2VB. Op 14 Mc werd gepikt LU3BH, ZS1CL (17.40) en gelogd VP8BK (21.50), FF8WR/GN, KL7CMI (17.35), HK3LS (box 1417 Bogota); Mni tnx LY en misschien schiet er van de winter toch nog een rapportje over !!!

## W2 en K2 ZITTEN VOL

Bericht via PAoSTR :

Een paar jaar geleden waren alle W2 calls uitgegeven. Ik kan dat niet meer zo vlug uitrekenen, want het is nacht terwijl ik dit tik, maar dat moeten er toch zo'n 26<sup>2</sup> voor de 2-lettercalls en 26<sup>3</sup> voor de 3-letter calls geweest zijn. Dus zo'n kleine 20 duizend (Als ik me vergis, rekenwonders, dan pse geen commentaar!). Toen vonden ze daar de K uit. En die zit nu net zo vol met K2's als de W2. Een broer van STR die in de States woont, schrijft, dat ze daar nu WA2 krijgen als préfix en de novices (dat zijn de knapen en meisjes die voor een jaar een soort oefenlicentie krijgen voordat ze werkelijk examen doen), deze krijgen als préfix WV2. Tnx Adri.

Dan hebben we hier weer een aardige brief van PA-753, de rechterhand van PAoRE. Dave zelf heeft het te druk om zich met iets anders te bemoeien. Nog steeds is hij met zijn beam bezig en bovendien komt er ook nog een nieuwe ontvanger. Nou, nou, Dave, je haalt je heel wat aan! Maar PA-753 zelf heeft het ook druk, zij het dan op ander gebied, waar we binnenkort meer van hopen te horen. Sterkte ob! Inmiddels kon toch nog wel zo nu en dan even geluisterd worden. Zo werd op 10 gelogd ET2US (06.50), VQ5GF (7.27), ZD6JU ((07.35), TG9AD (15.00), PJ2MC (15.12), HC2AF (19.50), C03IGY (19.56) en op 14 Mc VK5MS (07.13) en HR3HH (07.18). Mni tnx OM..... OM Gerritse, PA-723 in Breda heeft afgelopen weekend nog nooit zulke goede condities meegemaakt. De meest fantastische calls kwamen bij hem op 20 meter met fone binnen. Somserg



STAND VAN DE VRZA 1958 DX MARATHON PER 1 OCTOBER 1958

Nr.	Call	All Band	80	40	20	14	10	GANGS
1	PAoLZ	194	19	34	112	129	48	Gent . . . . . 435
2	ON4PA	173	22	40	150	97	57	Amsterdam . . . . 369
3	PAoHBO	137	20	29	56	123	59	Groningen . . . . 305
4	ON4QX	126	-	-	126	-	-	Enschede . . . . . 279
5	PAoTAU	110	1	-	89	41	-	Eindhoven . . . . . 194
6	PAoADP	103	20	23	72	64	14	Den Haag . . . . . 187
7	PAoHJK	101	-	-	101	-	-	Antwerpen . . . . 126
7	PAoSNG	101	34	36	45	75	20	Vlissingen . . . . 103
9	PAoYN	90	-	-	49	70	42	Rotterdam . . . . 86
10	PAoNRA	86	-	-	86	-	-	Utrecht . . . . . 37
10	PAoXD	86	-	-	30	-	75	Breda . . . . . 33
12	PAoPAN	81	9	5	70	23	8	Hattem . . . . . 26
13	PAoNIC	79	-	19	76	1	-	
14	ON4CB	69	-	-	69	-	-	
14	ON4HX	69	15	24	55	34	15	
16	ON4IZ	66	15	18	46	33	18	
17	PAoGNI	65	2	11	58	3	-	<u>BANDLEADERS</u>
18	PAoOI	61	27	-	34	4	-	All Band PAoLZ
19	PAoLU	60	6	12	22	42	10	80 meter PAoSNG
20	ON4DY	58	1	-	57	-	-	40 meter ON4PA
21	PAoUKC	53	-	-	24	29	-	20 meter ON4PA
22	PAoHOR	41	4	34	20	6	6	14 meter PAoLZ
23	PAoZV	38	22	7	28	6	2	10 meter PAoXD
24	PAoNV	37	-	-	-	37	-	
25	PAoJAL	33	3	1	26	15	-	
26	PAoCM	26	2	-	3	12	9	
27	PAoTON	25	-	-	25	-	-	
28	PAoIN	12	-	-	11	2	-	

OPMERKINGEN VAN DE CORRECTOR :

PAoLZ : CT1MQ op 28 Mc vervalt; al gewerkt in juli. PAoHOR : VE2AUI nw voor a-b, dus 1 meer. PAoLZ : die 5L1GO moet maar even wachten, misschien nog te claimen voor HL. U zult wel goed 5 punten gehoord hebben, maar of ze in Korea tellen kunnen ?? Ik weet zeker van niet en alle ex-PK'ers met mij. We hebben er nachten voor gestaan. Telkens was er een ander totaal krijgsgevangenen onder hun gezag in good old PK ! PAoTAU : BV1US vervalt, is in augustus al gewerkt. DU7SV vervalt, in april al gewerkt. ON4PA : DL3LU vervalt. Is in mei al gewerkt. PAoXD : OQ5GR vervalt, in mei al gewerkt. 73 van de CORRECTOR

gestoord door de zware jongens uit W-land. PA-723 had het vrijdagavond al in de gaten en is er zaterdag extra vroeg voor opgestaan. En tussen 5 en 7 uur was het feest. En dat allemaal op een simpele Grondig. Maar hij heeft toch maar in één jaar 64 landen gelogd met fone. En niet eens op een speciale communicatie ontvanger. Als mooiste werpen gehoord : 14 Mc fone dus : HR3 HH(05.30), HK4AM(05.40), YN1BS(06.10)

W6EFT(06.25), en met cw ZE7J0(22.50). Mni tnx OM... Dan een fb brief van PAoAU. Piet heeft de drukte van zijn volkstuin weer achter de rug en kan nu weer aan het radioen gaan. Succes, OM en de gevraagde adressen komen spoedig... Tot slot hebben we hier PAoHBO uit Enschede. De gang daar is door de beambacil aangestoken en binnen een paar maanden heeft iedereen daar een G4ZU op het dak



gezet. Ze hebben eerst eens de kat uit de beam gekeken, maar nu volgde als laatste HOE, zodat er nu 4 staan, namelijk bij SNG, EEM, HBO en HOR. De resultaten bij HBO zijn prima op 28 en 21 Mc, de 20 meter wil nog niet zo goed, maar dat komt hopelijk nog wel. Over het algemeen vond Henny de condities op 21 Mc de afgelopen week niet zo daverend en ook de 10 heeft zijn up en downs. Toch werd er op 28 Mc nog wel wat gewerkt. Op deze band werd met fone gepikt: HZ1AB, UA90I, LU5DC, HC1TM, ZL1VY, VP2LS, C08JK, PJ2AQ, VP4MM, waar een Enschedeër op bezoek was en 't QSO dus in dialect verliep. Verder op die band XE2GR, VU2CQ, XE2D0 en VQ1PBD (17.45), die we een paar weken geleden getipt hebben. Op 21 Mc werd als nieuwe KM6BP (09.40) gevonden. Wie weet van deze laatste het QSL adres? HBO zou dat graag willen weten en wij kunnen hem er niet aan helpen. De QSL voor VQ1PBD gaat via zijn home adres VQ3PBD. Mni tnx fr dope HBO.

VK/ZL Contest

De logs van het VK/ZL contest moeten opgestuurd worden aan: N.Z.A.R.T., Box 489, Wellington, Nieuw-Zeeland.

EXTRA VERRASSING

We grazen - net als u - altijd als goed cwer naarstig de band af van 14000 tot zo'n 14150 Kc, zo tot de plaats waar het te bar wordt met fonelingen. Maar listige lieden hebben een stil en QRM-vrij plekje ontdekt en zitten daar te cwen. We werden opgebeld door PAoRLF en deze had ze ontdekt. Zo 's morgens tegen een uur of 8 zitten er een stel Fransen te werken op 14350 Kc zo tegen de rand van de band en ze werken dan met allerlei lekkere F stations, Zoals FB8YY (op Terre Adèle, dat niet apart telt, maar gewoon Antarctica is), FUSAE, F08AC. Al deze knapen zitten daar vrijwel elke morgen en het is (doordat er practisch geen QRM is van een pile-

up) vrij eenvoudig om ze te pikken. Ook FP8AB zat er van de week. Wie weet het adres van FUSAE? Het is een nieuwe die nog niet in het Grote Boek staat, 11511

*NOT NEWS*  
 HCS-DXPEDITIE

Eindelijk zijnde kanpen in de lucht gekomen na veel troubles. WoAGO is teruggegaan, maar de rest zit met SSB en dat is de reden, dat de cwers ze nog niet ontdekt hebben. Dit bericht komt per radio via HC1CG/PAoGN.

VHF FLASH !!!!!!!!!!!!!

Dit VHF bericht hoort thuis in "Deze week op 2" maar kon er niet meer bij.

PER RADIO VIA W1AW van de ARRL: Op 21 september is er weer een record gebroken op VHF, n.l. op 1296 Mc (25 cm) door W6MMU en K6AXN. Met x-tal gestuurde zenders wisten deze stations een solid QSO van 2 uur te maken over een afstand van 270 mijl (432 km). Ze gebruikten de modernste apparatuur. Volledige details met foto's komt in QST van november.

SNOEPJES VAN DE WEEK  
 (THIS WEEK'S SPECIALS)

FUSAE } 00.00 uur  
 F08AG } 14350 Kc

Verder waren van de week toch nog wel enkele leuke dx stations te verschalken. Behalve F08AC, F08AG, FUSAE, FB8YY op 14350 Kc waren er LA2JE/P op 21 Mc, VP1EK (22.45) met fone op 21 Mc, XE1YF (23.30) op 14005 Kc, die gementord werd door W4CXA, die het verkeer regelde. Verder was er KM6BK en KM6BL, VKoKT, FK8AS, CE9AR, FB8BC. Dit was weer het dx overzicht van afgelopen week. Berichten voor deze rubriek uiterlijk donderdagmorgen in de postbus. 73 de PAoGN





# CQ-PA

Officieel Orgaan van de  
Vereniging van Radio Zend Amateurs,  
V.R.Z.A., onder redactie van de secretaris.

CQ-PA verschijnt elke zaterdag en bevat alleen artikelen, die van belang zijn voor de Radio Zend Amateur.  
Het wordt gratis gestuurd aan alle leden van de V.R.Z.A. Lidmaatschap f 7,50 per jaar.

De V.R.Z.A. is officieel erkend door de RCD en BRD als een vereniging van radio-zendamateurs.  
Goedgekeurd bij Kon.Besl. van 22 oktober 1957, no.46.

Contributieoverschrijvingen kunnen geschieden op giro nr. 802394 t.n.v. Twentse Bank, Groningen  
op rekening V.R.Z.A. (Call of Pa-nr. vermelden)

<b>BESTUUR</b>			<b>REDACTIE</b>		
PAoLU	voorzitter	Den Haag	SECRETARIAAT	}	POSTBUS 190 - GRONINGEN
PAoXD	vice-voorz.	Rotterdam	QSL-BUREAU		
PAoGN	secretaris	Glimmen Gr.			
PAoUSA	penningmeester	Groningen	VHF DEP.	PAoFB	Den Haag
PAoPLM	2e secretaris	Hattem	COMM. DEP.	PAoQF	Amsterdam
PAoTAU	QSL manager	Landsmeer	TECHN. DEP.	PAoLZ en PAoRE	Eindhoven
PAoZV	Commissaris	Amsterdam			

## BESTUURSVERKIEZING

In november a.s. eindigt weer de 2-jarige zittingsperiode van het bestuur en zal er dus volgens art. 11 der statuten een bestuursverkiezing moeten plaats vinden.

Gedurende de zittingsperiode 1957 en 1958 was het bestuur als volgt samengesteld :

PAoLU	E. Ludwig ,	voorzitter	(herkiesbaar)
PAoXD	N. J. Sandbergen,	vice-voorzitter	(herkiesbaar)
PAoGN	H. B. Gortz ,	secretaris	(herkiesbaar)
PAoUSA	Br. Spier ,	penningmeester	(herkiesbaar)
PAoTAU	T. Alberts ,	QSL-manager	(niet herkiesbaar)
PAoPLM	J. F. H. Marissen,	2de secretaris	(herkiesbaar)
PAoZV	H. Kobus ,	commissaris	(niet herkiesbaar)

Volgens art. 5 sub B van het huishoudelijk reglement kunnen kandidaten voor het bestuur gesteld worden door groepen van tenminste 10 gewone leden.

Aangezien volgens art. 7 van het huishoudelijke reglement alle bestuursleden in functie worden gekozen, moet deze functie vermeld worden bij de candidaatsstelling.

Brieven met een candidaatsstelling moeten ondertekend zijn door ten minste 10 gewone leden en moet vergezeld gaan van een bereidverklaring van de kandidaat, dat hij bij een eventuele verkiezing de daarin genoemde functie in het bestuur zal aanvaarden.

Candidaats voorstellen moeten uiterlijk op 8 november a.s. ter kennis van het bestuur zijn gebracht.

In CQ-PA van 15 november zullen dan de kandidaten aan de leden bekend worden gemaakt.



# HET GEHEIM VAN HET PI-FILTER ONTSLUIERD

DOOR A. J. LELIE , PAoSZ

Tegenwoordig zien we veelal, dat de eindtrap van de zender afgeregeld wordt met een pi-filter. De reden hiervoor ligt voor de hand: Geen spoel meer wisselen bij overgang op een andere band. Het filter is een voudig en snel afterregelen op elke gewenste frequentie (voor amateurs hoofdzakelijk tussen  $3\frac{1}{2}$  en 30 Mc); de output is eenvoudig via een coaxkabel af te nemen, een eigenschap, die bij het TVI-proof maken van de tx zeer te waarderen is.

Als afstemspoel van het pi-filter wordt vaak het gebruik van het "roller" type aangegeven. Het vinden van de juiste zelfinductie is hiermede gauw bekeken, maar onze brave "roller" spoel heeft twee grote nadelen. In de eerste plaats raken de dumps uitverkocht en in de tweede plaats levert het rolcontact na enig gebruik een voortdurende bron van narigheid op. Als u het nog niet wist, vraag het dan eens aan bezitters van een 78-set. Tijdens de oorlog waren er complete regimenten, die niets anders deden dan spoelen poetsen!

Om aan de laatst genoemde moeilijkheden te ontkomen, gebruikt men nu een spoel, die via aftakkingen en een robuuste schakelaar op maat wordt gebracht. Bekijk maar eens de foto's in QST, practisch alle fabrikanten zijn op deze methode overgegaan.

Echter, het vinden van die aftakkingen zal nogal wat moeilijkheden opleveren. Deze zijn echter in no time verdwenen, als u gebruik maakt van de in dit artikel geplaatste tabellen, die we enige tijd geleden in QST tegenkwamen. De tabellen zijn weliswaar ontworpen voor speciale gevallen, doch geven voldoende houvast, waar het de meest voorkomende anode-belastingsweerstand, antenne-impedanties en kring Q betreft.

Om de tabellen te kunnen gebruiken, behoeven we slechts te weten, welke buis of buizen we in de pa-trap gaan gebruiken, de aangelegde anodespanning, de anodestroom, de verlangde werk-"Q" en de antenne-impedantie.

RED : PAoSZ is een old-timer van ver voor de oorlog die alle fasen van het radioamateurisme heeft doorlopen. We vinden het prettig ook eens van zijn hand een fb artikel te publiceren.

## GEBRUIK VAN DE PI-FILTER TABELLEN

- 1/ Kies de verlangde buis voor uw pa-trap.
- 2/ Stel anodespanning en plaatstroom vast, een en ander voor normaal gebruik volgens de gegevens van de buizenfabrikant.
- 3/ Bereken de anode-belastingsweerstand als volgt :  $R_1 = 500 \times \frac{E_b}{I_b}$

waarbij  $R_1$  de benaderde anode-belastingsweerstand voorstelt, verder  $E_b$  de anodespanning in volts en  $I_b$  de anodestroom in milliampères, indien de eindtrap op normale wijze wordt afgeregeld en belast.

- 4/ Stel de werk "Q" vast. De werk "Q" is de Q van de anodekring als deze op de juiste wijze wordt ingesteld en belast. Een lage Q betekent minder onderdrukking van harmonischen, maar het rendement wordt beter, ofschoon dit betrekkelijk is, want alles wat u aan harmonischen uitstraalt, betekent verlies! Hogere Q geeft betere harmonischen onderdrukking, maar lager rendement, dat wil zeggen, u loopt kans, dat een deel van de fut wordt omgezet in warmte. Het is derhalve noodzakelijk een compromis te zoeken, het blijkt in de praktijk het beste een Q te kiezen, die ligt tussen 10 en 20. Met het oogmerk TVI te voorkomen, is het raadzaam een Q te kiezen



tussen 15 en 20 en er bij het ontwerpen der spoel op te rekenen, dat de slechts weinig grotere verliezen, kunnen worden verwerkt.

5/ Bepaal de antenne-impedantie. In de tabellen komen slechts de waarden 52 en 72 Ohm voor. Deze impedanties worden het meest gebruikt en coaxkabel hiervoor is ook in ons land in deze waarden het best verkrijgbaar.

Hebben we bovenstaande punten vastgesteld, dan kunnen we de spoelreactantie vinden met behulp van tabel 1; de reactantie van de belastingscondensator uit tabel 2 en de reactantie van de afstemcondensator uit tabel 3. Het omzetten van de reactanties in zelfinductie en capaciteit voor de verlangde werkfrequentie volgt uit de formule :

$$C \text{ pf} = \frac{159.000}{f \text{ Mc} \times C}$$

$$L \text{ micro-H} = \frac{0,159 \times L}{f \text{ Mc}}$$

Voorbeeld :

PA buizen 2 stuks 807.  
 anodespanning 600 volt.  
 anodestroom 200 mA.  
 werk Q is 15.  
 antenne impedantie is 52 Ohm.  
 Dan wordt de anodebelasting :

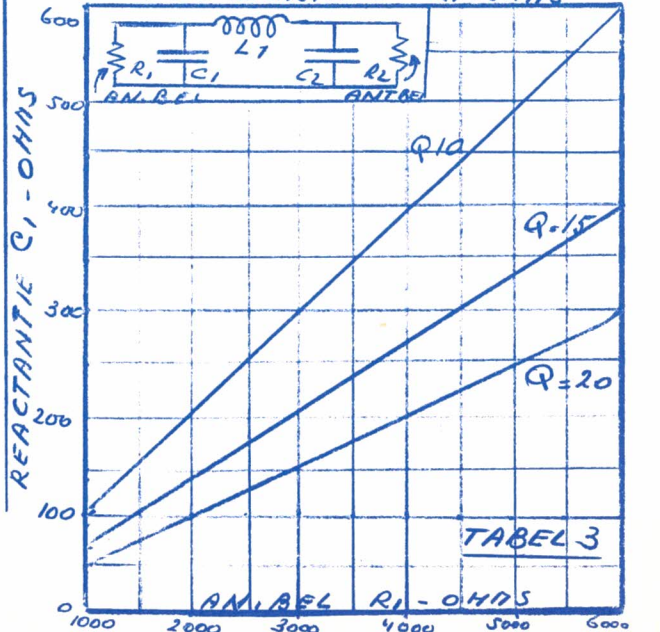
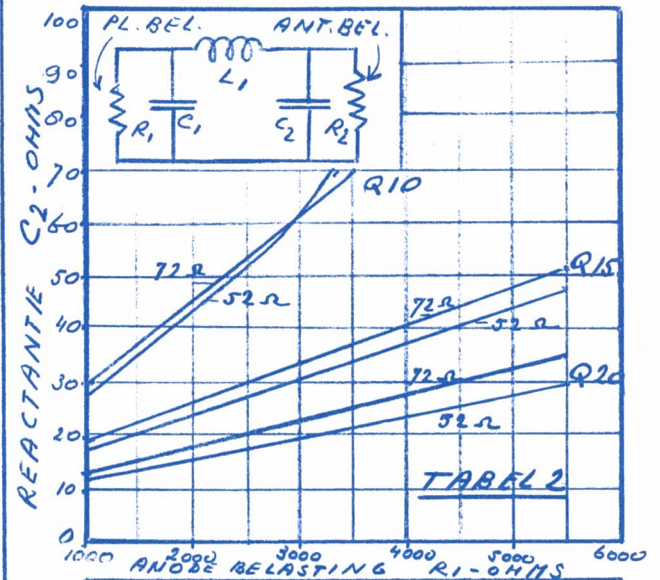
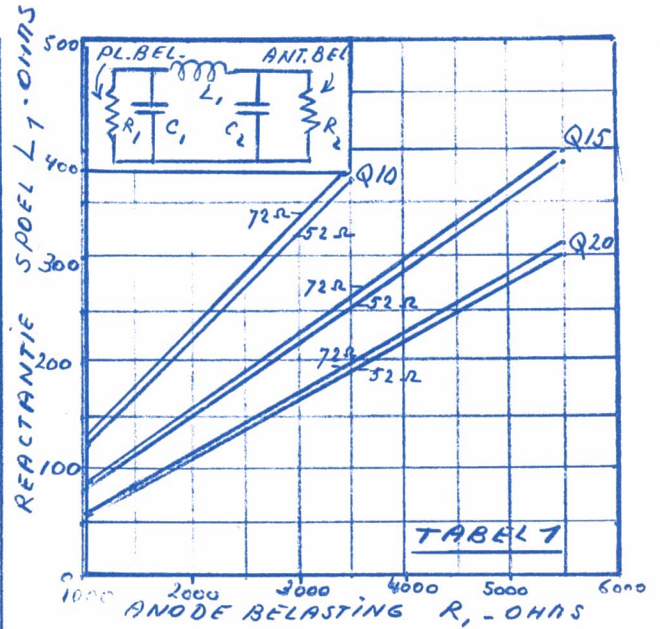
$$R_1 = \frac{500 E_b}{I_b} = 500 \times \frac{600}{200} = 1500 \text{ Ohm}$$

Volgens tabel 1 vinden we dat de  $R_1 = 1500 \text{ Ohm}$  lijn de 52 Ohm(Q15) snijdt bij 112 Ohm. De reactantie van  $L_1$  wordt dus 112 Ohm.

Volgens tabel 2 snijdt de  $R_1 = 1500 \text{ Ohm}$  lijn, de 52 Ohm(Q 15) lijn bij 19 Ohm. De reactantie van  $C_2$  wordt dus 19 Ohm.

Volgens tabel 3 snijdt de  $R_1 = 1500 \text{ Ohm}$  lijn de Q 15 lijn bij 100 Ohm. De reactantie van  $C_1$  wordt dus 100 Ohm.

Met de reactantie formule vinden we voor een werkfrequentie van  $3\frac{1}{2} \text{ Mc}$  de volgende waarden :





Is de reactantie van  $L_1 = 112 \text{ Ohm}$ , dan wordt de zelfinductie  $L_1 = 5 \mu\text{H}$ .  
Is de reactantie van  $C_2 = 19 \text{ Ohm}$ , dan wordt de capaciteit  $C_2 = 2400 \text{ pF}$ .  
Is de reactantie van  $C_1 = 100 \text{ Ohm}$ , dan wordt de capaciteit  $C_1 = 450 \text{ pF}$ .

Een capaciteit van  $2400 \text{ pF}$  voor  $C_2$  is vaak moeilijk te verwezenlijken en we kunnen dit wijzigen door bijvoorbeeld een  $Q$  van 10 toe te passen. De uitkomsten worden dan, weer volgens de reactantie formule :

$$X L_1 = 170 \text{ Ohm} ; L_1 = 7 \text{ micro H.}$$

$$X C_2 = 34 \text{ Ohm} ; C_2 = 1200 \text{ pF.}$$

$$X C_1 = 150 \text{ Ohm} ; C_1 = 300 \text{ pF.}$$

Dit is dus wel een voorbeeld, waarin het uit praktische overwegingen raadzaam is om voor de lagere frequenties een kleinere werk " $Q$ " te kiezen.

### EN NU DE PRACTIJK

Ten slotte een praktisch geval, zoals we dat ervaren hebben bij het maken van onze pa-trap. De capaciteiten werden voor de verschillende banden uitgerekend en als we nu de totaal-waarde van onze afstem C's weten, dan lukt het meestal vrij aardig om de benodigde capaciteiten in te schakelen. Het meten of bepalen van een zelfinductie kunnen we hier niet en dit zal trouwens bij de meeste hams wel het geval zijn. Er werd daarom een proefspoel gewikkeld op een keramische vorm van 65 mm diameter en een draaddikte van 1,6 mm. Bij 25 windingen (plus een verlengspoeltje van 3 windingen 18 mm diameter voor de 10 meter band) gaf de griddipper met onze "geschatte" condensator-waarden precies de  $3\frac{1}{2}$  Mc band aan. Je moet maar boffen, hi ! De afstemming op 7 Mc vonden we, door weer de C's op "geschat" in te stellen en een aftakking op de spoel te zoeken met behulp van een krokodillenklem, tot onze griddipper op 7 Mc dipte. De aftakking is nogal kritisch !

De volgende banden gingen precies zo. De 10 meter band werd ten slotte gevonden door het verlengspoeltje wat in te drukken of uit te trekken. In de pa-trap gebruiken we een RL12P35, die zich vlot op alle banden tot 100 mA laat belasten.

Theoretisch hebben we de fout gemaakt, dat we nergens de uitgangscapaciteit van buis en bedradingscapaciteit in rekening hebben gebracht. De gevonden gegevens blijken echter niet zo heel nauwkeurig te zijn (of was onze condensatorschatting lichtelijk onjuist ?). In elk geval wekt het zaakje fb. TVI is, mede door afscherming en ontkoppeling, geheel afwezig (we wonen in een flat met gemeenschappelijke TV-antenne). Onze long-wire is aan de TV-mast bevestigd ! En de mede-flatbewoners, tevens TV-kijkers, ondervinden niet de geringste storing. Het is zelfs mogelijk om op de meeste banden de 12P35 zó zwaar te belasten, dat de anodestroom oploopt tot 150 mA. De gehele instelling van de tx is dan ook helemaal niet kritisch.

We hopen hiermede eventuele pi-filter bouwers enige nuttige gegevens te hebben verstrekt.

73 de PAoSZ.

Tabellen ontleend aan QST-Nov.1955.

PRACHTIG ANTENNEDRAAD VOOR ZENDANTENNES  
6 mm<sup>2</sup> (diameter 3 mm) p.m. fo,25. minste  
bestelling 20 meter. Niet franco rembours  
G. Jansseij, PAoUG, Binnenweg 92 Heemstede.  
Tel. 35328                      Giro 301166

### CORRESPONDENTIE

PAoCM : Well done ob, Tnx.  
ON4MS : Het artikel komt  
in het xmasnummer, dan kun-  
nen de foto's erbij !



## DEZE WEEK OP 2

DOOR PA-314 , H.RIPET  
(K.Kerkstraat 10 a Schiedam)

We zijn niet ver meer van het middernachtelijke uur verwijderd en zo juist heeft de ruis van de 2-m rx plaats gemaakt voor de stilte, een stilte die nodig is voor het schrijven van het wekelijks bandoverzicht. Iedere week weer is het een probleem op zich zelf om een goed verhaal abt de 2-m samentestellen. Heeft men namelijk voldoende stof, dan is het een klein kunstje deze stof om te zetten in een goed passend "maat-costuum"; in het tegenovergestelde geval zal het geheel echter een beetje krap komen te zitten ! Het materiaal kwam deze week uit Katwijk aan Zee (PAoCML) en Den Haag(WAR) en zo te zien kan er nu wel een aardig "pak" uit. Vanzelfsprekend mijn hartelijke dank aan de beide operators voor hun hulp in dezeen nu is het woord dus aan de "kleermaker", d.w.z.PA-314 om de diverse onderdelen aan elkaar te rijgen.

Het eerst komt WAR ,OM V.D.Wart, voor de mike en deze OM zal u iets vertellen over zijn belevenissen zo rond de 50 Mc. We citeren :

"Gedurende het weekend ± 14.00 - 16.00 GMT kwamen mobiele stations uit de USA al aardig door tussen 38 en 45 Mc. Op 50 Mc was echter nog niets te bespeuren, doch in ieder geval zullen we die band in de gaten houden."

Mni tnx ,WAR, voor deze fb tip. Mogen we nog even herinneren aan de regelmatige uitzendingen op 50 Mc van ZS6UR, waarvan alle bijzonderheden een paar weken geleden in CQ-PA stonden onder het Hot News !

We stappen nu op onze 2-m trekschuit voor een bezoek aan OM Edeling,PAoCML te Katwijk aan Zee. De 2-m rig daar draait nog altijd op volle toeren en wanneer we het log van Cor bekijken, dan zult u met mij beamen, dat het materiaal wat uit zijn 2-m machine komt, van prima kwaliteit is. Dit laatste is beslist geen holle phrase, want om ON4PE (Franse grens 14/10) te werken, moet je beslist meer dan "bruine bonen" in je rig hebben. Het ging die dag lang niet slecht, aangezien behalve met ON4PE, ook nog fb verbindingen tot stand kwamen met ON4TW, DJ4TE, DJ1XX, DL3VJ, PI1VKL, PAoYZ en LQ. Op 17/10 balanceerden JU, ZU, NG, CVH (alles Rotterdam-Zuid) op de Katwijkse beam, terwijl later op de avond DL3VJ nog even kwam "buurten". Ook op 18/10 ging het van dik hout zaagt men planken. Verbindingen kwamen tot stand met DL3VJ, CVH, G5YV (twee vaste bezoekers !), PAoMD, ERI, AND, JI, CVH, BZH, JPQ, VEL, HGP en KLM. Als interessante bijzonderheid wil ik nog even vermelden, dat de elementen van AND's 8-el yagi gemaakt zijn van gegalvaniseerd ijzerdraad. Het werkt fb ! Op zondag 19/10 bleven verschillende bankjes in de 2-m band onbezet. Zo luisterde PAoYZ (Leiden) om ± 3 uur in N. richting, doch logde slechts één station, n.m. PAoKH(rs 58). Zo tegen 16.55 kwam de 2-m weer wat op temperatuur enkwaren er fb QSO's tot stand tussen respectievelijk PAoCK (Haarlem), PAoHJZ, PAoRTW (Rotterdam) en tussen CML en YZ. OM Edeling vertelde tijdens laatstgenoemde QSO, dat hij er warmpjes bijzit (wat kristallen betreft, HI...!) Hij heeft er namelijk 15, waarvan 13 zelf geëttste exemplaren zijn. Ook PAoYZ deed nog even een duit in het kristallenzakje en deelde mede, dat een kristal, dat op zijn laatste benen loopt, weer voldoende fut krijgt, wanneer men het even in een spiritusbadje dompelt en daarna voorzichtig afdroogt. Ook alcohol kan voor dit doel worden gebruikt (RED. Het allerbeste vonden wij vroeger altijd "Tri" ). Succes..!

We gaan nog weer even terug naar CML, waar het j.l.zondag 19/10 gewoon een doorlopende voorstelling was, wat gemaakte QSO's betreft. Heel wat stations kwamen langs de coaxkabel naar binnen : DL3VJ, G5YV, ON4UB (Expo) ON4FE, ON4ZK, PAoRBM, PAoLOD, PAoYZ, PAoCK, PAoMZ, PAoUK, PAoPAW, PAoZU, RAT en LQ. Verder laat Cor nog weten, dat ook DL3FM nu een dagelijkse sked heeft met G5YV (cw). Tijd en frequentie zijn helaas nog niet bekend.



Het laatste woord heeft PA-314 deze keer. De 22/10 werd nog even geluisterd tussen 19.40 en 20.00 uur en tussen 23.00 en 23.50 uur. Vóór TV-tijd werd gelogd : PAoFP, CMH, WU en HJZ. Old-timer FP heeft nu 8 countries gewerkt op 2-m en is nu druk bezig met het verbeteren van de 70-cm rig. Ook op de 70-cm al het mogelijke succes toegewenst, OM ! Ná de "huisbioscoop" waren het PAoYVS, UG en YZ, die met fb sigs nog wat leven in de 2-m brouwerij brachten. OM Van Schepen, PAoYVS, hoorde deze avond o.a. PAoFHB (Neede, Gelderland), welk station S9 doorkwam. Uit dezelfde Santpoorter bron komt als sluitstuk van dit bandoverzicht de mededeling, dat zo rond 10 uur 's avonds regelmatig diverse stations uit Oost-Nederland bij hem binnenfietsen. Ook de Duitse FM doet het dan bijzonder goed.

70 CM CONTEST : Van 17 uur 15 november tot 23.59 die dag en van 7 uur tot 19 uur GMT 16 november houdt de RSGB een contest op 70-cm voor haar leden. Hoewel de PA's hieraan dus niet kunnen deelnemen in wedstrijdverband, is het tóch wel een mooie gelegenheid om op 70-cm QSO's te maken.

50 Mc In September zijn in Europa op 50 Mc signalen gehoord van ZE2JV, ZE1JZ en deze hebben op hun beurt signalen gehoord uit Europa. W7RT zit op 50,070 Mc met 400 watt in een 16-el beam en spuit in de richting van Europa ELKE zaterdag en zondag van 15.00 tot 17.00 GMT en roept "CQ-DX" op elk heel uur en elk kwartier daarna !

70 Mc In Frankrijk en Engeland zijn verscheidene stations actief op 70 Mc en reeds zijn zeer vele QSO's tussen beide landen gewisseld.

That's the story. Vy 73 es dx de PA-314.

HAM AD. Aangeb. Compl. rx met Geloso sp. blok, schaal, mf, psa, kl. luidspr. 11 bzn, bfo f. 200,-. Nwe Robot Trafo pr. 220/125 V, sec. 2 X 3,15 V/5 A; 4 V, 5 V en 2 X 280 V/2 X 350 V bij 200 mA. f. 18,-; Geloso VFO 4/102 in kast met 2 mA meters, orig. schaal, bzn 6AU6, 6J5, 6L6 plus FM. mod, pi-filter alles splinternieuw en nog niet geheel bedraad. f. 100,-. PA-575, Tom Nota, Leeuweringerstraat 17, Oudewater.

#### VOSSEJACHT

De vossejacht, die 12 oktober j.l. in de Achterhoek werd gehouden is aardig verlopen. Er waren 10 peilgroepen. Nr. 1 werd Mevrouw Grootlandeweer-Stokkers, nr 2 OM Wilmerink en nr. 3 OM Stokkers. Op veler verzoek is besloten nog een laatste vossejacht in dit seizoen te organiseren. Behoudens goedkeuring van de RCD zal deze op 9 november worden gehouden. Nadere bijzonderheden hierover zullen in het komende CQ-PA worden bekend gemaakt.

# HW S DX

De condities waren deze week lang niet slecht en de dx banden waren danig bezet. Echter bijzondere dx was er nu niet bepaald bij, althans niet op de uren, dat we zelf in de lucht waren. Ontzettend veel W-stations bevolkten de 14,21 en 28 Mc band. Het leek dus wel wat !

STOp PRESS !! Eerst een flash bericht !

Op het moment dat we dit schrijven, van woensdag op donderdagnacht, ging de telefoon en daar was PAoHJK met het bericht, dat Danny weer verschenen was. We waren hem namelijk kwijt geraakt. Hij zou immers al lang in de lucht moeten zijn geweest. Maandagavond kregen we van KV4AA echter het bericht, dat Danny vertrokken was naar een nieuw land en we konden hem dus elk moment verwachten. PAoHJK hoorde hem als eerste



werken. Onmiddellijk ter shacke getogen, maar we kregen geen poot aan de grond. Het waren allemaal W-QSO's Danny's beam stond naar de USA en Europa kreeg geen beet. Wel seinde hij op een gegeven moment : Europe can also get me, I'll stay here for a week.

DE CALL IS VP2MX en het QTH is Montserrat. Hij blijft er dus tot en met a.s. woensdag volgens hemzelf. Zo en nu we dit ei kwijt zijn, komen er eerst een paar medewerkers aan de beurt.

FLASH BERICHT NR 2



Karl Gerritse, PA-723, pikte maandag avond om 22.00 uur van PY2CK het belangrijke bericht op, dat dit week-end(en mogelijk ook volgende weekend) van Trinidad (zie ook DXCC bericht) in de lucht zal zijn gedurende de gehele contest :

PYONA fone op 14190 Kc  
PYONE cw op 14000 Kc

Bovendien zullen ze ook met fone en cw op 21 Mc werken. Mni tnx Karl, ook namens de vele landenjagers, die hier weer een nieuw land mee kunnen halen.

Leo, ON4MS, heeft van 10-19 oktober op 14 Mc cw gewerkt met LU5AQ, KP4YT, JA5AI en OQ5HC; op 21 Mc cw OR4VN, W7ASA (Wash.), VP8CR, JA1VX, KL7CDF en met fone op die band OQ5HP, OQoPD, CO2OD CO3YP, VP6FR, VP2AB (22.45) op Antigua (apart land) en WA2BOH. Op 28 Mc met fone ZS6ASW, 9K2AX, VE7MT en EL1H. Dit werd allemaal gewerkt met een 14 Mc ground-plane en 2 X RL12P35. Op 10 meter staan deze als verdubbelaars. Dat gaat toch prima, Leo en mni tnx fr rapport. PA-591, OM Rijbroek te Amsterdam logde met fone op 14 Mc : SU1KH, TG9RR, VP4TK, HK7LX, PJ2AQ en PJ2AK en met fone op 21 Mc VP1EE, VP2AB, VP3NC, VP4TAM, TI2PI, MP4BCC en VP4MM. Op 28 Mc werd gehoord MP4BBZ, 9K2AX, ZD6DT, XE2D0. Dan gaf PA-591 ons nog het QTH van VP2AB, Jim Brown Jr., p.o. box 29, St. Johns, Antigua. Mni tnx Louis, De andere QTH's van PA-591 zijn : XE2D0 = box 297 Obregon city, Sonora, Mexico; en TI2PI = box 4315 San José,

Costa Rica. Tnx OM. Dan is hier Hans, OZ3Y, die van de week ook een straal dx heeft gewerkt, maar er zaten geen zeldzame tussen. Ook heeft hij geluisterd naar FUS en F08 op 14350 Kc, but no luck. Ook OZ3Y bevestigt ons bericht van verleden week abt de Galapagos dxpeditie. Hij kreeg dit door van W2PVV, dat WoAG0 teruggegaan is, maar dat er 2 andere voor in de plaats zijn gekomen, namelijk : HC8HUX (=WoHUX) op 14 en 21 Mc HC8WGF (=WoWGF) op 28 Mc (28770) 21 Mc en 14 Mc (14305). En alles fone. Ze hebben dus zeker de sleutel vergeten. Mni tnx Hans.

NIEUWS VOOR DE WAS MANNEN

Hier volgt een belangrijk bericht voor hen, die bezig zijn met hun WAS (worked all states) certificaat. De ARRL heeft bericht, dat vanaf de datum dat Alaska de 49 ste staat van Amerika geworden is, er nu ook 49 QSL's nodig zijn voor het WAS, inplaats van 48 zoals tot nu toe. De Alaska QSL moet als datum hebben na de datum dat Alaska toetrad. De tegenwoordige bezitters van het WAS certificaat kunnen geen nieuw certificaat krijgen alleen omdat Alaska er nu bij is, tenzij zij van woonplaats zijn veranderd (verder weg dan 40 km).

DXCC/1

Congrats gaan deze week naar 2 nieuwe leden van de club der dxers, namelijk naar PAoZE, die het DXCC heeft gekregen met 101 bevestigde landen cw, PAoOTC, die het DXCC heeft gekregen met 109 bevestigde landen in fone. Congrats obs !

DXCC/2

Er valt niet tegen te werken ! Nu zijn er wéér 2 nieuwe landen toegevoegd aan de officiële landenlijst. Als dat zo doorgaat komt er nooit een eind aan. Trouwens, wat zouden de landenjagers moeten beginnen wanneer ze álle



landen gewerkt én binnen hebben ?  
 Toegevoegd zijn 2 landen, namelijk  
 Trinidad & Vaz Islands. Deze zijn  
 gelegen in de Atlantische Oceaan  
 op ongeveer 1100 km Oost van Bra-  
 zilië. Als 2de land is toegevoegd  
 Juan Fernandez Archipelago. Deze  
 eilanden liggen in de Pacific, onge-  
 veer 670 km ten westen van Valpa-  
 raiso, Chili. Men kan ze claimen ná  
 1 december a.s. QSO's moeten gemaakt  
 zijn na 15 november 1945.

Zo en dan hebben we hier PAoYN. Hij  
 heeft meegedaan in de VK/ZL contest  
 maar vond de deelname maar zo, zo.  
 Telkens kwam je de zelfde lui tegen.  
 Inderdaad, YN. Dit contest is niet zo  
 populair. Behalve de VK's en ZL's,  
 (waarvoor de condities prima waren)  
 en waaronder o.a. VK9DB werd gewerkt,  
 werd op 21 Mc gepikt VS1FJ(18.50)  
 en ZS1AL(18.45) en op 10-m VQ3SS(18  
 25). Ook werd WA6CHY gewerkt, zodat  
 ook daar de W & K calls zijn uitver-  
 kocht. Tot voor kort was deze WA6  
 5A5TH. Als men dus nog een QSL van  
 hem moet hebben, weet men waar men  
 terecht kan. PAoYN gaat binnenkort  
 ook fonen, waarvoor een modulator  
 reeds "op de proefplank" staat !.  
 PAoXD heeft hem aardig geraakt af-  
 gelopen week op 10 meter. Als aar-  
 digste noteren we uit zijn opgave:  
 HP20M, VP10LY, VP9DC, YS1IM, CR4AI, al-  
 les tussen 19 en 20 uur; verder  
 tussen 9 en 11 uur veel Europa en  
 bovendien ZL3G0, EA8AH, TG9JS, CX2AN,  
 9G1BX, FF8AJ, ON4QF, VP5FR, ZD1FG (QTH  
 ZD1FG, Njala is voldoende !), XE2D0  
 YN1EW (QTH I/A/G/S American Embas-  
 sy, Managua, Nicaragua). Mni tnx Nick.

W2NSD

Over een paar weken komt Wayne  
 Green, W2NSD, de redacteur van het  
 Amerikaanse "CQ" ook ons land be-  
 zoeken. Indien er clubs zijn, die  
 hem willen ontvangen en als gast-  
 heer op willen treden, kunnen hem  
 bereiken c/o American Express, Pa-  
 ris. Dit bericht ontvingen we van  
 G3CED, de secretaris van de Ham  
 Hop Club, waarvan PAoBER de Neder-  
 landse vertegenwoordiger is.

SNOEPJES VAN DE WEEK \*

→ (THIS WEEK'S SPECIALS) ←  
 VP2MX (DANNY OP MONSERRAT) !  
 PY0NA } CW 2 FONE 14.000 -  
 PY0NE } 14190 KC en 21DC !

ON4QT stuurde ons een krantenknip-  
 sel uit France-Soir, waarin weer  
 eens verteld wordt hoe een zeldzaam  
 geneesmiddel binnen 6 uur 's nachts  
 dank zij radioamateurs, van München  
 naar Calais werd gebracht door een  
 extra vliegtuig der Amerikanen. Er  
 staan helaas geen calls bij. Mni  
 Tnx 4QT.

Dit weekend is het fone gedeelte  
 van het CQ Contest, dat zo langza-  
 merhand het ARRL contest overvleu-  
 geld heeft. Deelnemers doe jullie  
 best ! Het reglement staat in een  
 der vorige CQ-PA's.

MUF

Voor hen die op 50 Mc testen, volgen  
 hier de officiële hoogste MUF voor  
 november. Aangezien hierbij een  
 zekerheidsfactor van 20 % in is  
 verrekend, zitten er mogelijkheden  
 in om op 50 Mc iets te horen :  
 Noord Amerika 43 Mc om 15.30 GMT  
 Midden Amerika 43,5 Mc om 12.15 GMT  
 Nabije Oosten 44,5 Mc om 09.45 GMT

OK DC CONTEST

Een internationale dx contest wordt  
 georganiseerd door de Tsjechische  
 Radio Club op 7 december van 00.01  
 tot 12.00 uur GMT. Verdere details  
 ontbreken.

DXCC/3

Nog steeds kan men de volgende lan-  
 den NIET claimen, hoewel ze wel op  
 de landenlijst als apart staan :  
 Cambodia (F18, XU), Indonesië (PK, YB-  
 YH), Iran (EP-EQ) en Vietnam (F18, XV, 3W).

KS6AG

KS6AG, Dotty, die een paar weken ge-  
 leden menig PA aan een nieuw land  
 heeft geholpen, gaat met haar man  
 van Samoa weg. Zij was daar lerares  
 aan de High School in aardrijks-  
 kunde.

Cheerio en tot de volgende week,  
 73 de PAoGN





# CQ-PA

Officieel Orgaan van de  
Vereniging van Radio Zend Amateurs,  
V.R.Z.A., onder redactie van de secretaris.

CQ-PA verschijnt elke zaterdag en bevat alleen artikelen, die van belang zijn voor de Radio Zend Amateur. Het wordt gratis gestuurd aan alle leden van de V.R.Z.A. Lidmaatschap f 7,50 per jaar.

De V.R.Z.A. is officieel erkend door de RCD en BRD als een vereniging van radio-zendamateurs. Goedgekeurd bij Kon.Besl. van 22 oktober 1957, no.46.

Contributieoverschrijvingen kunnen geschieden op giro nr. 802394 t.n.v. Twentse Bank, Groningen op rekening V.R.Z.A. (Call of Pa-nr. vermelden)

## BESTUUR

PAoLU	voorzitter	Den Haag
PAoXD	vice-voorz.	Rotterdam
PAoGN	secretaris	Glimmen Gr.
PAoUSA	penningmeester	Groningen
PAoPLM	2e secretaris	Hattem
PAoTAU	QSL manager	Landsmeer
PAoZV	Commissaris	Amsterdam

## REDACTIE SECRETARIAAT QSL-BUREAU

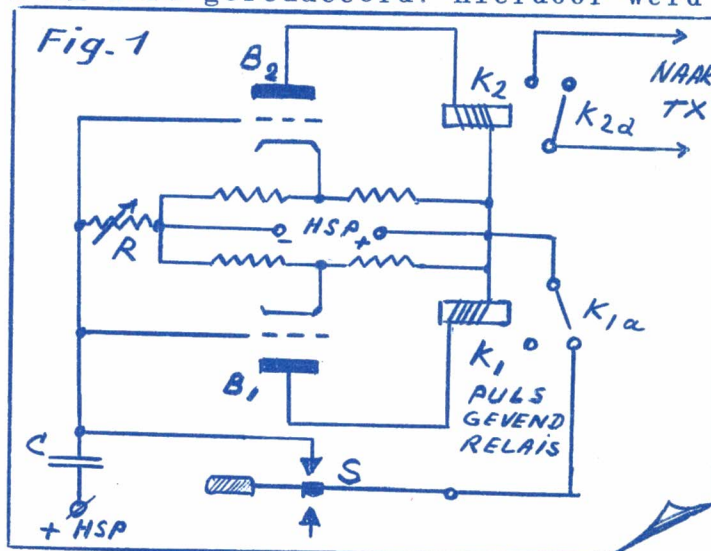
VHF DEP.	PAoFB	Den Haag
COMM. DEP.	PAoQF	Amsterdam
TECHN. DEP.	PAoLZ en PAoRE	Eindhoven

POSTBUS 190 - GRONINGEN

## EEN EL-BUG

DOOR TON SCHIPPER, PAoTON

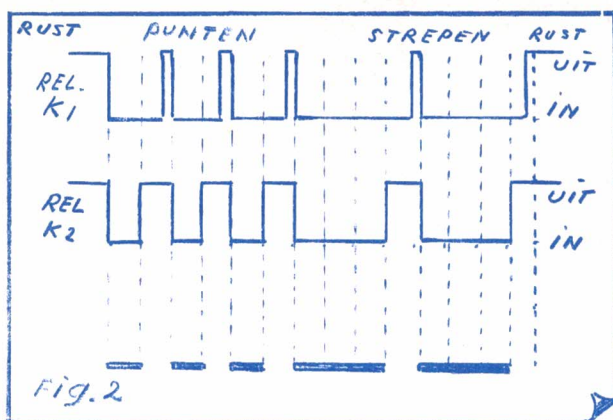
Voor een niet al te ingewikkelde el-bug is men praktisch aangewezen op het gebruik van relais. Bij het ontwerpen van een dergelijk apparaat dient men van de beschikbare relais uit te gaan teneinde teleurstellingen te voorkomen. Men behoeft echter beslist geen high-speed relais voor dit doel aan te schaffen. In mijn bezit waren twee kleine goedkope telefoonrelais met 3 wisselcontacten elk en een vrij hoge speelweerstand (4500 Ohm). Door twee van de 3 stel contacten te verwijderen, werden de relais voldoende snel, terwijl de bekrachtigingsstroom tot ca 6 mA werd gereduceerd. Hierdoor werd het mogelijk de bekrachtiging door middel van een gewone 6SN7 te laten geschieden.



## PRINCIPESHEMA

Laten we eerst de door mij gebruikte schakeling (een variant op het bekende OZ7B0-thema) eens bekijken. In figuur 1 ziet men een triode  $B_1$ , welke in de ruststand van de seinarm S afgeknepen is. (rooster op -hsp potentiaal, kathode aan positieve deelspanning). Bij sluiten van S ontladtd C zich zeer snel, waardoor +hsp op het rooster komt. Hierdoor gaat  $B_1$  open en komt relais  $K_1$  op. De middenarm van S wordt nu door





$K_{1a}$  onderbroken en is nu los van +hsp en C kan zich langzaam opladen via R. Zodra (na enige tiendenseconden) de roosterspanning voldoende gedaald is, wordt de buis afgeknepen en valt  $K_1$  af. Nu komt echter weer +hsp op het rooster (als S nog in staat), waardoor de gehele cyclus herhaald wordt. Blijft S gesloten, dan treedt een continu pulsing op. Het verkregen signaal is weergegeven in figuur 2 aan de bovenzijde. Spacing tussen de pulsen ont-

breekt nagenoeg. Hiervoor dient nu de bovenste helft van het schema. Buis  $B_2$  krijgt de zelfde spanning op het rooster als  $B_1$ , doch de kathode krijgt een andere spanning, zodanig dat deze buis eerder dicht gaat dan  $B_1$ . De kathodespanning kan zodanig worden gekozen, dat  $K_2$  een puntlengte eerder afvalt dan  $K_1$ . Het door  $K_2$  geseinde signaal ziet er nu uit als in figuur 2 aangegeven. Strepen kunnen op overeenkomstige wijze door  $K_2$  worden geseind door de tijdconstante RC twee maal zo groot te nemen, zodat de periode van  $K_1$  twee maal zo lang wordt. Daar steeds  $K_2$  een puntlengte eerder afvalt dan  $K_1$ , is  $K_2$  nu drie puntlengten in, en één puntlengte uit. Neemt men voor punten en strepen verschillende waarden voor C, dan kan de seinsnelheid voor strepen en punten in gelijke mate gevarieerd worden door middel van R.

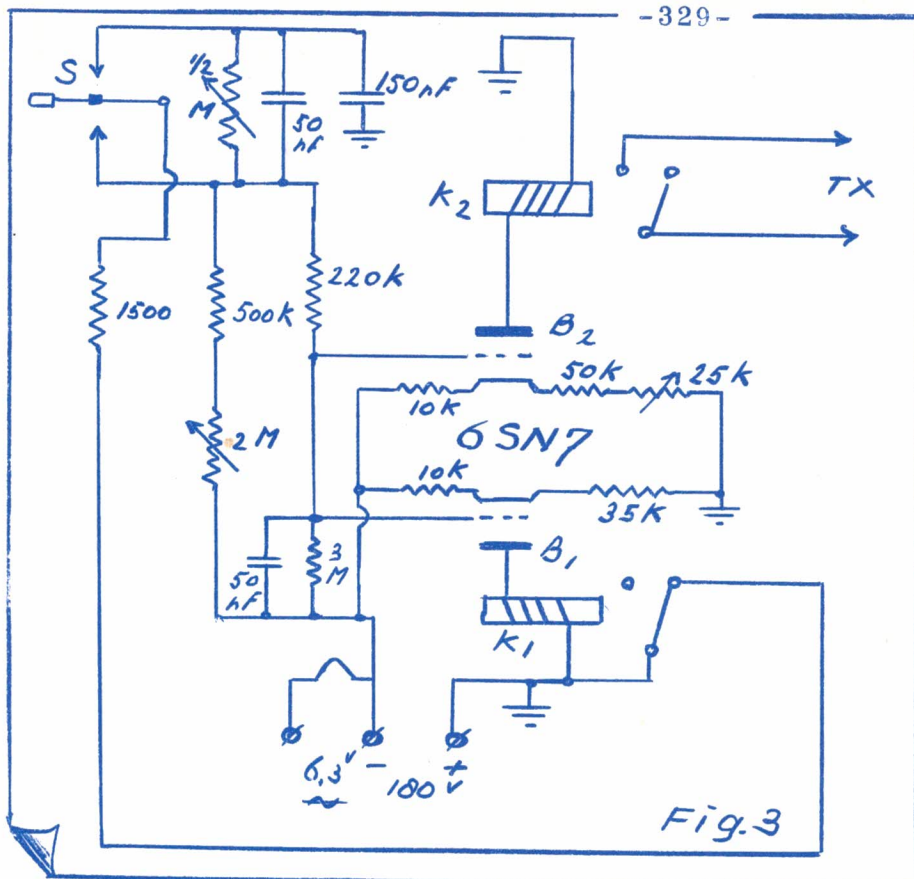
### PRACTISCHE UITVOERING

In de praktijk zal nu een middel moeten worden gevonden om op eenvoudige wijze van een kleine op een grote tijdconstante over te gaan. Verder dienen maatregelen te worden genomen dat het bovenstaande systeem niet wordt verstoord door optredende roosterstroom. Figuur 3 is het praktisch-schema. Met behulp van de seinarm zijn nu links en rechts verschillende tijdconstanten inschakelbaar. De juiste verhouding kan worden ingesteld met de variabele weerstand van  $\frac{1}{2}$  MegOhm. De weerstand van 1500 Ohm is nodig om al te hoge ontlaadstromen te voorkomen en klik te verminderen. Roosterstabilisatie wordt verkregen met de weerstand van 3 MegOhm en 220 k. Ohm in combinatie met de condensator van rooster naar de min hsp. De weerstand R uit figuur 1 is samengesteld uit een vast en een variabel deel. Dit is gedaan om het seinsnelheidsbereik aan de bovenzijde te begrenzen. Aangezien in dit circuit een vrij grote stroom loopt, zal een potmeter als variabele weerstand geen lang leven beschoren zijn. Beter is het 10 weerstanden van 220 K. Ohm in serie te zetten en met een 11-standenschakelaar naar behoefte een deel van deze keten in te schakelen. De positieve spanning voor de kathoden wordt van twee spanningsdelers betrokken. Van buis  $B_2$  is de kathodespanning regelbaar voor het instellen van de juiste spacing. Voorts zal het opvallen, dat niet -hsp, doch +hsp is geaard. Dit is gedaan om al te grote spanningsverschillen tussen de kast en de seinarm te voorkomen. Het psa kan zeer eenvoudig zijn; 180 volt bij ca 10 mA was in mijn geval genoeg.

### DE AFREGELING

Eerst wordt bij zo laag mogelijke snelheid de variabele weerstand van  $\frac{1}{2}$  MegOhm zo ingesteld, dat  $K_1$  in de puntenstand van S twee maal zo veel pulsen maakt dan in de strepenstand. Het is gemakkelijk hierbij het





rooster van B<sub>2</sub> los te nemen, dan koppelt K<sub>2</sub> niet mee. Vervolgens wordt de kathodespanning van B<sub>2</sub> ingesteld (rooster B<sub>2</sub> weer aangesloten) met de seinarms in de stand "punten", zodanig dat punt en tussenruimte even lang zijn. Na juiste instelling moet de verhouding tussen streep en tussenruimte eveneens goed zijn. (controleren!).

**RESULTATEN**

Dit apparaat zorgt niet alleen voor de juiste lengte van punten en strepen, doch ook voor de juiste tussenruimten binnen een letter. Als

men voor het einde van een streep S reeds van de strepenstand in de ruststand zet, dan wordt de streep normaal afgemaakt. Had men S voortijdig van de strepen- in de puntenstand gezet, dan wordt eerst de streep afgemaakt, daarna een puntlengte rust in acht genomen en pas daarna komt de eerste punt. Het enige waar men bij dit apparaatje zelf op dient te letten zijn de tussenruimten tussen de letters en de woorden.

De snelheid kan worden gevarieerd tussen 12 en 30 woorden. In dit gebied blijft de streep/punt verhouding en de spacing juist. Eerst bij ca 35 w/m gaat relais K<sub>2</sub> bij strepen weigeren. Punten kunnen met hogere snelheden worden geproduceerd.

**NABOUW**

Ik hoop te hebben duidelijk gemaakt dat voor een electronische sleutel beslist geen high-speed relais nodig zijn, mits alle overtollige contacten verwijderd worden. Het schema leent zich zeer goed voor aanpassing aan andere typen relais en buizen. Men dient echter te overwegen of de voor de relais benodigde stroom door de te gebruiken buizen kan worden geleverd zonder de maximale kathodestroom te overschrijden. Bij een andere bekrachtigingsstroom dienen de spanningsdelers voor de kathoden te worden aangepast. De spanningsdeling kan gelijk blijven, doch de eigen stroom van de schakelingen dient op ca 30 % van de bekrachtigingsstroom te worden gebracht door alle betrokken weerstanden evenredig groter of kleiner te maken.

Ten slotte de (overbodige ?) verzekering, dat eventueel advies gaarne wordt gegeven. (Het QRA is Wolweversgaarde 122 Den Haag ).

Succes met de nabouw. 73



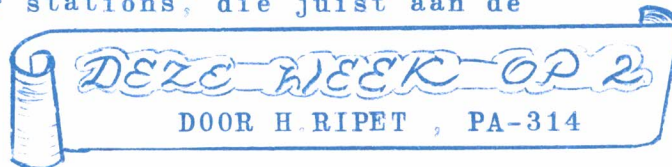
## FANTASTISCHE CONDITIES OP 2

RADIO VHF FESTIJN BOVEN EUROPA - GROTE AANTALLEN G's, DL's, ON's, OZ's LA's DRINGEN VIA DE 2-m BAND NEDERLAND BINNEN - RECORDS SNEUVELEN ALS LUCIFERSHOUTJES - EVEN EEN GREEP : OOSTDUITSLAND (DM2ABK) GEWERKT DOOR 9 PA's - GI3GXP ONTMOET ON4FZ - EERSTE VERBINDING G-OK (G8MW-OK1VR/P)-BERLIJN (DL7FU) HAD QSO MET PAoYZ en PAoWO - LA8MC EN OZ3MH OP DE BAND EN PROMPT GEWERKT DOOR ON4ZH, ON4ZK - QSO PAoWAR-G6NB OP 70-cm - POLEN WERKT MET NEDERLAND, BELGIE, ENGELAND!

Ja, inderdaad we beleven weer een gouden tijd op de 2-m, wat we te danken hebben aan een uitgestrekt hogedrukgebied met nevelig weer en weinig wind. G's, DL's en ON's daveren soms binnen alsof het locale stations zijn; kortom de VHF-sluizen in Europa staan wijd open. Dit kan men, naast zelf opgedane goede ervaringen, zien aan de log's welke hier binnen kwamen van PAoHRX, MAI, MZ, CML en VEL. Hun brieven geven een juist beeld hoe het was en voor 90 % luidde hun opinie : "fb condx, zoiets beleef je maar zelden" !

Een enigszins pessimistisch geluid kwam uit Deventer van HRX. Hij was slecht te spreken over 27/10. Hij hoorde toen namelijk bosjes G's, heeft ze aangeroept tot hij een schorre keel had, doch kreeg practisch geen voet aan de grond. Zijn "buurman" PAoFHB (Neede) daarentegen kon rustig babbelen met de G's, die HRX wél kon nemen, maar niet te pakken kreeg voor een QSO. HRX wijt dit aan de afscherpende werking van de Veluwe, waardoor het voor stations, die juist aan de

van dit gebied  
lijk is verbin-  
d met het Westen.  
G's 59 door, dan  
dat de brug over



alle verkeer uit beide richtingen geopend is. Dit was namelijk het geval toen G6YP, G60X en GW4LU/M van de Deventer koek kwamen happen en het werden dan ook prompt fb QSO's. Toch nog een fb pleister op de wond, HRX ! Trouwens met F9AJ, ON4YG (Zuid-België) en DJ3ENA mag je toch ook beslist niet mopperen. Vooral DJ3ENA is toch nog een slordig eindje bij je vandaan. (Feldberg 20 km ten N van de Zwitserse grens in het Schwarzwald !). Behalve horen, kon OM Reuderink ook nog zien dat er enorm goede condities waren. Hij zag namelijk op 23/10 een toneelstukje van de Oost-Duitse TV. Dresden was verder S9+ op kanaal 2. Lopik werd die avond totaal van de kaart geveegd door een buitenlandse zender !

Natuurlijk ontbreekt PAoMZ niet in dit bandoverzicht. Van deze OM kunnen we zeggen, dat hij in het dagelijkse leven een goede partij speelt op een bepaald instrument en met de zelfde ijver bezielde is, wanneer de VHF partituur voor hem ligt. Neem bv 23/10 toen behoorlijke afstanden werden overbruggd met G6YP, G3LTF/A, DL6EZA (Z. Duitsland); 24/10 F9AJ en DL9UD (Z. Dld). De 25ste kuierde MZ ook weer eens over de 2-m en plukte de volgende dx : F9LD, G6WV; F9JY (Cherbourg); G3FZL. Sinds 13 januari j.l. met zijn 2-m rig "geweest" in PA, ON4, DL, F, G, GM, OZ, 7 landen dus. Een applaus waard !

Een andere stem uit Oost Nederland is die van PAoMAI in Ruurlo. Veel dx gehoord, doch slechts weinig kunnen werken. Hij was echter bijzonder goed te spreken over de 23/10 toen DL6XA (57), DL9UD (58) - beide stations in Z. Dld - ; CMH en G6YP (59 at both sides) aan de bel trokken.

We zetten nu koers naar het Westen en krijgen nu Katwijk aan Zee recht vooruit. We zien een grote mast staan met een dubbele Wisa er boven op en dat betekent : het QTH van PAoCML, OM Edeling. Onnodig te vermelden,



dat ook bij Cor de rig op volle toeren stond te snorren tijdens de super-de-luxe condx van de afgelopen 4 dagen. Op de inmiddels befaamd geworden 23/10 was de beam in oostelijke richting gedraaid en Cor moet beslist haast van zijn stoel gevallen zijn van verbazing, toen DM2ABK in de deuropening van zijn rx verscheen met een signaal van S9++ !!! Karl nam de stem van CML op met zijn bandrecorder en ook dit signaal kwam weer S9 terug in Katwijk. Gewaarschuwd door DM2ABK, gooide DM2AEK ook eens een dx-stuivertje op en laat dit nu precies terecht komen op CML's beam. Spijtig was het echter, dat DM2AEK trouble met zijn tx en dit QSO dus jammer genoeg in het water viel. De 2-m had echter nog een troostprijs in petto voor Cor en deze bestond uit het werken met DL9UD, DL6EZA(QRB 570 km)DL6WUA en DL6TU(alles Z.Dld.). Ook de 24/10 werd weer geducht in de voorraad dx gedoken en kon er een hele serie stations in zijn logboek worden genoteerd, n.m.:DJ1SB,DL9OI,DL6XA,DJ4UR,DL6PN/P,DJ3ENA. Het QTH van DJ3ENA was de TV toren in Feldberg. Hoog en droog

**ENKELE DX ADRESSEN VAN DEZE WEEK**

DJ3ENA = Kurt Eckert, Fernsehntorn  
17 b, Feldberg-Schwarzwald, Dld.

DL6EZA = Alfons Haering, 201 Bahnhofsstrasse 14 b, Schoerzingen-UEB, Rottweil, Dld.

DM2ABK = Karl Rothammel, Blockhuetten Sonneberg, Thüringen, Oost.Dld.

DM2AEK = Harry Michel, 20 Thomas Mann Strasse, Sonneberg, Thüringen, Oost-Duitsland.

dus. Beneden op de begane grond kreeg je echter natte voeten, want er lag daar maar liefst 30 cm sneeuw. De 28ste was het wéér een waar schuttersfeest bij CML, die, u heeft het natuurlijk al gemerkt, een behoorlijk aantal dx-pijlen op zijn boog heeft. Er werden er nu 10 afgeschoten en het zelfde aantal G's kwamen in zijn shack terecht, alle met enorm harde sigs. ...En nu dan de visie van PA-314

op het 2-m gebeuren van de last few days. We richten onze camera op 26/10, een kalme dag met in de avonduren een kleine opleving, welke kwam uit Tampleux, aan de Franse grens (prov. Henegouwen). Sinds enige tijd zijn daar zo rond 144,35 Mc actief ON4PE en ON4XT. Ze kregen BI, LQ en FP op bezoek, waarna natuurlijk ook even werd overgestapt naar Holland door beide ON's. Over naar 27/10, een glorious day met eruit knallende G's: G6LI, G5KG, G3HBW, G5DW, G3IWS, G3HAZ (Birmingham), G6SN (idem) G3KEQ, G3VI, G6YP, G6AG, G6OX, G6XM, G2FNW, G3LAY, G3CFK en G3GKH. Heel wat van deze stations maakten QSO's met PA's. PAoWAR b.v. kreeg er 12 aan de lijn (voor zijn 70-cm QSO met G-land verwijs ik u nog even naar de aanhef van dit overzicht). G3HBW vertelde o.a. deze avond meer PA's gewerkt te hebben dan in 8 jaar tesamen !!! GW4LU/M (Noord-Wales) zorgde voor een extra verrassing en bezorgde diverse OM's weer een nieuw land (PAoLQ, HRX, MAI). Iemand die op 27/10 naam heeft gemaakt in de Engelse VHF-geschiedenis, is G8MW. Hij heeft namelijk de eerste G-OK verbinding op zijn naam gebracht met OK1VR/P. In Noord Ierland was het GI3FXP die zijn zevenmijls laarzen aantrok voor een visite bij ON4FZ in Gent. Mni congrats aan beide stations! De frequentie van GI3GXP is ± 144,01 Mc. Vele stations hebben tot diep in de nacht gewerkt, totdat tenslotte Mr. VHF flink wat QSB op de band strooide, waarna het 2-m leger zich terug trok naar de diverse slaapsteden.

Dinsdag 28/10 kon helaas maar even geluisterd worden tussen 19.00 en 20.15 uur. De beam stond hier in Zuidelijke richting en binnen "rolde" de volgende ON's: ON4ZK, 4DW, 4TW, 4ZH, 4PE, 4FZ, alle met vy fb sigs! Vanuit dit rijtje laten we even ON4ZK en ON4ZH naar voren treden en... op de schouders met deze OM's voor hun luisterrijke QSO's met respectievelijk OZ3MH (fone-4ZK) en LA8MC (cw-4ZH). En terwijl we dit 's-



avonds om 23.00 uur schrijven, duren de goede condities nog steeds voort en zo het zich laat aanzien, zullen deze zich de nu komende dagen nog wel weten te handhaven.

En terwijl PA-314 zijn overzicht samenstelde voor ons allen en dus zelf niet kon luisteren, nam PAoFB zijn taak over en het resultaat telefoneerde hij woensdagmiddag naar de redactie. De goede condities hebben zich inderdaad gehandhaafd en in de nacht van dinsdag op woensdag 28/29 oktober was SP6CT/P met cw in de lucht. Hij werkte vanaf de Sneekoppe in Zuid-Polen en maakte QS0's met G6XM, G6NB, ON4BZ, PAoMZ, PAoGER en PAoBN. Helaas kon FB zo gauw de sleutel niet vinden, anders had hij hem vast ook gewerkt. Ook PAoCML heeft hem weer geraakt en werkte o.a. met fone : LA9T, OZ2EM, OZ6RI, en DJ4JP bij Frankfurt am Main. PAoHRX werkte o.a. OZ8NH, terwijl PAoLQ prima QS0's had met cw o.a. met SM5BDQ, SM6ANR en - naar ik meen - ook met LA en OZ-land. Ook PAoDOK werkte met OZ-land. PAoFB zelf werkte met OZ6RI, OZ2EM, DJ4JP. Woensdag zat de TV vol met Duitse TV-beelden en op kanaal 3 komt zelfs de BBC uit Engeland door. Ook Oost-Berlijn is op de TV zichtbaar ! Tot zover PAoFB, die we hartelijk dankzeggen voor de fb hamspirit. Zoals gezegd, de prima condities duren bij het ter perse gaan nog steeds voort. Profiteer er van, waarbij u vy 73 es dx wordt toegewenst door PA-314

VOSSEJACHT ACHTERHOEK

Behoudens goedkeuring door de RCD zal op zondag 9 november a.s. een vossejacht worden gehouden in de Achterhoek. Op veler verzoek is 't weer een fietsjacht en ditmaal de laatste van dit seizoen. De frequentie van de vos is 3700 Kc/s. Verzameld wordt om 13.45 bij de Huishoudschool, hoek Burg. Bloemersstraat-Ruurloseweg te Borculo. De kosten zijn 50 ct per deelnemer.

HUWELIJK

Op 30 oktober zijn in het huwelijk getreden

FRANS HUIZINGA, PA-377

en

SONJA ELLIOTT



De VRZA wenst het jonge paar een zonnige en blijde toekomst.

VAARWEL

In verband met mijn vertrek naar Australië op 30 oktober heb ik bij de PTT intrekking van mijn zendmachtiging verzocht. Ik zou het erg prettig vinden om ook

in Australië regelmatig CQ-PA te ontvangen. Het ligt in mijn bedoeling zo snel mogelijk met een VK-call in de lucht te komen en zoveel mogelijk PA's te werken. Hierbij wil ik de VRZA danken voor de fb dope die elke vrijdag in de bus werd gestopt. Prachtige voorlichting en fb artikeltjes. Real ham work ! Dat de VRZA nog groter mag worden.

PAoHDR

RED : We wensen OM de Hoog in zijn nieuwe vaderland een mooie toekomst en een spoedige VK-call.

VERHUISD

PAoJY naar : Helmstraat 3 , IJmuiden.  
ON4QD naar : Korte Meer 4 te Gent.

IN DE LUCHT

Door de Minister is een amateur-machtiging A verleend aan : PAoERB , E.R. Breitt, Tafelbergweg 51 te Laren N.H.

CQ-PA IS STEEDS HET EERST MET HET NIEUWS !!!



# HW'S D+

De snoepjes van de week waren weer schitterend in de roos geschoten. Prompt verschenen PYoNA en PYoNE in de lucht en konden de dxers ze werken. We waren weer het enige blad ter wereld, die het kon publiceren en naar we hopen hebben andere publiciteitsmiddelen ons bericht overgenomen, zodat ook andere dxers, die met het nieuws niet zo bevoorrecht zijn als wij, ook gelegenheid gehad ze te werken. Ons 3de S.v.d.W.VP2MX deed weer wonderbaarlijk zijn best en is door verscheidene PA's gewerkt. Danny is inmiddels al weer verdwenen van Montserrat en is nu op weg naar Anguilla, waar hij zaterdag 1 november in de lucht zal komen met de call VP2KF/A.

De fone-jongens hebben hun portie al weer gehad j.l.zondag met het CQ contest en kunnen op hun lauweren rusten. Er was hier en daar wel wat voor ze bij. Zo was San Marino in de lucht en Trinidad. Twee zeddzame landjes. Maar nu eerst het woord aan de medewerkers, want de plaatsruimte is voor een deel ingeslokt door de 2-m hams, die deze week buiten hun gewone doen waren ! PAoTAU vond de condx weer wat beter en maakte in 't fone contest 60 QS0's. Hoe groot de score is, is nog niet bekend. Met fone werd o.a.gewerkt I1AIM/M1,ZS9G en met cw VP2MX,FU8AE,F08A0 en FB8YY. Ook PAoAGA heeft zijn best gedaan in de contest en slaat met 268 QS0's in 88 landen en 35 zones zeker geen gek figuur. De sore is 53.333 en we moeten nog horen,wie hoger is. Goed gedaan AGA ! O.a.werd gewerkt met OHoNC,KR6RB,CE2EE,C02BB,CR6CS,ZE1JV VP6LT,9K2AZ,I1AIM/M1 en PYoAZ(?)

Van deze laatste hebben we geen vestiging. Kan dat niet PYoNA zijn geweest ? Die was er wél... En dan moeten jullie eerst allemaal de hartelijke groeten hebben van ex-PAoOU, OM Visser, die het in Nieuw-Zeeland prima gaat en die spoedig met een eigen call in de lucht hoopt te komen. Hij stuurde een lekker artikel-

tje voor CQ-PA, dat de laatste nieuwtjes ook elke week in ZL-land voor hem brengt.Mni tnx Adri !. PA-1056 heeft weer heel wat gelogd o.a.op 21 Mc van 20.00;20.30 : met fone PY5AM,UP2SB,5A2TJ,ZL6BZ, plus W's en Europeanen. Prima ob! PAoBW heeft de laatste tijd niet veel gelegenheid voor hamming.Af-gelopen weekend werd wat rondgeschar-reld in de fone-contest of er ook wat nieuws bij was. Alleen HL9KT (21 Mc-14.00) werd gehoord.Gewerkt werd VP1EE(16.15 28 Mc fone) en beide S.v.d.W.PYoNE(19.20-21050) en VP2MX(21.37 14 Mc).Voorts op 7 Mc X02ME(21.40), wat wel een piraat zal zijn. Volgens het ARRL hand-book behoort X0 tot de landenlet-ters van Canada. Zo zou de voor kort hier genoemde 5L1G0 volgens de zelfde lijst aan Liberia behoren. Die PYoNE vraagt QSL via PY1HQ. Wie weet hiervan het adres. In het grote callbook komen name-lijk de PY's niet voor. Mni tnx fr fb dope, Hein... Door drukte met een verkoudheid kon PAoLU,mister president, niet zoveel werken als hij wel gewild had. In de FOC ma-rathon van 19/10 werden 58 FOC's op 40 en 80 meter gewerkt,dus 58 punten. Op 12/10 werd niet meegedaan, hetgeen jammer is, want de winnaar krijgt een klein zilveren bekertje, dat men mag houden ! Op 21 Mc werd gewerkt met VS9AT(18.50),VK9RR,VK9 XK,W2SGL/MM,de "African Pilgrim" voor de kust van CR6.Voorts bossen W's,waarvan de mooiste waren : (alles nog steeds 21 Mc) W7AVD(Mont) W7GOM(Idaho),WoRQS(Nebr) en op 28 Mc W7HWQ(Arizona)KoDSL(Kansas) en JA8AQ(07.20).Op 7 Mc werd W3MQY nog tussen de QRM weggepikt.Tnx Erik. Zo en dan eerst even wat plaatsruimte laten voor ons S.v.d.W.

SNOEPJE VAN DE WEEK  
(THIS WEEK'S SPECIAL)  
VP2KF/A DANNY OP  
ANGUILLA



HOT NEWS

VP2GAW

Dinsdag verscheen VP2GW op 14 Mc om 01.30 en had natuurlijk direct een hele pile-up. Herb werkte vrij vlot en beloofde iedereen QSL direct. Toon T8, freq. 14010 Kc. De volgende dag verscheen hij weer. Zelfde toon, zelfde freq., zelfde Herb en zelfde QTH, maar... de call was nu VP2GAW. En hierdoor zijn we een beetje wantrouwig geworden. Er zijn momenteel geen 3-letter calls in VP2.

LA2JE/P

LA2JE/P was van de week zeer actief op 21 en 14 Mc cw. Een unieke gelegenheid om Spitsbergen te werken.

VP2KF/A

Op 1 november, dus a.s. zaterdag zal Danny werken vanuit Anguilla als VP2KF/A. Gebruikelijke tijden en frequenties. Vooral 10 Kc down roepen! Hopelijk kan hij zich aan het tijdschema houden.

ZK2AB

Met fone zat woensdag ZK2AB op 21 Mc om 18.40 uur. Hij was vrij zacht.

DX

Van de week was de volgende dx op de band en kon ook gewerkt worden. VP2MX - YK1AT (13.10 - 21 Mc cw) - XW8AH, ZD7SA (23.30 14 Mc cw), LA2JE /P (20.00 - 14 Mc cw), FF8AC, VP8DG HL9KR (13.25 14 Mc cw), CR9AI (13.35 21 Mc fone), VP2GV (13.45 21 Mc fone) VS9AQ en veel CR6 en CR7 stations, die waarschijnlijk een contest hadden.

CONTEST AGENDA

22/23 november RSGB 21 Mc en 28Mc FONE contest. 1)

29/30 november CW World Wide DX Contest CW, zie blz. 254 van CQ-PA nr. 32.

7 december Intern. CW Contest OK. 1)

1) Het volledige reglement van deze wedstrijd volgt nog in een der komende nummers van CQ-PA.

HAM AD. Te koop omroepdoos Philips 554-A, 15, 20, 40, 80 en 160 meter redelijk gespreid. f. 35,-. PAoTAU, T. Alberts, Keratellastr. 18, Landsmeer.

HAM AD. Aangeb. 1/2 kw Collins modulatie trafo, sec. aftakbaar. (USA), iets bijzonders f 60,-. Tweemaal TZ40 mod bzn z. bias f 12,50 samen; 2-m xtal 8050 Kc f 2,50; Collins trafo 6,3 V met middenaft. 10 Amp (ingegoten) f 10,- 2 X 6TP f 2,-. PAoMZ, Felix Kwast, Voetiuslaan 20 /3, Arnhem.

HAM AD. Aangeb. prima comm. ontv. Bereik 1 1/2 - 30 Mc in 6 bndn, type Philips CR.106.B, 2 X hf, mixer, osc, 2 X MF, Det, noise lim., xtal filter, bandspreiding, psa, afstemoog. Prijs f 160,-. PA-610, J. Poppe, Scheldestraat 70 te Vlissingen. (Tel. 01184-2720)

PRACHTIG ANTENNEDRAAD VOOR ZENDANTENNE

6 mm2 (diameter 3 mm) p.m. f0,25, minste bestelling 20 meter. Niet franco, rembours. G. Janssen, PAoUG Binnenveg 92 Heemstede \*  
Tel. 35328 Giro 301166

NAGEKOMEN 2-m NIEUWS

Ook PAoOTC heeft 28/10 met LA8MC gewerkt om 21.08 uur. Wie weet gegevens voor hem van Klystron CRP-707-B?

M-58

Willen de deelnemers weer zo gauw mogelijk hun log inzenden over afgelopen maand, zodat we de lijst kunnen plaatsen.

VR3

Alle stations op VR3 zijn stil gelegd uit veiligheidsoverwegingen.

VS2MA

De bekende VS1HU heeft ook de call VS2MA gekregen en zal zo nu en dan vanuit Malaya werken, dat apart telt.

Dit is het einde. Berichten voor deze rubriek inzenden uiterlijk donderdagsmorgens in de postbus. Alle andere berichten uiterlijk woensdagavond in de postbus.

Cheerio es 73 de PAoGN





# CQ-PA

Officieel Orgaan van de  
Vereniging van Radio Zend Amateurs,  
V.R.Z.A., onder redactie van de secretaris.

CQ-PA verschijnt elke zaterdag en bevat alleen artikelen, die van belang zijn voor de Radio Zend Amateur.  
Het wordt gratis gestuurd aan alle leden van de V.R.Z.A. Lidmaatschap f 7,50 per jaar.

De V.R.Z.A. is officieel erkend door de RCD en BRD als een vereniging van radio-zendamateurs.  
Goedgekeurd bij Kon.Besl. van 22 oktober 1957, no.46.

Contributieoverschrijvingen kunnen geschieden op giro nr. 802394 t.n.v. Twentse Bank, Groningen  
op rekening V.R.Z.A. (Call of Pa-nr. vermelden)

## BESTUUR

PAoLU	voorzitter	Den Haag
PAoXD	vice-voorz.	Rotterdam
PAoGN	secretaris	Glimmen Gr.
PAoUSA	penningmeester	Groningen
PAoPLM	2e secretaris	Hattem
PAoTAU	QSL manager	Landsmeer
PAoZV	Commissaris	Amsterdam

## REDACTIE SECRETARIAAT QSL-BUREAU

VHF DEP.	PAoFB	Den Haag
COMM. DEP.	PAoQF	Amsterdam
TECHN. DEP.	PAoLZ en PAoRE	Eindhoven

POSTBUS 190 - GRONINGEN

## SELECTIVITEIT EN DEMODULATIE IN DE ONTVANGER

DOOR J.A.M. WENNEKES, PAoKAM

Het radioverkeer op de lagere amateurbanden, speciaal op 80 meter, wordt door de dichte bezetting door de commercials in de avonden zwaar gehinderd. Als uitweg is er de enkelzijband modulatie. Hier zal in dit artikel worden aangetoond, dat ook met AM nog gewerkt kan worden, wanneer men aan de ontvangstzijde de nodige maatregelen neemt. Het is nuttig eens even te zien, wat er in een normale amateurontvanger gebeurt, wanneer er een sterk gestoord signaal ontvangen wordt. Bezien we eens wat er in de detector gebeurt. Practisch iedere ontvanger heeft een diode detector, die elk signaal, dat het MF-gedeelte gepasseerd is, onafhankelijk van zijn frequentie, demoduleert. Bovendien treedt nog een tweede onaangenaam verschijnsel op, wanneer een signaal 2 à 3 maal sterker is dan de andere, dan wordt alleen nog dat sterke signaal gedemoduleerd en de andere signalen aan de kant gedrukt. Dit gebeurt ook, wanneer die signalen b.v. 20 Kc uit elkaar liggen. Bovendien bestaat nog de mogelijkheid, dat de zijbanden van een gewenst telefonesignaal met een vreemde, door de MF-versterker heendringende draaggolf gemengd wordt, waarbij volledig onleesbare mengproducten ontstaan, die het stoorniveau nog verder omhoog brengen. Een middel tegen deze verschijnselen kan daaruit bestaan, dat we de stoorsignalen vóór de detector tegenhouden. Dit is nu juist in de meeste gevallen niet mogelijk, omdat

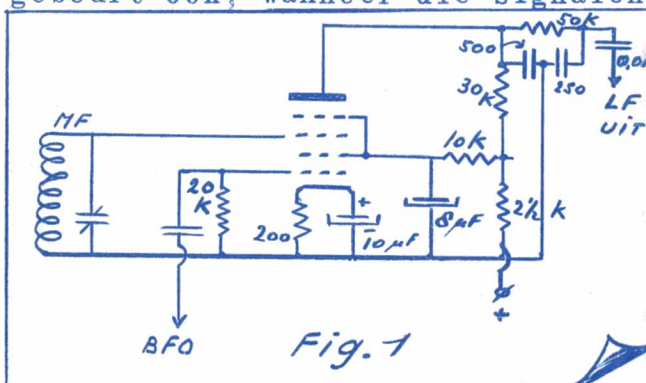


Fig. 1

Dit gebeurt ook, wanneer die signalen b.v. 20 Kc uit elkaar liggen. Bovendien bestaat nog de mogelijkheid, dat de zijbanden van een gewenst telefonesignaal met een vreemde, door de MF-versterker heendringende draaggolf gemengd wordt, waarbij volledig onleesbare mengproducten ontstaan, die het stoorniveau nog verder omhoog brengen. Een middel tegen deze verschijnselen kan daaruit bestaan, dat we de stoorsignalen vóór de detector tegenhouden. Dit is nu juist in de meeste gevallen niet mogelijk, omdat







sterking van de eerste trappen klein te houden. Natuurlijk horen we de signalen aan beide zijden van de draaggolf en daardoor horen we in de meeste gevallen toch nog een vreemd cw signaal dat in het doorlaatbereik zit. Maar we kunnen nu de ontvanger zó afstemmen, dat de zijband waarin dit signaal zit, buiten het doorlaatbereik van het MF filter valt. En als de draaggolf daardoor al op een flank komt te vallen, en verzwakt wordt, is er nog niets aan de hand, want die gebruiken we toch niet voor de demodulatie. Deze detector levert natuurlijk minder spanning af, wanneer hij maar door een zijband gestuurd wordt, dat wil zeggen, de signaal/ruis verhouding wordt 3 db slechter. Dat is echter niet zo verschrikkelijk, omdat op de normale amateurbanden het ruisen niet maatgevend is, maar veel meer de stoorafstand ten opzichte van andere stations. We kunnen dus, omdat de draaggolf niet meer nodig is, ook al een MF versterker kiezen, die effectief maar één zijband doorlaat. Dus een Q-5'er of dergelijke, maar die zijn al meermalen besproken. Wanneer we met een dubbelsuper werken, kunnen we de 2de oscillator omschakelbaar maken, zodat we de BFO altijd op dezelfde plaats kunnen laten staan en door omschakelen de boven of beneden zijband van het signaal kiezen.

Bewerkt naar DE-QTC, mei 1958.

73 de PAoKAM

NIEUWS VAN DE AFDELINGEN

GANG GRONINGEN

Vrijdag 7 november bijeenkomst in de bovenzaal van Café Bleeker aan de Vismarkt. Programma :

8.00 uur verkoping onder de deskundige leiding van PAoTB.

8.30 uur causerie door PAoGN over een R-9'er.

9.15 uur. Door PAoBX zal een film worden gedraaid van PAoUSA.

10.15 uur. Technische moeilijkheden worden spelenderwijs opgelost door PAoHJK.

11.00 uur. De jonkies gaan naar huis en de "raad der ouden" begeeft zich naar de henedenzaal.

GANG ACHTERHOEK

Denk om de vossejacht, de laatste van dit seizoen, die deze zondag wordt gehouden. Voor nadere gegevens zie het vorige CQ-PA. Er zijn een aantal fraaie prijzen voor de winnaars.

IN DE LUCHT

Door de Minister is een zendvergunning verleend aan : PAoLGE , L.G.Eon, Konijnenlaan 33 Wassenaar.

UIT DE LUCHT

Door de Minister is op verzoek van belanghebbende de zendvergunning ingetrokken van : PAoCMD , K.Deckers te Heerlen.

HAM AD. Wie kan mij helpen om een TU-7-B met een bereik van 4495-6100 Kc geschikt te maken voor 80-m. J.C. Fluitsma, PA-570, Delftlaan 429 /2 , Haarlem.

HAM AD. Wie wil zijn CQ-PA nr.31 van 16 aug. j.l. afstaan aan PA-320 A. J. Duivenstijn, Fahrenheitlaan 22 Hilversum ?

HAM AD. Aangeb. Compl. rx met Gelooso sp. bl. schaal, MF, psa, ldspr. 11 bzn. f. 175, - ; Gelooso VFO 4/102 in kast met 2 mA meters, orig. schaal, plus FM. modulator, pi-filter, 6 bzn, moet Träfo 220/125 V pr. en sec. 2 X

nog bedraad worden. f. 100, - ; Nwe Robot 3,15 V/5 Amp, 4 V en 5 V, 2 X 280 V en 2 X 350 V bij 200 mA f. 18, - . PA-575, Tom Nota, Leeuweringerstraat 17 te Oudewater.



DEZE WEEK OP 2

DOOR PA-314 , H. RIPET

Even mijn horloge gelijk zetten. Het is, om precies te zijn, dinsdagnacht 01.00 uur en we zitten hier met zijn vijven aan tafel. Uw schrijver dan in de letterlijke zin, terwijl PAoWAR, CML, HRX en last but not least TG een figuurlijke plaats innemen door middel van brief of briefkaart. Een vaste stoel in dit gezelschap heeft o.a. WAR en we schuiven OM V.D. Wart eerst even de mike toe. Uit zijn log blijkt, dat ook hij de vorige week aan de VHF-rivièra is geweest en volop heeft genoten van het prachtige dx weer. Op 27/10 b.v. werd flink in de 2-m golven gedoken, hetgeen het volgende resultaat had : gewerkt G2JF, G3HBW, G3GDR, G3GKH, G3HAZ, G6UX, G6SN, G2HOP, G3FZL en G3JMS. Nou ! Not too bad ! Eerst even een kop thee voor WAR na deze Engelse waterval en we vervolgen met 28/10. Ook toen werd de Wisa Clic in de Lumeystraat 19 overspoeld met Britten. Maar liefst 15, op z'n slofjes ! Waarom het niet eens op 70 cm geprobeerd, moet WAR gedacht hebben; hij poetste zijn rig op met als resultaat een 100 % QSO met resp. G2WJ en G3HBW. Sterkte van beide stations was S7-9, waarbij nog even vermeld moet worden, dat G3HBW-PAoWAR een lang duplex-QSO 70-cm/2-m was ! Circa 23.35 botste WAR op 2-m tegen LA9T op en wat doet men in zo'n geval, een QSO natuurlijk. S7-8 aan beide zijden, fb ! De 50 Mc werd de afgelopen week ook al beschenen door de zon. Bij WAR werden n.l. op 1/11 tuss 16.00 en 16.30 de volgende W's gelogd op 6 meter : W1FOS, W1GRE, W1CKS, W1EHF (clg G3FDS). De sterkte varieerde van S7 tot onhoorbaar. Mni tnx PAoWAR voor deze fb dope.

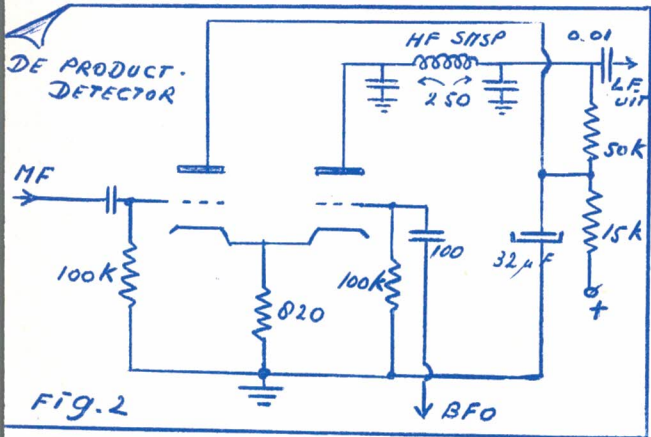
Een andere vaste 2-m koerier is PAoCML, OM Edeling uit Katwijk. Hij werkte van 28/10 op 29/10 8 landen, ja op 2 !! Even een greep uit dit dx lui-lekkerland : G3GFD, G3MAX, G3HA, G3MED, G3EKX, G3KCB, G3KQF, F3LP (Le Havre), PI1 VKL, SM5ABA, SM5RT (Stockholm ± 1100 km), LA9T, OZ3NH, OZ2BB, OZ6RI, OZ6PB, OZ2EM, DJ4JP, ON4DW, ON4PV, OZ6CK, LA7WA, PAoFB, YVS, DJ3ENA. De 30/10 werd het nog even dunnetjes overgedaan met o.a. DL1EY (Erlangen bij Neurenberg) Fantastisch Cor en mni congrats!

En nu dan een stem uit Overijsel, n.l. die van PAoHRX, OM Reuderink. Hij schrijft : "De 28 ste stond hier in het teken van fabelachtige condities en wat heel belangrijk is, behalve horen, konden we de dx nu ook werken! Eerst werd even van de Engelse taart gegeten in de vorm van G3BA, G3GFD, G3LTF/A en G3EKX; een voorgerechtje ! En toen kwam de Deventer 2-m kok aandragen met de hoofdschotel die bestond uit SM5ABA, SM4BIU (±1030 km), OZ3NH, LA9T, LA3AA en LA8EA. OM Reuderink zag er die avond erg voldaan uit, geen wonder als je zo'n hele schotel voor je rekening neemt. Vy fb HRX ! Ook bij PAoWL, stadgenoot van HRX, vloog de dx kwrk tegen het plafond, gevolgd door LA8MC (100 km t.N. van Oslo). PAoFA, ook in Deventer, is op 28/10 vroeg naar bed gegaan (tot zijn spijt). De lekkerste hapjes gingen voor 90 % zijn neus voorbij, doch toen hij op 29/10 als een gewaarschuwd man over de 2-m band draaide, werd toch nog LA9T voor hem geserveerd. Congrats WL en FA !

Over naar OM Aalbers, PAoTG, in Lochem, die beslist geen pover figuur geslagen heeft op het 2-m dx bal. Scandinavische stations kwamen niet op zijn bord, iets waar vooral de sterk plaatselijke condities debet aan kunnen zijn. Never mind, TG, met DJ1XX; G5YV; PAoSW, PAoCMH, RJ; DJ1EH; ON4XY; G3 HBW en G5QM heb je ook nog 4 landen gewerkt en behoorlijke afstanden overbrugd op de 28ste. Duim op !!

De gewoonte getrouw heeft PA-314 weer voor u door het 2-m raam op de band gekeken, met een open oor voor diverse wetenswaardigheden. PAoLQ, die tot op heden 143 PA's voor zijn rekening nam, en 76 G's, heeft het tijdens de grote dx round-up lang niet slecht gedaan. Hij werkte 4 Zweden en eeneven





die signalen in de band van het wél gewenste signaal liggen en we kunnen deze niet weggrijpen zonder ook het gewenste signaal aan te tasten. We moeten dus een andere methode zoeken.

Sinds enige tijd worden schakelingen, zoals wij die nodig hebben, voor de ontvangst van enkelzijband signalen gebruikt en hebben daar hun doelmatigheid bewezen. Het principe bestaat daaruit, dat men in de ontvanger een "namaak" draaggolf opwekt en deze met

het te ontvangen signaal mengt, Men noemt dit : exalted carrier demodulatie. Het zelfde kan men ook bij de ontvangst van AM of NBFM doen. Van belang is daarbij, dat de hulpdraaggolf veel sterker is dan het signaal. Veel amateurs doen dit, door de BFO in te schakelen en de HF versterking te verminderen. De diode werkt dan niet meer als demodulator maar als mengbuis, zodat het blokkeren door sterke signalen ophoudt. Op deze manier is al een verbetering van de signaal/stoorsignaal verhouding mogelijk wanneer de BFO sterk genoeg is. Het is echter onvermijdelijk, dat een deel van het signaal gelijkgericht wordt en in de vorm van vervorming aan de uitgang verschijnt. Hieruit volgt, dat inplaats van de diode beter een echte mengbuis gebruikt kan worden. We krijgen dan figuur 1. Door de kromming van de buiskarakteristiek ontstaan nog kleine intermodulatie vervormingen, die we nog verder kunnen verminderen door een balans modulator te gebruiken.

DE PRODUCTDETECTOR

Volgens het zelfde principe werkt de z.g. productdetector/ Zie figuur 2 (Collins 75-A-4). Het MF signaal wordt door een kathodevolger op de kathode van een triode gebracht aan welks rooster de BFO-spanning komt. In de anode zit een filter dat er voor zorgt, dat geen HF op het rooster van de LF-versterker komt. Het voordeel van deze schakeling ten opzichte van een normale mengbuis is de relatief kleine BFO-spanning ( $\pm 6$  volt) en het feit, dat de BFO niet door het signaal kan worden meegetrokken.

Het kenmerkende van deze mengschakelingen bestaat hierin, dat bij uitgeschakelde BFO geen uitgangsspanning aanwezig is. Hierdoor bestaat het uitgangssignaal uitsluitend uit de zwevingsfrequentie tussen BFO en het ontvangen signaal, terwijl de bij de diode storende zwevingen tussen de verschillende signalen niet aanwezig zijn. We kunnen dus een signaal nog lezen, wanneer een sterke vreemde draaggolf in het doolaaftbereik ligt, omdat deze het gewenste signaal niet aan de kant kan drukken. Bovendien kan geen selectieve fading optreden, omdat de ontvangen draaggolf niet voor de demodulatie gebruikt wordt. Omdat ieder signaal het zijn verschilfrequentie ten opzichte van de BFO aan de uitgang verschijnt, kunnen we de effectieve bandbreedte van de ontvanger begrenzen door in de LF versterker een low-pass filter te zetten, dat bijvoorbeeld alle frequenties boven 3000 perioden onderdrukt. We horen dan uitsluitend de signalen die minder dan 3000 perioden van de BFO-frequentie liggen/zonderdat de werkelijke bandbreedte van het HF filter dit bepaalt.

Hierbij moeten we wel er van uitgaan, dat in het HF deel van de ontvanger geen kruismodulatie optreedt, wat we tegen kunnen gaan door de ver-





# CQ-PA

Officieel Orgaan van de  
Vereniging van Radio Zend Amateurs,  
V.R.Z.A., onder redactie van de secretaris.

CQ-PA verschijnt elke zaterdag en bevat alleen artikelen, die van belang zijn voor de Radio Zend Amateur.  
Het wordt gratis gestuurd aan alle leden van de V.R.Z.A. Lidmaatschap f 7,50 per jaar.

De V.R.Z.A. is officieel erkend door de RCD en BRD als een vereniging van radio-zendamateurs.  
Goedgekeurd bij Kon.Besl. van 22 oktober 1957, no.46.

Contributieoverschrijvingen kunnen geschieden op giro nr. 802394 t.n.v. Twentse Bank, Groningen  
op rekening V.R.Z.A. (Call of Pa-nr. vermelden)

## BESTUUR

PAoLU	voorzitter	Den Haag
PAoXD	vice-voorz.	Rotterdam
PAoGN	secretaris	Glimmen Gr.
PAoUSA	penningmeester	Groningen
PAoPLM	2e secretaris	Hattem
PAoTAU	QSL manager	Landsmeer
PAoZV	Commissaris	Amsterdam

## REDACTIE SECRETARIAAT QSL-BUREAU

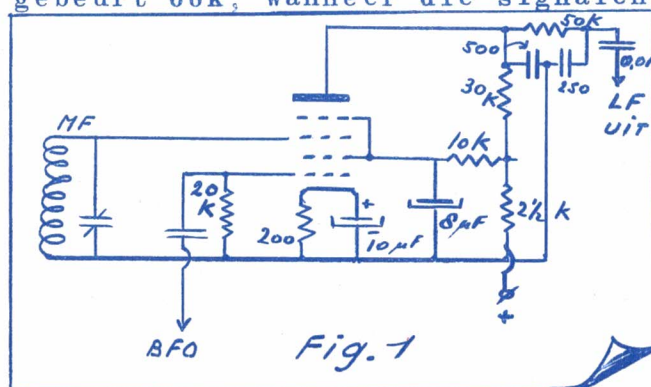
POSTBUS 190 - GRONINGEN

VHF DEP.	PAoFB	Den Haag
COMM. DEP.	PAoQF	Amsterdam
TECHN. DEP.	PAoLZ en PAoRE	Eindhoven

## SELECTIVITEIT EN DEMODULATIE IN DE ONTVANGER

DOOR J. A. M. WENNEKES, PAoKAM

Het radioverkeer op de lagere amateurbanden, speciaal op 80 meter, wordt door de dichte bezetting door de commercials in de avonduren zwaar gehinderd. Als uitweg is er de enkelzijband modulatie. Hier zal in dit artikel worden aangetoond, dat ook met AM nog gewerkt kan worden, wanneer men aan de ontvangstzijde de nodige maatregelen neemt. Het is nuttig eens even te zien, wat er in een normale amateurontvanger gebeurt, wanneer er een sterk gestoord signaal ontvangen wordt. Bezien we eens wat er in de detector gebeurt. Practisch iedere ontvanger heeft een diode detector, die elk signaal, dat het MF-gedeelte gepasseerd is, onafhankelijk van zijn frequentie, demoduleert. Bovendien treedt nog een tweede onaangenaam verschijnsel op, wanneer een signaal 2 à 3 maal sterker is dan de andere, dan wordt alleen nog dat sterke signaal gedemoduleerd en de andere signalen aan de kant gedrukt. Dit gebeurt ook, wanneer die signalen b.v. 20 Kc uit elkaar liggen. Bovendien bestaat nog de mogelijkheid, dat de zijbanden van een gewenst telefonesignaal met een vreemde, door de MF-versterker heendringende draaggolf gemengd wordt, waarbij volledig onleesbare mengproducten ontstaan, die het stoorniveau nog verder omhoog brengen. Een middel tegen deze verschijnselen kan daaruit bestaan, dat we de stoorsignalen vóór de detector tegen houden. Dit is nu juist in de meeste gevallen niet mogelijk, omdat





voorafgaande alweer voor CQ-PA te oud is. Als mooiste noemen we uit ON4PA's log ZA1KC (echt ??) VP2MX, VP8BK (Sth Georgia), OHoNC en VS6BG. ... IZ is op 200 aangekomen. Congrats Mac. De mooiste zijn I1AIM/M1 op 40, OHoNC, ZD1EO, 9G1BA op 21 Mc en CR7LU, HK7AB, VP9L op 28 Mc. Tnx Mac en sterkte met de antenne. Maar we hoorden je dinsdagnacht, dus het is zeker al wel weer voor elkaar! PAoHJK pikte VS9MI op de Maldives (wie heeft daar al een kaart van ?) en is op 108 geklommen. Hij kan nog net deze M-58 afmaken, voordat hij zijn nieuwe huis betreft. PAoOI is met 7 nw cntrs op 68 aangekomen, waarvan de mooiste VP2MX op Montserrat was. ... HB0 pikte er 17 bij en kwam op 154. 25/10 werkte hij HL9KT, CR4AD, beide op 21 Mc en op 10 VS9A0, VQ5FS, ZS9G, KR6JF, ... TAU werkte 25/10 ZA1AA (echt ??), VP2MX I1AIM/M1 op 14 Mc; ... Bob, ON4QX is alleen de laatste week van oktober in de lucht geweest en werkte op 14 Mc met fone HZ1AB en CE2CC. Met cw op die band XW8AI (18.20), VP8BK (18.49), ZA1AC (echt ??), VQ2MS (19.33) LA2JE/P, die de laatste weken zeer actief is met cw op 21 en 14 Mc, verder OHoNC, 3W8AG (18.48), MP4BBT (21.20) en VP7NA. Mni tnx Bob. Ook PAoHOR is wat omhoog gegaan. Op 10 met 3A7AD, OH2KQ en op 40-m o.a. met OHoNC en I1AIM/M1. Hoe is het met de beams daar in Enschede ?? ... PAoXD werkte maar liefst 26 nw cntrs op 10 meter met o.a. 9K2AZ, 9G1BA, ZS9G, HI8GA, YN1EW, XE1H. Mooi Nick ! ... Ook ON4IZ ging 12 omhoog in de M-58. Helaas heeft 4IZ niet zo erg veel tijd om in de lucht te zijn, want hij is student in de medicijnen en dat kost óók tijd. Wat je technische vraag betreft, daar krijg je binnenkort antwoord op, OM. Ook 4IZ heeft die FO en FU op 14350 Kc gehoord, maar kreeg ze nog niet te pakken. Haast u, want de W's hebben er al lucht van gekregen en dan is het QRM geblazen !! Tnx OM. ... SNG is nu een stuk boven de 100, n.l. 120. Nieuw zijn

o.a. op 10 VQ4RF, EA8CM, KA2RB, VS9A0, VQ5FS, CR7LU, ZS2MX (dat géén Marion Island is. Er zijn een hele straal ZS2'en, en dat is gewoon Z. Afrika. Er is maar één ZS2, die op Marion zit en dat is ZS2MI). Woorts zijn nieuw op 20-m I1AIM/M1 en op 21 Mc HL9KT, VE3EGD/SU. In het CQ contest pikte Geert 300 QS0's in 22 zones en 61 landen, dat hem 106.000 opleverde. Dit waren verschillende zones en landen, de vermenigvuldiger was 118 landen en 47 zones ! Buiten het contest vond SNG de condx vrij behoorlijk op 28 en 21 Mc. Op 14 niet zó. Verder werd op 21 Mc nog gewerkt met VP6LT, VP5BL, DU1FR, OQoPD, SVoWAE, die als QTH Rhodos opgaf. Op 10 werd o.a. gepikt MP4BBZ, EA9EI, HK7LX, VQ1PBD, OA4FM, PJ2AQ, VP6HR. Tnx OM. ... Bij het certificaat dat PAoEEM kreeg van het CQ contest stond als nieuw reglement punt, dat men minstens 12 uur mee moest doen aan het contest om in aanmerking te komen voor een award. Voor meerdere operators-stations is dit 24 uur. Doet men op meer banden mee en wil men ook meedingen naar de éénbandenwedstrijd, dan moet uit het log blijken, dat men op die bepaalde band 12 uur heeft meegedaan. ... Hier hebben we PAoBW en Hein heeft als altijd wel iets nieuws. Allereerst een

MESSAGE VAN JZoDA

(via OK1SV-PAoUKG-PAoBW)  
"Ik heb nog nooit gewerkt met mijn home-country en zou graag een QS0 met Holland willen hebben vanuit Nieuw-Guinea. JZoDA is elke avond QRV op 14 Mc cw."

Zo dat was dan dat. Dat "'s avonds" is natuurlijk niet zo'n gunstige tijd. Tenzij hij bedoelt 's avonds bij hun. Beter is ± 14.00 GMT. PAoBW werkte verder nog op 14 Mc VP8BK (21.20), HZ1AB (18.40 SSB met een andere operator, dus nu misschien QSL !). Voorts FF8AC/GN (21.45) Dit is het onlangs onafhankelijk geworden Fr. Guinea. Of het nu ook apart telt ?? Daar is door de ARRL nog niets over gepubliceerd. Dan natuurlijk VP2KFA (21.15)



HAM AD. Aangeb. : Golfmeter type BC.221, geh. compl. met ingeb. psa f. 50,-; 5 transistors type OC-360, splinternieuw à f. 1,- p.st.; seinsleutel, eigenbouw f. 2,-; zendbuis PE 1/100 f. 15,-; 2 stuks PE 06/40 à f. 5,-; 2 stuks DCG 2/500 à f. 3,50.; trafo 2 V bij 9 Amp, 6,3 V bij 5 Amp, 2 X 500 V bij 200 mA en 30 V bij 10 mA f. 10,-; Meter (inbouw) 20 micro-Amp. diameter 11 cm f. 15,-; Meter (inbouw) 3½ A mp, weekijzer f. 4,-; drie oliecond. 2 Mfd- 1000 V à f. 1,- p.st.; butterfly cond. f. 3,50.; splitstator cond. (± 150 pF) voor hsp. f. 4,-; 80-m ontvanger, eigenbouw met grote S-meter (100 micro-Amp), zonder luidspr. f. 50,-. Alles in één koop f. 165,-. PAoAP, F.W.v. Houweninge, Dennenlaan 13, Nieuw-Loosdrecht, telefoon K2958-925.

HAM AD. Aangeb. 19-set zend/ontv. ged. klaar voor amateur gebr. met s-meter ldspr. uitg. hf vol. reg. en schema f. 52,50.; Ontv. R-1155 bereik 75 Kc-18 Mc, 6 bndn, ged. omgeb. moet nog afger. worden. f. 30,-; Ontv. R-1125, freq. 50 Mc nieuw f. 7,-; Ontv. type 71, omgeb. voor 2-6 mtr, 8 bzn en 2 schema's f. 15,-; KG super 80-40-20 mtr. met meter en spkr, 6 bzn, zndr voeding f. 20,-; 9 watt verstr. ged. afgeb. best. uit chassis, bedr. en 4654+EF54+1805+ECC83 f. 16,-; Superspoelblok 7 drukt. LG-MG-5 X KG m. presel. en afstem-C en MF trafo's f. 14,-; 24 Amroh superspoelen (600 serie) f. 8,-; 2 stuks ED speakers à f. 1,25.; borstkoelmike + plug f. 1.50.; 4-el Langeberg TV antenne (kan. 9) f. 7,50.; 2 del. staafant. 1,50 mtr + isol. en beugel f. 2,50 28 MF trafo's waaronder 13 compl. stellen f. 10,-. Chassis m. front en gerf. stalen kast 20 X 21 X 45 cm f. 5,-; 12 blok C's f. 3,-; 900 R's en C's, grote en kl. waarden f. 20,-; 4 olie C's 8 Mfd f. 6,-; 80 padders en trimmers div. waarden f. 4,50.; 30 afstem C's meest kl. waarden voor VHF en FM f. 11,-; omvormer voor auto-radio, in 6 V, uit 210 V gel. str. f. 6,-. Div. onderdelen, bzn, chassis enz. Vracht rekening koper. PA-713, R. J. Kluin, Ant. v. Leeuwenhoekstraat 45, Enschede.

*SNOEPE VAN DE WEEK  
(THIS WEEK'S SPECIAL)  
FK8AS/FW8 12-13 NOV  
ZK1AK 14010 KC 09.00 uur*

die weer precies op genoemd tijdstip aanwezig was. Hein zegt, dat de beste tijd voor Europa rond 21.00 is, want dan is de W-QRM nog niet zo erg. Mni tnx Hein... En nou hebben we tóch weer wat dope van LY ! Fijn OM. LY heeft door de herfstvacantie even wat tijd, want 's winters heeft hij het als leraar te druk met twee wintercursussen. Ook LY zit nog te springen voor zijn HV1 kaart in verband met WAE 1, dat vóór 1/12 binnen moet zijn. We zullen ons best doen, OM. Waarschijnlijk spreken we Vic deze maand nog. Afgelopen maand was zijn plane overtijd en had hij hier maar een stop van één uur. Op 14 Mc pikte LY OX3RH (QSL via W2CTN) en logde ON4SZ die alsmaar AC4AX aanriep. Op 28 Mc werd o, a. K6CUY en CT2

ai gepraaid en gelogd SM5WN/LA/P, op Svalbard. Voorts op die band veel W's, VK's, ZL's en Europa. Op 21 Mc werd gewerkt VS9AQ (08.30), VP4LQ (1 Lazarristr. San Fernando Trinidad), KM6BL (QSL via KM6AX), FK8AS/FW8 (die volgens IT1AI actief zal zijn op 12-13 nov.), SVoWAE (die een week op Rhodos zit QSL box 564 Athene), FF8AC, een nw station in Fr. Guinea. Vy mni tnx LY. Van de week zat KM6BL (14 Mc-09.00) rustig te toeteren zonder QRM en om dezelfde tijd en freq. XE1Y0, die zijn eerste PA werkte. Toen zat iets verder ZK1AK en Norman had een behoorlijk signaal met 100 watt in een 829B. En dan hoorden we KF6EC en waren al blij, maar het was CR6EC, die een rotte seinpoot had. FB8XX en WX8AI waren ook deze week zeer actief. Dat was de story van afgelopen week. Pik de dx en vertel het aan uw vrienden via CQ-PA.

73 de PAoGN





# CQ-PA

Officieel Orgaan van de  
Vereniging van Radio Zend Amateurs,  
V.R.Z.A., onder redactie van de secretaris.

CQ-PA verschijnt elke zaterdag en bevat alleen artikelen, die van belang zijn voor de Radio Zend Amateur.  
Het wordt gratis gestuurd aan alle leden van de V.R.Z.A. Lidmaatschap f 7,50 per jaar.

De V.R.Z.A. is officieel erkend door de RCD en BRD als een vereniging van radio-zendamateurs.  
Goedgekeurd bij Kon.Besl. van 22 oktober 1957, no.46.

Contributieoverschrijvingen kunnen geschieden op giro nr. 802394 t.n.v. Twentse Bank, Groningen  
op rekening V.R.Z.A. (Call of Pa-nr. vermelden)

BESTUUR			REDACTIE		
PAoLU	voorzitter	Den Haag	SECRETARIAAT	}	POSTBUS 190 - GRONINGEN
PAoXD	vice-voorz.	Rotterdam	QSL-BUREAU		
PAoGN	secretaris	Glimmen Gr.	VHF DEP.	PAoFB	Den Haag
PAoUSA	penningmeester	Groningen	COMM. DEP.	PAoQF	Amsterdam
PAoPLM	2e secretaris	Hattem	TECHN. DEP.	PAoLZ en PAoRE	Eindhoven
PAoTAU	QSL manager	Landsmeer			
PAoZV	Commissaris	Amsterdam			

## BESTUURS VERKIEZING

Voor de bestuursverkiezing, die deze maand statuair plaats vindt, zijn door de leden geen nieuwe kandidaten gesteld, zodat alle zittende en herkiesbare bestuursleden door enkele kandidaatsstelling herkozen zijn. Het bestuur is daardoor teruggebracht op de oorspronkelijke bezetting van 5 bestuursleden in plaats van 7, waardoor een snellere gedachte-wisseling mogelijk is.

Ook de taakverdeling van het bestuur is geheel gehandhaafd, met uitzondering van het beheer van het QSL-bureau, dat nu door PAoPLM zal worden waargenomen.

Voor de zittingsperiode november 1958 töt november 1960 bestaat het bestuur dus uit :

Voorzitter PAoLU, E. Ludwig, Medemblikstraat 154 Den Haag, Tel. 360511  
Vice-voorzitter PAoXD, N. Sandbergen, Plaswijcklaan 53, Rotterdam, Tel. 41948  
Secretaris H.B. Gortz, PAoGN, Rijksstraatweg 6, Glimmen (Gr.), Tel. 306  
Penningmeester PAoUSA, Br. Spier, Grote Markt 49, Groningen, Tel. 26751  
QSL Manager PAoPLM, J. F. H. Marissen, Veldweg 27, Hattem (Gld.) Tel. 925

Op deze plaats behoort een woord van hartelijke dank aan de beide af-tredende bestuursleden PAoTAU en PAoZV, die respectievelijk om studie-redenen en gebrek aan tijd, hun bestuurstaak niet langer kunnen waarnemen. De hun opgedragen bestuurstaken hebben zij in hun zittingsperiode voortreffelijk volbracht.

Namens het bestuur

H. B. Gortz, PAoGN  
secretaris



## DEZE WEEK OP 2

DOOR H. RIPET , PA-314

Wanneer PA-314 goed geteld heeft, dan is dit zijn 40ste 2-m bandoverzicht, dat nu van stapel loopt. Veel ophef wil ik hier verder niet over maken, omdat het door mij verrichtte werk in deze maar een kleinigheid is, vergeleken met wat er iedere week in de keuken van "CQ-PA" moet gebeuren eer ons radioblad voor verzending gereed is. Beschouw me zelf als schakeltje in 't grote geheel dat VRZA heet. En met deze woorden duik ik weer van de springplank in de 2-m golven, die vermoedelijk als gevolg van het heersende gure weer, maar heel slecht bevolkt waren. Een zelfde sprong maakte PAoLP, OM Lieder, Maretakstraat 21 a, Rotterdam voor het eerst op 7/11 en werd gelijk als lid aangenomen van de bekende 2-m nachtklub. Zijn QS0 met PAoFB en JI duurde n.l. tot 01.30 's nachts ! Op de tribune in Schiedam zat PA-314 rustig te luisteren en noteerde zo en passant gelijk maar even wat gegevens abt de apparatuur van LP. Met mijn 2-m verrekijker zag ik staan een gewijzigde BC-625 met een QQE o6/40 in de eindtrap, verder een 5-el yagi, terwijl een converter bestaande uit EF41 hf, 6AK5 mixer en 9003 oscillator gereed staat om eventueel binnenkomende gasten te verwelkomen. Laten we hopen dat ze de rx "plat lopen" (Hi...!) PAoFB werkte die avond voor het eerst met een dubbeldeks 14-el Kathrein-beam, welke een officieel vastgestelde gain heeft van  $10\frac{1}{2}$  db. Zijn antenne is geplaatst op een 17 m hoge telescoop mast. Volgens de laatste berichten echter zal deze Kathrein vermoedelijk vervangen worden door de bekende 24-el beam, welke dan een plaatsje op de 17 m hoge mast zal krijgen.

Een bekend gezicht ontbrak de afgelopen week een aantal keren bij de 2-m parade, n.l. dat van PAoCML, OM Edeling. Een gevatte kou belette hem actief te zijn, maar hij is gelukkig weer aan het opknappen. Zondagavond was hij even op de band om n.l. een nieuw station te vatten, n.m. PAoHMT in Monnickendam. Van dit station zijn helaas nog geen verdere gegevens bekend. NA HMT was het de beurt van FB en tijdens dit QS0 spuide Cor het volgende nieuws : Met een RF-26 unit en een 3-el beam werd op 50 Mc geluisterd en gelogd : W1FOS(59), W8CNS(55) en W1DOE(54). Er zit dus weer leven in good old fifty! Ongeveer een jaar geleden bouwde OM Edeling, CML, een TV set en met dit apparaat ziet hij bijna elke zondag Engelse TV op  $\pm 46$  meter. Het geluid komt rs  $3\frac{5}{6}$  door en zit iets lager in frequentie dan Antwerpen. Volgens FB komen deze sigs van Norwich  $\pm 150$  km ten N van Londen, welke zender horizontaal gepolariseerde antennes gebruikt. Het was een interessante discussie over de verschillende aspecten van de TV, waarbij we nog willen vermelden, dat FB regelmatig België kan zien op kanaal 8 (Waaals programma) en op kanaal 10 Vlaams programma. Het beeld is niet zo sterk als dat van Lopik, doch vrij wonstant,

We slaan nu een bladzijde om in het Schiedamse logboek en zeggen : "Blij u weer te zien, OM Jobse, PAoJOB, na een lange afwezigheid". Het was werkelijk een fb verrassing de stem van deze oldtimer weer eens op de 2-m te horen en we hopen natuurlijk nog vele malen naar JOB, de man die zijn VHF sporen ruimschoots verdiend heeft door zijn activiteit op 70 cm in het verleden, te kunnen beluisteren. Nu we het toch over de "jonge oude garde" hebben, wil ik OM Van Rhijn, PAoVR, even achter de microfoon doen plaats nemen. Ook deze OM draait al heel wat jaartjes mee in het radio-amateurisme en we vinden het prettig om de geachte toehoorders te vertellen, dat er ook in de Tuinlaan 58 te Schiedam hard gewerkt wordt om op 2 te komen. Succes OM Van Rhijn ! En zo zijn we dan weer op de 11de nov. aangeland. 's Morgens om 7 uur was er eerst een telefoontje van PAoVEL. Goed nieuws kwam er uit Loosduinen, in de vorm van PACC, dat nu binnen is. Gefeliciteerd Nico ! 's Avonds tus-



sen 19 en 20 uur nog even op de 2 rondgekeken om te zien of er niets viel te "snoepen". Activiteit zeer matig. PAoFB was op de band en meldde o.a. goede ontvangst van de TV zender Langenberg. Volgens OM Adama wees dit op goede condx in Oostelijke richting, doch aangezien we hier om 20 uur de 2-m tent moeten sluiten om de bekende reden, kan ik hierover verder niets rapporteren.

Tot slot van dit overzicht een opgave van de gelogde stations van 7/11 t/m 11/11 : PAoJI, LP, FB, JPQ, CMH, SW, WU, BL, AJA, WAR, SK, CML, JOB, NG, LQ, MF, RBM, VHF, ROX, DOK, JHC, HJZ, YVS en YZ. Verder meen ik op 8/11 PAoIMK gelogd te hebben. Zekerheid kan ik u hierover niet geven als gevolg van local QRM. Misschien kunnen zijn "buren", HRX, MZ of BN opheldering verschaffen ?

Met een zeer dringend beroep om dope besluiten we dan dit overzicht.  
Succes, vy 73 es dx de PA-314.

VAN DE REDACTIE

Voor dit nummer hadden we geen technisch artikel meer in voorraad. Toevallig komt dit deze keer goed uit, want de dxers zijn de paar laatste weken niet aan hun trek gekomen door de 2-m rubriek, die door de condities groter was dan normaal. Voor deze maal geven we dus een extra grote dx riedel weg, zodat iedereen en alles aan zijn trek is gekomen.

Maar voor volgende week hopen we tóch een gezellig bouwartikel te ontvangen.

IN DE LUEHT

Per 6 november is door de Minister een zendmachtiging verleend aan : PAoHAS, H.A. Sears, Banstraat 2 te 's-Gravenhage.

UIT DE LUCHT

Door de Minister is is op verzoek van belanghebbende de zendmachtiging ingetrokken van : PAoXS, J.C. Rijkeboer te Drachten.

SOS /1

Ter leen gevraagd door PAoUW, F. Dimpenfeld, Admiralengracht 291 /3 te Amsterdam een Kerstnummer 1952 van CQ-PA waarin het artikel staat over de bouw en gebruik van een griddipper : De Handy-dipper. Wie helpt ?

SOS /2

Wie kan PAoJPQ, A. Quartel, Kerkhoflaan 1 e Puttershoek een Kerstnummer 1957 lenen, waarin de BC-625 A beschreven is?

CORRESPONDENTIE

PAoMUG. Tnx fr nw lid. Brief wordt rechtstreeks beantwoord.

PAoJPQ. Welkom in de VRZA, OM.

PAoTWX. Welkom in de vriendenclub, OM.

**HW'S DX**

We zitten in een top en diegenen, die dit 11 jaar geleden niet hebben meegemaakt, wrijven zich de ogen uit het hoofd. De koek kan maar niet op ! En als er -zoals deze week - niet elke dag minstens een paar ZK's, KB's of KW6'en in de lucht zijn, dan spreekt men al van slechte condities. Maar pik ze, voor 't te laat is !

Eerst even een paar nagekomen logs van de M-58. De lijst staat verderop in deze rubriek. PAoYN werkte o.a. op 21 Mc KL7BJV, VS1FJ, VS9AT en op 28 Mc KR6JF, VK9DB, VQ3SS, VQ4FM. PAoLU's mooiste waren op 21 Mc VK9RR en op 10 VQ3SS. PAoNIC heeft vooral op 40 heel wat Europeanen gewerkt en nadert op 20 de 100 landen al. ON4HX pikte op 14 Mc SU1IM, op 21 Mc CT3AB en op 28 Mc FF8AJ, Mni tnx. Graag echter volgende keer het log iets vroeger. De lijst was al opgemaakt dit maal. Zo en dan nu de dx van afgelopen week. PAoLU pikte op 20 HA5AM/ZA die waarschijnlijk wel echt is.



STAND VAN DE VRZA 1958 DX MARATHON PER 1 NOVEMBER 1958

Nr.	Call	All Band	80	40	20	14	10	GANGS
1	PAoLZ	200	14	37	120	141	76	Gent.....455
2	ON4PA	185	27	48	158	104	70	Amsterdam..392
3	PAoHBO	154	23	35	63	128	92	Enschede...319
4	ON4QX	135	-	-	135	-	-	Groningen..312
5	PAoTAU	126	5	7	96	55	17	Eindhoven..200
6	PAoSNG	120	35	37	52	89	52	Den Haag...187
7	PAoXD	111	-	-	30	-	102	Antwerpen..135
8	PAoHJK	108	-	-	108	-	-	Rotterdam..111
9	PAoADP	103	20	23	72	64	14	Vlissingen.103
10 1)	PAoYN	90	-	-	49	70	42	Utrecht....37
11	PAoNRA	86	-	-	86	-	-	Breda.....33
12	PAoPAN	81	9	5	70	23	8	Hattem.....26
13	PAoNIC 1)	79	-	19	76	1	-	
14	ON4IZ	74	15	18	48	39	28	
15	ON4HX 1)	69	15	24	55	34	15	<u>BANDLEADERS</u>
15	ON4CB	69	-	-	69	-	-	All Band PAoLZ
17	PAoOI	68	29	-	41	4	-	80 meter PAoSNG
18	PAoGNI	65	2	11	58	3	-	40 meter ON4PA
19 1)	PAoLU	60	6	12	22	42	10	20 meter ON4PA
20	ON4DY	58	1	-	57	-	-	14 meter PAoLZ
21	PAoUKC	53	-	-	24	29	-	10 meter PAoXD
22	PAoHOR	45	4	38	20	7	9	
23	PAoZV	38	22	7	28	6	2	
24	PAoNV	37	-	-	-	37	-	
25	PAoJAL	33	3	1	26	15	-	
26	PAoCM	26	2	-	3	12	9	
27	PAoTON	25	-	-	25	-	-	
28	PAoIN	12	-	-	11	2	-	

Na het opmaken van bovenstaand lijstje werden nog logs ontvangen, die (ongecorrigeerd) luiden :

10	PAoYN	93	-	-	49	75	48
12a	PAoNIC	84	-	30	81	1	-
15	ON4HX	72	17	25	56	35	18
19	PAoLU	63	9	21	26	47	15

OPMERKINGEN VAN DE CORRECTOR :

PAoHBO : VE3KE vervalt, zie mei, JA4AH vervalt, zie sept. PAoLZ : op 10 vervalt C08JK, zie C08LL in febr. PAoSNG : op 10 vorige stand 20, bij 32 = 52. PAoXD : 0A4GR voor sept. geboekt, ON4PA : LZ2KSB vervalt, zie febr. UD6AI vervalt, zie maart, UA00M vervalt, zie maart, VS6BG extra voor AB, wordt dus 185. ON4QX : XW8AI vervalt, zie mei; LU3ZQ vervalt, LU in febr. gewerkt en antarctica in febr.; 3W8AG bij 3V8 gezet.  
Gaarne de logs BIJTIJDS inzenden.

73 van de Corrector

verder LA2TD/P op Spitsbergen en dan op 40 IT1AGA, die nog maar 2 Amsterdamse PA's voor zijn RCA nodig heeft. Help hem er even aan boys !.. Piet, QF, heeft momenteel weinig tijd voor de hobby. Sterkte toegewenst, ob !..

DDXC CERTIFICATEN UITGEREIKT

Deze week werd het DXCC uitgereikt aan :  
EA3KI, Juan Peredis.

PAoQF, Communications Manager



Ook PAoUW is de laatste tijd niet erg actief geweest, hoewel de stand voor DXCC momenteel 140(132) is. Er wordt druk aan een griddipper gewerkt. Wie kan hem aan dat xmas nr. helpen in A'dam? ... PAoMUG draait rustig zijn dxies af, maar daar in Waddinxveen wil het dan ook wel stralen. Ook TV was van de week op 10 aan 't fomen... Een slachtoffer van de goede condx op 2 was PAoLZ. Een verre boze buurman, die op kanaal 6 naar Frankrijk zat te kijken en waar door de goede condx nog een andere TV zender doorkwam, dácht dat dat de schuld van Mac was en knipte zijn antenne door. Een inderhaast opgezette dipool bracht VP2KFA toch nog binnen, alsmede het S, v. d. W CR8AC (19.00 op 14050 Kc). Dat is ten minste één troost, Mac... Die CR8AC is intussen ook gewerkt door PAoRLF. congrats ob... En nu op naar het HN

*HET NIEUWS*

FERNANDO DE NORONHA

Per airmail PY2JU/PAoGN :  
 Het adres van PY7AFN is : Cicero Gameleira da Silva, Rua Adelino Filho 76, Estancia, Recife, Est. Pernambuco, Brazilië. Op dat eiland wonen 3 hams en deze zijn actief ook. Het zijn :  
 PY7SC = Macedo, 7, 14, 21, 28 Mc fone  
 PY7AFN = Cicero, 7, 14, 21, 28 Mc cw & fone  
 PY7LR = Camilo, 7 Mc cw.

Wat de QSL's van PYoNA betreft, dat komt wel ok. Hij zit momenteel weer voor een maand op Trinidad (niet te verwarren met Trinidad). Daarna zal hij wel aan het QSL'en slaan. Die PY7AFN is een sergeant en zit met een kw plus een HRO. Zijn antenne is slecht, maar een betere is in de maak. QSL's zijn wel safe. PY7SC is kapitein en heeft een Collins 32V-1 zender en een PY-converter in een Philips ontvanger. Meestal foont hij op 10. Sergeant Camilo, PY7LR, is niet zo erg actief, maar werkt cw op 40, aan de lage kant van de band. Spreekt slecht Engels.

DANNY

Danny is nog steeds in full swing. Van de week is hij QRT gegaan als VP2KFA van Anguilla. Hij neemt nu eersteven een rust van 2 weken en repareert intussen zijn 2 benzine agregaten. Over een dag op 10 komt hij dus weer tevoorschijn. Waar van daan is nog niet zeker. KV4AA vertelde me maandag j.l. dat dit óf uit Dominica was met een VP2D-call óf vanuit Guadeloupe met een FG call. En nu moeten we ook nog even rechtzetten de mening alsof hij alleen op een basis van een QS0 per dollar werkt. Dat is beslist niet zo. IEDER krijgt een QSL! Maar de zaak zit zó. Danny heeft een avonturierlijke geest en hij ging indertijd een wereldtrip maken in zijn eentje in een boot. Daar hij horlogemaker van zijn vak is, zou hij met klokkenmaken wel aan de kost komen. Ondertussen zou er als hobby vanuit diverse rare eilandjes wat aan hamradio gedaan worden. Maar toen de dx-broederschap daar de lucht van kreeg, werd het zo'n drukte om hem te werken, dat zijn broodwinning er helemaal bij inschoot. Toe hij verging, zorgde -vooral de W-hams- dat hij een nieuwe boot kreeg, up-to-date met een zoodje kilowatt zenders, diverse rx enz. enz. En uit dankbaarheid is hij nou aan het repay'en. Vanzelfsprekend gaan de hams, die hem geholpen hebben vóór met QSL'en. Daarna diegenen, die hem wel eens helpen zo nu en dan met een \$, daarna diegenen die een IRC bijvoegen en de rest gaat via de bureaux. Maar komen doen ze allemaal. KV4AA is heel secuur en geloof maar niet dat hij een QSL stuurt, wanneer het QS0 niet voorkomt in Danny's log. Ook al doe je er 100 \$ bij ! Onlangs werden er 200 QSL's teruggezonden, omdat de datum of het uur niet klopte. Wat KV4AA doet, is inderdaad een gigantisch werk. Maar de trip, zoals Danny die momenteel maakt, is tot nu toe uniek in de dx geschiedenis !



EX-PAoOK

Regelmatig zit met cw op 10 KoEPK. Dit is Aad, ex-PAoOK, die nu volkomen gesettled is in USA en een eigen radiozaak daar heeft. Aad groet de Rotterdammers en speciaal Piet, PAoAU.

ZC3RF

Op 10 meter is ZC3RF gerapporteerd door BW, LZ en GN. Echter het station zélf is niet gehoord. Wel W's die 'm aanriepen. Of hij ok is ?? We weten het niet. Wel is bekend, dat Christmas Island (het vroegere ZC3) nu onder Australisch beheer valt en dat er licenties gegeven worden met een VK9 call.

RUMOER OM KERMADEC

ZL1ABZ, Mike, heeft zijn trip naar Kermadec er op zitten. En het gekke is, dat hij er helemaal niet vanuit de lucht wilde komen. Zijn werk daar vroeg zijn hele aandacht en hij had slechts enkele uren per dag wat vrij. Maar je weet hoe het gaat. Als ze horen, dat je naar een zeldzaam land gaat, zanikken ze je kop gek. En Mike is een knaap, die gauw is over te halen. Kortom hij nam een 80 meter rig mee voor zijn ZL vrienden en contact met huis. ZL2GX was de ceremoniemeester. Hij organiseerde 80/20 meter crossband contacts, maar aangezien ZL1ABZ's 80 meter te zwak was, sprong ZL2GX steeds bij. Van werkelijke QSO's kon men echter niet spreken. ARRL heeft dan ook de QSL's van ZL1ABZ NIET erkend. Ook niet die met de andere ZL's en VK's, die toch wel goede QSO's maakten op 80. Consternatie in de dx-wereld. Hangende deze situatie, zal ZL1ABZ geen 20 meter QSL's meer geven. Intussen zijn er al plannen van anderen om er heen te gaan met behoorlijke apparatuur om Kermadec op de dx map te brengen.

TI9

Eind maart 1959 gaat er een dxpeditie naar Cocos Island. Een totaal onbewoond eiland, zodat alles meegenomen moet worden. TI2HP is de man, die het organiseert !

SNOEPJE VAN DE WEEK  
(THIS WEEK'S SPECIAL)

CRBAC = GOA  
19.00 uur GAT CW 14050kc  
GALAPAGOS

Zoals we reeds een paar weken geleden berichtten, zijn ze er nou, de Wo-jongens die een expeditie op touw hebben gezet naar Galapagos als HC8. Ze zijn nu aangekomen op Christobol Island van de Galapagos Groep. Maar... de horde van phonies, die vóór hun aankomst al met hun HC8 calls in de lucht kwamen, hebben veel kwaad gedaan en een ontzettende verwarring gesticht. IN EUROPA ZIJN HC8AGO, HC8LUX en HC8WGF NOG NIET GEHOORD, laat staan gewerkt. Momenteel zijn het nog maar alleen W's, die ze met SSB gewerkt hebben. De late aankomst werd veroorzaakt doordat ze de boot misten. Van boord hebben ze ook gewerkt als HC8LUX/MM, QSO's, die voor DXCC natuurlijk waardeloos zijn. De boot, de "Don Toto", was gecharterd, een 55 foot garnalen bootje. Op 10 oktober maakten ze hun eerste echte QSO op 14 Mc en 21 Mc. Al wat daarvóór gewerkt of gehoord is, waren phonies en dus pech ! En zoals gezegd, tot nu toe waren het uitsluitend W's, die gewerkt zijn, op skeds. Ze hebben echter voldoende voedsel en benzine voor een maand, vooral nu WoAGO al weer naar huis is en ze met zijn tweeën zijn overgebleven. Ze werken alleen SSB en hebben een nieuw systeem van werken, namelijk per call-area. Dat wil zeggen: Een uur lang alleen W1's, daarna een uur W2 enz. Of op zo'n manier Europa poit aan de beurt komt, is een duistere vraag. Waarschijnlijk helemaal niet. Maar daarover niet getreurd. Er zijn nu al reeds plannen in de maak door anderen voor een volgende expeditie naar Galapagos. Wanneer we hierover iets naders weten, is het natuurlijk CQ-PA weer, die hierover het eerst berichten zal.



KH6MG/ZK1

KH6MG/ZK1, die verleden maand in de lucht was en door verscheidene PA's is gewerkt, is nu weer thuis en bezig QSL kaarten mit te schrijven. Hij heeft op Danger Island gezeten in verband met zijn werkzaamheden voor het IGY. Danger Island ligt echter meer dan 1000 km van ZK1 af en ligt dichterbij ZM6 of ZM7. Er zit dus een kleine kans in, dat hij nóg zeldzamer is, vooral na de jongste operations van ZK1AK, die wél op ZK1 zat.

MONACO

Van 14 tot 20 december zal CN8IU van uit Monaco werken. Call onbekend.

KB6BJ

KB6BJ heeft nu Canton Island verlaten en er zijn geen KB6'en dus meer in de lucht.

SOCORRA

De San Diego DX Club, die onlangs de trip naar Clipperton (F08AT) gesponsord heeft, denken nu over een trip naar Socorra, XE4.

DAS ISLAND

MP4DAA zit op DAS eiland in de Perzische Golf. Dit is een van de Trucial Groep, dat apart telt van Oman, Qatar, Kuweit of Bahrein. MP4DAA is daar verbindings-technicus. Het is 'n klein eilandje van  $2\frac{1}{2}$  X  $\frac{1}{2}$  km en ze boren daar naar olie. MP4DAA blijft daar minstens een jaar, maar is niet zoveel in de lucht. Met cw x-tal gestuurd op 14048 Kc.

OMAN

VS9AS zou in november naar Oman gaan als VS9AS/A. We hebben hem echter nog niet gehoord.

CHAGOS

VQ8AJC is nu weer terug in Mauritius en zit Chagos dus weer zonder ham-bevolking. Laten we hopen, dat hij aan het QSL kaarten schrijven is.

FR. GUINEA

Er blijven geruchten kopen, dat Fr. Guinea, dat nu onafhankelijk is geworden, binnenkort als apart zou gaan tellen. Daat zit o.a. FF8AC/GN,

die zeer actief is. Werk hem even, voordat het officieel bekend is en de horde losbreekt.

VS2

De VS2 call voor Malaya, dat nu een onafhankelijke staat in het Britse Gemenebest is geworden, zal per 1 januari a.s. veranderd worden in 9M2. Er is geen verandering in de landenstatus. Er komt dus geen nieuw land bij!

WAE DX CONTEST

De cw contest van de DARC, het WAE DX Contest, zal gehouden worden van 9-11 januari a.s. Alle banden van 80-10 meter. Binnenkort plaatsen we het volledige reglement.

ZD7SA

ZD7SA was van de week weer eens actief op 14 Mc cw midden in de nacht met een straal W's bovenop hem. Zijn QSL-boer is verhuisd. Dat was CN8GU, die nu weer thuis is als W9FJY. Zijn adres is: R. Donovan, W9FJY, RFD 2, Maxcutah Ill. USA. Een reminder voor de QSL van ZD7SA kan dus aan hem gezonden worden.

OX-QSL's

QSL's van Groenland zijn aan grote vertraging onderhevig. Er zijn daar afgelegene plaatsen, waar de post maar éénmaal per jaar komt. Even geduld dus!

VS9MA

Het volledige adres van VS9MA is: RAF station VS9MA, Gan. Maldives, via BFPO 180, GPO London, Engeland.

ARRL CONTEST

Het ARRL contest 1959 wordt gehouden op:  
CW de weekenda van 20/22 febr en  
20/22 maart.  
FONE de weekenda van 6/8 febr. en  
6/8 maart.

Cheerio, dxers, dope uiterlijk donderdagssmorgens in de postbus.



# GELOSO

## ONDERSTAANDE VERMAARDE GELOSO

ONDERDELEN ZIJN UIT

### VOOR DE ONTVANGER TYPE G209R

- Spoelblok 2618.....f.95,-
- Geijkte afstemschaal 1643.....f.24,-
- Bijbehorende 6-delige afstem-  
condensator nr. 2791.....f.8,80
- Variabele condensator voor BFO.....f.5,-
- Var.condensator(phasing)nr.8442.f.12,-
- Aereo condensator nr.8475.....f.12,-
- Choke voor sperkring op 4,6 Mc.f.1,20

2de Converter nr.2608 in-  
clusief x-tals 5067 Kc en  
4133 Kc.....f.95,-

### ALLE TYPEN BUIZEN

UIT VOORRAAD !

- 5763.....f.9,50
- 6CL6.....f.10,-
- 6146.....f.22,-

### VOOR DE ZENDER

- VFO nr.4/102 (80-40-20-15-10 m.)voor 6J5,6AU6 en 6L6, znbzn..f.60,-
- VFO nr.4/103 voor 2 X 6CL6,12AT7 en 5763(144-148 Mc z.bzn....f.55,-
- 12 Mc kristal hiervoor.....f.18,75
- VFO nr.4/104(80-40-20-15-11-10m)voor 6CL6 en 5763 z.bzn.....f.60,-
- Afstemschaal voor VFO 4/102 nr.1640.....f.19,-
- Afstemschaal voor VFO 4/103 nr.1647 (zie beschr.in R.E.juli).f.19,-
- Afstemschaal voor VFO 4/104 nr.1646.....f.19,-
- Pi-filter tankspoel voor 1 X 807, 30 watt nr.4/110 o/schakel.f.8,80
- Pi-filter tankspoel voor 2 X 807, 80 watt nr.4/111 o/schakel.f.11,-
- Pi-filter tankspoel voor 1 X 807, 50 watt nr.4/112 o/schakel.f.11,-

OOK HET GELOSO SPOELBLOK TYPE 2615 ( 6 banden plus

preselectie is uit voorraad ;everbaar.....f.95,-

Bijbehorende geijkte schaal nr.1642.....f.24,-

Bijbehorende variabele condensator nr.775.....f.14,-

Verder voorradig MF-trafo's, disc.ceram.- en parelcondensators.

### TOWA MEETINSTRUMENTEN

Bestel het PHILIPS ELECTRONIC TUBE MANUAL bij ons.Onmisbaar! f.9,-

Hoge weg 75 - Zeist - Tel.3000

PAoCAR

(leverancier van 9 van elke 10  
Geloso VFO's in Nederland)

# FA. NIC. JENSE

HAM AD. Aangeb. Zender + ontv. + modu-  
lator, in één rek. Duitse legerzender  
met 7 X RV2P800 en 1 X RL2P3, zonder  
documentatie. Moet nagekeken worden.  
f.25,- compl.; Converter voor 10-m,  
pracht sch aal, uit Duitse legerontv.  
compl. met bzn. f.10,-. Vracht rek. kpr.  
PAoAGA, G. Stevens, Geysendorfferweg 24  
Paterswolde (Dr.).

HAM AD. Te koop gevraagd Amerikaanse  
bug, liefst merk VIBROFLEX. PAoLZ,  
Mac van Schagen, Postbus 318 te  
Eindhoven.

HAM AD. Aangeb. super voor 80-40-  
20-10 m compl, met bzn. f.10,-  
PA-569, R.H. de Grooth, C. Du-  
Perronstraat 2 /1, Haarlem.

HAM AD. Te koop gevr. ± 15 meter  
50 of 52 Ohm coaxkabel (dunne maat)  
PAoUW, F. Dimpenfeld, Admiralegracht  
291 /3, Amsterdam.

HAM AD. Te koop gevr. 2 stokoude  
Philipsbuizen C-142 en D-143, die  
nog willen werken. (uit zwart om-  
roepdoosje anno 1925). PAoGN, H.B.  
Gortz, Rijksstraatweg 6 Glimmen (Gr.)





# CQ-PA

Officieel Orgaan van de  
Vereniging van Radio Zend Amateurs,  
V.R.Z.A., onder redactie van de secretaris.

CQ-PA verschijnt elke zaterdag en bevat alleen artikelen, die van belang zijn voor de Radio Zend Amateur.  
Het wordt gratis gestuurd aan alle leden van de V.R.Z.A. Lidmaatschap f 7,50 per jaar.

De V.R.Z.A. is officieel erkend door de RCD en BRD als een vereniging van radio-zendamateurs.  
Goedgekeurd bij Kon.Besl. van 22 oktober 1957, no.46.

Contributieoverschrijvingen kunnen geschieden op giro nr. 802394 t.n.v. Twentse Bank, Groningen  
op rekening V.R.Z.A. (Call of Pa-nr. vermelden)

BESTUUR			REDACTIE		
PAoLU	voorzitter	Den Haag	SECRETARIAAT	}	POSTBUS 190 - GRONINGEN
PAoXD	vice-voorz.	Rotterdam	QSL-BUREAU		
PAoGN	secretaris	Glimmen Gr.			
PAoUSA	penningmeester	Groningen	VHF DEP.	PAoFB	Den Haag
PAoPLM	2e secretaris	Hattem	COMM.DEP.	PAoQF	Amsterdam
PAoTAU	QSL manager	Landsmeer	TECHN.DEP.	PAoLZ en PAoRE	Eindhoven
PAoZV	Commissaris	Amsterdam			

*DEZE WEEK OP 2*

DOOR H. RIPET, PA-314

PA-314 zat een beetje mistroostig te kijken nadat de 2-m film van de afgelopen week aan zijn oog voorbij was getrokken. Geen wonder, want hoewel er beslist goede condities waren, werd de activiteit omlaag gedrukt door de concurrentie van een apparaat, dat vooral tijdens guur weer van zich doet spreken, namelijk de kachel. Veel amateurs voelden namelijk veel meer voor het gezelschap van deze heer met zijn zwarte uiterlijk dan voor een verblijf in een koude shack. Terwijl ik hierover aan het peinzen was en me zorgen maakte, wat ik straks op het 2-m podium moest gaan vertellen, werd er op de deur van de shack getikt en verscheen PAoVEL, gevolgd door WAR, MAI en FHB. Dat is me even een verrassing! Ga toch zitten, OM's en vertel eens iets over uw belevenissen. Laten we er even om gooien, wie het eerst zal beginnen. En het is de beurt van OM Hartevelde, PAoVEL, die nu naar voren treedt om zijn visie te geven over de 2-m van afgelopen week.

Er is gedurende een halve maand hard gewerkt aan de opbouw van een nieuwe tx, waarbij zondag j.l. het hoogste punt werd bereikt. Dit laatste werd gevierd met een QSO PAoVEL-SW, een prima verbinding! De tx bij Nico heeft nu een input van 25 watt en wanneer hij deze in bedrijf zet, blaast hij het servies van tafel bij zijn collega aan de andere zijde. Zondag 16/11 nam VEL proeven met zijn QRP tx (input 2 watt) tijdens een QSO met ON4TW en kwam nog prima door in Vlaanderen. Op de laatste dag van de week zat Nico te watertanden bij zijn rig, toen ON4BZ en 4ZH met een behoorlijk signaal uit zijn rx rolden. Beide stations werden nog aangeroepen door VEL en OV (Den Haag), doch deze PA's slaagden er niet in 't Belgische doel te bereiken. We danken VEL voor zijn uiteenzetting en hier is als 2de gast PAoWAR.

WAR heeft behoorlijk wat 50 Mc dx in zijn koffertje zitten. OM V.D. Wart



luisterde op zaterdag 15/11 van 15.45-18.00 AT en logde de volgende W's: K4GKL, K4HIL, K4RFP, W4CQP, W4HZG, W4EHV, K4QVY, W4FBL, W4NXA, K4DUD, K4PVV, K4RIT, K5LEP, W5ZNS, W1KTB, W1GKE, W1EAR, W1NUR, W1KKC, W1SBX en K2CEH. Zeer eigenaardig was het - volgens WAR - dat eerst de W4 en K4 stations doorkwamen, terwijl ná zonsondergang de W1's acte de présence gaven. Dank voor fb dope, WAR !

En nu is het uw beurt FHB, steek maar van wal. Zaterdag 15/11 was ON4BZ bij hem aan komen wippen en deed de dakspanten van het Needense QTH trillen met een S9+++ signaal. Ook BL, WAR en FB kwamen nog even binnen varen van de 2-m golven en zo werd het nog een goede zaterdag voor FHB. Op zondag werd het nog eens dunnetjes overgedaan met TG, FA, MZ, DJ3FH, DJ1EY (35 km van Bremen), PAoEA, ON4FZ en ON4ZH. Pico bello FHB ! Mijn compliment ! Eigenlijk heeft PAoMAI het veel te druk met een verhuizing naar een nieuw QTH, maar, zo schrijft MAI : "Ik wilde je toch nog even op de hoogte brengen wat betreft mijn activiteiten op de VHF." Dat zullen we zeker op prijs stellen OM V.D. Bergen en we hopen, dat de behaalde 2-m successen in het oude QTH geprolongeed worden in de nieuwe woning. Langs schriftelijke weg nog een stevige handdruk van PA-314, MAI ! En nu dan in vogelvlucht de story van good old two, gezien door de Schiedamse bril van PA-314. Zoals mijn medewerkers aan dit overzicht al gememoreerd hebben, was zaterdag 15/11 met een barometerstand van 1028 mb een goede dag voor wat dx betreft. Een voorproefje hiervan konden we waarnemen zo omstreeks 19.35, toen ON4HN de oorvliezen van FP deed trillen; een fb QSO met goedesterktecijfers. Een half uur later gaf PAoSW "appèl general" en streek even bij LF in Apeldoorn neer met rs 59+++ . De klok in de shack wees 20.05, toen met de beam in N.O. richting een knots van een draaggolf op de band verscheen, die afkomstig was van AMJ. "PAoAMJ in Emmen roept SW en gaat over op ontvangst" deelde OM Bakker mee. Maar SW kwam jammer genoeg niet voor hem terug. Next time better, AMJ ! Ook SU gaf hem van katoen en werkte "op zijn pantoffels" o.a. DJ2YF en DJ4TE. Laatsgenoemde station kreeg nog een ander PA op zijn antenne, n.l. CMH. OM Moll strooide met zijn 5-el beam  $\pm$  8 watt in de richting van deze DL hetgeen resulteerde in een prima QSO. Congrats ! Ja, inderdaad er stond een goede dx luchtstroom in de richtingen N.O en O, hetgeen o.a. bleek uit het prima doorkomen van PAoOTC (Zwolle) en DJ (Meppel) zo rond 23.30. Zondag was PA-314 out of town, een welkome afwisseling na een drukke luisterperiode. Er werd een bezoek gebracht aan PAoFB, waar 's avonds gekeken werd naar resp. de Duitse en Belgische TV. Op dezelfde zondagavond was G6NB knalhard bij PAoLQ en de operator van dit station uit de sleutelstad maakte verder de luisterschare op 2 attent op het feit, dat deze Brit reeds 72 PA's heeft gewerkt en nog steeds grote interesse heeft voor QSO's met Nederland. Dit konden we vernemen tijdens een verbinding LQ-TG-IS op maandagavond. Ook JHC uit Delft haalde een interessant nieuwtje op uit de grote 144 Mc dx bron. De kaart van GW4LU/M kwam binnen bij OM V.D. Heuven, PAoJHC, waarbij bleek, dat de homecall van dit station G4LU is. Gelogde stations van afgelopen week waren :

PAoFP, SW, AMJ, SU, EDO, CMH, JPQ, RBM, OTC, DJ, JOB, LOD, MI, KT, ON4HN, 4TQ.

Medewerkers aan deze rubriek, stuur uw 2-m ervaringen en nieuwtjes rechtstreeks naar PA-314, die alles in grote dank aanvaardt. Dinsdagavond laatste post moet dit uiterlijk binnen zijn, want dinsdagsavonds wordt deze rubriek in elkaar gezet en gaat 's nachts nog op e post. Adres : H. Ripet, PA-314, K. Kerkstraat 10 a Schiedam.

Vy 73 es dx de PA-314



POSTBUS 318 EINDHOVEN. ANTWOORDT

Leden van de VRZA kunnen met hun technische moeilijkheden terecht bij onze Technische Commissie, postbus 318 te Eindhoven. Hiervan wordt een dik gebruik gemaakt (postzegel voor antwoord insluiten!). Zo nu en dan komt er een vraag, die we in CQ-PA beantwoorden, omdat deze dan van algemeen belang is. Zo ook onderstaande vraag, die ON4IZ ons 2 weken geleden stelde.

**VRAAG** : Kunt u mij vertellen, hoe het komt dat ik nauwelijks 200 mA plaatstroom kan krijgen bij mijn 2 X 807 eindtrap, wanneer hij buiten de dip, dus buiten resonantie is? Kan dat komen door een verkeerde aftakking op het pi-filter? ON4IZ.

**ANTWOORD** : Gegeven dus 2 X 807.  $V_b = 700$  Volt. Buiten resonantie komen we niet boven 200 mA. Sturing is overal groter dan 6 mA. Kan dit liggen aan aftakking op de pi-filterspoel, vraagt u.

Natuurlijk kan dit nooit liggen aan de impedantie van de anodekring, dus b.v. verkeerde L/C verhouding en dergelijke. Daar we aannemen, dat we een afgestemde kring in de anode hebben en geen of praktisch geen Ohmse weerstand, is de anodespanning gelijk aan de p.s.a. spanning. Zelfs al zou de anodekring veel weerstand hebben, dan nog heeft de anodespanning bij pentodes en tetrodes nagenoeg geen invloed op de anodestroom (Behalve als de anodespanning zover daalt, dat we op de grenslijn zitten, voor de 807 is dit ongeveer beneden 75 à 100 volt).

Bepalend voor de anodestroom zijn :

- 1/ De negatieve roosterspanning,
- 2/ De schermroosterspanning,
- 3/ De emissie van de kathode.

Met bovenstaande gegevens en aannemende dat de lekweerstand 10.000 Ohm is, betekent dit echter niet, dat nu de negatieve roosterspanning ongeveer  $6 \cdot 10^{-3} \cdot 10^4 = I_g$ ,  $R_g = 60$  Volt is, want de buis wordt op zijn minst uitgestuurd door de gehele roosterruimte, zodat er een gemiddelde anodestroom zal lopen, welke afhangt van de openingshoek, dus van  $I_g$  en  $R_{g1}$ . De gegeven waarde van 200 mA lijkt dan ook bij aanname van  $\pm 10$  K. Ohm roosterlekweerstand een zeer redelijke waarde. Gemakkelijker wordt het echter, als u de sturing wegneemt. We weten dan dat  $V_g$  ongeveer 0 volt is en dan krijgen we de volgende stromen per buis.

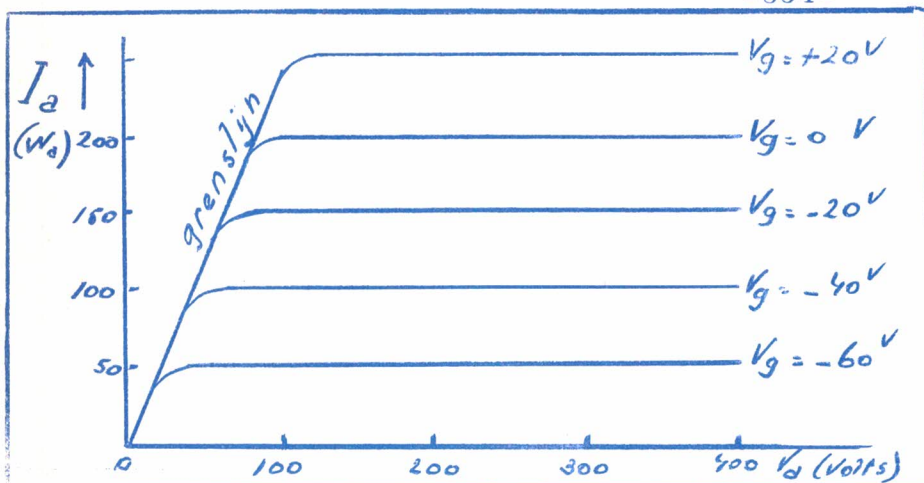
$V_{g1}$	0 volt.	$V_{g2}$	= 250 volt.	$V_a$	= 600 volt.....	$I_a$	= 200 mA
$V_{g1}$	0 volt.	$V_{g2}$	= 250 volt.	$V_a$	= 200 volt.....	$I_a$	= 190 mA
$V_{g1}$	0 volt.	$V_{g2}$	= 300 volt.	$V_a$	= 600 volt.....	$I_a$	= 260 mA

Hieruit blijkt al de geringe invloed van de anodespanning en de grote invloed van de schermroosterspanning. Deze gegevens zijn van de QE 06/50 een buis welke geheel overeenkomt met de 807.

Wilt u bovenstaande controleren, denkt u dan aan de schermroosterspanning, hiermee wordt bedoeld de spanning zoals die is aan de buisvoet. Overigens hebben dit soort metingen alleen maar zin om na te gaan of de kathode nog voldoende emissie heeft. Buiten afstemming heeft de anodekring geen impedantie, zodat de belastingslijn voor de buis dan een lijn is, evenwijdig aan de  $I_a$  as, loodrecht op de  $V_a$  as en de anodestroom voor een vaste  $V_{g2}$  alleen bepaald wordt door  $V_{g1}$ .

Dit wordt anders in resonantie, dan kan de anodestroom dalen doordat in dit geval van onderbelasting (dus b.v. geen antenne of losse koppeling) de buis overstuurd wordt. Dit betekent uitsturen tot voorbij de grenslijn, zodat dan inderdaad de anodespanning invloed heeft op de anodestroom. Tot slot nog een paar opmerkingen :



OPM. 1 :

Anodemodulatie is bij pentodes en tetrodes alleen mogelijk als de buis overstuurd wordt. Dit betekent weer -zoals we hiervoor zagen - uitsluiten tot voorbij de grenslijn, zodat dan inderdaad de anodespanning invloed heeft op de anodestroom. Bij triodes is anodemodulatie mogelijk zonder oversturing,

het rendement is dan echter veel lager.

OPMERKING 2

Meestal stuurt men te weinig gegevens en moeten we raden hoe de zaak in elkaar zit. Graag, indien mogelijk, een volledig schema met spanningen en stromen en een zo goed mogelijke vermelding van de gedane waarnemingen.

OPMERKING 3

De grenslijn is de lijn waar alle karakteristieken voor diverse stuurroosterspanningen samenkomen en afbuigen naar  $I_a = 0$ . Zie de figuur aan de kop van deze pagina. 73 de PAoLZ, c/o Technische Commissie VRZA

Postbus 318, Eindhoven.

CQ VAN DE REDACTIE

Door een technische storing - namelijk het uitvallen van een machine op een critiek moment - kwamen we voor de vraag te staan: later uitkomen (maandag) óf op de vaste dag uitkomen met 2 pagina's minder. We kozen het laatste, om de traditie hoog te houden, dat we nog nooit te laat zijn geweest. Als compensatie komen we dan volgende week met 2 pagina's méér uit. Er kan dan mooi een fb artikel in van PAoVEL (de enige die gevolg gaf aan onze noodkreet dat we zonder artikelen zaten).

PERSONALIA

ON4PA, Paul Anthierens, deelde ons het overlijden mede van zijn moeder. De VRZA betoont hierdoor haar diepste gevoelens van leedwezen aan de getroffen familie.

CORRESPONDENTIE

PAoJPQ : We hebben nog dat bewuste nummer van CQ-PA gevonden en inmiddels aan u doorgestuurd.

Aan ON ? Welke ON4 kan ons het tegenwoordige adres vertellen van ON4LR ? Zijn nummer van CQ-PA, dat we altijd stuurden naar : Ecole 514, Fraipont (pr. Liège) kwam van de week terug als onbestelbaar.

ONL-744 Mni tnx fr bzn aanbod. We zullen nagaan welke dit zijn.

IN DE LUCHT TNX VRZA

PA-705 schrijft ons :

Vandaag ben ik naar Den Haag geweest. Dat zegt natuurlijk niet veel, maar als ik er bij vertel, dat ik op de Kortenaerkade 12 ben geweest, dan is het misschien iets duidelijker. En om helemaal duidelijk te zijn, ik heb daar mijn PA-nummer 705 verwisseld voor een echte PA-call, n.l. PAoPZ. (A-machtiging). Ik wil u hierbij en alle leden, die aan de VRZA-cursus hebben gewerkt hartelijk bedanken voor 't "real hamwork" en ik spreek de wens uit, dat nog velen door toedoen van onze VRZA-cursus het tot het "zendamateurschap" mogen brengen.



Ik hoop u allen spoedig te werken.  
73 de PAoPZ,  
J. Schouwenaar,  
Oranjestraat 9  
Maasland.

HAM AD

Aangeb. 8007 Kc kristal in ruil voor een kristal tussen ± 8050 en 8100 Kc. Wil één of meerdere laatstgenoemde kristallen ook eventueel kopen. PAoFS, F.v. Oortmerssen, Reaumurlaan 28, Hilversum.

HAM AD

Aangeb. Comm. ontvanger, ber. 1½-31 Mc in 6 ber., volledige bandspr., 2 X RF, 2 X IF, x-talfilter met phasing cond., levelmeter, ijkoscillator, zeer geschikt voor SSB, zeer stabiel, in pracht stroomlijnkast, grote schaal, f. 325,-; 100 Kc ijk kristal f. 6,50 PAoIDW, D.H. Wijkman, Heideveldweg 85 Laren, N.H. Tel. K2953-3756.

DANNY

Met grote blijdschap geven OM G. Bruinsma en mevrouw L. Bruinsma-Verhulst kennis van de geboorte van hun dochtertje Daniella, dat genoemd zal worden

DANNY.

De VRZA wenst OM Bruinsma en XYL van harte geluk en we hopen dat deze Danny net zo voorspoedig door het leven zal gaan als die andere Danny



# H W S DX

Dit kan deze keer maar een heel kort dx-commentaartje worden. Het wordt meer een dx-tompouce. Allereerst hebben we er dan in Nederland ook een Danny bijgekregen en we zijn benieuwd of ze de sporen van haar vader gaat volgen en ook een radioamateur zal worden en óók net als de grote Danny, voorspoedig over 'swerelds levenszee zal varen. Congrats OM. We moeten deze keer kort zijn, dus eerst het voornaamste nieuws, zodat we de rest dan even laten wachten tot volgende week. Ons S.v.d.W.

ZC3RF

is verschalkt door PAoPAN. Deze OM, die momenteel onderdienst is, kwam afgelopen weekend thuis en zette voor het eerst de tx eens op 10 meter. Als een der eerste stations op die band werd vlot met ZC3RF gewerkt. Een apart en zeldzaam land. Het is Engels en heet Christmas Island. Het is gelegen halfweg Java-Australië en moet niet verward worden met dat andere eiland, vlak bij VR3, dat óók Christmas heet. Hopelijk kunnen we binnenkort het volledige adres geven. Ban is er nog een ander ding waar we dit weekend aan moeten denken, namelijk het 21/28 Mc fone contest van de RSGB. Dit is een wedstrijd tussen Engeland en de rest van de wereld, dat

zich uitsluitend afspeelt op 21 en 28 Mc en uitsluitend fone is. Nou is dit voor ons niet zo interessant. 10 M QSO's en ook 21 Mc QSO's met Engeland, dus tijdens short skip, zijn niet zo aantrekkelijk. Maar wat wél van belang is : ook die zeldzame landjes, die tot het Engelse Gemene Best behoren, zijn er van op de hoogte en zijn zoveel mogelijk op die banden in de lucht. Een mooie gelegenheid om ze te pikken!!! ...Van Danny hebben we nog niets naders gehoord. Hou 'm in de gaten want vandaag of morgen duikt hij plotseling op van Dominica (VP2D.) of van Frans Guiana (FG). De eerste paar dagen hoeft men geen moeite te doen, want dan zijn eerst de Amerikanen aan de beurt. Maar zo de 3de dag krijgt Europa zijn kans. ...Zo en dan nu eerst de medewerkers. Hier hebben we PAoAS, die nu een van de operators is van PI1NTB, een nieuw station, dat op 3½ en 7 Mc werkt. Adres is : 2de Radio-Cie, Oranje-Nassaukazerne, Bergen op Zoom. Succes AS. Dan eerst een brief van CE3AG.



AIRMAIL VAN CE3AG AAN DE VRZA :  
DXPEDITIE NAAR HET CHILEENSE  
JUAN FERNANDEZ ARCHIPELAGO

CEo...Nieuw land voor DXCC !!  
In januari 1959 a.s. zal er een dxpeditiegaan naar het Chileense eiland Juan Fernandez, dat gelegen is ten Westen van Chili in de Stille Oceaan. (Dus niet te verwarren met Fernando de Noronha, dat in de Atlantische Oceaan ligt (PYo). Een juiste datum is nog niet te zeggen, omdat het transport er heen moeilijk is en er geen vaste dienst tussen dat eiland en Chili is. De volgende 4 operators gaan er heen : CE3AG, CE3DY, CE3GI en CE3HL met 2 complete stations, die er zullen verblijven gedurende 10 tot 15 dagen.

CALLS

De calls zullen zijn : CEOAA, met Luis CE3AG als operator met cw en SSB op 14030, 21030 en 28030 Kc voor cw en waarbij geluisterd zal worden van 10 tot 15 Kc hoger in frequentie (10U-15U). Frequenties 14310 en 21410 Kc worden gebruikt bij SSB. De operator zal daarbij de luisterfrequentie opgeven. Met AM fone zullen als operators dienst doen Vincent CE3HL, Oscar CE3DY en Cesar CE3GI met de call CEOZB. Gewerkt wordt op 14100, 21200 en 28200 Kc ongeveer. Luisterfrequenties worden door de operators zo nu en dan opgegeven. De gebruikte zenders zijn Collins 32S1 75S1- 32V/75A plus benzine aggregaten.

Alle QSLkaarten moeten gezonden worden aan RCCH, box 761 Santiago de Chili. Zelfgeadresseerde envelop bijsluiten ( $\pm 10 \times 15$  cm) met voldoende IRC's voor airmail. Zonder IRC gaan de kaarten via de diverse QSL-bureaux.

73 de CE3AG

Zo nu nog even wat medewerkers aan het woord. Hier is Leo, ON4MS. Zojuist had hij FB8ZZ gewerkt en was er even tijd om te schrijven. Met 28 Mc fone werd gewerkt VE3ENH Pete, een Nederlander, die een prima signaal heeft met fone en 30 watt in een V-beam. Verder VK6SM en ZS4MG. Op 21 Mc fone OY1R, OQ5AG, PY7SC (apart land !, rs 58), OQ5AI en VU2SS en met cw op die band JA1CR en FB8ZZ. Op 14 Mc cw PJ3AB. Verder werden direct de QSL's ontvangen van VP2AB en VP2VB, zodat er nu 172 landen binnen zijn. Gewacht wordt nog op de QSL's van VS90, VS9MA, 3W8AA, JT1AA/YL, PY7SC, U05AA, VP8CR, FB8XX, FB8ZZ, VR2AZ. Nou Leo, je bent aardig op weg naar de 200 ! Tnx OM. Dan hebben we hier PAoPAN, die momenteel 's konings wapenrok draagt, en in Ede "ligt". Van dit weekend ging Nick even op 10 neuzen en pikte daar meteen met fone en als antenne de 14 Mc ground-plane ZC3RF, FA8TT, PX1AC, 3A2PA, en een stuk of 40 W's. Allemaal op zondagmiddag tussen 18 en 20 uur. Hij hoopt dat daardoor zijn score in de M-58 en die van Mokum wat omhoog gaat, want Amsterdam begint aardig achter te liggen, zegt hij. Tnx Nick en vermoei je niet te veel onder dienst !.. Tot slot - oudergewoonte- hebben we PAoLY.

GOED NIEUWS

Op een door PAoLY ontvangen QSL van OX3RH staat gestempeld, dat

W2CTN

als privé QSL manager optreedt voor de volgende dx stations :

- VK9BW - OX3RH - 9G1BQ - XZ2TH -
- JZoHA - VK2AAY/LH - FK8AT - VK2FR
- VR2DA - VQ3CF - VR2DK.

Kaarten voor bovenstaande zeldzame dxstations kunnen dus naar W2CTN + een IRC dat is goed nieuws, want verschillende dxers zitten nog te wachten op een QSL van een of meer van deze stations.

En that's the end of the story.

73 es pik ZC3RF,

PAoGN

SNOEPIE VAN DE WEEK  
(THIS WEEK'S SPECIAL)

ZC3RF 20 Mc fone !!!  
18-20 UUR GAT





# CQ-PA

NR.46

JAARGANG 7  
29 november  
1958  
NR. 350

Officieel Orgaan van de  
Vereniging van Radio Zend Amateurs,  
V.R.Z.A., onder redactie van de secretaris.

CQ-PA verschijnt elke zaterdag en bevat alleen artikelen, die van belang zijn voor de Radio Zend Amateur.  
Het wordt gratis gestuurd aan alle leden van de V.R.Z.A. Lidmaatschap f 10,-- per jaar.

De V.R.Z.A. is officieel erkend door de RCD en BRD als een vereniging van radio-zendamateurs.  
Goedgekeurd bij Kon.Besl. van 22 oktober 1957, no.46.

Contributieoverschrijvingen kunnen geschieden op giro nr. 802394 t.n.v. Twentse Bank, Groningen  
op rekening V.R.Z.A. (Call of Pa-nr. vermelden)

### BESTUUR

PAoLU	voorzitter	Den Haag
PAoXD	vice-voorz.	Rotterdam
PAoGN	secretaris	Glimmen Gr.
PAoUSA	penningmeester	Groningen
PAoPLM	QSL manager	Hattem

### REDACTIE SECRETARIAAT QSL-BUREAU

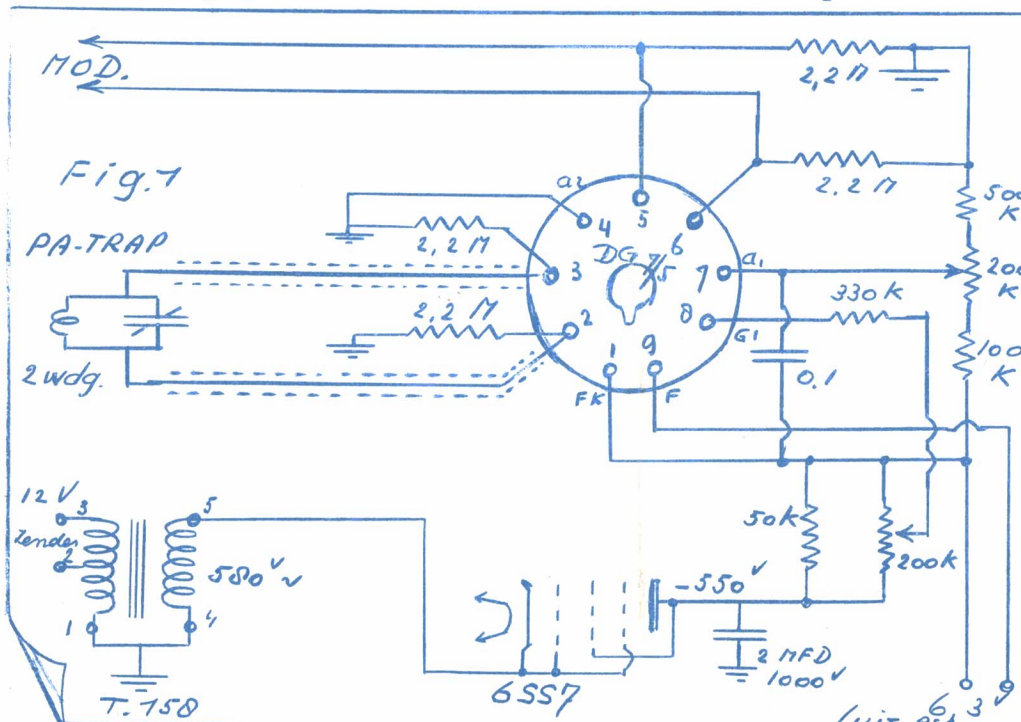
VHF DEP.	PAoFB	Den Haag
COMM. DEP.	PAoQF	Amsterdam
TECHN. DEP.	PAoLZ en PAoRE	Eindhoven

POSTBUS 190 - GRONINGEN

## BEKIJK UW SIGS

DOOR N. HARTEVELD, PAoVEL

In de BC-625 zender is het vak, waar de modulatortrap is ingebouwd ook nog volgepropt met relais. Daar deze voor de 2-meter man van weinig nut zijn, kan men deze er beter uitsloppen en verkrijgt men zo voldoende ruimte



voor een DG7-5 kathodestraal-buisje met een scherm van 7 cm. Althans voldoende ruimte voor de voet en het ondereinde van het buisje. In dit zelfde vak komt ook nog de trafo T.158 voor. Dit is de microfoon-trafo. Daar door mij een kristal-mike wordt gebruikt en hiervoor de 12SQ7 als microfoon-versterkerbuis wordt gebruikt,

3-34

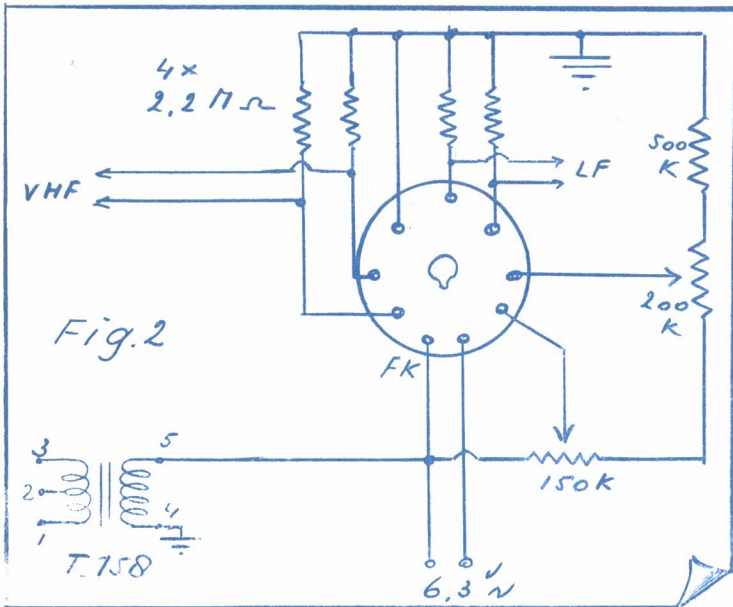
4-15

5-20

6-50

7-45





is deze voorversterker in dit vak gebouwd. Naast de 6SS7 is daar ruimte voor. De trafo T. 158 kwam zodoende te vervallen en deze trafo kan nu uitstekend dienst doen als hoogspanningstrafo voor de KSB. De laag-Ohmige kant wordt aangesloten op 12 volt (van de zendergloeispanning) en geeft dan secundair 580 volt wisselstroom. De 6SS7 RF-indicator (die nu ook niet meer nodig is) kan dan mooi dienst doen als gelijkrichter. Zie figuur 1.

De 6,3 volt gloeispanning voor de KSB moet van een aparte wikkeling van 6,3 volt uit het psa

komen, daar hier hsp ten opzichte van aarde staat. DENK OM DE ISOLATIE ! De beide potmeters van 200 K. Ohm voor focus en intensiteit werden bij mij op het frontpaneel gemonteerd en HF en LF op de gebruikelijke manier afgeschermd toegevoerd. Wil men zich veilig stellen voor eventuele doorslag van de kathode der 6SS7, dan neemt men daar een 200 mA zekering in de gloeidraadleiding op. Bij mij is dit echter nog niet gebeurd, maar de ene buis is, wat gloeidraad/kathode isolatie betreft, wel wat slechter dan de andere.

Dit systeem geeft mij op een eenvoudige manier een beeld van de modulatie-karakteristiek en modulatie-diepte met voldoende reserve aan lichtsterkte (intensiteit).

Het kan echter nóg eenvoudiger, maar dit gaat ten koste van de beeldscherpte. Zie figuur 2. Hier werkt de KSB dus eigenlijk zélf als gelijkrichter, zij het als een slechte. De spanning is dan ook veel lager en het verkregen beeld navenant.

Ik hoop hiermede de bezitters van BC-625 zendertjes van dienst te zijn geweest en misschien ook nog anderen.

Vy 73 de PAoVEL

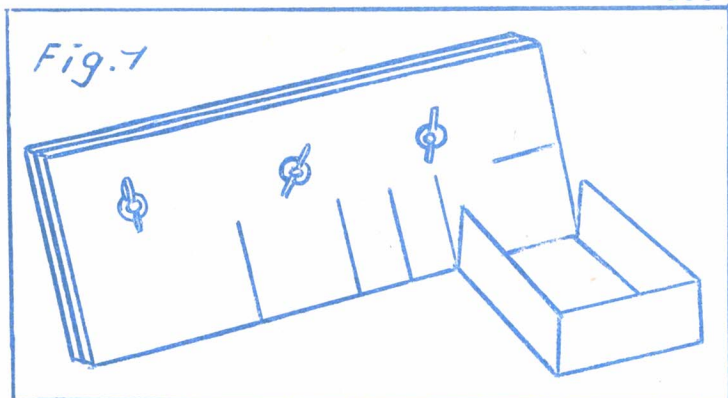
## CHASSIS BUIGEN? ZO GEBEURD.

In het RSGB Bulletin van deze maand beschrijft G8TL een ontzettend handig apparaatje, dat zeker door menigeen zal worden gemaakt en dat een uitkomst is voor diegenen, die vaak zitten de knoeien met het omzetten van chassis. Gewoonlijk behelpt men zich met een bankschroef, al dan niet verlengd met een paar stukken hoekijzer. Maar men zit dan nog altijd met de zijkant. Dié kan men niet meer met behulp van een bankschroef omzetten, want de zijkant zit dan in de weg.

Het hier beschreven apparaatje voorkomt nu alle moeilijkheden en werd voor het eerst gedemonstreerd op de Hobby Tentoonstelling in 1957 te Londen. Ook dit jaar zal het daar weer aanwezig zijn. Het is heel gemakkelijk te maken en geeft de maker daarna veel plezier.

Bij het maken van chassis, stunt de doorsnee amateur op moeilijkheden, die hij niet kan overwinnen. Vaak ziet men keien van radio-hams, die de ingewikkelste schema's bouwen en daar hun hand niet voor omdraaien, maar het geheel is op een erbarmelijke manier gebouwd. Dat komt dan omdat ze niet zijn ingericht op het mechanische gedeelte van het ontwerp.

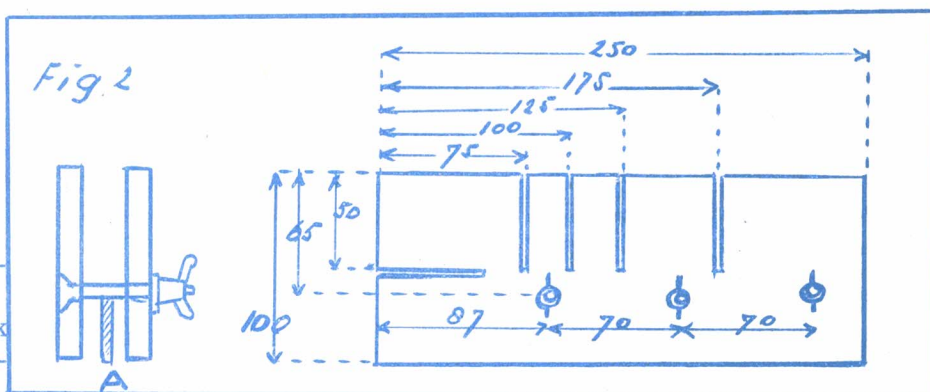




3 bouten met vleugelmoeren. Op de plaatsen, die aangegeven zijn in het schetsje van figuur 2, zijn gleuven gezaagd. Natuurlijk kan men de maten nemen, die naar ieders smaak zijn, maar het oorspronkelijke gereedschapje was volgenes aangegevens maten gemaakt. In figuur 1 is getekend, hoe het apparaatje gebruikt wordt. De truc nu is, dat de twee reeds omgezette zijkanten vallen in de gleuven, wanneer men de twee overige zijkanten omzet. Het is van groot belang, dat de twee binnenkanten van de staalplaten volkomen vlak zijn. In de ijzerhandel kan men volkomen vlakke staalplaat kopen, maar dat is nogal duur. Gewone ijzerplaat is veel goedkoper, maar dan moeten we de binnenkanten vlak schuren op een draaibank of iets dergelijks. De dikte van de platen is 1 cm.

CONSTRUCTIE

Men begint met de 3 vleugelbouten aan te brengen. Denk niet dat dit een eenvoudig werk is. Het moet secuur geschieden, anders voldoet het apparaat niet. De twee platen moeten namelijk volkomen gelijk op elkaar liggen. De maten



van de afstanden van de bouten staan allemaal in het schetsje van figuur 2. Is dat gebeurd, dan bevestigen we de platen op elkaar en tekenen we af, waar de sleuven komen. We kunnen namelijk alleen een groot aantal standaard chassis maken. De breedte van de chassis is namelijk gelijk aan de ruimte tussen de gleuven of tussen een gleuf en een zijkant. Een willekeurige tussenmaat kan dus niet gemaakt worden, tenzij men voor die tussenmaat een aparte gleuf maakt. De gleuven zijn 5 cm diep en daaruit volgt, dat de zijkanten van al onze chassis ook 5 cm hoog zullen worden. De breedte van de gleuven is  $2\frac{1}{2}$  mm, zodat we aluminium tot een dikte van 2 mm kunnen omzetten.

Een ander belangrijk punt is, dat, tegelijk met het tussenklemmen van de om te zetten rand, aan de andere kant van de vleugelmoeren een strip aluminium wordt tussengeklemd van DEZELFDE dikte als die van het om te zetten chassis. Dit zien we bij A in figuur 2.

Men zou dit apparaatje van dik hard hout kunnen maken. Het gaat dan evenwel niet zo lang mee en de hoeken worden gauw afgerond, zodat het om te zetten aluminium ook niet strak wordt omgezet. Beter is dus van metaal. Een handig dingetje, waar bouwers veel gemak van hebben.

Niet iedereen heeft -net als PAoTB - een draaibank in zijn shack staan. Het eenvoudige apparaatje nu geeft de oplossing voor tal van moeilijkheden.

WAAR BESTAAT HET UIT ?

Het apparaatje bestaat uit twee stukken staalplaat 25 bij 10 cm, die stevig tegen elkaar gedrukt zitten door middel van



# DEZE WEEK OP 2

DOOR H.RIPET , PA-314

De condities van de afgelopen week kan men vergelijken met het ontstaan van een rivier. In het begin een kalm stroompje, dat rustig zijn weg zoekt door het 2-m landschap, doch zich evenwel ontwikkelt tot een flinke plas dx-water naar mate het zich van zijn punt van oorsprong verwijderd. Deze gedragslijn treedt overduidelijk naar voren uit de ontvangen 2-m logs van PAoFHB en PAoTG.. Beiden spreken van een kalm begin, gevolgd door een piek op zaterdag 22 en zondag 23 november, toen de dx als een verfrissende douche over Nederland spoelde.

Eerst gaan we even de trom roepen voor TG, OM Aalbers in Lochem. Pluk de dx zolang er nog condities zijn, moet TG gedacht hebben en maakte zaterdag en zondag verbindingen (waaronder zeer respectabele) aan de lopende band. Beide dagen is de rig daar behoorlijk wat uurtjes in dienst geweest en over het resultaat kan men beslist over naar huis schrijven, be sure ! Wat te denken b.v. van zaterdag : DJ4TE, DJ3HV; DJ4EZ, DJ1XX ; PAo's AMJ, ZDI, MSH, PAW, JBL, WU, LQ, AJS, JAR, OKH, SU en FA. Onder het motto "een goed begin in de nieuwe week is het halve werk", startte TG de daarop volgende zondag met : DJ6VH/P, DL6TP/P en DJ2LF. Mag ik even stilstaan bij DL6TP/P en DJ6VH/P voor enige bijzonderheden abt hun QTH. DL6TP/P had zijn "nest" gebouwd in Claustal-Zellerfeld in het Harzgebirge en zat ± 600 meter hoog ! Ook DJ6VH/P had zijn bivak hoog in de bergen opgeslagen, n.m. op de "Grosse Feldberg" in het Taunusgebirge, 20 km N. van Frankfort am Main !

De PAO's werden niet vergeten door TG. Een lijntje werd uitgeworpen en opgevangen door JLA, FS, CK, LOD, EZ. Prima werk, OM Aalbers ! Zondag 23/11 is er zo'n beetje de gehele dag wat te doen geweest, zo schrijft FHB in zijn log en dat blijkt ook wel, wanneer men in zijn brief leest, dat bv de rx van 's morgens 9 uur tot 23.30 in bedrijf was zonder onderbreking. Een luchtbrug werd geslagen naar de volgende stations op die dag : HRX,

PAoHRX WERKTE AFGELOPEN WEEKEND OK1VR/P - ZONDAG WAREN ER GOEDE CONDITIES OP 50 MC - VOLGEND WEEKEND ZAL PAoFHB/A IN DE LUCHT ZIJN VANAF EEN TENTOON- STELLING IN NEEDE
--

DL3IK (Witten, Sauerland), DJ3FH, DL9QV, DJ6VH/P, PAoLOD, JLA, YVS, MD, DJ4OZ. We vragen nu OM Reuderink, PAoHRX, om even een stapje naar voren te doen uit dit rijtje en wel om de volgende reden. Deze actieve Deventer operator verdient een grote pluim met het werken van OK1VR/P in de nacht van zaterdag op zondag. Bedoelde OK-station had zich genesteld op de Schneeköppe, een flinke heuvel in de omgeving van Praag en kwam rs 56 door bij HRX. Goed zo !!

En hier is dan OM Kerperien, PAoFHB, weer. Even de modulatie wat @pschreeven, want nu komt een belangrijke mededeling voor alle 2-m mensen in Nederland en de naaste omgeving.

## TENTOONSTELLINGSZENDER OP 2 IN NEEDE

Dit weekend wordt er in Neede een tentoonstelling gehouden van zelf gemaakte radio-apparatuur en als bijzondere attractie wordt er zaterdag 29/11 van 16.00 - 22.00 uur en zondag 30/11 van 14.00 - 22.00 uur van uit deze exhibition op de 144 Mc band gewerkt onder de roepnaam PAoFHB/A. Er op vertrouwens, dat er vele stations QRV zullen zijn, is de wens van PAoFHB en PA-314 ! Mni tnx fr fb dope !

### DE 50 Mc

Wanneer er in deze rubriek over de 50 Mc geschreven wordt, dan weten we



al bij voorbaat uit welke goede brom dit nieuws komt, namelijk van WAR, OM V.D. Wart. Ook nu was deze trouwe medewerker aan dit overzicht weer present met fb nieuws over de gedragingen van de 6-m band. De condities op zaterdag j.l. waren uitgesproken slecht, zo deelt WAR mede. Gelogd werden o.a. W4AZC, K4MYI, K4IOY, K5AEY en W5GKR. Zondag daarentegen vormde een groot contrast met een waterval van prima 6-m dx stations met sigs van s9 tot s9+++ . Wat denkt u b.v. van 27 W'/K4'en en 8 W5'en of K5'en. Alleen stations uit de zuidelijke staten kwamen door ! Pico bello, WAR! En hartelijk dank voor de dope.

We gaan nu even met de tandradbaan naar de VHF-berg waar PA-314 voor u de wachthad betrokken. Het 2-m corso dat daar b.v. zaterdag voorbij trok, was een bonte mengeling, waarbij stations uit Oost-Nederland en DL-land een goede beurt maakten. Er was goed zicht in die richting en we "zagen" door onze 2-m telelens o.a. PAoEZ, BU, TG, WL, HRX en DL6VHA. Laatstgenoemde station maakte een praatje met BU in Den Bosch en we logden BU nog rs 56, terwijl zijn beam dus in de richting Duitsland stond. Zondag 23/11 gaf ongeveer het zelfde beeld. Een prima signaal van PAo0TC (Zwolle) om 19.29 was een voorbode, dat de barometer zich in stijgende lijn zou gaan begeven. En hierin werden we niet teleurgesteld. Zo werd SU na een fb QSO met WL (Deventer) en HI (Utrecht) nog gepraaid door JAR (Enschede, nieuw station) en DJ3HV, doch hun aanroep had jammer genoeg geen succes. Vermoedelijk stond de beam in een andere richting, SU en heeft u zodoende deze stations niet kunnen horen.

Ja, de "rutchbaan" tussen Oost- en West-Nederland was erg in trek en het was er soms een behoorlijk gedrang. Hierbij waren de volgende PA's betrokken : PAoFHB, MI, BN, EZ, YVS, MZ, FB enz. Hoe goed de condities waren konden we afleiden uit het feit, dat respectievelijk EZ en BN nog prima doorkwamen met hun beam in de richting ON4-land. De 25/11 was een voortzetting van 23 en 24 november wat condities betreft. Tussen 19 en 20 uur waren het JAR, ED0, QT (jammer dat WI u niet hoorde, OM), LP, KT en MSH (Apeldoorn), die de aandacht opeisten met hun prima signalen. Circa 20.07 werd wat hoger in de band gespurd en prompt verschenen DJ3HV (rs 58 !) in QSO met LQ. In zijn buurt zat DJ3HX en tijdens een verbinding met respectievelijk MZ en IS produceerde deze DJ3HX een fb signaal. Hoe goed mr. dx het met ons voor heeft, werd nog geaccentueerd door het feit dat ON4XT (Tampleuve bij de Franse grens) gedurende zijn QSO met F9DQ zonder enige moeite te nemen was ! Verder zorgden JAR, FHB, MI, FA, NG, OTC HSJ (Leiden) en ON4FZ nog voor een passende omlijsting van het 2-m tableau, dat hedenavond te horen was. PAo0TC scheen over een bijzonder lange adem te beschikken en had veel belangstelling voor stations in West Nederland.

#### BUITENLANDS NIEUWS

DL3FM . In een brief aan G2AIW vertelt DL3FM, dat hij G5YV zeer sterk elke avond hoort, ongeacht hoe de condities zijn. DL3FM gebruikt een 417A converter, waarvan de ruisfactor onder 3 db is. De antenne is een 10-elements yagi, 18 meter boven de grond. De zender is 260 watt input.

Denemarken. De EDR vraagt om rapporten over de ontvangst van OZ7IGY, die dagelijks in de lucht is van 12 - 24 uur met een output van 60 watt in een 10-el yagi. De frequentie is 144,006 Mc. Het station werkt ook op 432,018 Mc. De rapporten moeten bevatten : tijd, sterkte en QSB en moeten geadresseerd worden aan : E.D.R. , box 79, Kopenhagen, Denemarken.

That's the story van afgelopen week.



HW 3 DX

QSL BUREAU

Door het vertrek van PAoZE naar USA zitten we in 't Gooi zonder plaatse-lijke QSL-manager. Wie kan en wil als zodanig optreden ? We sturen hem dan regelmatig de QSLkaarten voor zijn rayon toe en hij zorgt voor de distri- butie in 't Gooi. Gaarne spoedig be- richt.

VERHUISD

PAoMAI is verhuisd van Ruurlo naar : Oude Haaksbergerweg 49 te Goor.

HAM AD.

Gevraagd een keramische buisvoet voor een LS50 en opgave stand van de pennen. PAoVR, G.v.Rhijn, Tuinlaan 58, Schiedam.

UIT DE LUCHT

Door de Minister is met ingang van 1/1 a.s. op verzoek van de houders, de vol- gende zendmachtigingen ingetrokken : PAoHDR , W. de Hoog te Rotterdam, PAoONA , J. Zuure te Amsterdam, PAoZE , J.C.Zegers te Hilversum.

CORRESPONDENTIE

PA-569 : Nee, die kaarten zijn er niet meer. Ja, die OM is reeds ingeschreven. Tnx brief.

QSL KAARTEN

Zolang de voorraad strekt !!!! G.E.QSL kaarten f. 3,- per 100. ZEER MOOI ! PAoLZ, M.v.Schagen, Kalver- straat 35, Eindhoven, Giro 613066

CONGRATS

PAoNV, Albert Hugenholtz is 19/11 ge- slaagd te Hilversum als Middelbaar Radio-Technicus. Mni congrats Al !

CQ VAN DE M-58 CORRECTOR

Hier nog een nagekomen bericht van de inzenders, die te laat waren : PAoSNG : MP4BBZ blijkt Barhein te zijn, reeds op 10 gewerkt in sept. Stand dus 51. ; ON4QX: 3W8 op Cambodia ge- zet i.p.v. 3V8.

Afgelopen week was er zo nu dan wel wat te beleven op de 3 dx banden. We konden echt niet spreken van de stilte voor de storm, die dit weekend los zal barsten in de vorm van het grote jaarlijkse CQ DX Contest. Reeds waren er verscheidene dx stations op hun post, waarvan sommige zich al een goed plaatsje verzekerd hadden op een of ander meer of minder zeldzaam eilandje. Maar hierover verderop meer.

Allereerst een message van W1TYQ, de man die in september enige dagen gewerkt heeft vanuit Vatica- nicaan-stad met de zender van HV1CN. Van de week kregen we een airmail van hem, die o.a. het volgende QSL nieuws bracht:

MOEILIKHEDEN MET

HV1CN QSL

Graag wil ik door middel van CQ-PA de moeilijkheden uitleg- gen, die ik ondervind met de QSL van HV1CN. Toen ik terug kwam van Vaticaan-stad, kreeg ik van de eigenaar van HV1CN 500 QSLkaarten mee. Deze zijn alle verzonden. Dominico heeft me toen beloofd om me te ont- moeten op het vliegveld van Rome om me nog meer kaarten te geven. Helaas heb ik hem niet gezien daar. Daarna heb ik hem een brief geschreven met het verzoek mij de blanco QSL- kaarten op te zenden naar de States met het vliegtuig van de maatschappij waarbij ik werk, óf zijn toestemming te geven om de kaarten te gebruiken, die ik in de States heb laten druk- ken. Twee dagen geleden kreeg ik antwoord van Dominico, met de mededeling NIET de door mij gedrukte kaarten te gebruiken, maar te wachten op de kaarten, welke hij had en die hij me op



zou sturen. Zo staan de zaken momenteel. Zodra ik ze ontvangen heb uit Rome, worden ze uitgeschreven en opgestuurd. 73 de W1TYQ

Zo dat waren de moeilijkheden van Vic. Zover ik hem ken, kan men er wel zeker van zijn, dat men een kaart van hem krijgt... Zo en nu gaan we eerst eens kijken bij onze medewerkers, zonder wier hulp deze rubriek niet zou kunnen bestaan. Daar hebben we PAoRLF, die weer een gelukkige week heeft. Eindelijk is dan voor hem de QSL binnen gekomen van Corsica, F9QV/FC van een cw QSO van sept. '57 en van ZK1AK, Cook Island. Vooral de laatste is fb!... En nu we het toch over QSL hebben, van FUSAE kwam de kaart binnen, zodat ook ondergetekende weer gelukkig is... Voor diegenen, die Luxemburg nog nodig hebben, volgt hier een bericht waaruit blijkt dat daar een paar Duitsers gedurende het komende contest in de lucht zullen zijn.

#### LUXEMBURG

PER RADIO CN8JX/PAoHJK :  
De call van de dxpeditie naar LX zal niet LX2KA zijn, maar zal zijn DL7AH/LUX, die in Luxemburg in de lucht zal zijn van 20 uur GMT 26 november tot 8 uur GMT 3 december. Er zijn 2 stations die gedurende 24 uur tegelijkertijd op 2 banden zullen werken. De operators zijn : DL7AH, DL9PF en DJ2KS. Ze zullen niet antwoorden op zero-beat aanroepen, maar geven aléén antwoord op calls 10 Kc up or down. Alle QSL's moeten via DL7AH of via het DARC QSL bureau. De QSL is 100 % safe.

Vooral voor en na het contest is er dus voor de Europeanen een fb gelegenheid om LX te werken... Dan is hier een vreugdekreet van PAoNV Albert, die geslaagd is voor zijn Middelbaar Radiotechnicus, ondanks zijn handicap van dat auto-ongeluk verleden jaar juist om deze tijd en zijn langdurig verblijf in het

ziekenhuis. Gelukkig is Al weer helemaal beter. Na een week vacantie gaat hij nu het vaderland die- nen in Ede. (Daar zijn meer VRZA PA's, ob!). Ons snoepje van de Week van januari a.s., dat we uitvoerig aangaven, kwam juist op tijd om de dxers niet wantrouwig te doen staan naar de CEO, die zo maar plotseling en onaangekondigd van de week verscheen. Zonder meer dook CEOZG zondag op 10 met fone op en werd in Nederland o.a. gewerkt door LZ, HBO, FX en GN. Hij gaf de volgende dope door :

#### JUAN FERNANDES

(Robinson Crusoe Island)

Er is momenteel een wetenschappelijke expeditie op het eiland Juan Fernandes, waarbij enige ham operators zijn. Ze blijven daar één week, zodat ze het CQ contest nog net kunnen meemaken. De 2 operators zijn Ernst en Pop, Ze werken op 7, 14, 21 en 28 Mc, maar zijn hier alleen met AM op 28 Mc gehoord en gewerkt. Ook zouden ze met cm en ssb werken gaan. Het QSL adres is Radio Club Chili, box 3016 Valparaiso, Chili.

Het was Pop, die wij werkten en deze sprak behalve Spaans ook Engels en Duits. Hij nam de tijd voor de QSO's en raffekte ze niet af. Toen we op snor naar ze waren en even FS7RT aanschoten om te vragen of die ze ook tegen waren gekomen, vertelde Reg ons, dat hij ze gewerkt had op 14350 Kc fone. LZ en de anderen werkten hem om 17.40 op 10 met fone.

Tot zover dit bericht. Er blijft echter een klein beetje wantrouwen over. Immers juist verleden week ontvingen we een officiële brief van de Radio Club Chili, waarin CE3AG vertelde van de grote plannen om een dxpeditie uit te rusten naar Juan Fernandes. Deze brief is natuurlijk naar alle mogelijke verenigingen uitgegaan en nou plosseling juist op dit moment



waarop de aandacht van de wereld op Juan Fernandes is gevestigd, verschijnt daar in eens een station. Wel toevallig! Wel, de richting zat wel goed, maar daar zat nog niet zo lang geleden TI9 op Cocos Island óók, en dat was een phoney. Die dreef het zover, dat hij zelfs QSLkaarten verstuurde met als ondertekening: TI9AC, Phineas X. Phoney... Maar laten we maar rustig afwachten. We weten het gauw genoeg van de Radio Club Chili wel. En bovendien... Juan Fernandes IS nog geen apart land. Dat zit wel te komen, maar het momenteel geldt het nog niet als zodanig. ...Van de week was FS7RT ook weer eens in de lucht. Dat is die bekende W6, die op St. Martin een bungalow heeft, waar hij zo nu en dan een paar maanden heen gaat. Zo zat hij van de week met SSB te toeteren op het Franse gedeelte als FS7RT en een paar dagen later als PJ2MC op het Hollandse gedeelte, dat St. Maarten heet. Reg vertelde, dat hij op beide gedeeltes een postbus heeft en als de PA's soms airmail QSL aan hem sturen, dat het veel goedkoper voor de PA's is, wanneer ze dat dan aan zij PJ postbus sturen. Dat is postbus 165 St. Maarten, Ned. Antillen. Hij zelf stuurt uitsluitend direct QSL. ...Zoals reeds gezegd, heeft Mac, LZ, CEoZG gewerkt en ook YJ10M op de New Hebrides. Dit is hetzelfde land als FUS. Hoe dat daar precies zit, weten we ook niet, maar er schijnen twee administraties te zijn die daar machtigingen uitreiken, de een (Frans) met een FUS call en de andere (?) met een YJ call. Bovendien werd FM7WU met fone op 10 gewerkt, waarvan het altijd moeilijk is geweest om een QSL los te branden. Gelukkig heeft hij nu een privé QSL-boer, want W2CTN, waarvan we in CQ-PA van verleden week een lijstje gaven voor wie hij zorgt, helpt óók FM7WU en CR9AH. Tnx Mac, óók voor de 2 nieuwe leden, die je opgaf. We vestigen op deze plaats nog even het aanbod van LZ van QSL kaarten van GE (General Electric?),

die in de ham-ads zijn opgenomen. Dan eerst het OK CONTEST:

#### REGLEMENT OK CONTEST

Door de Tsjechische Radio Club wordt een dx contest gehouden gedurende 12 uur en wel op 7 december van 00 uur tot 12 uur met cw. Er kan op 5 banden gewerkt worden en men werkt gewoon met alle dx stations die men kan krijgen. Telling volgens de DXCC lijst van de ARRL. Uitgewisseld wordt een code van 6 cijfers, namelijk rst plus een volgnummer, te beginnen met 001. Men krijgt 2 punten als men de code van het tegenstation goed ontvangt, 1 punt als die uw code goed ontvangt. Een volledig QS0 is dus 3 punten. QS0's met OK-stations tellen dubbel. De vermenigvuldiger is het aantal continenten (6 per band) dat men heeft gewerkt. Voor elke band moet men een apart log maken, dat moet bevatten: datum, tijd, call, gez. code, ontv. code, punten plus de gebruikelijke verklaring. Voor 100 gewerkte OK stations krijgt men een certificaat en als men alle 6 continenten gewerkt heeft, krijgt men daarvoor ook een award. Logs insturen aan Tsjechische Centrale Radio Club, box 69, Praag 3, Tsechoslowakije.

Zo, degenen die contestminded zijn, kunnen dus weer vooruit. Dat konden ook de hams die afgelopen zondag aan het 21/28 Mc fone contest deelnamen, die de RSGB uitgeschreven had. Helaas konden de PA(s) praktisch niet mee doen, daar de afstand te klein was en we over Engeland heen spoten. Maar wél werd druk gebruik door de PA's gemaakt om de dx stations te verschalken, die voor deze gelegenheid in de lucht waren. Vooral veel VE's, VK's en ZL's.

Dan is hier PAoHBO, die okk een paar aardige dxies gepikt heeft en o.a. de dope over CEoZG uitvoe-



CQ WORLD WIDE DX CONTEST

REGLEMENT

Het contest, waarvan het cw deel dit weekend wordt gehouden, is weer geheel gelijk aan vroeger. Voor diegenen, die niet eerder meededen, volgens hier in het kort de spelregels.

De contestduur is van 2 uur GMT op 29 november tot 2 uur GMT 1 december. Men moet tenminste 12 uur meedoen om mee te kunnen dingen naar de eerste plaats. Men krijgt 3 punten voor een QSO met een verschillend werelddeel; 1 punt voor een QSO met een met een ander land maar in het eigen werelddeel en 0 punten voor een QSO met het eigen land.

De uitgewisselde code is rst plus het zone getal, dat voor de PA's en ON's 14 is en dat dus de gehele wedstrijd gelijk blijft. De vermenigvuldiger is de som van werelddelen en landen. Logs moeten ingestuurd worden aan CQ Magazine, 300 West, 43rd Street, New-York 36, N.Y., USA. In de linkerbovenhoek vermelden  $\pm$  Attn Contest Committee.

doperapporteerde. Henny werkte op 10 met UAoLA, die in zone 19 zit, zodat er nu 39 zones met fone zijn gewerkt. Nu nog zone 23. Voorts werd gewerkt met CEoZG en FS7RT. Tnx OM. LY gaf ons verleden week nog het adres van PY1HQ, dat niet in het callbook staat. Het is Welodimir Back, Rua Major Saoao 17 Saude, Rio de Janeiro, Brazilië. Tnx LY. Dan hebben we hier PJ2AA. Sjoerd is druk aan het single sidebanden geslagen en dat bevalt hem best. Daar op Aruba zitten nu 3 stations op SSB, namelijk PJ2AA, PJ2AV, Dick, die onlangs in Nederland was, en PJ2AE, een Yank. Sjoerd heeft nu 88 landen op SSB, de laatste nieuwe waren: CX3AY, VP2KFA, HC8LUX, OHoNA, VQ4ERR en kreeg de kaart binnen van CR9AH. Sjoerd is elke avond in de lucht tussen 14300 en 14315 Kc tussen 23.30 en 02.00 uur. Op Aruba is de Verona uit elkaar. Er is een nieuwe club bijgeko-

CEoZG op  
JUAN FERNANDES

10 17 fone  
17.40 uur  
GAT



SNOEPIE VAN DE WEEK!  
(THIS WEEK'S SPECIAL)

gekomen, de "Aruba Amateur Radio Club", die geheel gerund wordt door Amerikaanse amateurs daar. Bovendien is er een groot pak aangekomen van Sjoerd met de prijzen van het PJ-PA Contest. Mooie, waardevolle dingen zijn het, waarmee de winnaars veel plezier van kunnen hebben. Binnenkort daarover meer, want er moeten nog een paar logs uitgezocht worden. Als een grote sinterklaas verrassing kregen we het grote nieuws, dat we op de volgende pagina publiceren. Speciaal voor de old-timers zal dit als een welkome verrassing komen!

HOT NEWS

YA1AA

YA1AA is W9MOW en zit in Kabul. Alle QSL's moeten via Barhein lopen.

YI2AM

G3IGI (66 Quarry Lane, Northfield, Birmingham 31, Engeland) is in staat om QSL's te verzorgen voor YI2AM, want hij heeft een broer daar wonen. Details van het QSO zenden aan G3IGI.

4S7

Binnenkort hopen de amateurs op Ceylon (4S7) weer in de lucht te komen. Het zendverbod is daar nu opgeheven.

MALDIVES

VS9MA op de Maldives heeft gezelschap gekregen van VS9MI, die met 30 watt cw zit en 15 watt fone.

En dit is weer het eind van dit overzicht. Prettige sinterklaasavond toegewenst en dope... inderdaad uiterlijk a.s. donderdagmorgen uitsluitend voor deze rubriek hier. Al het andere een dag eerder.

73 de PAoGN



ZEER BELANGRIJK BERICHT VOOR ALLE ZENDAMATEURS

Op voorstel van de nieuwe Chef van de Radio Contrôle Dienst, de Heer Fortgens, is door de Directeur-Generaal der PTT beslist, dat vanaf heden in het algemeen aan alle zendamateurs, welke in het bezit zijn van een B-machtiging (50 watt),

zonder aanvullend examen op hun verzoek een A-machtiging (150 watt) verleend kan worden. Zij kunnen daartoe een verzoek richten aan de RCD. Vanzelfsprekend blijft van kracht, dat de jaarlijkse kosten van een A-machtiging f.20,- is en van een B-machtiging f.15,-.

Dit is een zeer belangrijke mededeling en het verheugt ons, speciaal ook voor de old-timers, de voor-oorlogse amateurs, die niet graag meer examen willen doen.

Het bestuur van de VRZA had deze kwestie aangeroerd tijdens de jongste bespreking met de RCD en dit naar voren gebracht als een der grootste wensen der oudere amateurs.

Als een echte sinterklaasverrassing is deze beslissing nu uit de bus gekomen en hiermede heeft de Heer Fortgens ongetwijfeld in één klap de sympathie verworven van geheel zendend Nederland.





# CQ-PA

NR. 47

JAARGANG 7  
6 december  
1958  
NR 351

Officieel Orgaan van de  
Vereniging van Radio Zend Amateurs,  
V.R.Z.A., onder redactie van de secretaris.

CQ-PA verschijnt elke zaterdag en bevat alleen artikelen, die van belang zijn voor de Radio Zend Amateur.  
Het wordt gratis gestuurd aan alle leden van de V.R.Z.A. Lidmaatschap f 10,-- per jaar.

De V.R.Z.A. is officieel erkend door de RCD en BRD als een vereniging van radio-zendateurs.  
Goedgekeurd bij Kon.Besl. van 22 oktober 1957, no.46.

Contributieoverschrijvingen kunnen geschieden op giro nr. 802394 t.n.v. Twentse Bank, Groningen  
op rekening V.R.Z.A. (Call of Pa-nr. vermelden)

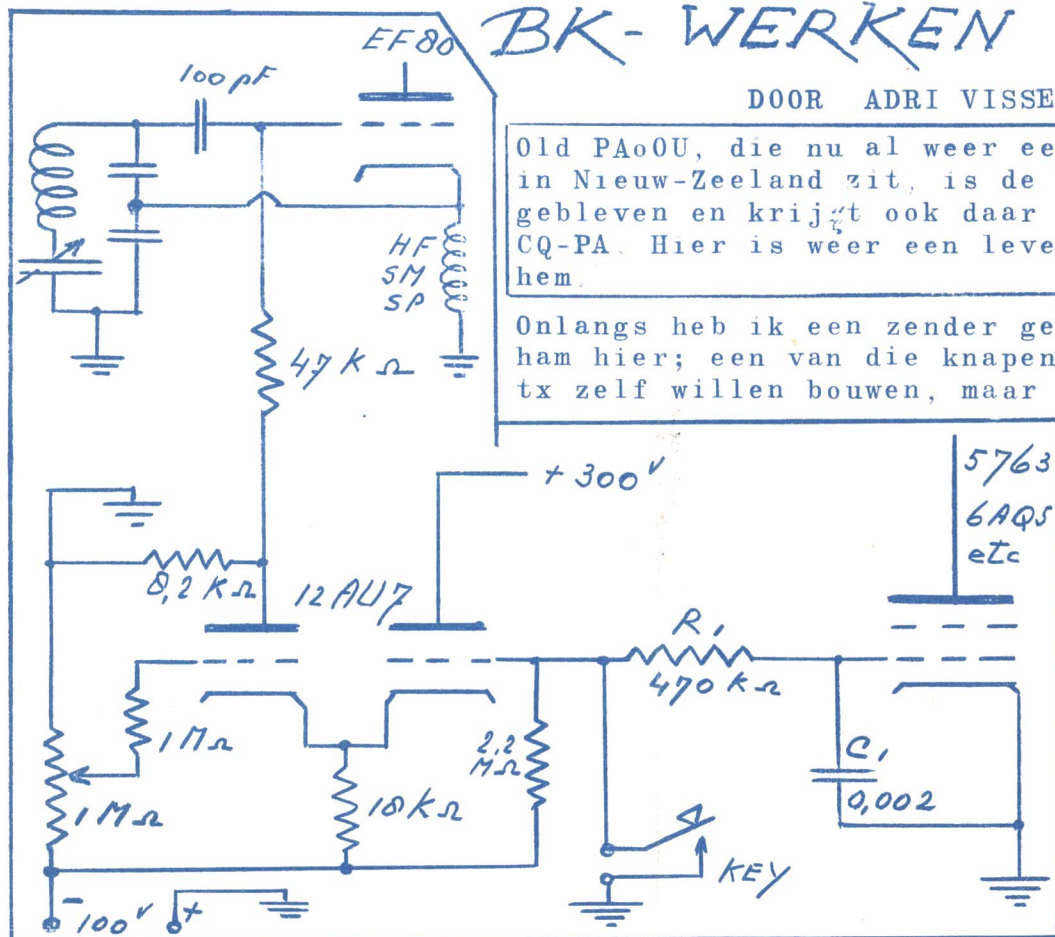
### BESTUUR

PAoLU	voorzitter	Den Haag
PAoXD	vice-voorz.	Rotterdam
PAoGN	secretaris	Glimmen Gr.
PAoUSA	penningmeester	Groningen
PAoPLM	QSL manager	Hattem

### REDACTIE SECRETARIAAT QSL-BUREAU

VHF DEP.	PAoFB	Den Haag
COMM. DEP.	PAoQF	Amsterdam
TECHN. DEP.	PAoLZ en PAoRE	Eindhoven

POSTBUS 190 - GRONINGEN



## BK-WERKEN

DOOR ADRI VISSER, ex-PAoOU

Old PAoOU, die nu al weer een jaar of 4 in Nieuw-Zeeland zit, is de VRZA trouw gebleven en krijgt ook daar elke week CQ-PA. Hier is weer een levensteken van hem.

Onlangs heb ik een zender gebouwd voor een ham hier; een van die knapen die graag een tx zelf willen bouwen, maar niet weet hoe.

Hi! Daarin wilde ik een systeem maken om bk mee te kunnen werken, maar ook zonder een hoop lawaai in de omliggende ontvangers te veroorzaken. In QST vond ik hierover een aardig artikel dat ik hier met een maar verwerkte voor CQ-PA.



Het schema van deze VT-keyer staat op de vorige bladzijde. Het komt hier op neer, dat met de sleutel "neer" het rooster van de rechterhelft van de 12AU7 aan aarde komt te liggen. De kathodes worden positief en de plaat van de linkerhelft komt op aardpotentiaal, dus de oscillator gaat werken. Door de vertraging van RC ( $R_1-C_1$ ) komt de driver iets later op en de klik wordt dus niet uitgezonden. Met sleutel "op" gebeurt het omgekeerde. Dit is in te stellen met de potentiometer van 1 MegOhm. Op de grondfrequentie is het bij een zekere stand heel goed te horen. De eindtrap gaat uit en de oscillator blijft heel even doorpiepen.

Het voordeel is, datde toon ook x-tal klinkt, hoewel de oscillator gesleuteld wordt.

Verder heb ik eindelijk eens een antenne opgehangen; een gevouwen dipool voor 20 meter van 300 Ohm lint. De ontvangst is nu prima. Op 20 hoorde ik op één avond zowat de hele Pacific. Ook Europa komt hier goed door. Ik zit nogal eens bij ZL2AQT hier en werk dan meestal 10 meter fone. Tot nu toe heb ik echter nog geen PA gewerkt. Verder is hier alles ok en moet nu nog maar één jaar wachten op een zendvergunning. Groeten uit ZL-land.

73 de Adri, ex-PAoOU.

## DEZE WEEK OP 2

DOOR H. RIPET, PA-314

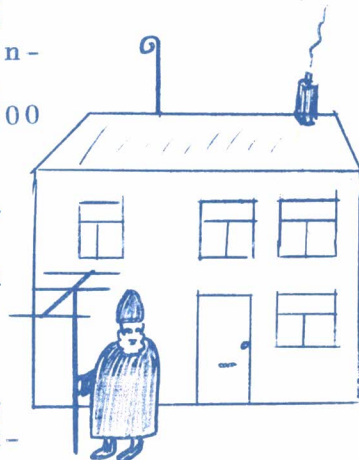
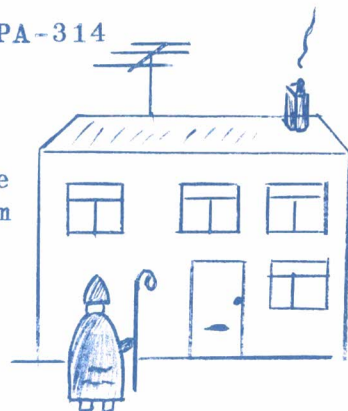
Nadat Sint en Pieter op een avond in de afgelopen week een 12-el beam op het dak hadden geplaatst, heb ik de oude baas en zijn knecht getraceerd op een glas Spaanse wijn, als een kleine tegenprestatie voor de betoonde service. En terwijl Sint de 300 Ohm lijn uit zijn baard peuterde, vertelde hij, gezeten in een gemakkelijke stoel, het volgende verhaal.

"Luister goed, jongeman", sprak Sint. "Wat ik nu ga vertellen is van belang voor vele 2-m mensen in Nederland en België. Vermeld het dus even in CQ-PA.

Beloof dat en hier is mijn message: Een firma in Rotterdam is de productie begonnen van complete 2-m beams in diverse uitvoeringen, zoals b.v. 12 el-beams (3 X 4); 10 el-beams (5 over 5); 7 el long yagi enz. tegen zeer voordelige prijzen. Zo'n 10-el beam kost b.v. slechts ± 40 gulden. Dezelfde onderneming brengt nu ook complete 2-m converters (zonder voeding) in de handel volgens het systeem geaard rooster. Buizenbezetting is 2 X EC91 hf, EC92 oscillator en EF80 mengbuis. Prijs compleet is ± 98 gulden; zonder buizen ± 70 gulden. Volledige inlichtingen hierover kan men vernemen bij W. van Dam, middelharnisstraat 177 Rotterdam-Zuid, telefoon 01700 -175520."

En terwijl Sint op dit ogenblik zijn tocht over de Nederlandse daken vervolgt, gaat PA-314 weer verder met zijn bandoverzicht.

U hebt natuurlijk allemaal dat berichtje gelezen in de vorige rubriek over de radiotentoonstelling in Neede(Geld.). Welnu, zondag 30 november ben ik in Rotterdam op de trein gestapt voor een bezoek aan deze exhibition. Ik kan u zeggen, dat ik een fb dag gehad heb, dank zij de spontaniteit en de hartelijkheid der Achterhoekse 2-m amateurs, die ik er de





hand mocht drukken en met wie ik visueel van gedachten heb kunnen wisselen. Deze amateurs, die practisch allemaal VRZA leden zijn, hebben zich daar verenigd in de ARAC, de Achterhoekse Radio Amateur Club en leggen, mede in dit verband, een enorme activiteit aan de dag. Dit bleek wel uit hetgeen er op deze uitstekend geslaagde en gezellige tentoonstelling te zien en te horen was. Er was o.a. een complete rig van OM Kerperien, PAOFHB; OM V.D. Bergen, PAoMAI en OM Schutte, PAoAJS. Verder konden de bezoekers (en dat waren er zeer velen) diverse zelf gemaakt griddippers, peildozen, een bestuurbare modelboot, elektrische gitaar enz. in ogenschouw nemen. Een van de hoogtepunten van deze exhibition vormde wel het binnenloodsen van PAoHRX/M in Neede, door respectievelijk PAoWL in Deventer en PAoFHB/A. De auto, waarin een 3 watts zendertje van PAoHRX/M stond opgesteld, werd vanaf Deventer tot voorbij Lochem "begeleid" door PAoWL, waarna deze taak door PAoFHB/A werd overgenomen. Het ging fb, waarbij FHB bijne werd platgedrukt door de bezoekers, die met groot enthousiasme dit evenement volgden! De terugreis van HRX/M naar Deventer ging via JAR, Enschede en ook dit kon op de 144 Mc worden beluisterd. Tot Haaksbergen "zat" FHB/A op de antenne van HRX/M, waarna JAR zijn plaats innam en hem veilig "Enschede binnentrok". Resumerende kunnen we zeggen, dat het een dag was, waarop ik terug kan zien en hier voor dank, heel hartelijk dank, aan FHB, MAI, TG, HRX, AJS en FA!

Nog even het schijnwerpertje op het log van FHB/A. Gewerkt werd met (diverse stations meerdere malen) FA, CK, DEC, LQ, AND, WI, JAR, WL, NL, YVS, ZDI, CGA, RBM, CMH, ROX, LOD, OKH, QL, TG, HRX/M, MSH, OTC, AMJ, IS; DL3VJ, DJ3HV. Dat was luisterrijk, FHB, en tot ziens op de 3de ARAC show (of eerder!). We blijven op papier nog even in de Achterhoeken trekken nu aan de bel bij OM Aalbers, PAoTG in Lochem. Zijn log vermeldt een behoorlijk aantal gemaakte QS0's, o.a. op 29/11 en 30/11 CMH, ROX, WU, LQ, CGA; DL3VJ, DL9QXD, DJ1GJ, DL9QV; ON4TQ en op 30/11 PAoOTC, BI, FHB/A, CML, IS, HRX, RJ, AMJ; DL3VJ, DJ4TE, DJ2YF. Volgens dit log dus fb condities op 29/11, die jammer genoeg op 30/11 als een kaartenhuis in elkaar zakten. Vy fb, TG en mni tnx voor de uitvoerige dope.

We gaan nu even wat zeelucht inademen bij PAoWAR in Scheveningen. De condities waren middelmatig op de 50 Mc, zo schrijft OM V.D. Wart, doch logde desondanks toch nog een groot aantal W's o.a. W1APP, W1FOS, W1HFR, W4PIY, W9ALU, W5WKB, W9HRE, WoIWY, W5GKH, WoLOK, WoBGW, W9QWT en K5MNX. Dit 6-meter tafreel speelde zich af op 29 en 30/11. Tnx PAoWAR.

Het logboek van PA-314 wordt nu ter hand genomen voor het te vormen sluitstuk aan dit overzicht. De 28ste, de 29ste en gedeeltelijk de 30ste november vormden een waardige beëindiging van een maand, waarin we over condities bepaald niet te klagen hebben gehad. We starten met de 28ste, een dag die fb condities in de richting Oost-West v.v. te "zien" gaf. Gelogd: DJ (Emmen), MZ de KT; OTC, JOB de KH; FHB/A de DEC; TG de LQ; WI (Schagen) de ROX; ZDI (A'dam) de RBM; AMJ de KH. Volgens OM Bakker AMJ, komt PAoTVS (N.O. Polder) binnenkort op de band met o.a. een 50-set + dubbele Wisa. Goed zo en TVS is natuurlijk welkom in de 2-m vriendenkring!

Het kalenderblad is intussen alweer omgeslagen en de 29ste komt nu aan bod. Condx luisterrijk! Gehoord: VEL de ON4BY; ON4FZ; MU (59! 20-el beam 25 watt input) de RBM; TG de WU; AND (Gouda) de DJ (Emmen), JAR (Enschede, Perikweg 63) de LQ; TG de LQ. Dit was tussen 19 en 20 uur op 29/11. Na het plaatjeskijken op de TV was de 144 Mc nog steeds in goede vorm. PAoHMT, het nieuwe station in Monnikendam begint zich al geducht te laten gelden, hetgeen o.a. tot uiting kwam in een fb QS0 met PAoCMH,



welk station toch wel prima resultaten boekt met zijn QRP 8 watt rig. Tegen het middernachtelijke uur kwamen ON4YG de ROX en PAW de ERI(A'dam). De twaalf slagen van de klok waren nog niet verklonken of daar verschenen weer de stations uit Oost-Nederland, na een korte QSB periode in die richting PAoWL klom in zijn rig en zeilde met een flink gangetje naar UD in Den Haag. Ook OTC(Zwolle) veerde omhoog van de springplank en belandde met een fraaie duik op de beam van CK in Haarlem. En daar komt HRX aanrijden op zijn 2-m rolschaatsen, koers Amsterdam. Hij maakte fb QSO's met respectievelijk LOD en CGA en kwam nog met een fb signaal in "jenevertown" door. Condx waren dus wel fb gedurende een klein uurtje.

Een blik op mijn horloge bezorgt me een hartklopping en ga daarom rap dit overzicht beeindigen.

Vy 73 de PA-314

### UIT DE LUCHT

Op verzoek van belanghebbende is de zendmachtiging ingetrokken van PAoFQ, W. de Brauwer te Heer.

### CORRESPONDENTIE

PA-297, postwissel ok ontvangen.  
PA-605, brief ontv. QSL's gaan dus via CAR voortaan. Tnx OM.

PA-314. Mni tnx fr aanbod, maar fr xmasnummer gaat dat niet meer helaas. Dat moet a.s. maandag al op de pers in verband met foto's en kleurendruk. Maar voor een volgend nummer graag.

### CONTRIBUTIE

Reeds hebben een aantal leden hun contributie voor 1959 per giro overgemaakt, waarvoor onze dank, daar het heel wat werk bespaard. Willen diegenen, die dit deze maand ook van plan waren er om denken, dat volgens besluit van de Algemene ledenvergadering van dit jaar de contributie voor 1959 is vastgesteld op 10 gulden.

Zij die dat bedrag in eens kunnen betalen worden vriendelijk verzocht dit deze maand te doen. Per 1 jan. a.s. gaan de kwitanties de deur uit voor 5 gulden ( $\frac{1}{2}$  jaar). Zij die in kleinere gedeelten wensen te betalen (2,50) kunnen dit blijven doen, maar **HIEROVER WORDT NIET MEER PER KWITANTIE GEIND**. Men moet dan zelf zorgen, dat men steeds "bij" is.

PAoUSA, penningmeester

HW'S DX

Nou, ze hebben weer hun best gedaan, de jongens die meegedraaid hebben in het CQ Contest. De meesten vinden dit DE wedstrijd van het jaar; nog beter dan de grote ARRL test, omdat deze voor ons - Europeanen - te eenzijdig is. Voor we enkele deelnemers aan het woord laten over deze wedstrijd, nog eerst een rechtzetting. Verleden week hebben we het reglement van CQ Contest gepubliceerd. Door de grote haast, waarmee CQ-PA altijd op het laatste nippertje in elkaar gezet moet worden, is er een ernstige fout ingeslopen. We spreken daar namelijk van continenten en dit moet zônes zijn. Zoals men weet zijn er 40 zônes en maar 6 continenten. Dat scheelt dus nog al wat! Mni XQZ, obs. PAoBW, Hein, kon niet full time meedraaien, maar door de goede condities ging het toch lekker vlot. Enkele mooie dx is hierbij gewerkt. En ook werden de nog ontbrekende puntjes voor WAE bij elkaar gesleuteld. Zo werden op 80 gewerkt DL7AH/LX, UR2KAE en GD3FBS; op 7 Mc UP2AD, DL7AH/LUX (die inderdaad soms achter de breukstreep LUX seinde en soms LX), TF3AK, TI2PZ en UF6DD; op 14 Mc KH6MG, UH8KAA, OX3RH en OY2H; op 21 Mc JT1AA, KR6AK VS9AS, EL1K en ET2KY; op 28 Mc VP7BT.



DX VERWACHTINGEN VOOR DECEMBER

10 meter

Noord Amerika	12.00-19.00	GMT
Midden Amerika	12.00-19.00	GMT
Zuid Amerika	09.00-19.00	GMT
Zuid Afrika	08.00-19.00	GMT
Nabije Oosten	07.00-17.00	GMT
Midden Oosten	07.00-16.00	GMT
Verre Oosten	07.00-16.00	GMT
Australië	08.00-09.00	GMT

14 meter

Noord Amerika	11.00-20.00	GMT
Midden Amerika	11.00-21.00	GMT
Zuid Amerika	08.00-12.00	GMT
en	17.00-23.00	GMT
Zuid Afrika	07.00-22.00	GMT
Nabije Oosten	06.00-19.00	GMT
Midden Oosten	06.00-18.00	GMT
Verre Oosten	06.00-18.00	GMT
Australië	07.00-22.00	GMT

20 meter

Noord Amerika	03.00-24.00	GMT
Midden Amerika	10.00-13.00	GMT
en	20.00-24.00	GMT
Zuid Amerika	07.00-09.00	GMT
en	21.00-05.00	GMT
Zuid Afrika	16.00-04.00	GMT
Nabije Oosten	05.00-23.00	GMT
Midden Oosten	05.00-06.00	GMT
en	13.00-19.00	GMT
Verre Oosten	13.00-18.00	GMT
Australië	13.00-18.00	GMT
en	03.00-09.00	GMT

40 meter

Noord Amerika	22.00-09.00	GMT
Midden Amerika	01.00-08.00	GMT
Zuid Amerika	23.00-09.00	GMT
Zuid Afrika	21.00-02.00	GMT
Nabije Oosten	15.00-09.00	GMT
Midden Oosten	18.00-01.00	GMT
Verre Oosten	20.00	GMT
Australië	08.00	GMT
en	16.00	GMT

80 meter

Noord Amerika	23.00-08.00	GMT
Midden Amerika	04.00	GMT
Zuid Amerika	00.00-02.00	GMT
Zuid Afrika	00.00	GMT
Nabije Oosten	21.00-05.00	GMT
Midden Oosten	00.00	GMT
Verre Oosten	02.00	GMT

Mni Tnx Hein voor de dope. PAoTAU draaide in het contest  $\pm$  250.000 punten en leverde slechts één nieuw land op, n.l. KX6CW. Verdere aardige waren BV1AK, VR2DG en FB8CJ. Verder vindt TAU, dat we in CQ-PA een grote blunder geslagen hebben met ons bericht over HC8LUX, omdat... het niet in de buitenlandse pers stond. Ik weet niet welke buitenlandse bladen er bedoeld worden, maar wij vinden -en anderen met ons - dit juist een compliment, wanneer wij een primeur lanceren. Het is namelijk zo, dat we een aantal zeer betrouwbare bronnen hebben. Aan buitenlandse bladen hebben we niet zoveel (alleen contest werk) omdat dat nieuws meestal te oud voor ons is. Neem b.v. QST. De redactie voor het nummer van 1 januari a.s. sloot reeds op 1 dec. j.l.d.w.z. dat b.v. berichten van begin december niet meer mee kunnen, wel die van begin november! Andere maandbladen zijn misschien wat sneller, maar kunnen toch nooit wedijveren met een rotoprint die binnen 2 uur gedrukt wordt. Horen we geruchten, dan vermelden we dit er steeds bij en tevens proberen we er dan bevestiging van te krijgen. Zo hebben we beweerd, dat HC8LUX tegenspoed heeft gehad en dat hij pas 10 oktober voor het eerst in de lucht waren. Hebaas waren er een of meer phonies, die voor die tijd met de call HC8LUX in de lucht waren. M.a.w. Heeft men HC8LUX vóór 10 oktober gewerkt, dat heeft men een phoney gehad en dus pech gehad. Heeft men HC8LUX na 10 oktober gewerkt, dan is de kans groot, dat men de echte te pakken heeft gehad. Dit bericht was afkomstig van het WGDXC Bulletin, een zeer betrouwbare bron. Zij schrijven o.a. "One thing is certain: Many of you worked phonies". Sorry TAU, als je hem dus voor 10/10 gewerkt heb... Abt CEoZG hopen we binnenkort wat naders te vernemen; we hebben de Chileense Radio Club geschreven, waar de QSL kaart heen moest. We komen hier dus nog op terug, zodra we bericht van hen hebben gehad... Zo en dan gaan we eens naar de M-58 kijken.



DE MARATHON

Het is weer de eerste geweest en dus zijn de M-58 mannen weer in de pen geklommen om hun logs over november in te sturen. Hier hebben we als eerste ON4QX, Bob, die nu op 144 is aangekomen. Zijn mooiste op 20 waren VP2KFA, ZK2AD (19.20-14030 Kc), BV1PK (15.31 - 14105 Kc, James en ex-HA5AM), CR8AC (19.35), VP9Y, VR2DA (18.40), LX1DE en CO2WF. Bob weet niet of hij ook nog in december mee zal draaien, want hij moet weer gaan "slaommen" in HB-land en bovendien zeer druk met studie en werk. Veel plezier in Zwitserland, OM... Ook ON4HX heeft er wat bijgetoeterd dank zij de contesten van UBA en CQ. De AB is nu 76. Nieuwe waren o.a. VP6PJ, VS1GZ en VQ4EV. Helaas komt CQ PA nu pas 's maandags in Gent aan, daar sinds kort er daar op zaterdag geen drukwerk meer besteld wordt en ook de post niet meer op zondag komt, zoals dat tot nu toe nog wel het geval is. Tnx OM... PAoNV is maar direct na zijn examen aan het dxen geslagen. Dat kon nog net, voordat hij in dienst moest. De AB is nu 45. Tnx, Albert en denk er om, dat er 8 ct op een briefkaart moet in plaats van 7 ct. Dat kostte ons 10 ct straf port !!... PAoHBO is naar de 160 geklommen. De mooiste waren : (alles 10) W50XJ/KG6, SVoWT (Creta), ZD3E, VS2DH, FS7RT, VP3HAG, PJ2MC (St. Maarten) en CEOZG. Die CEO zullen we "voorlopig" tellen. Blijkt het een piraat te zijn geweest, dan wordt hij weer geschraapt. Tnx Henny... De mooiste van TAU waren op 10 : EA8BF, ZL3JO, VK5NO, VQ4EV, FF8AJ, VS6BJ, FB8CJ; op 21 Mc VQ4RF, OD5LX, F9QV/FC, EA9AP; op 14 Mc VP2KFA, LA2JE/P, VP9L, BV1AK, KX6CW, HS1C, KR6AK, VKoAT... ON4PA, Paul, is op 190 aangekomen. Zijn mooiste waren M1B (op 7 Mc); op 14 Mc CT3AB en VP2KFA; op 21 Mc XZ2TH, FQ8AJ, ZD1GM, ET2VB, VP7BT, CR6CK en op 28 Mc CT2AI, KW6CB en SVoWT (Creta). Tnx Paul... PAoHJK's mooiste waren op 20 meter VP2KFA op Anguilla, EA9AP en LA3VB/P op Jan Mayen. De stand is nu 112. Tnx OM... Zo, dat waren dan de M-58

mannen voor zover ze binnen waren. De anderen graag zo gauw mogelijk. Hier hebben we een dikke brief van PAoXD. Nick heeft ZS6UR gewerkt, die een berichtje doorgaf over Pakistan :

AP-LAND

In verschillende buitenlandse bladen, o.a. QST, heeft gestaan, dat in Pakistan de zendvergunningen ingetrokken zouden zijn. Volgens AP2AD is dit echter niet juist. Een van de boys daar is de vergunning ingetrokken en zoudende is mogelijk dit verhaal-tje ter wereld gekomen.

Ook XD heeft met CEOZG gewerkt en ook Nick dacht "Wat toeval-lig" ! Dan nog een opmerking over de Product-detector, waar PAoKAM onlangs een artikel over geschreven heeft. Deze product-detector is reeds verwerkt in de Super-sepectieve M.F. unit, die XD in ons kerstnummer van 1956 heeft beschreven. Tnx OM... Ons S.v.d. Week van verleden keer DL7AH/LX was prompt op tijd en is na het contest ook nog enkele dagen gebleven.

*SNOEPTJE VAN DE WEEK  
(THIS WEEK'S SPECIAL)  
DANNY KAN NU ELK  
MOMENT VERSCHIJNEN!  
LET OP FG-FY OF VP2D.CALL*

En hiermede zijn we weer aan het eind gekomen van dit wekelijks overzicht. Dope is ALTIJD welkom, gewone tijd in de gewone postbus en gewone jeeetwel.

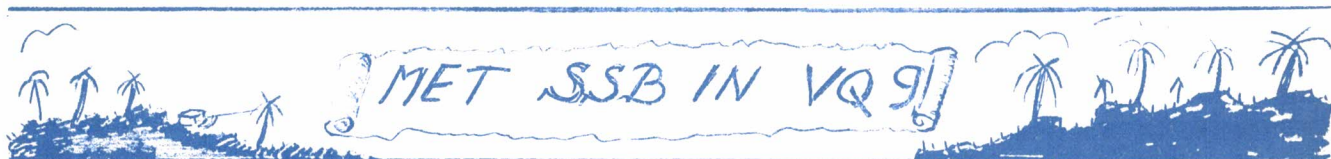
73 de PAoGN

CORRESPONDENTIE

PAoQF. Helaas kwam je brief dinsdagmorgen en was ik 's avonds bezet. Eén dag eerder en het was fb voor elkaar gekomen. Next time better.

PAoJAL : We hebben nog 3 nummers gevonden en die worden jullie toegezonden. Spoedige beterschap !





Verscheidene PA's hebben in augustus VQ9GU gewerkt toen deze op de Seychelles zat en ook zullen ze wel allemaal zijn kaart al binnen hebben, nu hij weer thuis zit als VQ4GU. Het is wel leuk om zijn belevenissen te lezen, zoals we die tegenkwamen in QST.

Oost van Mombasa, 1600 km uit de Afrikaanse kust en op ongeveer een derde van de afstand Afrika-India, 4 graden ten zuiden van de equator, liggen de Seychelles. Deze eilandengroep bestaat uit 92 kleine eilandes, in grootte variërend van kleine rotsen met nauwelijks ruimte voor een palm tot eilanden van verscheidene vierkante kilometers met kleine stadjes, wegen en een behoorlijke bevolking. De hele eilandengroep van de Seychelles beslaat verscheidene honderden vierkante kilometers en is aan de ham-wereld bekend als VQ9-land.

Reeds vaak hebben de hams van het vaste land al een begerige blik geslagen op de Seychelles als een dankbaar object voor een expeditie, aangezien er geen amateuractiviteit is wegens gebrek aan stroom. Ook de verbinding er heen is moeilijk. Er gaat maar eens in de 6 weken een schip naar toe. VQ9HAY heeft daar een tijd gewoond, maar hij had slechts een QRP zendertje voor de verbinding met Nairobi. Zijn stroombron was een auto-accu en om deze opteladen moest hij er een paar km mee slepen. VQ4GU nu, zit in Afrika om documentaire films te maken voor TV en Film bedrijven in de USA. En toen hij opdracht kreeg om naar de Seychelles te gaan met een assistent (die voor de oorlog toevallig I1BK was), besloten ze om de B & W 5100-B met SSB mee te nemen, voor het geval ze power konden vinden. Ze begonnen hun trip dus met de nachttrein van Nairobi naar Mombasa te nemen en een halve ton bagage, bestaande uit camera's, recording apparatuur en het ham-station. Alles verdeeld over 18 grote pakken, die aan dek van de State of Bombay werd geplaatst.

Na 4 dagen varen, waarbij ze alleen maar water en lucht zagen, kwamen ze aan het voornaamste eiland Maho, waar ze met kleine bootjes debarkeerden in de havenplaats Victoria. De douane was erg behulpzaam en al spoedig was de bagage ingeklaard en ook een vergunning ontvangen van de PTT daar. Een Francaise die daar een hotel had, vertelde, dat ze electriciteit had. Helaas bleek dat gelijkstroom te zijn. Ze hadden al besloten om naar het ziekenhuis te gaan, want daar was een röntgen apparaat, toen er een andere hoteleigenaar op kwam duiken, die een oude vriend uit Johannesburg bleek te zijn en deze beschikte over een diesel motor-dynamo, die 6 kw gaf bij 230 volt. Ofschoon deze dynamo net voldoende was om zijn zaak van stroom te voorzien, gaf hij er hun de beschikking over een half uur vóór het licht aan moest en een tweede half uur na het sluitingsuur, wanneer alles naar bed was gegaan.

Er werd dus geen tijd verspild en direct werd de uitgebreide bagage naar het Lido van Beau Vallon Beach gebracht, 2 mijlen en over een heuvel. Een knaap ter plaatse, die als een aap in de cocospalmen krom, bevestigde voor een halve rupee een draad vast en deze antenne bleek later erg gemakkelijk te zijn, als ze eens van richting wilden veranderen om hem te gebruiken in plaats van de dipool.

Het eerste contact op de eerste middag was met ZS6UR, een VRZA-lid in Johannesburg. En vanaf dat moment hadden ze geen ogenblik rust meer. Elk half uur dat ze in de lucht waren was een pile-up van jewelste. Helaas



kon niet iedereen gewerkt worden. Mogelijk gaat er binnenkort weer iemand heen; VQ4ERR heeft plannen in die richting.

Het is aardig na te gaan, wat sommige hams doen om een QSO met een zeldzaam land te krijgen. Er waren er, die een telegram uit USA stuurden met het verzoek naar hen uit te kijken; weer anderen hadden een speciale antenne opgezet in de richting VQ9; de VK's en ZL's stonden speciaal vroeg op, zodat de tijd dan overeen kwam met ons beperkte halve uurtje.

De QSL kaarten zijn ter plaatse gedrukt en werden dagelijks verzonden. Ze bleven natuurlijk op het postkantoor liggen totdat het eerstvolgende schip kwam, dat ook ons met de hele bagage weer mee terug zou nemen. We waren bang, dat we met onze apparatuur last zouden krijgen van de grote vochtigheidsgraad daar en ook van de onmiddellijke nabijheid van de zee. Maar gelukkig viel dat nogal mee. Eén weerstand was beschadigd, maar dat kan ook gebeurd zijn tijdens het transport. Gelukkig was er op het eiland een radiozaak waar onderdelen te koop waren.

Een ground-plane voor 20 werd gebruikt, maar de beste QSO's werden gemaakt op 21 Mc met een dipool. Regelmatige skeds werden onderhouden met het thuisfront in Nairobi. Een zeer grote verrassing, die zeker niet verwacht was, is, dat er verscheidene zeldzame eilanden gewerkt werden, waar niet van verwacht werd, dat daar een hambevolking was. Zou er een soort eiland-eiland polarisatie bestaan? Hi! Of zou het komen, dat de zeldzame eilandbewoners er getraind in zijn in de QRM te werken met stations, die zij graag willen werken?

Werkelijk geschiedenis werd er gemaakt, toen op zekere avond VQ9HAY terug kwam van een bezoek aan een ander eiland, zijn portable te voorschijn haalde, er een verse batterij inzette en ons een VQ9 contact gaven. Dit was de eerste keer in de historie dat een VQ9 een andere VQ9 werkte!

Het speelt ons wel, dat door de beperkte tijd we niet ook met cw geregeld konden werken. SSB werd voornamelijk gebruikt. Natuurlijk kon er geen tijd vrijgemaakt worden voor een babbeltje op de band. Mahé was onze vaste operating basis, maar er werden ook trips gemaakt naar het nabij gelegen St. Annes, waar een vriendelijke Australische vishandelaar ons zijn wisselstroomaggregaat aanbood. Dat deed ook een Britse bezoeker uit Rangoon op een ander eiland. Beide eilandjes zouden een betere plaats voor ons doel geweest zijn, want er waren daar geen heuvels zoals op Mahé. Het zou interessant geweest zijn, wanneer we vanaf het tweede grote eiland Praslin zouden hebben kunnen werken. We zijn er niet geweest, maar we hebben er veel van gehoord en er ook afbeeldingen van gezien. Het landschap daar is gelijk aan de Tuin van Eden. Het is de enige plek ter wereld, waar de Coce de Mer, de dubbele cocosnoot, groeit.

Mahé zelf is een ideale plaats om te wonen. Mooie gevaarlose stranden, waar men kan zwemmen en vissen. Vanuit het huis van de goeverneur, de vroegere verblijfplaats van Aartsbisschop Makarios, heeft men een schitterend uitzicht over de omringende eilandjes.

Het leven is er erg eenvoudig en er is weinig vertier. Een wekelijkse bioscoopavond en zo nu en dan een dansje in de strandhotels. Men heeft er weinig vlees, zodat de meeste maaltijden uit vis bestaan, vooral kreeft.

We zijn begonnen op 19 juli en geëindigd 13 augustus met een QSO met ZS6KD.

Het hoofddoel van de trip was het maken van een documentaire over het leven op de Seychelles voor de Italiaanse en Amerikaanse TV. Misschien zien we hem dus in Nederland ook nog eens op de Eurovisie. Wie weet?





# CQ-PA

Officieel Orgaan van de  
Vereniging van Radio Zend Amateurs,  
V.R.Z.A., onder redactie van de secretaris.

CQ-PA verschijnt elke zaterdag en bevat alleen artikelen, die van belang zijn voor de Radio Zend Amateur.  
Het wordt gratis gestuurd aan alle leden van de V.R.Z.A. Lidmaatschap f 10,-- per jaar.

De V.R.Z.A. is officieel erkend door de RCD en BRD als een vereniging van radio-zendamateurs.  
Goedgekeurd bij Kon.Besl. van 22 oktober 1957, no.46.

Contributieoverschrijvingen kunnen geschieden op giro nr. 802394 t.n.v. Twentse Bank, Groningen  
op rekening V.R.Z.A. (Call of Pa-nr. vermelden)

## BESTUUR

PAoLU	voorzitter	Den Haag
PAoXD	vice-voorz.	Rotterdam
PAoGN	secretaris	Glimmen Gr.
PAoUSA	penningmeester	Groningen
PAoPLM	QSL manager	Hattem

## REDACTIE

SECRETARIAAT  
QSL-BUREAU

POSTBUS 190 - GRONINGEN

VHF DEP.

PAoFB

Den Haag

COMM. DEP.

PAoQF

Amsterdam

TECHN. DEP.

PAoLZ en PAoRE

Eindhoven

## EEN MODERNE 14, 21, 28 Mc EXCITER

DOOR MART LETHER, PAoBX

De in dit artikelje beschreven exciter heeft na een jaar gebruik be-  
wezen zeer goed te voldoen. Met een minimum aan onderdelen, logische  
opstelling en gebruik van vrij moderne buizen, kon op de 3 banden,  
waarvoor hij ontworpen was, een output bereikt worden van 18 watt. Dit  
is voldoende voor praktisch elke eindtrap met een input van 150 watt.  
Zelfs een moderne triode zoals 811A of 812A kan hier zonder bezwaar  
achter gebruikt worden.

De oscillatorspoel, welke afgestemd is op  $3\frac{1}{2}$  Mc, is geheel ingebouwd  
in een aluminium bakje. De spoel is gewikkeld op een Eddystone vormpje  
van 38 mm diameter met ribben. De afstemcondensator was 30 pF uit een  
tuning unit, waarvan één plaat van de rotor verwijderd is. Het schaal-  
tje is van National.

Als oscillatorbuis wordt de EF80 gebruikt. Deze wordt gevoed met een  
gestabiliseerde spanning van 150 V (VR150). In de kathode van de EF80  
oscillator is een schakelaartje opgenomen voor stand-by en intunen.  
De oscillator wordt gevolgd door een buis 6C4 kathode-follower. Deze  
heeft een hoge ingangsimpedantie, zodat de oscillator niet belast wordt.  
De buis 6C4 wordt gevolgd door een 6AQ5. Deze heeft in de anodeleiding  
een hf smoorspoeltje van  $2\frac{1}{2}$  mH. Wellicht zou hiervoor ook een afgestem-  
de kring op  $3\frac{1}{2}$  Mc gezet kunnen worden, welke met een weerstandje gedempt  
is, doch daar uiteindelijk voldoende sturing aanwezig was, is dat niet  
gedaan om de stabiliteit niet te verprutsen.

Achter deze eerste versterker komt de doubler, weer een 6AQ5. Deze buis  
geeft dus 7 Mc. Afstemming geschiedt met een klein ijzerkernspoeltje.  
Met de 3de buis, ook een 6AQ5, gaan we naar 14, 21 of 28 Mc. De anode  
wordt parallel gevoed met een smoorspoeltje van  $2\frac{1}{2}$  mH. Drie kleine



spoeltjes in de roosterkring der 807, omschakelbaar met een keramisch schakelaartje, met parallel een kleine afstemcondensator van 15 pF, vormen hier het gehele afstemmiddel. In het schermrooster van de 6AQ5 is een potentiometer opgenomen om de sturing op de 807 naar wens in te stellen.

Gesleuteld wordt er in de kathode van de 807. De kathodeleiding is voorzien van een uitgeprobeerd klikfilter. Tevens zit hieraan parallel een schakelaartje, dat het klikfilter uitschakelt bij fone. De leiding naar de sleutel is afgeschermd. In de roosterkring van de 807 zit een mA meter van 10 mA, in de anodeleiding een van 150 mA.

De afstemcondensator in de anodekring is eveneens uit een tuning-unit. Hiervan is een splitstator gemaakt  $\pm 2 \times 50$  pF. Het is niet mogelijk om met deze kleine capaciteit 3 banden te bestrijken. Daarom is de plaatspoel van de 807 uitwisselbaar gemaakt. De 807 is geneutrodyniseerd met een kleine keramische condensator uit voorzorg.

De koppeling voor de antenne of eindtrap is regelbaar met een linkje in het midden van de anodespoel. Het negatief voor de 807 wordt verkregen met een gewijzigde uitgangstrafo. Door deze secundair op 6,3 V aan te sluiten, kan men, naar gelang van de trafoverhouding, vrijwel elke spanning verkrijgen, welke gewenst is. Eventueel met een potentiometer van  $\pm 10$  K. Ohm in te stellen. De gelijkrichting kan eenvoudig zijn, dus enkel. De voeding van het geheel is eveneens eenvoudig gehouden. Voor de 807 die  $\pm 450$  volt anodespanning krijgt, is een trafo van  $\pm 75$  mA voldoende. Hierop zit alleen gloeispanning voor de gelijkrichter. De gestabiliseerde oscillator en de buizen 6AQ5 worden uit een ander psa gevoed. De spanning is 265 V bij een stroomafname van 90 mA. Als de gloeidraden ingeschakeld worden, is tevens het negatief voor de 807 aanwezig. Het voedingsgedeelte is niet bij de exciter ingebouwd. Dit uit voorzorg om geen brom of trillingen op de VFO over te brengen. De tankkring van de 807 is nog in balans gebracht door een trimmer van  $\pm 7$  pF, welke gelijk is aan de plaat-kathode capaciteit.

De neutrodyne condensator is zó in te stellen, dat bij draaien aan de afstemcondensator in de anodeafstemkring, de rooster mA meter geen beweging meer vertoont.

Op de volgende pagina staat het schema. Tenzij daar anders is aangegeven, zijn alle weerstanden 1 watt. De condensatoren van 1000 pF in de oscillator zijn mica, evenals de beide condensatoren van 2000 pF bij de 807. Alle andere zijn keramisch. Het hf smoorspoeltje in de anodeleiding van de 807 is home-made en bestaat uit een weerstand van 27 K. Ohm van 5 watt (kool) vol gewikkeld met draad van 0,25 mm.

73 de PAoBX

#### VAN DE REDACTIE

Momenteel werkt de redactie onder hoogspanning. Niet alleen moest dít CQ-PA klaar worden gemaakt, maar tegelijkertijd zijn we druk bezig met het Kerstnummer, dat volgende week uitkomt. Door de grote zorg die hier aan besteed wordt - het komt weer in 4 kleuren druk - zal het waarschijnlijk niet precies a.s. zaterdag kunnen verschijnen en wordt het mogelijk een of 2 dagen later. Het komt dan net mooi vlak voor de Kerst.

Nogmaals roepen we uw aandacht in voor de nog altijd bestaande honger naar geschikte artikelen voor ons blad. De laatste paar weken hebben we zelf steeds iets moeten vertalen, maar dat kan niet langer. Er zijn grenzen aan iemands tijd. Voor dit nummer hebben we een fb artikel van BX genomen, dat eigenlijk bestemd was voor het Kerstnummer. Pse OM's schrijffffffff !







OFFICIELE BESTUURSMEEDEDELING

Onder verwijzing naar het bericht betreffende de nieuwe regeling voor de zendmachtigingen, opgenomen in CQ-PA nr. 46 van 29 november j.l. deelt het bestuur de leden het volgende mede :

Op 18 maart van dit jaar vond een bespreking plaats tussen de Chef en de plv. Chef van de RCD, de Heren De Groen en Fortgens, en de voorzitter en secretaris van de VRZA, PAoLU en PAoGN, in het hoofdkantoor der Centrale Directie der PTT te Den Haag.

Tijdens deze bespreking werd uitvoerig van gedachten gewisseld omtrent de mogelijkheden van een uitbreiding van de dispensatieregeling waardoor het o.a. voor de old-timers mogelijk zou worden de A-machtiging te verkrijgen zonder het aanvullende examen af te leggen. Ook werden de mérites van de bestaande regeling voor de na-oorlogse amateurs uitvoerig besproken en werden de wensen, die onder de amateurs ten aanzien van deze kwestie leven, de RCD uiteengezet.

Overigens acht het bestuur van de VRZA het niet juist, dat maatregelen, door de PTT t.a.v. de amateurs getroffen, door verenigingen in persoonlijke brieven aan leden en niet-leden worden bekend gemaakt. Dit behoort geheel tot de competentie van de PTT-autoriteiten.

Publicatie in het verenigingsorgaan acht het VRZA-bestuur dan ook het middel bij uitstek om dergelijke berichten bekend te maken. Uitsluitend de leden worden dan bereikt, maar zij kunnen hun bestuur dan ook ter verantwoording roepen over deze berichten. Niet-leden kunnen dat niet.

E. Ludwig, PAoLU , voorzitter  
H. B. Gortz, PAoGN , secretaris

*DEZE WEEK OP 2*

DOOR H. RIPET , PA-314

EEN 2-M MARATHON IN 1959 ?

Het is een drukte van belang op de lanceerplaats van de 144 Mc raket, genaamd "Marathon". Mensen lopen druk heen en weer en in de contrôlè-kamer worden ijverig de meters bestudeerd, die straks uit moeten wijzen of onze vriend in de juiste baan ligt. Plots valt een stilte, horloges worden bestudeerd : 5,4,3,2,1-zero en daar schiet de raket omhoog, het VHF luchtruim in voor een tocht die  $\pm$  3 maanden zal duren. Berekeningen hebben al uitgewezen, dat de 2-m "Marathon" op 1 januari '59 te middernacht het punt bereikt zal hebben, vanwaar ze haar reis van  $\pm$  90 dagen gaat beginnen.

Fantasie zult u zeggen, maar dan antwoordt PA-314 : Zeer zeker niet ! Op 1 jan. a.s. start namelijk een 2-m Marathon, waaraan - dat kan ik u nu al verklappen - een aantal zeer aantrekkelijke prijzen verbonden zijn. Eén van die beloningen is iets, waar ze elke VHF-man 's nachts voor wakker kunnen roepen..., just wait and see, OM's. Samen met PAoFB is een voorlopig wedstrijdreglement opgesteld, dat als volgt luidt : Elk gemaakt QSO wordt gehonoreerd met 2 punten, die voor het verkrijgen van het eindtotaal vermenigvuldigd moeten worden met het aantal gewerkte landen. Deelname aan deze wedloop staat voor iedereen open, dus ook voor de 2-m amateurs van over de grenzen. Logs moeten aan het eind van iederen maand opgestuurd worden naar het adres van ondergetekende. En mag ik u er verder nog op wijzen, dat slechts één verbinding met een bepaald station in aanmerking komt bij het berekenen van het eindtotaal.

→ DOET ALLEN MEE ←



Na de startbaan van de Marathon, waarvan nog nadere gegevens volgen, rijden we met onze reportagewagen weer fluks naar onze standplaats Schiedam. Net op tijd, want de 2-m telex in de shack is al druk in de weer om een berichtje van ON4DW door te geven. Een gedeelte van deze message getuigt van een grote sportiviteit en hamspitit. ON4DW deelt ons woordelijk mede :

"Verder meld ik een stopzetting van al mijn activiteit op de VHF-banden, tenminste voor wat het zenden betreft. Deze regel is niet definitief voor altijd, doch ik wil hierdoor aan de andere amateurs uit mijn locale omgeving de gelegenheid te geven hun score te verbeteren. Ik geef dan ook in deze laatste condx op 144 Mc de band geheel vrij aan hen voor het werken van dx QSO's etc. "

Een prachtig gebaar, Leo ! Uit naam van veler uwer vrienden in België en Nederland hopen we dat uw afwezigheid op de VHF-banden van niet al te lange duur zal zijn.

We strijken nu even in Lochem neer bij PAoTG. Het VHF jachtseizoen in de Achterhoek zal waarschijnlijk binnenkort beginnen met een 2-m vossejacht, waarvoor - getuige de reacties van een aantal 2-m hams - grote belangstelling bestaat. Straks dus "op" naar de Achterhoek, waar - zo schrijft FHB uit Neede - "alle amateurs altijd welkom zijn !" Intussen is er al weer een lichtje gaan branden in de 2-m studio voor de volgende spreker. Op het scherm verschijnt nu PAoFB en OM Adama vertelt ons iets over zijn 2-m ervaringen van afgelopen week. Op 6/12 gewerkt met EZ, BU, VSJ. Op 7/12 kreeg FB DL9SY/P ( $\pm$  15.00 Roergebied) en DJ1DC (Solingen  $\pm$  17 uur) in zijn 2-m vizier. Vooral DL9SY/P kwam prima in Den Haag door. Het neusje van de zalm op vonvertergebied in Nederland kan men op het ogenblik vinden bij FB en WAR. Buizenbezetting is : E88CC en EC80 cascode hf, ECF82 enz., waarmee een ruisfactor bereikt is van 2 ! Zowel de E88CC als de EC80 hebben elk een steilheid van 12 mA/V, zodat het ook met de versterking der binnenkomende signalen daar wel mee zal vallen (RED : We rekenen beslist op een artikel hier over, FB & WAR !).

We snorren met onze reportagewagen nu naar Rijswijk en komen in de gezellige shack van OM Schillings, PAoTL. Daar wordt hard gewerkt aan het volmaken der reeds in gebruik genomen 2-m apparatuur. Er zijn met een FM-dipooltje als antenne (richting Oost-West) en 22 watt input reeds verschillende QSO's gemaakt, o.a. met AND, ROX, SW enz. Succes TL !

En dan zou ik graag met u willen babbelen over mijn 2-m ervaringen van de afgelopen week, ware het niet dat PA-314 door gebrek aan tijd slechts één avond, n.l. dinsdag van 19.00-21.00 en van 22.30-23.45 heeft kunnen luisteren. Gelogd : KT/LQ de OTC (condx slecht, zeer zwak signaal), JPQ, NG, CMH, ROX, VHF, RTW, de R9damse 2-m gang in onderling QSO. Blijkens een mededeling van KT komt volgende week PE1PL/M in de lucht op 2 vanuit Hooghalen in Drente. Van PA-371/MM komt het bericht, dat John ook aan het 2-meteren is geslagen. We kunnen dus eerdaags rapporten van hem tegemoet zien vanuit volle zee. Ook PAoVR komt eerdaags op 2 !

That's de story.

Vy 73 es dx de PA-314

#### UIT DE LUCHT

Op zijn verzoek is door de Minister de vergunning ingetrokken van PAoBSA, B. Spenkeling te Delden.

#### CORRESPONDENTIE

PA-371/MM. Tnx fr brief, John, enne.. de verrassing zie je volgende week.



# HW'S DX

Van de week hebben we zelf niet op de band kunnen zijn, vanwege het X-masnummer én dit nummer, dat tegelijk onder handen was. Maar daarom niet getreurd. Alleen hoop ik, dat ik niet te veel gemist heb, want dat is wel eens verdrietig, dat door het vele werk je met je eigen hobby door anderen in de DXCC voorbij gestreefd wordt. But never mind!

We beginnen met de Marathon-mannen, die nu de laatste ronde zijn ingegaan. PAoYN zit tegen de 100 en kon dus in één jaar DXCC draaien. Prima OM! De laatste nieuwe zijn: o.a. op 21 Mc F9QV/FC en op 10 FB8CJ, VU2RM en ZD2GUP. Met het CQ Contest werden 35.500 punten gescoord met o.a. ZE1JV, OD5LX, VK9XK en verschillende VQ4'en op 10, plus Diverse JA's, KR6AK, VK6RU, VP7BT. Het OK contest had niet veel om het lijf. Er zijn inderdaad maar voor enkele wedstrijden werkelijk belangstelling. Tnx YN... PAoPAN heeft niet zoveel kunnen werken, maar gelukkig krijgt hij het binnenkort (nog!) meer rustiger onder dienst. Op 14 Mc werd gewerkt VR2DG en KH6MG (die is dus weer thuis en schrijft hopelijk QSLkaarten van ZK1trip) Op 10 werd gepikt ZC3RF, PX1AC en UM8KAA. Was dat met fone? Want wij moeten die UM8 nog hebben. Tnx Nick... Ha, daar hebben we TON weer, die een sprong gemaakt heeft, en zijn score bijna verdubbeld heeft. Als mooiste zijn genoteerd VP9L en JA9AA. Tnx OM... Daar is Geert, SNG. Onder meer werd gewerkt met EA9EI, KR6LC, CEoZG op 10 en PYoNA, KZ5MN, F9QV, FC op 21. In het contest werden 65000 punten gehaald in 250 QSO's. De mooiste van het contest waren: op 80 wat W's, op 40 veel W's, op 21 Mc KL7PIV, JA1VX plus veel Europa. Op 10 zat er van alles bij. Buiten het contest werden o.a. gewerkt op 10 PJ2AQ, YV5AEA, EA8CC, KR6LC, CEoZG en op 21 Mc PYoNA, CR6CK, VP9DL, ZE4JH. Rechtstreeks werden de volgende QSL's ontvangen: FQ8AT, HK7LX en

VP2AB (Antigua). Tnx Geert. Mac, LZ, heeft de 200 met glans overschreden. Een prestatie in één jaar. Als nieuwe kwam alleen 3A2AF uit de bus (Dat is W6SAI). De mooiste waren op 20: CR8AC, FF8AJ, CR6CK, HS1C; op 21 Mc: FB8ZZ, YJ10M; en op 10 VK9CP, YS1IM, AR8UN, CEoZG, FM7WU, VP3MC, VU2RM, OD5LXVS9MA. Tnx Mac... Ook HOR heeft meege raaid in het contest, maar alleen op 7 Mc, schrijft Bennie, Toch werden daar zo'n 128 QSO's gemaakt. Een prestatie in die heksenketel. Ook voor de M-58 kon nog wat nieuws gepikt worden. Prima ob!... Zo dat waren dan de marathongangers. Na het X-masnummer komt de lijst er in. Hiet nog weer eerst LZ terug. De QSL van CR8AG is al binnen. Vlotter kan 't haast niet! In het contest werden 590.000 punten gescoord. Het was maar een slap contest, zegt Mac. De eerste 24 uur ging het wel, maar daarna zakte iedereen af. Hij heeft het contestcomité op 10 gesproken en geadviseerd op het te reduceren tot 36 uur. Dan is gewerkt deze week met CR5AR, die om 22,30 op 14050 Kc zat. Dat is dan een mooi S.v.d.W.

## SNOEPJE VAN DE WEEK (THIS WEEK'S SPECIAL)

CR5AR 14050 Kc 2230

Voorts werd AP5B gepraaid, die op 7020 Kc x-talgestuurd zit. Tijd 18.20, hard maar met chirp. Daar zit nu ook Paul, ex-ZC6UNJ. Werkt hoofdzakelijk 21 en 28 Mc fone. Dan nog even een message van LZ abt die G.E. QSL kaarten:

<p><b>GENERAL ELECTRIC QSLs</b>          Deze zijn 66k goed voor PA-nrs.          Graag direct gireren op 613066          t.n.v. M.v. Schagen, Kalverstraat 35          Eindhoven. NIET EERST SCHRIJVEN.          of er nog zijn. Als de zaak uitverkocht is wordt geld teruggestord          en hoort men het wel via CQ-PA.</p>
---



Dan is hier PAoBW, die onder het HN het laatste nieuws van Danny brengt. Dit weekend werd gewerkt met 3A2AF (=W6SAI 15.10 14 Mc SSB), CT3AB (16.15 cw) en AP5B (18.30 7 Mc cw). De QSL van I5AAW is binnengekomen, zodat de stand nu is 207 gewerkt en 188 binnen. Tnx Hein.

HOT NEWS  
DANNY

VIA KV4AA/PAoBW :

Danny zit momenteel uit te rusten en (kaarten te schrijven ?) in de shack van KV4AA. Ongeveer 17 dec. komt hij in de lucht vanaf Dominica met een VP2D- call. Daarna volgen nog St. Lucia, St. Vincent en Grenada. De vergunning voor FG werd hem door Parijs geweigerd. Wel krijgt hij misschien een vergunning voor alle Franse eilanden in de Pacific.

#### W6SAI

W1TYQ/PAoGN :

W6SAI is momenteel nog steeds in Europa aan het toeren. (Deze zomer was hij in Nederland). Hij heeft zijn tenten opgeslagen in Monaco en zal vandaar de komende 6 maanden zo nu en dan in de lucht komen met de call 3A2AF. Ook wil hij proberen PX, M1 en HV een kans te geven. Dit laatste zal hem niet lukken, tenzij Dominico hem met zijn call laat werken. De rig is SSB.

#### DANGER ISLAND

KH6MG/ZK1, die een paar maanden geleden in de lucht was, en waarvan we al eerder vertelden, dat hij op Danger Island zat, een paar 1000 km van Cook Island, is nu door de ARRL als nieuw land erkend. Zijn QSL is dus apart van ZK1, Cook Island. Dit zelfde geldt voor WoPBW/ZK1. Verschillende PA's hebben hem gewerkt. Heeft iemand zijn kaart al ?

#### FRANS GUINEA

Ook Fr. Guinea is als apart erkend. Een paar weken geleden was daar FF8AC/GN in de lucht, maar die is weggegaan tegelijk met de andere Fransen daar.

#### HOWE ISLAND

Kijk even het log na van het CQ contest of daar VK3ARX bij is. Zo ja, dan maakt u een goede kans om met Howe Island gewerkt te hebben, want VK3ARX had het plan daarheen te gaan met het contest.

#### TRUCIAL OMAN

MP4TAC zit op Truivial Oman en MP4 DAA, waarvan we vertelden dat hij op Das Island zit, zit daar inderdaad, maar Das Island valt onder Trucial Oman.

#### VIETNAM

VIA ARRL/VRZA :

Uit een brief van de ARRL aan de VRZA betreffende de status van XV5A, een officieel gelicenseerd station in Vietnam en beheerd werd door een Amerikaanse operator die behoorde tot de staf van een Amerikaanse universiteit, bericht de ARRL ons, dat de situatie met XV5A niet of wat gecompliceerd is. Daar XV5A gelicenseerd was door Vietnam en Vietnam op de banlijst staat, wordt XV5A niet geteld voor DXCC. Echter... W3ZA/3W die op de zelfde plaats in Vietnam zat na 17 augustus 1958 telt wel, want dit station was door de Amerikaanse PTT gelicenseerd met vergunning om vanuit Vietnam te werken. Ziet u de fijne punaise ? XV5A was door Vietnam gelicenseerd en W3ZA/3W door Amerika.

#### MACQUARIE

Half december, dus nu, zullen VKo KT en VKoTC Macquarie Island verlaten. Dan blijft daar geen ham achter.

#### KS6AF

KS6AF heeft Amerikaans Samoa verlaten en zit in Californië. Laten we hopen dat hij en Dotty, zij xyl KS6AG, hun logboeken hebben meegenomen en nu QSL's gaan sturen.

#### VP8BK

VP8BK zit op South Georgia en is gewoonlijk gedurende het weekend actief op 14 Mc cw. Voorkeur voor LA-stations, want hij is LA7BB.



ZA1MA

De ook in deze rubriek gerapporteerde ZA1MA is een phoney.

ZC3RF

We kunnen wel een "phoney" rubriek beginnen. Ook ZC3RF is "no-good". Het was al verdacht, want je hoorde de Amerikanen op 10 met hem fonen, terwijl hij hier in Europa niet door kwam. Dit wijst er op, dat hij hier in Europa moest zitten en over onze hoofden heen spoot.

LA3VB/P

LA3VB/P, die o.a. door HJK is gewerkt, en beweerd op Jan Mayen te zitten, is eveneens "no good". Weten de LA's, die CQ-PA lezen hier misschien meer over ?

CEoZG

Daarentegen zou CEoZG volgens W1 TYQ, die zeer goed geïnformeerd is, wel ok te zijn. We zullen maar afwachten wat de Chili Club ons als antwoord geeft op onze brief.

HV1CN

HV1CN heeft met cw (met SSB werden alleen Amerikanen gewerkt) slechts een 9-tal PA's gewerkt. Toch is dit aantal vrij groot, aangezien er maar een of twee ON's zijn gewerkt en een 3-tal DL's en G's. Komt dat door onze tijdige berichtgeving ? De QSL kaarten zijn als extra-service van de VRZA naar de 9 PA's gestuurd, o.a. aan LZ en LY, die er om zaten te springen voor hun WAE.

ZANZIBAR

Deze maand zullen VQ1AQ en VQ1GR vanuit Zanzibar in de lucht zijn. Het zijn de VQ4'en met dezelve letters.

BY1PK

BY1PK is echt en zit in Peiping, China. Hij werkt alleen stations in de WSEM groep, dus UA's, SP's, LZ's, DM's enz.

ST. VINCENT

Als je het niet zo lang op kan houden tot Danny er is, momenteel zit daar VP2SI op 21 Mc met SSB. Dat SSB wordt hoe langer hoe meer de mode.

HAM AD. Gevr. QST jaarg. '56, '57, '58, 2 st. 6146, 6SC7. Aangeb. Nwe 813, Telef. zender 3 X RL12 P2000, RL12P10, xtal calibr, Hamerlund Super-Pro comm. ontv., 25-set nw, disc. triode ME-1000. PAoJAL, J.A. Listing, Tilburgseweg 163, Breda.

CORRESPONDENTIE

PAoRY. Tnx fr fb artikel, OM.  
PA-762, we zullen proberen u aan het schema te helpen. Succes met het sounderen. Ook de xyl.  
PAoEEM, Tnx fr fb brief. Hoop er mijn voordeel mee te doen.  
PAoDS. Dat komt zeker fb voor elkaar, OM.

ONS XMASNUMMER

Ons kerstnummer, dat volgende week uitkomt, zal weer mooier en beter zijn dan vorige jaren. Veel amateurs hebben zich weer ingespannen om een artikel te schrijven. In 4-kleurendruk komt het met tal van foto's. Verder komt hierin de uitslag van de PJ-PA wedstrijd en de mooie prijzen, die al in Nederland zijn aangekomen uit Aruba. Verder een exclusief interview voor de VRZA met HV1CN, waarbij hij de QSL's voor alle PA's gaf. Kortom alles voor en door HAMS  
**DIE ZICH NU AANMELDT ALS LID - KRIJGT HET KERSTNUMMER GRATIS !**

IFNI

Let speciaal dit weekend op EA9AW die van plan is om vanuit Ifni te werken gedurende een paar zaterdagen en zondagen van december. Tijd van 09.00 tot 10.00 uur met cw op 14050 Kc.

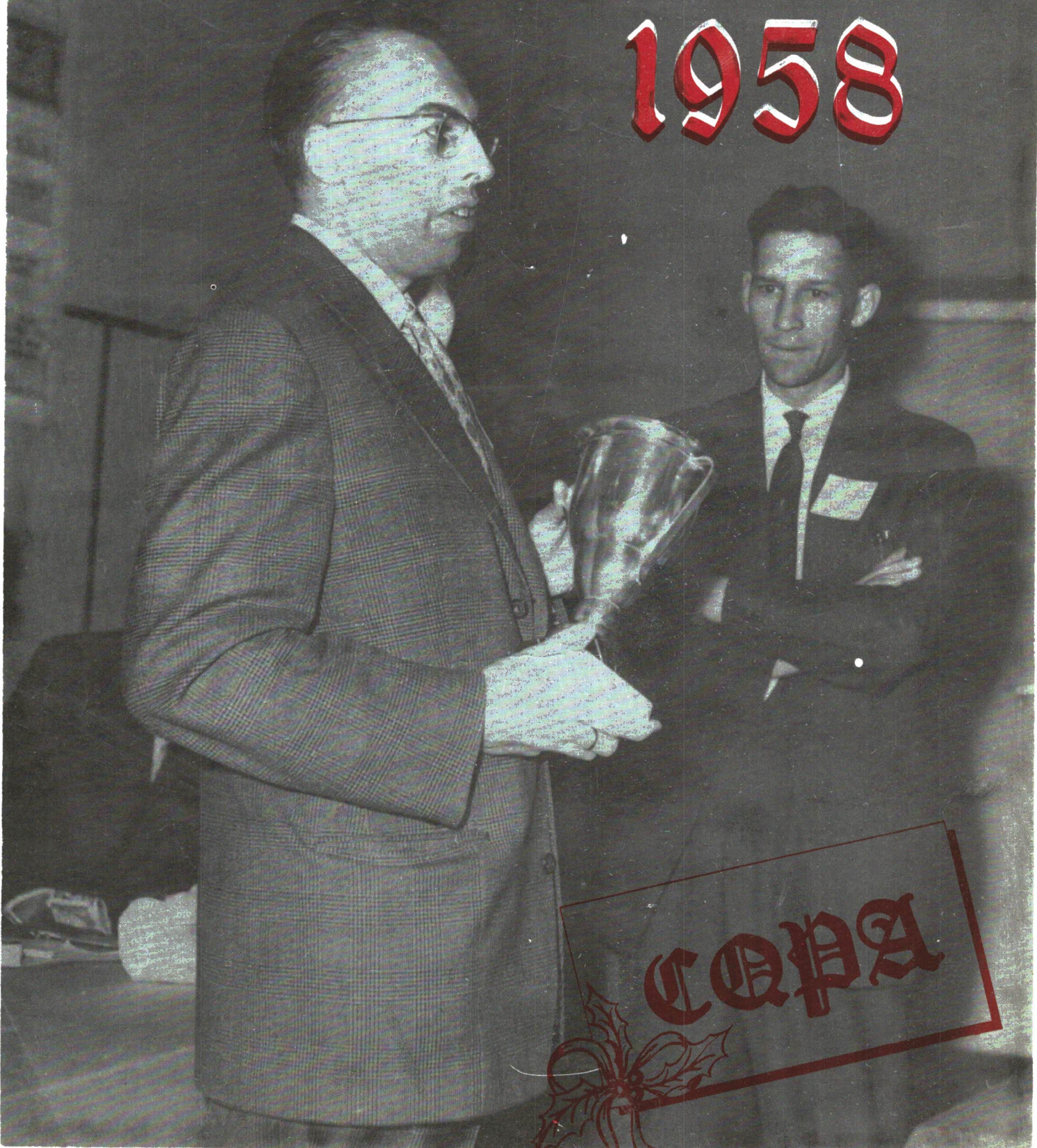
VR6AC

VR6AC is verhuisd van 14 naar 28 Mc en maakt nu veel betere kansen om met Europeanen te werken. Een zeldzame !

Tot de volgende week, 73 PAoGN



# Kerstnummer 1958



COPIA



## EVEN MIKE

Weer ligt een Kerstnummer van ons verenigingsorgaan voor ons; een vast weerkerend hoogtepunt in de lange reeks van CQ-PA's, die ons elke week bereiken.

Een hoogtepunt, wat de inhoud betreft, maar ook een hoogtepunt in de activiteit op het secretariaat waar voor het amateurisme in ons land al zoveel wordt gepresteerd. Het is goed op een moment als dit - geaccentueerd door het verschijnen van dit Kerstnummer - eens even mike en sleutel met rust te laten en stil te staan bij de vraag, waarom zo velen in de VRZA hun vereniging hebben gevonden. Toch zeker niet, omdat de VRZA in materiële zin haar leden zo enorm veel kan bieden. In het komende jaar zal hierin, naar wij vertrouwen, wel verbetering komen; maar het is duidelijk, dat de VRZA nu niet haar 8ste verenigingsjaar in zou gaan, als de amateurs zich alleen zouden afvragen: Waar kom ik het meeste aan mijn trekken en dan hun keus bepalen.

Zo is het zeker niet, want onze leden weten, dat ze, door de VRZA te kiezen, bijvoorbeeld ook de QSL-handicap aanvaardden. Toch blijft men de VRZA trouw, omdat - en dit is de kern van de zaak - het in wezen gaat om het principe, waarop onze vereniging is gebouwd:

### ZENDAMATEURS IN EEN VERENIGING VAN ZENDAMATEURS

Niet, omdat zij zich boven andere groepen verheven zouden voelen, maar omdat het zendamateurisme van ouds een geheel eigen sfeer heeft gehad, die, door een samengaan met niet in het zendamateurisme geïnteresseerden verloren gaat.

Dat dit principe, in woord en daad uitgedragen door de VRZA, de laatste jaren in toenemende mate zijn invloed op de gehele Nederlandse zendamateurwereld uitoefent, daarvan ziet U overal de bewijzen om U heen.

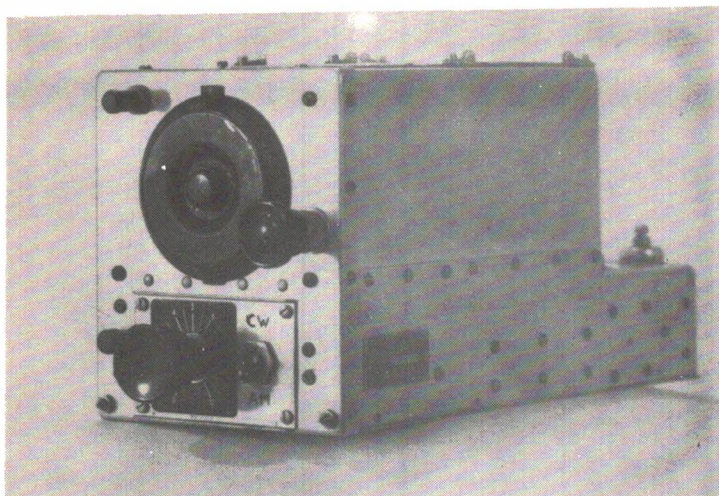
Leden, houdt dit principe steeds hoog. U staat niet alleen. Uw medeamateurs over de grenzen denken er ook zo over. Aan ons allen de taak om dit principe in ons land voor te blijven staan en te verbreiden.

Goede Kerstdagen en een gelukkig 1959.

Erik Ludwig    PAoLU  
Voorzitter







BC-453

ALS

Q5'er

DOOR H. B. GORTZ PAoGN

Regelmatig komen er vragen binnen, die betrekking hebben op de bekende Command ontvanger tjes, die alom in den lande in gebruik zijn. Dit zijn de BC-453, BC-454 en BC-455. Vooral de BC-453 is erg geliefd, want dit is de beroemde Q5'er. Om in eens al deze vragen, die betrekking hebben op de aansluitingen, trimming en gebruiksmogelijkheden, te beantwoorden, is het misschien niet ongedienstig om van dit apparaat de volledige documentatie te geven.

Voor het eerst werd in QST van 1948 op de BC-453 gewezen als Q5'er en later volgden in vele buitenlandse tijdschriften er herhaardelijk artikelen over. Deze 3 Commandontvanger tjes zijn alle drie complete supers, die onderling alleen verschillen in het afstembereik en in de bezigde middenfrequentie. Meer speciaal zullen we hier de BC-453 behandelen. Deze is dus een complete super met een afstembereik van 190 tot 550 Kc en een mf van 85 Kc. En hier zien we al dadelijk welke mogelijkheid er in zit. De normale ontvanger, welke in gebruik is, heeft gewoonlijk een mf van ongeveer 456 tot 466 Kc. Welnu, wanneer we de laatste mf van onze stationsontvanger naar de BC-453 voeren, en deze afstemmen op de mf van onze normale ontvanger (dus  $\pm 456-466$  Kc), dan superen we 2 maal. En dit geeft een merkbare verbetering van selectiviteit, dat toch wel het hoofdprobleem is van de tegenwoordige overbevolkte banden. De 85 Kc mf van de BC-453 zijn van een bijzonder goede kwaliteit en we krijgen met een vrij gewone ontvanger ineens een prima rx met single signal ontvangst. Eenmaal afgestemd op de mf van de stationsontvanger, hoeven we verder aan geen knoppen meer te draaien; samen vormen ze één goede ontvanger.

Een groot aantal jaren is de BC-453 nu al hier in gebruik en nog altijd tot prettige voldoening.

BESCHRIJVING VAN DE ONTVANGER BC-453-A OF B

De BC-453 is een 6-lamps super met een bereik van 190-550 Kc. Als een extra'tje kunnen we hier dus ook de langegolf BBC omroep op 200 Kc mee ontvangen en ook de scheepsgolf bij storm op 500 Kc, die op de meeste ontvangers niet zit. De hf trap is een 12SK7, gevolgd door een 12K8 als mengbuis/oscillator, daarna een 12SK7 als 1ste mf en een 12SK7 als 2de mf. Vervolgens een 12SR7 als 2de detector en BF0 en een 12A6 als lf versterker. De mf is 85 Kc. De hf oscillator spoel L5 heeft een kleinere zelfinductie dan L3 en dus staat de oscillator op een hogere frequentie. Om een uniforme gevoeligheid over het gehele afstembereik te krijgen



SCHEMASLEUTEL

- C1 = 11 pF mica
- C2 = 15 pF variabel
- C3 = 100 pF keramisch
- C4a, C4b, C4c = 3 X 346 pF variabel op één as
- C5 = 3 Mfd, 300 V.
- C6, 7, 15(a, b, c) = 3 X 0,05 Mfd papier 300 V.
- C8, C24, C26 = 200 pF keramisch
- C9 = 40 pF variabel
- C10 a en b = 690 pF totaal, mica
- C11, C33 = 3 pF keramisch
- C16a, C16b, C16c = 3 X 0,22 Mfd 300 V papier.
- C20a, C20c = 2 X 0,05 Mfd papier 300 V (C20b van 0,01 wordt niet gebruikt).
- C27 = 345 pF mica 400 V.
- C29 = 0,006 Mfd mica, 400 V.
- C30 = 15 Mfd, electr. 35 V.
- C31 = 0,001 Mfd mica 400 V.
- C32 = 5 Mfd electr. 300 V.
- C35 = 720 pF mica 400 V.
- C39 = 120 pF keramisch
- C12, C13, C14, C36 = gedeelte van 1ste MF.
- C17, C18, C19, C37 = gedeelte van 2de MF.
- C21, C22, C23, C38 = gedeelte van 3de MF.
- C25, C27, C28 = gedeelte van de BFO kring.

- L1 = ingang
- L2, L3 = mixer
- L4, L5 = HF oscillator
- L6, L7 = 1ste MF van 85 Kc
- L8, L9 = 2de MF van 85 Kc
- L10, L11 = 3de MF van 85 Kc
- L12, L13 = BFO van 85 Kc
- R1, R4, R9 = 620 Ohm  $\frac{1}{2}$  watt
- R2, R20 = 2 MegOhm  $\frac{1}{2}$  watt
- R3, R14 = 51.000 Ohm  $\frac{1}{2}$  watt
- R5 = 150.000 Ohm  $\frac{1}{2}$  watt
- R6, R18 = 510.000 Ohm,  $\frac{1}{2}$  watt
- R7, R8, R13 = 200 Ohm,  $\frac{1}{2}$  watt
- R10 = 360.000 Ohm,  $\frac{1}{2}$  watt
- R11, R19 = 100.000 Ohm  $\frac{1}{2}$  watt
- R12 = 510 Ohm,  $\frac{1}{2}$  watt
- R15 = 20.000 Ohm  $\frac{1}{2}$  watt
- R16, R17 = 150.000 Ohm,  $\frac{1}{2}$  watt
- R21 = 1500 Ohm,  $\frac{1}{2}$  watt
- R22, R23 = 7000 Ohm, 7 watt



is met behulp van C39 de kring C39/L2 op een lagere frequentie gebracht dan 190 Kc. Hierdoor wordt de versterking aan de lagere frequentie kant van het afstembereik vergroot.

De MF bestaat uit 6 afgestemde kringen en 2 buizen, n.l. : L6 - L7 - 12SK7 - L8 - L9 - 12SK7 - L10 en L11. De koppeling tussen de spoeltjes van elke MF trafo is variabel tussen "overkoppeld" (dat is wanneer het bakeliëte staafje dat men ziet wanneer het topje van de trafo is losgeschroefd, naar "beneden" is geduwd) en "zeer los gekoppeld" (dat is, wanneer dit bakeliëte staafje "omhoog" is getrokken). Wanneer men de ontvanger rechtstreeks uit de dump krijgt en men er dus nog niet in geploegd heeft, nemen de staafjes de volgende standen in: 1ste en 3de MF trafo's zijn de staafjes naar beneden, dus overkoppeld; en bij de 2de MF trafo staat het staafje omhoog, dus los gekoppeld. Men kan beter alle staafjes omhoogtrekken, dus los koppelen, men krijgt dan de uiterste selectiviteit. Wel moet men dan natuurlijk op nieuw trimmen, maar hierover verderop. Als men deze trafo's trimt, moet men een schroëvendraaier nemen, waarvan het blad geïsoleerd is met een eindje kous, daar de rotors van C36, C37 en C38 niet geaard zijn. De 2de detector is een diode van de 12SR7; weerstandskoppeling is toegepast naar de ingang van de 12A6 LF versterker. Deze heeft een



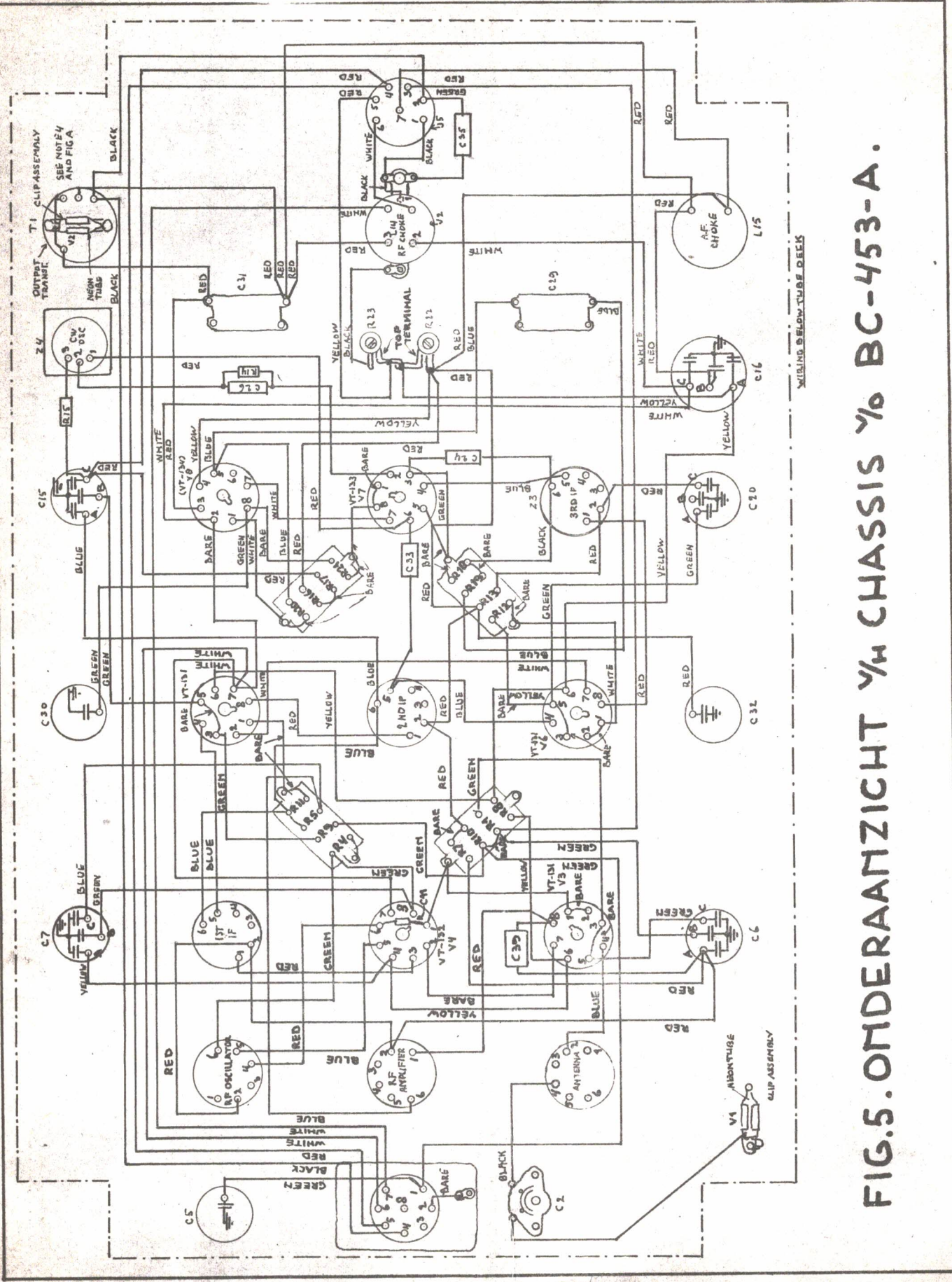


FIG.5. ONDERAANZICHT 1/4 CHASSIS 1/10 BC-453-A.



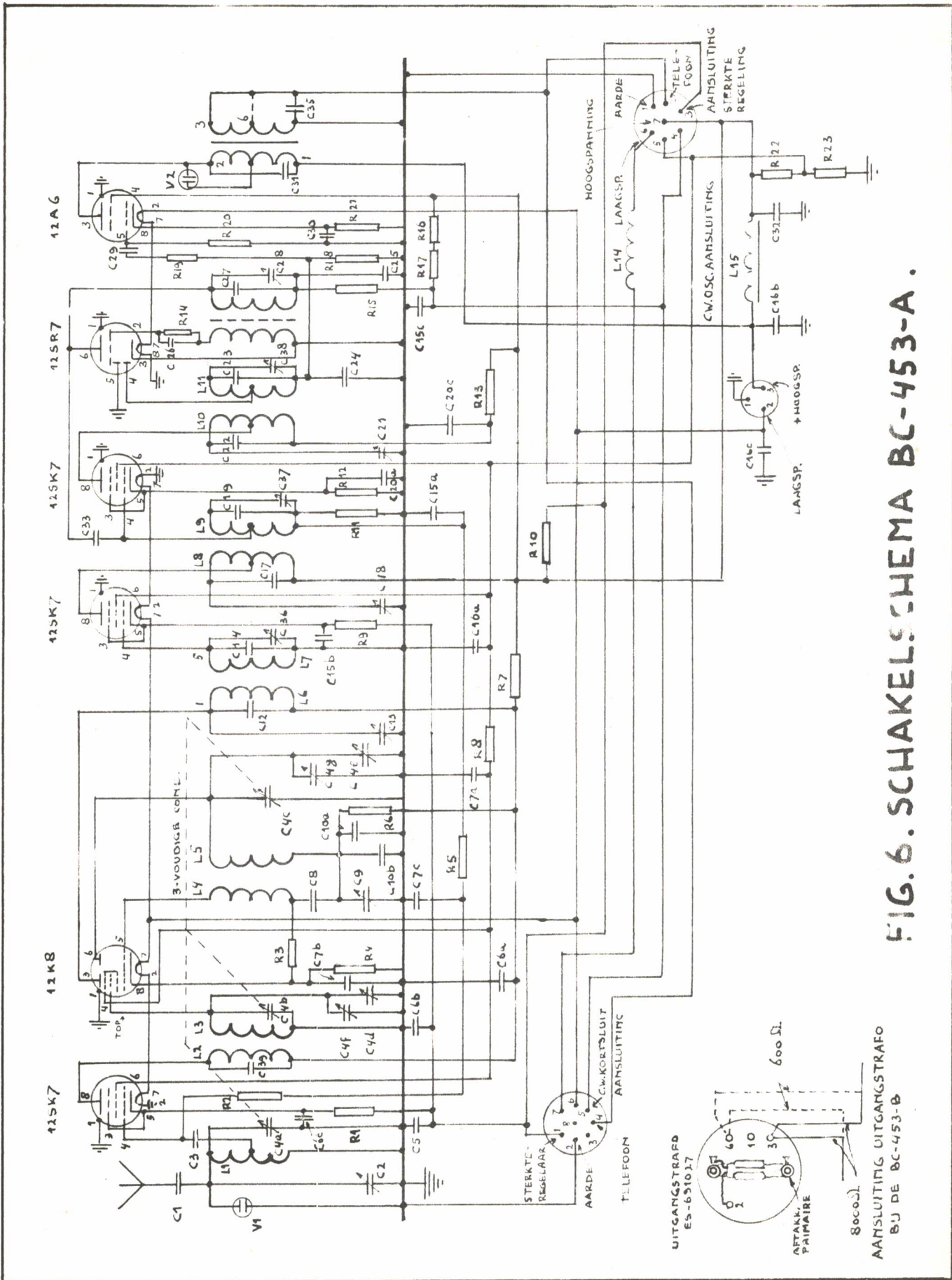
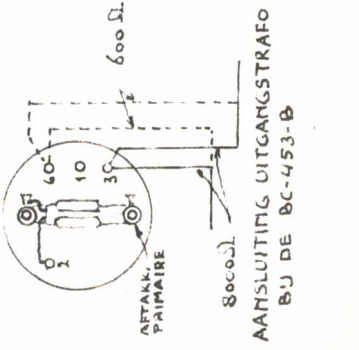


FIG. 6. SCHAKELSCHEMA BC-453-A.



AANSLUITING UITGANGSTRAFO BIJ DE BC-453-B



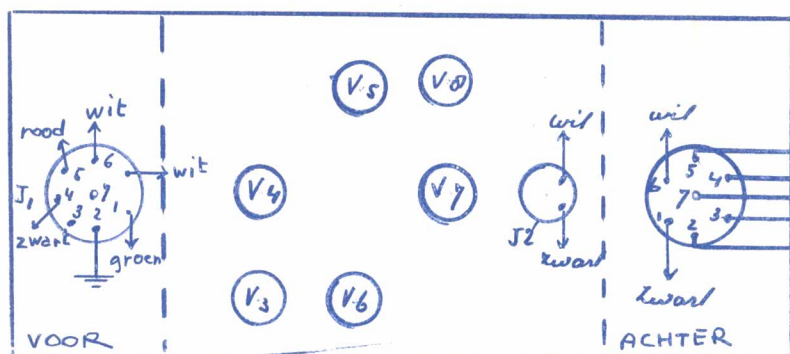


FOTO RECHTS

Een kijkje onder het chassis, een wonder van montage.



FIGUUR LINKS

Algemene indeling onder het chassis.



uitgangstraf van 2,2 : 1 in de anode. Het triode gedeelte van de 12SR7 wordt gebruikt als BFO Deze bestaat uit de spoelen L12 en L13 van de oscillator. C27 en trimmer C28 zijn afstemcapaciteiten. C33 vormt de verbinding tussen de plaat van de 12SR7 en het rooster van de 2de MF. De verbinding tussen R15 en R17 gaat naar een contact van een schakelaar die origineel naar een plug FT-260-A gaat Deze is echter niet in de dumphandel en hebben we ook niet nodig Aan de voorkant zit daarvoor bij de hier te lande aanwezige apparaten de plug FT-230-A. De andere kant van de schakelaar zit aan aarde. Deze schakelaar werkt juist omgekeerd als we gewend zijn; wanneer de schakelaar "gesloten" is, staat de BFO op "uit". De verbinding tussen R15 en R17 is dan geaard en is er geen hoogspanning op de plaat van de 12SR7. Dus : voor CW staat de schakelaar "open" en voor fone-ontvangst "gesloten" Deze schakelaar staat niet in het schema getekend, we moeten hem zelf aanbrengen in het apparaatje. Verderop zien we waar. Ook de variabele volumeregelaar is niet in het schema getekend, want ook deze moeten we zelf aanbrengen. Oorspronkelijk zaten deze dingen op de plug, die men er niet bij heeft. De kathodes van de HF- en ste MF-trap gaan via een weerstand naar aarde. Vergroten we deze waarde, dan wordt de spanning tussen kathode en aarde groter en dus de versterking minder.

V1 en V2 zijn hele kleine neonlampjes. Men ziet ze haast niet. Ze slaan door bij 80 volt en dienen om de ontvanger te beschermen bij ontvangst van heel sterke signalen.

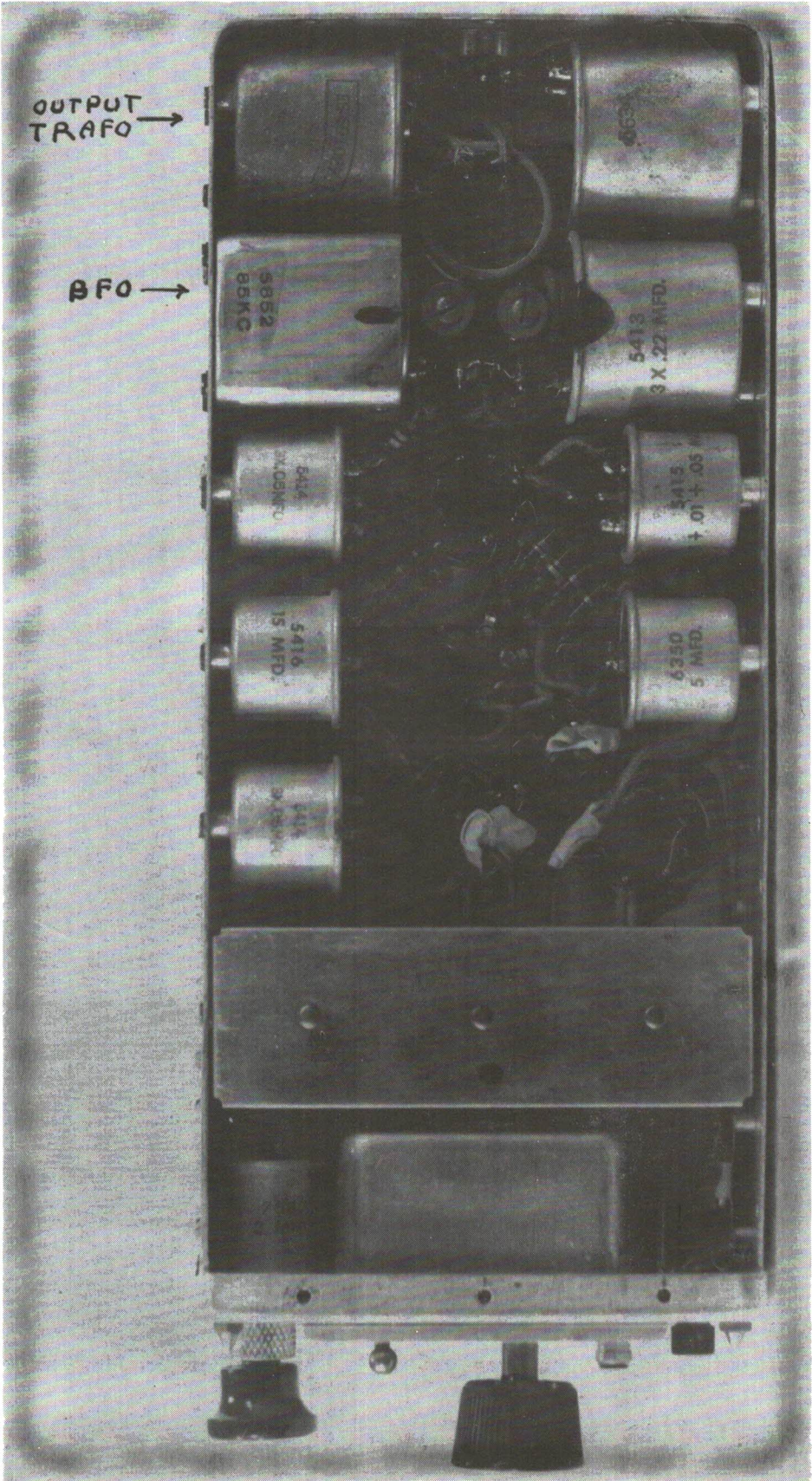
Het verschil tussen de A en B types van de BC-453 is maar heel klein. Bij model B heeft de trafo T1 een tap voor een laagOhmige uitgang. Normaal zitten er 2 draden aan pen 3 van T1 voor gebruik van 8000 Ohm koptelefoons. Om een 600 Ohm uitgang te krijgen, maakt men deze draden los en verbindt ze aan pen 6. Op bladzijde 388 ziet men het bedradings schema en op bladzijde 389 het normale schema.

HET GEBRUIK ALS Q5'ER



De normale gloeispanning voor het apparaatje is 25 volt, want de zes 12,6 volts buizen staan 2 aan 2 in serie en parallel. Men kan natuurlijk te werk gaan en ze allemaal parallel zetten, zodat men met een 12,6 volts trafo kan voeden, maar dat is een heel werk. Ik heb dat niet gedaan, omdat het veel gemakkelijker is om een 12 volts trafo'tje om te bouwen in een 25 volts. Dat is in een half uurtje gedaan. Men haalt de 12 volt wikkeling er af, telt het aantal slagen en leg er het dubbele aantal op. Men hoeft dan in het apparaat zelf niets te veranderen. Trouwens dit is vrij lastig, want het zit ongelofelijk keurig gemonteerd met al die kleine onderdeeljes. Voor hoogspanning kan elk psa dienen, dat zo'n 180 tpt 250 volt geeft. Méer hoogspanning moet men er liever niet opzetten anders piepen de C's door.





OUTPUT TRAF0 →

BFO →

6X4

5852  
85KC

6350  
5 MFD.

5416  
15 MFD.

5415  
+ .01 + .05 MFD.

5413  
3 X .22 MFD.

5415  
+ .01 + .05 MFD.

5416  
15 MFD.

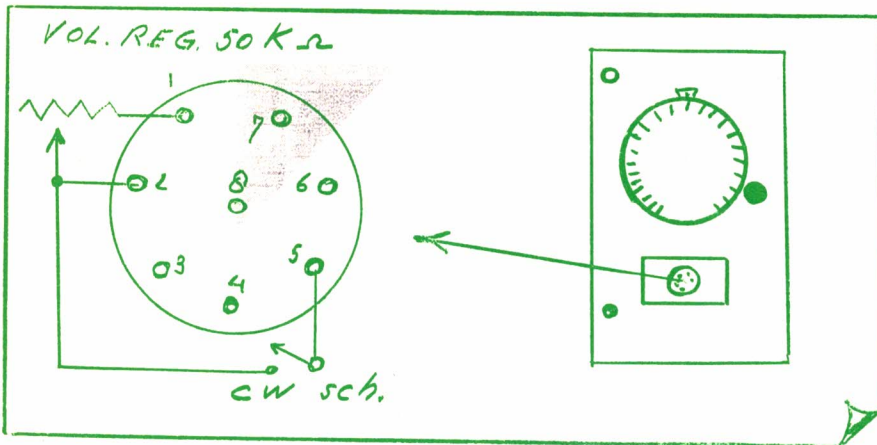
5413  
3 X .22 MFD.

5415  
+ .01 + .05 MFD.

5416  
15 MFD.

5413  
3 X .22 MFD.

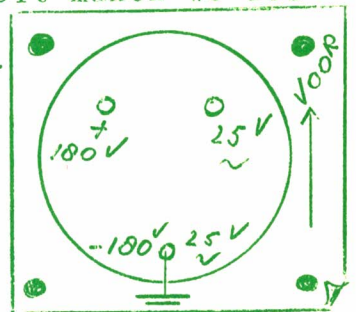




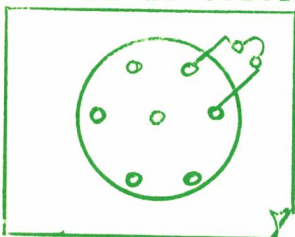
FIGUUR 2  
De aansluitingen in het adapterkastje aan de voorzijde. De aansluiting van de koptelefoon kan eventueel vervallen en aan de achterkant geschiedt volgens figuur 4.

Op het bovendek aan de achterzijde was de plaats van de dynamotor. In figuur 3 staan de 3 pennen getekend. Hieraan wordt de 25 volt wisselstroom aangesloten en de 200 V gelijkstroom. De min hiervan en een kant van de 25 volt wisselstroom ligt gezamenlijk aan aarde.

Sluiten we de Q5'er daarna aan, dan horen we nog niets, want de aansluitingen van de volumeregelaar liggen nog open. Deze maken we aan de voorzijde. Hier zit met 4 schroefjes een bakje vast. Dit maken we los en slopen het bakje eraf. We houden dan een klein frontplaatje over met een zwart knopje in het midden. Ook dit knopje halen we er af. Nu wordt op dit kleine frontplaatje een 50 K.Ohm potmeter, een tuimelschakelaartje en een telefoonklink gemonteerd en aangesloten volgens figuur 2, die een vooraanzicht geeft. Dit zijn dan respectievelijk de volumeregelaar, de CW/AM schakelaar en de telefoonaansluiting. Omdat ik niet graag draden voor me hebt op de operatngtafel, heb ik de telefoon niet aan de voorkant aangesloten,



FIGUUR 3  
De hoog- en laagspanningsaansluitingen op het bovendek (waar de dynamotor eerst stond).



FIGUUR 4  
De aansluiting van de koptelefoon aan de plug aan de achterkant.

maar aan de achterkant. Van de aanwezige plug daar worden slechts 2 aansluitingen gebruikt voor de koptelefoon. Figuur 4 verduidelijkt een en ander.

Om de Q5'er afstemmen moet men vooral niet aan de schaal draaien. Men moet een knopje maken, dat op de vertraging past. Men kan dit gemakkelijk doen met een lege Bic ballpoint. Desnoods even warm maken, waarna men er een stukje van over het kartelmoertje forceert.

Links onder zit een klein knopje. Dit is de antenne-trimmer. Het is zaak deze even bij te regelen, wanneer de Q5'er is aangesloten achter de ontvanger.

Aan de rechterzijde zit een klein schroefje, waarmee de beat ingesteld kan worden. Dit kan met een trimsleuteltje gebeuren. Bij aflevering staat de beat goed ingesteld en hoeft men er nooit meer aan te draaien.

HET TRIMMEN

We zijn nu zover, dat het apparaatje werkt. Om de uiterste selectiviteit te krijgen, moet het nu nog even getrimd worden. We nemen het dek-seltje los, zodat we de 6 buizen zien en de 3 MF trafo's. Zoals we al



eerder vertelden, kunnen we de kapjes van de MF-trafo's afschroeven. We zien dan de 3 staafjes zitten, en deze trekken we helemaal op. We krijgen dan de meest losse koppeling. Men kan ze 6 mm omhoogtrekken. Zijn we uitsluitend fone-man, dan willen we niet de uiterste selectiviteit en kunnen we de MF dus beter iets breder maken door de staafjes ietsje neer te drukken. Is dat gebeurd, dan kunnen we gaan trimmen. Duidelijk ziet men de 3 X 2 trimmers zitten. We zetten nu op het rooster van de mengbuis een 85 Kc gemoduleerd signaal van een meetzender en sluiten aan de koptelefoonaansluitingen een outputmeter aan. De meeste meetkastjes zijn tevens ingericht als outputmeter. Moeilijker is een meetzender te lenen, die 85 Kc binnen zijn bereik heeft. De meeste meetzenders hebben dit helaas niet. Kunnen we dus geen geschikte meetzender hiervoor krijgen, dan zetten we gewoon een signaal gelijk aan de MF van de normale ontvanger op de antenneklem. We trimmen van achteren naar voren en zien daarbij steeds op de outputmeter dat deze met hele kleine beetjes verder uitslaat. We zijn nu klaar en kunnen de Q5'er aansluiten aan de ontvanger.



#### DE KOPPELING MET DE ONTVANGER

We sluiten dus de 25 volt en de 180 volt aan, zetten de Q5'er naast of op de ontvanger, zodat we een korte verbinding krijgen. Een draad wordt nu verbonden aan de "antenne"aansluiting van de BC-453 en deze gaat naar de roosteraansluiting van de laatste MFbuis van de ontvanger. Hij wordt hiermede capacitief verbonden doordat we de geïsoleerde draad een of twee slagen om de roosterpen of roosterkapje draaien. Vooral niet meer, daar anders de Q5'er overbelast wordt. Gewenst is ook, dat de draad afgeschermd wordt om binnendringen van signalen op het 456-466 Kc kanaal te voorkomen.

Om CW signalen te ontvangen schakelen we de beat in. Nu kan dat op 2 manieren. We kunnen óf de beatoscillator van de gewone ontvanger inschakelen óf de beatoscillator van de Q5'er. Het blijkt, dat het veel beter is om de beat van de Q5'er te gebruiken en die van de gewone rx uitteschakelen.

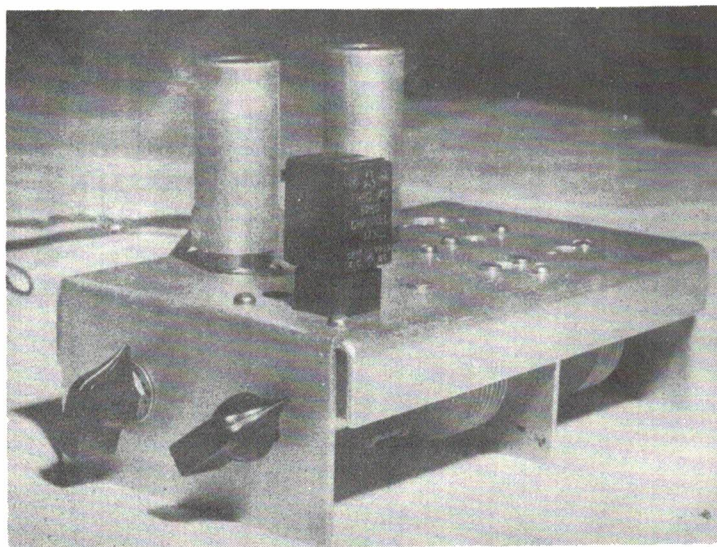
#### HET GEBRUIK VAN DE Q5'ER

Zet een meetzender ergens in de 20 meter band. Bij gebrek daaraan nam ik een griddipper, die door zijn slechte afvlakking voldoende gemoduleerd werd. Aan de Q5'er uitgang werd weer een outputmeter verbonden. Nu stemmen we de Q5'er met ons ballpointknopje precies af op de MF van de gewone ontvanger. We zien dan duidelijk op de outputmeter wanneer dit zo is. Hebben we die afstemming gevonden (denk ook aan de antenne-trimmer), dan hoeven we verder nooit meer de Q5'er aan te raken. Behalve dan de volumeregelaar en de CW/AM schakelaar. We zullen dan merken, dat we zelfs met een knotshard S9 signaal toch zuiver single signaal ontvangst hebben, waarbij we dus volle ontvangst hebben aan de ene kant van zero-beat en geen signaal horen aan de andere kant van zero-beat.

Kunt u dus ergens de BC-453 op de kop tikken, aarzel niet, het zal een goede aanwinst zijn, mits de MF van uw stationsontvanger tussen de 190 en 550 Kc is.

73 de PAoGN





### 3 BAND CONVERTER VOOR 14, 21, 28 Mc

DOOR LEO BORGHMANS , ON4MS

Het gebruik van converters voor de ontvangst op hogere frequenties is zeker niet nieuw en velen hebben ze reeds jaren in gebruik.

De eerste converters kwamen bij menig amateur in gebruik juist na de oorlog, toen de dump-ontvangers aan de orde van de dag waren, ontvangers die gewoonlijk niet hoger dan 18 Mc gingen. Dan maar een converter gemaakt om ook de 28 Mc te ontvangen, en "klaar was Kees".

Maar stilaan won de mening veld, dat vele ontvangers, die het wel goed deden op de lagere frequenties, niet zo best waren vanaf 14 Mc. Ook waren er amateurs, die het wel aandurfdën een goede ontvanger voor 80 meter te bouwen, maar wat genepen zaten met het omslachtige bandomschakelen.

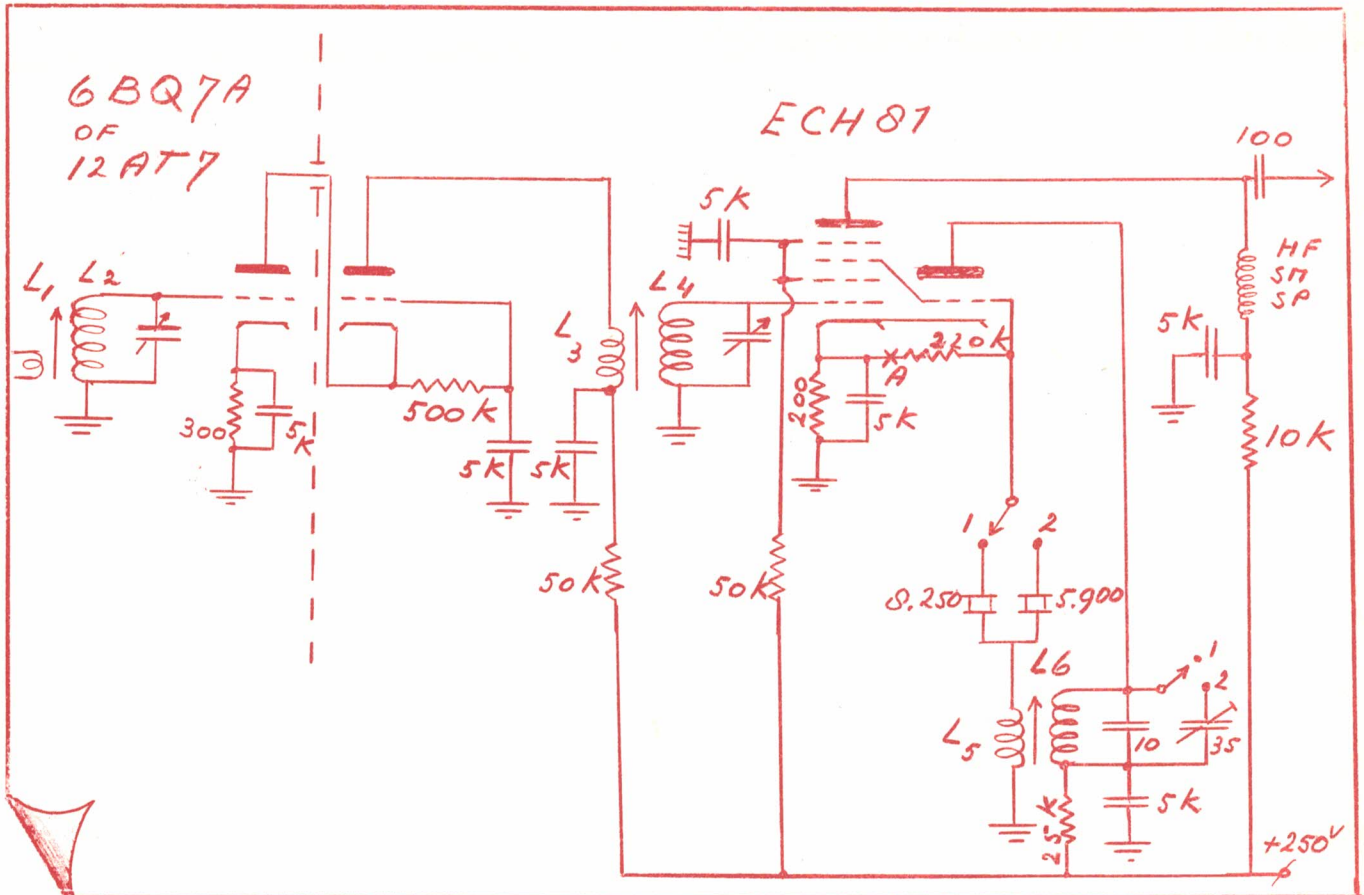
In deze gevallen brengt deze converterbeschrijving de oplossing. Hij laat toe de 28, de 21 en de 14 Mc banden te bestrijken met behulp van een ontvanger met een frequentiebereik van 3250 tot 5250 Kc.

De eindresultaten hangen natuurlijk af van de kwaliteit van de bestaande ontvanger, want deze bepaalt de selectiviteit, de stabiliteit en de soeptheid van het afstemmen. De gevoeligheid op de hogere frequenties is de bijdrage van de converter.

Bij deze converter is de oscillator kristalgestuurd, wat een waarborg is voor de stabiliteit. Om het ruisniveau zo laag mogelijk te houden, gebruiken wij als hoogfrequenttrap de cascode-schakeling met een 12AT7 (ECC81), een 6BQ7A of gelijkwaardige buis. Een ECH81 dient als mengbuis-oscillator.

Voor de ontvangst van de 14 en 21 Mc staat de oscillator afgestemd op 17.700 Kc, dit is de 3de harmonische van een 5.900 Kc x-tal. Hierbij de waarde van de veranderlijke middenfrequentie :





17.700 - 14.350 = 3.350 Kc  
 17.700 - 14.000 = 3.700 Kc

21.350 - 17.700 = 3.750 Kc  
 21.000 - 17.700 = 3.300 Kc

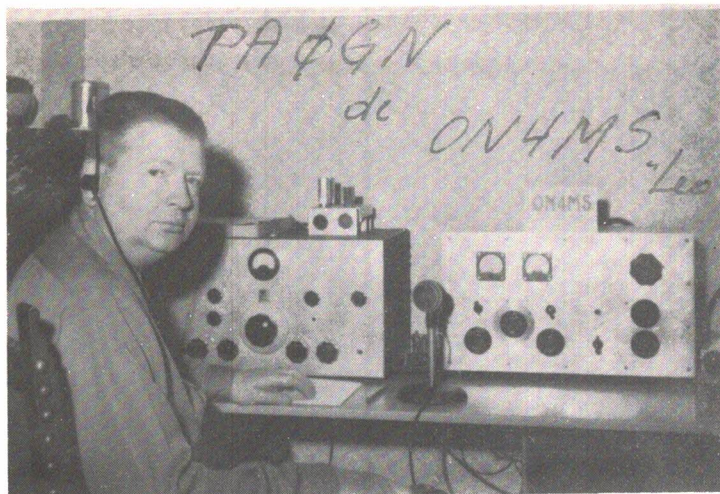
Dus voor de ontvangst van de 14 en 21 Mc band volstaat het dat de veranderlijke middenfrequentie (80 meter ontvanger) gaat van 3 300 tot 3 750 Kc. Natuurlijk ligt het verloop van de frequenties voor de ene band anders dan voor de andere, maar dat is toch geen bezwaar. Voor de ontvangst van de "ten" neemt men als oscillatorfrequentie 24.750 Kc (de 3de harmonische van 8.250 Kc kristal). 28.000 Kc bekomt men dan door de ontvanger af te stemmen op : 28.000 - 24.750 = 3.250 Kc. Om de 30.000 Kc te halen moet de hoogste frequentie van de ontvanger de 5.250 Kc halen. Stelt men zich tevreden met bijvoorbeeld de eerste 1000 Kc van de 28 Mc, dan volstaat een bereik van 3.250 tot 4.250 Kc.

De twee afstemcondensatoren (HF en mengkring) zitten op één as en hebben een maximum capaciteit van 100 pF. Ze moeten een kleine nulcapaciteit hebben om de 3 banden te kunnen bestrijken. Als de kringen goed uitgekiend worden, krijgt men de 28 Mc op minimum capaciteit, de 21 Mc op ongeveer een derde van de capaciteit en de 14 Mc op bijna de maximum capaciteit. Een condensator die hier bijzonder voor geschikt is, is die uit het oud model van de Geloso VF0. Deze bestaat uit twee vakken met elk 2 X 50 pF, welke parallel geschakeld worden.

De spoelen zijn gewikkeld op spoelvormpjes van 11 à 12 mm diameter. De draaddikte is 0,6 à 0,8 mm; er worden 11 à 12 windingen opgewonden met een spatie van een draaddikte. De vormpjes zijn voorzien van een ijzerkern.







Links een foto van de schrijver, ON4MS. Links staat de 80-m ontvanger met daarop de hier beschreven converter. Rechts staat de TVI-proof zender. De modulator en de psa's staan onder de operating tafel. ON4MS werkt zowel fone als cw. In de kop van dit artikel staat de beschreven converter.

(Foto Herman Borghmans)



De spoelen L1/L2 en L3/L4 moeten goed van elkaar afgeschermd zijn. Men kan een en ander duidelijk zien op de foto onderaan deze bladzijde, die op  $\pm 2/3$  de van de ware grootte is.

Het is de bedoeling om de zaak zo eenvoudig mogelijk te houden. Zo werd de oscillatorafstemming voor de 2 oscillatorfrequenties met een enkele spoel bekomen. Deze spoel is gelijkwaardig aan de HF spoel. De plaatwikkeling moet NIET gespatieerd zijn en heeft ongeveer een twaalfstal windingen. Parallel aan deze wikkeling sluit men een vaste condensator van 10 à 12 pF en dan moet men, door het regelen met de ijzerkern, de zaak op 24.750 Kc kunnen afstemmen. Heeft men dit bereikt, dan kan men voor de afstemming van 17.700 Kc een Philipspotje bijschakelen. De overgang van de ene naar de andere frequentie is dus vrij eenvoudig: één schakelaar met één dek, met 2 moedercontacten en 2 contacten, is hier voldoende.

De roosterwikkeling heeft ongeveer 4 windingen dunne geïsoleerde montagedraad over de plaatwikkeling gewonden. Deze wikkeling is nogal kritisch. Door het aansluiten van een mA meter (0-5 mA) kan men zien, welke

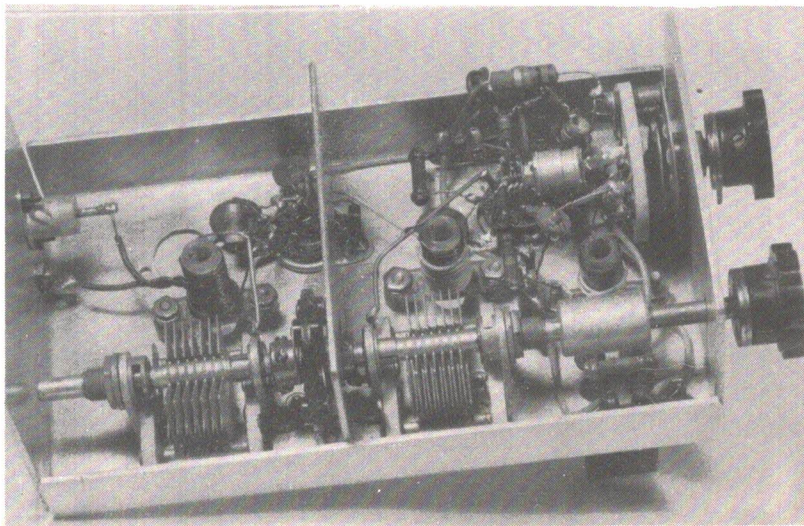
kant van de roosterwikkeling aan aarde moet worden gelegd, om het kristal te laten oscilleren. Is het aantal windingen te groot, dan krijgt men oscilleren over een zeer grote frequentieband. Dit is



FOTO RECHTS :

Onderaanzicht van de converter. Deze is op  $\pm$  tweederde van de ware grootte.

(Foto Herman Borghmans)

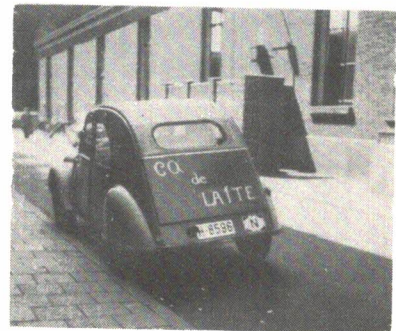




natuurlijk de bedoeling niet; dus L5 verkleinen totdat enkel oscilleren optreedt op de derde harmonische van de twee kristallen. Voor de gelijkloop van HF en mixer volstaat het de ijzerkernen in de spoelen te regelen voor maximum signaal in de 21 Mc band. Het is wel prettig, dat in elke band het signaal gepiekt kan worden door de dubbele afstemcondensator.

De uitgang van de converter wordt via een stukje afgeschermd kabel (dunne coax) met de antennespoel van de 80-meter ontvanger verbonden en "klaar is Kees" ! De ontvangst van de 10, 14 en 20 meter ligt zo voor de hand.

Succes en QRV voor alle verdere inlichtingen. Merry Xmas, ON4MS



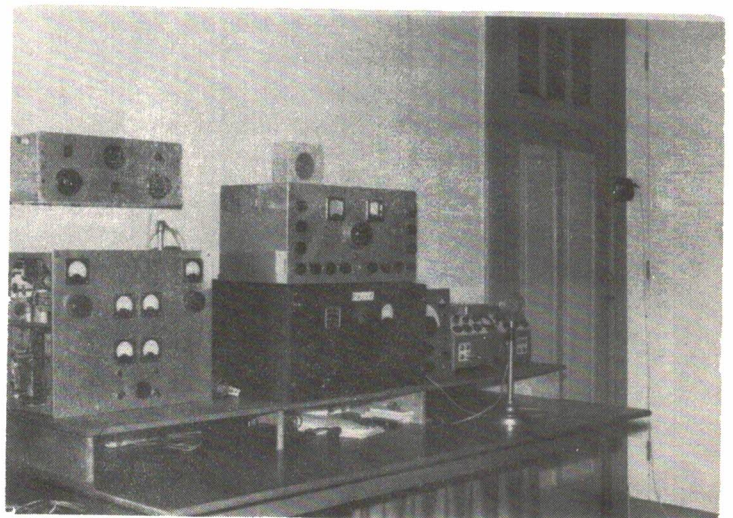
In zijn vakantie neemt onze voorzitter, PAoLU, het er eens van. Hier zien we hem "ergens in Nederland", terwijl hij de band in de gaten houdt met zijn transistor ontvanger, die verleden Kerstnummer beschreven is in CQ-PA.

Deze zomer maakte LA1TE een tocht door Europa en parkeerde zijn auto ook in Groningen, waar PAoUSA dit plaatje maakte. Na uren wachten, was LA1TE echter nog niet komen opdagen.



Onlangs plaatsten we een artikeltje van PAoVK. We beloofden toen om de foto van zijn shack in ons Kerstnummer te plaatsen. Wel, hier is het. —————>

Op de frontpagina zien we ON4QX en PAoLZ, een herinnering aan de 1958 ALV.







# VAN EEN GOEDE VRIEND UIT EEN VER LAND

HOE EN WAAROM PY2JU, JAN ROOS, OP SSB KWAM

door jan roos, py2ju



Toen ik in 1926 mijn vergunning kreeg, was ik een van de eerste hams in Brazilië. Er werd op 40-m gewerkt en alles cw. In 1928 had ik reeds mijn WAC en toen de 2de wereldoorlog voorbij was en het verbod tot seinen opgeheven, werd direct begonnen om weer in de lucht te komen. Gelukkig hadden we hier een volle markt van surplusmateriaal, goed en goedkoop, zodat we weer spoedig aan de gang waren. Mijn lievelingsband was 10 meter en later de 21 Mc. Zeer velen van de 120

door mij gewerkte PA's waren op 10 meter. Met verschillenden, o.a. PAoMJH en PAoPAS had ik regelmatige skeds. Alles ging op AM. Eens probeerde ik FM, niet zo zeer voor mij, maar meer voor PY2CK die in Santos woont en veel TVI klachten ontving. Maar hier, in Sao Paulo, trekken we ons niet veel van TVI aan, dus liet ik FM weer schieten. Begin 1956 ontmoette ik W4DGW/MM en het gelukte hem om mij tot SSB over te halen. Eerst wilde ik er niet veel van weten en noemde SSB "Donald Duck Talk". Maar het duurde niet lang of ik veranderde van idee. Tijdens een QS0 met W4DGW/MM, (hij op SSB en ik op AM) duurde het niet lang of hij begon al: "John, I can hardly read you anymore", terwijl hij nog schitterend doorkwam. En, vergeet niet, hij was op een schip met een eenvoudige whip-antenne en 20 watt input, terwijl ik met een rotary-beam en 250 watt input werkte. Toen eerst kreeg ik in de gaten, dat er voordelen bestonden om op SSB te werken. Toen hij op zijn volgende reis weer hier kwam, kocht ik zijn Central-Electronic Exciter 20-A en lange tijd werkte ik daarmee "bare-footed" met uitstekende resultaten. Ondertussen - met behulp van ex-PAoWJ, Harry Roell - bouwden wij een lineair amplifler en met meer fut er achter, heb ik nu 120 landen op SSB gewerkt. Mijn certificaat voor 100 landen op SSB draagt het nummer 31. Ik heb nu de smaak van SSB te pakken en adieu gezegd aan AM (Ancient Modulation). Hi!

Ik vind het echt jammer, dat er niet meer PA's met SSB op de dx-banden aanwezig zijn. Toen ik in 1955 Jaap Kroon, PAoIF, bezocht, was hij al met SSB bezig. De enige PA-dxer met SSB is PAoDV. Bijgaand een foto van mijn shack. De lineair amplifler staat rechts en de Exciter 20-A net achter mijn hoofd. Uit mijn kleding kan je opmaken, dat het hier in Sao Paulo niet altijd tropisch is, anders zou je niet met een corduroy broek en een puller met lange mouwen aanhebben. Ik maak van de gelegenheid gebruik om alle PA's en hun families een Gelukkig Kerstfeest en een Voorspoedig Nieuwjaar toe te wensen.

73 de Jan Roos, PY2JU



# DE GELOSO G-212-TR

DOOR J. F. H. MARISSSEN , PAoPLM



Vroeger maakte een radioamateur alles zelf, zijn eigen ontvanger, zijn eigen vaste- en draaibare C's, want een Murdoc-condensator kosttetoen mintens 40 (nog "echte")guldens. De heer Corver maakte een variabele condensator van een deegrol; een ander schreef in "Radio Nieuws" of "Radio Expres" : " Leg tussen de platen afstandsringen die je uit een oude fietsketting haalt". En ik herinner mij een hele zaterdagmiddag bezig geweest te zijn met het slopen van een ketting, terwille van die rolletjes ! Spoelen en zelfs honigraatspoelen maakte ook iedereen. Er was er zelfs een, die zijn eigen "ontvanglampen" (na- maak Philips-IDZ) maakte. De foto van de vacuumpomp-installatie liet een aandrijfgeval zien : weer een fietsketting, pedalen en een fiets- frame.

Ja, die goeie ouwe tijd toch ! Niemand piekert er tegenwoordig nog over een vaste-, laat staan een draaibare C zelf te maken. Daar hebben we geen tijd meer voor En nu kunnen we koppig volhouden en de gek steken met de USA-mannen, die even opbellen voor een K.W. Collins ; zolang wij de pietermannen niet voor hebben, doen wij het niet. Maar al wat door seriewerk goedkoper gaat worden, komt er op den duur toch in. Nijvere handen en een scherpe geest vinden nog werk en verbeteringen genoeg te doen.

Behalve dat, heeft het toch zin eens te zien, hoe een fabriek het probleem heeft opgelost, want een goedkope-, compacte zender met vlugge omschakelingsmogelijkheid voor alle banden, CW of AM met één vingerbeweging en dito overgang van ontvangen naar zenden, dat blijft toch altijd nog een probleem. De Geloso heeft dat aardig voor elkaar gedokterd en op de volgende 2 bladzijden ziet u in figuur 1 het grote schema van de G-212. Het fabrieksschema met zijn segmenten en contactdekjes is voor velen een puzzle, daarom heb ik dat wat uit elkaar gerafeld en de schakelaars voor zenden-ontvangen en voor AM-CW zijn daarom wat "ouderwets" als meerpolige schuifcontacten getekend. Dat wil niet zeggen, dat dit zo gemaakt moet worden, maar het vereenvoudigt het lijntjes nalopen geweldig. Geschikte schakelaars zijn er genoeg in de dump, keramische zelfs.

## HET SCHEMA



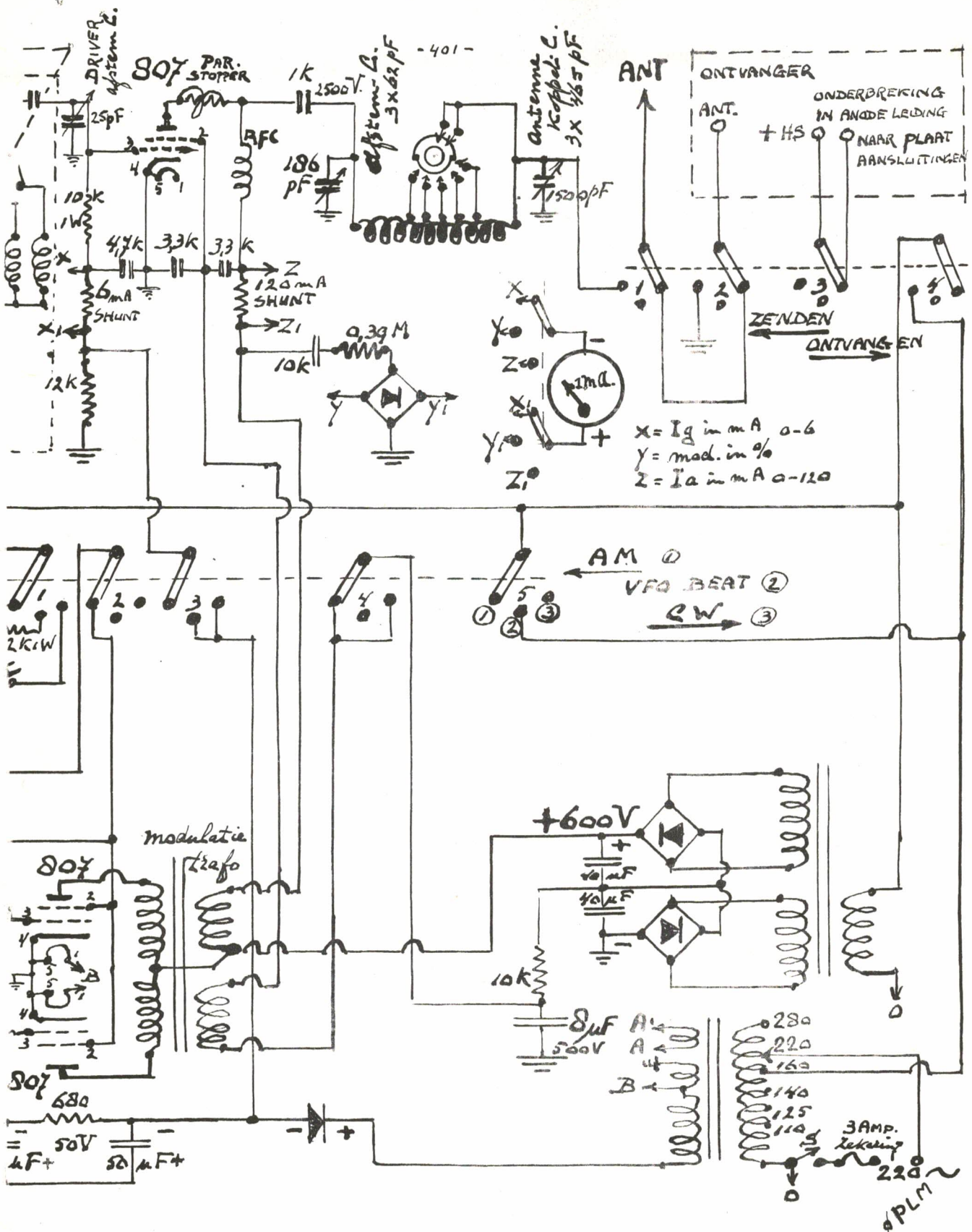
Achter de 6CL6-VFO en 5763-driver unit, beschreven in CQ-PA nr. 34 van 6 september j.l. werd door Geloso een Pi-filter pa-trap gezet met een 807 in klas C. De pa-spoel ziet er uit als figuur 2 aangeeft. Het schijnt wel van belang te zijn, dat alle aftakkingen achtereenvolgens worden kortgesloten en onderling ook kortgesloten blijven. Daar heb je nou niet zo gauw een goede schakelaar voor. De ARRL beschreef er enkele jaren geleden een capaciteit-arme schuif voor. Zie figuur 3.

Verder heeft de G-212-Tr een ingebouwde eenvoudige modulator met 2 X 807 in klas AB<sub>1</sub> en ingebouwde voeding met een gloeistroomtrafo, die tegelijk autotrafo is voor de andere voedingstrafo's. Op die manier









DRIVER system 2.

807 PAR. STOPPER

system 2. 3x62 pf -401-

Antenne koppelc. 3x 1/2 5 pf

ONTVANGER

ONDERBREKING IN ANODE LEIDING NAAR PLAAT AANSLUITINGEN

1k 250V  
186 pf  
RFC  
120 mA SHUNT  
Z  
Z1  
Z2

0.39 M  
10k  
y  
y1

X  
Xc  
Zc  
Xc  
Zc  
y  
y1  
Zi  
1mA

X =  $I_g$  in mA 0-6  
Y = mod. in %  
Z =  $I_a$  in mA 0-120

AM ①  
VFO BEAT ②  
CW ③

modulatie trafo

+600V

807  
680  
50V  
4F+ 50 uF+

280  
220  
160  
140  
125  
110  
3AMP. sekund  
220  
PLM



kan men met één instelling alle trafo's aanpassen op het plaatselijke net. Wij hebben nog maar enkele 125 V huisaansluitingen, maar in het buitenland is er nog van alles, Rome heeft 150 V. Dat had Stadskanaal, geloof ik, ook. Denken we niet meer aan verhuizen, dan maken we dat eenvoudiger. Maar het idee is goed.



Vanuit de driver komen we via een variabele C van 25 pF - de driver plaatkring afstemming - op het stuurrooster van de 807 pa. De output van deze pa gaat via een parasietvanger en een 1000 pF scheidingscondensator, die bestand is tegen 2500 V, naar de output afstemcondensator van 186 pF (3 secties van 62 pF) door de Pi-filter naar de output-koppelcondensator van  $\pm 1500$  pF (3 secties van 465 pF). Via de antenneschakelaar komen we dan op de antenne-voedingslijn. Met dit Pi-filter systeem hebben we een impedantie keus van 40 - 1000 Ohm, voor nagenoeg iedere kabel, twinlead of open lijn.

De spoel heeft aftakkingen voor 80, 40, 20, 14, 11 en 10 meter. Maximum capaciteit van de output-koppelcondensator komt overeen met minimum antennekoppeling. Bij een onafgestemde zender beginnen we dus met de 1500 pF koppel-C op maximum capaciteit te zetten. Verder gaan we als volgt te werk: Eerst de zend/ontvang schakelaar op "ontvangen" zetten en de andere schakelaar op "AM". Zet de modulatie-volume schakelaar (0,25 Meg. Ohm pot. meter) geheel terug en pas dan mag de netspanning aangesloten worden met schakelaar "S". Natuurlijk letten we op de goede bandstand van de VFO- en pa-bandschakelaars. Nadat de buizen door de gloeistroom lekker voorgewarmd zijn, kunnen we gaan afstemmen op een in de lucht zijnd station. Hiertoe wordt de AM-CW switch in de middenstand, dus op "Beat" gezet. Ook in de ontvangstand van de zend/ontvang schakelaar komt er nu anodespanning op de VFO. De primaire wikkelingen van de 275 V, zowel als de 600 V trafo's krijgen namelijk spanning via de sectie 5 van de AM-CW schakelaar. De VFO kunnen we nu afstemmen op de ontvangfrequentie (influiten). De pa-807 en de beide modulatorbuizen 807 krijgen geen schermroosterspanning, want secties 2 en 4 onderbreken in de "beat" stand deze leidingen, zodat alléén de 6CL6 en de 5763 in werking komen.

De knop voor excitatie van de 35 K. Ohm potmeter wordt in de middenstand gezet en de meterschakelaar op "roosterstroomaanwijzing" (stand X). Nog steeds in "beatstand" wordt na het influiten van de VFO, de driver afstem-C van 25 pF ingesteld op maximum metersuitslag. We weten dan, dat er sturing is voor de pa, terwijl in "beatstand" niets ernstigs kan gebeuren met de pa. Hierna kan de meterschakelaar op "plaatstroomaanwijzing" gezet worden (stand Z). Als we met de zend/ontvang schakelaar overgaan op zenden, dan moet direct de outputafstem-C (3 X 62 pF) zodanig gezet worden, dat de meter "dipt", dus minimaal aanwijst. Als dat bijregelen, dat dippen, te lang duurt, gaat de pa-807 niet lang mee. Draai hierna de meter weer op roosterstroomaanwijzing (stand X) en regel de excitatie (35 K. Ohm potmeter) zodanig bij, dat de meter 4 mA roosterstroom aanwijst. Nu de meter weer op "Z", plaatstroommeting, en draai nu de antenne-koppel-C (3 X 465 pF) voorzichtig op wat minder capaciteit, vlug de andere afstemcondensator van het Pi-filter (3 X 62 pF) weer afstemmen op dip van de plaatstroom. Regel bij beetjes deze twee Pi-filter C's tot een redelijke plaatstroom ( $\pm 100$  mA) is verkregen.

Lage plaatstroom wijst op losse antennekoppeling en weinig uitstraling



van harmonischen, terwijl omgekeerd hoge plaatstroom gepaard gaat met vaste antennekoppeling en veel kans is op uitzenden van harmonischen. Dit laatste moet voorkomen worden. Draai die meter dus niet te hoog op! Zie voor een te naaste bij goede instelling de waarden op het staatje op de volgende bladzijde.

De schaalverdeling wordt daarbij gerekend te zijn van 0 tot 10, d.w.z. 0-stand is minimum capaciteit en 10-stand is maximum capaciteit.

Zijn alle instellingen met zorg uitgevoerd, dan zetten we de meter op "Y". Dat is % Modulatie. Als al dat meter-omzetten u te veel werk is, dan kunt u natuurlijk ook 3 meters op de diverse punten aansluiten. Stand Y is % Modulatie. Hierna de modulatie-kraan wat open zetten en letten op een indicatie van 80 tot 100 % bij modulatiepieken.

CW WERKEN : Dezelfde beginbehandelingen. De modulatie-kraan echter dicht houden. Ook afstemmen en alles

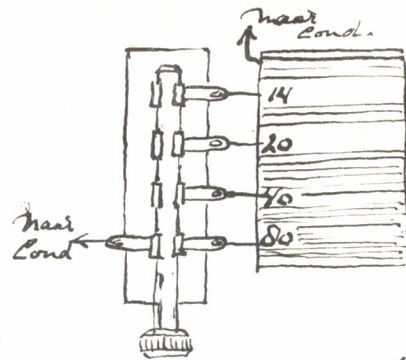
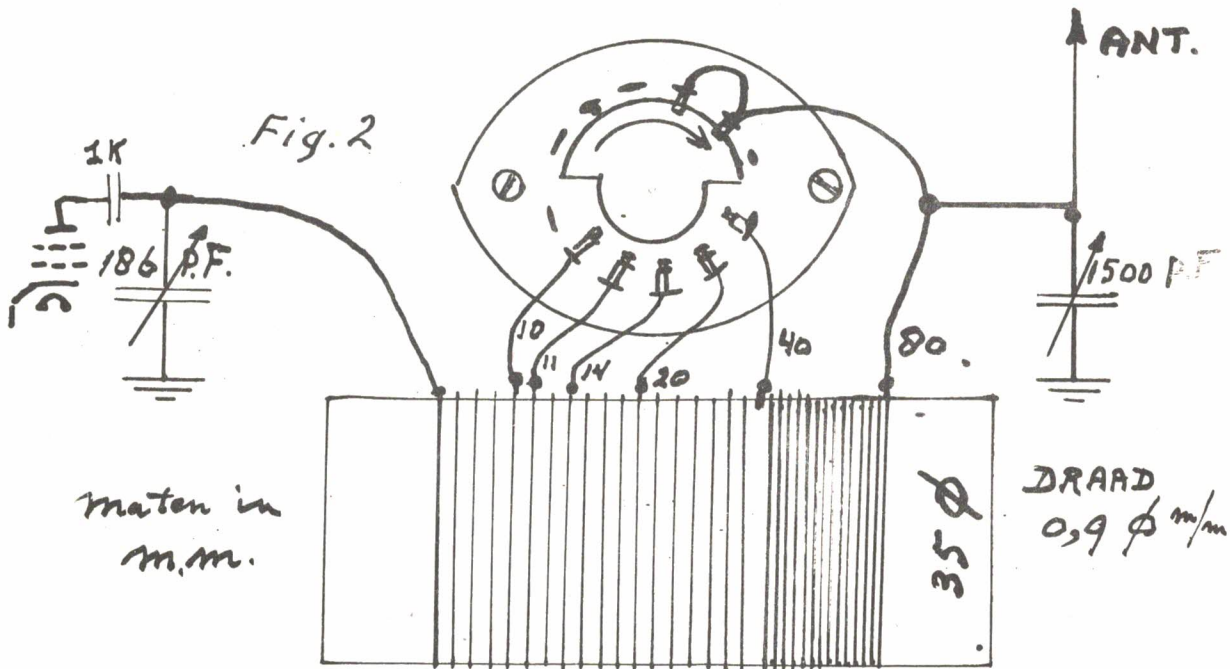


FIG. 3 schuivende kortsluit-  
inzichting voor  
Tankspoel. naar  
"HINTS and KINKS"  
A.R.R.L.



$N_2/112$   
**GELOSO - PI-FILTERSPOEL OP WARE GROOTTE**  
 TUSSEN 80 en 40 AFTAKKING 14 WINDINGEN.  
 " 20 en 40 " 7 "  
 " 20 en 14 " 4 "  
 " 14 en 10 " 3 "  
 " 10 en BINDE " 4 "



ANTENNE VOEDING					
		75 Ohm voeding (coax)		600 Ohm voeding (open lijn)	
Frequentie		afstem C	Koppel C	afstem C	koppel C
3,5	Mc	8,1	6,5	9,5	4,4
3,75	Mc	7,4	5,8	8,6	3,8
7,0	Mc	5,3	5,3	6,5	2,7
7,3	Mc	5	4,9	6,1	2,4
14,0	Mc	1,5	3	2,5	1
14,35	Mc	1,3	2,5	2,4	1
21,0	Mc	0,8	2,9	1,5	0,8
21,5	Mc	0,7	2,6	1,3	0,5
28,0	Mc	2	4,2	1,1-2,5	1,1-2,1
28,5	Mc	1,9	4,0	0,7-2,2	1 -2,1
29,0	Mc	1,7	3,9	0,5-2,1	1 -2

van de instelling herhalen op stand "AM". Als alles weer zorgvuldig is ingesteld, dan overschakelen op "CW" en de meter hierbij op roosterstroomaanwijzing laten staan, anders krijgt de wijzerlagering te veel te verduren.

De zend/ontvang-schakelaar zorgt voor het volgende :

In ontvangstand voor de antenneverbinding naar antenneklem van de ontvanger via sectie 1 en 2. Sectie 3 zorgt voor de anodespanning van de ontvangbuizen. Sectie 4 verbreekt de spanning aan de primaire van de trafo's voor de zendervoeding (275 en 600 Volt).

In zendstand voor de antenneverwinding aan het Pi-filter door sectie 1. Sectie 2 sluit de antenne-ingang van de ontvanger kort naar aarde. Sectie 3 verbreekt de anodespanning naar de ontvangbuizen. Sectie 4 sluit de primaire wikkelingen van de zendervoedingstrafos aan op de wisselspanning.

Bij Fabriekstoestellen gaat men hoe langer hoe meer over op gelijkrichtcellen, omdat die minder plaats innemen dan een buisgelijkrichter, een extra gloeistroom uitsparen en omdat men ze eindelijk betrouwbaar en duurzaam heeft weten te maken.

Zo, en nu maar eens piekeren of u uw geldbuidel of voor de zoveelste maal de junkbox zult omkeren.

succes en 73 de PAoPLM



MANY TNX

Het Bestuur van de VRZA dankt alle medewerkers hartelijk voor hun spontane hulp, waardoor het mogelijk is

geweest, dat we elke week met ons blad konden uitkomen. We danken onze Technische Commissie, PAoLZ en PAoRE; onze VHF Managers PAoFB en PA-314; onze Communications Manager PAoQF; en niet te vergeten de vele en vele medewerkers aan de 2-m en Hw's DX rubrieken, die elke week opnieuw hun dope insturen, waardoor het ons mogelijk is om up-to-date te zijn.





Voor de meeste amateurs is het een groot probleem om hun zendenergie in de antenne te krijgen. We zullen ons in dit 1ste artikel bezig houden met deze aankoppeling voor enkele meest voorkomende gevallen. In een vervolg artikel zal dan speciale aandacht gegeven worden aan het pi-netwerk alsmede aan eventuele optredende verliezen in de gebruikte voedingslijn.

Af en toe zal het noodzakelijk zijn om bij bepaalde dingen wat langer stil te blijven staan - maar erg theoretisch wordt het niet - en dit is dan gedaan om de niet-technici onder u te helpen; de cracks kunnen dan ook beter vanaf hier niet verder mee lezen, want voor hen is dit artikel niet bedoeld.

Het meest eenvoudige geval treedt op als de belasting zuiver ohms is, dus voor antennes welke in resonantie zijn. Een antenne kan meerdere resonantie frequenties hebben, maar in één bepaalde amateurband is dit in het algemeen voor maar één frequentie het geval. Buiten dit punt heeft de antenne een capacitef of een inductief karakter; dit is afhankelijk van het feit of we hoger of lager dan de resonantie frequentie zitten. Deze beschouwing is alleen geldig, als we in de antenne-klemmen kijken.

Verbinden we aan de antenne een coaxiale kabel of meer algemeen een voedingslijn, dan zullen we alleen dan dezelfde impedantie zien, als deze lijn een halve golf (electrische) lang is of een veelvoud daarvan, ongeacht de impedantie van de lijn. (Verdere eigenschappen van voedingslijnen in een vervolg artikel). We zullen voorlopig moeten volstaan met te vermelden, dat het mogelijk is om een antenne, welke bijvoorbeeld een capacitef karakter heeft, te zien als een antennewelke inductief, ja zelfs zuiver ohms is voor één bepaalde frequentie door de lengte van de voedingslijn zorgvuldig uit te kiezen.

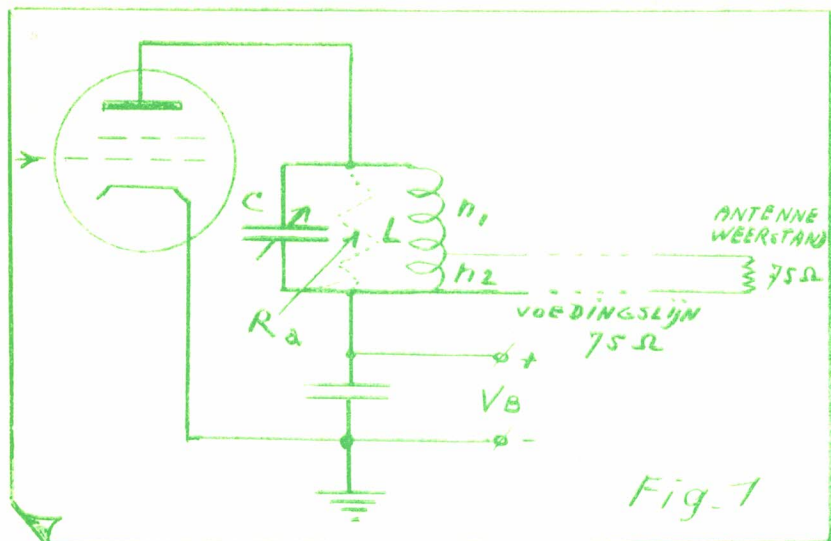
Deze methode wordt door sommige amateurs gebruikt (verlengen of verkorten van de voedingslijn tot de eindtrap goed belast wordt en niet verstemd wordt als de antenne is aangekoppeld).

Dit kan aanleiding geven tot hoge verliezen in de voedingslijn, zodat niet alle energie in de antenne terecht komt.

Hierover een volgend maal meer.







Als de antenne zuiver ohms is dan kunnen we een willekeurige lengte voedingslijn aansluiten zonder dat hierdoor de ingangsimpedantie verandert, mits de impedantie van deze voedingslijn gelijk is aan de impedantie van de antenne. Heeft de voedingslijn een andere impedantie dan is de ingangsimpedantie ook weer afhankelijk van de lengte en zal in het algemeen niet meer ohms zijn. Hieruit volgt het grote belang van de impedantie der voedingslijn.

Theoretisch is het nu mogelijk om, als de antenne een ohmse impedantie van b.v. 75 Ohm heeft, om een kabel van 75 Ohm te gebruiken en deze direct op een aftakking van de eindkring van de zender aantesluiten. Ter toelichting verwijzen we naar figuur 1. We zien hier de eindtrap uitgevoerd als autotransformator  $n_1 + n_2$  zijn de windingen van de tankspoel met zelfinductie  $L$ , terwijl  $C$  de afstemcapaciteit is. We veronderstellen, dat beide verliesvrij zijn en dan is de impedantie van de tankkring oneindig groot in resonantie. De eindtrap moet echter een bepaalde belasting hebben om maximaal vermogen te kunnen leveren. De belasting van 75 Ohm is veel te laag en dus moeten we deze omhoog transformeren evenals dit bij laagfrequent eindtrappen gedaan wordt. Stel dat de optimale anode impedantie (weerstand) 7500 Ohm moet zijn ( $R_a$ ), dan zal de transformatieverhouding dus moeten zijn :

$$T = \sqrt{\frac{R_a}{R_{\text{belasting}}}} = \sqrt{\frac{7500}{75}} = 10$$

dus  $\sqrt{\frac{n_1 + n_2}{n_2}} = 10$ , mits de koppeling tussen  $n_1$  en  $n_2$  100 % is. Bestaat  $n_2$  dus de tankspoel uit 20 windingen, dan moeten we op

$$\frac{20}{T} = \frac{20}{10} = 2 \text{ windingen aftakken vanaf de koude zijde. Natuurlijk is dit}$$

niet prettig voor eventuele rondlopende Sinterklazen, want nu staat de antenne op dezelfde hoogspanning als de eindtrap. Belangrijker is echter dat deze aankoppeling (galvanisch) door de PTT verboden is.

Als de koppeling tussen  $n_1$  en  $n_2$  niet 100 % is, moeten we hoger gaan zitten, hetgeen dikwijls moeilijkheden geeft bij b.v. 600 Ohm voedingslijnen. We moeten dan ook naar een andere methode gaan uitzien, zodat we de eindtrap voldoende vast kunnen koppelen (dus kunnen voorzien van de optimale anode belasting). Indien we in het voorbeeld de zenderfrequentie veranderen, dan is ook de impedantie welke we aan de ingang van de voedingslijn zien niet meer ohms, de antenne heeft behalve zijn stralingsweerstand van 75 Ohm nog wat capaciteit of zelfinductie er bij gekregen. De lijn is nu niet meer wat men noemt "afgesloten" en er treden staande golven op.

Zolang de lijn niet erg lang is en de s.g.v. (staande golf verhouding) binnen bepaalde grenzen blijft, hoeft u echt niet te gaan gillen en uw zendvergunning aan de kant doen. Het enige wat u kan overkomen is, dat er een beetje van uw energie in de voedingslijn gaat





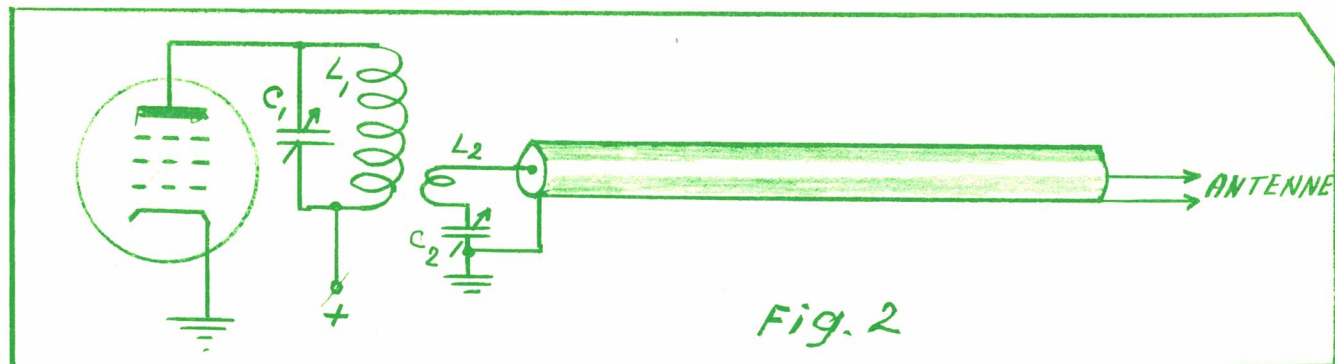


Fig. 2

zitten, of dat de kabel doorslaat ten gevolge van de hoge spanning welke nu op de kabel staat op sommige punten.

Een ander ding, waarvoor we op dit moment meer interesse hebben, is dat de eindkring nu, behalve een ohmse belasting, ook een capacatieve, respectievelijk inductieve belasting krijgt, en dus buiten afstemming staat; dus niet alleen omdat de zenderfrequentie gewijzigd is, maar meer nog door de antenne.

Voor een goed rendement heeft de eindtrap een belaste Q van 10 (dat belaste wil zeggen, als de antenne er aan zit. Zonder antenne moet de Q liefst zo hoog mogelijk zijn om de verliezen in de eindkring zo laag mogelijk te houden), zodat op b.v. 14 Mc/s de bandbreedte 1400 Kc/s is en u dus echt de eindtrap niet hoeft bij te stemmen als u door de 20 meter band draait, mits de antenne maar ohms zou blijven. Dit laatste nu is niet het geval. Wilt u niet aan de eindtrap komen, doch alleen aan de VF0, dan dient u te zorgen voor een antenne met een lage Q, dus in ieder geval geen zogenaamde tri-banders met spoelen en condensatoren, want dit soort antennes hebben een hoge Q. We zullen nu weer terugkeren tot ons praktische voorbeeld van de aankoppeling. De grootste moeilijkheid is: Kunnen we vast genoeg aankoppelen en tevens zo weinig mogelijk bedieningsknoppen. De oplossing hiervoor geeft figuur 2. De koppeling is nu ook conform de eisen van PTT. U zorgt er nu voor dat L<sub>2</sub> en C<sub>2</sub> in resonantie zijn op de frequentie waarvoor de schakeling moet werken. Een hoge Q is echter uit den boze, immers dan moet u C<sub>1</sub> en C<sub>2</sub> steeds bijstemmen om geen reactantie verandering te hebben in de eindtrap ten gevolge van impedantie verandering der antenne. Een Q van 2 is een gunstige keuze. Uit vrij eenvoudige berekeningen (hier achterwege gelaten) volgen dan de best bruikbare waarden van C<sub>2</sub> voor verschillende frequenties en kabel impedanties:



Frequentie	50 Ohm kabel	75 Ohm kabel
3½ Mc	C <sub>2</sub> = 450 pF	C <sub>2</sub> = 300 pF
7 Mc	C <sub>2</sub> = 230 pF	C <sub>2</sub> = 150 pF
14 Mc	C <sub>2</sub> = 115 pF	C <sub>2</sub> = 75 pF
21 Mc	C <sub>2</sub> = 80 pF	C <sub>2</sub> = 55 pF
28 Mc	C <sub>2</sub> = 60 pF	C <sub>2</sub> = 40 pF



De zelfinductie L<sub>2</sub> kiest u dan zodanig dat

$$L_2 = \frac{1}{40 f^2 C_2}$$

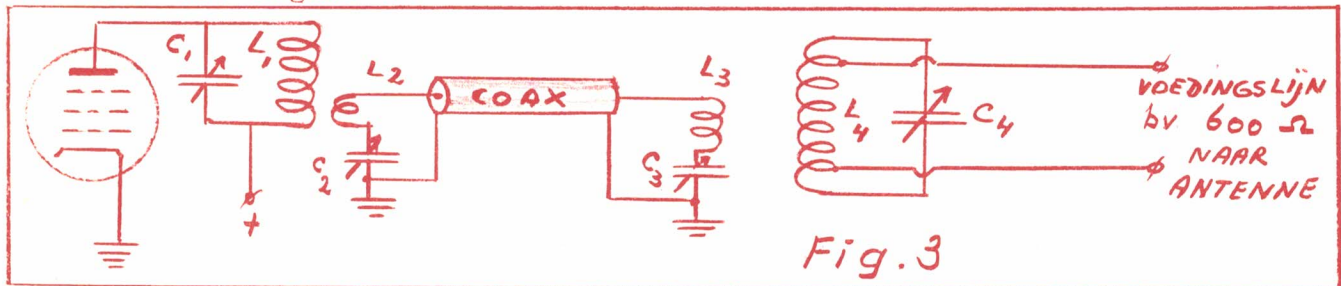
Dit worden vrij grote waarden voor 80 meter. Dus veel windingen van betrekkelijk dun draad. Door C<sub>2</sub> kleiner te maken wordt de Q hoger en kan de aankoppeling dus ook lossier worden. U moet dan C<sub>2</sub> bijstemmen



wanneer u de frequentie van de VFO wijzigt

Een bijkomstig voordeel van  $C_2$  is, dat u de belasting van de eindtrap hiermede kunt vergroten of verkleinen.

Nu de antenne kant van de kabel. Indien de antenne een impedantie heeft gelijk aan de kabel impedantie (bijvoorbeeld een beam met gamma of omega match) dan behoeft u zich verder niet bezorgd te maken en is de zaak in orde over de gehele band. Vermoedelijk moet u wel de tankkring bijstemmen als u van 14,0 naar 14,4 gaat. Persoonlijk stel ik hem in op 14,1 en laat hem daar staan als ik van 14,0 naar 14,02 ga. Wil ik dan gaan fonen, dan zet ik hem op 14,2 en laat hem daar staan voor de fone band. (Wenzij hij afgestemd staat op 14,1 en ik hoor een VP13(hi!) waar erg veel haast bij is op 14,3). Bovenstaande geldt ook voor andere antennes (zie vervolg). De meesten van ons hebben namelijk geen beams, maar een lange draad met b.v. 600 Ohm open lijn of 300 Ohm twinlead. Hoe nu? Zie figuur 3.



$L_2$  en  $C_2$  zijn hetzelfde als in het vorige geval. De coax kabel b.v. 52 of 75 Ohm, willekeurige lengte.  $L_3$  zodanig dat  $\omega L_3 = 2 \cdot Z$  kabel. Dus voor 52 Ohm en 14 Mc/s :

$$L_3 = \frac{2 \times 52}{2\pi \cdot 14 \cdot 10^6} \approx 1,2 \mu\text{H}$$

$C_3$  zodanig, dat wederom resonantie optreedt voor  $L_3$  en  $C_3$ , dus in ons geval  $C_3 = \pm 100$  pF. De bedoeling van  $L_4/C_4$  is om de eventuele aanwezige antenne zelfinductie respectievelijk capaciteit uit te stemmen.  $L_4/C_4$  gecombineerd met  $L_3/C_3$  om de juiste aanpassing van de coaxiale kabel te verkrijgen.

De voordelen van de schakeling zijn o.a. dat u een laag doorlaatfilter in de coax kabel kunt opnemen tegen TVI. De antenne afstemming kunt u op een willekeurige plaats heersetzten. En als u een staande golf meter (reflecto-meter) (zie de diverse artikelen in CQ-PA hierover) toepast, weet u zeker, dat al uw vermogen naar de antenne-unit gaat. En indien deze niet heet wordt, vandaar naar de antenne. De waarde, resp. afmetingen van  $L_4$  en  $C_4$  zijn in de meeste gevallen gelijk aan  $L_1$  en  $C_1$ , dus de eindtrap.

#### AFREGELING MET BEHULP VAN EEN REFLECTOMETER

In serie met de coaxiale kabel van figuur 3 neemt men de staande golf meter op en stuurt een bepaalde willekeurige energie in de coaxiale kabel. Begin met de voedingslijn van de antenne aan de uiteinden van  $L_4$  en tracht met  $C_4$  en  $C_3$  een nul te vinden op de meter, welke het gerefecteerde vermogen aangeeft. Kunt u geen nul vinden, dan moet de voedingslijn iets naar binnen gebracht worden en wederom met  $C_4$  en  $C_3$  getracht worden een nul te vinden. Tracht hierbij  $C_3$  zo groot mogelijk te houden en de aftakkingen op  $L_4$  zo ver mogelijk naar buiten. Dan zal het, zodra u een nul gevonden heeft, vermoedelijk niet meer nodig zijn deze knoppen aan te raken bij frequentie verandering.



De reflecto-meter kan nu weer verwijderd worden. Gebruikt u de door mij in CQ-PA beschreven reflecto-meter, dan kunt u deze laten zitten als monitor. De meeste andere types moet u weghalen. C<sub>2</sub> wordt dan veranderd tot de bekasting van de eindbuis maximaal is. Met C<sub>2</sub> kan men de staande golven, respectievelijk aanpassing, NIET beïnvloeden. Ook zonder reflecto-meter is het mogelijk deze dingen af te regelen. U heeft dan echter beslist nooit de beste aanpassing (soms zelfs last van vrij veel verliezen) en ook een vrij grote afhankelijkheid van de

De schrijver PAoLZ is een der grootste dx-cracks, zo niet de grootste in Nederland. In de eerstelli maanden van de Marathon van dit jaar werkte hij ver over de 200 landen. Zie hem ook staan op de frontpagina van dit nummer. Mac is leraar aan de Philipsschool te Eindhoven.



afstemming voor iedere zendfrequentie. Mocht er iemand zijn, die weten wil, hoe dit moet, dan gaarne bericht.

De beschreven aankoppeling is ook bijzon-

der geschikt om bij Pi-netwerk uitgangen toegepast te worden. Een volgend maal hoop ik wat verder door te gaan met deze zaken en verwacht gaarne eventuele vragen aangaande dit artikel, zodat ik daarmee in het vervolg artikel rekening kan houden. Hopende tenminste enigszins te hebben geholpen bij dit probleem, wens ik U prettige Kerstdagen en veel DX.

73 de Mac, PAoLZ.



## UITSLAG PA-PJ CONTEST

Uit Aruba is een grote doos aangekomen vol met heerlijke zaken, die door de PA's gewonnen zijn, die winnaars geworden zijn in de grote PA-PJ wedstrijd, uitgeschreven door PJ2AA en die tot doel had om zoveel mogelijk QSO's te maken tussen Nederland en Aruba. De logs zijn nu uitgezocht en waar gaan de prijzen heen? De hoofdprijs voor het grootste aantal QSO's is een



### GELOSO VFO COMPLEET MET SCHAAL

EN deze gaat naar PAoBW, Hein Spoorenberg te Eindhoven.

De 2de prijs is een schitterende

### KEW MULTI VOLT/OHM/AMPERE METER

en deze gaat naar PAoNV, Albert Hugenholtz te Zeist.

De prijs voor het grootste en beste luisterrapport is eveneens een

### KEW MULTI VOLT/OHM/AMPERE METER

en deze gaat naar PA-371/MM, John Nijs te Rotterdam.

Many congrats aan deze 3 winnaars met de door hen behaalde resultaten. Well done obs!

Ebenwel past hier ook een woord van dank aan PJ2AA, Sjoerd, die door het uitschrijven van deze wedstrijd en het beschikbaar stellen van dergelijke kostbare prijzen zozeer het contact tussen beide delen van Nederland zo bevorderd heeft.

De prijzen worden óf thuisgebracht, óf thuis gestuurd aan de winnaars.





# DE KERSTPUZZLE

Traditie getrouw is hier weer onze Kerstpuzzle. Dit maal aan de moeilijke kant en we zijn eigenlijk bang, dat geen mens hem kan oplossen. Maar...er zijn vernuftige denkreuzen onder ons, zodat we het maar gewaagd hebben.

	1	2	3	4	5	6	7	8	9	10	11	12	13	14	15	16	17
1																	
2																	
3																	
4																	
5																	
6																	
7																	
8																	
9																	
10																	
11																	
12																	

In deze doorlopende puzzle (men weet dus niet waar een woord begint of eindigt, moeten woorden worden ingevuld van de volgende betekenis :

HORIZONTAAL

- 1 = QSB - Japanner die de beam heeft uitgevonden - woonplaats van onze president.
- 2 = stroomsterkte - maatstaf voor versterking - wat op de meeste hambijeenkomsten gebeurt - op dit vliegveld woont een amateur.
- 3 = zelfs een amateur kan zonder dit niet leven - deze grondsoort is prima om antennes op te zetten - USA - als dit er niet is, is de band dood.
- 4 = beter dan niets - gedeelte van een letter - zit aan sommige spoelen - als we een chassis maken, moet dit ook gebeuren.
- 5 = UR2 - woonplaats van onze Communications Manager.
- 6 = max. power in USA - als de plaat zo is, pas dan op - het uitstoten van electronen uit de gloei-draad - GMT (afk.) - hier voeden we hele shack uit.
- 7 = op het ogenblik zit daar maar één amateur - Fr. kolonie met een wolf er in - Z. Amerikaanse rep. - dat brengt een goede xyl in de shack (afk.) -  $\frac{1}{2}$  KW maar ook een Z. Am. Rep. - deze verlichting stoort heel erg - USSR - geen noot van een boom maar wèl een boom - op dit moment.
- 8 = soort 2-m beam - soort spanning - woonplaats van sinterklaas - in Frankrijk zeggen ze er "men" tegen, maar de Belgen zeggen "dat zijn wij" - deze amateur woont in Tilburg - en deze woont in GI.
- 9 = je, maar dan netter - het Engelse woord "valve" in het Amerikaans - wisselstroom (Eng.) - Italië - tegenovergestelde van uitgang (afk.) - dat bent u van de VRZA - als deze sinterklaas stil is - teken voor stroom.
- 10 = prijs (afk.) - Ijsland - zou hier ooit een tunnel onderdoor komen - niet thuis (afk.) -



onze vice-president - gewicht(afk.) - wat 150 watt is voor de zender (Eng.afk.) - een vat in Den Haag. 11= een land in Z. Europa - wie dit zegt, moet ook B zeggen - waar sinterklaas vandaan komt - letter voor spanning - land in Midden Europa - getijde - bewoner van UR2 - electr. geladen deeltje - land in West-Europa. 12= h. fr. in het Engels - over zees gebiedsdeel - papegaai - water bij Amsterdam - overheidsbedrijf - voet(Eng.afk.) - waar de meeste zenders in gebouwd worden.

### VERTICAAL

1= dit wil iedere amateur wel hebben als rx. 2= QRA - land waar altijd QRM is onder de hams - in erge mate - land waar pas een nieuwe premier is. 3= maat van versterking - een ouwe amateur - hetzelfde wat de xyl al in 7 horizontaal heeft gebracht - h. fr. in het Engels(afk.) - tegenovergestelde van "in" (Eng.) - waterstand. 4= land in Z. Europa - daar zoeken we naar met onze peildozen - wat elke amateur bij moet houden - een oldtimer in Groningen, tevens een vechtjas - dat draagt een TA op zijn hoofd. 5= ons land(afk.) - préfix idem - land in West Europa - onmisbaar voor amateurs die 't met de blote hand doen - reeds. 6=antenne met lage stralingshoek - o is dit. 7= doen we grid-dippers voor we ze gaan gebruiken - soort buis in rx. 8= hartslagader - aanhef van brief(afk.) - functie van buis in rx - 9= antenne met lage stralingshoek(afk.) - Alaska - als we het niet met onze handen doen gebruiken we dit apparaat - inval. 10= land in Z. Europa - letter voor stroom - 100(Rom.) - vervoeging van zijn - wachten tussen een QSO. 11= deze amateur was met de zelfde letters in Nw. Guinea in de lucht(wel andere préfix) - onze Zuiderburen - ter sake(afk.) - dit moet elke amateur bijhouden (werkwoord). 12= letter voor spanning - onze secretaris - steen - amateur zonder papieren. 13= ons land(afk.) - een van de eisen om lid te worden van de FOC - groot eiland in de Atlantische Oceaan. 14= zeldzaam landje in midden Europa - letter voor stroom - land in het nabije Oosten - is een 807. 15= reeds - vervagt in de toekomst buizen (enkely.). 16= stroom - plaatsje bij Amsterdam - "en" zegt een Fransman tegen dit land in midden Afrika - land ten Z. van ons land - letter voor spanning. 17= als je een nieuwe zender hebt gebouwd en je hebt dit niet of niet genoeg, ben je opgelaten.

En nu maar aan de slag. De ontwerper zei: "De VRZA kan wel een prijs van 100 gulden geven, want niemand kan hem oplossen". Daar zijn we echter nog niet zo zeker van. Daarom maar één prijs en wel 10 gulden, die verloot wordt onder de goede oplossers. Oplossingen moeten vóór 3 januari a. s. gestuurd worden naar postbus 190 Groningen.

---

### REDACTIE

Hiermede zijn we aan het eind van jaargang 7 gekomen. Het volgende CQ-PA komt zaterdag 3 januari als van ouds stipt op tijd weer bij u in de bus.



prettige feestdagen  
wenst u

FA. NIC. JENSE

(PAoCAR)



Zenders T.1154 compl. met buizen en 2 meters, in zeer goede staat	f. 20.00		
Zend-Ontv. 38 set, compl. met buizen en controle box, 7,4-9 Mc	f 20.00		
Sloop 19 set zonder buizen en meters, met relais en bak	f 15.00		
Zender BC625 zonder buizen en enige trafo's met voeten van 832.	f 9.00		
Variometers van 19 set, nieuw	f 5.00		
3-delige tank antenne in koper	f 4,50		
R.F. Unit type 25 nieuw in doos	f 10.00		
Test set type 5B nieuw in doos met meter 0-1 mA, 3-voudige afstem cond. 3 X 35 cm, 2 buizen en zeer mooie metalen kast	f 22,50		
Voedingen pr. 220 volt, sec. 2 X 1600 volt, 450 mA	f 30.00		
Smoorspoelen 500 mA	f 5.00		
Smoorspoelen 250 mA	f 2,50		
Kop tel. met microfoon 19 set	f 3,50		
Kop tel. DLR5 nieuw in doos	f 4,75		
Voeten voor 813 nieuw	f 3,25		
Voeten voor 832	f 2,50		
Cond. 4 MF 2000 volt	f 4,00		
<b>WESTINGHOUSE METERS 6 cm rond</b>			
0 - 15 volt AC	f 7,00		
0 - 30 mA	f 7,00		
0 - 50 mA	f 7,00		
<b>BUIZEN</b>			
955	f 2,50	813	f 20,00
6K7	f 1,50	6AC7	f 2,50
6B8	f 1,75	6AG7	f 2,50
6K8	f 2,00	6L6GT	f 4,00
ARP34	f 2,00	VR91	f 1,50
AR21	f 2,00	VR92	f 1,25
Trafo 2 X 5 volt - 2 X 3,15 volt en 120 volt. Prim. 220 volt.	f 9,00		

Ontvanger R.109 compleet met buizen en luidspreker. Prima spelend. Voeding 6 volt accu. f 30.00

## H. J. QUAKKELSTEYN

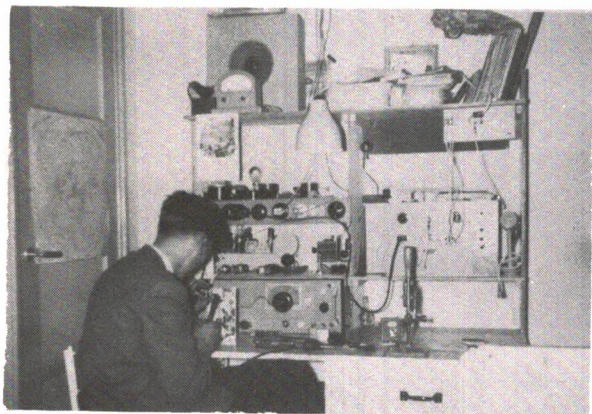


WESTHAVENPLAATS 28

V L A A R D I N G E N

Tel. K1898-4523

Giro 21.68.64



Dit is de shack van PA-430, Piet Davidse te Vlissingen. We zien dat de shack daar goed voorzien is van allerlei apparatuur. De VRZA DX MAP hangt links tegen de deur. In Vlissingen is een hele "Gang" van enthousiaste VRZA leden.

### CQ-PA

CQ-PA is het officiële orgaan van de VRZA, dat alleen artikelen bevat voor de zendamateur. Het wordt samengesteld door een groep amateurs, die geheel belangeloos hun vrije tijd beschikbaar stellen voor hun vereniging. Volg hun voorbeeld. De VRZA is een club van vrienden, die gezamenlijk hun hobby bedrijven en door middel van CQ-PA hun ideeën en gegevens uitwisselen.

Dit is CQ-PA nr. 49 van jaargang 7 en nr. 353 in totaal.

