



CQ-PA

NR13

JAARGANG 8
28 maart
1959
NR. 366

Officieel Orgaan van de
Vereniging van Radio Zend Amateurs,
V.R.Z.A., onder redactie van de secretaris.

CQ-PA verschijnt elke zaterdag en bevat alleen artikelen, die van belang zijn voor de Radio Zend Amateur.
Het wordt gratis gestuurd aan alle leden van de V.R.Z.A. Lidmaatschap f 10,-- per jaar.

De V.R.Z.A. is officieel erkend door de RCD en BRD als een vereniging van radio-zendamateurs.
Goedgekeurd bij Kon.Besl. van 22 oktober 1957, no.46.

Contributieoverschrijvingen kunnen geschieden op giro nr. 802394 t.n.v. Twentse Bank, Groningen
op rekening V.R.Z.A. (Call of Pa-nr. vermelden)

BESTUUR

PAoLU	voorzitter	Den Haag
PAoXD	vice-voorz.	Rotterdam
PAoGN	secretaris	Glimmen Gr.
PAoUSA	penningmeester	Groningen
PAoPLM	QSL manager	Hattem

REDACTIE

SECRETARIAAT	}	POSTBUS 190 - GRONINGEN
QSL-BUREAU		
VHF DEP.	PAoFB	Den Haag
COMM. DEP.	PAoQF	Amsterdam
TECHN. DEP.	PAoLZ en PAoRE	Eindhoven

EEN EXCITER VOOR SSB

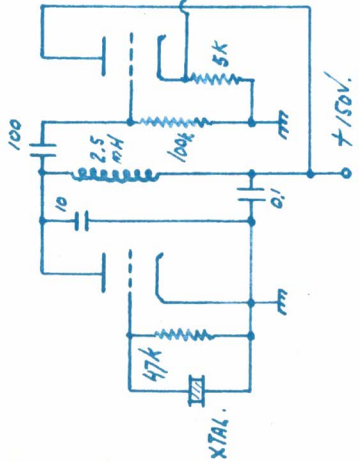
DOOR W. J. J. SCHUURMANS STEKHOVEN, PAoWSS

We plaatsen hier een "bouwartikel" over een ssb exciter van de hand van WSS als een korte onderbreking op de meer uitgebreide artikelenreeks over dit onderwerp door PAoXD.

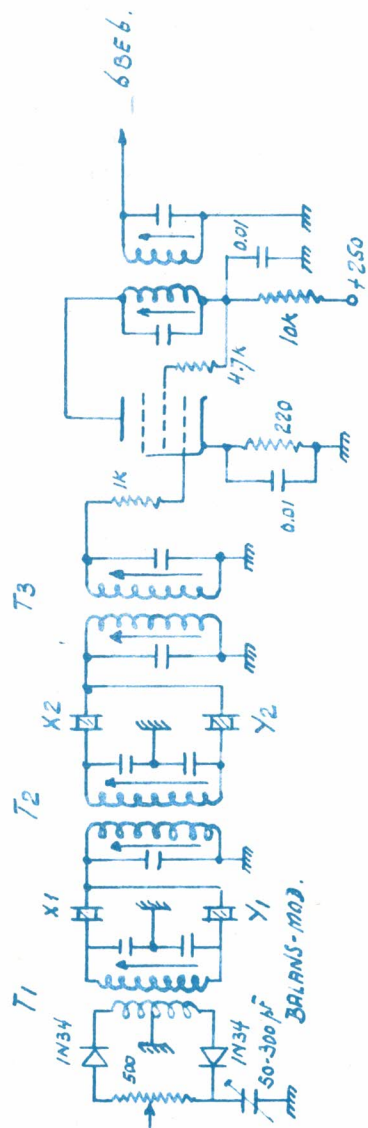
Voor PA's die plannen hebben om met SSB te beginnen en niet beschikken over de benodigde literatuur, lijkt mij de nu beschreven exciter een goed begin. Lees dit artikel even door en u zult verbaasd zeggen: "Het valt eigenlijk best mee, niet zo gecompliceerd als ik dacht". Inderdaad het valt echt mee, er zijn moeilijker dingen in de electronica. Om echter de SSB geheel te doorgronden, daarvoor leze men de duidelijke en uitvoerige artikelenserie van PAoXD, die pas gestart is in CQ-PA. Daarom wordt dit artikel zeer kort, maar toch zo, dat succes verzekerd is, wanneer men eenmaal aan het bouwen is geslagen. Eventuele vragen: naar de technische commissie of naar ondergetekende.

Even een kleine algemene inleiding, voor we aan de bouwbeschrijving beginnen. Zoals u weet, zijn er 2 hoofdsystemen om een SSB signaal op te wekken, namelijk het filter- en het fase systeem. (Er is ook nog een derde methode, die is echter niet geschikt voor ons.) Beide systemen hebben hun voor- en nadelen en ook hun verwoede voor- en tegenstanders, doch beide worden met veel succes door amateurs gebruikt. Het filtersysteem is het gemakkelijkste te begrijpen; het werkt, eenmaal goed ingesteld, stabiel. Fasedraaiingen etc komen niet voor. Stel we hebben een AM-zender op 450 Kc gemoduleerd (100%) met een toon 1000. Zoals we gelezen hebben in het artikel van XD, heeft de onderzijband dan een frequentie van 449 Kc en de bovenzijband 451 Kc.

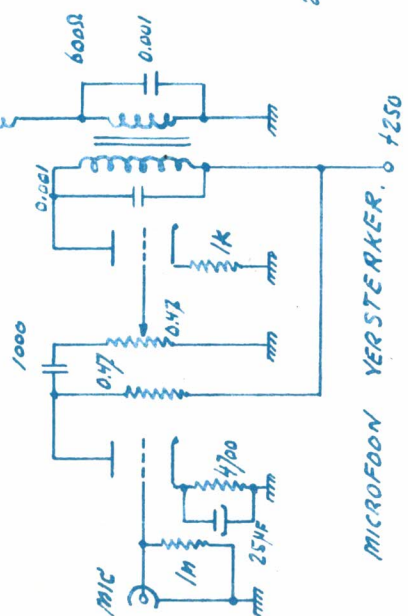
OSC VOOR DRAAGGOLF.
12AU7 / ECC82 / 6SN7.



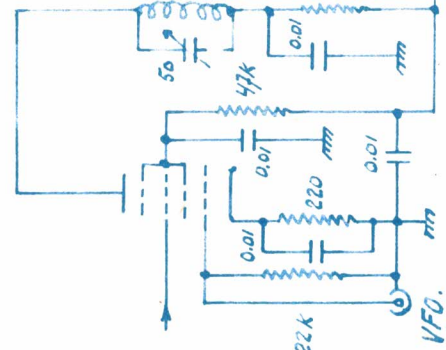
EF80 / 6BH6



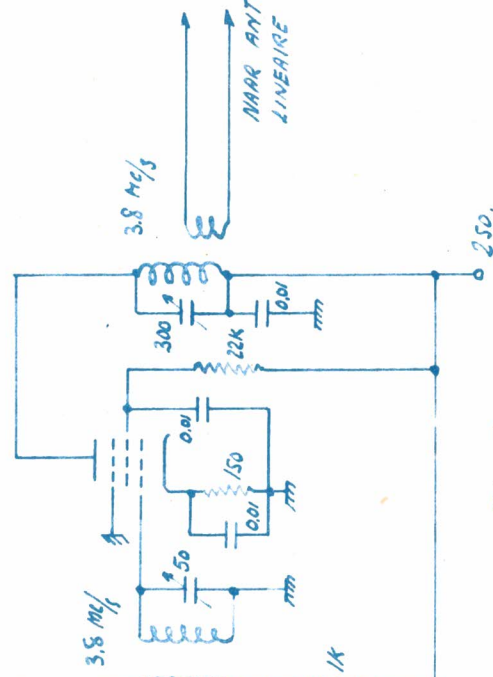
ECC81 / 12AT7



6BE6 / EK90



6AG7 / EL84



VFO.
8-12 V. RF.
AF-TESTEND OP 3800 kc - OF + DE XTAL FREQU.

MICROFOON VERSTERKER. 0 250

Wanneer we deze zender hadden gemoduleerd met toon 3000, dan waren de zijbanden respectievelijk 447 en 453 Kc. Dit alles spreekt voor zich zelf. Voor goede communicatie is een frequentiespectrum van 300 tot 3000 perioden voldoende. Meer is zelfs helemaal niet gewenst. Maken we dus een filter dat tussen 450 Kc en 453 Kc zonder te veel verliezen doorlaat en alle andere frequenties zeer sterk verzwakt, dan zijn we al een eind op weg. Nu nog de draaggolf, waar we niets aan hebben, die moet er ook nog uit. Hiervoor gebruiken we een zogenaamde balansmodulator. Over deze bijzondere modulator valt heel wat te vertellen en er zijn dan ook heel wat schakelingen uitgedacht. Deze balansmodulator geeft goede resultaten en is eenvoudig.

Wat we nu over hebben is dus eindelijk het gewenste enkelzijband signaal (maar helaas niet in de amateurband) hebben. Daarom moet dit signaal nu gemengd worden met 3350 Kc om zodoende in de 80 meter band tussen 3770-3800 Kc te kunnen werken. Hiervoor gebruikt men meestal een VFO. De kring in de plaat van de mengbuis moet goed zijn, anders stemmen we af op het VFO-signaal (Een balans mengbuis is beter, maar niet direct noodzakelijk. Deze geeft namelijk alleen de som en de verschil frequenties in de plaatkring).

Dit 80 meter enkelzijbandsignaal is natuurlijk veel te zwak om er mee te kunnen werken. U ziet dan ook een rechtuit versterker er achter staan. Het enige bijzondere aan deze versterker is, dat hij lineair is, dus niet ingesteld in klasse C, maar bij voorkeur in A of AB1.

De volgende week komt de afregeling en de bouwbeschrijving.

73 de PAoWSS

BIJ HET SCHEMA

T1 = $\frac{1}{2}$ MF trafo met aangebrachte bifilaire koppelwinding.

T2, T3, T4 = MF trafo's afgestemd op kristalfrequentie.

T5 = bandpassfilter afgestemd op 3,8 Mc. De frequenties van x1 en x2 zijn gelijk, zo ook y1 en y2.

Het verschil tussen de xtalfrequenties moet NIET groter zijn dan 3 Kc en niet kleiner dan 2 Kc.

De exacte kristalfrequentie is niet belangrijk in deze exciter, maar liever niet beneden 440 Kc.

DEZE WEEK OP 2

DOOR H. RIPET, PA-314

Wanneer er verteld wordt over snoeken van 2-m lang (!) dan halen we meestal onze schouders op en delen zo'n story in bij de afdeling sterke verhalen, die je met een baaltje zout moet nuttigen. Schraapt men het baaltje zout uit het verhaal, dan betekent dat, dat er een zeer grote kern van waarheid te vinden is in zo'n story. Dit laatste is

n.l. van toepassing op hetgeen er vorige week op een avond in Rotterdam is gebeurd, in welke strip amateur A en amateur B de hoofdrolspelers waren. Beide OM's wonen zo dicht bij elkaar, dat A met zijn QRP-zender van $2\frac{1}{2}$ watt kans zag de conus uit de speaker van zijn collega B te blazen. Nu, het is beslist geen vroege april mop, doch de zuivere waarheid. Boze tongen beweren verder, dat A zijn hoofd nog door het ontstane gat moet hebben gestoken om te kijken hoe groot de schade was. (nou... gelooft u het ???!).

Dit was dan even de vrolijke noot ter inleiding van dit bandoverzicht. We nemen nu de stemvork ter hand en slaan de F aan, natuurlijk u weet het al, PAoFHB uit Neede. Bertus kraakt daar flinke noten bij zijn tochten over de 2-m band, hetgeen zonneklaar blijkt uit zijn brief van 23/3. De condities zijn erg wisselvallig geweest deze week, maar het Westen was toch nog elke avond te werken vanuit Neede, citeren we. PAoFHB heeft een

dagelijkse sked met VEL en dit is beslist een goede barometer om de condities op af te lezen. Hulde aan beide stations voor hun activiteit in deze. We gaan nu even een kijkje nemen in het log van Bertus. 16/3 DL6QS(22.20 Cuxhaven), 17/3 VEL,KT;18/3 YVS,BM,JAR,MAI en DL6QS(2de keer) 19/3 WVH,VEL;21/3 JAR,BM,VEL,WL 22/3 MSH,MZ en 23/3 VEL en JAR. Muchias gracias, OM Kerperien ! En goedemorgen PAoVEL, pico dat je ook weer van de partij bent op de band en in dit overzicht. Nico is naar de VHF kleermaker geweest en heeft zich een 2 X 5 el beam aan laten meten. Hij zit als "gegoten". De antenne van Nico is in "hoger beroep" gegaan en staat nu 16 meter boven de begane grond, d.i. 6 meter dichterbij de zon dan vroeger. Nu het log van VEL. 17/3 MU(59),FHB(56),MI(58),RIX en OB4ZH(beide 59. De rest van de week : BM,HJZ,TL,JPQ en...ON4XT(Pamploue, ± 200 km). Lang niet gek, Nico, en ik kijk met ongeduld uit naar de volgende briefkaartjes.

Ook aan de Eddystone S-750 is de heersende griep niet voorbijgegaan. Na een poosje flink gehoest te hebben, moest de radiodokter geconsulteerd worden en deze oordeelde, dat een spoedoperatie aan een zieke "potmeter" noodzakelijk was. De SX-28 heeft nu tijdelijk de plaats ingenomen van zijn krempelige collega en van deze invaller kunnen we zeggen : de oudjes doen het nog best ! Samen met de Noroton converter vormt het een ideaal paar. Als paraplu fungeert de 12-el beam en eendrachtig samenwerkend met zijn collega's in de shack, werden de volgende stations gelogd : Op 21/3 een dichte mist boven een groot deel van Nederland bij windstil wx : 13,25-23,58, MI de VST/ZU; MZ de ZU/LP; BU de LP/UD; WVH(Apeldoorn) de VEL; HRX de DJ3HX(58/9). PAoUD in Den Haag is een "oud" nieuw station die na lange afwezigheid op de 144 Mc, de "kassa" bij PA-314 S9 + 30 db liet noteren. Op 24/3 geluisterd van 19.25-23.55. Tussen 7 en 8 uur lokaal doch zwaar verkeer op 2 met o.a. JJ(59 + 20 !!), VEL(59 + 30), JU(58, ook weer terug op de band); ZU(59 + 20), SW(59 + 30) de WHB(Breda); ROX(59 + 20 de AV. Na de TV doorlopende voorstelling tot middernacht. Circa 21.45 een CQ van TL (met BM aan de mike), beam in Z.O. richting. Even zoveel keer aangeroepen door GW in Amsterdam. Geen succes evenwel. Sorry ! Om 22.50 stak MU in Apeldoorn de Gelderse Vallei over en riep ZDI(Amsterdam) aan. PAoMSH reist voor het dagelijks brood dikwijls door Nederland en was nu bij ZDI op bezoek. Samen gingen ze "kijken" hoe ON4FZ het maakte in Gent ! ON4FZ was erg zwak, evenals 4ZH en 4RB, die later doorkwamen. De Amsterdammers deden het goed, want evenals ZDI stond ook GW in de voorste rij voor een retourtje Gent. PAoMZ(Arnhem) klaagde over de slechte condities, hetgeen echter niet in overeenstemming was met het sterke signaal(58/9) waar OM Kwast, tijdens zijn QSO met BM mee op de proppen kwam. Het sluitstuk van 24/3 en tevens van dit overzicht vormen QSO's tussen ON4RB aan de ene en RIX en ROX aan de andere zijde. Het was de eerste 2-m kennismaking van RIX met een amateur van over de grenzen. Ga zo voort RIX !

Tha's the story. Vy 73 es dx de PA-314.

VERHUISD

PAoCJM naar :
Fred.v.Eedenstraat 10
's-Hertogenbosch-Z2

QRA ?

Wie weet het tegenwoordige adres van PAoAQ in Rotterdam ?

CORRESPONDENTIE

Als men een brief schrijft aan ons die zwaarder is dan 20 gram, moet er 25 ct op. Wanneer men 2 postzegels van 12 plakt (dus één ct te kort), moeten we 10 ct strafport betalen. PSE DENK DAARAAN !

RESERVEER ZONDAG 12 APRIL VOOR ONZE ALGEMENE LEDEN VERGADERING IN HOTEL SMITS TE URECHT. HET PROGRAMMA IS WEER HEEL AANTREKKELIJK
K O M T A L L E N

HAM AD

1 wire recorder, compl. met mike f 100,-
Tape met haspel f 2,50; meter 3½ Amp
h.fr. f 5,-; draaisp. meter 2 Amp. f 2,-
meter ½ mA zonder schaal f 1,50; drie
kleine metertjes zonder schaal 1 mA à
f 0,95. Zendbuis PE 1/100 f 10,-. Bod
gevr. op gesloopte BC-625 met o.a. de
afstem C's, enkele trafo's enz. zndr. bzn.
Ex-PAoAP, F.W.v. Houweninge, Dennenlaan 13
Nieuw-Loosdrecht, tel. K2958-925.

CORRESPONDENTIE

PA-1056. Mni tnx fr toegezonden lectuur.
We hopen er iets uit te halen. Tnx.

HW: D+

Nou, er is weer van alles gebeurd van de week en de dxers hebben hun hart op kunnen halen. Allereerst natuurlijk het ARRL contest, waarin de condities, ook deze 2de keer, "als nooit te voren" waren. De meesten zijn nog aan het tellen, maar enkele scores kunnen we toch al vermelden. Zo draaide PAoBW 1334 QS0's in 68 districten en dat geeft zo'n 272.136 punten. PAoYN maakte 237 QS0's in 38 districten met een score van 27.028. LU had voor 20 een 2-el beam opgehangen naast de beams voor 10 en 14 meter. Resultaat 481 QS0's in 53 districten met een score van 76.479 punten. PAoHBO deed alleen met fone mee en werkte 483 QS0's met 56.511 punten.

KS4BB ←

Waar iedereen op gebrand was, was natuurlijk het in de lucht komen van KS4BB. Nou ze hebben ons wel in spanning laten zitten. We eindigden verleden week met te vertellen, dat ze het hele eiland niet konden vinden. Eindelijk zijn ze er toch aangekomen en arriveerden juist in time om de ARRLtest mee te draaien. Precies vrijdag op zaterdagavond bij de aanvang van de wedstrijd kwamen ze in de lucht, maar dat was voor ons, Europeanen, niets. We kwamen er gewoonweg niet aan te pas

en moesten gewoon geduldig 48 uur wachten tot de wedstrijd afgelopen was. Toen kwam Europa aan de beurt en PAoBW was een der eerste om ze te werken, een half uur na het contest om 00.30 op 14 Mc. De volgende dag, maandag, namen ze eerst eens een goede rust en kwamen tegen 19 uur op 21 Mc, waar RLF ze pikte. Ze werkten niet meer volgens het time-skedule en ook niet volgens de aangekondigde "French style", maar gewoon op de ouderwetse manier. Ze werkten vlot, maar het waren geen "Dannies". Dinsdag verschenen ze op 10 meter en om 18.10 GMT pikte YN ze op 28050. Een telefoontje naar LU en even later had ook deze hem. En indien iemand nog mocht twifelen, HET WAS DE ECHTE KS4BB. Dit laatste weten we van KV4AA, die een en ander bevestigde. De KS4BB dxpeditie is weer QRT gegaan op woensdag om 16 uur. Ze zijn nu weer naar huis via HKoAI, waar ze 2 dagen zullen blijven en van waar ze donderdag en vrijdag in de lucht zullen zijn. Verder is prompt op tijd

VP2GDW ←

verschenen. Danny zit dus nu op Grenada en zoals we verleden week als zijn start 25 maart aangaven, kwam Danny prompt om 22.40 GMT op 14075 Kc en de pile-up was direct in grand complet aanwezig. 7 minuten na de start had RLF hem al te pakken en deze gaf de felicitaties door van zijn narrow escape. Een paar minuten later had GN hem en drie kwartier later FX. Andere PA's

STAND VAN DE VRZA DX MARATHON PER 1 MAART 1959								
Nr.	Call	All Band	80	40	20	14	10	GANGS
1	ON4PA	100	19	38	81	44	31	Gent..... 169
2	PAoSNG	79	16	2	12	64	19	Den Haag... 87
3	PAoYN	46	-	-	17	22	19	Enschede... 79
4	PAoLU	41	-	14	12	23	14	Kampen..... 19
5	ON4HX	33	8	6	13	7	12	
6	ON4DY	26	-	-	26	-	-	<u>BANDLEADERS</u>
7	PAoGNI	19	-	-	19	-	-	ON4PA = AB, 80, 40,
8	ON4IZ	10	-	-	10	-	1	20, 10
								PAoSNG = 14 meter.

OPMERKINGEN VAN DE COORECTOR : PAoLU, DL1CO in febr. vervalt op 20, zie DL4BR in jan. op 20.; PAoSNG, WL7CRJ vervalt op 21 Mc, zie K1CJV op 21 Mc in jan. Welke landen zijn SVoWR, EA9EI, 9M2FX, ? Hiervoor zijn er meerdere. PAoWYT voor AB, dus 1 meer en 79 i.p.v. 78.; PAoYN OG5CP genoteerd voor OQ5CP.

hebben we die nacht niet gehoord. Danny blijft er nog wel een weekje dus iedereen heeft een kans.

Voor ON4PA is er blij nieuws, want de QSL van HV1CN is voor hem aangekomen. Congrats, ob... PAoYN belde het nieuws van KS4BB door, waar voor onze hartelijke dank. Helaas waren we op dat moment niet thuis. Ook LU gaf het telefonisch door, waarvoor mni tnx, Erik. Voor WAS werden er nog 3 nieuwe staten gepikt. Denk er om, dat er nu 49 nodig zijn. ...

XE4B

Zoals we verleden week al meldden, is er een kleine kans dat dit weekend en een station met een XE4 call in de lucht is. We konden er geen bevestiging van krijgen. Maar let op !!

Zo en dan gaan we eerst weer verder met de medewerkers. Piet, PAoQF, kreeg ex-ES3CX, waarmee hij het 1ste QS0 maakte in 1928. Het eerste visuele QS0 was in 1930, toen hij in Estland voor Philips werkte. Nu is hij directeur van de Philipsfabrieken in Istanboel, waar hij al vele jaren zit. Hij was nu even in Amsterdam, nadat hij via Majorca gevlogen was om daar even een villa te kopen. Tnx Piet... Dan kregen we een aardige brief van G3IOR met de full dope van zijn GD-expeditie.

Om -vooral ^{GB3GD} ~~ook~~ de niet-Europeaanen - een QS0 te geven met het eiland Man, gaat er een expeditie heen van 11 -18 april. De call is GB3GD. Ze hebben een Collins KWM-1 een KW Vanguard en een Mosley beam bij zich, dus ze kunnen wel uit de voeten. Ze zitten 1200 voet boven de zee en draaien 24 uur per dag, fone en cw alle banden.

Tnx OM voor de dope. G3IOR heeft zijn 220ste land gewerkt met KS4BB. ... Hierboven staat weer de eerste tussentijdse stand van de M-59 en we zien, dat de start al direct bijzonder snel is. ON4PA begon al direct met 100 landen, d.w.z. DXCC binnen 2 maanden. Het belooft dus heel spannend te worden. De Eindhoven Gang zal een toer hebben om hem in te halen... PAoBW geeft "als elke week", daar kunnen we vast op rekenen, weer fb dope door. Hein werkte G3JXC, die alleen een nieuw land telt, als hij het op 7 Mc werkt. Actief daar is op 7001 Kc MP4QAL (22.45) en NEPAL 4V9AA op 7005 Kc. Ze zijn er dagelijks maar ze zijn zeer zwak. Dan hoorde op 7 Mc Hein UW9KCR. Welk land is dat. (Het ziet er een beetje Russisch uit !). Op 21 Mc foonde Hein als nieuw land FG7XE en kwamen de QSL's binnen van F08AC en de VP2-trip van Danny. Tnx Hein...

SNOEPJES VAN DE WEEK ! (THIS WEEK'S SPECIALS)

- VP2GDW = is Danny op Grenada op 14075 Kc.
- HK0AI = De KS4BB dxpeditie op hun thuisreis op donderdag en deze vrijdag.
- XE4B = Een dxpeditie naar Socorra.
- NEPAL = 4V9AA op 7005 Kc, zeer zwak, maar dagelijks.
- UW9KCR = Dit station is gehoord. Mogelijk een UA district.

Bij HB0 staat de radioactiviteit op een laag pitje. Toch werd nog op 10 gefoond met ZS8I en ZS3AG (waar een nieuwe DL-operator is). Verder met ZD6DT, VQ8AV, alles op 10 en op 21 Mc FM7WS, VP4LP, VP2DJ, VP2AB, TG9LP, VP5EM en OX3KW. De DXEC stand is nu 182 gewerkt (waarvan 180 met fone) en 147 binnen. Voor WPX zijn er 289 kaarten binnen, dus dat staat er ook fb voor, tnx Henny... PA-371/MM ligt momenteel met griep. Opgelopen toen hij verleden week in Groningen was. Sorry John en spoedige beterschap... PA0PAN weet 'm ook te raken en werkte o.a. op 14 Mc ET2KY(20.15), JA1AB(20.35), ET2VB, OY8KJ; op 21 Mc ZL3IE, VK3TW, OD5AI en op 28 Mc HZ1AB, C06CA, VS4AL (fone om 10.00). Mni tnx Nick en we zullen je nog een lijst sturen... ON4QX heeft de 3A2 boys geactiveerd en ook deze zullen nu wat meer in de lucht komen. Hoofdzakelijk fone, terwijl Bob het cw gedeelte voor zijn rekening neemt. Ook voor .De

3A2 mannen

zullen met fone werken, speciaal voor PA-land tussen 19 en 21 uur GMT op 14260 Kc, terwijl het cw deel dan in het cw-deel afspeelt. Ook voor het eiland Linosa (voor WAE) is de vergunning binnen. Hierover later meer. Dan vraagt Bob het QTH van 9K2AG. Wie weet dat? Even een gil pse. Tnx Bob. Dit was weer het eind van dit commentaar. Pse dope voor donderdagmorgen. 73 de PA0GN

NIEUWS UIT PERU

DOOR EVERT KALEVELD OA7I/PA0XE

Eigenlijk is dit een "avant-première", een publicatie -echt VRZA - vóór nog enige andere publicatie hierover is gedaan. De schrijver heeft de laatste 3 jaar doorgebracht in het hoogland van Zuid-Peru, in het gebied waar ± 4000 jaar geleden de Tiahuanaco-cultuur zijn bakermat had. Hierover is al veel geschreven, men vindt er veel monoliethen, geheel gelijk aan die men vindt op Paaseiland (CE0). Daar OA7I eerst stroom kreeg om 17.00 uur pl. tijd, gingen op zondag (vrijetijdsbesteding) de xyl en ik vaak op onderzoek uit. We hebben daar heel wat opgegraven, potjes, vaasjes, metalen figuren enz. Verschillende voorwerpen konden we echter niet thuis brengen en een van deze was een vrij veel voorkomende platte schijf met 3 gaatjes er in, met een diameter variërende van 12-32 cm. De dikte was steeds 7 mm. Op een goede dag nam ik de dictafoon van kantoor mee naar huis om daar een paar rapporten te dicteren. Deze dictafoon was van het type waarbij op een platte metalen schijf magnetisch het gesproken woord opgenomen wordt. De xyl maakte de opmerking, dat die schijven met hun 3 gaatjes verdacht veel leken op onze raadselachtige

VAN DE REDACTIE Van de week kregen we verschillende telefoontjes en briefkaarten van hen, die CQ-PA verleden week niet op tijd ontvingen. We nemen aan, dat iedereen het nu wel heeft. Mocht er nog iemand zijn, dan pse even een berichtje. We hebben nog enkele nummers.

schijven, die wij steeds tegenkwamen bij onze opgravingen. Ik verwierp deze gedachte als belachelijk ; onze schijven waren van aardewerk, door en door, zoals we aan gebroken exemplaren hadden kunnen constateren. Maar toch wilde de xyl eens met zo'n schijf proberen, temeer omdat de 3 gaatjes correspondeerden met de 3 puntjes op onze dictafoon. En o wonder... de dictafoon sprak ! Sprak in de taal van Tiahuanaco, een taal van minstens 4000 en misschien wel 20.000 jaar oud. De schijven bevatten een hoogwaardig mineraal-alliage, hoofdzakelijk ijzeroxide (Fe_2O_3), wat we later vaststelden. Op de een of andere manier heeft het Tiahuanaco volk de magnetische geluidsregistratie ontdekt en gebruikt om hun archieven aan te leggen. Daarom is ook nooit schrift gevonden ; deze wijze van vastleggen was eenvoudiger dan schrijven !

Nooit zal ik de eerste zin vergeten die we hoorden, toen we de schijf op de dictafoon legden. Fonetisch klonk het als : " nierz snegnoj effot ew tad ne... ". Later bleek dit een zin te zijn, waarmee alle officiële stukken aanvangen.

Reeds voor onze reis naar Parijs hebben we ons direct in verbinding gesteld met de directeur van het "Musée d'Archeologie", prof. Saistout, die als expert voor Zuid-Amerikaanse archeologie geldt. En hier in Parijs heeft men thans een speciale magnetofon geconstrueerd, waarop ook de grote schijven, die we op onze dictafoon niet konden spelen, afgedraaid worden. Onze schijven zijn nu aan alle musea ter wereld bestudeerd door een team van philologen, ethnologen en archeologen. Het is hier niet de plaats om de resultaten van dit onderzoek te publiceren, maar wel kan ik al zeggen, dat de Tiahuanaco-taal praktisch gereconstrueerd is, en dat dit volk een beschaving kende, waarbij men zelfs - waarschijnlijk - ruimtevaart kende, zodat ook het raadsel vande "vliegende schotels" een stap dichterbij de oplossing is. Want ook deze vliegende schotels waren eveneens bekend bij en werden gebruikt door de beschaving van Tiahuanaco.

Inderdaad schijnt deze beschaving een oer-beschaving te zijn geweest, de bakermat van alle tot nu toe bekende culturen, met een enorm technische kennis, die echter verloren is gegaan tijdens de grote overstrooming door het Titicacameer.

Meer kunnen we momenteel hier niet over zeggen. Alleen dit, dat reeds een groep geleerden naar Zuid-Peru is vertrokken met het doel om nader onderzoekingen ter plaatse te verrichten. Ook op de bodem van het Titicacameer. Dit geschiedt aan de hand van de gegevens verstrekt door de magnetische schijven en waarschijnlijk zal hierdoor vele archeologische theorieën door de te verwachten vondsten omvergeworpen zullen worden.

In het radioprogramma van de NCRV van a.s. woensdag om 19.30 "Vandaag", radiokrante voor Nederland, zullen een paar schijven afgedraaid worden, zodat iedereen zich een idee kan vormen van deze hoogst belangrijke en interessante archeologische schijven.

73 de Evert, 0A7I/PAoXE

DJ3KS

Wie heeft gewerkt met DJ3KS, Herbert op 40 meter op 5/12/58. Er ligt een brief voor hem bij PAoAU te Rotterdam. De call is verbasterd.

CQ-PA BRENGT STEEDS HET LAATSTE NIE UWS

ZO VAN DE BAND, ZO IN DE KRANT !!!!!



CQ-PA

Officieel Orgaan van de
Vereniging van Radio Zend Amateurs,
V.R.Z.A., onder redactie van de secretaris.

CQ-PA verschijnt elke zaterdag en bevat alleen artikelen, die van belang zijn voor de Radio Zend Amateur. Het wordt gratis gestuurd aan alle leden van de V.R.Z.A. Lidmaatschap f 10,-- per jaar.

De V.R.Z.A. is officieel erkend door de RCD en BRD als een vereniging van radio-zendateurs. Goedgekeurd bij Kon.Besl. van 22 oktober 1957, no.46.

Contributieoverschrijvingen kunnen geschieden op giro nr. 802394 t.n.v. Twentse Bank, Groningen op rekening V.R.Z.A. (Call of Pa-nr. vermelden)

BESTUUR

PAoLU	voorzitter	Den Haag
PAoXD	vice-voorz.	Rotterdam
PAoGN	secretaris	Glimmen Gr.
PAoUSA	penningmeester	Groningen
PAoPLM	QSL manager	Hattem

REDACTIE

SECRETARIAAT	}	POSTBUS 190 - GRONINGEN
QSL-BUREAU		
VHF DEP.	PAoFB	Den Haag
COMM. DEP.	PAoQF	Amsterdam
TECHN. DEP.	PAoLZ en PAoRE	Eindhoven

DE SUPER MINIBEAM

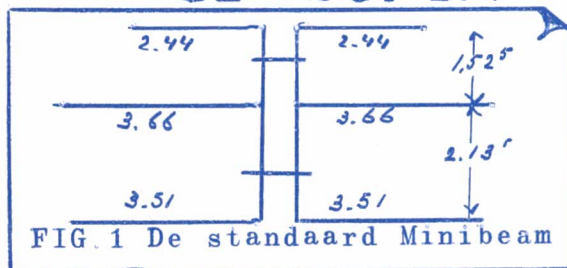


FIG. 1 De standaard Minibeam

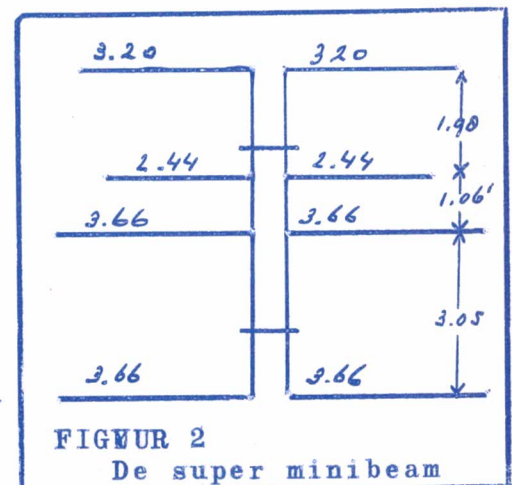
DOOR FRANS BERLOTH, DL4QS

DRIE ELEMENTEN OP TWINTIG

Om uw geheugen een beetje op te frissen hebben we de standaard uitvoering van de Minibeam even afgebeeld in figuur 1. Het werkt als een 5-elementen op 10-m, als een 3-elementen op 21 Mc en als een 2-

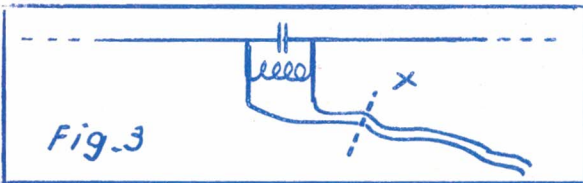
elementen op 20-m. De onervarene nu zal zich aangetrokken voelen tot het idee om de director te verlengen tot ongeveer $6\frac{1}{2}$ meter en dan afstemmen op 3 banden, zoals dit gedaan wordt met de reflector. Dit zou dan 3 elementen geven op de 20-m (en 6 op de 10-m), maar helaas zou dit weinig voordeel geven.

Ofschoon een 2-elementen beam op 20 vrij aardig werkt, en een kleine tussenruimte heeft (0,1 golflengte of ongeveer 2,10 meter), wordt het echter noodzakelijk om een veel grotere tussenruimte te gaan gebruiken, zodra de overgang naar 3 elementen wordt gemaakt. (minstens 0,15 golflengte of ongeveer 3 meter). Om werkelijk gebruik te maken van 3 elementen op 20 meter moet men de lengte van de boom vergroten van 3,66 tot minstens 6,10 meter. Metingen, gemaakt aan een beam, die op deze manier gemoderniseerd was, wezen aan, dat er een aanzienlijke verbetering was op 20-m vergeleken met de standaarduitvoering. In het bijzon-



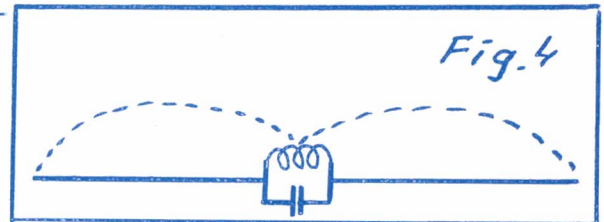
FIGUUR 2

De super minibeam



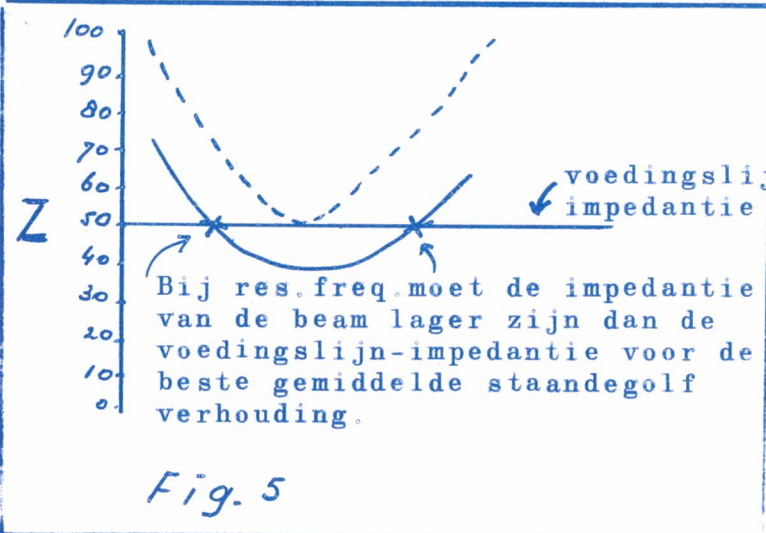
der in de verhouding tussen de voorwaartse en achterwaartse straling (F/B ratio). Ook op 21 Mc was er verbetering, alhoewel kleiner. Op 10 meter echter werd geconstateerd, dat de F/B ratio praktisch verdwenen was en de richtstraling niet meer normaal was. Dit kwam hoofdzakelijk omdat de onderlinge afstand tussen de elementen nu te groot was om nog effectief te werken op deze band. Dit was nu verbeterd door een extra director voor het gevoede element aan te brengen (Figuur 2). De lengte van dit element en de afstand ten opzichte van de andere elementen bleken door ondervinding zeer kritisch te zijn voor de beste F/B ratio. De vereiste lengte zal in het algemeen liggen tussen 4,88 meter en 4,96 meter met een afstand van het gevoede element van ongeveer 1,07 m. De laatste stap was, om de resonantie-frequentie van de 3-bands director op 10-m afstemmen. Dit werd gedaan door middel van een kleine variabele condensator over de einden van de stub, aan het punt waar het is vastge-

maakt aan de beide helften van het element. De functie van deze condensator zal zeker begrepen worden door even figuur 3 te bekijken, waarin de zelfinductie van de dubbele boom als een spoel wordt weergegeven (L_1). Op 20-m werkt L_1 als een inductieve belasting, met een zekere hoeveelheid shunt-capaciteit vanwege de capacitieve reactantie van de stub en de variabele condensator C_1 . Op 21 Mc werkt de stub, die een kwart golflengte lang is, als een kortgesloten kring en C_1 heeft geen effect. Op 10-m verschijnt er een effectief kort gesloten kring aan het punt X, een kwart golflengte van het open einde van de stub. Het overige gedeelte van de stub zal daarom een inductieve reactantie hebben en dit verschijnt dan in parallel met de zelfinductie van de dubbele boom, voorgesteld door L_1 . De totale zelfinductie wordt afgestemd door C_1 , zodat de sturing van de twee helften van de director gelijk is aan twee halve golven in phase. (Zie figuur 4).



De resonantiefrequentie van de reflector is veel minder kritisch op 10-m en extra capaciteit zal over het algemeen niet nodig zijn. Door de grotere lengte van het element is de capaciteit van de stub met de binnenzijde van de boom, plus de capaciteit van de bevestiging in het algemeen voldoende om de resonantiefrequentie van het geheel op ongeveer 25-27 Mc te brengen en dit geeft dan een goede reflectie-werking

zowel op 11 meter als op 10 meter.



AFSTEMMEN EN VOEDEN

Het beste is, dat men de beam eerst op 21 Mc afstemt door de lengte van de director en de reflector aan te passen. Men zal merken, dat de aangegeven lengtes over het algemeen een goede F/B ratio geven, maar

het beste is om het toch even na te gaan met een veldsterktemeter en zorgvuldig alle aflezingen te noteren. Maak daarna een directe verbinding over het midden van de director en de reflector en bekijk nogmaals de aflezingen op de meter. Als de shorting-stubs hun werk naar behoren doen, dan mag er geen verandering zijn. (Een kortsluiting over een kortsluiting is nog steeds een kortsluiting!). Indien u echter toch een verandering bemerkt, dan is het nodig om eerst de stubs in orde te maken alvorens verder te gaan. Als alles eenmaal in orde is op 21 Mc, zet dan de elementen vast op de afgestemde lengte en KOM ER NIET MEER AAN.

Vervolgens gaan we de 20-m afstemmen. Schuif de shorting bar van de director over de dubbele boom totdat een neonlampje aan het einde van het element oplicht. Dan weet men, dat men in de buurt van resonantie is. Doe het zelfde met de reflector. Ga nu heel zorgvuldig aanpassen met behulp van de veldsterktemeter voor het beste gain en F/B ratio. Als laatste de afstemming op 10 meter. Pas de lengte van de ongeveer 4,90 meter lange director aan. Stem dan de kleine condensator op de 3-bands director af. Als u meer dan ongeveer 15 tot 20 pF bij moet voegen, is het aan te raden om de afstemming van de director op de 20-m na te kijken.

Alvorens binnenkort weer voorgoed naar de States te vertrekken, gaat DL4QS met zijn schoonvader, PA-773 uit Den Haag, eerst nog even naar Andorra om ons een PX-QS0 te geven.

De beam kan bijna volledig afge-regeld worden op een hoogte van ongeveer 3 meter boven de grond. De 28 en 21 Mc aanpassingen zullen niet veel veranderen als de beam omhoog gebracht wordt. De

verandering op 20 meter zal wel een beetje groter zijn, maar als men de shorting stubs niet al te vast schroeft, dan kan men met behulp van een lange stok er een beetje tegen aan tikken als de beam eenmaal op de goede hoogte is gebracht. Dit is waarschijnlijk gemakkelijker dan te proberen om de elementen weer aan te passen, zoals dat nodig is met een normale beam.

En nu het voedingsprobleem. Als men de beam met 450 Ohm open lijn voedt, is er absoluut geen voedingsprobleem. Dan hoeft u zich geen zorgen te maken over staande golven of aanpassing of de preciese lengte van de voedingslijn of van het gestuurde element. Behandel het eenvoudig als een afgestemde lijn en koppel via een antenne-tuner, die goed de harmonischen tegenhoudt. Als u echter graag nú een beetje meer werk doet, zodat u later een beetje minder behoeft te doen, probeer het dan eens met de "Automatch" met een gespecificeerde voedingslengte, zoals die in een volgend artikel beschreven zal worden. Als u met alle geweld de gehele lengte coaxiale kabel wilt gebruiken - en de meeste amateurs hebben daar een handje van - dan moet u verscheidene belangrijke punten onthouden :

- 1/ De impedantie van een beam hangt zeer veel af van de plaatselijke omstandigheden en de hoogte boven de grond.
- 2/ De impedantie verandert niet in de zelfde verhouding of in de zelfde richting op iedere band met het veranderen van de hoogte.
- 3/ Met een lange voedingslijn kan men gemakkelijk het halve vermogen verliezen voordat het zelfs in de beam aankomt.
- 4/ Als u zich voorneemt een hele amateurband te beslaan, inplaats van een speciale frequentie, pas dan niet de impedantie van de beam aan met de voedingslijn. Dit klinkt misschien raar, maar als u even figuur 5 bekijkt, dan zult u zien, dat de laagste gemiddelde Staand-

ALGEMENE LEDEN VERGADERING

Het bestuur van de VRZA heeft het genoegen U uittenodigen tot het bijwonen van de 1959 Algemene Leden Vergadering welke gehouden zal worden in Hotel Smits, Vredenburg te Utrecht, op zondag 12 april a.s.

A G E N D A

10 uur zaal open.
10.30 aanvang.

1. Openingswoord door de President PAoLU.
2. Notulen.
3. Ingekomen stukken.
4. Jaarverslag van de secretaris over 1958.
5. Jaarverslag van de penningmeester over 1958.
6. Verslag Kascommissie over 1958.
7. Benoeming Kascommissie voor 1959.
8. Verslag QSL-Manager over 1958.
9. Rondvraag.
10. Sluiting (± 12.30 uur).

L U N C H P A U Z E

12.30 tot 13.30

- a/ Men kan in de vergaderzaal eigen meegebracht brood opeten.
- b/ Men kan in het aangrenzend restaurant een lunch gebruiken.
- c/ Men kan op de benedenverdieping in het snelbuffet tegen een zeer billijk tarief iets nuttigen.

V R Z A - R E U N I E

Na de lunchpauze is er traditie-getrouw weer de VRZA-Reunie. Aanvang 13.30 uur.

P R O G R A M M A

- *1. Verkoop van onderdelen, zenders en ontvangers, als van ouds onder de bekende leiding van PAoZV en PAoJHK. (Er is een kleine mogelijkheid dat JHK niet aanwezig kan zijn. In dat geval kiest ZV ter plaatse een andere partner.)
BRENGT ALLEN IETS MEE VOOR DE VERKOPING. HET BRENGT GELD OP !
- *2. Uitreiking van de zilveren Marathon beker, alsmede de Marathon 1957 diploma's aan de winnaars.
- *3. Prijsuitreiking aan de winnaars van het PJ-PA Contest, namens PJ2AA.
- *4. Lezing met demonstratie door PAoLZ over : WAT GEBEURT ER PRECIES WANNEER WE DE ZENDER AFREGELLEN.
PAoLZ zal aan de hand van de aanwezige werkende demonstratiezender precies uitleggen wat er gebeurt bij het af-

regelen van de zender; waar men op moet letten; hoe men het grootste rendement krijgt, enz.

De demonstratiezender is uitgerust met extra-grote meters, zodat men deze ook achter in de zaal af kan lezen.

FOTO's

* Onze eigen VRZA fotograaf, Bram Spier, PAoUSA, zal natuurlijk weer de nodige foto's nemen, die weer in CQ-PA gepubliceerd zullen worden.

K O M T A L L E N

Begin maart is de editie 1959 van het

RADIO AMATEUR HANDBOOK

van de persen gekomen en zijn tocht rond de aardbol begonnen. Trac- teer uzelf als ham op "ham met eieren" door nu vast een plaatsje te reserveren in uw boekenkast voor dit prachtige standaardwerk op radio gebied. U kunt dit boek in uw bezit krijgen na storting van f 19,50 op giro 390171 ten name van H. Ripet, Korte Kerkstraat 10 a Schiedam. Ook kunt u per postwissel betalen.

Gezien het feit dat bedoeld boekwerk geïmporteerd moet worden uit de U.S.A. , moet gerekend worden met een levertijd van ± 4 weken.

ELSEVIER ATLAS VAN DE GEHELE WERELD

is verschenen. Een bijzonder mooi uitgevoerde atlas van 240 bladzijden met 72 bld. landkaarten in kleuren; een overvloed van interessante encyclopedische gegevens; vele afbeeldingen in kleuren; een register met 15000 namen.

In aantrekkelijke soepele band, voor de lage prijs van **f. 2.90**
Levering geschied na overmaking van dit bedrag op giro 80338 van **BOEKHANDEL J.S. VAN LEEUWEN, Broersvest 44 Schiedam. Tel. 68152.**

VERHUISD

PAoQZ naar :
Israelslaan 5 te Utrecht.

HAM AD. Gevr. aansluitingsdoos voor chassis Engelse zender WS-36. Diameter 42 mm met binnendraad, 4 dikke en 12 dubne pennen. Aangeb. prijs f. 6,-. ON4LX, José De Caluwé, Motorstraat 111, Gent, België.

HAM AD. DRINGEND Welke PA kan me een oud callbook bezorgen tegen niet te hoge prijs voor een OK-station. ON4IZ, H. van Kets, Drongen, België.

NIEUWS VAN HET QSL BUREAU

Deze week zijn kaarten verstuurd voor PAoBW Eindhoven voor AFB(10), ALM(8), IB(2), BW(3), LZ(1), MN(2), NWK(1), PHM(4), UKG(24), WQ(4).

PAoCJM, 's-Hertogenbosch : voor BU(3), CJM(1), FMB(3), DO(1), LJZ(10).

Verder zijn kaarten aanwezig (waarvoor geen pl. QSL man. is en ook geen enveloppen aanwezig zijn) voor : CB(20), DOC(11), LJ(32), MDG(18), JJB(6), PUY(53), SS(14), TA(19), SA(7), XB(15), PI1RRS(26), PI1NTB(14, adres is onbekend).

ZORG DAT ER EEN ENVELOP MET PORTO LIGT.

73 de PAoPLM, QSL-Manager

HW'S DX

FANTASTISCHE RESULTATEN IN DE ARRL TEST - EEN ALL-TIME RECORD DOOR PAoLZ BEHAALD - DANNY GAAT OOK NAAR VP4

Verleden week gaven we al wat uitslagen van de ARRL test. Nú zijn de resultaten van de knotsen bekend geworden. De winnaar voor Nederland - en waarschijnlijk voor Europa - is PAoLZ, die in de beide weekends van de ARRL test - schrik niet - 2215 QSO's maakte in 78 districten, dat hem een score gaf van 520.000 punten. Voor het eerst in de geschiedenis is een PA'er in geslaagd een score boven het half miljoen te behalen. Fantastisch! Op 28,21 en 14 Mc werden alle districten gewerkt. Op 40 bijna allemaal en op 80 een stuk of 9 districten. De condities waren als nooit tevoren. Hulde aan Mac, LZ voor deze uitzonderlijke prestatie. Nr. 2 bleef 500 QSO's achter. Dat was PAoLOU met ± 1700 QSO's. Toch heeft ook hij een goede prestatie geleverd.

Het past hier, een kleine hulde te brengen aan de medewerkers op de achtergrond, die nooit worden genoemd, maar zonder wie het onmogelijk is, een wedstrijd te winnen. Het zijn onze

XYL's

Het winnen - en meer in het algemeen: het behoren tot de topscorers - is alléén mogelijk, wanneer men een xyl heeft, die als een kameraad naast je staat. Die je op tijd aanvuurt, wanneer je een inzinking krijgt; die je op tijd je natje en je droogje brengt. Daarom bloemen voor onze xyl's!
Ze hebben het eerlijk verdiend.

En dan krijgen we het normale wekelijkse overzicht. Dat is deze week niet zoveel, want als gevolg van de feestdagen, hebben de meeste hams zich met andere zaken bezig gehouden dan hamradio. Dat is ook duidelijk te merken aan het ge-

ringe aantal brieven dat deze week is binnengekomen. Gelukkig is daar altijd PAoBW bij. Hein werkte deze week VP2GDW (19.00 op 21 Mc), HR2MT (16.10 op 28 Mc F) en VQ8AD (16.50 op 21 Mc). De QSL van FG7XE kwam direct binnen en de "tussentijdse" hap van box 400 bracht 4 nieuwe landen, zodat Hein nu boven de 200 is aangekomen. Congrats ob en vraag nu je DXCC eens aan! LZ zal het óók doen. Abt M-57, dat is ok en op 12/4 wordt BW de beker van ON4QX uitgereikt. Congrats ob en pse rpt nog even die W4 call, waarvan je het adres wou hebben... ON4LX draaide in de ARRL test ± 900 QSO's in 62 districten. Op zaterdag was de 80 daverend met 40 QSO's in 2 uur op die band. Tnx José, ook voor de complimenten voor CQ-PA... De hoogste score die Mac, LZ in één uur bereikte was 82 QSO's en dit had nóg hoger kunnen zijn, wanneer er niet wat langzame Yanks tussendoor liepen.

Tot slot het 

PER RADIO KV4AA/PAoBW :
Danny komt waarschijnlijk 11 april in de lucht vanaf VP4.

MP4DAA

VIA PAoLZ :
MP4DAA is weer op Das-Island, dat telt voor Trucial Oman. Hij zit op 14 en 21 Mc.

PYoNA

PER AIRMAIL PY2JU :
De QSL's van de tweede dxpeditie van PYoNA naar Trinidad worden in de USA gedrukt en zijn nu klaar - eind maart - klaar. Flavio gaat nu druk aan het schrijven, dus nog even "paciencia" oftewel

geduld. Volgens Flavio zit nu definitief op Fernando Noronha PY7ACY. En dit was het dz commentaar van deze week. Marathon-lopers, denk aan het inzenden van uw log over maart. Kom niet te laat.

73 es cheerio de PAoGN

S. S. B.

HOE ZIT HET MET DE POWER ?

door nick sandbergen, paoxd
(vervolg van bladzijde 91)

Als we de figuur van de vorige keer er bij halen, dan zien we dus de

draaggolf met de beide zijbanden voorgesteld. Nu halen we de draaggolf weg en vergroten de zijbanden ieder met de halve draaggolf. We zien dus dat beide zijbanden 2 X zo groot worden in amplitude. Het zijbandvermogen wordt dus $2^2 = 4 X$ zo groot. Als we nu nog verder gaan en we onderdrukken één zijband, dan kunnen we de amplitude van de overgeblevene weer 2 X zo groot maken, dus weer $2^2 = 4 X$ groter vermogen. Het totale resultaat is dus $4 X 4 = 16$ keer. Als we dus weer uitgaan van onze 40 watt fone zender met 10 watt vermogen per zijband, hebben we dus nu $16 X 10 = 160$ watt zijbandvermogen. Dit is natuurlijk piekvermogen. Maar dit piekvermogen moesten we óók beschikbaar hebben in onze a.m. fone zender. En daarin hadden we máár 10 watt per zijband.

We kunnen nu voor 160 watt zijbandvermogen volstaan met dezelfde kleine buisjes als voor onze 40 watt a.m.zender. Het totale zijbandvermogen van onze a.m.zender was $2 X 10 = 20$ watt; voor s.s.b.s.c. 160 watt, dus 1:8, dat is 9 db winst.

Over rendement zullen we het maar niet hebben, niet het conventionele rendement bedoel ik; maar bruikbare zijband energie versus inputpower. Bij a.m. ligt dit op ca 10 % en bij S.S.B.S.C. op ca 70 %.

Aan de ontvangzijde duikt nog een voordeel op: we kunnen met kleinere bandbreedte volstaan omdat er maar één zijband doorgelaten behoeft te worden en volstaan dus met de halve bandbreedte.

Daar "man-made ruis en gedruis" aan de detector een output produceert die evenredig is met de bandbreedte, wordt dus de signaal/ruis verhouding een factor 2 beter. Het is alsof de ontvanger zender 2 X zo sterk binnenkomt. De winst is nog eens 3 db, dus totaal 12 db, populair 2 S-punten.

We zijn nu zo ongemerkt bij de ontvanger aangeland en ik herhaal, het geen al eerder in CQ-PA beschreven is, de manier om SSB op de gewone ontvanger te ontvangen:

h.fr.volume open, AVC uit, B.O. in, afstemmen op maximale "herrie", h.fr.volume terug en met B.O.pitch control de spraak er uit laten rollen. Na ebig proberen lukt het prima.

Als we de spraak er duidelijk en natuurlijk van klank uitkrijgen betekent dit dat ons beat-oscillator signaal precies of practisch precies de zelfde frequentie heeft als de onderdrukte draaggolf van de zender. Onze beat-oscillator (± 460 Kc !) staat wel lekker vast in frequentie, maar voor de zender is frequentie-constantheid ook een vereiste. Draait u de B.O.maar eens wat heen en weer, dan weet u gelijk ook waarom. Kristalsturing of goede VFO wordt daarom in de te beschrijven exciter toegepast. Hierover volgende keer eerst; later kom ik terug op de ontvanger.

73 de PAoXD

LAAT CQ-PA AAN UW VRIENDEN LEZEN !

DAN WORDEN ZIJ BESLIST LID VAN DE VRZA !
ZENDAMATEURS HOREN IN EEN CLUB VAN ZENDAMATEURS !



CQ-PA

NR.15

JAARGANG 8
11 april
1959
Nr. 368

Officieel Orgaan van de
Vereniging van Radio Zend Amateurs,
V.R.Z.A., onder redactie van de secretaris.

CQ-PA verschijnt elke zaterdag en bevat alleen artikelen, die van belang zijn voor de Radio Zend Amateur. Het wordt gratis gestuurd aan alle leden van de V.R.Z.A. Lidmaatschap f 10,-- per jaar.

De V.R.Z.A. is officieel erkend door de RCD en BRD als een vereniging van radio-zendamateurs. Goedgekeurd bij Kon.Besl. van 22 oktober 1957, no.46.

Contributieoverschrijvingen kunnen geschieden op giro nr. 802394 t.n.v. Twentse Bank, Groningen op rekening V.R.Z.A. (Call of Pa-nr. vermelden)

BESTUUR

PAoLU	voorzitter	Den Haag
PAoXD	vice-voorz.	Rotterdam
PAoGN	secretaris	Glimmen Gr.
PAoUSA	penningmeester	Groningen
PAoPLM	QSL manager	Hattem

REDACTIE SECRETARIAAT QSL-BUREAU

VHF DEP.	PAoFB	Den Haag
COMM. DEP.	PAoQF	Amsterdam
TECHN. DEP.	PAoLZ en PAoRE	Eindhoven

POSTBUS 190 - GRONINGEN

EEN EXCITER VOOR SSB

DOOR W. J. SCHUURMANS STEKHOVEN, PAoWSS

(Vervolg van bladzijde 103)

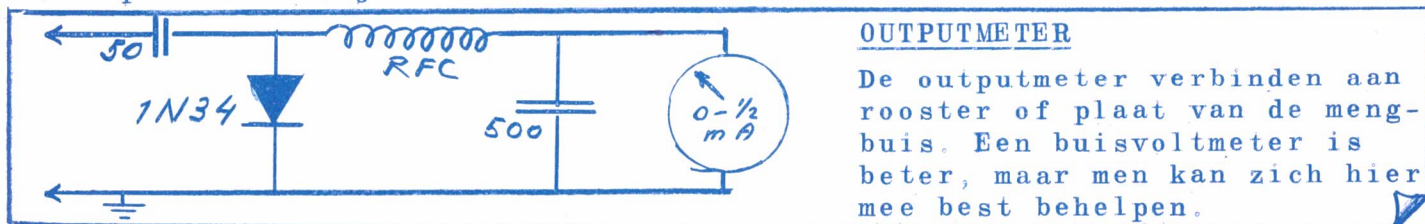
BOUW EN AFREGELING VAN DE SSB EXCITER

Voor het goed werken van de exciter moet het filter juist afgeregeld zijn, daar hiermede de onderdrukking van de ongewenste zijband bepaald wordt en tevens het doorlaten van de gewenste zijband. Wanneer een filter gemaakt zou worden met slechts één kristal, zoals in oude ontvangers vaak gedaan werd, dan zou dit veel te scherp zijn. We willen echter, als het kan, een vlakke top hebben van 2-3 Kc breedte en de flanken moeten zo steil mogelijk zijn. Dit nu wordt bewerkstelligd met een z.g. HALF LATTICE filter. En dan nog liefst in 2 secties, zoals het schema ook aangeeft.

Nu komt eerst een kleine beschrijving van de xtals, die daarvoor het meest in aanmerking komen. Voor ons doel zijn de FT-241-A het best. Hierin zijn nog 2 soorten, namelijk de 2-cijfer serie en de 3-cijfer serie. De eerste hebben een zwarte houder, de tweede een bruine houder. Bovendien - en dat is voor ons erg belangrijk - om de grondfrequentie te kunnen bepalen van deze xtallen, moet de aangegeven frequentie in Mc gedeeld worden door 54, respectievelijk 72. U zult zien, dat de 2-cijfer serie 1,85 Kc uit elkaar ligt (2 opeenvolgende channels dus) en de 3-cijfer serie 1,4 Kc. Een filter waarvan de xtallen 1,85 Kc van elkaar verschillen, kan in ons geval gebruikt worden. Zo ook, maar dit geeft wat meer moeilijkheden, de 3-cijfer serie gebruiken en dan 1 kanaal overslaan. De separatie wordt dan $2 \times 1,4 \text{ Kc} = 2,8 \text{ Kc}$. Een enkel woord over de trafo's die met de xtallen gekoppeld zijn. Niet iedere trafo is daarvoor geschikt, ook al zijn de kringen af te stem-

men op de gebruikte kristallen. U ziet namelijk, dat we een kunstmatige midtap moeten maken en dat doen we met capaciteiten; dat gaat even goed. De miniatuur trafo's, die men tegenwoordig zoveel ziet, zijn beslist niet goed. Hoe zou men de C's moeten aanbrengen? Het beste is een wat ouderwetse te nemen, waar wat ruimte in zit tussen kringen en afscherming. Ook moeten we opletten, dat de oorspronkelijke C niet te groot is; ook deze trafo's zijn ongeschikt. De oorspronkelijke C mag niet groter zijn dan 150 pF; de C's voor de capaciteitsdeler zijn dan in dit geval dus ieder 300 pF.

Nu de afregeling. Dit valt erg mee en in feite niet moeilijker dan het afregelen van de MF versterker in een ontvanger. Wat hebben we er voor nodig? Het beste is een BC-221, maar lang niet iedereen heeft zo'n apparaat. Daarom een kleine beschrijving hoe we deze kunnen vervangen. Maak van een oude MF spoel een oscillator, waarvan het frequentiebereik in de kristallen ligt, wat meestal wel het geval zal zijn. Natuurlijk moet deze oscillator stabiel zijn en de output klein. Over de gebruikte C van deze oscillator een kleine zetten voor een zo groot mogelijke bandspreiding met een eenvoudig schaal-tje. Verbind de oscillator nu aan het punt van de balans modulator waar de kathodevolger (van de xtaloscillator) aan zit en draai door het bereik van het filter. U zult dan 2 pieken zien, waar de outputmeter een maximale uitslag geeft. Dit zijn de resonantiefrequenties van de gebruikte kristallen. Noteer deze 2 afstemmingen en zet de oscillator nu tussen deze 2 afstemmingen in. Regel de MF kringen af op maximum output. Mocht er geen aanwijsbare output zijn, vervang dan de xtals door kleine capaciteiten van b.v. 5 tot 10 pF. Zijn de MF kringen dan grof ingesteld, dan kan men de xtallen er in plaatsen. Een kleine C van enkele pF's, over de xtallen van de hoogste frequentie, kunnen de steilheid van de doorlaatkromme verbeteren. Maar de kans is groot, dat er te grote lobben onderaan naast de doorlaatkromme tevoorschijn komen. De waarde van deze C's moeten dus experimenteel vastgesteld worden. Het doel is, om een zo vlak mogelijke top te verkrijgen met steile flanken, zonder al te grote lobben er naast. De balansmodulator is gauw afgeregeld, de oscillator in het midden van de doorlaatkromme, als boven, afstemmen, de potmeter dusdanig verdraaien dat een minimum output wordt verkregen, de variabele capaciteit ook een dusdanige stand, dat de output minimaal is. U zult zien, dat één bepaalde capaciteit de juiste is.



Breng nu weer de balansmodulator uit balans. Geef de mengbuis een VFO-sig-naal op ± 3300 Kc en regel het bandfilter af op ± 3780 Kc, na eerst de kringen met een griddippe-r ongeveer op de frequentie gebracht te hebben. Dit signaal stuurt uiteindelijk de eindtrap van de exciter, dus de plaat óók afstemmen op 3780 Kc.

Nu de allerlaatste afregeling: Draai de volumeregelaar van de l.fr. versterker wat op; verstem de draaggolfoscillator voorzichtig buiten de doorlaatfrequentie van het filter, hetzij hoger, hetzij lager in frequentie (± 600 cycles vanaf de xtaalfrequentie. Dit hangt af van de doorlaatkromme). Spreek nu in de microfoon. Bij een bepaalde stand komt het

DEZE WEEK OP 2

DOOR PA-314, H. RIPET

DE 2-M VRZA MARATHON

Diverse deelnemers aan de 2-m marathon hebben mij gevraagd een tussenstand in CQ-PA te willen publiceren. Het Contest-Comité heeft gemeend aan deze wens gevolg te moeten geven. Hier komen dan de verrichtingen van een aantal PA's in deze wedstrijd over de periode 1 jan.-1 april. aan de hand van de binnengekomen logs.

2 METER MARATHON , STAND PER 1 APRIL 1959			
1.	PAoBM	142 QSO's	Totaal 142 X 2 punten = 284 punten.
2.	PAoFB	92 QSO's	Totaal 92 X 2 punten = 184 punten.
3.	PAoVEL	83 QSO's	Totaal 83 X 2 punten = 166 punten.
4.	PAoMZ	80 QSO's	Totaal 80 X 2 punten = 160 punten.
5.	PAoFHB	66 QSO's	Totaal 66 X 2 punten = 132 punten.
6.	PAoRBM	37 QSO's	Totaal 37 X 2 punten = 74 punten.
7.	PAoCVH	32 QSO's	Totaal 32 X 2 punten = 64 punten.

Om de spanning er in te houden heeft het Contest-Comité besloten nog geen totaal-score per 3 maanden op te geven. In bovenstaande lijst is het aantal landen nog voorlopig buiten beschouwing gelaten. Ter verduidelijking van het hierboven vermelde nog even het volgende : Heeft men van 1 jan. - 1 juli b.v. 90 QSO's gemaakt over 4 landen verdeeld, dan is een score geboekt van $90 \times 2 \times 4 = 720$ punten. Let wel ook PAo telt mede ! Tot besluit van dit 3-maandelijke marathon verhaal wensen we de deelnemers een goede jacht in het 2-m veld ! Succes... en we zijn zeer benieuwd WIE DE 2-M GELOSO VFO ZAL WINNEN .

DEZE WEEK OP 2

Intussen is Mr. VHF al druk met zijn sleutels aan het rammelen om de poort, die toegang geeft tot het 2-m jachtgebied, te openen. Daar zwaaien ze open en stroomt een grote schare PA's, ON4's, G's en DL's dit band-overzicht binnen, waaruit blijkt, dat het met de condx in de afgelopen week wel goed zat. Aan de kust kwamen diverse G's fb door op 2, 3 en 4 april, doch de fuif van de week vond plaats op zondag 5 april, toen een flink aantal PA's en ON's aan het stuivertje wisselen waren. Vooral onze Belgische vrienden waren enorm hard in Schiedam, met sterktecijfers over de S-9 !!! Proficiat OM's enne... óók U kunt een Gelooso VFO winnen door mee te doen aan de 2-m marathon !

Gaanwe nu de daden van PAoFB op het 2-m vlak eens onder de loupe nemen. Gewerkt werden afgelopen week met : 30/3 EZ(58); 31/3 ON4XT !!(57); 1/4 G3FZL(58); 2/4 G6NB(5 8/9), G2WJ(57), G3EMU(59), G3EUV(57 SSB station), G6OX(59); 3/4 G3EMU(08.30 56/7), G6OX(57/8 in de avonduren), PAoMZ, IKS; 4/4 DJ2YF(56/7), G6OX(08.18 57/8), G3EMU(07.55 57/8), PAoJAR(58); 5/4 ON40Z(57); 6/4 ON4SK(58) en ON4FG(58/9, inp.5 watt!!) De ochtend QSO's op vrijdag en zaterdag waren afgesproken, hetgeen wel eens op goede condities met G-land, zo rond 2 en 3 april, wijst.

Zondagavond kwam de Duitse TV even hard door als Lopik(11-12 uur 's avonds) maar op de 2-m band was geen enkele DL te horen ! Ook condx voor Oost-Nederland waren toen niet best. Tnx PAoFB !

Even de spijskaart controleren, en ja, het menu vermeldt nu : dx-salade gegarneerd met PA's, opgediend door PAoFHB in Neede. Nu, dat ziet er niet gek uit, enfin, proeft u zelf maar : 1/4 BM en HN; 2/4 BM, VEL, TG, HRX, RG en LQ; 3/4 VEL, HAK(Wormerveer), ZU, ON4ZK, DJ3HV, DL3ETA, DJ1EY, DL9QX, DJ3ENA(Feldberg, Zwarte Woud) en PAoOKH; 4/4 TG en AJS; 5/4 MAI, JAR, VEL

BN en HRX. "De condx waren deze week weer boven normaal", gaat PAoFHB, OM Kerperien verder, alleen jammer, dat we hier niet met de G's konden werken, die in het Westen wél doorkwam en. De dagelijkse sked met VEL is weer drie keer achter elkaar gelukt, alleen 5/4 met zeer veel pijn aan VEL's kant.

VOSSEJACHT OP 2-M

En nu vossejagers in de Achterhoek, Overijsel en Gelderland, Spits uw oren ! Op 19/4 wordt de eerste 2-m vossejacht (voor wat het Oosten betreft) ingezet door de Deventer-Gang. En als de bouw van de 2-m vossejacht zender van FHB niet door tegenslag zal worden belemmerd, vindt de 2de jacht plaats op 2de Pinksterdag in de omgeving van Neede. De Achterhoek, met in de voorste gelederen de ARAC, blaakt dus van activiteit. Tnx PAoFHB.

Even een Karel 1 opsteken na bovenstaande hartige brok uit Oost-Nederland. Pech ! Het is een klapsigaar (Hi...) Never mind, we gaan rustig verder. PAoCVH, OM Van Hilten, tikt me nu op de schouder, om even het volgende 2-m nieuws door te geven :

PI1MTD TIJDENS HET LUSTRUM IN DE LUCHT

Op donderdag 9, vrijdag 10 en zaterdag 11 april vindt het 7de lustrum plaats van de Bond der Studerenden aan de Hogere Technische School, G.J.de Jonghweg 6 te Rotterdam. Gedurende deze dagen zal PI1MTD in de lucht zijn met een 50-set en een 7-el yagi beam tot 17.00 uur. Men hoopt dan via de VHF vele handen van PA's te kunnen drukken. De frequentie is 144,47 Mc. De antenne zal 20 meter boven N.A.P. zijn, zodat er misschien ook nog een klein dx-kansje in zit. Verder is er bij de RCD vergunning aangevraagd om mobiel te mogen werken gedurende deze 3 dagen. Proficiat H.T.S. en we zullen naar u uitkijken.

BIJZONDERE NOORD-ZUID CONDITIES OP 5 en 6 APRIL

Tot slot gaan we dan nu luisteren naar het gecombineerde Belgisch-Nederlandse 2-m symphonie concert met als dirigent Mr. VHF, dat gegeven werd op 5 en 6 april. Het is werkelijk een fb uitvoering geworden, want er waren condx Noord-Zuid v.v. als nooit te voren. De eerste tonen klonken om 23.30 tijdens QS0 PAoVST-0N40Z (Zandhoven, het zomerverblijf van 0N4RB). Ja Tonny, het was 59 + 10 db hier en uw 104de PAo-station. Boem !, zei de S-meter tegen een signaal van 0N4FG en bleef op S9 + 20 db staan (constant), toen dit Belgische station een praatje maakte met VST ! Pico bello ! 4FG (Boomstraat 21, Bornen bij Antwerpen) en dat met 5 watt in een 4 deks Wisa ! Het hield niet op. Om 23.50 0N40Z (59 + 20) de MAR. Rus noteerde 56 in Zandhoven (met 5 watt in een buitendipooltje). Twee minuten na middernacht SW de 4FG. Uw signaal is 59+ hier in Bornen, kon 4FG met trots aan OM Storm vertellen, doch ook 4FG bleef het antwoord niet schuldig en liet de weegschaal tot S9+20 db doorslaan. "CQ richting België", zei ZDI (A'dam) om 10.08 en kreeg prompt 0N4EA "op zijn dak". Het werd rs 55 in Nederlands hoofdstad en wilt u soms nog de input van 4EA nog weten : 1,2 watt met een 3-el beam !!! QTH van 0N4EA is 167 Steenweg op Vilvoorde, Grimbergen Bt. En nu dan de slotaccorden: 00.28 0N4FG (59+++) de PAoZDI. 0N4FG komt eind van de maand met een nieuwe zender in de lucht, die 40 watt aan de fone en 100 watt aan de cw afdeling zal geven. Om 00.32 0N4SK (59, 50 watt in een gevouwen dipool) de PAoSW. 00.34 0N40Z de PAoERI, het was alweer 59 + 20, Tonny!

That's the story. Vy 73 en tot ziens in Utrecht, PA-314.

HW's DJ

Deze week was er weer van alles te beleven op de dx-banden en je zou niet zeggen, dat we al aardig naar de zomer lopen, als je zo al het nieuws hoort. We zullen beginnen met de M-59 mannen. PAoYN is met FQ8HA en VQ2EZ o.a. zo'n 6 landen omhoog; SNG pikte er 10 bij voor AB, waarvan de mooiste waren : VQ8AD, VS1J0, ZS3 AG, PZ1AP, ZS80, DL9HF/FF8, ZD2CKH, alle op 21 Mc; ON4PA werkt geweldig en kwam op 112 met o.a. ET2VB, ZD2FNX, VQ6LQ, ZS3OW, OA4FM, KS4BB en FG7XE; de mooiste van ON4DY waren : UN1AN, VK5LD, UP2KBC, EA8BK, CR4AH; terwijl PAoLU zijn score kon verhogen met KS4BB, ZS1ACD, UA9KCC.

Zo, dan gaan we eerst het HN spuien, dat zó van de band gegraaid is door onze dxers van de week.

Hot News
PELAGIC ISL.

IT1ZGY gaat naar Pelagic Isl. 24-27 april. De beste tijd is 20 uur GMT op 14100 Kc, werkt uitsluitend cw, maar QSO't ook met fone-callers. Call is vermoedelijk IP1AA of IT1ZGY/P. Hij hoopt op erkenning voor DXCC.

KAoIJ

KAoIJ, die we een tijdje geleden al tipten in deze rubriek, zit nog steeds 's morgens op 10 met fone, maar antwoordt ook op cw aanroepen.

HS1C

HS1C is regelmatig actief en werd gewerkt door LZ om 17 uur pp 21045, Kc met cw.

TI9HR

FLASH !!!! TI9HR komt van 17-24 april in de lucht op 14104-21004-28004 Kc. No SSB, werktijden niet bekend.

FL8

ET2US en ET2KY gaan van 14-21 april naar FL8 en daarna misschien naar ET3.

TA1AA

TA1AA is op 4 april 's avonds met cw op 14 Mc gehoord.

NEPAL

Ongeveer een maand geleden vertelden we hier over die W7, die in 1960 naar Nepal zou gaan. Het gaat nu echter wat vlotter, want er wordt activiteit verwacht in april, dus deze maand. Vermoedelijke calls : 9N1AA, 9N1AB, 9N1AC en 9N1AD.

OK DXPEDITIE

De OK dxpeditie, die al een paar keer uitgesteld is wegens ziekte, start nu definitief op 17 april. **FIRST STOP IS ZA-LANB !**

LOOK
 Kijk uit naar VS5JA/VS4, die tussen 11 en 12 uur GMT in de lucht is. Frequenties zijn helaas niet bekend.

LOOK

EAoAB

EAoAB moet actief zijn met fone op 28.300 Kc zondagssmiddags. Ook zit hij met cw op 14 Mc rond 20 uur GMT !

ZM6

Van een andere kant wordt ons nu ook bevestigd, hetgeen we een paar weken geleden al schreven, dat VR2DG/MM een paar dagen in de lucht komt vanuit ZM6- ZM7 en VR5. Dat zal in mei gebeuren.

VR1-LAND

VR1B is erg actief op 14080 Kw, terwijl VR1T daar nu aangekomen is en er 1½ jaar blijft. (via ZL1NG).

KC6CJ

KC6CJ zit xtal gestuurd op 14050 en is meestal gedurende de week-ends in de lucht. QTH is Truk Isl. Carolines.

ZM6 AGAIN

Een nader bericht van ZL3DX trip. Start van ZL op 12 mei; in de lucht vanaf ZM6AC van 14-16 mei; als VR5AC van 19-25 mei; als ZK 2AC op 26 mei en opnieuw als ZM6AC van 28-30 mei. Hij is ook op ZS6, maar heeft daar geen vergunning. 100 watt Cw en SSB !

Nou eerst even naar de medewerkers. PAoLZ vond de condx erg goed op 21 Mc zowel fone als cw rond 17 uur. Er waren o.a. VU2, VS1, 9M2, 4S7, HS1. Tnx Mac for all dope !. PAoHBO pikte van de week op 10 VQ8AV, VS9ANS, ZS3AG, VS6BJ, ZD2FNX, ZD6FC, op 21 Mc KS4BB, FG7XE, op 10 nog EA0AB(17.00 en I5GN(19.30). Tnx Henny... PAoFB heeft een lang QSO gehad met fone met zijn oude vriend LA2JE/P op Hope eiland, dat alleen uit steen en zand bestaat, verder niets. Nu heeft FB een sked afgesproken voor deze zondag(12/4), maar dan is FB in Utrecht. WELKE PA, kan zondag 12/4 op 28200 Kc met fone in de lucht komen om 09.00 of 10.00 uur GMT en LA2JE/P even zeggen dat FB verhinderd is en tevens een nieuwe sked voor hem willen afspreken, zelfde tijd en freq. de volgende zondag? Even bericht aan FB pse. De QSL voor LA2JE/P gaat naar OZ7FG.... PAoSNG kreeg met de Paasverrassing de QSL's van FQ8AZ, ZE6JL, KR6QB, ET2HM VS9AS, CEoZG, XW8AL o.a. binnen, waardoor de stand voor DXCC nu is gekomen op 153 gew. en 123 binnen. Voor fone resp. 143-112. Het WAS is op 3 na gevild, mogelijk zitten er in de 400 contest QSO's nog wat. Bovendien kan binnenkort het WAE/1 met fone aangevraagd worden. Er moeten nog een paar QSL's binnen komen. Succes, Geert... PAoGNI heeft troubles met TVI, maar een nieuwe zender staat op stapel, die TVI-proof moet zijn. Succes OM en je krijgt nog een brief... Ha, daar is Sjoerd met een lange airmail. Hij vlast al op zijn Europees verlof over een jaar. PJ2AA hoopt dan een PA-caal te krijgen. Hij zit nog steeds met SSB en heeft daarop nu meer dan 100 cntrs. Een nieuwe beam is in de States besteld, want de oude kon niet tegen die harde wind in A ruba. Met de Karel Doorman was PAoWAN daar nog even, die met een pak CQ-PA's voor de jongens aan boord is vertrokken. Tnx Sjoerd... John Nijs, PA-371/MM is in het ziekenhuis opgenomen voor een breukoperatie. Spoedige beterschap.

SNOEPJE VAN DE WEEK
(THIS WEEK'S SPECIAL)

TIG MR (HR) VAN 10-21 APRIL

John ! Ondertussen pikte hij nog gauw even op 10 een straal W's, + SVoWP, HZ1AB4X4FF. Piet, PAoAU, die nog niet in zijn tuin werkt, drukte met zijn dx-QSO's haast de conus uit John's speaker !! ... Een lange brief kregen we van Leo, ON4MS. Daar kwamen wat mooie QSL's binnen, o.a. van FB8ZZ VP8CR, LA1VC/G (Antarctica), XW8AL en UAoKAR (Dickson Isl.). De DXCC stand is nu 177 binnen met cw en 156 binnen met fone. Verder kwamen nog de QSL binnen van CEoZA FB8CD, JT1AA. De laatste dagen is gewekkt met VS9MB(21 f), VQ6LQ (14). Het wachten is nog op de QSL van VS90 (weet iemand waar die momenteel zit) TG9RB, VR2AZ en VP8DW. Leo vindt de resultaten van PAoLZ in de ARRL test geweldig en wilde graag eens langs komen bij LZ als hij weer eens naar Holland gaat. Is dat ok, Mac? Tot slot hier nog wat nieuws, dat we in buitenlandse bladen vonden :

SNABBELTJES

Er is een piraat met SSB in de lucht, die de call van ZD7SA misbruikt... YN4CB gaat naar Guatamala en krijgt daar een TG5 caal, dus mooi voor WPX... CEoZA maakte 3501 QSO's niettegenstaande de QRM... Er moet een CR8 met fone op 21 Mc zijn... De QSL situatie van ZL1ABZ (Kermadec) is nu opgelost en ze beginnen te komen... PY7SC zit op Fernando de Noronha en zit met cw op 14 Mc vaak 's nachts. Goed nieuws, nu PY7AFN daar zo slecht QSL stuurt... KX6CO is na 6 jaar weer in de lucht met 600 watt... Gelogd is een station met de call 7V2AA, die als QTH opgaf Motorfordon Isl. Ja, natuurlijk, hij was een piraat... (doorlezen volgende pagina, 2de kolom)...

Begin maart is de editie 1959 van het

ARRL RADIO AMATEUR HANDBOOK

van de persen gekomen en zijn tocht rond de aardbol begonnen. Trac- teer u zelf als ham op "ham met eieren" door nu vast een plaatsje te reserveren in uw boekenkast voor dit prachtige standaardwerk op radio gebied.

U kunt dit boek in uw bezit krijgen na storting van f 19.50 op giro 390171 ten name van H. Ripet, Korte Kerkstraat 10 a Schiedam. Ook kunt u per postwissel betalen.

Gezien het feit dat bedoeld boekwerk geïmporteerd moet worden uit de U.S.A., moet gerekend worden met een levertijd van ± 4 weken.

HAM AD. Dringend gevraagd een buis 35Z6 of 50Z6. PA-167. J. R. v. Brandwijk Middelland 42 b, Krimpen a/d Lek.

HAM AD. Te koop Geloso VFO, type 4/101 compleet met schaal en buizen 6J5-6AU6-5763. Prijs f 25,-. PAORB, Rechterenstraat 44, Den Haag.

HAM AD. Aangeb. COLLINSZENDER 150 watt in originele staat met mod. en voeding. HAMMERLUND SUPER PRO ontv. in originele staat, 2 X hf, 4 X mf, xtalfilter, S-meter, bandstr. 16 bzn met voeding en speaker. ZENDER 150 watt met Collins VFO. Vele voedings trafo's, ± 200 buizen, RCA freq. meter, tientallen onderdelen. Lijst op aanvraag. PAoJVR. J. v. Riel, Bavelse- laan 136, Breda. Tel. K1600-32311.

HAM AD. Aangeb. Ontv. R-107 met S- meter, triller, psa, in ruil voor bandrecorder m. toebeh. ex-PAoJSE, J. G. Starke, Burg. v. Heeckerenstraat 8 te Eibergen.

IN DE LUCHT

Door de Minister is een C-machtig- ing verleend aan :

PAoMCV = M. H. Groenendijk, Piet Hein str. 1 te Barendrecht.

Een B-machtiging is verleend aan : PAoLEA = L. v. Empelen Jr., V. Speyk- str. 10 / 2 te Amsterdam.

UIT DE LUCHT

Ingetrokken is de zendmachtiging : PAoWJW = W. J. Wessels te Overschie, PAoUKG = W. Ratsma te Eindhoven.

VERHUISD

PAoHJK naar : Vossenlaan 11 te Haren (Gr.).

VERVOLG HW'S DX

UB5KAB rapporteert dat hij ge- werkt heeft met UA1GR/UAo op Tannu Tuva... Volgens RAEM is er geen activiteit op Franz Josef land, noch op Wrangel Island... MP4BBW komt op 11 april met SSB in de lucht vanuit Trucial Oman. Daarna gaat hij naar Oman (apart) ... Van MP4DAA (Trucial Oman) kwam de QSL voor RLF binnen... Niemand schijnt XE4B hier gewerkt te heb- ben, blijf echter hopen, het ru- moer om hen houdt aan... VP9D is overgeplaatst naar Ascension Isl. en komt vandaar in de lucht met een ZD8 call, volgens ZD7SA... FO8AX is begin maart QRT gegaan, maar hoopt eind april weer ac- tief te worden... Er zijn veel FC8C.. calls, maar de enige, die die op het zeldzame Comoro Isl. (apart) zit, is FB8CD. De anderen zijn gewone Madagascarianen... VE3MR is met SSB en CW in de lucht van 18 - 21 april vanuit TI9mo- gelijke call TI9SB), PJ5 en FY7... XQ8AC is een Amerikaan in Chili. De préfix is in elk geval ok, want een paar jaar geleden zat daar ook XQ8AG voor IGY-onderzoek. ... Deze zondag de GD-expeditie van G3IOR... Tot ziens, a. s. zondag in Utrecht. 73 de PAoGN

TOT ZIENS ZONDAG IN UTRECHT !!



CQ-PA

NR16

JAARGANG 8
16 april
1959
NR. 369

Officieel Orgaan van de
Vereniging van Radio Zend Amateurs,
V.R.Z.A., onder redactie van de secretaris.

CQ-PA verschijnt elke zaterdag en bevat alleen artikelen, die van belang zijn voor de Radio Zend Amateur. Het wordt gratis gestuurd aan alle leden van de V.R.Z.A. Lidmaatschap f 10,-- per jaar.

De V.R.Z.A. is officieel erkend door de RCD en BRD als een vereniging van radio-zendamateurs. Goedgekeurd bij Kon.Besl. van 22 oktober 1957, no.46.

Contributieoverschrijvingen kunnen geschieden op giro nr. 802394 t.n.v. Twentse Bank, Groningen op rekening V.R.Z.A. (Call of Pa-nr. vermelden)

BESTUUR

PAoLU	voorzitter	Den Haag
PAoXD	vice-voorz.	Rotterdam
PAoGN	secretaris	Glimmen Gr.
PAoUSA	penningmeester	Groningen
PAoPLM	QSL manager	Hattem

REDACTIE SECRETARIAAT QSL-BUREAU

VHF DEP:	PAoFB	Den Haag
COMM. DEP.	PAoQF	Amsterdam
TECHN. DEP.	PAoLZ en PAoRE	Eindhoven

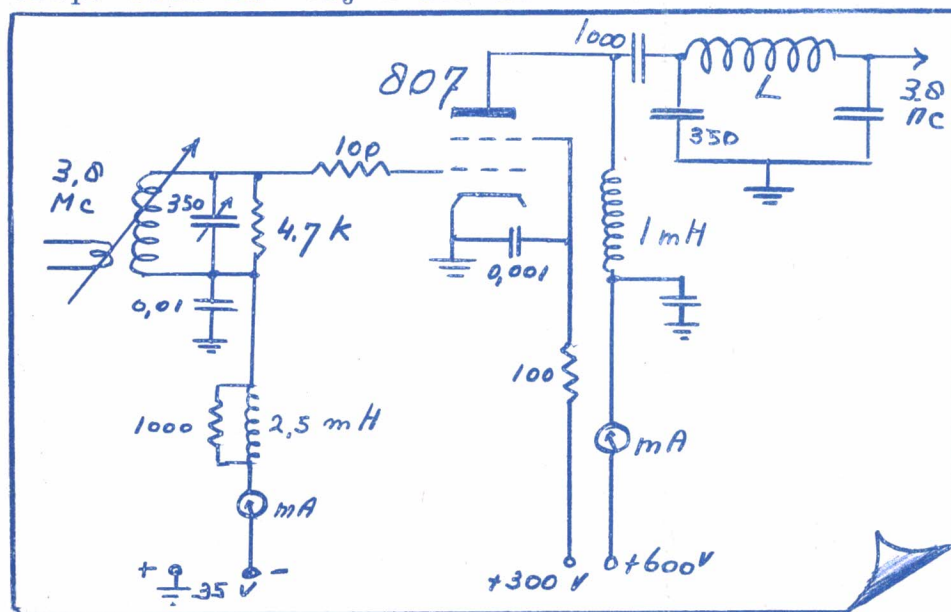
POSTBUS 190 - GRONINGEN

EEN LINEAIRE VERSTERKER

DOOR W. J. SCHUURMANS STEKHOVEN, PAoWSS

(Vervolg van bladzijde 119 en slot)

De hier beschreven pa-trap is zeer eenvoudig te maken. Er wordt met opzet een 807 gebruikt, omdat deze buis nog steeds bij vele amateurs populair is en gemakkelijk te verkrijgen. Uit het schema valt te zien, dat alles heel gewoon is en bijna niet verschilt van een klasse C eindtrap. Toch zal bij nader inzien de waarden der onderdelen en de aangelegde spanningen enige afwijkingen vertonen. De capaciteit over de afgestemde kringen moeten voor de 80 meter band beslist zo groot zijn. De spoel moet dus zo gemaakt worden, dat met de opgegeven waarden afstemming verkregen wordt. De schermroosterspanning moet gestabiliseerd worden op 300 volt (b.v. 2 X VR150 in serie). Bovendien staan over de roosterkring en de h.fr. smoorspoelen



De hier beschreven pa-trap is zeer eenvoudig te maken. Er wordt met opzet een 807 gebruikt, omdat deze buis nog steeds bij vele amateurs populair is en gemakkelijk te verkrijgen. Uit het schema valt te zien, dat alles heel gewoon is en bijna niet verschilt van een klasse C eindtrap. Toch zal bij nader inzien de waarden der onderdelen en de aangelegde spanningen enige afwijkingen vertonen. De capaciteit over de afgestemde kringen moeten voor de 80 meter band beslist zo groot zijn. De spoel moet dus zo gemaakt worden, dat met de opgegeven waarden afstemming verkregen wordt. De schermroosterspanning moet gestabiliseerd worden op 300 volt (b.v. 2 X VR150 in serie). Bovendien staan over de roosterkring en de h.fr. smoorspoelen

weerstanden . Dit moet beslist voor de stabiliteit en de lineairiteit. De aangelegde negatieve roosterspanning is precies goed om de pa-trap in klasse B te plaatsen. De sturing is ongeveer 2 watt.

DE AFREGELING

Bij de vermeldde aangegeven spanningen moet de buis ± 15 à 20 mA trekken, zonder sturing. Bij pieken in de modulatie trekt hij ± 140 millis, bij normale spraak 70 mA. De roosterstroom mag in de pieken slechts 1 mA zijn. Mochten de opgegeven waarden niet gehaald worden, dan zijn twee oorzaken het meest waarschijnlijk :

1ste De koppeling met de antenne is niet vast genoeg.

2de De sturing is te gering, maar denk er aan, dat de roosterstroom niet boven de 1 mA mag zijn.

De negatieve roosterspanning kan met voordeel uit droge batterijen gehaald worden. De stroomafname is slechts gering.

Overbodig te zeggen, dat de pa-trap volkomen stabiel moet zijn. Dit kan gecontroleerd worden door b.v. de roosterspanning tijdelijk wat te verlagen. De buis trekt dan aanmerkelijk meer dan 20 mA. Denk aan de anodedissipatie ! Niet overdrijven ! Draai nu aan de beide C's. Er mag dan op geen enkel punt beweging in de meter komen. De test doen zonder sturing en zonder antenne. Veel succes !

73 de PAoWSS

SSB

DOOR NICK SANDBERGEN , PAoXD

(Vervolg van bladzijde 116)

We zullen nu verder gaan met de zender en wel de exciter. Bij amplitude-modulatie zaten we dus de draaggolf te moduleren(mengen) met de audio. Bij spraak krijgen we dan buiten de draaggolf een ris nieuwe frequenties; de zijbanden dus.

In onze SSB exciter gaan we gewoon het zelfde doen met een xtal-oscillator of, zoals later nog beschreven zal worden, met een VFO-sigitaal. Het blokschema ziet u in figuur 1.

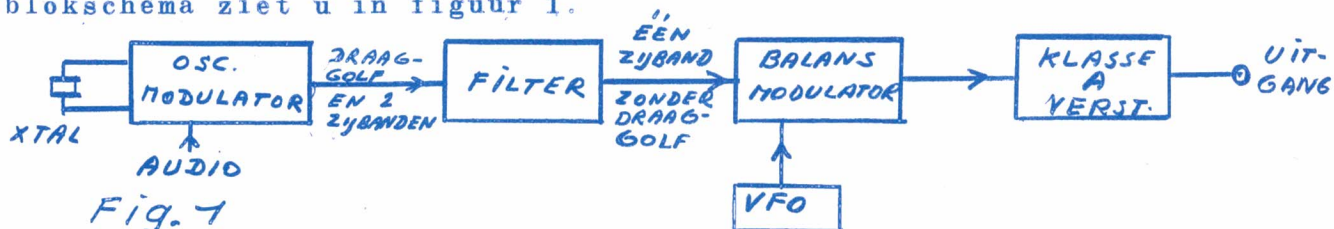
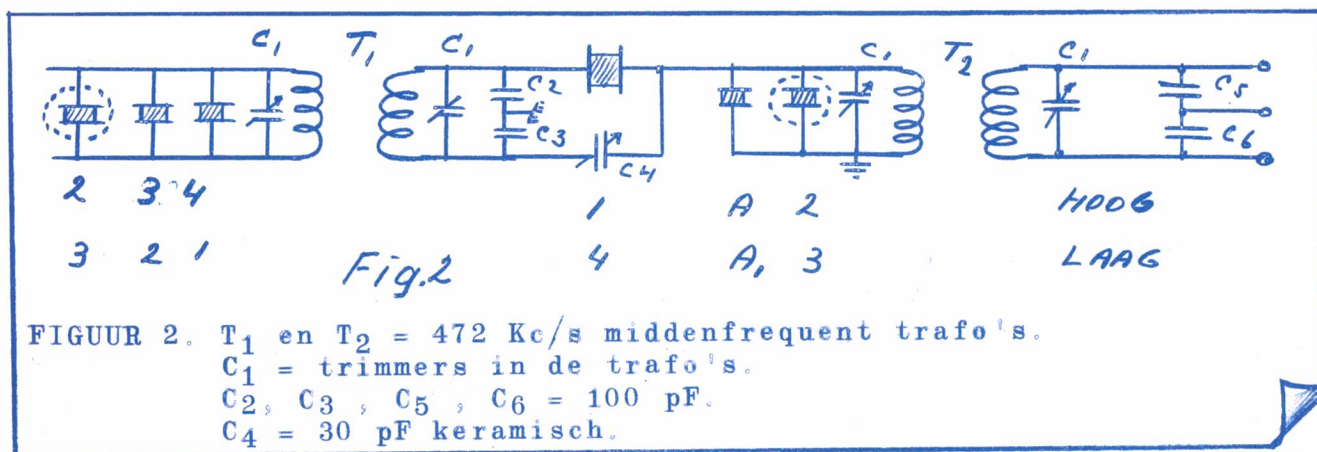


Fig. 1

Het filter zullen we er uit pikken . Het is, zoals we zien, een xtal-filter, waarvan de xtallen in de buurt van 480 Kc/s zitten. Iedere frequentie tussen 450 en 490 Kc/s kan in combinatie met standaard 472 Kc/s middenfrequenttransformators gebruikt worden. Mijn keus is op ± 480 Kc/s gevallen om de eenvoudige reden, dat deze xtallen in een paar op éénvolgende kanalen in de dump verkrijgbaar waren. Het schema is fig.2. Voor de xtallen gebruiken we de bruine FT-241-A uitvoering; het kanaal is hierop met 3 cijfers aangegeven. De frequentieaanduiding dient men door 72 te delen om de grondfrequentie te verkrijgen. Het frequentie verschil tussen de opeenvolgende kanalen is $1,388$ Kc/s.

In figuur 2 zijn de kristallen aangeduid met het cijfer 1 t/m 4 , hiermee wordt gelijk het verschil in kanaalnummer aangegeven. Hebben we dus kanaal 328 toevallig al in bezit, dan kunnen we dit volgens de bovenste



cijferrij bijvoorbeeld nr. 3 noemen. De andere xtallen worden dan : 326, 327 en 329. Idem te handelen voor de onderste rij. Als we de VFO frequentie dezelfde laten en hiermede bedoel ik dan steeds het zelfde frequentiebandje laten bestrijken, dan geeft de bovenste rij de kristalnummers voor onderdrukking van de hoge zijband, en de onderste rij, die voor onderdrukking van de zijband aan de lage frequentiekant. Evenwel met dien verstande, dat men deze 2 series xtallen de zaak niet omschakelbaar is van hoge naar lage zijbandonderdrukking. Als we dit speciaal willen, dan moeten de xtallen in de bovenste rij allemaal één cijfer opschuiven; dus van 2 t/m 5 genummerd zijn. Of, wat ook kan, in de onderste rij één cijfer terug, met andere woorden van 0 t/m 3.

De kristallen met het gestippelde cirkeltje zijn dan van de zelfde frequentie. Deze onderdrukken de draaggolf en u begrijpt, dat het xtal in de xtal-oscillator óók op deze frequentie dient te zitten. Het kristal gemerkt "A" dient circa 400 cycles hoger te zijn dan het naast liggende (dat in het cirkeltje). A_1 dient dan circa 400 cycles lager te zijn dan zijn naastliggende.

Voor A kan men een xtal door voorzichtig de rand te slijpen een paar honderd cycles in frequentie verhogen. Voor A_1 heb ik een kristal met 600 cywles verschil. Ik heb daar als naastliggende (nr. 3 dus) kanaal 346. Als men nu voor A_1 een 25,9 Mc/s xtal neemt in de zwarte uitvoering (54ste harmonische) dan heeft men een frequentie verschil van ca 600 cycles met 346.

De eerder genoemde omschakeling van hoge naar lage zijband, kunnen we ook bereiken met de VFO door deze zo te maken, dat er 2 frequentiebandjes bestreken kunnen worden. We besparen dan een serie van 5 kristallen.

Het signaal aan de uitgang van het filter is dus ons SSB signaal zonder draaggolf (s.c. suppressed carrier) en dit voeren we toe aan de balansmodulator. Aan deze balansmodulator voeren we óók nog een VFO-signaal toe van een zodanig frequentie-bereik, dat de som- of de verschilfrequenties ons de gewenste frequentie-band geven.

Als we de som- of de verschilfrequentie naar verkiezing met de VFO kunnen fokken, dan kunnen we dus daarmee de zijband kiezen.

Als laatste trap een klasse A versterker, waarover niets verteld behoeft te worden.

Volgende keer komt het schema met de schemabestrekking. 73 de PAoXD.

DEZE WEEK OP 2

DOOR H. RIPET, PA-314

COMMENTAAR OP DE VHF-MARATHON

Het publiceren van de 3-maandelijke stand in de 2-m Marathon heeft op de band - zoals te verwachten was - commentaar opgeleverd. Voegt men de "comments" op deze wedloop tot één geheel, dan komt men tot de conclusie, dat de geest om elkaar op sportieve wijze een oortje proberen af te snoepen, voor de volle 100 % aanwezig is. PAoCVH bijvoorbeeld, die als nr.7 geclasseerd staat, was vol goede moed en is vast besloten om gedurende de 3 maanden die nog resten, voor de eindstreep bereikt is, de 2-m over flink heet te stoken. Ook van OM Bouman, PAoRBM, kunnen we ongetwijfeld nog goede dingen verwachten. De call van PAoBU uit Den Bosch, komt nog niet in de Marathonlijst voor, doch OM Burgerhof hoopt de volgende maand zijn log voor deze wedstrijd in te kunnen sturen. In elk geval had PAoBU volgens mondelinge opgave op 1 april reeds 85 rondjes afgelegd om de berg Olympus, hetgeen hem 170 punten opleverde. Tot zover dan het commentaar op de stand van zaken in de VRZA 2-m game.

HOE HET TOEGING BIJ PI1MTD

Over nu naar Rotterdam voor een beknopt verslag over de activiteiten van PI1MTD tijdens het 7-jarig lustrum van de Bond der Studerenden HTS. Woensdag 8 april verscheen PI1MTD voor het eerst in de lucht op 2-m en prompt sprong Nico, PAoVEL, op de Rotterdamse antenne aan de G.J.de Jonghweg. Het werd een QSO van maar liefst 4 uur en kan me dan ook best voorstellen, dat de operators on both sides de volgende dag nog blaren op hun tong hadden. Donderdag, vrijdag en zaterdag gonsde de 144 Mc van de activiteit van PI1MTD als het middelpunt hiervan. Gewerkt werden de volgende stations: PAoVEL, VST, CMH, VHF, BM, FB, HJZ, BZH, KT, MCV, RIX, MAR, AJA en RBM met sterktecijfers van over de S-9. Hét evenement van het lustrum vond echter plaats op zaterdag, toen PAoVHF met mobiele 2-m apparatuur aan boord van een auto stapte, om de omgeving van Rotterdam en Gouda te doorkruisen. De spreekbuis van PAoVHF/M bestond uit een QRP-rig met o.a. 2 X EL91, een ground-plane voor lokaal verkeer (in Rotterdam), terwijl buiten de 2de havenstad ter wereld op vaste punten met een 5-el Wisa op een 5 meter hoge telescoopmast geëxperimenteerd werd. De kaasmarkt in Bodegraven was het verste punt van waaruit men trachtte verbinding te treden met PI1MTD. Een normaal QSO vanuit Bodegraven met het basisstation in Rotterdam was echter jammer genoeg niet mogelijk door de enorme QRM van auto's en kinderen. Vanuit Zevenhuizen bij de Rotte-meren, ging het daarentegen stukken beter/enschroef PAoVHF/M vlot bij BM, FB, IH en PI1MTD door het hekje met een sterktecijfer van gemiddeld S8. Eind goed, al goed, dus !! Wat de QSL's betreft, die zijn reeds geschreven en worden zo spoedig mogelijk verzonden.

VERDER DEZE WEEK OP TWEE

Met de snelle 2-m Diesel verhuizen we nu even naar Neede, het QTH van OM Kerperien, PAoFHB. Er kwam daar gedurende de afgelopen week slechts één station uit het Westen door, namelijk PAoBM op 12/4 ± 19.15. Sigs waren zeer zwak. Door FHB werd gewerkt met: 6/4 LF, HRX, JAR; 7/4 WVH, MAI, JAR, 10/4 JAR, TG, 11/4 TG, DJ8HX, DJ3HV, JAR; 12/4 DJ3HV, PAoFA en MAI. De VHF-barometer stond dus, evenals in West-Nederland, op een laag pitje en FHB vraagt daarom dringend een krachtig hogedruk gebied te zenden. Is besteld, OM, je krijgt de boel even thuis bezorgd, Bertus !!
Attentie nu voor wat 2-m nieuws in een notedop. De tx van PAoBZH, OM

Zandstra, is de kinderziekte te boven, hetgeen we konden waarnemen tijdens zijn QSO met PAoZU op 12/4/ Onze complimenten voor dit goed gemiddelde 80 watt signaal. Gelogd door PA-314 op 13/4 : PAoVEL de MCV (nieuw 2-m station in Barendrecht); TL de CVH; KT de JMT; ARW (nieuw 2-m station) de RBM. Een OZ station is gehoord door PAoOTC, doch OM Swienink vond het 2-m loket voor Denemarken hermetisch gesloten. Aan de kust enige condities richting G-land. PAoBM en FB werkten G60X rond het middernachtelijke uur. Hekkenluiters op 13/4 PAoWIL (Amsterdam) de LOD en BU de FB. De 14de april komt nu aan bod. Gelogd BU de ARW; PAoAV de ON4HN; BM de BN (56 in Den Haag); CH (Dordrecht) de MAR (19 - 20 uur). Na de TV (23.00 - 23.58) : MCV de OKH. Het Rotterdams station MCV gebruikt nu een 12-el beam ter vervanging van de 5-el en komt er nu veel beter uit. Verder PAoARW de FB en NEL (Wageningen) de FB. Fijn dat je weer terug bent op de 2-m, NEL !
That's the story. Hartelijk dank aan de medewerkers VEL, FHB en CVH voor de ingezonden dope. Tot de volgende week.

Vy 73 es dx de PA-314.

QRA ?

Wie weet het tegenwoordige adres van OM H. Klouwen, PA-303, die tot voor kort aan de Putselaan 205 a in Rotterdam-Z woonde ? Zijn nummer van CQ-PA is terug gekomen met : adres onbekend.

HAM AD. Aangeb. goed werk. BC-342 ontv. 1½ - 18 Mc in 6 bnden, xtal met phasing C, BFO, AVC-MVC, ingeb. voed. ; spkr, hoofdtel aansl met spkrbox, voor elk aann. bod. PAoPFR, H. P. Fisser Schiedamsevest 106, Rotterdam, Tel. 135543.

CORRESPONDENTIE

PA-757 te Vlissingen : we moesten 18 ct strafpost op uw zending QSL kaarten betalen. Sorry.

PA-786 : Welkom in de club, OM en brief volgt.

PA-605 : brief is door naar QSL bureau, tnx fr nieuw lid.

PA-625 : Tnx fr nieuw lid.

PA-788 : Welkom in de VRZA, OM.

PA-787 : Welkom OM, per 1/5 genoteerd.

PA-332 : U krijgt nog bericht, maar we hadden het erg druk. Inmiddels al tnx fr het nieuwe lid.

PAoNV : Tnx fr nieuw lid, Albert.

PA-708 : Welkom, ob. Heel toevallig is dit nr nog vrij.

PA-377 en PA-753 : Hartelijk dank voor de extra bijdrage in de knakenpot !

ON4VQ en ON4DY, mni tnx fr de 3 nieuwe leden.

ON4DN, ON4KX, ON4TW, awel, zulle, hartelijk welkom in de VRZA !

IN DE LUCHT

Door de Minister is een C-machtiging verleend aan :

PAoAVO = A. van Oers, Orthenseweg 11 s-Hertogenbosch.

CHEERIO de PAoBH

Op 24 april vertrekt PAoBH naar Suriname en aangezien de rig al verzonden is, hoopt BH direct na aankomst op topsnelheid te kunnen draaien naar PA-land. Bij deze gelegenheid roept hij al zijn PA-vrienden een spoedig "tot wederhorens" toe.

Cheerio es 73 de PAoBH

CHEERIO DE PAoUKG

Bij mijn vertrek naar Canada roep ik via CQ-PA al mijn PA-vrienden een hartelijk vaarwel toe.

73 de ex-PAoUKG.

HW's DX

-130-

Voor onze rubriek HW's DX is deze week geen enkele brief met dope binnen gekomen en aangezien wij zelf - in verband met de vele voorbereidingen voor de algemene ledenvergadering van afgelopen zondag - praktisch ook haast niet op de band zijn geweest, is het ons niet mogelijk deze keer een rubriek samen te stellen.

De HW's DX rubriek is een overzicht dat samengesteld wordt door ons allen en voor ons allen. Zonder uw medewerking is het onmogelijk. En dope overnemen uit buitenlandse bladen heeft voor CQ-PA geen zin, daar wij door onze wekelijkse verschijning zo up-to-date zijn, dat de andere bladen gewoonlijk daar ver achter liggen.

Zorg dus volgende week voor voldoende dope, OM's !

73 de PAoGN

KORT VERSLAG VAN DE ALGEMENE LEDEN VERGADERING

Afgelopen zondag hebben we dan weer onze algemene leden vergadering in Hotel Smits te Utrecht gehouden. Uit alle delen van Nederland waren ze weer komen opdagen en zelfs mochten we enkele Belgische vrienden verwelkomen, onder wie : ON4ED, ON4HX, ON4VQ en ON4DY, die de lange reis uit Mechelen, respectievelijk Gent aanvaard hadden.

In de morgenuren had, zoals we dat gewend zijn, het zakelijk gedeelte plaats met zijn vele verslagen der diverse functionarissen. Het hoogtepunt was als altijd in de middag. Eerst was er een vlotte verkoping, waarbij allerlei zaken van eigenaar verwisselden, hetgeen geschiedde onder de leiding van PAoZV en PAoTB. Daarna volgde de prijsuitreiking van de Marathonwinnaars. Deze kregen allen een certificaat, terwijl de all-band winnaar PAoBW de grote zilveren wisselbeker voor een jaar in ontvangst mocht nemen. PAoLZ, die hem het vorige jaar had en hem nu af moest staan, kreeg een klein beketje, maar nu in eigendom, als blijvend aandenken. Hierna werden de prijzen van het PA-PJ Contest uitgereikt namens PJ2AA. Een bijzonderheid hierbij was, dat alle winnaars VRZA leden waren, hoewel aan de wedstrijd door alle Nederlandse PA's was meegedaan. PAoBW kreeg de eerste prijs, een fb Geloso VFO met schaal, PAoNV de 2de prijs een multi-range meetinstrument. De 1ste prijs voor de luisteraars ging naar PA-371, OM John Nijs. Helaas kon deze zelf niet aanwezig zijn doordat hij in een ziekenhuis opgenomen is voor het ondergaan van een operatie. De prijs was eveneens een multi-range meter. Vervolgens was PAoLZ aan het woord voor een lezing met demonstratie. Een zeer interessante lezing, waarbij menigeen heel wat heeft kunnen opsteken. Op ons verzoek zal LZ deze lezing in een artikel omzetten, zodat we het allemaal in CQ-PA kunnen lezen.

Twee fotograven waren de hele middag al druk aan het werk en er zijn verscheidene foto's gemaakt. Zodra ze klaar zijn en er cliché's van zijn gemaakt, hopen we er enkele van in CQ-PA te plaatsen. Deze fotograven waren Bram Spier, PAoUSA en PAoAM-Jr (had ik dat goed ?). Het was weer een verbazend gezellige dag.

PROPAGANDA NAAR HET BUITENLAND

Dat de propaganda voor het buitenland wel eens anders is dan voor het binnenland, ondervonden we j.l. zondag. We kregen toen een brief ter inzage van een hoge Veron functionaris aan een buitenlands lid. Daarin stond dat niet-Veron leden eens per half jaar hun QSL's gratis kregen, maar wanneer ze een gefrankeerde envelop instuurden ze te allen tijde hun kaarten konden krijgen. We hebben hiervan een foto-copie gemaakt en zullen deze brief in CQ-PA afdrucken zodra we hiervoor toestemming hebben van de eigenaar.

PSE QSL

We zoeken voor onderstaande plaatsen nog een plaatselijke QSL-manager. Wie wil zich hiermede belasten ? Stuur een lijstje van de in uw stad wonende hams plus een gefrankeerde en geadresseerde envelop en de QSL's worden dan regelmatig toegezonden.

Deze steden zijn :

Arnhem, Apeldoorn, Leeuwarden, Meppel, Nijmegen, Leiden, De Zaanstreek en 't Gooi.

Willen de andere afdelingen zorgen, dat er steeds voldoende porto aanwezig is op het QSL-Bureau. (Delft pse !). 73 de PAoPLM, QSL-Manager

HABLO ESPAÑOL (UN POCO)

IK SPREEK (EEN BEETJE) SPAANS

Door Erik Ludwig , PAoLU

Het werken met Spaanse en Zuid-Amerikaanse fone-stations wordt soms een moeilijke zaak, omdat de amateurs in die streken dikwijls geen Engels machtig zijn en daarom volstaan met QSO's met EA, I, CT enz. Als men deze stations in het Spaans kan aanroepen heeft men een grotere kans op QSO dan wanneer men het met Engels probeert. Voor zeldzame dx stations wordt de kans ook groter en enige goed geplaatste Spaanse woorden in het QSO kunnen de QSL kans ook vergroten.

Onderstaand dus een korte opsomming van wat men te berde kan brengen in zo'n QSO. Hierbij wordt het volgende aangetekend :

- A/ De vertalingen zijn letterlijk, zodat de Spaanse zinsbouw tot uiting kan komen.
- B/ Bij sommige Spaanse woorden hoort een klemtoonteken, bijvoorbeeld Tokio, dus de klemtoon op de i. Andere woorden hebben geen klemtoonteken en de klemtoon daarvan is extra aangegeven bij de uitspraakspelling.
- C/ Makkelijk is het te weten hoe Spaanse letters moeten worden uitgesproken. Bijvoorbeeld :

C als thee (Engels Th)	V als zachte B
LL als Lj	J als G in groot
Q als Koe	G als G in het franse "Garçon"
U als Oe	

- D/ De O van "hond" wordt in de uitspraakspelling aangegeven door "OH". De O van "brood" door "OO". De "g"-klank van de Spaanse "J" wordt aangegeven door "CH". De "A" van "aarde" door "AA" en de "A" van "achter" door "AH". In de uitspraakspelling moet de "E" niet uitgesproken worden als de Franse "é" (ee). Het betekent hier alleen dat de klemtoon op de "e" valt.

WAT WE OP DE BAND KUNNEN HOREN

Llamada General de LU2ABC (algemene oproep van LU2ABC) of
 LU2ABC llama CQ DX (LU2ABC roep CQ DX) of
 Argentina LU2ABC llamande CQ DX (Argentijns LU2ABC roept CQ DX)

Para Europa	= voor Europa
Veinte Metros	= 20 meter
Quince Metros	= 15 meter
Diez Metros	= 10 meter

Aan het eind van zijn CQ gekomen horen we dan meestal :

- Cambio = overof
Adelante, Por favor = Go ahead pleaseof
Conteste Largo = geef me een lange oproep ...of
Sintonizará toda la Banda = draait over de hele bandof
Sintonizará primero alrededor de esta frecuencia = luistert eerst
rondom deze frequentie.....of
Conteste diez Kc más abajo = roep me 10 Kc lager.....of
Conteste diez Kc más arriba = roep me 10 Kc hoger.

WAT WE (KUNNEN) ANTWOORDEN

LU2ABC aquí Holanda PAoRST llamando. Cambio. (Uitspraak : El oe dos ABC aakie ollahndaa Pee AA theero (Engelse th) R S Tee (Roma-Santiago-Tokio) . Káhmbio). Vertaald : LU2ABC hier Holland PAoRST roepende. Over.

HIJ KOMT TERUG VOOR ONS. WAT NU ?

Proberen de hoofdzaak te verstaan. Laten we aannemen, dat hij niet direct enorm gaat uitweiden over allerlei bijkomstige zaken.

- A/ Buenos Días = goeden morgen.....of
Buen Día = goeden morgen.....of
Buenas Tardes= goeden middag.....of
Buenas Noches= goeden avond (goeden nacht)
- B/ Muchas gracias por retornar para mí. (Uitgesproken : Moetsjahs graasijahs por reetornáhr paaraa mie). Vertaling : Veel dank voor terugkomen voor mij.
- C/ Muy contento por este QSO con usted. (Uitgesproken : Moei kontéto por este koe es o kon oestee). Vertaling : Erg blij voor dit QSO met u.
Muchas gracias por haberme llamado. (Uitgesproken : Moetsjas graasijahs por haabérme ljahmáado. Vertaling : Veel dank voor te hebben mij geroepen.
- D/ Lo estoy recibiendo con inteligibilidad cuatro (cinco) e intensidad cinco(seis, siete, ocho, nueve). Vertaling : Ik ontvang u met neembaarheid 4 (5) en sterkte 5 (6,7,8,9). Uitspraak : Lo estoj reesibjéndo kon inteligibilidadá kwahtro (sienko) ee ientensiedáa sienko (sijs, sjette, ohtsjoh, noe-ebe).
Pone usted aquí una señal muy fuerte. (Uitgesproken : Poone oestee akie oenaa seenjaal moei fwerte) Vertaling : U heeft hier een zeer sterk signaal.
- E/ Mi nombre es Juan. (Uitgesproken : Mie nombre es Goeáhn). Vertaling Mijn naam is Juan.
Mi QRA y QTH están correctos en el último call book. (Uitgesproken : Mie koe-er-aa ie koe-tee-ahtsjaa estáhn korréktos in il oéltimo call book.) Vertaling : Mijn QRA en QTH zijn correct in het laatste call book.
- F/ PA zero RST, adelante, LU2ABC escuchará, Cambio. (Uitgesproken : PAoRST , aadeláhn-te, el-oe-dos-ABC eskoetsjaaráa, káhmbio). Vertaling : PAoRST, go ahead, LU2ABC luistert, over.

Volgende week komt de rest van dit artikel, waarin verdergegaan wordt met enige zinnestjes en een lijstje van woorden.



CQ-PA

NR17

JAARGANG 8
23 april
1959
NR. 370

Officieel Orgaan van de
Vereniging van Radio Zend Amateurs,
V.R.Z.A., onder redactie van de secretaris.

CQ-PA verschijnt elke zaterdag en bevat alleen artikelen, die van belang zijn voor de Radio Zend Amateur.
Het wordt gratis gestuurd aan alle leden van de V.R.Z.A. Lidmaatschap f 10,-- per jaar.

De V.R.Z.A. is officieel erkend door de RCD en BRD als een vereniging van radio-zendamateurs.
Goedgekeurd bij Kon.Besl. van 22 oktober 1957, no.46.

Contributieoverschrijvingen kunnen geschieden op giro nr. 802394 t.n.v. Twentse Bank, Groningen
op rekening V.R.Z.A. (Call of Pa-nr. vermelden)

BESTUUR

PAoLU	voorzitter	Den Haag
PAoXD	vice-voorz.	Rotterdam
PAoGN	secretaris	Glimmen Gr.
PAoUSA	penningmeester	Groningen
PAoPLM	QSL manager	Hattem

REDACTIE SECRETARIAAT QSL-BUREAU

VHF DEP.	PAoFB	Den Haag
COMM. DEP.	PAoQF	Amsterdam
TECHN. DEP.	PAoLZ en PAoRE	Eindhoven

POSTBUS 190 - GRONINGEN

MAST-CONSTRUCTIE

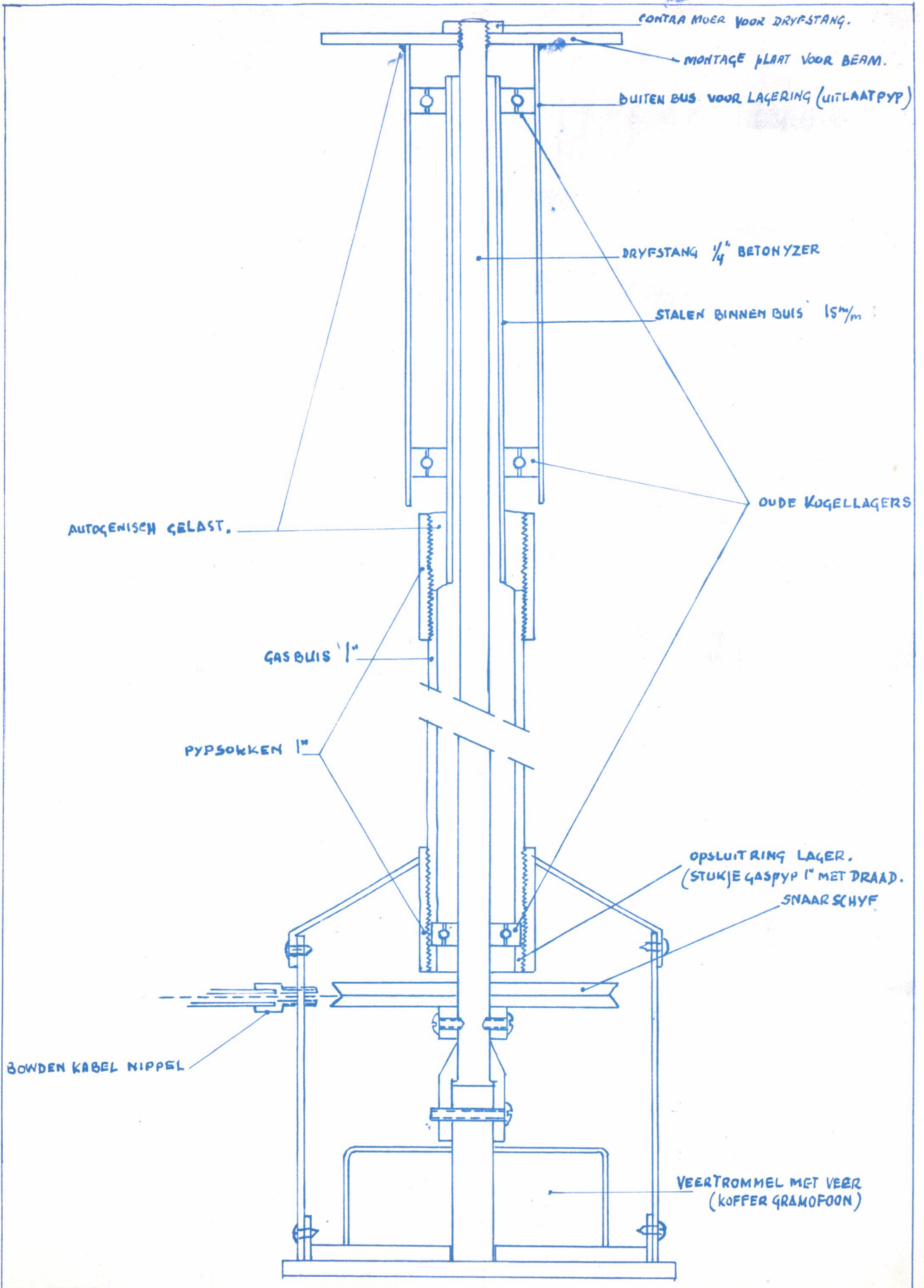
DOOR F.C. RUIGROK VAN DER WERVEN, PAoSLS

Vorig jaar ben ik dan eindelijk op 2-m verschenen, omdat ik flatbewoner was geworden. Ik heb toen enige weken meegedraaid, maar daarna verdween SLS. Dit als gevolg van de legio klachten van de burenen! Nou is het bij ons niet eens zo erg gehorig, ik word 's morgens maar gewekt door 8 wekkers, zodat ik er zelf geen heb hoeven te kopen, maar om hou te zeggen "echt gehorig", dat is het niet.

Die klachten gingen niet over BCI of TVI, maar over ... antennegeklapper. TV-antennes mogen dan wel om hun as draaien en verschrikkelijke spookgeluiden voortbrengen, maar zendamateuringen mogen dat niet. Ze mogen niet eens een beetje klapperen in hun lagere.

Ik had hier een metalen antennemast van 3 meter, die in zijn geheel draaide en tijdens wind (het kan ook wel een stormpje geweest zijn) gezellig stond te bibberen. Zelf vond ik dat niet zo erg, dan weet je ten minste dat hij nog geen 15 meter naar beneden gedoken is. Maar de burenen hadden er nog al wat bezwaren tegen. Een en ander resulteerde in het verwijderen van de antenne en het uitbroeden van nieuwe plannen. Het resultaat ziet u op de volgende pagina. Het recept? Men neme: Een stuk gaspijp, 3 oude kogellagers en een stuk betonijzer. Als hulp bij het draaien van de beam heeft men de veertrommel (een hele) nodig uit een oude kogfergramfoon. Vervolgens een stuk Bowdenkabel en tot slot een onderdeel uit een oude NSF-ontvanger, namelijk zo'n mooi aluminium snaarwiel van ± 12 cm diameter.

Het geheel levert dan een draaibaar antennesysteem zoals de tekening laat zien en die geen nadere toelichting behoeft. Draaiing wordt verkregen door aan de Bowdenkabel te trekken, terwijl de veer bij loslaten weer voor het zelfde zorgt in tegengestelde richting. Succes es 73 de Cas.



HABLO ESPAÑOL (UN POCO)

IK SPREEK (EEN BEETJE) SPAANS

SLOT (vervolg van blz.132)

Door Erik Ludwig , PAoLU

NU IS HET WOORD AAN ONS

PAoRST komt dan terug met het verhaal dat we reeds gaven onder "Wat kunnen we antwoorden". Hij kan dat nu verder aanvullen met bijvoorbeeld.

A/ Mi trasmisor tiene 150 watt input. (Uitspraak : Mie trahsmisór tjenne sjento sinkwéntaa watts inpoet. Vertaling : Mijn zender heeft 150 watt input.

B/ Mi antena es un dipolo plegado (una rotativa de tres elementos). (Uitspraak : Mie ahntéénaa es oen diiépolo pleegáado (oenaa rotaativaa de tres elementos). Vertaling : Mijn antenne is een gevouwen dipool (een 3-elements beam).

C/ Me gustaría tener su tarjetta QSL. (Uitspraak : Mee goestahríaa teenér soe tahrcheetaa QSL.) Vertaling : Ik zal graag hebben uw QSL.

D/ Gracias por este buen QSO. (Uitspraak : Graasijahs por éste bwen koe-es-o.) Vertaling : Mijn dank voor dit goede QSO.

E/ Este contacto ha sido un gran placer. (Uitspraak : Este kontakto aa siédo oen grahn plaatheer.) Vertaling : Deze verbinding is geweest een groot genoegen.

F/ Muchos 73 y buenas noches. (Uitspraak : Moetsjos setentaa-tres ie bweenahs notsjes.) Vertaling : Beste 73 en goede avond(nacht).

Tot slot nog enige radiotermen in het Spaans. Ook voor cw kan men het bovenstaande , aangevuld met de woordenlijst, goed gebruiken om een aardig Spaans QSO in elkaar te zetten. Het wordt altijd zeer gewaardeerd door het tegenstation en het verhaal, dat door hem wordt teruggeleid, kan men altijd met deze gegevens voldoende vertalen.

Hasta luego de PAoLU
tot ziens

WOORDENLIJST

NEDERLANDS

amateur
zender
rig
ontvanger
antenne
band
activiteit
frequentie
condities
contact
nemen
zwak
moeilijk
trap
sigs

SPAANS

aficionado
trasmisor
equipo
receptor
antena
banda
actividad
frecuencia
condiciones
contacto
copiar
débil
difícil
etapa
señales

UITSPRAAK (streepjes geven klemtoon aan)

ahfisionáado
trahsmisór
eekiépo
reeseptór
ahnteénaa
báhndaa
ahktividáa
freekwénsiaa
kondisjónhus
kontáhktoo
kohpjáhr
déebiel
dieffiesiel
aatáhpaa
seenjáales

afstemmen	sintonizar	sientoonizáhr
sterk	fuerte	fwerte
gain	ganancia	gaanáhnstiaa
storing	interferencia	interferénsiaa
voedingslijn	línea de alimentación	lieneeaa de aalimentasjón
oproepen	llamar	ljaamáhr
sleutel	manipulador	maaniepoelaadór
halve golf	media onda	meédiaa oñndaa
mike	micrófono	mikroófoonoo
modulatie	modulación	moodulaásjónh
veel	mucho	moétsjoh
luisteren	oír	ooier
operator	operador	opeeradór
richten	orientar	ohrjentáhr
prefix	prefijo	preefiécho
telegrafie	telegrafía	telegrafíjaa
noise	ruido	roeiédo
output	salida	saalíedaa
telefonie	telefonía	teeleefooníaa
spanning	tensión	tensjónh
tijd	tiempo	tjémpo
wx	''	''
aaarde	tierra	tjérra
werken	trabajar	trahbahcháhr
traffic	trafico	traáfiekoo
voltage	voltaje	vohltache
eindigen	terminar	termináhr

DEZE WEEK OP 2

DOOR PA-314 , H.RIPET

Gezien de lengte van dit bandoverzicht komt het gebruikelijke voorwoord, ouverture genaamd, te vervallen en starten we ineens met het chronologisch verslag over de verrichtingen der 2-m garde. Even kijken in het draaiboek, ja, camera loopt !

We nemen u eerst even mee terug naar de 17de april, een dag waarop een hogedrukgebied en een koperen bol aan de hemel zorgden voor een gemiddelde temperatuur van 23 graden Celsius. 's Avonds daalde het kwik tot 15 graden en reesde ster der verwachting op betere condities. Pech, want hoewel er van 19.00-23.45 praktisch continu geluisterd is, bleef de 2-m deur naar dx-land afgegrendeld. Slechts PAoMZ(Arnhem) en KH(Lemmer) slaagden er in even een klein "ommetje" te maken in West-Nederland, (resp.naar BM en LOD) doch daar bleef het dan ook bij voor wat het langere afstandsverkeer betreft. Overige stations op de band waren : 17/4 VEL,UF(A'dam(de VC(Leusden),JMT de JMS; VE de BM/RIX.

We slaan nu weer een pagina om van ons radiodagboek en komen terecht op 18 april. Weertype : harde Z.W.wind, barometerstand 1019 mb. Hoera ! Er waren condities ! Het feest begon om ± 19.00, toen ON4ZH dwars door de tulpenvelden naar Santpoort trok om met een fb signaal bij PAoFP aan de bel te trekken. PAoJHC stond bij ROB(Helmond) op de deurmat, terwijl BU zijn geloofsbriefjes aan ARW overhandigde. Dit alles tussen 7 en 8 uur 's avonds op 18 april. Circa 22 uur reageerde de S-meter bij ON4FG bijzonder fel op een hard signaal van PAoBM, OM Boetselaer in Rijswijk. Ook aan deze zijde mochten de sigs van 4FG er echter wezen, n.m. 59 + 6 db, in de residentie en 59 + 30 db bij schrijver dezes. Tussen twee haakjes, uw bandrapporteur vindt het prettig om over goede condities met

ON4 te kunnen praten, vooral omdat PA-314 nog een klein beetje Belgisch bloed bij zich draagt !

Na dit korte hoofdstukje "sibbekunde" pakken we de draad van ons verhaal weer op en het is alweer PAoBM, die om \pm 23.30 bij DJ1DC in Solingen aan de deur klopte. Ja, BM tippelt wat af op de 2-m en zijn schoenmaker neemt dan ook diep zijn hoed voor hem af. Om 23.32 een bekend geluid uit Helmond en wie kan dat anders zijn dan ROB. OM Klaasman, PAoNG, kwam naast hem "zitten" en het werd een gezellig QSO tussen 2 oude vrienden. Na lange tijd QRT geweest te zijn, plots weer een levensteken van TG, OM Albers uit Lochem. Je kwam hier prima door, Ben, tijdens het QSO met Nico, PAoVEL in Loosduinen, en... het blijft toch niet bij deze ene keer ?! Om 23.37 PAoMSH(Almelo) de ON4ZH, een fb signaal MSH ! De klok in de shack wees 23.58 aan en nog steeds onverflauwde activiteit op de 2-m. Hallo PAoWL in Deventer ! U was S9 in de pieken tijdens het QSO met SW in Den Haag; alleen jammer van de QSB.

Een nieuwe dag is aangebroken, de 19de april. Barometer zoekt het nog steeds hogerop en wijst nu 1024 mb aan. Circa 00.05 een prima QSO tussen MSH en JMT; 00.12 MZ roept BM aan, zonder succes evenwel, sorry. Je had wel pech, OM Kwast ! 00.14 BM de PWZ(Helmond), een nieuw station voor BM. 00.20 een 2-m antenne op een flatgebouw in Amsterdam-Z werd naar 't Z.W. gedraaid en we feliciteren de eigenaar er van, n.m. PAoCGA, met een 56 signaal, voortgestuwd met een QRP rig van 8 watt. Hij werkte met SW en VEL. We noteren nu 00.20 ; WL de RIX(Rotterdam); 00.27 BN roept NG, no reply ! 00.29 NG de PWZ. OM Klaasman zag Langenberg op het TV-scherm en PWZ logde een G-station, dat jammer genoeg wegzakte in de QSB. Na een QSO om \pm 01.10 tussen CGA en JHC keerde de rust weer op de 2-m en nam PA-314 "verlof" tot 21 april. Op deze maandag weinig activiteit met o.a. QSO's tussen BZH, WHB, VEL en ON4ZK.

OM Hartebeld, PAoVEL, heeft een nieuwe converter in gebruik volgens recept van WAR en is er zeer tevreden over. Om 23.47 BM de NL. PAoNL heeft een 24-el beam in stelling gebracht, totale hoogte is \pm 5 meter, gewicht \pm 7 kgr. en de gain 17,3 db. Gewoon formidabel ! Congrats NL !

Tot slot is hier dan PAoFHB uit Neede met zijn visie op het 2-m gebeuren. Van 14/4 t/m 17/4 lokaal verkeer. Op 18/4 gewerkt ; TG, JAR, WL, QL, FA, VEL, BM, MAI, TG. De eerste 2-m jacht in Oost-Nederland gehouden in de omgeving van Deventer op 19/4 is een succes geweest, schrijft Bertus, PAoFHB. Er waren 8 peilgroepen aan de start, namelijk 2 uit Deventer en 6 van de ARAC-gang, waarvan PAoHRX als eerste over de eindstreep ging gefeliciteerd OM !

De 2-m vossejachtzender van FHB heeft al proefgedraaid(QSO IKS en FA) en behoudens goedkeuring van de RCD hoopt men op 2de Pinksterdag te kunnen starten met een tweede jacht op de 144 Mc in de omgeving van Borsculo. Succes OM's !

That's the story. Vy 73 es dex de PA-314.

HAM AD. Gevr. volledige documentatie over Command-Sets. PA-785, A. Velge, Groenstraat 44, Tilburg.

HAM AD. Aangeb. gewijzigde BC-348 met 21 Mc band, ingeb. voeding en S-meter. Hyper gevoelig. Hoogste bod boven f. 200,- PAoCRX, Th. A. Ch. Weeraat, Mathenesserlaan 204 a, Rotterdam.

HAM AD. Gevr. Oude jaargangen van Electron. Aangeb. Radio Bulletin, jrg. 1956/57 en 58. Event. ruilen. PA-723, K. Gerritse, Eemstraat 51 Den Helder.

WIE WEET het nieuwe adres van PAoAQ in Rotterdam ? Pse bericht box 190

HW'S D+

We hebben in nr. 15 van CQ-PA, dus 2 weken geleden, weer precies in de roos geschoten met ons snoepje van de week, want prompt op tijd namelijk 's avonds van de 17de is TI9CW verschenen en PAoRLF was een der eersten die hem werkte, vrijdag avond om 20.15 op 21030 Kc. Even later, was de horde los en was het feest aan de gang. Ook de volgende dag was hij er, zowel op 21 als op 14 Mc en menigeen heeft er weer een nieuw land bij.

DE COCOS TRIP

Dit was een expeditie van VE3MR en TI2HP, die van 17 tot 21 april op Cocos zouden bivakkeren. Prompt op tijd waren ze er. Vlotte werkers en roepen op eigen frequentie. Ze werkten SSB met de call TI9SB en cw met de call TI9CW. De QSL moet naar TI2HP. Dit is : Humberto Perez Apartado 952, San Jose, San Jose, Costa Rica. Maandag zijn ze niet meer gehoord. Of ze al weer weg zijn? Waarschijnlijk wel. De mogelijkheid is dat ze nog opduiken als PJ5 en als VP3 of 4, maar dat is niet zo interessant.

Verder Nieuws

Natuurlijk, en dan was Danny er. Hij werkte als VP4DW, maar ditmaal waren zijn klanten niet zo talrijk, want VP4 is nou niet zo erg zeldzaam. Qsl weer gewoon via KV4AA... Onze medewerker PAoRLF heeft weer een drukke week achter de rug. Na het succes met TI9CW en VP4DW zijn er nog meer mooie dingen aan de haak geslagen. Zo was er FE8AH op 21 Mc die QSL vraagt via de REF. Dan is gewerkt met HH2KW op 14 Mc cw. Dit is Claude Fequiere, P.O. Box 398, Port-au-Prince, Haiti. Voorts werd VP8CV gewerkt op de Falkland Isl. Deze vraagt QSL naar box 182, Port Stanley of via het ISWL. Aardig was ook j.l. zondag, toen RLF juist thuis kwam van Holland-België en

OR4RW aan de haak kreeg. Dit is het Belgische station in de Antartica, dat de aflosser is van OR4VN. Heet van de naald kon toen even de uitslag medegedeeld worden.

CRETA

Op Creta werd nog door RLF gewerkt met SVoWN. Dit is DL4GF, die daar momenteel zit. Wil men graag zo gauw mogelijk een QSL daarvan, stuur dan rechtstreeks een QSL met IRC naar DL4GF. Dit is : Dwight B. Olson, 6900th Security Wing, APO 757, New York City, USA.

Dan vestigt RLF nog de aandacht op YA1IW, een Amerikaanse expeditie, die op 14 Mc zit en te werken is in de vroege avonduren, zo van 18-20 uur. Dit wordt ons S.v.d.W. Mni tnx RLF voor de uitvoerige dope!

SNOEPJE VAN DE WEEK (THIS WEEK'S SPECIAL)

YA1IW - AFGHANISTAN QSL VIA W6DXI (ZIE TEKST)

De maandelijkse uitslag van de M-59 komt er volgende week in. Dus nog even geduld, OM's... Dan hebben we hier Hein, PAoBW. Deze is altijd trouw aanwezig. Door studie moest hij evenwel verleden week even verstek laten gaan. Hein werkte natuurlijk TI9CW, zowel op 14 Mc (23.40) als op 21 Mc (16.00). De QSL gaat, zoals hierboven al staat, via TI2HP. Verder werd gewerkt YA1IW (op 21 Mc om 21.55 uur). Dit is ons S.v.d.W. en nadere bijzonderheden staan verderop. Gelogd werden nog : KM6BK (21 Mc om 08.50) en VR1C (op 14080 Kc om 06.00 uur). Voorts CR5AR (14050 om 22.30) en kwam de QSL's van CEoZA direct binnen. Verder bevestigd BW ons bericht over de ZL3DX expeditie, waarvan we de bijzonderheden in CQ-PA nr. 15 gaven en waar nu ook de werktijden van bekend zijn. Deze zijn :

DE ZL3DX TRIP

Start van ZL op 12 mei; in de lucht vanaf ZM6AC van 14-16 mei; als VR5 AC van 19-25 mei; als ZK2AC op 26 mei en opnieuw als ZM6AC van 28-30 mei. De werkfrequenties zijn :

28640 Kc	} SSB		28040 Kc	} CW
21410 Kc			21040 Kc	
14306 Kc			14084 Kc	
14309 Kc				

Let dus op hem over een paar weken. Mni tnx BW for all dope ! ... Hier hebben we Piet, PAoAU, die het van de dokter wat kalm aan moet doen,

maar ondertussen fb reclame voor de VRZA zit te maken en bij elk QSO even haarfijn uit de doeken doet, dat er hier 2 verenigingen zijn en als ze de QSL via de verkeerde sturen we 6 maanden op de VSL moeten wachten. Spoedig herstel, Piet !.. Dan hebben we hier een aardige brief van PA-723 uit Den Helder en Karl heeft - dank zij het Spaanse artikel van LU - van de week 4 nieuwe Zuid-Amerikaanse landen thuis kunnen brengen. Geluisterd werd van 04.30-06.00 en gelogd met fone CO 20Z, HH2W YV5ACP, YV5AGO, YS3CV en CX6AS. Van de andere kant werden gelogd SVoWP, VE3EGP/P/SU en VE6QG/P/SU en even later MP4DAA. Mni tnx Karl en succes. De QSL's komen wel. Van de week waren er weer een paar voor je binnen !... Ha ! Dan is er hier weer een levensteken uit Enschede Geert, PAoSNG, kon het niet verkroppen, dat er verleden week niets binnen gekomen was. Hij meldt ook als belangrijkste nieuws ons S.v. d.W. YA1IW, die met een heel aardig signaal op 10 en 14 is verschenen. Tussen 17 en 19 uur zit hij gewoonlijk met fone op 21 Mc. De naam van de operator is "Gal". Hij werkt met 60 watt in een doublet antenne die 40 voet hoog is. Hij blijft er 6 maanden, dus alle tijd om hem te werken. Alleen is de grote vraag : Telt hij nou wel of niet voor DXCC? Enfin dat horen we wel als terzijner-tijd iemand zijn QSL naar de ARRL

heeft gestuurd. Ook op 20 meter is hij actief. De QSL moet naar W6DXI. Dat is de XYL van hem. Adres : Gladys E. Eastman, 735 Glen Avenue, Glendale 6, Calif. USA. Gal werkt zijn QSO's heel rustig af !

SNG werkte op 21 Mc : VU2RN, VS1GZ 9M2GA, VE6RM, PZ1AP, CE4EC, VR2AZ, XZ2SY, FF8GP, YA1IW, ZS3AG, VU2SS, HZ1AB, ZP5JV, HC6CR, YS7FJ (alles fone. Op 28 Mc (fone) : HK7LX, VP6HR, VU2ET, VP3HAG. De stand van de DXCC is nu 159 waarvan 150 in fone. Ontvangen 125, waarvan 114 fone. Bovendien werden nog gelogd op 21 Mc : 9M2FX (17.00), ZD6DT (17.45) VP5AA (Jamaica, 22.28), VP8EP (17.30) PZ1AA (23.00), VP6TF (10.30), en op 28 Mc : XW8AL, PJ2, OD5, YN, FF8 (pse volledige calls, Geert). En mni tnx voor de zeer uitvoerige dope.

Handwritten signature: WOT NEWS
KS4BB

In het nieuwe QST van april staan Roncador Bay en Serrana Bank nog NIET aangegeven als apart land !

Monaco

Denk aan Bob, ON4QX, die daar van 1-16 mei is. Voorrang voor VRZA /

VP8EP

VP8EP op Halley Bay stuurt twee keer per week zijn log naar G3JAF. die zijn QSL's behandelt. VP8EP heeft hier een krachtig signaal want hij pomt 450 watt in een rhombic die op Europa gericht is.

VR2

Greg, VR2BC, is weer terug op de Fiji Isl. van zijn wereld reis. Gedurende een storm in december zijn daar de meeste beams naar beneden gekomen, maar de jongens daar zijn druk bezig ze weer op te zetten. Actief op Fiji zijn : VR2 AS, BC, BJ, CC, DA, DI en DK.

AP2L

AP2L is actief op 21 Mc van 9-12 uur GMT. QTH is : Sgt. Nabi, Wireless Fitter, PAF School od Electronics,

NIEUWS VAN HET QSL BUREAU

Van 12-18 april zijn verzonden :
Naar PAoBW, Eindhoven : BAC(1),
BW(10), LZ(19), RE(10), VO(4), PHM(1)
UKG(2), PP(1).

Naar PAoAU, Rotterdam : ATO(2), BZH
(1), DF(2), HP(2), KEM(4), LC(1), LOU
(14), LP(1), LXL(1), MK(1), PFR(7), QO
(2), RTW(2), XD(3), PI1MTD(1).

Naar PAoSNG, Enschede : EEM(2), HBO
(7), HOR(2), SNG(13).

Naar PA-430, Vlissingen : LCE(1),
PN(5), RVS(2), NNY(1), PA-579(1).

Naar PAoFLX Delft : FLX(2), RG(1),
PI1TH(1).

Naar PAoOI, Amsterdam : AMC(3), BET
(1), CE(10), CF(9), DOG(1), DV(2), ENH
(1), FO(1), HHB(1), HT(2), HU(1), NIC(4)
NLC(13), PRF(3), RL(6), WOR(13), XM(14)
ZL(5), ZV(1), NL-693(2), PI1KM(8).

Naar PAoCDV, Zandvoort : CDV(2),
DOK(9), FP(1), VES(10).

Naar PAoKDM, Meppel : DJ(2), KDM
(2), JML(30), PWO(3), NL-618(3), NL-
676(1), NL-677(3), NL-699(1), NL-727
(2), NL-1168(3).

Met best 73

PAoPLM, QSL-Manager

VERVOLG HW'S DX

Malin Cantt, Karachi 26.

VP8EG

Leslie Hill, G8KS, is de privé QSL
manager geworden van VP8EG, die op
de South Orkneys zit. Met een IRC
krijgt men de QSL direct, anders
via het QSL-bureau. De logs gaan
elke week per radio naar Engeland.
In de Orkneys komt eens per jaar
een schip !!

HS1B

Al Williams, HS1B, is de QSL-manager
geworden van de HS-Gang. Zijn adres
is : P.O.Box 1038 Bangkok, Thailand.

VS9MA

VS9MA is nu weer thuis in Engeland
en VS9MI heeft zijn zender overge-
nomen.

FE8AP

FE8AP gaat terug naar Frankrijk in
juni a.s.

ZS2MI

ZS2MI op Marion Island is wat gehan-

STORING IN ROTTERDAM

PAoCRX en PAoPFR in Rotterdam onder-
vinden een zeer ernstige storing
bij de ontvangst op 80 meter. Gaar-
ne vernemen ze wie er in de binnen-
stad nog meer last heeft, zodat men
de storingsbron gezamenlijk kan op-
zoeken en maatregelen kan nemen.
Men kan zich opgeven bij PAoCRX.

VAN DE REDACTIE

In dit nummer is het laatste arti-
kel geplaatst dat in voorraad was.
Voor volgende week hebben we dus
niets meer. Zijn er nog mensen die
een ballpoint kunnen besturen ? en
die dit weekend iets kunnen maken ?
Welk onderwerp ? Alles wat u zelf
interesseert, aangezien we een club
zijn met één en dezelfde hobby, het
zendamateurstime, interesseert dat
de anderen dus óók.

CORRESPONDENTIE

PAoVEL : Tnx fr nw lid, OM.

PAoBM : Welkom in de VRZA, OM.

HAM AD. Gevraagd door PAoMZ, die
vanaf 2 mei een of twee maanden in
Groningen moet werken, een slaap-
kamertje, al of niet met pension.
Liefst hij een amateur. Het is van
zondags tot donderdags (dus vrijdags
en zaterdag niet). PAoMZ, F. Kwast,
Voetiuslaan 20 /3 Arnhem.

dicapt met zijn stroom. Daarom is
hij momenteel slechts met fone in
de lucht zondags van 04.45-05.45.

VS5JA

Momenteel is VS5JA actief. Het is
een geoloog van de Shell op Brunei.
Hij heeft ook een tijdje de call
VS5AT gebruikt, voordat hij zijn
eigen call kreeg.

Dit was weer het eind van dit over-
zicht. Medewerkers, graag uw dope
uiterlijk donderdagmorgen in de
postbus.

73 es pik die YA1IW ! PAoGN



CQ-PA

8

JAARGANG 8
2 mei
1959
NR. 371

Officieel Orgaan van de
Vereniging van Radio Zend Amateurs,
V.R.Z.A., onder redactie van de secretaris.

CQ-PA verschijnt elke zaterdag en bevat alleen artikelen, die van belang zijn voor de Radio Zend Amateur.
Het wordt gratis gestuurd aan alle leden van de V.R.Z.A. Lidmaatschap f 10,- per jaar.

De V.R.Z.A. is officieel erkend door de RCD en BRD als een vereniging van radio-zendamateurs.
Goedgekeurd bij Kon.Besl. van 22 oktober 1957, no.46.

Contributieoverschrijvingen kunnen geschieden op giro nr. 802394 t.n.v. Twentse Bank, Groningen
op rekening V.R.Z.A. (Call of Pa-nr. vermelden)

BESTUUR

PAoLU	voorzitter	Den Haag
PAoXD	vice-voorz.	Rotterdam
PAoGN	secretaris	Glimmen Gr.
PAoUSA	penningmeester	Groningen
PAoPLM	QSL manager	Hattem

REDACTIE SECRETARIAAT QSL-BUREAU

VHF DEP.	PAoFB	Den Haag
COMM. DEP.	PAoQF	Amsterdam
TECHN. DEP.	PAoLZ en PAoRE	Eindhoven

} POSTBUS 190 - GRONINGEN

DE VACANTIE NADERT

DOOR J. ADAMA, PAoFB

Over enige maanden breekt de tijd van de zomervacanties aan. Het is mijn bedoeling om in dit verhaal - feitelijk in hoofdzaak een verslag van velerlei reiservaringen en herinneringen, speciaal ook in verband met bezoeken bij amateurs - U allen een zetje te geven om deze zomer uw buitenlandse reis eens naar Denemarken, Noorwegen en Zweden te richten. Eerste opmerking die ik hoor: "naar het noorden? Mij veel te koud hoor!" Dat is dan de soort misvatting, die ik om te beginnen moet rechtzetten. 's Zomers komt er in Scandinavië, speciaal Zweden en Noorwegen, vrijwel altijd een lange periode van prachtig warm mooi zomerweer voor. Het is er dan véél en véél behagelijker dan in ons kikkerlandje met zijn vaak verregende zomerdagen!

De reden van deze klimatologische merkwaardigheid zit 'm in de warme golfstroom, die opgewarmd zeewater helemaal vanuit de Golf van Mexico tot vlak voor de kusten van Noorwegen, en voor een klein deel ook Denemarken en Zweden, voert. De lucht bogen dat zeewater wordt verwarmd en zorgt voor heerlijke warme zomers, zelfs tot helemaal over de poolcirkel aan toe. Vraag dit laatste maar eens aan LA3UC in Bodo, die CQ-PA óók leest.

WE GAAN OP REIS

Kom, we gaan op reis! Maar op welke wijze komen we aan ons reisdoel? Eerste mogelijkheid is wel de Scandinavië Express, die vanuit Amsterdam en Hoek van Holland de treinreis naar het noorden aanvangt. 's Ochtends vertrokken, ben je 's avonds in Denemarken. Wil je verder doorreizen, dan is een mooie (en de goedkoopste) reisroute om via Frederikshavn op de noordpunt van Jutland (Jylland in het Deens; waarom leren we op

school aardrijkskundenamen die niet bestaan ?) per enorm grote veerboot door te reizen naar Oslo. Op die boot kun je gerust met een slaapzak aan dek gaan slapen. In het gemoedelijke Scandinavië is dat gewoon - en koud (zie boven) is het secuur niet ! Om 4 uur 's nachts zorgen we om wakker te worden, want dan komt er een imposant uitzicht op de Oslo fjord. Zowel vlak aan stuurboord als aan bakboord, zien we de rotsachtige oevers begroeid met duizenden dennen. Vele honderden eilandjes varen we tevens voorbij. De bewoners van dat woeste land zijn meest Noren met vakantie, die daar in buitenverblijffjes een zomerontspanning doorbrengen van zeilen, vissen en zwemmen, waarvan wij in Nederland slechts in de verte kunnen dromen. Zo tussenbeide vaart de boot echter ook langs "bewoonde" streken, zoals de steden Tønsberg, Drammen (in de verte) en Horten. 's Ochtends om 7 uur legt de veerboot aan in Oslo, de hoofdstad van Noorwegen. Bij deze reisroute kunnen we - na rondzwervingen in Noorwegen - de terugreis maken via Zweden. Zodat we ook nog bij de SM's kunnen komen.

Hoewel de treinreis dus vlug is - in ongeveer 2 dagen in Noorwegen - is het goedkoper (hoewel van langer duur) om langs de weg te reizen. De laatste 2 zomers gebruikte FB hiervoor een gewone bromfiets. De reisduur is dan 4 dagen van Den Haag naar Denemarken. Met een goede tent, met toebehoren, op de bagagedrager, is dit heus geen inspannende reis. Overal onderweg zijn kampeer plaatsen, zodat je nooit om nachtverblijf verlegen zit.

Over de bromfietsen nog even het volgende. Pik geen zwaar Hollands merk, maar neem een internationaal bekende soort. Zonder reclame te maken; het merk NSU is buitengewoon geschikt voor zo'n buitenlandse reis. In Duitsland en Scandinavië rijden vele NSU-bromfietsen. Service en onderdelen zij dus overal onderweg bij de hand. Benzine en olie ? Een voorbeeld : Minder dan f 30,- tot aan Oslo. Zorg natuurlijk wel goed voor het onderhoud van de fiets onderweg. 's Avonds lopen we alle schroeven met de sleutel na, en kijken of eventueel de ketting bijgespannen moet. Dit duurt hoogstens een kwartiertje - en je wordt er aldoende handig in !

Kom je met de trein in Denemarken aan de grens, dan wenst een vriendelijke stem je via de stationsluidspreker " Welkom in Denemarken" toe ! Dit wil ik als karakteristiek geven van de sfeer die in Denemarken heerst. En trouwens in het gehele Scandinavië. Het zal je moeite kosten, om ook maar één "nurks" in deze landen te ontdekken. Hoewel, net als bij ons, de buitenlander met bijzondere voorkomendheid pleegt behandeld te worden, geloof ik toch niet, dat dit de enige reden is, dat je louter vriendelijke en voorkomende mensen daar in het noorden ontmoet !

Tja, dit verhaal heeft een lange inleiding nodig. Maar nu gaan we heus eens bij de zendamateurs kijken. Allicht dat, als je op reis gaat, je een lijstje van de bekende amateurs meeneemt. Wil je het hélemaal goed doen, dan stuur je vooraf bericht van het tijdstip, dat je bij de je bekende amateur vriend een bezoek denkt af te steken. Dat wordt altijd geapprecieerd. Maar... ik moet hier direct aan toevoegen, dat dit bericht helaas niet altijd mogelijk is. Bijvoorbeeld, als je, zoals FB, per brommer-express rijdt; waar je onderweg vertraging, en pech, mee kunt krijgen... Maar in principe houdt iedereen dit berichtje vooral dus wel aan.

In Denemarken, Zweden en Noorwegen, zullen we veel amateurs kunnen ontmoeten. Net als bij ons, in veel variëteiten. Er zijn amateurs met enorme prachtstations, met de prachtigste Amerikaanse spullen; en andere die met heel eenvoudig dumpmateriaal hun hobby bedrijven. De laatste zijn,

nèt als in Nederland, in de meerderheid.

Ik ga eerst eens naar een eenvoudig amateur station, en neem hiervoor LA8V in Solbergselfva, bij Drammen, Noorwegen. Destijds was 8V een van de beste Noorse amateur stations met fone op 80 meter.

Het was in de tijd na de oorlog, toed de "reisdeviezen" nog uiterst schaars waren, dat ik Ole, LA8V, een bezoek bracht. Vanuit Denemarken was ik met de boot overgestoken naar Larvik. Op een gewone trapfiets ging de reis die dag verder van Larvik naar Drammen. Fietsen in het Noorse bergachtige land valt niet mee. Komt er een helling, dan moet je gaan lopen naast je fiets. Op die manier wordt een fietstocht in Noorwegen voor de helft van de reis een wandeltocht. Op de bewuste dag was het nogal regenachtig (zomers in Noorwegen is regen gelijk aan warm water). Op het eind van de dag kwam het einddoel, Drammen, in zicht. In een café op de top van een nogal "inspannende" heuvel werd even rust gehouden, en tevens de inwendige mens versterkt.

Omdat de verdere reisroute naar het QTH van LA8V onbekend was, informeerde ik hiernaar bij de waard. Het draaide er op uit dat deze vriendelijke Noor LA8V op 20 km afstand opbelde. Zonder kosten mijnerzijds voor het telefoongesprek. Ik kon daarna een afspraak met Ole maken om hem bij het spoorwegstation van Drammen te ontmoeten. Ole zou dan wel zorgen, dat ik zonder rondwalen bij zijn QTH kwam. Toen ik bij het station was aangekomen, kwam Ole me, samen met zijn zoon, in een heel oude auto - maar solied, van vóór de eerste wereldoorlog - ophalen. In stromende regen werd mijn fiets even met een paar touwen achter op het voertuig vastgebonden. FB en verdere pakkelage in de auto, en hup daar gingen we ! Het bleek dat 8V op een boerderij woonde. Ik kan verzekeren, dat het voor mij een hele gebeurtenis was met het Noorse boerenleven kennis te maken. Een Noorse boerderij heeft veel bezienswaardigs. Als radioamateur ging je natuurlijk 's avonds naar de "shack". Deze was bij Ole in een zolderkamer van zijn (houten) huis. Van daar spraken we natuurlijk ook met de PA's. - Het is altijd spannend om vanuit het buitenland even "door de lucht" naar Holland te kunnen wippen. Het bezoek bij Ole duurde minstens een week. Hierna was ik hélemaal geacclimatiseerd in Noorwegen. Tevens had ik het Noorse boerenbedrijf ter dege leren kennen. Want overdag hielp FB mee met het binnenhalen van het hooi. Op de "bijwagen" van een tractor knipten we het gras netjes van de grond (oplichten het mes als er een hunnebed keitje gepasseerd werd !). De kunst om boven op een zwiebelende wagen met hooi in evenwicht te blijven, had ik ook geleerd. 's Avonds gingen we zwemmen in de rivier vlak bij Ole's QTH.

Een andere Noorse amateur, aan wie ik veel aangename herinneringen behoud, is LA9FB. Lars woont (woonde) vlak bij Voss (uitspreken Wos) in het woeste bergland aan de westkust van Noorwegen. Per trein is het een dag reizen vanaf Oslo door een prachtig landschap van hoge berggruggen, denbossen en wild stromende rivieren. Op een gegeven moment passeer je ook sneeuwvelden, die daar, midden in de zomer, op hoge bergplateaux blijven liggen. Lars had me uitgenodigd, samen met een paar Noorse amateurs, om in zijn auto met hem mee te rijden tot over de poolcirkel, naar een Noorse amateur bijeenkomst in Bodø.

Ik moest daarvoor mijn fiets en een deel van de bagage achterlaten bij het bewaardepôt van het station in Oslo. Per trein (via de hierboven reeds vermelde route) ging het toen naar Voss. Lars werkte hier als radiotechnicus bij een afdeling van het Noorse leger. Ondanks alle verbodsbordjes bij de ingang van de legerplaats kwamen we vlot per auto van Lars bij diens heiligdom - de reparatiewerkplaats. Na alhier de shack van LA9FB

bewonderd te hebben, ging de reis verder naar de ouders van Lars, die een boerderij hebben vrij dicht bij het bekende toeristencentrum "Stalheim". Natuurlijk moest 's avonds nog een tochtje per auto de bergen ingemaakt worden, waarbij je in het begin griezelt van de nauwe wegen op steile hellingen (later raak je er aan gewoon). Dit verhaal kan niet een lange reisbeschrijving worden. Laat me volstaan met te zeggen, dat het precies een week duurde om per auto van Voss naar Bodø te rijden. Het natuurschoon onderweg is indrukwekkend. Precies aan de poolcirkel staat aan de kant van de weg een steen met hierop een aardbol en de inscriptie, dat het inderdaad de poolcirkel is. Eerst maakten we nog een vergissing met een monument van Russische soldaten, dat zich indertijd óók ongeveer ter hoogte van de poolcirkel aan de wegkant bevond. Toen we uit Voss vertrokken, had Lars voor in de auto een paar munitiepatronen ingeladen - iets van een 20 à 25 cm lang. Het doel hiervan bleek pas onderweg. Bij feestelijke gelegenheden, bijvoorbeeld als we een bijzonder gezellige kampplaats 's ochtends verlieten, zette Lars zo'n ding vlak buiten de kampplaats aan de kant van de weg. Moest je al die achtergebleven oude Vikingers in het kamp zien opspringen als dat ding ontplofte !! Munitie heeft in Noorwegen een andere betekenis als bij ons. Het wordt daar normaal gebruikt bij de huizenbouw en de wegeaanleg. Noorwegen is immers één rotsklomp ! De enige manier om dat steen vlak te maken, is het om te laten exploderen. Explosie-materialen liggen dus ook vaak zo maar langs de weg. Maar geen mens - en dat is mogelijk het verschil met Nederland - (?) krijgt het in zijn hoofd om er ook maar iets van weg te nemen. Scandinavië is, zoals bekend, buitengewoon eerlijk. Het is feitelijk zo, dat alléén in de hoofdsteden, zoals Oslo en Kopenhagen, je een beetje je bezittingen in het oog moet houden. Vaak zijn er echter bewaakte en omheinde kampeerplaatsen, waar je rustig je bullen een dagje alleen kunt laten. Van Bodø heb ik heerlijke herinneringen. Er zitten daar zo'n 10-tal zendamateurs. Een er van heeft zijn zendstation buiten Bodø in hetzelfde gebouw als het locale omroepstation. We maakten nog een uitstapje hiernaar.

Wat zomers in Noorwegen opvalt, zijn de uiterst lange dagen. Als je omstreeks half juni komt, kost het zelfs in het geheel geen moeite omstreeks middernacht nog een krantje buiten te lezen. Die schemernachten zijn een belevenis welke erg romantisch is. Maar terug naar Bodø. En het nuchtere amateurisme. Je zou misschien zeggen, dat zover in het noorden, alles maar erg primitief zou moeten gaan. Dit is echter in het geheel niet juist. De meeste zendamateurs in Bodø werken met prachtige roterende beamantennes en de bestmogelijke uitgeknoebelde amateurstations. **ER** wordt daar vanuit Noord-Noorwegen danook heel dx gewerkt. Geheel Bodø werd tijdens de oorlog verwoest. Maar het was na de oorlog gauw weer opgebouwd.

De huizen zijn uiterst modern en natuurlijk allemaal met electriciteit. De stroom is immers erg goedkoop omdat ze van de waterkrachtcentrales komt. Het hamfeest werd in Bodø gehouden in een restaurant op de top van een naburige heuvel. In de verte kon je van hieruit de gebergten op de Lofodden eilanden zien. Een imposant gezicht ! Het feestmaal werd gehouden bij kaarslicht ! De speeches waren natuurlijk niet van de lucht. Tót vroeg in de ochtend werd daarna gedanst. Een Scandinavisch amateurfeest moet je meegemaakt hebben om het nooit meer te vergeten.

Ik wil in Oslo nog een paar amateurs bezoeken. Daar is dan allereerst

LA1V. Deze heeft een radiowinkel "Elra Radio", waar je niet vergeten moet heen te gaan. Mogelijk dat er nog een paar voordelige buizen of onderdelen te koop zijn. Zo bracht FB er verleden jaar een 4X150-A vandaan, splinternieuw van het Noorse leger, voor f 37,50. Hoewel er geen amateurs zitten, voor zover bekend, kan het ook interessant zijn een bezoek te brengen aan het radio- en televisiestation (de TV komt in 1960 officieel in Noorwegen in de lucht). LA6A, een oud-amateur van ver voor de oorlog, heeft een mooi station op het schiereiland Bygdø, vlak bij Oslo.

D E N E M A R K E N

Velen zullen alléén Denemarken op het reisprogramma zetten. Het is dan een goed idee om "Buske Mølle" bij Ringsted op het eiland Sjaelland) Zeeland) te bezoeken. Dit is een oude molen op de top van een heuvel. De molen is door de amateurs uit Kopenhagen ingericht als amateurzendstation, annex overnachtingsverblijf. Je kunt hier logeren voor slechts 3 Deense kronen per 24 uur, plus eventueel 1 Deense Kroon voor gebruik van het kosaangasstel in de keuken (waar je je eigen potje kunt koken). En gratis gebruik van het zendstation (inclusief 2-m zendinstallatie) natuurlijk hierbij inbegrepen. De kosten van 't verblijf worden bij de kruidenier in de nabijheid betaald, zodat je zelfs - indien het niet anders mogelijk zou zijn - zonder voorafgaande kennisgeving, in de molen kunt neerstrijken. FB is er eens 2 dagen lang geweest. Hélemaal in zijn eentje. Hebben we die zender eens van katoen gegeven !! Het was anders eerst wel een uitzoek om de zaak aan de gang te krijgen. Overal zaten afgeschakelde schakelaars in de molen verborgen. Bovendien zat er een schakel slot aan de zender, waarvan de sleutel zoek was. Tot besluit bleken de stoppen op het schakelbord beneden in de molen er uitgedraaid te zijn. Buske Mølle wordt, volgens de laatste berichten, op 3 mei a.s. weer opengesteld voor amateurbezoek. Voor de periode 12-19 juli is er een speciale amateurbijeenkomst gepland. Volgens bericht in "OZ" zijn speciáál ook de Nederlanders van harte welkom. Het is nog steeds jammer, dat zo weinig amateurs vanuit Nederland gebruik maken van de gelegenheid om de fb Deense amateurkampen mee te maken. Elk jaar heb ik nu trouw de berichten hierover doorgegeven. Maar wie blijkt er dan uiteindelijk aanwezig te zijn bij zo'n kamp? Juist ja...alléén FB! (Ook dit jaar, ondanks alles, komt er echter weer een berichtje. Zogauw dit bekend is..).

K O P E N H A G E N

We gaan naar Kopenhagen. Een heel bekend amateur is daar OZ5AB, "Ali Baba", die we vaak vinden op 80-m zo rond het middernachtelijke uur. Maar zijn grootste interesse ligt tegenwoordig wel op VHF. Je zou het mogelijk niet zeggen, maar in Denemarken zijn een heleboel prima stations op 2-m aanwezig. Tweemaal is FB meegeweest met 5AB naar de hoge heuvel "Vaerhøj" in de buurt van Kalundborg. Hier werd dan een portabel 2-m station opgericht om mee te doen aan de jaarlijkse Scandinavische 2-m wedstrijd.

Een ander bekend amateur in Kopenhagen is OZ3WP. Ik herinner me eens een zomer, dat ik hem tegenkwam met een heel meewarig gezicht. Wat de oorzaak was? Tja, hij had een heleboel buitenlands bezoek gehad. En,

niet waar, dan ging je allicht eens met ze uit. Dat moest je toch doen. En, niet waar, als gastheer ga je je gasten toch niet bekrimpen, dus ging je een avond naar "Tivoli" (de permanente kermis in het centrum van Kopenhagen) en enige restaurants, en naar het strand... En wat er nu aan de hand was ?? Het was véél te duur geworden... Maar ja, als gastheer ga je je gasten toch niet bekrimpen ? Dan maar schulden. Zo zijn de Denen.

Ik kom op gevaarlijk terrein als ik over OZ3Y in Korsør ga schrijven, want ook hij leest CQ-PA. Maar ja, we begrijpen elkaar goed. Het amateurstation van OZ3Y is mogelijk wel het beste van geheel Denemarken. Met een prachtig QTH boven op een heuvel. Met een fb beamantenne en station heeft hij een enorm hoge score in de DXCC lijst. Ik ben er zeker van, dat iedere amateur die b.v. met de pontveer uit Nyborg naar Korsør komt - de hoofdroute van Jutland naar Kopenhagen - gerust bij 3Y aan kan kloppen. Zijn beam is te zien aan de rechterkant van de hoofdweg naar Kopenhagen, enige km nadat je Korsør verlaten hebt.

Ik heb herinneringen aan veel en veel meer amateurs daar in Scandinavië. Zweden heb ik nog feitelijk helemaal vergeten te noemen. Toch mocht ik vlak na de oorlog zomaar een maand lang bij SM5OU uit Stockholm - en practisch zonder een cent op zak - "de schade komen inhalen". Een andere Zweedse amateur, bij wie ik de nacht mocht doorbrengen, gaf me de volgende dag een huissleutel. Hij moest op reis, maar ik mocht zólang in zijn huis blijven als ik wou. Als ik maar bij het vertrek de voordeur dichttrok en de huissleutel in de brievenbus deponeerde.

Ik vermeld ten laatste nog de feestmaaltijden, die je als gast in Scandinavië voorgezet kunt krijgen. Dit is mogelijk, in Hollandse ogen, de gastvrijheid ten top gedreven. Het is echter... S C A N D I N A V I E. In Denemarken, Zweden en Noorwegen, kun je prima met Duits of Engels terecht. (Dat FB daarbij ook nog Noors spreekt, doet dus niets terzake). Neem een kloek besluit en trek van 't zomer n o o r d w a a r t s. Het zal u prima bevallen.

73 de PAoFB

DEZE WEEK OP 2

DOOR PA-314 , H. RIPET

De telefoon is in het leven van PA-314 een onmisbaar instrument geworden. Veel dope is er al, via het zo vertrouwde apparaat op mijn schrijftafel terecht gekomen. En alweer dank zij dat zwarte kastje, krijgt u deze keer toch nog op tijd het wekelijks bandoverzicht bij de avond- of ochtendmaaltijd. Uw bandrapporteur heeft er n.l. geen erg in gehad, dat op donderdag 30 april "Tante Pos" in een gemakkelijke stoel zit en na een gesprek over de landlijn met Groningen, zit ik nu, heel ongebruikelijk op dinsdagavond een verhaal uit de ballpoint te draaien. Vlug moet het gebeuren, want de nachttrein wacht niet.

De rij wordt geopend met een short story abt de 24ste april. Lekker zonnig wx met een matige ZW wind. Condx in oostelijke richting. Gelogd 19.30-23.58 : BU de WHB (Breda); MSH (Almelo) 58/9 de WL (Deventer), BM de JRV (Den Bosch, nieuw 2-m station); BN de ON4ZH (rs 55 met QSB tot onhoorbaar); MAI (57 Goor) de NL (Amsterdam); 23.45 WL (58 !) roept VSG. (nieuw 2-m station ?); WL de LF (Apeldoorn). De vossejachtzender van WL heeft zijn "luchtdoop" ondergaan en kwam 56 door bij MSH (Almelo). De antenne was een dipooltje ! Om 23.50 HRX (Deventer, 57) de JMT. Op 25/4

geluisterd tussen 19.00 en 20.00. In hoofdzaak locale activiteit met VEL, WAR, MCV, JI, CMH. PAoBM de HAK(Wormerveer); JLA de RBM. Zondag 26/4 hilde Pluvius tranen met tuiten, doch desondanks toch nog een 2-m vossejacht even ten N.van Rotterdam. De zender stond in een schuur opgesteld tussen de kalveren. Deze moeten af en toe wel eens geschrokken zijn van de "hits" die via een platenspeler de antenne werd ingeblazen. Negen van de tien gestarte jagers kwamen binnen op tijd; waaronder de oudste deelnemer die 72 lentes telt. Deze presteerde het nog om als 4de het vossehol binnen te duiken. Verder was er niet veel activiteit deze zondag. PAoSW keek naar het beeld van PAoLAM op zijn kijkscherm, freq. \pm 425 Mc, het geluid was te vinden op 145 Mc. Gelogd van 15.30-22.00 : VEL de VSJ(58/9); BM de UF(Amsterdam). Een fb signaal UF met je 5-el beam 20 meter hoog opgesteld. UF deelde o.a. mede, dat VC in Leusden serieuze pogingen doet om op 2 te verschijnen. Er zijn nog wat moeilijkheden wat betreft de modulatie, doch samen hopen UF en VC dit euvel te kunnen klaren. Succes ! Ha, eindelijk weer eens een levensteken van DEC(Santpoort) en AND, resp. in QSO met BM en AV(19.10). Lekker hard was het signaal van AND(Gouda) n.m.58/9, ondanks het feit dat zijn antenne naar het zuiden gericht stond. AND hoorde nog Belgen die zich hier echter achter de regenwolken schuil hielden. Sri ! Net voor de TV zijn uitzending begon, was het JLA in Dordrecht die er in slaagde JOS in Tilburg even op de schouders te tikken. Ja, Jos, is 't zoveelste nieuwe 2-m station. Nog steeds schrijven we over de 26ste en het is 22.02. PAW(A'dam) de GW; 22.54 JMT(58) de IH; 22.58 VEL de ON4OZ. Tonny was 57/8 hier met af en toe QSB. Circa 23.35 stempelde de 2-m douane het paspoort van MZ af en op de VHF brug kwam zodoende een leerzame chat met BM over de kristalgestuurde converter van WAR. De Gevoeligheid van BM's Nogoton converter (met o.a. E88CC) en de door hem gebouwde xtalconverter (systeem WAR met PC86 ingangsbuis) is practisch gelijk, doch de signaal/ruis verhouding schijnt met laatst genoemde apparaat stukken beter te zijn. That's the story en nu in een hurry naar de brievenbus. 73 de PA-314

DE VRZA FELICITEERT

Op 21 april werd het gezin van PAoSTR verblijd met de geboorte van hun dochttertje

JOKE

De VRZA feliciteert OM Van Der Strien en XYL hartelijk met deze blijde gebeurtenis

HW's DX

De afgelopen week was weer vruchtbaar wat de dx betreft. Helaas hebben er niet zoveel hams van geprofiteert, want zowat iedereen heeft troubles gehad. De een had geen tijd, de andere kreeg pech met de zender en in Eindhoven viel op een critiek moment de spanning weg. Maar we beginnen maar direct met de medewerkers. PAoSNG pikte op 21 Mc : 9K2AN(18.17), VP9DV(22.45), TI2PI(22.20), OX3KW(22.50), VS1 GZ(17.22) en 9M2FR(17.00). Dan kwam als extra uit de bus IP1ZGY(10.10), die met cw zeer korte QSO's maakte en QSL vroeg via IT1TAI. Dit station was door ons een paar CQ-PA's geleden aangekondigd en telt voor WAE. Of het ook nog voor de DXCC gaat tellen, is nog in behandeling bij de ARRL, volgens KV4AA. Op 21Mc logde Geert nog : VP2AB, TI2WD, HP1JF, VP7NB, HC5MT, ZP5MQ, alles tussen 22 en 23 uur. Verder FO8AX(06.16) met

fone ; 4S7FJ(17.36), VU2RN(17.40), FF 8CK(18.35), ZP5CF, VP5AA, TI2PI, HC1CW, HC5MT, CE1EN, VP9BY, alles van 22-23 uur. En dan verder in de morgenuren o.a. VK4CR, ZL2SL, OA4II, 9G1CT(06.30) 9G1BA, ZS2HI, VU2CK, FQ8AW, OQoBH, VK7MF en 's avonds nog even HI8CJY(22.20 HC20F(22.28) en CE3HL(22.30). Mni tnx Geert voor de vlotte doorzending van de dope... Dan is hier Hein, PAo BW. Ook hij werkte IPlZGY(12.20 op 14 Mc en 15.10 op 21 Mc). De QSL gaat naar ITlTAI en men krijgt direct de kaart toegestuurd, wanneer er een IRC is bijgevoegd. Het adres van ITlTAI is : Domenico S. Marino, Via Terrasanta 58, Palermo, Sicilië. Verder werkte Hein nog met JZoHA (21 Mc 15.50) en kwamen de QSL's binnen van VQ8AD en HR2MT, waardoor de stand op 205 kwam. Inmiddels is DXCC aangevraagd. Congrats Hein !

HOY NEWS
DANNY

Danny is voor enige tijd QRT gegaan om voorbereidingen te treffen voor zijn Pacific trip.

WONDERBEAM

W2SKE vertelde j.l.zondag in het "Ham Program" van de V.O.A. dat bij de "National Wire & Cable Corp." in California een beam gemaakt is met de volgende eigenschappen : 52 Ohm lijn, vlak van 2 tot 40 meter ! Gain : enkele db's op 40 tot meer dan 25 db op 2 meter. F/B en F/S ratio practisch oneindig. Dit zou wel iets voor ons zijn !!!

SSB

Let vooral ook op de SSB frequentie zo rond 14340 Kc. Daar zitten momenteel KAoIJ, KAoIM en KB6BL en BV1US.

VS4/5

Tussen 13 en 14 uur zijn in de lucht VS4JT en VS5BY. Ze zijn de moeite waard om te pikken.

EAOAF

Van de week was EAOAF op 20 meter

HAM AD. Aangeb. Compl. Geloso G-212TR zender, 3-30 Mc, Bouwjaar 1958. Bod boven de f 500,- of ruilen tegen AR88 etc. PAoPFR, H.P.Fisser, Schiedamsevest 106 Rotterdam. Tel. 135543.

HAM AD. Te koop Comm.ontvanger BC-342, volledig afgeregeld, nwe bzn, prima staat 4000 francs. Comm.ontv. 6 golflengtes 10-16, 15-25, 24-40, 39-65, 64-190 en 190-580 meter, S-meter, BFO, bandspreiding over amateurbanden, zeer hoge selectiviteit, Commerciële uitv. 2500 francs.

2 converters voor 144 Mc, hoge gevoeligheid, geringe ruis 300 francs per stuk. Converter 25 Mc 250 francs. Tuning unit all-band met volledig spoelstel BC-610 metalen grijs gesp. chassis, kan in rek geb. worden. 300 francs. Voeding en omvormer voor mobiel werk, werkt op auto-accu. nieuw 750 francs. ON4XK, R. Hendrickx, O.L. Vrouwstraat 16, Mechelen, België, Tel. 015/14351.

VERHUISD

PAoADO is verhuisd naar : V. Speykstraat 110 /1 Amsterdam-W.

CORRESPONDENTIE

PA-332. Tnx fr nw lid. PA-1056. Tnx fr adressen, sommige zijn wat oud. Diezeldzame dx stations zitten vaak maar enkele weken op hun adres. Tussen uw laatste zending QSL-kaarten zat een rijksdaalder. Wat is dat ? Contributie ? Pse even bericht.

die met EA8BK werkte. EAo is een vrij zeldzaam land. **VOLGENDE WEEK ALLE DOPE EEN DAG EERDER IN VERBAND MET HEMELSVAARTDAG**. Dus alles dinsdag hier en laatste dx berichten uiterlijk woensdagmorgen in de postbus. 73 de PAoGN



CQ-PA

NR19

JAARGANG 8
9 mei
1959
NR. 372

Officieel Orgaan van de
Vereniging van Radio Zend Amateurs,
V.R.Z.A., onder redactie van de secretaris.

CQ-PA verschijnt elke zaterdag en bevat alleen artikelen, die van belang zijn voor de Radio Zend Amateur.
Het wordt gratis gestuurd aan alle leden van de V.R.Z.A. Lidmaatschap f 10,-- per jaar.

De V.R.Z.A. is officieel erkend door de RCD en BRD als een vereniging van radio-zendamateurs.
Goedgekeurd bij Kon.Besl. van 22 oktober 1957, no.46.

Contributieoverschrijvingen kunnen geschieden op giro nr.802394 t.n.v. Twentse Bank, Groningen
op rekening V.R.Z.A. (Call of Pa-nr. vermelden)

BESTUUR

PAoLU	voorzitter	Den Haag
PAoXD	vice-voorz.	Rotterdam
PAoGN	secretaris	Glimmen Gr.
PAoUSA	penningmeester	Groningen
PAoPLM	QSL manager	Hattem

REDACTIE SECRETARIAAT QSL-BUREAU

VHF DEP.	PAoFB	Den Haag
COMM. DEP.	PAoQF	Amsterdam
TECHN. DEP.	PAoLZ en PAoRE	Eindhoven

POSTBUS 190 - GRONINGEN

MET DE 417A OP 2-M


DOOR P. L. v. d. WART, PAoWAR

Sinds enige tijd is schrijver dezes in het bezit gekomen van een Western Electric buis type 417A. Dit is een triode met hoge steilheid, welke zich uitstekend voor VHF werk leent en o.a. in Amerika veel wordt toegepast voor 2-m werk. Enige gegevens van deze buis ziet u onderaan deze bladzijde in een apart lijstje staan.

Ook bij deze buis is het rooster op 4 pennen uitgevoerd om de zelfinductie tot een minimum te beperken, hetgeen bij een geaard-rooster schakeling zeer belangrijk is. Bij gebruik in een kathodebasis-schakeling kan men echter met voordeel slechts één pen aansluiten, aangezien bij doorverbinding van de andere roosterpennen ongewenste genereer-verschijnselen op zeer hoge frequenties kunnen optreden, waarbij de doorverbinding zelf als kring gaat fungeren.

De buis wordt toegepast als ingangsbuis in de cascode-converter welke beschreven is in CQ-PA nr. 10 1959 en vervangt dus hierin de halve E88CC. Kleine wijzigingen moeten aangebracht worden, namelijk de montage van de voet; roosterkring L₁ (vanwege de grotere ingangs-capaciteit); neutrodynekring L₂; verandering van kathodeweerstand. Deze is nu 62 Ohm. L₁ heeft nu 4 windingen op het zelfde vormpje; L₂ heeft nu 6 windingen idem. Kring L₃ blijft ongewijzigd.

Aan de neutrodynisering moet alle aandacht worden besteed anders gaat

	$E_f = 6,3 \text{ V.}$ $I_f = 0,3 \text{ A.}$ $E_a = 150 \text{ V.}$ $I_a = 26 \text{ mA.}$ $R_k = 62 \text{ Ohm.}$	$S = 24 \text{ mA/V}$ $= 43$ $C_g-k = 9 \text{ pF}$ $C_a-k = 0,5 \text{ pF}$ $C_a-g = 1,8 \text{ pF}$
-------------------------------------------------------------------------------------	---------------------------------------------------------------------------------------------------------------------------------	-------------------------------------------------------------------------------------------------------------------

de zaak onherroepelijk genereren bij deze grote steilheid. Is dit namelijk in orde, dan is de versterker buitengewoon rustig, zelfs wanneer de roosterkring onbelast is.

De versterking is, bij goede afregeling, enorm. Na enige moeite met het bepalen van het juiste tap-punt op L_1 , is een ruisgetal van 1,7 - 1,8 verkregen (2,55 db). Met de aftakking op $\pm 1\frac{1}{2}$ winding vanaf de aardzijde. Dit is dus nog 0,5 db gunstiger dan met de E88CC is bereikt. Deze verandering aan de converter is dus inderdaad een verbetering gebleken, hetgeen het DX werken ten goede zal komen.

Aangezien de buis behoorlijk heet wordt en eveneens de EC80, moet voor voldoende ventilatie gezorgd worden.

Indien u een 417A kunt bemachtigen, zal deze zeer zeker uw 2-m ontvangst kunnen verbeteren. Het is geen goedkope en ook geen zuinige buis, maar het loont de moeite ten volle.

73 de PAoWAR

SSB

DOOR NICK SANDBERGEN, PAoXD

In dit CQ-PA vervolgt PAoXD weer zijn artikelenserie over SSB, hét modulatiesysteem van de toekomst. We weten, dat XD alvorens zijn proeven met SSB te nemen, ettelijke jaargangen van QST en andere mogelijke buitenlandse lectuur heeft bestudeerd. Als resultaat zien we nu zijn uitmuntende artikelenserie in CQ-PA.

(Vervolg van bladzijde 127)

Over het filter is voorlopig voldoende verteld. Rest nog de afregeling. Dit wil ik later doornemen. We moeten ons wel realiseren, dat we dan een meetzender nodig hebben, die geijkt is en waarop we $\frac{1}{2}$ Kc/s kunnen aflezen in het 500 Kc/s gebied. Deze is echter voor ons doel wel te maken.

We zullen nu eerst het schema behandelen, zie de figuur op de volgende pagina. Dit is de Edmunds-exciter, veel in USA in gebruik. De 6K8 krijgt aan het stuurrooster de audio aangelegd via een C van 0,01 Mfd. Het triode deel is de xtal oscillator in de Pierce-Colpitts schakeling. De xtal frequentie is dus nr.2 (zie vorig artikel). In de anodekring van de 6K8 hebben we dus, door modulatie van het xtalsignaal, de draaggolf en de twee zijbanden. Het filter laat daarvan maar één der zijbanden door en deze voeren we toe aan de roosters van de 6SN7; bovendien leggen we nóg een signaal aan deze roosters, namelijk dat van de VFO. Stel dat ons xtal op 475 Kc zit en onze VFO een gebied van 3975-4275 bestrijkt. Door modulatie krijgen we dan in de plaatkring van de 6SN7 de som en de verschilfrequentie : 4450-4750 en 3500-3800, en bovendien de 475 Kc/s. Door de selectiviteit van T_1 hebben we geen last van de xtal frequentie en na de 6AG7 ook geen hinder meer van de spiegel (4450-4750). De VFO (3975-4275 Kc/s) kan geen kwaad doen omdat de uitgang van het filter niet in of in de buurt van resonantie is voor het VFO signaal; dit bereikt dan ook de roosters van de 6SN7, via de C's, in phase. Aan de anodes verschijnt het VFO signaal dus eveneens in phase t.o.v. elkaar, waardoor ze elkaar in de kring opheffen.

We kunnen de VFO ook het gebied van 3025-3325 Kc/s laten bestrijken, we krijgen dan ook 3500-3800 in de output (475 Kc/s bijtellen). Door het VFO-bereik boven of onder de gewenste signaal frequentie te zetten, kunnen we de gewenste zijband uitkiezen. Let u maar even op : Stel we hebben een sinusvormig 1000 Hz signaal aan de audio-ingang aan-

DEZE WEEK OP 2

DOOR H. RIPET, PA-314
K. Kerkstraat 10 a, Schiedam

Erg tam was het afgelopen week op de 2-m. Het was een komen en gaan van stations uit West-Nederland en slechts af en toe glipten er wat VHF mensen uit Oost-Nederland door het net van slechte condities, dat ons land op denkbeeldige wijze in twee helften verdeelde. Aan beide zijden was er activiteit te bespeuren; doch men kon elkaar zeer slecht "zien", d.w.z. werken. Enfin, leest u zelf maar, hoe uw collega's het er af hebben gebracht.

De 30ste april komt het eerst aan bod. Geluisterd werd van 19-20 uur, het z.g. praatuurkje op de twee. Er waren enige condities in Oostelijke richting te bespeuren en we konden dit merken aan het doorkomen van PAoMSH(Almelo); DJ3HX; OTC(Zwolle) en JAR(Enschede). Het bleef echter, voor zover waar te nemen, bij horen. Werken, ho maar! Verder wat lokale activiteit met o.a. FB, VSJ, SW, MCV, BZH, ZU en MAR.

Op de eerste dag van de meimaand was het niet veel beter, hoewel het begin om ± 18.50 veelbelovend scheen, toen PAoVEL om een retourtje Zandhoven (ON4OZ) vroeg en het ook kreeg, terwijl OM Adama, PAoFB, even naar Brasschaert(ON4HN) "kuierde". Circa 19.05: PAoTG komt uit de ruis te voorschijn met rs 5 6/7, draait CQ, no reply. Drie minuten later werd PAoAV aangeroepen door VSJ(Amsterdam), ook weer nul op het request. PAoEA(Breda) probeerde het ook om resp. 19.19 en 19.22, doch ook zijn moeite werd niet beloond. Ook PAoIS(Apeldoorn) kreeg geen loon naar werken, want zijn CQ met de beam richting West, werd niet beantwoord. (rs 57 in de piek). De 24-el beam van PAoNL draaide om ± 19.50 naar Bergen op Zoom, in casu PAoAV, en na 2 keer op de "claxon" gedrukt te hebben, gaf ook PAoNL het maar op! Een zelfde lot was PAoMAI toebedeeld in Goor. Na 3 maal het nummer van PAoTG(Lochem) "gedraaid" te hebben, slaakte OM V.D. Bergen: "TG, waar zit je toch? Ik hoor je niet meer!" Misschien heeft het geholpen?!

Na de Tie-Vie ging het iets beter en draaide BM(Rijswijk), JBL(Veghel) uit de bus. Nico, PAoVEL, praatte even met NL, waarna JMT(Monnickendam) het "bijltje" van NL overnam. Circa 23.40 konden we MAI nog naar MZ(Arnhem) horen roepen, waarna een sterke QSB alle sigs uit Oost Nederland in de kluis deponeerde.

Over naar 2/5. Geluisterd in de avonduren van 23 uur middernacht. Gelogd: JBL(Veghel), IH(Gouda), ROB(Helmond) en AJA de RIX. OM Knol, AJA, was voor het eerst in de lucht met een transistorzender op accu's werkend. Zeven transistors met toebehoren zorgden voor 6 watt output! Kwaliteit was fb! Op 3/5 van 00.10-0050 naar wat gepiep oftewel cw geluisterd. Er was namelijk een contest voor sleutelbidders georganiseerd, waaraan o.a. LQ, OHK, BN, TP, ON4ZH, ON4TQ en ON4FG deelnamen. Vooral de ON4's kwamen fb door! Om vijftig minuten na middernacht verscheen PAoLF(Apeldoorn) nog even in de lucht met: "MU, als je me hoort, kom er dan nog even uit". Maar OM Meijer was toen waarschijnlijk al in de "lakenstraat". Zondagavond het oor weer eens te luisteren gelegd van 19.20-20.00. Twee Rotterdamse PA's, die lang geschitterd hadden door afwezigheid, zaten weer op het vliegend 2-m tapijt, namelijk PAoPM en LDG. Sigs vy fb. Vol bewondering is PA-314 voor het goede signaal dat PAoMI(Utrecht) klaargestooft met zijn binnenshuis beam. Iets waarvan ook BM en LBS konden getuigen. PAoLDG was een nieuw station voor BM.

We besluiten dit overzicht met een hartelijke groet aan een PA, die we al in een poos niet gehoord hebben, namelijk OM Edeling, PAoCML, die op het ogebblik om gezondheidsredenen in HB-land verblijft. Namens de ge-

hele VRZA-familie van harte beterschap toegewenst en we leggen vast de looper voor je uit, Cor!
Logs voor de Marathon over de maand april pse insturen en PLEASE dope!
That's the story. Vy 73 es dx de PA-314.

PSE QSL

DOOR PAoPLM, QSL-MANAGER
Veldweg 27 Hattem(Gld.)

Op 4 mei zijn de volgende QSLkaarten verzonden :

Naar PAoFB voor Den Haag-Noord : BL(1), CX(1), DAN(1), FB(3), FX(11)LGE(1), NN(1), POC(3), TL(1), WA(1), ZD(9), LG(1).

Naar PAoMUS voor Den Haag-Zuid : A0(1), BEN(1), DA(3), FT(1), KL(1), KZ(6), MUS(2), UD(5),

Naar PAoBW voor Eindhoven : AFB(3), BW(14), IB(1), LZ(19), RE(2), VO(4)UKG(4).

Naar PAoATY voor 't Gooi : AD(4), AP(1), ATY(9), CD(8), HLZ(1), HS(1), JM(4), OY(20), PON(3), PZW(8), PT(1), XX(8),

Naar PAoOI voor Amsterdam : AMC(5), APM(1), ART(1), BET(1), CE(1), CF(5), CNL(1), DOG(1), DV(3), FCM(2), ENH(1), ERI(2), FD(3), FO(1), GF(1), HIL(5), HT(2), HU(2), JD(1), KTB(1), MRN(1), NIC(9), NL(1), NLC(2), OI(3), PAC(1), NMN(1), PAN(3), PRF(4), QK(1), RCA(3), RL(2), UW(2), WK(2), WKL(2), WOR(4), XM(9), ZL95), XZZ(2).

Naar PAoAU voor Rotterdam : ARB(1), ATO(2), BZH(2), CDK(1), CRX(4), GCB(1), GRT(1), HP(1), KEM(2), LOU(18), LXL(1), MS(2), PFR(7), XD(1).

Naar PAoAS voor Bergen op Zoom : PI1NTB(62 + 4 antwoordcoupons).

Heeft u veel te verzenden kaarten, pse sorteer ze dan op land. Wenst u QSL direct aan eigen adres, zorgt u dan voor een geadresseerde en gefrankeerde envelop op het QSL-Bureau.

73 de PAoPLM

HAM AD. Tekoop aangeb: Marconi B-21-B ontv., in prima staat, 80-40-20-15 mtr. Compl.met voeding, spkr, bandspr. f.150,- Vracht rekening koper. PAoNRA, M. Steendam Coendersweg 30 a, Groningen.

HAM AD. Te koop tegen elk aannemelijk bod : BC-348-J ontv.met ingeb.voeding, S-meter, spkr en electr.klok. In prima staat. Verzendskosten rekening koper. PAoZV, H. Kobus, Iepenlaan 70, Post Halfweg, Zwanenburg.

2-M VOSSEJACHT

Op 2de Pinksterdag, maandag 18 mei zal de VRZA afdeling in de Achterhoek een

2 METER VOSSEJACHT ORGANISEREN,

waarvan reeds de toestemming van de RCD is binnengekomen. Deze jacht zal worden gehouden van 14 tot 18 uur. De vos is PAoFHB/A. Nadere gegevens als startplaats enz. zal PAoFHB, Hoeveweg 9 te Neede gaarne verschaffen.

DDXC

Afgelopen maand zijn de volgende DXCC certificaten uitgereikt:

W6KG , Lloyd D. Cowin, Lt. Colonel Signal Corps, Alameda, USA

VE3JZ, P.H. Foley, St. Catharines, Canada.

W8KPL, W.W. Simpson, Royal Oak, Michigan, USA.

YV5HL, Hugo Barbagallo, Caracas, Venezuela.

Onze hartelijke gelukwensen aan deze OM's met dit mooie resultaat.

73 de PAoQF,
Communications Manager

CORRESPONDENTIE

PAoJO te Tilburg. Hartelijk welkom in de VRZA vriendenclub, OM.U krijgt de nummers nog !

HW: DX

De oogst aan dx was afgelopen week weer bijzonder fb en menigeen zal er wel weer een paar nieuwe landen bijgewerkt hebben. Er zijn weer 'n paar dx-sterren verschenen en ieder is weer in full swing om ze te werken. Maar laat ons eerst onze medewerkers aan het woord laten.

PAoQF heeft het erg druk met het communications department en als hij eens een half uurtje over heeft, is Piet druk aan het bouwen aan een nieuwe rx... PAoZV is weer aan het zenden geslagen een draaide van de week weer op 80-m cw. De QSL van HC1FS kwam na 3 jaar binnen, dus men ziet : nooit wanhopen ! ZV heeft nu een nieuwe CR-105 rx dus kan voorlopig vooruit!... PAoYN vond dat de 10 meter zich dit weekend niet van zijn slechtste kant liet zien. Op die band werkte hij o.a. VQ4HT(12.30), ZS6JK(13.17), 5A2CV(14.30), ZS1J0(17.30) en CX2BT(19.30). Voor Afrika bleef de band vrij lang open. Tnx OM... ON4VD is druk bezig geweest met SSB en pikte daarmee op 10 : PJ2AF(18.55), KZ5WZ(19.20), 4X4DK(22.30), OHoNC(23.10), ZS6AFQ(16.05); op 14 Mc : ZL3DX(06.55), YN1BS(07.40), YS1M(07.46), TI2RC(04.15), ZL3L0(04.20), VK3AEE(04.20), PY2AK(06.40), PZ1MR(05.05) en KG1FR(08.45). Zoals men ziet, is er met SSB wel wat te werken ! Helaas kreeg ON4VD "als klap op de vuurpijl" van de Belgische PTT bericht, dat het in

BELGIE VERBODEN IS SSB TE WERKEN. Laat ons hopen, dat dit verbod gauw opgeheven wordt voor onze belgische vrienden... Ook Leo, ON4MS, had een gunstige week. Op 21 Mc werd met fone gewerkt met VK4WF, ZL3VI, ZL2ANZ 0Q5LL(tussen 7 en 10 uur), en in de vooravond 0Q5HE, 0Q5PD en 0Q5A0; tussen 23 en 24 uur FG7XE, 0A4AT en W7RSP(Idaho). Met cw werd op 21 Mc gewerkt met TI2LA, (05.00) en OR4RW (het aflossingsstation in Antarctica). Met cw werd op 14 Mc gewerkt met LU9QC(23.30), LA1VC/G, UM8KAB(22.50), ZS5SG(18.45), UI8AP(17.55) en

EAoAF(19.20). Het QRA van deze is Francisco Masoko Matomba, p.o. box 195, Santa Isabel de Fernando Poo, Spaans Guinea. Hij is vrij actief in de vroege vooravond. Intussen is de QSL van VP8DW(Falksland Isl) binnengekomen, maar momenteel ligt Leo "in panne" met zijn voeding. Mni tnx Om...

UITSLAG VK/ZL CONTEST 1958

1. PAoVO met een score van 1066
 2. PAoLOU met een score van 96
 3. PAoLU met een score van 88
 4. PAoCF met een score van 77
 5. PAoTAU met een score van 54
 6. PAoLY met een score van 4
- De hoogste score in Europa had DJ1BZ met 2352.

PAoLU werkte op 14 Mc : HC1XJ, TI2WD OK7ZH/M(op weg naar Albanië in een auto), KH6AUJ(een yl Doaty(, VE8DC (QSL via box 160 Edmondton, Alberta) en VE8PZ(in Yellow Knife). Mni tnx Erik...

NOVICE HANDBOOK

CR7DN geeft een boekje uit, getiteld "Novice Handbook" in het Engels en Portugees. De prijs is 3 IRC's per zeepost en 4 IRC's per luchtpost. Het bevat 24 pagina's en de inhoud is : geografische wereld index met landenletters, zone nummers, alfabetische landenlijst met zone nummers en GMT, geografische verdeling van de UA-calls, WAS-lijst, WAZ-lijst en gegevens van het W-CR7-A vertificaat. Het adres is : CR7BN, Box 875, Beira, Moçambique, Port. Oost-Afrika.

PAoLZ is druk bezig met het bouwen van een SSB rig. Ook de hsp.trafo moest van de week gerepareerd worden. Toch werkte hij nog met KG4AA met AM op 14250 Kc en Mac zorgde tevens voor wat HN, dat we verderop plaatsen. Dan is het de beurt aan de M-59 boys. Op de volgende pagina staat de lijst weer en we zien, dat iedereen weer omhoog is gegaan. We wachten nog op enkele logs over april. Komaan boys stuur het nu snel in !!!

STAND VAN DE VRZA MARATHON PER 1 APRIL 1959

Nr.	Call	All Band	80	40	20	14	10	GANGS
1	ON4PA	110	19	38	88	56	31	Gent198
2	PAoSNG	90	17	2	18	74	23	Den Haag.. 98
3	PAoYN	51	-	-	22	26	23	Enschede.. 90
4	PAoLU	47	-	20	14	24	15	Kampen... 19
5	ON4DY	42	-	-	42	-	-	
6	ON4HX	36	9	9	15	7	13	<u>BANDLEADERS</u>
7	PAoGNI	19	-	-	19	-	-	AB = ON4PA
8	ON4IZ	10	-	-	10	-	1	80 = ON4PA
								40 = ON4PA
								20 = ON4PA
								14 = PAoSNG
								10 = ON4PA

OPMERKINGEN : PAoLU : ZS1ACD vervalt, zie ZS1TR in januari; PAoSNG : ZD2CKH vervalt, zie ZD2HAH in jan. PAoYN : VO2AW op 10 en AB vervalt, zie 17/1 VE3ADV en VO1DX. In januari één minder, omdat VE = VO.
73 van de "Corrector"

HOT NEWS!

VU2VS

PAoLU : VU2VS komt in juni naar Nederland.

ZL2AV

PAoLU : Ons bericht van enige maanden geleden is nu zeker en ZL2AV zal Danny begeleiden op zijn trip naar de Pacific.

XE4

PAoLZ : De dxpeditie van XE4 is nu definitief van de baan en het ziet er niet naar uit, dat er binnenkort iets heen gaat.

3A2CM

PAoLZ : 3A2CM is decall van W2BIB, die hij deze zomer zal gebruiken.

VQ9

PAoLZ : VQ4ERR gaat samen met WoAIW naar VQ9-land in augustus.

4S7

PAoLZ : De 4S7-boys hebben vanaf april hun vergunningen weer terug.

CR10

Een VK5-dxpeditie heeft plannen om naar CR10 te gaan. Het wachten is op een uitrusting.

FY7YF

Tot 7 mei heeft VE3MR met SSB gewerkt als FY7YF. Ook op 14 Mc cw zat hij (met een rottoon). Daarna gaat hij naar VP3.

EAoAF

De laatste weken zit EAoAF regelmatig met cw op 14 Mc. ON4MS pikte hem om 18.50 GMT. PAoLZ hoorde hem om 16.00 uur op 14052 Kc.

FL80LJ

Op 14 mei zal W80LJ in de lucht zijn als FL80LJ op 14 en 21 Mc. (PAoLZ)

ZM7

KH60R gaat binnenkort naar ZM7. Verdere info's ontbreken. (PAoLZ).

VQ7

Binnenkort gaan twee VQ3 stations naar Aldabra Island, dat nog geen landenletter heeft. Waarschijnlijk zullen ze een VQ7-préfix krijgen, dat nog niet in gebruik is.

VS4JT

Vrijdag was er op 14010 een hevige pile-up voor VS4JT, die daar met cw bezig was.

VS5JL

Op 2 mei zou VS5JL in de lucht gekomen zijn. We hebben hem echter nog niet kunnen ontdekken. Mogelijk dat hij een dezer dagen verschijnt.

ALBANIE

De OK-dxpeditie is nu onderweg naar Albanie en wanneer dit CQ-PA bij u in de bus glijdt, zullen ze al wel in de lucht zijn met een /ZA call. De planning was om 4 of 5 mei te starten daar en ze blijven er 9 dagen.

SNOEPJES VAN DE WEEK

(THIS WEEK'S SPECIALS)

OK7ZH/ZA VANAF 5/5
VOOR 9 DAGEN

EA0AF 14052 KC CW

HK0AI

Volgens MP4BCC zal HK0AI voortaan wat meer met fone op 21 Mc verschijnen. De beste tijd voor hem is 23.00 uur.

NEPAL

Binnenkort komen in Nepal in de lucht 9M1AA, 9M1AB en 9M1AC. Dit is o.a. ex-AC5PN.

AC3SQ zit momenteel ook niet meer in AC3 en is ook naar Nepal gegaan.

9M2DW

9M2DW en 9M2DQ zijn 2 stations die de laatste maanden praktisch elke avond met fone op 21 Mc zitten en hier knalhard zijn. Beide zitten in Malaya (het vroegere VS2).

USSR CONTEST

PER RADIO UA6K0 :

Dit weekend wordt er een Russisch contest gehouden van Rusland tegen de rest van de wereld.

De tijden zijn :

Start om 21 uur GMT 9 mei

Einde om 9 uur GMT 10 mei.

Uitgewisseld wordt het rst plus het volgnummer van het QSO. Dus te beginnen b.v. met 579001 enz.

UMSKAB

UM8, een Russisch district dat tot nu toe vrij zeldzaam was, is de laatste dagen zeer goed vertegenwoordigd door UMSKAB. Weliswaar een clubstation, maar we treffen steeds als operator "Oleg" aan.

OR4RW

OR4RW, het aflossingsstation van de Belgische expeditie naar Antarctica, is de laatste dagen zeer druk in de weer met cw op 14 en 21 Mc. Ook met fone hebben we hem gehoord. QSL via de UBA.

PSE QSL

Op 19 april j.l. is te Utrecht de VR gehouden van de Veron. Daar was een voorstel ingediend door de afd. R'dam om aan niet-leden van de Veron elke 2 maanden ^{de QSL's} te geven. Dit voorstel is door de afd. Amsterdam (waarvan de voorzitter sinds 1/1.59 onze ex-QSL-manager, PA0TAU, is ^{Veronderst} om de QSL's om de 2 maanden, maar tegen betaling van 5,- per jaar, te verstrekken. Bij niet betaling krijgt men ze slechts één maal per jaar. Dit voorstel is aangenomen en is door de Veron in een rondschrjven deze week aan haar niet-leden ter kennis gebracht. In ons volgend nummer hoopt onze voorzitter nader op dit rondschrjven terug te komen. In dit rondschrjven is door de Veron niet vermeld (hetgeen in de beschrijvingsbrief van de VR wél was gepubliceerd en die van te voren aan ons ter inzage was gegeven door de voorzitter van een grote afdeling) dat de Veron in 1958 een ledenverlies had van 148 en een exploitatieverlies van meer dan 2300 gulden.

Wij kunnen slechts constateren, dat de VRZA financieel kern gezond is; een uitermate prettige geest heeft en dat het ledenaantal nog nooit zo groot is geweest als heden ten dage. Wat willen we meer ? De druiven zijn zuur.

ON4QX

In het Handelsblad voor Antwerpen troffen we een beschrijving aan van een trip door Afrika en waarin het voor de expeditieleiden zo moeilijk was om contact met België te krijgen, zelfs via de officiële kanalen. Gelukkig kon hier ON4QX hier uitkomst brengen en wordt hij hier met ere genoemd.

Dit was weer het einde van dit weeklijks overzicht. Volgende week gaat alles weer normaal, dus dx dope uiterlijk donderdagmorgen hier voor het CQ-PA dat vrijdagavond in de bus glijdt.

73 de PA0GN



CQ-PA

NR20

JAARGANG 8
16 mei
1959
NR. 373

Officieel Orgaan van de
Vereniging van Radio Zend Amateurs,
V.R.Z.A., onder redactie van de secretaris.

CQ-PA verschijnt elke zaterdag en bevat alleen artikelen, die van belang zijn voor de Radio Zend Amateur.
Het wordt gratis gestuurd aan alle leden van de V.R.Z.A. Lidmaatschap f 10,-- per jaar.

De V.R.Z.A. is officieel erkend door de RCD en BRD als een vereniging van radio-zendamateurs.
Goedgekeurd bij Kon.Besl. van 22 oktober 1957, no.46.

Contributieoverschrijvingen kunnen geschieden op giro nr. 802394 t.n.v. Twentse Bank, Groningen
op rekening V.R.Z.A. (Call of Pa-nr. vermelden)

BESTUUR

PAoLU	voorzitter	Den Haag
PAoXD	vice-voorz.	Rotterdam
PAoGN	secretaris	Glimmen Gr.
PAoUSA	penningmeester	Groningen
PAoPLM	QSL manager	Hattem

REDACTIE SECRETARIAAT QSL-BUREAU

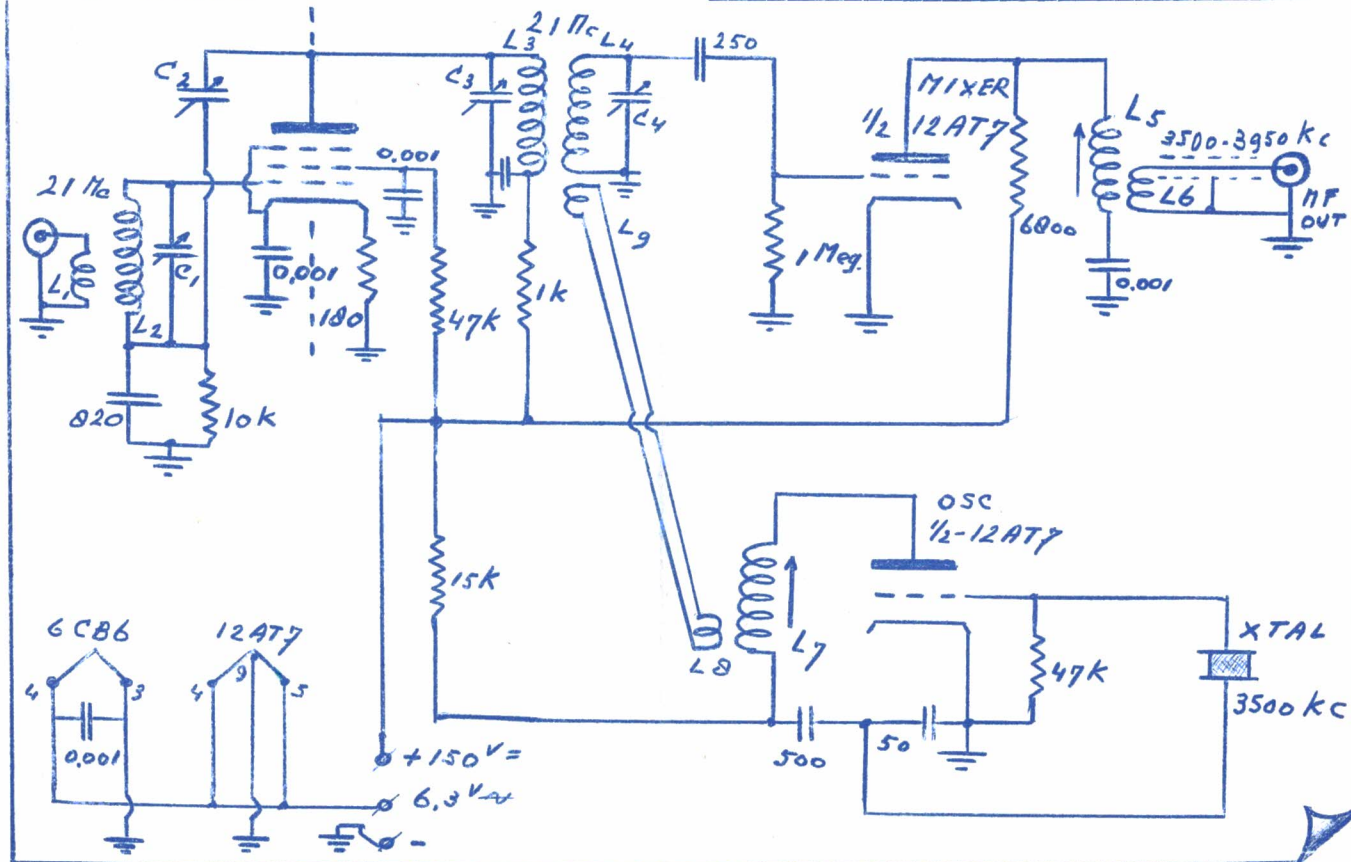
VHF DEP.	PAoFB	Den Haag
COMM. DEP.	PAoQF	Amsterdam
TECHN. DEP.	PAoLZ en PAoRE	Eindhoven

POSTBUS 190 - GRONINGEN

21 Mc CONVERTER

H.F. 6CB6

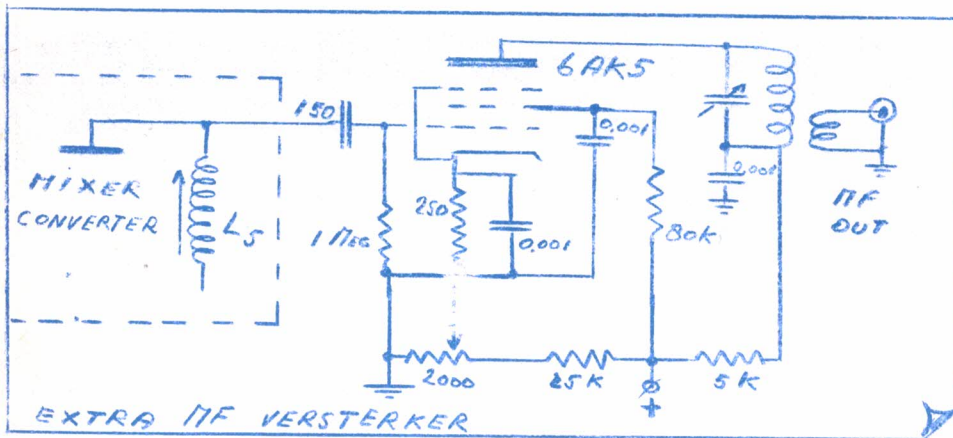
DOOR NICK VAN KOLLENBURG, PAoPAN



STUKSLIJST	
C1 = 25 pF	L2 = 18 windingen, 15 mm \emptyset , 2,6 micro-Henry
C2 = 0,5 - 5 pF	L3 = 21 windingen, 15 mm \emptyset , 3,3 micro-Henry
C3, C4 Philips tol	L4 = 28 windingen, 15 mm \emptyset , 4,6 micro-Henry
L1 = 5 windingen	L5 = 110 micro-Henry, \emptyset 10 mm
	L6 = 10 windingen over L5 (onderkant)
	L7 = 8 micro-Henry, \emptyset 10 mm
	L8 = 1 winding
	L9 = 1 winding
	Bestaande uit één stuk draad

Daar ik in het bezit ben van een BC-348 kon ik de 21 Mc niet beluisteren, totdat ik in QST van Maart 1954 de hier beschreven converter ontdekte. De oscillator, een halve 12AT7, of een 6J6, is kristalgestuurd voor maximum stabiliteit. Het kristal is 3500 Kc en wordt door middel van L7 afgestemd op de 5de harmonische, 17.500 Kc.

De andere helft van deze buis is de mixer. De mf output is 3500-3950 Kc voor een ontvangstgebied van 21.000 tot 21.450 Kc. Voor de h.fr. versterker kan men alle goede h.fr. penthoden gebruiken, zoals de 6AK5, 6CB6, 6BH6 enz. Doe niet zo stom als ik en blijf bij een 6AK5 onder de 180 volt plaatspanning, anders gaat hij gegarandeerd naar de knoppen. De spanningen voor de converter kunnen zonder bezwaar van de bestaande



bandontvanger worden betrokken, daar het geheel haast niets trekt.

De h.fr. versterker is genetrodyniseerd door middel van C2 een Philips toltrimmer waarvan alle plaatjes op één na weggenomen zijn. Het geheel is gebouwd in een kastje van een gesloopte RF-unit.

Het is beslist noodzakelijk om aan de onderkant over de voet van de h.fr. versterker een afschermplaatje te solderen. Met de afregeling zal niemand moeite hebben. Eerst brengen we de oscillator aan het fietsen. De oscillator krijgt alleen hoogspanning via de 15 K Ohm weerstand. Zet nu een milli-Amp. meter in de plaatleiding en draai aan de kern van L7 tot er een dip in de plaatstroom ontstaat. Eventueel de frequentie controleren door middel van een bestaande ontvanger (die meestal tot 18 Mc gaan) of met een griddipper. De oscillator plaatstroom is nu bij 150 volt \pm 3 mA. Sluit nu met een stukje coaxkabel de converter aan op de ingang van de ontvanger en sluit de hoogspanning aan op de mixer. Piek de mixer plaat- en roosterspoel op maximum ruis met de ontvanger op 3,7 Mc.

Zet nu de plaat- en schermroosterspanning ook op de h.fr. versterker en sluit een weerstand van 300 Ohm aan op de antenne ingang. Piek de h.fr. plaat- en roosterspoel op 21,2 Mc. Als de h.fr. versterker genereert, verdraai dan de neutrodyne condensator zodanig, dat er geen genereren meer optreedt, wanneer men aan C1 draait. Herhaal deze behandeling daarna met de 300 Ohm weerstand los van de antenneklemmen en de antenne aan-

gesloten op de converter. Herhaal deze behandeling eventueel nóg eens en als alles ok is, zult u bemerken, dat de 21 Mc band lang niet zo vaak dicht is als u wel denkt. Het totale stroomverbruik van de converter is nu ± 8 à 10 mA.

Eventueel kunt u deze converter nog uitbreiden met een extra trap mf versterking, waarvan op de vorige bladzijde het schema staat. Nodig is dit echter niet.

Veel succes met de bouw es good dx op 21 Mc !

73 de Nick, PAoPAN

DEZE WEEK OP 2

DOOR PA-314, H. RIPET

K. Kerkstraat 10 a , Schiedam

Om het bandoverzicht in het mij toegewezen raam te laten passen, wordt het gebruikelijke voorwoord deze keer weggelaten en gaan gelijk van start met uw aandacht te vragen voor hetgeen we de afgelopen week met de 2-m telescoop zagen.

Even de klok terug naar 7 mei, een dag om ijsbergen of beter gezegd bergen ijs te verorberen! Eerste luisterperiode 00.15-01.00 uur. Kort na middernacht tikte PAoJOS uit Tilburg op de 2-m deur met een 4-el beam en 46 watt input. De marathonlopers VEL, BM en FB kwamen direct in het geweer en werkten hem vlot achter elkaar. Pico ! Tweede luisterperiode 17.50-18.55. Een bekende figuur op 2-m, die we al een hele poos gemist hadden, is weer teruggekeerd naar de 144 Mc en we begroeten dan ook hartelijk PAoNO. Na het appel-general van NO draaiden BM en ZU hun beam in de richting Maassluis, hetgeen resulteerde in een vlot QSO met goed RS cijfers over en weer ! Natuurlijk nog van harte een algehele beterschap toegewenst, NO, voordat we overgaan naar het volgende hoofdstuk. In de avonduren activiteit uit de richting België, in casu ON4FZ uit Gent. Sterkte hier rs 5 5/6, doch desondanks nog fb QSO's met RBM en VEL.

Even ruim baan voor PAoJJ in Delft. Hij gaf CQ en "dat ging naar Den Bosch toe" waar hij werd ontvangen door JRV, een station dat ± 14 dagen geleden voor het eerst acte-de-présence gaf op de 2-m. De antenne van deze Bossche PAo is een 5-el yagi, gevoed door een 50-set. En ondanks de low power van 8 watt, bracht JRV toch nog de s-meters bij FP, FB, en VEL in beroering. Om ± 00.38 was de sterkte van JRV opgelopen tot 59, doch er waren helaas geen "afnemers" meer te vinden. Hi !

Over nu naar 9/5 ± 19 uur. Nico, PAoVEL, opende het vuur met een CQ, maar no reply ! PAoMI (Utrecht) zag Nico langs komen en nodigde hem uit voor een broodje VHF. Een gezellig babbeltje! 19.18 CVH de VSJ(58/9), 19.28 AND de IH, beiden te Gouda. AND had een niet erg mooi, doch wel een e-worm had signaal. 19.40 een bezoek van RBM aan resp. JMT en MAJ (Monnickendam), gevolgd door een ontmoeting VEL-MAJ. Tot 22.45 werd het wel en wee van "Dorus" bekeken, waarna SW een duik nam in z'n mike. Een lokaal station was de eerste reactie van resp. BN (Oosterbeek) en IKS (Nijmegen) en keken angstig naar hun s-meters. BN betaalde met s8 en IKS met S9 terug en brachten de balans zodoende weer wat in evenwicht. Intussen "heit" de klok 23.15. Goedenavond ON4HV in Wijnighem, 12 km NO van Antwerpen, dat was een fb QSO met VEL in Loosduinen, zulle ! Paul blaast 50 watt in zijn 5 over 5 Wisa en het was een groot genoegen dit goed gemoduleerde signaal te beluisteren. Voor het geval dat 4HV door u eens opgezocht zou worden, Paul woont vlak bij de brug over het Albert Kanaal. Wanneer ge erg lenig bent, kunt ge vanaf het talud zó op de antenne springen van ON4HV (het bovenste dek staat n.l. praktisch gelijk

met straathoogte !). Het is zondag 10 mei, 00.37 en TZL(Goes) meldt zich als nieuw 2-m station. De zender is een 5-traps, input 5 watt, antenne een 4-el beam. RBM was zijn eerste 2-m station, doch beslist niet zijn laatste. Het driemanschap VEL, FB en BM zal n.l. al gereed voor een retourtje Goes en direct nadat RBM was "afgezwaaaid" was dit bekende Haagse 3-tal aan de beurt. Elk werden zij weer 2 punten rijker voor de Marathon ! Volgens de wijzers van de klok is het nu 01.20. Gaby, ON4FG, heeft zijn input verhoogd tot 35 watt, hetgeen we hoorden tijdens een QSO met JOS. Circa 01.30 trokken SW en VEL opnieuw het Vlaamse land in, ditmaal voor een chat met ON4TQ. Niet lang, want Mr. Sandman laat niet met zich spotten. Na een paar uurtjes slaap, gewekt door een broeikastemperatuur, nog steeds goed weer voor de ijs- en limodadefabrikanten. Dus zondagmorgen en daaropvolgende middag erg lui geweest, gevolgd door een wat actievere periode van 19-20 uur. Tijdens een QSO RAT-LBS(19.15) vertelde de eigenaar van eerstgenoemde call, dat binnenkort JF op de 2-m zal verschijnen vanuit Breda. Gewacht wordt op een mike, terwijl verder de converter nog afgeregeld moet worden. Pico ! Overige bewoners KT de MAJ; BN de DQ(Wageningen).

Voor de 12de mei waren de condities uit Westelijke richting besteld en deze order werd prompt uitgevoerd. Als kort voorspel een QSO FHB(rs 55) en BM. ± 22 uur, waarna om 22.30 diverse QSO's tussen G- en PA-land volgden. Vooral G6NB(Londen) kwam prima binnen in het Westen met zijn 150 watt en 6 over 6 "slot" beam. Hij kreeg dan ook een ware stormloop te incasseren van PA'S. Toen de rook wat opgetrokken was, bleek het dat G6NB in één uur tijds 15 Dutchies "bepreata" had, waaronder RBM, VST, BM enz. Ook G60X trok geducht aan de touwtjes met zijn 100 watt en "veroverde" 8 PA-stations. Volgens G60X waren de condities in de z.g. London-area heel goed voor België en Noord-Frankrijk.

Het laatste nieuws in dit overzicht komt op rekening van FHB, Neede. Een 19-set wordt daar geschikt gemaakt voor 2-m ontvanger en het geheel nadert met rasse schreden zijn voltooiing. De converter, welke ingebouwd wordt, is de grootste kluit en zal bestaan uit een EC86(PC86 ??) cascade en ECF82 mengbuis/oscillator. Tussen het solderen door werden de volgende QSO's gepleegd : (2/5 t/m 11/5) PAoEZ, MSH, HN, AJS, TG, MAI, BM, BN, WL, JKZ, (Zutphen), TBE, (nieuw station in Almelo). Deze werkt met 50-set en een dipooltje op zolder ! Verder DJ1EH, JAR, UF, TVS en HRX.

Mijn ogen vallen bijna dicht en daarom : That's the story !

Vy 73 es dx de PA-314

VOSSERJACHT

Op 2de Pinksterdag houdt de Gang "Achterhoek" een 2-meter vossejacht. De start is om 14.30 uur bij de garage "Drikus Veer" Needseweg in Borculo. De frequentie waarop de vos zendt is 144,9 Mc. De call van de vos is PAoFHB/A. Het is een loopjacht ! Iedereen is welkom !

HAM AD. Aangeb. TV-bouwset met o.a. 21 bzn met PL, EF, PCF. Beeldbuis MW43. Philips kan. kiezer, alles nwe Philips onderdelen, goed gemonteerd. f. 125,-, vracht rek. koper. PA-544, W. Vermeulen, Lombokstraat 12 zw. Haarlem.

HAM AD. Gevr. BC-348 in goede staat. Beschr. en prijsopgave aan PAoHRX, Ged. Gracht 1 te Deventer.

VERHUISD

PAoAS is verhuisd naar : Bolwerk Z.48 te Bergen op Zoom

QSL De per 1 juli a.s. geldende regeling voor de toezending van QSL-kaarten door postbus 400 aan diegenen, die uitsluitend lid zijn van de VRZA of die bij geen enkele vereniging zijn aangesloten, behoeft o.i. commentaar, teneinde enige punten duidelijk te stellen.

1. Het is nu al jarenlang niet mogelijk geweest voor niet-Veron leden om hun kaarten in ontvangst te nemen als ze deze persoonlijk wilden afhalen. Er waren dan toevallig geen kaarten of - als het een amateur betrof voor wie er altijd kaarten moesten zijn - het werd met veel omhaal van woorden geweigerd. Omdat de IARU statuten bepalen dat voor de kaarten voor niet-leden de regel geldt: "halen of betalen", heeft de Veron dus jarenlang de IARU-statuten overtreden. Hiermee zij tevens rechtgezet wat men over deze uiterst simpele zaak wel eens ten onrechte hoort beweren.
2. Natuurlijk en logisch is het, dat de niet-leden de portokosten die het Veron-bureau voor hen voorschiet, betalen. Dat deze gedachten-gang eindelijk (de IARU-statuten schrijven dit al jarenlang voor) ingang begint te vinden, juichen wij dan ook van harte toe. De feitelijke uitwerking van dit principe is echter weinig gelukkig, omdat alle niet-Veron-leden begrijpen, dat hun bijdrage van f.5,- voor het grootste deel in de algemene Veron-kas wordt gestort en voor heel andere zaken wordt gebruikt dan voor de exploitatie van het Veron QSL-bureau. Omdat de Veron geen vereniging van zendamateurs is (het toegezonden aanmeldingsformulier maakt dit nog eens goed duidelijk) is het voor velen terecht geen prettig idee dat men een dergelijke vereniging direct steunt.
3. Verder kan worden opgemerkt, dat er steeds meer kaarten bij het VRZA QSL-bureau binnenkomen, zodat het aantal dat via de Veron loopt steeds is gedaald en nog meer zal dalen. De stijging van de VRZA-aantallen blijkt uit het jaarverslag van onze QSL-manager:
In 1958 verzonden naar het buitenland 13.322
In 1958 verzonden naar het binnenland 3.065

Totaal 16.387

VOOR HET 1STE KWARTAAL 1959 LUIDEN DEZE CIJFERS RESP. 5352 en 1603, TOTAAL 6955. Voor het jaar 1959 zou het geschatte totaal dus kunnen worden gesteld op 27.820 of wel een stijging van 69 % t.o.v. 1958. Dit zijn cijfers - óók die van 1958 - die nergens ter wereld door een niet-IARU-bureau worden gerealiseerd. Deze situatie bestaat alléén in ons land omdat hier de IARU-sectie naar de mening van velen niet in handen is van een zendamateurvereniging. Voor de groei en bloei van de zendhobby in een land is het uiterst belangrijk dat de IARU-sectie door haar statuten geheel als een verlengstuk van de IARU kan worden beschouwd, dat als een - laten we zeggen - filiaal van de IARU de internationaal gegroeide en vastgelegde principes en doelstellingen van het zendamateurisme in dat land voorstaat en verdedigt. Bijdragen aan de Veron betekent dan ook het steunen van afwijkende principes en doelstellingen; behalve uiteraard als vergoeding van directe portokosten wordt gevraagd. Dat is ook de bedoeling van de IARU-regels op dit punt: halen gratis, niet halen dan de daardoor ontstane kosten betalen.

4. Resumerend kan worden geconcludeerd :
A/ Het VRZA-QSL-Bureau is nog steeds het enige QSL-bureau in Neder-

land dat de QSL-kaarten onvoorwaardelijk en zonder enige kunstmatige vertraging aan de PA's en luisterstations doet toekomen.

B/Zolang in ons land niet de juiste verenigingsstatuten en doelstellingen, maar de QSL-kaart wordt gebruikt als middel om zendamateurs aan de IARU-sectie te binden, zolang zal de zendamateur die zich alleen bij een zuivere zendamateur-vereniging wil aansluiten, moeilijkheden in de weg worden gelegd bij het ontvangen van QSL's via de IARU-sectie. Met andere woorden : de IARU-sectie in Nederland is tegen de IARU-principes. Waarvan acte !

C/Eerst wanneer de IARU-sectie in Nederland volledig conform de IARU-beginselen te werk gaat, zal de weg naar opheffing van de QSL-plagerijen en naar oplossing van alle overige moeilijkheden kunnen worden ingeslagen.

Wij vertrouwen dat het gezonde verstand van alle Nederlandse zendamateurs hen zal doen streven naar het bereiken van dat doel.

1) klaarblijkelijk

E. Ludwig , PAoLU
Voorzitter

CORRESPONDENTIE

PAoPFR : Pse bedank je broer voor de mooie foto's ! Prima ! Sorry abt mistake afstamming, hi !

PA-372 : Mni tnx fr nw lid. Er komt nog een brief.

HW'S D+

Het is van de week al de hele tijd prima antenne-weer en dus zullen velen geprofiteerd hebben om eens wat herstellingen of veranderingen aan de skywires te maken. Overigens was het verder ook een goede week, want de meesten zullen er weer een nieuw landje bijgepikt hebben door ons Snoepje van de Week te werken, OK7HZ/ZA. En er zijn een paar fb QSLkaarten binnengekomen, namelijk VS5JL voor PAoGKO van een 21 Mc fone QS0 van 5 april j.l. en de kaart van ZK1BS voor PAoLZ van een 14 Mc fone QS0 van 22 mei 1958. Beide kaarten gaan via de gewone weg van het QSL bureau naar de gelukkigen.

Zo en nu gaan we eerst eens kijken wat onze medewerkers deze week te vertellen hebben. Daar hebben we als nr.1 Bob, ON4QX, die momenteel als 3A2CZ in de lucht is. Verderop zullen we nog wat meer van hem vertellen. De eerste PA die hij werkte, was PAoBQ. Congrats ob !.. En daar heb-

ben we Karl, PA-723, een verwoed luisteraar, waar ook veel kaarten voor binnenkomen. Hij logde OK7ZH/ZA tussen 21.30 en 22.00 op 14 Mc met SSB. De kaart moet naar het OK QSL bureau, dus kan het beste gewoon via ons QSL-bureau lopen, ob. Verder logde PA-723 op 14 Mc ZS1RM, KP4PZ (ssb) en CE2CC(ssb). Verder zegt Karl dat het de laatste tijd erg gezellig toegaat op 80-m fone tussen 7 en 8 uur 's avonds. Zo kwam PAoLZ knalhard bij hem in Den Helder door van de week. Tnx OM... PI1 VKL is een zeer actief station, waar als operators fungeren: PAoRQ, PAN en NV. Zo werd op 14 Mc o.a. gewerkt met 3A2AF(18.25), MP4DAA UI8AD, JA6FB, ZE8JJ, PZ1AP, DU10R, JZoDA RAEM en KL7CDF. Op 21 Mc met PY4PF, ZL1JX, KR6CR, OQ5PG, alles fone en met cw UL7SB, ET2KY, CX1BY en JZoHA. Op 28 Mc was alles fone, n.l. 14-16 uur: ZS2LS, ZS1KZ, 9G1BA, ZS6ASW, OQ5JW, EL4A, VQ8AD, VE6QG/SU en verder CX1VD(19.25)EL2L(12.30) en ZP5JP(13.30). Tnx Albert, NV, fr the fb dope... Voor PI1NTB in Bergen op Zoom komen heel wat QSLkaarten binnen. Momenteel is PI1NTB echter voor onbepaalde tijd uit de lucht genomen, schrijft de operator PAoAS, maar binnen niet al te lange tijd hopen ze daar de amateurfrequenties weer onveilig te maken, Hi! Mnt tnx fr dope, AS !..

Ook PAoWX heeft plannen om naar ssb over te gaan. Hij heeft een regelmatige sked met PJ2CE en j.l. maandag is hij naar hem toegevlogen en was daar woensdag j.l. al bij hem op vi-site. Tnx Ger...

TOPSCORERS VAN HET 1958 CQ CONTEST

Zondag werd via de "Voice of America" de uitslag van de topscorers in het 1958 CQ Contest doorgegeven en voor ons genoteerd door PAoBW.

De uitslag is :

1. CN8JX met score 974.000
2. SVoWP
3. KH6IJ met score 767.000
4. CE3AG met score 738.000
5. UA9DN met score 718.000
6. CX2CO met score 668.000
7. PAoLZ met score 598.000
8. PAoRE met score 593.000
9. W8JIN met score 586.000
10. W3GRF met score 580.000
11. OK1FF met score 573.000
12. UB5WF met score 565.000
13. HB9QR met score 562.000
14. JA1VX met score 546.000
15. W2BXA met score 536.000

MEER OPERATOR-STATIONS

1. K2GL met score 2.009.000
2. W6YNB met score 1.376.000
3. DJ3BZ met score 1.000.000

EEN BAND STATIONS

- 160 meter, 1 = OK2NR met 33 QSO's.
 80 meter, 1 = OK1MG score 10.000
 40 meter, 1 = W8FGX score 82.000
 20 meter, 1 = W2AIW score 201.000
 14 meter, 1 = W4YHG score 182.000
 10 meter, 1 = K8AEK score 166.000

De VRZA is dus wel heel goed vertegenwoordigd onderde topscorers en mi congrats aan LZ en RE voor deze bijzondere prestatie !

NOODKREET VAN ON4OX

ON4QX heeft enige QSLkaarten ontvangen van stations, die hij NIET heeft gewerkt. En aangezien deze via box 190 liepen, vermoedt hij dat er een clandestiene zender in Nederland zit, die zijn call misbruikt. Men zij gewaarschuwd !!

PAoSNG heeft weer een lange lijst van fb stations die hij heeft gewerkt. Zo pikte Geert o.a. op 21 Mc OA4FM(08.40), VK6SM(11.30), EL4A(18.00), ZS6UR(16.55), HC1JJ(23.20), HC5MT(23.40), C08JK(10.52), VP8CX(22.30) QTH : L.Hall, Teal Inlet, Falkland Islands, c/o Director Posts & Telegraphs, Gen. Post Office, Port Stanley, Falkland Islands, South Atlantic.) Op 10 werd alleen gewerkt met VQ4RF(15.20). Dan geeft Geert nog enkele QTH's van stations die hij heeft gewerkt :

ACTUELE QTH's

- VR2AZ = box 214 Nadi Airport
 XZ2SY = box 38, Rangoon.
 HC6CR = box 272, Latacunga.
 HC1JJ = box 691, Quito.
 HC5MT = box W, Cuenca.
 C08JK = box 857, Santiago, Chili.
 CX1BY = box 37, Montevideo.
 CT2AI = box 29, Ponta del Gada.
 CP1CC = box 1836 La-Paz City.

Al deze stations zijn regelmatig met fone op 21 Mc. VR2AZ meestal zondags tussen 10 en 11 uur; XZ2SY in de late middag- en vroege avond. De rest meestal tegen middernacht. PAoSNG logde nog op 21 Mc o.a. : 9M2DW(17.00), KR6QM(17.00), VS1JF(17.30), ZD1E0(18.45), 4S7FJ(19.00), VP3MC(21.30), LA2JE/P(10.30), KH6CKO KH6PM(10.45), ZD6DT(17.20), KH6KS(18.15), VP2SL(00.09), FG7XE(00.13), HK6FT(00.10), JA8AQ(10.00), ZS3AG(17.40), HI8CJY(22.00), VP5EM en VP5KJ(23.00, Jamaica), PZ1AG(23.30), VK7MF(06.00), OA4CA(06.15) en CR7AD(18.00). Nou, nou, Geert, je weet er weg mee ! Mni tnx fr fb dope, ob!... Dan hebben we hier PAoBW en Hein heeft weer wat moois aan de haak geslagen. B.v. : AC4A op 14 Mc cw om 19.25, die als QTH Lhasa opgaf en QSL vroeg via DU7SV (Voltaire Sotto, Banawa Hills, Cebu-City, Philippines). Verder pikte Hein VP3YG(22.20 op 14 Mc cw), OK7HZ/ZA(14,3 Mc SSB/CW om 21.20), voorts AP2CR(18.00) en ZK1BS(06.30). Ook voor wat HN zorgde BW, dat we verderop vermelden. Mni tnx Hein voor prima dope....

THE STORY VAN 3A2CZ

Ja, hoe zal ik beginnen? Er is zoveel geweest, tolmoeilijkheden, lange reis in regen en wind en uiteindelijk het afladen, plaatsen der antenne en dies meer. De licentie ging gemakkelijk. Eenmaal de call toegewezen door het departement van Financien en het onderhoud bij Mr. Passeron, toekomstig schepen der Monagasken, krijgt men deze wel in de bus. Nu ja, dat gaat wel niet vlug, want het is een züiderland en alles lijkt eerder traag.

Eenmaal de vergunning in bezit, kan men de spullem installeren en beginnen. Deze licentie, eenmaal toegewezen, blijft uw eigendom en als men terugkeert kan men dezelfde call weer gebruiken na een eenvoudige telefoon. Er is zelfs een hotel, waarvan de baas de antenne zelf op het dak heeft geplaatst. Ik prefereerde mijn oud hotel, daar ik er meerder malen ben geweest. Nochtans, ik had niet veel hoop op een goed resultaat. Maar... wat een resultaat. Ik werkte reeds over de 180 QSO's in enkele uren en ben pas gestart. Ik werk alles op 14 Mc en uitgezonderd Zuid-Amerika, ben ik reeds WAC. Mijn mooiste waren ZL, VK, VE, 5A2 enz. Het hotel Bristol is gelegen tegenover de haven en op het laagste gedeelte van Monaco. De antenne is een single wire van 11 meter en 15 meter binnenloop. De zender werkt met 30 watt cw en fone. De receiver is een Hallicrafters SX-100. De antenne hangt slechts 10 meter hoog tussen 2 hotelmuren boven een koepel. Als eerste ON's werkte ik ON4AU en ON4MW. De eerste PA was PAoBQ.

Ik nam contact op met 3A2BN en enkele anderen. Deze werken allemaal met fone, behalve 3A2CX, doch deze is niet actief. De reden is, dat wanneer die 3A2's eens een zeldzame dx werken, het QSO' direct "verknoeid" wordt door Europa, die "mordicus" een 3A2 willen. De input van de 3A2 mannen is niet veel. Hoogstens een 30 watt. Ze hebben veel QRM en hoogstens plaats voor een ground-plane.

Ik blijf hier tot a.s. woensdag 20 mei en ik hoop vele ON4 en PA-vrienden te werken. Ik kan u verzekeren, dat ik het kwaad heb om iedereen te voldoen en men kan beter in België dx jagen, dan hier in de QRM. Ik heb reeds 3 expedities achter de rug in LX, als DJoBG en OE1QX, doch deze van hier, 3A2, kan tellen, hoor!

Mijn werkuren zijn van 12-13 uur Locale tijd in België en Nederland en van 18-19 uur. Soms ook om 10 uur.

Ik houd eraan mijn QSL-manager ONL-744 te danken voor de verzending der QSL's, alsmede 3A2BN en vrienden voor het onthaal. Aan allen in België en Nederland een flinke 73 en QRV uit 3A2-land. Bob, ON4QX/3A2CZ

SNOEPJE VAN DE WEEK

DENK AAN DE ZL3DX TRIP DIE NU GESTART IS. ALLE BIJZONDERHEDEN STAAN OP BLADZIJDE 139 van nr. 17.

HOT NEWS

DANNY

Danny is verleden week naar New-York vertrokken om daar een nieuwe boot, althans geld ervoor, bij elkaar te krijgen. Ze gaan daarna met zijn tweeën de Pacific in.

KOREA

Actief in Korea is HL9KJ met AM

MONGOLIA

Momenteel is daar in de lucht JT1AB, die de oude zender van JT1AA gebruikt. Zijn adres is: Box 369, Ulan Bator. De operator heet Bohous en hij zit op 14065 Kc met cw.

Dit was weer de dx geschiedenis van deze week. Graag dope uiterlijk a.s. donderdagmorgen 1ste post in box 190. 73 de PAoGN



CQ-PA

NR21

JAARGANG 8
23 mei
1 9 5 9
NR. 374

Officieel Orgaan van de
Vereniging van Radio Zend Amateurs,
V.R.Z.A., onder redactie van de secretaris.

CQ-PA verschijnt elke zaterdag en bevat alleen artikelen, die van belang zijn voor de Radio Zend Amateur.
Het wordt gratis gestuurd aan alle leden van de V.R.Z.A. Lidmaatschap f 10,-- per jaar.

De V.R.Z.A. is officieel erkend door de RCD en BRD als een vereniging van radio-zendamateurs.
Goedgekeurd bij Kon.Besl. van 22 oktober 1957, no.46.

Contributieoverschrijvingen kunnen geschieden op giro nr. 802394 t.n.v. Twentse Bank, Groningen
op rekening V.R.Z.A. (Call of Pa-nr. vermelden)

BESTUUR

PAoLU	voorzitter	Den Haag
PAoXD	vice-voorz.	Rotterdam
PAoGN	secretaris	Glimmen Gr.
PAoUSA	penningmeester	Groningen
PAoPLM	QSL manager	Hattem

REDACTIE

SECRETARIAAT	}	POSTBUS 190 - GRONINGEN
QSL-BUREAU		
VHF DEP.	PAoFB	Den Haag
COMM. DEP.	PAoQF	Amsterdam
TECHN. DEP.	PAoLZ en PAoRE	Eindhoven

SSB

DOOR SJOERD HEERINGA , PJ2AA

Als lezer van diverse tijdschriften op radio-gebied en wel meer speciaal CQ-PA, komt men de laatste tijd de drie letters SSB steeds meer tegen. Een jaar geleden waren deze drie letters voor velen nog spaans! Met belangstelling heb ik dan ook de artikelen gelezen van PAoXD, PAoWSS en ON4VD.

Als schrijver zonder talent, zonder technische knobbel, doch een verwoed SSB-DX-er, wil ik graag mijn standpunt eens vertellen aan toekomstige PAo en ON4 SSB-dx-ers. Ruim een jaar geleden was schrijver dezes bijna geheel QRT. Oorzaak...de geweldige QRM op alle dx-banden. Zo af en toe werd de ontvanger nog wel eens aangezet, en was er dan toevallig een PA te werken, dan werd de medewerking van de zender nog wel eens ingeroepen, doch van dx-en was al lang geen sprake meer. Maar...dit zou spoedig veranderen.

In april 1958 gingen de xyl en ik een reis ondernemen naar het land van de onbegrensde mogelijkheden, de U.S.A. Onze eerste stop was natuurlijk New-York. Het zou een vakantie/zakenreis worden en er waren nog helemaal geen bedoelingen gemaakt voor de aankoop van nieuwe radio-apparatuur. De xyl had beide ogen nodig (en liefst de gehele dag) voor de mooie jurkjes, schoenen en kinderkleding, maar de OM ging het liefst naar down-town, naar de beneden stad van New-York, waar winkel naast winkel is met het mooiste wat maar te krijgen is aan radio-apparatuur voor de radioamateurs. Je raakt daar gewoon niet uitgekeken, het ene is nog mooier en duurder dan het andere. Na een bezoek aan enkele radioamateurs met een SSB installatie, werd uiteindelijk tot de aankoop overgegaan van een Central Electronics 20-A SSB exciter. Ook een Vantron 300 linear amplifier veranderde van eigenaar en PJ2AA was

klaar om als eerste PJ op SSB in de lucht te komen.

Op 1 mei 1958 was PJ2AA vanuit Aruba in de lucht met SSB op 20 meter, een nieuw land voor de SSB-boys. Honderden stations riepen direct naar PJ2AA, een hele pile-up ! De een na de ander werd gewerkt en de QSL kaarten stroomden weer als van ouds binnen. Ook verzoeken om een sked te maken met het een of andere dx-land kwamen dagelijks binnen. VK's en ZL's waren bijna 24 uur per dag te werken; stations zoals CR9AH, VS4 JT en XZ2SY, die vanuit Aruba moeilijk te werken zijn, werden nu zonder enige moeite aan de haak geslagen. Voor die tijd had ik ze zelfs nog nooit gehoord. Thans, nu ik een jaar met SSB in de lucht ben, is het aantal gewerkte landen op SSB gestegen tot 115 . Van de SSB dx stations zit 99% op 20 meter en ze zijn te vinden boven 14.300 Kc; de W's moeten beneden de 14,3 blijven. Twintig meter is dan ook de beste dx-band voor SSB. Op 21 Mc zitten de dx-stations en óók de W's tesamen boven de 21.400 Kc. Op 10 meter is niet veel SSB activiteit, alleen een enkele W.

Het is zelfs zover gekomen, dat de meeste dxpedities allemaal uitgerust zijn met een SSB-zender en dat de mééste van hun verbindingen ook op SSB gemaakt worden. Voor vele niet-SSB amateurs is SSB een soort Chinese modulatie en zo was het in het begin bij mij óók, en tevens bij PJ2AV, die eveneens overgegaan was op SSB. Maar nu wij beiden op SSB zitten, komt er van CW en AM niets meer terecht. Geen van ons beiden heeft meer een sleutel aangeraakt. Is een dx-station op de band met een S-2 signaal, dan is in 9 van de 10 gevallen de leesbaarheid nog 5 en dit blijft het ook nog wel, zolang er geen AM station op de frequentie komt.

Om een SSB station op een gewone ontvanger met BFO te ontvangen, gaat men als volgt te werk : Men draait de laagfrequent volume-regelaar helemaal open en men regelt het inkomend signaal met de hoogfrequent volumeregelaar. De BFO wordt ingeschakeld en zó ingesteld, dat het SSB signaal glashelder doorkomt. In de eerste plaats is het wel van belang, dat de te gebruiken ontvanger zéér goed stabiel is. Heeft men de BFO eenmaal goed ingesteld, dan kunt u hem zo laten staan en men kan ieder SSB station zonder enige moeite ontvangen.

Op het ogenblik zijn er 3 actieve stations op Aruba en wel PJ2AA, PJ2AV en PJ2AF. Laatst genoemde is pas enkele weken op SSB en wel met het nieuwste Collins equipment wat er te koop is, en wel de z.g. S-line. Voor ons doodgewone harde werkers veel te kostbaar !!

Van de 3 PA's die door ons gewerkt zijn, is er één, die een "factory-made" zender heeft. De andere 2 hebben eigenbouw. De kwaliteit van alle drie is prima. Het zijn PAoDV, PAoIF en PAoRE. Van de Belgen is ON4DM gewerkt.

Wist u dat met twee stuks EL-34 parallel in geaard stuur- en schermrooster, met 850 volt op de anode, 430 watt PEP gedraaid kan worden ? En dan hebt u nog maar slechts 125 watt voor de AM beschikbaar ! Indien er belangstelling voor bestaat, wil ik graag in een volgend artikel een beschrijving en bouwschema geven van een lineair versterker met 2 stuks EL-34 parallel. Deze linear kan zeer gemakkelijk voluit gestuurd worden met een exciter die 20 watt afgeeft.

Tevens hebben wij de beschikking over de volledige documentatie van een Central Electronics exciter 20A met VF0. Indien er genoeg belangstelling voor bestaat, zullen we dit gaarne publiceren. Dit zal dan wel een

lang artikel worden met diverse bouwschema's en raadgevingen !

Hartelijk dank voor aller belangstelling en PJ2AV en PJ2AA zijn dagelijks te werken op 20 meter SSB, even boven 14.300 Kc en zijn gaarne bereid om een crossband QSO te maken SSB/AM. Tijd 24.00 GMT.

Vy 73 es dx de Sjoerd, PJ2AA

DEZE WEEK OP 2

DOOR H. RIPET, PA-314
(K. Kerkstraat 10 a, Schiedam)

LUILEKKERLAND OP 2 METER - OZ, G EN GM GEWERKT VANUIT PA-LAND -
PAoWAR HOORDE LA9T - DIVERSE VERBINDINGEN G-OZ LAND - SM6BTT
KWAM DOOR IN G-LAND.

Een hogedrukgebied dat \pm 14 dagen lang mooi weer bracht met 's avonds de nodige afkoeling, gaf ons niet datgene, waar we op gehoopt hadden, namelijk goede condities. Totdat op 16 mei, met nog steeds high pressure boven onze hoofden, de barometer langzaam terug begon te lopen en toen, ja toen smolten de obstakels op de dx-wegen weg als sneeuw voor de zon. We hoorden niet alleen, nee we werkten super dx aan de lopende band en we renden druk heen en weer tussen PA-land enerzijds en Engeland, Schotland en Denemarken anderzijds. We zongen in gedachten "Wonderful Copenhagen" en "he is a jolly good fellow" en hadden of namen tot 2 uur 's nachts verlof om achter OZ4KO, OZ9EA, G3EQS, GM3HLH/A GM4HR enz. aan te jagen. Kortom het was een rijstebrijberg van dx heerlijkheden en laten we daarom maar eens gauw gaan kijken, hoe lekker er gegeten is.

We beginnen met 13/5 \pm 23.35. PAoBN en PAoKH laten even hun gezichten zien tijdens een QSO met respectievelijk PAoARW en PAoLOD. Dan zwaaien plots om 23.45 de deuren open en verschijnt er een knots van een draaggolf op \pm 145 Mc : G3EQS in Great Yarmouth. Sterkte 58/9; hoe bestaat het !!! Hij werkte vlot PAoQC, FB en na middernacht ON4GN en PAoLOD (Amstelveen). G3EQS woont aan zee en dit kommetje water is \pm 150 yards van zijn QTH verwijderd. De 4 over 4 slot aerial bevindt zich \pm 24 meter boven de oppervlakte van de grote plas en de 80 watt input kan zich vrij in de richting van het continent bewegen. Een droom QTH !! Ook Basil, G60X sloeg een brug over het zoute water en nam "even" wat PA's en ON4FG voor zijn rekening.

De 14/5 was heel rustig met enige condities in de richting België en QSO's tussen ON4TW (Mariakerke, 5 8/9 !) de PAoZU en ON4BY de PAoNO waren voor die dag wel de belangrijkste gebeurtenissen. In Apeldoorn probeerde PAoIS nog om 25 watt, gebundeld in een 10-el yagi over te gooien naar PAoNO, hetgeen na veel QSB-perioden tenslotte gelukte. De eerste, echte, dx windstoten waren merkbaar op 15/5 met het doorkomen van good old G5YV in Leeds. Harold zat op 145,554 Mc en verkocht van uit die standplaats QSO's aan WAR, VEL, SW, LQ en FB. Er werd gevraagd aan G5YV : "waarom zit je zo hoog in de band" ? en we kregen toen iets te horen over de nieuwe bandenindeling op de 2-m in G-land. Stations in N. Engeland zijn de frequenties tussen 145,5 en 145,8 Mc toegewezen, terwijl de GM's op de bovenste verdieping huizen, n.l. tussen 145,8 en 146 Mc. Tnx G5YV !

Ook G3MED, Northwick, near Liverpool, ging ondertussen duchtig roeren in de dx brij met 120 watt en een 4 over 4 slot. Zó hard zelfs, dat de spat-ten bij PAoLQ en FB naar binnen vlogen. Congrats ! Een half uur na middernacht liet PAoEZ (Nijmegen) een aantal punten en strepen horen, het-

ENKELE QTH's VAN STATIONS UIT
DEZE RUBRIEK.

G3EQS = A.E.W.Hewitt, 27 Lowestoft Road, Gorleston, Great Yarmouth Norfolk.
GM3HLH = J.B.Bishop, c/o Neish, 2 Strawberry Bank, Perth Road, Dundee, Angus, Scotland.
GM4HR = S.Ramsay, 5 Balunie Place, Douglas and Angus, Dundee, Angus, Scotland.
G60X = B.H.Quentin, Thorpins, Middle Hill, Englefield Green, Surrey.
G5YV = Harold Beaumont, 8 Ashfield Avenue, Morley, Leeds.
G6NB = D.N.Biltcliffe, The Red House, Brill, Aylesbury, Bucks.
G3MED = F.A.Griffiths, 9 Heyeswood Lane, Hartford, Northwich, Cheshire

geen niet ongemerkt voorbij ging daar in Northwich. Hoewel de sterktecijfers niet groot waren, werd toch maar even 600 km overbrugd (rst 329 in G-land, en rst 429 in Nijmegen). Dit was slechts een voorproefje, op 17/5 zou het nog beter gaan. Zover zijn we echter nog niet en gaan eerst de 16/5 onder de loupe nemen. Heel weinig activiteit tussen 19 en 20 uur met als uitschietters PAoBN (Oosterbeek), PAoAMJ (Emmen), PAoWU (Wormerveer), GW (Amsterdam) en MAJ (Monnickendam). OM AMJ in Emmen kwam S7 in de pieken bij PAoBM binnen met QSB tot S2. De "weegschaal" bij AMJ reageerde op BM's sig-

naal met S8 in de toppen met een "gewichtsverlies" af en toe tot S3. Never mind, BM, het zijn in elk geval weer twee puntjes voor de "Marathon". Het is intussen 16/5 ± 20.35. ON4TA (QTH Grimbergen) en ON4XK, Rogier uit Mechelen, draaiden hun beam in N. richting en troffen BM achter de mike. Ook PAoFB sloeg 4TA aan de hengel. Pauze on this side tot 23.40 (lekker geslapen, Hi...!). Gewekt door een knalsignaal van G6NB, die direct werd aangeroepen door PAoRAT uit Breda. Rs 59+ in G-land. Congrats RAT! De volgende klant van G6NB was PAoJMT en ook dit ging luisterrijk over en weer! 23.45. Even naar LQ's frequentie gedraaid om juist de laatste woorden te horen van een QSO tussen dit Leidse station en OZ3NH. We speurden verder op de band en ontdekten G60X, die met een flinke sprong op de antenne van ON4FG dook. G6NB zoekt het tijdelijk "binnenshuis" met G3MI, waarna de beam hier tot 03.30 (18/5) in de richting OZ heeft gestaan. Na veel geduld betracht te hebben door PA-314, scheerde om 01.25 de eerste Deen laag over Schiedam, namelijk OZ4KO op ± 145 Mc en wat later greep OZ9EA zich vast aan PA-314's aerial. Beide Deense operators hebben van 00.00-03.00 elk 10 PA's gehuisvest in hun shack, waaronder PAoHRX, QC, AMJ, LQ, OKH, MU, BU, EZ, BM en FB. Volgens OM Adama, FB, (mni tnx fr prima dope, OM) hebben zowel OZ4KO als OZ9EA hun QTH in Midden Jutland, ongeveer op de zelfde breedtegraad als Aarhus. OZ9EA woont in Kjellerupen bij deze OM op dak vindt ge een 20-el beam, die 50 watt het luchtruim induwt.

De naaste burens werden niet vergeten, hiervan kunnen 3LA's en 2DL's getuigen! Het logboek van OZ4KO sluit met een flink saldo wat 16/5 betreft en we ontdekken hierbij de calls van LA8KB, DJ3UH en de reeds vermelde PA-stations.

Ook op 17/5 werd er in Denemarken grote winst geboekt op VHF gebied, dank zij diverse retourtjes G-OZ land, namelijk 10 in totaal! Dezelfde dag ging het ook in PA-land van dik hout zaagt men planken, waarbij de Hollandse 2-m veste een ware stormloop van G's kreeg te doorstaan, iets waar we overigens niets op tegen hadden. De PA's op hun beurt gingen een kop thee halen bij hun burens op het eiland en zodoende werd het een gezellige internationale chat. Jim, GM3HLH/A, was de eerste die zijn hoofd boven de 2-m horizon uitstak en kon op de beam van JLA (17.30),

FB, LQ en BM wat uitrusten Later op de avond kregen PAoWAR en FB nog "Bezoek" van GM4HR (Dundee) en zo'n station kan je toch moeilijk de deur wijzen! PAoJAL in Breda pikte ook een Schot, namelijk GM3HLH en ook G6NB, terwijl PAoBX zijn nieuwe converter uitprobeerde en diverse OZ's hoorde.

LA9T, 50 km ten Z. van Oslo bleef echter buiten staan bij WAR, ondanks herhaalde verzoeken om binnen te komen! 's Avonds, zo rond 23 uur zat de band gewoon eivol met G's en PA's, die elkaar op sportieve wijze een oortje probeerden af te snoepen. Stations als G3MED, G3CFK (Lowestoft), G3JZG (near Wolverhampton), G4JJ/A, G3JWQ, G6NB, G6OX en G2FJR kwamen handen te kort om aan de grote vraag uit Pa- en OZ-land te voldoen. G3MED nam nog een proef met SSB en kwam prima neembaar binnen bij PAoFB in Den Haag. Dit was dus 17/5. Op de tweede Pinksterdag plukte FB in de middaguren PAoTVS (Leliestad in de N.O. Polder) als nieuw 2-m station van de band en 's avonds werd PAoYZ/M op de "voet" gevolgd tijdens zijn autorit van Leiden naar BM's QRA. PA-314 bevond zich die dag in "Philips town" en heeft dus niet aan het 2-m spel mee kunnen doen op Pinkstermaandag. Dinsdagavond moest gereserveerd worden voor het samenstellen van dit overzicht, dat nu besloten wordt met gegevens omtrent enkele PA's die afgelopen week nieuw op de band verschenen zijn, t.w.: PAoMUS in Den Haag, frequentie 144,43 Mc, QRP-zender VEL, input 2 watt, antenne is een $\frac{1}{2}$ golf dipool, buiten.

PAoBEN, eveneens in Den Haag, B-set van 19MK2, $\frac{1}{2}$ golf dipool indoor.

PAoPFW, in Tiel, die na 2 jaar afwezigheid weer op de band is teruggekeerd. That's the story. Vy 73 es dx de PA-314.

COMMUNICATIONS DEPARTMENT

Afgelopen week zijn de volgende DXCC certificaten uitgereikt:

VE3HB

Harold L. Benson, 2055 Glenforest Cres, Oakville, Ont. Canada.

EA2CR

José M. Duron almenara, Mayor 58, Pomplona, Spanje.

Onze hartelijke congrats met de behaalde resultaten.

P. Huijbregsen, PAoQF
Communications Manager

GROETEN AAN DE PA VRIENDEN

Gedurende de Pinksterdagen heeft de 4de sectie van de REF een bijeenkomst gehouden te Nice. Vandaar heeft men een hartelijke groet gezonden aan de VRZA, dat ondertekend was door:

F9FC, F8FS, CN8BQ, F9WM, CN8MH, F9MM, REF-11078, 3A2BN, 3A2CZ, ON4QX, F3EG, F9QL en F8GR.

Merci beaucoup, chers amis !

DE VRZA FELICITEERT

Met Pinksteren hebben zich verloofd

Bob Hendriks, PA-164
en

Cisca Winter

De VRZA feliciteert beiden hartelijk op deze dag.



MOSLEY BEAMS

Een groepje amateurs willen gezamenlijk een bestelling doen op de bekende Mosley Beams. Deze zijn in diverse soorten, o.a. 2-elements, 3-elements, voor aparte banden en ook voor 3-banden. Ook kunnen de spoelen apart besteld worden. Met het oog op de vracht is een gezamenlijke bestelling goedkoper. Alle inlichtingen en verdere gegevens verstrekt graag:

PAoWSS, W. J. Schuurmans Stekhoven, Dantelaan 17
Utrecht.

CQ-PA, HET CLUBBLAD VAN
VRIENDEN !

HW's D+

Laten we maar direct beginnen met het HN te spuien, want op het moment waarop we dit schrijven, van woensdag op donderdagnacht, zijn er nog maar een paar rapporten binnen. Hopelijk komen die morgenochtend in de box.

HOT NEWS

SEYCHELLES

In augustus gaan VQ4ERR en WoAIW naar de Seychelles met een dexpeditie. Ze nemen SSB, maar laten we hopen, dat ze cw óók werken. Desnoods crossband SSB/CW.

FL8

ET2US gaat binnenkort naar FL8 om vandaar een week in de lucht te komen. Ja, SSB en CW. Wanneer de juiste datum is, wist hij zelf nog niet.

WRANGEL

Volgens RAEM is er noch op Wrangel Island, noch op Franz Josef Land amateur activiteit.

VS5

Behalve VS5JA, die ook met cw op 14 Mc zit, (let eens op hem tussen 10 en 12 uur !), zijn daar nu ook actief VS5BY met cw en VS5AD met SSB. Deze laatsten ook op 14 Mc.

YA1

De door menig PA reeds gewerkte YA1IW heeft nu een concurrent gekregen in YA1TD. Deze laatste zit gewoonlijk met fone op 28 Mc. YA1IW prefereert de 21 Mc. Beiden zijn actief vanaf 14.30 uur. Zoals reeds is gemeld, moet de QSL lopen via W6DXI.

VK2FR

VK2FR is reeds een paar keer gehoord om 06.00 uur op 14130 Kc. Zoals men weet telt deze als apart land, Howe Island. De pile-up wordt gemonitord door ZL2GX en VK5MS, die ingrijpen als de horde al te brutaal wordt. QSL adres : Trevor Donald, Howe Island via Australië.

4S7FJ

4S7FJ, die de laatste tijd in deze kolom nog al eens is gesignaleerd, is een oude VS2. Zijn adres is : Frank Johnstone, RAF, Katanayake, Ceylon.

VP8CC

VP8CC is nu QRT en is onderweg naar huis in Engeland, alwaar hij in Juni hoopt aan te komen.

PJ2AA

PJ2AA hoopt al in november a.s. per KLM in Nederland aan te komen en zal zich tijdens zijn verlog waarschijnlijk nestelen in de buurt van Zwolle.

W's in I

Ook in Italië zijn nu calls uitgegeven aan leden van de US Forces in Europa. De calls zijn : I1DFA (Napels), I1DFB (Livorno), I1DFC (Verona), I1DFD (Vincenza) en I1DFE (A-viano).

SERRANA

In QST van juni a.s. komt te staan, dat Serrana Bank de status van apart land heeft gekregen voor DXCC. De telling geschiedt vanaf 1 augustus a.s.

YEMAN

Binnenkort gaat SU1KH naar Yeman en zal vandaar op 21 en 14 Mc fone werken onder de call 4W1KH.

Franz Josef

Op Franz Josef Land is momenteel geen activiteit, zoals hiervoor al staat. Maar gedurende juli en augustus gaat UA1CK er heen en zal op alledrie dx banden werken.

LX-LAND

DL9PF gaat naar Luxemburg en zal van daar in de lucht zijn van 5 tot 13 juni.

ANDORRA

Daarna gaat DL9PF ook nog naar Andorra en is daar in de lucht van 20-30 juli. Waarom die maand tus-senruimte ?

MP4

MP4BBW werkt binnenkort met SSB van Das Isl. (MP4D en van Trucial Oman (MP4T))

GECORRIGEERDE DX VERWACHTINGEN

VOOR JUNI

28 Mc

Noord Amerika om 18.00 en 23.00 uur GMT
 Midden Amerika om 20.00 uur GMT
 Zuid Amerika van 19.00 tot 20.00 uur GMT
 Zuid Afrika van 10.00 tot 18.00 uur GMT
 Nabije Oosten om 10.00 en 18.00 uur GMT
 Midden Oosten om 16.00 uur GMT
 Verre Oosten om 17.00 uur GMT
 Australië om 22.00 uur GMT

21 Mc

Noord Amerika van 18.00 tot 00.00 uur GMT
 Midden Amerika van 18.00 tot 03.00 uur GMT
 Zuid Amerika van 10;00 tot 11.00 uur GMT
 en van 17.00 tot 03.00 uur GMT
 Zuid Afrika van 06.00 tot 08.00 uur GMT
 en van 14.00 tot 00.00 uur GMT
 Nabije Oosten van 02.00 tot 00.00 uur GMT
 Midden Oosten van 04.00 tot 07.00 uur GMT
 en van 10.00 tot 23.00 uur GMT
 Verre Oosten van 12.00 tot 22.00 uur GMT
 Australië van 07.00 tot 12.00 uur GMT
 en van 22.00 tot 03.00 uur GMT

14 Mc

Noord Amerika van 23.00 tot 10.00 uur GMT
 Midden Amerika van 22.00 tot 10.00 uur GMT
 Zuid Amerika van 22.00 tot 06.00 uur GMT
 Zuid Afrika van 19.00 tot 02.00 uur GMT
 Nabije Oosten van 14.00 tot 08.00 uur GMT
 Midden Oosten van 16.00 tot 02.00 uur GMT
 Verre Oosten van 18.00 tot 23.00 uur GMT
 Australië van 14.00 tot 18.00 uur GMT

7 Mc

Noord Amerika van 04.00 tot 06.00 uur GMT
 Midden Amerika om 04.00 uur GMT
 Zuid Amerika om 04.00 uur GMT
 Zuid Afrika om 00.00 uur GMT
 Nabije Oosten van 21.00 tot 04.00 uur GMT
 Midden Oosten om 00.00 uur GMT
 Verre Oosten om 20.00 uur GMT
 Australië om 20.00 uur GMT

3½ Mc

Zelfde tijden als de 7 Mc .

BARBADOS

Op Barbados is een nieuwe QSL manager gekomen. Dit is VP6AF, Arthur Farmer, "Sandgate", Brighton Road, St. Michael, Barbados, B.W.I.

lende VQ call districten hebben gewerkt. Aanvragen bij VQ4KRL, Kenneth R. Long, RSEA Award Manager, P.O.Box 30077, Nairobi, Kenya.

VHF CONFERENTIE

Een internationale VHF conferentie zal op 30 mei a.s. gehouden worden in het Prince of Wales Hotel, De Vere Gardens, Kensington, Londen W.8. Er zijn technische lezingen, causerieën, er zijn doorprizes en een grote verloting. De aanvang is 10 uur en het einde is om 22.45.

Entreprijs is 3/6 (± 1,80) voor de conferentie alleen en 22/6 (± 12.00) voor de conferentie en het grote diner. Men moet zich van tevoren opgeven bij G2AIW, F.G. Lambeth, 21 Bridge Way, Whitton, Twickenham, Middlesex.

IARU

Bij de IARU hebben zich nu 2 nieuwe landen aangesloten, namelijk Polen en India, zodat in totaal nu 54 landen bij de IARU zijn aangesloten. In 1958 zijn er 2495 WAC certificaten uitgereikt.

VELDDAG

In Nederland is het nou niet zo erg ingeburgerd, maar in Engeland, Zwitserland vooral houdt men jaarlijks een veld-dag met 5 watts QRP zenders. Dit jaar wordt dit evenement gehouden op het weekend van 6/7 juni. We hoorden graag van PA's die mee doen !!!

BEHANG/1

Noorwegen : Een nieuw certificaat wordt in Noorwegen uitgegeven, het WALA (Worked All LA). Men moet er voor 20 verschillende LA's werken, waarvan er 6 ten noorden van de poolcirkel moeten zitten. Aanvragen aan de N.R.R.L., box 898 te Oslo. En 10 IRC's bijvoegen.

BEHANG/2

Oost Afrika. Voor het "Worked All VQ Award" moet men met 4 verschil-

HAM AD. Aangeb. Geloso VFO 4/102 ,
zndr bzn f. 35,- ; trafo prim. 220 V
sec. 2 X 500 V bij 150 mA f. 7,50;
xtal 6440 Kc/s.
Gevr. buizen 150A, -150C₁ , 6TP6 a-
le 100%, xtal 5950 Kc/s, ferroxcu-
be ring voor LZ-Reflectometer. Br.
aan PAoUL, H.R. Boerma, Julianalaan
2 te Delft.

HAM AD. Wie kan mij helpen aan de
gegevens van de BC-1267-A (VHF
tranceiver(? PA-712, F.v. Rossum,
Adm. De Ruyterweg 170 /3 Amsterdam.

CORRESPONDENTIE

PAoWK. Dat is prima voor elkaar, OM.
PA-712. Tnx fr brief. Juist in het
vorige nummer hebben we aan uw ver-
zoek voldaan door het plaatsen van
een schema van een converter voor
een BC-348. Voor de andere banden
precies het zelfde, alleen andere
spoeltjes.

Ja, graag die lijst, maar dan Ned/
Italiaans. Geen Engels. Kan het ge-
tikt worden ? Dat scheelt een stuk
met de leesbaarheid. Tnx OM.

PAoPFW. Dat is weer lekker OK, OM.
Voor zover voorradig zullen we er
aan voldoen, maar alles is er niet
meer.

PAoSTR Mni tnx fr fb brief. Over
die zaak komt rechtstreeks antw.
PA-176 Geldzending ontvangen. Tnx.

VERVOLG HW'S DX

NIEUW-ZEELAND BEHANG/3

De Aucklandse afdeling van de Ver.
van zendamateurs in Nieuw-Zeeland
geeft een in 4 kleuren uitgevoerd
certificaat uit, genaamd ABC (Auck-
land Branch Certificate) aan ama-
teurs, die sinds 1 januari 1957 met
15 of meer leden van die afdeling
in QSO zijn geweest. Er zijn stic-
kers voor "All Phone" en "All CW".
Men moet een lijst inzenden van de
gewerkte stations (dus geen kaar-
ten) met vermelding van datum, tijd,
band, cw of fone aan : Mark H. Chur-
ton, ZL1TB, 2 Maungawhau Road, Epsom,
Auckland, Nieuw-Zeeland.

BEHANG/4

CANADA. De Radio Club van Quebec
geeft een stadsdiploma (Quebec City
Diploma) aan amateurs die met 3
verschillende stations in die stad
gewerkt hebben. De aanvragen moeten
vergezeld zijn van 1 IRC. Adres :
Alex Desmeules, VE2AFC, 186 Aberdeen
Street, Quebec City, Canada.

BEHANG/5

CANADA. Het Worked All Canada Award
(WACAN) wordt uitgegeven door de
Nortown Amateur Radio Club (VE3NAR)
aan amateurs die 2 QSL kaarten kun-
nen overleggen van elke provincie
of territory van het Dominion. Steeds
moeten de 2 kaarten van verschillen-
de stations zijn en van QSO's op ver-
schillende banden. Alle QSO's moeten
van ná 31 maart 1949 zijn. Aanvragen
moeten vergezeld gaan van de 22 QSL
kaarten plus een bedrag van \$.1,-
óf 10 IRC's. Adres : Nortown Amateur
Radio Club, P.O. Box 356, Adelaide
Street Postal Station, Toronto, Canada.

BEHANG/6

Het Worked All ZS Call Area (WAZS)
wordt uitgereikt door de South Afri-
can League, P.O. Box 3911, Capetown,
South Africa. Men moet aantonen gewerkt
te hebben met 100 ZS stations en wel:
16 in ZS1; 10 in ZS2; 1 in ZS3; 9 in
ZS4; 16 in ZS5; 45 in ZS6; 1 in ZS7;
1 in ZS8 en 1 in ZS9. Alle QSO's
moeten van ná 1 januari 1958 zijn.

BEHANG/7

OOSTENRIJK. Het Worked All OE (WAOE)
certificaat krijgt men door het wer-
ken met 3 verschillende stations in
elk der 8 OE districten (OE4 en OE9
tellen samen als één) Een der banden
moet 80 of 40 meter zijn. QSO's ná
1/1/57. De 24 QSL's sturen met 10
IRC's aan : OE.V.S.V. box 15 Klos-
terneuberg 2, Oostenrijk.

Zo, dat waren weer wat nieuwe cer-
tificaten voor de liefhebbers. Suc-
ces. Van ON4QX/3A2CZ kwam nog bericht
dat hij 127 QSO's in 2 dagen heeft
gemaakt. Dat gaat daar dus ook goed.
Dit was het weer. Cheerio es 73

PAoGN



CQ-PA

NR.22

JAARGANG 8
30 mei
1959
NR. 375

Officieel Orgaan van de
Vereniging van Radio Zend Amateurs,
V.R.Z.A., onder redactie van de secretaris.

CQ-PA verschijnt elke zaterdag en bevat alleen artikelen, die van belang zijn voor de Radio Zend Amateur.
Het wordt gratis gestuurd aan alle leden van de V.R.Z.A. Lidmaatschap f 10,-- per jaar.

De V.R.Z.A. is officieel erkend door de RCD en BRD als een vereniging van radio-zendamateurs.
Goedgekeurd bij Kon.Besl. van 22 oktober 1957, no.46.
Contributieoverschrijvingen kunnen geschieden op giro nr. 802394 t.n.v. Twentse Bank, Groningen
op rekening V.R.Z.A. (Call of Pa-nr. vermelden)

BESTUUR

PAoLU	voorzitter	Den Haag
PAoXD	vice-voorz.	Rotterdam
PAoGN	secretaris	Glimmen Gr.
PAoUSA	penningmeester	Groningen
PAoPLM	QSL manager	Hattem

REDACTIE SECRETARIAAT QSL-BUREAU

VHF DEP.	PAoFB	Den Haag
COMM. DEP.	PAoQF	Amsterdam
TECHN. DEP.	PAoLZ en PAoRE	Eindhoven

POSTBUS 190 - GRONINGEN

Van de Redactie

De komende paar weken zal de HW's DX rubriek verzorgd worden door PAoBW, H.Spoorenberg, Tollenslaan 9, Eindhoven. We verzoeken de medewerkers aan deze rubriek hun dope deze weken dus aan BW te sturen en wel zodanig, dat hij deze uiterlijk dinsdagmorgen heeft.

Alle andere dx dope als b.v. de logs van de marathons enz. gaan gewoon naar postbus 190, Groningen.

De Ham-Ads en andere mededelingen worden gezamenlijk over 2 weken geplaatst. Over 3 weken loopt alles weer normaal.

Aangezien we geen hoofdartikels meer in voorraad hebben, plaatsen we een herdruk van een artikel waar nog al veel vraag naar is. Wie schrijft er nu weer eens een fb artikel. De redactie kan niet overal voor zorgen!

PAoGN

DEZE WEEK OP 2

DOOR H.RIPET PA314 K.KERKSTRAAT 10A, SCHIEDAM.

*Goede 2 m. condities geprolongeerd! Eerste S.S.B. QSO tussen het Europese vasteland en Engeland: PAoOTC en G3CCH!
OZ, SM, G, GM, F, ON4 met gevolg op visite in ons land.
PAoFB zag Russische TV op 50 en 56 mc, tijdens sporadische Ereflectie!*

"Eerste 70 cm QSO G6NB-SM."

Na de prima condities, zo rond 17/5 en 18/5 bleek de goede oude twee wat op adem te moeten komen en rustig kabbelden dan ook de twee meter golven tegen de VHF dijk van 19/5 t/m 21/5. Zo af en toe kwamen ON4ZH en ON4GN c.s. nog wel eens om het hoekje kijken, maar trokken hun hoofd meestal al gauw weer terug bij het zien van een praktisch lege kamer. Totdat op 22/5 de situatie weer enigszins begon te veranderen. De Oostelijke en Westelijke banken in het VHF plantsoen werden weer enigszins bevolkt met stns als FHB; TG; IS; NEL; PFW en aan de overzijde diverse stns uit het Westen. Ook in de verte, ergens in Great Yarmouth, had G3EQS, z'n plaats weer ingenomen, hetgeen niet ongemerkt aan HRX voorbijging. Het werd een fb QSO, alleen was het jammer dat Jim, telkens van z'n bank viel door de QSB hi.

Ja dit was dan een short story, als inleiding voor hetgeen nu komen gaat en ik kan U wel vast zeggen dat die gebeurtenissen, die nu beschreven worden een heel lang verhaal vormen. Gaat U daarom nu maar eens rustig er voor zitten en vraag aan de XYL even wat koffie in te schenken; U zult dit namelijk wel nodig hebben bij het verwerken van de nu komende stortvloed.

Het was 24/5 middernacht, toen een niets vermoedende PA314, na een paar uurtjes uiltjes geknapt te hebben, met een slaperig gezicht z'n RX aanzette. Na een paar minuten over de twee meter dijk heen en weer gelopen te hebben, zag Uw schrijver, plots een grote golf op hem afkomen. Kon hem niet meer ontwijken en met een daverend signaal plofte G3EQS hier dan ook binnen. Er kwamen er meer ! G5YV; G6JY; GM3HLH/H; G3IOE; G3LRP; G2FJR; G3CCH; G2LSA; GM4HR braken met harde sigs door de twee meter dijk en in een minimum van tijd was Nederland overstromd VHF gebied. Ook in Engeland kon men deze twee meter storm niet meer de baas en de G's rapporteerden dan ook een stortvloed van colossal signals from the continent. Ja, het was een indrukwekkende parade van Britse stns GM3HLH/A in de voorste rij, wat signaalsterkte betrof. Circa + 00.17 was de koers van dit stn namenlijk RS 55, doch + 1 uur later bleken de aandelen van onze GM tot 58 (aan de kust bij FB, 59 +) gestegen te zijn. En dit is uren achter elkaar zo geweest. Opvallend was het aantal verbindingen Oost Nederland - G-land, met FA; JAR; BU; TG; HRX enz. in de PA frontlinie. terwijl verder druk verkeer tussen OZ/DL en Engeland over de twee meter brug heen en weer trok. Realiseerde me toen dat de OZ's ook beslist wel interesse voor PA land zouden hebben, wanneer ze, op hun tochten, naar de Britse eilanden, eens over de brugleuning keken. Ook de SM's zouden ongetwijfeld wel belangstelling hebben voor een chat met PA; G-land etc. Al deze wensen zijn in vervulling gegaan en toen 01.23 DL6QS (Cuxhaven, N.W. Duitsland) z'n C.W. signals liet horen, werd de beam in N.O. richting gefirikt in afwachting van de komst der OZ en SM stns.

Om + 01.29 werd een stipje zichtbaar aan de SM horizon en dit stipje bleek SM6PU te zijn. Bedankt, zeiden OKH en QC, kom maar verder en 6PU had daartegen niet het minste bezwaar (569, hi !) Intussen had de VFH verkeersagent handen vol werk om alle binnenkomende dx in goede banen te leiden. Stoplichten hielpen niet meer en het was dan ook het beste om als luisterstation maar even langs de kant van de weg te gaan zitten en vanaf die plek te trachten zo goed mogelijk alle "voorbijgangers" te observeren. En dat waren van 02.30 tot 04.00 uur: GM4HR / 145.85 / de JMS; G3EQS de DJ2OR (Bremen); SM6PU de DJ2OR; OZ3NH de FB; GM3HLH/A de ON4UD. Uw schrijven had werkelijk medelijden met SM6PU ! Driemaal gaf dit stn met de sleutel een long calf voor G3JZG, maar even zoveel keren, nul op het request ! Ook SM6ANR probeerde het tweemaal, doch ook zijn ijver werd niet beloond. Het was intussen al 04.00 uur geworden en de meeste omstanders voor de 2 m dx kraam lagen (al !) weer te dromen van al het moois, dat ze gehoord en gewerkt hadden. PA314 had toen eindelijk gelegenheid de gemaakte notities wat te ordenen, waarbij het volgende interessante nieuws nog uit de bus kwam: O.M. Adama FB bleek namenlijk op 23/5 tussen 18.00 en 19.00 uur Russische T.V. gezien te hebben op resp. 50 en 56 mc ! Sporadische

E reflectie ! De 50 mc. gaf een nieuwscommentator te zien, die berichten voorlas, terwijl de 56 mc. een testbeeld doorliet, met onderaan de letters C.C.C.P. Het beeld, zowel als het geluid was van uitzonderlijk goede kwaliteit ! Even schudden met de bus en er komt een message uit over 'n te verbinding tussen het Europese continent en G land op 2 m via S.S.B. (aan beide kanten). Een prestatie van de bovenste plank en daarom, namens de Belgische en Nederlandse VHF families onze hartelijke gelukwensen. Well done ! Op zondag naar bed gegaan (05.00 !) en op zondag ook nog wakker geworden. (Hoe laat, durf ik niet te vertellen. HI !) Na diverse bezigheden op ander gebied dan de radiohobby ver richt te hebben, om + 16.00 uur de blik maar weer eens over de twee laten gaan. Weer super dx op de band ! G3KYP; G3BDQ; G6OX en G6HH/M lieten hun visitekaartje zien en dit werd dankbaar in ontvangst genomen door VEL; SW; FB c.s. De eigenaar van de call G6HH/M had z'n auto op een heuvel geparkeerd in de omgeving van Hastings (+ 130 m boven de oppervlakte der zee) en de complete rig was gemonteerd onder het dashboard. Een 4 el yagi gemonteerd op een kleine toren, zorgde verder voor de distributie van 10 watt naar PA land etc. Een luis terriek signaal had deze OM ! De second operator TERRY bleek de rig gebouwd te hebben en we kregen van hem te horen dat hij 2½ jaar bij een RAF onderdeel ge diend had, gestationeerd in Eindhoven ! Eerst wat gegeten en daarna vrijaf genomen tot 23.30. De RX stond nog onder stoom en na een paar minuten over de band gedraaid te hebben verscheen plots F3LP - Bleville - Le Havre met een knots van een signaal. Met een 4 over 4 aerial en 50 watt imputt wisselde dit stn handdrukken met BM - LOD - JAR - VEL; DL1RX enz. Ook zijn nog diverse ver bindingen tussen F3LP enerzijds en G land gerapporteerd. Bij G6OX b.v. was dit stn nog knalhard op de achterkant van z'n beam ! Basil vertelde verder nog als interessant nieuwtje dat, terwijl de GM's op zaterdag en zondag, het ene stn na het andere pakten op het continent, er geen van enig Schots geluid in de London area te vinden was op twee meter ! Verder gaan we weer, want de tijd dringt en de drukker kan niet wachten. De kalender wijst nu 25/5 aan en de klok heeft 1 uur 's nachts. G3IKV - BARROW - N.W.England tuft naar PA land, waar hij FB; VEL; PFW en ON4TQ nog achter de rig vindt om hem te verwelkomen. G3IKV is een verwoed liefhebber van de motorsport en komt de volgende maand, voor de achtste keer in z'n leven naar Assen om de T.T.-races bij te wonen. Nu PA 314 prefereert een meer rustige omgeving voor een uitstapje ! We schrijven nu al weer maandag 25/5, + 22.30 uur. Het wordt misschien wat ver velend, maar al weer goede condities, richting OZ ! PAoFB zag een Mantcvani show via de Deense T.V. en OZ3M maakte van de gelegenheid gebruik "even" naar G-land en F3LP over te wippen (+ 23.00 uur). ON4PE - Templeuve op de Belgisch - Franse grens deed met 65 watt en een 5 el yagi, goede zaken en vond + 23.40. VST bereid voor een praatje ! Z'n Belgische collega ON4GN - RIXENSART, 20 km ten Z.W. van Brussel, stopte 120 watt in z'n 8 el antenne en bulderde met 59++ bij BM binnen. Het schijnt daar in de RUE de Institute wel goed te zitten met de spulletjes van Marcel ! En nog steeds is de twee in goede vorm, richting Engeland. G6OX, Basil, roept + 23.25 HSR aan in Helmond en hoe prima de twee toen nog was valt te concluderen uit het feit, dat dit Zuid-Nederlandse stn, met 25 watt imputt in een 5 el yagi (binnenshuis) nog 59 doorkwam aan de over kant van de Noordzee. Het was de eerste G, voor HSR. En terwijl we de laatste hand leggen aan 't tot stand komen van dit overzicht zwenkt de postbode de straat in en depo neert een volbeschreven briefkaart met dope van VEL op de gangmat. Nico heeft hem de afgelopen week ook duchtig geraakt en dank zij het goede humeur van vriend VHF, 3 nieuwe landen kunnen claimen voor de Marathon. Hier komt dan z'n respectabel log: G3NIH; G3AZU; G3CFK; G2JF; G3AJP; G3KYP; G6HH/M; G3BDQ; G3YP; G5OX; G3GZJ/M; G2DZH; G3BA; G6TA; DI2OR; DL1SN; F3LP en G3IKV. Ziezo het zoveelste velletje papier is vol geschreven. Andere plichten roepen en daarom: Vy73 es dx di PA314

P.S. Ansichtkaart ontvangen van CML uit HB land. Verzoekt z'n beste 73 over te brengen aan alle PA's, hetgeen we vanzelfsprekend met alle plezier doen. Van onze kant zeggen we: van harte beterschap Cor en een zeer spoedige terugkeer in de huiselijke kring toegewenst. Sterkte !

HW's DX

Door bijzondere omstandigheden is onze DX manager enige weken niet in staat deze rubriek te verzorgen. We zien ons dus voor de moeilijke taak geplaatst U plotseling enige injecties toe te dienen op het DX-pad.

We verzoeken de DX'ende menigte evenals de luisterstations hun rapporten te zenden aan PAoLZ, Postbus 138, EINDHOVEN. Gaarne Uw dope op dinsdag binnen, terwijl laatste berichten zeer op prijs gesteld zullen worden, waarvoor U op dinsdagen tussen 16.30 - 18.00 AT kunt bellen PAoBW, tel. 12235 (04900).

Hopende spoedig weer een lateredag in de week als dead-line te kunnen instellen nu over naar de DX.

ZUID ORKNEYS

Door ons werd gewerkt met RonVP8EFG of 21 Mc CW. Skeds zijn te maken via G8KS waarmee VP8EG sked heeft op 21060 kc op maandagen 1900 GMT. Breek niet in de sked maar zorg voor of na de sked aanwezig te zijn. U herkent hem gemakkelijk aan de T8. Niet lang doch kort roepen. Hij heeft de gewoonte om na een paar QSO's plotseling schijnbaar te stoppen, doch is dan meestal een tiental kc hoger of lager weer aan het QSO'en hi.

LORD HOWE ISLAND

VK2FR is nu klaar met zijn nieuwe zender en skeds lopen via VK5MS op 14-21 en 28 MC.

NIUE ZK2AA

De VR5-ZM6 expeditie is nu op weg naar ZK2 en zal vandaar enkele uren werken waarna koers wordt gezet naar ZM6 land en maar duimen wij.

DANNY

Van Dick KV4AA hoorden we wat Danny zoal aan het versieren is. Het gaat goed met de voorbereidingen. Hij geeft lezingen en reist de hele states af op het ogenblik met W 4 QDZ. Gisteravond was hij b.v. in Columbus Ohio, morgen in Dayton, overmorgen Cincinnati, Louisville, Atlanta Ga, Tampa, Fla etc. etc. Dit zal doorgaan tot zeker eind augustus, zodat we minstens tot die tijd moeten wachten voor onze kansen op VR5 etc. weer wat beter liggen.

Frans Jozef Land

Gedurende de maanden juli en augustus staat er een dx-peditie op stapel door Vlad UA1CK naar Frans Jozef land, terwijl zeer twijfelachtig ook Wrangel Island er bij betrokken is. Verdere info ontbreekt nog, doch U hoort er meer van.

VR5 Tonga - Samoa ZM6

Ondanks het feit dat we met de oren in de antenne zaten en zeer vele Zuid Middel en Noord Amerikanen naar VR5AC hoorden brullen SSB en CW konden wij geen signaal horen van hem. Misschien lukt het beter op 28 mei als ZM 6.

VRIB

Dit station zit nog steeds regelmatig met CW op 14080.

NORFOLK ISLAND VK9AD

Tja lieden U zult vermoedelijk toch op SSB moeten overstappen, want hij zit nu hoofdzakelijk op 14309 SSB in de morgenuren. Dit is ook het geval met ZK1BS VS5BY VS4JT YN1CK en noem de mooie maar op. Aarzel echter niet om met CW te roepen want na het afluisteren van SSB zult U bemerken dat het hoofdzakelijk de bekende CW dx'ers zijn die op sideband zitten.

Fernando Noronha 14,1 Mc

Mochten er onder U nog zijn die dit land niet hebben, PY7SA om 2050 met CW gehoord op 14,1 MC. QSL is geloof ik erg traag.

NEPAL 9N1AR

9N1AR heeft zijn radio spullen ontvangen en zal nu dus kunnen starten vanuit Nepal. Na de vele geruchten zal dan binnenkort weer flink ge-pile-upped worden hi ! Hottest DX over !

VQ7 EXPEDITIE

Heeft iemand hier nog iets van gehoord, Wij verloren alle contact door heftige SSB experimenten en dat kost wel enkele weken hi !

AILSA CRAIG (GMØ ?)

Les GM3iTN wil een expeditie houden naar Ailsa Craig tussen Schotland en EI land. Misschien is de call GMØAA, alle eilanden die dichtgenoeg bij de states liggen om de W boys een nieuw land te geven, tellen hi ! (Hit FOC.CL).

ex-JT1AA

Ludvik heeft plannen voor nieuwe landen en zijn QSL is goed zoals de meesten hebben gezien. (Zelf heb ik hem en JT1YL zeer vele malen gewerkt, doch ik heb geen QSL tot heden, ØLZ).

We ontvingen verder nog het log van PAoLU die op 14 Mc o.a. aan de haak sloeg VE8PZ 0835 VE8DC 0530 een hele stoot KH6 stations allen rond 0630 W7KPZ 0805 Wyoming LA2JE/P 1145 zoals U weet op Spitsbergen en op 21 Mc FQ8HA 0945 EL4A 1625 VQ4HT 1300 IJL7JA 1655 zoals bekend alles met cw tenzij speciaal anders vermeld.
Zelf hoorden we op 21 MC rond 1200 457Fj in Q50 met ST2AR beiden 579.
Tot de volgende week en veel DX, we verwachten Uw medewerking, PAoBW - PAoLZ.

Albanie OK7HZ/ZA

George is niet zo'n beste operator maar als hij naar veel van die landjes gaat zal hij het wel leren hè. Hij werd door ons met CW gewerkt op 14,3 maar erg lastig te krijgen, hij zou zoals hij vertelde een maand te blijven, doch de laatste 10 dagen niets van hem gehoord.

G5RV heeft zeer vele aanvragen voor QSL's ontvangen terwijl het log aangeeft dat ze via de bureau's verstuurd zijn. Zijn call's waren VP4RV - VP5RV - VP6RV - VP7RV - PJ5AA - PJ5CA etc. QSL alsnog aan G5RV voor another one ! (F.O.C. C.L.). Mocht U behoren tot diegenen die geen QSL hebben van JT1AA, dan schrijf Jan OK1JX.

Jan SIMA; Pdolska 1; PRAHA 15, Czechoslovakia. Kaarten voor JT1AB naar Box 369, ULAN BATOR MONGOLIA, Via Moscow (or Peking).

TRISTAN DA CUNHA

ZD9AB is weer terug, beste tijd 1800 - 2100 gmt 14185 kc op maandagen.

De Handy Dipper

DOOR HAN GORTZ PAOGN

EEN GRIDDIPPER MET VELE MOGELIJKHEDEN

Een van de meest handige, maar ook de meest versmade apparaten in de shack is wel de griddipper. Als we een nieuwe gloeistroomtrafo gewikkeld hebben, gaan we eerst met een voltmeter de spanning meten, alvorens we hem definitief in de zender zetten; moeten we een trap in de zender regelen, dat doen we niet zon-

der een paar milli-ampèremeters in de kring, maar een spoel wikkelen we alleen maar met behulp van ons timmermansoog ! De lengte van een nieuwe antenne bepalen we alleen maar met de formule en houden geen rekening met de mogelijke locale invloeden. Stellen we een nieuwe zender in bedrijf, dan kunnen we hem alleen maar afstemmen, als we er wat hoogspanning opzetten, ook al staan we er kilometers naast. Toch is het mogelijk om dit in koude toestand te doen. Toch is het mogelijk om het frequentiebereik van een spoel nauwkeurig te meten; of te zien of de nieuwe antenne juist van lengte is. Maar dan moeten we beschikken over een griddipper.

Het zal U wel net zo vergaan zijn als mijzelf. Toen een paar jaar geleden in de Amerikaanse pers de eerste artikelen hierover verschenen, stond het al dadelijk vast, dat ik ook zo'n manusje van alles moest hebben. Maar het bleef erbij. Het gaat ermee, als iemand, die nog nooit een fiets heeft gehad. Hij weet gewoonweg niet, wat hij mist. En als hij er eenmaal een heeft, kan hij zich niet voorstellen, dat hij het ooit zonder heeft kunnen stellen. Zo verging het mij ook met de griddipper. Niettemin werd er in de loop van de tijd de nodige kleine onderdelen verzameld. Een paar maanden geleden werd hij in elkaar gezet, waarbij een paar veranderingen aan het oorspronkelijk ontwerp aangebracht werden, waardoor de dipper nog iets handiger in het gebruik werd. Zo ontstond het apparaatje.

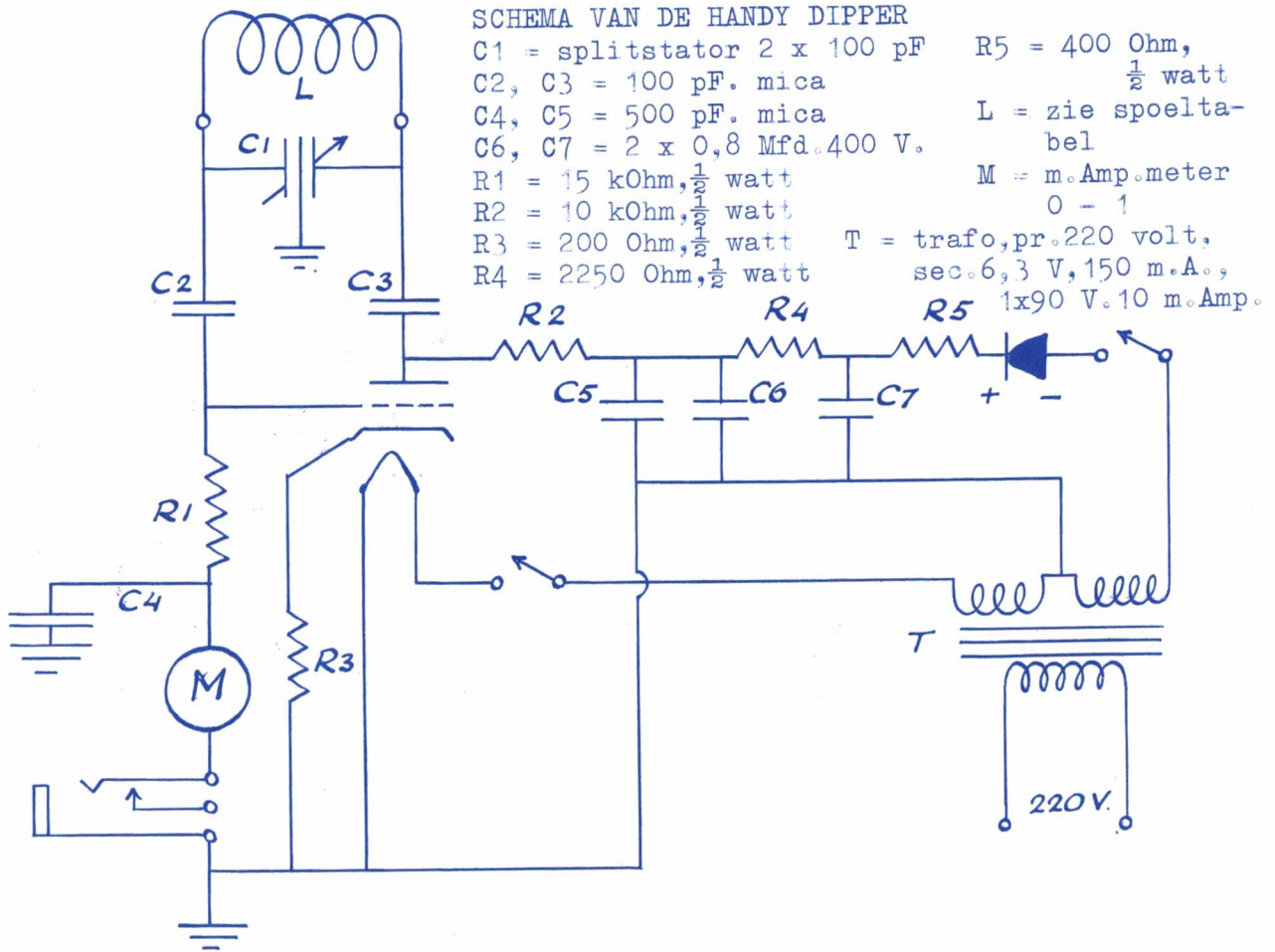
Deze dipper is geheel compleet met ingebouwde voeding en wordt direct op het lichtnet aangesloten. Toch zijn de afmetingen zeer klein gehouden. Het hele geval meet 23 x 7 x 7 cm. en is gemakkelijk met één hand te bedienen. Een afzonderlijk uitwendig psa is vermeden, zodat we er heel handig mee kunnen manoevreren. De roostermeter staat in één ooglijn met schaal en spoel, zodat alles in één oogopslag bekeken kan worden. Soms ziet men wel eens dippers, waarbij de meter op het psa is gemonteerd. Dit is wel erg lastig, omdat we - althans een normaal mens - nu eenmaal niet tegelijk in twee richtingen kunnen kijken. Daardoor lopen we de kans, dat we de koppeling met de te meten kring variëren op het moment, dat we ons hoofd omdraaien om de meter af te lezen. Dat is bij deze dipper vermeden. Er werden geen batterijen ingebouwd, omdat deze altijd leeg zijn op het moment waarop we het apparaatje willen gebruiken. Een zeer klein trafo werd gewikkeld op een oud kerntje van een miniatuur 1.fr.trafo'tje. Primair natuurlijk 220 volt en secundair 6,3 volt bij 150 millis, voor de gloeidraad van de 9002 en 1 x 90 volt bij een paar millis voor de plaat. Zou klein kerntje heeft iedereen in zijn junkbox liggen. Trouwens, met uitzondering van het omhulsel, dat uit een klein plaatje aluminium is gemaakt, is het hele ding gebouwd van "army-surplus". Het frequentie-bereik is van 1,9 - 275 Mc. Dit wordt gehaald met 7 spoelen, die elk een bereik hebben van 1 op 2,3. Ieder bereik wordt behoorlijk overlapt door de volgende of de voorafgaande spoel. Natuurlijk kan men het totale bereik vergroten door meer spoelen te nemen. Zo zou het voor sommigen misschien gemakkelijk zijn om er een spoel bij te hebben van 400 tot 950 Kc, waarmee in een mum de middenfrequentie van elk willekeurig toestel is af te lezen. De knop heeft twee wijzers, die in elkaars verlengde liggen. Deze lopen over 2 x 4 schalen. Hier van zijn de 7 schalen, die bij de spoelen behoren direct afleesbaar, terwijl de achtste schaal van 0 - 8 loopt. Dit is gedaan om enig houvast te hebben, wanneer er eens een willekeurige spoel ingezet wordt. De spoelen zijn gewikkeld met emaliedraad op de bekende troliuul spoelvormen. Het spoelvoetje is niet gebruikt, de twee stekkerpennen zijn gemonteerd op het handvatje aan de bovenkant. Spoel A, die loopt van 1,9 - 4,4, Mc kon er evenwel niet op. Deze is gewikkeld met dunner draad op een bakelieten kokertje, dat toevallig voorhanden was.

H E T S C H E M A.

In figuur zien we het eenvoudige schema. De oscillator is een "split-ôôlpits". De voeding komt direct van het net via een voedingstrafo. Men zou deze eventueel kunnen weglaten en de 220 ineens via een afvalveerstand kunnen gelijkrichten, maar de mogelijkheid van ongelukken is dan lang niet denkbeeldig. We zouden dan immers de min niet aan het huis kunnen leggen. Zo'n trafootje is gemakkelijk zelf te maken van een oud l.f.r.trafo. De afmetingen hier zijn $5\frac{1}{2} \times 4\frac{1}{2} \times 1\frac{1}{2}$ cm. Draaddikte en aantal windingen is afhankelijk van het gebezigde kerntje. Men kan dit makkelijk vinden in de gebruikelijke tabellen. De 90 volt h.sp. van de trafo wordt gelijkgericht door een enkelvoudig selenium cel. Deze was afkomstig uit een stuk dump, potloodmodel. De stroom is maar enkele millis. C6 en C7 is een miniatuur elco'tje uit een ARP. 13 set. De buis is een 9002, die normaal in een lampvoet staat. De meter is 0 - 1 milli. Mooier zou nog zijn 0 - $\frac{1}{2}$ milli, maar die was niet voorhanden. De jack is het z.g. kortsluittype. Bij niet gebruik is er een doorverbinding. Men vindt ze in de 18 set, evenals de twee enkelpolige schakelaars. De afstemcondensator is een splitstator van 2×100 pF. Deze is nogal belangrijk, want de nulcapaciteit moet erg klein zijn, anders halen we 1 op 2,3 niet. Ik heb geprobeerd deze te maken, door van een Philips dual afst.cond.platen te verwijderen, maar de nulcapaciteit bleef te groot. Eindelijk vond ik een geschikt type in een dumpset, waarvan het nummer me ontschoten is, maar naar ik meen nr. 25 of 28 is. Hierin zit een 5-voudige condensator, waarvan onze splitsator $2/5$ e deel is. Verder zal het schema niet veel moeilijkheden geven.

C O N S T R U C T I E

Het gehele geval is gebouwd tegen de frontplaat. Deze is 23×7 cm. met een opstaand randje van $1\frac{1}{2}$ cm. Het onder- en bovenvlak is tegelijk omgebogen, elk 7×7 cm., zodat we ineens 3 kanten hebben, n.l. front, onder- en bovenvlak. Hierop zit alles gemonteerd. Een en ander is te zien in figuur 3 op de volgende bladzijde. Met pijtjes zijn de diverse onderdelen aangegeven. Het heeft geen zin de verdere afmetingen van alles op te geven, daar dit afhankelijk is van de te gebruiken onderdelen. Alleen nog enkele opmerkingen over de constructie. Alles zit zo dicht op elkaar, dat we moeten woekeren met de ruimte. Knip daarom bijvoorbeeld van het lampvoetjede niet gebruikte buslipjes af. Ze zijn overbodig. Het zijn de extra plaat en extra kathode busjes. De h.f.r.leidingen moeten kort gehouden worden, zeer kort zelfs, willen we er ook plezier van hebben op de VHF. De spoel-entree, die aan de bovenkant te zien is, (uit een tuning-unit van de BC.610), zit zonder draadleiding rechtstreeks gesoldeerd op de twee aansluitingen van de stators van C1. Alle aardleidingen gaan naar het huis. De rest van het kastje is een plaatje aluminium, dat $2 \times$ omgezet is, zodat de overige kanten gevormd worden (achterzijde en twee zijkanten). Het wordt met vernikkelde zelftappende schroefjes vastgezet aan de $1\frac{1}{2}$ cm. brede rand van de dipper. Het schaalteje is gemaakt van een vierkant stukje ivoorcarton, waarop met oost-indische inkt 4 concentrische cirkels zijn aangebracht. Na de calibratie komt hier een stukje blanke film over. De wijzer is gemaakt van een stukje stijf mica, dat met kleine zelftappende schroefjes onder tegen het knopje is geschroefd. Als de constructie klaar is, gaan we, alvorens de 9002 in de lampvoet te steken, even de spanningen checken. Met een wisselstroommeter gaan we even na of er 6,3 volt op de gloeidraadbusjes staat als de gl.str.schakelaar "in" staat. Hetzelfde doen we met het plaatbusje. Tussen dit en aarde moet ongeveer 70 - 90 volt staan. Denk erom dat de h.sp.schakelaar ingeschakeld moet staan. Is dit alles in orde, dan gaan we:



DE CALIBRATIE

Hebben we een kennis met een geijkte GD, dan zijn we natuurlijk direct klaar. Maar dat was hier niet het geval en omdat er meer PA's zullen zijn, die in dezelfde omstandigheid zullen verkeren, volgt hier een uiteenzetting, hoe ik te werk ging. Als ontvanger heb ik een CR. 100, die tot 30 Mc gaat. De schaal is vrij aardig geijkt, maar van een ontvanger mag je niet verwachten, dat hij "on the nose" is. Daarom werd tevens een Cristal Calibrator van een 19-set aangesloten. Een willekeurige spoel werd gemaakt, waarvan we met ons timmermansoog om en bij schatten, dat hij wel in de buurt van 7 Mc zou zijn.

De spoel werd in de GD gezet en de beide schakelaars "in" gezet, zodat de GD dienst deed als oscillator.

Er werd op de ontvanger geluisterd zonder antenne, om de QRM te verminderen. Trouwens het toontje van de GD is gemakkelijk te herkennen. Gezien de afvlakking is hij T8. Geluisterd werd op 30 Mc en daarna werd de afstemming van de rx langzaam omlaag gedraaid. Op 28 Mc kwamen we een harmonische v.d. GD tegen. Verder doordraaiende kwamen we er op 21 Mc weer een tegen. Hieruit bleek, dat de GD op 28 - 21 = 7 Mc stond. Op 7 Mc luisterend, hoorden we dan ook een knots van een signaal. C1 van de GD werd toen helemaal "in" gezet en tegelijkertijd werd de rx meegedraaid. Toen we in de rx de met volle C1 "in" hoorden, werd de frequentie nauwkeurig bepaald met behulp van de 1000/100/10 Cristal Calibrator en dit werd aangetekend op de betreffende schaal.

(Wordt vervolgd).



CQ-PA

NR. 23

JAARGANG 8

6 juni

1959

NR. 376

Officieel Orgaan van de
Vereniging van Radio Zend Amateurs,
V.R.Z.A., onder redactie van de secretaris.

CQ-PA verschijnt elke zaterdag en bevat alleen artikelen, die van belang zijn voor de Radio Zend Amateur.
Het wordt gratis gestuurd aan alle leden van de V.R.Z.A. Lidmaatschap f 10,-- per jaar.

De V.R.Z.A. is officieel erkend door de RCD en BRD als een vereniging van radio-zendateurs.
Goedgekeurd bij Kon.Besl. van 22 oktober 1957, no.46.

Contributieoverschrijvingen kunnen geschieden op giro nr. 802394 t.n.v. Twentse Bank, Groningen
op rekening V.R.Z.A. (Call of Pa-nr. vermelden)

BESTUUR

PAoLU	voorzitter	Den Haag
PAoXD	vice-voorz.	Rotterdam
PAoGN	secretaris	Glimmen Gr.
PAoUSA	penningmeester	Groningen
PAoPLM	QSL manager	Hattem

REDACTIE SECRETARIAAT QSL-BUREAU

VHF DEP.	PAoFB	Den Haag
COMM.DEP.	PAoQF	Amsterdam
TECHN.DEP.	PAoLZ en PAoRE	Eindhoven

POSTBUS 190 - GRONINGEN

DEZE WEEK OP 2

door H. RIPET PA314
K. Kerkstraat 10a, Schiedam.

*Rechtstreekse beelden uit „la bella Italia”, gezien
via de TV door PAoFB-Den Haag en PA608-Groningen*

De goede condities zijn weer voorbij en om de woorden van een bekende 2 m. man te gebruiken "gelukkig, nu kan ik tenminste weer eens op tijd naar bed gaan, na al dat nachtelijk dx jagen". Ben het volkomen eens met deze O.M. want ook als V.H.F.-man heb je voldoende nachtrust nodig, al schiet zo'n verblijf in dekenstad er hier soms heel wat keertjes per week bij in. Dit bandoverzicht wordt b.v. geschreven op een tijdstip, wanneer U al lang en breed in een toestand van lichte bewusteloosheid verkeert, aangeduid met de naam slaap! Behoor dan ook beslist niet tot de mensen die 2/3 van hun leven in bed doorbrengen. En nu, en avant!

Van verschillende zijden ben ik benaderd voor inlichtingen omtrent de QTH's van gewerkte dx stns. Om aan deze verzoeken te kunnen voldoen, maakte ik een zwerftocht door m'n Callbook, wat helaas niet het gewenste resultaat opleverde. Dank zij O.M. Schlink GJQ kunt U echter nu toch uw QSL rechtstreeks sturen, want vond dit trouwe VRZA lid bereid in z'n nieuwe bevolkingsregister te duiken en de bewuste adressen er uit op te vissen. Hier komen ze dan:

F3LP GEORGES DURAND
2 RUE MARSCHALL FOCH - BLEVILLE - SEINE MAR.

G6HH HASTINGS AND DISTRICTS AM. RADIO CLUB
201 LONDON ROAD
ST. LEONARDS ON SEA - SUSSEX.

OZ3M PAUL J. CHRISTIANSEN
H.P. HANSENS - VEJ 2 HADERSLEV

OZ3NH N.L. HAURUM
FARRE P.R. SPORUP

OZ4KO O. KNUDSEN GRØDE
P.R. IKAST

OZ9EA E. ANDERSEN LULLE NØLLE
P.R. KJELLERUP

SM6ANR ROLF JACOBSON
JULIANSKA GATAN 16-2
GOTHENBURG N.

En nu is het dan weer tijd voor het ledigen van de mailbag. Even zoeken of ik het bekende handschrift van Nico VEL kan vinden en ja, hier is dan zijn visie op het 2 m. gebeuren van de afgelopen week. Het eerst komt dan woensdag 27/5 op de toonbank. Gewerkt met ON4BY, ON4HW, ON4PE en ON4GN: prima sterktecijfers. Next one: zondag 31/5. DL3FM toeterde in Westelijke richting en werd begroet door een comité van ontvangst bestaande uit VEL; WAR; FB; CMH en JLK. De spulletjes bij JLK zijn nu prima in orde, hetgeen wel blijkt uit het prima signaal, wat via de antenne over de Westlandse broeikassen wordt gespotend. Bij VEL in Loosduinen laat hij de ruiten rinkelen en zou daarom Nico willen adviseren vast een glasverzekering af te sluiten. Je kunt nooit weten ! Volgende patiënt ! Om Kerperien of FHB treed nu de spreekkamer binnen en we gaan hem even een interview afnemen. OM Kerperien vindt dat de activiteit op de twee zienderogen toeneemt, wat tot uitdrukking kwam in het grote aantal stns dat gelogd werd. Was er een buitenlander te horen, dan werd hij gewoon bestormd door wel 20 PA's en de beste manier om zo'n stn veilig in de shack te krijgen was, in het rijtje te gaan staan en wachten tot je aan de beurt was. Er waren in Neede zo'n 20 Engelsen op de band waar te nemen, terwijl ook de Denen en de Zweden vanuit hun QTH's naar het Zuiden uitzwermden. Slechts één Engelse handdruk was het loon van Bertus, de rest had blijkbaar te veel haast. Bij deze rest was ook F3LP en vraag s.v.p. niet aan FHB of hij in Le Havre geweest is. Bijna 1½ uur lang werd dit stn door hem aangeropen, afgewisseld met kleine tussenpozen om op adem te komen ! Het laatste wat hij van Georges hoorde was F3LP clg 3M7BOR ! Als pleister op de wond liet Vrouwe Fortuna echter OZ3M en OZ9NI op de beam zakken aan de Hoeveweg en zodoende werd de dx jacht van of FHB toch nog in enigermate met succes bekroond. Van woensdag 27 t/m vrijdag 29 mei was Bertus te gast bij 6BM in Rijswijk en vanuit dit QTH werden natuurlijk de nodige verbindingen gemaakt met Oost Nederland, in casu TG en JAR. Verder is de operator uit het land van Gelre, vol lof over de ondervonden gastvrijheid in West Nederland en we vinden het buitengewoon prettig dit te vernemen ! Tot ziens OM ! Volgt nu dan het log van FHB; OZ3M; OZ9NI; ON4TQ; DL9SH; DI3AS; PA/HN; KT; BM; MAI; JAB; JAR; QC; WL; IS; TG; MSH; WVH; en NL. Behalve Nico en Bertus hebben we deze keer ook een medewerker van over de grenzen nl. G6NB. OM Biltcliffe was namelijk zo bereidwillig op verzoek van PA314 inlichtingen te verstrekken over het eerste gepleegde 70 cm QSO tussen G en SM land. Inderdaad bleek de informatie dat Bell een QSO had gemaakt op 70 cm met SM7BAE juist te zijn, doch heel sportief vermeldde G6NB in z'n brief dat G2XV de eerste was met een QSO, dat hem bij SM6ANR bracht op 23/5. De chat tussen G6NB en SM7BEA vond plaats op 25/5/59 + 23.30 uur en voor de overbrenging der sigs werd gebruik gemaakt van C.W. RST cijfers aan beide zijden 569 !!!! Deze verbinding werd gevolgd door een QSO tussen G3HBW en SM7BAE, waarbij echter de condities plotseling weer sterk terugliepen. De 70 cm. spulletjes bij G6NB zijn

dik in orde, enfin, oordeelt Uzelf maar: Impult van de tx is 40 watt, verkregen uit een QQVO6/40 PA; ingangsbuis converter is een A 2521 long life-triode, gevolgd door een x tal mixer en het geheel gaat naar een HRO, die als I.F. dienst doet. Antenne is een 32 elements collinear stack op \pm 12 m. hoogte boven de begane grond ! Verder krijgt G6NB het nummer van "CQ-PA" wat hem beloofd is toegestuurd en als tegenprestatie zal hij ons regelmatig op de hoogte houden van elke bijzondere gebeurtenis op VHF gebied in G land. "CQ-PA" heeft in deze dus de primeur. Behalve bij G6NB hebben we onze voelhorens ook naar G6HH/M uitgestoken, U weet wel de G, die vanuit z'n auto zo'n prima signaal in de richting van het continent pompte. Nadere gegevens over de belevenissen van deze O.M. vermoedelijk in de volgende aflevering. Van de 2m. springen we even over op de T.V. We lanceerde de vorige week een berichtje over sporadische E reflectie op 29/5, waarbij super condities optraden. Ter aanvulling meldde O.M. de Vries - PA 608 - Groningen, nog even dat er op die dag in Noord Nederland, van 's morgens tien tot 's middags twee uur, een prima Russisch testbeeld was te zien op kanaal 2. Zo sterk was het signaal uit UA land, dat Oldenburg - N.W. Duitsland, werkend op hetzelfde kanaal, volkomen weggedrukt werd! Ook op 30/5 was er weer sprake van sporadische E en werd zowel in Den Haag (bij FB) als in Groningen (PA 608) Italiaanse T.V. waargenomen. In het Noorden des lands van 2 - 6 uur 's middags, terwijl O.M. Adama van 14.00 - 20.00 uur "La Bella Italia" op het scherm had (soms even sterk als Loopik).

En nu dan even in sneltreinvaart langs de 2 m. frontlinie. Heel weinig "gevechtsactiviteit" valt te vermelden en dit is wel toe te schrijven aan de drukke dagen die we als 2 m. mensen achter de rug hebben. De avond van 27/5 was b.v. bijzonder rustig met activiteit van ON4GN; ZN; 4FG; 4ZH. Ja, ook in België beweegt de 2 m. activiteit zich in stijgende lijn en we merken dat bijzonder goed aan de nieuwe calls die we tegenkomen ! Oost Nederland was ook weer van de partij op 27/5, waarbij BN, voor een goede uitslag op de diverse 3 meters in den lande zorgde. Even na middernacht, arriveerden in West Nederland nog HSR; TG en last but not least DL6WUA (Darmstadt) per VHF bus. Voor hij ging slapen maakte dit Zuid Duitse stn nog even een ommetje naar resp. QC en FB. Over nu naar 30/5. Eerst luisterperiode 17.50-19.05 uur. Gelogd TVS (Emmeloord) de BM. Antenne bij TVS is een 4 el yagi en 50 watt impult.

18.13 uur CMG (Delft of Den Haag) is een nieuw stn op de 2 m; riep BM aan.
19.46 uur MSH met ca.
19.48 uur MI de JLA. Na de T.V. enige condx in Oostelijke en Zuidelijke richting.
21.39 uur BM de TG de JAR
22.30 uur ON4TA de SW
22.20 uur WAR de ON4GN

Met een dringend verzoek aan de Marathonlopers hun log over mei in te zenden, wordt dit bandoverzicht nu besloten !

Vij 73 - DX de PA314.

HWS DX

Hoewel de condities vooral op de hogere banden aan het achteruitgaan zijn, vooral op tien en in mindere mate op 15, was er ook afgelopen week weer genoeg op de diverse banden te doen. Zo tussen 1600 en 1900 is de 21 mc meest-

al goed voor het verre oosten b.v. HS1E (1620) die nu ook met CW werkt (QSL is 100 % O.K.) landen zoals VS1, 9M2, VS6 etc. zijn practisch dagelijks te werken. Op 14 mc werden tussen 1700 en 1900 gehoord: EAoAB, 4S7FM, CR5AR en PX1AC.

HOT NEWS

PALMYRA

Op 21 mc hoorden we KP6AZ, 589 (1820) werd door tientallen Europeanen geroepen maar kwam voor niemand terug, ook verder niet meer gehoord.
Via PAoLU: KH6AHQ gaat naar Palmyra en werkt als KH6AHQ/KP6.

MACQUARIE ISLAND

VKoCC (0710, 14310) vrij regelmatig actief met S.S.B. doch soms ook met CW onder in de band. (14080 - 2030).

VQ5

VQ5EK op 21 mc (1825) 589 vrij gemakkelijk te werken en regelmatig actief.
VQ5FS op 14310 met S.S.B. praktisch om de andere dag.
VQ5GJ gelogd op 14 mc (1830).

HKø

De QSL-kaart van HKøAi werd hier dezer dagen ontvangen (øBW) van een QSO in maart toen de W's die op weg waren naar KS4BB enige dagen bij HKøAi op bezoek zijn geweest. Indien U nog geen QSL-kaart hebt van een QSO in deze periode dan kunt U terecht bij W3PZW, Richard A Young, 6401 Bock Road S.E., Washington 22, D.C.

DAS-ISLAND

Verscheidene PA's hebben al gewerkt met Andy, MP4DAA op Das Island, dat voor Trucial Oman telt. Hij is actief iedere donderdagavond vanaf 1900 op 14,3 met A.M. luistert echter ook naar calls met S.S.B. en C.W. later op de avond heeft hij een voorkeur voor W's dus ben er zo vroeg mogelijk bij.

PAKISTAN

Naast AP2CR die praktisch dagelijks te vinden is op 14.3 S.S.B. is actief op 7, 14 en 21 mc AP5B (cw). We hebben hem een half jaar geleden al eens gewerkt maar nog steeds geen QSL. Van verschillende kanten horen we twijfel

over de echtheid van dit station, heeft iemand ooit een QSL- gezien ?

NEPAL

Op 1 juni (2200) werd 9N1AA gewerkt door KV4AA. We hoorden wel hele bossen W's roepen maar konden hem zelf niet horen.

OK7HZ

De laatste keer dat we OK7HZ/ZA hoorden was op 27 mei (2100) 14.3 S.S.B. Hij werkte toen de W's die hem met C.W, aanriepen aan de lopende band. Hoe lang hij nog in ZA blijft is niet bekend maar pik hem in elk geval' zo snel mogelijk voor het te laat is.

IFNI

Volgens EA2CA en EA9DG moet er vanaf 16 juni een station vanuit Ifni werken.

CQ-DX contest 1958

Drie weken geleden kon CQ-PA U reeds de belangrijkste resultaten geven van deze contest. In CQ magazine van juni staat de volledige uitslag die we hier zover het PA's betreft laten volgen.

<u>All Band cw</u>	<u>1</u>	<u>2</u>	<u>3</u>	<u>4</u>
1. PAoLZ	598023	790	92	229
2. PAøRE	593424	809	91	226
3. PAøLOU	368784	667	67	141
4. PAøVB	351670	627	78	152
5. PAøTAU	252406	480	77	165
6. PAøBW	109368	271	62	155
7. PAøVDV	50694	246	35	84
8. PAøYN	35604	84	34	58
9. PAøWTJ	32550	101	30	75
10. PAøCF	15543	85	40	59
11. PAøIP	6912	257	6	30
12. PAøCE	5890	66	18	20
13. PAøRZL	2916	54	10	8
14. PAøLY	1721	33	9	10

Kolom 1 = score 2 = aantal QSO's
3 = zønes 4 = landen.

Single band C.W.:

28 mc	PAøNW	8295 ptn
21 mc	PAøSNG	11340 ptn
14 mc	PAøUKG	12221 ptn

7 mc	PAONiC	11891 ptn
3,5 mc	PAoLV	7448 pnt

PHONE All band:

1.	PAoHBO	268620 ptn
2.	oUC	31320 ptn
3.	oKN	15972 ptn
4.	oHSJ	10557 ptn
5.	oTAK	6365 ptn
6.	oCM	3952 ptn
7.	oVP	3570 ptn
8.	oCF	324 ptn

PHONE Single band.

28 mc	PAoOTC	51558 ptn
	PiRRS	18270 ptn
	PAoWWP	10080 ptn

Congrats to the winners.

TRUCIAL OMAN

MP4BBW gaat van 18 tot 20 juni met call MP4TAD naar Trucial Oman (ver-

moedelijk S.S.B.) van 16-18 juni op Q atar call: MP4QAN.

ZD1EO

Nu ook actief met CW. 21 mc rond 2000.

LAATSTE NIEUWS:

Evert Kaleveld PAoXE. OA7i vertrekt 4 juni via New York naar Peru en zal met een OA4 call uitkomen.

Mogen we even Uw aandacht vragen voor de dope voor volgende week, uiterlijk dinsdag in Postbox 318, PAoLZ, Eindhoven.

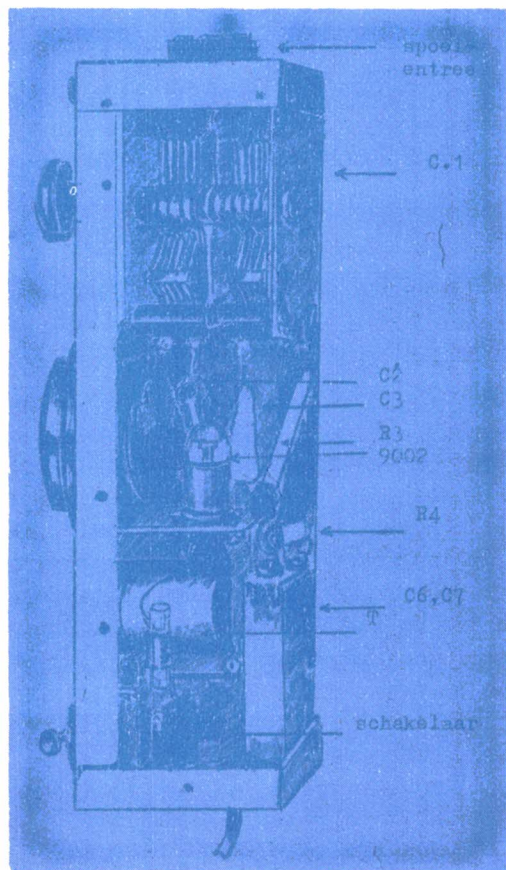
73 es dx

PAoBW - PAoLZ.

VERVOLG VAN

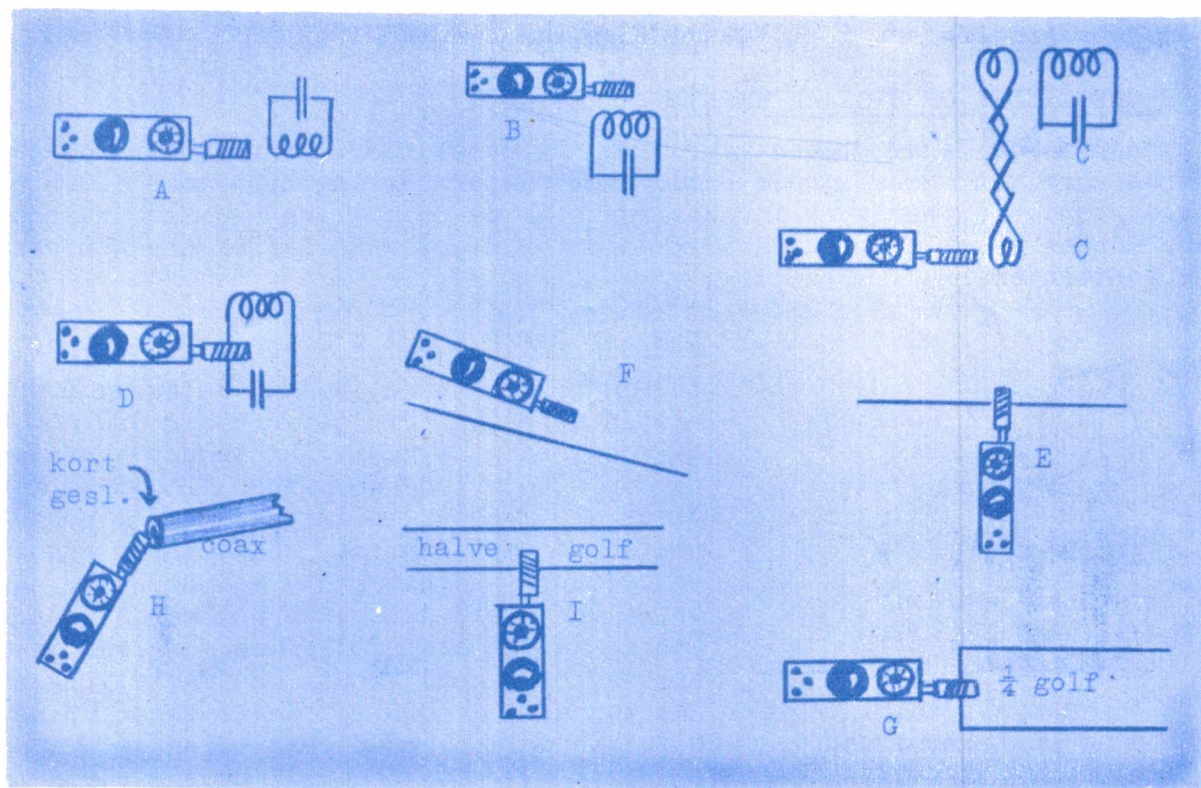
De Handy Dipper

DOOR HAN GORTZ PAOGN



Daarna werd de rx met de Cristal Calibrator telkens 100 kc hoger gezet, de GD bijgedraaid tot zero beat en aangekend op de schaal. Als er één spoel klaar is, gaan we de andere maken, er voor zorg dragend, dat er een overlapping plaats vindt. Boven de 30 Mc wordt het moeilijker. Wel is er dan de 2 meter ontvanger en ook de cude 5 en 6 meter rx is nog aanwezig, maar die ijkpunten liggen te ver uiteen om bruikbaar te zijn. Het gemakkelijkste is om iemand op te zoeken, die de beschikking heeft over een meetzender, die tot zo'n 100 à 150 Mc gaat. Ik was zo gelukkig. Heeft men zo iemand niet bij de hand, dan is er nog geen man overboord. We gaan dan eenvoudig de GD tegen zichzelf ijken. We maken dan even een proefopstelling met een los oscillatortje, waarvan de frequentie variabel is van 15 - 30 Mc. Met onze Handy Dipper zetten we dat oscillatortje dan telkens nauwkeurig op 15, 16, 17, 18 28,

zender en ontvanger in orde maken, zonder dat deze toestellen "aan" staan. Ook het op maat maken van kringen met ons "timmermansoog" is nu niet meer nodig. Is een kring eenmaal klaar, dan hoeven we hier dus niet meer aan te knippen.



De juiste manieren van koppelen. A is de manier die het meest wordt toegepast. Kunnen we dit niet doen, doordat er b.v. een afscherming aanwezig is, dan kan men volgens B koppelen. Is de te meten kring helemaal ingesloten, zodat we er niet bij kunnen komen, past men linkkoppeling toe volgens C, of men kan koppelen met een niet-geaarde leiding als in D en E. Koppeling E gebruiken we ook voor antennes. Deze is inductief. Capacitieve koppeling voor antennes ziet men in F. In G zien we een koppeling met een $\frac{1}{4}$ of aantal kwarten open lijn. (Lijn kortgesloten). Bij een kwart golf kortgesloten coaxlijn koppelen we als in H. In I zien we de koppeling met open of kortgesloten halve golf lijnen.

B. ALS GENERERENDE DETECTOR

In de tweede plaats kunnen we de Handy Dipper gebruiken als genererende detector voor het bepalen van de fundamentele- of harmonische frequenties van een h.fr.kring, waarin wél energie loopt. Weer schakelen we de gloeistroom en de h.sp. van de dipper in, maar inplaats van de meter gebruiken we nu een koptelefoon, die we in de jack stoppen onderaan in het midden van de Handy Dipper. Als we nu de dipper afstemmen op de fundamentele- of een der harmonische frequenties, dan horen we een toontje in de koptelefoon. Bij zero-beat lezen we dan direct de frequentie af. Zijn we er niet zeker van of we de fundamentele of een harmonische te pakken hebben, dan draaien we door tot de volgende harmonische. Het verschil tussen twee opeenvolgende (doch overigens

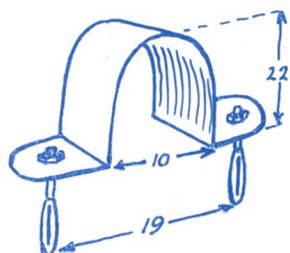
geheel willekeurig harmonische) is de fundamentele frequentie.

C. ALS DIODE- OF NIET GENERERENDE DETECTOR

In dit geval schakelen we alleen de gloeispanning van de dippermin. Er komt dus geen h.sp. aan te pas. Koppelen we nu ons apparaatje met een h.fr.kring, waarin energie aanwezig is, dan zal de m.Amp.meter uitslaan, precies eender als de roosterkring van de volgende trap van de zender.

D. ALS MEETZENDER OF SIGNAAL GENERATOR

Ook kunnen we de Handy Dipper gebruiken als meetzender. Zelfs is er modulatie op in de vorm van wisselstroom brom, omdat de afvlakking niet voor 100 % ok is. Daar aan de dipper geen inrichting is om de output een bepaalde waarde te geven, kunnen we er natuurlijk niet dezelfde eisen aan stellen als aan een echte meetzender.



Schetsje van het 115-270 Mc. spoel-tje.

DE KOPPELING

In figuur 6 zien we, hoe we de Handy Dipper moeten koppelen. Bij gebruik als GDO hoeven we nooit bang te zijn, dat we per abuis een harmonische meten. We hebben altijd de fundamentele frequentie te pakken. Wel echter moeten we oppassen, dat we niet per ongeluk in de buurt staande kring meten. Om te zien, of we de juiste kring aan het meten zijn, passen we een oud foefje toe, dat aan de old-timers wel bekend is nl. de "natte vinger"

proef. We gaan als volgt te werk. We koppelen de GDO met de te meten kring, variëren de afstemming van de GDO tot we de dip op de meter zien. Nu koppelen we lossier, onderwijl steeds de dip in de gaten houdend. Daarna raken we met een natte vinger een niet-geaard punt aan van de kring onder test. Nu moet de meter uit de dip komen. Doet hij dat niet, dan staat de GDO op iets anders afgestemd. Natuurlijk moeten we er goed aan denken, dat bij deze natte vinger proef geen h.sp. op de te meten kring mag staan.

Als we op de dip van de m.Amp. letten, zullen we zien, dat de dip niet steeds hetzelfde is. Bovenaan de schaal is hij anders dan benedenaan. De juiste resonantie wordt echter steeds aangegeven door een scherpe, geprononceerde dip. Aanbevolen wordt om in het begin, als we de Handy Dipper pas klaar hebben, er allerlei L/C kringen mee te meten om met het apparaatje vertrouwd te raken.

BIJ DE ONTVANGER

Eerst gebruiken we de dipper als GDO. We zetten de spanning van de ontvanger af en kunnen dan de hele ontvanger "lijnen" door elke afgestemde kring precies op de dip af te stemmen. Bandspreiding maken we op dezelfde manier in orde. Daarna zetten we het psa van de ontvanger aan en hangen aan de antenne ingang een kort eindje draad. De GDO gaat nu werken als signaal generator. We plaatsen hem naast de ontvanger, maar zorgen er voor, dat er geen metalen voorwerpen enz. in de buurt liggen. Ook passen we op voor lichaamseffect. Aan de uitgang van de ontvanger sluiten we een outputmeter aan. De GDO wordt door de 50 per. van het net voldoende gemoduleerd om de m.fr.trafo's te kunnen trimmen. Is het signaal te sterk, dan korten we de antenne in of we verplaatsen de GDO. Verder kunnen we met de dipper controleren of de oscillator van de ontvanger werkt. We koppelen de dipper ermee, maar nu als diode detector, dus zonder h.sp. op de dipper. Slaat de meter niet uit bij afstemming op de oscillatorfrequentie, dan werkt de oscillator niet. Ook kunnen we met de kop-telefoon luisteren (maar nu met de h.sp. er op) naar de beat van de rx-oscillator.

Wordt vervolgd.



CQ-PA

NR.24

JAARGANG 8

13 juni

1959

NR. 377

Officieel Orgaan van de
Vereniging van Radio Zend Amateurs,
V.R.Z.A., onder redactie van de secretaris.

CQ-PA verschijnt elke zaterdag en bevat alleen artikelen, die van belang zijn voor de Radio Zend Amateur.
Het wordt gratis gestuurd aan alle leden van de V.R.Z.A. Lidmaatschap f 10,-- per jaar.

De V.R.Z.A. is officieel erkend door de RCD en BRD als een vereniging van radio-zendamateurs.
Goedgekeurd bij Kon.Besl. van 22 oktober 1957, no.46.

Contributieoverschrijvingen kunnen geschieden op giro nr. 802394 t.n.v. Twentse Bank, Groningen
op rekening V.R.Z.A. (Call of Pa-nr. vermelden)

BESTUUR

PAoLU	voorzitter	Den Haag
PAoXD	vice-voorz.	Rotterdam
PAoLZ	secretaris	Eindhoven
PAoUSA	penningmeester	Groningen
PAoPLM	QSL manager	Hattem

REDACTIE

SECRETARIAAT
QSL-BUREAU

POSTBUS 190 - GRONINGEN

VHF DEP.

PAoFB

Den Haag

COMM. DEP.

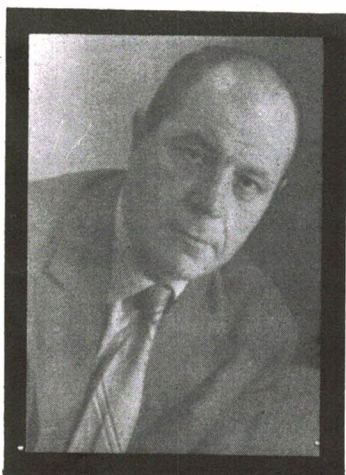
PAoQF

Amsterdam

TECHN. DEP.

PAoLZ en PAoRE

Eindhoven



IN MEMORIAM

HAN GORTZ

ØGN - PAØGN

Het onverwachte bericht van het heengaan van Han Gortz heeft een schok door de Nederlandse zendamateurswereld doen gaan. Wij hebben een goede vriend verloren en wij voelen de slag. U, ik, wij allen. Het bericht maakte ons stil; wij trachtten ons voor te stellen hoe het zou zijn zonder hem en wij konden er ons geen voorstelling van maken. Een afscheid voor altijd. Ons verstand volgt het niet, onze gevoelens spreken des te meer.

Han Gortz heeft veel, heel veel betekend in ons aller levens. Voor sommigen pas kort, voor anderen al een lange tijd. Nu hij er niet meer zal zijn en we goed beseffen dat we doorgaan zonder hem, nu vragen we ons af: waarom zou Han zoveel voor ons allen zijn geweest? Waarom voelen we zijn verlies zo hevig?

Han Gortz is in de twintiger jaren begonnen met de zendhobby. Zijn roepletters ØGN - Gortz Nijmegen - begonnen in die jaren hun tocht om de aardbol. In QST en het Journal des 8 van die jaren komen we ØGN tegen in de DX-rubrieken. Een zeer uitzonderlijke zendcarrière was begonnen. In die beginjaren van het

zendamateurisme toonde ØGN al de eigenschappen die later zijn persoonlijkheid en zijn roepletters zo algemeen bekend zouden maken, nl. zijn bereidwilligheid om zijn ervaringen aan anderen mede te delen en zijn lidmaatschap van de IARU.

GN beschikte reeds in de beginjaren van de draadloze over de nieuwste buitenlandse literatuur en alles wat betrekking had op de hobby die hem fascineerde - de two way communication - vond, getoetst aan zijn eigen praktische ervaring, zijn weg naar de medezendameur, hetzij direct, hetzij door artikelen van zijn hand in de toen zo bekende tijdschriften: Journal des 8, de Rollende Nul, Radiowereld.

Op en top zendameur, had vooral de DX zijn interesse. Steeds spande hij zich in om zijn apparatuur voor dat doel up-to-date te houden en om zijn kennis van de condities op de verschillende banden op te voeren. Weer komt GN in actie voor zijn medeamateurs, nu als Traffic Manager van de NVIR in de dertiger jaren. Elke veertien dagen verzorgt hij de Hw's DX-rubriek, tijd en moeite zijn niet te veel.

Hij laat anderen delen in het genoegen, dat 't zenden hem verschafte.

Met een onderbreking in de afgelopen oorlog heeft GN dit werk voor ons nu twee en twintig jaar lang volgehouden, de laatste acht jaar elke week. Vier en dertig jaar actief zendameur, vier en dertig jaar technische artikelen, twee en twintig jaar Hw's DX verzorgd. Alles uit vrije wil, ten bate van het Nederlandse zendamateurisme dat door zijn voorbeeld, door zijn belangeloze inspanning, mede is gevormd en zijn plaats in de wereld heeft gevonden.

Dank GN, vele malen dank, voor het genoegen dat wij allen in de besteding van onze vrije tijd hebben gevonden door middel van onze gemeenschappelijke hobby.

GN behoorde tot de eerste leden van de IARU en toen hiervan een Nederlandse sectie werd opgericht door Rudi Tappenbeck werd hij daarvan lid. Steeds was GN in de voorste gelederen te vinden als het er om ging het zendamateurisme te verdedigen, te vrijwaren voor vermenging met aan het wezen van het zendamateurisme vreemde invloeden. Het behoeft ons dan ook niet te verwonderen dat het Han Gortz was die de bedreiging van het zendamateurisme na de oorlog in ons land heeft afgewend.

Zijn enorme werkkraft heeft hij de laatste jaren van zijn leven geheel in dienst gesteld van het ideaal van een gaaf en goed zendamateurisme.

Dank GN. Het is aan ons om je werk voort te zetten en te voltooien.

De gastvrijheid waarmee GN zijn huis openstelde voor zijn vele vrienden was over het hele land spreekwoordelijk. Rijksstraatweg 6 was voor velen in binnen- en buitenland een bekende plek. Altijd konden de amateurs aankloppen. Steeds vonden zij een hartelijke ontvangst en een oor en een hart dat luisterde als zijn medeamateurs om raad of om steun vroegen, ook als het helemaal geen radio betrof.

Dit alles heeft GN voor ons betekend.

Mevrouw Gortz, in Uw verlies, zoals in dat van kleine Han en Siets, voelen wij zeer met U mee. Wij hopen dat U wellicht mede daardoor, de kracht zult vinden dit verlies te dragen.

GN, Rust Zacht.

E.Ludwig.

Bestuurs mededeling

Door het plotselinge overlijden van de Secretaris, PAoGN, diende het Bestuur cfm. de Statuten in de vacature, die daar door is ontstaan te voorzien.

Het bestuur heeft PAoLZ in Eindhoven bereid gevonden het werk van de secretaris over te nemen.

Alle spoed correspondentie, berichten over adresveranderingen, aanmelding voor het lidmaatschap copie voor CQ-PA kunnen dus rechtstreeks aan PAoLZ worden gezonden. Adres: Postbus 318 Eindhoven of Kalverstraat 35, Eindhoven. Binnenkort krijgt PAoLZ een telefoonaansluiting no. 23235, zodat hij dan ook op die manier kan worden bereikt.

QSL-kaarten voor het buitenland dienen rechtstreeks aan het QSL-bureau te worden gezonden: Veldweg 27, Hattum (Gld.) Postbus 190, Groningen blijft functioneren, zodat post daar binnengekomen, toch ter bestemde plaats aankomt.

E.Ludwig PAoLW,
voorzitter.

HW'S DX

Bij het begin van deze rubriek willen we toch even stilstaan bij het grote verlies van onze vriend, Han, PAoGN.

Nu pas realiseren wij ons welk een zware taak op een DX-manager rust, wij hebben allen veel geprofiteerd van je kennis op dit gebied en meestal zonder ons te bekommeren om de moeite die jij gaf. Daarom Han zeer veel dank voor alles wat je voor de DX'ers gedaan hebt.

Per Radio via PAoRE

De V.R.Z.A. gang PJ2AA, PJ2AC, PJ2AN, PJ2AV geven bij deze blijk van hun medeleven en wensen vrouw en kinderen van PAoGN zeer veel sterkte bij dit zo droevige en plotselinge verlies.

Hier is eerst de stand van de V.R.Z.A. Marathon per 1 mei.

	AB	80 m	40 m	20 m	14 m	10 m
1. ON4PA	127	20	38	103	65	31
2. PAoSNG	105	20	20	25	89	26
3. ON4DY	62	-	-	62	-	-
4. PAoYN	61	-	-	32	31	24
5. PAoLU	47	-	20	14	24	15
6. ON4HX	36	9	9	15	7	13
7. PAoGNi	19	-	-	19	-	-
8. ON4iZ	10	-	-	10	-	1

Bandleaders:

AB ON4PA
80 ON4PA-PAoSNG
40 ON4PA
20 ON4PA
14 PAoSNG
10 ON4PA

Gangs:

Gent 215
Den Haag 108
Enschede 105
Kampen 19

Wilt U in het vervolg de logs sturen naar BOX 318, Eindhoven ?

IFNI

De definitieve datum ligt nu vast, volgens Glenn, CN8JX zal EA2CA met een KWM 1 uitkomen op 16 juni. Het zal dus wel rond 14310 worden met SSB!

FRANZ-JOSEF-LAND

De aangekondigde DX-peditie naar Franz Josefland zal dit jaar geen doorgang vinden, daar UA1CK zeer druk bezet is deze zomer met zijn job in Leningrad maar volgend jaar gaat hij zeker hé !

CN8JX heeft zoals U in een der vorige nummers heeft kunnen lezen de eerste plaats in de wereld behaald in de CQ-contest, maar als je zo hoort wat een antennes deze knaap gebruikt, dan zal dat toch wel geholpen hebben: 5 el beam, sterba curtain, rhombics etc. Alle Europeanen die hij werkt tellen bovendien voor 3 punten, terwijl Larry, SVoWP die geographisch ongeveer het-

zelfde zit het met 1 punt moet doen !
Niettemin is het een bijzonder goed
staaltje van operating practice.

OMAN

VS9AS die enige maanden in Oman was als
VS9OM zal komende week teruggaan en
daar ongeveer een maand blijven.

Portugees-Timor

In ongeveer 8 weken zal activiteit kom-
men vanuit CR10. VK5BV gaat er naar
toe, hij wacht echter nog op een rig,
die W7PHO hem beloofd heeft, is die
er echter niet op tijd dan gaat hij
toch maar met slechts 20 watt c.w.

Gewerkt resp. gehoord afgelopen week:

VQ2JM	21 mc	cw	1125	
VP2AB	21 mc	FONE	0015	
YS10	14.005	CW	0020	599 !
VK7CC	14.315	S.S.B.	0730	
XZ2TH	14.050	CW	1635	
ZS3BC	21	PH	1800	
GM2DW	21	PH	1830	
FK8Ai	14.014	CW	0700	(Europa QRM)
CP3CD	14	CW	2210	
VP9EP	14	CW	2230	

Zoals U ziet nog genoeg te werken !
Gaarne volgende week dinsdag de dope
naar: PAoLZ, Box 318, Eindhoven.

73'S
BW - LZ.

HAM ADS.

Gevraagd antenne rotator met aanwijsinrichting, geen eigenbouw.
L.H.V.Bergen, Oude Haaksbergerweg 49, Goor (Ov.)

Aangeboden, 35W versterker 5 x ECC82, 2 x EL34, 3 Mike ingangen afz. regelbaar,
1 P.U.-ingang, 2 toonregelingen hoog en laag, meeluister speaker ingebouwd,
mA meter, 2 L.S. 20 watt in kast, 2 Mikestandaards normal 3 Ronette Mikes,
1 Mike standaard klein 3 x 20 meter microfoon kabel met pluggen of haspels,
1 kabelkist met + 150 meter rubberkabel met rubber stekers in stukken van 20
meter op haspels.
Alles voor hoogste bod boven f. 400,--. G.J.Borgmeijer PA404, Zandkamp 20A,
Hattem.

Zendmachtiging is behaald door ons lid PA537 met onze hartelijke gelukwensen
en veel DX
PAoNRG - H.P.Mulder, Eendrachtspark 30, Bussum.

PAoMUS. Alles ok ontvangen. Thanks verry.

Nieuws van het QSL bureau

Verzonden:

aan PAoBW, Eindhoven: BW(11), GH(1), iB(2), JKG(2), LZ(17), NWK(1), QN(1),
RE(4), RN(1), UKG(1), UH(1), VO(3), WQ(1), ZA(1)

aan PAoFZ: FZ(3), HUZ(2), KN(10), SMU(1)

aan PA430; ADP(1), DS(1), LY(23), PN(12), RVS(1), SS(18), Pa610(1), PA430(1),
PA757(3)

aan PAoGKO, Oss: GKO(24) NF(1), ON(1)

aan PAoMUG: MUG(14), TV(16), PA600(4)

aan:PAoGD: GD(9), GM(1), VC(1), VP(2)

aan PAoWX: (iF(1), KF(8), VDV(14), WX(5)

PAoPLM - PA404.