



CQ-PA

Mr. 9
marts 60
Jesse

Officieel Orgaan van de
Vereniging van Radio Zendamateurs,
V.R.Z.A., onder redactie van de secretaris.

CQ-PA verschijnt elke zaterdag en bevat alleen artikelen, die van belang zijn voor de Radio Zend Amateur. Het wordt gratis gestuurd aan alle leden van V.R.Z.A. Lidmaatschap f 10,- p.jr.

De V.R.Z.A. is officieel erkend door de RCD en BRD als een vereniging van radio-zendamateurs. Goedgekeurd bij Kon.Besl. van 22 oktober 1957, no. 46.

Contributieoverschrijvingen kunnen geschieden op giro nr. 802394 t.n.v. Twentse Bank, Groningen op rekening V.R.Z.A. (Call of Pa-nr. vermelden)

BESTUUR

PAoLU	voorzitter	Den Haag
PAoXD	vice-voorz.	Rotterdam
PAoLZ	secretaris	Eindhoven
PAoUSA	penningmeester	Groningen
PAoPLM	QSL manager	Hattem

REDACTIE SECRETARIAAT QSL-BUREAU

VHF DEP.	PAoFB	Den Haag
COMM. DEP.	PAoQF	Amsterdam
TECHN. DEP.	PAoLZ en PAoRE	Eindhoven

POSTBUS 190 - GRONINGEN

Een nieuwe Home-made super (vervolg)

door G. Bruinsma PA-753

G. HET BREDE FILTER (schema III)

Dit filter is opgebouwd uit 4 stuks Philips ferroxcube potkernen D 36/22 N, de spoelen zijn alle gelijk aan C4. Deze spoelen zijn gedempt met een weerstand van 68 K en ze zijn zeer sterk overkritisch gekoppeld met 100 pF. (kritische koppeling is 6,8 pF). Deze waarden zijn experimenteel vastgesteld na lange avonden zwoegen. Het resultaat was een filter waarvan de -3 db punten \pm 3 Kc uit elkaar lagen en de -40 db punten \pm 7 Kc, wat dus een behoorlijke flanksteilheid betekent. De -3 db punten liggen op 50.4 Kc en 52.8 Kc, zodat een eventueel nog iets aanwezige draaggolf (50 Kc) nog \pm 10 db wordt onderdrukt. Het moet echter mogelijk zijn de flanksteilheid nog te verbeteren.

Het valt misschien op dat de laatste spoel niet met een weerstand is overbrugd. Deze is weggelaten, aangezien de spoel gedempt wordt door de AM-detector en wel met de helft van de weerstand van 150 K Ω , dus 75 K Ω . De demping die de 1 M Ω weerstand van de S-meterschakeling geeft op dit brede filter is verwaarloosbaar. Zoals in het schema te zien is, zijn de 50 Kc versterkerbuizen vóór de filters opgesteld. Hiervoor zijn genomen regelpentoden EF 85, op dezelfde wijze van negatief voorzien als de EF 89 in het 463 Kc-kanaal. In de stand CW van de schakelaar S2 wordt de hoogspanning van de

EF 85 in het brede filter uitgeschakeld, zodat alleen het smalle filter werkzaam is.

H. HET SMALLE FILTER (schema III)

Het smalle filter is op dezelfde wijze opgebouwd als het brede, alleen zijn hier de spoelen niet gedempt. De koppeling is met 6,8 pF precies kritisch. Op deze wijze liggen, door de hoge Q van de kringen, de -3 db punten ongeveer 100 Hz uit elkaar, terwijl de flanksteilheid buitengewoon goed is. (bandbreedte 1 Kc bij -35 db en 2 Kc bij -50 db).

I. DE DETECTORS (schema III)

Voor detectie heb ik zowel een product- als een AM-detector gemaakt omdat normale AM met een product-detector zeer slecht wordt gedetecteerd.

Met schakelaar S2 (4 moedercontacten, 4 standen) is het zeer eenvoudig over te schakelen van CW naar SSB en naar AM. Het is natuurlijk zeer goed mogelijk in plaats van de $\frac{1}{2}$ EB 91 voor de AM-detector een germaniumdiode te gebruiken.

De product-detectorschakeling is heel bekend; ik heb hiervoor 2 x ECC 82 gebruikt. Op één van de roosters van deze buizen komt het beat-oscillatorsignaal.

J. DE BEAT-OSCILLATOR (schema III)

De beat-oscillator is ook uitgerust met een ferroxcube-potkern D 36/22 N, hierop zijn 120 windingen gelegd (emaille-draad 0.4 mm.) De terugkoppelwikkeling bestaat uit 30 windingen. Met een variabele condensator van 100 pF is zodoende een zwaai te krijgen van ongeveer 1 Kc. De B.F.O. wordt met S2c uitgeschakeld.

K. DE S-METER - SCHAKELING

Hiervoor wordt gebruikt de dubbeltriode ECC 81 in katpdevolgerschakeling. In de katodeleiding is opgenomen een op 50 Kc afgestemd kringetje (35 mH, 300 pF), dit is echter niet erg kritisch. Het signaal wordt gedetecteerd door een OA 81 en aan de meter toegevoerd. Aangezien bij CW en AM de draaggolf gemeten wordt en bij SSB de zijband, zijn de katodes van de S-meterbuis omschakelbaar, zodat de ene helft van de buis dienst doet voor CW en AM en de andere helft voor SSB. Dit omschakelen gebeurt natuurlijk ook met S2 (S2d).

Deze S-meter is natuurlijk ook zeer goed als tuning-indicator te gebruiken wat in feite bij mij zijn belangrijkste taak is.

L. DE L.F. VERSTERKER (schema IV)

De L.F. versterker is uitgevoerd met de triode-pentode ECL 82. De triode krijgt zijn wisselspanning van het moedercontact van S2b, waaraan òf de product- òf de AM-detector is geschakeld. De secundaire van de uitgangstrafo is overbrugd met $100\ \Omega$ om te zorgen dat er tijdens het overschakelen van koptelefoon op luidspreker een zekere belasting aanwezig blijft.

Verder is de versterker voor lage frequenties tegengekoppeld (weerstand van 120 K van de secundaire kant van de uitgang naar de katode van de triode; de katodeweerstand hiervan is overbrugd met 47 K).

M. DE VOEDING (schema IV)

De schakeling van de voeding spreekt voor zichzelf. Er moet echter nog even een opmerking gemaakt worden over de spanning van -40 V:

Achter de 85A2 is een potmeter (50K) voor vaste instelling geschakeld en hiermee staat in serie een parallelschakeling van 3 potmeters van 100 K met elk een serieweerstand van 5K6; de vervangingsweerstand hiervan is ongeveer $35\ K\ \Omega$. De potmeter van 50 K Ω wordt nu zo ingesteld dat de spanning hierachter ongeveer -40 V bedraagt. Deze waarde is experimenteel bepaald door middel van de volgende handeling:

Zoek een sterk CW-station op de band en zet S2 op CW. Draai nu de potmeter van 100 K van de CW-buis (EF 85 voor het smalle kanaal) helemaal op minimum, zodat de buis zover mogelijk staat afgeknepen. Stel daarna de 50 K Ω -potmeter zodanig in dat het signaal net niet meer hoorbaar is; de spanning achter deze potmeter zal dan ongeveer -40 V bedragen. Een en ander is natuurlijk afhankelijk van de sterkte van het CW-station.

Eventuele nabouwers wil ik verder gaarne van dienst zijn met nadere inlichtingen voor zover dit artikel daarin niet voorziet.

Bij voorbaat al veel succes gewenst door

PA-753

Kruisstraat 62 c

Eindhoven.

DEZE WEEK OP 2

Terwijl de Duitse TV knalhard doorkomt en de FM stations met enorme sterkte uit de speaker komen tracht ik hier een 2 m. verhaal neer te schrijven. Het is inderdaad niet makke-

lijk om over VHF condities te schrijven als je er midden in zit! We schrijven maandag 29 februari. In het middaguur waren er diverse dx stations met s9 op de 2 m. band. Van de PA's waren PAoQHB RDM en KPO actief.

KPO had een fb QSO met DJ2YD (rs5 9plus plus plus), QHB hoorde ik met ON4BZ (locaal sterkte) in verbinding. - Vanuit Den Haag werden QSO's gemaakt met: DL1JJ (rs58, QTH Aken, rond-straler met 12 Watt), DL6WU/A (Darmstadt), DJ1SS en DJ2YD.- Met op het TV scherm vrolijke "Rosenmontag" karnevalsbeelden uit Keulen vervolg ik dit verhaal. (Het is jammer dat ik vermoedelijk de resultaten op 2 m. van maandagavond niet meer hierbij zal kunnen voegen.) - Gaan we dus zondag 28 februari eens bekijken. Want ook toen waren er al enigermate condities. Het topstation van de band was zondagavond: ON4BZ. Vele PA's werkten met hem. Omstreeks 1920 NT was PAoJAP in QSO met PACIS uit Apeldoorn (IS: rs58 in Den Haag). Om 1930 had FB een QSO met IS. PAoLQ uit Leiden had inmiddels een QSO met PAoJDB op Vlieland. Even later werd JDB (rs5 6/7) door FB in de wacht gesleept. PAoGG-A op de kerktoren in Heemstede had diverse duitse QSO's o.a. DJ2YD omstreeks 1945 NT. Van de PA's werden in Den Haag nog gelogd: FHB (wkg TPI), HN, QC, VSJ. In de richting België: ON4HU (rs 58, wkd) ON4UD ON4RB ON4GN (wkg PAoWAR). - Volgens ON4UD is in Namen een nieuw 2 m. station verschenen nm. ON4UR, met cw. Ook ON4UB en 4CP hopen spoedig weer op de band te komen. - Na 11 uur kwam PAoLQ in cw QSO met G6NB. Voordat Bill zijn "late supper" ging genieten praaide FB hem ook nog even (rs57 fone in 't Haagje). PAoWAR had om 2336 NT een fb QSO met ON4BZ. - Guy heeft in de jongste storm zijn 20 el. beam verloren. Het is nu een 2 x 6 el. yagi, systeem ON4HU. - PAoHJZ werkte om 2315 ON4UD (rs 59 plus bij FB). PAoJAP uit Huis ter Duin zou graag willen weten hoe de 2 m. PA's zouden denken over een geregelde uitzending op 2 m. waarbij de kansen op condities besproken worden, aan de hand van de weerssituatie. Uiteraard zou de betreffende amateur beschikking moeten hebben over het weerbericht. - Stel dat er bv. in principe elke dag om 1900 uur een dergelijke uitzending gegeven zou worden, bestaat hiervoor dan voldoende belangstelling? - Graag reacties over dit onderwerp aan FB. (is er genoeg interesse dan zouden we er mogelijk metéén mee kunnen beginnen!). Dit is het voor deze keer.

Succes op 2 van PAoFB.

HOW'S DX

De condities zijn over het algemeen de laatste tijd nog vrij goed geweest, in vergelijk met enkele maanden geleden, terwijl ook weer dx-pedities vanuit allerlei landen in de

lucht waren. Doordat veel van onze medewerkers door de griep enige dagen thuis moesten blijven kregen ze ook eens de kans, op wekdagen tijdens de minder drukke uren (TV-vrije!!) wat te dx-en. Voor de resultaten zie DX-log! Maar nu eerst het:

HOT NEWS

OK 7 HZ - EXPEDITIE

Nog steeds is George actief vanuit Irak, hij blijft hier nog ongeveer een week en is steeds in de lucht op dinsdag en vrijdag van 1500 tot 1600 GMT en verder nog onregelmatig op andere tijden. Zoals steeds 14.340 SSB. Hij luistert echter ook naar AM en CW aanroepen hoewel hij meestal SSB voorrang geeft. Verschillende hams hebben QSL-kaarten ontvangen van George waarop geen stempel voorkwam van het land waaruit gewerkt werd. Dit is naar hij ons vertelde een fout van het QSL-bureau in Praag. Mocht U zulke kaarten hebben, die natuurlijk voor DXCC waardeloos zijn, stuur ze dan terug naar box 69 in Praag waar men het in orde zal maken. Om in de toekomst moeilijkheden te voorkomen zal George alle kaarten (hij schrijft ze zelf uit!) met de hand van de goede prefix voorzien. Het volgende land dat bezocht wordt zal Iran zijn, wanneer precies is nog niet bekend en ook is nog geen licentie verkregen, maar dat kan nog komen. Iran staat echter op de z.g. "banned list" van de ARRL d.w.z. dat het niet als apart land aanvaard wordt. Mocht hij echter een vergunning krijgen dan is het aan te raden hem toch maar te werken, want de ARRL kan altijd van gedachten veranderen hi. Na Iran komen o.a. Pakistan, Afganistan en India aan de beurt.

PACIFIC - ROUNDUP

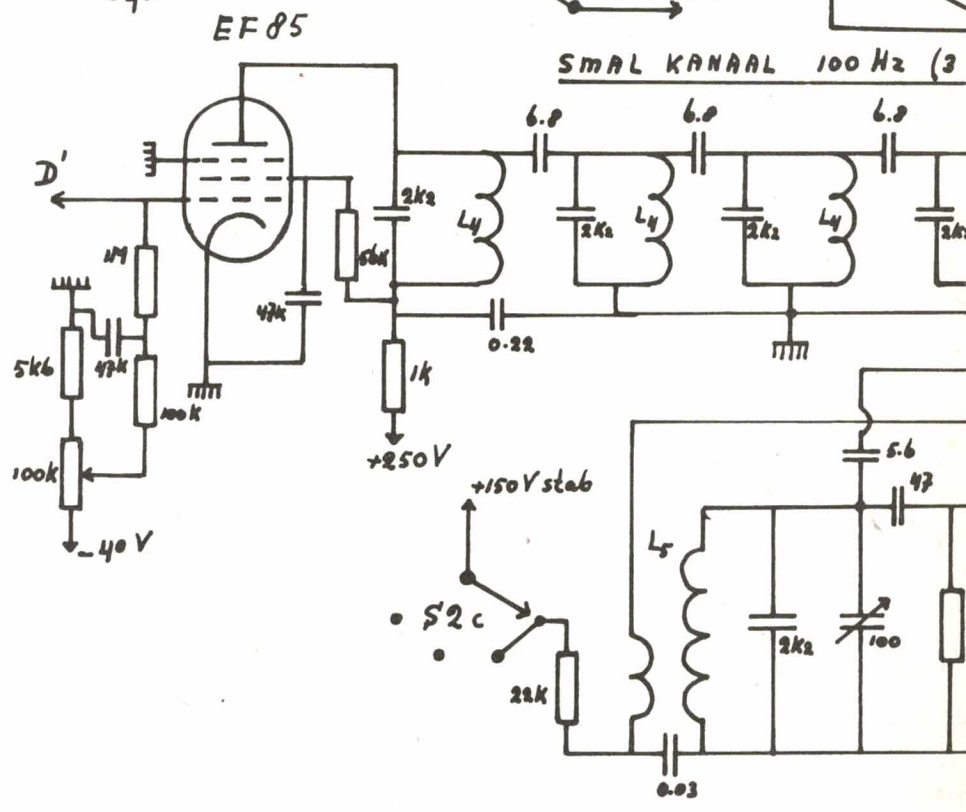
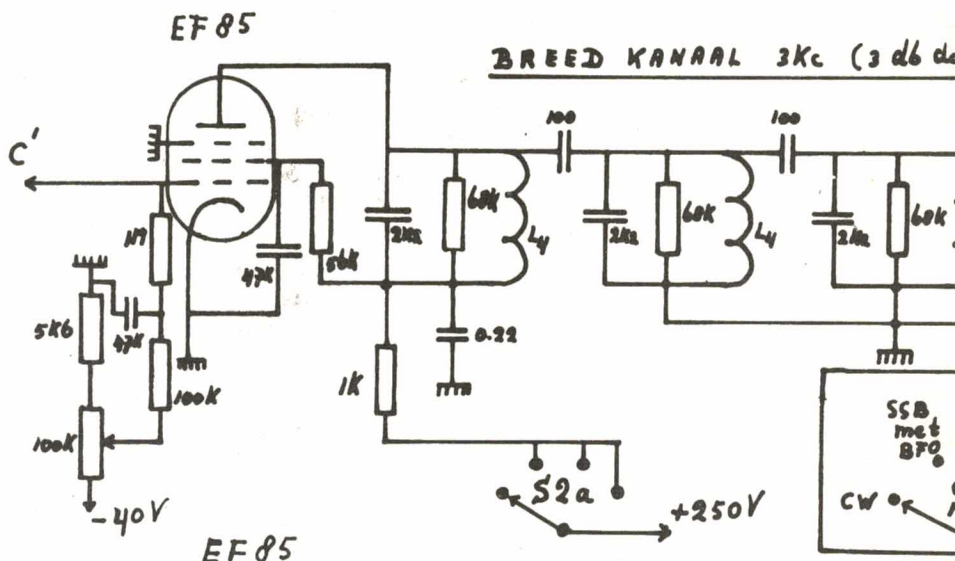
Zoals vorige week aangekondigd waren op zaterdag l.l. inderdaad enkele zeldzame pacific-landen aanwezig. Hoewel de signalen zeer zwak waren was het toch mogelijk o.a. KJ6, KM6 en KH6 aan de haak te slaan, zie dx-log. Houdt genoemde frequenties in de gaten op zaterdag 1800 GMT!

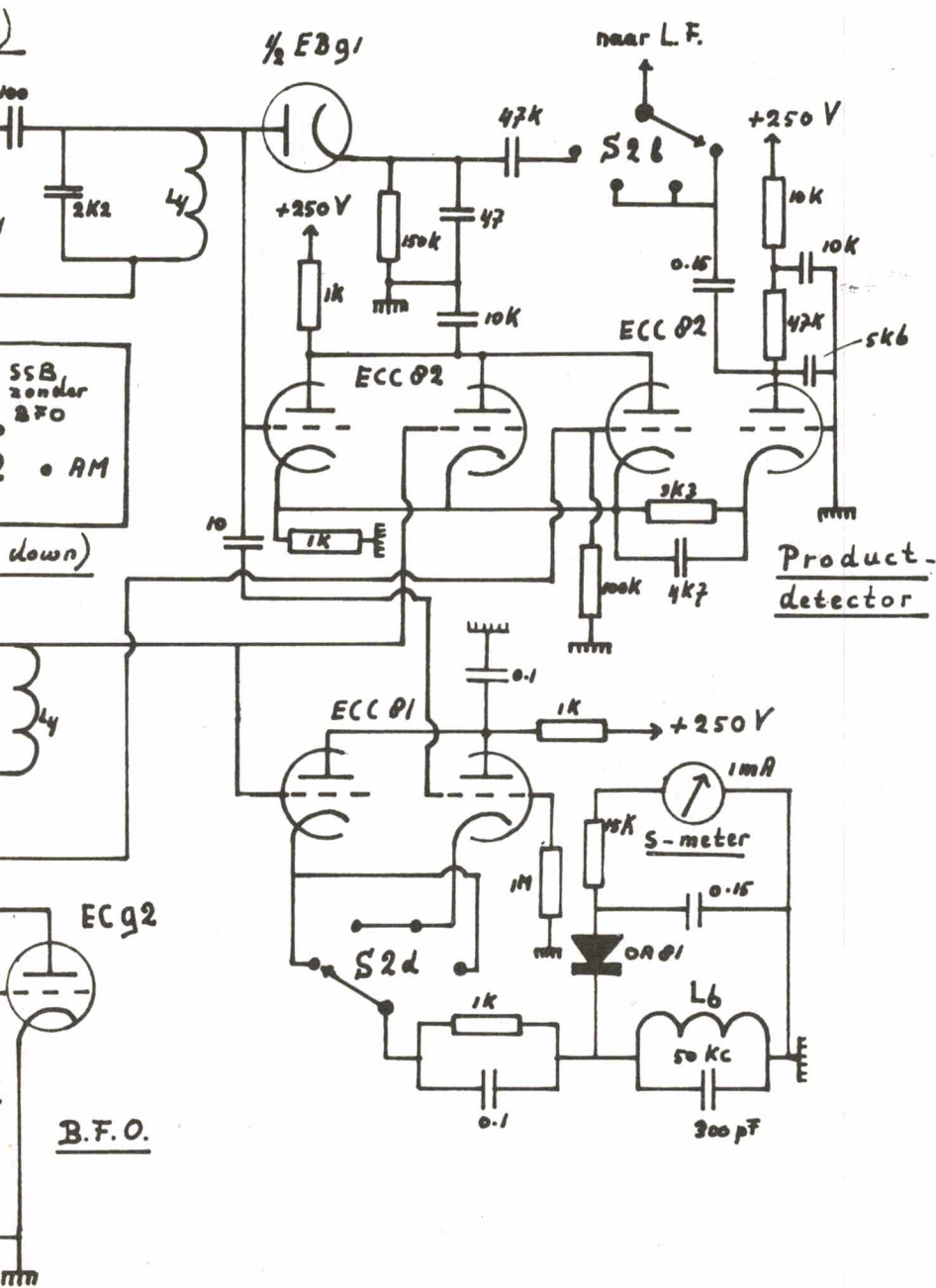
EA o AC

Is elke dag op de band (zie vorige CQ-PA). Skeds kunnen gemaakt worden met EA4EQ die ook op die tijd (1530 Z) aanwezig is. Soms wordt "Crossband" gewerkt, EAoAC zit dan op 21 mc en luistert op 14.3 SSB, let dus goed op de aanwijzingen van EA4EQ. Hij maakt elke dag maar 2 QSO's en is dan QRT.

LA 3 SG/P

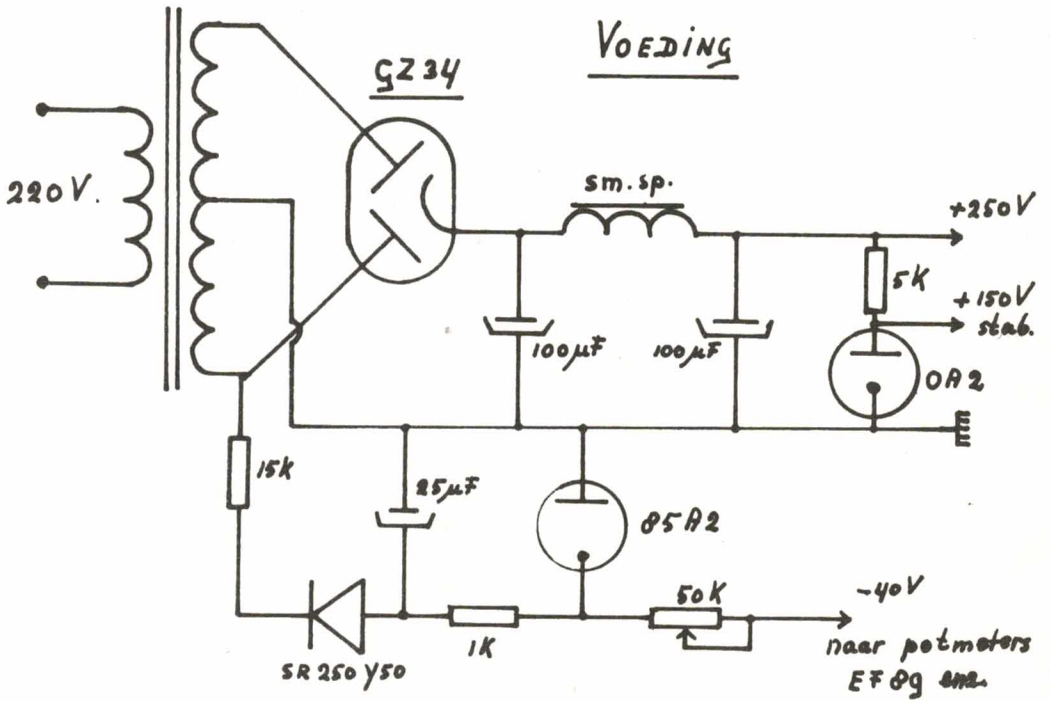
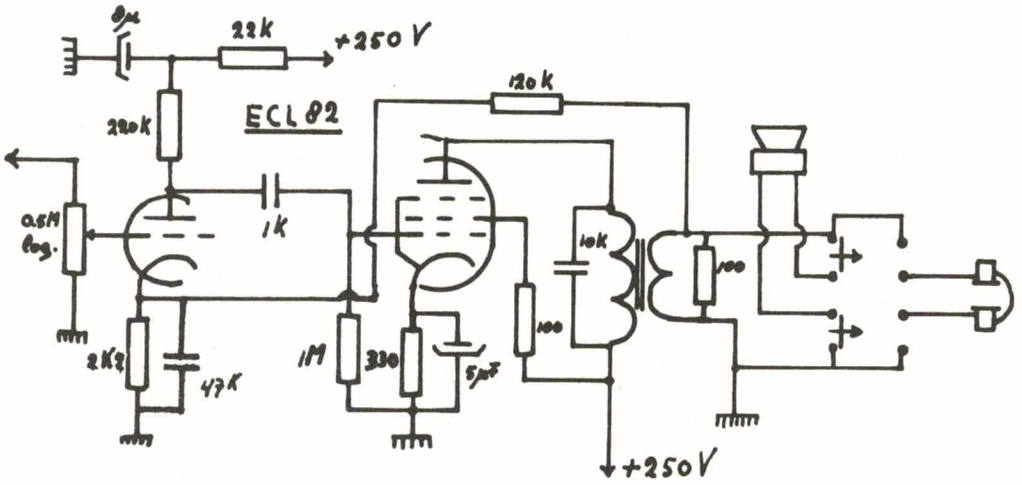
Kjell is praktisch iedere avond met CW op + 14060 te werken





IV

L.F. VERSTERKER



na 1900 Z. Hij blijft nog ± 3 maanden op Jan Mayen. QSL gaan via VE7ZM, voor "two-way sideband" via LA6VC.

KC 6AQ

Zal vanaf 3 maart op SSB (14280 kcs) komen van 0700 tot 1400 GMT.

VP 2SL

Is op Montserrat van 10 - 26 maart, hij is misschien ook actief vanuit de British Virgin Islands.
Beide apart!

Van onze medewerkers

Henny, PAoHBO hoorde deze week weer twee "nieuwe" nml. FF4 en FF7. Hoewel de ARRL nog niet bekend gemaakt heeft, is het inderdaad waarschijnlijk dat ze apart gaan tellen, hij vraagt zich af waar het eind is met al die nieuwe landen. Wij ook Henny! PJ2CO vroeg in een QSO naar PAoCLK waar hij graag QSO mee zou hebben, let eens op hem OB! Tnx Henny.

Ook Geert, PAoSNG hoorde de nieuwe FF-stns, ja toch maar werken OB! Wie moeite heeft met het krijgen van de QSL van HZ1AB kan volgens Geert bij DJ3JZ terecht.
Het QTH van die FF4AB is: Box 1863 ABIDJAN, IVOORKUST.
Tnx Geert.

PAoAI congrats met het slagen OB en het verwisselen van luisternummers voor call. Indien er technische moeilijkheden zijn, schrijf! Kan het niet schriftelijk opgelost worden dan komt de Technische Commissie bij U langs!

PA178 is weer genezen en moet dus weer aan het werk, waardoor hij niet veel tijd voor luisteren overhoudt. In elk geval bedankt voor bijdrage aan DX-nieuws OM Loek. Ook niet regelmatige bijdragen zijn altijd welkom! Tnx OB!

Ook PA771 heeft de griep weer achter de rug, ja ob. ieder krijgt zijn beurt, maar het geeft ons soms de gelegenheid eens op "ongewone" tijden op de band te zijn hi Tnx for dope.

PAoFB werkte weer het een en ander op 80 SSB. fb. Jan ook op tien gaat het prima al staat de G4ZU maar 4 meter boven de grond. Tnx Jan.

PA772, luistert met de volgende fb. spullen: convertor vóór sterk gewijzigde R107 (S-meter-productdetector etc.) op 10, 15 en 20 dipolen en een G5RV voor 40 en 80 terwijl daarnaast nog een 70 m. long-wire (oude telefoonlijn) gebruikt wordt, alles wordt met collins-filter aangepast. Uit de regelmatige

bijdragen blijkt wel dat het prima werkt. Tnx. OB.

PAoJAL werkte van de week VE7BBG Cor, die een volbloed Nederlander bleek te zijn, let eens op hem boys. Tnx for info ob. QTH volgende week!

ON4QX laat ons weten dat VE2QS met zijn orkest een song op grammfoonplaat heeft uitgegeven, zowel in Frans als Engels, genaamd "CQ-serenade". De prijs bedraagt 1 dollar. We weten echter niet of de plaat hier in Holland of België in de handel is. Tnx Bob.

Dat was het weer voor deze week. Alle dope moet woensdags in ons bezit zijn dus dinsdagavond posten (in de grote steden eventueel woensdagmorgen, maar dan even navragen of het nog met de middagpost bezorgd wordt!) verder voor belangrijk nieuws telefonisch tot 2130 AT. tel.: 04900 - 23235 (ook XYL neemt Uw bijdragen op, dus bel gerust!)

73's es gud dx

PAoBW - PAoLZ

DX-LOG

<u>STATION</u>	<u>DATUM</u>	<u>GMT</u>	<u>FREQ</u>	<u>TYPE</u>	<u>GEH/ GEW</u>	<u>DOOR</u>	<u>OPMERKINGEN</u>
VP3MC	28-2	1124	21	AM	H	PA733	Wkg G.
OY1R	28-2	1415	21	AM	H	"	CQ-dx
VP3VN	28-2	1921	21	AM	H	"	"
HC1JW	28-2	1934	21	AM	H	"	"
CO8JK	28-2	2008	21	AM	H	"	"
ZS7L	22-2	1840	28	AM	H	PA772	
VP4LG	22-2	1930	21	AM	H	"	
VP5BL	23-2	1930	21	AM	H	"	
JZ6HA	24-2	1545	21	AM	H	"	
TG9AZ	24-2	1930	28	AM	H	"	
LU6EAB	26-2	1420	21	AM	H	"	maritime mobile, for WPX!
CT2AK	27-2	2015	14	AM	H	"	
HK6AI	28-2	1545	28	AM	H	"	de enigste HK6 !!
OQ5RH	22-2	1710	21	CW	W	PAoRB	
MP4TAF	24-2	1715	21	CW	W	"	QSL via RSGB, Trucial Oman!
YA1BW	25-2	1405	21	CW	W	"	
UT5CA	25-2	1530	21	CW	W	"	
ZE8JG	26-2	1750	21	CW	W	"	
ZD2GUP	28-2	1745	21	CW	H	"	
PX1EU	29-2	1753	21	CW	H	"	
K6KP	24-2	1515	28,6	SSB	W	PAoFB	
VO2AD	24-2	2310	3,8	SSB	W	"	
VE1FS	24-2	2310	3,8	SSB	W	"	

STATION	DATUM	GMT	FREQ	TYPE	GEH/ GEW	DOOR	OPMERKINGEN
VS9AE	14-2	1837	21	AM	H	PA733	
FB8CD	20-2	1914	21	AM	H	"	Comores !
CT2AH	27-2	1134	21	AM	H	PA771	
OX3DL	27-2	1632	21	AM	H	"	
FB8CO	27-2	1638	21	AM	H	"	CQ
EA6AW	27-2	1734	21	AM	H	"	Wkg CT
UM8KAA	27-2	1825	21	AM	H	"	Wkg UQ2
VP8CC	27-2	1849	21	AM	H	"	Wkg LU
VR4AA	28-2	0743	21	AM	H	"	Wkg W, zéér zeldzaam !
VP3MC	28-2	1131	21	AM	H	"	Wkg G
I5RAM	28-2	1334	21	AM	H	"	CQ
F08AB	28-2	1722	21	AM	H	"	CQ-EUROPE
W4FBN/KH6	27-2	1840	14.3	SSB	W	PAoLZ	Pacific round-
KM6BJ	27-2	1850	14.3	AM	W	"	
KJ6BV	27-2	1855	14.3	SSB	W	"	NEW! up !
KW6CL	28-2	1430	14.3	SSB	W	"	
VU2RM	28-2	1650	14.3	SSB	W	"	
LA3SG/P	28-2	1750	14.3	SSB	W	"	
LA3SG/P	28-2	1905	1.4050	CW	W	"	
EA6AC	2-3	1530	14300	SSB	W	"	NEW !
YV3CD	23-2	1840	28	CW	W	PAoYM	
LU7DAM	1-3	1845	28	CW	W	"	
PY7MU	1-3	1857	28	CW	W	"	
LU5DEL	1-3	1910	28	CW	W	"	XYL-Gina !
KG6ADM	22-2	1612	21	AM	H	PA178	CQ EU
ZS7L	22-2	0911	28	SSB	H	"	CQ
TF5TP	23-2	1205	21	AM	H	"	QSL via W2MUM
PA8CK	23-2	1850	21	AM	H	"	Hier ook on- bekend OB !
FQ8AW	24-2	1804	28	AM	H	"	
FA2TW	26-2	1300	28	AM	H	"	
OR4TX	26-2	1822	21	AM	H	"	Belgische ex- peditie in Antarc- tica, QSL UBA.
VU2PJ	22-2	1320	21	AM	H	PAoSNG	Wkg G.
ZS3D	22-2	1708	21	AM	H	"	CQ
FE8AR	23-2	1715	21	AM	H	"	Wkg EU.
VP5BL	23-2	1730	21	AM	H	"	CQ
FB8XX	24-2	1520	21	AM	W	"	
FF4AB	24-2	1800	21	AM	H	"	Wkg EU. mis- schien een nieuwe!
TG9US	27-2	1400	21	AM	H	"	
DU1SA	27-2	1530	21	AM	W	"	
UA6LA	28-2	0950	21	AM	H	"	zone 19 !!
FF4AB	24-2	1840	21	AM	W	PAoHBO	

<u>STATION</u>	<u>DATUM</u>	<u>GMT</u>	<u>FREQ</u>	<u>TYPE</u>	<u>GEH/</u> <u>GEW</u>	<u>DOOR</u>	<u>OPMERKINGEN</u>
YA1BW	27-2	1415	21	AM	H	PAoHBO	
KC6JB	27-2	1445	21	AM	W	"	Western Caroli- nes !
FF7AB	27-2	1550	21	AM	H	"	nieuw !?!
HK ⁶ AI	28-2	1555	28	AM	W	"	
XE1WF	28-2	1625	28	AM	H	"	
SVoWV	26-2	2100	14.3	SSB	W	PAoBW	enigste op Rhodos !
MP4DAA	28-2	1425	14.3	SSB	W	"	
YV1CS	28-2	2110	14.3	SSB	W	"	
PJ2AV	28-2	2240	14.3	SSB	W	"	
OK7HZ/YI	1-3	1630	14.3	SSB	W	"	

CORRESPONDENTIE

LEO, ZL2GY; stellen je aanbod van artikel zeer op prijs.
Als antwoord op de kerstpuzzle ontvingen we van Leo in hetzelfde schrift als de puzzle "Hallo CQ-PA", Kerstpuzzle zojuist aangekomen; het allerbeste in het nieuwe jaar vanuit New-Zeeland.
73 Leo.

PAoVG: De kokers voor verzending van de wereldkaarten zijn besteld. Nog even QRX ditzelfde geldt voor alle bestellers.
ON4CB: Hartelijk dank ob voor alles en Uw vragen zullen vermoedelijk een artikel doen ontstaan. Zelf hebben we hier met NBFM ongeveer 150 landen gewerkt en weinig moeite gehad met deze modulatiemethode. Natuurlijk is anode schermroostermodule effectiever, doch NBFM is zoveel eenvoudiger te maken dat U het beslist eens moet proberen. Maak echter de zwaai zéér klein en als het tegenstation eventueel klaagt over ondiepe modulatie (de meeste stations merken niet eens, dat men NBFM heeft) vraag hem dan zijn ontvanger iets te verstemmen, n.l. op de flank. super 73 om.

PAoWX: Ger. Sri dat ⁶VZR je niet hoorde ob! Andere punten hebben onze aandacht, zullen zo snel mogelijk iets dergelijks gaan doen. Brief volgt!

PA-625: Tks ob, zal adressen sturen!

PA-808: J.B.Bodde. Uw nummer blijft zo, er is vergissing ergens. Laat rustig kaarten drukken!

PAoGD: Jammer, maar wij hebben dat boek niet, wij kijken echter uit!

Hoelang heeft U het nodig?



Officieel Orgaan van de
Vereniging van Radio Zendamateurs,

V.R.Z.A., onder redactie van de secretaris.

CQ-PA verschijnt elke zaterdag en bevat alleen artikelen, die van belang zijn voor de Radio Zend Amateur. Het wordt gratis gestuurd aan alle leden van V.R.Z.A. Lidmaatschap f 10,- p.jr.

De V.R.Z.A. is officieel erkend door de RCD en BRD als een vereniging van radio-zendamateurs. Goedgekeurd bij Kon.Besl. van 22 oktober 1957, no. 46.

Contributieoverschrijvingen kunnen geschieden op gironr.802394 t.n.v. Twentse Bank, Groningen op rekening V.R.Z.A. (Call of Pa-nr. vermelden)

BESTUUR

PAoLU	voorzitter	Den Haag
PAoXD	vice-voorz.	Rotterdam
PAoLZ	secretaris	Eindhoven
PAoUSA	penningmeester	Groningen
PAoPLM	QSL manager	Hattem

REDACTIE SECRETARIAAT QSL-BUREAU

POSTBUS 190 - GRONINGEN

VHF DEP.	PAoFB	Den Haag
COMM.DEP.	PAoQF	Amsterdam
TECHN.DEP.	PAoLZ en PAoRE	Eindhoven

Een goedkope Roosterdipindicator

door E.A.Prins PA-725.

Wij zijn ons bewust van het feit dat reeds meerdere malen een roosterdipindicator gepubliceerd is, onderstaande is echter dermate eenvoudig, dat wij meenden U dit niet te mogen onthouden.

Red.

Zoals uit het schema (fig. 1) blijkt is er gebruik gemaakt van een afstembuis (EM80) als oscillator. U zoekt nu waarschijnlijk de roosterstroommeter. Laat ik U even uit de droom helpen. Een meter is hier niet nodig. Een mA-meter is nog altijd een vrij kostbaar instrument, dat we bovendien voor andere doeleinden meestal beter kunnen gebruiken. Wellicht hebt U ergens in een verborgen hoekje nog een afstemindicator liggen waarvan U, voor de hier beschreven roosterdiposcillator, gebruik kunt maken.

De afstemindicator vervult hier een dubbele functie. Ten eerste is de EM80 geschakeld als oscillator en ten tweede dient ze als indicatie-instrument. Typen zoals EM4, EM34, EM81 of EM84 zijn voor dit doel eveneens geschikt.

De gevoeligheid kan geregeld worden met de potentiometer van 50 k . Bij frequenties tot 160 MHz blijkt het apparaatje nog goed te oscilleren.

De afmetingen van het kastje waarin het chassis is ondergebracht zijn 22 x 7 x 7 cm.

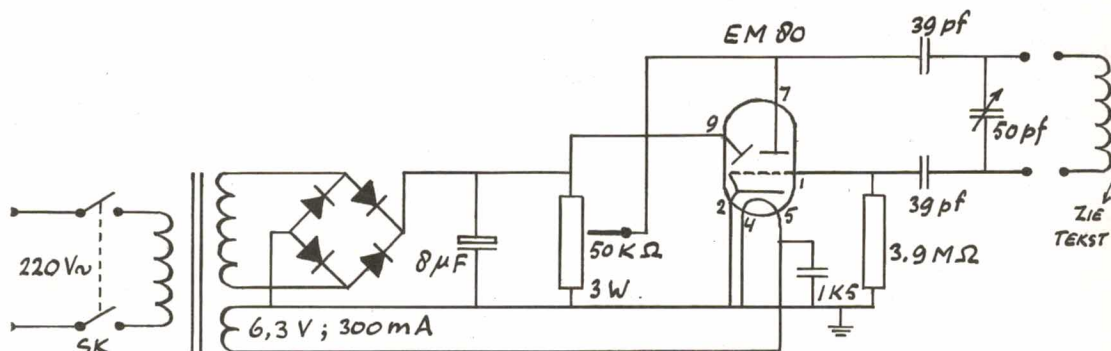


FIG. 1

DE UITVOERING

Daar ik in het bezit was van een kleine voedingstransformator is deze ingebouwd. Wilt U een compacter geheel, dan kunt U de voedingsspanningen van buiten af betrekken, zodat de voedingstransformator, de seleencil en de afvlakcondensator vervallen.

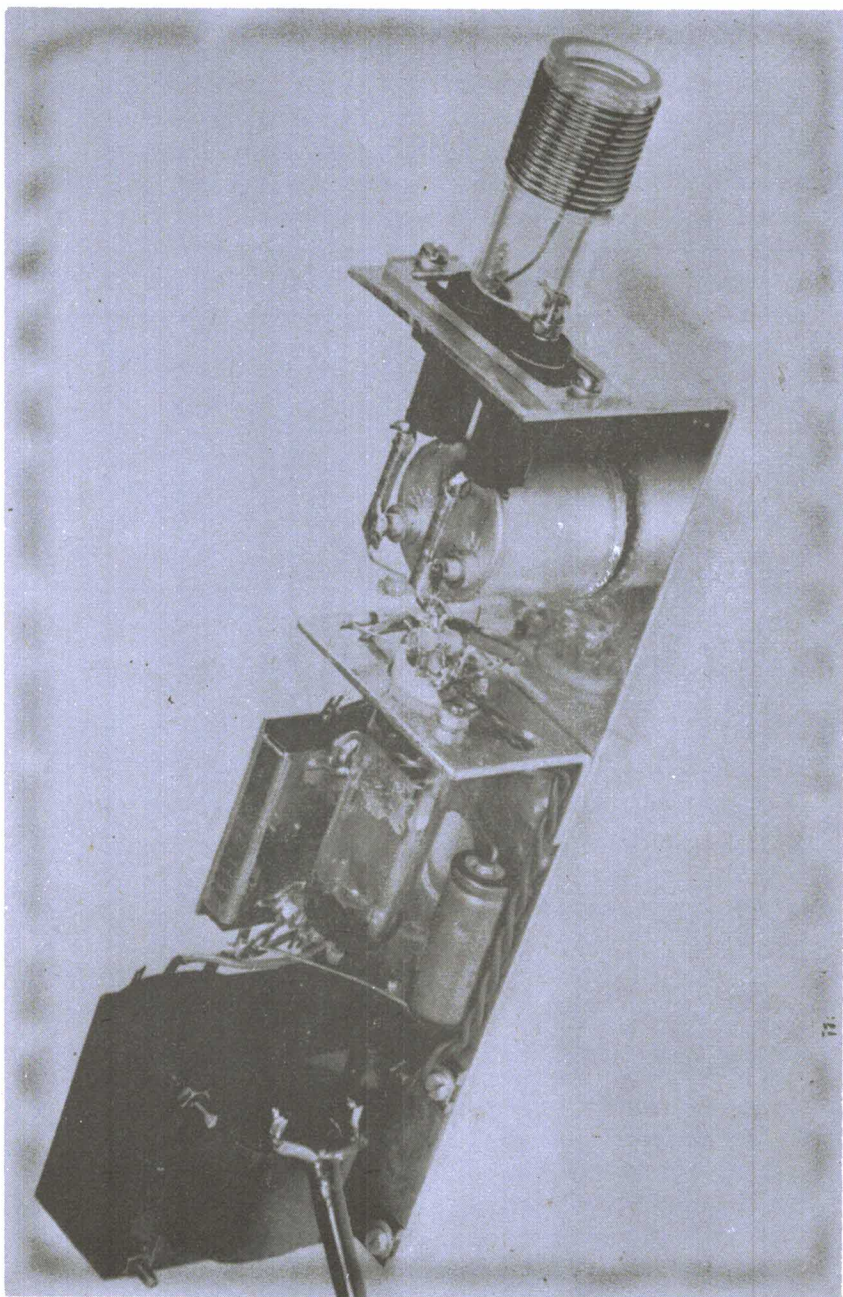
Iedere voeding, welke 200 V...; 20 mA kan leveren kunt U voor dit apparaatje gebruiken. Om het apparaat speciaal voor hoge frequenties met succes te gebruiken, verdient het aanbeveling om de verbindingen van de oscillatorkring zo kort mogelijk te houden en van zo verliesvrij mogelijk materiaal te fabriceren.

De entree waarin de uitwisselbare spoel L (zie foto) wordt aangebracht maakt U het beste van trolituul of plexiglas. Daar de afstem C niet geard mag worden plaatst U ook deze op een trolituul- of plexiglas isolatieplaatje. Eenvoudiger is om een afstem C te gebruiken waarvan rotor en stator van het huis geïsoleerd zijn, zodat U het huis van deze C zonder meer op het chassis kunt bevestigen.

Voor de toevoerdraden van de spoel naar de afstem C en van de afstem C, via de koppelcondensatoren van 39 pf naar het rooster en de anode kunt U het beste draad gebruiken van b.v. 2 - of 2,5 mm aarddraad.

De overige bedrading is in het geheel niet kritisch. Wordt de voeding niet ingebouwd, neemt U dan in ieder geval wel de potentiometer van 50 k in het apparaatje op, waarmee U straks bij het meten de gevoeligheid van de afstemindicator kunt instellen.

In de voeding is een seleencil in Greatz-schakeling, dus



dubbelfazige gelijkrichting, toegepast. Nodig is deze gelijkrichting beslist niet. U kunt zelfs met voordeel enkelfazige gelijkrichting toepassen, b.v. door middel van een OA81 of OA85. Iedere diode overigens, welke 250 V; 20 mA kan leveren is geschikt. Het voordeel van deze enkelfazige gelijkrichting is dat U zonder extra kosten of moeite een 50 Hz brommodulatie op Uw griddippersignaal krijgt, wat vooral bij het afregelen van Uw ontvanger van belang kan zijn om Uw eigen griddipsignaal te herkennen.

De spoelen zijn alle gewikkeld op polystereenbuis van 18 mm diameter, dat U beslist bij de electriciën kunt krijgen. Hierna volgen de gegevens van de spoelen:

FREQUENTIE	AANTAL WINDINGEN	DRAADSOORT	SPOELDIAMETER
2-5 MHz	120	0,2 mm E	18 mm
5-10 MHz	58	0,3 mm E	18 mm
10-20 MHz	25	0,8 mm E	18 mm
20-50 MHz	9	0,8 mm E	18 mm
50-120 MHz	2,5	0,8 mm E	18 mm
120-300 MHz	1	2 mm (verzilv.)	18 mm

De spoelen voor de frequenties van 2-5 MHz; 5-10 MHz en 10-20 MHz zijn zonder spatie gewikkeld. De overige zijn gewikkeld met een draaddikte spatie.

Het ijken van het apparaatje kan geschieden met behulp van een ontvanger waarvan de schaal nauwkeurig is geijkt in MHz.

Hebt U niet zo'n ontvanger of andere hulpmiddelen tot Uw beschikking dan zal een bevriende mede-amateur U zeker behulpzaam zijn.

Veel succes met de bouw en 73 van

PA-725.

Mededeling van de technische commissie

Met ingang van 15 maart starten wij een nieuwe service voor onze leden. Wij meten variabele capaciteiten, zelfinducties e.d. voor U, en ijken golfmeters, griddippers, universeelmeters enfin in het algemeen alles wat U wenst. Voorwaarde is echter dat de apparatuur naar behoren werkt en solide gemonteerd is. Porto voor retourzending en een goede verpakking zijn vereist. Bijdragen voor de VRZA zijn voor iedere meting gelijk aan de portokosten.

73 PAoLZ.

De VRZA feliciteert

Wij wensen de heer en mevrouw B. Leuvenink (PAoOS)
van harte geluk met de geboorte van hun dochter
Jacqueline.

Heemstede, 28 febr. 1960
Valkenburgerlaan 49.

DEZE WEEK OP 2

Behalve een paar heel kleine ervaringen op 4 en 5 maart, is de 2 m band nog steeds een beetje in winterslaap. Op 4 maart 's avonds kwamen ON4BZ en ON4HN met een goede sterkte door. Op zaterdag 5 maart bleken er diverse contests aan de gang te zijn. Niet alleen in Engeland - waarover we 14 dagen geleden konden berichten - maar óók in België, Duitsland en Nederland. Van de PA's hoorden we maar weinigen meedoen. PAoEZ uit Nijmegen kwam zaterdagavond met rst599 in Den Haag door. Als ik me goed herinner had hij toen een score van ongeveer 11 gewerkte stations. Hier in het westen hoorde ik LQ en QC getallen doorgeven. Maar verder was de band stil wat de PA's betrof die aan deze cw contest meededen. Omstreeks 2330 NT kwamen even een paar engelse amateurs met fone door. Het waren G3LTH/P en G2ETO/P. Beiden met ongeveer rs5 6/7. PAoMUS had een QSO met ON4HN, waarbij 4HN - meen ik - het contestnummer 59904 doorgaf. Vanachter de mike van PAoJLK hoorden we PAoMUS op zondagmiddag 6 maart. Hij had zijn bromfiets een goede beurt gegeven en had toen meteen een tochtje gemaakt van Den Haag naar 's-Gravezande. PAoJWV hoorden we om 1753 in QSO met ON4ZK. Helaas was ik net bezig de beammotor te repareren, zodat de beam niet richting België gedraaid kon worden. Maar hoop je binnenkort weer eens op 2 m. te werken, Gaspard! De Zondagochtend is voor het wekelijks QSO van PAoCA en PAoJLA. Het is een instelling geworden dat je die twee Dordtenaren alléén op zondagochtend hoort. - Vroeger zat in Dordrecht ook nog PAoKD. Hoewel hij weer terug in Nederland is, vanuit Kjeller in Noorwegen, lijkt KD voor 2 m. verloren. Enige maanden terug werd voor de TV een reportage gegeven van de atoomreactor in Petten. Een bekend gezicht verscheen voor de camera, U raad het al: KD. - Gelukkig is het geen algemeen geval om 2 meteraars op die wijze te verliezen. In België is een voorbeeld van het tegendeel, nietwaar ON4.....? Er zijn plannen om met RTTY (radioteletype) op 2 meter te komen. PAoYZ YG JMS en FB hebben thans een voorlopige RTTY toestemming van PTT. Voor 2 m. zou dan AFSK (audio frequency shift keying) worden toegepast. - Bang voor storingen hoeven

de andere amateurs niet te zijn. Want wat je hoort is een draaggolf die met 2 tonen van lage toonhoogte wordt gemoduleerd. Instelling van een aparte RTTY frequentie lijkt in dit verband voorlopig overbodig!

Die telex uitzending brengt voor de betreffenden erg spannende technische problemen. Zodat ik een ieder kan aanraden om ev. te koop aangeboden telex apparatuur, niet zonder meer af te wijzen.

hrd: WAR LQ TR JRV VBS CA JLA TJA KPO CHT RTW MUS
DT

DBL; ON4BZ ON4HN ; G3LTH/P G2ETO/P.

wkd: PAoYZ PAoSW PAoFA (5 maart) PAoJLK PAoHJZ.

Succes op 2 van PAoFB.

HOW'S DX

Ook afgelopen week waren de condities weer vrij goed. Dit weekend was de ARRL-fone contest tweede gedeelte en hoewel de W's goed doorkwamen, leek het ons toch de deelname aan deze contest vrij matig te noemen was. We hoorden vele W's met elkaar werken, terwijl andere rustig zaten te ragchewen en zich van de hele contest niets aantrokken. Het blijkt dus weer dat relatief steeds minder hams 2 x 48 uur van een contest willen besteden. O.i. was het beter om de tijdsduur drastisch te bekorten, dan zou de deelname zeker weer beter worden en het meer op operating-practise dan op het vermogen 48 uur wakker te blijven aankomen. Maar in ieder geval hopen we dat de deelnemende PA's en ON's kans gehad hebben een goede score te behalen.

PAoQF vestigt de aandacht op het station DM3IGY die met een bandje werkt: CQ de DM3IGY, Testing pse exact report to GOPHYS-COLLEM NEAR OSCHATZ = direct or via bureau - nice QSL sure =

De bedoeling van deze uitzendingen is de conosfeer condx te bestuderen. Alles op 10 m.

HOT NEWS

ITALIAANS SOMALIELAND

Hier is elke dag van 1300 tot 1800 Z actief I5GN, meestal met AM op 14 mc maar soms ook (na 1800 Z) met SSB op 14305. De operators zijn Jere en Pat (yl). Mocht U I5 nog nodig hebben let dan eens op hen, want eind maart gaan ze terug naar de States. Wel komt misschien voor hen in de plaats I5TUF die dan 10 en 15 m. AM zal werken.

TURKIJE

Nog steeds is TA3GI hier zeer actief, het is een club-station operators o.a. Zac en Bill, ze werken vrij langzaam op 14,3 mc SSB, soms komen ze ook terug voor CW stations. Ze vertelden nog ongeveer 60 dagen vanuit Turkije te werken en dan terug naar de States te gaan. Alle QSL's worden verzorgd door VE7ZM, die soms ook als "verkeers-regelaar" op de frequentie zit.

PAKISTAN

Weer geregeld op de band is AP2CR, met SSB op 14,3 mcs. Colin hoopt in augustus terug te gaan naar G-land.

VR1B

De zender van de bekende VK9AD (Norfolk Island) die nu QRT is, is onderweg naar VR1B en wacht op verschepping vanuit VR2-land. Stan werkte zowel CW, AM als SSB en had een prima signaal dus de kansen op VR1 worden weer groter.

ARUBA

Dick, PJ2AV, vertelde ons dat het aantal hams hier weer uitgebreid is. Men is nu toe aan de call PJ3AL. Vele van de nieuwelingen zouden erg graag Holland werken, dus PA's kijk eens uit naar de PJ3's, voornamelijk 10 meter AM. Het zijn niet allemaal Hollanders dus niet te gauw in het Hollands roepen HI.

SURINAME

Hier zijn actief PZ1AX, Bill een Amerikaan en ook PZ1AG een Hollander. Beide op 14 mc SSB en ook zeer gesteld op QSO's met PA's.

TID-BIT6

FB8CD van de Comomes Islands zou nu SSB werken 14,305 - tot voor kort werkte hij alleen 15 m. AM.

KC6AQ is elke donderdag van 1400 - 1500 Z op 14280, hij werkt graag Europa.

VE3MR die vorig jaar verschillende zeldzame landen bezocht heeft (o.a. Cocos Island TI9) gaat misschien naar Christmas-

Island en Cocos Keeling beide VK9.

KH6OR gaat de eerste helft van mei naar Johnston Island, KJ6.

Mapello expeditie, hierover hebben we reeds eerder bericht, maar werd steeds uitgesteld, nu genoemde datum is begin april.

AC3. Volgens geruchten zou hier een VU-ham naar toe gaan van 13 tot 18 maart.

Van onze Medewerkers

PA-771 vond de condities afgelopen week niet gek (zie dx-log). Wel heeft hij veel last van storingen. De beam zal zeker verbetering brengen OB wanneer vooral goed afgeregeld op zo goed mogelijke front-to-back-ratio. Tnx for foto en regelmatige medewerking.

PAoHBO heeft enige tijd in de ARRL meegedaan maar de condx in het 2e deel op tien vielen erg tegen, zodat alleen 15 en 20 de punten moesten opleveren. De totaal score van Henny is 55620. tnx OB.

PA-178. Ja, OB, die achtervoegsels is een heel verhaal, maar als een prefix als achtervoegsel wordt gebruikt is het meestal dat het station uit dat betreffende land werkt, b.v. die VE2A1G/SU werkt uit Egypte (prefix SU). Een enkel cijfer geeft meestal aan het district waaruit gewerkt wordt dus OH5SM/3 werkt vanuit het OH3-gebied etc. We zullen er nog nader op terugkomen. Die QSL's worden toegestuurd maar pse QRX!...tnx OB.

Piet, PAoQF, vond de 28 mc soms zo gek nog niet, alleen heeft hij ontzettend veel last van de auto-QRM. Hij wacht nu maar op het in werking treden van de "auto-ontstorings-wet" (wij ook ob) en verwacht er het beste van. Succes met revisie zender. Tnx Piet.

Paul, PA-772 hoorde ook weer fb. dx o.a. VP1 op 40! en een G werkte KL7 ook al 40. tnx OB.

Dat was het weer deze week boys, veel succes en dx en laat uw resultaten weten! Woensdag in box 318 Eindhoven.

73's

PAoBW -

PAoLZ

<u>STATION</u>	<u>DATUM</u>	<u>GMT</u>	<u>FREQ</u>	<u>TYPE</u>	<u>GEH/ GEW</u>	<u>DOOR</u>	<u>OPMERKINGEN</u>
ZD1RO	4-3	1835	21	AM	H	PA-771	CQ-EU.
FF7AG	"	1843	21	AM	H	"	Wkg EA7, nieuw land!
CR5SP	5-3	1410	21	AM	H	"	CQ. Saô Thome.
AP5TM	"	1529	21	AM	H	"	Wkg EU.
EA9AR	"	1651	21	AM	H	"	Wkg EU.
9M2DW	"	1658	21	AM	H	"	Wkg USA.
HV1CN	"	1852	21	AM	H	"	Wkg USA.
VP6WR	"	1909	21	AM	H	"	CQ
OX3KW	"	1941	21	AM	H	"	CQ
CE β ZA	"	2018	21	AM	H	"	Wkg EU.
ST2AR	6-3	1021	21	AM	H	"	CQ
FU8AO	"	1054	21	AM	H	"	CQ
BV1USB	"	1348	21	AM	H	"	Wkg EU.
ZS3AG	"	1659	21	AM	H	"	Wkg EU.
ZD6DT	"	1705	21	AM	H	"	Wkg EU.
AP2CR	"	1752	21	AM	H	"	CQ
KZ5TD	3-3	1850	28030	CW	W	PAoLU	
CX2BT	"	1900	28100	CW	H	"	
VE6AAE/SU	6-3	0900	21030	CW	W	"	
I5GN	8-3	1850	14305	SSB	W	PA β IB	
LA3SG/P	1-3	1910	14.3	SSB	W	"	
AP2CR	6-3	1640	14.3	SSB	W	"	
KL7CDF	6-3	1045	14.3	SSB	W	"	
KG4AM	3-3	2000	14.3	SSB	W	"	
KP4AZ	"	2125	14.3	SSB	W	"	
TI2RC	"	2140	14.3	SSB	W	"	
TA3GI	4-3	2005	14.3	SSB	W	"	

<u>STATION</u>	<u>DATUM</u>	<u>GMT</u>	<u>FREQ</u>	<u>TYPE</u>	<u>GEH/ GEW</u>	<u>DOOR</u>	<u>OPMERKINGEN</u>
VQ6AB	3-3	2015	14100	CW	H	PAoBW	Wkg EU.
VQ6GM	"	2018	14100	CW	H	"	Wkg EU.
7G1A	"	2020	14080	CW	H	"	CQ
ZE7JF	"	2025	14050	CW	H	"	CQ
TA3GI	5-3	1700	14310	SSB	W	"	
AP2CR	6-3	1640	14310	SSB	W	"	
PZ1AX	"	2030	14310	SSB	W	"	
PJ2AV	"	2230	14310	SSB	W	"	
ZD9FC	2-3	1600	28	AM	H	PAoHOR	
VS9MB	3-3	1500	21	AM	H	"	
ZS8I	1-3	1620	28	AM	H	PAoHBO	
ZS7L	"	1730	28	AM	H	"	
FF4AE	"	1840	21	AM	H	"	
FF7AG	2-3	1840	21	AM	W	"	
TG9AZ	4-3	1945	21	AM	H	"	
FB8XX	6-3	1530	21	AM	H	PA-178	Wkg EU.
YN100	7-3	1002	21	AM	H	"	Wkg EU.
VU2PK	2-3	1635	21	AM	H	"	
OD5AB	6-3	1402	21	AM	H	"	
LX1AM	"	1442	21	AM	H	"	
ZP5CF	"	2240	21	AM	H	"	
9K2AL	"	1414	21	AM	H	"	
VQ2CF	29-2	1725	28	AM	H	PAoQF	
YV5DE	"	2210	1.4	AM	H	"	
CX4CS	1-3	1728	28	AM	H	"	
FJ6CB	7-3	1723	28	CW	H	"	? ?
DM3IGY	"	1735	28	CW	H	"	band uitzending.
XE2DB	7-2	1850	28	AM	H	"	
VP6GT	"	1852	28	AM	H	"	

<u>STATION</u>	<u>DATUM</u>	<u>GMT</u>	<u>FREQ</u>	<u>TYPE</u>	<u>GEH/ GEW</u>	<u>DOOR</u>	<u>OPMERKINGEN</u>
ZK2AB	7-3	0815	14.3	SSB	H	PA-772	Wkg EU.
ZD6RM	1-3	1635	28	AM	H	"	
ZD1EO	"	1930	21	AM	H	"	
YS1MM	"	2030	14.3	SSB	H	"	
AP2CR	2-3	1740	14.3	SSB	H	"	
OR4TX	"	1925	21	AM	H	"	
VQ5FS	"	1930	14.3	SSB	H	"	
HK3LX	3-3	1540	28	AM	H	"	
VP6GT	4-3	1630	28	AM	H	"	
OK7HZ/YI	"	1745	14.3	SSB	H	"	
VP1JH	5-3	0740	7.3	AM	H	"	
VP3HAG	"	1730	28	AM	H	"	

Nieuws van het QSL-bureau

Het QSL-bureau deelt mede dat uitgaande QSL steeds gratis is voor leden. Wanneer PA's zorgen voor geadresseerde en gefrankeerde enveloppe op het QSL-bureau, dan komt hun QSL direct aan huis zodra het aantal of bijzondere kaarten opzending wenselijk maakt. Indien er geen enveloppe op het bureau is, sturen we via de plaatselijke QSL-managers. Als U kaarten van hem ontvangt geef dan eens wat frankeerzegels als dank aan deze actieve leden.

73-6PLM

HAM-AD'S

Te koop: Originele Philoscoop, type GM 4140/00, f.100,--
Comm.ontvanger Hallicrafter S38A met S-meter f.110,-
Noris spoelblok K.Golf, met druktoetsen, var. condensator, schema nieuw in doos (nieuwe prijs f.44,-);
f.30,--.

PA-802 - J.Klein Klouwenberg

Grotestraat 111, Goor (0), Tel.: 545.

Te koop gevraagd: 2 M.F. trafo's 50 à 100 Kc + kristal van 1315 of 1515 (100 Kc MF) of 1365 of 1465 (MF 50 Kc). A.A.Driessen, PA-178, Kritzingerstraat 314, Den Haag.

Nieuws van het QSL-bureau

Uitgaande QSL's: PAoPLM Veldweg 27, Hattem (Gld.)

Verzonden 20 febr. 1960

via PAoJAL; Breda: DB(6), JAL(1), TZ(1), PI1KMA(3).

via PAoMUS; Den Haag: ANI(1), APG(2), BEN(1), DA(2), FT(1),
KDW(1), KZ(3), MUS(1), RB(6), RSD(1), UD(1), WAD(3).

via PAoGNI; Kampen: GNI(11), LBK(1), PDK(2).

via PAoAU; Rotterdam: ATO(1), AU(2), BER(1), BZH(2), CRX(5),
DF(2), GP(1), GRT(1), HP(1), JJB(1), LOU(10), LXL(4), MAR(1),
PFR(7), PM(1), QO(10), RLR(1), WBR(12).

via PAoYN; Den Haag: LU(17), YN(8).

via PAoKDM; Meppel: DJ(5), JML(5), KDM(1), NL723(3).

Verzonden op 29 febr. 1960

via: PAoSNG; Enschede: EEM(9), ERB(2), HBO(17), HOR(25),
SNG(26), SR(2), PA-713(4).

via PAoRLF; Rhenen: LG(2), RLF(6).

via PZ1AA; Paramaribo: PZ1AA(7), AB(1), AE(1), AG(3), AH(2),
AM(4), AO(1), AP(13), AX(12).

via ARUBA-AMATEUR-RADIO-CLUB: PJ1VKL(1), PJ1LC/MM(1) = PJ2AA(2);
AE(2), AF(3), AH(1), AI(1), AN(2); AV(2), CE(1), CH(1),
CJ(1), CK(2), CM(2), CO(3), CP(1), MC(1) = PJ3AB(12), AC(1),
AD(9), AK(1), CA(1) = PJ4XJ/p(1).

73 de PAoPLM es PA-404.

HAM AD'S

Te koop: R109 compleet met triller en luidspreker eventueel
ruilen voor 10-15-20 meter converter. PA808, J.B.Bodde,
Scheepmakerij 4³, Delft.

Aangeboden: Drastisch gewijzigde 19 set, o.a. ingeb. PSA.
300V-600V-6,3V-12V. Pi-filter, nieuw ingebouwde modulator
ECC83-ECC82 (clamp tube modulator) PA meter Ig1 meter inge-
bouwd, afst.bediening, ant.relais, nieuwe uitgang, TVI proof
op 80. Compleet voor gebruik tegen elk aannemelijk bod.

H.P.Fisser, PAoPFR, Schiedamsevest 106, Rotterdam, tel:135543



CQ-PA

NR. 11 JAARGANG 9
19 maart 1960
NR. 413

Officieel Orgaan van de
Vereniging van Radio Zendamateurs,
V.R.Z.A., onder redactie van de secretaris.

CQ-PA verschijnt elke zaterdag en bevat alleen artikelen, die van belang zijn voor de Radio Zend Amateur. Het wordt gratis gestuurd aan alle leden van V.R.Z.A. Lidmaatschap f 10,- p.jr.

De V.R.Z.A. is officieel erkend door de RCD en BRD als een vereniging van radio-zendamateurs. Goedgekeurd bij Kon.Besl. van 22 oktober 1957, no. 46.

Contributieoverschrijvingen kunnen geschieden op giro nr. 802394 t.n.v. Twentse Bank, Groningen op rekening V.R.Z.A. (Call of Pa-nr. vermelden)

BESTUUR

PAoLU	voorzitter	Den Haag
PAoXD	vice-voorz.	Rotterdam
PAoLZ	secretaris	Eindhoven
PAoUSA	penningmeester	Groningen
PAoPLM	QSL manager	Hattem

REDACTIE SECRETARIAAT QSL-BUREAU

VHF DEP.	PAoFB	Den Haag
COMM.DEP.	PAoQF	Amsterdam
TECHN.DEP.	PAoLZ en PAoRE	Eindhoven

POSTBUS 190 - GRONINGEN

Een audio-compressie versterker

De hier beschreven versterker (commercieel gemaakt onder type nr. AFC 2 door P & H Electronics, U.S.A.) is eigenlijk een l.f. versterker met ingebouwde A.V.C., de output kan dus op een bepaald niveau ingesteld worden en kan dan verder door b.v. hoge inputpieken niet boven deze waarde uitkomen. Bovendien is nog een, geheel uit passieve netwerk-elementen bestaand RC filter ingebouwd, dat het bereik begrenst van 90 hz tot resp. 6000, 3500 en 2000 hz voor de drie standen van SW 2.

GEBRUIK

De AFC 2 is uitermate geschikt om tussen microfoon en modulator-ingang opgenomen te worden. Het volume wordt dan zo ingesteld dat juist geen overmodulatie optreedt. (C.Q. oversturing van lineaire versterkers bij S.S.B.). Hoe hard we nu ook in de microfoon spreken, de pieken kunnen nooit spetter veroorzaken. We kunnen dus de zwakere componenten in de stem wat ophalen zonder de zaak te oversturen, wat dus een grote winst aan zg. "Talk-power" betekent en de neembaarheid van het signaal zeer ten goede komt.

Ook kan de AFC 2 gebruikt worden tussen de ontvanger en de luidspreker, waardoor we een zeer effectieve A.V.C. gekregen hebben, alle stations komen nu met dezelfde sterkte uit de speaker, wat o.a. zeer aangenaam is bij veelhoeks QSO's met stations met zeer verschillende sterkte, en ook bij het zoeken naar zwakke dx behoeven we niet steeds naar de volumeregelaar te grijpen als we harde lokale sta-

tions tegenkomen.

Het l.f. filter is in beide gevallen zeer bruikbaar, als modulator om de bandbreedte een beetje te begrenzen (bij vele SSB zenders is dit essentieel) en als RX om de QRM zoveel mogelijk tegen te gaan terwijl de smalste stand zeer bruikbaar is bij CW ontvangst.

SCHEMA

Als compressie versterker wordt de heptode 7B8 (heptode deel van ECH 81) gebruikt, deze buis heeft bijna ideale karakteristieken voor dit soort gebruik. Deze buis wordt gevolgd door een 12AT7 (ECC 81), waarvan één helft wordt gebruikt als A.V.C. spanningsversterker. De andere helft als eerste l.f. versterker, de output hiervan gaat via het l.f. filter netwerk naar een helft van een tweede 12AT7 gebruikt als tweede l.f. versterker. De output hiervan is tegengekoppeld naar de ingang van het l.f. filter netwerk. Output wordt ook afgenomen van de volumeregelaar in het rooster van de laatste buis (R 21). Een tweede tegenkoppel-netwerk is opgenomen tussen het output anode circuit en de kathode van de 2de l.f. buis. Als gevolg van deze tegenkoppelingsschakelingen blijft de vervorming zeer laag (nml. max. 3 %). Spanningsdelers zowel in in- als uitgang maken de AFC 2 bruikbaar voor hoog- zowel als laagohmige schakelingen.

Alle leidingen moeten goed ontkoppeld worden om oppikken van h.f. tegen te gaan.

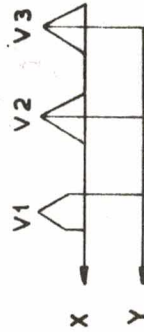
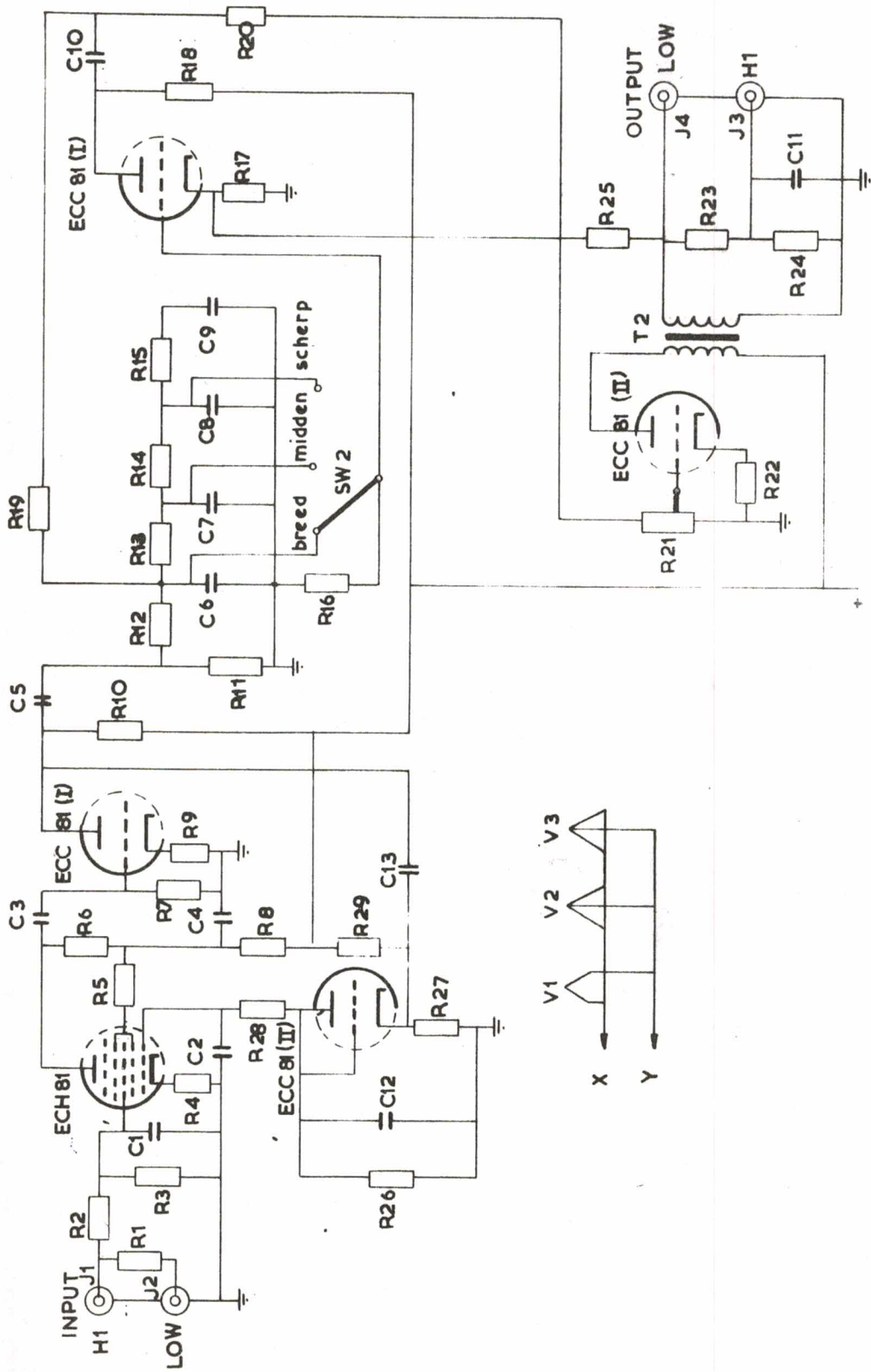
De hoge impedantie input is plm. 0,5 Mohm, terwijl de lage ingang bepaald wordt door een uitwendige belasting tussen de 2 en 10.000 ohm. De hoge impedantie output is ongeveer 22.000 ohm, maar kan indien gewenst hoger gemaakt worden (tot 1 Mohm) door de weerstanden te veranderen. De lage impedantie uitgang is 2 tot 10 ohm.

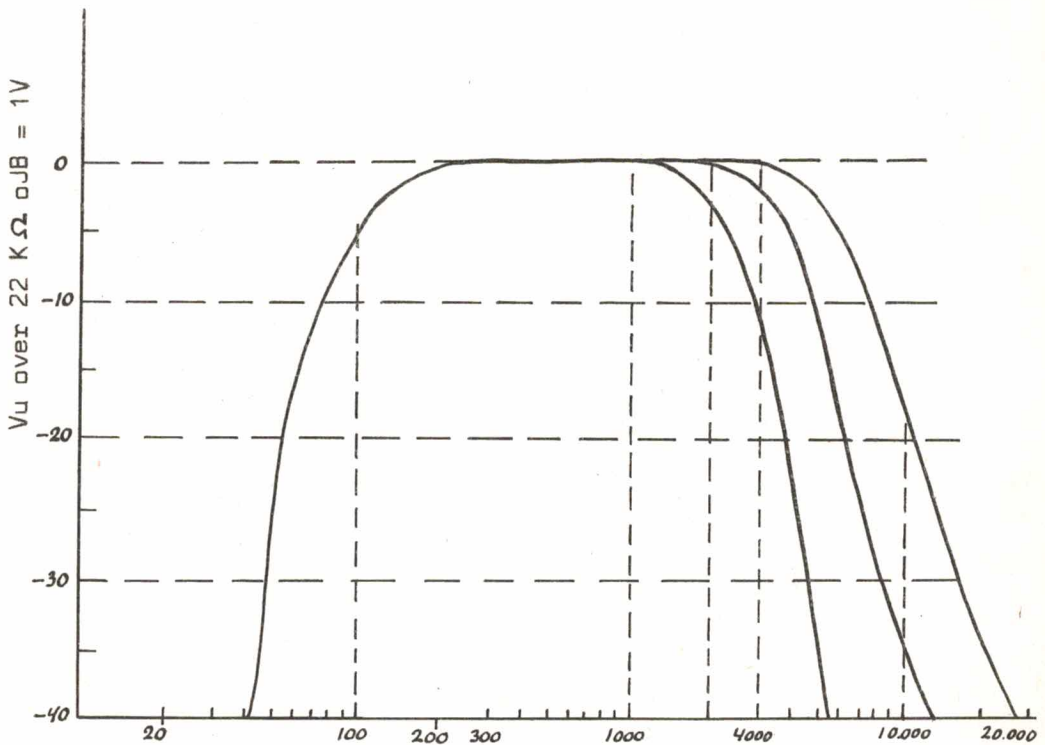
Bewerkt door: H.Spoorenberg,
PAoBW.

Zie voor tekeningen blz. 119 en 120.

STUKLIJST

C1 - C11 = 1 KpF keram	R3, 12, 20, 27, 28 = 470 K
C2, 18 = 5 KpF keram	R5 = 680 K. R6 = 100 K
C3, 5, 10, 13 = 5 KpF papier 600 V	R7,10,13,14,15,18,23 = 220 K
C4 = 20 Micro Farad, 450 V	R8 = 12 K
C6, 7, 8, 9 = 220 pF mica	R9, 17 = 2 K7
C12 = 0,1 Micro Farad	R11, 19 = 1 M
R1, 24 = 22 K	R 16, 29 = 10 M
R2, 4, 22 = 1 K	R21 = 0,5 M pot. R25 = 5K6
	R26 = 2M2





Breed 90 - 6000 Hz - 6 DB
 Mid. 90 - 4200 Hz - 6 DB
 Smal 90 - 2500 Hz - 6 DB

DEZE WEEK OP 2

Het was deze week rustig op de band. Behalve de gewone "locale" stations (binnen een straal van ongeveer 90 km) was er niets te horen. Toch zet ik zeker hiermee geen punt achter het 2 m. verslag! Een prima opening van de band kan vlugger voor de deur staan dan we denken. Het is de gewoonte van 2 m. amateurs om in de "stille" tijd de 2 m. apparatuur, antennes enz. te herzien en te verbeteren. Dit is in de afgelopen week wel gebleken. PAoWJH uit Den Haag hoorden we in de lucht met een nieuwe Tx bestaande uit 2 x EL84, 832 en QQE06/40. De antenne is een 2 x 5 el. beam. De converter is nu uitgerust met een E88CC in cascade. - PAoTR uit Delft heeft zijn input opgevoerd tot 30 Watt. Het is hier aan de S-meter merkbaar! - Eindelijk wordt het weer ons gunstig gezind voor antenner reparaties. PAoBM heeft hiervan gebruik gemaakt door zijn 2 x 5 el. yagi op 18 1/2 meter hoogte in ere te herstellen. De mast is geschoord met staaldraad, zodat, wat BM betreft, er nu wel een paar orkanen mogen komen. - Een tip aan de Hagenaars: als er wat aan antennemasten moet gebeuren, engageer dan PAoMUS. Het verhaal wil dat MUS zonder oogknipperen over de hoogste dakranden en goten loopt. Voorts klimt

hij zonodig in 18 1/2 m. hoge masten! - Verschillende PA's lopen met 70 cm plannen rond. PAoEZ hoopt van 't zomer zijn 70 cm rig in de lucht te hebben. Ook PAoJAP zal tegen die tijd wel QRV zijn. - Het zijn momenteel slechts 3 hams waarvan bekend is dat ze zussenbeide op de 420 MHz band zijn nm. PAoWAR FP en NL. - Voorts heeft PAoLAM uit Voorschoten dan nog zijn TV zender klaarstaan voor 70 cm. - Op 2 m. is het vooralsnog dan toch drukker. PAoTR uit Delft vertelde van de week dat hij in 8 maanden tijd 114 verschillende PA's op 2 m. werkte. PAoLQ is op het ogenblik, meen ik, aan 208 gewerkte PA stations toe. - Een nagekomen rapport: PAoJAP uit Huis ter Duin werkte op 5 maart 's avonds met DN4ZH DJ30Y DJ1GJ en DJ3ZU. - Op 12 maart werkte PAoMUS met DN4HN. PAoNRG had diezelfde dag 3 nieuwe stations: PAoJOS JRV en EN. Nòg een klein rukje NRG, en je hebt de 100 PA's bij elkaar! - PAoSW begint ook geïnteresseerd te worden voor RTTY. - Een mogelijkheid van RTTY is dat je het apparaat aan laat staan terwijl je weg bent. - Kom je dan 's avonds thuis dan hangt er een bericht uit van je tegenstation(s) dat er aurora condities zijn! Voor zover bekend zijn er in Europa nog geen RTTY stations op 2 meter. Wèl op de andere banden. In Engeland zijn bv. een vijftal amateurs op de "gelijkstroombanden" actief. In Duitsland komt DL1GP in de lucht, op 80 m. voorlopig. Houdt de band in de gaten van de week. Met het lenteweer kunnen er bèst 2 m. condities komen.

Luck on 2

PAoFB

stns wkd: PAoYZ SW HJZ NRG JAP TR GRD KPD MUS

stns hrd: ROX WJH JLK VEL BM DBL

HW's DX

Na een week van weinig DX-activiteit aan onze kant komt er toch nog wel wat nieuws naar U toe via onze medewerkers. Gelukkig blijven de bijdragen goed binnenkomen. We zouden het zeer op prijs stellen als U ook eens naar de vooraanstaande DX-ers luistert en probeert wat hot-news los te peuteren. Uit de logs blijkt natuurlijk heel goed hoe de gedragingen van de banden zijn gedurende de afgelopen week, doch daar zijn nu juist de PA luisteraars bijzonder waardevol, terwijl de PAo stations de dope kunnen verzamelen, door links en rechts eens te informeren wat er zo al gaande is. Wie luistert er ook eens op de 40 en 80 meter banden gedurende de late avond en vroege morgenuren speciaal met CW is daar wel het een en ander te halen. Dit zal wel steeds belangrijker worden alhoewel blijkens de log ook 10 en 15 nog goede openingen naar alle werelddelen hebben zo af en toe. Sinds de Amerikanen ook de bovenste 50 kHz van de 20 meter in gebruik hebben genomen is het soms zeer lastig hier een fatsoenlijk QSO te maken, door de enorme QRM is ook dit hele stuk gepromoveerd tot "Kilowatt Alley". Vele SSB stations en meer speciaal de Zuid-

Amerikanen zijn dan ook naar het stuk beneden de 14200 verhuisd, doch hier wordt veel hinder van de AM stations ondervonden.

Werkelijk, oude modulatie vrienden, het zal tijd worden dat we allemaal naar SSB gaan met zijn enorme voordelen en véél minder storing, we willen een klein voorbeeld geven.

KW6CL was op de band en de hele wereld riep hem op, praktisch dezelfde frequentie, plotseling zei hij één keer zéér snel, gebruik de lage zijband (de gewoonte is de hoge zijband te gebruiken op 20). Dit deden wij en prompt hadden we QSD voordat de anderen er aan te pas kwamen. Ook komt het voor dat er 4 stations met elkaar 2 aan 2 zitten te praten op dezelfde draaggolf frequentie zonder elkaar te hinderen, (het éne stel gebruikt dan de lage zijband en het andere stel de hoge). Indien er 2 SSB stations van gelijke sterkte op een afstand van b.v. 1kHz van elkaar zitten is het beslist mogelijk ieder afzonderlijk te nemen, daar de hinderlijke draaggolf interferentie geheel afwezig is.

Ook krijg ik merkwaardiger wijze dikwijls het rapport dat mijn CW slechter neembaar is dan mijn SSB, moet U eens proberen met AM. Na de filter en faze stuurtrappen welke in CQ-PA werden beschreven moet SSB toch niet moeilijk meer zijn. Volgende week komt er een artikel over de afregeling van faze stuurtrappen, zodat ook dit probleem dan opgelost zal zijn.

Na al dit SSB gedoe nu nog even iets over PAoVRZ, de bandjes zijn in de maak zodat mits we de goedkeuring van PTT hebben verkregen, begonnen kan worden met de morse cursus die dan 2 avonden per week gegeven zal worden. We starten hiermee na de ALV van dit jaar. De uitslag van de Marathon 1959 publiceren wij de volgende week indien de ruimte in CQ-PA dit toelaat. Voor de Marathon 1960 is de animo bijzonder klein en we zullen dit nog even aanzien. Ontvangen werd hier de kaart van 9N1GW direct, en als nieuwe gewerkt met PAT i5GN die 1 april a.s. vertrekt zoals U reeds weet uit het vorige nummer.

Daar al het hot-news reeds vorige malen in CQ-PA stond gaan we nu direct over naar de medewerkers, terwijl de verrassing over februari naar PA-771 gaat, laat even weten wat de verrassing vorig jaar was ob, ik meen een DC71, klopt dat?

Van onze medewerkers

Allereerst weer en hoe kan het anders (hi) PA-771 met een héél DXCC in één weekend op 15 waarvan de mooiste in het log. De nachtelijke uren en de vroege morgens zijn zoals U ziet op 15 beslist de moeite waard. ZL2BE met zijn doodgravers stem is een zeer goede bekende en heeft in de jaren 1920 nog naar PCJ de HAPPY STATION geluisterd, hij kent alle omroepers van PCJ hi!

PA-771 gaat nu een beam maken en als de vergunning er is kunnen we allemaal wel inpakken, want het belangrijkste onderdeel van DX-en

heeft hij beslist onder de knie n.l. luisteren, luisteren, luisteren, dan de hoogspanning aanzetten en weer luisteren hi! Let nu maar op de top-scorers die hoort U nooit, alleen als er iets te doen is zijn ze er prompt.

Van Geert, PAoSNG ook weer een fb brief met dope en hij werkte als nieuwe landen Hi8GA en HP1HC beide op 10 meter fone. Zondagmiddag werkte hij met Hugh JZØHA die spoedig weer terugkomt naar Nederland. Tevens ontving Geert nog de QSL van W5QGQ uit Arkansas, zodat nu alle gewerkte staten binnen zijn, nog niet gewerkt werden Nevada en Wyoming, let eens op die lieden gedurende de CW contest dit weekend ob. je kunt ze gemakkelijk herkennen want ze seinen de staat achter het nummer. De cubical quad van ØEEM werkt al prima op plm. 7 meter boven de grond al een voor - achter verhouding van ongeveer 30 dB. Binnenkort artikel over de aanpassing Geert, \pm 14 dagen. Tks.

Dan heeft Piet, PAoQF weer eens overal geluisterd en we geloven dat je de smaak weer te pakken krijgt ob als we dat CW zo zien hi.

Tks benu.

Dok Jan, PAoFB heeft klachten over het in gebruik nemen van de bovenste 50 kHz door de Amerikanen. Ok Jan wat betreft PAoJAP en die nummers, zal zorgen dat het in orde komt en bedankt voor complimenten, ja de ene keer gaat het wat beter dan de andere keer hè, deze week zal wel weer mis zijn, wegens 5 dagen reis, hi! Jan kan al op de gelijkstroombanden uitkomen met RTTY, en als we een wiebeltoon horen op 3620 zal hij dat misschien wel zijn hi. Tks ob.

Dan als hekkensluiter deze week Loek PA-178 die inderdaad een "slip of the pen" noteerde n.l. VP2SL moet zijn VP2ML op Montserrat. Ik denk dat DA6ME binnen de Arctic circle zit, dat is dus bij de Zuidpool. Dok het log ziet er fb uit. TKS Loek.

Bijeenkomst afd. Den Haag. VRZA

Alle leden van Den Haag en omstreken worden uitgenodigd tot het bijwonen van de vergadering op donderdag 24 maart a.s. in het Zuiderpark paviljoen, aanvang 8 uur. Op het programma staat een lezing van PAoLU "Hoe DX te werken". Ook de vanouds bekende verkoop is weer aan de orde, brengt allen wat mee.

73 M.Schouten PA-190.

DX-LOG

<u>STATION</u>	<u>DATUM</u>	<u>GMT</u>	<u>FREQ</u>	<u>TYPE</u>	<u>GEH/ GEW</u>	<u>DOOR</u>	<u>OPMERKINGEN</u>
KR6QV	12-3	1509	21	AM	H	PA-771	WKG CT 1
VU2SS	12-3	1528	21	AM	H	"	CQ-EUROPE
9M2FX	12-3	1647	21	AM	H	"	
VP8EP	12-3	1659	21	AM	H	"	Mooi!

<u>STATION</u>	<u>DATUM</u>	<u>GMT</u>	<u>FREQ</u>	<u>TYPE</u>	<u>GEH/ GEW</u>	<u>DOOR</u>	<u>OPMERKINGEN</u>
4S7FJ	12-3	1705	21	AM	H	PA-771	
VQ9AQ	12-3	1830	21	AM	H	"	
FF4AB	12-3	1849	21	AM	H	"	NIEUW !
YS10	13-3	0052	21	AM	H	"	goede CW opr.
VP2KJ	13-3	0328	21	AM	H	"	
HK3SO	13-3	0521	21	AM	H	"	
0A4iZ	13-3	0532	21	AM	H	"	
Ti2GO	13-3	0554	21	AM	H	"	
ZL2BE	13-3	0956	21	AM	H	"	
VQ8AD	13-3	1522	21	AM	H	"	FB !
CT3AN	13-3	1927	21	AM	H	"	
VP2DA	28-2	2230	21	AM	H	PAoSNG	
TG9CP	28-2	2235	21	AM	H	"	
FB8CD	29-2	1725	21	AM	H	"	WKG EU.
FF4AB	29-2	1737	21	AM	H	"	
ZS7L	29-2	1740	28	AM	H	"	FB !
VQ6GM	6-3	1110	21	CW	H	"	
VQ3CF	7-3	1825	21	CW	H	"	
VE2Aig/SU	8-3	1200	21	AM	H	"	
OR4TX	8-3	1808	21	AM	H	"	BELG. ANTARC.
VP2ML	14-3	1855	21	AM	H	"	MONTERRAT.
PZ1AA	8-3	2145	21	AM	H	"	!!
VP3MC	8-3	2200	21	AM	H	"	
FK8AT	9-3	1040	21	AM	H	"	FB !
4S7YL	11-3	1860	21	AM	H	"	WKG ON4.
ZD1EO	13-3	1010	21	AM	H	"	
JZøHA	13-3	1500	21	AM	W	"	Hugh !
HP1HC	13-3	1800	28	AM	W	"	
ZS3L	14-3	1850	21	AM	H	"	
RA6AB	10-3	1540	28	AM	H	PAoQF	
Ti2CMF	10-3	1720	28	AM	H	"	
ZD2AMS	10-3	1729	28	AM	H	"	
EL4L	11-3	1720	28	CW	H	"	
EA8CP	12-3	1913	14	CW	H	"	
CE3AG	13-3	1625	28	CW	H	"	
VE8MV	13-3	1730	14	CW	H	"	
VQ4KRV	13-3	1732	14	CW	H	"	
Hi8TC	14-3	1735	28	AM	H	"	
OY5S	13-3	0841	21	AM	H	PA-178	
W1AGL	13-3	0530	3750	AM	H	"	80 !!
RF3HL	13-3	0900	21	AM	H	"	WPX !
XZ2FY	13-3	1607	21	AM	H	"	
VP2ML	13-3	1706	21	AM	H	"	MONTERRAT.
VK9AN	15-3	1236	21	AM	H	"	NW. GUIN.
HE5TBF	15-3	1400	21	AM	H	"	ZEER MOOI !
VP1GJ	9-3	1152	21	AM	H	"	!!!
ZD1GW	11-3	0941	21	AM	H	"	
YA1BW	11-3	1240	21	AM	H	"	
K3MW	11-3	0715	3700	AM	H	"	80 !!
FM3BYH	11-3	1416	21	AM	H	"	Moeilijke ! was het niet SM 3.
KG6AJM	12-3	1416	21	AM	H	"	
BV1USE	11-3	1710	14,3	SSB	W	PAoBW	
Pi1LS	11-3	1920	14,1	CW	W	"	
VQ5FS	12-3	1630	14,3	SSB	W	"	
KP4VB	13-3	1050	14,3	SSB	W	"	
9N1CJ	12-3	1600	14,3	SSB	H	"	
K6CQV/KS6	12-3	1845	14,3	SSB	H	PAoIB	
KJ6BV	12-3	1845	14,3	SSB	H	"	
KM6BO	12-3	1845	14,3	SSB	H	"	
TA3Gi	13-3	1800	14,3	SSB	W	"	
i5GN	14-3	1900	14,3	SSB	W	PAoLZ	

Dat was het en denkt U aan de ARRL CW test, tot volgende week en 73 PAoBW-PAoLZ



Officieel Orgaan van de
Vereniging van Radio Zendamateurs,
V.R.Z.A., onder redactie van de secretaris.

CQ-PA verschijnt elke zaterdag en bevat alleen artikelen, die van belang zijn voor de Radio Zend Amateur. Het wordt gratis gestuurd aan alle leden van V.R.Z.A. Lidmaatschap f 10,- p.jr.

De V.R.Z.A. is officieel erkend door de RCD en BRD als een vereniging van radio-zendamateurs. Goedgekeurd bij Kon.Besl. van 22 oktober 1957, no. 46.

Contributieoverschrijvingen kunnen geschieden op gironr.802394 t.n.v. Twentse Bank, Groningen op rekening V.R.Z.A. (Call of Pa-nr. vermelden)

BESTUUR

PAoLU	voorzitter	Den Haag
PAoXD	vice-voorz.	Rotterdam
PAoLZ	secretaris	Eindhoven
PAoUSA	penningmeester	Groningen
PAoPLM	QSL manager	Hattem

REDACTIE SECRETARIAAT QSL-BUREAU

POSTBUS 190 - GRONINGEN

VHF DEP.	PAoFB	Den Haag
COMM.DEP.	PAoQ ²	Amsterdam
TECHN.DEP.	PAoLZ en PAoRE	Eindhoven

Het afregelen van fase stuurtrappen voor SSB

Overgenomen uit "Single Side Band for the amateur" ARRL.

Om te beginnen zullen we het blokschema (Fig. 1) van een typische exciter eens bekijken en zien welke punten afgeregeld moeten worden. Het is vrij eenvoudig om de gelijkwaardige schakelingen te vinden in iedere fase exciter.

Allereerst hebben we 2 balansmodulatoren, met een balansinstel potmeter (condensator), hiermede kunnen we de draaggolf onder-drukking instellen, deze knoppen worden meestal aan de voorkant uitgevoerd. Het instellen hiervan is zeer eenvoudig, iedere h.f. meter, ja zelfs de anodestroom meter van de eindtrap kan men hiervoor gebruiken, men draait tot de uitgangsspanning nul is, zonder modulatie dus.

De rest van het blokschema is bedoeld om de zijband onder-drukking te verkrijgen. Onthoudt dat draaggolf en zijband onder-drukking twee verschillende dingen zijn.

De afregeling van de zijband onder-drukking is het moeilijkste zodat we hieraan de meeste aandacht zullen besteden. De functie van het H.F. fase draaiende netwerk is het draaggolf signaal te verdelen in 2 signalen, welke precies 90° uit fase moeten zijn als ze op de balans modulatoren staan.

In Fig. 2 zijn 2 soorten van fase-draaiende netwerken gegeven. In Fig. A stemt men de primaire kring af op dezelfde frequentie als de draaggolf, terwijl men met de secundaire de fase kan regelen tussen uitgang 1 en 2, zodat de secun-

daire afstemming onze fase afregelknop is. In het netwerk van fig. 2B kan ieder element een fase verschuiving veroorzaken, men gebruikt echter meestal een vaste zelfinductie en een veranderlijke condensator.

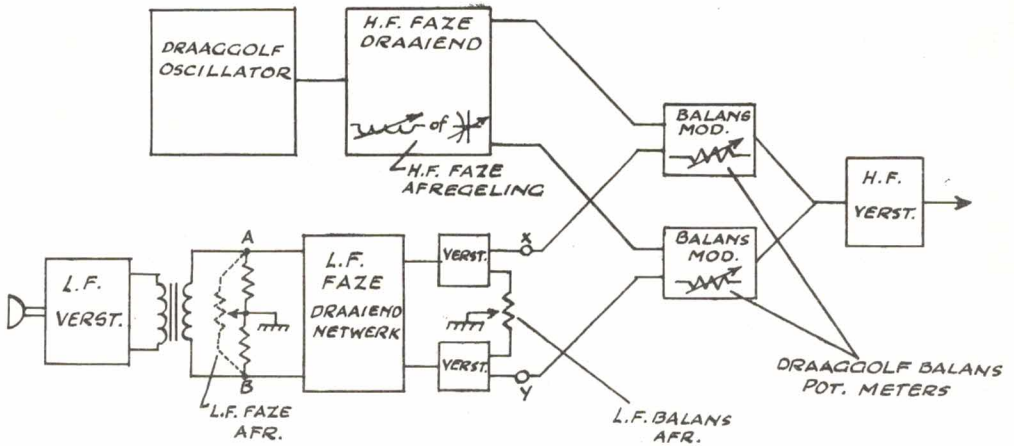
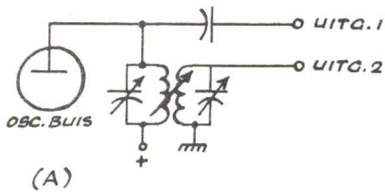


FIG. 1

De tweede knop welke de zijband onder-drukking zal beïnvloeden is de L.F. balans potentiometer (zie fig. 1). Hiermede maken we de L.F. spanningen op de beide balansmodulatoren gelijk wat betreft hun amplitude. Het resterende element voor de verkrijging van de zijband onder-drukking is het L.F. fase draaiende netwerk.



(A)

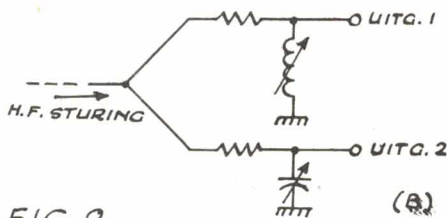


FIG. 2

Het doel van dit netwerk is, het verkrijgen van 2 L.F. signalen welke gelijk zijn, in amplitude en een fase verschuiving hebben t.o.v. elkaar van 90 graden.

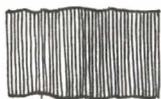
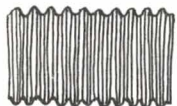
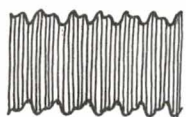
Om dit klaar te spelen over het gehele L.F. gebied is een vrij gecompliceerde zaak, welke een zeer ingewikkelde combinatie van precisie condensatoren en weerstanden vereist. Gelukkig hoeven wij echter slechts over een klein gebied goed te zijn, mits onze L.F.

versterker alleen deze band doorlaat n.l. van ongeveer 300 - 3000 Hz.

De meeste, eenvoudige, netwerken verlangen een sturing van 2 signalen die 180° uit fase zijn en een amplitude verhouding van 2:7 hebben. Deze spanningsdeling zal meestal verzorgd

worden door 2 precisie weerstanden met een weerstandsverhouding van 2:7. Of d.m.v. een potentiometer.

Bij gebruik van een potentiometer hebben we echter een 3e afregelknop die we de L.F. faze afregelknop zullen noemen.



TABEL I

VERHOUDING A : B	ONDERDRUKKING
1 : 10	20 dB
1 : 15	24 dB
1 : 20	26 dB
1 : 30	30 dB
1 : 50	34 dB
1 : 100	36 dB

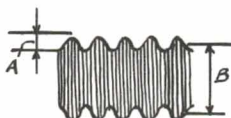


FIG. 3

golf zullen ze mengen met het gewenste signaal en aldus een golvende lijn geven (zie fig. 3A en 3B). De bedoeling is dan te trimmen tot de golven verdwijnen en er een zo zuiver mogelijke band op de oscillograaf aanwezig is (zie 3C).

GOLFPATRONEN

In figuur 3 zijn enkele typische beelden afgetekend welke men op de oscillograaf kan waarnemen. Merk op dat het aantal golven dat ontstaat door de draaggolf 2 maal zo breed zijn (halve frequentie) dan die welke door de ongewenste zijband ontstaan. Op deze manier kunt U dus bepalen welke afregeling nodig is, n.l. draaggolf of zijband onderdrukking.

Bij gebruik van een oscillograaf is het vrij lastig een betere onderdrukking van de ongewenste zijband van meer dan 35 à 40 DB te verkrijgen.

Voor de metingen moeten we een toongenerator hebben of maken (met transistoren b.v.). Voor het door PAoBW gebruikte netwerk moet de frequentie 1225 Hz zijn, terwijl het in de Heathkit SB10 gebruikte B en W filter 1000 Hz vraagt.

Verder moeten we de beschikking hebben over een echte SSB ontvanger of een oscillograaf. De oscillograaf methode gaat er van uit, dat, indien men een SSB zender moduleert met een zuivere L.F. toon, men een zuiver H.F. signaal uit de zender krijgt, n.l. alleen die éne zijband, geen draaggolf en geen 2e zijband. Op de oscillograaf ziet dit er uit als een CW signaal (zie fig. 3c).

Als er tevens andere signalen aanwezig zijn b.v. ongewenste zijband of draaggolf

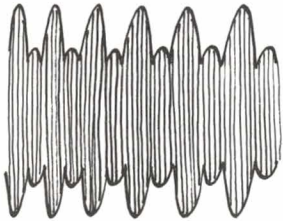
Op een echte SSB ontvanger kunnen we alle signalen uit figuur 4 precies afstemmen en meten met b.v. een S meter.

Afregeling

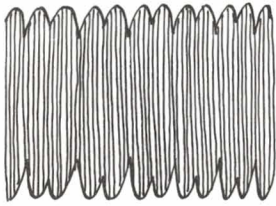
We zullen ons voorlopig beperken tot die SSB stuurtrappen, welke een vaste spanningsdeling hebben aan de ingang van het L.F. faze draaiende netwerk.

Schakel de zender in, zodat één der beide zijbanden uitgezonden wordt, we noemen dit zijband 1.

Stel de H.F. faze afregeling en de L.F. balansafregeling in totdat zijband no. 2 geheel onderdrukt is.



A



B

FIG. 5

Dit moet tamelijk gemakkelijk te doen zijn, vooropgesteld dat de stuurtrap goed werkt, maar we moeten wel op enkele punten letten teneinde niet in moeilijkheden te geraken.

1e. Overtuigt U ervan dat de L.F. versterker niet overstuurd is. L.F. volumeregeling dus helemaal open en zeer weinig signaal uit de toongenerator.

2e. Het H.F. deel mag ook niet overstuurd worden. Kies een L.F. stuur niveau ver beneden dat wat nodig is om vervorming of afplatten van de H.F. output te krijgen. Indien de eindtrap er achter staat, kies dan een stuurspanning die de versterker op ongeveer het halve maximale uitgangsvermogen laat werken.

3e. Als men de oscillograaf gebruikt kan het zijn alsof er enige draaggolf

onbalans is, alhoewel U toch eerst de draaggolf heeft uitgebalanceerd toen er geen modulatie aanwezig was (zie fig. 3A). De meeste faze zenders hebben deze eigenschap. Maakt U zich daarover echter geen zorgen; draai overal rustig aan om het gewenste patroon n.l. fig. 3B en 3C te verkrijgen.

Na nu deze afregeling voor zijband 1 te hebben gedaan, moeten we zijband 2 eens bekijken. Misschien is het nuttig hier eerst iets over te zeggen. De onderdrukking van één frequentie in één zijband is een goede controle, maar niet genoeg! Het is mogelijk b.v. om beide L.F. en H.F. signalen



FIG. 4

85 graden inplaats van 90° uit faze te hebben en toch een goede onder-drukking te hebben van één frequentie in één zijband!

Onder deze voorwaarden zal de onder-drukking voor alle andere L.F. trillingen en de andere zijband vrijwel waardeloos zijn.

Het is daarom nodig om deze onder-drukking te controleren onder andere werkingsvoorwaarden.

Het gemakkelijkste is om de stuurtrap om te schakelen naar de andere zijband dus doorlaat van zijband 2 en onderdrukken van zijband 1.

Uit het voorgaande volgt dat het niet goed is om de éne zijband te bevoordelen boven de andere ook al wilt U die andere helemaal niet gebruiken.

Terug naar onze afregeling.

Schakel de stuurtrap naar zijband 2.

De normale voorwaarde is dat de onder-drukking van zijband 1 goed is maar niet geheel naar wens.

Het moet dan mogelijk zijn opnieuw een goede onderdrukking te krijgen door met de H.F. faze afregeling te manipuleren. Stel vast hoeveel U deze knop heeft moeten verdraaien en zet hem midden tussen de oude en de nieuwe stand.

De onder-drukking van de zijbanden moet dan ongeveer 25 à 30 dB zijn (zie TABEL 1).

Indien de verkregen onder-drukking nu niet goed genoeg is, of indien U meer wenst dan de normale 25 à 30 dB moeten we iets doen aan de spanningsdeling aan de ingang van het L.F. faze draaiende netwerk.

Om dit te doen is het noodzakelijk een hoog ohmige (50 K) potentiometer over de vaste weerstanden aan te brengen, zoals met gestippelde lijnen is aangegeven in fig. 1.

Dit is dan de L.F. faze regelknop.

Begin met de potmeter in het midden en regel opnieuw af, zoals eerder vermeld, hierbij verschillende standen van de L.F. faze knop proberend!

Na enig zoeken zult U een goede stand gevonden hebben die een prima onder-drukking geeft voor een willekeurige zijband, zonder veel aan de H.F. faze knop te draaien.

De resultaten moeten veel beter zijn nu en op de oscillograaf mag men nu slechts zeer weinig zien (3C).

Terugkomend op die stuurtrappen welke reeds een potentiometer hebben voor de L.F. faze afregeling zult U de afregeltechniek uit het voorgaande wel hebben begrepen.

Het enige verschil is, dat de instelling van deze potentiometer zeer kritisch is, zodra we in de buurt van de juiste instelling komen.

Het is dan beslist zeer nuttig een vaste spanningsdeler te maken met in het midden een kleine potentiometer van b.v.

400 ohm.

Er zijn zeer veel kleine factoren die de onderdrukking beïnvloeden, maar het is niet moeilijk om een zijband onderdrukking van 30 dB te halen, terwijl met geduld ook 35 dB nog wel mogelijk is.

Fout zoeken

Het voorgaande zal allemaal prima gaan, mits alles goed werkt en goed bedraad is.

In een nieuwe stuurtrap is dit echter meestal niet het geval. De moeilijkheid is dan om vast te stellen of de fout in het L.F., H.F. of balans modulatorgedeelte zit.

Het L.F. gedeelte is het gemakkelijkste om te controleren. Voer een constante toon toe aan de stuurtrap d.m.v. een L.F. oscillator. Gebruik een hoog ohmige wisselspanningsvoltmeter en meet de 2 spanningen aan de anodes van de L.F. versterkbuizen, punten X en Y uit fig. 1. Deze spanningen moeten ongeveer gelijk zijn, en anders moeten ze gelijk gemaakt kunnen worden met de L.F. balans afregel potentiometer.

Een ander controlepunt in het L.F. gedeelte is aan de ingang van het faze netwerk. Voor de meeste netwerken moeten de 2 spanningen (van A naar aarde, en van B naar aarde, fig 1) een exacte verhouding hebben van 2 staat tot 7.

Controleer vervolgens de werking van de draaggolf balans potentiometers. Het punt van minimum draaggolf moet liggen daar waar beide potentiometers ingesteld staan op het middelste $\frac{1}{3}$ deel van hun bereik. Indien één van beiden geheel links of rechtsom gedraaid moet worden, kunt U een modulator buis of kristal gaan verdenken.

Indien deze balanspunten goed lijken te zijn verdraai dan eens ieder afzonderlijk b.v. 10 graden. De H.F. uitgangsspanning, die verkregen kan worden moet voor iedere potentiometer ongeveer hetzelfde zijn.

Indien één van beide "traag" schijnt te zijn, kunt U eens verder controleren door de 2 draden welke de H.F. sturing aan de balansmodulator toevoeren om te draaien.

Indien het resultaat het-zelfde blijft, verdenk dan de balans modulator, reageert nu echter de andere potentiometer traag, zoek dan de fout in het H.F. faze draaiende netwerk.

Om het H.F. faze netwerk te controleren dooreen in faze gemoduleerd signaal (PM) te maken. Stel de stuurtrap in voor PM. Geef een beetje draaggolf en voer een L.F. signaal toe, zodat er een mod. diepte van ongeveer 20-30 procent is.

Stel nu het H.F. faze draaiend netwerk in zodat U fig. 5B verkrijgt.

Ik begrijp dat sommigen van U zullen schrikken van de benodigde apparatuur doch er zal beslist wel iemand te vinden zijn in Uw omgeving met een oscillograaf en/of een wissel-

spanningsvoltmeter.

Veel succes en 73,
PAoLZ.

DEZE WEEK OP 2

Van de week kreeg ik twee brieven in de bus. De eerste komt uit het bergland Zwitserland. PAoCML stuurt uit Davos groeten aan alle PA vrienden. Hij is daar nu al een zestal weken voor zijn gezondheid en maakt het gelukkig goed. Voor degenen die hem eens willen schrijven, het adres is: p.a. Frau Soltermann, Haus Caprez, Davos Platz, Davos.-

Cor maakte kennis met HB9XX die op 20 m. werkt. - Het tweede bericht werd me uit Osnabrück toegezonden. De VHF hams aldaar sturen een uitnodiging aan de PA's voor het bijwonen van de "3e noordduitse VHF bijeenkomst" op 9 en 10 april a.s. Er zullen veel attracties zijn o.a. een 2 m. vossejacht en een lezing door de bekende Dr. Lickfeldt, DL3FM. - De bijeenkomst zal gehouden worden in het "Kolping-Haus" nabij het Osnabrückker Schloss. (Vanaf het station per bus naar de "Neumarkt"). Wie onderdak zoekt kan schrijven naar: DL3GS, Sutthausen bei Osnabrück, Blumenstrasse 34. - Op doorreis per trein naar Denemarken, enige jaren na de oorlog, werd FB eens aan het station te Osnabrück opgewacht door een delegatie van Osnabrückse VHF amateurs. Deze héél vriendelijke geste van mij persoonlijk niet bekende amateurs werd nog onderstreept door het overhandigen van een stadswimpeltje voorzien van handtekeningen. En na vijf minuten vertrok de trein weer.. Van een goede ontvangst te Osnabrück kunnen de PA's dus verzekerd zijn.. En nu een greep in het 2 m. logboek.

Bij vrij hoge barometerstanden waren de condities steeds een beetje boven normaal. Op 16 maart om 2250 werkte FB met ON4TA. Deze OM had slechts 3,3 Watt input, en een 5 el. yagi beam. Hij kwam met fone rs 57 door. Even daarna werd ON4ZK gepraaid met rs 59. Gaspard meldt dat in Dessel ON4OH op 2 m. gekomen is. In Hasselt is ON4BM actief, en in Waterschie ON4GD.

Vanuit Luik is waarschijnlijk ON4EY in de lucht. - Gaspard wil een converter maken met behulp van een paar E180F buizen. Verder zijn er plannen om het huis te voorzien van een "closed circuit" TV installatie. - Zodat 4ZK bv. vanuit de shack kan zien wat de XYL in de keuken aan het kokerellen is! Op zondagmiddag 20 maart werkte PAoQC, volgens de berichten, met een paar duitse stations. PAoKPO uit Den Briel werd nog door een station uit Apeldoorn opgeroepen, maar het kwam niet tot een QSO. - Daar in het watergeuzenoord worden nu plannen gesmeed voor een nieuwe converter met een E88CC in cascode. De meeste dagen kwam de Duitse TV in Den Haag vrij aardig door.

Op woensdagavond 16 maart werd zelfs het grootste deel van het avondprogramma gevolgd. PAoBZ maakt tegenwoordig crossband QSO's 80 m/2 m op de zondagochtenden. Luister eens op 80 m naar hem uit, OB's. In Engeland is een 70 cm activiteitsavond ingesteld, iedere zaterdag van 2100-2200 Ned. tijd.

Succes op 2,

PAoFB.

Stns wkd: PAoSW XW YZ DBL GRO KPO MUS CGA BZ (crossband 80/2)
ON4TA 4ZK.

Stns hrd: JLK JWV BM (and how!) CJP TR TL VEL JCK HJZ VES RG;
ON4TW.

Aanvulling 2 meter nieuws!

OM Ripet ontving van de station manager van "Jodrell Bank" Mr. Young een schrijven met de volgende gegevens over de sateliet Pionier 5.

1e. De pionier 5 is "in de lucht" van 1400-1430 gmt en van 1800 - 1815 gmt.

2e. De input van het zendertje ligt tussen 3 en 5 W.

3e. De frequentie waarop gezonden wordt is 378 MHz.

4e. Binnenkort zullen wij in CQ-PA een beschrijving van het zendertje geven.

73 van PA-314.

HOW'S DX

Afgelopen weekend hebben de CW-mensen hun hart weer eens kunnen ophalen aan de ARRL-contest, tweede deel. Daar we zelf niet deelgenomen hebben is moeilijk iets over de activiteit en condities te vertellen. Maar gezien de rapporten van onze medewerkers blijken de condx toch redelijk geweest te zijn. Van enkele deelnemers hebben we de scores ontvangen, willen de anderen die hebben meegedaan ons hun resultaten ook eens laten weten? Over het algemeen lijken ons de condities zich weer te verbeteren, vooral 14 MC is in tegenstelling tot enkele maanden geleden, weer praktisch de gehele dag open, terwijl alle continenten regelmatig aanwezig zijn, let b.v. eens op de pacific zo tussen 1700 en 1900 GMT van diverse eilandjes is regelmatig activiteit.

Ook in de morguren van 0700-0900 komen de VK-ZL-ZK stn's dikwijls vrij goed binnen.

HOT NEWS

IVOORKUST EN MAURETANIË

Deze sinds kort onafhankelijke republieken, resp. FF4 en FF7,

zijn regelmatig in de lucht meestal op 21 mc AM. Enkele W's verzekerden ons echter, dat in tegenstelling met vroegere berichten, de ARRL niet van plan is deze landen als "apart" te erkennen, omdat ze dan wel aan de gang kunnen blijven. Het zijn echter nog steeds geruchten waar we op af moeten gaan, dus het kan nog altijd zijn dat ze van gedachten veranderen. Onze raad: werk ze als U de kans krijgt, je weet nooit, en voor WPX zijn ze altijd goed.

EAST - PAKISTAN

W2BIB, die ook de activiteiten van HV1CN zeer ten goede beïnvloed heeft (SSB), heeft de vergunning voor O.Pakistan te pakken gekregen, wanneer een en ander precies zal plaatsvinden is nog niet bekend, want er schijnen moeilijkheden met de KWM1 (dezelfde die VU2ANI gehad heeft) te zijn. Zijn call zal waarschijnlijk AP5BIB worden.

AC 3

De trip van een VU2 hier naar toe is nu definitief afgelast, omdat de betreffende ham niet lang genoeg vakantie kon krijgen om deze verre reis naar dit zéér zeldzame plekje te ondernemen, sorry, we wachten wel op de volgende, hi!

VOICE OF AMERICA

Het programma speciaal voor Hams van W2SKE, waarin dikwijls zeer interessante amateur problemen worden besproken, wordt nu uitgezonden elke zondagavond van 2115-2130 GMT (herhaling 2215-2230 GMT), op talrijke frequenties. O.a. goed te horen op 3980 Kc (relais van Munchen).

Van onze medewerkers

Henny, PAoHBO, werkte afgelopen week twee nieuwe erbij nml. VP2KW en ZS7L. Congrats ob, die ZS7 is elke maandag en dinsdag op 28 mc AM van 1700 - 1800 GMT. Verder nog een hele lijst fb. dx, die echter voor hem niet nieuw meer was (zie lijst) maar waar ongetwijfeld voor velen van ons nog wel iets bijzit. tnx Henny.

ON4LX, José, heeft flink zijn best gedaan in de ARRL-contest en wist 230.000 punten te behalen met 67 districten, alleen de VE6 en 81-en waren wat moeilijk. Tussendoor werd nog gewerkt K6QPG/KW6 die vertelde eind maart met haar OM, KW6CQ terug te gaan naar de States.

In de fone-test behaalde hij ook nog een 50.000 punten. Congrats OB met deze fb, resultaten en bedankt voor de info.

PAoLU, heeft ook meegedaan in de contest en wist 53,520 punten te behalen. Verder deden in Den Haag ook YN en QM mee, die resp. 38.295 en 19.740 punten wisten te vergaren. Congrats met de behaalde scores OB's en tnx for info Eric.

PA-178, Loek, is bezig zijn 2 meter peildoos met OC171 af te regelen en kon dus niet zo veel luisteren, in ieder geval bedankt OB voor de dope en succes met verdere V.H.F. experimenten.

Jan, PAoFB, heeft de dx nu in de steek gelaten om met RTTY te werken. 18 maart had hij zijn eerste two-way-RTTY QSO met G2UK. Na enkele pogingen lukte het om aan beide kanten leesbaar schrift op de machine te krijgen. Congrats Jan met deze primeur. En een artikel over RTTY wordt zeer op prijs gesteld, want de meesten van ons weten er nog maar weinig van.

PAoQF, Piet, stuurt weer een fb lijst met gehoorde dx, wanneer kom je zelf weer op de band Piet, zodat je die mooie ook werken kunt! tnx OB.

PA-771, is ook weer van de partij, ja OB het is nooit te veel, we moeten altijd een keuze maken uit de logs, omdat we niet alles kunnen plaatsen. Maar hoe meer hoe liever, des te groter is de keuze. Tnx.

Dat was het weer voor deze week, alle medewerkers bedankt voor hun dope, en we rekenen weer op U de volgende week woensdag in box 318, Eindhoven.

73's es dx

PAoBW -

PAoLZ.

DX-LOG

STATION	DATUM	GMT	FREQ	TYPE	GEH/ GEW	DOOR	OPMERKINGEN
VR2DK	20-3	0930	14	CW	H	ON4LX	
KC4USV	20-3	0940	14	CW	H	"	
FK8AH	20-3	0950	14	CW	H	"	
KW6CQ	20-3	1020	21	CW	H	"	
YA1BW	21-3	1115	21	CW	H	"	
BV1US	12-3	1430	21	AM	W	PAoHBO	
KC6JA	12-3	1500	21	AM	W	"	Western Ca- rolines
VP2KW	12-3	2145	21	AM	W	"	St.Kitts
HV1CN	13-3	1200	21	AM	H	"	clg W2BIB (zijn QSL-man)
HP1HC	13-3	1345	28	AM	W	"	
XZ2SY	13-3	1430	21	AM	H	"	
FB8GP	14-3	1645	21	AM	H	"	Comores ! !
MP4TAH	14-3	1655	21	AM	W	"	Trucial Oman
VP2ML	15-3	2045	21	AM	H	"	Montserat
VQ8AM	18-3	1730	21	AM	H	"	
ZS7L	21-3	1630	28	AM	W	"	
VQ6GM	21-3	1800	21	AM	W	"	
OQ6DZ	14-3	1936	21	AM	H	PA-771	telt zelfde als OQ5 !
9K2BC	16-3	2016	21	AM	H	"	Wkg EU.
VS1KD	19-3	1812	21	AM	H	"	Wkg EU.
VP5EM	19-3	2015	21	AM	H	"	clg USA
CT2AH	19-3	2029	21	AM	H	"	CQ
VR2DF	20-3	0825	21	AM	H	"	Wkg CN2
FE8AH	20-3	0942	21	AM	H	"	CQ
VU2BK	20-3	1353	21	AM	H	"	CQ
EA9EY	20-3	1607	21	AM	H	"	Wkg EU.
CO8ES	20-3	1939	21	AM	H	"	clg 4x4
CP2AC	16-3	1059	21	AM	H	PA-178	
FF7AB	16-3	1113	21	AM	H	"	Mauretanië
9G1GX	16-3	1113	21	AM	H	"	Wkg FF7
EA6GK	16-3	1328	21	AM	H	"	Wkg EA7
VK9AN	18-3	1342	21	AM	H	"	CQ Rusland
K3IVI	18-3	2230	21	AM	H	"	clg UTAH, ja ook voor W's moeilijk !
EA9AQ	19-3	1155	21	AM	H	"	CQ
9G1CT	17-3	1742	21	AM	H	PAoQF	
UA6AZ	17-3	1854	14	CW	H	"	Dickson Isl, niet apart !

<u>STATION</u>	<u>DATUM</u>	<u>GMT</u>	<u>FREQ</u>	<u>TYPE</u>	<u>GEH/ GEW</u>	<u>DOOR</u>	<u>OPMERKINGEN</u>
UA/BG	18-3	1740	14	CW	H	PAoQF	
VS9ANB	18-3	1742	14	CW	H	"	
HZ1HZ	19-3	1600	28	CW	H	"	
FQ8VE	20-3	1310	28	CW	H	"	
RA6XAA	20-3	1455	28	CW	H	"	
VP5ME	20-3	1905	28	CW	H	"	
AP2CR	18-3	1747	14.3	SSB	W	PAoLZ	
KG1BO	18-3	1910	14.3	SSB	W	"	
KG6NAA	19-3	1545	14.3	SSB	W	"	
LA3SG/P	19-3	2000	14.3	SSB	W	"	
KC4USB	21-3	2130	14.3	SSB	H	PAoBW	
9N1CJ	19-3	1600	14.3	SSB	H	"	
EAoAC	21-3	1530	14.3	SSB	H	"	
KL7GJ	19-3	1100	14.3	SSB	W	"	
SVoWV	19-3	1635	14.3	SSB	W	"	enigste op Rhodos, zeer actief
HZ1AB	19-3	1640	14.3	SSB	W	"	

HAM AD'S

- Te koop: TRAF0, prim. 220 V, sec. 2x2200 V - 300 mA. f.25,-- vracht rekening koper. PA-719-G.J.Assink, Weth.Haantjesstraat 58, Enschede. Tel.: 05420 - 3714.
- Te koop: BC-348-COMM.ONTV., X-tal filter, omvormer, H.F. regeling enz. in orig.staat met doc. t.e.a.b. PA-755 - J.C.v.d.Sluis, St.Mariastr. 76a, Rotterdam. Tel.: 010 - 57642.
- Te koop: Zender BC-625A, compl. met mod. en buizen. 26 meter coax 72 ohm. Gevraagd: Ontvanger R107 genegen e.e.a. te ruilen, ontvanger moet beslist goed zijn. PAoAV, A.Visser, Jan Derekstr. 34, Bergen op Zoom.
- Gevraagd: BC-342 o.i.d. in goede staat, brieven onder prijsopgaaf aan PA-751, H.Bijl, Karimatastr. 14 III, Amsterdam C.
- Te koop: HEATHKIT SB10, complete en afgeregelde SSB exciter voor 80 tot 10, tegen aannemelijk bod, is in prima staat! PAoLZ, Box 318, Eindhoven.
- Gevraagd: 8MHz kristal voor de 2 meter band. PAoNK, Bredeweg 35, te Haastrecht.