



Officieel Orgaan van de  
Vereniging van Radio Zendamateurs,

CQ-PA verschijnt elke zaterdag en bevat alleen artikelen, die van belang zijn voor de Radio Zend Amateur. Het wordt gratis gestuurd aan alle leden van V.R.Z.A. Lidmaatschap f 10,- p.jr.

De V.R.Z.A. is officieel erkend door de RCD en BRD als een vereniging van radio-zendamateurs. Goedgekeurd bij Kon.Besl. van 22 oktober 1957, no. 46.

Contributieoverschrijvingen kunnen geschieden op gironr.802394 t.n.v. Twentse Bank, Groningen op rekening V.R.Z.A. (Call of Pa-nr. vermelden)

Voorzitter : PAoLU E. Ludwig, Medemblikstraat 154, Den Haag, 070-360511  
 Vice-voorzitter: PAoXD N.J. Sandbergen, Plaswijcklaan 53, R'dam-Hillegersberg, 01800-  
 Secretaris : PAoVF A.J. Colpaert, Natalstraat 3, Bolnes, 01896-3138 187862  
 Penningmeester : PAoUSA B. Spier, Grote Markt, Groningen, 05900-26751  
 QSL-bureau : PAoPLM Postbus 190, Groningen  
 Comm. Dep : PAoQF P.M. Huybregsen, Linnaeusparkweg 131 hs, Amsterdam  
 DX-Manager : PAoBW H. Spoorenberg, Tollenslaan 9, Eindhoven, 04900-12235  
 VHF-Manager : PA 314 H. Ripet, Korte Kerkstraat 10A, Schiedam, 01800-68361  
 IJkbureau - Techn. Dep. Verenigingszender PAoLZ Postbus 318, Eindhoven  
 Redactie : PAoKAM J. Wennekes, Talmastraat 34, Apeldoorn

## Trek er eens op uit!

Mobiel of portable werken is een FB sport. Amateurs die er eenmaal met een zendertje op uitgetrokken zijn om eens een weekend of een zondag ergens buiten te gaan werken, komen altijd terug met plezante verhalen. Een QRP van zo'n tien wattjes, een grote bos draad, een QTH zonder TVI of QRM van de tram, een stel vrienden die samen het miniaturstation in bedrijf houden en het natuurgeweld in de vorm van een regenbui, een onweersbui, een lekkende boot of honger en dorst die moeten worden overwonnen.

Met een rhombic gespannen tussen de denneboompjes, een vertical aan een ballon of wat er ook maar te verzinnen valt op dit gebied zal de QRP blijken tot veel in staat te zijn. Prima QSO's op alle banden.

Kortom, het is een goede en gezonde sport.

We zijn nu van plan om er eind augustus eens op uit te trekken en dan een zondag als /M of /A te gaan werken. In Den Haag zijn al twee /M en twee /A stations van de partij. Meerdere zullen volgen.

Watsa OM. U doet ook mee? Natuurlijk. Geloof U me gerust, als U eenmaal de smaak te pakken heeft zult U zeggen: "dat had ik al veel eerder kunnen doen". En voor diegenen die

deze sport al hebben bedreven is een aanbeveling niet meer nodig.

Laten we eens één zondag stad en haard verlaten en onder- vinden wat een rustig QTH eigenlijk voor mogelijkheden biedt. U zult er genoegelijke herinneringen aan overhouden en bij velddagen in de toekomst weer van de partij zijn.

Alleen om tot aansporing te dienen van de OM's hebben we een bescheiden reglementje gemaakt. Maar we gaan daarbij uit van het principe "vrijheid, blijheid". Maar het gaat natuur- lijk ook om de goede radioresultaten en dat willen we aan- moedigen met een bescheiden wedstrijdje. En wel als volgt:

1. Datum: zondag 28 augustus a.s.
2. Tijd: 0600 tot 1800 uur A.T. Alleen VHF stations: van- af zat.d.1800 AT.
3. Alle banden toegestaan, dus HF en VHF banden.
4. Voor /M-stations input conform de machtiging (A,B of C en met gebruik van de mobiele antenne (dus spriet op de auto bijv.).
5. Voor /A-stations max.input 10 watt en elk soort anten- ne toegestaan.
6. Men kan werken voor a) de meeste QSO's, b) de grootste overbrugde afstand en c) voor het grootste aantal lan- den. Apart voor HF-stations /A, HF-stations /M en VHF- stations /A en /M.
7. Voor 6 a) tellen QSO's met /A of /M-stations voor 3 punten. Idem voor QSO's met buitenlandse /A, /M, /P- stations.
8. CW/CW, fone/fone en CW/fone QSO's zijn alle geldig.
9. Opgave van deelname met vermelding van categorie (HF/A, HF/M, VHF/A of VHF/M) en vermoedelijke plaats van op- stelling aan PA/IN, adres zie punt 10.
10. Logs, relaas van de belevenissen en apparatuurbeschrij- ving vóór 1 oktober 1960 aan PA/IN, P.v.d.Berk, Regen- tesselaan 310, Den Haag. Tel.: 01700 - 32 09 02.

U ziet dat de regels erg eenvoudig zijn gehouden om ieder zoveel mogelijk vrijheid te laten. De VHF'ers kunnen profite- ren van de grotere activiteit op de band gedurende de avond- uren. De HF'ers beginnen pas op zondag en kunnen dus evt. de zaak zaterdag al opstellen en profiteren van wellicht DX- condities zondagochtend vroeg. Ook kan men zondag pas er op uit trekken.

De HF-stations/M werken met hun spriet antennes maar zij kunnen meer input gebruiken dan de HF-stations /A, die met max. 10 Watt werken maar een effectievere antenne kunnen spannen.

De /A-stations, zowel HF als VHF, kunnen op een accu draaien maar niets belet hen om van het lichtnet gebruik te maken als de accuvoeding moeilijkheden zou opleveren.

Gecombineerde VHF-HF-stations zijn natuurlijk helemaal prachtig.

Ondergetekende geeft graag alle inlichtingen over mobiele en portable apparatuur. Pse postzegel voor antwoord insluiten. Ook de PTT-aanvraagformulieren voor /M-machtigingen kan ik U toesturen. Een geschikt zendertje is hier in de maak. Het schema volgt in CQ-PA.

Veel succes en 73 PA/IN.

## DE /M MACHTIGING

Dit is de machtiging voor het gebruik van een mobiel amateurstation, dus voor een station dat in een voertuig of vaartuig is opgesteld.

Zendamateurs richten hiertoe tijdig (uiterlijk twee weken te voren) een verzoek aan de directeur-generaal der PTT. Men krijgt dan een aanvraagformulier toegezonden dat men ingevuld weer retour zendt. Men kan dan de /M-machtiging krijgen voor een periode van enige maanden (bijv. de zomermaanden) echter niet voor een periode langer dan 1 jaar.

Als voor de mobiele toepassing een zender wordt gebruikt waarvan het schema nog niet aan de PTT werd ingezonden, dient dit tegelijk met het aanvraagformulier te worden ingediend.

Als de gegevens op het aanvraagformulier in orde bevonden worden ontvangt men van de PTT een schriftelijke toestemming die men tijdens het mobiele werken bij zich heeft om deze zo nodig aan politie of PTT te kunnen tonen.

Bij begin en einde van iedere uitzending moet bij de roepnaam ook de plaats waar het station zich op dat moment bevindt worden aangegeven.

QSO's tussen het mobiele station en het thuisstation zijn niet toegestaan.

De /M-machtiging is uiteraard alleen geldig voor gebruik in Nederland.

Bij mobiel werken wordt aan de roepnaam behalve de plaatsaanduiding eveneens toegevoegd een breukstreep gevolgd door de letter M (/M).

## DE /A MACHTIGING

Dit is de machtiging voor het gebruik van de zendinstallatie op een ander, tijdelijk adres.

Men kan deze machtiging dus vragen als men tijdens vakantie in Nederland de zender wil meenemen naar het vakantieadres of

ook als men een of twee dagen tijdens een velddag of een vossejacht de zender ergens buiten in bedrijf wil stellen. Het is dus de machtiging voor wat meestal uit traditie "portables" wordt genoemd.

Men richt tijdig (uiterlijk twee weken tevoren) een verzoek tot de directeur-generaal der PTT waarin men aangeeft: plaats van opstelling, tijdvak, evt. telefoonnummer waar- onder bereikbaar, korte beschrijving van de apparatuur (als een zender wordt gebruikt waarvan het schema nog niet aan de PTT werd ingezonden dan het schema bijvoegen) en de antenne.

Indien de aanvraag in orde wordt bevonden ontvangt men schriftelijk toestemming van de PTT.

Aan de roepnaam wordt toegevoegd een breukstreep gevolgd door de letter A (/A).

### S.S.B. EXITER CIRCUITS met de Beam-Deflectie Buis

uit: QST, maart 1960, vertaald door A.van Strien, PAoSTR.

Praktische gegevens voor modulatie-meng- en detectieschakelingen, door H.C.Vance, K2FF.

Schrijver van dit artikel  
zit op de afdeling "Buizen-  
ontwikkeling" bij RCA

Red.

De nieuwe "beam deflection" buis, welke hier beschreven wordt blijkt een ballon vol mogelijkheden te zijn, met meer toepassingsmogelijkheden, dan die, welke konden worden voorzien tijdens de ontwikkeling van deze buis, die oorspronkelijk bedoeld was als een verbeterde balans-modulator. Dit artikel vertelt U, hoe de RCA 7360 gebruikt kan worden in een groot aantal functies op amateurgebied, in het bijzonder in s.s.b.zend- en ontvangschakelingen bij frequenties tot 100 MHz.

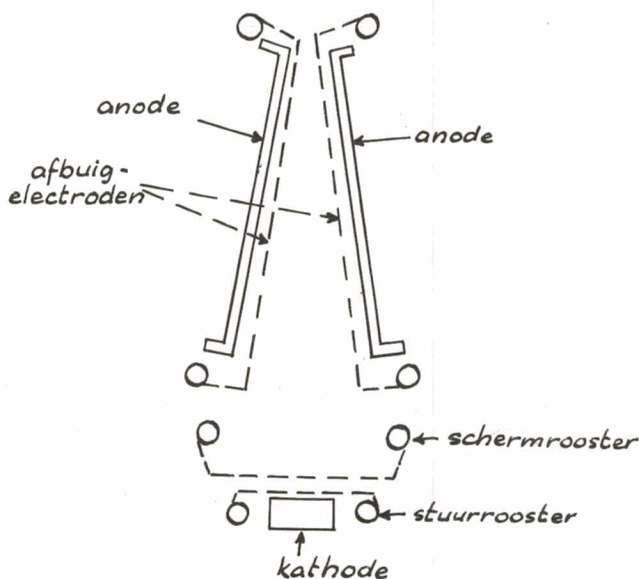
De buis was oorspronkelijk ontwikkeld om een hoge graad van stabiele draaggolf-onderdrukking te bereiken in s.s.b. zenders. De draaggolfonderdrukking was beter dan 60 dB bij gebruik als balansmodulator, zowel bij de filter- als bij de faze schakeling; vanzelfsprekend is een en ander ook te verwezenlijken bij d.s.b. (double-side-band).

Het aantal schakelingen is legio, zodat wij ons zullen beperken tot de beschrijving van een balans-modulator, een mengtrap en een product-detector met deze buis.

In figuur 1 zien we een doorsnede van de buis, waarin de elektroden zijn getekend. De enkele vlakke kathode vormt met het stuurrooster en schermrooster een elektronenkanon,

waarmee een lint- of bladvormige bundel van electronen wordt opgewekt, geregeld en versneld. Het schermrooster en de twee afbuig-electroden fungeren als een convergerende (bolle) electronische lens, die deze straal bundelen (doet denken aan een k.s.b.).

Verandering van de voor- of signaalspanning van het stuurrooster van de buis, beïnvloedt de plaatstroom als bij de conventionele buis. De TOTALE plaatstroom naar de beide platen wordt, bij een gegeven plaatspanning, bepaald door de aangelegde spanning op  $g_1$  en  $g_2$  samen. De VERDELING van de totale plaatstroom tussen de beide platen wordt bepaald door het spanningsverschil tussen de beide afbuigelec-troden.



RCA - 7360

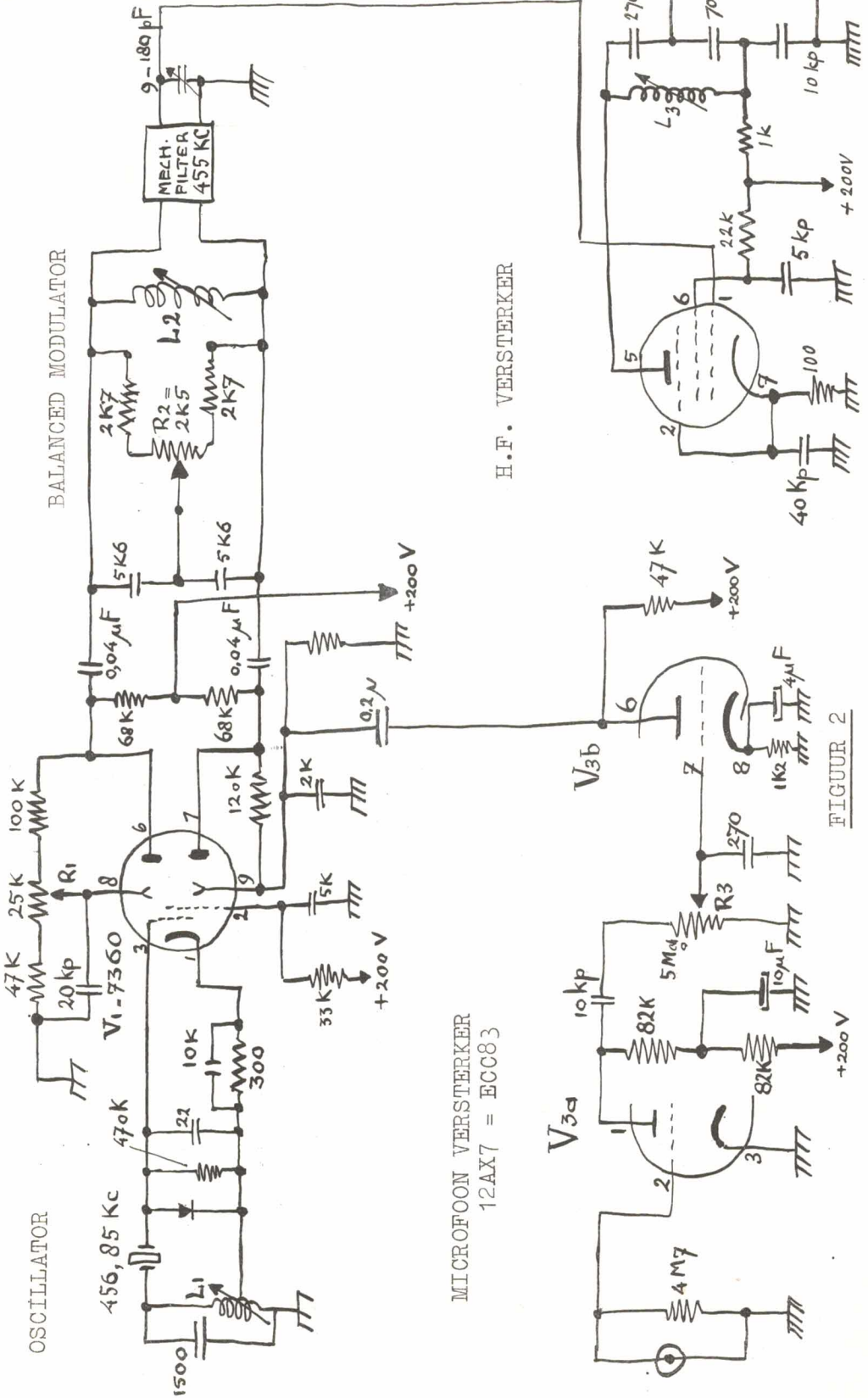
FIGUUR 1

### 5SB-GENERATOR VAN HET MECHANISCHE TYPE

Met deze korte les in buizentheorie achter ons gaan we eens kijken, hoe deze eigenschappen hun toepassing kunnen vinden in een balanced modulator, waarin een mechanische filter wordt gebruikt om een enkel-zijband-sig-naal te verkrijgen. In figuur 2 vindt U de schakeling hiervoor, die werkt op 455 kcs.

De 7360 beam-deflection tube, zoals deze in deze schakeling wordt gebruikt, verenigt twee functies in zich; hij wekt zijn eigen draaggolf op van 456,85 kc/s als xtalcontrolled oscillator en werkt tevens als balanced modulator, welke beide zijbanden zonder de draaggolf aflevert aan het mechanische filter. Het filter onderdrukt een der zijbanden en geeft het andere door aan de uitgangskring.

Het stuur- en schermrooster van de 7360 staan met de kathode in een zelf-oscillerende schakeling.



FIGUR 2

MICROFOON VERSTERKER  
12AX7 = ECC83

H.F. VERSTERKER

L1 = + 88 $\mu$ H regelbaar (zie tekst)	
L2 = + 50 $\mu$ H regelbaar (zie tekst)	
L3 = + 450 $\mu$ H regelbaar	R1, R2 = lineaire potmtr.
R1 = Amplitude Balans	R3 = log potmtr.
R2 = Fazebalans	
R3 = Volumeregelaar	Alle weerstanden $\frac{1}{2}$ Watt, behalve waar anders is aangegeven.

Zoals later beschreven zal worden, kan men, indien men dat wenst, natuurlijk de draaggolf ook betrekken van een aparte oscillator en toevoeren aan het stuurrooster.

In het oscillatorcircuit in fig. 2 werkt de diode IN34A als een begrenzer. Hij is verbonden tussen g1 en de aardzijde van de kathodeweerstand. Hij voorkomt, dat de stuurrooster-spanning positief wordt of zelfs maar tot nul nadert. In de positieve fase blijft  $V_{g1}$  altijd nog  $-2\frac{1}{2}$  volt. Dit verhoogt de stabiliteit van de draaggolf, geeft een betere modulatie-lineairiteit en voorkomt al te grote waarden van  $I_{g2}$ .

We hebben nu een single-ended draaggolf uitgang voor onze balans uitgang. Om deze draaggolf in de balans-uitgangskring te onderdrukken moeten beide einden van de kring precies gelijktijdig positief en negatief worden, m.a.w. fase en spanning op beide platen moet gelijk zijn om de carrier volledig te kunnen onderdrukken. Amplitudebalans is vrij eenvoudig te bereiken door het gelijkspanningsverschil tussen de beide afbuig-electroden te variëren, hetgeen hier mogelijk is door de amplitudebalansregelaar R1.

Omdat een fase-onbalans van slechts één graad het al onmogelijk maakt om een carrieronderdrukking van meer dan 40 dB te bereiken zijn speciale voorzorgen genomen om tot een stabiele fazebalans te komen. In fig. 2 is de spoel L2 voorzien van een capacitieve middenaftakking, welke geaard is. D.m.v. R2 is de fazehoek van deze kring in te stellen; men noemt R2 dan ook de faze-balans potentiometer. Deze methode doet het op deze relatief lage frequenties prima. Voor hogere frequenties voldoet een kleine differentiaalcondensator over L2 beter. Deze twee balansregelingen maken het mogelijk om een carrier-onderdrukking van meer dan 60 dB te bereiken achter de modulator. Door deze carrierfrequentie zodanig te kiezen, dat deze op de zijflank van het filter valt, bijv. op een punt -20 dB, dan blijkt het dus mogelijk te zijn een onderdrukking te krijgen van maar liefst 80 dB.

Het mechanische M.F. filter kan natuurlijk ten alle tijde door een xtal filter vervangen worden.

*Lerers zijn goed, leden zijn beter !!*

## Negatieve terugkoppeling

Het zal U opgevallen zijn, dat de spanning op de beide afbuigelectroden wordt verkregen door spanningdelers tussen de resp. anoden en aarde. Deze spanning is ongeveer 25 volt. Een begerenswaardige bijkomstigheid van deze koppeling tussen anoden en afbuigelectroden is de tegenkoppeling, die hierdoor ontstaat, die enige onbalans tussen de plaatstromen corrigeert. Desgewenst kan nog meer tegenkoppeling worden bereikt door de twee condensatoren van 0,04  $\mu\text{F}$  te verkleinen, waardoor ze een relatief hoge weerstand bieden aan de l.f. en een betrekkelijk lage weerstand aan de gebruikte draaggolffrequentie. Deze t.k. verbetert de modulatie-lineariteit en reduceert de brom en microfonie die in de balansmodulator ontstaan.

Het l.f. signaal wordt toegevoerd aan een betrekkelijk hoge impedantie, zodat geen speciale trafo nodig is, het behoeft ook geen balanssignaal te zijn. Bij een h.f. spanning van 10 volt op g1 is een l.f. spanning van 2,8 volt op de afbuigelectrode voldoende; beide waarden zijn top-tot-top. Deze schakelwijze is mogelijk door de reeds eerder genoemde eigenschappen van de buis, nml. het spanningsverschil tussen de twee afbuigelectroden bepaalt de verdeling van de totale plaatstroom over de beide platen. Hierdoor ontstaat werkelijk een balanssignaal in de uitgang tengevolge van een single-ended ingangssignaal. Ook kan men een fazeverschuiving van  $180^\circ$  verkrijgen, door eenvoudig het ingangssignaal te verleggen van de ene afbuigelectrode naar de andere. Teneinde het mechanische filter niet over te belasten heeft men over de ingang hiervan een spoel L2 geschakeld. Hierdoor is de ingangsspanning op het filter ongeveer  $1\frac{1}{2}$  volt. De uitgangsspanning van het filter is ongeveer 0,5 volt.

L2 bestaat uit 63 windingen em. draad nr. 36, zonder spatie gewikkeld in 1 laag op een buisje van  $9/32$  inch buitendiameter. Een kerntje met  $\frac{1}{2}$ " diam. maakt het mogelijk L2 af te stemmen op de xtal-frequentie. L1 is gemaakt van een soort high-Q ferriet kern. Wij gebruikten een van het soort, dat normaal gebruikt wordt in MG ontvangers. De plaats van de tap bepaalt de kathode-excitatie, deze zal liggen tussen 13 en 15 % van het totale aantal windingen, gemeten vanaf de aardzijde. Indien mogelijk, moet de spanning tussen rooster en kathode gemeten worden met een buisvoltmeter, die geschikt is voor h.f. spanningen en moet de aftakking op L1 zodanig gekozen worden, dat de spanning tussen rooster en kathode 10 volt piek tot piek is (3,5 volt eff.).

Indien 1500 pF als tankcapaciteit wordt genomen, moet men er voor zorgen, dat de zelfinductie van L1 geregeld kan worden boven en onder 88,5  $\mu\text{H}$  met een percentage als is aangegeven



op de gebruikte condensator (m.a.w. zou de C een beetje te klein zijn, dan kan altijd de juiste instelling gevonden worden met L1; RED.).

*Elk lid minstens één nieuw lid!!*

### SPANNINGSVERSTERKER V2

De buis 6AU6 (EF 94) dient om de uitgangspanning van het filter op te voeren tot een wat meer bruikbare waarde. De uitgang van deze buis heeft een capacatieve spanningsdeler. Met de onderdelen, zoals in fig. 2 aangegeven, geeft de 6AU6 een s.s.b. output van 5 volt P.t.P. Niettemin is het mogelijk elke gewenste spanning tot 150 volt te betrekken van deze kring; door eenvoudig de waarden van de twee C's, die de spanningsdeler vormen te wijzigen is elke spanning te verkrijgen, waarbij men er echter wel om moet denken, de totale capaciteit niet te veel te veranderen, teneinde de L/C verhouding van de kring niet te veel te veranderen.

*Allen aan het werk, maak Uw vereniging sterk!*

### DEZE WEEK OP 2

H.Ripet PA-314 - ISWL PA6135  
Korte Kerkstraat 10a  
Schiedam. Tel.: 010-68361

In de hoek van de huiskamer staat de barometer, een op "radioactiviteit" werkend apparaat, dat z'n uiterste best doet het humeur on this side op te vrolijken of te bederven, en verder met een koppige zekerheid van + 80 % de temperatuur op de 2 m weergeeft. Het kwik in deze barometer wordt gevormd uit een aantal FM stns, die het deksel van de "doos" in beweging brengen en naarmate de sterkte waarop "Marina" gezongen en sommige andere liedjes "gekreund" worden, kan men vrij nauwkeurig na gaan of het op 2 m goed of slecht weer is. Helaas worden we wel eens gefopt door de FM weermannetjes en komen dan na een poosje zoek gebracht te hebben op de 144 mhz, troost zoeken bij een goed TV programma, al of niet begeleid door "baardkrabben" en/of autostoring. We laten ons slechte humeur dan even uitdruipen boven een kop koffie (verdraaid nog aan toe, dat ik die ON4 niet heb kunnen werken!) tersluiks met een nijldige blik .

kijkend naar het B.C.I. kastje, dat met een "ik kan het toch ook niet helpen" gezicht voor zich uit staart. (HI..). Om te voorkomen dat de cake de volgende keer weer niet gaar is, volgt hier even een klein gebruiksaanwijzing, gebaseerd op ervaringen dezerzijds opgedaan, in het zeer nabije verleden. Geconstateerd werd in een tijdsperiode van + 2 maanden, dat b.v. bij een 58/9 signaal van "Sender Freies Berlin" op kan. 30 of Deutschlandsender Berlin-Ost op + 97.4 Mhz de 2 m band in de richting DL behoorlijk open lag. Zondag j.l. toen OZ1NN als zeer welkome gast begroet werd op de 2 m band, was tezelfder tijd de Deense FM op kanaal 27 bijzonder op dreef, wat muziekprogramma en sterkte van het binnenkomend signaal betrof. De FM barometer registreerde toen, gedurende vele uren, een knalhard signaal van Radio Copenhagen; een bijzonder typisch verschijnsel was toen echter dat er van Berlin-Ost of West geen spoortje te bekennen was. Probeert U het recept eens, ach ja, er moet natuurlijk ook nog een snuifje geluk bijgevoegd worden voor de smaak weet U! Intussen is het al weer tijd geworden voor ons wekelijks bezoek aan het 2 m bal, en wekiezen hiervoor de 22e juni uit. Op de dansvloer bewoog zich toen een internationaal gezelschap en we zullen ons best doen de diverse deelnemers aan de show nog even voor de mike te brengen. Het eerst komt de topscorer van dit evenement aan bod, n.l.  $\phi$ CGA, werkend onder het "pseudoniem"  $\phi$ RG, QTH Delft. Dit stn zag kans om tussen deelnemers van allure een eerste plaats te veroveren, door het werken van maar liefst 5 landen, in een paar luttele uren! Aan z'n zegekar bevonden zich 5 DL's, t.w.: DJ3YA; 3ZU; DL3NU; DL9LT; DJ5UK (Dortmund!); diverse PA $\phi$  stns en ON4's; G3EQS (59!! aan both sides); F2TM; QTH. La Madeleine Departement France-North, met slechts 10 watt als broodbeleg! We vervolgen onze wandeling over de "dansvloer". Het is er ijselijk vol en zullen daarom verder volstaan met een globale opgave voor wat de gemaakte QSO's betreft. Van 22.35-01.35:  $\phi$ LP (Rotterdam) de DL9LT (Munster, 5 over 5 yagi) CML de G3EQS (59+ bij CML!); DL1NE (Keulen, 40 watt in 10 el. yagi!) de G3EQS (Great Yarmouth, 80 watt imp. 4 over 4 el. yagi); verder  $\phi$ LP de F2TM;  $\phi$ L0D de F2TM!!! De grootste pechvogel is deze keer vermoedelijk DL6WUA geweest. (Darmstadt, Z.W.Deutschland). Drie stations, uit even zoveel landen werden door hem aangeropen, doch alweer hetzelfde aantal keren werd DL6WUA niet beloond voor de moeite. Dit klaverblad bestond uit ON4CP; PA $\phi$ BN en G6OX en hebben, vermoedelijk door het grote aantal "bezoeken" Gunther niet opgemerkt. Tot zover dan de story abt 23/6 en gaan gelijk van start naar de 25e en 26e juni. PA $\phi$ LQ krijgt eerst even het woord om te vertellen, dat door hem tijdens de zeer goede condx van de vorige week, zo'n slordige 20 G's gepraaid zijn, waaronder G3FAN en

G3LOK op het eiland Wight!!! De klap op de vuurpijl vormde echter een QSO tussen  $\phi$ LQ en een stn in Norwich, vermoedelijk G3HUL. Deze Brit blies 3 watt en een 2 m Qubical Quad en uit dit raderwerk zocht en vond een "vermogen" van  $\pm \frac{1}{2}$  watt een uitweg naar Holland, in casu  $\phi$ LQ!!!!!! Uit dezelfde bron werd nog vernomen dat JMT (Monnikendam) mobiele apparatuur voor gebruik op z'n brommer heeft gemaakt en met een /M achter z'n call zondag j.l. bij LOD in Amstelveen binnentufte. De standplaats van JMT/M was toen ergens in Amsterdam-Noord!! Het tweede mobiele stn, dat gedurende de afgelopen week vermoedelijk actief is geweest, had als owner-operator,  $\phi$ HJZ achter stuur en mike. OM Zuur wilde na een bezoek aan de T.T. races in Assen op de terugweg naar het home QTH in Den Haag, met mobiele apparatuur (40 watt zender!!!) opgesteld in z'n auto, voorzien van een 5 el. beam als hoofddeksel, in verbinding trachten te komen met amateurs, die voor de wielen opdoken. Nadere gegevens zijn helaas niet bekend. Voor een afscheid gaan we nu over naar Almelo ( $\phi$ TBE), een zeer bekende figuur op 2 m, zowel binnen als buiten Nederlands gebied. PA/ $\phi$ TBE heeft zich met ingang van 1 juli voorgoed in Engeland gevestigd en vanzelfsprekend hopen we deze actieve OM nog eens op de 2 m aan te treffen, met een G-call. You never can tell!! Succes toegewenst in het nieuwe vaderland  $\phi$ TBE! De vroege nachtelijke uren van 26/6 zijn nu aan de beurt voor een kritische beschouwing. Heel wat lijnen bleken gespannen te zijn tussen Rotterdam - Z.O.Brabant en Rotterdam - België en diverse OM's hebben dit stukje maatwerk van Mr. V.H.Frequency gebruikt als gratis rutschaan. Direct na de 12 slagen op de grote gong, ging  $\phi$ KPO (Den Briel) een baantje trekken en maakte een happy landing bij  $\phi$ HKG (Eindhoven, ook een prima signaal). Het voorbeeld van  $\phi$ KPO vond navolging en even later "zagen" we  $\phi$ CMH op weg naar dezelfde bestemming. Voor mij ook een retourtje Eindhoven, 2 m golf, zei JVT (alweer Rotterdam) en stapte uit bij BJW (Philipsstad, nieuw 2 m stn), Rotterdammer van geboorte. OM Pieters,  $\phi$ BJW, zorgde voor een stevige voetafdruk in JVT's converter en hoopt met z'n 50 watt en 5 el. beam, natuurlijk nog vele oud-stadgenoten te kunnen werken. En daar zien we plots de Belgische vlag naar het topje van de 2 m mast gaan: ON4OZ; 4CP en 4TQ, geven met keiharde sigs act de presence!!! Van dit drietal schoof 4OZ de grens over naar Holland om even de hand te drukken van JVT (Rotterdam) en  $\phi$ ELS. Voor  $\phi$ ELS (Vlaardingen) gold dit als een heel bijzondere gebeurtenis; het was namelijk z'n eerste ON4 op 2 m!! Congrats!! Dan daalt de nachtelijke stilte ook over de 2 m band. Zondagavond,  $\pm$  19.10 gealarmeerd door het goed doorkomen van Radio Copenhagen (Rs 59+!!!!) op  $\pm$  95,2 Mhz weer aanwezig op het 2 m platform. Het is daar een drukte van belang!  $\phi$ CML loopt even heen en weer naar G3EMU;

met op het volgende lantaarnplaatje een chat ON4LQ,  $\phi$ BN. Het eiland Tessel komt in het 2 m vizier van  $\phi$ RG (Delft). MDG zit daar aan het roer en kan een goed sterktecijfer geven aan collega  $\phi$ RW. Om + 19.30 plots de alarmbel.  $\phi$ ANJ (Drachten) in het kraaiennest en LWJ (Helmond) gaan OZ1NN oproepen! Weer rust; alle ogen en oren zijn natuurlijk gericht op OZ1NN freq. 144.9 Mhz. Plots duikt hij in Rotterdam op met een S8 signaal, zwenkt later af naar Den Haag en gaat met een S9 sig. tegen de beam van  $\phi$ BM leunen. Ger deed hetzelfde in Hastrup, het QRA van OZ1NN, en zo waren er weer 2 tevreden mensen meer op de wereld. Dit Deense stn heeft wel z'n beste dx beentje voorgezet op die bewuste avond, en om tot deze conclusie te komen, behoeven we alleen z'n log maar te bekijken: QSO's met  $\phi$ ANJ; BM; RG; ES; ON4PA; 4ZH; F8KF!!!! En met behoorlijke sigs aan beide zijden!! Om een totaal beeld te krijgen van de ongekende dx mogelijkheden die er waren, nemen we het log van  $\phi$ BM weer even ter hand. Behalve OZ1NN kregen de volgende DL's nog een gereserveerde plaats in de f.b. converter van Ger: DL9WO- Blankenese (bij Hamburg is elke avond + 23.30 QRV frequentie laag in de band!); DJ $\phi$ AU, name Peter, is Nederlander, woont + 15 jaar in Kiel waar hij werkzaam is als scheikundig ingenieur; DL1RX - Hamburg maakte o.a. QSO met CHT (Rotterdam, imp. 8 watt!!). Mni tnx Ger!! Gaan we nu nog even een blik werpen op de globale verrichtingen der DL's, die op 26/6 lange afstandsvluchten maakten met de 2 m band als "vliegend tapijt": 20.45 DL6QS de F8KF; DL6QS de  $\phi$ JKZ (22.25); DJ $\phi$ AU de PA $\phi$ FOK (Hilversum, nieuw 2 m stn, zit hoog in de band); DL9WO o.a. QSO met  $\phi$ EN (Enkhuizen); DL6SS, Oldenburg de NRG; EN. Mocht ik niet helemaal volledig geweest zijn, dan hiervoor m'n verontschuldiging!!! Tot zover dan ons wekelijks 2 m verhaal. Succes in Uw werkring en niet te vergeten op de 144 Mhz wordt U toegewenst door

PA-314 - Schiedam.

---

*Beter 10 leden bij de VRZA, dan 1 in de lucht*

---

### HOW'S DX

Over enkele weken begint het contest-seizoen weer. Gebruik dus Uw eventueel thuis door te brengen vakantie goed om de zaak eens goed op te poetsen (denk vooral aan antennes!), om straks weer volop mee te kunnen doen.

Om U zo volledig mogelijk in te kunnen lichten over op handen zijnde contesten roepen we de hulp van al onze lezers in, het is onmogelijk om van al die contesten de gege-

vens op tijd binnen te krijgen, hoort U dus op de band, of leest U ergens, dat er een Contest is, laat het dan even weten (liefst zo volledig mogelijk), dan kunnen we U allemaal op de hoogte houden. Ook over de "kleinere" contesten die vooral voor beginners zo geschikt zijn om wat "contest-ervaring" op te doen. Maar nu eerst over naar het:

## HOT NEWS

### Marcus-Island

De expeditie van KG6ICD behoort alweer tot het verleden. Afgelopen zondag hebben ze, veel eerder dan oorspronkelijk gezegd was, het eiland verlaten. We hebben ze hier geen enkele keer behoorlijk kunnen nemen, hoewel toch verschillende Europeanen hen gewerkt hebben. Voor al degenen, die ze niet hebben gewerkt kan tot troost dienen dat er al weer een nieuwe trip in voorbereiding is voor het najaar.

### Yemen

Zoals we al in het vorige nummer aankondigden is Bryan, MP4BDA, er in geslaagd een licentie te krijgen voor Yemen, 4W1. Hij is daar zeer onregelmatig actief, steeds voor een paar uur. Dinsdag l.l. was hij voor + 4 uur op de band en het lukte ons vrij gemakkelijk hem te pakken te krijgen, wanneer hij de volgende trip maakt wist hij echter nog niet, maar misschien dit weekend. Kijk dus uit naar MP4MAB/4W1, op 14.3 SSB. (hij luistert ook naar CW!).

### Andorra

Vanaf 10 juli zal ~~DL9~~PF met de call PX1PF weer actief zijn, deze keer voornamelijk SSB, maar hij is ook een fb. CW operator en zal dus ook wel een key meenemen. In september gaat nog een ON4 expeditie naar PX-land.

### Women Island

Hier is zeer actief XE5A ('s morgens rond 0500 Z) maar het is zeer onwaarschijnlijk dat dit apart telt, daar het eiland vlak bij de kust van Mexico ligt. (SSB-14345).

---

*Stuur Uw bijdrage in 't LWA-fonds  
aan POSTBUS 318 - EINDHOVEN !!*

---

## Yasme

Danny is op het ogenblik in KZ5-land (call KZ5WD). Hij blijft daar een maand om zijn boot op te knappen voor de grote tocht over de Pacific. De eerste stop is HC8, waar hij begin augustus hoopt aan te komen. Daarna gaat de reis naar Clipperton Island (FO8) en zo verder de Pacific op. Men werkt met 3 operators, terwijl zenders van 1KW en 3 element beams steeds wel voor een goed signaal zullen zorgen.

## TID-BITS

- KC6PE en KC6GJ zijn beide actief vanaf East-Carolines (21280).
- W8UTQ/3V8 brengt Tunis in de lucht met SSB (14 mc) hij vraagt QSL via de Amerikaanse Ambassade in Tunis.
- Rundy is zeer actief vanuit ST2-land als ST2AR (alleen SSB). Als hij in Sudan klaar is gaat hij naar Aden.
- ZL4JF is actief van Campbell island (apart) 14 mc AM! 0500 Z.
- KJ6BV is dagelijks in de lucht van 0500 tot 0800 Z 14240 tot 14270 kcs.
- Alle QSL voor MP4QAO, 4BDA, 4TAE en 4MAB/4W1 gaan via: Roger Baines, 56 Bal Moral Road, Gillingham, Kent. England.

## Van onze medewerkers

José, ON4LX had pech met zijn gezondheid en dus meer tijd voor dx. De Mosley TA33 Jr werkt nu prima ook op 14 mc, ja dat zien we wel uit je log OB. Alleen de 10 vond hij onbruikbaar, maar dat is heel normaal 's zomers. Tnx José en beterschap.

PAoVF, Armand, je brief was juist te laat voor het vorige nummer, we moeten de zaak 's woensdags posten. UT5 is hetzelfde als UB5 dus heeft niks met JT1 te maken. Een andere nieuwe call in de USSR is UW3 (=UA3). Tnx OB.

Leo, ON4MS, heeft ook weer een heleboel mooie dx verschalkt op 21 mc. fb. OB en je bent altijd welkom als je eens in Eindhoven bent. Tnx Leo.

PA-771 loopt met plannen rond voor een nieuwe RX volgens het ontwerp van PA753. Succes OB en dit is werkelijk het systeem om een goede stabiele ontvanger te maken die kan concurreren met alles wat uit de fabrieken komt. Tnx.

Zo, onze wekelijkse DX-bladzijden zijn weer gevuld. Denkt U eraan, het is 1 juli geweest, dus tijd voor de Marathonlogs. Doet allen mee, ook als U nog niet eerder ingestuurd hebt, dan zullen we zo spoedig mogelijk de stand per 1 juli publiceren.

73's es dx PAoBW, Tollenslaan 9,  
Eindhoven.

## DX-LOG

<u>STATION</u>	<u>DATUM</u>	<u>GMT</u>	<u>FREQ</u>	<u>TYPE</u>	<u>GEW/ GEH</u>	<u>DOOR</u>	<u>OPMERKINGEN</u>
YN1AW	23-6	2023	21	AM	H	PA-771	Wkg 4x4
DU1AP	25-6	1610	21	AM	H	PA-771	Wkg EU.
9M2DW	25-6	1732	21	AM	H	PA-771	Wkg EU.
HK1FF	25-6	2016	21	AM	H	PA-771	CQ
KP6AL	25-6	2034	21	AM	H	PA-771	Wkg EU.
VP5KJ	25-6	2244	21	AM	H	PA-771	Wkg EU.
CR4AL	26-6	1901	21	AM	H	PA-771	Wkg EU.
FD8AMS	26-6	1929	21	AM	H	PA-771	Wkg EU.
FM7WQ	26-6	2112	21	AM	H	PA-771	Wkg EU.
EA6GS	26-6	2126	21	AM	H	PA-771	Wkg EU.
HK2GO	26-6	2237	21	AM	H	PA-771	Wkg EU.
VQ6GM	19-6	1010	21	AM	W	ON4MS	
FK8AT	19-6	1035	21	AM	W	ON4MS	
9M2GW	20-6	1755	21	AM	W	ON4MS	
FQ8HN	25-6	1820	21	AM	W	ON4MS	
KR6ZV	26-6	1740	21	CW	W	ON4MS	
ZD1JN	27-6	1825	21	AM	W	ON4MS	
GN1MM	26-6	1600	21	AM	H	PAoHBO	
VQ5GS	26-6	1610	21	AM	H	PAoHBO	
TG9AZ	22-6	2135	21	AM	H	PA-733	
FG7XE	22-6	2213	21	AM	H	PA-733	
KG4AD	18-6	1105	21	CW	H	PAoVF	
ZA3AV	19-6	1830	21	CW	H	PAoVF	
HZ1HZ	19-6	2210	21	CW	H	PAoVF	
CR5AR	19-6	2215	21	CW	H	PAoVF	
JT1KAA	19-6	2225	21	CW	H	PAoVF	
FE8AH	21-6	1730	21116	AM	H	ON4LX	
ET2US	21-6	1905	21073	CW	W	ON4LX	
3A2DA	22-6	0910	14066	CW	W	ON4LX	QSL via G3CWL
YA1BW	23-6	1915	21042	CW	W	ON4LX	
W2AYN/EP	24-6	0532	14015	CW	W	ON4LX	
VS5PM	24-6	1455	21055	CW	W	ON4LX	
YN4AB	25-6	0530	14013	CW	W	ON4LX	QSL via K4ASU
XZ2TH	26-6	2048	14012	CW	W	ON4LX	

<u>STATION</u>	<u>DATUM</u>	<u>GMT</u>	<u>FREQ</u>	<u>TYPE</u>	<u>GEH/ GEW</u>	<u>DOOR</u>	<u>OPMERKINGEN</u>
W8UTQ/3V8	26-6	1815	14310	SSB	W	PAoBW	
VQ2RB	28-6	1835	14300	SSB	W	PAoBW	
OQ5AG	28-6	1905	14330	SSB	W	PAoBW	
MP4MAB/4W1	28-6	2115	14296	SSB	W	PAoBW	
KA2CB	29-6	1700	14300	SSB	W	PAoBW	
DU7SV	25-6	2235	14040	CW	W	PAoLZ	

### V A C A N T I E S

Wegens vakantie is het secretariaat gesloten van 2-11 juli. Na 11 juli weer ter beschikking van alle VRZA-vrienden. Spoedzaken gedurende deze tijd via de voorzitter PAoLU.   
oVf.

### DE LEDENWERFACTIE

De ledenwerfactie, welke 1 mei j.l. is gestart, heeft reeds goede resultaten opgeleverd. Wij danken alle PA's en a.s. PA's hartelijk voor hun medewerking. De zeer prettige brieven, die vaak de aanmelding van een nieuw lid vergezellen, geven blijk van kameraadschap en bevestigen wederom dat de leden van ganser harte onze vereniging met woord en daad steunen. Het einddoel is echter nog niet bereikt!! Wij gaan met onze actie door!! Doet allen mee, onder het motto: "Een sterke VRZA, het streven van iedere PA!!!!!"  
Overtuig Uw nog weifelende mede-amateurs van het belang dat wij met onze vereniging nastreven, namelijk: "De zendamateurs baas in eigen huis!!!!" en..... win de shack!  
oVf.

### VAN DE REDACTIETAFEL

Adresveranderingen e.d. s.v.p. aan PAoVf, Natalstr. 3 Bolnes. Heeft U Uzelf ook afgevraagd wat "stiekus" zijn? Wel 't zijn stickers in 't handschrift van Uw redacteur. (Hi).  
(P.s. de drukker is beslist handschriftkundige).

Copy voor het nummer van 30 juli moet uiterlijk 13 juli gepost zijn, dit door de vakantie van Uw redacteur.

73 oKAM.

Onze zustervereniging de Norsk Radio Relae Liga houdt op 2 en 3 juli haar Jaarvergadering in Sandness.

Radio Mentor (D) geeft deze maand enkele schakelingen van transistor antenne versterkers o.a. voor UKW en TV Band I. Gebruikte transistors oc171 en oc615.

### VRZA CURSUS ZENDAMATEURS

Willen diegenen, die de VRZA cursus Zendamateur niet meer nodig hebben en deze willen verkopen, hiervan't secretariaat op de hoogte stellen, en niet zoals eerder gevraagd de redactie. Dus zowel aanbiedingen als aanvragen aan PAoVf.





Officieel Orgaan van de  
Vereniging van Radio Zendamateurs,

CQ-PA verschijnt elke zaterdag en bevat alleen artikelen, die van belang zijn voor de Radio Zend Amateur. Het wordt gratis gestuurd aan alle leden van V.R.Z.A. Lidmaatschap f 10,- p.jr.

De V.R.Z.A. is officieel erkend door de RCD en BRD als een vereniging van radio-zendamateurs. Goedgekeurd bij Kon.Besl. van 22 oktober 1957, no. 46.

Contributieoverschrijvingen kunnen geschieden op giro nr. 802394 t.n.v. Twentse Bank, Groningen op rekening V.R.Z.A. (Call of Pa-nr. vermelden)

Voorzitter	: PAoLU	E. Ludwig, Medemblikstraat 154, Den Haag, 070-360511
Vice-voorzitter:	PAoXD	N.J. Sandbergen, Plaswijcklaan 53, R'dam-Hillegersberg, 01800-
Secretaris	: PAoVF	A.J. Colpaert, Natalstraat 3, Bolnes, 01896-3138 187662
Penningmeester	: PAoUSA	B. Spier, Grote Markt, Groningen, 05900-26751
QSL-bureau	: PAoPLM	Postbus 190, Groningen
Comm. Dep.	: PAoQF	P.M. Huybregsen, Linnauesparkweg 131 hs, Amsterdam
DX-Manager	: PAoBW	H. Spoorenberg, Tollenslaan 9, Eindhoven, 04900-12235
VHF-Manager	: PA 314	H. Ripet, Korte Kerkstraat 10A, Schiedam, 01800-68361
IJkbureau - Techn. Dep.		Verenigingszender PAoLZ Postbus 318, Eindhoven
Redactie	: PAoKAM	J. Wennekes, Talmastraat 34, Apeldoorn

## SSB schakelingen met de RCA-7360. DEEL II

### VFO-mengschakeling

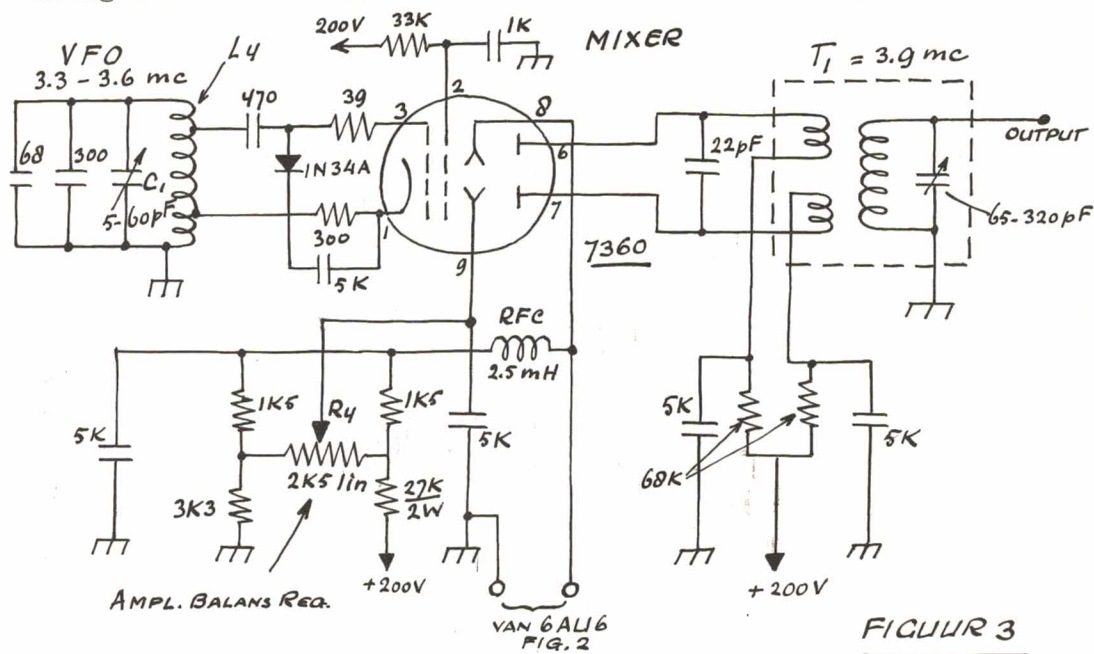
Figuur 3 toont ons een vfo-mengschakeling. De overeenkomst met vorige schakeling is vrij duidelijk; ook hier werkt het eerste deel als een oscillator, behalve, dat het nu een vfo is. Het modulerende signaal is de output van de 6AU6 uit fig. 2. Weer wordt de modulatie toegevoerd aan een van de deflectieelectroden. De andere is geaard voor h.f. door een condensator van 5000 pF.

De mengplaatkring bestaat uit een bifilair gewikkelde spoel, waarvan de middenaftakking niet is doorverbonden, doch waar- bij beide helften via een tegenkoppelweerstand van 68k aan de hsp zijn verbonden. Deze trafo T 1 in fig. 3 werd voor onze proef op 3,9 mc/s als volgt geconstrueerd:

PRIMAIR: Deze is bifilair gewikkeld op een koker van  $\frac{1}{2}$ ", afstemming vindt plaats door een kern van  $\frac{1}{4}$ ", lengte der wikkeling is  $\frac{3}{8}$ ". Twee draden nr. 34 worden parallel aan elkaar op de spoelkoker gewonden, elk  $23\frac{1}{2}$  winding (totaal dus 47 wdg) zo mogelijk van enkele Teflon isolatie (zijde kan eventueel ook gebruikt worden). De dielectrische eigen- schappen van de draadisolatie zijn zeer belangrijk omdat bij een bifilaire wikkeling de eigen capaciteit relatief hoog is

en deel uitmaakt van de plaat-capaciteit. Dit verklaart dan ook de relatief kleine capaciteit van 22 pF, welke over de spoel is geschakeld.

**SECUNDAIR:** Deze bestaat uit 26 windingen nr.: 32 met Formex isolatie, aan-een gewonden in een enkele laag. De afstand tussen deze winding en het einde van de primaire moet zo worden gekozen, dat een bevredigende band-doorlaat wordt verkregen tussen 3,8 en 4,0 mc/s. In ons geval was ongeveer 190 pF nodig om de secundaire in resonantie te krijgen op 3,9 mc/s.

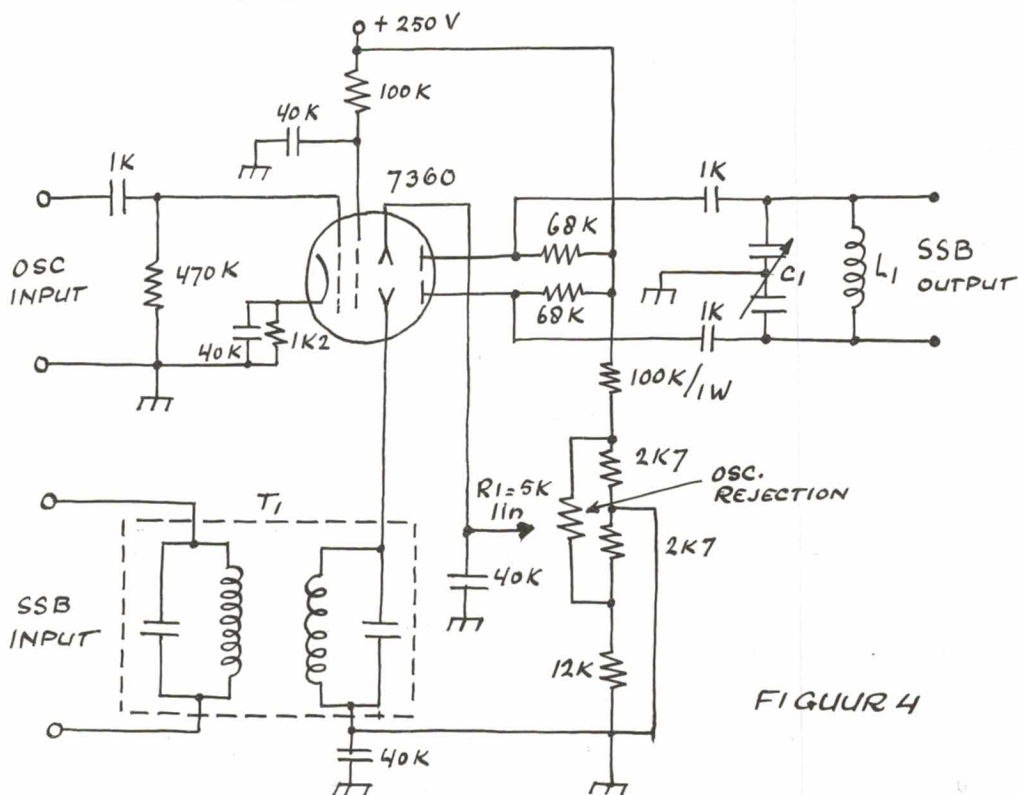


FIGUUR 3

Zonder de draaggolf-amplitude-balansregelaar R4, uit fig. 3, veroorzaakt de balanskring een verzwakking van 20 tot 25 dB van de vfo-draaggolf. Met inbegrip van R4 is het mogelijk een totale onderdrukking van de vfo-carrier tot 40 dB te bereiken, waardoor de selectiviteitseisen van de uitgangskringen aanmerkelijk vereenvoudigd worden.

De rooster- en kathode aansluitingen van de vfo zijn ingetapt op L4, teneinde de koppeling tussen buis en spoel te reduceren, de stabiliteit van de draaggolffrequentie te verbeteren en de juiste spanningen te verkrijgen op de buiselectroden. De vfo-tankspoel L4 in fig. 3 bestaat uit 15 windingen nr. 22 emailedraad, de windingen verdeeld over 0,6" lengte met een diameter van 1". Er is geen kern gebruikt. De rooster-aftakking zit op  $7\frac{1}{2}$  winding van de onderzijde. De kathode-aftakking zit op 1,9 wdg van de aardzijde. Bij de constructie van L4 werd eerst vastgesteld, dat de totale draadlengte voor de spoel 121 cm moest zijn. Om de polystyrene spoelvorm niet te

beschadigen werden alvorens de spoel te wikkelen eerst de taps erop gesoldeerd. De kathodeaansluiting zit op 15,1 cm ( $12\frac{1}{2}\%$  van de totale lengte) van het ondereind. De rooster-aansluiting zit op 60,5 cm (50% van de totale lengte) van het ondereind. Op 3,5 mc/s had deze spoel een Q van 150 met een condensator van 400 pF. De Q werd gemeten met de afscherming op zijn plaats.



FIGUUR 4

## De 7360 als mixer met een aparte oscillator

Een meer algemene schakeling voor gebruik met een aparte h.f. oscillator wordt gegeven in figuur 4. Zoals U ziet wordt de ssb input hier toegevoerd via een transformator, in plaats van via een capacitieve aftakking, zoals in fig. 2. Daar de 7360 nu zelf niet oscilleert is de diode-begrenzer IN34A vervallen en de kathodeweerstand vergroot tot 1200 ohm. De h.f. input op het stuurrooster moet worden ingesteld op 5 à 10 volt t.t.t. gemeten tussen rooster en kathode teneinde de beste resultaten te verkrijgen. Eén van de deflectie-electroden (pen 9) is goed h.f. ontkoppeld door een cond. van 0,04 uF, zodat de ssb input weer "single-ended" staat tussen de andere electrode en aarde.

De gelijkstroom-tegenkoppel-weerstanden van 68k-ohm zijn nu als parallel-voedingsweerstand geschakeld aan de beide platen, op dezelfde wijze, als in fig. 2, terwijl ze in fig. 3 in serie stonden met de beide helften van de balanswikkeling. Dit verschil maakt het mogelijk de spoel L 1 (fig. 4) eenvoudig te maken, zonder aftakkingen of bifilaire wikkelingen. De waarden van C 1 en L 1 hangen af van de gebruikte frequenties. Met de schakelingen uit fig. 2 en 3 is het mogelijk een ssb output te verkrijgen in het gebied van 3,8 tot 4,0 mcs. Omdat deze schakelingen bedoeld waren om verschillende mogelijkheden aan te tonen, zoals al eerder is vermeld, houden ze niet alle gemakken in, die voor een amateur aantrekkelijk zijn, speciaal wat betreft het omschakelen van de bovenste naar de onderste zijband.

Zijband omschakeling kan verkregen worden door een van de gebruikelijke manieren. Een eenvoudige manier is bijvoorbeeld het gebruik van twee kristallen in de draaggolf-oscillator van de balansmodulator; voor elke zijband één, welke omgeschakeld kunnen worden. Band-omschakeling vereist een extra mengtrap waarmee samen met de vfo-meng-output de verschillende frequenties worden verkregen.

Wordt vervolgd.

## DEZE WEEK OP 2

H.Ripet, PA314-ISWLP/6135  
Korte Kerkstraat 10a  
Schiedam. Tel.: 010-68361

"Zo jongeman, stroop je mouw maar even op, dan zullen we je maar weer eens een prikje geven". Helaas heb ik dat in de afgelopen jaren heel wat keren moeten horen, doch kan nu gelukkig verklaren dat de "lucht" op enkele wolkenflarden na weer aan het opklaren is. Mede dankzij die bewuste prikjes!!! Ondanks dit hierboven geschetste gunstige verloop, kan ik die "prikken" toch niet missen, zij het dan, dat er nu geen dokters meer bij te pas behoeven te komen om ze U toe te dienen. Meestal zijn ze nu verpakt in enveloppen, doch dikwijls wordt er ook een briefkaart gebruikt om het vocht, zonder welk het bandoverzicht niet leven kan, toe te dienen. Er is een injectiespuit met het poststempel Neede, die bijna elke dinsdag schoongepoetst ligt te wachten (tnx /FHB!!) maar ook vanuit het buitenland worden nu regelmatig zeer opwekkende doseringen, voor het zoveel mogelijk actueel houden van dit overzicht, toegediend. Eén van deze mensen aan de spuit geven we nu het woord. Mag ik U even voorstellen ons Engelse V.R.Z.A. lid Pat Gowen G3IOR, uit good old Norwich! Pat is voorzitter van de Norwich and District Radio-Club en heeft uit hoofde van deze

functie, zeer weinig tijd, om eens echt wat aan de hobby te doen. Pat heeft echter aan een opkomende 2 m koorts niet het hoofd kunnen bieden en is als gevolg van "temperatuursverhoging" nu ook op 2 verschenen (144,65 mhz) met een super-reg, een cubical Quad, en een  $\frac{1}{2}$  watt TX. Ondanks deze geringe imputt maakte Pat nog een fb. QSO met  $\phi$ LQ in Leiden en hoorde met de super-reg: DL; DM; SM6; F; ON4; OZ; OE; G; GW; GI; GM. Jammer genoeg vormt de geringe imputt van een  $\frac{1}{2}$  watt nog een beletsel, om al die mooie dx ook te kunnen werken, en daarom zijn er inmiddels al plannen uitgewerkt om met een 829bTX + een betere RX een re-entree te maken op 2 m.!!

Eigenlijk is het niet verwonderlijk dat Pat "besmet" is geraakt met "tweemeteractivitus", vooral wanneer U weet dat G3HUL, een call met voor vele VHF mensen in PA $\phi$  een bekende klank, een goede vriend van hem is. Inmiddels is er in Norwich nu ook "De third man" bijgekomen en hij speelt z'n "Harry Lime theme" op een zich in z'n auto bevindende mobiele rig, freq. 145,9 mhz!! Callsign G3CQE.

Van Engeland zwenken we nu over naar Tsjecho-Slowakije en begroeten daar OK1VMK, OM Miroslav Klüsak, een amateur die z'n hart verpand heeft aan het ontwikkelen en uittesten van 23 en 25 cm apparatuur. Reeds nu kunnen we beloven dat van zijn hand binnenkort een artikel over door hem opgedane ervaringen in deze zal verschijnen in "CQ-PA". OM Miroslav verzoekt mij nog in z'n brief de beste 73 over te brengen aan de VHF mensen in PA $\phi$ , van welke taak we ons hierbij kwijten. Tnse OK1VMK! Een extra garnering voor dit overzicht, met het woord belangrijk is ook al weer afkomstig uit buitenlandse bron. We begroeten OE9IM-Bregenz am Bodensee, als de maker hiervan en hetgeen hij ons te vertellen heeft, lijkt me zo interessant, dat ik de drukker zou willen verzoeken voor de nu komende message een iets grotere letter te gebruiken:

OE9IM de PA $\phi$ ..... Laat in de avond, op 17 juni 1960, stak er een kleine storm op in de shack hier, toen op 2 m enige PA $\phi$ 's gehoord werden, werkend met A3. Met de antenne in Uw richting gedraaid, heb ik toen geruime tijd geprobeerd, een eerstverbinding OE-PA $\phi$  op 2 m tot stand te brengen, doch helaas werden m'n pogingen niet met succes bekroond. Mag ik daarom nog eens wat extra aandacht vragen voor de OE's, b.v. door de antenne bij goede condx eens in onze richting te draaien. Persoonlijk ben ik er van overtuigd, dat een verbinding OE-PA $\phi$ , via de 2 m, vanuit m'n home QTH Bregenz, zeer zeker tot de te realiseren mogelijkheden behoort, en ik grond deze gedachten-gang op het feit, dat vanuit Bregenz reeds diverse 2 m gesprekken zijn gevoerd met stations in N.Duitsland. De ligging van deze stations, ten opzichte van PA $\phi$  in aanmerking genomen, moet het dan ook zeker lukken U bij de dx openingen de hand te reiken. Deze hand wordt vanuit OE naar U uitgestoken elke avond na 22.00 uur (21.00

GMT) op een frequentie van 145,26 mhz (voor 70 cm liefhebbers: 434,16 mhz). Beste grüsse an die Holländische U.K.W. leute von

H.Mathis - OE9IM.

Tot zover dan de derde en tevens voor deze keer laatste mededeling van het Ministerie van Buitenlandse V.H.F. Zaken. Het zoeklicht dan nu gericht op het contest wel en wee, van het afgelopen weekend, met ditmaal meer wee dan wel, voor wat de Westerlingen betreft. Volgens eigen waarnemingen schakelde de Westelijke motor door gebrek aan goede benzine (condx) niet erg soepel, in de Oostelijke regionen daarentegen stonden zoals PA/BN telefonisch mededeelde, de koersen weer wat hoger genoteerd. OM Lourens bereikte diverse Duitse stns (10 stuks) waaronder DL6WUA uit Darmstadt, een OM die tot de vaste 2 m "klantenkring" van BN behoort! Verder schijnt er in Liechtenstein (HE) nog een 2 m stn actief te zijn geweest, callsign is helaas (nog) niet bekend. Nog even de score van BN onder de loupe nemen: 61 gewerkte stns. We blijven nog een kort poosje in Oost Nederland, om U te vertellen dat ØJMT/M (144,75 mhz) het bekende vliegveld Terleth, als operatiebasis verkozen had, met een aantal kilometers Oostelijker HRX/M (144,02 mhz) omgeving Deventer. De 4 watt TX van HRX/M heeft behoorlijk z'n best gedaan en wanneer ik U vertel dat het spraakwater van OM Renderink zelfs tot in Z.Duitsland vloeyde, dan is verder commentaar in deze eigenlijk overbodig! Mni congrats, ØHRX!

Nog vlugger als paddestoelen schieten in Oost-Nederland de 2 m stns uit de grond. De provincie Drente heeft op dit ogenblik de primeur, in de persoon van PA/CAM uit Dwingeloo en we hopen dat hij evenveel bekendheid zal krijgen als de sterrenwacht in dezelfde plaats. Succes toegewenst ØCAM! Sprekend over paddestoelen, op een wel zeer hoge zat DJ/A, n.l. de T.V. toren in Smilde - Drenthe. Over de daar bereikte resultaten verkeren we jammer genoeg in onwetendheid. Van het ene hoge punt naar het andere, in casu DJ/A - TP/A. Tommy Peter streep Anton heeft een behoorlijke "kraak" gezet in de 2 m contestfabriek en wel met een score van 105 stations; dit mag in de categorie /A deze keer wel tot de hoogste score gerekend worden. In de afdeling vaste stns zal vermoedelijk ØEZ met de eer gaan strijken (80 stns), met dicht op de hielen ØBN (61 stns); ØNL 60 stns; CML 58 stns (+ 8000 punten). Actieve Duitse stns in de contest waren: DL1PS (Osnabruck); DJ5IC/P (30 km. ten Z. v. Aken); DJ1DC (Solingen) en DJ1UP/P (omgeving Aken). België gaf act de presence met ON4ZN/P op de Beersel-Berg, en buiten dit station zijn er, naar ik meen, geen ON4's meer gehoord of gewerkt. Eén van de operators van 4ZN/P vertelde nog, dat er meer Duitse dan Nederlandse praatkastjes de 2 m band bevolkten!!

AFDELINGSZENDER!

De afdeling Groningen van de V.R.Z.A. heeft van P.T.T. machtiging gekregen voor een afdelingszender onder de roepletters PA/GN.

---

*Zo van de band, zo in de krant,  
dat kan alleen de VRZA*

---

LET U EVEN OP! 1

Het gironummer voor Uw contributie betaling is 802394 t.n.v. Twentse Bank Groningen. Call of PA nummer vermelden.

LET U EVEN OP! 2

In verband met de vakanties zal op 16 juli - 30 juli en 27 augustus CQ-PA niet verschijnen.

Copy voor het nummer van 23 juli moet uiterlijk 13 juli gepost zijn.

Extra bijdrage ontvangen van  
PA.788 - Amsterdam  
f. 2,50 tnx V7.  
øUSA

HAM AD

Aangeboden: QSZ 1946/59 wegens ruimte gebrek.  
3 nummers ontbreken. Tegen redelijk bod.  
Transport rekening koper.

PA/VR, Tuinlaan 58 Schiedam.

CORRESPONDENTIE øVR

Aan Ham Ads zijn geen kosten verbonden.

Bijdragen voor de vereniging zijn welkom.

øKAM.

SUMMARY OF 1st ASIAN DX CONTEST

CALL: \_\_\_\_\_ ENTRY  Multi Band  
 Single Band  
 NAME: \_\_\_\_\_  
 ADDRESS: \_\_\_\_\_

BAND	QSOs	POINTS	MULTIPLIER	SCORE
3.5				
7				
14				
21				
28				
TOTAL				

Transmitter Description and Power \_\_\_\_\_

Receiver \_\_\_\_\_

Remarks (Suggestions, Criticisms and Comments) \_\_\_\_\_

This is to certify that in this contest I have operated my transmitter within the limitations of my license and observed fully the rules and regulations of the contest.

DATE: \_\_\_\_\_ SIGNATURE: \_\_\_\_\_

ADXA CONTEST LOG

CALL \_\_\_\_\_ Country \_\_\_\_\_

LOG For \_\_\_\_\_ Mc Band Entry \_\_\_\_\_

(Use separate log for each band).

DATE	TIME (GMT)	STATION Worked	SERIAL NUMBERS		Name of Country	Points
			SENT	RECEIVED		



Tot zover dan het verloop van deze contest in wel zeer ruwe trekken geschilderd. Nu we dan toch aan het schilderen zijn, maken we gelijk nog even een portret over hetgeen er in de middag en avonduren van 3 juni te beleven viel. Circa 15.45 kregen we om te beginnen een oude bekende in het vizier n.l.  $\phi$ JJ/A, OM Renaud, die van Delft naar Rotterdam verhuisd is. De grote zender heeft tijdelijk plaats gemaakt voor een QRP TX imp. 2,1 watt, wat via een dipooltje de buitenlucht wordt ingepompt. Wanneer komt de "big-boy" weer in actie OM Renaud? In dezelfde stad Rotterdam hing al een poosje het gerucht, dat  $\phi$ CRX de huur van z'n 80 m woning zou gaan opzeggen in verband met een te verwachten spoedige terugkeer naar de 2 m band. Dit gerucht bleek op waarheid te berusten, want zondag j.l. hoorden we z'n bekende stemgeluid weer via de 144 mhz, waar hij begroet werd door stadgenoot  $\phi$ LP. Hoop dat je het goed zult kunnen vinden met de nieuwe huisbaas, Theo!!!

Ach, nu zouden we haast vergeten het 2 m paspoort te tonen van CRX. We leggen het even voor U open en zien dat Theo nog niet heeft kunnen scheiden van z'n 50 set, eenapparaat dat  $\pm$  12 watt consumeert uit het electriciteitsnet, en waarmee dan verder een halve golf dipool van het nodige wordt voorzien. Succes!!!

Ook nog een bekend geluid uit vervlogen jaren was de stem van PA $\phi$ YQ, Groenteweg 119, Den Haag, op zondag 3 juli. OM de Jongh bezeilt de VHF golven nog met het oude 20 watt zendertje EL 81-832, alleen de "pet" is veranderd van een 4 el. beam in een dipooltje, bevestigd aan een TV mast. Een zeer goed signaal in Schiedam!!! Het laatste nieuws wat uit de lanceerbuis komt, heeft betrekking op een, voor West-Nederland nog nieuw station, n.l.  $\phi$ NAM, QTH Oldenzaal. Z'n 2 m rig ziet er als volgt uit: TX 50 set, imp. 15 watt; RX: Nogoton-converter; antenne 5 el. Wisa, zich bevindende op  $\pm$  60 m boven N.A.P.! En vanuit een plek op  $\pm$  1 m beneden N.A.P. wensen we U nu tot slot:

Vy 73-DX! - PA-314.

---

## *Jedere PA $\phi$ in de VRZA!*

---

### *VHF 25 en VHF 50 certificaten*

Een VHF 25 en VHF 50 certificaat is uitgereikt aan  $\phi$ BM in Den Haag, terwijl een zelfde combinatie ten deel viel aan Karl Rothammel DM2ABK. Beide operators van harte gefeliciteerd!

-x-x-x-x-

---

*Maak Uw medeamateur lid,  
U bewijst hem en uzelf een dienst!*

---

## HOW'S DX

Als we, wat we nu zo op de verschillende banden horen, eens vergelijken met het log van 1 jaar geleden, dan blijkt wel heel duidelijk dat de condities toch wel over het algemeen genomen, stukken slechter zijn. Hoewel b.v. de 14 mc nog zeer goede dagen heeft met prima signalen uit Noord en Zuid Amerika, zijn meestal de sigs van verder af gelegen gebieden zoals VK, ZL, ZS, W6, de Pacific etc. beduidend zwakker geworden en horen we ze ook niet zoveel meer.

Het is te verwachten dat deze verslechtering nog enkele jaren aanhoudt dus vragen we ons af, hoe we toch onze dx-honger kunnen stillen. Enerzijds door het verhuizen naar lagere frequenties, wat echter gezien de commerciële QRM op 7 en 3,5 mc de meeste van ons niet zo aanlokt, of door het opvoeren van het rendement van onze zender, dit betekent: betere antennes, zoals 3 el. beam cubical quad e.d. en voor de fone mensen het overschakelen op single-side-band, het verhogen van de power helpt natuurlijk ook, maar dit is een vrij kostbare manier, want om een "S"-punt te winnen moeten we 4 x zoveel vermogen hebben! Maar nu eerst het:

## HOT NEWS

ANDORRA Vanaf 10 juli zal DL9PF met DL7AH actief zijn vanuit Andorra met de call PX1PF. Er zal all banden CW en SSB worden gewerkt en wel volgens het volgende schema: 10 juli 2000 GMT CW, 11 uur later (11 juli 0700) SSB dan weer 11 uur later CW en zo verder. QSL gaat via DL9PF.

---

*Van. voor en door amateurs ... dat is de VRZA !!*

---

LIECHTENSTEIN 18 juli komt HB9TU als HB1TU/FL vanuit Liechtenstein in de lucht, voornamelijk om de SSB-ers een nieuwe te bezorgen.

SPITSBERGEN Via ON4FK komt het bericht dat van 23 juni tot 6 augustus DJ6BO en DJ6BT vanaf Spitsbergen zullen werken. Alleen CW 14.1 mc (bij slechte condx 3.6 mc). Er wordt alleen op oneven dagen gewerkt en wel als volgt: 23/6 0600-0630 GMT; 25/6 2300-2330 GMT; 27/6 0600-0630 GMT; 29/6 2300-2330 GMT; en zo verder. De call is DJ6BO/LAP en DJ6BT/LAP, terwijl DJ2BZA steeds op de frequentie is voor eventueel QSP.

REUNION ISLAND Vanaf 6 juli heeft FR7ZD de beschikking over de Argenant van W6UOU. Hij zal QRV zijn vanaf 1500 GMT dagelijks op 14306-14309-14315 SSB.

SWAN ISLAND Hier is momenteel W4IHW/KS4 actief. Hij werd door PZ1AX gewerkt op 14272 kc lower sideband om 0640 GMT.

ANGUILLA Reg, FS7RT, PJ2MC is vanaf 4 juli in de lucht vanuit Anguilla (VP2) als VP/RT, op 14175 en 21400 SSB. Hij geeft steeds aan waar hij luistert. QSL gaat via Sint Maarten en is 100 % OK.

MALTA Om ook de SSB-gang een ZB1 te geven gaat 5A5TR (ex YA1IW) 23 juli voor 4 of 5 dagen daar werken als ZB1BG. Freq. 14320 en als W-QRM te groot wordt beneden 14200.

## *Maak Uw medeamateur lid, hij hoort bij ons!!*

ADEN Rundy is op zijn tour door het Midden Oosten in Aden aangekomen en werkt nu met de call van stan, VS9AZ. Daarna gaat hij naar MP4-land. Ook heeft hij een licentie voor FL8, maar zal vandaar pas in december uitkomen.

AFRIKA Sinds 1 juli zijn er weer enkele nieuwe calls op de band verschenen. Zo werden alle OQ5 stations 9Q5. Volgens de laatste berichten zou de A.R.R.L. de Congo niet apart gaan tellen. Alleen als bij de verandering, de grenzen veranderen, is er een reden om het als nieuw te kwalificeren. B.v. de grenzen van de vroegere Goudkust (ZD4) zijn niet dezelfde als van Ghane (9G1) maar VS2 en 9M2 zijn hetzelfde gebleven en tellen dus voor hetzelfde land. Op grond hiervan is het te verwachten dat de nieuwe republiek Somalieland (I5 + VQ6) wel apart gaat tellen en het dus zaak is eventuele QSL's van I5 of VQ6 zo snel mogelijk binnen te krijgen, want deze landen "verdwijnen" dan.

QSL Hebt U nog QSL te goed van ZD8SC; VS1BB/ZC5 of YA1IW, dan is er een mogelijkheid ze alsnog te krijgen: ZD8SC is nu VS9AZ; VS1BB/ZC5 is nu G3CCN en YA1IW is nu 5A5TR (box 170, Tripolis, Lybia). Al deze knapen beschikken over de betreffende logs en zijn bereid eventuele aanvragen voor QSL te beantwoorden.

## *Van onze medewerkers*

PA-771, vond de condities weer zeer wisselvallig, met heel goede en heel slechte perioden. Ja, we zijn nu eenmaal op de weg naar beneden wat condities betreft. tnx OE.

Uit het Marathon log van Paul, PA-772, halen we weer vele fb. calls. O.a. hoorde hij het zeer zeldzame Campbell island (ZL4JF) (zie dx-log) fb. Paul en bedankt voor de medewerking.

Denkt U allen aan de Marathon logs over juni!! We rekenen weer op Uw aller medewerking voor het DX-verhaal van volgende week. Uiterlijk woensdagmiddag bezorgd.

73's es dx PAoBW, Tollenslaan 9, Eindhoven.

### DX-LOG

<u>STATION</u>	<u>DATUM</u>	<u>GMT</u>	<u>FREQ</u>	<u>TYPE</u>	<u>GEW/ GEH</u>	<u>DOOR</u>	<u>OPMERKINGEN</u>
CO2DD	1-7	0532	21	AM	H	PA-771	CQ
EL4L	1-7	1124	21	AM	H	"	wkg. EU.
CP1JD	1-7	1601	21	AM	H	"	CQ
AP5TM	1-7	1629	21	AM	H	"	wkg. EU.
9Q5FV	1-7	1833	21	AM	H	"	CQ
VP4KL	1-7	2116	21	AM	H	"	CQ
ZS3D	2-7	1942	21	AM	H	"	wkg. FF8
HK6VA	2-7	2251	21	AM	H	"	wkg. EU.
VQ8BA	2-7	2334	21	AM	H	"	CQ
HI8TB	3-7	0654	21	AM	H	"	wkg. CN8
VU2CQ	3-7	1621	21	AM	H	"	wkg. EU.
9G1BA	3-7	1748	21	AM	H	"	wkg. EU.
EA9EI	3-7	1824	21	AM	H	"	wkg. U.S.A.
VS9AJW	3-7	1909	21	AM	H	"	wkg. EU.
VP3MC	4-7	2213	21	AM	H	"	wkg. 4x4
6O2AB	4-7	2215	21	AM	H	"	republiek Somaliland!!
4S7YL	14-6	1820	21	AM	H	PA-772	wkg. ZC4
ZL4JF	12-6	0555	14	AM	H	"	wkg. ON4; Campbell Island!!
MP4QAO	20-6	1830	14	SSB	H	"	wkg. EU.
MP4MAB/P	21-6	1550	14	SSB	H	"	
BV1USC	2-7	1900	14	SSB	H	"	
VS9AZ	2-7	2125	14	SSB	H	"	
HC1KA	3-7	0915	14	SSB	H	"	
CT2AK	3-7	1220	14	AM	H	"	
TI2HP	29-6	2010	14	SSB	W	PAoBW	
9Q5AG	4-7	1820	14	SSB	W	"	Republiek Kongo!
PZ1AX	5-7	2315	14	SSB	W	"	
VS9AZ	6-7	1830	14	SSB	W	PAoIB	
FR7ZD	6-7	1700	14	SSB	H	PAoBW	zéér zwak

### Nieuws van het QSL-bureau

Deze week kwam qsl binnen van CN2-ZC4-VP6 en 9K2. Zorgt U voor een gefrankeerde envelop op 't qsl-bureau. Zodra bijzonder qsl of aantal dit wenselijk maken heeft U Uw kaarten thuis.

Verzonden qsl:

Via PA/LZ Eindhoven 32 st. voor: BW-CJH-LB-LZ-PP-RE en VO.

Via PA/QT Friesland 59 st. voor: CB-COR-FF-HC-HV-iP-Kor-LH-LV-MCS-RAD-TA-UR-VOM-YL.

Via PA-190 Rederijkerstr. 242 Den Haag 23 st. voor: AGR-Ao-APG-BEN-iN-KDW-KZ-MUS-RB-RSD-Yo.

Via PA/OTC Zwolle 19 voor: CT en OTC.

Via PA/KDM Meppel 10 voor: Dj-JML-MHA en NL723.

Maak het Uw plaatselijke qsl-manager gemakkelijk, haal Uw kaarten bij hem af en geef hem af en toe een postzegel voor de gezamenlijke verzendingskosten.

Diegenen, die plaatselijk de qsl willen helpen verzorgen, worden verzocht dit op te geven aan PA/PLM met opgave van de call's uit hun kring. Gezamenlijk verzenden maakt het leven goedkoper. Om doorzendporto te voorkomen, qsl's en enveloppen rechtstreeks aan PA/PLM, Veldweg 27 Hattem-Gld.

73. /PLM.

CONTESTEN

Op 27 en 28 aug. 1960 organiseert de J.A.R.L. de Japan Amateur Radio League een contest. The first Asian DX contest. Dit ter gelegenheid van het 1 jarig bestaan van de J.A.R.L. Het doel van dit contest is de activiteit van de Aziatische Radio Amateurs te bevorderen en het maken van zoveel mogelijk contacten in de contestperiode tussen amateurs in Azië en in de rest van de wereld.

R e g e l s:

1. Contestperiode: 30 uur van 27 aug.'60 10 uur GMT tot 28 aug.'60 1600 GMT. (Voortaan ieder jaar gedurende het laatste weekeind van augustus).
2. Contest call: Amateurs, die aan de contest deelnemen roepen "CQ-AA".
3. Banden: De volgende amateurbanden mogen gebruikt worden: 3,5 - 7 - 14 - 21 - 28 Mc.
4. Soort verkeer: alleen CW.
5. Deelname is mogelijk per band of multiband.
6. Er is geen limiet aan aantal zenders of ontvangers, en de deelnemers mogen 't maximum vermogen gebruiken dat hun volgens de licentie is toegestaan.
7. Serienummers: a) voor O.M. stations. Een serie-nummer van 5 cijfers, waarvan de eerste 3 't RST rapport geven en de laatste 2 de leeftijd. (Voorbeeld: als Uw leeftijd 35 jaar is, is 't nummer RST+35). b) Voor YL stations. Hier bestaat 't serienummer uit RST + de cijfers 00 (nul nul).
8. Puntentelling: a) een contact tussen een Aziatisch station en een ander continent telt voor 1 punt. b) Crossband contacten met station op de "banned list" mogen niet geteld worden.

9. Vermenigvuldiger: a) voor niet Aziatische stations. Een multiplier van een voor elk Aziatisch land op elke band. b) voor Aziatische stations. Een multiplier van een voor elk niet Aziatisch land, dat in de DXCC en WAE lijst voorkomt.
10. Telling: a) Het totaal voor elke band is de landen multiplier voor die band maal het totaal aantal punten op die band. b) Het totaal voor alle banden is de som van de landen multiplier van alle banden maal het totaal aantal contacten op alle banden.
11. Certificaten: Een certificaat zal worden gestuurd aan de volgende operators van elk land: a) Voor deelname op 1 band, aan de hoogste scores op elke band. b) Voor multiband deelname: aan de 3 hoogste scorers.
12. Speciale prijs: Boven de genoemde certificaten, zal een beker, geschonken door de Minister van de Postale Dienst, gestuurd worden aan de hoogste multiband scorer in elk continent, die als single operator gewerkt heeft.
13. Sluiting datum: Het poststempel op de inzending mag niet van latere datum zijn dan 30 september 1960.  
Stuur de logs aan J.A.R.L. P.O. Box 377 Tokyo Central Japan att. Contest Committee.
14. De besluiten van het contest comité zijn bindend.

#### ADXA LANDEN LIJST

SIKKIM - TIBET - BHUTAN - PAKISTAN - FORMOSA - CHINA - MAND-SJOERIJE - GOA - MACAO - KOREA - SIAM - SAOEDI-ARABIE - JAPAN (Japanse ingezetenen) MONGOLIE - JORDANIE - BONIN - en VOLCANO EILANDEN. - RYUKYU EILAND - BAHREIN - KOEWIT - QUATOR TRUCIAL OMAN - LIBANON - TURKIJE (Aziatisch deel) - Aziatisch RUSLAND SFER - WRANGEL EIL. - UZBEKISTAN - TADZHIK - KAZAKSTAN - KIRGHIZ - SINGAPORE - MALAKKA - HONG KONG - SULTANAAT OMAN - ADEN - MALADIVEN - INDIA - LACCADIVE - ANDAMAN en NICOBAR EIL. - BIRMA - AFGHANISTAN - SYRIE - CYPRUS - PALESTINA LAOS - CEYLON - YEMEN - ISRAEL - IRAK.

BANNED LIST CAMBODJA - VIETNAM - IRAN.

Deelnemersformulieren kunt U aanvragen bij PA/PLM, Veldweg 27 Hatten.

Een geadresseerde enveloppe met 4 cents postzegel gestuurd aan PLM brengt U automatisch een deelnemersformulier.

Over een eventuele gezamenlijk inzending volgt nog nader bericht. Zie verder op inlegvel.

#### HAM AD

Aangeboden: Splinternieuwe QQE 03/20 en QQE 06/40 met voet samen f.55,-- fr.huis. PA/IDW D.H.Wijkman, Heideveldweg 85, Laren (N.H.) Tel.: 3758.



Officieel Orgaan van de  
Vereniging van Radio Zendamateurs,

CQ-PA verschijnt elke zaterdag en bevat alleen artikelen, die van belang zijn voor de Radio Zend Amateur. Het wordt gratis gestuurd aan alle leden van V.R.Z.A. Lidmaatschap f 10,- p.jr.

De V.R.Z.A. is officieel erkend door de RCD en BRD als een vereniging van radio-zendamateurs. Goedgekeurd bij Kon.Besl. van 22 oktober 1957, no. 46.

Contributieoverschrijvingen kunnen geschieden op giro nr. 802394 t.n.v. Twentse Bank, Groningen op rekening V.R.Z.A. (Call of Pa-nr. vermelden)

Voorzitter : PAoLU E. Ludwig, Medemblikstraat 154, Den Haag, 070-360511  
Vice-voorzitter: PAoXD N.J. Sandbergen, Plaswijck laan 53, R'dam-Hillegersberg, 01800-  
Secretaris : PAoVF A.J. Colpaert, Natalstraat 3, Bolnes, 01896-3138 187862  
Penningmeester : PAoUSA B. Spier, Grote Markt, Groningen, 05900-26751  
QSL-bureau : PAoPLM Postbus 190, Groningen  
Comm. Dep. : PAoQF P.M. Huybregsen, Linnaeusparkweg 131 hs, Amsterdam  
DX-Manager : PAoBW H. Spooenberg, Tollenslaan 9, Eindhoven, 04900-12235  
VHF-Manager : PA 314 H. Ripet, Korte Kerkstraat 10A, Schiedam, 01800-68361  
IJKbureau - Techn. Dep. Verenigingszender PAoLZ Postbus 318, Eindhoven  
Redactie : PAoKAM J. Wennekes, Talmastraat 34, Apeldoorn

## SSB schakelingen DEEL III

### R.F. PHASING-TYPE S.S.B. GENERATOR

Figuur 5 geeft het schema van een h.f. phasing exciter voor 455 kc/s, die een p.t.p. spanning afgeeft van 4 volt s.s.b. Hier zien we de gebruikelijke h.f.- en l.f. faze-verschuivings-netwerken, een l.f.-versterker en twee buizen 7360 als balansmodulator.

De l.f.schakeling bevat 2 zijband-balans-potentiometers - een voor de instelling van de l.f.output aan het l.f. faze-netwerk, R3 en een voor l.f.versterker balans, R4. Iedere balans modulator heeft zijn eigen draaggolf amplitudebalans potentiometer, waarmee de voorspanning op een van de deflectie-electroden wordt ingesteld, zoals dit ook bij de filterschakeling werd gedaan.

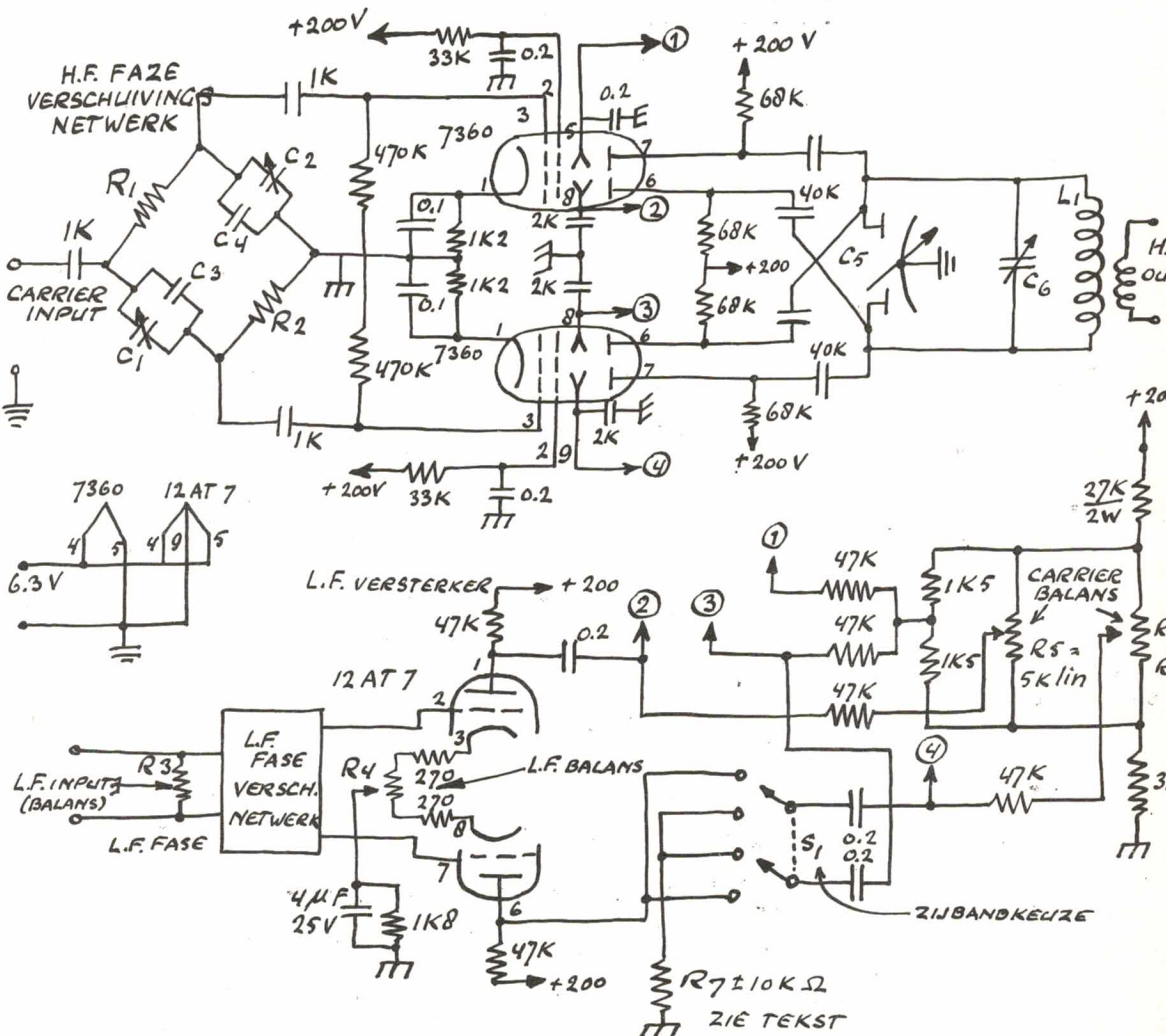
De uitgangsspanningen van de twee balansmodulators worden samengevoegd in een gewone balans tankkring; hier wordt algehele h.f. fazebalans verkregen door de toepassing van een differentiaal-condensator over deze tank-spoel te schakelen. Deze schakeling is beter geschikt voor de hogere draaggolf-frequenties, die over het algemeen worden toegepast in exciters volgens het faze-type.

Het h.f. faze-verschuivingsnetwerk, dat hier toegepast is, is een eenvoudige R/C brug. Desgewenst kan elke andere ge-

bruikelijke schakeling hiervoor gebruikt worden. Juiste afregeling maakt het ook hier mogelijk evenals bij het filter type een carrier onderdrukking te verkrijgen van 60 dB.

Onderdrukking van de ongewenste zijband wordt begrensd door de graad van nauwkeurigheid waarmee het audio-fazeverschuivingsnetwerk een fazeverschil van  $90^\circ$  verzorgt tussen de twee takken van het l.f. systeem over het gehele l.f. gebied, dat aan het netwerk wordt toegevoerd. Met de door ons opgezette schakeling bereikten we een onderdrukking van 40 dB (aldus K2FF).

BALANCED MODULATORS



FIGUUR 5

Zijband omschakeling wordt eenvoudig verkregen door de single-



ended l.f. input bij een van de modulatorbuizen om te schakelen van de ene afbuigelectrode naar de andere. In fig. 5 wordt dit gedaan door een arm van S1, waar de l.f. input omgeschakeld wordt op V2. De andere arm van S1 verbindt een weerstand van 10000 ohm (R7) tussen de andere afbuigelectrode en aarde via een condensator (om de gelijkspanning te blokkeren); dit is nodig om een goede balans te verkrijgen. De juiste waarde van R7 moet afgeregeld worden op beste balans daar verschillende wijzen van bedraden en verschillende buizen verschillende waarden van deze weerstand vereisen. Evenals in het geval van de filterschakeling zijn meerdere trappen nodig om 'n complete ssb zender te verkrijgen, want de output van de schakeling staat op een vaste frequentie, die met een aparte mengtrap weer in de diverse banden moet worden gebracht.

## De 7360 als Product-detector

Figuur 6 geeft wel een bijzondere schakeling voor een ontvanger waar de buis is gebruikt als productdetector. Evenals in fig. 3 is de buisingang geschakeld als een zelf-oscillerende b.f.o. waarin we ook de "diode-clamp" weer aantreffen. (Voor doel en werking van deze diode verwijzen we naar de beschrijving bij fig. 2 in CQ-PA van 2 juli j.l. RED). De bfo-kring heeft een tamelijk hoge Q en C en met de aftakkingen zoals gegeven in fig. 6 werd een t.t.t. spanning gemeten van 8 volt tussen rooster en kathode. Eerst werden de afbuigelectroden in balans gestuurd omdat we dachten, dat sterke puls-storingen beter zouden worden onderdrukt. Hoewel, zoals later bleek, tests met sturing van de buis aan een elektrode geen wezenlijk verschil opleverden. Toch heeft balans sturing enkele voordelen, zoals vermindering van het trekken van de oscillator door strooicapaciteiten.

De m.f. input moet bij voorkeur gehouden worden in de buurt van 10 volt t.t.t. Bij hogere input wordt de uitgangsspanning merkbaar afgeplat. Indien de input dicht bij dit maximum wordt gehouden zal deze afvlak-karakteristiek de pieken van impulsstoringen begrenzen.

Zoals in fig. 6 is aangegeven wordt de ene plaat voor de l.f.- en b.f.o.-spanning ontkoppeld naar aarde met een condensator van 0,1 uF. Een C van 100 pF ontkoppelt de andere anode voor de b.f.o.-spanning, terwijl de l.f.-spanning (die meer dan 20 volt bedraagt bij maximum inputsignaal) gebruikt wordt voor de sturing van de eindbuis, hier een 6AQ5 (EL95). Deze schakeling werd door ons geprobeerd in een BC-348M met een m.f. van 910 kc; het is mogelijk, dat bij een lagere m.f. een betere filtering nodig is, door bijvoorbeeld de weerstand van 22k, die aan de bovenzijde van de volumerege-

laar zit te vervangen door een smoorspoeltje.

Maximale onderdrukking van de m.f. in de l.f. output van de 7360 wordt bereikt door gebruik te maken van een uitgebalanceerde uitgangskring, gecombineerd met een amplitude-balans-potentiometer op een van de afbuigelectroden, zoals aangegeven in figuur 4.

73 agn van  $\delta$ STR.

### RECTIFICATIE

In fig. 2 blz. 274 CQ-PA nr. 25 is de waarde van een weerstand weggefallen. Deze moet zijn: 56 k $\Omega$ . De H.F. versterker is een 6AU6 = EF94 (V2).

### Bij figuur 5.

C1, C2, lucht- of keramische trimmers, ongeveer 25 pF

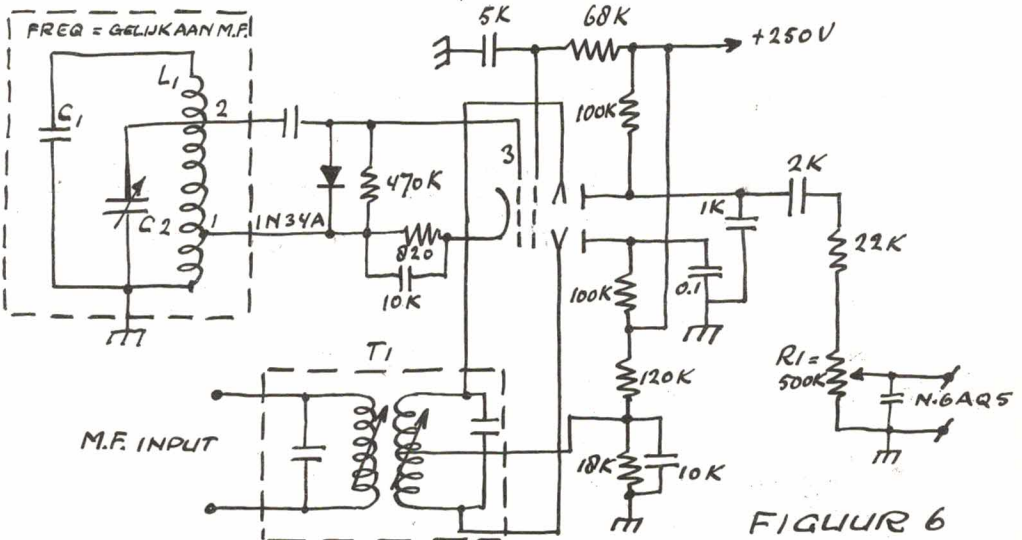
C3, C4. waarde afhankelijk van frequentie en van R1 en R2. de reactantie op de werkfreq. moet ongeveer gelijk zijn aan R1 en R2.

C5 differentiaal-condensator, ong. 25 pF per sectie

C6 moet met L1 in resonantie zijn op outputfrequentie

L1 waarde is niet kritisch, moet met C6 een gebruikelijke L/C verhouding hebben.

R1, R2 Niet inductieve weerstanden,  $\frac{1}{2}$  of 1 watt, binnen zeer nauwe grenzen gelijk aan elkaar. Juiste waarde is niet kritisch, maar moet laag zijn om minimale capacatieve straling te veroorzaken. Waarden in de buurt van 100 ohm zullen in het algemeen goed voldoen.



FIGUUR 6

Fig. 6 Product-detectorschakeling. De b.f.o.-kring C1, C2, L1 staat op de gebruikte m.f. en heeft een hoge C; C2 dient om de kring precies in te stellen. Tap 1 op L1 zit op ongeveer 5% en tap 2 zit op ongeveer 25% van de onderkant van de spoel T1 is een m.f. trafo met een middenaftakking, zoals gebruikt voor balans diode detectors. R1 is de volumeregelaar.

## HOW'S DX

Om te voorkomen dat we het twee weken achter elkaar zonder DX-nieuws moeten doen is dit jaar in afwijking van voorgaande jaren, de vakantie niet twee opvolgende weken. We zullen dus proberen, mocht U vanwege het slechte weer, Uw vakantie in de Shack doorbrengen, wat DX-wederwaardigheden te spuien.

---

## *Elk lid een nieuw lid !!*

---

### Veranderingen DXCC lijst

Via MP4BBW hoorden we dat de ARRL een bulletin met veranderingen in de DXCC-lijst heeft uitgegeven. Als nieuwe landen worden toegevoegd: Marcus island (KG6ICD); Mali-federatie (FF8); Mauretanie (FF7); Somalia (601 en 602) en Ruanda-Urundie (9U5).

Van de lijst worden afgevoerd: Engels en Italiaans Somaliland (VQ6 en I5), Karelië (UN1); Wrangel Island (UAo) verder wordt Tanger en Marokko als een land geteld (CN2 = CN8). Alle VP5-landen tellen voor een land. (Dus Jamaica, Turks en Caymanislands).

Wanneer een en ander ingaat is nog niet bekend, maar dat zal eerstdaags wel in QST verschijnen.

Ook over OQ5 nu 9Q5 wordt niet gesproken, dus wat dit betreft zal men nog even afwachten. In ieder geval hebt U weer iets om naar te zoeken, want in alle hier genoemde nieuwe landen zijn op het ogenblik hams actief.

---

## *Iedere PA in de VRZA !!!*

---

### HOT NEWS

Nog steeds is de Argenaut van W6UOU in het bezit van Guy, FR7ZD. Helaas is hij niet erg actief en hij is dan ook pas enkele keren hier in Europa te werken geweest, meestal is hij actief tussen 1500 en 1600 GMT, wat gezien de condities voor ons hier iets te vroeg is. In een QSO beloofd FB8CM, die hem regelmatig werkt, ons echter, Guy te vragen rond 1700 Z in de lucht te komen, en dan zijn de kansen veel gunstiger.

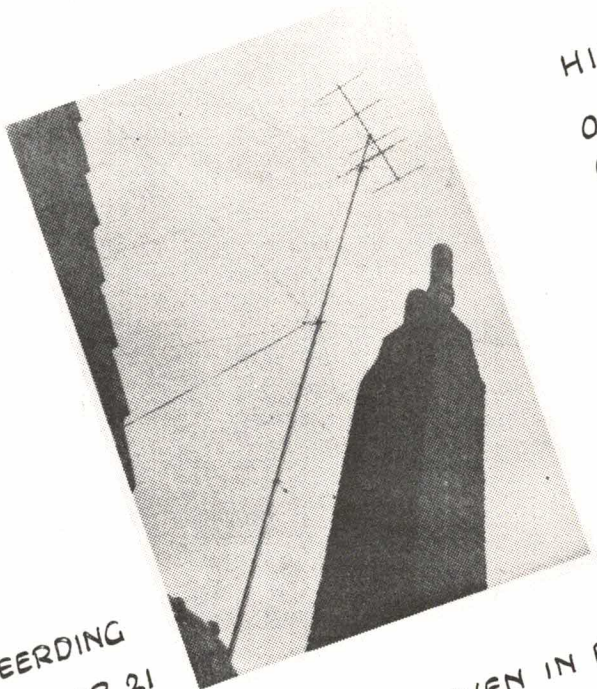
Hij mag de Argenaut nog ongeveer 5 weken houden, dus we hebben nog wel een kans.

Met CW is Guy praktisch dagelijks actief rond 0300 GMT, hij

---

---

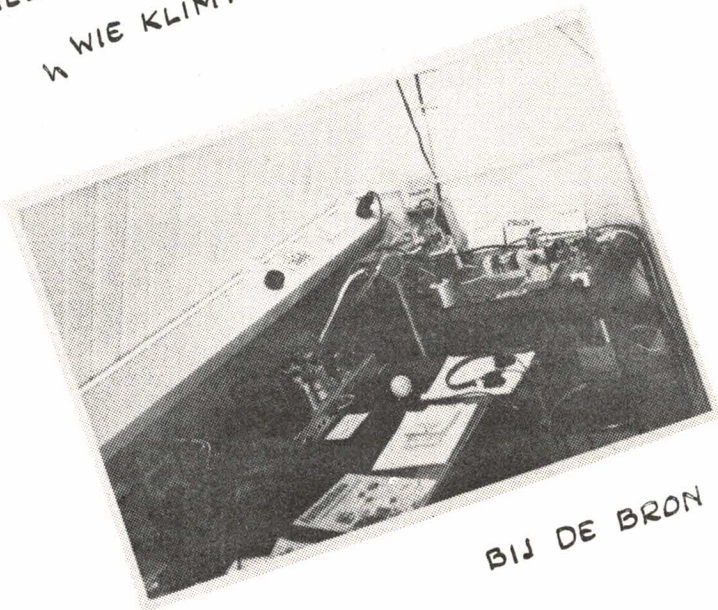
EEN 2 M. STEM UIT OOST BRABANT!



HIER IS PAØLJG  
OOK VOOR U  
QRY OP 2 M!

OPER.  
L.J. GEERDING  
NASSAUSTR. 21  
HELMOND

WIE KLIMT ER MEE TOT BOVEN IN DE MAST .....



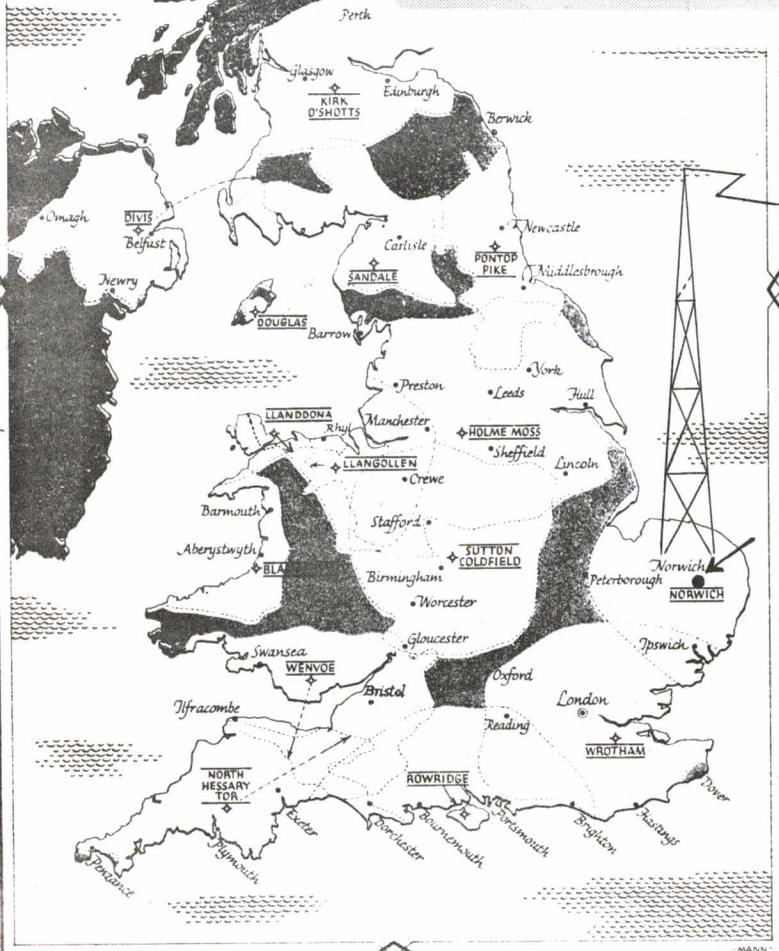
BIJ DE BRON .....

---

---

Op de linkerbladzijde ziet u wat het cameraoog waarnam by PAØLJG in Helmond. De antennemast welke op de foto als een wolkenkrabber omhoog rijst, heeft een lengte van  $\pm 12$  m., met aan de top een 5 el. beam.

Foto II stelt de shack voor van ØLJG. Op de achterste tafel van links naar rechts gaande: de 50 set + 829<sup>B</sup>(zender); grid-dip oscillator; M.F. versterker; een meter + de converter (E88CC cascode, 6J6 mixer, 12AT7 oscilator). Op de voorgrond: de voeding voor de zender gecombineerd met de A.G.2 modulator (2 x 6TP in de final).



Mag ik u voorstellen:  
Pat Owen G31OR uit  
Norwich, lid van de  
V.R.Z.A. !!

De operator van dit STN  
deed onlangs van zich  
spreken door met een  
cubical quad 2 m. an-  
tenne + een half watt  
impt. een F.B. verbin-  
ding te maken met  
PAØLQ in Leiden !!

WIE  
IS  
DE  
VOLGENDE

PAØ ?!

werkt dan enkele stations en verdwijnt weer, dus hier liggen onze kansen heel slecht, gezien de tijd en condities.

## *Win leden ..... en de Shack !!!*

### OD 5 CT

Rundy, OD5CT, is weer terug in Libanon. Hij vertelde ons dat de QSL voor zijn EP-trip nu allemaal onder weg zijn. Begin augustus komt hij weer vanuit Perzië uit. Voor begin december staat een trip naar FL8 (Frans-Somalieland) op het programma, terwijl hij ook nog steeds pogingen doet om een licentie te krijgen in Jordanië (YJ) wat echter wel moeilijk schijnt te zijn.

## *Maak alle lezers leden !!!*

### TID-BITS

- VR4JG is actief rond 0930 GMT meestal AM op 14 mc.  
 UA1KEA zou volgens geruchten op Franz Josefland zitten.  
 CT3AV is actief elke avond op 14 mc met D.S.B.  
 VQ9TED zal vanaf 16 augustus op de Seychellen zijn, hij is nu maritime mobile (14 mc SSB).  
 CR6CA gaat binnenkort naar CR5 en EA6, alweer SSB 14 mc.  
 ZL4JF elke woensdag 0430 GMT op 14156 AM. Luistert 14110-14130. Werkt op skeds die te maken zijn met VE7ZM en ZL2GX.

## *Van onze medewerkers*

Henny, PAoHBO, vond de condx maar zeer matig de laatste tijd en heeft vergeefs gezocht naar PX1PF. We werkten hem hier op 14 mc SSB Henny, maar erg actief is hij hier ook niet geweest en het signaal was meestal vrij zwak met veel QSB. Sorry voor dat ene land voor WAE I Henny, maar voor augustus staat een nieuwe PX-expeditie op het programma en dan heb je misschien meer geluk.  
 Tnx voor dope OB.

Ook bij PA-771 waren de condx wisselvallig, ja, we hebben weer een zonnecruptie gehad en dan ligt de zaak altijd een paar dagen in de war.

Bedankt voor dope en hopelijk lukt het heel spoedig wat beters op het dak te krijgen.

Prettige vakantie OB.

Volgende week zijn we weer met vakantie. Dus de dope voor de volgende DX-rubriek moet op woensdag 3 augustus in ons bezit zijn.

We rekenen dan weer op Uw aller medewerking.

Alle DX-ers prettige vakantie, goed weer en goede condx toegewenst.

73's

PAoBW

Tollenslaan 9, Eindhoven.

## DX-LOG

<u>STATION</u>	<u>DATUM</u>	<u>GMT</u>	<u>FREQ</u>	<u>TYPE</u>	<u>GEW/ GEH</u>	<u>DOOR</u>	<u>OPMERKINGEN</u>
9U5DM	1-7	1840	21	AM	W	PAoHBO	nieuw! Ruanda Urundi
9Q5IG	3-7	1735	21	AM	W	"	
9M2FX	5-7	1730	21	AM	H	"	
HK8DQ	5-7	2015	21	AM	W	"	
PZ1AA	5-7	2040	21	AM	W	"	
PZ1BF	8-7	2015	21	AM	W	"	
VU2BK	9-7	1400	21	AM	H	"	
VS5GS	9-7	1500	21	AM	H	"	
HV1CN	9-7	1820	21	SSB	H	"	
YV4BH	9-7	2155	21	AM	W	"	
VQ5EK	11-7	1640	21	AM	H	"	
VQ3GX	11-7	1730	14	SSB	H	"	
PY8TW	12-7	2015	21	AM	W	"	
GC2AAO	14-7	1615	21	AM	W	"	
CT3AV	15-7	2000	14	SSB	H	"	
VS9AJW	17-7	1045	21	AM	H	"	
6O1TUF	18-7	1840	21	AM	H	"	nieuw! Somalia
FE8AH	17-7	0748	21	AM	H	PA-771	
4S7GE	17-7	0832	21	AM	H	"	
GG1AA	17-7	1016	21	AM	H	"	
AP2BH	17-7	1546	21	AM	H	"	
EA8CA	17-7	1643	21	AM	H	"	
VQ2HA	17-7	1811	21	AM	H	"	
CT2AC	17-7	2104	21	AM	H	"	

<u>STATION</u>	<u>DATUM</u>	<u>GMT</u>	<u>FREQ</u>	<u>TYPE</u>	<u>GEW/ GEH</u>	<u>DOOR</u>	<u>OPMERKINGEN</u>
EA6AW	18-7	1801	14	AM	H	PA-771	
CR5SP	18-7	1943	14	AM	H	"	
ZS7P	7-7	1800	14320	SSB	H	PAoBW	
ET2US	8-7	2250	14345	CW	W	"	
HZ1TA	11-7	1645	14320	SSB	W	"	
PX1PF	16-7	1529	14310	SSB	W	"	
FB8CM	16-7	1655	14310	SSB	W	"	
PZ1BJ	18-7	2225	14310	SSB	W	"	
CT3AV	18-7	2025	14290	SSB	W	"	

### EXTRA BIJDRAGE

f. 15,-- voor de "Knakenpot" ontvangen van:  
PAoYY te Utrecht. Hartelijk dank OB.

oUSA

### De VRZA feliciteert:

De heer en mevrouw Bullinga PAoBUL te Groningen met de  
geboorte van hun zoon RONNY.

26 juni 1960

Adriaan Pauwstraat 58

### TECHNISCHE RUBRIEK

OM van Strien oSTR, corrector voor onze vereniging, ver-  
zoekt onze adspirant-zendamateurs vragen te sturen over min-  
der begrijpelijke of moeilijke onderwerpen uit de VRZA  
zendcursus.

Ook andere vragen zijn welkom, indien zij geschikt zijn voor  
beantwoording in CQ-PA. Hij zal ze rangschikken en zo moge-  
lijk in een wekelijkse rubriek behandelen.

Praktische vragen gaan als gewoonlijk naar de Technische  
Commissie.

Stuur dus Uw problemen aan: A.v.Strien PAoSTR

Cruyzenhoekstraat C 160 h

Nieuw-Helvoet-Hellevoetsluis.



## *ADRESSEN om te onthouden :*

Correspondentie, adreswijzigingen enz. PA/VF, Natalstraat 3 Bolnes.

QSL kaarten PA/PLM Veldweg 27 Hatten.

Copy, Ham-Ads, berichten enz. PA/KAM Talmastraat 34 Apeldoorn.

*Het laatste nieuws het eerst,  
dat kan alleen de VRZA !!!*

Heeft U Uw DDXC zegels al besteld?

Stort f.1,-- op postrekening 802394, Twentse Bank, Groningen. Vermeldt op het strookje "VRZA DDXC-Stickers" en U krijgt 180 stickers thuisgestuurd.

U plakt toch ook stickers op Uw QSL kaarten!!!!

## *U doet toch ook mee aan de Ledenmarathon*

RESULTAAT van de in de maanden mei en juni gehouden amateur radio zendexamens:

Opgeroepen	115	candidaten
Teruggetrokken	8	"
Geslaagd	53	"
Afgewezen voor opnemen op het gehoor	20	"
Afgewezen voor seinen	4	"
Afgewezen voor techniek	30	"

## *Aanmelden Radio Zendexamen*

Voor hen, die zich voor 15 september 1960 aanmelden, bestaat de mogelijkheid deel te nemen aan het examen ter verkrijging van een amateur zendmachtiging cq verklaring van bevoegdheid tot het bedienen van een amateur zender.

Het verzoek tot deelneming dient te worden gericht aan:

De voorzitter van de examencommissie voor radiozendamateurs

Kortenaerkade 12 te 's-Gravenhage.

De examens zullen worden gehouden in de maanden november en december van dit jaar.

## *HAM AD:*

Wie kan PAøFMR Om F.Janse, Wolweversgaarde 217 in Den Haag aan gegevens en schema van de 50 set en bijbehorende modulator unit type 165 helpen?

---

*Elke amateur in een amateurvereniging,  
dus VRZA-lid!*

---

Ons lid PAøVEL heeft per 1 juli 1960 door een aanvullend-examen zijn C machtiging geruild voor een "A" machtiging. Congrats Om.

### RECTIFICATIE

In CQ-PA nr. 24 is bij de gegevens van de A.H.C. abusievelijk de call OH2VY gezet i.p.v. OH2YV, waarvan akte.

Denkt U aan Uw contributie betaling?

U spaart Uzelf en Uw vereniging kosten.

Giro 802394 Twentse Bank Groningen Rekening VRZA.

Call of PA nummer vermelden.

### CORRESPONDENTIE:

PAøAS tnx dope OB.

PAøSTR tnx Adri, cul.



Officieel Orgaan van de  
Vereniging van Radio Zendamateurs,

CQ-PA verschijnt elke zaterdag en bevat alleen artikelen, die van belang zijn voor de Radio Zend Amateur. Het wordt gratis gestuurd aan alle leden van V.R.Z.A. Lidmaatschap f 10,- p.jr.

De V.R.Z.A. is officieel erkend door de RCD en BRD als een vereniging van radio-zendamateurs. Goedgekeurd bij Kon.Besl. van 22 oktober 1957, no. 46.

Contributieoverschrijvingen kunnen geschieden op gironr.802394 t.n.v. Twentse Bank, Groningen op rekening V.R.Z.A. (Call of Pa-nr. vermelden)

Voorzitter : PAoLU E.Ludwig, Medemblikstraat 154, Den Haag 070-360511  
Vice-voorzitter: PAoXD N.J.Sandbergen, Plaswijcklaan 53, R'dam-Hillegersberg, 01800-  
Secretaris : PAoVF A.J.Colpaert, Natalstraat 3, Bolnes, 01896-3138 187862  
Penningmeester : PAoUSA B.Spier, Grote Markt, Groningen, 05900-26751  
QSL-bureau : PAoPLM Postbus 190, Groningen  
Comm.Dep. : PAoQF P.M.Huybregsen, Linnaeusparkweg 131 hs, Amsterdam  
DX-Manager : PAoBW H.Spoorenberg, Tollenslaan 9, Eindhoven, 04900-12235  
VHF-MANAGER : PA 314 H.Ripet, Korte Kerkstraat 10A, Schiedam, 01800-68361  
Ijkbureau - Techn. Dep. Verenigingszender PAoLZ Postbus 318, Eindhoven  
Redactie : PAoKAM J.Wennekes, Talmastraat 34, Apeldoorn

## HOW'S DX

Hoewel niet zoals we de laatste jaren gewend waren, zijn de dx-conditions toch, alle sombere verwachtingen ten spijt, nog steeds zeer redelijk te noemen. Wel zijn de banden vrij wisselvallig, vooral de tien, die hoewel reeds laat in het jaar toch nog steeds goede openingen naar Z-Amerika en Afrika heeft, de 21 mc blijft soms tot diep in de nacht open voor Zuid- en soms ook Noord-Amerika terwijl Afrika vooral in de vooravond goed doorkomt op 14 mc, tenslotte is bijna de gehele dag door wel iets te beleven, al zijn het alleen maar de Europese DX-pedities zoals PX-HE-etc. De all-round DX'er kan dus nog geen enkele band verwaarlozen !  
Maar nu eerst weer het:

## HOT NEWS

### SOMALIA

De onlangs onafhankelijk geworden republiek Somalia, die ook apart gaat tellen voor DXCC, is goed vertegenwoordigd. Op 21 mc AM is ac-

tief 601TUF dit is ex I5TUF de opvolger van I5GN, terwijl op 14 mc cw bijna dagelijks te vinden is 602AB ex VQ6AB hij heeft een prima signaal in Europa en is vrij gemakkelijk te werken (meestal 14090).

### SARAWAK

Het enigste station dat hier redelijk actief is, is VS4JT, Jim. Afgelopen weekend had hij een prima signaal hier op 14,3 SSB. Hoewel hij een tijd lang W6 en W7 werkte kwam hij van 1430 tot 1900 steeds prima binnen en werkte ook menig Europees station. Jim beloofde a.s. zondagmiddag weer op de band te zijn. Zijn QSL is 100 % en gaat of direct òf via K6GMA. Kijk dus uit naar hem rond 1500 Z zondag.

### ST. PIERRE

Op het ogenblik is hier actief FP8BM. We hoorden hem op 14037 met CW. Er zou volgens geruchten ook SSB gewerkt worden. QSL gaat via K2VZJ.

### GILBERT ISLAND

VR1D heeft nu zijn power opgevoerd en heeft een prima signaal. Hij kijkt speciaal 's zondags rond 0500 Z uit naar Europa. Zijn X-tal frequentie is 14153 AM, maar ook SSB neemt hij goed.

### CAMPBELL ISLAND

ZL4JF is nog steeds actief en wel 's woensdags om 0430 Z. Hij werkt alleen op sked. De sked kunt u maken via VE7ZM of ZL2GX. Hij zendt meestal op 14155 kc AM en geeft aan waar hij luistert, de skeds worden genummerd, dus weet u wanneer u aan de beurt bent. Het heeft absoluut geen zin te roepen zonder sked. QSL gaat via ZL2GX.

### *Van onze medewerkers*

PAoLU was weer happy, want het WAS-certificaat kwam deze week binnen. Congrats Erik. Ook zijn de laatste moeilijkheden op de weg naar SSB overwonnen. We hopen je spoedig op SSB-band tegen te komen 08.

Good luck en tnx for dope.

Henny, PAoHBO, profiteerde ook weer van de goede condx, vooral op 15 en hij vestigt speciaal de aandacht ook op 10 meter, waar nog heel wat te halen is. In een QSO vertelde PZ1AA in augustus naar Holland te komen. Ja, Henny die QSL van 4S7YL schijnt heel erg moeilijk te zijn, de beste raad die we je kunnen geven is uitkijken naar een andere 4S7. hi. Tnx fb dope Henny.

Wegens vakantie van uw DX-manager en ook van PAoLZ is het ons niet mogelijk volgende week een DX-rubriek te brengen. We rekenen echter weer op uw aller medewerking voor de DX-rubriek van 20 augustus. We laten RX thuis dus moet het voornamelijk van de medewerking komen. Dus uiterlijk woensdag 17 augustus, Tollenslaan 9, Eindhoven. Voorzover nog niet achter de rug, prettige vakantie en in ieder geval goed dx en 73.

PAoBW.

## TID BITS

- De bekende KP6AL wordt nog steeds in Europa gehoord 21 mc AM o.a. 2030 Z.
- VK2FR is weer terug op Lord Howe Island. Hij werkt double-sideband maar luistert ook naar AM en SSB. Rond 0500 Z op 14330. QSL via W2CTN.
- VK9RH is het enigste station op Norfolk eiland sinds Stan Vk9AD daar weg is. Hij is op 14 mc rond 0700 Z.
- VK9DJ zit op Cocos Keeling evenals VK9HC. Zij zijn actief rond 1300 Z op 14 mc CW. Let dus op die VK9's !
- VK8-calls zijn in de plaats gekomen van VK5 in Northern Territories of Australia. De meest actieve is VK8NE.
- ZL3VB is nog steeds actief vanaf Chatham eiland. Rond 14040 CW van 0430 - 0830 Z.
- Gedurende de a.s. S.S.B. contest zal weer een expeditie worden ondernomen naar XE4. VE7ZM is een van de operators en zal speciaal op Europa letten.
- Van 10 - 15 augustus zijn DN4RC en F9XM als PX1RC in de lucht AM en CW speciaal 10 meter.
- 17 augustus komt VQ9 in de lucht als VQ9TED. Misschien wordt ook Aldabra (CQ7 ? ) aangedaan.
- 9NIGW heeft nog steeds plabnen voor AC3 en AC5 in het najaar.

# NEDERLAND-OOSTENR

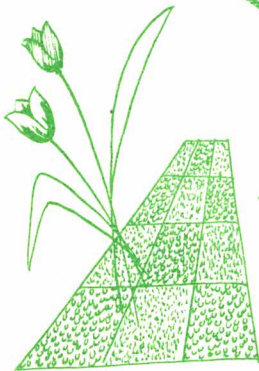
Operators van 2 m stations in PAØ en ON4, zet nu nee, laat ik U gerust stellen, niet om uw leven, een belangrijk gebeuren kan uitgroeien. OE5HE heeft op 24 juli jl., toen sneeuwstormen en ijsafzetting in Nederland deden bevriezen; de moed niet opgegeven en zijn lijn over te werpen vanuit z'n portable QTH op de kaart. Het plan ziet er als volgt uit: Op een frequentie van 18.00 uur precies, een 80 watt zender in de lucht in C.W. uitzenden: Test de OE5HE, Test de OE5HE en na 10 minuten, met daarop aansluitend weer Test de OE5HE uren: 10 minuten CW; 10 minuten luisteren; 10 minuten durnachtelijk uur (24.00). Dan naar bed tot 4 uur achter de sleutel en zal weer dezelfde gedragslijn volgen. 's Morgens om 8 uur laat OE5HE, dan het gordijn zal open. De story van en over OE5HE wordt nu besloten met een symposium. Het auditorium om onze Oostenrijkse vriend en collega te spreken. Het officieel voor PAØ en ON4 stns een lange tocht gaat naar de Schafberg. En wat toch ook een woordje voor u mee te nemen. U kunt werken, een country, dat u beslist niet elke dag. U kunt even een extra medicijn toedienen, ter aanmoediging van uw drankje uit de keuken van resp. PAØHRX en OE9IM. Het is nu onder de knie hebben.

PAØHRX: De 2 m sigs van OE5HE zijn reeds door ØHRX op de waarschijnlijkheid heeft O.M.Renderink ook op 7 augustus in de wuste Oostenrijkse stn opgevangen !!!!

OE9IM: Op 17/18 juni 1960 kwamen de fone-sigs van ØHRX in Bregenz aan het Bodensee, het home QTH van OE9IM. Het is door OE9IM aangegeven tijdstip een QSO met DJ3ENA te maken. Het is gedaan een 2 m bal in het Nederlandse V.H.F. Het is het einde van OE9IM's vakantie, d.i. begin september. Het is gewaagd om de 2 m ladder naar Holland te bestijgen die om + 22.30 uur gaan aanvangen en 's nachts 02.00 t.z.t. weer via de VRZA spreekbuis "CQPA". Voor een 2 m teur-radio-pan gaan we nu de schijnwerper richten op de 2 m. In 1960 balanceert deze O.M. in z'n radiostoel op de 2 m hoogte. Deze stoel zal bestaan uit de volgende onderdelen: ook de 144 mhz !!! Ook bij deze dx peditie zal "CQ" dan dus op een afstandje.

That's the

P.S. Denk aan OE5HE en vergeet niet uw log voor de 2 m Marathon in te zenden !



# JK OP DE 2 M. BAND !!

DOOR H. RIPET, PA 314

le ogen en straks de oren goed op scherp, het gaat, doch wel om iets, dat met uw aller medewerking tot ft namelijk, na de stranding van z'n 2 m schip op de antenne alle hoop op een verbinding met Hol- al daarom dit weekend weer een poging wagen om een Schafberg, naar PAØ/DN4 via de 2 m band. Z'n werk- 144.750 mhz zal OE5HE/P te beginnen op 6 augustus brengen en gedurende 10 minuten de volgende tekst t. enz. Direct daarna volgt een luisterperiode van OE5HE enz. doch nu toon-gemoduleerd. Nog even repe- . toongem.; 10 min. luisteren; enz., tot het mid- in de morgen want op dat tijdstip zit OE5HE/P weer n volgen als op zaterdag tussen 18.00 en 24.00 uur. kken voor wat deze sked betreft.

en vriendelijk, doch dringend verzoek aan het au- r wille te zijn in deze ! Vergeet niet dat hij spe- ken, vanuit z'n home QTH naar het topje van de moet spreken, is de mogelijkheid een nieuw land te e dag ontmoet op de 2 m band !! Mag ik u nu nog g ? Geen bittere pil, doch een zeer opwekkend wee DM's die het maken van 2 m cocktails zeer goed

gehoord, op 3 juli ± 03.00 uur en naar alle waar- us resp. om 02.03 en ± 02.13 C.W. sigs van dit be-

PAØJAR; ØMSH en ØHRX met goede sterkte door in Het actieve Deventer station PAØHRX maakte op het en hoewel er in Bregenz toen verwoede pogingen wer- oel te schieten, mocht dit helaas niet lukken. Na er, wordt echter vanuit Bregenz een nieuwe poging en wel in de vorm van skeds gedurende de weekends, 00 uur zullen eindigen. Het fijne ervan hoort u n voorlopige laatste blik in de Oostenrijkse ama- op ØEBRT, home QTH Klagenfurt. Van 1-5 september top van de Gros-glockner, een hap steen van ± 3798 erdiepingen: 3,5; 7; 14; 21 en 28 en natuurlijk "PA" weer als toeschouwer aanwezig zijn, zij het

story !!

Vy 73 - DX de PA314



DX-LOG

RADIO	DATUM	GMT	FREQ	TYPE	GEW/ GEH	DOOR	OPMERKINGEN
PZ1AX	19-7	2030	21	SSB	W	PAoHBO	
HK4EH	20-7	2030	"	AM	W	"	
PJ2CO	"	2155	"	"	W	"	
HP1SB	21-7	1915	"	"	H	"	
KZ5MS	"	2105	"	"	H	"	
VQ9TED/ MM	"	2120	14	SSB	H	"	
FF7AB	24-7	1220	21	AM	W	"	telt voor DXCC!
ZD2AMS	"	1245	"	"	H	"	
GC2RS	"	1325	28	"	W	"	
YA1BW	"	1340	21	"	W	"	
CT3AI	"	1350	"	"	H	"	
VP3MC	"	2205	"	"	H	"	
VQ3GL	25-7	1810	28	"	H	"	
ER4AV	"	1820	"	"	H	"	
LU7MAY	"	1930	"	"	W	"	
CX4CS	"	1935	"	"	H	"	
VP8DW	26-7	2030	21	"	W	"	
4S7YL	27-7	1730	"	"	H	"	
IM1RIF	"	1750	"	"	H	"	eiland Monte Cristo n.g. DXCC
601TUF	30-7	1315	"	"	H	"	
VS5GS	"	1545	"	"	H	"	QSL voor 1 I.R.C.
9Q5US	31-7	1720	"	SSB	W	"	
VP7NB	11-7	-	"	CW	W	PAoLU	
ZD1AW	31-7	-	"	"	W	"	
YV5ABH	"	2100	14310	SSB	W	PAoLZ	
KG1FW	1-8	1830	"	"	W	"	
WBUTQ/ 3V8	"	2150	"	"	W	"	
VQ5FS	2-8	1820	"	"	W	"	
602AB	"	2046	14090	CW	W	"	
GD3ENK	24-7	1345	14320	SSB	W	PAoBW	
IM1RIF	"	1403	"	"	W	"	
HB1TU/FL	25-7	1625	"	"	W	"	
VQ2AB	26-7	1650	21430	"	W	"	
KA2YA	"	1840	14310	"	W	"	
TI2PI	29-7	0015	21400	"	W	"	



RADIO	DATUM	GMT	FREQ	TYPE	GEW/ GEH	DOOR	OPMERKINGEN
VS4JT	30-7	1445	14300	SSB	W	PAoBW	Rhodes
SVDWV	31-7	1355	"	"	W	"	
PZ1AX	2-8	2230	14180	"	W	"	
9N1GW	3-8	1650	14320	SSB -CW	W	"	

in my in recharging  
you can purchase it at the  
be n. of my am - 0

Hamburg = Hamburg. and - 112

= 22 112 98 mit 68/68 = 982!