

# CQ-PA



OFFICIEEL ORGAAN VAN DE VERENIGING  
VAN RADIO ZEND-AMATEURS

Verschijnt elke week - 1 juli 1966 - Jaargang 15 - No. 25

Redactie-adres: Terracottastraat 4 - Rijswijk.

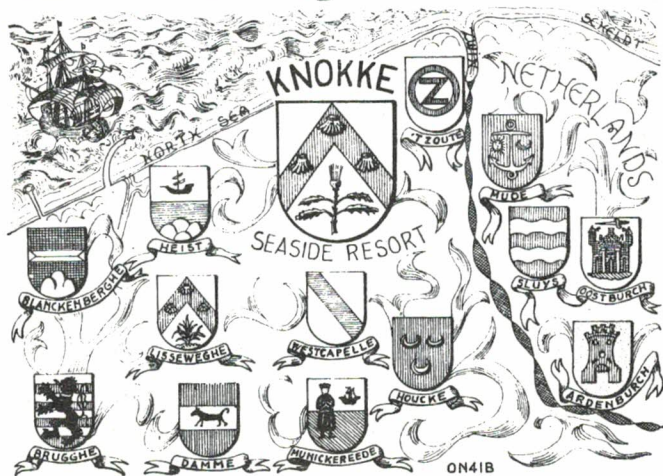
De Vereniging van Radio Zend-Amateurs is goedgekeurd bij Kon.Besl. dd.22-10-1957, nr.46.

De Vereniging van Radio Zend-Amateurs is door de RCD en de BRD van het Staatsbedrijf P.T.T. officieel erkend als vertegenwoordigende vereniging van radio zend-amateurs.

Contributie f 17,50 per jaar. Overschrijvingen op giro nr.1019900 t.n.v. Penningmeester V.R.Z.A., Box 190, Groningen.

## International Radio-Amateur Convention 16 - 17 - 18 September 1966

**K  
N  
O  
K  
K  
E**



**B  
E  
L  
G  
I  
E**

OPGAVE NIEUWE LEDEN: LEDENADMINISTRATIE VRZA, PAoAX, TH. M. OOST-  
VEEN, Mgr. FRENCKENSTR. 32 te OOSTERHOUT.

## Mededelingen betreffende de HAM Conventie in Knokke

Kampeerders opgelet; De Camping "Holiday", Natiënlaan 2, te Knokke zal ter gelegenheid van de conventie zijn poorten eveneens openen voor bezoekers met tenten. De kosten bedragen: 1 voertuig of tent: Belg. Frs. 5, per dag. Per persoon komen dan hierbij Belg. Frs. 15, per dag.

U bent toch ook op de hoogte van het feit dat u zich voor deze geweldige manifestatie kunt opgeven bij PAoBEA, F. v. Rossum, Elegaststr. 15<sup>11</sup>, te Amsterdam ? Eveneens zijn hier aanvraag formulieren verkrijgbaar voor een mobiele machtiging in België tijdens de Conventie. Op alle vragen kan u antwoord geven ON4LV, Luc Vervarcke, 248 Lippenslaan te Knokke. (Vanzelfsprekend kunt u zich bij hem ook opgeven.) Bij voldoende belangstelling zal worden uitgekeken naar de mogelijkheid in groepsverband te reizen.

## VERSLAG VRZA MARATHON

Allereerst willen wij de twee newcomers van deze maand verwelkomen; PA1425 uit Santpoort, Om Ger van Dijken luistert op een omroepdoos en gebruikt als antenne een Ground-plane. Succes met het concurreren, Ger !! Als tweede heeft zich in onze gelederen, oZV uit Zwanenburg geschaard. Henk werkt met een FL100B, FR100B combinatie en gezien de resultaten werkt het spul, fb Henk!

PAoPER, Ad uit Amsterdam werkte GD5ACH/W6KG. Dit station is ook door oZV gewerkt, toen echter met operator WB5QEP. Het eiland Man is kennerlijk voor de Yanken een heerlijk verse worst, die heerlijk smaakt, Hi !!

PA98888 logde zijn eerste station op 160 meter, Fb Nico! Overigens hartelijk bedankt voor de knotslog! PAoZAV had nog twee weken drukte met de studie en stort zich dan met hernieuwde lust op de marathon. Het devies van Jan is; Vacantiemaand=Marathonmaand! Frans, oFMR, draait 35 Watt in een QOE05/40 en werkte G3KMG, die van uit het hart van Londen werkte met een antennetje die slechts 1,5 meter boven de grond stond.

PAoEEM staat momenteel aan de top voor de 14 MHz beker. Het zal, voor zowel oGMU als oSNG, een hele kluit worden. We volgen de strijd met belangstelling; Fb boys!!

PAoOI heeft het weer eens geprobeerd op 15 meter, ik hoor nog wel eens van de knal Ger. PI1RRS, Bert, is een paar weken QRT geweest en we wensen hem alle sterkte toe met de in te halen schade, Hi! Ook PAoWX liet weer eens wat van zich horen, terwijl oJR na het sorteren van de QSL toch nog weer effies wat bij elkaar wist te werken! Effin dit was het weer, op naar de 25 marathon deelnemers, allen Tnks fr fb dope tot horens volgende maand,

73 Bart, PAoZEE, B. A. v. Rixel, Westerlaan 111, Beverwijk.

## S.O.P. DIPLOMA

De "Radioklub der D.D.R." geeft ieder jaar het attractieve SOP-diploma uit. S. O. P. = Sea of Peace = Oostzee.

Voor dit award moet er gewerkt worden met vijftien van de volgende 23 prefixen van landen gelegen rondom de Oostzee: DM, DJ of DL, OZ, LA, OH1, OH2, OH5, OH6, OH8, OHo, SM1, SM2, SM3, SM5, SM6, SM7, SP1, SP2, UA1, UA2, UP2, UQ2, UR2. Dit moet gebeuren uitsluitend in het tijdvak 1 tot en met 15 juli van ieder jaar. Alle QSO's CW, Fone of mixed tellen en er mag op alle banden worden gewerkt. Minimum rapporten RST 338 of RS 33. Het diploma bestaat het eerste jaar uit een zeskleurige wimpel, waarvan de grootste afmetingen 48 x 34 cm bedragen. Als men het in twee daarna volgende jaren nogmaals behaald, krijgt men een kleinere wimpel met een embleem en jaartal erop.

Aanvragen uitsluitend d. m. v. loglijst, waarop vermeld gewerkte station, datum, GMT, band en ontvangen rapport, vergezeld van 6 IRC voor het eerste jaar en 2 IRC voor de twee of derde keer dat het diploma aangevraagd wordt, zenden aan DM-Contestbureau, BERLIN 1055, Postfach 30, D. D. R. U kunt uw loglijst met IRC ook aan het QSL-bureau sturen, hetwelk dan voor verdere doorzending zorgdraagt. De wimpel krijgt u dan rechtstreeks thuisgestuurd. QSL-kaarten zijn dus niet vereist.

## Indeling roeptekens in de Duitse Democratische Republiek

Wanneer u een station uit Oost-Duitsland werkt, b. v. DM4ZL dan geeft de laatste letter in deze call aan dat het station in het district Dresden ligt. Op de volgende wijze gaan ook:

A=Rostock	B=Scherin	C=Neubrandenburg	D=Potzdam	E=Frankfurt/O
F=Go'ttbus	G=Magdenburg	H=Halle	I=Erfurt	J=Jena
K=Suhl	L=Dresden	M=Leipzig	N=Karl Marx Stadt	O=Berlijn

## Indeling roeptekens Verenigde Staten van Amerika

K1-W1-WA1-WB1-WN1..... Maine (Me)---New Hampshire (N. H.) - Vermont (Vt)-  
Massachusetts (Mass)-Rhode Island (R. I.)--Conncticut  
(Conn)

K2-W2-WA2-WB2-WN2..... New-York (NY)-New Jersey (NJ)

K3-W3-WA3-WB3-WN3..... Pennsylvania (Pa)-Delaware (Del)-Maryland (Md)- Dis-  
trict of Columbia (DC)

K4-W4-WA4-WB4-WN4..... Virginia (Vr)-North Carolina (NC)-South Carolina (SC)-  
Georgia (Ga)-Florida (Fla)-Alabama (Ala)-Tennessee  
(Tenn)-Kentucky (Ky)

K5-W5-WA5-WB5-WN5..... Mississippi (Miss)-Louisiana (La)-Arkansas (Ark)- Okla-  
homa (Okla)-Texas (Tex)-New Mexico (NM)

K6-W6-WA6-WB6-WN6..... California (Cal)

K7-W7-WA7-WB7-WN7..... Oregon (Ore)-Washington (Wash)-Idaho (Ida)-Montana  
(Mont)-Wyoming (Wyo)-Arizona (Ariz)-Nevada (Nev)  
Utah (Utaah)

K8-W8-WA8-WB8-WN8..... Michigan (Mich)-Ohio (Ohio)-West Virginia (W. Va)

K9-W9-WA9-WB9-WN9..... Wisconsin (Wis)-Illinois (Ill)-Indiana (Ind)-

K0-W0-WA0-WB0-WN0..... Colorado (Colo)-Nebraska (Neb)-North Dakota (ND)-  
South Dakota (SD)-Kansas (Kans)-Minnesota (Minn)-  
Iowa (Ia)-Missouri (Mo).

Wanneer het station mobiel werkt wordt de call gevolgd door het /M teken en een cij-  
fer corresponderend met de staat van waaruit gewerkt wordt. Zoals dus WoUSA/M/2  
(het station werkt dus vanuit New York of New Jersey en hoort thuis in bijv. Colorado.)  
Experimentele stations komen uit onder enkele K of W calls. Het cijfer wordt dan altijd  
gevolgd door een X. (zoals WoX.....)

## WERKEN MET /MM STATIONS; JAWEL, MAAR HOW ABOUT THE QSL??

Een ieder van ons zal wel eens een /MM station hebben gewerkt of gehoord. Ongetwij-  
feld zullen er reeds vele QSL-kaarten zijn verzonden en wordt er met spanning gewacht  
op de bevestiging van de verbinding. Maakt u zich echter niet te snel illusies omtrent  
deze beantwoording. De mensen zijn vaak vele maanden of zelfs jaren van huis en wan-  
neer ze dan eindelijk thuis komen zal er beslist niet veel tijd overblijven voor het schrij-  
ven van een berg QSL's, zeker niet als het gaat over een groot tijdvak. (hi).  
De beste methode is echter het nagaan via welke instantie de schepen van een bepaald  
land hun post krijgen doorgestuurd. Daar er zeer veel Amerikaanse /MM stations zijn,  
volgt hier het adres waarover ieder schip (Amerikaans) kan worden bereikt.

F. P. O. San Fransisco, Cal. USA.

Wel is het noodzakelijk om dan te kunnen vermelden aan boord van welk schip de ope-  
rator zich bevind (registratienummer is natuurlijk ook voldoende, doch vooral tijdens  
een CW QSO kunnen er makkelijk letterwisselingen ontstaan, zodat de QSL dan verloren  
gaat). Bij het versturen van uw QSL dus één aan dit bureau, één via onze QSL-manager  
en desnoods één rechtstreeks.

Mocht u een andere landsman werken, vraagt u hem dan gerust op welke wijze zijn QSL  
wordt geregeld. Vaak staan zij voor eerst zelf een QSL te sturen!

## VOOR DE CERTIFICATENJAGERS IS HIER PRETTIG NIEUWS

1. Maritime Mobile Award: c/o 1317 Orangewood Ave, Pittsburg 16 USA. Het gaat hier om 30 verbindingen met schepen op volle zee. Men verstaat onder volle zee, dat het schip meer dan 3 mijl uit de kust ligt of vaart. Het moet tenminste 100 mijl van uw eigen qra zijn verwijderd.

Het certificaat is gratis, doch u dient bij uw aanvraag wel een paar IRC's in te sluiten voor de terugzending van de kaarten.

2. US Navy Award: c/o Office of Naval Comm. Director Navy Mars, Pentagon, Washington DC, USA. Alleen USA oorlogsschepen tellen hier. (dus geen kustwacht) Wanneer u vijf van deze schepen heeft gewerkt kunt u aanspraak maken op een certificaat. Na het volgende vijftal kunt u een nieuw aanvragen.

3. Radio Submarine Certificate: gaat via W4YVS, Raes, Submarine squadron nr. 12 Naval station Key West, Florida, USA. Men heeft hier de eis, te werken met twee onderzeeboten en met ss. Bushnell. Een heel mooi certificaat doch uiterst moeilijk te krijgen.

4. OSA Maritime Mobiele Award:

Dit fraaie certificaat kan worden verkregen, door te werken met de hieronder volgen de USN Carriers (vliegdekschepen). De calls zijn: K4JGR aan boord van de US BOXER LPH/4

W4KNF/ , WA4GXO/ , K8YEG/ , WoFPA/ , aan boord van US INDEPENDANCE CVA/62

WA4UVR/ , WB6HLA/ , aan boord van de US FORRESTAL CVA 59

WA4FTO/ , aan boord van US Franklin D. Roosevelt CVA 42

W7WFJ/ , aan boord van US ENTERPRISE CVA 65N (nucléar)

Er zijn nog vele andere certificaten. Het is natuurlijk onmogelijk in dit korte bestek hier verder op in te gaan. Belangrijk is het in dit geval lid te worden van de Radio Amateur Naval Centre in Engeland. Dit geeft een maandblad uit met vele waardevolle gegevens. Een bijzonder aardig certificaat wil ik u niet onthouden. Het gaat hier om een certificaat, het is eigenlijk een fraaie QSL, die u krijgt door met hospitaalschip USN HOPE een verbinding te maken. De call is W8OLJ/MM. Hopelijk bent u wat wegwijs geworden en met een en ander geholpen.

## S-METERSCHAKELING WELKE EENVOUDIG IS IN TE BOUWEN

Veel om's zouden graag in hun ontvanger een s-meterschakeling aanbrengen die zo mogelijk zo min mogelijk "gespit" in de reeds bestaande schakeling vergt. Bij mijn pogingen hiertoe kwam de volgende schakeling tot stand. Het stroomverbruik is 2 mA, dus geen bezwaar voor de ontvanger. De gebruikte meter is een eenvoudig 1mA metertje. Andere schakelingen vergen vaak een veel gevoeliger meetinstrument, zeker wanneer er maar twee trappen MF versterking aanwezig is.

De schakeling in fig. 1 heeft het nadeel dat de meter op zijn kop moet worden afgelezen. Om dit te ondervangen is de schakeling zoals gegeven in fig. 2 te gebruiken.

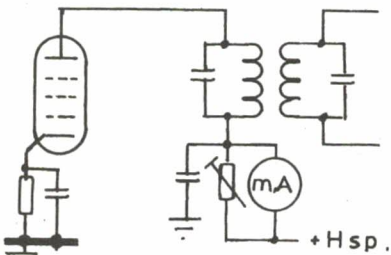


FIG. 1

Deze beide schakelingen vergen echter een zeer gevoelig instrumentje.

Zoende kwam ik op het idee, de zwakke

stromen te versterken met een transistor, waarvoor de collectorspanning verkregen wordt uit een spanningsdeler aan de anodespanning.

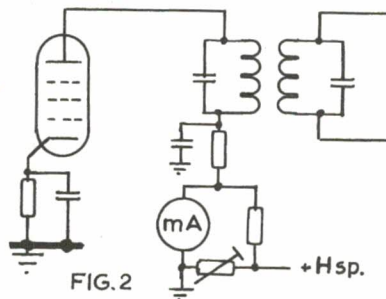


FIG. 2

De weerstanden zijn afhankelijk van de gebruikte buis en de anodespanning. Daarom dienen ze voor ieder geval apart berekend worden. Hiervoor hebben we de volgende vergelijkingen:

$$\frac{R1}{R2} = \frac{R3}{R4} \text{ hierin is } R1 = R_i + R_s \text{ (} R_k \text{ mag worden verwaarloosd)}$$

$R3$  dient klein gekozen te worden om de spanning aan de MF-buis niet teveel te laten dalen. We kiezen  $V_{tr}$  bijv. 8 volt;  $V_a$  dient bij het werkende apparaat te worden gemeten. Denk er wel om, dat de MF-buis door de AVC moet worden geregeld! IJking van de s-meter moet gebeuren met een meetzender, volgens de "alom" bekende geldende normen.

Daar dit punt een nogal omschreden gemeenplaats is mag een ieder overigens best z'n s-9 zetten waar hij zelf wil!

naar "DL-QTC" maart 1965  
bewerking PA9888

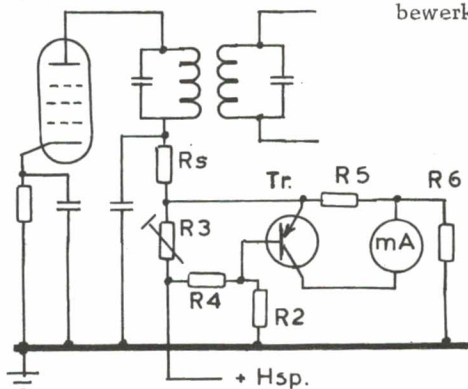


FIG. 3

$R_s = 1k2 \ 1W$        $R_5$  zie tekst  
 $R_2 = 50k \ 2W$        $R_6 = 50k \ 2W$   
 $R_3 = 1k$ , zie tekst    Tr. bijv. OC 70,  
 $R_4 = 40$                       OC 71, o.d.

## BANDBREEDTE REGELING (door PAoSU)

Laatst schoot me in de gedachten, dat het met twee X-talfilters mogelijk moet zijn om een perfecte bandbreedte regeling te maken. "Twee X-talfilters is me nog al niet wat", hoor ik al zeggen, maar laat me eerst even vertellen.

Dit verhaal is bedoeld voor mensen, die het onderste uit de kan willen hebben; voor mensen, die geen genoegen nemen met een filter opgebouwd uit vier X-tallen. In dat geval zou ik willen voorstellen er twee te maken, maar dan op verschillende frequenties en de zaak als volgt op te bouwen:

We maken beide X-tallen niet te smal ( $\pm 4$  à  $5$  Kc/s breed) en zorgen, dat van beide b.v. de "onderflank" steil is. (fase-c-tjes).

Fig. 2 geeft de doorlaatdempingskromme.

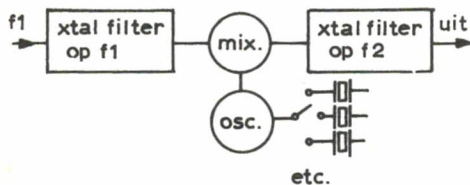


FIG. 1

Maken we een filter op b.v. 6 Mc/s ( $=f_1$ ) en één op b.v. 500 Kc/s ( $=f_2$ ) en nemen we als oscillatorfrequentie het verschil van  $f_1$  en  $f_2$  ( $f_{osc.} = f_1 - f_2$ ), dan krijgen we als overall-dempingskromme fig. 3:

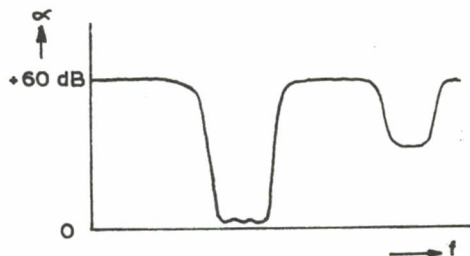
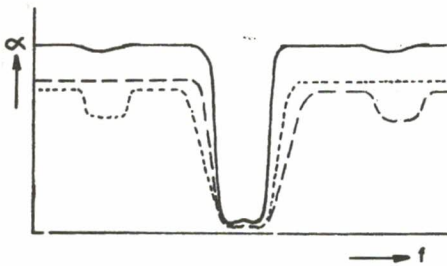


FIG. 2



- - - - - filter 1  
 - - - - - filter 2 + f osc.  
 ——— overall damping

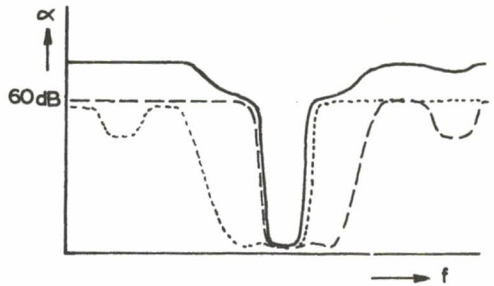
FIG. 3

Op deze manier hebben we dan een regelbare bandbreedte gekregen, plus nog enkele andere, reeds genoemde, voordelen. Denk er eens over na, misschien zitten er nog meer voordelen aan, met twee filters van ieder vier x-tallen kunnen we een eind komen. (Als ze precies "op elkaar" staan, zoals in fig. 3, hebben we feitelijk een filter met 8 x-tallen!)

Voor iemand, die toch iets goeds wil maken en niet op een mixer meer of minder kijkt, is dit misschien een elegante oplossing.

Of het geheel voor CW nog smal genoeg te krijgen is met de juiste flanksteilheid, is mij niet bekend. Dat moet nog uitgeprobeerd worden. Het lijkt me een ideaal geheel voor een CW-SSB-man.

We moeten als osc. freq. het verschil van  $f_1$  en  $f_2$  nemen, zodat de krommen a. h. w. gespiegeld over elkaar komen te liggen. We hebben dan geen last meer van de "doorlaatgebieden", die enkele tientallen Kc/s van het gewenste afliggen. Tevens hebben we twee steile flanken verkregen. Wanneer we nu  $f_{osc}$  variëren (b. v. door meerdere, onschakelbare x-tallen te nemen) kunnen we de krommen t. o. v. elkaar laten verschuiven, zodat de overall-dempings-kromme smaller wordt; fig. 4.

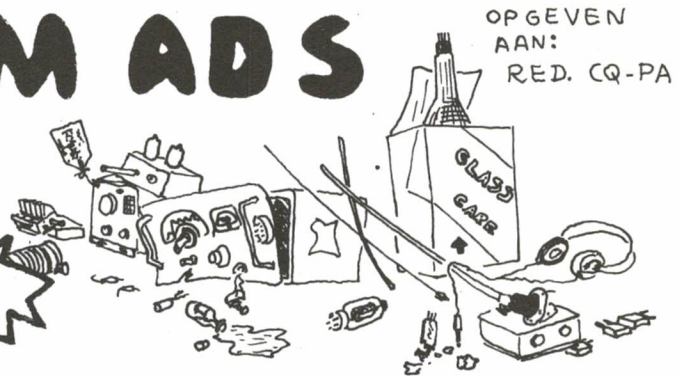


- - - - - filter 1  
 - - - - - filter 2 + f osc.  
 ——— overall damping

FIG. 4

# HAM ADS

GRATIS  
ADVERTENTIES



Wegens de grote belangstelling nogmaals de advertentie van de in CQ-PA nr. 22 aangeboden roepnaam plaquette op ware grootte. Afmetingen  $\pm 12 \times 3$  cm, zwarte letters 2,5 cm hoog op harde witte plastic achtergrond. De letters worden onder grote hitte in het materiaal geperst. Plaquette is makkelijk te bevestigen in uw auto of shack. Kosten fl. 3,50, indien QTH bijvermeld wordt fl. 4,50. Netto-opbrengst komt ten goede aan de VRZA-knakenpot.

Bestellingen (termijn verlengd) voor 30 juni a. s. op giro rekening 633 166 t. n. v. A. J. van den Bos te Haarlem, met vermelding van call welke op plaquette gewenst wordt.

**Gevraagd:** Wie heeft voor mij een X-Tal van 48 MHz zoals genoemd in het artikel van PAoVEL in CQ-PA nr. 23. Eventueel te ruilen (met bijbetaling) voor 1 en 2 stuks BSY39. Wie kan mij helpen aan een transistorconvector voor tweemeter? MF kleiner dan 20 KHz, of complete ontvanger. PAoKAT, K. A. B. Tubbing, Delflandstr. 61, Nootdorp, tel.: 01731-340.

**Te koop:** Hallicrafter S-86, prijs: f 100, --. Ook te ruilen (met mogelijke bijbetaling) voor een scope. PA1421 P.v. Denzel, Staverdenstr. 117, Den Haag.

**Te koop:** Wegens verandering van apparatuur, een prima in orde zijnde Hallicrafter SR-150, all-band Tranceiver. Uiterste prijs f 2000,---.  
PAoMU, G. J. Meyer, Asselsestr. 24, Apeldoorn.

## MEDEDELING VAN DE REDACTIE

Evenals dit voorgaande jaren het geval was, is ook dit maal weer het besluit genomen, de komende zomermaanden eens per veertien dagen te verschijnen. Wij hopen dat u dit besluit kunt rechtvaardigen, wanneer u bedenkt dat ook redactie en medewerkers deze tijd graag als vakantietijd willen beleven. Copy en dope kunt u blijven doorsturen aan het op de omslag vermelde redactieadres. oPRT.

In CQ-PA nr. 24 zijn helaas enkele fouten geslopen waarvoor onze verontschuldiging. Het betreft hier het verwisselen van twee tekeningetjes, nl. die van het artikeltje; Multivibrator als seinapparaatje en "DC-transformatoren". Tevens moet worden vermeldt dat de bewerkte van "Het gebruik van VHF transistoren met gearde collectors", niet PAoNUL is, doch PAoNVL!  
Op blz. 289 is, in de eerste regel onder fig. 6, het ohm teken weggevalen.

## SEMCOSSET

Moderne transistorbouwstenen voor uw moderne hobby, o. a.:

- MBS 21. 2 meter transistor telefonie zender  
4 Watt PEP outp. rendem. over geheel 43%!  
5 Sil. UHF transistoren, 2 dioden  
Voedingsspanning 18 Volt. Afmetingen 150 x 50 mm  
Prijs compleet met 48 MHz kristal f 165, --.
- NFBM Modulator bouwsteen met 5 ohm uitgang voor MBS 21. Afmetingen 150 x 50 mm, 18 Volt.  
Prijs f 41, --.
- MB 22 2 Meter transistor converter Ruisgetal 1,8 KTO.  
Afm. 80 x 50 mm. 6 en 12 Volt. Mf uit 28-30 MHz. Met sil. UHF trans.  
Compleet met kristal f 140, --
- MB 102 Transistor achterzet voor MB 22 met opgebouwde S-meterversterker en B.F.O.  
Afm. 150 x 80 mm. 6 en 12 Volt. Prijs f 137,50.
- NFB Transistor L.F. bouwsteen. P o 1-1,5 Watt.  
6 en 12 Volt. Afm. 150 x 50 mm. Prijs f 41, --.

Vraagt folder met alle technische gegevens!

SEMCOSSET verkoop voor Nederland;

J. Schaart, Jozef Israëlsweg 14, Katijk aan Zee, Tel.: 01718-5708. Giro 109831.

## LAUSEN

" WIST U DAT EEN LIDMAATSCHAP VAN DE VRZA MAAR f 17,50 BEDRAAGT ?"

LOSSE NUMMERS KOSTEN f 0,60.  
BESTELLINGEN BIJ DE REDACTIE CQ-PA OF HET VERKOOPBUREAU.

## BANDVERWACHTINGEN VOOR DE MAAND JULI 1966

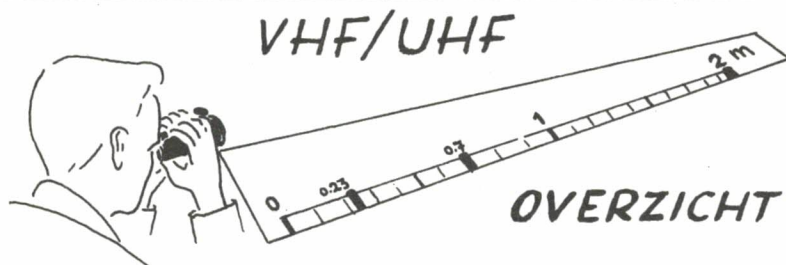
TIJD GMT	0	2	4	6	8	10	12	14	16	18	20	22	24
80 m Europa													
Canada													
N. Am.													
Z. Am.													
Azië													
Afrika													
Pacific													
Austr.													
Nw. Zeel.													
	Voor de overige continenten was het niet mogelijk een redelijke propagatie verwachting te geven.												
40 m Europa													
Canada													
N. Am.													
Z. Am.													
Azië													
Afrika													
Pacific													
Austr.													
Nw. Zeel.													
	Gelijk aan die op 3,5 MHz												
20 m Europa													
Canada													
N. Am.													
Z. Am.													
Azië													
Afrika													
Pacific													
Austr.													
Nw. Zeel.													
	Band heeft uitstekende DX eigenschappen												
15 m Europa													
Canada													
N. Am.													
Z. Am.													
Azië													
Afrika													
Pacific													
Austr.													
Nw. Zeel.													
	Voor de overige continenten was het niet mogelijk een redelijke propagatie verwachting te geven.												
10 m Europa													
Canada													
N. Am.													
Z. Am.													
Azië													
Afrika													
Pacific													
Austr.													
Nw. Zeel.													
	Voor de overige continenten was het niet mogelijk een redelijke propagatie verwachting te geven.												
Azië	- Centrum rond AC5						Nw. Zeeland - Centrum rond ZL1						
Australië	- " " VK5						Canada - " " VE4						
N. Amerika	- " " Wo						Afrika - " " 9Q5						
Z. Amerika	- " " PY9												
Pacific	- " " ZM6												

Gegevens naar "Traffic news".



## VRZA MARATHON mei 1966

	AB	160m	80m	40m	20m	15m	10m	2m	75cm
PAoABM	-	-	147	-	-	-	-		
PAoEEM	-	-	-	-	316	-	-		
PAoFMR	-	-	-	-	-	-	-	146	
PAoGMU	336	-	-	-	314	132	5		
PAoHTR	-	-	115	-	-	-	-		
PAoJR	95	-	40	45	20	17	-		
PAoJUS	-	-	-	-	-	-	-	205	25
PAoOI	156	-	-	18	67	79	-		
PAoPAN	56	-	50	-	8	-	-		
PAoPEN	71	-	16	46	14	3	-		
PAoPUR	-	-	62	-	-	-	-		
PAoSNG	344	-	11	170	313	28	18		
PAoPMD	-	-	89	27	132	-	-		
PAoWAW	55	-	55	-	-	-	-		
PAoWX	77	-	10	53	13	10	-		
PAoZAV	231	-	32	80	152	79	-		
APoZEV	111	-	41	88	20	5	-		
PAoZV	-	-	-	114	-	-	-		
PI1RSS	-	-	-	140	-	-	-		
PA1425	-	-	-	-	130	-	-		
PA9888	247	1	81	74	149	77	-	12	



We beginnen dit keer met onze welgemeende dank uit te spreken aan Wim, PAoXRL voor het waarnemen van deze rubriek. Hartelijk bedankt Wim!

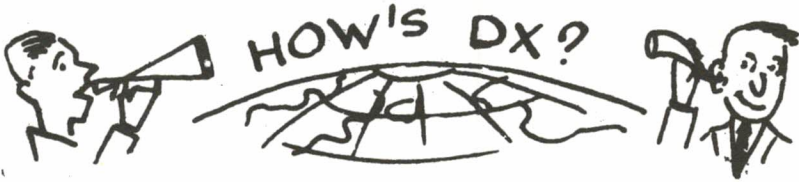
Gezien de slechte weersomstandigheden is er op DX weinig te melden. Af en toe kleine oplevingen met enkele franse stations zoals F1FP in Cambrai, F1IX in Sailly. Natuurlijk wat duitse stations en let u speciaal op de nieuw uitgegeven prefix DK. Tijdens het weekend was o. a. DK1AJ op de band. Nadere gegevens omtrent deze nieuwe prefix voor Duitsland ontbreken nog.

### CONTEST

Aanstaande weekend wordt de derde VHF-UHF contest van 1966 gehouden, dus 2-3 juli. Contestduur: van zaterdag 18.00 GMT - zondag 18.00 GMT. Zet uw beste VHF-beentje voor en luister vooral goed! Ondergetekende heeft eens gevraagd om een beschrijving van uw 70 cm station om een lijst te kunnen samenstellen. Mag ik u nogmaals daarom vragen? Ondergetekende zal tijdens de contest actief zijn op 144.5, 144.7, 144.1 en wel speciaal op 432.3 MHz! :

Ik wens u veel succes in de contest, DX en 73 de PAoJUS, Jekerstraat 61, Amsterdam 10.

*Juda*



- BV1USA gehoord op 14245 SSB  $\pm$  12.00; op 14058 CW  $\pm$  18.30 en op 14255 SSB  $\pm$  20.00 GMT.
- CE9AO STH. SHETLAND ISL. gehoord op 7009 CW QSL via CALLE HOSPITAL, I.E.M. No. 1, SAN FELIPE, CHILI.
- CR7GF datums DX-peditie zijn als volgt 27 juni FH8GF (QSL via W6LDA). 30 juni FR7ZO (QSL via W6LDA), 5 juli VQ9GF (QSL via YV5BNW), 7 juli FR7ZP (QSL via W4VPD), maar José zelf vraagt QSL voor FR7ZP direct via P.O. BOX 1216, LOURENCO MARQUES. 75% van de transportkosten die \$1250 bedragen zijn reeds ontvangen. CR7GF + ZD8HL werken tegelijk met 2 zenders, hoofdzakelijk op 14110 en 21420 SSB.
- FB8WW CROZET ISL. Dagelijks op 21360 SSB  $\pm$  11.00 GMT en op 14230-14250 SSB van 11.30-12.30 GMT. QSI. voor SSB, QSO's via K2MGE.
- FP8CK+FP8CV DX-peditie door W2JAE + W2GKZ van 22 juni - 1 juli op 3535, 7035, 14035, 21035 en 28035 CW; 3765, 7095, 14125, 21435 en 28635 SSB. QSL voor FP8CK via W2JAE.
- GC5ACI/WB6 QEP JERSEY IRIS + LLOYD zijn tot eind juni QRV met deze call, daarna QSY naar GUERNSEY en vandaar QRV als GC5ACH/W6KG.
- HG vele HA stations zijn op 28 MC. QRV met HG calls o.a. HG1SD, HG4YA, HG4YS, HG4KYB, HG5CQ en HG8QF dus iets voor PREFIX jagers.
- HH9DL HAITI W8LXU is van 5-12 juli QRV met deze call op 14 MC SSB.
- K4ERU/KB6 CANTON ISL. gehoord op 14300 SSB  $\pm$  08.15 GMT. QSL via K4MQG.
- K34CC SWAN ISL. gehoord op 14048 CW  $\pm$  07.30 GMT. QSL via BOX 1148, MIAMI, FLA 33148, U. S. A. K34CB gehoord op 21402 SSB  $\pm$  16.00 GMT.
- OD5EE QRV op 14060-14080 CW en op 14 + 21 MC SSB (QSL via W7VRO) gaat spoedig naar QATAR met als call MP4QBB.
- VQ9HB de FAR QUHAR Trip door VQ9BC, 9RH en 9TC zou uitgesteld zijn tot midden juli wegens transportmoeilijkheden. Maar HARVEY zegt dat hij 21 juni vertrekt naar FARQUHAR + ALDABRA en hoopt  $\pm$  25 juni aan te komen, alleen QRV met CW op 14014 + 21022 KC.
- VR6TC is neestal maandags van 20-20.30 GMT QRV op 21055 CW en van 20.30-23.00 GMT op 21402 SSB. Dinsdag QRV op 14153 of 14200 SSB vanaf 07.00 GMT.
- VU2DIA ANDAMAN ISL. gehoord op 14055 CW  $\pm$  05.00 GMT en om 00.30 GMT op 14 14034 CW.
- YA1AW gaat deze maand QRT. QSL via home call WA6OOH er is reeds een nieuw station gehoord nl. YA1AD of YA1AG op 14 MC SSB.
- ZA1BY gehoord op 14039 CW  $\pm$  05.00 GMT, vraagt QSL via BOX 172, PEKING, CHINA zal ook wel weer een piraat zijn.
- ZS8L QRV op  $\pm$  21.4 SSB vanaf 15.00 GMT. QSL via BOX 194, MASERU.
- DXCC MARIA THERESA + MINERVA REEFS zijn nu toegevoegd aan de DXCC landenlijst QSL's kunnen vanaf september opgestuurd worden voor DXCC-CREDIT.

## DX-LOG

STATION	DATUM	GMT	FREQ	TYPE	GEW		DOOR	OPMERKINGEN
					GEW	GEH		
UF6AW	15-6	23.40	7	CW	W	ZV		
PY2SO	17-6	06.40	"	"	"	"		
LX2UW	"	07.05	"	"	"	"		QSL via W2GHK

STATION	DATUM	GMT	FREQ	TYPE	GEW GEH	DOOR	OPMERKINGEN
PY4UK	18-6	00.15	7	CW	W	ZV	
OD5BZ	15-6	16.20	14	SSB	"	"	
JA1NUH	18-6	11.25	21	CW	"	"	
HM5BF	"	11.40	"	"	"	"	Mooi voor WPX!
JA3AYU	"	16.15	"	"	"	"	
GC5ACI	"	18.25	"	"	"	"	QSL via W6RGG
VE3FAW	19-6	00.25	"	"	"	"	Nederlander
FL8MC	"	16.00	"	"	"	"	
KR6MM	14-6	16.17	14.017	"	"	PI1KM	
UI8CD	"	16.41	14	"	"	"	
JA3KHB	"	19.30	14.080	"	"	"	
OY3B	15-6	18.29	14	"	"	"	
JA6BXA	16-6	18.10	"	"	"	"	
IR1REE	18-6	18.13	14.021	"	"	"	QSL via BOX 361, ROME
7XoAH	"	09.10	14.132	SSB	"	"	
HB0QN/P	"	15.18	14.026	CW	"	"	Liechtenstein
KV4AA	"	22.30	14.082	"	"	"	
5H3KF	14-6	18.25	14.127	SSB	H	SNG	
FH8CD	"	18.30	14.120	"	"	"	
VS9AJC	"	19.10	21.400	"	W	"	
VP6AK	"	20.20	21.030	CW	H	"	
ZD8WR	"	20.45	21.025	"	"	"	
ZD7IP	18-6	16.45	28.060	"	"	"	
VQ9EF	20-6	17.25	14.225	SSB	"	"	
YA1AD	"	17.27	14.230	"	"	"	
TY3ATB	"	17.47	21.335	"	"	"	QSL via VE2ANK
9X5WM	21-6	19.50	14.105	"	W	"	BOX 302, Kigali
OY3SL	"	20.40	14.070	CW	"	"	
7XoPQ	22-6	18.33	14.075	"	"	"	
EA9EO	23-6	19.45	14.110	SSB	"	"	
CX3AN	24-6	20.00	14.030	CW	"	"	
PY8TK	"	20.17	14.080	"	"	"	
VP6PJ	"	21.05	14.020	"	"	"	
ZE3JO	25-6	13.45	28.075	"	"	"	
9J2MM	"	14.20	28.540	SSB	"	"	
HI8XAL	26-6	01.10	7.010	CW	"	"	
6Y5GG	2-6	11.25	14.230	SSB	W	EEM	
VQ9RH	"	18.25	14.240	"	"	"	Seychelles eil.
PJ4AC	"	22.10	14.120	"	"	"	
KZ5MB	"	22.20	14.110	"	"	"	
HI7XTM	"	22.50	14.125	"	"	"	
ZD9BE	3-6	18.45	14	"	"	"	QSL via W2GHK
FY7YL	"	21.29	14.340	"	"	"	
CX9AAK	"	21.55	14.333	"	"	"	
CP5AD	11-6	21.05	14.130	"	"	"	
XP1AA	14-6	14.45	14.240	"	"	"	Groenland
KH6EPW	16-6	09.09	14.260	"	"	"	
IR1REE	18-6	15.30	14.135	"	"	"	Tentoonstelling in Adme
CR7GF	"	15.25	14.130	"	"	"	

LUISTERT U OOK ALTIJD NAAR PAoVRZ OP ZATERDAGMORGEN, 3600 KHz ??  
DE TIJD IS: 10.00 MET!!

# LES TRANSCEIVERS

A.M. S.S.B. C.W.

**SWAN** "350,, 5 BANDES

**SWAN** "400,, 5 BANDES

**GALAXY** V 5 BANDES

**ECO** III 3 BANDES

## LE FAMEUX FILTRE "GALAXY",

POUR AMÉLIORER LA RÉCEPTION DE  
TOUS RX OU TRANSCEIVERS

SUPPRESSION D'HETERODINAGE ET

PARASITES JUSQU'A 50 DB

AVEC GAIN DE + 6 DB

ALIM. AC - 12 V PORTABLE - VOX CONTROL - VFO TRANSISTORES - MICRO  
SSB TOUTES ANTENNES FIXES, MOBILES - FILTRES TVI - ROTOR - TOS  
WATT METER TOUS CABLES COAXIAUX TRANSFORMATEURS

Importateur exclusif : F5AX C.N.D.B.

5. Avenue Gouverneur-BINGER - ST-MAUR-DES-FOSSES - SEINE - FRANCE

DEMONSTRATION: TEL. 472.78.25

DOCUMENTATION contre 1 Fr. en timbres

# CQ-PA



OFFICIEEL ORGAAN VAN DE VERENIGING  
VAN RADIO ZEND-AMATEURS

Verschijnt elke week - 15 juli 1966 - -Jaargang 15 - No. 26

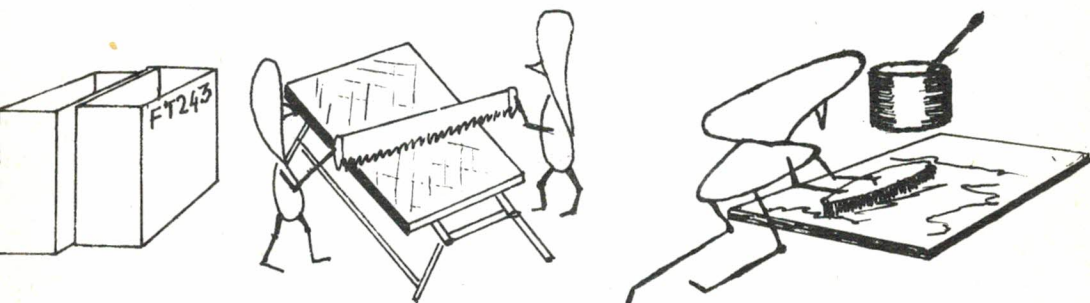
Redactie-adres: Terracottastraat 4 - Rijswijk.

De Vereniging van Radio Zend-Amateurs is goedgekeurd bij Kon.Besl. dd.22-10-1957, nr.46.

De Vereniging van Radio Zend-Amateurs is door de RCD en de BRD van het Staatsbedrijf P.T.T. officieel erkend als vertegenwoordigende vereniging van radio zend-amateurs.

Contributie f 17,50 per jaar. Overschrijvingen op giro nr.1019900 t.n.v. Penningmeester V.R.Z.A., Box 190, Groningen.

## DEZE WEEK IN CQ-PA



1. Het veranderen van kristalfrequenties.
2. Audiofilter voor de CW-man.
3. Wat bieden onze amateurbanden ?
4. Verslag 5e Bodensee treffen in Konstanz.

NIEUWE LEDEN KUNNEN STEEDS TERECHT BIJ DE SECRETARIS/LEDENADMINISTRATIE:

PAoAX Th.M. OOSTVEEN, Mgr. FRENCKENSTRAAT 32,  
OOSTERHOUT (NB).

## HET VERANDEREN VAN DE FREQUENTIE VAN KRISTALLEN

Een interessante praktische discussie over slijpen en verkoperen.

Door: R. F. C. Bennett (G3SIH).

Kort geleden stond de schrijver voor de keus, drie splinternieuwe kristallen te kopen of dumpkristallen, die eventueel op de juiste frequentie konden worden gebracht door slijpen of verkoperen. De kristallen waren nodig voor de zijbandkeuzeschakelaar van een SSB-exciter, 2453 kc/s. De frequentie van de gekochte dumpkristallen waren 2315 kc/s, 1506, 875 kc/s en 452, 777 kc/s (kanaal 326, FT-241A). Alle drie kristallen werden op de gewenste frequenties gebracht en hier is het verslag van hoe dat werd gedaan.

### ALGEMEEN.

De meeste dumpkristallen kunnen door slijpen op een hogere frequentie worden gebracht; daarentegen zal verkoperen de frequentie verlagen. De 10X, 10XJ en FT-243 types kunnen op een vlakke kant worden geslepen. De FT-241A kristallen moet men wegens hun constructie aan de zijkant slijpen. Een kristal moet volkomen schoon zijn voor het zal oscilleren en daarom is het nodig, dat na het slijpen, polijsten of galvaniseren te reinigen in tetrachloorkoolstof, kortweg tetra. Het kristal behoort ook rechthoekige zijden en egaal afgeschuinde randen (eventueel) te hebben.

### SLIJPEN VAN HET KRISTAL.

Nodig voor het slijpen van een kristal zijn: een stuk spiegelglas, wat paraffine, Carborundumpasta nr. 360, tetra, drie lapjes zachte stof of een doosje papieren zakdoekjes. Leg het spiegelglas op een stevige ondergrond. Giet een halve theelepel paraffine op het glas en vermeng dit met een beetje carborundumpasta (een bolletje met een doorsnede van  $1\frac{1}{2}$  mm. is voldoende). Indien de pasta volledig vermengd is met de paraffine, plaatsen we het kristal met de vlakke kant naar de glasplaat gericht, in het mengsel en we beginnen te slijpen, door achten te beschrijven. Na iedere vier of vijf slagen moet het kristal  $90^\circ$  worden gedraaid, om gelijkmatig afslijpen te verzekeren. Het is belangrijk dat we maar één kant van het kristal afslijpen, daarom moeten we ter identificatie een potloodstreepje in een hoek op de andere kant zetten. De pasta moet worden verversd zodra ze stroef wordt. Wanneer het kristal de gewenste frequentie nadert moeten we voorzichtig zijn, om niet te ver te slijpen en het is verstandig, de kristalfrequentie regelmatig na te gaan. De schrijver sleep een FT-243 kristal van 3498 kc/s met tien lichte slagen op 3500 en voor de laatste 200 Hz was een slag van  $\frac{1}{2}$  cm. voldoende. De tabel geeft weer, hoe het slijpen verliep van een 10X 2315 kc/s kristal naar 2453, 2 kc/s.

#### Tabel 1 verloop van het slijpen.

Freq. kc/s.	Opmerkingen
2315	Oorspr. frequentie
2316	Eerste controle
2325	Tweede controle
2330	Derde controle
----	Kristal stopte met oscilleren wegens vet worden
2354	Kristal oscilleerde weer
2385	Controle
2403	Controle
2410	Controle
----	Stopte oscilleren, omdat er teveel pasta in het slijpmengsel zat. Gepolijst en randen afgeschuind.
2432	Oscilleerde weer
2440	Controle
2443	Controle
2447	Controle
----	Om ogev. 1 kHz contr.
2453, 2	Gewenste frequentie

De hele bewerking kostte twee uur. Een ander kristal werd in 20 min. van 1506, 875 naar 1547 kc/s gebracht. Het gebruik van Vim en dergelijke moet worden ontraden, omdat deze poeders te grof zijn en de pasta te stug wordt.

### VERKOPEREN.

De frequentie van een kristal kan worden verlaagd, door één of twee kanten te verkoperen. We hebben hiervoor het volgende nodig: 100 cc gedistilleerd water, 15 gram kopersulfaat, 5 cc geconcentreerd zwavelzuur. Dit kan bij de drogist kant en klaar besteld worden, (als het een goede is). Het kristal kan worden verkoperd volgens de opstelling van fig. 1. (Zie volgende pag. voor fig. 1). De galvaniseerstroom is 3-3,5 mA. Indien het verkoperen te ver is gegaan, kan dit worden verholpen, door de aansluitingen van de batterij om te keren. Ongelukkigerwijs kunnen niet alle kristallen zonder meer worden verkoperd. FT-241A kristallen voor de 54e en 72e harmonische gaan gemakkelijk genoeg, omdat ze

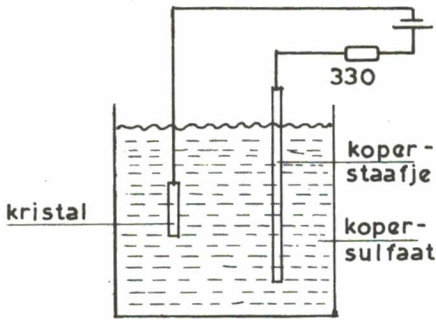


FIG. 1

De derde en mooiste methode is, goud op te dampen op het oppervlak, dat moet worden verkoperd. Hiermee bereiken we een volmaakte koperlaag, maar helaas hebben de meeste amateurs geen gelegenheid hiervoor!

Als het kristal is ingesmeerd met grafiet, gaat het verkoperen vaak ongelijkmatig en is het ook moeilijk op gang te brengen. Een 10X-kristal van 2,5 Mc/s werd op deze manier 25 Kc/s omlaag gebracht. Het kristal moet worden vastgehouden met een krokodilklem, in de buurt waarvan zich het meeste koper zal afzetten.

Het van een laagje soldeer voorziene kristal kon niet langer dan 30 seconden worden verkoperd, dan stopte het proces. Wel gelijkmatig, maar een zeer dunne laag.

#### HET PROBEREN VAN DE KRISTALLEN.

Een eenvoudige harmonischengenerator is onmisbaar bij het testen van kristallen; fig. 2

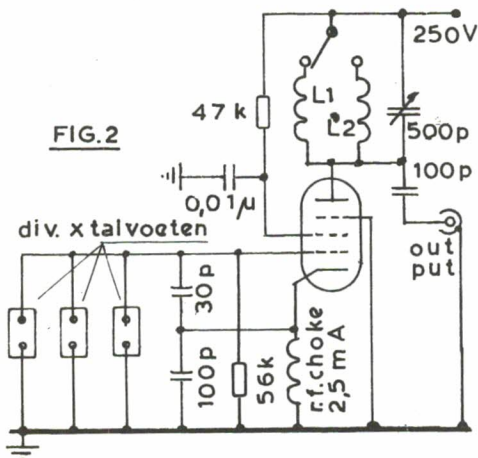


FIG. 2

toont een geschikt schema voor het 3-30 Mc/s bereik. De output van deze generator is erg groot en ieder kristal uit het bereik zal werken. Indien gewenst kunnen ook de lagere frequenties worden omvat. Een 3,5 Mc/s kristal zal een zeer sterk signaal geven aan het begin van alle banden. De figuren 3, 4 en 5 tonen verschillende manieren om een kristal te testen. De oscilloscoop uit fig. 3 kan worden vervangen door een buisvoltmeter; in beide gevallen zal de signaalsterkte toenemen, indien de frequentiemeter wordt afgestemd op de kristalfrequentie.

Fig. 4 toont de harmonischengenerator in gebruik; bij deze opstelling wordt de frequentiemeter zerobeat gedraaid met het kristal en de frequentie wordt afgelezen op de normale wijze.

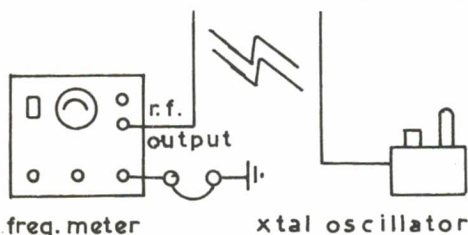


FIG. 4

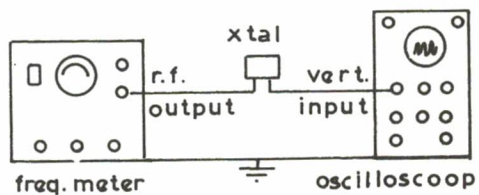


FIG. 3

Fig. 5 is identiek met figuur 4, alleen wordt hier de ontvanger gebruikt om de frequentie te bepalen. De kristalfrequentie kan van de ontvanger worden afgelezen, maar dit zal

een behandeling ondergaan hebben, waardoor met een straal hete lucht de verbindingdraden aan het oppervlak kumen worden gesoldeerd. De andere genoemde types moeten van een geleidende stof worden voorzien aan die kant, die moet worden gegalvaniseerd. De eerste mogelijkheid is, de te verkoperen zijde in te smeren met grafiet (potlood graad B of 2B). De frequentie van het kristal wordt hierdoor ook iets verlaagd; bij 2,5 Mc/s met ongeveer 1 Kc/s. In de tweede plaats kan de te verkoperen zijde worden ingewreven met soldeer. Gewoon harskernsoldeer is hiervoor geschikt, maar laat niet teveel hars op het kristal achter.

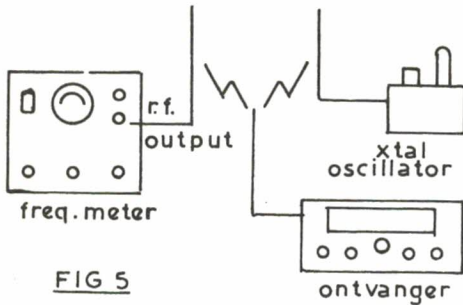


FIG 5

kristal. Soldeer dit nog niet vast, kort nu de draad in tot ongeveer drie mm. Nu komt het lastige deel van de operatie: buig het draadje krom tot het tegen druppelsoldeer i. h. midden van het kristal steunt. Wanneer dit voor elkaar is, moet de soldeerbout worden vastgezet in bv. een bankschroef en de hoofdsteendraad moet zachtjes worden gehouden tegen de 3 mm stift. Na ongeveer 5 seconden zal de warmte door de dunne draad aan het soldeer zijn toegevoegd en dit zal op die plaats smelten, zodat de draad weer vastzit. De dunne draad kan nu aan de hoofdsteendraad worden gesoldeerd en als alles in orde is, zal het kristal weer normaal oscilleren.

#### SLTOPMERKING.

Dit artikel is geschreven in de hoop, dat de amateurs de grote voorraad dumpkristallen nuttiger kunnen gebruiken. Een oorzpunt, dat de moeite van het overwegen waard is, is, dat deze dumpkristallen die dan misschien niet zo goed zijn als de moderne vacuumkristallen, toch in meer dan 90% van de gevallen toereikend zijn voor amateurwerk. Dus veel plezier met de "kiezelstenen", die nog wel ergens in de jukbox zullen liggen.

#### LITERATUUR.

Shortwave Magazine dec., 1962, juni 1963

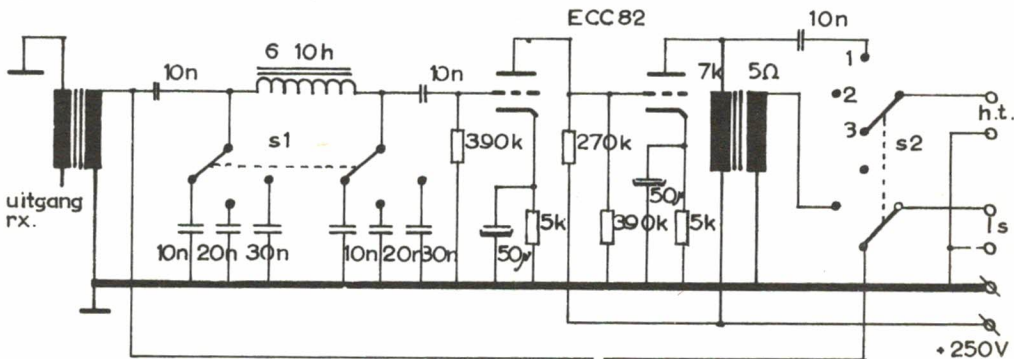
SSB for the radio amateur, ARRL, New Sideband Handbook Stoner, W6TNS, The Amateur Radio Handbook, Shortwave Wireless Communication, Ladner & Stoner,

Uit: Shortwave Magazine, april 1966 door PA9888.

### EEN AUDIOFILTER VOOR CW

Na een aantal bezoeken aan OOI en de nodige experimenten is er de volgende schakeling uit de bus gekomen. Hij is geheel uit normaal in de handel verkrijgbare onderdelen samengesteld en werkt tot mijn volle tevredenheid. Het ontwerp is er op gebaseerd om achter een reeds bestaande ontvanger gebruikt te worden.

De gebruikte laagfreq. smoorspoel kan bijv. 6006 van Amroh zijn. De handbreedte hebben we in de hand met het C-L-C-filter, dat ingesteld wordt door de schakelaar S1. Naar eigen inzicht kan ook een groter aantal standen worden gekozen, met bijv. 5000 pf als opvolgende waarden.



AUDIO FILTER VOOR C.W.

onauwkeurig zijn en de frequentiemeter moet toch worden geraadpleegd.

#### REPAREREN VAN KAPOTTE KRISTALLEN

De schrijver beschadigde helaas zijn FT-241A draaggolfkristal. Het gevolg hiervan was, dat een der verbindingsdraadjes afbrak. Maar een zo beschadigd kristal kan als volgt gerepareerd worden: Verwijder het dunne draadje, dat verbonden was met het kristaloppervlak, met behulp van een kleine soldeerbout met 3 mm. stift. Draai dan een stukje 5 A zekeringen-



Voor de goede werking wordt er nog op gewezen dat de waarde 10 nf in het ingangscircuit niet kleiner kan worden gekozen evenals dit het geval is bij de C's van 10 nf naar aarde aan weerszijde van de spoel, Enige afscherming is wel gewenst ter vermijding van brom. Schakelaar S2 selecteert: -filter uit-filter in- filter, met koptel, in-. De gekozen ECC82 geeft prima resultaten en past vrij goed aan op de primaire kant van de 1s-trafo. De opstelling is in het geheel niet kritisch en een ieder doet dit maar naar eigen inzicht. Veel succes met de bouw en a lot of DX van, PAoPER.

## WAT BIEDEN ONZE AMATEURBANDEN ?

Hierbij treft u een beknopt overzicht aan betreffende de mogelijkheden van onze amateurbanden. Het overzicht pretendeert niet volledig te zijn doch moet gezien worden als een wat grove gids. Moge het een richtlijn zijn voor de beginnende amateur.

BAND	DAG	NACHT
<p><u>160m</u> 1825 - 1835 kHz</p> <p>In West Europa weinig QRM door betrekkelijk gering aantal amateurs op deze band, Met zeer eenvoudige zender en ontvanger goede resultaten bereikbaar. Max. input in Nederland 10W.</p>	<p>Locale verbindingen over land mogelijk tot ong. 60 km. Voornamelijk grondgolf straling. Over zee veel grotere afstanden mogelijk.</p>	<p>'s Zomers tot ca. 1000 km, hoewel vaak veel QRN. 's Winters grotere afstanden te overbruggen. In december en januari soms verbindingen met USA mogelijk bij goede condities.</p>
<p><u>80m</u> 3,5 - 3,8 MHz</p> <p>Doorgaans veel QRM op deze band, dus niet zo aantrekkelijk voor AM. Veel amateurs beginnen op 80 m en CW. Een smalle ontvanger is vereist.</p>	<p>Gebruik beperkt tot West Europa, ca. 350 km.</p>	<p>'s Zomers erg wisselvallig, normaal bereik ong. 3000 km. Soms veel QRN. 's Winters nauwelijks QRN en regelmatig verbindingen met USA mogelijk en als de de QRM het toelaat ook de andere continenten.</p>
<p><u>40m</u> 7 - 7,1 MHz</p> <p>Veel QRM van ongeoorloofde omroepstations. Meeste amateurverkeer met CW. Tamelijk smalle ontvanger vereist.</p>	<p>Verbindingen tot 2000 km mogelijk bij goede condities.</p>	<p>'s Zomers bij goede condities alle continenten te werken. Weinig QRN, behalve in tropische streken. 's Winters vrij geregeld wereldverkeer over het onverlichte deel van de aarde.</p>
<p><u>20m</u> 14 - 14,35 MHz</p> <p>Hoewel de meest populaire band valt de QRM vaak erg mee. Wel QRM-haarden door pile-ups rond bijzondere stations, DX-pedities, etc. Meeste verkeer tegenwoordig met CW en SSB. Met betrekkelijk eenvoudige spullen omspant men de gehele aardbol!</p>	<p>De beste band voor all-round DX-werk. Niet geschikt voor korte afstand door te sterke absorptie van de grondgolf. Bij bijzondere condities echter juist alleen "short skip".</p> <p>Tijdens de periode van zonnevlekken maximum met bepaalde delen van de wereld continu, dus de volle 24 uur, verbindingen mogelijk. Raadpleeg hiervoor de DX-verwachtingen in CQ-PA.</p>	<p>Alleen gedurende bepaalde tijd van het jaar goed voor DX-werk. (afhankelijk van zonnevlekken cyclus).</p>
<p><u>15m</u> 21 - 21,45 MHz</p> <p>Vrij rustige band met weinig QRM.</p>	<p>Wisselende condities. Eigenschappen het gemiddelde tussen de 20 m en 10 m band.</p>	<p>Sterk veranderlijke condities, afhankelijk van de zonnevlekken cyclus.</p>

BAND	DAG	NACHT
<p>Veel verkeer vindt nog plaats met AM. Met een kleine antenne (groundplane) goede DX resultaten bereikbaar met betrekkelijk gering vermogen. Pas op voor TVI; de 3e harm. valt net in kanaal 4. Helaas sterk wisselende condities; maak dus geen zender voor deze band alleen, maar combineer met bv. 20m.</p>	<p>Vaak verbindingen mogelijk tot ca. 2000 km bij sporadische E-ionisatie, welke optreedt zowel overdag als 's nachts onafhankelijk van de zonnevlekken cyclus. Deze band blijft vaak langer open dan 10 m voor DX-werk.</p>	
<p><u>10m</u>            28 - 29,7 MHz</p> <p>Zeer brede band, dus weinig kans op QRM. Extra HF versterker of aparte convertor vóór de ontvanger aanbevolen, daar de meeste ontvangers op deze freq. niet meer zo gevoelig zijn. Bij goede condities de hele wereld makkelijk te werken!</p>	<p>Behalve midden in de zomer zeer goede DX band. Grotere signaalsterkten dan b. v. op 20 m. Helaas is de band tijdens periode van min. zonnevlekken potdicht voor lange afstandswerk t. g. v de F2-laag. Grondgolfstraling zeer sterk verzwakt.</p>	<p>Gedurende de helft van de zonnevlekken cyclus <u>uitstekende band voor lokale verbindingen (grondgolf)</u>. Tijdens max. zonnevlekken periode tot in de late avonden open voor DX-werk.</p>
<p><u>2m</u>            144 -146 MHz</p> <p>Nagenoeg geen QRM vanwege zeer brede band. Veel amateurs beginnen op deze band (C-machtiging). Resultaten sterk afhankelijk van de antenne-opstelling. Meeste amateurs hier te lande werken met AM op deze band, hoewel met CW of SSB beslist betere resultaten te verwachten zijn. Veel mobiel werk, vosseljachten, rally's etc. Ook proeven met amateursatellieten.</p>	<p>Reikwijdte normaal beperkt tot 100 à 200 km. Gedurende abnormale meteorologische omstandigheden verbindingen mogelijk tot ong. 1800 km. Europa, sporadische E-ionisatie en meteorieten "reflectie" komen zo nu en dan voor en vergroten het bereik tot ong. 2200 km.</p>	
<p><u>70 cm</u>            430 - 440 MHz</p> <p>Geen QRM. Betrekkelijk weinig amateurs op deze band actief. Een goede convertor is een eerste vereiste. Vaak amateur TV uitzendingen op 70 cm. Afmetingen van de antenne kunnen vrij gering zijn wat de constructie eenvoudig maakt.</p>	<p>Dezelfde eigenschappen als de 2m band, hoewel de topografische omstandigheden een grotere invloed hebben.</p>	

Aangezien velen onder ons met deze beknopte gegevens waarschijnlijk geen "genoegen" zullen nemen, start CQ-PA in het eerst volgende blad met een serie, waarin amateurs, reeds lang vertrouwd met de band waarop zij het liefst en dus ook het meest werken, hun ervaringen en zienswijzen geven op onze amateurbanden, van hoog tot laag. Indien ook u iets aan een bepaald artikelje wilt toevoegen, dan staat de redactiebriefbus daarvoor wijd open. Red.

---

## 5e Internationale Bodenseetreffen in Konstanz

Op het weekend van 25 en 26 juni jl. heeft voor de 5e achtereenvolgende maal het Bodenseetreffen plaats gevonden. Uit vrijwel alle landen van Europa waren amateurs gekomen, terwijl ook deelnemers uit Marokko, Chili en India aanwezig waren. De Hollandse afvaardiging bestond uit PAoWCH, PAoFJK en PAoDAX. Zoals gebruikelijk was ook dit jaar de organisatie voortreffelijk. Bij het Konzilgebäude stonden drie VW-busjes waar de buitenlandse amateurs binnen het kwartier van machtigingen voor Duitsland, Oostenrijk en Zwitserland voorzien waren. Uiteraard op vertoon van de Nederlandse machtiging. Het was verheugend te constateren dat de Administratie van deze landen de buitenlandse amateurs een dergelijke medewerking verleenden.

's Zaterdagsochtend werd in het Konzilgebäude (bouwjaar 1215) een tentoonstelling van apparatuur voor de amateur gehouden. Opvallend was dat veel Amerikaanse spullen; Collins, Drake e. d. te koop werden aangeboden tegen redelijke prijzen.

's Middags werden in aanwezigheid van de pers de vertegenwoordigers van amateurverenigingen op het Rathaus ontvangen door wethouder Anton Auer. Helaas was de Oberbürgermeister dit jaar verhinderd om zelf te komen. De wethouder sprak er zijn dankbaarheid over uit dat Konstanz wederom gekozen was voor het Bodenseetreffen en hoopte dat dit het volgend jaar weer zo mocht zijn. De stad ging de accommodatie nog meer verbeteren.

De Präsident van de D. A. R. C., DL<sub>1</sub>OK sprak een wederwoord en reikte tevens aan de organisator van het Treffen, DJ8PO de speld van verdienste uit. Door twee in middeleeuwse klederdracht gestoken meisjes werden tenslotte alle aanwezigen van Konstanzer Wein voorzien, in hoeveelheden naar believen.

's Avonds werd in het Konzil de bekende tombola zonder nieten gehouden, waarbij prachtige prijzen vielen te behalen. Wonderlijk toch dat in het buitenland de amateurs zoveel medewerking van de industrie genieten, of zou dit slechts de typisch Hollandse bekrompenheid van het Nederlandse bedrijfsleven onderstrepen?

Na de tombola was er gelegenheid te dansen tot in de ochtend. De Nederlandse vertegenwoordiging heeft nog ruim een uur met de president van de D. A. R. C. gesproken over uiteenlopende problemen. Vooral over LF-inpraten kwam het tot een zeer interessante uitwisseling van gegevens, waarbij wederzijdse samenwerking werd toegezegd.

's Zondags waren er verschillende vosseljachten, waarbij PAoWCH er in slaagde uit een veld van 20 deelnemers een derde plaats te behalen, in de jacht 2-meter te voet.

's Middags werden de prijzen uitgereikt, waarbij het weer opviel dat de industrie de prachtigste prijzen had geschonken.

Na een afscheidswoord en een uitnodiging het volgend jaar weer te komen werd het Bodenseetreffen 1966 besloten.

Het aantal amateurs dat het treffen bezocht heeft ligt tussen 2000 en 2500.

In de Sudkurier van 27 juni werd een pagina gewijd aan het Treffen, voorzien van commentaren en foto's. Hopelijk is er het volgend jaar meer Hollandse deelname, het is de moeite waard.

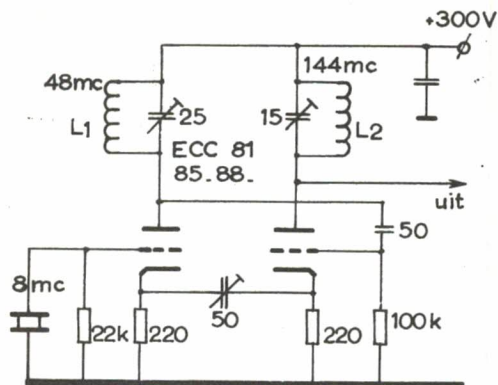
Dick, PAoDAX.

---

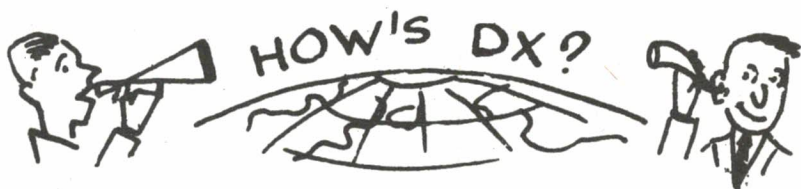
## NU IEDEREEN OP TWEE METER

Uit "Das DL-QTC" ontleenden wij het volgende schakelingetje. Het omvat een éénbuis zendertje voor twee meter met een ECC81. L1 wordt afgestemd op de derde harmonische van het gebruikte 8 MHz X-tal. Het trimmertje tussen de beide kathodes werkt als zeer effectieve ont koppeling en wordt afgeregeld op max. output. De tweede helft werkt als verdrievoudiger en wordt op twee meter afgestemd. Grotere output kan worden verkregen door bijv. een ECC85, 6BQ7 of een E88CC toe te passen. De schakeling geeft natuurlijk een klein signaal, doch lokaal reeds voldoende. Het schakelingetje kan ook

dienst doen als stuurtrapje. Vraag v. d. redactie: wie probeert dit eens met een QQE03/12?



L1 = 18w 10mmφ 1mmφ  
L2 = 2w 12 " 1 "



- CP2BH is gehoord op 21006 CW  $\pm$  20.00 GMT dit is een zeldzame prefix. QSL via BOX 28, SUCRE.
- CR7GF is pas op 3 juli in de lucht gekomen als FH8GF en is o. a. gewerkt door PAoEEM om  $\pm$  16.00 GMT op  $\pm$  14110 SSB. De andere datums worden dus ook helemaal  $\pm$  1 week later. Als QRG's wordt nu opgegeven 7005, 14050 en 21050 met CW; 7100, 14110 en 21420 met SSB.
- FB8ZZ AMSTERDAM ISL. gehoord op 14050 CW rond 11.00 GMT
- FL8MC gehoord op 21090 CW  $\pm$  16.00 GMT en op 14.225 SSB  $\pm$  19.00 GMT. QSL via W7WLL, FL8RA op 21055 CW  $\pm$  05.30, 14.030 CW  $\pm$  17.30 en op 14.056 CW  $\pm$  20.30 GMT.
- GC8HT GUERNSEY 10 juli QRV op 14242 SSB vanaf 14.00 GMT; 11 juli op 14233 SSB  $\pm$  09.00; 12 juli 14233 SSB  $\pm$  19.00; 13 juli op 28533 SSB vanaf 09.00 en vanaf 14.00 GMT; 15 juli op 7033 SSB vanaf 14.00; 16 juli op 7083 SSB vanaf 05.30 en op 14113 SSB vanaf 07.45 GMT.
- HV1CN met als operator WB6CIY was tijdens weekend 25-26 juni zeer actief op 14 MC SSB, de QSL's moeten via I1AMU gezonden worden WB6CIY is thans zeer actief als 3AoDX vanuit MOMACO.
- HV3SJ is elke dinsdag en vrijdag QRV van 18.00-22.00 GMT op o. a. 14.270, 14.330 en 14.125 SSB.
- HH9DL is dikwijls QRV op 14130 SSB  $\pm$  23.00 GMT en in YL-SYSTEM op 14.332 SSB. De operator vraagt QSL via DJ3JZ.
- K5AAD maakt op het ogenblik een DX-peditie naar o. a. VP2A, VP2G, VP2V en FM7, op 29 juni werd hij hier gewerkt als VP2AZ van ANTIGUA (zie DX-Log).
- IoRB/NZ met deze call was I1RB op 30 juni QRV vanaf het gebouw van de U.N. in TORINO, dit is dus net zoiets als 4U1ITU en het is dus mogelijk dat het een nieuw DXCC-land wordt (H. I.)
- KB6CZ is gehoord op 14250 SSB rond 11.00 GMT.
- LA/P BEAR ISL. + SPITSBERGEN LA1EE/P zou vanaf 6-13 juli QRV zijn vanaf Spitsbergen en daarna vanaf Bear Isl. QRG's 14.040 CW en 14.105 SSB. QSL via W2GHK. LA4FG/P het enige andere station dat QRV was vanaf SPITSBERGEN is sedert eind juni QRT.
- SMo dit is de nieuwe Prefix voor stations in en om Stokholm sedert 1 juli 1966.

Vroeger hadden deze stations SM5 als prefix.

- ST2BSS is gehoord op 14250 SSB  $\pm$  20,00 GMT. QSL via AM.EMBASY, KHARTOUM.  
 SVoWU RHODOS gehoord op 14280 SSB + 0E.00 GMT en op 21 SSB  $\pm$  20,00 GMT, ook soms QRV in YL-SYSTEM op 14.332 SSB vanaf 18.00 GMT.  
 TL8SW gehoord op 21070 CW  $\pm$  17,30 GMT en 28,6 SSB  $\pm$  17,00 GMT. SYD gaat over enkele weken naar 9Q5 voor de duur van 2 jaren  
 VS5 BRUNEI 9V1MK + 9V1ML hopen in juli QRV te zijn van VS5 met CW + SSB op 14.050, 14.160, 21.050 en 21.160 KC. Mogelijk QRV van 13-20 juli als VSSDJ en VS5MC.  
 W9WNV wordt rond 10 juli in de lucht verwacht van HEARD ISL.  
 YA1FV gehoord op 21390 SSB  $\pm$  16,30 GMT. De operator is EX-9N1FV. QSL via BOX 711, HOLLINS COLLEGE, VIRGINIA. U. S. A.  
 YK1AA gehoord op 14.102, 14.228 en 14.250 SSB tussen 16,00 en 17,00 GMT en op 14.135 SSB  $\pm$  18,30 GMT. QSL via BOX 35, DAMASCUS.  
 9M8II gehoord op 14.003 CW  $\pm$  15,00 GMT en op 14.015 CW  $\pm$  13,30 GMT. QSL via 9V1NT. 9M8RS gehoord op 14.050 CW  $\pm$  13,30 GMT.  
 9X5 hier zijn thans actief 9X5CE op o.a. 14.214 + 14.130 SSB tussen 18,00 en 22,00 GMT. QSL via ON5AM. 9X5MH op 14 + 21 MC SSB en 9X5WM, eveneens op 14 + 21 MC SSB. QSL via BOX 302, KIGALI.

## DX-LOG

STATION	DATUM	GMT	FRI Q	TYPE	$\frac{C}{G} \frac{W}{H}$	DOOR	OPMERKINGEN
VP3YG	20-6	21.30	14.020	CW	H	PH1KVI	QSL via RSCB
KV4CI	"	22.05	14.036	"	"	"	
OD5EH	21-6	19.35	14.050	"	W	"	QSL via W7VRO
UA1KED	23-6	07.45	14.016	"	"	"	Fr. Josefland
FP8CK	"	22.08	14.007	"	H	"	Qsl. via W2JAE
PZ1BD	"	21.44	14	"	W	"	BOX 480, Paramaribo
HK3AV	"	22.18	"	"	"	"	
VP6AK	"	22.56	"	"	"	"	
CT2BO	"	23.20	"	"	"	"	QSL via W6NJU
KZ5BC	"	23.30	"	"	"	"	
9V1LK	26-6	15.56	14.051	"	"	"	
KR6MM	"	17.10	14.015	"	H	"	
KP4CU	"	21.45	14.005	"	W	"	
9M2AV	27-6	16.15	14.036	"	H	"	
DU1OR	"	16.36	14	"	"	"	QSL via W2CTN
9V1MT	"	18.37	14.024	"	"	"	
KH6CD	28/6	08.25	"	"	"	"	
FP8CS	"	19.05	14	"	"	"	
TI2AB	29-6	22.07	14.067	"	"	"	QSL via W3HMK
KZ5FX	"	22.56	"	"	"	"	
FG7XX	30-6	01.58	14.057	"	W	"	
VK2ATA	"	02.13	14.052	"	"	"	
OA7AX	28-6	21.55	14.332	SSB	"	SNG	QSL via BOX 89, Puno, Peru
VP2AZ	29-6	21.25	14.045	CW	"	"	QSL via W5EZE
IoRB/NZ	30-6	17.30	14.255	SSB	"	"	QTH: Neutrale Zone ?
TR8AD	1-7	19.00	14.120	"	"	"	BOX 102 <sup>5</sup> Libreville
TA2BK	23-6	23.04	14	CW	W	LCE	QSL via DJ2PJ
OD5EK	"	23.14	"	"	"	"	
IR1REE	24-6	12.40	"	"	"	"	BOX 361, Rome
6Y5FH	"	23.10	"	"	"	"	

STATION	DATUM	GMT	FREQ	TYPE	GEW GEH	DOOR	OPMERKINGEN
FL8AC	23-6	18.00	14.115	SSB	W	GMU	QSL via W4NJF
9X5WM	21-6	19.55	14.105	"	"	"	QSL via BOX 302, KIGALI
PX1JQ	23-6	17.02	14.220	"	"	"	QSL via REF
GC8HT	25-6	09.50	14.112	"	"	"	GEURNSEY
HV1CN	"	10.09	14.223	"	"	"	QSL via I1AMU
HBoXCO/M	"	14.35	14.128	"	"	"	QSL via DL4NS
ID1IDA	"	13.15	21.365	"	"	"	QSL via I1SMN
OY7S	26-6	15.48	14.235	"	"	"	
OY3SL	"	15.52	"	"	"	"	
OY8P	"	15.58	"	"	"	"	
FH8CD	"	17.58	14.280	"	"	"	
HBoQN	19-6	09.30	14.110	"	"	EEM	
GC5ACI	21-6	13.05	14.210	"	"	"	
FL8AC	"	17.45	14.128	"	"	"	
HL9TY	"	18.10	14.220	"	"	"	
PJ3CH	24-6	22.50	14.130	"	"	"	
YN3IA	25-6	00.05	14.105	"	"	"	
ID1IDA	"	10.45	14.135	"	"	"	
HBoXBA	26-6	05.38	14	"	H	PA-1425	QSL via DJ5CQ
YK2JKO	27-6	18.35	"	"	"	"	In QSO met TF3EA
CR5SP	29-6	20.32	"	"	"	"	QSL via W2GHK

### Van onze medewerkers:

Na lange tijd dan weer eens een levensteken van PAoLCE maar gezien de gewerkte stations schijnt de TX het nog prima te doen TNX dope OM. PAoGMU werkte ook weer een hele rij DX en verschillende mooie prefixen, ook werd nog weer een nieuw land gewerkt nl. FL8AC als land No 270 en verder werd de QSL ontvangen van ZD9BE. Congrats OM. PAoHBO die nog steeds heel weinig QRV is in verband met andere werkzaamheden deelde nog mede dat hij nu 315 landen heeft gewerkt waarvan er 313 bevestigd. Een waarlijk respectabel aantal. Veel succes verder Henny. PAoEEM werkte ook weer de nodige DX en werd ook verblijd met de QSL van ZD9BE zodat de DXCC stand daar ook weer 1 hoger is. EEM heeft nu reeds 282 landen gewerkt en naar ik meen 276 bevestigd op naar de 300 en TNX voor DOPE.

PA1425 hoorde ik weer enkele aardige DX-stations maar die YK2JKO zal wel niet kloppen zover mij bekend is hier alleen YK1AA (RASHEED) QRV. PI1KM kwam met een enorme lijst van gewerkte en gehoorde stations waaronder vele mooie DX-stations. De operators gaan daar maar liefst tot 25 juli met zomerverlof (geloof dat ik mij ook maar bij de MARINE ga melden H. I.) zodat we dus de eerste weken geen DX-log meer uit Amsterdam ontvangen. Prettige vakantieboys en tot 1 augustus. Zelf wisten we ook nog een nieuw land te werken nl. TR8AD, dit was mijn land no. 283. Condities op 28 MC waren afgelopen week zeer slecht maar de 14 MC was afgelopen weekend zeer goed open in richting Z. AMERIKA rond middernacht met vele 9 + signalen. Dat is het dan weer voor deze week.

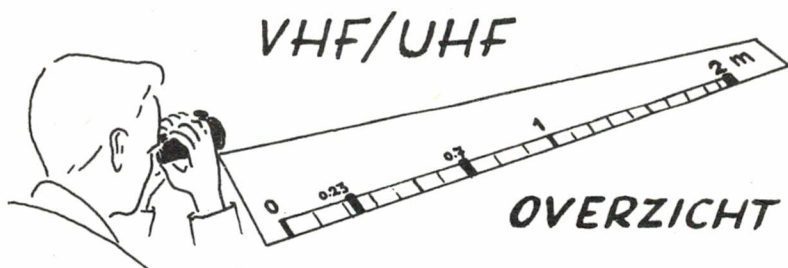
73's es gd DX de PAoSNG, G. MULDER,

GELDERLANDSTRAAT 180, ENSCHEDE

*Nu CQ-PA dit zomer-seizoen niet elke week verschijnt, adviseren wij U:*

**Luister 's zaterdags naar PAoVRZ/A. Freq. 3600 KHz te 10.00 Ned. tijd.**

*Eventuele belangrijke berichten hoort u dan via dit station !!!*



Ditmaal 3 belangrijke onderwerpen nl. de contest van 2-3 juli, condities op donderdag 30 juni en de laatste Artob-oplating.

We beginnen met de condities die donderdag 30 juni tot een zeer redelijk niveau opliepen. Vooral uit de richting OZ, DM en DL waren de signaalsterkten ver boven normaal. Veel stations uit het westelijk deel van ons land waren QRV en werkten met OZ-stations aan de lopende band. Zo was o. a. OZ9OR in FP 59 d weer met het bekende harde signaal aanwezig. Verder OZ1FF in Haderslev die veel PA's werkte. Een zeer interessant station is OZ4EM. Deze OM zit nl. op het eiland Bornholm wat ten zuidoosten van Zweden ligt. OZ4EM, Niels zit in QRA-locator HP 75 a!

O. a. ondergetekende werkte met hem en de afstand is vanuit Amsterdam ongeveer 750 km! Gezien de ligging van Bornholm was de kans groot dat er SP-stations te horen zouden zijn, maar weer werd niets uit die richting vernomen.

Gaan we nu naar DM en waren daar o. a. QRV: DM2CFM/P op 144.1 in Leipzig in GL 53 g. DM3WBM/P op 144.1 in Leipzig in GL 53 g.

Deze beide stations werden o. a. door Hans, PAoJEM in Amsterdam-Buitenveldert gewerkt. De zeer bekende OM uit Rheinsberg DM4ZID was ook weer aanwezig en werkte een groot aantal PA-stations. DM4ZID vertelde dat hij deze avond o. a. hoorde: SM6CSO, SM7DLJ en als klap op de vuurpijl LA3KH. Uit de richting Zd-Duitsland waren o. a. QRV: DJ4RXA in Darmstadt met S9+; DJ8HPA in Darmstadt met S9+.

Verder waren er enkele OK-stations te horen. Zelfs vanuit ON-land werd prima met OZ gewerkt. ON4RY Bob in Evergem bij Brussel werkte enkele OZ-stations.

### ARTOB

Zondagmorgen 3 juli om + 9.00 MET werd de Artob translator 70 cm naar 2 meter opgelaten. Hier in Amsterdam werden de eerste signalen rond half tien gehoord. (Deze translator ontvangt van 431,95-432,25 en zendt van 145,55-145,85. Baken zit op 145,5 MHz).

Gehoord werden:

DL1ID, DL9AR (5-9), DJ3FC (5-8), DL9OI (5-8), DL9GU, PAoTBE en PAoMSH (5-8)!

Verder OZ7SP met 5-7 en SM7BAE, Kell bij Malmö met 5-9 in GP 26 d!

Pogingen om de translator aan te spreken zijn niet gelukt. Waarschijnlijk is de 10 watt output aan de onderkant van de kabel niet genoeg. Eind juli hoopt men weer een translator op te laten.

### DE CONTEST

Dat er ditmaal wat meer stations te werken waren is toe te schrijven aan de redelijke condities tijdens de contest. Er werden redelijke afstanden (500 km) gewerkt en zo werkte PAoHVA, Henk o. a.: 42 DL, 33 G, 6 F, 4 ON, 1 LX en DM2AUI.

De verste verbinding was die met F1AS/P in DI 76 c op 50 km van de grens met HB.

Gehoord werd nog HB9LE/P. Totaal werden maar leifst 28.715 punten gescoord !!

Zowel LX1SI als LX1PQ waren op de band en werden door enkele PA-stations gewerkt.

Naast DM2AUI werd ook DM2CKM gehoord.

Interessante stations waren verder:

DL8AW/P in DJ 53 c, DJ4VY/P in DJ 17 a, DJ5FQ/P in FL 12 b, DLoPB/P in EL 15 j,

DM2AUI in FL 76 f. PAoMOR werkte o. a. DK1CA/P in Cuxhaven.

Zondagmiddag waren een zeer groot aantal Engelsen op de band aangezien er in Engeland tevens een portable contest was. Ziedaar de oorzaak voor het grote aantal G-stations dat PAoHVA werkte.

PAoHEB, Harm in Gieterveen werkte: 1 OK, 4 ON, 4 DM, 13 G, 1 F, 13 OZ! Totaal rond 28.200 punten.

PI1STC in Ede behaalde 23,018 punten. Tijdens de contest waren de condx op 70 cm niet slecht want PAoHMS werkte met DL9OI bij Koblenz. PAoHMS gebruikt een 05/40 gestuurd door een varactor. In ieder geval was deze contest interessanter dan de twee voorafgaande contesten.

Op het ogenblik zijn DK1BL, DK1BK zeer actief op 145,00 MHz en heeft u nu de kans uw eerste DK-station te werken.

Dat was het voor deze maal, veel succes en prettige vakantie gewenst de oJUS,  
Jekerstraat 61, Amsterdam.

*M. Mol*

2 Mtr antennes 10 el gain 11, 2 db v/a verh 27db openings hoek 37°  
Aanpassing 240 ohm. Prijs f 30, -- niet franco. Eventueel af te halen bij PAoPIM, Stationsweg te Woerden voor N- en Z-Holland of bij PAoLVK NS te Weert of bij A. Verhagen, Prossinkhof 1 te Oldenzaal.

Nieuwe transistor gestuurde antenne rotoren met nauwkeurige richting bepaling. (ong 5°). De richting indicator is ideaal te monteren op een wereldkaart of gra locator kaart.

Axiale montage, gelagerd met 36 kogels van 10 mm. Het nieuwste op het gebied van antenne rotors, maakt geen hinderlijk lawaai in de shack prijs f 150, -- franco.

Zenders 160-350 mc met 2 stuks 6161 (geeft 50 watt out op 1296 mc) met blower. Prijs f 100, --

Zenders 24-170 mc met 2 stuks 4x150 a en blower, prijs f 100, --  
QQE03/20 f 17, 50 EC55 f 8, --

Torroide filters in div. freq. ideaal voor RTTY of tunig indicators low pass filters voor SSB of voor ongestoorde CW ontvangst Prijs f 7, 50.

Ontvangers R107 prijs f 75, --. BC348 f 150, --, mooie allband ontvanger f 350, --. 2 mtr. ontvanger met QQE03/12 prachtig mooi gebouwd, ideaal voor vast en mobiel gebruik, f 285, --, voeding en slede voor mobiel gebruik 6 volt f 30, --

Mecanical filter ideaal voor SSB prijs f 35, --

Brandnew 4x150 d van zeer jonge datum met dubbele koelvinnen, prijs f 45, -- met 2 zulke buizen 1 kilowatt pep op 144 mc.

Binnenkort +: 22 el antennes voor 70 cm gain 15 db richtprijs f 37, 50  
PAoLB, SEB Blommaart, Bierkaaistraat 14-16, Hulst.  
Telefoon 01140 - 2293.



### Van de redactietafel

Van de familie P. PETIET - VAN ARNHEM vernamen wij de geboorte van hun DOCHTERJTE

RIDA

Onze hartelijke felicitaties.

Van KO. EDENS, PAoQNL vernamen wij, dat hij op 3 juli zich heeft verloofd met mej. INGRID HANSEN.

Onze beste wensen mogen hun in de toekomst vergezellen.





# CQ-PA



OFFICIEEL ORGAAN VAN DE VERENIGING  
VAN RADIO ZEND-AMATEURS

Verschijnt elke week - 29 juli 1966 - Jaargang 15 - No. 27

Redactie-adres: Terracottastraat 4 - Rijswijk.

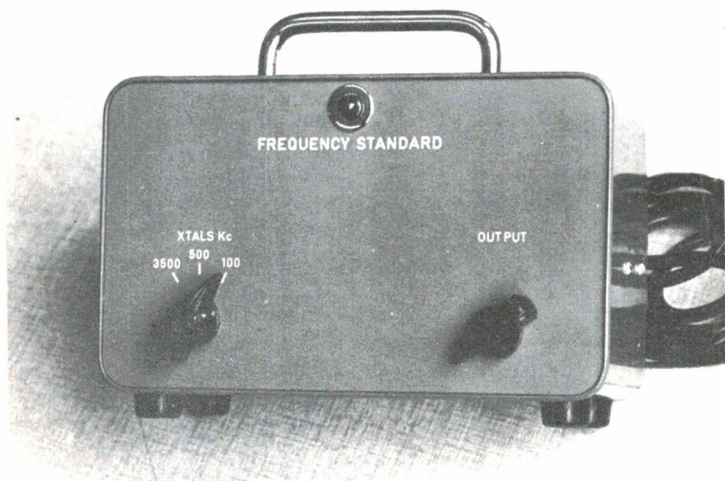
De Vereniging van Radio Zend-Amateurs is goedgekeurd bij Kon.Besl. dd.22-10-1957, nr.46.

De Vereniging van Radio Zend-Amateurs is door de RCD en de BRD van het Staatsbedrijf P.T.T. officieel erkend als vertegenwoordigende vereniging van radio zend-amateurs.

Contributie f 17,50 per jaar. Overschrijvingen op giro nr.1019900 t.n.v. Penningmeester V.R.Z.A., Box 190, Groningen.

## DEZE WEEK IN CQ-PA

1. "Editorial"
2. Goedkope kastjes voor uw meetapparatuur
3. Mogelijkheden van de 160 m band



## "EDITORIAL" "

Dit is een nieuwe rubriek en het ligt in de bedoeling deze zo regelmatig mogelijk in ons aller CQ-PA te plaatsen. Het wil een schijnwerper vormen op allerlei gebeurtenissen in ons amateurleven. Het wil ook wel eens "toestanden" aan de kaak stellen, een schijnwerper zet alles in een onbarmhartig licht waarbij men de smink duidelijk ziet zitten. Probeer u uit de ondertekening maar niet te vinden wie er achter schuil gaat, het lukt u niet, er zit beslist geen call achter verborgen.

Noise-limiter heeft veel op de twee-meter-band geluisterd de laatste tijd. Kennelijk veel hams met vakantie, het is er een buitengewoon slappe boel. Alleen twee en drie juli veel contestdrukte. De jongens hadden geluk, er waren wat condities. Men hoorde veel spreken van gute Bedienungen, een term die wij in Zandvoort nogal eens tegen overs horen gebruiken. Ø HVA heeft hoog van de toren geblazen en was na de contest overall aan het informeren wie de hoogstewas. Da's niet zo moeilijk- die de hoogste antenne heeft natuurlijk. Well done Henk, Noise limiter heeft ook eens CQ-gedraaid in het Duits en daar kwam een Nederlander uit Enschede op terug - Nou vraag ik je. Hoorde laatst een Amsterdams station voluit vloeken, men hoort de laatste tijd wel meer krachttermen over de band schallen. Ik vind dat onbeschaafd, maar misschien ben ik wel ouderwets. Mensen probeer de ham-sfeer toch zuiver te houden. Wij hebben een historische hobby en geen volksfeest.

Je hoort de laatste tijd van steeds meer amateurs dat ze met transistorconverters werken. Dat gaat heel goed. Mijn ervaring is - beter dan met buizen. En lekker klein mensen, 9 volt bij 10 mA verbruikt zo'n ding, mijn buizenconverter verbruikt 60 mA bij 250 volt. Allemaal aan de transistoren dus, een AF 139 is net zo duur als een nuvistor. Een grief wil noise-limiter nog kwijt voor deze week. Als amateur moet je allerlei dingen in de surplushandel kopen en het is heerlijk dat die er is.

Maar heeft u wel eens gezien wat de fabrieken in Engeland, Frankrijk en Duitsland allemaal in de handel brengen voor de amateurs? Tientallen soorten bouwstenen, alle mogelijke printen, tal van bouwdozen, sorteringen onderdelen voor mobielwerk, gefintergreerde schakelingen, (deze zijn de laatste tijd ook in Nederland verkrijgbaar) etc. etc. Als je hier een of twee bijzondere transistoren wilt verkrijgen moet je ingeschreven staan bij de kamer van koophandel en er minimaal 100 stuks afnemen.

Wat kan de VRZA hierin voor ons doen? Wie wil en kan er zich met coördinatie belasten? Noise limiter wil er zo aan meewerken! Na al dit gesteun wordt u een goede vakantie met de beste Bedienungen gewenst door

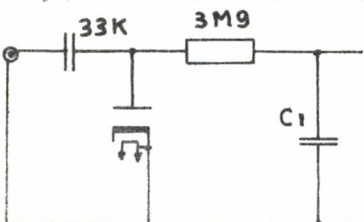
Noise Limiter

## GOEDKOPE KASTJES VOOR UW MEETAPPARATUUR

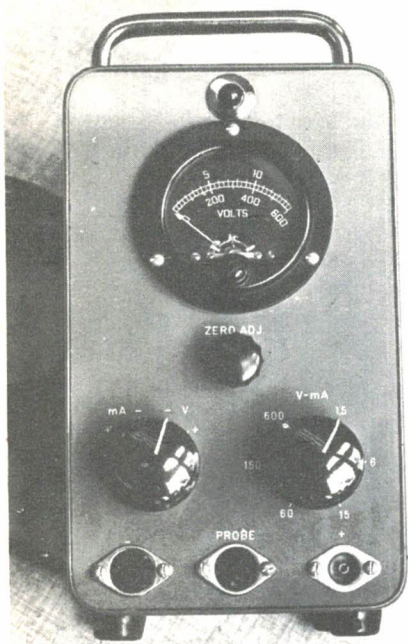
De hierbij afgebeelde instrumenten, een buisvoltmeter en een frequentiestandaard werden gebouwd in **koektrommeltjes!**

Deze trommeltjes zijn in diverse maten en uitvoeringen voor ca. f 1, -- in de handel, zoals in zaken voor huishoudelijke artikelen.

De voorkant, de frontplaat, is in feite de bodemplaat van het trommeltje en heeft een omgefelst randje van ongeveer 2 à 3 mm. Tussen dit randje wordt, pas, een plaatje formica gemonteerd. Dit formica kan bestaan uit diverse laagjes van verschillende kleur zodat door graveren fraaie lettertjes en schaaltes kunnen worden verkregen. Een -U-vormig chassis dat in de trommel past geeft de nodige versteviging aan het kastje, ruim voldoende voor onze toepassing.



Aan de achterkant heeft het dekseltje gezeten. De gaten welke door de verwijdering van de deksel zijn ontstaan, werken we weg met soldeer en schuren het daarna met schuurpapier weer glad. In de (nog open) achterkant worden vier kleine hoekstukjes gesoldeerd. We kunnen deze natuurlijk zelf maken, doch met meccane hoekjes gaat het wellicht fraaier.



Tevoren solderen we achter één der gaatjes een moertje (M3 bijv.). Op deze wijze kunnen we een netjes achterplaatje monteren, event. voorzien van ventilatiegaten. Tenslotte voorzien we het kastje van rubber voetjes en een verchromde handgreep (beide Montaflex).

Het geval heeft op deze manier een keurig en professioneel uiterlijk verkregen!

De BVM op de afbeelding werd reeds eerder beschreven in CQ-PA door PAoVER (CQ-PA jan. 1963).

De enige modificaties welke ik aanbracht waren een uitbreiding voor stroommetingen en een betere meetkop met een EA50 (C<sub>ing</sub> is slechts 3 pf) C1 is omschakelbaar voor HF of LF metingen, doch een gemiddelde waarde van 2000 pf voldoet reeds prima.

De totale kosten van deze BVM bedragen reeds f 30, -- en het verkregen instrument is zeker zo goed als een 5 x zo dure Heath-kit!

Vergeleken met een Philips Gm 6008 verkreeg ik vrijwel gelijke resultaten. (Zie foto op de voorpag.)

J. v. Walraven  
ex PAoPCA

Voor hen die meer willen weten over de VRZA:

HET ADRES VAN DE SECRETARIS/LEDENADMINISTRATEUR IS:  
PAoAX Th. M. OOSTVEEN, Mgr. FRENCKENSTRAAT 32  
te OOSTERHOUT (NB)

## MOGELIJKHEDEN VAN DE 160 m BAND

De band loopt van 1825 - 1835 kHz, terwijl voor het werken op deze band een aparte vergunning bij de PTT moet worden aangevraagd.

Hieraan zijn geen extra kosten verbonden, terwijl een vergunning 1 jaar geldig is en in normale gevallen verlengd kan worden door opnieuw een aanvraag bij de PTT in te dienen. Dit alles geldt alleen voor houders van een A- of B-machtiging.

Het in Nederland maximum toegestane vermogen is 10 W, evenals b.v. in Engeland. De volgende soorten van uitzending zijn hier toegestaan:

0, 2A1 2, 2A2 6A3 3A3A 6A3B en 3A3J \*)

Zelfs in de Ver. Staten gelden, verschillend per district, vermogensbepalingen. Een voordeel hiervan is, dat reeds met weinig financiële middelen een volwaardige zender voor 160 m te maken is.

's Avonds is op deze band verkeer met geheel Europa mogelijk.

Overdag komt men doorgaans niet zo ver. Vergelijk ook de condities op middengolf, waar pas tegen de avond de meeste verder afgelegen stations doorkomen.

Zeer goede DX verbindingen zijn 's winters mogelijk bij zonsop- en -ondergang.

En in het algemeen als de route van het signaal op het donkere deel van de aardbol ligt. De activiteit op 160 m is in Europa het grootst in Engeland.

De band is daar dan ook zeer populair. Zelfs werkt men daar mobiel met verticale antennes, compleet met verlengspoelen, alles gemonteerd op een rijdend onderstel van

stangen en kippengaas, wat als tegencapaciteit dienst doet ! In Nederland zijn de amateurs die op "topband" werken nog met een kaarsje te zoeken, zodat de concurrentie niet al te groot is om een nieuw land te werken.

VFO sturing van de zender is niet persé noodzakelijk omdat de stations over de hele band van 1800 - 2000 kHz verspreid liggen en "ons" bandje maar 10 kHz breed is.

U kunt rustig een station oproepen dat een eind verder zit; hij draait meestal toch over de band na een CQ. Uiteraard na eerst zijn eigen frequentie gefinspecteerd te hebben.

We zijn in Nederland wel in voordeel wat de DX betreft, want onze band valt net in het DX gedeelte !

(1800 - 1830 kHz)

De beste condities vindt men in de wintermaanden, vandaar ook dat er gedurende die periode elk jaar (sinds 1932) door W1BB een World Wide DX Test wordt georganiseerd. (Dit jaar was dat op 2 en 6 jan. en op 6 en 20 febr. van 0500 - 0730 GMT.)

Voor de amateurs, die nog geen transatlantisch QSO maakten, worden er zgn. First Time Tests gehouden, waarbij de lui die wel reeds over de "plas" kwamen een radiostilte bestrachten om de anderen een kans te geven.

Bij deze First Time Tests zijn de amateurs in 2 partijen verdeeld:

1. Europa en Afrika
2. Ver. Staten en Canada

De antenne voor deze band behoeft geen speciaal probleem te zijn als u weet dat reeds goede resultaten bereikt zijn met de gewone 80 m antenne.

Het gunstigst is misschien wel een  $\frac{1}{4}$  golf vertikaal met een goed aardnet, maar nodig is dit niet !

Tot slot volgt hier een lijstje van de globale bandindeling bij DX Tests:

Oost USA	1800 - 1825 kHz
West USA	1975 - 2000 kHz
Europa	1825 - 1830 kHz
Australië	1800 - 1860 kHz
Nw. Zeeland	1875 - 1900 kHz
Japan	ca. 1880 kHz

\*) A1 = CW; A2 = MCW; A3 = AM; A3A = EZB m. verzw. draagg.

A3B = DZB m. 2 onafh. zijbndn.; A3J = EZB m. onderdr. draagg.

De cijfers vóór de aanduiding geven de max. toegelaten bandbreedte in kHz aan.



**PA0JR**

Bent u al in het bezit van zo'n fraaie eigen roepnaam plaquette ? Is zeer makkelijk in uw auto of schak te bevestigen. Materiaal hard plastic, waar de letters onder grote hitte in worden geperst. Afmetingen als boven.

Bestellingen door storting van f 3,50, indien QTH bijvermeld wordt f 4,30 op giro rekening 633 166 t.n.v. A.J.A. van den Bos te Haarlem.

Bestellingen worden dan zo spoedig mogelijk uitgevoerd.

## REDACTIEMEDELING

Het schijnt voor diverse leden nog steeds een onbekend feit dat de VRZA een prima fungerende ledenadministratie bezit !

Getuige hiervan is het grote aantal adreswijzigingen en andere mededelingen die steeds weer bij de redactie binnenkomen.

Het is in uw eigen belang dit aan de secretaris-ledenadministrateur, PAoAX, Th. M. Oostveen, Mgr. Frenckenstraat 32 te Oosterhout (NB) door te geven !

Op deze manier wordt de drukker het snelst ingelicht omtrent uw adreswijziging ed. Mededeling zal er uiteraard eens per maand over volgen in CQ-PA.

Aan de terugontvangen CQ-PAs, die onbestelbaar zijn wegens verhuizing, blijkt dat niet ieder zijn adreswijziging ook aan het postkantoor opgeeft. Doet u dit wel, dan wordt uw post 3 maanden lang aan uw nieuwe adres nagezonden. Een formulier is hiervoor kosteloos op het postkantoor verkrijgbaar. U doet er uzelf een plezier mee !!

### WIJZIGINGEN PA-LIJST nr. 6/1966

#### Vervallen machtigingen:

PAoAPM, Amsterdam; PAoFWE, Den Haag, PAoLR, Velzen-Z. PAoMC, Rotterdam; PAoVIP, Scheveningen.

## DX en CERTIFICATEN SERVICE VOOR VRZA LEDEN !

Het QSL-bureau, PAoJR, is in het bezit van de nieuwste call-boeken, DX en USA deel, en het internationale certificatenboek van K6BX. Zij die graag direkt QSL versturen en adressen wensen van gewerkte stations en/of inlichten over te behalen buitenlandse certificaten, kunnen dit als volgt doen:

Stuur in een envelop een aan u zelf geadresseerde en gefrankeerde briefkaart waarop aan de bedrukte zijde (dus de adreszijde) de call(s) vermeld staan waarvan het adres gewenst wordt of de naam van het certificaat waarover u geïnformeerd wilt worden, aan: PAoJR, A. J. van den Bos, Rijnstraat 97, Haarlem-Noord,

Omgaand krijgt u uw briefkaart retour met de gewenste adressen of gegevens over het certificaat.

## NIEUWS VAN DE DUTCH RTTY GANG

Na onze regelmatige bijeenkomsten iedere laatste dinsdag van de maand, zal er in juli geen avond worden belegd. De volgende bijeenkomst wordt gehouden op dinsdag 30 augustus op het bekende adres. Hier zal dan behandeld worden: ontstoring van tele-  
typemotoren.

Tevens worden er nadere plannen besproken om ons regelmatig vergaderlokaal in te gaan richten als RTTY SHACK !!

Alvast een mededeling vooruit: Op 27 september zullen voor de verkoop aanwezig zijn vele onderdelen, nieuw en gebruikt voor Creed en teletypemachines.

Bent u gefinteresseerd in de aankoop van een RTTY machine ? ? ? ? ?

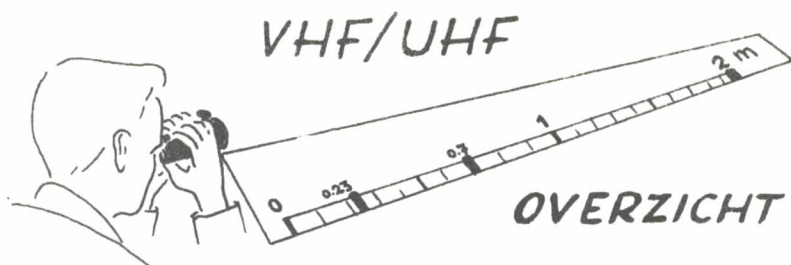
Stuur dan een gefrankeerde enveloppe naar PAoYZ, L, Diefsteeg 17 in Leiden. U ontvangt dan onze laatste nieuwsflash met mededelingen. Hier staan o. a. in: Bladschrijvers, schrijvende perforators en ponspandzenders.

Als laatste geven wij u nog een volledige lijst van de stations welke momenteel in België op RTTY gebied werkzaam zijn:

ON4AC-4BX, 4 CK-4DB-4DM-4ED-4HU-4HW-4IN-4JF-4JP-4LI-4RC-4RT-4SN-4SZ-4UB-4VH-4VY-4XQ-5AJ-5EW-5GM-5JP-5PL-5SN.

Tot ziens op onze volgende RTTY bijeenkomst,

best 73 de PAoVDZ-PAoYZ



De afgelopen weken waren de condities goed tot zeer goed. Zo waren de DL, DK, DJ en DM2AUI signalen vaak boven normaal.

Maar vrijdagavond 22 juli spande toch wel de kroon, want reeds in de vooravond kwamen stations uit de buurt van Bremen en Hamburg zeer goed binnen.

Later voegden zich daar een groot aantal OZ-stations bij waarbij opviel dat veel OZ-stations met FM werkten. Zo tegen een uur of tien begon het echt interessant te worden en verschenen er SM-stations met formidabele sterkten, zo was daar de bekende OM SM6PU, Olof in GR 26 f, SM6CHK in FR 30 c in Gotenburg en nog een aantal Zweedse stations.

Als klap op de vuurpijl was daar plotseling LA9DI op 144,425 Mhz met een prima signaal.

Vanzelfsprekend begonnen alle aanwezige stations naar dit normaal vrij moeilijk te werken station en het resultaat was dat de mensen met een VFO op de eerste rij zaten. Mensen zonder VFO moesten zelfs tot 0330 MET wachten om Magnar LA9DI in FT 62 t bij Sandefjord te kunnen werken, maar dat zullen ze er graag voor over gehad hebben. PAoHEB Harm in Gieterveen bij Groningen slaagde erin 3 LA-stations te werken. Ook vanuit ON en F werd lustig gekeuveld met OZ en SM. Zo werkte OZ5HF in Herning (Jutland) o.a. met F1IX in BK 24 b vlak bij Lille. Ook F9NJ (Lille) deed een duit in het VHF-zakje!

Emil, ON4TQ vertelde dat hij o.a. 2 LA-stations werkte en 7 OZ-stations er een aantal SM's!

Op een gegeven moment hoorde ondergetekende PAoFB, Jan in Den Haag naar een OH-station roepen (Finland).

Of er een QSO uitgekomen is geloof ik niet, maar interessant is het in ieder geval!

Op het moment is DM2AUI behalve op 144,22 ook QRV met SSB op 145,41 Mhz en komt regelmatig goed neembaar in Amsterdam binnen.

#### NIJWS UIT GROOT BRITANNIE

Van 27 juli tot 10 augustus zal GD8AGY/P QRV zijn op 70 cm. Misschien erg moeilijk, maar een verbinding met dit station is geen onmogelijkheid.

Vanuit Schotland zijn op het ogenblik signalen te verwachten van enkele expedities o.a. GM3RIN/P op 145,65.

Verder, tot eind juli zal GM8ANY/P op 433,08 QRV zijn.

Vanuit Engeland bereikten ons enkele gegevens over bakenstations:

YU2VHF	146,000	Mhz	50	watt	in	ORA-loc.	HF	28	j
SP7VHF	144,010	"	"	"	"	"	KK	10	a
SP7UHF	432,030	"	"	"	"	"	"	"	"

#### ARTOB

Op 31 juli hoopt men de 70 cm-2m-translator weer op te laten. Voor frequenties zie CQ-PA van 15 juli 1966.

73 de PAoJUS Jekerstraat 61  
Amsterdam - Tel.: 020-711035

*Juda*



- CR7CF was van 3-5 juli QRV als FH8GF en daarna enige tijd als CR7GF/FR7G van GLORIEUSES ISL. JOSE was van hier erg zwak wegens TX moeilijkheden en heeft slechts + 50 QSO's gemaakt, de rest van deze DX-peditie is afgelast en CR7GF is thans weer terug in CR7.
- CR5CA CAO THOME gehoord op 21121 AM rond 09.30 GMT.
- ET3AC heeft een vergunning voor de duur van 1 jaar om te werken vanuit FL8. BLAKE hoopt in oct/nov. weer QRV te zijn van FL8.
- FH8CD is vrij actief op 14 + 21 MC met CW + SSB, dikwijls QRV op 14112 + 14140 SSB rond 16.30 GMT.
- FW8RC is gehoord op 14246 SSB + 08.00 GMT in QSO met U. S. A.
- GC5ACH/W6KG SARK ISL. is sedert + 10 juli zeer actief op alle banden met CW + SSB. LLOYD blijft nog QRV tot eind juli en gaat dan naar ZB2. SARK behoort tot GEURNSEY maar LLOYD probeert of de ARRL het apart wil tellen voor DXCC. QSL via YASME, BOX 2025, CASTRO VALLEY, CALIF., U. S. A. of via W6RGG.
- FY7YG QRV op o. a. 14030 + 14055 CW en op 14150 + 14200 AM van 05.30 - 08.30, 10.00 - 12.30 en 20.00 - 24.00 GMT.
- HR5LB gehoord op 7013 CW + 07.00 GMT, 14060 CW + 09.00 GMT en op 14110 - 14145 SSB van 06.00 - 07.00 GMT.
- IP1AA + IP1JT PANTELLARIA ISL. dit zijn I1AA en I1JT QRV sedert 20 juli voor de duur van 10 tot 12 dagen.
- KB6CZ gehoord op 14234 SSB + 1200 GMT QSL via K4MOC.
- LA1EE/P was van 2-12 juli QRV van BEAR. ISL. en vanaf + 15 juli met zelfde call van Spitzbergen. Alle QSL's via W2GHK.
- OD5FE hoopt eind juli of begin augustus voor 4 dagen QRV te zijn als MP4QBB van QUATAR. QSL via W7VRO.
- F9IE + F9JS in juli of augustus QRV als PX1II + PX1JS.
- TA2BK is dikwijls QRV op 14005 - 14015 CW gehoord om + 14.00, 18.30 en van 22.00 - 23.00 GMT. QSL via DJ2PJ.
- VK9RH NORFOLK ISL. is zondags QRV op + 14.220 SSB + 09.00 GMT.
- VK2ADY / VKØ HEARD ISL. W9WNV was van hieruit QRV van 9 - 12 juli door slechte condities slechts door enkele Europese stations gewerkt DON zou ook nog QRV zijn van 3 andere bijzondere DXCC landen en daarna nog van St. PETER + ST. PAUL ROCKS (PYØ)
- VP1RC gehoord op 14332 SSV + 00.30 GMT. QRV met 400 W + 2 EL. BEAM. Dagelijks QRV op 14150 - 14160 en 14340 - 14350 SSB van 22.00 - 05.00 GMT. QSL via BOX 641, BELIZE met zelf geadresseerde enveloppe + IRC's.
- VQ9BC 9EF + 9TC dikwijls QRV op 14125 SSB van 16 - 18.00 GMT. De trip naar DESROCHES ISL. is wegens transportmoeilijkheden voor 3 maanden uitgesteld.
- VS5IC QRV op 14030-14035 en 14060-14055 CW cab 13 - 14.00 GMT. QSL via W5VA.
- VU2DIA ANDAMAN ISL. meestal QRV op 14015 - 14045 CW rond 24.00 GMT maar ook gehoord om + 11.00 GMT.
- W4BPD begint spoedig een 3 maand durende DX-peditie naar o. a. YI en verschillende eilanden in de IND. OCEAN.
- W2NSD/1 heeft 12 juli U. S. A. verlaten voor een wereldtrip naar o. a. 9Q5-9X5-5Z4-OD5-YI-EF-YA-VU-9N1-XZ-HS-9V1-VK-ZL-VR2 en FO8 eind september is hij dan weer terug in U. S. A.
- WB6CIY die eind juni begin juli QRV was als 3AØDX was van 12-18 juli zeer actief als CT3AR met CW + SSB. Alle QSL's gaan via K6GYG.

ZD9BE is EX-GW3SWQ en nu dikwijls QRV op 14250-14260 SSB van 18.30 - 20.30 GMT en zaterdags  $\pm$  14.30 GMT. QSL via W2GHK.

8J1AF ANTARCTICA is gehoord op 14230 SSB  $\pm$  18.00 GMT. Er wordt gewerkt met 200 W in een 4 EL. CUB. QUAD. QSL via J.A.R.I.

## DX-LOG

STATION	DATUM	GMT	FREQ	TYPE	GEW GEH	DOOR	OPMERKINGEN
IR1REE	18/6	17.20	21.045	CW	W	ZAZ	
FG7XX	24/6	22.40	21.055	"	"	"	
ZD8BJ	26/6	17.30	21.050	"	"	"	QSL via RSCB
OK4BI/MM	27/6	19.30	21.025	"	"	"	MOOI voor WPX !
MP4BBA	2/7	18.00	21.050	"	"	"	
3AØDX	"	18.20	14.035	"	"	"	QSL via K6CYG
VE2BUJ/SU	5/7	19.30	14.115	SSB	"	"	UNEFBASE P.O. BEIRUT
EP8CS	7/7	19.08	14.025	CW	"	"	QSL via EP8CY
VP2KX	"	21.53	14.108	SSB	"	"	QSL via W2YTH
YA1FV	9/7	16.40	14.125	"	"	"	
HK3CL	16/7	23.30	14.080	CW	"	"	
VP7NP	17/7	00.05	14.080	"	"	"	BOX 2288, NASSAU, BAHAMA's
GC5ACH/W6KG 18/7		18.47	14.050	"	"	"	QSL via YASME of W6RGG
GC8HT	19/7	10.35	14.270	SSB	"	"	GUERNSEY, QSL via RSGB
ZD8J	20/6	17.52	21	CW	"	ZV	QSL via K4LJV
EL2D	"	18.20	"	"	"	"	QSL via K3JXO
9Q5LJ	"	23.25	"	"	"	"	QSL via ON8RA
UL7KFB	21/6	13.00	"	"	"	"	
JA5PU	"	13.35	"	"	"	"	
HM2BB	"	17.40	"	"	"	"	
HG2KRD	25/6	13.25	28	"	"	"	MOOI voor WPX !
SMØDIV	2/7	00.05	7	"	"	"	" " "
PY1CIP	"	00.25	"	"	"	"	
EA8FF	3/7	12.10	21	"	"	"	
UG6KAF	6/7	23.30	7	"	"	"	
HV3SJ	28/6	19.04	14.230	SSB	"	GMU	
9X5WM	29/6	18.25	21.330	"	"	"	
3AØDX	1/7	18.20	14.115	"	"	"	QSL via K6CYG
YV2GM	3/7	21.56	21.370	"	"	"	
VE2BUJ/SU	6/7	19.06	14.135	"	"	"	
MP4TBM	7/7	17.55	14.255	"	"	"	
ZD8J	9/7	11.03	14.050	CW	"	"	QSL via K8AJV
KG6AAY	"	15.35	14.230	SSB	"	"	
3AØDC	10/7	11.13	14.130	"	"	"	QSL via ON5DO
GC5ACH/W6KG 11/7		17.30	14.105	"	"	"	QSL via W6RGG
LA1EE/P	"	18.38	14.110	"	"	"	BEAR ISL. QSL via W2GHK
KR6LL	12/7	17.09	14.125	"	"	"	
CT3AR	13/7	17.14	14.107	"	"	"	QSL via K6CYG
UJ8KAA	16/7	08.57	14.070	CW	"	"	
HK4KL	"	23.29	14.108	SSB	"	"	
W5HWR/VP9	"	23.45	14.110	"	"	"	
ZA1BB	17/7	09.41	14.012	CW	"	"	QSL via RADIO TIRANA
VP2GR	7/7	21.25	21.255	AM	W	SNG	BOX 201, GRENADA, B. W. I.



STATION	DATUM	GMT	FREQ	TYPE	GEW GEH	DOOR	OPMERKINGEN
5H3KF	5/7	18, 10	14, 110	SSB	W	SNG	BOX 1138, MWANZA
YA1DAN	9/7	17, 45	14, 265	"	"	"	
YK1AA	13/7	18, 25	14, 115	"	"	"	BOX 35, DAMASCUS
CT3AR	"	19, 24	14, 030	"	"	"	
ZD7RH	"	19, 35	14, 040	"	"	"	QSL via G2IO
ZD7IP	17/7	14, 00	28	"	"	"	QSL via RSGB
LU7FAG	18/7	19, 10	"	AM	"	"	
VS9OC	20/7	18, 50	14, 125	SSB	"	"	QSL via RSGB

### Van onze medewerkers

Allereerst dan PAØZAV en zoals uit het DX-Log blijkt wist Jan de afgelopen weken weer heel wat aardige DX-stations te werken. Geloof niet dat SARK ISL. een nieuw DXCC-land zal worden maar je kunt nooit weten. TNX voor FB logs JAN.

PAØZV deed het ook lang niet gek en werkte ook enkele mooie prefixen op 7 MC. HENK heeft op 40 meter ook al zo'n 150 prefixen gewerkt in de Marathon zodat we dus een behoorlijke concurrent hebben gekregen. Wat betreft het sturen van dope; deze moet hier op zijn laatst maandags binnen zijn om nog in CQ-PA van die week te kunnen opnemen. TNX voor DOPE en veel succes op 40 meter.

PAØGMU werkte zijn land no. 271 voor DXCC-FONE met CT3AR en kreeg verder nog een nieuw land binnen met de QSL van FL8AC. Verder werd natuurlijk nog de nodige DX gewerkt waaronder ZA1BB maar dit zal wel weer een piraat geweest zijn.

PAØHBO heeft zaterdag met vereende krachten een 4 EL. CUB. QUAD op  $\pm$  12 m hoogte in de lucht gehesen. Proeven hebben reeds uitgewezen dat deze kolossale antenne een behoorlijke winst geeft ten opzichte van de voorheen gebruikte 2 EL. CUB. QUAD, zodat het dus in de toekomst nog wel beter zal gaan met het DX-werken. Veel succes HENNIE en hopen spoedig iets meer van de resultaten te horen.

Dat was het dan weer voor de komende 2 weken en voor degenen die reeds vakantie hebben of met vakantie gaan, nog prettige dagen en veel goed weer toegewenst.

73's es gd DX de PAØSNG, G. MULDER,  
GELDERLANDSTRAAT 180,  
ENSCHEDÉ.

### SEMCOSSET

### LAUSEN

Moderne transistorbouwstenen voor uw moderne hobby, o. a.:

MBS 21. 2 meter transistor telefonie zender

4 Watt PEP outp. rendem. over geheel 43% !

5 Sil. UHF transistoren, 2 dioden

Voedingsspanning 18 Volt - Afmetingen 150 x 50 mm

Prijs compleet met 48 MHz kristal f 165, --.

NFBM Modulator bouwsteen met 5 ohm uitgang voor MBS 21. Afmetingen 150 x 50 mm, 18 Volt.

Prijs f 41, --.

MB 22 2 Meter transistor converter Ruisgetal 1,8 KTO.

Afm. 80 x 50 mm. 6 en 12 Volt. Mf uit 28-30 MHz. Met sil. UHF trans.

Kompleet met kristal f 140, --

MB 102 Transistor achterzet voor MB 22 met opgebouwde S-meterversterker en B.F.O.

Afm. 150 x 80 mm. 6 en 12 Volt. Prijs f 137,50.

NFB Transistor L.F. bouwsteen. Po 1-1,5 Watt.

6 en 12 Volt. Afm. 150 x 50 mm. Prijs f 41, --.

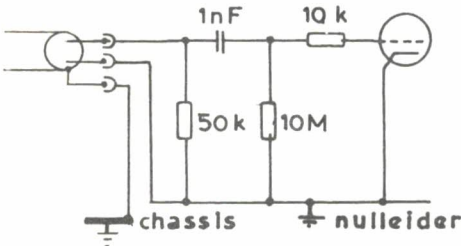
Vraagt folder met alle technische gegevens! SEMCOSET verkoop voor Nederland;

J. Schaart, Jozef Israëlsweg 14, Katwijk aan Zee, Tel.: 01718-5708, Giro 109831.

## EEN JUISTE AANSLUITING VAN UW MICROFOONKABEL

Iedereen kent wel de slechte klank van de modulatie als HF of LF-storingen in de modulator terecht komen. De zaak staat lekker te brommen en als het ingestraalde HF niet genoeg is om een fluitconcert te veroorzaken, dan is de modulatie toch wel zwaar ver-  
vormd.

En dan begint het zoeken; men vlak de voedingsspanning verder af, brengt overal C'tjes aan in de versterker, enzovoort. In vele gevallen helpt dat ook wel, maar slechts zelden neemt men de oorzaak van het brommen weg. Dat is namelijk, omdat haast alle ge-  
bruikte microfoons, zoals gebruikelijk voor bandrecorders, voorzien is van eenaderig kabel, mantel en binnenleider. Voor HF werkt deze mantel als antenne, hetgeen dus een fraai fluitconcert tot gevolg heeft.



De juiste aansluiting is dan ook met twee-  
aderig afgeschermd kabel, waarvan de  
mantel niet aan de kathode van de voortrap  
wordt gelegd, maar direct aan het chassis.  
Bij voorkeur dient ook het microfoonhuis  
met de kabelmantel te worden verbonden.  
De meeste goedkope, maar voor ons zeer  
geschikte microfoons zijn van een zeer  
dunne kabel voorzien, die we gemakkelijk  
in tweeadrig snoer kunnen veranderen,  
door hem te overtrekken met een gevlochten

afscherming. Hierbij is dan wel een andere plug nodig, maar dat vindt men zelf ook  
wel.

Een andere oorzaak van brom is het RC-netwerk in de kathode van de eerste trap. Deze  
is slechts weg te nemen door de gloeidraad te voeden met gelijkstroom. Daarom ver-  
dient het de voorkeur, de roostervoorspanning niet op te wekken met een kathodeweer-  
stand, maar met een roosterlek van 10 Mohm en de kathode rechtstreeks aan aarde te  
leggen. We krijgen nu de schakeling van fig. 1; de weerstand van 50 k is, om de bassen te  
verzwakken en om een redelijke belasting van de roosterkring te verkrijgen.

Tevens wordt genereren bij losgenomen microfoon voorkomen.

Ik ben me ervan bewust dat de meeste lezers dit al lang weten; het leek me echter nut-  
tig dit alles in de herinnering terug te roepen.

Uit: DL-QTC maart 1964

Nico W. F. van der Bijl, PA 9888

## Afdelingsnieuws

De afd. Amstelland houdt op vrijdag 29 juli (vandaag) haar maandelijks bijeenkomst  
in de St. Michael Ulo, Meer en Vaart 13, te Amsterdam-Osdorp. Aanvang 20.00 uur.

## HET BESTUUR VAN DE V.R.Z.A. IS ALS VOLGT SAMENGESTELD

VOORZITTER	: G. J. Kooyman, PAoWX, Wilgenlaan 2, Amstelveen tel. 02964-1261
VICE-VOORZ.	: F. Janse, PAoFMR, Bloemenlaan 42, Ridderkerk
SECR. LEDENADM.	: Th. M. Oostveen, PAoAX, Mgr. Frenckenstraat 32, Oosterhout
PENNINGM.	: F. van Rossum, PAoBEA, Elegaststraat 15/3, Amsterdam, tel. 020-189930
RED. CQ-PA	: I. H. Huizinga, PAoPRT, Terracottastraat 4, Rijswijk W. K. F. Witt, PAoWDW, Burg. C. v. Necklaan 136, Leidschendam
QSL-MANAGER	: A. J. A. v. d. Bos, PAoJR, Rijnstraat 97, Haarlem, tel. 02500-65817
ALG. ZAKEN	: J. Marissen, PAoPLM, Larixlaan 6, Hattem W. K. F. Witt, PAoWDW, Burg. C. v. Necklaan 136, Leidschendam
PUBLIC-RELATIONS	} J. A. P. M. Stierhout, PAoVDZ, Berkenlaan 14, Woerden
RTTY-MANAGER	

**BESTUURSMEDEWERKERS**

DX-MANAGER : G. Mulder, Gelderlandstraat 180, Enschede  
 VHF-MANAGER : J. Slap, Jekerstraat 61, Amsterdam, tel. 020-711035  
 TECHN. DEPT. : H. L. Rutgers, PAoSU, Pr. Hendrikstraat 31''', Eindhoven  
 VERKOOPBUREAU : J. Sauer, PA 837, Cath. Beersmansstraat 8/b, Rotterdam,  
 tel. 010-255619

ADRES-VRZA : Postbus 190, Groningen  
 Postrekening 1019900 tnv Penningmeester VRZA, Groningen  
 Bankrelatie: Algemene Bank Nederland, Groningen  
 VER. ZENDER : PAoVRZ, QTH Elegaststraat 15/3, Amsterdam  
 Uitzendingen elke zaterdag 10,00 uur Ned. tijd  
 Frequentie: 3600 kHz.



Gevraagd: Gloeistroom trafo met middentap; 6,3 volt 8 Ampère.

Aangeboden: Home made 20 meter beam met L's in het midden. Moet nog worden afgeregeld. Voor Materiaalprijs f 75, --  
 PAoHTR, Schoenerstraat 33, Den Helder

Aangeboden: Nieuwe 6J6W (ECC91 long life) f 2,50 per stuk. 5 st. in gesloten verpakking f 10, --

Continental schrijfmachine. Schrijft nog prima, doch moet schoongemaakt worden. Vracht rekening koper. Prijs f 25, --.

PAoWAL, H. C. v. d. Wal, Rustenburgerstraat 411'', Amsterdam Oz.  
 Tel. 020-734153

Gevraagd: Enkele 19-set kasten

PAoWAW, W. A. Ouburg, Dedemsvaartweg 53C, Den Haag.  
 Tel. 070-662596

Aangeboden: 4 stuks 805 high mu, zero bias triodes voor SSB, 125 Watt anode dissipatie

(Va 1250 volt of hoger) Inclusief met twee voeten f 50, --

2 stuks 811A met twee bijbehorende gloeistroomtrafo's. f 35, --

1 stuks UTC choke; 3 Kv bij 325 mA, + 90 ohm f 10, --

idem met afscherming f 12,50

2 stuks 809 high mu triodes, 50 Watt, samen f 15, --

X-tallen type FT-241 (bruin huis)

speciaal voor dome Networks:

4x channel 317 = 440, 270 KHz

" 319 = 443, 055 KHz

321 = 445, 833 KHz

per 4 stuks f 12, --

2x channel	318 = 441,666 KHz	
"	323 = 448,611 KHz	<u>per 4 stuks f 12, --</u>
2x "	320 = 444,444 KHz	
	(als boven, met zwart huis)	
"	41 = 446,296 KHz	
3x "	42 = 448,148 KHz	<u>per 4 stuks f 12, --</u>
4x "	58 = 477,778 KHz	
3x "	59 = 479,630 KHz	

X-tallen type FT-243

8 stuks	5385 KHz	
2 stuks	5645 KHz	<u>4 stuks f 10, --</u>
4 stuks	5587, 5KHz	

PAoWK, W. Kluun, Nassaukade 310<sup>11</sup>, Amsterdam, Tel. 020-187467 (na acht uur)

Te koop: Wegens omstandigheden bod gevraagd op Comm. ontvanger, JENNEN type JR 102, freq. bereik van 500 Kc. tot 30 Mc in vier stappen en van 142 tot 148 Mc (2 meter) met Q-Multpl. en B.F.O. schak. voor A.N.L./C.W./A.M./F.M./S.S.B. aparte H.F. reg. in prima staat compl. met documentatie.  
L.A. Lips, PA 1204, Weesperzijde 13/II, Amsterdam-5.

Nu CQ-PA dit zomer-seizoen niet elke week verschijnt, adviseren wij u:

**Luister 's zaterdags naar PAoVRZ/A. Freq. 3600 kHz  
te 10.00 Ned. tijd.**

*Eventuele belangrijke berichten hoort u dan via dit station !!!*

MUTATIES PA-LIJST nr. 7/1966Nieuwe machtigingen:

PAoADG	G. B. van Bommel	Dacostakade 57	Gouda	C
AJU	A. Juffer	van Adrichemweg 96-A	Rotterdam	C
AMS	W. van Amstel	Hendrick de Keyserstr. 11	Huizen (N. H.)	B
ANK	J. J. J. Mullers	Hugo de Grootplein 14	Delft	A
BAE	E. J. ter Bals	Herengracht 12	Den Haag	C
BFN	M. Hellemons	v. Oldenbarneveltstraat 19	Bergen op Zoom	A
BMH	B. M. Horst	Reudinkstraat 46	Enschede	C
BPN	P. Boon	Uiterwaardenstraat 282/1	Amsterdam	A
CJB	C. J. Blankendaal	Heilooërdijk 36	Heiloo (post Alkmaar)	C
DMT	H. Spaans	Tulpstraat 4	Maassluis	C
EUI	J. Muller	Renbaan 3	Joppe (gem. Gorsse)	C
GWZ	G. Wiegmans	Abdij Mariënkroon	Nieuwkuyk	C
HGL	E. J. Holthuis	Breemarsweg 317	Hengelo (Ov.)	C
HI	P. J. Leeuwenhage	Linschoterweg 20	Woerden	C
HNI	H. J. A. van Apeldoorn	Celsiusstraat 6	Amersfoort	C
IJH	I. J. Hensen	Ruwaardstraat 5-B	Rotterdam	C
KBE	C. Beekhuizen	Hanedoesweg 16	Geldrop (Post Eindhoven)	C
KDF	T. W. H. Fockens	Laanweg 8	Overschild (Gr.)	C
KVA	K. Vaartjes	Marconistraat 28	Assen	C
KWY	N. J. Rodenburg	Hof van Delftlaan 15	Delft	A

(WORDT VERVOLGD)

# CQ-PA



OFFICIEEL ORGAAN VAN DE VERENIGING  
VAN RADIO ZEND-AMATEURS

Verschijnt elke week - 12 augustus 1966 - Jaargang 15 - No. 28

Redactie-adres: Terracottastraat 4 - Rijswijk.

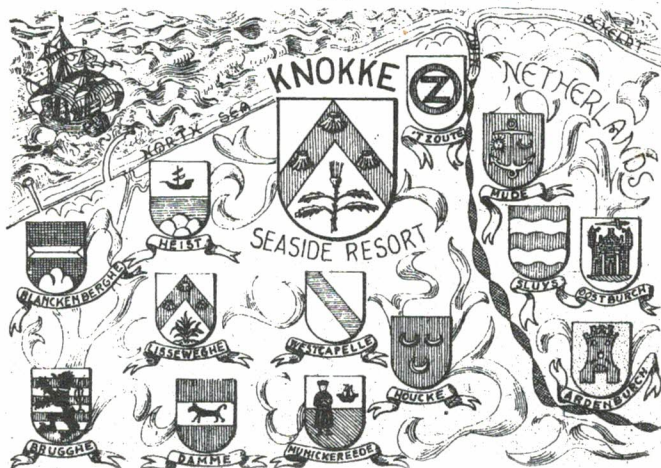
De Vereniging van Radio Zend-Amateurs is goedgekeurd bij Kon.Besl. dd.22-10-1957, nr.46.

De Vereniging van Radio Zend-Amateurs is door de RCD en de BRD van het Staatsbedrijf P.T.T. officieel erkend als vertegenwoordigende vereniging van radio zend-amateurs.

Contributie f 17,50 per jaar. Overschrijvingen op giro nr.1019900 t.n.v. Penningmeester V.R.Z.A., Box 190, Groningen.

## International Radio-Amateur Convention 16 - 17- 18 September 1966

**K  
N  
O  
K  
K  
E**



**B  
E  
L  
G  
I  
E**

WILT U IETS MEER WETEN OVER DE VRZA ????

EVEN EEN BRIEFJE AAN:

Secretariaat/ledenadm. VRZA Th. M. Oostveen, Mgr. Frenckenstraat 32, Oosterhout.

## GEGEVENS BETREFFENDE DE HAM-CONVENTIE IN KNOKKE

Reeds eerder verschenen in CQ-PA publicaties aangaande het programma. Vanzelfsprekend wilt u nu nog het een en ander over de kosten e. d. weten.

U kunt op diverse wijzen het festijn bijwonen.

Allereerst bestaat er de mogelijkheid om geheel op eigen gelegenheid te komen. De enige kosten aan het bijwonen van de conventie verbonden zijn dan Blg. fr. 1350, --.

U dient dan zelf voor uw logies te zorgen evenals voor de versteviging van de inwendige mens. Wel is bij deze prijs inbegrepen de bijwoning van het banket in het casino (zaterdag). Eenvoudiger en wellicht ook prettiger voor u is de mogelijkheid van drie dagen volledig pension voor f 98, --. Hier is dan alles bij inbegrepen.

De kosten zullen alleen voor logies en ontbijt, Blg. fr. 160 per nacht p. p. bedragen.

Voor de kampeerder zie CQ-PA nr. 25.

Het is echter wel zaak dat u, op welke wijze u ook denkt te gaan, dit spoedig aan de organisatoren laat weten, zodat met reservatie ed. voor u gezorgd kan worden. Vanzelfsprekend kunt u ten alle tijden de voor u noodzakelijke informatie verkrijgen bij ON4LV in Knokke. Hij is de secretaris van de organisatie en zal u aan alle gewenste gegevens kunnen helpen.

Bij ON4LV, Luc Vervarcke, 248 Lippenslaan, Knokke 1 in België kunt u zich opgeven tot 15 augustus om verzekerd te zijn van een deelnemersplaats.

Mocht u mobiel willen komen, doet u dit dan op twee-meter. Een aanbevolen kristal is 8025KHz.

Bij PAoBEA kunt u een aanvraagformulier verkrijgen.

### INSCHRIJVINGEN TOT EN MET 31 JULI, bij PAoBEA of ON4LV.

Een greep uit de diverse lezingen welke zullen worden gehouden:

F9NJ	Transistor contra Parametric
G3LTF	Moon-bounce
DJ4ZC	Artob, Europese oscarproject.

Elke lezing duurt 40 minuten, met 20 minuten pauze voor discussie. Vele demonstraties zullen worden gegeven tijdens de lezingen.

Alle evenementen worden dit jaar in het casino gehouden, waar zich ook de convention-shack zal bevinden. Er kan daar gewerkt worden met de meest moderne commerciële amateurapparatuur beschikbaar gesteld door fabrieken als Collins, Drake, National, Jackson Brothers, Heath, ed., ed.

De apparatuur van de bovengenoemde fabrieken zal overigens in een continuentoonstelling te bezichtigen zijn.

Voor de dames die hun mannen of verloofdes willen vergezellen zijn ruimschoots voorzieningen getroffen, mochten hun interesses op een ander terrein liggen dan die der radio. Rondritten door het Vlaanderenland zullen een belangrijke bijdrage leveren tot het welslagen van dit evenement.

De avonden kunnen worden doorgebracht in de balzaal waar men even kan relaxen. Bij uw aanmelding dient u wel te bedenken dat er in geval u zelf ergens overnacht u wel Blg. fr. 100 als inschrijfgeld voor de Conventie moet betalen en event. Blg. fr. 260 voor deelname aan het banket op zaterdagmiddag.

## „EDITORIAL”

Uw noise limiter heeft ook eens op "tachtig" geluisterd. Als je grappige dingen wilt horen moet je daar je oor te luisteren leggen. Onder het motto: "het is machtig op tachtig". Kent u de oproep CQ, CQ Sommerferiën, wie wil een huis gelegen in het mooie zuid-duitsland ruilen voor drie weken aan zee in Holland? Ja wie? Dat is het z.g. CQ-Urlaub. Kent u het CQ-antwoord-of-ik-schiet? Kan je ook op good old eighty horen. Wij hoorden PAoWDW (onze onvolprezen CQ-PA-man) op tachtig duplexen met QAC op twee. Dat gaat machtig. Wim gebruikte het onvolprezen single-kwek-kwek. Op "twee" zijn heel wat nieuwe stations verschenen, welkom!, welkom! Ik hoop alleen dat jullie tvi-vrije zenders hebt, zodat er na achten ook nog eens wat te horen is. Hoe moet je anders je converter afregelen? Wie komt er eens met FM op de band. Ik heb nog helemaal

niets gehoord op de uitnodiging om gezamenlijk onderdelen in te kopen voor onze amateurs. Vindt u het ook zo jammer dat CQ-PA op het moment (gedurende de zomer) maar twee-maal per maand verschijnt. Als het vrijdags in de bus verschijnt dan valt er al een stilte, want pa moet CQ-PA lezen. Daarom heet het ook zo. Als ik 's avonds thuis kom dan staat de QR Pieter er al mee in de voortuin te zwaaien. Hulde aan al die lieden die het iedere keer weer voor elkaar krijgen. En gaat u bij uzelf maar eens na hoevele keren u ze weer naslaat om een bepaalde schakeling te bekijken of een gedeelte of geheel na te bouwen. Ziet u wel, u gebruikt ze meer dan u zelf wel weet. Overigens scheurt uw noise-limiter ze helemaal uit elkaar. Om de diverse artikelen op volgorde bij elkaar in klembanden te doen. Vergemakkelijkt het zoeken! Op 70 cm. hoorde uw noise-enz. uitgebreid over transistoren praten. Die dingen zijn toch niet meer weg te denken H. I. hoorde op "twee" een bekend station in Brielle met een station op Schouwen uitgebreid discussieren over torren-op-twee. De meningen liepen van waardeloos tot subliem. Wie heeft er gelijk? Deze is gehoord op 70 cm.: Er is maar een transistor voor twee-meter, dat is de E88CC, Akkoord, maar dat was in 1955.

Ik hoorde van de redactie dat er een artikel ligt van PAoJBV met de beschrijving van een gevoelige converter met torren, welke kruismodulatie-vrij is. Wij zien er met belangstelling naar uit. Heeft u anders het artikel al gelezen in Radio Electronica van juli? Een transistor-converter voor twee door OM Jansen.

Zonder mobielset gaat met vakantie uw

Noise-Limiter.

## GOEDKOPE KASTJES VOOR UW MEETAPPARATUUR door PAoTRU (vervolg)

Naar aanleiding van het artikel van ex-PAoPCA in CQ-PA no. 27 geef ik hierbij weer hoe men op eenvoudige wijze ventilatiegaatjes in een plaat kan boren zonder deze eerst te moeten aftekenen.

Tevens op welke wijze men een tekstplaat voor een meetinstrument een zender of ontvanger kan maken.

Voor de ventilatiegaatjes neme men een gepérforeerde plaat, (metaal of pertinax, bijv. montaflex of uniframe) als mal. Dit plaatje wordt op de te boren plaat gelegd en we tekenen nu eerst twee gaatjes af die worden doorgeboord. Nu kunnen we de beide platen aan elkaar vastzetten en de rest van de gaatjes worden geboord. Na verwijdering van de mal kan men met een grotere boor de gaatjes op maat boren.

Men krijgt op deze manier een keurig geboorde plaat. Vindt u dat de gaatjes in de mal te dicht op elkaar zitten dan kan men steeds een gaatje overslaan. Het maken van een tekstplaat echter is minder snel gedaan.

We gaan als volgt te werk:

We maken eerst de blanke frontplaat van aluminium; liefst zonder krassen aan de voorzijde! Met vim wordt nu deze voorkant opgeschuurd (steeds rechtlijnig schuren). Hierna kunnen we event. het nog poetsen met een polijstmiddel, hierdoor verkrijgen we een nog fraaier resultaat. Na al deze bewerkingen spoelen we de plaat schoon met water. De volgende bewerking is het kunstmatig oxideren van de plaat d. m. v. een bad in natronloog (ook wel caustic soda of bijtende soda genaamd). We dienen met dit spul zeer voorzichtig om te gaan en spatten op de kleding ed. te voorkomen. Steeds ook goed de handen weer afspoelen! Natronloog kan men in schilvers bij de drogist verkrijgen. De oplossing bestaat uit een eetlepel natronloog op een liter water. Men maakt het het beste aan in een plastic of geëmailleerde bak. Het water dient verwarmd te zijn. De frontplaat dient goed te worden ondergedompeld in de vloeistof en er tien tot vijftien minuten in te blijven. Bij het oxideren komt een brandbaar gas vrij zodat deze bewerking het best in een goed geventileerde ruimte kan gebeuren.

Als de plaat lang genoeg gesudderd heeft moet deze goed worden schoongespoeld en daarna afgedroogd worden. Men moet de plaat niet meer met de vingers aanraken omdat een vingerdruk nu nog slechts moeilijk te verwijderen is. Vervolgens gaan we de tekst aanbrengen. Dit kan het beste gebeuren met een letter-sjabloon en een bijbehorende sjablonerpen. Men moet er wel voor zorgen dat de sjabloon nu niet op de plaat gaat krassen.

Na het aanbrengen van de tekst wordt de plaat voorzien van een laklaag. Men kan hiervoor bijv. zeer goed de blanke aquarellak gebruiken. Het fraaiste resultaat verkrijgt men

wanneer de lak er d. m. v. een spuitbus op wordt gespoten. (bijv. Scotchcal Finishing van 3M).

Na het opdrogen van de lak is de tekst klaar. Vindt men dit alles te bewerkelijk dan kan men ook de tekst gelijk na de vim-behandeling aanbrengen, doch het resultaat wordt dan niet zo mooi.

Voor degenen die het ook gaan proberen, veel succes!

best 73 oTRU.

## BELANGRIJK DUMPNIEUWS!!!

## PAoBVO

Reeds geruime tijd is er in de dumphandel een UHF converter te koop, met name de AM-1152/APW-11A, die waarschijnlijk uit een radarset afkomstig is. De converter bestaat uit een vuurtorenbus als oscillator, een kristalmixer, een middenfrequent versterker op 60 MHz en een videodetector. Het geheel is ondergebracht in een metalen kastje van 11 x 19 x 7 cm en is verkrijgbaar voor de prijs van  $\pm f$  40, -- bij o. a. Egel electronics in A'dam. De oscillator bestaat uit een 2C40 in een coaxiale kring die d. m. v. een fijnregeling in grootte, dus in zelfinductie, kan worden gevarieerd. Dit geschiedt door de binnengeleider van de kring B, een afstand A, over de anodeaansluiting van de buis, 2C40, te schuiven. Men verkrijgt dan een frequentieverschuiving van 45 MHz, te weten van 1215 MHz tot 1260 MHz. Een grotere variatie blijkt mogelijk wanneer men de afstemschijf, welke verplaatsbaar is, d. m. v. een tweetal nokken, verschuift. Alvorens men tot het losdraaien van de beide schroeven, welke de afstemschijf vasthouden, kan overgaan, moet eerst de coaxkring uit het kastje worden verwijderd. De twee nokken vinden we nu aan de zijkanten van de buitengeleider.

Op deze manier kunnen we de oscillator dus geschikt maken voor ontvangst in de 23 cm band!

Het inkomend hoogfrequent signaal wordt nu met het oscillator signaal gemengd in een kristalmixer met een 1N21D, siliciumdiode. De 60 MHz middenfrequent versterker en de videodetector zijn gebouwd op een chassis van, schrik niet, 12 x 3,5 x 2 cm !! Indien men dit apparaat koopt, let er dan op, dat er zich onder de deksel een inbis-sleuteltje bevindt welke kan worden gebruikt voor het instellen van verschillende onderdelen!

Tot slot nog enige gegevens betreffende de 2C40. Succes de PAoBVO.

$V_f$	= 6,3 volt
$I_f$	= 0,75 A.
$V_{a_{max}}$	= 250 volt
$I_a$	= 25 mA
$S$	= 4,8 mA/volt
	= 36
$W_a$	= 6,5 Watt
$F_{max}$	= 3400 MH
$-V_{g_1_{max}}$	= 30 volt
$I_{g_1_{max}}$	= 20 mA

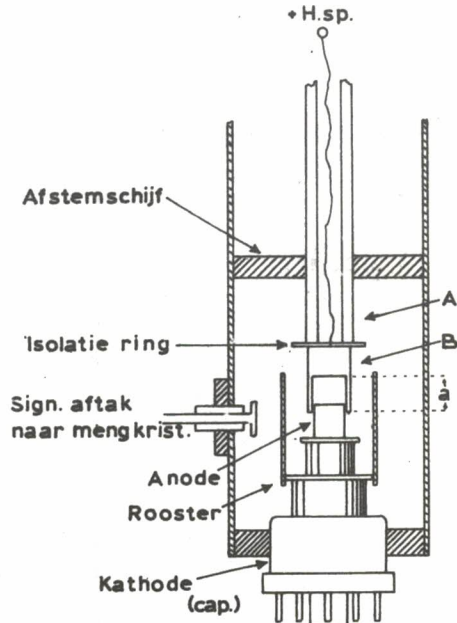


Fig. 2



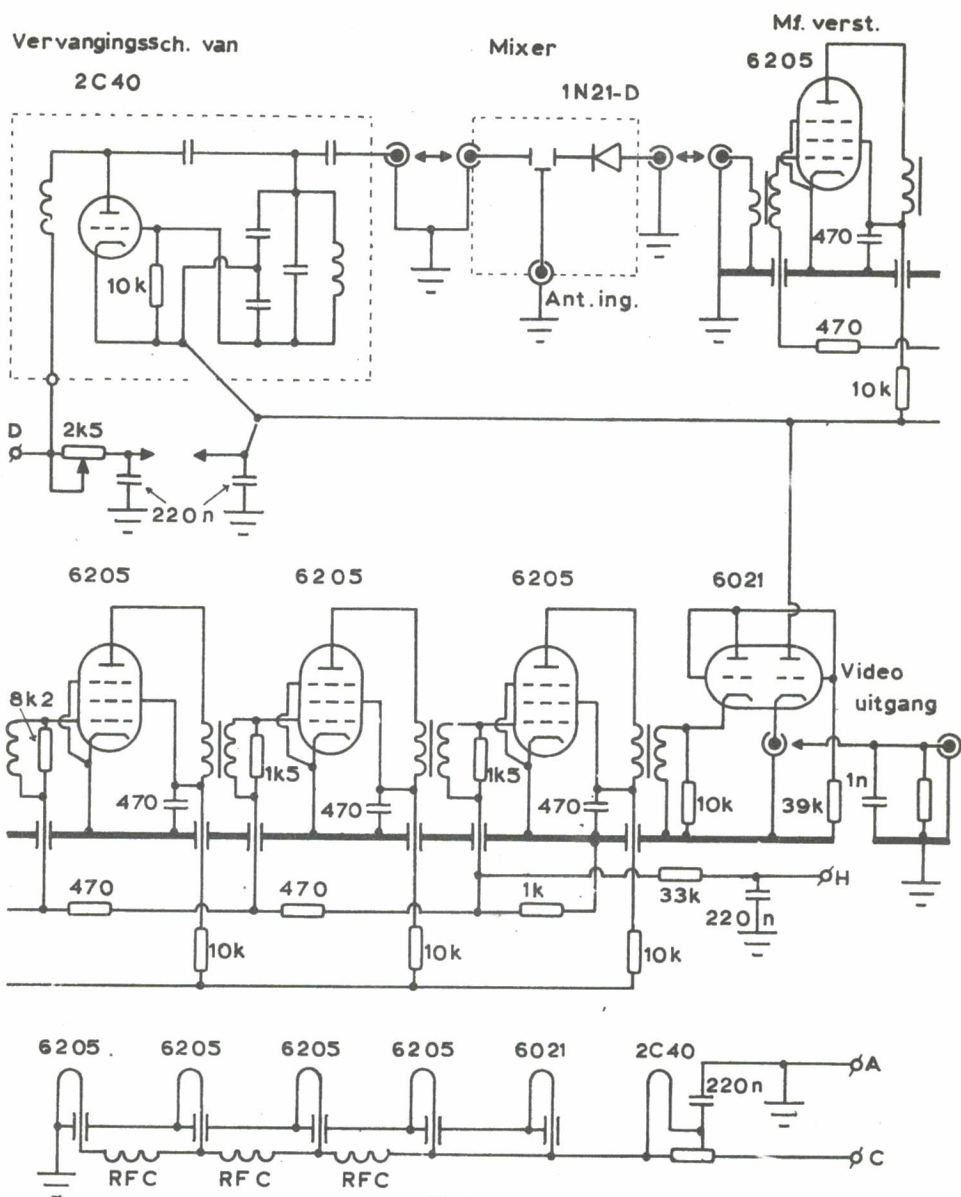


Fig.1

## BELANGRIJKE MEDEDELING!!!

Op 14 augustus organiseren PAoGHB en PAoAKA een grote Cross Country!  
 Het gebied waarin deze cross valt, ligt tussen Amsterdam, Utrecht, Woerden en Uithoorn.  
 Als reglement gelden dezelfde regels als bij de Pinkstercross!

De eerste prijs is een wisselbeker ter beschikking gesteld door PAoGHB.  
 Verder zijn er nog vele waardevolle prijzen!

Voor hen die meer willen weten over de VRZA:

HET ADRES VAN DE SECRETARIS/LEDENADMINISTRATEUR IS:  
 PAoAX Th. M. OOSTVEEN, Mgr. FRENCKENSTRAAT 32,  
 te OOSTERHOUT (NB).

Diep getroffen door de zeer vele bewijzen van deelneming in ons verlies,  
bij het heengaan van onze lieve man, zoon en vader

ROBERT JOHN McINTYRE  
PAoEO

betuigen wij onze vrienden radioamateurs langs deze weg onze  
hartelijke dank.

E. A. McIntyre-Cootmans  
C. C. McIntyre-de Lauw  
H. C. McIntyre

Badhoevedorp, augustus 1966.  
Plesmanlaan 57.

### WAT BIEDEN ONZE AMATEURBANDEN II (door PAoABM)

Mijns inzien voldoet op de 80 meter band de dipool 2 x 20, 50 meter het beste. Maar ook multiebanddipolen, zoals de G5RV en de W3DZZ, werken prima op deze frequentie. De long-wire 41 meter kan ook wel aardig mee op de 80 meter. De ervaring die ik heb opgedaan op 3,5 Mc is nog te weinig om daarover een juist oordeel te vellen.

Wanneer je zo over de 80 m. band draait dan lijkt het juist alsof er alleen maar QRM is, niets is echter minder waar. Als er veel QRM is, dan leeft de band pas echt. Dan zijn er genoeg stations op de band die je werken kunt. Tussen 10 uur 's morgens en 4 uur 's middags is de CW band praktisch dood. Alleen in het weekend is de band dan bezet door lokale stations (ON-PAø-G-DL-DM). Na 4 uur komt er leven in de brouwerij. Al begint de QRM dan sterker te worden, toch is dan reeds te werken met nagenoeg geheel Europa. De beste DX-tijd voor de 80 meter band loopt van 's avonds 8 uur tot 's morgens 8 uur. De nachtelijke uren zijn dan wel de beste, want de QRM zakt dan iets af. Deze tijden zijn elke maand in ons blad te lezen (DX-voorspellingen). De beste DX-tijd ligt in de wintermaanden. De voornaamste eis voor het werken van DX-stations op 80 is, dat de route die overbrugd moet worden, geheel in de duisternis moet liggen. Amerika om 6 uur 's avonds te werken is daarom praktisch onmogelijk. De DX-frequenties op 80-CW liggen tussen de volgende freq.: 3,5001-3,518 Mc, 3,531-3,545 Mc, en 3,575-3,597 Mc. Azië prefereert de eerstgenoemde QRG, terwijl Australië meestal te horen is hoog in de band. De VK en ZL-stations zenden ook vaak boven in de band, terwijl zij dan luisteren tussen 3,5001 en 3,518 Mc. 's Winters zijn zij wel te horen op 80, omstreeks 7 uur 's avonds en 7 uur 's morgens. Zuid-Amerika komt meestal door tussen 24,00 uur en 5,00 uur. Maar dit is ook weer veel beter te zien in de DX-voorspellingen. Staan de condities als slecht aangegeven, dan heeft het meestal ook geen zin om lang op te blijven, om DX te werken.

Er is ook veel te halen uit de wekelijkse DX-rubriek, die in de CQ-PA staat. Men kan dan nagaan welke DX er gehoord en gewerkt is. Ook staat steeds in de DX-rubriek welke DX-pedities er op touw gezet worden, misschien staat er dan wel iets bij over de QRG waarop je wilt werken.

Ook een voornaam punt voor het DX'len is natuurlijk het luisteren. DX-stations zijn met een klein beetje luisterervaring zo uit de QRM te halen. Wanneer het eerst op de band stil is, dan druk, dan weer stil enz., dan kan men er zeker van zijn dat daar een DX-station zit. Dan moet men gaan luisteren hoe het DX-station de verbindingen maakt. Het is dan nog maar een beetje geduld en geluk hebben, om een verbinding met het DX-station te maken. Vooral het eerste is zeer belangrijk, want iedereen in Europa wil natuurlijk een verbinding met het DX-station maken. Geef daarom de aanroep kort, en luister dan of de DX de aanroep heeft gehoord. Bij DX-werk komt het dus op OPERATING-PRACTICE aan. Hiervoor wil ik de New-Comer aanraden, om eens het fb artikel te lezen van PAoSNG, "Operating-Practice op de DX-banden" (geschreven in CQ-PA nr. 9 in 1966.) Ook voor mij is dit een prima leidraad geweest, (tnx Geert!). Met sommige DX-stations is ook, om hem te werken, de volgende manier van aanroepen gemakkelijk. Dat is namelijk reeds aanroepen, als het DX-station in verbinding is met een ander station. De aanroep naar de DX moet dan geschieden, als het station dat een DX-verbinding maakt, begint met het doorgeven van QSL sure es 73 en dergelijke. Sein dan naar

het DX-station dat je op hem wacht, om een verbinding met hem te maken. De QRM is dan n.l. niet zo sterk, want de andere wachtende stations houden dan meestal de mond (houden de sleutel rustig). Deze methode heeft natuurlijk geen zin, als het tegenstation met 599 bij het DX-station doorkomt. HI. Met deze methode kon ik om. W8GKX-VO1HY-YK2AA-4X4DC-UJ8AC en ZC4AD werken.

Voor mensen die maar werken met een klein vermogen, is de tijd van 4 uur tot 8 uur 's morgens het beste. De Europa QRM is dan het zwakste. De meeste amateurs kunnen wel lang wakker blijven, maar kunnen moeilijk uit hun bed komen. Met een vermogen tot 10 watt kan dan gemakkelijk met nagenoeg geheel Europa gewerkt worden. Bewijs hiervan is o. a. de QSO's die ik (met 70 watt) maakte met: UW1KAW (20 wtts -6 meter staaf), LA6ZJ (5 wtts-G5RV) en G3HZL (150 milliwatt-dipole).

Verbindingen maken op 80 meter voor een PAo is niet zo moeilijk, daar de 80 meter band niet al te druk is bezet door Nederlandse stations. Voor de beginneling is het geven van Cq wel het beste. Maar nadat 50 prefixen gewerkt zijn wordt het moeilijker. Dan wordt het tijd om naar nieuwe prefixen te gaan zoeken.

Ook zijn er door het werken op 80 meter, enkele certificaten bij elkaar te werken. Makkelijk te behalen is het 80 x 80 certificaat, klasse 2. Om dit te verkrijgen moet men 80 prefixen bevestigd hebben op 80 meter. Ook is het ZONE 14 WPX certificaat bij elkaar te werken op deze band. Hiervoor moet men 50 prefixen uit tenminste 15 landen in zone 14 bevestigd hebben (dit certificaat is ook voor all band).

Europese Landen die maar weinig actief zijn op 80 zijn: LA/p-OY-TF-PX-HBo-OHo-GD GC-HV-TA-ZA-CT1-CT2-ZB2-EA6 en 9H1. De meeste van deze stations zijn praktisch allen DX-stations. De rest moet met een beetje geluk toch zeker wel te werken zijn. Zo dit was wel haast alles over de 80 meter band. Hopelijk zijn er nog mensen die het DX'en op 80 meter ook eens proberen. Hun wens ik (natuurlijk ook de new-comers) veel succes en veel DX op de "GOOD OLD EIGHTH METEER BAND".

## VRZA MARATHON

Er zijn nog steeds prefixen te schieten. Het doet aan kermis denken, waar prijs wordt geschoten voor een kwartje. Als het schot raak is dan krijgt men een roos opgespeld en een ieder ziet de lachende winnaar.

De deelneming aan de VRZA-MARATHON kost nog geen kwartje; althans niet voor uw briefkaartje of postzegel, HI.

Het is overigens nog leuk ook! Lachen is toegestaan, HI!

Even voorstellen de nieuwe deelnemer, PAoWDW, de Wim uit Leidschendam die een goede sprint maakt op 160 meter. Tks fr. dope, Wim.

PAoZV gaat, evenals PAoOI met grote sprongen vooruit. Fb. om's!

Ook oSNG, EEM en GMU het "driemansschap" slaat geen gek figuur om de strijd naar de beker!

PI1RRS, Bert, gaat weer op 40 meter werken nu de ergste drukte weer achter de rug is. Tks fr de brief Bert.

Peter, PAoPMD is geslaagd voor telegrafist. Congr. Peter!

Ook PAoJR heeft interesse gekregen voor de 160 meter! Wie volgt.

De luisterstations hebben ook weer een hoge score gehaald. Het gaat daar bijzonder goed en misschien krijgen we er binnenkort nog een ONL bij! Onze PAoPER, de Ad, heeft dank zij het audio-filter ook weer wat kunnen werken. Fb. artikel AD.

De twee meter heeft een beetje verstek laten gaan. What say ??

Volgende keer wat beter boy's. Dit moet het dan weer zijn voor deze maal.

Veel succes in de marathon, onze VRZA MARATHON!

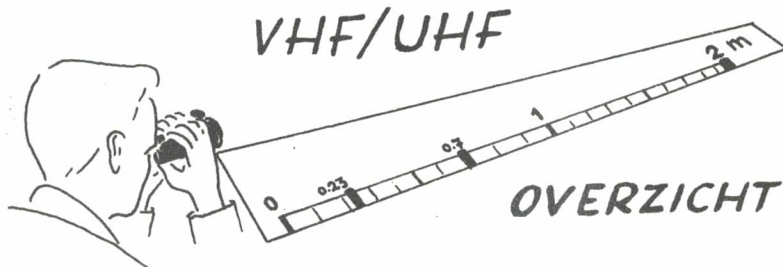
73, Bart, oZEZ.

## VRZA MARATHON

JUNI 1966

	AB	160	80	40	20	15	10	2	75
PAoABM	-	-	147	-	-	-	-	-	-
PAoEEM	-	-	-	-	367	-	-	-	-
PAoFMR	-	-	-	-	-	-	-	146	-
PAoGMU	369	-	-	-	344	170	40	291	-

	NB	160	80	40	20	15	10	2	75
PAoHTR	-	-	118	-	5	16	-	-	-
PAoJR	95	-	40	45	20	17	-	-	-
PAoJUS	-	-	-	-	-	-	-	205	25
PAoOI	207	-	15	137	68	38	-	-	-
PAoPAN	104	-	64	1	53	8	-	-	-
PAoPER	96	-	17	51	27	7	-	-	-
PAoPUR	-	-	62	-	-	-	-	-	-
PAoSNG	385	-	11	173	353	44	88	-	-
PAoPMD	152	-	89	27	132	-	-	-	-
PAoWAW	55	-	55	-	-	-	-	-	-
PAoWDW	-	-	14	-	21	1	-	-	-
PAoWX	93	-	10	55	19	17	9	-	-
PAoZAV	252	-	41	82	152	113	-	-	-
PAoZEZ	111	-	41	88	20	5	-	-	-
PAoZV	-	-	5	142	23	52	7	-	-
PI1RSS	-	-	-	142	-	-	-	-	-
PA1425	-	-	-	20	186	-	-	-	-
PA9888	262	1	81	78	175	80	13	-	-



Zoals u zelf heeft kunnen constateren of misschien aan de lijve heeft ondervonden waren de weersomstandigheden niet van dien aard dat we veel konden verwachten van de VHF- en UHF banden.

Er zijn dan ook geen bijzondere verbindingen gemaakt. Nog even teruggrijpend op de goede condities van 23 juli zien we dat PAoTAP, Karei in Amsterdam-West er in slaagde OZSAR en OZ9OR resp. in Kopenhagen (d.w.z. 15 km westelijk van de deense hoofdstad in Lille Varløse) en Naestved te werken met 12 watt in 2 maal EL91 met een binnenhuisantenne en wel een 2 el. op 23 meter hoogte. Dat zal me wat worden als de antenne op het dak staat oTAP!

Verder werden SM- en LA-stations gehoord.

PAoWCH in Zandvoort werkte tijdens de goede condx 8 OZ-stations, hoorde een aantal SM's en werkte LA9DI.

We hoorden een aantal nieuwe stations op de band waaronder PAoRZE, Ron in Zandvoort die met een watt of 20 in een 832A werkt. Antenne staat nog op zolder, hetgeen ongetwijfeld een verademing moet zijn voor PAoWCH! HI!

In Amsterdam-Zuid is PAoBPN actief op twee met 50 watt input en een 8 el. antenne. Na lange tijd was ook PAoFRL, Frans in Amsterdam weer met een goed signaal aanwezig en vertelde weer actief te zullen worden.

U ziet, het aantal 144 MHz stations in Amsterdam wordt behoorlijk groot en ongetwijfeld zal na de vakantietijd de activiteit weer wat groter worden.

Met de 70 cm is het iets droeviger gesteld en ondergetekende hoopt dat men deze band ook eens gaat verkennen.

Met bescheiden middelen kan men leuke resultaten boeken. Natuurlijk zijn condities van zeer groot belang, maar dat is op 144 Mhz precies hetzelfde.

Ondergetekende werkte met enkele watts output in een home-made antenne o. a. stations in Engeland, Duitsland, België en bij zeer goede condities werd met SM7BAE in Malmö gewerkt. Dit alles ter illustratie van het voorafgaande.

Probeer u het eens op 70 cm!!

Vragen kunt u altijd richten aan onderstaand adres van uw VHF-UHF manager.

### VERON -RADIOKAMP.

Van PAoBI, Bert in Zwolle ontvingen we de volgende gegevens:

De door de afdeling Zwolle te organiseren naderingsrit op zaterdagmorgen 27 augustus gaat als volgt:

Aanvang: 09.30 uur MET.

Einde: 11.30 uur MET.

Deelnemen kunnen mobielstations en peilers.

Vanaf 09.30 uur tot 11.30 uur zijn PAoJFN/M en PAoBI/M opgesteld in een straal c. a. 5 km rond het radio VERON kamp QRV op 2 meter.

Naderende mobiele stations en peilers moeten één of beide stations uitpeilen en opzoeken (telt voor 20 punten elk) en een enveloppe in ontvangst nemen waarin een opdracht, die moet worden uitgevoerd c. q. de vraag beantwoorden (telt voor 10 punten).

Om 10.30 uur precies zendt PAoJFN/M een serie cijfers uit die genoteerd moeten worden, hetzelfde doet PAoBI/M om 11.00 uur (telt voor 10 punten).

Beide stations werken met ongeveer 15 watt input in een 4 el. yagi draaibaar op de auto. Tijdens de uitzendingen van de codecijfers worden rondstralers gebruikt.

Mobiele stations moeten met beide stations een QSO hebben gemaakt tussen 09.30 uur en 11.30 uur (telt voor 15 punten).

Enveloppe met uitgevoerde opdracht en genoteerde code's voor 13.00 uur inleveren bij PAoBI in het kamp.

Vanaf 09.30 is PA6AA eveneens in de lucht om eventuele "verdwalden" binnen te praten en mogelijke laatkomers te informeren.

Uitreiking van prijzen en certificaten voor de groep mobielstations en groep peilers in de loop van de middag in het kamp.

73 en DX de PAoJUS, Jekerstraat 61,  
Amsterdam 10, tel.: 711035-020.

*Juda*



**CEoAC** EASTER ISL. gehoord op 7001 CW van 04.40-05.45 GMT.  
**CR7GF** hoopt nu van 12-15 aug. QRV te zijn als CR7GF/FR7E van Europa ISL. (JUAN DE NOVA voor DXCC) en later nog van GLORIEUSES, ALDABRA + TROMELIN ISL. JOSE heeft ook vergunning voor FARQUHAR ISL. (VQ9) . Alle QSL's gaan via W4VPD.

**FB8WW** CROZET ISL. QRV weekends op 14210-14230 SSB rond 12.00 GMT. QSL voor SSB QSO's gaan via K2MGE.

**FB8XX** KERGUELEN is dagelijks QRV op 14140 KC + 04.00 GMT.

**FB8YY** ANTARCTICA gehoord op 14095 SSB + 05.00 GMT

**FW8RC** WALLIS ISL. is elke zondag QRV op 14241 SSB + 07.00 GMT

**FL8MC** is dikwijls QRV op 21355 SSB van 13-15.00 GMT ook gehoord op 14112 SSB + 07.00 en 14140 SSB + 16.30. QSL via W7WLL.

**FY7YM** gehoord op 14015 CW + 01.00 en 14220 SSB + 02.30 GMT. QSL via BOX 69, ST. LAURENT

**G3NMR** + G3UML van 16-18 aug. QRV van LX en van 18-20 aug. als ON8IW op alle banden (3.5-28 MC) hoofdzakelijk met SSB.

**HBoSJ** gehoord op 7010-7020 CW + 08.00 en 20.00 GMT vraagt QSL via W2CTN.

**HKoAI** SANANDRES ISL. gehoord op 14060 CW + 23.00 GMT en op 21028 CW om + 22.30 GMT. QSL via W9WHM.

- KG6IF MARCUS ISL. is nu weer dagelijks QRV op 14200-14230 SSB van 12.00 - 15.00 GMT.
- KG6IG BONIN ISL. gehoord op + 14.300 SSB van 13.30 - 15.00 GMT verder is nog QRV KG6IJ, beide stations vragen QSL via K6ZDL.
- KJ6BZ gehoord op 14252 SSB + 07.30, KJ6CF op 14300 SSB + 08.00 en KJ6DB op 14221 SSB + 08.00 GMT. De laatste vraagt QSL via KH6COQ.
- KM6BI weekends QRV op 14230-14250 SSB. KM6CE gehoord op 14320 SSB om + 06.30 GMT en WAoGFS/KM6 op 14270 SSB.
- KS6BT gehoord op 21380 SSB + 07.30 GMT. BOX 1106, PAGO PAGO, AM.SAMOA 96920 K4LYY/KS6 gehoord op + 14300 SSB rond 07.00 GMT.
- KB6CZ gew. in Europa op 14252 SSB + 08.00 GMT. QSL via K4MQG ook QRV op 21.380 SSB + 07.00 GMT en op 14225 SSB. Zaterdags en zondags van 08.30-14.30 GMT en op werkdagen van 08.30-10.30 GMT.
- JW is de nieuwe prefix voor Spitsbergen en JX is de nieuwe prefix voor JAN MAYEN dit was tot op heden LA/P. JX5CI is gehoord op 14020 + 14065 CW om + 14.00 en 17.00 GMT.
- OD5EE hoopt spoedig voor 4 dagen QRV te zijn als MP4QBB op o. a. 14060 met CW en 14197 met SSB.
- PA9BID met deze call is G3BXI QRV van TEXEL van 2-4 sept. op alle banden (3.5-28MC) met SSB en tussen 30 aug. en 5 sept. ook QRV als PA9BID/M van het vaste land, van 5-9 sept QRV als ON8ID/M en vanaf 9 sept als G3BID/LX/M.
- X PX1IE + PX1JS QRV van 1-31aug. met AM, CW + SSB op alle banden. QSL via F9IE of F9JS of via REF. QRG's o. a. 3520, 7020, 14020, 21020 en 28020 CW; 3780, 7080, 14120, 14270, 21370 + 28520 SSB. PX2MZ gehoord op 14025 CW + 23.30 GMT en vraagt QSL via F2MZ.
- SVoWL KRETA dit is een nieuw station, hier QRV sedert 25 juli o. a. gehoord op 14135 SSB + 16.00 GMT. QSL via W3CJK.
- VK0MI MACQUARIE ISL. is QRV op 14045-14075 CW. Zondags vanaf 04.00 GMT.
- VP3AA is dagelijks QRV op 14345 SSB vanaf 23.00 GMT, ook gehoord op 14254 SSB + 11.30 GMT. QSL via BOX 25, GEORGE TOWN.
- VP5RS gehoord op 21430 SSB + 17.00 en op 21350 SSB + 21.00 GMT. QSL via K7UXN.
- VR6TC is maandags en vrijdags QRV op 14170/175 SSB vanaf + 05.00 GMT. Hij luistert dikwijls op 14205 KC ook gehoord op + 21400 SSB om 21.40 GMT en op 21063 CW om 21.30 GMT. QSL via W4TAJ.
- VS5DJ + VS5MJ zouden vanaf + 5 aug. QRV zijn op 14050 + 21050 CW en op 14160 + 21160 (AM of SSB ?)
- VS6AZ is QRV op 14195 SSB + 14.00 GMT en luistert 10 KC hoger. QSL via K6GMA. VS6DS gehoord op 14127 SSB + 15.30 GMT.
- VS9HRV KURIA MURIA VS9ARV heeft nu vergunning en zou begin aug. QRV zijn als VS9HRV.
- W9WNV heeft + 2000 QSO's gemaakt van HEARD ISL. waarvan slechts 50 met Europa. DON zou + 15 aug. QRV zijn van PYo(ST. PAUL ROCKS).
- X ZD7RH is 5 aug. QRT gegaan zodat alleen ZD7IP nog QRV is van dit zeldzame DXCC-land, dikwijls QRV op 28 CW tijdens weekenden.
- X ZD9BE is nu dikwijls QRV op + 14260 SSB tussen 16.30 en 18.30 GMT, en zou speciaal actief zijn van 13-15 aug. QSL via W2GHK.
- ZL4CH CAMPBELL ISL. gehoord op 14026 + 14072 CW en op 14200 SSB tussen 06.30 en 07.00 GMT.
- X 9V1LP hoopt tijdens de WAE-CONTEST CW van 13-15 aug. QRV te zijn van SUMATRA als WoGTA/8F4 op alle banden (3.5-28 MC). via W2CTN
- 9N1MM gehoord op 14270 SSB + 14.00 GMT. 9M1BG op 14108 SSB van 17-18.00 GMT en op 14132 SSB + 15.30 GMT. QSL via HQ.BR. GURKHA, L.OFC, DHARAN, NEPAL.
- 3AoALX met operator I1ALX in aug. QRV vanuit MONTE CARLO.
- X 9M8DH is de laatste dagen zeer actief op 14100-14120 SSB tussen 16.30 en 19.00 GMT QSL via RSGB.

## WAE-DX-CONTEST 1966

CW 13 aug 00.00 GMT - 14 aug. 24.00 GMT FONE gedeelte 10 + 11 sept, zelfde tijden. Alle banden (3,5 - 28 MC). Er mag alleen gewerkt worden met stations buiten Europa. KLASSEN: Single opr. of Multi opr. alleen all band. KLAS A = tot 50 W, KLAS B = tot 150 W en KLAS C = boven 150 W. Geef RS of RST + volgnummer beginnend met 001. Elk QSO geeft 1 punt maar op 3,5 MC 2 punten. Logs en verdere gegevens bij DL7EN.

### Van onze medewerkers:

PA0ZAV wist weer enkele aardige DX-stations met als beste VU2DIA van ANDAMAN ISL. Jan heeft nu de beschikking over een G.P. voor 40 mtr. waarmede reeds enkele PY stations werden gewerkt, aan een G.P. voor 80 mtr. wordt nog gewerkt zodat oABM volgend jaar dus wat meer concurrentie kan verwachten. TNX dope en veel succes Jan. De operators van PI1KM zijn na hun verlof weer met frisse moed met DX-en begonnen en zoals uit het DX-log blijkt zijn de resultaten lang niet gek. Vooral die 8J1AF is een heel mooie prefix. TNX voor dope KAREL. PA0GMU werkte ook weer de nodige DX en aardige prefixen vooral op 21 MC. Zelf ontvingen we afgelopen week QSL direct van YK1AA wat nog een nieuwe opleverde voor DXCC-FONE. Dat is het dan weer voor deze week.

73's es gd DX de PA0SNG, G. MULDER,  
GELDERLANDSTRAAT 180, ENSCHEDE.

### QSL-NIEUWS

Via VRZA werden hier in Enschede afgelopen week QSL's ontvangen van o. a. JA6CZD, PY8NS, JA3DPY, YV9AA (3.5 + 7 MC), PY7JZ, VQ9HB, ZD8AR, 5T7H, OY2GHK, 4XoTP, YA6H, 4X9HQ, YA2A, YA0H, JA8GY, JA0BLU, JA8JL, VK9DR, CR4AJ, VQ8AI, TN8AF, PY5QE en JA5XX.

### DX-LOG

STATION	DATUM	GMT	FREQ	TYPE	GE W GE H	DOOR	OPMERKINGEN
VU2DIA	20-7	13.15	14.030	CW	W	ZAV	ANDAMAN ISL.
CR7IZ	"	15.00	21.050	"	"	"	
MP4BEU	"	15.25	21.060	"	"	"	
JA3HU	23-7	17.00	14.032	"	"	"	
PY7AEW	25-7	23.10	7.030	"	"	"	
9Q5QR	28-7	17.00	21.060	"	"	"	
PY4UK	"	23.40	7.025	"	"	"	
9J2IE	31-7	13.10	21.090	"	"	"	QSL via W2CTN
JA0AXV	"	14.00	21.080	"	"	"	
I1ARI/M1	"	17.45	21.410	SSB	"	"	QSL via I1ZJG
OA4PF	"	18.00	21.050	CW	"	"	
EA9EO	25-7	17.53	14.038	"	H	PI1KM	
CX3AN	"	20.58	14.041	"	W	"	
VP9FT	"	21.18	14.004	"	"	"	
JA1ZZ	"	22.08	14.022	"	"	"	
8J1AF	26-7	14.35	14.004	"	"	"	QSL via JARL
F5EP/FC	27-7	10.20	14.076	"	H	"	
9M2FR	"	16.10	14.046	"	"	"	
LU2YE	"	23.23	14	"	W	"	
DK1DO	1-8	21.25	3.505	"	"	"	Mooi voor WPX!
VP8HJ	2-8	19.19	14.040	"	H	"	
MP4BEU	"	19.50	14.002	"	W	"	
PY7AHO	"	20.28	14.070	"	"	"	

STATION	DATUM	GMT	FREQ	TYPE	GEW GEH	DOOR	OPMERKINGEN
PZ1CP	2-8	22, 53	14, 041	CW	H	PI1KM	
9Y4AR	3-8	21, 47	14, 057	"	"	"	
LU7TF	"	23, 23	14	"	W	"	
CE6EF	"	23, 43	14, 072	"	"	"	
CT2BO	"	23, 58	14, 026	"	H	"	
EP2RV	4-8	16, 14	14, 025	"	"	"	QSL via G5RV
IP1JT	24-7	14, 13	14, 250	SSB	W	GMU	QSL via I1CSG
EA8FF	25-7	12, 25	21, 050	CW	"	"	BOX 860, LAS PALMAS
OY2H	"	13, 30	21, 060	"	"	"	
9M2GJ	26-7	16, 27	14, 235	SSB	"	"	
CR6HG	"	17, 05	14, 110	"	"	"	
6O1GB	"	17, 12	14, 260	"	"	"	QSL via AM, EMBASSY, MOGADISCIO
IP1GAI	27-7	09, 53	21, 370	"	"	"	QSL via IT1GAI
F5EP/FC	"	12, 40	21, 070	CW	"	"	FC5 voor WPX!
9V1MY	"	14, 57	21, 400	SSB	"	"	
GC3GBS/A	28-7	09, 05	14, 142	"	"	"	JERSEY
I1ARI/M1	"	17, 11	21, 350	"	"	"	QSL via I1ZJG
7Q7BN	"	18, 10	21, 400	"	"	"	QSL via WAoAGY
K3LZC/4X	29-7	14, 15	14, 305	"	"	"	QSL via K3WEI (4x3 voor WPX!)
9J2AB	"	16, 40	14, 263	"	"	"	
7Q7RM	28-7	18, 05	28, 170	CW	"	SNG	QSL via RSGB
TN8AA	"	19, 22	21, 300	SSB	"	"	BOX 574, Brazzaville
XP1AA	29-7	19, 40	14, 245	"	"	"	QSL via WA2SGG
CP6GC	30-7	23, 28	14, 105	"	"	"	BOX 47, SANTA CRUZ
PX1JS	2-8	19, 20	14, 255	"	"	"	QSL via F9JS
FL8HM	3-8	18, 28	14, 065	CW	"	"	QSL via W7WLL
OY7ML	4-8	18, 40	14, 255	SSB	"	"	QSL via W2GHK
HBOLL	5-8	12, 10	14, 230	"	"	"	

"CONTEST AGENDA"

AUG 13 00,00 GMT - 14 24,00 GMT : WAE DX Contest (CW deel)  
 AUG 27 10,00 GMT - 28 16,00 GMT : All Asian DX Contest (CW)  
 SEPT 10 10,00 GMT - 11 24,00 GMT : WAE DX Contest (PHONE deel)  
 SEPT 17 15,00 GMT - 18 18,00 GMT : Scandinavian Activity  
 Contest (CW deel)  
 SEPT 24 15,00 GMT - 25 18,00 GMT : Idem. (Phone deel)  
 OKT 1 20,00 GMT - 2 20,00 GMT : WADM Contest (CW)

Gegevens over het betreffende contest worden op de begindag van de contest om  
 + 10,00 uur via PAoVRZ uitgezonden.  
 Verdere inlichtingen ook bij PAoJR, QSL-manager V. R. Z. A.

**HOTEL-CAFE-RESTAURANT „HET WAPEN VAN WOERDEN“**

**Eig.: A.F.Hoek (PAoPIM), Stationsweg 5, Woerden. Tel.: (03480)-2738.**

*Ideaal gelegen. Slechts 1,5 km van Rijksweg 12 (Utrecht-Den Haag).*

**TERRAS!! RUIME PARKEERGELEGENHEID!!**

**PRIMA CONSUMPTIES!!**

**Bezoekt ons tijdens uw mobiel-werken !!**

**Bij ons vergadert ook de „Dutch RTTY Gang“**