

Losse nummers 60 ct.

Jaargang 17. No. 15

12 april 1968

CCQ P A

**WEEKBLAD VOOR
RADIOZENDAMATEURS**



Deze week o.a. **EEN ONTVANGER OM DE PLAATS VAN STORINGEN
TE BEPALEN**

THE V.R.Z.A. IS A NON-COMMERCIAL RADIO SOCIETY OF THE NETHERLANDS FOR THE PROMOTION AND COORDINATION OF TOWAY AMATEUR RADIO COMMUNICATION

De vereniging voor Radio-Zend-Amateurs is goedgekeurd bij Kon. besluit d.d. 22-10-'57, nr. 47 en door de RCD en BRD van het staatsbedrijf PTT, erkend als officieel vertegenwoordigende vereniging van Radio-Zend-Amateurs.

Bent u geïnteresseerd in de VRZA; schrijft u dan even een briefje aan de secretaris T. v.d. Veur, PAoSFA, Eikenlaan 272, Groningen.

Nieuwe leden, bedankjes en adreswijzigingen uitsluitend aan de ledenadministratie opgeven: W.K.F.Witt, PAoWDW, Burg.Caan van Necklaan 136, Leidschendam, tel. 01761-5242

Het lidmaatschap van de VRZA kan elke eerste van de nieuwe maand ingaan en bedraagt f 20,- per jaar, terwijl voor militairen, junior leden een zekere korting mogelijk is op verzoek bij de penningmeester:

F.v.Rossum, PAoBEA, Elegaststraat 15''' Amsterdam, tel. 020-189930.

Uw financiën voldoet u via postrekening 1019900 t.n.v. de penningmeester der VRZA, postbus 190 te Groningen.

De VRZA verzorgt gratis uw QSL voor Nederland en de gehele wereld! Voor een vlotte verzending dienen uw kaarten voor de 16e van de maand op het QSL bureau aanwezig te zijn. Denkt u er wel aan de kaarten op volgorde van land en call te leggen?

Het adres van het QSL bureau is:

B. Leemhuis, PAoGNI, De Savornin Lohmanplein 6b, Groningen, tel. 050-53948.

Het VRZA Verkoopbureau staat o.l.v. M. Schouten, PA190, Esmoreitplein 68, Den Haag.

Verkooplijsten worden regelmatig gepubliceerd in CQ-PA. Bestellingen uitsluitend via postrekening 1477365 t.n.v. het VRZA Verkoopbureau te 's-Gravenhage.

Adverteren is mogelijk in CQ-PA!! Inlichtingen omtrent voorwaarden kunt u verkrijgen bij de redacteur.

Voor leden: gratis amateuradvertenties in de rubriek „Ham-ads“.

Technische vragen en te ijken apparatuur zenden aan:

Technische commissie/IJkbureau VRZA, H.L.Rutgers, PAoSU, Borretpad 10, Eindhoven.

Redacteur: W.de Groot, PAoWSL, Israëlslaan 16, Alkmaar, tel. 02200-16691.

EEN ONTVANGER OM DE PLAATS VAN STORINGEN TE BEPALEN

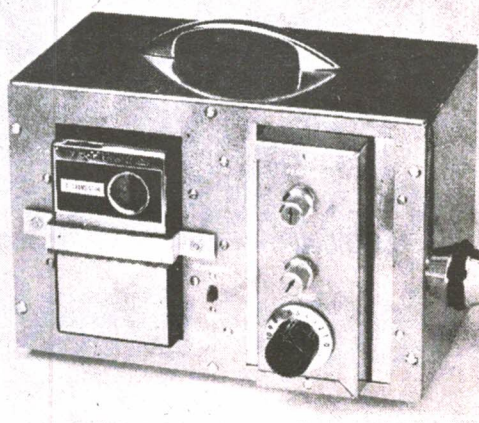
Werkt op batterij en bezit een brede frequentieband om de bron van storingen te vinden.

door Doug DeMaw, W1CER

Radiostoring afkomstig uit de omgeving, wordt veroorzaakt door een groot aantal toestellen, waarbij het soms grote moeite kost deze op te sporen.

Veel van deze storingsbronnen kunnen opgespoord worden door met een draagbare ontvanger te luisteren en hiermede de plaats uit te vinden waar de storing het grootst is. Zo'n ontvanger moet licht zijn, werken op batterijtjes en moet afstembaar zijn over de omroepband doorlopend tot in het vhf-gebied.

Daar komt dan nog bij dat, doordat zo'n ontvanger maar weinig gebruikt zal worden, d

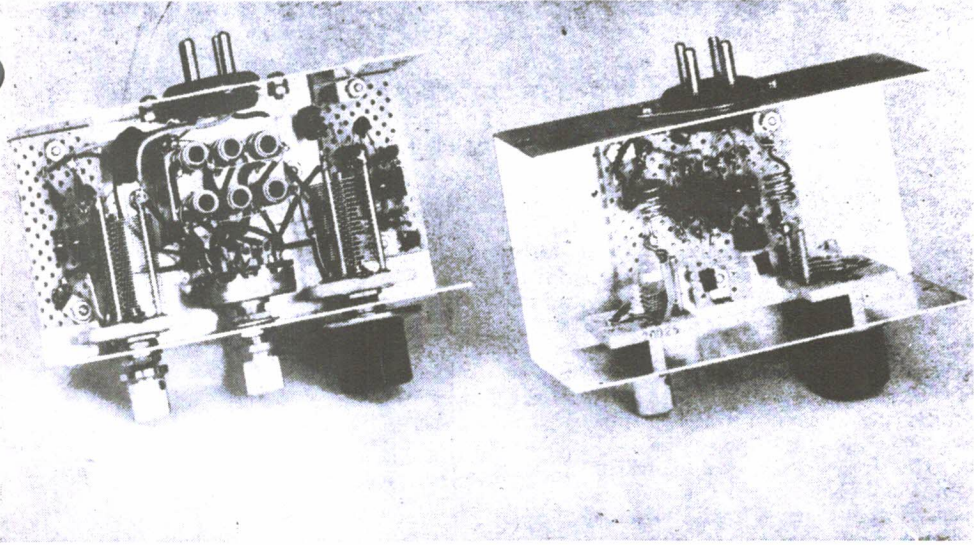


totale kosten minimaal moeten zijn.

Dit artikel beschrijft een ontvanger die afstembaar is over de omroepband tot en met 225 mc, werkt op een paar 9 volt batterijtjes en is gemaakt van gemakkelijk verkrijgbare onderdelen. De ontvanger kan gebruikt worden om storingsbronnen in de omgeving op te sporen. Zie ook het artikel in QST april en mei 1966.

HET SCHEMA

Het hart van de storingsbepalende ontvanger is een 8 transistor zakradio. Deze werkt onafhankelijk als een ontvanger voor de middengolf als de storing wordt gezocht in dit gedeelte van het frequentiespectrum. Door de afstemming op 1650 kc te zetten en een van de insteek eenheden voor de hf banden in te schakelen, zoals getoond in fig. 1, dient de zakradio als een vast-afgestemde m.f. eenheid met l.f. versterker voor ontvangst in het gebied tussen 2 en 25 mc. Een tweede eenheid verzorgt het bereik tussen 75 en 225 mc.



Binnenkant van de insteekconverters. De HF-tuner links. De spoelopstelling is op het midden van het aluminium hulpstuk. Gat en zijn geboord voor de kernafstelschroef van iedere spoel om instelling mogelijk te maken als de afdekplaat is aangebracht. Het mixergedeelte is gebouwd op de geperforeerde plaat aan de linkerkant. Het oscillator-gedeelte is rechts. De VHF-tuner is rechts. Een enkel stukje geperforeerd plaat werd gebruikt voor zowel mixer als oscillator.

Beide eenheden zijn getransistoriseerd en ieder bevat een mixer en een oscillator. Door de eenvoud van dit schema is de ingangskring van de ontvanger selectief gezien zeer slecht en sterke harmonischen van de oscillator resulteren in een dubbelafstembereik waardoor het zeer gemakkelijk is de frequentie van de grootste storing te bepalen. De band van 25 tot 75 mc wordt ontvangen door middel van de harmonischen van de oscillator.

De ontvanger is alleen bruikbaar als een toestel ter bepaling van storing en ontvangst zoals met een communicatie ontvanger moet er beslist niet van verwacht worden. De tuners (insteekeenheden) zijn bedraad met de positieve pool van de batterij aan aarde. Omdat de meeste zakradio's op deze manier opgezet zijn, is het mogelijk de gehele ontvanger te voeden met een batterij, mocht de bouwer dit wensen.

Echter in de getoonde vorm heeft de zakradio zijn eigen 9 volt batterij en de voeding voor de tuner wordt verzorgd vanuit een aparte bron BT₁. Het m.f. uitgangssignaal wordt toegevoerd aan een ferriet antennestaaf L₁₃ die gemonteerd wordt dicht naast de ingebouwde antenne van de zakradio.

L₁₃ wordt in resonantie gebracht op 1650 kc door C₅ in te stellen, een 30 pf trimmer. Door L₁₃ dicht naast de ingebouwde antenne van de zakradio te plaatsen ontstaat een heel goede koppeling van het m. f. signaal. Wanneer afgestemd wordt tussen 2 en 225 mc worden de signalen opgevangen door de staafantenne die gemonteerd is aan de kant van het kastje. Een standaard auto radio antenne werd gebruikt in het model zoals gebouwd door de auteur en deze is gevoelig genoeg, zelfs in ingeschoven toestand, om storing te bepalen.

CONSTRUCTIE

Het is niet praktisch om de maten aan te geven van het te gebruiken kastje, want de te gebruiken zakradio bepaalt welke opstelling toegepast moet worden. De tuners kunnen echter gebouwd worden op dezelfde manier als getoond in fig. 1. Ieder is gebouwd in een kastje met de maten 13 x 7,5 x 5 cm. De achterkant is voorzien van een vierpolige steker (P₁ en P₂) waardoor het mogelijk is de tuner in de grotere kast te schuiven. Deze kast die de gehele ontvanger bevat heeft de maten 22 x 15 x 13 cm. Het frontpaneel bevat alle onderdelen van de ontvanger behalve de antenne die op de kast zelf is gemonteerd. Een van de gaten in het voorpaneel wordt iets groter gemaakt dan de insteekenheden en het andere gat wordt iets groter uitgesneden dan de buitenmaten van de te gebruiken zakradio. Een aluminium hulpsteun wordt gemonteerd achter het gat van de tuner en bevat een vierpolige plug J₁, waarin P₁ (of P₂) past. Nog een aluminium hulpsteun wordt geplaatst achter het gat voor de zakradio en hiervan is de diepte zodanig dat de volume regelaar en de afstemknop nog ver genoeg blijven uitsteken om er gemakkelijk bij te kunnen.

De afmeting van dit hulpstuk hangt af van de gebruikte ontvanger. De 9 volt batterij voor de converters wordt gemonteerd achter op het converter hulpstuk met een aluminium beugel zoals getoond in foto 5.

S₂ wordt op het frontpaneel gemonteerd tussen de converter en de zakradio. De m. f. koppelspoel L₁₃ wordt gemonteerd op een klein hulpstukje dat geplaatst is op de beugel voor de zakradio.

(Zie foto 6).

Als de zakradio op zijn plaats zit moet L₁₃ er parallel mee zijn en niet meer dan 2,5 cm van de antennespoel in de zakradio verwijderd zijn. Nogmaals, de juiste manier van monteren van L₁₃ en C₅ hangt af van de te gebruiken zakradio. Hoe groter de koppeling hoe groter de overdracht van m. f. signaal.

Een kleine aluminium beugel is geplaatst over de voorkant van de zakradio om deze op zijn plaats te houden. In het getoonde model is vilt gebruikt achter de ontvanger en aan de voorzijde om krassen te voorkomen. Bovendien houdt dit vilt de ontvanger netjes op zijn plaats.

De kast is afgewerkt met rubber pootjes om schade aan tafelbladen en andere gladde oppervlakten te voorkomen. Een handvat is aan de bovenzijde geplaatst om het geheel te kunnen dragen.

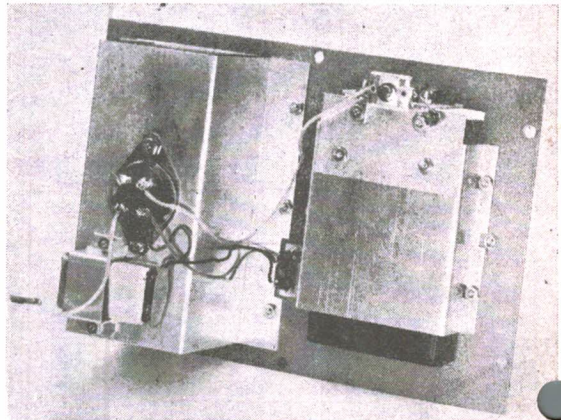


foto 5

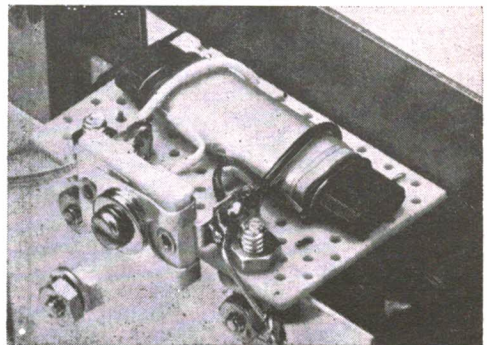


foto 6

HET TESTEN VAN DE CONVERTERS

Om de converters in te stellen zonder dat deze in de grote kast geplaatst zijn kan een 4 aderige kabel gebruikt worden tussen P_1 (of P_2) en J_1 . Verbind de 2-25 mc tuner met J_1 . Zet de zakradio aan en stem deze af op 1650 kc. Zet S_2 op aan en S_1 in stand A. Stel C_1 en C_2 op maximum capaciteit. Verbind een meetzender met de staafantenne (of met pen 4 van J_1) via een condensator van 10 pf. Stel de meetzender in op 2 mc en regel L_7 totdat het signaal gehoord wordt. Regel daarna met L_1 af op maximum signaal. De zelfde procedure wordt gevolgd voor de instelling van band B met de meetzender op 4,5 mc en het afregelen van L_8 en L_2 . Op band C begin met een 12 mc signaal en regel L_9 af, daarna L_3 . Terwijl een signaal van redelijke sterkte ontvangen wordt, kan L_{13} in resonantie gebracht worden op 1650 kc door C_5 af te regelen op maximum signaal. Daarna hoeft C_5 niet meer afgeregeld te worden.

De vhf tuner behoeft niet afgeregeld te worden en moet zonder meer de band van 75 tot 225 mc ontvangen. Zo niet, dan L_{11} en L_{12} wat indrukken of uittrekken totdat de gewenste frequentieband ontvangen wordt.

Als de gehele ontvanger goed werkt, moet er een duidelijk waarneembare toeneming merkbaar zijn van ruisstoring wanneer S_2 ingeschakeld wordt. Met de staafantenne uitgeschoven moet een myriade van kortegolf signalen waarneembaar zijn als de tuner over zijn bereik gedraaid wordt. Op band A moeten spiegels van de omroepband te ontdekken zijn. Spiegels van FM en TV signalen kunnen verschijnen op band C. Het zelfde is mogelijk als de vhf tuner wordt gebruikt.

HET GEBRUIK VAN DE ONTVANGER

Als gezocht wordt naar de bron van een bepaalde storing draai dan eerst over het afstemgebied van de ontvanger om te bepalen op welke frequentie de storing het hardst is. Bepaal daarna de plaats waar de storing het hardst is. De techniek om precies de plaats te vinden is volledig beschreven in QST van mei 66, pagina 39. De ontvanger kan ook in een auto worden gebruikt door de auto antenne te gebruiken of de staafantenne door het raam van de auto te laten uitsteken. In sommige gevallen kan de ontstekingsstoring van de auto te groot zijn om de ontvanger op deze manier behoorlijk te kunnen gebruiken. Het kleine zakradiootje kan vaak al voldoende zijn om de plaats van de storing te bepalen. Hierom werd de beugel bij het model van de auteur zo gemaakt dat deze gemakkelijk verwijderd kon worden. Dit is van speciaal belang als de gezinstansistorradio gebruikt moet worden op de plaats van de zakradio.

Een goedkope storingsplaats bepallende ontvanger zoals deze is een goed project om in clubverband te bezitten. De ontvanger werkt goed en als er in de omgeving storing is afkomstig van het lichtnet is het de moeite waard deze te bouwen.

Vertaald door W. de Groot, PA0WDG
Haarlem.

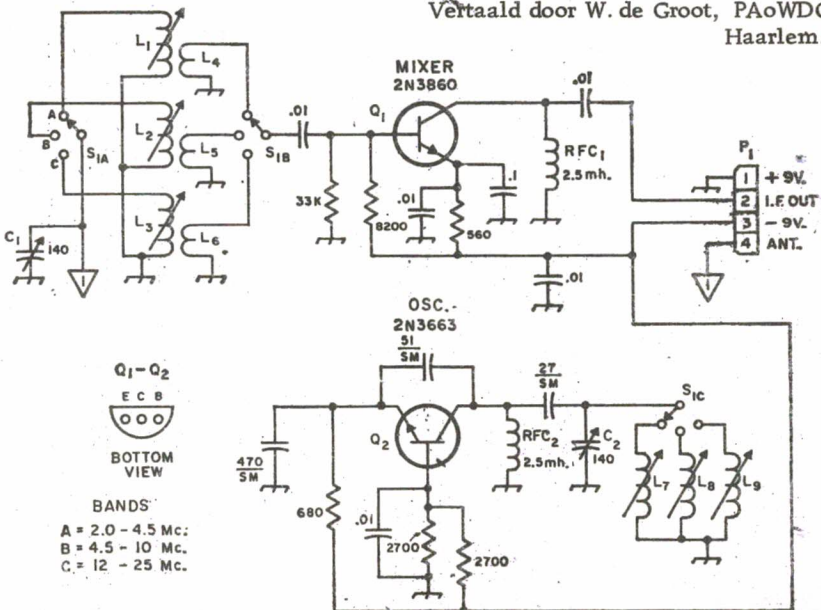


Fig. 2

Fig. 2. Schema van de HF-insteek tuner. Decimaal waarden van de capaciteiten is in uF, de andere zijn in pF. SM is silvermica. De andere zijn keramische schijfcondensatoren. Weerstanden zijn in ohm (K = 1000), $\frac{1}{2}$ W.

- C₁ - C₂ : kleine draaibare cond. 140 pF
- L₁, L₇ : 35-60 uH, var.
- L₂, L₈ : 5-9 uH, var.
- L₃, L₉ : 0,4-0,8 uH, var.
- L₄ : 16 windingen (2,5 mm) gewikkeld over de koude zijde van L₁
- L₅ : 5 windingen (2,5 mm)
- L₆ : 2 windingen (2,5 mm) gewikkeld over de koude zijde van L₂
- L₁₀ : 2 windingen (1 mm) gewikkeld binnen de koude zijde van L₉
- L₁₁, L₁₂ : 5 windingen (1 mm), 0,5 cm diam en 2,5 cm lang
- RFC 1, : hf-smoorspoel
- RFC 2 : miniatuur 2,5 mH
- RFC 3 : hf-smoorspoel miniatuur 2,5 mH
- S₁ : schakelaar, één dek, 3 moedercontacten, 3 standen.

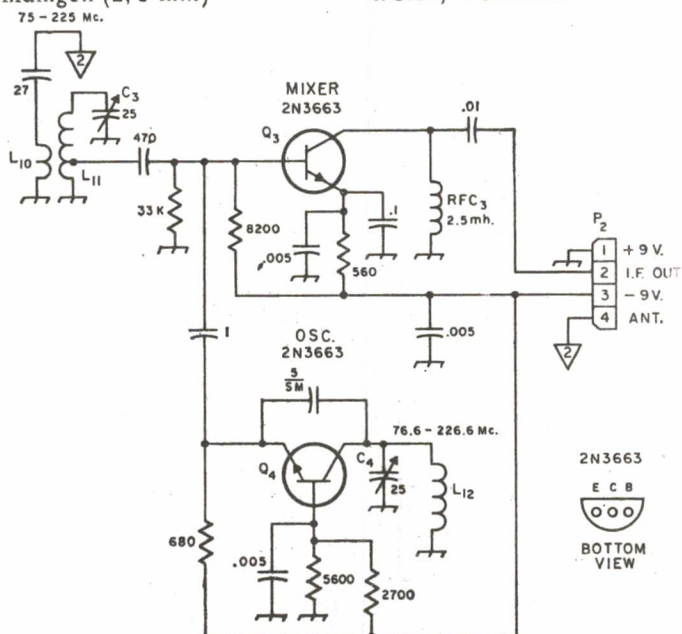
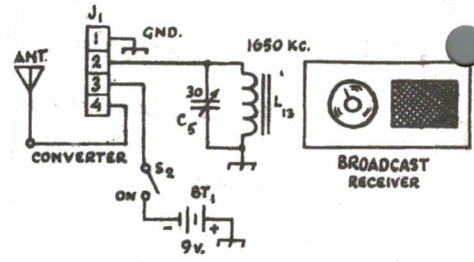


Fig. 3. Schema van de VHF-insteek tuner. L₁₁, L₁₂: 5 windingen (1 mm), 0,5 cm diam en 2,5 cm lang

Fig. 4. Schakeling van de converter plug, antenne en m. f.

- BT₁ : 9 Volt batterij
- C₅ : 3-30 pF trimmer
- L₁₃ : ferrietantennestaaf voor de omroepbanden
- S₂ : schakelaar, éénmaal om, éénmaal maak



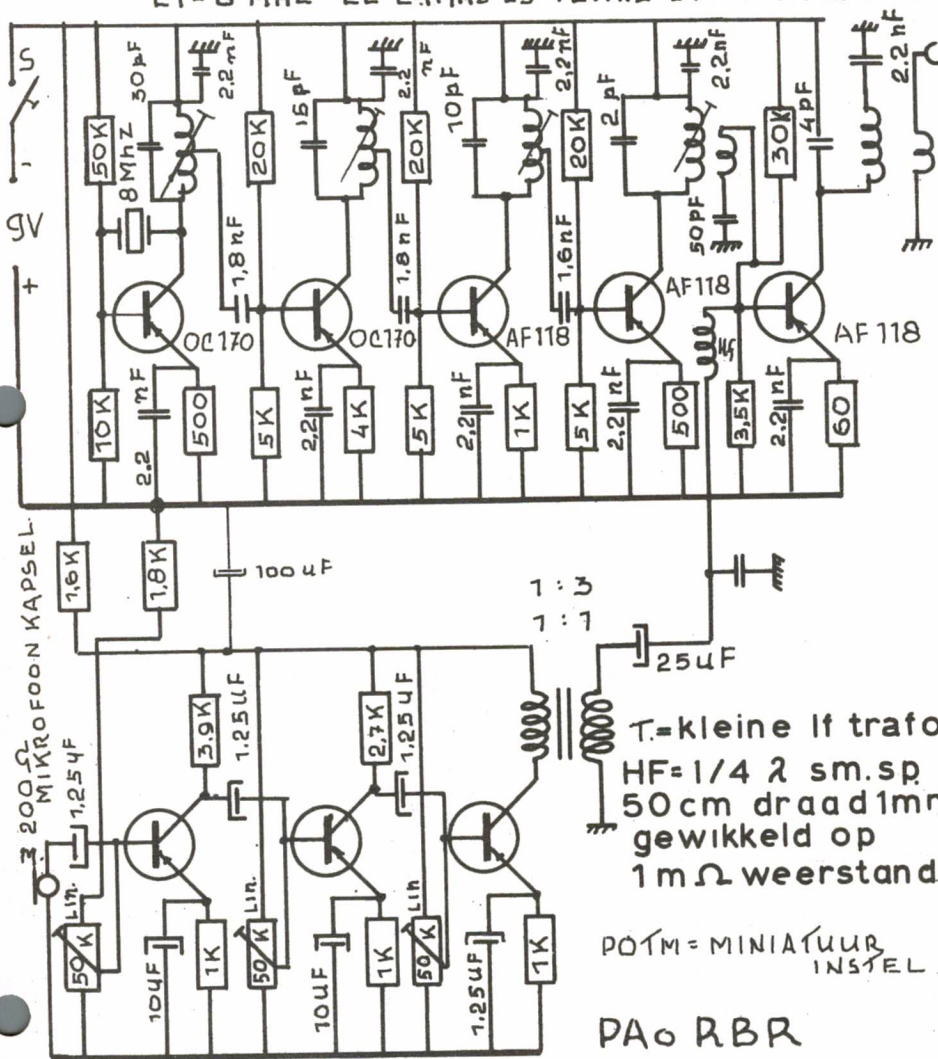
EEN 2 METER 100 MW AM-ZENDER

Schemasleutel:

- Wikkel gegevens op spoelhouder 6 mm Philips + kern
- L₁ = 26 wind. aftakking 6 windingen van "koude" einde (0,5 mm koper Ø emaille)
- L₂ = als L₁
- L₃ = 5 wind. aft. bij 2 wind. 0,5 mm Ø koper blank
- L₄ = 4 wind. imm. Ø blank verzilvert
- L₅ = 2 wind. 0,5 mm Ø blank verzilvert, direct tegen koude zijde
- L₆ = 4 wind. 1 mm Ø blank verzilvert
- L₇ = als L₅ doch tegen L₆ gewikkeld.

AM 2 METER ZENDER 100 mW HF

L1= 8 MHz L2=24MHz L3=72MHz L4-5 144MHz L6-7 144



De 2 meter zender zoals hier beschreven, spreekt haast voor zichzelf.

Voor de transistoren kunnen natuurlijk ook andere bruikbare HF-transistoren worden toegepast.

Het geheel is door de geaarde-emitter schakeling niet kritisch. De praktische opbouw kan, zoals het proto-type, op zogenaamd gaatjesprint met busjes worden opgebouwd.

Eén tip nog ! Om genereerpeilingen te voorkomen, is het wenselijk de in- en uitgangskringen 45° t. o. v. elkaar op te stellen en de modulator in een gesloten blikje in te bouwen.

Dit laatste is niet noodzakelijk als de opbouw op print wordt geplaatst.

73's Rob.

Wegens plaatsruimte gebrek kon de RTTY-Rubriek niet worden opgenomen.

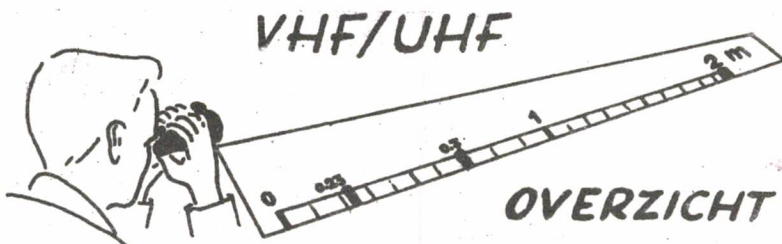
Mededelingen



VERSLAG ALV VAN 9 MAART JL. TE WOERDEN

Op 9 maart werd te Woerden de jaarlijkse ALV gehouden. Bij de opening werd nog even de juist overleden PAoGMU gememoreerd. Als nieuw lid van de kascommissie werd benoemd PAoCDV. Voor het gevoerde financiële beleid kwam er applaus uit de zaal voor PAoBEA. Het bestuur werd mandaat gegeven voor een eventuele contributieverhoging, die

nodig zou kunnen zijn als gevolg van de steeds weer stijgende kosten. Over de recente gerezen moeilijkheden in het bestuur werd uitvoerig gediscussieerd, waarna alle vragenstellers tevreden gesteld waren. Na afloop volgde een gezellig onderling QSO.
T.v.d.Veur, PAoSPA



We beginnen dit keer met dope uit Den Helder en wel van onze aktieve medewerker PAoRSM.

Op 23 maart werd met ON5KM in Kortenberg in CK 13 a gewerkt. Dit station werkt met 10 watt en maakte ook nog een verbinding met PAoLRK in Amsterdam. Eddy, PAoRSM klaagt erover dat men bij goede condities vanuit Den Helder heel moeilijk een verbinding met de rest van Nederland maakt, echter als ze iets boven normaal zijn, dan gaat het wel. Ik geloof dat de oorzaak hierin zit dat de overige PA-stations hun antennes bij goede condities praktisch niet naar het Noorden of Noordwesten hebben staan, tenzij natuurlijk een opening naar Schotland is.

Verder vernemen we van PAoRSM, dat er weer een station op 2 meter is bijgekomen in Den Helder en wel PAoKEY die met ongeveer 1 watt in een Haloantenne werkt.

U hoort het, aktiviteit genoeg, aan u de taak deze aktiviteit te beantwoorden door uw beam wat meer naar het Noorden of Noordwesten te zetten. Denkt u er eens aan !!

U zult het wel vervelend vinden dat we er weer over beginnen maar ook deze week waren de aktiviteiten van de PA-stations weer ver beneden peil.

De condities waren echt niet zo slecht en op maandag 8 april hoorden we o.a. PAoGDO in Stadskanaal met een goed signaal in Amsterdam binnenkomen.

Verder was daar PAoWTB in Spijk boven Groningen, die met een 5-9+ signaal binnenkwam en verschillende stations in het westen van ons land werkte.

Aktief zijn verder in het noorden nog PAoBYL in Groningen en PAoGRB in Bierum.

PAoHEB, Harm in Gieterveen kan op 70 cm luisteren en hoopt op 70 te kunnen uitkomen in de toekomst.

Engeland - Frankrijk op 13 cm.

Op 18 februari werd een verbinding gemaakt tussen G3RPE/P op de kliffen bij Dover en F2FO/P op de Kaap Blanc Nez bij Calais !

Aan de engelse kant werd met een DET 22 zelfoscillerende trap gewerkt met 300 mW

output op 2320 Mhz !!

De Fransman gebruikte een 2C39 met 1 KW peak input met pulsmodulatie op 200 Hz !!
Aan beide kanten werd een parabool gebruikt. De overbrugde afstand bedraagt 35 km.
Wel een mooi resultaat vindt u niet.

Om u de aktiviteit in Engeland op 70 cm te tonen geef ik u hier een lijstje van de wintercontest van 1967. We komen dan de calls tegen van de meest aktieve stations:

<u>stations</u>	<u>antenne</u>
G8AKE in Melton Mowbray	2 maal 14 el.
G3NNG in Faringdon	6 over 6
G3PMH/P in March	8 over 8
G2XV in Cambridge	40 el stack
G8AUE in Matlock	18 el beam
G8AWO in Welwyn	2 maal 18 el
G8AOD in Grinstead	10 el
G8ARD in Yeovil	18 el
G8ADC in Luton	14 el
G8AJC in Canterbury	18 el
G8ANS in Brookmans Park	18 el

Zoals u ziet worden er echte antennes gebruikt maar er werden dan ook tijdens deze contest afstanden overbrugd van rond de 550 km !!

Zo waren er verbindingen tussen G3NNG en DL1OX, bijna 600 km. G8ANS werkte o. a. ON4HN, F9NJ en GW8ASA. G8AWO maakte een verbinding met PAoPCR in Schiedam, DJ1IH en G3ILD in Darlington. Dit zijn toch echt wel verbindingen om van te waterstanden. Let u deze maand vooral op het hoge gedeelte van de 2 meterband want er staan enkele expedities naar Schotland op het programma. Tussen 18 en 21 april zal GM8APX/M QRV zijn op 70 cm. Ook op 70 cm dus !!!

Dan nog iets anders; heeft u er wel eens aan gedacht dat er nog zoiets bestaat als Frekwentiemodulatie ? Het gaat erg fijn, u heeft geen last meer van LF-inpraten en tevens zijn de meeste storingen verdwenen omdat die nou eenmaal bestaan uit AM-signalen. Het enige wat u moet hebben is een goede begrenzer en een detector. In Noorwegen en Denemarken werkt men al heel lang met deze vorm van modulatie. Denkt u er eens over. Er zijn publicaties genoeg van dit soort stuff.

Dan rest mij nog u prettige Paasdagen te wensen met veel zon en veel rust.
DX en 73 de PAoJUS, Jekerstraat 61, Amsterdam, tel. : 711035-020.



ALLE TIJDEN IN GMT

- AP2MR W. PAKISTAN dikwijls QRV in NET met G3HSR op 14105 SSB zaterdags om 15.00 en ook QRV op 14130-14140 SSB zondags om 16.30. AP2AD geh. op 14253 SSB + 17.30. AP2SG op 14280 SSB + 19.30.
- CE9AT STH. SHETLAND geh. 14056 CW + 20.00 en op 14170 SSB + 24.00.
- CEoAE EASTER ISL. geh. 14223 SSB + 07.00, 21260 SSB + 17.00 en op 28640 SSB van + 18.30-20.00. Donderdags meestal QRV op 28 MC.
- DUI1DBT geh. op 14105-14125 SSB van 14.00-16.30. Ric werkt met 600 w in een 3 el. cub. quad + 40 mtr. hoog en een V-beam op 40 mtr.
- EAoAH gew. door PA9FE op 28.6 MC SSB om 14.00 en geh. op 21225 SSB + 17.30. ARRL geeft sedert 22 maart DXCC-CREDIT voor EAoAH.
- FB8WW CROZET ISL. geh. 14182 SSB + 16.45 en 14125 SSB + 18.00.
- FG8TG dikwijls QRV 14035-14050 CW van 21.30-23.30. QSL via BOX 460,

- POINTE-A-PITRE. FG7TH geh. 21220 SSB + 14.00; 14080 SSB + 22.00 en op 14050 CW + 23.00. QSL via BOX 387, POINTE-A-PITRE.
- FM7WE geh. op 28447 AM + 19.00. FM7WO dikwijls QRV op 14010-14030 CW van 22.00-23.00.
- FG7TI/FS7 was op 6 + 7 april zeer actief in SSB contest alleen op 14 MC.
- GC JERSEY GC3VZT/A en GC5AFS/A waren zeer actief in SSB test op alle banden
- GC8HT GUERNSEY 15 april QRV op 3513 CW vanaf 06.30; 16 april op 3513 CW vanaf 18.00 en 18 april op 14170 SSB vanaf 18.00.
- HR6EB geh. op 14155 SSB + 23.00 (mooie prefix voor WPX).
- HS3TM geh. op 14208 SSB + 16.30 en op 14187 SSB + 20.00. QSL via K3TLV. HS3DR gew. door PA9FE op 28 MC SSB + 10.30.
- JW2BH BEAR ISL. geh. 14210 SSB + 06.30; 14195 SSB + 15.30 en op 14240 SSB + 18.00. QSL via LA5YJ.
- KG6IF MARCUS ISL. geh. op 14210 SSB + 08.00 in QSO met G3LNS.
- LAoAD dit is EX-9V1LP, EP2BK en WoGTA/8F4. Bob is QRV op alle banden met CW + SSB en was zeer actief tijdens de SSB contest.
- MP4DAT DAS ISL. geh. op 14135 SSB + 18.00 en op 7005 CW + 15.30. QSL via G3USK.
- PX1CW met deze call zijn EA2CW en EA2DY QRV van 12-14 april in hoofdzaak op 14110 SSB. QSL via BOX 86, ZARAGOZA, SPAIN.
- SK7AX geh. op 14211 SSB + 18.30 opr. SM7CRW. QSL via BOX 24, VAGGERIJD. QRV in contest waren SK1AQ, SK2AZ, SK3AK, SK5AA, SK5AJ, SK6AB en SKoAL.
- VK9RJ NAURU geh. op 14115, 14190 en 14215 SSB van 08-14.00 en ook geh. op 14005 CW. QSL via R.J. WIRTH, c/o OTC, NAURU ISL. PACIFIC.
- VK9XI CHRISTMAS ISL. geh. op 14112 SSB + 17.30; 14190 SSB + 10.00. Zondags QRV op 21180 SSB vanaf 13.00 en geh. op 28475 SSB + 12.30.
- VP2ME geh. op 28562 SSB + 15.30. QSL via W3KAU. VP2MK geh. 14060 CW + 10.30 en op 28016 CW + 16.00. QSL via W8EWS. VP2MH geh. 14195 SSB + 21.30 en VP2MW met 9+ sigs op 14176 SSB + 21.30.
- VP5CB CAICOS ISL. gew. door PA9FE op 14 MC SSB + 02.50 en geh. op 14180 SSB van 21.00-22.00. CHARLIE is tijdens weekends QRV op 28 MC en geh. op 28645 SSB + 17.00. QSL via K3NAU.
- VR4EK is geh. op 14160, 14180 en 14220 SSB + 10.00 de operator blijft hier 2 jaar. QSL via J.MC INNES, c/o POSTMASTER, HONIARA.
- VR6TC geh. met 9+ sigs op 14216 SSB + 07.00 en nog 58 sigs om 08.00 vanaf 26 febr. QSL via BOX 1, ADAMSVILLE, PITCAIRN ISL., S. PACIFIC. QSO's gemaakt voor 26 febr. QSL via W4TAJ.
- ZD5V geh. 14218 SSB + 16.00, 14022 CW + 17.00; 14257 SSB + 17.00 en 14212 SSB + 18.00 dit is EX-G3UUK en QRV sedert 4 maart. QSL via V.J. INGRAM, BOX 541, MANZINI.
- I9RB/4U met deze call waren I1RB en I1RBJ QRV in de SSB contest.
- 5LZ2RL en 5LZ8RL waren speciale veldagstations in LIBERIA. QSL via P.O. BOX 1477, MONROVIA, LIBERIA.

DX-LOG

STATION	DATUM	GMT	FREQ	TYPE	GEW GEH	DOOR	OPMERKINGEN
ET3REL	6-4	01.58	14	SSB	W	PA9FE	
ZS3LU	"	05.11	"	"	"	"	
KW6EJ	"	08.30	"	"	"	"	
KH6IJ	"	09.39	"	"	"	"	
FG7TI/FS7	"	10.25	"	"	"	"	
KL7USA	"	10.34	"	"	"	"	
8R1G	"	11.38	"	"	"	"	
I5IJ	"	12.10	"	"	"	"	
YA1DAN	"	18.10	"	"	"	"	
XW8AX	"	18.42	"	"	"	"	
7Q7AM	"	19.05	"	"	"	"	

STATION	DATUM	GMT	FREQ	TYPE	GEW GEH	DOOR	OPMERKINGEN
HL9US	6-4	19.27	14	SSB	W	PA9FE	
ZL4BC	"	19.38	"	"	"	"	
PJ5MM	"	20.30	"	"	"	"	
HK4EB	"	20.35	"	"	"	"	
YS2CEN	"	21.15	"	"	"	"	
CE6EF	"	21.41	"	"	"	"	
8P6CC	"	21.42	"	"	"	"	
8P6BF	"	21.44	"	"	"	"	
TI2SP	"	22.21	"	"	"	"	
6Y5CB	"	23.39	"	"	"	"	
VP8HZ	7-4	02.12	"	"	"	"	
VP5CB	"	02.48	"	"	"	"	
ZP5CF	"	03.37	"	"	"	"	
YN1GLB	"	03.43	"	"	"	"	
8I8LC	"	04.02	"	"	"	"	
4V4BW	"	09.36	"	"	"	"	
9E3USA	"	17.22	"	"	"	"	
IoFNR	"	17.28	"	"	"	"	
W1FZJ/KP4	"	03.59	3,5	"	"	"	
YV5BT'S	"	05.05	"	"	"	"	
GC5AFS/A	"	23.24	"	"	"	"	
PY7APS	"	04.18	7	"	"	"	
OHoNI	"	06.20	"	"	"	"	
SK6AB	"	07.42	"	"	"	"	
I9RB/4U	"	01.20	"	"	"	"	
4U1ITU	"	01.26	"	"	"	"	QSL via IIRB
VK9GN	"	10.58	21	"	"	"	
XW8AX	"	14.54	"	"	"	"	
KG6AA Y	"	17.17	"	"	"	"	
7P8AR	"	17.25	"	"	"	"	
VP9FV	"	16.30	"	"	"	"	

Afgelopen weekend stond dan weer eens in het teken van de contest. PA9FE draaide mee op alle banden in de MULTI OPERATOR KLAS met als resultaat \pm 1370 QSO's, waarvan 974 DX QSO's en in totaal 313 PREFIXEN in \pm 115 landen. De eindscore is 1.000.000 punten. De 1e dag waren de condities op de DX banden vrij slecht en werden maar \pm 500 QSO's gemaakt maar de 2e dag was het een stuk beter zodat het toch nog een behoorlijke score opleverde. Verder werd hier geen dope ontvangen. 73's es gd DX de PAoSNG, G. Mulder, GELDERLANDSTR. 180, ENSCHEDE.

ADRESWIJZIGINGEN

Wilt u CQ-PA DIREKT op uw nieuw adres ontvangen ? Stuur dan 1 maand van tevoren uw adreswijziging op aan de ledenadministratie PAoWDW.

OOK AL IN DE LUCHT MET RTTY ??

Nog niet ? Neemt u eens contact op met onze manager.
Hij kan u vast wel verder helpen!

GRATIS ADVERTENTIES
voor leden

voor niet leden
f 2.50 max. 6 regels

HAMMADS

OPGEVEN AAN DE REDACTEUR

AANGEBODEN:

- 10/2 meter AM/SSB ontvanger, bestaande uit Semco bouwstenen MB22, MB103 en NFB 12/9Si. Voorzien van originele "S"-meter en Edystone schaalteje. Zeer gevoelig! Compleet met voeding bestaande uit 8 Ni/Ca accu's $1\frac{1}{2}$ V/2AH. Afgeregeld en bedrijfsklaar f 320, --
- Channel Master vol-automatische antenne rotor met ca. 20 meter 3 aderige bedieningskabel f 110, --
- 20 meter lineair, EL83 driver, QQE06/40 PA, input ca. 120 watt. Verder EL84 elektronische schermrooster stab. ingebouwde voeding, relais, meters enz. f 120, --
- Trafo, prim. 220 V.
sec. 450-500-550-0-550-500-450 V
300 mA f 25, --
- Originele Vibroplex mechanische bug f 30, --
- A. Schouwenaar, PAoPZ, Lange Taam 17, Maasland, tel. (01899) 4550.

AANGEBODEN:

Philips 8-kanalen mobilofoons, type SRR 296, freq. \pm 70 MHz, fase gemoduleerd. Deze sets zijn compleet met alle 32 miniatuurbuizen, QQE06/40, bedieningskastje en schema, maar zonder x-tallen en voeding.

De eventuele ombouw naar 2 meter, wat reeds door vele amateurs in Rotterdam e.o. is gedaan, gaat vrij eenvoudig.

De prijzen variëren van f 35, -- tot f 50, --. Het adres waar deze sets af te halen zijn is: Fa. v.d. Berg, Rhijnvis Felthstraat, Rotterdam-W. Daar deze aanbieding alleen geldt voor gelicenseerde zendamateurs, worden deze sets niet verzonden i.v.m. controle machtiging. Voor de amateurs die buiten Rotterdam wonen, of geen tijd hebben een set te halen, zijn PAoARF en PAoPCR bereid - mits er voldoende belangstelling bestaat - deze sets thuis te bezorgen.

Een briefkaart met call, adres en eventueel telefoonnummer aan PAoPCR, Rotterdamsedijk 243D, Schiedam is voldoende om een set voor u te reserveren.

L. Meulstee, PAoPCR, Rotterdamsedijk 243D, Schiedam, tel.: 010-265266.

GEVRAAGD: Wie helpt of bemiddelt PAoQK, middelbare leeftijd, aan één of twee gemeubileerde kamers, eventueel met kookgelegenheid? Omgeving Zwolle. Eind april. Weekends afwezig. J. C. ter Beek, PAoQK; Proostdijkstraat 37, Abcoude.

AANGEBODEN:

- a. Lafayette amateurontvanger HA350 f 585, --
- b. Filter exciter, compleet met VOX voor 80, 20, 15 en 10 m f 325, --
- c. Lineair voor 80, 20, 15 en 10 m f 70, --
- Ook genegen e. e. a. te ruilen voor postzegelverzamelingen.
- A. C. Killestijn, PAoYN, P. C. Boutenslaan 36, Rijswijk (Zh.)
Tel.: 070-986215.

AANGEBODEN:

2 m. -station bestaande uit: 6-traps zender, PA06/40 max. 100 W. input; 100 W. modulator met 2 x EL34; voeding voor zender en modulator; PC900 convertor + Philips 2010 communicatie-ontvanger. In één koop f 500, --.

K. G. Waagenaar, PAoWAG, Louis Couperusplaats 91, Capelle aan de IJssel.

Losse nummers 60 ct.

Jaargang 17. No. 16

19 april 1968

CQ P A

**WEEKBLAD VOOR
RADIOZENDAMATEURS**



Deze week o.s. **ASYMMETRISCHE KRINGEN**

THE V.R.Z.A. IS A NON-COMMERCIAL RADIO SOCIETY OF THE NETHERLANDS FOR THE PROMOTION AND COORDINATION OF TWOWAY AMATEUR RADIO COMMUNICATION

De vereniging voor Radio Zend-Amateurs is goedgekeurd bij Kon. besluit d.d. 22-10-'57, nr. 47 en door de RCD en BRD van het staatsbedrijf PTT, erkend als officieel vertegenwoordigende vereniging van Radio Zend-Amateurs.

Bent u geïnteresseerd in de VRZA; schrijft u dan even een briefje aan de secretaris T. v.d. Veur, PAoSPA, Eikenlaan 272, Groningen.

Nieuwe leden, bedankjes en adreswijzigingen uitsluitend aan de ledenadministratie opgeven: W.K.F.Witt, PAoWDW, Burg.Caan van Necklaan 136, Leidschendam, tel. 01761-5242

Het lidmaatschap van de VRZA kan elke eerste van de nieuwe maand ingaan en bedraagt f 20,- per jaar, terwijl voor militairen, junior leden een zekere korting mogelijk is op verzoek bij de penningmeester:

F.v.Rossum, PAoBEA, Elegaststraat 15" Amsterdam, tel. 020-189930.

Uw financiën voldoet u via postrekening 1019900 t.n.v. de penningmeester der VRZA, postbus 190 te Groningen.

De VRZA verzorgt gratis uw QSL voor Nederland en de gehele wereld! Voor een vlotte verzending dienen uw kaarten voor de 16e van de maand op het QSL bureau aanwezig te zijn. Denkt u er wel aan de kaarten op volgorde van land en call te leggen?

Het adres van het QSL bureau is:

B. Leemhuis, PAoGNI, De Savornin Lohmanplein 6b, Groningen, tel. 050-53948.

Het VRZA Verkoopbureau staat o.l.v. M. Schouten, PA190, Esmoreitplein 68, Den Haag.

Verkooplijsten worden regelmatig gepubliceerd in CQ-PA. Bestellingen uitsluitend via postrekening 1477365 t.n.v. het VRZA Verkoopbureau te 's-Gravenhage.

Adverteren is mogelijk in CQ-PA! Inlichtingen omtrent voorwaarden kunt u verkrijgen bij de redacteur.

Voor leden: gratis amateuradvertenties in de rubriek „Ham-ads“.

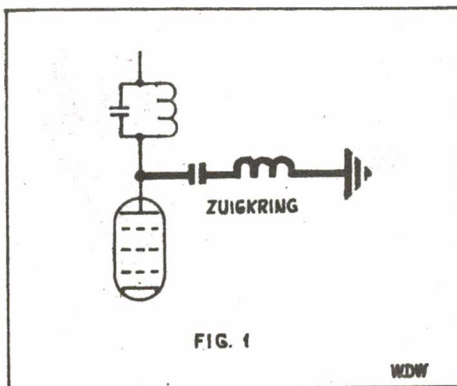
Technische vragen en te ijken apparatuur zenden aan:

Technische commissie/IJkbureau VRZA, H.L.Rutgers, PAoSU, Borretpad 10, Eindhoven.

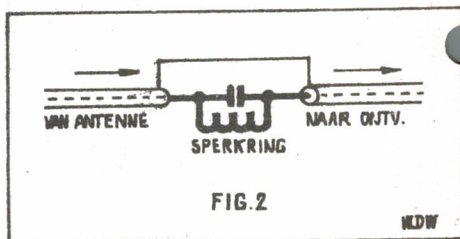
Redacteur: W.de Groot, PAoWSL, Israëlslaan 16, Alkmaar, tel. 02200-16691.

ASYMMETRISCHE KRINGEN
door PAoSU

Soms hebben we er behoefte aan een bepaalde frequentie extra te onderdrukken. We kunnen dit doen door extra "zuigkringen" (zie fig. 1) aan te brengen,



of door parallelkringen in serie op te nemen (zie fig. 2).

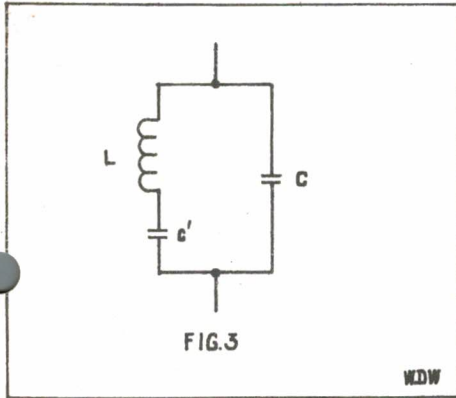


Het eerste doen we in het algemeen op punten met een hoge impedantie (b.v. anode van een buis), het tweede bij lage impedanties (b.v. ingang van een ontvanger).

In beide gevallen wordt de betreffende afstemkring op de ongewenste frequentie afgeregeld.

Het is bovendien mogelijk om een der flanken van de doorlaatkromme steiler te

maken door, om even bij fig. 1 te blijven, de zuigkring vlak naast de afstemfrequentie van de anodekring te leggen. Dit laatste kan met één spoel gefikst worden in het geval dat de onderflank steiler moet worden. Bekijken we fig. 3, dan zien we dat hier de



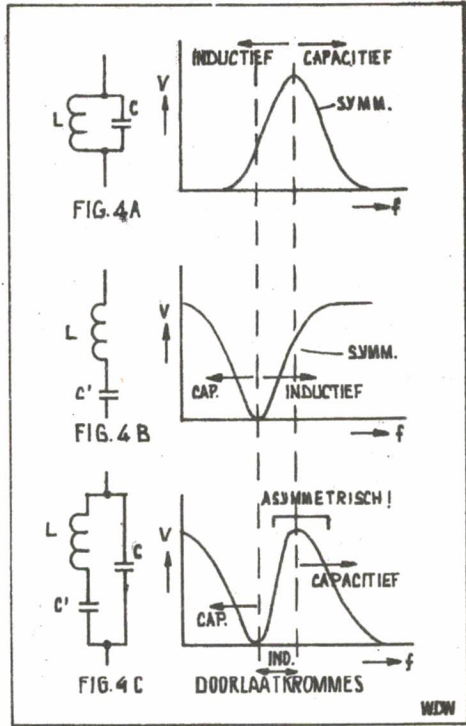
spoel L met C' een zuigkring vormt (d. w. z. bij resonantie heeft de seriekring een lage impedantie), terwijl C met L en C' samen een parallel afstemkring vormt. Dit gebeurt dan wel op verschillende frequenties natuurlijk. In geval C met L en C' parallel resonanceert, zal L met C' inductief moeten zijn, d. w. z. de resonantiefrequentie van L met C' moet lager liggen dan de (serie) resonantiefrequentie van de combinatie L/C' met C. Laten we fig. 4 eens bekijken.

In fig. 4A vinden we de normale doorlaatkromme. In fig. 4B die van de seriekring. In fig. 4C vinden we de asymmetrische afstemkromme, die in feite die van fig. 4A met een dip aan de onderkant. Als de piek vlak bij de dip gekozen wordt kunnen we steilere flanken maken (SSB) en zullen we de L's en C's door experimenten moeten vinden daar berekening moeilijk is. Kiezen we de zuigfrequentie ver van de doorlaatfrequentie, dan is eenvoudig:

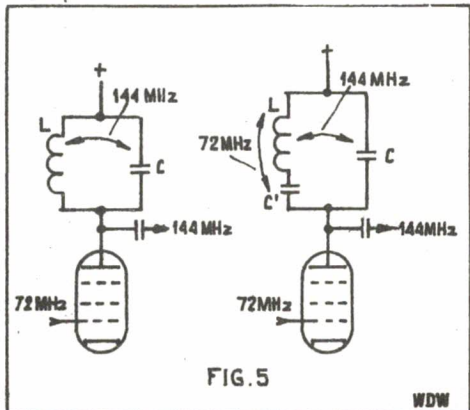
$$f_{\text{gewenst}} = \frac{1}{2\pi\sqrt{L \cdot C}} \quad \text{en}$$

$$f_{\text{ongewenst}} = \frac{1}{2\pi\sqrt{L \cdot C'}}$$

Dit laatste kan van nut zijn bij vermenigvuldigtrappen. Stel dat bij een twee meter zender de 72 MHz hardnekkig de antenne blijft uitkomen wat er ook aan gedaan wordt, dan is het heel eenvoudig met één enkel condensator-



tje te verhelpen, (n.l. met C'!). We moeten er echter wel rekening mee houden, dat de demping bij lagere frequenties dan zeer slecht is (zie fig. 4C) zodat, om even bij de twee meter zender te blijven, de 8 en 24 MHz er al volledig uit moeten zijn vóór deze kring! Door inductieve koppeling is dit wat beter te maken. Er zijn ook nog mogelijkheden om asymmetrische bandfilters te bouwen. Dit voert wat ver theoretisch, voor iemand die wat durft ligt dus een terrein open. Voor de duidelijkheid schets ik nog even de "verbeterde" verdubbelaar van 72 naar 144 MHz naast de "normale". Zie fig. 5.



$C' = 1,4 \cdot C (= \sqrt{2} \cdot C)$ (bij verdrievoudiger:
 $C' = \sqrt{3} \cdot C$)

Hopelijk kan er nog iemand zijn voordeel

met dit wat "snelle" verhaal doen.

Succes en 73 de Herbert, PA0SU.

• RTTY RUBRIEK DOOR PA0VDZ

EEN FILTERLOZE TU VOOR FSK

Het is alweer enige jaren geleden, dat ik een TU bouwde zonder filterspoelen. Het geheel werkte zeer bevredigend en ik wil u dit ontwerp van K6PYB niet onthouden (al is het alléén maar om hem eens te bouwen !)

Het is een converter, eenvoudig te bouwen, zonder kritische opstellingen en het werkt op FSK- en AFSK-signalen. Gebruikt wordt een counter-type frequentie detector. Deze reageert op het frequentieverschil in FSK-signalen en de werking is hoofdzakelijk onafhankelijk van de normale LF-toontjes.

In het algemeen bestreden commerciële bedrijven grote bedragen aan dure filters om de ontvangapparatuur zo stabiel mogelijk te maken. Men heeft dus geen problemen met frequentiestabiliteit en bijna alle commerciële apparatuur, zowel aan de ontvang- als zenzijde, is van X-tallen voorzien.

Aan de andere zijde moeten de meeste amateurs het met goedkopere apparatuur doen, die eenvoudig te bouwen en af te regelen is. Deze apparatuur vertoont dus soms een zekere drift en daarom nu deze terminal unit.

Deze TU geeft geen enkel probleem om te bouwen en is even gemakkelijk te maken als een LF-versterker of modulator.

Het bevat geen LC-filters en houdt de teleprinter aan de gang, zelfs al is de drift van de LF-toontjes tussen de 500 en 7000 Hz.

Volgens schema 1 komt na de uitgang van de RX een trafo, die een spanningsverhoging geeft van een faktor 50. Gebruikt kan worden een trafo, primair 8 ohm en b. v. secundair 20 kohm.

Men heeft voor deze TU dus een behoorlijke ingangsspanning nodig.

De secundaire van T1 voedt de eerste trap van een twee-traps limiter versterker.

Een tamelijk goede vierkantsgolf wordt bereikt aan de anode van de tweede limiter wanneer de spanning aan de secundaire zijde van T1 1,5 volt of méér is.

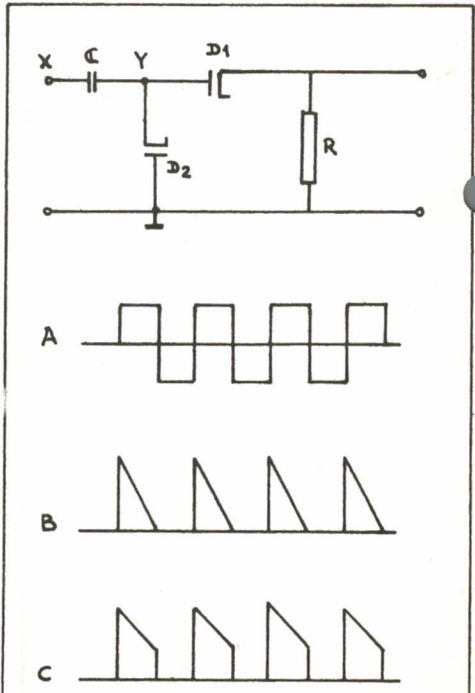
Dit betekent, dat als de pieken van een sig-

naal met fading aan een ontvanger een output van één watt afgeven, deze zelfs met 40 dB fading nog een constante vierkantsgolf vanaf de limiters geven.

COUNTER CIRCUIT

Het hart van deze TU is de pulsen-tel-detector, welke gebruikt wordt om de constante amplitude-vierkants-golf-LF tonen om te zetten in een gelijkspanning welke evenredig is met inkomend laagfrequent. Deze detector staat bekend om zijn buitengewoon goede lineariteit over zeer brede frequentie deviaties en wordt gebruikt in veel commerciële FM modulatie-monitors en in LF-meters.

Voor hen, die niet bekend zijn met deze detector is een eenvoudige beschrijving van de werking niet overbodig - zie fig. 2A.



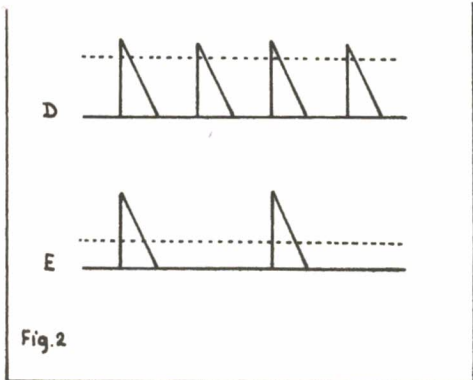
Omschrijving fig. 1.

Tenzij anders aangeduid zijn de weerstanden $\frac{1}{2}$ W.

R1 om spanning te verlagen tot 250 à 275 V op punt A, afhankelijk van de gebruikte voedingstrafo.

T1 = LF transformator 50 : 1; bv. 20 k Ω op 8 Ω of 10 k Ω op 4 Ω uitgangstrafo.

T2 = voedingstrafo 250 à 275 V, minstens 40 mA; 6, 3 V/2A en 5V/3A.



Frequentieteller-circuit principe en gebruiksmethode.

B. lineair werkingsgebied

C. niet-lineair werkingsgebied

D. gemiddelde DC hf

E. gemiddelde DC lf

Wanneer de inkomende vierkantsgolf in de negatieve richting gaat, zal D2 geleiden en laadt de condensator zich zodanig op, dat punt X negatief is in verhouding tot punt Y. Op dit moment is de spanning op het verbindingspunt van de dioden, Y, in wezen 0 volt, omdat D2 praktisch een gesloten circuit is. Immers is deze geleidend.

Wanneer de vierkantsgolf in de positieve richting gaat, zal D2 ophouden te geleiden en de lading op C verschijnt over R, door de diode D1.

Voor lineaire werking (gemiddelde gelijkspanningsoutput afhankelijk van de input frequentie) is de RC tijdconstante kort gekozen, vergeleken met de hoogste frequentieperiode, die gebruikt moet worden (fig. 2B en 2C.)

De lading over C verdwijnt snel over R en veroorzaakt een DC-piek, welke een breedte en vorm heeft, die vrijwel onafhankelijk is van het laagfrequent, binnen het lineaire bereik van het systeem.

Bij deze omstandigheden is de gemiddelde DC over R slechts een functie van het laagfrequent, zoals men kan zien uit de figuren 2D en 2E.

Het RC-netwerk dat na de pulse-counting detector volgt in figuur 1 is een low-pass filter dat de laagfrequent pieken kapt, welke niet nodig zijn omdat de gewenste out-

put van de detector eenvoudig een gemiddelde gelijkspanning is, die varieert tussen de 2 niveau's van het inkomende RTTY signaal.

SLEUTEL CIRCUIT

De 0,5 μ F condensator tussen het low-pass-filter en de input van de volgende trap is bestemd om de gelijkstroom van de pulse-counting-detector te onderdrukken.

Zolang de LF-tonen in het lineaire gedeelte van de curve van de detector vallen, zal het verschil in gelijkspanning tussen mark en space hetzelfde zijn (voor hetzelfde frequentieverschil) ongeacht de feitelijke LF-tonen.

Het mark-space spanningsverschil hangt slechts af van de uitgezonden shift. Het is alleen dit verschil, dat nodig is.

De 0,5 μ F condensator en de potentiometer van 1 meg aan het rooster van de 12 BH7 trap hebben een tijdconstante, lang genoeg om vierkante sleutelpulsen, met een tamelijk platte top door te laten. De potmeter van 1 meg. wordt gebruikt om de TU in te stellen voor de verschillende shiften.

Wanneer men in smalle shift moet ontvangen (b.v. 170 Hz.) hoeft u alleen maar aan deze potmeter te draaien, totdat het signaal de machine laat schrijven.

De eerste helft, V3A, van de 12BH7 is een conventionele versterker met vast negatief. De sleutelpulsen worden samengevoegd in de tweede helft, V3B, van de 12BH7, via de 250 k Ω koppelcondensator.

Deze condensator, in combinatie met het rooster-kathode-diode-effect van de tweede helft van de 12 BH7 vormt een gelijkstroom hersteller, die automatisch de "mark" als zero bias maakt.

De derde diode, V2C, van de 6BC7 - tussen de 300 ohm potmeter en het rooster van de sleutelbuis - is eenvoudig een clipper voor het herstellen van sleutelpulsen, die wat vervormd zijn door het low-pass-filter en de koppelcondensatoren.

(Wordt vervolgd).

Mededelingen



VRZA-GOUDEN 2 METER ANTENNES

Bij het Verkoopbureau zijn nog enige antennes in voorraad. Het is nu de tijd om ze te plaatsen. Als ze uitverkocht zijn, duurt het

weer even voor de volgende zending arriveert en ze zijn dan ook iets duurder door recente prijsverhogingen.

GEZIEN IN DE „DUMP”

Bij Firma v.d.Berg, Rhijnvis, Feithstraat 21, Rotterdam: Prachtige Philips mobilfoonsets! Gemakkelijk om te bouwen voor 2 meter. Ze bevatten circa 30 buizen, inclusief QQE06/40. De sets in goede staat kosten f 50,- met schema. Ook zijn de bedieningskastjes en kabels verkrijgbaar. Er zijn ook enige minder mooie of incomplete apparaten vanaf f 30,-. De gelegenheid om ook op 2 m te komen voor weinig geld!

De SRR 296 is een 8-kanalen transceiver, oorspronkelijk bestemd voor ca. 80 MHz. Velen hebben deze mobilfoons reeds gekocht en van een van de PA's die hem omgebouwd hebben zouden we graag iets in CQ-PA willen lezen! Please - please!

Voor de niet-Rotterdamers zijn PAoARF en PAoPCR bereid deze sets thuis te bezorgen. Zie voor dit fantastische aanbod CQ-PA no.15 onder Ham-Ads.

Fa. v.d.Berg verkoopt deze sets alleen aan gelicenseerde amateurs. U dient dit bij aankoop te bewijzen!



Dezelfde firma heeft ook voedingen uit de Hallicrafters HT9-zender. Deze voedingen zijn voor bv. 4x6L6. Per paar (omdat ze primair 110 V zijn): f 15,-. De modulatie-trafo uit de HT9 kost f 10,-. Voor hen die mobiel zijn: trilleromvormers in kast (formaat van de voedingseenheid van de 19-set. Input 12 volt - output 250 volt. Prijs f 10,-.

- * - * - *

Bij RADIO-BEURS, Voorstraat, Dordrecht zijn mooie kasten te koop, om zo uw zender in te schuiven. De kasten zijn hamerslag gelakt, met aan de zijkanten koelopeningen. De (geboorde) frontplaten zijn voorzien van ver-

chromde handgrepen. Kastformaat: breed 46 cm; hoog 25 cm; diep 38 cm. Ook kasten, die wat ondieper zijn. De prijs bedraagt f 27,50.

• VERBINDINGEN VIA RTTY •

Eerst even een correctie! In CQ-PA van 5 april jl. stond vermeld: "deze week ontvingen wij open brieven"! De aandachtige lezer zal wel begrepen hebben, dat dit weer een fout van de drukkerij was! Er waren géén brieven.

In Zuid-Limburg is PAoXKB op de band verschenen. Hij werkte inmiddels 8 landen met RTTY.

DL1VR, Herbert heeft plannen om als TA1AH te gaan werken eind mei-begin juni.

De ons bekende Jean, FG7XT heeft nu 'n tijdelijke Amerikaanse machtiging en hoopt binnenkort als KV4 in de lucht te komen !

ON4BX, Arthur heeft F9RY/RC geholpen om weer op RTTY te komen. Binnenkort kunt u dit station werken uit Corsica -FC !



VAARDIGHEIDSCERTIFICAAT MORSECODE

Door de Royal Naval Amateur Radio Society (R. N. A. R. S.) wordt voor de CW-enthousiasten een vaardigheidscertificaat uitgereikt. Bijzonderheden hierover en het behalen van een dergelijk certificaat laten wij hier op verzoek van de R. N. A. R. S. volgen.

Tijd: Uitzonden wordt iedere eerste dinsdag van elke maand vanaf 20.00 GMT.

Freg.: 3520 kHz.

Call: B3BZU.

Snelheid: 20, 25, 30, 35, en 40 woorden per minuut. De uitzending duurt voor elke snelheid 3 minuten.

Uitzending: G3BZU roept van 1950-2000 GMT CQ met een snelheid van 12 wdn/min., waarna een aangewezen tegenstation zal antwoorden. G3BZU begint dan de eerste algemene gegevens uit te zenden (12 wdn/min.), waarna de teksten in verstaanbare Engelse taal op de diverse snelheden volgen. De betreffende teksten worden gescheiden door BT 25 BT, BT 25 BT, enz.

Inhoud tekst: De inhoud van de tekst behelst uitsluitend onderwerpen die van belang zijn voor het radioamateurisme.

Opnemen: De luisteraars dienen de tekst die op een bepaalde snelheid wordt uitgezonden, in zijn geheel op te nemen (3 minuten). Dit kan zowel met de hand dan wel met een schrijfmachine geschieden. Slecht geschreven woorden die naar de mening van de R. N. A. R. S. onleesbaar zijn, worden fout gerekend. Alle inzenders moeten verklaren, dat bij het opnemen geen mechanische hulpmiddelen zijn gebruikt (bandrecorder e. d.).

Certificaat: Het vaardigheidscertificaat wordt uitgereikt voor het foutloos opnemen van de tekst bij 20 wdn/min. Stickers worden uitgereikt voor de overige snelheden. Een sticker wordt alleen dan uitgereikt, wanneer men in het bezit van het certificaat is. Het certificaat wordt alleen door de R. N. A. R. S. erkend.

Inzending: De genomen teksten mogen niet later dan 14 dagen na de uitzending worden verzonden aan: R. N. A. R. S. (QRQ-test), H. M. S. "Mercury", Petersfield, Hants, of aan het adres dat tijdens de betreffende uitzending wordt bekend gemaakt.

Kosten: 5 IRC's voor het certificaat en 1 IRC voor elke sticker.

Controle: Alle uitzendingen worden met een bandrecorder opgenomen. Mochten er fouten in de uitgezonden tekst zitten, dan zal deze fout tijdens de uitzending niet gecorrigeerd worden. Bij het controleren van de in te zenden tekst zal hier echter mee rekening worden gehouden.

Algemeen: Zendamateurs wordt verzocht aan het einde van de uitzending verbinding met G3BZU te maken voor het uitwisselen van een RST rapport en mede te delen in welke mate QRM is ondervonden. G3BZU vraagt uw medewerking om tijdens de uitzending geen gebruik van zijn werkfrequentie te maken.

S.W.L.-RUBRIEK
door PAoMIR

Beste OM,

Eindelijk is hier dan weer een rubriekje van me. Ik hoop, dat jullie me voor de vertraging willen excuseren, maar ik wil ook wel eens achter de zender zitten, hi.

Om te beginnen hebben we hier dan een brief van PA948, Fritz uit Dusseldorp. Nog bedankt daarvoor, Fritz, binnenkort hoor je wel van me. Fritz heeft een enorme hoeveelheid QSL-kaarten ontvangen in de afgelopen maanden, en de mooiste daarvan zijn: 80 m. SSB: 2B2HA, ZB2AP, ZB2A, ZB2AP/MM, 4X4WN. Verder op de DX-banden: SVoWL, ZS3LU, VR2DK, CEoPC, OA4XN, HK4CRA, CR4AJ, VE8BB, 3C8BB, HBoADC, YS10, PJ3CC, UA1CK/JT1, FY7YM, OF5SM en EA9AZ.

Dat is dus een hele partij. Ook heeft Fritz het Zaragoza diploma aangevraagd, terwijl nog weer andere diploma's binnenkort worden aangevraagd, of al zijn aangevraagd. Fritz werkt ook regelmatig mee aan de DX-rubriek en als ik daar zo af en toe zie, wat er door de verschillende luisterstations gehoord wordt, vraag ik me wel eens af, of ze nooit QSL-kaarten ontvangen, ik hoor er in ieder geval nooit iets over, kom, ob, laat me eens iets van jullie horen. Het is veel plezieriger een rapport te sturen aan iemand, van wie men weet, dat hij het mogelijk ook zal bevestigen, als het goed is, dan zo maar op de bonnefooi. Het loont dan de moeite, iets meer tijd aan het rapport te besteden.

Zelf heb ik ook weer een aantal QSL ontvangen, onder andere: GD6UW via W2GHK, GI3RXV, G5AHE, die van mij het eerste luisterrapport kreeg, LA1EE/P via W2GHK, dit was een expeditie naar Beren Eiland, ten zuiden van Spitsbergen, LA7XK, die direct stuurde na een rapport via het bureau, OZ7DX, die me de regels stuurde voor het Copenhagen Award, waarover zo direct meer, VK9DR en VK9XI via W2GHK, evenals VP8IE, ZL1ON, die ook al direct antwoordde op een via het bureau verstuurd rapport, 5H3JR via W2SNM, 5L2KG en 5T5KG via de Yasme stichting. Bovendien kreeg ik een groot aantal rapporten uit Denemarken terug uit de jaren 65, 66 en 67, waarop staat: onbekend of niet gelicenseerd. Dit zijn echter grotendeels stations, die geen lid van de vereniging zijn, en daarom ook nooit hun kaarten ontvangen.

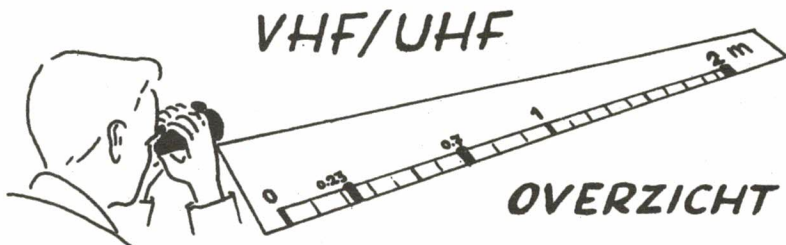
Nu dan even de gegevens voor het Copenhagen Award. Het is de bedoeling, tien stations uit Copenhagen en omgeving te horen op de HF banden, of 5 of VHF of 3 op UHF. Een uittreksel uit het log, getekend door twee andere amateurs, moet met 10 antwoordcoupons of 1 dollar worden gezonden aan: OZ3WP, Walter Panitzsch, Esplanaden 46, Copenhagen K, Denmark.

Dan de gegevens voor het HADM, waarnaar mij werd gevraagd:

Men dient de QSL-kaarten van 10 verschillende oostduitse districten, te herkennen aan de laatste letter van de cali, te bezitten, en een loguittreksel, getekend door twee amateurs, met 1 IRC te sturen aan:

Radioklub der D.D.R., DM-Award Büro, BERLIN NO55, Postbox 30, Hasemannstrasse 14 waarbij vermeld dient te worden, dat men lid is van een Nederlandse club, die ook tegen alleen vergoeding van de portokosten op wederzijdse basis certificaten aan DM-stations verstrekt, aangezien men anders verzocht wordt, nog maar even 5 antwoordcoupons te sturen. Dit is mij althans overkomen. Toen ik dan ook de uitwisseling vermeldde, ontving ik direct het certificaat, met een excuusbriefje en de mededeling, dat mijn IRC's bijgesloten waren. Ik heb ze alleen niet in de brief kunnen vinden, hi.

Beste 73 en tot volgende keer, Nico W.F. van der Bijl, Gorsstraat 6, AMSTERDAM -18-.



Wel wat laat misschien zijn hier enkele gegevens van de op 6-7 juli gehouden SSB-contest. We gaan om te beginnen eens kijken wat PAoHVA in Noordwijkerhout er van terecht heeft gebracht. Henk maakte 51 verbindingen waaruit hij 12.966 punten te voorschijn toverde. Hij maakte maar liefst een gemiddelde van 254 km per verbinding !!! Mooiste DX was DL3SPA in Erlangen bij de grens met Zwitserland, een afstand van 541 km. Tijdens deze contest waren de condities niet geweldig maar toch werd door verschillende PA-stations, waaronder PAoGDV, OE2OML in Salzburg gehoord.

Door PAoIJ in Son in Noord-Brabant werden 60 verbindingen gemaakt, met 11.672 punten. Jan, PAoIJ werkte o. a. met HB9RG in Zürich. Ook was Luxemburg vertegenwoordigd door LX1DB. Natuurlijk was ook F9FT in Reims van de partij, maar mogen het niet als een super DX-afstand beschouwen. Al met al is er met SSB veel te bereiken, mede door het werken op één frequentie, of een klein frequentiegebiedje, zodat men weet waar de DX-stations gehuisvest zijn.

PAoKWY, Niek in Delft verstrekke ons enkele gegevens omtrent zijn activiteiten. De laatste tijd werden niet zo gek veel stations gewerkt omdat er wat meer gebouwd wordt. Niek hoopt binnenkort op 70 cm uit te komen, let wel met CW met 2 x 4CX250b in de eindtrap om wat aan MB= Moonbounce te gaan doen en tevens om de lokale QSO's te maken. Op antennegebied heeft hij ook plannen voor het fabriceren van een 2 x 32 el. Colineair antenne, hetgeen voor de toekomst wel beloftes doet naar onze smaak. Enkele weken geleden hoorde PAoKWY nog GB3VHF op 144,500 MHz in Kent.

PAoFHV, Frans die ons trouw van copy voorziet hoort al enkele weken het bakestation DJ9CRA in EN 05 c op 144,034 MHz. Dit station dat vlak bij Cuxhaven zit zendt om de 15 seconden zijn call langzaam in CW. Dit is een zeer geschikte conditiepeiling richting OZ, SM enz.!! Het bekende conteststation DL3CCA in FK 76 j werd in Amsterdam door PAoFHV gehoord met redelijke signaalsterkte. Zoals u ziet, de condities zijn nog zo slecht niet!! PAoCML, Cor in Katwijk aan Zee is weer teruggekeerd uit Zwitserland en hoopt binnenkort zijn 10 over 10 antenne weer te kunnen opzetten. Tevens gaat er nu dan eindelijk een nieuwe zender komen met in de eindtrap een 06/40. Veel DX werd er door Cor niet gehoord de laatste weken en werd alleen met G2JF gewerkt. Tevens werd nog F1CW in Calais gewerkt met 5-7 signalen. Dat was het weer voor deze week, 73 en veel DX op 2 en 70 !!

PAoJUS, Jekerstraat 61, Amsterdam (Z),

tel. 711035-020.

W A E - A W A R D

Daar er de laatste jaren enige kleine veranderingen zijn aangebracht hier dan nog eens het volledig reglement.

Het wordt uitgegeven door de DARC voor het werken met landen in Europa. Het is verkrijgbaar in 3 klassen. Alles QSO's gemaakt na 1 juni 1946 tellen. Elk Europees land gewerkt op 160-80-40-20-15 of 10 meter telt voor 1 punt maar voor het WAE-award mag elk land op slechts 4 banden (naar eigen keuze) worden gewerkt. Alleen als men kan aantonen dat het zelfde station op 5 banden is gewerkt kunnen voor dit land 5 punten worden geteld. Elk land gewerkt op een VHF band telt voor 2 punten. Het WAE-award kan verkregen worden in CW, FONE en 2 WAY-SSB en dus niet gemengd. In CW mogen de rapporten niet lager zijn dan RST 338 en in FONE niet lager dan RS 3-3. Alle QSL's moeten in de originele vorm worden opgestuurd, veranderingen of toevoegingen leiden tot diskwalificatie. Alle QSO's moeten gemaakt zijn met de zelfde call b. v. PAoXX/A of PAoXX/ of PAoXX/P is niet hetzelfde als PAoXX. Voor het WAE-III moet gewerkt worden met 40 Europese landen en in totaal 100 punten. Voor het WAE-II moet gewerkt worden met 50 Europese landen en 150 punten (dus elk land op tenminste 3 banden). Voor het WAE-I moet gewerkt worden met 55 Europese landen en in totaal 175 punten. De kosten voor elke klasse bedragen 10 IRC's of 1 U. S. Dollar. Speciale aanvraagformulieren zijn verkrijgbaar bij de WAE-MANAGER DL3RK.

Alleen QSO's gemaakt met vaste, mobiele of portabele stations tellen voor het WAE-award. WAE landenlijst geldig vanaf 1 jan. 1963 (totaal 60 landen) :

CT1-CT2-DL-EA-EA6-EI-F-G-GC-GD-GI-GM-GM (SHETLAND) of I1 (TRIEST)-GW-HA-HB of 4U1-HBo of HE-HV-I1-IS-IT-LA-LA/P of JX (JAN MAYEN)-LA/P of JW (SPITS-BERGEN)-LA/P of JW³(BEAR ISL.)-LX-LZ-M1 of 9A1-OE-OH-OK-ON-OY-OZ-PA-PX-SM-SP-SV-SV (KRETA)-SV (RHODES)-TA (EUROPESE DEEL)-TF-UA1/6-UA (FRANS-JOZEF LAND)-UB-UC-UN-UO-UP-UQ-UR-YO-YU-ZA-ZB1 of 9H1-ZB2-3A2-9S4 of oHo en FC.

QSL's van SAARLAND (9S4) of TRIESTE (I1) tellen alleen indien de QSO's gemaakt zijn voor 1 april 1967. Aanvragen met bijvoeging van alle QSL's en 10 IRC's of 1 U. S. dollar bij WAE-MANAGER DL3RK, WALTER GEYRHALTER, BOX 262, 895 KAUFBEUREN, WEST-DUITSLAND. 73's de PAoSNG.

PACC-FONE + CW CONTEST

Tijden: zaterdag 27 april 12.00 GMT tot zondag 28 april 18.00 GMT. Het reglement is gelijk aan dat van vorig jaar.

HELVETIA 22 CONTEST

Tijden: zaterdag 20 april 15.00 GMT tot zondag 21 april 17.00 GMT. Het is de bedoeling in deze contest zoveel mogelijk HB9 stations te werken op alle banden. Tevens is dit de gelegenheid om de nog ontbrekende cantons te werken voor het H22 diploma. Deelnemers nog veel succes toegewenst.

DX-LOG

STATION	DATUM	GMT	FREQ	TYPE	GEW GEH	DOOR	OPMERKINGEN
HV3SJ	31-3	10.50	14.225	SSB	H	SNG	
UF6AZ	"	11.15	21.055	CW	W	"	
UJ8AB	"	11.25	21.065	"	H	"	
JH8DH	"	11.30	21.030	"	W	"	
CT2AP	"	12.05	21.210	SSB	"	"	
HK4BFQ	"	12.35	"	"	"	"	
5H3JL	1-4	18.15	21.275	"	H	"	
6W8DY	"	18.35	14.190	"	"	"	
4W1RC	"	18.45	14.270	"	"	"	
F5RV/FC	2-4	18.00	14.165	"	W	"	QSL via F5RV
GC2LU	"	18.10	14.200	"	"	"	
5X5JK	"	18.20	21.300	"	H	"	
YS2OB	"	18.35	21.055	CW	W	"	
8P6BU	"	19.45	21.030	"	H	"	
HI3JHV	"	20.20	14.115	SSB	W	"	BOX 1157, Santa Domingo
CX8BM	"	20.50	14.110	"	"	"	
FR7ZD	3-4	18.45	14.115	"	H	"	
9J2BC	"	18.50	14.190	"	"	"	
UG6AD	"	18.55	14.085	CW	W	"	
7P8AR	"	19.25	14.105	SSB	H	"	
JX6RL	"	20.10	14.180	"	"	"	
SKoAL	31-3	12.05	14	"	W	"	QSL via SL1CF
3AoEK	30-3	11.35	"	"	"	"	QSL via DL2WB
SK3AK	5-4	17.20	"	"	"	"	QSL via SL3ZV
SK1AQ	6-4	06.12	7	"	"	"	
DU1DBT	10-4	18.35	14.105	"	H	"	
ET3REL	12-4	18.25	21.310	"	"	"	
ZE6JS	"	18.40	14.240	"	W	"	
PX1CW	"	19.15	14.145	"	"	"	QSL via EA2DY
MP4TCE	"	19.40	14.225	"	H	"	
IT7GAI	6-4	12.10	14	"	W	"	QSL via IT1GAI
I8CLC	"	12.16	"	"	"	"	
DU1FH	"	17.15	"	"	"	"	
SK2AZ	7-4	08.05	"	"	"	"	QSL via SM2BHX
4A2I	14-4	10.30	14.125	"	H	"	
HR1KAS	"	12.00	14.190	"	"	"	
CR5SP	"	18.05	14.103	"	"	"	QSL via W2GHK
PX1JQ	"	18.12	14.260	"	"	"	QSL via REF
FR7ZS	"	19.00	14.290	"	W	"	REUNION ISL.

Van onze medewerkers:

Deze week is hier geen DX-nieuws ontvangen vermoedelijk in verband met de Paasdagen en voor het DX-log is hier ook in het geheel geen dope ontvangen zodat we het dus moeten

doen met wat wij zelf de laatste weken nog hebben gehoord of gewerkt op de DX-banden. De condities zijn de laatste dagen niet erg goed zodat er dus ook niet veel bijzonders is gewerkt. Zelf werden we hier nog verblijd met het WAE II voor 2 WAY-SSB. Dat was het dan weer en hopen de komende weken op wat meer dope. 73's es gd DX, de PAoSNG, G. MULDER, GELDERLANDSTRAAT 180, ENSCHEDE.

OPGEVEN AAN DE REDACTEUR

- AANGEBODEN: a. Nieuwe Hallicrafters ontvanger SX-110 met instructieboek en schema: f 500, --.
- b. Hammarlund Super-pro; gans gewijzigd, nl. converters ingebouwd voor de 15, 10 en 2 m, alsmede productdetector. Voeding ook ingebouwd. Werkt prima. Prijs f 325, --.
- c. HRO National, type 5, met 5 schuiven, alsmede Geloso converter met een MF van 4,6 MHz, die er prima mede werkt. Voeding apart. Prijs f 286, --.
- d. Verder nog multimeters, type Hansen, Otra e. a.; nieuwe Q-multiplier Heathkit 450-460 KHz; Griddipmeter, type Eico, met alle spoelen, enz.
- M. Kempeneers, PA 1552
 Spoorweglei 70, Lier (Belgie)
 Tel.: 03-702288.

- AANGEBODEN: a. Voor beginnend radio-amateur:
 prima spelend radiotoestel, exportuitvoering, merk Sierra, MG, LG, KG, met grote luidspreker, kastafmetingen: 50 x 30 x 20 cm.
 Alleen afhalen! Prijs f 20, --.
- b. VERON-zendcursus, 30 losse lessen. Prijs f 5, --.

- GEVRAAGD: c. Jaargang 1964 van CQ-PA, eventueel ruilen voor genoemde zendcursus.
- M. de Lange, PAoMDL
 Obrechtstraat 31, Den Haag.

OOK AL IN DE LUCHT MET RTTY ??

**Nog niet? Neemt u eens contact op met onze manager.
 Hij kan u vast wel verder helpen!**

Losse nummers 60 ct.

Jaargang 17. No. 17

26 april 1968

CQ

PA

**WEEKBLAD VOOR
RADIOZENDAMATEURS**



Deze week o.a. ENKEL ZIJBAND FILTERS

THE V.R.Z.A. IS A NON-COMMERCIAL RADIO SOCIETY OF THE NETHERLANDS FOR THE PROMOTION AND COORDINATION OF TWOWAY AMATEUR RADIO COMMUNICATION

De vereniging voor Radio Zend-Amateurs is goedgekeurd bij Kon. besluit d.d. 22-10-'57, nr. 47 en door de RCD en ERD van het staatsbedrijf PTT, erkend als officieel vertegenwoordigende vereniging van Radio Zend-Amateurs.

Bent u geïnteresseerd in de VRZA; schrijft u dan even een briefje aan de secretaris T. v.d. Veur, PAoSPA, Eikenlaan 272, Groningen.

Nieuwe leden, bedankjes en adreswijzigingen uitsluitend aan de ledenadministratie opgeven: W.K.F.Witt, PAoWDW, Burg.Caan van Necklaan 136, Leidschendam, tel. 01761-5242

Het lidmaatschap van de VRZA kan elke eerste van de nieuwe maand ingaan en bedraagt f 20,- per jaar, terwijl voor militairen, junior leden een zekere korting mogelijk is op verzoek bij de penningmeester:

F.v.Rossum, PAoBEA, Elegaststraat 15''' Amsterdam, tel. 020-189930.

Uw financiën voldoet u via postrekening 1019900 t.n.v. de penningmeester der VRZA, postbus 190 te Groningen.

De VRZA verzorgt gratis uw QSL voor Nederland en de gehele wereld! Voor een vlotte verzending dienen uw kaarten voor de 16e van de maand op het QSL bureau aanwezig te zijn. Denkt u er wel aan de kaarten op volgorde van land en call te leggen?

Het adres van het QSL bureau is:

B. Leenhuis, PAoGNI, De Savornin Lohmanplein 6b, Groningen, tel. 050-53948.

Het VRZA Verkoobureau staat o.l.v. M. Schouten, PA190, Esmoreitplein 68, Den Haag.

Verkooplijsten worden regelmatig gepubliceerd in CQ-PA. Bestellingen uitsluitend via postrekening 1477365 t.n.v. het VRZA Verkoobureau te 's-Gravenhage.

Adverteren is mogelijk in CQ-PA! Inlichtingen omtrent voorwaarden kunt u verkrijgen bij de redacteur.

Voor leden: gratis amateuradvertenties in de rubriek „Ham-ads”.

Technische vragen en te ijken apparatuur zenden aan:

Technische commissie/IJkbureau VRZA, H.L.Rutgers, PAoSU, Borretpad 10, Eindhoven.

Redacteur: W.de Groot, PAoWSL, Israëlslaan 16, Alkmaar, tel. 02200-16691.

ENKEL ZIJBAND FILTERS

Een van de belangrijkste en minst begrepen onderdelen van EZB-apparatuur, is het filter.

Hier volgt een beschrijving van de diverse types, en hoe ze werken.

SSB-zenders en -ontvangers vereisen uitzonderlijk selectieve bandfilters. De meeste EZB-zenders en -ontvangers hebben een filter, afgestemd ergens tussen 100 en 500 kc, terwijl 9 Mc steeds meer in zwang komt. In een EZB-ontvanger verzwakt het filter storingen, die anders via de andere zijband door zouden komen, alsmede ongewenste mengprodukten. In een EZB-zender moet de signaal-bandwijdte sterk begrensd worden, teneinde de gewenste zijband te laten passeren en de andere zijband, de draaggolf en diverse mengprodukten te verzwakken. Het is dus duidelijk, dat het filter zeer steile flanken moet hebben, ge-

combineerd met een zo plat mogelijk MF-banddoorlaat. Deze eisen worden bereikt met kristalfilters, LC-filters en mechanische filters.

KRISTALFILTERS

Kristalfilters hebben de hoge Q-factor en de uitstekende stabiliteitseigenschappen, die vereist zijn voor gebruik in EZB-zenders en ontvangers. Wanneer kristallen gebruikt worden, gaat dat meestal in de vorm van lattice-filters, zie fig. 1. Het filter bestaat uit twee paar identieke transformatoren, T1 en T2. Kristallen Y1 en Y2 staan in serie, terwijl Y3 en Y4 parallel staan. Elk paar kristallen heeft dezelfde frequentie met 'n tolerantie 10 of 20 Hz. Met een MF van 100 kHz en hoge zijband-frequenties van 100, 1 tot 103 kHz, hebben Y3 en Y4 een waarde van 103 kHz, Y1 en Y2 een waarde van 100, 1 kHz.

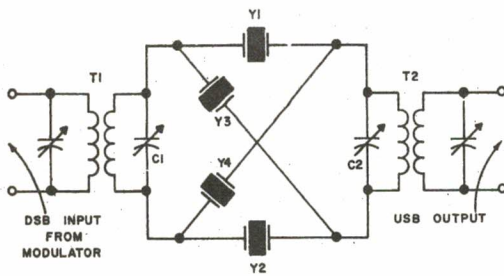


Fig. 1. kristal lattice-filter; alleen onderzijband

In- en uitgangstransformatoren zijn afgestemd op de middelste frequentie van de passband (101,5 kHz) en dienen om het "gat" op te vullen, dat ontstaat door de verschillen tussen de serie- en parallelresonantie van de kristallen. De werking van het kristallatticefilter is gelijk aan die van een brugschakeling. Wanneer de reactanties van de beide brugtakken gelijkzijn, zullen de signalen door de twee mogelijke wegen van de brug elkaar opheffen. Het bovenstaande geldt bij gelijk karakter van de reactanties, dus allebei inductief of allebei capacitief. De minste verzwakking treedt op, als de reactanties even groot, maar van tegengesteld karakter zijn. De verzwakking van een kristallatticefilter varieert van 1,5 tot 3 dB.

MECHANISCHE FILTERS

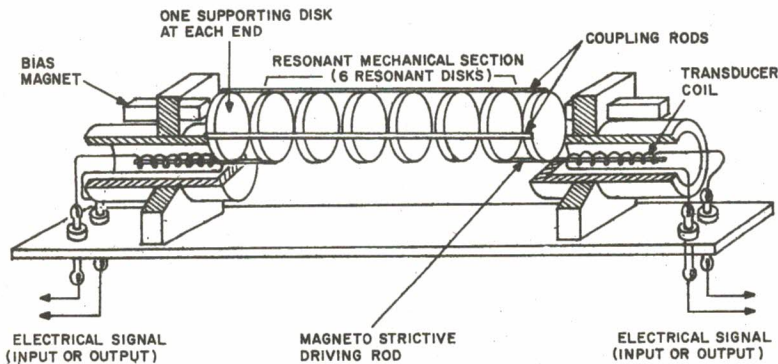


Fig. 2. Onderdelen van een mechanisch filter.

Bij een mechanisch filter komt, zoals het woord al zegt, elektronica bijna niet te pas. Het filter ontvangt de MF-spanning, verandert dit in een mechanische trilling en aan het eind van het filter wordt deze weer omgezet in een elektrische spanning. Het mechanische filter bestaat in principe uit 4 delen, die behandeld zullen worden

in de volgorde zoals een elektrische spanning ze op zijn pad vindt

- de ingangstransducer spoel, bias-magneet, stuurstaafje, die elektrische energie in mechanische trillingen omzetten;
- de mechanische resonerende metalen plaatjes;
- de koppelstaafjes, die de metalen plaatjes met elkaar verbinden;
- de uitgangstransducer spoel, bias-magneet en nog een staafje, die tesamen de mechanische energie weer omzetten in een elektrische.

In fig. 3 is het vervangingsschema van een mechanisch filter afgebeeld.

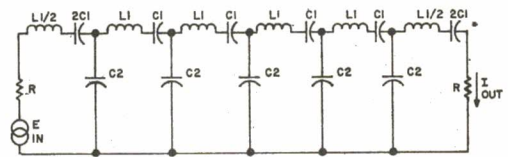


Fig. 3. Vervangingsschema van een mechanisch filter.

De capaciteiten C2 stellen de koppelstaafjes voor, er de in- en uitgangsweerstanden R stellen de bias-magneetjes voor, een mechanische belasting voor de aanpassing van het filter. Uit het vervangingsschema kunt u opmaken, dat de frequentie bepaald wordt door de serie-kring, die gevormd wordt door L1-C1, die de metalen plaatjes

voorstellen.

De transducers kunnen op magnetostrictie of electrostrictie gebaseerd zijn. De transducer, die op magnetostrictie berust, is gebaseerd op het principe dat sommige materialen mechanisch vervormen, indien ze in een magnetisch veld zijn

opgenomen. De elektrische energie aan de ingang, zal dus omgevormd worden naar een mechanische energie, om precies te zijn: naar mechanische trillingen van het spelmateriaal. Het filter, gebaseerd op elektrostrictie, berust op het feit, dat bv. een piezo-elektrische kristal, waaraan een elektrische spanning wordt toegevoerd, mecha-

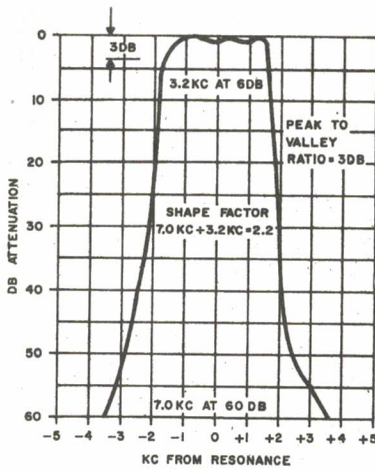


Fig. 4.

Resonantiekromme van een mechanisch filter.

nisch in trilling geraakt. Magnetostrictie wordt algemeen gebruikt. Elk plaatje in een filter vertegenwoordigt een seriekring, het is duidelijk dat met het stijgen van het aantal plaatjes de selectiviteit stijgt. Men laat het meestal bij 8 of 9 plaatjes ophouden. C2 is het equivalent van de koppelstaafjes, indien C2 gevarieerd wordt, verandert de bandbreedte mee. Variaties in dikte van de koppelstaafjes veranderen dus de breedte van het filter.

LC-FILTERS

Er zijn LC-filters gebruikt bij middenfrequenties van 20 kHz. Ze worden niet meer gebruikt, omdat er voor een bruikbare frequentie enkele malen gemengd moet worden.

Vertaald uit 73, naar een artikel van WB2GYS, door PA-1386.

UIT SHIFT GENERATOR door PAoTRU

Met een UIT relaxatie oscillator kan men een eenvoudige, maar uitstekende shift-generator voor de RTTY maken. Door de RC-tijd van de oscillator te veranderen kan men de frequentie verschuiven. Elk teken van het Teleprinter keyboard wordt als een trein van vijf 20 m sec. pulsen weergegeven. Wordt de spoel van het sleutelrelais RL1 (zie fig. 1) op het key-

SCHEMASLEUTEL:

$C_1 = 0,1 \mu\text{F}$	$R_3 = 10 \text{ k}\Omega$
$C_2 = 0,033 \mu\text{F}$	$R_4 = 680 \Omega$
$C_3 = 0,064 \mu\text{F}$	$R_5 = 100 \text{ k}\Omega$
$L_1 = 88 \mu\text{H}$	$R_6 = 150 \text{ k}\Omega$
$L_2 = 88 \mu\text{H}$	RL = relais, naar key-
$R_1 = 5 \text{ k}\Omega$	board printer
$R_2 = 1500 \Omega$	TR1 = 2N2646

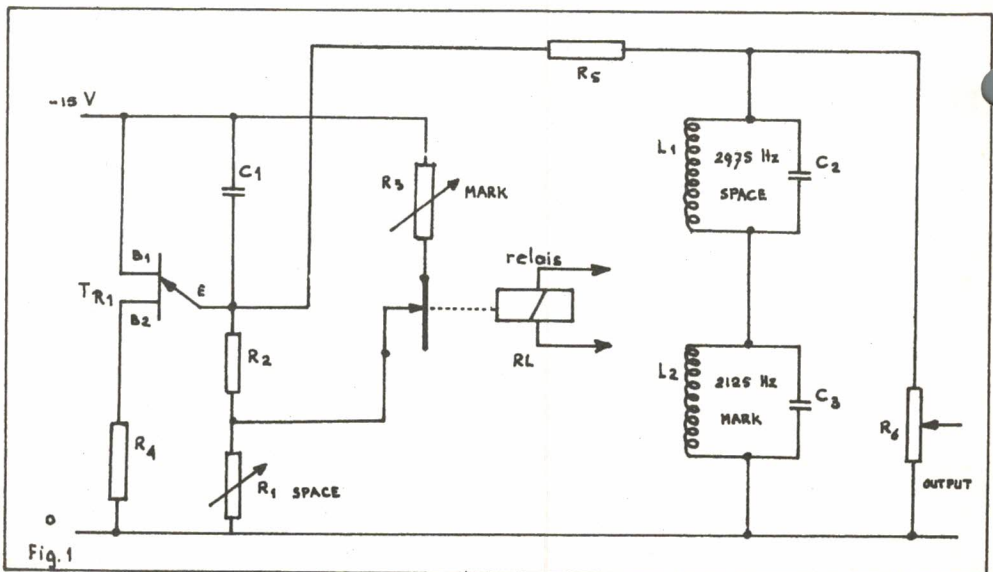


Fig. 1

board aangesloten, dan wordt bij elke puls het normaal gesloten relaiscontact geopend en een frequentie van 2125 Hz opgewekt. Bij afwezigheid van een puls wordt een signaal van 2975 Hz opgewekt.

De UIT oscillator is zeer geschikt, omdat deze oscilleert met een gelijkmatige output voor beide frequenties en een goede frequentiestabiliteit voor langere tijden heeft. De zaagtandvormige output van de oscillator moet echter gefilterd worden om de gewenste sinusvorm te verkrijgen. Twee parallel-resonantie LC-kringen met een hoge kringkwaliteit geven een goede filtering. Met een open relaiscontact wordt de frequentie van de oscillator bepaald door de waarde van $C_1 (R_1 + R_2)$, dus wordt R_1 afgeregeld voor een output van 2975 Hz, de space-frequentie.

Bij gesloten relaiscontact worden R_2 en C_1 geshunt door R_3 en de extra stroomkring vertraagt de snelheid waarmee C_1 wordt opgeladen.

De oscillatorfrequentie wordt dus verlaagd. R_3 moet dus bij gesloten contact afgeregeld worden op 2125 Hz, de zgn. mark-frequentie. De LC-filters moeten afgeregeld worden op 2125 en 2975 Hz. Als de output van een van beide filters te groot is, kan deze gelijk gemaakt worden aan de andere door ontregeling of door padding met een weerstand. Als relais kan men een zogenaamd reed-relais gebruiken, eventueel een ander snel-relais. De filterspoelen wikkelt men op een ferrocube potkern. De LC-kringen regelt men het gemakkelijkst af met behulp van een scoop. Eventuele nabouwers: veel succes! '73's de PAoTRU.

VRZA KAMPWEEK 18/26 MEI OF 22/26 MEI (HEMELVAARTSDAG) OP DE „JUTBERG”, PAoVDZ

Zoals vorig jaar treft u ook nu weer de situatie-tekening aan van de door onze leden gehuurde objecten, d.w.z. bungalows, zomerhuisjes en caravans. Zij, die met caravan of tent komen, zijn niet vermeld, omdat we uiteraard nog niet de staanplaatsen weten.

Neem deze CQ-PA mee op uw kampweek, het zal u van pas komen. Het terrein is n.l. 200.000 m² groot en zonder plattegrond is het moeilijk om onze deelnemers te vinden! Maak uw peildoes alvast klaar! Vraag ook tijdig uw /A machtiging aan. Komt u in de buurt van de Jutberg, ga dan alvast eens naar uw object kijken, zodat u alvast weet,

welke en hoe u de antenne zult spannen. Nog even het adres: Vakantiedorp "De Jutberg" - Priessnitzlaan 10-12 Laag-Soeren (bij Dieren).



In CQ-PA van 10 mei treft u de laatste gegevens aan voor onze kampweek - alsmede het programma!

(Leest u ook nog eens het Kerstnummer van 1967).

GEHUURDE OBJECTEN:

Vak I

PAoLCR Marobel 22/26 mei

PAoCAT Tormentil 22/26 mei

Vak III

PAoAKA } Bangwetan 22/27 mei

PAoKRH }

Vak IV

PAoBRX Meercol 18/26 mei

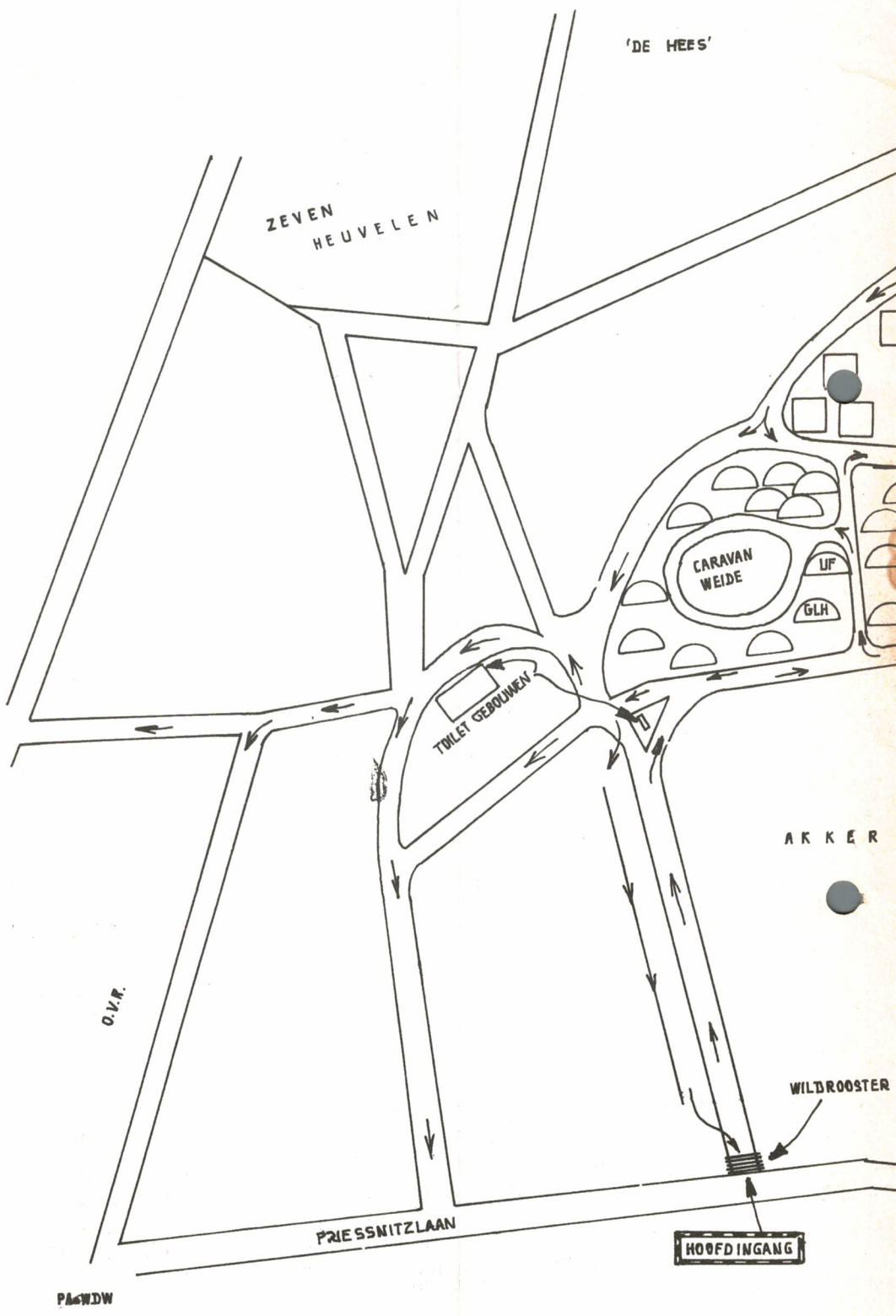
PAoWDW Muurpeper 22/26 mei

Vak VI

PAoWAW }

PAoPRT } Sperwer 18/26 mei

PAoGU (caravan) Bosruiter 22/26 mei



'DE HEES'

ZEVEN
HEUVELEN

CARAVAN
WEIDE

LIF

GLH

TOILET
GEBOUWEN

AKKER

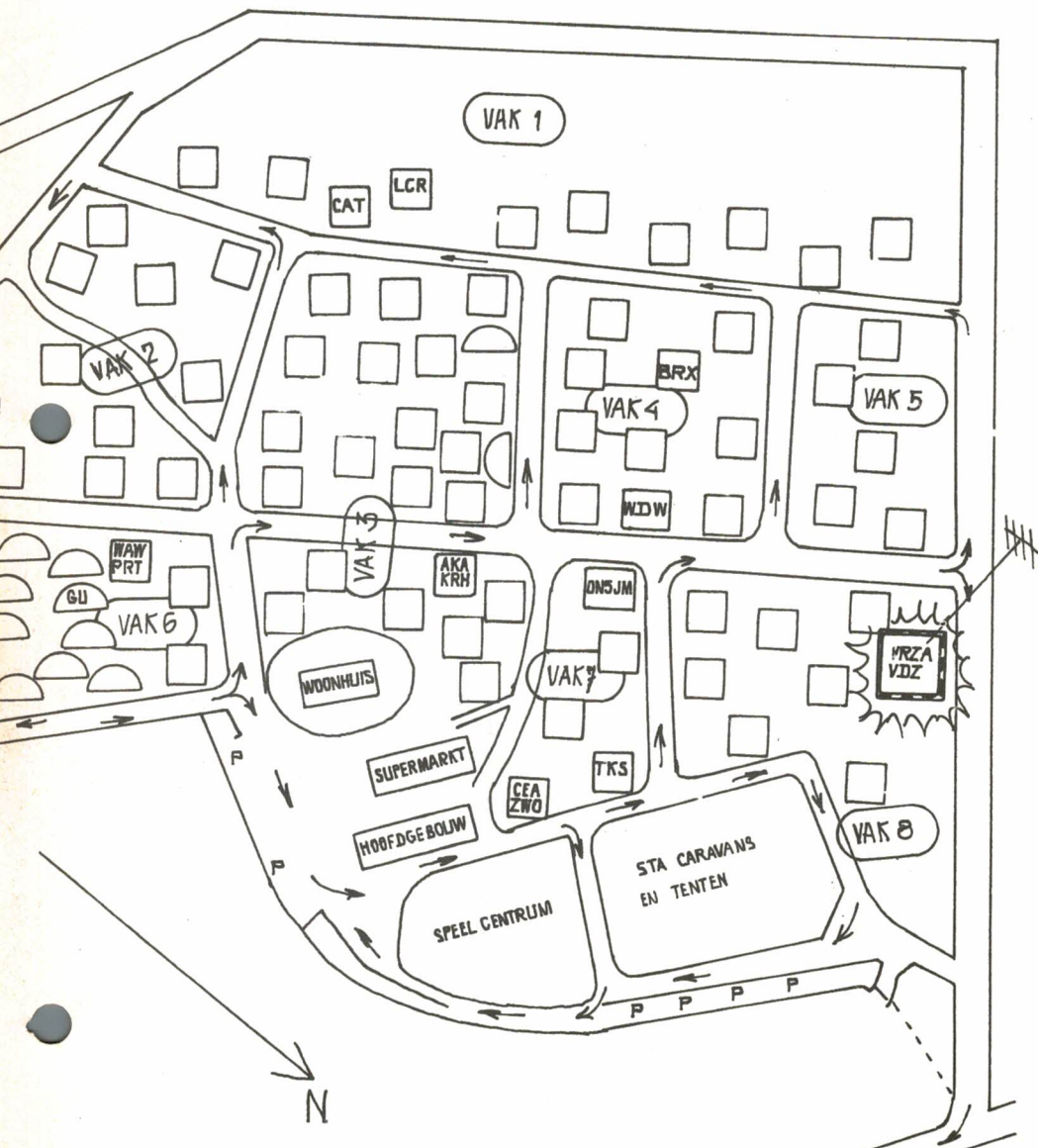
O.V.R.

WILDRÖÖSTER

PRIESSNITZLAAN

HOOFDINGANG

PA&WDW



- P = PARK. TERR.
- = HUISJE
- ◐ = CARAVAN
- = EENRICHTING-VERKEER

VACANTIEDORP
 "DE JUTBERG"
 LAAG SOEREN

<u>Vak VII</u>			<u>CARAVANWEIDE</u>		
ON5JM	Wielewaal	18/26 mei			
PAoTKS	Koperwiek	18/26 mei	PAoUF	Cantharel	18/26 mei
PAoCEA	} Vliegden	18/26 mei	PAoGLH	Groenling	18/26 mei
PAoZWO					
<u>Vak VIII</u>					
VRZA Hoofdkwartier	}	Betula			
PAoVDZ		18/26 mei			

Mededelingen



REDACTIEWERK

Sinds vorig jaar mei heeft de huidige redactie gegadigden op om voor de zomermaanden het week in week uit CQ-PA verzorgd. Er werd redactiewerk over te nemen. Ter informatie niet aan vakantie gedacht. Thans echter is de diene, dat de redacteur van 28 juni t/m 12 tijd aangebroken om hier aandacht aan te be- augustus uitstendig zal zijn. steden. De redactie roept daarom serieuze

ZELFBOUWERS . . . ATTENTIE !

PA-1386 gaat dit jaar met vakantie naar Engeland. Hij is bereid voor degenen die er belang in stellen, onderdelen die hier slecht te krijgen zijn, daar vandaan mee te brengen. t.w. Eddystone schalen. Deze zul-

len waarschijnlijk met een korting van 20-30% geleverd kunnen worden. Iedereen die iets uit G-land wil hebben, wordt verzocht zich in verbinding te stellen met PA-1386, N.de Jong, Fugatstraat 57, Loosduinen.



VR.Z.A. POSTBUS 190, GRONINGEN

4e INTERNATIONALE HAM CONVENTIE KNOKKE

In de nazomer van dit jaar, t.w. 13, 14 en 15 vrijdag 13 september 1968 september, wordt weer de jaarlijkse ham con- 18.00 uur: ontvangst van de amateurs en officiële opening van het congres. Bezoek aan de verschillende stands voorlopige programma ziet er als volgt uit:

waar amateurs en fabrikanten hun eigen produkten zullen tonen. Tevens is er in de vooravond een bezoek aan Brugge en Damme mogelijk.

20.00 uur: lunch (?)

zaterdag 14 september 1968

10.00 uur: lezing: 'Parametrische en VHF-versterkers'

15.00 uur: lezing: 'Getransistoriseerde zenders'

20.00 uur: Taptoe

21.00 uur: 'Nacht van de amateur' in de Wiener Weinstube op het Van Bunnenvlein (de langste dag van de amateur).

In de namiddag: attracties en uitstapjes voor de XYL's.

Voor de mobiele amateurs die niet aan de conferentie wensen deel te nemen, zal een toeristische speurtocht worden aangeboden.

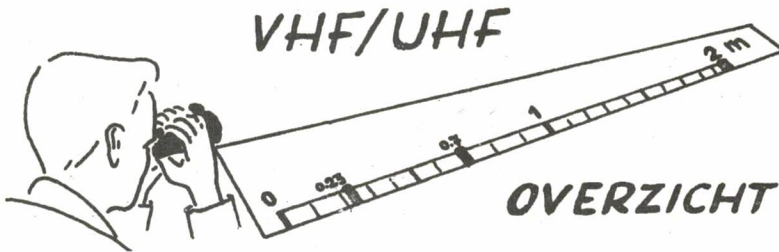
zondag 15 september 1968

10.00 uur: oefening 'Rood Kruis'

14.00 uur: Vossejacht

15.00 uur: Sluiting van het congres en uitdeling van de prijzen

Nadere bijzonderheden over deze 4e Hamconventie zullen regelmatig in CQ-PA verschijnen.



Wie geregeld heeft geluisterd de afgelopen week, heeft kunnen constateren dat de condities weer aan het oplopen zijn en er weer aardige verbindingen kunnen worden gemaakt over behoorlijke afstanden. Donderdag 16 april hoorden we PAoMOR, Tom in Amsterdam in verbinding met LX1SI in Luxemburg. Dit station werkt met SSB en kwam erg zwak binnen. Toch is er niet elke week met Luxemburg te werken. Diezelfde avond werd op de SSB-frequentie 145,41 MHz weer met F9NJ in Lille en F9FT in Reims gewerkt door verschillende PA-stations. Ondergetekende werkte nog met PAoGHE, een nieuw station in Den Haag, die met 1 watt HF werkt in een 8 el. antenne op $6\frac{1}{2}$ meter boven de grond. Er wordt geluisterd op een converter met ingang E88CC, met daar achter een BC 348 Q. Nog een station, weliswaar mobiel, met klein vermogen is PAoAWN/M, met home-QTH Scheveningen. Albert werkt 2 watt in een ECC 91 oftewel een 6J6. Rijdend ter hoogte van een bekende verffabriek tussen Amsterdam en Den Haag waar toevallig ook een amateurverenigingszender is gevestigd bracht hij toch altijd nog een 5-7 signaal in Amsterdam binnen. PAoAWN heeft mede door moeilijkheden wat het plaatsen van antennes betreft voor 70 cm het plan om op die band portable te gaan werken. Mogen we eens wat van je activiteiten op dat gebied horen Albert.

DE MEI-CONTEST

De tweede contest wordt op 4-5 mei gehouden en wel van zaterdag 4 mei 1800 GMT tot zondag 5 mei 1800 GMT en duurt dus 24 uur! Er zijn enkele uitzonderingen betreffende de duur van de contest: De 144 MHz thuisstations met 1 operator mogen slechts 18 uur meerekenen voor de puntentelling. Men moet dus één periode van zes uur niet meetellen, te kiezen uit 1800-2400 GMT, 0000-0600 GMT, 0600-1200 GMT en 1200-1800 GMT. De thuisstations met meer dan één operator rekenen dus de volle 24 uur mee.

We hebben in mei al redelijke kans op enkele opevingen tijdens de contest, dus blijft u in ieder geval QRV omdat als er een opening mocht zijn, dan bent u verzekerd van activiteit in het betreffende land. OK, SP, DM enz.!! Natuurlijk kunt u ook op 70 cm meedoen! We wensen u veel succes en zorgt voor veel activiteit en houdt u aan de volgende regel: De eerste 150 KHz van de band alleen voor CW!!

Juist tijdens een contest is de activiteit in de CW-band op zijn groots. Zoals al eerder werd meegedeeld zal PAoPRY/P weer gaan opereren vanaf het watergemaal de Lely in Medemblik. Men hoopt met de vernieuwde apparatuur nu geen troubles te krijgen en een succesvolle contest te kunnen draaien. Veel succes mensen!!

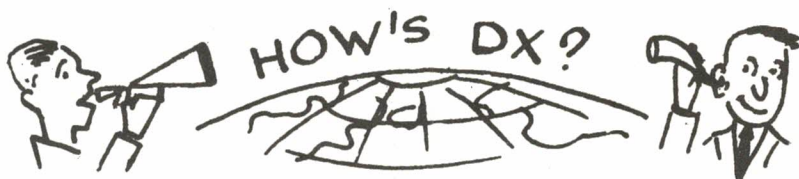
Conditie op 2 meter en 70 centimeter

Zaterdag 20 april jl. kwamen na lange tijd weer duitse stations binnen en werkten stations

uit het westen van ons land met deze stations met grote signaalsterkten. Maandagavond 22 april waren de stations uit het noorden van ons land zeer sterk in het zuid-westen van ons land. Het duurde dan ook niet lang of de eerste Geense stations begonnen door te komen. Zo was daar OZ9BE in Tingslev in EO 07 j die met redelijke sterkte te horen was. We hoorden PAoMOR nog met OZ6GB werken. Een zeer druk aangeroepen station was DC6BW in Flensburg die veel PA-stations werkte en in één avond bijna het veel omstre- den Amsterdamse diploma of certificaat bijeengaarde. Een buitenlander moet 10 Am- sterdamse stations werken om dit certificaat te kunnen krijgen.

70 centimeter

PAoTAP, Karel in Amsterdam-West werkte weer een mooi station met zijn enkele watts HF en binnenshuisantenne, n.l. OZ6OV op maandag 22 april. Dit station in EP 65 d kon 5-9 aan Karel geven. De frequentie van OZ6OV was 432,4 MHz. Natuurlijk was uw ma- nager weer een uurtje te laat. . . . zodat het zesde land op 70 cm nog even moest wachten. Gewerkt werd tot nog toe: G, ON, DL, SM en PA. Voorlopig zit er nog heel wat moois in de lucht zoals: HB (is gewerkt vanuit Holland n.l. HB9RG), LX (werd ook al gewerkt o. a. PAoEZ met LX1SI, wat tevens de firstverbinding was), F met F9FT, werd o. a. door PAoPJV gewerkt. Dan natuurlijk GW8ASA, die al enkele PA-stations werkte waaronder PAoJNH in Graft. Uw manager maakte een duplexverbinding met GM3FYB. Tijdens op- ningen werkte PAoHRD, Jan in Zutphen met DM en OK. Zo u ziet er is nog genoeg te werken op 70 en het is met een beetje geduld en geluk (het aanwezig zijn) best te doen. Dit was het weer, gaarne uw dope naar PAoJUS, Jekerstraat 61, Amsterdam (Z),
Tel. /11035-020.



ALLE TIJDEN IN GMT

- CR5SP SAO TOMÉ geh. op 21056 CW \pm 17.00 en 19.00 en op 21260 SSB \pm 21.00.
CT2AS hier gew. op 14220 SSB (zie DX-LOG) en geh. op 21355 SSB \pm 17.00 en op 14275 SSB \pm 19.30. QSL via K2AGZ of direct BOX 183, 1605 COMM. SQDN, APO NEW YORK 09406, U. S. A. CT2AA gehoord in YL-SYSTEM op 14332 SSB \pm 20.00.
DJ5JK/CT3 was QRV van 10-20 april o. a. gewerkt door HBO. QSL via DJ2IW.
EAoAFG FERNANDO POO geh. met 58 sigs op 21150 SSB \pm 18.00. QSL via HB9AFG.
EAoAH geh. op 28680 SSB \pm 11.00; 21250 SSB \pm 14.00 en 14162 SSB \pm 18.00.
EP2EE is QRV sedert 22 maart en geh. op 14213 SSB \pm 16.00. QSL via U. S. EMBASSY BOX 500, TEHERAN.
FB8YY ANTARCTICA F9MS heeft nu logs van 9 maart 1967 - 16 febr. 1968.
FC CORSICA hier zijn o. a. QRV F5RV/FC 14155 SSB \pm 16.30; F8TT/FC 14050 CW \pm 23.00; F9UC/FC 14020 CW \pm 07.00; F9VN/FC 14026 CW \pm 23.00; FC2CD 14110 SSB \pm 19.30 en FC6ABP op 21232 AM \pm 17.00.
FR7ZL/T TROMELIN Guy is weer QRV en geh. op 14175 SSB \pm 18.00.
GC8HT GUERNSEY 29 april QRV op 3783 SSB \pm 06.30; 30 april op 3783 SSB vanaf 18.00. Alle skedtijden zijn tenminste 1 uur lang.
HBOLL heeft 2xpweek sked met zijn QSL-manager DL7FT op 3720-3730 SSB om 21.30.
HS3DR QRV op o. a. 28650 SSB \pm 10.00 en 21270 SSB \pm 16.30. QSL via K7CBZ. HS3TM hier gewerkt op 14175 SSB (zie DX-LOG). QSL via K3LTV.
PONZIANE ISL. I1KDB, I1CZW en I1AJ QRV var 9-12 mei op 3619-7010-14040-21100 en 28100 CW; 3660-3798-7070-14105-14195-21245- en 28600 SSB en op 145 MC met AM. CALL nog niet bekend. QSL via VE3ACD.
JT1AG geh. op 14180 SSB \pm 05.30; JT1KAA op 14174 SSB \pm 05.30; JT1AH en JT2AB beide QRV op 14025-14050 vanaf 13.00.
JW2BH BEAR ISL. geh. op 21265 SSB \pm 13.30; 21203 SSB \pm 18.00 en op 14187 SSB \pm 19.00. QSL via LA5YJ.

- JW7YF SPITSBERGEN geh. op 14150 SSB \pm 20.30.
 KH6EDY KURE ISL. QRV op 14340 SSB vanaf 06.00. W4UAF/KH6 QRV voor het maken van skeds op 14210 SSB eveneens vanaf 06.00.
 KM6BI geh. op 14290 SSB \pm 08.30. KM6DE op 14212 SSB \pm 08.30. QSL via K6LVJ.
 PK1AA geh. op 28 CW \pm 13.00; 14002 CW \pm 15.00. QSL via DL3KU.
 PK8YDS geh. op 14175 SSB \pm 20.00. QSL via P.O.BOX 8, BANDOENG.
 PK8YGR gew. door PAoHBO op 14 MC SSB.
 PX1KT geh. op 21017 CW \pm 17.00 en 14200 SSB \pm 19.00. QSL via F3KT.
 PX1PA geh. op 14129 SSB \pm 07.00; 21300 SSB \pm 13.30 en 14170 SSB \pm 18.30.
 PYoBLR TRINDADE ISL. DX-peditie door PY4BLR voor de duur van \pm 1 maand in hoofdzaak op 7005-14045 en 21045 CW maar ook QRV op 14196 en 21295 SSB operator spreekt geen Engels. QRV vanaf \pm 10 mei.
 TT8AG geh. 14140 SSB \pm 18.00. QSL via BOX 91, FORT AR CHAMBAULT.
 TT8AN geh. op 14070 CW \pm 23.00.
 VK9RJ NAURU geh. op 14185 SSB \pm 08.00 en 14115 SSB \pm 13.00.
 VKoVK ANTARCTICA geh. 14030 CW \pm 17.00. Vic blijft hier 1 jaar. QSL via VK6CD.
 VP8JH STH.ORKNEY geh. 21040 CW \pm 18.30; 21055 CW \pm 20.00.
 VR1L OCEAN ISL. geh. 14105 SSB \pm 06.30 erg zwak; 14109 SSB \pm 09.30. Bob is ook QRV op 28 MC. QSL via K6UJW.
 ZD3D geh. 21337 SSB van 08.30-09.30; 21310 SSB \pm 22.30; 14270 SSB \pm 17.30. QSL via P.O.BOX 10, BATHURST, GAMBIA of via W9JVF.
 4A4A REVILLA GIGEDO ISL. deze DX-peditie is uitgesteld tot mei. XE1AE + XE2YP hopen \pm 1 week QRV te zijn met SSB op 3790-7090-14105-21240 en 28500 KC. XE1WS QRV met CW op alle banden. QRG 005 of 045 KC. QSL voor Europa via DL7FT.
 SW1AR geh. 14114 SSB \pm 10.00. QSL via W4ZXI, SW1AT met S9 sigs op 14115 SSB \pm 08.20. QSL via W4ZXI.

DX-LOG

STATION	DATUM	GMT	FREQ	TYPE	$\frac{GEW}{GEH}$	DOOR	OPMERKINGEN
ZS3JJ	8-4	17.18	14	SSB	W	DEC	
9U5SK	"	18.35	"	"	"	"	
JW2BH	"	20.57	"	"	"	"	QSL via LA5YJ
8P6BN	"	22.05	"	"	"	"	
HK6AWX	"	22.30	"	"	"	"	
FR7ZG	10-4	17.08	"	"	"	"	REUNION ISL.
CE3ZN	"	22.30	"	"	"	"	
KX6GJ	11-4	11.37	"	"	"	"	
EL2AL	"	17.47	"	"	"	"	
ZE8JN	"	18.07	"	"	"	"	
CP1DR	"	21.50	"	"	"	"	
PZ1AP	"	21.57	"	"	"	"	
CP8BK	"	22.19	"	"	"	"	
VK7DK	"	08.06	"	"	"	"	
HC4BS	"	08.26	"	"	"	"	
VK5GG	"	08.55	"	"	"	"	
JA8COE	"	12.01	"	"	"	"	
3A2MJC	13-4	08.56	7	"	"	"	
VQ9B	"	18.30	14	"	"	"	
CT2AA	14-4	23.32	"	"	"	"	
VP8JG	"	21.24	"	"	"	"	Antarctica
VP8JN	"	"	"	"	"	"	
VP8HZ	"	"	"	"	"	"	
PZ1BF	"	21.32	"	"	"	"	
9G1GJ	16-4	16.39	21	"	"	"	BOX 625, Tema
JX6RL	"	19.52	14	"	"	"	Nederlander

STATION	DATUM	GMT	FREQ	TYPE	<u>GEW</u> <u>GEH</u>	DOOR	OPMERKINGEN
VP2GN	16-4	22.20	14	SSB	W	DEC	QSL via VE3DLC
EA8BQ	"	20.25	"	"	"	"	
ZD8Z	"	20.34	"	"	"	"	
YV4UA	"	22.02	"	"	"	"	
KZ5FN	"	22.08	"	"	"	"	
LU9AW	"	22.19	"	"	"	"	
LUSAQ	"	22.23	"	"	"	"	
PJ3CL	"	22.30	"	"	"	"	
TF2WKP	"	21.53	"	"	"	"	
WB2VAE/HI3	"	22.11	"	"	"	"	
UI8AG	"	18.25	14.125	"	"	SNG	
ET3REL	"	18.35	14.140	"	H	"	
AP2MR	"	18.40	"	"	"	"	QSL via VE3ACD
KG6AAAY	"	19.00	14.270	"	"	"	
CT2AS	"	19.10	14.220	"	W	"	QSL via K2ACZ
VP1LL	"	20.18	14.332	"	H	"	
4A3LK	"	20.20	"	"	"	"	
HS3TM	17-4	18.30	14.175	"	W	"	QSL via K3LTV

Van onze medewerkers:

PAoDEC stuurde een enorm DX-log waarvan we de mooiste terugvinden in bovenstaand log. Op 16-4 werkte TON van + 06.00-06.40 zo'n 10 stuks W6 stations zodat de condities wel goed moeten zijn geweest naar die richting. Verder werden er heel wat mooie landjes gewerkt TNX FB dope OM. Vanavond 22 april waren de condities zeer goed op 21 MC naar vrijwel alle richtingen zelfs W7 kwam goed binnen. 73's es gd DX de PAoSNG, G. MULDER, GELDERLANDSTRAAT 180, ENSCHEDE.

Ontvangers Marconi CR 300/2 met S meter en voeding van 15 KC tot 25 MC fl. 275,--.

Collins TCS 10/220 volt fl. 70,--.

Peilontvanger van 240 KC tot 2050 KC; 220 volt fl. 65,--.

Zenders BV 604 van 20 tot 28 MC; 30 watt fl. 30,--.

2 Meter-zender met voeding, kristalgestuurd, FM gemoduleerd fl. 125,--.

80 meter-zender Bromma-Sweden, 6 kanalen, met voeding fl. 75,--.

Buisvoltmeter Dewack; gelijk en wissel, fl. 150,--.

Toongenerator Haeberlein fl. 150,--.

Telex converter AP 100386 fl. 65,--.

Verder alle soorten telex: Lorenz, Siemens en Teletype

Zowel complete apparatuur als onderdelen.

Telefooncentrales, veldtelefoons

Co-ax kabel RG-17A/U, Connectorpluggen hiervoor

Amphenol 82-150

Dumphandel BOON

Tiendstraat 45-53-55, ROTTERDAM

Telefoon 121396, na 6.00 uur 125430

Losse nummers 60 ct.

Jaargang 17. No. 18

3 mei 1968

CCQ P A

**WEEKBLAD VOOR
RADIOZENDAMATEURS**



Deze week o.a. **EEN FIELD EFFECT TRANSISTOR CONVERTER VOOR
10, 15 en 20 METER**

THE V.R.Z.A. IS A NON-COMMERCIAL RADIO SOCIETY OF THE NETHERLANDS FOR THE PROMOTION AND COORDINATION OF TWOWAY AMATEUR RADIO COMMUNICATION

De vereniging voor Radio Zend-Amateurs is goedgekeurd bij Kon. besluit d.d. 22-10-'57, nr. 47 en door de RCD en BRD van het staatsbedrijf PTT, erkend als officieel vertegenwoordigende vereniging van Radio Zend-Amateurs.

Bent u geïnteresseerd in de VRZA; schrijft u dan even een briefje aan de secretaris T. v.d. Veur, PAoSPA, Eikenlaan 272, Groningen.

Nieuwe leden, bedankjes en adreswijzigingen uitsluitend aan de ledenadministratie opgeven: W.K.F.Witt, PAoWDW, Burg.Caan van Necklaan 136, Leidschendam, tel. 01761-5242

Het lidmaatschap van de VRZA kan elke eerste van de nieuwe maand ingaan en bedraagt f 20,- per jaar, terwijl voor militairen, junior leden een zekere korting mogelijk is op verzoek bij de penningmeester:

F.v.Rossum, PAoBEA, Elegaststraat 15''' Amsterdam, tel. 020-189930.

Uw financiën voldoet u via postrekening 1019900 t.n.v. de penningmeester der VRZA, postbus 190 te Groningen.

De VRZA verzorgt gratis uw QSL voor Nederland en de gehele wereld! Voor een vlotte verzending dienen uw kaarten voor de 16e van de maand op het QSL bureau aanwezig te zijn. Denkt u er wel aan de kaarten op volgorde van land en call te leggen?

Het adres van het QSL bureau is:

B. Leemhuis, PAoGNI, De Savornin Lohmanplein 6b, Groningen, tel. 050-53948.

Het VRZA Verkoopbureau staat o.l.v. M. Schouten, PA190, Esmoreitplein 68, Den Haag.

Verkooplijsten worden regelmatig gepubliceerd in CQ-PA. Bestellingen uitsluitend via postrekening 1477365 t.n.v. het VRZA Verkoopbureau te 's-Gravenhage.

Adverteren is mogelijk in CQ-PA! Inlichtingen omtrent voorwaarden kunt u verkrijgen bij de redacteur.

Voor leden: gratis amateuradvertenties in de rubriek „Ham-ads“.

Technische vragen en te ijken apparatuur zenden aan:

Technische commissie/Ijkbureau VRZA, H.L.Rutgers, PAoSU, Borretpad 10, Eindhoven.

Redacteur: W.de Groot, PAoWSL, Israëlslaan 16, Alkmaar, tel. 02200-16691.

EEN FIELD EFFECT TRANSISTOR CONVERTER VOOR 10, 15 EN 20 M. door K6DQB

Nu redelijk geprijsde FET's beschikbaar komen kunnen transistor RF-converters het wel opnemen tegen buizen-converters. Met de hoge ingangsimpedantie en de bijna perfecte karakteristieken kunnen kruismodulatie en belasting van de ingangskring gemakkelijk voorkomen worden.

Een FET-converter voor de 10, 15 en 20 meter is in fig. 1 getekend. Motorola 2N4224 FET's worden gebruikt als RF-versterker en mixer, terwijl een gewone pnp-transistor 2N1180 zijn plicht vervult als kristaloscillator.

De RF-versterker is ontworpen om het signaal slechts zoveel te versterken, dat het boven de ruis van de converter uitkomt, en om de ontvankelijkheid voor kruismodulatie te verkleinen. Deze kleine versterking, tezamen met de scherpe karakteristieken van L1-C1 en L2-C2, leveren een

RF-deel op, dat minstens even goed is als een uitvoering met buizen. De mixerinjectie vindt plaats door middel van een "nep"-condensator, verbonden aan de gate van de mixer.

Source-injectie voldoet ook wel (fig. 2) maar vereist een extra dek in de schakelaar. Indien de uitstraling van de oscillator een probleem wordt, is laatstgenoemde injectie aan te bevelen, omdat er dan 2 in plaats van 1 transistor tussen de oscillator en de antenne staan.

De afregeling

Nadat de converter is afgebouwd, wordt deze tussen een antenne en een 80 m ontvanger gezet. ZET ER GEEN VOEDINGSPANNING OP TOTDAT ALLE TRANSISTOREN GEMONTEERD ZIJN.

Zet de bias-potmeters R1 en R2 ongeveer

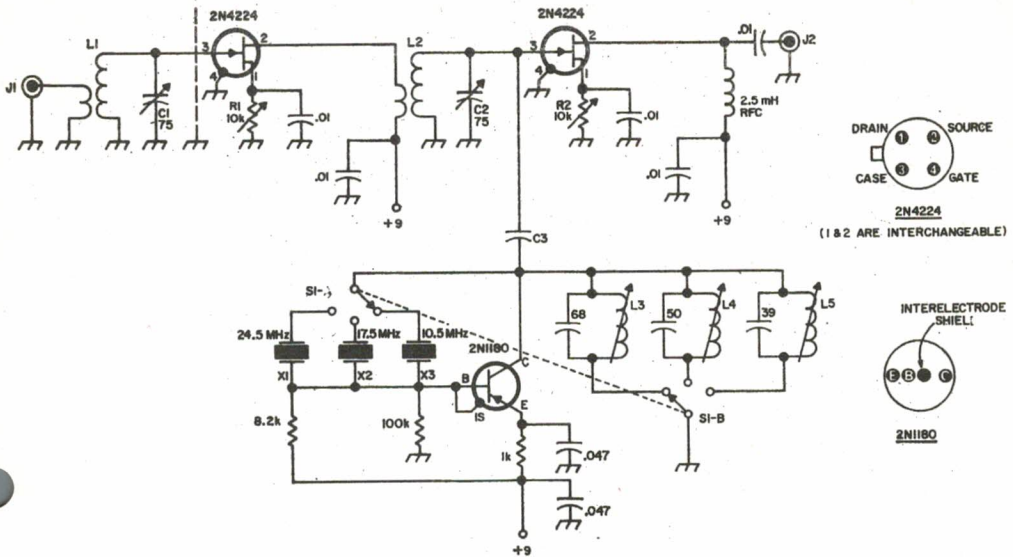


Fig. 1. Schema van de FET converter voor 10, 15 en 20 m.

Schemasleutel

- C3 - 2 in elkaar gedraaide, geïsoleerde stukjes montage draad van 3 cm lengte.
 L1 - primair 12 windingen, secundair 3 windingen. spoeldiameter ca. 2 cm.
 L2 - primair 12 windingen, secundair $3\frac{1}{2}$ winding over koude eind van de pri-

- maire. Spoeldiameter ca. 2 cm.
 L3 - 35 windingen op spoel met ijzerkern. Diameter ca. $\frac{1}{2}$ cm.
 L4 - 25 windingen op spoel als L3.
 L5 - 15 windingen op spoel als L3.

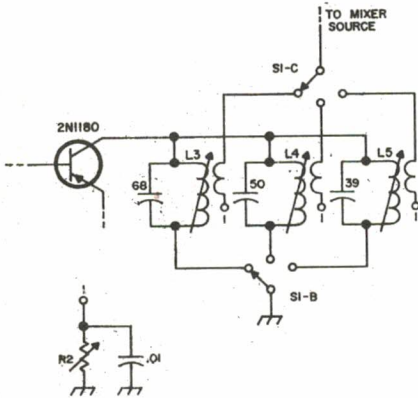


Fig. 2.

halverwege en plaats S-1 op het 20 m-bereik. Regel dan L3, C1 en C2 af op de piek van het 20 m-sigitaal. Bij het over de band draaien moeten C1 en C2 iedere 25 kHz worden bijgesteld. Op 15 en 10 m gaat de afregeling identiek in z'n werk. Regel de potmeters af op beste resultaat, waarna ze door een vaste weerstand vervangen kunnen worden.

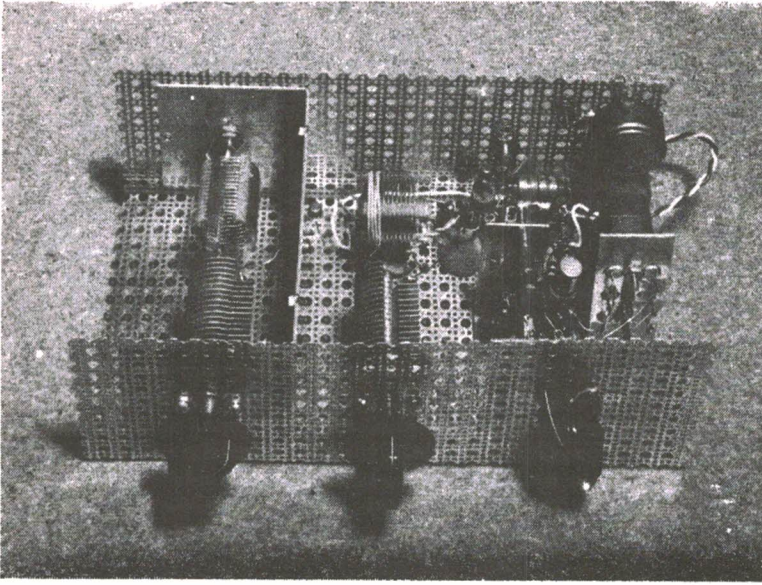
Schema van de FET converter met source-injectie. L3, L4 en L5 zijn gelijk aan die in fig. 1, met die uitzondering dat nu elk der spoelen een secundaire van 3 windingen heeft.

Bij voldoende belangstelling zal getracht worden de kristallen te betrekken uit de USA.

De prijs zal liggen rond de f 15, -- tot f 17, -- (indien ze speciaal geslepen worden), anders rond de f 7, 50 tot f 10, --. Gaarne bericht aan N. de Jong, PA-1386, Fugatstraat 57, te Loosduinen.

Foto op volgende bladzijde.

Vertaald naar een artikel van K6DQB in 73 Magazine door PA-1386.



Bovenaanzicht van de FET converter. De ingangskring (links) is afgeschermd.

DE SHACKCOM PA1386

Een eenvoudige intercom, gebouwd van junkboxonderdelen.

Voor allen die de noodzaak gevoeld hebben van een communicatiemogelijkheid tussen de shack en de kamer waar de XYL pleegt te vertoeven, heb ik een oplossing. De shackcom is een goedkope, eenvoudige en compacte intercom; het schema bevat

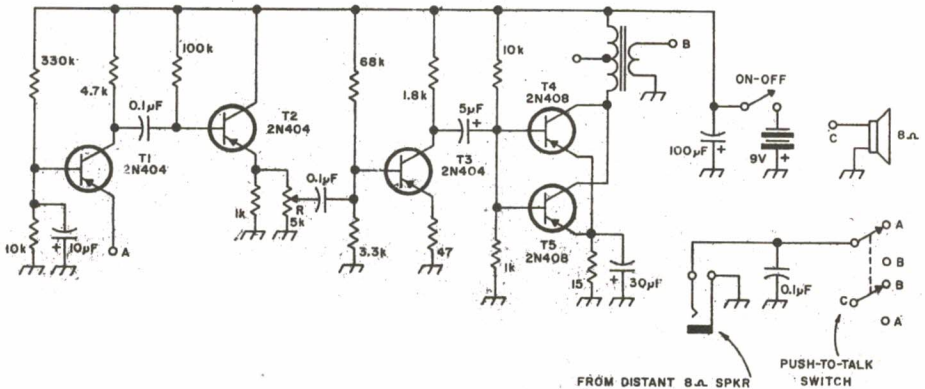


Fig. 1.

de drie verschillende typen transistorversterkers. T1 is uitgevoerd in de gearde-basis-schakeling en heeft als functie de impedantie van de 8 ohm luidspreker te wijzigen in een hogere. T2 staat in gearde-collector-schakeling en stuurt T4 en T5 die het benodigde vermogen voor de speaker ontwikkelen.

De uitgangstransformator en T4 en T5 werden uit een defecte transistorradio gesloopt. De electrolyten kunnen elke waarde boven 1 uF hebben. De gebruikte speakers hebben een impedantie van 8 ohm, 1/2 watt en met ten hoogste een conus van 12 cm. Volumeregeling is overbodig, zolang men op ongeveer een arm-afstand van de speaker spreekt.

Noot van de vertaler: zover mij bekend zijn de gebruikte transistoren niet in Nederland verkrijgbaar. Wie probeert het met OC71's en 72's ?

Mededelingen



GEZIEN IN DE DUMP

Bij de firma V.d.Berg (zie CQ-PA van 19 april, blz. 187) zagen wij nu de Collins zenders 1.5-12 MHz, die behoren bij de TCS-12 ontvanger. Ze zijn compleet met kast. Zoals dikwijls met dumpapparatuur: Vernielzuchtige Nederlandse instanties hebben weer met een hamer gewerkt! De oscillatorspoel en iets dat er omheen zit, is moedwillig vernield. U betaalt nu voor alles, inclusief b.v. 4 x 807, modulatie-trafo, enz. slechts f 15,-!



ONZE KAMPWEEK 18-26 MEI a.s.

Vooruitlopend op onze mededelingen van 10 mei a.s. herinneren wij u nog even hieraan: Vraagt u tijdig uw /A machtiging aan als u

uw zender op „De Jutberg“ wilt gebruiken? Uw tijdelijk QTH: Vakantiedorp „De Jutberg“ Priessnitzlaan 10-12, Laag-Soeren, telefoon 08337-220.

CERTIFICAAT VRZA-MARATHON

Het ligt in de bedoeling om een certificaat uit te geven voor de deelnemers aan de VRZA-marathon. Dit getuigschrift krijgt een internationaal karakter in verband met zijn

geldigheid voor de Cert.Hunters Club. Wie heeft een ontwerp? Graag ideeën en/of ontwerpen zenden aan C.J. Eilers, PAoCEA, Plantage Kerklaan 49^{II}, Amsterdam (04)

•RTTY RUBRIEK DOOR PAOVDZ

DE FILTERLOZE K6PYB TUNING-UNIT (slot)

De anode van de sleutelbuis 12BH7 (fig. 1) voedt de printer via een 5 k ohm variabele weerstand. Zoals normaal altijd wordt gebruikt, regelt men hiermee de stroom door de selector-magneet.

De voeding is normaal, met alleen deze uitzondering: vast negatief voor alle buizen komt ook uit deze unit. R-1 is zodanig gekozen, dat er 250 à 275 volt staat op het punt A als de tuning-unit in werking is.

U heeft dus alle vrijheid in de keuze van voedingstrafo.

Afregeling

Deze is eenvoudig. Sluit de printer aan in serie met een mA-meter. Draai de potmeter van 1 m ohm helemaal naar massa en regel de 5 k ohm - 2 watt aftakweerstand zodanig af, dat er door de selector-magneten 30 mA vloeit. Sluit de clipper-diode

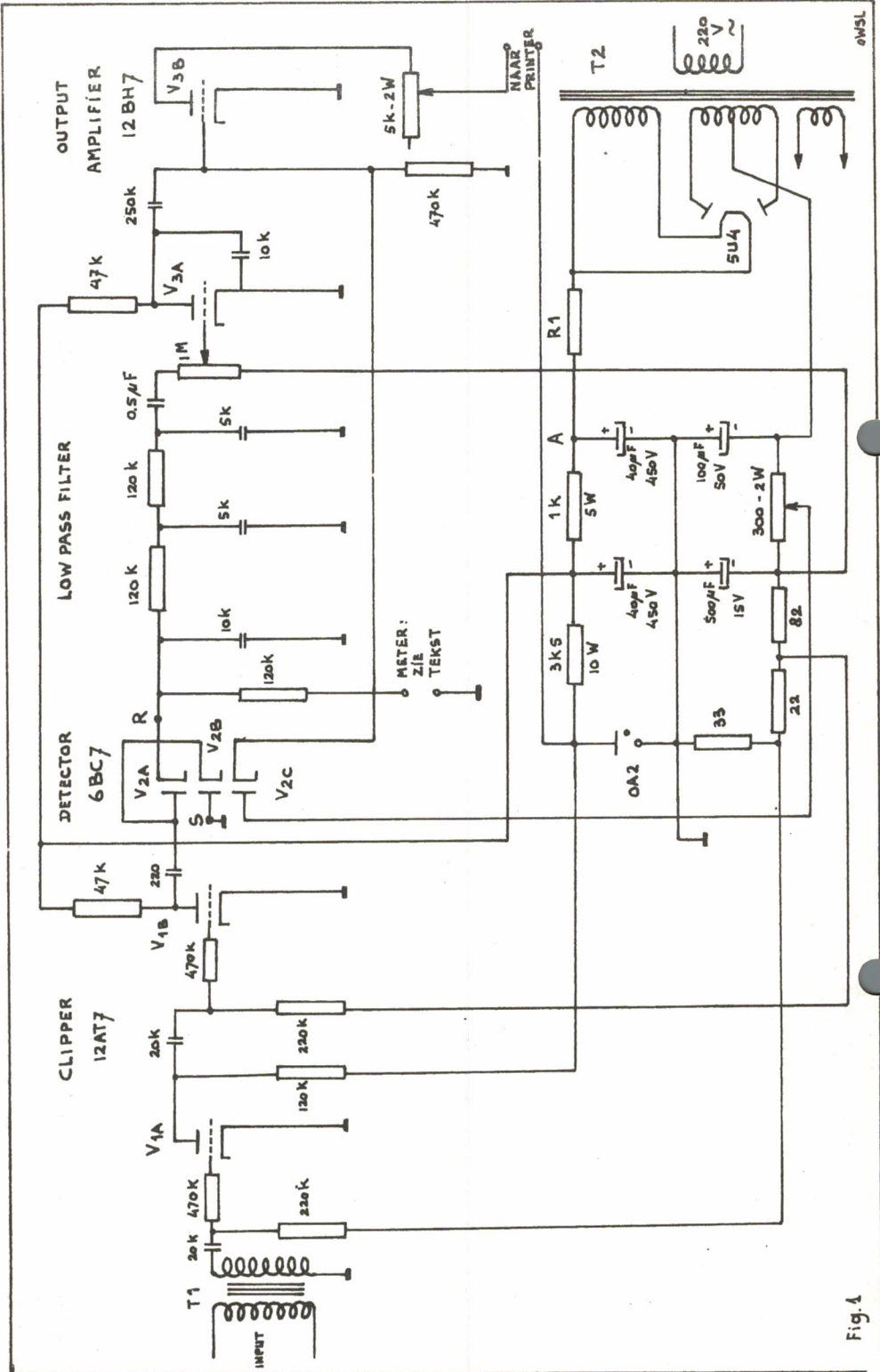


Fig. 1

0451

(V2-c) kort en regel de potmeter 300 ohm - 2 watt af voor 0 mA aflezing op de mili-ampèremeter. De tuning-unit is nu afgeregeld en gereed voor gebruik.

De unit is gemaakt voor het schrijven van de machine op space-hoog signalen. Een "omkeer-schakelaar" kan echter geplaatst worden om beide dioden in de puls-tel-detector om te draaien, waardoor mark-hoog ontvangen kan worden. Het is echter ever gemakkelijker om de BFO aan de andere kant van zero-beat te zetten.

In het schema staat: "meter, zie tekst". Normaal kan men de weerstand van 120 k ohm kortsluiten naar massa.

Ook kan men een 0-100 of 0-50 uA meter met variabele shunt opnemen. U kunt de tuning-unit dan ook gebruiken als LF-meter.

Calibratie door WWV of andere accurate frequentie. Deze meetmethode is voor algemeen gebruik tussen 500 en 4.000 Hertz accuraat genoeg gebleken.

Het onderste bereik is een gevolg van het contactnegatief van de dioden, terwijl het hoogste bereik begrensd wordt door de lineairiteit van de pulsecounter.

Slotopmerking

1. Deze tuning-unit is eenvoudig te bouwen en af te regelen.
2. Er zijn geen moeilijk te maken filters nodig.
3. Geschikt voor grote tolerantie bij frequentiedrift van ontvanger of zender.

4. kan gebruikt worden als tuning-unit of laagfrequent meter.
5. Kan shiften nemen tussen 200 en 5000 Hertz.
6. De tuning-unit kan voor AFSK en FSK (met BFO) gebruikt worden.
7. Er is geen scoop als tuning-indicator nodig, omdat de afstemming niet kritisch is.

Naast deze voordelen zijn er natuurlijk ook nadelen. Het kan een filter tuning-unit niet vervangen, omdat deze tuning-unit meer ruis en andere storingen ontvangt. De pulse-counting detector is een breedbandontwerp en dat wil zeggen: interferentie komt er ook door heen.

Dit eenvoudige ontwerp is ook daarom breed, omdat er grote frequentiedrift in gevangen moet worden.

In ieder geval zoals deze tuning-unit is, wordt er goede copie ontvangen met gemiddelde tot sterke signalen. Een verbetering geeft natuurlijk het plaatsen van een bandpass filter tussen de ontvanger en de tuning-unit (zie CQ-PA van enige weken terug). U kunt nog een stap naar voren gaan bij gebruik van een ontvanger met b.v. een mechanisch filter! De nabouwers: succes gewenst!

HB9P heeft aan PAoFM een schema beloofd van een 45 Hertz multivibrator. Hiermede kunnen amateurs die apparatuur hebben met synchroon-inductiemotoren voor 50 Bauds deze nu ook geschikt maken voor 45 Bauds. Van deze interver 45/50 Bauds hebben wij nu het schema en de beschrijving. Wij behandelen dit in ons volgend artikel.

(Wordt vervolgd).

VRZA-MARATHON MAART 1968

Wat gaat die tijd vlug om. Net ben je goed en wel door zo'n stapel logs heen, of de volgende stapel rolt de brievenbus in. De nieuwe deelnemers zijn natuurlijk van harte welkom.

Deze keer zijn voor het eerst gaan meedoen PAoMIR en NL-819, die zich samen Nico v. d. Bijl laten noemen: NL voor de HF en PA op de VHF. Bovendien PAoBEA op VHF en NL-973 op HF.

Er zijn diverse series goed omhoog gegaan, maar hier wijst de score-lijst wel het nodige aan.

NL-973 luistert hoofdzakelijk op 2 meter en wel met de volgende spullen:

a. converter Geloos G4/161 met 5 x 6CW4. Ruisgetal 4dB. Achterzet AR88LF met x-tal-

filter, productdetector en S-meter. Er wordt afgestemd tussen 26-28 MHz. b. de antenne is een 8 over 8 Wisa, 14½ meter boven het dak en circa 30 meter boven de straat. De antenne is elektrisch draaibaar op een CDE rotor en wordt coaxiaal gevoed met een 75 ohm kabel van 25 meter lengte van uitzonderlijk goede kwaliteit. Co-ax is 20 mm dik en heeft een demping van 1 dB op 145 MHz. Er worden iedere avond wel minstens 3 landen gehoord! Op 16 maart jl. werd F2XN via aurora gehoord. PA-1555, Henk Mulder, is ook goed van start gegaan. Er wordt in Enschede geluisterd voorname-lijk op de HF-banden met een R-107 en converters naar 10, 15 en 20 meter. De antenne voor de 10, 15 en 20 meter is

een 3-elements beam (TA-33-jr) en die op de 40, 80 en 160 meter is een 40 meter long wire. Het station doet het blijkens de score prima. Succes daar in Enschede, Henk, zonderheden te melden. Ik wens allen veel succes met de volgende maand, en zie met belangstelling de nieuwe logs weer tege- moet.

Voor deze maand zijn er verder geen bij-

73 de PAoCEA, Carol

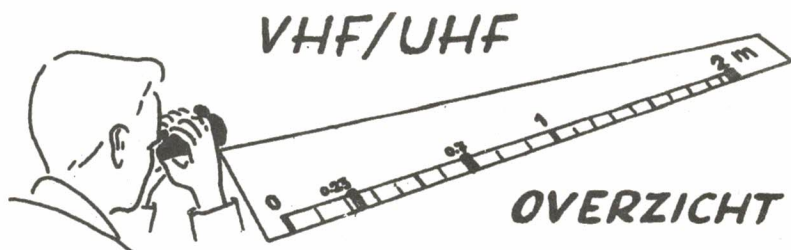
	A.B.	160	80	40	20	15	10	2	70
NL687 .	-	-	-	-	-	-	-	692	-
NL973 x	-	-	-	-	-	-	-	253	-
PA948 .	297	-	122	42	173	53	82	-	-
NL819 x	12	-	-	12	-	-	-	-	-
PA1541	104	-	22	4	68	19	5	-	-
PAoBEA	57	-	34	18	5	2	2	18	-
PAoCEA	-	-	-	-	-	-	-	251	-
PAoFHV	-	-	-	-	-	-	-	1095	-
PAoGMU	97	39	-	2	46	2	16	-	-
PAoHOR	115	-	-	-	115	-	-	-	-
PAoJNH	-	-	-	-	-	-	-	153	24
PAoJR	133	-	-	55	16	64	25	-	-
PAoJUS	-	-	-	-	-	-	-	-	21
PAoKJN	97	-	-	-	97	-	-	-	-
PAoLOT	-	-	-	-	-	-	-	262	-
PAoMIR	-	-	-	-	-	-	-	43	-
PAoMOT	-	-	-	-	-	-	-	847	-
PAoPTR	-	-	-	-	-	-	-	66	-
PAoSNG	256	-	18	94	140	97	-	-	-
PA 1546 x	24	6	18	-	4	1	-	-	-
PA 1436 x	291	-	79	-	259	-	-	-	-
PAoWIT	-	-	-	-	-	-	-	14	-
PAoWX	55	-	-	55	-	-	-	-	-
PIIRRS	14	-	13	3	-	-	-	-	-
PAoJNH/M	-	-	-	-	-	-	-	7	-
PAoWIT/M	-	-	-	-	-	-	-	9	-
PAoXRL/M	-	-	-	-	-	-	-	138	-
PA 1555	338	6	-	86	250	72	101	-	-

• VERBINDINGEN VIA RTTY •

BELGISCHE NIEUWS

Wij kregen van de Belgische zijde van onze leden weer een brief en namelijk van Karel ON5BV. Aan de recent door ons gepubliceerde RTTY-amateurs in België dient toegevoegd te worden: ON5GV en ON5BV. In het Kortrijkse wordt nog steeds met RTTY gewerkt op VHF. ON5HB is QRV op HF en ON5GV en ON5BV bereiden zich hierop voor. Paul, ON5HB, heeft een monitor gebouwd, waarmee hij de baud-snelheid van ieder ontvangen signaal kan waarnemen ! Paul

geeft zijn geheim nog niet prijs; we moeten het maar komen bekijken. (Paul woont alleen niet zo dichtbij - PAoVDZ). Wij als amateurs zijn toch wel razend nieuwsgierig, Paul ! ON5GV, Anton is tijdelijk QRT. Hij gebruikte zijn RTTY-machine als snijmachine voor zijn stropdas (hi). "Jammer voor de das", meent de XYL, maar wij zijn het met Anton eens, als hij zegt: "Jammer voor de machine !" Aan alle RTTY-amateurs: 73 van de Kortrijkse mini-RTTY-gang.



Wederom zijn er weer enkele ervaringen geweest op de 2-meterband en werden weer goede verbindingen met grote signaalsterkten gemaakt. Zo hoorden we een QSO tussen PAoFET, Peter in Zwolle met PAoFNB in ZW-Nederland. Dinsdag 23 april hoorden we o. a. DC6FF/P in Rheine met 5-9 plus doorkomen werd er vanuit het westen van ons land weer met Duitsland gewerkt. PAoADS, Arie in Arnhem vertelde dat hij PAoRSM, Eddy in Den Helder op de achterkant van de beam nog met 5-7 hoorde ! Dat is toch een heel behoorlijke signaalsterkte voor die afstand en we kunnen er toch zeker 20 dB bij optellen zodat we op een dikke negen komen, indien de antenne juist gericht zou zijn. Er werden heel wat nieuwe calls gehoord, zoals PAoWBO, HWE, HVM, JMW in Stap-horst, FET in Zwolle, HPD in Dordrecht. Verder hoorden we PAoRSM nog in verbinding met PAoSTW.

Zoals we uit Engeland vernamen mogen nu ook de G8 plus 3, dus bijv. G8AJC, die alleen op 70 cm mochten werken op 2 meter uitkomen. Dat dit een verhoging van de activiteit in Engeland teweeg zal brengen lijkt geen twijfel. Tevens wordt het maken van een verbinding op 70 cm een stuk eenvoudiger want men kan nu op 2 meter een uitwisseling krijgen van gegevens betreffende frequentie en dergelijke.

PAoHAL, Harry in Amstelveen werkte de laatste weken weer enkele interessante stations zoals: PA9FR, met als call SM4ARQ uit Gotlinda in Zweden. Deze OM verblijft nu in Nederland voor enige tijd.

DE AUSTRALIS OSCAR

Van de OSCAR-coördinator in Engeland G2AOX in Londen vernamen we dat de lancering in juni of juli aanstaande zal plaats vinden ! Deze OSCAR die door een groep Australische amateurs is gebouwd heeft overeenkomsten met de OSCAR-3 satelliet. De Oscar zal naar verwachting in eenzelfde baan komen met een inclinatie van 70 à 85 graden. De Australis is geen translator zoals de laatste twee OSCARS maar zendt verschillende signalen uit in de twee-meterband en in de tien-meterband.

Er worden 8 kanalen uitgezonden met daarbij het bekende HI-signaal. Dit signaal in MORSE zal in AFSK met twee tonen worden uitgezonden. De VHF-zender heeft een vermogen van 50 mW en zendt in AM op 144,050 MHz de volgende serie signalen uit:

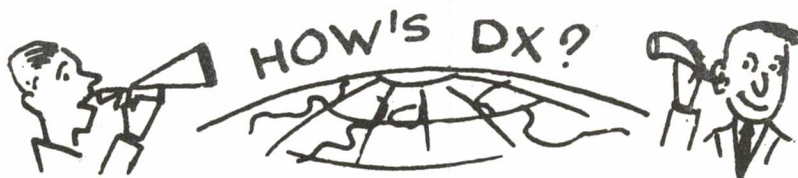
Kanaal 0 HI HI; kanaal 1 Batterijstroom in mA; kanaal 2 X-axis sensor; kanaal 3 Batterijspanning in Volt; kanaal 4 Y-axis sensor; kanaal 5 Interne temperatuur; kanaal 6 Z-axis sensor; kanaal 7 Temperatuur van het omhulsel.

Elk kanaal zal ongeveer 6½ minuut werkzaam zijn en zijn gegevens doorgeven en de gehele cyclus duurt dus 52 seconden. De door te geven frequenties liggen tussen 500 en 1500 Hz. M. b. v. de drie axis-signalen kan men op een scoop een Lissajousfiguur verkrijgen waaruit we de verschillende gegevens kunnen halen. Nadere gegevens hieromtrent ontvangen we zo spoedig mogelijk van G2AOX en zullen dan gepubliceerd worden. Voor het eerst heeft men nu een systeem toegepast dat er voor zorgt dat de satelliet steeds eenzelfde stand heeft t. o. v. de aarde. Men stabiliseert dit o. a. m. b. v. een krachtige staafmagneet die de X-richting in lijn houdt met het magnetisch veld van de aarde. Verdere gegevens worden zo spoedig mogelijk gepubliceerd en tevens zendt G2AOX op 80 meter OSCAR-berichten uit. Het een en ander ziet er interessant uit en lijkt wel een succes te worden.

Denkt u aan de contest dit weekend ? Voor volledige gegevens verwijs ik u naar CQ-PA van vorige week. Dan rest mij nog u veel succes te wensen dit weekend !

De eerste 150 KHz blijft toch gereserveerd voor CW ?

DX, 73 de PAoJUS, Jekerstraat 61, Amsterdam.



ALLE TIJDEN IN GMT

- CE9AT STH. SHETLAND meestal QRV vanaf 21.00 en gehoord op 14177 SSB + 22.00.
- CEoAE EASTER ISL. geh. met goede sigs op 14250 SSB + 07.30 en op 21255 SSB + 14.00. Stuur snel QSL via WA5PUQ.
- CR3KD gew. door o. a. DL1HH op 21040 CW + 18.50 en geh. op 21005 CW + 18.30 CT1IW misschien spoedig van hier QRV met SSB.
- CR8AH geh. op 21.200 AM + 17.30. VK8AV spoedig QRV van hier met CW + SSB op alle banden.
- EAoAH FERNANDO POO geh. met S9 sigs op 21295 SSB + 16.00 en met S7 sigs op 28.600 SSB eveneens + 16.00.
- F08CA TAHITI geh. op 14110 SSB + 06.00 en + 17.00 via lange pad. QSL via F2RS.
- FR7ZL/T TROMELIN gew. door DL1HH op 14143 SSB + 17.30.
- FG7TI/FS7 QSL's voor QSO's gemaakt begin april gaan via K9GCE of VE3EUU. PJ2MI hoopt in de toekomst regelmatig van hier QRV te zijn op 14.125 SSB. Zondags vanaf 14.00. QSL's voor toekomstige QSO's gaan alle via VE3EUU. Voor airmail 2 IRC's bijvoegen.
- I5IJ QSL's voor contest QSO's via I1IJ, PIAZZA BOLOGNA 10, 06162 ROME, ITALY.
- I9RB/4U volgens IARC-HQ is nooit permissie gegeven de prefix 4U te gebruiken van ILO centre in TURYN. QSO's tellen voor DXCC normaal als ITALIE en voor WPX als I9 en dus niet als 4U9.
- KS6CT geh. 14316 SSB + 07.00. QSL via DEPT. OF EDUCATION, PAGO-PAGO, AM. SAMOA KS6CL, KS6CQ en KS6CR alle QRV op 14250-14260 SSB van 06.30-07.30.
- MP4DAT DAS ISL. geh. 21015 CW + 13.00; 21012 CW + 14.00; 14150 SSB + 18.00 en 14128 SSB + 20.00.
- MP4MBC MASIRAH ISL. geh. 14230 SSB + 14.30; 21326 SSB + 15.30, 21312 SSB + 16.30; 21365 SSB + 18.00 en 14218 SSB + 18.30. QSL via G3HSR.
- MP4TCE geh. met S9 sigs op 14282 SSB + 18.30 en met 9+ sigs + 22.30. QSL via ARC., RAF SHARJAH, B.F.P.O. 64.
- PYoBLR TRINDADE geh. 21040 CW + 16.30; 21295 SSB + 18.00; 14180 SSB + 20.30; 14050 CW + 21.00 en 14195 SSB + 00.15. QSL via PY4BLR.
- VK9RJ NAURU geh. 14168 SSB + 07.00; 14222 SSB tussen 06.00 en 08.00.
- VP8 alle QSL voor VP8FL, VP8JG en VP8JH gaan via BRS-26222, E.R. CHILVERS, 1 GROVE ROAD, LYDNEY, GLOS, ENGLAND.
- VP8JH STH. ORKNEY dikwijls QRV op 14146 SSB vanaf 19.00 speciaal op maandag en woensdag, verder geh. 21045 CW + 17.00 en 21220 SSB + 18.30.
- VP8JT ANTARCTICA geh. 28035 CW + 17.30 en 14127 SSB van 20.30-21.30. QSL via VE1ASJ.
- VQ9B SEYCHELLES geh. 21030 CW + 18.30; 28030 CW + 18.00 en 19.30; 21082 CW + 20.00 opr. is K6IKE die hier 2 jaar blijft. QSL via P.O. BOX 191, MAHE.
- VQ9V/F FARQUHAR Harvey VQ9V QRV met SSB en VQ9B met CW hopen nu spoedig QRV te zijn van FARQUHAR voor verdere informaties CHECK 14030 CW om 15.00 op maandag, woensdag en vrijdag.
- VR6TC geh. op 21350 SSB + 21.00 in QSO met DL. Skeds kunnen gemaakt worden via W5OLG deze is dikwijls QRV op 28.6 SSB van 17-18.00 tijdens weekends.
- VS5RCS QRV van 30 mei-2 juni. OPR. 9M2NF en misschien ook 9M2XX. QRG's: 3798; 7090-7095; 14101-14105; 21245 en 28520 met SSB. QSL via 9M2NF, ARMED FORCES SIG. REGT, c/o GPO KUALA LUMPUR, MALAYSIA.
- KP4CSW + KP4DBU DX-peditie van + 3-18 mei. 3 mei QRV van VP2G; 6 mei van VP2L; 7 mei van VP2D of 8 mei van VP2M; 9 mei van VP2A; 10 + 11 mei van VP2K

(ANGUILLA); 12 mei van PJ2M; 13 of 14 mei van VP2V en 18 mei terug in KP4. In hoofdzaak QRV van 20.00-05.00 en 10.00-13.00 op 14220 SSB en 2e station op 3820-7220-14340 of 21260 SSB. Alle QSL's voor 22 juni aan KP4CSW of KP4DHU met SAE + IRC's.

1968 USSR DX-CONTEST van 4 mei 21.00 GMT-5 mei 21.00 GMT alleen CW op alle banden 3,5-28 MC voor eindscore tellen maar 12 van de 24 uur.

DX-LOG

STATION	DATUM	GMT	FREQ	TYPE	GEW	DOOR	OPMERKINGEN
					GEH		
PY2CN	13-4	14.00	21	SSB	W	JAL	Nederlander
OD5FB	"	14.25	28	"	"	"	
VP2AA	14-4	09.55	14	"	"	"	QSL via VE3ACD
9U5CR	15-4	09.00	21	"	"	"	Belg
9C1GJ	"	09.10	"	"	"	"	Nederlander
HC2HM	21-4	08.10	"	"	"	"	
7S6AKO	"	09.10	"	"	"	"	Nederlander
7P2GN	20-4	22.03	14	"	"	DEC	QSL via VE3DLC
G6ZY/CN	"	22.35	"	"	"	"	
VK4MY	21-4	06.03	"	"	"	"	
VK6DA	"	08.28	"	"	"	"	
XW8AX	"	10.25	28	"	"	"	QSL via W6KTE
JH1BLX	22-4	12.34	21	"	"	"	
HL9TG	"	12.36	"	"	"	"	
VP2GBC	"	22.37	14	"	"	"	QSL via VP2GW
VP2GBG	23-4	20.51	"	"	"	"	" " VE3DLC
HS3ZZ	"	22.25	"	"	"	"	
FR7ZG	24-4	16.47	"	"	"	"	
MP4TCE	"	17.06	"	"	"	"	Raf Sharjah,
KG6ALY	25-4	17.49	"	"	"	"	B.F.P.O. 64
UJ8AC	"	18.16	"	"	"	"	
VP2MQ	22-4	18.40	21.045	CW	"	SNG	QSL via KV4AM
CT2AO	"	19.05	21.170	AM	H	"	
TJ1AL	23-4	17.25	21.305	SSB	"	"	
SZ4JH	"	17.35	21.210	"	"	"	
9U5DP	"	17.40	21.270	"	W	"	
HS1CB	"	18.00	"	"	H	"	Box 2008,
5H3JL	"	18.25	21.330	"	"	"	Bangkok
ZE8JW	"	18.45	14.200	"	"	"	
IV3SJ	"	18.48	14.210	"	"	"	
ZE2JE	"	18.50	14.212	"	W	"	
CT2AR	"	20.10	14.332	"	H	"	
VP8HZ	"	20.55	14.130	"	"	"	
5VZRQ	24-4	18.00	"	"	"	"	QSL via VE2AFC
KH6FEK/5	"	18.30	21.260	"	W	"	
OX3MT	"	18.50	21.255	"	"	"	
PK8YGR	25-4	18.00	21.300	"	H	"	P.O.Box 8,
HS3DR	"	18.20	21.270	"	"	"	Bandung
9V1MS	"	18.30	21.260	"	"	"	
HI3AGS	"	18.40	"	"	W	"	
VP2GBC	"	20.25	14.332	"	"	"	QSL via VP2GW
KG4CV	"	20.30	"	"	"	"	Box 37, FPO
KL7FNM	"	20.35	14.300	"	"	"	N. Y. 09593

Van onze medewerkers:

Na lange tijd dan hier weer eens een bijdrage van PAoJAL. JAL heeft het voornamelijk voorzien op Nederlands sprekende DX-stations en dit zijn er heus nog heel wat.

TNX FB DOPE OM PAoDEC uit SANTPOORT werkte weer een hele rij FB DX stations waarvan UJ8AC een nieuw land opleverde voor DXCC. Hoe is de DX stand TON ? TNX voor DOPE en congrats met nieuw land. Afgelopen weekend waren de DX-condities vooral op 10 en 15 erg slecht. In de PACC test hoorden we BRM met een score van \pm 500 QSO's. Zelf maakten we \pm 290 QSO's.

73's es gd DX de PAoSNG, G. Mulder, Gelderlandstraat 180, Enschede.



- AANGEBODEN:
- communicatie-ontvanger Lafayette HA350 met mechanisch filter, 100 kHz x-tal en speaker. Alle amateurbanden AM/SSB. Voeding 220 V. z.g.a.n. f 700, --.
 - communicatie-ontvanger Lafayette HA230 voor alle amateurbanden. Voeding 220 V. z.g.a.n. f 300, --.
 - Fase exciter voor 80 en 20 meter met Collins VFO. Voeding 220 V. Output 8 watt p.e.p. f 95, --.
 - Lineaire amplifier voor 80 en 20 meter. Voeding 127 V. Output 100 watt p.e.p. f 75, --.
- Alles af te halen bij C. Musguetier, PAoMUS, Trompstraat 7, Leidschendam, tel.: 01761-7358.

- AANGEBODEN:
- Versterker 40 watt met nieuwe U7OBN uitgangstransformator. Prijs f 40, --.
 - Microfoon met 1 meter hoge standaard. Prijs f 10, --. Deze wordt niet verzonden.
 - Stereo-versterker 2 x 12 watt, met smoeren. 1 x EZ80 ontbreekt. Prijs f 140, --.
 - 3 luidsprekerboxen: 2 van 3 speakers en 1 van 2 speakers, w.o. 6 Peerless. Prijs f 50, --.
- Totaal f 225, -- en gratis gebracht.
N. de Jong, PA-1386, Fugastraat 57, Loosduinen.

- TE RUIL:
- Philips wereldontvanger de luxe AM/FM, type L6X38T/02. Getransistoriseerd. Z.g.a.n. Nieuwprijs f 710, --, voor communicatie-ontvanger, type Geloso, Jennen o.i.d.
H. Bleijleven, PAoHBL
Meidoornstraat 28, Den Helder
Tel. 02230-12814.

ADRESWIJZIGINGEN

Wilt u CQ-PA DIREKT op uw nieuw adres ontvangen ? Stuur dan 1 maand van tevoren uw adreswijziging op aan de ledenadministratie PAoWDW.

Losse nummers 60 ct.

Jaargang 17. No. 10

10 mei 1968

CCQ P A

WEEKBLAD VOOR
RADIOZENDAMATEURS



Deze week o.a. EEN ONTVANGER MET EEN MINIMUM AAN ONDERDELEN

THE V.R.Z.A. IS A NON-COMMERCIAL RADIO SOCIETY OF THE NETHERLANDS FOR THE PROMOTION AND COORDINATION OF TWOWAY AMATEUR RADIO COMMUNICATION

De vereniging voor Radio Zend-Amateurs is goedgekeurd bij Kon. besluit d.d. 22-10-'57, nr. 47 en door de RCD en BRD van het staatsbedrijf PTT, erkend als officieel vertegenwoordigende vereniging van Radio Zend-Amateurs.

Bent u geïnteresseerd in de VRZA; schrijft u dan even een briefje aan de secretaris T. v.d. Veur, PAoSPA, Eikenlaan 272, Groningen.

Nieuwe leden, bedankjes en adreswijzigingen uitsluitend aan de ledenadministratie opgeven: W.K.F.Witt, PAoWDW, Burg.Caan van Necklaan 136, Leidschendam, tel. 01761-5242

Het lidmaatschap van de VRZA kan elke eerste van de nieuwe maand ingaan en bedraagt f 20,- per jaar, terwijl voor militairen, junior leden een zekere korting mogelijk is op verzoek bij de penningmeester:

F.v.Rossum, PAoBEA, Elegaststraat 15''' Amsterdam, tel. 020-189930.

Uw financiën voldoet u via postrekening 1019900 t.n.v. de penningmeester der VRZA, postbus 190 te Groningen.

De VRZA verzorgt gratis uw QSL voor Nederland en de gehele wereld! Voor een vlotte verzending dienen uw kaarten voor de 16e van de maand op het QSL bureau aanwezig te zijn. Denkt u er wel aan de kaarten op volgorde van land en call te leggen?

Het adres van het QSL bureau is:

B. Leemhuis, PAoGNI, De Savornin Lohmanplein 6b, Groningen, tel. 050-53948.

Het VRZA Verkoopbureau staat o.l.v. M. Schouten, PA190, Esmoreitplein 68, Den Haag, tel. 070-657973

Verkooplijsten worden regelmatig gepubliceerd in CQ-PA. Bestellingen uitsluitend via postrekening 1477365 t.n.v. het VRZA Verkoopbureau te 's-Gravenhage.

Adverteren is mogelijk in CQ-PA!! Inlichtingen omtrent voorwaarden kunt u verkrijgen bij de redacteur.

Voor leden: gratis amateuradvertenties in de rubriek „Ham-ads”.

Technische vragen en te ijken apparatuur zenden aan:

Technische commissie/IJkbureau VRZA, H.L.Rutgers, PAoSU, Borretpad 10, Eindhoven.

Redacteur: W.de Groot, PAoWSL, Israëlslaan 16, Alkmaar, tel. 02200-16691.

EEN ONTVANGER MET EEN MINIMUM AAN ONDERDELEN

Dit is het verhaal van Al Freddy Newham, WN1ECCH, die na het behalen van zijn zendvergunning wel graag verbindingen wilde maken, maar niet veel geld bezat. Een kristalgestuurde zender was al gauw klaar, maar de prijzen van de ontvangers bezorgden hem koude rillingen. Hij keek wel hier en daar, maar na rijp beraad besloot hij eerst zelf een eenvoudige ontvanger te maken van wat onderdelen, die nog in de rommeldoos lagen. De opzet was tevens om een ontvanger te maken, die zonder meer door iedereen kon worden nabouwd, dus ook door de minder technische luisteraars. Hij raadpleegde wat literatuur en speciaal de wat oudere literatuur had zijn belangstelling. Na veel wikken en wegen kwam hij tot het volgende schema, dat u in fig. 1 ziet afgebeeld. Deze ontvanger kan niet wedijveren met een dure communicatie ontvanger, maar daarente-

gen is de prijs ook zeer laag en voor vele aankomende amateurs onder ons een mooie eenvoudige en leerzame schakeling. Zoals uit het schema blijkt



Al Freddy Newham WN1ECCH

bevat deze ontvangerschakeling de volgende onderdelen: een dubbeltriode, drie condensatoren, een weerstand, een h.f. smoorspoel en een transformator. Het geheel bestaat eigenlijk uit twee delen, nml. een superreg. detector en een laagfrequentversterker. Er werd veel geëxperimenteerd met verschillende manieren om het genereren soepel in te stellen, maar uiteindelijk bleek de Weagent capacitiëve regeling de beste resultaten te geven. Bij deze schakeling bleek de afstemming ook het gemakkelijkst te zijn

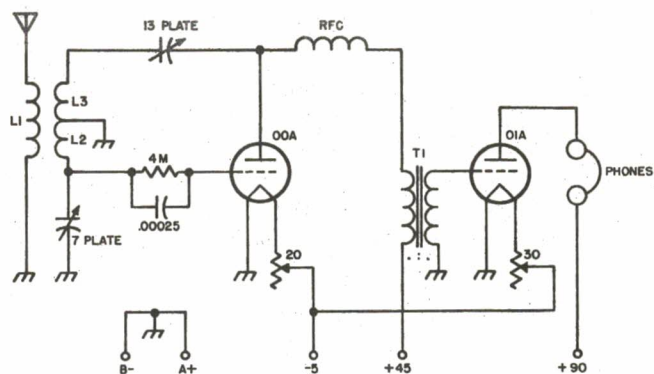


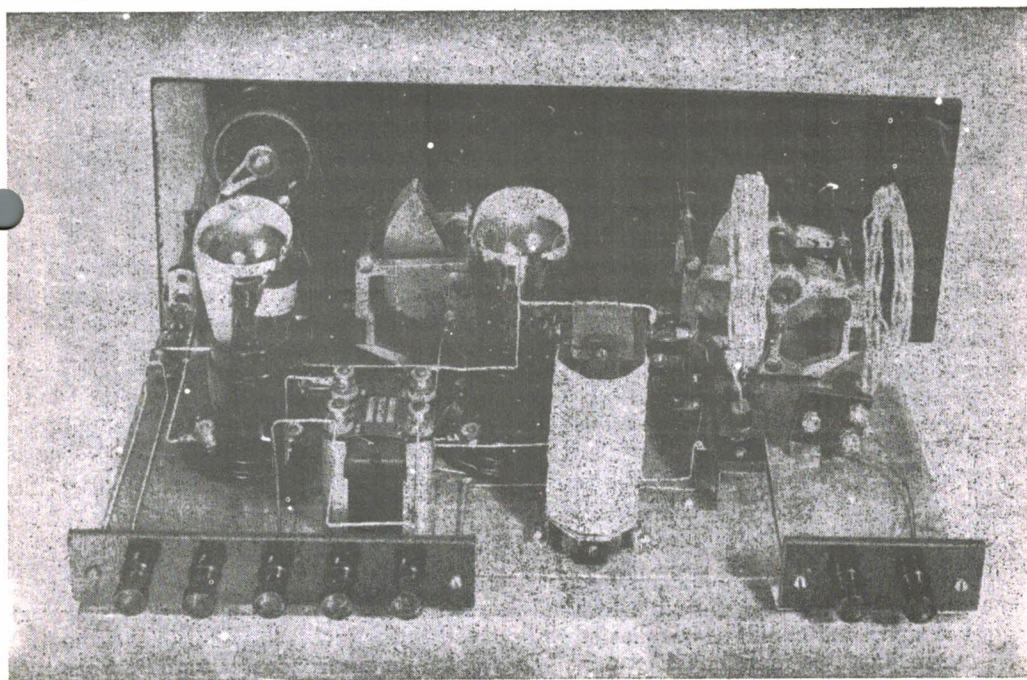
Fig. 1.

en verschuift zeer weinig, wanneer men de hand van de afstemknop weghaalt. Ook is er veel geschreven over de keuze van de juiste waarde van de roosterlekweerstand, maar de vele experimenten wezen weer uit, dat de beste waarde voor CW ongeveer 4 à 5 Mohm is, terwijl voor fonewerk een waarde van 1,5 Mohm het beste voldoet. Uit experimenten met de roostercondensator kwam het volgende uit de bus: "De beste waarde is 1 pf per meter golflengte". Voor 80 meter zou dit dus 80 pf moeten zijn. Van de afstemcondensator is de exacte waarde niet bekend, maar de condensator heeft 7 platen (C1) en de condensator voor het instellen van het genereren heeft 13 platen (C2). De

METERS	L1	L2	L3
100-50	10	23	12
60-30	5	12	6
45-23	3	6	3

verhouding ligt dus ongeveer 1:2 en rekenen we voor een afstemcondensator ongeveer 3 pf per meter golflengte, dan komen we voor 80 meter voor C1 op ongeveer 240 pf en C2 wordt dan plm. 480 pf. Een volgend belangrijk onderdeel in deze ont-

vanger is de afstem- en koppelspoel. Luchtspoelen hadden hier de voorkeur, omdat vele spoelvormen verlies geven op de kortegolf. Een rol dubbelzijdige omsponnen draad was het uitgangspunt van deze spoelen. De dikte was ongeveer 0,3 mm. Op een plankje werden 13 spijkers zonder kop in een cirkel met een diameter van 3 inch geslagen op onderlinge gelijke afstand. Hier wordt de draad om en om omheen gevlochten en als het gegeven aantal windingen er op zijn gelegd, wipt men de spoel voorzichtig van de spijkers af en bevestigt tussen de plaatsen, waar de spijkers gezeten hebben, een stevig katoenen draadje om de windingen. Het geheel wordt nu een beetje stevig. Nu soldeert men de twee einden vast op een



plaatje pertinax met twee stekkerpennen er aan en lijmt het spoeltje tussen de pennen op het pertinax even een beetje vast. Dit geldt voor spoel L1. Voor spoel L2-3 nemen we een stukje pertinax met drie pennen, waarvan één excentrisch zit. We vergissen ons dan nooit met het inzetten en kunnen dus L2 en L3 niet verwisselen. De koppeling tussen L1 en L2-3 moet even experimenteel vastgesteld en zo gunstig mogelijk ingesteld worden. Nu rest ons nog een onderdeel, dat ook veel hoofdbreken heeft gekost. En dat is de hoogfrequentiesmoorspoel. Allerlei types en merken

werden geprobeerd maar steeds waren er dode plekken in het afstembereik, bepaalde plekken, waar de ontvanger zo dood als een pier was. Na veel inspanning werd zelf een smoorspoel ontwikkeld, die het prima deed. Op een zelfgemaakte spoelvorm werden 205 windingen draad gelegd, waarvan de doorsnede niet zo erg kritisch bleek. En toen deed de ontvanger het! Na enige uren er mee gespeeld te hebben, had Freddy het afstemmen ook onder de knie. Neem er wel even de tijd voor om deze ontvanger te leren bedienen, maar u zult verrast zijn, wat er allemaal uit te halen is.

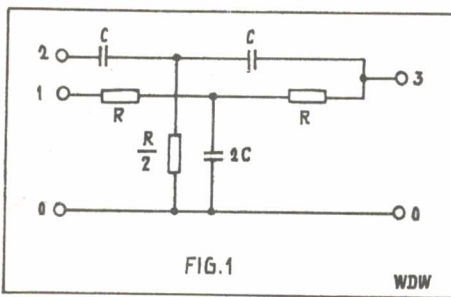
Bewerkt uit 73, april 1967
door PAoSPA.

VERSCHUIFBARE DIP IN HET LF-GBIED

door PAoSU

Vele lieden met mij zullen wel eens gemerkt hebben hoe hinderlijk een harde interferentietoon kan zijn bij het luisteren naar een station. Bij een X-tal-filter (voor CW) kan zo iets, vaak met succes, met het fase-C'tje te lijf gegaan worden.

Onlangs heb ik een artikeltje gelezen waar met een dubbel-T-filter gewerkt wordt. Op heel simpele wijze kan de frequentie, waar de (zeer scherpe) dip optreedt, verschoven worden!



Het dubbel-T-filter heeft twee ingangen (zie fig. 1) te weten: tussen de klemmen 1 en 0 en de klemmen 2 en 0. De uitgang zit dan tussen 3 en 0.

Wanneer we nu even afspreken dat we de beide ingangsspanningen, resp. U10 en U20 en de uitgangsspanning U30 noemen, dan praat dat wat gemakkelijker.

We moeten zorgen dat op beide ingangen echte spanningsbronnen worden aangesloten, d.w.z. dat de beide ingangen gestuurd moeten worden door een kathode- of een emittervolger. De beide ingangsspanningen moeten dezelfde fase hebben. Wanneer we echter de ene ingangsspanning groter maken dan de andere GAAT DE DIP

VERHUIVEN! Noemen we de frequentie van de dip f_0 dan is af te leiden dat:

$$f_0 = \frac{1}{\sqrt{m}} \frac{1}{2\sqrt{R \cdot C}}, \text{ waarin } m = \frac{U_{20}}{U_{10}}$$

Laten we eens een schakeling ontwerpen. Zie fig. 2 volgend: bladzijde.

We maken twee dezelfde kathodevolgers, waarachter we het filter plaatsen. De ene kathodevolger krijgt het LF signaal ineens, de andere via de loper van de potmeter. Zoals bekend is de versterking van kathodevolgers praktisch gelijk aan 1. De factor m waarover we het zoëven hadden wordt volledig door de potmeter bepaald. De hoogste f_0 vinden we wanneer $m = 1$ (potmeter in de bovenste stand), dan is $f_0 = \frac{1}{2\sqrt{R \cdot C}}$. De uitgangsimpedantie van de kathodevolgers is ongeveer 200 ohm, zodat R groter dan 10 kilo ohm gekozen moet worden.

Wanneer we de hoogste f_0 op 5 KHz leggen, (immers altijd hoog genoeg) dan wordt $C = 3300 \text{ pF}$ als $R = 10 \text{ kilo ohm}$.

Wanneer $R = 100 \text{ kilo ohm}$ wordt gekozen, dan wordt C (voor $f_0 \text{ max. } 5 \text{ KHz}$) = 330 pF. Een C van 330 pF is echter al wat klein! De bedradingscapaciteit gaat dan al flink meedoen. Het beste lijkt mij: $R = 10 \text{ kilo ohm}$ en $C = 3300 \text{ pF}$.

We zoeken daartoe vier R 's van 10 kilo ohm en vier C 's van 3300 pF bij elkaar (zo goed mogelijk gelijk). In de "poten" van de dubbele T moeten nl. twee R 's en twee C 's komen (immers: $\frac{1}{2}R$ en $2C$).

Voor de potmeter kiezen we een logaritmisch exemplaar, zodat de regeling bij de lagere frequenties ook soepel verloopt. Als de regeling niet soepel genoeg naar de zin gaat, kunnen we het bereik wat verkleinen.

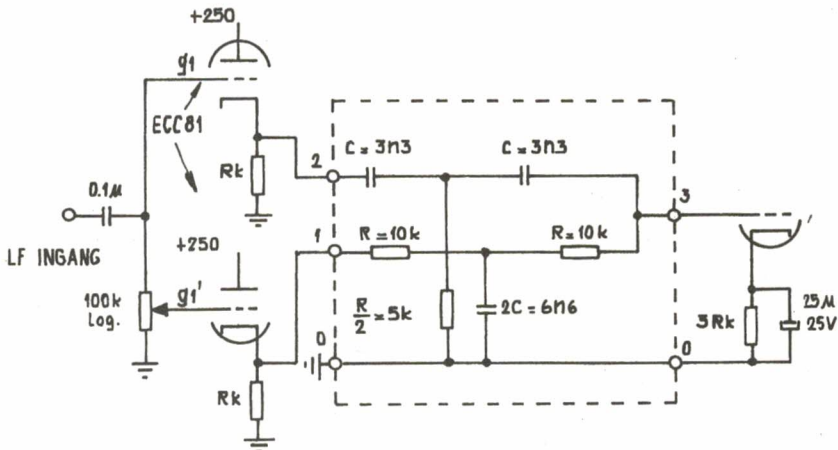


FIG. 2

WDW

In de schakeling van fig. 2 kunnen we de dip verplaatsen van $f_0 = \frac{1}{2\pi R \cdot C}$ (we hadden 5 KHz gekozen) tot "nul" Hz toe. Dit zal zelden nodig zijn. Wanneer we b. v. van 4 KHz tot 500 Hz willen regelen moet er aan beide zijden van de potmeter een weerstand in serie komen. Zie ook fig. 3

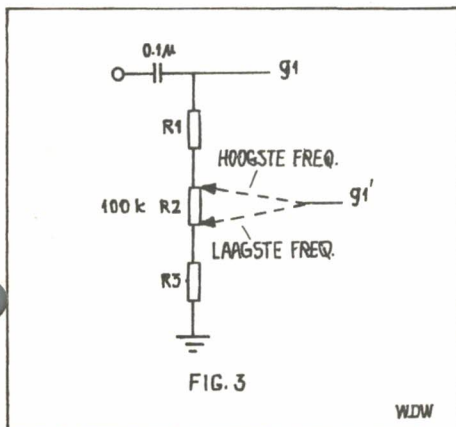


FIG. 3

WDW

De hoogste frequentie is 4 KHz.

We hadden $\frac{1}{2\pi R \cdot C} = 5 \text{ KHz}$, zodat

$$m1 = \frac{R1 + R2 + R3}{R2 + R3} = \left(\frac{5 \text{ KHz}}{4 \text{ KHz}}\right)^2 = \frac{25}{16}$$

De laagste frequentie is 500 Hz.

We hadden $\frac{1}{2\pi R \cdot C} = 5 \text{ KHz}$, zodat

$$m2 = \frac{R1 + R2 + R3}{R3} = \left(\frac{5 \text{ KHz}}{0,5 \text{ KHz}}\right)^2 = 100.$$

Aangezien R2 bekend is (100 kilo ohm) kunnen uit beide formules resp. m1 en

m2 de weerstanden R1 en R3 berekend worden.

Het nadeel van niet helemaal terug te kunnen regelen tot nul is echter dat er een schakelaar voor het uitschakelen bij komt. Dit bezwaar is betrekkelijk daar deze schakelaar op de potmeter kan komen.

Het spreekt vanzelf dat we de dip zo smal en zo diep mogelijk willen maken, zodat de schakeling ook bij telefonie gebruikt kan worden. Het "gemis" aan LF is dan minimaal (alleen de onderdrukte frequentie en diens directe omgeving).

Dit kan bereikt worden door de R's en C's onderling zo nauwkeurig mogelijk gelijk te maken en door de schakeling NIET TE BELASTEN! Dit laatste kan worden bereikt door de volgende buis geen roosterlekwerstand te geven. De DC voorspanning komt dan via de weerstanden van het filter.

Deze voorspanning is positief, zodat de kathodeweerstand van de buis achter het filter groot moet worden (ongeveer 3 maal zo groot als die van de kathodevolgers).

Voor de fijnproevers deel ik nog mede, dat er uiteraard twee van deze schakelingen (fig. 2) achter elkaar gepoot kunnen worden. Er kunnen dan twee hinderlijke frequenties uitgezeefd worden.

Ik hoop dat er weer een aantal mensen enthousiast naar de soldeerbout en de boormachine zullen grijpen om het eens te proberen.

Altijd QRV met 73 van

Herbert, PAoSU.

VRZA KAMPWEEK/WEEKEND OP VAKANTIEDORP „DE JUTBERG” TE LAAG-SOEREN 18-26/22-26 MEI a.s.

LAATSTE MEDEDELINGEN

Over circa 1 week is het dan zover ! Ons 5e Kampweekend - dat nu zelfs tot een volle week is uitgebreid (en niet ten onrechte !) - is dan weer aangebroken. Naast degenen die reeds hun bungalows, zomerhuisjes en caravans gehuurd hebben, verwachten wij velen die met eigen tent en eigen caravan zullen komen. Het jaargetijde is uitstekend om met de tent te komen en de omgeving staat er borg voor - met ons programma - dat iedereen zich voldaan zal voelen. Allereerst even de huishoudelijke zaken. Nagekomen mededeling: PAoGHB heeft zijn "tenten" opgeslagen in de caravan "Juniperus" aan de caravanweide. Willen degenen die arriveren, zich eerst melden bij de terreineigenaar, de heer R. J. Buter, in het hoofgebouw. De weekhuurders en de weekendhuurders zijn reeds welkom in de namiddag van 18 resp. 23 mei a. s.

Voor kampeers en caravanners is een mooi terrein beschikbaar met modern toiletgebouw met stromend water en douches. Warme douches bij het hoofgebouw. Diverse water-tappunten op het terrein verspreid, evenals 220 volt aansluitingen voor de kampeers. Neem dus voldoende verlengkabels mede.

Kampegeld-staangeld (niet voor gehuurde objecten): per etmaal f 1,35 per persoon, per caravan, tent, auto en hond. Kinderen beneden 1 jaar zijn vrij.

Honden mogen worden meegebracht, doch moeten aan de lijn gehouden worden.

Er is een grote zelfbedieningswinkel, waar alles te krijgen is. Sjouwt u dus niet te veel onnodig mee ! Deze zaak is op zaterdag- en woensdagavond open en op Hemelvaartsdag gedurende bepaalde uren. Zolang de voorraad strekt kunt u huren: dekens, kinderbed compleet, ligstoelen, emmer, teil, tweepits-gasstel met drukketel, kinderbad.

Als u een kampkaart heeft, wilt u hem dan meebrengen.

Bagage: Tijdig verzenden per Van Gend & Loos. Adres: Vakantiedorp "De Jutberg" Laag-Soeren (bij Dieren). Bagage wordt dan gratis op het terrein bezorgd.

Afstand tot Dieren 4 kilometer. Op het terrein is een bagageshuur. Voor hen die met de trein komen: Station Dieren/Doesburg. Voor hen die met de auto (op bezoek)

komen: ten zuiden van het station de spoorbomen over. Steeds rechtuit, de asfaltweg volgen. Na de bebouwing volgt een flauwe bocht in de weg en hier slaat u schuin linksaf (opletten !).

Het hoofgebouw ligt op 15 minuten lopen van de bushalte Jutberg van de V. A. D. busdienst Dieren-Station-Apeldoorn-Station. Het is een half-uur-dienst. Taxi staat voor u altijd klaar. Tel. 08337-268.

Telefooncel tegenover het station.

Laat u voor uw familieleden nog even het adres achter: Priessnitlaan 10-12, Laag-Soeren, telefoon 08337-220.



Voor recreatie zijn aanwezig: uitgebreide speeltuin, speelbad (ondiep), midgetgolf, basketball, volleybal, badminton. In de recreatiezalen: televisie, tafeltennis en voetbalspelen. Een uitgebreide bibliotheek staat te uwer beschikking. Bij de grote kantine is een terras, terwijl alle consumpties hier verkrijgbaar zijn.

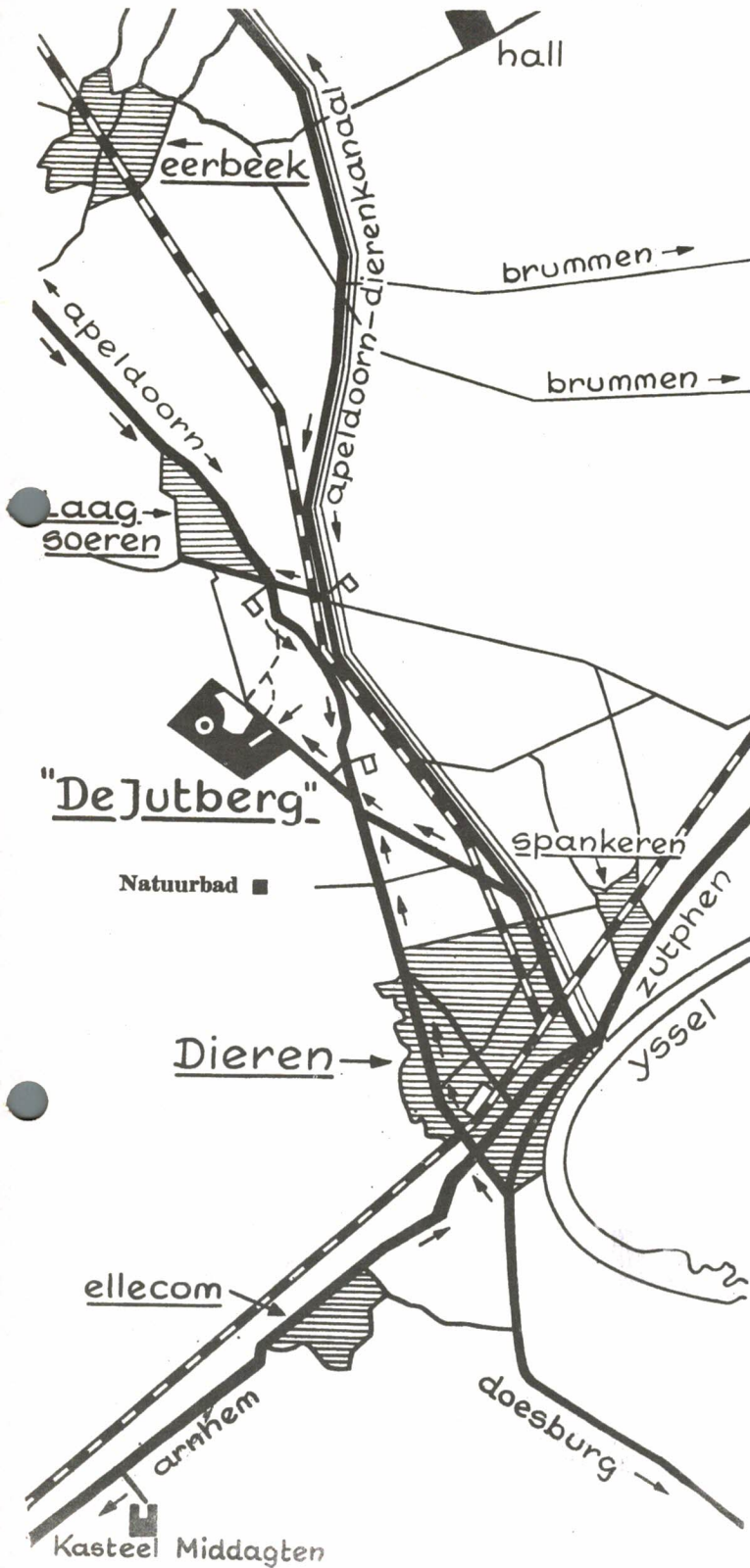
ONZE EIGEN VRZA-ORGANISATIE

Buiten onze eigen deelnemers, rekenen wij weer op veel amateur-dagbezoek ! Let u op het speciale dames-programma op Hemelvaartsdag ! Om 14.00 uur namelijk vangt in de grote kantinezaal een middag aan over haarkunst en schoonheidsverzorging met demonstraties ! Deze middag wordt verzorgd door de XYL van PAoERI van "Maison Jari" te Amsterdam. De successen van haar vakkunst staan er borg voor, dat uw XYL een prima middag heeft. Gelegenheid tot vragen stellen. Einde circa 16.00 uur.

Dit als eerste om de XYL alvast warm te maken.

DE VRZA-PROGRAMMA'S VANGEN AAN OP HEMELVAARTSDAG, 23 MEI

De gehuurde objecten zullen weer van een



call-opschrift voorzien zijn. Nogmaals verzoeken wij u in verband met de grootte van het terrein CQ-PA van 26 april jl. als plattegrond mede te nemen. Wilt u zich, als u ons bezoekt, melden bij de grote VRZA-bungalow? (Betula). De weg er naar toe is door middel van pijlen op de bomen aangegeven. De verzending PAoVRZ/A is op zaterdag 25 mei vanaf het kamp in de lucht voor de wekelijkse uitzending.

Wij zijn op zoek naar een 2-meter station, dat we op de Jutberg willen gebruiken. Wie is genegen zijn VHF-station voor deze kampeerweek aan de VRZA af te staan? Inlichtingen aan PAoVDZ.

Wij zullen weer, evenals het vorige jaar, trachten de dagelijkse RTTY-Kampkrant, te verzorgen. Vorig jaar besloeg de totale lengte van de uitgegeven nummers; 2 meter! De eerste uitgave van de 2de jaargang: op Hemelvaartsdag. Evenals vorig jaar rekenen wij op uw nieuws. De stations die u gewerkt hebt, de bezoekers en natuurlijk de uitslagen van de wedstrijden. Vergeet u niet uw 2-meter peildoos mee te nemen. Er zijn grootse plannen voor vossenjachten in de maak. Voor de avond-

of nachtjachten raden wij u aan: Sterke zaklantaarn en kompas ! Wij hopen u de vos niet cadeau te geven !

Zoals vorig jaar zijn er weer prijzen. Wij zouden het echter op prijs stellen, als u ook weer iets beschikbaar wilt stellen. Evenals vorig jaar ook nu weer de grote wandeling naar de voederplaats van de wilde zwijnen (Carolina Hoeve), terwijl kleinere wandelingen in het natuurschoon om u heen eveneens op het programma staan.

Voor sport en spel zal de heer Buter jr. (sportopleiding C. I. O. S.) zorg dragen. Het volledige programma zal iedere dag in de Kampkrant gepubliceerd worden. Deze komt eveneens bij het hoofdgebouw te hangen ! Tot slot willen wij niet vergeten te vermelden, dat er op 15 minuten afstand het natuurbad "Het Nieuwland" is met verwarmd water (23°). U ziet, voor de OM, de XYL en de QRP's: "De Jutberg" is ideaal ! Wij hopen vele amateurs te zien.

PAoVDZ.

SWL-RUBRIEK VAN PAoMIR

Beste OM,

Deze maal geen opgave van de binngekomen QSL-kaarten, maar iets wat voor veel luisterstations van nut zal kunnen zijn. Immers, om QSL-kaarten te kunnen ontvangen zal men ze eerst moeten versturen, en om ze te versturen, moeten ze eerst gedrukt worden. Nu zijn de drukkosten voor 1000 QSL-kaarten misschien niet onoverkomelijk, toch is het hiervoor in vele gevallen niet beschikbaar, vooral bij de jongere amateurs. Daarom geef ik hier een adres, waar men gratis QSL-kaarten kan krijgen, en wel 500 kaarten per persoon, wat waarschijnlijk wel aangevuld kan worden als ze op zijn.

Uiteraard staat hier ook iets tegenover, namelijk het feit, dat men niet zelf zijn kaart kan ontwerpen, en bovendien staat er een reclame op de voorzijde van de kaart. De kaarten zijn in de eerste plaats bedoeld voor zendamateurs, maar op eenvoudige wijze ook door luisteraars te gebruiken.

De kaarten worden verstrekt door de firma Bosch en men dient zijn verzoek te richten aan het volgende adres:

Herrn Valentin (Werbeabteilung) WEB4-gh
7-Stuttgart 1, Breitscheidstrasse 4.

Ik heb zelf nu pas voor de tweede maal 500 kaarten ontvangen, omdat ik het als gelicenseerd amateur niet meer de moeite waard vond, zelf een kaart te laten drukken, gezien de daaraan verbonden kosten.

Bovenstaande inlichtingen zijn afkomstig van de welbekende PA948, Fritz uit Dusseldorf, die ook bereid is om in mijn plaats voortaan de SWL-rubriek te gaan verzorgen. Fritz heeft zijn spren op journalistiek gebied al lang verdiend, en hij vindt het alleen jammer, dat hij niet in staat is, in het Nederlands te schrijven. Daarom zoeken we nu iemand, die bereid is, eenmaal per maand op korte termijn de rubriek uit het Duits in het Nederlands te vertalen. Indien iemand hiertoe bereid is, laat hij zich dan even met mij in verbinding stellen, dan zorg ik hier verder wel voor.

Tot de volgende maand en de hartelijke groeten,

Nico.

Nico W. F. van der Bijl, Gorsstraat 6,
AMSTERDAM -18-.

VERBINDINGEN VIA RTTY

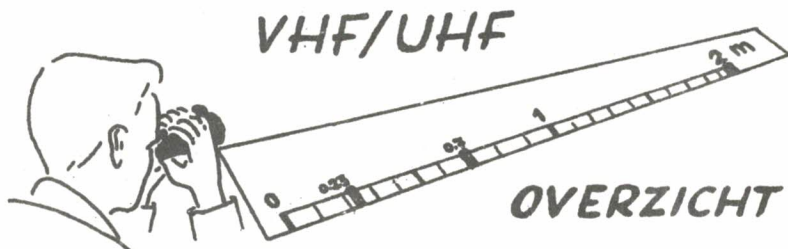
Zij die regelmatig deze rubriek lezen, bemerken dat de RTTY-belangstelling hand over hand toeneemt. Naast CW, AM en SSB heeft RTTY nu een stevige plaats veroverd over de gehele wereld. Van PAoGKO (Oss) ontvingen wij bericht, dat deze nu ook QRV is op alle banden: 80 t/m 10 meter en 2 meter. De eerste verbindingen op 20 meter werden gemaakt met: SM1DUW, SMoMC, HA5FE, UQ2AB, W2LFL op zondag 28 april jl. TX is home-made SSB - all band met shift-keying. De RX is eveneens zelfbouw met LF TU. Machine: Siemens T37c.

Voor diegenen die zich afvragen wat er nu eigenlijk aan DX-RTTY de laatste jaren te werken viel vanuit de gehele wereld, hier dan even een opsomming: 89 landen !

Chili (CE)	Frankrijk (F)	Engeland (G)
Duitsland (DJ-DL-DM)	Kerguelen (FB8)	Sark (GC)
Ierland (EI)	Corsica (FC)	Noord-Ierland (GI)
Liberia (EL)	Guadeloupe (FG7)	Schotland (GM)
Iran (EP)	St. Martin (FS7)	Wales (GW)

Hongarije (HA)	Argentinië (LU)	Oekraïne (UB5)
Zwitserland (HB)	Luxemburg (LX)	Georgie (UF6, UL3)
Ecuador (HC)	Bulgarije (LZ)	Litauen (UP2)
Haiti (HH)	San Marino (M1)	Letland (UQ2)
Dominicaanse Rep. (HI)	Bahrein (MP4)	Estland (UR2)
Columbia (HK)	Peru (OA)	Canada (VE)
Korea (HL)	Oostenrijk (OE)	Australië (VK)
Saudi Arabië (HZ)	Tsjecho-Slowakije (OK)	New Foundland (VO)
Italië (I)	België (ON)	Brits Honduras (VP1)
Sardinië (IS)	Groenland (OX)	Brits Guyana (VP3, 8R1)
Jan Mayen (JX)	Far Oer (OY)	Bermuda (VP9)
Japan (KA)	Denemarken (OZ)	Aden (VS9)
USA (KW)	Nederland (PA)	India (VU)
Antarctica (KC4-FB8)	Curacao (PJ)	Mexico (XE)
Guantanamo Bay (KG4)	St. Maarten (PJ)	Nicaragua (YN)
Guam (KG6)	Brazilië (PY)	Venezuela (YV, 4M5)
Hawaï (KH6)	Suriname (PZ)	Cook eilanden (ZK1)
Alaska (KL7)	Zweden (SM)	Nieuw Zeeland (ZL)
Porto Rico (KP4)	Egypte (SU)	Zuid Afrika (ZS)
Okinawa (KR6)	Griekenland (SV)	Monaco (3A)
Swan Island (KS4)	Kreta (SV)	Libië (5A)
Wake (KW6)	Turkije (TA)	Mauretanië (5T5)
Canal Zone (KZ5)	Guatemala (TG)	Oeganda (5X5)
Noorwegen (LA)	USSR (UA)	Guinea (7G1)
	Aziatisch Rusland (UA)	Malawi (7Q7)

Voor uw rapporten en landenscore: beleefd aanbevelend uw PAoVDZ.



DE MEICONTEST

De condities tijdens de contest waren niet om over naar huis te schrijven maar toch zijn er behoorlijke scores behaald. We gaan eens kijken wat de verschillende stations er van gemaakt hebben. Allereerst PAoHVA, een van de kanshebbers voor de eerste plaats van de afdeling thuisstations met meer dan één operator. Vanuit Noordwijkerhout werden 136 verbindingen gemaakt met 20 tot 22000 punten !!! Gewerkt werden 46 DL, 72 PA, 5 G, 6 F en 7 ON-stations. Gehoord werd met CW het bekende Tsjechische station OK1VHF. PAoMOT, Jan in Hoofddorp was ook QRV en werkte o. a. F9FT in Reims in QRA-locator CJ 51 f, G3EMU in Canterbury, G2JF, Jim in AL 65 d en DL7US/P. Vanuit Amsterdam werkte PAoCEA, Carol met een transceiver met 12 watt input o. a. G2JF (is te werken op een natte vinger) en DLoPB/P. Er werden 73 verbindingen gemaakt met daaruit ruim 4000 punten. Vooral richting ZO waren de condities niet zo slecht en kwamen stations als PAoADP/P, PAoVVH/P, PAoMJK/P, enz. allemaal dik boven de negen in Amsterdam binnen. Evenzo met DJ9DL in Dusseldorp die ook verbindingen met Zuid-Duitsland maakte, DJ5NK/P, DK1IE op 145,41, DLoRG, enz. Helaas weten we op dit ogenblik nog niet hoe PAoPRY/P en PAoRZE/P, respectievelijk op het gemeal in Medemblik en op de watertoren in Zandvoort, het gemaakt hebben. PAoEZ, Arie in Hilversum draaide ook op 2 meter in zijn eentje mee en behaalde 11.380 punten !! Opvallend was weer dat alle stations onder de 145 MHz zaten. Helemaal duidelijk is het niet wat daar de reden van is, want heel veel buitenlandse stations draaien van 146 naar 144 MHz. Op de SSB-frequentie hoorden we een behoorlijke activiteit met o. a. PAoEPS, ACG en PAoFST

en PAoGDV. PAoACG, Arend in Abcoude werkt met een filterzender met 15 watt in een QQE 03/12. Hij hoopt spoedig te kunnen uitkomen met de in de maak zijnde lineaire eindtrap met $2 \times \text{QB3}/300 = 600$ watt PEP op 2 meter! PAoUNT, Nico is deze week naar Den Helder verhuisd en wil hierbij zijn dank zeggen aan de Amsterdamse gang voor de vele aangename QSO's, zowel over de band als visueel. Nico hoopt eind mei al vanuit Den Helder in de lucht te komen en tevens wat aan zeventig centimeter te gaan doen. Nu we toch in Den Helder zijn gaan we even het log van onze medewerker uit het Noordwesten van ons land PAoRSM, na: Gewerkt werden o. a. PI1RS, G2JF, PAoPCR/P, PAoPAL, PAoFWS, PAoVZL, PAoVD, PAoWTB, hetgeen allemaal redelijke afstanden zijn.

70 CENTIMETER.

Allereerst moeten we constateren dat de activiteit van de zijde van de PA-stations zeer groot was en dat dan nog zonder stations uit het Noorden en Oosten van het land. Enfin, laten we eens kijken wie er actief is geweest, althans wie er gehoord is tijdens de contest:

<u>PAoANA</u>	in Soesterberg	QRP	CM67e	<u>PAoKT</u>	in Den Haag	met SSB !!	CM72
<u>PAoCRA</u>	in Woerden	BAY 96	CM75h	<u>PAoNNO</u>	in Amsterdam	QRP	CM55a
<u>PAoEZ</u>	in Hilversum	3CX100A5		<u>PAoOS</u>	in Heemstede	2C39a	CM54g
<u>PAoGMZ</u>	in Beverwijk		CM66a	<u>PAoPJV</u>	in Vught	03/20	
<u>PAoJNH/A</u>	in West-Grafdijk	BAY 96		<u>PAoPYL</u>	in Leidschendam	03/20	CM72
<u>PAoJPR</u>	in Rotterdam		CM35j	<u>PAoQY</u>	in Den Haag		CM72
<u>PAoJMS</u>	in Leidschendam	06/40	CM72b	<u>PAoTAP</u>	in Amsterdam	EC88 1 w. input	CM55a
<u>PAoJUS</u>	in Amsterdam	06/40	CM55a	<u>PAoTMP</u>	in Monnikendam	2C39a	CM46g
<u>PAoJPH</u>	in Baarn			<u>PAoTR</u>	in Delft		CL03h
<u>PAoJEB</u>	in Hilversum		CM66	<u>PAoVDE</u>	in Haarlem		CM44f
<u>PAoJOP</u>	in Ede			<u>PAoWFO</u>	in Oostvoorne		
<u>PAoMAJ</u>	in Monnikendam	2C39a	CM49g				

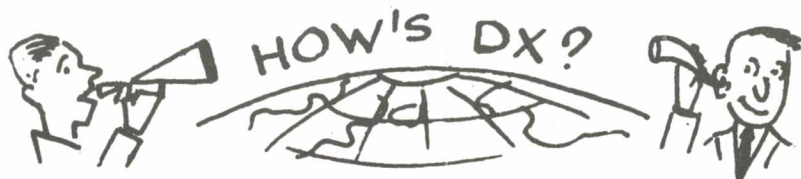
Zo u ziet zijn dit al 23 stations en dan hebben we in het oosten toch zeker PAoHRD, MSH, TAB, TBE, WO, verder PAoVLP, LH, AND, MS, MJK en dan degene die er misschien wel waren maar stomweg niet zijn gehoord. Met een beetje goede wil komen we eind mei in de speciale UHF-contest aan de 30 tot 35 stations.

PAoCRA. Peter in Woerden heeft er weer hard aan getrokken en heeft het tot 27 verbindingen gebracht. Peter werkte alle PA-stations en tevens met veel moeite F9FT in Reims in CJ 51 f die Peter via de 2-meterband te pakken kreeg. Verder werden vanuit Woerden gewerkt: F9NJ, Jean in Lille in QRA-locator BK 26 e, ON4HN in Zomergem in BL 79 j, die ook door PAoJMS werd gewerkt en ON4ZK in Dessel bij de Nederlandse grens in CL 66 a. Het zal er om spannen wie er dit keer nummer 1 wordt. PAoEZ, Arie in Hilversum die met 45 watt in een 3CX100A5 werkt, maakte ook een fb-verbinding met F9FT in Reims. Hij behaalde 1453 punten. Frequentie van oEZ is 432,54 MHz.

Door PAoJMS en PAoEZ werd DL9OI, Robert in Koblenz gehoord, die met 300 watt op 70 werkt. PAoJNH/A in CM 35 j maakte 13 verbindingen met 460 punten. Gehoord werden o. a. PAoJOP en PAoPJV. PAoJNH hoopt eind mei QRV te zijn als PAoJNH/P vanuit de graansilo in Wormerveer in locator CM 35 f. Wie we al een tijd missen op 70 cm. is PAoAKA, Ap in Weesp. Ap hoopt spoedig weer de antennes opgebouwd te hebben en QRV te zijn. Al met al waren de condities verre van goed te noemen en laten we hopen dat ze eind mei veel beter zullen zijn zodat we ook weer eens een paar G8-stations kunnen werken. Dat was het voor deze keer, 73 en DX de PAoJUS.

Dope betreffende de contest gaarne naar onderstaand adres:

Jekerstraat 61, Amsterdam 10, tel.: 711035-020.



ALLE TIJDEN IN GMT

FH8CF dikwijls QRV op 28031 CW van 13-17.00 en vraagt nu QSL via P.O. BOX 304, MORONI, COMORO ISL.

- HC8RS GALAPAGOS geh. op 14160 SSB \pm 23.30. QSL via SM5EAC.
- HKoBKW SAN ANDRES geh. 14155 SSB \pm 06.30 en in USA op 28.6 SSB \pm 19.30.
 HKoBKX geh. 14266 SSB \pm 07.00 en 14150 SSB \pm 07.30 \pm 22.30. QSL via WA6AHF.
- HM1AJ geh. met S9 sigs op 14170 SSB \pm 23.00. CHO kijkt ook uit voor PAo. QSL via W2CTN.
- HS3DR geh. 28.6 SSB \pm 14.00. Don is QRV weekends op 28715 SSB van 08-10.00. QSL via K7CBZ. HS3TM geh. 21295 SSB \pm 17.00; 14.115 SSB \pm 20.30 en 14078 CW \pm 22.30. QSL via K3LTV.
- KC4USY ANTARCTICA geh. 14235 SSB \pm 07.30. QSL via KoYKJ.
- KJ6BZ geh. 14228 SSB \pm 07.00 en 14294 SSB \pm 09.30 in QSO met Europa KJ6CF geh. op 14328 SSB \pm 07.00. QSL via PMR Box 141, APO SAN FRANCISCO, CALIF. 96305.
- MP4TCE TRUCIAL-OMAN geh. 21340 SSB \pm 12.30; 14208 SSB \pm 16.30 en 14225 SSB \pm 17.00;
- PJ2MI SINT MAARTEN geh. 14210 SSB \pm 23.00. PJ5MG 21030 CW \pm 22.00. QSL via W9IGW. PJ2ME geh. op 21299 SSB \pm 20.00.
- PK8YAK was op 4 mei QRV op \pm 21340 SSB van \pm 13.30-15.30 met S7 sigs operator spreekt ook Nederlands. QSL via BOX 8, BANDUNG. PK8YGR geh. op 14209 SSB \pm 17.00 in QSO met Europa.
- PYoBLR TRINIDADE geh. in Europa op 14195 SSB \pm 23.30, ook geh. 14048 CW \pm 04.00 en 05.30.
- SVoWFF KRETA geh. 14210 SSB \pm 18.00. QSL via K4FUV of via BOX 599; APO NEW YORK 09291, U. S. A. SVoWL op 14108 SSB \pm 06.00 en met S9 sigs op 28690 SSB \pm 16.00. QSL via W2CTN.
- VK9CR T. N. G. geh. 28582 SSB \pm 13.30. VK9KS op 14190 SSB \pm 08.00. VK9VM op 14150 SSB \pm 08.00.
- VK9RJ NAURU QRV op 14220 SSB. Zaterdag rond 15.30.
- VP2AC geh. op 14165 SSB \pm 05.00. QSL via WA4AYX. VP2AW op 14184 SSB \pm 03.00. QSL via W9FIU. VP2MQ op 21040 CW \pm 18.30. QSL via KV4AM.
- VP2LS hier gewerkt op 6 mei \pm 14.260 SSB om 18.40 GMT. (DX-peditie door PK4DBU).
- W9WNV vanaf 18 april WoBN (EX-WoQKC) is QSL-manager voor DON's gehele DX-peditie van 1965-1968 voor direct QSL's stuur zelfgeadresseerde enveloppe + IRC's aan ART ALTEMILLER, 8713 CHARITON LN., AFFTON, MISSOURI 63123, U. S. A.
- XW8BP geh. op 28030 CW van 09.30-11.30 en hier gewerkt in PACC-test ook gehoord op 21030 CW van 13.30-15.30 en op 14002 CW \pm 15.30. QSL via BOX 46, VIENTIANE, LAOS.
- ZL5AA ANTARCTICA geh. op 14223 SSB \pm 08.00; 14120 SSB \pm 08.30; 14155 SSB \pm 09.00 op 14245 SSB \pm 18.30. QSL via ZL2GX.
- W1AS geh. 21295 SSB \pm 08.00; 21338 SSB \pm 08.30; 21325 SSB \pm 09.00 en op 21287 SSB \pm 10.30 RON is dikwijls QRV van 08.00-09.00.
- 9E3USA en 9F3USA zon contest calls van club station ET3USA. QSL's voor ET3USA, 9E3USA en 9F3USA gaan alle via VE3IG.
- 9K2BJ geh. 21304 SSB \pm 08.00; 21350 SSB \pm 13.30; 21275 SSB \pm 14.30. QSL via BOX 8419, KUWAIT 9K2BV geh. 21345 SSB \pm 15.30. QSL via W5EGR.
- KW6EJ geh. met S9 sigs op 21350 SSB \pm 13.30. QSL via W2CTN.
- 9N1BG geh. op 14289 SSB \pm 14.30 en op 14101 SSB \pm 19.00. 9N1MM geh. 14250 SSB \pm 16.00.

1968 OZ-CCA DX-CONTEST van 11 mei 12.00 GMT tot 12 mei 24.00 GMT. Alleen CW op alle banden 3,5-28 MC. Geef RST + QSO volgnummer. Men kan meedoen in single operator of multioperator klasse. Voor elk goed QSO krijgt men 3 punten. QSO's met OX-OY en OZ stations tellen dubbel dus 6 punten. De vermenigvuldiger is het aantal gewerkte landen en LU, PY, VE, VO, VK, W en ZL calldistricten. Eindscore is som QSO punten van alle banden x som aantal gewerkte landen + calldistricten van alle banden. Logs voor 15 juni aan EDR., P. O. BOX 335, 9100 AALBORG, DENEMARKEN:

DX-LOG

STATION	DATUM	GMT	FREQ	TYPE	GEW GEH	DOOR	OPMERKINGEN
XW8BP	22-4	16.17	21	CW	W	INA	
CR7IZ	"	16.45	"	"	"	"	
TF2WKU	"	17.00	"	"	"	"	
PJ5MG	25-4	22.40	"	"	"	"	QSL via W9IGW
PZ1BL	26-4	23.20	14	"	"	"	
UF6CW	"	16.20	"	SSB	"	DEC	
CE3XP	"	22.20	"	"	"	"	
LUI1DAB	28-4	12.14	21	"	"	"	
PY7SO	"	12.23	"	"	"	"	
PY4KL	"	13.00	"	"	"	"	
TU2CC	"	13.05	"	"	"	"	
CT2AA	"	16.19	"	"	"	"	
CT2AP	"	16.30	"	"	"	"	
CR6AS	"	17.00	"	"	"	"	
VK4LB	"	07.25	14	"	"	"	Nederlander
XW8AX	"	16.20	21	"	"	"	QSL via W6KTE
9Q5PE	2-5	17.31	"	"	"	"	
VP8JB	"	17.43	"	"	"	"	
PK8YAK	4-5	14.40	21.340	"	"	"	BOX 8, Bandung
9V1NP	30-4	17.50	21.320	"	H	SNG	
9M2DW	"	17.55	21.315	"	"	"	
MP4DAT	"	18.05	"	"	"	"	QSL via G3USK
9U5CR	"	18.15	21.265	"	"	"	
9V1OG	"	18.25	21.275	"	W	"	
4S7DA	"	18.35	21.025	CW	H	"	
FG7XT	"	18.55	21.115	"	"	"	
PY8TK	"	19.10	21.050	"	W	"	
8P6BU	"	19.20	21.040	"	H	"	QSL via WB2UKP
YV9AF	"	19.25	21.3	SSB	"	"	
5U7AC	1-5	17.45	21.320	"	"	"	Box 746, Niamey
6W8DY	"	19.30	14.175	"	"	"	
TJ1AL	3-5	17.45	21.230	"	"	"	
EA6ITU	"	18.05	21.310	"	W	"	QSL via W3MR
ZD9BE	"	18.10	21.250	"	"	"	QSL via W6KTE
EL8D	"	18.35	21.290	"	H	"	
JW2BH	"	19.45	14.105	"	"	"	QSL via LA5YJ
KG6AQG	"	19.50	14.215	"	"	"	
OY8YL	"	20.20	14.015	CW	W	"	
UM8AX	"	20.30	14.010	"	"	"	
MP4TCE	"	21.00	14.245	SSB	H	"	
FG7XL	"	22.10	14.332	"	"	"	
PJ3CL	"	22.40	14.165	"	W	"	BOX 728, Curacao
OA4TJ	"	22.50	19.150	"	"	"	
KR6RL	4-5	15.05	21.340	"	"	"	
5U7AN	"	16.50	21.360	"	"	"	Box 201, Niamey
ET3FMA	"	17.05	21.280	"	"	"	QSL via W7WLL

Van onze medewerkers:

PAoINA Frans werkte weer enkele mooie DX-stations en zijn DXCC-score is nu 73 gewerkt en 44 bevestigd. TNX dope OM. PAoDEC Ton werkte ook weer de nodige DX en op 1 mei werden van 12.10-12.30 GMT 10 JA stations gewerkt van JA1 t/m JA9 SRI heb hier geen adres van VP8JB. TNX dope en succes verder. Dat was het dan weer. 73's es gd DX de PAoSNG, G. Mulder, Gelderlandstraat 180, Enschede.

Losse nummers 60 ct.

Jaargang 17. No. 20

17 mei 1968

CQ P A

**WEEKBLAD VOOR
RADIOZENDAMATEURS**



Deze week o.a. „HALO“-ANTENNE VOOR 144 MHz

*THE V.R.Z.A. IS A NON-COMMERCIAL RADIO SOCIETY OF THE
NETHERLANDS FOR THE PROMOTION AND COORDINATION OF
TWO-WAY AMATEUR RADIO COMMUNICATION*

De vereniging voor Radio Zend-Amateurs is goedgekeurd bij Kon. besluit d.d. 22-10-'57, nr. 47 en door de RCD en BRD van het staatsbedrijf PTT, erkend als officieel vertegenwoordigende vereniging van Radio Zend-Amateurs.

Bent u geïnteresseerd in de VRZA; schrijft u dan even een briefje aan de secretaris T. v. d. Veur, PAoSPA, Eikenlaan 272, Groningen.

Nieuwe leden, bedankjes en adreswijzigingen uitsluitend aan de ledenadministratie opgeven: W.K.F. Witt, PAoWDW, Burg. Caen van Necklaan 136, Leidschendam, tel. 01761-5242

Het lidmaatschap van de VRZA kan elke eerste van de nieuwe maand ingaan en bedraagt f 20,- per jaar, terwijl voor militairen, junior leden een zekere korting mogelijk is op verzoek bij de penningmeester:

F.v. Rossum, PAoBEA, Elegaststraat 15''' Amsterdam, tel. 020-189930.

Uw financiën voldoet u via postrekening 1019900 t.n.v. de penningmeester der VRZA, postbus 190 te Groningen.

De VRZA verzorgt gratis uw QSL voor Nederland en de gehele wereld! Voor een vlotte verzending dienen uw kaarten voor de 16e van de maand op het QSL bureau aanwezig te zijn. Denkt u er wel aan de kaarten op volgorde van land en call te leggen?

Het adres van het QSL bureau is:

B. Leemhuis, PAoGNI, De Savornin Lohmanplein 6b, Groningen, tel. 050-53948.

Het VRZA Verkoopbureau staat o.l.v. M. Schouten, PA190, Esmoreitplein 68, Den Haag, tel. 070-657973

Verkooplijsten worden regelmatig gepubliceerd in CQ-PA. Bestellingen uitsluitend via postrekening 1477365 t.n.v. het VRZA Verkoopbureau te 's-Gravenhage.

Adverteren is mogelijk in CQ-PA!! Inlichtingen omtrent voorwaarden kunt u verkrijgen bij de redacteur.

Voor leden: gratis amateuradvertenties in de rubriek „Ham-ads”.

Technische vragen en te ijken apparatuur zenden aan:

Technische commissie/IJkbureau VRZA, H.L. Rutgers, PAoSU, Borretpad 10, Eindhoven.

Redacteur: W. de Groot, PAoWSL, Israëlslaan 16, Alkmaar, tel. 02200-16691.

BESTUURSLEDEN VRZA

Voorzitter en	J. A. P. M. Stierhout, PAoVDZ, Berkenlaan 14, Woerden
RTTY-man:	tel. : 03480-3665
Vice-voorzitter en	H. Spoorberg, PAoBW, Olivier van Noortsingel 11,
Certificaten-manager	Oud-Beljeerland, tel. : 01860-3517
Secretaris	T. v. d. Veur, PAoSPA, Eikenlaan 272, Groningen
Secr. Ledenadministratie	W. K. F. Witt, PAoWDW, Burg. Caen van Necklaan 136
	Leidschendam, tel. : 01761-5242
Penningmeester	F. van Rossum, PAoBEA, Elegaststraat 15''' ^{III} , Amsterdam-
	W, tel. : 020-189930
Redacteur CQ-PA	W. de Groot, PAoWSL, Israëlslaan 16, Alkmaar,
	tel. : 02200-16691
QSL-manager	B. Leemhuis, PAoGNI, De Savornin Lohmanplein 6b,
	Groningen, tel. : 050-53948

Bestuursmedewerkers:

Tech. dept.	H. L. Rutgers, PAoSU, Borretpad 10, Eindhoven
DX-manager	G. Mulder, PAoSNG, Gelderlandstraat 180, Enschede
VHF/UHF-manager	J. Slap, PAoJUS, Jekerstraat 61, Amsterdam,
	tel. : 020-711035
Verkoopbureau	M. Schouten, PA-190, Esmoreitplein 68, 's-Gravenhage,
	tel. : 070-657973

Adres V. R. Z. A.	Postbus 190, Groningen Postrekening 1019900 t. n. v. Penningmeester V. R. Z. A., Groningen
Verenigingszender	Bankrelatie: Algemene Bank Nederland, Groningen PAoVRZ, freq.: 3600 KHz. QTH: Elegaststraat 15 ^{III} , Amsterdam - W Uitzendingen: elke zaterdag 0900 GMT.

„HALO“-ANTENNE VOOR 144 MHz

De resultaten van een halo-antenne heb ik altijd wat minnetjes gevonden. De (verticale) groundplane deed het bij mij altijd beter, ondanks de verticale polarisatie.

Laatst las ik een artikel waarin een "hoelahoep" antenne besproken werd. Voor de 2-meter zijn de afmetingen in fig. 1 te vinden.

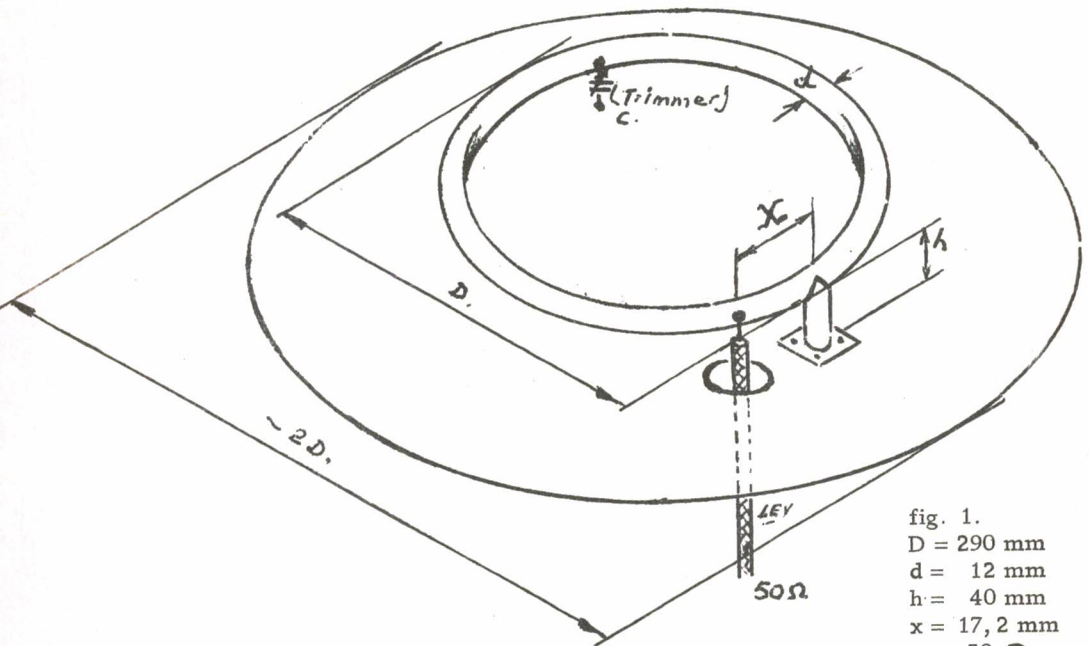


fig. 1.
D = 290 mm
d = 12 mm
h = 40 mm
x = 17,2 mm
voor 50 Ω

Op een afstand h (= 40 mm) van de onderplaat die tweemaal D of groter moet zijn, is een gesloten hoepel gemonteerd. Een stukje van hetzelfde materiaal als waarvan de hoepel is gemaakt, verbindt de hoepel met de grondplaat.

Precies daartegenover wordt een trimmer van zeer goede kwaliteit tussen hoepel en grondplaat gemonteerd. Vanzelfsprekend zal er op meerdere plaatsen een blokje isolatiemateriaal gemonteerd moeten worden. De afstand X geeft de afstand van verticale geleider en coax-lijn hart op hart aan. Voor 50 ohm kabel is dit circa 17 mm. Voor 75 ohm kabel zal dit ongeveer 25 mm zijn.

Het mooiste zou zijn, indien we het dak van de auto als grondplaat konden gebruiken. Staal is overigens elektrisch gezien

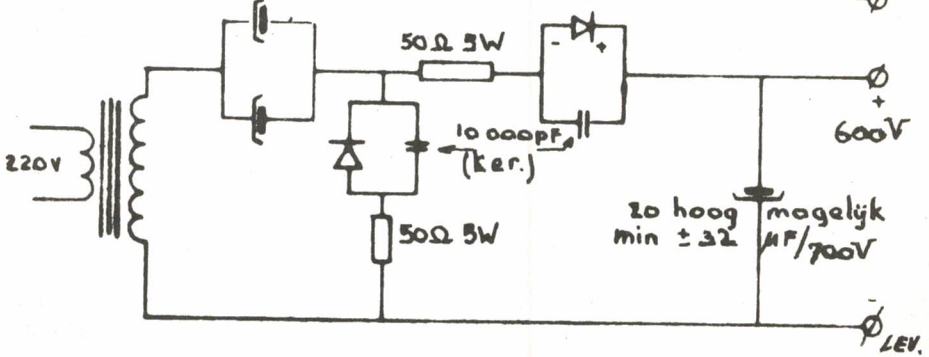
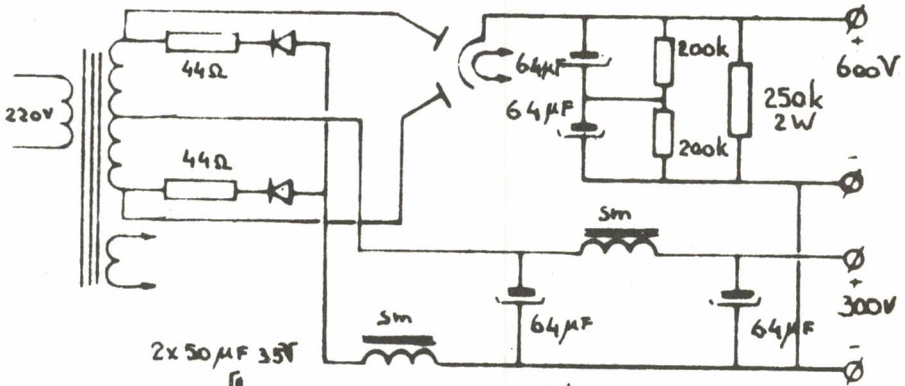
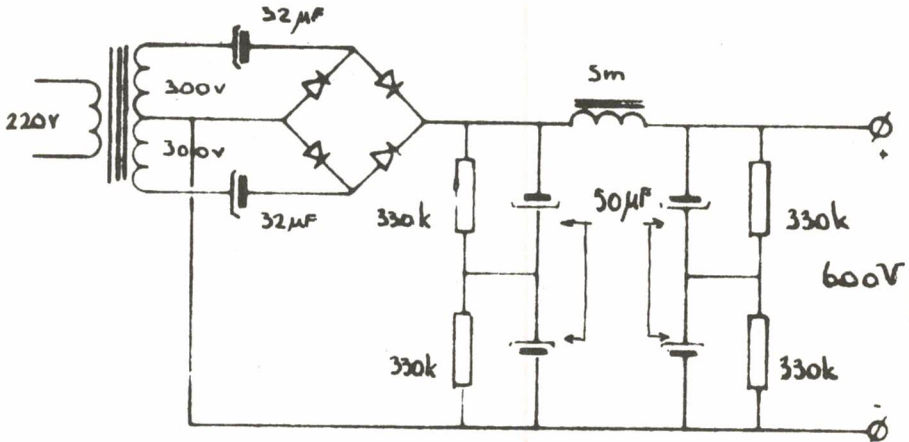
niet zo ideaal. Hoe dan ook, de antenne komt vlak boven het dak, vangt weinig wind en geeft dus tijdens de rit minder fluctuaties in de signaalsterkte, mede dank zij de stevige constructie. Nog één ding: vergeet niet de coax-kabel met de grondplaat te verbinden. De trimmer moet een hoge spanning kunnen houden. De waarde heb ik niet kunnen achterhalen, dus maar even mee experimenteren. De gain van de beschreven antenne ligt 1 dB boven die van de verticale groundplane. Het is niet veel, maar het is ongeveer 4 dB meer dan van een "gewone" halo.

Veel (mobiel) DX en 73 de Herbert, PAoSU.

SPANNINGSVERDUBBELING

Van PADEC, OM Baljet, kreeg ik een aantal principeschema's toegezonden, waarmee we op een eenvoudige wijze een spanningsverdubbeling kunnen verkrijgen. Geen van de drie uitvoeringen doet voor de ander

onder. Aangezien wel alles voor zichzelf spreekt, zijn de schema's hier zonder verder commentaar opgenomen. Eventuele nabouwers succes gewenst !



RTTY-RUBRIEK DOOR PAoVDZ

Regelbare snelheid voor RTTY-Synchroon-motoren

In Nederland en daarbuiten zijn vele machines in gebruik met synchroonmotoren. Het nadeel is dat men aan één machinesnelheid is gebonden, hetzij 50 bauds, hetzij 45 bauds. Dit is alleen te veranderen als men tandwielen gaat omwisselen. En deze zijn meestal niet te vinden. Dr. C. Keel, HB9P, heeft indertijd aan PAoFM een schema beloofd van een 45 Hz multivibrator. Indirect kregen wij dit binnen, omdat dit reeds gepubliceerd werd in Das DL-QTC. De tekst is van K. Ruesch, HB9ET en Dr. C. Keel.

Het beschreven apparaat zorgt voor de opwekking van een 45 Hz netfrequentie, zodat men 50 bauds-220 volt motoren (synchroon) ook kan gaan gebruiken voor 45 bauds. (1 "Baud" wil zeggen: overdracht van een impuls per seconde). De schakeling van het apparaat treft men aan in fig. 1. Deze bestaat uit een multivibrator, die op ca. 20 Hz. oscilleert. De sturing geschiedt door een 45.45 Hz oscillator. Door de korte impulsen hiervan, wordt die transistor in de flip-flop schakeling uitgeschakeld, welke juist ingeschakeld stond. Hierdoor ontstaat een zuivere "square-wave"-spanning van 45.45 Hz aan de transformator Tr 2. Deze spanning stuurt de basis van een driver, die de vermogenstrap over Tr 3 met 45 Hz uitstuurt. Het is niet mogelijk om na de hybride-oscillator-multivibrator direct op de vermo-

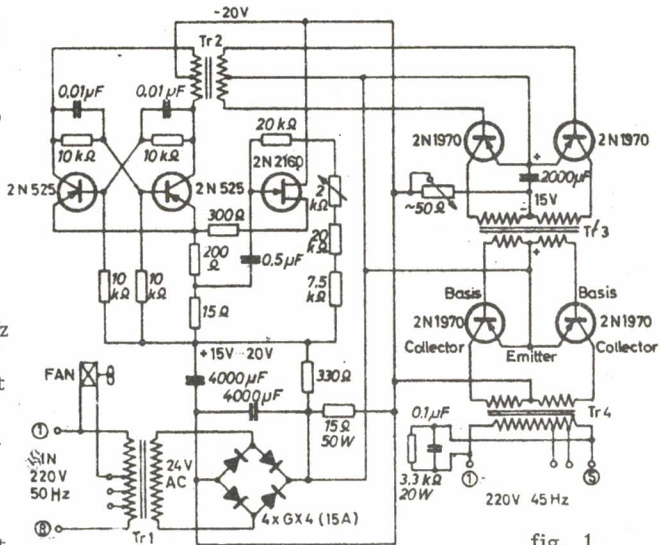


fig. 1.

genstrap te schakelen, omdat niet genoeg spanning voor de uitsturing hiervan voorhanden is. In de eindtrap wordt ongeveer 15 A geschakeld. RTTY-motoren hebben ongeveer een vermogen van 70 tot 80 watt. De aanloopstroom is echter het meervoudige van dit vermogen, zodat het apparaat voor ca. 250 V en 15 A aanloopstroom bemeten is. De frequentie 45 Hz kan met de potmeter 2 K in de uni-junction oscillator precies ingesteld worden. De juiste afregeling kan het beste geschieden met een scoop en afstelling van de potentiometers. . . In het vervolg en laatste deel van dit artikel worden o. a. de wikkelpgegevens van de trafo's gegeven.

(Wordt vervolgd).

LEUK IDEE VAN RADIOAMATEUR

De naam Philip Blaiberg is, geloof ik, wel iedereen bekend. Deze Zuidafrikaanse tandarts blijkt nu een dagboek te hebben geschreven, dat door verschillende dagbladen in de wereld wordt gepubliceerd en waarvoor Blaiberg zich uiteraard goed laat betalen. In een deel van zijn dagboek vertelt hij iets over de Zuidafrikaanse zendamateur Archie Dorfan, ZS 1 YF, wat wij hieronder laten volgen.

Vandaag kreeg ik een telefoontje van een radioamateur in Kaapstad, die 20 jaar twee

deuren van mij vandaan heeft gewoond. "Het is binnenkort misschien wel eens mogelijk", zei hij, "dat u hier in mijn shack komt luisteren naar radioamateurs in alle delen van de wereld die zich voor u interesseren. Degenen die dan met me zouden praten, konden dan een kleurenfoto van Kaapstad met mijn handtekening krijgen". De betreffende radiozendamateur heet Archie Dorfan - beter bekend als ZS 1 YF. Hij woont in de Weltevredenlaan in Rondebosch, een buitenwijk van Kaapstad.

Regelmatig heeft hij via de radio contact met zendamateurs over de gehele wereld. "Jammer genoeg", zo verklaarde Archie, "staan de Zuidafrikaanse voorschriften voor radiozendamateurs niet toe, dat iemand zonder vergunning met andere radioamateurs spreekt". Dit zou betekenen, dat het plannetje niet door kon gaan. Maar zij konden natuurlijk wel tegen mij praten en Archie kon dan elke boodschap doorgeven die ik hem toefluisterde.

Elke keer wanneer Archie via zijn apparaat met iemand heeft gesproken, stuurt hij hem een QSL-kaart. In zijn geval is dat een ansichtkaart van Kaapstad. Ik vind het een

leuke gedachte van hem om mij die kaarten te laten ondertekenen. Op een gegeven ogenblik had hij contact met iemand in Boston in de Verenigde Staten die hem vroeg vanwaar hij uitzond. "Uit Kaapstad", antwoordde Archie. "O, daar hebben ze dat hart overgeplant, is 't niet?", zei de man in Boston. "Ja en ik heb 20 jaar in dezelfde straat gewoond als dokter Blaiberg", zei Archie. "Blaiberg was mijn tandarts". Toen Archie dat vertelde, kwam er alleen nog maar een verward gesputter uit zijn ontvanger.

Copyright Associated Newspapers.

Mededelingen



VOOR U GEZIEN IN DE DUMP

Firma P.den Hollander, Bakenessergracht 41, Haarlem, heeft Philips portofoons te koop. Type SDR 314/04. Frequentie ongeveer 160 MHz. Prijs f 50,-. De set bevat 21 batterijbuisen (miniatuur). Het zijn sets die er praktisch nieuw uitzien. Met ingebouwde trilleromvormer voor 6 volts accuutje. De sets worden compleet geleverd met antennespriet, hoofdtelefoon en microfoon. Voorts compleet principeschema en met onderaanzicht. Dit laatste omdat er weer met de bekende hamer is gewerkt. De amateur kan dit echter gemakkelijk herstellen. De sets worden niet verzonden. Wie schrijft er voor CQ-PA een 'ombouw-artikel'?

Firma Quakkelsteijn, Vlaardingen heeft Lorenz vervormingstestsets voor RTTY in een houten kastje. Prijs f 25,-. Voorts: gloednieuwe transceivers, type C 13 van 1,5 - 12 MHz (AM en FM), compleet met voedingsunit, schakelkast, kabels, pi-filter en beschrijving: Prijs f 475,-.

EEN HARTEKREET VAN ONZE VERKOOPMANAGER

Regelmatig verzendt het Verkoopbureau kaarten e.d. in de bekende tekenkokers. In verband met de extra kosten die hieraan verbonden zijn, verzoekt OM Schouten de geadresseerden steeds deze kokers terug te zenden. Aan zijn verzoek wordt nauwelijks of geen gevolg gegeven. Laten wij allen - wanneer onze bestelling in een dergelijke verpakking wordt afgeleverd - deze kokers aan het Verkoopbureau terugzenden. OM Schouten zal anders genoodzaakt zijn de extra kosten in rekening te brengen.

DE VAKANTIE IS IN AANTOCHT

De algemeen secretaris PAoSPA, OM Van der Veur, is van 1 tot 16 juni a.s. met vakantie. U wordt verzocht de correspondentie in die tijd met het algemeen secretariaat tot het uiterste te beperken. Spoedzaken zullen gedurende die tijd worden behandeld door de secretaris-ledenadministratie, PAoWDW, OM Witt.

RECTIFICATIE

Betreft blz. 224:... Het adres waar wij de QSL-kaarten in Duitsland kunnen bestellen luidt: Bosch Werker GMBH, Herrn Debatin (Werbeabteilung) WEB4-gh 7-Stuttgart 1, Breitstrasse 4.

GOED NIEUWS OVER SOMMERKAMP

Het is mij gelukt de vertegenwoordiging voor Nederland te verkrijgen van de bekende Japanse amateur SSB-sets die elders in Europa in de SOMMERKAMP F-serie worden verkocht. De nieuwste uitvoeringen in deze serie zijn nu binnenkort hier verkrijgbaar en tegen lagere prijzen dan in Duitsland ! Ik heb Sommerkamp moeten beloven niet aan DL-amateurs te verkopen !

Voorwaarde is dat 2/3 van de volgende prijzen voor levering af-Rotterdam, alle Nederlandse heffingen inbegrepen, in buitenlandse valuta betaald wordt, US DOLLARS of ZWITSERSE FRANKEN, betaalbaar gesteld in Zwitserland, waar de heer Sommerkamp zijn zaken doet.

FT-500 Transceiver *FL 1900,--*

FT-150 Transceiver *FL 1800,--*

FR-500 Ontvanger *FL 1150,--*

FL-500 Zender *FL 1150,--*

FL-2000 Lineair amplifier *FL 800,--*

Levering geschiedt uit voorraad Hamburg; tussen drie en zes weken zijn daarmee gemoeid, afhankelijk van de al of niet directe beschikbaarheid en nodige behandeling in transitio van Hamburg naar Rotterdam, waar wordt ingeklaard.

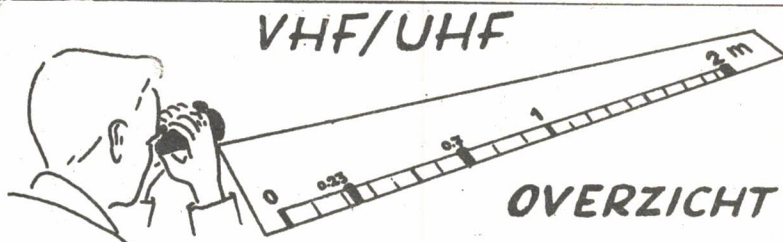
Folders etc zijn (nog) niet beschikbaar; in DL-QTC wordt maandelijks door Sommerkamp geadverteerd en daarin kan men de specificaties vinden. Mijn broer die na mijn terugkeer naar Australie mijn zaken hier gaat behartigen, is geen radioman, maar hij weet genoeg van de handel om bestellingen af te wikkelen.

Tot mijn volgend bezoek !

Arie Bles, PAoUJ/VK2AVA, Springwood, NSW Australia
p/a H.Bles, Sonmansstraat 30, Rotterdam-4, tel. 010-248377.

VERKOOPLIJST VRZA VERKOOPBUREAU D.D. 1 APRIL 1968

1. Logboek (VRZA)	f 2, --
2. Cursus tot zendamateer (VRZA)	" 21, --
3. DXCC-wereldkaart (VRZA)	" 2, 50
4. QRA-Locatorkaart van Nederland (VRZA)	" 2, --
5. De Gouden VRZA 6-Elements Beam (voor niet-leden f 35, --)	" 30, --
6. Radio communication, jaarab. incl. lidmaatschap RSGB	" 25, --
7. CQ-Anthology nr. 1 (1945-1952) (Cowan)	" 7, 50
8. CQ-Anthology nr. 2 (1952-1959) (Cowan)	" 10, --
9. New Sideband Handbook (Cowan)	" 10, --
10. New Mobile Handbook (Cowan)	" 10, --
11. Hams Interpreter (Cowan)	" 8, --
12. CQ-Magazine opberghoezen (Cowan)	" 15, --
13. VHF for the Radioamateur (Cowan)	" 11, --
14. New RTTY-handbook (Cowan)	" 11, 50
15. Surplus Schematics (Cowan)	" 8, 50
16. WWDX Zone map (Cowan)	" 9, 50
17. Antenne Round-up deel 1 (Cowan)	" 10, 50
17a. Antenne Round-up deel 2 (Cowan)	" 12, 50
18. Shop & Shack Shortcuts (Cowan)	" 12, 50
19. Electronic Circuits Handbook deel 1 (Cowan)	" 10, --
19a. Electronic Circuits Handbook deel 2 (Cowan)	" 10, --
20. Diode Source Book (Cowan)	" 8, --
21. Surplus Conversion Handbook (Cowan)	" 10, --
22. CQ Magazine jaarabonnement	" 20, --
23. Radio operators handbook (DP)	" 3, --
24. Short Wave Receivers for the beginner (DP)	" 3, 50
25. Twenty suggested circuits (DP)	" 3, --
26. Panel transfers	
set 3 Witte woorden-letters-tekens	" 3, --
set 4 Zwarte woorden-letters-tekens	" 3, --
set 5 Schaalverdelingen etc. op witte achtergrond	" 3, --
set 6 Schaalverdelingen etc. op zwarte achtergrond	" 3, --
27. VHF Antenne Handbook (73)	" 8, --
28. Receiver (73)	" 8, --
29. DX-Handbook (73)	" 9, 50
30. Ham RTTY Handbook (73)	" 8, 50
31. 73-Magazine jaarabonnement (73)	" 17, --
32. 73-Magazine Binders (73)	" 9, --
33. Short Wave Magazine jaarab. (SW)	" 22, 50



Deze keer wat nieuws uit Engeland, dat we in Shortwave Magazine vonden: Op 14 april van dit jaar werkte G3LTF in Chelmsford schrikt u niet met W2NFA op 1296 MHz oftewel 23 cm !! Deze verbinding die via de maan werd gemaakt is een first G-W2. De verbinding werd zeer vroeg in de ochtend gemaakt, n.l. van 0020-0120 GMT.

De rapporten waren 349/339.

De verbinding werd nogmaals gemaakt op de volgende dag en toen waren de rapporten 449/229. W2NFA kwam dus met S4 bij G3LTF binnen. Aan de Engelse kant werd een

parabool gebruikt met een doorsnede van 4,5 meter, met een versterking van 15 dB. Eindtrap met 2 maal 3CX100A5 met slechts 100 watt output op 23 centimeter. De ontvanger heeft een ruisgetal van maar 1,5 dB !!! Tevens werkte W2NFA met HB9RG in Zürich. We zouden ons af kunnen vragen, waar gaat dit heen ?

Meteor Scatter

Het bekende Spaanse station in Madrid EA4AO heeft de nieuwe zender klaar en is weer actief. Hij draait nu met 1000 watt in een 4 maal 7 el. antenne. Tot nog toe is zijn beste verbinding geweest die met OK2WCG, een traject van 1850 km. EA4AO werkte reeds met G3LTF en G5YV in Leeds. Tevens werd met EI2A gewerkt met een vermogen van slechts 100 watt aan de Ierse kant. Hij maakte maar liefst 5 verbindingen met EI2A.

Het bekende Engelse station G3CCH in Scunthorpe in Lincolnshire heeft nu een sked met OH2BEW op elke vrijdagavond en wel op 144,102 MHz. Dit wordt getracht via de meteorregens.

F1MJ/P zal de komende weken actief zijn vanuit de QRA-locator DE 04 j aan de Italiaanse grens en wel in SSB tussen 145,35 en 145,45 MHz. Hij is al gehoord door G2JF, Jim in Ashford in Kent, hetgeen geen maatstaf is ter vergelijking want G2JF heeft een van de beste QTH's van Europa. Maar in ieder geval is er tijdens goede condities en die mogen we nu verwachten een goede kans om F1MJ/P te horen en te werken.

Het bekende station EI2W, Harry in Dublin is weer actief op 2 meter en werkt nu vanuit een shack in de bergen. Dit station heeft 10 first-verbindingen op 2 meter op zijn naam staan, 6 op 70 cm, 6 op 4 meter en 4 op 6 meter. Verscheidene PA-stations maakten al een verbinding met EI2A of EI2W. PAOPRY/P maakte in de contest van vorige week 144 verbindingen met daaruit een kleine 25000 punten. Gewerkt werden 55 DL, 5 ON, 4 F, 2 G, en 78 PA-stations, Het lijkt er op dat de contest voor de crew van PAOPRY/P zeer voorspoedig is verlopen. PAOMOR, Tom in Amsterdam-Zuid werkt met 5 watt PEP SSB volledig getransistoriseerd met in de ontvanger 2 HF-trappen met FET's.

Tevergeefs heeft uw manager op gegevens betreffende de contest zitten wachten, en vraagt zich af of het nu zo moeilijk is om even een briefkaartje te zenden. Probeer u er als er iets vermeldenswaard is even aan te denken. Het is echt niet mogelijk voor één persoon om gegevens uit geheel Nederland te verkrijgen.

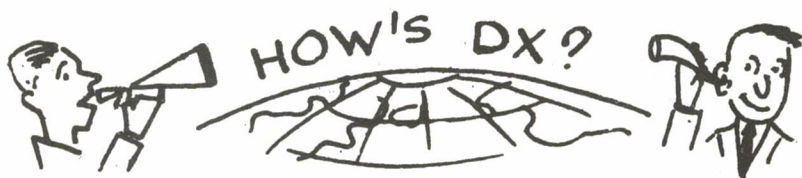
Het is al eerder gezegd, maar indien u denkt mij geregeld van dope te kunnen voorzien, geeft dit dan gaarne aan ondergetekende door. Bij voorbaat onze hartelijke dank !!

De bedoeling is om een net op te bouwen van geregelde nieuwsvoorziening.

Mogen we rekenen op uw medewerking ?

Dat was het dan voor deze keer, 73 en DX de PAoJUS,
PAoCML maakte 101 verbindingen in de contest met 11.648
punten. Gewerkt werden: 7F, 17DL, 5G, 30N en de rest
PA-stations.

Jekerstraat 61
Amsterdam 10
tel. 020-711035.



ALLE TIJDEN IN GMT

- CR8AH geh. op 21133 AM + 15.00; 21190 + 13.00 en 21260 + 17.30.
 FB8WW CROZET ISL. gew. door F9MS op 14126 SSB + 17.00.
 FG7XV geh. met S9 sigs op 28570 SSB van 17-18.00.
 FR7ZL/T TROMELIN geh. op 14164 SSB + 17.30 in QSO met Europa.
 FR7ZS dit is EX-F5DV en geh. op 14007 CW + 14.30 en op 14120 SSB + 19.00.
 Michel krijgt spoedig een 4 EL. BEAM.
 GC8HT GUERNSEY QRV 20 mei op 7013 CW vanaf 06.30 en 21 mei eveneens op
7013 CW vanaf 18.00.

- HM1AJ heeft sked met G3HSR op 14170 SSB woensdags om 21.30.
 IZ6KDB met deze call was I1KDB QRV vanaf PONZA ISL. van 9-12 mei op alle banden.
 QSL via VE3ACD.
- KW6EJ geh. met goede sigs op 21351 SSB \pm 10.30 met KW6GH op de freq. ook geh. op 14205 SSB. QSL via beide stations via W2CTN.
- PK8YGR geh. op 14209 SSB \pm 17.00 en op 21300 SSB \pm 17.30. QSL via Box 8, Ban Doeng VP2GN GRENADA geh. op 14170 SSB \pm 19.30. QSL via VE3DLC.
- VR1L is vrijdags QRV op 14125-14150 SSB vanaf 06.00. QSL via K6UJW.
- VSSRCS DX-peditie door 9M2NF is gepland voor 30 mei tot 2 juni.
- VU2DIA is eind april QRT gegaan. QSL's gaan nu via B. S. HFGDE, I. P. W. S. stations, PANJIRM, GOA, INDIA.
- XW8AX geh. met 9 sigs op 21293 SSB \pm 16.00. QSL via W6KTE.
- 4A4A REVILLA GIGEDO ISL. de geplande DX-peditie door XE2YP is wegens transport-moeilijkheden opnieuw uitgesteld en zal nu pas eind oktober plaats vinden tijdens de CQ-WW-DX-FONE contest.
- UVoEH ZONE 19 geh. op 21052 CW \pm 10.00; UVoEB QRV op o. a. 14065 CW dit is weer een nieuwe prefix in U. S. S. R.
- ZD9BE geh. op 28540 SSB \pm 16.00. QSL via W2GHK. ZD9BJ is een nieuw station op TRISTAN DA CUNHA en geh. op 21240 SSB \pm 19.00. QSL via GB2SM.
- 9K2BV is EX-SVoWPP en geh. op 28580 SSB \pm 15.00. QSL via W5EGR.
- 9K2AM geh. op 14345 SSB \pm 19.00 en op 14185 SSB \pm 19.30 met 9+ sigs.
- XP1AA GROENLAND QRV op 14290 SSB. Zondags vanaf 16.00 de operator FRANK gaat 1 juni QRT. QSL via F. THORNBURGH, CMR 1279, APO NEW YORK 09023, U. S. A.
- ZD7DI geh. op 28675 SSB \pm 19.30. ZD7GS geh. 21015 CW \pm 20.00 en op 14008 CW \pm 21.30. QSL via K4KJN. ZD7KH op 14170 SSB \pm 07.00. QSL via K2HVN.
- ZE1WPC WORLD PLOUGHING CONTEST AWARD voor werken met ZE1WPC en 5 andere ZE stations tussen 26 april en 30 juni 1968. Stuur lijst van QSO's + 2 IRC's aan WPC AWARD, c/o QSL BUREAU, P. O. BOX 2377, SALISBURY, RHODESIA
 ZE1WPC geh. 28 MC \pm 16.00.

YL INTERNATIONAL SSB-ers CONTEST

Deze wordt gehouden van 17 mei 18.00 GMT tot 19 mei 01.00 GMT met CW + FONE en van 19 mei 01.00 GMT tot 20 mei 01.00 GMT alleen CW. Iedereen kan mee doen op alle banden. Geef RS of RST, NAAM, SSB-ers No. (indien men lid is) en ZONE op. Niet-leden krijgen 2 punten voor QSO met SSB lid en indien op CW 4 punten. QSO's tussen niet leden tellen niet. In elke 24 uur periode moet men 6 uur rusten. De vermenigvuldiger is het aantal gewerkte PREFIXEN, LANDEN, USA-STATEN, VE-PROVINCIES en ZONES. Elk station mag 1 x per band en per MODE worden gewerkt. QRG's CW: 3565, 7020, 14080, 21080 + 28080. FONE: 3773, 7090, 14132, 14332, 21373 en 28673 alles \pm 5 - 10 of 15 KC, na gelang de QRM. Logs voor 19 juni aan WA6MWG.

DX-LOG

STATION	DATUM	GMT	FREQ	TYPE	<u>GEW</u> <u>GEH</u>	DOOR	OPMERKINGEN
9K2BJ	3-5	17.35	21	SSB	W	DEC	EX-SM7BZD
KR6DU	4-5	12.03	"	"	"	"	
JA4BGC	"	12.17	"	"	"	"	
7X2ED	"	14.04	"	"	"	"	
UA9KDL	"	23.50	7	"	"	"	
VK3MO	5-5	07.15	14	"	"	"	
TG9GF	"	07.40	"	"	"	"	Box 762, Guatemala City
CE3DM	"	22.19	"	"	"	"	
LU3DLD	6-5	22.17	"	"	"	"	
CP6HQ	"	22.27	"	"	"	"	
LU6DRB	"	22.34	"	"	"	"	
CP5EQ	"	22.30	"	"	"	"	Nederlander

STATION	DATUM	GMT	FREQ	TYPE	$\frac{\text{GEW}}{\text{GEH}}$	DOOR	OPMERKINGEN
9Y4VS	8-5	22.12	14	SSB	W	DEC	
CE1HU	"	22.40	"	"	"	"	
ZD3D	9-5	17.15	21	"	"	"	QSL via W9JVJF
EL9B	10-5	12.18	21.1	"	"	"	Nederlander
VP2LS	6-5	18.43	21.255	"	"	SNG	
7Z3AB	7-5	18.20	21.285	"	H	"	
5H3JJ	"	18.25	21.160	"	"	"	
5U7AN	"	18.30	21.240	"	"	"	QSL via W4WHF
ZS3HF	"	19.05	21.040	CW	"	"	
TJ1AL	"	20.15	14.150	SSB	W	"	Box 1037, Douala
FG7XT	8-5	18.40	21.300	"	H	"	
YV9AF	"	18.45	21.210	"	"	"	
YS3FH	"	19.10	21.205	"	W	"	
ZB2AP	"	19.45	14.265	"	"	"	
IZ6KDB	10-5	17.30	14.195	"	"	"	QSL via VE3ACD
9M2NF	"	18.10	21.305	"	H	"	
9V1MS	"	18.15	21.340	"	"	"	
ZD8Z	"	18.30	21.310	"	W	"	QSL via W6CUF
TN8BK	"	18.45	21.290	"	"	"	
9M2TC	"	19.15	14.275	"	"	"	
KG6AQC	"	19.25	14.230	"	H	"	Guam
TU2CB	13-5	18.45	21.250	"	"	"	
9K2BJ	"	18.50	21.275	"	W	"	Box 8419, Kuwait
9U5SK	"	19.15	21.320	"	H	"	

Van onze medewerkers:

Deze week werd alleen weer dope ontvangen van PAoDEC. Ton gaat onvermoeibaar door met het werken van allerlei mooie DX stations en deelt verder mede dat 9K2BJ elke vrijdagavond QRV is, de operator spreekt zeer goed Nederlands. Achter de call EL9B verbergt zich ook een Nederlander die QRV is in het zogenaamde kaaskoppennet elke zaterdag op 21200 KC van 13.00-14.00 GMT met vele andere Nederlands sprekende stations in het buitenland. TNX voor FB dope Ton. Zelf werden we nog verblijd met het 2 x SSB award voor 252 bevestigde landen op 2 x SSB. Verder werden hier in Enschede nog QSL's ontvangen van o. a. UA1CK/JT1, TN8AA, 9X5MF, VKoGW, 4M5A, OL2AGC, OL5AFR, JH1GEK, DK3AV, OL7AJG, DC6EG, 9Q5LJ, 9H1AG, 4Z4HO, 3C6ASH, VE4FU, UJ8AB, OX4AA, JA8QR, FoBU, F6ABH, EI7E, EI8BB, 3C3CTX en ON6AF. Dat was het dan weer. 73's es gd DX de PAoSNG, G. Mulder, Gelderlandstraat 180, Enschede.

DX-QTH's

BV1USA c/o W7VMC, 8703 N.E. 94 TH. AVE, VANCOUVER, WASH. 98662, U. S. A.
 CT2IW c/o NORBERT HARTING, B. de ROSARIO, LOTE 83, CASCAIS, PORTUGAL.
 EP2DM c/o K7GHZ, 3213-R-STREET, VANCOUVER, WASH. 98663, U. S. A.
 FL8FP BOX POSTAL 188, DJIBOUTI, FR. SOMALILAND.
 HKoAI c/o W9WHM, 438 HAMILTON ST., FORVILLE, IND., U. S. A.
 HKoBIS c/o BOX 81, SAN ANDRES ISL. COLOMBIA, STH. AMERICA.
 KG6SA via U. S. C. G., NAVY 935-BOX 338, FPO, SAN FRANCISCO, CALIF. 96950, U. S. A.
 KZ5DX c/o K6KDS, 2 STALLION ROAD, PALOS VERDES PENINSULA, CALIF. 90274, U. S. A.
 OY9IM via BOX 184, TORSHAVN, FAEROES ISLANDS.
 PYoAQB c/o P. O. BOX 1043, RECIFE, PERNAMBUCO, BRAZIL.
 PYoDX en PYoSP VIA P. O. BOX 842, PECIFE, PERNAMBUCO, BRAZIL.
 PYoTX via P. O. BOX 4, RESENDE, R. J. BRAZIL.
 PZ1CF via W3HNC, 126 HENDERSON STR., NORWOOD, PA. 19074, U. S. A.
 TY2KG via YASME, P. O. BOX 2025, CASTRO VALLEY, CALIF. U. S. A.

VK5XK/2 ARCH HEWITT, 15 SEMAPHORE ROAD, SEMAPHORE, SA, AUSTRALIA.
VQ9JW MAJ. D.A.BARRY, 67 HARCOURT ROAD, BUSHEY, WATFORD, HERTS,
ENGLAND.

WoPAN/KH6 LARRY J. SHIMA, 11417 GOODRICH RD., SO. BLOOMINGTON, MINN.
55431, U. S. A.

XW8CC c/o AMERICAN SCHOOL, APO, SAN FRANCISCO, CALIF. 96352, U. S. A.

XW8CE via WA1CFC, 770 SHENNECOSSETT RD., GROTON, CONN., U. S. A.

YN4JAB c/o W8GIV/5, 413 MAPLE AVE, DALHART, TEXAS 79022, U. S. A.

YV5AGD c/o W5PWG, 4828 WILLIAMS, LAWTON, OKLA 73501, U. S. A.

ZB2AP c/o WA8QJK, 2145 CHESANING DR., S. E. GRAND RAPIDS, MICH. 49506,
U. S. A.

ZE1CX via W4NJF, 421 SADDLE ROCK RD., NORFOLK, VA. 23502, U. S. A.

ZS9H via P. O. BOX 17, GABERONES, BOTSWANA.

ZS9Q via P. O. BOX 45, FRANCIS TOWN, BOTSWANA.

5V4AP via P. O. BOX 33, ATAKPAME, REP. OF TOGO.



- AANGEBODEN:
- a. Marconi CR300/2. 15 KHz - 25 MHz. Compleet met voeding. f 175, --.
 - b. Collins TCS 10. 1,5 MHz - 12 MHz. Zonder voeding f 60, --.
 - c. BC624 zender (3 stuks) t. e. a. b.
 - d. BC603. 20 MHz - 27 MHz. Zonder voeding. f 40, --.
 - e. Transistor converter (2 stuks). Kristalgestuurd. MF 24 MHz - 26 MHz.
 - f. Diverse inbouwmeters.

J. H. Brandenburg, PA-1557, Halleystraat 31b, Schiedam.

AANGEBODEN: RF Signalgenerator Heathkit Model SG-8. In goede staat verkerend.

Gegevens: Freq. range: 110-160 MHz (in 5 banden)

Cal. harm. : 110-220 MHz

RF output: 100.000 micro V, regelbaar in 3 stappen. Met potmeter elke stap afzonderlijk regelbaar. Mod. freq. : circa 400 Hz modulatie diepte regelbaar. AF output: circa 5 V over 1 M ohm. Netspanning: 220 V - 50 Hz. Viet aansluitingen AF-in, AF-out, en RF-out met testkabel en instructieboek. Prijs f 80, --. E. R. L. Krijger, PAoRSM, Zoomstraat 90, Den Helder.

GEVRAAGD: All-band lineair SSB 600 W PEP

Brieven met specificaties en prijsopgave naar

W. K. F. Witt, PAoWDW, Burgemeester Caan van Necklaan 136, Leidschendam, tel. 01761-5242.

RECTIFICATIE

Betreft blz. 222: . . . De weekhuurders en de weekendhuurders zijn reeds welkom in de namiddag van 18 resp. 22 mei.

Losse nummers 60 ct.

Jaargang 17. No. 21

24 mei 1968

CCQ

PPA

**WEEKBLAD VOOR
RADIOZENDAMATEURS**



Deze week o.a. TRANSISTOR 100 KC IJK GENERATOR MET HARMONISCHEN

THE V.R.Z.A. IS A NON-COMMERCIAL RADIO SOCIETY OF THE NETHERLANDS FOR THE PROMOTION AND COORDINATION OF TWOWAY AMATEUR RADIO COMMUNICATION

De vereniging voor Radio Zend-Amateurs is goedgekeurd bij Kon. besluit d.d. 22-10-'57, nr. 47 en door de RCD en BRD van het staatsbedrijf PTT, erkend als officieel vertegenwoordigende vereniging van Radio Zend-Amateurs.

Bent u geïnteresseerd in de VRZA; schrijft u dan even een briefje aan de secretaris T. v.d. Veur, PAoSPA, Eikenlaan 272, Groningen.

Nieuwe leden, bedankjes en adreswijzigingen uitsluitend aan de ledenadministratie opgeven: W.K.F.Witt, PAoWDW, Burg.Caan van Necklaan 136, Leidschendam, tel. 01761-5242

Het lidmaatschap van de VRZA kan elke eerste van de nieuwe maand ingaan en bedraagt f 20,- per jaar, terwijl voor militairen, junior leden een zekere korting mogelijk is op verzoek bij de penningmeester:

F.v.Rossum, PAoBEA, Elegaststraat 15''' Amsterdam, tel. 020-189930.

Uw financiën voldoet u via postrekening 1019900 t.n.v. de penningmeester der VRZA, postbus 190 te Groningen.

De VRZA verzorgt gratis uw QSL voor Nederland en de gehele wereld! Voor een vlotte verzending dienen uw kaarten voor de 16e van de maand op het QSL bureau aanwezig te zijn. Denkt u er wel aan de kaarten op volgorde van land en call te leggen?

Het adres van het QSL bureau is:

B. Leemhuis, PAoGNI, De Savornin Lohmanplein 6b, Groningen, tel. 050-53948.

Het VRZA Verkoopbureau staat o.l.v. M. Schouten, PA190, Esmoreitplein 68, Den Haag, tel. 070-657973

Verkooplijsten worden regelmatig gepubliceerd in CQ-PA. Bestellingen uitsluitend via postrekening 1477365 t.n.v. het VRZA Verkoopbureau te 's-Gravenhage.

Adverteren is mogelijk in CQ-PA!! Inlichtingen omtrent voorwaarden kunt u verkrijgen bij de redacteur.

Voor leden: gratis amateuradvertenties in de rubriek „Ham-ads”.

Technische vragen en te ijken apparatuur zenden aan:

Technische commissie/Ijkbureau VRZA, H.L.Rutgers, PAoSU, Borretpad 10, Eindhoven.

Redacteur: W.de Groot, PAoWSL, Israëlslaan 16, Alkmaar, tel. 02200-16691.

TRANSISTOR 100 KC IJK GENERATOR MET HARMONISCHEN MET BOVENDIEN EEN SCHEMA VOOR EEN WWV CONVERTER

De 100 kc ijk generator volgens fig. 1 wekt harmonischen op die bruikbaar zijn van 1, 8 tot 54 mc; bovendien kan het uitgangsniveau ingesteld worden met R₁, een lineaire potmeter. Dit laatste is nuttig om, b. v., de sterkte van een bepaalde harmonische op hetzelfde niveau te brengen als het WWV signaal om zodoende de ijkgenerator op zerobeat

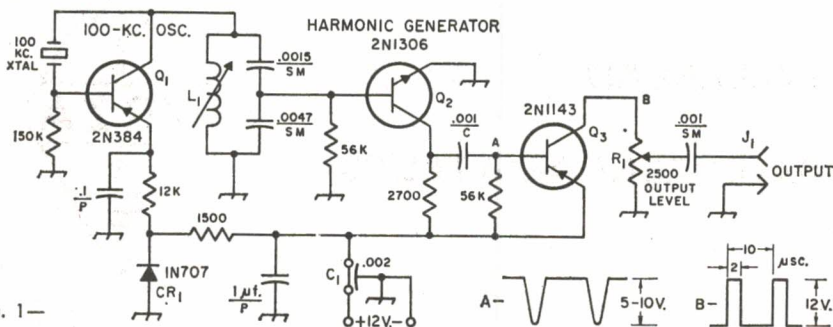
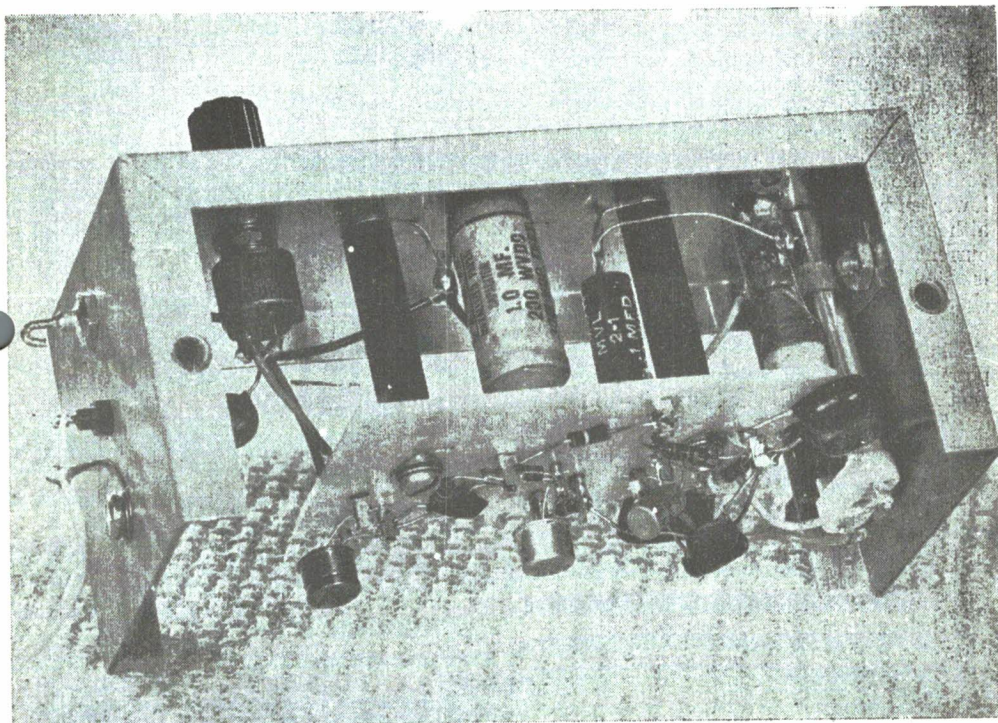


Fig. 1—

Transistor 100 kc ijkgenerator met instelbaar uitgangsniveau, capaciteiten zijn in μ F; C = keramisch, P = papier, SM = zilvermica, weerstanden zijn in ohm (K = 1000) vaste weerstanden zijn een $\frac{1}{2}$ watt. C₁ doorvoer condensator, waarde niet kritisch; CR₁ zener, 7 tot 8 volt; J₁ doorvoer of grammfoonplug; L₁ ongeveer 2 mh, instelbaar met kern; R₁ lineaire pot.

(zwevingnul) in te stellen. Een ander bijkomend voordeel is ook nog, dat door de lineariteit en bereik van de instelling het uitgangssignaal praktisch terug gebracht kan worden tot aan het ruisniveau. Hierdoor wordt het toestelletje een handige kleine meetzender om ontvangers af te regelen.

Het schema is uitgedokterd door Don McKinley VE3AU, van wie dan ook de versie is die getoond wordt op de foto.



De 100 kc ijkgenerator past in een kastje van $5 \times 2 \frac{1}{4} \times 2 \frac{1}{4}$ zonder dat de onderdelen te dicht op elkaar staan. Een geperforeerd plaatje van fenoliet, ongeveer 2×3 duim werd gebruikt om de kleine onderdelen op te monteren. Dankzij de instelbare output mogelijkheid is de generator bruikbaar als meetzender voor ontvanger afregeling.

Het 100 kc oscillator schema is het transistor-equivalent van wat, in een schema met buizen, we de triode Pierce-oscillator zouden noemen, met een afgestemde uitgangskring. De capacitieve deler waardoor L1 wordt afgestemd, verzorgt de impedantiëtransformatie nodig om de basis van de klasse B buffertrap Q2 te sturen. De uitgang van deze trap (punt A) bestaat bij benadering uit halve sinus golven van 100 kc en wordt gebruikt om een klasse B "vierkantmaker" trap Q3 te sturen.

De uitgangsgolfvorm van Q3 (punt B) is een serie vierkantsgolven zoals getekend bij fig. 1. Het resultaat is dat er ruim voldoende harmonischen beschikbaar zijn over het bovengenoemde frequentiegebied als het signaal afgenomen wordt over een afgeschermd kabeltje met een eigen capaciteit van ongeveer 30 pf.

Het uitgangssignaal moet gekoppeld worden aan de ontvanger-ingang door middel van een kleine capaciteit - ongeveer 10 pf in de meeste gevallen. De transistors die aangegeven zijn in fig. 1 werden door de auteur gebruikt, maar bijna iedere goedkope transistor kan gebruikt worden in plaats van de aangegeven 2N384 en 2N1306. De 2N1143 is tamelijk duur maar iedere goede hoogfrequent transistor behoort het te doen. Een type geschikt voor h. f. is noodzakelijk teneinde de steile flank van de golfvorm te verkrijgen nodig voor het produceren van de harmonischen.

De 1500 en 4700 pf capaciteits-delers gaven de juiste sturing voor een stel 2N1306 torren die werden geprobeerd, maar als een ander type worden gebruikt, kan het noodzake-

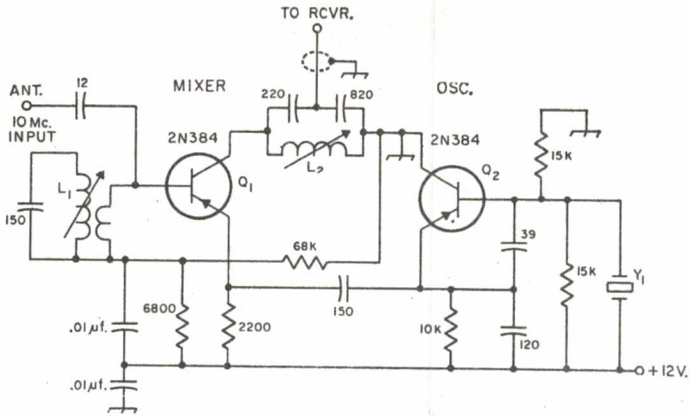


Fig. 2.

Converter schema om het 10 mc WWV signaal om te zetten naar de 80 meterband voor ontvangers met alleen de amateurbanden.

Behalve wanneer aangegeven zijn capaciteiten in picofarad; condensatoren zijn mica behalve die van 0.01 F, deze zijn keramisch; weerstanden zijn in ohm (K = 1000) vaste weerstanden zijn een $\frac{1}{2}$ watt.

L_1 ongeveer 1.7 instelbaar met kern. Basis spoel 5 windingen van geëmailleerd draad nr. 24 (0.5 mm) gewikkeld aan de aardkant van L_1

L_2 ongeveer 10 H instelbaar met kern

Y_1 kristal tussen 6.0 en 6.5 mc.

lijk blijken de capaciteits-verhouding te wijzigen terwijl ongeveer dezelfde totaal-capaciteit aangehouden wordt. Het verminderen van de waarde van 4700 pf zal de sturing doen toenemen, en omgekeerd.

WWV CONVERTER

Diegenen die een ontvanger hebben alleen geschikt voor de amateurbanden zullen fig. 2 van belang vinden. Dit schema geeft een kristalgestuurde converter bedoeld om zowel het 10 mc signaal van de 100 kc ijk generator als ook het 10 mc signaal van WWV te ontvangen en om te zetten naar een frequentie in de 80 meterband.

De ijk generator kan dan ingesteld worden op zerobeat (nul zweeping) met WWV. Het converterkristal Y_1 kan een dump kristal zijn in het bereik van 6.0 tot 6.5 mc om zodoende een uitgangsfrequentie van de converter te hebben ergens in de 80 meter band.

Twee torren werden gebruikt, een als mixer en de andere als een kristalgestuurde oscillator. De twee emitors zijn gekoppeld door middel van een C van 150 pf om het oscillator signaal in de mixer te injecteren. De uitgangsfrequentie wordt door middel van een capacitieve deler in de afgestemde mixer uitgang afgenomen; de uitgangskabel wordt verbonden over de grootste capaciteit om een impedantiëtransformatie te verkrijgen (laag-ohmig). Iedere transistor die het goed doet tot 10 mc of hoger kan gebruikt worden in plaats van de aangegeven 2N384. Van dit laatste schéma is geen foto getoond. Het kan in iedere redelijke opzet gebouwd worden daar de afgestemde kringen geen afscherming behoeven.

Het kan gecombineerd worden met de 100 kc ijkgenerator zonder dat het kastje zoals getoond in de foto veel groter hoeft te zijn; of het wordt als aparte eenheid binnen in de ontvanger gemonteerd.

VE3AU heeft het op beide manieren gebruikt, met een paar schakelaars die het mogelijk maakten of de ijk generator, of de converter of beide te gebruiken.

Vertaling uit QST juni 1966 door

W. de Groot, PAOWDG, Haarlem.

RTTY RUBRIEK DOOR PAOVDZ

45 Hz MULTIVIBRATOR VOOR RTTY (slot)

In fig. 2 treffen wij de gedetailleerde wikkelgegevens aan voor de in fig. 1 getekende transformatoren.

Doelmatig is een kleine blower voor de koeling van de vermogenstrap.

Alle weerstanden zijn $\frac{1}{2}$ of 1 watt, met uitzondering van die, waarbij een hogere belastbaarheid is aangegeven.

Tot slot nog een opmerking over de juiste instelling van de machiefrequentie. RTTY-machines hebben per teken 6 impulsen van 22 milliseconden lengte alsmede een $\frac{1}{2}$ -voudige stopimpuls van 31 milliseconden lengte.

Totaal lengte dus $7\frac{1}{2}$ impuls. De snelheid bedraagt max. 400 tekens per min. voor 50 Bauds snelheid en 368 tekens per min. voor 45 Bauds. (Berekening: $60 \text{ (sec)} \times 50 \text{ (Bauds)} : 7\frac{1}{2} \text{ (impuls)} = 400 \text{ (tekens)}$ en $60 \times 45 : 7\frac{1}{2} = 364$. Het afstellen op de juiste frequentie, d. w. z. de juiste machinesnelheid kan het best geschieden door de letters te

tellen die per 10 seconden worden ontvangen. Bij 45 Bauds zijn dit 61 tekens en bij 50 Bauds komen wij op 68 tekens. Met de potmeter van 2 kohm kan dit tekenaantal en dus de snelheid zeer juist afgeregeld worden. Deze eenmaal ingestelde waarde kan zo blijven en vergeten worden, omdat de frequentie constant blijft.

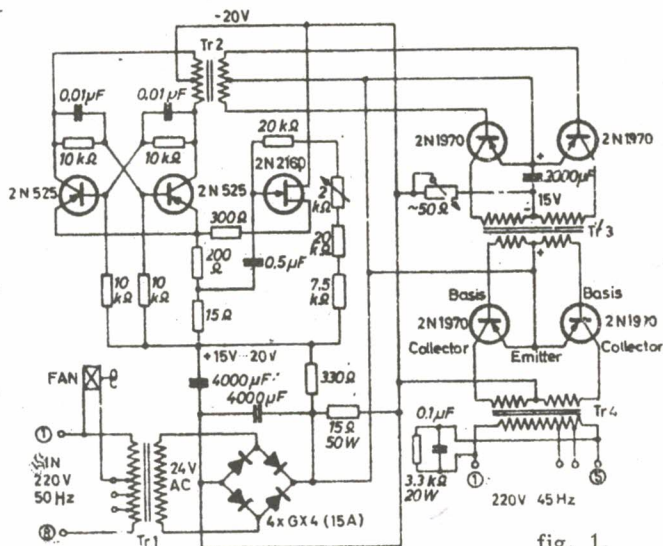
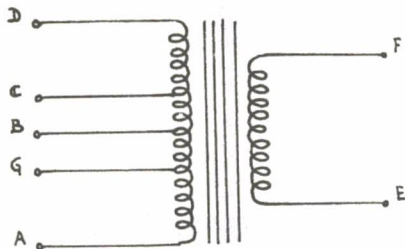


fig. 1.



Trafo 1

(vermogens trafo)

Primair: 220 V/50 Hz

Secundair: 24 V 10000 Gauss $Q = 16 \text{ cm}^2$

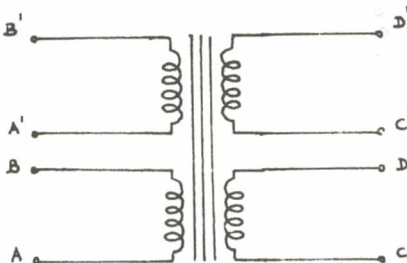
A - B: 630 windingen

B - C: 29 " C - D: 29 windingen

E - F: 69 "

A - G: 315 " (blower)

Primair: 150 VA Secundair: 10 A



Trafo 2

(tussentrap-multivibratordriver)

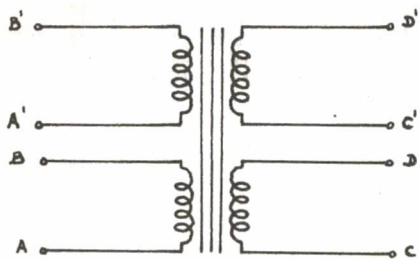
Primair: 24 V/45 Hz

Secundair: 0,5 V/0,5 A $Q = 4 \text{ cm}^2$

A - B: 610 windingen

A'-B': 610 " C - D: 12 windingen

C'-D': 12 "

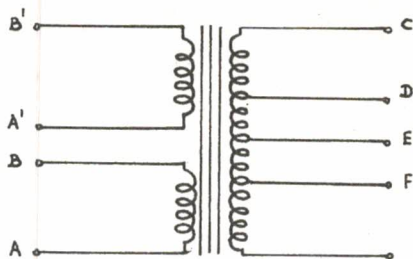


Trafo 3

(Driver-schakeltrap)
 Primair: 26 V/0, 5 A
 Secundair: 2 V/2 A/45 Hz 5000 Gauss
 $Q = 8 \text{ cm}^2$

A - B: 330 windingen
 A'-B': 330 " }
 D - C: 30 " } bifilair
 D'-C': 30 " }

Fig. 2.



Trafo 4

(Output)
 Primair: 2 x 24 V/15 A
 Secundair: 220 V/0, 5 A/45 Hz $Q = 27 \text{ cm}^2$

A - B : 75 windingen }
 A'-B' : 75 " } bifilair
 C - D : 690 " }
 D - E : 31 " }
 E - F : 31 " }

Mededelingen



DUTCH RTTY-GANG

De eerstvolgende RTTY-bijeenkomst wordt gehouden op dinsdag 28 mei a.s. in „Het Wapen van Woerden" t.o. het station. Bij PAoPIM is de koffie (of wat anders) weer klaar. Onderwerp: nog niet bekend.



DE VRZA FELICITEERT...

Onze hartelijke gelukwensen gaan naar
 O.Timmerman, ON5TO en echtgenote,
 vanwege de geboorte op 9 mei 1968 van
 hun zoon

SVEN



De L. M. R. E. in Mexico houdt een internationale contest van 21 maart t/m 31 december 1968, welke ook voor RTTY geldt. Er zijn mooie medailles voor de winnaars in

ieder continent en diploma's voor de landenwinnaars.

De nieuwe speciale prefix 4A1, 4A2, enz. zal door de meeste Mexicaanse stations worden gebruikt tijdens de contest.

Dit bericht is van Pierre, XE1YJ. Zodra wij de uitgebreide contestregels uit Mexico in ons bezit hebben, zult u dit lezen! Let u dus op stations uit Mexico!

RTTY IN ZUID-AMERIKA

Activiteitstoename in Peru. Ray, OA4HR is het nieuwste station met een goed RTTY-signaal. OA4J en OA4CK krijgen TU's klaar en er zal dus meer activiteit komen uit het land van de Inca's

1968 RTTY SWEEPSTAKES

CARTG, Canada houdt de RTTY Sweepstakes op 4, 5 en 6 oktober a.s.

Houdt de datum in het oog. Ook hier komen wij nog nader op terug.



AANGEBODEN: Geloso 6CW4 converter voor 144 Mhz, compleet met voeding.
Prijs: f 100, --, A. C. Griffioen, PAoACG, Torenlaan 44, Abcoude.
Tel. : 02946-1627

AANGEBODEN:

- Lorenz RTTY autotransmitter in fb conditie, met governor-motor. 220 V. Prijs f 175, --.
- BC-348Q in originele staat met 220 V netvoeding. Frequentie van 200 KHz - 18 MHz in 6 bereiken.
Compleet met documentatie. Prijs f 175, --.
- X-tal calibrator no. 10 met 500 KHz X-tal. Prijs f 35, --.
- Nieuwe Creed 7B-motor met governor. 24 V. Prijs f 30, --.
- Philips voedingstrafo 700-0-700 V/500 mA met bijpassende smoorespoelen. Prijs f 35, --.
- 2 x CV187 gelijkrichters. Samen f 12,50.
g. 815. Prijs f 7,50.
- 832A/04-20. Prijs f 15, --.

Prijzen niet-franco.
J. A. Stierhout, PAoVDZ
Berkenlaan 14, Woerden
Tel. : 03480-3665

ZOMER PRIJZEN

Teletype bandschrijvers met ponsinrichting en toetsenbord in nieuwe staat nu Fl. 75,--.

Siemens en Teletype bladschrijvers, Teletype ponsbandlezers, Siemens bandschrijvers met ponsinrichting en ponsbandlezer.

Lorenz bladschrijvers met ponsbandinrichting en lezer, dit is de machine voor firma's die hun ponsband vooruit willen maken voor hun lijnteflex.

Voor uw boekhouding hebben wij een ruime sortering Reken en Telmachines, ook Burroughs boekhoudmachines serie 50 met ponsinrichting, alles voor interessante prijzen.

=====

Inruilen van ontvangers die u niet meer gebruikt is mogelijk.

Dumphandel **BOON**

Tiendstraat 45-53-55 - Telefoon 121369
na 6.00 uur 125430 ROTTERDAM

Seb. BLOMMAART - PAoLB -
Bierkaaistraat 14-16
H U L S T - Tel.: 01140-2293

Ter overname aangeboden:

Meetzender90P - 160 MHz met pistonverzwakker. Ideaal voor 2 meter, 70 cm en 1296 MHz. 110 Volt. Fl. 200,--

Brandnieuwe 4X150D Fl. 32,50

EC 55 Fl. 7,50

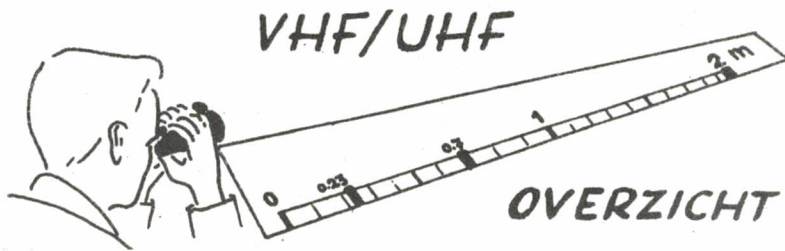
Meetzender Marconi TF 801 10 - 310 MHz Fl. 225,--

Coaxrelais 15-24 Volt 70 Ohm Fl. 17,50

Golfmeter, compl. met boek 1,2-19,2 Mhz. (gelijk aan BC 221) in mooie hamerslag kast Fl. 145,--

144 Mhz antennes type PAoLB Fl. 32,50

Mooie zenderkasten „Leistner” met 3 stuks 19” panelen met voedingen 24 V Fl. 550,--



De laatste dagen zijn de condities weer redelijk geweest en was op dinsdag 14 mei o. a.

PAoMDG, Maarten in Den Burg op het eiland Texel weer met een keihard (ver over S 9) in Amsterdam te horen. Natuurlijk was ook PAoRSM, Eddy in Den Helder van de partij. Aktief is ook PAoPSL, Piet in Alkmaar die vrijwel elke avond te horen is. Dinsdagavond hoorden we o. a. een verbinding van PAoHVA met F9FT, Marc in Reims. F9FT werd tevens door PAoCML, Cor in Katwijk aan Zee gewerkt. Zondagavond 19 mei werd een zeer grote activiteit aan de dag gelegd door PA-stations uit heel het land. Het was werkelijk heel opmerkelijk en het blijkt toch dat de band wel degelijk bevolkt kan zijn! Er kwamen zelfs enige Engelsen door en zo was G3JXK in Faversham in het graafschap Kent met een behoorlijke signaalsterkte te horen. Zo hoorden we PAoCML werken met G3DAH in Herne Bay in Kent. PAoMOT, Jan hoorden we ook nog richting Engeland roepen en het schijnt dat Hoofddorp voor die richting toch geen al te slecht QTH is. Een aktief station van de z. g. gelijkstroombanden is PAoWOR, John in Amsterdam-Osdorp die nu met 7 watt output in een kruisdipool aan het werken is, op 2 meter. Maandag 20 mei werden de condities wat beter en kwamen tot iets boven normaal richting oost en zuid-oost.

PAoWTB, Wim in Spijk op 11 km ten noorden van Delfzijl kwam tijdens zijn sked met PAoPRY in Badhoevedorp toch ook met een goed hard signaal binnen. Op alle signalen werd wel enige QSB waargenomen. In de vooravond werden door PAoCML enige Franse stations in de omgeving van Parijs gewerkt, weliswaar met geringe signaalsterkte, misschien vanwege de stakingen, hi. Mogelijk was de netspanning nog maar de helft. . . .

PAoGX, Wim in Beek in Zd-Limburg werkte op 15 mei de volgende stations: F1BM, Michel in Lomme bij Lille in QRA-locator BK 26. F5FM in AJ 80 g en F9HS in AI 12 b. Deze stations kwamen met S8 binnen. Gehoord werd DM2BLL, die vermoedelijk boven Berlijn zit.

PAoRTN, het station dat tijdens de laatste contest weer aktief was vanuit Zd-Limburg maakte m. b. v. PAoGX als second operator 116 verbindingen met daaruit 12.036 punten.

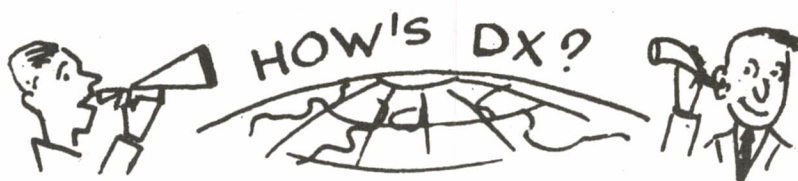
Gewerkt werden: 5 franse-, 1 engels- en de rest ON- en PA-stations. Wist u al dat in Engeland iedere maandagavond een z. g. SSB-avond is? Houdt dus 145,41 en omstreken in de gaten en dan natuurlijk ook op andere avonden, hi. Een opmerkelijk feit vernamen we van PAoACG, Arend in Abcoude, die met 25 watt PEP op de SSB-frekwentie werkt.

Hij was onlangs op de SSB-frekwentie aan het roepen en werd opgenomen in een mammoet QSO in Duitsland. Er waren maar liefst 11 stations bij betrokken!! In een babbel van 1,5 uur werkte Arend dus 11 SSB-stations. Tijdens vorige contesten is gebleken dat de Engelse stations niet tegelijkertijd met ons aan de contest meedoen. Dat dit natuurlijk nadelig is voor PA-stations in het westen van ons land behoeft geen nader betoog. We hopen u een volgend maal meer gegevens te kunnen verstrekken en hoorden o. a. PAoCML over deze kwestie in QSO met enige engelse stations. Zoals we u al eerder meedeelden is vanaf Ysland activiteit in de vorm van TF2WKR. Operator van dit station is de Amerikaan K2LME. Men werkt met 150 watt op 144,100 Mhz + 50 hz. Er wordt een 7 el. antenne gebruikt. Er zijn skeds met G1SAJ en EI2W. Er wordt iedere avond vanaf 20.00 GMT tot 20.15 gezonden en van 20.15 tot 20.30 geluisterd. Dit gaat zo de hele avond door tot dat onze man er genoeg van heeft.

UHF-CONTEST

25 en 26 mei wordt weer de befaamde speciale UHF-contest gehouden. Zoals we al eerder meedeelden verwachten we een grote activiteit van de PA-stations (in de vorige contest waren het er een 25-tal) en hopen dat ook de condities een beetje zullen meewerken. Doe uw best en we verwachten gaarne enige gegevens!!

Dit was het weer, 73 en DX de PAoJUS. Jekerstraat 61, Amsterdam, tel.: 020-711035.



ALLE TIJDEN IN GMT

- CEoAE EASTER ISL. geh. 14252 SSB \pm 07.00 en dikwijls met 9+ sigs op 21250-21350 SSB rond 22.30.
- CT2AR hier gewerkt op \pm 21.350 SSB om 18.30 verder geh. op 14198 SSB \pm 13.30 en 21298 SSB \pm 14.30. QSL via WA4WIP.
- CT2AS o.a. QRV op 14 MC. QSL-manager is K2AGZ, D.A. MANN, 1 DANIEL LN., KINNELON, N.J. 07405, U.S.A.
- EA6ITU speciaal station QRV van CONVENTION en geh. op 14244 SSB \pm 09.30; 14220 SSB \pm 12.30; 21435 SSB \pm 16.00; 21300 SSB \pm 18.30 en op 14210 SSB \pm 20.00. QSL via W3MR c/o W 3-QSL BUREAU.
- EAoAH geh. op 21290 SSB \pm 10.00; 21287 SSB \pm 23.30 en op 2197 SSB van 21.30-22.50.
- FM7WD geh. 14125 SSB \pm 17.00 en op 14022 en 14081 CW \pm 23.00.
- FM7WO geh. 14020 CW van 22-23.00. QSL via W62SSK. FG7XT hoopt spoedig van hieruit QRV te zijn met RTTY.
- FR7ZS geh. 14106 SSB \pm 19.30 en op 14007 CW \pm 12.30. QSL via BOX 130, ST. PIERRE, REUNION ISL., INDIAN OCEAN, FR7ZR geh. op 21308 SSB \pm 14.30. QSL via JEAN-PIERRE VLODE, STATION JEISMOLOGIQUE DE LA PLAINE DES CAFRES, REUNION ISL.
- HC8RS GALAPAGOS ISL. is woensdags QRV op 14100-14200 SSB (meestal 14105) van 23.00-01.00 op andere dagen vaak QRV op 14150 SSB \pm 23.00. QSL via SM5EAC.
- HH9DL geh. op 14140 SSB \pm 22.30, ook geh. op 143336 SSB \pm 24.00.
- HV3SJ is vrijdag QRV op 21293 SSB van 18-19.00 en verder zeer actief op 14 MC SSB met meestal 9+ sigs.
- JX6RL geh. 14110 SSB \pm 18.30 en 14190 SSB \pm 19.30 en heeft sked met G3HSR op 14105 SSB, zaterdag om 15.00.
- JW2BH is 21 mei QRT gegaan, de operator gaat over enkele weken naar JAN MAYEN.
- KH6EDY KURE ISL. gew. door o.a. F5JA op 14340 SSB \pm 06.00 ook gehoord rond deze tijd op 14210 SSB. W4SPX is soms QRV op 14220 SSB \pm 07.00 voor het maken van skeds voor de daarop volgende dag om 06.00 op 14330 SSB.
- PK INDONESIA PK1SH geh. op 21295 SSB van 15.15-16.15 in QSO met Europa PK8YGR geh. op 21309 SSB \pm 19.00. QSL-BUREAU voor PK stations is P.O. BOX 2127, DJAKARTA, JAVA, INDONESIA.
- SVoWFF KRETA geh. met S9 sigs op 14240 SSB \pm 10.00. RON gaat spoedig QRT. SVoWFF geh. op 14250 SSB \pm 21.00. Bill gaat in juni QRT.
- SVoWY RHODES hier gew. op \pm 14.065 CW rond 19.00 en geh. op 28560 AM rond 12.00.
- TGoAA geh. op 14198 SSB \pm 06.00. QRV van NATIONAL INDUSTRIES FAIR SPEC. QSL + diploma. QSL via P.O. BOX 115, GUATEMALA CITY.
- UA1KED FR. JOSEF LAND geh. op 14005 CW \pm 20.30 en op 14004 CW \pm 13.30.
- VP5CB CAICOS ISL. geh. op 14183 SSB \pm 20.00 en op 21345 SSB \pm 24.00. Charly is QRV weekends op 28650 SSB van 14-17.00. QSL via K3NAU.
- VR1L OCEAN ISL. geh. op 14156 SSB \pm 06.30; 14108 SSB \pm 08.00 en 09.00 en op 14193 SSB \pm 11.00.
- VR6TC geh. met S8 sigs op 14220 SSB \pm 06.30 en op 21350 SSB van 21.45-22.15.
- EX-VR3DY heeft een nieuw adres nl. KH6GLU, BOX 762, KAUNAKAKAI, HAWAII.
- YU7LAE met deze call is SM5PW QRV van 18 mei-15 juni op \pm 14310 en 21310 SSB met 150 W + DIPOOL. QSL via SM5PW.

CQ-DX-CONTEST TOP SCORES FONE

SINGLE OPR. ALL BAND TOP TIEN; VK2ADY/9-DJ6QT-VK6RU-G3HDA-DJ2QZ-DJ5BV-W4AXE-YU3LB-WoGTA/LA-ZL1KG.

MULTI OPR. -SINGLE TX TOP ZES: I1GAD-CX3BH-YV5ANF-SM2BJI-DJ7IK-UA3KBO.
 MULTI OPR. MULTI TX TOP ZES: OF2AM-OF5SM-4M5A-K2GL-W3TMZ-CE6CA.
 PAoLX behaalde de 6e plaats op 21 MC.

DX-LOG

STATION	DATUM	GMT	FREQ	TYPE	GEW GEH	DOOR	OPMERKINGEN
OA4ZP	1-5	22.20	21	CW	W	INA	
UL7XG	2-5	17.05	"	"	"	"	
PY4UK	"	22.55	"	"	"	"	
UL7GR	3-5	17.00	"	"	"	"	
ZB2BF	4-5	13.25	"	"	"	"	
JA3AA	5-5	17.25	"	"	"	"	
ZS5QU	"	17.30	"	"	"	"	
JA1VX	"	17.35	"	"	"	"	
4X4VL	"	20.10	"	"	"	"	QSL via VE1ASJ
ZE1CY	7-5	17.20	"	"	"	"	BOX 738, GWEL0
7VON	8-5	17.30	"	"	"	"	
2C4JU	9-5	17.10	"	"	"	"	
4Z4NCH	13-5	16.00	"	"	"	"	
5Z4LK	14-5	17.30	21.310	SSB	H	SNG	
VQ9B/F	"	17.55	21.030	CW	W	"	FARQUHAR ISL.
9M2NF	"	18.15	21.240	SSB	H	"	
ZD8HAL	"	18.20	21.190	"	"	"	
VQ9L	"	18.25	21.255	"	"	"	SEYCHELLES. QSL
ZB2A	"	18.50	21.155	"	W	"	via W4VSW
9K2BV	"	18.55	21.350	"	H	"	QSL via W5EGR
MP4BGE	"	19.05	21.310	"	"	"	
5H3JL	"	19.10	21.355	"	"	"	
VP8HZ	"	19.25	21.360	"	"	"	
6W8AW	"	19.45	21.045	CW	"	"	
ZP3AL	"	19.55	21.350	SSB	"	"	
CP3BM	"	20.20	21.175	"	"	"	
EL2AG	15-5	18.25	21.3	"	"	"	QSL via W4NJF
HV3SJ	"	18.40	14.210	"	W	"	QSL via WB2ETI
VQ8CS	"	18.55	"	"	"	"	QSL via VW8AZ
VQ9V/F	"	19.20	21.280	"	H	"	
YV9AF	"	20.00	21.275	"	W	"	BOX 18, San Fernando
FG7XL	"	20.10	21.365	"	H	"	
7T2AR	17-5	18.20	21.350	"	W	"	
7XL	"	20.53	14.330	"	"	"	
K5FKT/KP4	"	21.00	14.325	"	"	"	
YS1AG	"	21.03	14.320	"	"	"	
7XoAH	"	21.58	14.325	"	"	"	
9M2PO	18-5	15.43	14.340	"	"	"	
AP5HQ	"	18.38	14.080	CW	"	"	
XW8AX	"	23.17	14.320	SSB	"	"	QSL via W6KTE
VK2APK	19-5	15.03	14.085	CW	"	"	
TG9UZ	"	00.37	14.335	SSB	"	"	
VP1LL	"	00.50	14.330	"	"	"	

Van onze medewerkers:

PAoINA, Frans in Vlissingen werkte weer de nodige DX op 21 MC en de DXCC-score is nu 78 landen gewerkt en 46 bevestigd. TNX FB dope OM en op naar de 100 landen. Zelf hebben we afgelopen weekend nog deelgenomen aan de ISSB contest met als resultaat 225 QSO's en een score van ± 210.000 punten. De vermenigvuldiger bestond uit 51 landen, 19 zones, 115 prefixen, 26 staten, 2 VE provincies en 10 TEAMS. Zondag waren er behoorlijke shortskip condities op de DX banden. Dat was het dan weer. 73's es gd DX de PAoSNG, G. Mulder, Gelderlandstraat 180, Enschede

DX-VERWACHTING JUNI 1968

TIJDEN GMT	0	2	4	6	8	10	12	14	16	18	20	22	24
80 m Europa Canada N. Am. Z. Am. Afrika Azie Pacific Austr. Nw. Zeel.							ZG						
40 m Europa Canada N. Am. Z. Am. Afrika Azie Pacific Austr. Nw. Zeel.	DX-verwachtingen gelijk aan 80 m												
20 m Europa Canada N. Am. Z. Am. Afrika Azie Pacific Austr. Nw. Zeel.	ZG		W					ZG					
	-G-						-W-		-ZG-				
			-ZG-								-ZG-		
							-ZG-						
							-ZG-						
		-G-						-G-					
							-ZG-		-W-		-G-		
							-G-		-W-		-ZG-		
15 m Europa Canada N. Am. Z. Am. Afrika Azie Pacific Austr. Nw. Zeel.										-W-			
	-G-							-ZG-					
								-ZG-					
			-S-				-ZG-						
			-ZG-										
									-S-				
									-S-				
10 m Europa Canada N. Am. Z. Am. Afrika Azie Pacific Austr. Nw. Zeel.													
								-ZG-					

ZG = zeer goed
G = goed
W = wisselvallig

S = slecht
Sp. = sporadisch

Naar gegevens van
"Traffic News".