

JAARGANG 18, NO. 16

25 APRIL 1969



WEEKBLAD VOOR
RADIO - ZENDAMATEURS

Vereniging van Radio-Zendamateurs Postbus 190 Groningen

THE V.R.Z.A. IS A NON-COMMERCIAL RADIO SOCIETY OF THE NETHERLANDS FOR THE PROMOTION AND COORDINATION OF TWOWAY AMATEUR RADIO COMMUNICATION

De vereniging voor Radio-Zendamateurs is goedgekeurd bij Kon. besluit d.d. 22-10-1957 nr. 47 en door de RCD en BRD van het staatsbedrijf PTT, erkend als officieel vertegenwoordigende vereniging van radio-zendamateurs.

Het bestuur van de V.R.Z.A. is als volgt samengesteld:

Voorzitter:	PAoFM S.Heeringa, Vroenhofstraat 48, Neerbeek (Lb.)	04402-2351
Vice-voorzitter:	PAoBEA F.van Rossum, v.d.Helstpark 35, Muiderberg	02942-1902
Secretaris:	PAoWX G.Kooyman, Wilgenlaan 2, Amstelveen	02964-12615
Penningmeester:	PAoXYL B.van Rossum-Willems, v.d.Helstpark 35, Muiderberg. Giro 1019900 t.n.v. V.R.Z.A. Groningen	02942-1902
Certificatenmanager:	PAoKST K.Steunebrink, Geulstraat 12, Amsterdam Zuid	020-725690
QSL-managers:		
Buitenland:	PAoCDV N.Hofman, Zr.Dina Brondersstraat 22, Zandvoort	02507-4394
Binnenland:	PAoKST K.Steunebrink, Geulstraat 12, Amsterdam Zuid	020-725690
Redakteur:	PAoWAW W.A.Ouburg, Leijweg 880, 's-Gravenhage	070-662596

Bestuursmedewerkers zijn:

DX-manager:	PAoSNG G.Mulder, Gelderlandstraat 180, Enschede	
UHF/VHF-man:	PAoJEM J.E.Mennes, Bouvigne 19 ^W , Amsterdam-Buitenveldert	020-422704
Verkoopbureau/PA-190	M.Schouten, Esmoreitplein 68, 's-Gravenhage	070-657973
Ledenadm. en propaganda!	Gironummer: 1477365	
Techn.Comm.:	PAoSU H.L.Rutgers, Borrepad 10, Eindhoven	

Opgave voor nieuwe leden, adreswijzigingen e.d. s.v.p. uitsluitend richten aan de

leden-administrateur: OM. M.Schouten, Esmoreitplein 68, 's-Gravenhage, tel.070-657973

AKTIVITEITEN - KALENDER

- 26-27 april 1969 PACC-contest
- 26-27 april 1969 1e WAE RTTY-contest 1969
- 4 mei 1969 Vossejacht in Amsterdam
- 10-18 mei 1969 V.R.Z.A.-Radio-kampweek "de Jutberg" Laag Soeren
- 23-26 mei 1969 Veron Pinkster-Radiokamp "Waterloo" Leusderhei
- 29-31 aug. 1969 Duits-Nederlands Amateurtreffen in Bentheim

en natuurlijk aan het V.R.Z.A.-kamp doen we mee!!

H A D - S J I K - K I - D E E !!

DR OM,

Gedurende de tijd dat ik min of meer nauw verbonden ben met het wel en wee van onze vereniging, valt het mij steeds weer op, dat bestuursleden en medewerkers zo weinig reactie krijgen op hun verzoek om hulp. Mogelijk denken wij als leden, dat het zo toch wel lekker gaat. Wat echter ook opvallend is, is, dat elke keer, dat het dreigt niet zo lekker te gaan, als er een definitieve vacature dreigt te ontstaan, er toch weer iemand is, die zich meldt om in die vacature te voorzien. Deze vrijwilliger op zijn beurt doet weer een beroep op hulp en ondervindt dan ook weer een eenzaam roepende in de woestijn te zijn.

Niettegenstaande Juda, PAoJUS slechts tijdelijk zijn functie als VHF/UHF-manager moet neerleggen, is het toch zaak eens te bedenken, wat hij jarenlang al voor onze vereniging heeft gedaan en hem hiervoor onze dank over te brengen.

Hans, PAoJEM, je zult er een kluiw aan hebben, al is het slechts tijdelijk, Juda's taak over te nemen, veel sterkte en vooral medewerking toegewenst. Van harte welkom in het team van vaste medewerkers. Inderdaad team, want er zijn toch altijd nog velen, die niet zo direct aan de weg timmeren en op gevaar af, dat ik velen vergeet, is het mij toch een behoefte, enkelen van die "stille" medewerkers te noemen, zoals Klaas Dijksterhuis, die nu al jaren het lichten van onze postbus verzorgt, PAoDNU, die al menigeen geholpen heeft als corrector van diegenen, die onze cursus volgen, het examen met goed gevolg te doen behalen, de diverse townmanagers, de medewerkers aan CQ-PA, die er steeds weer voor zorgen, dat er lezenswaardige artikelen zijn evenals de vaste tekenaars. Zij allen blijven min of meer op de achtergrond, maar hun medewerking is toch onmisbaar. Verder wil ik nog noemen PAoKHR en PAoGZ, die de uitzendingen van PAoVRZ enige tijd hebben verzorgd. Mensen, aan u allen ons aller dank.

Ik wil eindigen met de hoop uit te spreken, dat ook anderen zich zullen realiseren, hoeveel werk er voor onze vereniging verricht moet worden en dat ook zij ertoe zullen komen, zonder dat er een directe vacature bestaat, hun medewerking te verlenen. Immers pas dan is de V.R.Z.A. de vereniging van, voor, maar speciaal ook DOOR de zendamateurs.

PAoWX
Secretaris.

WAAR BLIJFT UW BIJDRAGE, OM ??
HET IS NODIG, WEET JE !!
IK HEB ER NOG MAAR EEN PAAR.
EN SLAPELOZE NACHTEN ZIJN NAAR !!!

V.R.Z.A.-KONTAKTGROEP DEN HAAG, HOEK VAN HOLLAND, ROTTERDAM, GOUDA, LEIDEN, DEN HAAG

Belangstellende zendamateurs en PA-nrs. zijn van harte welkom op de eerste bijeenkomst van bovengenoemde contactgroep op

VRIJDAG 9 MEI 1969

ten huize van PAoWAW, W.A. Ouburg, Leijweg 880, Den Haag/2033 (Morgenstond). Aanvang + 20.00 uur.

Ook uw XYL of YL is van harte welkom !!

Graag wel even een telefoontje of briefkaartje, dit in verband met het verzorgen van voldoende (gemakkelijke) zitplaatsjes !!!

U weet het tfn-nummer 070-662596. (Na 18.00 uur en niet op donderdag, hi.)

BESTUURSVERGADERING D.D. 3 APRIL JL. IN HET WAPEN VAN WOERDEN

Diverse problemen van de bestuursleden in hun specifieke functies werden behandeld.

Verdere punten van bespreking waren:

Het onderhoud dat PAoBEA met de heer Fortgens mocht hebben;

De uitzendingen van PAoVRZ;

Een voorstel van PAoBEA om een advertentiewervingsactie te beginnen.

De verschijningsdata van CQ-PA: zoals al verwacht, is op de oproep aan de leden om hun opinie kenbaar te maken, weinig reactie ontvangen, waarop besloten werd het voorstel van de Eindhovense gang voorlopig nog aan te houden;

Verenigingsspeldjes;

QSL-kaarten;

Het WAP certificaat: door de secretaris van de redactie van Electron werd een positief antwoord ontvangen op ons verzoek de reglementen te publiceren, terwijl tevens informatie betreffende het Veron-Radiokamp en de PACC-contest werd ontvangen.

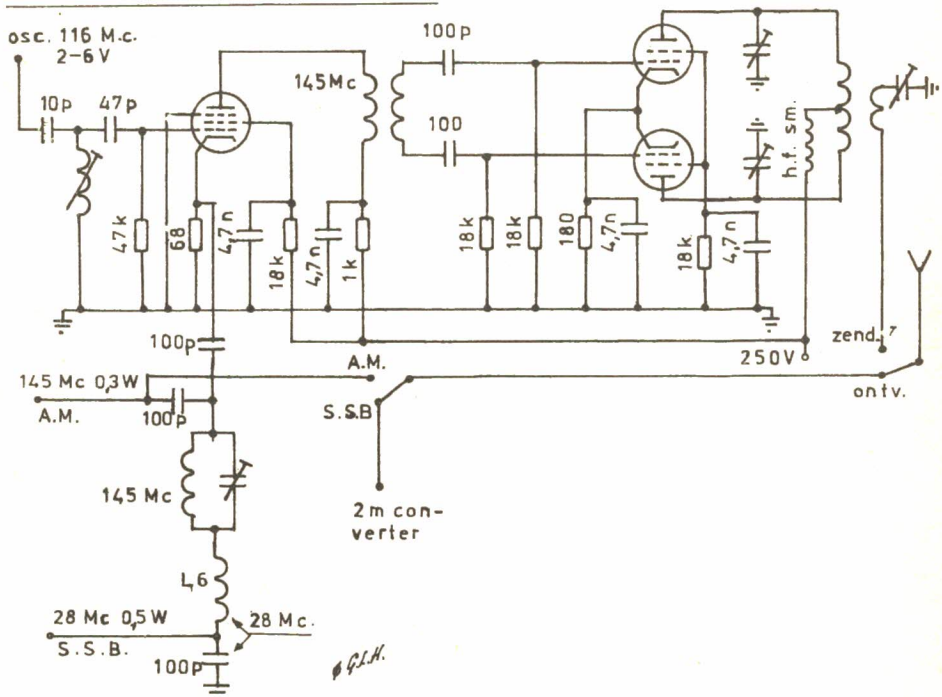
* Publicatie hiervan volgt in CQ-PA.

Behoudens onvoorziene omstandigheden werd besloten de volgende bestuursvergadering na de VRZA Radiokampweek te houden.

PAoWX
Secretaris.

* Reeds mee begonnen.

WEER IETS LEUKS VAN PAoWEN



Hierboven het schema van een 2 meter converter, om een 10 meter SSB signaal door te mengen naar 2 meter. Het SSB-signaal wordt afgenomen van de kathode van de driver-buis. Dit gebeurt door de

ontkoppel condensator los te nemen en van deze condensator het signaal via een coax-kabel tussen de spoel L6 en de condensator van 100 pF te brengen. Beide kathodes zijn laag ohmig, dus de aanpassing is geen en-

kel probleem.

De eindbuizen van de SSB-zender kan men het beste buiten werking stellen door de gloeidraden te onderbreken. Een dubbele schakelaar aan de achterzijde van de SSB-zender is voldoende hiervoor en het kan eventueel ook nog via de SSB-converter. Wilt u nog wat meer vermogen, dan alleen het driververmogen, dan kunt u er nog een QCE 06-40 tussen zetten. Een bijzonderheid van deze schakeling is nog de mogelijkheid, om hem te gebruiken als lineaire versterker voor 2 meter. B.v. om een transistor zender van 0.15 tot een 0.5 watt op te peppen.

Ook bij het werken zonder lineaire versterking van het a. m. -signaal blijft dit signaal op de kathode van de 12BY7 staan. Dit kost de helft van de a. m. -energie maar dat maakt voor lokale QSO's geen fluit uit. Bij ingebruikneming met de 2 meter a. m. -zender, moet de 145 mC/s sperking op max. stuurspanning op de kathode van de 12BY7 worden afgeregeld.

L6 dient met de condensator van 100 pF als LC aanpassing voor dat 10 meter SSB-sig-naal aan de laagohmige weerstand van de kathode van de 12BY7. L1 moet worden afgeregeld op 116 mC/s voor de injectie-spanning van de 116 mC/s oscillator.

Naar gegevens uit DL-QTC april 1968,
Best 73 de OWEN.

DOET UW BEST
IN HET PACC-CONTEST !!!

HET VERON-PINKSTER-RADIOKAMP 1969



Data: Het VERON-Radiokamp 1969 (het vierde !!) wordt gehouden op vrijdag 23 mei, zaterdag 24 mei, zondag 25 mei en maandag 26 mei.

Plaats: Terrein "Waterloo". Het kampeerterrein ligt aan de provinciale weg van Amersfoort naar Doorn aan de linkerzijde van deze weg ca. 1 km ten zuiden van de bebouwde kom van Amersfoort. De ingang van het terrein ligt naast het Café-Restaurant "Bos en Heide".

Deelname: voor radioamateurs met hun familieleden, vrienden en bekenden.

Accommodatie: Het terrein is voorzien van 1. dames- en herentoiletten/wasgelegenheid; 2. warm- en koud stromend water; 3. douchegelegenheid; 4. groentewas- en afwasgelegenheid; 5. elektriciteit tot in de omgeving van uw tent, 220 V-50 Hz. U moet wel zelf verlengsnoeren meebrengen met randaarde maar a. u. b. geen elektri-

sche kachels; 6. speelplaats voor de kinderen; 7. kantine; 8. sportveld.

Aanmelding: Wanneer u vóór vrijdagmiddag 23 mei uw kampeerbehuizing reeds wilt plaatsen en eventueel wilt betrekken, dan MOET U ZICH VOORAF AANMELDEN. Alle overige aanmeldingen worden zéér op prijs gesteld! Aanmelden a. u. b. bij PAoUHS, W. H. Kerstens, Nachtegaalspad 2 te Arnhem. Overige gegevens: zie Electron maart 1969, blz. 80.

Programma: Enige programmapunten tijdens deze vierde elektronische openlucht-happening zijn:

1. Nachtelijke spektakeljacht op 80 en 2 m; voor alles wat loopt.
2. Hoe goed (of hoe slecht) is uw antenne? Welke antenne voor welk doel?
3. Radiorit op 80 en 2 m, voor alles wat rijdt.
4. Ballonoplatting voor de kinderen.
5. Kampvuur.
6. Radiobal met dansen.
7. Aanvullingen op dit programma van afdelingen en/of individuele amateurs zijn hartelijk welkom. Adres: zie hiervóór.

Gevraagd:

1. Welke amateurs in of om Amersfoort (straal ca. 10 km) willen binnen- en buitenlandse amateurs tegen vergoeding huisvesten tijdens het radiokamp? Van uw aanmelding wordt alleen in onderling overleg gebruik gemaakt. Gaarne opgave van uw bereidwil-

ligheid - met vermelding van de huisvestingsmogelijkheden - aan OM A. H. J. Claessen, PAoCLA, Baanweg 8 te Terschuur, of aan PAoUHS.

2. Welke dames en/of heren willen behulpzaam zijn in de receptietent, tevens VERON-Verkoopbureau enz. Aanmeldingen bij PAoUHS.

3. De RTTY-crew in het radiokamp heeft een 20 en/of 80 m EZB-transceiver nodig. Wie neemt het apparaat mee? Opgave hiervan aan PAoMJR, OM M. J. de Radder, Dr. Biegelstraat 11 te Gorinchem.

4. Welke afdelingen, individuele amateurs, fabrikanten en handelaren stellen prijzen beschikbaar voor de festiviteiten tijdens het VERON Radiokamp?

5. Welke radioamateur met ervaring op het gebied van filmprojectie kan in het kamp kinderfilms vertonen?

6. Welk enthousiast echtpaar voelt zich geroepen om kinderspelletjes te organiseren?

WETENSWAARDIGHEDEN

Weet u:

1. dat de douchetijden tijdens de kampdagen als volgt zijn vastgesteld: dames: van 17.00-18.30 uur; heren: van 18.30-20.00 uur. Kaarten à f 0,25 verkrijgbaar bij de receptietent.

2. dat PAoMSH ook in het kamp aanwezig is met het complete leveringsprogramma?

3. dat INELCO als hoofdprijs een bouwdoos-buisvoltmeter 1M-11D ter beschikking heeft gesteld? Goed voorbeeld doet goed volgen!!

4. dat de organisatoren ook nu nog belangstellend uitkijken naar aanbiedingen voor hulp bij de dagelijkse leiding van het kamp, in welke vorm dan ook?

5. dat de organisatie van het kampstation dit jaar in handen is van de

a. afdeling Amsterdam, met name van PAoJAC en PAoPBA, voor HF?

b. afdeling Amersfoort, met name van PAoFAS en PAoFOC, voor VHF?

c. afdeling Gorinchem, met name van PAoMJR, voor RTTY?

6. dat ook de NL-commissie weer aanwezig is met een heel bijzondere shack?

7. dat uw hond op het kampterrein steeds aangeliind moet blijven? En dat uw hond alleen op een daarvoor afgebakend terreingedeelte of buiten het kampterrein uitgelaten mag worden?

8. dat als u vóór vrijdagmiddag 23 mei uw kampeerbehuizing wilt plaatsen u zich vooraf moet aanmelden bij PAoUHS?

9. dat er op het terreingedeelte waar de tenten straan éénrichtingverkeer wordt ingesteld via rijroutes (zie het mei-nummer van Electron)? En dat deze maatregel geldt voor alle vervoermiddelen? En dat u met uw vervoermiddel op het gehele terrein, inclusief de ingang, niet harder mag rijden dan stapvoets?

10. dat de organisatoren alle radioamateurs met hun familieleden en bekenden vast heel hartelijk welkom heten. Maar wel even aanmelden "als het effe kan".

11. dat VERON-vossejachtenmaker nr. 1, PAoTOM, alweer zit te broeden op fijne elektronische grapjes om uw jagersinstinct op de proef te stellen?

Tot zover deze mededelingen over het komende Radiokamp. In het mei-nummer hopen we u het laatste nieuws te kunnen geven.

PAoCLA, PAoNAR, PAoUHS
(Publicatie in samenwerking met Veron.)

1e RTTY WAE CONTEST 1969

De Duitse Amateur Radio Club (DARC) organiseert het 1e RTTY WAE Contest 1969. Hieronder treft u de gegevens van dit contest aan.

1. Contest-periode 26 april 00.00 GMT t/m 27 april 24.00 GMT (zie ook pt 5).

2. Contest-call CQ WAE de

3. Banden Alle banden van 3.5 Mc/s t/m 28 Mc/s.

4. Klassen Enkel operator-stations.

Meer operator-stations met een zender.

5. Rust-periode Enkel operator-stations mogen slechts 36 uur van de 48 uur durende contest-periode werken. De 12 uur rust mag in één, maar niet in meer dan 3 perioden totaal, worden opgenomen op elk ogenblik gedurende de contest-periode. Deze maximaal 3 rustperioden behoeven niet gelijk te zijn, doch moeten tezamen minstens 12 uur bedragen en duidelijk in het log worden aangegeven.

6. Uitwisseling a) QSO-nr.; b) RST; c) Tijd in GMT.

7. Punten

Elk RTTY contact met een station binnen iemands eigen continent

telt voor 1 punt, met een station buiten iemands eigen continent 3 punten. Contacten van niet Europese stations met Europese stations tellen voor de niet Europese stations voor 5 punten, doch voor de Europese stations voor 3 punten. Elk station mag eenmaal per band worden gewerkt. Elk QTC (zie ook pt 10) gegeven of ontvangen telt voor 1 punt.

8. Vermenigvuldiger De vermenigvuldiger wordt gevonden door het aantal gewerkte landen per band. De WAE-landenlijst alsmede de ARRL-landenlijst wordt hierbij gebruikt. Bovendien zal bij de hierna volgende landen elk call-gebied als een vermenigvuldiger worden beschouwd: JA-PY-VE-VO-VK-W/K-ZL-ZS-UA9-UAo.
9. Score Het totaal aantal punten wordt verkregen door het totaal aantal QSO-punten plus QTC-punten te vermenigvuldigen met de som van het aantal gewerkte landen van alle banden.
10. QTC-traffic Meer punten kunnen worden verkregen door gebruik te maken van de QTC-traffic procedure. Een QTC is een rapport van een bevestigd QSO, dat eerder in de contest heeft plaatsgevonden en wordt doorgegeven aan een ander station. De bedoeling hiervan is, dat nadat een aantal stations is gewerkt, een lijst van deze stations wordt doorgegeven gedurende een QSO met een ander station. Elk op deze manier gerapporteerd station telt voor 1 punt.
- Een QTC moet bevatten: tijd, call en QSO-nr. van het gerapporteerde station, b. v. 1300-DJ3KR-50.
 - Een gewerkt station mag slechts eenmaal gerapporteerd worden en nooit aan het originele station.
 - Slechts een maximum van 5 QTC's aan een station per band is toegestaan. Dit station mag meerdere malen per band gewerkt worden om dit aantal van 5 QTC's te completeren, maar natuurlijk telt alleen het originele QSO mee voor de contest.
 - Men moet een lijst bijhouden van verzonden QTC's. QTC 3/5 betekent, dat dit de derde serie QTC's is en dat 5 QTC's zijn gerapporteerd.
11. Prijzen Certificaten voor:
Eerste tien enkel-operator stations binnen en buiten Europa.
Eerste vijf multi-operator stations binnen en buiten Europa.
Eerste drie stations met de meeste verzonden QTC's.
Leiders van de verschillende continenten.
12. Disqualificatie Overtreding van de contestregels, onsportief gedrag alsmede onjuiste opgaven zijn voldoende aanleiding voor een eventuele disqualificatie.
13. Logs De logs moeten vermelden:
Band, uitw. verzonden, calls, uitw. ontvangen, QTC's verzonden en ontvangen, punten, vermenigvuldiger. Gebruik een apart log voor elke band. Sluit een afzonderlijk blad bij dat aangeeft de totaalscore, de rustperiode, klasse en naam en adres in blokletters.
14. Sluitingsdatum Uw log moet 10 juni 1969 binnen zijn.
15. De beslissingen van het contest-comité zijn bindend.

WAE COUNTRY LIST

CT1-CT2-DL/DJ/DK/DM-EA-EA6-EI-F-FC-G-GC-GD-GI-GM-GM Shetland Isl.
GW-HA-HB/4UHTU-HBØ-HV-I-IS-IT-LA-LA/Baer Isl. -JX-JW-LX-LZ-M1/9A-OE-OH-OHØ-OK-ON-OY-OZ-PA/PI/-PX-SM/SL/SK-SP-SV-SC/Crete-SV/Rhodos-TA/European part-TF-UA/UV/UW 1 thru 6-UB/UT/UY-UC-UN-UO-UP-UQ-UR-UA/Franz Josef Land-YO-YU-ZA-ZB2-3A-9H.

Contest-address: Uli Stolz, DJ9XB - In der Ostert 3, D-597 Plettenberg, W. -Germany.

M ededelingen

AFDELING „AMSTELLAND”

Vrijdag-25 april a. s. bijeenkomst in de A. T. S. Hortensialaan 1 te Amstelveen. Aanvang 20.00 A. T.

"How to join a VHF/UHF contest portable":

Lezing met dia's door PAoFHV.

Na de pauze een filmverslag door PAoCEA over de ervaringen van de PAoPRY/P-groep tijdens de meicontest van verleden jaar.

Diegenen, die de avond van de afdeling Amsterdam van de Veron gemist hebben of nogmaals willen meemaken krijgen nu de kans om deze grandioze avond als-nog te beleven.

Iedereen is uiteraard welkom. PAoAML/A zal op 2 meter in de lucht zijn voor "homing".

Routebeschrijving: Van het Amstelveense winkelcentrum onder de provinciale weg Schiphol/Het Gooi rechtdoor, over de brug bij de Y-kruising linksaan houden (v. d. Hooplaan), voorbij de voetgangerslichten vóór het eerste flatgebouw aan de linkerzijde linksaf slaan (Plesmansingel). Het verlengde van de Plesmansingel is de Hortensialaan, het gebouw rechts met houten onderbouw is de A. T. S.

Buslijnen Maarse en Kroon: Van C. S., vertrek 19.00 A. T. via Haarlemmermeerstation, 19.19 A. T., buslijn 9.

Van Europaplein, vertrek 19.08 en 19.38 A. T., lijn 75.

Uitstappen halte Plesmansingel, linksaf slaan ca. 5 minuten lopen.

Tot ziens, vrijdag 25 april a. s.

Secr. "Amstelland".

VOSSEJACHT

VOSSEJACHT

De afdeling Amsterdam van de Veron organiseert een vossejacht op ZONDAG 4 MEI A.S. De vos zal actief zijn op 80 en op 2 meter. Aanvang 13.30 uur.

Startplaats is de Ruyterkade t/o nr. 120, Amsterdam.

Inschrijfgeld bedraagt f 1, -- per peilgroep.

PAoVRZ

PAoVRZ

PAoVRZ

Ingaande 23 april jl. zijn de uitzendingen van PAoVRZ verplaatst naar de woensdagavond. De zender is op deze avond (en natuurlijk ook de volgende t/m september) om 19.00 uur Ned. Tijd in de lucht.

FREQ. 3.6 Mc/s.

Op. PAoPER

FREQ. 3.6 Mc/s.

DRINGEND VERZOEK

van uw redakteur uw berichten toch vooral tijdig in te zenden. UTERLIJK de zaterdag voorafgaande aan de verschijning van het volgende nummer. U weet het adres: Red. CQ-PA, p/a W. A. Ouburg, Leijweg 880, Den Haag/2033.

Het lijkt overbodig, maar vermeld vooral het nummer van het besteldistrict !!!

ineleo

HOLLAND

N. V.

Van de N. V. Inelco ontvingen wij het bericht, dat zij de beschikking heeft gekregen over een nieuwe en ruimere huisvesting voor de afd. elektronica. Dit is sinds 18 april jl. gevestigd op het volgende adres: Weerdestein 205, Amsterdam-Buitenveldert. Tel. 020-441666.

Uw correspondentie moet u echter om vertraging te voorkomen blijven richten aan:
Inelco Holland N. V., Afdeling Elektronica, Postbus 7815, Amsterdam-Buitenveldert.



HAMRADIO

GRATIS
ADVERTENTIES
voor leden

voor niet leden
f 2,50 max. 6 regels

OPGEVEN AAN DE REDACTEUR

AANGEBODEN: Teletype-bladschrijver TG-7-B, incl. lijn- en netspanningsvoeding.
Eventueel ruilen voor antenne-rotor f 150, --.

Th. van Kranen, PA 1545, Houckgeeststraat 16, Den Haag, tel. 070-603094.

AANGEBODEN: EICO transceiver, 80-40-20 meter. Compleet met voeding en volledige documentatie f 700, --.

Communicatie-ontvanger HA-350 z. g. a. n. f 600, --.

W.A. Ouburg, PAoWAW, Leijweg 880, Den Haag, tel. 070-662596.

80-METER BANDOVERZICHT

GEHOORD OP 80,

DAT... ik beter kan zeggen niet gehoord op 80, want de condities waren zeer slecht en al waren ze op 2 misschien goed met Aurora, op 80 was het knudde. Maar natuurlijk waren er de vaste klanten, zoals de PA-nullen: FB=LJZ=WEN=RN=AO=JCL=KSB=DX=JM=PMQ=GRT=TWX=BWX=RIN=NG=BEL=JLK=SE=BOA=HIM=VER=KHR=DDT=FX=PVB=DK=PI-1-DWL=LH=MDG=LRE=JDS en Hans oAAJ, die met een ontstoken keel thuis was en niet tot zijn vreugde zoals dat vaak het geval pleegt te zijn, maar hij kon niet veel zeggen althans niet te lang achtereen spreken vanwege zijn keelpijn, zodat hij maar met CW ging werken op de andere banden.

DAT... wij, dat waren ondergetekende PAoUF=JM=LJZ, ON4CC en later ook PAoAO een verrekt leuk QSO hadden, maar Ted was wat laat omdat hij een paar brieven had moeten schrijven en door ongewoonte (meer oefenen) was hij pas met het scheiden van de markt QRV. Maar wij vernamen ook nog dat Piet oIN plannen heeft, gebaseerd op de resultaten van oLJZ, om ook tot het bouwen van de Haagse-Bommellerwaardse transceiver over te gaan. Zo waar een loffelijk streven wat navolging belooft.

DAT... het ook wel eens leerzaam kan zijn om alleen te luisteren op 80 is een ding wat zeker is. Zo was er deze week een discussie aan de gang, die niet alleen over radio ging en het mooiste was dat het ging tussen verschillende leeftijdsgroepen. Openheid was het symbool en werd er zelfs over Sex gesproken. Resumerende stelde PAoRN een conclusie: "We moeten er voor waken smakeloos te worden", en ik geloof dat hij daarmee ons aller gevoelens vertolkte. Nu weet ik dat er volgens de reglementen alleen maar over radio en het weer mag worden gesproken, maar een onbekende radio-amateur ?? vond het nodig zijn misnoegen er doorheen te brallen, maar dat was natuurlijk iemand die geen knoppen aan zijn ontvanger had zitten en zelfs geen knop om zijn ontvanger uit te schakelen. Mijn conclusie: LAF en FLAUW.

DAT... ik tenslotte nog een nieuwtje voor u heb. Ted oAO die beroepsbassist, kortom muzikant is, moest naar Boxtel, maar daar hij moe was en het misschien laat kon worden ging hij vooraf met zijn voeten in een teiltje warm water zitten, maar... met Dref. Aangezien dat een veilig wasmiddel is zullen zijn tenen wel niet gekrompen zijn (hi). DAT... ik met deze regels mijn bandoverzicht besluit, omdat er echt niet meer te vertellen is, maar misschien kan ik u morgen nog iets vertellen over onze verenigingszender PAoVRZ, maar dat stuur ik dan wel separaat naar de drukker en o ja van 10 tot

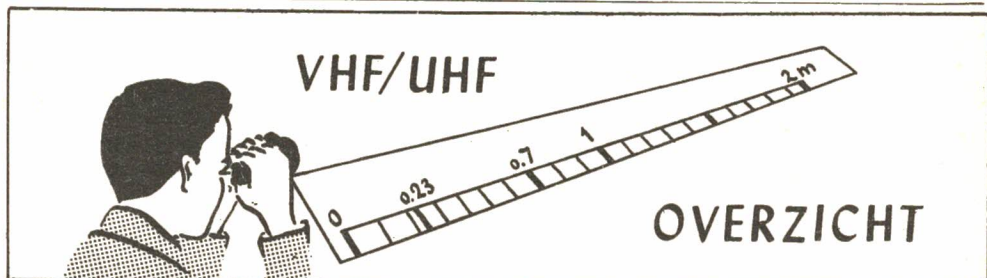
18 mei ga ik ook naar de "Jutberg" en ik heb daar het huisje "Tormentil" dat is een 4 persoons huisje en wij zijn maar met ons beiden, als er dus nog een stel is dat op fifty-fifty basis bij ons in wil trekken schrijf mij dan, liefst in de leeftijd van 50 jaar.

Dat is echter geen noodzaak, gewoon een paar vrolijke aardige mensen.

Ik meende PAoVRZ met een zwak signaaltje in Hilversum te horen, maar daar er veel Belgen met keiharde signalen met SSB in de lucht waren kon ik er niets van maken en ben om half een gestopt met luisteren. Sorry.

André, PAoPON, A. C. Ponstein,
Buisweg 96, Hilversum-Noord.

Tot ziens op de "Jutberg".

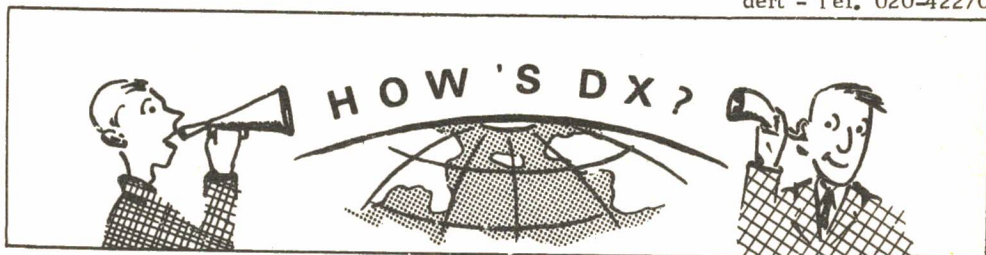


SSB CONTEST

Op 19 en 20 april jl. is weer de jaarlijkse SSB-contest gestreden georganiseerd door de DARC. Helaas was niet alleen het weer maar ook de condities ver beneden normaal met alleen zondagmorgen vroeg een kleine opleving. Voor Nederland staat PAoJJ, Jan in Son wel bovenaan met rond 80 verbindingen, waarbij gra locators als FJ en EH geen uitzondering waren. PAoCSL, Cor in Leiderdorp heeft niet zo erg actief meegedaan en maakte 28 verbindingen met als beste dx DK1FGA in FJ26d een afstand van 535 km en F1GA in DI39c dat was 453 km. PAoACG, Arend in Abcoude werd pas tegen het eind actief en maakte op de valreep toch nog 24 verbindingen. Van de overige actieve stations zijn bij mij tot nu toe nog geen bijzonderheden bekend.

70 CM. AMATEUR TELEVISIE

PAoHCJ, Henk in Delft is sinds enige tijd volledig qrv met een TV signaal op 70 cm. De zender voor het beeldsignaal gaat uit van een 36 Mhz kristal via 144 Mhz in een 4X150A tripler naar 70. De eindtrap is eveneens een 4X150A maar dan rechtuit op 435 Mhz. Deze staat in klassc B en wordt met het videosignaal gemoduleerd. Het vermogen is 50 watt HF aan de antenne bij zwart modulatie. De antenne zelf is een 70 cm. Wisa. De geluidszender is geheel gescheiden van de videozender en gaat uit van een 12 Mhz kristal dat omschakelbaar is, zodat met deze zender ook tussen 432 en 434 Mhz gewerkt kan worden, indien de zender als geluidszender voor TV wordt benut ligt de frequentie 5,5 Mhz boven de videodraag golf frequentie en is dan uiteraard frequentie gemoduleerd. In de PA van deze zender staat een QQE 03/20. Het signaal wordt aan een tweede antenne toegevoegd. De camera is uitgerust met een vidicon opneembuis en de synchronisatie geschiedt geheel volgens de CCIR norm zodat het signaal van PAoHCJ op elke normale TV die is voorzien van een op 435 Mhz afgestemde UHF tuner, kan worden bekeken. Henk is zeer geïnteresseerd in ontvangst rapporten. Stations die de mogelijkheid hebben om 70 cm amateur TV te ontvangen worden derhalve verzocht contact op te nemen met PAoHCJ in Delft, teneinde een sked te kunnen afspreken. Dat was het dan voor deze week best 73's es gd dx de Hans, PAoJEM, J.E. Mennes, Bouvigne 19^m, Amsterdam-Buitenveldert - Tel. 020-422704



ALLE TIJDEN IN GMT

KC4 ANTARCTICA KC4USN-USO en USV QRV in PENGUIN NET op 14310 SSB van-af 07.00.

- OHoAA ALAND ISL. QKV op 20 mtr. SSB vrijdags van 17.00-19.00 o. a. geh. op 14192 SSB + 18.00.
- SVoWMM RHODES geh. op 21310 SSB + 08.30. QSL via K6JAJ.
- UAoYE ZONE 23 geh. 14170 SSB + 17.30. U'AoYT dikwijls QRV op 14028 CW vanaf 15.00.
- VK9RJ NAURU Jack op 14170 SSB heeft sked met WA6AHF (14220 SSB) zaterdags om 06.00. QSL alleen direct en niet via K6UJW.
- VKoMI MACQUARIE geh. in USA op 14080 CW + 04.40. QSL via VK7KJ.
- VP2LA geh. 14170 SSB + 07.30. QSL via VE3EUU hoopt spoedig QRV te zijn op 40 en 80 mtr.
- VR1O QRV op 10-15 en 20 mtr. met KW2000A + RHOMBIC ant. dit is EX-G3NRA. QSL c/o 22 MALDON RD., GOLDHANGER, MALDON, ESSEX. VR1O en VR1Q zijn hier voor de duur van 2 jaren. De nieuwe QSL-manager van VR1L is W6NJU. VR1Q is EX-ZL1AI en geh. op 14210 SSB + 11.30. QSL via ZL2AFZ.
- VR2DI is QRV op 14 MC SSB + 18.00 en ook geh. op 14229 SSB + 05.00. QSL via VE6TK.
- ZD9BE gaat eind april QRT geh. met S8 sigs op 28500 SSB + 18.30 en 14277 SSB + 19.00. ZD9BK geh. 14070 CW + 19.00.
- 3V8AC geh. 14212 SSB + 06.00 en 28690 SSB van 16-18.00. Deze week hebben we hier zelf QSL direct ontvangen van 3V8AC.
- 5T5AD + 5T5YL zijn gedurende april + mei met vakantie in Frankrijk, daarna QRV op alle banden.
- 9L1KZ dagelijks rond 18.30 QRV op 28530 SSB daarna QSY naar 14 of 21 MC.
- CR8AI geh. 14215 SSB + 15.30 en op 14240/14250 SSB van 11.30-15.00.
- FO8BW QRV van 5 juni-10 aug. met SWAN 260 SSB XCEIVER. Dit is W6JFW, heeft dagelijks sked met W6JR op 14260 SSB om 04.00, daarna QRV voor andere stations. Ook QRV op 10-15-40 en 80 mtr. QSL's via zijn W6JFW. QTH worden beantwoord na 1 september.
- GD5AKO met deze call is W1EGT QRV van 26-28 april.
- HL9KQ heeft dagelijks sked met K4VGI op 14240 SSB om 12.00 en QRV op 21050 CW van 21.15-22.15 en QRV voor skeds op alle banden CW + SSB John gaat in juni QRT. QSL manager is W4YWX.
- KC6BY W. CAROLINES geh. 14053 CW + 08.00, 14310 SSB + 12.30. QSL via WB9ABL, 302 EAST BAKER STR., PLYMOUTH, INDIANA 46563, U. S. A.
- PJ8WW ST. MAARTEN DX-peditie door W9IGW van 23-29 april in hoofdzaak CW op 14010-14030 en 21030 KC.
- VQ8CCR RODRIGUEZ alle QSL's van de laatste DX-peditie door VQ8CC worden via het QSL-bureau gestuurd en het is niet nodig deze QSL te beantwoorden. W4BPD is van 13-18 april QRV geweest als VQ8CPR. QSL's via W4ECL.
- W4BPD GUS hoopt + 25 april in VQ9 aan te komen en zal dan samen met VQ9V van diverse VQ9 landen werken. Begin mei zal Gus dan QRV zijn als VQ8CPA van AGALEGA. QRG op 15 meter is nu 21248 SSB en op 40 meter 7015-7025 CW.
- 7G1CC heeft sked met 11 stations zaterdags en zondags op 21165 en 21215 AM om 13.00 en 17.00. QSL's zijn ontvangen via WA3HUP.

DX-LOG

STATION	DATUM	GMT	FREQ	TYPE	<u>GEW</u> <u>GEH</u>	DOOR	OPMERKINGEN
KG6AAY	30-3	13.00	21.352	SSB	H	PA-1513	WRK. EU
CE3FI	4-4	21.20	21.290	"	"	"	WRK. DL
HK4BFE	6-4	05.47	14.154	"	"	"	WRK. 3V8AC
CP5ED	"	05.58	14.116	"	"	"	WRK. SM
YN1HF	"	06.20	14.185	"	"	"	WRK. DL
ZL3QN	7-4	07.40	14.340	"	"	"	WRK. 11
CX9CO	12-4	06.59	14	"	W	HBO	
ZL4LM	"	07.05	"	"	"	"	
TI5VL	"	07.09	"	"	"	"	
VK7DK	"	07.23	"	"	"	"	

STATION	DATUM	GMT	FREQ	TYPE	GEW	DOOR	OPMERKINGEN
					GEH		
PU9HL	12-4	07.28	14	SSB	W	HBO	
PT5LAC	"	07.30	"	"	"	"	
DU1ZAG	"	08.11	"	"	"	"	
HP1JC	"	08.22	"	"	"	"	
PR3DI	"	08.47	"	"	"	"	
TA1MGP	"	09.37	"	"	"	"	
KR6VX	"	15.39	"	"	"	"	
KG6ALY	"	16.05	"	"	"	"	
HL9UU	"	17.17	"	"	"	"	
JA0WE	"	17.22	"	"	"	"	
PU6BM	"	19.26	"	"	"	"	
VP8KO	"	19.29	"	"	"	"	
7Z3AB	"	19.53	"	"	"	"	
XW8AX	"	20.19	"	"	"	"	
HK7YA	"	20.42	"	"	"	"	
PJ8NN	"	21.52	"	"	"	"	
8P6AF	"	21.54	"	"	"	"	
9Y4KK	"	21.59	"	"	"	"	
9E3USA	"	22.01	"	"	"	"	
CP1HW	"	22.16	"	"	"	"	
PT8FX	"	22.19	"	"	"	"	
PQ6OA	"	22.22	"	"	"	"	
VP7NF	"	22.49	"	"	"	"	
YS1O	"	23.00	"	"	"	"	
6Y5AK	"	23.13	"	"	"	"	
KH6GLU	13-4	07.30	"	"	"	"	
CE6CA	"	07.42	"	"	"	"	
VK1GA	"	08.01	"	"	"	"	
UJ8KAA	"	08.51	"	"	"	"	
PX1OL	"	09.52	"	"	"	"	
KR8EA	"	15.02	"	"	"	"	
AP5HQ	"	16.22	"	"	"	"	
9V1OE	"	17.02	"	"	"	"	
3W8R	"	17.09	"	"	"	"	
9X5PV	"	17.35	"	"	"	"	
TR8AG	"	17.45	"	"	"	"	
HS3RT	"	17.57	"	"	"	"	
9K2BV	"	19.32	"	"	"	"	
VP2KF	"	19.46	"	"	"	"	
PQ8NB	"	20.15	"	"	"	"	
4S7PB	"	20.38	"	"	"	"	
TI6JU	"	21.55	"	"	"	"	
CX6CG	"	22.22	"	"	"	"	

Van onze medewerkers:

PA-1513, Dieter uit Amsterdam is druk bezig zich voor het zendexamen in nov. 1969 voor te bereiden en heeft zodoende maar weinig tijd om naar DX te luisteren. TNX voor dope Dieter en veel succes met de studie, hopen je dan eind 1969 met een PAo call te horen. PAoHBO werkte een enorm aantal DX-stations in de CQ-WPX-SSB contest er werd zoals reeds gemeld alleen deelgenomen op 14 MC en het resultaat was 824 QSO's, + 19.00 QSO punten, 298 PREF. en een eindscore van 566.498 punten. We zijn erg benieuwd of er nog stations in Europa zijn die in deze contest een nog hogere score hebben behaald op 14 MC. Deze week zijn we alleen tijdens het weekend QRV geweest maar de condities waren niet zo erg best in de late avond waren er op 20 mtr. goede condities naar Z. Amerika. In de late middag kwam Afrika vrij goed binnen op 21 MC, terwijl zondag tussen 17.00 en 18.00 GMT Japan goed binnen kwam. Dat was het dan weer. Rest ons nog alle deelnemers aan de PACC-test goede condities en veel succes toe te wensen. 73's es gd DX de PAoSNG, G. Mulder, Gelderlandstraat 180, Enschede.

CQ PA

PAO VRZA / A



CAMPING "DE JUTBERG"

QSO WITH DATE TIME

BAND TYPE RPRT

Vereniging van Radio-Zendamateurs Postbus 190 Groningen

THE V.R.Z.A. IS A NON-COMMERCIAL RADIO SOCIETY OF THE NETHERLANDS FOR THE PROMOTION AND COORDINATION OF TWOWAY AMATEUR RADIO COMMUNICATION

De vereniging voor Radio-Zendamateurs is goedgekeurd bij Kon. besluit d.d. 22-10-1957 nr. 47 en door de RCD en BRD van het staatsbedrijf PTT, erkend als officieel vertegenwoordigende vereniging van radio-zendamateurs.

Het bestuur van de V.R.Z.A. is als volgt samengesteld:

Voorzitter:	PAoFM S.Heerings, Vroenhofstraat 48, Neerbeek (Lb.)	04402-2351
Vice-voorzitter:	PAoBEA F.van Rossum, v.d.Helstpark 35, Muiderberg	02942-1902
Secretaris:	PAoWX G.Kooyman, Wilgenlaan 2, Amstelveen	02964-12615
Penningmeester:	PAoXYL B.van Rossum-Willems, v.d.Helstpark 35, Muiderberg. Giro 1019900 t.n.v. V.R.Z.A. Groningen	02942-1902
Certificatenmanager:	PAoKST K.Steunebrink, Geulstraat 12, Amsterdam Zuid	020-725690
QSL-managers:		
Buitenland:	PAoCDV N.Hofman, Zr.Dina Brondersstraat 22, Zandvoort	02507-4394
Binnenland:	PAoKST K.Steunebrink, Geulstraat 12, Amsterdam Zuid	020-725690
Redakteur:	PAoWAW W.A.Ouburg, Leijweg 880, 's-Gravenhage	070-662596

Bestuursmedewerkers zijn:

DX-manager:	PAoSNG G.Mulder, Gelderlandstraat 180, Enschede	
UHF/VHF-man:	PAoJEM J.E.Mennes, Bouvigne 19 ^{de} , Amsterdam-Buitenveldert	020-422704
Verkoopbureau/PA-190	M.Schouten, Esmoreitplein 68, 's-Gravenhage	070-657973
Ledenadm. en propaganda!	Gironummer: 1477365	
Techn.Comm.:	PAoSU H.L.Rutgers, Borrepad 10, Eindhoven	

Opgave voor nieuwe leden, adreswijzigingen e.d. s.v.p. uitsluitend richten aan de

leden-administrateur: OM. M.Schouten, Esmoreitplein 68, 's-Gravenhage, tel.070-657973

AKTIVITEITEN-KALENDER

4 mei	1969	Vossejacht in Amsterdam.
4 mei	1969	Cross voor cracks.
10-18 mei	1969	V.R.Z.A.-Radio-Kampweek "de Jutberg" Laag Soeren.
23-26 mei	1969	Veron Pinkster-Radiokamp "Waterloo" Leusderhei.
24-25 mei	1969	YL international SSB contest.
19-20 juli	1969	Minnesota QSO-party.
29-31 aug.	1969	Duits-Nederlands Amateurtreffen in Bentheim.
4- 5 okt.	1969	VK/ZL/Oceania Phone.
11-12 okt.	1969	VK/ZL/Oceania C.W.
25-26 okt.	1969	CQ WW DX Phone-contest.
29-30 okt.	1969	CQ WW DX C.W.-contest.
<u>en natuurlijk</u>		"DE JUTBERG" een exclusieve V.R.Z.A.-TROEF.

Z O E F - Z O E F !!!

PROGRAMMA „JUTBERG 1969” 10-18 MEI 1969

ZATERDAG 10 MEI 1969.

Nadat in de loop van de namiddag een groot deel van de deelnemers gearriveerd zijn, om:

16.00 uur: verkenningswandeling in de omgeving van de "Jutberg".

19.00 uur: eveneens een wandeling in de omgeving.

Aan de beide wandelingen kunnen ook de kinderen deelnemen.

ZONDAG 11 MEI 1969.

14.00 uur: Autotocht. Deze tocht voert o.a. naar Nederlands hoogste waterval en naar restaurant-café "de Porbank".

Zij, die ruimte in de auto over hebben, verzoeken wij vriendelijk, diegenen mee te nemen, die niet over eigen vervoer beschikken.

MAANDAG 12 MEI 1969.

14.00 uur: Wandeling. Hierbij wordt de nadruk gelegd op het natuurschoon, waaraan dit deel van de Veluwe zo rijk is.

20.30 uur: In de grote filmzaal houdt de heer Buter Sr. speciaal voor ons één van zijn befaamde diavonden. Hier wordt de "Jutberg" getoond door de ogen van een natuurkenner bij uitstek.

Over deze avond in het jaar 1967 waren de toenmalige bezoekers unaniem enorm enthousiast.



DINSDAG 13 MEI 1969.

13.00 uur: Midget-golf-competitie op de midget-golf-baan. Inschrijfgeld à f 1, -- vanaf 13.30 uur in de cantine.

21.00 uur: Start (bij de cantine) van een "oefen-vossejacht". Zoals reeds in het kerstnummer van CQ-PA 1968 vermeld, krijgt u op "Jutberg '69" de jachten niet cadeau. Ook deze z.g. oefenjacht niet! Zorgt u voor een paar stevige schoenen, zaklantaarn en kompas.

Kleedt u vooral warm. Wij verzoeken al onze deelnemers voor het gemak in de cantine de wandelkaart "Nationaal Park Veluwezoom" (f 1,50) aan te schaffen. Uw gehele verblijf heeft u er plezier van.

WOENSDAG 14 MEI 1969.

10.00 uur: Puzzeltocht. Natuurlijk kunnen we hierbij onze kinderen meenemen.

DONDERDAG 15 MEI 1969. (Hemelvaartsdag)

21.00 uur: Start van de eerste grote vossejacht. We zullen trachten deze zo gecompliceerd mogelijk te maken. Laat u niet misleiden door de dwaalsporen. En vooral dwaalt niet te ver af (zoals vorig jaar)!

Na afloop prijsuitreiking in de cantine.

VRIJDAG 16 MEI 1969.

13.30 uur: Op Safari! Vertrek met de auto's naar de "Carolinahoeve". Van hieruit te voet naar de voederplaats van de wilde zwijnen. Honden mogen onder geen beding worden meegenomen. Het is niet toegestaan om tijdens de wandeling naar en eventueel tussen de zwijnen stokken bij zich te hebben. Na afloop gelegenheid om in de Carolinahoeve pannekoeken en/of koffie te gebruiken.



Mogen wij weer aan onze automobilisten verzoeken, hen die over geen vervoer beschikken, weer zoveel mogelijk mee te nemen.

ZATERDAG 17 MEI 1969.

09.00 uur: "KEEP FIT" sportclub onder leiding van een ervaren sportleider, de heer H. Buter Jr. Alleen voor gezonde volwassenen. Deelname f 1, --.

14.00 uur: Natuurwandeling naar "de Sprengen".

21.00 uur: Vertrek bij de cantine voor een "DROPPING-VOSSEJACHT".

Dit vraagt een stevige wandeling naar de vos. Wij zullen trachten om zoveel mogelijk auto's van de bewoners van het kamp (met bestuurders) te krijgen, om onze vossejagers weg te brengen. Bereid u dus voor op een jacht van enige uren! Na afloop prijsuitreiking in de cantine.

Omdat men op ZONDAG 18 MEI 1969 weer vertrekt is er voor deze dag geen programma samengesteld.

Het bovengenoemde programma zal zo min mogelijk worden gewijzigd. Aanvullingen zijn mogelijk, indien onze deelnemers zelf iets wensen te organiseren. Dit wordt dan bij de cantine aangekondigd. Neem dit nummer van CQ-PA mee naar het kamp. Het wordt niet meer elke dag verspreid. Vermelding van dit programma óók bij de cantine !!

VOSSEJACHTEN.

Voor de vossejachten zijn de vereiste vergunningen aangevraagd bij PTT en bij de boswachterij.

Inschrijving voor iedere vossejacht: één uur vóór de start in de cantine. Evenals vorige jaren heeft PAoBWX weer toegezegd er voor te zullen zorgen, dat wij weer de beschikking hebben over de kist met ca. 30 peildozen. Zij, die aan de vossejachten (én dropping) willen meedoen, en geen peildoos hebben, kunnen er één huren à f 1, -- per keer. Het einde van de vossejacht wordt via de zender aangekondigd!

Eveneens zal weer een hoog/laag fluitsignaal door de bossen klinken.

Na afloop van de vossejacht blijft ook de zender in het kamp in de lucht, zodat u met een niet defecte peildoos de weg terug kunt vinden.

Ook al bent u niet op tijd in het vossehol aangekomen, wilt u zich toch afmelden!

Indien een ploeg niet binnen redelijke tijd terugkeert, zullen er nachtelijke reddingsexpedities op uit trekken.

Graag de gehuurde peildozen na afloop van de jacht inleveren. Eventuele defecten hieraan melden en de kosten (indien uw schuld) vanzelfsprekend vergoeden.

BIJ AANKOMST IN HET KAMP.

Wilt u zich bij aankomst in het kamp eerst melden op het kampbureau, opdat de kampleiding de nodige formaliteiten kan verrichten. Ook bij vertrek dient u zich hier weer af te melden en af te rekenen.

BAGAGE.

Tijdig verzenden per van Gendt en Loos. Adresseren aan: "Vakantie-dorp "de Jutberg" Laag Soeren (bij Dieren)". Uw bagage wordt dan gratis op het kampterrein bezorgd. Afstand tot Dieren is 4 km. Bagageschuur is op het kampterrein aanwezig.

TAXI.

Deze staat altijd voor u klaar: 08337-268.

Tel'fooncel tegenover het station.

TENTEN.

Deze zijn te allen tijde welkom. Als u bepaalde evenementen wilt meemaken, kunt u zelfs voor één nacht met uw tent komen.

DEELNAME AAN EVENEMENTEN.

Aan het bovenstaand programma kan iedereen deelnemen. Dus ook zij, die niet aan



het kamp deelnemen. Er wordt wel stipt op tijd vertrokken.

CANTINE.

Hier kunt u koffie, frisdranken, ijs en versnaperingen tegen normale prijzen verkrijgen.

KAMPWINKEL. (Zelfbediening-supermarkt).

Hier kunt u alle artikelen die u nodig heeft betrekken. Ook vlees, diepvries, kinderschoenen en scheppen! Normale prijzen. Neem dus geen onnodig zware koffers met levensmiddelen mee. De kampwinkel is ook op zondagmorgen geopend.

SNACKBAR.

Naast de kampwinkel is een snackbar gevestigd waar u patates-frites, kroketten en wat al niet voor lekkers kunt verkrijgen.

ZWEMBAD.

In Dieren is het verwarmd (23°) zwembad geopend:

maandag t/m vrijdag 07.00-19.30 uur

zaterdag 07.00-18.00 uur

zondag en feestdagen 09.00-18.00 uur.

KERKDIENSTEN.

De tijden en plaatsen hiervan staan aangekondigd bij de cantine.

INPRAATSTATION.

PAoVDZ/A is als inpraatstation aanwezig voor eventuele mobiele stations (144 mC/s). Uitzondering tijdens programma-afwerking.

QSL-KAARTEN.

Speciale QSL-kaarten voor QSO's vanaf de "Jutberg" zullen beschikbaar zijn. Het ontwerp van deze QSL-kaarten is van PAoWDW.

NADERE INFORMATIES.

Nadere informatie over het programma, het kamp en de toeristische gegevens kunt u verkrijgen bij PAoVDZ (in de Eenhoorn).

ONS ADRES.

Voor uw achterblijvende familie kunt u als adres achterlaten:

VAKANTIE-DORP "de JUTBERG",

PRIESSNITZLAAN 10-12,

LAAG SOEREN (bij DIEREN), TEL. 08337-220.

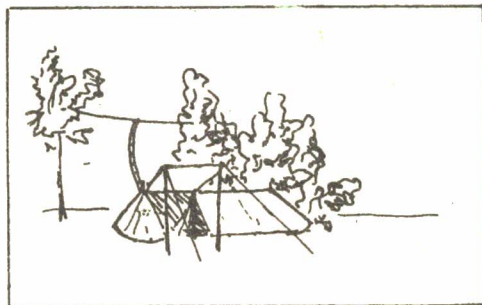
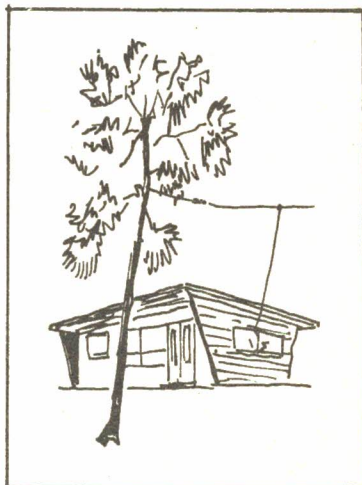
Deelnemers kunnen vanwege de afstand niet direkt aan de telefoon geroepen worden.

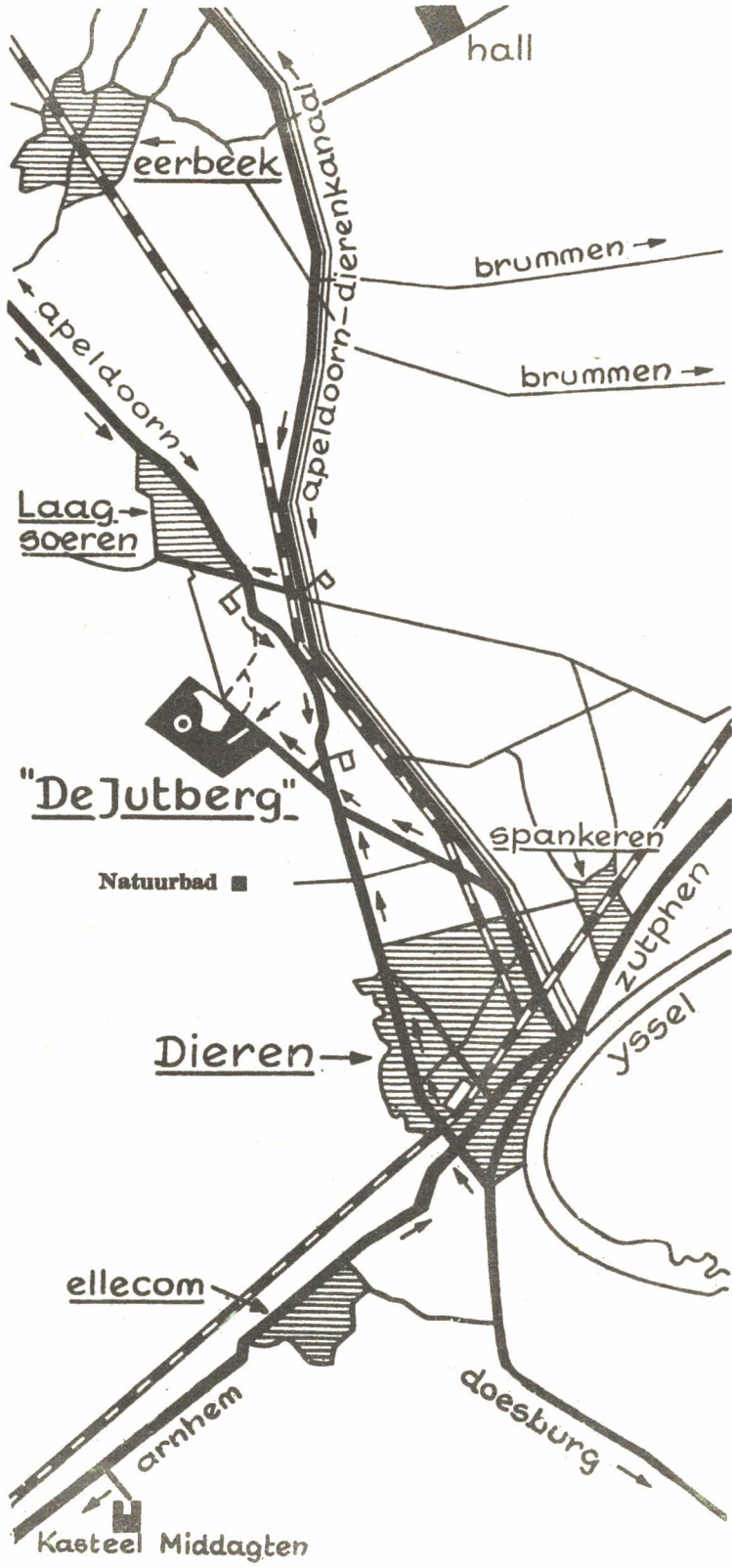
U kunt beter laten waarschuwen en zelf terugbellen.

* - * - * -

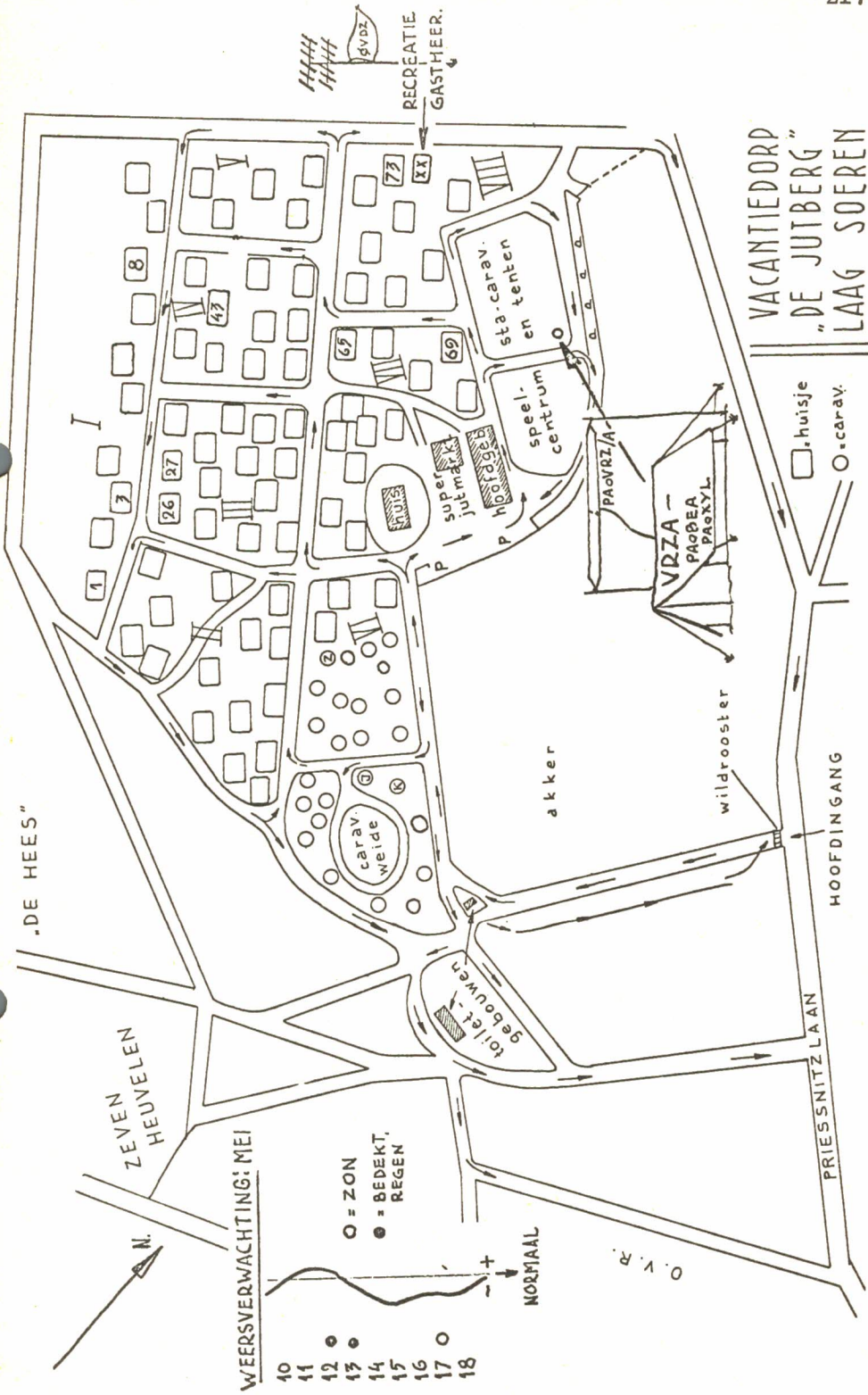
OM DE WEG NAAR DE "JUTBERG" GEMAKKELIJK TE KUNNEN VINDEN ZAL ER EEN WEGWIJZING D. M. V. "BP"-PIJLEN WORDEN UITGEZET.

DEZE PIJLEN ZIJN DOOR "BP" GRATIS AAN ONS VERSTREKT.





VACANTIEDORP "DE JUTBERG" LAAG SOEREN



U kunt de deelnemers "JUTBERG '69" vinden in:

<u>no.</u>	<u>naam bungalow of caravan</u>	<u>call.</u>	<u>aanwezig van</u>
73	Betula	ON5JM/PA9GC	10-18 mei
26	Tapiola	PAoWDW	14-18 mei
K	Groenling	PAoUF	10-18 mei
65	Wielewaal	PAoGLH	10-18 mei
1	Pimpernel	PAoRSX	10-18 mei
J	Cantharel	PAoKI	10-18 mei
XX	Eekhoorn	PAoVDZ	10-18 mei
27	Gentiaan	PAoWCW	10-18 mei
Z	Vossebes	Om. Chardet	10-14 mei
43	Meerkol	PAoPAN	14-18 mei
8	Smelleken	PAoPAN	10-18 mei
69	Koperwiek	PAoCEA/PA1560	10-18 mei
3	Tormentil	PAoPON	10-18 mei

De ontvangst van de bezoekers namens de V. R. Z. A. wordt verzorgd door PAoBEA en PAoXYL. Waar zij te vinden zijn staat duidelijk op het bijgaande plattegrondje aangegeven.

De kamporganisatie is in handen van PAoVDZ. Bij hem kunt u met alle mogelijke vragen betreffende de evenementen en kampaangelegenheden terecht. U kunt hem vinden in de "Eekhoorn". Ook duidelijk aangegeven.

Ook "James Bond" van CQ-PA is aanwezig, maar wie dat is blijft nog even onze verrassing.

BIJZONDER VEEL GENOEGEN OP DE "JUTBERG '69" !!!



CAMPING "DE JUTBERG"

10 - 18 MEI 1969

LAAG SOEREN



Beste lieden,

Hier dan weer de maandelijkse marathonslag. Helaas wat erg aan de late kant (nu zeg dat wel, hi.) maar door drukte van QRL,

de a. s. vakantie op de Jutberg, het controleren van de marathon-logs en het verzorgen van vossenjachten in Amsterdam zit ik erg krap in tijd. Bovendien moet het natuurlijk goed gebeuren ook, dus vandaar.

Aan verschillende mensen m'n excuses voor de foutjes, die in de vorige stand zijn binnengeslopen. Maar nu is alles dacht ik weer 100% O. K.

Even een paar kleine mededelingen. PA-1558 en PA-948 krijgen rechtstreeks bericht van mij. PAoHBO, je had gelijk Henny, er zat bij mij een telfout en die is nu weer rechtgetrokken. PAoKJN, LZ2KES wordt niet meegeteld op 21 mC/s is n.l. reeds gewerkt op 27-2-'69 - 16.41 GMT.

Geert, PAoSNG, verwacht maar van 1 persoon concurrentie en dat is van oHBO op 20 meter. Overigens vindt Geert de deelname gering en vindt dat dat zeker beter moet. Iets waar we het roerend mee eens zijn.

Gelukkig kunnen we deze maand ook weer een paar nieuwe deelnemers begroeten en wel PAoPRY/P de bekende contestgroep en PAoMIR die het gelijk flink aanpakt en ook meedoet met de calls PAoMIR/A en MIR/M.

En nu heel wat anders. Om te zorgen dat de marathon goed loopt en er zo min mogelijk fouten worden gemaakt, moeten we komen tot een zo uniform mogelijk log. De meeste deelnemers sturen het nu al bijzonder fijn in en deze kunnen dit gedeelte dus overslaan als zijnde niet voor hen bestemd.

Voor diegenen echter die het nog niet zo fijn doen, jongens je kunt me zeker een handje helpen, door niet meer dan nodig is op papier te zetten en dit zo goed mogelijk ingedeeld.

B. v. voor de H.F. -banden als volgt:

PAoCEA C. Eilers, Pl. Kerklaan 49" Amsterdam

Totaal prefixen 105

Per band 80 - 100 pnt; 40 - 5 pnt; 20 - 4 pnt; 15 - 80 pnt; 10 - 7 pnt.

APRIL 1969.

80	40	20	15	10
AC1HT	BD1TR	UB4AJ	enz.	enz.
BD4LK	DJ4OO	W4ATA		
AT3WK	LZ1TM	W5AT/A		
DJ1TV	UB4AJ	W6LTP		
UA9TT	VE3AKA	enz.		
ZV3VT	enz.			
4X4AH				
enz.				
7 PX	5 PX	4 PX	.. PX	.. PX
4 AB	2 AB	1 AB	.. AB	.. AB

Zet u vóór de call de datum en s. v. p. de prefixen alfabetisch, dat neemt vlugger over. Vergeet vooral niet de totalen er onder te zetten en vermeld zo mogelijk ook uw eigen totaal met inbegrip van de maand die u inzendt.

Voór de VHF/UHF banden is het even anders. Zie ook hier het voorbeeld.

Call: PAoCEA QRA-LOC: CM55A QTH: Amsterdam

C. J. Eilers, Pl. Kerklaan 49"

Band: 2 meter.

Totaal 7 pnt. - 2 prefixen.

Gew. stations	datum	QTH/QRA	kM	PNT	PX
PAoRCA	20-4	CM55A	4	1	x
PAoWDJ	22-4	Bakkum	26	1	-
DL1TV	30-4	DN1TT	205	5	x
		Totaal		7	2

Zo u ziet is het zeer eenvoudig en overzichtelijk. In de kop de gebruikelijke gegevens zoals call, QRA-loc. en QTH, naam en adres en de band waarop het log betrekking heeft. Vergeet ook niet de kolommen pntn en PX te totaliseren.

In de laatste kolom zet u alleen een kruisje als het gewerkte station een nieuwe prefix oplevert. Doet u alleen aan de PX-wedstrijd mee, dan behoeft u alleen maar de datum en de call te vermelden. De rest is dan niet belangrijk. Dan nog even een mededeling voor degenen die in de categorie /m-vhf meedoen, hier wordt voor elke 25 km één punt gegeven !!

U allen weer dankend voor de deze maand ondervonden medewerking, wens ik u prettige dagen en tot ziens op de Jutberg. U komt toch ook ? Natuurlijk, met de tent of zo maar even een kijkje nemen. Heus, 't is daar fijn.... doen !!!!

73 de oCEA

Caral

MARATHON-UITSLAG MAART 1969

CALL	AB	160	80	40	20	15	10	2	70	23	px vhf
PA- 948	286		94	76	118	105	118				
PA-1541	161	5	24	32	135						
PA-1558	360		88		350						
PA-1560	85		80	25							
PAoBEA	36		4	3	10	6	18	3			1
PAoCML								125			14
PAoCSL								1332			36
PAoHBO	225			12	183	46	70				
PAoJEM								947			32
PAoJNH	26				11		16	PX	94		6
PAoKJN	124		3	12	48	49	12				
PAoLOT								472			25
PAoMIR								102			6
PAoSNG	233			36	186	79	36				
PAoMIR/A	19			1	18			5			1
PAoJNH/P								PX	46		18
PAoPRY/P								607	12		31
PAoMIR/M								31			

EEN BETERE DRAAGGOLF ONDERDRUKKING

De doorsnee SSB zender die bij ons zendamateurs gebruikt wordt, zal een draaggolf-onderdrukking hebben van ongeveer 45 dB. Van de Heathkit SB 100 b.v. wordt opgegeven dat deze onderdrukking 50 dB bedraagt. Diegenen onder ons die zelf een SSB zender hebben gebouwd, of nog aan het bouwen zijn, weten hoe moeilijk het is om deze waarde te bereiken. Allereerst moet men een balans-modulator construeren die zeer nauwkeurig afgeregeld dient te worden en vooral stabiel moet zijn bij temperatuurveranderingen.

Dit laatste is een probleem dat men dikwijls over het hoofd ziet.

Indien men nu de balans-modulator op maximale draaggolf-onderdrukking heeft afgeregeld, komt men na verloop van tijd tot de teleurstellende ontdekking, dat de draaggolf-onderdrukking heel wat minder is geworden. De oorzaak hiervan is temperatuurverandering en o. a. ten gevolge hiervan het verlopen van de capaciteiten die over de dioden van de balans-modulator staan. Deze moeilijkheid wist DJ6ZZ uit Karlsruhe op te lossen, aldus een artikel in "Das DL-QTC".

Hij paste niet de gebruikelijke dioden in de balans-modulator toe, maar twee capaciteits-dioden BA 101 (varicaps) van Telefunken.

De benodigde voorspanning van de dioden wordt ingesteld met de potmeter P2. Met P1 kan men de balans instellen. Toen de schakeling zoals in fig. 1 klaar was, werd het met een Heath-kit SB 300 ontvanger direct gekoppeld. Na het afregelen van de balans-modulator was er van de draaggolf praktisch niets te merken.

Bij maximale modulatie d, m, v. een dynamische microfoon (zonder versterker) sloeg de S meter uit tot S 9 + 50 dB. De draaggolf-onderdrukking die DJ6ZZ heeft gemeten was

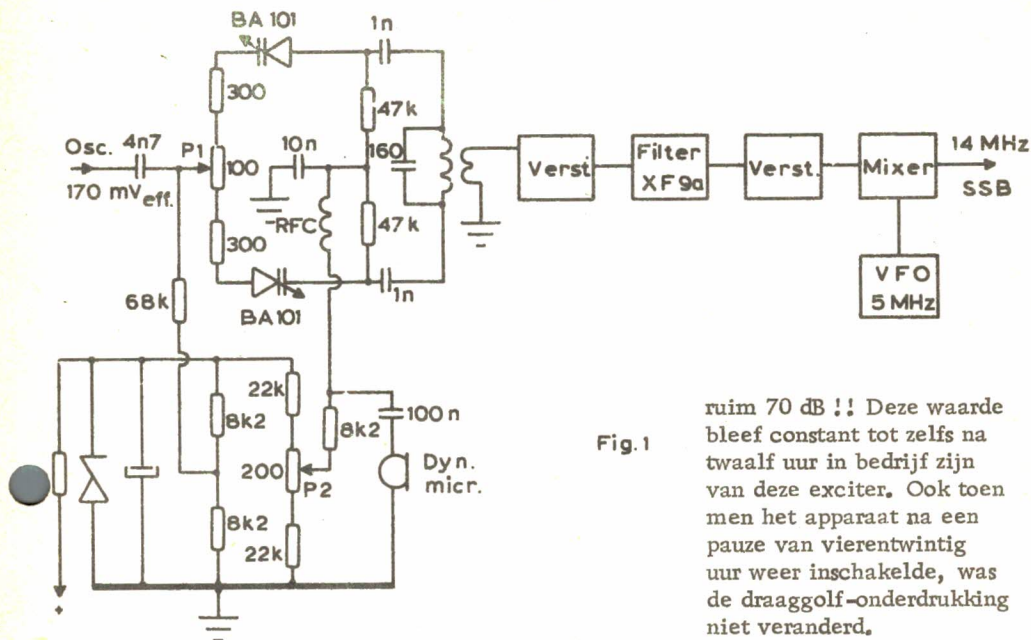


Fig. 1

ruim 70 dB !! Deze waarde bleef constant tot zelfs na twaalf uur in bedrijf zijn van deze exciter. Ook toen men het apparaat na een pauze van vierentwintig uur weer inschakelde, was de draaggolf-onderdrukking niet veranderd.

Zeer opmerkelijk was ook wel het feit dat, toen het kristalfilter werd kortgesloten, de vermindering van de draaggolf-onderdrukking niet noemenswaardig was. Ook werd er in het reeds eerder genoemde blad een schakeling besproken van DJ5AO, die ook twee capaciteits-dioden toepaste (fig. 2). De resultaten hiervan waren ook zeer bevredigend.

Hoe DJ6ZZ de draaggolf-onderdrukking heeft gemeten, werd niet vermeld. Indien dit met de S meter van de SB 300 is gedaan zal de meting niet erg nauwkeurig zijn. Maar onanks dat, is de schakeling zeker de moeite waard om eens te proberen.

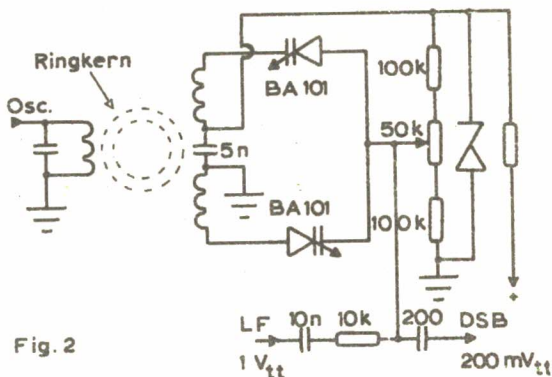


Fig. 2

PAoBVO.

Mededelingen



V. R. Z. A. - SPELDJES

V. R. Z. A. - SPELDJES

Ze zijn nu verkrijgbaar, V. R. Z. A. -speldjes. De uitvoering is in blauw met vergulde letters.

Er zijn verschillende uitvoeringen, met knoop, steekspeld of broche-speld. Bestellingen rechtstreeks aan het verkoopbureau van de V. R. Z. A. :

OM. M. Schouten, Esmoreitplein 68, Den Haag. Giro 1477365.

De kosten zijn f 4, -- franko huis. U moet er wel vlug bij zijn, want de voorraad is beperkt. Ook op de "Jutberg" zijn ze natuurlijk verkrijgbaar.

V.R.Z.A.-KONTAKT GROEP DEN HAAG, HOEK VAN HOLLAND, ROTTERDAM, GOUDA, LEIDEN, DEN HAAG

Belangstellende zendamateurs en PA-nrs. zijn van harte welkom op de eerste bijeenkomst van bovengenoemde contactgroep op VRIJDAG 9 MEI 1969 ten huize van PAoWAW, W.A. Ouburg, Leijweg 880, Den Haag/2033 (Morgenstond). Aanvang \pm 20.00 uur. Ook uw XYL of YL is van harte welkom ! Graag wel even een telefoontje of briefkaartje, dit in verband met het verzorgen van voldoende (gemakkelijke) zitplaatsjes !!! U weet het tfn-nummer 070-662596. (Na 18.00 uur en niet op donderdag, hi.)

PAoPAN

CROSS VOOR CRACKS

PAoPAN

Op zondag 4 mei a.s. organiseert PAoPAN weer een cross en dit keer de CROSS VOOR CRACKS. U kunt deelnemen in de wedstrijdklasse of in de toeristenklasse. AANVANG 13.00 uur. FREQ. 144,2 mC/s. ROEPNAAM: PAoPAN/A. JACHTGEBIED: EDAM-ABCOUDE-ZAANDAM. OPDRACHTEN: 13.30-14.00-14.30-15.00-15.30 en de laatste om 16.00 uur. EXTRA OPDRACHT OM 14.15 uur. Puntentelling: 10 punten mobiel-mobiel; 10 punten mobiel-vos; 5 punten mobiel-vast; 50 punten per goede opdracht. Na 16.00 uur 2 strafpunten per minuut. Tot ziens op 4 mei a.s. 13.00 uur 144,2 mC/s in de "CROSS VOOR CRACKS".

VOSSEJACHT

VOSSEJACHT

De afdeling Amsterdam van de Veron organiseert een vossejacht op ZONDAG 4 MEI A.S. De vos zal actief zijn op 80 en 2 meter. Aanvang 13.30 uur. Startplaats is de Ruyterkade t/o nr. 120, Amsterdam. Inschrijfgeld bedraagt f 1, -- per peilgroep.



HAM ADS

GRATIS ADVERTENTIES voor leden

voor niet leden f 2,50 max. 6 regels

OPGEVEN AAN DE REDACTEUR

TE KOOP AANGEBODEN: Communicatie-ontvanger Eddystone S840A. 500 kc - 30 Mc vier banden. Met logschaal, hf- en lf-regeling, noise-limiter, bfo en ingebouwde luidspreker. f 225, --. Dynamotors DM32A (28V/250V) f 12,50. Dynamotors DM33A (28V/575V) f 17,50. Transistoromzetter 27V/250V f 25, --. Kristallen 3,5 Mc met octalvoet f 3,50. Verzendkosten voor rekening van de koper.

J.J. Berrevoets PAoJJB, Beukelsdijk 35a, Rotterdam-3, tel. 010-236033.

AANGEBODEN: Wegens beëindiging van de hobby.

1 buisvoltmeter Philips GM 7635 f 155, --; 2 communicatie-ontvangers T. R. 1475 - 2 MC tot 18 MC f 140, --; 1 buizentester ty: 1.177-B met adapter kit MX-949a/u 220 V f 105, --; 1 min scoop ty: CT.52-220 v. f 230, --; 1 signal Generator PACO model G-30, 160 KC tot 240 MC f 165, --; 1 antenne Rotor Channel Master vol, aut. 220 v f 130, --; 1 meetbrug A.V.O. 220 v f 70, --; 1 meg. tafel Telmachine f 45, --; Div. inb. Pan. Meters N.W. met SHUNT f 10, --. PA-1557, J.H. Brandenburg, Halleystraat 31b, Schiedam, giro: 1276677, tel. 010-372100.

GEVRAAGD: Goede harmonischen vervormingsmeter en/of intermodulatie vervormingsmeter. W.H. van Trig, Rustenburgerlaan 119, Haarlem.

AANGEBODEN: Unitran versterker 30 Watt met Jennen speaker t. e. a. b.

GEVRAAGD: Vooroorlogse breedspoor speelgoedtreinen. Opwind-elektrisch-stoom. Defekt geen bezwaar. D. Lubsen, PA-833, Ruys de Beerenbroucklaan 10, Amstelveen, tel. 02964-15191.

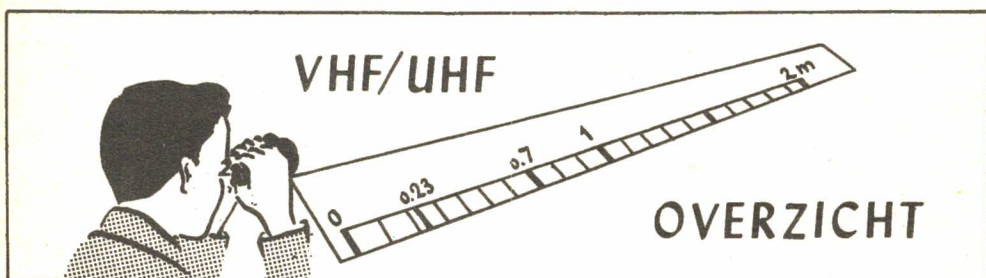
AANGEBODEN: F. M. -receiver 22-30 Mc/s f 25, --; 3 stuks AP 61327 (2 meter) f 40, --; L. G. -receiver 15-500 Kc/s f 25, --; Servo moier zw. uitvoering f 50, --; 900 kC/s - 18 mC/s receiver f 15, --; B 624 klein model f 10, --; BC 348 compleet f 70, --; BC 348 incompleet f 30, --; Rhode en Zwarz transceiver, compleet met res. ontv. f 100, --; BC 625-624 compleet met buizen f 80, --; Lintschrijver RTTY-machine 220 Volt f 50, --; R 107 receiver compleet f 50, --; Geloso afstem-eenheid compleet f 10, --; Vliegtuig-ontvanger met buizen f 15, --; Transceiver 60-80 mC/s, iets speciaals f 80, --; Diverse sloopsets, waaronder BC 624, BC 625, BC 348 en transceivers etc. Verder grote partij buizen, trafo's, relais, C's, afstemschalen, pot, meters en ander materiaal.

Verkoop van zenders alleen op vertoon van zendmachtiging.

J. Brugman, PAOZJB, Papenpad 19, Zaandam, tel. 65947 na 20.00 uur.

TE KOOP GEVRAAGD: Goede SSR-zender voor alle banden. Eventueel tegen vergoeding in bruikleen. Spoed.

W. A. Ouburg, PAOWAW, Leijweg 880, Den Haag, tel. 070-662596.



VHF-UHF region 1 contest september 1968

De organisatie van de region 1 contest beruiste verleden jaar bij de Poolse amateurvereniging. De internationale einduitslag is inmiddels bekend, maar we kunnen hem hier nog niet in zijn geheel publiceren. Wel kunnen we zeggen dat op 144 MHz als eerste is geïndigd G2JF, Jim in Kent op de tweede plaats zien we al een nederlands station, PAOHVA, Henk in Noordwijkerhout, wat gezien het internationale gezelschap een zeer goede prestatie genoemd mag worden. De derde plaats is voor F9FT, Marc in Reims. Zodra er verdere gegevens binnen zijn zullen we deze ten spoedigste publiceren. Verder zullen alle stations die aan deze contest hebben deelgenomen een volledige uitslag uit Polen thuisgestuurd krijgen. Dit weekend is dan alweer de tweede contest van het jaar n.l. van 3 maart 18.00 GMT tot 4 maart 18.00 GMT. Werkt bij u 70 cm al ?? En u weet het van 144,00 tot 144,15 MHz, alleen telegrafie bij overtreding van dit punt uit het contestreglement kan diskwalificatie volgen. Rest mij nu alleen nog alle deelnemende stations veel succes toe te wensen en vooral veel dx.

70 CENTIMETER

In Amsterdam is weer een nieuw station verschenen op 70 n.l. Tom, PAoMOR. Tom werkt voorlopig nog met een niet al te groot vermogen maar bij redelijke condities moeten gezien de locatie en antennehoogte toch goede verbindingen mogelijk zijn. De zender is kristalgestuurd, frequentie voorlopig 433.3 MHz, dit door gebrek aan een ander kristal. In de final staat een QQE 02/5. De converter is volledig getransistoriseerd met twee maal AF239 hf. Voor alle stations die deelnemen aan de stilzwijgende race wie als eerste het PACC UHF weet te bemachtigen, let op deze frequentie. Dat was het dan voor deze week, gaarne dope en "hot news" aan het onderstaande adres: Best 73's es gd dx de hans PAoJEM, J. E. Mennes, Bouvigne 19", Amsterdam-Buitenveldert tel. : 020-422704.

80-METER BANDOVERZICHT

DAT... men allerwege zijn mond gaat houden wanneer men denkt dat ik op diezelfde band zit te luisteren. Daarom zal ik listen moeten gebruiken (hi), maar ik verzeker onze lezers dat ik mijn uiterste best zal doen om up-to-date te blijven. En allereerst kan ik u dan vertellen dat zowel Jan oELD als Piet oPVB beiden een HW-100 hebben besteld en Piet kwam eens bij mij zien hoe zo'n ding er nu in werkelijkheid uit zag en dat het alles meeviel was te merken aan het commentaar van Piet en tante Gré. De andere dag kreeg ik bezoek van Fred oCR met zijn vrouw, die mij zijn FT-150 kwam laten zien. Een hele transceiver om desnoods lopend te gaan mobielen. Voorwaar een schoon en deugdelijk apparaat waar wij Fred veel succes mee wensen en als dan nog spoedig de beam komt en op dak staat is de hele wereld voor je open.

DAT... PAoPMQ bezoek had van een jonge a. s. zendamateer, een HBS-er Mark, die hoopt heel snel een verklaring van bevoegdheid te halen. Wij hopen hem spoedig te horen als second-operator van PAoPMQ. Maar alle gekheid op een stokje, Leo oLJZ had deze week bezoek van ON5VT, Julien zonder Politie-patrouille-wagen, want Julien is bij de politie in Antwerpen en Leo had hem verleid door over zijn dochter van 18 jaar te spreken en ON5VT ging er als goed politieagent direct poolshoogte nemen. Om tot de conclusie te komen dat Leo helemaal geen dochter had, maar aangezien Leo's vrouw zo lekker kookt is hij maar een paar dagen blijven hangen.

DAT... we goed nieuws kunnen melden van ON4CC, zijn kleindochter is gelukkig hersteld van haar hersenvlies-ontsteking en wij feliciteren hem van harte en ze kunnen er toch wel wat van in Leuven, niet Athuur ?

Ons "Famous Psychologic Station" zoals hij zich zelf pleegt te noemen, vanwege het feit dat hij zich niet bloot geeft in sommige dingen zoals b.v. zijn al of niet deelnemen aan de OTC-bijféenkoms !!! Hij vertelt me net dat ik dat niet moet schrijven, maar het staat er al.

DAT... op dit ogenblik PAoELD aan Julien probeert te vertellen hoe zijn accu van populariteit te veranderen, zonder de hele boel te laten "rookpluimen", maar Julien zit er door heen te praten. Ik denk dat ON5VT al ervaring heeft met het blussen van een autobrandje. Het valt mij steeds weer op hoe men zit te "dubbelen". Laat toch die drukknop op geregelde tijden eens los Dr. Old Mans, of ga over op VOX. Uiteraard gebeurt het mij zelf ook wel eens maar ik probeer te waken tegen dubbelen. Overigens heb ik deze week de volgende PA-nullen gehoord en veelal gewerkt: LJZ, PMQ, RN, CR, TJB die op bezoek was bij WEA, ELJ, ELD, AO, VER, JDS, CAN, AOB, UF, GE, JCL, JLK, PVB, NG, BRM, WEA, PI-1-RRS en vele anderen.

DAT... Dorus oNG op 80 vertelt dat hij een afspraak heeft op 21.335 Kc. met Paula en wordt dan zo kwaad als dan blijkt dat bijna het halve call-boek op die frequentie zit, dat Paula WA-1-ANR dan verbaasd vraagt of Dorus soms jaloers is, maar hoewel wij allemaal de fabel kennen van de oude bok en het jonge blaadje, zie ik daar Dorus toch niet voor aan. (zonder hi).

DAT... ik deze week een uitspraak hoorde van een bekend QTC-er, die opmerkte dat naar zijn gevoel de wat oudere zendamateurs veel progressiever zijn dan de jongeren onder ons en dat is grotendeels ook mijn mening, maar ik ben bang dat we hiermede wel tegen het zere (voetbal) been zullen schoppen. Ik ben echter altijd voor discussie (niet over de band) bereid. Maar ik vond het leuk om ook eens de mening van een ander te vertellen. Overigens laat ik bij deze even aan mijn goede vriend John Nijs weten, dat ik een kleine luidspreker heb om in de Zeekadetten zend-ontvanger te zetten. Hij is nl. een trouwe lezer van deze rubriek en het spaart mij weer een brief schrijven uit (hi).

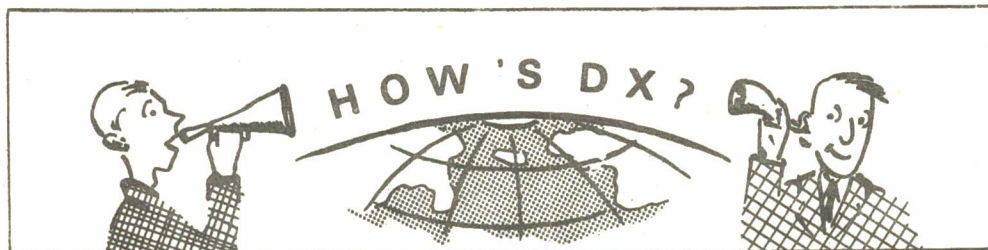
DAT... ik met nog enkele amateurs heb gewerkt nl. oAAC, BPM, HVZ, CVO, AG, MDG, CJM, LX, AAJ en ook weer hoorde PAoXD en PAoGMM, tenslotte ontgaat mij ook wel eens wat, want ik kan maar op één plaats tegelijk luisteren.

Dan neem ik nu weer afscheid van u met 73/88 en tot ziens op de "Jutberg".

ADIOS

de Andre

PAoPON.



ALLE TIJDEN IN GMT

- FR7ZL/T TROMELIN GUY is weer actief van Tromelin Isl. sedert 25 april en blijft hier + 1 maand. QRV met CW + SSB.
- GC5AGA GUERNSEY K4II QRV met deze call van 2-5 mei op alle banden met CW + SSB.
- KC6CS O. CAROLINES geh. op 14295 SSB + 09.30. QSL via W7BUB. KC6JC dikwijls QRV op 14310 SSB + 12.00. QSL via W2RDD.
- KC6AS W. CAROLINES geh. op 14245 SSB + 15.00. KC6BY met S8/9 sigs op 14305 SSB van 13-14.00. QSL via WB9ALM. KC6CT op 14240 SSB + 08.00, dit is EX-WA9DBS en QRV met 1 KW + TA33 beam, heeft skeds met QSL-manager W9VW op 14235 SSB tussen 12.00 en 13.00 en op 21 SSB om 22.00.
- PX ANDORRA WA6QGW + WA6PMK nu QRV vanaf 28 april op 10 t/m 80 mtr.
- PY0EP TRINIDADE geh. op 14045 CW + 21.30 en om 07.00. QSL via PY1MB.
- TY6ATE geh. 14215 SSB + 18.30 en 14205 SSB + 21.30. QSL via BOX 107, NATITINGOU, DAHOMEY REP.
- VK9KY COCOS KEELING ISL. geh. 14195 SSB + 19.00. QSL via VK2SG.
- VK9LB NORFOLK ISL. geh. 14125 SSB + 09.00 en 14247 SSB + 10.00. JEFF blijft hier 1 jaar. QSL via BERRY RESEARCH, BOX 287, NORFOLK ISL, via AUSTRALIA.
- VK9XI CHRISTMAS ISL. geh. 28550 SSB + 10.30. Operators Bill en Tony QRV op + 21285 SSB maandags en donderdags van 14-18.00.
- VK0MI MACQUARIE ISL. geh. 14012 CW + 08.00; op 14265 SSB van 11.00-12.00; 14038 CW + 13.30 en op 14080 CW. QSL via VK7KJ.
- VP2KF geh. 14193 SSB + 21.00 en op 7087 SSB + 03.00. QSL via VE3DLC.
- VP2MF MONTERRAT geh. met S9 sigs op 21370 SSB + 20.00. QSL via VE3GCO.
- VR1L Bob is dikwijls QRV op 14175 en 14240 SSB vanaf 06.00, verder geh. op 28611 SSB + 03.00; 14198 SSB + 05.00 en op 14260 SSB + 11.00. VR1Q is QRV op 14300 SSB vrijwel dagelijks vanaf 08.00. Ook geh. op 14209 en 14230 SSB van 10.30-11.30. QSL via ZL2AFZ.
- W4BPD is zeer actief geweest als VQ8CPR van RODRIGUEZ ISL. en geh. op 14030 CW + 16.00; 28030 CW + 17.30; 21035 CW + 18.00; 7023 CW + 23.30; 21350 SSB + 20.00; 14240 SSB + 23.00 en op 14199 SSB terwijl GUS luisterde op 14240-14250. GUS hoopt verder QRV te zijn van o. a. SEYCHELLES (VQ9); CHAGOS (VQ8); BLENHEIM REEF (VQ8); AGALEGA (VQ8); FARQUHAR (VQ9); DES-ROCHES (VQ9); ALDABRA (VQ9); GEYSER REEF en 3 nieuwe REEF's en probeert vergunning te krijgen voor TROMELIN, GLORIEUSES (FR7) en COMORO (FH8).
- YJ8JM geh. 14038 CW + 06.00 en + 10.30. YJ8RG QRV in PACIFIC DX net op 14240 SSB van 08.00-11.30.
- ZD9BE geh. 7062 SSB + 23.30 en 7080 SSB + 24.00 verder met S9 sigs op 21270 SSB + 19.30. QSL via GB2SM of W2GHK.
- ZF1AR geh. 21285 SSB + 14.30. QSL via W8ROF. ZF1CB met deze call hoopt 6Y5UC QRV te zijn van 12-17 mei op alle banden. K4AYO is QRV als ZF1FT van 17-24 mei op 6 t/m 80 mtr. met 500 W CW + SSB. QSL via WB4BND. ZF1RD geh. op 21299 SSB + 15.00. QSL via K8LSG.
- 3V8AC dikwijls QRV 14250-14260 SSB vanaf 06.00 ook geh. 14190 SSB + 06.30 en 20.00. Verder op 21435 SSB + 17.30 en 21319 SSB + 19.00. QSL via W8ROF of via BOX 323, TUNIS.
- 3V8AD geh. 14050 CW + 13.00. QSL via zijn DL1DA QTH.

DX-LOG

STATION	DATUM	GMT	FREQ	TYPE	GEW GEH	DOOR	OPMERKINGEN
9J2RQ	20-4	17.25	14.312	SSB	H	PA-1513	WRK. LA
CX2CO	19-4	22.42	14.132	"	"	"	CQ-EUROPA
9K2CF	20-4	17.35	14.304	"	"	"	WRK. DL
JA6DZA	"	16.44	21.307	"	"	"	WRK. EL8D
JH1OMD	"	17.48	21.315	"	"	"	WRK. CT1
5A1TN	21-4	11.40	28.105	"	"	"	QSL via DL8OA
5R8AN	18-4	19.25	21.320	"	"	SNG	QSL via K4IE
5Z4LS	"	19.35	21.300	"	W	"	
9U5DS	"	19.45	21.310	"	"	"	BOX 1186, Busumbura
VP8KD	"	20.50	21.235	"	H	"	FALKLANDS
VP2MF	"	20.55	21.240	"	W	"	QSL via VE3GCO
VP2KM	"	22.45	14.175	"	"	"	QSL via VE3EUU
9X5AA	19-4	16.30	21.305	"	"	"	QSL via W1YRC
7P8AR	"	17.35	21.335	"	"	"	
9M2BD	"	18.10	21.305	"	"	"	
5L2VAT	"	18.22	21.275	"	"	"	
5L9VAT	"	18.27	21.310	"	"	"	
TU2AZ	"	18.50	21.240	"	"	"	QSL via DL7FT
7Z3AB	23-4	18.15	14.1	"	"	"	
UJ8SX	26-4	14.53	21	CW	"	"	
UL7KAA	"	15.21	"	"	"	"	
CR7IZ	"	17.14	"	"	"	"	
UL7JG	"	17.59	14	"	"	"	
UL7KAA	"	21.28	7	"	"	"	
HL9KQ	"	22.00	14	"	"	"	
VK2US	"	22.15	"	"	"	"	
HM5CL	"	22.34	"	"	"	"	
9H1BE	27-4	00.08	7	"	"	"	
VE3AAZ	"	02.15	"	"	"	"	
VO1AW	"	02.39	"	"	"	"	
K8NMG	"	02.44	"	"	"	"	
PJ2VD	"	03.18	"	"	"	"	
WB2CKS	"	04.39	"	"	"	"	
VE3BWY	"	04.48	"	"	"	"	
W8KVT	"	04.53	"	"	"	"	
WB4GRN	"	05.28	"	"	"	"	
W4BYB	"	06.40	"	"	"	"	
UA9OO	26-4	23.57	"	"	"	"	
UL7KAA	27-4	08.45	28	"	"	"	
TF3OJ	"	11.43	14	"	"	"	
TA1RF	"	14.48	"	SSB	"	"	
9N1MM	"	15.00	21	"	"	"	

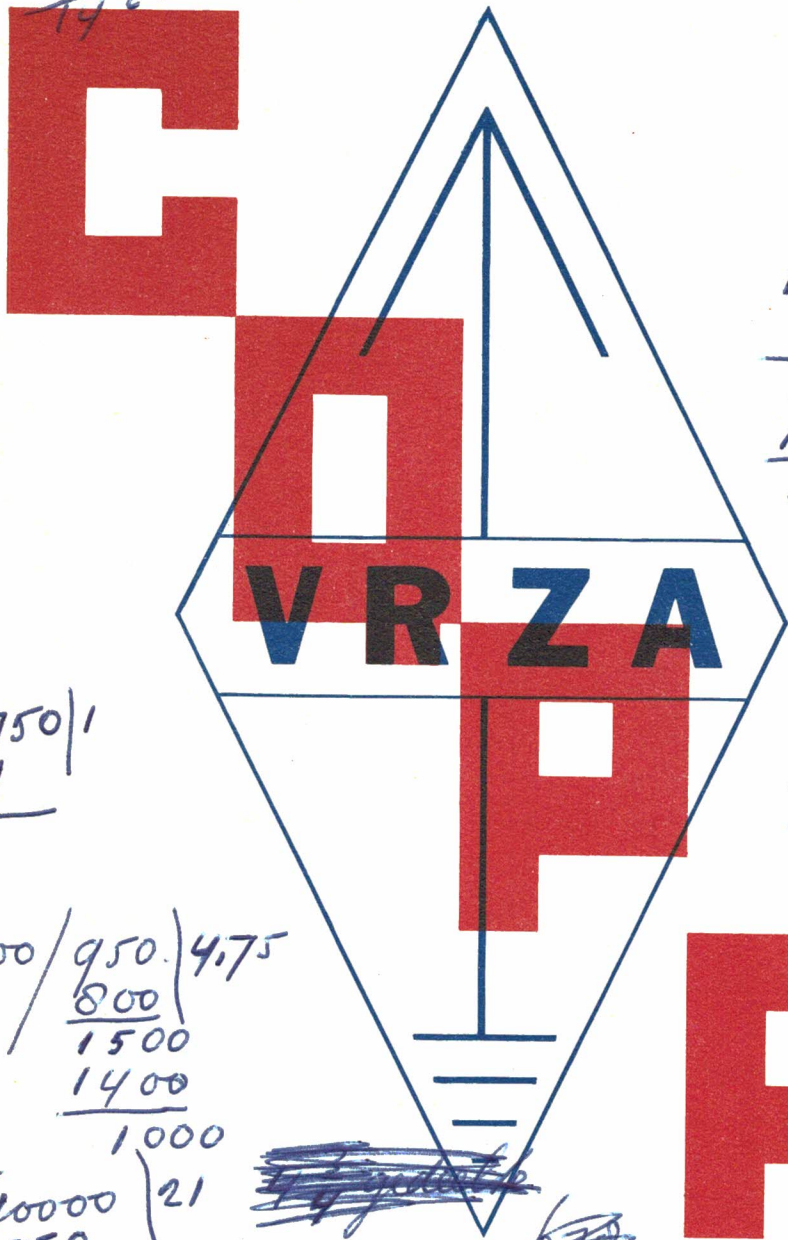
VAN ONZE MEDEWERKERS:

Dieter PA-1513 stuurde ondanks de studie toch nog een kleine bijdrage voor het DX-log en meldt nog dat JA6DZA binnen kwam als een lokaal station. TNX dope OM. Dit weekend hebben we hier nog deelgenomen aan de PACC test met als resultaat + 460 QSO's waarvan 212 op 7 MC. De totale score bedroeg + 140.000 punten. Tegen het eind van de contest hoorden we oBRM en oLOU met nummers tussen 450 en 500. Dat was het dan weer 73's es gd DX de PAoSNG, G. Mulder, Gelderlandstraat 180, Enschede.

OZ-CCA DX CONTEST. TIJDEN: 3 MEI 12.00 GMT - 4 MEI 24.00 GMT. Alle banden 10 t/m 80 mtr. alleen CW. KLASSEN: SINGLE OPERATOR of MULTI OPERATOR. Er mag gewerkt worden met stations in de gehele wereld. Voor elk QSO krijgt men 3 pnt. QSO's met OX-OY en OZ stations tellen dubbel. Vermenigvuldiger is het aantal gewerkte DXCC landen + call districten van de volgende landen: LU-PY-VE-VO-VK-W en ZL. Eindscore is som QSO pnt. van alle banden x som van gewerkte landen en districten op alle banden. Logs voor 15 juni opzenden aan E.D. R., P.O. BOX 335, 9100 AALBORG, DENEMARKEN.

$$\begin{array}{r} 670 \\ \underline{21} \\ 670 \\ 1356 \\ \underline{14238} \end{array}$$

JAARGANG 18, NO. 18
9 MEI 1969



$$\begin{array}{r} 950 \\ \underline{12} \\ 1800 \\ 950 \\ \underline{11.300} \\ 6 \\ \hline 670 \\ 142 \\ \underline{536} \end{array}$$

2190

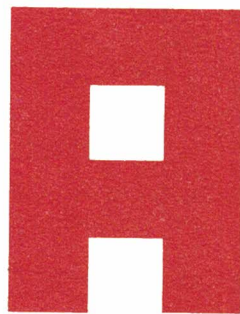
$$\begin{array}{r} 550. \\ 300 \\ \underline{1050.} \end{array}$$

$$\begin{array}{r} 1750 \\ \underline{4} \end{array}$$

$$\begin{array}{r} 200 / 950 \cdot 4.75 \\ \underline{800} \\ 1500 \\ \underline{1400} \\ 1000 \end{array}$$

$$\begin{array}{r} 175 / 10000 \cdot 21 \\ \underline{950} \\ 500 \end{array}$$

~~Handwritten scribble~~

$$\begin{array}{r} 670 \\ \underline{21} \\ 70 \end{array}$$


WEEKBLAD VOOR
RADIO - ZENDAMATEURS

Vereniging van Radio-Zendamateurs Postbus 190 Groningen

THE V.R.Z.A. IS A NON-COMMERCIAL RADIO SOCIETY OF THE NETHERLANDS FOR THE PROMOTION AND COORDINATION OF TOWAY AMATEUR RADIO COMMUNICATION

De vereniging voor Radio-Zendamateurs is goedgekeurd bij Kon. besluit d.d. 22-10-1957 nr. 47 en door de RCD en BRD van het staatsbedrijf PTT, erkend als officieel vertegenwoordigende vereniging van radio-zendamateurs.

Het bestuur van de V.R.Z.A. is als volgt samengesteld:

Voorzitter:	PAoFM S.Heeringa, Vroenhofstraat 48, Neerbeek (Lb.)	04402-2351
Vice-voorzitter:	PAoBEA F.van Rossum, v.d.Helstpark 35, Muiderberg	02942-1902
Secretaris:	PAoWX G.Kooyman, Wilgenlaan 2, Amstelveen	02964-12615
Penningmeester:	PAoXYL B.van Rossum-Willems, v.d.Helstpark 35, Muiderberg. Giro 1019900 t.n.v. V.R.Z.A. Groningen	02942-1902
Certificatenmanager:	PAoKST K.Steunebrink, Geulstraat 12, Amsterdam Zuid	020-725690
QSL-managers:		
Buitenland:	PAoCDV N.Hofman, Zr.Dina Brondersstraat 22, Zandvoort	02507-4394
Binnenland:	PAoKST K.Steunebrink, Geulstraat 12, Amsterdam Zuid	020-725690
Redakteur:	PAoWAW W.A.Ouburg, Leijweg 880, 's-Gravenhage	070-662596

Bestuursmedewerkers zijn:

DX-manager:	PAoSNG G.Mulder, Gelderlandstraat 180, Enschede	
UHF/VHF-man:	PAoJEM J.E.Mennes, Bouvigne 19 ^{me} , Amsterdam-Buitenveldert	020-422704
Verkoopbureau/ Ledenadm. en propaganda!	PA-190 M.Schouten, Esmoreitplein 68, 's-Gravenhage Gironummer: 1477365	070-657973
Techn.Comm.:	PAoSU H.L.Rutgers, Borrepad 10, Eindhoven	

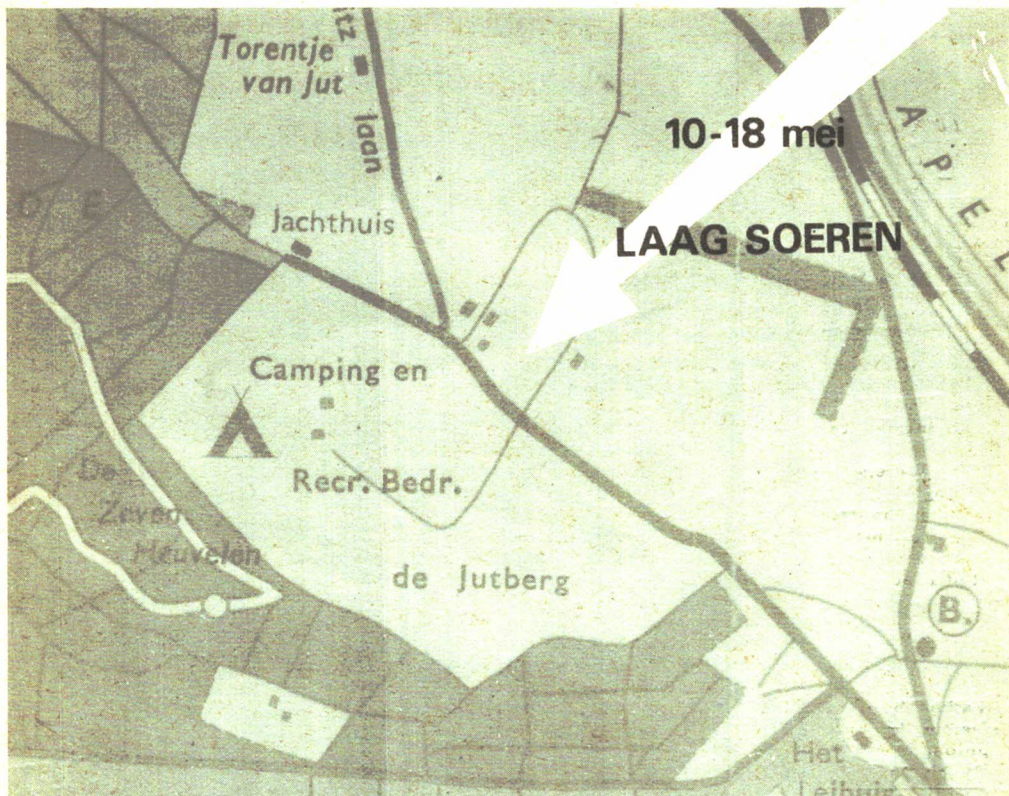
Opgave voor nieuwe leden, adreswijzigingen e.d. s.v.p. uitsluitend richten aan de

leden-administrateur: OM. M.Schouten, Esmoreitplein 68, 's-Gravenhage, tel.070-657973

AKTIVITEITEN-KALENDER

- 10-18 mei 1969 V.R.Z.A.-Radio-Kampweek "de Jutberg"
Laag Soeren.
- 24-26 mei 1969 Veron Pinkster-Radiokamp "Waterloo"
Leusderhei.
- 24-25 mei 1969 YL international SSB contest.
- 7- 9 juni 1969 Velddagen CW en Phone.
- 19-20 juli 1969 Minnesota QSO-party.
- 2- 3 aug. 1969 LABRE-contest CW.
- 9-10 aug. 1969 WAE-DX-contest CW.
- 29-31 aug. 1969 Duits-Nederlands Amateurtreffen in
Bentheim.
- 6- 7 sept. 1969 LABRE-contest Phone.
- 13-14 sept. 1969 WAE-DX-contest Phone.
- 14 sept. 1969 LZ-DX-contest CW en Phone.
- 19-28 sept. 1969 FIRATO RAI-gebouw Amsterdam.
- 4- 5 okt. 1969 VK/ZL/Oceania Phone.
- 11-12 okt. 1969 VK/ZL/Oceania CW.
- 25-26 okt. 1969 CQ-WW-DX-Phone-Contest.
- 29-30 okt. 1969 CQ-WW-DX-CW-contest.

en natuurlijk: ZIJN WE ALLEMAAL WEER PRESENT OP
'T JUTBERG V.R.Z.A.-KAMPMENT !!!



PAO VRZA / A



CAMPING "DE JUTBERG"

QSO WITH DATE TIME

BAND TYPE RPRT

TRANSISTOR-VIDEO MODULATOR (deel 1)

Door PAoRBR

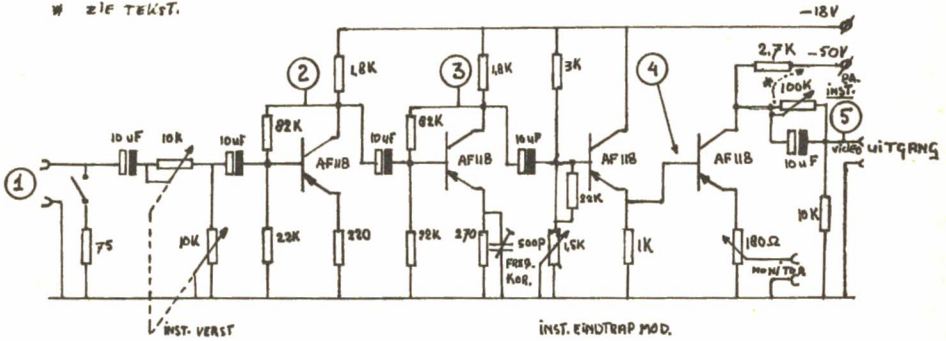
Het gebied van het versterken van video-signalen met transistoren lijkt op zichzelf heel eenvoudig, maar stuit in de praktijk op meer moeilijkheden dan het versterken van deze signalen met buizen.

U herinnert zich misschien nog het schema van ON4RT van de video-modulator met buizen, waarbij de bij video-signalen zo belangrijke nul-component, welke zorg draagt, dat beeldinformatie en gelijkloop-sig-naal zender-ontvanger (synchronisatie) elkaar niet storen, werd opgelost door een diode bij elk stuurrooster te plaatsen.

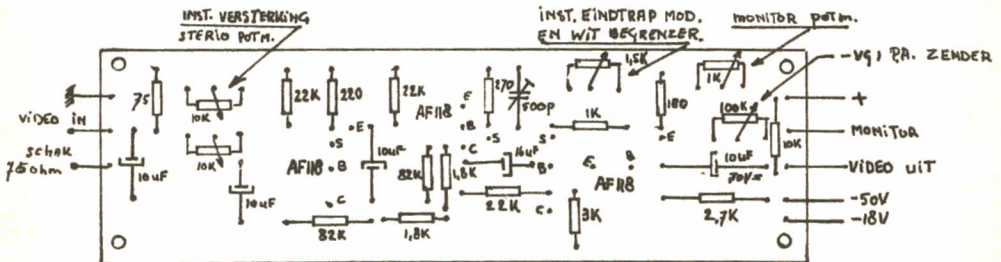
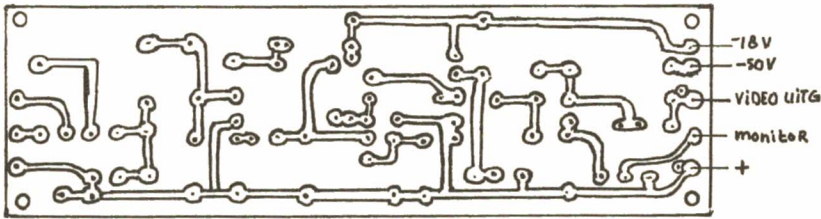
Welnu, dit bleek bij de transistor-ingang, welke (in tegenstelling tot de buis-ingang) spanning voert, zonder meer onmogelijk. Wel, dacht ik bij dit ontwerp, dan leggen

we een drempelspanning aan deze diode, zodat hij toch zijn functie kan blijven behouden. Dit alles wilde ik u even vertellen, omdat het niet zo eenvoudig is met transistoren videoversterking toe te passen, want ook het aanleggen van zulk een drempelspanning kan wel, maar geeft niet de gewenste resultaten bij veel beeldinformatie. Immers transistoren zijn nu eenmaal elementen met een stroomsturing, waardoor, om dit te bereiken de koppeling (voor brede band versterking) tussen 2 versterker-trappen door condensatoren met een hoge capaciteit worden vervuld. Het ontladen van deze condensatoren en het opmlen gaat te langzaam voor het ons aangeboden breedbandig videosignaal,

W ZIE TEKST.

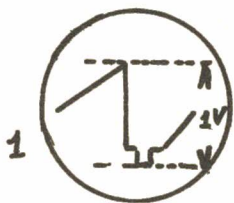


TRANSISTOR VIDEO MODULATOR

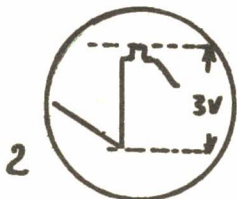


waardoor de nul-component instellende diode van moment tot moment meer of minder door deze spanning van zijn drem-pelwaarde wordt gehaald. Hierdoor vloeien de beide voornoemde signalen in elkaar over. Bij veel informatie (dus een druk beeld) was een gestoord beeld onvermijde-lijk.

Welnu, wat dan? Zodoende kwam ik op het idee de basis-emittor overgang van elke trap hiervoor te gebruiken, dit geeft zeer duidelijk betere resultaten, mits de tran-sistoren als LF-breedbandversterker bruik-bare eigenschappen bezitten.

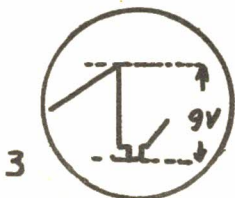


De versterking per trap is, zoals u vast kunt stellen uit het schema, punt 1, 2, 3, 4, 5 (zaagtandspanning plus syn. impuls) slechts 2 à 3 maal. We zouden wel meer willen maar de eigenschappen van de huidige tran-sistoren laten meer niet toe, zodat de ver-sterkertrappen veel tegengekoppeld zijn, dit ook om de frequentie-afhankelijke te-rugslag van de transistoren te niet te doen. Daarmee was dit alles, ondanks het bereke-nen van de instelling van de versterkertrap-pen nog niet bekeken.



Het probleem kwam reeds in de 3e trap of zoals u wilt de 4e, de eindtrap van de mo-dulator. Deze heeft in zijn instelling een grote basisstroom nodig om ongeveer 40 volt video te leveren.

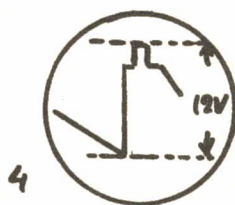
Maar de 3e trap had reeds problemen met



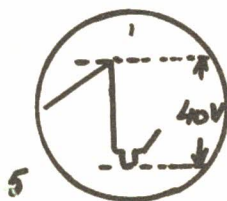
de begrenzing van het "wit", de max. span-ning van het video-sig-naal, zodat deze pie-ken het beeld erg stoorden.

De z.g. witte strepen, zodat in of voor deze trap piekbegrenzings aanwezig moesten zijn.

Dit bleek echter mogelijk door gebruik te maken van de capaciteit van de koppel-condensatoren, welke door een goede voor-instelling van de basis met de pot. meter van 1,5 kOhm, de trap automatisch re-gelt, zodat per moment de instelling wordt verschoven. Het gemiddelde beeldsignaal merkt hier niets van, alleen de toppen "wit" worden gedempt, doch niet afgekap.



Ook na deze trap zijn we er nog niet. Im-mers we moeten 30 à 40 volt video-sig-naal hebben om bij een QQE 03-20 of 06-40 te kunnen sturen op G1. Hiertoe bleek de AF 118 ook in staat, zo-dat alleen een vaste koppeling (zonder koppel "C") wordt toegepast.



Passen we een koppelcondensator toe, dan wordt de z.g. RC-verhouding (RC-net-werk) te ongunstig, zodat hoge frequen-ties te zeer worden gedempt en een flets beeld tot gevolg zou hebben.

Wordt vervolgd.

best 73 de

Handwritten signature

oRBR.

CROSSEN EN VOSSEJAGEN

Wat een goede samenwerking tot stand kan brengen, bleek afgelopen zondag weer eens in Amsterdam.

PAoCEA had voor de afd. Veron in Amsterdam een vossejacht georganiseerd op 80 en 2 meter. PAoPAN had op dezelfde dag zijn "Cross voor Cracks" uitgeschreven. U begrijpt het zeker al. De beide vossen zaten broederlijk tesamen in hetzelfde "vossehol" en maakten gebruik van dezelfde spullen. Het vossehol bleek niet zo gemakkelijk te vinden te zijn en was gevestigd aan boord van een schip, de Pr. Juliana.

Volgens insiders, waarvan ik deze gegevens heb gekregen, waren zowel cross als vossejacht in een woord "meesterlijk".

Dat de zender voor 80 meter het begaf (twee zelfs, hoorde ik ergens) en er zodoende alleen op 2 meter gejaagd kon worden, bleek voor het welslagen van deze jacht kennelijk geen bezwaar.

Juist zulke dingen brengen een beetje "jus" aan het geheel en dat is, dacht ik, je ware ! In de cross was PAoCKV eerste, met één puntje verschil, oXRL tweede, terwijl oJWA als derde bij de vos arriveerde.

De vossejacht was een prooi voor PAoMIR.

De beide organisatoren en hun medewerkers verdienen zeker een compliment en ieder ziet belangstellend uit naar het volgende evenement.

PROPAGATIE VERWACHTING MEI 1969

GMT	0	2	4	6	8	10	12	14	16	18	20	22	24
3,5 - 7 Mc/s		C-ZG											
		AE-ZG	AN-ZG										
14 Mc/s				C-ZG			AN-ZG						
		AS-ZG		AS-W		AS-ZG							
		A-ZG		AE-ZG				A-ZG					
				P-G									
				VK/ZL-G									
21 Mc/s							C-G						
		A-ZG		A-ZG			AS-ZG						
				AE-ZG									
				P-ZG									
				VK/ZL-ZG									
28 Mc/s							C-W						
				AS-W									
				AE-ZG									
		P-ZG											

A = Afrika
 C = Canada
 AE = Azie
 AN = Noord Amerika
 AS = Zuid Amerika
 P = Pacific
 ZL = Nieuw Zeeland

ZG = Zeer Goed
 G = Goed
 W = Wisselvallig
 Sp. = Sporadisch
 S = Slecht

GD DX !! maar stuur uw dope aan de manager !!!!

LIJST VAN PADVINDERS RADIO-AMATEUR STATIONS - maart 1969

<u>Pakistan</u> AP2NMK	<u>Gt. Britain</u> (cont.)	<u>Norway</u> (cont.) LA7KJ LA8BK LA9PF LA1JAM (JOTA only.)	<u>Australia</u> (cont.) VK4QH VK5BP VK7BS
<u>Uruguay</u> CX6AZ	V. H. F. Only	LA1SS (HQ camps only.)	<u>Brit. Honduras</u> VP1BOY
<u>Germany</u> DJ7DO DJ9UN	G8ABA ALO APT AZT	<u>Luxembourg</u> LX9LS	<u>U. S. A.</u> K2BFW K3FJY WQW
<u>Phillipines</u> DU1BSP DU1MSR DU1GSP DU9SLG	BCQ BDO BKC BMI CDO CDR CDS	<u>Bahrein</u> MP4BHF	W2GND WA3ACE WB6IZF MTB VLB WA7GQO
<u>Eire</u> EI4Q		<u>Peru</u> OA4PY	
<u>Gt. Britain</u> G3JM G3VNB G2CAJ VNU G3BHK VQR CJQ VWH FXC VWK JSY VZM JWN WAO KYH WFW LBX WGI LIU WGP MBQ WJB MVH WKE NSX WNS OBD WPZ OJE WQZ OZT WRV PJK WSG PNR WVS RRM WWX RSS XLG SDG XMO SEM XMQ SOF XNM TGS XUE TVI XYB TXG YFL TZR GW3PPF UAX VWJ UXZ VBZ VHB VHK VIN VJL VKZ	<u>Switzerland</u> HB9AMS HB9CM <u>Italy</u> I1CBE CER EAR FCG HU LAG MME NOS PFG ZTI <u>Japan</u> JA0CJF JA1YSS <u>Norway</u> LA1DM PL LA2AM NL ZJ LA3GL HM LA4EL LA5CH HJ UJ YJ LA7IL	<u>Austria</u> OE3WEW OE5FJL <u>Finland</u> OH2BHU OH2SUF <u>Denmark</u> OZ3AG <u>Holland</u> PA0GRE WOF <u>Sweden</u> SM0DCS SM5UH <u>Canada</u> VE6ANX VE6XN <u>Australia</u> VK2ADG BHA BKS BSA VK3AEF VK4AH BS DJ JI OS	<u>Mexico</u> XE1ASM XE1PCI XE2AH <u>Venezuela</u> YV5ARS <u>Gibraltar</u> ZB2SS <u>South Africa</u> ZS6XX <u>Algeria</u> 7X2SMA

World Scout Frequencies

3590 Khz - CW
3740 Khz - Phone
3940 Khz - USA Phone
7030 Khz - CW
7090 Khz - Phone
14090 Khz - CW
14290 Khz - Phone
21140 Khz - CW
21360 Khz - Phone
28190 Khz - CW
28990 Khz - Phone
Please use these frequencies
when operating special camp
stations or just casually.

M ededelingen



V.R.Z.A.-SPELDJES

Ze zijn nu verkrijgbaar, V.R.Z.A. -speldjes. De uitvoering is in blauw met vergulde letters.

Er zijn verschillende uitvoeringen, met knoop, steekspeld of broche-speld. Bestellingen rechtstreeks aan het verkoopbureau van de V.R.Z.A. :

OM, M. Schouten, Esmoreitplein 68, Den Haag. Giro 1477365.

De kosten zijn f 4, -- franko huis. U moet er wel vlug bij zijn, want de voorraad is beperkt.

V.R.Z.A.-SPELDJES

V.R.Z.A.-KONTAKTGROEP DEN HAAG, HOEK VAN HOLLAND, ROTTERDAM, GOUDA, LEIDEN, DEN HAAG

Belangstellende zendamateurs en PA-nrs zijn van harte welkom op de eerste bijeenkomst van bovengenoemde contactgroep welke HEDENAVOND, (9 mei 1969) plaats vindt ten huize van PAoWAW, W.A. Ouburg, Leijweg 880, 's-Gravenhage.

KONTAKTADRESSEN

Jonge belangstellenden, die contact zoeken, of informatie over onze vereniging willen hebben kunnen zich wenden tot de volgende leden, die hun graag op weg willen helpen:

Amsterdam: PAoKST, K. Steunebrink, Geulstraat 12, Amsterdam-Zuid.

't Gooi: PAoBEA, F. van Rossum, v. d. Helstpark 35, Muiderberg.

Haarlem en omstreken: PAoCDV, N. V. Hofman, Zr. Dina Bronderstraat 22, Zandvoort.

's-Gravenhage: PAoWAW, W.A. Ouburg, Leijweg 880, Den Haag.

Bent u uiteraard niet in de gelegenheid persoonlijk naar een van deze medewerkers toe te gaan, schrijf dan aan: OM M. Schouten, PA-190, Esmoreitplein 68, Den Haag.

Tel. 070-657973.

PAo, wat u bij een ander niet ziet !!!

V.R.Z.A. - CQ-PA informeert u over alles op uw gebied !!!

HAMRADIO

GRATIS
ADVERTENTIES
voor leden

voor niet leden
f 2,50 max. 6 regels

OPGEVEN AAN DE REDACTEUR

AANGEBODEN: 2 stuks 62 sets, zend-ontvangers, 1,6 t/m 10 Mc/s. Tegen elk aanne- melijk bod. Th. J. Farinaux, PA-1582, Bergpolderplein 2, Rotterdam, tel. 010-180814.

AANGEBODEN: 19 set met net-voeding f 25, --; Scoop-buis CV 1525 f 15, --; 2 x 832 met voet à f 5, --; Universeelmeter (Japan) f 15, --.

P. C. Gallas, PA-1584, Mozartlaan 149, Den Haag, tel. 070-371398.

GEHOORD OP TACHTIG

DAT... het op 1 mei drukker was dan op een normale zondag, omdat de 80 meter band overstroomd werd door Duitsers en Belgen, maar de "operating practice" vierde hoogtij want gedubbeld dat er werd, niet om aan te horen waarom ik alras tot de conclusie kwam van weg wezen !!! En ik hoop dat niemand me het kwalijk neemt, dat ik deze dag maar aan de "vrije" mensen heb overgelaten. Tenslotte kan ik dagelijks werken. Maar Klaas oKSB maakte het toch wel erg bont door te beweren dat de kinderen hem de oren van het hoofd aten, het volgend attribueert waar ze aan beginnen is zijn neus heb ik vernomen.

DAT... oJAC bezig is een HW-100 te fabrieken teneinde met enige anderen PA6AA op het VERON-kamp te kunnen bezetten en wij hopen hen het volgend jaar ook eens op de "Jutberg" te treffen. En ik wil gaarne eens signaleren dat oMDG met Doris oNG op een zeer irritante wijze zitten te duplexen 80-2 in de avonduren. Het signaal van Maarten is dan zeer breed, bijna 5 Kc heb ik deze week enkele malen geconstateerd en hij spleetert als de pieten, moet dat nu beslist zo Maarten ?? Zet toch die audio wat terug want jij zit daar qua locatie zo gunstig dat je dat echt niet nodig hebt en relayeer Dorus niet, maar gun je eigen zender ook eens wat rust dan kunnen wij tijdens die rustperiodes tenminste breken om te waarschuwen.

DAT... ik deze week hoorde de volgende PA-nullen en hen meestetijds ook heb gewerkt: AAJ, PMQ, CR, CU, JAC, JLK, LJZ, LX, AO, UF, WEA, NG, MDG, JDS, GHB, VER, PK, KSB, OOO, FLM, UU, RLS, RU, FLE, ELD, ELJ, CAL, FLM, BOA, WBO, PVB, BWX, TWX, GDO, CJM.

Maar door de vele vrije dagen deze week niet altijd in de gelegenheid was om te luisteren en dat dat de volgende week wanneer ik op de "Jutberg" ben helemaal verstek zal moeten laten gaan, maar onze redakteur zal daar uiteraard wel op rekenen.

DAT... ik deze week niet veel te vertellen heb zal u ongetwijfeld duidelijk worden daar ik dan steeds over dezelfde mensen moet praten, want daar werk ik iedere dag mee en ik vind het niet fair om mensen er steeds weer door te halen. Tenslotte zei ik deze week ook iets vreemds wat een der tegenstations deed verzuchten "nu zou ik wel eens het bandoverzicht willen schrijven". Dat ik hem toen maar gelijk verzocht dat te doen, ontsproot alleen aan het verlangen nu ook eens een zondag rust te hebben (hi).

Het is wel een kort verhaal deze keer, maar volgende week is er helemaal geen bandoverzicht, door de hierboven vermelde redenen en ik hoop dat onze redakteur mij tijdig zal verwittigen als CQ-PA om de 14 dagen gaat verschijnen.

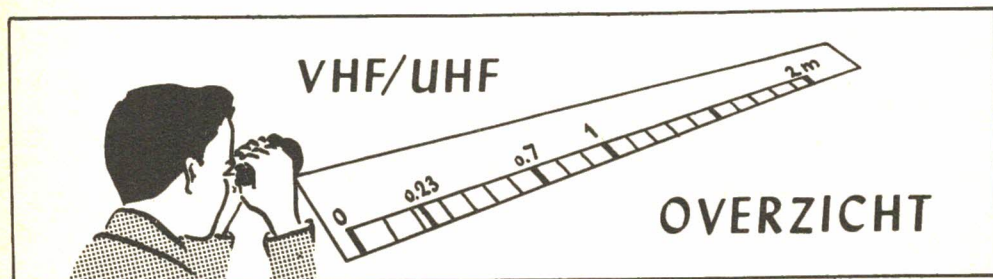
Dan tot slot een vraag, waar is Sjoerd oFM ?? al weken lang niets van hem gehoord, is hij ziek ???

Misschien zie ik hem en velen van u op de "Jutberg", komt u ook want hoe meer zielen, hoe meer vreugde.

Tot ziens,

73/88

ANDRÉ.

VHF/UHF Contest 3 en 4 mei 1969

Van 3 mei 18.00 GMT tot 4 mei 18.00 GMT is weer de mei contest gestreden. Allereerst kunnen we stellen dat deze contest nu niet uitblonk voor wat betreft activiteit en condities.

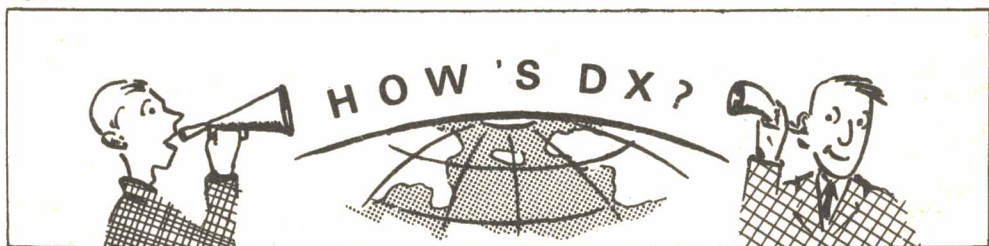
De meeste stations zeker voor wat betreft de 18 uur sectie hebben er behoorlijk aan moeten trekken om boven de 100 verbindingen uit te komen. Wat betreft de resultaten van de diverse stations is op het moment dat ik dit schrijf (zondagavond) natuurlijk nog niets bekend. Alleen heb ik hier mijn eigen log en dat laat 80 verbindingen zien met een geclaimde score van 11.078 punten. Van de 80 verbindingen zijn er 11 met CW gemaakt, maar ook met AL was het moeilijk om echte DX te werken. Alleen hoorden we zondagmiddag rond 17.00 uur MET HB9QQ in QRA locator EH54h met telegrafie op de SSB frequentie, dit station werd gewerkt door PAoHVA, Henk in Noordwijkerhout, en daarna door nog verscheidene PAo's aangeroepen maar de signalen uit Nederland werden door HB9QQ niet meer gehoord, ook al niet omdat er op deze frequentie een enorme pile-up was van aanroepende stations. Ook was PAoCML, Cor in Katwijk aan Zee weer van de partij en Cor werkte rond de 40 Engelse stations. Tot zover de contest op 144 Mhz. Hopelijk hebben we de volgende week meer resultaten.

SKED OP TWEE METER

Het bekende Franse station F9FT, Marc in Reims is een sked begonnen met SV1AB in Athene. De sked loopt voorlopig op vrijdag, zaterdag en maandagochtend van 06.00 tot 08.00 GMT. Beide stations werken op een frequentie van 144.100 Mhz, met SSB. De QRA locator van F9FT is CJ51f en van SV1AB is dat LY80e.

70 CENTIMETER

Zoals te verwachten was is de activiteit van 70 cm. stations in Nederland met sprongen toegenomen. PAoMOR, Tom in Amsterdam is sinds kort actief op 70 en werkte in de contest de volgende PAo stations: AFG, ANS, ARF, BN, CJB/P, DEF, DGH, EZ, HLA, HVA, JBS, JNH/P, MAJ, MJK/P, MSH, NNO, PCR, PJK, PRY/P, PVW, PYL, TAB, TAP, TMP, TR, VVH/P, WFO, en er zullen er nog wel enkele meer QRV geweest zijn. Verder logde Tom nog DJ9DL, G3LQR, G3RFX, ON4HC en ON4ZK. Dat er op 70 cm wel eens iets onverwachts kan plaatsvinden blijkt wel uit het feit dat G3LTF op zaterdag 26 april zijn ontvanger aan het testen was en toen plotseling de signalen ontving van W1FZJ/KP4 die toevallig zijn Moon-Bounce zender aan het testen was. Dezelfde G3LTF maakte een dag later een geslaagde verbinding op 23 cm met WB6IOM. Dat was het dan voor deze week, gaarne dope aan: PAoJEM, J.E. Mennes, Bouvigne 19^m, Amsterdam-Buitenveldert, tel. 020-422704. Best 73's en gd dx de HANS.



ALLE TIJDEN IN GMT

- BV2A QRV op 14027 CW (X-tal) van 11.30-14.30, kan geen SSB ontvangen. QSL via WB2UKP.
- CE9AT STH.SHETLAND geh. 14050 CW + 04.00 en met S9 sigs op 14170 SSB + 20.00. De operators JOSE en EMILIO blijven hier nog tot eind 1969. QSL via CE3ZN.
- CR3KD QRV op 14240 SSB van 21-23.00 en ook geh. 14015 CW + 22.30. QSL SSB QSO's via WA4PXP en CW QSO's via W2CTN.
- CR8AI QRV op 14140-14160 SSB van 09.30-10.30, op 28540-28620 SSB van 13.00-15.00 en soms tot 17.00.
- CT2AT geh. met S9 sigs op 3796 SSB + 06.00 en op 7087 SSB + 07.30 ook QRV op 14-21 en 28 MC. Heeft sked op 3670 SSB dinsdags om 23.00.
- CT3AW geh. 14332 SSB + 20.30. QSL via DJ2IB.
- DU2NSJ speciaal JAMBOREE station QRV van 10-18 mei op alle banden 10 t/m 80 mtr.
- FB8XX operator JULIEN meestal QRV op 14058 CW en operator HENRI op 14 MC SSB van 15-17.00. F2MO heeft nu logs van 6-9 jan. en van 23 jan. tot 1 april 1969.

- HU1P geh. 28610 SSB + 18.30 speciale prefix voor EL SALVADOR. QSL via WB4BOJ.
 FB8ZZ geh. 21035 CW + 13.00 en 14026 CW + 16.00.
 SU hier zijn thans meerdere stations QRV. SU1IM geh. 14022 CW 06.30; 21035 CW 16.30; 14034 CW + 22.30, dikwijls QRV rond 14050 CW van 01-05.00. SU1JW op 21261 AM + 17.30 in QSO met SSB stations. QSL via SU1IM. SU1KH op 14125 AM + 18.00; 1421C AM + 22.00 en dikwijls in YL-system op 14332 KC.
 TA2E geh. 14028 CW + 06.00; 21022 CW + 10.00; 21025 CW + 15.00; 28028 CW + 16.00; 1825 CW + 02.30. QSL via VE3ABG. Verder zijn QRV TA1AU en TA1RF beide vragen QSL via DJ4SK. TA1IB nieuwe QSL-manager is W4GHV. TA1AM, TA1RT en TA2SC vragen QSL via K4EPI. TA2EM QSL via WoDAK.
 VK9RY PAPUA geh. 14202 SSB + 07.30; 21320 SSB + 11.30 en 14229 SSB + 12.00. VK9TB geh. 14175 SSB + 13.00, QSL via WÄ8DXA.
 VK9BB TERR. NEW GUINEA geh. 28590 SSB + 11.30; 28695 SSB + 13.30 VK9WD geh. 28557 SSB + 12.00 en 14174 SSB + 13.30. QSL via W2CTN.
 VP2GBH geh. 14175 SSB + 21.30. QSL via VE3DLC. VP2GBL geh. 28600 SSB + 13.00. QSL via W4YHB. VP2GBR vraagt QSL via G3UUR of WASIEV.
 VP8KO STH.ORKNEY ISL. heeft sked met VP8JT op 3795 SSB + 22.30 ook geh. 28551 SSB + 15.00, 21250 SSB + 19.30 en 14190 SSB + 20.00.
 VR4EL geh. 14196 SSB + 06.00. VR4EZ geh. 14240 SSB + 08.30 in PACIFIC DX-NET ook QRV rond 14.00.
 VS5PH geh. 21227 SSB + 15.00. QSL via DL3RK. VS5TJ dikwijls QRV 14202 SSB + 14.00. QSL via WASEFL.
 VS9MB MALDIVE ISL. geh. 14045 CW + 11.30; 21006 CW + 18.30 en op 14080 CW + 18.30 nieuwe operator is G3XGY. QSL via G3KDB, hoopt later ook QRV te zijn op 40 en 80 mtr.
 W4BPD is thans QRV als VQ9A en geh. 21021 CW + 17.00 en 28030 CW + 18.00. Gus hoopt spoedig QRV te zijn van DESROCHES en AGALEGA. Alle QSL's via W4ECI.
 YA hier zijn meerdere stations actief YA1AR geh. 28536 SSB + 10.30; 28035 CW + 11.00; 14238 SSB + 13.30; 14005 CW + 13.30. QSL via USET, c/o U.S. EMBASSY, KABUL, YA1KO geh. 14295 SSB + 14.00. QSL via W7WDM, YA1YB op 28690 SSB + 08.00.
 YBoAAC geh. 21275 SSB + 15.00. QSL via U.S. EMBASSY, DJAKARTA, APO SAN FRANCISCO 96356. K3JJG/YBo geh. 21300 SSB + 19.00. QSL via W3GRS. YBoAAE is QRV zondags op 21220 SSB + 14.00 of 14230 SSB vanaf 16.00 na sked met zijn QSL-manager DJ1OJ. YBoAR geh. 14119 SSB + 18.30. QSL via JOHN HARTADI KERTAYASA, GUNUNG SAHARI 51, DJAKARTA of via BOX 2761, DJAKARTA.
 5R8AN heeft sked met QSL-manager K4IE op 21335 SSB om 04.00 of op 14270 SSB om 04.30. Vrijdags QRV op 21325 SSB van 17.00-19.00.
 8R1G geh. 28605 SSB + 14.30; 28572 SSB + 19.30 en op 14270 SSB + 23.00. 8R1J geh. 14005 CW + 22.00. QSL via BOX 557, GEORGE TOWN. 8R1S, 8R1U, 8R1X en 8R1Z vragen alle QSL via VE3DLC. 8R1T geh. 21240 SSB + 19.30 en 14145 SSB + 21.30. QSL via BOX 25, GEORGETOWN.
 9U5BB geh. 14130 SSB + 17.30. 9U5CR geh. 14302 SSB + 19.00 en op 14196 SSB + 21.00; 9U5DS geh. 21075 CW + 20.00. 9U5HI geh. 28546 SSB + 08.00. 9U5CR, 9U5DS en 9U5HI, dikwijls QRV rond 21300 SSB vanaf 17.30.

Deze week helaas geen DX-log daar hier geen dope is binnen gekomen en we zelf ook maar heel weinig QRV zijn geweest. 73's es gd DX de PAoSNG, G. Mulder, Gelderlandstraat 180, Enschede.

UITSLAG CQ-WPX-CONTEST 1968

UITSLAG IN PAO VOOR SINGLE OPERATOR STATIONS

CALL	BAND	SCORE	QSO's	PREF.	CALL	BAND	SCORE	QSO's	PREF.
PAoLV	A. B.	5632	52	44	PAoUC	14 Mc	10080	81	72
PAoVB	A. B.	2349	41	35	PAoMCF/P	3, 5 Mc	20790	233	90
PAoEYM/p	21 Mc	81186	377	78					

MULTI OPERATOR

<u>CALL</u>	<u>BAND</u>	<u>SCORE</u>	<u>QSO's</u>	<u>PREF.</u>
PA9FE	A. B.	1076652	1374	324
PE2EVO	A. B.	147752	423	184
PAoCYM	A. B.	31351	225	107

TOP TIEN VAN DE WERELD ALL-BAND SINGLE OPERATOR

<u>CALL</u>	<u>SCORE</u>	<u>QSO's</u>	<u>PREF.</u>	<u>CALL</u>	<u>SCORE</u>	<u>QSO's</u>	<u>PREF.</u>
ET3FMA	1291680	1870	240	CX3BH	808128	1164	244
VK9GN	1285842	1787	246	KP4AST	807680	1319	256
ZL1KG	1103760	1545	252	G3NMH	807275	1227	245
XW8AX	934724	1255	266	KH6IJ	790992	1831	144
DJ6QT	892422	1283	258	OA4OS	656424	1053	216

In deze klasse dus maar 2 stations in EUROPA die de top 10 hebben gehaald. Verder 1 uit AFRIKA, 2 uit Zuid-AMERIKA, 3 uit OCEANIE, 1 uit Noord-AMERIKA en 1 uit AZIE.

TOP TIEN MULTI OPERATOR ALL-BAND

<u>CALL</u>	<u>SCORE</u>	<u>QSO's</u>	<u>PREF.</u>	<u>CALL</u>	<u>SCORE</u>	<u>QSO's</u>	<u>PREF.</u>
KW6EJ	1496840	2235	230	LZ2KKZ	844426	1584	293
PA9FE	1076652	1374	324	G3WYX	717604	1158	244
KG6AAAY	959040	1440	222	GC3VZT/A	650000	1300	200
UA3KBO	938605	1477	295	IT7GAI	645048	1275	279
DU1FH	924615	1325	243	SK5AJ	556904	848	268

In deze klasse maar liefst 7 stations uit EUROPA in de TOP TIEN en verder 3 stations uit OCEANIE. Slechts 2 stations haalden meer dan 1000.000 punten waaronder PA9FE.

MULTI OPERATOR MULTI TX

<u>CALL</u>	<u>SCORE</u>	<u>QSO's</u>	<u>PREF.</u>
PJ5MM	1873120	3822	230
SK6AB	1485900	2027	325
OH1VR	399487	905	253
KH6GLU	394869	973	129
OH2NM	128960	484	130

In deze klasse hebben maar 5 stations meegedaan nl. 3 uit EUROPA, 1 uit OCEANIE en 1 uit N. AMERIKA.

In deze hele contest haalden slechts 7 stations meer dan 1000.000 punten en als we de uitslagen bekijken blijkt dus dat alleen SK6AB nog meer prefixen werkte als PA9FE nl. 325 dus slechts 1 prefix meer. LZ2KKZ had wel ruim 200 QSO's meer als PA9FE maar veel minder prefixen waardoor dit station slechts de 6e plaats haalde in de MULTI operator klasse.

TOP VIJF OP 28 MC

<u>CALL</u>	<u>SCORE</u>	<u>QSO's</u>	<u>PREF.</u>
LU1DAB	737856	1337	192
UF6CR	244496	631	148
WA3IJS	148824	402	159
WA6ZQU	117376	351	128
WB4DJQ	98933	305	127.

Dus geen enkel station uit Europa, maar wel 3 uit N. AMERIKA, 1 uit Z. AMERIKA en 1 uit AZIE. Opvallend is hier de enorme prestatie van LU1DAB zelfs op 14 MC haalde niemand zoveel punten.

TOP TIEN OP 21 MC

<u>CALL</u>	<u>SCORE</u>	<u>QSO's</u>	<u>PREF.</u>	<u>CALL</u>	<u>SCORE</u>	<u>QSO's</u>	<u>PREF.</u>
W4BVV	483446	737	241	WB6CWD	316692	698	171
KoILI/KG6	445986	982	162	W6UED	309258	707	162
YV1SA	363792	1007	132	SMSBUT	304425	694	165
OH2BCZ	363384	810	168	PY1ATG	284425	672	155
K8DOC	328256	615	223	W3TLN	272126	488	206

In deze klasse ook slechts 2 stations uit EUROPA die de TOP TIEN haalden. Verder 5 uit N. AMERIKA, 2 uit Z. AMERIKA en 1 uit OCEANIE.

JAARGANG 18, NO. 19
16 MEI 1969



WEEKBLAD VOOR
RADIO - ZENDAMATEURS

Vereniging van Radio-Zendamateurs Postbus 190 Groningen

THE V.R.Z.A. IS A NON-COMMERCIAL RADIO SOCIETY OF THE NETHERLANDS FOR THE PROMOTION AND COORDINATION OF TWOWAY AMATEUR RADIO COMMUNICATION

De vereniging voor Radio-Zendamateurs is goedgekeurd bij Kon. besluit d.d. 22-10-1957 nr. 47 en door de RCD en BRD van het staatsbedrijf PTT, erkend als officieel vertegenwoordigende vereniging van radio-zendamateurs.

Het bestuur van de V.R.Z.A. is als volgt samengesteld:

Voorzitter:	PAoFM S.Heeringa, Vroenhofstraat 48, Neerbeek (Lb.)	04402-2351
Vice-voorzitter:	PAoBEA F.van Rossum, v.d.Helstpark 35, Muiderberg	02942-1902
Secretaris:	PAoWX G.Kooyman, Wilgenlaan 2, Amstelveen	02964-12615
Penningmeester:	PAoXYL B.van Rossum-Willems, v.d.Helstpark 35, Muiderberg, Giro 1019900 t.n.v. V.R.Z.A. Groningen	02942-1902
Certificaten- manager:	PAoKST K.Steunebrink, Geulstraat 12, Amsterdam Zuid	020-725690
QSL-managers:		
Buitenland:	PAoCDV N.Hofman, Zr.Dina Brondersstraat 22, Zandvoort	02507-4394
Binnenland:	PAoKST K.Steunebrink, Geulstraat 12, Amsterdam Zuid	020-725690
Redakteur:	PAoWAW W.A.Ouburg, Leijweg 880, 's-Gravenhage	070-662596

Bestuursmedewerkers zijn:

DX-manager:	PAoSNG G.Mulder, Gelderlandstraat 180, Enschede	
UHF/VHF-man:	PAoJEM J.E.Mennes, Bouvigne 19 ^{me} , Amsterdam-Buitenveldert	020-422704
Verkoopbureau/ Ledenadm. en propaganda!	PA-190 M.Schouten, Esmoreitplein 68, 's-Gravenhage Girnummer: 1477365	070-657973
Techn.Comm.:	PAoSU H.L.Rutgers, Borrepad 10, Eindhoven	

Opgave voor nieuwe leden, adreswijzigingen e.d. s.v.p. uitsluitend richten aan de

leden-administrateur: OM. M.Schouten, Esmoreitplein 68, 's-Gravenhage, tel.070-657973

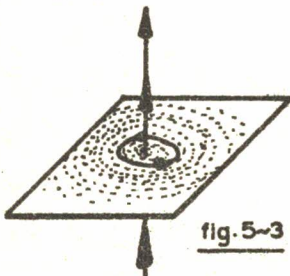
AKTIVITEITEN-KALENDER

10-18 mei	1969	V.R.Z.A.-Radio-Kampweek "de Jutberg" Laag Soeren
24-26 mei	1969	Veron Pinkster-Radiokamp "Waterloo" Leusderhei
24-25 mei	1969	YL international SSB contest
7- 9 juni	1969	Velddagen CW en Phone
19-20 juli	1969	Minnesota QSO-party
2- 3 aug.	1969	LABRE-contest CW
9-10 aug.	1969	WAE-DX-contest CW
29-31 aug.	1969	Duits-Nederlands Amateurtreffen in Bentheim
6- 7 sept.	1969	LABRE-contest Phone
13-14 sept.	1969	WAE-DX-contest Phone
14 sept.	1969	LZ-DX-contest CW en Phone
19-28 sept.	1969	<u>FIRATO RAI-gebouw Amsterdam</u>
4- 5 okt.	1969	VK/ZL/Oceania Phone.
11-12 okt.	1969	VK/ZL/Oceania CW
25-26 okt.	1969	CQ-WW-DX-Phone-Contest
29-30 okt.	1969	CQ-WW-DX-CW-Contest
<u>en natuurlijk:</u> NOG STEEDS AKTIE WHISKEY X-RAY MEE DOEN !! HAD-SJIK-KI-DEE !!		

VOOR DE JONGEREN

Ja, ik begrijp best dat jullie het al bijna hadden opgegeven, mij nog eens aan te treffen in CQ-PA. Nee hoor, beslist niet. We gaan door tot, nou ja, tot we alles gehad hebben en dan beginnen we weer van voren af aan. Maar dat duurt echt nog wel even, want er staat ons nog heel wat voor de boeg. De redakteur had me echter verzocht wat op te schuiven, daar hij nog zoveel andere belangrijke publicaties had en toch al veel te ver buiten zijn boekje was gegaan. Natuurlijk heb ik daar alle begrip voor en we zijn uiteraard niet alleen op de wereld.

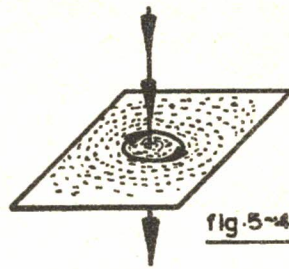
De vorige keer hebben we het over magnetisme gehad en daarvoor over de elektrische stroom, dat waren dus de twee punten uit het eerste artikel waar we wat van moesten weten, weet je nog? Radiogolven - elektro-magnetische golven! Als we nu weer eens ons blad ijzervijzel nemen, die proef hadden we toch gedaan, ijzervijzel op een blad papier, daaronder een magneet en dan zag je precies de krachtlijnen van het magnetisch veld afgetekend in het ijzervijzel. Als we nu dus hetzelfde blad ijzervijzel nemen en in plaats van de magneet er een draad doorheen steken waarop we een stroom aansluiten, dan zien we tot onze verbazing een prachtig krachtlijnen veld ontstaan, hoewel er geen enkel ding in de buurt is wat ook maar in de verste verte op een magneet lijkt.



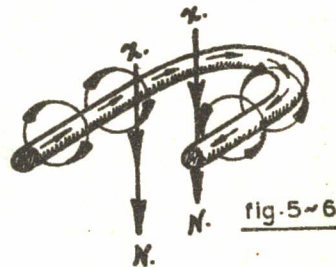
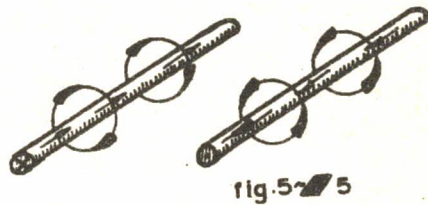
Dus kennelijk veroorzaakt onze elektrische stroom een magnetisch veld. De richting van de krachtlijnen van dit veld (dus de richting waarin een noordpooltje zich beweegt) is gemakkelijk te herkennen. We gebruiken hiervoor de kurkretrekkerregel, die aldus luidt:

De richting van de krachtlijnen is ten opzichte van de stroomrichting, zoals de draairichting van een kurkretrekker past bij de richting van de voortgang.

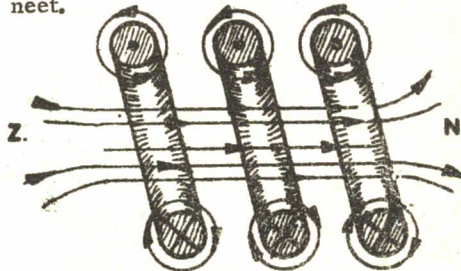
Laat dit even tot je doordringen en bekijk



gelijk de figuren 5-5 en 5-6, dan heb je het zo begrepen, wat hier wordt bedoeld.



In een spoel, dit zijn een aantal draadlussen achter elkaar, lopen de krachtlijnen van alle lussen in dezelfde richting, maar tussen de aparte windingen onderling lopen ze tegen elkaar in en heffen elkaar op. Zo krijgen we het idee van een staafmagneet.



Als we nu in die spoel een ijzerkern aanbrengen, dan ervaren we, dat het mag-

netisme veel sterker is dan in een spoel zonder ijzern kern. Dit komt, doordat de doordringbaarheid van krachtlijnen in ijzer veel groter is dan in lucht. Deze doordringbaarheid noemt men permeabiliteit en wordt uitgedrukt in Gauss of met de Griekse letter μ (mu).

Nu is het ook even zo, dat als we een spoel nemen, daarop een ampère-meter aansluiten en dan met een staafmagneet de spoel naderen de meter zal uitslaan. Gaan we er weer vanaf met de magneet, dan slaat de meter weer uit, maar nu precies de andere kant op (zie fig. 5-8 en 5-9).

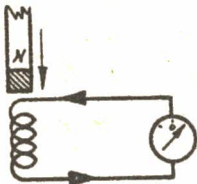


fig. 5-8



fig. 5-9

Dus deze magneet wekt in de spoel een stroom(pje) op. Deze stroom noemen we een inductiestroom, doordat deze ontstaat door de inductie van het magnetisch veld op de spoel. Inductiestromen hebben de eigenschap, dat zij de oorzaak van hun ontstaan tegenwerken. Steken we dus in de bovenkant van de spoel een noordkant van een magneet, dan zal deze bovenkant van de spoel ook een noordpool vormen. Immers oorzaak van ontstaan tegenwerken, gelijknamige polen stoten elkaar af, dus noordpool. Halen we hem (die noordpool van de magneet) weer uit de spoel, dan zal die bovenkant van de spoel onmiddellijk een zuidpool worden. Weer die tegenwerking aan het ontstaan, dus aantrekkingsgevolg zuidpool. Vandaar ook dat de meter naar de andere kant uitslaat.

We kunnen dit natuurlijk vele malen achter elkaar herhalen en we verkrijgen dan steeds deze wisselwerking. Je krijgt er wel een lamme arm van want je krijgt niets voor niets en het kost natuurlijk energie. Een dagelijks voorbeeld van een dergelijke stroomopwekking is de dynamo van je fiets. Alleen laat men daar niet de magneet maar de spoel draaien. Zuiver een kwestie van eenvoudiger constructie. Dit is maar een eenvoudig voorbeeld en het kost je ook nog energie, want als je dynamo aanslaat moet je heus harder trappen. En als je er weinig van merkt, is dit een compli-

ment voor de dynamo- en fietsfabrikant. Je kan je ook voorstellen dat er reusachtig grote dynamo's geconstrueerd kunnen worden. Die gebruiken ze dan in elektriciteits-centrales om stroom op te wekken. Je zult begrijpen, hoe meer windingen onze spoel heeft, hoe meer stroom er opgewekt kan worden. Hoe meer windingen echter, hoe meer weerstand er aanwezig is en dan komen we weer op die zo belangrijke Wet van Ohm terecht $E = \frac{1}{R}$, dus de spanning die de dynamo levert is afhankelijk van de weerstand van de spoel en de sterkte van de stroom. Ook de sterkte van de magneet speelt natuurlijk een rol, maar het gaat hier maar even om het begrip en niet om de exacte berekening.

De stroom, die we op deze wijze met behulp van onze magneet opwekken, wisselt steeds van richting en heet dan ook wisselstroom.

Weet je nog wat een gelijkstroom was? Nee, nakijken dan maar.

Een wisselstroom is een stroom, die constant van waarde en periodiek van richting verandert.

Wisselstroom kan door middel van inductie, waarbij we gebruik maken van transformatoren worden getransformeerd naar vele gewenste andere waarden en dit is een zeer prettige bijzonderheid. We zullen het in de toekomst dus nog uitgebreid hierover hebben. Dit waren dan in de gauwheid weer even heel wat nieuwe indrukken, die je maar even goed moet laten bezinken.

Als ik nu, zuiver alleen maar even voor het begrip, je vertel dat als je een spanning op een antenne draad brengt er in die draad ook een stroom zal vloeien, niet waar, $I = \frac{E}{R}$, de stroom is gelijk aan de waarde van de aangelegde spanning gedeeld door de weerstand van de antenne draad. Deze stroom wekt rond onze antenne draad een magnetisch veld op en naar gelang de gebruikte energie wordt dit veld sterker of zwakker de lucht ingedrukt. Dit magnetisch veld plant zich voort met 300.000 km per seconde. Als ik nu ergens anders deze elektro-magnetische trillingen weer weet op te vangen, ze door middel van magnetische inductie weer weet om te zetten in een stroompje, wat uiteraard dan weer een spanning geeft, dit weer weet te versterken, dan is onze draadloze verbinding tot stand gekomen. Dit is natuurlijk zeer eenvoudig neer geschreven en er ko-

men natuurlijk nog enorm veel problemen bij, maar zoals ik al zei, het gaat om het begrip en als dat er is en je kan dit een

beetje volgen, nu dan komt de rest vanzelf.

Best 73 es cuagn,

Bill.

M ededelingen



V.R.Z.A.-SPELDJES

V.R.Z.A.-SPELDJES

Ze zijn nu verkrijgbaar, V.R.Z.A. -speldjes. De uitvoering is in blauw met vergulde letters.

Er zijn verschillende uitvoeringen, met knoop, steekspeld of broche-speld.

Bestellingen rechtstreeks aan het verkoopbureau van de V.R.Z.A.:

OM M. Schouten, Esmoreitplein 68, Den Haag, Ciro 1477365.

De kosten zijn f 4, -- franko huis. U moet er wel vlug bij zijn, want de voorraad is beperkt.

UITERST DRINGEND !!!

Het eerste halfjaar CQ-PA '69 zit er bijna op. Gelukkig is het, door de medewerking van velen van u, niet nodig geweest veel gebruik te maken van overname van artikelen uit andere bladen.

Daardoor kon de originaliteit van CQ-PA worden behouden.

Wij trachten u, hoe moeilijk dit soms ook gaat, u te informeren op alle gebied betreffende onze hobby, over elk evenement wat er wordt georganiseerd.

Ik doe op deze plaats dan ook een uiterst dringend beroep op u allen mij ook weer voor het komende half jaar artikelen te willen toezenden.

Heus, ik weet het zeker, u bent er zeker toe in staat en de gelegenheid vindt u er beslist ook wel voor.

En stelt niet uit tot morgen wat u heden kunt doen.

Wees een "real Ham". Steun uw vereniging.

V.R.Z.A. VAN, VOOR EN DOOR ZENDAMATEURS !!!

VELEN ZIJN AAN DE SLAG,
MAAR 'T WAS IN CQ-PA, DAT U HET ZAG !!!

HAM ADS

GRATIS
ADVERTENTIES
voor leden

voor niet leden
f 2,50 max. 6 regels

OPGEVEN AAN DE REDACTEUR

PAOLX ruimt op, alles moet weg !

Enkele niet afgebouwde apparaten, w.o. all band transceiver systeem KWM2, Eindtrap met 4xPE 1/100, 2 meter transverter, prijs in nader overleg overeen te komen. (Verder zie lijst op volgende bladzijde.)

Scoopbuisje DG7-6 met voet, scherm en grijs hamerslaglak kastje	f 50, --
Printplaatje (epoxy) met trimmers, spoelvormen kern en schema + uitvoerige beschrijving voor FET convertor (DL6SW)	" 15, --
2 stuks RCA 8000 met voeten (iets voor kilowatters) p. st. f 10, --	" 17, 50
CDR Antennerotor (zonder kastje)	" 35, --
CDR Antennerotor (met kastje voor bediening compleet)	" 70, --
120 FT 243 kristallen serie compleet 5675 kc tm. 8650 kc	" 60, --
80 FT 243 kristallen serie compleet 5706, 7 kc tm. 8340 kc	" 45, --
HC6U model kristallen 1 Mc, 9 Mc, 12, 5 Mc, 31, 7 Mc, 39 Mc, 24, 978 Mc, 16 Mc, per stuk f 10, -- samen	" 55, --
Enkele x-tallen geschikt voor 2 meter met BC 625 à 1, 50 samen	" 4, --
8 Mc x-tal voor 2 meter	" 5, --
Enkele seinsleutels verschillende uitvoeringen	" 2, --
2 x PL500 nieuw samen	" 10, --
2 x 6L6GB nieuw samen	" 10, --
QQE 06-40	" 17, 50
QQE 04-20	" 12, 50
QQE 03-20	" 7, 50
QQE 02-5	" 12, 50
Draaispoelmeter 50 micro tot 500 milliampère van f 5, -- tot f 12, 50	
7 meters in een koop (4 stuks splinternieuw)	" 45, --
Buizen 4X150 A nieuw	" 25, --
Buizen 4X150 A en D gebruikt	" 20, --
Voet voor 3X150D met buis	" 60, --
FM tuner	" 5, --
Transistorprint oscillator/mixer tot aan detector 470 kc MF	" 7, 50
Audiofilter zeer selectief voor de CW man	" 10, --
Diverse Afstem C's voor uw highpower eindtrap samen	" 10, --
Pi-filter bandschakelaar highpower	" 5, --
Pi-filter RF chokes en koppel C's per stel	" 2, 50
Enkele Blowers voor 4X150 buizen f 10, -- tot f 40, --	
5 coaxiale relais 50 en 75 ohm gemiddelde prijs	" 20, --
Pluggen en kabeldelen met plug per stuk (diverse soorten)	" 2, 50
10 kristallen FT 241 frequenties + 915 Kc samen	" 5, --
20 vlakke brugcellen Siemens B300 C120 = 300 V 120 ma, f 1, -- samen	" 15, --
7 idem B 250 C125, 4 B60 C300, 9 B125 C200 e. a. 22 stuks	" 15, --
Kastje voor ontvanger o. i. d. nieuw moet opnieuw gespoten	" 5, --
Diverse luidsprekers, enkele honderden noval buizen nieuw en gebruikt f 1, -- à f 2, 50 afhankelijk van type en toestand.	
Trafo's vanaf 2x250V 60 ma tot 2x1000V 400 ma f 1, -- à f 40, --	
100 Watt balans uitgangstrafo zeer geschikt voor betere beat	f 25, --
Geloso ontvangerschaal f 15, -- Dynamische microfoon nieuw met ingebouwde trafo en PTT schakelaar f 15, -- SSB ontvanger met collins.mec. filter, hang AVC en S-meter 160-80 meter met convertor zeer geschikt te maken voor all band (zie x-tallen 9, 12, 5 en 16 Mc	f 225, --
2 meter eindtrap met QQE 06-40 met 3 meters voeding etc.	f 125, --
Voor een aantal beginnende amateurs beneden 18 jaar kunnen enkele dozen sloopsets, pluggen buisvoeten e. d. worden afgehaald na telefonische afspraak, verder gratis.	
Vracht voor rekening koper, verzending na ontvangst giro-overschrijving op giro. 1057661 of onder rembours, tel. 04402-1590 van 12-14 of na 19.00 uur.	
W. H. Vermeulen, PAoLX, Stationsstraat 33, Beek (L.)	

WIJZIGING PA-LIJST 6/1969VERVALLEN CALL's

PAoAFB	A. F. Bourgois, Scheerderstraat 10	Eindhoven
PAoAI	A. J. M. Wagenaar, St. Rochusstraat 4	's-Hertogenbosch
PAoBCM	A. A. Croon, Saffierstraat 136	Alphen a/d Rijn
PAoBLW	L. v. d. Werff, Prins Hendriklaan 58	Vlaardingen
PAoCG	C. J. P. Drinkenburg, Archimedesweg 94	Amsterdam (O)
PAoCOE	C. Waasdorp, Koningin Julianastraat 66	Moordrecht
PAoEPO	E. Henrichs, Koningsplein 12	Ijmuiden
PAoFAK	F. A. W. Kouwenberg, Dujardinstraat 8	Eindhoven
PAoFFB	M. J. van Dam, Willens 14-a	Gouda
PAoFJK	F. J. Koper, Oosterstraat 5	Zandvoort
PAoGRD	G. J. van Dijen, Kruiskamp 116	Amersfoort
PAoHAO	J. Henzen, Dotterstraat 25	Hilversum
PAoHNI	H. J. A. van Apeldoorn, Celsiusstraat 6	Amersfoort
PAoJWK	J. Wooldrik, Barthold Ingellaan 10	Ankeveen
PAoKBE	C. Beekhuizen, Hanedoesweg 16	Geldrop-Post Eindhoven
PAoLWD	VERON, Afd. Friesland, Robert Kochstraat 21	Leeuwarden
PAoMPS	D. J. Manupassa, Hospeslaan 22	Haarlem
PAoPVR	P. J. van der Meer, De Jongstraat 19	Reeuwijk
PAoSEN	H. Eckstein, Poolsterstraat 5	Hengelo
PAoURN	M. Wagenaar, p/a Julianalaan 3	Kaag-post Abbenes
PAoXKE	V. H. W. Laister, Heerderweg 141-b	Maastricht
PAoXKF	H. Hans, P. C. Hoofstraat 9	Brunsum

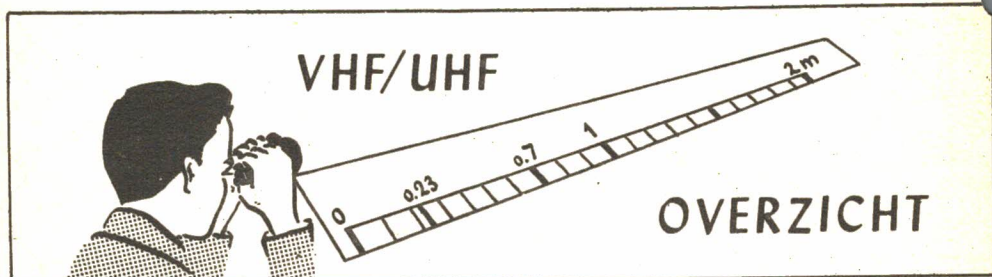
80-METER BANDOVERZICHT

GEHOORD OP TACHTIG

- Dat... ik er uiteraard niet op gerekend had dat André er een snipperweek van zou maken, maar ik hem die week vrijaf van ganser harte gun.
- Dat... ik dus onmiddellijk achter de HA 350 ben gekropen om de honneurs waar te nemen, hetgeen overigens niet meevalt, daar het verzorgen van deze rubriek heus meer inhoudt dan alleen maar een stukje tikken.
- Dat... ik André gerust kan stellen wat betreft oFM. Ik had afgelopen vrijdag nog telefonisch contact met hem en het gaat allemaal prima. Hij is inmiddels naar de "States" vertrokken en hoopt over 14 dagen weer terug te zijn.
- Dat... ik André en de anderen een bijzonder prettige week op de "Jutberg" wens maar... kijkende uit het raam van mijn shack het flink zie regenen en dat dus wel voor jullie een tegenvaller is. Maar oVDZ zal het wel weten te versieren.
- Dat... je "stand by" op 80 alles kan leren. oLX, de uitverkoper, hi, en oQE hebben een uitgebreid QSO over het euvel van het bespuiten van bomen en tuinen en de schade die daardoor wordt aangericht.
- Dat... Ted, oAO en Cor, oCLT vroeger op 80 urenlang zaten te babbelen, uiteraard 's avonds laat, doch dit tegenwoordig op 20 doen, wat ik jammer vind, want mijn rx staat altijd op good old 80 en maar sporadisch op 20, maar misschien moet ik wat moderner worden, hi.
- Dat... oPVB een nieuwe tx verwacht, uiteraard een transceiver en dat dat een goede gelegenheid was voor een station op de Veluwe om uitgebreid reclame te maken hoe je het beste aan zo'n ding komt. Je moet natuurlijk wel over de nodige pegulanten beschikken.
- Dat... het nu weer een dag verder is en inmiddels moederdag, zodat ik en natuurlijk vele andere amateurs andere belangrijke zaken hadden af te wikkelen en er weinig van kwam over de band te draaien.
- Dat... het zonnetje hier inmiddels heel lekker schijnt en ik wou dat ik een week op de "Jutberg" kon doorbrengen.

- Dat... het momenteel vrij rustig is op 80 en er een paar stations heerlijk rustig zitten te QSO'n.
- Dat... je dan plotsklaps wel voor leuke verrassingen komt te staan, want ineens komt daar een real-oldtimer oAG uit Rijssen met een bijzonder fijn klinkend SSB-signaal in het QSO.
- Dat... oAG werkt met een Hallicrafter SR 150 en hier in Den Haag 5-7 prima te ontvangen was.
- Dat... er in de ochtenduren wat troubles waren waarover oLJZ zich nogal opwond, wat ik helaas heb gemist.
- Dat... bijna gelijklopende call's vele malen tot verwarring kan werken want oBEA en oWEA scheelt niet veel.
- Dat... ik in de korte tijd die ik over de band luisterde de volgende stations hoorde: QE, LX, PVB, DX, VER, CS, LJZ, AG, OOO, WEA, FLE, JM, ACL.
- Dat... CQ-PA uiteraard op tijd de deur uit moet en ik daardoor dit stukje moet afsluiten.
- Dat... ik de honneurs bijzonder graag heb waargenomen en heel belangstellend naar het volgende 80 meter nieuws uitzie, waarbij ik André veel sterkte toewens.

73 Wim, oWAW.



VHF MEI CONTEST 1969

Deze week ontvingen we een overzicht van PAoRTN, Mathieu in Stein (L.) over de afgelopen contest. Vanuit Stein met QRA-locator CK09b werden door PAoRTN met als second operator PAoVJ 161 verbindingen gemaakt wat een geclaimd puntenaantal van 23.646 opleverde. De eerste verbinding was met G3TIR in ZL80g een afstand van 453 km. Er werd gewerkt met 3G en 19F stations, bijzondere Franse stations waren: F1AIG in BI02e, F2LU/P in DI47f, F1VW in BI13h, F8MM in AI10e, F2RQ in BI13c. Duitse stations die gewerkt werden waren onder andere DC8XV/M in FH26h 445 km, DL1YE in DN47f, DJ4WG/A in EK50c. Dit waren de meest verre verbindingen vanuit Limburg. Er is verder nog DM en HB gehoord.

Tenslotte nog even iets over de gebruikte apparatuur. De zender bestond uit een QQE 06/40 final, met 50 watt input. Als antenne werd een 10 over 10 elements long yagi gebruikt. Tot zover de dope uit Limburg mni tnx Mathieu.

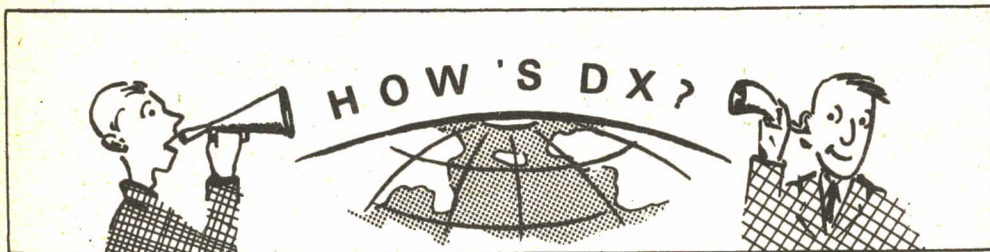
PAoEZ in Hilversum maakte op twee meter 83 QSO's waaruit 13.100 punten werden behaald. Arie werkte met 39 PA's, 7 G's, 4 ON's, 6 F's en 27 DL stations.

PAoCML maakte tegen de 100 verbindingen met 10 DL's, 6 F's, 4 ON's en schrik niet 35 G stations.

PAcPRY/P de crew in Medemblik werkte op 144 Mhz 27 DL's, 1 OZ, 1 DM, 5 F's, 5 ON's en 36 PA stations. Men was vanuit Medemblik QRV op twee meter met AM, CW en SSB, terwijl er ook nog op 70 centimeter gewerkt werd.

Op dit ogenblik laat het zich aanzien dat er een opening komt richting Engeland, hopelijk kunt u er van mee profiteren. De resultaten horen we dan wel (of niet ???). Dat was de story voor deze week, best 73's es gd dx de Hans.

PAoJEM, J.E. Mennes, Bouvigne 19 "
Amsterdam-Buitenveldert, tel. 020-422704.



ALLE TIJDEN IN GMT

- EASTER ISL. CEoAE geh. met S9 sigs op 21320 SSB \pm 22.30, maandags ook QRV op 7 MC.
- CR3KD geh. met S8 sigs op 14245 SSB \pm 23.30.
- CR8AI QRV voor Europa, Afrika en Z. Amerika op 14040-14100, 14140-14160 en 28540-28620 maandags, dinsdags en vrijdags van 09.30-11.30, 11.30-12.00 en 12.30-13.00. Zaterdag en zondags QRV van 13.00-22.00. Zondags en woensdags speciale skeds van 09.30-11.30 en 13.30-15.30.
- FL8MB geh. 14053 CW \pm 05.00; 21310 SSB \pm 19.00; 21350 SSB \pm 20.00 en met S9 sigs op 14212 SSB \pm 20.30.
- GC2KN JERSEY dikwijls QRV op 7 MC SSB o. a. geh. 7050 SSB \pm 09.30. GC3GS geh. 7087 SSB \pm 15.00.
- GC2FZC GUERNSEY geh. 7070, 7085 SSB \pm 09.00, 10.00 en 15.00.
- HH9DL geh. 14242 SSB \pm 24.00; 28038 CW \pm 15.30; 21029 CW \pm 16.00 en op 14075 CW \pm 21.30.
- JX JAN MAYEN. Hier zijn thans vele stations actief o. a. JX1OM geh. 21261 SSB \pm 18.00 en 14082 CW \pm 21.30.
 JX2BH op 21030 CW \pm 14.00; 21305 SSB \pm 14.00; 14060 CW \pm 15.00; 14332 SSB \pm 19.00 en hier gew. op \pm 14.3 SSB om 15.40. QSL via VE1ASJ. JX3DH geh. 14222 SSB \pm 18.00 en 7055 SSB \pm 21.00. JX3NM geh. 14172 SSB \pm 14.30; 14166 SSB \pm 20.30 en hier gew. op \pm 14305 SSB om 15.20 de operator gaat in juli QRT. JX3P geh. 14250 SSB \pm 09.00 en 14200 SSB \pm 20.30. JX3XK geh. 14130 SSB \pm 16.00 en 18.00. JX4XM geh. 14180 SSB \pm 06.00. JX5CI geh. 14019 CW \pm 02.30.
- KC6BW O. CAROLINES geh. 14260 SSB \pm 11.30; KC6CS 14319 SSB \pm 10.30; KC6JC op 14211 SSB \pm 13.00.
- KC6BY W. CAROLINES dikwijls QRV op 14305 SSB van 13.00-15.00 speciaal op dinsdag en vrijdag, ook geh. 14240 SSB \pm 14.30; KC6CT geh. 14245 SSB \pm 09.00; KC6YA op 14250 SSB \pm 15.00.
- KG6SB MARIANA ISL. geh. 14239 SSB \pm 12.30; KG6SE op 14291 SSB \pm 11.00.
- KH6EDY KURE ISL. geh. 14240 SSB \pm 08.00 en 10.30 en op 14330 SSB \pm 07.00.
- PJ2CC QSL's voor QSO's gemaakt tussen 21 MAART en 2 APRIL gaan via W1BIH.
- PYORE TRINDADE geh. 14160 SSB \pm 22.30 vraagt QSL via PY1HX.
- VK9KY COCOS KEELING ISL. geh. 14192 SSB \pm 16.00 en dagelijks (behalve vrijdags en zaterdags) QRV op 14195 SSB vanaf 10.00 en op 21350 SSB vanaf 13.00. QSL via VK2SG.
- VP2AA geh. 28560 SSB \pm 17.00 en QRV op 10-15-20 en 40 met SWAN 350 en SB 200 eindtrap. QSL via VE3ACD.
- VR1L geh. 14242 SSB \pm 09.00; 14235 SSB \pm 10.30 en 28615 SSB \pm 11.30.
- VR1O geh. 14241 SSB \pm 07.00 en QRV op 21335 SSB \pm 03.00.
- VS6 HONG KONG ACTIVITY PERIODE van 17 MEI 10.00-18 MEI 10.00.
 VS6AA, AF, BA, DL, FV en FX QRV op 14025, 14050, 14075, 21025, 21050, 21075, 28025, 28050 en 28075 CW.
 VS6AL, BS, CO, DR, EF en EK QRV op 14170, 14270, 21170, 21270, 21370, 28170, 28270, 28370 en 28570 met SSB.
- ZB2AY geh. 14210 SSB \pm 02.00, 14062 CW \pm 04.00, 14251 SSB \pm 06.00, 14046 CW \pm 15.30 en 14218 SSB \pm 21.30. QSL via K3RLY.
- ZF1AA geh. 14050 CW \pm 23.30. QSL via K2OLS. ZF1DT DX-peditie door K4AYO van

18-24 mei op 3795-3805, 3855, 7025, 7225 dagelijks QRV vanaf 03.00.
QSL via WB4BND of K4AYO.

- ZL3ABJ/C CHATHAM ISL. geh. met S9 sigs op 14230 SSB + 06.00. BRUCE is in hoofd-
zaak QRV op 80 mtr. QSL via W5RBO.
- ZS3AW geh. op 14040 CW + 20.30 en hier gew. 21040 CW + 17.40 met 599 sigs ook
FB sigs met SSB. QSL via DJ3KR.
- ZS3BS heeft sked met QSL-manager WB2RLK op 28710 SSB zondags om 13.00.
- 1N2A geh. 14195 SSB + 08.00 operator DON zegt QRV te zijn van het eiland MAR-
CO in NEUTRALE ZONE bij grens van PERU.
- 2B3DC BIAFRA geh. met S9 sigs op 21408 SSB + 17.00. De operator vraagt QSL via
P.O.BOX 113, ZURICH 47, ZWITSERLAND.
- 3A2EE is QRV op 14310 SSB zondags van 08.00-09.00. QSL via DL7FT.
- 5L2BJ geh. 21320 SSB + 22.00. QSL via WA3HUP. 5L2D geh. 14247 SSB + 05.00.
QSL via W5EJ. 5L2VAT geh. 28560 SSB + 16.00 en 21210 SSB + 18.30. QSL
via EL2E.
- 7P8AR geh. 28569 SSB + 13.00; 14202 SSB + 15.30 en 21270 SSB + 16.00. QSL di-
rect via P.O.BOX 194, MASERU, LESOTHO.
- 9M6HM geh. 21340 SSB + 16.00. QSL c/o POLICE HEADQUARTERS, KOTA KINA-
BALU, SABAH, EAST MALAYSIA.
- 9N1MM met S9 sigs op 28603 SSB + 09.00; 14320 SSB + 12.00, 14257 SSB + 15.30 en
14165 SSB + 23.30. Ook geh. 21 SSB + 11.00.
- 9Y4BFC geh. 14110 SSB + 21.30. 9Y4RU op 21360 SSB + 20.30. QSL via K8LSG.

DX-LOG

STATION	DATUM	GMT	FREQ	TYPE	GEW		DOOR	OPMERKINGEN
					GEW	GEH		
JA6MW	21-4	22.00	14.2	SSB	H		PA-1575	WRK. DJ1QQ
HK5AZA	"	22.05	"	"	"		"	WRK. LX1PH
HC2HM	28-4	22.00	14.240	"	"		"	WRK. SM5YV
CT2AT	"	22.15	3.7	"	"		"	S9 ++ sigs
CN8AW	"	22.20	"	"	"		"	WRK. CT2AT
K6IES/HK3	30-4	04.40	14.250	"	"		"	WRK. UA5BM
VK2SG	"	04.55	"	"	"		"	WRK. DL
ZL3TD	"	05.15	14.230	"	"		"	WRK. HA8CF
ZL1AH	"	18.15	14.300	"	"		"	WRK. OY2X
ZS3AW	5-5	17.38	21.040	CW	W		SNG	QSL via DJ3KR
ZD9BE	"	17.45	21.255	SSB	H		"	
JX2BH	3-5	15.40	14.3	"	W		"	
KR6KG	"	17.37	14.1	"	"		"	
JA8BMK	"	18.10	14.3	"	"		"	
5N2AAX	"	18.25	"	"	"		"	
OY2BS	4-5	11.30	14.170	"	"		"	
5H3KG	5-5	18.10	14.290	"	H		"	
ZS3R	"	18.20	14.190	"	"		"	
HC2HM	6-5	20.05	21.275	"	"		"	
ZP5CN	"	20.15	21.325	"	"		"	
VQ9B	8-5	19.05	14.180	"	"		"	
UM8KAA	10-5	14.05	14.085	CW	W		"	
KR6NR	"	14.25	14.240	SSB	H		"	
9V1PA	"	14.35	21.360	"	"		"	
JX3NM	"	15.20	14.305	"	W		"	
FR7ZV	"	16.20	14.160	"	H		"	
5R8BP	"	16.55	14.100	"	W		"	
KH6OR	"	17.30	14.255	"	H		"	
5Z4LR	"	18.30	14.310	"	"		"	
AP2AG	"	18.40	14.200	"	"		"	
AP5HQ	"	18.47	14.190	"	W		"	W. PAKISTAN

STATION	DATUM	GMT	FREQ	TYPE	GEW GEH	DOOR	OPMERKINGEN
VS9MB	10-5	19.00	14.090	CW	W	SNG	MALDIVE ISL.
VS9MB	"	19.10	14.100	SSB	"	"	QSL via G3KDB
9L1AT	11-5	12.30	21.175	"	"	"	
MP4TCX	"	13.30	21.365	"	H	"	

Van onze medewerkers:

Deze week begroeten we allereerst een nieuwe medewerker nl. PA-1575, Chris uit Venlo die heel wat DX hoorde op 14 MC en verder nog vermeld dat CT2AT op 80 mtr. binnen kwam als een lokaal station met 9+ 15 db.

Laat eens horen wat voor RX en antenne je daar gebruikt Chris. TNX dope en hoop in de toekomst regelmatig iets van je te horen. Zelf zijn we zo nu en dan QRV geweest op 14 en 21 MC. Het resultaat is in het DX-log te zien.

Dat was het dan weer 73's es gd DX de PAoSNG, G. MULDER,
GELDERLANDSTRAAT 180, ENSCHEDE.

IMPRESSIES UIT DE JUTBERG door 007 (himsel f)

Vanmorgen werd ik wakker door een geheimzinnig gerommel. Nadat ik mij eerst niet realiseerde waar ik was, leerde een blik uit het raam mij dat ik ergens in een bos moest zijn en terwijl ik mij los maakte uit de omarming van mijn eigen XYL (thuis slapen we in een separé) werd het me alras duidelijk dat we nogal laat hadden zitten doorzakken met een paar geloofs-genoten (in de hobby).

En geslapen dat we hebben, als de echte roosjens, wat een rust hier somtijds wreed verstoord door een CQ twee of tachtig van de een of ander, maar leuk dat het hier is daar hebben jullie thuisfront geen idee van.

Toen we hier aankwamen stonden we als een kat in een vreemd pakhuis, maar dankzij een zekere Frits werden wij direct op ons gemak naar ons huisje geleid en nadat mijn XYL de boel wat aan kant had gemaakt en we onze koffers hadden uitgepakt waren we al direct thuis en ogenblikkelijk opgenomen in die heerlijke amateur-gemeenschap, die dat heb ik ditmaal weer eens met klem kunnen constateren toch wel iets speciaals hartelijks heeft.

Daarna naar de Jutmarkt, maar wie denkt dat je daar met juten klaar was heeft het mis, want er stond een kassa net als in onze eigen zelfbedieningswinkel in mijn schone dorp dat men wel de parel van het . . . pleegt te noemen.

Mamma mia, daar had ik me bijna ver. . . schreven en mijn identiteit onthuld en daar is het echt nog te vroeg voor, maar ik beloof dat ik in het volgende nummer van CQ-PA meer en gedegener over dit fantastische kamp zal vertellen.

Nog even iets over gisteren, wij ontmoeten heel veel bekende namen en call's, wat erger was mijn XYL scheen plotseling bevangen door iets heel onnatuurlijks want ze ging plotseling geheel op eigen gelegenheid visites afleggen bij mensen die zij nog nooit had gezien. En hoewel zij thuis altijd vreselijk gastvrij is voor iedere bezoeker zend-amateur al of niet met gevolg, heeft zij tot nog toe een zekere schroom aan den dag gelegd voor eigen initiatief wat dat betreft, maar of het nu aan de zuivere boslucht ligt of aan het hartelijke onthaal, zij ging op eigen houtje kennismaken met velen !!

Gisteravond 10 mei begon het tegen alle weersverwachtingen in te regenen, maar vanmorgen 11 mei schijnt de zon van tijd tot tijd en het wordt hier dan gelijk vrolijker, een pracht gezicht hier in dat bos met het tere groen om ons heen, waardoor ik allen onder mijn lezers adviseer een volgend jaar wat risico te nemen want het is vroeg in de tijd om vakantie te nemen en het was dit jaar wel erg lang bar en boos weer, zodat ik de gok heb gewaagd en er met mijn butagas-kachel bij me, op uit ben getrokken. Maar het was heel gezellig, om op gisteravond terug te komen, even de zender aan en mijn eerste bezoeker kondigde per radio zijn bezoek aan (hi).

Even later kwam er nog iemand met zijn vrouw en zijn call lijkt op Kunstmatige Inseminatie, maar gelachen dat we hebben en natuurlijk zijn er sterke verhalen verteld waarbij we velen van u er eens lekker doorgehaald hebben dat begrijpt u.

Pas tegen middernacht ging de een na de ander naar zijn eigen huisje en ik geloof alleen omdat het droog werd, maar ik maak me sterk dat we anders nog wel wat doorgegaan waren.

Maar ik wil u niet langer in spanning houden over het gerommel waardoor ik werd gewerkt. . . . namelijk dat gerommel kwam uit mijn eigen maag, want een honger dat ik had, niet mooi meer. Ik neem aan dat ook dat te danken was aan de verandering van lucht. Zo en nu is mijn XYL begonnen met het bereiden van lekkere hapjes, dus nu wordt het voor mij tijd om dit epistel te besluiten, vanmiddag gaan we met auto's op pad naar de postbank, maar daarover de volgende week.

Nog een nagekomen berichtgeving van zondagmiddag:

Zojuist zijn we teruggekomen van een kleine safari onder de beproefde leiding van Jos, PAoVDZ naar de hoogste waterval van Nederland in Loenen en we zagen met ons allen de Pos-bank heel mooi, noch mooier doordat de zon scheen.

Het was een leuk gezicht die karavaan auto's van verschillende merken.

Wij dronken nog even koffie in het restaurant op de Pos-bank en waren tegen vijf uur weer thuis, waar wij ons hebben verspreid over de verschillende huisjes om bij onze nieuwe kennissen die we vaak al jaren kenden van call, maar niet persoonlijk, weer koffie te drinken met cake. Dat hebben we dus aan de "Jutberg" overgehouden, weer nieuwe contacten.

En of dat nog niet genoeg was, slaagde Frits oBEA er in om op Hilversum 3 door te dringen via Meta de Vries, die met PAoCD is getrouwd en dus weet wat zendamateurs graag willen horen.

Wel bedankt Meta voor de vlotte service.

Maar vanavond gaan we met zeer velen dia's kijken die den heer Buter ons in de cantine zal tonen. Morgen kruip ik weer achter de schrijfmachine om u alles over dit verrukkelijke kamp te vertellen en ik hoop dat de drukker een plekje vindt om dit nagekomen bericht nog even te plaats. Doet uw best heer Bremer !!

De groeten van Zoef de haas en van ons vanaf de heerlijke "Jutberg" dus 73/88 en zoef-zoef, we gaan nu lekkere hapjes eten Hatsikidee.

James Band of te wel 007.

PREFIXEN-LIJST VOOR WPX !

Hier dan een lijst van alle prefixen die in de loop der jaren door zendamateurs zijn gebruikt, tevens bevat deze lijst prefixen die nog nooit zijn gebruikt maar die zeer waarschijnlijk in de toekomst wel gebruikt zullen worden. Al deze prefixen tellen voor het WPX-AWARD. De onderstreepte prefixen zijn thans niet meer in gebruik en tellen niet voor WPX-HONOR ROLL maar wel voor het normale WPX-AWARD.

A2 - AA7 - AC1 - AC2 - AC3 - AC4 - AC5 - AC6 - AC7 - AC8 - AC9 - ACo - AG2
AG6 - AlO(AIR) - AL2 - AP2 - AP5 - AP8 - AR1 - AR8.
BM7 - BV1 - BV2 - BV3 - BY1 - BY2 - BY3 - BY4 - BY5 - BY6 - BY7 - BY8 - BY9 -
BYo - C1 - C2 - C3 - C4 - C5 - C6 - C7 - C8 - C9 - CE1 - CE2 - CE3 - CE4 - CE5 -
CE6 - CE7 - CE8 - CE9 - CE0 - CM1 - CM2 - CM3 - CM4 - CM5 - CM6 - CM7 -
CM8 - CM9 - CN2 - CN8 - CN9 - CO1 - CO2 - CO3 - CO4 - CO5 - CO6 - CO7 -
CO8 - CP1 - CP2 - CP3 - CP4 - CP5 - CP6 - CP7 - CP8 - CP9 - CPo - CR1 - CR3 -
CR4 - CR5 - CR6 - CR7 - CR8 - CR9 - CR10 - CS3 - CT1 - CT2 - CT3 - CX1 - CX2 -
CX3 - CX4 - CX5 - CX6 - CX7 - CX8 - CX9 - CXo.
D1 - D2 - D3 - D4 - D5 - D6 - D7 - D8 - D9 - DA3 - DA5 - DC6 - DC7 - DI2 - DI9 -
DJ1 - DJ2 - DJ3 - DJ4 - DJ5 - DJ6 - DJ7 - DJ8 - DJ9 - DJo - DK1 - DK2 - DK3 - DK4 -
DK5 - DK6 - DK7 - DK8 - DK9 - DKo - DL1 - DL2 - DL3 - DL4 - DL5 - DL6 - DL7 -
DL8 - DL9 - DLo - DM1 - DM2 - DM3 - DM4 - DM5 - DM6 - DM7 - DM8 - DM9 -
DMo - DU1 - DU2 - DU3 - DU4 - DU5 - DU6 - DU7 - Du8 - DU9 - DUo.
E3 - EA1 - EA2 - EA3 - EA4 - EA5 - EA6 - EA7 - EA8 - EA9 - EAo - EI2 - EI3 - EI4 -
EI5 - EI6 - EI7 - EI8 - EI9 - EIo - EL1 - EL2 - EL3 - EL4 - EL5 - EL6 - EL7 - EL8 -
EL9 - ELo - EL12 - EP1 - EP2 - EP3 - EPS - EQ2 - EQ3 - EQ5 - ET2 - ET3 - ETo (ETE3).
(WORDT VERVOLGD).

JAARGANG 18, NO. 20
23 MEI 1969



WEEKBLAD VOOR
RADIO - ZENDAMATEURS

Vereniging van Radio-Zendamateurs Postbus 190 Groningen

THE V.R.Z.A. IS A NON-COMMERCIAL RADIO SOCIETY OF THE NETHERLANDS FOR THE PROMOTION AND COORDINATION OF TWOWAY AMATEUR RADIO COMMUNICATION

De vereniging voor Radio-Zendamateurs is goedgekeurd bij Kon. besluit d.d. 22-10-1957 nr. 47 en door de RCD en BRD van het staatsbedrijf PTT, erkend als officieel vertegenwoordigende vereniging van radio-zendamateurs.

Het bestuur van de V.R.Z.A. is als volgt samengesteld:

Voorzitter:	PAoFM S.Heeringa, Vroenhofstraat 48, Neerbeek (Lb.)	04402-2351
Vice-voorzitter:	PAoBEA F.van Rossum, v.d.Helstpark 35, Muiderberg	02942-1902
Secretaris:	PAoWX G.Kooyman, Wilgenlaan 2, Amstelveen	02964-12615
Penningmeester:	PAoXYL B.van Rossum-Willems, v.d.Helstpark 35, Muiderberg, Giro 1019900 t.n.v. V.R.Z.A. Groningen	02942-1902
Certificaten- manager:	PAoKST K.Steunebrink, Geulstraat 12, Amsterdam Zuid	020-725690
QSL-managers:		
Buitenland:	PAoCDV N.Hofman, Zr.Dina Brondersstraat 22, Zandvoort	02507-4394
Binnenland:	PAoKST K.Steunebrink, Geulstraat 12, Amsterdam Zuid	020-725690
Redakteur:	PAoWAW W.A.Ouburg, Leijweg 880, 's-Gravenhage	070-662596

Bestuursmedewerkers zijn:

DX-manager:	PAoSNG G.Mulder, Gelderlandstraat 180, Enschede	
UHF/VHF-man:	PAoJEM J.E.Mennes, Bouvigne 19 ^o , Amsterdam-Buitenveldert	020-422704
Verkoopbureau/ Ledenadm. en propaganda:	PA-190 M.Schouten, Esmoreitplein 68, 's-Gravenhage Gironummer: 1477365	070-657973
Techn.Comm.:	PAoSU H.L.Rutgers, Borrepad 10, Eindhoven	

Opgeve voor nieuwe leden, adreswijzigingen e.d. s.v.p. uitsluitend richten aan de

leden-administrateur: OM. M.Schouten, Esmoreitplein 68, 's-Gravenhage, tel.070-657973

AKTIVITEITEN-KALENDER

24-26 mei	1969	Veron Pinkster-Radiokamp "Waterloo" Leusderhei
24-25 mei	1969	YL internationaal SSB contest
7- 9 juni	1969	Velddagen CW en Phone
19-20 juli	1969	Minnesota QSO-party
2- 3 aug.	1969	LABRE-contest CW
9-10 aug.	1969	WAE-DX-contest CW
29-31 aug.	1969	Duits-Nederlands Amateur-treffen in Bentheim
6- 7 sept.	1969	LABRE-contest Phone
13-14 sept.	1969	WAE-DX-contest Phone
14 sept.	1969	LZ-DX-contest CW en Phone
19-28 sept.	1969	<u>FIRATO RAI-gebouw Amsterdam</u>
4- 5 okt.	1969	VK/ZL/Oceania Phone
11-12 okt.	1969	VK/ZL/Oceania CW
25-26 okt.	1969	CQ-WW-DX-Phone-Contest
29-30 okt.	1969	CQ-WW-DX-CW-Contest
<u>EN VOORAL</u>		BREEK MET DIE SLEUR !!! DENK AAN UW REDAKTEUR !!!

THE VOICE OF APOLLO

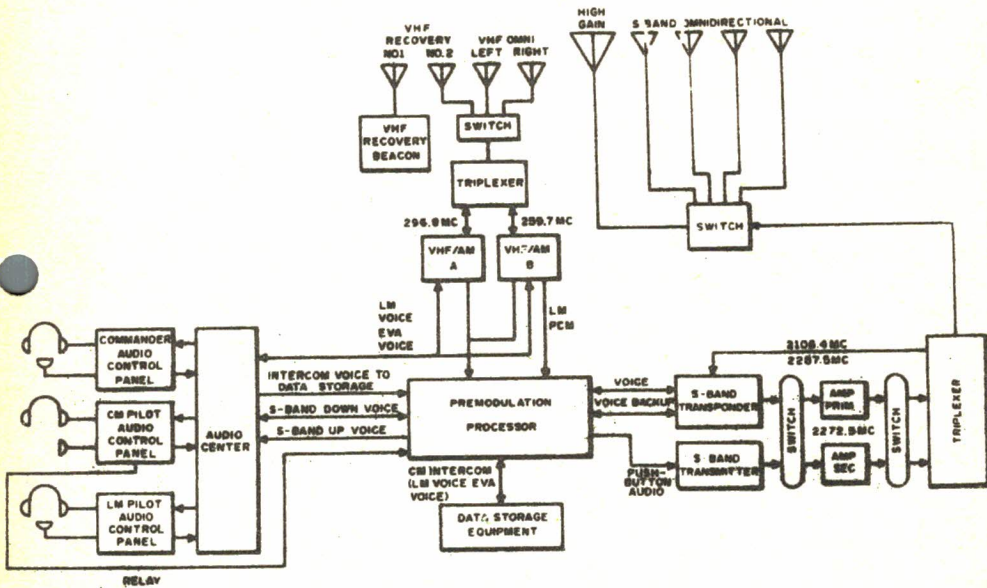
De maanreis van de APOLLO-10, waarbij de astronauten het maanoppervlak tot op 15 km willen naderen, staat deze week natuurlijk in het middelpunt van de belangstelling. De bijzonder goede communicatie tussen ruimtevaartuig en aarde bij vorige gelegenheden, en hopelijk is dit ook deze keer het geval, spreekt een ieder van ons zendamateurs zeker aan.

Daarom deze week in CQ-PA enige gegevens over het Apollo-communicatie-systeem, zodat u zich een indruk kunt vormen hoe dit alles in zijn werk gaat.

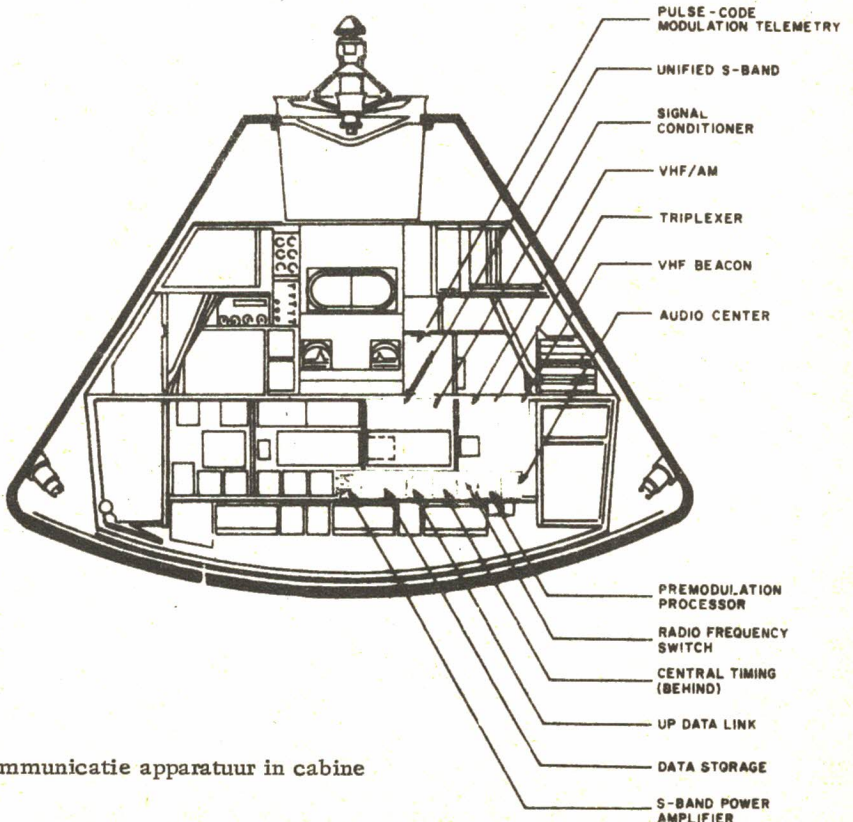
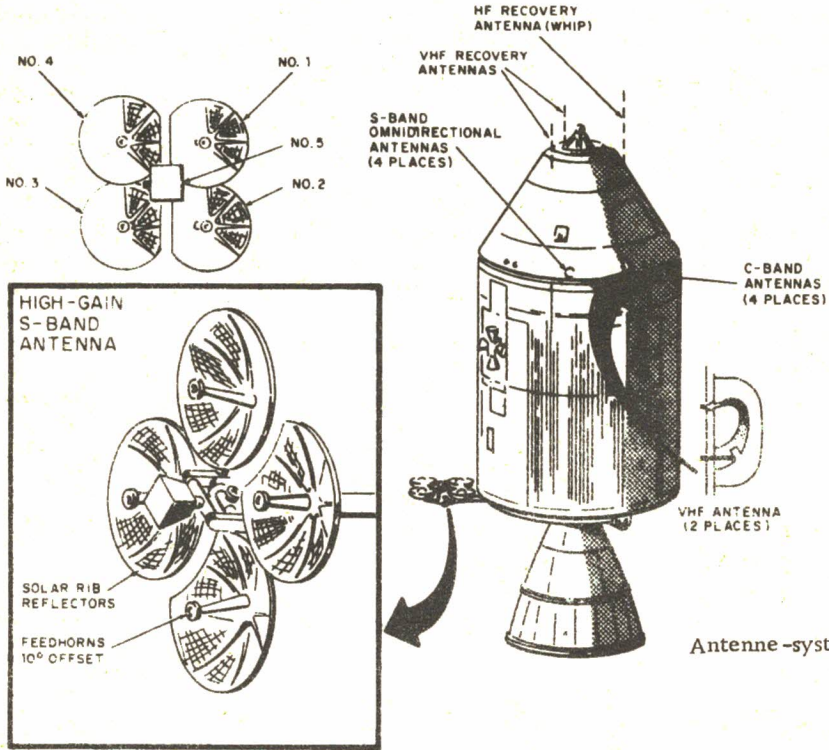
De gegevens zijn ontleend aan het bekende tijdschrift "CQ" van maart 1969.

Table I - Frequency Chart of Apollo Moon Missions

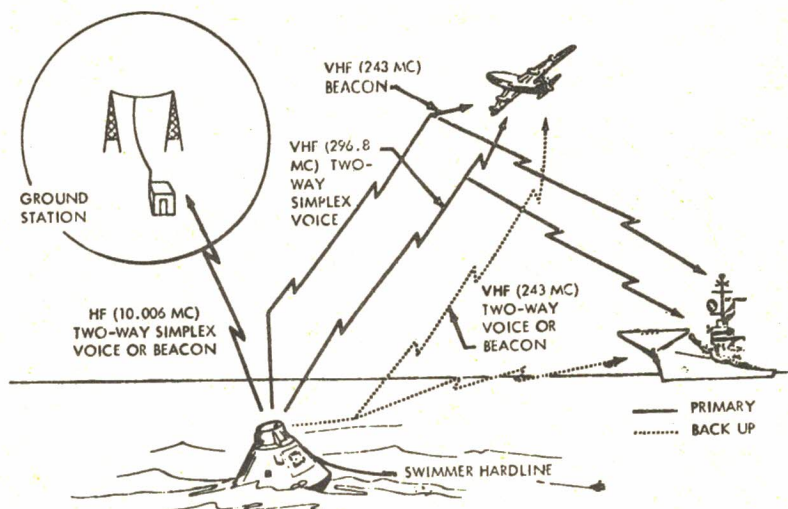
FREQ. (Mc)	MODE	INFORMATION
2287.500 (sec)	PM	Voice, tracking/ranging, data
2272.500	FM	TV, data
2106.400 (pri)	PM	Voice, tracking/ranging, data
296.800	AM	Voice, data
259.700	AM	Voice, data, Apollo-to-moon
243.000	AM	Recovery beacon



Blokschema Apollo-communicatie-systeem.



Plaats communicatie apparatuur in cabine



Communicatie na het neerkomen.

VIDEO-MONITOR (deel 2)

door PAoRBR

Zoals u in de eerste bespreking van het schema zag, was het alleen maar mogelijk de video-eindtrap rechtstreeks en laag-ohmig in fase te koppelen. Immers we moeten volstaan met negatief video als uitgangsspanning voor de zender negatief te moduleren. Het er voor zorg dragen, dat de PA-trap van de zender ook een vast negatief krijgt, werd zoals u ziet een eenvoudige zaak. U krijgt via deze methode slechts ± 10 Volt max. negatief, maar u dient te bedenken, dat de eindtrap via de koppelkabel naar uw modulator ook nog een deel negatief maakt. (Dit komt door de sturing van het HF naar de PA welke in deze kabel, hoe kort deze dan ook is, een capaciteit ziet). Mocht dit niet het geval zijn, bij elke zender is dit weer anders, dan kan de doorverbonden zijde van de potmeter losgehaakt worden van de laatste condensator en rechtstreeks aan het punt -50 Volt worden gelegd, waarna het negatief goed kan worden ingesteld. (Max. HF-output met synch.-signaal).

De versterking van deze modulator is te regelen met een stereo-potmeter (duo) welke zorgt dat de open ingangsimpedantie tijdens het verdraaien niet verandert. Mocht u overgaan tot de aanschaf van een camera, informeert u dan eerst even bij andere amateurs, dit voorkomt veelal nare teleurstelling.

Zo dit was het dan, toekomstige mede tv-amateurs, alleen nog even de technische gegevens:

ingangsgevoeligheid regelbaar tussen 0,4 en 1,5 volt voor max. beeldsignaal aan de uitgang.

uitgangsniveau max. 40 volt PEP.

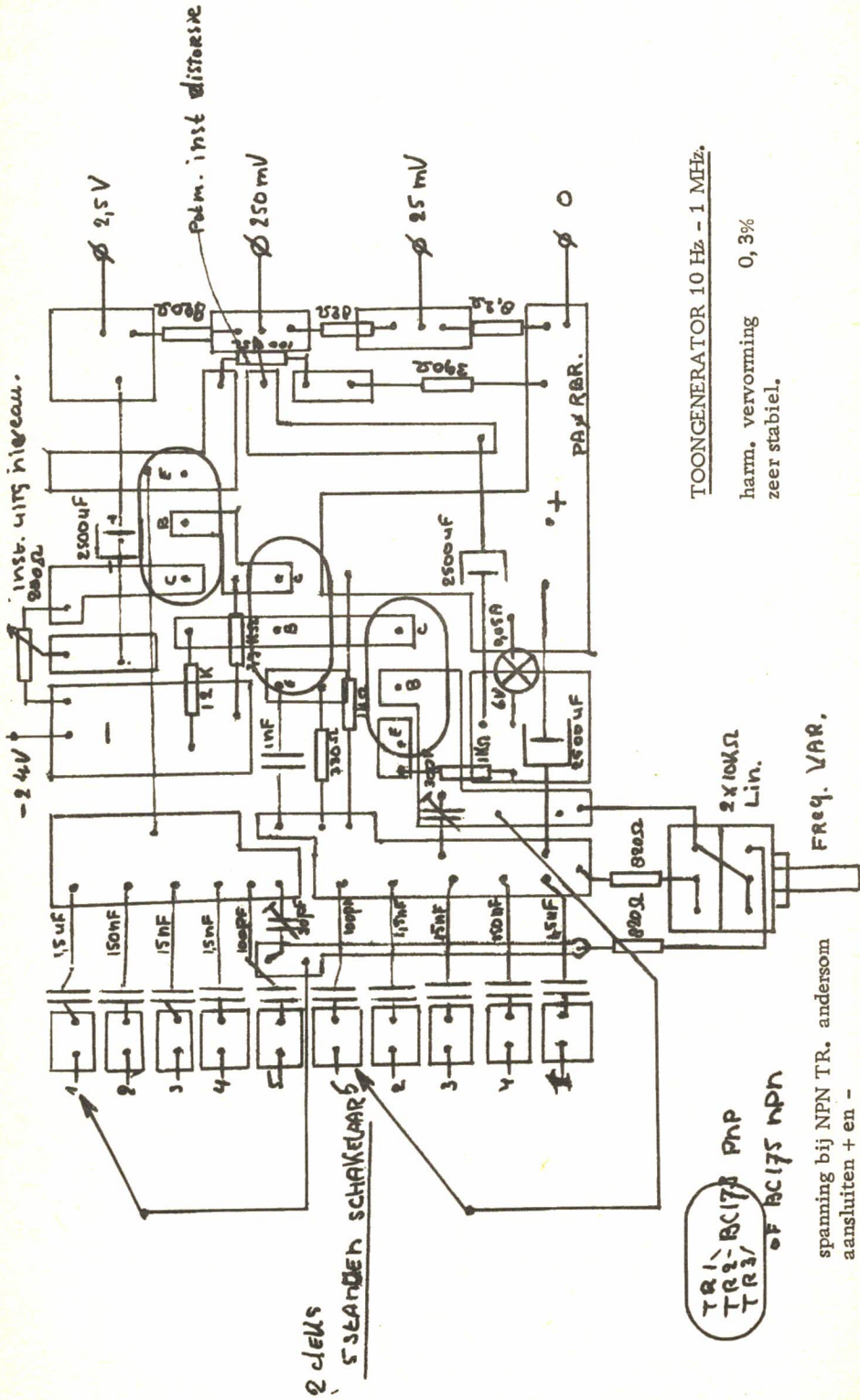
negatieve spanning G1/PA tussen -50 en $0,5$ V = of volgens print -10 en $0,1$ V.

Veel succes.

de

PAoB.

PAoRBR.

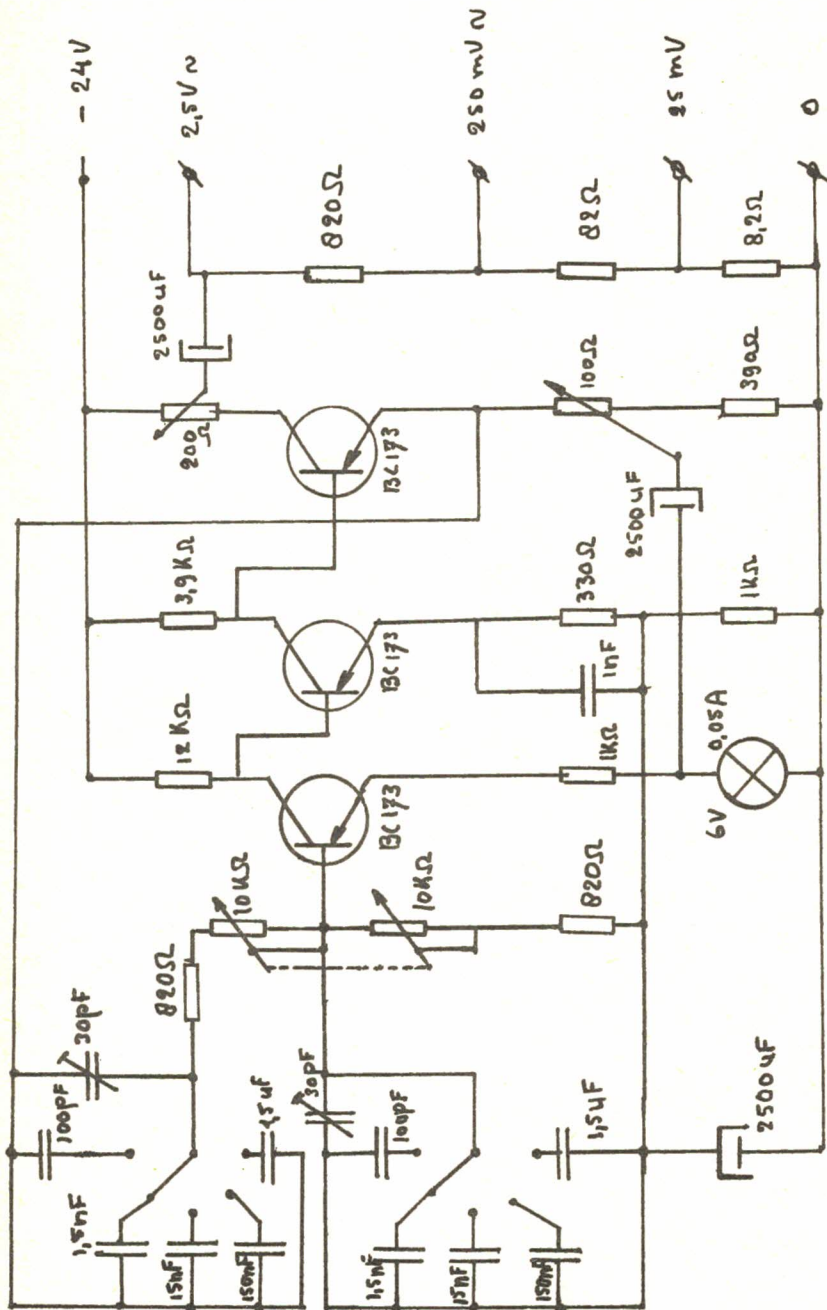


TOONGENERATOR 10 Hz - 1 MHz.

harm. vervorming 0,3%
zeer stabiel.

TR1 - BC177 PNP
TR2 - BC177 PNP
TR3 - BC175 NPN

spanning bij NPN TR, andersom aansluiten + en -
+ - condensatoren 2500 uF om keren



WE GAAN VERDER MET DE JUTBERG IMPRESSIES

Het is dinsdagmorgen 7 uur en ik zit na een heerlijke nachtrust voor mijn bungalowtje in de stralende zon, ja zeven uur in de morgen, stel je dat voor thuis draai ik me dan nog eens om en sluit de ogen weer.

Ergens in dit immense bos is een specht aan het hakken, heerlijk rustig en dat na een ingelaste nacht-vossenjacht die tot twaalf uur duurde. Nou we hebben nog wel even in de rats gezeten voor een paar verdwaalde Belgische peilers (heer met verloofde) maar achteraf geloof ik dat die de nachtegaal hebben gezocht. Maar je blijft lachen hier in twee dagen heb ik al meer gelachen dan in een half jaar thuis.

Als u dit onder ogen krijgt zit het kamp er jammer genoeg weer op en hebben we de verwachte invasie van de zware jongens (kw lineairs en vakwerkmasten) er weer op zitten. Het gonst hier van geruchten en dan valt dat later nog wel mee, maar het is nu tijd om het masker te laten vallen, sommige onder u zullen het wel gemerkt hebben aan de stijl van schrijven en het kamp is nu toch afgelopen. Uw James was niemand anders als uw eigen Andre, die zijn bandoverzicht in de steek moest laten maar wiens functie overgenomen werd door Wim oWAW. Gisteren zijn we met onze kamp-oudste PAoKI naar Jan oELD geweest. Dirk heeft een auto en wij niet en in dit kamp is men elkaar met alles zeer terwille, zodat menigeen van ons de verzuchting slaakt "kan dat nu niet altijd zo? En wij maar zoeken naar de camping van oELD en maar lachen. We waren op een gegeven ogenblik de weg kwijt en toen ik een meisje aansprak en de weg vroeg naar Laag Soeren, zei ze "Laag Soern nooit van heurd" en stuurde ons de weg op naar Zutphen. Nou toen ben ik maar een smederij binnen gestapt en daar stond men mij vriendelijker te woord en bracht ons snel op het goede pad. Ik zou willen zeggen: "lieve mensen zo'n kamp moet u allemaal eens meemaken, die sfeer van kameraadschap die je hier beleeft is gewoonweg uniek, laat ons van het volgend kamp een geweldige manifestatie maken van amateur verbondenheid. "Als het weer WX dan net zo is als nu een heerlijkheid, ik weet het 't is vroeg, heel vroeg in het voorjaar en het kan nog vriezen of dooien, maar de rust blijft en dat heeft u dan vast gehad. . . , als u dan nog een huisje met kachel bespreekt en een boek meeneemt voor sombere dagen, nou wat dan nog ???

O. . . . , ik zou wel enkele CQ-PA's vol kunnen schrijven, dat merkt u wel, ik ben dan ook laaiend enthousiast. Vandaag gaan wij allen midget golven. KI en ik en onze QYL's maken er een wedstrijd van om een grote pot bier. Hoe het afgelopen is vertel ik u morgen, tot zolang.

Nu, dat tot zolang is zaterdagmorgen geworden, want tot bijna vandaag was ik wegens een plotselinge jichtaanval QRX ofwel bed-mobiel maar vandaag is de pijn weg en de voet bijna normaal en ik hoop dan ook dat ik het einde van dit kamp dan ook mag beleven zoals het begonnen is met vrolijk gelach. Gisteren ben ik zelfs al mee op Safari geweest naar de "Carolina-hoeve", maar tot daar en niet verder. O, ik heb zoveel te vertellen dat ik papier te kort bij me heb, maar ik zal een afspraak maken met onze redakteur en mijn aparte verhalen over dit kamp naar hem sturen dan kan hij er van tijd tot tijd een uitkiezen als hij last krijgt van de komkommertijd (hi). Mijn XYL vertelde mij het volgende ooggetuige-verslag van een "bijna aanval" op de QRP van oNAN. Bijna, want "ome Dirk" was er ook nog (maar laat ik thuis de rest van dit verhaal mogen afschrijven wegens papier tekort en de koffie is klaar 17 mei 1969 9 uur).

Nu dus vanuit mijn eigen huiskamer verder. Wij hebben een heerlijk kamp gehad en volgend jaar bij goede gezondheid hopen we het over te doen. Maar laten we logisch vertellen ter instandhouding van uw "waarhebieitnouover".

Er waren vele favoriete kinderen onder de "kampgangers" een die opviel omdat ie zo klein en lief was. Oscar de QRP van Jan en Nanny PAoNAN, zat tijdens onze gang naar de wilde zwijnen op de nek van zijn moeder terwijl Jan de reiswieg droeg.

"Staan blijven" klonk het op een bepaald ogenblik toen zich een wild zwijn vertoonde, maar Nanny die wat achteraan liep hoorde dit niet en schoot zo bleek als sneeuw witje op een koude dag, achter een piepklein boompje terwijl Jan zich stoer daarvoor opstelde. Ome Dirk echter voor geen kleintje vervaart, greep een halve boomstam en hield deze bezwerend in de hoogte en zei een paar heel lelijke dingen en of het zwijn dat nu heeft verstaan weten we niet, maar het nam de benen. Ome Dirk vertelde me later: "als dat zwijn die lieve jongen wat had willen doen, had ik hem zijn korte-golzfender toch in el-

kaar geslagen". Dirk een beetje kennend zou hij het ook gedaan hebben. En even re-
sumerend: Wij hebben vele leuke en hartelijke mensen leren kennen, mensen die wij
eigenlijk al lang kenden van call maar die zich nu ontpopten als leuke hartelijke mede-
amateurs en waarvan de vrouwen meeleeften met de hobby. Het was leuk dat naast de
in de kampkrant aangekondigde kinder-verjaardagen ook nog Wil de XYL van oWIL jarig
bleek te zijn. Iedereen kwam op bezoek en dat was heel informeel en juist daarom heel
gezellig. Mag ik tot slot oWIL bedanken voor het langs halen van mijn medicijnen en al
die anderen die mij kwamen bezoeken toen ik op bed lag, zij maakten dat de pijn mak-
kelijker te dragen was. En natuurlijk moet ik ook oBEA en oXYL noemen, want Bea en
Frits zagen nergens tegen op en hebben zich ingespannen om het kamp tot een succes te
maken wat het is geworden. En wij weten het nu al, Mike zal beslist een goed wielren-
ner worden met zijn verjaardagsfiets (hi). Onze recreatiegastheer Jos oVDZ was met
XYL ook in topvorm en heeft luisterrijk werk gedaan.

Dank mensen dank en ook dank Jannie en Dirk voor alles wat jullie hebben gedaan tij-
dens mijn /bm-periode. Allen van wie wij geen persoonlijk afscheid hebben genomen
het allerbeste en tenslotte nog even dat wat mijn dokter vanmorgen tot mij zei, "U bent
beter dan ooit", ondanks Piet Paniek (hi). 73/88 Andre.

M ededelingen

AFDELING AMSTELLAND

AFDELING AMSTELLAND

De maandelijks bijeenkomst van de afdeling "AMSTELLAND" van de VRZA vindt
plaats op vrijdag 30 mei 1969 en dit keer weer in de
AMSTELVEENSE TECHNISCHE SCHOOL, HORTENSIALAAN 1
AMSTELVEEN.

Er is voor deze avond geen programma samengesteld, dus u kunt een ZEER bijzonder
gezellige avond tegemoet zien. Secr. Amstelland.

NA HET ZEER GESLAAGDE V. R. Z. A. -KAMP TE LAAG SOEREN WIJZEN WIJ DE FER-
FENTE KAMPEERDERS ONDER ONZE LEDEN OP HET VERON-KAMP GEDURENDE DE
A. S. PINKSTERDAGEN DAT WORDT GEHOUDEN VAN 24 T/M 26 MEI OP DE
LEUSDERHEI ONDER AMERSFOORT.
OOK HIER ZULT U TE KUST EN TE KEUR VAN UW RADIO-HOBBY KUNNEN GENIETEN.

V. R. Z. A.-SPELDJES

V. R. Z. A.-SPELDJES

Ze zijn nu verkrijgbaar, V. R. Z. A. -speldjes. De uitvoering is in blauw met
vergulde letters.

Er zijn verschillende uitvoeringen, met knoop, steekspeld of broche-speld.
Bestellingen rechtstreeks aan het verkoopbureau van de V. R. Z. A. :

OM. M. Schouten, Esmoreitplein 68, Den Haag. Giro 1477365.

De kosten zijn f 4, -- franko huis. U moet er wel vlug bij zijn, want de voor-
raad is beperkt.

H.A.M - A D ' s

GEVRAAGD: bandfilter 1959 Kc/s (2000 Kc/s afstembaar)

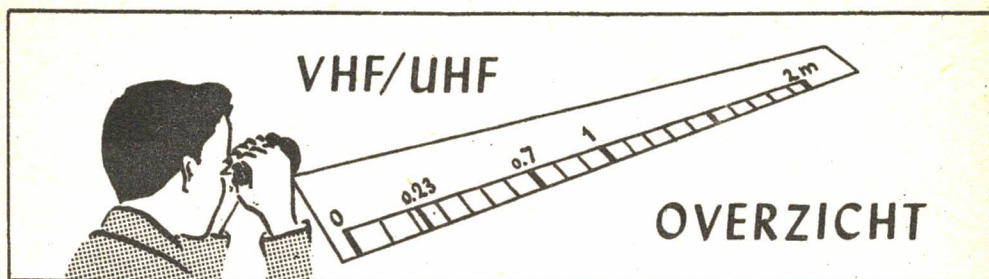
AANGEBODEN: redelijke comm.ontvanger type Philips PCR. 3 banden. T.E.A.B. Uiter-
mate geschikt voor beginnend amateur. Echter zonder BFO dus geen ontvangst SSB
(uiteraard wel in te bouwen).

W.J. Krom, PA-1444, Emmastraat 4, Hillegom.

TE KOOP AANGEBODEN: 12DQ6B-PE1/100-6146-QQE06/40-6360 (QQE03/12) a f 7,50.

Bod gevraagd op ca. 225 Europese en Amerikaanse buizen.

PAoJJB, J.J. Berrevoets, Beukelsdijk 35a, Rotterdam-3, tel. 010-236633.



AURORA OPENING OP TWEE METER

Op 15 mei jl. is een aurora opening geweest op twee meter, en aangezien dit precies op Hemelvaartsdag viel was er in de middag reeds een grote activiteit in het CW gedeelte van de band te bespeuren. Het was jammer dat deze opening geen uitschieter was, waardoor het werken van bijzondere landen tot het onmogelijke behoorde. Maar ondanks dat waren er toch redelijke verbindingen te maken. De stations uit G, SM, OZ en DL waren goed te werken met signalen variërend tussen de RST 52A en 57A. De eerste signalen werden waargenomen rond 15.00 uur MET, en de laatste verdwenen zo rond 18.30 uur MET. Gezien de geringe intensiteit van deze aurora waren de echte DX landen als SP, EI, GM, OH en dergelijke althans hier in Amsterdam niet te horen.

Wat meestal bij een dergelijke opening gebeurt, is, dat de aurora signalen 's avonds rond 22.30 uur weer terugkomen, maar dat was op 15 mei niet het geval, alhoewel ik geruchten heb gehoord dat PAoGSM in Nijmegen om ongeveer 23.00 uur nog een SM5 station heeft gewerkt, maar dat zal dan wel een uitzondering zijn geweest.

UHF CONTEST

Dit weekeinde zal op 24 en 25 mei een speciale UHF contest worden gehouden. Dat wil zeggen alleen voor de 70 cm en hogere banden. We hopen dat er ook op 23 cm verbindingen tot stand zullen komen, in ieder geval zijn er nu in Nederland enkele stations QRV. De afgelopen week zijn hier in Amsterdam de volgende stations gehoord op 70 cm: PAoTAP, MOR, NNO, EZ, PJK, JEM, ANS, PCR, HLA, CRA en JNH. Misschien zijn er wel meer stations actief geweest, maar die hebben we hier dan niet kunnen horen. Moge bovenstaand lijstje een aansporing zijn tot het ontplooiën van wat meer activiteit op 70, zodat het onmogelijk wordt om nog eens iets dergelijks in dit overzicht op te nemen, (vanwege de lengte snapt u ?).

Dat was het dan voor deze week, een prettige UHF contest met veel nieuwe stations gewenst door PAoJEM, best 73's. Gaarne dope aan onderstaand adres:

J. E. Mennes, Bouvigne 19^m, Amsterdam - Buitenveldert, tel. 020-422704.

DX-LOG

STATION	DATUM	GMT	FREQ	TYPE	GEW GEH	DOOR	OPMERKINGEN
9K2BG	13-5	18.05	21.275	SSB	H	SNG	
5L2AK	"	18.07	"	"	"	"	
HS1AF	"	18.10	21.300	"	"	"	
DJ2JB/YB	"	18.15	21.310	"	"	"	
MP4BGX	"	18.25	21.360	"	W	"	
YB1BM	"	18.35	21.340	"	H	"	BOX 8, Bandoeng
4S7PB	"	18.40	21.335	"	"	"	
6W8DY	"	19.00	21.340	"	"	"	
5N2AAU	"	19.15	21.3	"	"	"	
K2UZU/KG6	14-5	18.00	21.350	"	"	"	
5L2BJ	"	18.15	21.300	"	"	"	
HS1CB	"	18.20	"	"	"	"	
ZL3AAA	"	19.00	14.205	"	W	"	
5Z4KL	"	20.00	14.210	"	H	"	
ET3USA	15-5	18.20	14.110	"	"	"	Via VE3IG
FR7ZG	"	18.25	14.105	"	"	"	

STATION	DATUM	GMT	FREQ	TYPE	GEW GEH	DOOR	OPMERKINGEN
ZE1JE	15-5	18.27	14.170	SSB	H	SNG	
ZD8AR	"	18.30	14.075	CW	"	"	
ZE4JW	"	18.45	14.200	SSB	W	"	
5N2AAX	"	19.00	14.270	"	H	"	
5Z4GK	"	19.10	14.255	"	"	"	
7Z3AB	"	19.25	14.270	"	"	"	
TU2AK	"	19.55	14.125	"	"	"	
FH8CE	"	20.00	14.110	"	"	"	BOX 289, Moroni
5N2ABG	"	20.20	14.195	"	W	"	
9Q5PT	"	20.55	14.115	"	"	"	
HBøAFM	"	21.35	14.105	"	H	"	QSL via HB9AFM
KX6GS	18-5	12.25	21.310	"	"	"	
5N2ABB	"	13.00	21.210	AM	W	"	Nederlander
CT3AS	"	13.30	28.050	CW	H	"	
9M2DQ	19-5	18.00	21.360	SSB	"	"	
FL8E	"	18.10	21.365	"	"	"	
Q5YL	"	18.15	21.300	"	W	"	
KV4FZ	"	18.25	21.300	"	H	"	
3V8AC	8-5	20.00	14.250	"	"	PA-1575	QSL via W8ROF
AP2AG	9-5	16.40	14.290	"	"	"	WRK. SM
VK7CM	11-5	07.30	14	CW	"	"	WRK. DL
9Q5PT	12-5	21.05	14.2	SSB	"	"	WRK. OH
9X5AV	13-5	20.10	14.280	"	"	"	WRK. JA
CR8AI	15-5	15.00	14.3	"	"	"	WRK. UA9
9V1NR	"	16.20	"	"	"	"	WRK. DL
5R8BP	"	16.35	"	"	"	"	WRK. PAo
ZE1BT	"	16.50	14	CW	"	"	WRK. I1
VU2DX	"	17.20	"	"	"	"	WRK. DL
MP4BBA	"	17.50	14.2	SSB	"	"	WRK. UB5
5H3LZ	"	18.00	"	"	"	"	WRK. G
CR7BN	"	18.15	14	CW	"	"	WRK. UC2

HOW'S DX

Deze week helaas geen DX-nieuws daar we hier zelf geen dope hebben ontvangen.

Van onze medewerkers

A-1575, Jan uit Venlo hoorde weer heel wat mooie DX-stations op 20 meter waaronder CR8AI. Jan luistert op een R107 die is omgebouwd voor SSB ontvangst en de antenne is een 20 mtr. LONG-WIRE die 10 à 15 mtr. hoog boven de grond hangt. De R107 is inderdaad een goede ontvanger en als je er nog een converter voor 10-15 en 20 mtr. bij maakt ben je helemaal klaar. TNX dope en foto Jan. Zelf zijn we hier afgelopen week wat actief geweest op 15 en 20 mtr. Op 13-5 waren er FB condities op 21 MC naar oostelijke richting 9K2BG met 9+ 20 dB; HS1AF met 9+ en DJ2JB/YB uit Sumatra met 9++ sigs. 15 mei waren er goede condities naar richting Afrika op 14 MC. 5N2ABB deelde in een QSO mede dat hij elke zondag om 12.00 GMT QRV is op \pm 21.200 AM voor PAo met op de Freq. dikwijls 9L1JP ook een Nederlander. Dat was het dan weer. Rest mij nog u allen prettige feestdagen toe te wensen met veel zonneschijn.

73's es gd DX de PAoSNG, G. MULDER, GELDERLANDSTRAAT 180, ENSCHEDE.

SSB-DX HONO'R-ROLL

Om in deze SSB-DX HONOR-ROLL te komen moet men QSL's bezitten van tenminste 250 landen in 2 WAY-SSB. Het nummer achter de call is het aantal bevestigde landen in 2 WAY-SSB.

W2TP	317	K6CYG	305	W2FXN	292	W6RKP	272
VK3AHO	315	K6YRA	305	W9JT	292	G3NUG	270
WA2RAU	315	WA8AJI	304	K1IXG	288	G3WW	269
W9ILW	315	W6YMV	303	W2LV	286	K8ONV	269
TI2HP	313	WoQVZ	303	K8RTW	286	MP4BBW	267
W3NKM	313	W2BXA	302	W6EUF	286	G2PL	265
WA2IZS	312	G3AWZ	301	W9EXY	284	G2BVN	264
DL9OH	311	G6TA	301	F2MO	283	W2MJ	261
KP4CL	310	W3DJZ	301	W3KT	281	DL3RK	259
G3FKM	310	G3HDA	298	W1LLF	280	G3DO	259
W2RGV	309	XE1AE	298	W6UOU	280	PJ2AA	258
W4OPM	309	5Z4ERR	298	W4RLS	279	K1SHN	257
I1AMU	308	K2DX	297	K4OEI	279	WA2EQQ	256
W8DE	308	W4QCW	297	DL1IN	276	SM6CAS	254
G8KS	307	W4SSU	297	K4HYL	276	W6BAF	254
W5KUC	307	W8BT	297	W7DLR	276	K6CAZ	254
K6LGF	307	W4UF	297	PZ1AX	274	PAoSNG	252
W2ZX	305	W4PAA	294	K9EAB	273	VE6TP	251
W4NJF	305	W8EVZ	293	K9LUI	273	W1AOL	250

In totaal dus 76 stations waarvan slechts 17 in Europa en 1 in Nederland en maar liefst 50 in de U. S. A.

VERVOLG PREFIXENLIJST VOOR WPX !

F1 - F2 - F3 - F4 - F5 - F6 - F7 - F8 - F9 - Fo - FA2 - FA3 - FA8 - FA9 - FB8 - FC1 - FC2 - FC3 - FC5 - FC6 - FC7 - FC8 - FC9 - FCo (F9RY/FC enz. tellen als FCo) - FD1 - FD3 - FD4 - FD8 - FE8 - FF3 - FF4 - FF7 - FF8 - FG7 - FH8 - FI8 - FK8 - FL1 - FL5 - FL8 - FL9 - FM7 - FM8 - FN8 - FO8 - FP8 - FPo - FQ8 - FR7 - FS7 - FT4 - FT5 - FU8 - FW8 - FY7.

G2 - G3 - G4 - G5 - G6 - G8 - GB2 - GB3 - GB4 - GB5 - GB6 - GB8 - GC2 - GC3 - GC4 - GC5 - GC6 - GC8 - GD2 - GD3 - GD4 - GD5 - GD6 - GD8 - GI2 - GI3 - GI4 - GI5 - GI6 - GI8 - GM2 - GM3 - GM4 - GM5 - GM6 - GM8 - GW2 - GW3 - GW4 - GW5 - GW6 - GW8.

HA1 - HA2 - HA3 - HA4 - HA5 - HA6 - HA7 - HA8 - HA9 - HAo - HB1 - HB3 - HB4 - HB7 - HB8 - HB9 - HBo - HC1 - HC2 - HC3 - HC4 - HC5 - HC6 - HC7 - HC8 - HC9 - HCo - HE1 - HE2 - HE3 - HE4 - HE5 - HE6 - HE7 - HE8 - HE9 - HG1 - HG2 - HG3 - HG4 - HG5 - HG6 - HG7 - HG8 - HG9 - HGo - HH2 - HH9 - HHo - HI3 - HI4 - HI5 - HI6 - HI7 - HI8 - HI9 - HIo - HK1 - HK2 - HK3 - HK4 - HK5 - HK6 - HK7 - HK8 - HK9 - HKo - HL1 - HL2 - HL5 - HL8 - HL9 - HM1 - HM2 - HM3 - HM4 - HM5 - HM6 - HM7 - HM8 - HM9 - HMo - HN3 - HNo - HP1 - HP2 - HP3 - HP4 - HP5 - HP6 - HP7 - HP8 - HP9 - HPo - HQ2 - HQ3 - HR1 - HR2 - HR3 - HR4 - HR5 - HR6 - HR7 - HR8 - HR9 - HRo - HS1 - HS2 - HS3 - HS4 - HS5 - HS6 - HS7 - HS8 - HS9 - HSo - HV1 - HV2 - HV3 - HV4 - HV5 - HV6 - HV7 - HV8 - HV9 - HVo - HZ1 - HZ2 - HZ3 - HZ4 - HZ5 - HZ6 - HZ7 - HZ8 - HZ9 - HZo.

I1 - I2 - I3 - I4 - I5 - I6 - I7 - I8 - I9 - Io - IC1 - ID1 - IE1 - II1 - IL1 - IM1 - IP1 - IPo - IR1 - IS1 - IS2 - IS3 - IS4 - IS5 - IS6 - IS7 - IS8 - IS9 - ISo - IT1 - IT2 - IT3 - IT4 - IT5 - IT6 - IT7 - IT8 - IT9 - ITo - IU1 - IV1 - IZ6.

J2 - J3 - J4 - J5 - J6 - J7 - J8 - J9 - JA1 - JA2 - JA3 - JA4 - JA5 - JA6 - JA7 - JA8 - JA9 - JAo - JB8 - JH1 - JH2 - JH3 - JH4 - JH5 - JH6 - JH7 - JH8 - JH9 - JHo - JT1 - JT2 - JT4 - JW1 - JW2 - JW3 - JW4 - JW5 - JW6 - JW7 - JW8 - JW9 - JWo - JX1 - JX2 - JX3 - JX4 - JX5 - JX6 - JX7 - JX8 - JX9 - JXo - JY1 - JY2 - JY3 - JY4 - JY5 - JY6 - JY7 - JY8 - JY9 - JYo - JY74 - JZo.

K1 - K2 - K3 - K4 - K5 - K6 - K7 - K8 - K9 - Ko - KA1 - KA2 - KA3 - KA4 - KA5 - KA6 - KA7 - KA8 - KA9 - KAo - KB6 - KC4 - KC6 - KF3 - KG1 - KG4 - KG6 - KH6 - KJ6 - KL7 - KM6 - KN1 - KN2 - KN3 - KN4 - KN5 - KN6 - KN7 - KN8 - KN9 - KNo - KP4 - KP6 - KR6 - KR8 - KS4 - KS6 - KT1 - KV4 - KW6 - KX6 - KZ5.

LA1 - LA2 - LA3 - LA4 - LA5 - LA6 - LA7 - LA8 - LA9 - LAo (LAA) - LB1 - LB4 - LB8 - LF2 - LF3 - LG5 - LH2 - LH4 - LI2 - LJ2 - LJ3 - LP2 - LP3 - LP4 - LP5 - LP6 - LP8 - LU1 - LU2 - LU3 - LU4 - LU5 - LU6 - LU7 - LU8 - LU9 - LUo - LXT - LX2 - LX3 - LX4 - LX5 - LX9 - LXo - LZ1 - LZ2 - LZ9 - LZo.

(WORDT VERVOLGD).