

JAARGANG 19, NO. 41

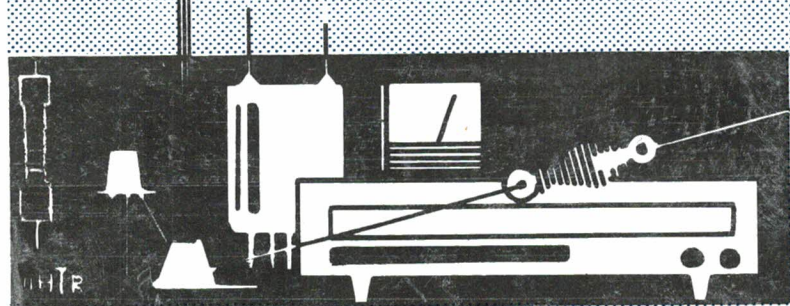
6 NOVEMBER 1970

Losse nummers 60 cent

QRP

DEZE WEEK

ELECTRONISCHE ZEND/ONTVANGSCHAKEL-
LAARS VOOR DE 2 METER RIG
TRANSISTOR MODULE VOOR SSB
TRANSCIEVERS



WEEKBLAD VOOR
RADIO - ZENDAMATEURS

CQ-PA

WEKELIJKS ORGAAN VAN DE VERENIGING VAN RADIO ZEND-AMATEURS

REDAKTIE:

PAoGBY, R. van Deurzen, Merwedeplein 1, Amsterdam-Z - VHF/UHF

PAoJUS, J. Slap, Graaf Willemlaan 239, Monnickendam - VHF/UHF

PAoMUS, C. Musquetier, Leidschendam - Techn.

PAoNAN, J.G. van Roemburg, Rijswijk - Techn.

PAoPON, A.C. Ponstein, Hilversum - Bandman

PAoRCT, R. Couperus, Almelo - Techn.

PAoSNG, G. Mulder, Enschede - DX-man

PAoVER, J.A. Verheij, Den Haag - Techn.

PAoWAW, W.A. Ouburg, Den Haag - Alg. red.

REDAKTIE-ADRES UITSLUITEND: POSTBUS 8888, DEN HAAG 2076, tfn. 070-662596

Overname van ARTIKEL EN MET BRONVERMELDING is gaarne toegestaan.

ADVERTENTIE-EXPLOITATIE:

PAoBEA, F. van Rossum, van der Helstpark 35, Muiderberg, tfn. 02942-1902

Opgave voor nieuwe leden, adreswijzigingen e.d. uitsluitend aan de

LEDEN-ADMINISTRATIE V.R.Z.A., ESMOREITPLEIN 68, DEN HAAG, tfn. 070-657973

DE V.R.Z.A. IS GOEDGEKEURD BIJ KON. BESLUIT DD. 22-10-'57 NR. 47 EN DOOR DE RCD EN BRD VAN HET STAATSBEDRIJF PTT ERKEND ALS OFFICIEEL VERTEGENWOORDIGENDE VERENIGING VAN RADIO-ZENDAMATEURS.

Het bestuur van de V.R.Z.A. is als volgt samengesteld:

Voorzitter	: PAoFM	S.Heeringa, Vroenhofstraat 48, Neerbeek (Lb.)	0440-2351
Vice-voorzitter	: PAoBEA	F.van Rossum, v.d.Helstpark 35, Muiderberg	02942-1902
Secretaris	: PAoWX	G.Kooyma, Wilgenlaan 2, Amstelveen	020-412615
Penningsmeester	: PAoXYL	B.van Rossum-Willems, v.d.Helstpark 35, Muiderberg. Giro 1019900 t.n.v. VRZA Groningen	02942-1902
Certificaten- manager	: PAoKST	K.Steunebrink, Geulstraat 12, Amsterdam-Z.	020-725690
QSL-managers:			
Buitenland	: PAoCDV	N.Hofman, Zr.Dina Brøndersstr. 22, Zandvoort	02507-4394
Binnenland	: PAoKST	K.Steunebrink, Geulstraat 12, Amsterdam-Z.	020-725690
Redakteur	: PAoWAW	W.A.Ouburg, Leijweg 880, 's-Gravenhage	070-662596
Verkoopsbureau/ Ledenadm. en propaganda	: PA-190	M.Schouten, Esmoreitplein 68, 's-Gravenhage Gironummer: 1477365	070-657973
Techn. Comm,	: PAoSU	H.L.Rutgers, Borrepad 10, Eindhoven	

AKTIVITEITEN KALENDER

7 - 8 november	Region 1 VHF-UHF Contest	20.00 - 8.00 GMT	CW
7 - 8 november	RSGB 7 Mc Contest	18.00 - 18.00 GMT	Fone
8 november	OK-DX-Contest	00.00 - 24.00 GMT	CW
14 november	OE-Int. Contest 160 m	19.00 - 24.00 GMT	CW
15 november	Dag van de Amateur		
22 november	Radio Rally Cross	13.00 - 17.00 MET	
28 - 29 november	CQ-WW-DX-Contest	00.00 - 24.00 GMT	CW

GRATIS PRINTS VOOR UW ONTWERPEN !

Mogelijk ten overvloede willen we een aanbod van PAoCEA nog eens herhalen aangezien de vele nieuwe leden hiervan ongetwijfeld niet op de hoogte zijn.

Voor ontwerpen die voor publicatie in CQ-PA in aanmerking komen, wordt door PAoCEA gratis een print ter beschikking gesteld met een maximale grootte van 2 dm².

Het is een bekend feit dat een ontwerp veel eerder wordt nagebouwd indien er een print te koop is. Er zijn in dit opzicht reeds opmerkelijke feiten geregistreerd, denken we b. v. aan het VFO van PAoADE in CQ-PA 1966 blz. 122 waarvan nog steeds nabestellingen volgen!

HOE WERKT EEN EN ANDER?

Heeft u een bepaald ontwerp dat u voor uw mede-amateurs van belang acht en is dit op een printplaat na te bouwen dan bericht u hieromtrent de technische redactie, waarbij u beschrijft om welk ontwerp het gaat. De redactie beoordeelt of het ontwerp voor plaatsing in aanmerking komt, waarvan u bericht terug ontvangt.

In het positieve geval kunt u met uw ontwerp-tekening(en) contact opnemen met PAoCEA die eveneens door ons wordt gewaarschuwd.

We zien als groot voordeel dat onze lezers bij publicatie van uw artikel direct de print bij oCEA kunnen bestellen, de prijs ervan is dan tevens bekend.

De enige voorwaarde die we zouden willen stellen is dat de publicatie dan ook binnen redelijke tijd bij de redactie belandt.

Voor vragen omtrent de eisen aan tekeningen of voor overleg in verband met de uitvoering is PAoCEA altijd ter beschikking via onderstaand adres of na 19.30 uur per telefoon: 020 - 156951.

PAoCEA, C. J. Eilers, Haarlemmermeerstraat 59, Amsterdam-17.

Wij hopen dat u er gebruik van maakt.

PAoVER.

WILT U ZENDAMATEUR WORDEN?

BESTEL DAN NU DE NIEUWE

V.R.Z.A. -CURSUS VOOR ZENDAMATEUR

**PRIJS VOOR LEDEN EN NIET-LEDEN
f 21,-- franko huis**

**Te bestellen door overschrijving
van f 21,-- op giro 1477365
t.n.v. V.R.Z.A. Verkoopbureau
Esmoreitplein 68, Den Haag-2032
Tel.: 070 - 657973**

ELECTRONISCHE ZEND /ONTVANG SCHAKELAARS VOOR DE 2 METER RIG

door P A o N A N

De hier beschreven elektronische antenne schakelaars gebruiken de niet al te dure dioden BA182 en BAX13 en zijn ontworpen voor het schakelen van een zender output van + 12 Watt.

De schakelaars werden getest met een vermogen van 23 Watt hetwelk zonder problemen kon worden geschakeld.

We hebben het over schakelaars gehad, dat klopt, er zijn er twee: een met en een zonder voorspanning. De resultaten met een voorspanning zijn iets beter.

Type zonder voorspanning

Deze T-R switch (zoals de Engelsen een zend/ontvang schakelaar noemen) heeft het voordeel dat de werking volkomen automatisch is. Zodra de zender wordt aangezet zal de diode D1 zwaar geleiden welke op zijn beurt L1 kortsluit en er tevens voor zorg draagt dat D2 de condensator C2 overbrugt. Het hoogfrequent-vermogen wordt nu aan de antenne doorgegeven en de ontvanger ingang is tegen dit signaal beschermd door het spanningsdeler effect van L2 en D2. Diode D3 is een zeer snelle schakeldiode van laag vermogen (BAX13), welke tesamen met L4 voor een verdere verzwakking van het zender signaal aan de ontvanger ingang zorgt.

De schakeling werd op een stukje printplaat met dubbelzijdige folie van 38 x 41 x 1,5 mm (fig. 2) gebouwd.

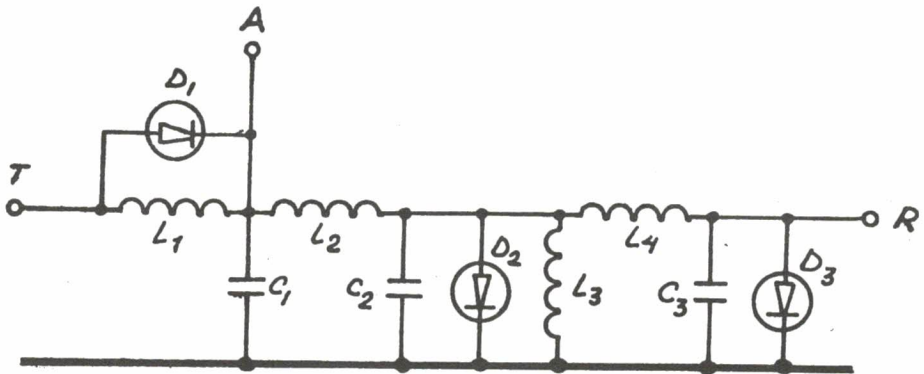


FIG. 1

Stukslijst:

D1, D2	BA182
D3	BAX13
C1	18 pF keramisch 5%
C2	33 pF keramisch 5%
C3	15 pF keramisch 5%
L1, L3	330 uH, 15 Wdgn van 0,4 mm CuEm op een 10 Ohm 1/4 W weerst.
L2, L4	48,3 uH, 3,5 Wdgn van 1 mm CuEm, binnen Ø van de spoel 4 mm lengte 4,6 mm, lengte aansluitdraden 2 x 5 mm.

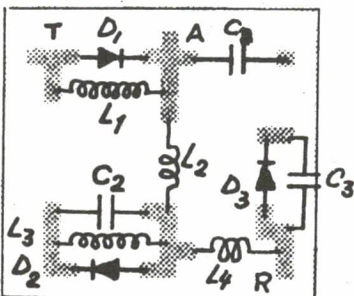


FIG. 2. 1 : 1

De schakeling leent zich uitstekend voor FM en CW zenders. Bij het schakelen van een AM signaal kan wat vervorming optreden. U kunt dit voorkomen door de modulatie diepte wat terug te nemen of nog beter door de schakeling uit fig. 3 te kiezen. Hierin treedt n. l. geen vervorming van het AM signaal op. Voor SSB is de schakeling zonder voorspanning ongeschikt, voor deze toepassing zult u dus gebruik moeten maken van:

Type met voorspanning

Zoals reeds is gezegd kan de automatische T-R switch eigenlijk alleen worden gebruikt in zenders met een constante draaggolf. In SSB zenders met een draaggolf onderdrukking van meer dan 30 dB schakelt het hiervoor beschreven type niet goed. Deze moeilijkheid kan worden voorkomen door een voorspanning aan te leggen aan de diode waardoor tevens de inwendige verliezen nog wat minder zullen zijn. De nadelen van deze schakeling zijn wel het grotere aantal onderdelen en de behoefte aan een voorspanning van 13,5 V (Dit is de standaard spanning als men over mobiel zenders spreekt). Het schema van deze schakeling ziet u in fig. 3 en werkt als volgt:

De DC weg van D1 en D2 is dusdanig gekozen dat zij in serie staan.

C1, C3, C5 en C6 zijn ont koppeling of scheidingscondensatoren van 100 pF. Het feit of L1 en L5 nodig zijn hangt af van de constructie van de uitgang van de zender en de ingang van de ontvanger. Indien er al een DC weg, b. v. door een link of d. m. v. een tap naar aarde, aanwezig is dan kunnen L1 en L5 worden weggelaten.

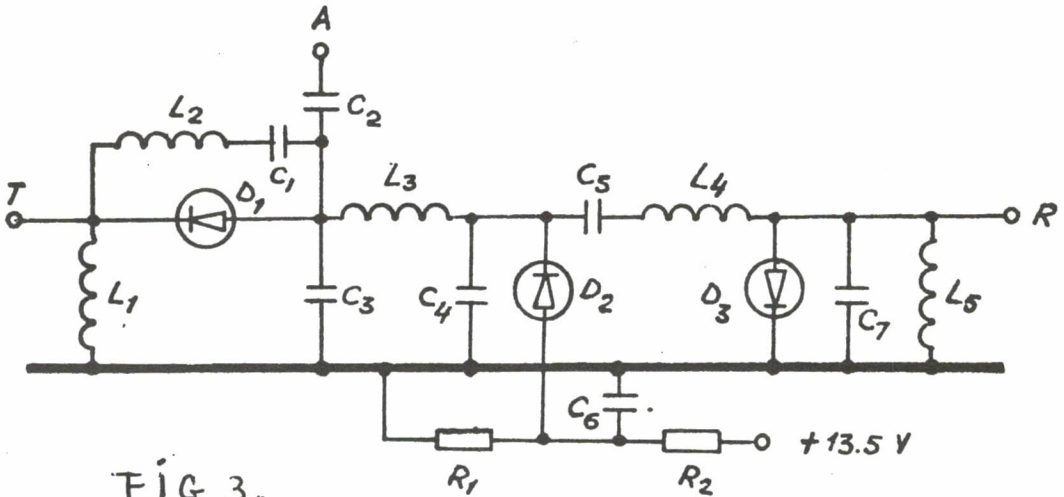


FIG. 3.

De onderdrukking van het zendersignaal aan de ontvanger ingang is voor beide schakelaars ± 26 dB terwijl de inwendige verliezen in zowel zenden als ontvangen ongeveer een half dB zijn.

PAoMJK, de ontwerper van deze schakelingen heeft nog een schakelaar ontworpen met automatische voor-instelling. Hiertoe werd een kleine hoeveelheid hoogfrequent van de zender gedetecteerd. Voor dit doel bleek naast drie extra onderdelen een paar honderd mW hoogfrequent nodig te zijn. Aangezien deze versie geen echte voordelen bood is hij niet verder uitgewerkt.

Ref. Philips Laboratory report ECO 6918.

73, Jan oNAN



geen postzegel nodig

ideaal materiaal voor
electronica-hobbyisten!
vraag gratis documentatie:

GULLY, AFD. MN
ANTWOORDNR. 220
LOOSDRECHT



Bijgaand transceiver-ontwerp van ON5FE heeft een zend-output van 12V top/top op 9 MHz, bij ontvangst is de LF output 2,5 Watts voor een 50 uV 9 MHz input-sigitaal. Het schakelen vindt plaats door middel van diodes en er wordt een nieuw systeem van clippen toegepast.

Uw redactie werd gevraagd dit artikel te verspreiden en PAoAAJ is (voor zover wij weten) reeds aan dit ontwerp begonnen. Hij zoekt medestanders teneinde ervaringen uit te kunnen wisselen, indien mogelijk gaarne via CQ-PA !

De Redactie.

--*-*

TRANSISTOR MODULE VOOR SSB TRANSCEIVERS

Een compleet MF en LF systeem.

Door: Guy M. Gillet ON5FE.

Door de vele voordelen die zijn verbonden aan het transceive werken, wordt het werken met een aparte ontvanger en zender tegenwoordig, mede uit economisch oogpunt, minder gebruikt. Het zal duidelijk zijn dat één enkele schakeling goedkoper is dan twee, er vindt een nodeloze duplicatie in gescheiden apparatuur plaats. Enkele andere voordelen zijn nog het gewicht, geringere afmetingen en de eenvoudige bediening hetgeen speciaal bij mobiel gebruik een rol speelt.

Een transceiver wordt dikwijls wat ingewikkelder door de problemen die ontstaan door het omschakelen. We moeten deze problemen niet onderschatten, speciaal wanneer er "hete" leidingen van ontvangen naar zenden moeten worden omschakeld. Er kunnen dan gemakkelijk valse signalen in de leidingen van en naar de relais-contacten worden gefluctueerd. Ook kan door het schakelen van relaisbedradingscapaciteiten en koppeling tussen leidingen belastingsvariaties optreden. De belastingscapaciteit op een kristalfilter kan aanzienlijk wijzigen bij het omschakelen van zenden naar ontvangen. Deze moeilijkheden kunnen worden vermeden bij het schakelen door middel van diodes. We zullen in het kort uitlegen hoe een en ander werkt.

Geven we een diode een lichte positieve voorspanning dan vloeit er enkele mA's gelijkstroom (werkpunt A in fig. 1). De diode kan hierdoor kleine wisselspanningen niet gelijkrichten. Een kleine afname Δi in de polarisatie kunnen we beschouwen als een stroom Δi in tegengestelde richting. De diode heeft voor deze stroom een dynamische weerstand van ongeveer 50 Ohm. Om de diode 'uit' te schakelen (te laten blokkeren) is het alleen nodig de voorspanning naar nul terug te brengen waarna de diode een dynamische weerstand van ± 100 kOhm vertegenwoordigt (werkpunt B). In de praktijk wordt de spanning om volledig te blokkeren van positief naar negatief gebracht (werkpunt C) dit om eventuele gelijkricht effecten te voorkomen. Op deze wijze wordt een effectieve schakel-actie verkregen.

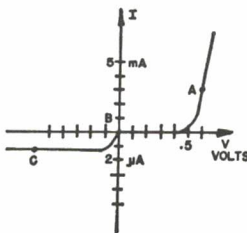


Fig. 1

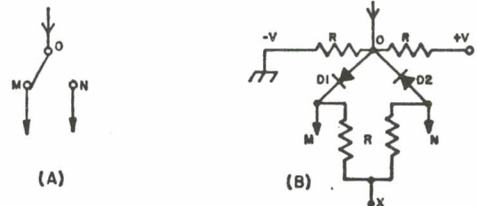


Fig. 2

Fig. 2A laat ons een conventionele schakelaar zien terwijl in fig. 2B het diode equivalent wordt getoond. Indien X verbonden is met $-V$ dan geleidt D1 en blokkeert D2. Het AC signaal wordt door D1 doorgelaten van punt O naar M zoals in de conventionele schakelaar. Het schakelen bestaat uit het veranderen van X met $-V$ naar $+V$ (V is de voedingspanning) door D1 uit- en D2 in te schakelen. De signaalspanning moet klein zijn in vergelijking tot de schakelspanning om vervorming te voorkomen.

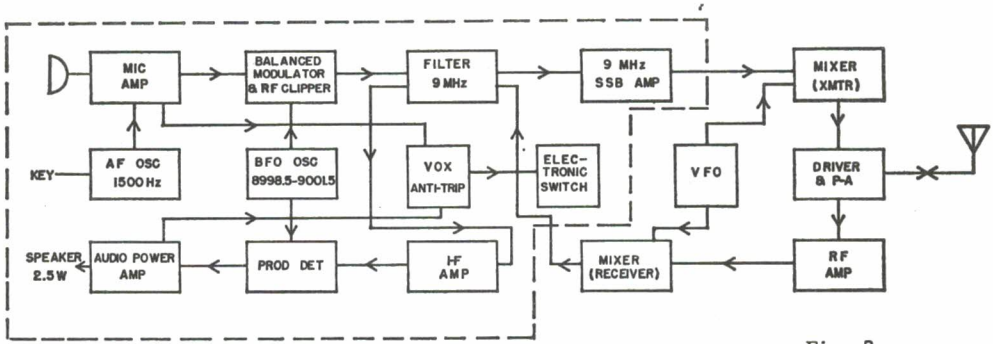


Fig. 3

Het blokschema

Een blokschema van de complete transceiver vinden we in fig. 3. Dit artikel beschrijft alleen het gedeelte dat zich binnen de stippellijn bevindt. De VFO, stuurtrap en eindversterker worden niet behandeld. Het zal u opvallen dat er aparte kanalen zijn voor zenden en ontvangen waarbij alleen het filter wordt omgeschakeld.

Deze benadering is duidelijk verschillend van de gebruikelijke methode in de commerciële transceivers waar b. v. de MF versterker zowel voor zenden als ontvangen wordt gebruikt. Het lijkt dat er in deze opzet componenten worden gedupliceerd en het is waar, dat dit schema niet veel voordelen biedt voor eenvoudige transceivers, maar daar waar speciale extra's als VOX, en HF clippen worden gewenst biedt het zeker wel voordelen. Er zijn slechts een paar schakelpunten nodig voor de bediening. We gaan nu het schema en detail bekijken.

De microfoon-versterker en het VOX systeem

De versterking van de microfoonversterker in fig. 4 is 45 dB en de input impedantie is ongeveer 150 kOhm. Deze hoge impedantie kan worden verkregen met een transistor indien deze wordt ingesteld met een zeer lage collectorstroom (30 uA) waarbij de transistor een hoge H_{fe} bij deze stroom behoudt. De benaderende formule is

$$Z_{in} = \frac{26}{I_c} h_{fe} \text{ waarbij } I_c \text{ de collectorstroom in mA is en } h_{fe} \text{ de signaalstroomversterking.}$$

Aangezien ruis bij de eerste trap veel invloed heeft wordt een transistor met lage ruis-eigenschappen gebruikt, een emitter-volger trap moet worden vermeden.

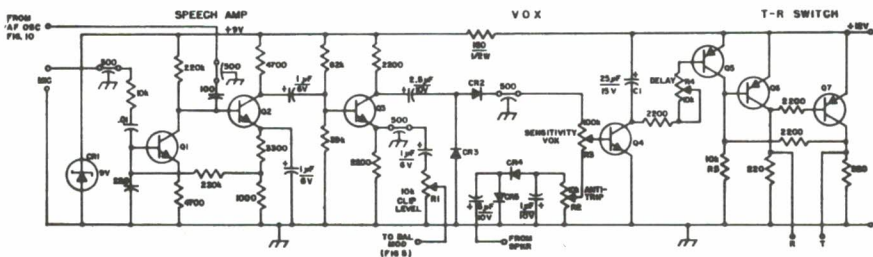


Fig. 4

- CR 1 Zener 9 Volt $\frac{1}{2}$ W
 CR2 t/m CR5 Germanium diode (ieder type)
 Q1, Q2, Q4 I_{cb0} 0,1 uA (max.) npn h_{fe} 100 (min.)
 C450, BC113 of vervanging
 Q3 2N706, 2N708
 Q5 AC125, AC126, 2N1301 of vervanging
 Q6, Q7 AC128, 2N1496 of vervanging
 R1 t/m R4 lin. potmeter (Instel).

Er wordt geen microfoon potentiometer gebruikt, het is zinloos gebleken aangezien er een HF clipper in een latere trap wordt toegepast. De output wordt van de emitter en collector van Q3 afgenomen, de balans-modulator krijgt het emitter signaal terwijl de collector-output in een spanningsverdubbelingsschakeling wordt gelijkgericht om de VOX te sturen. De versterker trap produceert een 4 V top/top spanning alvorens tot clippen wordt overgegaan. Zwaar clippen door te hard spreken moet worden voorkomen, het licht clippen van de spraak pieken veroorzaakt geen moeilijkheden. Het niveau van clippen kan worden gevarieerd van lineair (geen clippen) tot 30 dB door de potmeter R1 in het emitter output circuit. Het volledig HF ontkoppelen van de microfoon versterker is strikt noodzakelijk.

Het VOX circuit is ongecompliceerd. De gevoeligheid wordt ingeregeld met R3 die de voorspanning aan de basis van Q4 instelt als de microfoon versterker werkt. Tijdens de ontvangst is Q4 dichtgedrukt die op zijn beurt Q5 weer dichtdrukt. Onder deze condities is Q6 verzadigd omdat hij wordt dichtgedrukt door R5. Het met R gemerkte punt is dan bijna + 12 V voor het ontvangstgedeelte van de transceiver, wanneer Q6 opent bedient deze spanning het diode schakel circuit voor ontvangst, zoals eerder werd toegelicht. Wanneer het gelijkgerichte VOX signaal een positieve voorspanning aan de basis van Q4 aanlegt verzadigt deze transistor, waardoor Q5 opent die op zijn beurt Q6 dichtdrukt aangezien de spanning aan de basis van Q6 tot bijna + 12 V stijgt. Q6 en Q7 vormen samen een bi-stabiele flip-flop en met Q6 dichtgedrukt gaat Q7 open, waardoor 12 V voor de zendcircuits aan punt T wordt geleverd. C1 en R4 houden Q5 open tijdens spraak-rust-pauzen. Terugkoppeling van de speaker naar de microfoon wordt voorkomen door het anti-trip circuit dat eveneens een spanningsverdubbelingsschakeling toepast waarbij de diodes echter voor een negatieve gelijkspanning zijn aangesloten. De anti-trip instelling geschiedt met R2. De drie instellingen VOX, anti-trip en vertraging zijn bijna onafhankelijk van elkaar.

(WORDT VERVOLGD)

MEDEDELINGEN

VERSLAG van de medewerkersbijeenkomst d.d. 18-10-1970

ten huize van PAoPIM te Woerden.

Totaal aanwezig 18 medewerkers inclusief bestuursleden.

Als eerste punt komt de indeling van CQ-PA ter sprake. Bij monde van PAoVER wordt om meer ruimte voor technische artikelen gevraagd. I. v. m. wisselende hoeveelheid copy van niet-technische artikelen, welke wegens actualiteit snel gepubliceerd dienen te worden, kan niet een gegarandeerde wekelijkse ruimte beschikbaar gesteld worden, doch gestreefd wordt naar gemiddeld 4 pagina's per week voor de technische artikelen.

De herdruk van de cursus vindt veel aftrek, PAoDNU is juist terug van vakantie en is geschrokken van de hoeveelheid binnen gekomen correctie. (Cursisten dus even geduld a. u. b.)

PAoMUS wijst op het feit, dat door de perfectionnering de afstand tussen de zendamateur en diegene geïnteresseerd in radio steeds groter wordt. De hierop volgende discussie leverde een aantal positieve gezichtspunten op, die nader uitgewerkt zullen worden. PAoCEA brengt de belangstelling voor en de organisatie van de marathon ter tafel. Uitgebreide discussie volgt. Men is van mening, dat de marathon voortgang moet vinden. PAoCEA zal, de verschillende meningen aangehoord hebbend, zich nader beraden over een eventuele wijziging van de reglementen.

Verder komen nog aan de orde nieuw te starten rubrieken in CQ-PA, de eerste binnenpagina van CQ-PA, welke een overzichtelijker indeling behoeft. Verder eventueel nieuwe activiteiten.

Na de rondvraag, waarin meer organisatorische kwesties van de medewerkers in hun specifieke functies ter sprake kwamen, sloot de voorzitter PAoFM de bijeenkomst met een woord van dank voor de opkomst en voor de vruchtbare inbreng.

PAoWX, secretaris.

Ter gelegenheid van het 25-jarig bestaan van de VERON is het volgende gelukwens telegram verzonden:

algemeen voorzitter veron beatrixlaan 25 voorthuizen =
by het 25 jarig jubileum der veron wensen wij bestuur en leden van harte geluk=
bestuur en leden der vrza +++

VERON afd. ZUID-OOST DRENTE

De afdeling Zuid-Oost Drente van de Veron houdt op vrijdag 13 november a. s. om half acht in het "Ichthus", Walstraat 21 te Emmen de maandelijkse bijeenkomst. O. M. Rutgers, PAoHRE, zal iets vertellen over "Transistor vfo's en zenders".

CONTACTAVOND

Op zaterdag, 21 november a. s. in Hotel Dalzicht te Nijverdal.

HAM ADS

GRATIS
ADVERTENTIES
voor leden

voor niet leden
f 2,50 max. 6 regels

OPGEVEN AAN DE REDAKTIE

AANGEBODEN:

Kristalfilter op 68, 72, 76, 80, 84, 88, 96, 104 en 108 KHz; bandbreedte 3 KHz; afmetingen 13,5 x 9,5 x 8 cm. Voor experimenteur prima voor SSB! f 10, --
PAoVER, J. A. Verhey, Chopinstraat 97, Den Haag, tel.: 070 - 686712.

AANGEBODEN:

Comm. ontv. TRIO 9R-59DE: 0,5-30 MHz in vier bereiken: AM, SSB, CW; compleet met stabilisatorbuis en bijbehorende speaker, type SP-5D f 340, --
PA-1656, J. v. d. Meer, Stationsweg 28, Holwerd (Fr.), tel.: 05197 - 273, na 19.00 uur of 's zaterdags.

AANGEBODEN:

Antennerotor, type CDE, model AR-22R f 100, --
Philips tijdbasis vertragingapparaat type GM4585; vertragingstijd 0-100 µ sec. in 4 bereiken, afleesbaar op 3 cijferbuisjes; 23 buizen, 17 dioden, gestabiliseerde voeding (275 en 125 V), compleet met kabels (6 N-connectors), handleiding met schema's. Voor het m. b. v. scoop zichtbaar maken van t. v. sigs, spanningvormen in telexsystemen, enz. Nieuw: f 150, --
Omgebouwde BC625, goedgekeurd door PTT, compleet met pluggen, alle reservebuizen (w. o. 2 832's), 4 8-MHz x-tallen, schema; hamerslagkast 40 x 16 x 20 f 100, --
X-tal 48.350 MHz, nieuw: f 17,50
Verzendkosten rekening koper, afhalers hebben voorkeur. Na 18.00 uur:
PAoLOT, F. Lotgering, Saenredamstraat 14, Zaandam, tel.: 02980 - 60130

Contributie 1970 f 22,50 op postrekening 1019900 t.n.v.
penningmeester V.R.Z.A., Groningen

C.H.C. Chapter 57 Nederland

- Met genoegen maken wij hierbij gewag van een nieuw lid van ons chapter. Het is O. M. P.F. van Cleemputte, PAoXM, CHC-3376, Chapter 57 lidmaatschapsnummer: 18. Dat is dan weer een congrats waard.
- Voor de California Counties Awards volgt hier een volledige lijst van de California counties. Het zijn: Alameda, Alpine, Amador, Butte, Calaveras, Colusa, Contra Costa, Del Norte, El Dorado, Fresno, Glenn, Humboldt, Imperial, Inyo, Kern, Kings, Lake, Lassen, Los Angeles, Madera, Marin, Mariposa, Mendocino, Merced, Modoc, Mono, Monterey, Napa, Nevada, Orange, Placer, Plumas, Riverside, Sacramento, San Benito, San Bernardino, San Diego, San Fransisco, San Joaquin, San Luis Obispo, San Mateo, Santa Barbara, Santa Clara, Santa Cruz, Shasta, Sierra, Siskiyou, Solano, Sonoma, Stanislaus, Sutter, Tehama, Trinity, Tulare, Tuolumne, Ventura, Yolo, Yuba.
- Alle volgende awards aanvragen bij: Clif Evans, K6BX, 3212, Mesa Verde Road, BONITA (California), 92002, U.S.A. 5 IRC's, TCR, MER, GCR, AOMB/M, SWL, F to B/P.
 - a) California All Counties Award (58)
Werk verschillende Californische Counties in klassen:
Class AA (DX only, incl. KL, KH, VO, VE) = alle 58 counties; Class A = 45 counties; Class B = 35 counties; Class C = 25 counties; Class D = 15 counties.
 - b) Spell California Award
Werk 10 Californische Counties, waarvan de eerste letter begint met de letters van het woord C A L I F O R N I A
 - c) California CHC/FHC Counties Award
Werk CHC'ers en FHC'ers in verschillende Californische Counties voor punten. CHC'er = 3 punten, FHC'er = 2 punten. Hierbij mag men 1 punt bijtellen, indien het station een YL is, lid is van QCWA, OOTC, A1-OP, CHC-200, B/P, of Grootvader/Moeder, of houder van het US-CHA Award.
Class AA (DX only) = 100 punten, Class A = 80 punten; Class B = 60 punten; Class C = 40 punten; Class D = 25 punten; Class E = 15 punten.
 - d) California Double Counties Award (116 ptn)
Werk elk verschillende Calif. Countie 2 maal of 1 maal, als ervoor dubbele punten worden gegeven. 2 punten zijn dus vereist voor elke tellende countie. Elk verschillend station of elke stad = 1 punt, 2 punten voor elke stad: van CHC'er, FHC'er, QCWA'er, OOTC'er, A1-OP, CHC-200, YL, houder van US-CHA, Clubstation, Mobiel, of enig station gewerkt tijdens de CHC QSO Party.
Class AA (only DX) = 116 punten; Class A = 100 punten; Class B = 80 punten; Class C = 60 punten; Class D = 40 punten; Class E = 30 punten.
- Voor deze maand was het dit dan weer. We stevenen op naar de volgende maand.
- De secretaris van ons Chapter 57 is verhuisd. Nieuw adres: C. J. L. Campers, PAoCCR, Kruisbroedersweg 59, Roermond-5400, Postbus 104, Telefoon: 04750-3925.
- Best 73 es gud hunting de: Karel.

VHF/UHF-OVERZICHT



Een rustige week op VHF.

Het is de afgelopen week maar bar stil geweest op onze dierbare 2-meter band. Behalve de vrijwel altijd doorkomende buitenlanders als b. v. ON5NY (Passendale) moesten we het doen met lokale verbindingen, hetgeen natuurlijk ook zo zijn charme heeft. Alleen op 25-10 viel er iets te QSO'en richting oost, toen o. a. DCoFU te werken was, DK23a.

Een redelijke opleving was ook te bespeuren op de 29e. PAoCSL werkte toen met DC6IC in Göttingen, niet ver van de Oostduitse grens. Geen DX, maar toch leuk was de verbinding met DL9JT in Essen, die met slechts 100 mW luisterrijk doorkwam.

Vanuit Amsterdam werd op de 29e nog gewerkt met DC1QM in DLo6c, welk QSO met veel QSB gepaard ging.

Nee, de condities waren niet om over naar huis te schrijven, zoals trouwe medewerker PA-1608 in Slagharen het uitdrukte. John stuurde een lijstje met PA's die in zijn QTH altijd goed doorkomen. Misschien wel eens aardig om er een paar te noemen: HGL, HRE, LUA, DMT, BON, IDZ, JYL, WFO, EKR, WTA, HSR, RMB.

De vorige week werden vanuit Amsterdam nog enige mobiele PA's gewerkt. Dat waren PAoJNI/m, op weg naar Rijswijk (12 watt in een Wisi hoekdipool) en PAoFHH/m in de Flevopolder (5 watt en halo). Deze beide stations zijn geregeld actief en stellen aanroepen natuurlijk zeer op prijs.

Een zeer interessant bericht bereikte ons aangaande activiteit in de Zaanstreek. Daar is n.l. dag en nacht de testzender PAoDSW in de lucht, zowel op 2 meter als op 70 cm.

Op 2 meter is de frequentie 145.9. De zender bevat 3 x BFY12 en heeft een output van 100 mW. De antenne is een klaverblad op 8 m boven de grond.

De 70 cm-afdeling bestaat uit een zender met transistoren en een varactortripler, eveneens met 100 mW. HF in een klaverblad-antenne.

Beide zenders worden d. m. v. een computertje gesleuteld, in A1, en seinen "Test de PAoDSW". Frequentie op 70 cm is 433.8.

Via PA-314 ontvingen we een vracht belangrijke informatie, die echter nog uitgewerkt en gecoördineerd moeten worden, zodat we hiervoor nog even uw geduld vragen. In elk geval zeer hartelijk dank, Henk.

Nog wat nieuws abt het televisiestation PAoGBY in Amsterdam.

De voorbereidende experimenten zijn zo goed als beëindigd, en hebben geleid tot de volgende definitieve opstelling: na een aantal voortrappen belandt het middels een vfo opgewekt signaal op 145 MHz en wordt dan verdrievoudigd in een QQE 06/40, waarna het aldus verkregen 435 MHz signaal rechtuit wordt versterkt in een tweede 06/40.

De 5 MHz brede video-modulator moduleert de PA in het stuurrooster, en bestaat uit een EF 80 en een EL 83.

Het geluid zal voorlopig in de 2-meter band worden uitgezonden.

PAoGBY wil bijzonder graag weten, wie er in of om Amsterdam ATV kan ontvangen. Graag een berichtje aan oGBY, Merwedeplein 1, Asd.

Tot de volgende keer, 73 de VHF/UHF GROEP.

80-meter BANDOVERZICHT



DOOR PAoPON. A.C.PONSTEIN, BUISWEG 96, HILVERSUM

IETS OVER EEN QRP'tje EN EEN ZEEMAN DIE WEER GAAT VAREN
EN NOG VEEL MEER IN DEZE TRANT, LEEST U VANDAAG IN
DEZE KRANT. EN ALS U SOMS NOG MEER WILT HOREN,
OOK PAoADO HEEFT ZIJN ANTENNE-TOREN.
DOCH AAN HET EIND VAN DEZE PROZA,
ZELFS NOG EEN CITAAT VAN SPINOZA.

PAoEG heet Piet en werkt met ca. 2 Watt, ik hoorde hem met een andere Piet werken n.l. PAoPDO. Hij vertelde met eem HW-100 te werken maar was bij mij nog zachter dan oEG, dus u weet dat er wat aan de aanpassing met de antenne mankeert. Zoals jullie weten, werk ik ook met de HW-100 en mijn signaal mag toch gehoord worden.

Theo (oGKW) heeft zijn oude beroep als "sparks" weer opgevat, want... zijn radiozaak in Drachten bleek een flop. Dus koos hij voor "a better life" het ruime sop.

Hermien blijft echter niet lang alleen,
want dra trippelt de tweede QRP om haar heen.

Ik hoop u over Theo nu ook te hebben ingelicht en vertel er nog bij dat hij op zijn volgende reis de tr-cvr hoopt mede te nemen aangezien hij op een Duits schip vaart, hopen we hem t. z. t. /MM te werken.

En dat Henk (oJML) niet op 80 is te horen komt omdat de feeders van zijn 80-meter dipool er af zijn gewaaid en Henk heeft niet zo'n hoge trap. Amateurs ter plaatse zullen hem wel weer in de lucht helpen.

Van Henk (oHTR) kreeg ik een brief waarin hij mij attent maakte op het feit dat gedurende de gehele maand augustus een advertentie in CQ-PA stond over de Jamboree der padvinders. OK Henk maar ik heb geen relaties met padvinders en vind het eerlijk gezegd nogal "poenerig" staan om met mijn station te lopen leuren. Hopelijk weten de padvinders mij te vinden om eens te komen kennismaken met het radio-amateurisme. Ze zijn altijd welkom om een afspraak te maken.

Hoewel iets drukker, blijft het toch vrij stil op 80. Wel hoorde ik van ONSDO dat hij ge-DX-ed had op 80, maar ik kan dan geen risico lopen met de TV-uitzending, want hoewel ik bij mijn weten nergens stoor, wil ik klachten voorkomen. Daarom na 7 uur geen uitzendingen meer tenzij er een algemeen slecht TV programma is op beide zenders dan wil ik het nog wel eens wagen. Maar wat heet slecht???

Bij geruchte vernomen dat Piet (oPVB) zich in het bijzonder bezig houdt met DX en... het fokken van jonge honden. Zo zie je maar, Ger (oWX) kanaries en parkieten en Piet (oPVB) jonge honden. Affijn, dat ieder zijn genoeg en moge beleven op dee'z aard.

Bas (oTWX) heeft een prachtige antenne toren van 20 meter hoog, maar hij vindt die van Toon (oADO) sierlijker en mooier al is die wat lager, er is echter één verschil, bij Bas staat een Cub. Quad en bij Toon een Beam boven op.

GELUKKIGE MENSEN DIE VEEL RUIMTE HEBBEN,

IK ZAL WEL VOLHOUDEN MET MIJN INDOOR ANTENNES.

MAAR BEN ER NOG NIET HET BEROERDSTE AAN TOE,

SOMMIGEN HEBBEN ZELFS DAT NIET EENS.

Jammer dat onze verenigingsuitzending op zaterdagmorgen de mist inging door een DL-station met CW en door onachtzaamheid van ONSFP die heel ergens anders zat met het hart van zijn AM-carrier, maar vreselijk breed was en kennelijk niet luisterde.

Neem mij niet kwalijk dat ik nu man en paard heb genoemd, maar hopelijk krijgt hij dit onder ogen en zal wat zorgvuldiger worden en niet zoveel spetter meer veroorzaken. ON4PV vond het ook geen reclame voor de zendamateurs in zijn land, maar bedekte het met de mantel van de grote wijsgeer "SPINOZA" door het volgende citaat van deze OM te citeren: "nooit oordelen, maar trachten te begrijpen". Nou ik begrijp er geen barst van waarvoor een dergelijke onachtzaamheid nodig is, maar besluit toch hier verder niets meer over te zeggen. Het zij ONSFP vergeven als hij het nooit meer doet. Tot volgende week maar weer vrienden en anders-denken, ik heb de eer u te groeten en een goede gezondheid te wensen,

73/88

ANDRE.

ZEG DAT U HET ZAG IN CQ-PA!

Als u iets koopt of ergens naar informeert bij een van onze adverteerders, zeg dan, dat u zijn advertentie zag in CQ-PA.

HEUS, HET HELPT!



HOW'S DX

DOOR PA0SNG. GEERT MULDER, GELDERLANDSTRAAT 180, ENSCHEDE

ALLE TIJDEN IN GMT

- A2CAD geh. 28595 SSB + 14.00. A2CAU is dikwijls QRV op 14025-14050 CW tijdens weekends. A2CAH geh. 28600 SSB + 17.00. 14210 SSB + 17.30 en op 21305 SSB + 19.00.
- AX2APX/IH LORD HOWE ISL geh. tijdens contest op 14 MC SSB + 06.00-08.00-17.00 en 21.00. QSL via W6DI.
- AX9YR COCOS-KEELING geh. 21354 SSB + 14.30. QSL via VK6RU.
- CE9AN STH. SHETLANDS geh. 14083 CW + 21.00. CE9AT geh. 14105 SSB + 19.30 in QSO met I1YY.
- CW3BH, CW4CR en CW8CZ waren speciale prefixen gebruikt door CX stations tijdens de CQ-contest op 24 + 25 oktober.
- DJ1QP en DJ6QT verlaten Duitsland op 5 nov. voor een DX-peditie naar W. AFRIKA. Ze hopen QRT te zijn van CT3-XT-TY-TZ-ZD3-5V en misschien ook EAo. QRV op 5 banden 24 uur per dag, QRG's: 3504-7003-14035-21035 en 28035 CW, 3785-7085-14185-21285 en 28585 SSB.
- EA9EJ geh. 14225 SSB + 07.00, ook QRV 14130 SSB vrijdags en zaterdags vanaf 06.00.
- FB8XX KERGUELEN geh. 28550 SSB + 09.00; 21230 SSB + 13.30; 14130 SSB + 17.00 en hier gew. 21230 SSB + 16.00. QSL via F2MO.
De operators van FB8XX hebben in 1970 reeds 8000 QSO's gemaakt.
- FY0ZO speciale prefix en QRV op 15 en 20 meter van 09.00-10.00 en 21.00-02.00 en tijdens weekends ook op 10 meter. QRV tot 20 dec. QSL via DK4MD.
- GC5ANX GUERNSEY QRV van 2-14 NOV. op alle banden maar in hoofdzaak op 14020 en 21020 CW. QSL via G5ANX.
- HC8AA was QRV tijdens CQ-WW-FONE TEST. QSL's gaan via Box 289, QUITO, ECUADOR.
- JD1ABO geh. 14165 SSB + 07.30; 14040 CW + 08.30; 14150 SSB + 11.30 en op 21358 SSB + 09.00.
- JY1 KONING HUSSEIN geh. met S9 sigs op 21361 SSB + 17.30. JY1/A geh. 14202 SSB. JY1/B was 31 okt. zeer actief op + 21225 SSB tussen 15.00 en 16.00 en vroeg QSL via WA3HUP.
- VS9MB/JY geh. 14304 SSB + 18.00 en 14170 SSB ook + 18.00. QSL via G3KDB.
- KC6RK W. CAROLINES geh. 14235 SSB + 17.00. QSL via WA5BON. KC6WS geh. met S8 sigs op 14265 SSB + 06.30.
- W7UXP/KH6 KURE ISL geh. 14205 SSB + 07.00 en + 18.00. QSL via KH6HCM.
- PJ9AF was QRV tijdens de CQ-Contest op 24 + 25 okt. QSL via W3KMV.
- VP2EE ANGUILLA was zeer actief tijdens de CQ-contest op alle banden. Alle QSL's via W9ZRZ.
- VP2VP BR. VIRGIN ISL DX-peditie door VE3ACD-VE3GMT en W7VRO en zeer actief tijdens CQ-Contest op alle banden. Ze zouden verder nog QRV zijn van 8P6-VP2S-VP2G en VP2D. QSL's gaan via VE3ACD.
- VP2VY geh. 21030 CW + 13.00; S9 op 28570 SSB + 13.30 en op 21307 SSB + 16.00. QSL via GW3DZJ.
- VQ9SM CHAGOS geh. 14232 SSB + 17.30. JACKY heeft sked met QSL-manager JA0CUV/1 op 14233 SSB tussen 14.00 en 16.00

- VR1L OCEAN ISL geh. 14195 SSB + 05.30 en op 21318 SSB + 11.00.
 VR4CG geh. met S7 sigs op 14150 SSB + 07.30 in QSO met G-land.
 VR5DK met deze call is WA6DKW + XYL. QRV vanaf 3 NOV. op 10 t/m 40 mtr.
 4B1AE speciale prefix gebruikt door XE1AE tijdens CQ-FONE contest.
 LA8YB/4W geh. 14145 SSB + 21.30 en met S4 sigs op 3799 SSB in 80 meter DX-net.
 QSL via LA - QSL-BUREAU.
 5J4BNC met deze call is HK4BNC QRV van 1 nov. -31 dec.
 Dinsdag t/m vrijdag op 14270 SSB vanaf 03.00.

DX - LOG

STATION	DATUM	GMT	FREQ	TYPE	GEW GEH	DOOR	OPMERKINGEN
FR7AG	14/10	15.10	28600	SSB	H	PZ	
9F3USA	17/10	12.20	28630	"	W	"	
9K2AM	18/10	11.15	28585	"	H	"	
EP2BQ	24/10	10.25	28605	"	W	"	
TA3HC	"	10.50	28550	"	"	"	QSL via LA3UF
9E3USA	"	10.55	28545	"	"	"	
9V1QE	25/10	08.55	28612	"	"	"	
VU2BEO	"	10.15	28614	"	"	"	
9C9TW	"	10.45	28643	"	"	"	
PJ1AA	"	12.35	28567	"	"	"	
VP2VP	"	14.45	28590	"	"	"	QSL via VE3ACD
WA6ABP	"	15.35	28063	CW	"	"	500 mW in 4 EL.
ZE6JL	27/10	16.00	21320	SSB	H	WDW	BEAM
5N5ABG	"	16.05	21270	"	"	"	
ZC4CB	"	21.15	7002	CW	"	"	
PY5CFK	"	21.35	7001	"	"	"	
JA6IDN	28/10	17.55	7002	"	"	"	
JA1OHV	"	18.10	7001	"	"	"	
JA6CLO	29/10	18.30	7002	"	"	"	
VK5VO	"	19.58	7003	"	"	"	
PZ1AP	24/10	01.37	7 MC	SSB	W	HBO	
CN8HD	"	01.43	"	"	"	"	
4Z4HF	"	02.17	"	"	"	"	
YV5CUZ	"	02.22	"	"	"	"	
VP9DX	"	02.25	"	"	"	"	
VP2VP	"	02.32	"	"	"	"	QSL via VE3ACD
HH9DL	"	02.55	"	"	"	"	QSL via W6WLIH
PZ1AH	"	02.57	"	"	"	"	
VP2EE	"	03.06	"	"	"	"	QSL via W9ZRX
EP2FB	"	03.16	"	"	"	"	
OD5BA	"	03.19	"	"	"	"	
PY7BFN	"	03.28	"	"	"	"	
CE8AO	"	08.32	28	"	"	"	
9C9DX	"	08.44	"	"	"	"	QSL via W3HMK
KL7KCN	"	10.21	21	"	"	"	
CW4CR	"	10.59	"	"	"	"	QSL via CX4CR
KV4FZ	"	12.23	28	"	"	"	
FR7ZN	"	12.43	"	"	"	"	REUNION ISL.
7Q7BC	"	12.50	"	"	"	"	
5J3CC	"	12.52	"	"	"	"	
KZ5NG	"	13.00	"	"	"	"	
VS6DR	"	13.29	21	"	"	"	
T1oRC	"	13.32	"	"	"	"	
KG4CS	"	13.35	"	"	"	"	
HS1ABP	"	14.27	"	"	"	"	
CR4BS	"	16.57	28	"	"	"	
4M4CDK	"	17.21	"	"	"	"	VENEZUELA

STATION	DATUM	GMT	FREQ	TYPE	GEW GEH	DOOR	OPMERKINGEN
AX6HD	25/10	08.58	28	SSB	W	HBO	
VU2KV	"	09.20	"	"	"	"	
KR6AY	"	10.12	21	"	"	"	
CW8CZ	"	10.58	28	"	"	"	QSL via CX8CZ
9N1RA	"	13.17	21	"	"	"	

VAN ONZE MEDEWERKERS

PAoPZ vond de condities op 10 een beetje wisselvallig maar wist toch weer heel wat mooie DX-stations te werken. Verder werkte TON met WA6ABP die met slechts 500 mW nog 559 binnenkwam. TNX dope OM.

PAoWDW logde wel heel wat mooie DX op 40 en 15 meter maar werkte alleen met een WA3 op 40 meter dwars door zijn flat heen (H. I.) zover mij bekend WIM hebben alle WA3 stations een 3 letter call zodat er vermoedelijk nog een letter ontbreekt aan de call WA3MG, TNX dope en veel sukses verder.

PAoEEM heeft tijdens de CQ-WW-FONE Contest alleen meegedaan op 20 m met als resultaat + 440 QSO's, 31 zones en 90 landen, verder werd REINT verblijd met QSL direct van AP2KS (OOST-PAKISTAN) wat weer een nieuw land opleverde voor DXCC. Congrats OM. PAoHBO heeft niet serieus meegedaan aan de contest maar heeft hoofdzakelijk uitgekeken naar nieuwe landen voor zijn 5 band DXCC op 10-15 en 40 m en zoals uit het DX-log blijkt is dat nog wel aardig gelukt.

PAoJW vroeg naar de QSL-manager van PJ8AR maar ik denk FRANS dat je dat al gelezen hebt in CQ-PA van vorige week. Sorry dat je AX2BKM/LH niet hebt gewerkt maar ik heb hem zelf niet eens gehoord (H. I.). Met XYL-QRP gaat het hier prima, verder is hier weinig nieuws te melden. 73's es gd DX de PAoSNG GEERT.

OK - DX - CONTEST 8 november 00.00 - 24.00 GMT

ALLE BANDEN 10 t/m 160 meter met CW + FONE.

Geef RS of RST + ITU-ZONE. Voor QSO's met OK stations krijgt men 3 punten en voor QSO's met andere landen 1 punt. Vermenigvuldiger is de som van het aantal gewerkte ITU-ZONES op de diverse banden. Elk station mag 1 maal per band gewerkt worden.

Gebruik aparte logs voor iedere band.

KLASSEN: SINGLE OPR. ALL-BAND; SINGLE OPR. ENKEL BAND en MULTI OPR. ALL-BAND.

Logs voor 31 DEC. aan CRC, BOX 69, PRAHA 1.

QSO's gemaakt in deze contest tellen ook voor OK100 en S6S Awards.

CHC/FHC/HTH QSO - PARTY van 6 nov. 23.00 GMT - 9 nov. 06.00 GMT

Elk station mag 1x per band en per MODE (CW-AM-SSB enz.) worden gewerkt.

Geef QSO no; RS of RST; NAAM; CHC of FHC no. (alleen als men CHC of FHC lid is) en PROVINCIE.

QSO's tussen CHC/CHC = 1 punt.

CHC/HTH = 2 punten.

HTH zijn alle deelnemers die geen CHC of FHC lid zijn.

QSO HTH met CHC lid = 3 punten.

QSO HTH met HTH = 1 punt.

Verder 1 punt extra voor QSO's met YL, BP, FHC, NOVICE, CHC-200, MERIT HOLDER of CLUB stations. QSO's gemaakt buiten eigen land tellen dubbel.

Vermenigvuldiger = CONTINENTEN + LANDEN + USA STATEN + ITU-ZONES.

Logs voor 5 DEC. naar K6BX, 3212 MESA VERDE ROAD, BONITA, CALIF. 92002, U. S. A.

Awards voor 1e, 2e en 3e plaats in ieder land en iedere klasse.

RADIO-ROTOR

Kinkerstraat 53-55 AMSTERDAM-W
Tel.: 020 - 385315
of na 18.00 uur: 020 - 338900

TRIO KENWOOD DEALER
DELCON DEALER

Postgiro 4 6 6 9 2 8

35 jaar het adres voor de
amateur.

Ze zijn er weer: Trio Low-Pass filter
Kleur Amateur Prefix wereld kaarten. Maat 44 x 66 cm f 7,50 Maat 70 x 100 cm f 66,--
TRIO Transceiver T/PS 510. 180 W pep. SSB. CW. 10-15-20-40-80 mtr. Gevoeligheid f 10,--
0,5 μ V. 14 buizen, 2 fet, s. 13 transistors. 29 diodes f 1795,--

TRIO Communicatie ontvanger 9R59DE. AM/SSB/CW. Banden van 550 KHz tot 30 MHz in
4 bereiken. Mechanisch filter, S-meter. Bandspreiding over de Amateur banden.
Gevoeligheid beter dan 6 dB. Stabiliteit 60 dB. bij 5 KHz. f 498,--

STAANDEGOLF Meters, met 2 meters belastbaar met 1 KW f 89,--
STAANDEGOLF Meters, met 1 meter belastbaar met 1 KW f 46,50

Ook hebben wij in voorraad:

Ferriet Kralen	f 0,30
Thermo-Schakelaar 30 A	f 5,--
P. A. HF Smoorspoel 300 mA	f 5,--
Keramische Micr. met PTT schakelaar	f 27,50
Trio Ham clock op batterijen	f 69,50
Kristalfilter 10,7 MHz	f 32,50
FV2 Vliegtuig converter	f 39,75
W3DZZ All-band antenne	f 99,75
Leuke Trafo type TF 2036 6 V, 30 V, 40 V, 1 Amp.	f 9,75

EEN GREEP UIT ONS 27 MC PROGRAMMA:

6 Kanaal Transceiver 5 Watt pep	f 398,--
12 Kanaal Transceiver 5 Watt pep	f 498,--
Ground plane Antenne 27 Mc, geheel compleet met 4 radiale, Ref. ver- houding beter dan 1,1 : 1	f 95,--
27 Mc Auto Antenne	f 52,75
Coax Pluggen in div. soorten	f 2,95
Hand portofoons 500 mW per stel	f 295,--
Div. soorten Kristallen 27 Mc	f 15,--
per set	f 25,--

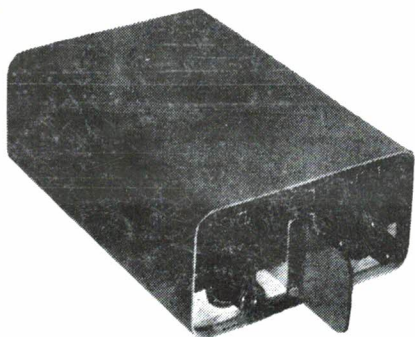
Origineel Coax kabel zoals we het gewend zijn van vroeger per meter f 2,95
Verder leverbaar tegen zeer concurrerende prijzen: Mobilifoon Antennes, 144 MHz Yagi Antennes in alle
uitvoeringen. Zendsuizen. Amphonol pluggen. Diverse soorten metalen kasten.
TRANSISTOR-GRID-DIP-METER van 550 KHz tot 350 MHz f 149,75
2 Meter converter 144-146 MHz. Output 5,5 MHz f 89,50
Achterzet Ontvanger input 5,5 MHz 2e MF 455 KHz. ingeb. produktdetector.
Leuk om een transceiver te bouwen f 99,50

Vraagt Rotor-nieuws no. 101. Aanvragen per brief met bijvoeging van een postzegel
van 25 cent. Radio-zendamateurs genieten bij ons een forse korting.
VERZENDING DOOR GEHEEL NEDERLAND.

MOEITELOOS CW MET DE NIEUWE

SAMSON ETM-2

ELECTRONISCHE SLEUTEL



- * Compact (10 x 5 x 15 cm)
- * Absoluut geruisloos
- * Reed relais (400 Volt, 1 Amp.)
- * 11 silicium planar transistoren + 5 diodes
- * Monitor oscillator ingebouwd
- * 10-60 woorden per minuut (2 bereiken)
- * Seinarm volledig instelbaar

- * Spaarschakeling tijdens stand-by
- * "Personal touch" regelaar
- * Vier 1 $\frac{1}{2}$ Volt batterijen

Netto amateurprijs f 162,-- (incl. B.T.W.)

J. BAKKER PA0TBK

Lisstraat 22 - LANDSMEER

Telefoon 02908-1735 (na 18 uur)

JAARGANG 19, NO. 42
13 NOVEMBER 1970

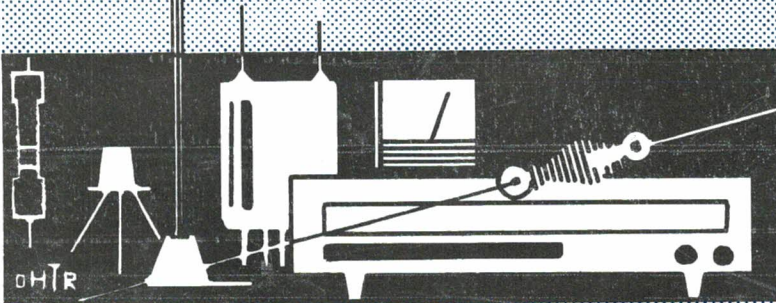
Losse nummers 60 cent

QRP

DEZE WEEK:

EEN BRUIKBARE ANTENNE VOOR DE
FLATBEWONER

TRANSISTOR MODULE VOOR SSB
TRANSCEIVERS (vervolg)



WEEKBLAD VOOR
RADIO - ZENDAMATEURS

CQ-PA

WEKELIJKS ORGAAN VAN DE VERENIGING VAN RADIO ZEND-AMATEURS

REDAKTIE:

PAoGBY, R. van Deurzen, Merwedeplein 1, Amsterdam-Z - VHF/UHF
 PAoJUS, J. Slap, Graaf Willemlaan 239, Monnickendam - VHF/UHF
 PAoMUS, C. Musquetier, Leidschendam - Techn.
 PAoNAN, J.G. van Roemburg, Rijswijk - Techn.
 PAoPON, A.C. Ponstein, Hilversum - Bandman
 PAoRCT, R. Couperus, Almelo - Techn.
 PAoSNG, G. Mulder, Enschede - DX-man
 PAoVER, J.A. Verheij, Den Haag - Techn.
 PAoWAW, W.A. Ouburg, Den Haag - Alg. red.

REDAKTIE-ADRES UITSLUITEND: POSTBUS 8888, DEN HAAG 2076, tfn. 070-662596

Overname van ARTIKELLEN MET BRONVERMELDING is gaarne toegestaan.

ADVERTENTIE-EXPLOITATIE:

PAoBEA, F. van Rossum, van der Helstpark 35, Muiderberg, tfn. 02942-1902

Opgave voor nieuwe leden, adreswijzigingen e.d. uitsluitend aan de

LEDEN-ADMINISTRATIE V.R.Z.A., ESMOREITPLEIN 68, DEN HAAG, tfn. 070-657973

DE V.R.Z.A. IS GOEDGEKEURD BIJ KON. BESLUIT DD. 22-10-'57 NR. 47 EN DOOR DE RCD EN BRD VAN HET STAATSBEDRIJF PTT ERKEND ALS OFFICIEEL VERTEGENWOORDIGENDE VERENIGING VAN RADIO-ZENDAMATEURS.

Het bestuur van de V.R.Z.A. is als volgt samengesteld:

Voorzitter	: PAoFM	S.Heerings, Vroenhofstraat 48, Neerbeek (Lb.)	04402-2351
Vice-voorzitter	: PAoBEA	F.van Rossum, v.d.Helstpark 35, Muiderberg	02942-1902
Secretaris	: PAoWX	G.Kooyman, Wilgenlaan 2, Amstelveen	020-412615
Penningmeester	: PAoXYL	B.van Rossum-Willems, v.d.Helstpark 35, Muiderberg. Giro 1019900 t.n.v. VRZA Groningen	02942-1902
Certificaten- manager	: PAoKST	K.Steunebrink, Geulstraat 12, Amsterdam-Z.	020-725690
QSL-managers:			
Buitenland	: PAoCDV	N.Hofman, Zr.Dina Brondersstr. 22, Zandvoort	02507-4394
Binnenland	: PAoKST	K.Steunebrink, Geulstraat 12, Amsterdam-Z.	020-725690
Redakteur	: PAoWAW	W.A.Ouburg, Leijweg 880, 's-Gravenhage	070-662596
Verkoopbureau/ Ledenadm. en propaganda	: PA-190	M.Schouten, Esmoreitplein 68, 's-Gravenhage Gironummer: 1477365	070-657973
Techn. Comm.	: PAoSU	H.L.Rutgers, Borrepad 10, Eindhoven	

AKTIVITEITEN KALENDER

14 november	OE-Int. Contest 160 m	19.00 - 24.00 GMT	CW
15 november	Dag voor de Amateur, EINDHOVEN	10.00 - 17.00	
22 november	Radio Rally Cross	13.00 - 17.00 MET	
28 - 29 november	CQ-WW-DX-Contest	00.00 - 24.00 GMT	CW



geen postzegel nodig

ideaal materiaal voor
electronica-hobbyisten!
vraag gratis documentatie:

GULLY, AFD. MN
ANTWOORDNR. 220
LOOSDRECHT



DE LUISTER-AMATEUR EN DE V.R.Z.A.

Er bereiken de technische redactie nogal eens vragen van luister-stations die niet direct te maken hebben met geplaatste artikelen. Deze vragen worden, hoewel dit een tijdrovende bezigheid is, altijd beantwoord.

Dit was reden om ons eens af te vragen of er genoeg aandacht aan deze PA-luister-stations wordt besteed.

Als we ervan uitgaan dat de huidige serieuze luisteraars de zend-amateurs van morgen zijn dan zou ons blad technisch gezien geheel kunnen worden gevuld met voor deze groep leerzame lessen.

Dit nu is natuurlijk niet de bedoeling, hiervoor dient de zend-cursus van de VRZA, welke als een uitstekende start kan gelden.

Wat kan en moet er dan wél gebeuren met betrekking tot de technische publicaties. Er moet in de artikelen naar onze mening aansluiting zijn te vinden met de pas verworven theoretische kennis. Er is dus een behoefte aan regelmatig verschijnende, eenvoudige, praktische, technische artikelen ter informatie en eenvoudig na te bouwen ontwerpen van zenders, ontvangers en meetmiddelen. Ongetwijfeld zal de aandachtige lezer van ons blad gemerkt hebben dat dit accent thans zeker aanwezig is. We willen echter de gelicenseerde zend-amateurs opwekken stil te staan bij deze voortdurende behoefte aan dit soort artikelen; elke medewerking wordt uiteraard hogelijk gewaardeerd.

Wat moet de luister-amateur nu echter zelf doen? Dat is, buiten een gerichte studie tot zend-amateur, aansluiting zoeken met de zend-amateurs!

Er kan op tal van wijzen medewerking worden geleverd aan verenigingsactiviteiten, denken we aan de VHF- en HF-bandrubrieken, waarvoor elk rapport welkom is. Vooral regelmatige medewerking is prettig; vroeg of laat komt u dan via de band-manager in kennis met zend-amateurs.

Behoort u tot de groep die meent kwaliteit te hebben eens mee te kunnen werken aan het vertalen van technische artikelen, meldt u dan bij de redactie. De redacteurs zullen blij zijn te zijner tijd kennis met hun medewerkers te maken.

Geef blijk van uw belangstelling bij een vossenjacht. Loop eens mee en, zo u zelf niet peilt, sluit u dan aan bij zo'n groep. Vraag dit gewoon! Stel u voor met uw luister-call. Hoor u regelmatig een lokaal station, vraag de leden-administratie dan zijn adres en bel deze zend-amateur eens op met een verzoek zijn station te mogen bezichtigen en een QSO te mogen meeluisteren. Voorts kunnen we het amateur-net aanbevelen op 80 m. Hieraan kunnen luister-stations regelmatig meewerken door blijk te geven op gestelde vragen een antwoord te vinden. Doe er eens aan mee en schrijf een briefkaartje, eventueel ook met uw vragen, die dan op het net worden behandeld.

Wat we met dit alles willen zeggen is: probeer in de groep te komen door alle activiteiten bij te wonen en u bekend te maken met uw luister-call. Iedere zend-amateur kent de begin-problemen om in dat exclusieve zend-wereldje binnen te dringen. Juist daarom bent u welkom!

Kent u iemand met interesse in de zend-hobby, zorg dan dat hij kennis kan maken met de V.R.Z.A.; vraag aan de leden-administratie deze man eens een paar proefnummers van CQ-PA toe te zenden. Het contact onzerzijds is dan gelegd, dring echter nooit op! Tot slot willen we alle luister-amateurs aanmoedigen met hun problemen naar voren te komen. U kunt begrijpen dat dit veel vlotter en directer in een persoonlijk gesprek wordt bereikt, dan dat alles schriftelijk moet worden afgedaan; dit werkt vaak niet, omdat een zend-amateur aan schrijven een broertje dood heeft!

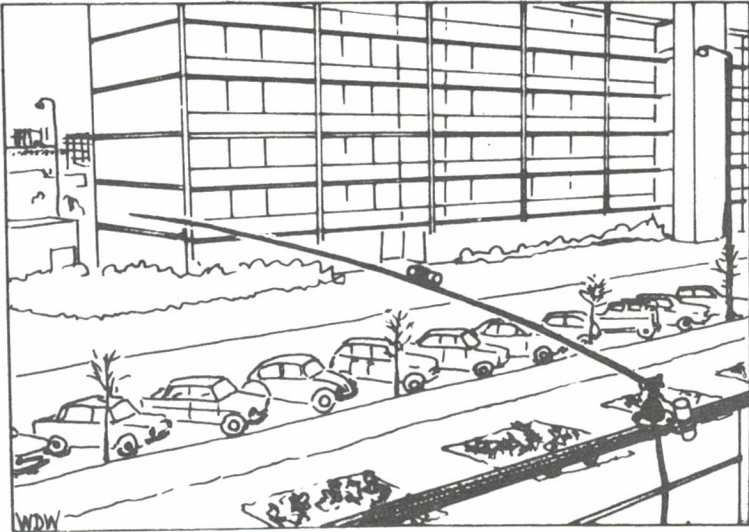
Tot horens en ziens,

73

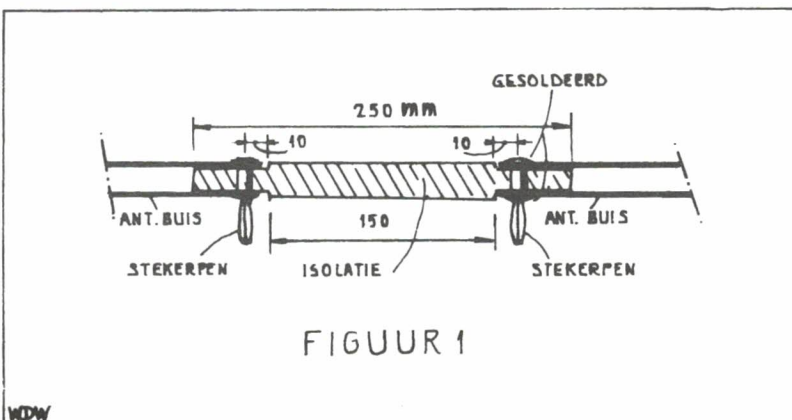
de redactie
en medewerkers.

EEN BRUIKBARE ANTENNE VOOR DE FLATBEWONER door PAoWDW

De antenne bestaat uit een drie-delige tankspriet. De drie delen kunnen in elkaar geschroefd worden. De grootste dikte onderaan is 10 mm, de kleinste dikte (bovenaan) bedraagt 3 mm. Het materiaal is verkoperd ijzer. De drie delen zijn elk 1,27 m lang. In elkaar geschroefd is de totale lengte 3,61 m. Van het onderste deel is op een afstand van 1 m vanaf de voet gerekend een stuk van 15 cm ertussen uit gezaagd. Tussen de aldus ontstane twee delen heb ik een isolatiestuk gezet. Materiaal: een stuk van 25 cm lang en 12 mm dik afgezaagd van een kunststof hengel. Over een afstand van 5 cm heb



ik de uiteinden van deze kunststof staaf met een gewoon slijpsteentje op dikte geslepen. Daarna kon het isolatiestuk met de hamer in de buis geslagen worden. Op een afstand van 1 cm ter weerszijden van het isolatiestuk zijn gaatjes geboord (dus dwars door de isolatie en het metalen antennedeel). Door de gaatjes zijn stekerpennen geschoven en daarna vastgesoldeerd. Deze stekerpennen zijn afkomstig uit banaanstekertjes. Zie verder ook fig. 1.



Op de stekerpennen kunnen prikspoelen geschoven worden. Voor elke band is er een aparte spoel. Het voordeel van stekerpennen in de antenne i. p. v. stekerbuisjes is dat ze bij e. v. oxydatie gemakkelijker te reinigen zijn. De antennespoelen zijn gemaakt van doodgewoon PVC buis. Lengte 180 mm, diameter 32 mm. Op een afstand van 5 mm vanaf de einden zijn twee stekerbuisjes gemonteerd zodat deze precies passen over de stekerpennen van de antenne.

Hier volgen de wikkelgegevens:

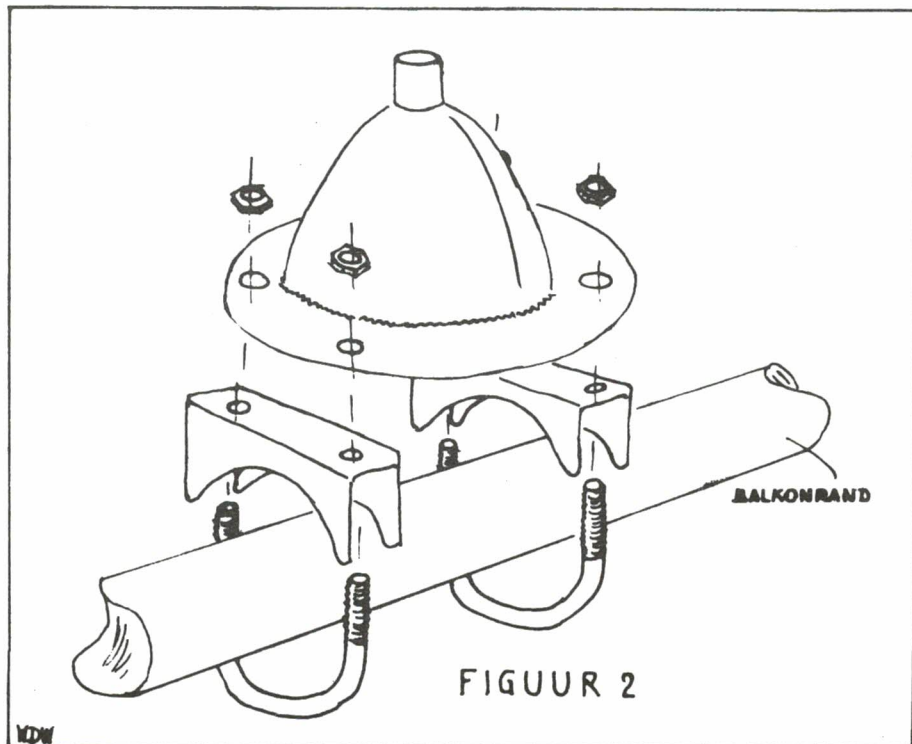
80 m : 70 wind, draad 0,6 mm emaille

40 m : 25 wind, draad 0,6 mm emaille

20 m : 10 wind, draad geïsol. soepel snoer, kern 0,7 mm, buitendia 2 mm.

Alle spoelen zijn zonder spatie gewikkeld. Op 80 m komt extra aan de voet van de antenne een spoel van $2,9 \mu\text{H}$ voor de juiste aanpassing. Deze spoel zit parallel over de coaxkabel.

Teneinde de gehele 80 m band te kunnen bestrijken zit aan het topje van de antenne een M3 moertje gesoldeerd. Hierop wordt een uitschuifbaar antennetje geschroefd, zoals dat voor die kleine transistorradio's wordt verkocht. Met het schuifsprietje erop en geheel ingeschoven (minimum lengte dus) resonanceert de gehele antenne op 3785 kHz en is nog goed bruikbaar tussen 3750 en 3800 kHz. Voor lagere frequenties moet het topantenetje worden uitgeschoven totdat resonantie wordt bereikt. Met geheel uitgeschoven sprietje kwam ik tot 3620 kHz. Voor nog lagere frequenties hang ik een breinaald met een aangesoldeerde krokodilklem even boven de spoel. De antenne hangt horizontaal, dus de breinaald hangt dan verticaal naar beneden. Met geheel uitgeschoven topsprietje plus hangende breinaald kom ik op 3485 kHz. Met deze combinatie kan de antenne op alle frequenties tussen 3500 en 3800 kHz in afstemming worden gebracht. Let wel: de hogere frequenties zonder breinaald! Voor de verschillende standen van het schuifsprietje, al of niet in combinatie met de breinaald, heb ik een tabelletje gemaakt, zodat snel op een bepaalde frequentie kan worden afgestemd. De aanpassingsspoel aan de voet blijft voor de hele 80 m band dezelfde. Zowel topspriet als basisspoel worden alleen op 80 m gebruikt, dus niet op de andere banden. Op 15 m is de antenne te lang. In plaats van een spoel plaats ik dan een van stekerbussen voorziene condensator van 47 pF 5000 V. Op 10 m laat ik de topsectie weg, de antenne bestaat dan uit slechts twee delen. Met een snoertje worden de steekerpennen doorverbonden. De antennevoet is zo'n rubberding, dat bij de dumphandel te koop is, evenals de tankantenne. De voet zit permanent op de ronde balkonrand bevestigd. Hiervoor gebruikte ik U-vormige bouten. Deze bouten zijn verkrijgbaar in



diverse maten bij de garagebedrijven. U moet vragen naar klemmen voor de uitlaat, anders snappen ze niet wat er bedoeld wordt. De balkonrand is eerst ter plaatse goed blank gemaakt voor goed "aard" contact. Zie ook fig. 2. Ergens aan de onderkant van de voet zit een coaxplugje gemonteerd. Volledigheidshalve moet ik nog even vermelden dat de antenne niet rechtstreeks in de voet zit maar via een instelbaar koppelstuk. De voet zelf staat gewoon met de rubbertuut naar boven en met het getande koppelstuk kan ik de antenne onder een hoek vast zetten. E. v. nabouwers raad ik aan ook zo'n klem toe te passen omdat de constructie uitermate geschikt is om de antenne snel te plaatsen en weer te verwijderen. De antenne wordt "één tandje" schuin omhoog vastgeklemd; door de doorhang en de elasticiteit van het rubber hangt hij dan juist horizontaal. Het koppelstuk zelf blijft dus altijd zitten. Ziezo, dat was een lang verhaal over een korte antenne.

Hopelijk heb ik iemand aan nieuwe ideeën geholpen en komen er in de toekomst meer amateurs, die met een metalen hengel een DX-visje zullen trachten te verschalken. Ik wens u een goede vangst!

TRANSISTOR MODULE VOOR SSB TRANSCEIVERS (vervolg)

Een compleet MF en LF systeem

door Guy M. Gillet ON5FE

De balansmodulator en HF clipper

De balansmodulator in fig. 5 gebruikt twee varactor-diodes (Varicaps) die middels R7 van een voorspanning zijn voorzien om eventuele misaanpassing in de diode karakteristieken op te heffen. Het 9 MHz draaggolf signaal wordt aan de loper van R6 aangelegd en door de symmetrie zal er zich geen spanning over de 9 MHz resonantiekring L1 C2 ontwikkelen. De LF spanning wordt aan de loper van R7 aangelegd waardoor de capaciteiten van de varactors in tegengestelde richting worden gevarieerd hetgeen tot gevolg heeft dat ze het uit balans brengen bevorderen. Een interessant punt bij deze schakeling is dat de ingang van het circuit asymmetrisch is - zowel voor de hoge frequentie als de lage frequentie. De input impedanties zijn bij dit schema veel hoger dan bij de klassieke modulator met 4 diodes.

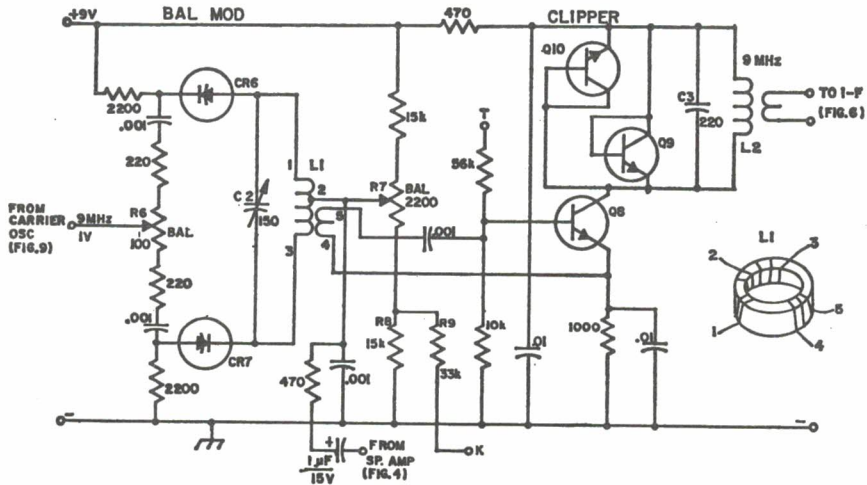


Fig. 5.

C2 150 pF miniatuur variabel

C3 mica

Cr6, Cr7 Varicaps zie tekst

Q8, Q9, Q10 2N706, 2N708

R6, R7 lin. pot meter instel

R9 ongeveer 33K, zie tekst

L1, L2 Ringkern, verh. prim/sec 14/4; resonantiefrequentie prim met C2 resp. C3 op 9 MHz, (resp. ongeveer 3 μ H en 1,5 μ H). Bij L1 is aansluiting 2 een middentap. R's 1/4 of 1/2 W.

L1 is op een ringkern gewikkeld, de koppeling moet uitsluitend magnetisch zijn willen we een grote draaggolf onderdrukking verkrijgen. De modulator kan op eenvoudige

wijze uit balans worden gebracht door een weerstand parallel aan R8 te schakelen (punt K aarden). We kunnen op deze wijze een CW of AM signaal maken. Het AM signaal kan van de secundaire wikkeling van L1, met K tegen aarde, worden afgenomen, hoewel deze mogelijkheid om AM te produceren in dit schema niet wordt gebruikt. In de gehele transceiver worden Europese spoelvormen gebruikt, detail informatie over het aantal windingen zijn bijna onmogelijk omdat altijd afwijkende spoelvormen worden gebruikt. De verhouding tussen de windingen geeft voldoende informatie de rest moet met de griddipper worden bepaald. Gebruik daarom rustig voorhanden zijnde spoelvormen en ander materiaal.

De eisen te stellen aan de modulator zijn:

- LF - 4 V top/top max.
- Draag golf - 1 V eff.
- Draag golf onderdrukking - beter dan 50 dB
- Winding verhouding op L1 - $n_p : n_s = 14 : 4$
- Varactor dioden = C = 20 pF bij - 4 V (niet kritisch)
- Output 200 mV top/top HF voor 2,8 V top/top LF input

De vervorming schijnt minder te zijn dan met de modulator met 4 diodes. Het is niet nodig gepaarde varactors te gebruiken, de onderlinge verschillen kunnen worden weggewerkt door instelling van R7.

De HF Clipper

Het zal bekend zijn dat spraak verstaanbaar blijft zelfs met oneindige clipping, m. a. w. de amplitude bevat relatief weinig informatie voor zover het de verstaanbaarheid betreft. We moeten er echter aan denken dat bij de afwezigheid van storing in de ontvanger een geclippt signaal altijd slechter verstaanbaar is dan een normaal signaal zonder clipping. Slechts onder marginale condities (hoog stoor-niveau) kan clipping een aanzienlijke verbetering betekenen. Nemen we het piek-vermogen als referentie (dit is een goede benadering van het probleem aangezien SSB zenders begrensd worden door hun piek vermogen i. p. v. hun gemiddelde vermogens-dissipatie) dan komen we tot de volgende graad van verbetering:

	hoeveelheid clipping	verbetering in dB
LF clipping	15 dB	4 dB
	25 dB	5,5 dB
HF SSB clipping	10 dB	4 dB
	20 dB	8 dB

Deze tabel toont b. v. dat tijdens slechte condities bij een ingesteld HF SSB clipping niveau van 20 dB en 8 dB peak-vermogen winst met behoud van de verstaanbaarheid wordt verkregen. Uit de tabel kunnen we eveneens zien dat HF clipping een groter rendement heeft dan LF clipping. Dit komt omdat bij HF clipping de meeste van de parasitaire opgewekte signalen buiten de doorlaatband vallen.

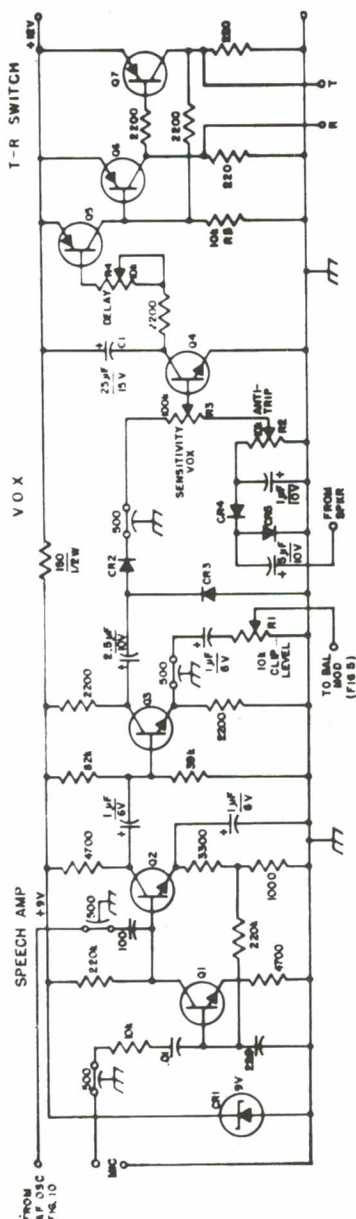


Fig. 4.

Vanwege de te kleine afdruk wordt het figuur van blz. 691 onderaan opnieuw afgedrukt.

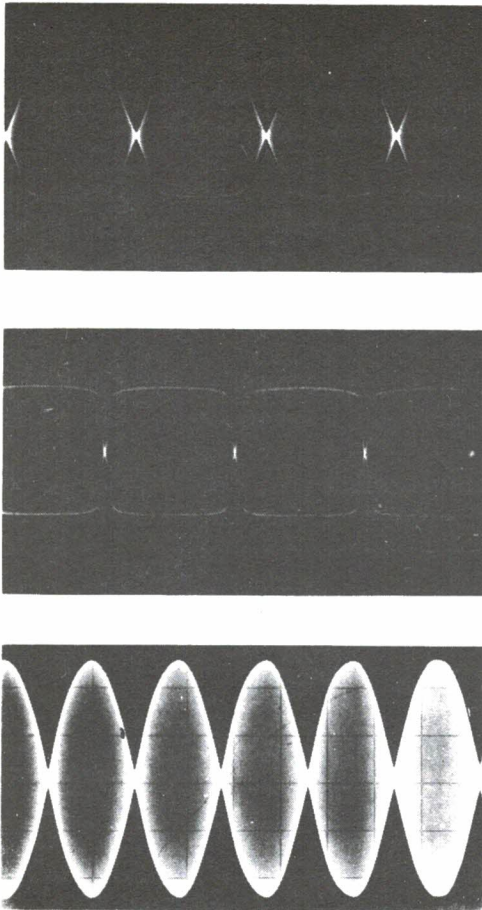


Fig. 12

Er moet echter altijd een HF filter achter de clipper volgen teneinde parasitaire signalen aan de rand van de doorlaat band te verwijderen en om te voorkomen dat het signaal een overmatig breed spectrum beslaat. Spijtig genoeg is het kristalfilter het duurste onderdeel in een SSB zender. Uit economisch oogpunt werd besloten het dubbel zijband signaal te clippen en slechts door één filter te laten volgen.

Het resultaat is dan ook dat er meer intermodulatie produkten in de doorlaatband moeten worden geaccepteerd dan bij HF clippen.

De HF clipper is een standaard clipping schakeling met uitzondering dat 2 transistors in een diode configuratie worden gebruikt i. p. v. 2 diodes.

Het clipping resultaat is dan iets beter. Twee voorbeelden van HF clippen op verschillende niveaus kunnen op de foto's bij fig. 12 worden gezien, afgestast aan de collector van Q8.

De derde foto aan de output van Q12 (fig. 6) is de "two-tone-test" modulatie sterk geclipt, nadat het het filter is gepasseerd. Het toont enige nog te accepteren vervorming. Wordt een sterk clip-niveau gebruikt dan moet door de eindtrap een aanzienlijk hoger gemiddeld vermogen worden gedissipeerd !

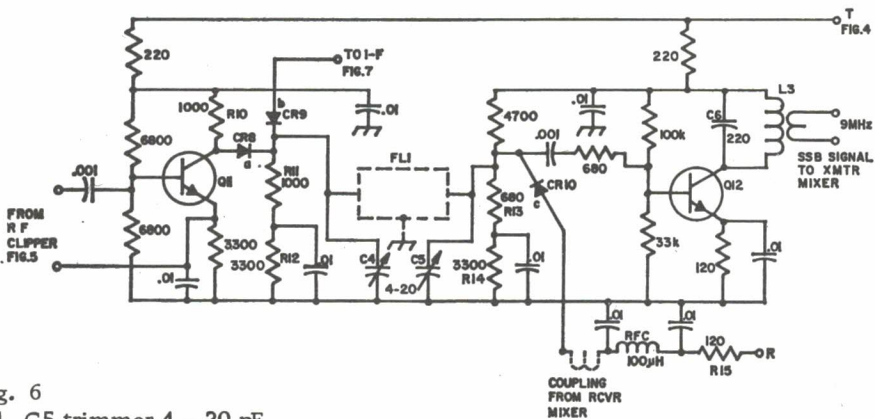


Fig. 6

C4, C5 trimmer 4 - 20 pF

C6 mica

Cr8, Cr9, Cr10 Silicon, snel schakelend (Fairchild FD-100)

L3 identiek aan L2 van fig. 5

Q11, Q12 2N706, 2N708

Fl1 9 MHz kristal filter, zie tekst

(WORDT VERVOLGD)

VERENIGING VAN RADIOZENDAMATEURS

De vereniging van radiozendamateurs houdt op zaterdag 21 november een contactavond voor iedereen die geïnteresseerd is in het zendateurisme.

Zendamateurs en hun dames komen bij elkaar om naast het contact via radio, televisie of radioteletype persoonlijk kennis te maken of de persoonlijke band te verstevigen.

Tevens zal er een bingo gehouden worden.

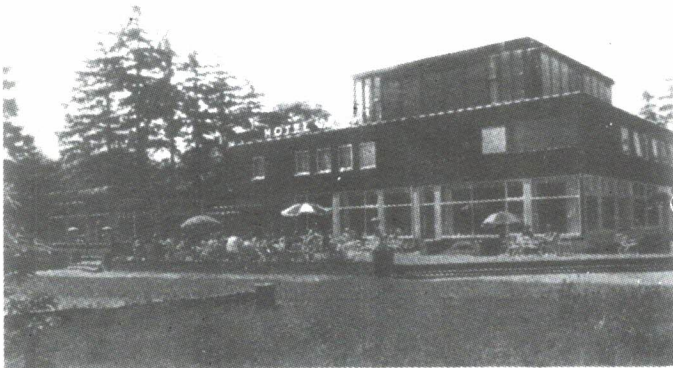
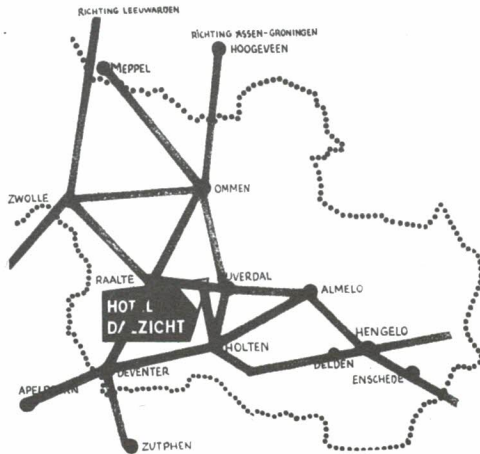
Vanaf 6 uur zal er een 2-mtr. inpraatstation en ook een 80-mtr. station aanwezig zijn.

Komt u ook in Hotel "Dalzicht" te Nijverdal ?

Neem vrouw, verloofde of vriendin mee !

Ook voor hen is deze avond.

Inlichtingen bij PAoJTW, J. Hopster, 1e Lageveldsweg 20, Wierden, tel. : 05497-250.



MEDEDELINGEN

KRING FRIESLAND

Het doet het Bestuur van de V. R. Z. A. groot genoeg u te kunnen mededelen, dat er in het Noorden van het land grote activiteit is ontstaan o. l. v. PAoCU, PA-1614 en PA-1682. Deze activiteit heeft geleid tot een nieuwe afdeling van de V. R. Z. A., die "Kring Friesland" gaat heten. Elke oprichter begint met het maken van plannen, maar het is verbazingwekkend, hoe snel in Friesland plannen worden uitgewerkt: er is een clubgebouw gerealiseerd in het centrum van Leeuwarden, waar een clubstation komt voor HF en VHF, er draait een zendcursus met maar liefst 40 cursisten, er komen vossejachten enz. Volgende week zullen we u meer vertellen over de Kring Friesland. Mocht u zolang niet kunnen wachten. . . . U kunt inlichtingen krijgen bij PA-1614, Siem Blumers, Konvooistraat 8, Leeuwarden of telefonisch: 05100-20261

ZENDEXAMEN

Enige tijd geleden is door het Bestuur van de V. R. Z. A. aan de Voorzitter der Examencommissie Radiozendamateurs en het Hoofd van de Radio Controledienst de vraag gesteld of er "bezwaar bestaat, dat kandidaten voor de volledige en aanvullende examens voor radiozendamateur bij het afleggen van de seinproef gebruik maken van hun eigen seinsleutel". Deze week ontvingen wij het volgende antwoord: ". . . , dat er geen bezwaar bestaat tegen het gebruik van eigen seinsleutels door kandidaten bij het onderdeel seinen van het radiozendexamen. Automatische seinsleutels zijn evenwel niet toegestaan".

Op onze tweede vraag, "of deze kandidaten tijdens het afleggen van hun proef seinen de mogelijkheid zou kunnen worden geboden de door hen geseinde tekst middels een hoofdtelefoon of luidspreker te beluisteren", ontvingen wij ook een positief antwoord: "Indien de bestaande apparatuur aangepast kan worden, zal ook hieraan worden voldaan. De wijziging zal echter tijdens de lopende examens niet meer mogelijk zijn. Zodra er iets naders bekend is, zullen wij u dit mededelen".

WESTLAND - RADIO - PUZZEL - CROSS

Op zondag 22 november a. s. wordt de westland-radio-puzzel-cross georganiseerd.

START 13.00 UUR

EINDE 17.00 UUR

Startplaats is het parkeerterrein t. o. de Eurocinema, hoek Leijweg/Hengelolaan te 's Gravenhage.

U kunt aan deze puzzel-cross op de volgende manieren meedoen:

1. Auto-mobiel
2. Bromfiets-mobiel
3. Auto- met peildoos
4. Bromfiets- met peildoos

Voor elk van deze categorieën is er een aparte klassering.

Voor de mobiel-werkende stations geldt de volgende puntentelling:

mobiel - mobiel	5 punten
mobiel - vast	10 punten
mobiel - LUK/A	50 punten

Voor degenen die alleen met een peildoos meedoen is de puntentelling als volgt:

Elke gelogde verbinding tussen twee stations 25 punten.

Bovendien geldt voor beide groepen 10 punten per goed uitgevoerde opdracht. Deze opdrachten worden u aan de start uitgereikt. Vele controleposten onderweg letten op uw doen en laten en zorgen voor de nodige strafpunten, die uiteraard weer van het totaal gescoorde afgaan. U begrijpt dat dit een enorme organisatie is. I. v. m. de verkeersveiligheid is er geen tijdslimiet aan deze puzzel-cross verbonden.

Bijzonder aantrekkelijke prijzen zijn uiteraard weer beschikbaar en na afloop een klein flessenfeestje.

CALL van de Centrale Post uiteraard PAoLUK/A. Freq. 144.88 Mc/s

Dit wordt een groots festijn en mag u niet missen. Tot ziens dus op zondagmiddag 22 november a. s.

73 de oLUK en oWAW

DAG VOOR DE AMATEUR

De Dag voor de Amateur 1970 wordt dit jaar gehouden in EINDHOVEN, in het Philips Ontspanningscentrum, op ZONDAG 15 november. Om 9 uur zijn de zalen open, terwijl om 10 uur de opening zal geschieden door de voorzitter van de afdeling Eindhoven van de VERON. Tot 's middags 5 uur kunt u in de verschillende zalen een keus maken uit een vijftiental lezingen; in de foyer is gelegenheid tot onderling ~~gso~~. Aan de ingang ontvangt u een folder met het programma en gegevens omtrent de lunch.

De redactie heeft vragen ontvangen met het verzoek een VFO voor 8 MHz te publiceren. Dit VFO zou in de plaats van een 8 MHz X-tal in 2 meter zenders moeten dienen. Het ontwerp met een buis of met transistoren komt hiervoor in aanmerking. Wie kan ons daaraan helpen?

Contributie 1971 f 22,50 op postrekening 101 99 00 t.n.v.
penningmeester V.R.Z.A., Groningen

H A M - A D S

AANGEBODEN:

Tegen elk aannemelijk bod: Philips ontvanger, type 2009, zonder kast.
J. v. Staveren, Stadhoudersring 170, Zoetermeer, tel. : 01790-8165.

GEVRAAGD met spoed:

Gegevens omtrent scoopbuisje Type E4205/b/7 van G. E. C.
PAoIRA, J. Velthuis, Lange straat 26, Zaandam

AANGEBODEN:

Hallicrafters SX117 ontvanger voor alle am. banden, AM, CW en SSB;
bijbeh. zender HT44; idem voedings- en luidspreker console: samen
Heathkit 80 mtr transceiver type HW12A met bijbeh. voedingseenheid
voor 220 V AC; nieuw; samen

f 1500, --

f .500, --

1 KW lineair voor 80 t/m 10 mtr (buis Q160-1) met aparte voedingsunit

f 400, --

Philips scoop type GM3152, zo goed als nieuw

f 125, --

Mc Coy SS-filter type 48B1, nieuw

f 75, --

PAoHBO, H. Bouwma, Vergertweg 185, Lonneker (Ov.)

VHF/UHF-OVERZICHT



Rust op de twee meterband

In de eerste plaats spreken we de hoop uit dat uw antennes de storm zonder kabelscheuren hebben doorstaan. Wellicht hebt u op het ogenblik een wat lamme hand wegens het deelnemen aan de cw-contest van afgelopen weekend. Het schijnt dat de activiteit

redelijk is geweest, maar om daarover een definitief oordeel te kunnen vellen, zullen we op de logs moeten wachten, zoals die bij PAoADT binnen gaat komen.

Deze contest is eigenlijk wel de enige activiteit geweest van verleden week, zodat er bitter weinig interessants te vermelden valt.

Er zijn enige verbindingen over de grens geweest, zoals het QSO van PAoGWK met DK3OL (10 watt HF in een binnenhuis-yagi), de verbinding van oJMV met DJ4GE (DL54b) te Duisburg, en oCSL hoorde nog DC9KT in DL76d. Hiermee was de koek wel op, behalve dan dat PA-1608 DCoDE in Dortmund logde. Dit alles vond plaats in de periode 31-10 tot 2-11.

John PA-1608 heeft eens nagegaan wat hij sinds 4-4-1970 zoal heeft gehoord op de twee meterband. Dat is niet beroerd: 361 PA's, 150 D's, 7 DM's, 21 G's, 17 OZ's, 6 OK's, 11 ON's, 7 F's, 1 LX, en 1 HB.

Luisterrijk John, ik wou dat ik ze allemaal gewerkt had!

De recentelijk gehouden zendexamens hebben weer de nodige PA's opgeleverd, waaronder verscheidene Amsterdammers. Eén van hen, PAoJVC, berichtte dat hij geheel QRV is voor de ontvangst van 70 cm amateur-televisie. Prima, Jaap. Overigens schijnt hij de enige te zijn die tv kan ontvangen, want er werd verder geen enkele reactie ontvangen op de oproep in het vorige overzicht. Kom mijne heren, moet oGBY binnenkort zijn te starten uitzendingen dan voor zegge en schrijve één man gaan houden? Het is toch echt zeer eenvoudig om even een UHF-tunertje te verschuiven: c'tjes van 3 à 5 pF over de kringetjes, even nastemmen en u zit op 70.

Het is de bedoeling om iets bijzonders van de TV-uitzendingen te gaan maken, dus... Hoe staat het overigens met de projecten van oDVV (Lelystad), oHBL (Den Helder), etc.? Zijn er al beelden in de lucht geweest? Laat eens wat van u horen, OM's.

Volgende keer hopen we de dope, die we van OM Ripet, PA-314 mochten ontvangen "persklaar" te hebben, dus pse QRX daarvoor tot volgende vrijdag.

Beste 73, indien mogelijk nog wat DX,

De VHF/UHF GROEP.

80-meter BANDOVERZICHT



DOOR PAoPON. A.C.PONSTEIN, BUISWEG 96, HILVERSUM

GROTE BROER EN DE BIERBOER, JAN EN NANNIE OVERZEE,
TOT SLOT HETEN WE WELKOM PAoJBC.

DAT EN NOG WAT MEER - LEEST U IN DIT ARTIKEL
DOE ER UW VORDEEL MEE !!!

Grote broer ofwel Henk (oJML) is weer terug op 80 meter want we hebben hem weer gewerkt met zijn grandioze orakeltaal. Evenzo Huib, die QSY naar Arnhem is gegaan en er daar in is geslaagd om naast een café (bierboer noemt hij zichzelf) ook weer een behoorlijke antenne op te bouwen, gezien zijn sterke signaal (S9). Succes Huib zowel met de zaak als met de rest van het antennepark.

PA-1646 dient wel erg goed op 80 te luisteren, want zijn correspondentievriend DJ8FH kijkt vaak naar hem uit, dat vertelde Kurt mij tenminste gisteren in een QSO. 't Is maar dat je het weet Leo.

Wat zijn die zendamateurs toch goed voor hun vrouwen, want hoorden we Dick (oSE) niet zeggen dat hij een snipperdag had genomen om zijn vrouw de gelegenheid te geven een dagje naar Amsterdam te kunnen gaan. Ik krijg stellig de indruk dat Dick blij was met deze BABYSITDAG omdat het hem in staat stelde om eens lekker achter zijn zender te kruipen op een gewone werkdag. En dat heeft hij gedaan ook en hoe??? Jan (oNAN) ging deze week naar Engeland en nam zijn Nannie mee, was dat nu wel goed Jan met die stormachtige zee??

Zo geleidelijk aan beginnen er toch wat meer stations overdag op 80 te komen, zo werkte ik deze week met EHA=ZMD=JWK=JCJ en DOG.

Ik dacht dat mijn Jannie erg radio-minded was, maar vlak Jopie van Jan (oDOG) niet uit, want die doet zelfs de QSL-kartotheek van Jan en zij schijnt ook met een soort van magnetisch geheugen (wat die QSL's betreft) te zijn. 't Zal niet meevallen om mijn Xyl zover te krijgen (hi). De andere Jan (oJWX) met als Qrl het Video schakelcentrum vindt het niet eens naar dat hij op ongeregelde tijden moet werken vertelde hij, want het stelt hem in staat om nog eens op de banden te zijn op andere dan de normale uren.

Wat te denken van Bart (oZEZ) die zei met zijn grote teen in de soep te zitten roeren en met zijn handen de tr-cvr te bedienen. Geen wonder dat hij nu moet behangen en schilderen.

En wat te denken van Dirk (oKI) die met zijn billen op een pas gemeniede ijzeren pijp ging zitten. Hij moest gebukt voor Jannie staan die met een restant thinner dat zij nog thuis had van haar eigen schilderswoede zijn pantalon weer heeft schoongemaakt. En wat zit je dan nog te mopperen Dirk dat je onderbroek helemaal rood was, Bart zij het metéén - met een SEXY-onderbroek ging Dirk heen.

Eigenwijs zijn ze ook die zendamateurs, want wat ik nou weer hoorde, een zekere Nico (oXD) bij u wel bekend door zijn veelvuldig verschijnen in het Nederlands-amateurnet en misschien door zijn "free-lance" artikelen "Onder het nulpunt" in Electron.

Nou Nico had een balk op zijn p... ardon voet gekregen en moest daarmee rusten, maar na drie dagen dacht hij, het kan wel weer. Maar mooi moest hij zijn stoel weer opzoeken, vandaar dat ik hem straks even werkte. Ook Werner (oFLE) was eigenwijs want in plaats van het doktersadvies op te volgen negeerde hij dat, waarop de griep opnieuw toesloeg.

En de moraal... die ziet u toch zó.

Ja, in dat bijna dagelijkse middag QSO dat ik met hen en dikwijls ook met oJLK en oPVB heb lachen we vaak heel wat af en aan het gekuchte commentaar maken we op dat we nog een grote luisterdichtheid hebben ook (wat zeg je oRU??)

Het was fijn weer iets van Jan (oJBC) te horen en nog wel in de vorm van een aanmelding als lid van de V. R. Z. A. Welkom Jan, want ook jij bent een amateur in hart en nieren en eigenlijk een nestor in SSB. Jij was de man die mij indertijd heeft omgepraat om SSB te gaan doen, waar ik nog steeds blij om ben.

Vrienden - en vooral andersdenkenden - ook nu heb ik weer de eer u te groeten met een welgemeend 73/88 en ik wil u eraan herinneren dat we over zes maanden "De Jutberg '71" er al weer bijna op hebben zitten.

Tot volgende week.

ANDRE



HOW'S DX

DOOR PA. SNG. GEERT MULDER, GELDERLANDSTRAAT 180, ENSCHEDE

ALLE TIJDEN IN GMT

- BV2A geh. 14022 CW \pm 15.30 dikwijls QRV vrijdags van 15.00-16.00 op X-tal QRG 14022 KC.
- CR8AG geh. 14046 CW \pm 12.00; 14216 SSB \pm 13.00 en S8 op 28575 SSB \pm 12.00. QSL via P. O. BOX 28, FOHOREM
- FB8WW CROZET ISL. geh. 14125 SSB \pm 17.00; 14075 CW van 12.30-14.30 en op 14250 SSB van 14.30-16.00.

- FB8XX KERGUELEN ISL. geh. 7009 CW + 01.30; 14110-14150 SSB van 16.00-17.00. Dikwijls QRV op 14112 SSB vanaf + 16.15.
- FB8ZZ AMSTERDAM ISL. dagelijks QRV op 14115 SSB rond 17.30.
- FH8CC geh. met S9 sigs op 14130 SSB + 18.00. QRV 14100 SSB vanaf 17.00; 28500 SSB van 12.00-15.00 en op 21200-21220 van 15.00-17.00.
- FR7ZO/T TROMELIN ISL. geh. 14082 CW + 15.30 en 14250 SSB + 18.00. QSL via BOX 4, St. Clotilde, Reunion Isl.
- FR7ZU/G GLORIEUSES ISL. geh. 14120 SSB van 16.00-17.00 en op 14125 SSB + 20.30. QSL via BOX 52, St. André, REUNION ISL.
- HC8GS geh. 14220 SSB + 05.00 en 00.15. LUCIO heeft sked met VE3IG op 14130 SSB dagelijks om 23.30. QSL via W5GTW.
- HR4MAB geh. 14170 SSB + 06.00. HR4RB ook QRV en geh. op 14140-14150 SSB van 06.00-07.00.
- JD1ABH OGASAWARA ISL. heeft sked met ON4QJ op 21048 CW zondags om 10.00 QSL via CHICHI JIMA WEATHER STN., OGASAWARA, 700 R27, TOKYO
- KC4AAD ANTARCTICA geh. 14231 SSB + 08.30; 14215 SSB + 18.00; 14035 CW + 20.30 en dikwijls QRV 21280 SSB + 20.00. QSL via K7YMG.
- KC4USP geh. 14258 SSB + 04.30; 28579 SSB + 18.00 en op 21445 SSB + 14.00. QSL via K2BPP.
- VK9NI NORFOLK geh. 14136 SSB + 07.30. VK9RH geh. 14130 SSB + 06.00 en met 339 sigs op 14019 CW + 08.30.
- VQ9SM CHAGOS geh. 14233 SSB + 16.30. 3B8CF is EX-VQ8CBF en QRV op 14028 CW (X-tal) en 14232 SSB (X-tal) QSL via JAoCUV/1 c/o KOKEN-RYO, 6-38-8 SHINKAWA MITAKA, TOKYO, JAPAN
- ZD9BM geh. 7004 CW + 24.00. QSL via GB2SM, verder QRV op 1821-1833 KC (160 meter) vrijdags en zaterdags van 22.30-24.00. ZD9BO geh. 14160 SSB + 20.00 en 21240 SSB + 20.30. QSL via ZS2RM.
- 3B7DA ST. BRANDON dit station was QRV op 14 + 21 MC met CW + SSB, de operator zou in oktober terug gaan naar MAURITIUS. Alle QSL's gaan via BOX 467, PORT LOUIS, MAURITIUS.
- 4M5AXT deze call werd gebruikt door YV5AXT tijdens de CQ-WW-FONE Contest.
- 5W1AR geh. 14265 SSB + 06.30; 14264 SSB + 08.00; 14258 SSB + 08.30. QSL via W4ZXI.
- 8Z4A was QRV van IRAK-SAUDI ARABIA NEUTRAL ZONE, de operator is 19 oktober QRT gegaan. QSL via WB4BLK.
- 9C9 was speciale prefix gebruikt door EP stations tijdens de CQ-WW-FONE Contest.
- 5N5 was speciale prefix gebruikt door 5N2 stations in de periode van 27 sept. t/m 31 oktober 1970.
- 9M6AD geh. 14063 CW + 14.00 en op 14248 SSB + 16.00. QSL via K6ETN.
- 9M8FMF heeft sked met WAoOAH op 14245 SSB maandags en dinsdags om + 12.30. QSL via W1YRC.

DX - LOG

STATION	DATUM	GMT	FREQ	TYPE	GEW GEH	DOOR	OPMERKINGEN
PZ1BX	3/11	17.35	21310	SSB	H	WDW	Box 902, Paramaribo
ZD3D	"	17.45	21410	"	W	"	QSL via VE2DCY
9E3USA	"	17.47	21370	"	"	"	QSL via VE3IG
FM7WW	"	20.50	14160	"	H	"	
8P6BU	"	21.05	14010	CW	"	"	
GC5ANX	4/11	22.10	3525	"	W	"	GUERNSEY
KV4FZ	25/10	13.22	21	SSB	"	HBO	
9N1MM	"	14.23	"	"	"	"	
HI3XAM	"	17.24	28	"	"	"	
ZP5GS	"	17.34	"	"	"	"	
KZ5EE	"	17.40	"	"	"	"	
VP2EE	"	17.47	"	"	"	"	QSL via W9ZRX

STATION	DATUM	GMT	FREQ	TYPE	GEW GEH	DOOR	OPMERKINGEN
HT2DX	25/10	18.03	21	SSB	W	HBO	
5J3CC	"	18.59	"	"	"	"	
ZD8H	"	19.02	"	"	"	"	QSL via KoETY
PZ5RK	"	19.18	"	"	"	"	
ZP5GS	"	19.27	"	"	"	"	
HQ2GK	"	19.29	"	"	"	"	zelfde als HR2GK
KG4CS	"	19.57	"	"	"	"	
CX9CO	"	19.58	"	"	"	"	
CW4CR	"	19.20	21230	"	W	SNG	
TIoRC	"	19.35	21220	"	"	"	
KZ5NG	"	19.40	21230	"	H	"	
VP2VP	"	19.45	21240	"	W	"	QSL via VE3ACD
4B1AE	"	19.55	21230	"	H	"	zelfde als XE1AE
CX1JM	"	19.57	21240	"	W	"	
OA4LA	"	20.00	21220	"	H	"	
JY1/B	31/10	15.10	21225	"	"	"	QSL via WA3HUP
FB8XX	"	15.50	21225	"	W	"	QSL via F2MO
5VZJS	"	16.05	21210	"	"	"	QSL via 5N2AAJ

AZIE -DX -AWARD

Voor werken met 30 landen in AZIE waaronder JA na 30 juli 1952. Stuur QSL's of lijst van QSO's ondertekend door 2 zendamateurs + 10 IRC's aan JARL AWARD-MANAGER, P. O. BOX 377, TOKIO JAPAN. LANDEN in AZIE zijn: AC3-AC4-AC5-AP-BV-BY-CR9-EP-HL/HM-HS-HZ-JA-JD-JT-JY-KR-MP4B-MP4M-MP4Q-MP4T-OD-TA-UA9/o-UD-UF-UG-UH-UI-UJ-UL-UM-VS6-VS9M-VU (3 landen)-XU-XV/3W8-XW-XZ-YA-YI-YK-ZC4/5B4-1S9-4S7-4W1-4X4/4Z4-8O-8Z4-8Z5/9K3-9K2-9M2-9N1 en 9V1. Ook reeds vervallen landen tellen zoals C9-CR8-FI8-FN8-VS2-VS9-VS9M-VS9K en ZC6/4X1. VAN ONZE MEDEWERKERS

Voor het DX-log kwam hier deze week maar weinig dope binnen. PAoWDW heeft niet veel tijd voor de HOBBY daar hij 17 nov. examen moet doen, veel succes toegewenst Wim en TNX voor dope. Zelf zijn we ook niet QRV geweest zodat hier dus weinig nieuws valt te melden.

73's es gd DX de PAoSNG GEERT.

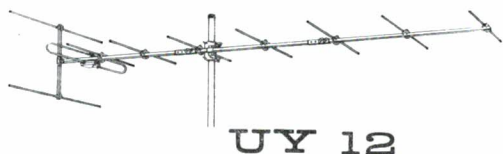
PACC WEL EN WEE

PAoSNG

Begin vorige maand kregen we dan weer een grote teleurstelling te verwerken. Van een bevriende amateur die ook Electron leest hoorden we n.l. dat bij de uitslag van de PACC contest 1970 bij de call PAoSNG alleen vermeld was dat het log te laat was ontvangen en alleen als schecklog was gebruikt. Kan hier niet bewijzen dat het log wel op tijd is binnen gekomen maar ben er zelf wel van overtuigd dat ik het op tijd heb verstuurd. Anders was het niet zo belangrijk voor mij maar juist dit jaar had ik erg mijn best gedaan om nu eens voor de eerste maal te proberen de 1e plaats te behalen in deze contest. We hebben constant van 13.00 A. T. zaterdags tot ± 17.30 A. T. zondags achter de TX gezeten zonder enige rust en het resultaat was dan ook niet gek, n.l. + 350.000 punten, een score die volgens mij nog nooit eerder was gehaald in een PACC-contest. De man op de 2e plaats die nu als winnaar is uitgeroepen behaalde ruim 150.000 punten. Sedert 1954 doe ik hier zoals de meeste OM's die in contesten zijn geïnteresseerd wel weten, reeds mee aan vele contesten, o. a. CQ-WW-DX-test; WAE-test; PACC-test; OK-DX-test; CHC-test; OZCCA-test; SP-DX-test; SSB-WPX-test; SAC-test enz. enz. Tot op heden is het mij nog nooit overkomen dat mijn log om een of andere reden niet werd geteld. Verder kan ik nog vermelden dat ik persoonlijk van contest-manager PAoABM het reglement van de PACC-contest 1970 heb ontvangen waarop duidelijk was vermeld dat men de logs voor 15 juni moest insturen, zodat ik mij niet kan voorstellen dat ik dan nog zo gek zou zijn om mijn log na 15 juni te versturen.

PAoPAN werd het jaar daarvoor gediskwalificeerd alleen omdat er geen handtekening onder zijn log stond. Deelnemers, die in de toekomst willen deelnemen, raad ik aan zich heel goed aan de reglementen te houden, verder te zorgen dat het log tot in de puntjes klopt en het dan aangetekend te versturen zodat men een bewijs in handen heeft dat het werkelijk op tijd is verstuurd, dit om teleurstellingen te voorkomen. Van deze plaats in ieder geval nog hartelijk dank aan het VERON-CONTEST-COMMITTEE en tot volgend jaar, wil het dan nog eens proberen en zal dan zorgen dat het log binnen 14 dagen binnen is.

... een gedeelte uit ons antenne-programma



WISI 2 mtr. antenne's

4 elementen UY 07	f 30,00
8 elementen UY 10	- 52,00
10 elementen UY 12	- 63,00
Balun voor Wisi-antenne's	- 16,50
Hoek-dipool voor mobiel	- 20,00
Dakbeugel voor hoekdipool	- 27,50
Symetreer trafo 240-60 Ohm	- 5,00

TONNA (F9FT) antenne's

9 element 2 mtr.	f 39,50
Idem portable	- 39,50
16 element 2 mtr	- 75,00
19 element 70 cm	- 39,50
27 element 70 cm	- 49,50



FRITZEL antenne's



W3DZZ 500 W. PEP inp.	f 97,50
W3DZZ 1000 W. PEP inp.	- 129,50
GPA 3 V 10-15 & 20 mtr.	- 119,50
GPA 4 10-15-20 & 40 mtr.	- 149,50
GPA 5 10-15-20-80 & 40 m. hor	- 174,50
80 mtr. dipool met balun	- 60,50
40 mtr. dipool met balun	- 55,00
Standbuis voor GPA antenne	- 10,00
Set radials voor GPA antenne	- 9,50
Losse balun 1 : 1 60 ohm 1 Kw	- 33,00
VDA 1 - 11 dipool v. 26,9 - 27,4 MHz	- 109,50
FB 13 Rotary-dipool 20-15 & 10 mtr.	- 207,50
FB 23 2 element-beam 10-15-20 mtr.	- 355,00
FB 33 3 element-beam 10-15-20' mtr.	- 525,00

Speciale aanbiedingen

SWR Meter tevens veldsterktemeter	f 42,50
SWR Meter met 2 meters	- 69,--
Staande dynamische station-microfoon	+ 69,--
Kringsnoer 2 adrig met afgeschermd	- 4,95
Idem 1 adrig met afgeschermd	- 4,50



J. SCHAART

HAM-SERVICE

Alle buizen voor zenders, ontvangers en transceivers (ook voor apparaten die niet door ons zijn geleverd) worden door ons in voorraad gehouden.

J.W.Frisodreef 45
KATWIJK AAN ZEE
Tel. 01718-15708

Postgiro 109831
Bankgiro 567331806

JAARGANG 19, NO. 43
20 NOVEMBER 1970

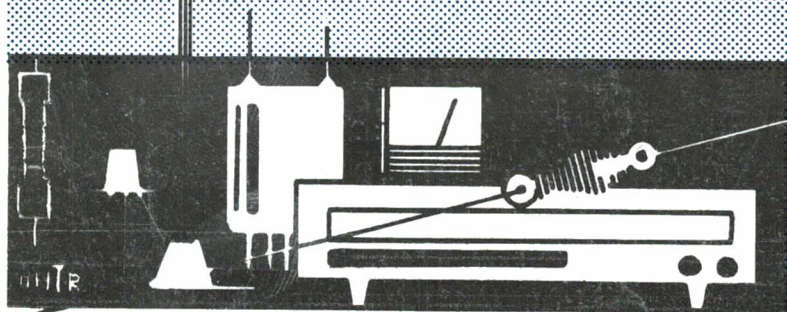
Losse nummers 60 cent

QRP

DEZE WEEK

TRANSISTOR MODULE VOOR 558
TRANSCEIVERS (vervolg)

VERSLAG BESTUURSVERGADERING



WEEKBLAD VOOR
RADIO - ZENDAMATEURS

CQ-PA

WEKELIJKS ORGAAN VAN DE VERENIGING VAN RADIO ZEND-AMATEURS

REDAKTIE:

PAoGBY, R. van Deurzen, Merwedeplein 1, Amsterdam-Z - VHF/UHF
 PAoJUS, J. Slap, Graaf Willemlaan 239, Monnickendam - VHF/UHF
 PAoMUS, C. Musquetier, Leidschendam - Techn.
 PAoNAN, J.G. van Roemburg, Rijswijk - Techn.
 PAoPON, A.C. Ponstein, Hilversum - Bandman
 PAoRCT, R. Couperus, Almelo - Techn.
 PAoSNG, G. Mulder, Enschede - DX-man
 PAoVER, J.A. Verheij, Den Haag - Techn.
 PAoWAW, W.A. Ouburg, Den Haag - Alg. red.

REDAKTIE-ADRES UITSLUITEND: POSTBUS 8888, DEN HAAG 2076, tfn. 070-662596

Overname van ARTIKELN MET BRONVERMELDING is gaarne toegestaan.

ADVERTENTIE-EXPLOITATIE:

PAoBEA, F. van Rossum, van der Helstpark 35, Muiderberg, tfn. 02942-1902

Opgave voor nieuwe leden, adreswijzigingen e.d. uitsluitend aan de

LEDEN-ADMINISTRATIE V.R.Z.A., ESMOREITPLEIN 68, DEN HAAG, tfn. 070-657973

DE V.R.Z.A. IS GOEDGEKEURD BIJ KON. BESLUIT DD. 22-10-'57 NR. 47 EN DOOR
 DE RCD EN BRD VAN HET STAATSBEDRIJF PTT ERKEND ALS OFFICIEEL VER-
 TEGENWOORDIGENDE VERENIGING VAN RADIO-ZENDAMATEURS.

Het bestuur van de V.R.Z.A. is als volgt samengesteld:

Voorzitter	: PAoFM S.Heeringa, Vroenhofstraat 48, Neerbeek (Lb.)	04402-2351
Vice-voorzitter	: PAoBEA F.van Rossum, v.d.Helstpark 35, Muiderberg	02942-1902
Secretaris	: PAoWX G.Kooyma, Wilgenlaan 2, Amstelveen	020-412615
Penningmeester	: PAoXYL B.van Rossum-Willems, v.d.Helstpark 35, Muiderberg. Giro 1019900 t.n.v. VRZA Groningen	02942-1902
Certificaten- manager	: PAoKST K.Steunebrink, Geulstraat 12, Amsterdam-Z.	020-725690
QSL-managers:		
Buitenland	: PAoCDV N.Hofman, Zr.Dina Brondersstr. 22, Zandvoort	02507-4394
Binnenland	: PAoKST K.Steunebrink, Geulstraat 12, Amsterdam-Z.	020-725690
Redakteur	: PAoWAW W.A.Ouburg, Leijweg 880, 's-Gravenhage	070-662596
Verkoopbureau/ Ledenadm. en propaganda	: PA-190 M.Schouten, Esmoreitplein 68, 's-Gravenhage Giro nummer: 1477365	070-657973
Techn. Comm,	: PAoSU H.L.Rutgers, Borrepad 10, Eindhoven	

AKTIVITEITEN KALENDER

22 november	Radio Rally Cross	13.00 - 17.00 MET	
28 - 29 november	CQ-WW-DX-Contest	00.00 - 24.00 GMT	CW

**Contributie 1971 f 22,50 op postrekening 101 99 00 t.n.v.
penningmeester V.R.Z.A., Groningen**

A F S C H E I D

Bestuurswisselingen houden helaas altijd een afscheid in. Bij de bestuursoverdracht op 23 november a. s. moeten wij afscheid nemen van twee funktionarissen.

Onze voorzitter, PAoFM, Sjoerd Heeringa, zag zich genoodzaakt zijn functie neer te leggen in verband met zijn veelvuldig verblijf buitenslands. Na elke reis was zijn eerste werk contact opnemen met zijn medewerkers om zo snel mogelijk weer geïnformeerd te zijn en hen nieuwe ideeën voor te leggen. Het WAP-certificaat en de WAP-contest zijn hier voorbeelden van. Deze en andere plannen konden niet in de laatste plaats ontstaan door zijn vaak urenlange reizen, wanneer hij van zijn verre QTH of zelfs vanuit Duitsland een bestuursvergadering moest gaan bijwonen. Een woord van hartelijke dank voor de vele werkzaamheden voor de V.R.Z.A. verricht, is zeker op zijn plaats.

Ook onze secretaris, PAoWX, Ger Kooijman, heeft de wens te kennen gegeven zijn functie neer te leggen. Na de jaren, dat hij als voorzitter onze vereniging heeft geleid, heeft hij ook nog twee jaar zijn krachten gegeven als secretaris. De nauwgezetheid, waarmee hij zich van beide taken heeft gekweten, verdient alle lof en niet alleen insiders weten hoe punctueel hij zijn werkzaamheden in het belang van onze vereniging verrichtte. Zijn wens de V.R.Z.A. te dienen, uitte zich in een volledige inzet van zijn persoonlijkheid, waarbij hij zich altijd gesteund wist door zijn XYL. Zijn gefundeerde mening over tal van zaken was een zeer grote steun voor ons. Heel veel dank Ger, voor het vele werk en de fijne samenwerking en wij hopen, dat de call PAoWX nog meer dan voorheen te horen zal zijn.

PAoBEA

TRANSISTOR MODULE VOOR SSB TRANSCEIVERS (vervolg)

Het kristal filter

Er werd een commercieel Europees filter (KVG XF9A) gebruikt. De karakteristieke gegevens van dit filter zijn:

bandbreedte 2,5 kHz bij - 6 dB

doorlaatrimpel: minder dan 1 dB

dempingsverliezen: minder dan 3 dB

neven signalen: minder dan 45 dB

vormfactor: 1/1,7, 6 dB/50 dB

Input- en output impedanties $R = 500 \text{ ohm}$ $C = 30 \text{ pF}$

Indien dit Duitse filter niet wordt gebruikt kan ieder ander filter worden toegepast met een kleine wijziging in R10, R11 en R13. Q11 voorziet in de juiste input impedantie voor het filter. Q12 is een buffertrap, we beschikken over 12 V top/top aan de collector. Dit signaal is groot genoeg om een buizen mengtrap te voeden. Wordt een getransistoriseerde mengtrap toegepast dan is een juiste aanpassing strikt noodzakelijk waarbij het aanbevelenswaardig is een balans-mengtrap toe te passen.

Het schakelen van het filter

Tijdens het zenden is de spanning op punt T = 12 V en punt R is ongeveer 1 V. CR8 geleidt dan door R10, R11 en R12. CR9 en CR10 zijn geblokkeerd. Tijdens ontvangst is T ongeveer 1 V en R is dan 12 V. CR10 is nu geopend via R13, R14 en R15. Het signaal uit de mengtrap wordt via CR10 aan het filter toegevoerd. CR8 is geblokkeerd; CR9 geleidt via R16 en R17 (zie MF schema fig. 7) het gefilterde SSB signaal naar de MF versterker.

De MF versterker en productdetector

De traditionele getransistoriseerde HF versterker (geaarde emitter schakeling) staat niet goed toe er AVC aan toe te voeren, zoals dit wel goed gaat bij buizen. Het LC circuit wordt verstemd en de Q varieert naarmate de aangelegde AVC spanning. Voor het stabiliseren van de schakeling zou wel een oplossing kunnen worden gevonden. In fig. 7 worden deze moeilijkheden voorkomen door 2 transistoren per trap in cascode te gebruiken. De eerste transistor is stabiel aangezien zijn belasting door de zeer lage impedantie van de volgende transistor wordt gevormd (geaard basis schakeling). De tweede transistor is stabiel in deze geaard basis schakeling waardoor het LC circuit praktisch onafhankelijk is van de AVC werking. De versterking van de cascode versterker is iets groter dan die van een enkele transistor in de geaarde emitter toestand. Op 9 MHz kan de versterking 50 dB of meer bedragen. Jammer genoeg kan met één cascode trap geen versterking van 80 dB worden gehaald en 2 trappen geven weer teveel versterking. Om de versterking wat te drukken moet R18 worden verkleind totdat de versterking niet meer dan 80 dB bedraagt. Q17 is de AVC versterker die ook de S meter stuurt. Het dynamisch bereik is 0 tot - 70 dB zonder vervorming. Is er geen signaal aanwezig dan is de collectorstroom van Q17 0. Wordt een signaal ontvangen dan begint de transistor te geleiden waardoor een spanningsval over R19 plaats vindt die de voorspanning aan de cascode trappen doet afnemen. De AVC heeft een snelle aanzet en langzame afval veroorzaakt door C7; Q17 kan C7 snel ontladen maar de C moet via R19 laden. De tijdconstante is een halve seconde. C7 is niet geaard, dit voorkomt dat de S meter op momentele pieken reageert. De RCA 3N141 dual-gate MOSFET is een zeer goede product-detector. De hoge isolatie tussen de gates bevordert dit. Zoals gebruikelijk moet de draaggolf op een hoger niveau worden geïnjecteerd (+ 20 dB) dan het SSB signaal teneinde de intermodulatie producten te verminderen. Een 1 V eff draaggolf en een 100 mV eff signaal geeft 700 mV top/top IF en een 10 mV eff signaal geeft 70 mV top/top LF.

CR11 Germanium, fm detector type

L4, L5 Toroid prim/sec. turns ratio 10/1; primary to resonate at 9 MHz with 68 pF (app. 4.5 μ H)

M1 0-1 dc milliammeter

Q13, Q16 inc. 2N706, 2N708

Q17 zelfde als Q1, fig. 4

Q18 MOSFET 3N141

R19 App. 4700 Ohm, zie tekst.

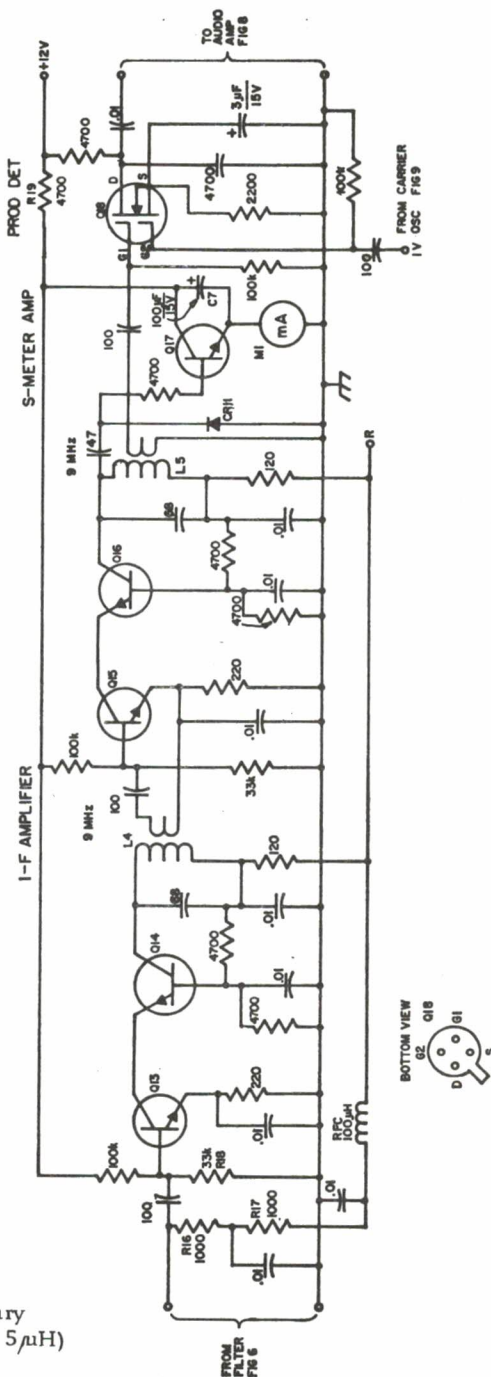


Fig. 7.

De LF versterker

Iedere IF schakeling die in de gewenste output kan voorzien met een input van 100 mV top/top is natuurlijk bruikbaar.

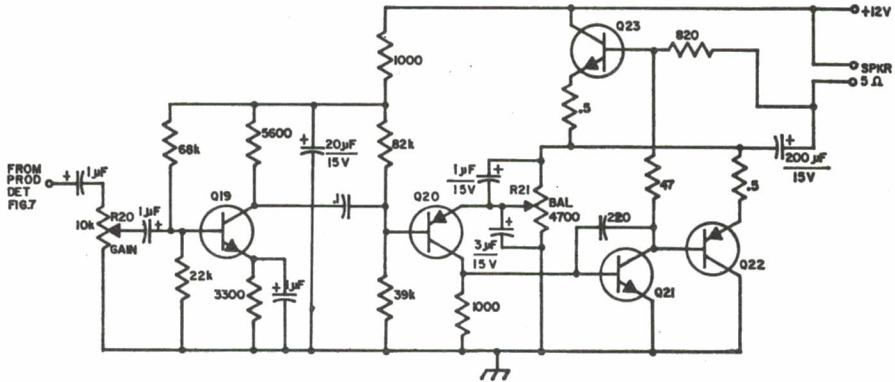


Fig. 8

Q19, Q21 Identiek aan Q1 fig. 4

Q20 AC125, AC126, 2N1301

Q22 PnP, 800 mW, h_{fe} 200, I_{cb0} 100 μ A, I_C 1 A BV_{cb0} 25 V

Q23 Identiek aan Q22, doch nPn (complementair paar)

R20 Log. potmeter instel

R21 Lin potmeter instel

Een serie-balans schakeling als in fig. 8 heeft een voedingsbron met zeer lage uitgangsimpedantie nodig. Dit feit kan niet genoeg worden benadrukt daar anders noch de IF output schakeling noch de overige trappen correct kunnen werken.

Stabilisering is speciaal van belang in het geval van groot vermogen en een lage voedingsspanning. In de onderhavige schakeling vindt de terugkoppeling plaats via de emitter van Q20 en niet aan de basis zoals vaak het geval is. Met deze opzet heeft Q20 een hoge ingangsimpedantie.

De draaggolf oscillator

In de draaggolf oscillator schakeling fig. 9 zijn de draaggolf kristallen voor LSB en USB in parallel resonantie, ze kunnen een klein beetje worden verstemd met de parallel capaciteit. Ook hier wordt het schakelen met diodes toegepast teneinde lange leidingen te vermijden. Wanneer de zijband keuze schakelaar, S1 in positie 1 staat vloeit er een DC stroom door CR12 en R20 naar aarde. Kristal Y1 (USB) is dan voor AC geaard via CR12 en C10.

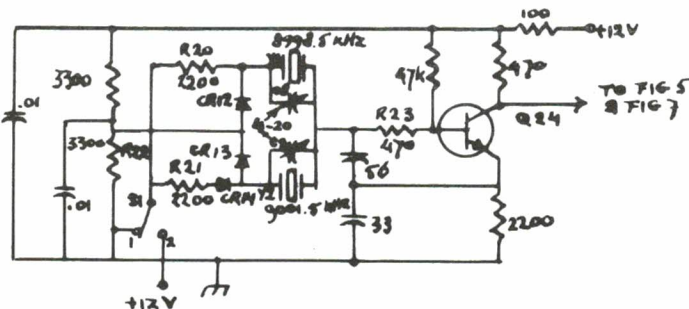


Fig. 9

C8, C9 Trimmer

4-20 pF

CR12, CR13, CR14

Silicon (FD-100)

Q24 2N706, 2N708

S1 Schakelaar, zijband-keuze

Y1 8998, 5 kHz

Y2 9001, 5 kHz

In de schakelstand nr. 2 wordt de DC vanaf de 12V input doorgelaten via R21, CR14, CR13 en R22 naar aarde. De asymmetrische diode CR14 is noodzakelijk om het LSB kristal Y1 te laten functioneren. Zonder CR14 is Y1 door de 2 weerstanden R20 en R21 geshunt.

R23 is nodig om ernstige vervorming in de output van Q24 te voorkomen. De oscillator heeft een output van 1 V eff.

De toon-oscillator

CW wordt eenvoudig tot stand gebracht door de modulator uit balans te brengen zoals al eerder werd betoogd. Een andere methode om CW te bedrijven is een IF oscillator te sleutelen, hierbij wordt tevens de VOX bekrachtigd. Dezelfde IF oscillator is eveneens bruikbaar voor afstemdoeleinden voor de mode SSB. De schakeling in fig. 10 is een klassieke fase-verschuivings oscillator. De sinusvormige output kan in amplitude worden geregeld door middel van R24. De output wordt van de collector afgenomen via een 100 pF condensator en naar de microfoon versterker gevoerd (fig. 4). De 500 pF doorvoer condensator in fig. 4 zal de frequentie wijzigen evenals de andere fase verschuivings condensatoren C11, C12 en C13. Het sleutelen verandert de DC stroom niet, waardoor wordt meegewerkt om sleutelklikken te voorkomen. Een frequentie van 1500 Hz werd als een prettige frequentie ondervonden mede om de draaggolf kristallen in te stellen. Op deze wijze kunnen de kristallen tegen een 9 Mc standaard (BC221) t. w. 8998,5 kHz en 9001,5 kHz worden afgestemd.

Fig. 10

C1, C3 Trimmer 8-35 pF

Cr1 Germanium diode (FM detector type)

Cr2 Zener 9 V $\frac{1}{2}$ W

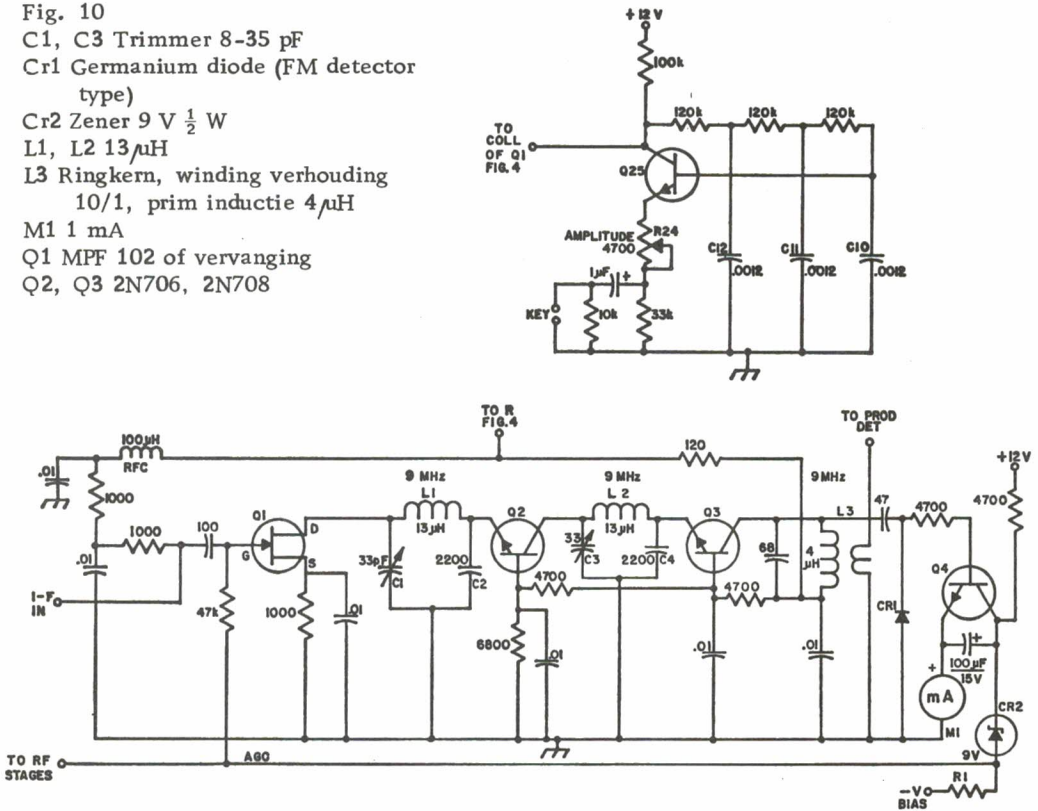
L1, L2 13 μ H

L3 Ringkern, winding verhouding 10/1, prim inductie 4 μ H

M1 1 mA

Q1 MPF 102 of vervanging

Q2, Q3 2N706, 2N708



Overgenomen uit QST januari 1970. Vertaald door PAoVER.



geen postzegel nodig

ideaal materiaal voor
electronica-hobbyisten!
vraag gratis documentatie:

GULLY, AFD. MN
ANTWOORDNR. 220
LOOSDRECHT



Naschrift

Zoals reeds in het begin van dit artikel is vermeld is PAoAAJ met dit ontwerp in ver gevorderd stadium. Er zijn door hem een aantal kleine wijzigingen toegepast die we hierbij gaarne aanvullen. Voorts kan er ons inziens een enorme hoop werk worden bespaard als nabouwers gebruik kunnen maken van de door oAAJ ontworpen print. Het reproduceren van zijn print is echter een macht werk aangezien de print opnieuw moet worden getekend, hierin is mogelijk in onderlinge samenwerking te voorzien. Redactie CQ-PA zou het bijzonder op prijs stellen daarna de print te publiceren.

Hierbij enkele detail wijzigingen toegepast in het schema en gebruikte onderdelen:

1. In afb. 4. Bij transistor Q5 is tussen de basis en de + 12 V een weerstand van 2K7 opgenomen, bij de gebruikte transistor schakelde de T-R switch niet terug door de lekstroom. Opname van deze weerstand verhielp dit.
2. In afb. 5 is voor CR6 en CR7 een BA142 van ITT gebruikt (van Dam Rotterdam).
3. In afb. 6. Het schema bij het kristalfilter is voor een XF9A filter, wordt een XF9B filter gebruikt dan moeten 2 scheidingscondensatoren worden opgenomen aan in- en uitgang van het filter.
4. Afb. 7. Voor Q13-Q14-Q15 en Q16 is door mij een BF152 van ITT (van Dam Rotterdam) gebruikt. De HFe van de 2N706 is 20 en bleek veel te gering in versterking. De BF152 heeft een HFe van 80.
5. Afb. 8. Vanaf de basis van Q20 naar aarde werd een condensator van 10N opgenomen, de schakeling had neiging tot oscilleren en te veel hoog te produceren. De HFe van Q19 is op 100 gekozen. Voor Q20 werd een BC212 en voor Q21 een BFY64 gebruikt (beide verkrijgbaar bij van Dam Rotterdam).

Redactie.

PROPAGATIE VERWACHTINGEN VOOR MIDDEN NOV./DEC. 1970

USA -oost (W1-4)

USA -west (W6-7)

Carib. zee (VP5/FM/TI)

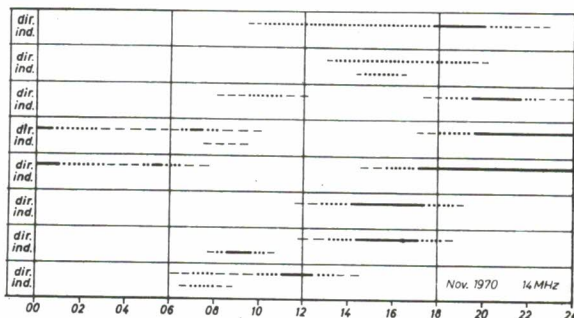
Brazilië (PY)

Zuid-Afrika (ZS)

ZO-Azie (9M2/HS)

Australië (VK)

Japan (JA)



USA -oost (W1-4)

USA -west (W6-7)

Carib. zee (VP5/FM/TI)

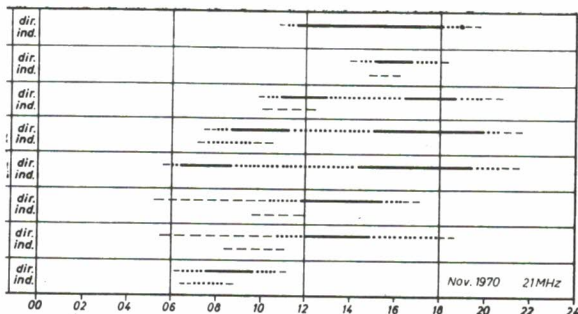
Brazilië (PY)

Zuid-Afrika (ZS)

ZO-Azie (9M2/HS)

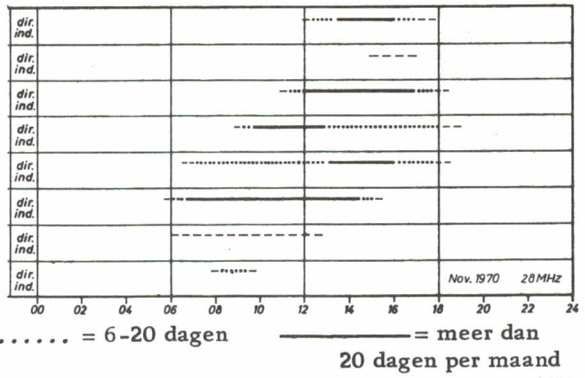
Australië (VK)

Japan (JA)



Contributie 1971 f 22,50 op postrekening 101 99 00 t.n.v.
penningmeester V.R.Z.A., Groningen

USA -oost (W1-4)
 USA -west (W6-7)
 Carib. zee (VP5/FM/TT)
 Brazilië (PY)
 Zuid-Afrika (ZS)
 ZO-Azië (9M2/HS)
 Australië (VK)
 Japan (JA)



MEDEDELINGEN

VERSLAG VAN DE BESTUURSVERGADERING

van 1 november 1970 en van de voortgezette bestuursvergadering op 11 november 1970, resp. ten huize van PAoPIM te Woerden en PAoWX te Amstelveen.

BESTUURSSAMENSTELLING:

Een grote moeilijkheid is, dat niemand zich voor de candidatuur van voorzitter heeft beschikbaar gesteld. De huidige vice-voorzitter, PAoBEA, ambieert deze functie ook niet. PAoFM wil, om uit deze moeilijkheid te komen, wel tijdelijk als voorzitter aanblijven, doch hij is erg veel buitenslands. Uiteindelijk komt men tot een voorlopig bestuur, doch het definitieve bestuur komt pas tot stand na de daartoe gehouden voortgezette vergadering.

I. v. m. de op handen zijnde besprekingen met de VERON om tot één Nederlands qsl-bureau te komen, wil PAoKST, gezien zijn recente ervaring als bestuurslid en als qsl-manager zich alsnog tijdelijk beschikbaar stellen.

Na zeer lang beraad komt men tot de volgende bestuurssamenstelling:

Voorzitter	: PAoBEA,	Muiderberg
Vice-voorzitter	: PAoCDV,	Zandvoort
Secretaris	: PAoWAW,	's Gravenhage
Redacteur	: PAoJR,	IJmuiden
Penningmeester	: PAoXYL,	Muiderberg
QSL-manager	: PAoKST,	Amsterdam
Lid Alg. Zaken	: PAoPAN,	Amsterdam

PAoCDV zal tijdelijk het qsl-bureau Buitenland waarnemen, doch heeft hier hulp bij nodig. Bij de tot stand koming van het gemeenschappelijk qsl-bureau zal er slechts behoefte aan één bestuurslid-qsl-manager bestaan.

De datum, waarop dit bestuur officieel zitting zal nemen, is 23 november 1970, de 19e verjaardag van de V. R. Z. A.

GEZAMENLIJK QSL-BUREAU:

Van de Alg. Vice-Voorzitter van de VERON, PAoEZ, is een concept reglement qsl-bureau ontvangen. Punt na punt wordt dit doorgenomen. Aangezien dit concept dermate zakelijk is opgesteld, heeft het bestuur geen behoefte om een schriftelijk commentaar op te stellen. Men acht het voor een vlotte afwikkeling beter voor te stellen, direct een bespreking te beginnen om de enkele punten, welke een nadere toelichting behoeven, door te nemen.

Doordat zowel de bestuurssamenstelling als de behandeling van het reglement gezamenlijk qsl-bureau veel tijd hebben gevergd, moet, na de "binnengekomen stukken" en de rondvraag het concept fusie-voorstel aangehouden worden.

Aangezien dit het laatste door mij opgestelde verslag zal zijn, wil ik graag van deze gelegenheid gebruik maken alle leden dank te zeggen voor het in mij gestelde vertrouwen. Tevens dank ik PA-190, Rinus Schouten en xyl hartelijk voor al het werk dat zij mij uit handen hebben willen nemen. Zij zijn een lichtend voorbeeld, dat ook buitengewone leden zich actief voor onze vereniging kunnen inzetten.

G. Kooyman, PAoWX
Secretaris

DENKT U AAN DE BINGO AVOND IN NIJVERDAL ???

KOMT U OOK NAAR HOTEL DALZICHT ???

U wordt op 2 mtr. of op 80 mtr. ingeprepraat!!!

DL9XW Hans Peter uit Nordhorn komt ook met een film over D. N. A. T. '70. Dus daarvoor kunt u ook anderen meenemen om te laten zien dat er naast de technische kant ook nog een sportieve en natuurcreatieve kant is.

Dus ALLEN op zaterdag 21 november samen met xyl of yl of kennissen of belangstellenden naar Nijverdal.

De verenigingszender PAoVRZ/A heeft op 2 mtr. een X-tal freq. van 144.5 Mc/s. '80 mtr. ca 3700 kc/s. Beide stations QRV vanaf 18.00 uur.

Aanvang Bingo ca 20.00 uur.

Tot ziens of werkens
vy best 73's PAoJTW

KRING FRIESLAND

Inlichtingen over de Kring Friesland, over hun clubgebouw met clubstation voor HF en VHF, over hun opleiding tot zendamateer, over hun vossejachten, enz. kunt u inwinnen bij PA-1614, Siem Blumers, Konvooistraat 8, Leeuwarden of telefonisch 05100-20261.

WESTLAND - RADIO - PUZZEL - CROSS

Op zondag 22 november a. s. wordt de westland-radio-puzzel-cross georganiseerd.
START 13.00 UUR EINDE 17.00 UUR

Startplaats is het parkeerterrein t. o. de Eurocinema, hoek Leijweg/Hengelolaan te 's Gravenhage.

U kunt aan deze puzzel-cross op de volgende manieren meedoen.

1. Auto-mobiel
2. Bromfiets-mobiel
3. Auto- met peildoos
4. Bromfiets- met peildoos

Voor elk van deze categorieën is er een aparte klassering.

Voor de mobiel-werkende stations geldt de volgende puntentelling

mobiel - mobiel	5 punten
mobiel - vast	10 punten
mobiel - LUK/A	50 punten

Voor degenen die alleen met een peildoos meedoen is de puntentelling als volgt:
Elke gelogde verbinding tussen twee stations 25 punten.

Bovendien geldt voor beide groepen 10 punten per goed uitgevoerde opdracht.

Deze opdrachten worden u aan de start uitgereikt.

Vele controleposten onderweg letten op uw doen en laten en zorgen voor de nodige strafpunten, die uiteraard weer van het totaal gescoorde afgaan. U begrijpt dat dit een enorme organisatie is.

I. v. m. de verkeersveiligheid is er geen tijdslimiet aan deze puzzel-cross verbonden.

Bijzonder aantrekkelijke prijzen zijn uiteraard weer beschikbaar en na afloop een klein flessenfeestje.

CALL van de Centrale Post uiteraard PAoLUK/A. Freq. 144.88 Mc/s.

Dit wordt een groots festijn en mag u niet missen.

Tot ziens dus op zondagmiddag 22 november a. s.

73 de oLUK en oWAW

AMSTELLAND

Weer een nieuwtje voor de Amstellanders! In een apart lokaal van de school, Batjanstraat 12 te Amsterdam-Oost zal voortaan elke dinsdag om de veertien dagen gelegenheid zijn vragen te stellen over de geleerde stof uit de "Cursus voor zendamateur". De eerste mogelijkheid is al meteen a. s. dinsdag, 17 november.

De GIGA-groep uit Den Helder geeft een werkje uit met een uittreksel van alle belangrijke examen-onderwerpen voor het zendexamen: 20 pagina's tekst en tekeningen, geniet. De groep wil deze werkjes tegen kostprijs f 2,50) toesturen aan liefhebbers. Wegens gebrek aan ruimte kunnen we geen pagina afdrucken, maar het is de moeite waard! Adres: GIGA. Postbus 200, Den Helder.

HAMRADS

GRATIS
ADVERTENTIES
voor leden

voor niet leden
f 2,50 max. 6 regels

OPGEVEN AAN DE REDAKTIE



AANGEBODEN:

TRIO ontvanger JR 60 in zeer goede staat f 200, --
PAoHLJ, H. Post, Blokkerstraat 6, Amsterdam-Nieuwendam, tel. : 020-263885.

GEVRAAGD:

Ontvanger AN/GRC9/RT77; tevens antenne AT101GRC9 en 102GRC9.
PA-1664, G. Nijhuis, Fr. Halsstraat 5, Haaksbergen, tel. : 05420-2188.

AANGEBODEN:

Uit nalatenschap: UFB 80m SSB Filter zender met CAL filter; PA gedeeltelijk klaar met 6HF5, goed voor + 200 W pep; veel extra, o. a. PSA, dyn. mic. en veel onderdelen en meters. Alles in een koop f 200, --
PAoRKS, H. Kroon, Dorpsstraat 9, Zwartewaal, tel. : 01887-2087.

AANGEBODEN:

Hallicrafters ontvanger type SX25; 540 kHz tot 42 MHz in 4 banden, compleet met documentatie. Verzendkosten rek. koper f 80, --
PAoAGA, Hooiweg 144, Paterswolde, tel. : 05907-1454.

RUILEN:

"Communicatie voor de amateur" deel Zenders, geschreven door J. Bron. Uitgave van de Muiderkring, Nieuw, met veel schema's van transistorzenders en convertors, speciaal voor de 2-meter man. Gevraagd: A. R. R. L. Handbook van 1965, 1966, 1967 of 1968.
PAoMAP, M. Apon, Generaal Winkelmanstraat 133, Soesterberg.

ZEG DAT U HET ZAG IN CQ-PA!

Als u iets koopt of ergens naar informeert bij een van onze adverteerders, zeg dan, dat u zijn advertentie zag in CQ-PA.

HEUS, HET HELPT!

RY
 RYRY YRYRY RYR YRY RYRYR YRYR
 RYRY RYRY RYRYRYR YRYRYRYRY RYRYRYR YRY RYRYR
 RYRY YRYRYRYR YRYRYRYRY RYRYRYRY R YRYRYR
 RYRY RYR YRYRYRYR YRYRYRYRY RYRYRYRYR RYRYRYR
 RYRY RYRY RYRYRYR YRYRYRYRY RYRYRYRYR YRYRYRYR
 RYRY RYRYR YRYRYR YRYRYRYRY RYRYRYRY RYRYRYRYR
 RY

- RUBRIEK VAN DE DUTCH-RTTY-GANG DOOR PAOPIM -

Na lange tijd van stilzwijgen, waaruit blijkt, dat niets schrijven vaak nog meer reacties geeft, weer eens wat nieuws.

Om maar met de deur in huis te vallen:

Het volgende is de vorige week aan alle RTTY managers van GEHEEL EUROPA gestuurd: + INTERNATIONAL EUROPE AMATEUR-RADIO-TELETYPE-GROUP +

Besprekingen zijn gaande omtrent de oprichting van een Internationale Amateur Radio-teletype groep in Europa.

Doel:

- De belangstelling van de amateur RTTY in Europa bevorderen.
- De leden met technische adviezen en voorlichting bijstaan.
- De RTTY-Amateurs vertegenwoordigen bij internationale conventies en conferenties.
- De band van internationale vriendschap verstevigen.
- Tekortkomingen verhelpen op het gebied van "amateur-public-relations".
- RTTY materiaal publiceren in de vorm van artikelen in de "International Amateur RTTY Magazin".
- De RTTY Society of RTTY Group zijn voor die amateurs, die om praktische redenen geen eigen nationale RTTY vereniging of groep hebben.

Iedere bestaande RTTY vereniging behoeft niet zijn nationale karakter of identiteit te verliezen, maar kan juist zeer veel bijdragen ten behoeve van de anderen.

Tot nu toe hebben we gemerkt, dat in de meeste landen het woord "RTTY" als on-net beschouwd wordt door verschillende verenigingen.

Er is en wordt weinig gedaan om de belangstelling voor RTTY op nationaal niveau te vergroten d. m. v. artikelen, vermelding van contestdata of reglementen. De laatste contest was hier weer een voorbeeld van; in het algemeen was er weinig bekend omtrent de data en de reglementen. Er is ons zelfs meegedeeld, dat een clubblad geen ruimte had voor Conventiemedelingen.

Als men enige Europese Magazines doorkijkt, ziet men, dat er het laatste jaar zeer weinig RTTY artikelen zijn verschenen.

We weten, dat er heel wat RTTY machines bij amateurs in de kelder staan te wachten op voorlichting en begeleiding, als gevolg van het oude probleem: niet genoeg voorlichting en publiciteit.

In enkele landen is het aantal RTTY amateurs te klein om een eigen RTTY Group te vormen, laat staan een eigen clubblad uit te geven. Andere landen hebben goed werkende verenigingen met goede "Newsletters", maar die zijn niet bekend bij de anderen. Zo te zien schijnen we niet veel internationaal contact te hebben uitgezonderd de gebruikelijke RTTY QSO's, maar we hebben wel gemerkt, dat de RTTY amateurs in het algemeen een speciaal soort zijn. Als alle pogingen op het nationale vlak tezamen konden worden gebracht op het internationale, zouden er veel meer amateurs voordeel van hebben. Vooral in die landen, waar weinig RTTY operators zijn, zullen zij het gevoel hebben ergens bij te horen. Het zou ook meer effect hebben in "het International RTTY Magazin" te publiceren, want het verspreidingsgebied is vele malen groter dan van een national clubblad. Dan kunnen op economische wijze veel betere artikelen voortgebracht worden. Vooral in deze moderne tijd, met de beste communicatiemiddelen tot onze beschikking, kunnen we niet zonder internationale samenwerking en ten slotte kunnen we trots zijn op deze internationale samenwerking ten behoeve van alle RTTY-ers, misschien wel de eerste op dit gebied.

Lidmaatschap is open voor iedereen: RTTY kent geen grenzen. De contributie zal afhangen van de mogelijkheid het International RTTY Magazin uit te geven tegen redelijke kosten en de verspreiding aan de leden op een economische wijze.

Het zal worden geschreven in een taal, die door iedere RTTY amateur in het algemeen verstaan kan worden. Bepaalde artikelen kunnen tweetalig worden gepubliceerd. Gedeeltes van binnenlandse aangelegenheden van een club kunnen in eigen taal worden gedrukt.

Er moet nog veel gedaan worden voor dit project kan starten, maar de basis is er en we staan open voor commentaar. Tot nu toe waren de reacties goed en er is hulp aangeboden van verschillende landen. Een verenigingsstation heeft zijn diensten al aangeboden. Het moet zijn: voor allen door allen.

Mogen wij uw visie over dit onderwerp?

Correspondentie aan:

E15BH, Paul Quast, EI-QSL-Bureau, P.O.B. 73, Athlone IRELAND of PAoPIM, Ton Hoek, v/h Wapen van Woerden, Woerden.

DUTCH-RTTY-GANG:

-- Bijeenkomsten elke laatste dinsdag van de maand in Wapen van Woerden.

-- Uitzending NIEUWSBRIEF door PAoCRX elke woensdagavond op 145.80 om 21.30 MET.

73 de Ton, PAoPIM

VHF/UHF-OVERZICHT



Hoewel we al zijn ingegaan op de goede condities van de periode half-september-oktober willen we toch eens kijken wat men in het buitenland heeft bereikt.

Zo werden vanuit Engeland de meest mooie verbindingen gemaakt.

Vooraf half-september was het raak want G8ATK in Surrey werkte OE2OML op 144 MHz, maar tevens op 432 MHz!!! Er waren nog een aantal G's die met OE2OML werkten waaronder G3LTF en G3LQR (Op 70 uiteraard).

Verder werkte G8BGQ op 70 met een HB9-station!

Naar we uit Engeland vernemen heeft G8AWS op 70 cm met Spanje gewerkt! Nadere gegevens ontbreken helaas nog.

In dezelfde periode was ook GD2HDZ in Laxey op het Island of Man QRV en hoorde verscheidene DL- en PA-stations, maar slaagde er niet in ze te werken. Hij werkte slechts met F9NJ Jean in Lille!!!

EA1AB in Santander is weer door veel Engelsen gewerkt en zowel in fone als in CW.

Tijdens deze formidabele openingen heeft G2AOK in Cheltenham op 22 september een YU-station gehoord en werkte even later met een OK. Zoals u misschien nog weet werkte PAoCML, Cor in Katwijk tijdens een contest met YU1NDL/P, enkele jaren geleden.

Als we dan nu even naar Polen gaan waar we een log van SP6LB, in HK29b inzien; Op 10 oktober werkte hij op 70 cm o. a. : OK3HO/P met 5-9 in J1 09 g, afstand 340 km. Tevens maakte hij een Firstverbinding met OE3XUA/3 in HH 10 op een afstand van 310 km! Dan werd nog gewerkt met OE3WWA/3 en OE2OML.

Op 11 oktober werkte hij met HB9RG in Zürich, een afstand van maar liefst 650 km!!! En dat op 70 cm!!! Zijn apparatuur: op 2 meter 832A en een ECC84-converter. Op 70 cm een BAY96 achter de 832A en als converter een transistorconverter met aan de ingang een AF239!

Het lijkt ons wel eens interessant te weten wat men in de voor ons normaal niet te bereiken landen kan werken en waarmee men werkt!

23 centimeter

Ook op 23 waren de condities ver boven normaal en in het algemeen blijkt uit ervaringen dat de condx op 23 cm yaker goed zijn dan op 2 of 70!!

Op 22 september maakte G8AUE in Pentrich een verbinding met DL9LU in Dfren!!!
 Rapporten waren respectievelijk 53/55!! Er werd een afstand overbrugd van 600 km!!
G8AUE gebruikt een 2C39A rechthoek met 8 watt HF in een parabool met een diameter
 van 170 cm. Ontvanger is een kristalmixer zonder HF-versterking.

DL9LU werkt met een 3CX100A5 met 100 watt PEP SSB! Ontvanger is een BFY234 met
 daarachter een 1N23! Zijn antenne is een 64 elements stack.

Zo ziet u wat momenteel mogelijk is met de huidige componenten, want tot voor kort
 was het nog niet mogelijk goede voorversterking op 1296 MHz te verkrijgen.

De te maken verbindingen zullen ons inziens ook steeds exotischer worden.

73 es DX de VHF-UHF-groep

UITSLAG W.A.P. CONTEST 1970

144 MHz	qso's	multiplier	punten	144 MHz	qso's	multiplier	punten
1. PAoLOT	63	19	1197	7. PAoBSA	44	16	704
2. PAoTLX	67	17	1139	8. PAoMIR	41	14	574
3. PAoBEA	59	19	1121	9. PAoEJW	33	17	561
4. PAoJR	60	17	1020	10. PAoCMM	36	13	468
5. PAoRX	54	18	972	11. PAoMRA	29	16	464
6. PAoJNH	50	17	850	12. PAoBMC	29	13	377

Checklog van PAoDVV ontvangen, met 85 punten.

432 MHz

1. PAoJNH 10 8 80

Uit de opmerkingen, die bij de diverse logs gemaakt werden, bleek, dat de deelnemers
 unaniem van mening waren, dat de WAP-70 Contest een gezellige wedstrijd was. Het is
 jammer, dat zo weinigen hun log instuurden.

73 de PAoJEM

80-meter BANDOVERZICHT



DOOR PAoPON. A.C.PONSTEIN, BUISWEG 96, HILVERSUM

DEZE WEEK KON IK OM GEZONDHEIDSRLEDENEN EN DOOR FAMILIE-OMSTANDIG-
 HEDEN NIET LUSTEREN, DUS DEZE WEEK MOET IK HET BIJ DEZE SIMPELE VER-
 KLARING LATEN. OOK VOOR MIJ HELAAS, WANT IK DOE HET ZO GRAAG.

73/88 André



HOW'S DX

DOOR PAoSNG. GEERT MULDER, GELDERLANDSTRAAT 180, ENSCHEDE

ALLE TIJDEN IN GMT

AX9YR COCOS-KEELING geh. 21354 SSB+ 14.30; 14209 SSB+ 12.00 en 14250 SSB
 + 15.30.

AXoKW MACQUARIE ISL. geh. 14178 SSB+ 08.00; 21030 CW+ 12.00. QSL via

C21AA NAURU ISL. geh. 14165 SSB+ 06.00 en 14116 SSB+ 11.00. VK7KJ
 De operator Bob blijft hier 4 jaar. QSL via RADIO-Technician, c/o Radio-
 station, NAURU ISL., Centr. Pacific.

- CR3KD geh. 21360 SSB \pm 19.30 en dikwijls QRV rond 14095 CW vanaf 21.00. QSL voor CW. QSO's via W2CTN en SSB-QSO's via WA4PXP.
- FB8WW CROZET ISL. geh. 14120-14125 SSB van 17.00-18.00.
- FR7AE/E EUROPA ISL. geh. 14125 SSB \pm 17.30, dit telt voor DXCC als JUAN-DA-NOVA. QSL via BOX 4, SAINTE-CLOTILDE, REUNION ISL.
- FR7ZO/T TROMELIN ISL. geh. 21277 SSB \pm 16.00; 21070 CW \pm 16.00; 14030 CW \pm 16.30 en 14116 SSB \pm 17.00.
- FR7ZU/G GLORIEUSES ISL. geh. 14116 SSB \pm 16.00 en 14225 SSB \pm 04.00.
- KC6JC OOST-CAROLINES geh. 14345 SSB \pm 13.00 en 14297 SSB \pm 14.00. QSL via W2RDD. KC6RS geh. 21315 SSB \pm 11.00; 14235 SSB \pm 15.00. RUSS in hoofdzaak QRV 14335 en 14250 SSB tussen 06.30 en 11.00. QSL via W6MMG of direct P.O.BOX 22, MOEN, TRUK, EASTERN CAROLINES 96942.
- KG6SF MARIANA ISL. geh. 14275 SSB \pm 11.00; 21350 SSB \pm 11.30 en op 14250 SSB \pm 13.30. KG6SV geh. 21350 SSB \pm 12.00. QSL via P.O.BOX 212, CAPITOL HILL, SAIPAN, MARIANA ISL.
- WA1EHO/KJ6 geh. 14300 SSB \pm 05.00. QSL via USCG LORAN STN., APO SAN FRANCISCO, CALIF. 96305, U.S.A.
- MP4MBB MUSCAT JOHN heeft sked met G3LQP op 21354 SSB om 14.30. G3LQP is QSL-manager vanaf 1 november 1970.
- PY0AD FERN. DE NORONHA geh. met S9 sigs op 14188 SSB \pm 19.30; S8 op 7083 SSB \pm 00.30; 14205 SSB \pm 00.30; 3503 CW \pm 00.30; 14030 CW \pm 02.00 en 21300 SSB \pm 13.30.
- ST2SA is nu QRV met HW100 en QRV rond 14195 SSB \pm 17.00-18.30, ook geh. 14215 SSB \pm 21.30. QSL direct P.O.BOX 253, Medani, Sudan of via WA5REU.
- TR8JM geh. 14270 SSB \pm 20.30. QSL via DK2NU.
- TZ2AB met deze call waren DJ1QP en DJ6QT QRV van 7-10 nov. en geh. met goede sigs 14185 SSB van 18.30-19.30 op 21285 SSB van 09.00-09.30, 11.30, 14.30, en 18.00 verder op 28585 SSB \pm 08.00 en van 10.00-11.00. Op 13 nov. waren ze QRV als TY0ABD en TY9ABC en ze hopen verder QRV te zijn als XT2AB en als ZD3N en ZD3P. QSL's voor SSB. QSO's via DJ6QT en CW. QSO's via DJ1QP. \pm 11.00.
- VK9RH NORFOLK ISL. geh. 14120 SSB \pm 06.30; 21099 CW \pm 10.00 en op 14050 CW
- VQ9SM CHAGOS ISL. geh. 14232 SSB van 16.00-17.00 met S8 sigs.
- VR4CG geh. 14265 SSB \pm 08.00 en 14162 SSB \pm 11.00. VR4EE geh. met S4 sigs op 21270 SSB \pm 10.00.
- YJ8JS geh. 14116 SSB \pm 10.30 en op 14180 SSB. QSL via AERADIO, VILA.
- ZM7 TOKELAU ISL. VE7HE en VE8RA zouden vanaf \pm 16 nov. QRV zijn van ZM7 voor de duur van tenminste 7 dagen. QSL via VE7BWG. ZL2AFZ en ZL4BA zouden een 5 maand durende DX-peditie maken naar ZK1 (MANIHIKI)-ZK2-ZM7 en VR3 die voorjaar 1971 begint.
- ZK1MA MANIHIKI ISL. QRV vanaf 06.00 en geh. 14295 SSB \pm 07.00; 14194 SSB \pm 07.30 en 14193 SSB \pm 08.00.
- ZK1CD COOK ISL. geh. 14165 SSB \pm 05.00, dit is EX-VE4CQ. QSL via ZL2FA.

DX - LOG

STATION	DATUM	GMT	FREQ	TYPE	GEW GEH	DOOR	OPMERKINGEN
PZ9AA	8/11	12.08	28570	SSB	H	PA-1555	
ZP9AC	"	12.11	28560	"	"	"	
EA9EA	"	12.13	28580	"	"	"	
RJ8JBR	"	12.25	28600	"	"	"	
ZC4RB	"	21.35	1838	CW	"	"	160 meter
OA8I	14/11	11.53	28620	SSB	"	"	
VK9MM	"	13.09	21340	"	"	"	QSL via K4MQG
ZS3AW	15/11	11.42	28580	"	"	"	QSL via DJ3KR
5V4AH	"	11.46	28630	"	"	"	
VK6CF	"	11.56	28600	"	"	"	
MP4BBA	"	12.09	28590	"	"	"	
7X0WW	"	12.11	28610	AM	"	"	

STATION	DATUM	GMT	FREQ	TYPE	GEW GEH	DOOR	OPMERKINGEN
KV4CF	15/11	12.25	28590	SSB	H	PA-1555	
FY7AE	"	12.32	28610	"	"	"	
FY0ZO	"	12.35	28640	"	"	"	
AP2KZ	"	12.41	21240	"	"	"	
AP2KS	"	12.46	21350	"	"	"	
TU2CW	7/11	14.40	21225	"	"	SNG	
5L1B	"	14.45	21270	"	"	"	
JY1/B	"	16.25	21260	"	"	"	
9X5MG	"	16.30	21290	"	"	"	
ZD7SD	13/11	19.00	14205	"	"	"	
6W8DY	15/11	18.15	14160	"	"	"	
KL7MF	"	18.25	14155	"	"	"	
5Z4KL	"	18.30	14190	"	"	"	

VAN ONZE MEDEWERKERS:

Deze week werd voor het DX-log maar heel weinig dope ontvangen maar misschien zijn bij de stormen van de afgelopen weken bij de meeste DX-ers de antennes van het dak gewaaid. Dankzij de medewerking van PA-1555 hebben we toch nog een DX-logje bij elkaar gekregen en zoals uit het log blijkt schijnt de 10 meter het nog steeds prima te doen. TNX voor dope HENK. Van PAOMIR hoorden we nog dat hij thans ook CHC-lid is en wel no. 3417. Congrats Nico dat heb je snel gedaan. Verder heeft Nico nog meegedaan aan de CQ-WW-FONE contest, alleen op 80 meter met als resultaat 164 QSO's - 6 zones - 30 landen en een score van + 6000 punten.

Dat was het dan weer voor deze week. 73's es gd DX de PAoSNG Geert.

TIMISOARA - 700 AWARD

Voor werken met stations in TIMISOARA in de periode van 1 okt. tot 31 dec. 1970. Ook beschikbaar voor SWL's. In totaal heeft men 10 punten nodig. Voor QSO's met YO2KAB krijgt men 3 punten. QSO's met YO2AAG-ABW-ADQ-AEF-AEG-AEY-AFS-AGS-ALS-ALV-AMY-API-APU-AQO-ASQ-ASR-AST-ASX-AUX-AVM-BA-BB-BC-BF-BG-BL-BM-BN-BR-BS-BU-BW-BX-CD-FP-IO-IS-IX-IZ-KACIKBG-KBO-KBT-KBY-ND-ON-PW-QE en QM is 2 punten en QSO's met YO2AGY-AIX-AOB-AQB-AQP-KAH en QF is 1 punt.

Stuur lijst van QSO's en uw QSL's bestemd voor de gewerkte stations + 7 IRC's aan TIMIS-AWARD, P. O. BOX 100, TIMISOARA, ROEMENIE voor 31 MAART 1971.

UITSLAG CQ-WW-DX-CW CONTEST 1969 (vervolg)

UITSLAG VOOR BELGIE

CALL	BAND	SCORE	QSO's	ZONES	LANDEN
ON5EU	A. B.	2940	63	14	16
ON4CE	21 MC	1656	43	7	16
ON4XG	3, 5 MC	8385	198	8	31

SINGLE OPERATOR ALL-BAND BOVEN 1.000.000 PUNTEN

CALL	SCORE	QSO's	ZONES	LANDEN	
1. 9Y4AA	3.088.968	2623	123	279	In deze klasse hebben totaal + 600 stations hun log ingestuurd. Bij de TOP 13 waren 4 stations uit Europa, 3 uit Z. Amerika, 3 uit Oceanië, 2 uit N. Amerika en 1 uit Afrika.
2. KV4FZ	2.719.152	2867	127	287	
3. PY4OD	2.286.783	2005	110	277	
4. 4M5ANT	1.751.178	2064	96	190	
5. 5H3KJ	1.727.415	1703	110	235	
6. KH6RS	1.617.935	2155	109	144	
7. OH5SE	1.419.186	1374	124	298	
8. KH6JJ	1.375.825	1958	99	136	
9. UB5CV	1.258.476	1432	116	282	
10. DJ2BW	1.249.151	1288	112	272	
11. UA1DZ	1.191.214	1336	117	281	
12. ZM1AJU	1.184.976	1298	114	198	
13. W4YHD	1.002.160	855	127	278	

RADIO-ROTOR

Kinkerstraat 53-55 AMSTERDAM-W
Tel.: 020 - 385315
of na 18.00 uur: 020 - 338900

TRIO KENWOOD DEALER
DELCON DEALER

Postgiro 4 6 6 9 2 8
35 jaar het adres voor de
amateur.

Ze zijn er weer: Trio Low-Pass filter f 66, --
Kleur Amateur Pfix wereld kaarten. Maat 44 x 66 cm f 7,50 Maat 70 x 100 cm f 10, --
TRIO Transceiver T/PS 510. 180 W pep. SSB. CW. 10-15-20-40-80 mtr. Gevoeligheid f 1795, --
0,5 μ V. 14 buizen. 2 fet, s. 13 transistors. 29 diodes

TRIO Communicatie ontvanger 9R59DE. AM/SSB/CW. Banden van 550 KHz tot 30 MHz in
4 bereiken. Mechanisch filter, S-meter. Bandspreiding over de Amateur banden.
Gevoeligheid beter dan 6 dB. Stabiliteit 60 dB. bij 5 KHz. f 498, --

STAANDEGOLF Meters, met 2 meters belastbaar met 1 KW f 89, --
STAANDEGOLF Meters, met 1 meter belastbaar met 1 KW f 46, 50

Ook hebben wij in voorraad:

Ferriet Kralen	f 0,30
Thermo-Schakelaar 30 A	f 5, --
P. A. HF Smoorspoel 300 mA	f 5, --
Keramische Micr. met PTT schakelaar	f 27,50
Trio Ham clock op batterijen	f 69,50
Kristalfilter 10,7 MHz	f 32,50
FV2 Vliegtuig convertor	f 39,75
W3DZZ All-band antenne	f 99,75
Leuke Trafo type TF 2036	
6 V, 30 V, 40 V, 1 Amp.	f 9,75

EEN GREEP UIT ONS 27 MC PROGRAMMA:

6 Kanaal Transceiver 5 Watt pep	f 398, --
12 Kanaal Transceiver 5 Watt pep	f 498, --
Ground plane Antenne 27 Mc, geheel compleet met 4 radialen, Ref. ver- houding beter dan 1,1 : 1	f 95, --
27 Mc Auto Antenne	f 52,75
Coax Pluggen in div. soorten	f 2,95
Hand portofoons 500 mW per stel	f 295, --
Div. soorten Kristallen 27 Mc	f 15, --
per set	f 25, --

Origineel Coax kabel zoals we het gewend zijn van vroeger per meter f 2,95
Verder leverbaar tegen zeer concurrerende prijzen: Mobilfoon Antennes, 144 MHz Yagi Antennes in alle
uitvoeringen. Zendsuizen. Amphonol pluggen. Diverse soorten metalen kasten.
TRANSISTOR-GRID-DIP-METER van 550 KHz tot 350 MHz f 149,75
2 Meter convertor 144-146 MHz. Output 5,5 MHz f 89,50
Achterzet Ontvanger input 5,5 MHz 2e MF 455 KHz. ingeb. produktdetector. f 99,50
Leuk om een transceiver te bouwen

Vraagt Rotor-nieuws no. 101. Aanvragen per brief met bijvoeging van een postzegel
van 25 cent. Radio-zendamateurs genieten bij ons een forse korting.
VERZENDING DOOR GEHEEL NEDERLAND.

WILT U ZENDAMATEUR WORDEN?

BESTEL DAN NU DE NIEUWE

V.R.Z.A. -CURSUS VOOR ZENDAMATEUR

PRIJS VOOR LEDEN EN NIET-LEDEN
f 21,-- franko huis

Te bestellen door overschrijving
van f 21,-- op giro 1477365
t.n.v. V.R.Z.A. Verkoopbureau
Esmoreitplein 68, Den Haag-2032
Tel.: 070 - 657973

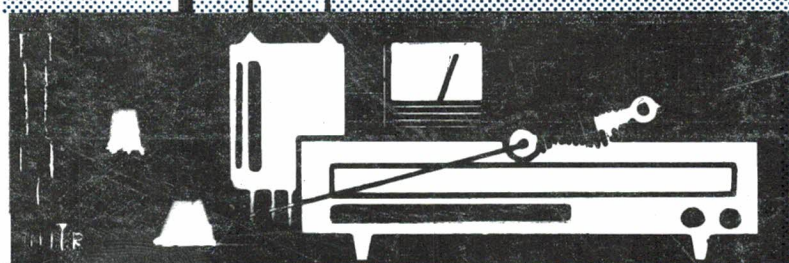
JAARGANG 19, NO. 44
27 NOVEMBER 1978

Losse nummers 60 cent



DEZE WEEK

WE BOUWEN EEN FET VOLT-METER
HOE VINDT DE ZENDERKEURING PLAATS?



WEEKBLAD VOOR
RADIO - ZENDAMATEURS

CQ-PA

**WEKELIJKS ORGAAN VAN DE VERENIGING
VAN RADIO ZEND-AMATEURS**

REDAKTIE:

PAoGBY, R.van Deurzen, Merwedeplein 1, Amsterdam-Z - VHF-UHF
PAoJUS, J.Slap, Graaf Willemlaan 239, Monnickendam

REDAKTIE:

PAoGBY, R.van Deurzen, Merwedeplein 1, Amsterdam-Z - VHF/UHF
PAoJUS, J.Slap, Graaf Willemlaan 239, Monnickendam - VHF/UHF
PAoMUS, C.Musquetier, Leidschendam - Techn.
PAoNAN, J.G. van Roemburg, Rijswijk - Techn.
PAoPON, A.C.Ponstein, Hilversum - Bandman
PAoRCT, R.Couperus, Almelo - Techn.
PAoSNG, G.Mulder, Enschede - DX-man
PAoVER, J.A.Verheij, Den Haag - Techn.
PAoJR, A.J.A. van den Bos, IJmuiden - Alg. red.

REDAKTIE-ADRES UITSLUITEND: POSTBUS 141, IJMUIDEN, tel. 02550-14622

Overname van ARTIKELLEN MET BRONVERMELDING is gaarne toegestaan.

ADVERTENTIE-EXPLOITATIE (niet voor HAM-ADS):

PAoBEA, F.van Rossum, van der Helstpark 35, Muiderberg, tfn. 02942-1902

Opgave voor nieuwe leden, adreswijzigingen e.d. uitsluitend aan de

LEDEN-ADMINISTRATIE V.R.Z.A., ESMOREITPLEIN 68, DEN HAAG, tfn. 070-657973

**DE V.R.Z.A. IS GOEDGEKEURD BIJ KON. BESLUIT DD. 22-10-'57 NR. 47 EN DOOR
DE RCD EN BRD VAN HET STAATSBEDRIJF PTT ERKEND ALS OFFICIEEL VER-
TEGENWOORDIGENDE VERENIGING VAN RADIO-ZENDAMATEURS.**

Het **BESTUUR** van de V.R.Z.A. is als volgt samengesteld:

Voorzitter	: PAoBEA	F.van Rossum, v.d. Helstpark 35, Muiderberg 02940-1902
Vice-voorzitter	: PAoCDV	N.Hofman, Zr, Dina Brondersstr. 22, Zandvoort 02507-4394
Secretaris	: PAoWAW	W.A.Ouburg, Leijweg 880, Den Haag-2033 070-662596
Penningmeester	: PAoXYL	B.M.T.v.Rossum-Willems, v.d. Helstpark 35, Muiderberg 02942-1902. Giro 1019900 t.n.v. penningmeester V.R.Z.A., Groningen
Redakteur	: PAoJR	A.J.A. van den Bos, Schiplaan 608, Postbus 141, IJmuiden, 02550-14622
QSL & CERTIFI- CATEN-manager	: PAoKST	K.Steunebrink, Geulstraat 12, Amsterdam-Z 020-725690
Lid Alg. Zaken	: PAoPAN	N.van Kollenburg, Celebesstraat 58 II, Amsterdam-O 020-921426
Verkoopbureau/ Ledenadm. en	: PA-190	M.Schouten, Esmoreitplein 68, Den Haag-2032
Propaganda		Gironummer Verkoopbureau 1477365 070-657973
Techn. Commissie:	PAoSU	H.L.Rutgers, Borrepad 10, Eindhoven 040-512284

AKTIVITEITEN KALENDER

28 - 29 november CQ-WW-DX-Contest

00.00 - 24.00 GMT CW

W E L K O M

Hebben we vorige week afscheid genomen van twee bestuursleden, deze week verwelkomen wij de zendamateurs, die de opengevallen plaatsen in ons bestuursteam hebben ingenomen:

PAoJR, André van den Bos in de functie van redakteur en PAoPAN, Nico van Kollenburg als lid algemene zaken.

Dinsdag j.l., 23 november, op de 19e verjaardag van de V.R.Z.A. hebben wij hun functies aanvaard. Wij spreken de hoop uit dat zij hun soms moeilijke taak in onze V.R.Z.A. met plezier zullen vervullen. André en Nico, welkom!

PAoBEA

WIJ BOUWEN EEN FET VOLT-METER

door PAoWEN

De volgende FET voltmeter maakt gebruik van de meestal reeds aanwezige universeelmeter met een metergevoeligheid van 50 à 100 uA. De ingangsweerstand wordt hiermee 10 M ohm. Voor wisselspanningen krijgen we een ingangs-impedantie van 1 M ohm.

Het voordeel te meten met een FET voltmeter tegen een normale universeel meter is dat de weerstand van een universeelmeter vrij laag is (wijzigt zich overigens per bereik). Als we de meetpennen over een schakeling prikken verstoren we ernstig een te meten circuit met hoge weerstand, de aanwijzing is dan ook niet betrouwbaar. Met een hoge ingangsweerstand zoals bij de FET voltmeter t.w. 10 M ohm kan ongestraft bijna over elke schakeling worden gemeten. 10 M ohm parallel over een schakeling van b.v. 40 K ohm verstoort niet, hangen we er met een universeelmeter b.v. 10 K overheen, dan blijft er minder dan 10 K over, de schakeling is dan verstoord !!

De werking

De weerstanden R1, 2, 3 en 4 vormen een 10 M ohm verzwakker en moeten indien enigszins mogelijk van het 1% type zijn. De ijking hangt hiermee zeer nauw samen. De gebruikte FET is een MPF105, hiervoor kan zeker een ander type even goed dienen, het brug evenwicht zal natuurlijk wel moeten worden aangepast. Tussen source en drain is een brug circuit opgebouwd dat door sturing aan de gate uit evenwicht komt. De ene zijde van de meter is op een spanningsdeler tussen de 6,2 V en aarde aangesloten, de andere zijde via de instelpotentiometer R7 over de source weerstand R6. Met R9 wordt het brug evenwicht ingesteld, met R7 op volle schaaluitslag (zie ijking!). (Wordt een andere FET gebruikt dan zou het mogelijk kunnen zijn dat de tak R8, 9 en 10 enige wijziging behoeft.)

De batterij is een 9 V batterij, middels R14 en zenerdiode D1 wordt de 6,2 V spanning gestabiliseerd. R14 moet proefondervindelijk worden bepaald, we meten hiertoe de stroom aan de aardzijde van D1 (mag de 40 mA nooit overschrijden anders is hij wijlen). Met de FET voltmeter in bedrijf moet de stroom op \pm 10 mA worden ingesteld. Sluiten we een gelijkspanning aan over J1 en aarde dan wordt de gate meer of minder positief en staat een stroom toe via source en drain. Hierdoor wijzigt zich de spanning over R6 en de meter slaat uit.

Bij M1 sluiten we nu onze meter aan, eventueel dus de universeelmeter te gebruiken die op zijn gevoeligste stroombereik wordt geschakeld. Wordt een meter met een gevoeligheid van 50 uA gebruikt dan verkrijgen we, indien de weerstanden R1, 2, 3 en 4 binnen 1% nauwkeurig zijn, de volgende meetbereiken:

0,5 - 5 - 50 - 500 Volt.

Bij een 100 uA meter:

1 - 10 - 100 - 1000 Volt.

De ijking

Door bekende ingangsspanningen aan te leggen kunnen we ijken. Dit kan eventueel ook worden vergeleken tegen een parallel-geschakelde buis- of FET voltmeter. Stel we beschikken over een nauwkeurige 5 V spanning. In het tweede bereik bij een 50 μ A meter regelen we met R7 op volle schaal uitslag af. De overige bereiken zouden dan goed moeten zijn. Resterend nog een controle op lineariteit. Leggen we voorts een 2½ V spanning aan dan zou dit midden-schaal moeten aanwijzen. Is dit niet zo dan is daar weinig aan te doen, we zouden dan de FET moeten wijzigen, maar verwacht kan worden dat dit meestal goed uitpakt!

Het meten van wisselspanningen

Voor het meten van wisselspanningen hebben we een meetkop nodig. De meetkop richt het wisselspanningssignaal gelijk en voert de verkregen gelijkspanning naar de ingang van de FET voltmeter. De schakeling in fig. 2 wordt in een huls van een elco verwerkt en met een afgeschermd leiding wordt de gelijkspanning naar de ingang van de FET voltmeter getransporteerd. De te meten wisselspanningen en de frequentie hiervan zijn echter beperkt door de eigenschappen van D2. Hierop moet goed worden gelet! De maximale spanning voor germanium en silicium dioden zijn sterk verschillend. Het accideenteel raken van spanningspunten met de meetkop vernielt snel de diode. In principe dus alleen te gebruiken bij objecten met lage spanningen. De condensator C1 dient een werkspanning van 400 V te hebben.

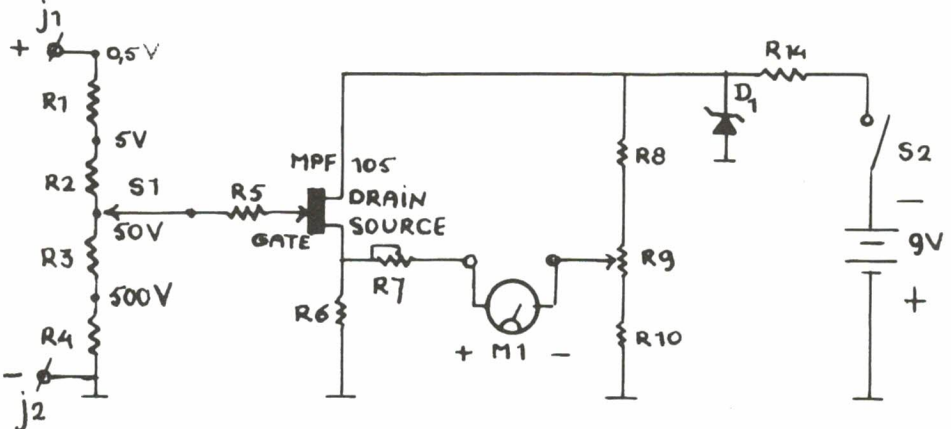


FIG. 1

De FET Voltmeter

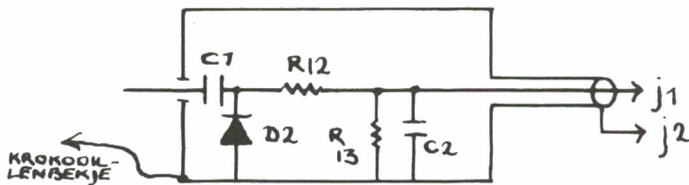


FIG. 2

Meetkop

B1	9 Volt batterij	R7	25 Kohm potm.
C1	0,05 μ F 400 V keramisch	R8	2 Kohm
C2	1000 pF 400 V keramisch	R9	1 Kohm potm.
D1	Zenerdiode 6,2 V 1/4 Watt	R10	1 Kohm
D2	1N4003 diode, of b.v. OA79, OA81		
R1	9 Mohm 1% (samenstellen)	R11	390 Ohm
R2	900 Kohm 1% (samenstellen)	R12	270 Kohm
R3	90 Kohm 1% (samenstellen)	R13	680 Kohm
R4	10 Kohm 1% (samenstellen)	R14	zie tekst
R5	1 Mohm	S1	pertinax schakelaar 1 moeder 4 standen
R6	15 Kohm	S2	aan/uit tumbler

De ijking dient op gelijke wijze als hiervoor vermeld te geschieden, alleen worden nu wisselspanningen gebruikt. Een beperkte methode is hiervoor allerlei 50 Hz spanningen die voorhanden zijn te gebruiken. We moeten inzien dat dit voor HF frequenties kan afwijken. Het ijken tegen een professioneel apparaat is dan ook het enige dat overblijft. Voorts moeten we degelijk opletten dat een meetkop een parallel capaciteit betekent voor de schakeling die we meten. Meet u b.v. een 18 MHz oscillator dan kan een parallel capaciteit van bij 10 pF een geweldige verstoring veroorzaken, u voelt wel dat de spanning die u dan nog meet niet dezelfde is als de spanning bij verwijderde meetkop!

Voor amateur-gebruik kan het ijken met 50 Hz echter goed worden gebruikt. Het gaat immers vaak om op maximum af te regelen, exacte waarden zijn zelden nodig.

Veel succes met de bouw, Karel PAoWEN

Geraadpleegde lectuur: Popular Electronics july 1967.

HOE VINDT DE ZENDER-KEURING PLAATS door PAoVER

Als we ter voldoening van onze machtigingsvoorwaarden het schema van de te keuren zender aan PTT hebben doen toekomen is het wachten op het bezoek van de heren van de RCD om de zender onder de loupe te nemen.

Wat houdt deze keuring nu eigenlijk in en wat moet de zendamateur kunnen meten c. q. aantonen? Hiertoe hebben we ons licht opgestoken bij enkele pas gekeurde zendamateurs en de PTT RCD.

We zullen achtereenvolgens de keuring de revue laten passeren, alhoewel de volgorde geheel naar inzicht van de ambtenaar zal plaatsvinden.

1. Controle op de stabiliteit

De zender wordt gedurende een half uur op frequentiestabiliteit gecontroleerd ten opzichte van de door PTT meegebrachte meetzender. Hiertoe mag de zender op een veilige hoeveelheid draaggolf worden afgeregeld.

2. Controle op het vermogen

Teneinde het toegestane vermogen te kunnen bepalen moet de eindtrap, afhankelijk van de machtiging, tot 50 of 150 Watt input worden uitgestuurd. Dit kan bij een SSB zender geschieden door een LF enkelvoudig sinussignaal op de microfoon ingang te plaatsen of door draaggolf te geven. Dit zal bij menige SSB zender slechts kortstondig zijn toegestaan. In deze toestand moet de zendamateur de anodespanning en anodestroom kunnen meten. Als dit met behulp van een universeel meter moet worden bepaald, moet dit terdege vooraf worden geprobeerd. Het is niet denkbeeldig dat door de opgewekte HF energie de meter wordt beïnvloed.

Nu wordt de verticale ingang van een oscillograaf met de zenderoutput gekoppeld, b.v. door middel van een pick-up lus bij de zendereindtrap of bij de antenne-tuner. Op de oscillograaf verschijnt dan een bandje (hor. tijdbasis b.v. 50 Hz). De hoogte (H) van dat bandje wordt opgemeten. (fig. 1)

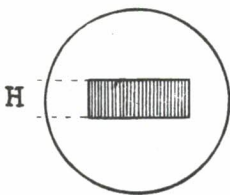


FIG. 1

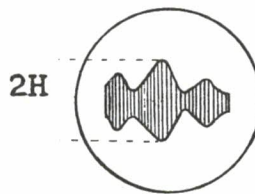


FIG. 2

Bij SSB zenders wordt nu het LF sinus signaal aan de microfoon ingang vervangen door een microfoon. Tijdens het bespreken mag het bandje niet groter worden dan 2x de eerder gemeten hoogte (2 H) (fig. 2).

Voor de vermogenskeuring van een SSB zender is het verplicht over een oscillograaf te beschikken. Uitsluitend in gevallen waarin het duidelijk is dat de eindtrap een zeer gering vermogen heeft, zoals bij een transistor eindtrap, wordt zonder oscillograaf genoe-gen genomen.

3. Controle op het telegrafie signaal

De flank stijfheid van het telegrafie signaal wordt ook gecontroleerd. Door b. v. een serie punten te sleutelen wordt de oscillograaf van de PTT getriggerd zodat bijna een stilstaand beeld wordt verkregen.

4. Controle op de bandbreedteVoor SSB zenders:

Met een LF generator op de microfoon ingang wordt door het spectrum gedraaid, hierbij wordt op het bandje op de scope gelet. Is het bandje tot de helft afgenomen, de halve spanning, dan is het - 6 dB punt bereikt, deze frequentie wordt genoteerd. Dit gebeurt met de LF generator zowel omhoog als omlaag. Het verschil tussen beide frequenties wordt als de bandbreedte genoteerd. Controleer uw apparatuur vooraf zelf om te zien of uw zender binnen de toegestane bandbreedte blijft !

Voor AM zenders:

De modulatie diepte wordt met een LF generator op de microfooningang op 100% ingesteld. Ook nu wordt er weer door het spectrum gedraaid, op de punten waar de modulatie diepte 50% is zijn weer de - 6 dB punten waaruit de bandbreedte wordt berekend.

5. Controle op harmonischen en nevenfrequenties

De zender wordt in bedrijf gesteld met telegrafie dan wel met een continue draaggolf. De ambtenaar gaat hierna met een veldsterkte meter op enige afstand van de antenne (buiten) en zoekt het gehele frequentie-spectrum af naar eventueel opgewekte harmonischen en nevenfrequenties.

6. Bepalen van de bandgrenzen

Er wordt gecontroleerd of de amateur in staat is de bandgrenzen nauwkeurig te bepalen. Dit kan b. v. d. m. v. een 100 kHz kristal in de ontvanger of met behulp van een BC221 frequentiemeter.

7. Controle op de algehele zender-toestand

Hier wordt bijzonder op de deugdelijkheid en de veiligheid van de installatie gelet. Zenders met een 'directe lichtnet voeding' worden afgekeurd. De mechanische constructie wordt beoordeeld op frequentie-stabiel gedrag en een algehele stabiele werking.

8. Administratieve bescheiden

Tenslotte wordt gecontroleerd of er een logboek aanwezig is en of het correct wordt ingevuld.

SLOT

We menen met deze opsomming een zo volledig mogelijk overzicht te hebben gegeven waarbij we weten dat er niets is gezegd over RTTY, PCM, TV enz. Deze speciale zaken vereisen e. v. vooraf contact met de RCD zodat ze buiten dit bestek konden blijven. We hopen dat u onaangename verrassingen zullen worden bespaard. Ons is echter niet bekend welke minimum normen b. v. ten aanzien van het percentage harmonischen en de stabiliteit bij de keuring wordt gehanteerd. Indien het onverhoopt tot een afkeuring komt zal dit worden toegelicht.

We wensen allen, wiens zender moet worden gekeurd, een positieve uitslag toe.

73. PAoVER JOHN.

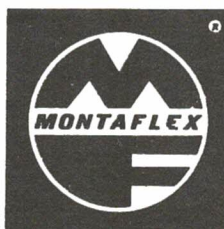
**Contributie 1971 f 22,50 op postrekening 101 99 00 t.n.v.
penningmeester V.R.Z.A., Groningen**



ideaal materiaal voor
electronica-hobbyisten!
vraag gratis documentatie:

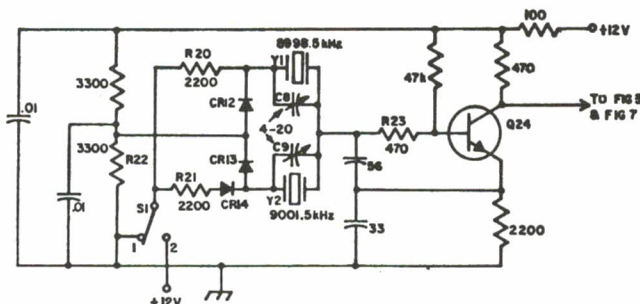
GULLY, AFD. MN
ANTWOORDNR. 220
LOOSDRECHT

geen postzegel nodig



CORRECTIE op transistor module voor SSB transceivers

Fig. 9 is niet zo goed uit de verf gekomen, daarom nogmaals.



Bij de laatste tekening (blz. 722) behoort fig. 11 te staan. De tekst behorende bij de figuur is als volgt:

Fig. 11 is een vervangend MF gedeelte. Meestal worden versterkertrappen parallel gevoed, maar op hoge frequenties kan ook een serie voeding, wanneer de belasting ohms is, worden gekozen. Er kan een grotere versterking dan 100 dB mee worden behaald zonder aan stabiliteit in te boeten. De AVC spanning moet minstens 30 V zijn.

HAM ADS

GRATIS
ADVERTENTIES
voor leden

voor niet leden
f 2,50 max. 6 regels

— OPGEVEN AAN DE REDAKTIE —

GEVRAAGD:

Beslist goede All Band ontvanger, 80 t/m 10 m; ontvangst van AM, CW en SSB.

Prijsopgave aan: PA-1700, J. Wassink, Wm. Barentszstraat 106, Dordrecht, tel. 01850-41629.

AANGEBODEN:

V. R. Z. A. -zendcursus (1966) à f 10, -- franko huis.

PA-1585, G. J. v. d. Rest, Corn. Schuytstraat 20, Eindhoven, tel. 040-25542 (b/d buren na 18.00 uur)

GEVRAAGD:

2m ontvanger.

PA-1633, A. Hendrickx, Pottenbakkerstraat 56, Oosterhout N. B.

AANGEBODEN:

Zeer goede BC348N met ingebouwde voeding en 5-banden convertor waar-
onder één voor de 15 en één voor de 10 m band

f 200, --

1 kunststof sprietantenne lang ± 5,6 m als nieuw

f 75, --

1 kunststof sprietantenne met aanpassingstrafo voor 60Ω kabel, lang 4,5
m met houder, als nieuw

f 50, --

Milliamperemeters div. modellen per stuk f 5, --; micro-ampèremeters div. modellen
per stuk f 7, 50; kleine vacuüm relais met chassisdelen 12 V DC, ieder 4 omschakel-
cont., per stuk f 10, --; kleine relais in div. uitvoeringen, grootte ± 3 x 3 cm 24 V
DC, per stuk f 1, 75; div. voedingstrafo's en voedingseenheden, gebruikte buizen,
smoorspoelen, schakelaars, signaallamphouders, var. condensatoren enz. Verz. kosten
 koper. PAOHGV, H.G.Verhoeks, Bloemenstr. 44, Ridderkerk, tel. 01804-3665 na 19.00

uur

MEDEDELINGEN

KRING FRIESLAND

Inlichtingen over de Kring Friesland, over hun clubgebouw met clubstation voor HF en VHF, over hun opleiding tot zendamateurlid, over hun vossejachten, enz. kunt u inwinnen bij PA-1614, Siem Blumers, Konvooistraat 8, Leeuwarden, of telefonisch: 05100-20261.

UITTREKSEL EXAMEN-ONDERWERPEN

De GIGA-groep uit Den Helder geeft een werkje uit met een uittreksel van alle belangrijke examen-onderwerpen voor het zendexamen: 20 pagina's tekst en tekeningen, geniet. De groep wil deze werkjes tegen kostprijs (f2,50) toesturen aan liefhebbers. Adres: GIGA, Postbus 200, Den Helder.

DE BINGO CONTACT-AVOND TE NIJVERDAL

Het was voor ons, wat later komenden, meteen al een leuk gezicht toen we aankwamen rijden: al die aandachtig gebogen hoofden over een Bingo-kaart. En we waren nog maar nauwelijks binnen of de "Bingo's" weerklonken over en weer. Dora en Jan oJTW hadden prachtige en heerlijke prijzen aangeschaft, waarvoor het de moeite waard was de onderlinge qso's even te onderbreken. Het was er bijzonder gezellig en dat was niet op de laatste plaats te danken aan de gezellige zaal met zijn open haardvuur en de indirecte verlichting. Dat vonden de xyl's ook, al waren die zwaar in de minderheid. (Ik dacht, dat veel meer dames CQ-PA lezen, of is alleen de rubriek van André oPON voor hen aantrekkelijk?).

DL9XW zorgde voor een bijzonder leuk intermezzo. Hij had in Bentheim films opgenomen van het DNAT en liet nu nog eens de pret herleven van 1969 én 1970. De film over het DNAT '70 was bijzonder geslaagd, waaruit vooral het Ham-Tanz-Fest en de Fiets-mobil-Rally bijzonder goed in de smaak vielen. Je hoorde in de zaal heel wat gelach: "O ja, weet je nog?" en "Tjé, daar moet ik toch ook eens heen!"

Als je met deze film het land afreist, Hans-Peter, is Bentheim volgend jaar te klein! Het was jammer, dat de beide Duitsers (ja, Erich DL1ID was ook meegekomen) in verband met het sluiten van de douane-post al weer om half elf terug moesten. Er moesten er trouwens meer zéér tegen hun zin, vroeg weg. Maar iedereen beloofde oJTW dat hij de volgende keer weer present zou zijn en dan toch zeker zijn x(y)l mee te brengen. En, Jan en Dora, daar houden we jullie aan. De avond was dermate goed geslaagd, dat het niet bij één keer mag blijven. Tot de volgende keer!

PAoXYL



OKTOBER 1970

Allereerst wil ik vanaf deze plaats twee nieuwe oude bekenden welkom heten in ons midden: Henny PAoHBO en Reint PAoEEM. Wij zijn erg blij met jullie deelname zo op de valreep.

oHBO doet meteen maar een gooi naar de titel in de strijd en de stand van oEEM ziet er ook niet zo gek uit. Je kan nooit weten die laatste maand, Henny waarschuwt zelf al door te zeggen: "Pas op! Hier ben ik weer!" en velen kennen hem als een geduchte tegenstander. Alleen is er de vraag aan Henny of het de volgende maal op alfabet kan, dat telt makkelijker. Bij oEEM was het af en toe niet te lezen omdat het nogal klein geschreven was, maar we zijn er uitgekomen.

Voor zover ik weet, Reint, tellen de prefixen VP2 gewoon als VP2 etc. Alleen als men in een ander land zit en achter de breukstreep /FC b.v. heeft, telt het anders en wel als FC2 (bij normaal VP2).

PA-1541, bedankt voor de pluim aan het adres van mijn XYL. Ik vind ook iedere keer weer, dat ze al bergen werk verzet heeft voor ik er aan te pas kom. We wonen wel in de HaarlemmerMEERstraat hoor!

PA-1555, W5/TF is TF5 en is al in maart op 15 als AB geteld en telt dus niet meer.

PAoWDW, DJ6 was al AB in juni op 80 en telt dus ook niet.

PA-1614, sorry dat ik je twee meter standen niet in de lijst voor CQ-PA had staan. Ze stonden wel in het controle-log van mij, maar zijn kennelijk niet uitgetypt, hetgeen hierbij hersteld is.

PAoSNG, W5/TF is net als bij PA-1555. TF5 en staat in maart al op 15 mtr en AB en telt dus ook niet meer.

Zo dat was het overzicht van deze keer.

Nu begin ik weer aan een verzoek. Willen alle bekerbezitters die vorig jaar een beker gewonnen hebben en die hem niet definitief mogen houden, mij vóór eind december de beker retour zenden, zodat zij gegraveerd kunnen worden voor de nieuwe winnaars om dan op de ALV te worden uitgereikt. Dit uitreiken gebeurt op de ALV, waar de winnaars ook verzocht worden te verschijnen. Door dit zo te doen kunnen ook degenen die niet hebben meegedaan zien wat het is om iets te winnen waardoor wij deelname en dus activiteit stimuleren. Laat het niet gaan als in andere jaren en stuur die beker. Degenen waarvan ik de beker moet krijgen zijn:

oSNG, 80 mtr, 15 mtr, 40 mtr en 160 mtr; oHBO, AB en 10 mtr; de 20 mtr beker wordt door Henny behouden: hij heeft hem 3x achter elkaar gewonnen; oJNH, 23 cm; de 70 cm beker wordt door Jan behouden: hij heeft hem ook 3x achter elkaar gewonnen; PA-1555 swl AB en SWL 2 mtr, SWL px vhf.

Graag zou ik deze bekens voor het einde van het jaar in mijn bezit krijgen. Helpt u mee? Bedankt namens de aankomende winnaars. Rest mij nog u veel succes te wensen voor de laatste lootjes.

73 de oCEA, ook namens XYL, Carol en Tiny

CALL SIGN	160	80	40	20	15	10	AB HF	23	70	144	AB V U HF	
PA-1541	5	77	91	233	-	-	272	-	-	-	-	
PA-1555	20	181	221	505	433	321	658	-	-	607	46	
PA-1614	-	87	6	152	80	-	256	-	-	204	9	
PA-1558	-	70	51	257	-	-	274	-	-	-	-	niet ontvangen
PAoCML	-	-	-	-	-	-	-	-	-	4302	50	niet ontvangen
PAoFD	-	21	70	78	58	58	193	-	-	-	-	niet ontvangen
PAoJNH	-	-	-	-	-	-	-	7	562	-	19	
PAoJNH/p	-	-	-	-	-	-	-	5	169	-	9	
PAoJR	-	11	42	145	60	11	219	-	-	-	-	niet ontvangen
PAoKJN	-	11	19	189	113	83	260	-	-	-	-	
PAoLOT	-	-	-	-	-	-	-	-	-	577	23	niet ontvangen
PAoMIR	26	154	201	153	57	26	329	-	2	86	4	
PAoOI	-	12	126	26	18	-	159	-	-	-	-	niet ontvangen
PAoSNG	-	66	129	367	207	74	466	-	-	-	-	
PAoUW	-	-	-	64	293	-	355	-	-	-	-	
PAoWAW	-	18	-	9	1	-	13	-	-	-	-	niet ontvangen
PAoWAW/a	-	4	-	9	10	-	23	-	-	-	-	niet ontvangen
PAoWDW	-	15	157	90	34	11	237	-	-	-	-	
PAoZV	-	-	240	-	-	-	240	-	-	231	13	niet ontvangen
FoOR/m	-	-	-	-	-	-	-	-	-	13	4	/m (oMIR) niet
PAoEEM	-	-	-	215	-	-	215	-	-	-	-	nieuw <u>ontv.</u>
PAoHBO	-	-	-	-	-	112	112	-	-	-	-	nieuw

C.H.C. Chapter 57 Nederland

- PAoLVK, CHC-3022 ontving van K6BX bericht, dat op zijn aanvraag van het Full-Membership gunstig was beslist. Bovendien ontving hij het CHC-50, het CHC-100, het CHC-150, het CHC-200 Top Honor, het CHC-250, het CHC-300, het CHC-350, het CHC-400, het CHC-450, het CHC-500 en het CHC-550. Dit is een grote lijst. Hierbij hoort een even zo grote: CONGRATS, Leen.
- Uw secretaris PAoCCR, CHC-3018 ontving eveneens het Full Membership, benevens het CHC-50, het CHC-100, het CHC-150 en het CHC-200 Top Honor. Hij werd benoemd tot Ambassador of the Netherlands voor 1971.
- Luxembourg-New Award
 Uitgegeven ter herdenking van 50 jaar radio-amateur-activiteit in het Groot-Hertogdom Luxemburg.
 - a) Dit Award is uitgegeven door "Reseau Luxembourgeois des Amateurs d'Ondes Courtes", Luxemburgse afdeling van de I. A. R. U.
 - b) Het kan worden behaald door elke radio-amateur in de wereld. Een clubstation kan het award alleen krijgen onder de naam en roepletters van de club.
 - c) Alle LX-contacts gemaakt door radio-amateurs gemaakt na 1-1-1951 tellen.
 - d) Het Award wordt uitgegeven in 2 afdelingen:
 - 1) HF-afdeling
 De aanvrager moet bewijzen, dat bij contacts het volgende aantal punten werd verkregen.
 - a) Europese stations: 30 punten (niet minder dan 20% op 40 en 80 m)
 - b) niet-Europese stations: 20 punten
 Voor Europese stations telt ieder contact met een LX-station op 3,5 - 7 - 14 - 21 - 28 Mc. voor 1 punt.
 Voor niet-Europese stations telt ieder contact met een LX-station op 14 - 21 en 28 Mc. voor 1 punt en op 3,5 en 7 Mc. voor 2 punten.
 - 2) V.H.F. afdeling
 In totaal 30 punten zijn verkregen.
 Elk contact met een LX-station op 144 Mc. telt voor 3 punten
 Elk contact met een LX-station op 435 Mc. telt voor 5 punten
 - e) Elk LX-station kan maar 1 maal per band gewerkt worden. Als men kan bewijzen 1 station op 5 banden gewerkt te hebben, kunnen door Europese stations 10 punten en door niet-Europese stations 15 punten worden bijgeteld.
 - f) Rapport mag niet minder zijn dan 33.
 - g) Geen restricties in mode.
 - h) Geen QSL's zenden, maar gedetailleerde lijst, waarop gewerkte LX-stations, datum, tijd band en rapport, getekend door 2 gelicenseerde radio-amateurs.
 Fee is 10 IRC's of 2 U.S. Dollars.
 - i) Aanvragen aan: LX1AJ, Ch. Hausemer, Grand'rue 71, DIFFERDANGE, Luxembourg.
 - j) De houder van het LX-award mag de letters LX-A op zijn QSL's vermelden.
 - k) In geval van onenigheid beslist het bestuur van de R. L.
- Secretariaat C.H.C. Chapter 57, Nederland: C.J.L. Campers, PAoCCR, Kruisbroedersweg 59, Roermond, telefoon: 04750-3925.
- Good hunting de Karel.

ZEG DAT U HET ZAG IN CQ-PA!

Als u iets koopt of ergens naar informeert bij een van onze adverteerders, zeg dan, dat u zijn advertentie zag in CQ-PA.

HEUS, HET HELPT!

VHF/UHF-OVERZICHT



Wintercondities op 144 MHz

Met bovenstaande titel zijn de condx van de afgelopen tijd eigenlijk het best te karakteriseren. Dat wil echter niet zeggen, dat er in het geheel niets te beleven valt.

Zo gebeurde het verleden week dat er plotsklaps stations uit QRA -locator GI doorkwamen, zij het met zeer geringe signaalsterkten, in SSB.

Het loont dus wel degelijk de moeite om de band in de gaten te houden. Vaak komt er in November en December een grote opleving, dus.....

Zoals u al begrepen zult hebben is er geen bijzondere DX te melden. Daarom maar weer eens wat algemeen nieuws.

Naar we pas zeer onlangs vernamen is Arie, PAoEZ, door een auto-ongeluk getroffen en moet voorlopig rust houden. Beterschap en sterkte, OM ! Onze trouwe medewerker PA-1608 hoopt binnenkort PA te worden in beide betekenissen van het woord. Bovendien verhuist hij deze maand naar een nieuw QTH. Sterkte en succes met alles, John.

In Duitsland heeft men een onderzoek ingesteld naar de activiteit en de werkwijze van de VHF-amateurs. Het leek ons niet onaardig hier een paar getallen te citeren.

Er zijn in de Bondsrepubliek ca. 6600 min of meer actieve 2 meter-amateurs, dat is 49% van alle actieve amateurs.

Op 70 cm werkt 5% van bovengenoemde categorie, terwijl 0,3% op 23 cm kan uitkomen. Op de nog hogere frequenties zijn slechts enkelen actief, zodat hiervan geen percentages te geven zijn.

Als we ons even beperken tot de 2 meter-band, dan komen we, wat de gebruikte "modes" betreft, tot de volgende cijfers: 65% werkt met AM, 20% met FM, 13% gebruikt SSB, en slechts 2% hanteert de sleutel.

Wat de zendvermogens betreft heeft de QRP de overhand.

71% van de stations heeft een output tot 10 watt, 26% 10 tot 100 watt, en 3% heeft meer dan 100 watt HF.

De 2 meter is in de Bondsrepubliek de mobiel-band bij uitstek, evenals bij ons. 68% van alle mobiele amateurs bedrijft deze sport op 144 MHz.

Tot zover deze gegevens over het amateur-doen en laten in W.Duitsland, voor zover het de VHF/UHF betreft.

Nu we toch eenmaal in het buitenland zitten, steken we meteen maar even over naar Spanje, waar de VHF-activiteit in stijgende lijn is, gezien een artikel in URE.

Er wordt in EA nog veel met eenvoudige spullen gewerkt, zoals met superregs en niet-x-tal gestuurde zenders, maar dit wordt gaandeweg beter en een aantal stations heeft de 03/12 en 06/10 al in gebruik, alsmede transistorconvertors. Toch schijnt de belangstelling voor VHF niet zo bar groot te zijn in Spanje, hetgeen blijkt uit het slot van genoemd artikel, waarin wordt aangezet tot grotere activiteit op 2 meter.

Om nog even in die zonnige contreien te blijven: in hetzelfde nummer van URE staat een verslag van de eerste two-way TV verbinding in Portugal, tussen CT1IH/TV en CT1NB/TV, op 431,25 MHz. CT1IH maakte gebruik van een camera, terwijl CT1NB een "flying spot-scanner" als beeldgever gebruikte, met een 5AP7 en een 931 fotocel. Nu we het dan toch over ATV hebben: de signalen van oGBY zijn voor het eerst in de lucht geweest en werden ontvangen door oBPN en oJVC. Het blijkt overigens erg moeilijk om het HF weg te houden uit de camera, hieraan wordt nog gedokterd.

PAoDvV reageerde op de oproep van 2 weken geleden en kwam op bezoek bij schrijver dezes met zijn complete, grotendeels getransistoriseerde ATV-spul.

Een beschrijving hiervan krijgt u volgende maal!

Beste 73, de VHF/UHF groep

80-meter BANDOVERZICHT



DOOR PAoPON. A.C.PONSTEIN, BUISWEG 96, HILVERSUM

VAN EEN ZIEKE ZENDAMATEUR EN EEN GEBEDSDANKDAG
EN DAT COR (KJN) ZIJN NIEUWE AUTO MAAR GAUW KRIJGEN MAG.
AKA OP 80 EN NIET OP TWEE,
VIA RELAIS DOET AB NU OOK WEER MEE.

Het was de afgelopen week weer ouderwets gezellig op onze goede oude 80 meter. Zo hoorden we van hemzelf dat PAoUF nog steeds ziek is. Nou weer gauw beter worden Henk, want het is zo Sinterklaas en dan moet je weer een beetje soepel kunnen doen met dat buigen over de vele schoentjes bij de schoorsteen daar bij je thuis. Van PAoFB hoorden we dat Jan geen baas over eigen tijd is en daar kunnen we gezien de omstandigheden alleen maar respect voor hebben.

Verder werkte ik begin van de week op 80 met YA-1-GJM dankzij een relais van ONSDO via 15 meter.

Dan werkte ik met Jan (STM) en heb weer een beetje suiker-maleis met hem gekoeter-waald en ook met Henk (JML) had ik weer menige boom over het één en ander, wat kan die vent praten zeg.

PAoCSL had ik deze week ook aan de lijn en we bleken nog oude stadsgenoten te zijn (glibbers zozeid). Hij had last van LF-inpraten in de buurt en ik heb hem het advies gegeven dan maar een kilo ferrietkralen te kopen, allicht zal dat goedkoper zijn.

PAoMUG=PVB=PK hadden het over de dag van de amateur, maar twee daarvan konden niet meepraten over deze dag, daar als gewoonlijk Piet (PVB) niet van huis durfde en Wim (MUG) wegens besmettingsgevaar - zijn zoontje heeft roodvonk - verstek moest laten gaan.

Maar dat het Nederlandse Amateur net in een blijvende belangstelling mag verblijven bleek deze week weer overduidelijk, toen ik 14 stations telde. En iedere avond weer zijn zij er, tijd 18.30 Mez. op \pm 3700 Kc.

Op woensdag 18 november was er een Dankgebedsdag in Duitsland en deze nationale vrije dag werd druk door de diverse old-mans gebruikt om de banden te bezetten want het was toch rotweer (hi).

EN. MASSE hebben zij zich op de 80 gestort en het was er nog drukker dan op 1ste Kerstdag b.v.

Cor (KJN) schijnt weer ridder te voet te zijn, maar ik geloof dat het niet lang zal duren want Cor zei het zelf al: "Als ik niet gauw een andere auto krijg, ziet het er naar uit dat we op de vliegende Hollander naar de Jutberg moeten. Zo'n vaart zal het echter niet lopen, maar het was toch leuk dat Ab (AKA) mij in plaats van Cor even kwam halen omdat hij ook glas voor certificaten moest kopen. Dat we er toen samen met onze Xyl's een prettige middag van hebben gemaakt, zal niemand ons kwalijk nemen.

Eddy (DDT) die in het buitenland ziek was geworden is weer bij moeders pappot terug gekeerd. Z'n stem hoorden we weer op de tachtig meter band.

Ook HHZ=RIN=GMR=RU=KI=KJN=AGV=AKA via relais PON=JCL=VER=PET=UF=LJZ en vele anderen hoorden we deze week.

Hoor ik u ook eens vlug??

Ik groet u allen weer hartelijk en wens u allen een goede gezondheid en met deze wens en 73/88 verdwijn ik weer, tot de volgende week

ANDRE.



HOW'S DX

DOOR PA0SNG. GEERT MULDER, GELDERLANDSTRAAT 180, ENSCHEDE

ALLE TIJDEN IN GMT

- C21AA geh. 14130 SSB + 10.00. De operator is EX-VK2ASZ.
- CR3KD geh. 14264 SSB + 07.30 in PACIFIC-DX-NET en heeft sked met WA3HUP op 14300 of 21380 SSB maandags en donderdags om 19.00 en zaterdags om 22.00.
- DJ1QP/CT3 en DJ6QT/CT3 QRV van midden november tot 6 december op alle banden.
- EA9EJ geh. 14265 SSB + 06.00; 14200 SSB + 18.00; 28577 SSB + 17.00 en QRV 14165 SSB vrijdags van 07.00-08.00 en 21347 SSB + 18.00.
- EL ter gelegenheid van de 75e verjaardag van PRESIDENT V.F. TUBMAN wordt een mooie AWARD uitgegeven voor werken met EL4RL en 3 andere EL districten in de periode van 28 november 00.00 GMT tot 29 november 24.00 GMT. EL4RL QRV op 7015-14035-21035 en 28035 CW; 14275-14280-21180-21280-21380 en 21400 SSB.
- FB8XX geh. 14170 SSB + 16.00; 14121 SSB + 16.00 en heeft sked met F2MO zaterdags op 28550 SSB + 09.00 en op 21230 SSB + 13.30. QRV tijdens CQ-WW contest (28 + 29 nov.) op 3507 CW van 20.00-24.00, 7003 CW van 17.00-20.00; 14030 CW van 00.00-09.00 en 14.00-17.00; 21030 CW van 11.00-14.00 en 28030 CW van 09.00-11.00. QSL via F2MO.
- FB8YY ANTARCTICA geh. 14014 CW + 17.00; 14106 SSB + 18.00 en 14130 SSB ook + 18.00. Dikwijls QRV samen met FB8WW + FB8XX op 14120 SSB van 17.00-19.00. QSL via F9MS.
- FG7TD dagelijks QRV van 02.30-05.00 en 21.30-22.30 op 14150 SSB. QSL via WB8ABN.
- FPoCA QRV tijdens CQ-WW-CW test op 28 + 29 nov. QSL via K2OJD.
- FR7AI/T TROMELIN ISL. geh. 14086 CW + 12.30 en 21055 CW + 16.00. QSL via P.O. BOX 4, St. Clotilde, REUNION ISL. FR7AI/T + FR7ZO/T zouden nog QRV zijn tot eind november.
- FG7TI/FS7 ST. MARTIN geh. met S9 sigs op 14195 SSB + 21.30. QSL via VE3EUU.
- JD1YAA MINAMI TORISHIMA (EX-MARCUS ISL.) geh. 3504 CW van 11.30-12.30. QSL via JA1WU. JD1ABO is in hoofdzaak QRV op 7005-14070-21070 en 28070 CW; 7080-14170-14205-14250-21210-21270-21370-21400-28570 en 28600 SSB. De operator blijft hier tot juli 1971 en spoedig QRV met 1000 W + beam ant. QSL's via JA1BA, JA1KSO of JH1EXY.
- JY1 of JY1B heeft dikwijls sked met G3UML of WA3HUP op 21360 SSB of 21335 SSB om 17.00.
- KG6SF MARIANA ISL. QRV rond 14204 SSB vrijdags en zaterdags vanaf + 11.00. KG6SI geh. 14203 SSB + 12.30. QSL via WA6AHF.
- WA1ARF/KS4 SWAN ISL. geh. 14300 SSB + 07.00 en 14307 SSB + 24.00.
- OA3Y geh. 7002 CW van 06.00-07.00. De operator is EX-SMoKV die hier 6 maanden blijft. QSL via SMoFO.
- OR5AA Belgische EXPEDITIE. QRV van 9X5 vanaf + 18 november; van 5H3 vanaf + 2 december; van 9Q5 vanaf + 7 januari en van 9U5 vanaf + 19 februari. QRV met HW32 + G.P. ant. op 14305 SSB. QSL via ON5TO, BOX 33, B-8000, BRUGGE, BELGIE.
- PJoFC CURACAU QRV van 27-29 november op 10 t/m 160 meter met 12 operators o. a. PJ2VD. QSL via W1FJJ.

STATION	DATUM	GMT	FREQ	TYPE	GEW GEH	DOOR	OPMERKINGEN
ZS3AW	22/11	10.59	28060	CW	H	PA -1555	QSL via DJ3KR
RL7JAN	"	11.01	28005	"	"	"	
AX6LK	"	11.13	28570	SSB	"	"	
EA9AA	"	11.14	28585	"	"	"	BOX 333, Melilla
HS1AEB	"	11.17	28610	"	"	"	
VS6AD	"	11.24	28610	"	"	"	
9J2DT	"	11.29	28530	"	"	"	
8P6BX	"	11.32	28550	"	"	"	
9G1BF	"	11.35	28560	"	"	"	QSL via W3HQO
VS9MB	"	11.36	28555	"	"	"	QSL via G3KDB
HK1EM	"	11.56	21280	"	"	"	
AP2KS	"	11.58	21310	"	"	"	QSL via WB9BWU
9Y4CR	"	12.04	21375	"	"	"	BOX 1038, Port. of Spain

VAN ONZE MEDEWERKERS:

Dankzij de medewerking van PA-1555 hebben we toch nog weer een DX-logje bij elkaar gekregen en zoals uit het log blijkt schijnen de condities op 10 meter nog steeds goed te zijn. Verder werd hier nog een briefje ontvangen van PAoUW uit Amsterdam die o. a. nog heeft gewerkt met XT2QP-JX1AK-VP9BW-9K2AH en VU2NEW, helaas waren er geen tijden, QRG's enz. bij vermeld zodat het niet was te gebruiken voor het DX-log. Zal proberen deze week je brief nog te beantwoorden Frans.

Zelf werden we nog verblijd met QSL direct van FB8XX via F2MO, deze was reeds na + 1 week hier binnen en verder van ZA2RPS via DL7FT de laatste was een nieuw land voor mijn DXCC. Gisteren hadden we nog bezoek van PAoHBO

die vertelde dat hij nu alle gewerkte landen heeft bevestigd met QSL, de laatste was ACoA/GR van GEYSER BANK, Congrats Hennie. Helaas heeft zijn 4 EL. C.Q. zware stormschade geleden en is op het ogenblik moeilijk weer te repareren zodat hij nu in hoofdzaak op 80 en 40 meter is aangewezen waar wordt gejaagd naar nieuwe landen voor het 5 banden DXCC.

Dat was het dan weer voor deze week,

73's es gd DX de PAoSNG GEERT.

EXPOSICION DE FILATELIA CONTEST 1970



Ter gelegenheid van de tweede inter-Amerikaanse postzegel tentoonstelling in Caracas, Venezuela, organiseert de Radio Club Venezolano een SSB/AM contest van vrijdag 27 november 18.00 GMT tot zaterdag 5 december 24.00 GMT.

Er mogen alleen Venezuelaanse stations (YV) gewerkt worden, op de 80 t/m 10 meter banden. Iedere verbinding telt voor één punt, terwijl QSO's met het clubstation YV5AJ en het tentoonstellingsstation YV5EXFILCA/

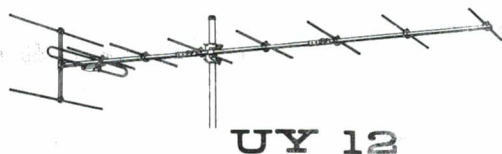
70 ieder tien punten opleveren.

Uitgewisseld worden RS + volgnummer, beginnend met 001.

Indien men 35 punten heeft behaald (SWL's dienen 17 YV-stations die aan deze contest deelnemen te loggen) komt men in aanmerking voor een certificaat.

Logs moeten voor 15 januari 1971 gestuurd worden én vergezeld gaan van één US Dollar als 'deelnemers bijdrage' (of als kosten voor het certificaat) aan: Radio Club Venezolano, Concurso "Exfilca-70", Apartado 2285, Caracas, Venezuela, South America.

... een gedeelte uit ons antenne-programma



UY 12

WISI 2 mtr. antenne's

4 elementen UY 07	f 30,00
8 elementen UY 10	- 52,00
10 elementen UY 12	- 63,00
Balun voor Wisi-antenne's	- 16,50
Hoek-dipool voor mobiel	- 20,00
Dakbeugel voor hoekdipool	- 27,50
Symetreer trafo 240-60 Ohm	- 5,00

TONNA (F9FT) antenne's

9 element 2 mtr.	f 39,50
Idem portable	- 39,50
16 element 2 mtr	- 75,00
19 element 70 cm	- 39,50
27 element 70 cm	- 49,50



FRITZEL antenne's



W3DZZ 500 W. PEP inp.	f 97,50
W3DZZ 1000 W. PEP inp.	- 129,50
GPA 3 V 10-15 & 20 mtr.	- 119,50
GPA 4 10-15-20 & 40 mtr.	- 149,50
GPA 5 10-15-20-80 & 40 m. hor	- 174,50
80 mtr. dipool met balun	- 60,50
40 mtr. dipool met balun	- 55,00
Standbuis voor GPA antenne	- 10,00
Set radials voor GPA antenne	- 9,50
Losse balun 1 : 1 60 ohm 1 Kw	- 33,00
VDA 1 - 11 dipool v. 26,9 - 27,4 MHz	- 109,50
FB 13 Rotary-dipool 20-15 & 10 mtr.	- 207,50
FB 23 2 element-beam 10-15-20 mtr.	- 355,00
FB 33 3 element-beam 10-15-20 mtr.	- 525,00

Speciale aanbiedingen

SWR Meter tevens veldsterktemeter	f 42,50
SWR Meter met 2 meters	- 69,--
Staande dynamische station-microfoon	+ 69,--
Kringsnoer 2 adrig met afgeschermd	- 4,95
Idem 1 adrig met afgeschermd	- 4,50



HAM-SERVICE

Alle buizen voor zenders, ontvangers en transceivers (ook voor apparaten die niet door ons zijn geleverd) worden door ons in voorraad gehouden.

J. SCHAART

J.W.Frisodreef 45
KATWIJK AAN ZEE
Tel. 01718-15708

Postgiro 109831
Bankgiro 567331806