

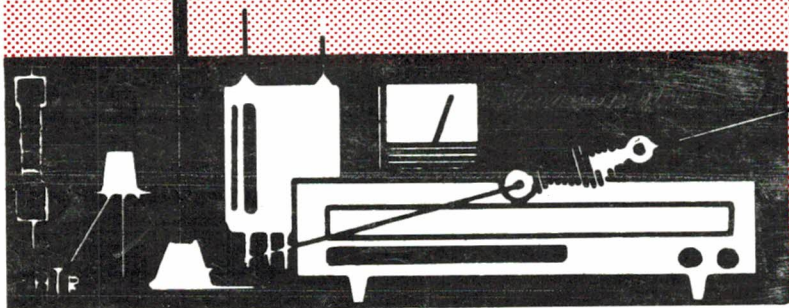
JAARGANG 20, NO. 5  
5 FEBRUARI 1971

Losse nummers 60 cent

# QRP

DEZE WEEK

SCHAKELINGEN VOOR RTTY  
QSL KAARTEN



1951 - 1971

WEEKBLAD VOOR  
**RADIO - ZENDAMATEURS**

**CQ-PA****WEKELIJKS ORGAAN VAN DE VERENIGING  
VAN RADIO ZEND-AMATEURS, V.R.Z.A.**

REDAKTIE-ADRES: POSTBUS 141, IJMUIDEN

ALGEMEEN REDAKTEUR: PAoJR, A.J.A. van den Bos, IJmuiden, tel.: 02550-14622  
 TECHNISCH REDAKTEUR: PAoVER, J.A. Verheij, Den Haag, tel.: 070-686712  
 VASTE MEDEWERKERS: PAoGBY, R.A.H. van Deurzen; PAoGLH, G.L.Hillebrand;  
 PAoJUS, J.M.Slap; PAoMUS, C.Musquetier; PAoNAN, J.G. van Roemburg; PAoPON,  
 A.C. Pönstein; PAoRCT, R.Couperus; PAoSNG, G.Mulder

Kontributie V.R.Z.A. f 22,50 per jaar. Kontributie, overschrijvingen op gironummer  
 1019900, t.n.v. Penningmeester V.R.Z.A., Groningen

QSL-BUREAU: DUTCH QSL-BUREAU, Postbus 400, Rotterdam-3005

Opgave voor nieuwe leden, adreswijzigingen, e.d. aan de  
 LEDEN-ADMINISTRATIE V.R.Z.A., Esmoreitplein 68, Den Haag, tel.: 070-657973

ADVERTENTIE EXPLOITATIE (niet voor HAM-ADS):  
 PAoBEA, F. van Rossum, van der Helstpark 35, Muiderberg, tel.: 02942-1902

Overname van artikelen MET BRONVERMELDING is toegestaan

DE V.R.Z.A. IS GOEDGEKEURD BIJ KON. BESLUIT DD. 22-10-1957, NR. 46 EN DOOR  
 DE RCD EN BRD VAN HET STAATSBEDRIJF DER PTT ERKEND ALS OFFICIEEL  
 VERTEGENWOORDIGENDE VERENIGING VAN RADIO ZEND-AMATEURS

BESTUUR van de V.R.Z.A.:

Voorzitter	: PAoBEA	F. van Rossum, van der Helstpark 35, Muiderberg	02942-1902
Vice-voorzitter	: PAoCDV	N.Hofman, Zr.Dina Brondersstr. 22, Zandvoort	02507-4394
Secretaris	: PAoWAW	W.A.Ouburg, Leijweg 880, Den Haag	070-662596
Penningmeester	: PAoXYL	B.v.Rossum-Willems, v.d.Helstpark 35, Muiderberg	02942-1902
Redakteur	: PAoJR	A.J.A. van den Bos, Schiplaan 608, IJmuiden	02550-14622
QSL-manager	: PAoKST	K.Steunebrink, Geulstraat 12, Amsterdam	020-725690
Lid Alg. Zaken	: PAoPAN	N.v.Kollenburg, Celebesstraat 58/2, Amsterdam	020-921426

BEGELEIDER V.R.Z.A.-CURSUS RADIO ZEND-AMATEUR:

PAoDNU, Ir. T.den Dunnen, Cordell Hullplaats 363, Rotterdam-Ommoord

CERTIFICATEN MANAGER: PAoKST, K.Steunebrink, Geulstraat 12, Amsterdam

TECHN. COMM.: PAoSU, H.L.Rutgers, Borretpad 10, Eindhoven, tel.: 040-512284

VERKOOPBUREAU, LEDENADMINISTRATIE: PA-190, M.Schouten, Esmoreitplein 68,  
 Den Haag, tel.: 070-657973. Gironr. 1477365, t.n.v. VRZA Verkoopbureau, Den Haag

**AKTIVITEITEN KALENDER**

6 - 7 februari	ARRL DX Contest, 1e deel (160-10 m)	0001-2400 GMT PHONE
13 - 14 februari	RSGB 1e 1, 8 MHz Contest	2100-0200 GMT CW
14 februari	Trans Atlantic Test (160 m)	0500-0730 GMT CW
20 - 21 februari	ARRL DX Contest, 1e deel (160 - 10 m)	0001-2400 GMT CW
20 - 28 februari	CPR Contest (160-10 m)	0001-2400 GMT CW/RTTY
27 - 28 februari	REF Contest (80-10 m)	1400-2200 GMT PHONE
27 - 28 februari	YL/OM Contest (80-10 m)	1800-1800 GMT PHONE

RSGB EERSTE 1, 8 MHz CONTEST 1970 begint zaterdag 13 februari 2100 GMT en eindigt  
 zondagnacht 14 februari 0200 GMT (totaal dus vijf uur)

Verbindingen dienen met CW te worden gemaakt tussen 1, 8 en 2, 0 MHz (voor Nederland  
 uitsluitend 1825-1835 kHz) met stations in Groot Brittannië.

Uitgewisseld worden RST-rapport gevolgd door QSO-volgnummer, terwijl Britse stations  
 daarachter de afkorting van hun COUNTY geven. Men mag zes punten berekenen voor de  
 eerste zes verbindingen met eenzelfde county, terwijl de zevende en volgende verbindin-  
 gen ieder voor drie punten tellen.

Logs als volgt indelen: Datum - GMT - Station - Verzonden - Ontvangen - County afkor-  
 ting - Punten. Zend log met z.g. "cover sheet", waarop vermeld: eigen call, adres,  
 etc, score en gegevens over zender, ontvanger en antenne, met getekende verklaring  
 dat u zich aan het contestreglement en de nationale machtigingsvoorwaarden heeft ge-  
 houden, voor 28 februari 1971 (indien de poststaking dit toelaat, hi) aan: G3MXJ,  
 D.J. Andrews, 54 Roman Way, Thatcham, Newbury - Berks., England.

# Redactioneel



Wie zijn oor te luisteren legt op de amateurbanden, hoort nog al wat verhalen. Verhalen waaruit levendige discussies ontstaan, vol op- en aanmerkingen, met voor- en tegenstanders.

Ons hebben verzoeken bereikt om een open rubriek in te stellen waarin meningen over allerlei onderwerpen naar voren kunnen worden gebracht en waarin gelegenheid wordt geboden voor commentaar en wederwoord.

Wij willen graag aan dit verzoek voldoen en hier een vaste rubriek voor scheppen, welke, indien dit noodzakelijk blijkt, wekelijks zal verschijnen onder de naam: RESONANTIE.

Voorwaarden waaronder een artikel geplaatst kan worden zijn: het artikel moet betrekking hebben op het radio amateurisme en men dient zich hierbij te houden aan te normen van het burgerlijk fatsoen.

Plaatsing van een toegezonden artikel betekent geenszins dat de redactie het eens is met de schrijver.

Eventueel kan een artikel worden bekort of, in bijzondere omstandigheden, niet worden geplaatst. De inzender ontvangt hiervan dan schriftelijk bericht.

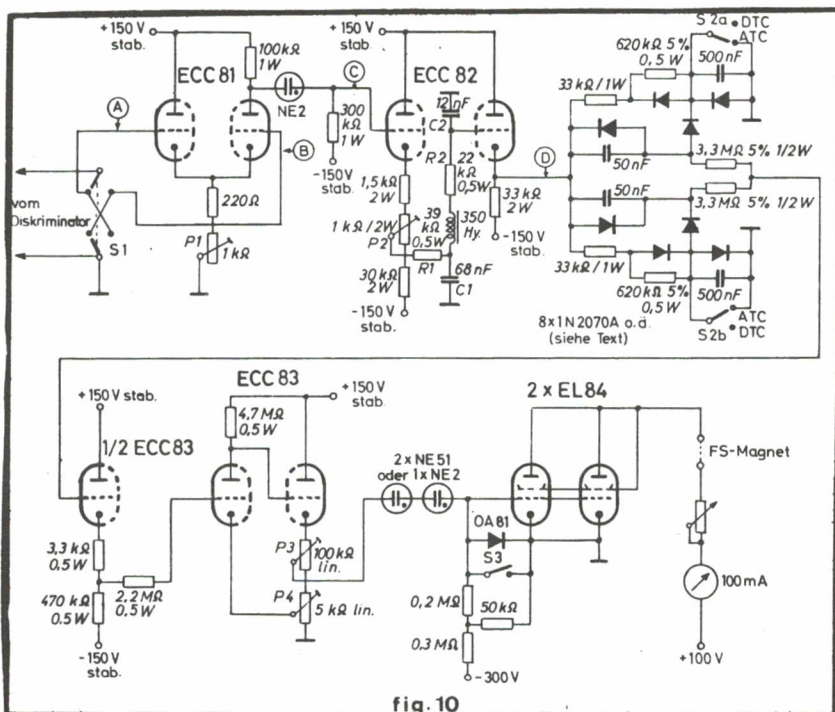
Uw meningen en commentaren kunt u sturen aan:

Redactie CQ-PA, Postbus 141, IJmuiden.

André van den Bos, PAoJR  
Algemeen Redakteur

Veel actieve RTTY amateurs zullen in DX-QSO's, in het bijzonder met de USA, de convertor aanduiding "mainline tt/1-2" zijn overgevallen. De "tt/1-2" is de beste LF-convertor die in de amateur-sector bestaat.

De convertor is sterk ongevoelig voor QRM en QSB, is ongevoelig voor AM of CW signalen, blokkeert de ontvangst bij een constant rust-signaal en bezit de zogenaamde "auto-print" automatiek, die de telexmotor en de schakeltrap van de convertor eerst dan inschakelt wanneer een RTTY signaal binnenkomt. CW en AM signalen laten de convertor en de motor niet starten. Het schema is te groot en diepgaand om hier in zijn geheel te behandelen: gedeelten zullen er worden uitgelicht waarna bestaande convertors kunnen worden verbeterd.



Figuur 10 laat een deel van de schakeling zien welke bewerkstelligt, dat slechts het rust en het werk signaal voldoende zijn om de ontvangst te starten. Het zorgt ervoor dat rust en werkspanningen automatisch symetrisch ten opzichte van 0 Volt liggen. In de schakelstand DTC (decision-threshold-computer) wordt ervoor gezorgd dat fout afgestemde of lopende signalen tijdens ontvangst met de begrenzer in de convertoringang worden gecorrigeerd. In de schakelstand ATC (amplitude-threshold-corrector) worden de verschillende amplituden van werk en rust signalen bij een ontvanger zonder begrenzing op gelijke waarde gebracht. De schakelstand DTC wordt bij normale ontvangst gebruikt, de schakelstand ATC bij ontvangst van slechts het rust of werk signaal. ATC heeft bij ontvangst slechts dan zin, wanneer het signaal in geen der voorgaande trappen wordt begrensd. Figuur 10 bevat alle trappen na de discriminator, met inbegrip van een goed laagdoorlaatfilter, kan dit gedeelte aan ieder convertor worden aangesloten. De trigger en schakelgroep komen overeen met die uit figuur 9. Het laagdoorlaatfilter is voor 45 baud. De waarden voor 50 Baud luiden:

$R1 = 62 \text{ k}\Omega$ ;  $R2 = 27 \text{ k}\Omega$ ;  $C1 = 56 \text{ nF}$ ;  $C2 = 10 \text{ nF}$ .

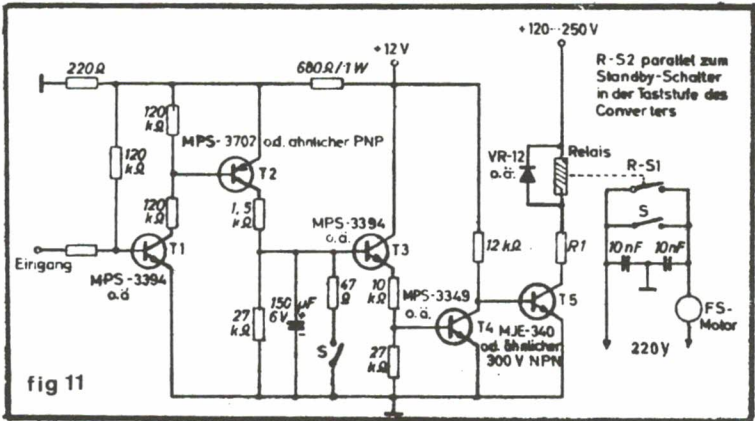
De trappen worden op de volgende wijze afgeregeld:

1. Punt C aarden
2. P2 wordt zo ingesteld, dat op punt D. 0 Volt staat

3. P3 en P4 zoals bij figuur 9 instellen
4. De aarding bij punt C verwijderen
5. Punt A of punt B aarden
6. P1 wordt zo ingesteld dat op punt C 0 Volt staat
7. Aarding van punt A of B verwijderen. Op punt D mag maximaal + 60 V staan; de bedrijfsspanning ligt op 40-45 V voor rust of werk.

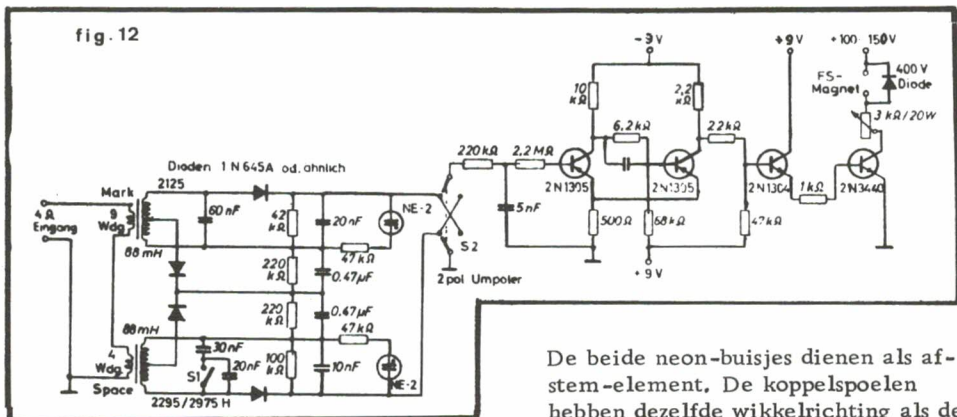
Indien deze spanning niet wordt bereikt werkt de DTC/ATC trap niet juist (eventueel een extra versterkertrap inbouwen).  
Alle dioden in de DTC/ATC trap moeten een sperweerstand van minstens 200 mOhm hebben.

Het "Autoprint" systeem in figuur 11 is een vereenvoudigde versie van het schema in figuur 13. Er ontbreekt de tijdvertraging bij het afschakelen van de motor, dat wil zeggen 3 à 4 seconden nadat het signaal weg is, blokkeert de converter en de motor schakelt gelijktijdig af. Het systeem moet zoals in figuur 13 door de dioden D7 en D8 en de 50 nF condensator met de converter worden verbonden. Op de ingang moet voor rust en werk signalen telkens 2, 5 V staan. Er moet eventueel een spanningsdeler tegen aarde worden ingebouwd. Het relais moet 10 kOhm spoelweerstand hebben. De werkspanning moet tussen 120 en 250 V liggen; met de serieweerstand R1 moet de stroom worden begrensd.



Er zijn jammer genoeg nog niet veel goede schakelingen van transistor convertors verschenen. De converter volgens figuur 12 kan zo klein worden opgebouwd dat hij in de broekzak past. We kunnen de schakeling echter alleen als tweede converter of als experiment aanbevelen.

Er zijn jammer genoeg nog niet veel goede schakelingen van transistor convertors verschenen. De converter volgens figuur 12 kan zo klein worden opgebouwd dat hij in de broekzak past. We kunnen de schakeling echter alleen als tweede converter of als experiment aanbevelen.



De beide neon-buisjes dienen als afstem-element. De koppelspoelen hebben dezelfde wikkelrichting als de resonantiekvingen. Niettegenstaande

de eenvoud werkt de converter ook met "narrow-shift". De afregeling van rust en resonantiekvingen voor narrow-shift is kritisch, aangezien dit met de C tot stand moet komen. Andere instellingen buiten de afregeling van de resonantiekving is, bij gebruik van de in de schakeling gegeven elementen, niet nodig.

Een betere schakeling echter vindt u in figuur 13. Aan de ingang bevindt zich een geïntegreerde versterker, die traditioneel een drietraps begrenzer-versterker bevat. De beide dioden dienen ter bescherming van de IC, aangezien men gemakkelijk het IF te ver opdraait. Het "auto-print" systeem is ontleend aan de "tt/1-2", alleen is het hier omgezet in de transistor techniek. Het bevat een tijdvertraging voor de afschakeling van de motor.

Wanneer het signaal verdwijnt wordt de schakeltrap van de convertor na ongeveer 3 à 4 seconden geblokkeerd, terwijl de motor 30 seconden later wordt afgeschakeld. We kunnen hier ook de eenvoudige methode volgens figuur 11 toepassen. Dit heeft echter het nadeel dat de motor tussen de uitzendingen telkens in- en uitschakelt. Het relais kontakt R-S2 moet slechts dan worden aangesloten, wanneer de versie uit figuur 11 wordt gebruikt.

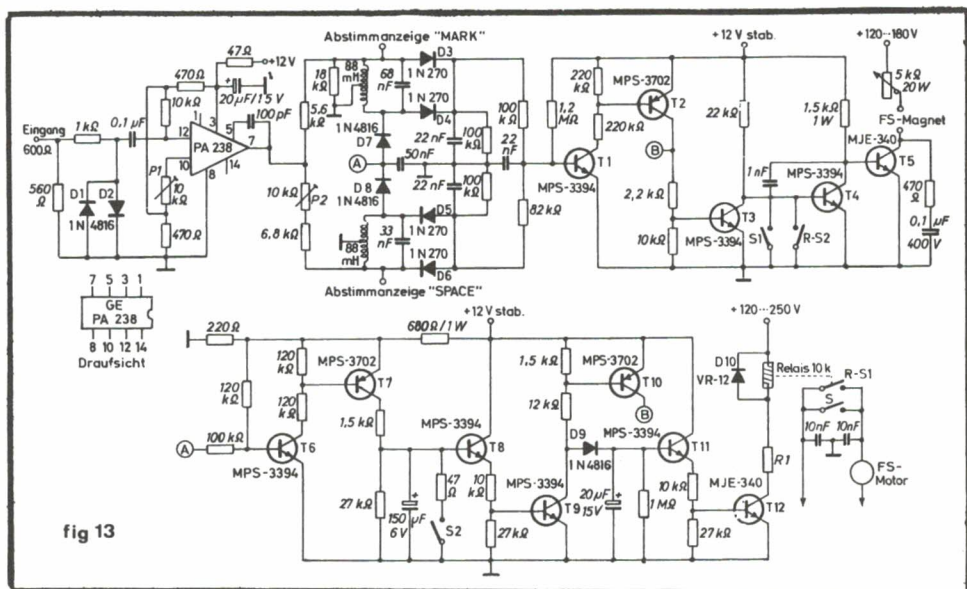


fig 13

#### Instelling:

1. Ingang aarden.
2. Zo instellen dat de uitgangsspanning bij aansluiting 7, ongeveer de helft is als de voedingsspanning bij aansluiting 3 (op ongeveer 5,5 V instellen).
3. Aarding verwijderen.
4. Een signaal op de ingang zetten.
5. P2 zo instellen dat bij rust en werk dezelfde spanning bij punt A ontstaat.

#### Afstemindicator

Voor alle convertors hebben we een afstemindicator nodig om het afstemmen op een

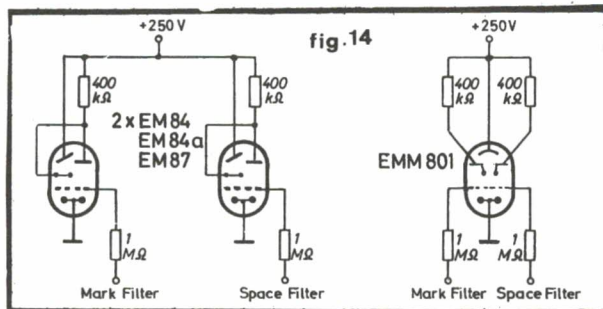


fig 14

RTTY signaal te vergemakkelijken, aangezien dit gehoorsmatig zeer moeilijk valt te bereiken. Het eenvoudigste middel is het systeem met de 2 neon-buisjes volgens figuur 11. Het is echter slecht zichtbaar.

Een veel betere methode is de schakeling in figuur 14 met de twee magische ogen, of een dubbeloog welke direct aan de discriminator-resonantiekring wordt aan-

gesloten zoals in figuur 13 is aangegeven. De beste aanduiding of goed is afgestemd wordt verkregen met een kathodestraalbuis (figuur 15).

Met dit apparaat kunnen we niet alleen snel en juist afstemmen, maar ook de shift meten, selectieve fading vaststellen, enz. Deze ideale afstemindicator is door ON4CK ontwikkeld en werkt ook als signaal-analysator. We kunnen bovendien nog vaststellen

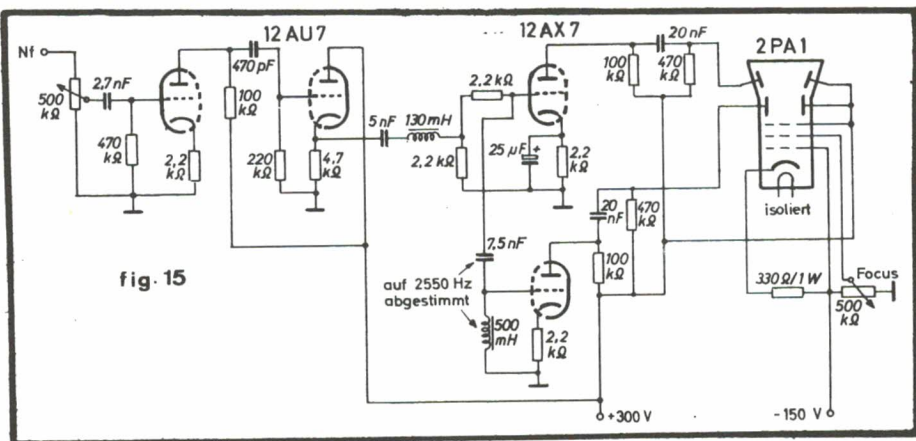


fig. 15

of ons eigen signaal op enigerlei wijze is vervormd, b. v. door niet juist afgestelde zend-contacten van de telexmachine. Voorts kunnen we, aangezien ieder signaal speciale kentekens heeft, vaak snel vaststellen wie er op de frequentie is zonder zelfs de telexmachine in te schakelen of op de roepnaam te moeten wachten! (Iets voor contesten?)

#### Slot



Tenslotte een grapje dat met de telexpansband kan worden uitgehaald. Door bepaalde letters achter elkaar in groepjes te typen kan door middel van de ponsgaten een leesbare tekst worden geproduceerd. In een stevig QSO kan hiermee enige lol worden beleefd. In bovenstaande afbeelding ziet u wat we bedoelen. In de onderstaande tabel vindt u de tekens die moeten worden gebruikt om een letter of cijfer op de ponsband te krijgen.

We hopen dat dit artikel bijdraagt tot meer activiteit met RTTY, laat onze RTTY groep eens iets van u horen. Veel succes.

A	VSSV	Q	CZBCT	6	CYYN
B	LTRS YJR	R	LTRS SFP (OR VSFP)	7	ZDSA
C	CZJR	S	LYJD	8	FIGS YY FIGS
D	LTRS ZJC	T	EE LTRS EE	9	LINE-FEED YYC
E	LTRS YJZ	U	KTTS	0	ECZYBCT
F	LTRS SSE	V	ANTNA		
G	CZBR CARRIAGE-RETURN	W	LTRS CARRIAGE-RETURN SPACE CARRIAGE-RETURN LTRS		
H	LTRS SPACE SPACE LTRS	X	ZR SPACE RZ		
I	ZZ LTRS ZZ	Y	E LINE-FEED M LINE-FEED E		
J	CARRIAGE-RETURN TTK	Z	ZBYWZ		
K	LTRS SPACE RZ				
L	LTRS TTT				
M	LTRS LINE-FEED SPACE LINE FEED LTRS	1	L LTRS T		
N	LTRS LINE-FEED SPACE CARRIAGE-RETURN LTRS	2	BYLL		
O	CZJC	3	ZYYC		
P	VSSI	4	U SPACE SPACE LTRS		
		5	JWWF		

\* Bewerkt door P A o V E R, John Verheij, uit: das DL-QTC, nummers mei '68 en april '70 QST, december 1965.

Geadviseerde literatuur: HAM-RTTY, door W2NSD/1; New RTTY Handbook, door W2JTP; RTTY from A to Z, door W5VU en Funkfernschreiben door Sapper.

# MEDEDELINGEN

## AFDELING GOOILAND

De VERON afdeling 't Gooi en de VRZA afdeling Gooiland hebben besloten hun bijeenkomsten gezamenlijk te gaan houden. Deze zullen vrijdags om de veertien dagen plaatsvinden en wel in het NOS-opleidingscentrum "Santbergen". Dit bevindt zich schuin tegenover de Noord-uitgang van het station Hilversum.

Vanavond, vrijdag 5 februari is de eerste bijeenkomst in deze maand.

Volgende data: 19 februari, 5 maart, 19 maart etc. Iedereen is van harte welkom....

## H20/H30 RINGKERNEN

De in CQ-PA nr. 38/1970 aangeboden H20 en H32 ringkernen zijn vanwege de BTW stijging in prijs verhoogd en kosten thans f 0,60 per stuk. Portokosten tot 50 stuks: f 0,40. Bestellingen door storting van het verschuldigde bedrag op girorekening 1477365, t. n. v. V. R. Z. A. Verkoopbureau te Den Haag, onder vermelding van gewenst aantal.

## ALGEMENE LEDENVERGADERING 1971

Zoals u reeds aangekondigd heeft gezien wordt dit jaar de ALV op ZONDAG 21 FEBRUARI gehouden. Wij hopen hiermee een groot aantal leden, die vanwege het QRL nooit op zaterdag weg kunnen, een plezier te doen, en verwachten voor deze belangrijke vergadering dan ook een grote opkomst. Volgende week zal de agenda worden gepubliceerd. Na afloop verkoping. Kunnen wij op uw komst rekenen: zondag 21 februari, aanvang 13.00 uur te WOERDEN, gebouw "De Kluis", Voorstraat 55.

## QSL KAARTEN

Vanaf heden kan het VRZA Verkoopbureau weer QSL-kaarten leveren.

Voorbeelden van QSL-kaarten vindt u op de pagina hiernaast: voor de zendamateurluisterstation. Ook eigen ontwerpen of herdruk van bestaande kaarten is mogelijk. Door een speciale manier van drukken kan de prijs van de kaarten laag worden gehouden. Voorwaarde is dat er minstens 500 kaarten tegelijk worden besteld door vier verschillende amateurs. Deze kaarten mogen van verschillend ontwerp zijn. Het gemakkelijkste is het als u drie amateurs vindt die ook QSL's willen laten drukken. Mocht u hier niet in slagen, dan kunt u uw bestelling aan het VRZA Verkoopbureau inzenden, onder vermelding "gecombineerde bestelling", waarna er gewacht wordt tot nog drie van deze bestellingen zijn ontvangen, alvorens tot drukken wordt overgegaan.

De prijs van deze, aan één zijde bedrukte kaarten inclusief porto en BTW:

gedrukt in één kleur	500 stuks	f 25,00	-	1000 stuks	f 43,00
gedrukt in twee kleuren	500 stuks	f 33,35	-	1000 stuks	f 58,00

Indien u haast heeft, is het mogelijk direct uw kaarten te laten drukken, doch de prijzen hiervan liggen dan aanmerkelijk hoger:

gedrukt in één kleur	500 stuks	f 40,00	-	1000 stuks	f 55,00
gedrukt in twee kleuren	500 stuks	f 65,00	-	1000 stuks	f 78,00

Prijzen van afwijkende kaarten, b. v. aan twee zijden bedrukt, of waarvoor een cliché moet worden gemaakt, zijn op aanvraag verkrijgbaar.



Uw bestellingen kunt u onder opgave van soort QSL, call en adres (bij eigen ontwerp of herdruk een duidelijk voorbeeld bijvoegen) zenden aan: VRZA Verkoopbureau, Esmoreitplein 68, Den Haag, onder gelijktijdige overmaking van het verschuldigde bedrag op girorekening 1477365, t. n. v. VRZA Verkoopbureau, Den Haag.  
Inlichtingen ook telefonisch: 070 - 657973.

## THE NETHERLANDS

# PA. ZYX

PIET AKTIEF, TRANSCEIVERSTRAAT 8, HAMSTAD

STATION	DATE	GMT	FREQ	MODE	RST

PSE/TKS QSL VIA DUTCH QSL BUREAU, P.O.BOX 440, ROTTERDAM-3005

## THE NETHERLANDS

# PA - 9999

JAN LUISTERAAR, ANTENNESTRAAT 10, RADIOSTAD

STATION	DATE	GMT	FREQ	MODE	RST

Condx: \_\_\_\_\_

QRM \_\_\_\_\_ QRN \_\_\_\_\_ QSB \_\_\_\_\_

Rx \_\_\_\_\_ Ant. \_\_\_\_\_

Remarks: \_\_\_\_\_

\_\_\_\_\_

Pse QSL direct or via Dutch QSL Bureau, P.O. Box 400, Rotterdam, Netherlands

**HAM ADS**

GRATIS  
ADVERTENTIES  
voor leden

voor niet leden  
f 2,50 max. 6 regels

OPGEVEN AAN DE REDAKTIE

Gevraagd:

Schema en/of documentatie van zender BC-625.  
PA-1686, J. Weijers, Teteringsdijk 64, Breda

Gevraagd:

FT-kristal, freq. 6320 Khz,  $\pm$  3 Khz.  
PAoAKA, A. Koning, Woonark Kaspar, Lange Muiderweg 540, Weesp, tel. 02940-12891

Gevraagd:

Schema en volledige technische beschrijving van de 53 zender:  
Wireless Senders No. 53, ZA22750; Power Supply Unit No. 26, ZA22881; Modulator Unit No. 27, ZA22878; Master Oscillator Unit No. 2, ZA26589; Power Amplifiers RF No. 4, ZA26588; Aerial Couplin Unit No. 2A, ZA22879 en schema van control unit.  
PAoGWS, W. Sijtsma, Hoogstraten 12, Gerkesklooster, Fr., tel. 05123-492 (na 19.00 uur)

Gevraagd:

Getransistoriseerde 2-meter converter voor MF 28-30 MHz.  
PAoHOP, J. C. C. M. Hopstaken, Laarmanstraat 12, Heiloo, tel. 0220-30136.

Gevraagd:

19 Set MK-III, in goede staat verkerend. Opgave met uiterste prijs aan:  
PAoXD, N. J. Sandbergen, Reuth 6, Baarle Nassau.

Aangeboden:

Transceiver Collins KWM-2; SSB, 10 t/m 80 meter, in perfecte staat: zowel electronisch als uiterlijk. Zeer weinig gebruikt. f 2975,00.  
PAoMAC, Drs. Max Horbach, Huize Heureka, Oosterwijk, tel. 04250-2432.

Aangeboden:

Ontvanger BC348N, in zeer goede staat, met ingebouwde voeding en convertor voor 15 en 10 meter banden. Bereiken 200-500 Khz, 1,5-18 MHz in 5 stappen; convertor 21-21,45 MHz en 28-29,7 MHz; BFO, AVC/MVC; Xtal filter, Noise Limiter, antenne trimmer, selectiviteit en geijkte S-meter: f 200,00.  
PAoHGV, H. G. Verhoeks, Bloemenstraat 44, Ridderkerk, tel. 01804-3665 (na 19.00 uur)

Aangeboden:

Ontvanger 9R59DE met 2 meter convertor, calibrator en extra stabilisator, tegen ieder aannemelijk bod.  
PA-1644, W. J. Kienjet, H. Roland Holststraat 5, Noordwijk, tel. 01719-5038 (na 20.00 uur)

Aangeboden:

- Ontvanger Lafayette HA-350, 10 t/m 80 meter, met mech. filter: f 400,00
- Elektronisch orgel, enkelklavier met versterker Philicorda: f 550,00
- Philips versterker 22GH923, 2 x 10 Watt: f 100, --

Wegens vertrek naar het buitenland.

PAoWVT, W. H. van Trigt, Rustenburgerlaan 119, Haarlem, tel. 023-319005 van 8-17 uur.

Aangeboden:

- Onderdelen voor driebanden quad: bamboestokken met krimpous overtrokken, spinnekop, draaibaar topgedeelte voor mast, rotator, etc.: f 150,00
- Onderdelen voor lineair, kast, buizen (4xPE1-100) meter, trafo's, C's, etc.: f 150,00

- 2x 813: f 15,00; 829B met voet: f 10,00; Scopebuis VCR5170 met voet: f 7,50.
  - Eico 753 driebanden tranceiver, zonder vfo, met afstem-C en schaal;
  - HW-100, eventueel met onderdelen voor voeding.
- PAoIKE, J. Ike, Hortuslaan 24, Haren-Gr., tel. 050-45118.

#### Aangeboden:

- 3 meters, zwart, lichtgevende letters: 550 mA, 3A RF, thermokoppel 15V, per stuk f 7,50, complete set f 20,00.
  - Strip met 5 meters met opschrift voor zender eindtrap: 30 mA, 250 mA, 100 mA, 50 mA, 250 V: per stuk f 5,00, complete set f 22,50.
  - Div. meters: 1 mA, 500 mA, 100V AC, thermokoppel 5A RF, 6A RF, 10A RF, 3A RF: per stuk f 4,00.
- PAoHGV, H. G. Verhoeks, Bloemenstraat 44, Ridderkerk, tel. 01804-3665 (na 19.00 uur)

#### Aangeboden:

- Klein vacuum relais met chassisdeel 12V DC, 4 omschakelcontacten; per stuk f 4,00.
- Div. kleine relais 24V DC, 3x3 cm groot, van 1 tot 4 omschakelcontacten, per stuk f 8,00.
- Gebruikte buizen: EF91, EB91, ECC82, 6D4, 6AU5, 6AK5, 6AL5, 6AQ5, 6BE6, 6BF6, 6V6, 6H6, 6AC7, 6AG7, 6CB6, 6AU6, stabilisatorbuizen 35/10, 150/15 e. a. per stuk f 0,75.
- Twee kunststof spriet antennes, lengte 5,60 en 4,50 meter. Prijs nader overeen te komen.
- Voedingstrafo's, smoorspoelen, schakelaars, zware omschakelrelais 115V AC met twee omschakel contacten, var. C's, trimmers, enz. enz.

Verzendkosten rekening koper.

PAoHGV, H. G. Verhoeks, Bloemenstraat 44, Ridderkerk, tel. 01804-3665 (na 19.00 uur)

## RADIO-ROTOR

KINKERSTRAAT 53-55  
AMSTERDAM - Tel. 020-385315-387289

TRIO KENWOOD DEALER

DELCON DEALER

TRIO ontvanger Type JR 310; dubbel super, banden 10-15-20-40-80 meter, alsmede een band van 600 KHz tussen 3,5 en 30 MHz f 750, --

TRIO low-pass filter LF-30 f 66, --



TRIO Ham-klok, geeft de tijd aan over de gehele wereld f 69,50  
 Wereldkaarten in kleur, speciaal voor de DX-ers.  
 Groot formaat 70 x 100 cm f 10, -- klein formaat 44 x 66 cm f 7,50  
 Transistor griddipmeter van 550 KHz tot 350 MHz f 149,75  
 Toongenerator Model TE-22 sinus en blokgolf f 219, --  
 Meetzender Model TE-20 van 320 KHz tot 260 MHz f 159,75  
 BNC-pluggen in alle soorten vanaf f 2,95  
 Ook hebben wij in voorraad diverse soorten 2 meter apparatuur.

2 meter antennes	1:1 trafo 240/60 $\Omega$	f 11, --	Ferrietkralen per stuk	f 0,30
2 meter mobiel antenne	W3 DZZ antenne	" 99,75	idem per 10 st.	" 2,50
2 meter 10 elements	Power HF eindtrans. BU103	" 9,50	Handmicr, met PTT schak.	" 27,50
2 meter 12 elements	Silicium transistor 2N3055	" 4,50	30 en 40 Volts trafo 1 A	" 9,50

Diverse soorten seinsleutels in voorraad.

VRAAGT ROTOR NIEUWS nr. 101. Aanvragen per brief met bijvoeging van antwoord postzegel.

Ruim 35 jaar het vertrouwde adres voor de vakman en de amateur.

VERZENDING DOOR GEHEEL NEDERLAND.

# 80-meter BANDOVERZICHT



DOOR PAOPON. A.C.PONSTEIN, BUISWEG 96, HILVERSUM

WAARIN U IETS LEEST OVER MILITAIR GEBEUREN OP TACHTIG METER EN DE VREEMDE VLUCHT VAN EEN IJSVOGEL MAAR HOE ALLES WEER OP ZIJN POOTJES TERECHT KWAM.

Op het ogenblik dat ik dit schrijf is de 80-meter band ongenietbaar door de legeroefening die daar in groot verband gehouden wordt.

Jammer dat het zulke slechte brede CW is en dat de stations zo driften, zodat het lijkt of ze je moedwillig achtervolgen, maar dat is volgens John (oVER) toch niet zo, maar het ware wenselijk dat men daar bij de defensie ook eens iets aan doet. Deze week een paar leuke QSO-tjes gehad met PAoJA=YV=UI=PVB=CBE=TBK=VER=CD=JML=PWO=PK=HOP=EG=ZI (BWX=RB=CI=VRZ=WEN=CD=HSN en vele anderen.

Maar wat te denken van Joop (oTBK) en zijn vrouw, die door een scherp gezette wekker (notabene op een bord ter vergroting van de herrie) heensliepen en pas om 11 uur ontwaakten. Joop heeft er toen maar een snipperdag van gemaakt en lekker achter de TX gezeten. Misschien heeft hij ook de samenstelling van zijn VRZA-combo overdacht en heel misschien over een naam (hi). Het amateurnet mocht zich deze afgelopen week in een gigantische belangstelling verheugen en ik geloof dat de actie "RINGKERN" daar niet vreemd aan was, jammer dat de PTT zo ruw met de ringkernen is omgesprongen dat er vele bestellingen gedeeltelijk gerufneerd arriveerden. Alle bewondering voor het VRZA Verkoopbureau dat o.l.v. Rinus bijgestaan door XYL Annie pro-deo zoveel werk heeft verzet. Dank je Annie en Rinus, namens de hele Amateurwereld in Holland. Een van mijn mooie dromen is waarheid geworden want op 5 februari zijn de afdelingen 't Gooi van de Veron en Gooiland van de VRZA een gezamenlijke 14-daagse contactpraatavond begonnen. Op vrijdag 29 januari was er 's morgens een bijna volledige black-out waaruit als eersten Frans sprekende stations (maar geen amateurs, was het soms een internationale legeroefening??) duidelijk naar voren kwamen.

Nou en dan ben ik dinsdag 26 januari op stap geweest met oYV en oPVB naar ON5VT om naar licht gewicht Quads te informeren. Nou, dat is me het uitstapje wel geweest, prompt tegen negen uur arriveerde Gerrit voor mijn deur en gezamenlijk vertrokken we naar Den Bosch, maar omdat we de zon in onze ogen hadden hebben we de afslag naar Waalwijk gemist. Niettemin Piet hebben we opgehaald en bij tante Gré onze eerste tassen koffie gedronken, heerlijk was die koffie tante Gré. Maar dat waren de eerste koppen van een eindeloze reeks die dag, want de koffie heeft in stromen gevloeid. Na door een onnauwkeurigheid in de routebeschrijving verkeerd gereden te zijn op de autostrada - en ieder die wel eens op een autoweg verkeerd gereden is weet wat dat betekent - zijn we er toch gekomen. Juliën was thuis om de laatste dag van een lichte griep uit te zien, maar terwijl Rita voor koffie en koek zorgde hebben wij de kleine Steve bewonderd en ons onderhouden met Rita's vriendin. Gerrit zat zich ondertussen druk met Juliën te onderhouden over zaken die ons uit een oopgunt van plaats en geld toch niet direct interesseerde, want zeg nou zelf als je AOW en WAO hebt en geen plaats voor een Quad, ben je al blij met een goedwerkende Ground-plane. Affijn Gerrit, is toch niet vergeefs naar Juliën geweest, want de rotor voor de Quad heeft hij in ieder geval kunnen kopen, met topeinde en tuikabel voor de mast die hij vorige week al had opgehaald bij PAoLJZ. Nadat we de nieuwe mast van ON5VT hadden bekeken en zijn station, met links en rechts twee TV-buizen voor scooping en daar tussen een even grote Beam-indicator - een compleet radio-meubel-zijn we door Juliën op het goede spoor naar huis gezet en... arriveerden in Schilde bij den Thuur 4CC, die ons het grote nieuws vertelde dat hij vanaf die morgen pas wist. Ik zal het even voor u herhalen, eind maart gaat Thuur en zijn XYL op uitnodiging van K2CX (ex-W2YEJ) voor een half jaar naar de states en het is niet

denkbeeldig dat we hem binnenkort als ON4CC/W2 zullen horen. Arthuur is niet zo'n chauvinist als Piet, want wijl Thuur de KLM prefereert voor de overtocht wilde Piet persé zijn plasje ophouden tot op Nederlandse bodem (hi). Maar Gerrit heeft ons weer veilig thuis gebracht en ik zou natuurlijk veel uitgebreider kunnen vertellen maar dat laat dit bandoverzicht niet toe, want het valt echt niet mee om iedere week opnieuw een bandoverzicht te geven, met uitsluitend 80-meter gebeuren en hopelijk is er snel iemand anders die deze vrijwillige taak van mijn tengere schouders wil nemen, maar dan ook zo als ik dat doe, iedere week weer.

Met dit alles is de koek op, tot volgende week maar weer in goede gezondheid dus  
73/88 André

PS Wat een prachtige masten hebben die Belgen, ook op gewone huisjes stonden dromen van lichte roestwerende vakwerkmastjes voor de gewone TV-antennes.



## HOW 'S DX

DOOR PA0SNG. GEERT MULDER, GELDERLANDSTRAAT 180, ENSCHEDE

### DX - LOG

STATION	DATUM	GMT	FREQ	TYPE	GEW GEH	DOOR	OPMERKINGEN
AP5HQ	24/1	14.54	14190	SSB	H	PA-1555	
HZ1TA	"	15.04	14205	"	"	"	
9E3USA	29/1	21.39	3798	"	"	"	
KR6DQ	30/1	08.32	14310	"	"	"	
FM7WF	"	17.13	21045	CW	"	"	
OLoANV	"	18.10	1845	"	"	"	zeldzame prefix!
KV4FZ	"	23.53	1803	"	"	"	RST 569
ZD8AY	"	23.58	1801	"	"	"	RST 559
VO1FB	31/1	00.02	1805	"	"	"	RST 579
VP2VI	"	01.00	3798	SSB	"	"	
9Q5AA	"	01.10	7005	CW	"	"	
PZ1AH	23/1	03.27	3507	"	W	WX	RST 469
5H3MV	24/1	18.25	14190	SSB	H	SNG	
9J2PV	"	18.30	14140	"	W	"	
7Q7BC	"	18.35	14195	"	H	"	
5VZAT	26/1	18.05	14115	"	"	"	QSL via VE2DIQ
3Y3CC	"	18.30	14140	"	"	"	Antarctica
SU1MA	27/1	17.52	14225	"	"	"	
FH8CY	"	17.55	14120	"	"	"	
5Z4FB	"	18.15	14170	"	"	"	
JY1/A	30/1	13.05	21355	"	"	"	QSL via WA3HUP
YBoAAO	"	13.15	21200	"	"	"	
5VZJS	"	13.20	21205	"	"	"	
5Z4CK	"	13.30	21230	"	W	"	Nederlander
9Q5BE	"	14.30	21215	"	"	"	
JY1B/A	"	14.45	21235	"	H	"	QSL via WA3HUP

STATION	DATUM	GMT	FREQ	TYPE	GEW GEH	DOOR	OPMERKINGEN
JY1ABE	30/1	16.00	21210	SSB	W	SNG	BOX 29, Porto Novo
CT2AA	31/1	12.35	21230		"	"	QSL via WA3HUP
HC2GG/1	"	12.50	21215		H	"	
HC6MJ	"	13.10	21200		"	"	QSL via DJ3JR
EA9EA	"	13.15	21195		"	"	

#### VAN ONZE MEDEWERKERS :

Onze oud-voorzitter PAoWX is weer wat actiever geworden, zij het dan uitsluitend op 80 meter CW daar er voor de DX-banden nog steeds geen goede antenne ter beschikking is. De G5RV schijnt het op 80 meter goed te doen. GER ontving n.l. een 579 rapport van PZ1AH. TNX dope en veel DX verder GER.

PA-1555 heeft in hoofdzaak op de IF-banden geluisterd en zoals uit het DX-log blijkt was er zelfs op 160 meter nog aardige DX te horen. TNX dope HENK.

Zelf zijn we wat actief geweest op 15 en 20 meter met als beste QSO een verbinding met TY1ABE in REP. DAHOMEY. Zover mij bekend is dit het enige station thans QRV vanuit dit zeldzame DXCC-land.

Door de staking van de Engelse PTT is hier nog geen DX-nieuws weer ontvangen en zelf hebben we op de band alleen iets opgevangen over een station met de call OHoMA die QRV zou zijn van MARKET-REEF met CW, verdere gegevens ontbreken.

Dat was het dan weer

73's es gd DX de PAoNG Geert.

#### LIJST VAN LANDEN MET MINDER DAN 10 ZENDAMATEURS

PREFIX	LAND	AANTAL	PREFIX	LAND	AANTAL
A2	Botswana	7	SU	Egypt	+ 5
AC3	Sikkim	1	TI9	Cocos Isl.	3
AC4	Tibet	2	TL8	Centr. Africa	4
AC5	Bhutan	2	TN8	Congo Rep.	9
BV	Formosa	1	TR8	Gabon	7
CEoA	Easter Isl.	4	TT8	Chad Rep.	+ 8
CR3	Port Guinea	3	TY	Dahomy	+ 4
CR5	Sao-Thome	2	VQ9	5 landen	+ 6
CR8	Port Timor	1	VR1	2 landen	2
CR9	Macao	1	VR3	Fanning Isl.	1
CT2	Azoren	7	VR4	Solomon Isl.	6
FB8X	Kerguelen	1	VR6	Pitcairn	1
FB8Z	Amsterdam	1	VS5	Brunei	6
FB8W	Crozet Isl.	1	XT2	Volta Rep.	+ 2
FH8	Comoro Isl.	3	YA	Afghanistan	+ 8
FL8	Fr. Somaliland	7	ZD3	Gambia	2
FP8	St. Pierre + Miquelon	5	ZD5	Swaziland	7
FS7	Saint Martin	1	ZD7	St. Helena	+ 4
HBo	Liechtenstein	2	ZD	Tristan da Cunha	+ 2
HC8	Galapagos	4	ZK1	2 landen	+ 8
HV	Vatican City	2	ZK2	Niue	1
HZ/7Z3	Saudi-Arabia	5	3V8	Tunis	+ 2
JT1	Mongolia	3	4U	Itu Geneve	1
JD1/KG6	Bonin + Volcano	+ 3	4W	Yemen	+ 5
KJ6	Johnston Isl.	4	5T5	Mauritanie	3
KP6	Palmyra	5	5U7	Niger Rep.	6
KS4	Swan Isl. etc.	+ 8	5W1	Somoa	+ 9
M1	San-Marino	4	5X5	Uganda	+ 3
PJ7	Sint-Maarten	+ 5	6O	Somali Rep.	+ 5
PYo	Fern. de Noronha	+ 6	7G1	Rep. Guinea	2
PYo	Trindade	+ 8	9L1	Sierra-Leone	4
9N1	Nepal	1	9M6	East-Malaysia	8

Deze gegevens hebben we ontleend aan het RADIO-AMATEUR-CALL BOEK maar we moeten er wel bij vermelden dat dit aantal van jaar tot jaar nogal varieert. Het zijn allemaal wel vrij zeldzame landen en mocht je een station van één dezer landen horen, probeer hem dan in ieder geval te werken als je hem tenminste nog niet hebt. In de volgende landen zijn zover mij bekend thans geen zendamateurs aanwezig CEoZ-CEoX-FO8 (Clipperton)-KC4-FO8M-FW8-HKo (Bajo-Nuevo)-HKo (Malpelo)-KH6 (Kure Isl.)-KP6-KS4 (Serrana-Bank)-MP4Q-OJo-PYo (St. Peter + St. Paul Rocks)-SV (Rhodos)-TZ-VK (Lord-Howe)-VK4 (Willis Isl.)-VP8 (SO. Sandwich)-VQ1 (Zanzibar)-VQ8 (Agalega)-VQ8 (Rodriguez)-VQ9 (Aldabra)-VQ9 (Desroches)-VQ9 (Farquhar)-VS9A-VS9K-VU (Andaman)-VU (Laccadives)-XF4-XU-YI-YVo-ZA-ZM7-1G5-1M4-1S9-8Z4-8Z5. Hier tot slot nog enkele zeldzame landen: AP (Oost-Pakistan)-CT3-FR7 (4 landen)-FW8-HP-JY-KB6-KC6-KJ6-KM6-KS6-3Y (Bouvet)-ST2-VK9 (6 landen)-VKo-VPI-VP8-(5 landen)-VR5-VS5-XZ2-YJ-YK-ZF1-7P8-8R1.

73's es gd DX de PAoSNG.

## CERTIFICATEN

### 5X5-AWARD

Hiervoor moet men werken met 5 DXCC-landen op 5 banden.

De moeilijkheid is dat hetzelfde station op 5 banden gewerkt moet worden.

Stuur lijst van QSO's ondertekend door 2 zend-amateurs + 1 dollar naar ZL2GX. Er zijn stickers voor 10-20-30-40-50-60-70-80-90 en 100 landen. Deze stickers zijn gratis.

### MALANJE CENTENARY AWARD

Hiervoor moet men werken met CR6MG + 1 ander station in Malanje met SSB en verder met 1 station in MALANJE met CW.

Alleen QSO's gemaakt in de periode van 3 augustus/31 december 1970 op 7-14-21 of 28 MC tellen.

Stations in Malanje zijn: CR6BY-CD-EP-GQ-GW-HQ-JY-KB-KZ-LC-LK-LN-MG en NS. Logs + QSL's aan L. A. R. A., CAIXA POSTAL 86, MALANJE, ANGOLA, P. W. A.

Dit award is ook beschikbaar voor SWL's.

### TA10 DIPLOMA

Hiervoor moet gewerkt worden met 10 TA stations. QSO's met hetzelfde TA station op diverse banden tellen apart.

TA stations thans QRV zijn: TA1AV-CEM-DS-HY-IB-KT-MGP-MT-NC-NF-OR-QR-RF-RT-SK-VG-VY-WR. TA2AC-AE-BK-CD-EA-EM-FK-FM-QR-SC. TA3AR-AY-OZ-RK en TAoA.

Stuur lijst van QSO's aan TRAC, P.O. BOX 699, KARAKOY, ISTANBUL, TURKEY. (+ IRC's)

### UK-PREFIXEN EN HUN QTH

UK1 = Europ- Rusland, zelfde als UA1 en UN1

UK2A-C-I-L-O-S en W is WIT Rusland, zelfde als UC2

UK2B en P = zelfde als UP2. UK2F = zelfde als UA2

UK2G en Q = zelfde als UQ2. UK2R en T = zelfde als UR2

UK3 = zelfde als UA3 UK4 = zelfde als UA4

UK5O = Moldavie, zelfde als UO5

Rest UK5 = Ukraine, zelfde als UB5-UT5 en UY5

UK6A-E-H-I-J-P-L-U-W-X en Y = zelfde als UA6-UV6 en UW6

UK6C-D-K = zelfde als UD6

UK6F-O-V-Q = zelfde als UF6. UK6G = zelfde als UG6

UK7 = zelfde als UL7. UK8H = zelfde als UH8

UK8A-C-D-F-G-I-L-O-T-U-Z = UZBEK, zelfde als UI8

UK8J en R = zelfde als UJ8. UK8M en N = zelfde als UM8

UK9 + UKo = AZ USSR, zelfde als UA9 + UAo

UK is zoals waarschijnlijk wel bekend de nieuwe prefix voor clubstations in de USSR.

## WIJZIGING PA LIJST NR. 2/1971

### Adreswijzigingen

PAoABB	A. P. Goudriaan, Beatrixstraat 4	Voorhout	C
PAoALW	W. G. A. van de Velde, Merelstraat 7	Sluiskil	B
PAoAWP	A. W. Ponsen, Burg. Hogguerstraat 267	Amsterdam	C
PAoBGO	B. Goosen, Heemraadweg 837	Weesp	C
PAoBH	W. L. P. Beckers, Fibrillendonk 28-D	Maastricht	C
PAoCCB	C. G. Blouw, Schoenerstraat 16	Zaandam	C
PAoDBL	P. J. Assies, 2e Joan Maetsuyckerstraat 229	Den Haag-2021	C
PAoDU	G. L. Holthaus, Hobbemastraat 28	Eindhoven	B
PAoDNU	Ir. T. den Dunnen, Cordell Hullplaats 363	Rotterdam-Ommoord	C
PAoEMO	J. Osinga, Asterstraat 16	Rhemen	C
PAoFH	F. de Haan, Alberdingh Thijm laan 9	Heemstede	A
PAoFHH	F. Hofma, Kapittelweg 30	Hilversum	A
PAoFWM	F. W. Minor, Sportparklaan 23	St. Maarten	C
PAoGFW	G. Bunders, Molenstraat 39	Tiel	B
PAoHCF	H. C. Fresen, Leidsekade 86-IV	Amsterdam	C
PAoHRP	H. R. Peltzer, Strevelsweg 730	Rotterdam	B
PAoHSM	G. J. Matthijs, van Houtenstraat 7	Zaandam	C
PAoJBA	J. E. Bos, Eeuwsestraat 61	Geldrop	C
PAoJBM	J. B. M. in 't Veld, Wilgenhorst 52	Waddinxveen	C
PAoJSH	J. Schoemaker, Duinoordstraat 53	Haarlem	C
PAoJWV	J. W. Verkuil, Populierenhof 38	Bodengraven	B
PAoKJP	P. A. Kuiper, Palamedesstraat 3	Delft	C
PAoLDB	W. J. L. Loerakker, Albert Schweitzerstraat 3	Maastricht	C
PAoMPI	P. J. Matthijs, Ruychrocklaan 104	Den Haag	C
PAoMUS	C. Musquetier, J. R. Thorbeckesingel 46	Papendrecht	A
PAoPAH	P. M. F. v. d. Akker, Molenstraat 4	Heesch-4226	A
PAoPHW	H. J. Caarls, Olivier van Noortstraat 8	Hillegom	C
PAoRCT	R. Couperus, Hoogstraat 250	Eindhoven	A
PAoRDQ	R. C. den Dulk, Pr. Johan Willem Frisolaan 366	Leidschendam	C
PAoREV	R. E. Verdoorn, Beemsterhoek 156	Capelle a/d IJssel	C
PAoRKT	G. P. van Brenkelen, Westdijk 7	Hellevoetsluis	B
PAoTRD	H. J. van Duin, Stikkerstraat 80	Geleen-5330	C
PAoTVY	A. J. Vermond, Kon. Julianalaan 52	Rijnsburg	C
PAoVRO	Ir. F. A. M. van Venrooij, Lijnestraat 12	Sittard	C
PAoWGS	W. G. J. M. Ghering, Abdy van Bernestraat 87	Tilburg	A
PAoWKX	W. Klijnsmas, Voermanstraat 66	Arnhem	B
PAoWZM	J. E. W. Mulder, Binnenpad 69	Giethoorn	C
PAoZH	B. Zwerver, van Boelenslaan 15	Beetsterzwaag-Fr.	A

**HET ADRES VAN HET NEDERLANDSE QSL-BUREAU IS THANS:  
DUTCH QSL BUREAU, POSTBUS 400, ROTTERDAM-3005  
Vermeld dit ook op uw QSL's en tijdens QSO's**



ideaal materiaal voor  
electronica-hobbyisten!  
vraag gratis documentatie:

geen postzegel nodig

GULLY, AFD. MN  
ANTWOORDNR. 220  
LOOSDRECHT





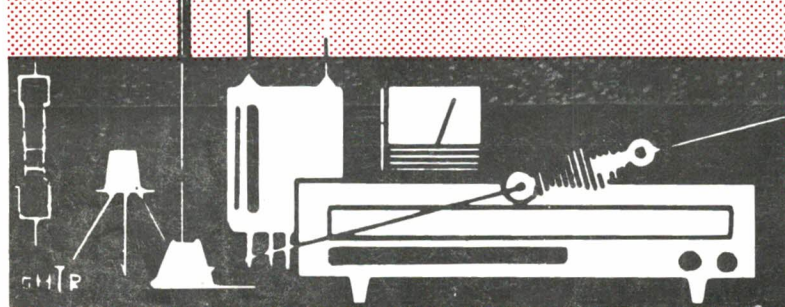
JAARGANG 20, NO. 5  
12 FEBRUARI 1971

Losse nummers 60 cent

# QRP

## DEZE WEEK

HET LF-INPRAAT PROBLEEM  
PLUS 10 DB  
SGV IN WATTS  
AGENDA ALV 1971



1951 - 1971

WEEKBLAD VOOR  
**RADIO - ZENDAMATEURS**

**CQ-PA****WEKELIJKS ORGAAN VAN DE VERENIGING  
VAN RADIO ZEND-AMATEURS, V.R.Z.A.****REDAKTIE-ADRES: POSTBUS 141, IJMUIDEN**

ALGEMEEN REDAKTEUR: PAoJR, A.J.A. van den Bos, IJmuiden, tel.: 02550-14622  
 TECHNISCH REDAKTEUR: PAoVER, J.A. Verheij, Den Haag, tel.: 070-686712  
 VASTE MEDEWERKERS: PAoGBY, R.A.H. van Deurzen; PAoGLH, G.L.Hillebrand;  
 PAoJUS, J.M.Slap; PAoMUS, C.Musquetier; PAoNAN, J.G. van Roemburg; PAoPON,  
 A.C. Ponstein; PAoRCT, R.Couperus; PAoSNG, G.Mulder

Kontributie V.R.Z.A. f 22,50 per jaar. Kontributie, overschrijvingen op gironummer  
 10199 00, t.n.v. Penningmeester V.R.Z.A., Groningen

QSL-BUREAU: DUTCH QSL-BUREAU, Postbus 400, Rotterdam-3005

Opgave voor nieuwe leden, adreswijzigingen, e.d. aan de  
 LEDEN-ADMINISTRATIE V.R.Z.A., Esmoreitplein 68, Den Haag, tel.: 070-657973

ADVERTENTIE EXPLOITATIE (niet voor HAM-ADS):  
 PAoBEA, F. van Rossum, van der Helstpark 35, Muiderberg, tel.: 02942-1902

Overname van artikelen MET BRONVERMELDING is toegestaan

DE V.R.Z.A. IS GOEDGEKEURD BIJ KON. BESLUIT DD. 22-10-1957, NR. 46 EN DOOR  
 DE RCD EN BRD VAN HET STAATSBEDRIJF DER PTT ERKEND ALS OFFICIEEL  
 VERTEGENWOORDIGENDE VERENIGING VAN RADIO ZEND-AMATEURS

BESTUUR van de V.R.Z.A.:

Voorzitter	: PAoBEA	F.van Rossum, van der Helstpark 35, Muiderberg	02942-1902
Vice-voorzitter	: PAoCDV	N.Hofman, Zr.Dina Brondersstr. 22, Zandvoort	02507-4394
Secretaris	: vacant		
Penningmeester	: PAoXYL	B.v.Rossum-Willems, v.d.Helstpark 35, Muiderberg	02942-1902
Redakteur	: PAoJR	A.J.A. van den Bos, Schiplaan 608, IJmuiden	02550-14622
QSL-manager	: PAoKST	K.Steunebrink, Geulstraat 12, Amsterdam	020-725690
Lid Alg. Zaken	: PAoPAN	N.v.Kollenburg, Celebesstraat 58/2, Amsterdam	020-921426

**AKTIVITEITEN KALENDER**

13 - 14 februari	RSGB 1e 1, 8 MHz Contest 1971	2100-0200 GMT	CW
14 februari	Trans Atlantic Test (160 m)	0500-0730 GMT	CW
20 - 21 februari	ARRL DX Contest, 1e deel (160-10 m)	0001-2400 GMT	CW
20 - 28 februari	IARC CPR Contest 1971 (160-10 m)	0001-2400 GMT	CW/RTTY

COMPETITION PROPAGATION RESEARCH 1971 worden gehouden voor CW/RTTY van  
 zaterdag 20 februari 0001 GMT tot en met zondag 28 februari 2400 GMT; voor PHONE:  
 zaterdag 3 april 0001 GMT tot en met zondag 11 april 2400 GMT. Men kan deelnemen  
 in enkel-band, alle banden, mobiel station en SWL-klassen, waarbij men zoveel moge-  
 lijk ITU-Zones en prefixen moet zien te werken. De ITU-zones zijn genummerd van 1  
 t/m 90. Nederland ligt in zone 27. QSO-punten: één punt voor QSO tussen vaste stations  
 in verschillende ITU-zones. (Het werken met stations in eigen zone telt niet voor QSO-  
 punten). Tussen vaste en mobiele stations in dezelfde ITU-zone: een punt voor het  
 vaste en twee punten voor het mobiele station. Tussen vaste en mobiele stations in ver-  
 schillende ITU-zones vier punten voor elk station. QSO's tussen mobiele stations in  
 verschillende ITU-zones eveneens vier punten.  
 Als vermenigvuldiger telt per band elke nieuwe ITU zone en elke nieuwe prefix voor  
 één punt.

Men mag eenzelfde station zoveel malen werken als men wil. Hierbij wordt een QSO  
 dat langer dan zes minuten duurt als een apart QSO beschouwd. Een QSO van 10.00-  
 12.33 uur telt dus als 5 aparte QSO's (1000-1006, 1007-1013, 1014-1020, 1021-1027,  
 1028-1033). Totale score: totaal aantal QSO-punten van alle banden vermenigvuldigd  
 met totaal aantal "multiplier" punten (zones + prefixes) van alle banden. Indien men  
 een station werkt dat aan een andere contest deelneemt, mag men dit wel voor deze  
 contest mee laten tellen, mits na het rapport het zone-nummer van dit tegenstation in  
 het wedstrijdlog wordt vermeld.

LOGS: gebruikt voor iedere band apart logformulier, dat als volgt moet worden inge-  
 deeld: Datum - GMT - Station - Verzonden - Ontvangen - Multiplier kolommen  
 (Zone - Prefix) - Punten. Zend logs met summary-sheet (waarop totaal score en gege-  
 vens over rig, eigen adres etc.) binnen één maand na afloop van de contest aan:  
 L.M. Rundlett, 2001 Eyestreet, N.W.; Washington D.C. 20006, U.S.A.

Het zal de zendamateur die regelmatig op de banden luistert of op andere wijze contact onderhoudt met mede-amateurs, niet zijn ontgaan, dat er nogal wat onrust is met betrekking tot het LF-detectie probleem en opgelegde zendverboden.

Er hebben bijeenkomsten plaatsgevonden waar dit LF-detectie probleem, dat ontstellend in omvang toeneemt, op zijn technische, sociale en juridische aspecten werd bekeken. Verder kon er een ophefmakende radio-uitzending voor de nationale omroep worden beluisterd, waarin duidelijk ongenoegen tegen de huidige gang van zaken kenbaar werd gemaakt.

Het is begrijpelijk dat dit probleem zich in ernstiger mate in het westen van Nederland voordoet, vanwege de grotere woon-gemeenschappen dan elders. Vandaar dat in de randstad Holland een aantal zendamateurs elkaar hebben gevonden. Een van hen heeft juridische hulp ingeroepen om de rechten en de plichten van de gelicenseerde zendamateur verbonden aan de zendmachtiging te onderzoeken en te verdedigen.

Na rijp beraad meent het VRZA-bestuur gevolg te moeten geven aan de wens van tal van leden, door één van hen, PAoPMC, in de gelegenheid te stellen zijn ervaringen hierover in CQ-PA te publiceren.

Het bestuur van de VRZA verklaart nadrukkelijk met de publikatie van deze artikelen géén onvriendelijke daad jegens de PTT te bedoelen. Zij acht het echter wel haar plicht deze ervaringen, over de langzamerhand wel zeer onprettige situatie waarin de gelicenseerde zendamateur dreigt te geraken, aan haar leden bekend te laten maken.

## HET LF - INPRAAT PROBLEEM

PAoPMC

Vanwege het belang van deze problematiek, welke alle gelicenseerde radiozendamateurs in Nederland aangaat, is ook de VERON deze artikelenreeks ter publikatie in Electron aangeboden.

### DE STATUS VAN DE RADIOZENDAMATEUR.

Als inleiding tot dit belangrijke probleem is het noodzakelijk dat we eerst "de radiozendamateurstatus" eens onder de loep gaan nemen.

De radiozendamateurs zijn ontstaan uit een actieve groep van wetenschappelijke en niet wetenschappelijke onderzoekers in de beginjaren van de radio. Als zodanig stonden ze dan ook zeer goed aangeschreven in de landen waar ze werkzaam waren en deze goede naam hebben ze in de loop der jaren op vele plaatsen in de wereld behouden en zelfs veelal verbeterd.

Een speciaal voorbeeld hiervan zijn de Verenigde Staten van Amerika waar het woord "HAM" voor iedere inwoner een begrip is. Hoe komt dat? Het antwoord hierop is bepaald niet moeilijk te geven: doordat ze regelmatig in het nieuws zijn vanwege hun spontaan georganiseerde hulpacties ter onderhouding van de verbindingen tussen de buitenwereld en een door één of andere natuurramp getroffen gebied.

Ik denk hierbij aan orkanen, overstromingen en aardverschuivingen. Speciaal nu dit naar buiten optreden van de radiozendamateur maakt hem tot een begrip in de meest positieve zin van het woord.

Een dergelijke situatie hebben we hier in Nederland ook eens gekend, n.l. bij de watersnoodramp in februari 1953. Toen was de Nederlandse radiozendamateur ook een begrip, maar dat is nu 18 jaar geleden.

Vanaf die tijd echter, (laten we allen hopen dat zich zoiets nooit meer voordoet) is het met dat "BEGRIP", onze image, steeds meer bergafwaarts gegaan.

Eerst ongemerkt, maar later steeds nadrukkelijker werden we over één kam geschoren met etherpiraten, door pers, radio en televisie. Velen onder u herinneren zich misschien wel hier of daar een krantartikel waarin zonder meer de 27 MHz piraten als radiozendamateurs betiteld werden.

Uit jarenlange observatie van allerlei z.g. storingsgevallen, veroorzaakt door "gelicenceerde radiozendamateurs", blijkt steeds meer dat de gemiddelde Nederlander in het geheel niet weet en gelooft dat radiozendamateur-activiteiten een volkomen legale en wettelijk beschermde zaak zijn, zowel nationaal als internationaal gezien (Atlantic City 1947, ITU conventie van Geneve 1959). Gaat u voor uzelf maar eens na hoeveel keer men u ongelovig heeft aangehoord als u uitlegde dat u een zendvergunning had en dat de veroorzaakte storing misschien niet eens aan uw zender lag.

Ik meen dat dit misverstand als volgt kan worden opgelost:

Ga er bij voorbaat vanuit dat iemand niet weet wat een radiozendamateur is. Bewijs hem, door uw machtiging en keuringsbewijs van uw zender te tonen, dat u officieel gelicenceerd bent. Verplaats u geheel in zijn situatie en verstrekt hem alle gegevens die belangrijk kunnen zijn.

Hierbij moet u vanzelfsprekend wel opletten dat u uw eigen rechten niet verwaarloost. Hopelijk kunnen de nu volgende verdere gegevens u daarbij helpen.

Het zijn en worden van radiozendamateur is geen voorrecht of gunst maar een RECHT (beschikking). Het rapport Algemene Bepalingen van Administratief Recht (1959), de eenzijdige wilsverklaring van een bestuursorgaan van de overheid, gegeven krachtens een staats- of administratiefrechtelijk voorschrift, door de kracht van welke verklaring voor een concreet geval een rechtsverhouding wordt geschapen. Dit recht is daarom vastgelegd en omschreven in het wetboek.

Het gedeelte van het wetboek dat hierover handelt, heet de "Telegraaf en Telefoonwet (1904)". Deze wet voorziet in principe bij alle voorkomende gevallen in bindende regelingen. Deze wet is echter steeds meer uitgebreid o. a. met het radioreglement 1930. De volgende zinsnede herkent iedere radiozendamateur uit zijn eigen machtiging:

Gelet op artikel 3ter van de Telegraaf en Telefoonwet 1904 (Stbl. nr. 7) en Hoofdstuk 6 van het radioreglement 1930, wordt behoudens rechten van derden een machtiging A, B of C verleend.

Deze rechten van derden gaan alleen op als die derden dan ook rechten hebben, en dit punt zal in het volgende artikel uitvoerig worden behandeld.

\* \* \*

## PLUS 10 DB

W2OLV \*

Er zijn heel wat zendamateurs die met veel gezag over decibels spreken en er vaak uitbundig mee goochelen zonder er het juiste vanaf te weten.

We horen op de band rapporten uitwisselen van b. v. S9 +40 dB met de opmerking dat de ontvanger een heel nauwkeurige S-meter heeft.

We mogen gerust aannemen dat er amateurs zijn die niet altijd precies weten wat er mee wordt bedoeld. Om die reden willen wij eens trachten met enkele voorbeelden hierin wat licht te brengen.

Om het eenvoudig te houden beperken wij ons uitsluitend tot decibels, afgekort dB, waarin we verhoudingen in vermogen en spanning uitdrukken. Vaak is de zendamateur meer geïnteresseerd in vermogens verhoudingen dan in spanningsverhoudingen om te bepalen of zijn HF output in vermogen toe is genomen of is afgenomen.

In het algemeen kunnen we zeggen dat de decibel niet-lineair ofwel logaritmisch is. Laten we eens een voorbeeld noemen. We gaan uit van een 100 Watt signaal. Om + 10 dB meer te bereiken moet ons signaal toenemen tot 1000 Watt, voorwaar niet gering! Verzwakken we omgekeerd - 10 dB, dan verzwakt het 100 Watt signaal tot 10 Watt.

Een stukje historie over het ontstaan van de decibel. De Bel is door de telefoonmaatschappij ontwikkeld. Was deze eerst onhandig groot in formaat, later werd hij naar een redelijker formaat teruggebracht tot 1/10 of decibel. Eén decibel is het kleinste geluidsverschil dat met een getraind oor kan worden waargenomen.

De voortplanting van HF energie door de lucht ondervindt fading, atmosferische storing en interferentie. Tengevolge van QSB, QRN en QRM wordt in het algemeen een verandering van drie dB zowel omhoog als omlaag juist waargenomen. Een 3 dB vermogensvariatie kan door een ervaren zendamateurgelid worden waargenomen, en deze 3 dB staat gelijk aan een faktor 2 vermogensverandering.

Bekijken we nu de rapporten op de band eens dan zullen we zien dat de meeste amateurs aan een S-punt een vermogensverandering van 6 dB toekennen, hetgeen vier keer vermindering of vermeerdering in vermogen betekent. In vermogens uitgedrukt moet een 100 Watt signaal tot 400 Watt toenemen om een 6 dB verandering teweeg te brengen. Telkens als het vermogen verdubbelt kunnen we 3 dB aan onze dB schaal toevoegen. De eerste verdubbeling van 100 Watt naar 200 Watt is 3 dB. Als we nog eens verdubbelen van 200 Watt naar 400 Watt dan moeten we nogmaals 3 dB toevoegen. Het resultaat is dus dat het vermogen verviervoudigt en het signaal met één S-punt omhoog gaat. We moeten ons blijven afvragen of een antenneverbetering niet eerder is te prefereren?

Laten we nog eens op een andere manier naar dit argument kijken, we denken aan de commerciële zenders waar geld mee wordt verdiend. Wanneer een eigenaar van een dergelijke zender de gelegenheid heeft zijn vermogen te vermeerderen, neemt hij geen genoegen met 100%. Hij wil beduidend harder worden, zodat hij aan de sponsors kan vertellen dat zijn station veel sterker is geworden. Dit gebeurt dan gewoonlijk door van b.v. 1 kW naar 5 kW of van 10 kW naar 50 kW te vermeerderen. Voor een waarneembare verbetering wordt in deze kringen algemeen vijfmaal in vermogen vermeerderd. Dit komt ruwweg overeen met ons amateurstation.

Samenvattend kunnen we dus zeggen dat verdubbelen (of halveren) van vermogen een 3 dB verandering geeft. Maken we een viervoudige verandering in vermogen dan verkrijgen we een 6 dB wijziging of één S-punt. Toename van 100 Watt naar 1 kW geeft 10 dB winst, dat is dus 1,6 S-punt.

Als we nu de 100 Watt van de zendamateurgelid eens vergelijken tegen de 10 kW van de commerciële zender, valt het dan erg tegen? Reken maar eens uit met de voorgaande gegevens. U kunt ook spieken op de bijgaande tabel, waarin u voorts ook de spanningsverhoudingen aantreft.

TABEL

dB	Energieverhouding	Spanningsverhouding	dB	Energieverhouding	Spanningsverhouding
0	1	1	10	10	3,2
1	1,26	1,12	12	16	4
2	1,6	1,26	14	25	5,2
3	2	1,41	16	40	6,6
4	2,5	1,6	18	66	8
5	3,2	1,78	20	100	10
6	4	2	30	1000	32
7	5,2	2,25	40	10 <sup>4</sup>	100
8	6,6	2,5	50	10 <sup>5</sup>	316
9	8	2,8	60	10 <sup>6</sup>	1000

Er is een verschil van 10 dB tussen 100 W en 1000 W en nog eens 10 dB van 1000 W naar 10 kW. Dat is totaal 20 dB. In S-punten uitgedrukt slechts 3,3 S-punten (dit bij 6 dB per S-punt, een enkele keer wordt aan één S-punt 5 dB toegekend).

Het is een duidelijke zaak de winst niet altijd in vermeerdering van vermogen te moeten zoeken, nietwaar?

# S.G.V. uitgedrukt in watts

K8ZVF \*

Ongetwijfeld is bijna iedere amateur in het bezit van een Staande Golf Verhoudings meter waarmee de misaanpassing van voedingslijn aan de antenne kan worden gemeten. Ook al hebben we geen SGV meter, men weet dat er altijd enig HF-vermogen verloren gaat, tenzij de impedanties van de voedingslijn en van de antenne precies aan elkaar gelijk zijn.

De meeste SGV meters zijn voorzien van een schaal aanduiding waarop door middel van een getal de verhouding (ratio) tussen heen- en terugkerende energie in de coax-lijn wordt aangegeven. Een SGV van 1:1 b. v. is prima: het afgegeven vermogen van de zender wordt dan geheel door de antenne opgenomen en uitgestraald, waarbij de geringe ohmse verliezen in de voedingslijn kunnen worden verwaarloosd.

De meeste fabriekszenders zijn zo ontworpen dat een SGV van 1:3 geen nare gevolgen heeft voor de eindbuizen. (Het rendement van de eindtrap loopt echter wel terug!)

We streven natuurlijk naar een zo goed mogelijke SGV 1:1. Is een SGV van 1:2,5 echter wel zo slecht als we dikwijls denken? Realiseren we ons wel wat deze verhouding precies betekent? De vraag is hoeveel vermogen wordt er nu gereflecteerd bij een bepaalde SGV? Met andere woorden hoe efficiënt (of onefficiënt) is de gegeven energieoverdracht van zender naar antenne?

Aan de hand van een bestaande formule voor de SGV, waarbij  $P_f$  (forwarded) het uitgezonden vermogen en  $P_r$  (reflected) het gereflecteerd vermogen voorstelt:

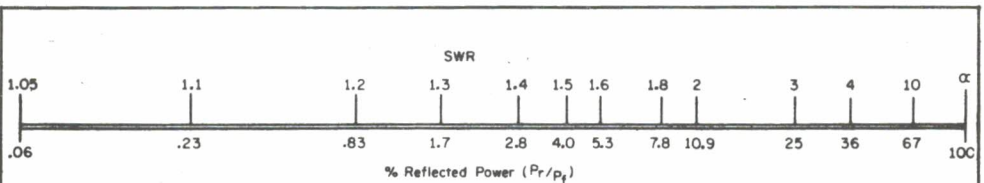
$$SGV = \frac{1 + \sqrt{\frac{P_r}{P_f}}}{1 - \sqrt{\frac{P_r}{P_f}}}$$

kunnen we nu door een rekenkundige omzetting het gereflecteerd vermogen bere

$$\% \text{ gereflecteerd vermogen} = \frac{P_r}{P_f} = \left( \frac{SGV - 1}{SGV + 1} \right)^2$$

Door dit percentage te vermenigvuldigen met het uitgezonden vermogen, komen we aan het vermogen dat door misaanpassing wordt gereflecteerd.

Onderstaande grafiek geeft bij diverse SGV's de verschillende percentages aan, welke met behulp van bovenstaande vergelijking alvast voor u zijn uitgerekend. Bij een SGV van 1:1,5 wordt dus 4% van het uitgezonden vermogen gereflecteerd. Stel de output van de zender op 120 W, dan wordt slechts 4% van 120 W, dus 4,8 W gereflecteerd. Het is natuurlijk voor deze berekeningen wel noodzakelijk exact de output van de zender te weten. Een output meter is mogelijk wel te lenen bij een andere amateur. Mocht dit niet lukken, dan is dit toch benaderend aan de hand van de bekende input van de zender en het rendement van de eindbuizen te bepalen.



Grafiek om SGV om te zetten in % gereflecteerd vermogen. Bij een SGV van 1:3 wordt dus 25% van het uitgezonden vermogen gereflecteerd. Om het gereflecteerd vermogen te berekenen wordt dit percentage vermenigvuldigd met het uitgezonden vermogen, gedeeld door 100.

Voorbeeld:  $P_f = 120 \text{ W}$ ;  $P_r = (25 \times 120) : 100 = 30 \text{ Watt}$ .

\* K 8 Z V F, L.R.Houghton; artikel uit 'CQ', juni 1970, bewerkt door PAoJR Andre v.d. Bos

# UITSLAG KERSTPUZZEL 1970

PAoPIM

De oplossing van de Kerstpuzzel 1970 staat hieronder in zijn geheel afgedrukt: zowel horizontaal als verticaal, zodat degenen die bleven steken, kunnen zien dat ze al die vreemde woorden toch wel wisten. In België kennen ze blijkbaar "geen dochters van 1000 weken"? Jammer voor ON5GH, die het probeerde met 20 jaren... Bedankt voor de goede wensen en volgende keer maar weer proberen. Ja, die verkeerd geplaatste punt achter de D van draagt (zefout), was voor velen weer een extra vraagteken.

```

e e i o e e j f
I N H E T K O M E N D E J A A R
n n n u a n h u
W O R D T O N Z E V R Z A D U I -
z a t e o o o t
Z E N D W E K E N O U D . H O E R A !
m a l p r e s a
C Q - P A K A N W E E K B L A D
s a e a n a a a
B L Y V E N . D R A A G T O O K U W
o e s e b o w w
S T E E N T J E B Y I N 1 9 7 1 !

```

In het komende jaar wordt onze VRZA duizend weken oud. Hoera!  
CQ-PA kan weekblad blijven. Draagt ook uw steentje bij in 1971!

Evenals in vorige jaren trok XYL/oPLM de kaarten uit de bundel ingezonden goede oplossingen en viel de eerste prijs (een waardebon van f 25,00 te besteden bij een van de adverteerders in CQ-PA) toe aan:

PAoWDW, W. K. F. Witt, Burg. Caan van Necklaan 136, Leidschendam.

2e prijs: (New Sideband Handbook) PAoREE, D. v. d. Merwe, Laakkade 143, Den Haag

3e prijs: (New Mobile Handbook) PAoMAP, M. Apon, Gen. Winkelmanstr. 133, Soesterberg

4e prijs: (Amaryllis bol) PAoBEA, F. v. Rossum, v. d. Helstpark 35, Muiderberg

5e prijs: (Amaryllis bol) PAoJWK, J. Wooldrik, Bingellaan 10, Ankeveen

6e prijs: (Radioboek) A. Hetmus, Nassaustraet 11, Lisse

De winnaars gelukgewenst. De 1e, 2e en 3e prijs worden door de VRZA verzorgd, terwijl de 4e, 5e en 6e prijs resp. vanuit de Bollenstreek en de N.O.P. aan u worden toegezonden.

Allen bedankt voor de goede wensen in 1971 en.... denkt u nog eens aan het "steentje" bijdragen in dit jaar voor CQ-PA; het mag ook een "kleine kei" zijn.

# RADIO ROTOR

## VOOR AL UW COMMUNICATIE APPARATUUR

### Officieel TRIO KENWOOD Dealer

KINKERSTRAAT 53 -55

AMSTERDAM

TEL. 020 - 385315

## BESTUURSMEEDEDELING

Iedere Nederlander wordt geacht de WET te kennen, is een veel gehoorde uitspraak. Dat echter niet iedere Nederlander de wet kent, ondervindt men helaas in de praktijk.

Om nu eens de Telegraaf- en Telefoonwet 1904 onder de loep te nemen: Artikel 3 bepaalt onder meer "... voor den aanleg en het gebruik van radiotelegrafen en -telefonen ... wordt ene machtiging van of vanwege de Minister vereist..."

Dat er desondanks in Nederland dagelijks zo'n 3.000 personen zijn, die dit artikel negeren en zich daarbij schuldig maken aan een misdrijf, is bij de bevoegde autoriteiten genoegzaam bekend.

Dat er tegen deze groep slechts sporadisch maatregelen worden genomen is een zaak waaraan onze vereniging niets kan doen: Wij moeten dit overlaten aan de daarvoor aangewezen autoriteiten. Dat deze overtreders van de Nederlandse wetten zich radio zend amateur durven te noemen en door radio, tv, pers en sommige bevoegde autoriteiten als zodanig worden aangeduid, stuit ons, als bestuur van de vereniging van RADIO ZEND AMATEURS, zeer tegen de borst.

De radio "amateur dienst" wordt door de Internationale Telecommunicatie Unie precies omschreven. In het door de ITU opgestelde radio reglement staat in artikel 78 onder meer vermeld, dat deze dienst alleen mag worden uitgeoefend door "duly authorized persons" (behoorlijk gemachtigde personen). Indien men zonder enige toestemming (machtiging c. q. vergunning) toch gaat uitzenden, kan men zich dus beslist geen radio zend amateur noemen.

Het bestuur acht het noodzakelijk hierbij nadrukkelijk te stellen dat zij dergelijke praktijken ten zeerste afkeurt. Zij zal dan ook onder geen voorwaarde haar medewerking verlenen, aan bijvoorbeeld het eventueel legaliseren van de 27 MHz band.

Het Bestuur.

## A.L.V. ALGEMENE LEDENVERGADERING A.L.V.

### A G E N D A

Voor de Algemene Ledenvergadering te houden op zondag 21 februari 1971, in gebouw "De Kluis", Voorstraat 55 te Woerden.

Aanvang 13.00 uur

Zaal open 12.30 uur

1. Opening
2. Ingekomen stukken
3. Bestuursmededelingen
4. Notulen A. L. V. van 14 maart 1970
5. Jaarverslag secretaris
6. Jaarverslag penningmeester
7. Verslag kascontrole-commissie
8. Verkiezing kascontrole-commissie
9. Verslag QSL-manager
10. Dutch QSL-bureau (zie reglement op volgende pagina's)
11. Uitreiking bekens V. R. Z. A. Marathon 1970
12. Laagfrequent detectie
13. Rondvraag
14. Sluiting

Na afloop van de vergadering zal de bekende V. R. Z. A. onderdelen verkoping worden gehouden.



# REGLEMENT

## DUTCH QSL BUREAU

POSTBUS 400, ROTTERDAM

1. Per 1 januari 1971 wordt opgericht één QSL-bureau voor Nederland, als opvolger van het VERON QSL-bureau en het VRZA QSL-bureau. Dit bureau wordt aangeduid met "Dutch QSL-bureau". Het bureau is gevestigd op postbus 400 Rotterdam.
2. De exploitatie van het bureau geschiedt gescheiden van VERON en VRZA. Het wordt beheerd door een beheerder en assistent-beheerder onder toezicht van een commissie. Deze commissie bestaat uit twee leden, één lid aangewezen door de V. R. van de VERON en één lid aangewezen door de A. L. V. van de VRZA. De commissie brengt verslag uit aan de bevoegde organen van beide verenigingen.
3. Het bureau behandelt inkomende en uitgaande QSL-kaarten voor alle Nederlandse amateurs, aangesloten bij een der oprichtende verenigingen en behandelt inkomende QSL-kaarten voor niet-leden. Voor niet-leden kunnen uitgaande QSL-kaarten verzorgd worden tegen een jaarlijks door de commissie vast te stellen vergoeding.
4. De exploitatiekosten, verminderd met de eigen inkomsten, van het bureau komen voor rekening van VERON en VRZA, naar rato van het aantal leden (per 1 januari van elk kalenderjaar) van elk dezer verenigingen, dat gelicenseerd zendamateurgedane dan wel geregistreerd luisterstation is.
5. Het QSL-bureau verzendt de QSL-kaarten maandelijks aan de afdelings-QSL-manager, welke zorg draagt voor distributie binnen twee maanden na ontvangst. Leden die niet tot een afdeling behoren, krijgen hun kaarten eens per drie maanden rechtstreeks van het QSL-bureau. Leden, die direct hun kaarten wensen te ontvangen dienen zorg te dragen voor het op het QSL-bureau aanwezig zijn van geadresseerde en voldoende gefrankeerde enveloppen. Niet-leden wordt eens per zes maanden de kaarten toegezonden.
6. Het boekjaar loopt van 1 juni tot en met 31 mei. Aan het begin van ieder jaar wordt een begroting van baten en lasten voor het bureau opgesteld welke na goedkeuring door de commissie aan de penningmeesters van beide verenigingen wordt toegezonden voor 1 februari. De verenigingen zijn verplicht hun aandeel in de begrote verenigingsbijdrage in vier gelijke delen aan het begin van ieder kwartaal over te schrijven op een eigen rekening van het QSL-bureau.
7. Per 31 mei van ieder jaar wordt een exploitatieoverzicht en een staat van baten en lasten opgesteld. Na controle en goedkeuring door de commissie wordt het exploitatiesaldo verrekend met het op basis van de begroting betaalde voorschot, naar rato vergoed door beide verenigingen voor 1 september daaraanvolgend.
8. Afwijkingen van de begroting zijn alleen toegestaan na toestemming van de penningmeesters van VERON en VRZA gehoord de commissie.
9. Overgangsmaatregelen: In het eerste jaar werkt postbus 190 de langzaam teruglopende zaken af, maar verzendt naar het buitenland en naar leden en niet-leden via postbus 400. In deze overgangstijd wordt op de bijdrage van VRZA een korting van twintig procent toegepast. De verenigingen verplichten zich voortdurend hun leden en buitenlandse relaties op de nieuwe situatie te wijzen.

10. De beheerder van het QSL-bureau wordt door de commissie benoemd. Deze benoeming behoeft de goedkeuring van de V.R. van de VERON en de A.L.V. van de VRZA.  
De beheerder is vrij een assistent-beheerder te zoeken in overleg met de commissie.
11. Deze regeling kan per 1-6-1972, aan de hand der ervaringen worden aangepast en zo vervolgens per 1-6 van elk jaar.
12. In afwachting van desbetreffende besluiten van V.R. en A.L.V. worden per 1-1-1971 voorlopige beheerders en assistent-beheerders aangesteld. Tevens wordt tot 1-6-1971 een voorlopige commissie gevormd uit 1 lid van het HB VERON en 1 lid van het bestuur VRZA.

Hilversum, 22 december 1970

## AFDELING QSL MANAGERS

ACHTERHOEK	: J. H. W. Bouwman, Beltshofweg 18, Haaksbergen
ALKMAAR	: J. v. d. Kapelle, Kennemerstraat 393, Heiloo
ALPHEN a. d. RIJN	: G. J. Kyff, Seringenstraat 24, Alphen aan de Rijn
AMERSFOORT	: Mevr. H. J. Peters, Wilgenlaan 74, Hamersveld, gem. Leusden
AMSTERDAM	: Mej. M. Houweling, Jozef Israëlkade 117, Amsterdam-Zuid
APELDOORN	: G. Woutersen, Ughelseweg 34, Apeldoorn
ARNHEM	: Th. J. A. Vriezen, Ijssellaan 24-4, Arnhem
BERGEN OP ZOOM	: M. Hellemons, v. Oldenbarneveltstraat 19, Bergen op Zoom
BREDA	: Th. B. Gladdines, Diamantstraat 6, Breda
DELFT	: N. W. Schenkeveld, Dr. F. H. Reijnderslaan 15, Schipluiden
DEVENTER	: H. Flint, Putmanstraat 23, Deventer
DOESBURG	: J. N. van Westen, Kloosterstraat 36, Doesburg
DORDRECHT	: J. Steenbergen, Thorbeckeweg 224, Dordrecht
EINDHOVEN	: M. J. Köppen, Griendstraat 17, Geldrop
EMMEN	: R. B. Koekoek, Varenkamp 3, Emmen
ERMELO	: F. H. V. Geerligts, Steynlaan 51, Ermelo
FRIESLAND	: H. Nijdam, Robert Kochstraat 21, Leeuwarden
GOOI	: J. Ph. Tulleners, Hollandse Rading 162, Nieuw Loosdrecht
GORINCHEM	: P. H. van Willigen, Brouwerstraat 15c, Gorinchem
GOUDA	: P. v. d. Berg, Keizerstraat 54, Gouda
's GRAVENHAGE	: J. M. Meihuizen, Dedemsvaartweg 1068, Den Haag
GRONINGEN	: J. Kooij, Oosterhamrikkade 74b, Groningen
HEEMSKERK	: P. Gouweleeuw, Vivaldistraat 23, Heemskerk
DEN HELDER	: C. Pot, v. Limburg Stirumstraat 21, Den Helder
's HERTOGENBOSCH	: P. A. J. de Bekker, Kleine Wijken 6, Empel, N. Br.
KENNERLAND	: W. de Groot, Milaanstraat 3, Haarlem
LEIDEN	: A. Buurman, Angelenhorst 3, Sassenheim
LOPIK-VIANEN	: E. M. Gits, Vrouwe Baertestraat 3, IJsselstein
MAASSLUIS	: H. Spaans, Merellaan 525, Maassluis-West
MEPPEL	: K. v. Dorsten, Julianastraat 10, Meppel
MIDDEN LIMBURG	: G. C. J. Hees, Schoolstraat 11d, Herten-L.
NIJMEGEN	: H. v. Heensbergen, Smaragdstraat 53, Hatert-Nijmegen
OSS	: G. Kuijpers, Burg. Ploegmakerslaan 144, Oss, N. Br.
ROTTERDAM	: K. v. Petersen, Molenvliet 46, Rotterdam-3024
SPAKENBURG	: J. B. Th. Hugenholtz, Molenstraat 58, Spakenburg
TILBURG	: J. M. Hulscher, Trappistenstraat 15, Tilburg
TWENTHE	: J. Hopster, 1e Lageveldseweg 20, Wierden
UTRECHT	: B. v. Wijk, Bruidsdreef 126, Utrecht
VLAARDINGEN	: H. Mast, Vettendoordstraat 61c, Vlaardingen
WAGENINGEN	: C. Valkhof, Grunsfoortseweg 7, Renkum
WALCHEREN	: A. Snijders, Tooroplaan 34, Vlissingen
IJMOND	: P. A. J. M. Hirdes, Hofdijkstraan 90, Driehuis-Velsen

ZAA NSTREEK : J. H. D. Smit, Agavestraat 33, Krommenie  
 Z. VLAANDEREN : W. A. v. d. Berg, Prins Hendrikstraat 33, Axel, Z. Vl.  
 ZUID LIMBURG : M. J. Raven, Irenestraat 11, Cadier en Keer, L.  
 ZUTPHEN : J. Altena, Achterhoven 53, Zutphen  
 ZWOLLE : P. C. J. Hardebil, Ooievaarstraat 30, Kampen

# MEDEDELINGEN

## AFSCHEID

"Hoezeer het mij ook ter harte gaat, ben ik er helaas toe gedwongen de functie van secretaris van onze vereniging neer te leggen. De reden hiervan is, dat het QRL een dermate grote inzet en tijd vergt, dat ik de zaken van de V. R. Z. A. niet naar behoren kan afwerken. Dit zou betekenen, dat wat is opgebouwd weer even hard zou worden afgebroken en die verantwoording wil ik niet nemen.

Het is zeker niet zo, dat andere redenen mij er toe bewegen dit besluit te nemen. Maar zou ik doorgaan, dan lig ik binnen 4 weken weer plat en het is de vraag of dat gezien het inspannende QRL toch niet het geval zal zijn.

Best 73 es cuagn, PAoWAW. "

Ja Wim, het gaat ons nog meer ter harte, dat een zo actief bestuurslid en medewerker zich genoodzaakt ziet zijn functie als secretaris neer te leggen. Wij zijn er van overtuigd, dat het nemen van deze beslissing voor jou - na zoveel activiteiten te hebben ontwikkeld en zoveel voor de V. R. Z. A. te hebben gedaan - heel moeilijk is geweest. Voor al je opbouwend werk en inspiratie, willen wij, leden van de V. R. Z. A., je heel hartelijk danken.

Aangezien er thans een vacature is ontstaan, waarin, volgens de statuten, het bestuur dient te voorzien, verzoeken wij diegene, die de opengevallen plaats wil innemen, zich op te geven bij de voorzitter.

PAoBEA

## DE VRZA FELICITEERT

*JOHN HULSCHER*

*ANNETTE MOLS*

en

*Trappistenstraat 15  
Tilburg*

*Afrikaanderstraat 53  
Tilburg*

die op donderdag 11 februari j. l. in het huwelijk zijn getreden.

Wij wensen hun veel geluk en voorspoed toe.

Het adres van PAoJHR en "brand-new" xyl: Rielseweg 13, Tilburg

## AFDELING AMSTELLAND

Nog steeds vinden de bijeenkomsten van de afdeling Amstelland dinsdag om de veertien dagen plaats. Mocht u er uit zijn geraakt: dinsdag 16 februari is de eerstvolgende bijeenkomst. U bent van harte welkom. Plaats: Schoolgebouw, Batjanstraat 12, Amsterdam-Oost.

## AFDELING GOOILAND

De samenwerkende VERON en VRZA afdelingen in deze streek houden hun bijeenkomsten vrijdag om de veertien dagen.

Vrijdag 19 februari kunt u weer terecht in het NOS-opleidingscentrum "Santbergen", hetwelk zich schuin tegenover de noord-uitgang van het station Hilversum bevindt.

## IS UW ADRES KORREKT ?

Indien u door middel van uw giro-overschrijvingskaart iets bij het VRZA verkoopbureau bestelt, zorgt u dan wel dat uw adres op deze kaart in overeenstemming is met uw huidige adres? Anders wordt de bestelling verkeerd afgeleverd, wat extra moeite en kosten met zich meebrengt. Bij voorbaat dank.

## GIGA-GROEP DEN HELDER

In een filiaal van C. Jamin in Den Helder is een etalage beschikbaar gesteld aan de GIGA-groep. Hierin is een tentoonstelling ingericht die informatie geeft betreffende het radiozendamateurisme. Behalve oude en moderne communicatie apparatuur (tks oEN en oJSK) prijkt er tussen de fliepeltes en flappeltjes ook de QSL-kaart van JA1MIN, een Japanse amateur.

De cursus radiozendamateur leverde in het najaar weer vier nieuw gelicenseerden af: PAoHIJ, PAoHRJ, PAoGIG en PAoJOT. De in 1970 plaatsgevonden activiteiten veld-dagen, vlootdagen met PA6KM, de Jamboree on the Air (waarbij de tweede plaats werd behaald) e. a. staan ook voor dit jaar weer op het programma. Het door de groep uitgegeven boekwerkje met "examenopgaven" is uitverkocht en kan voorlopig niet meer worden geleverd.

## C.H.C. Chapter 57 Nederland

- Het vorig jaar werd OM A. Wiltschut, PAoUV onder nr. 3299 lid van het CHC. Hij is nu ook lid van ons chapter geworden onder nr. 19. Congrats.
- Verder kunnen wij weer een nieuw lid begroeten van het CHC, zowel van ons Chapter: OM D.A. van Hof, PAoEE, Lorentzstraat 22, Den Bosch. Zijn CHC-nummer is 3433 en zijn lidmaatschapsnummer van ons chapter 20. OM Deen congrats.

WVDCX (Willamette Valley DX Club Certificate) is een erelidmaatschapscertificaat, dat wordt verleend aan elk DX-station (uitgezonderd W en VE), dat met 10 of meer leden van deze club QSO heeft gemaakt na 1 januari 1956.

Verbindingen moeten met QSL bevestigd zijn. Lijst van QSO's (géén QSL's) zenden aan WVDCX, P. O. Box 555, Portland, Oregon, 97207, U.S.A.

PARAGUAY geeft drie certificaten uit:

DP - voor het werken met vijf verschillende ZP-stations na 15 mei 1952; CRCP - voor het werken met vijftig verschillende ZP-stations, na 1 januari 1941; WZP - voor het werken met één station in elk van de 9 ZP-call areas, na 1 januari 1941. Vereist:

QSL's, loglijst en retourporto. Aanvragen bij:

Radioclub of Paraguay, Casilla de Corea 512, Asuncion, Paraguay, S. America.

ECUADOR geeft twee certificaten uit:

WHC - werk vijf of acht HC-call areas na de 2e wereldoorlog.

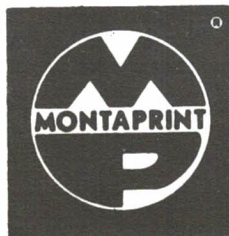
Aanvragen met QSL's plus \$ 1, - of 10 IRC's: Guayaquil Radioclub, Casilla 784, Guayaquil, Ecuador, S. America.

ADE - werk vier HC5-stations plus één HC3-station.

Aanvragen met QSL's, \$ 1, - of 10 IRC's aan: Cuenca Radio Club, P. O. Box 1366, Cuenca, Ecuador, S. America

- Tot volgende maand en gud hunting,

PAoCCR, C. J. L. Campers, Secretaris CHC-Chapter 57, Postbus 104, Roermond.



ideaal materiaal voor  
electronica-hobbyisten!  
vraag gratis documentatie:

GULLY, AFD. MN  
ANTWOORDNR. 220  
LOOSDRECHT

geen postzegel nodig



# 80-meter BANDOVERZICHT



DOOR PAOPON. A.C.PONSTEIN, BUISWEG 96, HILVERSUM

WAT WETENSWAARDIGHEDEN OVER 80 METER GEBEUREN DOOR MIJ VERGAARD EN IN CQ-PA VOOR U BEWAARD MAAR AAN HET SLOT VRAAG IK HEEL BEDAARD WAT DOET CHRISTINA?? AFFIJN LEES MAAR.

Deze week hoorden we plotseling een call uit vroegere dagen weer nl. PAoJS en het call-boekje zal u laten zien dat deze call hoort bij Jan Schaaap die in Huizen zijn domi-cille heeft.

Wim DK4UM heb ik deze week zomaar midden op de dag gewerkt, want hij was ziek thuis en ik kan me begrijpen dat je op zo'n dag buiten je zinnen bent van vreugde om je plotselinge vrije dag, zodat je die ziekte voor een dag op de koop toe neemt. Hopelijk heb je mijn QSL-direct inmiddels in je bezit en is de ziekte nu weer voorbij Wim. 't Beste van ons allen en dat geldt ook voor een arme koortsige PAoOPA die we bijna tegelijkertijd met Wim op de band hoorden en die bezig was om wat test-zendingen te doen. Je kunt nu als je wat griepig thuis bent eens wat anders doen dan de krant lezen Billy, want daar staat over het algemeen toch geen prettig nieuws in.

Na bijna een jaar van afwezigheid hebben we de stem van Dick (oGCB) ook weer eens kunnen beluisteren en het viel mij op dat die stem zo vrolijk en opgewekt klonk en bij nadere informatie bleek dat het weer heel goed gaat met Dick en hij speelt nu met plannen voor een quad. We wensen jou het allerbeste met de vervolmaking van de plannen old-man.

Jan (oEID/a) heeft het geleverd, bijna zonder onderbreking is hij in zijn caravan in Vierhouten gebleven de ganse winter lang. Op dit ogenblik heeft hij net een nieuwe grotere caravan in gebruik genomen die het wat betreft ruimte glansrijk van de oude toch al grote sta-caravan wint. Jan staat aan de "Boshhoek" als u er tegen koffie-tijd soms eens langskomt.

Zo hoorden we deze week ook PAoPGA een kersverse zendamateer zijn examengenoot PAoOPA werken en dat was werkelijk een hartverwarmend treffen. Ook Jan (oMU) gaf in dit qso acte de precense met een zeer hard signaal dat bijna 40 dB boven de anderen uitkwam.

En dan zwalkt (dat zeg je toch bij een zeeman?) oGKW/D1/mm weer in de buurt van Nederland, want hoewel ik hem nog niet op 80 heb gewerkt kwam mij via Aad (oRU) ter ore dat Theo het weer op 80 zou proberen en dan moet hij toch redelijk dicht bij huis zitten dacht ik zo, want gedurende weken onderhield hij het contact op de hogere frequenties.

En dan is als zeldzaam verschijnsel Fokke (PA9LX) ook weer eens op 80 komen opduiken en geeft daarmee blijk dat hij de goede oude tachtig nog niet is vergeten.

PAoZI is zoals u hoort te weten de verenigingszender van de afdeling Twente die wordt gerund door Ben (oBWX), scheen met pech in zijn antennerelais te kampen te hebben. Als hij in de lucht was hoorde je hem goed, maar als hij na een luisterperiode weer in de lucht wilde komen liet dat relais weleens verstek gaan. Zou het niet handiger zijn het relais door een handbediend ex. te vervangen Ben, dan ben je van veel ellende verlost.

Lou (PAoLEV) is met een bamistok in de lucht met een zeer goed signaal en voor degenen die niet weet wat een bami-stok is, nou dat is Lou's eigen interpretatie van de JOY-STICK antenne.

Hij stelde het team van VRZA-medewerkers die hem terzijde staan bij de 2de drive-in (openbare les) weer een heerlijke rijst of nassi schotel in het vooruitzicht en het water loopt me nu al uit de mond, want vorig jaar heb ik die maaltijd mee kunnen genieten. Nu is die Geert (oGDO) toch wekenlang ziek geweest en ik wist er maar niets van. Gelukkig was hij deze week in staat weer even achter zijn geliefde TX te gaan zitten en

bij die gelegenheid vertelde hij mij dat de dokter ZEER TEVREDEN was en hij over + een maand weer aan de slag hoopte te gaan. Ondanks de drukte in de zaak zul je wel niets te klagen hebben over de verzorging door Pia en als je wel wat te klagen hebt, schrijf het mij Geert, dan zal ik eens zien wat ik voor je doen kan (hi).

En nu even wat ernst, zojuist bereikte mij het bericht via Leo (oLSA) dat op vrijdagavond plotseling is overleden ON5AJ, een zeer bekend sleutelaar op de band, alweer een silent-key en dat is gelukkig de weg die wij allen vroeg maar liever laat moeten gaan. Zij zijn net als beertjes die uit een winterslaap ontwaken, onze beide zeeuwen Hans (oPAL zeeland zonnig vacantieland) en Jan (oSSB) gaven weer blijk van hun voorjaarsdrang door op tachtig en in het net te verschijnen. Ook deze week had weer zijn mysterieuze "black-out" want Gerrit (oYV) had de waterpomptang, boormachine en soldeerbout klaargelegd voor het chirurgisch ingrijpen bij zijn transceiver, toen deze plotseling weer tot leven kwam met de stem van Nick (oUI) en toen was het leed weer geleden. Trouwens voor Sjoerd (oFM) is de vorige week ook niet zonder evenementen voorbij gegaan want hij heeft achtereenvolgens zijn balansmodulator opgeblazen en na twee dagen spitten in zijn transceiver weer gerepareerd door er een nieuw kwartet diodes in te solderen. Op mijn HW-100 klonk zijn signaal na de operatie weer goed, dus proficiat Sjoerd.

Maar die PAoHEB doet het toch maar met zijn 5 meter draad, hoe hij het doet mag hem de pet niet kreuken maar wij hoorden hem in het net met zo'n kleine 7 en dat is een ruim voldoende signaal. Toegegeven het kan natuurlijk wat luider, maar ik vind het toch een hele prestatie om zo kort na een verhuizing al is het dan provisorisch weer in de lucht te komen. Cor (oKJN) had Amsterdam letterlijk en figuurlijk de rug toegekeerd toen hij met xyl Lies naar Wormerveer toog om daar een bezoek aan Ome Dirk ofwel de Koene Indi aan te brengen en uit eigen ervaring weet ik dat je niets bent tekort gekomen wat je natje en droogje betrof Cor en Lies.

Nu moet het mij van het hart dat ik al lange tijd met u niets heb gelezen van ene Christina, na dat leuke after-Jutberg artikel wat zij schreef, had ik de stille hoop weer spoedig eens een nieuw artikel van haar hand te zullen lezen, maar niets is minder waar. Moeten we weer tot na de volgende Jutberg wachten Christien??

Tot de volgende week.

73 en 88 Andre.

## VHF/UHF-OVERZICHT



**DÖÖR PAoGBY, R.VAN DEURZEN, MERWEDEPLEIN 1, AMSTERDAM  
PAoJUS, J.SLAP, GRAAF WILLEMLAAN 239, MONNICKENDAM**

Vorige keer heeft u het zonder VHF-rubriek moeten stellen. De reden daarvoor was dat er in het geheel geen dope werd ontvangen, behalve dan van trouwe rapporteur PAoCSL. U begrijpt dat uw VHF-manager niet in z'n eentje deze kolommen kan vol-schrijven, dus: stelt u er prijs op dat deze rubriek blijft verschijnen, dan zult ook u eens in de pen moeten klimmen. Alles wat ook maar even interessant is voor de VHF/UHF amateur wordt hier met open brievenbus ontvangen!

Gelukkig konden we voor deze rubriek weer rekenen op onze aloude Jan uit Slagharen die ondanks het feit dat er een verhuizing naar Hardenberg voor de deur staat, toch nog de tijd wist te vinden om zijn dope in te zenden. Luisterrijk, Jan oIJM.

Uit het log van oIJM kunnen we aflezen, dat er zeer redelijke condities zijn geweest in de afgelopen week, vooral op 4, 5 en 6-2.

Vanuit Slagharen werd o. a. gewerkt met DMT (Maassluis), WTA en GMC (Apeldoorn), NDS (Helmond), XXA (Drachten), JOU (Den Ham), SVL (Vlaardingen), ARX, MC en JPR (Rotterdam), KDR (Schiedam), MFC, TAP, SPL en GBY (Amsterdam). Over de grens werd bovendien nog ge-QSO-d met DCoKQ (DK02c) en DC9ZT (D164a).

Ook vanuit het Westen des lands is duchtig DX gewerkt. Verbindingen werden tot stand gebracht met onder meer: DK1BM (DM85g), DK2RP (EL22c), DJ9DQ (EL40c), DC2QN (EM71f), DCoQA en DC1QD (Münster), DC1QA (Stadt Lohn) en G3POI (tijdens zijn dagelijkse sked met oCSL).

Uw verslaggever krikte zijn PA-score wat op door QSO's met FHB (Neede), IJM (Slag-haren) en JMV (Velp). Deze stations kwamen prima binnen in Amsterdam, vaak ver boven de S9. Jammer was dat de activiteit over het algemeen nogal tegenviel, vooral van PA-zijde.

De "umsetzers" schieten als paddestoelen uit de grond. In het Ruhrgebied verscheen DLoDG. Ingaande frequentie is 144.15, uitgangsfrequentie 145.85. Ook deze translator dient met FM te worden aangesproken. PAoCSL werkte via DLoDG met DC8WK, DJ1TQ en DC9ZT. Als u meent een goede ontvanger te bezitten, dan zoudt u eens kunnen proberen de signalen op te vangen van TF3EA (IJsland). Dit station heeft iedere donderdagavond een sked met G3CCH. De tijd is 22.00 of 22.30 MET. TF3EA kunt u vinden op 144.020, terwijl G3CCH op 144.010 opereert. Alles uiteraard met CW. Hierbij willen we het voor deze keer laten.

Beste 73,

de VHF/UHF-groep

## DX - LOG

(wegens plaatsgebrek iets ingekort)

STATION	DATUM	GMT	FREQ	TYPE	GEW GEH	DOOR	OPMERKINGEN
VU2REG	25/1	12.25	21045	CW	W	JR	QSL via VE7BWG
FL8BE	31/1	23.30	7005	"	"	"	
KG4EO	2/2	15.20	21075	"	H	"	
FL8BG	"	15.45	14005	"	W	"	
CT2BO	"	18.30	14020	"	"	"	
VP9GP	"	18.50	14080	"	"	"	
ZL4PM	4/2	08.35	14020	"	"	"	
TA3W	"	09.00	14035	"	H	"	
VK7KB	5/2	08.45	14040	"	W	"	
UKoKAA	"	08.58	14040	"	"	"	Wrangel Isl.
ZL2AHD	"	09.20	14030	"	"	"	
EP2TW	26/1	17.55	+ 3, 8	SSB	W	ADP	
TA1SK/4X4	t/m	21.15	"	"	"	"	
EA6BN	31/1	20.38	"	"	"	"	
ZB2A	"	21.00	"	"	"	"	
VU2REG	"	21.55	3895	"	"	"	
OD5BA	"	21.40	+ 3, 8	"	"	"	
HI8SAV	"	22.45	"	"	"	"	
HB0AJA	"	22.05	"	"	"	"	
MP4BIJ	"	23.15	"	"	"	"	
CO2FA	"	00.30	"	"	"	"	
YB1AK	2/2	13.10	21230	"	H	SNG	
6W8GE	"	13.50	21200	"	W	"	QSL via F6AZN
TT8AD	"	14.25	21250	"	"	"	QSL via F2MO
5Z4DV	"	14.35	21230	"	H	"	
EP2WB	"	14.35	21230	"	"	"	
TJ1AR	"	15.00	21205	AM	W	"	
7X2HS	"	17.10	14240	SSB	"	"	QSL via W2KF

Van onze medewerkers: Dankzij PAoJR en PAoADP hebben we dan deze week eens een keer wat dope van buiten Enschede. PAoADP wist heel wat DX te werken op 80 meter de juiste datum van de gewerkte stations is niet aangegeven. We weten allen dat het allemaal gewerkt is tussen 26 en 31 jan. 1971. Verder hoorde hij 80 nog de volgende stations VP1HZ-VP2MA-VP2VI-VP7NX en MP4TDT. TNX voor dope OM en hoop regelmatig iets van je te horen. Van PAoJR ontvingen we dope via de telefoon. André werkt met een dipool boven de FLAT gespannen en gezien de resultaten schijnt die dipool nog niet zo gek te werken, vooral die FL8 op 40 meter is lang niet mis. TNX dope André. en misschien tot ziens op de ALV in Woerden.

73/s es gd DX de PAoSNG

Geert.

# P.E. TELEKOMMUNIKATIE

Amstelveenseweg 156 - AMSTERDAM-ZUID - Tel.: 020-736769 - Vlak bij Autopon

Waarom Engelse Elektro technische leger-apparatuur?  
Omdat in Engeland meetapparatuur, zend/ontvangapparatuur enz.  
niet op vitale delen met de hamer worden behandeld!!  
Hierdoor kan alleen P.E. werkende apparatuur leveren.

V.H.F. B44 z.g.a.n. met X-tals 72 tot  
96 Mc/s 3 kanaals; gegarandeerd wer-  
kend. 12 Volt f 97, --

AIRMEC Mini scoop van de R. A. F. tot  
5 Mc/s; uitstekend geschikt voor  
service-werk f 245, --

Voor verzamelaars of echte  
liehebbers!

Engelse SPIONAGE zend/ontv. koffer-  
model. Afmetingen slechts 30 x 20 x 9  
cm. Ontvangbereik van 2 tot 20 Mc/s;  
zendbereik van 2 tot 29 Mc/s. Antenne-  
tuner met neon-indicator, ingebouwde  
seinsleutel en meter. 10 Watt output.  
Voeding 100 - 250 V AC of DC naar  
keuze instelbaar. Kleine partij.

Dit komt nooit meer f 375, --

COSSOR CC 2/8 V.H.F. hand-set zend/  
ontvanger, volledig getransistoriseerd.  
Hoge en lage band modellen. Normale  
prijs f 1300. -- P.E. prijs f 295, --

ACCULADER voor deze set f 50, --

EDDYSTONE radio-inbouw kasten met  
rek (19" standaard) NIEUW f 35, --

STORNO FM zend/ontv. van 146 - 174  
Mc/s. met ingebouwde 24 Volts transis-  
torvoeding. In de PA 2 x QQE 03-12  
f 175, --

HARTLEY TYPE 13A LABORATORIUM  
SCOOP gevoeligheid 300 mV (dubbelstraal),  
bandbreedte 3 dB, frequentiebereik tot  
7 Mc/s f 295, --

Nog enkele COSSOR scopen met schema  
dubbel straal, MK I II III IV, frequentie-  
bereik tot 10 Mc/s. Zo uit de meetka-  
mer van Farnborough RAE.

Met garantie vanaf f 325, --

SOLORTRON laboratorium scoop, groot  
scherm, luchtgekoeld, frequentiebereik  
tot 25 Mc/s f 950, --

Andere scopen PHILIPS, REM met  
geheugen.

BRITSE POLITIE ZEND/ONTVANGER  
voor de 2 m en 10 m BCC sets, RF uit-  
gang 16 watt, beschrijving en schema voor  
de 2 en 11 m f 75, --

BRITSE POLITIE ZEND/ONTV. motor-  
fiets sets Cossor CC Range transistor-  
voeding 6 volt met schema en beschrij-  
ving voor 2 m band f 95, --  
Britse Politie hoogvermogen MARCONI  
ZEND/ONTV. kristalgestuurd van 100  
tot 150 Mc/s f 125, --

Nieuw binnengekomen NO. 62 SETS  
z.g.a.n. verbouwd bij REME werkplaat-  
sen in Engeland van 1 tot 10 Mc/s.  
Voeding variometer ingebouwd f 145, --  
Enkele stuks met transistorv. f 200, --

COSSOR CC 302 MOBILOFOONS  
25 watt output, bandbreedte 25 Kc. Vol-  
ledig getransistoriseerd. Nieuw in doos  
f 490, --

RADIFON type GR 410, alleen twee sets  
brandnieuw in verpakking SSB short  
wave zend/ontv. van 1 tot 16 Mc/s,  
kristal gestuurd, output 150 watt  
f 1500, --

PYE C12 zend/ontv. van 1 tot 10 Mc/s.  
Nieuw uit fabriek. Dit is de vervangings-  
set van de 19 set in alle Engelse tanks  
f 750, --

AR 88 NIEUWE PARTIJ D model  
z.g.a.n. van 500 tot 32 Mc/s f 580, --

TF 144 G Standard signaal generator  
85 Kc tot 25 Mc/s f 175, --

AIRMEC signaal generator van 85 tot  
32 Mc/s f 390, --

AVO signaal generator van 2 tot 270  
Mc/s f 390, --

PHILIPS standard signaal generator  
400 Kc tot 32 Mc/s f 580, --

BOONTON standard signaal generator  
2 tot 400 Mc/s f 680, --

Deze signaal generatoren zijn gecali-  
breerd en worden met garantie verkocht.

IN WERKENDE CONDITIE WALKIE  
TALKIES WS88, 4 kanaals met kristal-  
len en ombouwschema p/st. f 45, --

P.S. 2-meter amateurs,  
ATTENTIE!  
Wij maken ook wel eens een  
foutje.

APPROVED CONTRACTORS TO BRITISH WAR OFFICE & MO AVIATION



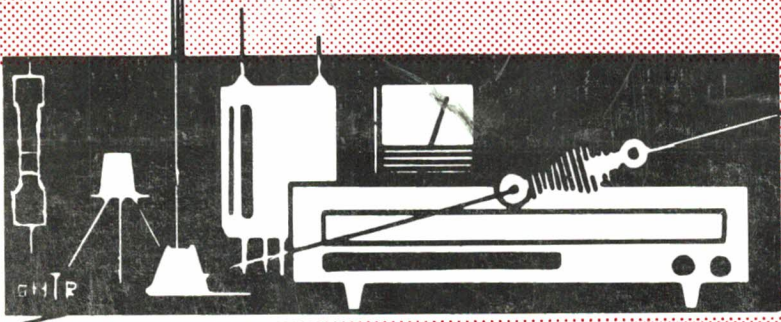
JAARGANG 29, NO. 7  
19 FEBRUARI 1971

Losse nummers 60 cent



**DEZE WEEK**

ANTENNE - KOPPELER VOOR ONTVANGER  
SEMCOSSET ERVARINGEN  
LF INPRAAT PROBLEEM



1951 - 1971

WEEKBLAD VOOR  
**RADIO - ZENDAMATEURS**

**CQ-PA****WEKELIJKS ORGAAN VAN DE VERENIGING  
VAN RADIO ZEND-AMATEURS, V.R.Z.A.****REDAKTIE-ADRES: POSTBUS 141, IJMUIDEN**

ALGEMEEN REDAKTEUR: PAoJR, A.J.A. van den Bos, IJmuiden, tel.: 02550-14622  
 TECHNISCH REDAKTEUR: PAoVER, J.A. Verheij, Den Haag, tel.: 070-686712  
 VASTE MEDEWERKERS: PAoGBY, R.A.H. van Deurzen; PAoGLH, G.L.Hillebrand;  
 PAoJUS, J.M.Slap; PAoMUS, C.Musquetier; PAoNAN, J.G. van Roemburg; PAoPON,  
 A.C. Ponstein; PAoRCT, R.Couperus; PAoSNG, G.Mulder

Kontributie V.R.Z.A. f 22,50 per jaar. Kontributie, overschrijvingen op gironummer  
 1019900, t.n.v. Penningmeester V.R.Z.A., Groningen

QSL-BUREAU: DUTCH QSL-BUREAU, Postbus 400, Rotterdam-3005

Opgave voor nieuwe leden, adreswijzigingen, e.d. aan de  
 LEDEN-ADMINISTRATIE V.R.Z.A., Esmoreitplein 68, Den Haag, tel.: 070-657973

ADVERTENTIE EXPLOITATIE (niet voor HAM-ADS):  
 PAoBEA, F. van Rossum, van der Helstpark 35, Muiderberg, tel.: 02942-1902

Overname van artikelen MET BRONVERMELDING is toegestaan

DE V.R.Z.A. IS GOEDGEKEURD BIJ KON. BESLUIT DD. 22-10-1957, NR. 46 EN DOOR  
 DE RCD EN BRD VAN HET STAATSBEDRIJF DER PTT ERKEND ALS OFFICIEEL  
 VERTEGENWOORDIGENDE VERENIGING VAN RADIO ZEND-AMATEURS

BESTUUR van de V.R.Z.A.:

Voorzitter	: PAoBEA	F. van Rossum, van der Helstpark 35, Muiderberg	02942-1902
Vice-voorzitter	: PAoCDV	N.Hofman, Zr.Dina Brondersstr. 22, Zandvoort	02507-4394
Secretaris	: vacant		
Penningmeester	: PAoXYL	B.v.Rossum-Willems, v.d.Helstpark 35, Muiderberg	02942-1902
Redakteur	: PAoJR	A.J.A. van den Bos, Schiplaan 608, IJmuiden	02550-14622
QSL-manager	: PAoKST	K.Steunebrink, Geulstraat 12, Amsterdam	020-725690
Lid Alg. Zaken	: PAoPAN	N.v.Kollenburg, Celebsstraat 58/2, Amsterdam	020-921426

BEGELEIDER V.R.Z.A.-CURSUS RADIO ZEND-AMATEUR:  
 PAoDNU, Ir. T.den Dunnen, Cordell Hullplaats 363, Rotterdam-Ommoord

CERTIFICATEN MANAGER: PAoKST, K.Steunebrink, Geulstraat 12, Amsterdam

TECHN. COMM.: PAoSU, H.L.Rutgers, Borretpad 10, Eindhoven, tel. 040-512284

VERKOOPBUREAU, LEDENADMINISTRATIE: PA-190, M.Schouten, Esmoreitplein 68,  
 Den Haag, tel.: 070-657973. Gironr. 1477365, t.n.v. VRZA Verkoopbureau, Den Haag

**AKTIVITEITENKALENDER**

20-21 februari	ARRL DX Contest, 1e deel (160-10 m)	0001-2400 GMT	CW
20-28 februari	IARC CPR Contest (160-10 m)	0001-2400 GMT	CW/RTTY
27-28 februari	REF Contest (80-10 m)	1400-2200 GMT	PHONE
27-28 februari	YL/OM Contest	1800-1800 GMT	PHONE
6-7 maart	ARRL DX Contest, 2e deel (160-10 m)	0001-2400 GMT	PHONE
6-7 maart	Region 1 VHF/UHF Contest	1800-1800 GMT	PHONE/CW

De YL/OM CONTESTEN worden gehouden op zaterdag 27 februari 1800 GMT tot zondag  
 28 februari 1800 GMT voor PHONE en op zaterdag 13 maart 1800 GMT tot zondag 14  
 maart 1800 GMT voor CW. (X)YL's dienen OM's te werken en omgekeerd. Alle ama-  
 teurbanden mogen worden gebruikt, doch cross-band en cross-mode QSO's tellen niet.  
 Uitgewisseld worden QSO-nummer, RS(T)-rapport, terwijl Amerikaanse stations hun  
 ARRL-sectie vermelden. Ieder station mag slechts éénmaal worden gewerkt voor QSO-  
 en multiplier punten.

Multiplier is elke nieuwe ARRL-sectie of nieuw land dat wordt gewerkt. Totale score:  
 som QSO-punten vermenigvuldigd met totaal aantal multiplier punten. Stations met  
 een vermogen van 150 W DC = 300 W PEP of minder mogen deze totaal score met 1,25  
 vermenigvuldigen.

Stuur log met ondertekende verklaring, dat men zich heeft gehouden aan zijn zendmach-  
 tiging en het contestreglement, voor 4 april 1971 aan:

K7QGO, Mae Hipp, 5655 Yukon Drive, Sparks-Nevada 89431, U.S.A.

# EEN ANTENNE-KOPPELER VOOR DE ONTVANGER

eventueel met voorversterker

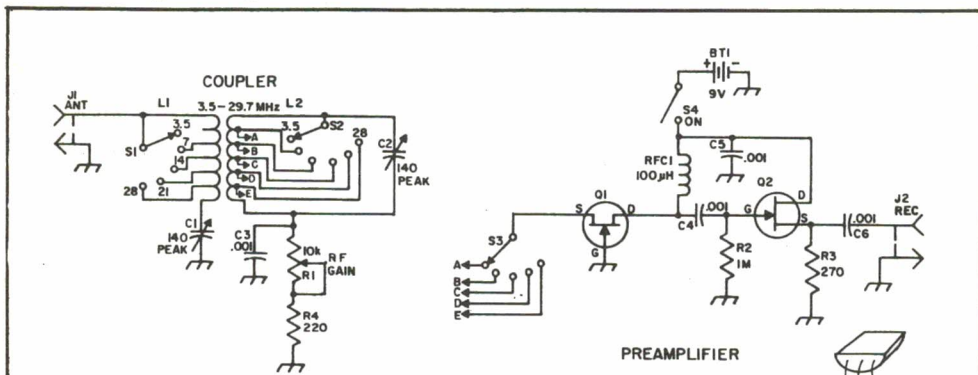
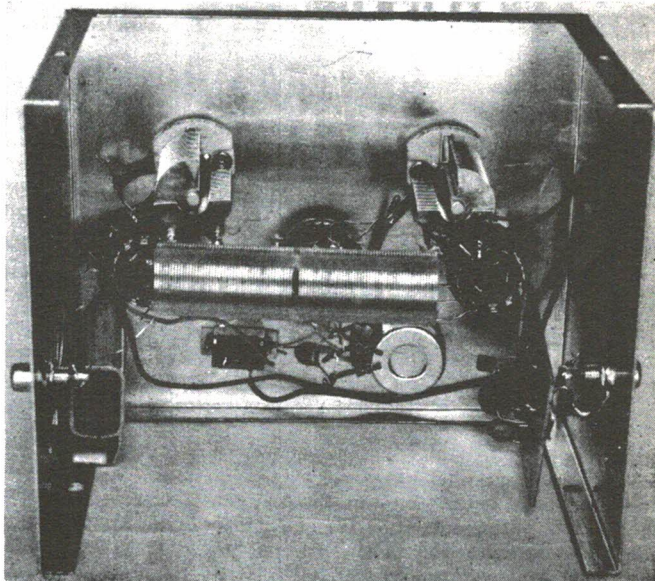
PAOVER \*

Om de zenderuitgangsimpedantie aan te passen aan de antenne wordt er door zendamateurs vaak een aanpassingsapparaat gebruikt, zoals Z-match, transmatch e. d. Het aanpassen van de ontvangeringang aan de antenne is minstens even belangrijk en wordt nog al eens verwaarloosd.

Onderstaand volgt een methode om de prestatie van de ontvanger te verbeteren. De antennekoppeler wordt bijzonder aanbevolen om meer gewenst signaal uit uw ontvanger te krijgen.

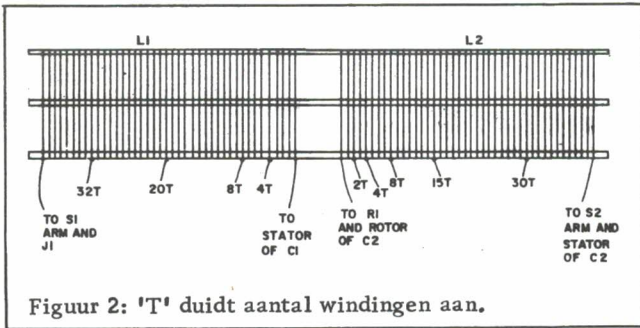
Antennekoppellers transformereren meestal van 50 à 70 Ohm impedantie

naar een hogere impedantie aan de antenne-zijde. De belasting van 50 à 70 Ohm heeft zeker niet dezelfde te zijn als de ingangsimpedantie van de ontvanger. Het is daarom belangrijk de ontvanger even goed aan te passen als de zender. Behoudens de signaal winst door goed aanpassen zijn er voorts nog enkele belangrijke voordelen bij het gebruik van een antennekoppeler bij ontvangst. De antennekoppeler heeft kringen met een hoge Q. Hierdoor wordt extra pré-selectie aan het ingangsgedeelte (front-end) van de ontvanger toegevoegd. Met deze extra pré-selectie wordt een grotere spiegelonderdrukking verkregen.



Condensatoren zijn schijf-typen. Weerstanden zijn van het  $\frac{1}{2}$  Watt type.

BT1	Batterij 9 Volt	R1	10 kOhm, lin. potmeter
C1, C2	140 pF	R2	1 mOhm
V3- C6	1000 pF	R3	270 Ohm
J1, J2	Belling-Lee plug	R4	220 Ohm
L1, L2	(zie figuur 2) iedere spoel is 46 wdg, 32 wdn per inch, diam. v/d koper 3/4 inch (19 mm)	RFC1	100 uH smoorspoeltje enkel deks, 5 standen, één moedercontact
Q1, Q2	HEP801, MPF102 (niet kritisch)	S1-S3	moedercontact
		S4	enkelvoudige aan/uit schak.

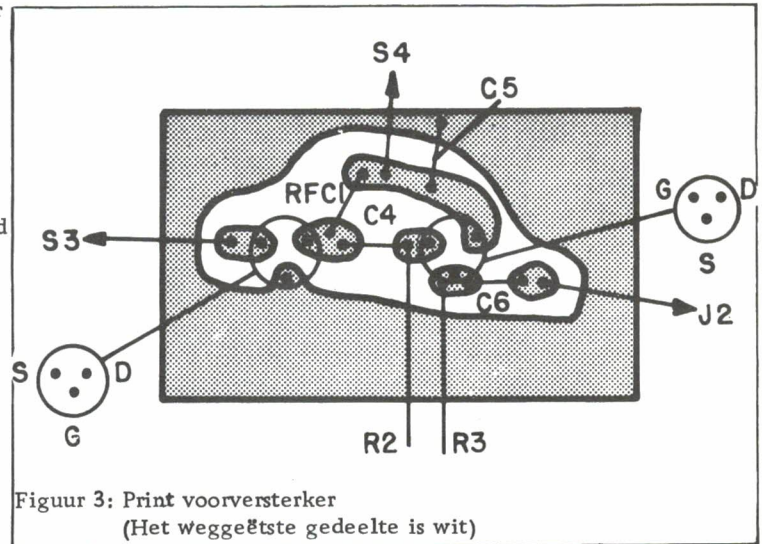


Figuur 2: 'T' duidt aantal windingen aan.

Weet u nog wel, de spiegel-frequentie zit tweemaal de MF van de ontvangstfrequentie af en kan worden geconstateerd door in één richting met de afstemming over de band te draaien. Alle signalen moeten dan van hoog naar laag (of omgekeerd) klinken. Een afwijkend signaal is een spiegel! In de kuststreken hebben we hiervan last door

de zeer sterke signalen van Scheveningen Radio. Het tweede enorme voordeel van een antennekoppeler is minder last van kruis-modulatie. Op kruismodulatie verschijnselen zijn we eerder diep ingegaan; het is een gevolg van niet lineaire versterking in de HF-versterkertrap en mengtrap(pen). Door de extra pré-selectie treedt een grote verzwakking op van ongewenste signalen die in de buurt van het gewenste signaal liggen. Veel van de goedkope legerontvangers, vaak nog in gebruik bij amateurs, hebben op 80 en 40 meter voldoende gevoeligheid; op 20, 15 en 10 meter laat het vaak te wensen over, de antenne-koppeler alleen kan reeds een verbetering geven, maar enige extra HF-versterking kan de gevoeligheid vergroten. De voorversterker bestaat uit een gearde gate FET-versterker gevolgd door een FET source-volger. De seriekring C1-L1 vormt de antenne ingangskring en wordt gevolgd door een parallelkring die wordt gekoppeld met de voorversterker.

Indien de voorversterker niet nodig is, moet schakelaar S3 naar de ontvangstingang worden gevoerd, waarbij de gunstigste tap op L2 (A t/m E) wordt gekozen. De onderzijde C2-L2 moet worden geard. De afregeling geschiedt door een signaal uit de grid-diposcillator of een constant sterk signaal op de band op de ingang te zetten. Regel met C1, C2 en de keuze van de tap op maximum signaal af.



Figuur 3: Print voorversterker

(Het weggeëtste gedeelte is wit)

\* Bewerkt uit QST, april 1970, door PAOVER, John Verheij

\* \* \*

## LF-DETECTIE EN 3EI RINGKERNEN

PAOVER

(wijziging op netfilter CQ-PA nr. 4, blz. 57)

Tot onze spijt zijn er verkeerde waarden van de condensatoren vermeld bij het lichtnetfilter in figuur 1: Vervang de 47 nF condensatoren door 2700 pF, 1000 Volt werkspanning. Het aantal windingen rond de ringkern moet hierdoor worden vermeerderd tot tien. De verklaring hiervoor is, dat de capacitieve reactantie voor 50 Hz bij gebruik van een 47 nF condensator te laag is, waardoor het chassis niet ongevaarlijk onder spanning komt

te staan. De wettelijke regels gebieden ons dit zo spoedig mogelijk te corrigeren. Ten aanzien van de werkspanning van de condensator wordt opgemerkt, dat de piekspanning tot  $2,8 \times 220 \text{ Volt} = 616 \text{ Volt}$  oploopt.

\* \* \*

## ERVARINGEN MET SEMCO APPARATUUR

PAoMRT

Ruim een jaar is bij mij een zend-ontvanger in gebruik, bestaande uit de volgende Semco bouwstenen: Converter MB25 FET; achterzet MB105 FET; LF versterker NFB I 2/9 SL en als zender de STT 15, met als VFO de bekende VFO van PAoADE, welke beschreven staat in CQ-PA 1966, blz. 122 en nogmaals in 1969 blz. 388. Het geheel is gebouwd in een kastje van  $25 \times 18 \times 18 \text{ cm}$ . De bedoeling was met dit apparaat te gaan werken vanuit de shack, zowel als mobiel en er tevens een goede vossenjachtontvanger aan te hebben. Bij de realisering hiervan kwamen er enige problemen om de hoek kijken, welke ik ter lering en vermaak hier wil beschrijven.

### ZENDER

De STT15 is een complete transistorzender met opgebouwde modulator en geeft een uitgangsvermogen van ongeveer 15 Watt piek. Een groot voordeel is, dat hij rechtstreeks op 12 Volt gelijkspanning kan worden aangesloten, waardoor een omvormer vervalft. De stroomopname is ongeveer 2,5 Ampere bij zenden, waardoor je niet meer van batterijvoeding gebruik kunt maken. Daarom heb ik een startaccu van een Japanse motorfiets gekocht (merk YUASA, importeur Acifit). Het is een kleine lichte accu, afmetingen  $8 \times 14 \times 22 \text{ cm}$  met een capaciteit van 12 Ah., voldoende voor ongeveer 10 uur werken. Hierdoor kun je dan op eenvoudige wijze de hele apparatuur in een boodschappentas laden en een mooi portable QTH opzoeken.

### VFO

Wat de VFO betreft, de min hiervan moest aan aarde komen. Daartoe werden de BC 107's vervangen door BC 157. Voorts werd de diode D omgedraaid, waardoor we met min 9 Volt aan aarde kunnen werken. De 9 Volt gestabiliseerde spanning wordt uit de LF-versterker gehaald, omdat we anders in de stand "tune" geen spanning beschikbaar hebben, daar de gestabiliseerde spanning uit de zender in de ontvangstand niet aanwezig is.

Overigens ontstonden er nogal wat problemen met deze VFO. Om te beginnen waren de temperatuur condensatoren zeer moeilijk te krijgen. Uiteindelijk bleken zij bij van Dam Electronica, Blasiusstraat, Amsterdam verkrijgbaar. Verder bleek er een enorme vervorming en FM op te treden wanneer vanaf L4 van de VFO met een link naar de zender werd gegaan. Dit probleem werd geheel opgelost door de kring L4 te vervangen door een ferrietsmoorspoeltje en via een variabele C van 3 pF naar de zender te gaan. Wanneer nu deze condensator net zo lang wordt teruggedraaid tot de output net begint terug te lopen, is alle ellende opgelost. Het is nu in de praktijk een bijzonder goede VFO welke na ongeveer vier minuten opwarmen als een huis blijft staan en dat zonder praktisch enige warmte-isolatie. Hij moet alleen zeer los met de zender gekoppeld worden!

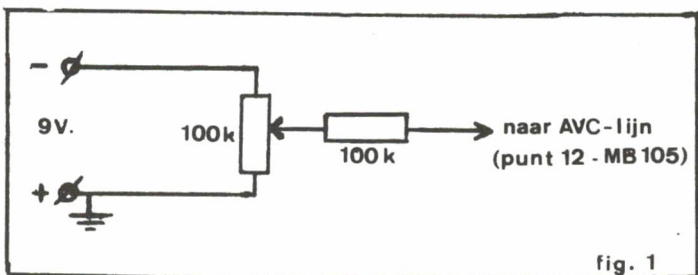
Bij deze zender gebruikte ik aanvankelijk een "primo" microfoon uit Katwijk, maar ik kreeg geen beste rapporten tot iemand tegen mij zei, dat de aanpassing van transistorzenders zeer kritisch is. Bij meting met een toongenerator bleek de gemiddelde impedantie van de "primo" 2000 Ohm te zijn, terwijl een microfoon van 6000 Ohm wordt aanbevolen. Het opnemen van een weerstand van 4 kOhm in serie met de microfoon was een openbaring: de rapporten waren stukken beter, terwijl de modulatie diepte nog ruim voldoende was. Dit kan ook een hint zijn voor gebruikers van andere transistorzenders.

### ONTVANGER

Over de ontvanger niets dan goeds! Ik heb alleen op de Jutberg een enorme sof gehad bij het gebruik als peilontvanger. Gepeild werd met een HB9CV antenne. Het eerste stuk ging prima, de S-meter gaf een mooie duidelijke indicatie. Toen ik echter vlak

bij de vos was en de HF-regelaar helemaal had teruggedraaid, kon ik de antenne alle kanten uitdraaien, maar overal zat de vos, hi. Het bleek dat alleen de eerste FET in de converter werd geregeld, maar er straalde nog zoveel signaal door, dat de ontvanger vlak bij de vos toch nog werd overstuurd.

Hiervoor werd de volgende oplossing gevonden. De AVC-spanning wordt alleen teruggevoerd aan die tor, waar de S-meterschakeling in zit. De rest van de AVC-lijn naar de voortrappen werd losgenomen van dit circuit en verbonden met een regelbare spanning,



welke uit een apart 9 Volt batterijtje wordt gehaald (zie figuur 1). De punten 5 en 4 op de converter MB25 FET worden doorverbonden. Deze hele geschiedenis wordt ingeschakeld met een aparte "vosjacht schakelaar", welke

ook drie platte batterijen van 4,5 Volt op de ontvanger aansluit. Dit voorkomt het gesleep met een losse accu. De resultaten met dit systeem zijn verbluffend. Zelfs met een 20 Watt zender kon de antenne gepeild worden op een paar meter afstand. Ondergetekende zal dan ook op de komende Jutberg een geduchte concurrent zijn....

Ik moet dan ook zeggen, dat ik aan deze set, na bovenstaande modificaties, bijzonder veel plezier beleef en dat hij aan alle eisen voldoet.

Mochten er naar aanleiding van deze summiere beschrijving nog vragen zijn, dan ben ik gaarne bereid, ze via de band, of schriftelijk te beantwoorden.

Veel succes in de hobby wenst tenslotte,

Maarten, PAoMRT

**HET ADRES VAN HET NEDERLANDSE QSL-BUREAU IS:  
DUTCH QSL BUREAU, POSTBUS 400, ROTTERDAM-3005**  
Vermeld dit ook op Uw QSL's en tijdens Uw QSO's

## GAATJES OPENSOLDEREN BIJ EEN PRINT PAoWDW

Als we experimenteren met een print moet er wel eens een onderdeel worden uitgewisseld. Meestal lopen dan de gaatjes vol met tin. Zonder speciaal zuiggereedschap valt het vaak niet mee om de gaatjes weer open te krijgen zonder dat de printsporen worden vernield. De remedie is al even eenvoudig als goedkoop: gebruik een cocktail prikkertje! Houdt de hete soldeerbout op de bewuste plaats, totdat de tin vloeit. Haal de bout snel weg en prik met een HOUTEN cocktail-prikkertje in het gaatje, dwars door de nog vloeibare tin heen. Als de tin weer "hard" is geworden, kan de prikker weer weg: een mooi rond gaatje is het resultaat. Het grappige van deze methode is dat het zelfs beter werkt dan de officiële "tinzuigers" die voor dit doel in de handel zijn. De prijs van 100 houten prikkertjes bedraagt ongeveer 35 cent, HI.

Op mijn werk gebruik ik al meer dan een jaar hetzelfde prikkertje. Kunt u nagaan hoe lang ik met het hele pakje van 100 stuks doe .....



# HET LF- INPRAAT PROBLEEM

PAoPMC

## DE PLICHTEN EN RECHTEN VAN DE GELICENSEERDE RADIOZENDAMATEUR

Aan het slot van het vorige artikel (CQ-PA nr. 6, 12 februari 1971) trof u de zinsnede aan:

"Deze rechten van derden gaan alleen op als die derden dan ook inderdaad rechten hebben". Om u een zo goed mogelijk inzicht in deze materie te verschaffen, geef ik u een duidelijke omschrijving van de Machtiging, die u allen als radiozendamateurs heeft gekregen en die u op de gestelde voorwaarden heeft aanvaard.

De Telegraaf- en Telefoonwet 1904 is in iedere boekhandel te bestellen; Nederlandse Staatswetten, editie Schuurman & Jordens No. 67. De prijs bedraagt f 3,25.

De machtigingsvoorwaarden staan beschreven in het zg. "blauwe boekje". Dit boekje bevat een volledig woordelijk uittreksel uit de Telegraaf- en Telefoonwet van 1904 (Staatsblad No. 7), blz. 339 t/m 349 in bovenvermelde editie. Waarom verwijst ik u naar deze wet? Uw zendmachtiging begint met de woorden "Gelet op Artikel 3ter van de Telegraaf- en Telefoonwet 1904 (Staatsblad No. 7) en Hoofdstuk 6 van het radioreglement 1930".

Voorwoord artikel 3ter van de Telegraaf- en Telefoonwet 1904 en Hoofdstuk 6 van het radioreglement 1930 (de artikelen 50 t/m 61) komen niet voor in het zg. blauwe boekje. In feite weet de radiozendamateer dus niet waar hij aan toe is, wanneer hij de machtiging heeft aanvaard.

Bovendien is het zeer interessant om te lezen, wat het radiostoringsreglement 1951 (Staatsblad 547, gewijzigd bij Koninklijk Besluit van 13 mei 1958, Staatsblad 259; blz. 310 t/m 321 in bovenvermelde editie) verstaat onder het begrip "STORING". Het begrip IF-detectie wordt in geen van voornoemde artikelen genoemd. Tevens kunt u in de Telegraaf- en Telefoonwet 1904 (blz. 321 t/m 325: Radio omroepontvanginrichtingen) nazien aan welke eisen een zg. "omroepontvanginrichting" moet voldoen om wettelijk beschermd te kunnen zijn tegen storingen van welke aard dan ook.

Alle bepalingen die u kent of zou moeten kennen, zijn aan een nauwkeurig onderzoek onderworpen, waarbij in gevallen van twijfel rechtskundige hulp werd ingeroepen.

### Artikel 2 van uw machtigingsvoorwaarden:

U heeft allen de Machtiging op de gestelde voorwaarden aanvaard en u zult zich aan de gestelde of nader te stellen bepalingen houden. Deze eventueel nader te stellen bepalingen kunnen slechts van de Minister afkomstig zijn, b. v. middels een bekendmaking in de Staatscourant (op grond van Artikel 4, lid 3 van de machtigingsvoorwaarden).

### Artikel 4 van uw machtigingsvoorwaarden:

De houder vrijwaart de Staat (P. T. T.) voor alle aanspraken, welke derden (b. v. uw buurman) uit hoofde van de inrichting of de werking daarvan zouden kunnen doen gelden. Ik zou niets liever willen dan de STAAT (P. T. T.) te vrijwaren voor aanspraken van derden. Dan zou n. l. het gehele IF-detectieprobleem opgelost zijn! Wanneer kunnen derden (b. v. uw buurman) aanspraken doen gelden wanneer u uw zender gebruikt? Dit kan alleen, indien u zich niet houdt aan:

1e: Het gestelde in het Radioreglement, Hoofdstuk 6;

2e: Uw machtigingsvoorwaarden (blauwe boekje).

Nu blijkt helaas dat zowel het Radioreglement als uw machtigingsvoorwaarden vaak onjuist worden geïnterpreteerd, met name door de P. T. T. (c. q. de Directeur Generaal). Deze onjuiste interpretatie heeft vooral betrekking op Artikel 59 van het Radioreglement 1930, Hoofdstuk 6 en Artikel 17, leden 1, 2 en 3 van uw machtigingsvoorwaarden.

Nu wordt in dit Artikel 17 van de machtigingsvoorwaarden het onderwerp "storingen" uitputtend geregeld, in het bijzonder in alinea 3 van dit Artikel. In deze alinea 3 wordt aan de houder van een Machtiging, indien hij door zijn uitzendingen storing veroorzaakt in de ontvangst van de Nederlandse omroepstations en deze storingen niet opgeheven kan worden door voorzieningen te treffen aan zijn inrichting, de verplichting opgelegd op zijn kosten voorzieningen aan te brengen aan de ontvanginrichtingen die de storing onder vinden, indien deze ontvanginrichtingen naar de stand van de techniek voldoen aan redelijke eisen. Nu gaat het naar mijn mening te ver dat de P. T. T. (c. q. de Directeur Generaal) het "STANDPUNT" inneemt, dat de amateur in geval hij "storing" veroor-

zaakt door zijn uitzendingen, tegenover de gebruikers van b. v. platenspelers, bandrecorders, enz., verdergaande verplichtingen zou hebben dan tegenover de gebruikers van radio- en televisietoestellen, op het punt waarvan zijn verplichtingen in alinea 3 van Artikel 17 der machtigingsvoorwaarden zijn vastgelegd. In geval van storing is de radiozendamateur slechts dan verplicht op zijn kosten voorzieningen aan te brengen aan de ontvanginrichtingen als deze naar de stand der techniek aan redelijke eisen voldoen. Maar: als de ontvanginrichtingen aan "redelijke eisen" voldoen, kan er door een goed-gekeurde zender geen IF-detectie worden veroorzaakt.

Ik ben van mening dat de gebruiker van een platenspeler, bandrecorder, enz., die voor het gebruik van een dergelijk apparaat géén luister- en kijkgeld betaalt, (hetgeen een radio - TV bezitter wel verplicht is te doen) niet méér rechten heeft dan de bezitter van een radio- of TV-apparaat, zoals geregeld is in alinea 3 van Artikel 17 van de machtigingsvoorwaarden. Ik kan niet aannemen dat dit "ten genoegen van de Minister" zou zijn. . .

Het blijkt echter, dat ook andere instanties uw machtigingsvoorwaarden onjuist interpreteren. Wat is n. l. het geval?

Beide in ons land bestaande verenigingen van radio(zend)amateurs, te weten VERON en V. R. Z. A., hebben zich in de loop der jaren enige malen bezig gehouden met uw machtigingsvoorwaarden, o. a. door publicaties in de verenigingsorganen. In Electron: QRM en samenleving (maart 1965); Het radioamateurisme en de buitenwereld (maart 1970); Gesprekken met de PTT (december 1970).

In CQ-PA: Waarschuwing (27 februari 1965); Commissie IF-inpraten (16 april 1965); Zendverbod voor amateur (11 maart 1966); IF-inpraten (25 maart 1966); BCI en TVI-nummer (27 maart 1970).

Hoewel de goede bedoelingen van de schrijvers van deze artikelen (sommigen van hen hadden bestuursfuncties in de verenigingen) geenszins in twijfel worden getrokken, blijkt m. i. steeds dat de schrijvers de machtigingsvoorwaarden onjuist interpreteren. In de praktijk is gebleken dat de P. T. T. (c. q. de Directeur Generaal) deze onjuiste interpretatie als "WET" hanteert.

De vraag rijst of beide verenigingen gerechtigd zijn om zonder meer (zonder uw medeweten vooraf en/of goedkeuring) over de inhoud en interpretatie van uw machtigingsvoorwaarden met de P. T. T. (c. q. de Directeur Generaal) te gaan praten of beslissingen te nemen. Het antwoord hierop is m. i. kortweg NEEN. (wordt vervolgd)

\* \* \* \*

# MEDEDELINGEN

## EXAMENS NAJAAR 1970

Van de RCD der PTT werden de resultaten ontvangen van de in het najaar 1970 gehouden amateur-radiozendexamens:

<u>OPGEROEPEN VOOR HET VOLLEDIG EXAMEN</u>	20 kandidaten
Geslaagd volledig examen	10 kandidaten
Afgewezen opnemen/geslaagd beperkt examen	6 kandidaten
Afgewezen techniek	1 kandidaat
Afgewezen opnemen en techniek	1 kandidaat
Verhinderd	2 kandidaten
<u>OPGEROEPEN VOOR HET BEPERKT EXAMEN</u>	138 kandidaten
Geslaagd beperkt examen	80 kandidaten
Afgewezen techniek	45 kandidaten
Verhinderd	7 kandidaten
Niet verschenen	6 kandidaten



OPGEROEPEN AANVULLEND EXAMEN OPNEMEN EN SEINEN

Geslaagd opnemen en seinen

Afgewezen opnemen

Afgewezen seinen

Verhinderd

Niet verschenen

36 kandidaten

20 kandidaten

10 kandidaten

1 kandidaat

4 kandidaten

1 kandidaat

Zoals u ziet zijn onze gelederen met 96 nieuwe amateurs versterkt. Deze OM's hartelijk welkom. De lijst van geslaagden met de aan hen toegekende roepnamen en soort machting hopen wij binnenkort in CQ-PA te publiceren.

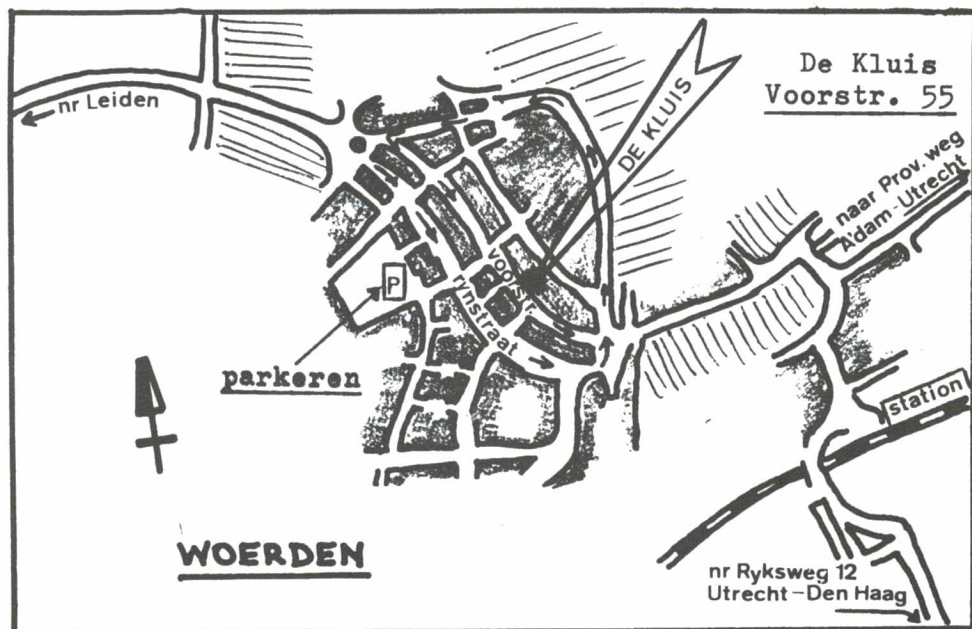
ALGEMENE LEDENVERGADERING 1971

Een laatste herinnering: a. s. zondag 21 februari de jaarlijkse ALV in het gebouw "De Kluis", Voorstraat 55 te Woerden. Aanvang 13.00 uur.

De agenda voor deze vergadering stond in het vorige nummer op bladzijde 88.

Hieronder een beknopte plattegrond van Woerden, zodat u snel ter bestemde plaatse kunt zijn. De pijlen geven de verplichte rijrichting aan (éénrichtingsverkeer straten), terwijl parkeergelegenheid wordt gevonden ten westen van de Rijnstraat, vlakbij het kerkgebouw.

U komt toch ook? . . . . . So long!

HAM ADS

De rubriek Ham Ads mag zich de laatste maanden in een bijzondere belangstelling verheugen. Als lid van de VRZA heeft u het recht op gratis plaatsing van een advertentie. Deze moet wel betrekking hebben op het te koop of ter verkoop aanbieden van radio-materiaal. . . .

Opgave uitsluitend aan de redactie: Postbus 141, IJmuiden.



geen postzegel nodig

ideaal materiaal voor  
electronica-hobbyisten!  
vraag gratis documentatie:

GULLY, AFD. MN  
ANTWOORDNR. 220  
LOOSDRECHT



**HAMMADS**

GRATIS  
ADVERTENTIES  
voor leden

voor niet leden  
f 2,50 max. 6 regels

OPGEVEN AAN DE REDAKTIE

Gevraagd:

Buizen: (goede) DG7-5, EF52, ECH22. Opgave met prijs aan:  
PAoFWM, F. W. Minor, Sportparklaan 19, St. Maarten, N.H.

Gevraagd:

Kristal, freq. 2250,0 kHz

PAoAKA, A. Koning, Woonark Kaspar, Lange Muiderweg 540, Weesp, tel. 02940-12891

Gevraagd:

Mu-metalen scherm voor VCR-97.

PAoMDL, M. de Lange, Obrechtstraat 31, Den Haag, tel. (overdag) 070-814321 tsl. 3838

Aangeboden:

Beeldbuis AW43-80, (afhalen): f 7,50

PAoMDL, M. de Lange, Obrechtstraat 31, Den Haag, tel. (overdag) 070-814321 tsl. 3838

Aangeboden: (herplaatsing wegens onjuist vermeld telefoonnummer)

Transceiver Collins KWM-2, SSB, 10-80 m, in perfecte staat: zowel electronisch als uiterlijk. Zeer weinig gebruikt: f 2975,00.

PAoMAC, Drs. Mac Horbach, Huize Heureka, Oosterwijk, tel. 04242-2432

Aangeboden:

Een klein aantal Philips Mobilofoons SRR-296. Deze 70 MHz 3-kanalen mobilofoons zijn compleet te leveren met: accu-voeding, rek, alle bekabeling, 3-kanaals bedieningskastje, luidspreker, echter zonder kristallen: f 75,00.

PAoJJ, D.J. Renaud, Anjerstraat 9, Noorden, Z.H., tel. 01724-362

Aangeboden:

SSB-CW exciter, 80-20-15-10 meter, VOX, anti-trip en ingebouwde voeding.

Lineair met EL500, 100 W PEP. met voeding en coax relais. Compleet f 375,00.

PAoOS, B. Leuvenink, Valkenburgerlaan 49, Heemstede, tel. 023-283879.

Aangeboden:

Ontvanger BC348, tot 18 MHz: f 125,00.

PAoHLJ, H. L. J. Post, Blokkerstraat 6, Amsterdam-Nieuwendam, tel. 020-263885.

Aangeboden:

- Semcoset MB-108 (28-30 MHz) ontvanger, met originele S-meter: f 150,00.

- 2 meter MOSFET converter DL6HA: f 50,00.

- Semcoset FM-demodulator: f 30,00.

PA-1659, J. de Wit, Heemskerkstraat 50, Breda, tel. 01600-39312.

Aangeboden:

- Twee meter zender en ontvanger, inclusief voeding (eigenbouw): f 200,00.

PA-1582, T.H.J. Farinaux, Bergpolderplein 2, Rotterdam-12, tel. 010-180814.

Aangeboden:

- Bladschrijver-perforator Creed 75, compleet, doch niet bedrijfsklaar: f 150,00.

- Vier stuks 811A à f 15,00; in één koop f 50,00.

- 4 x 2 elements FM-antenne plus transistor breedbandversterker (ook voor 2 m bruikbaar): f 60,00.

PAoYS, R. Matthijssen, Arnhemseweg 240, Amersfoort.

Aangeboden:

Ontvanger R107: 1, 2-3, 0/2, 9-7, 25/7, 0-17, 5 MHz, met netvoeding, schema. reserve-onderdelen en buizen; in prima staat, tegen ieder aanneemelijk bod. PA-1768, P. Visser, Lepelaarsingel 78, Vlaardingen, tel. 010-344371.

Aangeboden:

- Heathkit: DX60a (zender), AM/CW, all band, 80 Watt; HR-10 (ontvanger), AM/CW, all band, met 1. spr. ; VFO/HG-10, all band + 6 en 2 meter. In één koop f 500, 00.
  - Hallicrafter SR42A, 2 meter zend/ontvanger, met 4 kristallen, 3 Watt output, met documentatie: f 300, 00.
  - Driehonderd kristallen FT241A (waaronder dubbelen): f 50, 00.
- PAoUNT, N. P. Visser, J. J. Quastplantsoen 14, Den Helder, tel. 02230-18841.

E. A. R. T. G. (EUROPA AMATEUR RTTY GROEP)

Enige tijd geleden heeft u al iets over de plannen omtrent de toekomstige Europese RTTY Groep kunnen lezen. Na zeer vele QSO's over dit onderwerp zijn we voorlopig tot de samenstelling gekomen van een z. g. "Working Committee". Van bijna elk Europees land heeft er een RTTY-man in deze commissie zitting. De taak van deze werkcommissie zal het onderzoeken van voorstellen en ideeën zijn en aan de hand daarvan te komen tot de opstelling van de richtlijnen voor de op te richten:

"International Europa Amateur Radio Teleprint Group" (I. E. A. R. T. G.)

Voor dit doel zijn door Paul Quast, EI5BH, boekjes gestencild, waarin onder meer een werkagenda is opgenomen met allerlei punten, waarover door de commissieleden gestemd dient te worden d. m. v. een "voting-paper" en waarin nieuwe ideeën kunnen worden voorgesteld. Voor elk commissielid is er tevens een stembiljet waarmee de voorzitter voor dit comité gekozen wordt. De uitslag van deze stemming is op het ogenblik nog niet bekend. De commissie is samengesteld uit: OZ5FF (SARTG) - DL8VX (GARTG) - LX2BQ - ON5WG - OK1MP - EI5BH - F3PI - HA5KFB - PAoPIM - OE8HFL - UK4FAD - I1ROL - HB9ADM - YO2AFB - DM2BRN. Van EA-land en de B. A. R. T. G. is tot op heden nog geen antwoord ontvangen.

Ter verduidelijking de algemene doeleinden van de I. E. A. R. T. G. :

- Bevorderen van de belangstelling van amateur-RTTY, internationaal en in Europa.
- De leden bijstaan met technische adviezen en informaties.
- Het vertegenwoordigen van RTTY-amateurs bij internationale conferenties en conventies.
- Versterken van de internationale vriendschap en samenwerking.
- Verhelpen van tekortkomingen op het gebied van amateur "public relations" in de radio-amateur wereld.
- Publiceren van RTTY artikelen in het: "International Europa Amateur Radio Teleprinter Magazine".
- De RTTY-groep te zijn voor die amateurs, die om praktische redenen geen eigen RTTY-groep hebben of kunnen hebben.
- Elke bestaande RTTY-groep behoeft niet zijn nationale karakter of identiteit te verliezen, maar kan zeer veel bijdragen tot het nut van anderen.

De Group zal een internationaal streven zijn, elk land in Europa zal vertegenwoordigd zijn in deze E. A. R. T. G.

De organisatoren: EI5BH, P. Quast, P. O. Box 73, Athlone, Ireland

PAoPIM, Ant. F. Hoek, v/h Wapen van Woerden, Woerden, Holland

Contributie 1971 f 22,50 op postrekening 101 99 00 t.n.v.  
penningmeester V.R.Z.A., Groningen

## DUTCH RTTY GANG

In aansluiting op de in de vorige nummers door PAoVER, John Verheij, zo voortreffelijk gepubliceerde RTTY-schakelingen, zullen we in de volgende nummers aandacht besteden aan de Terminal Units ST-5 en ST-6. De eerste een eenvoudige, de laatste een uitgebreide T.U., beide met integrated circuits 709 (TAA521/S22, Philips), hopelijk ook met de printmaskers.

PAoPIM, Ant. F. Hoek

# 80-meter BANDOVERZICHT



DOOR PAoPON. A.C.PONSTEIN, BUISWEG 96, HILVERSUM

Hoewel het niet de gewoonte is om ieder jarig VRZA-lid middels CQ-PA te feliciteren, geloof ik dat wij voor de schrijver van dit wekelijkse 80 meter bandoverzicht, een grote uitzondering moeten maken:

André, oPON, je viert vandaag, 19 februari, je zoveelste geboortedag.

Namens alle lezers van deze rubriek en al je vrienden mede-amateurs bied ik je hierbij onze hartelijke gelukwensen aan. Wij hopen nog lang van jouw tachtig meter commentaar en verbindingen te kunnen genieten.

Proost!

André. oJR

WAARIN HEEL IN HET KORT IETS OVER EEN GELUKKIGE GEBOORTE EN HOE U HET ZWEOGEN VAN UW BANDMANAGER KUNT VERLICHTEN. NIET MET EEN FIETSLAMPJE MAAR OOK MET EEN SIMPEL BRIEFKAARTJE.

Een zekere Henk (oSVD) uit Meppel had deze week problemen Aad (oRU) en Piet (oEG) gaven raad, maar Linse (oHL) gaf een prima old-timers-raad, een tip die wij in deze SSB-tijd wat vergeten zijn.

En dan feliciteren we Hermien en Theo (oGKW/DL/mm) met de geboorte van hun zoon -- een gezonde 9 pponder -- die op 4 februari werd geboren.

Gelukkige omstandigheid was dat Aad (oRU) op 80 met Theo in verbinding kwam en zijn boot Dordrecht moest aanlopen, nou en die geboorte was excuus voor Theo om daar van boort te stappen en zich per eerste gelegenheid naar huis te gaan om het kindje te gaan aangeven en naar ik vernam is hij op zaterdag of zondag resp. 13 of 14 februari in Antwerpen weer aan boord gegaan.

Luister eens naar hem uit op 20 meter en als hij wat dichterbij huis is op 80 meter.

Mijn opmerking in een der vorige CQ-PA's waarin ik vraag om spoedig een ander te kunnen begroeten als schrijver van het bandoverzicht heeft veel reacties teweeg gebracht, men denkt ten onrechte dat ik het niet meer wil schrijven, maar niets is minder waar. Het valt echter niet mee om iedere week weer een bandoverzicht te vullen en het schrijven daarvan is geen moeite, maar dat het me bijna constant aan de 80 bindt wat luisteren betreft is de grootste moeilijkheid.

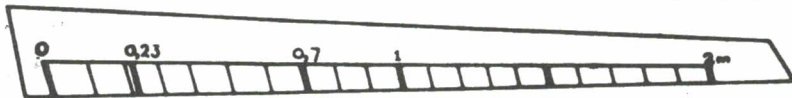
U kunt mijn werk zeer verlichten door mij tijdig van het laatste nieuws op de hoogte te stellen, hetzij per briefkaart hetzij als u mij hoort op de band.

Als u dat doet is er geen sprake van dat ik er mee zal stoppen, maar daar ook deze week mijn stof beperkt is moet ik helaas deze week met de informatie stoppen.

Natuurlijk doe ik dat weer met u allen een heel goede gezondheid en veel genoegen met onze fijne hobby te wensen.

En u dames, veel geduld met ons.

# VHF/UHF-OVERZICHT



DOOR PAoGBY, R.VAN DEURZEN, MERWEDEPLEIN 1, AMSTERDAM  
PAoJUS, J.SLAP, GRAAF WILLEMLAAN 239, MONNICKENDAM

Het is te merken dat het voorjaar weer nadert. De condities zijn bij vlagen wat boven normaal. Zo ook afgelopen week, toen er gewerkt kon worden met F1AGO (AG32b), F1BJR (BK54c), DM2BEN, en een groot aantal stations uit het Ruhrgebied. Het is overigens met de activiteit van de PA's maar droevig gesteld, misschien wordt dat beter naarmate we de Lente tegemoet gaan, hi.

Dan nu een geheel andere zaak. We wilden het eens met u hebben over  
De VHF-Amateur en de 27 MHz.

Het legale amateurisme heeft het de laatste tijd niet gemakkelijk. Hiervoor zijn direct enkele oorzaken aan te wijzen. In de eerste plaats ontstaat er van officiële zijde steeds meer behoefte aan frequenties voor communicatie, zodat er af en toe stemmen opgaan om de amateurbanden in te krimpen of zelfs geheel te ontnemen.

In tweede instantie is er het alom bekende LFI-probleem.

Ten aanzien van de eerstgenoemde oorzaak kunnen we vaststellen, dat dit nu eenmaal een verschijnsel van de moderne tijd is, waarbij we niet veel méér kunnen doen dan onze zaak zo goed mogelijk te verdedigen (b. v. op conferenties waar deze materie ter sprake komt), en te trachten om onze goodwill tegenover de buitenwereld te behouden, of zelfs te vergroten. Ook het LFI-probleem is typisch van deze tijd. Het is echter geheel langs technische weg te elimineren, waartoe de eerste stappen reeds gezet zijn. Sinds enige tijd is er nog een derde factor die het legale amateurisme bedreigt.

Een groep mensen die om de een of andere reden geen legale wegen wil bewandelen (b. v. een examen afleggen) heeft zich in toenemende mate meester gemaakt van de 27 MHz-band. Dit was mogelijk omdat er weinig of geen controle op deze band werd uitgeoefend. Op dit ogenblik wordt het aantal illegale gebruikers van de 27 MHz-band op circa 4000 geschat, en dit aantal stijgt nog met de dag.

Wat zijn nu de consequenties van dit illegale gebruik van de aether, met name uit het oogpunt bezien van de gelicenseerde zendamateur?

Wanneer we het aantal 11 meter-piraten eens vergelijken met het aantal actieve legale amateurs, dan wordt zonder meer duidelijk dat een groot deel van LFI-, BCI-, en TVI-getallen die ons zendamateurs in de schoenen wordt geschoven, in werkelijkheid door 27 MHz-piraten wordt veroorzaakt. Hiervan zijn reeds bewijzen. Een gevolg van deze situatie is, dat de image van de legale amateur steeds weer gevoelige klappen krijgt, temeer daar de gemiddelde Nederlander, mede door de onjuiste voorlichting via de nieuwsmedia, geen onderscheid maakt tussen gelicenseerde zendamateurs en piraten.

Intussen konden de 27 MHz-gebruikers hun activiteiten steeds meer uitbreiden. Zij organiseerden zich in plaatselijke afdelingen, gaven clubblaadjes uit, en trachtten te infiltreren in de bestaande organisaties van bona fide zendamateurs. Vooral in een aantal grotere steden zijn zij daar al aardig in geslaagd, met name in Utrecht.

Dit alles was de aether-anarchisten echter kennelijk nog niet genoeg. Op het moment zijn de 27 MHz-gebruikers doende zich landelijk te organiseren, teneinde een erkenning van de zijde der PTT af te dwingen. Initiatiefnemers in deze zijn twee Utrechtse 27 MHz-voormannen (reeds eenmaal veroordeeld wegens hun activiteiten), die in een artikel in "Het Centrum" al hebben verklaard, desnoods zg. "buitenparlementaire acties" te zullen voeren, indien hun erkenning niet goedschiks kan worden verkregen. Waaruit deze acties zullen bestaan, kunnen we ons voorstellen, wanneer we weten dat gelicenseerde zendamateurs die het gewaagd hebben om 27 MHz-"amateurs" te benaderen,

bedreigd zijn met vernieling van hun eigendommen en zelfs mishandeling.  
 Wil de Nederlandse zendamateurlid die hij nog steeds bezit, behouden, dan is er o. i. maar één houding ten opzichte van het illegale 27 MHz-gebruik mogelijk.  
 73, de VHF/UHF-groep



## HOW 'S DX

DOOR PA0SNG. GEERT MULDER, GELDERLANDSTRAAT 180, ENSCHEDE

### DX - LOG

STATION	DATUM	GMT	FREQ	TYPE	GEW GEH	DOOR	OPMERKINGEN
3A2FK	12/1	11. 47	7005	CW	W	ZV	
JA3JM	14/1	22. 59	7010	"	"	"	
IR0ALY	18/1	22. 50	7018	"	"	"	
WB6OPB/TF	31/1	13. 25	28600	SSB	"	"	
PZ9AA	"	13. 45	28550	"	"	"	
RJ8JBR	2/2	12. 21	28520	"	"	"	
RA9FCA	5/2	13. 09	28090	CW	"	"	
RI8AEK	6/2	12. 03	28600	SSB	"	"	
RA0ACE	"	12. 08	28510	"	"	"	
SZ0CB	"	13. 06	28550	"	"	"	
TA3HC	"	13. 16	28630	"	"	"	QSL via IA3UF
KP4DJE	7/2	12. 19	28580	"	"	"	
KV4CI	31/1	21. 01	7002	CW	H	PA-1555	
6W8BL	"	21. 02	7004	"	"	"	
ET3ZU	7/2	13. 45	21350	SSB	"	"	
HC1ARE	"	13. 48	21400	"	"	"	
PJ2HT	"	13. 52	21270	"	"	"	
TJ1AZ	"	14. 04	28550	"	"	"	
KZ5EE	"	14. 05	28550	"	"	"	
VP9BY	"	14. 43	28560	"	"	"	
7Q7AA	"	14. 45	28580	"	"	"	
CT3AS	"	15. 39	28600	"	"	"	
WA5KPL/HR1	"	15. 46	28610	"	"	"	
M1B	"	15. 56	28540	"	"	"	
EA6BR	"	21. 28	3797	"	"	"	
VE2WM	"	21. 30	3799	"	"	"	
HR2WTI	13/2	09. 47	14170	"	"	"	
JW7UH	"	09. 49	14190	"	"	"	
ZB2AV	"	23. 35	3510	CW	"	"	
PY2FAO	"	23. 48	7005	"	"	"	
9Y4HR	14/2	11. 08	21355	SSB	"	"	AM. Embassy, Trinidad
VK1BH	"	11. 09	21365	"	"	"	Box 71, Nickerie
PZ2AB	"	11. 20	21340	"	"	"	
5N2AAU	"	11. 26	21400	"	"	"	
OR4CR	"	11. 32	21240	"	"	"	

VAN ONZE MEDEWERKERS:

Dankzij PAoZV en PA-1555 is het deze week nog weer gelukt een DX-logje bij elkaar te krijgen. Henk heeft in hoofdzaak op 28 MC gewerkt en wist hier diverse mooie prefixen te werken, maar JAPAN op 7 MC is ook lang niet mis. TNX FB dope HENK. PA-1555 heeft zijn oor op vrijwel alle banden te luisteren gelegd en zoals uit het DX-log blijkt was er nog wel heel wat aardige DX te horen en KV4 en 6W8 kom je niet elke dag tegen op 40 meter. TNX FB dope HENK.

Zelf zijn we afgelopen week maar heel weinig actief geweest zodat hier weinig nieuws is te melden. Door de nog steeds voortdurende poststaking in Engeland zijn we nog steeds verstoken van DX-nieuws maar we hopen op betere tijden.

Dat was het dan weer 73's es gd DX de PAoSNG Geert.

DXCC HONOR-ROLL MIXED-LIJST  
VAN EUROPESE STATIONS

In de DXCC-HONOR-ROLL MIXED bevinden zich maar liefst 355 stations waarvan 295 in de U. S. A.

Daar het vrijwel ondoenlijk is al deze 355 stations te publiceren hier dus alleen een lijstje van de stations in Europa, het cijfer tussen haakjes geeft aan op welke plaats van de wereld ze staan. Het eerste cijfer achter de call geeft weer het aantal thans nog bestaande bevestigde DXCC-landen en het tweede cijfer het totaal aantal gewerkte landen na 1945.

DL1IN	322/340	( 1)	G2BVN	317/337	(195)
G3FKM	322/341	( 2)	OH2NB	317/340	(201)
G8KS	322/342	( 3)	DL7BA	316/335	(233)
GW3AHN	322/342	( 4)	G3HDA	316/330	(234)
HB9J	322/348	( 5)	G5VT	316/339	(235)
HB9MQ	321/341	( 23)	IT1TAI	316/334	(236)
OE1ER	321/345	( 25)	LA7Y	316/340	(245)
G3HCT	320/333	( 64)	DJ7ZG	315/318	(274)
I1ZL	320/334	( 65)	G3DO	315/339	(275)
PAoFX	320/342	( 70)	G6TA	315/332	(276)
DL3RK	319/338	(110)	HB9TL	315/333	(277)
G4MJ	319/338	(111)	I1AMU	315/336	(278)
ON4DM	319/340	(115)	OH2BH	315/319	(286)
DL6EN	318/335	(147)	ON4NC	315/338	(287)
DL7AA	318/342	(148)	DL7EN	314/331	(313)
DL9OH	318/331	(149)	GI3JIM	314/328	(314)
G2BOZ	318/338	(150)	SM3BIZ	314/333	(318)
G13RVJ	318/335	(151)	DJOKQ	313/316	(336)
DJ2BW	317/336	(193)	DL3BK	313/329	(337)
DL1KB	317/338	(194)	DL7HU	313/324	(338)



# RADIO-ROTOR

KINKERSTRAAT 53-55  
AMSTERDAM - Tel. 020-385315-387289

TRIO KENWOOD DEALER

DELCON DEALER

TRIO ontvanger Type JR 310; dubbel super, banden 10-15-20-40-80 meter, alsmede een band van 600 KHz tussen 3,5 en 30 MHz f 750, --

TRIO low-pass filter LF-30 f 66, --



TRIO Ham-klok, geeft de tijd aan over de gehele wereld f 69,50

Wereldkaarten in kleur, speciaal voor de DX-ers.

Groot formaat 70 x 100 cm f 10, -- klein formaat 44 x 66 cm f 7,50

Transistor griddipmeter van 550 KHz tot 350 MHz f 149,75

Toongenerator Model TE-22 sinus en blok golf f 219, --

Meetzender Model TE-20 van 320 KHz tot 260 MHz f 159,75

BNC-pluggen in alle soorten vanaf f 2,95

Ook hebben wij in voorraad diverse soorten 2 meter apparatuur.

2 meter antennes	1:1 trafo 240/60 $\Omega$ <span style="float: right;">f 11, --</span>	Ferrietkralen per stuk <span style="float: right;">f 0,30</span>
2 meter mobiel antenne <span style="float: right;">f 52,75</span>	W3 DZZ antenne <span style="float: right;">" 99,75</span>	idem per 10 st. <span style="float: right;">" 2,50</span>
2 meter 10 elements <span style="float: right;">" 59,75</span>	Power HF eindtrans. BU 103 <span style="float: right;">" 9,50</span>	Handmicr, met PTT schak. <span style="float: right;">" 27,50</span>
2 meter 12 elements <span style="float: right;">" 69,75</span>	Silicium transistor 2N3055 <span style="float: right;">" 4,50</span>	30 en 40 Volts trafo 1 A <span style="float: right;">" 9,50</span>

Diverse soorten seinsleutels in voorraad.

VRAAGT ROTOR NIEUWS nr. 101. Aanvragen per brief met bijvoeging van antwoord postzegel.

Ruim 35 jaar het vertrouwde adres voor de vakman en de amateur.

VERZENDING DOOR GEHEEL NEDERLAND.

## WILT U ZENDAMATEUR WORDEN?

## BESTEL DAN NU DE NIEUWE

## V.R.Z.A. -CURSUS VOOR ZENDAMATEUR

PRIJS VOOR LEDEN EN NIET-LEDEN

f 21,50 franko huis

Te bestellen door overschrijving

van f 21,-- op giro 1477365

t.n.v. V.R.Z.A. Verkoopbureau

Esmoreitplein 68, Den Haag-2032

Tel.: 070 - 657973



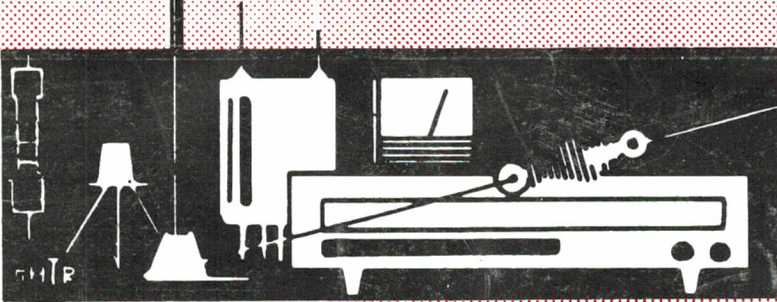
JAARGANG 20, NO. 8  
26 FEBRUARI 1971

Losse nummers 60 cent

# QRP

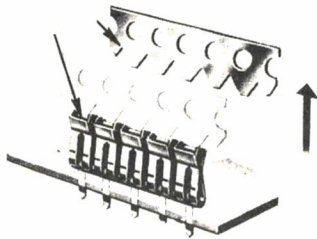
## DEZE WEEK:

RONDSTRALER VOOR 2 M  
TVI PERIKELEN  
LF-INPRAAT PROBLEEM



1951 - 1971

WEEKBLAD VOOR  
**RADIO - ZENDAMATEURS**



### ZELFBOUW IC-VOETJES

Per pennetje	f 0,06
Dus voor 14-pens dual-in-line	f 0,84
voor 16-pens dual-in-line	f 0,96

### ZELFBOUW TRANSISTOR VOETJE

Per pennetje	f 0,09
Dus voor 3-pens voetje	f 0,27
Voor 4-pens voetje	f 0,36

Ook uitstekend te gebruiken als voetje voor IC's in TO-5 behuizing.

### SPOELVORMEN

Spoelvorm bestaat uit:

Grondplaat	f 0,22
Kernhouder	f 0,09
Ferroxcube afschermbeke	f 0,40
Kappenkern	f 0,32
Draadkern oranje tot 1 MHz, of rose tot 20 MHz, of groen tot boven de 55 MHz, of rood van 20-55 MHz	f 0,18

### MAC 11-6 TRIAC, fabrikant MOTOROLA

Vdrn	400 Volt
It	10 Amp.
Behuizing	Plastic
Prijs per stuk	f 9,95
Prijs per 25	f 9,50
Prijs per 100	f 8,95

### DRAAISCHAKELAARS (type NU-M)

Ø huis	26 mm
kunststof as	
lengte as	28 mm
Het aantal standen kan zelf bepaald worden met behulp van reduceerring	
1 moederkontakt/12 standen	
2 moederkontakt/ 6 standen	f 3,25
3 moederkontakt/ 4 standen	
4 moederkontakt/ 3 standen	

Nieuwste uitgave van het philips boekje "Luidspreker behuizingen voor zelfbouw" f 4,25

### DRASTISCHE PRIJSVERLAGING HALFGELEIDERS

BC108b	f 0,82
BC109b	f 0,88
BC158b	f 0,82
2N1613	f 1,50
2N2219a	f 1,40
SN7401	f 1,90
Nieuw.....	
BC407 is BC107	f 0,62
BC408 is BC108	f 0,62
BC409 is BC109	f 0,67

### 2N3233 npn

Veb =	110
Vce =	100
P =	117 Watt
	f 10,95

### ONDERDELENPAKKET VAN ELEKTUROFOON

Bevat: print, alle condensatoren, weerstanden, transistoren i. c. Zie voor beschrijving Elektuur van december 1970

f 49,00

### VOORDELIGE SCHUIFPOTENTIOMETERS

<u>mono</u>	f 4,00
<u>stereo</u>	f 5,50

# Valkenberg

Amsterdam, Kinkerstraat 208-222,  
Tel. 18 40 22  
Amstelveen, Amsterdamseweg 446,  
Tel. 43 24 70 - Giro 21.98.57

**CQ-PA****WEKELIJKS ORGAAN VAN DE VERENIGING  
VAN RADIO ZEND-AMATEURS, V.R.Z.A.****REDAKTIE-ADRES: POSTBUS 141, IJMUIDEN**

ALGEMEEN REDAKTEUR: PAoJR, A.J.A. van den Bos, IJmuiden, tel.: 02550-14622  
 TECHNISCH REDAKTEUR: PAoVER, J.A. Verheij, Den Haag, tel.: 070-686712  
 VASTE MEDEWERKERS: PAoGBY, R.A.H. van Deurzen; PAoGLH, G.L.Hillebrand;  
 PAoJUS, J.M.Slap; PAoMUS, C.Musquetier; PAoNAN, J.G. van Roemburg; PAoPON,  
 A.C. Ponstein; PAoRCT, R.Couperus; PAoSNG, G.Mulder

Kontributie V.R.Z.A. f 22,50 per jaar. Kontributie, overschrijvingen op gironummer  
 1019900, t.n.v. Penningmeester V.R.Z.A., Groningen

QSL-BUREAU: DUTCH QSL-BUREAU, Postbus 400, Rotterdam-3005

Opgave voor nieuwe leden, adreswijzigingen, e.d. aan de  
 LEDEN-ADMINISTRATIE V.R.Z.A., Esmoreitplein 68, Den Haag, tel.: 070-657973

ADVERTENTIE EXPLOITATIE (niet voor HAM-ADS):  
 PAoBEA, F. van Rossum, van der Helstpark 35, Muiderberg, tel.: 02942-1902

Overname van artikelen MET BRONVERMELDING is toegestaan

DE V.R.Z.A. IS GOEDGEKEURD BIJ KON. BESLUIT DD. 22-10-1957, NR. 46 EN DOOR  
 DE RCD EN BRD VAN HET STAATSBEDRIJF DER PTT ERKEND ALS OFFICIEEL  
 VERTEGENWOORDIGENDE VERENIGING VAN RADIO ZEND-AMATEURS

BESTUUR van de V.R.Z.A.:

Voorzitter : PAoBEA F.van Rossum, van der Helstpark 35, Muiderberg 02942-1902  
 Vice-voorzitter : PAoCDV N.Hofman, Zr.Dina Brondersstr. 22, Zandvoort 02507-4394  
 Secretaris : C.C.Bakker, Lijsterbeslaan 42, Nieuw Loosdrecht 02158-3046  
 Penningmeester : PAoXYL B.v.Rossum-Willems, v.d.Helstpark 35, Muiderberg 02942-1902  
 Redakteur : PAoJR A.J.A. van den Bos, Schiplaan 608, IJmuiden 02550-14622  
 QSL-manager : PAoKST K.Steunebrink, Geulstraat 12, Amsterdam 020-725690  
 Lid Alg. Zaken : PAoPAN N.v.Kollenburg, Celebesstraat 58/2, Amsterdam 020-921426

BEGELEIDER V.R.Z.A.-CURSUS RADIO ZEND-AMATEUR:

PAoDNU, Ir. T.den Dunnen, Cordell Hullplaats 363, Rotterdam-Ommoord

CERTIFICATEN MANAGER: PAoKST, K.Steunebrink, Geulstraat 12, Amsterdam

TECHN. COMM.: PAoSU, H.L.Rutgers, Borretpad 10, Eindhoven, tel.: 040-512284

VERKOOPBUREAU, LEDENADMINISTRATIE: PA-190, M.Schouten, Esmoreitplein 68,  
 Den Haag, tel.: 070-657973. Gironr. 1477365, t.n.v. VRZA Verkoopbureau, Den Haag

**AKTIVITEITEN KALENDER**

20 - 28 februari	IARC CPR Contest 1971 (160-10 m)	0001-2400 GMT	CW/RTTY
27 - 28 februari	REF Contest (80-10 m)	1400-2200 GMT	PHONE
27 - 28 februari	YL/OM Contest (80-10 m)	1800-1800 GMT	PHONE
6 - 7 maart	ARRL DX Contest, 2e deel (160-10 m)	0001-2400 GMT	PHONE
6 - 7 maart	Region I VHF/UHF Contest	1800-1800 GMT	PH/CW
13 - 14 maart	YL/OM Contest (80-10 m)	1800-1800 GMT	CW

VHF/UHF CONTESTEN 1971. De eerste contest wordt gehouden van zaterdag 6 maart  
 1800 GMT tot zondag 7 maart 1800 GMT. Men kan meedoen in de volgende klassen:  
 A: Alle banden (VHF/UHF/SHF), enkel- en meerdere operator(s), gedurende 24 uur.  
 B: Enkel-operator, alleen 144-146 MHz. C: QRP, maximum 5 W (10 W PEP), alles  
 getransistoriseerd. D: Enkel-operator, boven 432 MHz.

De deelnemers in de klassen B, C en D moeten één rustpauze van zes uur aaneengesloten  
 of twee rustpauzes van vier uur elk in acht nemen. Deze pauzes kunnen op elk heel  
 uur ingaan. Uitgewisseld worden RS(T)-rapport gevolgd door een volgnummer, voor elke  
 band beginnend met 001, en de QRA-locator.

Een volledig QSO op 144 MHz telt voor één punt per overbrugde kilometer; op 432 MHz  
 5 punten per kilometer en 1296 MHz 25 punten per kilometer.

Gebruik aparte logs voor iedere band, welke als volgt ingedeeld moeten zijn:

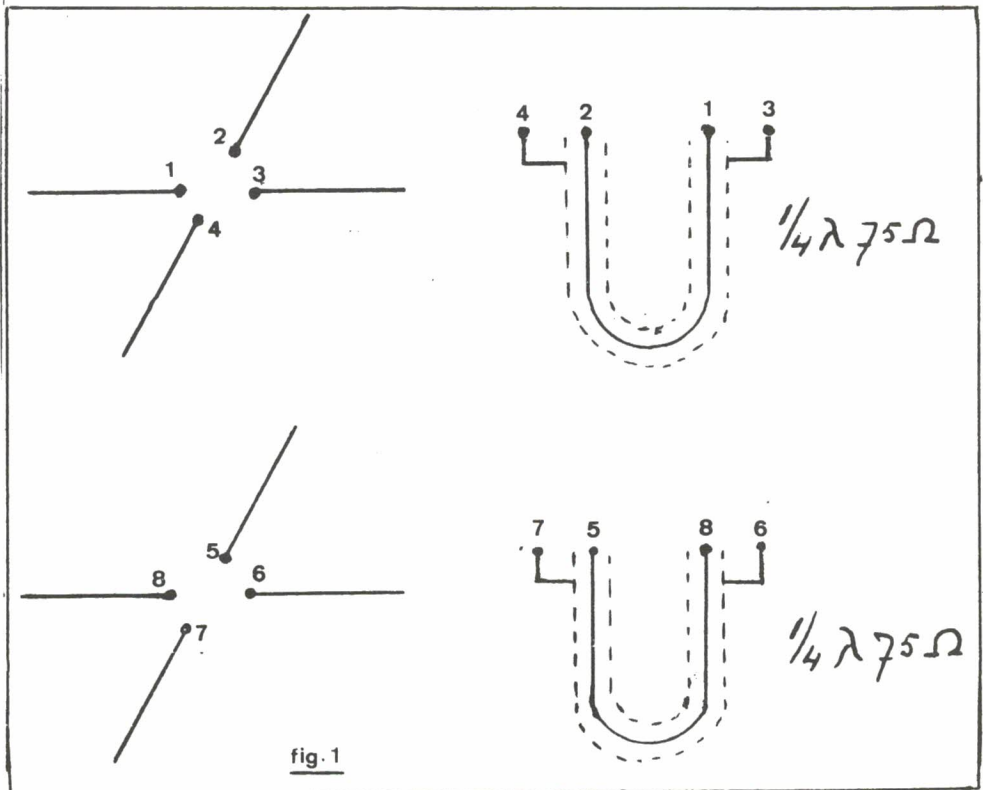
Datum - GMT - Station - Verzonden - Ontvangen - QRA-locator - Punten - Mode -  
 Opmerkingen. Stuur deze logs met "summary sheet" binnen twaalf dagen na afloop  
 van de contest aan: PAoADT, A.v. Tilborg, Alb. Thijmlaan 218, Harderwijk.

## EEN RONDSTRAAL - ANTENNE

PAoMRT

## VOOR 2 METER GEVOED MET 75 OHM COAX

De hier beschreven rondstraal antenne voor de twee meter band bestaat uit twee kruisdipolen een halve golflengte boven elkaar, die kan worden gevoed met een 75 Ohm coaxkabel. De antenne is heel eenvoudig zelf te maken, kan uitstekend dienst doen bij vosseljachten en is ook een heel goede rondstraal antenne voor lokale QSO's. Je kunt er lekker mee werken en als er condities zijn kan er zelfs DX mee worden gewerkt. Met 25 Watt input was de gemiddelde sterkte in een cirkel van 65 km S7, waarbij de antenne vier meter boven de omgeving was uitgebracht.



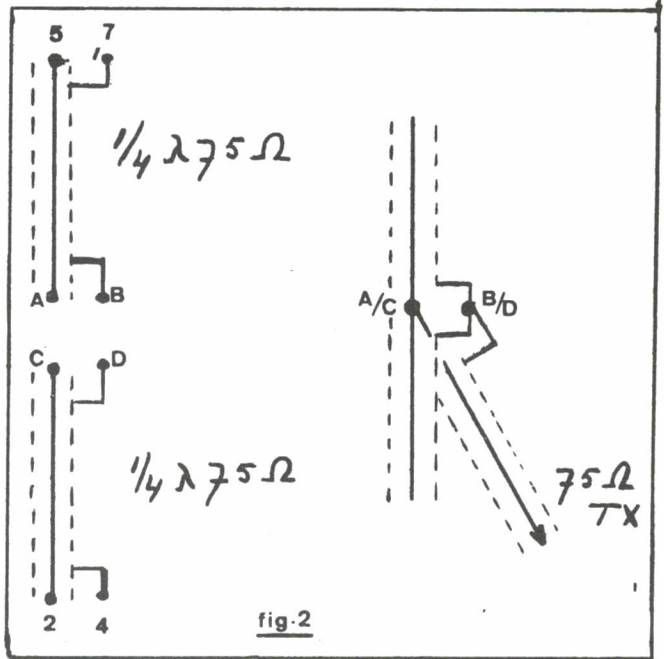
Ieder stel kruisdipolen wordt overeenkomstig figuur 1, middels een  $\frac{1}{4} \lambda$  coaxkabel aan elkaar verbonden. Denk wel aan de juiste doorverbindingen, anders draaien ze tegen elkaar in. Figuur 2 geeft de aansluitingen van de beide dekken aan. Dit gebeurt heel simpel met (in totaal) een halve golflengte 75 Ohm coax.

De berekening is als volgt: beide kruisdipolen samengekoppeld geeft een impedantie van  $75 : 2 = 37,5$  Ohm. Dit moet naar de punten A/B respectievelijk C/D worden getransformeerd tot 150 Ohm. Volgens het A.R.R.L. Antenna Handbook, pag. 78, wordt de impedantie van een kwart-golf stuk dan de wortel uit  $150 \times 37,5 = 75$  Ohm. Wanneer dan vervolgens A met C en B met D wordt doorverbonden, ontstaat een impedantie van  $150 : 2 = 75$  Ohm. Hieraan kunnen we dus fijn een 75 Ohm coaxkabel verbinden. Iedere open dipool bestaat uit  $2 \times 48$  cm staaf.

De hele antenne valt of staat met de zorgvuldigheid waarmee we de stukken coaxkabel bepalen. Weten we de velocity factor (verkortings factor) van de gebruikte coaxkabel, dan kunnen we vrij eenvoudig een kwart-golf lengte coax bepalen. Weten we dit niet, dan moet dit anders worden aangepakt.

Hiervoor zijn twee methoden waarop we in willen gaan.

1. Nemen we b. v. als een gemiddelde velocity factor 0,8, dan geldt voor 145 MHz = 207 cm x 0,8 = 165,6 cm. We knippen een kwart-golf lengte coax af, dus 41,4 cm en laten het ene uiteinde open. Nu maken we aan de andere zijde een lusje tussen binnenader en buitenmantel van 3 à 5 mm. We dippen met de grid-diposcillator de resonantiefrequentie, door zeer los met het lusje te koppelen. Hierna steeds een halve cm afknippen tot de resonantiefreq. precies in de 2 meter band valt (de griddip frequentie afluisteren op de ontvanger!)



2. Er is een andere methode: We knippen precies 75 cm coaxkabel af (een kwart-golf voor 100 MHz). We vouwen weer een klein lusje tussen binnenader en buitenmantel van enkele mm en laten het andere einde open. We dippen dit stuk kabel: Is de afgelezen frequentie b. v. 63 MHz dan is de verkortingsfactor 0,63!  
Willen we dus een kwart-golf coaxkabel afmeten, dan gaan we weer als volgt te werk:

$$145 \text{ MHz} = \frac{207 \times 0,63}{4} = 32 \text{ cm}$$

Veel succes toegewenst met deze rondstraalantenne.

+ - + - +

## TVI-PERIKELEN

PAoPET

Omdat de burens van een paar huizen verderop dwars door de programma's heen "Russisch" uit de luidspreker van hun TVI hoorden komen, werd ik erbij geroepen.

Zij dachten al aan spionnen, maar er was hier overduidelijk sprake van SSB/TVI.

Eerste vraag: hoe komt mijn signaal in die televisie terecht?

Gezien de afstand van ongeveer 25 meter tussen mijn antenne en hun huis, was het niet waarschijnlijk dat dit via het lichtnet geschiedde. Dus werd de TV antenne-installatie onder de loep genomen. Bij navraag bleek, dat de bewoners deze zelf hadden aangelegd. Op het dak stonden een 1e en een 2e net antenne, welke door middel van een koppel-filter waren aangesloten op een 70 Ohm coax-kabel. Beneden bij de TV moesten VHF en UHF natuurlijk weer gescheiden worden, omdat de ontvanger twee ingangen heeft. Aangezien mijn burens nog een tweede koppel-filter hadden dachten ze "slim" te zijn door deze achterstevoren aan de coax te hangen. Zodoende hadden ze twee uitgangen welke op de TV werden aangesloten.

Dit ging goed tot PAoPET op de banden verscheen. Na verwisseling van het koppel-filter voor een splitter, wat natuurlijk op kosten van de burens geschiedde, i. v. m. de ondeugdelijke antenne-installatie, was alle leed geleden.

Hoewel in het TVI-BCI nummer van CQ-PA niet gewezen is op mogelijke aansluitfouten aan de kant van het storing ondervindende apparaat, is het wel belangrijk, dat ook hier aandacht aan wordt besteed.

Ook in verband met TVI-BCI, wil ik nog wijzen op het volgende:

In moderne bioscoop filmprojectors worden xenon-lampen gebruikt. Deze lampen hebben twee electroden (zoals TL-buizen), zijn gevuld met xenongas, hebben een zéér hoge lichtopbrengst en branden op laagspanning bij enkele tientallen tot honderd of meer ampères. Het is echter niet mogelijk deze lampen zonder meer aan te steken, aangezien het xenongas tussen de electroden een goede isolator vormt. Wanneer men nu kortstondig op de electroden een zéér hoge HF-spanning ( $\pm 3$  MHz bij 20 tot 30 kilovolt) aansluit, dan springt er een vonk over die het xenongas ioniseert. Dit gefoniseerde gas is nu echter wel goed geleidend, zodat er een electronenstroom gaat lopen. Hierbij wordt zoveel hitte ontwikkeld, dat de lamp een fel wit licht uitstraalt. De opmerkelijke lezer heeft waarschijnlijk al het verband gezien tussen TVI-BCI en deze xenonlampen. Inderdaad, ik doel hier op de HF-ontsteekspanning. Deze wordt opgewekt met een vonkzender, welke rijk is aan harmonischen en ongewenste modulatie.

Enige tijd terug was ik bij onze good old Wim, PAOWAW, die overigens vijftig meter van een bioscoop af woont, om met gebruik van de scoop zijn zender om te spitten. Aan de scoop was daartoe een pick up draad van zo'n drie meter gehangen om het uitgezonden signaal te kunnen bekijken. Terwijl zijn zender uitgeschakeld was, zagen wij echter op de scoop een bijzonder sterk 3 MHz signaal, dat lange tijd aanhield. Gelijktijdig was de gehele 80 meter band bedorven door een fikse ratelstoring.

Mochten degenen, die in de buurt van een bioscoop wonen, ten onrechte beschuldigd worden van het veroorzaken van TVI of BCI, dan kunnen zij hieruit hun conclusies trekken.

Geraadpleegde literatuur: Radio Electronica nr 17, 1 september 1970:  
'Lichtbronnen voor filmprojectie'

## WAT ZULLEN WE AANSCHAFFEN ?



# THUNDERBIRD

PAoFM

We horen nogal eens op de band de vraag welke antenne men zal gaan aanschaffen. Er is zoveel te koop. Het een is nog beter dan het ander, waarmede zijn we tevreden? We zullen proberen enige voorlichting te geven wat er zo op de markt verkrijgbaar is.

We willen deze keer wat gegevens verstrekken over de HY-gain TH-3 Mark III, de drie banden antenne voor 20 - 15 en 10 meter.

De TH3-MK III, Thunderbird, zoals hij in de Amerikaanse volksmond wordt genoemd, heeft een gain van minimaal 8 dB op alle drie banden. De voor/achter verhouding loopt van 20-25 dB met een SGV beter dan 1 : 1, 2.

Deze nieuwe Thunderbird is uitgevoerd met HY-gains speciale HY-Q spoelen (traps). Deze traps zijn getest en nog eens getest bij Hallicrafters Reliability Evaluation Laboratory en zijn met "flying colors" door het examen gekomen.

Het materiaal waar de TH-MK III van gemaakt is, is behandeld volgens de U. S. militaire specificaties, tegen maximum roest weerstand.

De Thunderbird is gemaakt om te worden gemonteerd op een 1-5/8 inch OD mast en kan gemakkelijk worden gedraaid door een Heavy Duty TV rotator.

#### Specificaties:

Electrisch	Input impedantie	52 Ohm
	Gain	8 dB min.
	Voor/achter verhouding	20 - 25 dB
	Maximum power input	1 kW AM
	VSWR (resonantie)	1, 2 : 1
	Bliksem protectie	DC aarde
Mechanisch	Boom lengte	14 feet
	Boom dikte	2 inch
	Langste element	26 feet
	Maximum toelaatbare wind	120 km/uur
	Netto gewicht	16 kilo

De aanpassing op deze antenne wordt door middel van een Beta-match gemaakt.

De antenne kan zoals vele andere antennes voor het Phone of CW gedeelte van de band in elkaar worden gezet, afhankelijk van de voorkeur.

De prijs in de Verenigde Staten bedraagt \$ 144, 95 (omrekenen koers f 3, 60 voor \$ 1, -).

Willen we het extra goed doen, dan kan men er nog de BN-86 "ferriet balun" van 3-30 MHz bij bestellen. De prijs hiervan is \$ 14, 95; deze kunnen we eventueel ook zelf maken: de gegevens hiervan zijn beschikbaar en indien er belangstelling voor is kan dit worden opgevraagd aan de redactie.

We zouden het op prijs stellen antwoord van u te ontvangen, hoe dit artikel u bevalt en of u soms een speciale antenne, transceiver of iets dergelijks beschreven wenst te zien. We zullen dan ons best doen aan uw verlangens te voldoen.

- o - o - o - o - o -

## HET LF - INPRAAT PROBLEEM

PAoPMC

### HET OPLEGGEN VAN EEN (BEPERKT) ZENDVERBOD.

Aan het eind van het vorig artikel kwam de positie van beide verenigingen van (zend) amateurs ter sprake en wel in het bijzonder de vraag of deze verenigingen gemachtigd zijn om zonder uw medeweten en/of goedkeuring te gaan praten met de PTT en/of beslissingen te nemen.

Immers alleen in Hoofdstuk 6, artikel 51 lid 4 van het Radioreglement 1930, wordt gesproken over "De rechtspersoonlijkheid bezittende verenigingen van Radioamateurs". In dit Artikel 51 staat ook aangegeven, wat de functie kan zijn van deze verenigingen, n. l. het opleiden en begeleiden van haar leden tot het verkrijgen van een zendmachtiging. Dit begeleiden (zitting hebben in de examen-commissie) is een gunst en niet meer.

Uit dit alles zou men de voor verenigingen sombere conclusie kunnen trekken, dat de zendamateur deze verenigingen niet nodig heeft om zijn hobby te kunnen beoefenen. (Nou, nou!! Redactie). Alleen u als machtigingshouder (volgens Artikel 51 van het Radioreglement 1930) bent aansprakelijk, ingeval derden aanspraken doen gelden, die voortvloeien uit het gebruik van uw zender.

Dus ieder van u kan, wanneer hij meent in zijn rechten (zoals omschreven in de machtingvoorwaarden) te worden aangetast, ter verdediging van die rechten de nodige stappen ondernemen. Er is niemand die u een dergelijke onderneming kan beletten. Men zou b. v. de hulp in kunnen roepen van een rechtskundige (zoals schrijver van deze artikelen heeft gedaan) met als mogelijke konsekventie het uitlokken van een proefproces. Het resultaat hiervan zou dan een gerechtelijke uitspraak (de Kroon) zijn, welke uitspraak hetzij gunstig of ongunstig, in ieder geval bindend zou zijn voor alle radiozendamateurs.

Het zou echter voor alle betrokkenen ("gestoorden," PTT, amateurverenigingen en radiozendamateurs) een veel prettiger oplossing zijn wanneer een dergelijke procedure zou kunnen worden vermeden.

Als alternatieve en waterdichte oplossing voor dit probleem zie ik b. v. een regeling zoals die in Engeland en West Duitsland wordt toegepast (waarover in het volgende artikel uitvoerig op terug wordt gekomen).

Hoe ligt echter de situatie in Nederland?

De PTT stelt bij voorbaat dat de zendamateur de schuldige is bij gevallen van LF-inpraten, want, zo redeneert men; als de zendamateur niet in de lucht is, ondervinden derden (b. v. uw buurman) geen storing. Deze redenering klinkt inderdaad zeer aannemelijk voor een oningewijde, in casu de "gestoorde".

De zendamateur echter wordt door de PTT (c. q. De Directeur Generaal) benaderd met het verzoek om de LF-inpraatklacht binnen een maand te verhelpen, met als stok achter de deur een (onjuiste) interpretatie van Artikel 4, leden 4 en 6, Artikel 20, leden 1 en 2 en Artikel 17 lid 3 van uw machtigingsvoorwaarden (blauwe boekje). In klare taal wil dit zeggen: het opleggen van een (beperkt) zendverbod.

Het is interessant te weten, wat de Chef van de Radiocontroledienst steeds en onveranderlijk pleegt te laten weten aan de klagers c. q. de "gestoorden":

- a. dat waarschijnlijk de ondervonden storing wordt veroorzaakt door de uitzendingen van de radio-zendamateur, die in het bezit is van een geldige zendmachtiging;
- b. dat aan de zendmachtiging de verplichting is verbonden dat de zendamateur de nodige maatregelen treft om storingen, die hij door zijn uitzendingen veroorzaakt, op te heffen;
- c. dat de gestoorde apparatuur (dan) echter moet voldoen aan naar de stand van de techniek redelijk te stellen eisen.

Deze mededeling van de Chef van de Radiocontroledienst steunt duidelijk op het bepaalde in alinea 3 van Artikel 17 der machtigingsvoorwaarden. Het ware echter juister, indien zou zijn medegedeeld, dat eerst nadat is komen vast te staan dat de gestoorde apparatuur voldoet aan naar de stand der techniek redelijk te stellen eisen, slechts dan de storende radiozendamateur de verplichting zou hebben de nodige maatregelen te treffen om de storingen, die zijn zender dan nog veroorzaakt, op te heffen.

Ik neem dus het standpunt in dat ik met mijn zender geen enkel apparaat, dat naar de stand der techniek aan redelijke eisen voldoet, stoor. Hoe is het dan mogelijk dat van de zijde van de PTT (c. q. de Directeur Generaal) met een zendverbod wordt gedreigd? Dit is n. l. alleen gerechtvaardigd bij het niet nakomen van uw machtigingsvoorwaarden. Bovendien is een zendverbod alleen rechtsgeldig wanneer het is ondertekend door de Directeur Generaal der PTT of namens deze door de Chef van de Radiocontroledienst. Dit geldt ook voor een beperkt zendverbod. Bij een onderzoek, door mij ingesteld naar de ondertekening van z. g. zendverboden, beperkt of niet, heb ik een dergelijke ondertekening nimmer aangetroffen. De Directeur Generaal heeft mij persoonlijk in een schrijven medegedeeld dat formeel gesteld het beter zou zijn dat uit de ondertekening blijkt dat het zendverbod door of namens Hem is opgelegd.

Bij intrekking van de machtiging voor ten hoogste één jaar (Artikel 20, leden 1 en 2) moet dat besluit zijn ondertekend door de Minister of namens deze, door de Directeur Generaal der PTT. Is dit laatste niet het geval, dan zou men n. l. niet in hoger beroep kunnen gaan bij de Kroon (de Raad van State). Als de ondertekening volgens bovenstaande niet heeft plaatsgevonden, dan heeft u formeel geen zendverbod of intrekking van uw machtiging gekregen.

De Minister kan alleen op goed gemotiveerde gronden besluiten nemen, waartoe het intrekken van een machtiging wegens het z. g. LF-inpraten, zoals hiervoor is aange-toond, niet gerekend kan en mag worden, aangezien over dit begrip in de "wet met geen woord wordt gerept".

Wat is echter het concrete gevolg van een beperkt zendverbod? Door mij in het gebruik van mijn goedgekeurde zender te beperken tot de nachtelijke uren (het z. g. beperkt zendverbod), daarbij er van uitgaande dat ik overdag de gebruikers van niet storingsvrije en dus onvolmaakte electronische apparatuur niet mag hinderen (storen), beperkt de PTT ook de liefhebberij en/of talenstudie van b. v. de bezitter van een bandrecorder in de nachtelijke uren, die dikwijls slechts deze uren voor zijn liefhebberij en/of



talenstudie beschikbaar heeft. Het kan toch niet de bedoeling van de PTT zijn, aldus vast te leggen dat dergelijke elektronische apparaten in de nacht wél, doch overdag niet door een zendamateur mogen worden gestoord? Ik kan niet aannemen, dat "dit ten genoegen van de Minister" zou zijn. .... (wordt vervolgd)



### NIEUWE OOGST

Alhoewel nog erg vroeg in het jaar voor nieuwe oogst, zou ik het toch zo willen noemen. Vele nieuwe Marathon-deelnemers zijn de banden aan het "onveilig" maken. Enkelen hebben nog niet alles van het reglement begrepen, dus bespreek ik dat nog even. Deze eerste maand zijn we wat soepel te werk gegaan. . . .

### VHF/UHF

PAoBN: Graag duidelijk aangeven op welke band de stations worden gewerkt: dus per band aparte kolom. Enkele prefixen waren dubbel gelogd, zowel op 70 cm als op 2 m. Voor de ALL BAND VHF/UHF prefix wedstrijd telt de prefix slechts éénmaal per jaar voor alle VHF/UHF-banden.

PAoIJM: gelicenseerd sinds 1 januari 1971. Gefeliciteerd en welkom in de Marathon. Ook hier prefixen dubbel: prefixen tellen éénmaal per jaar, terwijl ieder station éénmaal per maand mag worden gewerkt.

PAoKHS: Ook hier kennelijk een misverstand over de te loggen prefixen: 70 cm was OK, maar op 2 m stonden prefixen onderstreept die al op 70 cm "gescord" waren. L E T O P !!! In het reglement staat dat iedere prefix éénmaal per jaar mag worden geteld voor de ALL BAND VHF/UHF prefix wedstrijd, dit geldt dus voor alle VHF/UHF banden, 2 m - 70 cm - 23 cm, tezamen. Degenen die dus op meerdere banden werken, moeten dus niet te gauw een op 2 m gewerkte prefix onderstrepen, want op 70 en 23 cm leveren ze resp. 2 en 3 punten op, wie weet. . . .

### HF

PAoADP en PAoHOR volgende inzending graag de roepnamen in alfabetische volgorde. PAoTBK: YO3AWC/7 telt als YO7AWC. Je logde ook YO7DL, dus één puntje minder. PA -1541 denkt punten genoeg te hebben en telde 10 punten tekort, HI. PA -7621 stuurde een lange lijst in, doch zonder de roepnamen in alfabetische volgorde. Op het tweede blad stond nogmaals 40 meter, terwijl deze op het eerste blad was afgesloten. Volgens de totaal telling zou dat dus 20 meter moeten zijn? DL5 was op 80 en 20 m onderstreept, ON5 op 80 en 40 m. Tellen beiden dus maar éénmaal voor de ALL BAND score.

Leest u allen de reglementen nogmaals door en let ook op de indeling van het log, zoals vermeld in CQ-PA nr. 3, blz. 41 e. v. Roepnamen in alfabetische volgorde, zodat wij uw logs snel kunnen controleren en de uitslag in het laatste nummer van iedere maand kunnen publiceren.

Hierna de uitslag van de eerste maand, die wel voor zichzelf spreekt. Het cijfer in de laatste kolom geeft het totaal aantal inzendingen per deelnemer aan.

In de eerste ronde namen 19 stations deel.

Tot volgende maand en zend u voor 10 maart a. s. in. .... ?? 73, PAoCEA es xyl

PAoCEA, Carol Eilers, Haarlemmermeerstraat 59-2, Amsterdam-1017

ROEPNAAM	160	80	40	20	15	10	AB	23	70	144	PX VHF UHF	INZ.
PAoADP	-	22	-	-	-	-	22	-	-	-	-	1
PAoAGV	-	-	-	-	-	-	27	-	-	-	-	1
PAoBN	-	-	-	-	-	-	-	-	55	203	33	1
PAoHBO	-	-	-	-	-	9	9	-	-	-	-	1
PAoHGD	-	-	-	19	-	-	19	-	-	-	-	1
PAoHOR	-	3	-	9	-	-	11	-	-	-	-	1
PAoIJM	-	-	-	-	-	-	-	-	-	101	8	1
PAoJNH	-	-	-	-	-	-	-	-	19	-	8	1
PAoJR	-	-	-	-	-	-	24	-	-	36	6	1
PAoKHS	-	-	-	-	-	-	-	-	-	-	23	1
PAoKJN	-	-	-	-	9	-	9	-	-	-	-	1
PAoSNG	-	4	5	76	27	2	103	-	-	-	-	1
PAoTBK	-	-	-	65	-	-	65	-	-	-	-	1
PAoUW	-	-	-	26	106	-	132	-	-	-	-	1
PAoWDW	-	28	-	4	3	2	36	-	-	-	-	1
PAoWIL	-	-	-	21	10	1	32	-	-	-	-	1
PAoWX	-	-	-	-	-	-	27	-	-	-	-	1
PAoZV	-	-	87	11	4	20	112	-	-	-	-	1
PA -1541	2	47	19	35	-	-	97	-	-	-	-	1
PA -1555	30	110	21	96	134	50	270	-	-	-	-	1
PA -1558	-	104	-	-	-	-	104	-	-	-	-	1
PA -7621	-	59	21	67	-	-	117	-	-	-	-	1

# MEDEDELINGEN

## VOSSEJACHT AMSTERDAM

PAoPAN organiseert op zaterdagavond 13 maart a. s. een vossejacht. Start 20.00 uur bij het monument op de Dam. Vos PAoPAN/A, frequentie 144, 2 MHz. QTH: ???  
Alle vervoer toegestaan.

## AFDELING GOOILAND

Vrijdagavond 5 maart, 20.00 uur, bijeenkomst in het NOS-opleidingscentrum "Santbergen, schuin tegenover de noord-uitgang van het station Hilversum.

## AFDELING AMSTELLAND

Dinsdagavond 2 maart, 20.00 uur, bijeenkomst voor amateurs woonachtig in Amsterdam en wijde omgeving, in het Schoolgebouw aan de Batjanstraat 12, A'dam-Oost.

## VAKANTIE PAoBEA EN PAoXYL

De voorzitter en de penningmeesteresse zijn wegens vakantie afwezig van zaterdag 27 februari tot en met vrijdag 15 maart.

Voor dringende aangelegenheden kunt u in die tijd contact opnemen met:  
PAoJR, A. J. A. van den Bos, Postbus 141, IJmuiden, tel. 02550-14622.

## GEVONDEN VOORWERPEN

Na afloop van de ALV zondag j. l. zijn gevonden: een pijp, pakje filtersigaretten en gasaansteker. Eigenaars kunnen zich melden bij PAoBEA, F. van Rossum.

## 3E1 RINGKERNEN

Van het VRZA Verkoopbureau werd bericht ontvangen dat de partij 3E1 ringkernen geheel is uitverkocht. U kunt deze dus niet meer bestellen. Nog te ontvangen giro-bestellingen zullen worden geretourneerd.

## VERENIGINGSZENDER PAoVRZ

Ingaande zaterdag 27 februari zal de verenigingszender PAoVRZ worden bediend door, en ten huize van PAoTNK, Joop Bakker.

Mededelingen en berichten welke dienen te worden omgeroepen tijdens de zaterdagse uitzending dienen aan hem te worden gericht:

PAoTBK, J. Bakker, Lisstraat 22, Landsmeer N.H., tel. 02908-1735

Ontvangstrapporten worden zeer op prijs gesteld.

# 80-meter BANDOVERZICHT



DOOR PAoPON. A.C.PONSTEIN, BUISWEG 96, HILVERSUM

WAARIN IK BEGIN MET EEN TRIESTE MEDEDELING, GEVOLGD DOOR WETENS-  
WAARDIGHEDEN VAN VROLIJKER AARD EN TOT SLOT NOG IETS LAAT WETEN  
OVER ONZE GOEDE OUDE TACHTIG METER DAARTOE IN STAAT GESTELD DOOR  
DE KARNAVAL VIER EN DE PA-1575.

Ook ditmaal wordt het geen lang artikel, maar ik hoop dat u er genoeg mee zult nemen. Ons bereikte de treurige mededeling (via verschillende kanalen) dat op 14-2-1971 is overleden Walter Baumgärten ex-PAoBB, bij vele uwer nog zeer bekend. We hebben in hem weer een ras-amateur verloren, tot het laatst was Walter nog zeer actief en zelf heb ik hem nog in november 1970 voor het laatst op 20 meter gewerkt. Laat de importeur van die mooie antennemastjes nu in Hilversum wonen en via PAoZV vernam ik dat hij zeer binnenkort ook in CQ-PA zou adverteren. Let dus eens extra op de advertenties.

Het schijnt dat Henk (oJML) nu een toerboot heeft gekocht, maar die ligt nog in Zeist, hij hoopt hem echter een dezer dagen op te halen. Dat kan natuurlijk over land achter de auto, maar je zou hem ook over kunnen varen.

Vraag voor een route-beschrijving maar eens aan Ap (oAKA), hij heeft dat vaker gedaan.

Mijn verjaardag is mede dankzij de publikatie van de datum in ons aller CQ-PA een grandioze dag geworden. Op de dag zelf kreeg ik visite van oKI en xyl en van oKJN en xyl, terwijl de dagsluiting door Bea en Frits (oXYL en oBEA) werd verricht (na de gecombineerde vergadering van VERON-VRZA in Santbergen waar de koffie maar 10 cent kost) kwamen zij nog even aan.

Ook ontving ik enkele gelukstelegammen o. a. van Nannie en Jan (oNAN) en op zaterdagmorgen puidde mijn brievenbox een beetje uit door de vele felicitatiekaarten. Maar waar ik heel blij mee was, was toch met de brief van PA-1575 die mij als eerste antwoordde op mijn verzoek om medewerking met een leuke brief waarin hij zich tevens verontschuldigde dat hij gelijk al moest beginnen met verstek te laten gaan wegens KARNAVAL.

Ja, en dat is iets waaraan wij noorderlingen veel te weinig denken, maar dat komt wel als we eerst maar een carnaval hebben meegemaakt.

Van hem hoorde ik dat Eddy (oDDT) zeer actief is in de nachtelijke uren.

Op deze momenten slapen wij, maar u ziet mijn spionage-afdeling niet en langs deze kanalen kwam ik te weten dat hij onlangs heeft gewerkt op 80 met MP4BHH=GY4MM en

KP4AN/KP4 en dat verder werden gehoord ZB2AO=MP4BHL=YO-1-HO en HP9APU/mm. En dat alles op 80 meter (maar midden in de nacht).

Sjoerd (oFM) was deze week vaak op de band te beluisteren en naar het scheen trok dat vele anderen aan, we hoorden tenminste heel wat stations.

Frits (oBZ) is nu overgegaan op een echte transceiver, want hoewel zijn oude transceiver voor één band goed beviel werkt hij nu met een Trio TS-510.

Succes ermee gewenst Frits.

Redelijk bruin is Joep (oUM) uit Mexico terug gekomen, redelijk bruin omdat Joep plus Xyl als de dood zijn voor een derde graads verbranding waaraan zij als noordelingen extra snel bloot zouden staan. Maar héét dat het was in Acapulco...

Gelukkig verneem ik tussenbeide nog wel eens wat leuks en wil u dat graag vertellen. Vorige week schreef ik waar Jan (oEID/a) stond, maar Billy (oOPA) is er op visite geweest en men vroeg wat hij drinken wilde -- thee of fris -- affijn Billy zegt fris graag. Na wat gevraagd kwam de fles S-U op tafel, maar zowel Jan als Billy zagen geen bubbels en toen wachtte de één op de ander met het opdinken.

Affijn, eindelijk neemt Jan een slok en zegt: ". . . . . Krachtterm, dat is gedistilleerd water. Maar neem maar een bonbon voor de smaak. Doch bonbons die de hele middag op een werkende TV staan plegen zacht te worden en moeten dan met een lepeltje gegeten worden.

Maar toch bedankt voor het meesterlijke stuntje Jan, ik denk dat velen met mij om dit verhaal zullen kunnen lachen.

73/88 Andre.

## VHF/UHF-OVERZICHT



**DÖÖR PAoGBY, R.VAN DEURZEN, MERWEDEPLEIN 1, AMSTERDAM  
PAoJUS, J.SLAP, GRAAF WILLEMLAAN 239, MONNICKENDAM**

Onze goede twee meterband wordt er de laatste tijd niet drukker op. Zelfs in de avonden heerst er een landelijke rust, die slechts af en toe wordt verstoord door een lokaal QSO. We mogen aannemen dat het een soort stilte voor de (contest)-storm is. Nog even en het seizoen van de goede condities staat weer voor de deur. We verwachten daar veel van. Een "first" met Italië bijvoorbeeld. . . .

Misschien bent U het wel, die deze langzamerhand berucht geworden verbinding op uw naam brengt. Laat u het dan wél even aan uw VHF-manager weten?

In afwachting van dit alles nu eerst iets over de afgelopen week. Slechts luttele keren mocht het gelukken een QSO over onze grenzen te maken. Dat waren dan verbindingen met het Ruhrgebied, met G8BGQ (ZL28j), F2MS (SSB) en met de bekende ON4RY, die en passant het nieuwe Belgische bandplan door-QSP-de.

Het luidt als volgt: 144.2 - 144.5 Antwerpen en Brabant; 144.6 - 144.9 Luik, Limburg, Luxemburg, Namen; 145.0 - 145.3 Vlaanderen (oost en west), Henegouwen. We vragen ons overigens af, wat het nut is van een dergelijk bandplan. In feite zet men de klok terug. Men zou beter het bouwen van VFO's kunnen stimuleren, in plaats van hardnekkig te blijven vasthouden aan het kristallen tijdperk. Gelukkig is er in België zelf ook al het nodige verzet gerezen tegen het nieuwe bandplan. We kunnen dit alleen maar toejuichen en onszelf voornemen om nooit aan iets soortgelijks te beginnen. En VFO is toch echt zó in elkaar gezet!

Als u DBoAFZ nog niet gewerkt heeft, dan hoeft u beslist niet bij de pakken neer te zitten, want deze bijzondere prefix is het hele jaar nog te werken. Op 27-2 verhuist het station naar het district Keulen/Aken en blijft daar tot 20-3, waarna DBoAFZ zal worden overgeplaatst naar Hessen.

In totaal zal de DBo-prefix vanuit 19 verschillende QTH's actief zijn. Er zal een certificaat worden uitgereikt aan allen die DBoAFZ vanuit tenminste drie verschillende plaatsen hebben gewerkt.

Tot besluit nog wat nieuws van het A5 (amateurtelevisie-) front. De eerste two-way tv-verbinding tussen Engeland en Duitsland staat sinds 13-7-1970 op naam van G6AEP/T (ZN44j) en DLoER (Essen). De overbrugde afstand bedroeg 602 km, de beelden waren over en weer van zeer goede kwaliteit. Dit resultaat is opmerkelijk wanneer we weten dat het zendvermogen aan de Duitse kant slechts 15 watt bedroeg. Daar staat echter tegenover dat men daar een zeer hoge 25 elements yagi in gebruik heeft.

De beeldzender van PAoGBY is nog steeds niet geheel klaar, hoewel het niet veel meer scheelt. Wanneer de voeding klaar is kan er met het proefdraaien worden begonnen. Ook PAoKHR (Amsterdam) hoopt over niet al te lange tijd QRV te zijn met ATV. De camera is er al.

Tot de volgende week en indien mogelijk: graag wat dope! Deze keer waren het PAoCSL en PAoVER die er voor zorgden dat uw VHF-manager weer iets had om op papier te zetten. Hartelijk dank!

73, de VHF/UHF-groep

## DX - LOG

STATION	DATUM	GMT	FREQ	TYPE	$\frac{GEW}{GEH}$	DOOR	OPMERKINGEN
UAoPY	7/2	22.42	7002	CW	W	ZV	
UM8FM	"	23.25	7008	"	"	"	
8R1J	8/2	14.52	28050	"	H	"	
PZ1AV	"	12.27	21	"	W	"	
UI8AM	"	12.46	"	"	"	"	
VS6CH	"	13.18	"	"	"	"	
ZE1BL	"	15.46	28594	SSB	"	"	Nederlander
UI8IZ	"	22.43	7004	CW	"	"	
9Y4NN	"	23.01	7001	"	H	"	
5Z4LW	"	23.04	7013	"	"	"	
VP2MK	"	23.06	7006	"	"	"	QSL via W8EWS
UK8NAA	9/2	12.12	21	"	W	"	
YBoAAG	"	13.14	28547	SSB	"	"	QSL via DJ2JB
UD6DGV	10/2	00.23	7003	CW	"	"	
JA8QX	"	09.25	21	SSB	"	"	
JA7CLN	"	10.38	"	"	"	"	
VK6US	"	10.55	28540	"	"	"	
DA2SC/P	"	15.39	7010	CW	"	"	Nieuwe prefix!
UK7NAB	"	17.18	7021	"	"	"	
RF6FAZ	11/2	13.26	28055	"	"	"	
5VZAT	16/2	17.55	14140	SSB	H	SNG	QSL via VE2DLQ
JY1	17/2	17.10	14190	"	"	"	QSL via WA3HUP
FL8PJ	"	17.50	14110	"	W	"	
FR7AD	"	17.55	"	"	"	"	
9U5SK	"	18.10	14240	"	"	"	QSL via ON5GQ
9K2AO	18/2	18.00	14200	"	H	"	
FL8HM	20/2	12.30	21240	"	"	"	
9X5MG	"	12.35	21260	"	"	"	
FJ2VD	"	13.05	21215	"	W	"	EX-PAoVDV
YS1WPE	"	13.10	21210	"	H	"	
CO2FA	"	13.25	21220	"	"	"	
PJ9VR	"	13.55	21200	"	"	"	Nederlander
YBoAAO	"	14.35	21190	"	W	"	QSL via DJoRR
VP7CG	"	14.05	21225	"	H	"	Box 377, Nassau
YB2AJ	"	14.40	21200	"	"	"	Nederlander
YA1GJM	"	14.45	21200	"	"	"	Nederlander
5Z4GK	"	14.55	21260	"	"	"	
TJ1AR	"	15.00	21195	AM	"	"	

**VAN ONZE MEDEWERKERS :**

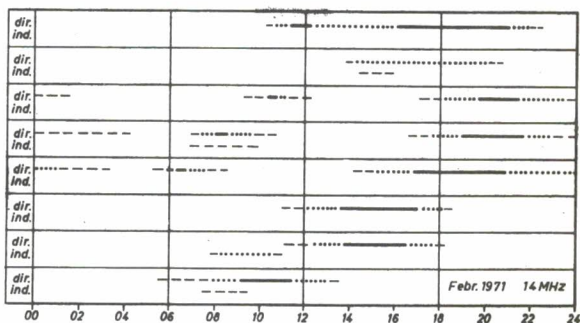
Deze week dan eens weer een behoorlijk DX-log en zoals blijkt uit het log van PAoZV is er op die 7 MC QRM-band toch ook nog heel wat mooie DX te horen en te werken. Vond het leuk ook eens persoonlijk met je kennis gemaakt te hebben op de ALV te Woerden wat betreft die gewerkte DA2, dit is inderdaad een nieuwe prefix voor buitenlandse militairen in Duitsland.

TNX FB dope en als je zo door gaat zal de 40 meter marathon beker dit jaar wel weer naar jou toe gaan.

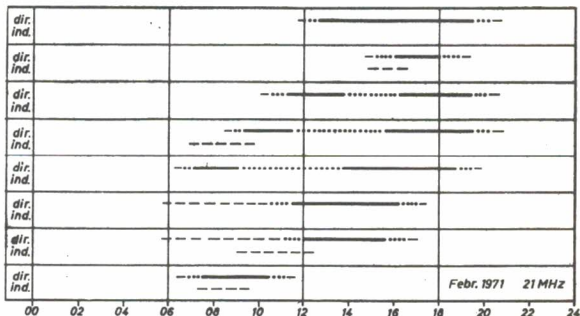
DX-nieuws is hier nog steeds niet weer binnengekomen. Het enige wat we gehoord hebben is dat OR4CR thans actief is van OOST-PAKISTAN en o. a. is gewerkt door PAoEEM op 14 MC SSB. Dat was het dan weer. 73's es gd DX de PAoSNG Geert

**PROPAGATIEVERWACHTINGEN VOOR MIDDEN FEBRUARI/MAART 1971**

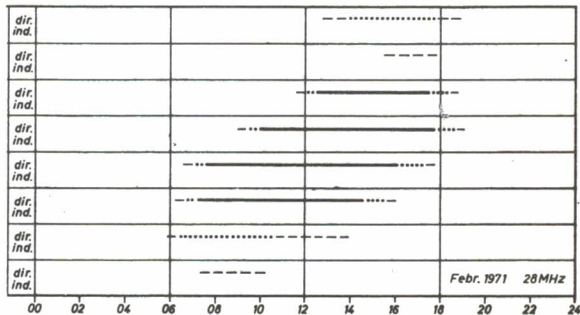
- USA -oost (W1-4)
- USA -west (W6-7)
- Carib. zee (VP5/FM/TI)
- Brazilië (PY)
- Zuid-Afrika (ZS)
- ZO-Azie (9M2/HS)
- Australië (VK)
- Japan (JA)



- USA -oost (W1-4)
- USA -west (W6-7)
- Carib. zee (VP5/FM/TI)
- Brazilië (PY)
- Zuid-Afrika (ZS)
- ZO-Azie (9M2/HS)
- Australië (VK)
- Japan (JA)



- USA -oost (W1-4)
- USA -west (W6-7)
- Carib. zee (VP5/FM/TI)
- Brazilië (PY)
- Zuid-Afrika (ZS)
- ZO-Azie (9M2/HS)
- Australië (VK)
- Japan (JA)



----- = 1-5 dagen      ..... = 6-20 dagen      \_\_\_\_\_ meer dan 20 dagen  
 Tijden in GMT.      per maand

**JUTBERG 1971**

DENKT U ER AAN VOOR 1 MAART A.S. UW RESERVERING TE  
BETALEN? GIRO 1019900 t.n.v. penningmeester VRZA, Groningen



geen postzegel nodig

ideaal materiaal voor  
electronica-hobbyisten!  
vraag gratis documentatie:

GULLY, AFD. MN  
ANTWOORDNR. 220  
LOOSDRECHT



# RADIO ROTOR

VOOR AL UW COMMUNICATIE APPARATUUR

Officieel TRIO KENWOOD Dealer

KINKERSTRAAT 53 55

AMSTERDAM

TEL. 020 - 385315

## HESSING

TELECOMMUNICATIE N.V. - ZEIST

KRISTALL-VERARBEITUNG, West-Duitsland

Kristalfilters  
voor

SSB XF9A  
XF9B  
AM XF9C  
XF9D  
XF9M  
FM XF107A  
XF107B  
XF107C  
XF107D

Kwarts kristallen

Miniatuur HC6U - HC17U  
Subminiatuur HC18U - HC25U  
Glasuitvoering HC26U - HC27U - HC29U  
Precisie kristallen  
1 MHz in HC27U  
5 MHz in HC27U  
10 MHz in HC27U  
IJK kristallen 100 kHz - 1 MHz - 10 MHz  
27 MHz - zend/ontvang kristallen  
Kristallen volgens MIL-specificaties

Kristal discriminatoren voor 9 en 10,7 MHz  
Temperatuur - gecompenseerde oscillatoren  
Ultrasone kwartsplaten  
Kwartsplaten voor drukmeting

HESSING TELECOMMUNICATIE N.V. - ZEIST  
Postbus 95 - Telefoon 03404 - 15845 / 12247  
P.C. Hoofllaan 3 / Voorheuveel 76.78

# P.E. TELEKOMMUNIKATIE

Amstelveenseweg 156 - AMSTERDAM-ZUID - Tel.: 020-736769 - Vlak bij Autoport

Waarom Engelse Elektro technische leger-apparatuur?  
Omdat in Engeland meetapparatuur, zend/ontvangapparatuur enz.  
niet op vitale delen met de hamer worden behandeld!!  
Hierdoor kan alleen P.E. werkende apparatuur leveren.

V. H. F. B44 z.g.a.n. met X-tals 72 tot  
96 Mc/s 3 kanaals; gegarandeerd wer-  
kend. 12 Volt f 97, --

AIRMEC Mini scoop van de R. A. F. tot  
5 Mc/s; uitstekend geschikt voor  
service-werk f 245, --

Voor verzamelaars of echte  
liefhebbers!

Engelse SPIONAGE zend/ontv. koffer-  
model. Afmetingen slechts 30 x 20 x 9  
cm. Ontvangbereik van 2 tot 20 Mc/s;  
zendbereik van 2 tot 29 Mc/s. Antenne-  
tuner met neon-indicator, ingebouwde  
seinsleutel en meter. 10 Watt output.  
Voeding 100 - 250 V AC of DC naar  
keuze instelbaar. Kleine partij.

Dit komt nooit meer f 375, --

COSSOR CC 2/8 V. H. F. hand-set zend/  
ontvanger, volledig getransistoriseerd.  
Hoge en lage band modellen. Normale  
prijs f 1300. -- P. E. prijs f 295, --

ACCULADER voor deze set f 50, --

EDDYSTONE radio-inbouw kasten met  
rek (19" standaard) NIEUW f 35, --

STORNO FM zend/ontv. van 146 - 174  
Mc/s. met ingebouwde 24 Volts transis-  
torvoeding. In de PA 2 x QQE 03-12  
f 175, --

HARTLEY TYPE 13A LABORATORIUM  
SCOOP gevoeligheid 300 mV (dubbelstraal),  
bandbreedte 3 dB, frequentiebereik tot  
7 Mc/s f 295, --

Nog enkele COSSOR scopen met schema  
dubbel straal, MK I II III IV, frequentie-  
bereik tot 10 Mc/s. Zo uit de meetka-  
mer van Farnborough R. A. F.  
Met garantie vanaf f 325, --

SOLARTRON laboratorium scoop, groot  
scherm, luchtgekoeld, frequentiebereik  
tot 25 Mc/s f 950, --

Andere scopen PHILIPS, REM met  
geheugen.

BRITSE POLITIE ZEND/ONTVANGER  
voor de 2 m en 10 m BCC sets, RF uit-  
gang 16 watt, beschrijving en schema voor  
de 2 en 10 m f 75, --

BRITSE POLITIE ZEND/ONTV. motor-  
fiets sets Cossor CC Range transistor-  
voeding 6 volt met schema en beschrij-  
ving voor 2 m band f 95, --

Britse Politie hoogvermogen MARCONI  
ZEND/ONTV. kristalgestuurd van 100  
tot 150 Mc/s f 125, --

Nieuw binnengekomen NO. 62 SETS  
z.g.a.n. verbouwd bij REME werkplaat-  
sen in Engeland van 1 tot 10 Mc/s.  
Voeding variometer ingebouwd f 145, --  
Enkele stuks met transistorv. f 200, --

COSSOR CC 302 MOBILOFOONS  
25 watt output, bandbreedte 25 Kc. Vol-  
ledig getransistoriseerd. Nieuw in doos  
f 490, --

RADIFON type GR 410, alleen twee sets  
brandnieuw in verpakking SSB short  
wave zend/ontv. van 1 tot 16 Mc/s,  
kristal gestuurd, output 150 watt  
f 1500, --

PYE C12 zend/ontv. van 1 tot 10 Mc/s.  
Nieuw uit fabriek. Dit is de vervangings-  
set van de 19 set in alle Engelse tanks  
f 750, --

AR 88 NIEUWE PARTIJ D model  
z.g.a.n. van 500 tot 32 Mc/s f 580, --

TF 144 G Standard signaal generator  
85 Kc tot 25 Mc/s f 175, --

AIRMEC signaal generator van 85 tot  
32 Mc/s f 390, --

AVO signaal generator van 2 tot 270  
Mc/s f 390, --

PHILIPS standard signaal generator  
400 Kc tot 32 Mc/s f 580, --

BOONTON standard signaal generator  
2 tot 400 Mc/s f 680, --

Deze signaal generatoren zijn gecali-  
breerd en worden met garantie verkocht.

IN WERKENDE CONDITIE WALKIE  
TALKIES WS88, 4 kanaals met kristal-  
len en ombouwschema p/st. f 45, --

P. S. 2-meter amateurs,  
ATTENTIE!  
Wij maken ook wel eens een  
foutje.

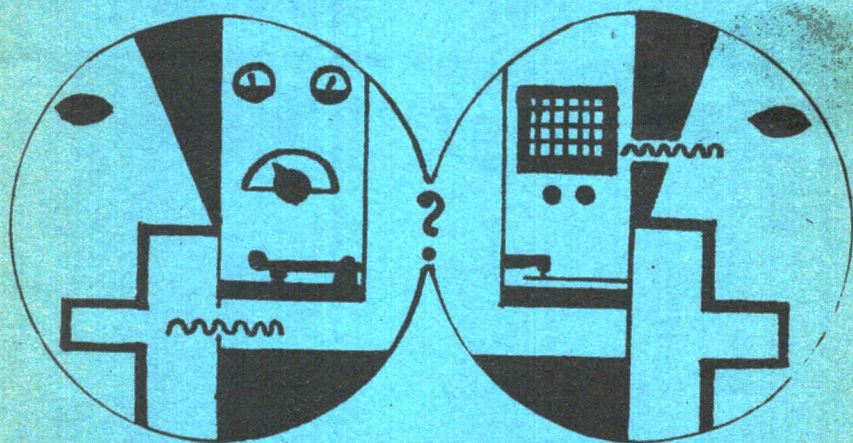
APPROVED CONTRACTORS TO BRITISH WAR OFFICE & MO AVIATION



# HET LF-INPRAAT PROBLEEM

en

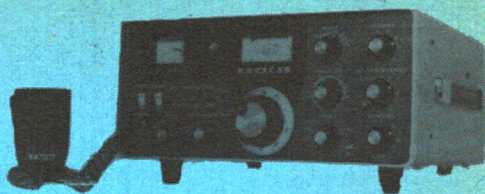
de rechtspositie van de nederlandse zendamateurb



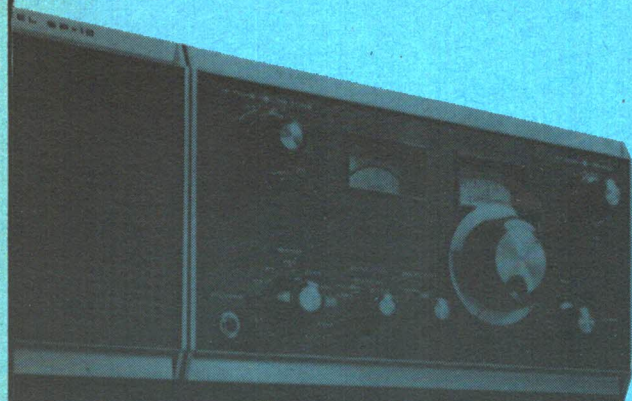
MAART 1971

UIT VOORRAAD LEVERBAAR.

JR 310  
JR 599'D  
JR 599 S  
TX 599  
TS PS 510  
FT DX 500S  
FT DX 200



ONTVANGERS  
ZENDERS  
TRANSCEIVERS  
ANTENNES  
SWR METERS  
MICROFOONS  
GESTAB. VOEDINGEN  
ENZ.



SOMMERKAMP  
TRIO  
YAESU MUSEN  
SEMCOSET  
TONNA  
WISI  
FRITZEL



Inlichtingen bij

**FA. J. SCHAART - KATWIJK**

**J.W. FRISODREEF 45 TEL.: 01718 - 15708**

Dear O. M.

De artikelenreeks die thans voor u ligt bevat de resultaten van een door mij ingesteld onderzoek naar de rechtspositie van de gelicenseerde Nederlandse radiozendamateurs. Bij dit onderzoek werd de hulp ingeroepen van een in het administratief recht gespecialiseerd jurist. Mede in verband met het steeds nijpender wordende probleem van het L.F. inpraten is gebleken dat een dergelijk juridisch onderzoek dringend noodzakelijk was.

De uitkomsten van voornoemd onderzoek zijn samengebracht in een door mij geschreven artikelenreeks, die ik ter publikatie heb aangeboden aan de beide bestaande amateurverenigingen. De V.R.Z.A. heeft op dit aanbod positief gereageerd en publikatie heeft inmiddels in haar verenigingsorgaan CQ-PA (nr. 6 - 7 - 8 - 9 - 10, jaargang nr. 20 - 1971) plaats gehad.

Het V.E.R.O.N. Hoofdbestuur heeft, na aanvankelijk te hebben toegezegd tot publikatie over te gaan, op het laatste ogenblik gemeend haar belofte te moeten intrekken, zodat een deel van de Nederlandse zendamateurs verstoken dreigde te blijven van deze zo essentiële informatie. Omdat m.i. alle zendamateurs recht hebben op eerlijke voorlichting, heb ik besloten over te gaan tot deze vorm van publikatie en verspreiding. Deze artikelenreeks is toegestuurd aan alle gelicenseerde radio zendamateurs, zowel V.E.R.O.N. - als V.R.Z.A. - leden. Ik verzoek u het geheel met de nodige aandacht te lezen, opdat u voor zover nodig een duidelijker inzicht moge krijgen in de plichten, maar vooral ook de rechten van de Nederlandse radio zendamateurs, en wel in het bijzonder voor zover dit het L.F. inpraat-probleem betreft.

Ik verklaar nadrukkelijk met dit artikel geen onvriendelijke daad jegens de PTT te bedoelen. Ik acht het echter wel mijn plicht de resultaten van mijn onderzoek over de langzamerhand nijpende situatie waarin iedere gelicenseerde radio zendamateurs dreigt te geraken, bekend te maken.

PAØPMC

Zonder schriftelijke toestemming van de AUTEUR is het niet toegestaan om deze artikelen of delen daarvan over te nemen, of openbaar te maken.

## HET LF - INPRAAT PROBLEEM

### DE STATUS VAN DE RADIOZENDAMATEUR.

Als inleiding tot dit belangrijke probleem is het noodzakelijk dat we eerst "de radiozendamateurstatus" eens onder de loep gaan nemen.

De radiozendamateurs zijn ontstaan uit een actieve groep van wetenschappelijke en niet wetenschappelijke onderzoekers in de beginjaren van de radio. Als zodanig stonden ze dan ook zeer goed aangeschreven in de landen waar ze werkzaam waren en deze goede naam hebben ze in de loop der jaren op vele plaatsen in de wereld behouden en zelfs veelal verbeterd.

Een speciaal voorbeeld hiervan zijn de Verenigde Staten van Amerika waar het woord "HAM" voor iedere inwoner een begrip is. Hoe komt dat? Het antwoord hierop is bepaald niet moeilijk te geven: doordat ze regelmatig in het nieuws zijn vanwege hun spontaan georganiseerde hulpacties ter onderhouding van de verbindingen tussen de buitenwereld en een door één of andere natuurramp getroffen gebied.

Ik denk hierbij aan orkanen, overstromingen en aardverschuivingen. Speciaal nu dit naar buiten optreden van de radiozendamateer maakt hem tot een begrip in de meest positieve zin van het woord.

Een dergelijke situatie hebben we hier in Nederland ook eens gekend, n.l. bij de watersnoodramp in februari 1953. Toen was de Nederlandse radiozendamateer ook een begrip, maar dat is nu 18 jaar geleden.

Vanaf die tijd echter, (laten we allen hopen dat zich zo iets nooit meer voordoet) is het met dat "BEGRIJ", onze image, steeds meer bergafwaarts gegaan.

Eerst ongemerkt, maar later steeds nadrukkelijker werden we over één kam geschoren met etherpiraten, door pers, radio en televisie. Velen onder u herinneren zich misschien wel hier of daar een kranteartikel waarin zonder meer de 27 MHz piraten als radiozendamateurs betiteld werden.

Uit jarenlange observatie van allerlei z.g. storingsgevallen, veroorzaakt door "gelicenseerde radiozendamateurs", blijkt steeds meer dat de gemiddelde Nederlander in het geheel niet weet en gelooft dat radiozendamateur-activiteiten een volkomen legale en wettelijk beschermde zaak zijn, zowel nationaal als internationaal gezien (Atlantic City 1947, ITU conventie van Geneve 1959). Gaat u voor uzelf maar eens na hoeveel keer men u ongelovig heeft aangehoord als u uitlegde dat u een zendvergunning had en dat de veroorzaakte storing misschien niet eens aan uw zender lag.

Ik meen dat dit misverstand als volgt kan worden opgelost:

Ga er bij voorbaat vanuit dat iemand niet weet wat een radiozendamateer is. Bewijs hem, door uw machtiging en keuringsbewijs van uw zender te tonen, dat u officieel gelicenseerd bent. Verplaats u geheel in zijn situatie en verstrek hem alle gegevens die belangrijk kunnen zijn.

Hierbij moet u vanzelfsprekend wel opletten dat u uw eigen rechten niet verwaarloost. Hopelijk kunnen de nu volgende verdere gegevens u daarbij helpen.

Het zijn en worden van radiozendamateer is geen voorrecht of gunst maar een RECHT (beschikking). Het rapport Algemene Bepalingen van Administratief Recht (1959), de eenzijdige wilsverklaring van een bestuursorgaan van de overheid, gegeven krachtens een staats- of administratiefrechtelijk voorschrift, door de kracht van welke verklaring voor een concreet geval een rechtsverhouding wordt geschapen. Dit recht is daarom vastgelegd en omschreven in het wetboek.

Het gedeelte van het wetboek dat hierover handelt, heet de "Telegraaf en Telefoonwet (1904)". Deze wet voorziet in principe bij alle voorkomende gevallen in bindende regelingen. Deze wet is echter steeds meer uitgebreid o.a. met het radioreglement 1930.

De volgende zinnsnede herkent iedere radiozendamateer uit zijn eigen machtiging:

Gelet op artikel 3ter van de Telegraaf en Telefoonwet 1904 (Stbl. nr. 7) en Hoofdstuk 6 van het radioreglement 1930, wordt behoudens rechten van derden een machtiging A, B of C verleend.

#### DE PLICHTEN EN RECHTEN VAN DE GELICENSEERDE RADIOZENDAMATEUR

"Deze rechten van derden gaan alleen op als die derden dan ook inderdaad rechten hebben". Om u een zo goed mogelijk inzicht in deze materie te verschaffen, geef ik u een duidelijke omschrijving van de Machtiging, die u allen als radiozendamateurs heeft gekregen en die u op de gestelde voorwaarden heeft aanvaard.

De Telegraaf- en Telefoonwet 1904 is in iedere boekhandel te bestellen: Nederlandse Staatswetten, editie Schuurman & Jordens No. 67. De prijs bedraagt f 3,25.

De machtigingsvoorwaarden staan beschreven in het zg. "blauwe boekje". Dit boekje bevat een volledig woordelijk uittreksel uit de Telegraaf- en Telefoonwet van 1904 (Staatsblad No. 7), blz. 339 t/m 349 in bovenvermelde editie. Waarom verwijs ik u naar deze wet? Uw zendmachtiging begint met de woorden "Gelet op Artikel 3ter van de Telegraaf- en Telefoonwet 1904 (Staatsblad No. 7) en Hoofdstuk 6 van het radioreglement 1930".

Voornoemd artikel 3ter van de Telegraaf- en Telefoonwet 1904 en Hoofdstuk 6 van het radioreglement 1930 (de artikelen 50 t/m 61) komen niet voor in het zg. blauwe boekje. In feite weet de radiozendamateurlid dus niet waar hij aan toe is, wanneer hij de machtiging heeft aanvaard.

Bovendien is het zeer interessant om te lezen, wat het radiostoringsreglement 1951 (Staatsblad 547, gewijzigd bij Koninklijk Besluit van 13 mei 1958, Staatsblad 259; blz. 310 t/m 321 in bovenvermelde editie) verstaat onder het begrip "STORING". Het begrip IF-detectie wordt in geen van voornoemde artikelen genoemd. Tevens kunt u in de Telegraaf- en Telefoonwet 1904 (blz. 321 t/m 325; Radio omroepontvanginrichtingen) nazien aan welke eisen een zg. "omroepontvanginrichting" moet voldoen om wettelijk beschermd te kunnen zijn tegen storingen van welke aard dan ook.

Alle bepalingen die u kent of zou moeten kennen, zijn aan een nauwkeurig onderzoek onderworpen, waarbij in gevallen van twijfel rechtskundige hulp werd ingeroepen.

Artikel 2 van uw machtigingsvoorwaarden:

U heeft allen de Machtiging op de gestelde voorwaarden aanvaard en u zult zich aan de gestelde of nader te stellen bepalingen houden. Deze eventueel nader te stellen bepalingen kunnen slechts van de Minister afkomstig zijn, b. v. middels een bekendmaking in de Staatscourant (op grond van Artikel 4, lid 3 van de machtigingsvoorwaarden).

Artikel 4 van uw machtigingsvoorwaarden:

De houder vrijwaart de Staat (P. T. T.) voor alle aanspraken, welke derden (b. v. uw buurman) uit hoofde van de inrichting of de werking daarvan zouden kunnen doen gelden. Ik zou niets liever willen dan de STAAT (P. T. T.) te vrijwaren voor aanspraken van derden. Dan zou n. l. het gehele IF-detectieprobleem opgelost zijn! Wanneer kunnen derden (b. v. uw buurman) aanspraken doen gelden wanneer u uw zender gebruikt? Dit kan alleen, indien u zich niet houdt aan:

1e: Het gestelde in het Radioreglement, Hoofdstuk 6;

2e: Uw machtigingsvoorwaarden (blauwe boekje).

Nu blijkt helaas dat zowel het Radioreglement als uw machtigingsvoorwaarden vaak onjuist worden geïnterpreteerd, met name door de P. T. T. (c. q. de Directeur Generaal). Deze onjuiste interpretatie heeft vooral betrekking op Artikel 59 van het Radioreglement 1930, Hoofdstuk 6 en Artikel 17, leden 1, 2 en 3 van uw machtigingsvoorwaarden.

Nu wordt in dit Artikel 17 van de machtigingsvoorwaarden het onderwerp "storingen" uitputtend geregeld, in het bijzonder in alinea 3 van dit Artikel. In deze alinea 3 wordt aan de houder van een Machtiging, indien hij door zijn uitzendingen storing veroorzaakt in de ontvangst van de Nederlandse omroepstations en deze storingen niet opgeheven kan worden door voorzieningen te treffen aan zijn inrichting, de verplichting opgelegd op zijn kosten voorzieningen aan te brengen aan de ontvanginrichtingen die de storing onder vinden, indien deze ontvanginrichtingen naar de stand van de techniek voldoen aan redelijke eisen. Nu gaat het naar mijn mening te ver dat de P. T. T. (c. q. de Directeur Generaal) het "STANDPUNT" inneemt, dat de amateur in geval hij "storing" veroorzaakt door zijn uitzendingen, tegenover de gebruikers van b. v. platenspelers, bandrecorders, enz., verdergaande verplichtingen zou hebben dan tegenover de gebruikers van radio- en televisietoestellen, op het punt waarvan zijn verplichtingen in alinea 3 van Artikel 17 der machtigingsvoorwaarden zijn vastgelegd. In geval van storing is de radiozendamateurlid slechts dan verplicht op zijn kosten voorzieningen aan te brengen aan de ontvanginrichtingen als deze naar de stand der techniek aan redelijke eisen voldoen. Maar: als de ontvanginrichtingen aan "redelijke eisen" voldoen, kan er door een goed-gekeurde zender geen IF-detectie worden veroorzaakt.

Ik ben van mening dat de gebruiker van een platenspeler, bandrecorder, enz., die voor het gebruik van een dergelijk apparaat géén luister- en kijkgeld betaalt, (hetgeen een radio - TV bezitter wel verplicht is te doen) niet méér rechten heeft dan de bezitter van een radio- of TV-apparaat, zoals geregeld is in alinea 3 van Artikel 17 van de machtigingsvoorwaarden. Ik kan niet aannemen dat dit "ten genoegen van de Minister" zou zijn...

Het blijkt echter, dat ook andere instanties uw machtigingsvoorwaarden onjuist interpreteren. Wat is n. l. het geval?

Beide in ons land bestaande verenigingen van radio(zend)amateurs, te weten VERON en V. R. Z. A., hebben zich in de loop der jaren enige malen bezig gehouden met uw mach-

tigingsvoorwaarden, o. a. door publicaties in de verenigingsorganen. In Electron: QRM en samenleving (maart 1965); Het radioamateurisme en de buitenwereld (maart 1970); Gesprekken met de PTT (december 1970).

In CQ-PA; Waarschuwing (27 februari 1965); Commissie LF-inpraten (16 april 1965); Zendverbod voor amateur (11 maart 1966); LF-inpraten (25 maart 1966); BCI en TVI -nummer (27 maart 1970).

Hoewel de goede bedoelingen van de schrijvers van deze artikelen (sommigen van hen hadden bestuursfuncties in de verenigingen) geenszins in twijfel worden getrokken, blijkt m. i. steeds dat de schrijvers de machtigingsvoorwaarden onjuist interpreteren. In de praktijk is gebleken dat de P. T. T. (c. q. de Directeur Generaal) deze onjuiste interpretatie als "WET" hanteert.

De vraag rijst of beide verenigingen gerechtigd zijn om zonder meer (zonder uw medeweten vooraf en/of goedkeuring) over de inhoud en interpretatie van uw machtigingsvoorwaarden met de P. T. T. (c. q. de Directeur Generaal) te gaan praten of beslissingen te nemen. Het antwoord hierop is m. i. kortweg NEEN.

Immers alleen in Hoofdstuk 6, artikel 51 lid 4 van het Radioreglement 1930, wordt gesproken over "De rechtspersoonlijkheid bezittende verenigingen van Radioamateurs". In dit Artikel 51 staat ook aangegeven, wat de functie kan zijn van deze verenigingen, n. l. het opleiden en begeleiden van haar leden tot het verkrijgen van een zendmachtiging. Dit begeleiden (zitting hebben in de examen-commissie) is een gunst en niet meer.

Uit dit alles zou men de voor verenigingen sombere conclusie kunnen trekken, dat de zendamateur deze verenigingen niet nodig heeft om zijn hobby te kunnen beoefenen. Alleen u als machtigingshouder (volgens Artikel 51 van het Radioreglement 1930) bent aansprakelijk, ingeval derden aanspraken doen gelden, die voortvloeien uit het gebruik van uw zender.

Dus ieder van u kan, wanneer hij meent in zijn rechten (zoals omschreven in de machtigingsvoorwaarden) te worden aangetast, ter verdediging van die rechten de nodige stappen ondernemen. Er is niemand die u een dergelijke onderneming kan beletten. Men zou b. v. de hulp in kunnen roepen van een rechtskundige (zoals schrijver van deze artikelen heeft gedaan) met als mogelijke konsekventie het uitlokken van een proefproces. Het resultaat hiervan zou dan een gerechtelijke uitspraak (de Kroon) zijn, welke uitspraak hetzij gunstig of ongunstig, in ieder geval bindend zou zijn voor alle radiozendamateurs.

Het zou echter voor alle betrokkenen ("gestoorden," PTT, amateurverenigingen en radiozendamateurs) een veel prettiger oplossing zijn wanneer een dergelijke procedure zou kunnen worden vermeden.

Als alternatieve en waterdichte oplossing voor dit probleem zie ik b. v. een regeling zoals die in Engeland en West Duitsland wordt toegepast

Hoe ligt echter de situatie in Nederland?

De PTT stelt bij voorbaat dat de zendamateur de schuldige is bij gevallen van LF-inpraten, want, zo redeneert men: als de zendamateur niet in de lucht is, ondervinden derden (b. v. uw buurman) geen storing. Deze redenering klinkt inderdaad zeer aannemelijk voor een oningewijde, in casu de "gestoorde".

De zendamateur echter wordt door de PTT (c. q. De Directeur Generaal) benaderd met het verzoek om de LF-inpraatklacht binnen een maand te verhelpen, met als stok achter de deur een (onjuiste) interpretatie van Artikel 4, leden 4 en 6, Artikel 20, leden 1 en 2 en Artikel 17 lid 3 van uw machtigingsvoorwaarden (blauwe boekje). In klare taal wil dit zeggen: het opleggen van een (beperkt) zendverbod.

Het is interessant te weten, wat de Chef van de Radiocontroledienst steeds en onveranderlijk pleegt te laten weten aan de klagers c. q. de "gestoorden":

- a. dat waarschijnlijk de ondervonden storing wordt veroorzaakt door de uitzendingen van de radio-zendamateur, die in het bezit is van een geldige zendmachtiging;
- b. dat aan de zendmachtiging de verplichting is verbonden dat de zendamateur de nodige maatregelen treft om storingen, die hij door zijn uitzendingen veroorzaakt, op te heffen;
- c. dat de gestoorde apparatuur (dan) echter moet voldoen aan naar de stand van de techniek redelijk te stellen eisen.

Deze mededeling van de Chef van de Radiocontroledienst steunt duidelijk op het bepaalde in alinea 3 van Artikel 17 der machtigingsvoorwaarden. Het ware echter juist, indien zou zijn medegedeeld, dat eerst nadat is komen vast te staan dat de gestoorde apparatuur voldoet aan naar de stand der techniek redelijk te stellen eisen, slechts dan de storende radiozendamateurler de verplichting zou hebben de nodige maatregelen te treffen om de storingen, die zijn zender dan nog veroorzaakt, op te heffen.

Ik neem dus het standpunt in dat ik met mijn zender geen enkel apparaat, dat naar de stand der techniek aan redelijke eisen voldoet, stoor. Hoe is het dan mogelijk dat van de zijde van de PTT (c. q. de Directeur Generaal) met een zendverbod wordt gedreigd? Dit is n. l. alleen gerechtvaardigd bij het niet nakomen van uw machtigingsvoorwaarden. Bovendien is een zendverbod alleen rechtsgeldig wanneer het is ondertekend door de Directeur Generaal der PTT of namens deze door de Chef van de Radiocontroledienst. Dit geldt ook voor een beperkt zendverbod. Bij een onderzoek, door mij ingesteld naar de ondertekening van z. g. zendverboden, beperkt of niet, heb ik een dergelijke ondertekening nimmer aangetroffen. De Directeur Generaal heeft mij persoonlijk in een schrijven medegedeeld dat formeel gesteld het beter zou zijn dat uit de ondertekening blijkt dat het zendverbod door of namens Hem is opgelegd.

Bij intrekking van de machtiging voor ten hoogste één jaar (Artikel 20, leden 1 en 2) moet dat besluit zijn ondertekend door de Minister of namens deze, door de Directeur Generaal der PTT. Is dit laatste niet het geval, dan zou men n. l. niet in hoger beroep kunnen gaan bij de Kroon (de Raad van State). Als de ondertekening volgens bovenstaande niet heeft plaatsgevonden, dan heeft u formeel geen zendverbod of intrekking van uw machtiging gekregen.

De Minister kan alleen op goed gemotiveerde gronden besluiten nemen, waartoe het intrekken van een machtiging wegens het z. g. LF-inpraten, zoals hiervoor is aange-toond, niet gerekend kan en mag worden, aangezien over dit begrip in de "wet met geen woord wordt gerept".

Wat is echter het concrete gevolg van een beperkt zendverbod? Door mij in het gebruik van mijn goedgekeurde zender te beperken tot de nachtelijke uren (het z. g. beperkt zendverbod), daarbij er van uitgaande dat ik overdag de gebruikers van niet storingsvrije en dus onvolmaakte elektronische apparatuur niet mag hinderen (storen), beperkt de PTT ook de liefhebberij en/of talenstudie van b. v. de bezitter van een bandrecorder in de nachtelijke uren, die dikwijls slechts deze uren voor zijn liefhebberij en/of talenstudie beschikbaar heeft. Het kan toch niet de bedoeling van de PTT zijn, aldus vast te leggen dat dergelijke elektronische apparaten in de nacht wél, doch overdag niet door een zendamateurler mogen worden gestoord? Ik kan niet aannemen, dat "dit ten gevolge van de Minister" zou zijn. ....

#### DE REGELING VAN HET LF-INPRAAT PROBLEEM IN ONZE BUURLANDEN

Hiervoor hebben wij uitgebreide informatie ingewonnen bij de Engelse PTT (GPO) en de Duitse Bundespost. Dit onderzoek heeft aangetoond dat de in deze landen bestaande regeling niet alleen op papier maar ook in de praktijk de nodige waarborgen biedt aan alle betrokkenen. Ter verduidelijking volgt nu een woordelijke vertaling van de Engelse regeling, voor zover deze betrekking heeft op storing door amateurzenders. In West Duitsland geldt in grote lijnen dezelfde regeling. Uit een en ander zal blijken dat LF-inpraten door de GPO en de Bundespost niet als storing wordt beschouwd.

De Engelse regeling luidt als volgt:

"Aangezien de omstandigheden waarbij storing kan ontstaan zeer uiteén lopen, is het ondoenlijk om hiervoor alles omvattende regelingen te geven, maar de volgende paragrafen geven een opsomming van de in het algemeen door de GPO (Engelse PTT) gevolgde procedure wanneer een klacht wordt ontvangen aangaande storingen door amateurzenders.

#### De eerste stappen

Alvorens de GPO een storingsgeval in behandeling neemt, wordt van de klager bewijsmateriaal over de herkomst van de storing vereist of een lijst met tijdstippen waarop de storing zich voordeed. Deze lijst moet betrekking hebben op storingsgevallen gedurende een periode van twee weken. De GPO verwacht van de klager dat deze beschikt over een "omroepontvanginrichting" die voldoet aan, naar de stand der tech-

niek, redelijke eisen. In de praktijk betekent dit een ontvanger die voldoet aan de gebruikelijke commerciële normen, aangesloten op een antenne, waarvan mag worden aangenomen dat hij in de gegeven opstelling een goede ontvangst waarborgt. Bij storing licht de GPO de betreffende amateur in dat er een klacht is ontvangen, zodat hij, terwille van de goede verstandhouding met de betreffende burens, naar eigen goeddunken eventueel zijn uitzendingen op bepaalde tijdstippen (b.v. tijdens de TV-uren) zou kunnen staken.

#### Uitvoerig technisch onderzoek

Er wordt naar gestreefd zo spoedig mogelijk na ontvangst van de klacht een uitvoerig onderzoek in te stellen. Aangezien storingen door amateurzenders op verschillende manieren kunnen ontstaan, wordt d. m. v. metingen "het hoe en waarom" van de storing vastgesteld. Hierbij wordt tevens onderzocht hoe de storing te verhelpen is en wie hiervoor verantwoordelijk zal zijn. Deze procedure vergt soms veel tijd, hetzij door onwilligheid van de kant van de "gestoorde", hetzij van de kant van de amateur. Indien de met het onderzoek belaste ambtenaar redelijke gronden aantreft om aan te nemen dat de oorzaak van de storing bij de amateurzender gezocht moet worden, kan hij de amateur opdragen om in afwachting van nader onderzoek het gebruik van de zender op bepaalde frequenties op bepaalde uren te staken. Ingeval de fout inderdaad bij de zender moet worden gezocht (harmonischen, parasitaire uitstralingen, overmodulatie) geeft de GPO de nodige suggesties ter opheffing van deze verschijnselen. De verantwoordelijkheid voor de oplossing berust echter bij de amateur. Zodra door de GPO ambtenaar is geconstateerd dat de door de amateur aangebrachte wijzigingen in zijn zender succesvol zijn, wordt de amateur toegestaan zijn uitzendingen op de normale wijze te hervatten. Wanneer geconstateerd wordt dat de storing niet te wijten is aan de amateurzender, dan wordt de gestoorde omroepontvanginrichting aan een nader onderzoek onderworpen. Oorzaken van de moeilijkheden zijn vaak MF doorstraling, spiegel-frequenties, overloading en kruismodulatie.

Indien de ambtenaar constateert dat deze storingen verholpen kunnen worden door voorzieningen aan te brengen in of bij de omroepontvanginrichting (b.v. een antennefilter), dan ligt de verantwoordelijkheid voor het opheffen van de storing bij de eigenaar van de ontvanginrichting. Hem wordt dan aangeraden contact op te nemen met zijn radiohandelaar of de fabrikant. De klager krijgt een maand de tijd om deze voorziening in zijn ontvanginrichting aan te (laten) brengen. De zendamateur krijgt opdracht gedurende deze periode zijn zender niet te gebruiken op de frequenties of de tijden waarop de ontvanginrichting hinder ondervindt. Is de maand verstreken, dan is de amateur gerechtigd zijn uitzendingen op de normale wijze te hervatten, ongeacht het feit of de klager voornoemde voorzieningen in zijn ontvanger heeft aangebracht of niet.

IN BEPAALDE GEVALLEN ONDERVINDEN OOK APPARATEN ZOALS BANDRECORDERS, VERSTERKERINSTALLATIES OF GESLOTEN TV-CIRCUITS HINDER (STORING) VAN AMATEURZENDERS. WANNEER BLIJKT DAT DE DESBETREFFENDE AMATEURS WERKEN VOLGENS HUN MACHTIGINGSVOORWAARDEN, DAN GEEFT DE GPO GEEN BESCHERMING AAN DE VOORNOEMDE APPARATEN, EN BEPERKT ZICH TOT HET GEVEN VAN ADVIEZEN AAN DE "GESTOORDEN" TER VERMINDERING VAN DE STORINGSGEVOELIGHEID VAN HUN APPARATEN.

#### Moeilijke gevallen

Het kan voorkomen dat de gebruikelijke ontstoormethoden (b.v. het plaatsen van filters) geen afdoende oplossing bieden. De GPO erkent het feit dat de ene TV-ontvanger gevoeliger is voor storing door een amateurzender dan de andere. Ook deze storingsgevoeliger TV-ontvangers ondervinden redelijke bescherming van de kant van de GPO, aangezien zij rekening moet houden met de publieke opinie, die zich niet zou kunnen verenigen met een verklaring van de GPO, dat een dergelijk (extra gevoelige) TV-ontvanger dan maar zou moeten worden afgeschreven. De amateur kan in dat soort gevallen de storing voorkomen, door b.v. een andere frequentie voor zijn uitzendingen te kiezen. De GPO heeft geen controle op de fabricage van TV-ontvangers, MAAR ZIJ HEEFT DE INDUSTRIE DOORDRONGEN VAN DE NOODZAAK OM ONTVANGERS TE PRODUCEREN WELKE MINDER GEVOELIG ZIJN VOOR STORINGEN, met name MF-doorstraling en spiegel-frequenties".



Het vorenstaande is ontleend aan Radio Telecommunication, april 1969: "The investigation by the Post Office of Radio and Television interference from Amateur transmitting stations, communicated by Radio and Broadcasting Dept. of GPO". Uit het bovenstaande komt duidelijk tot uiting dat in onze buurlanden het LF-inpraten niet als storing wordt erkend. Er wordt alleen door de GPO en de Bundespost opgetreden bij klachten die behoren tot de categorie van TVI en BCI. Indien ook onze PTT zich op hetzelfde standpunt zou stellen (daarbij de wet juist interpreterend), dan zou het LF-inpraat probleem in Nederland spoedig tot het verleden behoren.

#### DE MORELE KANT VAN HET PROBLEEM, AFGESPIEGELD AAN DE RECHTSPPOSITIE VAN DE RADIOZENDAMATEUR

Wij hebben ons in dit artikel hoofdzakelijk bezig gehouden met de juridische en (in mindere mate) de technische kant van het LF-inpraatprobleem. Ter afsluiting van dit artikel wil ik nu het morele aspect van deze zaak eens onder de loep nemen.

Ik heb met dit artikel geenszins willen suggereren dat de radiozendamateer niet behulpzaam zou moeten zijn bij het opheffen van LF-inpraten, vooral indien de klager u op vriendelijke wijze om hulp benadert. De samensteller van dit artikel is zich er zeer wel van bewust dat PTT RCD het onprettig vindt, dat zij klachten ontvangt van bezitters van "ontspanningsapparatuur", maar hij weigert het amateurhoofd te buigen voor een instantie die meent de laksheid of onwil van een industrie op de schouders van de radiozendamateer te moeten afschuiven. Er is naar mijn stellige overtuiging geen enkele radiozendamateer die geen open oog heeft voor de vervelende situatie die ontstaat wanneer een van zijn burens "hinder" ondervindt van zijn uitzendingen.

Sterker nog; de amateur weet uit eigen ervaring hoe ontstellend hinderlijk "storing" (voor hem "QRM") kan zijn. Het was mijn bedoeling om aan te tonen dat u naar mijn mening in geen enkel opzicht door de PTT (c. q. de Directeur Generaal) gedwongen kunt worden tot het ontstoren van door LF-inpraten geplaagde apparatuur. De enige instantie die verantwoordelijk is voor het al of niet optreden van LF-inpraten, is de fabrikant van de desbetreffende "ontspanningsapparatuur".

Gelukkig begint onze vaderlandse industrie (met name Philips) dit in te zien, zodat het opheffen van LF-inpraatklachten in toenemende mate door deze fabrikant wordt uitgevoerd, voor zover het haar eigen apparatuur betreft. Indien ook de andere (buitenlandse) fabrikanten van vermaaksapparatuur tot een dergelijke stap zouden overgaan, dan zou het LF-inpraatprobleem tot het verleden gaan behoren. Een wettelijke regeling met betrekking tot de gehele problematiek kan de enige juiste oplossing zijn, temeer omdat bekend is dat ongeveer negentig procent van alle LF-inpraatgevallen wordt veroorzaakt door officiële zenders, zoals Lopik, Scheveningen Radio, zenders in vliegtuigen en vooral het intensieve mobilfoonverkeer. In tegenstelling tot wat gepubliceerd is in de officiële verenigingsorganen (CQ-PA: Het BCI-TV1 nummer, en Electron: Uit de gesprekken met de PTT), staat wel degelijk vast, dat zendateurs slechts voor een klein percentage bij de LF-inpraatgevallen betrokken zijn. Het blijkt trouwens, dat ook FM en CW zenders moeilijkheden veroorzaken, met name in elektronische apparatuur. Aangezien deze laatstgenoemde storing soms onhoorbaar is, wordt zij meestal niet als zodanig herkend en is daarom des te gevaarlijker (medische meetapparatuur, computerinformatie enz.). Ook uit door de PTT verstrekte informatie krijgt men de indruk dat zendateurs de meeste storing veroorzaken. Dit door de PTT ingenomen STANDPUNT is mijns inziens zonder meer een vorm van discriminatie.

#### SLOTCONCLUSIE

De status van de "gelicenseerde radiozendamateer" is een ondergewaarde factor in het nederlandse maatschappelijk leven. Dit wordt onder meer in de hand gewerkt door het bestaan van de zogenaamde "27 MHz piraten" (4.500 in getal tegenover 1.000 actieve gelicenseerde radiozendateurs), en door de veelal onjuiste voorlichting.

Het worden en zijn van radiozendamateer is niet, zoals door vele instanties wordt aangenomen, een gunst, maar wel degelijk een RECHT, waarvoor o. a. wordt betaald. Het staat als zodanig in de wet genoemd.

Voor zover het LF-inpraten betreft kunnen derden (b. v. uw buurman) geen rechten doen gelden ten aanzien van het gebruik van uw zender. Met name de PTT is dan ook niet ge-

rechtigd zich op te werpen als beschermer van deze vermeende rechten van derden. Een door de PTT (c. q. Directeur-Generaal) opgelegd (beperkt) zendverbod wegens LF-inpraten is volgens de wet een onjuiste maatregel aangezien dit berust op een door de Chef van de Radiocontroledienst der PTT ingenomen standpunt, dat op geen enkel wetsartikel of op de machtigingsvoorwaarden is gebaseerd. Hoewel ik mij kan voorstellen dat voor diegenen onder ons, welke het LF-inpraatprobleem niet aan den lijve hebben ondervonden, het hiervoor gestelde niet direct van belang is, hopen wij toch dat zij zoveel realiteitszin bezitten, dat zij beseffen dat óók zij plotseling op zeer onplezierige wijze met dit probleem kunnen worden geconfronteerd.

Het feit dat ik aan het slot van het tweede artikel de voor beide verenigingen sombere conclusie heb getrokken, dat hun bemoeienissen met de machtigingsvoorwaarden onrechtmatig zijn, wil geenszins zeggen dat ik het belang van één vertegenwoordiging namens alle houders van een radioamateurzendmachtiging (volgens Artikel 51, sub. 2b van het Radioreglement 1930) niet onderken.

Wie kennis neemt van bestaande briefwisselingen tussen PTT/RCD en machtigingshouders enerzijds, en machtigingshouders en besturen van verenigingen anderzijds, en van de publicaties in de verenigingsorganen, kranten en tijdschriften m. b. t. het zendamateurisme en de daarmee samenhangende problemen, kan naar mijn gevoel tot geen andere conclusie komen dan dat in de achter ons liggende jaren onze rechten en de vertegenwoordiging daarvan schromelijk zijn verwaarloosd. Dat hierbij de radiozendamateurlid eveneens een behoorlijk gedeelte der schuld op zich dient te nemen is buiten kijf. Wat dit laatste betreft: nog steeds zijn er houders en gebruikers van een machtiging die menen hun machtigingsvoorwaarden willens en wetens te moeten overtreden, b. v. door veel te grote zendvermogens te gebruiken en regelmatig Artikel 12, de leden 2 en 3 van de machtigingsvoorwaarden (inhoud der uitzendingen) te overtreden.

Indien er in de naaste toekomst wederom gesproken moet worden met de PTT zal dit naar mijn gevoel alleen maar gedaan kunnen worden door EEN VERTEGENWOORDIGING, die spreekt namens en met goedkeuring van alle houders van een machtiging als bedoeld in Artikel 52, sub. 2b van het Radioreglement 1930.

Deze vertegenwoordiging zal dan moeten worden gevormd door een aantal "terzake kundige" radiozendamateurs. Onder "terzake kundig" dient men dan te verstaan:

- a. Een jurist (meester in de rechten, gespecialiseerd in het administratief recht),
- b. Radiozendamateurs, die kunnen spreken namens de nederlandse elektronische industrie.

Als oplossing van het gehele LF-inpraatprobleem zie ik de regeling, zoals die in onze buurlanden toegepast wordt en waarbij de verantwoordelijkheid voor het opheffen van LF-inpraatklachten geheel bij de gestoorde c. q. handelaar/fabrikant berust.

Ik hoop met deze artikelenreeks de nodige misverstanden uit de weg te hebben geruimd. Een ieder van u kan hieruit zijn eigen conclusies trekken en aan de hand hiervan zijn gedragslijn t. a. v. het LF-inpraat probleem bepalen.

Ik bedank allen die aan het tot stand komen van dit artikel "Het LF-inpraat probleem" hebben meegewerkt. Deze medewerkers waren:

Juridisch adviseur: Mr. P. C. Kolff, advocaat en procureur.

Technische en buitenlandse informatie: PAoCKV en PAoJAC.

Sociale en ethische aspecten: PAoCSL.

Stylering en vertaling: PAoGBY.

Samenstelling en algehele verantwoordelijkheid, tevens correspondentieadres:

PAoPMC, P. M. Grünwald, Jacob van Lennepkade 27-3, Amsterdam.

# HESSING

TELECOMMUNICATIE N.V. - ZEIST

KRISTALL-VERARBEITUNG, West-Duitsland

## Kristalfilters

voor

SSB XF9A

XF9B

AM XF9C

XF9D

XF9M

FM XF107A

XF107B

XF107C

XF107D

## Kwartskristallen

Miniatuur HC6U - HC17U

Subminiatuur HC18U - HC25U

Glasuitvoering HC26U - HC27U - HC29U

Precisiekristallen

1 MHz in HC27U

5 MHz in HC27U

10 MHz in HC27U

IJkkristallen 100 kHz - 1 MHz - 10 MHz

27 MHz - zend/ontvangkristallen

Kristallen volgens MIL-specificaties

Kristaldiscriminatoren voor 9 en 10,7 MHz

Temperatuur - gecompenseerde oscillatoren

Ultrasone kwartsplaten

Kwartsplaten voor drukmeting

HESSING TELECOMMUNICATIE N.V. - ZEIST

Postbus 95 - Telefoon 03404 - 15845/12247

P.C. Hoofllaan 3 / Voorheuvel 76.78

# REINAERT ELECTRONICS

BLASIUSSTRAAT 14-16

(einde Ceintuurbaan bij Amstel)

AMSTERDAM - O.

TEL. 020 - 947218

OPENINGSTIJDEN: di t/m za 9-18 uur

POSTREKENING 1586990

GEMEENTEGIRO R 12030

POSTBUS 4299

## BOUWSTENEN EN TRANSCEIVERS VOOR 15 - 80 M

TEN-TEC Inc., USA

PM1	Transceiver 40 + 80 m., 2 W input, zonder kast	f 355,--
PM2	Transceiver 40 + 80 m., 2 W input, met kast	" 398,50
PM3	Transceiver 20 + 40 m., 5 W input, compleet	" 495,--
PM3A	Transceiver 20 + 40 m., 5 W input, + break-in k.	" 559,50
MR1	Transceiver BOUWDOOS, 40 + 80 m., 4 bouwstenen	" 199,50
AC1	Aanvullingsdoos ter completering van MR1	" 56,95
AC2	Oscillator-monitor voor keyers en transceivers	" 41,50
AC3	Convertoer voor 21 - 21,5 naar 3,5 - 4 MHz	" 64,75
AC4	SWR-meter, 0,5 - 250 W, max. frequentie 21 MHz	" 99,75
AC5	Antenne-afstemmer, max. vermogen 10 W	" 64,75
TX1	Zender voor 15 - 80 m., input 2 W, X-tal of VFO	" 56,95
VO1	VFO voor 40 en 80 m., r.f. uitg.-spanning 2,25 V	" 56,95
MX1	Detector-convertoer, synchrodyne, 3 - 15 MHz	" 56,95
AA1	IC-l.f. versterker, 200 - 2500 Hz, verst. 100 dB	" 56,95

## KEYERS TEN-TEC Inc., USA

KR1	Paddle unit	f 114,90
KR2	Paddle unit	" 87,75
KR3	Keyer module	" 109,75
KR5	Keyer, electr.	" 232,50
KR20	Keyer + mon.	" 397,50
KR40	Keyer + mon.	" 595,--

## CLEGG Associates

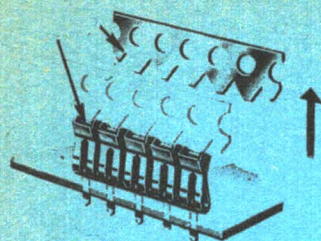
USA

22'er FM transceiver	f 2235,--
(143 - 148 MHz, 60 W input)	
22'er MkLL transceiver	" 2160,--
(143 - 148 MHz, AM, 40 W input)	
Idem 12,6 + 115 V mob.	" 2340,--
Comet SSB/CW transmitter	" 2395,--

ANTENNES van CUSHCRAFT USA VOOR 144 MHz mobiel f 82,50 en f 96,50

NIEUW: Amateur-ontvanger RX10 15 - 80 m. van TEN-TEC f 438,50  
(Voeding 12,6 Vdc en 220 Vac, synchrodyne)

NADERE INLICHTINGEN ZULLEN WE U GRAAG VERSTREKKEN (vraag lijst T3)



### ZELFBOUW IC-VOETJES

Per pennetje	f 0,06
Dus voor 14-pens dual-in-line	f 0,84
voor 16-pens dual-in-line	f 0,96

### ZELFBOUW TRANSISTOR VOETJE

Per pennetje	f 0,09
Dus voor 3-pens voetje	f 0,27
Voor 4-pens voetje	f 0,36

Ook uitstekend te gebruiken als voetje voor IC's in TO-5 behuizing.

### SPOELVORMEN

Spoelvorm bestaat uit:

Grondplaat	f 0,22
Kernhouder	f 0,09
Ferroxcube afschermbeker	f 0,40
Kappenkern	f 0,32
Draadkern oranje tot 1 MHz, of rose tot 20 MHz, of groen tot boven de 55 MHz, of rood van 20-55 MHz	f 0,18

### MAC 11-6 TRIAC, fabrikant MOTOROLA

Vdrn	400 Volt
It	10 Amp.
Behuizing	Plastic
Prijs per stuk	f 9,95
Prijs per 25	f 9,50
Prijs per 100	f 8,95

### DRAAISCHAKELAARS (type NU-M)

Ø huis 26 mm  
kunststof as  
lengte as 28 mm  
Het aantal standen kan zelf bepaald worden met behulp van reduceerring

1 moederkontakt/12 standen	
2 moederkontakt/ 6 standen	f 3,25
3 moederkontakt/ 4 standen	
4 moederkontakt/ 3 standen	

Nieuwste uitgave van het philips boekje "Luidspreker behuizingen voor zelfbouw" f 4,25

### DRASTISCHE PRIJSVERLAGING HALFGELEIDERS

BC108b	f 0,82
BC109b	f 0,88
BC158b	f 0,82
2N1613	f 1,50
2N2219a	f 1,40
SN7401	f 1,90
Nieuw.....	
BC407 is BC107	f 0,62
BC408 is BC108	f 0,62
BC409 is BC109	f 0,67

### 2N3233 npn

Vcb = 110	
Vce = 100	
P = 117 Watt	f 10,95

### ONDERDELENPAKKET VAN ELEKTUROFOON

Bevat: print, alle condensatoren, weerstanden, transistoren i.c.  
Zie voor beschrijving Elektuur van december 1970

f 49,00

### VOORDELIGE SCHUIFPOTENTIOMETERS

<u>mono</u>	f 4,00
<u>stereo</u>	f 5,50

# Valkenberg

Amsterdam, Kinkerstraat 208-222,  
Tel. 18 40 22  
Amstelveen, Amsterdamseweg 446,  
Tel. 43 24 70 - Giro 21.98.57