

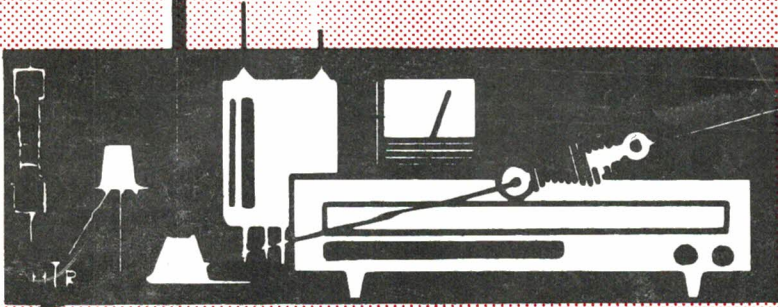
JAARGANG 20, NR. 9
5 MAART 1971

Lesse nummers 60 cent

QRP

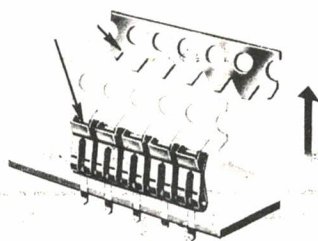
DEZE WEEK

DYNAMIEK COMPRESSOR
WAAROM
LF-INPRAAT PROBLEEM



1951 - 1971

WEEKBLAD VOOR
RADIO - ZENDAMATEURS

**ZELFBOUW IC-VOETJES**

Per pennetje	f 0,06
Dus voor 14-pens dual-in-line	f 0,84
voor 16-pens dual-in-line	f 0,96

ZELFBOUW TRANSISTOR VOETJE

Per pennetje	f 0,09
Dus voor 3-pens voetje	f 0,27
Voor 4-pens voetje	f 0,36
Ook uitstekend te gebruiken als voetje voor IC's in TO-5 behuizing.	

SPOELVORMEN

Spoelvorm bestaat uit:

Grondplaat	f 0,22
Kernhouder	f 0,09
Ferroxcube afschermbekeer	f 0,40
Kappenkern	f 0,32
Draadkern oranje tot 1 MHz, of rose tot 20 MHz, of groen tot boven de 55 MHz, of rood van 20-55 MHz	f 0,18

MAC 11-6 TRIAC, fabriekaat MOTOROLA

Vdrn	400 Volt
It	10 Amp.
Behuizing	Plastic
Prijs per stuk	f 9,95
Prijs per 25	f 9,50
Prijs per 100	f 8,95

DRAAISCHAKELAARS (type NU-M)

Ø huis	26 mm
kunststof as	
lengte as	28 mm
Het aantal standen kan zelf bepaald worden met behulp van reduceerring	
1 moederkontakt/	12 standen
2 moederkontakt/	6 standen
3 moederkontakt/	4 standen
4 moederkontakt/	3 standen
	f 3,25

Nieuwste uitgave van het philips boekje "Luidspreker behuizingen voor zelfbouw" f 4,25

DRASTISCHE PRIJSVERLAGING**HALFGELEIDERS**

BC108b	f 0,82
BC109b	f 0,88
BC158b	f 0,82
2N1613	f 1,50
2N2219a	f 1,40
SN7401	f 1,90
Nieuw.....	
BC407 is BC107	f 0,62
BC408 is BC108	f 0,62
BC409 is BC109	f 0,67

2N3233 npn

Vcb =	110
Vce =	100
P =	117 Watt
	f 10,95

ONDERDELENPAKKET VAN ELEKTUROFOON

Bevat: print, alle condensatoren, weerstanden, transistoren i.c. Zie voor beschrijving Elektoer van december 1970

f 49,00

VOORDELIGE SCHUIFPOTENTIOMETERS

<u>mono</u>	f 4,00
<u>stereo</u>	f 5,50

Valkenberg

Amsterdam, Kinkerstraat 208-222,
Tel. 18 40 22
Amstelveen, Amsterdamseweg 446,
Tel. 43 24 70 - Giro 21.98.57

CQ-PA**WEKELIJKS ORGAAN VAN DE VERENIGING
VAN RADIO ZEND-AMATEURS, V.R.Z.A.****REDAKTIE-ADRES: POSTBUS 141, IJMUIDEN**

ALGEMEEN REDAKTEUR: PAoJR, A.J.A. van den Bos, IJmuiden, tel.: 02550-14622
 TECHNISCH REDAKTEUR: PAoVER, J.A. Verheij, Den Haag, tel.: 070-686712
 VASTE MEDEWERKERS: PAoGBY, R.A.H. van Deurzen; PAoGLH, G.L.Hillebrand;
 PAoJUS, J.M.Slap; PAoMUS, C.Musquetier; PAoNAN, J.G. van Roemburg; PAoPON,
 A.C. Ponstein; PAoRCT, R.Couperus; PAoSNG, G.Mulder

Kontributie V.R.Z.A. f 22,50 per jaar. Kontributie, overschrijvingen op gironummer
 1019900, t.n.v. Penningmeester V.R.Z.A., Groningen

QSL-BUREAU: DUTCH QSL-BUREAU, Postbus 400, Rotterdam-3005

Opgave voor nieuwe leden, adreswijzigingen, e.d. aan de
 LEDEN-ADMINISTRATIE V.R.Z.A., Esmoreitplein 68, Den Haag, tel.: 070-657973

ADVERTENTIE EXPLOITATIE (niet voor HAM-ADS):
 PAoBEA, F. van Rossum, van der Helstpark 35, Muiderberg, tel.: 02942-1902

Overname van artikelen MET BRONVERMELDING is toegestaan

DE V.R.Z.A. IS GOEDGEKEURD BIJ KON. BESLUIT DD. 22-10-1957, NR. 46 EN DOOR
 DE RCD EN BRD VAN HET STAATSBEDRIJF DER PTT ERKEND ALS OFFICIEEL
 VERTEGENWOORDIGENDE VERENIGING VAN RADIO ZEND-AMATEURS

BESTUUR van de V.R.Z.A.:

Voorzitter	: PAoBEA	F.van Rossum, van der Helstpark 35, Muiderberg	02942-1902
Vice-voorzitter	: PAoCDV	N.Hofman, Zr.Dina Brondersstr. 22, Zandvoort	02507-4394
Secretaris	: PAoCD	C.C.Bakker, Lijsterbeslaan 42, Nw.Loosdrecht	02158-3046
Penningmeester	: PAoXYL	B.v.Rossum-Willems, v.d.Helstpark 35, Muiderberg	02942-1902
Redakteur	: PAoJR	A.J.A. van den Bos, Schiplaan 608, IJmuiden	02550-14622
QSL-manager	: PAoKST	K.Steunebrink, Geulstraat 12, Amsterdam	020-725690
Lid Alg. Zaken	: PAoPAN	N.v.Kollenburg, Celebesstraat 58/2, Amsterdam	020-921426

BEGELEIDER V.R.Z.A.-CURSUS RADIO ZEND-AMATEUR:
 PAoDNU, Ir. T.den Dunnen, Cordell Hullplaats 363, Rotterdam-Ommoord

CERTIFICATEN MANAGER: PAoKST, K.Steunebrink, Geulstraat 12, Amsterdam

TECHN. COMM.: PAoSU, H.L.Rutgers, Borretpad 10, Eindhoven, tel. 040-512284

VERKOOPBUREAU, LEDENADMINISTRATIE: PA-190, M.Schouten, Esmoreitplein 68,
 Den Haag, tel.: 070-657973. Giro nr. 1477365, t.n.v. VRZA Verkoopbureau, Den Haag

HOBBYSCHOOP

Het N.O.S. -radioprogramma "Hobbyscoop", een populair programma over elektronica, dat elke zaterdagmiddag om 16.03 uur te horen is via Hilversum 2, zal de komende weken speciaal aandacht gaan besteden aan storingen (waaronder IF-detectie), welke door officiële instanties (zoals radiokuststations, brandweer, politie, e. d.) worden veroorzaakt. Daar het onderwerp "storingen" de laatste tijd bij ons zendamateurs, flink in de belangstelling staat, bevelen wij dit programma ten zeerste aan.

In de uitzending van zaterdag 27 februari jl. verzocht de N.O.S. de medewerking van een ieder, om de hem/haar bekende gevallen van storing van radio- en tv-ontvanginrichtingen, bandrecorders, e. d., welke worden veroorzaakt door zenders van officiële instanties, door te willen geven aan:

Hobbyscoop, Dienst Radioprogramma van de N.O.S.
 Postbus 10
 Hilversum.

ZENDAMATEURS GRIJPT NU UW KANS

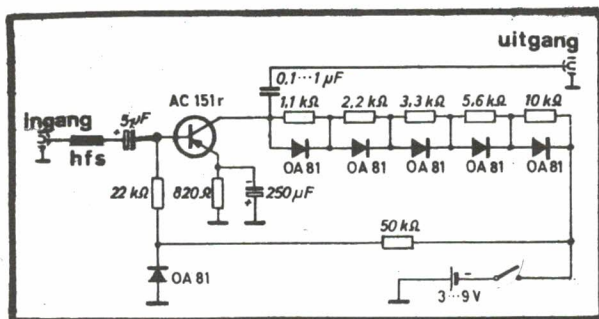
Een eenvoudige dynamiek-compressor

DL2ZQ *

Een dynamiek-compressor kan worden gebruikt om zwakke microfoonsignalen op hetzelfde niveau te brengen als de sterke microfoonsignalen. Hierdoor wordt een hoger gemiddeldvermogen verkregen met een bijna constante piek-output.

Monteren we de compressor tussen de microfoon en de zender, dan kan een winst worden behaald van gemiddeld 1 S-punt, zelfs wanneer de zender een ALC-regeling heeft. Door de versterking van de compressor kan tegelijkertijd een mogelijke ongevoeligheid van de VOX worden opgeheven. In verband met galm-effecten is het aan te bevelen de microfoon van een niet te grote afstand te bespreken. In de shack zal het rustig moeten zijn, aangezien zachte achtergrondgeluiden tot de volle sterkte worden opgevoerd.

We moeten ook met een grotere dissipatie van de eindbuizen rekening houden, gezien de constante aansturing. De ontwerper tekent hierbij aan, dat zijn eindbuizen de verhoogde belasting tot dusver reeds een jaar zonder schade hebben doorstaan. (Helaas vermeldt hij hierbij niet, welke eindbuizen hij in gebruik heeft. Vooral bij de veel gebruikte TV lijn-uitgangsbuizen moeten we zeer voorzichtig zijn voor over-dissipatie! PAoPET.)



De schakeling van de compressor is verbluffend eenvoudig; het is in feite slechts een ééntraps transistorversterker, waarvan de collector weerstand regelbaar is. Bij sterke signalen worden delen van de collector weerstand door de dioden kortgesloten, waardoor de versterking vermindert. Bij zwakke signalen blijft er echter wel een behoorlijke versterking. Het is mogelijk de versterking van een transistor te vermindere van door het werkpunt te

veranderen, maar ook door de collectorweerstand te verkleinen. Dit laatste is het eenvoudigste systeem en geeft minder vervorming.

De opbouw van de dynamiek-compressor is niet kritisch. In plaats van de aangegeven transistor AC151r kunnen ook andere germanium PNP transistoren, zoals bv. de AC126 worden toegepast.

De compressiewerking kan nog worden vergroot door een ééntraps voorversterker voor de compressor te schakelen. Voor het gebruik met een hoogohmige microfoon moet als ingangstrap een emittervolger of een FET-versterker, met een versterking van 1x worden voorgeschakeld.

* DL2ZQ, J.Olsson, das DL-QTC, juni '70; vertaald en bewerkt door PAoPET, Peter Annegam

+ - + - + - +

WAAROM ...

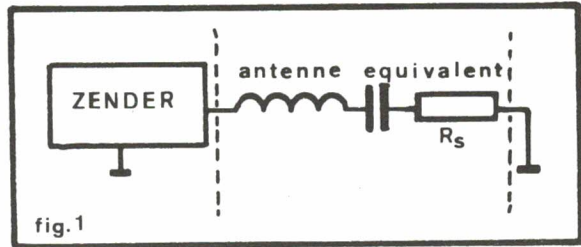
PAoVER

KAN HET ZIN HEBBEN EEN ANTENNE MET EEN HALVE GOLF COAX-KABEL DAN WEL MET EEN VEEL VOUD HIERVAN TE VOEDEN?

In een amateurstation (en niet alleen daar!) is de antenne maar al te dikwijls het gedeelte dat het minst wordt begrepen. Slagen we voor het zendexamen dan kennen we een aantal basisregels, maar komt het op toepassen aan, dan wil het met de theorie wel eens niet gaan zoals we zouden wensen.

Er is al vaak aangetoond dat antennes, wanneer ze goed op de werkfrequentie zijn afgestemd, een signaal winst van 10 dB of meer kunnen opleveren bij zenden en ontvangen.

Een antenne is in wezen een resonantiekring. Voor een maximale opslinging (rendement) moet de antenne dan ook in afstemming worden gebracht. In de praktijk wordt bij het wijzigen van de zendfrequentie de eindtrap anodekring gedipt; de antenne zou in feite eveneens in resonantie moeten worden gebracht. Dit gaat niet, wel moeten we daarom alles in het werk stellen de afstemming van de antenne zo breedbandig mogelijk te krijgen.



In figuur 1 is het antenne equivalent getekend: de antenne is een serie-resonantie kring met een ohmse component. Met de ohmse component wordt de stralingsweerstand (R_S) bedoeld. Op de resonantie frequentie van de antenne zal in deze weerstand maximum stroom vloeien. De waarde van de weerstandscomponent hangt af van de antennehoogte, de verhouding van werkelijke antenne lengte tot de elektrische lengte en nog enkele andere factoren. De resonantie frequentie van de antenne wordt bepaald door de elektrische lengte van de antenne en wordt beïnvloed door de eventuele nabijheid van obstakels en hoogte boven aarde.

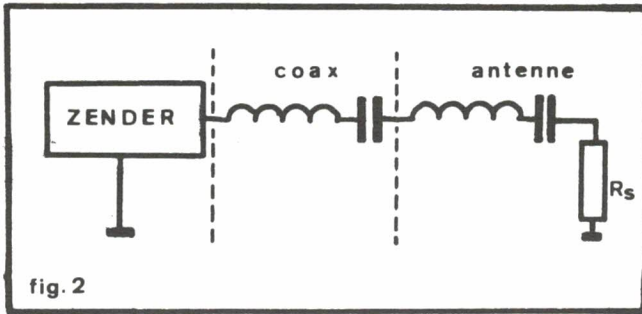
Nemen we het gehele probleem in ogenschouw dan is het hoofdprobleem dat de antenne altijd op afstand van de zender is. Het zou te moeilijk zijn de radio-apparatuur bij de voedingspunten op te stellen, derhalve moet er bijna altijd een voedingslijn worden gebruikt tussen zender en antenne. We zullen in dit artikel uitsluitend ingaan op de coaxiale wijze van voeden. Wordt een antenne-tuner gebruikt, dan is het stuk coaxkabel tussen zender en tuner klein, de antenne wordt hier door het elektrisch verkorten of verlengen de shack ingevoerd. De meeste antennes worden echter door middel van een coaxkabel gevoed.

Nu is het de normale gang van zaken bij een amateur, tussen antenne en zender een stuk coaxkabel te gebruiken dat juist lang genoeg is. Hierin ligt nu eigenlijk een niet altijd onderkend probleem: Indien de Staande Golf Verhouding (SGV of SWR) werkelijk 1 : 1 is, hetgeen dus wil zeggen dat alle energie door de antenne wordt opgenomen en niets wordt gereflecteerd, dan doet de lengte van de voedingskabel er niets toe en kan deze iedere lengte hebben (afgezien van ohmse verliezen uiteraard!). Wordt er echter een willekeurige lengte voedingskabel gebruikt en de antenne heeft niet dezelfde stralingsweerstand (R_S) als de karakteristieke impedantie van de coaxkabel (b.v. 50 ohm) dan wordt niet alle energie in de antenne opgenomen: Een gedeelte wordt gereflecteerd als gevolg van deze misaanpassing. De coaxkabel wordt in dit geval deel van het antenne-systeem.

Speciaal in die gevallen waarin een antenne wordt aangepast met een aanpassingsmiddel (b.v. Gamma-match) hebben we te maken met twee variabelen, t.w. de antenne-resonantiefrequentie en de aanpassingseenheid, hetwelk het afregelen niet eenvoudiger maakt.

Nemen we echter, om te beginnen, een voedingskabel van een halve golflengte of meervoud voor die frequentie, dan kan het effect van de coaxkabel geheel worden verwaarloosd. De coaxkabel zelf is dan het equivalent van een serie-resonantiekring. Zijn de coaxkabel en de antenne aangesloten en de kabel is een halve golflengte lang dan is de antenne impedantie naar het begin van de coaxkabel verschoven. Met een antenne-scoop kan eenvoudig worden bepaald welke impedantie op het voedingspunt in de lucht heerst en dat vertelt ons op zijn beurt dat het met de aanpassing fout is.

Contributie 1971 f 22,50 op postrekening 101 99 00 t.n.v.
penningmeester V.R.Z.A., Groningen



veelvoud hiervan) lang, dan zal hij zich als een effectieve serieresonantiekring gedragen en dus een kortsluiting vormen! Is de antenne eveneens in resonantie op dezelfde frequentie, dan vloeit er maximum stroom in de stralingsweerstand, waardoor een optimaal rendement wordt verkregen.

PRAKTISCHE WENKEN VOOR HET AFREGELLEN

De meeste Yagi-, Quad, Delta-loop en groundplane antennes gebruiken een aanpassingsnetwerk (match) tussen coaxkabel en antenne.

Om een optimaal rendement en een optimale bandbreedte te bereiken zouden we als volgt moeten handelen:

1. Stem de antenne op de gewenste resonantie-frequentie af waarbij wordt opgemerkt éérst de parasitaire elementen (reflector(en) - director(en)) te installeren. Op een later tijdstip wordt voor-achter verhouding of voorwaartse versterking ingeregeld.
 - a. Bij een Quad- of Delta-loop antenne wordt met de griddiposcillator de gesloten lus gedipt. Vorm aan een zijde een klein lusje en steek hierin de GDO. Aan de hand van de bevindingen moeten we de loop vergroten of verkleinen.
 - b. Bij een dipool-, Yagi- of ground-plane antenne moeten we een klein lusje tussen de beide helften aanbrengen en dippen.

Voor a. zowel b. geldt: als we er niet bij kunnen, de maten te nemen minus 5% (zie CQ-PA nr. 22 1970).

2. Plaats een halve golf coaxkabel of veelvoud van een halve golf voor die frequentie, b. v. voor het midden van de amateurband en plaats de match.

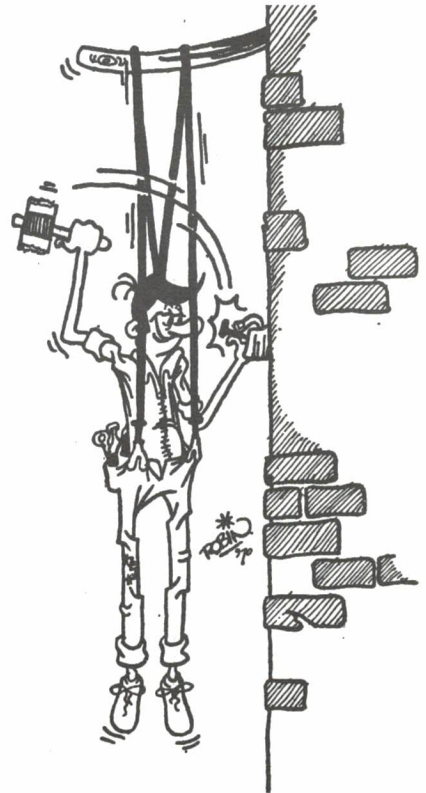
a. Voor antennes met een match:

Met behulp van een antenne-scoop wordt de match op de frequentie op b. v. 50 ohm afgeregeld. Zet de GDO op de gewenste frequentie en de antenne-scoop op 50 ohm. Regel hierna met de match naar een nul-indicatie op de antenne-scoop. Hebben we geen antenne-scoop dan regelen met de match tot we 1 : 1 bereiken. Hierna de coaxkabel verlengen met b. v. 1/4 golflengte, waarna de meting moet worden herhaald. Er mag dan geen wijziging in de SGV optreden!

b. Voor coax-gevoede antennes zonder match:

Met een antenne-scoop de resonantie-frequentie bepalen en aan de hand van de bevindingen de antenne vergroten of verkleinen.

Kijken we naar figuur 2 dan kunnen we zien dat het gehele antenne-systeem kan worden vereenvoudigd tot het resonantie-circuit van de coax en het resonantie-circuit van de antenne met stralingsweerstand, R_s , (impedantie op het voedingspunt) als de gewenste belasting voor de zender. Is de coaxkabel een halve golflengte (of



als we er niet bij kunnen,....

Met een SGV-brugdoen we het als volgt:

We stemmen door de amateurband af. Wordt b. v. 1 : 1 benaderd onder in de band, dan de antenne verkorten om het resonantiepunt omhoog te schuiven en omgekeerd; verlengthen indien de resonantiefrequentie omlaag moet. We mogen echter niet eerder stoppen nadat de coaxkabel met ongeveer een kwart golflengte is verlengd en de SGV zich handhaaft. Is op deze bewuste wijze de antenne afgeregeld, dan zal bij het verstemmen naar boven- en ondereinde van de band de SGV zeker binnen 1 : 1,5 kunnen blijven!

Wordt een meerbanden-antenne gebruikt dan zou de coaxkabel-lengte het beste voor een meervoud van een halve golflengte voor alle banden kunnen worden gekozen.

Voor een driebanden-beam of quad voor 10, 15 en 20 meter b. v. kan voor RG8U het beste een lengte van + 13,20 meter worden gekozen, hetgeen één golflengte is voor 20 meter, $1\frac{1}{2}$ golflengte voor 15 meter en 2 golflengten voor 10 meter.

Is deze lengte tekort om in de shack uit te komen, dan nemen we een lengte van 26,80, hetgeen 2 golflengten is voor 20 meter, 3 golflengten voor 15 meter en 4 golflengten voor 10 meter. Is deze lengte te lang, dan is het beter de overtollige kabel op te rollen.

Het meten van een halve golflengte coaxkabel kan met behulp van een antenne-scoop zeer eenvoudig gebeuren of indien de velocity-factor (verkortingsfactor) bekend is, worden uitgerekend. We mogen in ieder geval niet met de normale formule voor antenne-lengten werken. Meestal ligt deze lengte rond 60 % van de werkelijke lengte.

Tenslotte nog enkele opmerkingen.

De resonantie frequentie van een antenne wordt sterk bepaald door de hoogte waarop de antenne hangt. Dit sluit in feite het dippen van een antenne op bereikbare hoogte (om hem daarna op te hijsen) uit. U zult vermeld staan hoeveel de verstemming b. v. bij een cubical quad is. Probeer dus de resonantie frequentie op ware hoogte te bepalen of tracht dit m. b. v. een antenne-scoop (beschreven in CQ-PA nr. 40-1969) dan wel met de commerciële "antenna-noise-bridge" vast te stellen.

Alvorens wordt overwogen een lineaire versterker te gaan gebruiken, zou het zeker zin hebben uw antenne eens na te lopen. De winst bij een optimaal rendement van de antenne is nauwelijks te bereiken met de lineair. Doet u beide dan steekt u met kop en schouders boven andere signalen uit. Ervaring heeft mij bovendien geleerd dat met de zekerheid dat de antenne 100 % in orde is, men veel meer moeilijke verbindingen tot een goed einde brengt en bij pile-ups, wanneer u het tegenstation goed hoort, uw signaal zeker met behoorlijke signaalsterkte ter plaatse aankomt.

-o-o-o-o-o-o-o-o-o-o-

HET LF - INPRAAT PROBLEEM

PAoPMC

DE REGELING VAN HET LF-INPRAAT PROBLEEM IN ONZE BUURLANDEN

In het vorige artikel heb ik in het kort een suggestie gedaan voor een mogelijke oplossing van het LF-inpraat probleem, daarbij uitgaand van de situatie zoals die b. v. in de ons omringende landen bestaat, waardoor aan de radiozendamateer zeer grote rechts- en bestaanszekerheid wordt gegeven.

Hiervoor hebben wij uitgebreide informatie ingewonnen bij de Engelse PTT (GPO) en de Duitse Bundespost. Dit onderzoek heeft aangetoond dat de in deze landen bestaande regeling niet alleen op papier maar ook in de praktijk de nodige waarborgen biedt aan alle betrokkenen. Ter verduidelijking volgt nu een woordelijke vertaling van de Engelse regeling, voor zover deze betrekking heeft op storing door amateurzenders. In West Duitsland geldt in grote lijnen dezelfde regeling. Uit een en ander zal blijken dat LF-inpratzen door de GPO en de Bundespost niet als storing wordt beschouwd.

De Engelse regeling luidt als volgt:

"Aangezien de omstandigheden waarbij storing kan ontstaan zeer uiteén lopen, is het ondoenlijk om hiervoor alles omvattende regelingen te geven, maar de volgende paragrafen geven een opsomming van de in het algemeen door de GPO (Engelse PTT) gevolgde procedure wanneer een klacht wordt ontvangen aangaande storingen door amateurzenders.

De eerste stappen

Alvorens de GPO een storingsgeval in behandeling neemt, wordt van de klager bewijs-

materiaal over de herkomst van de storing vereist of een lijst met tijdstippen waarop de storing zich voordeed. Deze lijst moet betrekking hebben op storingsgevallen gedurende een periode van twee weken. De GPO verwacht van de klager dat deze beschikt over een "omroepontvanginrichting" die voldoet aan, naar de stand der techniek, redelijke eisen. In de praktijk betekent dit een ontvanger die voldoet aan de gebruikelijke commerciële normen, aangesloten op een antenne, waarvan mag worden aangenomen dat hij in de gegeven opstelling een goede ontvangst waarborgt. Bij storing licht de GPO de betreffende amateur in dat er een klacht is ontvangen, zodat hij, terwille van de goede verstandhouding met de betreffende burens, naar eigen goeddunken eventueel zijn uitzendingen op bepaalde tijdstippen (b. v. tijdens de TV-uren) zou kunnen staken.

Uitvoerig technisch onderzoek

Er wordt naar gestreefd zo spoedig mogelijk na ontvangst van de klacht een uitvoerig onderzoek in te stellen. Aangezien storingen door amateurzenders op verschillende manieren kunnen ontstaan, wordt d. m. v. metingen "het hoe en waarom" van de storing vastgesteld. Hierbij wordt tevens onderzocht hoe de storing te verhelpen is en wie hiervoor verantwoordelijk zal zijn. Deze procedure vergt soms veel tijd, hetzij door onwilligheid van de kant van de "gestoorde", hetzij van de kant van de amateur. Indien de met het onderzoek belaste ambtenaar redelijke gronden aantreft om aan te nemen dat de oorzaak van de storing bij de amateurzender gezocht moet worden, kan hij de amateur opdragen om in afwachting van nader onderzoek het gebruik van de zender op bepaalde frequenties op bepaalde uren te staken. Ingeval de fout inderdaad bij de zender moet worden gezocht (harmonischen, parasitaire uitstralingen, overmodulatie) geeft de GPO de nodige suggesties ter opheffing van deze verschijnselen. De verantwoordelijkheid voor de oplossing berust echter bij de amateur. Zodra door de GPO ambtenaar is geconstateerd dat de door de amateur aangebrachte wijzigingen in zijn zender succesvol zijn, wordt de amateur toegestaan zijn uitzendingen op de normale wijze te hervatten. Wanneer geconstateerd wordt dat de storing niet te wijten is aan de amateurzender, dan wordt de gestoorde omroepontvanginrichting aan een nader onderzoek onderworpen. Oorzaken van de moeilijkheden zijn vaak MF doorstraling, spiegeelfrequenties, overloading en kruismodulatie.

Indien de ambtenaar constateert dat deze storingen verholpen kunnen worden door voorzieningen aan te brengen in of bij de omroepontvanginrichting (b. v. een antennefilter), dan ligt de verantwoordelijkheid voor het opheffen van de storing bij de eigenaar van de ontvanginrichting. Hem wordt dan aangeraden contact op te nemen met zijn radiohandelaar of de fabrikant. De klager krijgt een maand de tijd om deze voorziening in zijn ontvanginrichting aan te (laten) brengen. De zendamateur krijgt opdracht gedurende deze periode zijn zender niet te gebruiken op de frequenties of de tijden waarop de ontvanginrichting hinder ondervindt. Is de maand verstreken, dan is de amateur gerechtigd zijn uitzendingen op de normale wijze te hervatten, ongeacht het feit of de klager voornoemde voorzieningen in zijn ontvanger heeft aangebracht of niet.

IN BEPAALDE GEVALLEN ONDERVINDEN OOK APPARATEN ZOALS BANDRECORDERS, VERSTERKERINSTALLATIES OF GESLOTEN TV-CIRCUITS HINDER (STORING) VAN AMATEURZENDERS. WANNEER BLIJKT DAT DE DESBETREFFENDE AMATEURS WERKEN VOLGENS HUN MACHTIGINGSVOORWAARDEN, DAN GEEFT DE GPO GEEN BESCHERMING AAN DE VOORNOEMDE APPARATEN, EN BEPERKT ZICH TOT HET GEVEN VAN ADVIEZEN AAN DE "GESTOORDEN" TER VERMINDERING VAN DE STORINGSGEVOELIGHEID VAN HUN APPARATEN.

Moeilijke gevallen

Het kan voorkomen dat de gebruikelijke ontstoormethoden (b. v. het plaatsen van filters) geen afdoende oplossing bieden. De GPO erkent het feit dat de ene TV-ontvanger gevoeliger is voor storing door een amateurzender dan de andere. Ook deze storingsgevoeliger TV-ontvangers ondervinden redelijke bescherming van de kant van de GPO, aangezien zij rekening moet houden met de publieke opinie, die zich niet zou kunnen verenigen met een verklaring van de GPO, dat een dergelijk (extra gevoelige) TV-ontvanger dan maar zou moeten worden afgeschreven. De amateur kan in dat

soort gevallen de storing voorkomen, door b. v. een andere frequentie voor zijn uitzendingen te kiezen. De GPO heeft geen controle op de fabricage van TV-ontvangers, MAAR ZIJ HEEFT DE INDUSTRIE DOORDRONGEN VAN DE NOODZAAK OM ONTVANGERS TE PRODUCEREN WELKE MINDER GEVOELIG ZIJN VOOR STORINGEN, met name MF-doorstraling en spiegel frequenties".

Het bovenstaande is ontleend aan Radio Communication, april 1969: "The investigation by the Post Office of Radio and Television interference from Amateur transmitting stations, communicated by Radio and Broadcasting Dept. of GPO". Uit het bovenstaande komt duidelijk tot uiting dat in onze buurlanden het LF-inpraten niet als storing wordt erkend. Er wordt alleen door de GPO en de Bundespost opgetreden bij klachten die behoren tot de categorie van TVI en BCI. Indien ook onze PTT zich op hetzelfde standpunt zou stellen (daarbij de wet juist interpreterend), dan zou het LF-inpraat probleem in Nederland spoedig tot het verleden behoren.

(wordt vervolgd)

NATIONALE TENTOONSTELLING „RECREANA 1971”



20 maart
t/m **24 maart**
1971

RECREANA

recreatie-show

FRIESLANDHAL

leeuwarden

Van 20 t/m 24 maart a. s. wordt er in de Frieslandhal te Leeuwarden een grote tentoonstelling gehouden over de recreatie in het algemeen. Alles wat maar met ontspanning heeft te maken zal men hier aantreffen: zeilboten, motorjachten, caravans, tenten enz.

De afd. Friesland van de VRZA heeft hier ook een stand, waarin zo duidelijk mogelijk wordt aangegeven wat radio-zendamateurisme nu eigenlijk is. PAoVRZ/A zal op alle HF-banden en op twee meter QRV zijn. Verbindingen met dit station leveren u een leuke QSL-kaart op. Bezoekers en eventuele gast-operators zijn van harte welkom.

Openingstijden:

zaterdag 20 mrt	14,00 - 23,00 uur
zondag 21 mrt	11,00 - 23,00 uur
maandag 22 mrt	11,00 - 23,00 uur
dinsdag 23 mrt	11,00 - 23,00 uur
woensdag 24 mrt	11,00 - 23,00 uur

De Frieslandhal bevindt zich op ongeveer 900 m van het NS station. De NS laten speciale treinen voor deze grote tentoonstelling lopen. Het te verwachten aantal bezoekers: ongeveer 75.000. Wij hopen u ook te ontmoeten, en brengt u uw qsl-kaart mee voor de paal



ideaal materiaal voor
electronica-hobbyisten!
vraag gratis documentatie:

GULLY, AFD. MN
ANTWOORDNR. 220
LOOSDRECHT

geen postzegel nodig



RADIO-ROTOR

KINKERSTRAAT 53-55

AMSTERDAM - Tel. 020-385315-387289

TRIO KENWOOD DEALER

DELCON DEALER

TRIO ontvanger Type JR 310; dubbel super, banden 10-15-20-40-80 meter, alsmede een band van 600 KHz tussen 3,5 en 30 MHz f 750, --

TRIO low-pass filter LF-30 f 66, --



TRIO Ham-klok, geeft de tijd aan over de gehele wereld f 69,50

Wereldkaarten in kleur, speciaal voor de DX-ers.

Groot formaat 70 x 100 cm f 10, -- klein formaat 44 x 66 cm f 7,50

Transistor griddipmeter van 550 KHz tot 350 MHz f 149,75

Toogenerator Model TE-22 sinus en blok golf f 219, --

Meetzender Model TE-20 van 320 KHz tot 260 MHz f 159,75

BNC-pluggen in alle soorten vanaf f 2,95

Ook hebben wij in voorraad diverse soorten 2 meter apparatuur.

2 meter antennes	1:1 trafo 240/60 Ω	f 11, --	Ferrietkralen per stuk	f 0,30
2 meter mobiel antenne	W3 DZZ antenne	" 99,75	idem per 10 st.	" 2,50
2 meter 10 elements	Power HF eindtrans. BU103	" 9,50	Handmicr, met PTT schak.	" 27,50
2 meter 12 elements	Silicium transistor 2N3055	" 4,50	30 en 40 Volts trafo 1 A	" 9,50

Diverse soorten seinsleutels in voorraad.

VRAAGT ROTOR NIEUWS nr. 101. Aanvragen per brief met bijvoeging van antwoord postzegel.

Ruim 35 jaar het vertrouwde adres voor de vakman en de amateur.

VERZENDING DOOR GEHEEL NEDERLAND.

MEDEDELINGEN

HEATHKIT TRANSCEIVERS

Wij ontvingen van Frans, PAoINA, de informatie dat Heathkit een GRATIS modificatie-kit SBM-102-1 met documentatie verstrekt aan alle bezitters van de HW100, SB100, SB101, SB101W en SB102, met nummers lager dan 5446 (de laatste vier cijfers van het serienummer).

Deze modificatie beoogt een betere gelijkloop tussen de afstemming van de drivetrapp en de afstemming van de HF ontvanger trap. Een en ander wordt gerealiseerd d. m. v. een automatische diode schakelaar om de vereiste capaciteit bij of af te schakelen. Richt uw correspondentie aan: Heath Company, c/o Technical Product Manager, Benton Harbor, Michigan, 49022, U.S.A.

JUTBERG 1971

Ongeveer tien deelnemers aan de JUTBERG 1971 hebben hun reserveringskosten (zijnde de helft van de prijs van het te huren object) nog niet overgemaakt aan de Penningmeester VRZA, gironummer 1019900.

Indien voor 10 maart a. s. uw reserveringskosten nog niet zijn ontvangen, wordt uw reservering geannuleerd en het object toegewezen aan een andere liefhebber. Uitzonderingen worden niet gemaakt, dus haast u

AFDELING QSL MANAGERS

De lijst van QSL-managers, gepubliceerd in CQ-PA nr. 6, blz. 90 e.v., heeft inmiddels enige wijziging ondergaan:

AMSTERDAM: Mej. M. Houweling is verhuisd naar: Hogevecht 107, Amsterdam-Bijlmermeer

GRAVENHAGE: nieuwe manager: W. A. Ouburg, Leijweg 880, Den Haag

LEIDEN e.o.: PAoABU, A. Buurman, deponeert de QSL's voor amateurs woonachtig in Leidschendam bij PAoAXA, H. v. d. Heijden, Pr. Annalaan 401, Leidschendam.

Amateurs aldaar die van deze mogelijkheid gebruik wensen te maken, worden verzocht dit aan PAoAXA door te geven.

RADIO AMATEUR ZENDEXAMEN

Degenen die willen deelnemen aan de in de maanden mei en juni te houden radio amateur zendexamens, kunnen zich nog tot 15 MAART a.s. opgeven aan de: Voorzitter van de Examencommissie voor Radio zend amateurs, Kortenaerkade 12, Den Haag.

VOSSEJACHT AMSTERDAM

PAoPAN organiseert op zaterdagavond 13 maart a.s. een vossejacht. Start 20.00 uur bij het monument op de Dam. Vos PAoPAN/A, frequentie 144,2 MHz. Alle vervoer toegestaan.

x-x-x-x-x

28 MAART... Hij komt weer....

HAM ADS

GRATIS ADVERTENTIES voor leden

voor niet leden f 2,50 max. 6 regels

OPGEVEN AAN DE REDAKTIE

Gevraagd:

Documentatie en schema van VHF-transceiver STORNOPHONE 33, type COM13C-11, fabrikaat Storno, Kopenhagen. Alle kosten worden vergoed. Beloning: doos Weesper moppen. PAoSN, A. C. Bontekoe, Pr. Bernhardlaan 2, Weesp, tel. 02940-14317.

Gevraagd:

Goede 144-146 MHz ontvanger, eventueel zonder voeding. Ook semco is welkom, eventueel ook zonder kast. Reparatie geen bezwaar.

PA-1676, J. Evers, 2e Oosterparkstraat 190 huis, Amsterdam-Oost

Aangeboden:

Ontvanger TRIO 9R59D met ingebouwde spanningsstabilisator en ijkgenerator (ex-kristal) tegen elk aannemelijk bod.

PAoCEA, C. J. Eilers, Haarlemmermeerstraat 59-2, Amsterdam, tel. 020-156951

Aangeboden:

Communicatie ontvanger R50M, Redifon; 8 banden: 13,5-26 kHz/95 kHz-32 MHz. MF voor twee banden 110 kHz, voor 6 banden 465 kHz. Xtal-filter, AVC, N. L., Selectiviteit 5 standen, BFO, S-meter, HF en LF regeling, test meter 12 standen, enz. enz. met uitgebreid instructieboek met schema's: f 325,00. AVO-meter MK7: f 100,00. PAoHGV, H. G. Verhoeks, Bloemenstraat 44, Ridderkerk

Aangeboden:

- Hallicrafters SX117 amateurontvanger, alle banden, AM, SSB, CW; idem HT-44 zender, met bijbehorende voeding en luidspreker: f 1300, --;
 - Turner, dyn. microfoon, nieuw f 25,00; - Zware variac 0-300 Volt/10 Amp.: f 65,00
 - Veldsterktemeter in mooie kast f 25,00; Coax antenne relais 50 V DC: f 10,00;
 - Buizen: 7 stuks 211, 4 stuks 866A, 3 stuks PE1/80, 2 stuks 1616, 2 stuks 805, 2 stuks T55, 2 stuks 1625, 1 stuk 815, 1 stuk STV280/40, per stuk f 2,50;
 - 4 Stuks trafo's 225 Volt/250 mA, 50 Volt/56 mA: per stuk f 5,00.
 PAoHBO, H. Bouwma, Vergertweg 185, Lonneker, Ov.

80-meter BANDOVERZICHT



DOOR PAoPON. A.C.PONSTEIN, BUISWEG 96, HILVERSUM

WAARBIJ IK WAT DIEPER INGA OP HET BANDGEBEUREN EN DIT TRACHT TE LATEN OVERKOMEN OP MIJN EIGEN WIJZE.
DOCH OOK DE ALV BLIJFT NIET ONBESPROKEN.

Zullen we het nog even over Walter Baumgarter hebben, want het was een te grote amateur om het er zo maar bij te laten. Vrijdags was Walter (ex-PAoBB) uit het ziekenhuis gekomen en had direct al sked met K2CX. Walter schijnt door een hartverlamming te zijn getroffen terwijl hij op weg was naar de badkamer. Hoewel de burenhet wel vreemd vonden dat het licht maar steeds bleef branden waren ze niet nieuwsgierig genoeg om te gaan kijken en zo werd Walter pas maandagmorgen door zijn huis-
 houdster gevonden. Tot zover de informatie die mij via ON4CC bereikte. Deze week werkte ik met Jan in Huusen (oNO) en Jan die ook VRZA-lid is, vertelde mij dat hij werkte met de SB-101 en een echte WDW-antenne d.w.z. hij had de antenne nagebouwd die Wim onlangs in CQ-PA heeft beschreven, met die spoel in het midden, weet u wel. En hoewel zijn signaal niet tot de sterkste behoorde was hij toch prima te lezen. Ik hoop je nog vele malen te werken Jan.

Ook kreeg ik even een bliksembezoek van Julien ON5VT rijdend met zijn Hollandse call PA9IV. Omdat Rita haar mantel liet hangen bij Eddy (oDDT) moest hij opweg naar Gerrit (oYV) dus weer terug naar Bilthoven en het was al 19.30 uur toen hij bij mij wegging, dus het zal wel een latertje zijn geworden voor hij bij Gerrit was.

O ja, er wordt mij verzocht u mede te delen dat PAoHVA/SM2 Piet in Holland met vakantie komt en u wordt verzocht naar hem uit te luisteren. Piet leeft heel dicht bij de Noordpool in Kiruna en is zeer gebrand op QSO met Nederlanders. Dit vroeg Geert (oGDO), die nog steeds herstellende is van een zware ziekte, dus veel in de lucht. (Als hij de moed kan opbrengen.)

Het Nederlands-Amateur-net blijft zich onder de beproefde coördinatie van John (oVER) in een zeer grote belangstelling verheugen en ik zelf probeer mij ook iedere avond te melden omdat ik het net zie als een trefpunt en als algemene vraagbaak. Maar lang in stand houden dacht ik. Het net speelt zich iedere avond om half zeven A. T. af op 3700 + 25 kC, doe er uw voordeel mee.

Met Eddy PAoDDT gaat het ook weer lekker, als u dit onder ogen krijgt hoopt hij af te reizen als OZ6DT en in Denemarken zijn vrouw, die haar werk niet kon onderbreken weer te treffen. Het zal dan weer feest zijn voor hen, maar Eddy denkt niet spoedig in

de lucht te komen wegens antenne-problemen. Daar hoef je toch niet voor naar Dene-marken te gaan Eddy, die hebben we in Holland ook. Het valt mij op dat we de Praatjesmaker Van Brabant zo weinig gehoord hebben, je bent toch niet ziek Piet?? Misschien was hij aan het carnaval vieren in Oeteldonk, net als Wim (oLX) die terwijl hij het vloeibare voedsel dat hij twee dagen lang had genuttigd door vast voedsel ver-ving, zijn stem even als teken van leven liet klinken en hij zei nog niet eens alaaf maar CQ tachtig.

Met Bea en Frits (XYL en BEA) ben ik naar de ALV geweest, waar spijkers met koppen werden geslagen en waar ik veel belangrijk nieuws heb gehoord, maar dat zult u heel in het kort wel in dit blad aantreffen. Met Maarten (oMRT) ben ik teruggereden en was nog voor zeven uur thuis.

Dankzij mijn oproep in een der vorige CQ-PA's heb ik steun gekregen van o. a. Rinus (oBFN) vooral wat betreft het CW-gedeelte der tachtig meter band. En dat is maar gelukkig ook daar ik immuun pleeg te zijn voor CW-aanroepen. Rinus schreef mij dat sinds kort weer met grote activiteit Johnny (oNNY) op de band bezig is en dat hij het in zijn vingers heeft om een 100 % CW-QSO te maken. Doch ook Einte (oDOU) laat het wat activiteit betreft nergens op aankomen, want Rinus schreef mij dat ook Einte erg actief is. Ik zal trachten u wat meer op de hoogte te houden van het CW-gebeuren door de tips die Rinus mij stuurt. Trouwens de zelf ontworpen en gebouwde zender van oDOU was pas door de PTT goedgekeurd, dus die is hij aan het indraaien.

Ik zou er nog veel meer over willen schrijven, maar dan kom ik in conflict met de redakteur en mijn collega-nieuwsgaarders. Dus 73 en 88 maar weer.

André

VHF/UHF-OVERZICHT



DOOR PAoGBY, R.VAN DEURZEN, MERWEDEPLEIN 1, AMSTERDAM
PAoJUS, J.SLAP, GRAAF WILLEMLAAN 239, MONNICKENDAM

Het is te hopen dat dit contest-weekend de condities beter zullen zijn dan de afgelopen week. Het enige opmerkelijke feit was het optreden van een kortstondige Aurora-ope-ning op donderdagavond, tijdens welke PAoHVA met SM5BSG kon werken. Voor de rest heeft deze Aurora geen bijzondere verbindingen opgeleverd, althans niet voor zover hier bekend is.

Langs normale weg kwamen er nog QSO's uit de bus met DC6XG, DK1IH (Bremen), G3POI (Londen), G8CLY (AL23a) en de gebruikelijke stations in het Ruhrgebied.

Om nog even op het verschijnsel Aurora terug te komen: in het Hobbyscoop-programma van afgelopen zaterdag was een bandopname te beluisteren van een Aurora-verbinding (met SSB) tussen PAoCSL (Leiderdorp) en twee Duitse stations. Een dergelijk driehoeks Aurora QSO is een primeur voor West-Europa. In een vraaggesprek naar aanleiding van deze bijzondere verbinding hoorden we Cor (oCSL) het begrip Aurora op een voor ieder begrijpelijke wijze uitleggen. Ook het slot van genoemde Hobbyscoop was buitenge-woon belangwekkend. Er werd op zeer duidelijke wijze melding gemaakt van het ver-schijnsel IF-inpraten, waarbij ook de schuldvraag ter sprake kwam. Er zullen trouwens in de zeer nabije toekomst meer Hobbyscoop aan het probleem van het IF-inpraten wor-den gewijd. Vergeet u vooral niet te luisteren (elke zaterdagmiddag om 16.03 uur op Hilversum II), en wat nog belangrijker is: raad uw door IFI geplaagde burens aan om eens te luisteren!

Van PAoHCJ in Delft werd een brief ontvangen waarin Henk (zelf een enthousiaste TV-amateur) de aandacht vestigt op de nieuwe Duitse Amateurtelevisie Club. Deze club geeft een zeer interessant blad uit, TV-Amateur geheten, waarin de in tv geïnteresseerde

OM veel van zijn gading zal kunnen vinden. De secretaris van de ATV-club is DC6LC, H. Kohls, 4902 Bad Salzuflen, Pohlmanstrasse 9. Hartelijk dank voor de informatie, Henk HCJ.

Via PAoJR ontvingen we nóg een brief, en wel van PAoJOH (Leiden). Karel beschrijft hierin hoe zijn eerste QSO met Duitsland tot stand kwam (hij is pas op de band verschenen) en uit een en ander blijkt wel dat ook met een ongunstige antenne-opstelling (in dit geval een dipool op het balkon van de flat) wel degelijk leuke DX kan worden gewerkt. JOH werkt met een Hallicrafters SR42a (output ca. 8 watt) en maakte met bovengenoemde dipool als antenne een QSO met DL6FU/m (bij Wesel) die zelf met het bekende Semco Funksprechgerät werkte.

Veel succes verder, JOH, en horen we nog eens iets van de resultaten aan die kant?

Rest mij nog u een prettige contest toe te wensen met veel verre verbindingen, en mocht u nog wat tijd over hebben, laat uw VHF-manager dan even iets horen over de resultaten! Bij voorbaat dank.

73, de VHF/UHF-groep



HOW'S DX

DOOR PAoSNG. GEERT MULDER, GELDERLANDSTRAAT 180, ENSCHEDE

DX - LOG

STATION	DATUM	GMT	FREQ	TYPE	GEW GEH	DOOR	OPMERKINGEN
KV4AD	15/2	12.30	28590	SSB	W	ZV	
OX3VJ	16/2	00.04	7036	CW	"	"	
FR7AJ	17/2	12.35	28570	SSB	"	"	BOX 1004, Saint
FY7AD	"	12.55	28585	"	H	"	Denis
PJ9VR	18/2	15.19	21300	"	W	"	OPR. PAoBM
JW5NM	"	15.25	21310	"	"	"	QSL via LA7RB
HS1ABU	"	15.44	21337	"	H	"	
SZoFO	19/2	00.37	7036	CW	W	"	
VU2REG	"	11.13	28600	SSB	"	"	QSL via VE7BWC
9F3USA	22/2	11.30	28560	"	"	"	QSL via VE3IG
CR7FM	"	11.58	28040	CW	"	"	
CR4BS	23/2	10.59	28525	SSB	"	"	
TA1TS	"	22.41	7007	CW	"	"	
FR7AJ	14/2	13.05	28550	SSB	H	PA-1555	
MP4BFO	"	13.10	28590	"	"	"	
ZE8JO	"	13.13	28560	"	"	"	
MP4TDA	"	13.23	21200	"	"	"	
KZ5EK	"	13.25	21245	"	"	"	QSL via DL7FT
TI2LA	"	15.32	28650	"	"	"	
OR4CR	"	19.33	14160	"	"	"	QSL via ON5KL
ZB2CC	"	20.37	3795	"	"	"	
JX4GN	21/2	21.57	3799	"	"	"	
OD5BA	"	22.36	3796	"	"	"	
5H3MV	22/2	18.33	14210	"	"	"	QSL via VE7SE
9X5AA	24/2	18.11	14340	"	"	"	QSL via W1YRC

STATION	DATUM	GMT	FREQ	TYPE	GEW GEH	DOOR	OPMERKINGEN
5Z4MW	24/2	18.13	14130	SSB	H	PA-1555	
HL9KB	27/2	14.08	14275	"	"	"	
3B8CV	"	15.58	28600	"	"	"	QSL via RSGB
6W8DY	"	16.00	28610	"	"	"	
FH8CY	"	16.10	21300	"	"	"	
TR8DG	"	16.18	21275	"	"	"	
CX5BF	"	16.18	21275	"	"	"	
TJ1AR	"	16.31	21290	AM	"	"	
C31AH	"	16.50	14190	SSB	"	"	
7Q7BC	"	19.00	14160	"	"	"	
UL7OAG	"	21.03	3507	CW	"	"	
C31AH	"	21.16	3700	SSB	"	"	
FH8CY	22/2	17.50	14150	"	"	SNG	
MP4BHL	"	18.00	14300	"	"	"	
TT8AD	23/2	17.35	14115	"	"	"	
SU1MA	"	18.20	14165	"	W	"	
6W8DY	"	18.40	14170	"	H	"	
XT2AA	24/2	19.00	14165	"	"	"	
JY2	"	19.03	14300	"	"	"	QSL via WA3HUP
JY1	"	19.05	14300	"	"	"	"
FR7ZG	25/2	18.20	14215	"	"	"	
5VZAT	"	18.25	14115	"	"	"	QSL via VE2DLQ
TN8BK	"	18.40	14115	"	W	"	
5VZJS	27/2	13.05	21210	"	H	"	
FR7AB	"	13.20	21225	"	"	"	
VP7NS	"	13.35	21230	"	W	"	BOX F2483, Freeport

VAN ONZE MEDEWERKERS:

Het wordt een beetje eentonig maar door de nog steeds voortdurende PTT staking in Engeland zijn we nog steeds verstoken van DX-nieuws.

Gelukkig werd er deze week behoorlijk wat dope ontvangen voor het DX-log dankzij de medewerking van PAoZV en PA-1555. Zoals u ziet gaat het bij ZV op 10 en 15 meter al even goed als op 40 meter, zal hier nog eens wat tijdschriften doorzoeken en proberen het adres te vinden van PYoAD. TNX fb dope HENK en veel sukses verder. PA-1555 hoorde ook weer heel wat DX op de diverse banden en dankzij de REF contest waren er diverse vrij zeldzame landen actief op 27 en 28 febr. zoals FH8-FR7-FO8-FP8-FM7-5R8 enz.

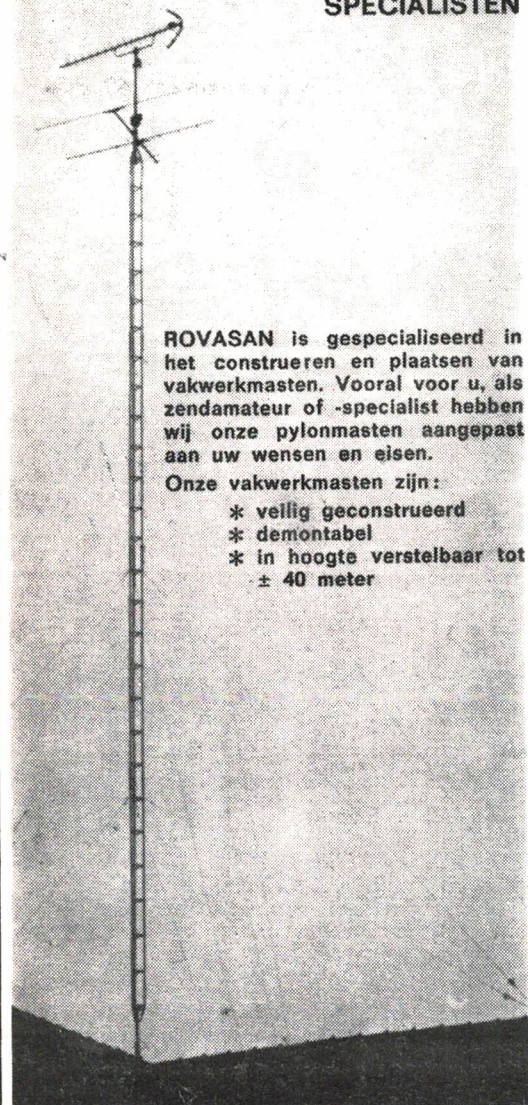
Zelf werden we nog verblijd met EU-DX-D 2 WAY-SSB voor 1969 en een totaal score van 620 punten vanaf 1964.

Verder werd ontvangen sticker voor 800 bevestigde prefixen voor WPX-FONE verder WPX-N.AMERIKA; WPX-40 MTR. en WPX-Z.AMERIKA.

Van de continenten hebben we alleen WPX-OCEANIE nog nodig en voor de diverse landen alleen nog WPX-160 meter. Voor WPX-2 WAY-SSB 730 prefixen.

Op de ALV hoorden we het droeve nieuws dat PAoBB is overleden, Walter was bij vele DX-ers zeer bekend door zijn activiteiten als o. a. ZC6UNJ, SV5UN van RHODOS en als 4U1SU vanuit de GAZA-STRIP terwijl hij de laatste jaren actief was als HB9SI vanuit Geneve. Eind januari werd hier weer een pak QSL kaarten ontvangen. Hierbij waren QSL's van o. a. PZ1BD-ZL3TC-EA8HA-ZV7APS-OI3AD-ZS2MI (Marion Isl.)-HV3SJ-KS6DH-9C9WB (= EP2WB)-HB0LL-9X5VL-VP7DL-VU0OLK-9L1RP-EA8GZ-ZW7AZQ-ZW7ACC-FP8CT-SV1DA-ZY2DTV-SXoDX (Greece)-PZ1ITU-EP2DX-VK9KS (T. N. G.)-ZY2PC-KZ5WH-ET3CD-9X5AA-PZ9ITU-ZL2AQA-PZ5RK-ZM3FO-ZM2CY-UK2RAJ-ZE1DG-ZE1CU-ZE3JO-U5ARTEK-5A1TL-VK7CL-VK7RC-FR7AG-3B8CZ-FoZF/FC-AX6LK-ZY4KB-ZZ5UG-ZV4AJD-DCoTM-ZS3BS-DCoQF-DC6CR-HS1ABP-ET3USA (80 + 40)-ZM4AW-ZM1BEM-OG3VV-EA6BM-EA9EA-GC3OBM-GD3HQR-HC2KF-JW3XK (Bear Isl.)-KR8BU-MP4TCQ-OH0NC-ZW2CAB-RJ8JBR-VK4SD-YA1DLC-YB0AAO-YT6KLM-ZM1AJU-3V8AB-5Z4LY en 9N1MM en direct werd nog een QSL ontvangen van HH9DL en EL9B. Dat was het dan weer voor deze week 73's es gd DX de PAoSNG Geert.

SPECIALAAL VOOR ZENDAMATEURS/
SPECIALISTEN



ROVASAN is gespecialiseerd in het construeren en plaatsen van vakwerkmasten. Vooral voor u, als zendamateur of -specialist hebben wij onze pylonmasten aangepast aan uw wensen en eisen.

Onze vakwerkmasten zijn:

- * veilig geconstrueerd
- * demontabel
- * in hoogte verstelbaar tot \pm 40 meter

Belangstelling? Vraag even onze folder aan met alle mogelijkheden. U kunt ook bellen (02150) 49440.



ROVASAN

Oude Amersfoortseweg 22a - Hilversum.

WILT U
ZENDAMATEUR WORDEN?

BESTEL DAN
NU DE NIEUWE



V.R.Z.A. - CURSUS
VOOR ZENDAMATEUR

PRIJS VOOR LEDEN:
EN NIET-LEDEN:
f 21,50 franko huis

Te bestellen door overschrijving
van f 21,50 op giro 1477365
t.n.v. V.R.Z.A. Verkoopbureau
Esmoreitplein 68, Den Haag-2032
Tel.: 070-657973

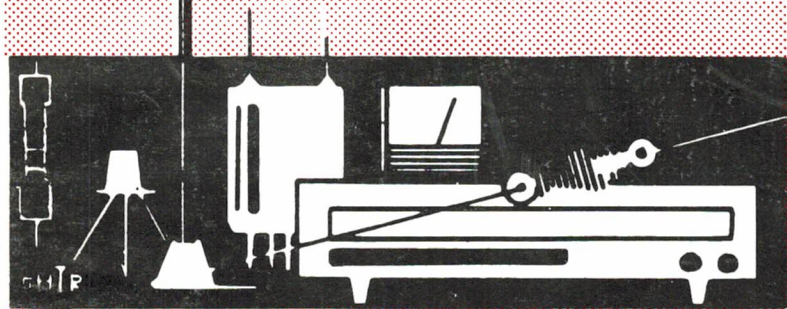
JAARGANG 20, NR. 10
12 MAART 1971

Losse nummers 60 cent



DEZE WEEK:

FET's IN AMATEURGEBRUIK
LF-INPRAAT PROBLEEM
RESONANTIE



1951 - 1971

WEEKBLAD VOOR
RADIO - ZENDAMATEURS

CQ-PA**WEKELIJKS ORGAAN VAN DE VERENIGING
VAN RADIO ZEND-AMATEURS, V.R.Z.A.**

REDAKTIE-ADRES: POSTBUS 141, IJMUIDEN

ALGEMEEN REDAKTEUR: PAoJR, A.J.A. van den Bos, IJmuiden, tel.: 02550-14622
 TECHNISCH REDAKTEUR: PAoVER, J.A. Verheij, Den Haag, tel.: 070-686712
 VASTE MEDEWERKERS: PAoGBY, R.A.H. van Deurzen; PAoGLH, G.L.Hillebrand;
 PAoJUS, J.M.Slap; PAoMUS, C.Musquetier; PAoNAN, J.G. van Roemburg; PAoPON,
 A.C. Ponstein; PAoRCT, R.Couperus; PAoSNG, G.Mulder

Kontributie V.R.Z.A. f 22,50 per jaar. Kontributie, overschrijvingen op gironummer
 1019900, t.n.v. Penningmeester V.R.Z.A., Groningen

QSL-BUREAU: DUTCH QSL-BUREAU, Postbus 400, Rotterdam-3005

Opgave voor nieuwe leden, adreswijzigingen, e.d. aan de
 LEDEN-ADMINISTRATIE V.R.Z.A., Esmoreitplein 68, Den Haag, tel.: 070-657973

ADVERTENTIE EXPLOITATIE (niet voor HAM-ADS):
 PAoBEA, F. van Rossum, van der Helstpark 35, Muiderberg, tel.: 02942-1902

Overname van artikelen MET BRONVERMELDING is toegestaan

DE V.R.Z.A. IS GOEDGEKEURD BIJ KON. BESLUIT DD. 22-10-1957, NR. 46 EN DOOR
 DE RCD EN BRD VAN HET STAATSBEDRIJF DER PTT ERKEND ALS OFFICIEEL
 VERTEGENWOORDIGENDE VERENIGING VAN RADIO ZEND-AMATEURS

BESTUUR van de V.R.Z.A.:

Voorzitter	: PAoBEA	F. van Rossum, van der Helstpark 35, Muiderberg	02942-1902
Vice-voorzitter	: PAoCDV	N. Hofman, Zr. Dina Brondersstr. 22, Zandvoort	02507-4394
Secretaris	: PAoCD	C.C. Bakker, Lijsterbeslaan 42, Nw. Loosdrecht	02158-3046
Penningmeester	: PAoXYL	B.v. Rossum-Willems, v.d. Helstpark 35, Muiderberg	02942-1902
Redakteur	: PAoJR	A.J.A. van den Bos, Schiplaan 608, IJmuiden	02550-14622
QSL-manager	: PAoKST	K. Steunebrink, Geulstraat 12, Amsterdam	020-725690
Lid Alg. Zaken	: PAoPAN	N.v. Kollenburg, Celebesstraat 58/2, Amsterdam	020-921426

BEGELEIDER V.R.Z.A.-CURSUS RADIO ZEND-AMATEUR:

PAoDNU, Ir. T. den Dunnen, Cordell Hullplaats 363, Rotterdam-Ommoord

CERTIFICATEN MANAGER: PAoKST, K. Steunebrink, Geulstraat 12, Amsterdam

TECHN. COMM.: PAoSU, H.L. Rutgers, Borretpad 10, Eindhoven, tel.: 040-512284

VERKOOPBUREAU, LEDENADMINISTRATIE: PA-190, M. Schouten, Esmoreitplein 68,
 Den Haag, tel.: 070-657973. Gironr. 1477365, t.n.v. VRZA Verkoopbureau, Den Haag

AKTIVITEITEN KALENDER

13 - 14 maart	YL/OM contest (80-10 m)	1800-1800 GMT	CW
13 maart	Vossejacht A'dam, PAoPAN/A, 144, 2 MHz	2000 AT	
20 - 21 maart	ARRL DX Contest, 2e deel (160-10 m)	0001-2400 GMT	CW
27 - 28 maart	CQ WW WPX SSB Contest (160-10 m)	0001-2400 GMT	SSB
3 - 11 april	IARC CPR Contest '71 (160-10 m)	0001-2400 GMT	PHONE
3 - 4 april	SP DX Contest (80-10 m)	1500-2400 GMT	CW
17 - 18 april	Helvetia-22 Contest (160-10 m)	1500-1700 GMT	PH/CW
24 - 25 april	PACC DX Contest (160-10 m)	1200-1800 GMT	PH/CW
1 - 2 mei	CQ-M Contest CW (80-10 m)	0900-2100 GMT	CW
1 - 2 mei	Region I VHF/UHF Contest	1800-1800 GMT	PH/CW
9 mei	CQ-M Contest SSB (80-10 m)	0300-2100 GMT	SSB
10 - 20 mei	Budapest Award Days (80-10 m)	0000-2400 GMT	PH/CW
15 - 23 mei	JUTBERG 1971, Laag Soeren		
28 - 30 mei	Veron Pinksterkamp?		
5 - 6 juni	Velddagen (80-10 m)	1500-1700 GMT	PH/CW

Van een aantal activiteiten die de volgende maanden plaats vinden, zijn nog geen officiële gegevens ontvangen. Let dus op wijzigingen in volgende publikaties.

FET 's in amateur gebruik

PAoVER *

Een bekende firma biedt de 2N3823 als junction-gate FET als UHF versterker aan. Bij 500 MHz is een versterking van 11 dB met een ruisgetal van 4,5 dB (bandbreedte 5 MHz) haalbaar. De goedkopere in kunststofbehuizing vervatte 2N3819 en 2N3820 zijn voor amateur doeleinden zeer interessant. De tetrode TISX35 gedraagt zich voortreffelijk in VHF versterkers. Een ander type is de Germanium Planar-FET in kunststofbehuizing, de TIXM12.

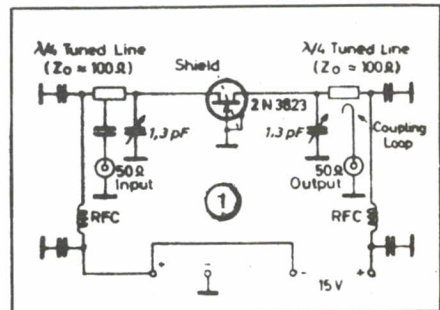
Deze P-kanaal-FET is voor de vermaaksindustrie als mengtrap en versterker in AM/FM en VHF TV-schakelingen ontwikkeld. De TIXM12 heeft zeer weinig kruismodulatie en weinig ruis (2 dB bij 100 MHz).

Onderstaand overzicht kan mogelijk in de nogal verwarrende polariteiten bij FET's verhelderen:

opmerkingen:	FET			Normal Transistor	
	P-Channel	N-Channel	N-Channel Tetrode	PNP	NPN
symbool					
instelling werkpunt					
HF-FET	TIXM 12 TIXM 301 2 N 3820	2 N 3819 2 N 3821 2 N 3822 2 N 3823 TIS 34 3 N 98 } MOSFET 3 N 99 }	TIS 35 TIS 36		

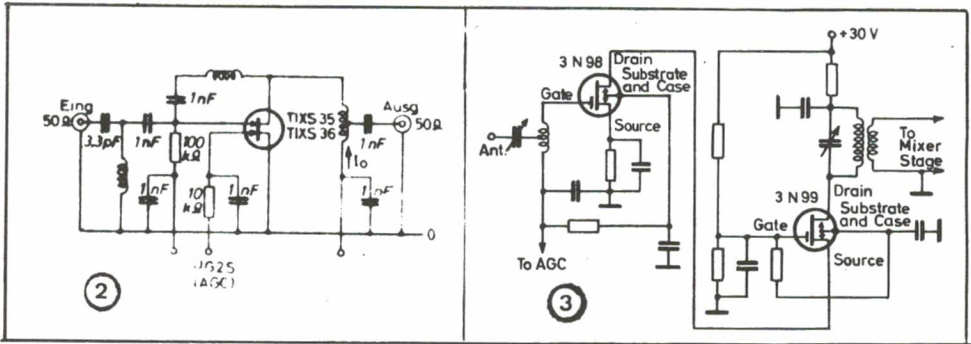
VERSTERKERSCHAKELINGEN

Evenals bij normale transistoren kunnen schakelingen met de Gate (vergelijkbaar met de basis) of de Source (vergelijkbaar met de emitter) als nulpunt werken. Met de Gate aan aarde is geen neutrodynisatie nodig. Daarentegen is bij de schakeling met de Source aan aarde, indien meer dan ongeveer 4 dB moet worden versterkt, neutrodynisatie nodig. In cascode schakelingen is neutrodynisatie overbodig.



In de afbeeldingen 1 t/m 3 worden enkele schakelingen die voor de zendamateurs interessant zijn, door de producent gepubliceerd.

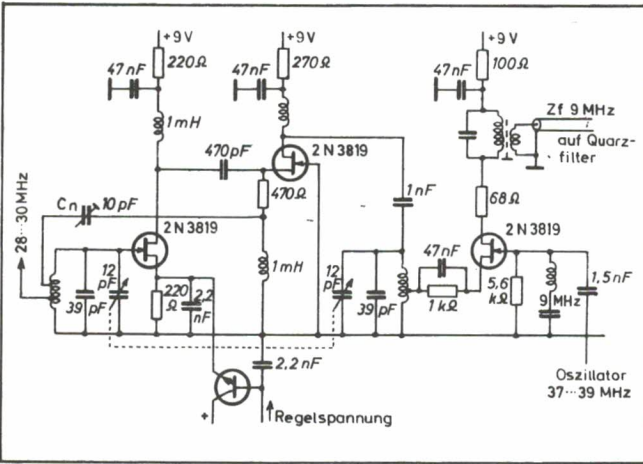
Figuur 1 toont een 500 MHz versterker met Gate aan aarde; versterking 8 tot 12,5 dB; ruis 3,5 tot 6 dB.



Figuur 2: 200 MHz versterker. $I_0 = 6$ mA, versterking 16 dB, ruis 4, 5 dB, bandbreedte 10 MHz.

Figuur 3: Cascode HF-versterker

MENGRAPPEN



Figuur 4: zie tekst

In de figuren 4 t/m 8 zien we toepassingen van FET's in mengtrappen. Om mengtrappen juist te laten werken moet op enkele dingen worden gelet:

1. De uitgangsweerstand van de FET is zeer hoogohmig (rond 20 kOhm), derhalve moet de MF-resonantiekring een goede Q bezitten.
2. De instelling van het werkpunt is zeer belangrijk! Het ruisen hangt sterk van de mengverliezen af, dat wil zeggen dat iedere dB extra ruis oplevert. Om die reden moet men de

FET op zijn meest ideale werkpunt instellen, n.l. daar waar de versterkingskarakteristiek kwadratisch is. Deze instelling ligt bijna bij het sperpunt van de FET ($I_d = 0$). Anderzijds is de MF-versterking in verhouding met de g_m , evenzo de stijfheid van de FET. Daar g_m met toenemende I_d groter wordt, moet ook uit deze tweede overweging op een hogere I_d worden ingesteld.

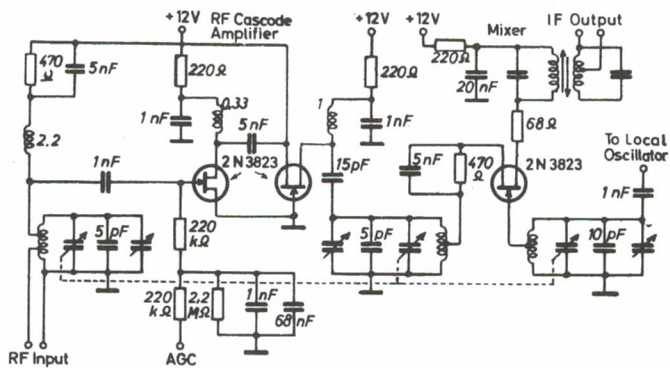
Uit deze tegenstrijdige eisen komt het volgende naar voren:

De Gate voorspanning wordt automatisch met een bepaalde weerstand in de Source ingesteld, dat I_d onder 1 mA ligt. We schakelen hierna de oscillator-spanning in (in de regel aan de Source). Deze spanning moet zo groot zijn, dat I_d naar een gemiddelde waarde van 3 mA of meer toeneemt. Hiermee wordt ook g_m voor de MF hoog genoeg. De ingangsweerstand daalt jammer genoeg naar een waarde onder 100 Ohm. De kruis-modulatie-vastheid blijft daarentegen buitengewoon goed (200 mV, 30 % gemoduleerd voor 1 % kruismodulatie).

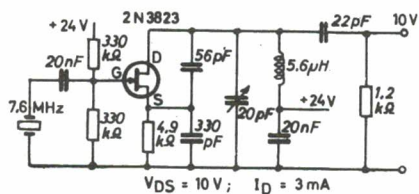
Aangezien de mengstijfheid in verhouding tot het oscillator signaal is, kan deze voor de regeling van de mengtrap worden gebruikt. Door afname van de oscillatorspanning is het mogelijk de mengstijfheid tot 0 terug te brengen, terwijl tegelijkertijd een zeer groot HF-sigitaal aan de Gate kan worden toegelaten.

Dit is uitermate wenselijk: er volgt een maximale vermindering in versterking wanneer de ingangsspanning zeer groot is.

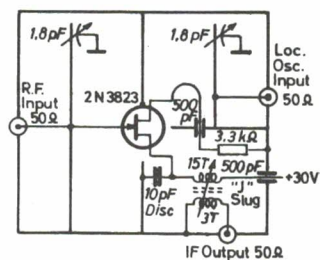
* Gegevens ontleend aan „DATA INFORMATIE“ van Texas Instruments, RCA



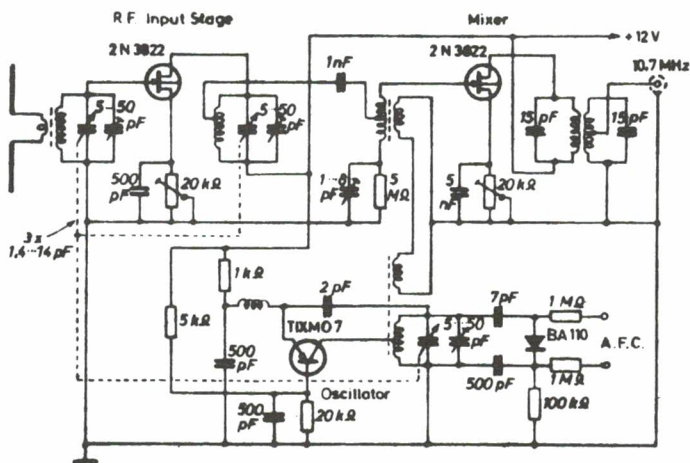
FIGUUR 5: Ingangsschakeling 88-104 MHz



FIGUUR 6: 7,6 MHz kristal oscillator



FIGUUR 7: Mengtrap voor 500 MHz
HF-ingang 575 MHz
Oscillator 620 MHz
MF 45 MHz
Mengversterking 9 dB



FIGUUR 8: Ingangsschakeling voor 10 meter
Versterking 33 dB; Ruis 2,8 dB
Spiegelonderdrukking 65 dB

HET LF - INPRAAT PROBLEEM

PAoPMC

DE MORELE KANT VAN HET PROBLEEM, AFGESPIEGELD AAN DE RECHTSPOSITIE VAN DE RADIOZENDAMATEUR

Wij hebben ons in de vier voorgaande artikelen hoofdzakelijk bezig gehouden met de juridische en (in mindere mate) de technische kant van het LF-inpraatprobleem. Ter afsluiting van deze artikelenreeks wil ik nu het morele aspect van deze zaak eens onder de loep nemen.

Ik heb met deze artikelenreeks geenszins willen suggereren dat de radiozendamateurler niet behulpzaam zou moeten zijn bij het opheffen van LF-inpraten, vooral indien de klager u op vriendelijke wijze om hulp benadert. De samensteller van deze artikelenreeks is zich er zeer wel van bewust dat PTT/RCD het onprettig vindt, dat zij klachten ontvangt van bezitters van "ontspanningsapparatuur", maar hij weigert het amateurhoofd te buigen voor een instantie die meent de laksheid of onwil van een industrie op de schouders van de radiozendamateurler te moeten afschuiven. Er is naar mijn stelling overtuiging geen enkele radiozendamateurler die geen open oog heeft voor de vervelende situatie die ontstaat wanneer één van zijn burenl "hinder" ondervindt van zijn uitzendingen. Sterker nog: de amateur weet uit eigen ervaring hoe onstellend hinderlijk "storing" (voor hem "QRM") kan zijn. Het was mijn bedoeling om aan te tonen dat u naar mijn mening in geen enkel opzicht door de PTT (c. q. de Directeur Generaal) gedwongen kunt worden tot het ontstoren van door LF-inpraten geplaagde apparatuur. De enige instantie die verantwoordelijk is voor het al of niet optreden van LF-inpraten, is de fabrikant van de desbetreffende "ontspanningsapparatuur".

Gelukkig begint onze vaderlandse industrie (met name Philips) dit in te zien, zodat het opheffen van LF-inpraatklachten in toenemende mate door deze fabrikant wordt uitgevoerd, voor zover het haar eigen apparatuur betreft. Indien ook de andere (buitenlandse) fabrikanten van vermaaksapparatuur tot een dergelijke stap zouden overgaan, dan zou het LF-inpraatprobleem tot het verleden gaan behoren. Een wettelijke regeling met betrekking tot de gehele problematiek kan de enige juiste oplossing zijn, temeer omdat bekend is dat ongeveer negentig procent van alle LF-inpraatgevallen wordt veroorzaakt door officiële zenders, zoals Lopik, Scheveningen Radio, zenders in vliegtuigen en vooral het intensieve mobilfoonverkeer. In tegenstelling tot wat gepubliceerd is in de officiële verenigingsorganen (CQ-PA: Het BCI-TVl nummer, en Electron: Uit de gesprekken met de PTT), staat wel degelijk vast, dat zendamateurlers slechts voor een klein percentage bij de LF-inpraatgevallen betrokken zijn. Het blijkt trouwens, dat ook FM en CW zenders moeilijkheden veroorzaken, met name in elektronische apparatuur. Aangezien deze laatstgenoemde storing soms onhoorbaar is, wordt zij meestal niet als zodanig herkend en is daarom des te gevaarlijker (medische meetapparatuur, computerinformatie enz.). Ook uit door de PTT verstrekte informatie krijgt men de indruk dat zendamateurlers de meeste storing veroorzaken. Dit door de PTT ingenomen STANDPUNT is mijns inziens zonder meer een vorm van discriminatie.

SLOTCONCLUSIE

De status van de "gelicenseerde radiozendamateurler" is een ondergewaarde factor in het nederlandse maatschappelijk leven. Dit wordt onder meer in de hand gewerkt door het bestaan van de zogenaamde "27 MHz piraten" (4.500 in getal tegenover 1.000 actieve gelicenseerde radiozendamateurlers), en door de veelal onjuiste voorlichting.

Het worden en zijn van radiozendamateurler is niet, zoals door vele instanties wordt aangenomen, een gunst, maar wel degelijk een RECHT, waarvoor o. a. wordt betaald. Het staat als zodanig in de wet genoemd.

Voor zover het LF-inpraten betreft kunnen derden (b. v. uw buurman) geen rechten doen gelden ten aanzien van het gebruik van uw zender. Met name de PTT is dan ook niet gerechtigd zich op te werpen als beschermer van deze vermeende rechten van derden. Een door de PTT (c. q. Directeur Generaal) opgelegd (beperkt) zendverbod wegens LF-inpraten is volgens de wet een onjuiste maatregel aangezien dit berust op een door de Chef van de Radiocontroledienst der PTT ingenomen standpunt, dat op geen enkel wetsartikel of op de machtigingsvoorwaarden is gebaseerd. Hoewel ik mij kan voorstellen dat voor diegenen onder ons, welke het LF-inpraatprobleem niet aan den lijve hebben on-

dervonden, het hiervoor gestelde niet direct van belang is, hopen wij toch dat zij zoveel realiteitszin bezitten, dat zij beseffen dat óók zij plotseling op zeer onplezierige wijze met dit probleem kunnen worden geconfronteerd.

Het feit dat ik aan het slot van het tweede artikel de voor beide verenigingen sombere conclusie heb getrokken, dat hun bemoeienissen met de machtigingsvoorwaarden onrechtmatig zijn, wil geenszins zeggen dat ik het belang van één vertegenwoordiging namens alle houders van een radioamateurzendmachtiging (volgens Artikel 51, sub. 2b van het Radioreglement 1930) niet onderken.

Wie kennis neemt van bestaande briefwisselingen tussen PTT/RCD en machtigingshouders enerzijds, en machtigingshouders en besturen van verenigingen anderzijds, en van de publicaties in de verenigingsorganen, kranten en tijdschriften m. b. t. het zendamateurisme en de daarmee samenhangende problemen, kan naar mijn gevoel tot geen andere conclusie komen dan dat in de achter ons liggende jaren onze rechten en de verdediging daarvan schromelijk zijn verwaarloosd. Dat hierbij de radiozendamateurs zelf eveneens een behoorlijk gedeelte de schuld op zich dient te nemen is buiten kijf. Wat dit laatste betreft: nog steeds zijn er houders en gebruikers van een machtiging die menen hun machtigingsvoorwaarden willens en wetens te moeten overtreden, b. v. door veel te grote zendvermogens te gebruiken en regelmatig Artikel 12, de leden 2 en 3 van de machtigingsvoorwaarden (inhoud der uitzendingen) te overtreden.

Indien er in de naaste toekomst wederom gesproken moet worden met de PTT zal dit naar mijn gevoel alleen maar gedaan kunnen worden door EEN VERTEGENWOORDIGING, die spreekt namens en met goedkeuring van alle houders van een machtiging als bedoeld in Artikel 52, sub. 2b van het Radioreglement 1930.

Deze vertegenwoordiging zal dan moeten worden gevormd door een aantal "terzake kundige" radiozendamateurs. Onder "terzake kundig" dient men dan te verstaan:

- a. Een jurist (meester in de rechten, gespecialiseerd in het administratief recht),
- b. Radiozendamateurs, die kunnen spreken namens de nederlandse elektronische industrie.

Als oplossing van het gehele IF-inpraatprobleem zie ik de regeling, zoals die in onze buurlanden toegepast wordt en waarbij de verantwoordelijkheid voor het opheffen van IF-inpraatklachten geheel bij de gestoorde c. q. handelaar/fabrikant berust. Ik hoop met deze artikelenreeks de nodige misverstanden uit de weg te hebben geruimd. Een ieder van u kan hieruit zijn eigen conclusies trekken en aan de hand hiervan zijn gedragslijn t. a. v. het IF-inpraat probleem bepalen.

Ik bedank allen die aan het tot stand komen van deze artikelenreeks "Het IF-inpraat probleem" hebben meegewerkt. Deze medewerkers waren:

Juridisch adviseur: Mr. P. C. Kolff, advocaat en procureur.

Technische en buitenlandse informatie: PAoCKV en PAoJAC.

Sociale en ethische aspecten: PAoCSL.

Stylering en vertaling: PAoGBY.

Samenstelling en algehele verantwoordelijkheid, tevens correspondentieadres:

PAoPMC, P. M. Grünwald, Jacob van Lennepkade 27-3, Amsterdam.

In tegenstelling tot hetgeen elders in CQ-PA wordt vermeld (overname van artikelen met bronvermelding is toegestaan), dient voor de artikelenreeks HET LF-INPRAAT PROBLEEM gepubliceerd in CQ-PA nrs. 6 T/m 10 schriftelijke toestemming bij de auteur, PAoPMC, te worden aangevraagd alvorens tot overname of publikatie mag worden overgegaan.



ideaal materiaal voor
electronica-hobbyisten!
vraag gratis documentatie:

GULLY, AFD. MN
ANTWOORDNR. 220
LOOSDRECHT

geen postzegel nodig



I
N
F
O
1

”jutberg 71”

WAT TIPS OVER DE JUTBERG 1971, WAAR HET KOMEN GEZELLIGER IS DAN HET GAAN HOPELIJK VALT DIT IN GOEDE AARDE EN HEEFT U ER WAT AAN.

Zaterdagmiddag is het een heerlijk komen op de Jutberg, eerst ga je je natuurlijk melden in het kantoor bij de kantine. En u wordt er heel fijn ontvangen in een leuke entourage van o. a. een opgezet wild zwijn, wat in vervlogen tijden behoorlijk link was en u bent dan al ras in de goede Jutberg-stemming. Als u dan de sleutel van het huisje of de caravan hebt gekregen, volgt u de BP-bewegwijzering maar en u ziet vanzelf de call, PA of NL-nummer op het object staan. Nou en als de sleutel dan past, weet je dat je thuis bent voor een week. En dan komt het leukste, het verkennen van je nieuwe verblijfplaats. Als u goed kijkt ziet u al direct de inventarislijst en ik raad u aan die DIREKT te controleren. Raak niet in paniek als er iets ontbreekt maar maak er direct melding van op het kantoor, men zal dan e. a. zo snel als mogelijk is aanvullen, wat het ook is. Maar wacht er geen dagen mee.

Controleer of er butagas en olie is en ga in alle rust alles inruimen zoals U dat het gezelligste is en mocht u iets ontdekken wat u minder leuk vindt, de heren Buter Sr. en Jr. en hun staf van toegewijd personeel maken het in minder dan geen tijd in orde. Want aan ECHTE SERVICE zal het u op de Jutberg stellig niet ontbreken. En dan dat water heerlijk, de Rotterdammers onder u zullen geloven dat men daar ontcleurde limonade distribueert, ongelooflijk lekker en nog geneeskrachtig ook. De heren Buter zullen u daar graag wat meer over vertellen, want de Priesnitz-historie staat er borg voor dat het geen fabeltje is wat hij u vertelt, maar dat merkt u nog wel.

Als dan alles op orde is --en dat is het zó-- ga je met het Jutberg no. van CQ-PA gewapend eens kijken wie er allemaal zijn.

Voor deze gelegenheid moet u de stadse reserves maar eens een keertje thuis laten, want u klopt maar aan en u zult worden opgedaan --natuurlijk kijk je vooraf even of men niet te druk aan het werk is-- en na de voorstelling, die snel verloopt, weet u wie uw buurman is en u kende hem natuurlijk reeds van de band. Men zal u overal gaarne ontvangen als een goede vriend. Doch het hangt natuurlijk van uzelf af of u dat zult blijven.

Vergeet niet een QSL-kaart mede te brengen voor de QSL-totem-boom en heeft u het vorig jaar foto's of films gemaakt, neem die dan mee, het verhoogt de algemene vreugdestemming, om die avonturen nu ook eens mee te beleven.

Hopelijk brengt Jan (oNAN) zijn in Bentheim vervaardigde Sex-amateurfilm dan ook mee, want die kan eigenlijk wel onder de kerstboom vertoond worden.

Voor hen die ditmaal voor het eerst komen ga ik nu iets vertellen waarmee zij hun voordeel kunnen doen:

Zij vergeten niet een paar stevige schoenen of laarzen, want bij voortdurende regen die ik niet verwacht, maar je kunt nooit weten, kan het er tijdelijk zeer drassig zijn. Ook de regenjas dient u niet te vergeten, maar wat u wel vergeten mag is het sjouwen met allerlei etenswaren. De Jutberg is n.l. voorzien van een goed gesorteerde kamp-zelfbedieningswinkel waar u alles kunt kopen, van zaklamp tot laarzen, regenjas en alle voedingsmiddelen toe, zelfs melksoorten vindt u er naar keuze en ik heb het zelf beleefd dat ik met zoutloze maaltijden liep te sjouwen die daar ook te koop waren voor dezelfde prijs. Vergeet echter niet om als u tegen schemer uw onderkomen verlaat, om dan die zaklamp bij u te steken want het is er in tijd van een mum STIKKE-donker. Maar als u gewapend met uw goede humeur --vergeet niet het gas thuis uit te draaien-- op de Jutberg bent, weet ik dat u er het volgend jaar weer naar zult verlangen. O ja, wel moet u linnengoed, theedoeken, handdoeken en dekens meenemen, maar dat is al en voor de rest zult u door eigen ervaring wijs moeten worden. Neem ook een rolletje of bosje waslijn mee, want dat zal u echt van pas komen. En ik wil voor de laatste tip nog niet eens bedankt worden ook.

TOT ZIENS OP DE JUTBERG en komt u eens aan als wij thuis zijn??

* * *

André, oPON

CHC-Chapter 57 Nederland

De gelederen van het CHC zijn weer versterkt en wel met twee nieuwe leden: PAoMIR, N. W. F. van der Bijl, Utrechtsedwardsstraat 91-1, Amsterdam, CHC-3417 en PAoZEZ, B. A. van Rixel, Westerlaan 111, Beverwijk, CHC-3441. Congrats OM's.

Nieuw Zuid-Afrikaans Certificaat uitgegeven door het CHC-Chapter 3, Zuid Afrika: ZSPA - ZS PROVINCES AWARD

Gebruik de eerste letter na de prefix van het ZS-station, om de namen te spellen van de vijf provincies die samen de Republiek Zuid Afrika vormen:

ZS1 West Kaap; ZS2 Oost Kaap; ZS4 Oranje Vrijstaat; ZS5 Natal; ZS6 Transvaal.

Het certificaat wordt in 4 klassen uitgegeven:

AA: Alle provincienamen, met inbegrip van tenminste 5 CHC-ers;

A: Alle provincienamen, met inbegrip van tenminste 4 CHC-ers;

B: Elke drie provincies, met inbegrip van tenminste 3 CHC-ers;

C: Elke twee provincies, met inbegrip van tenminste 2 CHC-ers.

QSO's met hetzelfde station, maar op verschillende banden of met verschillende mode tellen apart. Alle D-regels van het CHC zijn van toepassing, en iedere klasse telt dus als een aparte credit.

Indien echter een award aangevraagd wordt voor meer dan een klasse, kan men op aanvraag endorsements verkrijgen. Er zijn endorsements voor elke band of mix-band of mode(s).

Zendt een door twee gelicenseerde amateurs of 1 CHC-er gewaarmerkte loglijst, met opgave van mode, band en gewenste klasse (endorsements), met 10 IRC's of \$ 1, - aan: Awards custodian ZS1ACD, ZS-CHC-Chapter 3, P. O. Box 1167, Capetown, Suid Africa

Dit was het dan weer voor deze maand. Met grote belangstelling worden nieuwe CHC-leden tegemoet gezien. U weet het adres: CHC/Chapter 57, Postbus 104, Roermond. 73 es gud hunting de

Karel, PAoCCR, Secretaris Chapter 57

**HET ADRES VAN HET NEDERLANDSE QSL-BUREAU IS:
DUTCH QSL BUREAU, POSTBUS 400, ROTTERDAM-3005
Vermeld dit ook op Uw QSL's en tijdens Uw QSO's**

MEDEDELINGEN

HOBBYSCOOP

In aansluiting op de mededeling in CQ-PA nr. 9 blz. 131, betreffende het radio programma "Hobbyscoop", waarin getracht wordt aan te tonen dat storingen door HF-velden in vermaakapparatuur, in het algemeen te wijten zijn aan deze apparatuur, vraagt de N.O.S. ook om bandopnamen van deze storingen, welke op radio's, platenspelers, orgels, e. d. worden veroorzaakt door officiële zenders. U kunt deze bandopnamen zenden aan de heer Nol van Fenema, Noordereind 278, 's Gravenland.

VOSSEJACHT AMSTERDAM

Zaterdagavond 13 maart om 20.00 start bij het Monument op de Dam te Amsterdam van een grootse Vossejacht. Vos PAoPAN/A, frequentie 144,2 MHz. Doet u ook mee?

AFDELING AMSTELLAND

Dinsdagavond 16 maart a. s. weer een echte "Amsterdamse" bijeenkomst in het schoolgebouw aan de Batjanstraat 12, Amsterdam Oost, voor alle zendamateurs uit Amsterdam en omgeving.

AFDELING GOOILAND

De samenwerkende VRZA en VERON afdelingen in deze streek, houden op vrijdagavond 19 maart a. s. een bijeenkomst in het NOS-opleidingscentrum "Santbergen", schuin tegenover de noord-uitgang van het station Hilversum. U komt toch ook weer?

VERSLAG A.L.V. 1971

Door afwezigheid van enkele bestuursleden, de zich nog aan het inwerkende "kersverse" secretaris en gebrek aan plaatsruimte, is het verslag van de A.L.V. 1971 nog niet gepubliceerd. We hopen dit nu in ons nummer van 26 maart a. s. te kunnen doen. Dank voor uw begrip en geduld.

VERENIGINGSZENDER PAoVRZ

Zaterdagmorgen 27 februari heeft u PAoVRZ voor het eerst kunnen horen vanuit het nieuwe QTH, ten huize van PAoTBK, Joop Bakker, Lisstraat 22, Landsmeer. Goede rapporten werden ontvangen, zelfs vanuit Noord-België. Luistert u ook mee? Iedere zaterdagmorgen 10.00 uur M. E. T., 3600 kHz: PAoVRZ.

RADIO ROTOR

VOOR AL UW COMMUNICATIE APPARATUUR

Officieel TRIO KENWOOD Dealer

KINKERSTRAAT 53 - 55

AMSTERDAM

TEL. 020 - 385315



LF-INPRATEN EN DE AMATEURSTATUS door PAoGMM

Het eerste artikel van PAoPMC over de LF-inpraatproblematiek was wel zeer beknopt. Wellicht daardoor is de passage over onze rechten niet helemaal juist gesteld. Aangezien over deze zaken geen misverstand mag bestaan, heb ik gemeend voor de nodige aanvulling en rectificatie te moeten zorgen.

Velen van u zullen zich inmiddels afvragen wat nu toch wel dat "Rapport Algemene Bepalingen van Administratief Recht" (ook door mij al eens aangehaald in een artikel in "Electron") behelst. Welnu, dit rapport is samengesteld door een commissie van de Vereniging voor Administratief Recht, waarin een aantal vooraanstaande hoogleraren op dit gebied zitting heeft en dat prae-adviezen, conclusies etc., bevat.

Het Rapport moet als een belangrijke bijdrage worden gezien, aangezien op dit terrein nog niet veel is vastgelegd en zodoende veelal uit de jurisprudentie moet blijken wat al dan niet als geldend recht beschouwd mag worden. Het Rapport geeft een definitie van de beschikking, die ook PAoPMC in zijn artikel noemt, doch hij laat daaruit volgen dat "dit recht daarom is vastgelegd en omschreven in het wetboek". Daarmee keert hij de zaak echter om. De beschikking stoelt n.l. op een wettelijke bepaling en niet omgekeerd. Ons recht is ook niet vastgelegd in een wetboek, doch in een z.g. Algemene Maatregel van Bestuur, n.l. het Radioreglement 1930 (Staatsblad 159), zijnde een wet in materiële zin. Dit reglement bepaakt in hoofdstuk VI, dat een machtiging kan worden verstrekt, indien met gunstig gevolg aan het zendexamen is deelgenomen. De machtiging kan, behoudens uit hoofde van bezwaren van techniek en uitvoering, slechts wegens gevaar voor de veiligheid van de staat, de openbare orde of goede zeden worden geweigerd. M.a.w. de bevoegdheden van de overheid worden hier zeer nauwkeurig omschreven. Indien aan genoemde voorwaarden is voldaan, mag een machtiging niet worden geweigerd, net zo min als dit b.v. bij een rijbewijs het geval is (Rijbewijs-arrest H.R., 9 mei 1958, N.J. 1960, 475). Men kan in dat geval dus aanspraak maken op een machtiging, d.w.z. men heeft er RECHT op. Het verlenen van de machtiging geschiedt bij beschikking van de Minister van Verkeer en Waterstaat. Er ontstaat dan een rechtsverhouding tussen overheid en burger, die wordt beheerst door het Radioreglement 1930 en de daarop steunende machtigingsvoorwaarden. De overheid heeft daarbij tevens de z.g. "algemene beginselen van behoorlijk bestuur" in acht te nemen. Bij onregelmatigheden kan men in beroep gaan bij de Kroon (i.c. de Raad van State), krachtens de wet "Beroep Administratieve Beschikkingen" 1964.

G. M. M. van den Berg, PAoGMM
Tweeboomlaan 117, Hoorn - N.H.

- + - + - + - + - + -

28 MAART

Hij komt weer... op 144,2 MHz

80-meter BANDOVERZICHT



DOOR PAoPON. A.C.PONSTEIN, BUISWEG 96, HILVERSUM

WAARIN U IETS LEEST OVER EEN VERSLAAFDHEID, EEN COMBO EN TENSLOTTE DE "WAARHEID" NIET HOEFT TE LEZEN, OOK CQ-PA VERTELT U DE WAARHEID.

Zendamateurs genieten ook wel eens van een snipperdag, dat bewees Leo (oJLK) tenminste vorige week en de andere amateur is verslaafd aan Peyton-Place. Hij kijkt zelden naar de TV of er moet een sportmanifestatie zijn, maar een kwartier voor de uitzending van P-P begint, zit ie al op z'n stoel vlak voor het apparaat, tenminste dat vertelde zijn vrouw mij deze week, toen ze ons bezochten en ik wil nu Dirk zijn gezicht wel eens zien als hij dit leest. Call noem ik vanzelf niet, want u moet er wat te raden aan over houden (hi).

En dan het combo van Joop (oTBK), als het maar half zo goed is als zijn uitzendingen van de nieuwe PAoVRZ, is het al goed, want wat een signaal zet die man in Hilversum neer. Om koud van te worden en zo als ik mij op de ALV door hem heb laten vertellen zit de eerste repetitie van het VRZA-COMBO, zoals we het voor het gemak even zullen noemen, er al weer op.

EN JE BLIJFT LACHEN. Jan (oSSB) heeft de laatste drie maanden een meesterlijke stunt, hij bespreekt zijn zenders via een draadloze microfoon. Zodoende kan hij, wanneer hij Xyl Josje staat te helpen met het afdrogen, en zelfs als hij no. 100 bezoekt, rustig doorgaan met het QSO-en. Het geheel is op een bril gebouwd, zodat het niet onmogelijk is dat u Jan hoort via de BRIL op de BRIL, wat een stunt nietwaar? U ziet, als u er goed over nadenkt blijft u lachen.

Billy (oOPA) zijn zender is nu eindelijk gekeurd en in orde bevonden. Eindelijk mag hij nu legaal uitzenden en dat heeft hij direct gedaan ook. En wat is het net toch verschrikkelijk gewild bij de amateurs - zonder aanzien der verenigingsstatus - deze week heb ik er op een avond 22 gelogd en dat in een kwartier tijd. Ons aller bewondering, en ik zou net als bij Artis, de slagzin willen doen gebruiken HET NET MOET BLIJVEN. 't Is zo verrekt gemakkelijk. Deze week hoorde ik PAoAWN reeds om tien over zes de enige vrije frequentie bezetten t. b. v. het net, mooi werk old man.

Ook op de ALV gehoord van Christina (herself) dat zij op mijn uitdaging heeft gereageerd en een artikel klaar heeft, dus t. z. t. kunnen we dat verwachten.

Daarmet komt een briefje van PA-1575, die mij vertelt dat hij verscheidene stations met formidabele sterkte heeft gehoord daar in Venlo. Maar wat PAoAJU aangaat heb je toch iets verkeerd verstaan, want Aalt is al verscheidene weken met fone op de band en ik ontvang hem regelmatig met een goed signaal. En Jan (oJWK) heeft ongetwijfeld in het vorige nummer de advertentie al ontdekt van ROVASAN en weet dus nu waar Abraham de mosterd haalt. Zij nog opgemerkt dat Joop (oJDS) en Jack (oRQ) ook nog leven, gezien hun activiteit op de band.

En dan ook nog even een familie-berichtje, bij PZ-1-AP is een flinke zoon geboren, we feliciteren hem hartelijk en hopen dat de kleine een flinke second-operator moge worden. Nog een opmerking, door mijn veelvuldig op de band aanwezig zijn, valt mij een rot gewoonte op van de Nederlandse en ook van buitenlandse amateurs. Wanneer Piet met Klaas in QSO is, dringen vaak derden, vierden, en vijfden zich in dat QSO, niks tegen, maar ik vind het ronduit onbeschoft als Piet en Klaas niet meer aan het woord kunnen komen, omdat Kees en Karel zondig de touwtjes uit de handen van Piet en Klaas moeten nemen en een eigen onderwerp gaan bespreken. Dan maar gewoon even melden en zeggen tegen het station waar u zondig mee moet spreken b. v. 10 kHz hoger of lager, er zijn enkele heren op de band die inderdaad dit systeem toepassen en die zeg ik dank voor hun operatng-practice. Want een goed voorbeeld verdient navolging.

En dat men oKI en oPON heeft gehoord met hoge zijband op de lage zijband 50 kHz lager, komt doordat er een GRAPPENMAKER op de band zit die een bandrecording van ons heeft gemaakt en die bezijden onze sked-frequentie afdraait, misschien in de hoop de verwarring --lees ethervervuiling-- nog wat groter te maken.

En met de simpele woorden --maar toch gemeend-- goede gezondheid voor u en de uwen, neem ik dan weer afscheid van u met een 73/88 en de herinnering dat over even twee maanden ons "JUTBERG-kamp" een aanvang heeft genomen.

TOT KIJK, ANDRE.

VHF/UHF-OVERZICHT



DOOR PAoGBY, R.VAN DEURZEN, MERWEDEPLEIN 1, AMSTERDAM
PAoJUS, J.SLAP, GRAAF WILLEMLAAN 239, MONNICKENDAM

We hopen dat u de contest van het afgelopen weekend zonder kleerscheuren of geestelijke schade heeft doorstaan. Echt bijzondere verbindingen zijn er waarschijnlijk niet gemaakt, aangezien de condities bepaald niet om over naar huis te schrijven waren. Mocht iemand van u toch iets buitenissigs hebben gewerkt, dan horen we het toch wel even, nietwaar?

Wat de activiteit in de contest betreft, het aantal gehoorde PA's was niet overweldigend. Wel werden verscheidene portable calls gehoord, zoals PAoMOT/p (Gaasterland), WTA/p, JHM/a en UNT/p, welk laatste station niet zoals gepland op de aloude vuurtoren was gehuisvest, maar vanwege de gladheid zijn toevlucht had moeten zoeken in de Zeevaarschool.

Ook de week voorafgaande aan de contest bracht ons niet veel DX. De enige die nog wat ongewoons werkte was (hoe kan het ook anders) PAoCSL, die er in slaagde DM2BQG (FM69f) aan de haak te slaan. Dit geschiedde met ssb. Een QSO met DK1WB (FM44d) ging helaas de ruis in!

We ontvingen een brief van de recentelijk geslaagde PAoJTC in Delft. Door omstandigheden heeft Joost dringend behoefte aan een 144 MHz-converter voor een MF van 4-6 MHz. Is er misschien iemand die een dergelijk apparaat ongebruikt in een hoekje heeft staan en het voor enige tijd aan oJTC zou kunnen lenen? Zijn adres is Jaagpad 50, Delft.

Nog steeds houdt het 27 MHz-probleem de gemoederen bezig. Inmiddels zijn hierover vragen in de Kamer gesteld en we wachten op het resultaat hiervan. Inmiddels vragen we ons af hoe het mogelijk is dat in bladen zoals Radio Bulletin, vroeger een zichzelf respecterend blad, uitgebreid wordt geadverteerd met 27 MHz-apparatuur, waarbij vooral "Communicatie Unie Nederland" (what's in a name) een keur van piratenzenders (compleet met foto) aanprijst.

Ook 11 meter-antennes biedt deze firma aan. "Zeer snel te demonteren" staat er met drie uitroptekens bij. "Bij nadering van de PTT-peilwagens" dient men hierbij te denken. Het is toch wel diep treurig dat bepaalde firma's, terwille van het geld, zich hebben verlaagd tot het stimuleren van de piraterij op 27 MHz. Nog droeviger is het dat de verkoop van deze zenders niet wordt verhinderd van overheidswege, hetgeen zonder meer mogelijk is, aangezien de diverse 27 MHz-apparatuur niet onder de zg. "Radio-telefoons" valt.

Wist u overigens dat bijna alle 27 MHz-"amateurs" (inmiddels 4500 in getal) last van LF-inpraten hebben? Dit valt uit hun eigen mond te vernemen. Wie denkt u dat de schuld van deze LF-gevallen krijgt?

Heeft het eigenlijk wel zin om, zolang deze situatie voort duurt, met de PTT te gaan praten over de LF-gevallen die bij het gebruik van legale zenders optreden (enige hon-

derden tegenover 4500 piraten)? Of hebben de Instanties stilzwijgend de 27 MHz-band al opgegeven, net zoals in de Verenigde Staten, waar men met kilowatts en cubical quads op 27 MHz werkt. Als er niet zeer binnenkort wordt ingegrepen, hoeft het niet meer. Het is al zover dat iemand die in onze hobby gefinteresseerd raakt, zich gaat afvragen waarom hij eigenlijk zendexamen zou doen, en niet meteen op 27 MHz zou beginnen. En dit besluit wordt hem dan gemakkelijk gemaakt door firma's als bovengenoemde.

Tot volgende week, 73 de VHF-UHF-groep



HOW'S DX

DOOR PA. SNG. GEERT MULDER, GELDERLANDSTRAAT 180, ENSCHEDE

DX - LOG

| STATION | DATUM | GMT | FREQ | TYPE | GEW
GEH | DOOR | OPMERKINGEN |
|------------|-------|-------|-------|------|------------|---------|-----------------------|
| PY1DUB | 23/2 | 06.35 | 7 | CW | W | GF | |
| PY1BCD | " | 06.40 | " | " | " | " | |
| PY7BBX | " | 06.45 | " | " | " | " | |
| TI9J | 24/2 | 06.40 | " | " | " | " | QSL via W4VPD |
| PY0AD | " | 23.42 | " | " | " | " | Fern. de Noron-
ha |
| VE3ADJ | 25/2 | 07.15 | " | " | " | " | |
| VK3APN | 27/2 | 08.30 | " | " | " | " | |
| VE3ATF | 1/3 | 06.53 | " | " | " | " | |
| ZL2GL | 27/2 | 06.55 | 3795 | SSB | " | HOR | |
| TI1IT | 28/2 | 07.00 | " | " | H | " | Wrk. VK4 en
YV1 |
| AP2AD | 26/2 | 16.25 | 14 | " | W | " | |
| VU2OMR | 23/2 | 16.30 | " | " | " | " | |
| UI8LL | 26/2 | 16.05 | " | " | " | " | |
| WA4OVP/8R1 | 23/2 | 18.05 | 21 | " | H | PA-1722 | Wrk. Europa |
| ZC4RS | 25/2 | 20.17 | 14 | " | " | " | |
| 9Y4MM | " | 20.46 | " | " | " | " | CQ KV4 |
| ET3DS | " | 20.54 | " | " | " | " | QSL via VE3DLC |
| CE9AT | " | 21.00 | " | " | " | " | South Shetlands |
| FM7MN | " | 21.10 | " | " | " | " | |
| TT8AD | " | 21.34 | " | " | " | " | Wrk. 4X4 |
| ZL4BX | 23/2 | 09.40 | " | " | " | PA-1541 | |
| EP2WB | 24/2 | 15.40 | " | " | " | " | |
| PJ2HT | " | 20.30 | " | " | " | " | |
| HK1BVL | " | 20.45 | " | " | " | " | |
| JY2 | " | 21.15 | " | " | " | " | QSL via WA3HUP |
| KZ5EK | 27/2 | 13.37 | 21200 | " | " | SNG | QSL via DL7FT |
| HC2GG/1 | " | 13.50 | 21215 | " | " | " | QSL via DL2GG |
| XE1FMC | " | 13.55 | 21220 | " | " | " | |
| FP8CS | " | 14.05 | 21215 | " | " | " | |
| FO8BS | " | 16.40 | 14105 | " | " | " | |
| 5R8BP | " | 16.43 | 14110 | " | " | " | |
| FR7ZG | " | 18.10 | 14200 | " | W | " | |

| STATION | DATUM | GMT | FREQ | TYPE | GEW
GEH | DOOR | OPMERKINGEN |
|---------|-------|-------|-------|------|------------|------|----------------|
| FH8CG | 27/2 | 18.30 | 14105 | SSB | H | SNG | |
| 4S7SW | 2/3 | 17.35 | 14160 | " | " | " | |
| JY1/B | " | 17.50 | 14205 | " | " | " | QSL via WA3HUP |
| UJ8AJ | " | 18.10 | 14165 | " | W | " | |
| MP4BIJ | " | 18.20 | 14175 | " | " | " | QSL via RSGB |
| 9J2TJ | " | 18.35 | 14270 | " | H | " | |
| VS9MB | " | 18.45 | 14175 | " | " | " | Maldive Isl. |
| 5H3MV | " | 18.55 | 14180 | " | " | " | |
| ZE8JW | 3/3 | 19.20 | 14130 | " | W | " | |
| FR7AG | 5/3 | 18.25 | 14110 | " | H | " | |
| FR7ZX | " | 18.40 | 14115 | " | " | " | QSL via F6AZM |
| MP4BIJ | 6/3 | 12.30 | 28550 | " | " | " | |
| VU2IRA | " | 12.36 | 28530 | " | " | " | |
| VS6FK | " | 12.45 | 28010 | " | " | " | |
| 9C9WB | " | 13.10 | 21240 | " | W | " | QSL via EP2WB |

VAN ONZE MEDEWERKERS:

Deze week wil ik dan eerst een paar nieuwe medewerkers verwelkomen n.l. PAoGF uit LISSE, dit is EX-JZoKF en PJoX. Henk werkt met \pm 120 watt en als antenne een draad van 16 meter lengte van de dakrand naar de schuur gespannen en aangepast met een antenne coupler zodat de SWR bijna 1 : 1 is. Dat de zaak prima werkt blijkt wel uit de gewerkte DX op 40 meter, vooral die TI9J (Cocos Isl.) en PYoAD zijn lang niet mis. TNX FB dope en hoop regelmatig iets van je te horen. Verder begroeten we hier PA-1722 CEES uit Enschede, hij is nog maar enkele maanden SWL en luistert met een omgebouwde 21 SET, die alleen op 80 wordt gebruikt en voor 10 t/m 40 meter een eigenbouw convertor met 4 buizen antenne is een dipool. TNX dope CEES en veel sukses. Dan hier het adres van PYoAD voor PAoZV en PAoGF, dit is EX-PY7AWD/o en QSL adres is P.O. BOX 2, FERNANDO DE NORONHA ISL., BRAZILIE. Deze gegevens waren te vinden in CQ-PA no. 24 van juli 1970.

Dan na lange tijd weer eens een levensteken van PAoHOR uit Amsterdam. BEN werkte zijn eerste ZL op 80 meter, iets wat zelfs HBO tot op heden nog nooit is gelukt (H. I.). Congrats Ben. Verder hoorde hij nog 6W8 en FL8 op 80 meter. TNX dope en veel DX verder op 80 meter. Verder na lange tijd ook weer een teken van leven van PA-1541. AD (XYL) uit Amstelveen. AD stuurde een lange lijst van gelogde stations maar de meeste waren niet zeldzaam genoeg om voor het DX-log in aanmerking te komen. AD schrijft nog dat ze het er vorig jaar lelijk bij heeft laten zitten maar hoopt nu weer regelmatig van de partij te zijn. TNX dope en ook groeten aan de OM.

Zelf zijn we in hoofdzaak wat QRV geweest op 14 en 21 Mc maar er werd niet veel bijzonder gewerkt en afgelopen weekend stond in het teken van de ARRL FONE Contest zodat vrijwel iedereen alleen maar USA en VE wilde werken. DX-nieuws is hier nog niet weer ontvangen, maar we hopen dat hier nu spoedig verandering in komt. Dat was het dan weer, 73's es gd DX de PAoSNG Geert.

UITSLAG WW-WPX-SSB Contest 1970 voor NEDERLAND

| SINGLE OPERATOR | Call | band | score | qso's | pref. |
|-----------------|--------|---------|-------|-------|-------|
| | PAoDEC | A. B. | 77700 | 229 | 140 |
| | PAoUC | A. B. | 32120 | 141 | 110 |
| | PAoJPC | A. B. | 3528 | 54 | 42 |
| | PAoSTM | A. B. | 1971 | 42 | 27 |
| | PA9TK | 21 MC | 53268 | 200 | 92 |
| | PAoMIR | 7 MC | 52576 | 224 | 106 |
| | PAoHHV | 3, 8 MC | 360 | 15 | 12 |

MULTI OPERATOR ALL BAND

| | | | | |
|--------|-----------|------|-----|--------------------|
| PAoHBO | 1.621.080 | 1692 | 360 | (9e van de wereld) |
| PA9GC | 553.491 | 952 | 267 | |

Operators waren bij PA9GC ON5JM, PAoBEA, PAoJR, PAoPAN en PAoWAW, allemaal erg bekende calls (H. I.)

P.E. TELEKOMMUNIKATIE

Amstelveenseweg 156 - AMSTERDAM-ZUID - Tel.: 020-736769 - Vlak bij Autopon

Waarom Engelse Elektro technische leger-apparatuur?
Omdat in Engeland meetapparatuur, zend/ontvangapparatuur enz.
niet op vitale delen met de hamer worden behandeld!!
Hierdoor kan alleen P.E. werkende apparatuur leveren.

V. H. F. B44 z.g.a.n. met X-tals 72 tot
96 Mc/s 3 kanaals; gegarandeerd wer-
kend. 12 Volt f 97,--

AIRMEC Mini scoop van de R.A.F. tot
5 Mc/s; uitstekend geschikt voor
service-werk f 245,--

Voor verzamelaars of echte
liefhebbers!

Engelse SPIONAGE zend/ontv. koffer-
model. Afmetingen slechts 30 x 20 x 9
cm. Ontvangbereik van 2 tot 20 Mc/s;
zendbereik van 2 tot 29 Mc/s. Antenne-
tuner met neon-indicator, ingebouwde
seinsleutel en meter. 10 Watt output.
Voeding 100 - 250 V AC of DC naar
keuze instelbaar. Kleine partij.

Dit komt nooit meer f 375,--

COSSOR CC 2/8 V. H. F. hand-set zend/
ontvanger, volledig getransistoriseerd.
Hoge en lage band modellen. Normale
prijs f 1300.-- P.E. prijs f 295,--

ACCULADER voor deze set f 50,--

EDDYSTONE radio-inbouw kasten met
rek (19" standaard) NIEUW f 35,--

STORNO FM zend/ontv. van 146 - 174
Mc/s. met ingebouwde 24 Volts transis-
torvoeding. In de PA 2 x QQE 03-12
f 175,--

HARTLEY TYPE 13A LABORATORIUM
SCOOP gevoeligheid 300 mV (dubbelstraal),
bandbreedte 3 dB, frequentiebereik tot
7 Mc/s f 295,--

Nog enkele COSSOR scopen met schema
dubbel straal, MK I II III IV, frequentie-
bereik tot 10 Mc/s. Zo uit de meetka-
mer van Farnborough R.A.F.

Met garantie vanaf f 325,--

SOLARTRON laboratorium scoop, groot
scherm, luchtgekoeld, frequentiebereik
tot 25 Mc/s f 950,--

Andere scopen PHILIPS, REM met
geheugen.

BRITSE POLITIE ZEND/ONTVANGER
voor de 2 m en 10 m BCC sets, RF uit-
gang 16 watt, beschrijving en schema voor
de 2 en 10 m f 75,--

BRITSE POLITIE ZEND/ONTV. motor-
fiets sets Cossor CC Range transistor-
voeding 6 volt met schema en beschrij-
ving voor 2 m band f 95,--

Britse Politie hoogvermogen MARCONI
ZEND/ONTV. kristalgestuurd van 100
tot 150 Mc/s f 125,--

Nieuw binnengekomen NO. 62 SETS
z.g.a.n. verbouwd bij REME werkplaat-
sen in Engeland van 1 tot 10 Mc/s.

Voeding variometer ingebouwd f 145,--
Enkele stuks met transistorv. f 200,--

COSSOR CC 302 MOBILOFOONS
25 watt output, bandbreedte 25 Kc. Vol-
ledig getransistoriseerd. Nieuw in doos
f 490,--

RADIFON type GR 410, alleen twee sets
brandnieuw in verpakking SSB short
wave zend/ontv. van 1 tot 16 Mc/s,
kristal gestuurd, output 150 watt

f 1500,--
PYE C12 zend/ontv. van 1 tot 10 Mc/s.
Nieuw uit fabriek. Dit is de vervangings-
set van de 19 set in alle Engelse tanks
f 750,--

AR 88 NIEUWE PARTIJ D model
z.g.a.n. van 500 tot 32 Mc/s f 580,--

TF 144 G Standard signaal generator
85 Kc tot 25 Mc/s f 175,--

AIRMEC signaal generator van 85 tot
32 Mc/s f 390,--

AVO signaal generator van 2 tot 270
Mc/s f 390,--

PHILIPS standard signaal generator
400 Kc tot 32 Mc/s f 580,--

BOONTON standard signaal generator
2 tot 400 Mc/s f 680,--

Deze signaal generatoren zijn gecali-
breerd en worden met garantie verkocht.

IN WERKENDE CONDITIE WALKIE
TALKIES WS88, 4 kanaals met kristal-
len en ombouwschema p/st. f 45,--

P.S. 2-meter amateurs,
ATTENTIE!
Wij maken ook wel eens een
foutje.

APPROVED CONTRACTORS TO BRITISH WAR OFFICE & MO AVIATION

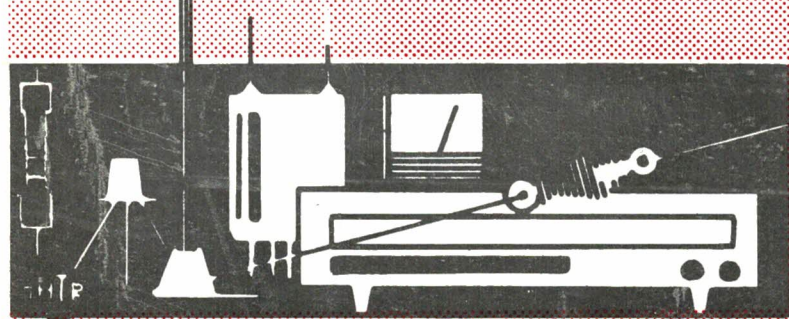
JAARGANG 20, NO. 11
19 MAART 1971

Losse nummers 60 cent

QRP

DEZE WEEK

DE BESTRIJDING VAN LFI



1951 - 1971

WEEKBLAD VOOR
RADIO - ZENDAMATEURS

CQ-PA**WEKELIJKS ORGAAN VAN DE VERENIGING
VAN RADIO ZEND-AMATEURS, V.R.Z.A.****REDAKTIE-ADRES: POSTBUS 141, IJMUIDEN**

ALGEMEEN REDAKTEUR: PAoJR, A.J.A. van den Bos, IJmuiden, tel.: 02550-14622
 TECHNISCH REDAKTEUR: PAoVER, J.A. Verheij, Den Haag, tel.: 070-686712
 VASTE MEDEWERKERS: PAoGBY, R.A.H. van Deurzen; PAoGLH, G.L.Hillebrand;
 PAoJUS, J.M.Slap; PAoPON, A.C.Ponstein; PAoSNG, G.Mulder

Kontributie V.R.Z.A. f 22,50 per jaar. Kontributie, overschrijvingen op gironummer
 1019900, t.n.v. Penningmeester V.R.Z.A., Groningen

QSL-BUREAU: DUTCH QSL-BUREAU, Postbus 400, Rotterdam-3005

Opgave voor nieuwe leden, adreswijzigingen, e.d. aan de
 LEDEN-ADMINISTRATIE V.R.Z.A., Esmoreitplein 68, Den Haag, tel.: 070-657973

ADVERTENTIE EXPLOITATIE (niet voor HAM-ADS):
 PAoBEA, F. van Rossum, van der Helstpark 35, Muiderberg, tel.: 02942-1902

Overname van artikelen MET BRONVERMELDING is toegestaan

DE V.R.Z.A. IS GOEDGEKEURD BIJ KON. BESLUIT DD. 22-10-1957, NR. 46 EN DOOR
 DE RCD EN BRD VAN HET STAATSBEDRIJF DER PTT ERKEND ALS OFFICIEEL
 VERTEGENWOORDIGENDE VERENIGING VAN RADIO ZEND-AMATEURS

BESTUUR van de V.R.Z.A.:

| | | | |
|-----------------|----------|--|-------------|
| Voorzitter | : PAoBEA | F. van Rossum, van der Helstpark 35, Muiderberg | 02942-1902 |
| Vice-voorzitter | : PAoCDV | N.Hofman, Zr.Dina Brondersstr. 22, Zandvoort | 02507-4394 |
| Secretaris | : PAoCD | C.C.Bakker, Lijsterbeslaan 42, Nw.Loosdrecht | 02158-3046 |
| Penningmeester | : PAoXYL | B.v.Rossum-Willems, v.d.Helstpark 35, Muiderberg | 02942-1902 |
| Redakteur | : PAoJR | A.J.A. van den Bos, Schiplaan 608, IJmuiden | 02550-14622 |
| QSL-manager | : PAoKST | K.Steunebrink, Geulstraat 12, Amsterdam | 020-725690 |
| Lid Alg. Zaken | : PAoPAN | N.v.Kollenburg, Celebesstraat 58/2, Amsterdam | 020-921426 |

AKTIVITEITEN KALENDER

| | | | |
|---------------|-------------------------------------|---------------|-------|
| 20 - 21 maart | ARRL DX Contest, 2e deel (160-10 m) | 0001-2400 GMT | CW |
| 27 - 28 maart | CQ WW WPX SSB Contest (160-10 m) | 0001-2400 GMT | SSB |
| 3 - 11 april | IARC CPR Contest 1971 (160-10 m) | 0001-2400 GMT | PHONE |
| 3 - 4 april | SP DX -Contest (80-10 m) | 1500-2400 GMT | CW |
| 17 - 18 april | Helvetia-22 Contest (160-10 m) | 1500-1700 GMT | PH/CW |
| 24 - 25 april | PACC DX Contest | 1200-1800 GMT | PH/CW |
| 1 - 2 mei | CQ-M Contest CW (80-10 m) | 0900-2100 GMT | CW |
| 1 - 2 mei | Region I VHF/UHF Contest | 1800-1800 GMT | PH/CW |

CQ WORLD WIDE WORKED PREFIX SSB CONTEST wordt gehouden van zaterdag 27
 maart 00.01 GMT tot zondag 28 maart 24.00 GMT. QSO's mogen alleen met SSB ge-
 maakt worden. Men kan deelnemen als:

- enkel operator: één band of meerdere banden (waarbij men maximaal 30 uur mag
 meedoen en de resterende 18 uur in ten hoogste vijf rustpauzes mag worden doorge-
 bracht);
- multi operator: één zender of meerdere zenders (deelname 48 uur).

Uitgewisseld worden RS-rapport gevolgd door QSO-volgnummer, beginnend met 001.
 QSO's tussen stations in hetzelfde continent tellen voor één punt, buiten het eigen conti-
 nent 3 punten; terwijl QSO's tussen stations in hetzelfde land alleen voor de prefixpunten
 tellen. De verbindingen die op 160, 80 en 40 meter worden gemaakt tellen dubbel, dus
 respectievelijk 2 en 6 punten. Men dient zoveel mogelijk verschillende prefixen te wer-
 ken. Elke prefix telt slechts éénmaal, ongeacht op welke band deze werd gewerkt.
 Totale score is het aantal gewerkte prefixen vermenigvuldigd met de som van de QSO-
 punten van alle banden. Voor iedere band dient een apart log te worden bijgehouden,
 dat als volgt moet worden ingedeeld: Datum-GMT-Verzonden-Ontvangen-Multiplier-
 Punten. De logs dienen vergezeld te gaan van een "summary-sheet", waarop de uitge-
 rekende score is vermeld en een ondertekende verklaring dat men zich aan de machti-
 gingsvoorwaarden en het contest reglement heeft gehouden. Dit alles dient zo spoedig
 mogelijk te worden gestuurd aan: CQ Contest Committee, 14 Vanderventer Ave, Port
 Washington, L. I., N. Y., 11050, U.S.A.

DE BESTRIJDING VAN LAAGFREQUENT INPRATEN

PAoDYS/PAoVER

Laagfrequent-inpraten blijkt de laatste tijd menig amateur hoofdpijn te bezorgen. De bestrijding van dit euvel heeft reeds menigeen voor schijnbaar onoplosbare problemen gesteld, hetgeen niet verwonderlijk is, omdat vaak meerdere oorzaken tegelijkertijd aanwezig zijn. Eén en ander bemoeilijkt het diagnose stellen ten zeerste.

In dit artikel zal eerst worden getracht uiteen te zetten hoe de storing ontstaat en langs welke wegen de ongewenste signalen de kwetsbare punten bereiken. Daarna volgt een overzicht van filters en de daarvoor bruikbare materialen welke men kan gebruiken ter bestrijding van dit euvel.

Zoals ieder van u wellicht weet, ontstaat laagfrequent-inpraten wanneer een gemoduleerde draaggolf ergens in een laagfrequent trap een buis of transistor zover uitstuurt, dat detectie plaats vindt. Deze detectie treedt op wanneer uitsturing plaats vindt tot in een niet lineair gebied van de karakteristiek. Aangezien bij transistoren eerder aan deze voorwaarde wordt voldaan dan bij buizen, is juist nu het probleem opeens zoveel groter geworden door de verkoop van het grote aantal getransistoriseerde apparaten.

Hoe bereikt het stoorsignaal nu de kwetsbare plaatsen?

We moeten op dit punt onderscheid maken tussen storingen die worden veroorzaakt door HF en VHF signalen. Bij VHF signalen is een betrekkelijk klein stukje bedrading al gauw van een dusdanige afmeting, dat het in termen van golflengte niet meer verwaarloosbaar klein is. In het algemeen zal het dus niet mogelijk zijn buiten het apparaat dusdanige voorzieningen aan te brengen waarmee de storing kan worden geëlimineerd.

Ter controle van een aangebracht filter moet het apparaat in zijn opstelling bij de buur worden onderzocht. Nemen we het mee naar de shack dan blijkt meestal van de storing niets meer te merken.

Vanwege de overzichtelijkheid zullen we eerst de HF storingen onder de loep nemen.

HF STORINGEN

EXTERNE OPLOSSINGEN



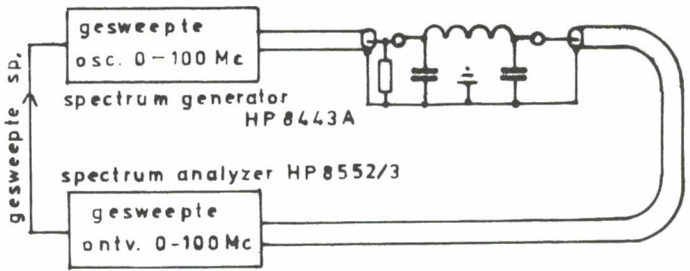
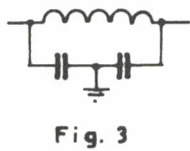
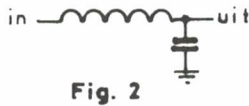
Fig. 1

Wanneer we de stereo versterker in figuur 1 bezien valt onmiddellijk de overeenkomst op met de dipool antenne. Wanneer de afstand tussen de luidsprekers eens op 10 meter wordt gesteld, ligt voor een golflengte van 20 meter de stroombuik van deze "antenne" in de versterker. De hoogfrequentstroom kan op allerlei onvoorstelbare manieren in de voortrap(pen) terecht komen, die hiervoor, gezien hun instelling, het meest kwetsbaar zijn. Deze trappen zijn immers ingesteld voor het verwerken van zeer kleine signalen en worden snel overstuurd.

In het gegeven voorbeeld is de situatie zo ongunstig mogelijk voorgesteld. Beschouwen we de luidsprekerleidingen als "storingsantenne" dan is de bron-impedantie 72 Ohm. In de praktijk zal deze waarde meestal hoger liggen. Bij het ontwerpen van de te gebruiken filters is uitgegaan van storingsbronnen met een impedantie van 50 Ohm, zodat in praktische gevallen de storingsonderdrukking nooit minder zal zijn dan bij de gedane metingen; een grotere onderdrukking is zelfs meer waarschijnlijk.

Via het netsnoer kan op eenzelfde manier een storend signaal de versterker binnen komen. Zowel het netsnoer als het luidsprekersnoer heeft twee aders. We dienen deze wat HF-stromen betreffen als één draad te beschouwen. Twee draden in hetzelfde veld hebben gelijke stromen en dezelfde fase zolang de onderlinge draadafstand niet meer bedraagt dan 10 % van de golflengte.

Teneinde een inzicht te krijgen in de onderdrukking welke bij diverse laagdoorlaatfilters bereikt kan worden, werden de filters uit figuur 2 en 3 nagerekend. Hierbij werd in het gebied van 0 tot 100 MHz steeds in stappen van 1 MHz gevarieerd, waarbij de Q van 10 tot 100 en de capaciteitswaarde van 1 nF tot 100 nF werd gevarieerd. De L werd steeds zo aangepast, dat de onderdrukking bij 1 MHz tenminste 3 dB bedroeg. De eigen capaciteit van de spoel werd verwaarloosd. Later bleek bij de uitgevoerde metingen dat alleen bij frequenties boven 60 MHz belangrijke afwijkingen van de berekende onderdrukking werd geconstateerd (meer dan 2 dB). De berekeningen werden als demonstratieprogramma uitgevoerd op een IBM 360 computer. Van de verschillende filters werden er een aantal gebouwd en gemeten volgens de opstelling van figuur 4.



Na de metingen aan filters met in de handel nogal moeilijk verkrijgbare smoorspoelen, werden een tiental filters gemeten welke werden gebouwd met behulp van ferrietmaterialen. Dit materiaal kan bij voldoende afname eventueel worden geleverd. * (blz. 168)

LICHTNET FILTERS

Aan filters in de lichtleiding werd als eis gesteld dat een condensator, tussen een van de fasen van het net en het chassis van het te ontstoren apparaat, niet groter mocht zijn dan 3,3 nF. De Xc van deze condensator is namelijk groter dan 1 MOhm, zodat het absoluut ongevaarlijk is wanneer men een niet geaard apparaat aanraakt, wanneer men zelf wél geaard is. Aan de condensatoren 2,7 nF à 3,3 nF dienen hoge eisen te worden gesteld: zij moeten tenminste een werkspanning van 380 V Volt hebben.

De pulstreinen via het lichtnet, die worden gebruikt voor de besturing van omschakeling van tarieven, het in- en uitschakelen van openbare verlichting en synchronisatie van verkeerslichten, kunnen op het lichtnet spanningspieken veroorzaken die veel hoger zijn dan 220 Volt.

De meetwaarden van een filter volgens figuur 3 worden hier gegeven voor verschillende spoelwaarden, gemeten in de opstelling volgens figuur 4.

| Ferriet 3H1 Philips
B30 Cofelec | Buitendiameter + 24 mm | 2 mica (ker.) condensatoren
2,7 nF |
|------------------------------------|---------------------------------|---------------------------------------|
| Frequentie: | Demping in dB bij 12 windingen: | Demping in dB bij 18 wind. : |
| 3,5 MHz | - 50 | - 56 |
| 7 | - 62 | - 66 |
| 14 | - 67 | - 68 |
| 21 | - 65 | - 65 |
| 28 | - 63 | - 63 |
| 40 - 70 | - 60 | - 60 |
| 90 | - 50 | - 42 |

Wanneer een dergelijk filter in een apparaat wordt ingebouwd moeten de condensatoren zo dicht mogelijk bij het chassis worden aangebracht. Lange aardverbindingen beïnvloeden, vooral bij hogere frequenties, nadelig de demping.

Bij apparaten die zeer grote vermogens opnemen, dient een netfilter als getekend in figuur 5 te worden toegepast. De spoelen hebben een dusdanige wikkel-

richting, dat de magnetische velden, veroorzaakt door de 50 Hz stromen, elkaar opheffen. Hierdoor kan het ferriet niet in verzadiging komen, waardoor verhitting van de ringkern en verslechtering van de filterwerking worden voorkomen. Vermogens tot 40 Watt kunnen nog met de normale wikkelwijze worden gefilterd bij een spoel van 18 windingen.

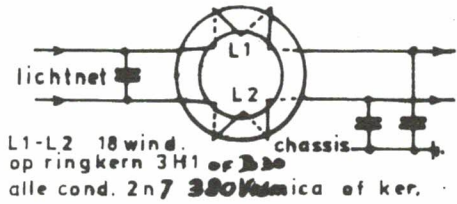
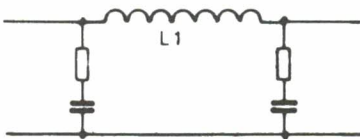


Fig. 5

LUIDSPREKER FILTERS

Bij het ontkoppelen van luidsprekerleidingen is van een filter met dezelfde eigenschappen uitgegaan. Hierin werden condensatoren toegepast met een waarde van 47 nF, zodat met minder wikkelingen kon worden volstaan. Het voordeel hiervan is, dat de Ohmse weerstand van het filter lager is en dat niet zo snel verzadiging van de kern zal optreden.

Gezien de eigenschappen van een aantal versterkers kunnen we een filter als in figuur 3 niet zonder meer aan elke willekeurige versterker aansluiten. Een groot aantal versterkers wordt vanaf de luidspreker aansluiting tegengekoppeld naar een van de voortrappen. Vooral bij transistor versterkers in klasse B (zowel transformator gekoppelde, complementaire als quasi-complementair direct gekoppelde) wordt zeer sterke tegenkoppeling toegepast, soms tot 80 dB, om z.g. "crossover" vervorming te elimineren. Wanneer deze versterkers capaciteef worden belast is het mogelijk, dat een dusdanige fase draaiing ontstaat tussen de uitgangsklemmen en de trap waar de tegenkoppeling op wordt teruggevoerd, zodat oscilleren ontstaat. Meestal ligt deze oscillatie frequentie in het onhoorbare gebied, zodat het niet wordt bemerkt. Soms treden deze oscillaties alleen op tijdens uitsturing boven een bepaald niveau, terwijl in andere gevallen de oscillaties worden gestart wanneer éénmalig boven een bepaald niveau wordt uitgestuurd. Gebeurt zo iets, dan overlijden meestal op zijn minst de eindtransistoren, omdat ze een groot vermogen gaan afgeven op een frequentie waar hun rendement reeds zover is gedaald, dat de maximum temperatuur van de basis wordt overschreden. Dit kan eenvoudig worden vermeden door een weerstand van 8 à 12 Ohm in serie met de condensatoren op te nemen: zie figuur 6 en 7.



L1-L2-L3 12 wind. op ringkern 3H1
alle condensatoren 47 nF
alle weerstanden 10 Ω

Fig. 6

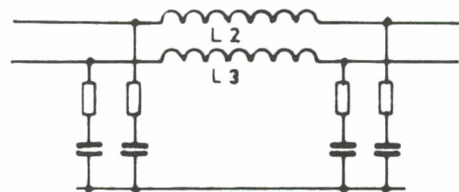
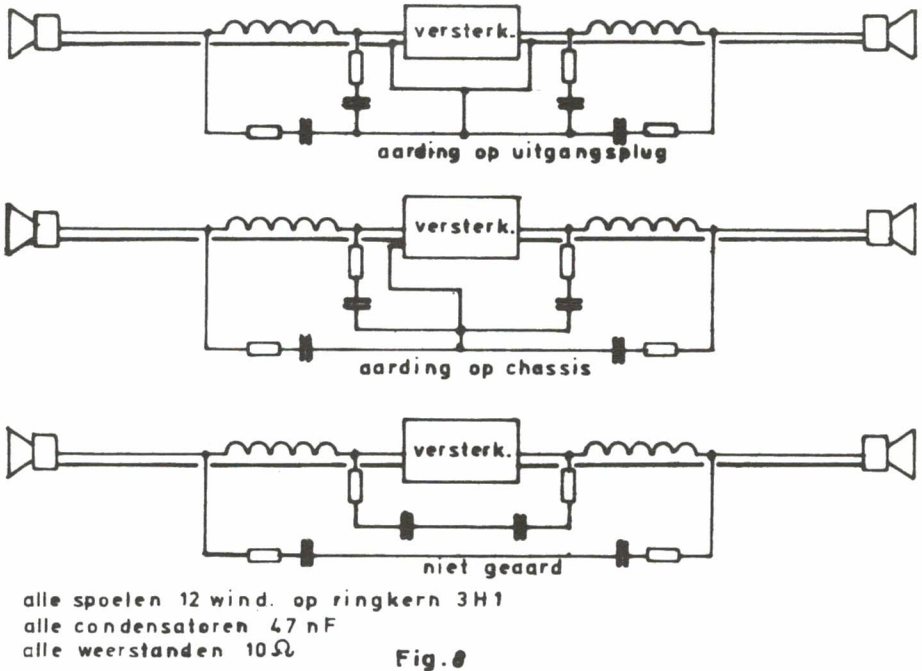


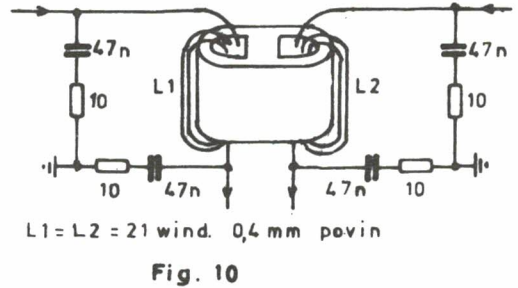
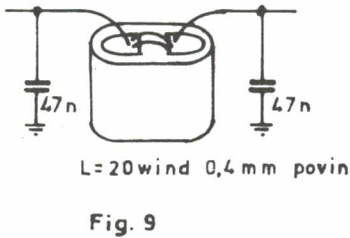
Fig. 7

Bij het aansluiten van de luidsprekerfilters kunnen we op verschillende manieren te werk gaan, waarbij de opzet zal moeten zijn dat er geen HF STROOM door het apparaat loopt. Diverse mogelijkheden worden in figuur 8 aangegeven.

Contributie 1971 f 22,50 op postrekening 101 99 00 t.n.v.
penningmeester V.R.Z.A., Groningen



Wanneer dubbele filters worden gebruikt zoals in figuur 7, wordt alles dubbel uitgevoerd. We kiezen het dubbele filter bij vermogens boven 10 Watt én indien geen van beide luidsprekerpolen aan het chassis liggen!!!



Voor versterkers met kleine vermogens kunnen in de luidsprekerleidingen ook de kerntjes worden toegepast die als baluns (varkensneusje) voor TV-apparaten worden gebruikt. We mogen voor de filters die zijn opgebouwd volgens figuur 9 met 20 windingen 0,4 mm Povin en in figuur 10 met 2 x 21 windingen 0,4 mm Povin, een demping verwachten zoals vermeld in de tabel bij de 3H1 ringkernen onder "Lichtnet filters".

Voor de fantasierijke amateurs bestaat de mogelijkheid zich uit te leven in het construeren van universele doosjes waar L's, R's en C's op zodanige wijze zijn opgeborgen, dat alle bovenomschreven configuraties snel kunnen worden verwezenlijkt. Wanneer men met klachten wordt geconfronteerd en bij een "behekt" apparaat bezwerend tracht op te treden is het prettig enkele hulpmiddelen voor directe proeven bij zich te hebben. Zolang de voorraad strekt kunnen via het VRZA Verkoopbureau de in figuur 9 en 10 toegepaste varkensneusjes worden betrokken. De prijs is f 1,40 per 10 stuks. Na ontvangst van dit bedrag op girorekening 1477365, t. n. v. VRZA Verkoopbureau, Den Haag, worden ze toegezonden.

STORINGEN VIA VERBINDINGSKABELS

Als laatste mogelijkheid voor laagfrequent-inpraten blijven nu nog de verbindingen over tussen tuner, versterker, platenspeler, bandrecorder, telefoon afluisterspoel, microfoon

en wat er nog meer te verzinnen valt.

Verwijder de pluggen één voor één uit de versterker. Is de storing weg, dan kan een filter in de bepaalde verbindingskabel helpen. Meestal zullen de verbindingen bestaan uit afgeschermd draad, waarin men op zeer eenvoudige wijze een filter kan aanbrengen. We wikkelen hiertoe het snoer op een ringkern. Wanneer het snoer te dik is kunnen we een apart filter van dun afgeschermd snoer maken.

Er zijn bij deze storingen enkele zaken waarop we goed moeten letten:

Is de storing met de volumeregelaar harder en zachter te maken dan komt het HF vóór de pot-meter binnen. Breng dan een proefilter in de netleiding van het stuurapparaat aan. Is het niet regelbaar met de pot-meter dan treedt de storing achter deze pot-meter op. Niettegenstaande de storing verdwijnt, als we het verbindingskabeltje losnemen, moet in dit geval de bestrijding bij de luidsprekerleidingen plaatsvinden!

VHF (EN HF) STORINGEN EN HUN INTERNE OPLOSSINGEN

HET PRINCIPE

Wanneer we in een apparaat ontstoringsfilters willen maken, hetgeen in vele gevallen veel minder kostbaar is dan de hiervoor beschreven oplossingen, doch wel veel gevaarlijker i. v. m. de aansprakelijkstelling, dienen we deze filters op een punt zo dicht mogelijk bij de eerste buis of transistor aan te brengen. De aanwijzingen die verder worden gegeven gelden voor zowel buizen als transistoren, ook al wordt er verder alleen over transistoren gesproken. Voor buis-schakelingen leze men voor basis: rooster; voor emitter: kathode en voor collector: anode.

PRAKTISCHE AANWIJZINGEN

In figuur 11 en 12 zijn voorbeelden van respectievelijk een foute en een goede manier van ont koppeling van de basis gegeven:

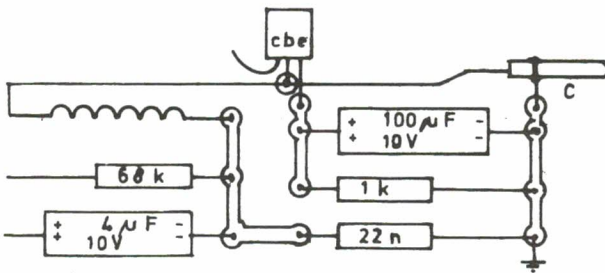


Fig. 11 (fout)

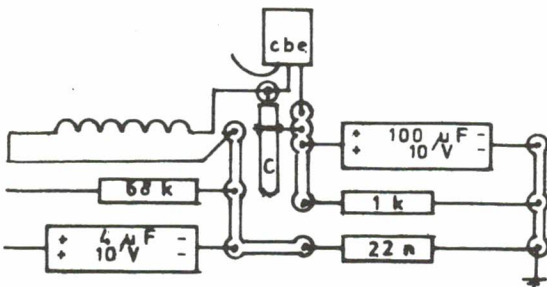
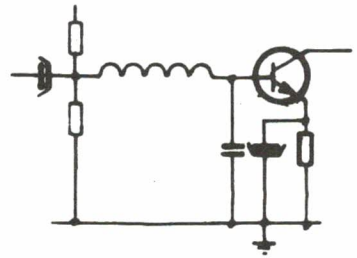
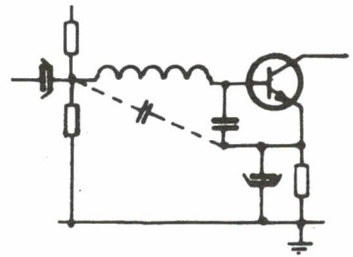


Fig. 12 (goed)



In figuur 11 is de spoel met de lange draad aan de basis bevestigd. Als laatste fout is de ont koppel C hier aan de massa verbonden. Een transistor wordt gestuurd tussen basis en EMITTER en dient dus voor storende signalen ook tussen basis en EMITTER te worden kortgesloten zoals in figuur 12 is aangegeven. In figuur 11 bevindt zich in serie met

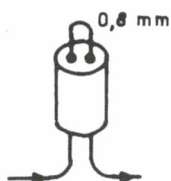


Fig. 13

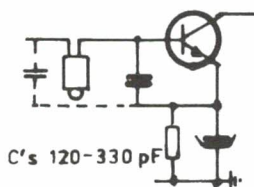


Fig. 14

de filter-C de emitter elco, die een niet te verwaarlozen zelfinductie heeft, zodat boven enkele MHz de onderdrukking zeer slecht is.

De laatste wijze van filteren, als in figuur 12 vermeld, is de enige manier om VHF-inpraten de kop in te drukken. De spoel in het filter kan voor VHF worden vervangen door een ferrietkraal met gaatjes, zoals wordt gebruikt om gloeidraden in FM-tuners te ontkoppelen; zie figuur 13 en 14. De condensatoren

mogen bij VHF niet groter worden gekozen dan 120 à 330 pF.

Wanneer we een filter in het HF gebied willen gebruiken, dient de condensator veel groter te worden gekozen. Hier zijn we aangeland op een punt dat veel moeilijkheden kan opleveren omdat deze condensator dan de frequentie-karakteristiek van de versterker kan beïnvloeden. Wanneer b.v. een kristal pick-up element via een weerstand van 50 kOhm naar de basis van de eerste transistor gaat en de voorinstelling wordt verzorgd door een hoge (b.v. 100 kOhm) weerstand naar de collector, zal bij het aanbrengen van een shunt-condensator van 1kS, die voor een frequentie van 10 kHz een weerstand van 10 kOhm vertegenwoordigt, deze frequentie ruw weg vijf maal worden verzwakt. Het is dus zaak zich eerst goed op de hoogte te stellen van de schakeling, hetzij door het raadplegen van de documentatie, hetzij door het schema uit het apparaat na te tekenen. Wanneer de eerste trap vanuit een hoge impedantie wordt gestuurd, zal dus bij storing door HF signalen het eenvoudigst te werk kunnen worden gegaan volgens de methode in figuur 12, met dien verstande dat voor Leen 1 mH smooftje en voor de C een 330 pF moet worden gekozen, zie figuur 15. Het 1 mH spoeltje wordt commercieel in de handel gebracht maar is duur. We kunnen als spoeltje ook heel goed het spoeltje uit een Philips MF-trafo AP1001, met de kern erin, gebruiken.

De schrijvers van dit artikel hopen hiermee een kleine bijdrage te hebben geleverd tot het wegschlagen van pogingen om deze lastige storingen op te heffen. Commentaar is altijd welkom, ook suggesties hoe in het algemeen storingen kunnen worden opgeheven zijn gewenst. Het is niet de bedoeling uw oplossing te vernemen van het incidentele apparaat, daarvoor zijn andere instanties aangewezen. We hopen dat een en ander tot beter inzicht kan leiden in ons aller probleem. Het zoeken naar nieuwe materialen en methoden heeft nog steeds onze aandacht en indien nodig volgen nadere publikaties.

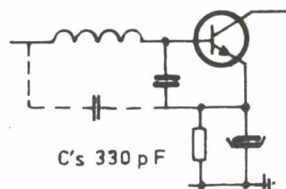


Fig. 15

4 GHz

* We hopen binnen enkele weken prijsopgaven per 100 stuks van de ferrietmaterialen (ringen, varkensneusjes en kralen), condensatoren en spoeltjes te kunnen vermelden. De mogelijkheid wordt gezien enige voorraad bij het VRZA Verkoopbureau aan te leggen. Mochten er lezers zijn die aan de VRZA gunstige aanbiedingen van het bovenstaande materiaal kunnen doen, dan worden ze verzocht P.A.O.V.E.R., J.A.Verheij (tel. 070-686712) hiervan in kennis te stellen.



ideaal materiaal voor
electronica-hobbyisten!
vraag gratis documentatie:

GULLY, AFD. MN
ANTWOORDNR. 220
LOOSDRECHT

geen postzegel nodig





STORINGSPERIKELEN

Storingen door HF-velden in LF-apparatuur is een sociaal probleem. Zeer veel Nederlanders kunnen hiervan de dupe zijn, doordat zij niet of slechts ten dele kunnen genieten van de dikwijls zeer kostbare Hi-Fi installaties, bandrecorders en elektronische orgels die zij hebben aangeschaft. Daarbij komt dan nog, dat zij, die bijvoorbeeld een talencursus willen volgen, niet in staat zijn dit te doen op de door hen gewenste tijdstippen. Onze PTT is zoveel mogelijk diligent terzake. Zij stelt, dat dit probleem zo veel mogelijk uit de wereld geholpen dient te worden, door de bezitters/beheerders van zendapparatuur voor storingen aansprakelijk te stellen en hen te verplichten tot ontstoring over te gaan. Omdat PTT van mening is dat het zendamateurs zijn die het meeste storen, is het dus te verwachten, dat de aandacht zoveel mogelijk gericht dient te worden op de gelicenseerde zendamateurs. Immers wanneer men de activiteiten der zendamateurs, die storing kunnen veroorzaken, beperkt, dan is al een zeer groot deel van bovenvermeld sociaal probleem opgelost. Wanneer daarbij PTT meer en meer zenders verbiedt om in de bebouwde kom te (blijven) werken, dan blijven de moeilijkheden beperkt tot het uiterste vooral wanneer men weet, dat PTT zich in verbinding heeft gesteld met de industrie, welke laatste geen blijk heeft gegeven op korte termijn apparatuur te gaan fabriceren, die op redelijke wijze beschermd is tegen HF-velden.

Wanneer men bovenstaande leest, dan moet men toch wel de indruk krijgen, dat wij uitermate gelukkig moeten zijn met een overheidsinstelling die zo goed voor zijn burgers zorgt. En het is dan ook te begrijpen, dat hoge ambtenaren in de PTT, die deze argumentatie onder ogen krijgen, hier zonder meer voor de volle 100 % achter staan.

Indien men echter meer "insider" is en wat verder kijkt dan de neus lang is, dan moet men zonder meer tot andere conclusie komen. Het is immers niet alleen zo, dat de hoeveelheid LF-apparatuur, die op de markt wordt gebracht, de laatste jaren geweldig is toegenomen, maar hetzelfde geldt voor de zendapparatuur. De vlucht die het gebruik van zendapparatuur heeft genomen is ongelooflijk: taxicentrales, ziekenhuizen, B.B., militairen, Rode Kruis, bij hijskranen, op stationemplacements, enz. enz., zijn punten waar zenders in de lucht zijn. Verwacht mag worden dat het gebruik van deze apparatuur nog in sterke mate zal toenemen.

Een regen van HF-velden wordt uitgestrooid over de dichtbevolkte centra en binnen enkele jaren, zal dit uitgegroeid zijn tot een forse bui. De mensen die op sandalen lopen en daarmee kan men de bezitters van LF-apparatuur vergelijken, kan men onmogelijk behoeden tegen het krijgen van natte voeten. Integendeel, men zal de mensen moeten wijzen op de komende regen en hen adviseren ander schoeisel te kopen. PTT stelt zich nog steeds op het standpunt, dat zij in staat is (op een enkele druppel na) de regenbui te keren. Daarbij heeft zij niet in de gaten, dat haar paraplu zwaar verouderd is en behoorlijke gaten vertoont, waardoor vele Nederlanders "kletsnat" worden door haar zg. bescherming. PTT beweert wel dat de meeste storingen veroorzaakt worden door amateurs (en die houdt zij onder haar controle), maar bij Philips is meer dan 90 % van de klachten afkomstig van niet-amateurs. Aan informatie, door stoomissen in communicatie, ontbreekt het dikwijls in grote bedrijven. Zo ook waarschijnlijk bij PTT.

Toen enkele jaren geleden zich de eerste moeilijkheden terzake laagfrequent-detectie

begonnen aan te kondigen, ware het verstandig geweest wanneer PTT contact had opgenomen met instellingen van gelijke aard in omliggende landen. Men had dan kunnen ervaren, dat men b. v. in Engeland en Duitsland de situatie, zoals zij zich zou gaan ontwikkelen, duidelijker voor ogen zag. Daar stelde men zich op het standpunt, dat laag-frequentdetectie geen zaak is voor de betreffende instelling. Trouwens wat heeft PTT met bandrecorders en platenspelers te maken???? Het gevolg van de houding der andere landen terzake LF-detectie is thans duidelijk te merken: In Duitsland bijvoorbeeld zorgen meerdere fabrikanten ervoor dat ontstoring van hun apparatuur mogelijk is. Diezelfde fabrikanten importeren LF-apparatuur in Nederland en maken ontstoring NIET mogelijk. En zo draagt PTT er in feite toe bij, dat de gaten in de paraplu steeds groter zullen worden en Nederlanders dus steeds meer storing zullen gaan ondervinden. Niet alleen dat de gaten in de paraplu groter worden, maar bovendien worden experimentele zenders in hun zendtijden en zendrichting beperkt. Wellicht dwingt men deze zenders zo zich naar elders te verplaatsen. Wanneer zo'n zenderpark verplaatst wordt neemt men de mogelijkheid tot storing niet weg. Er zullen dan alleen maar tijdelijk (want ook de Nederlandse bevolking groeit!) minder mensen gestoord worden. Het probleem zelf is daarmee dus niet opgelost. Een zenderpark wordt dus op genoemde wijze zelfs min of meer gedwongen zich te verplaatsen. Zo kan men tenminste het geld aan het rollen houden. De belastingbetaler betaalt wel: ook voor de extra ambtenaren die voor de controles steeds nodig zijn.

Het is wellicht interessant te weten, dat er officiële zenders zijn die werken in de buurt van of op één onzer TV-kanalen en dus tijdens TV-tijd niet mogen zenden! PTT kan uiteraard stellen, dat er een hopeloos tekort is aan ruimte op de banden en dat liefst de amateurbanden weer wat kleiner gemaakt moeten worden. Wellicht komt PTT dan ook tot de gedachte, dat er zoiets als enkelzijband bestaat, waardoor op de geëigende banden verwacht mag worden, dat bij gebruik van deze modulatiemethode circa 30 % plaats vrij komt. Zendamateurs hebben toch ook VHF enkelzijband-ontvangers en dito zenders ontwikkeld, zelfs voor portable gebruik! En wanneer de LF-apparatuur redelijk is afgeschermd zullen deze apparaten geen storing ondervinden. Scheveningen Radio gaat binnen enkele jaren op enkelzijband over. Ik denk, dat op dat tijdstip het niet alleen de bewoners van Duindorp zullen zijn, die van deze modulatiemethode kunnen "genieten".

Toch is er een lichtpuntje: Onze nederlandse industrie, t. w. Philips, heeft ervaringen opgedaan in Duitsland, alwaar "tante Pos" zich niet heeft bemoeid met LF-detectie. Daarom zal deze industrie binnenkort ook kwalitatief goede apparatuur gaan leveren. Gelukkig voor de Nederlander is er dus een kans dat hij, dankzij de negativiteit der Duitse postadministratie, de beschikking zal krijgen over betere LF-apparatuur. Het vervelende is, dat PTT nog steeds haar hand tracht blijven houden boven datgene wat verder nog op de markt blijft komen, ondanks het feit, dat Philips in principe wel bereid is aan LF-detectie iets te doen.

Dat de kans groot is dat Philips, t. g. v. de investeringen die zij heeft moeten doen, haar researchkosten moet doorberekenen in de prijzen, lijkt mij begrijpelijk. Dit heeft dan weer tot gevolg, dat onze PTT onze eigen industrie in een oneerlijke concurrentiepositie plaatst.

Het lijkt mij een ondoenlijke zaak om van een Staatsbedrijf, van een dergelijke importantie, te mogen verwachten dat het erkent de verkeerde weg ingeslagen te zijn.

Toch zou het mij niet verwonderen, wanneer Zijne Excellentie de Minister van Verkeer en Waterstaat kennis neemt van enkele uitzendingen van het radio-programma "Hobby-scoop" (Hilversum II, zaterdag te 16.03 uur) en van dit artikel, hij PTT verzoekt aan fabrikanten en importeurs een schrijven te doen toekomen, waarin PTT stelt, dat zij gezien de huidige stand der techniek, de eigenaars/beheerders van zendapparatuur niet meer verantwoordelijk wenst te stellen voor eventuele storingen. Nederlandse zendamateurs zullen zeker bereid zijn om b. v. via consumentenorganisaties hun technische kennis over te brengen.

Wanneer dit zal gebeuren, dan zal weldra het euvel der genoemde storingen tot het uiterste beperkt zijn. Zenderparken behoeven niet meer beperkt te worden in hun mogelijkheden of verplaatst te worden en de belastingbetaler kan tevreden zijn.

RADIO-ROTOR

TRIO KENWOOD DEALER

KINKERSTRAAT 53-55
AMSTERDAM - Tel. 020-385315-387289

DELCON DEALER

TRIO ontvanger Type JR 310; dubbel super, banden 10-15-20-40-80 meter, alsmede een band van 600 KHz tussen 3,5 en 30 MHz f 750, --

TRIO low-pass filter LF-30 f 66, --



TRIO Ham-klok, geeft de tijd aan over de gehele wereld f 69,50

Wereldkaarten in kleur, speciaal voor de DX-ers.

Groot formaat 70 x 100 cm f 10, -- klein formaat 44 x 66 cm f 7,50

Transistor griddipmeter van 550 KHz tot 350 MHz f 149,75

Toongenerator Model TE-22 sinus en blok golf f 219, --

Meetzender Model TE-20 van 320 KHz tot 260 MHz f 159,75

BNC-pluggen in alle soorten vanaf f 2,95

Ook hebben wij in voorraad diverse soorten 2 meter apparatuur.

| | | |
|---|---|---|
| 2 meter antennes | 1:1 trafo 240/60 Ω f 11, -- | Ferrietkralen per stuk f 0,30 |
| 2 meter mobiel antenne f 52,75 | W3 DZZ antenne " 99,75 | idem per 10 st. " 2,50 |
| 2 meter 10 elements " 59,75 | Power HF eindtrans. BU 103 " 9,50 | Handmicr, met PTT schak. " 27,50 |
| 2 meter 12 elements " 69,75 | Silicium transistor 2N3055 " 4,50 | 30 en 40 Volts trafo 1 A " 9,50 |

Diverse soorten seinsleutels in voorraad.

VRAAGT ROTOR NIEUWS nr. 101. Aanvragen per brief met bijvoeging van antwoord postzegel.

Ruim 35 jaar het vertrouwde adres voor de vakman en de amateur.

VERZENDING DOOR GEHEEL NEDERLAND.

LF-DETECTIE IN SONY APPARATUUR

MAT, PAoMAP, heeft de importeur van SONY apparatuur, de firma BRANDSTEDER ELECTRONICS, Parnassusweg 210-218 te Amsterdam Zuid, een brief gestuurd naar aanleiding van LF-detectie van zijn HF-sigitaal in een SONY bandrecorder.

In de antwoordbrief van de firma BRANDSTEDER wordt alle hulp aangeboden om de LF-detectie op de technische afdeling te onderzoeken en eventueel het apparaat te modificeren. Ook kan op verzoek technische informatie worden verstrekt, terwijl wordt verklaard dat bij het plaatsen van filters, mits op deskundige wijze uitgevoerd, de garantie op het apparaat blijft bestaan.

Wij zijn verheugd u dit te kunnen mededelen en waarderen de houding van de firma BRANDSTEDER ten zeerste. Indien u soortgelijke ervaringen met andere firma's/importeurs heeft, (behoudens PHILIPS, waarvoor de Philips contactpersonen gelden) wordt u verzocht dit aan uw technische redactie (PAoVER, J.A. Verheij, Chopinstraat 97, Den Haag) te melden, waarna dit via deze weg kan worden doorgegeven.

MEDEDELINGEN

GRATIS TOEGANGSBEWIJZEN RECREANA 1971

Door de afdeling Friesland is de adresstrook van dit nummer van CQ-PA keurig voorzien van een sticker van deze tentoonstelling RECREANA 1971. Onder deze sticker zijn op een groot aantal adresstroken het stempel van de VRZA afdeling Friesland aangebracht. Dit stempel geeft recht op twee gratis toegangsbewijzen voor deze tentoonstelling, welke op vertoon van de adresstrook kunnen worden afgehaald bij: PA-1614, S. Blumers, Konvooi-straat 8, Leeuwarden Noord.

VERON AFDELING KENNEMERLAND

Bijeenkomsten iedere eerste dinsdag van de maand in het zaaltje "Zonder Werken Niets" aan de Vondelweg te Haarlem-Noord. Verder elke vrijdagavond in de "praat"kelder: van Moerkerkenstraat 28 - huis.

Op maandag 9 augustus a.s. hoopt deze afdeling te beginnen met een morsecursus verzorgd door PAoFIE, Werner Fleischmann, op maandag, dinsdag en donderdag en vrijdagavond van 19.00.-19.20 uur op 144 MHz onder de call PAoHLM/A.

28 MAART

Hij komt weer... op 144,2 MHz

...de PAN-CROSS...

80-meter BANDOVERZICHT

DOOR PAoPON. A.C.PONSTEIN, BUISWEG 96, HILVERSUM

DANK ZIJ PA-1575 EN EEN ZEKERE PAoBFN TOCH NOG WAT VOOR DE PEN EN
DUS VOOR CQ-PA.

EN DANK ZIJ DEZE MENSEN BIJEN GEFLANST DOOR UW WEKELIJKE CORRESPONDENT

Knotshard komt hier PAoVRZ uit de speaker brullen, ondanks dat maakte Joop PAoTBK zijn excuus omdat het nog maar provectorisch was en ik vraag mij met vreugde in het hart af wat dat dan wel worden moet als de antennes in orde zijn. EEN TWEDE BIG JIM?? Trouwens OZ6DT Eddy hoorden wij deze week ook en voor zijn 6 meter antenne kwam hij al goed uit de bus. Gelukkig heeft Rinus PAoBFN meer de gelegenheid gehad op 80 te luisteren dan ik, zodat ik eerst ga beginnen wat CW-nieuws te spuien. Rinus beklaagt zich over het optreden van Belgische en Edel-Germaanse phonisten in het telegrafie gedeelte van de tachtig meter band. Ook mist hij Piet (oSS) uit Terneuzen, want die old man heeft de 80 blijkbaar verwisseld voor activiteiten op 20.

Maar oLL in Ermelo trof het bijzonder, toen hij op de band informeerde waar Hans (oAAJ) bleef dat hij toevallig Leo (alweer één) - (oLXL) eveneens uit Waddinxveen trof, die hem kon vertellen dat Hans met Xyl enige tijd geleden het huis hadden verlaten en dat zij met Citroën-snelheid (Dianna) naar ergens waren vertrokken en dus wel zouden komen.

U merkt het, aan de berichtgeving op tachtig mankeert niets.

En dan heeft hij Piet Neve --de Grand-Old-Man uit Middelburg-- weer gehoord met oNNY aan de sleutel. Ook is Piet (oCWF) al op de band te horen, zij het nog altijd met QRP omdat hij in verband met de vele proefwerken niet in staat is om iets groots te doen, trouwens zijn Xyl verwacht deze maand een QRP-tje zodat Piet in de zeer nabije toekomst in plaats van sleutelen wel zal moeten helpen aan de luiervas (hi). Mijn tweede correspondent Jan (PA-1575) uit Venlo, waar ze zo leuk carnaval vieren en af en toe een verjaardag-proficiat Jan - vertelt mij ongeveer het volgende:

Gehoord in Venlo met grote sterkte: CSI=ZMD=PVB=KOK=DIN=CBE=RQ=IJZ=VER=ZEZ=CU=LEV=EG=DOG=PK=PON=SCH=JLK=PI-1-HRL en ONSVT. Maar dat PAoAP niet te veel gehoord is zal zijn oorzaak vinden in de schoonmaak, hij is n.l. bezig zijn huis te schilderen en schijnt een nieuwe tafel nodig te hebben om zijn KW-2000-A lineair op te zetten (hi). Dat hij met ontkaste transeiver nog kans ziet om met zijn vriend G3RLZ te werken geldt als een pluspunt. Nou en dan nog even mijn excuses Jan, maar PAoAJU was inderdaad met een nieuwe kleine SSB-zender in de lucht en ik heb hem daarmee

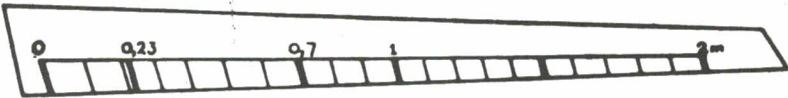
gewerkt, maar dat was na jouw bericht. Het was mij echter niet opgevallen omdat Aalt hier in Hilversum altijd een prima signaal pleegt neer te zetten en omdat hij zo verschrikkelijk stabiel is valt het verschil tussen AM en SSB dan weinig op, vooral als je na afstemming niet meer aan de Dial draait.

Het is misschien wat weinig deze keer, maar toch wel genoeg hoop ik en iedere dag brengt ons weer dichtter naar de onvolprezen Jutberg, het grote radiofestijn van dit jaar. Hopelijk treffen we dan ook nog goed weer, we zullen er voor duimen en misschien schreef Christina (voor vrienden Stien) een 2e Jutberg info, allemaal om in de goede Jutbergstemming te raken.

En nu sla ik een regel over om het accent te leggen op de goede wensen voor uw aller gezondheid, 73/88 en TOT ZIENS OP DE JUTBERG.

André

VHF/UHF-OVERZICHT



**DÖÖR PAoGBY, R.VAN DEURZEN, MERWEDEPLEIN 1, AMSTERDAM
PAoJUS, J.SLAP, GRAAF WILLEMLAAN 239, MONNICKENDAM**

Het valt te merken dat de condities alweer enigszins in stijgende lijn gaan. Het is alleen jammer, dat de activiteit daarmee geen gelijke tred houdt. Derhalve werd ook deze keer weinig of geen dope ontvangen. Dat zal toch echt moeten veranderen, wil deze rubriek kunnen voortbestaan. Alles is welkom: activiteitsrapporten, verslagen van interessante experimenten, stationsbeschrijvingen, enz. Weest u niet zo bescheiden en neemt u de pen eens ter hand, tot heil van uw medeamateurs én uw VHF-manager, die dan niet alles alleen hoeft te doen....

Tijdens een eyeball-qso met PAoCKV vertelde deze ons iets over de verrichtingen van de contestgroep CKV/p. Het station werd gerund door JSK, SJK en CKV. Zij behaalden een (geclaimde) score van 32.228 pnt uit 208 qso's op 2 meter en 21 qso's op 70 cm. De verste afstand die werd overbrugd was 488 km, tijdens een qso met G30XD/a. Ook PAoCSL heeft zich duchtig geweerd in de contest. Cor vond de condities en de activiteit nogal tegenvallen, maar werkte niettemin nog respectabele afstanden, zoals DJ3IW/a (DJ26a), DC8NR/p (FJ26d) en F5FM (AJ80g). Gehoord, maar helaas niet gewerkt werd nog DM2BQ!

Op 70 en 23 was de deelname relatief gezien vrij behoorlijk. PAoEZ, die deze keer alleen op 70 meedeed, maakte hier 54 qso's. Zijn eerste verbinding was met G8BBB (Haddenham). PAoJNH/p kwam op 70 tot een score van 32 qso's (waaronder G8AJC, G8BBB en ON4ZK), terwijl hij op 23 met oDBQ en oZHB werkte. Op 2 werden 70 verbindingen gemaakt.

Nu we het toch over 70 cm en hoger hebben: old-timer PAoNL te Amsterdam, die lange tijd vrijwel niet actief is geweest, heeft plannen voor een come-back. Vooral de 23 cm heeft zijn interesse. Ter herinnering: PAoNL maakte destijds de "first" met Wales op 70 cm.

In Hobbyscoop van zaterdag 13 maart werd weer in ruime mate aandacht geschonken aan het IF-inpraat probleem. Het is zeer de moeite waard iedere week naar dit programma te luisteren, want vaak bevat het bijzonder interessante informatie, ook op VHF-gebied.

Tot zover deze keer. Veel sukses op de diverse banden... en laat eens wat van u horen!

73, de VHF/UHF-groep



HOW'S DX

DOOR PA. SNG. GEERT MULDER, GELDERLANDSTRAAT 180, ENSCHEDE

| STATION | DATUM | GMT | FREQ | TYPE | GEW
GEH | DOOR | OPMERKINGEN |
|----------|-------|-------|-------|------|------------|---------|--------------------|
| OY3B | 27/2 | 12.43 | 14 | SSB | W | HOR | |
| EP2WB | 28/2 | 13.35 | " | " | " | " | |
| W5LLR/TF | 1/3 | 21.25 | 3,8 | " | " | " | |
| VE1ADV | 3/3 | 06.05 | " | " | " | " | |
| HR2GL | " | 06.25 | " | " | H | " | |
| KZ5NU | " | 06.30 | " | " | " | " | |
| EA9NH | " | " | " | " | " | " | |
| EA6BN | 4/3 | " | " | " | " | " | |
| KP4CL | " | " | " | " | " | " | |
| XE1KB | " | " | " | " | " | " | |
| OR4CR | " | 13.00 | 14 | " | " | " | |
| OR4CR | " | ? | 21205 | " | " | ? | |
| RM8MAA | 28/2 | 11.38 | 28600 | " | " | PA-1555 | |
| 5R8BP | " | 11.57 | 28540 | " | " | " | |
| PZ6AA | " | 12.06 | 21270 | " | " | " | |
| FR7AB | " | 12.11 | 21245 | " | " | " | |
| JY1 | " | 15.50 | 14280 | " | " | " | |
| AP2KS | " | 15.53 | 14200 | " | " | " | QSL via WB9BWU |
| SU1MA | " | 16.03 | 14265 | " | " | " | |
| OX3DL | " | 19.19 | 14130 | " | " | " | |
| JAoBYS | " | 21.28 | 7003 | CW | " | " | |
| JA3BKC | " | 21.33 | 7002 | " | " | " | |
| 9Q5QI | 6/3 | 10.25 | 28620 | SSB | " | " | |
| UKoAAB | " | 10.37 | 28600 | " | " | " | |
| FL8HM | " | 10.51 | 28580 | " | " | " | |
| VS9MB | " | 11.06 | 21400 | " | " | " | |
| KG6SW | " | 11.13 | 21360 | " | " | " | QSL via W7YBX |
| ZP5RL | " | 11.21 | 21060 | CW | " | " | |
| 9E3USA | " | 14.45 | 28560 | SSB | " | " | QSL via VE3IG |
| YN1CSS | " | 16.23 | 21280 | " | " | " | |
| CX8BBS | " | 17.02 | 28570 | " | " | " | |
| VO1AW | " | 23.27 | 7215 | " | " | " | |
| YV5AAG | " | 23.35 | 7052 | CW | " | " | |
| PZ1AH | " | 23.47 | 7020 | " | " | " | |
| HI3PC | " | 23.55 | 7015 | " | " | " | |
| FR7ZX | 8/3 | 17.35 | 14110 | SSB | H | SNG | |
| ZD7SD | " | 20.25 | 14205 | " | " | " | BOX 16, St. Helena |
| JX2HK | 9/3 | 18.40 | 14210 | " | W | " | |
| KH6BB | " | 18.45 | 14215 | " | H | " | |
| EL8RL | " | 18.55 | 14175 | " | " | " | |
| CT2BD | 12/3 | 18.50 | 14175 | " | W | " | QSL via W1YRC |
| VP2AAK | " | 20.05 | 14332 | " | " | " | QSL via K4RHL |
| FG7XL | " | 20.30 | 14332 | " | H | " | |
| 5B4ES | 13/3 | 15.10 | 21220 | " | W | " | QSL via RSGB |

VAN ONZE MEDEWERKERS:

Ondanks dat de staking van de Engelse PTT voorbij is hebben we toch nog geen DX-nieuws weer ontvangen, maar dankzij PAoHOR en PA-1555 deze week weer een heerlijk DX-log. PAoHBO vestigt de aandacht nog op het NED. AMATEUR NET elke avond van + 17.20-18.00 GMT op 3700-3725 KC waar dikwijls DX-gegevens worden doorgegeven. Helaas hebben we zelf geen antenne voor 80 meter en ook geen ruimte om er een te spannen.

Dat was het dan weer.

73's es gd DX de PAoSNG, Geert.

UITSLAG WW-WPX-SSB CONTEST 1970SINGLE OPERATOR ALL BAND TOP TIEN

| CALL | SCORE | QSO's | PREF. |
|-----------|-----------|-------|-------|
| 1. PJ9JR | 2.972.826 | 3168 | 317 |
| 2. VK9GN | 2.057.160 | 2227 | 316 |
| 3. GC3UML | 1.628.556 | 1852 | 339 |
| 4. W5RER | 1.472.790 | 1444 | 330 |
| 5. VU2DK | 1.373.606 | 1611 | 299 |
| 6. CR6GA | 1.357.056 | 1606 | 288 |
| 7. UA1DZ | 1.305.678 | 1826 | 271 |
| 8. OG1VR | 1.143.376 | 1563 | 299 |
| 9. KH6IJ | 1.117.831 | 2551 | 143 |
| 10. DU1FH | 1.065.565 | 1411 | 265 |

In deze klasse hebben totaal + 130 stations hun log ingestuurd bij de top tien:
3 stations uit Europa,
3 uit Oceanie,
1 uit Afrika,
1 uit Azie,
1 uit N. Amerika,
1 uit Z. Amerika.

MULTI OPERATOR SINGLE TX TOP TIEN

| CALL | SCORE | QSO's | PREF. |
|------------|-----------|-------|-------|
| 1. UK9AAN | 3.957.212 | 3013 | 434 |
| 2. KP4ES | 2.401.560 | 2777 | 360 |
| 3. CR4BC | 2.100.526 | 2131 | 331 |
| 4. KH6SP | 1.980.342 | 2750 | 234 |
| 5. GD3TXF | 1.974.732 | 2255 | 356 |
| 6. G3WYX | 1.768.732 | 2156 | 362 |
| 7. LA1K | 1.745.674 | 2088 | 329 |
| 8. DM6AO | 1.649.985 | 1969 | 317 |
| 9. PAoHBO | 1.621.080 | 1692 | 360 |
| 10. ZV3BXW | 1.463.872 | 1998 | 257 |

In deze klasse hebben totaal 70 stations hun log ingestuurd.
Bij de top tien:
5 stations uit Europa,
1 uit Azie,
1 uit N. Amerika,
1 uit Z. Amerika,
1 uit Oceanie,
1 uit Afrika.

MULTI OPERATOR MULTI TX TOP VIJF

| CALL | SCORE | QSO's | PREF. |
|-----------|-----------|-------|-------|
| 1. 4Z4HF | 4.913.064 | 4488 | 362 |
| 2. DL0WW | 2.225.951 | 2226 | 401 |
| 3. UK6LAZ | 1.983.934 | 2369 | 391 |
| 4. JA3XPO | 984.900 | 1324 | 300 |
| 5. W3SS | 479.050 | 666 | 275 |

In totaal hebben in deze klasse slechts 10 stations deelgenomen, waarvan 5 uit Europa.

28 MC Top ZES

| CALL | SCORE | QSO's | PREF. |
|-----------|-----------|-------|-------|
| 1. KG6AQY | 1.096.275 | 1710 | 235 |
| 2. 5Z4LS | 1.059.723 | 1328 | 267 |
| 3. ZV2DFR | 1.010.814 | 1438 | 246 |
| 4. K5MDX | 493.929 | 630 | 280 |
| 5. IR0ZV | 338.829 | 770 | 159 |
| 6. LZ1XA | 322.952 | 801 | 158 |

In deze klasse + 65 stations die hun log hebben ingezonden bij de TOP ZES waren 2 stations uit Europa, 1 uit Z. Amerika, 1 uit Afrika, 1 uit N. Am. en 1 uit Oceanie

21 MC Top ZES

| CALL | SCORE | QSO's | PREF. |
|-----------|-----------|-------|-------|
| 1. YV1SA | 1.020.352 | 1658 | 214 |
| 2. EL2BZ | 893.661 | 1216 | 249 |
| 3. W3AZD | 869.226 | 1150 | 277 |
| 4. VE7LB | 657.324 | 1160 | 228 |
| 5. K2DJD | 572.112 | 744 | 274 |
| 6. ZV2DVH | 550.564 | 984 | 212 |

In deze klasse hebben + 80 stations hun log ingestuurd. Bij de Top Zes waren 2 stations uit Z. Amerika, 3 uit N. Amerika en 1 uit Afrika.



20 maart
t/m **24 maart**
1971

RECREANA

recreatie-show

Van 20 t/m 24 maart a.s. wordt er in de Frieslandhal te Leeuwarden een grote tentoonstelling gehouden over de recreatie in het algemeen. Alles wat maar met ontspanning heeft te maken zal men hier aantreffen: zeilboten, motorjachten, caravans, tenten enz.

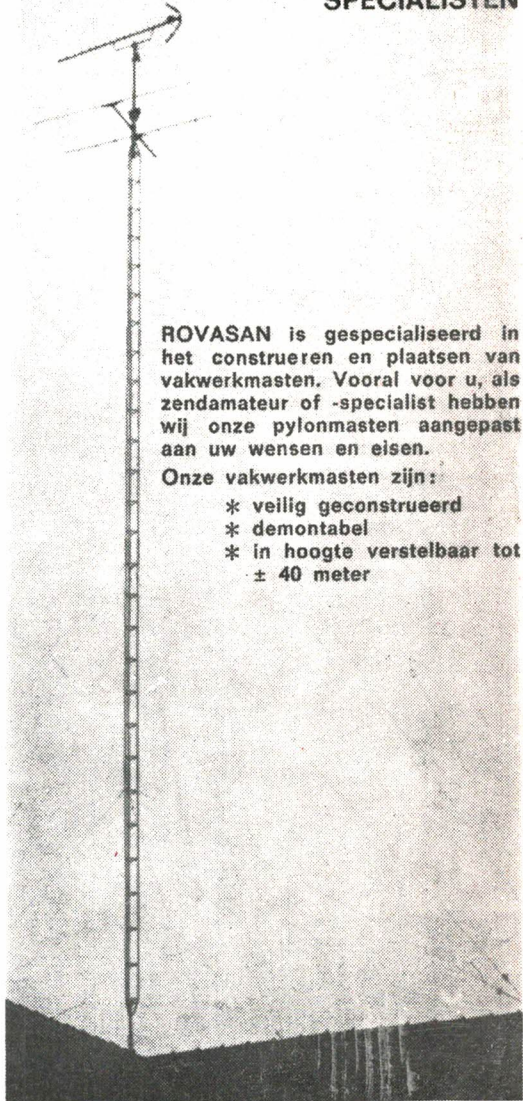
De afd. Friesland van de VRZA heeft hier ook een stand, waarin zo duidelijk mogelijk wordt aangegeven wat radiozendamatourisme nu eigenlijk is. PAoVRZ/A zal op alle HF-banden en op twee meter QRV zijn. Verbindingen met dit station leveren u een leuke QSL-kaart op. Bezoekers en eventuele gastoperators zijn van harte welkom.

Openingstijden:

| | |
|-------------------|-----------------|
| zaterdag 20 maart | 14.00-23.00 uur |
| zondag 21 maart | 11.00-23.00 uur |
| maandag 22 maart | 11.00-23.00 uur |
| dinsdag 23 maart | 11.00-23.00 uur |
| woensdag 24 maart | 11.00-23.00 uur |

De Frieslandhal bevindt zich op ongeveer 900 m van het NS-station. De NS laten speciale treinen voor deze grote tentoonstelling lopen. Het te verwachten aantal bezoekers: ongeveer 75.000. Wij hopen u ook te ontmoeten, en brengt u uw qsl-kaart mee voor de paal.....

**SPECIAAL VOOR ZENDAMATEURS/
SPECIALISTEN**



ROVASAN is gespecialiseerd in het construeren en plaatsen van vakwerkmasten. Vooral voor u, als zendamateur of -specialist hebben wij onze pylonmasten aangepast aan uw wensen en eisen.

Onze vakwerkmasten zijn:

- * veilig geconstrueerd
- * demontabel
- * in hoogte verstelbaar tot ± 40 meter

Belangstelling? Vraag even onze folder aan met alle mogelijkheden. U kunt ook bellen (02150) 49440.



ROVASAN

Oude Amersfoortseweg 22a - Hilversum.

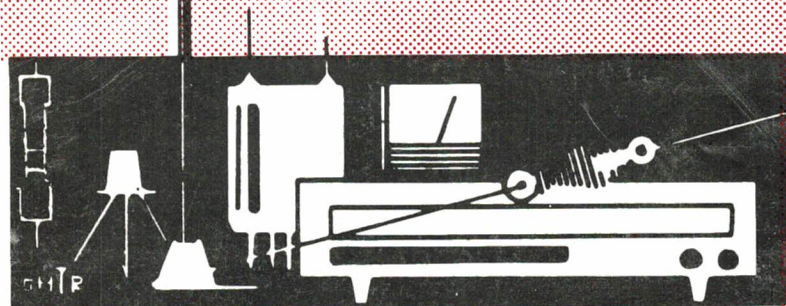
JAARGANG 20, NO. 12
26 MAART 1971

Losse nummers 60 cent



DEZE WEEK

DC-DC OMYORMER VAN 250 WATT
VERSLAG ALV 1971



1951 - 1971

WEEKBLAD VOOR
RADIO - ZENDAMATEURS

CQ-PA**WEKELIJKS ORGAAN VAN DE VERENIGING
VAN RADIO ZEND-AMATEURS, V.R.Z.A.****REDAKTIE-ADRES: POSTBUS 141, IJMUIDEN**

ALGEMEEN REDAKTEUR: PAoJR, A.J.A. van den Bos, IJmuiden, tel.: 02550-14622
 TECHNISCH REDAKTEUR: PAoVER, J.A. Verheij, Den Haag, tel.: 070-686712
 VASTE MEDEWERKERS: PAoGBY, R.A.H. van Deurzen; PAoGLH, G.L.Hillebrand;
 PAoJUS, J.M.Slap; PAoPON, A.C.Ponstein; PAoSNG, G.Mulder

Kontributie V.R.Z.A. f 22,50 per jaar. Kontributie, overschrijvingen op gironummer
 1019900, t.n.v. Penningmeester V.R.Z.A., Groningen

QSL-BUREAU: DUTCH QSL-BUREAU, Postbus 400, Rotterdam-3005

Opgave voor nieuwe leden, adreswijzigingen, e.d. aan de
 LEDEN-ADMINISTRATIE V.R.Z.A., Esmoreitplein 68, Den Haag, tel.: 070-657973

ADVERTENTIE EXPLOITATIE (niet voor HAM-ADS):
 PAoBEA, F. van Rossum, van der Helstpark 35, Muiderberg, tel.: 02942-1902

Overname van artikelen MET BRONVERMELDING is toegestaan

DE V.R.Z.A. IS GOEDGEKEURD BIJ KON. BESLUIT DD. 22-10-1957, NR. 46 EN DOOR
 DE RCD EN BRD VAN HET STAATSBEDRIJF DER PTT ERKEND ALS OFFICIEEL
 VERTEGENWOORDIGENDE VERENIGING VAN RADIO ZEND-AMATEURS

BESTUUR van de V.R.Z.A.:

| | | | |
|-----------------|----------|--|-------------|
| Voorzitter | : PAoBEA | F.van Rossum, van der Helstpark 35, Muiderberg | 02942-1902 |
| Vice-voorzitter | : PAoCDV | N.Hofman, Zr.Dina Brondersstr. 22, Zandvoort | 02507-4394 |
| Secretaris | : PAoCD | C.C.Bakker, Lijsterbeslaan 42, Nw.Loosdrecht | 02158-3046 |
| Penningmeester | : PAoXYL | B.v.Rossum-Willems, v.d.Helstpark 35, Muiderberg | 02942-1902 |
| Redakteur | : PAoJR | A.J.A. van den Bos, Schiplaan 608, IJmuiden | 02550-14622 |
| QSL-manager | : PAoKST | K.Steunebrink, Geulstraat 12, Amsterdam | 020-725690 |
| Lid Alg. Zaken | : PAoPAN | N.v.Kollenburg, Celebesstraat 58/2, Amsterdam | 020-921426 |

BEGELEIDER V.R.Z.A.-CURSUS RADIO ZEND-AMATEUR:

PAoDNU, Ir. T.den Dunnen, Cordell Hullplaats 363, Rotterdam-Ommoord

CERTIFICATEN MANAGER: PAoKST, K.Steunebrink, Geulstraat 12, Amsterdam

TECHN. COMM.: PAoSU, H.L.Rutgers, Borretpad 10, Eindhoven, tel.: 040-512284

VERKOOPBUREAU, LEDENADMINISTRATIE: PA-190, M.Schouten, Esmoreitplein 68,
 Den Haag, tel.: 070-657973. Gironr. 1477365, t.n.v. VRZA Verkoopbureau, Den Haag

PAN-CROSS

A. s. zondag 28 maart om 12.00 uur start van de jaarlijkse oPAN-Cross.

Het jachtgebied: Waterland, nabij Amsterdam. Vos: PAoPAN/A, 144, 2 MHz.

Opdrachten worden gegeven om 12.00, 12.30, 13.00, 13.30, 14.00, 14.30

en 15.00 uur. Na uitvoering van de laatste opdracht mag men het vossenhol

binnenkomen, waar volop gelegenheid is om over deze cross na te praten.

Alle prijzen bestaan uit PANnen. U doet toch ook mee ???

AKTIVITEITEN KALENDER

| | | | |
|---------------|-------------------------------------|---------------|-------|
| 27 - 28 maart | CQ WW WPX SSB Contest (160-10 m) | 0001-2400 GMT | SSB |
| 28 maart | PAN-Cross, Vos PAoPAN/A, 144, 2 MHz | 1200 AT | |
| 3 - 4 april | SP DX Contest (80-10 m) | 1500-2400 GMT | CW |
| 3 - 11 april | IARC CPR Contest '71 (160-10 m) | 0001-2400 GMT | PHONE |
| 24 - 25 april | RTTY WAE DX Contest (160-10 m) | 0001-2400 GMT | RTTY |
| 24 - 25 april | PACC DX Contest (160-10 m) | 1200-1800 GMT | CW/PH |
| 1 - 2 mei | CQ-M Contest CW (80-10 m) | 0900-2100 GMT | CW |
| 1 - 2 mei | Region I VHF/UHF Contest | 1800-1800 GMT | CW/PH |
| 9 mei | CQ-M Contest SSB (80-10 m) | 0300-2100 GMT | SSB |
| 10 - 20 mei | Budapest Award Days (80-10 m) | 0001-2400 GMT | CW/PH |

Redactioneel



Vaste technische medewerkers

De aandachtige lezers van ons blad zullen gemerkt hebben dat uit de rij van vaste medewerkers de call's van PAoMUS, PAoNAN en PAoRCT zijn verdwenen. Alle drie gaven de voorkeur niet langer als vast medewerker te worden genoemd, aangezien zij door hun werk hiervoor niet meer de tijd hadden.

Hun medewerking op incidentele basis wordt echter gecontinueerd. We zeggen Cees, Jan en Rein hartelijk dank voor het verrichte werk en hopen inderdaad zo nu en dan nog iets van hun hand te mogen aantreffen.

Assistent technisch-redakteur

De redactie-staf van CQ-PA maakt van deze gelegenheid gebruik één of meer vaste assistenten voor de technische redactie te werven. Ter toelichting volgt hierna een beschrijving wat de deeltaak van een assistent technisch redakteur inhoudt:

1. Het corrigeren en styleren van de binnengekomen copy, alsmede het eventueel ontwerpen van teksten.
2. Het controleren van schema's, prints, onderdelen bezettings tekeningen en tekst, op hun technische merties.
3. Het beantwoorden van binnengekomen post en het voeren van correspondentie m.b.t. ontvangen technische copy.

De bovenvermelde werkzaamheden hebben geen vast schema en zijn niet altijd aan tijd gebonden, alhoewel op regelmatige medewerking moet kunnen worden gerekend.

Het ligt in de bedoeling alle technische tijdschriften ter informatie mede langs hem te laten rouleren.

Mogelijk ten overvloede vermelden we nog dat er geen financiële vergoeding voor de werkzaamheden bestaat. Eventueel gemaakte kosten kunnen worden vergoed.

Vertaal-medewerkers

Voorts willen wij nog eens 'n klemmend beroep doen om vertaalmedewerkers. Wij verheulen niet u te vertellen dat in wezen als enige vaste vertaal-medewerker PAoPET resteert! Het is duidelijk uit voorgaande pogingen in die richting gebleken, dat veel jonge medewerkers na één of twee maal verstek laten gaan.

Het vertalen van technische artikelen blijkt bij nader inzien toch niet zo eenvoudig te zijn. Niettegenstaande de vele toezeggingen en beloften heeft regelmatige medewerking schipbreuk geleden. We zijn in dit opzicht "sans rancune", aangezien we de moeilijkheden onderkennen. Toch hopen we na deze kritische geluiden op enige medewerking te mogen rekenen. Stel u daartoe in verbinding met de re-

dakatie onder vermelding van de voorkeurstaal waaruit u wenst te vertalen. We stellen hierbij duidelijk dat niet de kwantiteit van het vertaalwerk maatgevend is doch wél de kwaliteit, zodat uw medewerking op incidentele basis eveneens wordt gewaardeerd.

Inbreng van alle leden

Tenslotte wekken we u allen op eens in uw shack rond te kijken wat mogelijk voor een technisch artikel in aanmerking komt. . We denken o. a. aan zelfgebouwde meetmiddelen waarvoor zeer veel interesse blijkt te bestaan, HF en VHF antenne ontwerpen, eenvoudige zenders en ontvangers, gestabiliseerde voedingen, mobiele installaties, enz., enz. Probeer het eens. Mochten er moeilijkheden zijn met het schrijven van de bijbehorende teksten dan kan uw redactie altijd bijspringen, hoewel het duidelijk moet zijn dat een schema alleen onvoldoende is.

We hopen dat deze oproep niet tevergeefs is gedaan en dat diegenen die onze VRZA een goed hart toedragen, een bijdrage in de een of andere vorm willen leveren.

VAN, VOOR EN DOOR DE AMATEUR.

Uw Redactie

Een DC-DC omvormer van 250 watt

PAoGMR *

Om mobiel te kunnen werken was het nodig een DC-DC omvormer te maken, om uitgaande van een 12 Volt "boord-accu", de benodigde DC hoogspanning te verkrijgen. Onderstaand volgt een beschrijving hoe ik met 12 Volt DC een 250 Volt AC opwek. De frequentie is \pm 3 kHz; we kunnen dus niet de transeiver, die 220 Volt AC 50 Hz nodig heeft, hierop aansluiten. Met deze 250 Volt 3 kHz worden de DC hoogspanningen gemaakt. De boord-accu zelf zorgt voor de eventueel benodigde gloei spanning.

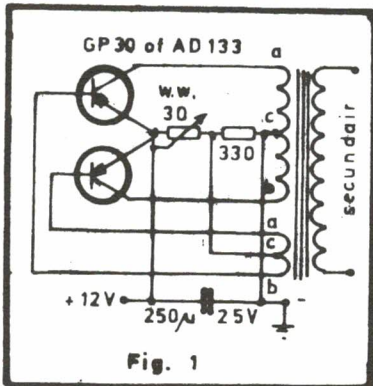


Fig. 1

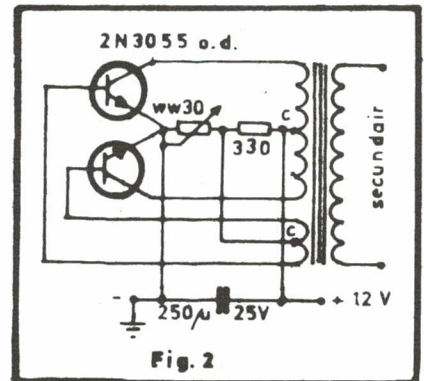


Fig. 2

Het principe bestaat uit een oscillator die op een frequentie van 2 à 3 kHz werkt. Het oscilleren vindt plaats door middel van een paar vermogens-transistoren. De spoel is gewikkeld rond een speciale ringkern.

In figuur 1 en 2 vindt u het schema in zijn eenvoudigste vorm. Figuur 1 is met NPN-transistoren en figuur 2 met PNP transistoren uitgevoerd. Beide schakelingen worden gebruikt wanneer er buizen in de ontvanger of zender voorkomen. In dat geval is er voor zenden dan wel ontvangen hoogspanning benodigd. Wordt er evenwel van een getransistoriseerde ontvanger gebruik gemaakt dan is het continu werken van de omvormer nutteloos en storend; we maken dan gebruik van het schema in figuur 3. Hierin wordt de omvormer tijdens het ontvangen uitgeschakeld.

De primaire- en secundaire koppelwindingen liggen om een HCR ringkern. Deze ringkernen kunnen via mij worden besteld, aangezien het in voorraad nemen door de importeur afhankelijk is van een aantal tegelijk. Er zijn twee soorten ringkernen: het beschreven type, hetwelk reeds is bewikkeld met 330 windingen primair 0,35 \emptyset en goed is voor 250 Watt. Hij kost $\pm f$ 14, -- (kern-diameter 5 cm). Het andere type is bedoeld voor het dubbele vermogen en wordt onbewikkeld geleverd voor f 8, --.

Aantal windingen: 2 x 15 windingen voor de collector 1,5 mm \emptyset bifilair;

2 x 10 windingen voor de basis 0,7 mm \emptyset bifilair;

1 x 330 windingen voor de secundaire kant, wanneer 250 Volt wordt gewenst. Voor afwijkende spanningen of stromen moet het aantal wikkelingen en de draaddikte worden aangepast.

Het bifilair wikkelen wil zeggen twee draden gelijktijdig en gelijkmatig over de kern wikkelen. De twee uiteinden, die niet Ohms doormeten, verbinden we aan elkaar, dit is de middenaftakking. Zie figuur 4.

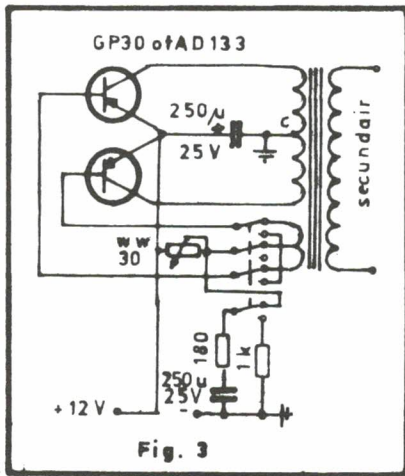


Fig. 3

De in figuur 1, 2 en 3 getekende omvormer is geschikt voor een vermogen van 125 Watt. Willen we over 250 Watt beschikken, dan moet parallel aan iedere transistor een tweede worden geplaatst. Bases, collectors en emitters per stel aan elkaar verbinden. De transistoren moeten op een behoorlijk koelvlak worden gemonteerd, b.v. een geribbelde koelplaat van 20x8 cm. Bij mij zijn deze transistoren op de achterwand van de transceiver geplaatst, waarvan de wand 30x12 cm groot is.

Om de omvormer te laten starten moet er een stroom lopen door de basisweerstand, waarvoor de 330 Ohm weerstand in figuur 1 en 2 dient. In figuur 3 is deze weerstand vervangen door een elco met serieweerstand. Gedurende het eerste moment van starten zal er dan een stroom lopen totdat de elco is opgeladen. De omvormer zal daarna niet meer afslaan. Om nu ook een volgende keer weer te kunnen starten dient deze elco in de ontvangst periode te worden ontladen.

Hiervoor werd een weerstand van 1 kOhm gebruikt; deze waarde is uiteraard niet kritisch. Om de omvormer aan en uit te zetten kunnen we gebruik maken van een relais dat de 12 Volt voedingsspanning maakt of verbreekt. Bij een SSB-transceiver, waar piekstromen van 25 Ampère kunnen lopen, dient het relais forse afmetingen te hebben. Het is echter beter op een andere wijze het oscilleren van de omvormer mogelijk te maken. Met behulp van een eenvoudig kamrelais, 4 x wissel, onderbreken we eerst de basisaansluitingen en sluiten deze gelijktijdig kort. Oscilleren is nu niet meer mogelijk. Er loopt nu nog wel stroom door de basisweerstand (draadgewonden potmeter van 30 Ohm). Om ook dit te verhelpen onderbreken we met twee stel contacten de voedingsspanning, waarna de spanning van de elco via 180 en 1 kOhm tegen aarde afvloeit. We moeten zorgen (door het verbuigen van de contactveren) dat het verbreken van de voedingsspanning een fractie later gebeurt dan de omschakeling van de basisaansluitingen. Dit mag ook gelijktijdig, doch zeker niet eerder.

Wil de oscillator niet onmiddellijk starten, dan moeten we proefondervindelijk de 330 Ohm weerstand verkleinen, doch deze weerstand mogen we niet kleiner kiezen dan 180 Ohm.

Een kleine waarschuwing is wellicht nog op zijn plaats: Bij het experimenteren met andere typen transistoren is het mij opgevallen dat sommige typen zonder meer op hol slaan. Als deze rustig waren door b.v. stopweerstand van 1 à 2 Ohm in de bases op te nemen, dan leverden deze veel te

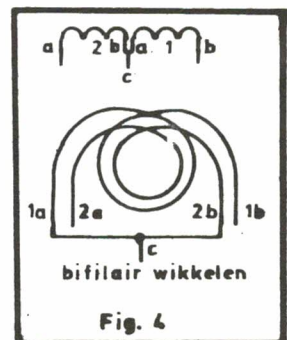
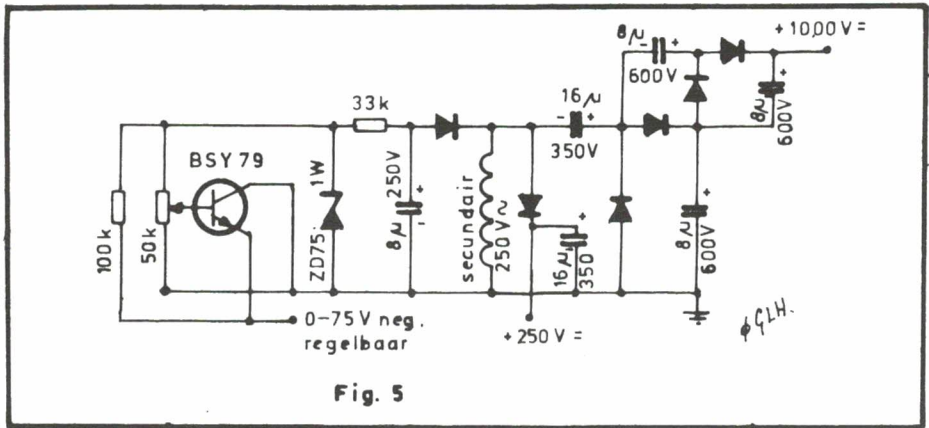


Fig. 4

weinig vermogen. Wilt u toch experimenteren neem dan in eerste instantie een paar auto-duplolampen, parallel geschakeld in de +12 Volt leiding. De stroom wordt dan tenminste begrensd, waardoor deze kostbare kleinoden niet worden opgeblazen.

Mogelijk ten overvloede geef ik in figuur 5 nog een spanningsvermenigvuldigingsschakeling om van de opgewekte 250 Volt AC dan 250 Volt DC, 1000 Volt DC en -75 Volt DC te maken. Als dioden worden hierin BY 127's gebruikt.

Voor iedere getekende elco moeten er eventueel twee in serie worden gebruikt. Tevens iedere elco overbruggen met een weerstand van 100 kOhm om gelijke spanningen over iedere elco te verkrijgen. Aangezien met een hoge frequentie wordt gewerkt (2 à 3 kHz) kan met kleine elco's worden volstaan.



De gehele voeding voor een transeiver van 200 Watt beslaat een ruimte van ongeveer 10x10x5 cm, inclusief de ringkern. Het kamrelais en de transistoren zijn hierbij niet inbegrepen. Met de draadgewonden potmeter van 30 Ohm wordt de sturing op de bases op een zo minimaal mogelijke waarde ingesteld, terwijl de omvormer maximaal wordt belast. Hierna kan de potmeter worden vervangen door een vaste weerstand.

Tenslotte bestaat er nog de mogelijkheid dat de stroomverslindende PA-buizen, voor wat betreft de gloeidraden, ook nog aan banden kunnen worden gelegd. Maken we n.l. gebruik van buizen met direct verhitte gloeidraden, dan kunnen we door een paar windingen draad om de kern te leggen (b.v. bij gebruik van 2E24 met 6,3 Volt) zonder gelijkrichting de spanning toevoeren. Alleen insiders bemerken dat er een fractie van een seconde nodig is om hoogfrequent te produceren bij break-in werken.

Bij mij werkt deze omvormer met 2 x twee transistoren en belast tot 250 Watt reeds geruime tijd tot volle tevredenheid.

Nabouwers veel succes toegewenst.

* P A o G M R, H.P.J.M.Huybregts, Aalbersestraat 35, Dordrecht

RADIO ROTOR

VOOR AL UW COMMUNICATIE APPARATUUR

Officieel TRIO KENWOOD Dealer

KINKERSTRAAT 53 - 55

AMSTERDAM

TEL. 020 - 385315

VERSLAG A.L.V. 1971 (zondag 21 februari)

Nadat hij om 13.25 uur de vergadering had geopend, heette de voorzitter, PAoBEA, de aanwezigen (ongeveer 100 leden) hartelijk welkom en richtte een oproep tot hen om in de vacature van secretaris te voorzien. Chris Bakker, PAoCD, meldde zich daarop aan en nam, conform artikel 12 van de statuten der VRZA zitting in het bestuur.

De leden werden op de hoogte gebracht van een telegram, hetwelk op 16 februari j. l. aan de Minister van Verkeer en Waterstaat werd verzonden en waarin wordt verzocht de nederlandse radio zend amateurs te ontheffen van de artikelen 12 sub 2 en 7 sub 1 der machtigingsvoorwaarden. Dit in geval de openbare telegraaf- en telefoondiensten op Curacao, in verband met de daar (toen) heersende spanningen, zouden worden gestaakt. Radiozendamateurs in Nederland en Curacao kunnen dan bij ontheffing van genoemde artikelen berichten en/of telefoongesprekken van persoonlijke aard uitwisselen. Uit de vergadering kwam het verzoek om deze ontheffing ook te doen gelden voor de andere overzeese rijksdelen, indien zich daar ook dergelijke situaties zouden voordoen. Het bestuur zal, door het zenden van een aanvulling op het verzonden telegram, aan dit verzoek voldoen.

De Notulen ALV 1970, jaarverslagen van de secretaris, penningmeester en QSL-man-ager werden zonder aanmerkingen goedgekeurd. De kascontrolecommissie bestaande uit PAoCEA en PAoKJN, bracht verslag uit van haar bevindingen en stelde voor de penningmeesteresse, PAoXYL, décharge te verlenen, waaraan gaarne werd voldaan. De kascontrolecommissie voor 1971 bestaat uit PAoCEA en PAoGIH, met als reserve-leden PAoKJN en PAoMRT.

De door de ALV 1970 aan het bestuur gegeven opdracht om te komen tot één nederlands QSL-bureau, resulteerde in de oprichting van het DUTCH QSL BUREAU, voor alle nederlandse radioamateurs, welke lid zijn van de VRZA of VERON. Het reglement van dit QSL-bureau werd door de aanwezigen goedgekeurd, evenals de benoeming van H. Linse, PAoUB, als beheerder en K. Steunebrink, PAoKST, als commissielid.

IF-detectie: Over dit onderwerp hield de voorzitter een korte inleiding, waarin hij naast de juridische kanten van deze kwestie ook aandacht vroeg voor de sociale aspecten hieraan verbonden. Naast de publicaties in CQ-PA omtrent de interpretatie van de machtigingsvoorwaarden, wijst hij ook op het BCI/TVI nummer, hetwelk deze maand een vervolg zal krijgen (zie CQ-PA nr. 11 Red.). Verder zal het bestuur importeurs en fabrikanten van apparaten waarbij IF-detectie wordt veroorzaakt schriftelijk benaderen. Hen zal worden verzocht mededeling te doen omtrent de maatregelen die worden genomen - tijdens fabricage en/of bij ontvangen klachten na plaatsing van het apparaat - voor wat betreft het voorkomen c. q. opheffen van IF-detectie in de door hen gefabriceerde apparatuur.

Het antwoord van deze firma's zal in CQ-PA worden gepubliceerd, zodat de leden de "gestoorde" kunnen inlichten hoe te handelen wanneer IF-detectie wordt ondervonden en ook kunnen zij adviserend optreden bij aankopen van dergelijke apparaten. Ook de nederlandse consumenten organisaties zullen worden benaderd. Bij dit alles zal de aandacht er op worden gevestigd dat niet alleen gelicenseerde radiozendamateurs IF-detectie veroorzaken: 27 MHz piraten, officiële instanties (politie, brandweer, PTT-zelf, enz., enz.) veroorzaken óók IF-detectie. Het VRZA-bestuur heeft beslist informatie nodig (waarom al vele malen werd verzocht) betreffende het opleggen van (beperkte) zendverboden, moeilijkheden bij IF-detectie en het oplossen daarvan. Indien u hier mee te maken krijgt (of reeds heeft) meldt dit dan direct aan uw bestuur, p/a secretaris PAoCD, C. C. Bakker. Over het onderwerp IF-detectie ontstonden levendige discussies en werden door verschillende aanwezigen suggesties dienaangaande gedaan, waarvan het bestuur de komende maanden gebruik zal maken om voor een en ander een goede oplossing te vinden.

De geruchten als zou een groot aantal 27 MHz piraten lid van de VRZA willen worden en daardoor de statuten der VRZA in die zin willen wijzigen, dat zij (als niet gelicenseerden) ook stemrecht in onze vereniging krijgen, werden door het bestuur ontzenuwd: volgens de statuten der VRZA hebben alleen gewone leden stemrecht. Gewone leden zijn natuurlijke personen, die in het bezit zijn van een nederlandse radioamateurzend-

machtiging, verleend door de Minister van Verkeer en Waterstaat.

In de rondvraag werd voorgesteld een fonds te stichten, waaruit eventuele juridische bijstand kan worden gefinancierd, in gevallen waarin dit noodzakelijk mocht blijken. Dit voorstel zal nog nader in het bestuur worden besproken.

Het aan het bestuur gegeven mandaat om de contributie eventueel te verhogen, indien zulks noodzakelijk blijkt, werd ook voor 1972 verleend. Volgens de penningmeesteresse zal hier, gezien de huidige financiële positie, geen gebruik van behoeven te worden gemaakt.

Een opiniepeiling om de ALV voortaan op zaterdag of op zondag te houden gaf geen duidelijke voorkeur: zowel de zaterdag als de zondag ontmoetten bezwaar.

Na alle aanwezigen voor hun aandacht te hebben bedankt en hun een goede thuisreis te hebben gewenst, sloot de voorzitter om 17.20 uur de vergadering.

-o-o-o-o-o-

MEDEDELINGEN

NEDERLANDSE AMATEUR NET

Het Nederlandse Amateur Net is een dagelijks trefpunt voor elke amateur. U kunt er terecht met vragen betreffende het zendamateurisme en met uw technische moeilijkheden e. d. In samenwerking met de hele nederlandse amateurgemeenschap wordt getracht u zo goed mogelijk van advies te voorzien.

Het net wordt iedere avond gehouden tussen 18.30 en 19.00 uur ned. tijd, sinds kort tussen 3725-3750 kHz, doch bij voorkeur rond 3745 kHz.

Meldt u enkel met uw call in het net en beperk uw conversatie tot het noodzakelijke, zodat eenieder de gelegenheid kan krijgen zijn vragen te stellen en het antwoord daarop te vernemen. Wenst u QSO met een station hetwelk aan het net deelneemt, deel dit dan kort mede onder vermelding van een (andere) frequentie, waar u dit QSO wilt gaan voeren.

Coördinator van het Nederlandse Amateur Net is John Verheij, PAoVER.

ONTSTORINGSMATERIAAL

In aansluiting op het artikel "De bestrijding van LFI" in CQ-PA nr. 11, kunnen wij u mededelen, dat door het VRZA Verkoopbureau bestellingen geplaatst zijn voor: ringkernen B30, condensatoren 330 pF 380 V., ferrite toroids en varkensneusjes.

Zo gauw deze bestellingen worden ontvangen en aan de hand van de afmetingen en het gewicht de porto- en verpakkingskosten berekend zijn, zal publikatie in CQ-PA volgen omtrent de prijzen voor de verschillende materialen, die u dan via het Verkoopbureau kunt gaan bestellen.

DE V.R.Z.A. FELICITEERT

Van PA-1231, G. J. Jansen, Acacialaan 124 te Doetinchem ontvingen wij bericht van de geboorte van zijn tweede zoon EMILE, op 2 maart j. l.

OM, XYL en QRP Ronny van harte proficiat.

AFDELING AMSTELLAND

Gelegenheid om na te praten over de PAN-cross en andere onderwerpen die u belangrijk vindt op de bijeenkomst van deze afdeling dinsdagavond 30 maart a. s. in het schoolgebouw aan de Batjanstraat 12 te Amsterdam Oost.

.+--+--+--+.

RECREATIE 1971

Vrijdag 26 maart 20-24 uur, zaterdag 27 en zondag 28 maart 14-24 uur wordt in Nijmegen de tentoonstelling "Recreatie 1971" gehouden.

Een groep Nijmeegse amateurs zal tijdens deze tentoonstelling onder het motto "Communicatie als Recreatie" QRV zijn op de 20, 80 en 2 meter banden onder de call PAoNYM/A.

Speciaal de stations in de omgeving van Nijmegen, die op twee meter kunnen uitkomen, worden verzocht verbindingen met dit station te maken, zodat bezoekers van deze tentoonstelling kunnen horen en zien wat wij radiozendamateurs nu precies allemaal doen.

AFDELING GOOILAND

De samenwerkende VRZA - en VERON-afdelingen in deze streek zetten hun gezellige bijeenkomstenreeks voort op vrijdagavond 2 april a.s. in het NOS-opleidingscentrum "Santbergen" schuin tegenover de noorduitgang van het station Hilversum.

OPGEVEN AAN DE REDAKTIE

Aangeboden:

- Ontvanger Lafayette HA-350, AM, CW, SSB, x-tal osc., mech. filter: f 400, --;
- Bijpassende CW-zender, ingebouwde voeding, Gelooso VFO, PA 6146: f 350, --;
- Beide apparaten in één koop: f 700, --
- SSB exciter voor 80 meter: f 50, --;
- Eindtrap voor exciter met voeding en EL500: f 50, --;
- 2 x WS31, defect, samen: f 15, --;
- Ontvanger R-109, 6 V DC, met omvormer, 2 banden, CW/AM: f 30, --;
- RR296, mobilfoon, incl. pluggen en bed. bak, ideaal voor ombouw op 2 meter: f 40, --;
- Stencor mod. trafo voor 2 x 807; Stencor driver trafo f 30, --.

Indien alle apparaten in één koop, totaalprijs f 850, --.

E. W. Michel, W. Buninglaan 96, Waddinxveen, telefoon 01828-4342 (na 19.00 uur)

Aangeboden:

- Ontvanger 28-30 MHz (2 meter achterzet);
- Meetzender 120 kHz-260 MHz;
- Ontvanger (aanbouw) met Eddystone schaal, voeding 150 V stab en AVC werkend;
- 6 Trafo's - 4 smoorspoelen-1 dyn. mike PTT;
- Twee meter zender L's, C's: 24-72-144 MHz, QQE06/40-144 MHz, reserve QQE06/40 (zie schema TX op QSL-kaart).

PAoVRA, E. C. van Raaij, Vijfheerenlanden 527, Vianen-ZH.

**HET ADRES VAN HET NEDERLANDSE QSL-BUREAU IS:
DUTCH QSL BUREAU, POSTBUS 400, ROTTERDAM-3005
Vermeld dit ook op Uw QSL's en tijdens Uw QSO's**



Zo dat was wel even schrikken toen we de buit van februari bekeken: 26 inzendingen! Dat wil dus zeggen dat er in Nederland minstens 6 actieve luisterstations en 20 actieve zendamateurs (met machtiging) zijn. Het is een flinke oogst en er zitten nogal wat hoge scores bij.

Bart, oZEZ, bedankt voor de sterke woorden. Ik ben het volkomen met je eens dat een grote deelname aan de Marathon alleen maar reclame kan zijn voor onze VRZA.

PAoMIR, PAoZEZ, NL455 en NL640 van harte welkom bij de Marathon!

Zo, dan nu de opmerkingen:

PAoADP DK4 al op 80, telt dus niet meer voor AB.

PAoACV doet alleen AB mee en behoeft alleen datum, band en prefix te vermelden: dus niet per band in aparte kolommen, maar wel graag op alfabet. Tks.

PAoIJM bijna goed. Maar nog even opletten: iedere prefix maar éénmaal per jaar voor AB tellen, dus niet viermaal DC1 onderstrepen enz. Verder OK.

PAoKJN VE3 al in januari op 15 voor AB geteld.

PAoSNG 7X2 al AB op 15 in januari en W6 al AB op 20 in februari.

PAoWX in het log bij ons klopte de score wel, dus heb ik het waarschijnlijk verkeerd overgenomen.

PAoZEZ, klopt het dat ik uit je brief opmaak, dat je niet in de AB mee wilt doen? Graag even laten weten. Indien wel, dan ook de hiervoor tellende prefixen onderstrepen. NL640 op 80 meter kunnen we er maar 38 tellen. EA8 geen AB, was al op 20 gelogd, evenals G3.

PA1541 vroeg aan PA1555 hoe hij aan zijn hoge score komt. PA1555 antwoordde: Ik luister voornamelijk in de weekends en dan meestal alleen 's morgens en 's avonds laat. Je hoeft dus helemaal niet hele dagen achter de ontvanger te zitten. Vroeger dacht ik dat het hoofdzakelijk aan de antenne lag, maar na de verhuizing luister ik thans op een paar meter draad. Je hoeft er dus niet veel voor te doen: alleen goed (!!!) luisteren.

PA1555 we wilden dat alle logs er zo uitzagen, FB. MP4 AB gemaakt op 15 meter.

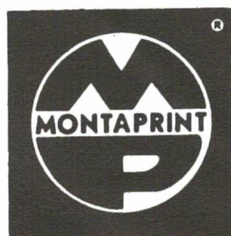
PA7621 heeft ook nog niet alles alfabetisch. Echt wel doen hoor, het scheelt bij het nakijken enorm in tijd en de uitslag moet ook weer op tijd de deur uit. YV3 al in januari op 20 evenals YO3; deze vervallen dus.

Zo, dat was het weer voor deze keer.

De standen staan op de andere pagina. Vergeet u niet voor 10 april a.s. uw log van maart in te zenden?

73 es gd dx, PAoCEA es xyl

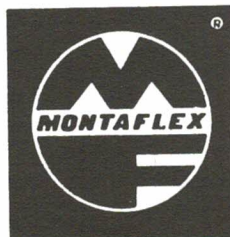
PAoCEA, C.J. Eilers, Haarlemmermeerstraat 59/2, Amsterdam 1017.



ideaal materiaal voor
electronica-hobbyisten!
vraag gratis documentatie:

geen postzegel nodig

GULLY, AFD. MN
ANTWOORDNR. 220
LOOSDRECHT



| CALL | 160 | 80 | 40 | 20 | 15 | 10 | AB | 23 | 70 | 2 | PX
VHF
UHF | INZ. |
|--------|-----|-----|-----|-----|-----|-----|-----|----|----|-----|------------------|------|
| PAoADP | - | 80 | 3 | 9 | - | - | 87 | - | - | - | - | 2 |
| PAoAGV | - | - | - | - | - | - | 56 | - | - | - | - | 2 |
| PAoBN | - | - | - | - | - | - | - | - | 76 | 400 | 36 | 2 |
| PAoHBO | - | - | - | - | - | 26 | 26 | - | - | - | - | 2 |
| PAoHGD | - | - | - | 47 | 2 | - | 49 | - | - | - | - | 2 |
| PAoHOR | - | 7 | - | 41 | - | - | 47 | - | - | - | - | 2 |
| PAoJMJ | - | - | - | - | - | - | - | - | - | 231 | 11 | 2 |
| PAoJNH | - | - | - | - | - | - | - | - | 19 | - | 8 | 1 |
| PAoJR | - | - | - | - | - | - | 48 | - | - | 61 | 7 | 2 |
| PAoKHS | - | - | - | - | - | - | - | - | - | - | 23 | 1 |
| PAoKJN | - | 2 | 6 | 5 | 14 | 2 | 27 | - | - | - | - | 2 |
| PAoMIR | - | 6 | 2 | 2 | - | - | 7 | - | - | - | - | 1 |
| PAoSNG | - | 7 | 18 | 123 | 70 | 4 | 184 | - | - | - | - | 2 |
| PAoTBK | - | - | 92 | - | - | - | 92 | - | - | - | - | 2 |
| PAoUW | - | - | - | 26 | 142 | - | 168 | - | - | - | - | 2 |
| PAoWDW | - | 38 | - | 5 | 3 | 3 | 48 | - | - | - | - | 2 |
| PAoWIL | - | 2 | - | 33 | 13 | 3 | 48 | - | - | - | - | 2 |
| PAoWX | - | 56 | - | - | - | - | 56 | - | - | - | - | 2 |
| PAoZEZ | - | 4 | 19 | 13 | - | - | - | - | - | - | - | 1 |
| PAoZV | - | - | 150 | 17 | 25 | 65 | 220 | - | - | 1 | 1 | 2 |
| NL455 | - | - | - | - | - | - | - | - | - | 322 | 23 | 1 |
| NL640 | - | 38 | 2 | 7 | - | - | 45 | - | - | - | - | 1 |
| PA1541 | 4 | 68 | 52 | 106 | - | - | 175 | - | - | - | - | 2 |
| PA1555 | 30 | 136 | 79 | 175 | 188 | 104 | 358 | - | - | - | - | 2 |
| PA1558 | - | 114 | - | - | 95 | - | 160 | - | - | - | - | 2 |
| PA7621 | - | 99 | 38 | 153 | - | - | 212 | - | - | - | - | 2 |



RESONANTIE

OPNAME IN DEZE RUBRIEK BETEKENT ALLERMINST, DAT DE REDAKTIE
HET EENS IS MET DAARIN VERVATTE MENINGEN OF ARGUMENTEN

Tijdens de laatste Algemene Leden Vergadering te Woerden, is mij duidelijk gebleken dat praktisch alle leden achter de artikelen-serie van Paul, PAoPMC, stonden. Naarmate het artikel in CQ-PA vorderde, konden we bij herhaling op de diverse amateurbanden beluisteren dat men allerwege de inhoud van deze artikelen-reeks onderschrijft en men hem lof toezwaait met zijn initiatief het, met betrekking tot de IF-detectie behandeling door PTT en het hem opgelegde zendverbod, oneens te zijn.

Het spreekt vanzelf, dat de rechtskundige bijstand die Paul heeft ingeroepen en het distribueren van het artikel aan alle zendamateurs, enorm veel geld kost. Dit belooft een bedrag dat in drie cijfers moet worden neergeschreven!

Naar mijn mening vecht Paul niet alleen voor zichzelf, doch ook voor onze belangen. Om die reden wil ik dan ook op allen, die met de huidige éénmansstrijd van oPMC sympatiseren, een beroep doen hem hierin daadwerkelijk te steunen. Uw financiële steun en hulp zal bijzonder graag worden ontvangen: dit kan op giro 452918 t. n. v. P. M. Grönwald te Amsterdam met vermelding: "bestemd voor het fonds: IF detectie" en uw roepnaam of luisternummer. En de beste hulp is snelle hulp!!!

PAoRB, Wim Houtman Jr., Haagweg 91, Den Haag

80-meter BANDOVERZICHT



DOOR PAOPON. A.C.PONSTEIN, BUISWEG 96, HILVERSUM

MET WEINIG SPATIE TOCH VEEL GEZEGD, HOOP IK -- en met gepaste vrijmoedigheid --
LEEST U HOE GEERT WEER VEILIG IN PIA'S ARMEN IS TERUGGEKEERD.

Hoort zegt het voort!! Dirk (oKI) dient niet meer met OME DIRK te worden aangesproken, maar met OPA DIRK, daar hij sinds vorige week echt in de OPA-STAND is verheven. Wij feliciteren hem hartelijk en de kleine man schijnt al net als opa flink te eten, zodat het ook hier is, goed voorbeeld doet volgen.

Frits (oBEA) en zijn vrouw (oXYL) hebben hun wintersportvakantie zonder arm- of beenbreuken weer tot een goed einde gebracht. Ik hoorde hem vorige week met de antenne van Annemarie -- code voor de radio-qr1-post -- waar hij zijn zender aangehangen had. Omdat hij hier slechts een gering signaal produceerde vroeg ik hem of hij aan de antenne van Annemarie hing. Gerrit (oYV) gaf antwoord en vertelde dat hij aan de antenne van Annemarie hing en hij loog er niet om, want Gerrit had n.l. ter gelegenheid van zijn 20-jarig huwelijk een cubical-quad van Annemarie (zijn vrouw) cadeau gehad. Hopelijk heb je dat verdiend, dat cadeautje van je vrouw, Gerrit.

Piet (oEG) in Hypolitushoef floot in zijn microfoon en totale duisternis was zijn loon. Hij moet toch wel een geweldige fluit hebben, die Piet, anders gaat zo iets echt niet. Dankzij de vrouw van de bakker is de storingsmonteur gealarmeerd, de stakker. Toen floot Piet nog een keer luid en zie in heel het dorp ging de verlichting uit. En nu de moraal het blijft een leuk verhaal.

Het Nederlands Amateurs Net hoort er helemaal bij, onder de 20 deelnemers die wij één der avonden vorige week hadden waren ook Wim (DK4UM) en Eddy (oDDT) die het nu onder de call OZ6DT waar maakte. Ondanks de aanwezigheid van zovelen op het net, worden we verschrikkelijk ge-QRM-d. Doch ik hoorde een der meest integere mensen op het net deze week zeggen dat hij dat erg onvolwassen gedoe vond. IK STA DAAR HELEMAAL ACHTER.

Ook hoorden we een nieuwe stem op tachtig n.l. die van Louis (oLWZ), die vanuit de Abdij Marienkroon in Nieuwkuyk ons deed vermeld staan door de goede kwaliteit van zijn signaal. Tenslotte heb ik ze allemaal gehoord al heeft men mij niet veel gehoord de laatste weken, maar ze waren er allemaal, van Jan (oFB) tot Dirk (oDR) toe. En plotseling was daar Geert (oGDO) die zijn neus even kwam laten zien en bij het doorbladeren van mijn foto-gastenboek kwam de naam van Jan (oJWK) te vallen, dat bleek nog een oud-slaapje uit dienst te zijn van Geert en toen ik de stumper (want hij was wat verkouden) toevallig nog werkte was de afspraak snel gemaakt en toog Geert naar Jan in Ankeveen. De volgende dag vernam ik in een QSO met Geert dat hij om 23 uur weer veilig in Pia's armen was weergekeerd.

Op dringend advies van mijn Xyl -- ja vrienden en andersdenkenden -- die een gewaardeerde voorbeschuiving geeft van uw reacties en mij zodoende wel eens op de vingertjes tikt, zal ik een gedeelte herschrijven omdat zij de toon wat pessimistisch vond.

Nu het lente is geworden, kunnen we met gematigd vertrouwen in de Enkhuizer Almanak MOOI WEER verwachten, van 15 tot 24 mei a.s. en u ziet daar valt de "Jutbergweek" ruim in. Natuurlijk blijft het een voorspelling, maar wij allen hopen ditmaal toch dat het werkelijk moge worden, zeker er is een goed schaduwprogramma aanwezig voor als het soms mocht regenen -- MAAR MOOI WEER IS ONS HET LIEFST --.

Maar mijn zender blijft thuis, want zo fanatiek ben ik nu ook weer niet. Tenslotte is de "Jutberg" een echt familie-feest en al blijft mijn familie dan thuis, toch hoop ik daar met mijn vrouw een fijne week door te brengen.

WE hopen aan alle evenementen deel te nemen, dus bezoekers worden dringend verzocht nauwkeurig het programma te raadplegen als zij ons willen bezoeken en dit geldt tevens voor mijn chauffeur --in vaste dienst, PAoKI-- die dezelfde planning heeft.

O ja, mijn familie blijft toch niet helemaal thuis, want ze brengen ons weg en halen ons weer op en ze hebben zoveel gehoord over de SEX-Film waarin hun vader de hoofdrol speelt, dat het gewoon een kleine familie-paniek is geworden. Dus Jan, vergeet die film niet want anders zou het je wel eens slecht kunnen vergaan.

Met dat al vrienden en vriendinnen, houdt moed en vertrouwen dat het in die ene week waar onze hoop op gevestigd is, echt mooi weer zal zijn en met deze hoop en met de beste wensen voor uw aller goede gezondheid,

TOT VOLGENDE WEEK MAAR WEER

73/88

André

P. S. Het net treft u nu aan in de buurt van 3750 kHz met een voorkeursfreq. van 3745. De tijd blijft hetzelfde en bij proeven was het een beter te halen kaart voor een 100 % geslaagd net.

VHF/UHF-OVERZICHT



**DÖÖR PAoGBÿ, R. VAN DEURZEN, MERWEDEPLEIN 1, AMSTERDAM
PAoJUS, J. SLAP, GRAAF WILLEMLAAN 239, MONNICKENDAM**

Nog steeds weinig activiteit op onze dierbare banden. Slechts een enkel lokaal qso vermag van tijd tot tijd wat leven in de brouwerij te brengen.

Richting Ruhrgebied valt nog wel eens iets te beleven, mede door de aldaar werkzame "umsetzer" DLoDG. PAoCSL werkte via deze weg met DL6CZ/m, DL9EL en DC8OH, allen in het Ruhrgebied. DLoDG moet met fm worden aangesproken op 144.15 en de uitgangsfrequentie is 145.85. Het HF vermogen bedraagt 6 watt.

Uit westelijke contreien waren het G6NB (ZL06e), G8AJC (AL56e) en good old G2JF, die hier te lande gepraaid konden worden. Al met al dus geen wereldschokkende gebeurtenissen.

VIA PAoPRX bereikten ons nog wat contestgegevens van PAoCNS/a. Men behaalde daar een puntenaantal van 14.092, terwijl er 3 F's, 4 ON's, 2 G's en 25 duitse stations werden gewerkt. Bij deze laatste categorie bevonden zich DBoAFZ en DFoAFZ. PA 1700 (de zuster van oPRX en tevens de jongste telg van de XYZ-familie) logde tijdens de contest o.a. DK1KN, DJ3ZU/p en DLoMU/p.

In een qso met PAoQWH beklagde Henk zich over de zeer geringe activiteit op 70 cm. Hij kijkt elke avond tussen 19.00 en 19.30 uit richting West-Nederland, maar tegenstations ho maar.

QWH werkt met een 06/40 tripler en is bovendien qrv voor ontvangst van ATV! Zet u de 70 cm beams eens richting Ede, Henk wacht op u.

Nu we via de 70 cm weer eens op het onderwerp amateur-tv zijn beland, is het wel interessant even te vermelden, dat het aantal stations dat met ATV kan uitkomen voortdurend stijgt. Recentelijk verschenen PAoBIE (Vught) en PAoLRE (Oosterhout) met de bekende 625 lijnen-modulatie. Ook old-timer PAoBN (Oosterbeek) is aangestoken door de video-bacil en is momenteel qrv voor ontvangst. Hetzelfde geldt voor oWMR te Den Bosch. Dat gaat goed zo met de ATV-activiteiten!

Tot slot van deze korte rubriek een zeer droevig bericht. Een Amsterdamse g.licenseerde zendamateur heeft kennelijk niet genoeg aan de hem krachtens zijn licentie toebedeelde amateurbanden en heeft zich daarom verlaagd tot het werken op de 27 MHz-band, waar bij hij zich bedient van de gestolen call PAoPAL.

Voornoemde "amateur" werkt met Trio-apparatuur, die hij middels extra kristallen geschikt heeft gemaakt voor de 11 meter-band. Hij raadt de andere 27 MHz-gebruikers aan, ook eens op 10 en 2 meter te kijken omdat daar zo mooi ge-DX-d kan worden met klein vermogen.

We willen niet de call van bovengenoemde "collega" vermelden, maar wel de hoop uitspreken dat hij nog eens tot inkeer mag komen, en hem bovendien hartelijk dank zeggen voor de manier waarop hij propaganda maakt voor onze hobby en bouwt aan onze image.

73, de VHF/UHF-groep



HOW 'S DX

DOOR PA0SNG. GEERT MULDER, GELDERLANDSTRAAT 180, ENSCHEDE

IE1 Eolie eilandengroep. Op 27, 28 en 29 maart is I1PUG met SSB QRV vanaf Lipari
 IC1 S. Pietro eiland: expeditie door I1AA, I1PUG, I1SEZ, I1ZGA op 10, 11 en 12 april a.s.

DX - LOG

| STATION | DATUM | GMT | FREQ | TYPE | GEW
GEH | DOOR | OPMERKINGEN |
|---------|-------|--------|-------|------|------------|---------|----------------|
| JY1 | 12/3 | 09, 55 | 21 | SSB | H | PA-1736 | QSL via WA3HUP |
| 9K2AL | " | " | " | " | " | " | |
| HV3SJ | 15/3 | 16, 09 | 14045 | CW | W | GF | QSL via DL1CU |
| TA1TS | " | 19, 31 | 14 | " | " | " | |
| 9G1DL | " | 06, 18 | " | " | " | " | |
| 9G1DY | 7/3 | 11, 30 | 28650 | SSB | H | PA-1555 | |
| 7Q7AA | " | 12, 00 | 28560 | " | " | " | QSL via W2CTN |
| KG6ALV | " | 12, 23 | 14330 | " | " | " | |
| HC2GG/1 | " | 13, 00 | 21270 | " | " | " | |
| YS1WPE | " | 13, 18 | 21275 | " | " | " | |
| 9X5AA | " | 13, 25 | 28580 | " | " | " | QSL via W1YRC |
| PZ1AC | " | 13, 26 | 28600 | " | " | " | |
| JY1/B | " | 15, 20 | 28580 | " | " | " | QSL via WA3HUP |
| JW7UH | " | 15, 22 | 28590 | " | " | " | |
| ZS3CJ | " | 15, 32 | 28610 | " | " | " | QSL via W3HNK |
| 5R8AP | " | 15, 36 | 28620 | " | " | " | |
| ZE8JB | " | 18, 47 | 14270 | " | " | " | |
| KR6JU | 13/3 | 11, 08 | 21340 | " | " | " | |
| VP2EQ | " | 17, 35 | 21240 | " | " | " | ANGUILLA |
| 7X0QC | " | 17, 38 | 21250 | " | " | " | |
| UK8MAI | 14/3 | 00, 15 | 7030 | CW | " | " | zelfde als UM8 |
| YV5BPG | " | 00, 21 | 7008 | " | " | " | |
| EL7A | " | 10, 15 | 21230 | SSB | " | " | QSL via DL8EZ |
| VS6AD | " | 11, 05 | 21415 | " | " | " | |
| KG6NAC | " | 11, 10 | 21340 | " | " | " | GUAM |
| TA6JB | " | 11, 16 | 21040 | CW | H | " | QSL via DJ9ZB |
| TA3GB | " | 11, 58 | 21180 | SSB | " | " | " VE3MR |
| MP4TDA | " | 12, 01 | 21180 | " | " | " | |
| 8P6DR | " | 20, 51 | 14003 | CW | " | " | |
| CX9BP | " | 21, 00 | 14185 | SSB | " | " | |
| XW8AL | 18/3 | 14, 42 | 14170 | " | " | " | |
| YB0AAO | " | 16, 20 | 14100 | " | " | " | QSL via DJ0RR |
| VK9NP | 18/3 | 06, 31 | 14200 | " | W | SNG | QSL via K3RLY |

| STATION | DATUM | GMT | FREQ | TYPE | GEW
GEH | DOOR | OPMERKINGEN |
|---------|-------|-------|-------|------|------------|------|------------------|
| HM1BK | 20/3 | 13.25 | 14200 | SSB | H | SNG | |
| JW5NM | " | 14.00 | 14200 | " | " | " | QSL via LA7RB |
| HL9WT | " | 14.10 | 14285 | " | " | " | |
| 9V1OI | " | 14.35 | 14230 | " | " | " | |
| 9N1MM | " | 14.40 | 14240 | " | " | " | |
| VR4CG | " | 14.50 | 14190 | " | " | " | BOX 310, Honiara |
| KC6RK | " | 15.05 | 14250 | " | " | " | W. Carolines |
| MP4TDT | " | 16.05 | 14300 | " | " | " | |
| DU1AL | " | 16.20 | 14225 | " | " | " | |
| DX1HMI | " | 16.27 | 14200 | " | " | " | zelfde als DU1 |

VAN ONZE MEDEWERKERS:

PA-1736 is OM STAM uit Den Helder die JY1 hoorde in QSO met 9K2AL. Er komen inderdaad geen letters achter en JY1 is KONING HOESSEIN van Jordanie en de QSL gaat via WA3HUP. Zal proberen het adres van 9K2AL voor je te vinden OM.

Het stukje draad bij PAoGF schijnt op 20 meter ook goed te werken gezien de gewerkte stations. TNX dope OM. PA-1555 hoorde weer heel wat DX op de diverse banden en zelf wisten we zowaar nog een nieuw land te werken n. l. VK9NP op Norfolk Isl.

Dat was het dan weer. 73's es gd DX de PAoSNG Geert.

LIJST VAN QSL-MANAGERS

| | | | | | |
|---------|------------|-----------|----------|-----------|------------------|
| AXoLD | via ZL2AFZ | 9H1CG | via 9H1E | VP2EE | via W9ZRZ |
| C31BD | " F9JS | 9M6AD | " K6ETN | VP9DX | " WA3HGV |
| CR7FR | " W2CTN | 9Q5EL | " W8WBT | EX-VQ8CC | " GM3MBS |
| DA1RS | " WA3KFK | AX2ABW/LH | " K2YLM | VQ9SM | " JAoCUV/1 |
| DA2XA | " DL5XW | AX2APX/LH | " W6DI | VR5DK | " WB6GFJ |
| FoHI/FC | " G3KFT | AX2BKM/LH | " W2CTN | VS9MB/JY | " G3KDB |
| FM7WF | " W2CTN | AX9YR | " VK6RU | W6LWA/XV5 | " W6DOR |
| EPoCA | " K2OJD | AXoKW | " VK7KJ | ZD9BR | " ZS2RM |
| FPoNQ | " W2NQ | DA1RAF | " G3XIN | ZF1AN | " W2HAQ |
| HBoXKZ | " G3TXF | DKoWA | " DK2BI | ZK1CD | " ZL2FA |
| HBoXSB | " DJ8KB | EP2HL/JY | " EP2HL | AX6CF | " W2GHK |
| HC6MJ | " DJ3JR | FoZF/FC | " DLoLA | CP5CY | " CP5CYS |
| ILoXL | " I1IJ | FoZN | " DJ9ZB | CP9AB | " K3SWZ |
| JD1ABO | " JA1KSO | FL8HM | " F9FN | ELoH | " LA6EM |
| KR6AY | " KoVXU | EP8CAD | " K7ADL | F9IE/6W8 | " F9IE |
| MP4TDO | " G3LQP | FR7ZE/E | " PY2PA | FoMZ | " DK3IP |
| OE9ZQJ | " G3TXF | FY7ZO | " DK4MD | FoWV | " ON4TJ |
| PJ8AR | " GW3DZJ | HBoXJV | " DJ9ZB | EX-FR7ZR | " FM7AB |
| VK9BN | " W3LPF | HBoXSF | " DL4WJ | FY7AE | " WA4WTG |
| VP1WMU | " W5WMU | JD1YAA | " JA1WU | HBoAIC | " HB9AIC |
| VP2SN | " VE3EWY | JW5NM | " LA7RB | HBoXKQ | " DJ1BP |
| VR2FO | " W2FXA | KC6RK | " WA5BON | HC8RF | " HC1RF |
| VU2ZR | " WA7LMZ | KC6RM | " W6DOR | K9CQV/HK6 | " K9CQV |
| XW8CN | " DL7FT | KG6JAC | " DJ9ZB | KA3DX | " K5LLK |
| YBoAAO | " DJoRR | KZ5RP | " WA3BNF | KA9AG | " K1VYF |
| ZA2RPS | " DL7FT | KZ5EK | " DL7FT | KM6DU/KH6 | " K7UNB |
| ZD5X | " WA5IEV | LA8YB/4W | " LA3BI | KR6HR | " W3HNC |
| ZK1MA | " KH6GLU | MP4MBB | " G3LQP | LX1JAE | " LX1DC |
| ZM4JF/A | " ZL2AFZ | OA3X | " SM6CSB | PJ8DZ | " W9ZRZ |
| ZM4OL/A | " ZL2GX | ON8WX | " W8FXP | TR8VW | " DK2NU |
| 3AoEU | " F9JS | OR5AA | " ON5TO | TY9ABC | " DJ1QP |
| 3AoFH | " WA2UJM | PJoCF | " W1FJJ | TYoABD | " DJ6QT |
| 5H3MM | " SM5CEU | TA3HC | " LA3UF | VP2AAC | " WB4GGA |
| 5R8AB | " JA3BVW | UM8FM | " W3HNC | | (wordt vervolgd) |

P.E. TELEKOMMUNIKATIE

Amstelveenseweg 156 - AMSTERDAM-ZUID - Tel.: 020-736769 - Vlak bij Autoport

Waarom Engelse Elektro technische leger-apparatuur?
Omdat in Engeland meetapparatuur, zend/ontvangapparatuur enz.
niet op vitale delen met de hamer worden behandeld!!
Hierdoor kan alleen P.E. werkende apparatuur leveren.

V. H. F. B44 z.g. a.n. met X-tals 72 tot
96 Mc/s 3 kanaals; gegarandeerd wer-
kend. 12 Volt f 97,--

AIRMEC Mini scoop van de R.A.F. tot
5 Mc/s; uitstekend geschikt voor
service-werk f 245,--

Voor verzamelaars of echte
liefhebbers!

Engelse SPIONAGE zend/ontv. koffer-
model. Afmetingen slechts 30 x 20 x 9
cm. Ontvangbereik van 2 tot 20 Mc/s;
zendbereik van 2 tot 29 Mc/s. Antenne-
tuner met neon-indicator, ingebouwde
seinsleutel en meter. 10 Watt output.
Voeding 100 - 250 V AC of DC naar
keuze instelbaar. Kleine partij.

Dit komt nooit meer f 375,--

COSSOR CC 2/8 V. H. F. hand-set zend/
ontvanger, volledig getransistoriseerd.
Hoge en lage band modellen. Normale
prijs f 1300.-- P.E.prijs f 295,--

ACCULADER voor deze set f 50,--

EDDYSTONE radio-inbouw kasten met
rek (19" standaard) NIEUW f 35,--

STORNO FM zend/ontv. van 146 - 174
Mc/s. met ingebouwde 24 Volts transis-
torvoeding. In de PA 2 x QQE 03-12
f 175,--

HARTLEY TYPE 13A LABORATORIUM
SCOOP gevoeligheid 300 mV (dubbelstraal),
bandbreedte 3 dB, frequentiebereik tot
7 Mc/s f 295,--

Nog enkele COSSOR scopen met schema
dubbel straal, MK.I II III IV, frequentie-
bereik tot 10 Mc/s. Zo uit de meetka-
mer van Farnborough-R.A.F.

Met garantie vanaf f 325,--

SOLARTRON laboratorium scoop, groot
scherm, luchtgekoeld, frequentiebereik
tot 25 Mc/s f 950,--

Andere scopen PHILIPS, REM met
geheugen.

BRITSE POLITIE ZEND/ONTVANGER
voor de 2 m en 10 m BCC sets, RF uit-
gang 16 watt, beschrijving en schema voor
de 2 en 10 m f 75,--

BRITSE POLITIE ZEND/ONTV. motor-
fiets sets Cossor CC Range transistor-
voeding 6 volt met schema en beschrij-
ving voor 2 m band f 95,--

Britse Politie hoogvermogen MARCONI
ZEND/ONTV. kristalgestuurd van 100
tot 150 Mc/s f 125,--

Nieuw binnengekomen NO. 62 SETS
z.g. a.n. verbouwd bij REME werkplaat-
sen in Engeland van 1 tot 10 Mc/s.
Voeding variometer ingebouwd f 145,--
Enkele stuks met transistorv. f 200,--

COSSOR CC 302 MOBILOFOONS
25 watt output, bandbreedte 25 Kc. Vol-
ledig getransistoriseerd. Nieuw in doos
f 490,--

RADIFON type GR 410, alleen twee sets
brandnieuw in verpakking SSB short
wave zend/ontv. van 1 tot 16 Mc/s,
kristal gestuurd, output 150 watt
f 1500,--

PYE C12 zend/ontv. van 1 tot 10 Mc/s.
Nieuw uit fabriek. Dit is de vervangings-
set van de 19 set in alle Engelse tanks
f 750,--

AR 88 NIEUWE PARTIJ D model
z.g.a.n. van 500 tot 32 Mc/s f 580,--

TF 144 G Standard signaal generator
85 Kc tot 25 Mc/s f 175,--

AIRMEC signaal generator van 85 tot
32 Mc/s f 390,--

AVO signaal generator van 2 tot 270
Mc/s f 390,--

PHILIPS standard signaal generator
400 Kc tot 32 Mc/s f 580,--

BOONTON standard signaal generator
2 tot 400 Mc/s f 680,--

Deze signaal generatoren zijn gecali-
breerd en worden met garantie verkocht.

IN WERKENDE CONDITIE WALKIE
TALKIES WS88, 4 kanaals met kristal-
len en ombouwschema p/st. f 45,--

P.S. 2-meter amateurs,
ATTENTIE!
Wij maken ook wel eens een
foutje.

APPROVED CONTRACTORS TO BRITISH WAR OFFICE & MO AVIATION