

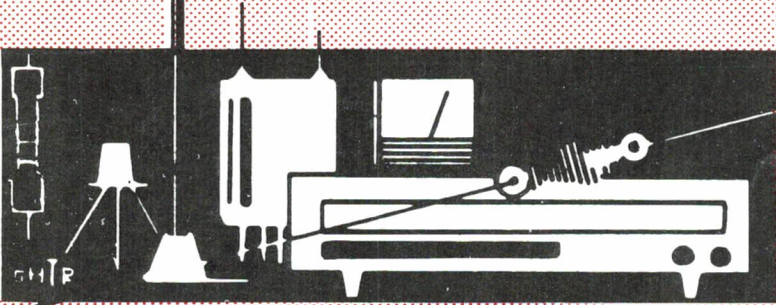
JAARGANG 20, NO. 33
3 SEPTEMBER 1971

Losse nummers 60 cent

QRP

DEZE WEEK

SB100 BUITENBOORD VFO
LINEAIRE VERSTERKER VOOR 2 METER



1951 - 1971

WEEKBLAD VOOR
RADIO - ZENDAMATEURS

CQ-PA**WEKELIJKS ORGAAN VAN DE VERENIGING
VAN RADIO ZEND-AMATEURS, V.R.Z.A.****REDAKTIE-ADRES: POSTBUS 141, IJMUIDEN**

ALGEMEEN REDAKTEUR: PAoJR, A.J.A. van den Bos, IJmuiden, tel.: 02550-14622
 TECHNISCH REDAKTEUR: PAoVER, J.A. Verheij, Den Haag, tel.: 070-686712
 VASTE MEDEWERKERS: PAoGBY, R.A.H. van Deurzen; PAoGLH, G.L.Hillebrand;
 PAoJUS, J.M.Slap; PAoPON, A.C.Ponstein; PAoSNG, G.Mulder

Kontributie V.R.Z.A. f 22,50 per jaar. Kontributie overschrijvingen op gironummer
 1019900, t.n.v. Penningmeester V.R.Z.A., Groningen

QSL-BUREAU: DUTCH QSL-BUREAU, Postbus 400, Rotterdam-3005

Opgave voor nieuwe leden, adreswijzigingen, e.d. aan de
 LEDEN-ADMINISTRATIE V.R.Z.A., Esmoreitplein 68, Den Haag, tel.: 070-657973

ADVERTENTIE EXPLOITATIE (niet voor HAM-ADS):
 PAoBEA, F. van Rossum, van der Helstpark 35, Muiderberg, tel.: 02942-1902

Overname van artikelen MET BRONVERMELDING is toegestaan

DE V.R.Z.A. IS GOEDGEKEURD BIJ KON. BESLUIT DD. 22-10-1957, NR. 46 EN DOOR
 DE RCD EN BRD VAN HET STAATSBEDRIJF DER PTT ERKEND ALS OFFICIEEL
 VERTEGENWOORDIGENDE VERENIGING VAN RADIO ZEND-AMATEURS

BESTUUR van de V.R.Z.A.:

Voorzitter	: PAoBEA	F. van Rossum, van der Helstpark 35, Muiderberg	02942-1902
Vice-voorzitter	: PAoCDV	N.Hofman, Zr.Dina Brondersstr. 22, Zandvoort	02507-4394
Secretaris	: PAoCD	C.C.Bakker, Lijsterbeslaan 42, Nw.Loosdrecht	02158-3046
Penningmeester	: PAoXYL	B.v.Rossum-Willems, v.d.Helstpark 35, Muiderberg	02942-1902
Redakteur	: PAoJR	A.J.A. van den Bos, Schiplaan 608, IJmuiden	02550-14622
QSL-manager	: PAoKST	K.Steunebrink, Geulstraat 12, Amsterdam	020-725690
Lid Alg. Zaken	: PAoPAN	N.v.Kollenburg, Celebesstraat 58/2, Amsterdam	020-921426

BEGELEIDER V.R.Z.A.-CURSUS RADIO ZEND-AMATEUR:

PAoDNU, Ir. T.den Dunnen, Cordell Hullplaats 363, Rotterdam-Ommoord

CERTIFICATEN MANAGER: PAoKST, K.Steunebrink, Geulstraat 12, Amsterdam

TECHN. COMM.: PAoSU, H.L.Rutgers, Borretpad 10, Eindhoven, tel. 040-512284

VERKOOPBUREAU, LEDENADMINISTRATIE: PA-190, M.Schouten, Esmoreitplein 68,
 Den Haag, tel.: 070-657973. Gironr. 1477365, t.n.v. VRZA Verkoopbureau, Den Haag

AKTIVITEITEN KALENDER

4 sept Hobbyscoop N. O. S. Hilversum 2	1603 AT	
4- 5 sept Region I VHF/UHF contest	1800-1800 GMT	CW/PH
4 sept Vossejacht Den Haag (2 meter)	2000 AT	
5 sept LZ DX Contest (80-10 m)	0001-1200 GMT	CW/PH
10-19 sept Firato, R.A.I., Amsterdam		
11-12 sept WAE DX Contest (80-10 m)	0001-2400 GMT	PHONE
12 sept Vossejacht, omg. Castricum, PAoZAZ/a (2/80 m)	1400 AT	
18 sept Opening Clubgebouw VRZA Afd. Friesland	1400 AT	
18-19 sept Scand. Activity Contest (80-10 m)	1500-1800 GMT	CW
19 sept Firato Vossejacht, PAoPAN/a, 144, 2 MHz	1300 AT	
25-26 sept Scand. Activity Contest (80-10 m)	1500-1800 GMT	PHONE
2- 3 okt VK/ZL Contest (80-10 m)	1000-1000 GMT	PHONE
2- 3 okt Region I UHF/SHF Contest	1800-1800 GMT	CW/PH



ideaal materiaal voor
 electronica-hobbyisten!
 vraag gratis documentatie:

geen postzegel nodig

GULLY, AFD. MN
 ANTWOORDNR. 220
 LOOSDRECHT



Buitenboord VFO voor de SB 100

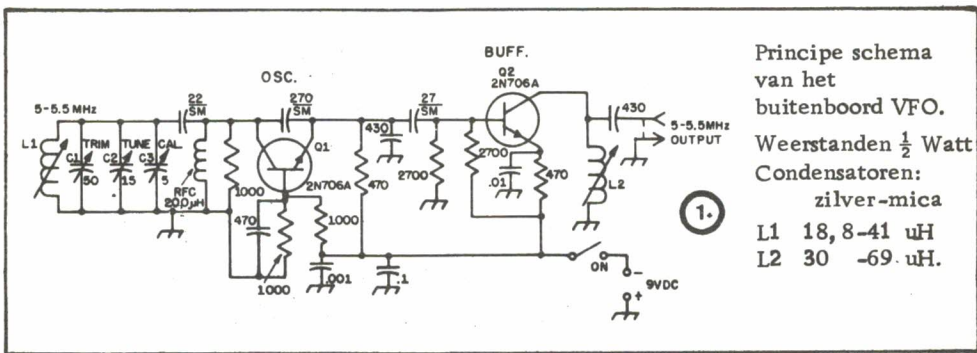
VK2JZ *

De Heathkit transceiver SB 100 is ook in ons land geen onbekende transceiver en wordt veel gebruikt. Het wordt echter vaak als een gemis gevoeld er geen aparte VFO bij te hebben, zodat "split-frequency" kan worden gewerkt. Deze VFO's zijn bepaald niet goedkoop. Daarom volgt hier een beschrijving hoe men zelf een dergelijk VFO kan maken, zonder iets aan de transceiver te moeten wijzigen, waardoor de waarde zou kunnen verminderen.

Het bleek n. l. mogelijk de x-tal oscillatorbuis V5B als HF-versterkertrap te gebruiken. Deze trap is nodig om het buitenboord VFO-sigitaal te versterken.

De OSC MODE schakelaar in de verschillende standen is bedoeld voor de volgende mogelijkheden:

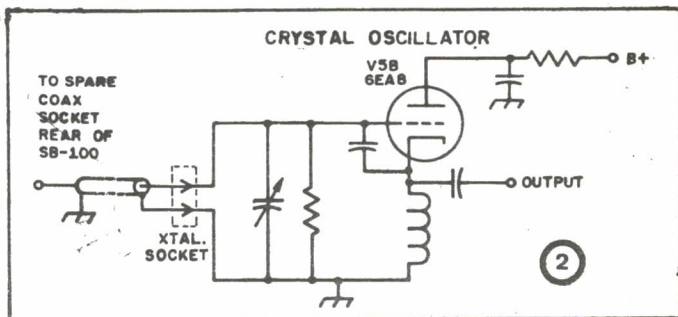
- transceivere werken, gebruikmakend van de ingebouwde VFO in de LMO-stand van de schakelaar - de eerste schakelstand;
- transceivere werken, gebruikmaken van de buitenboord VFO in de x-tal stand van de schakelaar - tweede schakelstand;
- op een andere frequentie luisteren dan zenden in de AUX 1 stand van de schakelaar, waarbij gebruik wordt gemaakt voor ontvangst van de ingebouwde VFO en de buitenboord VFO voor zenden - derde schakelstand.

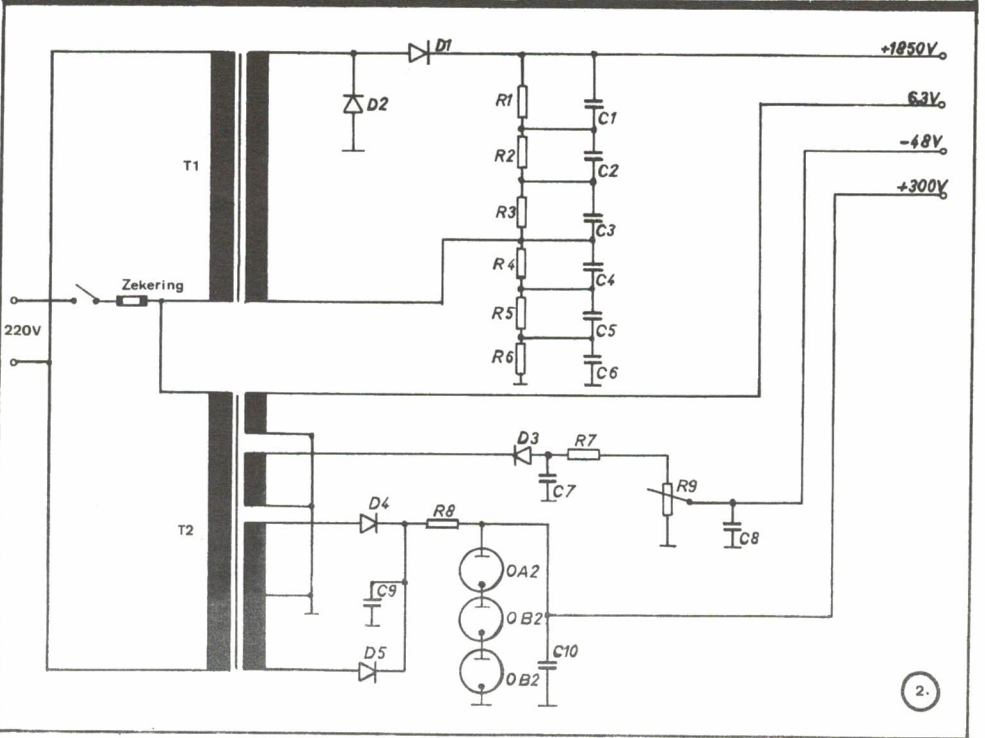
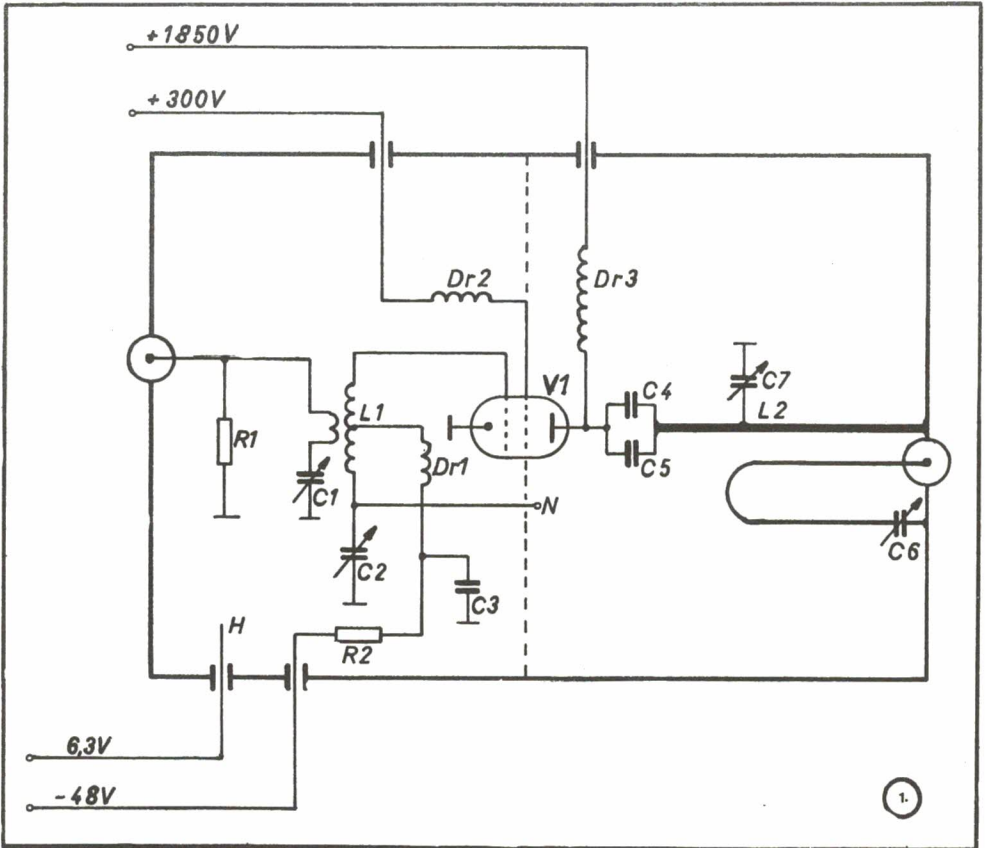


De buitenboord VFO is volgens het SWAN350 principe gebouwd, met een frequentiebereik van 5-5,5 MHz. Figuur 1 geeft het volledige schema van de VFO. Q2 is nodig om het VFO signaal te versterken om aan de 2 tot 3 Volt HF te komen, die nodig is om de buis V5B uit te sturen.

Het enige dat in de bestaande transceiver moet worden aangebracht is een kort stuk coaxkabel, vanaf de onderzijde van V5B naar de coaxplug op de achterzijde van de SB100, waar SPARE bij staat. De uitgang van de buitenboord VFO wordt ook op deze coaxplug aangesloten, zie figuur 2.

De uitgang van de VFO is door middel van een stuk coaxkabel ter lengte van 1,80 m. aan de transceiver gekoppeld. Voor de voeding van de VFO wordt een 9 Volt batterijtje gebruikt. Door middel van C1, C2 en C3 wordt de lineairiteit en ijking gerealiseerd. Bij gebruik van een extern VFO adviseert Heathkit, dat het maximale verschil voor 80 meter 20 kHz, voor 40 meter 40 kHz, voor 20 meter 80 kHz, enz., tussen ontvang- en zendfrequentie mag zijn. Een groter verschil wordt verhinderd door het gemeenschappelijk gebruik van de preselector en driverkringen.





Lineaire versterker voor twee meter

Het pronkstuk van iedere twee meter amateur is een lineaire versterker, waarmee het AM, dan wel SSB, twee meter signaal wordt opgevoerd tot een groter vermogen. De hieronder beschreven vermogensversterker werkt met de buis 4X150A. Het zendervermogen bedraagt bij SSB 250-300 Watt PEP.

Bij vermogensversterkers van dit formaat doen de meeste problemen zich voor bij de dimensionering van de anodekring. Deze kring werd hier als Lecherkring uitgevoerd en bestaat uit een messing band van 2 mm dik, 32 mm breed en 230 mm lang. Zoals uit het schema van de versterker (figuur 1) blijkt, zijn niet veel onderdelen nodig. Het duurste onderdeel is de buis 4X150A, met de daarbij behorende voet. Deze voet heeft een ingebouwde ontkoppelcondensator voor het schermrooster. De mechanische opbouw blijkt duidelijk uit de afbeelding (figuur 3), waarbij het sterke aanbeveling verdient om niet van de opgegeven maten af te wijken.

De werking.

Via een koppelwinding wordt het te versterken HF-signaal aan spoel L1 toegevoerd. Tussen de driverzender en lineaire versterker wordt een coaxkabel gebruikt waarin een staande golf brug is opgenomen. Met C1 wordt op de beste SGV van de exciter afgestemd. De weerstand R1 is een vaste belasting. De waarde van R1 varieert van 60 tot 500 Ohm, afhankelijk van het vermogen dat voorhanden is.

L1 is een balansspoel. De koppelspoel is met het midden van L1 gekoppeld. Het ene uiteinde van de spoel zit aan het stuurrooster en het andere uiteinde aan C2. Met C2 kan de spoel worden afgestemd. Indien tegen alle verwachtingen in, de buis oscilleer- neigingen vertoont, kan van het knooppunt van de spoel en C2 (punt N in figuur 1) de neutrodynisatie worden afgenomen. Daartoe wordt een gat door de bodemplaat van de roosterkring naar het anode-Lechersysteem geboord, waardoorheen een stukje draad in de Lecherkamer wordt gestoken (de lengte van het neutrodynisatie draadje dient proef- ondervindelijk te worden bepaald.

Het Lechersysteem is capacitief aan de anode gekoppeld. (C4, C5). U moet er wel op letten dat u hiervoor TV-condensatoren gebruikt, die minstens een spanning van 5 kVolt kunnen hebben. Met C7 wordt het Lechersysteem afgestemd. Ook van de koppelwikke- ling moeten de maten precies worden aangehouden. Deze winding wordt met C6 af- gestemd. Het voedingsdeel (figuur 2) is een conventionele schakeling. De dioden D1 en D2 moeten een spanning van circa 1500 Volt kunnen hebben. De stabilisator- schakeling zorgt voor de gestabiliseerde 300 Volt schermroosterspanning, want dat is bij een lineaire versterker strikt noodzakelijk.

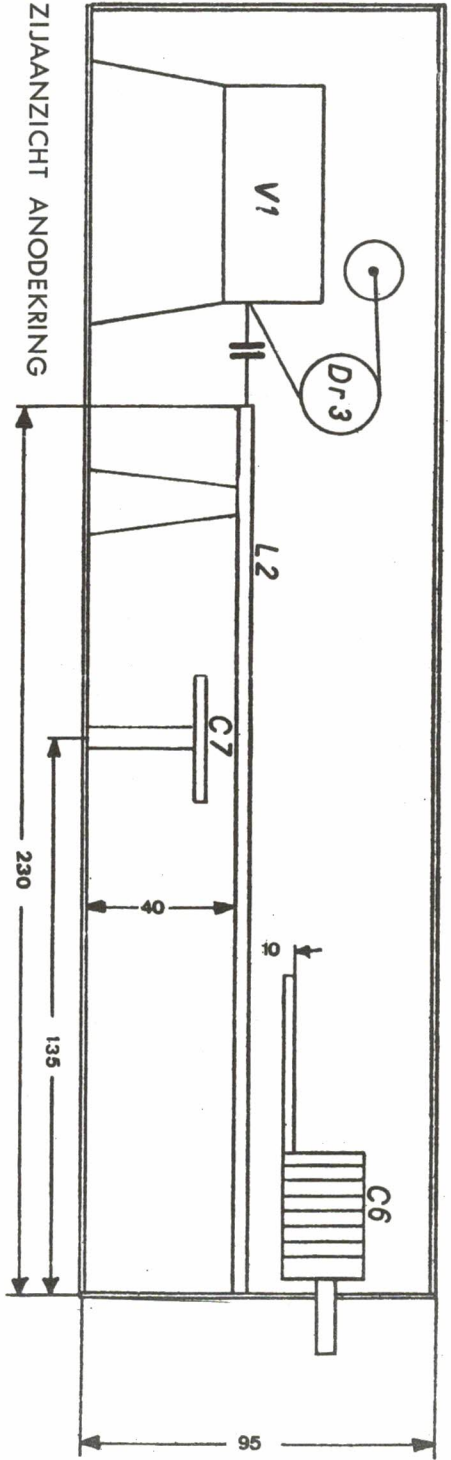
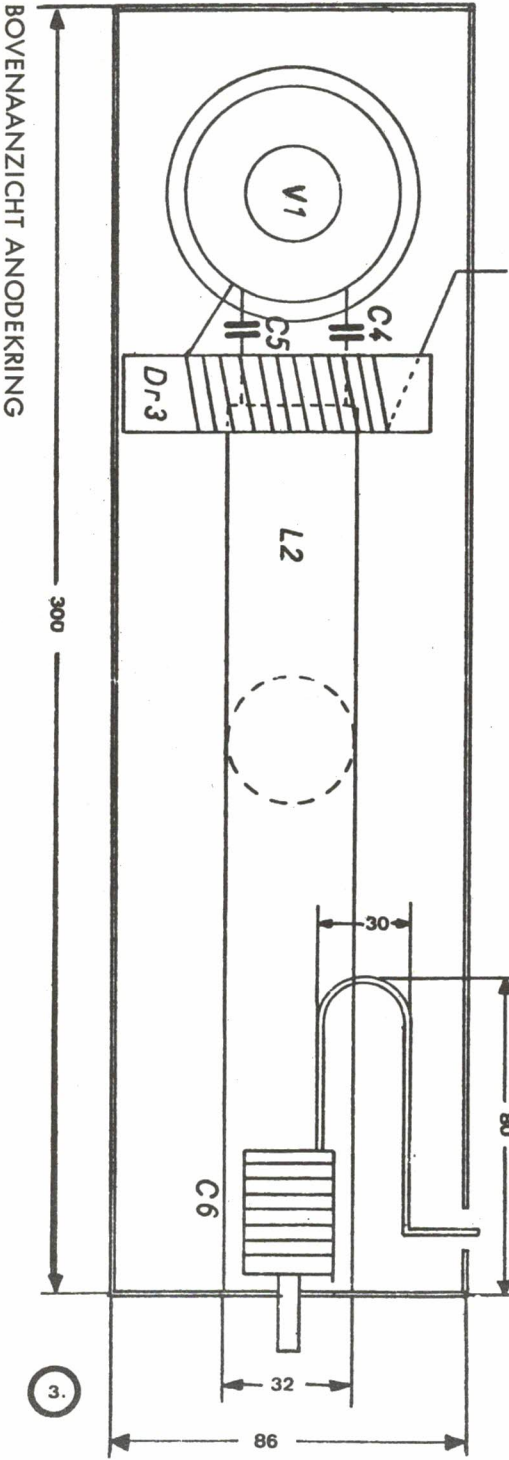
Stuklijst van de versterker:

R1	60-500 Ohm	C1	20 pF	C3	1 nF	C6	20 pF
R2	100 Ohm 1 Watt	C2	12 pF	C4, C5	100 pF (zie tekst)	C7	var. schijfcond.
L1	4 wdg., 1,5 mm CuAg, op 22 mm Ø gewikkeld, zonder kern;						
L2	zie constructietekening, figuur 3, pagina						
Dr1, Dr2	HF-smoerspoel;						
Dr3	22 wdg., 1 mm emailliedraad, spoelvorm 12 mm Ø.						
V1	4C150A						

Alle doorvoercondensatoren zijn 2,5 nF (let op de werkspanning!).

Stuklijst voedingsdeel:

R1 t/m R6	100 kOhm	D1, D2, D5	silicium diode, 1500 V - 500 mA
R7	1 kOhm	D3	silicium diode, 100 V - 250 mA
R8	560 Ohm	D4	silicium diode, 500 V - 250 mA
C1 t/m C10	100 µF.		
Trafo 1 : prim.	220 V/sec.	950 V - 600 mA;	
Trafo 2 : prim.	220 V/sec.	2x270 V - 80 mA; 70 V-20 mA; 6,3 V-2, 5 A.	



3.



Zo te zien zijn de vakanties weer voorbij, want het aantal inzendingen is weer wat gestegen. Ook hier is de xyl weer terug van weggeweest, zodat we weer met zijn tweeën de logs hebben gecontroleerd.

Om eens even te laten uitkomen hoe een en ander er voorstaat, volgen hier de koplopers: 160 meter: geen; 80 meter: PAoADP, 40 meter: PAoZV; 20 meter: PAoSNG; 15 meter: PAoJW; 10 meter: PAoHBO en ALL BAND: PAoSNG. Bij de luisterstations gaat aan kop op 160 meter: PA1555; 80 meter PA1555; 40 meter: NL455; 20 meter: PA1722; 15 meter: PA1555; 10 meter: PA1555 en ALL BAND: PA1722.

Voor de VHF/UHF banden: PAoJNH/p als enige op 23 cm en ook op 70 cm is hij haantje de voorste. Maar op twee meter geeft PAoCML nog steeds niets toe en staat daardoor ook in de prefix-wedstrijd bovenaan. Bij de luisterstations is het NL455 die bovenaan staat, behalve op 23 cm, want daar zijn geen liefhebbers voor...

Nu de opmerkingen:

PAoJIM had DL8 reeds gelogd op 6/3 en kan dus deze keer niet meer in de PFX telling worden opgenomen.

PAoHGD heeft ook een foutje gemaakt: hij probeerde een EA2 voor AB er door te drukken, maar dat lukt niet, want deze werd reeds in maart op 15 meter gewerkt en voor AB opgegeven.

PAoTBK probeerde hetzelfde te doen met een SMO welke al in april voor hem geboekt was, pech hè?

Bij PAoWX schijnt het GPA experiment te zijn mislukt, want hij meldt, dat behalve de signalen ook de storingen harder worden. Maar die laatsten tellen niet mee voor de marathon.

PAoZV: de vorige keer is er in de uitslag een foutje geslopen. Op 10 meter werd 118 vermeld, dit moest 120 zijn en is nu gecorrigeerd.

NL455 die 13 reeds in mei op 80 meter gelogd en telt dus nu niet meer mee.

PA1558 de prefix WM8 bleek te kloppen. Dat was een prefix ter gelegenheid van de Michigan Week, volgens mededeling van PAoSNG. Verder gaf je deze keer voor AB zes op 20 meter, maar ik telde er slechts vijf, te weten DK9-OHO-TU2-UA2-4J1. Even controleren dus.

PA1722 last but not least: heel erg bedankt voor het "kleinigheidje". We vinden de waardering voor het werk aan de marathon besteed erg fijn, maar dit was echt niet nodig geweest. Zo af en toe een pluim of een bemoedigend woord is echt wel voldoende hoor. Maar nogmaals reuze bedankt. Desondanks was ook hier een foutje in het log geslopen: CP5 stond in juni al op 20 meter en telt nu dus niet meer mee.

Zo dat was het verhaal over de maand juli en ik hoop de volgende maal weer een record aantal inzendingen te krijgen. Vergeet u het niet: graag voor 10 september uw inzendingen van augustus insturen. Tks.

Allen goede DX toegewenst en beste 73 van Tiny en Carol, xyl en PAoCEA.

PAoCEA, C. J. Eilers, Haarlemmermeerstraat 59-2, Amsterdam-1017.

CQ-PA

ÓÓK VOOR UW PERSONEEL SADVERTENTIES

CALL	160	80	40	20	15	10	AB	23	70	2	VHF UHF FFX	INZ.
PAoADP	-	160	88	103	47	-	231	-	-	-	-	4
PAoAGV	-	-	-	-	-	-	83	-	-	-	-	5
PAoBEA	-	-	-	29	-	-	29	-	-	-	-	1
PAoHBO	-	-	-	-	-	158	158	-	-	-	-	4
PAoBN	-	-	-	-	-	-	-	-	225	1305	54	7
PAoCML	-	-	-	-	-	-	-	-	-	3268	57	4
PAoHGD	-	-	3	138	3	-	142	-	-	-	-	6
PAoHOR	-	18	-	133	-	-	145	-	-	-	-	4
PAoIJM	-	-	-	-	-	-	-	-	-	1074	28	7
PAoJNH	-	-	-	-	-	-	-	-	346	-	34	5
PAoJNH/p	-	-	-	-	-	-	-	11	394	-	27	3
PAoJR	-	-	-	-	-	-	127	-	-	142	11	4
PAoKHS	-	-	-	-	-	-	-	-	-	-	23	1
PAoKJN	-	7	43	104	37	5	157	-	-	-	-	5
PAoMIR	-	70	86	107	-	-	171	-	-	-	-	5
PAoSNG	-	7	60	363	233	7	450	-	-	-	-	5
PAoTBK	-	-	182	-	-	-	182	-	-	-	-	6
PAoUW	-	-	-	71	328	-	347	-	-	-	-	6
PAoWDW	-	70	-	51	27	5	123	-	-	-	-	5
PAoWIL	-	2	-	94	67	5	131	-	-	-	-	7
PAoWX	-	96	-	-	-	9	100	-	-	-	-	6
PAoZEZ	-	10	24	41	11	2	-	-	-	-	-	3
PAoZV	-	-	242	24	25	125	323	-	-	1	1	7
NL455	4	130	157	363	297	155	488	-	47	4618	77	6
NL640	-	99	2	12	9	-	114	-	-	-	-	2
PA1541	4	85	89	222	-	-	285	-	-	-	-	5
PA1555	30	161	136	380	344	178	526	-	-	-	-	5
PA1558	-	135	79	370	269	48	420	-	-	-	-	6
PA1558/DL	-	15	-	21	34	6	97	-	-	-	-	4
PA1722	-	29	43	486	179	45	557	-	-	-	-	5
PA1748	13	25	24	29	18	9	104	-	-	-	-	1
PA7621	11	140	112	252	-	-	333	-	-	-	-	4



INFORMATIE VOOR LUISTER AMATEURS

Nu we zo'n beetje de onderverdeling van de HF-amateurbanden kennen, gaan we eens wat verder in op de informatie, welke we op deze banden kunnen beluisteren. Allereerst zullen we bemenken, dat twee met elkaar corresponderende stations zich van z. g. roepletters (in het Engels: call sign) bedienen. Deze roepletters bestaan uit een combinatie van letters en/of cijfers, welke aan een bepaald land zijn toegewezen. Een lijst van dergelijke series roepletters is gepubliceerd in CQ-PA nr. 20, op pagina 462/463. Hiermede kunnen we in eerste instantie, bij het beluisteren van een verbinding (= QSO) te weten komen in welke landen de met elkaar corresponderende stations zich bevinden. Amateur roepletters beginnen meestal met een z. g. landaanduiding, gevolgd door een cijfer en een combinatie van twee of drie letters b. v. PAoABC (P A nul A B C). De landaanduiding PAo noemen we een "prefix". Een ander voorbeeld is b. v. G3XYZ, waarbij G3 weer de prefix is. De letters na de prefix worden aan slechts één amateurstation uitgereikt. Als zo een serie letters (dus van AAA tot ZZZ) vol is, verandert men de prefix en kan men weer aan een groot aantal nieuwe amateurs roep-

letters uitreiken. Zo heeft men in Engeland G2, G3, G4, G5, G6, G8, gevolgd door twee of drie letters, vanwege het grote aantal amateurs aldaar. In Amerika is men vroeger begonnen met K1, K2, K3, enz. en met W1, W2, W3, enz. Toen deze series "vol" waren ging men verder met WA1, WA2, WA3, enz. en thans worden er al weer roepnamen toegewezen die beginnen met WB, zoals WB2, WB4, WB6, WB8, WB9 en WB0.

Bezien we nog eens de tabel van internationaal toegewezen roepletters en speciaal daarvan de aan Nederland toegewezen serie, dan vinden we PAA-PIZ. Dit wil zeggen dat uit elke willekeurige combinatie tussen PAA en PIZ een roepnaam kan worden gevormd. De Nederlandse zendamateurs hebben indertijd PA0 toegewezen gekregen, eerst gevolgd door twee letters en later, toen deze twee letter serie gebruikt was, gevolgd door drie letters. Omdat er in Nederland (nog) niet zoveel amateurs zijn, heeft men hier aan één prefix genoeg. Wel zijn nog andere prefixen in gebruik, zoals PA6, voor speciale stations en gelegenheden; PA9 voor buitenlandse amateurs, die tijdens hun verblijf in Nederland in de lucht willen komen en PI1 en PI2 voor amateurstations in gebruik op scholen en instituten en bij het Nederlandse leger. Een volledige lijst van amateur prefixen wordt binnenkort in CQ-PA gepubliceerd. Deze lijst is vollediger, omdat sommige landen voor diverse van hun provincies of overzeese gebiedsdelen, afwijkende prefixen gebruiken. F gevolgd door een cijfer is een Franse prefix. Zouden we nu b.v. FB8XX horen, en de lijst van internationaal toegewezen series roepletters raadplegen, dan worden we niet veel wijzer. FB8XX is n.l. een station dat zich op het Franse Antarctische eiland of liever gezegd eilandengroep Kerguelen bevindt en een station waar je nu niet iedere dag verbinding mee hebt of kan horen. Het is dus voorlopig even uitkijken geblazen. . . Komt men echter een prefix tegen, waaraan men twijfelt, vraag het dan even na aan een naburige zendamateur of anders even een berichtje aan de redactie. Raadpleeg ook de rubriek How's DX, verzorgd door PAoSNG, OM (= old man = beste kereel). Geert Mulder, die ons elke week een schat aan gegevens verstrekt betreffende bijzondere stations, prefixen en QSO's.

In het navolgende stukje zullen we eens bekijken hoe het maken van een verbinding tussen twee amateurs in zijn werk gaat.

De amateur, die in verbinding wil treden (, QSO maken) met een andere amateur, kan dit op twee manieren doen. Ten eerste door het geven van een algemene oproep en ten tweede door het beantwoorden van een algemene oproep van een ander station.

Een algemene oproep wordt als volgt gegeven: CQ (op zijn Engels uitgesproken : sie kjoe = seek you - zoek u - driemaal herhaald) this is PA0ABC (eveneens driemaal herhaald). Deze hele oproep kan enkele malen achtereenvolgend worden gegeven. Met CW gaat het precies zo, alleen wordt hier "this is" vervangen door het woord "de" (het Franse "de" = van). Met de algemene oproep, een oproep dus aan alle stations, die dit mochten horen, nodigt de amateur, die deze oproep geeft, de desbetreffende stations uit een QSO met hem te maken.

Soms horen we ook een oproep met de aanduiding CQ JA this is . . . , waarmee deze amateur te kennen geeft, dat hij graag met iemand uit een bepaald gebied een QSO wil maken, in dit geval met JA, Japan.

Ter verduidelijking van de roepnamen worden deze gespeld, waarbij men veelal gebruik maakt van onderstaand alfabet :

				Q quebec	V victor
A alfa	E echo	I india	M mike	R romeo	W whiskey
B bravo	F foxtrot	J juliett	N november	S sierra	X x-ray
C charlie	G golf	K kilo	O oscar	T tanga	Y yankee
D delta	H hotel	L lima	P papa	U uniform	Z zulu

Hebben twee amateurs eenmaal verbinding met elkaar, dan zullen zij met elkaar diverse bijzonderheden uitwisselen : rapport, woonplaats, naam, bijzonderheden over zender, ontvanger, antenne, het weer ter plaatse e. d. Wij zullen deze bijzonderheden een volgende keer bekijken als we de z.g. QSL-kaarten gaan bespreken.

Intussen zijn we al weer wat gevorderd met onze informatie. Tot het volgende artikel, dat ons weer wat verder op weg zal helpen. 73 es solong, de

MEDEDELINGEN

DE VRZA FELICITEERT

JAN HOPSTER

en

DORA WINTERINK



die op donderdag 26 augustus j. l. in het huwelijk zijn getreden.
Wij wensen PAoJTW, "bingo" Jan en xyl Dora veel geluk en voorspoed.
Hun nieuwe adres: Zwolseweg 76, HEERDE.

UITZENDINGEN PAoRCA

Vanaf 7 september a. s. zal iedere dinsdagavond PAoRCA weer in de lucht zijn op 144,9 MHz. Om 21.30 uur wordt begonnen met een morse-cursus door PAoCWS, waarna van 22.15 tot circa 22.50 uur te horen is: nieuws uit de afdelingen Amsterdam, 't Gooi, Kennemerland, Alkmaar en de Zaanstreek - QSL en/of Traffic informatie - Her en Der in Amsterdam en omgeving.

Na de uitzending is PAoRCA in de lucht voor QSO's. Rapporten en meningen over de uitzendingen worden gaarne ingewacht en met QSL-beantwoord. Het correspondentie-adres is thans: PAoJEM, J.E. Mennes, Bouvigne 19-3, Amsterdam-1011.

DE VRZA FELICITEERT

Nico Hofman

en

Fréke de Roo



die op donderdag 9 september a. s. om 13.50 uur in het stadhuis te Groningen in het huwelijk zullen treden. Van 15.30 tot 17.00 uur is er gelegenheid tot feliciteren in het restaurant R-2000, Martinihal, Stadspark te Groningen.

Wij wensen onze vice-voorzitter Nico, PAoCDV en toekomstig xyl een plezierige dag en veel geluk en voorspoed voor de toekomst.

Hun toekomstig adres luidt : Celciusstraat 28, Zandvoort.

VOSSEJACHT DEN HAAG

Zaterdagavond 4 september wederom een vossejacht in Den Haag. De start is om 20.00 uur vanaf de parkeerplaats "camping Ockenburgh". Roepnaam nog niet definitief doch de frequentie van de vos zal ± 144,8 MHz zijn. Doet u ook weer mee ?



HAM ADS

GRATIS
ADVERTENTIES
voor leden

voor niet leden
f 2,50 max. 6 regels

OPGEVEN AAN DE REDAKTIE

Gevraagd :

Schema en beschrijving van ontvanger HRO- 5 en goede S-meter voor deze ontvanger. PA1640, G. van Aperlo, Kon. Julianastraat 276, Deventer, tel. 05700-19733.

Gevraagd:

Eddystone afstemschaal.

PAoABU, A. Buurman, Angelenhorst 3, Sassenheim, tel. 02522-12997.

Gevraagd:

Dringend: kristal, frequentie 6321 KHz.

PAoAKA, A. Koning, L. Muiderweg 540, Weesp, tel. 02940-12891

Gevraagd:

Schema's en volledige technische beschrijvingen van Engelse legerzender, type Wireless Set no. 53.

PAoGWS, W. Sijsma, Hoogstraten 12, Gerkesklooster, Fr., tel. 05123-492 na 19 uur.

Aangeboden:

Voeding geschikt voor HW-100, in grijs stalen kast, keurig afgewerkt en voorzien van spannings- en stroommeter en contactslot alsmede stuurstroombesturing.

Prijs nader overeen te komen.

PAoPON, A.C. Ponstein, Buisweg 96, Hilversum, tel. 02150-52525.

Aangeboden:

Drake transeiver type TR4 met AC-4 netvoeding en DC-3 12 V. accuvoeding, inclusief MS-4 speaker en orig. montagemateriaal voor mobielgebruik: f 2600,00.

Heathkit transeiver SB-101 met HP23A netvoeding: f 1950,00.

PAoMAC, Drs. M. Horbach, Huize Heureka, Oisterwijk, N.B., tel. 04242-2432

('s avonds).

RADIO ROTOR

VOOR AL UW COMMUNICATIE APPARATUUR

Officieel TRIO KENWOOD Dealer

KINKERSTRAAT 53-55

AMSTERDAM

TEL. 020-385315

80-meter BANDOVERZICHT



DOOR PAOPON. A.C.PONSTEIN, BUISWEG 96, HILVERSUM

HEIDI EN WIM WEER THUIS = WALTER ONDANKS KAPOTTE ACHILLESPEES TOCH AAN DE HOBBY = HERSTELLEND EN HUN ANTENNES = VARENDE AMATEURS = DE POSITIEVE ONTVANGST VAN HET MEMORANDUM AAN DE MINISTER, THANS ONVERKORT ONDER ONZE OGEN =

Na een week van ingehouden niks doen, ben ik weer achter mijn schrijfmachine gaan zitten voor deze traditie geworden after-week reportage. En al is het aantal daadwerkelijk aan deze reportage medewerkenden dan ook maar twee stuks, te weten Rinus (oBFN) en Jan (PA-1575), we zullen toch maar trachten er het beste van te maken.

Gebrek aan copy heb ik nooit, wel gebrek aan betrouwbare informatie maar mijn duim schijnt vrijwel onuitputtelijk, zodat u misschien wel eens iets, wat met "dichterlijke fantasie en vrijheid" is gebrouwen, voor lief zult moeten nemen. Maar ja, daar is overheen te komen, dacht ik en na deze inleiding komen we dan maar tot "DE DINGEN VANDE DAG".

Wim en Heidi (DK4UM) zijn weer veilig op hun basis teruggekeerd, nadat Wim al mobilende, controle-camera's met zijn HF (ongewild) had ontstoken en zodoende heeft moeten praten als een zekere Brugman om aan de verzilvering van de bekeuring te ontkomen. Maar praten kan hij.

Dat heeft ook Anjo (FAN) gemerkt die op het net ontdekte dat hij op een camping in de nabijheid van Wim's QRA was neergestreken. Via een kleine frequentie shift was de afspraak toen snel gemaakt en ze kunnen terugzien op een zeer geslaagde ontmoeting, zodat ik aanneem dat het al in de kleine uurtjes was voordat Anjo zijn slaapzak weer opzocht.

Walter (oWSS) heeft het fijn makkelijk. Hij moet enige weken rusten met een beschadigde Achillespees, maar hij heeft geen pijn en gaat weer wat aan onze fijne hobby doen. Beterschap Walter en moge je alles kunnen doen wat je jezelf hebt voorgenomen. En Billy (oOPA) vertelde mij via de band, dat zijn geschut in stelling is gebracht want op een 12 meter hoge mast is zijn cubical-quad geplaatst en we wachten vol ongeduld op de resultaten. Dankzij de grandioze HAM-spirit van mede-amateurs is ook bij Niek (oUI) de beam in de mast gekomen en als nu ook zijn herstel maar voorspoedig gaat is alles weer rond daar in Lunteren.

Het jacht de "DENE" was met een keur van de Nederlandse Zendamateurs op de Loosdrechtse plassen en ik werkte met oMDG/m, maar naast Maarten was ook daar (oJDB) aan boord, terwijl de twee familieleden zich verzekerd hadden van het belangeloze loodswerk van Jan (oJM). In zijn verzekeringstijd een kenner van de Loosdrechtse plassen en omliggende riet, zodat Jaap en Maarten het niet beter hadden kunnen treffen. Een dag later hoorde ik hen, terwijl zij Zaltbommel passeerden, zodat ik aanneem dat het een kleine reis om de wereld gaat worden. Maar op de Loosdrechtse Plassen hebben zij alvast VEEL MOOIS gezien en dat kan niemand hen meer afnemen.

Het verweer van de VRZA tegen de uitspraak van de minister, wat middels CQ-PA tot ons kwam en via hetzelfde lijfige schrijven ook in de handen van hen waar het om gaat, is ZEER POSITIEF ontvangen.

Ook verschillende dagbladen hebben er hun aandacht aan besteed en natuurlijk was het op de band, het gesprek van de dag.

Ook in RADIOSCOOP, het programma van de NOS om 16.03 uur besteedt er de komende weken aandacht aan en het komt zelfs tot een discussie.

Jammer dat er altijd negatieve geluiden worden gehoord, van hen die over deze materie niets anders dan "van horen zeggen" weten en ik vergelijk dat met "de klok horen luiden en niet weten waar de klepel hangt".

LAAT HEN IN DAT VERBAND EENS LUISTEREN NAAR DE UITZENDING "HOBBYSCOOP" VAN MORGEN OP HILVERSUM 3 OM 16.03 UUR.

Het afgelopen weekend waren vele/DL/m stations in de lucht vanuit Bentheim, waar het DNAT-treffen was. Helaas kan ik u daarover niks vertellen omdat ik daar helaas niet bij kon zijn.

Maar ik wens u allen wel een goede gezondheid bij de uitoefening van uw dagelijkse werkzaamheden en bij de hobby.

73/88 Andre

VHF/UHF-OVERZICHT



DOOR PAoGBY, R.VAN DEURZEN, MERWEDEPLEIN 1, AMSTERDAM
PAoJUS, J.SLAP, GRAAF WILLEMLAAN 239. MONNICKENDAM

Voordat we aan het eigenlijke overzicht beginnen, graag even uw aandacht voor het volgende. In feite zou dit het laatste VHF-artikel zijn van uw huidige manager, die, zoals u hebt kunnen lezen, wegens QRL weinig of geen tijd meer overhoudt om de band regelmatig te observeren. Er is nu echter een regeling getroffen, die er op neerkomt dat een aantal actieve PA's voor de bandobservatie zorgt, terwijl ondergetekende de coördinatie voor zijn rekening neemt. Deze uitbreiding van de VHF-groep zal ongetwijfeld bijdragen tot een grotere actualiteit en (hopelijk) interessantere rubrieken. Dit alles wil uiteraard niet zeggen, dat we UW hulp nu niet meer nodig zouden hebben. Integendeel, we rekenen op u. Iedere brief, briefkaart, telefoontje of aanroep op de band draagt bij tot het in stand houden van uw VHF/UHF-rubriek. Mogen we uw medewerking tegemoet zien?


De 144 MHz-band heeft zich de afgelopen weken bepaald niet van haar slechtste kant laten zien. Er kon van alles gewerkt worden, maar de activiteit vanuit PA-land viel wat tegen. Op 15-8 kwam er een vleugje Franse esprit over onze grens in de persoon van F1AKM (CJ39d), terwijl de dag daarop de wind uit het Oosten kwam en de signalen meevorde van DM2CNK (FK35h) (SSB). Er gebeurde die zestiende augustus trouwens nog iets bijzonders... PAoPES maakte nl. een (Spradische E-laag?) verbinding met (trompetgeschal) UG5IR p. De SSB-signalen van de Rus, die in de Oekraïne gesitueerd was en als QRA-locator XL48j opgaf, kwamen in de pieken door met S9. Het wonderbaarlijke bij dit QSO was, dat oPES zijn beam alle richtingen op kon draaien zonder dat het signaal sterker of zwakker werd. De QSL-kaart zal een en ander definitief moeten bevestigen, maar de kans dat het een "echt" QSO is geweest lijkt bijzonder groot. De omstandigheden waaronder deze verbinding tot stand kwam, doen sterk denken aan de geheimzinnige ontvangst van RD6KFR door uw verslaggever, nu al weer enige tijd geleden. Toen maakte het draaien van de beam nl. ook niets uit... In elk geval blijkt weer eens, dat de 2 meterband nog vol geheimen is. Aan ons amateurs de taak om die te ontsluiten.

Op 17-8 en 18-8 waren de condx richting Engeland flink boven normaal. Dat resulteerde in QSO's met G8EQZ (AL55j), G8APZ, G3FRO (ZM27g), G8BNE (ZN05j), G8EGO (ZN13g), G3NHE (ZN54b), G2KO (ZN08j), G8BEW (ZN30c) en G8EER/a (ZN11d), die met 100 milliwattjes werkten. Ook op 18-8 kwamen er verbindingen tot stand met DC7AJ (Köterberg bij Kassel), DL1BY (Wilhelmshaven) en DL2OMA (Bonn). In de kleine uurtjes van 19-8 kwam Scandinavië op het tapijt met OZ6OL (FP50e) en OZ9OR (FP59d), waarna de condities wat ineenzakten. Toch kon nog gewerkt worden met o.a. DC8QK (Münster) en DC8YH in Stadt Lohn. Op 22 augustus was er nog een korte opleving richting Zuid, zodat PAoBRO (Groningen) een QSO kon maken met ON4ZK, terwijl ook wat Fransen doorkwamen. Als u op 27-8 QRV was geweest had u het toch vrij zeldzame land Luxemburg kunnen werken. LX1DB kwam prima door in heel Nederland, maar slechts enkele PA's waren op de band, zoals oVIC, CSL en QWH. De Luxemburger is meestal

te vinden op 144.15 met SSB. Hij is echter niet vaak QRV. Voor diegenen onder u die zich nu de haren uit het hoofd willen gaan rukken omdat ze de IX misten, hebben we een gunstig bericht, dat ons via PAoLSC bereikte. Tijdens de IARU-contest op 4 en 5 september zal Luxemburg in de lucht worden gebracht door G3BA, G3BHT en G3URV. Het QTH is een 530 meter hoog punt in het Noordelijke gedeelte van de Grand Duchy Gewerkt wordt met 50 watt HF en een 10 over 10 elements yagi. Ook maandagavond 6 september zal de DX-peditie nog QRV zijn, waarbij speciaal richting Engeland wordt gekeken. Van 19 t/m 24 uur MET zal gewerkt worden volgens het onderstaande schema: Vanaf het hele uur tot kwart over op 145.4 met SSB, van kwart over het hele uur tot 30 minuten na het hele uur met CW op 144.1, en de laatste 30 minuten van het uur op 144.2 met AM. Met goede condities ligt een nieuw land voor het grijpen.

Prettige contest met veel DX, en dank aan de medewerkers PAoIDZ, CSL en LSC.

73, de VHF/UHF-groep



HOW 'S DX

DOOR PAoSNG. GEERT MULDER, GELDERLANDSTRAAT 180, ENSCHEDE

ALLE TIJDEN IN GMT

- AC5PN geh. 14025 CW + 13.00; 14026 CW + 13.30 en op 14031 CW + 15.00. De operator YONTEN zegt dat hij vermoedelijk de call AC5PY krijgt. QSL via Director, Wireless Communication, D/TSHE, THIMPHU, BHUTAN.
- C21AA Nauru ISL geh. 14190 SSB + 14.30 en op 14230 SSB + 13.30. R.S. LEAR, c/o RADIO STATION, NAURU.
- C31AP met deze call is F2MO op 4 + 5 sept. QRV op 144 MC tijdens de IARU REG. I 2 m contest vanaf een punt op 8500 FT boven de zeespiegel. Er wordt gewerkt met 15 W AM + CW en een 9 EL. BEAM.
- CR8AG geh. 14190 SSB + 10.30 en op 14207 SSB + 10.40. QSL via P.O. BOX 28, FOHOREM, PORT. TIMOR.
- ET3ZU/A RODE ZEE EIL. AIDO deelde afgelopen week mede dat hij vanaf 2 of 3 sept. weer QRV zal zijn vanaf dit nieuwe DXCC eiland met 5 operators.
- FB8ZZ geh. 14198 SSB + 13.30 en 14030 CW + 07.30. ROBERT is dikwijls QRV op 14204 SSB van 09.00-12.00. QSL via F8US.
- FOoTG geh. 14208 SSB + 04.30. QSL via JA1DCY.
- FPoCV geh. 14032 CW + 11.30. QSL via W2GKZ. FPoBT geh. 14202 SSB + 17.30. QSL via WB8BTU. FPoRO geh. 14190 SSB + 13.00 en op 21298 SSB + 13.30. QSL via WB8BTU.
- HBoXHH QRV van 29 aug. - 24 sept. Operator is DL2OV. HBoXVN geh. 14055 CW + 00.30. QSL via DK3ST. HBoXTH geh. 14030 CW + 23.00. QSL via DJ9MH. HBoXUW geh. 14220 SSB + 12.00. QSL via DJ9KH.
- HKo BAJO NUEVO er gaan geruchten dat enkele USA + HKo stations begin september van hieruit QRV zullen zijn.
- IG9MEC LAMPIONE EIL. dit is 15 MEC QRV van 28 aug. - 28 sept. op 10-15-20 meter en misschien ook op 40 m. QSL's via P.O. Box 511, FLORENCE, ITALIE.
- IMoTOO S. PIETRO EIL. geh. 14172 SSB + 17.00 telt als SARDINIE voor DXCC.
- JD1ACF OGASAWARA EIL. geh. 21055 CW + 12.30 en 14012 CW + 15.30. QRV met 1 KW + BEAM ANT. de operator blijft hier 3 jaar. QSL via JA1OAF. JD1ACA en JD1ACB zijn JD1ACB zijn permanente stations. JD1ACH is 7 aug. QRT gegaan na 4500 QSO's in 83 landen. QSL's voor JD1ACH, JD1ACK en JD1ACM gaan alle via JA3GZN MASANOBU KATSUSAI, 1-6-3 NANAMATSU, AMAGASAKI, HYOGO 660, JAPAN.

- JW4LN geh. 14291 SSB + 10.00 en hier gewerkt 14285 SSB + 18.30. VICTOR is QRV sedert 14 aug. QSL via LA4LN.
- JY3BZ geh. 14290 SSB + 08.00; JY4HA geh. 14290 SSB + 06.00 en 14295 SSB + 19.00; JY4IA op 14299 SSB + 20.30; JY6RS op 14295 SSB + 15.30.
- WB5DJN/KC4 ANTARCTICA geh. 14260 SSB + 08.00-08.30. QSL via K2BPP.
- KFoMEX was QRV van 20-29 aug. vanaf IOWA STATE FAIR. QSL's via WAoETC.
- KQoNEB speciale prefix QRV van 1-9 sept. gedurende NEBRASKA STATE FAIR op alle banden met CW + SSB. DX-QSL's via BUREAU.
- WD6WD speciale prefix QRV van 1-7 sept. tijdens ARRL CONVENTION in ANAHEIM, CALIF. QSL's via K6VDR.
- VP2LY geh. 14210 SSB + 05.30 en op 14185-14195 SSB van 20.30-21.30. QSL via BOX 79, CASTRIES, ST. LUCIA.
- VR1AA QRV op 14 MC CW rond 05.00. Operator is EX-G3HCL. QSL via D. LOCKYER, P + T DEPT, BETIO, TARAWA.
- ZK1MA MANHIKI heeft nu skeds met K6UFT op 14200-14210 SSB dinsdags, donderdags en vrijdag om 04.30. QSL via K3RLY.

DX - LOG

STATION	DATUM	GMT	FREQ	TYPE	GEW GEH	DOOR	OPMERKINGEN
4M4ND	15/8	22.50	14180	SSB	H	PA-1555	
VB1MSA	"	22.55	14195	"	"	"	QSL via VO1FX
KV4AA	"	23.02	14080	CW	"	"	
II4FGM	"	23.10	14190	SSB	"	"	
FO8DS	17/8	06.33	14110	"	"	"	
HC2BT	"	06.42	14150	"	"	"	
AP2AD	19/8	17.58	14100	"	"	"	
3V8ZK	"	17.59	14115	"	"	"	QSL via F5ZK
5Z4ERR	"	18.00	14160	"	"	"	
9U5CR	"	18.42	21280	"	"	"	
ZP5SJ	"	19.00	21300	"	"	"	
JW4LN	"	21.31	14195	"	"	"	QSL via LA4LN
IC8TRA	22/8	09.55	14220	"	"	"	
ZS3AK	"	10.13	14260	"	"	"	
VS9MT	14/8	17.47	21	"	"	PA-1722	
IF9PUG	"	17.58	14	"	"	"	QSL via IT1ZGY
5N2AAN	"	18.10	21	"	"	"	
EL7A	"	18.17	"	"	"	"	QSL via DK3IA
OB4LM	"	23.32	14	"	"	"	
CR3VV	15/8	13.12	21	AM	"	"	
ZP5RL	"	17.39	"	SSB	"	"	
FR7AN	10/8	16.30	14215	"	"	SNG	
JY9DX	"	16.32	14200	"	"	"	
YA2DD	"	16.33	14205	"	"	"	
DC8NR/VQ9	"	16.37	14190	"	"	"	SEYCHELLES
VQ9R	14/8	15.20	21290	"	"	"	BOX 193, MAHE
TY1ABE	"	16.55	21285	"	"	"	
EL7D	15/8	18.40	21150	"	"	"	QSL via DK3IA

VAN ONZE MEDEWERKERS

Zo u ziet was er de afgelopen weken weer heel wat DX te horen op 15 en 20 meter. Heb zaterdagmiddag nog eens geluisterd naar de ASIAN-DX-Contest, maar de condities waren toen niet erg best voor AZIE, terwijl op 20 meter de QRM van Europa zeer sterk was. PA-1722 werd nog verblijd met de QSL's van JW7UH en AP2KS.

TNX dope

73's es gd DX de

PAoSNG Geert.

P.E. TELEKOMMUNIKATIE

Amsteiveenseweg 156 - AMSTERDAM-ZUID - Tel.: 020 - 73 67 69 -

ONTVANGERS

NIEUW!:

Digital-receiver RC411/R volledig getransistoriseerd met FET's en IC's. Synthesiser, x-tal osc., servo motoren. Geschikt voor A1, A2, A3, A3A en A3J USB en LSB. Freq. bereik 0,15-31 Mc/s. Freq. stab. beter dan 1 : 10⁸. Gevoeligheid beter dan 0,5 μ V bij 12 dB S/N.

NIEUW HF. Synthesiser model RC 460/S. Digitaal afleesbaar van 1 MHz tot 29.9999 MHz in stappen van 100 Hz; te gebruiken als sign. gen., freq. meter of als zender; freq. nauwkeurigheid 1 : 10⁸ per dag.

BC348 model M, R en Q z.g.a.n. 200 Kc/s tot 18 Mc/s 6 banden met X-tal cal. enz. f 245,--. NIEUW in verpakking f 350,--. MARCONI C.R. 100 : 60 Kc/s tot 30 Mc/s 6 banden 115 tot 250 Volt voeding f 335,--. Marine B40 64 Kc/s tot 32 Mc/s 5 banden met X-tal cal. enz. NET-voeding f 375,--. R209 200 Kc/s tot 20 Mc/s 6 of 12 Volt FM AM CW f 215,--. AR88, model D; HF + LF 540 Kc/s tot 32 Mc/s f 455,--. NIEUW f 580,--. 52 Set van 1 tot 17,5 MHz met 220 V voeding f 175,--.

ZEND/ONTVANGERS

VHF B44 met X-tal. 72 tot 96 Mc/s FM 12 Volt f 97,--. Kleine koffer spionageset 10 Watt van 2 tot 29 Mc/s div. voltages AC of DC f 375,--. Storno FM van 146 tot 174 Mc/s 24 Volt PA 2 x QQE 03-12 f 175,--. NIEUW Radifon GR 410 SSB X-tal gestuurd van 1 tot 16 Mc/s OUTPUT 150 Watt f 1450,--. COSSOR CC RANGE 6 Volt motorfietsset met schema en beschrijving voor 2 METER f 95,--. BBC set met ombouwbeschrijving voor 10 en 2 m 15 Watt f 75,--. No. 62 set van 1 tot 10 Mc/s; voeding en variometer ingebouwd f 140,--. 19 set MK III KOMPLEET met voeding, kabels, variometer, bedieningskast enz. f 140,--. Eenmalige aanbieding: LABGEAR SSB Mobilfoon TX/RX, freq.ber. 2-15 Mc/s, A1, A2, A3A, A3J, 100 W pep, stab. 2 : 10⁶; 12 en 24 V f 1650,--.

WALKIE TALKIES

WS88 4 Kanals met X-tal en ombouwschema voor 10 m f 45,--. MURPHY mobilfoon transistor voeding (80-90 Mc/s) met X-tal, mic. en kabels f 195,--. COSSOR CC 302 transistor mobilfoon LB 25 Watt 6-12 of 24 Volt + of - aan massa compleet f 490,--.

DIVERSE METERS ENZ.

Eurotron beeldbuis generator f 125,--. Phase meter ITECO model 200 A f 250,--. Fet test set f 200,--. Freq. meter BC221 navy model met boek f 145,--. Buisvoltmeter CT 54 voor 12 en 220 Volt f 180,--. Universeel meter CT 500 f 42,50. PYE galvanometer met lichtschaal f 200,--. Noise generator Cf 82 f 78,--. AIRMEC power supply f 160,--. SOLARTRON variabele gestabiliseerde voeding van 0 tot 500 Volt f 160,--. Freq. tellers + interval - Timers f 120,-- tot f 480,--. EDDYSTONE radio inbouwkasten met rek f 29,50. Freq. meter BC221 Navy model met boek f 145,--.

OSCILLOSCOPEN

Solarscore CD643S, enkele straat, 140 buizen, tot 25 Mc/s, lab. f 895,--. Cossor scoop camera f 200,--. SOLARTRON CD711 S2 met nalichtende buis, dubbelstraal HF-scope f 720,--. SOLARTRON CD771 S2 met X-tal cal. nieuw f 920,--. Solartron CD52 S2 HF enkelstraal met nalichtend scherm f 480,--. 2 Typen COSSOR-scopes MK I, II, III en IV. Frequentiebereik tot 10 MHz, dubbelstraal vanaf f 325,--. CAWKELL Lab. scope type S 01 tot 20 MHz met geheugen f 1600,--. Indicatiescope f 55,--. E.M.I. lab. tot 12 MHz f 895,--.

SIGNAAL GENERATOREN

AVO sign.gen. van 2-270 MHz f 420,--. AIRMEC sign. gen. AM en FM 85 kHz-32 MHz f 420,--. PHILIPS sign. gen. 32 kHz-32 MHz f 580,--. BOONTON 2-400 MHz f 660,-- met garantie.

TELEX-TELETYPE-TYPE 55 bladschrijver z.g.a.n., weinig draaiuren, gegarandeerd werkend f 235,--.

Levering onder rembours boven de f 25,--.

Bijna alle equipment met schema of boek, prijzen inkl. BTW
Maandag gesloten, donderdag koopavond tot 22 uur.

JAARGANG 20, NR. 34
10 SEPTEMBER 1971

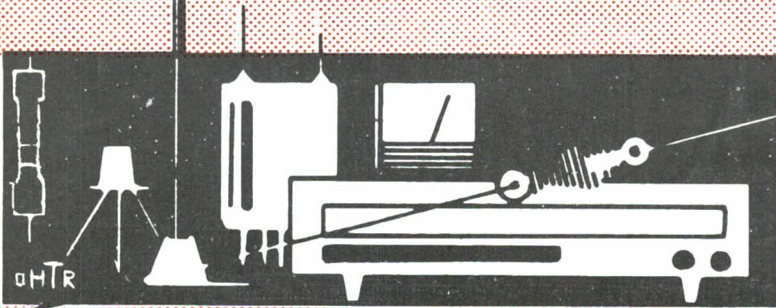
Losse nummers 60 cent

QRP

DEZE WEEK

MAINLINE ST-3/ST-4

RTTY DEMODULATOR (I)



1951 - 1971



WEEKBLAD VOOR
RADIO - ZENDAMATEURS

CQ-PA**WEKELIJKS ORGAAN VAN DE VERENIGING
VAN RADIO ZEND-AMATEURS, V.R.Z.A.****REDAKTIE-ADRES: POSTBUS 141, IJMUIDEN**

ALGEMEEN REDAKTEUR: PAoJR, A.J.A. van den Bos, IJmuiden, tel.: 02550-14622
 TECHNISCH REDAKTEUR: PAoVER, J.A. Verheij, Den Haag, tel.: 070-686712
 VASTE MEDEWERKERS: PAoGBY, R.A.H. van Deurzen; PAoGLH, G.L.Hillebrand;
 PAoJUS, J.M.Slap; PAoPON, A.C.Ponstein; PAoSNG, G.Mulder

Kontributie V.R.Z.A. f 22,50 per jaar. Kontributie overschrijvingen op gironummer
 1019900, t.n.v. Penningmeester V.R.Z.A., Groningen

QSL-BUREAU: DUTCH QSL-BUREAU, Postbus 400, Rotterdam-3005

Opgave voor nieuwe leden, adreswijzigingen, e.d. aan de
 LEDEN-ADMINISTRATIE V.R.Z.A., Esmoreitplein 68, Den Haag, tel.: 070-657973

ADVERTENTIE EXPLOITATIE (niet voor HAM-ADS):
 PAoBEA, F. van Rossum, van der Helstpark 35, Muiderberg, tel.: 02942-1902

Overname van artikelen MET BRONVERMELDING is toegestaan

DE V.R.Z.A. IS GOEDGEKEURD BIJ KON. BESLUIT DD. 22-10-1957, NR. 46 EN DOOR
 DE RCD EN BRD VAN HET STAATSBEDRIJF DER PTT ERKEND ALS OFFICIEEL
 VERTEGENWOORDIGENDE VERENIGING VAN RADIO ZEND-AMATEURS

BESTUUR van de V.R.Z.A.:

Voorzitter	: PAoBEA	F. van Rossum, van der Helstpark 35, Muiderberg	02942-1902
Vice-voorzitter	: PAoCDV	N. Hofman, Zr. Dina Brondersstr. 22, Zandvoort	02507-4394
Secretaris	: PAoCD	C.C. Bakker, Lijsterbeslaan 42, Nw. Loosdrecht	02158-3046
Penningmeester	: PAoXYL	B.v. Rossum-Willems, v.d. Helstpark 35, Muiderberg	02942-1902
Redakteur	: PAoJR	A.J.A. van den Bos, Schiplaan 608, IJmuiden	02550-14622
QSL-manager	: PAoKST	K. Steunebrink, Geulstraat 12, Amsterdam	020-725690
Lid Alg. Zaken	: PAoPAN	N.v. Kollenburg, Celebesstraat 58/2, Amsterdam	020-921426

BEGELEIDER V.R.Z.A.-CURSUS RADIO ZEND-AMATEUR:

PAoDNU, Ir. T. den Dunnen, Cordell Hullplaats 363, Rotterdam-Ommoord

CERTIFICATEN MANAGER: PAoKST, K. Steunebrink, Geulstraat 12, Amsterdam

TECHN. COMM.: PAoSU, H.L. Rutgers, Borretpad 10, Eindhoven, tel. 040-512284

VERKOOPBUREAU, LEDENADMINISTRATIE: PA-190, M. Schouten, Esmoreitplein 68,
 Den Haag, tel.: 070-657973. Gironr. 1477365, t.n.v. VRZA Verkoopbureau, Den Haag

AKTIVITEITEN KALENDER

10-19 sept. Firato, R.A.I., Amsterdam

11-12 sept. WAE DX Contest (80-10 m)

0001-2400 GMT PHONE

12 sept. Vossejacht, PAoZAZ/a, (80/2 meter)

1400 AT

SCANDINAVIAN ACTIVITY CONTEST. CW gedeelte zaterdag 18 september 1500 GMT
 tot zondag 19 september 1800 GMT. PHONE gedeelte zaterdag 25 september 1500 GMT
 tot zondag 26 september 1800 GMT. Men kan deelnemen als enkel-operator, multi-
 operator met één zender en als multi-operator met meerdere zenders, in welk geval per
 band een aparte nummering van de QSO's moet worden bijgehouden.

Op de 80/10 meter banden dient men te werken met Scandinavische stations, waarbij
 wordt uitgewisseld RS(T) rapport, gevolgd door het QSO volgnummer, beginnend met
 001. Iedere verbinding telt voor één punt.

De multiplier per band is ieder Scandinavisch land: JW Spitsbergen, JX Jan Mayen, LA
 Noorwegen, OH Finland, OHO Aaland Eilanden, OHO Market Reef, OX Groenland, OY
 Faroer Eilanden, OZ Denemarken en SK/SL/SM Zweden. Totaal dus 10 punten per band.
 De totaal score: totaal aantal QSO punten vermenigvuldigd met totaal aantal multi-
 plier punten.

Logs als volgt in te delen: Datum - GMT - Station - Verzonden - Ontvangen - Band -
 Multiplier kolom - Punten. Tevens dient een "summary sheet" te worden bijgesloten,
 waarop behalve roepnaam, naam en adres, een uitgewerkte puntentelling en onderte-
 kende verklaring (dat gewerkt werd volgens contest reglement en de machtigingsvoor-
 waarden) moet worden opgenomen. Uiterlijk 15 oktober a.s. te versturen aan:

S. R. A. L., P. O. Box 10306, Helsinki-10, Finland.



MAINLINE ST-3 / ST-4 RTTY DEMODULATOR

Bij het bouwen van een RTTY demodulator is de eerste vraag welke de aan de demodulator te stellen eisen moeten zijn, die zowel voor VHF als voor HF geschikt moet zijn. Met het ontvangen van RTTY-signalen op de VHF banden ondervinden we heel wat minder problemen dan met het ontvangen van deze signalen op de HF banden. Zaken als selectieve fading, QRM van nabuur-kanalen, QRN, enz. komen we op de VHF banden nauwelijks tegen. Vaak wordt FM gebruikt in combinatie met repeater-stations, waardoor de signaalfuctuaties geen probleem vormen. Een TU (tuning unit) of demodulator in zijn meest elementaire vorm is hier vaak voldoende voor de VHF man.

De TU's die zijn ontworpen voor de VHF banden zijn vaak niet veel waard als ze voor de HF banden worden gebruikt. Het grootste probleem waarmee op de HF banden wordt gekampt is interferentie-fluitjes, storingen van nabuur-kanalen, selectieve fading, onjuiste shift en frequentiedrift. Zij dragen allemaal bij tot de "nachtmerrie" van HF-RTTY. De hiervoor geschetste moeilijkheden vereisen voor die banden een geavanceerde demodulator, zoals de Mainline TT/L of TT/L-2.

EISEN

Welke zijn nu eigenlijk die minimum eisen, zowel voor VHF als voor HF?

We hebben om te beginnen een goede begrenzer nodig. Behalve de TT/L en TT/L-2 zijn er weinig demodulators geweest met een goede begrenzer-schakeling. Er zullen ook goed gebalanceerde filters nodig zijn om gelijke spanningen te krijgen voor de mark en space frequenties en bovendien voor een goede ruisonderdrukking wanneer er geen signaal is. De voeding voor de lijnstrom moet minstens 120 Volt zijn, het liefst eigenlijk nog meer (tussen 150 en 250 Volt). De RTTY machine zelf kan desnoods op 24 Volt werken, hoewel de hoeveelheid vervorming enorm is. Bij een 150 Volt voeding voor de printmagneet is deze vervorming te verwaarlozen.

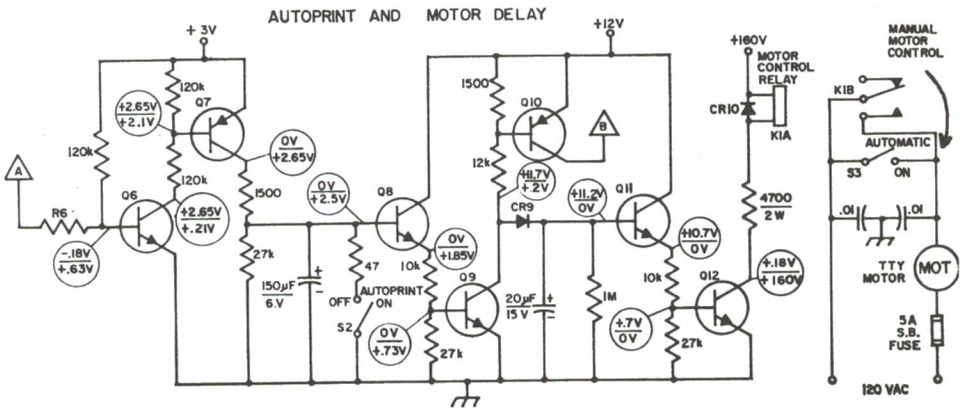
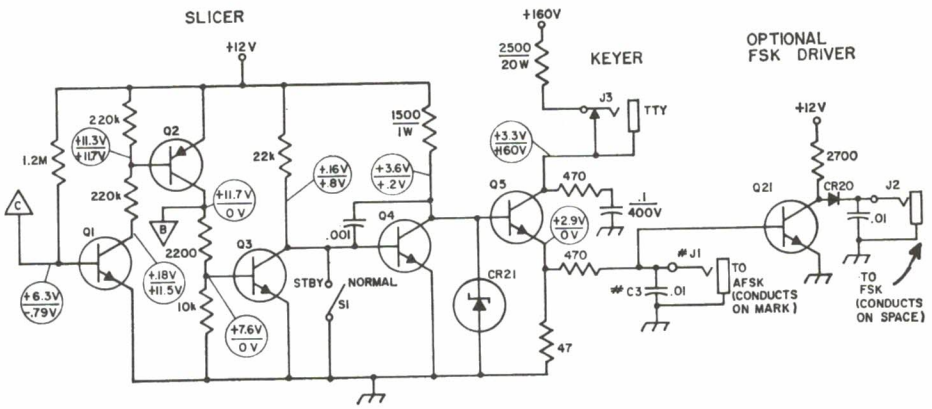
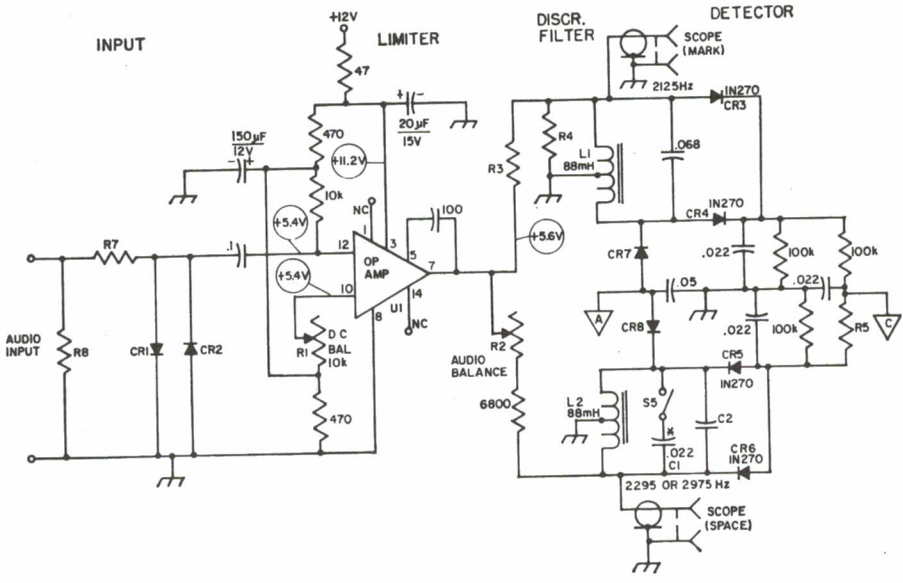
DE KEUZE VAN DE 170 HZ SHIFT

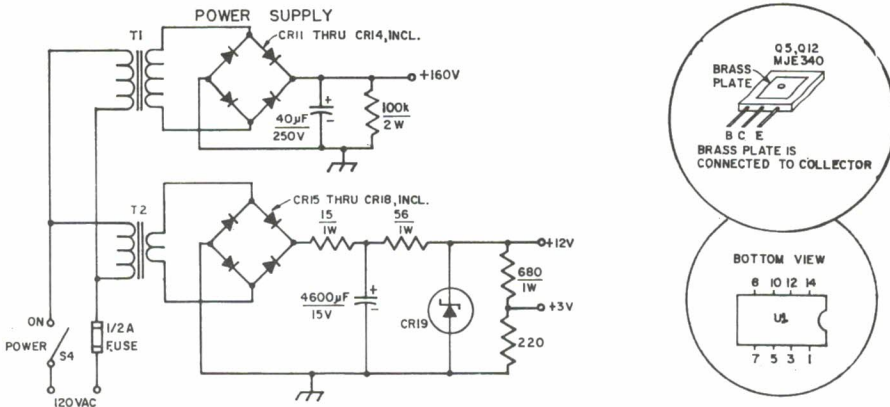
Er zijn helaas nog niet veel amateurs die de kleine shift van 170 Hz (tegenover een normale shift van 850 Hz) willen proberen. Het zou een eenvoudige zaak voor VHF zijn. We voerden de audio-frequenties aan de microfoon-ingang toe, hierbij speelt dan eventuele frequentiedrift geen rol! Op de HF banden kan de smalste MF-stand op de ontvanger worden gebruikt. Zij, die de smalle shift van 170 Hz reeds toepassen hebben gemerkt dat fluit-interferentie en nabuurstoringen vrijwel zijn verdwenen, terwijl het QRN effect vermindert door de betere signaal/ruis verhouding.

HET AUTOMATISCH BEDRIJF VAN DE RTTY MACHINE

De tot nu toe genoemde punten hebben betrekking op het op een juiste manier ontvangen van het signaal. De belangrijkste extra voorziening is de een of andere automatische regeling, die, telkens wanneer een signaal (alleen RTTY natuurlijk) op de frequentie komt, de machine in bedrijf stelt. Op VHF, waar vaak squelch wordt gebruikt, kunnen we met de meest elementaire middelen volstaan. Een simpel systeem is een condensator over een relais, zodanig dat het 4 à 5 seconden een constant mark-sig-naal nodig heeft om de unit in te schakelen en om bij helemaal geen signaal (squelch!) of gedurende 6 tot 8 seconden een constant space-sig-naal, de zaak weer uit te schakelen. Dit systeem gaat toch echter op diverse punten mank. Het vereist een speciaal "inschakel" signaal en een "uitschakel" methode.

Op de HF banden is het automatisch in- en uitschakelen eveneens wenselijk, hier zijn de eventuele interferentie-fluitjes het hoofdprobleem. Er is een systeem nodig, dat zonder een speciale procedure inschakelt, een systeem dat niet aanspreekt op interfe-





Figuur 1 (pagina 548 en 549): Volledig schema van ST-3/ST-4 RTTY demodulator. De ST-3 is bestemd voor een 850 Hz shift van FSK of AFSK signalen. De ST-4 is voor 170 Hz shift. Het basis-schema is voor beiden hetzelfde, behoudens de afwijkingen welke hieronder zijn aangegeven.

De spanningen bij de limiter, slicer, keyer en autoprint schema's zijn met een buis-voltmeter tegen chassis gemeten. De boven de lijn aangegeven spanningen in de slicer en keyer moeten worden gemeten bij een mark signaal aan de ingang van de demodulator, terwijl de aangegeven waarden onder de lijn voor een space signaal zijn. In het autoprint en motordelay schema zijn de spanningen boven de lijn bij een aangelegde mark en space signaal, terwijl de waarden onder de lijn moeten worden gemeten wanneer er alleen ontvanger-ruis aanwezig is.

Indien niet anders aangegeven zijn alle weerstanden 1/4 Watt 10%.

- C1 uitsluitend aanwezig bij ST-3
- C2 ST-3: 0,033 µF - 100 V; ST-4: 0,56 µF - 100 V
- C3 0,01 µF schijf 600 V (weglaten als deze uitgang niet wordt gebruikt)
- CR1, 2, 7, 8, 9, 15, 16, 17, 18 en 20 silicon-diodes (min. PIV 50 V; 1N4816 o. i. d.)
- CR3, 4, 5, 6 germaniumdiodes 1N270
- CR10, 11, 12, 13, 14 silicon-diodes, PIV 400 V of meer
- CR19 zenerdiode 12 V 1 Watt
- CR21 zenerdiode 4,3 V 500 mWatt
- J1, J2 telefoonjack (J1 weglaten indien de LF-uitgang niet wordt gebruikt)
- J3 telefoonjack met kortsluitcontact
- K1 110 Volt DC relais, 2 x om, 10 A contacten
- L1, L2 88 mH ringkern
- Q1, 6, 8, 9, 11, 21 LF NPN silicon transistor (Motorola MPS 3394 o. i. d.)
- Q2, 7, 10 LF PNP silicon transistor (Motorola MPS 3702 o. i. d.)
- Q3, 4 NPN silicon transistor (Motorola MPS 2926 o. i. d.)
- Q5, 12 LF NPN silicon 300 V coll-emitter (Motorola MJE340 o. i. d.)
- R1 10k lin. instelpotmeter R2 ST-3: 10k; ST-4: 5k - lin. instelpotm.
- R3 ST-3: 5600 Ohm; ST-4: 6800 Ohm R4 ST-3: 18k; ST-4: 4700 Ohm
- R5 ST-3: 82k; ST-4: 91k R6 ST-3: 0,1 MOhm; ST-4: 0,11 MOhm
- R7 1k, indien direkt aangesloten op een ontvanger; 4k7 indien het bandfilter uit figuur 3 wordt toegepast
- S1, 2, 3, 4, 5 Schakelaar, enkelvoudig om. (S5 alleen voor de ST-3)
- T1 secundair 125 Volt 80 mA
- T2 secundair 12 Volt 350 mA
- U1 Integrated circuit - OP AMP - GE PA 238.

renties en bij voorkeur vertraagd, b. v. na een halve minuut, de machine laat afslaan. In het verleden is de term "autostart" ontstaan om het werken op vaste frequenties te monitoren. Het automatische bedrijf van de machine is thans een volkomen normale zaak: de operator behoeft niet voortdurend aanwezig te zijn. De machine spreekt op een RTTY signaal aan en gaat terug naar stand-by als het signaal stopt (autostop). Kort daarna slaat ook de motor van de RTTY machine af. Bij autostart/stop of wel "auto-print" kan de machine zelfs tijdens een langere afwezigheid in bedrijf blijven.

DE ONTWIKKELING VAN DE ST-3 EN ST-4

De Mainline ST-3 is het uiteindelijke resultaat van een super-de-luxe demodulator, welke de auteur heeft ontwikkeld. De ST-1 was een poging een goedkope RCA IC (geen Operationale Versterker) te gebruiken. In die tijd kwam de OP AMP GE PA238 beschikbaar en dus werd de ST-2 ontworpen voor VHF-gebruik. Deze was identiek aan de ST-3 maar zonder motor-vertraging. Hierin werd een set relais-contacten gebruikt om de sleuteltrap tot zwijgen te brengen in de stand "stand-by". Deze unit werkte zo goed, dat het vertragingssysteem voor de motor werd ingebouwd, waardoor de ST-3 buitengewoon gemakkelijk toepasbaar werd voor gebruik op de HF, zowel als op de VHF banden. De ST-4 werd daarna ontwikkeld, uitsluitend bestemd voor 170 Hz shift.

De bijzondere eigenschappen van de ST-3 en ST-4 zijn het autoprint gedeelte, het lijnstroom circuit en de buitengewone goede begrenzing met de IC. De overige eigenschappen van de demodulator zijn:

1. past zich aan tal van audio-ingangscircuits aan;
2. maakt gebruik van de goedkope lineaire gefntegreerde OP AMP;
3. levert minstens -60 dB begrenzing;
4. heeft een goed gebalanceerd filtersysteem en een uitstekende storingsonderdrukking;
5. heeft een simpel maar effectief laagdoorlaatfilter (RC -type);
6. heeft een zeer grote versterking in de "scheidingstrap" (z. g. slicer), waardoor signalen met een shift kleiner dan 20 Hz met de ST-3 en kleiner dan 5 Hz met de ST-4 kunnen worden genomen;
7. gebruikt een goedkope 300 V schakel-diode voor de lijnstroom;
8. heeft een unieke autoprint voorziening welke niet aanspreekt op interferentie signalen;
9. heeft een motorvertraging welke voorkomt dat de motor onnodig in- en uitschakelt;
10. is DC gekoppeld vanaf de ingang tot de printer, teneinde een zo gering mogelijke vervorming te hebben;
11. gebruikt een lijnstroom circuit met 160 Volt;
12. kan als "repeater" worden gebruikt;
13. is gemaakt met eenvoudig te verkrijgen onderdelen;
14. is niet duur.

Het complete schema van de ST-3/ST-4 demodulator is in figuur 1, pagina's 548 en 549 weergegeven.

DE LAAGFREQUENT INGANG

De demodulator is gemaakt om te werken met een 500 Ohm ingangsimpedantie. Het dynamisch bereik is evenwel zo groot, dat de unit direct vanuit een 3,2 Ohm luidsprekeruitgang kan werken.

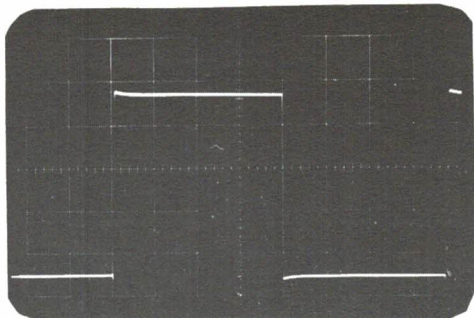
Het werken vanuit een luidsprekeruitgang geeft echter een behoorlijk verlies. In dit geval wordt dan ook aanbevolen het IF volume van de ontvanger flink open te draaien. Ook kan eerst transformatie van 3,2 Ohm naar b. v. 500 of 1000 Ohm worden toegepast. Het IF ingangssignaal wordt op een maximum niveau van 0,6 Volt gehouden door CR1 en CR2. Dit zijn geen begrenzers in de normale zin, ze zijn alleen toegevoegd om de operationele versterker te beschermen. Er zijn namelijk ontvangers, die meer dan 30 Volt over 600 Ohm kunnen produceren.

Het geïntegreerde circuit kan slechts 1,5 Volt hebben zonder inwendige schade.

Een normaal niveau met RTTY voor luidsprekers zal ongeveer -5 dB zijn, hetgeen ongeveer 0,4 Volt is.

DE BEGRENZER

Het GE PA238 IC was de eerste OP AMP welke minder kostte dan \$ 8,-. Deze IC heeft een versterking van ongeveer 75 dB en vereist normaal een voedingsspanning van +6 Volt en -6 Volt, maar zoals hier geschakeld is er alleen maar +12 Volt nodig. De uitgangsspanning zal +6 Volt zijn zonder ingangssignaal. Een begrensd ingangssignaal zal een 10 Volt top-top blok golf hebben, welke loopt van +1 Volt tot +11 Volt. Omdat we de IF component uit het filter krijgen is het gelijkspanningsniveau verder van geen belang. de uitgangsspanning van de OP AMP begrenzer is een bijna volmaakte blok golf bij een sinusvormige ingangsspanning. Op de foto een 425 Hz signaal na begrenzing. De aangeboden spanning voor deze foto was een sinus bij een -20 dB ingangsniveau.



HET FILTER IN DE DISCRIMINATOR

Het 10 Volts signaal van de begrenzer is meer dan voldoende om de eenvoudige filter-schakeling van de discriminator aan te sturen. Alhoewel de uitgangsimpedantie van de OP AMP erg laag is, zorgen de serie weerstanden voor een vooraf bepaalde bandbreedte van het filter. Voor de ST-3 van ongeveer 180 Hz op de -3 dB punten of 290 Hz op de -6 dB punten.

In de ST-3 is het mark-filter afgestemd op 2125 Hz en het space-filter op 2975 Hz. Dit is voor VHF en HF standaard. In de ST-4 is het mark-filter afgestemd op 2125 Hz en het space-filter op 2295 Hz.

De ST-3 was oorspronkelijk voor 850 Hz shift ontvangst bedoeld, de demodulator als zodanig kan echter ook tot minder dan 20 Hz shift nemen. Wordt zo nu en dan met 170 Hz shift gewerkt dan kan $C1 = 0,022 \mu F$ en de tumbler schakelaar S5 (zie figuur 1) worden toegevoegd. Het sluiten van de schakelaar verstemt het space-filter van 2975 Hz naar 2295 Hz (dus van 850 Hz naar een 170 Hz shift).

Het autostart systeem werkt echter niet goed in deze "170 Hz" positie, aangezien de discriminator-balans niet gehandhaafd blijft.

Indien de unit alleen maar 170 Hz shift ontvangst is bedoeld, moet het bouwen van de ST-4 in beschouwing worden genomen. (slot volgt)

-o-o-o-



Het is u ongetwijfeld bekend dat van vrijdag 10 september tot en met zondag 19 september a. s. weer de FIRATO wordt gehouden.

Het voert te ver om in CQ-PA een beschouwing te gaan geven

over alles wat u te zien kunt krijgen. Daarvoor is op de Firato een goede catalogus te koop en kunt u al rondgaande het één en ander bewonderen: al of niet tegen hoogfrequente velden beschermde elektronische apparatuur... enz. enz.

Wel willen wij de stand van de VERON afdeling Amsterdam, PAORCA/a, vermelden: nummer 28-A en u verwijzen naar de rubriek mededelingen voor wat betreft de vossenjacht. De openingstijden van de Firato: 10-17 uur en 19-22 uur; zondags 10-17 uur.



ideaal materiaal voor
electronica-hobbyisten!
vraag gratis documentatie:

geen postzegel nodig

GULLY, AFD. MN
ANTWOORDNR. 220
LOOSDRECHT



MEDEDELINGEN

VERSCHIJNING CQ-PA

Op vrijdag 1 oktober a. s. zal geen CQ-PA kunnen verschijnen, in verband met vakantie van het drukkerij-personeel.

UITSLAG VELDDAGCONTEST 1971

HF-groep:

1. PAoLV/p	418.544 punten
2. PAoRDT/p	286.836 "
3. PAoHLM/p	92.268 "
4. PAoJBC/a	63.450 "
5. PAoNK/p	57.834 "
6. PAoWSA/p	32.696 "
7. PAoRH/p	30.267 "
8. PA9FF/p	18.800 (= DL3MO)
9. PAoZAZ/p	12.012 punten
10. PAoGIG/a	7.192 "
11. PAoVAD/p	6.108 "

Checklogs: PAoFIN, oHG, oLOU, oRCA/p.

VHF-groep:

1. PAoWSA/p	24.760 punten
2. PAoVRL/p	3.781 "
3. PAoDMT/p	3.392 "
4. PAoHLM/p	2.800 "
5. PAoJBC/a	2.646 "
6. PAoIDL/p	2.368 "
7. PAoRTD/p	1.980 "
8. PAoZAZ/p	1.323 "
9. PAoNK/p	904 "
10. PAoVAD/p	896 "
11. PAoRH/p	664 "

Checklogs: PAoHG, oLOU.

FIRATO VOSSEJACHT

De VERON afdeling Amsterdam zal ook dit jaar weer met een stand op de Firato aanwezig zijn. Deze bevindt zich op dezelfde plaats als twee jaar geleden: boven op het balkon, standnummer 28-A. De afdelingszender PAoRCA/a zal daar van 10 tot en met 19 september QRV zijn en bezoekers zijn van harte welkom.

Op zondag 19 september wordt de traditionele Firato vossejacht gehouden, waaraan weer enkele mooie prijzen zijn verbonden. De start van deze jacht is om 13.00 uur voor het R. A. I. gebouw aan het Europaplein te Amsterdam. De jacht zelf is gratis, maar men moet zich wel laten inschrijven, zodat de organisator PAoPAN weet hoeveel deelnemers er meejagen.

De vos zal uitzenden op 144,2 MHz onder de roepnaam PAoPAN/a. Indien uzelf geen peildoos bezit, kunt u er een huren voor f 1,00, mits u vroegtijdig aan de start verschijnt.

De prijsuitreiking na afloop wordt op de VERON-stand gehouden. Aan iedere deelnemer zal daarom een gratis toegangsbewijs voor de Firato worden uitgereikt.

VOSSEJACHT OMGEVING CASTRICUM

Door de VERON afdelingen Alkmaar en de Zaanstreek wordt op zondag 12 september een grote vossejacht georganiseerd in de duinen bij Castricum. De start is om 14.00 uur vanaf het N. S. station te Castricum, alwaar in de restauratie de toegangskaarten voor het duingebied à f 0,50 verkrijgbaar zijn.

De vos is PAoZAZ/a, die op 80 en 2 meter zal uitzenden. Voor de vlugge jagers zijn er leuke prijzen beschikbaar gesteld.

PI1SZR

Van John Nijs, de operator van PI1SZR, ontvingen wij bericht, dat het amateurstation van het Zeekadetten Korps Rotterdam niet goed in de PA-lijst (VERON-uitgave, december 1970) vermeld staat. Het correspondentieadres van PI1SZR is: Donkerslootstraat 1-B te Rotterdam. Bij de roepnaam PI1SZM hoort het adres: Zeekadetten Korps Maassluis, Prinses Beatrixlaan 13 te Maassluis.

OPENING CLUBGEBOUW AFDELING FRIESLAND

Op zaterdagmiddag 18 september a. s. zal om 14.00 uur het nieuwe clubgebouw van de VRZA afdeling Friesland worden geopend. Het gebouw bevindt zich aan Nieuwestad 30 (Radio Bouwma), schuin tegenover het politiebureau, te Leeuwarden. Belangstellenden zijn van harte welkom. Om 14.15 uur zal het startschot worden gelost voor een "ingeblikte" oPAN-cross op 80 en 2 meter, met als vos PAoVRL, de afdelingszender. Er wordt op zeer veel jagers gerekend. Na afloop prijsuitreiking en onderling QSO in het "brandnew" clubgebouw.

MORSECURSUS PAoHLM

De door PAoFLE verzorgde morse-cursus draait thans op 144,96 MHz op maandag-, dinsdag-, donderdag en vrijdagavond vanaf 18.55 uur onder de roepnaam PAoHLM/a. Rapporten, op- en aanmerkingen kunnen worden gezonden aan PAoFLE, W. Fleischmann, Louis Pasteurstraat 242, Haarlem, telefoon 023-331882 (tot 27/9: 023-311858).

OPGEVEN AAN DE REDAKTIE

Gevraagd:

Communicatieontvanger type AR-88D, in goede staat verkerend. Aanbiedingen bij: PA1226, Th. Stiel, Hoofdweg E 26-A, Texel, tel. 02228-279.

Gevraagd:

Schema part of A. P. 68622 oscilloscope miniature CT52; eventuele kosten worden vergoed. Schema komt op erewoord weer retour.

PAoUNT, N. Visser, J.J. Quastplantsoen 14, Den Helder, tel. 02230-18841.

Gevraagd:

Ter overname of ter inzage schema van Semco VFO varicos 24/2.

PAoPMB, P. Melchior, Berberisstraat 91, Den Haag, tel. 070-632858, na 19.00 uur.

Gevraagd:

Telemaster transceiver, model TE-103.

PAoUSA, B. Spier, Grote Markt 49, Groningen, tel. 050-126751

Aangeboden:

Twee luidsprekerboxen (noten gefineerd) 15 W. piekvermogen, per stuk f 60,00 - Een Philips FM-stereo-decoder, gebouwd en afgeregeld f 45,00 - Een versterker, voeding op print, 18 W. sinus vermogen f 55,00. Alles in staat van nieuw en goed werkend. Mobiele zend/ontvanger voor de 2 meter band, PA QQE03/12, voeding 6 V., met microfoon en aansluitkabels; compleet f 150,00.

PAoFMY, F. Maters, Schoutstraat 1, IJsselmuiden, tel. 05202-5648.

**HET ADRES VAN HET NEDERLANDSE QSL-BUREAU IS:
DUTCH QSL BUREAU, POSTBUS 400, ROTTERDAM-3005
Vermeld dit ook op Uw QSL's en tijdens Uw QSO's**

80-meter BANDOVERZICHT



DOOR PAØPON. A.C.PONSTEIN, BUISWEG 96, HILVERSUM

WAARIN WE ALLEMAAL OP EEN RIJTJE STAAN= VERDER NOG WAT NIEUWS OVER HET 80-METERGEBEUREN DAT U MISSCHIEËN IS ONTGAAN, ZENDAMATEURS ALS FILM-STERREN EN HET MEMORANDUM.

Door mij gehoorde of gewerkte calls: KSB=GG=WP=LSA=CWS=WVD=ADP=WSS=FRI=JM=VMC=LAM=RU/m=FILE=JBQ=JCH=JCL=JS=JLK=JHR=VER=FLM=BZ=BZA=AO=OA=KX=UI=PET=AAJ=MUG=VLK=CFW=NNY=OPA=GMR=GMM=RRS=RRA=KJN=GOR=MSM=FM=WAW=JDS=ZEZ=RKS=BM=CSL=BBC=HHZ=BEA=KVA=CUR=HVZ=APM=WEN=OS=WX=XD=XM=AWN=KJB=YV=HBO=JWK=MUS=IJZ=BBC= en natuurlijk onze Duits-Nederlandse vriend DK4UM. Er waren vanzelfsprekend nog vele anderen, maar die vergat ik te noteren, ik hoop echter dat u mij dat vergeeft. Want dat is de moeilijkheid met dit soort vermeldingen je bent nooit compleet, doch u kent nu de reden.

John (ØJHR) is bij zijn nieuwe baas in wisseldiensten begonnen, waardoor hij slechts om de week op het amateurnet te horen zal zijn en hij is dus niet ziek zoals u ongetwijfeld zoudt kunnen gaan denken.

Weet u dat Jan (ØFLM) gek is op Chinees eten, maar gewoon met vork en lepel want aan stokjes waagt hij zich niet, maar hij is druk aan het oefenen thuis en hij brengt het al tot enkele korrels rijst--per hap--.

Dat de XYL van PAØED ziek was wisten wij al, maar dat zij nu in een ziekenhuis ligt merkten we pas toen ons dat namens Hans, ED verteld werd. Natuurlijk begrijpen wij waarom je niet op het net kunt zijn en wij allen wensen de XYL van Hans spoedige beterschap.

Het schijnt dat Jerrie (ØAPM), ook wel de Amsterdamse Praatjes Maker genoemd inderdaad zijn signaal probeert te verbeteren, het belangrijkste heeft hij nu ontdekt en dat is de IF op een laag pitje houden.

Dat zal de klachten van TVI en BCI heel wat reduceren, want we staan nu in de "spots", dus laten we om ons imago denken.

Een gemeente langs onze kust, verheugd zich in het bezit van een versterker waarop radio "NordSea" zich indien de condx. dit willen knoerhard laat horen. Dat ze het dan in de raad zonder versterker moeten stellen zal u wel duidelijk zijn.

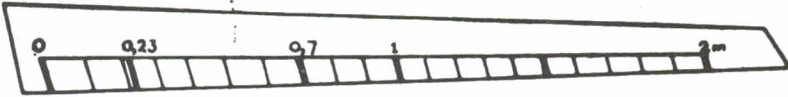
Hans Walraven (ØPCA) die niet meer actief is, zoekt contacten met lieden die iets afweten van een mast voor zijn beam, die dan voor service en afregeling verticaal moet kunnen zakken (de beam natuurlijk). Wie kan hem op het goede spoor helpen??

Dat je plotseling geheel onvoorbereid in een TV-kleurenfilmje moet optreden, komt niet dagelijks voor. Maar het was wel het geval in de gemixte VERON-VRZA vergadering in "Santbergen" waar deze opnamen, die u inmiddels reeds via Nederland 2 heeft kunnen zien, in het kader van de IFD en recreatie.

Bijna de gehele avond was nodig voor dat kleine stukje film wat u misschien zag en de verhalen vertellen dat men ten huize van Jan (ØJWK) tot diep in de nacht aan het doorfilmen is geweest.

Affijn het memorandum heeft zijn doel bereikt, er wordt in positieve zin over onze hobby gesproken, een pluspunt dus voor het "amateur zijn" en iedereen die het is, van boerenarbeider tot en met Röntgen-o-loog toe zal met mij eens moeten zijn dat je daarvoor geen radio technicus behoeft te zijn, zoals sommige piraten beweren. Tot mijn grote vreugde hoorde ik net Wim (ØWVD) weer en door hem veel succes toe te wensen met zijn terugkomst op de banden neem ik ook afscheid van u allen met de beste wensen voor een goede gezondheid.

VHF/UHF-OVERZICHT



SAMENGESTELD DOOR PAoGBY, R.A.H. VAN DEURZEN,
MERWEDEPLEIN 1, AMSTERDAM, TEL.: 020-715991

Als u deze regels onder ogen krijgt is de contest alweer bijna een week achter de rug, en we zijn benieuwd naar de resultaten. We hadden de indruk dat de condities wel voor verbetering vatbaar waren, althans voorzover dat in het Westen des lands viel te constateren.

Over nu naar het bandgebeuren in de periode voor de contest. Om te beginnen een droef bericht: het door PAoPES gewerkte "UG5"-station (zie de VHF-rubriek van vorige week) bleek een grappenmaker. Leuk grapje. Het is dan ook niet zonder schroom dat we melding maken van een gerucht volgens hetwelk PAoAXA met een W-station zou hebben gewerkt. . . Afwachten maar. Gegarandeerd echt zijn de navolgende stations, DC7AN en DL7PO (Berlijn), die gewerkt zijn door PAoHEB. Op 29-8 had PAoVJ een verbinding met DLoVP/p in FHO7h, en dezelfde dag werkten oSAS en oNAC met F1AIH/p (CG28d) en F1BLC/p (DJ61d).

Ook de DX-kanonnen oPVW en oJMV deden weer van zich spreken door te QSO-en met o. a. F9NL (AD71b, in de Pyreneeën), F5JQ/p (ZD43f) en F1UO/p (CF44). Het was die dag wel alles Frans wat de klok sloeg, want oNAC en oJMV werkten die negenentwintigste ook nog met F5HV (DG62j), terwijl Joop JMV een 40 db sterk signaal hoorde van F9RY/FC (Corsica). . .

Zwitserland was zowaar ook van de partij, eveneens op 29-8. PAoPVW werkte nl. met HB9MBV. Begin september, op de tweede om precies te zijn, was er een opening naar Scandinavië, waarvan oHEB profiteerde door OZ9SW (EQ74c) te pakken. PAoCBS in Hillegom deed ook zijn best weer, hetgeen resulteerde in QSO's met o. a. DC1EE/p (QTH DLoER), F1AET/m (CJ13j), G2JF en DL2OMA in Bonn. Jaap heeft iedere donderdagavond om 20.00 uur een sked met G8CJG (AL34j), een afstand van 275 km. Frequentie is 144.2. In de nacht van 3 op 4 september waren de cond. wederom zeer behoorlijk, vooral richting Zuid. PAoDMT werkte stations diep in Frankrijk, onder meer in Bretagne. Ook in Oostelijke richting ging het goed, gezien een QSO van oCSL met DM2CNK (FK35h).

In de vorige rubriek heeft u kunnen lezen over de aanwezigheid van een Engelse DX-expeditie in Luxemburg. Of ze tijdens de contest veelvuldig zijn gewerkt in PA-land is niet bekend, maar op 3-9 werden ze tijdens de testperiode gepraaid door PAoIDZ en PAoTAR. De call was G3AB/LX. Bertus IDZ werkte trouwens nog veel meer. Een kleine greep: DC8AZ/p (Eiffel), G2JF, DC6QM (Westfalen), DC2EC (Duisburg), DC1JA (Wuppertal) en DC4QC (Marl).

Tijdens een QSO dat oAKN (Hellevoetsluis) had met DLoER, verzocht deze laatste de groeten over te brengen aan PAoRKS, ook bekend onder de roepnaam DJoXI. AKN vestigt bovendien de aandacht op de 13 cm. -experimenten van oWFO en oDBQ. Dat gaat fijn zo met de activiteit. Inderdaad is het erg belangrijk dat de amateurs de hen toegewezen frequentiebanden ook werkelijk in gebruik nemen of houden. Anders konden andere instanties hun oog er wel eens op laten vallen. Wie waagt er een experiment op nog niet "ontgonnen" UHF-banden? Denk eens aan de rust en de ruimte die daar nog heersen. . .

Beste 73, en tot de volgende week.

De VHF/UHF-groep, PAoAKN,
PAoCSL,
PAoIDZ,
PAoGBY.



HOW'S DX

DOOR PAØSNG. GEERT MULDER, GELDERLANDSTRAAT 180, ENSCHEDE

ALLE TIJDEN IN GMT

- AC5PN BHUTAN in hoofdzak QRV tijdens weekends van 13.30-15.00 op 14020-14050 CW en geh. met 589 op 14021 CW + 15.00
- FPØBG geh. 14180 SSB + 12.30; 14190 SSB + 21.00 en op 14020 CW + 20.00 QSL via VE1AH
- FY7AF geh. op 14214 SSB + 23.30 QSL via K3RLY
- JE is nieuwe prefix gebruikt door stations in JAPAN
- KV4FZ werkte in AUG. binnen 24 uur WAC op 160 meter door QSO's met GW4AEC -MP4BJI - PY1DVG - VK6HD - WA4XPX en ZD8AY
- MP4TDM geh. 21313 SSB + 17.30; 14260 SSB + 18.30; 7070 SSB + 23.00 en op 14240 SSB + 23.30 QSL via K1DRW
- PJØDX geh. op 14030 CW + 14.00 QSL via K3NPV
- VP8MH ANTARCTICA geh. 14185 SSB + 20.30 VP8LV vraagt QSL via W3DJZ
- VQ9R SEYCHELIES geh. 21330 SSB + 09.00; 14275 SSB + 18.00; S9 op 21278 SSB + 18.00 en op 14273 SSB + 21.30 QSL via BOX 193, MAHE
- VQ9XX geh. 14260 SSB + 18.30 JACK hoopt spoedig QRV te zijn als FHØXX. VQ9YL is XYL van VQ9XX en geh. 14190 SSB + 18.00
- VR4CG geh. op 14190 SSB + 12.30
- VS9MF is EX - VS9OC en geh. op 14275 SSB + 18.30 QSL via G3VAO
- YV5CVE en YV5DDF zijn dagelijks QRV op 7084 SSB vanaf 24.00
- ZA2RPS van PAØGIN ontvingen we een briefje dat hij kreeg van DL7FT tezamen met zijn ZA2RPS QSL.
- Voor uw informatie, onze ZA-DX peditie was van 2-13 juni 1971. We maakten 2513 geldige QSO als ZA2RPS op 15 + 20 meter onder zeer slechte condities. Ongeveer 65% in CW en 35% in SSB. 50% van alle QSO's waren met U.S.A. en 50% met de rest van de wereld. Sommige mensen willen niet geloven dat we echt vergunning hadden om te werken vanuit ZA land. Zelfs werden door enkele jaloerse amateurs in SCANDINAVIE telegrammen gestuurd om de ZA autoriteiten te waarschuwen dat de DUITSE toeristen in de lucht waren maar ook dit kon onze DX-peditie niet stoppen. Wij denken dat commentaar overbodig is. Vorm uw eigen mening. Aldus de tekst. Dit was ondertekend door de operators DL7AV en DL7NS (CW) en DJØUJ en DL7FT (SSB).
- ZD8KO geh. 21300 SSB + 11.30 en op 14270 SSB + 20.00 dit is EX-G3TTC QSL via R5GB
- 3AØFR geh. 21027 CW + 10.00 en 14010 CW + 11.00 QSL via DL3MO
- 3AØFW geh. 14171 SSB + 19.30 en op 14216 SSB + 21.00 QSL via DJ9KH
- 3AØFX geh. 14233 SSB + 11.00 QSL via K9KRZ

UITSLAG W. W. DX-FONE CONTEST 1970 VOOR NEDERLAND

CALL	BAND	SCORE	QSO's	ZONES	LANDEN
PAØUC	A.B.	40112	161	38	71
PAØTO	-	17668	142	25	42

PAoDEC	A. B.	5529	48	20	37
PAoVB	-	5330	63	20	21
PAoJPC	-	2496	69	9	23
PAoEEM	14MC	96655	445	31	92
PAoLVK	-	7280	102	13	39
PAoMIR	3, 8MC	6552	165	6	33 (18e plaats van WERELD)
PAoPN	1, 8MC	320	32	2	8

DX - LOG

STATION	DATUM	GMT	FREQ	TYPE	GEW GEH	DOOR	OPMERKINGEN
YBoAAN	17/8	13.43	21	SSB	H	PA-1722	
VB1MSA	-	16.44	-	-	-	-	QSL via VO1FX
OY9LV	-	18.25	14	-	-	-	
VP2MAC	-	20.31	21	-	-	-	QSL via VE3GCO
OA5LW	-	23.18	14	-	-	-	
9Y4LA	-	23.27	-	-	-	-	
6Y5GA	-	23.28	-	-	-	-	
EA9AH	18/8	07.20	-	-	-	-	
GC5AOK	-	12.02	7	-	-	-	
VS9MB	-	16.45	21	-	-	-	
7Q7RM	-	19.26	14	-	-	-	
VA2UN	-	23.49	-	-	-	-	
AP2KS	19/8	12.37	21	-	-	-	
KS6HD	20/8	07.12	14	-	-	-	
KS6DJ	-	07.58	-	-	-	-	
HP3DA	21/8	00.12	-	-	-	-	
5N2AAJ	22/8	10.19	21	-	-	-	
1E9SEZ	24/8	19.54	14	-	-	-	
YS1CCK	-	20.14	-	-	-	-	
8P6CC	-	23.00	-	-	-	-	
JW4LN	25/8	13.28	-	-	-	-	
5U7AS	-	18.44	21	-	-	-	
OY5NS	-	22.55	14	-	-	-	
5W1AR	27/8	04.45	-	-	-	-	
CO2FA	-	23.41	-	-	-	-	
OHoMA	26/8	12.49	7015	CW	W	JR	MARKET REEF
KR8CF	28/8	12.23	21075	-	-	-	
ZL4OL/A	29/8	06.50	14040	-	-	-	CAMPBELL ISL.
DA2SC	31/8	20.59	7005	-	-	-	BERLIJN
DFoIFA	-	21.16	7010	-	-	-	FUNK AUSSTELLUNG
FR7ZW	4/9	11.00	21.260	SSB	H	SNG	REUNION EIL.
VK9DM	-	12.00	21.270	-	-	-	PAPUA
AP2KS	-	12.10	21.290	-	-	-	W. PAKISTAN
YB2AY	-	12.35	21.305	-	-	-	

VAN ONZE MEDEWERKERS

Onze redacteur PAoJR wist ondanks de weinige tijd die hij nog overhoudt toch enkele mooie DX stations te werken met als beste ZL4OL/A dit land heb ik zelf ook nog niet ANDRE. Verder werd QSL direct ontvangen van CR5AJ en ZA2RPS in totaal zijn nu 178 landen gewerkt met CW en meer dan 160 bevestigd. Congrats en TNX dope ANDRE. Van PAoGIN Geert uit Groningen ontvingen we een vrij lange brief. Geert is na een pauze van + 10 jaar sedert jan. 1971 weer QRV in hoofdzak op 21MC met een dipool langs de muur gespannen. Tot op heden werden QSL ontvangen van o. a. HP - CE - ZP - PJ - PZ - TY - ZS - TA - ZE - JA - VP9 - VP2EEL - TU2 - FG7 - LU - YV - FM7 en PJ6AA (SABA) dit is niet apart voor DXCC maar zelfde als b. v. PJ2AA.

Verder wordt er hard gewerkt aan het WAE klasse II en I en er wordt nog uitgekeken naar de volgende landen 4U1TU-JW (BEREN EIL.) - LX-C31-TA (Europese deel) - UN1-OHo en ZB2. Luisteramateurs (NL of PA) worden verzocht even te bellen als één van deze landen te werken in het TELF.NO.is 770099-050. Luisterrapporten worden na-tuurlijk ook beantwoord.

Dat was het dan weer. 73's es gd DX de PAoSNG Geert.

UITSLAG YO-DX CONTEST 1970

Van de Romanian Amateur Radio Federation werd de uitslag van deze contest ontvangen. Deelnemende Nederlandse stations werden als volgt geklasseerd:

A. Enkel operator - één band; (14 MHz):

1. PAoARO	24 QSO's	45 punten	15 Vermenigv. pntn.	- totaal 675 punten
2. PAoYN	19	37	10	370
3. PAoJR	5	10	5	50

B. Enkel operator - meerdere banden:

1. PAoFRI	79 QSO's	150 punten	52 Vermenigv. pntn.	- totaal 7800 punten
2. PAoTA	31	62	25	1550
3. PAoUV	8	14	8	112

ONTSTORINGSMATERIAAL:

(zoals beschreven door PAoDYS/PAoVER in CQ-PA no. 11/1971)

Ringkernen, type B30,	per stuk f 0,90 + porto (per 4 stuks)	f 0,60
Condensatoren 3300 pF	per stuk f 0,25 + porto (per 10 stuks)	f 0,40
Ferriet pijpjes	per stuk f 0,40 + porto (per 10 stuks)	f 0,40

RINGKERNEN:

Type H20	per stuk f 0,60 + porto (per 10 stuks)	f 0,60
Type H32	per stuk f 0,60 + porto (per 10 stuks)	f 0,60

WERELDKAART:

Azimutale radio amateur wereldkaart, in kleur, afwasbaar, zeer mooie uitvoering, uitgave ON4TL, franko thuis f 19,25

BOEKEN: (franko thuis)

Antennenbuch van Karl Rothammel, DM2ABK, 3e verbeterde druk	f 26,50
Antenna Roundup 1 (uitgave Cowan)	f 11,00
Antenna Roundup 2 (idem)	f 13,00
New Sideband Handbook (idem)	f 10,50
RTTY from A to Z (idem)	f 15,00
Surplus Conversion Handbook (idem)	f 10,50
Surplus Schematics Handbook (idem)	f 9,00
The New RTTY Handbook (idem)	f 12,00
VRZA CURSUS RADIO ZENDAMATEUR, franko thuis	f 21,75

V.R.Z.A. VERKOOPBUREAU

PA-190, M. Schouten, Esmoreitplein 08, Den Haag, tel. 070-757973

LEVERINGSVOORWAARDEN:

Betaling kontant of bij vooruitbetaling, door het verschuldigde bedrag, inclusief eventuele porto kosten, over te maken op postgiro rek. nr. 1477365, t.n.v. V.R.Z.A. Verkoopbureau, Den Haag, met vermelding van gewenste.

Na bijna 5 jaar de Vries Electronica nu dus met frisse wind onder nieuwe vlag

ELEKTRONIKA 2000

September 1971 de maand van de officiële opening.

Natuurlijk laten wij dat ook voor u niet ongemerkt voorbij gaan. Gedurende de hele maand staat onze zaak bol van de openingsaanbiedingen, echt te veel om hier allemaal op te noemen. U moet beslist bij ons langs komen.

Voorbeeld.

ALLE CONDENSATOREN
ALLE 007 ARTIKELLEN *)

ALLE ELCO'S BEHALVE PHILIPS EN SIC SAFCO

} HALVE PRIJS

*) 007 artikelen zijn die artikelen, die ondanks dat wij niet in zijn voor eenmalige partij aanbiedingen (i.v.m. naleveringen, kwaliteit, e.d.) na zorgvuldig onderzoek zo interessant bleken te zijn dat wij ze toch voor u inkochten. De 007 artikelen zijn in de zaak duidelijk aangegeven. Onder de 007 groep vallen op dit moment ruim 1500 verschillende artikelen, deze zijn dus de maand september allemaal voor de halve prijs.

Dit geldt niet voor Siemens artikelen, daar is iets anders mee aan de hand. Met ingang van 1 september zijn wij Siemens distributor geworden. Dit houdt voor u in dat u bij ons inkoopt volgens de officiële Siemens Industrie prijslijsten, ook voor grotere aantallen. Zo lang de voorraad strekt kunt u de Siemens halfgeleider catalogus met technische gegevens, aansluitingen en maten van transistoren, diodes, brugcellen, lineaire IC's, TTL IC's, Fotohalfgeleiders, NTC en PTC weerstanden en zenerdiodes tegen de speciale prijs van f 1,— kopen.

HALBLEITER SCHALTBEISPIELE: van Siemens Uitgave 1970 deel 1 Transistoren met 63 uitgeprobeerde transistorschakelingen uit het SIEMENS laboratorium.

Nu met speciale triacschakelingen bijlage.

Deel 2 IC's met 40 uitgeprobeerde IC schakelingen uit het Siemens lab elk voorzien van duidelijke uitleg en volledige technische gegevens.

Deel I en Deel II samen f 5,95

Begin september hopen onze technici in samenwerking met onze free-lance medewerkers twee razend interessante ontwerpen voor u te hebben klaargestoomd.

I Super versterker waarin de mogelijkheden van de modernste elektronica componenten zodanig zijn uitgebuit dat aan iedere discussie omtrent Hi-Fi-stereo, werkelijkheidsweergave van versterkers een einde komt tot het moment waarop en véél betere pick-up elementen en vooral véél betere luidsprekers te koop zijn die deze versterker weer een schakel maken waar misschien iets aan valt te verbeteren.

II 50 MHz digitale frequentiemeter annex periodemeter

met: voorzieningen om zonder latch en/of zonder reset te werken. In alle gevallen instelbare tijdbasis tussen 1 Hz en 10 MHz (in stappen van 10), kristal oscillator 10 MHz, frequentiemeting, periodemeting, dutycyclometing en tijdintervalmeting beginnend op pos. of neg. flank.

De ingangsgevoeligheid is zodanig dat de frequentie van 27 MHz Classic-Custom modelbesturingszender direct kan worden afgelezen.

Inspraak in deze twee ontwerpen . . .

Door middel van een vragenlijst, die u hopelijk voorziet van alle mogelijke op- en aanmerkingen en ideeën kunt u met ons meedenken over de diverse uitvoeringsvormen en toepassingen.

Om u het één en ander mogelijk te maken hebben wij er voor gezorgd dat er behalve de proefmodellen ook uitgebreide schema's, karakteristieken en meetrapporten ter inzage zijn alsmede een verantwoording van gebruikte meetapparatuur.

ELEKTRONIKA 2000

GENTIAANPLEIN 21 - AMSTERDAM - TELEFOON 020 - 6 93 21

RADIO-ROTOR

KINKERSTRAAT 53-55
AMSTERDAM - Tel. 020-385315-387289

TRIO KENWOOD DEALER

DELCON DEALER

Postgiro 466928

JR 310 SSB/CW/AM dubbelsuper: aflezing beter dan 1 KHz. Amateur SSB-ontvanger met FET-VFO voor 80-40-20-15 en 10 meter. Gevoeligheid 1 μ V bij 10 dB S/N f 750, --. 2 meter Tuner 144-146 MHz f 89,50. Kristalfilter standaard electric 10,7 MHz 8 KHz breed f 32,50. Bouwdoos voor Product-detector voor 455 KHz f 25, --. Transistor-tester 630: NPN en PNP meting; polariteitschakelaar 60k voor x-tal diodes f 98, --. Staandegolf meter met 1 meter tevens veldsterktemeter f 42,75.

Leader H.F. Generator TE-20

Van 120 KHz tot 260 MHz in 6 stappen

Output H.F. 100.000 μ V max.

Output L.F. 100 μ V max. f 169, --

PIO-trimset 15-delig f 4,75

Griddipper TE-15

440 KHz - 1.3 MHz

1.3 MHz - 4.3 MHz

4 MHz - 14 MHz

14 MHz - 40 MHz

40 MHz - 140 MHz

140 MHz - 280 MHz

Compl. met spoelen en oortelefoon f 159, --

Universeelmeter C 1020M incl. meetsnoeren en batterijen.

50.000 Ohm/Volt gelijk; 15.000 ohm/volt wissel.

Gelijksp.: 0-600 mV 0-3/12/60/300/1200/3000 Volt.

Wissel.: 0-6/30/120/300/1200 Volt

Weerstand: R x 1 0-10 KOhm, R x 100 0 - 1 MOhm

R x 1K 0-10 MOhm, R x 10K 0 -100 MOhm

Gelijksr.: 0 - 30 μ A, 0-6/60/600 mA; dB: -20 - +63 f 95, --

Buisvoltmeter VT-650 incl. meetsnoeren, compleet met MULTI-testkop.

4 functies (AC, DC+, DC- & Ohm) 7 bereiken per functie!

DC 0 - 1500 V, AC 0 - 1500 V (RMS) 0 - 4000 V (P-P)

Freq. bereik 20 Hz - 5 MHz. Afmetingen 260 x 150 x 110 mm f 219, --

HF-sigitaal generator RF - 7A incl. meetsnoeren

Opvolger van type TY-85 volledig getransistoriseerd. Frequentiebereik van 250 KHz tot 30 MHz (grond-freq.) in 5 bereiken: 12 KHz tot 250 MHz (harmonischen) Modulatie 400 Hz; afwijking kleiner dan 1%;

spanningsbron 4 1,5 V; tt. Afmetingen 187 x 127 x 600 mm

f 189, --

TELEX - EN COMMUNICATIE MATERIAAL

Nieuwe Telex voedingen RA-87 input 95 tot 250 Volt AC output 3 x 110 volt AC en 2 x 70 tot 115 Volt DC; ook te gebruiken als verhuistransformator f 60, --. Teletype bladschrijvers TT 15 f 85, --. Lorenz bandontvanger: onst en schrijft f 57, --. Lorenz ponsband ontvanger met toetsenbord, ook te gebruiken om uit te zenden f 75, --. Lorenz ponsband makers f 110, --.

Siemens bandontvanger en -lezer: maakt volle gaten en schrijft op de band snelheid 45-50-75 baud f 100, --. Siemens T 37 f 100, --. Speciale Olympia schrijfmachines voor de opleiding van de telexisten f 110, --. Nieuwe telex convertors volgens Mainline ST 5 met IC's en transistoren; ingebouwde lijnvoeding 850, 425 en 170 Hz shift f 275, --.

Metox weerkaarten schrijver FS 26 f 750, --. Data recorders Potter 905, 8 kanalen 1/2 inch spoelen f 850, --. 2 inch tape 2000 feet f 20, --. 3/4 inch geluids tape op 35 cm spoelen f 25, --. Veld telefoon met batterijen f 20, --. Friden Flexowriter 8 bids f 900, --. 5 bids f 750, --, beide met tafel.

Vibrator power unit PE-237 input 6-12-24 Volt DC output 525-105-6, 5-6 en 1,35 Volt f 35, --.

Vibrator power unit nieuw PP 114B/VRC 3 input 6-12 en 24 Volt DC output 150 en 5,3 Volt Freq. convertors CV 1089A f 57, --. Radio Transmitters BC 653A nieuw; digitale afstemming f 75, --. Victor geluidsprojectors 16 mm in goed werkende conditie f 500, --. Epi/scope Ross

BE 522 f 150, --. Cardioscript C 111 fabr. Schwarzer met alle toebehoren f 750, --.

Brandkasten voor IBM kaarten met cijferslot f 119, --.

Tel-, Reken- en Schrijfmachines.

DUMP BOON

's GRAVENDEEL - RENOOISHOEKSTRAAT 23 - TELEFOON 01853-1924

JAARGANG 20, NR. 35
17 SEPTEMBER 1971

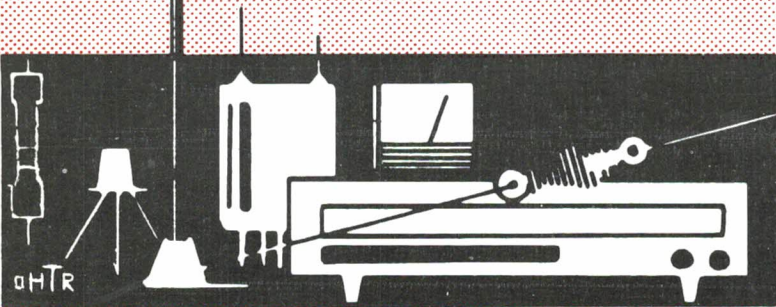
Losse nummers 60 cent



DCZF WEEK

MAINLINE ST-3/ST-4
RTTY DEMODULATOR (2)

EEN 2 METER CONTEST



1951 - 1971



WEEKBLAD VOOR
RADIO - ZENDAMATEURS

PHILIPS LUIDSPREKER-KITS

Alle kits worden geleverd met duidelijke bouwtekening van de kast en eventuele weerstanden.

Bouwkit NL 1510.

2-wegs systeem. 10 watt. 8 ohm. 90-17000Hz. Voor 3 liter-kast
Bevat: AD5060W8/AD2070T8 en scheidingsfilter R6908. f. 59.-

Bouwkit NL 1620.

2-wegs systeem. 20 watt. 8 ohm. 50-16000Hz. Voor 15 liter-kast
Bevat: AD8065W8/AD5780M4 en scheidingsfilter R6901. f. 99.-

Bouwkit NL 1820.

3-wegs systeem. 20 watt. 8 ohm. 45-22000Hz. Voor 25 liter-kast.
Bevat: AD8065W8/AD5060M8/AD0160T4 en scheidingsfilters
R6901/6910 f. 149.-

Bouwkit NL 1740.

3-wegs systeem. 40 watt. 8 ohm. 40-22000Hz. voor 35 liter-kast.
Bevat AD1055W8/AD5060M4/AD0160T8 en scheidingsfilter
R6901/R6910 f. 219.-

TRANSISTOR DIP-METER TYPE TE-QT 15

6 bereiken van 0.44-280Mhz. voeding 9 volt batterij. fijnregeling 1 : 3 f 149.-

VOLTAC REGELTRAFO

Type B-2. regelbaar van 0-260V. 500 watt. f 95.-

Eenmalige aanbieding versterker en tuner-kasten.

Deze aanbieding is absoluut eenmalig en zolang de voorraad strekt. Haast U dus.

Uitvoering in noten, palissander of teak-hout.

Afmetingen versterkerkast: 350x250x120mm

Afmetingen tunerkast: 310x250x120mm

Elke kast ongeacht houtsoort of afmeting..... f 21.-

WESTON precisie-trimpotentiometers met professionele specificaties

Type D 531-00S.

Tolerantie: 10%.

Belastbaarheid: 1 watt.

Draadgewonden.

15 slagen potmeter. met eindstop en slipkoppeling.

afmetingen: 19 x 7.6 x 4.1 mm.

Verkrijgbaar in 50- 100- 500- 1K- 2K- 5K- 10K ohm. f 6.50

Bijzonder laaggeprijsde "Cassette-bandjes" van ons eigen merk.

Op deze bandjes wordt een levenslange garantie gegeven wat betreft het mechanische gedeelte.

C-60 (2 x 30 min.) 3 bandjes voor f 10.-

C.90 (2 x 45 min.) 3 bandjes voor f 15.-

C120 (2 x 60 min.) 3 bandjes voor f 20.-

NIEUWE UITGAVE

Boekje "ELEKTRONISCHE ORGELS VOOR ZELFBOUW".

In dit boekje worden behandeld: elektronische delen, de algemene opbouw, toongeneratoren, versterkers en weergevers, en vele andere interessante onderwerpen.

Op dit ogenblik het meest duidelijke boekwerk in de nederlandse taal. f 13.50

Postorders uitsluitend onder Rembours of bij vooruitbetaling per giro. Giro: 21.98.57

Valkenberg

Amsterdam:
Kinkerstraat 208-222, 250-258, tel. 18 40 22
Amstelveen:
Amsterdamseweg 446, tel. 43 24 70
Zaandam:
Peperstraat 135-145, tel. 02980 - 6 82 55

CQ-PA**WEKELIJKS ORGAAN VAN DE VERENIGING
VAN RADIO ZEND-AMATEURS, V.R.Z.A.****REDAKTIE-ADRES: POSTBUS 141, IJMUIDEN**

ALGEMEEN REDAKTEUR: PAoJR, A.J.A. van den Bos, IJmuiden, tel.: 02550-14622
 TECHNISCH REDAKTEUR: PAoVER, J.A. Verheij, Den Haag, tel.: 070-686712
 VASTE MEDEWERKERS: PAoGBY, R.A.H. van Deurzen; PAoGLH, G.L.Hillebrand;
 PAoJUS, J.M.Slap; PAoPON, A.C.Ponstein; PAoSNG, G.Mulder

Kontributie V.R.Z.A. f 22,50 per jaar. Kontributie overschrijvingen op gironummer
 1019900, t.n.v. Penningmeester V.R.Z.A., Groningen

QSL-BUREAU: DUTCH QSL-BUREAU, Postbus 400, Rotterdam-3005

Opgave voor nieuwe leden, adreswijzigingen, e.d. aan de
 LEDEN-ADMINISTRATIE V.R.Z.A., Esmoreitplein 68, Den Haag, tel.: 070-657973

ADVERTENTIE EXPLOITATIE (niet voor HAM-ADS):
 PAoBEA, F. van Rossum, van der Helstpark 35, Muiderberg, tel.: 02942-1902

Overname van artikelen MET BRONVERMELDING is toegestaan

DE V.R.Z.A. IS GOEDGEKEURD BIJ KON. BESLUIT DD. 22-10-1957, NR. 46 EN DOOR
 DE RCD EN BRD VAN HET STAATSBEDRIJF DER PTT ERKEND ALS OFFICIEEL
 VERTEGENWOORDIGENDE VERENIGING VAN RADIO ZEND-AMATEURS

BESTUUR van de V.R.Z.A.:

Voorzitter	: PAoBEA	F. van Rossum, van der Helstpark 35, Muiderberg	02942-1902
Vice-voorzitter	: PAoCDV	N.Hofman, Zr.Dina Brondersstr. 22, Zandvoort	02507-4394
Secretaris	: PAoCD	C.C.Bakker, Lijsterbeslaan 42, Nw.Loosdrecht	02158-3046
Penningmeester	: PAoXYL	B.v.Rossum-Willems, v.d.Helstpark 35, Muiderberg	02942-1902
Redakteur	: PAoJR	A.J.A. van den Bos, Schiplaan 608, IJmuiden	02550-14622
QSL-manager	: PAoKST	K.Steunebrink, Geulstraat 12, Amsterdam	020-725690
Lid Alg. Zaken	: PAoPAN	N.v.Kollenburg, Celebesstraat 58/2, Amsterdam	020-921426

BEGELEIDER V.R.Z.A.-CURSUS RADIO ZEND-AMATEUR:

PAoDNU, Ir. T.den Dunnen, Cordell Hullplaats 363, Rotterdam-Ommoord

CERTIFICATEN MANAGER: PAoKST, K.Steunebrink, Geulstraat 12, Amsterdam

TECHN. COMM.: PAoSU, H.L.Rutgers, Borretpad 10, Eindhoven, tel.: 040-512284

VERKOOPBUREAU, LEDENADMINISTRATIE: PA-190, M.Schouten, Esmoreitplein 68,
 Den Haag, tel.: 070-657973. Gironr. 1477365, t.n.v. VRZA Verkoopbureau, Den Haag

AKTIVITEITEN KALENDER

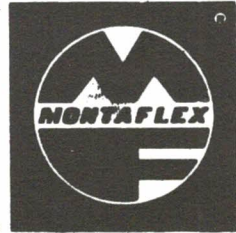
18 sept.	Opening clubgebouw VRZA afd. Friesland	1400 AT	
18-19 sept.	Scandinavian Activity Contest (80-10 m)	1500-1800 GMT	CW
19 sept.	Firato Vossejacht, PAoPAN/a, 144, 2 MHz	1300 AT	
25-26 sept.	Scandinavian Activity Contest (80-10 m)	1500-1800 GMT	PHONE
2- 3 okt.	VK/ZL Contest (80-10 m)	1000-1000 GMT	PHONE
2- 3 okt.	Region U UHF/SHF Contest	1800-1800 GMT	CW/PH
9-10 okt.	R. S. G. B. 21/28 MHz Contest	0700-1900 GMT	PHONE
9-10 okt.	VK/ZL Contest (80-10 m)	1000-1000 GMT	CW
10 okt.	VERON Najaarscontest (2 meter en <)	1100-1700 GMT	CW/PH
16-17 okt.	Jamboree on the Air (80-10 m)	0001-2400 GMT	CW/PH
16-17 okt.	WADM Contest (80-10 m)	1500-1500 GMT	CW
16-17 okt.	VRZA W. A. P. Contest (2 m)	1900-0200 GMT	PHONE
23-24 okt.	R. S. G. B. 7 MHz Contest	1800-1800 GMT	CW



geen postzegel nodig

ideaal materiaal voor
 electronica-hobbyisten!
 vraag gratis documentatie:

GULLY, AFD. MN
 ANTWOORDNR. 220
 LOOSDRECHT





MAINLINE ST-3 / ST-4 RTTY DEMODULATOR

(Het complete schema van deze demodulator is afgedrukt in CQ-PA nr. 34, pagina's 548 en 549)

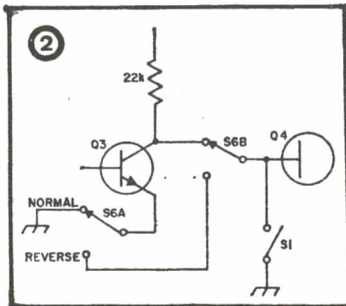
DE DETECTOR

In de detector vindt dubbelfasige gelijkrichting plaats door het midden van de spoelen te aarden. Dit maakt het filteren van het signaal eenvoudiger en maakt ontvangst van de zeer kleine shifts nog mogelijk. De filters moeten wel worden gevolgd door versterkers met een grote versterking. Voor CR3 t/m CR6 worden germanium-diodes gebruikt vanwege de zeer lage spanningsval in de doorlaatrichting. De uitgangsspanning van de detectortrap is ongeveer 1,5 Volt DC, positief bij mark en negatief bij space. De diodes CR7 en CR8 zijn siliciumdiodes, welke zo zijn geschakeld, dat ze zowel voor mark als space signalen, bij een juiste afstemming van het ingangssignaal, een gelijke negatieve spanning op punt A geven. Deze spanning wordt gebruikt voor het autoprint-systeem.

SCHEIDINGSSECTIE (z. g. SLICER)

De slicer fungeert als een schakelaar welke aan en uit gaat bij het wisselen van het signaal tussen mark en space. Bij een geringe shift zullen de signalen aan de detector-uitgang zeer kleine spanningen hebben. De scheidingstrap bevat verschillende transistortrappen in cascade om de detectoruitgangsspanning voldoende te versterken. Deze versterking is nodig om bij de ST-3 bij geringe shift de 60 mA lijnstroom te laten werken.

Bij een 85 Hz shift bij de ST-3 is de ingangsstroom van Q1 slechts ± 2 uA. De noodzaak om meer versterkingstrappen met grote versterking te gebruiken zal duidelijk zijn. Het "cross-over" punt bij de ST-4 discriminator is 2210 Hz. De unit heeft zoveel versterking in de scheidingstrap dat een 1 tot 2 Hz verandering in LF frequentie + of - 2210 Hz de sleuteltrap van volledig geleiding naar volledig blokkering zal laten gaan. De ingangsimpedantie van de "stand-by" trap Q4 is ongeveer 310 Ohm; kabellengte e. d. hebben dus weinig invloed. Er moet echter wel op worden gelet, dat er geen HF terugwerking optreedt. De 1000 pF ontkoppelt het sleutelgedeelte.



HET OMKEREN VAN DE SHIFT

Bij normaal RTTY bedrijf wordt de audifrequentie van 2125 Hz voor mark naar een hogere frequentie gebracht voor space, t.w. 2975 Hz bij 850 Hz shift of naar 2295 Hz voor 170 Hz shift. Op de HF banden gebeurt dit alleen als het signaal is afgestemd als ware het een "lage-zijband" uitzending. Nu en dan zal een station omgekeerd uitzenden. Dit gebeurt echter zo zelden, dat daarvoor geen schakelaar in het basis-schema werd opgenomen. Men kan de afstemming ook veranderen door zelf van zijband te wisselen of aan de tegenpost te vragen dit te doen.

In figuur 2 vindt u het schema hoe het opnemen van zo een schakelaar kan geschieden. Deze shift-omkeerschakelaar is niet in het principe-schema (figuur 1) opgenomen. S1, Q3, Q4 en de R 22k staan reeds in figuur 1. S6 is een dubbelpolig om-schakelaar.

DE SLEUTELTRAP

In de sleuteltrap wordt een goedkope 300 Volt schakeltransistor gebruikt. De lijnstroom

voeding levert ongeveer 190 Volt als de sleuteltransistor Q5 afgeknepen staat; dit geeft de minste vervorming in de printer. In deze opstelling kunnen diverse machines tegelijk in serie worden aangedreven. De schakeling is bedoeld voor 60 mA lijnstroom. Controleer dus de printer-selectormagneten om er zeker van te zijn, dat ze parallel geschakeld staan (met een Ohmmeter over de plug van de magneten). Is het ongeveer 66 Ohm dan is het goed, staan de windingen in serie dan vinden we 260 Ohm hetgeen niet de bedoeling is.

Er wordt een tegen-EMK opgewekt door de magneten als ze bij space opengaan. Deze spanning bleek op een scoop 75 Volt te zijn. Er moest daarom een spanning absorberend netwerk aan de collector van Q5 worden toegevoegd. Dit netwerk heft de tegen-EMK niet op maar vermindert deze tot een onschadelijke waarde. Het volledig opheffen van deze tegen-EMK veroorzaakt weer andere problemen, zoals vervorming van de schakelpulsen voor de printer. Q5 dissipeert slechts 0,012 Watt bij mark-signalen; een koelplaat is niet nodig.

DE AFSK EN FSK UITGANGSSIGNALEN

De meeste AFSK units hebben een mark ingangssignaal nodig. Vanaf de emitter van Q5 kan het mark signaal worden afgenomen. Er is een 4 tot 5 mA stroom in een germanium diode via J1 beschikbaar. Op de HF banden wordt vaak een space-ingangssignaal gewenst. Hiertoe is de "operational FSK drive" trap toegevoegd. Het space-sig-naal kan over J2 worden afgenomen. Ook hier kan 4 tot 5 mA stroom in een germanium-diode worden gestuurd.

Welke van de twee uitgangssignalen ook wordt verkozen, ze dienen altijd te worden ont-koppeld met een 0,01 uF condensator.

HET AUTOMATISCH STARTEN EN STOPPEN VAN DE TELEXMACHINE

De gemiddelde tijd dat de sleutel "neer" is bij CW is minder dan 50%. Bij spraak is de gemiddelde sleutel "neer" tijd waarschijnlijk minder dan 30%. Bij RTTY daarentegen is deze tijd 100%, aangezien er altijd een draaggolf aanwezig is, waarvan de frequentie van mark naar space verandert. Een van de twee frequenties is dus altijd aanwezig. Kijken we naar beide kanalen, t.w. mark en space, dan moet er altijd een spanning zijn waarmee we het printersysteem kunnen laten werken. Hiervoor zorgen de diodes CR7 en CR8. We moeten nu een systeem ontwerpen, dat bij een gemiddelde van 75% of meer sleutel "neer" tijd geen last heeft aan te spreken op CW of spraaksignalen, maar dat uitsluitend reageert op RTTY signalen zonder een speciale oproepmethode.

Als we nu ons systeem zó maken, dat het ongeveer 3 tot 4 seconden nodig heeft om in te schakelen en ongeveer 1 seconde om uit te schakelen, dan zijn we er. De periode van 1 seconde geeft tijd genoeg om een tijdelijk verlies van signaal, tengevolge van fading, op te vangen. De drie of vier seconden inschakeltijd laten het systeem lang genoeg in-tegreren om bij storingspieken de zaak niet te laten starten.

Om de werking te begrijpen moeten we eerst de situatie bezien waarbij er geen signaal aanwezig is. De negatieve spanning op het punt A zal niet voldoende zijn om de voor-spanning op de basis van Q6, zoals die door de 120 kOhm weerstand wordt veroorzaakt; te niet te doen. Q6 zal daarom geleiden. Dit levert een 15 uA stroompje door de collectorweerstand van Q6 en maakt dat Q7 geleidt, daar Q7 nu een spanningsval over de basis-emitter-junction heeft. De collector-emitter-junction van Q7 is nu in wezen kort-gesloten en dus wordt de 150 uF condensator tot de voedingsspanning van bijna 3 Volt opgeladen. Hierdoor geleidt Q8 welke op zijn beurt Q9 laat geleiden, hetgeen weer veroorzaakt dat ook Q10 geleidt.

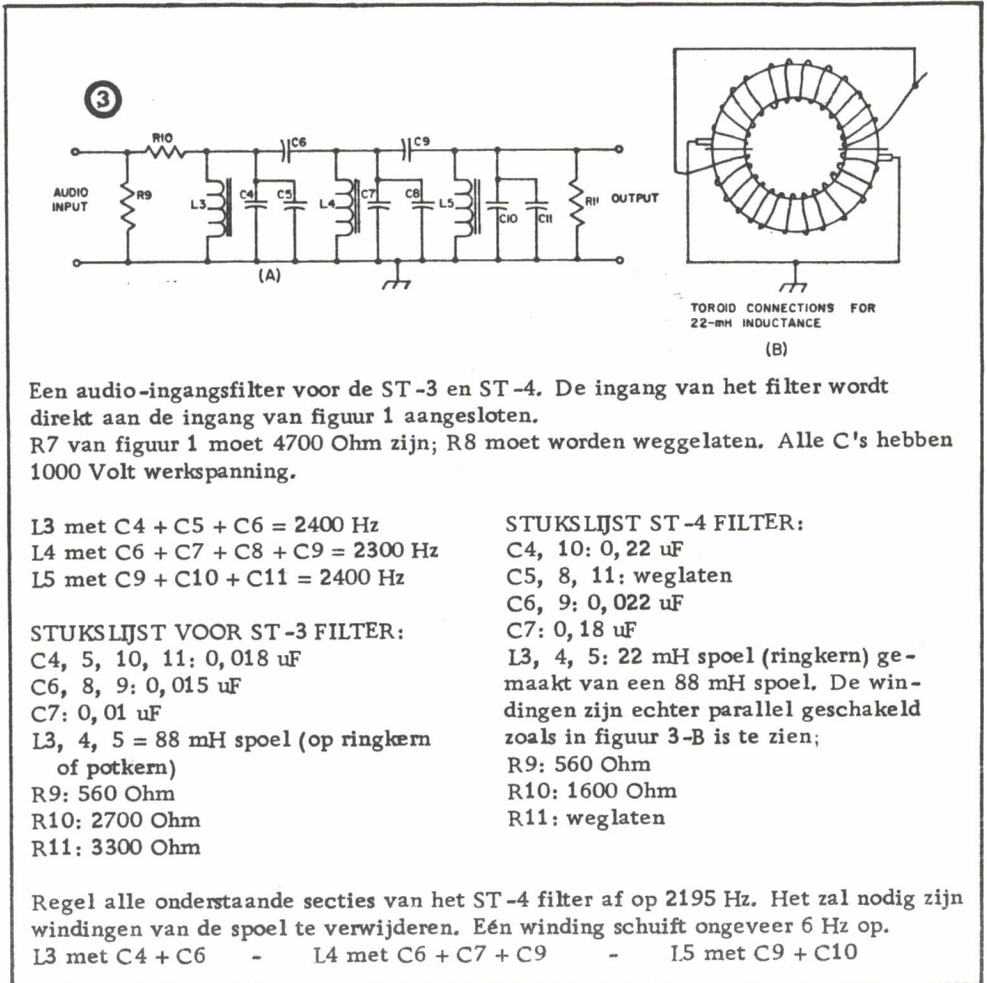
De collector van Q10 is verbonden met de collector van Q2. Deze situatie houdt de printer vast in mark (60 mA lijnstroom). Tegelijkertijd is de spanning op de collector van Q9 slechts 0,2 Volt; de diode CR9 geleidt niet. Ook Q11 geleidt niet, evenmin als Q12; het motorrelais is open en de motor loopt niet.

We veronderstellen dat er wél signaal komt. Hierbij ontstaat er genoeg negatieve spanning op de basis van Q6 om deze af te knippen. Q6 gaat nu "open" en er is geen spanningsval meer over de collector-weerstand en dus zakt de basis-emitterspanning

van Q7. Q7 kan niet geleiden, waardoor de spanning op zijn collector nul is. De lading van de 150 uF condensator stroomt nu voornamelijk door de 27 kOhm weerstand langzaam weg. (S2 is geopend voor autoprint bedrijf)

De ingangsimpedantie van Q8 is ongeveer 1,8 MOhm. Hierdoor heeft Q8 weinig invloed op de ontlading, terwijl de 150 uF condensator ontladend, houdt Q8 op met geleiden als de spanning op zijn basis is gezakt tot ongeveer 1,7 Volt. Hierdoor houden ook Q9 en Q10 op met geleiden. Op dit moment is er geen spanning op punt B van Q10 en de printer kan reageren op de afgegeven spanning van de detector. Tegelijkertijd geleidt CR9 en de 20 uF condensator wordt tot bijna de voedingsspanning opgeladen. Dit, op zijn beurt, laat Q11 geleiden, deze weer Q12 en dit sluit het relais bij ongeveer 11 mA.

De derde en laatste mogelijkheid treedt op als de motor loopt nadat er signaal is geweest. Nu geleidt Q6 weer, Q7 geleidt en de 150 uF condensator wordt snel opgeladen; dit verhoogt de spanning aan de basis van Q8. Als de spanning boven 1,7 Volt komt begint Q8 te geleiden. Dit duurt ongeveer één seconde. Als Q8 geleidt, geleidt ook Q9 evenals Q10; dit brengt de printer weer in de stand-by (mark). Diode CR9 geleidt niet meer, tengevolge van de 0,2 Volt verzadigingsspanning van Q9. De 20 uF condensator is echter nog geladen, de lading stroomt langzaam weg door de parallel wegen van de 1 MOhm weerstand en Q11. (De ingangsimpedantie van Q11 is ongeveer 1 MOhm.) In ongeveer 25 tot 30 seconden zakt de spanning tot een waarde waarbij Q11 niet voldoende



meer geleidt om het relais aangetrokken te houden: de motor valt dan uit.

AUDIOFILTER

Er wordt vaak een audiofilter tussen de ontvanger en ingang van de ST-3 en ST-4 geplaatst. Een dergelijk filter heeft speciaal zin wanneer op de HF banden met brede ontvangers wordt gewerkt. In figuur 3 vindt u een tweetal filters.

EEN AFSTEMINDICATOR

Op de VHF banden met AFSK is een afstemindicator betrekkelijk onbelangrijk aangezien vaste audio frequenties worden gebruikt. Wordt de ST-3 voornamelijk op de HF banden gebruikt dan verdient het aanbeveling een afstemindicator op te nemen. Er kan b. v. een oscilloscoop worden gebruikt, welke verbonden is met de aangegeven punten in de detector schakeling. Een andere mogelijkheid is een buisvoltmeter met punt A te verbinden.

We kunnen ook het schakelingetje van figuur 4 toepassen. Zijn mark en space signalen beide goed afgestemd, dan zal de meter niet schommelen, maar stilstaan bij het typen van de operator. Kleinere shift dan 850 Hz, voor de ST-3 en 170 Hz voor de ST-4, kan ook worden ontvangen als we op deze manier afstemmen. De meteraanwijzing zal wat minder exact zijn dan bij volle shift.

Stukslijst figuur 4:

CR22, 23 Silicon diode PIV 500 V of meer; M1 0-1 mA meter;

Q31 IF PNP silicon MPS 3394 of vervanging; R12 2000 Ohm lin. instelpotmeter.

DE CONSTRUCTIE EN AFREGELING

Er is een print beschikbaar waar alle onderdelen inclusief het bandfilter, FSK-driver en afstemcircuit op kunnen. Deze print kan worden geleverd door PAORIF, W. Melgert, Sibculobrink 132, Enschede. Levertijd 1 week. Prijs: op epoxie f 16,50 of op edelpertinax f 12,00.

Veel onderdelen kunnen ongetwijfeld uit de junkbox worden betrokken, echter voor CR3 t/m CR6 moet zoveel mogelijk de 1N270 of gelijkwaardige vervanging worden toegepast.

De voeding voor de 160 Volt en het motorschakelrelais staan niet op de print. Hier moet een andere plaats voor worden gevonden.

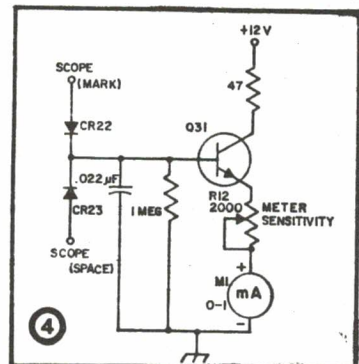
Worden de schakelaars goed aangesloten, dan kan de stand "omhoog" als "automatisch" worden aangemerkt.

S1 normaal-stand-by, open in de stand omhoog = normaal;

S2 autoprint aan-uit, open in de stand omhoog = aan;

S3 motor bediening met de hand, open in de stand omhoog = automatisch;

S4 netspanning aan-uit, gesloten in de stand omhoog = aan.



De draden naar S2 dienen zo kort mogelijk te zijn, omdat dit een hoogohmig circuit is. Meet de stroom door de magneten van de printer. Ligt de stroom tussen 50 en 70 mA dan moet de 2500 Ohm in de collectorleiding van Q5 zodanig worden gewijzigd, dat er 60 mA vloeit. Ook moet de stroom door de spoel van K1 worden gecontroleerd. Het kan mogelijk zijn dat de 4700 Ohm weerstand gewijzigd moet worden als de stroom meer dan 1 à 2 mA afwijkt (gewenste waarde is 11 mA). Controleer ook nog de zenerdiodesroom in de laagspanningsvoeding, CR19. Verander zodig de 56 Ohm 1 Watt weerstand, tot dat de stroom doorgang 10 à 25 mA bedraagt.

Breng vervolgens de discriminator filters in resonantie. Bij het op resonantie brengen moeten eventuele windingen van de 88 mH spoelen worden verwijderd of bijgelegd. Dit moet symmetrisch geschieden, dus evenveel windingen op beide helften.

De "juiste" capaciteit voor resonantie zou 0,0637 uF bij 2125 Hz; 0,0547 uF bij 2295 Hz (ST-4) en 0,0325 uF voor 2975 Hz moeten zijn. In de begrenzertrap bevindt zich een 10 kOhm balans-instelpotmeter, deze kan eventueel worden vervangen door een vaste weer-

stand. Meet de spanning op pen 3 van de IC, deze moet ongeveer 11,2 Volt zijn. Stel de potmeter zo in, dan de uitgangsspanning, met de ingang geaard, de helft is van de spanning op pen 3 of te wel 5,6 Volt. Deze potmeter reduceert en balanceert de ingangsspanning van de IC dusdanig, dat er een maximale versterking wordt bereikt. Er moet nog een instelling worden nagelopen: Verbindt de BVM met punt A in de detectorschakeling en noteer de aanwijzing, welke ongeveer -2,5 Volt moet zijn. Stem daarna af op maximale aflezing op een space-sigitaal en noteer de aflezing, welke wederom ongeveer -2,5 Volt moet zijn. Indien deze twee spanningen niet gelijk zijn, regel dan met R2 bij totdat de spanningen wel gelijk zijn. Met de 2000 Ohm potmeter in de meterschakeling (figuur 4) is het mogelijk de meter op een gewenste waarde in te stellen. Bij b.v. een maximale afstemming op het marksignaal, een 80% schaal aanwijzing. Bij de volgende af te stemmen signalen is dit een referentie. Normaal gesproken is er ongeveer 0,6 Volt nodig om een silicium transistor in geleiding te brengen. De 1,2 MOhm aan de basis van Q1 veroorzaakt dat Q1 gaat geleiden. Een zeer geringe negatieve spanning knijpt de trap af terwijl een zeer kleine spanning in positieve zin de trap in verzadiging brengt. (slot)

* W6FFC, Irvin M. Hoff; QST, april 1970 - vertaald en bewerkt door PAORIF W. Melgert en PAOMBO, M. Bos

MEDEDELINGEN

VRZA CW-NET

Op veler verzoek zijn de tijden van het CW-net wat later gesteld. Ingaande zondag 19 september a.s. wordt het VRZA CW-net gehouden van 11.00 tot 13.00 uur ned. tijd, rond 3550 kHz.

Het eerste uur zal een seinsnelheid van rond 15 woorden per minuut worden aangehouden, terwijl in het tweede uur de meer geroutineerde sleutelridder hun "kunne" kunnen tonen. Ieder CW station is welkom, mits hij zich tijdens het net even meldt bij het net-controle station PAoBFN of PAoNNY.

MOBIELE OPROEFPREQUENTIES KRISTALLEN

Diegenen, die nog gebruik wensen te maken van het aanbod om goedkoop een 48.33333 MHz kristal te bestellen, worden verzocht het vermelde in het VHF/UHF overzicht, CQ-PA nr. 31, blz. 508, nog eens door te lezen. De sluitingstermijn is nu absoluut vrijdag 24 september a.s., dus haast u en schrijft uw giro vandaag nog uit.

UITSCHUIFBARE MASTEN

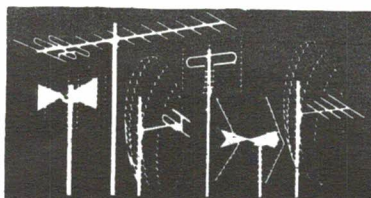
De Firma Leentjes, Molendijk 6 te Oostvoorne, tel. 01885-3354, heeft nog een aantal uitschuifbare masten, lengte 16 meter, in voorraad. Prijs f 200, --. Belangstellenden kunnen bij bovenstaand adres nadere informatie verkrijgen.

TRONSER TRIMMERS

Wij ontvingen de mededeling dat de bekende Tronser Trimmers (o.a. aangeprezen in de ontwerpen in UKW-Berichte) thans ook in Nederland verkrijgbaar zijn. Wij hopen, dat de importeur Bulsing & Heslenfeld N.V. te Amsterdam, middels een advertentie in CQ-PA, de adressen van de detaillisten zal vermelden.

VERSCHEIJNING CQ-PA

Wegens vakantie van het drukkerij-personeel zal CQ-PA op vrijdag 1 okt. a.s. niet kunnen verschijnen.



Een 2 METER Contest

door PAoGBY

Nog vijf minuten. Handrijvend zit ik achter de apparatuur. Haha, eindelijk zullen die dure contestjongens PAoGBY leren kennen. Wat zeg ik - bij het kennismaken van mijn totaalscore zullen ze beschaamd het hoofd afwenden en hun falende apparaatjes bij de Ham Ads te koop aanbieden!

In vorige jaren heb ik nooit iets klaargemaakt wegens onvoldoende voorbereiding, maar nu Eigenhandig heb ik de ontvanger verbeterd, de antenne opgehoogd en de input van de PA tot een schier griezelige waarde doen toenemen.

In gedachten zie ik het al in de kolommen van ons lijfblad staan: "Nummer één en Algeheel Winnaar (trompetgeschal): PAoGBY. . . ."

Die beker kan mooi op de lege plek tussen de rechtuit-ontvanger voor de HF-banden en de standby-superreg voor twee meter staan.

Nog één minuut. Ten overvloede zwengel ik nog eens over de band. Wat een gevoeligheid. . . Of die ontvanger ook hoognodig opgeknaapt moest worden! Volgens eigen ontwerp heb ik 4 maal BF200 in balans achter elkaar geplaatst, overigens tegen advies van de old-timers in, maar da's alleen maar de kift. Kijk toch eens aan, alleen op de ruis staat die S-meter al op 9. Over gevoelig gesproken! Nee, de zege kan me gewoonweg niet meer ontga. . . WAT? S-meter in de hoek - QRM S9 plus 45 dB. Hoe haalt iemand het in zijn bolle hoofd om op dit uur van de dag te gaan stofzuigen?! Dat moet die nieuwe buurvrouw van één hoog zijn. Dat mens krijgt altijd op de meest onzalige tijdstippen van die netheidsaanvallen. Maar ze zal me leren kennen. Naar de telefoon. HALLO?! O, goedenavond buurman, zou het misschien, als het niet te lastig is, mogelijk zijn dat uw vrouw. . . Ja, ziet u, een radiowedstrijd, hè. . . maar een paar keer per jaar, dus. . . Terug naar de ontvanger. Ja, de contest is begonnen. Zend/ontvang-schakelaar om: SEEKU CONTEST, SEEKU CONTEST. . . ha, moet je die outputmeter bijna in de hoek zien staan. En dan de modulatiepieken daar nog bovenop, dat moet er uit schéuren. Wie me nu niet hoort, heeft geen ontvanger. . . SEEKU CONTEST, SEEKU CON. . . WAAROM valt die meter ineens terug op nul?! En de anodestroommeter ook! En ik heb de voeding nota bene eigenhandig omgebouwd en verbeterd! Of zouden die drie elco's in serie niet goed geweest zijn? Ja, die old-timers hebben me dat afgeraden, maar weten die véél. . . die leven nog in het A415-tijdperk.

Gauw nakijken. Wat een geluk dat die voeding niet in een kast zit, maar zo open-en-bloot staat. Dat komt mooi van pas bij het fout-zoeken. Trouwens, voor de warmte-afvoer is het ook beter. Eigen ideeetje.

Hup op zijn kant. Ja hoor, elco's leeggelopen. Slecht fabrikaat natuurlijk. Ze maken geen goeie spullen meer vandaag de dag. Weet je wat, ik knip die elco's er gewoon uit. Dat brommetje moeten de tegenstations maar voor lief nemen. Het maakt

trouwens de neembaarheid ook beter, het geeft een zeker. . . hoe zal ik het zeggen. . . karakter aan het signaal. Kniptang. . . AUAUW. Had ik misschien toch die, hoe noemde die andere amateur dat ook weer, "bleeders", moeten monteren? Nu vooral niet over mijn toeren raken, uiteindelijk moet er een contest gewonnen worden. . .

Rustig die elco's eruit, zó. Voeding weer op zijn plaats, schakelaar om. . . ha, output. De meter trilt een beetje, mijn stem ook trouwens, dus dat heft elkaar mooi op. SEEKU CONTEST, seeku. . . over op ontvangst.

Ja, een aanroep, maar zwakjes. Antenne bijdraaien. Klik, klik, klik. . . wat is dat



toch een uitvinding, zo'n antenne rotor. Jij zit lekker in je luie stoel, terwijl boven op het dak... klik, klik, klik, KIAK - dunne rooksliertjes kringelen uit het bedieningskastje, het rode lampje dooft. Nu NIET kwaad worden of onbeheerste handelingen verrichten. Het kan nooit veel zijn, ik heb per slot van rekening dat bedieningskastje zelf gerevideerd. Waarschijnlijk een fabricagefoutje, een slechte soldeerlas of zo. Die lui in de fabrieken leggen hun ziel niet meer in het werk.

Ondertussen zit die andere vent maar te roepen. Niets aan te doen, dan oefent-ie maar even geduld. Bedieningskastje open... nou, wat heb ik gezegd? Een dikke soldeerdruipel op een vitale plaats! Dat ik dat niet gezien heb, toen ik alle verbindingen nog eens goed dóórsoldeerde... Even poken met de schroevendraaier... ook weer geregeld. Doordraaien die antenne. Tegenstation is verdwenen. Zóu je die vent niet? Meneer had zeker haast! Is dát nu de veelgeroemde ham-spirit? Tien minuten wachten is kennelijk te veel gevraagd. Enfin, dan maar weer SEEKU CONTEST, SEEKJOE - hee, wordt die 06/40 rood?! En het lijkt wel of die ene lecherpijp verzakt is... dat kán haast niet, want het bevestigingssysteem is eigen vinding: gewoon met montageadvies om de anodennen heengedraaid. Geen flauwekul met klemmetjes of schroefjes, maar een eerlijke, bedrijfszekere constructie. Hoewel... het is toch nét of die lecher steeds dichterbij dat blikken schotje komt te hangen, misschien kan ik de zaak beter even uitscha... PETS. Te laat. Voeding kortgesloten, lecherpijpen steken als moderne draadplastieken uit de verhitte schakeling omhoog, het geheel muzikaal opgeluisterd door een vrolijk geknetter uit de modulatiekraak en ritmisch geborrel uit de nog aanwezige elco's. En boven dit alles uit hoor ik nog net uit de ontvanger komen: "PAOGBY, this is OK1VBG/p calling...."

Als ik even later de huiskamer binnenkom, legt de xyl juist haar damesblad opzij.

"Hoe gaat het met je contest?", vraagt ze deelnemend, maar één blik op mijn vervallen gelaatstrekken brengt haar tot zwijgen.

"Zullen we dan maar gaan slapen?", vraagt ze tenslotte timide. "Dat is goed", zeg ik,

"Maar eerst nog even een advertentie opstellen: Te koop wegens beëindiging hobby, complete contestuitrusting. Moet nagezien worden...."



LAAT OOK
ANDEREN
MEEGENIETEN ...

Beschrijvingen van
eigen ontwerp, tips,
info voor uw mede-
amateurs, enz. enz.
van harte welkom
bij:

REDAKTIE CQ-PA
POSTBUS 141
IJMUIDEN
TEL. 02550-14622

80-meter BANDOVERZICHT



DOOR PA.PON. A.C.PONSTEIN, BUISWEG 96, HILVERSUM

MET HET DUO JAN EN WIM ER OP UIT=REUNIE IN LOCATIE "WELGELEGEN" TE VOORTHUIZEN=HELP MEE OM OME DIRK UIT DE PUT TE HALEN=DE DUIK VAN PIET NAAST GREETJE=GAAT OJHR DE GOEDE TACHTIG VERLATEN??=EEN VERTRAAGDE OLD-COMER=

Er zijn twee droogkomeiken op de band, waarover je van tijd tot tijd kunt lachen als om Snip en Snap en dat zijn Jan (FLM) en zijn natuurlijke tegenspeler Wim (DK4UM). Zo hoorde ik deze week dat Jan als FLM/m in de knoop zat in de buurt van het Leidseplein in Amsterdam en slechts met hulp van Werner (FLE) weer op het goede pad gebracht kon worden.

Gelukkig dat er zendamateurs zijn Jan, wat had je bv. moeten beginnen als je in de rose buurt was vastgelopen, want daar had Werner geen weg geweten. (hi)

Wat te denken van "SPOKIE WIM" (DK4UM) die voor spook speelt in het huis van zijn SWIEGER-MOEDER en daar door zijn grote uitgestraalde vermogen plotseling lampen op de zolder aan het gloeien brengt, zodat zijn schoonmoeder zich het klip-klap schrikt als zij op zolder aan het rommelen is.

Naar ik vernam hebben Gert (YV) en Werner (FLE) het plan opgevat om één maal per jaar op locatie "WELGELEGEN" van Gert een retinie te houden. Uitsluitend van op tachtig actieve zendamateurs, maar wanneer dat precies zal zijn, nou dat leest u tzt. wel in dit blad.

Het gaat met mijn vriend Dirk (KI) heel erg langzaam met zijn volledig herstel, zo langzaam dat Dirk de moed een beetje begint te verliezen en daardoor duurt het nog langer. Oorzaak van het in de put zitten van Dirk is dat hij zojuist van de dokter hoorde dat hij een half jaar niet mag werken. Laten wij hem uit deze tijdelijke depressie trachten te halen, door hem eens een kaart of een briefje te sturen zodat hij geen tijd krijgt om zich aan al te sombere gedachten over te geven. Zijn adres vind u in ieder call-boek van de laatste 35 jaar.

Ome Piet (PVB) vertelde dat hij weer een duik achter Greetje (zijn Xyl) had genomen toen hij op een zaterdagmorgen vroeg was opgestaan om te DX-en en ontdekte dat er een contest aan de gang was. Ja Piet had je maar beter de DX-activiteiten agenda moeten lezen, dan had je dit kunnen voorkomen.

Zo af en toe komt er weer eens een oude-nieuwe op tachtig meter kijken en deze week was dat Klaas (KJJ), die vertelde in twintig jaar niet op 80 te zijn geweest en nu in het bezit van een HT-44 en de bijbehorende ontvanger nieuwe ontdekkingen deed en één daarvan was het amateur-net. Net-controle heeft hem het principe uitgelegd en dit met een demonstratie van alle deelnemers, al rapporten gevend aan Klaas, onderstreept. Wist u dat we John (JHR) dreigen te verliezen aan de twee meter??? Hij is al met de voorbereiding daarvoor bezig middels info over deze band.

Maar ieder heeft in dit land zijn eigen mening, de mijne is: bezin voor het begin, John. Dat Gert (YV) 2 witjes nodig had las ik op zijn deur, toen ik hem verleden week bezocht en ik mij een doodsschrik op het lijf haalde door aan de bel te trekken en tot mijn grote schrik plotseling een zwart kalf van een hond zijn tanden stond te scherpen. Zoete woordjes sprekend ben ik zo kalm als de situatie dat toeliet weer achteruit naar het hek geslopen. Leuk beest Gert, doe hem de groeten van mij.

Omdat ik geheel tegen mijn principe de gehele week bijna radieloos ben geweest moet ik het extra kort maken deze keer en eindig ik nu met u allen een fijne week te wensen in de beste gezondheid,

VHF/UHF-OVERZICHT



SAMENGESTELD DOOR PAoGBY, R.A.H. VAN DEURZEN,
MERWEDEPLEIN 1, AMSTERDAM, TEL.: 020-715991

De contest op 4 en 5 september heeft behoorlijk wat DX opgeleverd, waarvan we vooral moeten noemen de Italiaanse stations I1DEG en I3CWX, beiden in QRA-locator FG08j. Ze werden gewerkt door PAoMS/a. Velen wisten ook de hand te leggen op GW3NUE/p (Wales) in YL05j, terwijl G3BHT/LX menigeeen aan een nieuw land hielp.

Nog wat grepen uit de contest: DM2BUL/p, (GL56g), DM2CZI (FL42j), DK2EL (EL72g), DL2QV (GH13c), DJ8BU/p (EH1Ih), DJ5JK/p (EI13f), F8HL, F9FT, F1ASS, (DI47f), F6AKQ/p (D176a), DL8PO, DLoMU/p (DM35c), ON4UL (CK06g).

In de periode vlak na de contest waren er vooral condities richting Scandinavië en Noord-Engeland/Schotland, hetgeen de volgende DX-stations in de Nederlandse log-boeken deed belanden: OZ3IM, SK6AB, LA7BI (ES35e), LA9T (met FM, QRA: FT44g), SL6BH (CQ25g, in CW), G3DAO (ZK16d), GM8BRM/p (YR49b) en GM8BDX (YP19e).

Bovenstaande stations werden o. a. gewerkt door PAoCML, CSL, ZM en IDZ. Deze laatste legde ook nog beslag op DL8YJ (EN79g), DLoLZ (EO18g), DC8YK (EN33h), G8EPH (ZN43f), G8EMS en G4ADE (ZN17e).

Voorwaar geen slechte periode voor de DX-ers!

Het goede weer was er oorzaak van dat er zich een vrij groot aantal PA's al mobielend langs 's Heren wegen rept. Zo werd PAoHRD/DL gewerkt, toen hij op bezoek was bij DC7AJ en xyl DC7DY (Mortabau). PAoPRT/m had de fraaie Beulaker opgezocht als locatie voor zijn mobiele activiteiten, doch op de terugweg naar home-qth Delft vergat Henk de benzine-meter in het oog te houden. Voortaan iets harder rijden, Henk, dan ben je op de plaats van bestemming vóórdat de benzine op is, hi.

Tengevolge van de Firato waren er in of rond Amsterdam ook de nodige mobiele PA's te werken. Daar was onder meer PAoLOK/m, die en passant meedeelde dat zijn TV-rig binnenkort met 100 watt video-power en 20 watt audio in de lucht zal komen. Op de zender na heeft Leo alles getransistoriseerd.

Verder mochten we PA9MR/m begroeten, die normaliter vanuit Scheveningen qrv is, maar een dagje Amsterdam kwam "doen". Zijn home-call is G8CQS.

PAoCSL had een 40 meter-qso met de ook hier te lande gewerkte I3ULK, die meedeelde dat hij over ongeveer drie weken als I3ULK/p actief zal zijn vanuit QRA-locator FG08j. Elke zondag zal hij op het hele uur uitkijken naar Nederlandse stations, en wel op 145.5 Mhz. Hij werkt met een SSB Semco en een 12 elements yagi. I3ULK werkte o. a. met PAoJMV onder gebruikmaking van een HB9CV-antenne. Die kleine anten-netjes doen het toch maar best.

De UHF-activiteit neemt hand over hand toe, waarbij vooral de 23 cm.-band favoriet is. Zo werden PAoDML, AJR, VV en DBQ gehoord in een duplex-test 2/23, die heelaas mislukte omdat de condities het lieten afweten. Hoe staat het eigenlijk met de UHF-activiteit in Amsterdam? Of kunnen ze het alleen maar in omgeving Rotterdam/Den Haag/Leiden? Dat laten de Mokumers toch niet op zich zitten!

En met deze opwekking laten we u weer voor een weekje alleen. Onze dank gaat uit naar PAoCBS, BMC en JR voor hun bijdragen. Beste 73, de VHF/UHF-groep,

PAoIDZ
PAoCSL
PAoGBY.



HOW 'S DX

DOOR PA0SNG. GEERT MULDER, GELDERLANDSTRAAT 180, ENSCHEDE

ALLE TYDEN IN GMT

- AC5PN BHUTAN geh. met zwakke sigs op 14040 CW + 14. 30
 BV2A FORMOSA geh. met 469 sigs op 14023 CW + 16. 00
 C21AA NAURU ISL. geh. 14190 SSB + 11. 30 en 13.00 en geh. in USA op 3805 SSB
 CR3ND en CR5SP hebben sked met CT1BH op 21200-21230 SSB zaterdags om 15. 00
 CR5AJ geh. op 14032 CW + 23. 00
 EA9EJ SP. SAHARA (RIO-DE-ORO) geh. met S9 sigs op 14215 SSB + 07. 00 QSL
 via P. O. BOX 172, EL AATUN
 ET3USD geh. 21280 SSB + 23. 00 QSL via K9HJS. ET3USE geh. 14210 SSB + 20. 00
 QSL via K8IRC
 ET3ZU/A JABAL-AT-TAIR dit station met o. a. 11IJ-ET3ZU en ET3USA als operators
 was QRV van zondag 5 sept. t/m 9 sept. en was dikwijls met 9+ sigs te horen
 op 15 en 20 meter en hier gew. op + 14200 SSB op 6 sept. + 18. 30 QSL via
 11IJ, TONY PRIVITERA, VIALE XX1 APRILE 34, I-00162, ROME, ITALIE
 JY8BI met deze call was DK2BI QRV tijdens de WAE-DX-FONE-contest op alle
 banden en hier gew. op 15 en 20 meter. QSL via DK2BI
 JY6ABS is weer een nieuw station in JORDANIE en hier gew. op 14290 SSB + 18. 15
 en vraagt QSL via BOX 2353, AMMAN
 SK9WL geh. 14183 SSB + 18. 00 en 21030 CW + 14. 00. enigste SK9 station QSL via
 SM7CRW
 VK9JV PAPUA geh. 14148 SSB + 14. 30 QSL via BOX 3155, PORT MORESBY
 VK9RY hier geh. op 21270 SSB + 13. 00
 VQ9 SEYCHELLES VQ9RM QRV op 14112 en 21360 SSB van 16. 00-22. 00 QSL
 via BOX 191, MAHE. VQ9MC is EX-MP4BCC en geh. 14261 SSB + 18. 00
 VQ9TF geh. 14068 CW + 17. 30 QSL via JAoCUV/1 DC8NR/VQ9 geh. S9
 op 14198 SSB + 16. 30. Werner blijft hier tot 40CT
 VR1AA geh. in WSA op 21028 CW + 02. 30; 14020 CW + 05. 30; 14220 SSB + 12. 00
 en op 3805 SSB en ook spoedig QRV op 160 meter. DAN blijft hier + 4 jaar
 QSL via K3RLY
 VR5LT geh. 14200 SSB + 08. 00 met S4 sigs QSL via P. O. BOX 49, NUKU ALOFA,
 TONGA
 VP2LAJ en VP2IAM QRV van 12-17 sept. operators W7EKM en WA7BAY zijn daarna
 van 17-25 sept. QRV als FMoIX. QSL via W7VRO
 ZM7AG geh. 14261 SSB + 08. 00 en 14242 SSB + 10. 00 JIM heeft sked met K6KNH
 op 21290 SSB donderdags om 22. 45 ook QRV op 3, 8MC SSB
 3F deze prefix mag gebruikt worden door HP stations in de periode van 20 aug. -
 20 sept. gedurende PANAMA CONVENTION
 4JoBJ KURIL ISL. geh. 14152 SSB + 11. 00 QSL via BOX 88, MOSCOW
 5U7AS QRV op 21355 SSB dinsdags, woensdags en vrijdag vanaf 18. 00 en ook geh.
 14285 SSB + 18. 30 QSL via WA8UHI
 9M2DQ geh. 21354 SSB + 15. 00 en S9 op 14123 SSB + 16. 30
 9X5VA geh. 21333 SSB + 08. 30; 14287 SSB + 10. 30; 21335 SSB + 18. 00 en S9 op
 3799 SSB + 22. 00. QSL via P. O. BOX 30, BUTARE
 5Z5KL LAMU ISL. dit was 5Z4KL en hier gew. op 14195 SSB + 18. 40 QSL via
 5Z4LW

- ZL3PO/C CHATHAM ISL LES is nu terug voor de duur van 6 maanden en geh. op 7006 CW + 09.30 QSL via ZL2AFZ
- ZL4JF/A geh. 7080 SSB + 05.00 en op 3799 SSB + 05.30 in QSO met Europa ZL4OL/A geh. 14026 CW + 05.00 QTH is CAMPBELL ISL.
- 7Q7AA MALAWI geh. 28541 SSB + 15.30; 14205 SSB + 19.30 en heeft sked met WB4SLV op 21355-21360 SSB om 17.00 QSL via K4 CDZ
- 8J1WJ geh. 14048 CW + 15.00 en 14232 SSB + 17.00 opr. was JA1EFO QRV van BOY SCOUTS JAMBOREE in JAPA QSL via JARL
- 9L1RP geh. 21295 SSB + 16.30 ook QRV op 7075-7080 SSB vanaf 20.00 QSL via GW3AX

DX - LOG

STATION	DATUM	GMT	FREQ	TYPE	GEW GEH	DOOR	OPMERKINGEN
3AofX	24/8	16.47	14175	SSB	H	PA-1555	QSL via K9KRZ
DU1DBT	27/8	17.45	14200	"	"	"	
DFoIFA	30/8	11.51	21320	"	"	"	
5H3LV	"	17.58	14130	"	"	"	
MP4TDM	"	18.01	14260	"	"	"	QSL via K1DRN
CE2CZ	1/9	21.47	14110	"	"	"	
FG7TD	"	21.58	14130	"	"	"	
5B4UN/IE	2/9	17.06	14305	"	"	"	QSL via OE1IE
3V8AH	"	17.09	14210	"	"	"	
9M2LP	"	17.13	14315	"	"	"	
ZP5AN	"	21.19	14190	"	"	"	QSL via DL3JN
YN2OM	"	21.32	14185	"	"	"	
KG4ED	"	21.34	14180	"	"	"	
CX9BP	"	21.37	14180	"	"	"	
UG6AW	"	21.57	7075	"	"	"	
TU2BK	"	22.04	7003	CW	"	"	
CR6TP	"	22.12	7085	SSB	"	"	
CE6CU	3/9	22.37	14180	"	"	"	
CX2AX	"	22.58	7090	"	"	"	
ET3ZU/A	5/9	10.32	21320	"	"	"	
DU1EJ	10/9	18.35	14140	"	"	SNG	BOX 922, MANILLA
AP2AD	"	19.10	14220	"	"	"	W. PAKISTAN
JY8BI	11/9	11.52	21275	"	W	"	QSL via DK2BI
VK9RY	"	13.05	21270	"	H	"	PAPUA
DU1FH	"	13.15	21225	"	W	"	
KG6SL	11/9	13.20	21270	"	H	"	QSL via WA6AHF
YBoBY	"	14.30	21250	"	"	"	
4M7AV	"	15.00	21230	"	W	"	QSL via YV7AV
4W1AF	"	15.25	21225	"	H	"	QSL via DJ9ZB
9E3USA	"	15.45	21210	"	"	"	
VS9MT	"	16.47	14170	"	W	"	
JY9DK	"	17.30	14270	"	H	"	QSL via VE6AKV

VAN ONZE MEDEWERKERS

Dank zij de medewerking van PA-1555 en PA-1722 kwam hier weer behoorlijk dope naar het DX-log binnen. De DX-peditie ET3ZU/A veroorzaakte heel wat activiteit op de DX banden en heeft velen een nieuw DXCC land gegeven. JY8BI was het klapstuk tijdens de WAE-FONE contest afgelopen weekend en kwam hier dikwijls met 9+ sigs binnen en heeft tussen de 1500 en 2000 QSO's gemaakt.

Dat was het dan weer 73's es gd DX de PAoSNG

Geert.

WESTDUITSE PREFIXEN

Nu in West-Duitsland de verschillende in gebruik zijnde series roepletters beginnen vol te raken, heeft de Deutsche Bundespost besloten nieuwe prefixen toe te kennen aan nieuw gelicenseerde amateurs. Naast de huidige DC, DJ, DK en DL prefixen komen:

DA voor zendamateurs die behoren tot het z. g. "bezettings-leger";

DB voor Duitse zendamateurs in het bezit van een C-machtiging;

DF voor Duitse zendamateurs in het bezit van een A- of B-machtiging.

De indeling wordt dan als volgt:

DA1AA-DA2ZZ zendamateurs bij het "bezettings-leger" met A- of B-machtiging

DA4AA-DA4ZZ zendamateurs bij het "bezettings-leger" met een C-machtiging

DB1AA-DB9ZZ Duitse zendamateurs met C-machtiging

DC1AA-DC6ZZ Duitse zendamateurs met C-machtiging

DC7AA-DC7ZZ Duitse zendamateurs in West-Berlijn met C-machtiging

DC8AA-DC9ZZ Duitse zendamateurs met C-machtiging

DC0AA-DCoEZ Duitse zendamateurs met C-machtiging

DCoFA-DCoJZ buitenlandse zendamateurs, woonachtig in W. Duitsland met C-machtiging

DCoKa-DCoZZ Duitse zendamateurs met C-machtiging

DF1AA-DF9ZZ Duitse zendamateurs met A- of B-machtiging

DJ1AA-DJ9ZZ Duitse zendamateurs met A- of B-machtiging

DJoAA-DJoZZ buitenlandse zendamateurs, woonachtig in W. Duitsland, met A- of B-machtiging

DK1AA-DK9ZZ Duitse zendamateurs met A- of B-machtiging

DKoAA-DKoZZ Duitse clubstations en speciale stations; B-machtiging

DL1AA-DL6ZZ Duitse zendamateurs met A- of B-machtiging

DL7AA-DL7ZZ Duitse zendamateurs in West-Berlijn met A- of B-machtiging

DL8AA-DL9ZZ Duitse zendamateurs met A- of B-machtiging

DLoAA-DLoZZ Duitse clubstations en speciale stations; B-machtiging

Verder is de toewijziging van de roepletters thans zo geregeld, dat in het vervolg ieder postdistrict een zelfde serie letters ná de prefix uitgeeft. Zo geeft b. v. het postdistrict Braunschweig de letter A uit, dus DK5AA - DK5AZ, DK6AA - DK6AZ, enz. voor A- en B-machtigingen en DC1AA - DC1AZ, DC2AA - DC2AZ, enz. voor C-machtigingen.

De volgende letters (dus eerste letter na de prefix) geven de districten aan:

A Braunschweig	G Freiburg	M München	S Stuttgart	Y X(YL)-stations
B Bremen	H Hamburg	N Nürnberg	T Tübingen	Z Frankfurt/Main
C München	I Karlsruhe	O Hannover	U Neustadt	
D Dortmund	J Dusseldorf	P Koblenz	V Saarbrücken	
E Dusseldorf	K Köln	Q Münster	W Trier	
F Frankfurt/Main	L Kiel	R Regensburg	X Hamburg	

Sinds de uitgifte van DK5 en DC1 roepletters is bovenstaande indeling ingevoerd.

Het is dus gemakkelijk de nieuwe stations te localiseren (voor DID?), mits deze niet te vaak van QTH veranderen, daar bij verhuizing de eenmaal toegekende roepletters niet meer veranderen. Een DL7-station behoeft daarom niet altijd in West-Berlijn te zitten.

73 de Ben, PAoBMC

RADIO ROTOR

VOOR AL UW COMMUNICATIE APPARATUUR

Officieel TRIO KENWOOD Dealer

KINKERSTRAAT 53 - 55

AMSTERDAM

TEL. 020 - 385315

P.E. TELEKOMMUNIKATIE

Amstelveenseweg 156 - AMSTERDAM-ZUID - Tel.: 020 - 73 67 69

ONTVANGERS

DIGITALE ONTVANGER RC411/R freq.bereik 15 KHz-31 MHz in 31 geschakelde banden; volledig getransistoriseerd, met FET's en IC's. Synthesiser unit, x-tal osc., Servo-motoren. Modes A1, A2, A3, A3A en A3J USB en LSB. Stabiliteit beter dan $1:10^{-8}$ per dag. Selectiviteit A2 en A3 beter dan $2,5\mu\text{V}$ (EMF) 12 dB;

A1, A3A en A3J beter dan $0,5\mu\text{V}$ (EMF) 12 dB.

BC348 modellen M, R en Q z.g.a.n. 200 KHz tot 18 MHz in 6 banden met x-tal cal. enz. f 245,-; nieuw in verpakking f 350,-. Marine B40, 64 KHz tot 32 MHz in 5 banden met x-tal cal. enz. 115 tot 220 Volt voeding f 375,-. 52-set van 1 tot 17,5 MHz, met 220 Volts voeding f 175,-. AR88 model D, HF en LF 540 KHz tot 32 MHz f 455,-. Nieuw f 580,-.

NIEUW! HF synthesiser: model RC 460/S digitaal, 1 MHz tot 29.9999 MHz in 100 Hz stappen; te gebruiken als sign.gen., freq.meter enz. Frequentie stabiliteit van de oscillator is beter dan $1:10^{-8}$.

APR 9 search ontvanger van 30 tot 1000 MHz, Auto video AM f 2000,-

OSCILLOSCOPEN

SOLARSCOPE CD 643 S enkelstraal tot 25 MHz, laboratorium uitvoering f 895,-.

SOLARTRON enkelstraal scope met nalichtende buis, model CD 543 S2 HF scope f 480,-.

COSSOR scopen MK I, II, III en IV in 2 types, freq.bereik tot 10 MHz, dubbelstraal vanaf f 325,-. CAWKELL lab.scope type 501, tot 20 MHz met geheugen f 1600,-.

Indicatie-scope f 55,-. EMI lab.scope tot 12 MHz f 895,-. COSSOR scope camera f 200,-.

ZEND/ONTVANGERS

Nieuw! WS88 met ombouw beschrijving voor 10 meter f 97,50.

C 45 VFO van 23 MHz tot 30 MHz; Hi/Low power van $\frac{1}{2}$ watt tot 15 watt, 12 of 24 volt.

Nieuw! 62-set van 1,5 tot 10 MHz, 12 volt, gegarandeerd werkend vanaf f 145,-, VHF B 44 zgan met x-tal 72 MHz tot 96 MHz, FM, 12 volt f 97,-. STORNO FM zend/ontv. 146 - 174 MHz, 24 volt, PA 2 x QQE 03/12 f 175,-.

COSSOR CC range 6 volt motorfiets set met schema en beschrijving voor 2 meter f 95,-. BBC-set met ombouw-beschrijving voor 10 en 2 meter, output 12 watt, f 75,-.

MURPHY mobilfoon met transistorvoeding, voor 8 MHz x-tal, goed werkend met mic. en kabels f 195,-. SET No. 19 MK III, compleet met voeding, kabels, variometer, bedienings-kast (controlbox) enz. f 140,-.

Eenmalige aanbieding LABGEAR SSB-mobilfoon!!

COLLINS KWM 1 als nieuw; 220 en 12 volt voeding f 2200,-. KNIGHT T 150-zender, als nieuw f 375,-. HEATHKIT-zender als nieuw f 295,-.

SIGNAAL-GENERATOREN

AIRMEC sign.gen AM en FM van 85 KHz tot 32 MHz f 420,-. PHILIPS sign.gen. van 32 KHz tot 32 MHz f 580,-. BOONTON sign.gen. van 2 tot 400 MHz, f 660,- met garantie!

DIVERSE METERS

AVO transistor testset; MARCONI buisvoltmeter; CARTOVAX platendraaibank, om zelf uw grammofoonplaat te maken; 33 of 45 toeren, slechts f 295,-.

Buisvoltmeter CT 54 voor 12 en 220 volt f 180,-. Universeelmeter CT 500 f 42,50.

FET test set f 200,-. PYE galvanometer met millampère meter met lichtstraal aanwijzing, nieuw f 200,-.

Geiger teller in tas; gevoelig genoeg om de straling van uw horloge te meten; slechts f 39,50:

Levering onder rembours boven de f 25,--.

Bijna alle equipment met schema of boek, prijzen inkl. BTW
Maandag gesloten, donderdag koopavond tot 22 uur.

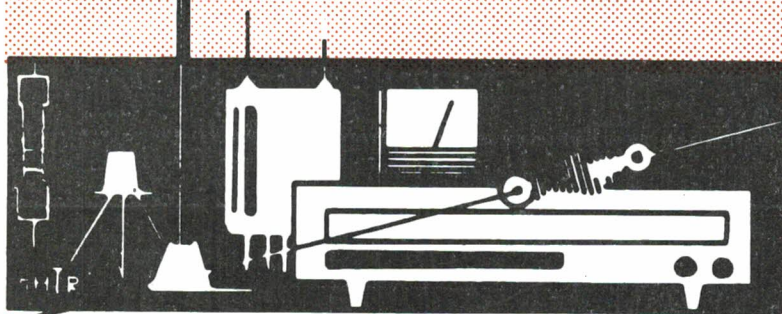
JAARGANG 20, NR. 36
24 SEPTEMBER 1971

Losse nummers 60 cent



DEZE WEEK

TWEE METER AM/SSB RX
GROTE VERMOGENS SCHAKELN
MET RELAIS EN TRIAC



1951 - 1971

WEEKBLAD VOOR
RADIO - ZENDAMATEURS

CQ-PA**WEKELIJKS ORGAAN VAN DE VERENIGING
VAN RADIO ZEND-AMATEURS, V.R.Z.A.****REDAKTIE-ADRES: POSTBUS 141, IJMUIDEN**

ALGEMEEN REDAKTEUR: PAoJR, A.J.A. van den Bos, IJmuiden, tel.: 02550-14622
 TECHNISCH REDAKTEUR: PAoVER, J.A. Verheij, Den Haag, tel.: 070-686712
 VASTE MEDEWERKERS: PAoGBY, R.A.H. van Deurzen; PAoGLH, G.L.Hillebrand;
 PAoJUS, J.M.Slap; PAoPON, A.C.Ponstein; PAoSNG, G.Mulder

Kontributie V.R.Z.A. f 22,50 per jaar. Kontributie overschrijvingen op gironummer
 1019900, t.n.v. Penningmeester V.R.Z.A., Groningen

QSL-BUREAU: DUTCH QSL-BUREAU, Postbus 400, Rotterdam-3005

Opgave voor nieuwe leden, adreswijzigingen, e.d. aan de
 LEDEN-ADMINISTRATIE V.R.Z.A., Esmoreitplein 68, Den Haag, tel.: 070-657973

ADVERTENTIE EXPLOITATIE (niet voor HAM-ADS):
 PAoBEA, F. van Rossum, van der Helstpark 35, Muiderberg, tel.: 02942-1902

Overname van artikelen MET BRONVERMELDING is toegestaan

DE V.R.Z.A. IS GOEDGEKEURD BIJ KON. BESLUIT DD. 22-10-1957, NR. 46 EN DOOR
 DE RCD EN BRD VAN HET STAATSBEDRIJF DER PTT ERKEND ALS OFFICIEEL
 VERTEGENWOORDIGENDE VERENIGING VAN RADIO ZEND-AMATEURS

BESTUUR van de V.R.Z.A.:

Voorzitter	: PAoBEA	F. van Rossum, van der Helstpark 35, Muiderberg	02942-1902
Vice-voorzitter	: PAoCDV	N. Hofman, Zr. Dina Brondersstr. 22, Zandvoort	02507-4394
Secretaris	: PAoCD	C.C. Bakker, Lijsterbeslaan 42, Nw. Loosdrecht	02158-3046
Penningmeester	: PAoXYL	B. v. Rossum-Willems, v.d. Helstpark 35, Muiderberg	02942-1902
Redakteur	: PAoJR	A.J.A. van den Bos, Schiplaan 608, IJmuiden	02550-14622
QSL-manager	: PAoKST	K. Steunebrink, Geulstraat 12, Amsterdam	020-725690
Lid Alg. Zaken	: PAoPAN	N.v. Kollenburg, Celebesstraat 58/2, Amsterdam	020-921426

AKTIVITEITEN KALENDER

25-26 sept.	Scandinavian Activity Contest (80-10 m)	1500-1800 GMT	PHONE
2-3 okt.	VK/ZL Contest (80-10 m)	1000-1000 GMT	PHONE
2-3 okt.	Region I UHF/SHF Contest	1800-1800 GMT	CW/PH
9-10 okt.	R. S. G. B. 21/28 MHz Contest	0700-1900 GMT	PHONE
9-10 okt.	VK/ZL Contest (80-10 m)	1000-1000 GMT	CW
10 okt.	Veron Najaarscontest (2 meter en)	1100-1700 GMT	CW/PH
16-17 okt.	Jamboree on the Air (80-10 m)	0001-2400 GMT	CW/PH
16-17 okt.	WADM Contest (80-10 m)	1500-1500 GMT	CW
16-17 okt.	VRZA W. A. P. Contest (2 m)	1900-0200 GMT	PHONE
23-24 okt.	R. S. G. B. 7 MHz Contest	1800-1800 GMT	CW
30-31 okt.	CQ Worldwide DX Contest	0001-2400 GMT	PHONE

VK/ZL OCEANIE CONTEST. Het PHONE gedeelte vindt plaats van zaterdag 2 oktober 1000 GMT tot zondag 3 oktober 1000 GMT en het CW gedeelte van zaterdag 9 oktober 1000 GMT. Men kan deelnemen als enkel- of multi-operator, één of meerdere banden en als luisterstation (deze dienen enkel de gehoorde VK en ZL stations te loggen, met vermelding van door hen verzonden rapport en QSO-volgnummer). Er dient te worden gewerkt met stations in het continent Oceanië.

Uitgewisseld worden RS(T) rapport gevolgd door QSO-volgnummer, beginnend met 001. Een verbinding met een VK of ZL station telt voor twee punten; met ander station in Oceanië: één punt. De Multiplier per band is iedere gewerkte VK en ZL prefix. Eind-score: totaal QSO-punten vermenigvuldigt met totaal aantal multiplier punten.

Logs per band als volgt indelen; Datum - GMT - Station - Verzonden - Ontvangen - Band - Punten. (Ieder eerst gewerkte VK en ZL prefix per band onderstrepen).

Stuur logs met "summary-sheet" (waarop call - naam - adres, berekening eind-score, ondertekende verklaring dat men zich aan contest reglement en machtigingsvoorwaarden heeft gehouden) voor 1 januari 1972 aan: Federal Contest Committee W. I. A., P. O. Box N1002, G. P. O. West Australia.

Een twee meter AM/SSB ontvanger

Vaak wordt voor de ontvangst van de twee meterband een kortegolf achterzet-ontvanger met een converter ervoor gebruikt. Aangezien de bandbezetting op twee meter heden ten dage aanzienlijk mag worden genoemd, loont het de moeite een goede ontvanger te bouwen die alleen voor die band is bedoeld.

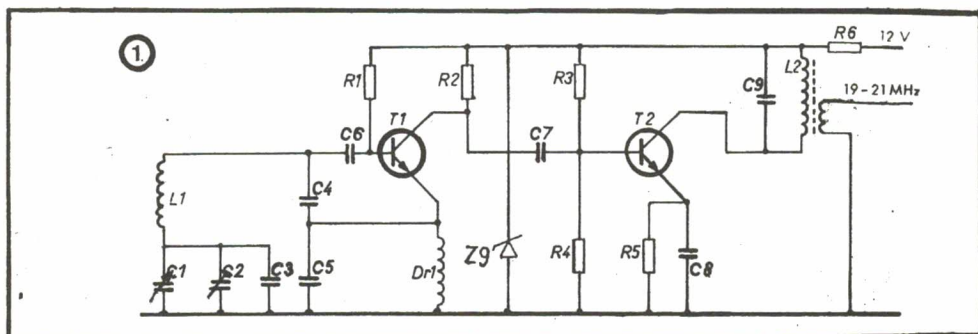
Het hier beschreven ontwerp is een enkele super met een middenfrequentie op 9 MHz. De hiervoor benodigde oscillatorfrequentie is relatief hoog te noemen (135-137 MHz), daarom wordt hier een super-VFO toegepast.

De transistor VFO wekt een signaal op van 19-21 MHz. Dit signaal wordt gemengd met de derde overtoon van een kristal van 38,666 kHz (116 MHz), hetgeen een mengproduct van 135-137 MHz oplevert.

Dit signaal wordt in de mengtrap met het antennesignaal getransformeerd naar een middenfrequentie van 9 MHz. Het voordeel van deze opzet is een geringe kruismodulatie.

DE TRANSISTOR VFO (figuur 1)

Met de transistor T1 en de spoel L1 wordt een signaal opgewekt van 19-21 MHz. Terugkoppeling vindt plaats van emitter naar basis over de capacitieve spanningsdeler C4-C5. Een zenerdiode stabiliseert de spanning van de eerste transistor. Transistor T2 fungeert als scheidingstrap en krijgt zijn HF-sturing via C7. De spoel L2 in de collector van T2 is breedbandig van 19 tot 21 MHz en voorkomt de doorstraling van harmonischen naar de mengtrap.



DE SUPER VFO (figuur 2)

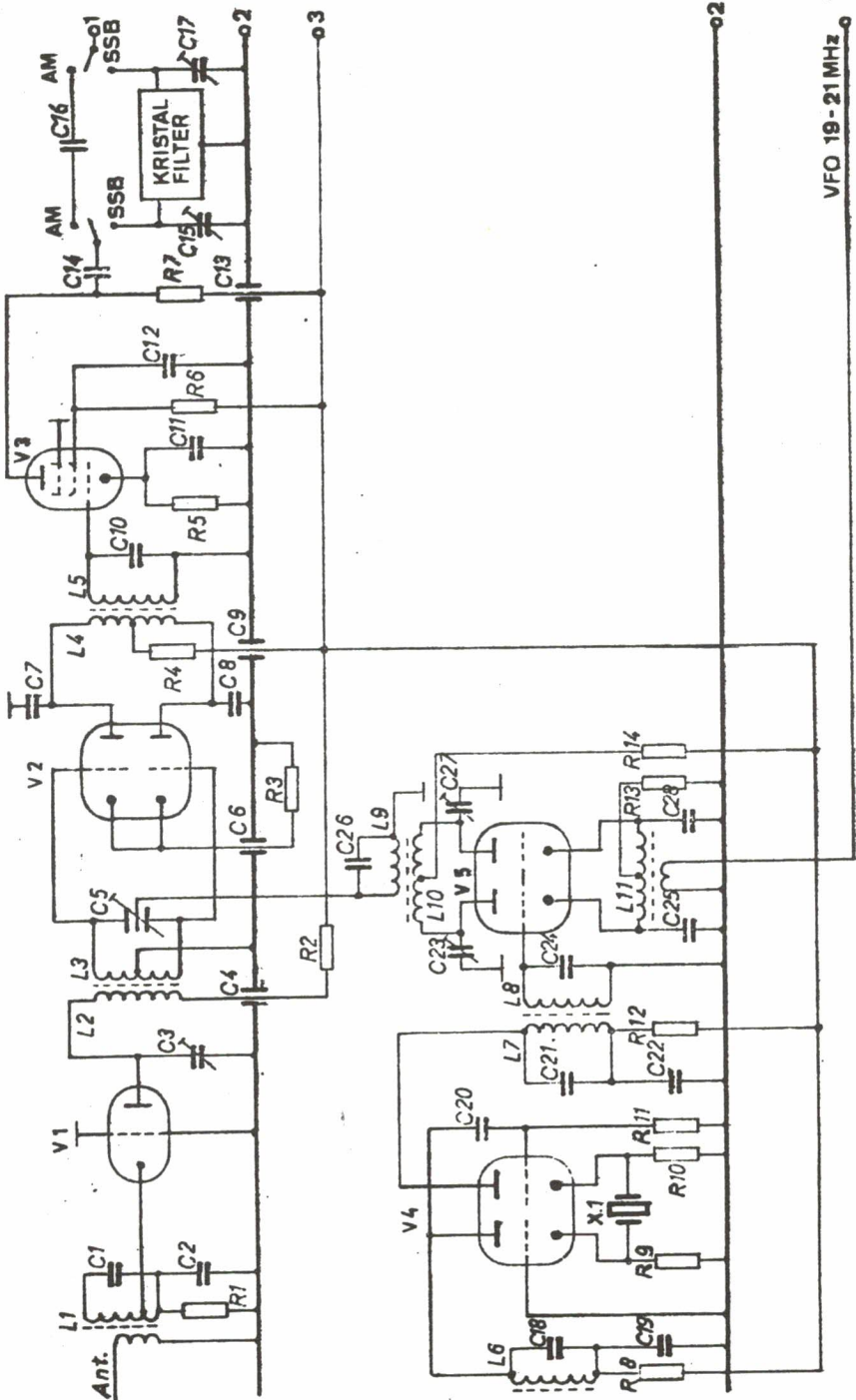
De anodekring L6-C18 van de eerste ECC85 oscilleert op de kristalfrequentie (38,666 MHz). De kring L7-C21 is op de derde harmonische (116 MHz) afgeregeld. Als mengtrap is eveneens een ECC85 toegepast. Het 116 MHz signaal wordt aan beide stuurroosters toegevoerd, terwijl aan de kathoden het VFO-signaal (19-21 MHz) wordt aangelegd. Via de balans-anodekring L10 ontstaat hierdoor een frequentiebereik van 135-137 MHz.

HET HF ONTVANGSTGEDEELTE (figuur 2)

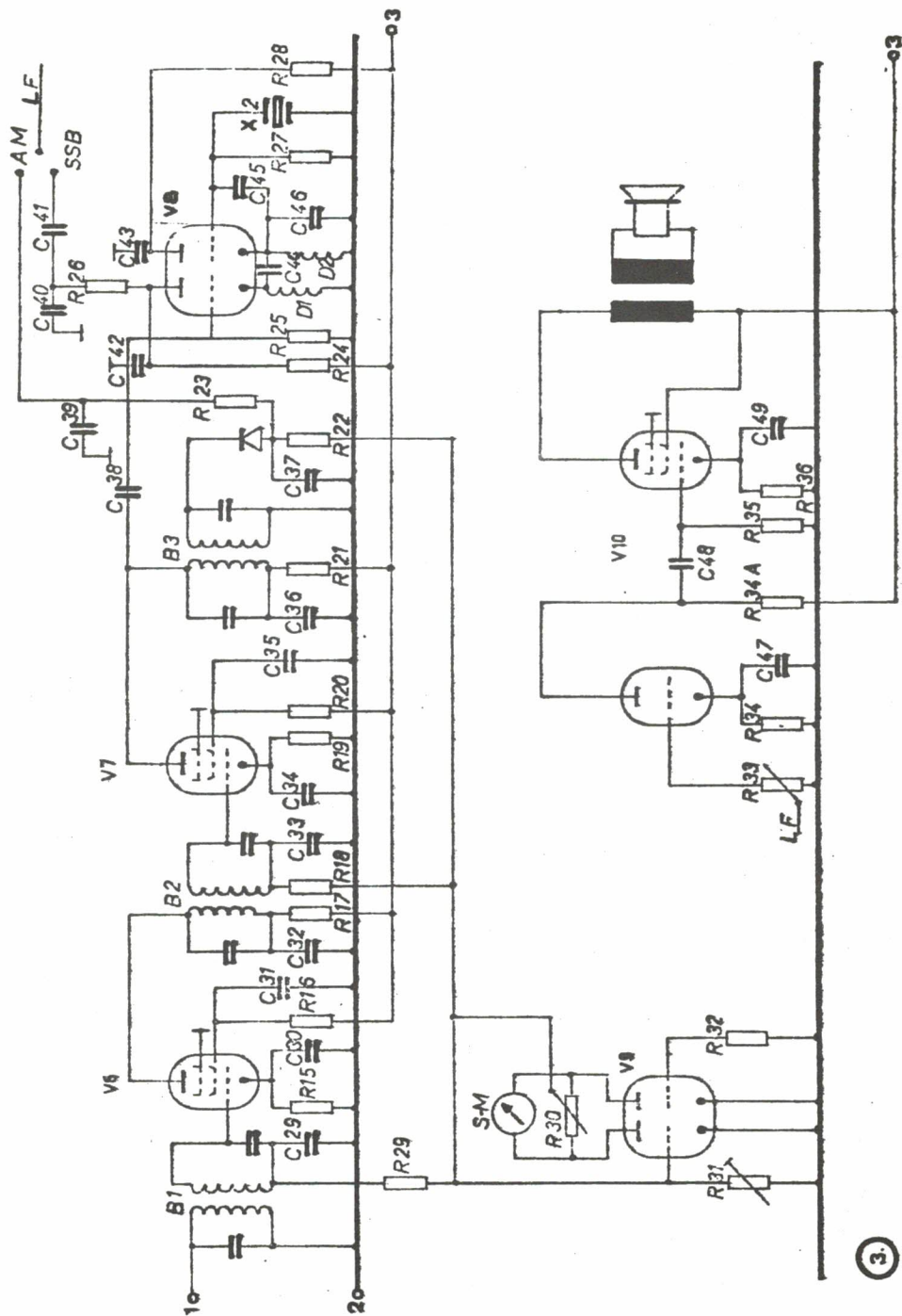
Het antennesignaal wordt van L1 afgetakt en aan de, in geaardrooster schakeling werkende, nuvistor 8058 toegevoerd, waardoor een grote ingangsevoeligheid en zeer geringe kruismodulatie wordt verkregen. De in balans geschakelde mengtrap met 6J6 mengt het twee meter ingangssignaal met het oscillatorsignaal tot een middenfrequentie van 9 MHz in de spoelen L4 en L5.

DE MF VERSTERKER (figuur 2 en 3)

De eerste MF-trap met EF93 dient slechts een geringe versterking te geven, dit om over-



VFO 19-21 MHz



sturing van het kristalfilter te voorkomen. Bij AM ontvangst wordt dit kristalfilter met een klein C'tje overbrugd. Hierna volgt een bandfilter B1 op 9 MHz. De AVC wordt geregeld door de beide buizen V6 en V7 en spreekt voor zichzelf.

DE PRODUCT DETECTOR (figuur 3)

Deze ECC81 is eveneens uitgevoerd als kristal oscillator. Bij vervorming moet het MF-signaal sterk worden teruggenomen door C38 te verkleinen.

DE S-METER EN LF-VERSTERKER (figuur 3)

De S-meter is opgenomen in een brugschakeling, welke door R30 in evenwicht wordt gebracht. De ene helft van de ECC81 wordt gestuurd door de regelspanning van de AVC, de andere helft levert over R32 een constante voorspanning aan het rooster van deze triode. De metergevoeligheid is 1 mA bij volle uitslag. De LF-versterker is conventioneel en levert een vermogen van ongeveer 2 Watt.

STUKSLIJST VFO (figuur 1)

C1	50 pF	R1	680k	L1	16 wdgn, 0,5 mm emaille draad; spoelvorm diameter 8 mm
C2	25 pF	R2	470	L2	25 wdng, 0,5 mm emaille draad; spoelvorm diameter 8 mm
C3	30 pF	R3	68k	Dr1	Smoorspoel 70 uH
C4	470 pF	R4	10k	Z9	Zenerdiode
C5	470 pF	R5	680		
C6	47 pF	R6	220		
C7	1 nF				
C8	10 nF	T1	BFY37		
C9	10 pF	T2	BFY37		

STUKSLIJST ONTVANGSTDEEL (figuur 2 en 3)

R1	47	C1	10 pF	C37	5 nF	D1	Smoorspoel, 1 mH
R2	12k	C2	1 nF	C38	3 nF	D2	Smoorspoel, 1,5 mH
R3	1,2k	C3	10 pF	C39	1 nF	X1	Kristal 38,666 MHz
R4	2,2k	C4	2,5 nF	C40	1 nF	X2	Kristal 9,001 MHz
R5	1k	C5	2x12 pF	C41	20 nF		
R6	47k	C6	2,5 nF	C42	1 nF	V1	8058
R7	1k	C7	47 pF	C43	1 nF	V2	6J6
R8	1k	C8	47 pF	C44	20 pF	V3	EF93
R9	160	C9	2,5 nF	C45	30 pF	V4	ECC85
R10	160	C10	47 pF	C46	30 pF	V5	ECC85
R11	47k	C11	10 nF	C47	10 uF	V6	EF93
R12	1k	C12	10 nF	C48	20 nF	V7	EF93
R13	680	C13	2,5 nF	C49	100 uF	V8	ECC81
R14	1k	C14	15 pF			V9	ECC81
R15	68	C15	30 pF			V10	ECL82
R16	47k	C16	3 pF				
R17	1k	C17	30 pF	L1, L2, L3	6 wdgn, 1mm emaille draad; spoelvorm diameter 8 mm.		
R18	100k	C18	22 pF	L4, L5	22 wdgn, 0,5 mm emaille draad; spoelvorm diameter 8 mm.		
R19	68	C19	4,7 nF	L6	16 wdgn, 0,5 mm emaille draad; spoelvorm diameter 8 mm.		
R20	47k	C20	22 pF	L7, L8	7 wdgn, 1 mm emaille draad; spoelvorm diameter 8 mm.		
R21	1k	C21	10 pF	L9, L10	6 wdgn, 1 mm emaille draad; spoelvorm diameter 8 mm.		
R22	1M	C22	4,7 nF				
R23	47k	C23	5 pF				
R24	4,7k	C24	10 pF				
R25	47k	C25	47 pF				
R26	22k	C26	10 pF				
R27	47k	C27	5 pF				
R28	1k	C28	47 pF				
R29	100k	C29	10 nF				
R30	5k	C30	10 nF				
R31	100k	C31	10 nF				

R32	47k	C32	10 nF	L11	24 wdgn, 0,5 mm emaille draad;
R33	500k	C33	10 nF		spoelvorm diameter 8 mm.
R34	1,2k	C34	10 nF		
R34a	220k				
R35	500k	C35	10 nF		
R36	120	C36	10 nF		

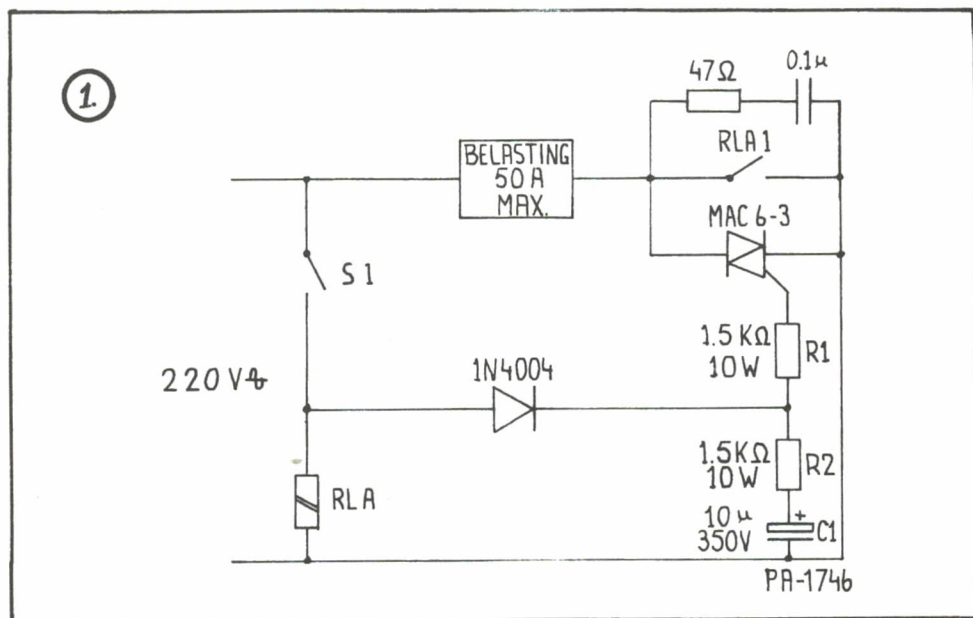
* Uit „der Funktechniker“, vertaald door PAoCMM, A.J.M. Nahon

Het schakelen van grote vermogens met een relais en een triac

PA-1746

Bij het schakelen van grote vermogens is het hoofdprobleem het elimineren van vonk- en overslag tijdens het maken en breken van de contacten. Dit geldt in principe voor alle soorten schakelaars, of dit nu relais- dan wel tuimelcontacten zijn.

De "contact-bounce" (het denderen van de contacten) heeft hier alles mee te maken; het is een mechanisch probleem. Zoals uit figuur 1 blijkt staan het relais en de triac parallel. Een triac mag korte tijd zwaar worden overbelast, waarvan dan ook dankbaar gebruik wordt gemaakt.



In het schema is sprake van een relais met 5 A. contacten en een 8 A. triac. Ze maken het samen mogelijk 50 A. te schakelen! U leest het goed vijftig Ampere. Door S1 te sluiten worden het relais en de triac bekrachtigd. Het relais heeft 15 milliseconden nodig om op te komen, "contact-bounce" stromen boven 5 A. zouden reeds een daverende vonkenregen veroorzaken. De triac is echter aanmerkelijk sneller; bij de eerste positieve periode duurt het slechts één microseconde, voordat de triac volledig geleidt. Bij een netfrequentie van 50 Hz duurt dit ongeveer 10 milliseconden. Dit houdt in dat het relais tenminste 5 milliseconden trager is, waardoor de vonken niet meer voorkomen. Zodra RLA1 is gesloten, is de triac verder buiten werking, totdat het relais afvalt. Bij opening van S1 valt het relais af, maar de triac blijft nog geleiden omdat C1 nog steeds is geladen. Nadat de lading van C1 via R1 en R2 naar de gate van de triac is weggevloeid stopt ook deze met geleiden. De minimum afschakeltijd van de triac is 1 microseconde, maar kan door wijziging van de R en C worden verlengd. De hier toegepaste triac is de MAC 6-3 van Motorola.

Uit „Electronics Weekly“, no. 526; vertaald, bewerkt en getest door PA1746, G.J. Ritman

HAM BORDER MEETING KEMPEN



De D. A. R. C. afdeling "Kempen-Niederrhein" organiseert op zaterdag 9 en zondag 10 oktober a. s. de "Ham Border Meeting Kempen". Daar het duitse plaatsje "Kempen" niet zo ver van de nederlandse grens is verwijderd (+ 20 km. oost van Venlo), geven wij voor de geïnteresseerde amateurs hier een beknopt programma overzicht:

Zaterdag 9 oktober: 13.45-14.45 uur: Mobiele heenreis-contest op 80 en 2 meter; 15.00: Opening, waarna in verschillende zalen lezingen plaatsvinden over de volgende onderwerpen: VHF-FM - Ervaringen met "translator" stations door DJ5GR - IC's voor de amateur, DL3OE en HF-instraling in TV- en radio-ontvangers en andere vermaaks-apparaatuur. Verder worden er bijeenkomsten gehouden van de Diplom Interesses Grup (DIG) en van de Deutsche Amateur Fernschreib Gruppe e. v. Voor de (x)yl's wordt tijdens de lezingen een bustocht georganiseerd. 20.00: Ontmoetingsavond.

Zondag 10 oktober: 07.45: Vossejacht. 08.45-09.45: Mobiele rally. 10.00: Lezing door DL1PE, waarin tips worden gegeven over de organisatie van vossejachten en het jagen zelf. 10.30: Bijeenkomst voor (x)yl's. 10.45: Lezing door DL1NN over het Radio-amateurisme en de school. 11.45 Ontvangst van buitenlandse gasten en "VIP's" der D. A. R. C. op het gemeentehuis. 14.00: Lezing over het radio-weerbericht van de D. A. R. C. door DJSDT. 14.45 Film. 15.00: Sluiting. 16.30-17.30 Terugreis-contest. Indien u aan deze amateurontmoeting wilt deelnemen kunt u zich voor uitgebreide inlichtingen wenden tot D. A. R. C. Ortsverband Kempen, Parkstrasse 24, D4152-Kempen-1 eventueel telefonisch 0944-2152 3421.



JAMBOREE ON THE AIR

Zoals u misschien reeds bekend is, wordt de veertiende Jamboree on the Air in het weekend van 16/17 oktober a. s. gehouden. Bij wijze van proef is de tijd van deelname in die zin veranderd, dat weer 48 uur kan worden meegedaan door de groepen, doch elk land begint op zaterdag 00.01 uur tot zondag 23.59 uur lokale tijd. Hierdoor wordt voorkomen dat de oostelijke stations tot maandagmorgen moeten doorgaan en de westelijke stations vrijdagmiddag al in de lucht moeten zijn, bij gebruik van GMT. Hoewel de Jamboree on the Air (JOTA) zeker geen contest is, maar een gelegenheid om vriendschapsbanden tussen radiozendamateurs en padvindsters te verstevigen en te onderhouden, zullen we nationaal een aktiviteits-inhoud aan het JOTA-gebeuren geven: Indien alle deelnemende

stations hun gewerkte "scout stations" in een log noteren, dan mogen ze voor elk gewerkt station het rangnummer in punten toekennen. De som van deze rangnummers

CQ-PA

ÓÓK VOOR UW PERSONEELSAVERTENTIES

wordt dan de totaal score. Met rangnummer wordt bedoeld het door de stations te nemen groepsnummer, b. v. 5th Helsinki Group (= 5 punten); 121 st. Group of Rio de Janeiro (= 121 punten); 2nd Folker Bernadotte Group (= 2 punten) enz. Indien een gewerkte groep geen groepsnummer heeft of niet doorgeeft of het wordt niet ontvangen, dan rekent men één punt voor het betreffende station.

Indien het log voor 1 december a. s. wordt toegestuurd aan Giga-groep, Postbus 200, Den Helder, dan dingt men mee naar een speciale "JOTA BEKER". Of dit een wisselbeker gaat worden is op het moment nog niet bekend. Wij hopen dat alle groepen dit initiatief zullen ondersteunen. Nogmaals het is géén wedstrijd, hetgeen uit het reglement duidelijk blijkt, waar een grote geluksfactor in is verwerkt.

Wij hopen wederom op een verdubbeling van het aantal deelnemers. Zoek daarom contact met lokale padvindergroepen c. q. amateurs. De voorwaarden waaronder u de machtiging is verleend, dienen uiteraard nauwgezet in acht te worden genomen.

Voor de JOTA-deelnemers is er een prachtige badge in paars en zilver (diameter 8cm.), welke op het uniform of jack kan worden gedragen. De prijs hiervan bedraagt f 1,25 per stuk, te bestellen via Giga-JOTA embleem, Postbus 200 te Den Helder.

De nationale organisator werkt dit jaar onder de speciaal verleende roepnaam: PAoJOT/A. Stuur uw logs en rapporten, liefst met foto's, naar bovenstaand adres. Ook kunt u hier terecht voor inlichtingen over de "scout" netten.

MEDEDELINGEN

Op 31 augustus j. l. is heengegaan

NICOLAAS WILLEM WOLTHUIS

PAoNW, oud-instructeur van de sounder-cursus, old-timer.
Hij ruste in vrede.

Bram Spier, PAoUSA.

ZENDTIJD VOOR ZENDAMATEURS

De nederlandse radiozendamateurs krijgen vijf minuten zendtijd per maand in het N. O. S. radioprogramma Hobbyscoop. Dit programma zal in het nieuwe radioseizoen te horen zijn op maandagavond, om de veertien dagen, via Hilversum 2. Raadpleeg uw radio- en TV-gids en de aktiviteitenkalender in CQ-PA.

UITZENDING PAoVRZ

Ingaande zaterdag 25 september wordt de uitzendtijd van onze verenigingszender PAoVRZ gewijzigd. In plaats van 10.00 uur zal nu om 11.30 uur worden aangevangen. U kunt dan het laatste DX-nieuws, mededelingen uit de diverse afdelingen en andere informatie horen op 3600 kHz, waarna PAoVRZ in de lucht is voor onderling QSO. Zeer binnenkort zal worden begonnen met een morse-cursus en uitzendingen in RTTY.

VOSSEJACHT SITTARD

Vanavond, vrijdag 24 september, start om 22.00 uur bij het postkantoor te Sittard een vossejacht, waarbij op drie vossen moet worden gejaagd. Einde rond 01.00 uur, waarna tot 02.00 uur prijsuitreiking in het vossenhol.

AFDELING KENNEMERLAND

Naast de bestaande Veron afdeling Kennemerland zal ingaande 1 oktober a. s. ook weer de NEUTRALE GROEP KENNEMERLAND gaan draaien.

De bijeenkomsten zullen worden gehouden i e d e r e vrijdagavond in het nieuwe QTH: Roemer Visserstraat 31 te Haarlem-Noord. Aankondiging van andere activiteiten vindt binnenkort plaats.

De Veron afdeling Kennemerland houdt haar bijeenkomsten iedere tweede dinsdagavond van de maand, eveneens in de ruimte aan de Roemer Visserstraat.

Met de afdelingszender PAoHLM/a en de padvindersgroep "Cameron Duinzwerfers" zal op 16 en 17 oktober a. s. worden deelgenomen aan de Jamboree on the Air. Deze activiteit vindt plaats in het clubhuis "Achwacary Castle", Duinlustweg 20 te Overveen, nabij Kraantje Lek.

VERSCHIJNING CQ-PA

Wegens vakantie van het drukkerij-personeel zal CQ-PA op vrijdag 1 oktober a. s. niet kunnen verschijnen.



HAM ADS

GRATIS
ADVERTENTIES
voor leden

voor niet leden
f 2,50 max. 6 regels

OPGEVEN AAN DE REDAKTIE

GEVRAAGD: Schema en/of volledige documentatie van Blaupunkt TV Sevilla 23AS type 71460. Eventueel ter inzage.

PAoMDL, M. de Lange, Obrechtstraat 31, Den Haag.

GEVRAAGD: Ter overname of ter inzage schema van Semco VFO varicos 24/2.

PAoPMB, P. Melchior, Berberisstraat 91, Den Haag, tel. 070-632858 na 19.00 uur.

GEVRAAGD: Ter overname of ter leen schema en beschrijving van freq. meter met meetzender met bijbehorende oscilloscoop, resp. SM-45/UPM-4A en OS-29/UPM-4a (MSA).

PAoZJB, J. W. Brugman, Papenpad 19, Zaandam, tel. 02980-65947.

GEVRAAGD: Mu-scherm voor kathode-straalbuis type DG4-2.

PAoLCE, L. v. Erck, van Hogendorpplein 27, Goirle, N.B.

AANGEBODEN: Ontvanger Marconi, type 88, 2-20 MHz, BFO, CW, IF met schema: f 175,00; Ontvanger Trio JR310, slechts één week oud, nieuw in doos van f 750,00 voor f 650,00.

PA1710, J. Wassink, W. Barentszstraat 106, Dordrecht, tel. 01850-41629.

AANGEBODEN: Mono versterker Triam, 2xEL84, ingangsniveau alleen voor pick-up, met basreflexkast: f 75,00.

PAoVER, J. A. Verhey, Chopinstraat 97, Den Haag, tel. 070-686712.



ideaal materiaal voor
electronica-hobbyisten!
vraag gratis documentatie:

geen postzegel nodig

GULLY, AFD. MN
ANTWOORDNR. 220
LOOSDRECHT



80-meter BANDOVERZICHT



DOOR PAOPON. A.C.PONSTEIN, BUISWEG 96, HILVERSUM

WAT IK HOORDE EN WERKTE: EEN KLEIN VERWIJFT EN HET ANTWOORD=IETS WAT U DENKELIJK NOG NIET WIST=KLAAS BLIJFT OP VLIELAND= TOT OVER VEERTIEN DAGEN=

Gehoorde en veelal gewerkte call's: APJ=JHR=WVD=JML=UI=APM=LJZ=KI=ASI/M=HIM=PET=NNY=PK=RCA/A=APW/M=HHZ=BFN=KOK=KJN=WAY=MMS=TBK=CBE=HVZ=BEA=OPA=JCL=PVB=XM=AAJ=FLM/M=RU/M=CFW=DOG=AL=FRI=WEN=CUR=WSS=BZ=KB=AWN=VER=WAW=GMR=RKS=HBO=BWX=ZEZ=KJJ=HOR=KJB=LSA=CAL=NAP=CSL=VLK=YV=FM=MUG=JWU=BRT=GOR=CBE=FAN/M=RFF=WD=PGA=DK4UM=DL2AL=PI-1 - MTE=ON6ZM $\frac{1}{2}$

Niet boos worden als u uw eigen call mist, maar ik zat geen 24 uur achter de rig en vergeet ook wel eens wat (hi).

Deze week werd mij op een praatavond door een Xyl het verwijt gemaakt, dat in 80-meter bandoverzicht vaak over dezelfde personen geschreven wordt. Maar beste Ria dat kan toch niet anders omdat ik steeds dezelfde mensen hoor en jij kunt daar variatie in brengen door Roel eens te stimuleren ook op tachtig te komen en daar wat langer te blijven QSO'en zodat ik hem ook kan werken. Maar dit is uitsluitend geschreven over tachtig meter, zoals ook de kop duidelijk laat merken en ik ben daar echt de gehele dag druk mee.

Jan (PK) kwam nu eens met een zeer beschaafde kwaliteit en een hardstikke glad signaal door, ik herkende hem aan zijn stem. Maar toen hij vertelde dat hij achter PAORCA/A zat werd mij veel duidelijk. En ik heb de Radio-tentoonstelling nog al eens gehoord en gewerkt de afgelopen week omdat hij permanent in de lucht was en ze daar op het laatst ook niet meer wisten wat ze nu eens moesten doen (hi).

Op 27 sept. gaat Ton (KOK) naar het A. Z. in Leiden, waar men hem alvast in stemming gaat brengen voor zijn as. HART-operatie. We wensen jouw en je vrouw alvast heel veel sterkte met en voor deze ingreep Ton en een spoedig herstel.

En dan verder Haags-nieuws, de bekende vossenjacht organisator PAOLUK' heeft een zoon dwz. zijn Xyl. Van harte gefeliciteerd met deze voortreffelijke aanwinst.

Ja en dan wat droeviger nieuws. Henny (HBO) loopt met zijn arm in een draagverband en zal het voorlopig met één vleugel minder moeten doen. Moge je berusting vinden in dit tijdelijke ongerief Henny, maar je zult je stellig niet vervelen.

Moge door een vorige berichtgeving de indruk zijn gewekt dat Klaas (KLA) Vlieland zou gaan verlaten, niets is minder waar --Klaas blijft op Vlieland-- e. e. a. kwam door verkeerde interpretatie van een vakantie bezoek. Sorry Klaas, maar ik hoop dat het met deze is recht gezet.

Wij konden vorige week ook het optreden horen van ON6ZM een zeemacht tentoonstellings station van onze zuider-buren.

Een paar calls die we niet iedere dag horen op de band, zijn die van Kees (KB) uit Breda en van Henk (WP) uit Haarlem, maar deze week heb ik beiden gehoord en hopelijk laten zij zich eens wat meer op tachtig horen. Dat zouden wij zeer op prijs stellen.

Ons lid Jan (OJBC) uit de Meern, Zonstraat 19 had de vlag gehesen want hij was 25 jaar bij een lichtpuntjes en aanverwante industrie in het zuiden des lands.

U weet dan gelijk welke firma ik bedoel, ik had ook kunnen zeggen een firma die het heel goed meent met ons LFD-patienten, maar dan had u moeten gokken.

Het jubileum van Jan en zijn baas viel net tijdens de FIRATO, waar Jan gewoontegetroouw al sinds menseneugenis zijn firma staat te vertegenwoordigen, maar ik twijfel er niet aan of na deze manifestatie zullen de bloemetjes buiten worden gezet en wij feliciteren Jan en zijn trouwe Neeltje met deze grootse dag.

Misschien hoorde u Jan nog niet, maar hij is toch echt wel eens op tachtig, doch niet te vaak omdat hij daarvoor de tijd mist.

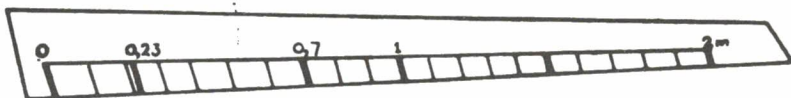
Volgende week heb ik zoals u weet vakantie en verschijnt CQ-PA niet, zodat u niet hoeft te bellen naar Rinus wanneer u geen blad in uw bus vindt.

Dus tot over 14 dagen dan maar weer, misschien tref ik u nog op de band en moge dit niet zo zijn, dan wens ik u 14 dagen uitstekende gezondheid toe met mijn beste

73/88

André

VHF/UHF-OVERZICHT



SAMENGESTELD DOOR PAoGBY, R.A.H. VAN DEURZEN,
MERWEDEPLEIN 1, AMSTERDAM, TEL.: 020-715991

Het aantal actieve medewerkers aan onze rubriek neemt hand over hand toe. Zo mochten we de afgelopen week PAoMHZ in Holwerd verwelkomen, die de DX-prestaties van de "Noorderlingen" voor u zal vastleggen en doorgeven. Welkom in ons midden, Jelke. En om maar meteen even verder te gaan met de verrichtingen in Noord-Nederland: in de achter ons liggende periode kwamen verbindingen tot stand met o. a. DK6QM (DL09g), DL0DU (DL07b), F90B (BK48g), F1BFQ (BK48g), LA7BI (ES35c), SM7CYZ (GQ45g), SK6AB (FR30c), GM8BZX (YO26j), GM8DUM/p (Aberdeen), LA50N (QT15g) en G8AZA (ZO85d). Een groot aandeel in al deze fb QSO's had PAoBUS.

Van PAoRCA/a op de Firato in Amsterdam kregen we het volgende door: ondanks de wat ongunstige antenneopstelling werden veel leuke verbindingen gemaakt, zoals DL9PZ/p (bij Bonn), PE2EVO (Eindhoven), PAoJGV/m bij Arnhem en PAoLWZ (Nieuw-kuyk). Verder werden er 6 VHF-RTTY QSO's gemaakt. Nog wat nagekomen contest-nieuws. PAoCKV/p werkte 119 DL's, 3 DM's, 29 G's, GC, 3 GW's, 19 F's, 2 LX-en, 2 OZ's en... OE3LXX/2. Geclaimd puntenaantal: rond 58000.

Een klein overzicht van de in de afgelopen week gewerkte DX: G4AJC (AL56e) G3KEQ (ZL60a), F1YU (DI39a), G3WRD/a (Sheppey), HB9RG (door oJMV), G8EQM (AM77g), G8CRN (AM51f), G2JF, DC8YF, DC1QA, DL8PE, OM4JY (BL64c), ON4HV, DC9LZA, DC6KX (DN49g), ON4FZ (Gent)

Van PAoADT ontvingen wij het reglement van de VERON Najaarscontest, welke op zondag 10 oktober a. s. zal worden gehouden. Deze contest begint om 12.00 uur en eindigt om 18.00 uur ned. tijd. Na 17.15 uur mogen alle stations (behalve PAoAA) welke voor 17.00 uur werden gewerkt, nogmaals worden gewerkt.

Men mag werken op de VHF, UHF en SHF-banden, waarbij wordt uitgewisseld het RS(T) rapport gevolgd door de QRA-locator. Op twee meter telt elke verbinding tussen deelnemers welke zich in hetzelfde grote QRA-vak bevinden (dus CM, DN, CL, enz) voor één punt. Twee punten indien zij zich in een aangrenzend QRA-vak bevinden. De overige verbindingen tellen voor drie punten. Een verbinding met PAoAA telt echter voor 15 punten. Voor QSO's gemaakt op 70 cm. mag men deze punten met 3 vermenigvuldigen (dus resp. 3-6-9-45 punten) en op 23 cm of lager met 10 (dus resp. 10-20-30-100 punten).

Verder kunnen er nog extra-punten worden verdiend door het vormen van namen van Veron afdelingen uit de eerste letter na de prefix van de roepnaam. Dus bij PAoABC telt de A. Hierbij mag iedere call maar één keer worden gebruikt en dienen voor dezelfde letters in een afdelingsnaam verschillende stations te worden gewerkt. Ieder samen te stellen naam van een afdeling levert 5 extra-punten per letter op, met een maximum van 100 punten. In het log moeten de gevormde namen worden opgeschreven, met bij elke letter het volgnummer van de verbinding, waaruit de letter is voortgekomen.

Indien tijdens de gehele contest met niet meer dan 1 Watt ingangsvermogen (bij EZB 4 Watt PEP) is gewerkt, dan mag de eindscore worden verdubbeld.

Logs moeten uiterlijk 23 oktober zijn ontvangen bij de wedstrijdcommissaris, PAoADT, A. van Tilborg, Alb. Thijmlaan 218 te Harderwijk en moeten bevatten: Naam, call, adres, QRA-locator, ingangsvermogen en kolommen met: tijd (in GMT), call, tegenstation verzonden en ontvangen code, band, punten, vermenigvuldiger. De voor de extra-punten gemaakte verbindingen moeten worden aangekruist.

Voor de drie hoogst geklasseerden zijn leuke prijzen beschikbaar, terwijl onder de overige deelnemers, die tenminste 10 QSO's hebben gemaakt, prijzen zullen worden verloot.

Hartelijk dank aan hen, die dope doorgaven, nl. PAoPAU, RCA/a, BUS, RKS, DTL 73, de VHF/UHF-groep, PAoAKN, IDZ, MHZ, CSL, GBY.



HOW 'S DX

DOOR PAoSNG. GEERT MULDER, GELDERLANDSTRAAT 180, ENSCHEDE

ALLE TIJDEN IN GMT

- AC3PT SIKKIM geh. in USA op 14303 SSB van 13.00-13.45 en op 14317 SSB van 11.50-12.30
- CR5AJ SAOTHOME geh. 14012 CW + 22.00 TORRES is QRV op 14000 en 14013 CW tussen 19.00 en 24.00 met 60 W in een 14 MC dipool CR5SP geh. 14203 SSB + 06.30 en 14175 SSB + 18.00
SARK EIL. DJ5PN + enkele G C operators zijn QRV van 15-21 sept. op alle banden met CW + SSB. Alle QSL's gaan via het BUREAU
- HBoXVI geh. 3799 SSB + 10.30 de operator was EX-4Z4IX
- HKoAA BAJO NUEVO de operators K9KNW en W9FIU zijn QRV geweest vanaf 5 sept. op 10 t/m 160 mtr. met CW + SSB QSL via K3RLY. Een andere DX-peditie door o. a. HK3RQ en W4DQS zou QRV zijn vanaf + 12 sept. maar is hier niet gehoord
- IA5ZCN GIGLIO ISL. geh. 14263 SSB + 09.30 QSL via I5ZCN. IA5VNC zou QRV zijn op 11 + 12 sept. QSL via I1GHO
- KB6RCT geh. 14290 SSB + 08.30 NORM is QRV vanaf 05.00 QSL via BOX 153, APO SAN FRANCISCO, CALIF. 96401, U.S.A.
- WB6IAO/KB6 geh. 14295 SSB + 08.00 en 14290 SSB + 08.30 ART is in hoofdzaak QRV tijdens weekends en gaat + I OCT naar VR1 en ook tijdens de cq-contest eind OCT. QSL via BOX 1187, APO SAN FRANCISCO, CALIF. 96401, U.S.A.
- M1B SAN MARINO geh. met S9 sigs op 14310 SSB + 12.00 MARIO heeft sked met QSL manager WA3 HUP op 21377 SSB zaterdags en zondags om 15.00. M1D geh. 14199 SSB + 10.00 QSL via 14MKN M1I geh. 14144 SSB + 22.00 QSL via I1BNZ
- SVoWXX KRETA DX-pedities door SVoWEE + nog 3 operators was QRV van 17-19 sept. op 15-20 en 40 mtr. QSL via W3HNC
- TE is speciale prefix gebruikt door TI stations. TE2A is de call gebruikt door TI2HP en geh. op 14200 SSB + 01.00
TE2CAP geh. op 21097 CW + 18.30

- VK3UV/9 is QRV op 14180-14200 SSB zaterdags vanaf 13.30 en werkt dan stations van een lijst opgemaakt door 4X4NJ op 14170 SSB vrijdags om 15.30. ED is QRV vanaf BOUGAINVILLE een eil. in de SOLOMON groep dit valt onder beheer van AUSTRALIE en telt voor DXcc als TERR. NIEUW GUI-NEA
- VK9XI CHRISTMAS ISL. geh. 14242 SSB + 15.00 QSL via W2GHK VK9XX geh. 21325 SSB + 10.00 en S9 op 14214 SSB + 15.30 QSL via BOX 21, CHRISTMAS ISL., INDIAN OCEAN
- ZL3PO/C CHATHAM ISL. geh. 14158 SSB + 05.30 en 14023 CW van 05.40-06.00 IES is QRV 3510-7010-14030 en 21030 CW; 3690-3790-7090-14190-14265 en 21300 SSB QSL via ZL2AFZ
- 3AofN was QRV op 11 + 12 sept. operator was DL4VA QSL via WA4WME
ZD9BE geh. 21356 SSB + 15.00 QSL via GB2SM. ZD9BR is dikwijls QRV rond 14050 CW vanaf 14.00
- 5W1AK geh. 14066 CW + 07.30; 14012 CW + 09.00 QSL via BOX 721, GPO, APIA
6W8DY geh. 14184 SSB + 08.00; 7052 SSB + 18.00; 7090 SSB + 20.30 en op 3799 SSB + 20.30 QSL via VE4SK
- 9X5CC geh. 21310 SSB + 20.00 dikwijls QRV 14220 SSB + 22.00 QSL via WASUHR of via P.O. VOX 61, NYANZAN, RWANDA
- 9X5VL geh. 14272 SSB op MA - WO en DO van 18.00-18.45 QSL via ON5TO
9X5WJ geh. S9 op 21365 SSB + 17.30 QSL via W1MIJ, 9X5YG geh. 14274 SSB + 24.00 QSL via P.O. Box 117, BUTARE
- MONZA GRAND PRIX AWARD voor QSO's met 5 MONZA stations tussen 1 en 30 sept. ook beschikbaar voor SWL's. Stuur LOG + 8IRC's voor 1 NOV-'71 aan A.R.I. (MONZA) P.O. BOX 1; 1-20052, MONZA, ITALIE
MONZA ligt in 12 district.

DX-LOG

STATION	DATUM	GMT	FREQ	TYPE	GEW GEH	DOOR	OPMERKINGEN
OD5BA	12/9	00.01	7085	SSB	H	PA-1555	
YV1BI	"	00.05	7080	"	"	"	
4Z4GV	"	00.36	3795	"	"	"	
V39MF	"	16.30	14235	"	"	SNG	
HS5AFJ	"	16.50	14210	"	W	"	
FPoBG	"	18.10	14180	"	"	"	QSL via VE1AIH

VAN ONZE MEDEWERKERS

Daar het DX - log bij de drukker toch meestal wordt ingekort wegens gebrek aan plaats-ruimte hebben we het deze week maar iets korter gehouden. Er kwam alleen wat dope binnen van PA-1555 en zoals uit het DX - log blijkt hoorde HENK weer een hele hoop DX waaronder ook enkele zeldzame op 80 en 40 meter, misschien was er nog wel iets bij voor PAoHBO die nog steeds bezig is met zijn 5 BAND - DXCC. PA-1722 heeft afgelopen week niet veel geluisterd daar hij de meeste vrije tijd boven op dak heeft doorgebracht dit in verband met het plaatsen van een ROTARY DIPOOL voor 10-15 en 20 MTR een z.g.n. TA31-JR veel succes er mee CEES.

Zelf hebben we afgelopen week alleen zaterdagmiddag een paar uur achter de TX doorgebracht.

Dat was het dan weer en daar er volgende week geen CQ-PA verschijnt dus maar tot over 14 dagen.

73's es gd DX
de PAoSNG, Geert.

UITSLAG PACC CONTEST 1971 - NEDERLANDSE STATIONS

No	Station	QSO's	Verm.	Pntn.	Totaal	No	Station	QSO's	Verm.	Pntn.	Totaal
1	PAoADP	468	112	1.380	154.560	15	PA9FF	167	53	464	24.592
2	PAoRDT	440	94	1.257	118.158	16	PAoLV	146	55	428	23.540
3	PAoDZI	325	98	960	94.080	17	PAoUV	159	43	471	20.253
4	PAoTCA	324	93	939	87.327	18	PAoJMH	130	38	369	14.022
5	PAoTA	298	94	882	82.908	19	PAoMIB	126	36	367	13.212
6	PAoDIN	310	79	882	69.678	20	PAoYN	118	36	346	12.456
7	PAoFRI	274	83	810	67.230	21	PAoKOR	110	28	330	9.240
8	PAoVB	246	91	725	65.975	22	PAoWDW	76	38	213	8.094
9	PAoFIN	284	75	830	62.250	23	PAoKDM	69	23	192	4.416
10	PAoLO	286	71	812	57.652	24	PAoALW	56	21	162	3.402
11	PAoSOL	248	70	726	50.820	25	PAoJH	41	17	112	1.904
12	PAoMIR	226	68	653	42.404	26	PAoNK	29	18	81	1.458
13	PAoKJN	184	53	522	27.666	27	PAoOI	31	14	92	1.288
14	PAoABM	271	35	774	27.090	28	PAoNMH	30	10	88	1.880

Checklogs werden ontvangen van: PAoAA, oBP, oBOR, oJAL, oJPQ, oJR, oLIS, oLRK, oMVN, oPAU, oQN, oRCH, oRTW, oTO, oVO, oVST, oWKI, oZI.

ONTSTORINGSMATERIAAL:

(zoals beschreven door PAoDYS/PAoVER in CQ-PA no. 11/1971)

Ringkernen, type B30,	per stuk f 0,90 + porto (per 4 stuks)	f 0,60
Condensatoren 3300 pF	per stuk f 0,25 + porto (per 10 stuks)	f 0,40
Ferriet pijpjes	per stuk f 0,40 + porto (per 10 stuks)	f 0,40

RINGKERNEN:

Type H20	per stuk f 0,60 + porto (per 10 stuks)	f 0,60
Type H32	per stuk f 0,60 + porto (per 10 stuks)	f 0,60

WERELDKAART:

Azimutale radio amateur wereldkaart, in kleur, afwasbaar, zeer mooie uitvoering, uitgave ON4TL, franko thuis f 19,25

BOEKEN: (franko thuis)

Antennenbuch van Karl Rothammel, DM2ABK, 3e verbeterde druk	f 26,50
Antenna Roundup 1 (uitgave Cowan)	f 11,00
Antenna Roundup 2 (idem)	f 13,00
New Sideband Handbook (idem)	f 10,50
RTTY from A to Z (idem)	f 15,00
Surplus Conversion Handbook (idem)	f 10,50
Surplus Schematics Handbook (idem)	f 9,00
The New RTTY Handbook (idem)	f 12,00
VRZA CURSUS RADIO ZENDAMATEUR, franko thuis	f 21,75

V.R.Z.A. VERKOOPBUREAU

PA-190, M. Schouten, Esmoreitplein 68, Den Haag
tel. 070-657973

LEVERINGSVOORWAARDEN:

Betaling kontant of bij vooruitbetaling, door het verschuldigde bedrag, inclusief eventuele porto kosten, over te maken op postgiro rek. nr. 1477365, t. n. v.
V. R. Z. A. Verkoopbureau, Den Haag, met vermelding van gewenste.

RADIO-ROTOR

KINKERSTRAAT 53-55
AMSTERDAM - Tel. 020-385315-387289

TRIO KENWOOD DEALER
DELCON DEALER

Postgiro 466928

TRIO KENWOOD amateur-ontvanger 9R59DE, AM/SSB/CW, 4 banden van 550 KHz tot 30 MHz, mechanisch filter, S-meter, bandspreiding; gevoeligheid beter dan 6 dB bij 5 KHz f 495, --
Bijpassende speaker f 49, --

TRIO All band receiver, prof. type JR599. Gevoeligheid $\pm 1,1$ KHz (-6 dB), $\pm 2,5$ KHz (-60 dB) SSB; $\pm 2,5$ KHz (-60 dB) SSB; ± 250 Hz (-6 dB); ± 750 Hz (-6 dB), ± 750 Hz (-60 dB) CW.

Banden 1, 8 - 3, 5 - 7 - 14 - 21 - 28 - 50 MHz. Uitgevoerd met 5 FETS, 1 IC, 26 transistoren, 33 diodes, 2 zehnerdiodes en 1 varicap; S-meter f 1750, --

MINI SWR-meter SE 406 f 49,75. Zend-coax nu f 0,95 p/meter; coaxpluggen, kabel- en chassis-deel per stuk f 2,95; koppelstuk f 4,50; haaks model f 7,50; verloopnippel f 1, --.

TRIO Ham klok f 69,50. Transistor griddimeter TE 15 550 KHz - 350 MHz f 149,75.

144 MHz zendbouwdoosje type MS 2/6 f 79, --. Block module FM-zendertje, bedrijfsklaar f 25, --. F= zender met ingeb. dyn. microfoon, prof. uitv. (draadloze microfoon) f 89, --. Product detector bouwdoosje KM 455 S f 25, --. Dual MOSFet Converter 144-146 MHz type DGTC22 bedrijfsklaar f 199, --. Kristalfilter 10,7 MHz, bandbreedte 9 KHz, afm. 34 x 25 x 20 mm f 32,50.

De nieuwe ENGEL miniatuur soldeerpijstool f 33, --. Voor 2 meter: yagi-antennes: 8 el. f 59, --; 10 el. f 62, --; 12 el. f 79, --; 12 el. WISI f 99,75.

28 MHz mobiel antenne f 52,75; 2 meter mobiel antenne f 52,75. MINI mobiel zendontvanger 5 Watt

6 kanalen, waarvan 1 met kristallen, 12 V voeding f 398, --. Diverse 27 MHz kristallen per paar f 15, --. Seinsleutels f 4,75; geheel metaal f 13, --; half automatisch, semi prof. f 62,50.

Clignoteur printset met relais, 2 wisselcontacten f 14,75. Philips pocketboek 1971 f 5,95. Communicatie voor de amateur, deel ontvangers f 15, --; idem deel zenders f 19,75. Boek met surplus zend/ontvangers, band 1 met 12 schema's met bedrijving f 12,75; band 2 f 14,35.

Stuur f 0,25 aan postze als u ontvangt gratis ons "ROTOR-nieuws" no. 102.

Goedkope radio-, TV- en zendbuizen, transistoren, antennes HI-FI-stereo-apparatuur, autoradio's; metalen en plastic kasten, microfoons, meetapparatuur.
Geweldig assortiment luidsprekers, koptelefoons, onderdelen enz. enz.

HESSING

TELECOMMUNICATIE N.V. - ZEIST

KRISTALL-VERARBEITUNG, West-Duitsland

Kristalfilters voor

SSB XF9A
XF9B
AM XF9C
XF9D
XF9M
FM XF107A
XF107B
XF107C
XF107D

Kwartskristallen

Miniatuur HC6U - HC17U
Subminiatuur HC18U - HC25U
Glasuitvoering HC26U - HC27U - HC29U
Precisiëkristallen
1 MHz in HC27U
5 MHz in HC27U
10 MHz in HC27U
Ijkkristallen 100 kHz - 1 MHz - 10 MHz
27 MHz - zend/ontvangkristallen
Kristallen volgens MIL-specificaties

Kristaldiscriminatoren voor 9 en 10,7 MHz
Temperatuur - gecompenseerde oscillatoren
Ultrasone kwartsplaten
Kwartsplaten voor drukmeting

HESSING TELECOMMUNICATIE N.V. - DE BILT, Ut.
Groen van Prinstererweg 15
Telefoon 030-763521, telex 47617, Giro 189392.