

JAARGANG 21, NR. 5

4 FEBRUARI 1972

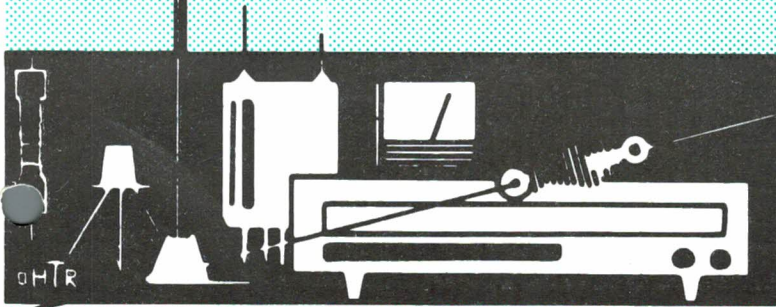
Losse nummers 80 cent



DEZE WEEK

ZELFBOUW W3DZZ ANTENNE

DEELNEMERS JUTBERG '72



1951 - 1972

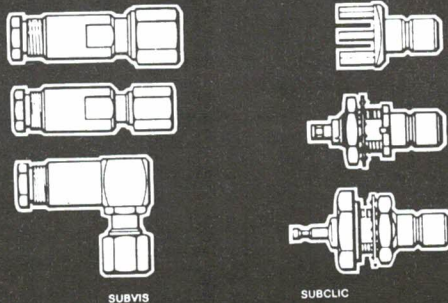
WEEKBLAD VOOR
RADIO - ZENDAMATEURS

RADIALL COAXIALE MINIATUUR CONNECTORS

- Serie SUBVIS schroefconnector 0 - 10 GHz
- Serie SUBCLIC push-on type 0 - 10 GHz

- conform MIL-C-39012 B
- voor coaxiale kabel Ø 2 mm en 2,6 mm
- impedantie: 50 ohm
- meer dan 40 verschillende typen per serie
- uit voorraad leverbaar
- adapters naar N en BNC-serie

Kwaliteits-onderdelen RADIALL



RADIALL

**COMPAGNIE
GENERALE D'ELECTRICITE**
koninginnegracht 64 - tel. 60.88.10 - telex 31045
postbus 1860-'s-gravenhage



CQ-PA**WEKELIJKS ORGAAN VAN DE VERENIGING
VAN RADIO ZEND-AMATEURS, V.R.Z.A.**

| |
|---------------------------------------|
| REDAKTIE-ADRES: POSTBUS 141, IJMUIDEN |
|---------------------------------------|

ALGEMEEN REDAKTEUR: PAoJR, A.J.A. van den Bos, IJmuiden, tel.: 02550-14622
 TECHNISCH REDAKTEUR: PAoVER, J.A. Verheij, Den Haag, tel.: 070-686712
 VASTE MEDEWERKERS: PAoCBBR, J.J. Brunn; PAoGBY, R.A.H. van Deurzen; PAoGLH,
 G.L. Hillebrand; PAoPON, A.C. Ponstein; PAoSNG, G. Mulder; PA1746, G.J. Ritman

Overname van artikelen met BRONVERMELDING is toegestaan.

Kontributie V.R.Z.A. 1972: f 30,00 per jaar. Kontributie overschrijvingen op
 gironummer 1019900, t.n.v. Penningmeester V.R.Z.A. te Groningen.

Opgave voor nieuwe leden, adreswijzigingen, gratis proefnummers, e.d., aan:
 LEDEN ADMINISTRATIE V.R.Z.A., Ligusterstraat 56, Den Haag, tel.: 070-609614.

ADVERTENTIE EXPLOITATIE (n i e t voor HAM ADS!):

PAoBEA, F. van Rossum, van der Helstpark 35, Muiderberg, tel.: 02942-1902.

DE V.R.Z.A. IS GOEDGEKEURD BIJ KON. BESLUIT DD. 22-10-1957, NR. 46
 EN DOOR DE RCD EN BRD VAN HET STAATSBEDRIJF DER P.T.T. ERKEND ALS
 OFFICIEEL VERTEGENWOORDIGENDE VERENIGING VAN RADIO ZEND-AMATEURS.

BESTUUR van de V.R.Z.A.:

| | | |
|-----------------|--|-------------|
| Voorzitter | : PAoBEA F. van Rossum, van der Helstpark 35, Muiderberg | 02942-1902 |
| Vice-Voorzitter | : PAoCDV N.V. Hofman, Celsiusstraat 28, Zandvoort | 02507-4394 |
| Secretaris | : PAoCD C.C. Bakker, Nootweg 66, Nieuw Loosdrecht | |
| Penningmeester | : PAoXYL B. v. Rossum-Willems, v.d.Helstp. 35, Muiderb. | 02942-1902 |
| Redakteur | : PAoJR A.J.A. van den Bos, Postbus 141, IJmuiden | 02550-14622 |
| QSL-manager | : PAoKST K. Steunebrink, Geulstraat 12, Amsterdam | 020-725690 |
| Lid Alg. Zaken | : PAoPAN N. v. Kollenburg, Celebesstraat 58-2, Amsterdam | 020-921426 |

AKTIVITEITENKALENDER

| | | | |
|------------|---|---------------|-------|
| 5-6 febr | ARRL DX Contest (1e deel)(160-10 meter) | 0001-2400 GMT | PHONE |
| 12-13 febr | RSGB 1 st 1, 8 MHz Contest | 2100-0200 GMT | CW |
| 19-20 febr | ARRL DX Contest (1e deel)(160-10 meter) | 0001-2400 GMT | CW |
| 20 febr | 4th Giant RTTY Flash Contest (I)(80-10 m) | 0007-1500 GMT | RTTY |
| 26-27 febr | REF DX Contest (80-10 meter) | 1400-2200 GMT | PHONE |
| 26 febr | 4th Giant RTTY Flash Contest (II) (80-10 m) | 1500-2300 GMT | RTTY |
| 4-5 mrt | VHF/UHF Contest | 1800-1800 GMT | CW/PH |

RSGB FIRST 1, 8 MHZ CONTEST 1972 vindt plaats van zaterdag 12 februari 2100 GMT tot zondag 13 februari 0200 GMT. Verbindingen mogen uitsluitend met CW worden gemaakt met stations in Groot Britannië tussen 1800 en 2000 kHz. Nederlandse stations zenden tussen 1825-1835 kHz.

Uitgewisseld worden RST-rapport gevolgd door het QSO-volnummer, terwijl Britse stations daarachter de afkorting (twee letters) van hun county geven. Men mag zes punten per verbinding berekenen voor de eerste zes verbindingen met eenzelfde county, terwijl de zevende en volgende verbindingen ieder voor drie punten tellen.

Logs als volgt indelen: Datum - GMT - Station - Verzonden - Ontvangen - County - Afkorting - Punten. Zend logs met een "summary sheet" waarop vermeld: eigen call, adres, etc, uitgereken score en gegevens over zender, ontvanger, antenne, met getekende verklaring, dat u zich aan contestreglement en machtigingsvoorwaarden hebt gehouden, voor 27 februari a.s. aan: HF Contest Manager, G3MXJ, D.J. Andrews, 54 Roman Way, Thatcham, Newbury, Berks., England.

Een zelfbouw W3DZZ antenne = = = door PAoHBO

De W3DZZ antenne is een vijf-banden dipool en geniet, zoals U bij het luisteren op de banden kunt waarnemen, grote populariteit. Speciaal op de 80 en 40 meter band zijn de resultaten uitstekend. De antenne heeft in iedere dipoolhelft een 'trap' (resonantiekring) opgenomen, waardoor o. a. de totale lengte van de antenne kleiner is dan een halve golf dipool voor 80 meter t. w. $\pm 33,4$ meter voor de W3DZZ en $\pm 38,5$ meter voor een halve golf dipool.

Het is ook mogelijk de antenne als een 'inverted-vee' (omgekeerde V) te laten werken. De kwaliteiten hiervan zijn, dat er meer signaal onder lage opstrahlingshoek wordt afgestraald bij 80 en 40 meter. Voor de andere banden had het tot gevolg, dat de zaak verslechterde. Het voordeel van een 'inverted-vee' antenne is duidelijk: er is slechts één hoog bevestigingspunt nodig!

Het geheel wordt gevoed met een 75 ohm kabel bij horizontale toestand en met 50 ohm bij een 'inverted-vee' opzet.

De symmetrische antenne kan eventueel rechtstreeks met een coaxkabel (asymmetrisch) worden gevoed. Voor wat betreft de impedantie sluit e. e. a. wel aan, maar de coaxmantel straalt dan mee. Dit verstoort het stralingsdiagram en stoot energie via de kabel af. Dit kan BCI en/of TVI bevorderen! Het voeden via een balun (een 1:1 trafo van 50/75 ohm asymmetrisch naar 50/75 ohm symmetrisch) is wenselijk om de eerder beschreven nare effecten te vermijden.

We zullen trachten te beschrijven hoe een dergelijke antenne eventueel zelf is te bouwen en af te regelen.

DE WERKING.

De antenne bevat in iedere helft een 'trap' welke resonanceert op 7050 kHz. Deze afgestemde kring werkt op zijn resonantiefrequentie als een isolator; op een lagere frequentie (inductief) als een verlengspoel en op een hogere frequentie (capacitief) als een verkortingscondensator. Van dit verschijnsel wordt hier dankbaar gebruik gemaakt.

De werking is als volgt (het principe vindt u afgebeeld in figuur 1):

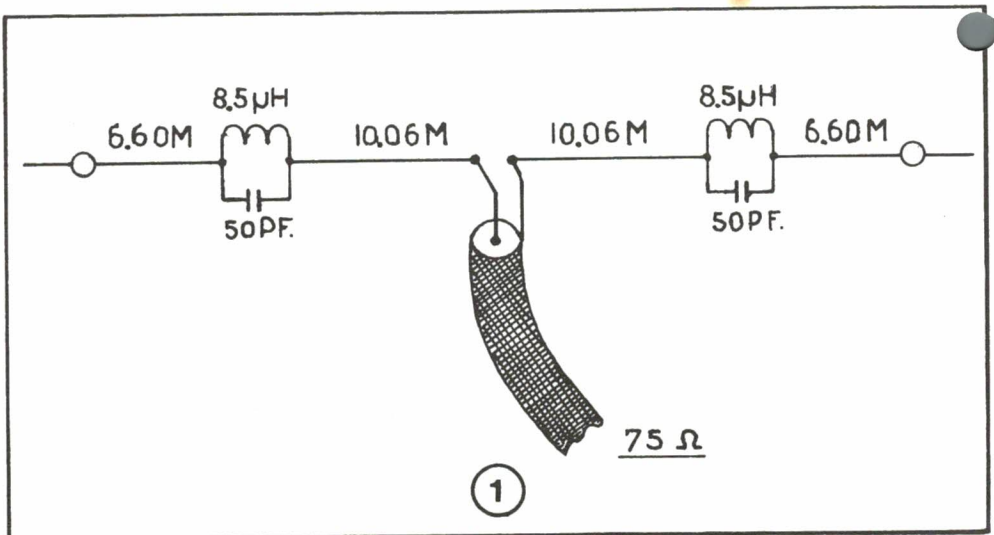
80 meter: als een halve golfdipool met de trap werkend als verlengspoel;

40 meter: als een halve golf dipool; de trap spert, waardoor de 6,60 m einden worden afgekoppeld.

20 meter: als een $3/2$ lambda dipool; de 6,60 m einden worden door de trap-C verkort;

15 meter: als $5/2$ lambda dipool, verder als voor 20 meter;

10 meter: als $7/2$ lambda dipool, verder als voor 20 meter.

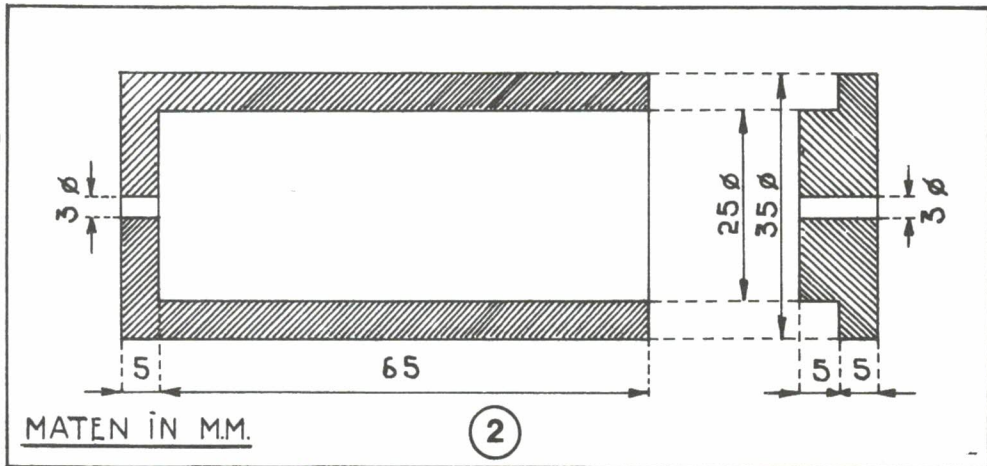


DE TRAPS.

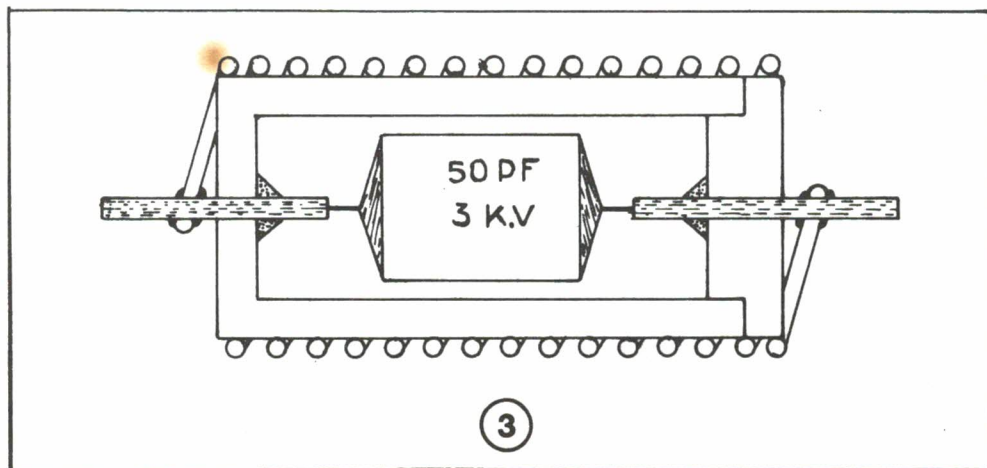
De traps kunnen vrij eenvoudig op verschillende wijze zelf worden gemaakt. WILV beschreef onlangs in CQ-Magazine hoe hij een keramische spoelvorm uit een tuning-unit met 14 windingen draad bewikkelde en als condensator een stuk coaxkabel (39 inch RG59U) gebruikte welke hij enkele keren door deze spoelvorm haalde.

Ik vind deze uitvoering erg zwaar en moeilijk tegen weersinvloeden (luchtverontreiniging) te beschermen. In de commerciële traps wordt de trap gevormd door een langgerekte polystyrol kunststof spoelvorm met een metalen bus er omheen, welke als luchtcondensator werkt. Zelf heb ik het weer anders gemaakt.

Van hard plastic of nog beter polyester dan wel nylon, worden twee kokers met deksels gedraaid zoals in figuur 2 is aangegeven. Het 25 mm gat is afhankelijk van de maten van de voorhanden zijnde keramische condensatoren van 50 pF - 3000 Volt.



Indien er een groef in de buitenkant van de koker wordt gedraaid dan is dat bijzonder handig voor het wikkelen van de spoel. De spatie is gelijk aan de draaddikte. Aan beide aansluitingen van de condensatoren worden zodanig twee dikke 3 mm koperdraden gesoldeerd, dat de trek van de antenne straks niet op deze condensatoren komt te staan. De condensatoren gaan nu in de kokers en de deksels worden er met goede (twee-componenten) lijm opgelijmd; zie figuur 3.



Hierna worden 23 windingen van 1,5 mm dik wikkeldraad strak op de kokers gewikkeld met een spatie van één draaddikte. We zetten eerst één kant goed vast en solderen dit door. Het andere eind wordt nu stevig om de draad van de condensator geslagen - nog niet vast solderen.

Nu moet de trap eerst zo nauwkeurig mogelijk (met behulp van de griddipper) op de juiste frequentie worden gebracht. De frequentie van de trap ligt midden in de 40 meterband, dus is 7050 kHz.

Door steeds voorzichtig een stukje van de spoel af te halen, wordt het geheel zuiver op deze frequentie gebracht. Is dit gebeurd, dan wordt ook deze kant goed doorsoldeerd.

Om de traps tegen weersinvloeden te beschermen kunnen ze in een dunne passende plastic koker of krimpkou worden gestopt waarna het geheel met kunsthars i. o. d. wordt volgegoten. Ook kunnen de traps goed met een kunsthars worden ingesmeerd. Tenslotte worden de nog te lange dikke koperdraden ingekort en van een oog voorzien, waarna ze in de antenne kunnen worden opgenomen.

DE AFREGELING VAN DE ANTENNE.

De afregeling geschiedt als volgt. Er wordt eerst een normale 40 meter dipool opgebouwd welke met een coaxkabel wordt gevoed (tweemaal ± 10.06 meter). Op de bekende wijze wordt de antenne in resonantie gebracht. De resonantiefrequentie is wat afhankelijk van de omgeving en de hoogte waarop de antenne is opgehangen. Wanneer dit voor elkaar is worden beide eind-isolatoren van de antenne verwijderd en vervangen door beide zelfgemaakte traps. Hierna wordt de antenne aan beide zijden verlengd met $\pm 6,60$ meter. Nu wordt de 80 meter band in resonantie gebracht op de frequentie die wordt gewenst. Neem om te beginnen de 6,60 meter iets langer. We gaan nu verkorten totdat deze werkfrequentie wordt bereikt.

Hierna moet de antenne klaar zijn. Hopelijk zult u ook net zoveel plezier aan de W3DZZ antenne beleven als PAoHBO, Henny Bouwma, 73 es DX!

VRZA WERKGROEP

LAAGFREQUENT-DETECTIE

OPROEP AAN ALLE NEDERLANDSE ZENDAMATEURS!

Zoals u bekend is, heeft de VRZA Werkgroep LFD enige tijd geleden contact opgenomen met diverse fabrikanten en importeurs, die hier in Nederland radio-, TV- en andere elektronische vermaaksapparatuur op de markt brengen. Verschillende fabrikanten en importeurs hebben zich bereid verklaard om in voorkomende gevallen hun medewerking te verlenen aan het ontstoren van de door hun geleverde apparatuur. Een probleem is echter, dat zij vaak zelf niet precies weten hoe er in bepaalde gevallen ontstoord zou kunnen worden.

Daarom doe ik een beroep op alle zendamateurs, die wel eens een apparaat hebben ontstoord, hun ervaringen eens op een stukje papier te zetten en dit naar mij toe te sturen. Ik zou dan gaarne van u vernemen:

- a) Welk apparaat u heeft ontstoord (soort, merk en typenummer).
- b) Tegen welke frequentie het apparaat werd ontstoord.
- c) Op welke wijze u dit heeft gedaan.

Al deze gegevens zullen dan worden gecoördineerd, waarna contact zal worden opgenomen met de verschillende fabrikanten en importeurs. Ook zullen deze gegevens zo nodig in CQ-PA worden gepubliceerd.

Ik hoop, dat ook op uw medewerking kan worden gerekend. Het is niet alleen in het belang van uw mede-amateurs, doch evenzeer uw eigen belang. Graag uw gegevens naar:

PAoTVH, T. A. V. Helder, Regentesselaan 34, Rijswijk, Z. H.



Utbergnieuws

'72



Deelnemerslijst Kampweek 1972

Helaas zijn wij met deze publikatie enkele weken later, dan in het Kerstnummer was beloofd. Overheidsmolens kunnen soms traag draaien en voor een serie bungalows waren wij afhankelijk van een gemeente-instantie! Maar nu dan de lijst hieronder van alle verhuurde objecten.

Wij hebben veel moeten passen en meten en hebben zoveel mogelijk rekening gehouden met al uw wensen. Een van de punten was o. a. ook de leeftijden van jeugdige deelnemers i. v. m. de slaapgelegenheid.

Nieuwe aanvragen hebben wij behandeld in strikte volgorde van aanmelding.

Ondanks extra bungalows en particuliere caravans hebben wij nog een wachtlijst overgehouden van ca. 25 personen. Deze hebben wij hier niet vermeld, doch zij kunnen er op rekenen aan de beurt te komen als een deelnemer toch nog mocht afvallen of als er toch nog eens iets anderszins zou vrijkomen. Men krijgt dan alsnog de bekende oranje briefkaart thuisgestuurd.

| | | | |
|----------|-------------------|--------|---------------------|
| PAoABU | Carali (I) | PAoJWK | Consul (car.) (214) |
| PAoAL | Woudaapje (5) ** | PAoJWU | Boomklever (6) * |
| PAoARG | Witte Raaf (244) | PAoKJN | Gentiaan (27) |
| PAoBWX | Vossebes (Z) | PAoKST | Muurpeper (48) |
| PAoCBR | Caravan (340) | PAoLOK | Wintergroen (51) * |
| PAoCHN | Zonnedauw (63) | PAoNAN | Graspieper (7) * |
| PAoCML | Kaardebol (67) | PAoOI | Marobel (4) |
| PAoCWS | Reebok (71) | PAoPAF | Vuurvlinder (45) |
| PAoDOK | Damhert (54) | PAoPAN | Zilvergors (38) |
| PAoFX | Kemphaan (R) | PAoPDO | Juniperus (M) |
| PAoFLE | Hermelijm (52) | PAoPON | Tapiola (26) |
| PAoGIG | Anjo (O) | PAoPZ | Hagedis (10) * |
| PAoGLH | Wielewaal (65) | PAoQBS | Brunella (50) * |
| PAoGZ/PK | Diderna (47) * | PAoSPL | Malrove (56) * |
| PAoHG | Staartmees (A) | PAoTBK | Koningsvaren (72) |
| PAoHHZ | Vogelmees (57) | PAoTEN | Calluna (P) |
| PAoHRJ | Koolmees (C) | PAoTIR | Kuifmees (B) |
| PAoHTR | Ruygenhoek (77) | PAoTKS | Sperwer (55) |
| PAoHWG | Fluwijn (40) * | PAoVER | Smelleken (8) * |
| PAoIJM | Pimpernel (1) | PAoWAW | Baardmees (E) |
| PAoJR | Koperwiek (69) ** | PAoWCW | Dennemees (H) |
| PAoJSK | Meercol (43) | PAoWDW | Bevemel (9) * |
| PAoJWA | Erica (N) | PAoYS | Pimpelmees (F) |

| | | | |
|------------|---------------------|----------------|-----------------|
| PAoZWO | Klein Mechelen (31) | PA190 | Bosmuis (32) ** |
| PAoBEA/XYL | Buizerd (203) | PA1572 | Geelgors (60) |
| PAoCEA | Tent (158) | PA1620 | Parnassia (75) |
| PAoMUS | Asterix (76) | PA1666 | Zevenster (G) |
| PAoVDZ | Eekhoorn (229) | OM Boon | Blauwmees (D) |
| PAoVM | Caravan (324) | OM Duvivier | Groenling (K) |
| PAoWIL | Geelvink (49) | P E Telekomm. | Pijlstaart (S) |
| DC9XV | Rapunzel (2) | OM Ruitenberg | Tormentil (3) |
| ONSJM | Betula (73) | OM Vorstermans | Cantharel (J) |
| PA178 | Ossewa (L) | OM Zitman | Caravan (226) |

* Huurperiode zaterdag 6 mei tot en met zaterdag 13 mei 10.00 uur v. m.

** Huurperiode zaterdag 6 mei tot en met zaterdag 20 mei 10.00 uur v. m.

Zonder stervermelding: Huurperiode zaterdag 6 mei tot en met zondagmiddag 14 mei.

In het algemeen zijn objecten met nummers onder de 100: zomerhuisjes en bungalows. Met nummers boven de 100 én de letters: caravans, sta-caravans en bungalow-caravans. Deze cijfers en letters verwijzen naar de plattegrond in het a. s. Kampnummer, hetwelk op 28 april a. s. zal verschijnen. Een groot aantal cijfers en letters treft u ook aan op de plattegrond welke in het CQ-PA Kampnummer van 1971 werd gepubliceerd. Gelieve dit cijfer of letter ook te vermelden op uw girostorting.

De bekende oranje voorlopige reserveringskaart is inmiddels reeds aan iedereen verzonden.

Uw storting van 50% van de huurprijs dient UITTERLIJK 1 MAART A. S. te zijn overgemaakt op postgirorekening 1019900, t. n. v. Penningmeester VRZA te Groningen. Pas ná uw storting is uw reservering definitief.

Niet betaalde reserveringen worden DIRECT na 1 maart toegewezen aan gegadigden op de wachtlijst. Rechtstreekse overdracht door deelnemers aan derden is niet toegestaan. Kunt U uw reservering niet gestand doen, dan gaame uw melding aan: Kampsecretariaat xyl-PAoVDZ, Ria Stierhout, telefoon 03480-3665.

In tegenstelling tot het gemelde in het CQ-PA Kerstnummer 1971 is de Fluwijn i. p. v. de Hermelijn voor het GVB te Amsterdam omgebouwd (aanpassing huurtermijn en prijs!). Komt u t. z. t. met eigen tent of rijcaravan, dan zullen wij dit gaarne van u horen. Wij nemen dit dan op in ons a. s. CQ-PA Kampnummer, zodat iedereen kan zien, dat u er ook bent.

Leest u voor de overige bijzonderheden nog eens het CQ-PA Kerstnummer 1971.

In de boerderij tegenover het terrein van "de Jutberg" is een 6-persoons accommodatie vrij. Prijs ca. f 125,00. Bent u gef interesseerd, bel dan 03480-3665 op 4 februari vóór 20.00 uur of 7 februari vanaf 10.00 uur.



ideaal materiaal voor
electronica-hobbyisten!
vraag gratis documentatie:

GULLY, AFD. MN
ANTWOORDNR. 220
LOOSDRECHT

geen postzegel nodig





Een specifiek facet van het radiozendamateurisme is wel dat van het verzamelen van certificaten. Luisteramateurs doen hierbij de onontbeerlijke ervaring op van het "leren" luisteren. Voor de amateur in het algemeen is het behalen van een certificaat de beloning en bevestiging van een prestatie, welk door kennis, vakmanschap en geduld behaald kon worden.

Behalve het z. g. WAC-certificaat, kunnen alle certificaten individueel door de amateur worden aangevraagd. Een certificaat aanvraag behoeft dus niet persé via een certificaten-bureau te lopen: zelf aanvragen is vlugger en meestal goedkoper.

Nu is er een internationale vereniging, de "Certificate Hunters Club" (CHC), die deze speciale kant van onze hobby stimuleert. Voor de SWL's brengt het lidmaatschap van het CHC deze onnoemelijk veel dichterbij de zendamateur als voorheen. Zijn QSL b. v. telt gelijk aan die van een gelicenseerde amateur in punten en certificaateisen. Het CHC geeft een certificatenboek uit met daarin meer dan 900 certificaten, welke haast allemaal ook door de SWL behaald kunnen worden.

Eén van de doelstellingen van het CHC is de band tussen "mensen" en volkeren nauwer aan te halen, ongeacht religie, politiek of huidskleur. Verder staat het CHC voor de gehandicapte en invalide amateur te helpen waar dat mogelijk is. Over de gehele wereld telt het CHC nu al meer dan 5000 leden. Oprichter en stichter van het CHC is K6BX, Cliff Evans.

Onder de nieuwe bepalingen kan iedereen lid worden van het CHC en van de nederlandse afdeling hiervan, het "Chapter 57". Wilt u inlichtingen over het CHC schrijven dan naar:

Voorzitter Chapter 57, PAoBEA, F. van Rossum, van der Helstpark 35, Muiderberg - Secretaris/Penningmeester, PAoCCR, C. Campers, Kruisbroedersweg 59, Roermond of Redactie 'Newsletter', PA1910, C. H. Nung, Govert Flinkstraat 341, Amsterdam.



OPNAME IN DEZE RUBRIEK
BETEKENT ALLERMINST
DAT DE REDAKTIE HET EENS
'S MET DAARIN VERVATTE
MENINGEN OF ARGUMENTEN.

INSPRAAK.

Ongeveer een jaar geleden legde ik een bezoek af aan een verenigingsavond van de "andere vereniging". Van de 21 aanwezigen, die ik daar aantrof, waren er 16 met een sluimerende zendvergunning, 4 niet-zendamateurs en één actieve amateur van wie bij navraag bleek, dat hij geen lid was.

Als dit het landelijke gemiddelde is dan ziet het er voor ons actieve zendamateurs, verenigd in de VRZA, maar bedroevend uit. Het is nog altijd zo, dat de "andere vereniging" inspraak heeft op internationale manifestaties, stemrecht heeft op conferenties en überhaupt waar het het amateurgebeuren betreft voor vol wordt aangezien. Het verwonderlijke is, dat het bezit van een zendvergunning geen criterium is bij die club en dat de mogelijkheid aanwezig is, dat beslissingen bij meerderheid van stemmen worden genomen, die ons zendamateurs wel eens zeer onwelgevallig kunnen zijn. Een wonderlijke situatie en laatste zieke uitwas van een achterhaalde traditie naar mijn mening. Laten wij er met alle macht aan werken ook de laatste actieve zendamateurs in onze gelederen onder te brengen en dit

met de nadruk op actieve. Dat hoeft beslist niet middels krachtmetingen of kostbare gezicht ophouderij op tentoonstellingen en manifestaties: laat "hen" dat geld maar uitgeven. Wij zijn immers niet gebaat bij de 2 of 3 luisteramateurs die dat oplevert. Onze niet-zendamateur leden zijn lid geworden omdat zij weten toch uiteindelijk zendamateur te worden.

Het moment nadert, dat wij, gewapend met cijfermateriaal, aan moeten tonen dat de wil van de actieve Nederlandse zendamateur in onze vereniging zetelt en niet bepaald kan worden door een club, die naar mijn indruk voor het grootste gedeelte bestaat uit sluimerende zendamateur-leden, die niet op de hoogte zijn, andere niet amateur-hobbyisten en wat nog erger is: 27 MHz piraten.

Zolang deze mensen stemrecht hebben in de "andere club" heeft ondergetekende en met mij vermoedelijk vele anderen, geen belang bij een fusie in welke vorm dan ook. Ik ben zendamateur en wil dat mijn belangen behartigd worden in de vereniging waar ik lid van ben.

Waar de strijd gestreden wordt is inmiddels wel een duidelijke zaak. Langs deze weg nog eens hulde aan PAoCSL, PAoPMC en alle anderen die zich voor de zaak van de zendamateur hebben ingezet.

De "andere club" produceert, afgezien van wat zeer dure lectuur à drie gulden per nummer, weinig positiefs.
PAoTLX, Pim Niericker, Den Haag.

Gevraagd: buizenzenders met flink vermogen en ontvangers voor 2 m en 70 cm.

Aangeboden: 2 Semco 2 m. mini-zend/ontv, waarvan 1 compleet resp. f 225, --, f 175, --. PAoKJJ, K.J. Jansen, Frisolaan 12, Apeldoorn, tel. 05760-19360.

Aangeboden: Trafo voor lineair 2x1880 Volt 1A f 50, -- // Z-match met SGV-meter op plank, geschikt voor 80 en 40 meter en voor groot vermogen: f 70, --. PAoVER, J.A. Verheij, Chopinstraat 97, Den Haag, tel. 070-686712.

Aangeboden: All-band zender Heathkit HX20, 80/10 meter, SSB en CW // All-band ontvanger Heathkit HR20, beiden z.g.a.n., werken prima; met documentatie // voeding voor zender en ontvanger, buis 6146, luidspreker en Ronette kristal microfoon. Nieuwprijs totaal f 2615, --. Hoogste bod gevraagd boven f 1000, --. PAoDES, R.J. de Ruiter, Rhapsodiestraat 8, Apeldoorn, tel. 05760-18900.

Aangeboden: All-band groundplane HY-Gain 18 AVT/WB z.g.a.n. f 300, -- // Ontvanger AR88 f 300, -- // Redifon VLF converter, bereik 15-1990 kHz, z. voeding f 75, -- // Bij voorkeur alleen afhalen. PAoWWV, W. Lameree, J.H. van Linschotenstraat 27, Den Helder, tel. 02230-21273.

Aangeboden: Philips vaste post zend/ontv. SRF296/52, 160 MHz, 50 W output, NBFM, Deze set heeft géén meter, kabels, kristallen en doc. Verder in originele staat: f 125, --, alleen af te halen. PAoHMC, P.J. v. d. Werff, Beekbergenstraat 22, Den Haag.

Aangeboden: Heathkit lineair SB200, z.g.a.n. f 850, --. PAoJWK, J. Wooldrik, Baithold Ingeljaan 10, Ankeveen, tel. 02150-61775.

VOOR U GEOBSERVEERD



DOOR PAØPON, A.C. PONSTEIN - BUISWEG 96 - HILVERSUM - TEL: 02150-52525.

EEN DOCHTER GEBOREN = EN ZIJ ZAGEN HET WATER STOLLEN = HOESSEIN OP 80-METER = JAMMER VAN DE GEMISTE KANSEN = WANNEER U MIJ BIJ VOORKEUR KUNT BELLEN = ER ZIJN NOG DOE HET ZELVERS HOERA.

Wat hebben we de afgelopen week meegedeeld met John (JHR), van 20 tot 27 januari heeft zijn Xyl ons in spanning laten zitten, en wij voelden ons allemaal een beetje de trotse vader, toen op de 27ste de verlossende uitroep kwam "Ik ben vader geworden van een prima dochter van 6 pond met alles erop en eraan, dus hardstikke gezond." Nou bij deze en ditmaal zwart op wit gefeliciteerd John en XYL met deze prachtige aanwinst, en je hoorde zeker wel hoe Wim (WAW) direct met het koppelen begon toen hij zei: Kan ze mooi met mijn zoon trouwen. (hi). Gewoon kat in het bakkie zeker Wim?? Kees (oCU) en de zijne zitten weer midden in de organisatie van de "RECREANA", en als de elf-steden tocht er niet tussen komt zal dat weer fijn verlopen, daar staan Kees en de zijne borg voor.

Kees was, toen ik hem werkte, op assistentie-bezoek bij Bouke (BUS) waar hij hielp met het aanpassen van een langdraad, want Bouke komt vers van twee en heeft weinig ervaring met lange draden.

Piet (PCD) heeft tijdens een avondwandeling langs het riviertje de Rotte, de basis van Rotterdam, dit water plotseling zien stollen, iets wat je gewoonlijk niet opmerkt, maar wat toch gebeurt. Ook hij hoopt op vorst, want hij is ook gek van schaatsenrijden. Zaterdagavond was er op het topeind der 80-meter koning Hoessein te horen. Een buitenkansje voor de DX-ers onder ons, die echter hun eigen glazen weer gingen ingooien door hun ongediciplineerde gedrag. Het waren heus niet alleen Nederlanders die zich aan deze vreselijke PILE-UP schuldig maakten, maar John (VER) en Peter (PET) hoorden + 7 QSO's tot stand komen, terwijl er bij een beter geleide pile-up veel meer qso'tjes mogelijk waren geweest. Jammer van zo'n kans want die komt niet gauw terug. Mijn beide tip-gevers vonden tenminste dat koning Hoessein er teleurgesteld mee stopte, maar zijn call is JY-1 voor als het nog eens voor mocht komen. (hi)

Begrijpelijk dat u mij opbelt na 6 uur, anders is het niet te betalen. Maar bij voorkeur NIET tijdens de Fabeltjeskrant, want daar ben ik nu eenmaal aan verslaafd -- beter dan aan drugs -- of na 8 uur, want wij kijken veel naar de TV en wanneer je dan iets mist is dat nooit leuk.

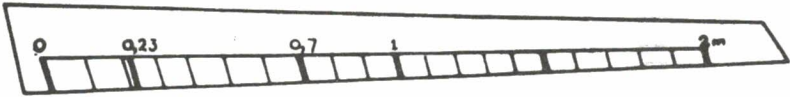
Bert (BRT) zou Piet (SQQ) helpen met een probleem, en RTU die ook een Trio heeft stond hem terzijde. Maar wat gebeurde toen zij de VOX wat beter afregelden, de heren hoorden een klik. Weer dat relais ?? Nee. . . . na veel zoek -- daar ben je met zijn drieën voor -- bleek het de wekker te zijn, die zijn tien minutensignaal gaf.

Bas (RTW) is van zijn eigenbouw af, hij is eindelijk "voor de bijl gegaan" en heeft zich een Sommerkamp FL-100 met een FR-100 aangeschaft en is nu boven Jan, al zal hij dat eigengebouwde spul toch nog wel eens missen.

Een ander die de hobby heeft opgevat en ook in Alphen a/d Rijn woont is Anton (AWE), hem moeten we met het grootste respect bezien in zijn pogingen om een goed signaal in de lucht te zetten, want hij behoort niet meer tot de piepjonge amateurs, en daarom is het te meer toe te juichen dat hij tot het uitstervend ras der doe het zelvers gerekend kan worden.

Zo ik heb het weer bij elkaar gekregen, en nu hoop ik dat u het leest in goede gezondheid opdat ik met vreugde kan wensen "tot volgende week".

VHF/UHF-OVERZICHT



SAMENGESTELD DOOR PAoGBY, R.A.H. VAN DEURZEN,
MERWEDEPLEIN 1, AMSTERDAM, TEL.: 020-715991

Nog steeds zijn het de typische "wintercondities", die de twee meterband in hun greep houden. Weinig DX valt er derhalve te melden, behalve dan, dat PAoLSC (Leiderdorp) op 28 januari kon werken met DM2CGI in FL42j.

Op 21 januari was er weer eens een Aurora-opening. Of er vanuit Nederland van geprofiteerd is kon helaas niet worden nagegaan, maar vanuit Duitsland zijn er wel de-gekelijk fraaie verbindingen gemaakt. Zo werkte DK1KO onder meer een OH-station. Gaan we nog verder van huis, dan belanden we bij de Moskouse stations UA3BB en RA3AAV, die beiden met verscheidene Finse stations werkten, waaronder OH2TV. Nog even ter informatie: RA3 is een speciale VHF-prefix, in gebruik bij Moskouse "C. licentie" houders.

Een blik in de toekomst. Binnenkort zal op Cyprus 5B4IS (bekend van de HF-banden) op twee meter actief worden. Gewerkt zal worden met CW en SSB. Het QTH van 5B4IS is op een berg gelegen en het vermogen zal 100 watt bedragen. Weliswaar is de afstand Cyprus-Holland zo'n slordige 3000 kilometer, maar... you never can tell, hi.

Amateurtelevisie in en om Amsterdam Het blijft maar crescendo gaan met de ATV-activiteit, vooral wat betreft de ontvangkant. De geregelde uitzendingen van PAoJEM zijn daar uiteraard niet vreemd aan. Hans heeft inmiddels ontdekt dat zijn modulatie-diepte slechts rond de 4 procent ligt, hi, maar desondanks worden zijn signalen in verschillende delen van de stad goed ontvangen.

Een groot aantal liefhebbers heeft inmiddels gebruik gemaakt van het aanbod van PAoVIC om in Duitsland gezamenlijk ATV-transistorconvertors te bestellen. Deze convertors zijn geheel bedrijfsklaar en gewobbeld voor de smallere ATV-bandbreedte. De prijs ligt om en nabij de 30 gulden, en u zult het met me eens zijn dat dat niet duur is. Heeft u belangstelling, neemt u dan even contact op met Victor, PAoVIC. Op dit ogenblik zijn er reeds een twintigtal convertors in bestelling.

Aangemoedigd door al deze bedrijvigheid is ook PAoGBY weer begonnen met het op poten zetten van de ATV-apparatuur. Er is al output op 70 cm, maar het wachten is op het gereedkomen van de lineaire eindtrap. In ieder geval zit er vooruitgang in de ATV-activiteiten in Amsterdam. Het werd eigenlijk wel tijd ook, want in Den Haag en omgeving was er al lang een vrij intensieve bedrijvigheid op ATV-gebied. Two-way verbindingen zitten er dik in, zodra de condities weer in stijgende lijn gaan.

Wat helaas (nog) niet in stijgende lijn gaat is de medewerking van PA-zijde aan deze VHF/UHF-rubriek. Hopelijk is dat te wijten aan het feit, dat er vanwege de minder goede condities, niet zoveel interessants wordt gewerkt. Maar u zult zo af en toe toch wel eens een leuk VHF-experimentje doen? Of een grappige anecdote kunnen vertellen? Het is al meer betoogd: alles is welkom. Denkt u niet te gauw dat wat u te vertellen hebt toch niet interessant is voor anderen! Wij wachten op ú!

Tot over een week, de VHF/UHF-groep PAoCSL, LSC en GBY.

CONTRIBUTIE 1972 f 30,00 OP POSTREKENING 1019900
t.n.v. penningmeester V.R.Z.A. GRONINGEN.



HOW'S DX

DOOR PA0SNG. GEERT MULDER, GELDERLANDSTRAAT 180, ENSCHEDE

ALLE TIJDEN IN GMT

- BV2AB FORMOSA geh. 14230 SSB + 13.30. De opr. is EX-TJ1AZ. Op de FREQ. is dikwijls ook XW8AX. QSL via K4ASI.
- C21AA NAURU ISL. geh. 14215 SSB + 07.00. C20ED was speciale prefix gebruikt door C21TL. QSL via BOX 32, NAURU.
- CE9AR STH. SHETLANDS geh. op 14065 CW + 05.00.
- CR8AG geh. op 14190 SSB + 12.30. CR8AK op 21116 SSB + 14.00.
- CT2AO geh. op 3792 SSB + 24.00. QSL via WB4KVN.
- EL2DF Achter deze call verbergt zich de Nederlander ROBERT J. WALBEEK, die tevens lid is van de VRZA. Hij is thans de enige Nederlandse zendamateurlid in EL en wil proberen regelmatig dope te sturen betreffende Afrikaanse DX. Robert hoopt veel QSO's te kunnen maken met PA0, en kijkt vooral uit naar actieve PA's uit het GOOI en omgeving, daar hij zelf uit HILVERSUM afkomstig is. Robert is vrijwel dagelijks QRV van 17.00-21.00 GMT op + 21.300 KC. Helaas is op het ogenblik de 15 mtr na 17.00 GMT dicht naar AFRIKA, maar dat wordt de komende maanden wel beter. Maar hij is ook QRV op 40+80 mtr, op + 7085 en 3795KC. Wie dus EL nodig heeft op deze banden kan een sked maken. Het adres van EL2DF is c/o B. F. GOODRICH PLANTATIONS, P.O. BOX 187, MONROVIA, LIBERIA.
- FB8XX KERGUELEN geh. 14110 SSB + 15.30 en 14140 SSB + 17.00 en ook QRV op + 7003 CW rond 24.00. QSL via F2MO.
- FB8ZZ AMSTERDAM EIL. geh. 14106 SSB + 16.00 en op 14115 SSB + 16.30. QSL via F8US.
- W6MTE/KS4 SWAN ISL. geh. 14050 CW + 01.00. LEO hoopt spoedig QRV te zijn met een normale KS4 call.
- KB6DA met deze call hoopt EX-VR1W QRV te zijn vanaf + 25 jan. voor de duur van 1 maand, hoofdzakelijk op 14035 CW. QSL via W6CUF.
- VP2GVW GRENADA DX-peditie gepland voor de periode van 4-20 febr. door o. a. W3AOH - W3TV - W3VW en W4GIV. QRV met CW + SSB op 10 t/m 80 mtr. Alle QSL's via W3GJY.
- VR1AB BR. PHOENIX geh. 14237 SSB + 10.00; S9 op 14280 SSB + 06.30. Ook QRV op 80 mtr SSB. QSL via K3RLY.
- VR5FX Bill is in hoofdzaak QRV op 14035 CW en op 14185 of 14265 SSB van 04.30-06.30 en van 18.00-19.00. QSL via ZL2AFZ. Ook geh. 14031 CW + 05.30 en S8 op 14114 SSB van 06.30-07.00.
- XT2AE geh. 21330 SSB + 12.00; S9 op 14168 SSB + 17.30. KURT is ook QRV op 21210 SSB zondags om 10.00 en op 14170 SSB vrijdags om 17.00, en heeft sked met OE9JKI op 14310 SSB woensdags om 17.45. QSL via DJ9KR.
- YK1AA geh. 14237 SSB + 16.00. YK1KAS is training station voor YK operators en QRV op 14MC CW. YK1OK geh. op 7030 CW + 15.30 en op 14060 CW van 05.00-07.00. JENDA mag alleen werken op 80-40 en 20 meter CW en is QRV woensdags op 14080 CW van 12-15.00; 7042 CW van 15.00-17.00, zaterdags 14080 CW van 12-15.00; 7042 CW van 15.00-22.00, en op 3560 CW van 22.00-05.00. JENDA is QRV tot eind febr.

- ZK1MA MANIHIKI geh. met S3 sigs op 14180 SSB + 17. 30 en heeft sked met
 ZK1AA op 14190 SSB dagelijks om 22. 30. QSL via W6KNH.
- ZK2AF NIUE ISL. geh. 14250 SSB + 06. 30. WALLY gaat in maart QRT. QSL c/o
 EDUCATION DEPT., NIUE ISL., SOUTH PACIFIC.
- ZI4ND/C CHATHAM ISL. geh. 14284 SSB + 08. 00 en op 14010 CW + 14. 00.
 QSL via ZL2AFZ.

DX - LOG

| STATION | DATUM | GMT | FREQ | TYPE | GEW GEH | DOOR | OPMERKINGEN |
|---------|-------|-------|-------|------|------------|----------|---------------|
| KR6UZ | 22/1 | 09.40 | 21320 | SSB | H | WDG | |
| 9X5MS | " | 12.39 | 21276 | " | " | " | QSL via DL9PC |
| KZ5EK | " | 12.55 | 21200 | " | " | " | |
| TI2AS | " | 13.03 | 21280 | " | " | " | |
| 5N2AAV | " | 13.15 | 21230 | " | W | " | NEDERLANDER |
| ET3USF | " | 14.35 | 21343 | " | H | " | |
| 5Z4DW | " | 14.40 | 21380 | " | " | " | |
| HK3COC | 21/1 | 12.00 | 21245 | " | W | LRK | |
| EQ2MJ | 23/1 | 09.05 | 21253 | " | " | " | |
| 6W8BL | 26/1 | 12.00 | 28608 | " | " | " | |
| EA9EO | " | 17.00 | 21027 | CW | " | " | |
| TU2AX | 18/1 | 00.15 | 14 | SSB | H | PA-1722 | |
| EQ2JH | " | 07.50 | " | " | " | " | |
| UH8AE | 21/1 | 12.30 | 21 | " | " | " | |
| 5X5NK | " | 12.35 | " | " | " | " | |
| 9K2CF | " | 12.36 | " | " | " | " | |
| 5B4IS | " | 12.37 | " | " | " | " | |
| M1D | 22/1 | 10.07 | 14 | " | " | " | |
| AC4AC | " | 10.15 | " | " | " | " | |
| 9K2CF | 20/1 | 19.43 | 3797 | " | " | PA-1555 | WRK YO3RO |
| VK3MR | " | 20.07 | 7010 | CW | " | " | - YU1JRS |
| EA9EO | 23/1 | 18.18 | 14180 | AM | " | " | |
| OD5HB | 24/1 | 19.35 | 3798 | SSB | " | " | WRK YU1BCD |
| 9H1BX | " | 19.42 | 3798 | " | " | " | WRK DA1LA |
| PY4BLS | 25/1 | 22.10 | 7008 | CW | " | " | |
| LU1DGC | " | 22.15 | 7030 | " | " | " | |
| CR4BS | " | 22.43 | 3795 | SSB | " | " | QSL via CT1UE |
| EQ2WB | 27/1 | 20.50 | 3792 | " | " | " | |
| 9H3B | " | 21.51 | 3795 | " | " | " | WRK VE1AM |
| A5TY | " | 22.12 | 3794 | " | " | " | - OK1AW9 |
| TG9DC | 16/1 | 02.05 | 3,8 | " | " | PA-10234 | |
| PJ2CW | " | 02.09 | " | " | " | " | |
| CP1ON | " | 02.22 | " | " | " | " | |
| XE1BC | " | 03.04 | " | " | " | " | |
| PZ1CU | " | 03.08 | " | " | " | " | |

VAN ONZE MEDEWERKERS

Deze week kunnen we ons verheugen over dope van een behoorlijk aantal medewerkers. PAoWDG OM WIM uit Haarlem heeft een nieuwe antenne gespannen van + 20 mtr lang, en gezien de gehoorde/gewerkte DX schijnt het goed te werken. TNX dope WIM. PAoLRK de LOUIS uit Amsterdam wist met zijn G. P. antenne ook weer enkele aardige DX-stations te werken. TNX dope LOUIS.

PA-1722 hoorde ook weer de nodige DX op 15+20 mtr en werd verder verblijd met QSL van o. a. TG9EP - PJ2RB - ET3ZU/A - EA6BN - HV3SJ - PW2CAB - UI8LL - UG6AW - HKoAA - KS4DX - ZM7AG en K4AEB/5T. Congrats CEES.

PA-1555 hoorde enkele zeldzame DX-stations op 80+40 mtr evenals PA-10234.

TNX FB dope OM's.

73'es gd DX de PAoSNG

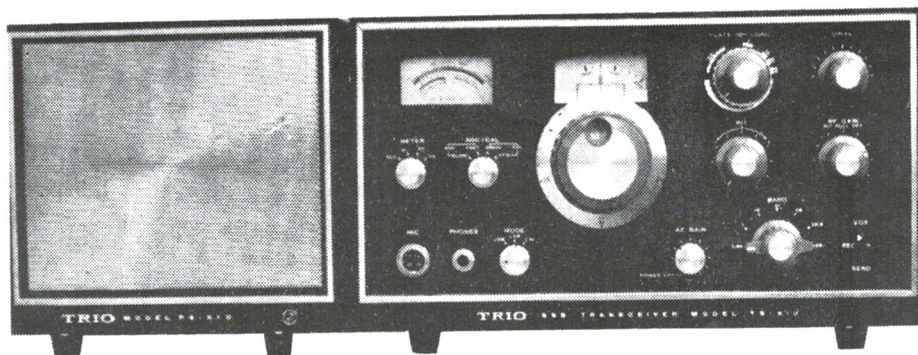
Geert.

WIJZIGING PA-LIJST NR. 2 - 1972

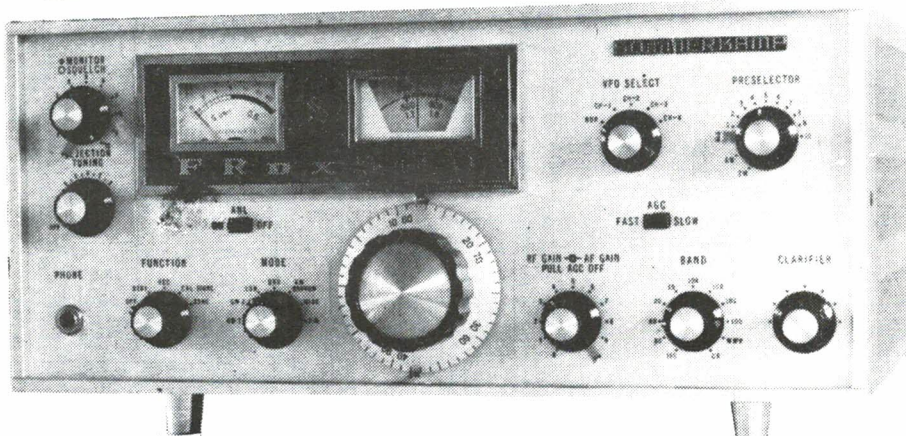
NIEUWE AMATEUR-RADIOZENDMAGTIGINGEN:

| | | |
|--------|---|----|
| PAoABD | A. Bras, Dubbelsteynlaan 96, Dubbeldam - 3424 | C. |
| PAoABE | A. Bloeming, Duindoorn 45, Emmen - 8700 | A. |
| PAoALE | A. Piekema, Bisschopstraat 3, Leeuwarden - 9003 | A. |
| PAoALI | A. Brandsma-Grupstra, Borniastraat 13, Leeuwarden - 9001 | C. |
| PAoALS | W. P. M. van Valen, Montfortanenlaan 66, Tilburg - 4408 | C. |
| PAoAQN | A. N. K. Quist, Ahomlaan 17, Nijkerk - 2940 | C. |
| PAoASW | A. J. Agenant, Slootgaardweg 28, Waarland post Dirkshorn (NH) - 1734 | C. |
| PAoATA | A. G. Drost, Admiralegracht 91, Amsterdam - 1015 | A. |
| PAoATD | A. Th. D. v. d. Pol, Vasco da Gamastraat 47, Amsterdam - 1015 | A. |
| PAoATH | J. H. ten Have, Jan Evertsenstraat 98, Amsterdam - 1015 | C. |
| PAoAWR | A. W. Rooyakkers, Treubstraat 58, Dieren - 6210 | A. |
| PAoAZE | A. Zeevat, Sibculobrink 44, Enschede - 7804 | C. |
| PAoBCA | A. J. Jansen van 't Land, Jac. v. d. Borchstraat 40, Utrecht - 2505 | C. |
| PAoBHV | B. H. Vijge, Zeelandsedijk 10, Uden - 4260 | C. |
| PAoBKR | B. W. van Oers, Hoolstraat 48, Teteringen (NB) - 4347 | A. |
| PAoBMB | B. M. den Boogert, Voorschoterlaan 109, Rotterdam - 3016 | C. |
| PAoBWL | W. H. P. A. van der Laken, Hooilaan 110, Breda - 4301 | C. |
| PAoCBO | C. H. Bos, Newtonplein 11/B, Schiedam - 3150 | C. |
| PAoCEB | C. van Egmond, Letterveldweg 104, Borne - 7950 | C. |
| PAoCEJ | J. Veldhuisen, Jonge Zwaanstraat 5, Koog aan de Zaan - 1410 | A. |
| PAoCLN | C. L. Nijdam, Robert Kochstraat 21, Leeuwarden - 9003 | C. |
| PAoCLO | C. L. Looper, Insulindeweg 114/II, Amsterdam - 1006 | C. |
| PAoDAK | J. L. F. W. Kokje, Postbus 345, Leiden - 2400 | C. |
| PAoDCD | M. C. A. Moonen, Rakerstraat 11, Weert - 5500 | A. |
| PAoDLN | J. W. S. Raanhuis, J. de Reygerstraat 42, Delden - 7740 | C. |
| PAoDMC | J. C. van der Stam, Anthony Fokkerweg 88, Hilversum - 1303 | C. |
| PAoEBM | E. Boer, Zuiderhorn 21, Warffum - 8216 | C. |
| PAoELI | E. E. Schut, Planetenbaan 78, Bilthoven - 2660 | A. |
| PAoEVH | E. van 't Hof, Oosteinderweg 47, Nunspeet - 7130 | C. |
| PAoFEN | N. P. van Rossen, Marsmangaarde 48, Deventer - 6600 | C. |
| PAoFIM | E. Dijkstra, De Leyen 6, Surhuisterveen - 9057 | C. |
| PAoFJH | F. J. van der Heide, Tappershofstraat 5, Middelburg - 3500 | C. |
| PAoFMC | F. G. E. Meijer, Beekmanstraat 145, Dordrecht - 3400 | C. |
| PAoFRA | F. Kuperus, Bitgumerdijk 22, Berlikum - 9028 | A. |
| PAoGAB | G. Ab, Florisplein 4, Groningen - 8003 | C. |
| PAoGBW | G. F. C. Blonk, Woonark "Fuut", Weteringpad nabij 25, Woubrugge (ZH) - 2476 | A. |
| PAoGHM | G. H. Mulder, Dr. A. Kuypersstraat 22, Veendam - 8640 | C. |
| PAoGHZ | Tj. de Vries, Foswerd 32, Drachten - 9330 | A. |
| PAoGJE | G. J. M. Evers, van Veldekestraat 574, Oss - 4202 | C. |
| PAoGJG | P. J. Giel, Karel van de Woestijnestraat 6/III, Amsterdam - 1016 | C. |
| PAoGMS | G. M. Scheepers, De Leyen 23, Drachten - 9330 | C. |
| PAoGRM | G. R. M. Smit, Irenestraat 21, Noordwijk aan Zee - 2460 | C. |
| PAoHBB | H. Biermans, Kerkstraat 7, Berg en Terblijt - 5110 | C. |
| PAoHCK | H. C. Kuntkes, H. J. Topstraat 81, Veendam - 8640 | C. |
| PAoHEJ | J. J. Versluis, Parklaan 1, Boskoop - 2340 | C. |
| PAoHIS | J. H. v. d. Berg, De Hangaarts 46, 's-Heerenberg - 6331 | C. |
| PAoHMV | H. M. Veuskens, Maaseikerweg 251, Tungelroy - 5509 | C. |
| PAoHPT | H. P. Tiddens, Molenweg 8, Peize - 8131 | C. |
| PAoIMP | J. B. Smit, Schepenenlaan 214, Middelburg - 3500 | C. |
| PAoIPL | P. Vergonet, v. d. Kooystraat 17, Leeuwarden - 9003 | C. |
| PAoJBX | J. Bakker, Sterkerstraat 11, Overdinkel - 7831 | C. |
| PAoJJA | J. W. Meeuwsen, Van Weselstraat 15, Elst (O. Br) - ? | C. |

 **TRIO**



SOMMERKAMP[®]



J. SCHAAART

OFFICIEEL DEALER VOOR TRIO EN SOMMERKAMP APPARATEN

J.W. FRISODREEF 45 - KATWIJK - TEL. 01718-15708

JAARGANG 21, NR. 6

11 FEBRUARI 1972

Losse nummers 80 cent

DEZE WEEK:

PA CW NET

HANDLEIDING VOOR Y MET
LFD KLACHTEN



1951 - 1972



WEEKBLAD VOOR
RADIO - ZENDAMATEURS

CQ-PA**WEKELIJKS ORGAAN VAN DE VERENIGING
VAN RADIO ZEND-AMATEURS, V.R.Z.A.**

| |
|---------------------------------------|
| REDAKTIE-ADRES: POSTBUS 141, IJMUIDEN |
|---------------------------------------|

ALGEMEEN REDAKTEUR: PAoJR, A.J.A. van den Bos, IJmuiden, tel.: 02550-14622
 TECHNISCH REDAKTEUR: PAoVER, J.A. Verheij, Den Haag, tel.: 070-686712
 VASTE MEDEWERKERS: PAoCBR, J.J. Brunn; PAoGBY, R.A.H. van Deurzen; PAoGLH,
 G.L. Hillebrand; PAoPON, A.C. Ponstein; PAoSNG, G. Mulder; PA1746, G.J. Ritman

Overname van artikelen met BRONVERMELDING is toegestaan.

Kontributie V.R.Z.A. 1972: f 30,00 per jaar. Kontributie overschrijvingen op
 gironummer 1019900, t.n.v. Penningmeester V.R.Z.A. te Groningen.

Opgave voor nieuwe leden, adreswijzigingen, gratis proefnummers, e.d., aan:
 LEDEN ADMINISTRATIE V.R.Z.A., Ligusterstraat 56, Den Haag, tel.: 070-609614.

ADVERTENTIE EXPLOITATIE (n i e t voor HAM ADS!):

PAoBEA, F. van Rossum, van der Helstpark 35, Muiderberg, tel.: 02942-1902.

DE V.R.Z.A. IS GOEDGEKEURD BIJ KON. BESLUIT DD. 22-10-1957, NR. 46
 EN DOOR DE RCD EN BRD VAN HET STAATSBEDRIJF DER P.T.T. ERKEND ALS
 OFFICIEEL VERTEGENWOORDIGENDE VERENIGING VAN RADIO ZEND-AMATEURS.

BESTUUR van de V.R.Z.A.:

Voorzitter : PAoBEA F. van Rossum, van der Helstpark 35, Muiderberg 02942-1902
 Vice-Voorzitter: PAoCDV N.V. Hofman, Celsiusstraat 28, Zandvoort 02507-4394
 Secretaris : PAoCD C.C. Bakker, Nootweg 66, Nieuw Loosdrecht
 Penningmeester : PAoXYL B. v. Rossum-Willems, v.d. Helstp. 35, Muiderb. 02942-1902
 Redakteur : PAoJR A.J.A. van den Bos, Postbus 141, IJmuiden 02550-14622
 QSL-manager : PAoKST K. Steunebrink, Geulstraat 12, Amsterdam 020-725690
 Lid Alg. Zaken : PAoPAN N. v. Kollenburg, Celebesstraat 58-2, Amsterdam 020-921426

BEGELEIDER V.R.Z.A. CURSUS RADIO ZEND-AMATEUR:

PAoDNU, Ir. T. den Dunnen, Cordell Hullplaats 363, Rotterdam-Ommoord.

CERTIFICATEN MANAGER: PAoKST, K. Steunebrink, Geulstraat 12, Amsterdam.

CONTACTPERSOON L.F.D. PROBLEMEN:

PAoRLS, R.L. Schippers, Ooievaarstraat 241, Lisse.

QSL BUREAU: Dutch QSL-Bureau, Postbus 400, Rotterdam-3005, tel.: 010-154734.

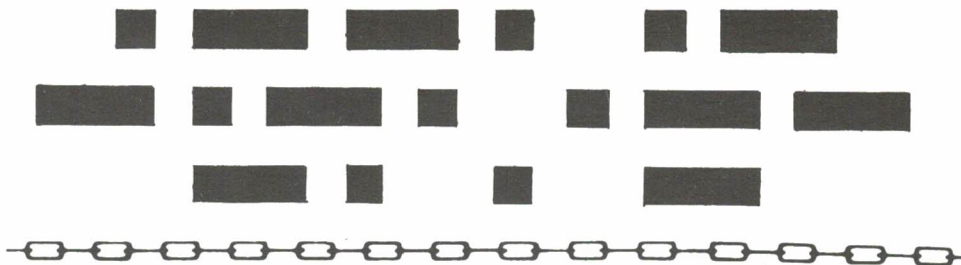
TECHN. COMM.: PAoSU, H.L. Rutgers, Borretpad 10, Eindhoven, tel.: 040-512284.

VERENIGINGSZENDER PAoVRZ: uitzending zaterdags 1130-1200 uur op 3600 kHz SSB.

V.R.Z.A. VERKOOPBUREAU: PA190, M. Schouten, Esmoreitplein 68, Den Haag,
 tel.: 070-657973. Gironummer 1477365, t.n.v. VRZA Verkoopbureau, Den Haag.

AKTIVITEITEN KALENDER

| | | |
|-------------|--|---------------------|
| 12-13 febr. | RSGB 1e 1,8 MHz contest | 2100-0200 GMT CW |
| 19-20 febr. | ARRL DX Contest (1e deel)(160-10 m) | 0001-2400 GMT CW |
| 20 febr. | 4th Giant RTTY Flash Contest (I)(80-10 m) | 0700-1500 GMT RTTY |
| 20 febr. | Vossejacht Rotterdam (2 meter) | 1400 AT |
| 26-27 febr. | REF DX Contest (80-10 m) | 1400-2200 GMT PHONE |
| 26-27 febr. | 4th Giant RTTY Flash Contest (II)(80-10 m) | 1500-2300 GMT RTTY |



Het PA CW Net is ingesteld om de beoefening van het morse te stimuleren. Het wordt gehouden op zondagmorgen van 11.00 tot 12.00 uur ned. tijd, waarbij langzaam wordt geseind (± 15 w. p/min) en van 12.00 tot 13.00 uur ned. tijd, waar de meer geroutineerden zich kunnen uitleven, op ± 3550 kHz.

Om het net vlot te doen functioneren wordt het geleid door een coördinator en zijn een aantal "leefregels" noodzakelijk. De voornaamsten zijn:

- a) Stem nauwkeurig af op de frequentie van de coördinator.
- b) Meldt u bij deelname aan het net bij deze coördinator, nadat deze QRZ? heeft gevraagd, met alléén uw roepnaam.
- c) Gebruik na opname in het net de verkorte roepnaam, bijv: oXYZ.
- d) Als u iets te vertellen heeft, wacht dan op QRU? van de coördinator en tracht uw mededelingen kort te houden, zonder gehaast te doen. Begin nooit gelijk uw verhaal te seinen, maar geef weer alleen uw verkorte roepnaam. Dit om dubbelen te voorkomen.
- e) Houdt uw uitzendingen kort door optimaal gebruik te maken van Q-codes, amateur afkortingen, enz. Gebruik nooit de QSZ-methode (alles tweemaal seinen).
- f) Sein niet sneller dan uw tegenstation. Goed langzaam gaat altijd nog vlugger dan snel en slecht.
- g) Als u veel te vertellen heeft aan een ander station, vraag dan of hij QSY wil maken, maar doe dit weer via de net-coördinator.
- h) Geeft eerlijke rapporten, daar zijn we allemaal mee gebaat. Aan enkel "mooie" rapporten heeft niemand iets.

U kunt het net gebruiken om rapporten te vragen uit verschillende delen van het land, uw apparatuur of antennes te testen, nieuwtjes op CW- of DX-gebied door te geven, meningen en/of commentaar te geven, een CW-AD aan de openbaarheid prijs te geven én om uw sein- en neemvaardigheid op te voeren.

De deelnemers moeten het net maken, de coördinator coördineert alleen maar. Als u beschikt over een behoorlijk signaal op 80 meter, kunt u zich beschikbaar stellen als reserve-coördinator.

Indien u minstens 52 maal aan het net heeft deelgenomen, wordt uw energie en belangstelling beloont met het z. g. "VONKENBOER DIPLOMA".

De navolgende Q-codes kunnen worden gebruikt op het net:

QAP, QSA, QSB, QSL, QSO, QSV, QSY, QRA, QRG, QRK, QRL, QRQ, QRS, QRT, QRU, QRV, QRX, QRZ, QUI, en enkele minder bekenden:

QCS - mijn ontvangst is uitgevallen.

QCX - mijn volledige roepnaam is

QDP - ik neem de controle over

QIC - maak verbinding met te op

QJB - ik gebruik (4 = telefoon)

QMH - QSY naar, indien binnen 5 minuten geen QSO, dan terug op oude QRG.

QRI - uw toon is: 1 goed - 2 varieert - 3 slecht

QRY - uw beurt is: 1, 2, 3, enz

QSI - ik kan niet "in-breaken" op uw uitzending
 QTS - ik zend mijn call om af te stemmen
 QTU - mijn station is open van tot uur

Volgende maand zal een artikelen-serie in CQ-PA worden gepubliceerd waarin het maken van een telegrafie verbinding zal worden behandeld, met de daarbij te gebruiken amateur-afkortingen en procedures. Dit voor de new-comers onder ons en toekomstige sleutelridders.

Verder willen wij u nog wijzen op het Nederlandse Amateur Net, dat iedere avond wordt gehouden van ongeveer 18.15 - 19.00 uur ned. tijd rond 3750 kHz. Luisterstations kunnen hun vragen inzenden aan amateurs die regelmatig aan dit net deelnemen. Deze vragen zullen dan aan het net ter beantwoording worden voorgelegd. Het luisterstation kan dus zelf de informatie die via het net wordt gegeven ontvangen. Ook stations die uitsluitend op twee meter (mogen) werken kunnen op deze manier hun vragen aan het net stellen of eventueel door een andere amateur worden doorgezet (gerelayered) naar de 80 meter band.

Heeft u ideeën, op- en/of aanmerkingen, die u moeilijk op het CW-net kwijt kunt, zendt deze dan aan een van de coördinatoren van het PA CW NET, t.w. :
 PAoBFN, Rinus Hellmons, Oldenbarneveldstr.19, Bergen op Zoom, tel. 01640-37285;
 PAoNNY, J. C. Roth, Maria van Oosterwijkstraat 7, Nootdorp, tel. 01731-9112.

LFD ONTSTORINGSMATERIAAL:

(zoals beschreven door PAoVER, blz. 81 e. v. van dit nummer)

| | |
|-----------------------|---|
| Ringkernen, type B30 | per stuk f 0,90 + f 0,90 porto (tot 4 stuks) |
| Condensatoren 3300 pF | per stuk f 0,25 + f 0,50 porto (tot 10 stuks) |
| Ferriet pijpjes | per stuk f 0,10 + f 0,50 porto (tot 10 stuks) |
| Varkensneusjes | per stuk f 0,40 + f 0,90 porto (tot 10 stuks) |

RINGKERNEN:

| | |
|----------|---|
| Type H20 | per stuk f 0,60 + f 0,90 porto (tot 10 stuks) |
| Type H32 | per stuk f 0,60 + f 0,90 porto (tot 10 stuks) |

WERELDKAART:

Azimutale radio amateur wereldkaart, in kleur, afwasbaar,
 zeer mooie uitvoering, uitgave ON4TL, franko thuis f 19,25

BOEKEN (franko thuis)

| | |
|---|---------|
| Antennenbuch van Karl Rothammel, DM2ABK, 3e verbeterde druk | f 26,50 |
| New Sideband Handbook (uitgave Cowan) | - 10,50 |
| Mobile Handbook (idem) | - 10,50 |

VRZA CURSUS RADIO ZEND AMATEUR, franko thuis f 22,50

V.R.Z.A. VERKOOPBUREAU

PA190, M. Schouten, Esmoreitplein 68, Den Haag, tel. 070-657973.

LEVERINGSVOORWAARDEN:

Betaling kontant of bij vooruitbetaling door het verschuldigde bedrag, inclusief eventuele portokosten, over te maken op postgiro rek. nr. 14 77 365, t. n. v. V. R. Z. A. Verkoopbureau, Den Haag, onder vermelding van het gewenste.

handleiding voor

L.F.D. KLACHTEN



Uit voorgaande artikelen is voldoende duidelijk geworden welke weg de VRZA bewandelt ten aanzien van het LFD-probleem. We willen er in dit kader niet op terugkomen. Tot er betere tijden komen blijft men echter op de zendamateur een beroep doen eerst zelf poolshoogte te gaan nemen van de klacht.

Niettegenstaande er reeds vele fabrikanten en importeurs van elektronische vervaaksapparatuur bereid zijn vervaagende assistentie te verlenen bij moeilijke LFD-klachten, menen wij toch ook begrip te kunnen opbrengen voor het standpunt dat, alvorens assistentie wordt gevraagd, men eerst zelf poogt een oplossing te vinden. Het zou uitermate wenselijk zijn als er een ruime bereidheid onder de zendamateurs werd gevonden elkaar te helpen. Men behoeft voor het bieden van hulp helemaal geen expert te zijn. De ervaringen met het oplossen van eigen klachten is voldoende. Wanneer de Werkgroep LFD met een geval wordt geconfronteerd waarin nog geen elementaire poging is ondernomen, zou het prettig zijn als uw naam bekend was, zodat er op u een beroep kan worden gedaan.

Indien men meent, dat het moment is aangebroken de Werkgroep LFD te hulp te roepen, doe dat dan uitsluitend op onderstaande wijze, schriftelijk aan:

-Contactpersoon LFD Problemen, PAoRLS, R. L. Schippers, Ooievaarstraat 241, Lisse.
In uw schrijven dient te worden vermeld:

1) Aard van de storing; 2) Merk en typenummer van het toestel waarin de storing plaatsvindt; 3) De frequentie(s) waarbij LFD optreedt.

Tevens is het noodzakelijk om twee postzegels van dertig cent bij te sluiten, dit i. v. m. de voor u te maken correspondentie-onkosten.

Onderstaand wil ik op bondige wijze trachten een systeem op te zetten waarmee kan worden bepaald waar de oorzaak van de klacht zit. Het zal niet de eerste maal zijn dat men, omdat een eigenaar met "argus ogen" elke beweging en handeling van de zendamateur volgt, tot een verkeerde eindconclusie komt!

HOE ONTSTAAT LFD ?

LFD of laagfrequent detectie, ontstaat wanneer een gemoduleerde draaggolf ergens in een laagfrequenttrap een buis of transistor zover uitstuurt, dat detectie plaatsvindt. Deze detectie treedt op wanneer uitsturing plaatsvindt tot in het niet-lineaire gebied van de karakteristiek. Aangezien bij transistoren eerder aan deze voorwaarde wordt voldaan dan bij buizen, treedt dit euvel frequenter op bij transistor-apparatuur. We moeten onderscheid maken tussen storingen die worden veroorzaakt door HF en door VHF signalen. Bij VHF is een betrekkelijk klein stukje bedrading al gauw van een dusdanige afmeting, dat het in termen van golflengte niet verwaarloosbaar klein is. In het algemeen zal het bij deze klachten dus niet mogelijk zijn buiten het apparaat voorzieningen aan te brengen waarmee de storing kan worden geëlimineerd. Bij HF signalen is er vaak buiten het apparaat een oplossing te vinden.

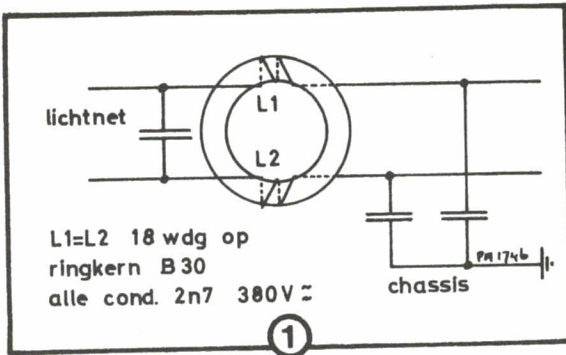
LANGS WELKE WEG KAN HET HF BINNENDRINGEN ?

1. Via het lichtnet.
2. Via de leidingen van de luidsprekerboxen.
3. Via de aansluitkabeltjes van hulpapparaten en elke aardweg.
4. Directe instraling.

LICHTNET FILTERS

Aan filters in de lichtleiding werd als eis gesteld, dat een condensator, tussen een van de fasen van het net en het chassis van het te ontstoren apparaat, niet groter mocht zijn dan 3,3 nF. De Xc van deze condensator is namelijk groter dan 1 Mohm, zodat het absoluut ongevaarlijk is wanneer men een niet geaard apparaat aanraakt, waarbij men zelf wel geaard is. Aan de condensatoren 2,7 nF en 3,3 nF dienen hoge eisen te worden gesteld. Zij moeten tenminste een werkspanning van 380 Volt hebben.

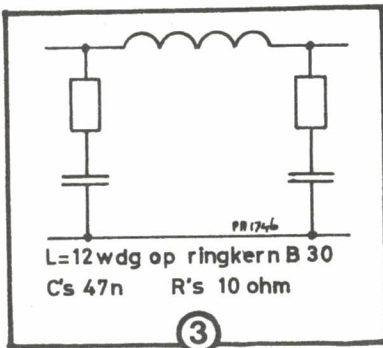
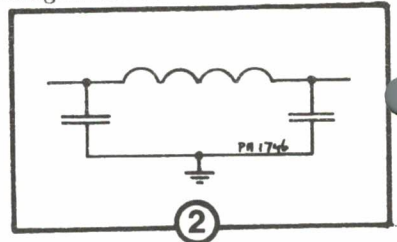
Wanneer een dergelijk filter in een apparaat wordt gebouwd moeten de condensatoren zo dicht mogelijk bij het chassis worden aangebracht. Lange aardverbindingen beïnvloeden nadelig de demping. Bij apparaten, die zeer grote vermogens opnemen, dient een netfilter als getekend in figuur 1 te worden toegepast.

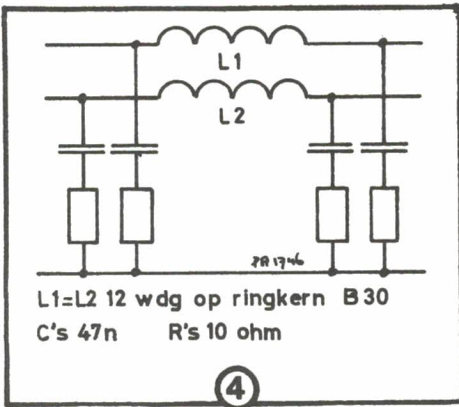


nuttig een dergelijk netfilter voorbereid te hebben, zodat dit in voorkomende gevallen tussen het lichtnet en het snoer van het apparaat kan worden opgenomen. Rol het snoer van het apparaat op, alvorens het filter te plaatsen!

LUIDSPREKER FILTERS

Bij het ontkoppelen van luidsprekerleidingen is van een filter met dezelfde eigenschappen als het lichtnetfilter uitgegaan. Hierin werden condensatoren met een waarde van 47nF toegepast, zodat met minder wikkelingen kon worden volstaan teneinde de ohmse weerstand zo laag mogelijk te houden. Gezien de eigenschappen van een aantal versterkers kunnen we een filter als in figuur 2 niet zonder meer aan elke willekeurige versterker aansluiten. Een groot aantal versterkers wordt vanaf de luidspreker aansluiting tegengekoppeld naar een van de voortrappen. Vooral bij transistor versterkers in klasse B wordt zeer sterke tegenkoppeling toegepast, soms tot 80 dB, om z.g. "cross-over" vervorming te elimineren. Wanneer deze versterkers capacitef worden belast, is het mogelijk, doordat een dusdanige fase draaiing ontstaat tussen de uitgangsklemmen en de trap waar de tegenkoppeling op wordt teruggevoerd, dat oscilleren ontstaat. Deze oscillatie ligt meestal in het onhoorbare gebied, zodat het niet wordt bemerkt. Gebeurt zo iets dan overlijden meestal op zijn minst de eindtransistoren, omdat ze een groot vermogen gaan afgeven op een frequentie waar hun rendement reeds zover is gedaald, dat de maximum temperatuur van de basis wordt overschreden. Dit kan eenvoudig worden vermeden door een weerstand van 8 à 12 ohm in serie met





INTERNE BEHANDELINGEN.

De interne behandeling van een versterker of iets dergelijks is voor VHF zowel als voor HF in principe gelijk.

Er wordt een smoorspoel in de basis van de transistor of het stuurrooster van een buis opgenomen. Voor VHF is dit een ferrietkraal; voor HF een 1 mH smoorspoel. Daarachter en eventueel ervoor wordt met een condensator ontkoppeld. Dit ontkoppelen geschiedt bij transistoren tussen basis en EMITTER; bij buizen tussen rooster en katode. De filters dienen zo dicht mogelijk aan de basis of het stuurrooster te worden aangebracht. Voorbeelden hiervan vindt u in figuur 7 en 8.

Voor VHF is L een ferrietkraal welke om de basis- of roosterleiding wordt geschoven. Voor VHF is de C 100 pF (kan vaak achterwege blijven).

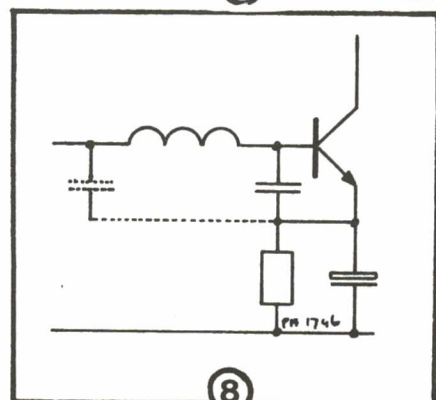
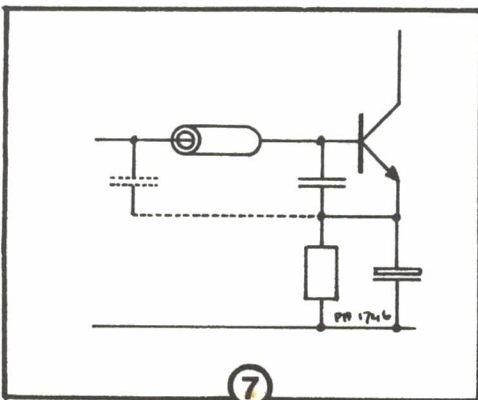
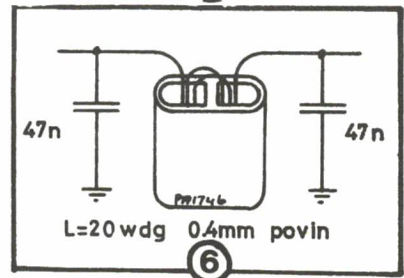
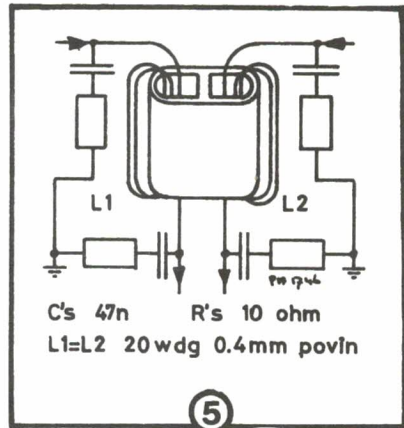
Voor HF is L een 1 mH smoorspoel (b. v. spoel met kern uit een Philips 455 kHz MF trafo).

Voor HF is C 100 tot 330 pF keramisch.

de condensatoren op te nemen. In figuur 3 zien we een enkel filter, waarbij een van de luidsprekerleidingen op het chassis is geaard. In figuur 4 zien we een dubbel-filter waarbij geen van beide luidsprekerleidingen is geaard.

OPGELET:

Bij onvoldoende succes met een enkel filter moet ook de geaarde luidsprekerleiding van een filter worden voorzien, teneinde het HF van het chassis af te houden (fig. 4). Voor versterkers met kleine vermogens kunnen in de luidsprekerleidingen ook de kerntjes worden toegepast, die als baluns (z. g. varkensneusjes) voor TV-apparaten worden gebruikt - zie figuur 5 en 6.



= L F D

Bent u er zeker van, dat de k
Voor storingen t.g.v. kruismo
onderstaande handelingen geen

Neem een lichtnetfilter op.
Dit filter blijft verder geplaatst.

Niet weg: draaien aan de LF volume
regelaar vermindert wèl of niet de klacht?

Wèl minder: wordt vóór de potmeter veroorzaakt.

Controleer de LF installatie of alle ingangen
fatsoenlijk zijn afgeschermd.

Bepaal met de keuzeschakelaar of de storing op al
modes binnenkomt (platenspeler, tuner, enz. enz.)

Storing aanwezig op één mode:
Verwijder dat aansluitkabeltje

Storing aanwezig op alle modes
Verwijder achtereenvolgens één
voor één de aansluitkabeltjes.

Is de storing bij een zeker kabeltje weg,
plaats dan een lichtnetfilter in het
hulpapparaat.

Alle aansluitk
storing blijft.
Koppeling kan
plaatsvinden.

Is het de tuner, neem dan de antenne los.
Indien weg: neem dan een hoogdoorlaatfilter
in de antenne-leiding op

Niet weg
worden gezocht

Storing niet weg:
Indien een LF versterker in het hulp-
apparaat aanwezig, intern behandelen.
Zie: 'INTERN'.

Plaats in de
leiding van d
smoorspoel me
basis en emi
kathode (even
en door R van

Indien niet w
tot aan de po

Indien niet w
Contact Perso
Ooievaarstraa

- H F =

klacht in het LF gedeelte ontstaat ?
 Modulatie en inter-modulatie hebben
 invloed op de klacht

Indien geen lichtnetfilter in uw bezit, kan door snel de
 lichtnetsteker te verwijderen, worden onderzocht of de klacht
 overvalt, terwijl de versterker nog even doorwerkt.

Indien weg: plaats lichtnetfilter

Niet minder: Wordt achter de
 potmeter veroorzaakt.

Vervang zo mogelijk de luidsprekerboxen
 door luidsprekers met een kort snoer

Weg: Een luidsprekerfilter
 helpt hier zeker.
 Zie: 'LUIDSPREKERFILTERS'.

Niet weg: Plaats luidspreker
 filter. Zie: 'LUIDSPREKER-
 FILTERS'.

Niet weg: Oplossing alleen
 intern te bereiken.
 Zie: 'INTERN'.

Als zijn verwijderd en de
 plaats luidsprekerfilter.
 op chassis op voortrap

Oplossing dient intern te
 worden. Zie: 'INTERN'.

In basis- of stuurrooster-
 voorversterker een 1mH
 spoel en C van 100 pF tussen
 basis of stuurrooster en
 emitter of kathode (eventueel
 spoel vervangen door
 R van 1 k ohm).

Indien niet weg de volgende
 trappen identiek behandelen.

Indien niet weg de volgende
 trappen identiek behandelen.
 Schrijf gedetailleerd aan
 J.D. van der FD, PAoRLS, R.L.Schippers,
 Postbus 1, Lisse.

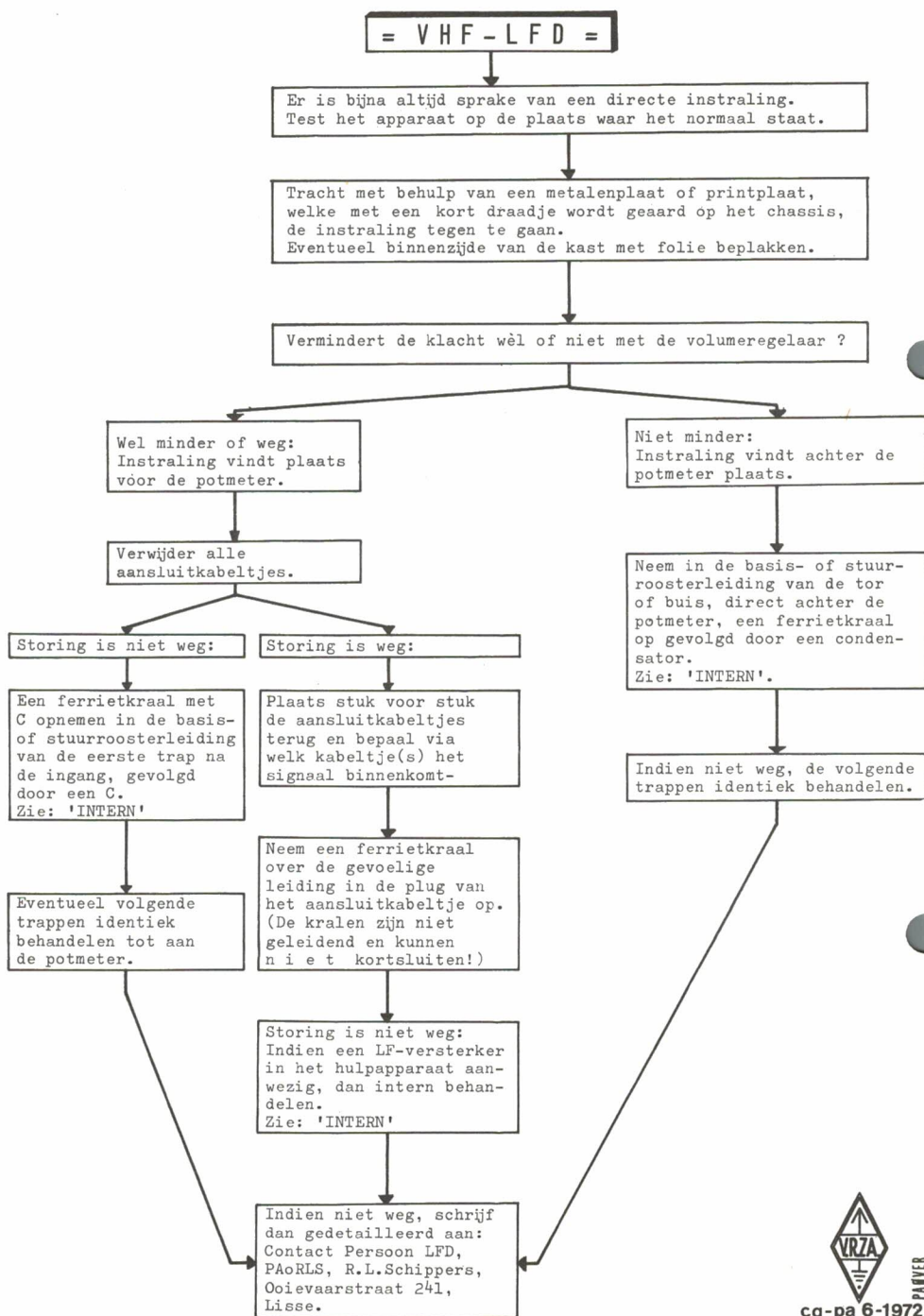
Plaats in de basis- of
 stuurroosterleiding van de
 trap achter de potmeter een
 1 mH smoorspoel met een C
 van 100 pF, tussen basis-
 en emitter of stuurrooster
 en kathode (eventueel
 smoorspoel vervangen door
 R van 1 k ohm).

Indien niet weg de volgende
 trappen identiek behandelen



PAPVER

cq-pa 6-1972



MATERIAAL

Ringkernen type B30, condensatoren 3300 pF 380 Volt , varkensneusjes en ferriet-kralen zijn verkrijgbaar bij het VRZA-verkoopbureau.
Voor prijsopgave en wijze van bestellen zie blz. 80 in dit nummer.

MEDEDELINGEN

ROEPNAMENLIJST

Van de Radiocontroledienst der PTT ontvingen wij de mededeling, dat bij voldoende belangstelling, het voornemen bestaat over te gaan tot het uitgeven van een roepnamenlijst van de nederlandse radiozendamateurs. De prijs van deze lijst is vastgesteld op f 12,00 (twaalf gulden!).

Diegenen, die hiervoor interesse hebben, dienen voor 10 maart 1972 dit bedrag, plus f 1,50 voor portokosten (totaal dus f 13,50) over te maken op postgirorekening 1477365, t. n. v. VRZA Verkoopbureau te Den Haag.

De lijsten kunnen niet rechtstreeks bij de RCD worden besteld.

DE VRZA FELICITEERT

Annette Hulscher en haar OM John, PAoJHR,
met de geboorte van hun dochter, welke zij
noemen

Joan

25 januari 1971
Rielseweg 13, Tilburg.



AFDELING ZUID-LIMBURG

Op 28 januari j.l. organiseerde de Veron afdeling Zuid-Limburg en de VRZA afdeling Zuid-Limburg te Sittard een gemeenschappelijke bijeenkomst. Na enkele huishoudelijke zaken van beide afdelingen te hebben behandeld hield PAoOMA een interessante voordracht over direct-conversion ontvangers. Het geheel werd opgeluisterd door een demonstratie van een Ten-Tec transceiver, welke helaas niet voor de volle 100% lukte. Hierna zette PAoGNK zijn mobiel 2 meter station op tafel en bracht een glasheldere verbinding via de omzetter DBoWA in Aken tot stand met PAoAKG in Sittard, die niet op de bijeenkomst aanwezig was en zo snel en effectief op de hoogte werd gebracht van de komende activiteiten in Zuid-Limburg. Deze zijn:

Vrijdag 18 februari, aanvang 20.00 uur, organiseert de VRZA afdeling Zuid-Limburg een praatavond in Cafe Schtad Zitterd, Markt 25 te Sittard. Iedereen is van harte welkom!

Vrijdag 25 februari om 20.00 uur begint een bijeenkomst van de Veron afdeling Zuid-Limburg in "Het Wapen van Heerlen", Saroleastraat 3 te Heerlen. Er zal een lezing worden gehouden over "S-metingen en HF vermogensmetingen". Warm aanbevolen! Het ligt in de bedoeling eenmaal in de drie maanden een gekombineerde Veron/VRZA bijeenkomst in Sittard te houden. Zegt het voort!



Gevraagd: twee buizen E/777 // Schema en gegevens over transceiver TR1986 en over de buizen CV309 en CV415.

PA1841, H. Mulder, Nieuwe Zeeweg 69, Noordwijk, tel. 01719-2230.

Gevraagd: Kristal 38, 666 MHz voor twee meter converter.

PAoWDW, W. K. F. Witt, Burg. C. van Necklaan 136, Leidschendam, tel. 01761-5242.

Gevraagd: I. F. adaptor voor Philips ontvanger BX925A en/of kleine, doch beslist goede, SSB ontvanger voor de 80 meter band.

PA1918, Mr. B. C. G. 't Hooft, Wolterinkhofstraat 14, Bathmen Ov., tel. 05704-1563.

Gevraagd: voor onze verzameling: oude radiolektuur, buizen PH-IDZ en Z-1.

Gi Ga-groep, Postbus 200, Den Helder, tel. 02230-13941.

Gevraagd: documentatie over ontvanger CR300 en buizen KTW-61 (vijf stuks) voor deze ontvanger. PA818, J. Kamphuis, Paterswoldseweg 383, Groningen, tel.

050-252647.

Aangeboden: wegens aanschaf transceiver: zender Sommerkamp Fldx 500, AM-CW-SSB, voor alle banden, 240 W PEP: f 1000, -- // Ontvanger HA-350, dubbelsup., SSB-AM-CW, kristal cal., SSB-filter, pre-sel., S-meter, LS-box: f 500, -- // Alles 100% in orde. In één koop f 1400, --.

PAoKLA, K. Roos, Lutinelaan 52, Vlieland, tel. 05621-303, werkdagen 08-17 uur.

Aangeboden: zender BC-604, 20-28 MHz, 60 Watt : f 100, --.

PA1933, F. Schniermanni, Distelstraat 34, Bergen op Zoom.

Aangeboden: BC625, met doc. en reserve bzn f 30, -- // BC653A met doc., nieuw f 75, -- // Murphy pulsgenerator en scoop, type 8352 f 100, -- // Radar test set, type TS-16-APN f 85, -- // Plessey transceiver, type PTR61Q, 100-123 MHz, ontvanger dubbel super f 90, -- // Twee Philips portofoons, type SDR314, compl. f 30, -- per stuk // BCC Cossor, type 69 Mk2, met doc. en reserve bzn. f 70, -- // Geloso VFO 4/104, met afstemschaal, 2 ant. coup. C's en doc. f 100, -- // Vracht rekening koper, PA1914, A. A. F. Hoedjes, Sumatrastraat 38, Tilburg.

Aangeboden: transistor Hifi stereo versterker 2x10 Watt, aansluitmogelijkheden voor bandrec., tuner, PU (kristal of M-d element); met mix-mogelijkheden; hoge en lage tonen per kanaal apart regelbaar; zonder boxen: f 150, --.

PA1628, J. G. Nebbeling, Utrechtseweg 332, de Bilt, tel. 030-763551.

Aangeboden: bandrecorder, all transistor, met voeding f 150, -- // Twee meter peil-ontvanger f 45, -- // Twee meter zender met 2x832A, 2 meters, 4 fijnregelingen, modulator met mod. trafo 2x6L6 balans, met voeding, gekeurd f 300, -- // BC625 ge-moderniseerd f 100, -- // Transceiver 2 meter, gekeurd f 250, -- // Voeding transceiver f 50, -- // 2 meter zender met voeding (voor beginners) f 65, -- // BC603, met voeding f 100, -- // 2 meter antenne, Kathrein-spruit f 35, --.

PAoCBBR, J. J. Brunn, Lange Kleiweg 5-c, Rijswijk ZH, tel. 01730-30705.

VOOR U GEOBSERVEERD



DOOR PAØPON, A.G. PONSTEIN - BUISWEG 96 - HILVERSUM - TEL: 02150-52525.

WAARIN IK VRAAG OM CLOSETPAPIER EN WAAR MEN OM UW OUDE CALL-BOEK ZIT TE SPRINGEN = WAT ADRESSEN GEEF = OME FRANS IN HET ZIEKENHUIS =

Gert (YV) laat ons nog wel eens lachen en dat is zeer gezond, niet alleen dat hij bij 10 graden vorst in zijn zwembroek rondloopt om zijn vrouw met de schoonmaak te helpen - wat op zich een heel loffelijk streven is - maar wie doet zo iets ?? Gelukkig heeft Gert zijn internationale call-boek weer terug. Nico (UI) vertelde deze story op 80 meter, of het waar is weet ik niet, maar leuk is het. Gert had nl. met zijn vakantie in Oostenrijk zijn call-boek laten liggen. Bij zijn thuiskomst miste hij dat direct, dus een vriendelijk briefje naar zijn hotel en zie het call-boek kwam zowaar terug. Maar helaas, closetpapier schijnt daar schaars te zijn, want een gedeelte van het boek was al als zodanig gebruikt. Gelukkig waren het alleen de laatste letters van het alfabet, zodat het wel een gemis is, maar niet groot. In het kader der ontwikkelingshulp zou ik echter willen voorstellen om bij een eventueel vakantieverblijf aldaar, 4 rollen closetpapier mee te nemen en die daar te droppen. Maar dat is maar een suggestie...

De vrolijke bierboer, zoals Huib (HVM) zichzelf betitelt, schijnt een nieuwe vrije dag te hebben, hij ging tenminste shoppen met zijn vrouw op woensdag. Leuk voor zijn Xyl en kinders, wij zijn toch wel gezellige mensen nietwaar ??

Gelukkig horen we Ome Dirk (KI) weer met een opgewekt geluid over de band, en zelfs over 20 meter zwalken. Jammer h# Dirk dat VK2AVA geen kaarten stuurt. Maar ik werkte hem terwijl Joep (UM) bij hem zat en bereid was die kaart mee te nemen, maar niks hoor. Gelukkig is niet iedereen zo nurks. Ik werk hem niet eens meer al is hij ook 100 x een Hollander.

O, ik ben weer op de DX-tour en sta wat vroeger op, dan wil het me zo nu en dan wel eens lukken om met behulp van een GROTE BROER (JML of een ander) iets van de DX mee te pikken.

Wat minder leuk nieuws is dat Frans (XM) deze week in de Bethlehem-kliniek, Vredrustlaan 180 in Den Haag is opgenomen. Deze nog immer actieve zendamateer en DX-er moet maar weer eens goed nagezien worden, opdat hij weer kan schitteren op Jutberg. Maar voorlopig ligt hij nog op kamer 217, 2de etage in een zuurstof tent, en wij wensen hem en zijn Xyl heel veel sterkte en een spoedig herstel toe.

En dan een berichtje over EL2DF, een Nederlander in Liberia, die dagelijks luistert van 17.00 tot 21.00 GMT op 21.300 Khz. Ieder Nederlands QSO is van harte welkom. Maar Ronald hoopt spoedig ook mensen uit het Gooi te werken, daar hij daaruit afkomstig is. Zijn adres is: Robert J. Walbeek, EL2DF, c/o B. F. Goodrich Plantations, Box. 187. Monrovia, Liberia. W-Africa.

Ook van PA-1879 ontving ik een hardstikke aardige zelfgemaakte QSL-card, die mij noopte om Cor met kerende post een Qsl retour te zenden. Gelukkig is bij ons lid van het eerste uur John Nij (PI-1-SZR) ook alles goed en hij verheugt zich met mij op de komende Jutberg. Ook met Ronald (LSC) werkte ik deze week toen ik hem op 10 meter trof. Luister af en toe eens op tien, het kan de moeite lonen. Truus (PHO) heeft Rotterdam verwisseld voor Zierikzee. Haar adres is nu: W. A. Philippo, Mastgatstraat 102, Zierikzee. Die heeft haar man weer vrolijk naar zee gestuurd. Wij wensen Truus en haar man "GOEDE WACHT EN BEHOUDEN VAART".

Athuur (LAM) hoorden we deze week zeer vaak met een nieuw soort SSB, een systeem wat beoogt om LFD-problemen uit de wereld te helpen. Zowaar een loffelijk streven Athuur, moge je succes hebben. Dit was weer wat nieuws waaraan u hopelijk wat had, ik wens u allen een prettige week in goede gezondheid en dit was nu weer een week, waarin ik 50 regels amper voldoende vond. Tot kijk en 73/88

ANDRE.

VHF/UHF-OVERZICHT



SAMENGESTELD DOOR PAoGBY, R.A.H. VAN DEURZEN,
MERWEDEPLEIN 1, AMSTERDAM, TEL.: 020-715991

OSCAR VI.

De lancering van de recentelijk al besproken amateurtransponder OSCAR 6 komt steeds dichterbij. Aangezien men voor het in de juiste baan brengen van de satelliet afhankelijk is van meteorologische omstandigheden kan echter nog geen exacte datum worden genoemd. Wel zijn er, bij monde van DK4UO, nog wat aanvullende gegevens omtrent de jongste OSCAR binnengekomen. Het blijkt namelijk, dat er behalve de al in een vorige rubriek genoemde 2 meter/10 meter-transponder ook nog een 70 cm/2 meter-omzetter mee zal gaan. De specificaties hiervan zijn als volgt: de aanspreekfrequentie op 70 is $432.150 \text{ Mhz} \pm 25 \text{ KHz}$, terwijl de uitgaande frequentie $145.950 \text{ Mhz} \pm 25 \text{ KHz}$ bedraagt.

Om de transponder te kunnen aanspreken zal men over een HF-output van minimaal 50 watt moeten kunnen beschikken, en over een antenne-gain van minstens 10 dB. De transponder zelf heeft een 2 meter-output van 10 watt PEP, die echter wanneer de batterijen uitgeput beginnen te raken, vanaf de aarde tot $2\frac{1}{2}$ watt kan worden gereduceerd. Het geheel wordt gecompliceerd door een bakenzender op 145.980 Mhz.

BEKNOPT BANDOVERZICHT.

Zoals wel te verwachten viel, was er de afgelopen periode niet veel buitengewoons te werken. Op 31 januari werkte PAoAKN (Hellevoetsluis) met ON4AY (Brussel), waarbij de rapporten wederzijds 5-9 waren. Ook ON5UE werd nog gepraaid, maar dit QSO ging helaas de ruis in. Op 1 februari hoorde oAKN het Sneekse station PAoGUS en PAoIDZ in Hattum met S8 binnenkomen.

Via oAKN komt ook het bericht, dat de Waterweggang de mogelijkheden tot het plegen van moonbounce aan het bestuderen is. We horen wel hoe de zaken zich daar ontwikkelen, nietwaar?

AMATEURTELEVISIE.

Nog steeds is PAoJEM doende zijn ATV-zender te verbeteren. Hans heeft enige wijzigingen in de videomodulator aangebracht, waardoor een veel grotere modulatie-diepte mogelijk is geworden. Deze bedraagt nu volgens de scoop circa 50 procent. Er zijn voortdurend tests gaande tussen oJEM enerzijds en oTEJ, LED en GWV anderzijds. Vanwege het feit dat de 70 cm-zender van Hans JEM nog maar weinig afgeeft zijn de signalen nog vrij zwak, maar een sterkere TX zit in de pen.

Inmiddels zijn ook PAoVIC (Amsterdam Buitenveldert), PAoPST en nog enkele PA's in die contreien hevig in de ban van de video-bacil en de resultaten van deze goedaardige aandoening zult u binnenkort wel op het scherm kunnen waarnemen, vooropgesteld dat u uw UHF-tuner geschikt maakt voor 70 cm, of via PAoVIC een complete ATV-converter bestelt voor de som van f 30, -- (zie ook de vorige rubriek). Van harte aanbevolen!

Beste 73 en cu, de VHF/UHF-groep PAoAKN, CSL, LSC en GBY.



ideaal materiaal voor
electronica-hobbyisten!
vraag gratis documentatie:

geen postzegel nodig

GULLY, AFD. MN
ANTWOORDNR. 220
LOOSDRECHT





HOW'S DX

DOOR PA. SNG. GEERT MULDER, GELDERLANDSTRAAT 180, ENSCHEDE

ALLE TIJDEN IN GMT

- AC3PT SIKKIM QSO's gemaakt in okt. 1971 met AC3PT, met als operator EA4JL gaan via EA4JL zijn QTH.
- CR5AJ SAO-THOME geh. 14045 CW \pm 21.30. CR5SP geh. op 14198 SSB \pm 17.30 en op 14196 SSB \pm 21.30.
- CT2BC QRV ma-di-wo op 7025 - 7030 CW vanaf 08.00, do-vr-za QRV op 3525 - 3530 CW. QSL via W4SYL.
- FB8XX KERGUELEN geh. 21030 CW \pm 08.30; 28030 CW \pm 10.30; 569 op 7003 CW \pm 01.00 en 14037 CW \pm 02.00. QSL via F2MO.
- IC8CQF CAPRI geh. 21260 SSB \pm 10.30 en 14285 SSB \pm 14.30. QSL via S. FRANCESCO 26/A, I-80073, ITALIE.
- JD1ACH OGASAWARA (EX-BONIN EIL.) met deze call hoopt JA3GZN vanaf \pm 7 febr. voor de duur van \pm 1 maand QRV te zijn op 350 - 7005 - 14045 - 21045 en 28045 CW; 3560 - 7085 - 14195 - 21295 en 28595 SSB, maar in hoofdzaak op 14195 SSB van 08-09.00. QSL via JA3GZN.
- KC6CI OOST-CAROLINES geh. 14290 SSB \pm 06.30. QSL via SAESON M. POLL, TRUK, EASTERN CAROLINES 96942.
- OHoMA MARKET-REEF geh. 3520 CW \pm 09.00 en 3513 CW \pm 20.00. QSL via K. E. ERIKSSON, HAGA, SF-22320 ODKARBY, FINLAND.
- TI9 COCOS EIL. DX-peditie gepland voor de duur van \pm 48 uur vanaf 13 febr. door o. a. TI2AZ.
- VK9LV PAPUA geh. met 589 sigs op 14030 CW \pm 08.30. LOUIS is QRV voor Europa op 40 mtr. CW vanaf 22.00. VK9JV geh. op 14130 SSB \pm 08.00. QSL via JA2KLT.
- VKoKA MACQUARIE geh. 14201 SSB \pm 15.30. QSL via VK3. BUREAU.
- VP2AR geh. 14226 SSB \pm 21.00. QSL via WA8TDY. VP2AJI vraagt QSL via W2BJI, VP2LI QSL via WA9UCE.
- VP2GAE geh. 21246 SSB \pm 13.30. QSL via BOX 34, ST. GEORGES, GRENADA of via K3NEZ.
- VP2LAW geh. 14028 CW \pm 23.30. QSL via BOX 91, CASTRIES, ST. LUCIA.
- VP2LL geh. 14185 SSB \pm 22.30. QSL via VE3TL.
- VP2MZ geh. 21248 SSB \pm 15.00. QSL via BOX 45, PLYMOUTH, MONTSERRAT.
- VP2SBH QSL via P. O. BOX 603, KINGSTOWN, ST. VINCENT.
- VP5BQ CAICOS ISL. geh. 14044 CW \pm 21.00. VP5RF (TURKS ISL.) geh. 14013 CW \pm 18.00. QSL via BOX 78, GRAND TURK.
- V55PW geh. op 21400 SSB \pm 09.30 en 14285 SSB \pm 12.30. QSL via DK2JA.
- YJ8BL dit is EX-VR1L en geh. 14293 SSB \pm 07.30. QSL via W6NJU. YJ8DS geh. 14290 SSB \pm 07.00. QSL via ZL4NH.
- YK1OK geh. 14080 CW \pm 14.00 en op 3560 CW \pm 22.30.
- ZD9GA COUGH ISL. o. a. QRV op 14220 SSB zaterdags vanaf 21.00, en werkt dan stations van een lijst opgemaakt door WA2HSU. QSL via ZS2RM.
- 5R8AB geh. 21043 CW \pm 14.30 en 14205 SSB \pm 16.00. QSL via G3WRN.
- 5T5 MAURITANIA 5T5AD geh. 21207 SSB \pm 12.00 en 21020 CW \pm 12.00. 5T5YL (XYL van 5T5AD) geh. 14235 SSB \pm 08.00. 5T5CJ geh. 579 op 21040 CW \pm 08.30; 14017 CW \pm 19.30; en op 14018 CW \pm 22.30. 5T5DY geh. 14237 SSB \pm 19.00 en op 14146 SSB \pm 19.00. QSL via BOX 42, NOUADHIBOU, MAURITANIA.

7P8AD geh. 21276 SSB + 17.00 en 14205 SSB + 18.30. QSL via VE2JH.
 7XoWW geh. 21326 SSB + 15.00; 3787 SSB + 21.00 en S8 op 3794 SSB + 23.00.
 QSL via WA5UHR.
 9K2CI geh. 14126 SSB + 17.00 en op 3799 SSB + 21.30. QSL via P. O. BOX
 21777, KUWAIT, ARABIAN GULF.
 9Y4T geh. op 3795 SSB + 07.30. QSL via VE3CBG.

DX - LOG

| STATION | DATUM | GMT | FREQ | TYPE | GEW GEH | DOOR | OPMERKINGEN |
|---------|-------|-------|------|------|------------|-----------|----------------|
| CR4BS | 24/1 | 23.20 | 3,8 | SSB | H | PA -1879 | |
| ZL4KE | 25/1 | 16.50 | " | " | " | " | |
| ON6AA | 26/1 | 14.25 | " | " | " | " | |
| VE1AVN | 27/1 | 08.40 | " | " | " | " | |
| W4LPP | 29/1 | 07.45 | " | " | " | " | |
| EA8EA | 30/1 | 23.05 | " | " | " | " | |
| VE2AHI | " | 23.10 | " | " | " | " | |
| EA8AH | " | 23.15 | " | " | " | " | |
| VS6BS | 24/1 | 13.30 | 14 | " | " | PA -1722 | |
| 9J2DN | " | 17.20 | " | " | " | " | |
| 7XoWW | 25/1 | 14.02 | 21 | " | " | " | QSL via WA5UHR |
| VU2AAA | " | 14.25 | " | " | " | " | |
| TG9GI | " | 14.29 | " | " | " | " | |
| FB8XX | " | 17.19 | " | " | " | " | QSL via F2MO |
| FP8CT | 26/1 | 17.28 | " | " | " | " | QSL via VE5NW |
| VP2MZ | 27/1 | 13.59 | " | " | " | " | |
| 5X5NA | " | 16.00 | 14 | " | " | " | QSL via G3LQP |
| FG7TG | " | 18.20 | " | " | " | " | |
| 9H3B | 29/1 | 15.33 | 21 | " | " | " | QSL via VE3MR |
| HKoBKX | " | 15.24 | " | " | " | " | |
| XT2AE | 30/1 | 10.35 | " | " | " | " | QSL via DJ9KR |
| 9F3USA | 16/1 | 03.16 | 3,8 | " | " | PA -10234 | |
| EQ2TW | " | 03.21 | " | " | " | " | |
| VP2VAM | " | 04.12 | " | " | " | " | |
| 9Y4PA | " | 04.20 | " | " | " | " | |
| YN3AAA | " | 04.58 | " | " | " | " | |
| KZ5CU | " | 05.45 | " | " | " | " | |
| VK5AZ | " | 06.30 | " | " | " | " | |
| ZL2BT | " | 06.50 | " | " | " | " | |
| ZL3RJ | " | 08.20 | " | " | " | " | |
| 9X5MS | 21/1 | 13.41 | 14 | " | " | " | |
| CR4BC | " | 13.56 | " | " | " | " | QSL via CT1UE |
| HP3OZ | " | 18.17 | 21 | " | " | " | |
| XT2AE | " | 19.34 | 14 | " | " | " | |

VAN ONZE MEDEWERKERS

Allereerst begroeten we hier een nieuwe medewerker n. 1. PA -1879 OM Cor uit LELY-STAD. Cor is sedert korte tijd lid van de VRZA en is hard aan het studeren voor zijn licentie. De RX is een HRO-MX-NATIONAL en er wordt geluisterd met een nood-antenne, een sprietje van ca. 3½ meter. Het log was prima zo OM, maar het gaat er dus wel om bijzondere stations te loggen. In Europa komen hiervoor maar weinig stations in aanmerking, dus DL-G-OH-SM-OK enz. TNX dope COR. PA-10234 hoorde ook weer een groot aantal mooie DX-stations, waarvan weer een groot aantal op 80 meter. PA-1722 logde ook weer de nodige DX en ontving weer een groot aantal QSL's TNX FB dope en veel sukses verder. 73's es gd DX de PAoSNG Geert.

JAARGANG 21, NR. 7

18 FEBRUARI 1972

Losse nummers 80 cent



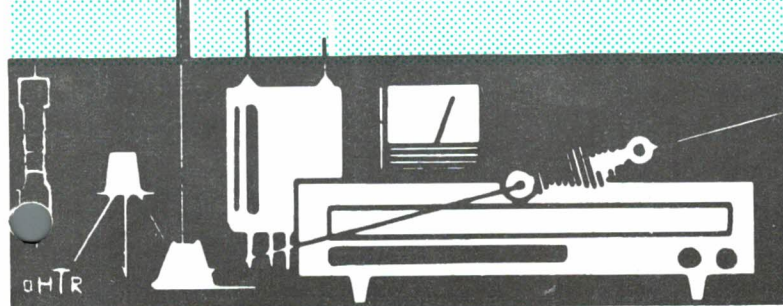
DEZE WEEK

TRIPLER VOOR 70 CM

ALL-BAND CHOKE

80/40 M ANTENNE TUNER

UITSLAG KERSTPUZZEL

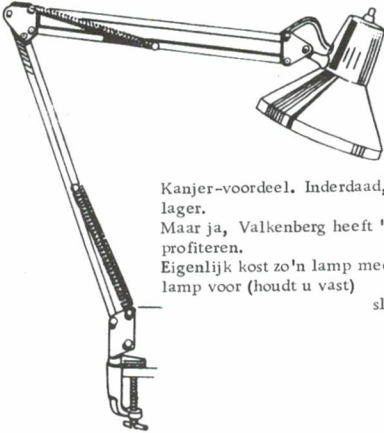


1951 - 1972

WEEKBLAD VOOR
RADIO - ZENDAMATEURS

BUITENKANSER

..... nu het nog steeds vroeg donker is,
is deze "buitenkanser" van VALKENBERG met z'n kanjer-korting
bij iedereen dubbel welkom.



ZET-MAAR-FAST LAMP MET KANJER VOORDEEL

Kanjer-voordeel. Inderdaad, de prijs is haast niet te geloven... zo ontzettend veel lager.

Maar ja, Valkenberg heeft 'n hele speciale inkoop gedaan en wil u daarvan laten profiteren.

Eigenlijk kost zo'n lamp meer dan f 60, --, bij Valkenberg krijgt u deze zet-maar-vast lamp voor (houdt u vast)

slechts

29.75

(plus f 4,50 verzendkosten)

Zet-maar-vast lamp. Wat kunt u er allemaal mee?

Op een bureau klemmen, op tafel, op een werkblad. 60 watt Superlux lamp kan erin. U draait 'm, strekt 'm, buigt 'm... precies naar de plek waar u licht wilt: reikwijdte ruim een meter.

Geheel verchromde uitvoering en warme, doorschijnende perspex reflector in oranje, zwart, beige, groen en wit.

Compleet met tafelklem, die echter ook als muurbevestiging dienst kan doen.

Deze lamp, voor zo'n lage prijs, moet u meteen bestellen.... voor'ie is uitverkocht.

TRANSISTOR VERGLEICHS

HANDBUCH 1972

Het beste transistor-vergelijksboek dat op dit moment verkrijgbaar is.

Vergelijkingen tussen: Siemens - Telefunken - Philips - Fairchild - texas - ditrahern - Itt - U.S. en japanse typen.

Iedere tabel bevat: toepassing - behuizing - aansluiting - schakelvoorbeeld.

Ongeveer 2250 typen halgeleiders worden genoemd.

f 12,50

BU III

Transistor voor transistor ontsteking.

Zie verder voor toepassing in dit blad.

f 14,25

TTL I.C.'s (fabrikaat texas instruments)

| | |
|---------|-------|
| SN7470 | 4,85 |
| SN7472 | 2,25 |
| SN7473 | 3,60 |
| SN7474 | 3,00 |
| SN7475 | 5,60 |
| SN7476 | 3,75 |
| SN7480 | 6,00 |
| SN7481 | 10,-- |
| SN7482 | 8,20 |
| SN7483 | 13,10 |
| SN7486 | 2,75 |
| SN7490 | 6,00 |
| SN7492 | 8,60 |
| SN7493 | 8,60 |
| SN7496 | 13,60 |
| SN74107 | 4,00 |
| SN74121 | 4,45 |
| SN74122 | 5,80 |
| SN74123 | 13,90 |
| SN74141 | 8,60 |
| SN74190 | 25,00 |
| SN74196 | 22,00 |
| MC4024 | 24,25 |
| uA709 | 3,25 |
| uA710 | 4,00 |
| uA711 | 4,10 |
| uA741 | 4,95 |

* Postorders uitsluitend via Amsterdam.

* Postorders uitsluitend onder rembours, of door vooruitbetaling op giro 21.98.57.

⇒ valkenberg

Amsterdam:
Kinkerstr. 208-222, 250-258, tel. 18 40 22

Amstelveen:
Amsterdamseweg 446, tel. 43 24 70

Zaandam:
Peperstraat 135-145, tel. 02980 - 6 82 55

CQ-PA

WEKELIJKS ORGAAN VAN DE VERENIGING
VAN RADIO ZEND-AMATEURS, V.R.Z.A.

REDAKTIE-ADRES: POSTBUS 141, IJMUIDEN

ALGEMEEN REDAKTEUR: PAoJR, A.J.A. van den Bos, IJmuiden, tel.: 02550-14622
TECHNISCH REDAKTEUR: PAoVER, J.A. Verheij, Den Haag, tel.: 070-686712
VASTE MEDEWERKERS: PAoCBR, J.J. Brunn; PAoGBY, R.A.H. van Deurzen; PAoGLH,
G.L. Hillebrand; PAoPON, A.C. Ponstein; PAoSNG, G. Mulder; PA1746, G.J. Ritman

Overname van artikelen met BRONVERMELDING is toegestaan.

Kontributie V.R.Z.A. 1972: f 30,00 per jaar. Kontributie overschrijvingen op
gironummer 1019900, t.n.v. Penningmeester V.R.Z.A. te Groningen.

Opgave voor nieuwe leden, adreswijzigingen, gratis proefnummers, e.d., aan:
LEDEN ADMINISTRATIE V.R.Z.A., Ligusterstraat 56, Den Haag, tel.: 070-609614.

ADVERTENTIE EXPLOITATIE (n i e t voor HAM ADS!):

PAoBEA, F. van Rossum, van der Helstpark 35, Muiderberg, tel.: 02942-1902.

DE V.R.Z.A. IS GOEDGEKEURD BIJ KON. BESLUIT DD. 22-10-1957, NR. 46
EN DOOR DE RCD EN BRD VAN HET STAATSBEDRIJF DER P.T.T. ERKEND ALS
OFFICIEEL VERTEGENWOORDIGENDE VERENIGING VAN RADIO ZEND-AMATEURS.

AKTIVITEITEN KALENDER

| | | |
|-------------|--|-----------------------|
| 19-28 febr. | IARC Propagation Contest (160-10 m) | 0001-2400 GMT CW/RTTY |
| 19-20 febr. | ARRL DX Contest (1e deel) (160-10 m) | 0001-2400 GMT CW |
| 20 febr. | 4th Giant RTTY Flash Contest (I) (80-10 m) | 0700-1500 GMT RTTY |
| 20 febr. | Vossejacht Rotterdam, PAoRTD/a, 145.5 MHz | 1400 AT |
| 26-27 febr. | REF DX Contest (80-10 m) | 1400-2200 GMT PHONE |
| 26 febr. | 4th Giant RTTY Flash Contest (II) (80-10 m) | 1500-2300 GMT RTTY |
| 4- 5 mrt. | ARRL DX Contest (2e deel) (160-10 m) | 0001-2400 GMT PHONE |
| 4- 5 mrt. | VHF/UHF Contest | 1800-1800 GMT CW/PH |
| 12 mrt. | ALGEMENE LEDENVERGADERING VRZA, Woerden | 1100 AT |
| 18-19 mrt. | ARRL DX Contest (2e deel) (160-10 m) | 0001-2400 GMT CW |
| 25-26 mrt. | CQ Worldwide Worked Prefix SSB Contest (160-10 m) | 0001-2400 GMT SSB |
| 5-27 mrt. | BARTG Spring RTTY Contest (80-10 m) | 0200-0200 GMT RTTY |

4TH GIANT RTTY FLASH CONTEST wordt gehouden in twee perioden: zondag 20 febr.
0700-1500 GMT en zaterdag 26 februari 1500-2300 GMT. Alle banden 80/10 meter
mogen worden gebruikt, waarbij wordt verzocht zoveel mogelijk rond de internationaal
afgesproken RTTY frequenties te werken.

Uitgewisseld worden een RST-rapport gevolgd door het zone-nummer (Nederland = 14).
Een verbinding met een station in zone 14 telt voor twee punten; met een station in een
andere zone: raadpleeg speciale RTTY puntentabel.

De multiplier per band is ieder gewerkt land (behalve Nederland) volgens de ARRL
DXCC landenlijst. Totaal score: aantal QSO-punten X aantal multiplier punten.

Logs per band als volgt indelen: Datum - GMT - Station - Verzonden - Ontvangen -
Land - Punten. Verder "summary-sheet" bijvoegen met persoonlijke gegevens en lijstje
welke landen per band werden gewerkt en dit met de gebruikelijke ondertekende ver-
klaring voor 17 maart a.s. inzenden aan: CQ Electronica Magazine, Prof. Franco Fanti,
Via A. Dallio 10, 40139-Bologna, Italia.

Ook luisterstations kunnen aan deze contest deelnemen. Zij dienen te loggen: Datum -
GMT - Station - Door station verzonden codenummer - Punten.

Logformulieren en speciale puntentabel zijn verkrijgbaar bij de Redactie CQ-PA tegen
toezending van een met 30 cent gefrankeerde en aan zichzelf geadresseerde envelop.

Tripler voor zeventig centimeter

Degenen, die een twee meter zender hebben, kunnen met deze tripler (figuur 1) op eenvoudige wijze ook op de 70 cm band uitkomen. Het stuurvermogen moet tussen de 2 en 12 Watt liggen. Het uitgangsvermogen is natuurlijk hiervan afhankelijk en zal maximaal circa 4 Watt bedragen. Dit vermogen is groot genoeg om er aanzienlijke afstanden mee te overbruggen.

Aan de twee meter stuurzender moet wel een kleine modificatie worden aangebracht: De modulator moet hiervan namelijk kunnen worden losgekoppeld. De uitgang van de modulator moet op zijn beurt weer kunnen worden aangesloten op de tripler.

DE WERKING

Via spoel L1 wordt het twee meter signaal symmetrisch aangestuurd op de beide roosters van de buis QQE 03/12. De ingangskring kan met C1 in afstemming worden gebracht.

Aan de anode zit een halve golf kring L2 en L3. Deze kring is met C4 en C5 af te stemmen op 70 cm.

De antenne wordt met behulp van L4 aan de anodekring gekoppeld.

Met de twee meter stuurzender wordt nu alleen maar draaggolf gegeven, terwijl de modulatie geschiedt door de modulator te koppelen met de anode en schermrooster van de QQE 03/12.

De opbouw van een en ander is tenslotte te zien in figuur 2.

STUKSLIJST

| | | | |
|-----|--------------------|----|-----------------------------------|
| R1 | 47 k ohm | C1 | vlindercondensator, tweemaal 8 pF |
| R2 | 47 k ohm | C2 | doorvoercondensator, 2,5 nF |
| R3 | 27 k ohm | C3 | doorvoercondensator, 2,5 nF |
| | | C4 | trimmer 6 pF |
| DR1 | VHF/UHF smoorspoel | C5 | trimmer 6 pF |
| DR2 | Idem | C6 | trimmer 6 pF |
| DR3 | Idem | | |

L1 4 windingen, 1,5 mm CuAG op 20 mm spoellichaam; 1 koppelwinding over het midden van L1

L2 2 mm CuAG, 70 mm lang

L3 2 mm CuAG, 70 mm lang

L4 2 mm CuAG, 70 mm lang

} Figuur 2 geeft de werkelijke maten weer

H gloeidraden QQE 03/12

Vertaald uit "der Funktechniker" door PAOPET, Peter Annegarn

P.E. TELEKOMMUNIKATIE

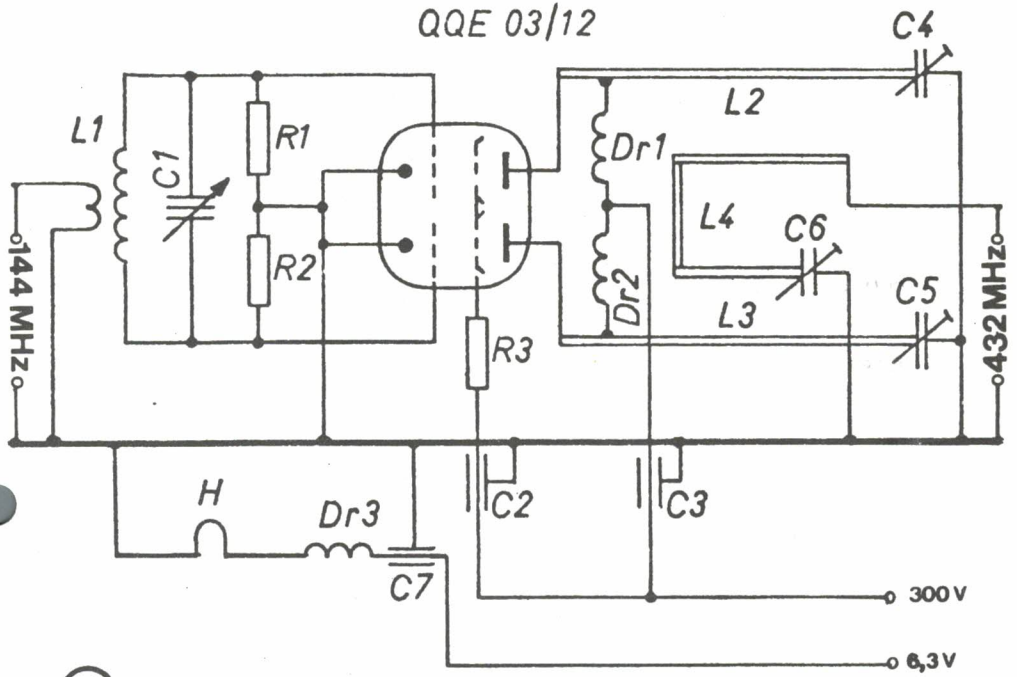
Amstelveenseweg 156 - AMSTERDAM-ZUID - Tel.: 020 - 73 67 69

Importeur van Codar Amateur Radio Equipment

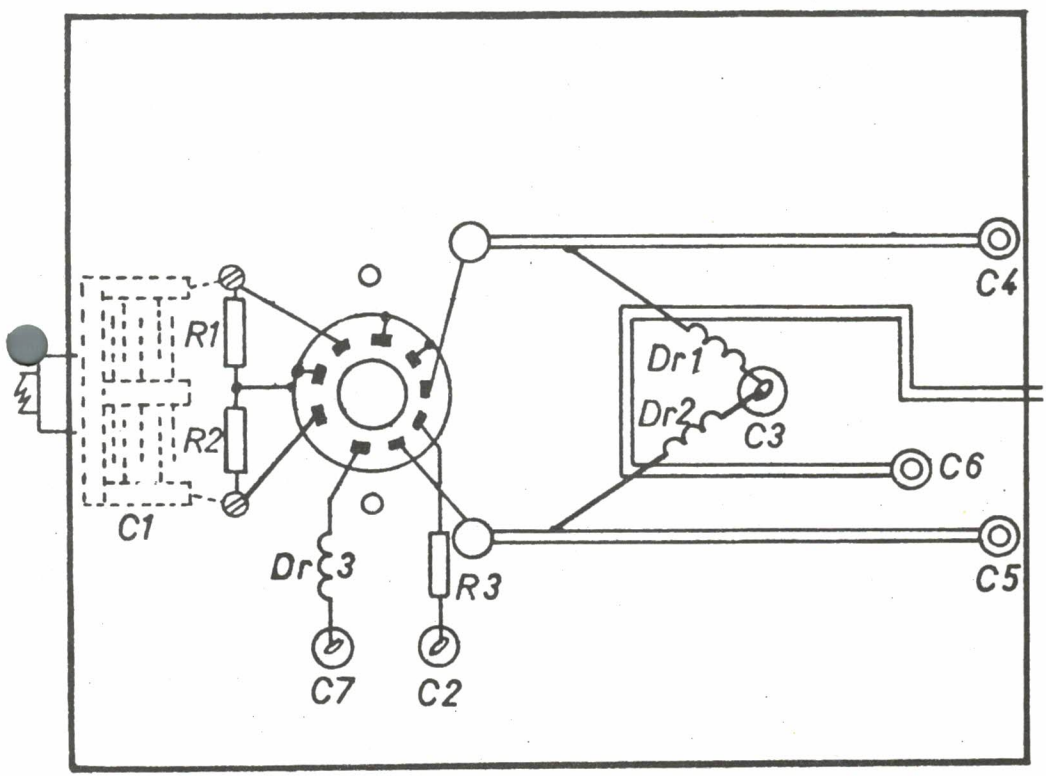


DE ENIGE ZAAK IN EUROPA MET
GEGARANDEERD WERKENDE DUMP APPARATUUR

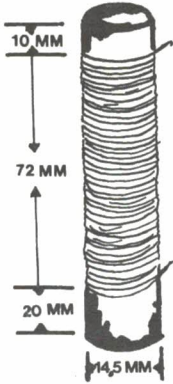
QQE 03/12



1.



2.



Een all-band choke

Van PAoBM ontvingen wij de tip voor een eenvoudige all-band smoorspoel voor een lineaire eindtrap. Zo u weet dient een dergelijke spoel geen resonantie verschijnselen te vertonen binnen een van de amateurbanden.

Om de spoelvorm dienen 145 windingen draad te worden gewikkeld van 0,5 mm dikte. De overige maten spreken voor zichzelf.

Bedankt voor de tip, Ger!

80 en 40 meter ANTENNE TUNER voor de ontvanger DOOR PAoVER

Wanneer men meeluistert naar QSO's, zoals ik gedurende de week-ends nog al eens doe, dan hoort men vaak dat nog veel wordt gewerkt met oude ontvangers zoals HRO, AR88, BC348, R107, e. d. We mogen daarom wel aannemen, dat ook veel luisterstations deze ontvangers nog in gebruik hebben. De meningen over de ontvangers bij de diverse gebruikers lopen ver uiteen: men hoort ze roemen maar ook afkraken.

Nu is het zo, dat te dikwijls wordt gemeend, dat het uitsluitend aan MF-selectiviteit bij deze ontvangers schort. Vaak kwam de amateur bedrogen uit nadat hij met veel moeite een goed MF-filter van prima kwaliteit had ingebouwd en hierna het resultaat niet aan de verwachtingen voldeed.

Meeluisterend constateert men verder, dat de zendamateur klaagt over hevige QRM terwijl de gesignaleerde storing hier niet werd gehoord. Uiteraard komt het ook wel eens andersom voor: dat ik storing heb en het andere station er niet over klaagt. Hoe zit het nu met die gevallen waarin de een meer storing constateert dan de ander? Lokale stringen zult u zeggen of verschillende openingshoek van de antennes. Ik ga een heel eind met u mee, maar weiger te aanvaarden, dat men soms Scheveningen Radio de schuld geeft van ontvangen QRM. We hebben hier duidelijk te maken met intermodulatie en kruismodulatie effecten veroorzaakt door grote veldsterkten.

Een ontvanger dient niet alleen te worden beoordeeld op zijn gevoeligheid, doch eerder op zijn ingangskwaliteiten: in hoeverre hij sterke neven-signalen kan weren. Het ontwerp van het ontvanger 'front-end' is hiervoor in eerste instantie verantwoordelijk. Twee trappen HF-versterking of een te eenvoudige transistor HF-ingangstrap is uit den boze. Hoe meer pre-selectie -- zonder veel versterking in de HF-trap(pen) -- kan worden verkregen, des te minder last zal van deze kruis- en intermodulatie effecten worden ondervonden.

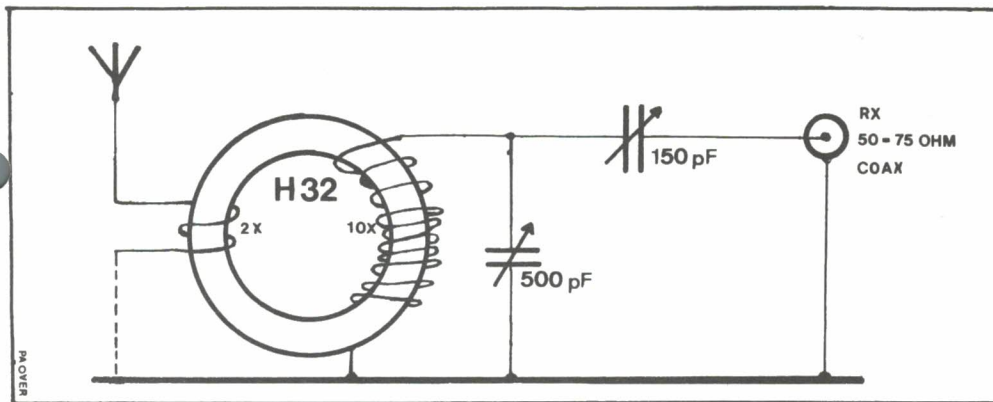
Aangezien de signaalsterkten van nature (ideale reflectie toestanden) het sterkst zijn op 80 en 40 meter doet het euvel zich hier het zwaarst gelden. Daarom kan met een goede selectieve kring voor de ontvanger leuke resultaten worden geboekt.

De hier gepresenteerde 80 en 40 meter antenne tuner is een kring met behulp van een ringkern, welke een hoge Q van ± 170 voor beide banden heeft. We bereiken er twee dingen mee:

1. Een scherpe kring op de werkfrequentie, welke het zwakke gewenste signaal opslingert en sterke nevensignalen verzwakt.
 2. Een zorgvuldige antenne aanpassing voor allerlei lengten draadantennes.
- Een dergelijke kring is snel opgebouwd en eenvoudig te proberen. Het vereist wel bij-

stemmen aangezien, zoals reeds werd betoogd, een scherpe resonantiekering wordt verkregen. Ook is het nodig na te gaan of uw ontvangeringang voor 50 of 75 ohm geschikt is. Met een antenne-scoop is dit snel bekeken; vraag zonodig eens hulp aan een bevriend amateur. Is uw ontvangeringang niet geschikt, dan de koppelwikkelingen van de ontvanger aanpassen. Een richtlijn voor 50 en 75 ohm is voor: 80 meter vier koppelwindingen; 40 meter drie; 20 en 15 meter twee en voor 10 meter één koppelwinding.

We willen nog opmerken, dat zendamateurs, die een Z-match of tuning-unit voor hun zender in gebruik hebben, mijn mening zeker zullen delen, want in feite is dit apparaat niets anders! Probeer niet met zendenergie het apparaat af te regelen: de kleine ringkern is snel verzadigd en wordt heet. Er is dan geen afstemming meer te vinden.



Het schema van de antenne-tuner voor de ontvanger vindt u hierboven afgedrukt. Als condensatoren kunnen we gewone ontvanger-condensatoren gebruiken. De condensator van 150 pF moet weinig nul-capaciteit hebben (in opengedraaide toestand enkele pF!) en moet geïsoleerd worden opgesteld.

Bij een enkeldraad-antenne wordt een van de twee kanten van de twee windingen geaard. Bij een symmetrisch antenne-systeem gebruiken we beiden. De draaddikte kan 0,2 of 0,3 mm zijn.

Het ringkernetje H32 is o.a. bij het VRZA Verkoopbureau verkrijgbaar. Het kost f 0,60 per stuk plus f 0,50 portokosten. U kunt het bestellen door het verschuldigde bedrag over te schrijven op postgirorekening 1477365 t.n.v. VRZA Verkoopbureau te Den Haag.

Het afstemmen van de tuner geschiedt door op maximum signaal te pieken op een ontvanger. Niet tegelijk aan beide condensatoren draaien. Zet C-150 pF in een bepaalde stand en zoek met C-500 pF resonantie.

Noteer de signaalsterkte. Verzet C-150 pF en verstem hierna C-500 pF; de signaalsterkte moet toenemen. Zo doorgaan tot een maximale signaalsterkte wordt bereikt. Ik wens u goede ontvangst toe.

73 de John Verheij, PAoVER



ideaal materiaal voor
electronica-hobbyisten!
vraag gratis documentatie:

geen postzegel nodig

GULLY, AFD. MN
ANTWOORDNR. 220
LOOSDRECHT



MEDEDELINGEN

VERON AFDELING LEIDEN

Op zaterdag 19 februari van 14.00-23.00 uur en zondag 20 februari van 14.00-17.00 uur houdt de Veron afdeling Leiden een demonstratie-weekend in het societeitsgebouw 'Artemis', Heerenweg 48 te Lisse. Er zal worden gewerkt op alle HF-banden en op twee meter terwijl er ook slow-scan televisie op het programma staat.

VOSSEJACHT ROTTERDAM

Zondagmiddag 20 februari om 14.00 uur start aan de voet van de Euromast te Rotterdam een vossenjacht.

De vos is PAoRTD/a en zal uitzenden op 145.5 MHz.

ALGEMENE LEDENVERGADERING 1972

Gezien de grote opkomst tijdens de ALV 1971 en de BALV welke beiden op een zondag werden gehouden en de omstandigheid, dat de zaal dit keer niet op zaterdag kan worden gehuurd, heeft het bestuur besloten dit jaar de ALV wederom op een zondag te doen plaatsvinden en wel zondag 12 maart a.s. in gebouw "De Kluis" te Woerden. Agenda en verdere bijzonderheden worden binnenkort in CQ-PA gepubliceerd.

VRZA AFDELING RIJNLAND

Enige leden van de VRZA hebben het plan opgevat om een afdeling RIJNLAND van de VRZA in het leven te roepen. Deze afdeling zal de volgende plaatsen omvatten: Leiden - Leiderdorp - Leidschendam - Lisse - Alphen a/d Rijn - Hillegom - Katwijk a/d Rijn - Katwijk Binnen - Katwijk aan Zee - Koudekerk - Nieuwkoop - Nieuwveen - Noordwijk - Noordwijkerhout - Oegstgeest - Oudewater - Rijnschout - Sassenheim - Voorhout - Voorschoten - Waddinxveen - Warmond - Wassenaar - Woubrugge en Zoetermeer.

Hierbij worden de navolgende mogelijkheden overwogen:

1. Het huren van een gezellige lokaliteit in Leiderdorp, annex kleine keuken, waardoor de voorziening van koffie tot en met de warme worst gewaarborgd zijn.
2. Het organiseren van vossenjachten, waarop vooral de jongeren (en waarom niet ook de ouderen???) uitermate gebrand zullen zijn.
3. Hulp bij het bestuderen van de door de VRZA uitgegeven zendcursus. Welke PA is hier tegen.
4. Het organiseren van interessante excursies. Een uitgekiend programma ligt hiervoor al klaar!
5. Het verstrekken van benodigde informatie. Hulp hebben we immers allemaal op zijn tijd nodig.

Aangezien er rekening dient te worden gehouden met het aantal bezoekers tijdens de eerstkomende bijeenkomst, wordt een ieder, die in het bovenstaande geïnteresseerd is, verzocht nu reeds schriftelijk of telefonisch (na 19.00 uur) contact op te nemen met PA1636, B. Stevenhagen, Anna van Burenstraat 18 te Leiderdorp, tel. 01710-41558 of PAoCSL en PAoRLS, adressen u welbekend.

CORRECTIE RC-GENERATOR

In het schema van deze generator, afgedrukt in CQ-PA nummer 4, blz. 51, zitten twee tekenfoutjes: U dient de doorverbinding tussen C1 en C10 te verwijderen en bij de vijfde transistor (BCY56) is in de basisleiding een weerstand opgenomen waarvan de waarde niet werd vermeld. Deze moet 22k ohm zijn.

Een paar dagen na de verschijning van het CQ-PA Kerstnummer 1971 kwamen ze al binnen: de oplossingen van de daarin gepubliceerde kerstpuzzel. Niettegenstaande een paar kleine foutjes in de puzzel, welke later werden gecorrigeerd, waren deze vluggers er zo ook al uitgekomen en vermeldden de onderstaande goede oplossing:

DE "V. R. Z. A." BRENGT BINNENKORT "CQ-PA" NUMMER 1000 BIJ IN DE BUS.
STILL GOING STRONG OP "N. V. I. R." -LEEFREGELS!

Na het checken van de vele goede oplossingen heeft de xyl een nummer getrokken, hetgeen correspondeerde met een door mij aangebracht nummer op de briefkaart. Daarna konden wij voor u de volgende uitslag noteren:

- 1e prijs: VRZA-waardebou van f 25,00 te besteden bij een van onze adverteerders - DL2AL, J.J. de Looft, NAPO 890, Utrecht Veldpost.
- 2e prijs: Eindeloze band voor spoelenrecorder, beschikbaar gesteld door PAoMRT, voor: PA1906, P. Pronk, S.F. van Ossstraat 134, Amsterdam Noord.
- 3e prijs: Stuk blank aluminium koelrib, beschikbaar gesteld door PAoJR, voor: PAoJNH, J. Hoek, Burg. Dalenbergstraat 11, West Graftdijk.
- 4e prijs: Buis GZ34, beschikbaar gesteld door PAoTJB, voor: PAoVRA, E.C. van Raaij, Vijfheerenlanden 527 te Vianen.
- 5e prijs: Een aardigheidje voor de XYL, beschikbaar gesteld door PAoAKA, voor: xyl-PAoMAP, M. Apon, Gen. Winkelmanstraat 133 te Soesterberg.

De winnaars van harte gelukkigewent en de milde gevers mijn hartelijke dank voor het beschikbaar stellen van een prijsje en het opzenden naar de gelukkigen.

Joop, PAoJCL, vroeg zich af, of 'ijlig' een goed nederlands woord is. Dit is inderdaad goed nederlands, zie Van Dale's Nederlands woordenboek maar eens in! PAoJCB stuurde een keurige versiering in bij zijn oplossing, fb!

Alle inzenders nog bedankt voor de vergezeld gaande wensen en welgemeende dank voor alle werkzaamheden van CQ-PA medewerkers, kenbaar gemaakt bij de oplossingen.

73 es cu de PAoPLM, Joh. Marissen



Ter afsluiting van onze informatie-reeks voor luisteramateurs, tot slot een en ander over contesten (= wedstrijden).

Contesten worden georganiseerd om de activiteit van de zendamateur te stimuleren. Binnen een bepaalde tijdsduur moeten zij zoveel verbindingen maken als mogelijk is. Voor iedere geslaagde verbinding mag men één of meer punten rekenen, welke dan weer met een z.g. multiplier worden vermenigvuldigd, waardoor een totaal score bekend wordt. Diegene, die het hoogste aantal punten heeft behaald, mag zich dan de winnaar noemen.

Ook voor ons luisteramateurs is het beluisteren van de banden tijdens een contest een interessante bezigheid. Niet alleen is de activiteit (bij sommige contesten) enorm groot, doch vaak zijn dan stations te horen, die men anders maar zelden op de band kan aantreffen.

Jaarlijks terugkerende bekende contesten zijn: ARRL DX Contest, waarin noord-amerikaanse zendamateurs tegen de rest van de wereld strijden. De Worked Prefix SSB contest, waarin zoveel mogelijk stations met verschillende prefixen dienen te worden gewerkt. Voor deze contest worden in sommige landen speciale prefixen verstrekt. Ook een bekende contest is de Worked All Europe (WAE) contest, waarin niet-europese

stations zoveel mogelijk Europese stations dienen te werken. In het najaar wordt ook de door het Amerikaanse maandblad CQ-magazine georganiseerde Worldwide DX Contest gehouden, waarin iedereen met elkaar kan werken.

Ook voor de VHF/UHF banden worden er contests georganiseerd. Hierbij wordt de afstand in kilometers tot het gewerkte/gehooorde station omgezet in punten. Een verbinding over een afstand van 240 kilometer levert dus 240 punten op. Bij goede condities zijn dan ook zeer hoge scores te behalen.

Bovenstaande is slechts een korte opsomming, want vrijwel ieder land organiseert een contest. Wij denken hierbij b.v. aan de jaarlijks door de VRZA georganiseerde Worked All Provinces contest en de door onze zustervereniging georganiseerde PACC contest.

Aangezien een contest minstens 12 uur tot maximaal 48 uur duurt, is het soms niet mogelijk in zijn eentje zo lang deel te nemen. Daarom vormen in contests geïnteresseerde amateurs vaak een groepje, dat onder de roepnaam van een van hen of van hun afdeling, aan de contest deelneemt. Er wordt dan om de beurt achter de mike of ontvanger gezeten of uitgerust en met een beetje uitgekend schema en een aantal enthousiaste operators zo 48 uur achter elkaar doorgewerkt. Een aantal verbindingen van 1000-1500 in die tijd behoort dan niet tot de uitzonderingen...

Bij een groot aantal contests bestaat de mogelijkheid, dat ook luisteramateurs hier aan deelnemen. Zij moeten dan de roepnaam van het gehoorde station noteren en de codes (meestal bestaande uit het RS(T) rapport gevolgd door een QSO-volgnummer) die worden doorgegeven aan het tegenstation. Het wedstrijdlog moet dan aan de organiserende vereniging worden ingezonden en diegene, die de meeste punten behaalt (totaal, per werelddeel of per land) wordt tot winnaar uitgeroepen. Veel geduld en uithoudingsvermogen is nodig om een contest tot een goed einde te brengen en vaak moet tot de "kleine uurtjes" worden gewacht om de mooiste stations en prefixen te kunnen horen.

De meeste contests vinden plaats voor telegrafie en voor telefonie (SSB) op verschillende weekenden. Raadpleeg hiervoor de AKTIVITEITEN KALENDER en het betreffende contestreglement, welke enkele weken voor een bepaalde contest plaatsvindt, voorin CQ-PA wordt opgenomen.

Hierbij willen we ook nog wijzen op de VRZA Marathon, waaraan zeer goed door luisteramateurs kan worden deelgenomen. Het reglement hiervan stond afgedrukt in CQ-PA nummer 3/1972.

Het ligt verder in de bedoeling om de rubriek 'Informatie voor Luisteramateurs' voort te zetten met een eigen inbreng van de luisteramateurs. Diverse onderwerpen zijn reeds in voorgaande afleveringen behandeld. Wij verwachten daarom dat er hier en daar nog vragen opkomen over onderwerpen en activiteiten onze veelzijdige radiohobby betreffende.

Ook is het misschien interessant om ervaringen uit te wisselen, een stationsbeschrijving door te geven of bepaalde nieuwtjes op het gebied van het luisteren hier in deze rubriek af te drukken.

Ten slotte een verzoek: er is verzocht om voor de luisteramateur af en toe eens een contest te organiseren, welke b.v. gedurende het weekeinde loopt. Indien meerdere luisteramateurs hiervoor interesse hebben dan dit graag even laten weten.

Voor al uw vragen (echter geen technische - wij verwijzen hiervoor naar de Techn. Comm. PAoSU, zie adressenlijst voorin CQ-PA nummer 6/1972) en andere opmerkingen kunt u terecht bij de Redactie CQ-PA. Mogen wij iets van u horen ???

Best 73, gud listening es dx, de Henk Koster, PA1748.

CQ-PA

ÓÓK VOOR UW PERSONEELSADVERTENTIES

VOOR U GEOBSERVEERD



DOOR PAØPON, A.C. PONSTEIN - BUISWEG 96 - HILVERSUM - TEL: 02150-52525.

"ERSATS" BERICHTGEVING (Hi)

Dat ik nog eens ziek zou worden en bedruft van de dokter zou krijgen - en geen inspanning - noopt mij dit schrijven voor minstens 14 dagen op te geven. In telegramstijl nu het laatste nieuws. Frans (XM) maakt het gelukkig iets beter en hij mocht dank zij de interventie van Gert (YV) en Billy (OPA) namens het KAAS-KOPPENNET bloemen en een fruitmand ontvangen, die Annie Schouten (PA-191) hem bezorgde. Mede namens ons allen dank voor de geste. Een anzichtkaart actie voor ome Frans is gestart en hij wordt niet vergeten. Verder met een onverkorte brief van Kees (CU). Tot spoedig 73/88

ANDRE.

V. R. Z. A. AFD. FRIESLAND.

Wat gebeurt er tegenwoordig in Leeuwarden? Nu we een beetje door de winterse kou zijn en de schrik van het gehouden zendexamen hier in Leeuwarden weer een beetje te boven zijn, kijken we reeds uit naar mei naar het volgende examen, waarvoor we weer een aantal mensen in opleiding hebben. Met de koude zijn we tijdelijk uit het clubhuis verdreven, want het was er niet warm te krijgen, en zitten de maand februari weer in enkele lokalen van onze oude M. T. S.

Nu zijn er hier in Leeuwarden 6 nieuwe PAo's gekomen en die bouwen alsof hun leven er van af hangt om hun apparatuur in die staat te krijgen dat het gekeurd kan worden. Af en toe laten we ze aan het woord op de afd. zender om wat te wennen aan de hamgesprekken, om klaar te zijn en hun woordje te kunnen doen op het grote gebeuren van 25 t/m 30 maart a. s. op de Recreana in de Frieslandhal te Leeuwarden. (de Hiswa van Friesland).

Hier heeft de afd. een stand van 25 vierkante meter en hoopt daar te staan met zenders van 70 cm. t/m 80 meter zowel telegrafie als F.M. en S. S. B. en R. T. T. Y. (Hiervoor moet ook nog heel wat gebouwd worden).

Op het ogenblik praten we maar niet meer over de Elf-steden tocht, want het is hier een dikke dooi, en we winnen dus tijd.

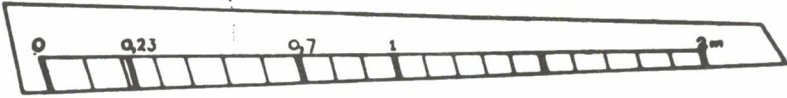
We komen uit onder de call PA6VRL en de QSL-kaarten zijn reeds bij de drukker. De zenders beginnen 's morgens om 11 uur en draaien door tot 's avonds 11 uur op genoemde dagen, zodat gast operators natuurlijk zeer welkom zijn. We hopen natuurlijk veel bezoek te krijgen van amateurs uit heel Nederland, maar indien ze overnachten dit voor de tijd wel even opgeven, zodat we ze op een nette manier ergens kunnen onderbrengen.

Ook voor alle amateurs, kijk in die dagen uit naar Leeuwarden en ga even een praatje maken met de Recreana PA6VRL. We maken er weer een echt gezellige boel van, en hopen ook nog met onze voorzitter Frits BEA een leuke Telexverbinding te maken uit Hoogeveen, waar hij dan met de amateurzendspullen een demonstratie geeft onder de call PA6VRZ. Maar hier zult u wel meer over horen. André alvast bedankt voor de ruimte en de mogelijkheid die je mij hebt toegemeten om weer eens iets uit Friesland te laten horen.

Vy 73's de PAoCU Kees

v. Leeuwenhoekstraat 16,
Leeuwarden.
Tel. 05100-22508.

VHF/UHF-OVERZICHT



SAMENGESTELD DOOR PAoGBY, R.A.H. VAN DEURZEN,
MERWEDEPLEIN 1, AMSTERDAM, TEL.: 020-715991

BANDOVERZICHT

Vooral in oostelijke richting viel wat te beleven in de achter ons liggende periode. Zo werkte PAoPES met DK1SD (DI43j), PAoAJG met DK8FJ (EK14d), PAoCSL met DCoLY en DK5LA (Flensburg nabij de Deense grens), en PAoJMV met HB9QQ. PAoLSC hoorde DJ4VN (EL42h) met 5 en 9 plus 20 dB doorkomen en had bovendien een QSO met DC9TU in EI74a.

Uit Den Helder bereikte ons het bericht dat daar momenteel drie stations met eenzijdig actief zijn, te weten PAoUNT (10 watt HF), PAoRBC (17 watt HF) en PAoPOT (1 watt HF). Nico oUNT werkte tot voor kort ook met slechts 1 watt, hetgeen toch voldoende bleek om een afstand van 400 km te overbruggen!

De Den Helderse zijn erg bedroefd dat men in het westen de beam zo zelden richting noord zet. Van nu af aan gaat dat hopelijk veranderen, zodat men zich in de Marinestad niet langer zal hoeven afvragen of er eigenlijk in het westen nog wel op 2 meter wordt gewerkt. . . .

Ook in andere steden is de eenzijdigmodulatie sterk in opmars. PAoJCA (Bovenkerk) hoopt in de maart-contest met dit handige systeem uit te kunnen komen, terwijl PAoBGO (Weesp) doende is met een DL6HA-set. Sukses en tot werkens op het EZB-kanaal.

EEN OLDTIMER ALS NEWCOMER OP TWEE

Good old PAoS^N in Weesp, OM "Bonty" Bontekoe heeft, na circa 40 (!) jaar op de HF-banden te hebben gebivakkeerd, de weg naar de twee meterband gevonden en die stap is hem, blijkens een QSO via de "landlijn", bijzonder goed bevallen. Bonty werkt met een Storno-set als zender (input ca 28 watt in een QQE 03/12) en een Semcoset ontvanger. Er zijn al verscheidene QSO's gemaakt vanuit Weesp, waaronder een verbinding met Stuttgart. De zender van oSN is kristalgestuurd en fase-gemoduleerd. Veel sukses op de twee meterband, OM Bonty, en óp naar het PACC-VHF!

HET MINOR STATE CERTIFICATE

Dit al eerder in de rubriek van collega PAoSNG vermelde diploma is ook op VHF te behalen. Hiervoor dient men gewerkt te hebben met (voor klasse 2) een van de navolgende "miniatuurstaatjes": LX (Luxemburg), HV (Vaticaan), PX/C31 (Andorra), HBo (Liechtenstein), 3A (Monaco) en M1/9A (San Marino). Heeft men er twee of meer (hi) van gewerkt dan kan men het klasse 1-certificaat aanvragen. Het MSC gaat u 10 IRC's kosten, samen met een lijst (die voor twee meter wel niet zo lang zal zijn...) van het/de gewerkte station(s) te zenden aan OE7PR, Pradlerstrasse 68, A 6020, Innsbruck. De lijst moet ondertekend zijn door twee mede-PA's. Wie zal de eerste PA zijn die het MSC Klasse 1 aan gaat vragen? Dank aan PAoIDZ en JR voor dit bericht.

GEMENGD NIEUWS

Zowel PAoVIC als PAoGWV hebben hun TV opname-apparatuur aan de gang gekregen. Het wachten is nog op de zenders.

PAoPN (Middelburg) ontving onlangs een QSL van OE2WAL, gericht aan PAoPN/DL. Het betrof een twee meter-QSO van 3 juli '71. Deze verbinding is echter niet door oPN gemaakt, zodat de call kennelijk enigszins verbasterd is. Wil de rechthebbende zich even met OM Neve in verbinding stellen?

De koek is weer op voor een week. De volgende keer hopen we u onder meer een bijdrage van John oVER te serveren, betreffende een veel voorkomend antenne-probleem. So long, de VHF/UHF-groep PAoCSL, LSC, IDZ, AKN en GBY.



HOW'S DX

DOOR PA6SNG. GEERT MULDER, GELDERLANDSTRAAT 180, ENSCHEDE

ALLE TIJDEN IN GMT

- CR4BC is regelmatig QRV op 80 meter, geh. o. a. 3795 SSB \pm 23.00 en met S9 sigs om \pm 01.00. QSL via CT1UE.
- EA8GK dagelijks QRV op 10-15 en 20 mtr. SSB van 16.00-18.00 en verder zondags-morgens. QSL via K6GAK.
- EA8HA geh. 3798 SSB \pm 22.00. EA8HB geh. 3795 SSB \pm 20.30.
- ET3USC geh. 21040 CW \pm 11.00. QSL via WA4AGT.
- ET3DS dit is EX-8RIS en 5H3MA geh. met S9 sigs op 14180 SSB \pm 19.00. Nieuwe QSL-manager is VE2DCY.
- FL8HM geh. 7001 CW \pm 21.30 en 21033 CW \pm 11.30. QSL via BOX 215, DJIBOUTI, en niet via W9FN.
- FL8MM geh. 3799 SSB \pm 21.00; 21280 SSB \pm 12.30 en op 28580 SSB \pm 14.30. FL8DA geh. 21235 SSB \pm 10.00. QSL via BOX 481, DJIBOUTI. FL8NP geh. 28615 SSB \pm 08.00; 21350 SSB \pm 11.00; 14132 SSB \pm 14.30 en 14260 SSB \pm 19.00. QSL via BOX 11, DJIBOUTI.
- HS0UDN dagelijks QRV op 14220-14230 SSB van 12.00-13.00. QSL voor operator HS4AFT via W5WJQ en voor andere operators via BOX 2008, BANGKOK.
- MP4TDM TRUCIAL OMAN geh. 14235 SSB \pm 14.30. QSL via K1DRN, of direct via BOX 101, RASAL KHAIMA, ARABIAN GULF.
- KX6NB geh. 14277 SSB \pm 07.30; KX6NP geh. 14250 SSB \pm 09.00.
- KC6CD/KX6 geh. 14270 SSB \pm 07.00. QSL via P.O. BOX 285, MAJURO, MARSHALL ISL. 96960.
- LU1ZC STH. SHETLANDS dit station was QRV van 9-11 jan. 1972. QSL via K4MZU.
- OHoMA MARKET REEF geh. op 3511 CW \pm 05.00. Dit station is alleen QRV op 80 mtr. CW.
- OD5HB is dikwijls QRV op 80 mtr. geh. S9 op 3799 SSB \pm 16.00; S9 op 7085 SSB \pm 21.30. QSL via LA5FH.
- SVoWU RHODES geh. op 14231 SSB \pm 07.30; 7086 SSB \pm 07.30; 28510 SSB \pm 10.00; 28638 SSB \pm 13.00 en 14210 SSB \pm 14.30.
- TJ1AV geh. op 21350 SSB \pm 12.30. QSL via BOX 156, DOUALA.
- TJ1BA geh. op 14057 CW \pm 21.00. QSL via Box 509, YAOUNDE.
- TJ1AW geh. 14206 SSB \pm 21.30 en 14208 SSB \pm 24.00. CHARLY blijft hier tot aug. 1972. QSL via K4MPE.
- TU2CY de QSL-manager WA6OET heeft alleen logs voor de periode van 14-9-'70 t/m 24-10-'70.
- YNoHSM met deze speciale prefix is YN1HSM QRV tijdens de ARRL contest en tijdens de WPX contest op 25 + 26 maart als HT0HSM. Alle QSL's via WA8TDY.
- YNoYN is officieel station van C. R. E. N. CLUB. QSL via BOX 925, MANAGUA, NICARAGUA.
- ZD3Q heeft totaal 6542 QSO's gemaakt waarvan 579 op 80; 1266 op 40; 1643 op 20; 1862 op 15 en 1192 op 10 mtr. QSL manager OZ3PO zegt dat QSL's niet voor eind febr. gereed zijn.
- ZD9BM geh. 28614 SSB \pm 15.00 en op 21380 SSB \pm 16.30. QSL via GB2SM.
- ZL3PO/C CHATHAM EIL. geh. 14036 CW \pm 08.00; 14235 SSB \pm 09.00; 14020 CW \pm 12.00; 14195 SSB \pm 14.00; 3767 SSB \pm 07.00 en op 3805 SSB \pm 09.30. LES gaat in april QRT. QSL via ZL2AFZ.

4W1AF geh. 21224 SSB + 09.30 en 28580 SSB + 12.00. Ook QRV op 14265 SSB
vrijdags om 15.30, en heeft sked met QSL-manager DJ9KR zondags om 09.00.
5N2AAU geh. 21348 SSB + 11.30 en heeft sked met WA9UFV op 21285 SSB zondags
om 15.00. De operator gaat 31 maart QRT.

DX - LOG

| STATION | DATUM | GMT | FREQ | TYPE | GEW GEH | DOOR | OPMERKINGEN |
|----------|-------|-------|-------|------|------------|----------|----------------|
| 3AoCL | 16/1 | 18.09 | 14 | CW | W | JR | QSL via F3KL |
| TG4SR | 17/1 | 13.40 | " | " | " | " | |
| ZLoYX/MM | " | ? | 7 | " | " | " | QSL via ZL1AFA |
| UG6AD | 29/1 | ? | 3,5 | " | " | " | |
| CX6AM | " | 16.20 | 28.6 | SSB | " | HGD | NEDERLANDER |
| EL2DF | 30/1 | 09.43 | 21.2 | " | " | " | |
| XE1FFY | " | 19.00 | 14080 | CW | " | " | |
| 5Z4MO | " | 08.45 | 21270 | SSB | " | SPL | |
| EL2CT | " | 10.45 | 21200 | " | " | " | NEDERLANDE |
| VK9JV | " | 09.00 | 14122 | " | " | CXZ | QSL via JA2KLT |
| FB8XX | 25/1 | 17.43 | 14118 | " | " | " | QSL via F2MO |
| 5X5NA | 29/1 | 12.03 | 28586 | " | " | " | QSL via G3LQP |
| FL8MM | 4/2 | 07.40 | 21210 | " | " | ZV | |
| VP2AAA | 5/2 | 12.30 | 28030 | CW | " | " | |
| LU8DMS | " | 12.45 | 28600 | SSB | " | " | |
| VU2AAA | 6/2 | 13.00 | 28020 | CW | H | " | |
| VQ9NEW | 28/1 | 17.00 | 14250 | SSB | W | LRK | BOX 234, MAHE |
| ZC4KJ | 30/1 | 09.40 | 28616 | " | " | " | |
| OX3VJ | 1/2 | 16.30 | 21127 | CW | " | " | |
| YK1OK | 5/2 | 12.10 | 14078 | " | " | " | |
| UK8AAC | 6/2 | 08.35 | 21005 | " | " | " | zelfde als UI8 |
| 5Z4MO | 31/1 | 20.14 | 3790 | SSB | H | PA-1555 | QSL via G3YWP |
| TU2DD | " | 20.30 | 7010 | CW | " | " | |
| GC3ZIP | " | 21.02 | 3525 | " | " | " | GUERNSEY |
| PZ1CI | 1/2 | 18.33 | 14150 | SSB | " | " | |
| 5N2ABG | 6/2 | 12.18 | 21130 | " | " | " | |
| EQ2MJ | " | 19 | 21150 | " | " | " | |
| 8R1J | " | 31 | 21125 | " | " | " | |
| ZD7BB | " | 13.42 | 28.6 | " | " | " | |
| KV4AD | 4/2 | 12.12 | 21 | " | " | PA-1722 | |
| 3AoFN | 5/2 | 07.50 | 14 | " | " | " | QSL via DL4V |
| KZSEK | " | 13.20 | 21 | " | " | " | |
| TJ1BB | " | 14.00 | " | " | " | " | |
| ZB2A | " | 14.24 | " | " | " | " | |
| ET3DS | 6/2 | 08.14 | 14 | " | " | " | |
| OX3JW | 30/1 | 22.57 | 3,8 | " | " | PA-10234 | |
| KL7HAY | " | 22.59 | " | " | " | " | |
| 5W1AD | " | 23.01 | " | " | " | " | |
| EL2DF | " | 23.05 | " | " | " | " | |
| 9H3B | " | 23.15 | " | " | " | " | |

VAN ONZE MEDEWERKERS

Zoals u ziet hebben we deze week een ongekend groot aantal medewerkers die zorgden voor dope van 10 t/m 80 meter. VQ9NEW was een nieuw land voor oLRK, terwijl LOUIS ook nog QSL ontving van o. a. 3B8CR en VQ9SM (CHAGOS). PAoZV zorgde voor een gecombineerd log van JR - HGD - SPL - CXZ en ZV. TNX FB dope HENK. PA-1555 + PA-1722 + PA-10234 zorgden ook weer voor FB dope van alle banden, waaronder ook weer mooie DX op 80 meter. TNX OM's en ga zo voort. 73's ed gd DX de PAoSNG Geert.

UITSLAG 14e JAMBOREE ON THE AIR

Wij ontvingen van PAoHTR de uitslag van de 14e JOTA, wat betreft de nederlandse deelnemers, welke wij hieronder met bijbehorend commentaar laten volgen:

| | | | | |
|--------------|-------------|-----------|-------------|--------------------------|
| 1. PAoDSZ/A | Sittard | 103 QSO's | 2242 Punten | (St. Jozefgroep, 34) |
| 2. PAoFW/A | Eindhoven | 97 | 1890 | (Folke Bernadotte groep) |
| 3. PAoHLM/A | Haarlem | 140 | 1856 | (Cameron Duinzwerfers) |
| 4. PAoVST/A | Barendrecht | 28 | 1193 | (Jhr. van Blokland, 60) |
| 5. PAoJOT/A | Den Helder | 64 | 1046 | (Jutters, 1) |
| 6. PAoSOL/A | Gouda | 48 | 737 | (J. v. Hoofgroep, 6) |
| 7. PAoZAZ/A | Zaanstreek | 52 | 453 | (Pieter Verbrugge, 1) |
| 8. PAoHG/A | Huizen | 12 | 209 | (Vasantagroup, 7) |
| 9. PAoZWO/A | Amsterdam | 10 | 120 | (Tyl-Tyl groep, 58) |
| 10. PAoMSH/A | Almelo | 7 | 23 | (?) |
| 11. PAoUTR/A | Utrecht | 16 | - | (Kon. Emmagroep) |

De groep van PAoDSZ van harte gefeliciteerd met de beker.

Volgens mededeling van HB9S, het World Scouts Bureau, is de deelname aan de 14e JOTA wederom aanzienlijk groter geweest dan de vorige. In Nederland werd een record aantal van 20 deelnemende groepen geteld (Negen stations stuurden helaas geen log in). Jota badges zijn uit voorraad leverbaar en verkrijgbaar bij Giga-groep, Postbus 200, Den Helder.

In 1972 zal de 15 Jamboree on the Air worden gehouden op 21/22 oktober waarvoor alle info t.z.t. aan de betreffende groepen zal worden gezonden.

Wij ontwerpen en bouwen speciale telecommunicatie netten voor gaspijpleidingen, bewakingsapparatuur, toonfrequentie besturingen, intercom- en oproepinstallaties.

Wij zoeken op korte termijn een

HTS-ER ELEKTRONIKA

Speciaal iemand die ook actief is op het gebied van VHF- en UHF zend- en ontvangtechniek.

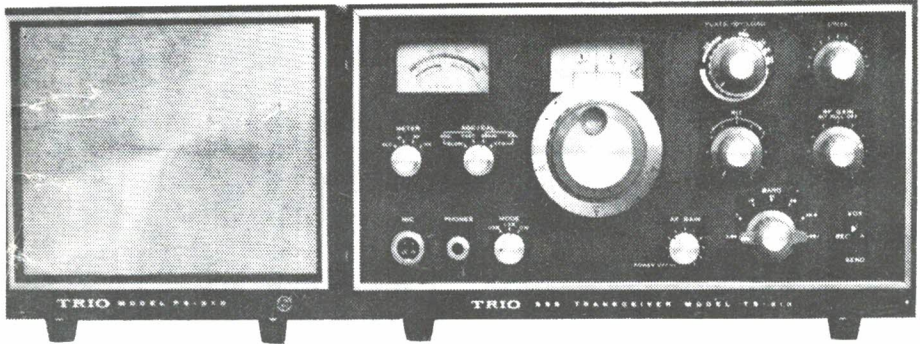
Voor de afdeling scheepvaart zoeken wij een ervaren

RADIO RADAR MONTEUR

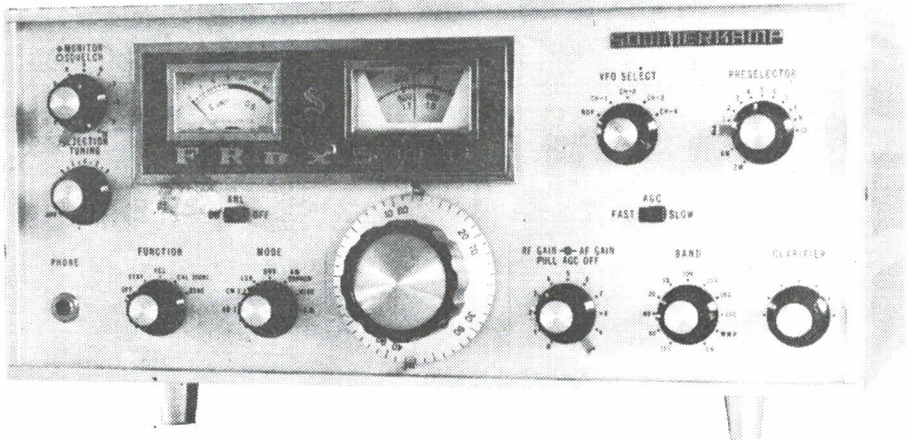
Wij bieden voor iemand met capaciteiten en ervaring, zonder meer een goed salaris. Bovendien is er in Zeeuwsch Vlaanderen nog volop frisse lucht, hi!

Sollicitaties, schriftelijk of mondeling, te richten aan:
Electronics, Seb Blommaart, PAoLB, Bierkaaistraat 14-16,
Hulst, telefoon 01140-2293.

 **TRIO**



SOMMERKAMP[®]



J. SCHAAART

OFFICIEEL DEALER VOOR TRIO EN SOMMERKAMP APPARATEN

J.W. FRISODREEF 45 - KATWIJK - TEL. 01718 - 15708

JAARGANG 21, NR. 8

25 FEBRUARI 1972

Losse nummers 80 cent



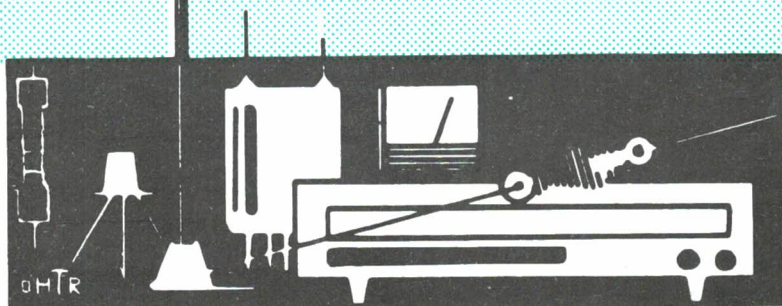
DEZE WEEK

SLEUTELN VAN SSB ZENDERS

MEER STURING BIJ DE HW-100

ERVARINGEN MET BOUW PA₆WDW PEILDOOS

KRISTALREIN VOOR 116 MHZ



1951 - 1972



WEEKBLAD VOOR
RADIO - ZENDAMATEURS

REDAKTIE-ADRES: POSTBUS 141, IJMUIDEN

ALGEMEEN REDAKTEUR: PAoJR, A.J.A. van den Bos, IJmuiden, tel.: 02550-14622
 TECHNISCH REDAKTEUR: PAoVER, J.A. Verheij, Den Haag, tel.: 070-686712
 VASTE MEDEWERKERS: PAoCBR, J.J. Brunn; PAoGBY, R.A.H. van Deurzen; PAoGLH,
 G.L. Hillebrand; PAoPON, A.C. Ponstein; PAoSNG, G. Mulder; PA1746, G.J. Ritman

Overname van artikelen met BRONVERMELDING is toegestaan.

Kontributie V.R.Z.A. 1972: f 30,00 per jaar. Kontributie overschrijvingen op
 gironummer 1019900, t.n.v. Penningmeester V.R.Z.A. te Groningen.

Opgave voor nieuwe leden, adreswijzigingen, gratis proefnummers, e.d., aan:
 LEDEN ADMINISTRATIE V.R.Z.A., Ligusterstraat 56, Den Haag, tel.: 070-609614.

ADVERTENTIE EXPLOITATIE (n i e t voor HAM ADS!):

PAoBEA, F. van Rossum, van der Helstpark 35, Muiderberg, tel.: 02942-1902.

DE V.R.Z.A. IS GOEDGEKEURD BIJ KON. BESLUIT DD. 22-10-1957, NR. 46
 EN DOOR DE RCD EN BRD VAN HET STAATSBEDRIJF DER P.T.T. ERKEND ALS
 OFFICIEEL VERTEGENWOORDIGENDE VERENIGING VAN RADIO ZEND-AMATEURS.

BESTUUR van de V.R.Z.A.:

Voorzitter : PAoBEA F. van Rossum, van der Helstpark 35, Muiderberg 02942-1902
 Vice-Voorzitter: PAoCDV N.V. Hofman, Celsiusstraat 28, Zandvoort 02507-4394
 Secretaris : PAoCD C.C. Bakker, Nootweg 66, Nieuw Loosdrecht
 Penningmeester : PAoXYL B. v. Rossum-Willems, v.d.Helstp. 35, Muiderb. 02942-1902
 Redakteur : PAoJR A.J.A. van den Bos, Postbus 141, IJmuiden 02550-14622
 QSL-manager : PAoKST K. Steunebrink, Geulstraat 12, Amsterdam 020-725690
 Lid Alg. Zaken : PAoPAN N. v. Kollenburg, Celebesstraat 58-2, Amsterdam 020-921426

BEGELEIDER V.R.Z.A. CURSUS RADIO ZEND-AMATEUR:

PAoDNU, Ir. T. den Dunnen, Cordell Hullplaats 363, Rotterdam-Ommoord.

CERTIFICATEN MANAGER: PAoKST, K. Steunebrink, Geulstraat 12, Amsterdam.

CONTACTPERSOON L.F.D. PROBLEMEN:

PAoRLS, R.L. Schippers, Ooievaarstraat 241, Lisse.

QSL BUREAU: Dutch QSL-Bureau, Postbus 400, Rotterdam-3005, tel.: 010-154734.

TECHN. COMM.: PAoSU, H.L. Rutgers, Borretpad 10, Eindhoven, tel.: 040-512284.

VERENIGINGSZENDER PAoVRZ: uitzending zaterdags 1130-1200 uur op 3600 kHz SSB.

V.R.Z.A. VERKOOPBUREAU: PA190, M. Schouten, Esmoreitplein 68, Den Haag,
 tel.: 070-657973. Gironummer 1477365, t.n.v. VRZA Verkoopbureau, Den Haag.

AANWIJZINGEN VOOR MEDEWERKERS CQ-PA:

Wij verzoeken u, indien u zelf schema's en/of schetsen bij een artikel voegt deze tekeningen met zwarte inkt op wit papier te willen maken. Hierbij er op letten, dat letters en cijfers duidelijk leesbaar zijn. Wilt u het formaat van de tekeningen binnen 126 x 205 mm houden, zodat niet verkleind behoeft te worden. U werkt er hierdoor aan mee, de kosten van CQ-PA zo laag mogelijk te houden.

De redactie

A.L.V. 1972

De Algemene Ledenvergadering 1972, waarin de leden verslag zal worden gegeven over het afgelopen verenigingsjaar, zal plaatsvinden op

ZONDAG 12 MAART A. S.

in gebouw "De Kluis", Voorstraat 55 te Woerden, aanvang 11.00 uur.

-o-o-o-o-o-

AGENDA :

1. Opening
2. Notulen ALV 1971
3. Notulen BALV 1971
4. Jaarverslag Secretaris
5. Jaarverslag Penningmeester
6. Verslag kascontrolecommissie
7. Verkiezing nieuwe kascontrolecommissie
8. Verslag QSL-manager
9. Verslag VRZA Werkgroep LFD
10. Ingekomen stukken
11. Bestuursmededelingen
12. Uitreiking bekens VRZA Marathon 1971
13. Rondvraag
14. Sluiting

Tot deze vergadering hebben uitsluitend VRZA-leden toegang !
Voor het gebruiken van de lunch zal gelegenheid worden gegeven.
Na afloop van de vergadering: onderling QSO.



ELECTRONIC CENTER

Het 'Heathkith Electronic Center' is per 1 maart 1972 één jaar in Nederland gevestigd. Ter gelegenheid hiervan zal op zaterdag 4 maart a. s. een open dag worden gehouden van 10.00 tot 20.00 uur.

Alle nieuwe apparatuur, waaronder een compleet werkend amateur station, zal in de zaak aanwezig zijn, welke u onder het genot van een kopje koffie of een aperitief kunt bekijken.

HEATHKIT ELECTRONIC CENTER - PIETER CALANDLAAN 110-116 - AMSTERDAM-OSDORP.

Diegenen, die een oranje voorlopige reserveringskaart voor Jutberg '72 toegestuurd hebben gekregen, worden er aan herinnerd voor a. s. woensdag 1 maart het daarop vermelde bedrag over te maken op postgirorekening 1019900, t. n. v. Penningmeester VRZA te Groningen.

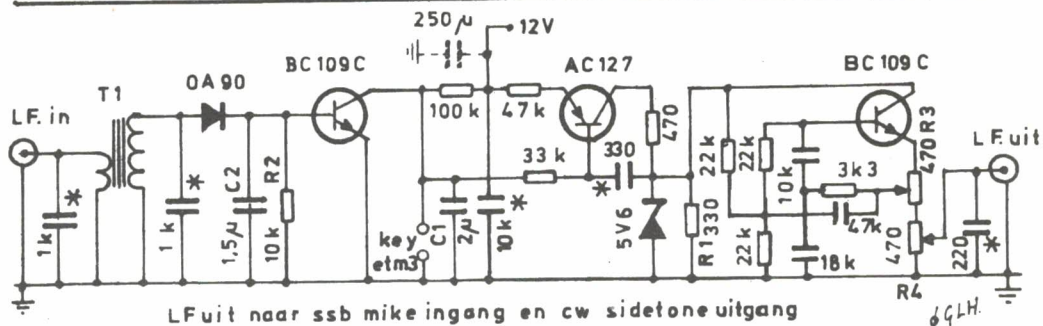
Indien uw betaling niet op tijd wordt ontvangen vervalt uw voorlopige reservering voor Jutberg 1972 en wordt het door u aangevraagde object aan een ander toegevoerd. Voorkom dus narigheid en gireer vandaag nog!

Sleutelen van SSB-zenders

DOOR PAOJMV

Om met mijn SSB zender CW te kunnen geven werd een LF oscillator met blokkeer-schakeling ontworpen welke kan worden aangesloten op de microfooningang van deze zender.

Desgewenst kan men met een seinsleutel, elbug of op een bandrecorder geprogrammeerde CW tekst, de oscillator bedienen. Het bandrecordersignaal wordt gebruikt om meteor-scatter en/of CQ-contest oproepen te plaatsen. Het LF-signaal kan zo worden ingesteld, dat over een ideale sinus als uitgangssignaal wordt beschikt, waarmee een volkomen klik en tjoepvrij signaal op de band ontstaat.

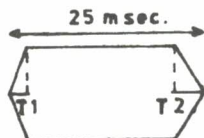


De schakeling vindt u hierboven afgedrukt. Hierin is de rechter BC109C de LF oscillator, de AC 127 blokkeert of deblokkeert de voedingsspanning van de oscillator door het sleutelcontact direct via de seinsleutel of via de linker BC109C tegen aarde te sluiten. De weerstand R1 wordt experimenteel bepaald en is mede afhankelijk van de gebruikte zenerspanning. Ze wordt zo gedimensioneerd, dat de oscillator spontaan start bij de hoogste te gebruiken seinsnelheid.

Met de instelpotmeter R3 wordt de mate van tegenkoppeling afgeregeld zodat een zuiver sinusvormig uitgangssignaal ontstaat. C1 bepaalt de afvaltijd van het systeem en is afhankelijk van de seinsnelheid. Een goed gemiddelde is de 2 µF C, doch dit kan incidenteel experimenteel wat dienen te worden gewijzigd.

Het af te nemen signaalniveau wordt door middel van instelpotmeter R4 bepaald. De combinatie R2-C2 veroorzaakt de reactietijd van de linker BC109C, die wordt gesleuteld door een of ander LF-signaal op de linkeringang. Willen wij alle mogelijke ingangssignalen toelaten (gesleutelde brom, gesleutelde ruis, gesleutelde muziek of een normaal gesleuteld LF-signaal) dan moet de RC-tijd natuurlijk dienovereenkomstig worden aangepast.

T1 is een mini LF trafo (made in Japan) welke dient voor aanpassing aan mijn laagohmige bandrecorderuitgang. De met een ster gemerkte condensatoren dienen om bij mij de zaak totaal HF dood te maken en kunnen wellicht bij nabouwers worden weggelaten.



$$T1 = \frac{1}{2} T2 = 1 \text{ m sec.}$$

Na zorgvuldige afregeling werd met de in het schema vermelde waarden het hiernaast getekende 144 MHz signaal op de scoop zichtbaar, waardoor ik zeker was, dat ik een klik en tjoep-vrij signaal neerzette.

Veel succes bij eventuele nabouw !

73 de PAOJMV, Joop.

CONTRIBUTIE 1972 f 30,00 OP POSTREKENING 1019900
t.n.v. penningmeester V.R.Z.A. GRONINGEN.

moesten worden. Hiervoor zelf de gaatjes zagen. Oorspronkelijk werden door mij de spoelvormpjes foutief bovenop de print gelijmd waardoor de aansluitingen van de spoelen langer werden. Er trad een resonantie-probleem op; ik moest de 12 pF verkleinen tot 10 pF.

Nadat de hiervoor vermelde fouten door mij waren hersteld, reesterde een onaangenaam effect, doordat bij het resonantiepunt van L2, oscilleren van de AF139 optrad. Dit werd door een weerstand van 2k2 over L2 te plaatsen de kop ingedrukt, hetgeen de gevoeligheid geenszins heeft geschaad. Het laatste behoeft niet altijd voor te komen want een en ander is afhankelijk van de kwaliteit van de AF139. Dit oscilleren heeft ons wel even bezig gehouden aangezien het leek, dat de oorzaak in de 2N708 gezocht moest worden. Deze transistor werd diverse malen vervangen.

Mocht u problemen hebben met de werking van de 2N708 controleer dan het volgende: Bij het naar links draaien van de volume potmeter moet de volgorde van hetgeen men hoort als volgt zijn: ruisen - geleidelijk aan neemt het ruisen iets toe - de ruis gaat over in een pieptoon - de pieptoon valt weg. Ontstaat er nu voor het overgaan in een pieptoon een kortstondig zeer sterk ruisen, dan is het niet goed! In dat geval kan PAoWDW u helpen aan een voor dat doel betere 2N708 transistor. U kunt hem daarvoor benaderen.

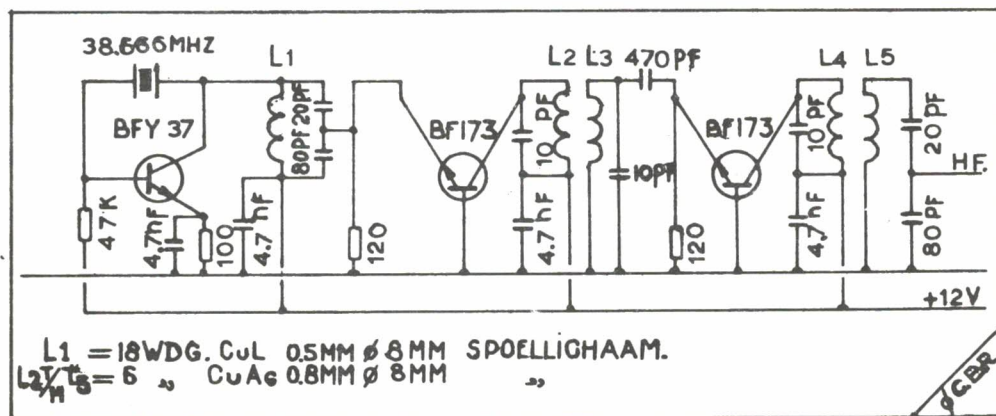
Tot zover mijn ervaringen met de bouw. Thans werkt de peildoos voortreffelijk. Succes en tot ziens bij een vossejacht. 73 de PAoVER, John.

-o-o-o-o-o-

Kristaltrein voor 116 MHz

Deze module is speciaal ontwikkeld voor hen, die uitgaande van de tien meter band, hun werkterrein willen uitbreiden tot en met de twee meter band. Wordt de uitgangsfrequentie van 116 MHz gemengd met 28-30 MHz, dan komt er uit de mixer een signaal van 144 tot 146 MHz. Omgekeerd kan natuurlijk ook 144 tot 146 MHz tezamen met 116 MHz in de mixer worden gemengd, zodat er een tien meter signaal uitkomt.

Met b. v. een 72,5 MHz kristal kan in dezelfde schakeling ook direct een twee meter signaalje worden opgewekt, wat na versterking b. v. AM gemoduleerd kan worden. Met een gesleutelde versterkertrap er achter heeft men een eenvoudige CW zender.



In bovenstaand schema is het kristal een 38,666 MHz exemplaar. Het kristal is opgenomen in de terugkoppeling van de eerste transistor. Er is hier sprake van parallel resonantie. M. a. w. het kristal vormt hier een hoogohmige impedantie tussen collector en basis. Maar dan alleen voor de bewuste kristalfrequentie. Spoel L1 is afgestemd op 38,666 MHz. Via een capacitieve spanningsdeler wordt het oscillatorsignaal toege-

voerd aan de tweede trap. Dit is een tripler, welke de frequentie naar 116 MHz brengt. Aan de uitgang van deze tripler, ziet men een bandfilter om de grondfrequentie en alle ongewenste harmonischen te dempen.

De derde trap tenslotte is tegelijk buffer en versterker om het signaalniveau op een voldoende hoge waarde te brengen. Via nogmaals een 116 MHz bandfilter wordt het HF uitgekoppeld. Het signaal wordt hiervan een capacatieve spanningsdeler laagohmig afgenomen. De waarde bedraagt circa 1,5 Volt.

Er wordt dit keer geen printontwerp bij afgedrukt. Genoeg mogelijkheden dus tot experimenteren. De speelgegevens zijn bij het schema vermeld.

Veel succes es 73 de PAoPET, Peter. (Schema ontleend aan "der Funktechniker")

Wij ontwerpen en bouwen speciale telecommunicatie netten voor gaspijpleidingen, bewakingsapparatuur, toonfrequente besturingen, intercom- en oproepinstallaties.

Wij zoeken op korte termijn een

H.T.S.-ER ELEKTRONIKA

Speciaal iemand die ook actief is op het gebied van VHF- en UHF zend- en ontvangtechniek.

Voor de afdeling scheepvaart zoeken wij een ervaren

RADIO RADAR MONTEUR

Wij bieden voor iemand met capaciteiten en ervaring, zonder meer een goed salaris. Bovendien is er in Zeeuwsch Vlaanderen nog volop frisse lucht, hi!

Sollicitaties, schriftelijk of mondeling, te richten aan:
Electronics, Seb Blommaart, PAoLB, Bierkaaistraat 14-16,
Hulst, telefoon 01140-2293.

P.E. TELEKOMMUNIKATIE

Amstelveenseweg 156 - AMSTERDAM-ZUID - Tel.: 020-73 67 69

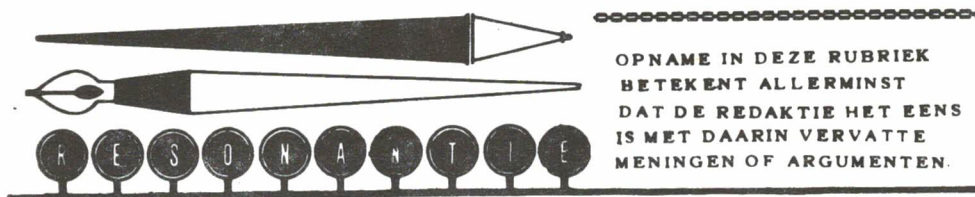
Importeur van Codar Amateur Radio Equipment



CODAR



DE ENIGE ZAAK IN EUROPA MET
GEGARANDEERD WERKENDE DUMP APPARATUUR



OPNAME IN DEZE RUBRIEK
BETEKENT ALLERMINST
DAT DE REDAKTIE HET EENS
IS MET DAARIN VERVATTE
MENINGEN OF ARGUMENTEN.

FONDS JURIDISCHE BIJSTAND ZENDAMATEURS.

Onder deze kop verscheen in CQ-PA van 14 januari 1972 een overzicht betreffende de financiën.

In dit overzicht staat vermeld: "Advertentie Electron - zie toelichting : f 22, 50." Verder staat er: "Om ook Veron-leden op het bestaan van het Fonds opmerkzaam te maken, moest een advertentie worden geplaatst in Electron van juli 1971, blz. 237. Omdat het stukje onder het hoofd "Van de HB-tafel" staat en de aanduiding "advertentie" ontbreekt, zou men wellicht de indruk krijgen, dat het hier een GRATIS geplaatste mededeling betreft. Niets is minder waar! Voor plaatsing werd een nota van f 22, 50 ontvangen welke werd betaald."

Ten onrechte wordt door veel amateurs hier een volkomen verkeerde konklusie aan verbonden. Daarom enige feiten:

Op 16 mei 1971 werd ik bezocht door PAoLRK en PAoJAC die mij vroegen of het mogelijk was een advertentie in Electron te plaatsen. Dit betrof een stukje tekst met betrekking tot het bovengenoemde Fonds. Door mij werd geadviseerd het naar de redactie op te sturen, met het verzoek het in Electron te plaatsen. Dit was NIET hun bedoeling, uit vrees voor weigering of tekst-verandering. Daarom wilden ze dit als advertentie plaatsen. We hebben daarna nog over het tarief gepraat en er werd een bedrag van f 22, 50 overeengekomen. Dit is een reductie van 50% op het normale tarief.

Als ex-lid van de Electron redactie was PAoJAC bijzonder goed op de hoogte met de gang van zaken binnen de redactie, zodat we mogen aannemen, dat PAoJAC en PAoLRK willens en wetens voor deze publikatie methode gekozen hebben. Dat het bewuste artikel bij de mededelingen geplaatst is en niet als "advertentie" aangeduid is, vindt zijn reden, dat de drukkerij het niet als zodanig herkend heeft.

Tot op heden is er bij de redactie van Electron door het Fonds géén klacht ingediend over de vorm van bedoelde advertentie. Eerst een half jaar later moeten we via CQ-PA te weten komen, dat e. e. a. niet naar wens was. Wij hebben onmiddellijk gemeend, alsnog een kwart pagina ter beschikking te moeten stellen.

PAoYS, R.A. Matthijssen, Amersfoort,
Advertentie manager 'Electron'

Omwille van de duidelijkheid hebben we bovenstaand schrijven aan PAoLRK, de schrijver van het door PAoYS aangehaalde artikel, voorgelegd. Deze deed ons het volgende commentaar toekomen:

Inderdaad vond in mei 1971, tijdens ons bezoek aan Jutberg 1971, een gesprek plaats met PAoYS. De reden om het artikel over het Fonds Juridische Bijstand Zendamateurs als advertentie in Electron te plaatsen, geeft PAoYS reeds zelf aan: "Als ex-lid van de Electron redactie was PAoJAC bijzonder goed op de hoogte met de gang van zaken binnen de redactie, ..." Bovendien hadden het hoofdbestuur van de Veron en de redactie van Electron zich in de maand daarvoor, dermate negatief uitgelaten over de aktie van PAoPMC, dat een advertentie voor ons nog de enige mogelijkheid leek om ook Veron-leden te informeren.

Bij de "advertentie" die naar PAoYS werd gestuurd was echter een brief gesloten, waarin werd gesteld, dat gaarne van het verlaagde advertentietarief gebruik werd gemaakt, doch dat het als een nog positievere daad van het Veron hoofdbestuur en de redactie van Electron zou worden gezien, indien deze "advertentie" gratis zou worden geplaatst.

Bij de verschijning van het juli-nummer van Electron werd dus inderdaad de indruk gewekt, dat het een normale plaatsing van een ingezonden stuk betrof. Toen echter enkele weken daarna een rekening van f 22,50 werd ontvangen, zonder begeleidend excuus, dat de "advertentie" niet als zodanig uit de verf was gekomen, wekte dit wel enige verbazing en teleurstelling. De reden is ons nu bekend: de "advertentie" was dusdanig aan de drukker gezonden, dat zelfs deze er geen advertentie in herkende.... Op 27 januari 1972 werd onderzocht of het inmiddels wel mogelijk was een (tweede) stukje als ingezonden mededeling, desnoods onder de rubriek "Ongedempte Trillingen" opgenomen te krijgen in het maart-nummer van Electron.

Dit bleek niet het geval, getuige het antwoord van PAoKP, redactie secretaris van Electron. Hij schreef, dat de tekst, evenals het vorige stukje, thans weer als a d v e r t e n t i e in Electron zal worden opgenomen. Omdat het de vorige keer niet duidelijk was gebleken, dat het een advertentie betrof, worden wij nu schadeloos gesteld. De "advertentie" zal in het maart-nummer van Electron gratis worden geplaatst.

Het advies van PAoYS ons in mei 1971 gegeven, om dergelijke artikeltjes rechtsstreeks naar de redactie Electron te sturen, is dus nog steeds onjuist: Deze artikeltjes kunnen slechts als advertentie in Electron worden opgenomen. Wij hadden het dus bij het rechte eind. Jammer.....

PAoLRK. L. M. Rijbroek, Amsterdam.



MAINLINE ST-3 / ST-4 RTTY DEMODULATOR

Op de bijeenkomst van de Dutch RTTY Gang op dinsdag 25 januari j.l. bij PAoPIM waren tien RTTY-ers aanwezig. Diverse RTTY onderwerpen werden besproken, o. a. het RTTY-net op 80 meter elke zondag om 12.00 uur; het overgaan op 50 Baud; mee-gebrachte eigenbouw apparatuur, zoals een optische ponsbanduitlezer en een ST-TU met ingebouwde scoop. En natuurlijk was er het geanimeerde onderlinge QSO.

HASWH, Bandi, leraar aan de Technische Hogeschool afdeling Microgolf-techniek, verzocht ons mee te delen, dat hij in de toekomst, wanneer de volgende OSCAR wordt gelanceerd, experimenten gaat doen met RTTY via data transmissie op VHF. Hij wil graag weten of er belangstellenden zijn om dit experiment mee te doen.

PAoWDW, Wim bezorgde ons het volgende RTTY nieuws: PAoOA gaat de ST-6 maken, tevens voor PAoGKW, die zeevarende is. PAoVYL is eveneens QRV met RTTY. PA1250 gaat ook de ST-5 bouwen. Op zaterdagavond 8 januari was er op 20 meter een opening naar Zuid-Amerika. Wim hoorde WA3HXG/YV5 (Caracas), YV5AS, FM7AJ en werkte PY1DCB. KH6AG, Paul, is op 12 januari aan zijn trip in de Pacific begonnen, beginnend met Guam, Saipan, East-Carolines en Marshall Islands. Frequenties 14080-21080-28080. JA1ACB, Gin, werkte o. a. met UK900A in zone 18.

PAoCDV, Nico, werkte op 9 januari om 1700 GMT op 20 meter met een VK3. Hij heeft nu 23 landen op RTTY bevestigd.

Vermoedelijk zullen PAoJWU, oHWG, oTVH en oWAW ook met RTTY beginnen. Wim stelt voor, een lijstje van gewerkte landen op RTTY te gaan samenstellen. Het is wel interessant, dat anderen eens kunnen zien wat er zoal op RTTY gewerkt kan worden. Stuur dus af en toe eens wat aan hem in.

| Call: | 80 | 40 | 20 | 15 | 10 | meter | 2 meter | All Band |
|--------|----|----|----|----|----|-------|---------|----------|
| PAoWDW | 5 | - | 18 | 5 | 2 | - | - | - |
| PAoPIM | 5 | 3 | 36 | - | - | 4 | - | - |

Hoop u a.s. dinsdag 29 februari weer te ontmoeten in Woerden op onze volgende bijeenkomst. 73 es cu de PAoPIM, Ton Hoek, Stationsweg 5, Woerden.

CQ de PAoXM

De vele blijken van belangstelling door u aan PAoXM betoond, hebben ons diep ontroerd. Het is mij onmogelijk u ieder persoonlijk te bedanken. Daarom richt ik mij via CQ-PA tot u, OM's in Australië en Nieuw Zeeland, de operators op de 80 meterband en verder alle anderen, om u omitsprekelijk te bedanken voor uw gebed, correspondentie, fruit en versnaperingen.

Frans gaat thans langzaam vooruit, al zal zijn ontslag uit het ziekenhuis nog enige tijd duren. Hij brengt u zijn 73 over en is in gedachten bij u.

XYL de PAoXM.

HAMRADS

GRATIS
ADVERTENTIES
voor leden

voor niet leden
f 2,50 max. 6 regels

OPGEVEN AAN:
DE REDAKTIE

Gevraagd: Comm. ontvanger Type AR-88, i.g.s.z. Aanbiedingen aan:
PA1226, Th. Stiehl, Hoofdweg E-26-a, Eierland, Texel. Tel. 02222-5476.

Aangeboden: 19 set geh. compl. met alle kabels, controlbox, koptel. en doc.:
f 100, -- of ruilen tegen goede converter 15-17 MHz/144-146 MHz // Buizentester (US Army) f 60, -- of ruilen tegen goede antennerotor // 4 stuks 807 à f 6,50.
PA1894, W. Rijnsburger, Oude Vest 235-a, Leiden (bij bezoek graag eerst bericht).

Aangeboden: wegens overcompleet z.g.a.n. FT200 met voeding en ls f 1500, -- // Mixer Uher stereo 5 kan. nieuw f 185, -- // Collins ontv. 1,5-12 MHz met ingebouwde 2 meter converter f 225, -- // Lin. eindtrap, tweemaal 4X150A, 1,5-16 MHz f 125, -- // Philips stereo voorversterker voor MD-elementen, 2 stuks à f 130, -- // Uher stereo deck Royal de Luxe C met set reserve koppen, 4 kan., winkelprijs f 1850, --, gegar. nieuw f 1300, -- // 16 el. twee meter antenne F9FT, twee stuks, à f 50, -- // oude Channelmaster rotor met dirigent en klein mankement: gratis. Alles af te halen: PAoACG, A. C. Griffioen, Torenlaan 44, Abcoude, tel. 02946-1627.

Aangeboden: Collins ontvanger R205A, 1,5-18,5 MHz, variabele MF 400-500 kHz, xtal cal., LF CW-filter, BFO, ingeb. 220 V voeding: f 195, -- // Philips ontvanger BX925A, 1,45-32 MHz in 6 banden, omschakelbare bandbreedte, xtal filters, motorafstemming, instelb. AVC, N.L., BFO, S-meter, prod.det., met doc.: f 450, --. PAoJVA, G.J. van Aalst, Wagnerlaan 46, Akersloot, tel. 02513-3310.

Aangeboden: oscilloscoop z.g.a.n. 3 inch buis f 200, -- // transistor omvormer 12V/220V 50 Hz 50 Watt f 50, -- // Mobielzender 144 MHz EL95, 3 Watt input f 10, -- // Transistor VFO 24 MHz met FM modulator f 35, --. PAoPYL, M.G. v. d. Pijl, Dillenburgsingel 13, Leischendam, tel. 01761-2469.

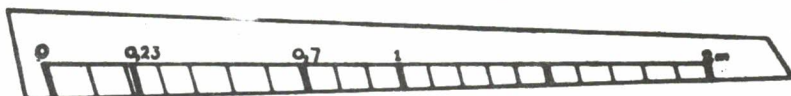
Aangeboden: Sommerkamp F-line FR100B en FL200B - lin. eindtrap FL1000 (met viermaal PL509) - Fritzel 3 banden groundplane GPA3 - Fritzel W3DZZ ant. met coax balun - alles in 100% goede staat. In één koop: f 2500, --. PAoPAN, N. v. Kollenburg, Celebeststraat 58-2, Amsterdam, tel. 020-921426.

Aangeboden: Geloso VFO 4/102 met schaal f 45, -- // Mod. trafo 2x807 f 15, -- // Geloso PI-filter spoel f 5, -- // 6146 z.g.a.n. f 10, -- // 807 f 2, -- // BC221, freq. meter f 150, -- // BC625 f 25, -- // Philips buisvoltmeter f 75, --. PAoRTW, B. van Es, Jupiterstraat 52, Alphen a/d Rijn, tel. 01720-75514.

Op doktersadvies moet onze gewaardeerde medewerker en schrijver van de rubriek "VOOR U GEOBSERVEERD", André, PAoPON, enkele weken rust houden. Daarom zult u deze week deze rubriek helaas niet in CQ-PA kunnen aantreffen. De volgende week publiceren wij een reeds eerder door André geschreven pennevrucht.....
Intussen veel sterkte en beterschap toegewenst André!

Redaktie CQ-PA

VHF/UHF-OVERZICHT



SAMENGESTELD DOOR PAoGBY, R.A.H. VAN DEURZEN
MERWEDEPLEIN 1. AMSTERDAM, TEL.: 020-715991

BANDOVERZICHT

Het wat grillige weerbeeld tijdens de afgelopen weken heeft niet nagelaten zijn stempel te drukken op de condities. Vanuit West-Nederland werd o. a. gewerkt met de volgende stations: DK1ZH (Köln DK16a), wiens xyl Ingrid luistert naar de call DJ6WY, DLoGG/p (Frankfurt), DC3QC (Bielefeld) en DJ4VN (EL42h). Bijzonder fraai was het QSO dat Ronald PAoLSC op 13 februari had met HB9QQ. De Zwitser was meer dagen te werken, aldus oLSC, maar de PA's schitterden door afwezigheid.. Let u eens op HB9QQ. Hij komt vaak met sterkten rond de 20 dB door op het eenzjbandkanaal. Zijn QRA-locator is EH45e.

De condities bereikten een hoogtepunt in het "schaatsweekend" van 19 en 20 februari. De vrijdagnacht daarvoor kwam LA al door, en zaterdagavond was er het nodige uit Scandinavië te werken, zoals uw bandmanager (achteraf, hi) hoorde. De klap op de vuurpijl was echter het op de band verschijnen van een OY9, woonachtig op de Faroër Eilanden! Hij werd onder meer gewerkt door DC1QW. Zijn er ook PA's die deze zeer bijzondere DX hebben kunnen pakken?

HET CONTESTSTATION PAoCKV/P

In de komende maart-contest zal PAoCKV onder de hierboven genoemde call actief zijn vanuit CM76c. Gewerkt zal worden op 2 meter en 70 cm (met SSB, CW en AM/FM), op 23 cm en 13 cm met A1 en F3, en tevens (zij het onder enig voorbehoud) op 9 cm, 6 cm en 3 cm!!! Op 23, 13 en 9 cm wordt een paraboolantenne gebruikt, terwijl op de andere banden een omgebouwde radarantenne dienst zal doen. En nu maar hopen op tegenstations!

PAoCKV, Kees, die vele jaren lang een van de meest actieve Amsterdamse PA's is geweest, verhuist zeer binnenkort naar Utrecht. Sukses met de wederopbouw van het station en hopelijk nog vele malen tot werkens vanuit het nieuwe QTH, Kees.


GEMENGDE BERICHTEN

In Zwitserland is een nieuw baken verzezen, nl. HB9HB. Het bevindt zich in DH66f en heeft een HF-vermogen van 10 watt. De frequentie bedraagt 145.984 MHz. Hartelijk dank aan PAoPVW voor zijn QSP.

Het bekende Duitse station DL3YBA heeft iedere vrijdag een sked met G13SUM in X022j. De frequentie is 144.063 (dus met telegrafie) en de test loopt van 22.00 tot 00.00 MET. De eerste 5 minuten roept G13SUM, daarna DL3YBA gedurende de volgende 5 minuten, enz. Men wordt vriendelijk verzocht de frequentie op genoemde testuren vrij te laten en om DL3YBA tijdens de sked niet aan te roepen. Het doel van de test is om na te gaan of het mogelijk is om verre-afstandsverbindingen te maken via sporadische meteorieten.

Bij de rapportgevers voor deze rubriek heeft zich recentelijk geschaard PAoRSX, Roelof in Beverwijk. Zijn station is als volgt opgebouwd: de zender is home-made en heeft een input van 16 watt. Aan de ontvangstkant wordt een MB26 plus een 2010 achterzet-ontvanger gebruikt. De antenne is een 9 el. yagi op 14 meter hoogte. Binnenkort hoopt oRSX ook op 70 actief te worden. Welkom in ons midden, Roelof, en wat je schriftelijke vraag betreft: graag alleen DX-verbindingen of QSO's, die op één of andere manier bijzonder zijn, vermelden.

Cheerio en gud DX, de VHF/UHF-groep PAoIDZ, AKN, RSX, LSC, CSL en GBY.



HOW 'S DX

DOOR PAoSNG. GEERT MULDER, GELDERLANDSTRAAT 180, ENSCHEDE

ALLE TIJDEN IN GMT

- A2CAL BOTSWANA geh. 14185 SSB + 18.30 en 14010 CW + 20.00. QSL via DK2SI
- AC5TY BHUTAN geh. met S4 sigs op 14305 SSB + 12.30. QSL via T. YONTEN, DECHHENTSCHÉ, P.O THIMPHU, BHUTAN.
- C21AA NAURU EIL. geh. 14215 SSB + 06.30; 14195 SSB + 08.30 via lange pad.
- CR3KD PORT GUINEA geh. 21229 SSB + 15.00, in QSO met I8IPB.
- CR8AK PORT. TIMOR geh. S9 op 21200 SSB + 12.30. RAUL is alleen QRV op 21MC. QSL via P.O. BOX 60, DILI. Ook geh. op 21007 CW + 16.20, in QSO met OW4QX.
- FB8XX KERGUELEN geh. 7003 + 3503 CW + 23.00, en heeft skeds met F2MO op 14120 SSB + 16.45. F2MO heeft alle logs t/m 21 nov. 1971. QSL 100%.
- FH8CG COMORO QRV 21285 SSB vrijdags en zaterdags + 17.00. QSL via BOX 135, MORONI, COMORO EIL.
- FK8AU geh. 14119 SSB + 08.00; FK8BB QRV op 14110 SSB zondags om 08.00. QSL via DJ9ZB.
- FR7ZU/E EUROPA EIL. spoedig QRV voor de duur van + 2 maanden met FT-DX500 + dipool. QSL via F9MS.
- HC8 GALAPAGOS HC8PS geh. 21287 SSB + 18.30 en 14239 SSB + 23.30. QSL via K6EC. WA6FSC/HC8 zou QRV zijn vanaf 18 febr. op 14170 - 14290 en 21260 SSB.
- HR1PJH speciaal QRV van 21-25 febr. en misschien 28 febr. - 3 maart op 14175 SSB van 13.00-14.00. 100% QSL via c/o DUMOND INTERAMERICANA S.A., APARTADO POSTAL C-33, TEGUCIGALPA.
- HR1RSP is dagelijks QRV op 14150 - 14200 SSB van 11.30-12.30 en op 21230 SSB + 13.00.
- KB6DA zou QRV zijn vanaf 15 febr. voor de duur van + 1 maand in hoofzaak 14035 CW. QSL via W6CUF.
- JD1ACH deze DX-peditie begint 25 febr. en zal + 3 à 4 weken QRV zijn op 3505 - 7005 - 14045 - 21045 en 28045 CW; 3560 - 7085 - 14195 - 21295 en 28595 SSB.
- JToAE dit is EX-OK1IAI die + 3 jaar QRV zal zijn vanuit ULANBATOR met deze speciale prefix. PAVEL is dagelijks QRV met CW en hoopt ook spoedig QRV te zijn met SSB. geh. 21010 CW + 08.00 en 14032 CW + 06.00. QSL via OK1AQW.
- JY8JK geh. 14170 SSB + 14.30. Dit is G3KPV die hier 3 weken blijft. QSL via G3LQP (ARABIAN KNIGHTS AWARD niet voor SWL's).
- KC6BK OOST-CAROLINES geh. 14280 SSB + 07.00. STAN is QRV op alle banden vooral tijdens contesten.

- KJ6CW geh. 14277 SSB + 06.00. DAN is dikwijls QRV op 14277 - 14281 SSB van 06.00-07.00. QSL via KH6HIF.
- KM6DX geh. op 14287 SSB + 06.30, in QSO met 18IPB.
- TI9 COCOS EIL. de geplande DX-peditie door o. a. TI2J - TI2IZ en TI2WE van + 15-19 febr. is hier niet gehoord.
- VK9RH NORFOLK EIL. geh. S8 op 14285 SSB + 08.00. QSL via BOX 97, NORFOLK ISLAND.
- VR1AA GILBERT + ELLICE EIL. geh. 7004 CW + 05.00; 14027 CW + 05.30; 3509 CW + 07.00 en S8 op 14110 SSB + 07.00. QSL via K3RLY.
- VR1AB BR. PHOENIX EIL. geh. 14260 SSB + 08.30 via lange pad.
- VR4BS geh. 14110 SSB + 09.30 en heeft sked met QSL-manager ZL4NH op 14270 - 14280 SSB zondags om 08.00, ook QRV op 40+80 mtr.
- VR4EE geh. 14170 SSB + 08.00; S6 op 14266 SSB + 08.30. QSL via JACQUES SAPIR, P.O. BOX 400, HONIARA.
- VR5FX geh. 14039 CW + 07.30; 14052 CW + 05.30. BILL is dikwijls QRV 14030 - 14040 CW van 07.30-08.30. VR5LT geh. 14240 SSB + 07.30. QSL via VK6WT.
- VS5PW geh. op 21394 SSB + 10.00 en 14320 SSB + 12.30. Dikwijls QRV in Zuid-Oost AZIE NET op 14320 SSB vanaf 12.00. QSL via DK5JA.
- VQ9SM CHAGOS geh. 14187 SSB + 17.00 en vrijwel dagelijks QRV op + 14032 CW rond 17.00. QSL via JA0CUV/1.
- YK1OK dit is EX-OK3CBY en QRV op 14020 of 14080 CW, woensdags en zaterdag van 12.00-15.00. Ook geh. 7005 CW + 20.00.
- XF4 REVILLA-GIGEDO DX-peditie gepland voor 16-23 maart door XE1FFC-XE1J en XE3EB. Er wordt gewerkt met meerdere zenders + LINEARS. XE3EB werkt met de call 6D4EB op 14195 SSB en luistert 14205 - 14295 KC. XE1FFC QRV als 6D4FFC op 21295 - 21305; 21395 en 28595 - 28605 SSB. XE1J QRV als 6D4J op 3795 en 7095 SSB.
- ZD7BB geh. 28518 SSB + 16.00; 21278 SSB + 20.30 en 14224 SSB + 24.00. QSL via WAoWKW. ZD7SD geh. 14152 SSB + 19.00. QSL direct via BOX 16, JAMESTOWN of via WA2DWE.
- 5W1AU dikwijls QRV 3797 - 3807 SSB van 08.00-11.00 en ook geh. + 07.30. QSL via P.O. BOX 1069, APIA.

DX - LOG

| STATION | DATUM | GMT | FREQ | TYPE | GEW GEH | DOOR | OPMERKINGEN |
|-----------|-------|-------|-------|------|------------|---------|-----------------|
| 5X5NK | 6/2 | 14.58 | 21150 | SSB | H | PA-1555 | |
| PJ3RR | " | 15.02 | 21230 | " | " | " | |
| ZL1AYG | 7/2 | 07.00 | 7010 | CW | " | " | |
| VE7IG/VE8 | " | 07.23 | 7015 | " | " | " | |
| KR8EA | " | 09.04 | 14180 | SSB | " | " | |
| VP2SAB | " | 10.11 | 14185 | " | " | " | |
| FP8CT | " | 18.53 | 14140 | " | " | " | |
| VR4BS | 8/2 | 11.20 | 14250 | " | " | " | QSL via ZL4NH |
| HM1EJ | " | 11.25 | 14245 | " | " | " | |
| VK4RP/9 | " | 11.27 | 14245 | " | " | " | TERR. N. GUINEA |
| KV4AD | " | 11.47 | 21350 | " | " | " | |
| LJ2L | " | 16.55 | 3785 | " | " | " | MOOIE PREFIX |
| ZS3AW | " | 17.12 | 14150 | " | " | " | QSL via DJ3KR |
| VQ9R | " | 17.14 | 14170 | " | " | " | BOX 193, MAHE |
| W5ILR/TF | " | 21.55 | 3798 | " | " | " | |
| JX6RL | 10/2 | 18.30 | 14185 | " | " | " | |
| EL7D | " | 18.54 | 14300 | " | " | " | |
| KG4AN | " | 20.21 | 14320 | " | " | " | |
| VP8HZ | " | 20.35 | 14195 | " | " | " | FALKLANDS |

| STATION | DATUM | GMT | FREQ | TYPE | GEW GEH | DOOR | OPMERKINGEN |
|-----------|-------|-------|-------|------|------------|-----------|------------------|
| CR4BS | 11/2 | 21.40 | 14 | SSB | H | PA -1722 | |
| 8R1J | 12/2 | 11.57 | 21 | " | " | " | |
| FP8FU | 13/2 | 12.06 | " | " | " | " | |
| HP1EM | " | 12.38 | " | " | " | " | BOX 1029, Panama |
| DU1GJ | " | 12.54 | " | " | " | " | Box 922, Manilla |
| HC2GG/1 | 7/2 | 13.41 | 21220 | " | W | SPL | QSL via DL2GG |
| PZ1CI | " | 16.57 | 21200 | " | " | " | |
| VP9AD | 13/2 | 21.40 | 21400 | " | " | " | |
| PZ1AP | 7/2 | 18.45 | 14190 | " | " | HGD | |
| UV2RG | " | 22.15 | 7010 | CW | " | " | |
| VK6JJ | 11/2 | 12.20 | 28580 | SSB | " | ZV | |
| ET3DS | " | 13.30 | 21260 | " | " | " | QSL via VE2DCY |
| UG6AU | " | 13.45 | 28610 | " | " | " | |
| CX6AM | " | 14.50 | 28620 | " | " | " | NEDERLANDER |
| 9X5MV | 13/2 | 12.20 | 28002 | CW | H | " | QSL via DJ2AZ |
| TT8AC | 6/2 | 17.00 | 14220 | SSB | W | CXZ | |
| TU2WB | 8/2 | 17.31 | 14150 | " | " | " | |
| VK0CC | " | 17.35 | 14120 | " | H | " | QSL via VK2BRK |
| JW7FD | 14/2 | 18.09 | 14260 | " | W | " | QSL via LA3UC |
| VP2KF | " | 22.07 | 14182 | " | " | " | |
| ZD8BA | 18/2 | 06.33 | 7022 | CW | " | ZEZ | |
| ZS3AW | 11/2 | 17.43 | 14 | SSB | W | DEC | |
| K2LGS/CT3 | 13/2 | 17.35 | 21 | " | " | " | QSL via K2LGS |
| 9Y4VV | 14/2 | 21.45 | 14 | " | " | " | |
| ZD8KO | " | 21.00 | " | " | " | " | |
| VU2JM | 8/2 | 11.55 | 28626 | " | " | LRK | |
| VP5RF | " | 12.10 | 21302 | " | " | " | |
| VQ9MC | 2/2 | 18.14 | 21 | " | H | PA -10234 | |
| EL4R | " | 22.53 | 3,8 | " | " | " | |
| CR4BC | " | 22.55 | " | " | " | " | |
| CT3AW | 3/2 | 23.39 | " | " | " | " | |
| VP9BK | 8/2 | 22.59 | " | " | " | " | |
| 9H3B | 9/2 | 23.16 | " | " | " | " | |
| 9L1SW | 10/2 | 22.12 | " | " | " | " | |
| AC5TY | " | 23.26 | " | " | " | " | |

VAN ONZE MEDEWERKERS

Ook deze week kwam hier weer een enorme hoeveelheid dope binnen voor het DX-log. Wegens gebrek aan plaatsruimte moest ik de dope van PAoGG uitstellen tot het volgende CQ-PA. PAoZV zorgde weer voor een gecombineerd log van leden van de RADIO CLUB KENNEMERLAND. Dit keer ontving ik het log zaterdag, en daar ik het meestal tijdens het weekend klaar maak, dus mooi op tijd. TNX voor FB dope HENK. PA-1555 hoorde ook weer heel wat mooie DX-stations op de diverse banden, terwijl PA-10234 weer de nodige DX hoorde op 80 meter, waarvan enkele zelfs erg zeldzaam zijn op de DX banden. TNX dope OM. PA-1722 werd weer verblijd met de nodige QSL van gelogde DX-stations. De mooiste kwamen van MP4BIM - 7XoQC - KZ5AH - VP2MA - PV4ATG - CT2BB - OG5A - 9J2RO - UD6CC - UH8BO - UL7NW - HI8LC - EP2DX - UF6DL - KL7GSC - FH8CY - HI8LA - 9M8FMF en CX5BV. TNX dope en veel sukses verder.

Dat was het dan weer.

73's es gd DX de PAoSNG

Geert.

**HET ADRES VAN HET NEDERLANDSE QSL-BUREAU IS:
DUTCH QSL BUREAU, POSTBUS 400, ROTTERDAM-3005
Vermeld dit ook op Uw QSL's en tijdens Uw QSO's**

WIJZIGING PA-LIJST NR. 2-1972 (vervolg)

NIEUWE RADAMA TEUR RADIOZENDMAGTIGINGEN

| | | |
|--------|--|----|
| PAoJKA | J.H. Kroon, Lutherse Kerkstraat 108, Sappemeer - 8306 | C. |
| PAoJME | J.M. Erodus, Pupillenstraat 91/B, Rotterdam - 3006 | C. |
| PAoJPL | J. van der Ploeg, Juisterrij 5, Delfzijl - 8240 | C. |
| PAoJWJ | J.W. Thijsse, Hyacinthweg 44, 's-Gravenhage - 2024 | C. |
| PAoKWR | W.H. Reuser, Robert Baeldestraat 131, Rotterdam - 3016 | C. |
| PAoLDZ | W.J. Verbon, Anjelierstraat 31, Utrecht - 2506 | C. |
| PAoLHA | L. Th. W. Hoogveld, Rosendaalsestraat 328, Arnhem - 5003 | C. |
| PAoLMD | L. Duursma, Aristotelesstraat 605, Apeldoorn - 6703 | C. |
| PAoLOF | L. Färber, Hoofdweg 77/II, Amsterdam - 1017 | C. |
| PAoLRH | J. Raves, Waarderhaven 60, Haarlem - 1503 | C. |
| PAoLTO | A.B. van Ooyen, Meidoornweg 37, Schoorl - 1719 | A. |
| PAoMBL | J. Brederveld, Woonboot "Stella", Rosandepolder, Oosterbeek - 6120 | C. |
| PAoMEN | J. Ch. de Bruin, De Butstraat 5, Hulst - 3730 | C. |
| PAoMIV | E. Giskes, Boerhaevestraat 88, Vlaardingen - 3170 | C. |
| PAoMJA | J. Moolhuizen, Moerdijkstraat 18/II, Amsterdam - 1010 | C. |
| PAoMMD | M. Duitz, Govert Flincklaan 2, Hilversum - 1302 | C. |
| PAoMME | S.P. Minderhoud, Leidinglaan 22, Sluiskil - 3706 | A. |
| PAoMNU | M.W.C. Nieuwenhoven, Sint Annastraat 10, Uden - 4260 | C. |
| PAoMPL | M.T. van der Pols, Theo Thijssenplein 5, Utrecht - 2506 | C. |
| PAoNWB | N.W. Bakker, De Kamp 7, Deventer - 6600 | C. |
| PAoOCD | P.W. Straks, Bosstraat 125, Driebergen - 2760 | A. |
| PAoOGY | O.H. Schade, Buiten Bantammerstraat 7/III, Amsterdam - 1001 | C. |
| PAoPBL | P. de Beer, Jan de Baenstraat 14, Leeuwarden - 9001 | A. |
| PAoPEV | P. Veenvliet, Treublaan 5/IV, Arnhem - 6004 | C. |
| PAoPGL | P. Greben, Swammerdamstraat 31, Leeuwarden - 9003 | B. |
| PAoPIR | A.J. Huiberts, Joh. Bogaardstraat 10, Nieuw Vennep - 1644 | C. |
| PAoPIY | M. de Rapper, Simmelinkstraat 27, Tolbert - 8127 | C. |
| PAoPKD | P.K. Drenth, Huygensstraat 80, Groningen - 8008 | A. |
| PAoPKM | A.J.J.M. de Vreught, Santiagodreef 64, Utrecht - 2505 | C. |
| PAoPOK | G.C.E. Poker, Meentweg 72, De Meern - 2543 | A. |
| PAoPPH | P.J. Philips, Nic. Maesstraat 75/B, Amsterdam - 1007 | C. |
| PAoRAB | R.A. Abrahams, Willem de Zwijgerlaan 93, Oude Pekela - 8660 | C. |
| PAoRHD | H. Dikkers, Dorpsstraat 35, Holten - 6628 | C. |
| PAoRHS | H. Sikkes, Veeluststraat 9/B, Rotterdam - 3006 | C. |
| PAoRHT | R. Hanevelt, Is. Sweersstraat 12, Hengelo - 7700 | C. |
| PAoROD | F.H. Rodenberg, Soetendaal 45, Amsterdam - 1011 | C. |
| PAoROF | G.H. van Splunter, Heemraadlaan 48, Leiderdorp - 2400 | A. |
| PAoSKE | S.K. Faber, Albert Schweitzerstraat 5, Haastrecht - 2319 | C. |
| PAoSQQ | J.A. Hess, Wantsnijdersgaarde 149, 's-Gravenhage - 2034 | A. |
| PAoTEJ | Th. de Jong, Dr. H. Colijnstraat 179, Amsterdam - 1016 | C. |
| PAoTNT | F. van Grafhorst, Vermeerlaan 6, Hilversum - 1302 | C. |
| PAoTUK | M. Tuk, Helmerstraat 24, Dordrecht - 3400 | C. |
| PAoVRE | H. van Rees, K.L.M. -laan 10, Hoogerheide - 3922 | C. |
| PAoWES | G. Wesselius, Pesthuislaan 3/A, Leiden - 2405 | C. |



geen postzegel nodig

ideaal materiaal voor
electronica-hobbyisten!
vraag gratis documentatie:

GULLY, AFD. MN
ANTWOORDNR. 220
LOOSDRECHT



HESSING

TELECOMMUNICATIE N.V.

KRISTALL-VERARBEITUNG, West-Duitsland

Kristalfilters

voor

SSB XF9A

XF9B

AM XF9C

XF9D

XF9M

FM XF107A

XF107B

XF107C

XF107D

Kwarts kristallen

Miniatuur HC6U - HC17U

Subminiatuur HC18U - HC25U

Glasuitvoering HC26U - HC27U - HC29U

Precisie kristallen

1 MHz in HC27U

5 MHz in HC27U

10 MHz in HC27U

Ijkkristallen 100 kHz - 1 MHz - 10 MHz

27 MHz - zend/ontvangkristallen

Kristallen volgens MIL-specificaties

Kristaldiscriminatoren voor 9 en 10,7 MHz

Temperatuur - gecompenseerde oscillatoren

Ultrasone kwartsplaten

Kwartsplaten voor drukmeting

HESSING TELECOMMUNICATIE N.V. - DE BILT, Ut.

Groen van Prinstererweg 15

Telefoon 030-763521, telex 47617, Giro 189392.

LFD ONTSTORINGSMATERIAAL:

(zoals beschreven door PAoVER, blz. 81 e.v. van dit nummer)

Ringkernen, type B30

per stuk f 0,90 + f 0,90 porto (tot 4 stuks)

Condensatoren 3300 pF

per stuk f 0,25 + f 0,50 porto (tot 10 stuks)

Ferriet pijpjes

per stuk f 0,10 + f 0,50 porto (tot 10 stuks)

Varkensneusjes

per stuk f 0,40 + f 0,90 porto (tot 10 stuks)

RINGKERNEN:

Type H20

per stuk f 0,60 + f 0,90 porto (tot 10 stuks)

Type H32

per stuk f 0,60 + f 0,90 porto (tot 10 stuks)

WERELDKAART:

Azimutale radio amateur wereldkaart, in kleur, afwasbaar,

zeer mooie uitvoering, uitgave ON4TL, franko thuis

f 19,25

VRZA CURSUS RADIO ZEND AMATEUR, franko thuis

f 22,50

V.R.Z.A. VERKOOPBUREAU

PA190, M. Schouten, Esmoreitplein 68, Den Haag, tel. 070-657973.

LEVERINGSVOORWAARDEN:

Betaling kontant of bij vooruitbetaling door het verschuldigde bedrag,

inclusief eventuele portokosten, over te maken op postgiro rek. nr.

14 77 365, t.n.v. V.R.Z.A. Verkoopbureau, Den Haag, onder vermelding van het gewenste.