

Losse nummers een gulden

JAARGANG 22, NR. 5
2 februari 1973



VRZA

1951

1973

weekblad voor

RADIO - ZENDAMATEURS

DEZE WEEK

FASE GEVOEDE VERTICALE ANTENNES

FET VFO VOOR 30-32 MHZ



COMMUNICATIONS ANTENNAS FOR AMATEUR BANDS

HF ANTENNES

12 AVQ groundplane voor 10, 15 en 20 meter. Max. bel. 1 kW AM, 2 kW SSB, voeding 52 Ohm. SWR beter dan 1:2 op alle banden, lengte 4.10 meter.
 14 AVQ groundplane voor 10, 15, 20 en 40 meter, lengte 5.50 meter.
 LC80Q, 80 meter spoel voor 14 AVQ.
 18 AVT/WB groundplane voor 80 - 10 meter, lengte 7.50 meter. Geheel nieuw ontwerp.
 HY-TOWER 18 HT, 80 - 10 meter. Constructiemast die ongetuid opgesteld kan worden. Hoogte mast 7.50 meter, totale hoogte 15 meter.
 TH2Mk3 2-elements beam voor 10, 15 en 20 meter. Verst. 5.5 dB, max. bel. 1 kW AM. Voeding 52 Ohm, SWR beter dan 1:2, langste element 8.20 m.
 TH3Mk3 3-elements beam voor 10, 15 en 20 meter. Verst. 8 dB, langte element 8.20 meter.
 TH6DXX 6-el. beam voor 10, 15 en 20 meter. Verst. 8.7 dB, langste element 9.25 meter.
 BN 86, balun voor beams.
 QUAD, 2-elements voor 10, 15 en 20 meter. Verst. 8.5 dB

HF ANTENNES

MUSTANG 3-elements beam voor 10, 15 en 20 m. Verst. 8 dB, max. bel. 2 kW SSB. Voeding 52 ohm SWR beter dan 1:1.5. Langste element 7.75 m. f 666,--
 THE CLASSIC 33 3-elements beam 10, 15 en 20 m. Verst. 10.1 dB. Max. bel. 2 kW SSB. Voeding 52 ohm SWR beter dan 1:1.5. Langste element 8.70 m. Grotere boom. Breed band capacitieve aanpassing f 682,--
 TA-33 3-elements beam. Max. bel. 2 kW SSB. Verst. 8 dB. SWR beter dan 1:1.5. Voeding 52 ohm. Langste element 8.40 m. f 815,--
 TA-33JR als TA-33 echter 1 kW SSB. Langste element 8.00 m. f 538,--
 TA-32 2-elements beam. Max. bel. 2 kW SSB. Verst. 5 dB. SWR beter dan 1:1.5. Voeding 52 Ohm. Langste element 8.40 m. f 582,--
 TA-32JR als TA-32 echter 1 kW SSB. Langste element 8.00 m. f 393,--
 TA-31JR 1-element dipool. Max. bel. 1 kW SSB. SWR beter dan 1:1.5. Voeding 52 ohm. Langste element 7.30 m. Later met bouwpakket uit te breiden tot TA-32JR of TA-33JR f 266,--

Alle prijzen zijn inclusief BTW en exclusief vracht.

Verder groundplane, 2 meter dipoles en mobiele antennes. Vraagt folder en inlichtingen. CDE-rotoren uit voorraad leverbaar.

Tevens levering van geassembleerde Heathkit apparatuur

KEIZER'S

HANDELSONDERNEMING

POSTGIRO 169688

Milletstraat 50 * Amsterdam * Telefoon 020-717666

CQ-PA**WEKELIJKS ORGAAN VAN DE VERENIGING
VAN RADIO ZEND-AMATEURS, V.R.Z.A.****REDAKTIE-ADRES: PR. MARGRIETLAAN 13, OEGSTGEEST**

ALGEMEEN REDAKTEUR: PAOTLX, W.C. Niericker, Oegstgeest, tel. 01710-55481
 TECHNISCH REDAKTEUR: PAOVER, J.A. Verheij, Den Haag, tel. 070-686712
 VASTE MEDEWERKERS: PAOCBR, J.J. Brunn; PAOGBY, R.A.H. van Deurzen; PAOGLH,
 G.L.Hillebrand; PAOJR, A.J.A.v.d.Bos; PAOSNG, G.Mulder; PA1746, G.J.Ritman

Overname van artikelen uitsluitend met schriftelijke toestemming van de redactie.

Kontributie V.R.Z.A. 1973: f 33,00 per jaar. Kontributie overschrijvingen
 op gironummer 1019900, t.n.v. Penningmeester V.R.Z.A. te Groningen.

Opgave voor nieuwe leden, adreswijzigingen, gratis proefnummers, e.d. aan:
 LEDENADMINISTRATIE V.R.Z.A., Ligusterstraat 56, Den Haag, tel.: 070-609614

ADVERTENTIE EXPLOITATIE: PAODAK, J.L.F.W. Kokje, Postbus 345, Leiden

V.R.Z.A. VERKOOPBUREAU: PA1718, R. Vlaardingerbroek, Meppelweg 946c, Den Haag
 Gironummer 1477365 t.n.v. V.R.Z.A. Verkoopbureau, Den Haag

DE V.R.Z.A. IS GOEDGEKEURD BIJ KON. BESLUIT DD. 22-10-1957, NR.46
 EN DOOR DE RCD EN BRD VAN HET STAATSBEDRIJF DER P.T.T. ERKEND ALS
 OFFICIEEL VERTEGENWOORDIGENDE VERENIGING VAN RADIO ZEND-AMATEURS.

BESTUUR van de V.R.Z.A.

| | | | |
|------------------|---|-------------|-------------|
| Voorzitter | : PAoBEA F. van Rossum, v.d. Helstpark 35, Muiderberg | Telefoonnr: | 02942- 1902 |
| Vice-Voorzitter: | PAoRVR H.R. van Ree, P.J. Oudstraat 280, Papendrecht | | 01850-53527 |
| Sekretaris | : PAoCD C.C. Bakker, Nootweg 66, Nieuw Loosdrecht | | 02158- 4179 |
| Penningmeester | : PAoXYL B.v.Rossum-Willems, v.d.Helstpark 35, Muiderberg | | 02942- 1902 |
| Redakteur | : PAOTLX W.C. Niericker, Pr. Margrietlaan 13, Oegstgeest | | 01710-55481 |
| Lid QSL-zaken | : PAoZV H. Kobus, Iepenlaan 70, Zwabenburg N.H. | | 02907- 5578 |
| Lid Alg. Zaken | : PAoJR A.J.A. van den Bos, Schiplaan 608, IJmuiden | | 02550-14622 |

BEGELEIDER V.R.Z.A. CURSUS RADIO ZEND-AMATEUR:

PAoDNU, Ir. T. den Dunnen, Cordell Hullplaats 363, Rotterdam-Ommoord

CERTIFICATEN MANAGER (aanvragen W.A.P., U/VHF-50, DDXC, WAC certificaten):

PAoLCR, L.F. Luijsterburg, van Moerkerkenstraat 28 huis, Haarlem

CONTACTPERSOON L.F.D. PROBLEMEN: PAoRLS, R.L. Schippers, Bartokstraat 22, Lisse

QSL-BUREAU: Dutch QSL-Bureau, Postbus 400, Rotterdam-3005, tel.: 010-154734

TECHN. COMM.: PAoSU, H.L. Rutgers, Dammestraat 10, Eindhoven, tel.: 040-410761

VERENIGINGSZENDER PAoVRZ: uitzending zaterdags 1130-1200 uur op 3600 kHz SSB

AKTIVITEITEN KALENDER verzorgd door PAoJR

| | | | |
|-------------|---|---------------|------|
| 3- 4 febr. | ARRL DX competition (1e deel 160-10 m) | 0001-2400 GMT | PH |
| 10 febr. | Algemene Leden Vergadering 1973 Woerden | 1030 AT | |
| 10 febr. | 3rd Worldwide SSTV contest (80-10 m) (I) | 1500-2200 GMT | SSTV |
| 10-11 febr. | RSGB 1st 1, 8 MHz Contest | 2100-0200 GMT | CW |
| 17-18 febr. | ARRL DX Competition (160-10 m) (I) | 0001-2400 GMT | CW |
| 18 febr. | 3rd Worldwide SSTV contest (80-10 m) (II) | 0700-1400 GMT | SSTV |

goed gereedschap is het halve werk

voor al uw vakgereedschap naar:

A.R.T.I.B.

TELEFOON
080-551468

ST. ANNASTRAAT 267-269, NIJMEGEN
(aan de hoofdweg Nijmegen-Venlo)

P.E. TELEKOMMUNIKATIE

Amstelveenseweg 156 - AMSTERDAM-ZUID - Tel.: 020 - 73 67 69

Importeur van Codar Amateur Radio Equipment



CODAR



DE ENIGE ZAAK IN EUROPA MET
GEGARANDEERD WERKENDE DUMP APPARATUUR

Montaprint Accessoires



Montaflex Kastjes



n.v. **GULLY** = LOOSDRECHT = TEL. 02158 - 3393

VOOR UW TELEX EN MODERNE DUMP APPARATUUR

DUMP BOON

RENOOISHOEKSTRAAT 23 - 's GRAVENDEEL - Tel. 01853-1924,
privé 010-123857 en 010-125430. Postgironummer 1589260

Geopend maandag t/m zaterdag van 9 tot 16 uur

platte bek tang, haakse bek tang, pincetten, schroevendraaiers,
diverse knip tangetjes, verkrijgbaar bij:

A.R.T.I.B.

TELEFOON
080-551468

ST. ANNASTRAAT 267-269, NIJMEGEN
(aan de hoofdweg Nijmegen-Venlo)

Fase gevoede verticale antennes

door PAoVER (techn. red.)

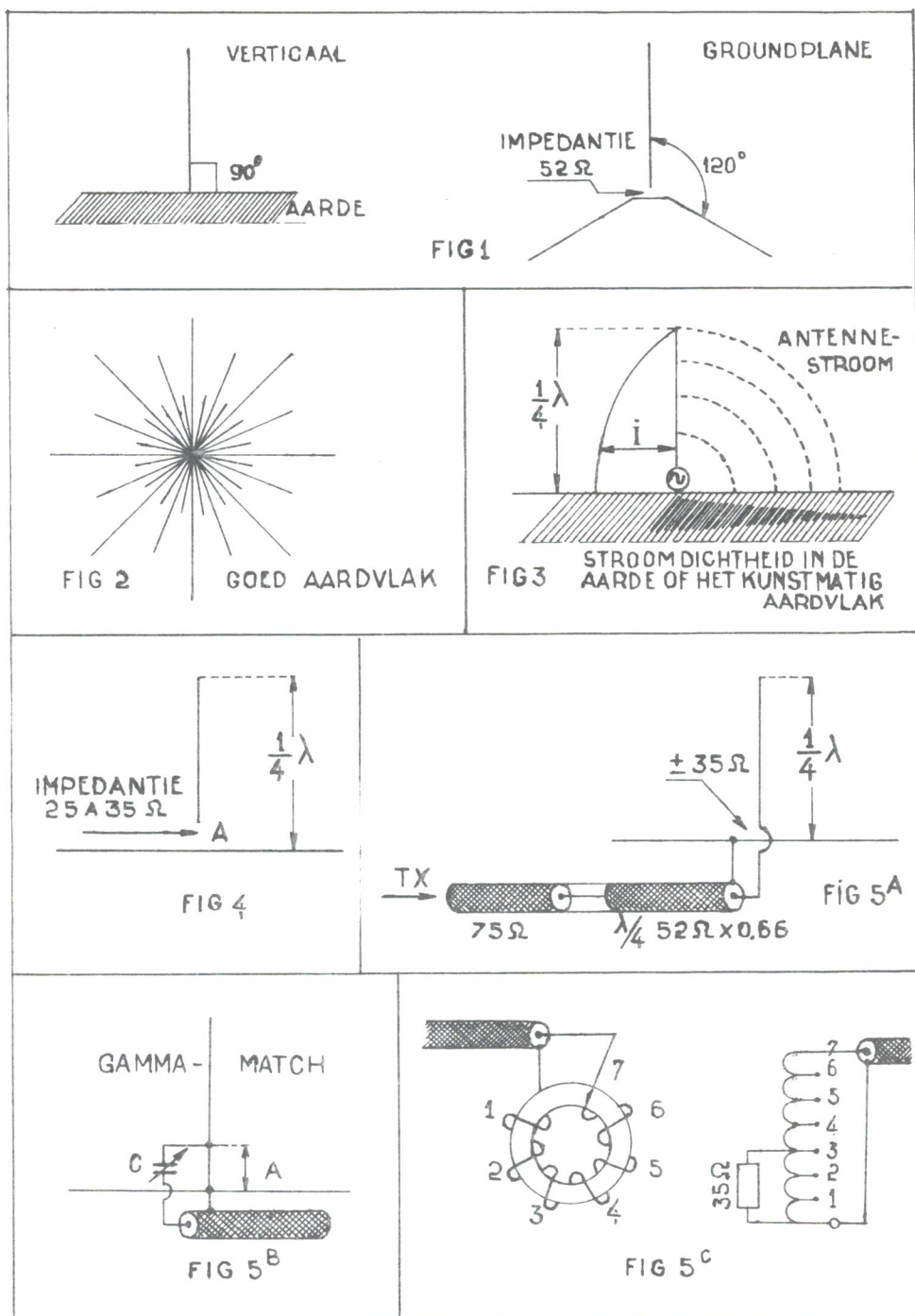
Door ruimtegebrek zal het voor veel zendamateurs wel altijd een wens blijven nog eens een yagi of cubical quad voor 20, 15 en 10 meter te bezitten. Ook zijn er amateurs die eventueel wel ruimte hebben maar die een dergelijke installatie niet ambiëren vanwege de eraan verbonden hoge kosten of niet houden van klimmen in hoge masten. Het plaatsen van een kantelmast kan hieraan tegemoet komen doch is een zeer prijzige zaak. Dan zijn er nog burens en plaatselijke schoonheidscommissies die bezwaren kunnen maken, kortom, het is om tal van redenen niet aan iedereen gegeven over een dergelijke goede 20, 15 en 10 m DX-antennesysteem te beschikken.

Als enig vaak nog mogelijk alternatief komt dan al rap de vertical of groundplane antenne om de hoek. Alvorens hierop door te gaan willen we toch graag nog eerst eens een uiteenzetting geven omtrent een aantal begripsverwarringen. Er wordt gesproken over "ground-plane" en "vertical". Zijn dit nu twee verschillende antennes? Het antwoord is eenvoudig, maar niet met ja of nee te beantwoorden. Als antennesysteem is het vrijwel gelijk doch we spreken van een vertical als de antenne op de grond staat en indien als aardvlak (al dan niet met een draadnet verbeterd) moeder aarde wordt gebruikt. De vertical, ook wel "monopole" genaamd, kan een $1/4 \lambda$ of meer lang zijn. Voorts betreft het hier meestal 40, 80 en 160 meter systemen. Een groundplane daarentegen neemt zijn kunstmatig aardvlak met zich mee omhoog en is meestal bestemd voor 20, 15 en 10 meter.

Met het aardvlak wordt ook vaak gegoocheld! Zonder onderscheid te maken tussen een vertical en een groundplane kan worden gesteld dat niet genoeg kan worden benadrukt dat het rendement van een verticale straler wordt bepaald door de effectiviteit van het aardnetwerk. Worden te dunne draden genomen of ontstaan bij de lassen overgangswaarden dan heeft dat direct gevolg op het stralingsrendement. Wordt het aardvlak door onvoldoende draden niet gesloten dan treedt stralingsvoorkeur en verliezen op. We kunnen stellen dat het ideaal zou zijn als het aardvlak een compleet gesloten koperen ronde plaat zou zijn. Uiteraard kan er genoeg worden genomen met minder! (zie fig. 2)

We willen nog even illustreren waarom de weerstand van het aardvlak zo laag mogelijk moet zijn. De afgestraalde energie van de verticale straler keert via het aardvlak terug naar het voedingspunt (fig. 3). We kunnen stellen dat de ohmse weerstand van een $1/4 \lambda$ verticale antenne met zijn aardvlak $1 \text{ à } 2$ ohm kan zijn. Het grootste gedeelte van de energie dient door de stralingsweerstand te worden gedissipeerd (de stralingsweerstand is de aangenomen weerstand die het vermogen dissipeert dat werkelijk in straling resulteert). Is echter de optredende weerstand in het totale systeem, t.w. straler, aardvlak en alle verbindingen, aanzienlijk groter, dan zal het rendement snel teruglopen. (Het rendement van een antenne is de verhouding van de stralingsweerstand ten opzichte van de ohmse weerstand van het totale antennesysteem.) Willen we dus een vertical of groundplane goed laten werken dan zal aan het aardvlak de nodige aandacht moeten worden besteed.

Nu is een frequent gehoord geluid dat de commerciële groundplanes voor 20, 15 en 10 meter drie radialen hebben, waarbij ieder een $1/4 \lambda$ lengte voor één van de drie banden heeft. Ja ja, van een geknikte dipool is natuurlijk geen sprake! Wil een antenne symmetrisch werken dan dient iedere helft even ver van alle obstakels verwijderd te zijn, wij amateurs spannen ze echter juist parallel aan de dagen terwijl er drie radialen i. p. v. één aanzitten!!! Met alle waardering voor de diverse commerciële groundplanes met traps is het aanbevolen aardvlak een commercieel foefje. Het verkoopt slechter indien men imperatief zou stellen dat er meer radialen aan moeten, gelukkig staat er wel vaak bij dat er meer radialen aan mogen. Het is dus het allerminste waarbij de groundplane nog kan werken, doch het rendement is laag. Knoop



dit liefst zoveel mogelijk radialen van dik draad met de lengte van de laagste frequentie zonder overgangswaerstand onder de commerciële trap-groundplane of streef naar fig. 2.

De resonantiepunten verschuiven echt niet, dat staat hier los van.

Nu we zover zijn dat we het belang van het aardvlak inzien, kunnen we de aanpassing tussen de straler en het aardvlak eens nader bekijken.

De Impedantie

Bij een vertical zal de hoek tussen de straler en radialen altijd 90° zijn.

Wanneer het aardvlak loodrecht op de verticale straler staat (fig. 4) biedt het geheel bij A een ingangsimpedantie van 25 à 35 ohm.

Voor deze impedantie bestaat geen coaxkabel zodat naar een andere voedingsmethode moet worden omgezien zodat we de in fig. 5 getekende methoden toe dienen te passen:

- fig. 5A: Voeden met een 75 ohm coaxkabel waarbij het laatste stuk $\lambda/4$ coaxkabel van 52 ohm, voor de werkfrequentie maal 0,66 (dat is de verkortingsfactor) is. Zodoende transformeren we van 75 ohm naar + 35 ohm. ($52 = \sqrt{75 \times Z}$)
- fig. 5B: We voeden hier met een z.g. gamma-match. Aardvlak en straler zijn hierbij galvanisch met elkaar verbonden. Benaderende waarden voor een gamma-match zijn:

| | A | C |
|----------|--------|--------|
| 20 meter | 1,70 m | 150 pF |
| 15 meter | 1,20 m | 80 pF |
| 10 meter | 0,80 m | 50 pF |

De C zit zo dicht mogelijk bij de coaxkabel, de afstand tussen de parallelraad en de straler bedraagt ± 10 cm en mag door de wind niet variëren.

- fig. 5C: Indien over een geschikte ringkern wordt beschikt (geen 3E1) kan eveneens omlaag worden getransformeerd (fig. 5C). Afhankelijk van deze ringkern die geen hoge μ mag hebben moet door het aftasten van de taps de juiste aanpassing worden gezocht. Het aantal windingen voor 20, 15 en 10 meter bedraagt ongeveer zeven. Of de ringkern voldoet is gemakkelijk in de shack na te bootzen door met een BVM de spanning over de belastingsweerstand te meten en met de formule $P = E^2/R$ te bepalen hoeveel vermogen verloren gaat.

Bij een groundplane kan de hoek tussen straler en radialen eveneens 90° zijn, waarbij dezelfde voedingsmethode kan worden toegepast. Wordt tussen de straler en de radialen een hoek van 120° toegepast dan is de impedantie ± 52 ohm. Op deze wijze kan direct een coaxkabel van 52 ohm aan de antenne worden verbonden (fig. 1).

We keren terug naar het begin. De groundplane of vertical kan dus vaak de enige mogelijkheid zijn om aan DX verkeer deel te nemen. Dergelijke antennes zenden de energie met een lage opstralingshoek en 360° rondom uit (omnidirectionaal). We missen hierbij dus een bundeling van de straling naar een bepaalde richting waardoor versterking wordt bereikt.

(wordt vervolgd)

RECTIFICATIE

In het nummer van 19 januari j.l. is een storende fout geslopen. In de rubriek "nieuws van de handel" op pag. 47 staat dat bij de Pyloma antennemasten, indien gebruik wordt gemaakt van 3 tuien, de hoek tussen de tuien 60° dient te bedragen. Dit moet natuurlijk zijn 120° .

Met dank aan PAoRWH voor zijn oplettendheid.

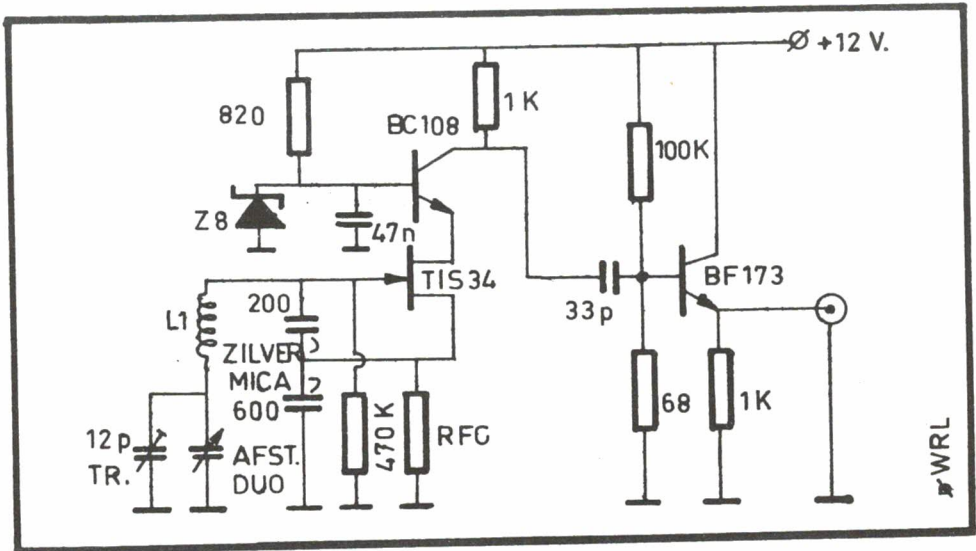
zeg dat u het zag in

CQ-PA

FET VFO voor 30-32 MHz

door PAoMJY

Bijgaand FET VFO werd door mij gebouwd voor een 2 meter transceiver. Het oorspronkelijke idee was van PAoAXA. De toepassing wijst voor zichzelf en kan voor wat betreft de frequentie naar eigen behoefte worden aangepast.



De RFC is een weerstand van ca. 1 kOhm 1/8 W volgewikkeld met dun emaliedraad. L1 is op een normaal plastic spoelvormpje zonder kern gewikkeld. De spoel op L1 is niet te dun emaliedraad dat met 2 componenten lijm is vastgezet. Zorg voor de juiste verhouding bij deze lijm van het bindmiddel en de harder.

We gaan de spoel verouderen als de lijm hard is geworden door gedurende een week de spoel om de andere dag in het diepvriesvak van de ijskast te leggen en daarna een dag bij de kachel of op de centrale verwarming. We herhalen dit tenminste 5 à 7 dagen. De uiteindelijke stabiliteit is met een digitale frequentiemeter bepaald en werd gemeten op ca 250 Hz/uur, hetgeen voor een gemiddeld 2 meter QSO aanvaardbaar is. Als afstemcondensator wordt een FM duo C gebruikt welke bij Aurora voor f 2,95 te koop was.

Wist u...

- DAT een circa 1 cm breed manchetje rond de soldeerbout aangebracht met een uitstekende "snijkant" van circa 1 cm effectiever werkt dan elke striptang? Snijdt "op hitte" als koek door elke isolatie, zonder een enkel draadje te beschadigen.
- DAT de vroegste beschrijving van een systeem van radio-uitzendingen gegeven werd op 21 juli 1864 door de Amerikaan dr. Mahlon Loomis? Hij demonstreerde zijn systeem in oktober 1866 met twee vliegers in Bear's Den, Loudoun County, Virginia, V. S.
- DAT u uw woordkeus (en niet alleen technische) aanmerkelijk kunt vergroten door eens op 27 MC af te stemmen? Wat denkt u van "grond-plein antenne" of van "anti-reflectieverf" ter verbetering van de SWR?
- DAT de nieuwe catalogus van Valkenberg voor het lage bedrag dat u er voor moet betalen een schitterend naslagwerkje is?

VRZA + VERON = ?

Op 23 januari 1973 werd wederom een bespreking gevoerd tussen afvaardigingen van de besturen van de V.E.R.O.N. en de V.R.Z.A., waarbij opnieuw gesproken werd over een strukturschets voor één vereniging.

Het doel van deze vereniging zal zijn:

1. het behartigen van de belangen van radio-zendamateurs;
2. het behartigen van de belangen van luister-amateurs; en
3. het behartigen van de belangen van elektronici.

De grondslag van deze schets is het creëren van 3 secties, t.w. een sectie zendamateurs (sectie 1), een sectie luisteramateurs (sectie 2) en een sectie elektronici algemeen (sectie 3).

De besturen van de secties zullen middels direkte verkiezingen op de sectie-jaarvergaderingen door en uit de leden van de sectie gekozen worden.

Het bestuur van de sectie 1 zal dus uitsluitend uit zendamateurs bestaan; het bestuur van de sectie 2 uit luisteramateurs en het bestuur van sectie 3 uit leden van die sectie.

De vertegenwoordigers van de zendamateurs bij de PTT en de IARU maken deel uit van het bestuur van de sectie zendamateurs.

Iedere sectie is vrijwel autonoom en behartigt zijn eigen belangen.

Als overkoepeling van de secties heeft een hoofdbestuur zitting, dat wordt gevormd door 2 bestuursleden van iedere sectie en 3 leden, aangevuld met de vertegenwoordigers bij PTT en IARU, als deze al niet uit andere hoofde zitting hebben.

Het hoofdbestuur zal onder zich hebben een centraal bureau (ledenadministratie, contributie-inning, verkoopbureau e. d.) het Dutch QSL-bureau, het redaktiebureau verenigingsorganen, public relation en advertentie-exploitatie.

Door de vereniging zal een maandblad worden uitgegeven, dat aan alle leden zal worden toegezonden en waarin o. m. zullen worden opgenomen: technische artikelen, verenigingsnieuws, afdelingsaktiviteiten, traffic-nieuws e. d., alsmede advertenties.

Voorts zal voor de leden van de secties 1 en 2 een weekblad worden uitgegeven, waarin specifieke aktuele informatie is opgenomen voor zend- en luisteramateurs, zoals HF-, VHF- en UHF-nieuws, propagatieverwachtingen, spoedeisende afdelingsberichten e. d., alsmede advertenties.

Bovenstaande konstruktie is slechts een globale schets, waartegenover de besturen van beide verenigingen zich positief hebben opgesteld.

De gedachte procedure is nu als volgt: Op de ALV van de V.R.Z.A. (zaterdag 10 februari 1973) zullen wij op het bovenstaande dieper ingaan en eventuele vragen van onze leden beantwoorden. Daarna zal het bestuur mandaat vragen aan de ALV om de besprekingen over dit onderwerp op bovenstaande basis voort te zetten, teneinde te komen tot een gedetailleerde opzet voor één vereniging.

Het hoofdbestuur van de V.E.R.O.N. zal op haar VR op 15 april 1973 deze schets eveneens behandelen.

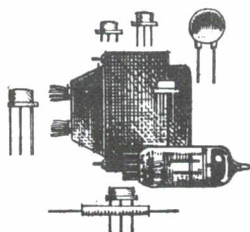
Gezien het grote belang van één vereniging voor radio-zendamateurs is het van belang dat op de ALV zoveel mogelijk leden aanwezig zullen zijn, opdat uw bestuur zich een goed oordeel kan vormen over uw gedachten over dit onderwerp.

Wij roepen daarom onze leden op, op de ALV op zaterdag 10 februari 1973 aanwezig te zijn om daar hun mening kenbaar te maken.

Belangrijk

Wellicht ten overvloede maken wij onze leden attent op het sinds de ALV 1972 aan het huishoudelijk reglement toegevoegde artikel 14a; dat luidt:

"De leden zijn gerechtigd op de ledenvergadering (x)yl en een introduc e mede te nemen, welke echter geen spreek- en stemrecht tijdens de vergadering heeft. Het bestuur kan bepaalde personen afwijzen, als het dat wenselijk acht voor een goed verloop van de vergadering."



ham ads

= KLEINE ADVERTENTIES - GRATIS VOOR V.R.Z.A. LEDEN =
 Niet-leden f 2,50 aan geldige postzegels bijsluiten.
 Uitsluitend schriftelijk ingezonden ham ads worden
 in behandeling genomen en wel voor zover plaatsruimte
 beschikbaar is. Maximaal zes regels - Insturen
 aan de redactie.

Gevraagd: I. v. m. plan om weer QRV te zijn lektuur gevraagd, b. v. handbook ARRL, RSCG etc.

PAoQP, S. Aukema, Beethovenstraat 13, Wolvega, tel. 05610-3440.

Gevraagd: Twee identieke toroïde (ringkern) spoelen + 88 mH.

PAoROF, G.H. van Splunter, Heemraadlaan 48, Leiderdorp, tel. 01710-21081 (na 1900)

Aangeboden: 2 m zender, AM-FM met ing. voeding en mod. PA QQE 03/12, 10 watt RF, compl. en 100% werkend f 150, -- // VFO voor deze zender met 2 x EF80 en ing. voeding f 50, -- // 2 m conv. MB26 Semco, nieuw f 100, -- // 2 m achterzet UKW-ee, afstembaar 27-34 Mc, MF 3 Mc - zonder voeding f 75, --. Dit 2-meter station in één koop f 350, --.

PAoKLA, K. Roos, Lutinelaaan 52, Vlieland (eil.).

Aangeboden: 2 m zender stuurtrap (omg. 50 set) met meter, 6 X-tals en rez. buizen, met schema f 30, -- // eindtrap 2 m in paneel met 829B, 3 ingeb. meters, AM-modulator, CW, SWR meting, met schema f 30, -- // 829B nieuw in doos f 10, --.

PAoROL, J. Roelofs, Mendelssohnstraat 21, Hengelo.

Aangeboden: Dynamotoren: 24V 1,4 Amp/220V 0,08 Amp. f 7,50; 12V 1 Amp/310-365V 0,03 Amp. f 10, --; 12V 14,5 Amp/400V 250 mA f 25, -- // scoopbuizen 3BP1, 7,5 cm z.g. a.n. f 12,50 // CV 1526, 6,5 cm f 10, --.

PAoROF, G.H. Splunter, Heemraadlaan 48, Leiderdorp, tel. 01710-21081 (na 1900 u).

ALGEMENE LEDEN VERGADERING

10 FEBRUARI A. S.

aanvang 10.30 uur, Gebouw "DE KLUIS", Voorstraat 55,
 Woerden (ingang achterzijde van het gebouw in de
 Achterstraat).



INFO voor de a.s. ZENDAMATEUR

• DOOR PA0LRK, L.M.RIJBROEK, ARCHIMEDES LAAN 29 TE AMSTERDAM •

4/BIJHOUDEN VAN LOGBOEK EN KAARTSYSTEEM

Wie van plan is aan een station dat hij op de amateurbanden hoort een ontvangstrapport te sturen, maakt tijdens het luisteren aantekeningen over het gehoorde QSO.

Het is gebruikelijk om deze gegevens te noteren in een zgn. logboek dat men bij het VRZA -Verkoopbureau kan kopen of eventueel zelf kan maken.

Ook de zendamateur houdt trouwens een logboek bij waarin aantekening van alle verbindingsen wordt gemaakt.

Het is ongetwijfeld nuttig om een nadere toelichting te geven van de kolommen zoals die in het VRZA logboek voorkomen, zodat u weet waar de diverse kolommen voor dienen, of indien u van plan bent zelf een logboek te maken, een overzicht hebt van de gegevens die men in zo'n boek noteert.

STATION CALLED

In deze kolom komt de call van het door u gelogde station, de zendamateur zal hier de call van het door hem gewerkte station invullen.

CALLED BY

In deze kolom vult men het tegenstation in, d. w. z. de roepletters van het station waarmee het in kolom 1 genoemde station in verbinding is. De zendamateur zou in deze kolom feitelijk zijn eigen call moeten invullen, maar omdat die al bovenaan de pagina staat is dit niet nodig, bij een zgn. 3-hoeks verbinding zou in deze kolom eventueel de call van het derde bij het QSO betrokken station kunnen worden ingevuld.

DATE

Hieronder komen datum en maand te staan, het jaartal wordt bovenaan de bladzijde vermeld.

GMT

Dit is de afkorting van 'Greenwich Mean Time', een standaard-tijdaanduiding welke door de meeste amateurs over de gehele wereld wordt aangehouden. Voor ons is het verschil met de GMT -1 uur, d. w. z. 12 uur locale tijd is 11 uur GMT.

FREQ

Afkorting voor frequentie welke vrijwel altijd in Megahertz (MHz) wordt aangegeven. 160 meter = 1,8 MHz, 80 meter = 3,6 MHz, 40 meter = 7 MHz, 20 meter = 14 MHz, 15 meter = 21 MHz, 10 meter = 28 MHz, 2 meter = 144 MHz en 70 cm = 432 MHz.

Wie over een goede ontvanger beschikt kan de frequentie nog wat nauwkeuriger opschrijven, b. v. 14,235 MHz, maar nodig is dit natuurlijk niet.

CW-AM-SSB

Hieronder vult men de zgn. 'mode' in, waarin het QSO plaats vond, bij een telegrafieverbinding vult men CW of A-1 in, bij een verbinding in Amplitudemodulatie AM of A-3 en bij een verbinding in enkelzijband SSB of A-3j.

HIS RST

In deze kolom worden de cijfers van het gegeven sterkerapport genoteerd, de luisteramateur noteert hoe sterk het in kolom 1 genoemde station ontvangen werd, de zendamateur noteert het rapport dat hij aan zijn tegenstation geeft. In deze RST code betekent de R 'Readability' of 'Leesbaarheid' en dit wordt aangeduid in cijfers van 1 t/m 5, waarbij R-1 onleesbaar en R-5 volkomen leesbaar betekent. De S betekent 'Strength' of 'Signaalsterkte' en deze kan variëren tussen S-1 (nauwelijks hoorbaar) en S-9 (zeer sterke signalen). Het is duidelijk dat een S-9 signaal nog niet altijd R-5 hoeft te zijn, het kan voorkomen dat een station dat bijna op dezelfde frequentie werkt zoveel storing geeft dat u een rapport R3S9 zult geven.

De letter T (Tone of Toonkwaliteit) wordt alleen bij telegrafie gebruikt. Een goed zilver signaal is T-9, zit er een lichte rimpel op het signaal dan geeft men T-8. Lagere cijfers worden doorgaans niet gebruikt.

MY RST

Als luisteramateur kan men deze kolom overslaan, eventueel kan men natuurlijk invullen hoe hard het in kolom 2 genoemde station binnenkwam, voor zover men dat tenminste kon nemen. De zendamateur vult in deze kolom het rapport in wat hij van zijn tegenstation krijgt.

QSL SEND/REC

Zodra men aan een gehoord station een ontvangstrapport stuurt, wordt dit in de kolom 'SEND' aangekend, ontvangt men van het gerapporteerde station een kaart retour, dan wordt dit in de kolom 'REC' genoteerd. Ook de accurate zendamateur zal deze kolommen gebruiken en in ieder geval noteren of hij de aan het tegenstation beloofde QSL-kaart ook inderdaad heeft uitgeschreven.

REMARKS

Dit is de kolom waarin men wat meer aantekeningen over het station kan maken, noteer b. v. zijn naam en QTH (woonplaats) en schrijf die dan ook op de te verzenden kaart. Het kan ook zijn dat een station niet zelf zijn QSL-kaarten uitschrijft maar een copie van zijn logboek aan een andere amateur stuurt die aan de hand daarvan de QSL-kaarten uitschrijft en eventuele luisterrapporten beantwoordt. Het zijn meestal stations in landen waar maar een paar amateurs wonen die het zo druk met het maken van verbindingen hebben, dat ze niet aan het beantwoorden van QSL-kaarten toekomen en dit dan b. v. door een Amerikaanse of Canadese amateur laten doen. Wanneer u dus een station als ET3USA in Ethiopië hoort zeggen 'QSL via W4NJF' dan moet u dit meteen in uw logboek noteren en dit ook op uw QSL-kaart schrijven, zodat de kaart via het bureau naar W4NJF en niet naar ET3USA gestuurd wordt, want dan ontvangt u geen kaart terug. Er zijn natuurlijk nog wel andere oorzaken waarom een station er een zgn. QSL-manager op nahoudt, maar we komen hier in een volgend artikel nog op terug.

NR

Deze kolom kan men gebruiken indien men elke gehoorde of gemaakte verbinding een volgnummer wil geven, u nummert dan te beginnen bij 1 en als u dan maar actief genoeg bent moet u de 10.000 vast wel kunnen halen!

Dit was hetgeen er zoal over het logboek te vertellen valt, probeer uw logboek zo nauwkeurig mogelijk bij te houden en zorg er vooral voor dat u als luisteramateur in kolom 2 de roepletters van het zgn. tegenstation noteert. Als u die namelijk niet weet, heeft uw rapport voor de zendamateur weinig waarde, in feite heeft het zelfs weinig zin om dan nog een ontvangstrapport te sturen!

Wie veel luistert zal na verloop niet meer weten of hij een bepaald station al of niet eerder gelogd heeft. Om dit probleem op te lossen zou men b. v. een kaartstelsel bij kunnen houden. Per land of landprefix maakt men dan een kaartje waarop de roepletters van de gehoorde stations worden genoteerd, eventueel met datum en naam van de operator erbij. De kaartjes zet men alfabetisch in een bakje en zodra men een bepaald station hoort, kan men kijken of dit reeds op het kaartje van het betreffende land voorkomt. Gelinieerde kaartjes en een kaartenbakje zijn uiteraard bij elke kantoorboekhandel te krijgen.

Wie een kaartstelsel wil opzetten wat ruimte biedt aan vele duizenden calls, kan het volgende systeem overwegen.

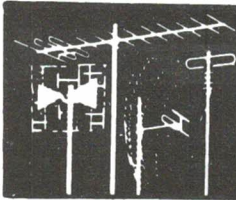
Men gaat niet uit van de landenletters of prefix, maar van de 2 daaropvolgende letters, d. w. z. bij een call als PAoVRZ zijn de letters VR van belang.

Men heeft voor dit systeem $26 \times 26 = 676$ kaartjes nodig die linksboven van de letters AA, AB, AC t/m ZX, ZY, ZZ voorzien worden. Eventueel kan het aantal tot de helft teruggebracht worden door de voorkant voor AA en achterkant voor calls waarin de lettercombinatie AB voorkomt te gebruiken. Op deze manier ontstaat een systeem waarin alle calls eenvoudig te verwerken zijn.

Wel moet men de 26 groepen met uitstekende tabs - waarop de betreffende letter van het alfabet staat - scheiden, omdat het anders te lang duurt alvorens men het gewenste kaartje heeft gevonden.

Uiteraard zijn er naast een zgn. los kaartsysteem nog andere mogelijkheden; ook een telefoonklapper, een gekartonneerd boekje met alfabet enz. kunnen goede diensten bewijzen. Naar gelang de omvang van de te voeren 'administratie' kan men naar eigen inzicht bepalen welk systeem het meest doelmatig is.

PAoLRK



VHF-UHF RUBRIEK

SAMENGESTELD DOOR PAoGBY, R.A.H. VAN DEURZEN,
MERWEDEPLEIN 1, AMSTERDAM. TEL. 020-71 59 91.

BANDOVERZICHT

Alles bij elkaar zijn de condx in de maand januari bij tijd en wijle zo slecht nog niet geweest. Dit feit wordt nog eens nader onderstreept door het nu volgende lijstje van de door PAoIDZ (Hattem) sedert 10-1 gewerkte stations: OZ7FF (Sonderborg), DJ9UX (Solling), DC8FM/p (Trier), DL8TW/p (Ruhrgebied), DC6YS (DL18f), DC1KC/p, DC1EI (Reydt), DC8RG (Mörs) en DJ2JA/p (Frankfurt). Dit laatste station gaf CQ richting Oostenrijk en hoorde oIDZ op de achterkant van zijn beam.

De laatste weken heeft uw verslaggever ook weer eens wat rond het SSB-kanaal geluisterd (de nieuwbouw nadert zijn voltooiing), en kon aldus constateren dat er vrijwel altijd met bijv. het Ruhrgebied gewerkt kan worden vanuit Amsterdam, condities of geen condities. De signalen liggen veelal rond de 15 à 20 dB.

OSCAR VI

Per telefoon deed PAoPMQ (Haarlem) ons kond van zijn verrichtingen op Oscar-gebied. Piet heeft de "gebruikelijke" DX nu wel zo'n beetje gewerkt (W, VE, OH, etc.), en is op zoek naar nieuwe continenten. Vooral Aziatisch Rusland staat op zijn verlanglijstje. De tot nu toe verste Oscar-verbinding van oPMQ was met F9FT. Dit moge vreemd klinken, maar het QSO vond plaats toen de Oscar zijn meest Noordelijke stand had, zodat de overbrugde afstand zo'n 7000 km bedraagt!

PAoPMQ werkt met een 4X150A in de eindtrap en de antenne is een 10 elements yagi. Dank voor de info, Piet.

LOSSE OVERDENKINGEN

Men hoort de laatste tijd nogal eens klagen, dat het radio-amateurisme niet meer is wat het geweest is. "Die gemoedelijkheid van vroeger is eraf", is meestal de geijkte klacht. Nu zit daar wel wat in: de QSO's beperken zich meestal tot het uitwisselen van naam, QTH en noemen van het merk set waarmee gewerkt wordt. Dit verschijnsel geldt voor VHF evenzeer als op de HF-banden. Een van de redenen van dit vervlakken is ongetwijfeld gelegen in het feit dat er zoveel met koop-spullen wordt gewerkt. En daar valt nu eenmaal niet zo bar veel aan te beschrijven (iedereen weet zo langzamerhand wel hoe een Semco-set of Trio-transceiver in elkaar zit, hi). Bij de zelfbouwers, die toch ook echt nog wel voorkomen, ligt de zaak wat dat betreft iets gunstiger. Toch blijft een QSO in de meeste gevallen een vrij onpersoonlijke zaak. Nu bestaat onze hobby (vooral sinds er niet zoveel meer zelf wordt gebouwd) hoofdzakelijk uit het voeren van "communicatie". Dit woord heeft de laatste tijd een bijzondere betekenis gekregen in onze samenleving: belangstelling in en begrip voor de medemens. Dit zou eigenlijk ook bij onze radio-hobby centraal moeten staan. Waarom moeten onze QSO's altijd zo onpersoonlijk zijn? Waarom worden, om maar eens iets te noemen, leeftijd en beroep niet genoemd? Op de "normale manier" van QSO'en blijft het tegenstation niet meer dan een stem, maar als er eens wat meer persoonlijke gegevens (hoe summier ook) werden uitgewisseld, zou de hobby dan niet méér aan haar doel beantwoorden en er toe bijdragen een sterker wederzijds begrip aan te kweken? Laat uw mening eens horen, naar aanleiding van deze gedachten van uw scribent.

73, de PAoIDZ, PMQ en GBY, Rob (oud 29 jaar, beroep: tekstschrijver/vertaler).



HOW'S DX

DOOR PAØSNG, G. MULDER, GELDERLANDSTRAAT 180, ENSCHEDE

ALLE TIJDEN IN GMT

- A4 MUSCAT + OMAN A4FA geh. 14155 SSB + 09.00. QSL via Box 602, Muscat. A4FD geh. 14157 SSB + 15.30. A4FE geh. 21293 SSB + 11.00. De operator is EX-ZC4MO. QSL via Box 981, Muscat.
- FP8DH geh. 14189 SSB + 15.00 en 14210 SSB + 23.00. QSL via VE6AYU.
- CI speciale prefix voor VE1 stations op Prince Edward Eil. gedurende 1973 ter gelegenheid van 100-jarig bestaan.
- KB6CV geh. 14301 SSB + 05.00 en in USA op 3804 SSB + 09.00.
- KC6SK W. CAROLINES geh. S9 op 14285 SSB + 09.00, verder op 3879 SSB + 20.30 gew. door o.a. SM5BLA. 14260 SSB van + 07.30-09.30. QSL via Box 55, Colonia, Yap Isl., West Carolines Isl. 96943.
- KX6JX geh. 14300 SSB + 07.00. QSL via Box 58, Apo San Francisco, Calif. 96555, U.S.A.
- M1 SAN MARINO M1C geh. 7060 SSB + 07.30 en op 3790 SSB + 08.00. Tony is QRV op 15-20-40 en 80 met CW + SSB. M1D is QRV op 14170-14220 en 14275 SSB van 07.00-08.00 en op 21290-21310 SSB van 15.00-16.00. QSL via I4FTU via Giaime Pintor 6, I-47037 Rimini (Forli), Italië. M1I dagelijks QRV op 3790 SSB vanaf 22.00. Ivo is ook QRV met RTTY.
- MP4BIN geh. 3787 SSB + 03.30 en op 14214 SSB + 14.00. QSL via WB2FVO, nieuw adres: 55 Elliot Place, Edison, N.J. 08817, U.S.A.
- SQ5Z speciale prefix en geh. 14090 CW + 10.00 en op 14033 CW + 13.30. Dit station is QRV vanaf Warschau Techn. Museum in Polen. QSL via SP5PMT.
- ST2SA geh. 14216 SSB + 20.30; 3797 SSB + 20.30 en op 7083 SSB + 21.00.
- TL8LI geh. 21310 SSB + 10.00 en op 14202 SSB + 22.30. QSL via F6BFH.
- TR8PB geh. 14021 CW + 09.30; 21025 CW + 10.00; 14005 CW + 23.00. QSL via REF. TR8DG geh. 14245 SSB + 06.30. TR8VE geh. 7045 SSB + 21.00. TR8WR geh. 14118 SSB + 06.00. TR8GJ geh. 21220 AM + 09.00. QSL via Box 1647, Libreville, Gabon. TR8MC geh. 14120 SSB + 19.30. QSL via W2YY.
- TY5ABK geh. 21300 SSB + 17.30 en op 28542 SSB + 15.00. Mike blijft hier nog tot maart. QSL via W8CNL.
- VP2DH DOMINICA geh. 7083 SSB + 04.30; 21251 SSB + 13.00 en op 14170 SSB + 20.30. QSL via Box 138, Roseau, Dominica.
- VP2KH geh. 14132 SSB + 19.00. QSL via Box 184, Basseterre, St. Kitts.
- VP2LI geh. 21300 SSB + 13.30; 14175 SSB + 17.30 en op 3799 SSB + 01.30. QSL via Box 111, Castries, St. Lucia of via WA9UCE/6. VP2LL geh. 3799 SSB + 08.30. QSL via VE3TL.
- VP5GR TURKS EIL. geh. 3793 SSB + 07.00; 21030 CW + 15.00 en op 14030 CW + 17.00. QSL via zijn W6MAR adres. VP5LD is EX-WA5MLH en geh. 14235 SSB + 23.30.
- VQ8HCS ALDABRA geh. 21261 SSB + 11.00; 21295 SSB + 13.00; 14250 SSB + 16.00; 14148 SSB + 18.30 en 14195 SSB + 20.30. QSL via WA1HAA.
- VQ9DW CHAGOS geh. 14270 SSB + 15.00. WA1RDH/VQ9 geh. 21280 SSB + 12.00; 21328 SSB + 16.30. Bob vraagt nu QSL via W4WFL.
- ZL3KK/C CHATHAM EIL. geh. met S7 sigs op 3796 SSB + 08.00.
- 1S1A SPRATLEY EIL. VS6DR + HS3DR + enkele XV5AC operators zouden vanaf 18 jan. voor 3 à 5 dagen QRV zijn op 10 t/m 80 meter SSB, maar zijn hier niet gehoord.

DX-LOG

| STATION | DATUM | GMT | FREQ | TYPE | GEW GEH | DOOR | OPMERKINGEN |
|---------|-------|-------|-------|------|------------|---------|-------------------------|
| ZS1MH | 7/1 | 20.23 | 3,8 | SSB | H | PA-2069 | |
| ST2SA | 8/1 | 20.38 | " | " | " | " | |
| VP2SQ | 13/1 | 01.00 | " | " | " | " | |
| ZL4KE | " | 17.26 | " | " | " | " | |
| KC6SK | 14/1 | 20.25 | " | " | " | " | W. Carolines |
| 3A2EE | 15/1 | 19.30 | " | " | " | " | |
| HBoAVB | " | 19.52 | " | " | " | " | |
| ZB2CO | 17/1 | 19.28 | " | " | " | " | |
| ZL4CJ | 18/1 | 17.48 | " | " | " | " | |
| CT2BG | " | 20.38 | " | " | " | " | |
| 7XoGM | 19/1 | 21.19 | " | " | " | " | |
| DU1RX | 20/1 | 17.14 | " | " | " | " | |
| 4Z4DX | " | 21.37 | " | " | " | " | QSL via WA4WTG |
| EP2BI | 21/1 | 18.01 | " | " | " | " | |
| 5X5NA | 23/1 | 18.03 | " | " | " | " | |
| EA6BJ | " | 19.19 | " | " | " | " | |
| CI1ADV | 24/1 | 06.48 | " | " | " | " | QSL via VE1ADV |
| YV1KZ | " | 07.12 | " | " | " | " | |
| OX3SL | " | 17.42 | " | " | " | " | |
| ZL2ZE | " | 18.05 | " | " | " | " | |
| EP2TW | " | 20.28 | " | " | " | " | |
| EP2WB | " | 20.32 | " | " | " | " | |
| KG4CB | 25/1 | 06.42 | " | " | " | " | Guantanamo Bay Texas |
| K5PFL | " | 07.13 | " | " | " | " | QSL via DJ9KR |
| XT2AE | 16/1 | 15.50 | 14240 | " | " | SNG | |
| 5U7AW | " | 16.25 | 14107 | " | " | " | |
| 9X5NA | " | 16.30 | 14210 | " | " | " | |
| 9G1HE | 20/1 | 14.15 | 28550 | " | W | " | QSL via VE3FCL |
| TJ1BG | 21/1 | 13.45 | 21260 | " | H | " | |
| 9C9MJ | 23/1 | 15.20 | 14275 | " | W | " | |
| EA6BP | 24/1 | 08.45 | 7085 | " | " | " | |
| HS3AIG | " | 14.50 | 14215 | " | H | " | |
| YBoAB | " | 15.20 | 14195 | " | " | " | |
| SU1MA | " | 15.30 | 14315 | " | " | " | |
| 4S7AB | " | 15.35 | 14190 | " | " | " | |
| JY5HC | 27/1 | 12.25 | 21275 | " | " | " | |
| 7Q7LA | " | 13.10 | 21180 | " | " | " | |
| HR3AC | " | 13.30 | 21240 | " | " | " | |
| 6W8AAD | " | 18.35 | 14112 | " | " | " | |
| 5TSDY | " | 18.37 | 14102 | " | " | " | |

Van onze medewerkers

PA-2069 heeft wegens studie niet erg veel tijd voor de hobby, maar hoorde met zijn DLoVV ontvanger in 2½ maanden tijd maar liefst 68 landen op 80 meter, waarvan 28 landen buiten Europa. Verder hoopt Marcus met zijn 18e jaar ook een zendmachtiging te halen en verbaast zich erover dat ondanks dat er zoveel SWL's zijn er zo weinig zijn die een DX-log insturen.

TNX FB dope OM.

Dat was het dan weer voor deze week.

73's es gd DX de PAoSNG, Geert



UITSLAG PA-BEKERCONTEST DD. 4 NOVEMBER 1972

| CW | aant. QSO's | QSO pnt. | verm. | score | aant. QSO's | QSO pnt. | verm. | score |
|-------------|----------------|-------------|-------|-------|----------------|-------------|-------|---------|
| 1) PAoLOU | 72 | 108 | 15 | 1620 | 6) PAoMSM | 85 | 117 | 17 1989 |
| 2) PAoDIN | 65 | 100 | 14 | 1400 | 7) PAoWIT | 76 | 109 | 18 1962 |
| 3) PAoRU | 69 | 96 | 14 | 1344 | 8) PAoWKI | 84 | 105 | 17 1785 |
| 4) PAoINA | 71 | 102 | 12 | 1224 | 9) PAoSOL | 75 | 96 | 17 1632 |
| 5) PAoADP | 62 | 93 | 13 | 1209 | 10) PAoKX | 67 | 86 | 18 1548 |
| 6) PAoRTW | 53 | 77 | 15 | 1155 | 11) PAoDW | 70 | 83 | 18 1494 |
| 7) PAoJR | 58 | 88 | 13 | 1144 | 12) PAoAWR | 70 | 94 | 15 1410 |
| 8) PAoBFN | 54 | 75 | 15 | 1125 | 13) PAoINA | 59 | 80 | 17 1360 |
| 9) PAoDZI | 55 | 80 | 14 | 1120 | 14) PAoAD | 71 | 90 | 15 1350 |
| 10) PAoSOL | 65 | 89 | 12 | 1068 | 14) PAoPS | 71 | 90 | 15 1350 |
| 11) PAoMSM | 57 | 82 | 13 | 1066 | 15) PAoJMH | 55 | 77 | 17 1309 |
| 12) PAoJMH | 48 | 67 | 14 | 938 | 16) PAoNMH | 67 | 81 | 16 1296 |
| 13) PAoPHK | 42 | 60 | 13 | 780 | 17) PAoMDG | 62 | 74 | 17 1258 |
| 14) PAoVB | 48 | 64 | 11 | 704 | 18) PAoKW | 65 | 95 | 13 1235 |
| 15) PAoDW | 49 | 63 | 11 | 693 | 19) PAoJNH | 62 | 79 | 15 1185 |
| 16) PAoMIB | 34 | 53 | 13 | 689 | 20) PAoAHO | 52 | 73 | 16 1168 |
| 17) PAoNMH | 44 | 61 | 11 | 671 | 21) PAoRU | 48 | 72 | 16 1152 |
| 18) PAoNF | 33 | 50 | 11 | 550 | 22) PAoRTW | 66 | 81 | 13 1053 |
| 19) PI1GOE* | 29 | 47 | 11 | 517 | 23) PAoLOU | 52 | 70 | 14 980 |
| 20) PAoTA | 28 | 40 | 12 | 480 | 24) PAoZEE | 43 | 55 | 16 880 |
| 21) PAoABM | 31 | 37 | 12 | 444 | 25) PAoFI | 70 | 73 | 12 876 |
| 22) PAoZEE | 26 | 38 | 10 | 380 | 26) PA1GRE | 36 | 64 | 13 832 |
| 23) PAoAHO | 22 | 35 | 9 | 315 | 27) PAoYN | 46 | 55 | 14 770 |
| 24) PAoPN | 21 | 32 | 9 | 288 | 28) PAoPB | 43 | 53 | 14 742 |
| 25) PAoAWR | 18 | 20 | 9 | 180 | 29) PAoHTR/A | 45 | 49 | 13 637 |
| 26) PAoALW | 24 | 24 | 7 | 168 | 30) PAoNV | 40 | 46 | 13 598 |
| 27) PAoKW | 15 | 20 | 7 | 140 | 31) PAoMBO | 26 | 42 | 11 462 |
| 28) PAoRXX | 10 | 20 | 4 | 80 | 32) PAoJMW | 30 | 35 | 13 455 |
| 29) PAoMBO | 7 | 13 | 5 | 65 | 33) PAoPN | 27 | 32 | 11 352 |
| 30) PAoLBN | 5 | 9 | - | 9 | 34) PAoGSM | 35 | 41 | 8 328 |

Checklogs: PAoKM, LV, MAR, LY, WDG,
SVD, ADT

Geen logs: PAoHEB, GIN, OMA
Minder dan 5 QSO's: PAoADT, SVD,
PBL, SDZ

* opp: PAoFIN

TELEFONIE

| | | | | |
|-------------|----|-----|----|------|
| 1) PAoHDG * | 98 | 123 | 19 | 2337 |
| 2) PAoGDO | 94 | 129 | 18 | 2322 |
| 3) PAoADP | 85 | 118 | 19 | 2242 |
| 4) PAoDIN | 92 | 129 | 17 | 2193 |
| 5) PAoKDM | 83 | 108 | 19 | 2052 |

| | | | | |
|------------|----|----|----|-----|
| 35) PAoVST | 27 | 27 | 9 | 243 |
| 36) PAoGVD | 21 | 21 | 10 | 210 |
| 37) PAoPT | 26 | 26 | 6 | 156 |
| 38) PAoVB | 14 | 14 | 6 | 84 |
| 39) PAoVP | 12 | 12 | 6 | 72 |

Checklogs: PAoCPG, ASW, ADT, SVD,
VO, ALO, JEA, AA, KM,
NL455, NL645

Geen logs: PAoBEA, GKN, HEB, JCL, JYL,
MUG, OA, RFF, RZ/M, UU,
VV, PA9QA

Geen logs vermoed. t. g. v. minder dan 5
QSO's: PAoATR, BRT, BFR/M, DC,
FILM/M, GKO, JDV, JWV,
KHR, OQQ, SHT, WF, YV,
ZY, RCT

* opp: PAoNF

REINAERT ELECTRONICS

BLASIUSSTRAAT 14-16 (einde Ceintuurbaan bij Amstel)

AMSTERDAM - OOST

Telefoon 020-947218

Postrekening 1586990

Openingstijden:

di t/m vr 9.00 - 18.00 uur

za 9.00 - 17.00 uur

MEETINSTRUMENTEN VAN DELTA PRODUCTS INC.;
professionele klasse, nu amateurprijzen!

MODEL 3000 FET-VOM elektronische multimeter met spiegelschaal, stroom-geregelde FET-ingang, overspanningsbeveiliging, temp. compensatie, IC-meetversterker, 10-slags potmeters, 39 meetbereiken met 1 of 2% nauwkeurigheid, elektronisch stabilisatie/referentiedeel voor ohm-metingen.

Technische gegevens: ingangsimpedantie 10 M Ω ; gelijk- en wisselspanning 10 mV tot 1 kV; stroom 1 nA tot 300 mA; weerstand tot 1000 M Ω ; voeding uit 8 normale batterijen; afmetingen 20 x 16 x 10 cm.

Bouwdoois f 455,-; compleet gebouwd f 530,-

MODEL 3100 HIGH VOLT ANALYST, komt qua uiterlijk en gegevens overeen met MODEL 3000, maar is speciaal ontworpen voor alle noodzakelijke metingen aan auto's.

Technische gegevens: ingangsimpedantie 10 M Ω ; laag- en hoogspanningsbereiken tot max. 45 kV; elektronische toerenteller 0-1500 en 0-6000 t.p.m.; weerstand tot 1 M Ω ; batterijtest; kontakthoekmeter 0-45° en 0-60°; voor 4-, 6- en 8-cylinder motoren.

Bouwdoois f 495,-; compleet gebouwd f 580,- (met hoogsp.-meetkop)

INTRODUKTIE-KORTING 20%!

Tegen inlevering van deze advertentie wordt tot 10 maart 1973 op de prijzen van de 3000 en 3100 een reductie van 20% gegeven.

ZE ZIJN ER WEER

SIEMENS Ponsbandontvangers type 15D

Kollektormotor 220 volt AC 55 watt 3000 toeren

Lijnspanning 60-120 volt DC

Laagste belasting selektormagneten 40 mA

Hoogste belasting 100 mA

Schrijft op de band en ponst volle gaten

Kan als zelfstandige ontvanger gebruikt worden

Ook te gebruiken naast elken bladschrijver

Afmetingen: hoog 266 mm, breed 250 mm, lang 440 mm

Prijs compleet met 10 rollen ponsband van 300 meter

f 70,-

Franko thuis in geheel Nederland inclusief BTW

f 80,-

DUMP BOON

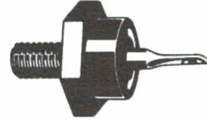
RENOOISHOEKSTRAAT 23 - 's GRAVENDEEL

Telefoon 01853-1924

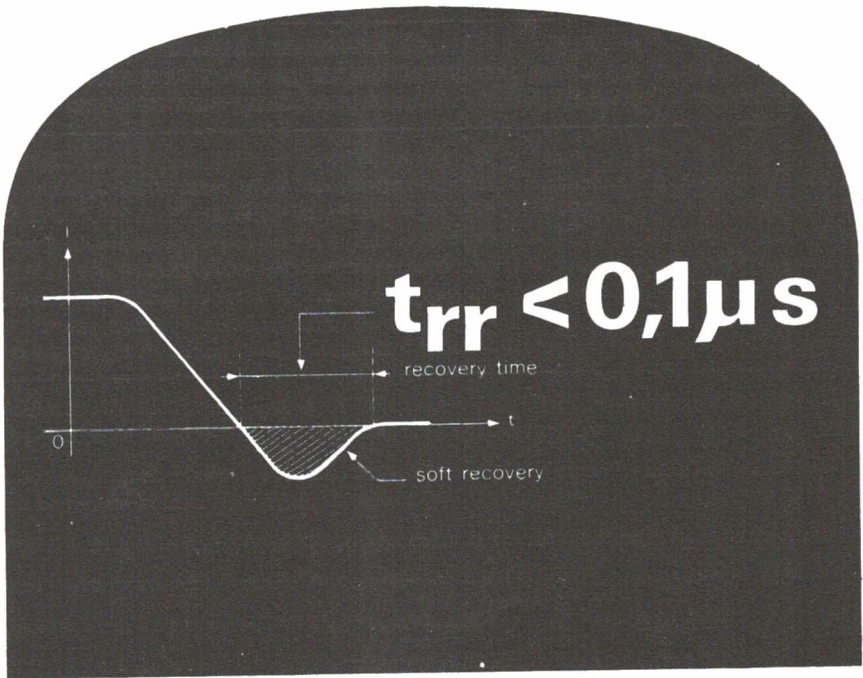
Giro 1589260

SNELLE VERMOGENS DIODEN

- begrenzing van overspanningen
- geringe schakelverliezen
- gering storningsniveau



van 0,4 tot 30 Amp
van 50 volt tot 1000 volt
huis DO 5



sessem

**COMPAGNIE
GENERALE D'ELECTRICITE**
koninginnegracht 64 - tel.60.88.10 - telex 31045
postbus 1860-'s-gravenhage



TOONGENERATOR 0-10 kHz *f* 85,--. SIEMENS VERVORMINGSMETER *f* 175,--. SPANNINGSTABILISATOR, nieuw *f* 215,--. Grote sortering ROLSPOELEN in div. diam., KERAMISCH materiaal *f* 20,--. MARCONI MEETZENDER 15 kHz-25 MHz *f* 225,--. CAPACITEITS TESTER, enz., nieuw *f* 445,--. Div. LECHER LEIDINGEN in het GHz gebied. ONTVANGERS BC603 20-28,5 MHz *f* 62,50. ONTVANGER BC683 26,5-38,5 MHz *f* 62,50. ONTVANGERS BC312 1,5-18 MHz, BFO, AVR, enz., enz., *f* 250,--. Enkele OMVORMERS van 24V DC op 220V AC *f* 85,--. OMVORMER van 110V DC op 24V DC *f* 50,--. BUISVOLTMEETER met o.a. meetkop tot 150 MHz *f* 165,--. AIRMEC VOEDING, gestab. en regelbaar 0-750V 300 mA + div. andere spanningen *f* 175,--. TRIPLERS op 2 GHz + 2C39 + zwaar verzilverde buisvoet *f* 35,--. GROTE SPINNEKOP COAX RELAIS tot 3,5 GHz 220V AC *f* 35,--. AUTOMATISCHE REFLECTOMETERS op 150 MHz *f* 10,--. KOPTELEFOONS *f* 5,-- en *f* 10,--. KOPTELEFOON MET MICROFOON *f* 10,--. SOUND POWERED TEL-MICROFOON *f* 17,50.

BC 1000 compleet *f* 25,--. WS88 compleet *f* 45,--; ook te leveren met koptelefoon en mike. Grote getrans. MODULATOREN met 2x2N174 24V min. 60W *f* 60,--. TELEFOONTOESTELLEN met nieuwe kiesschijf *f* 15,--. BC611 walkie-talky op 80 meter, nieuw *f* 37,50; ook zijn de batterijen hiervoor leverbaar. BC604 zender op 20-28,5 MHz compleet met dynamotor *f* 65,--. ADVANCE MEETZENDER 9-320 MHz z.g.a.n. *f* 275,--. MARCONI POLITIE MOBILOFOON HP55S, freq. 70-100 MHz, compleet met telemike, schema, bedieningskastje en triller *f* 125,--. ELKO'S EN CONDENSATOREN, b.v. 5 uF 1000V *f* 5,--; 2 en 5 uF 2000V *f* 5,--, enz., enz. ZENDERS 150 MHz getrans. behalve de 2 eindbuizen, mod. FM, instelbare bandbreedte *f* 150,--.

100 AFSTANDBUSJES *f* 1,--. Rode PHILIPS SIGNAALLAMPHOUDERS *f* 0,75. COAX-PLUGGEN, enz.; kabeldeel voor dunne coax *f* 2,25; voor dikke coax *f* 2,25; imbus *f* 0,75; kabeldeel *f* 1,90; verloopplugg *f* 3,25; T-plug *f* 10,50. BNC pluggen: kabel en chassisdelen *f* 2,90; koppelstuk *f* 5,50.

GROTE PARTIJ VOEDINGSTRAFO'S in hoge en lage spanningen, b.v. prim. 220V, sec. 2x1880V 1A *f* 75,--; prim. 110V, sec. 2x600V 300 mA, 2 stuks voor *f* 40,--; prim. 110V, sec. 2x355V 0,5 A, 2 stuks voor *f* 35,--; prim. 110V, sec. 2x655V 0,5 A, 2 stuks voor *f* 40,--; prim. 220V, sec. 250V 60 mA, 24V 500 mA *f* 15,--; verder een grote partij trafo's prim. 220V, sec. in spanningen van 20 tot 110V, nieuw *f* 10,--. MODULATIE TRAFOS 100W *f* 15,--. MODULATIE TRAFOS 500W *f* 65,--. DYNAMOTORS prim. 24V DC, sec. 1000 en 500V DC 300 mA *f* 10,--. INSTRUMENTKASTJES *f* 7,50 en *f* 12,50.

ZEND-ONTVANGER TESTSET 100 - 160 MHz *f* 175,--. Philips LAB. MEETZENDER 15 kHz-32 MHz *f* 445,--. Getefloneerde EI-ISOLATOREN *f* 1,--. Grote partij SLOOP PRINTS op comm. terrein, VAR, CONDENSATOREN voor zenders, enz., enz., b.v. 500 pF *f* 7,50; 2x200 pF *f* 5,--; 2x100 pF *f* 5,--; 160 pF *f* 4,50; 60 pF *f* 3,50; 3x500 pF *f* 5,--, enz., enz. STAAFTRIJMMERS *f* 0,75. VARZA CALL LIST PAO-stations *f* 3,50. SURPLUS HANDBOEKEN van Hans Jacobi *f* 14,35 en *f* 12,75. SLINGERKNOPPEN *f* 2,25 enz. BUIZENTESTER *f* 225,--. COSSOR VHF BASIS-STATION nieuw *f* 1500,--.

BUIZEN: 807 *f* 5,--; 1625 *f* 4,50; 814 nieuw in doos *f* 9,--; VT4C (J211) *f* 8,50; 6146A *f* 8,50; 6080 *f* 5,--; OA2WA *f* 2,--; ECC82 *f* 2,--; ECC83 *f* 2,--; 6BA6 *f* 2,--; VR105 *f* 1,50; 3C33 *f* 10,--; QOE03/12 *f* 7,50; QCC03/14 *f* 6,50.

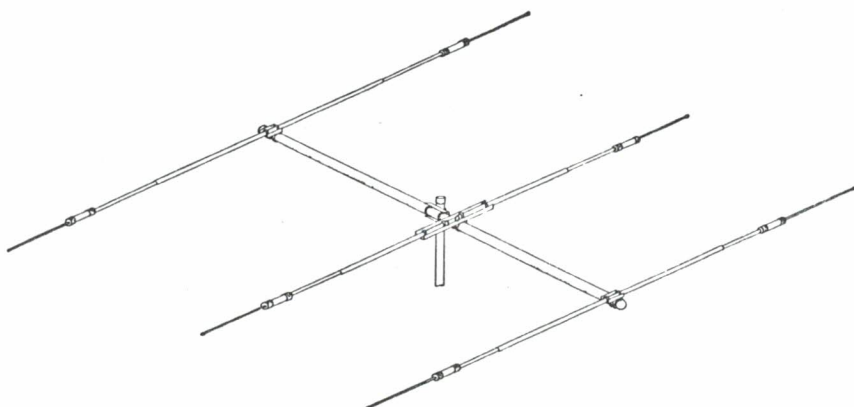
MOBILOFOON SPEAKERS *f* 3,75, nieuw! TRANSISTOREN: 2N3553 *f* 5,75; BD135/136 *f* 4,20; BD137/138 *f* 4,20; BD139/140 *f* 5,80. SIEMENS RELAIS *f* 2,50; andere relais in div. uitvoeringen v.a. *f* 1,50 tot *f* 3,--. NIEUW... NIEUW... WEERSTANDEN min. 100W inductie vrij kool, voor het zelf maken van DUMMY LOADS in de volgende waarden 80 ohm voor 52 en 700 ohm *f* 12,50; ook te verkrijgen in 500 en 23 ohm; de klemmen hiervoor zwaar verzilverd *f* 0,25 per stuk. Grote partij KERAMISCHE SPOELIORMEN v.a. *f* 1,25 - *f* 5,--. Setje voor PI-FILTER *f* 10,--. ZEKERINGHOUDERS *f* 0,50. THERMOKOPPEL METERS *f* 6,--. mA METERS *f* 5,--, b.v. 0-500 mA *f* 5,--; 0-15 mA *f* 5,--; 0-1050 mA *f* 5,--, enz., enz. Marconi LF WATTMETERS 0-6W *f* 92,50.

ZEND-ONTVANGERS freq. 500 kHz tot 4,5 MHz, getrans., nieuw, voeding 12 of 24V DC met schema en telemike *f* 325,--. PHILIPS zwaar verchroomde HANDGREPEN *f* 1,50. GLASFIBER in de volgende diameters 5, 7, 8 en 10 mm, standaardlengte 3 en 6 meter, per meter resp. *f* 1,10 - 1,40 - 1,70 en 2,50. BALANS UITGANGSTRAFO'S voor 2xEL 34 45W *f* 34,50. Leuke PARTIJ SCOOP BUIZEN o.a. voor SLOW SCAN TV *f* 20,--; DG13/2 *f* 24,50. GLOEISTROOM TRAFOS 6,3-5-24 en 35V *f* 12,50. VOEDINGEN sec. 24V 5A 250V 100mA, enz. *f* 75,--. KOELPLATEN voor torren enz. *f* 2,--.

KOMT WEER BINNEN: Grote partij legerdump, o.a. mobilfoons, trafo's, torren en een andere grote hoeveelheid materiaal, waarvan de specificatie nog niet binnen is.

HIJKEMA - HOOGEZAND

Meint Veningastraat 72, tel. 05980-4956, óók na 18.00 uur.
Verzendingen uitsluitend onder rembours of na vooruitbetaling
op gironummer 1355177. MAANDAGS GESLOTEN



HF, VHF, UHF ANTENNES



| | | |
|------------------------------|--------------|----------------------|
| TONNA ANTENNE'S voor 2 meter | 4 elementen | f 29,50 |
| | 9 elementen | f 42,50 |
| | 16 elementen | f 85,— |
| idem | voor 70 cm | 19 elementen f 44,50 |
| | | 21 elementen f 59,50 |



| | | |
|-----------------------------|--------------|--------|
| WISI ANTENNE'S voor 2 meter | 4 elementen | f 30,— |
| | 8 elementen | f 55,— |
| | 10 elementen | f 65,— |

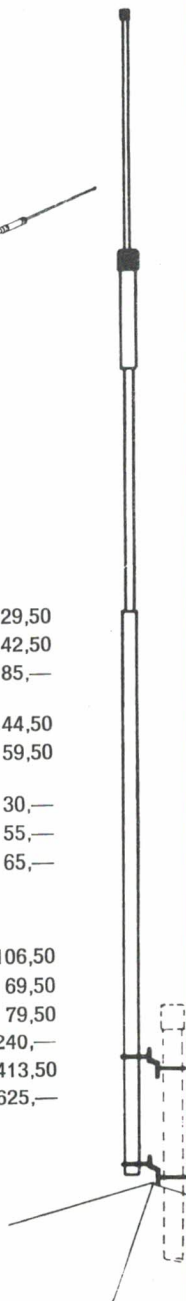


| | | |
|--------------------------------------|--------------------|----------|
| FRITZEL ANTENNE'S W3DZZ met ringkern | | f 106,50 |
| | FD 3 met ringkern | f 69,50 |
| | FD 4 met ringkern | f 79,50 |
| | FB 13 met ringkern | f 240,— |
| | FB 23 met ringkern | f 413,50 |
| | FB 33 met ringkern | f 625,— |

GEGEVENS EN INLICHTINGEN OVER
DEZE EN ANDERE TYPEN ANTENNES
WORDEN GAARNE VERSTREKT DOOR:

FA. J. SCHAAART

J. W. FRISODREEF 45 — KATWIJK — TELEFOON 01718 - 15708



Losse nummers een gulden

JAARGANG 22, NR. 6
9 februari 1973



1951

1973

weekblad voor

RADIO - ZENDAMATEURS

DEZE WEEK

FASE GEVOEDE VERTICALE ANTENNES

OMBOUW SRR296

BIJZONDER AANBOD

NIKKEL - CADMIUM CELLEN

hoogte 40 mm., doorsnede 20 mm.
1.25 V - 1 A/h

IDEAAL VOOR UW MOBIELE RIG

STUNTPRIJS

f **2,--** per stuk

ZOJUIST ONTVANGEN
DE NIEUWE DRUK VAN HET CALLBOOK

| | |
|--|---------|
| FOREIGN CALLBOOK (calls buiten de USA) | f 29,90 |
| USA CALLBOOK (W & K-calls) | f 37,90 |

(Maak bij vooruitbetaling s.v.p. f 3,-- extra over voor porto en verpakking)

PAØMSH ELEKTRONIKA
STROGSTRØØ

ALMELO
Postbus 252
Oranjestraat
Tel. 05490-12687
na 18 uur 60358
Postgiro 1372282
Bank: Amrobank

Maandagmorgen gesloten

CQ-PA

WEKELIJKS ORGAAN VAN DE VERENIGING
VAN RADIO ZEND-AMATEURS, V.R.Z.A.

REDAKTIE-ADRES: PR. MARGRIETLAAN 13, OEGSTGEEST

ALGEMEEN REDAKTEUR: PAOTLX, W.C. Niericker, Oegstgeest, tel. 01710-55481
TECHNISCH REDAKTEUR: PAOVER, J.A. Verheij, Den Haag, tel. 070-686712
VASTE MEDEWERKERS: PAOCBR, J.J. Brûnn; PAOGBY, R.A.H. van Deurzen; PAOGLH,
G.L.Hillebrand; PAOJR, A.J.A.v.d.Bos; PAOSNG, G.Mulder; PA1746, G.J.Ritman

Overname van artikelen uitsluitend met schriftelijke toestemming van de redactie.

AKTIVITEITEN KALENDER verzorgd door PAoJR

| | | |
|-------------|---|---------------------|
| 10 febr. | Algemene Leden Vergadering VRZA, Woerden | 1030 AT |
| 10 febr. | 3rd Worldwide SSTV Contest (80-10 m) (I) | 1500-2200 GMT SSTV |
| 10-11 febr. | RSGB 1st 1,8 MHz Contest | 2100-0200 GMT CW |
| 17-18 febr. | ARRL DX Competition 1e deel (160-10 m) | 0001-2400 GMT CW |
| 18 febr. | 3rd Worldwide SSTV Contest (80-10 m) (II) | 0700-1400 GMT SSTV |
| 24 febr. | 5th Giant RTTY Flash Contest (80-10 m) (I) | 1500-2300 GMT RTTY |
| 24-25 febr. | REF Contest (80-10 m) | 1400-2200 GMT Phone |
| 24-25 febr. | YL/OM Contest (80-10 m) | 1800-1800 GMT Phone |
| 3- 4 mrt. | ARRL DX Competition 2e deel (160-10 m) | 0001-2400 GMT Phone |
| 3- 4 mrt. | VHF/UHF Contest | 1600-1600 GMT CW/PH |
| 4 mrt. | 5th Giant RTTY Flash Contest (80-10 m) (II) | 0700-1500 GMT RTTY |
| 10-11 mrt. | 25 jaar Israel Int. Radio Contest (80-10 m) | 0001-2400 GMT CW/PH |
| 10-11 mrt. | YL/OM Contest (80-10 m) | 1800-1800 GMT Phone |
| 17-18 mrt. | ARRL DX Competition 2e deel (160-10 m) | 0001-2400 GMT CW |
| 24-25 mrt. | CQ Worldwide SSB Prefix Contest (160-10 m) | 0001-2400 GMT SSB |
| 24-26 mrt. | BARTG Sprint RTTY Contest (80-10 m) | 0200-0200 GMT RTTY |
| 31 mrt. | 2e deel DAFG RTTY Kurz Contest VHF | 1300-1600 GMT RTTY |

3E WORLDWIDE SLOW SCAN TV CONTEST: 1e deel: zaterdag 10 febr. 1500-2200 GMT; 2e deel: zondag 18 febr. 0700-1400 GMT; banden 80 t/m 10 meter. Uitgewisseld worden "beeld" en het nummer van het bericht. Een QSO met eenzelfde station telt slechts eenmaal en levert één punt op. Per gewerkt land (volgens de ARRL Landenlijst) mogen vijf punten als multiplier worden berekend. Ieder gewerkt continent levert bovendien 10 extra punten voor de multiplier op. Totaal score is het aantal QSO punten vermenigvuldigd met het totaal aantal multiplier punten.

Logs als volgt indelen: Datum - GMT - Freq. - Station - Verzonden - Ontvangen - Multiplier - Punten. Logs met bekende ondertekende verklaring voor 20 maart a.s. in-zenden aan: Prof. Franco Fanti, Via A. Dallolio 19, I-40139 Bologna, Italia.

RSGB 1ST 1,8 MHZ CONTEST: zaterdag 10 febr. 2100 GMT tot zondag 11 febr. 0200 GMT. Uitsluitend CW verbindingen op 1,8 MHz (PAo stations werken tussen 1825-1835 kHz) met Britse stations zijn geldig. Uitgewisseld worden RST-rapport gevolgd door de afkorting van hun "county" door Britse stations of gevolgd door het QSL volgnummer door overige stations. De eerste zes verbindingen met eenzelfde county tellen ieder voor zes punten; de zevende en volgende verbindingen ieder drie punten. Totaal score is het totaal aantal QSO punten.

Logs als volgt indelen: Datum - GMT - Station - Verzonden - Ontvangen - County afkorting - Punten. Zendt logs met een "summary sheet" waarop vermeld: eigen call, adres, enz., uitgereken score en gegevens over zender, antenne e.d. met een getekende verklaring, dat men zich aan het contestreglement heeft gehouden, voor 31 maart a.s. aan: RSGB Contest Manager, G3UFY, S. V. Knowles, 32 Nursery Road, Thornton Heath, Surrey CR4 8RF, England.

Fase gevoede verticale antennes (2)

door PAoVER (techn. red.)

Indien twee ground-planes op een bepaalde afstand van elkaar worden opgesteld is wel degelijk versterking te bewerkstelligen in een bepaalde richting. De lage opstralingshoek in die richting(en) blijft daarbij gehandhaafd.

Stellen we beide ground-planes/verticals $1/2 \lambda$ van elkaar op en voeden we beide antennes in fase dan ontstaan dwars op de lengterichting tussen de twee antennes twee hoofdlobben dwars op (broadside) deze lengterichting (fig. 6).

Voeden we beide antennes 180° uit fase, dan ontstaan deze twee hoofdlobben in de lengterichting van de twee antennes (endfire). Zie fig. 7.

Stellen we beide ground-planes/verticals een $1/4 \lambda$ van elkaar op dan kunnen we door beide antennes 90° uit fase te voeden een hoofdlob verkrijgen in de lengterichting van de antenne. Ook wordt hierbij de lage opstralingshoek behouden. In de voorkeerrichting wordt 5 dB winst geboekt, de onderdrukking in tegenovergestelde richting kan 20 dB bedragen (fig. 8).

De voeding

Hoe voeden we nu dergelijke systemen?

We verzekeren ons er eerst van dat iedere ground-plane/vertical juist resoneert door de straler een $1/4 \lambda$ minus 5% lengte te geven. De formule ter exacte bepaling van de lengte luidt:

$$\frac{300}{f \text{ in MHz}} \times 0,25 \times 0,95$$

Gebruiken we voor de straler een koperen of messing buis van 15 mm diameter dan reageert de antenne breedbandig genoeg om door de gehele band voldoende opslingingering te behouden.

De voeding van een dergelijk antennesysteem kan dus afhankelijk van de wens zijn:

A: "in" fase-straler afstand $1/2 \lambda$

B: "uit" fase-straler afstand $1/2 \lambda$

C: 90° "uit" fase-straler afstand $1/4 \lambda$

Bekijken we figuur 9 dan zien we dat A: voor het "in" fase voeden 1λ coaxkabel nodig is en B: voor 180° "uit" fase een $1/2 \lambda$ coaxkabel nodig is, en C: voor 90° "uit" fase een $1/4 \lambda$ of oneven aantal lengten $1/4 \lambda$ coaxkabel nodig is.

Hierbij moeten we nog de verkortingsfactor voor deze coaxkabel in aanmerking nemen, deze bedraagt normaliter 0,66. De berekening voor een $1/4 \lambda$ kabel voor 14,2 MHz luidt dan als volgt:

$$\frac{300}{14,2} \times 0,66 \times 0,25 = 21,2 \times 0,66 \times 0,25 = 3,48 \text{ meter.}$$

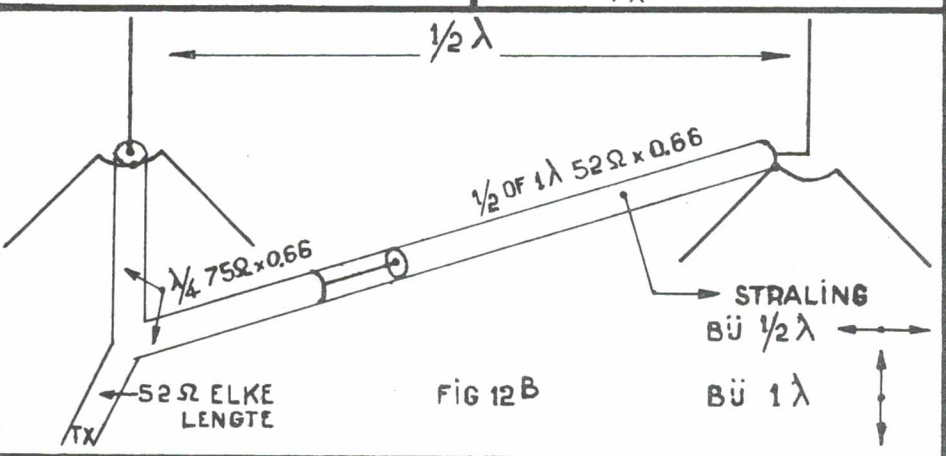
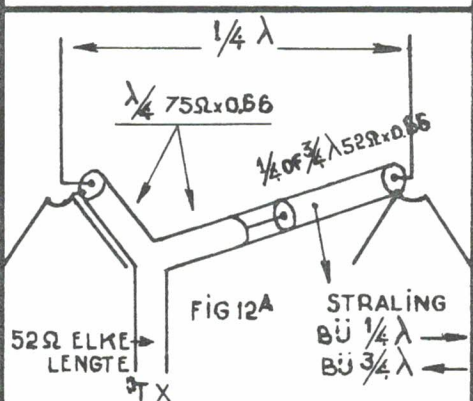
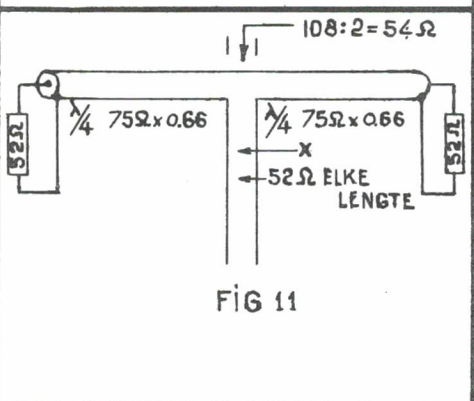
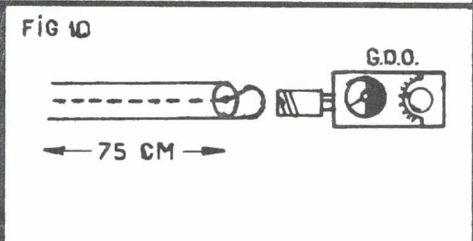
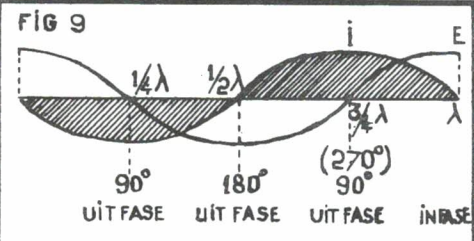
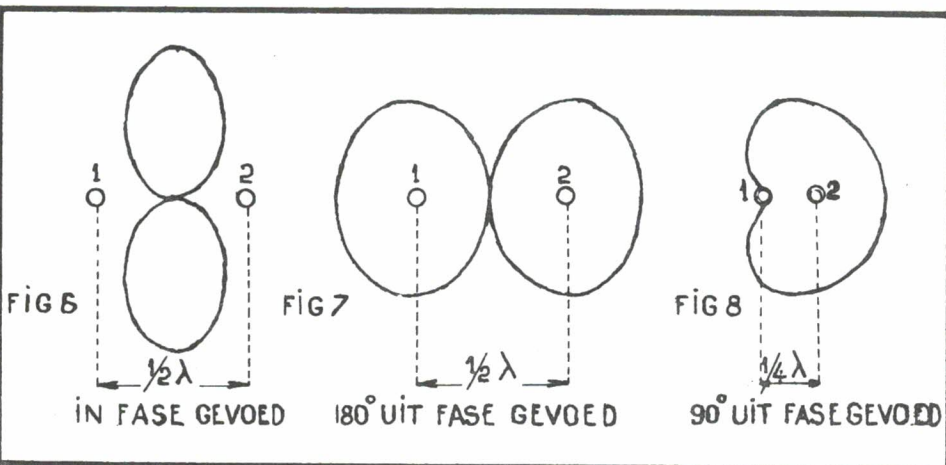
Willen we de exacte verkortingsfactor van de te gebruiken coaxkabel te weten komen dan volgt hier een wel doorproefde methode:

Knip 75 cm coaxkabel af en verwijder aan het ene uiteinde de isolatie over slechts een halve centimeter terwijl we het andere uiteinde open laten. Het stukje binnenader dat vrijkomt verbinden we met de buitenmantel en wel zodanig dat een klein lusje van 4 à 5 mm ontstaat. Dit lusje koppelen we met de griddip-oscillator en de gemeten frequentie is tevens de verkortingsfactor!

Metten we b. v. 63 MHz dan is de verkortingsfactor 0,63.

De verklaring is als volgt: Als er geen verkorting zou optreden moest de frequentie 100 MHz bedragen, n.l. $2 \times 75 \text{ cm}$ is een $1/2 \lambda$ voor 100 MHz, $300 : 100 = 3 : 2 = 1,50 \text{ m}$ (zie fig. 10).

De ground-planes/verticals staan onverkort op een $1/4 \lambda$ of $1/2 \lambda$ afstand λ van elkaar. De voeding van deze combinatie is niet eenvoudig en is afhankelijk van het gewenste horizontale stralingsdiagram. In figuur 11 zien we hoe door het tussenschakelen van twee



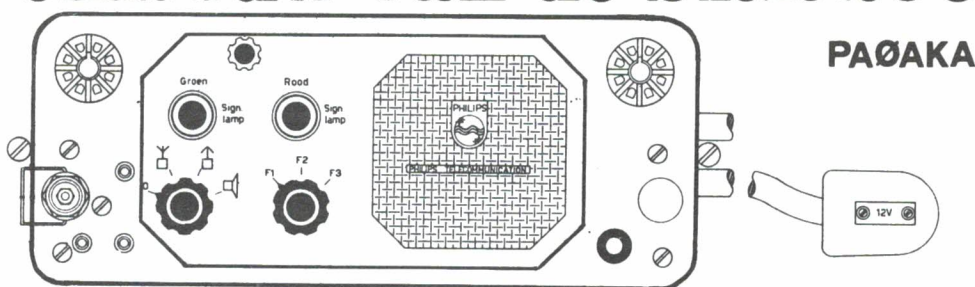
stukken $\lambda / 4$ 75 ohm coaxkabels een transformatie kan plaatsvinden van 52 ohm naar 108 ohm ($75 \text{ ohm} = 52 \times Z$). De parallel geschakelde 108 ohm geeft weer ongeveer 52 ohm.

In de shack kunt u de proef op de som nemen door de situatie van fig. 11 na te bootsen, u zult zien dat de SWR in X zeer dicht bij 1 : 1 blijft en wel over de gehele amateurband. Indien we nu één van de einden verlengen met 52 ohm coaxkabel met een lengte van $1/4 \lambda$, $1/2 \lambda$, $3/4 \lambda$ of 1λ maal de verkortingsfactor 0,66 dan vindt de gewenste faseverschuiving van respectievelijk 90° , 180° , 270° of 360° ten opzichte van beide stralers plaats (zie fig. 12).

De keuze of u de onderlinge antenne afstand $1/4 \lambda$ of $1/2 \lambda$ kiest is uiteraard afhankelijk van de voorkeursrichtingen. Ook bestaat de mogelijkheid om de eerste ground-plane/vertical vast op te stellen terwijl de tweede op een voetstuk (met radialen) op elke willekeurige plaats rond de vaste straler kan worden opgesteld. Hierbij kan dan voor elke band bij trap-verticals/ground-planes een juiste lengte coaxkabel tussen de stralers worden aangebracht. De radialen blijven in dat geval voor alle banden de lengte van de laagste frequentie waarvoor de antenne geschikt is behouden. Voorts zijn er nog vele oplossingen denkbaar zoals het omschakelen met zware schakelaars en het op afstand bedienen waardoor allerlei diagrammen en banden kunnen worden gekozen. Ook voor de /a locatie kan dit ontwerp in "pre-fab" toestand snel worden opgebouwd. Mogen we uw resultaten of persoonlijke oplossingen eens horen?

*

ombouw van de SRR 296



De zend-ontvanger SRR 296, die met x-tallen 7675 kHz in de RX en 2255 kHz in de TX lange tijd op het waterweg-kanaal 144,3 MHz actief is geweest, blijkt ongekende mogelijkheden te bezitten als "transvertor" van 28 MHz naar 144 MHz, terwijl de AM, FM en CW mogelijkheden gehandhaafd blijven.

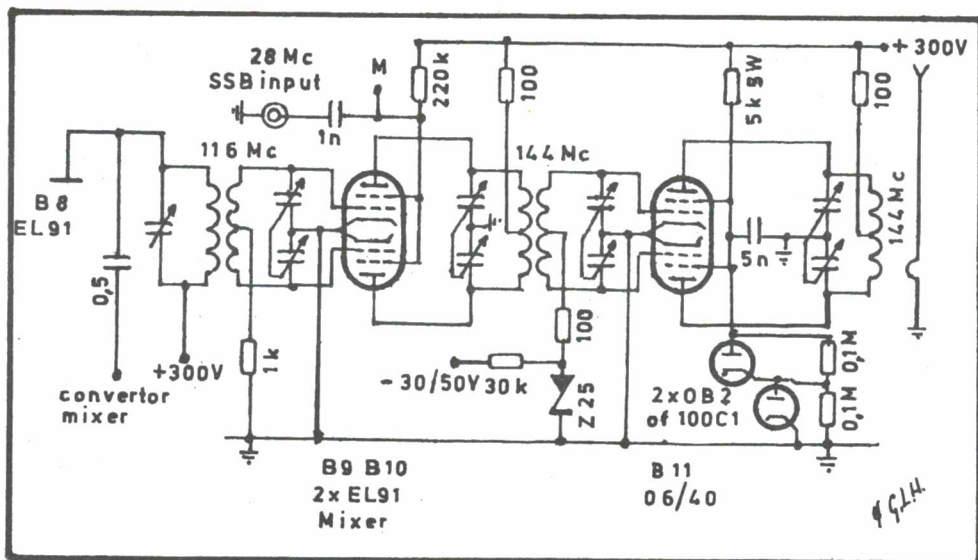
Plaatsen we namelijk een kristal met een frequentie van 2416,667 kHz in de zender en laten we B8 in plaats van verdubbelen tripelen van 38 naar 116 MHz, dan kan men B9 en 10 laten mengen met het 28 MHz signaal uit een HF-transceiver en zodoende op 144 MHz belanden.

De PA in de mobilfoon moet dan wel lineair worden geschakeld, dit geschiedt m. b. v. een zenerdiode van een half λ één watt die een negatieve voorspanning van ongeveer 25 volt aanlegt. Met 300 volt anodespanning is dan 100 watt PEP op twee meter mogelijk.

Voor ontvangst van AM, SSB en CW kan eventueel een bestaande converter geschikt worden gemaakt met behulp van het 116 MHz signaal dat voorhanden is aan B8. Voor FM ontvangst kan het ontvangergedeelte van de mobilfoon geschikt worden gemaakt door een VFO die loopt van 7658 tot 7763 kHz. Het interessante hierbij is dat aan de HF-transceiver niets behoeft te worden gewijzigd.

De afregeling van één en ander geschiedt als volgt:

1. De PA-stuurroosterkring van de HF-transceiver wordt uit afstemming gedraaid,



hierdoor nemen we de output voldoende terug.

2. Met de HF-transceiver in de CW of TUNE stand wordt nu sturing gegeven. M. b. v. een buisvoltmeter op meetpunt M bij B9 en 10 wordt dit zichtbaar gemaakt.
3. Hierna wordt de PA-eindkring van de transvertor in afstemming gebracht waarna de PA-stuurroosterkring van de HF-transceiver wordt opgedraaid totdat de buisvoltmeter op punt M -80 volt aanwijst. Dit is in feite +80 volt schermroosterspanning. Met het HF-signaal worden de buizen in roosterstroom gestuurd, de positieve toppen gaan door de buis en de negatieve toppen blijven staan zodat we dus met de BVM -80 volt meten. De buis heeft hierbij zijn juiste instelpunt bereikt. Tot uw verbazing ontstaat een zuiver lineair twee-meter signaal, de werking stemt n. l. overeen met die van een 7360 balans-mengbuis.

De output van de HF-transceiver zal ongeveer 1 à 2 watt bedragen, de output van de transvertor ongeveer 10 watt.

Over de ontregelde PA-stuurroosterkring van de HF-transceiver hoeft u zich wat de ontvangst betreft geen zorgen te maken. De Q van de kringen is n. l. op deze frequentie dusdanig dat dat praktisch niets uitmaakt.

Met het SRR 296 antennerelais kan men via de "aux" plug op de HF-transceiver de transvertor omschakelen. Met de microfoon op de SRR 296 kan een uitstekend fase gemoduleerd signaal worden gemaakt. Via de HF-transceiver wordt dan SSB, AM of CW uitgezonden.

U ziet het, de mogelijkheden met het verguisde "lampenpakhuis" zijn legio.



Morgenochtend, 10.30 uur, gebouw "De Kluis", Voorstraat 55, Woerden



piraten in de publiciteit

red. cq-pa

Op maandag 22 januari j.l. was het weer zover. Het radioprogramma "hobbyscoop" gaf weer de nodige aandacht aan de eterpiraterij, ditmaal waar het het illegale gebruik van FM en MG band in het oosten van het land betreft. Ter completering waren enige taperecorder-opnames ingelast, alsmede een interview met de altijd bezige heer Neuteboom, chef opsporingsdienst PTT.

Later op de avond in het programma "Avro's Televizier" werd met beeld en geluid aandacht besteed aan hetzelfde onderwerp, nog aangevuld met het oordeel van een psycholoog die zijn visie op deze "hobby" in de probleemgebieden weggaaf.

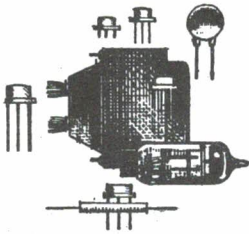
Door een gelukkige omstandigheid waren enkele bestuursleden op de hoogte van beide uitzendingen en slaagden er in juist bijtijds de redactie van Avro's Televizier er van te overtuigen dat er wel degelijk een verschil bestaat tussen legale zendamateurs en illegale radiogebruikers. Velen onder ons hebben kunnen zien en horen dat zowel de inleiding als de afsluiting van het programmaatje duidelijk gewag maakte van het verschil. Dat in de film nog even de kreet "clandestiene zendamateur" viel was niet meer te voorkomen.

Zoals wij begrepen uit het betoog van de heer Neuteboom besloot PTT tot een niet onaanzienlijke uitbreiding van het aantal peilauto's, daarbij de indruk wekkend dat deze gecamoufleerd met sparretakken door de achterhoekse dreven gaan rijden. Het vermoeden dringt zich echter op dat deze rijdende luistervissen meestentijds te vinden zullen zijn in steden als Den Haag, Rotterdam, Leiden en Amsterdam waar het "ik sit achter me bakkie, samuh met de alpha" avond aan avond in diverse toonaarden te beluisteren valt. Als deze vermoedens juist zijn dan dringt zich een brandende vraag op: Waarom verbiedt de overheid niet de import van deze "bakkie's"? Het kwaad sterft dan langzaam maar zeker uit en er komen in ieder geval geen nieuwe bij.

Het ligt ons minder om ten aanzien van deze zaak de fatsoensrakker uit te gaan hangen (wie heeft er voor zijn examen niet eens aan een zender gepeuterd) en evenmin ligt het ons om de onbezoldigde opsporingsambtenaar uit te hangen zoals hier en daar in den lande ook wel eens vertoond is, maar het is duidelijk dat de gelicentieerde zendamateur zich distantieert van 27 EmCee, zeker nu deze uit de hand gelopen zaak is ontaard in vuilbekkerij per radio.

Kostentechnisch bezien is het opsporen van 27 EmCeejers een belachelijke zaak. Ruw geschat kost dat de staat (dus u en mij) zo'n vier à vijfhonderdduizend gulden per jaar, terwijl een simpele wetsverandering hieraan een einde of bijna een einde kan maken.

Wat betreft de middengolf en FM band piraten kunnen we kort zijn. Dit heeft niets meer te maken met radiohobby of interesse in techniek, maar is slechts te kwalificeren als een misdadige vrijetijdsbesteding van geestelijk onvolwaardigen. Zonder in de voetsporen te treden van sommige kranten en tijdschriften die niet nalaten het gevaar dat deze lieden veroorzaken in sensationele koppen aan het publiek te melden, mogen we toch wel stellen dat gebruik van een radio-zender zonder de minste know-how op zijn minst gesproken zeer onverantwoordelijk te noemen is.



ham ads

= KLEINE ADVERTENTIES - GRATIS VOOR V.R.Z.A. LEDEN =
 Niet-leden f 2,50 aan geldige postzegels bijsluiten.
 Uitsluitend schriftelijk ingezonden ham ads worden
 in behandeling genomen en wel voor zover plaatsruimte
 beschikbaar is. Maximaal zes regels - Insturen
 aan de redactie.

Aangeboden: Z. g. a. n. 2-meter transceiver Yeasu FT2FB, 10 watt RF FM, is een 12 kanalen set, 100% in orde f 695, --.

PAoVM, J. J. Keijzer, Valkenboslaan 142, Den Haag, tel. (070)-608787.

Aangeboden: Hammarlund H170A ontvanger, 17 buizen, 3x super, bereik 1800 Kc - 148 Mc, 2 jaar oud f 1175, -- // Drake R4B ontvanger, 1 jaar oude programmeerbare ontvanger, x-tallen voor HF amateurbanden ingebouwd, ruimte voor 12 omschakelbare x-tallen f 1575, -- // Semco all transistor HF banden ontv. AM+SSB met ing. gest. netvoeding en 12 volt f 400, -- // vracht koper, afhalers hebben voorrang.

PAoAHR, A. A. F. Hoedjes, Sumatrastraat 38, Tilburg.

Aangeboden: Nieuwe en nimmer gebr. 2-meter transceiver Trio Kenwood TR-7200, compl. in doos met mike, auto-beugel, bev. mater., snoeren en instr. boek. Tevens bijbehorende 220V/12V=voeding KDR 123. Heeft gekost f 1250, -- voor f 950, --.

PAoTLX, W. C. Niericker, Pr. Margrietlaan 13, Oegstgeest, tel. 01710-55481.

Gevraagd: Kortegolfontvanger, onbelangrijk van welk merk.

PA2140, Goudsbloemlaan 31, Den Haag, tel. 070-393016.

Gevraagd: AR 88 ontvanger // FB33, drie elementen Fritzel beam.

PA10234, Th. Stiehl, Eierland E26A, Texel, tel. 02225-476.

Aangeboden: Onafgebouwde getransistoriseerde 2m transceiver, afgebouwde printen: gestab. voeding 20V-1A/9V/12V, vox-antitrip-micr. verst. -electr.zend-ontv. schakelaar/XF9B filter met draagg.x-tallen-MF verst. -prod. det. -S meter verst. /LF verst. -speaker-balansmodulator/dubbel meng VFO 135-137 MHz/S-meter, vertragingen voor VFO, schalen en chassis. In één koop f 250, --.

PAoGMR, H. Huybregts, Aalbersestraat 35, Dordrecht, tel. 01850-43174.

MEDEDELINGEN

INTERNATIONALE CONFERENTIE VAN RADIO AMATEURS

Ter gelegenheid van het 25 jarig bestaan van de staat Israel wordt van 24 tot en met 29 juni a. s. een wetenschappelijke conferentie van radio-amateurs gehouden in de stad Era in Israel. De verblijfkosten zijn \$ 75,00 per deelnemer, met kortingen voor begeleiders en studenten. Er zullen lezingen worden gehouden over OSCAR, SSTV, RTTY e. d. Complete informatie over deze conferentie kunt u verkrijgen bij PAoJR, Postbus 141, IJmuiden.

Op 10/11 maart a. s. wordt een speciale contest gehouden georganiseerd door de Israel Amateur Radio Club waarvan de winnaar een vliegreis naar en van Israel wordt aangeboden met gratis verblijf en deelname aan bovenvermeld symposium.

ZUTPHEN AWARD

De Zutphense gang heeft een certificaat gecreëerd waarvoor men 5 van de deelnemende stations gewerkt moet hebben (luisterstations gehoord). Alle modes op alle banden tellen mee mits het QSO maar na 1-1-'72 plaatsvond. Het Zutphens velddag-station telt voor twee verbindingen. Deelnemers zijn PAoGDS, oHRD, oJAZ, oJKZ, oJVL, oKF, oNIK, oQHB, oRBR en oTEN. De kosten bedragen f 3,50, logs inzenden naar PAoJAZ, J. Altena, Achterhoven 53, Zutphen.

ZEND-EXAMEN DUURDER

Van de PTT ontvingen wij een schrijven dat het examengeld (sinds 1929 ongewijzigd) drastisch wordt verhoogd. Per examen, ongeacht A, B, C of aanvullend, gaan de kosten f 25, -- bedragen. Mogelijk zal dit een stimulans zijn om beter voorbereid aan het examen deel te gaan nemen. Zij die aan het voorjaarsexamen deel willen nemen dienen zich vóór 15 februari aan te melden.

NIEUWE LEDEN

| | |
|----------|--|
| PAoGX | W. P. F. Rooyackers, Koekoekstraat 15, Geulle 5056 |
| PA 21 24 | E. Riksen, Sterre der Zeestraat 7, Margraten 5043 |
| PA 2130 | G. G. de Rek, Boreelstraat 2/B, Rotterdam 3004 |
| PA 2132 | Ir. N. van Omme, Paul Gabriëlstraat 3, Woerden 2600 |
| PA 2134 | J. G. Lammersen, Minkmaatstraat 74, Enschede 7801 |
| PA 2141 | W. H. Oomen, Waranda 35, Nieuw Venne 1644 |
| PAoBAK | R. Bakker, van der Wijckstraat 30, Den Haag 2021 |
| PAoHZ | H. Boekweg, Laanderstraat 123, Heerlen 5200 |
| PAoIBM | P. van Zant, Petunia 11, Dordrecht 3400 |
| PAoJMY | J. H. van der Meij, Gravin Juliana van Stolberglaan 560, Leidschendam 2131 |
| PAoKWF | W. F. van Kralingen, Sijtwinde 22, Nootdorp 2223 |
| PAoPKD | P. K. Drenth, Huygensstraat 80, Groningen 8008 |

.... HIER IS
IE DAN



Silent Key

IN MEMORIAN PAoBZ

Op 28 januari j. l. is na een kortstondige ziekte, op 78 jarige leeftijd van ons heengegaan

O.M. FRITS BROUWER

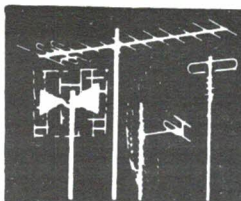
Er zullen weinigen onder ons zijn die O.M. Brouwer niet persoonlijk of via onze amateurbanden ontmoet hebben.

In 1929 werd hij gelicentieerd en was daarmee de eerste Nederlandse zend-amateur, velen onder ons zullen zijn QSL-kaart bezitten waarop dit moment vereeuwigd is.

Zijn belangstelling voor onze hobby was onbegrensd waardoor O.M. Frits een vraagbaak voor velen was. Ook op latere leeftijd taande zijn belangstelling voor onze hobby niet, getuige zijn aanwezigheid op twee-meter en zijn SSB QSO's op de HF banden. Juist daardoor zal O.M. Brouwer lang in de herinnering van old-timers én amateurs van latere lichteningen bewaard blijven.

Met het heengaan van Frits is een goed amateur-vriend verloren gegaan. Naar zijn familieleden gaat onze oprechte deelneming uit.

Bestuur VRZA



VHF-UHF RUBRIEK

SAMENGESTELD DOOR PA6GBY, R.A.H. VAN DEURZEN,
MERWEDEPLEIN 1, AMSTERDAM. TEL. 020-71 59 91.

BANDOVERZICHT

Van PAoBUS (Leeuwarden) werd een aktiviteitsrapport ontvangen, waaruit blijkt dat er in de maand januari aardig wat ge-DX-t is daar in het Noorden. We noemen: F1BVK (BIO2f), F1CBH (BK67g), G3OGE (QRA-loc. onbekend), DL8ZR (DK05b), DC9KU (DK11b), DC4FL (EK33b), DCoNX (EK34j) en DC6ME (FN32f).

Ook het afgelopen weekend waren de condities wat boven normaal. In Amsterdam kon worden gewerkt met bijv. DL8MV (bij Düsseldorf), DJ6XV (DL25c) en PE2EVO (het "Evoluon" in Eindhoven). Verder waren in West-Nederland te werken: F1BQP (BK70g), F1AW, G8CEX (AL34e) en nog enkele F's en G's.

Aktief op dit gebied waren vooral PAoHOP, JCW en GES.

OSCAR-NIEUWS

Nadat we het de laatste tijd voornamelijk hebben gehad over de Oscar-verrichtingen van PA's, zullen we nu eens wat aandacht besteden aan wat er in het buitenland zoal is gepresteerd.

Aan gene zijde van de Atlantische Oceaan zijn vooral actief K1HTV en K2RTH. Beiden hebben 16 landen via Oscar gewerkt, nl. DL, EA, EI, F, FP, G, GI, GW, HB9, HK, LA, OX, OZ, PAoJMV en WLB, SM, VP2, XE en 6Y5.

Binnenkort zal er ook Oscar-aktiviteit te verwachten zijn vanaf Kerguelen (FB8), alwaar F6AGR met de call FB8XC of FB8XX zal uitkomen. Misschien is hij op dit moment al in de lucht.

Het totaal aantal via Oscar-VI actieve landen ligt momenteel tussen de 40 en 50; nog even en het DXCC kan gewerkt worden, hi.

De hier vermelde gegevens werden ontleend aan QST.

OMZETTERS

PAoHRD, Jan in Zutphen, de omzetter-specialist bij uitstek (zie VHF-rubrieken van '71 en '72), zond ons een brief waarin hij een lans breekt voor het opstellen van één omzetter in Midden-Nederland, teneinde ervaring met het medium op te doen.

PAoHRD, die al talloze QSO's heeft gemaakt op deze wijze (mobielend door Duitsland) noemt als voordelen: altijd tegenstations, ook 's nachts; altijd snelle hulp bij eventuele technische problemen; stations met slechte locatie kunnen toch verbindingen maken; eenvoudige apparatuur, hetgeen de verkeersveiligheid ten goede komt; eenvoudige antennes, en geen QRM.

Jan heeft voor belanghebbenden een (beperkt) aantal omzetter-lijsten beschikbaar, waarop gegevens staan over de oude en nieuwe frequentie-indelingen, call, QTH, hoogte enz. Heeft u interesse, stuurt u dan een gefrankeerde, aan uzelf gerichte envelop aan PAoHRD, en u ontvangt deze lijst zolang de voorraad strekt.

In dezelfde brief stelt Jan HRD dat er in deze rubriek vrijwel alleen negatief over omzeters wordt gesproken. Dat dit vaak zo is, komt echter omdat er tot op heden bijna alleen negatieve reacties werden ontvangen. En bovendien is uw scribent bepaald niet tegen omzeters in het algemeen; waar hij wél tegen is, is het ongecoördineerd opstellen van een groot aantal ervan (er is al voorgesteld om elke grote(re) stad een eigen omzetter te geven). Het beste is ongetwijfeld om, net zoals PAoHRD suggereert, voorlopig één omzetter op te stellen en dan na een proeftijd te concluderen welke eventuele verdere stappen kunnen worden ondernomen.

TNX fr info Jan.

Volgende week kunt u, plaatsruimte dienende, een up-to-date overzicht van Duitse, Deense en Zweedse omzeters tegemoet zien, van de hand van oHRD.

73, de PAoBUS, HRD, JR en GBY.



HOW'S DX

DOOR PAØSNG, G. MULDER, GELDERLANDSTRAAT 180, ENSCHEDE

FLASH!!!

Expeditie naar SPRATLEY EILAND (1S1A) door VS6DR, HS3DR en enkele XV5AC operators zou op 6 februari vertrokken zijn vanuit Saigon.

Er zal slechts drie dagen worden gewerkt vanaf Spratley Eiland en wel op 8, 9 en 10 februari, 10 t/m 80 meter SSB.

ALLE TIJDEN IN GMT

- A51TY** BHUTAN geh. 14180 SSB + 12.00. A51PN vraagt QSL via H. N. Pradhan, Wireless Comm., Dechentshi, Thimphu.
- CI1UA** geh. met S9 sigs op 3778 SSB + 07.30. QSL via VE1UA.
- EA8URE** speciaal station QRV van 1-13 febr. vanaf Spanish Fair op 14050 CW + 14250 SSB van 09.00-12.00 en 16.00-20.00; 21250 SSB van 09.00-13.00 en 16.00-20.00 en op 7095 SSB van 12.00-13.00 en 20.00-21.00. Dit station is ook QRV met RTTY, SSTV en op VHF indien uw QSL voor 30 mei wordt ontvangen, krijgt men een Diploma.
- EA9EJ** SP. SAHARA geh. 21315 SSB + 17.00 en op 21324 SSB + 18.00. De operator gaat spoedig QRT, dus werk hem nu.
- FB8X** KERGUELEN de operators van FB8XX hebben nu ieder een eigen call, operator Ray is FB8XA, dit is EX-F5BR en geh. op 14040 CW + 17.00. FB8XB is operator Roger en FB8XC is operator Jean-Louis, dit is EX-F6AGR.
- CR5AJ** dikwijls QRV rond 21060 CW tussen 11.30 en 12.00 en verder tussen 17.00 en 21.00. Torres beschikt nu over een 5 band TX/RX.
- HH2JT** zou thans het enige station op Haiti zijn nadat HH9DL in december QRT is gegaan. HH2JT is gehoord op 14310 SSB + 23.00.
- KC6JC** OOST-CAROLINES geh. 14220 SSB + 10.00 en 14260 SSB + 11.00. QSL via W2GC (EX-W2RDD).
- KC6SK** WEST-CAROLINES geh. 14263 SSB + 09.00; 14212 SSB + 10.00; 21293 SSB + 11.00 en S9 op 21292 SSB + 11.30.
- OHoMA** MARKET REEF geh. 3788 SSB + 06.30; 07.30 en + 18.00. De operator Karl-Erik zou begin februari QRT gaan.
- SY1MA** ATHOS volgens Bob White W1CW is het niet zeker dat de QSL's uitgeschreven door DJ6TK worden geaccepteerd voor DXCC, wel de QSL's ontvangen via WA1HAA (na 28 februari).
- VP1BH** geh. 14178 SSB + 19.00; 7078 SSB + 01.30; 7089 SSB + 02.30 en met S8 sigs op 3774 SSB + 04.30. VP1KD geh. 21312 SSB + 19.00 en op 14212 SSB + 02.00. QSL via K4ELK.
- VP5ID** voor QSO's gemaakt met dit station na 7 jan. 1973 gaan de QSL's via WA1HAA VP5RF geh. 14012 CW + 13.00 en 7001 CW + 23.30. Robin is ook QRV op 80 en 160 meter.
- VQ9HCS** AIDABRA is QRV met KW2000B en G. P. antenne en blijft hier tot maart. Geh. 21295 SSB + 16.30; 28.6 SSB + 12.00; 21276 SSB + 11.00; S9 op 14173 SSB + 17.00 en QRV op 14225 SSB zondags van 14.00-16.00.
- VR1AA** geh. 21309 SSB + 08.30, dagelijks QRV vanaf 05.30 op 14 MC SSB. QSY naar 7084 SSB + 06.00 en naar 3785-3800 SSB om 06.30. Dan gaat meestal QRT om 07.00.
- XF4** REVILLA GIGEDO DX-peditie gepland voor periode 15-21 maart met CW + SSB op 10 t/m 160 meter door o. a. XE1J en XE1IJ.
- VR6TC** PITCAIRN Tom zou thans weer terug zijn op het eiland.
- 4W1AF** Klaus is elke vrijdag als volgt QRV: vanaf 15.00 op 14270 KC, + 19.00 op

7085-7090 SSB en + 20.00 op 3790-3792 KC. Verder elke zondag op 21225 KC + 09.30 en op 28560 KC + 11.00.
 5U7AX geh. 21180 SSB + 10.30; 14180 SSB + 17.30 en met S7 sigs op 3788 SSB + 19.30. QSL via DJ9KR. 5U7AZ geh. 14202 SSB + 17.30.
 DXCC SWAN EIL. (KS4) is van de DXCC-landenlijst afgevoerd, alleen QSO's gemaakt voor 1 september 1972 tellen nog.

DX - LOG

| STATION | DA TUM | GMT | FREQ | TYPE | GEW GEH | DOOR | OPMERKINGEN |
|------------|--------|-------|-------|------|------------|----------|--------------------------|
| KC6SK | 21/1 | 11.12 | 21310 | SSB | H | PA -1555 | W. Carolines |
| YV1KZ | 22/1 | 05.56 | 3792 | " | " | " | |
| WA3OCF/VO2 | " | 06.05 | 3780 | " | " | " | |
| PJ8HR | 23/1 | 22.52 | 3795 | " | " | " | |
| M1I | " | 23.06 | " | " | " | " | |
| TI2NA | 24/1 | 06.09 | 3797 | " | " | " | |
| ZF1SB | 25/1 | 17.52 | 14010 | CW | " | " | |
| PZ1AG | " | 21.55 | 3790 | SSB | " | " | |
| ZB2CF | " | 21.56 | 3799 | " | " | " | |
| LU6JAX | " | 22.15 | 7020 | CW | " | " | |
| KZ5JF | 26/1 | 05.50 | 3790 | SSB | " | " | Met 5-9 sigs |
| KV4FZ | " | 23.23 | 1803 | CW | " | " | |
| EP2BQ | " | 23.36 | 1805 | " | " | " | |
| CP1EU | " | 23.48 | 1825 | " | " | " | |
| VK8HA | 27/1 | 11.15 | 21015 | " | " | " | |
| FL8AG | " | 23.28 | 7003 | " | " | " | |
| KG4CB | 28/1 | 00.21 | 3795 | SSB | " | " | |
| W9UCW | " | 06.58 | 1807 | CW | " | " | |
| K8CRJ | " | 07.05 | 1804 | " | " | " | |
| ZL1AGO | " | 07.41 | 3799 | SSB | " | " | |
| PJ2CW | " | 07.47 | 3799 | " | " | " | |
| HKoBKX | 26/1 | 05.01 | 3,8 | " | " | PA -2069 | Box 43, San Andres |
| W7IR | " | 05.10 | " | " | " | " | |
| CO2AA | " | 05.37 | " | " | " | " | |
| 4Z4JT | " | 18.30 | " | " | " | " | |
| 5Z4KL | 27/1 | 03.59 | " | " | " | " | |
| ZS6DW | " | 04.00 | " | " | " | " | |
| OHoMA | " | 06.21 | " | " | " | " | Market Reef |
| LU2AFH | " | 07.11 | " | " | " | " | |
| ZK2BD | " | 07.31 | " | " | " | " | |
| 5U7AW | 28/1 | 18.51 | " | " | " | " | |
| 9H5D | " | 20.34 | " | " | " | " | QSL via G3FRS |
| KH6AQ | 30/1 | 07.06 | " | " | " | " | |
| CN8BF | " | 20.30 | " | " | " | " | |
| TI2GI | 31/1 | 06.45 | " | " | " | " | Box 2811? Costa- Rica |
| OX3JW | 1/2 | 20.02 | " | " | " | " | |

Van onze medewerkers

PA -1555 hoorde in de laatste week van januari weer heel wat DX op de LF-banden in de vroege morgen en late avonden. Ook PA -2069 hoorde weer heel wat DX op 80 meter, waaronder ZK2-SU7 en HKo, deze landen zijn op de DX-banden 10 t/m 20 meter reeds erg zeldzaam.

Congrats en TNX voor FB dope DR. OM's.

Volgende week volgt de uitslag van de WAEDC 1972 CW voor PAo.

Dat was het dan weer voor deze week.

73's es gd DX de PAoSNG, Geert.

HF-ANTENNES HY-GAIN

Fabrikant: HY-GAIN ELECTRONICS CORPORATION, Route 3, Lincoln, Nebraska 68505, USA

In Nederland vertegenwoordigd door: Keizer's Handelsonderneming, Amsterdam
Fa. Hoogstraal, Almelo

Multiband verticals voor 80 t/m 10 m

1. HY-TOWER model 18 HT met vakwerkmast van 7, 20 meter lengte
2. model 18 AVT/WB SWR kleiner dan 2:1
3. model 18 V portabel stralerlengte 5,40 meter Imp. : 52 ohm
4. HY-Q trap vertical model 14 AVQ/WB voor 40 t/m 10 m hoogte 5,40 meter
5. model 12 AVQ voor 10, 15 en 20 meter

Beams voor 10, 15 en 20 meter

1. Thunderbird DX model TH6DXX
(6 elem.)
versterking 9,5 dB
voor/achter verhouding 25 dB
SWR kleiner dan 1,5 : 1 op alle banden
max. vermogen 2 kW PEP
2. 3-element Thunderbird model TH3Mk3
versterking 8 dB
voor/achter verhouding 25 dB
imp. 52 ohm
3. 3-elem. Thunderbird Junior model TH3JR
versterking 8 dB
voor/achter verhouding 25 dB
max. vermogen 600 watt PEP
draaicirkel 4,29 meter
4. Super 2-element Thunderbird model TH2Mk3
versterking 5 dB
voor/achter verhouding 15-20 dB
imp. 52 ohm

Quad voor 10, 15 en 20 meter

2 element HY-QUAD
versterking 8,5 dB
imp. 52 ohm
SWR beter dan 1,2:1 op alle banden
horizontale polarisatie
voor/achter verhouding 25-35 dB (afhankelijk elektrische hoogte)

Duoband beam voor 10 en 15 meter

model DB10-15A
versterking 8,4 dB op 15 meter
versterking 8,3 dB op 10 meter
max. vermogen 1 kW AM

Mono-band beams

1. 4-element model 204BA
(voor 20 meter)
versterking 10 dB
voor/achter verhouding 28 dB
SWR minder dan 1,5:1
2. 3-elem. 20 meterbeam model 203BA
versterking 8,5 dB
voor/achter verhouding 25 dB
3. 3-elem. 15 meter beam model 153BA
versterking 8,5 dB
voor/achter verhouding 25 dB
4. 3-elem. 10 meter beam model 103BA
versterking 8,5 dB
voor/achter verhouding 25 dB

Log Periodic Dipole Antenna

Model LP-1007 voor 13 t/m 30 MHz
versterking 13,5 dB
voor/achter verhouding 15 dB
max. SWR 2:1
max. vermogen 2-4 kW PEP
imp. 50 ohm

Model LP-1017 voor 6,2 t/m 30 MHz
versterking 10-12 dB
voor/achter verhouding 10 dB
max. SWR 2,5:1
max. vermogen 4 kW PEP
imp. 50 ohm

klein mini kniptang, chroom vadium f 15,10

VERDER DIVERSE TANGEN IN VOORRAAD

A.R.T.I.B.

TELEFOON
080-551468

ST. ANNASTRAAT 267-269, NIJMEGEN
(aan de hoofweg Nijmegen-Venlo)

P.E. TELEKOMMUNIKATIE

Amstelveenseweg 156 - AMSTERDAM-ZUID - Tel.: 020-73 67 69

Importeur van Codar Amateur Radio Equipment



CODAR

DE ENIGE ZAAK IN EUROPA MET
GEGARANDEERD WERKENDE DUMP APPARATUUR

Montaprint Accessoires



Montaflex Kastjes



n.v. **GULLY**

=

LOOSDRECHT

=

TEL. 02158 - 3393

VOOR UW TELEX EN MODERNE DUMP APPARATUUR

DUMP BOON

RENOOISHOEKSTRAAT 23 - 's GRAVENDEEL - Tel. 01853-1924,
privé 010-123857 en 010-125430. Postgironummer 1589260

Geopend maandag t/m zaterdag van 9 tot 16 uur

serie schroevendraaiers, met of zonder bout-vasthouder

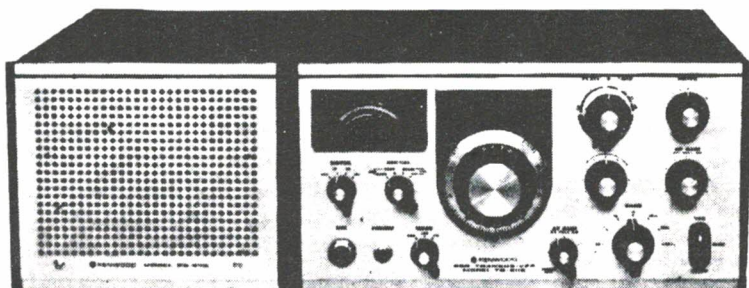
van f 0,62 tot f 2,55

A.R.T.I.B.

TELEFOON
080-551468

ST. ANNASTRAAT 267-269, NIJMEGEN
(aan de hoofweg Nijmegen-Venlo)

De grootste sortering amateur apparaten in Nederland



Uit voorraad leverbaar:

TRIO: TS 515, PS 515, JR 599S, JR 599D, TX 599S,
VFO 5S, TL 911, TR 2200, TR 7200, LF 30, MC 50.

Sommerkamp: FT 250, FP 250, FT 747, FT 277, FL 2500, FL 2277,
FR 50B, FL 50B, FL 500B, IC 20 XT.

Yaesu: FT 101, FT 200, FT 401, FT 2F.

Monarch: SWR meters, microfoons, netvoedingen.

CDE: Antenne Rotoren.

AMTRON: Bouwpakketten.

Semcoset: Bouwstenen.

Fritzel, Tonna en Wisi antenne's.

Pope: coaxiaal kabel.

ETM: Elbugs.

Diverse coaxiale connectors.

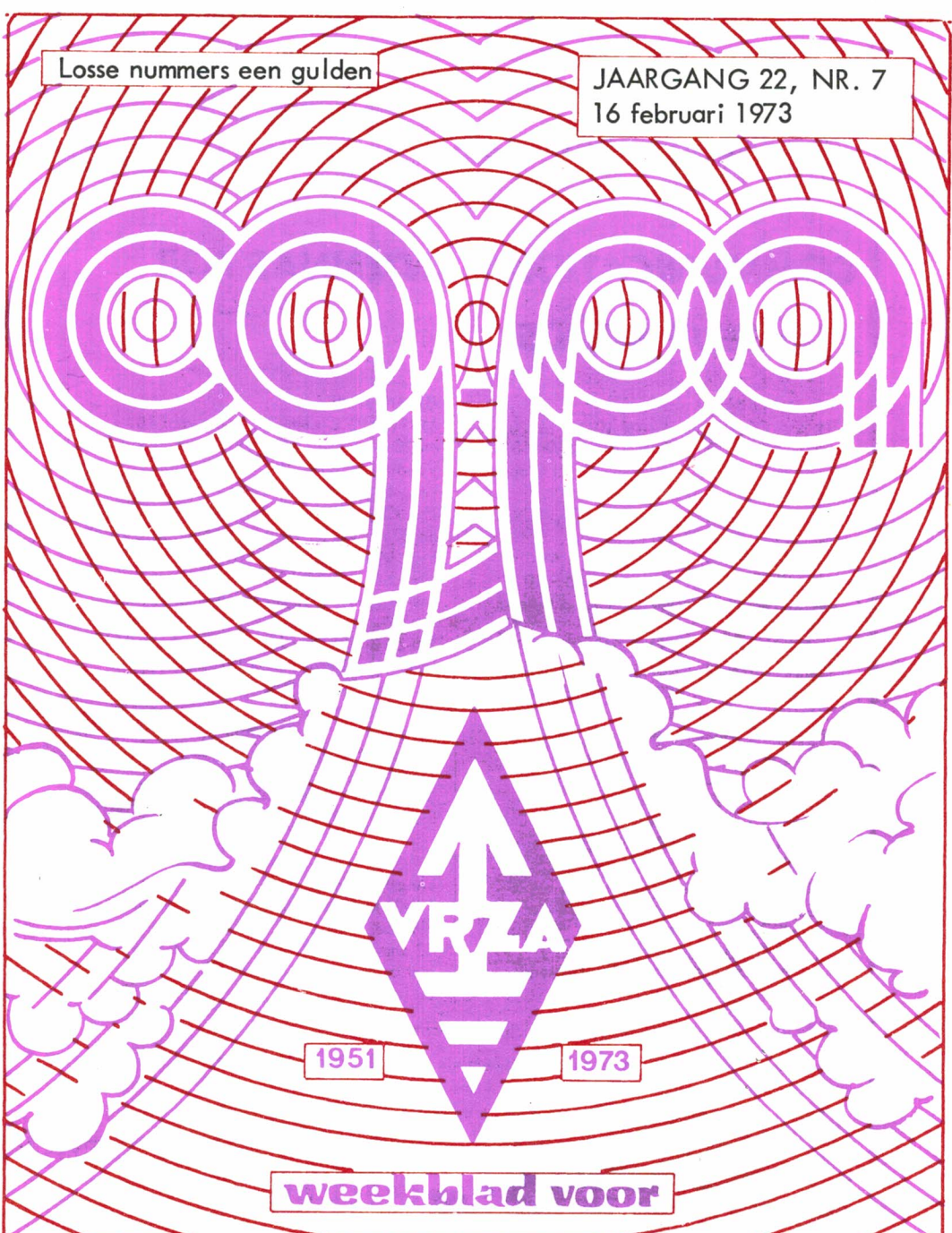
Junker seinsleutels, RCA: PA buizen.

FA. J. SCHAAART

J. W. FRISODREEF 45 — KATWIJK — TELEFOON 01718 - 15708

Losse nummers een gulden

JAARGANG 22, NR. 7
16 februari 1973



weekblad voor

RADIO - ZENDAMATEURS

DEZE WEEK

DE NUL-VD 2 m CONVERTER



COMMUNICATIONS ANTENNAS FOR AMATEUR BANDS

HF ANTENNES

12 AVQ groundplane voor 10, 15 en 20 meter. Max. bel. 1 kW AM, 2 kW SSB, voeding 52 Ohm. SWR beter dan 1:2 op alle banden, lengte 4.10 meter.

14 AVQ groundplane voor 10, 15, 20 en 40 meter, lengte 5.50 meter.

LC80Q, 80 meter spoel voor 14 AVQ.

18 AVT/WB groundplane voor 80 - 10 meter, lengte 7.50 meter. Geheel nieuw ontwerp.

HY-TOWER 18 HT, 80 - 10 meter.

Constructiemast die ongetuid opgesteld kan worden. Hoogte mast 7.50 meter, totale hoogte 15 meter.

TH2Mk3 2-elements beam voor 10, 15 en 20 meter. Verst. 5.5 dB, max. bel. 1 kW AM. Voeding 52 Ohm, SWR beter dan 1:2, langste element 8.20 m.

TH3Mk3 3-elements beam voor 10, 15 en 20 meter. Verst. 8 dB, langte element 8.20 meter.

TH6DX 6-el. beam voor 10, 15 en 20 meter. Verst. 8.7 dB, langste element 9.25 meter.

BN 86, balun voor beams.

QUAD, 2-elements voor 10, 15 en 20 meter. Verst. 8.5 dB

HF ANTENNES

MUSTANG 3-elements beam voor 10, 15 en 20 m. Verst. 8 dB, max. bel. 2 kW SSB. Voeding 52 ohm SWR beter dan 1:1.5.

Langste element 7.75 m. f 666,--

THE CLASSIC 33 3-elements beam 10, 15 en 20 m. Verst. 10.1 dB. Max. bel. 2 kW SSB. Voeding 52 ohm SWR beter dan 1:1.5.

Langste element 8.70 m. Grotere beam.

Breed band capacatieve aanpassing

f 682,--

TA-33 3-elements beam. Max. bel. 2 kW SSB. Verst. 8 dB. SWR beter dan 1:1.5.

Voeding 52 ohm. Langste element 8.40 m.

f 815,--

TA-33JR als TA-33 echter 1 kW SSB.

Langste element 8.00 m. f 538,--

TA-32 2-elements beam. Max. bel. 2 kW SSB. Verst. 5 dB. SWR beter dan 1:1.5.

Voeding 52 Ohm. Langste element 8.40 m.

f 582,--

TA-32JR als TA-32 echter 1 kW SSB.

Langste element 8.00 m. f 393,--

TA-31JR 1-element dipool. Max. bel. 1 kW SSB. SWR beter dan 1:1.5. Voeding

52 ohm. Langste element 7.30 m. Later met bouw pakket uit te breiden tot TA-32JR of TA-33JR

f 266,--

Alle prijzen zijn inclusief BTW en exclusief vracht.

Verder groundplane, 2 meter dipoles en mobiele antennes. Vraagt folder en inlichtingen. CDE-rotoren uit voorraad leverbaar.

Tevens levering van geassembleerde Heathkit apparatuur

KEIZER'S

HANDELSONDERNEMING POSTGIRO 169688

Milletstraat 50 * Amsterdam * Telefoon 020-717666

CQ-PA

WEKELIJKS ORGAAN VAN DE VERENIGING
VAN RADIO ZEND-AMATEURS, V.R.Z.A.

REDAKTIE-ADRES: PR. MARGRIETLAAN 13, OEGSTGEEST

ALGEMEEN REDAKTEUR: PAOTLX, W.C. Niericker, Oegstgeest, tel. 01710-55481

TECHNISCH REDAKTEUR: PAOVER, J.A. Verheij, Den Haag

VASTE MEDEWERKERS: PAOCBR, J.J. Brunn; PAOGBY, R.A.H. van Deurzen; PAOGLH, G.L.Hillebrand; PAOJR, A.J.A.v.d.Bos; PAOSNG, G.Mulder; PA1746, G.J.Ritman

Overname van artikelen uitsluitend met schriftelijke toestemming van de redactie.

AKTIVITEITEN KALENDER verzorgd door PAoJR

| | | |
|-------------|---|-----------------------|
| 17-18 febr. | ARRL DX Competition 1e deel (160-10 m) | 0001-2400 GMT CW |
| 17-25 febr. | IARC Prop. Research Contest (160-10 m) | 0001-2400 GMT CW/RTTY |
| 18 febr. | 3rd Worldwide SSTV Contest (80-10 m) (II) | 0700-1400 GMT SSTV |
| 24 febr. | 5th Giant RTTY Flash Contest (80-10 m) (I) | 1500-2300 GMT RTTY |
| 24-25 febr. | REF Contest (80-10 m) | 1400-2200 GMT Phone |
| 24-25 febr. | YL/OM Contest (80-10 m) | 1800-1800 GMT Phone |
| 3- 4 mrt. | ARRL DX Competition 2e deel (160-10 m) | 0001-2400 GMT Phone |
| 3- 4 mrt. | VHF/UHF Contest | 1600-1600 GMT CW/PH |
| 4 mrt. | 5th Giant RTTY Flash Contest (80-10 m) (II) | 0700-1500 GMT RTTY |
| 10-11 mrt. | 25 jaar Israel Int. Radio Contest (80-10 m) | 0001-2400 GMT CW/PH |
| 10-11 mrt. | YL/OM Contest (80-10 m) | 1800-1800 GMT Phone |
| 17-18 mrt. | ARRL DX Competition 2e deel (160-10 m) | 0001-2400 GMT CW |
| 24-25 mrt. | CQ Worldwide SSB Prefix Contest (160-10 m) | 0001-2400 GMT SSB |
| 24-26 mrt. | BARTG Sprint RTTY Contest (80-10 m) | 0200-0200 GMT RTTY |
| 31 mrt. | 2e deel DAFG RTTY Kurz Contest VHF | 1300-1600 GMT RTTY |

5TH GIANT FLASH RTTY CONTEST. 1e deel: zaterdag 24 febr. 1500-2300 GMT; 2e deel: zondag 4 maart 0700-1500 GMT; banden 80 t/m 10 meter; mode RTTY
Uitgewisseld worden roepnaam, RST-rapport en (CQ) zone nummer (Nederland is zone 27). Een QSO met een ander station in zone 27 telt voor twee punten; met stations in andere zone: zie speciale puntentabel.

Multiplifier per band is ieder gewerkt land volgens de ARRL Landenlijst, waarbij de call-districten W/K, VO, VE als apart land worden gerekend.

Logs voor 20 maart 1973 inzenden aan: Prof. Franco Fanti, Via A: Dallolio 19, I-40139 Bologna, Italia.

Speciale log formulieren en puntentabel verkrijgbaar bij PAoJR, Postbus 141, IJmuiden tegen inzending van een aan uzelf geadresseerde, met 30 cent gefrankeerde, envelop.

YL/OM CONTEST: PHONE 24/25 februari; CW 10/11 maart; tijd 1800-1800 GMT; banden 160 t/m 10 meter.

OM's roepen "CQ YL" en YL's roepen "CQ OM". Slechts YL/OM of OM/YL QSO's tellen en leveren één punt op. Een station mag slechts éénmaal tijdens ieder deel van de contest worden gewerkt.

Uitgewisseld worden RS(T) rapport gevolgd door het ARRL-sectie nummer of naam land. Multiplifier (éénmalig) is iedere gewerkte sectie en/of land. Totaal score is het totaal aantal QSO-punten vermenigvuldigd met het totaal aantal multiplifierpunten. Stations die werken met een input welke minder is dan 150W DC of 300W PEP mogen deze totaalscore met 1,25 vermenigvuldigen.

Zendt logs voorzien met ondertekende verklaring omtrent correcte deelname voor 1 april a.s. aan WA8EBS, Eila Russel, 4348 West 223rd Street, Fairview Park, Ohio, 44126, USA.

Boetiek Elektroniek



BRENGT U NIEUW
VOOR EUROPA

J
BEAM

AMATEUR
ANTENNES

KEEPING TRACK OF OSCAR-6?

Voor up-link:
J-Beam kruis Yagi
2x10 elementen,
phase of circulaire
voeding, 2 m band,
type 2/10XY:
f 146, --



Voor down-link:
J-Beam 4 el. Yagi
10 m band, gain 7 dB,
type 10/4Y:
f 290, --

Beide antennes in
één koop: f 400, --
franko thuis

Voor volledige dokumentatie kunt u de J-BEAM
katalogus gratis aanvragen.

Bel even of kom langs!

Alleenverkoop voor Nederland
van

J
BEAM

antennes

BOETIEK ELEKTRONIEK
Kerkstraat 25, Den Helder-1800
Tel. : 02230-19381, b.g.g. 18036

Postorders onder rembours. Verzending door geheel
Nederland. Min. order f 15, --. Tot f 250, -- f 5, --
orderkosten. Boven f 250, -- franko thuis.

Prijzen zijn altijd inkl. BTW tenzij anders vermeld.

Prijswijzigingen voorbehouden.

Kontaktadres GiGagroep.

de NUL-VD converter

door J. van de Wetering, PAoVD

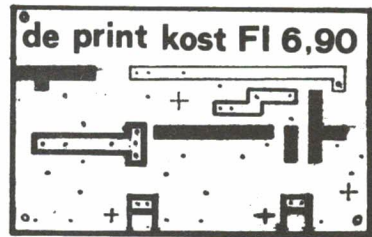
Zoals bij vele amateurs bekend is de Field Effect Transistor uitermate geschikt in converters, vanwege zijn grote ongevoeligheid voor kruis en intermodulatieverschijnselen.

Mede hierdoor zijn de laatste jaren vele ontwerpen met deze z. g. FET's uitgevoerd; hiervan zijn de DL6SW en DL6HA wel de meest bekende.

In de loop der jaren is er echter een verbeterd type van de FET tegen een redelijke prijs beschikbaar gekomen. Thans zijn dit de typen BF256, TIS88 en 2N5245 (alle vrijwel hetzelfde) die het meest in trek zijn. Het navolgende ontwerp zal met deze FET's in de HF-versterkingstrappen zijn uitgevoerd, terwijl een MOSFET in de mixer wordt toegepast.

Hoewel dit ontwerp grote overeenkomst vertoont met beide Duitse ontwerpen, is toch getracht het geheel te verbeteren door o. a. de mixer en alle transistoren een logische aansluiting te geven.

De schakeling laat twee FET's zien in een geaarde source schakeling, de hierdoor noodzakelijke neutrodynisatie levert in de meeste gevallen geen problemen op. De ingang van de converter vormt tesamen met L1 en de trimmer 3,5-13 pF een parallelkring op twee meter waarbij de gate van T1 direct op de top van de kring is aangesloten. Dit levert door de hoge ingangsimpedantie geen demping op de Q van de kring (de antenne wordt op een "tap" van de kring aangesloten), het C-tje van 470 pF heeft hierbij een belangrijke taak.



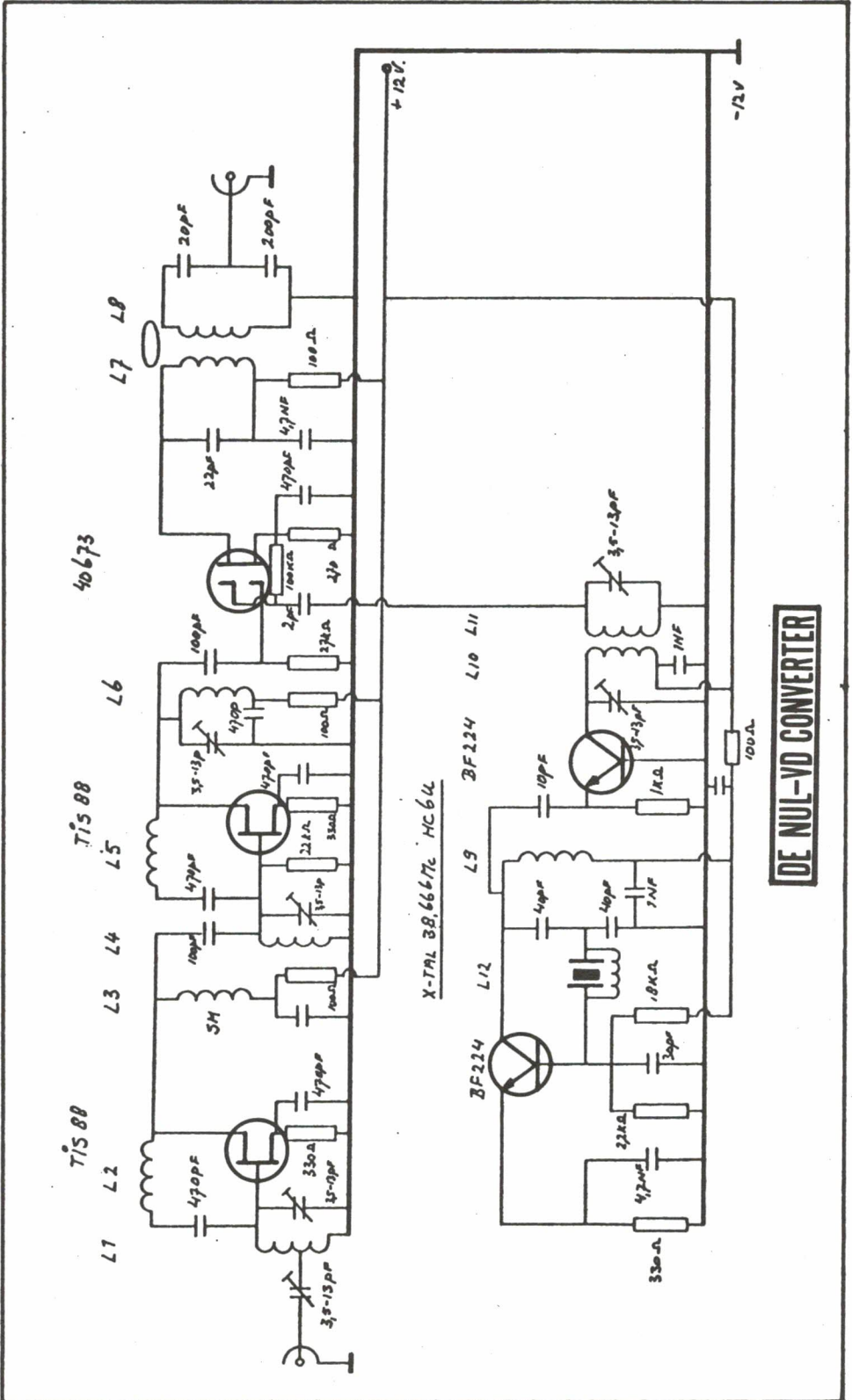
De FET TIS88 is een z. g. depletion-type, hetgeen betekent dat bij 0-Volt gatespanning (t. o. v. source gemeten) er reeds stroom vloeit, derhalve zou er geen source weerstand nodig zijn. Deze weerstand wordt nu voor stroomstabilisatie gebruikt zodat de temperatuur geen al te grote invloed op de versterking heeft. De gate kan dus electrisch gezien direct op de spoel worden aangesloten terwijl de source weerstand nog voor een automatisch negatief zorgt.

Het HF-signaal wordt via 100 pF van de drain afgenomen, terwijl de drain via een smoorspoel wordt gevoed. De tweede FET wordt door L5 met 470 pF geneutraliseerd. L4 vormt samen met de trimmer 3,5-13 pF ook hier een parallelkring op twee meter en is direct aan de gate gekoppeld; de kring wordt door een 22 K weerstand enigszins gedempt zodat een bandbreedte kan worden bereikt van 2,5 MHz.

Via een C van 100 pF komt het HF-signaal op de eerste gate van de mixer terwijl het 116 MHz oscillatorsignaal op de tweede gate wordt gepresenteerd; het verschilsignaal wordt door middel van een bandfilter afgenomen. Dit MF-bandfilter is inductief gekoppeld en heeft een laagohmige uitgang, hetwelk wordt bereikt door middel van capacatieve deling. Mocht de koppeling niet voldoende zijn dan kan één extra koppelwinding worden aangebracht.

De oscillator en frequentieverdrievoudiger zijn met gewone (bipolaire) transistoren uitgevoerd, type BF224, maar kunnen met veel succes door andere, zoals BC108, BF115 en BF173, worden vervangen.

De schakeling met het overtone-kristal op 38,666 MHz oscilleert doordat een klein deel van het signaal van de oscillator via een capacatieve spanningsdeling wordt teruggevoerd naar de basis. Indien zou blijken dat de oscillator te sterk oscilleert kan deze deling worden veranderd; hiervoor dient de bovenste C van 40 pF iets te worden



DE NUL-VO CONVERTER

verkleind, dit met het oog op de stabiliteit van de oscillatorfrequentie. Om parasitaire oscillerneigingen te voorkomen en te onderdrukken is over het kristal een spoel aangebracht, deze dient tesamen met de houdercapaciteit te worden afgestemd, waardoor alleen op de kristalfrequentie een opslinger-verschijnsel optreedt. De spoel kan worden afgeregeld door deze samen met een condensator (de houdercapaciteit van het kristal welke 3 tot 6 pF bedraagt) op de frequentie te dippen, pas hierna wordt de spoel in de schakeling gesoldeerd. Een kleine frequentie correctie kan nog worden bereikt door de spoel iets te verstemmen, teneinde de afstemming samen te laten vallen met de frequentie van de achterzetontvanger en daardoor de schaal mooi kloppend te maken.

De verdrievoudiger werkt in een geaarde basisschakeling en heeft in de collector een op 116 MHz afgestemde kring; hierna volgt nog een kring om de zo gewenste selectiviteit te verkrijgen, waarna het signaal aan de mixer wordt toegevoerd.

Mechanische opbouw

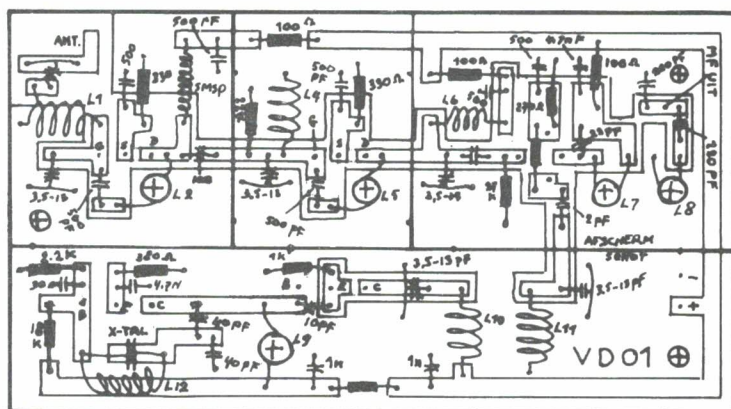
De converter is op een epoxy printplaat van $1\frac{1}{2}$ mm dikte met koper van 35 micron, gebouwd, waarbij de grootste koperoppervlakte van de print aarde is. Deze opbouw draagt er toe bij de afscherming tussen de verschillende delen zo groot mogelijk te maken. Hiertoe dient ook een blikken afscherming aan de componentenzijde van de print. Aangeraden wordt ook om het geheel als het werkt volledig "in te blikken", men voorkomt hierdoor oppik van ongewenste signalen die altijd wel in de shack aanwezig zijn.

De afmetingen van de print bedragen 6 x 11 cm, de afbeelding is dus niet op ware grootte.

De afregeling

De converter laat zich in het algemeen gemakkelijk afregelen. Het beste kunnen de

Opstelling
van de
onderdelen



MF-bandkringen reeds tijdens de opbouw worden afgestemd met een griddipmeter, hierna pas de transistoren monteren zodat die niet kunnen sneuvelen. De kring staat nu meestal al aardig in de buurt en behoeft later maar weinig te worden gecorrigeerd. Het beste beginnen we met de oscillator. De werking dient te worden aangetoond met griddipmeter of HF-meetkoptje. Na de oscillator volgt de verdrievoudiger die op 116 MHz wordt afgestemd. Met een meetkoptje is handig de HF-injectiespanning voor de mixer te bepalen welke ongeveer 0,4 Volt dient te zijn. Een te groot signaal geeft te veel mengprodukten, terwijl een te klein signaal een grote kans op kruismodulatie geeft waarbij dan ook de doorgangsversterking te wensen over laat.

Beide kringen worden op 116 MHz afgestemd, terwijl door de koppeling van de kringen het niveau wordt ingesteld. Het is nu wenselijk de kringen weer opnieuw af te stemmen en opnieuw het niveau te controleren, wisselwerking!

Het MF-bandfilter wordt als volgt afgeregeld: De eerste kring wordt met een weer-

stand (ca. 10 K ohm) gedempt. De achterzetontvanger wordt in het midden van de band afgestemd en de andere kring wordt nu afgestemd op maximum signaal. Voor de eerste kring volgen we dezelfde werkwijze waarbij dus de tweede kring middels een weerstand wordt gedempt. Er wordt nu niet meer aan de kringen gedraaid.

De HF-kringen worden met behulp van een meetzender afgestemd. Ook kan met goed resultaat een ruisgenerator worden gebruikt en als we die ook niet bezitten dan doen we het maar met een bakenzender of de zender van een bevriende amateur. Hierbij moet niet de converter op één frequentie in de band worden afgeregeld maar op meerdere.

De neutrodynisatiespoelen worden zodanig afgestemd dat de converter rustig is, dus even voor het punt waar genereren optreedt.

De printen voor deze twee meter converter kunnen worden besteld door overmaking van f 6,90 op postgirorekening 2667551, t.n.v. J. v.d. Wetering, Zeesluisweg 160, Scheveningen. De vaak moeilijk verkrijgbare spoelvormpjes (5 stuks) zijn ook leverbaar à f 2,95 inclusief verzendkosten.

Voor geïnteresseerden is de schrijver genegen informatie te verstrekken.

-o-o-o-o-o-

Spoelgegevens NUL-VD converter

| | |
|---|--|
| L1, L4 : 6 windingen, 1 mm draad | De tap op L1 op 1½ winding van koude zijde |
| L6 : 5 windingen, 1 mm draad | (Ø L1, L4 en L6 5 mm vrijdragend) |
| L2, L5 : 10 windingen, 0,3 mm draad | |
| L7, L8 : 20 windingen, 0,3 mm draad | spoellichaam 5 mm met kern |
| L9 : 8 windingen, 0,8 mm draad | |
| L10, L11: 7 windingen, 1 mm draad, vrijdragend, binnendiam. 5 mm, lang 10 mm | |
| smoorspoeltje: 50 cm draad op weerstand 1 Mohm 1/8 watt (draad 0,2 mm) | |
| N.B. De condensatoren dienen schijfcondensatoren te zijn. De 40673 is verkrijgbaar bij Van Dam Electronica. | |

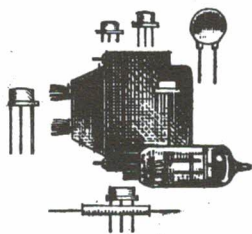
SSTV-MONITOR MET IC's

In CQ-PA nr. 4 van 16 januari j.l. zijn in het hoofdartikel betreffende de SSTV monitor enige fouten geslopen. Door een zeer oplettende PAoFIN werden wij attent gemaakt op de volgende onjuistheden:

- 1) Afbeelding 1, bij IC 709 dient de terugkoppel C, 50 nanofarad i. p. v. 50 microfarad te zijn.
- 2) Eveneens in afbeelding 1 staat links van de 5P7 buis het woord "contrast". Schuin boven dit woord ligt een 22 Kohm weerstand aan aarde, dit aardteken dient te worden verwijderd.
- 3) Afbeelding 2, rechts in het schema bevinden zich 4 stuks 2 Kohm weerstanden, (emitterleidingen) deze dienen te worden gewijzigd in 2 ohm.

NIEUWE LEDEN

| | |
|----------|---|
| PA -2145 | H.A. Wiendels, Tenelenweg 37, Voerendaal 5232 |
| PA -2147 | A.J. Kamphuis, Boterbloemstraat 13, Sittard 5300 |
| PA9JU | A.C. Crowell, Frans Halsstraat 20, Brunssum 5240 |
| DL2DB | C. Sladczijk, Zunabrink 71, Enschede 7804 |
| PAoSLT/A | W. Apon, Plantsoen 17, Leiden 2401 |
| PAoTZ | W.H. Cantineau, Heuvelstraat 86, Breda 4306 |
| PAoRJW | R. Warries, Guido Gezellestraat 10, Winschoten 8330 |
| PAoJBB | J. v.d. Berg, Torenstraat 81a, Den Haag 2003 |
| PA -2148 | W. Stoltenberg, Hunzestraat 98/11, Amsterdam 1010 |
| PA -2150 | Mevr. M.E. Matthijssen-Westerneng, Arnhemseweg 240, Amersfoort 2900 |



ham ads

= KLEINE ADVERTENTIES - GRATIS VOOR V.R.Z.A. LEDEN =
 Niet-leden f 2,50 aan geldige postzegels bijsluiten.
 Uitsluitend schriftelijk ingezonden ham ads worden
 in behandeling genomen en wel voor zover plaatsruim-
 te beschikbaar is. Maximaal zes regels - Insturen
 aan de redactie.

Aangeboden: Antieke buizen, ABC1, AF2, 3, AK1, 2, C405, EF5, 6, EK2, EBC3, EBL1, EL3, 6, EK2, EBC3, EBL1, EL3, 6, ECH3, E443, E444, E415, E410, F410, 1831, 328, 1011, 1823, P27/500 gratis, verz. kosten koper.

PAoLCD, C. Doeselaar, L. Seriestraat 1, Oostburg (Zld.).

Aangeboden: 2 m RX, best. uit 1,5 MHz MF, 28-30 MHz tuner, DL6SW conv. f 65, -- // 2 m TX, VFO gest. (28-30 MHz) FM gem. X-tal osc. 116 MHz, PA 2 x 2N3866, geheel getransist. f 85, -- // Waveform gener. 350-450 MHz f 75, -- // 70 cm conv. AF239 f 45, -- // Dycorn f 20, -- // Philips gest. buizenvoeding 140-280 V 300 mA, Philips MV-W-dB meter, samen f 100, -- // 2 coaxkringen f 20, -- // 807 mod. trafo f 10, -- // alles in één koop f 400, --. R. Zwartjes, Stoutstraat 16a, Rotterdam.

Gevraagd: ECH22, EF22, EF52 en EZ22.

PA-2029, J. van Lit, Haaftenlaan 19, Tiel.

Aangeboden: Originele buizen voor Murphy B40 t.w. 3 x CV 302 (ECH22), 3 x CV 327 (EF52) en 9 x CV 303 (EF22), in één koop f 50, --. e. v. t. ruilen tegen trafo 220 V sec. 2 x 500 V 250 mA en 6,3 V 4 A (transp. buizen risico koper).

PAoGTW, F. C. Berkhout, Suttridusstraat 31, Sneek, tel. 05150-5706.

Gevraagd: Zendbuis ATP4 voor 38set (oude walkie-talkie), eventueel ruilen voor andere buizen of radiospullen.

PAoSPA, T. v. d. Veur, Eikenlaan 272, Groningen, tel. 050-773744.

MEDEDELINGEN

OPENDAGEN IN DELFT

Op 3 en 4 maart a. s. zijn Delftse zendamateurs actief met opendagen in het padvind-ers-groepshuis van de Willem de Zwijgergroep, de Dillenburg, gelegen aan Rijks-
 weg 13. Gewerkt wordt onder de call PAoJTC/A met diverse transceivers en RTTY.
 Er is een vosseljacht op twee meter en een inpraatstation op 80 en 2 meter. Middels
 richtingaanwijzers zal het eventuele /M stations niet moeilijk vallen
 oJTC/A te vinden, er wordt uitgeluisterd. Iedereen is van harte welkom.

NOG MEER NIEUWS UIT DELFT

PAoJTC meldt ons dat een cursus zendamateur van start gaat en ver-
 zoekt belangstellenden zich z. s. m. met hem in verbinding te stellen.
 PAoJTC, J. ten Cate, tel. 015-126152.

Joost is voornemens iedere donderdagavond cursus te houden.



- technisch -

AMERSFOORT EN 27 EMCEE

Van PA 2000 bereikte ons een schrijven waarin hij de suggestie doet het Amersfoortse voorbeeld te volgen en een cursus zendamateurs te starten teneinde het 27 EmCee gebruik te millimeteren.

PA 2000 meldt ons dat 28 liefhebbers van 27 EmCee de cursus volgen en dat het aantal klachten bij PTT drastisch verminderd is, evenals het gebruik van de betrokken frequenties.

Een zeer positief gericht initiatief waarbij we ons echter wel moeten afvragen of

- A) De nederlandse zendamateurs geroepen zijn om deze sociale taak te verrichten en
- B) Of het aantal cursussen gelijke tred kan houden met de regelmatige aanwas van de 27 EmCee band. Hoe dan ook, positief initiatief blijft het.

VERKOPING IN DEN HAAG

De Afdeling Den Haag van de VERON houdt op woensdag 14 maart om 2000 uur in gebouw de SCHAK, Raamstraat 28 (vlakbij de Bijenkorf) een zeer belangrijke verkoop van o. a. RTTY bladschrijvers, hulpapparatuur, meetapparaten, buizen, onderdelen etc. Zoals Ton PAOKOK ons op de ALV verzekerde zijn alle VRZA leden van harte welkom.

HUWELIJK

Maandag a. s. trouwt PA-2059, Leo Borkent met Tineke Schalker in het Rijswijkse stadhuis. Het paar gaat zich vestigen in de Ruysdaelstraat 85 in Den Haag. Al vast heel veel geluk toegewenst!!!

INFORMATIE AVOND RADIO CONVENTIE ISRAEL

De vice-voorzitter van de Israel Radio Amateur Club, Sruik Haramati, 4Z4JT, is bereid in Nederland lezingen te houden met films over de activiteiten van Israelische amateurs en het een en ander te vertellen over de Internationale Radio Conventie welke van 24-29 juni a. s. in Israel worden gehouden. Hij zal dit in de Engelse en/of Duitse taal doen.

Benodigd zijn een 35 mm dia projector, filmprojector (super-8) en scherm. Verblif- en reiskosten zijn voor rekening van de gast, 4Z4JT. Afdelingen die in staat zijn om een avond te organiseren tussen 21 februari en 21 maart a. s. kunnen zich voor nadere informatie wenden tot PAoJR, André van den Bos, Postbus 141, IJmuiden, tel. 02550-14622.

PAoZV IN ZIEKENHUIS OPGENOMEN

Het VRZA bestuurslid QSL-zaken Henk Kobus, PAoZV, is woensdag 7 februari plotse-ling in het Onze Lieve Vrouwen Gasthuis, afdeling CCU, kamer 10 te Amsterdam opgenomen. Het ziet er naar uit dat Henk hier nog enkele weken zal moeten verblijven. Wij wensen hem sterkte en een spoedig herstel toe.

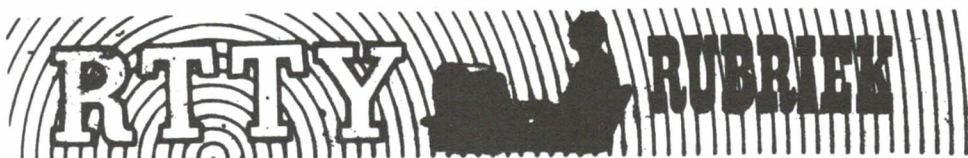
Tot nadere aankondiging zullen de QSL-zaken worden waargenomen door onze vice-voorzitter PAoRVR, Richard van Ree, P. J. Oudstraat 280, Papendrecht, tel. 01850-53527.



LIEF ZIJN VOOR PIRATEN

Twee VRZA leden waren het oneens met de inhoud van het redactionele artikeltje "Piraten in de publiciteit" zoals dat in de vorige CQ-PA stond afgedrukt. Hun argumentatie luidde "Dit zijn zielige mensen en die moet je geen schop geven". Maar, beste redactie-oneens-zijnders, wat kan men anders verwachten aan te treffen in een orgaan van een vereniging voor gelicentieerde zendamateurs? Of meent u lieve stukjes aan te treffen over hash-handelaren in het orgaan van de vereniging tegen het druggebruik? En zelfs de anti-vivisectiestichting publiceert geen lovende woorden over stropers! Het motto "lief zijn voor mal-kander" is goed, maar waar het een misdrijf betreft alstublieft geen valse sentimenten.

red. CQ-PA



DOOR PAOWDW, W.K. WITT, BURG. C. VAN NECKLAAN 136, LEIDSCHENDAM.

Er zijn de laatste tijd zoveel nieuwe RTTY-ers bijgekomen, dat het zinnig is iets over de activiteiten van de Dutch RTTY Gang te vertellen.

DE DUTCH RTTY GANG EN HET RTTY-NET OP 80 METER

De Dutch RTTY Gang is een club zonder contributie of bestuur en bestaat uit (zend) amateurs, die actief RTTY beoefenen.

Elke maand is er ten huize van PAoPIM een gezellige bijeenkomst. Meestal is er geen van te voren vastgesteld programma. Er is echter altijd voldoende stof om over te praten, terwijl technische nieuwtjes spontaan via het schoolbord te berde worden gebracht. Deze avonden worden vrij druk bezocht: de laatste keer waren er ruim 35 personen. PAoGRI vertelde over zijn laatste vorderingen met het Video Scan Display. PAoLQ schonk de club een aantal (PTT) boeken over telexmachines en illustreerde hoe hij zijn Siemens T-37 machine had ontstoord met een afschermkapje. Ondergetekende liet een toepassing zien van een actief filter als Notch-filter.

Van diverse machines is nu documentatiemateriaal aanwezig en via PAoPIM kan men gratis van deze RTTY-bibliotheek gebruik maken. De boeken worden niet per post verstuurd omdat dit in het verleden is misgegaan. Dus zelf afhalen en terugbrengen. Dit laatste geldt ook voor de boeken, die door PAoCDV worden uitgeleend. De volgende maand zal de volledige lijst van boeken van zowel PAoPIM als van PAoCDV worden gepubliceerd in deze rubriek.

Meestal is er op de bijeenkomsten materiaal aanwezig, zoals papierrollen, ponsband, inktlint, etc. Wilt u iets kopen, bel dan van te voren eerst even PAoYZ, zaak: 01710-24965, thuis: 02522-10063. Hij kan u direkt zeggen of het gewenste artikel in voorraad is en wat het kost.

Voor de aanschaf van machines kan men u veelal adviseren, omdat bij de bezoekers van de bijeenkomsten veel verschillende modellen in gebruik zijn.

Regelmatig worden er afschriften uitgedeeld van interessante schema's, lijsten van commerciële RTTY-zenders, enz.

Op de eerstvolgende bijeenkomst, 27 februari, zal PAoYZ dia's vertonen over de volgende onderwerpen: "De principes van RTTY" (speciaal aanbevolen voor de beginners en hen, die er meer van willen weten), "De DUTCH RTTY GANG" en "Het RTTY-station van PAoAA". Piet heeft nog een dia-vertoning in voorbereiding over de Siemens T-37 machine, maar dat komt een andere keer aan de beurt.

's Zondags treffen de nederlandse RTTY-ers elkaar op 80 meter in het wekelijkse RTTY-net. Frequentie ca. 3590 kHz, tijd tussen 1200 en 1300 uur nederlandse tijd. Voor dit net vraag ik even uw speciale aandacht, omdat het de laatste tijd wat uit de hand dreigt te lopen.

Het komt n.l. de laatste weken nogal eens voor, dat twee nietsvermoedende amateurs, die met RTTY een rustig babbeltje houden, plotseling hun genoeglijk geschrijf wreed verstoord zien door talloze inbrekers, die menen met het RTTY-net te maken te hebben. Daar niet ieder dit op prijs stelt gelieve u het volgende in acht te nemen: Let goed op, of men vlak vóór het overgaan seint: "...Dutch RTTY Gang de PAo... PSE KKK", of ook wel afgekort: "...DRG de PAo...".

Is dit niet het geval, dan heeft men met een "normaal" QSO te doen. Hieruit volgt tevens, dat deelnemers aan het RTTY-net dan ook consequent aan het einde van hun tekst "DRG.. etc." typen, teneinde misverstanden te voorkómen.

Indien iemand aan het net wil deelnemen terwijl hij verder (nog) niemand hoort, dan geeft hij "CQ DUTCH RTTY GANG de PAo...".

De bedoeling van het net is dezelfde als bij de reeds langer lopende SSB- en CW-netten

met dien verstande, dat het nu speciaal over RTTY zaken gaat.

Het devies luidt: houdt het kort en geef steeds de toetsen terug aan "net-control".

Het is niet de bedoeling, dat complete zenderbeschrijvingen enz. worden doorgegeven, omdat daar de "gewone" QSO's voor zijn.

Gezien het aantal deelnemers gedurende de laatste maanden is het zaak zich zoveel mogelijk aan deze regels te houden en steeds zo nauwkeurig mogelijk zero-beat in te tunen. Ieder dient af te stemmen op "net-control", teneinde "door de band fietsen" van het RTTY-net te vermijden!

Luisterstations worden opgewekt om ontvangstrapporten in de vorm van een stukje ontvangen tekst naar de deelnemer(s) op te sturen. Dit zal hogelijk op prijs worden gesteld.

HOE STAAT HET MET HET AANTAL GEWERKTE LANDEN?

Van tijd tot tijd publiceren we een overzicht van het aantal landen, dat door de PA's op RTTY is gewerkt. Het wordt hoog tijd, dat dit weer eens gebeurt.

U ziet, dat PAoSCH als een raket omhoog schiet. PAoGKO teert op "oude roem", maar gaat binnenkort weer aan contesten meedoen, dus inhalen zal wel moeilijk worden. Intussen modder ik zelf ook maar mee met mijn balkonspriet, zodat u een beetje kunt vergelijken.

| CALL | AANTAL LANDEN OP: | | | | | | |
|--------|-------------------|------|------|------|------|-----|---------|
| | 80 m | 40 m | 20 m | 15 m | 10 m | 2 m | ALLBAND |
| PAoCDV | - | - | - | - | - | - | 28 |
| PAoGKO | - | - | - | - | - | - | 70 |
| PAoJWU | 2 | - | 16 | - | - | 1 | ? |
| PAoPIM | 6 | 3 | 42 | - | - | - | 42 |
| PAoSCH | 11 | 8 | 61 | 21 | 7 | - | 63 |
| PAoVER | 8 | 1 | 7 | 1 | - | - | 17 |
| PAoWDW | 11 | 8 | 35 | 14 | 2 | - | 39 |
| PAoYV | 6 | - | 36 | - | - | - | 42 |

RTTY CONTESTEN

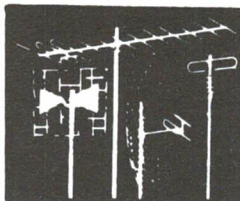
In de Contest-kalender (voorin CQ-PA) worden steeds de RTTY contesten vermeld. Het is echter niet altijd mogelijk om tijdig de volledige reglementen te publiceren. Indien u hiermede omhoog zit, bel me dan even op, in de meeste gevallen kan ik u wel een afdruk van het desbetreffende reglement bezorgen.

De nederlandse deelname aan RTTY contesten is meestal beperkt tot 2 à 3 stations. Een aantrekkelijk aspect, juist voor mensen met QRP en/of beroerde antennes. . . .

RTTY BULETINS

Hieronder het "dienstrooster", zoals dat mij heden bekend is.

| | | | | | | |
|-----------|----------------------------------|-------|----------|---------------------------------|---------------------------------|------|
| Zondag | 0830 GMT | DL8CX | DJ1XT | SK3SSA | 3590 kHz (3 bulletins rond deze | |
| Zondag | 0830 GMT | DL2XP | | 3600 kHz | | QRG) |
| Zondag | 0930 GMT | LA1B | | 3590 kHz | | |
| Zondag | 0930 GMT | DL8VX | | 7030 kHz | | |
| Zondag | 2130 GMT | W2FQR | | 14095 kHz | | |
| Dinsdag | 2230 GMT | W1AW | | 3625-7095-12095-21095-28095 kHz | | |
| Woensdag | 1700 GMT | DJ1WK | | 3590 kHz | | |
| Woensdag | (alleen de laatste van de maand) | | 1900 GMT | SKoRY | 3580 kHz | |
| Donderdag | 2000 GMT | OZ4FF | | 3580 kHz | | |
| Donderdag | 2230 GMT | W1AW | | 3625-7095-14095-21095-28095 kHz | | |
| Vrijdag | 1700 GMT | DJ1WK | | 3590 kHz | | |
| Vrijdag | 2030 GMT | PAoAA | | 3600-14100-145150 kHz | | |



VHF-UHF RUBRIEK

SAMENGESTELD DOOR PAÖGBY, R.A.H. VAN DEURZEN,
MERWEDEPLEIN 1, AMSTERDAM. TEL. 020-71 59 91.

BANDOVERZICHT

Zoals in de vorige rubriek op de valreep nog kon worden vermeld, heeft het weekend van 3 en 4 februari ons goede condities gebracht. Dit was hoofdzakelijk het gevolg van temperatuur-inversies. Vooral onze Oosterburen konden ervan profiteren. Vanuit Duitsland werd uit volle borst tot diep in Frankrijk, Engeland en zelfs Denemarken gewerkt, iets dat vanuit West-Nederland niet of nauwelijks gelukte. Op een enkele uitzondering na, want het blijkt dat een aantal aan de kust gesitueerde PA's mooie QSO's richting Engeland heeft gemaakt. Zoals PAoHOP, die heeft meegedaan aan de RSGB CW-contest, en daarin 17 Britten werkte, met als verste DX G3UKV (YM38a), G3SRT/p (YM48h), G3NHE (ZN54b), G3NEO (idem), en G6GN (Bristol, YL48h). Hans hoorde nog 14 andere stations, waaronder GW3NDB, maar helaas werden deze niet gewerkt. Zo ziet u: het wil echt wel met telegrafie! Jammer dat er in PA-land zo weinig mee gewerkt wordt. Ook vanuit Oost-Nederland kon leuk gewerkt worden. PAoIDZ (Hattem) had verbinding met o. a. DK2RK, DL9EF (DL24f), DK5LQ, DC9EY, DK5DC, DK4DM, DC3EE (DL67d), DC1TB (E113b, werkte met een HB9CV) en DC3BL in Bremerhafen.

Verder hoorden we PAoFM (voor zover bekend als enige PA) werken met OZ7FF, en in Amsterdam werden gewerkt of gehoord: DC8GB (DK12f), DC6ML (DL37c), DC3EE (Hückeswagen), DB2QW (DM60a), DC2BH (idem), DC2QM (EM62b) en DC2OE (EM49e, QTH Hannover).

OMZETTERS DEEL 1

In de vorige rubriek beloofden we u omzetternieuws van PAoHRD. Daarmee wordt nu een begin gemaakt. Gezien het grote aantal omzetterzullen we ze in etappes publiceren. Nu volgt dan deel 1; eerst de code-aanduidingen, die onontbeerlijk zijn voor een goed begrip van de materie.

- 1: omzetter volgens de internationale frequentie-indeling;
- K: omzetter volgens de "oude" indeling;
- RT:RTTY-omzetter
- U: UHF (70 cm)-omzetter

De aanspreektoon van alle omzetterz is 1750 Hz, tenzij anders wordt aangegeven.

Voor de afwisseling zullen we eens beginnen met wat 70 cm omzetterz.

Hiervoor geldt een sub-codering, nl.: U 70, d.w.z. ingaande freq. 431.050 MHz en uitgaande freq. 438.650 MHz; U 74, ingaande freq. 431.150 MHz, uit: 438.750 MHz; U 78, 431.250 in, en 438.850 uit; U 82, 431.350 in, en 438.950 uit; U 72, 431.100 in, en 438.700 uit; U 76, 431.200 in, en 438.800 uit; en U 80, 431.300 in, en 438.900 uit.

U 70 - omzetterz bevinden zich in Frankfurt, Freiburg, Luzern, Zürich;

U 76 - omzetterz zijn aanwezig in Appenzell, Giessen, Luzern en Solothurn.

LOSSE OVERDENKINGEN DEEL 2

Naar aanleiding van een stukje onder dezelfde titel, eerverleden week, werden twee bijzonder fijne reacties ontvangen, en wel van OM van Gerven, PA-2083 in Amstelveen en van PAoPKW, OM Polderman in Hoozevee. Gezien de complexiteit van het onderwerp, nl. communicatie als middel tot beter begrip, bewaren we dit tot de volgende week. Het was overigens hartverwarmend, OM's Van Gerven en Polderman!

73 de

PAoHOP, IDZ, HRD, PKW, PA-2083 en PAoGBY.



HOW'S DX

DOOR PA0SNG, G. MULDER, GELDERLANDSTRAAT 180, ENSCHEDE

ALIE TIJDEN IN GMT

- A2CCY BOTSWANA geh. 21326 SSB + 17.30. Bob is QRV op 21260 SSB tijdens weekends rond 18.00. QSL via K4CDZ. Zelf hebben we de QSL deze week ontvangen van een QSO in okt. 1972.
- A2CEW geh. 14166 SSB + 18.30; 21325 SSB + 18.30 en 14213 SSB + 21.00. Dave is ook geh. 14035 CW van 21.00-22.00. QSL via VE4SW.
- RG0GE/FS7 Frans SINT MAARTEN, heeft dagelijks van 11.00-11.30 op 14300-14350 kHz sked met W1-stations en Bob (W1VYS) is daarna QRV voor andere stations.
- HV3SJ VATICAN-CITY Ed is dikwijls QRV op 14054 CW van 17.00-19.00 en op 14210 SSB van 18.00-19.00. QSL via W6KNH.
- JD1ACF OGASAWARA geh. 14170 SSB + 09.00. QSL via JA1OAF, Atsuo Suzuki, 2-19-21 Takaban, Meguro, Tokyo, Japan.
- JY9VO geh. 14190 SSB + 21.30 vanaf 1 jan. gaan QSL's via W7JHO, 6725 East Sheridan St., Scottsdale, Arizona 85257.
- PJ7 ST. MAARTEN PJ7ARI en PJ7VD, met deze calls zouden PJ2ARI in SSB en PJ2VD in CW QRV zijn van 9-14 febr. op alle banden. QSL voor PJ7ARI via Box 659, Curacao en voor PJ7VD via Box 879, Curacao.
- ST2SA geh. 14270 SSB + 07.00; 14247 SSB + 15.30; 14216 SSB + 20.30 en op 3796 SSB + 20.30. QSL via K3RLY.
- VK6CT is vrijdag, zaterdag en zondag QRV op 3510 CW en op 3645 of 3695 SSB van 21.00-23.00 voor 5 BAND-DXCC.
- VP2DAI DOMINICA geh. 21300 SSB + 23.30. QSL via Box 138, Roseau.
- VP2VAN BR. VIRGIN EIL. geh. met S7 sigs op 3792 SSB + 07.30 en op 14040 CW + 19.00. QSL via K2FJ.
- XU1AA wie nog geen QSL heeft ontvangen van Tony kan schrijven naar 10 ERW WEN, Rhiwbina, Cardiff, Wales.
- ZK2BD geh. 3797 SSB + 07.45 met S4 sigs dikwijls QRV op 80 meter vanaf 06.00. Verder geh. op 14203 SSB + 05.00.
- ZS1ANT ANTARCTICA dikwijls QRV op 14, 21 en 28 MC met CW + SSB. QSL via ZS6GE, F.H. Schneider, 5 Prinshof St., Pretoria, Transvaal, Rep. Z. Afrika.
- EX-5H3LV is nu weer terug in Canada als VE3EUP. QSL's voor EX-5H1LV-5H3LV-5H3LV/A en 5Z4LV kunnen nu gestuurd worden via G.A. Hamilton, 123 Glencairn Ave, Toronto 310, Ontario, Canada.
- 1S1A SPRATLEY EILAND, deze vorige week aangekomen expeditie werd door slechte weersomstandigheden 72 uur uitgesteld, doch ook op 11, 12, 13 februari werd niets gehoord. Volgens de laatste berichten zal op 17 februari weer een landingspoging worden gedaan. (PAoJR)
- 5Y4XKL met deze speciale call was 5Z4KL QRV ter gelegenheid van 10-jarige onafhankelijkheid van Kenya.
- 3E1KC met deze speciale prefix was HP1KC QRV ter gelegenheid van Olympische Day's van de Bolivian Country's. (o. a. CP-HP-HC etc.). QSL via HP QSL-geh. 21356 SSB + 18.00; 14189 SSB + 18.30; 28544 SSB + /bureau. 19.30; 14176 SSB + 20.30 en op 3795 SSB + 01.00. QRV vanaf de Universiteit in Br. Guyana. QSL via Box 841, Georgetown. 8R1J is QRV op 21110-21115 SSB zondags om 12.00.
- 9C9 met deze speciale prefix zijn weer diverse EP stations QRV. 9C9WB geh. 3788 SSB + 04.00. 9C9MJ dikwijls QRV rond 14275 SSB en 9C9JP geh. op 14242 SSB + 07.30.

9X5JC geh. 14115 SSB \pm 16.00; 14186 SSB \pm 19.00 en 14132 SSB \pm 20.00. QSL via P.O. Box 198, Kigali.

A FRIKA NET dagelijks QRV op 21355 SSB om 19.00 met op de QRG o.a. A2-CR4-CT2-TJ-TU-VQ9-5X-9G-9L en 9X. Net Control is dikwijls W2PPG of WA6BJS.

ACROPOLIS-AWARD voor werken met SV stations na april 1968 in 3 klassen, klas III = 10 SV stations, kl. II = 20 en kl. I = 30 SV stations. Stuur GCR lijst + 5 IRC's aan Narug, Box 1442, Athene, Griekenland.

DX-LOG

| STATION | DATUM | GMT | FREQ | TYPE | GEW GEH | DOOR | OPMERKINGEN |
|-----------|-------|-------|-------|------|------------|----------|---------------|
| EL8I | 22/1 | 17.03 | 14 | SSB | H | PA -1722 | |
| KV4FZ | 23/1 | 19.09 | 3,8 | " | " | " | |
| M1I | " | 23.17 | 3795 | " | " | " | |
| CR4BS | 24/1 | 15.52 | 21235 | " | " | " | |
| KV4AD | 27/1 | 12.07 | 21325 | " | " | " | |
| DU1EJ | 28/1 | 12.34 | 21335 | " | " | " | |
| HR3AC | " | 12.43 | 21245 | " | " | " | |
| KV4AD | " | 13.06 | 28570 | " | " | " | |
| 9Y4TS | " | 13.18 | 21360 | " | " | " | |
| 4W1AF | " | 23.07 | 3795 | " | " | " | |
| 3A2EE | 29/1 | 08.09 | 7080 | " | " | " | |
| ZL4AV | " | 08.16 | 7085 | " | " | " | |
| OH0MA | " | 12.21 | 14252 | " | " | " | |
| IA5TEZ | " | 23.41 | 3765 | " | " | " | |
| CI1ADV | 30/1 | 15.40 | 21220 | " | " | " | |
| KP4AN | 14/1 | 22.00 | 3,8 | " | " | PA -1900 | |
| HR1RSP | 23/1 | 13.10 | 14 | " | " | " | |
| DL3ZM/YV5 | 24/1 | 22.40 | 3,8 | " | " | " | |
| ZD8RR | 26/1 | 21.05 | " | " | " | " | |
| 9G1DY | 30/1 | 21.30 | " | " | " | " | |
| EA6BJ | 2/2 | 22.10 | " | " | " | " | |
| 9H1CE | " | " | " | " | " | " | |
| 7X2MD | " | 22.50 | " | " | " | " | |
| VQ9DC | 29/1 | 16.55 | 14260 | " | " | SNG | Seychelles |
| VQ9HCS | " | 17.10 | 14165 | " | " | " | Aldabra |
| FY7YI | " | 17.35 | 14135 | " | " | " | |
| ZD3D | " | 18.10 | 14200 | " | " | " | |
| ZF1SE | 31/1 | 18.25 | 14050 | CW | " | " | |
| MP4TDM | 3/2 | 13.10 | 21280 | SSB | " | " | QSL via K1DRN |
| 5R8BD | 7/2 | 18.20 | 14180 | " | " | " | |
| TJ1BB | " | 18.35 | 14225 | " | " | " | |
| ET3DS | " | 18.45 | 14230 | " | " | " | |
| ZD7BB | 9/2 | 18.05 | 14190 | " | " | " | |
| 6W8AAD | " | 18.20 | 14125 | " | W | " | |
| ZD7SD | " | 18.30 | 14170 | " | H | " | |
| ZF1JA | 10/2 | 14.10 | 21220 | " | W | " | QSL via RSGB |
| 3E1KC | " | 15.05 | 21240 | " | " | " | QSL via HP1KC |
| K2LGS/CT3 | " | 18.35 | 14250 | " | " | " | QSL via K2LGS |

Van onze medewerkers

Deze week begroeten we dan weer een nieuwe medewerker met PA -1900, Aat uit Voorburg, die +1 jaar SWL is. Aat luistert met een Trio 9R-59DS en als antenne een LANGE draad. Het LOG is zo FB en hoop regelmatig iets van je te horen. Veel sukses verder en TNX dope. PA -1722 hoorde ook weer enkele aardige DX stations, waaronder enkele zeldzame op 3,5 en 7 MC. Verder ontving Cees weer een hoop QSL's via Box 400, waaronder een groot aantal zeldzame landen en prefixen. TNX dope OM. Zelf zijn we door QRL maar heel weinig QRV geweest en er is dan ook maar weinig DX gewerkt. Dat was het dan weer, 73's es gd DX de PAoSNG Geert.

ZE ZIJN ER WEER

SIEMENS Ponsbandontvangers type 15D
 Kollektormotor 220 volt AC 55 watt 3000 toeren
 Lijnspanning 60-120 volt DC
 Laagste belasting selectormagneten 40 mA
 Hoogste belasting 100 mA
 Schrijft op de band en ponst volle gaten
 Kan als zelfstandige ontvanger gebruikt worden
 Ook te gebruiken naast elken bladschrijver
 Afmetingen: hoog 266 mm, breed 250 mm, lang 440 mm
 Prijs compleet met 10 rollen ponsband van 300 meter f 70,--
 Franko thuis in geheel Nederland inclusief BTW f 80,--

- o -

Weer voorradig SIEMENS TELEX 68f, niet groter dan een schrijfmachine.
 Te gebruiken voor ontvangen en zenden, in zwarte en bruine uitvoering.

Deze machines zijn in prima conditie en worden gaarne gedemonstreerd.
 Prijs vanaf f 175,--.

- o -

Verder bladschrijvers, ponsbandontvangers, ponsbandzenders, enz. van
 SIEMENS, CREED, TELETYPE en KLEINSCHMIDT voorradig.
 Voor elk gewenst merk ook Kleinschmidt telexbanden, per doos van 10
 stuks f 13,--. Inktlinten van elke machine f 2,--.

Coaxkabel RG11/U per meter f 0,75 RG58/U per meter f 0,50.

Gestabiliseerde voedingen RA34, primair 220 volt f 150,--, secundair:
 0 tot 12 volt + sec: 0 tot 1000 volt.

RA37, sec: 3 x 110 volt AC + 2 x 110 volt DC, 1200 Watt f 60,--.

Verhuistrafo's 2,5 kW f 85,--.

Grote acculaders 6 en 12 volt, regelbaar tot 20 Amp. f 125,--.

ONTVANGERS BC 312N en BC 342N f 175,--; met 220 volt voeding f 225,--
 BC 652A f 85,--.

Transmitter Tuning Unit met kast f 15,--.

Tellurometers met scope, geheel compleet met antenne, koptelefoon,
 microfoon en aansluitkabels, nieuwprijs f 7500,--, nu f 500,--.

Complete RADAR merk Pilot met antenne en instructieboek f 750,--.

VOOR DE SLOOP: zenders BC 653, BC 191 en zendontvangers T 3030
 vanaf f 35,--.

Telefoon toestellen met kiesschijf f 12,50; zonder kiesschijf f 7,50.

DUMP BOON

RIJKESTRAAT 13 - 's Gravendeel - tel. 01853-1924

geopend van 9 tot 16 uur

NOG MEER RUIMTE

Speciaal om u nog meer in de gelegenheid te stellen onze artikelen te bezichtigen zijn wij bijna verhuisd naar een nóg grotere ruimte, waar wij voor u en ons de ruimte hebben.

WIJ ZIJN VERHUISD

Ons nieuwe adres is op korte afstand van het oude.

DUMP BOON

RIJKESTRAAT 13 - 's Gravendeel - tel. 01853-1924

geopend van 9 tot 16 uur

PYLOMA getuide, uitschuifbare, kantelbare en vrijstaande masten.

Iedere mast is berekend op een van overheidswege goedgekeurde veiligheidsfaktor.

PRIJSLIJST GETUIDE PYLONENMASTEN

(folder over alle typen masten op aanvraag)

| | | |
|------------|--|---------------|
| R70-4 | Getuide 3 kantige pylonenmast, basis 300 mm | per m f 29,50 |
| | leverbaar in delen van 6 meter; max. hoogte 42 meter | |
| R70-11 | Getuide 3 kantige pylonenmast, basis 150 mm | per m f 12,80 |
| | onder- en bovendelen 3,5 m; tussendelen 3 m; max. 25 m | |
| R70-11-CAS | verzwaarde uitvoering van R70-11 | per m f 14,50 |
| R74 | Getuige kantelbare 4 kantige pylonenmast | per m f 33,-- |
| | in delen van 6 m verkrijgbaar; max. hoogte 30 m | |
| R75 | verzwaarde uitvoering van R74 | per m f 34,60 |

Voorts een grote sortering antennemateriaal voorradig.

PYLOMA

Oude Amersfoortseweg 22a
Hilversum (02150-59265)

mini schroevendraaier voor trimpotmeters f 0,62

A.R.T.I.B.

TELEFOON
080-551468

ST. ANNASTRAAT 267-269, NIJMEGEN
(aan de hoofdweg Nijmegen-Venlo)

P.E. TELEKOMMUNIKATIE

.Amstelveenseweg 156 - AMSTERDAM-ZUID - Tel.: 020-736769

Importeur van Codar Amateur Radio Equipment



DE ENIGE ZAAK IN EUROPA MET
GEGARANDEERD WERKENDE DUMP APPARATUUR

Montaprint Accessoires



Montaflex Kastjes



n.v. **GULLY**

= LOOSDRECHT

=

TEL. 02158 - 3393

VOOR UW TELEX EN MODERNE DUMP APPARATUUR

DUMP BOON

RIJKESTRAAT 13 - 's GRAVENDEEL - Tel. 01853-1924,
privé 010-123857 en 010-125430. Postgironummer 1589260

Geopend maandag t/m zaterdag van 9 tot 16 uur

zoekt u goed gereedschap?

bel dan onmiddellijk 080 - 551468

A.R.T.I.B.

TELEFOON
080-551468

ST. ANNASTRAAT 267-269, NIJMEGEN
(aan de hoofdweg Nijmegen-Venlo)

P.E. TELEKOMMUNIKATIE

Amstelveenseweg 156 - AMSTERDAM-ZUID - Tel.: 020 - 73 67 69

Importeur van Codar Amateur Radio Equipment



CODAR

ONTVANGERS

Als nieuw: bekend HRO MX tafel model met 9 spoelbakken, 50 kHz - 30 MHz, 220V voeding plus luidspreker, v.a. *f* 475,--. HRO50R1 met alle spoelbakken in zeer goede staat. RADIFON R50 ook van de BBC 13,5 kHz - 32 MHz met xtal-filter, enz. *f* 1425,--. RACAL RA-17, 15 kHz - 30 MHz in 29 banden met 5 band converters, nooit gebruikt. CODAR PRE-SELECTOR, freq. 1,5 - 30 MHz, high Q front end, low loss air space coil, enz. *f* 115,--.

SPLINTERNIEUW B40's *f* 575,--. Murphy B40, freq. 64 kHz - 30 MHz in 5 banden, BFO, xtal cal., enz. 220V, *f* 430,--. CODAR CR70A comm. ontvanger, brandnew, gemaakt in Engeland, topkwaliteit, laag in prijs, 560 kHz - 30 MHz, S-meter, bandspr., enz., 1 jaar garantie *f* 320,--.

ZEND/ONTVANGERS

Nieuw binnen: TRAN/REC C119, heel klein formaat, 500 kHz - 20 MHz met BFO, enz., zender output 10 Watt *f* 132,--. Werkende WS88 met xtal, compleet met ombouwbeschrijving voor 10 meter *f* 47,50. NO 19 SET MK III, goede conditie *f* 70,00. MARCONI + MURPHY MOBILFOONS in erg mooie staat, compleet met 12V voeding en schema *f* 80,00. Aantal STORNO CQMx3c FM 140-170 MHz voor 2 meter ombouw met schema, absoluut compleet *f* 175,--. ZENDER HF PYE 50 Watt output, RT, MCW, CW, ant. tune, enz., 1400 kHz - 16 MHz *f* 165,--. Zender COLLINS TCS12 in verpakking z.g.a.n., niet beschadigd, v.a. *f* 110,--.

Nieuwe PYE VANGUARD radio telefoons AM met kristallen. VHF B44, z.g.a.n. met xtal 72-96 MHz, FM, 12V, *f* 97,--. PLESSEY PTR161: Voor de eerste keer in de dumphanandel, 6 kan. dubbelsuper van 100-132 MHz met ingeb. voeding 12V of 24V met ombouwbeschr. voor 2 meter, afm. 20x14x25 cm, *f* 130,--.

STANDARD RADIO compleet, z.g.a.n. lineair zender 400 Watt, met 2 stuks 4X150A parallel luchtgekoeld, pi-tank 70 ohm output, ATU3 rolspoelen, aut. coax relais afstembaar van 2,8 - 18,5 MHz. Ook te gebruiken voor 2 meter of 70 cm; afm. 19x19x30 cm *f* 129,--. SIEMENS FOTOSCHRIJVER met voeding en regelbare toeren, zonodig werkend te zien *f* 690,--. Nieuw 68 SET in doos voor de 20 meter band *f* 115,--. Nieuw B44 in doos met xtallen *f* 115,--. COSSAC 301 mobilfoon, politiemodel, VHF, volledig transistoren synthese mixer, mechanisch filter, compleet, werkend 12V voor *f* 255,--. BRANDNEW 5 stuks PYE type AM108 VHF mobilfoon 12V met xtallen + 1 bas. station 220V, kompl. *f* 3200,--. STORNO MARIFOON goedgekeurd door PTT, FM, 156 MHz met bedieningskastje *f* 490,--. Nieuw ITT Marine Radiotelephone FM transistor inverter 24V. Kompleet met kristallen voor de kanalen 6-8-10-12-14-16-25-26-27 + simplex/duplex privé kanalen *f* 950,--.

TEST MATERIAAL

RACAL UNIVERSAL COUNTER TIMER F.A. 550; 8 digital in line readout (geh. getransistoriseerd) mogelijkheden houden in: direkte freq. aflezing tot 100 MHz; pulse/period radio tyd inter een totale meting, input variabel van 30 mV tot 9V, zelf controleren. Prijs op aanvraag.

MARCONI LUIDSPREKERS 5 ohm in kast *f* 9,50. Door aankoop leuke partij CELESTION waterdichte luidsprekers laagohmig, kunnen wij deze aanbieden voor de prijs van *f* 35,-- nieuw, normaal prijs *f* 130,-- nieuw.

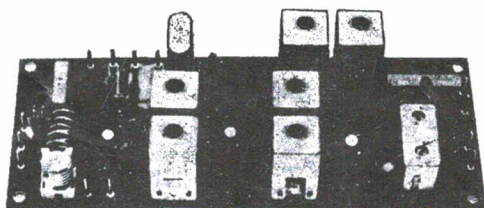
DOSIMETERS no. 2 A(z) 1-5 rog., NIEUW *f* 4,75.

Alle ontvangers oscilloscopen en testmateriaal zijn gegarandeerd werkend, of het moet anders zijn aangegeven.

Bijna alle equipment met schema of boek.

Prijzen zijn inklusief B.T.W.

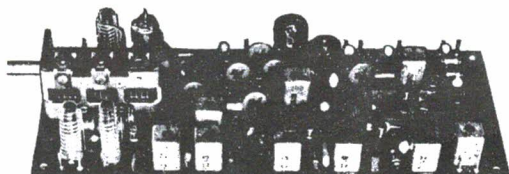
Semcoset



BOUWSTENEN

UE 22 MOSFET
2 mtr CONVERTER

f 160.-



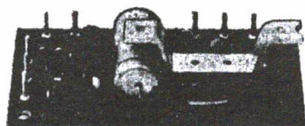
MB 108 MOSFET
10 mtr ACHTERZET ONTVANGER

f 219.-



SFD
FM DEMODULATOR

f 59.50



NF BR
LF VERSTERKER MET SQUELCH

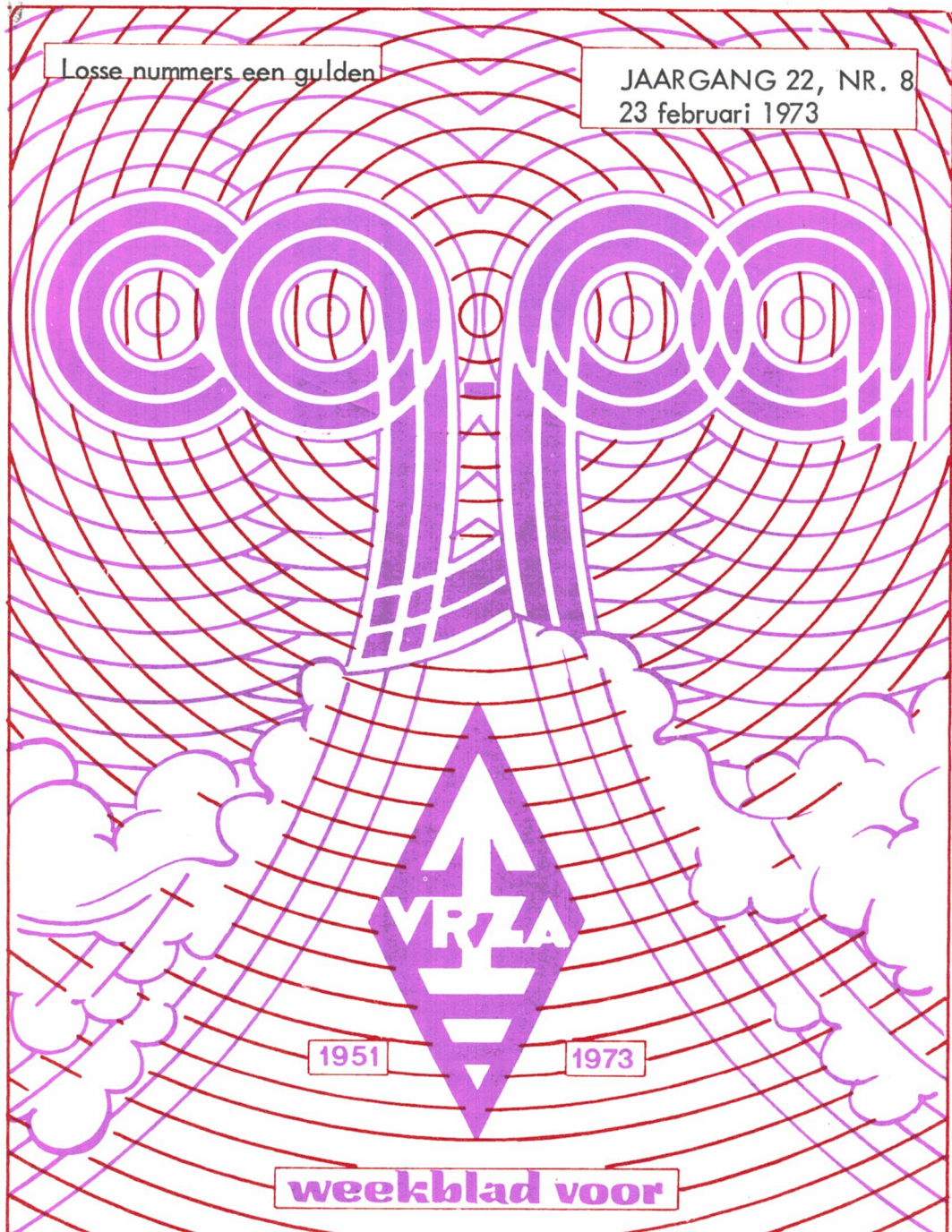
f 38.50

FA. J. SCHAART

J. W. FRISODREEF 45 — KATWIJK — TELEFOON 01718 - 15708

Losse nummers een gulden

JAARGANG 22, NR. 8
23 februari 1973



1951

1973

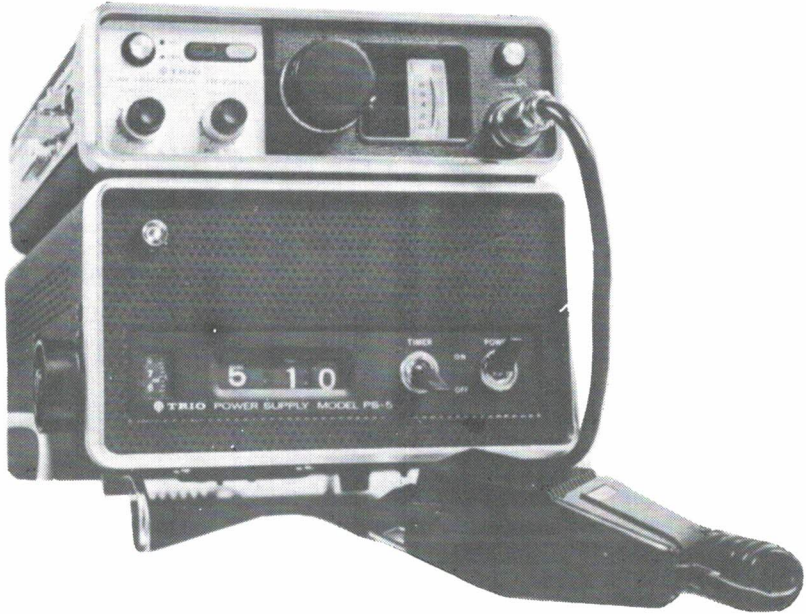
weekblad voor

RADIO ~ ZENDAMATEURS

DEZE WEEK

EEN SOLID STATE GRIDDIPPER
VERBETERINGEN AAN DE SEMICONDA 68
TWE E METER LINEAIR
RONDSTRAAL-ANTENNE

FM CAR TRANSCEIVER

TR-7200

23 kanalen, waarvan de volgende ingebouwd:

| Kanaal | Zendfreq. Mc | Ontvangfreq. Mc |
|--------|--------------|-----------------|
| 1 | 144.15 | 145.75 |
| 2 | 144.20 | 145.80 |
| 3 | 144.25 | 145.85 |
| 4 | 145.00 | 145.00 |
| 5 | 145.15 | 145.15 |

Microfoon en beugeld voor bevestiging in de wagen worden meegeleverd. De transceiver is met 1 handbeweging in te pluggen. Speaker is ingebouwd. Omschakelbaar 1 en 10 Watt.

Voor thuisstation leverbaar:

VOEDING PS 5 met ingebouwde digitale klok.



ALMELO
Postbus 252
Oranjestraat
Tel. 05490-12687
na 18 uur 60358
Postgiro 1372282
Bank: Amrobank

maandagmorgen gesloten

CQ-PA

WEKELIJKS ORGAAN VAN DE VERENIGING
VAN RADIO ZEND-AMATEURS, V.R.Z.A.

REDAKTIE-ADRES: PR. MARGRIETLAAN 13, OEGSTGEEST

ALGEMEEN REDAKTEUR: PAOTLX, W.C. Niericker, Oegstgeest, tel. 01710-55481
TECHNISCH REDAKTEUR: PAOVER, J.A. Verheij, Den Haag
VASTE MEDEWERKERS: PAOCBR, J.J. Brunn; PAOGBY, R.A.H. van Deurzen; PAOGLH,
G.L.Hillebrand; PAOJR, A.J.A.v.d.Bos; PAOSNG, G.Mulder; PA1746, G.J.Ritman

Overname van artikelen uitsluitend met schriftelijke toestemming van de redactie.

Kontributie V.R.Z.A. 1973: f 33,00 per jaar. Kontributie overschrijvingen
op gironummer 1019900, t.n.v. Penningmeester V.R.Z.A. te Groningen.

Opgave voor nieuwe leden, adreswijzigingen, gratis proefnummers, e.d. aan:
LEDENADMINISTRATIE V.R.Z.A., Ligusterstraat 56, Den Haag, tel.: 070-609614

ADVERTENTIE EXPLOITATIE: PAODAK, J.L.F.W. Kokje, Postbus 345, Leiden

V.R.Z.A. VERKOOPBUREAU: PA1718, R. Vlaardingerbroek, Meppelweg 946c, Den Haag
Gironummer 1477365, t.n.v. V.R.Z.A. Verkoopbureau, Den Haag

DE V.R.Z.A. IS GOEDGEKEURD BIJ KON. BESLUIT DD. 22-10-1957, NR.46
EN DOOR DE RCD EN BRD VAN HET STAATSBEDRIJF DER P.T.T. ERKEND ALS
OFFICIEEL VERTEGENWOORDIGENDE VERENIGING VAN RADIO ZEND-AMATEURS.

AKTIVITEITEN KALENDER, verzorgd door PAOJR

| | | | |
|-------------|---|---------------|---------|
| 17-25 febr. | IARC Prop. Research Contest (160/10 m) | 0001-2400 GMT | CW/RTTY |
| 24 febr. | 5th Giant RTTY Flash Contest (80/10 m) (I) | 1500-2300 GMT | RTTY |
| 24-25 febr. | REF Contest (80/10 m) | 1400-2200 GMT | PHONE |
| 24-25 febr. | YL/OM Contest (80/10 m) | 1800-1800 GMT | PHONE |
| 3- 4 mrt. | ARRL DX Competition 2e deel (160/10 m) | 0001-2400 GMT | PHONE |
| 3- 4 mrt. | VERON VHF/UHF Contest (2m en) | 1600-1600 GMT | CW/PH |
| 4 mrt. | 5th Giant RTTY Flash Contest (80/10 m) (II) | 0700-1500 GMT | RTTY |

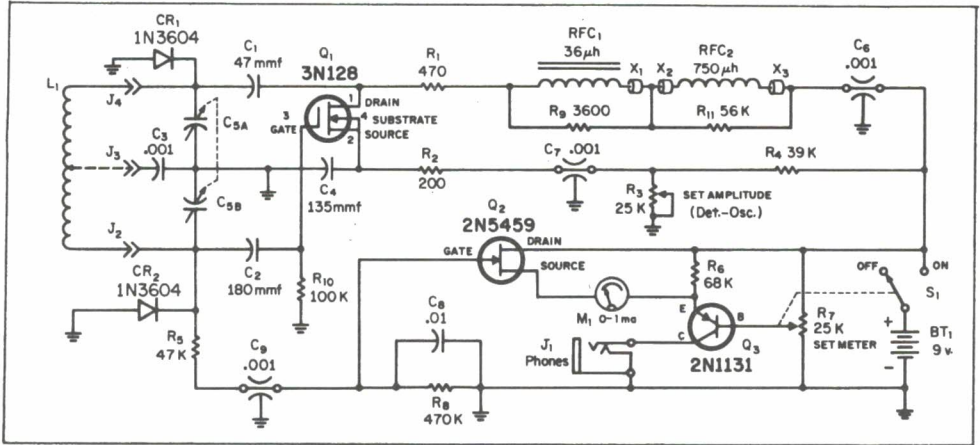
ISRAEL INTERNATIONAL RADIO CONTEST: 10 maart 0001 GMT tot 11 maart 2400 GMT; modes: CW en PHONE; banden 80 t/m 10 meter. Slechts enkel-operator stations kunnen deelnemen en er mag maximaal 36 uur worden meegedaan. De 12 uur rustperiode mag in één keer, doch in niet meer dan drie perioden worden benut.

Uitgewisseld worden RS(T) rapport gevolgd door het QSO-volgnummer beginnend met 001. QSO met station in Europa telt voor 1 punt; met station buiten Europa 5 punten. De multiplier per band is ieder gewerkt land volgens de ARRL DXCC Landenlijst. Totale score is het totaal aantal QSO punten van alle banden, vermenigvuldigd met het totaal aantal multiplier punten van alle banden.

Logs per band als volgt indelen: Datum - GMT - Station - Verzonden - Ontvangen - Mode - Multiplier - Punten. Eveneens dient een "summary sheet" te worden bijgevoegd evenals een loguitreksel waarop de 25 verbindingen met 4X en/of 4Z stations staan, die tijdens de contest moeten worden gemaakt om voor klassering in aanmerking te kunnen komen. Logs dienen uiterlijk 30 april a.s. te zijn ontvangen door: 4Z4HF, Joe Lieverson, Kibbutz Sasa, Israel, Asia.

De eerste prijs is een vliegticket naar Israel met betaald verblijf tijdens de Internationale Conventie van Radio Amateurs welke van 24 t/m 29 juni a.s. wordt gehouden in Israel en waarover u in CQ-PA nrs 6 blz. 97 en 7 blz. 114 reeds hebt kunnen lezen.

Een Solid State griddipper



J3 is voor gebruik met spoelen op lagere frequentie dan 1,6 MHz

In CQ van september 1971 werd een zeer opmerkelijke griddipper (eigenlijk gate dipper) besproken van het fabrikaat Millen. Het betreft type 90652. Omdat dit het non-plus-ultra op dippergebied is willen wij hieraan een bespreking wijden.

De fabrikant is James Millen MFG, Inc., Malden MA 02148, V.S.

De belangrijkste eigenschappen zijn een grote gevoeligheid met diepe en scherpe dippen; geen valse dippen; door de lage Q van de oscillatorkring behoeft slechts zeer los te worden gekoppeld met de te testen kring; in de stand absorbtie werkt de dipper als Q-multiplier zodat de te testen kring nauwelijks wordt belast; hoofdtelefoon-aansluiting; 9 volt voeding; frequentiebereik van 1,6 tot 300 MHz in 7 bereiken; frequentie-kalibratie van 2% en een stroomverbruik van 3 tot 7 mA.

De Schakeling

De oscillator wordt gevormd door een 3N128 single-gate MOSFET in een Colpitts-schakeling met de resonantiekring tussen de drain en de gate.

De source ligt voor HF aan aarde via een speciaal hiervoor vervaardigde condensator (C4) zonder aansluitdraden, om valse dippen te voorkomen. Deze condensator is ingebouwd in het frame van de tuning condensator.

De amplitude wordt bepaald door R3, waarmee men de spanning van de source van de MOSFET instelt. In de drain van de MOSFET is niet zomaar een smoorspoel opgenomen, het is onmogelijk een smoorspoel te fabriceren die op alle mogelijke frequenties eenzelfde impedantie vertoont. Daarom is hier een netwerkje toegepast met een lage serieweerstand, 3 ferrietkernen voor de hoogste frequenties X1, X2 en X3, een smoorspoel voor het midden frequentie-gebied en een smoorspoel voor het lage frequentie-gebied. Alle smoorspoelen worden gedempt door weerstanden, alles noodzakelijk ter voorkoming van valse dippen.

Twee diodes Cr1 en Cr2 detecteren het over de oscillatorkring staande HF. Zij geven tevens enige bescherming aan de gate van de MOSFET tegen sterke HF-velden.

De aldus ontstane gelijkspanning wordt toegevoerd aan de gate van Q2 die in een brugschakeling is opgenomen om de meter zonder signaal op nul te houden.

Teneinde de frequentie van een kring, die in bedrijf is, te meten, wordt de dipper met R3 zo ingesteld, dat hij juist niet oscilleert. De oscillator werkt dan als Q-multiplier.

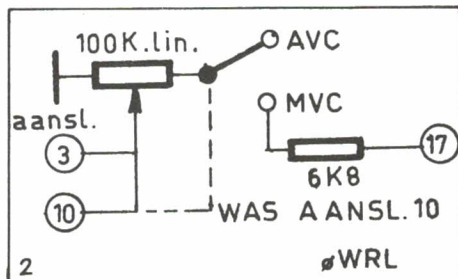
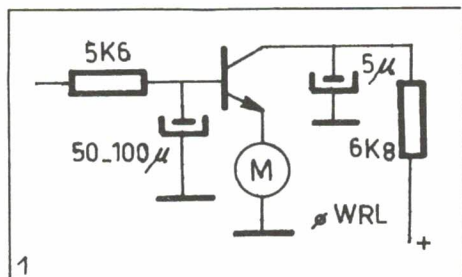
Mocht u wellicht zelf een griddipper willen maken dan is de schakeling van deze dipper ongetwijfeld een goed uitgangspunt.

Veel succes, Peter PET.

VERBETERINGEN AAN DE SEMICONDA 68 VAN SEMCO

Dit al weer enige jaren oude ontvangertje uit de Semco reeks is van huis uit beslist niet stabiel genoeg voor SSB ontvangst. Juist op de 10 meter band uit deze tekortkoming zich het sterkst en dat is temeer onaangenaam omdat velen deze band benutten als achterzet na converters.

Enig operatief ingrijpen en het plaatsen van enige componenten die vermoedelijk boven het Semco productie-budget gingen brengen alras verbetering. We verwijderen de keramische schijftrimmer van de 10 meter oscillator en vervangen deze door een Philips toltrimmer. Parallel aan deze toltrimmer plaatsen we een 22 pF zilvermica condensator. De 10 meter band nu opnieuw afregelen.



Het onrustig gehijg en gejakker dat we waamemen bij het beluisteren van SSB is volledig te wijten aan een te snelle AVC. Plaats naar eigen behoefte een elco van 50 à 100 microfarad tussen de basis en aarde van de AVC transistor BC108 en ook deze tekortkoming behoort tot het verleden (fig. 1).

We kunnen eveneens met succes een AVC handregeling aanbrengen. Maak aansluiting 10 van de potmeter los en verbindt deze met de looper van de potmeter van de HF regeling. Zet bovendien een 22 K weerstand parallel met de looper en de hete kant van de potmeter (fig. 2).

Voor eventuele nadere inlichtingen: PAoMJY, M. van Stralen, Haverkamp 12, Heerde.

*

FILM EN DIA -AVOND DEN HAAG

Op vrijdag 2 maart a. s. 's avonds om 8 uur wordt in het SCHAK gebouw in de Raamstraat in Den Haag een film en dia-avond gehouden.

Het onderwerp luidt: "Radio-amateurisme in Israel", spreker is 4Z4JT.

Zie ook CQ-PA nr. 7 pag. 114.

Silent Key

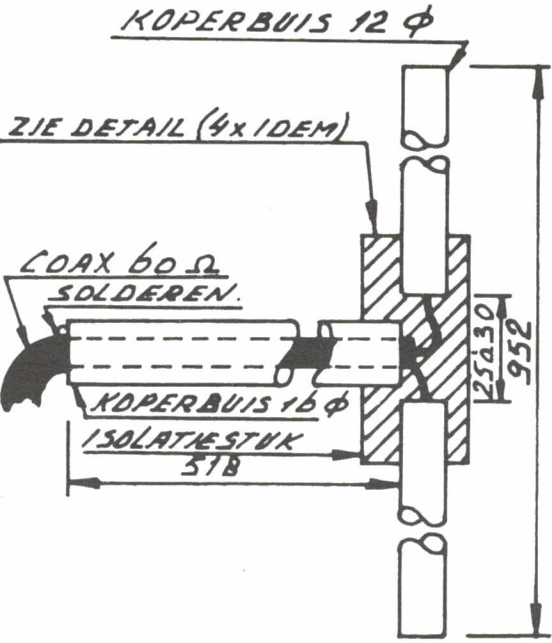
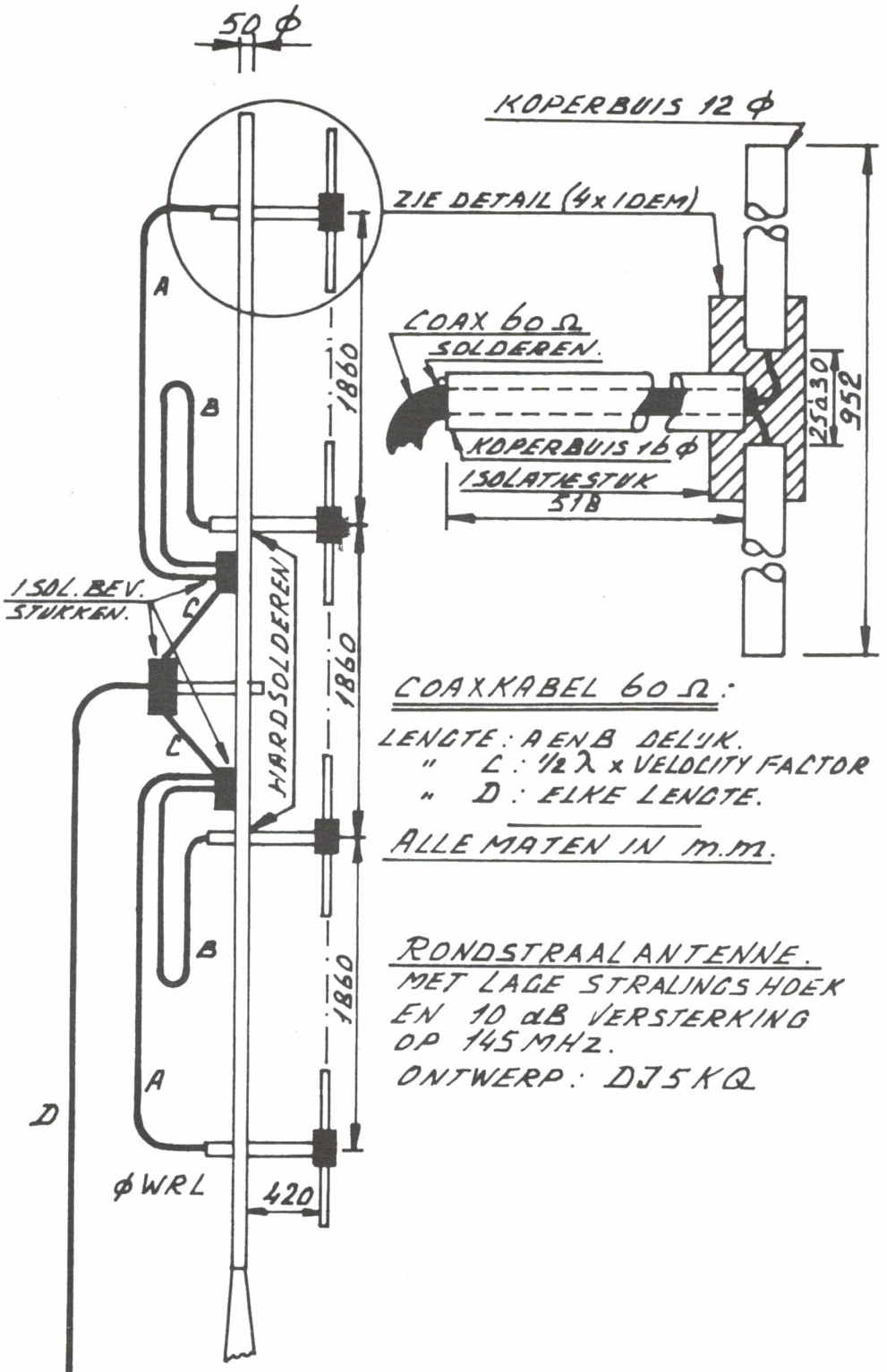
Op dinsdag 6 februari j.l. is plotseling overleden

W. KUIKEN, PAoABR

Willem was een fijn mens, wij wensen zijn vrouw en kinderen veel sterkte toe.

Namens alle vrienden in Eindhoven en omgeving.

PAoADE



COAXKABEL 60Ω :
 LENGTE: A EN B DELUK.
 " C: $\frac{1}{2} \lambda \times$ VELOCITY FACTOR
 " D: ELKE LENGTE.
ALLE MATEN IN M.M.

RONDSTRAAL ANTENNE.
 MET LAAG STRALINGS HOEK
 EN 10 dB VERSTERKING
 OP 145 MHz.
 ONTWERP: DJ5KQ

RONDSTRAALANTENNE VOOR 2 METER

Van DL9IP (PA9OS) ontvingen we een schets voor een 2 meter rond-straalantenne met een versterking van 10 dB, dit naar een idee van DJ5KQ. Deze antenne is in gebruik bij de 2 meter omzetter DBoXU. Het komt onze tekenaar Wim PAoWRL voor dat de mast door het op 4 plaatsen doorboren wel aan stevigheid inboet waardoor het aanbrengen van een tuikrans met tuien tussen de 3e en 4e straler van onderen af gerekend, wel raadzaam lijkt.

PAoVER, John.

MEDEDELINGEN

CONTEST UITSLAGEN IARU 72 CONTESTS

Van de voorzitter van de VHF commissie van de VERON ontvingen wij een boekje met de contestuitslagen van de in september en oktober 1972 gehouden VHF/UHF/SHF contests van de IARU.

Aangezien deze contests al genuime tijd geleden gehouden zijn zien wij af van publicatie; echter, belangstellenden wordt op verzoek een uittreksel toegezonden nadat zij dit middels een briefkaartje kenbaar hebben gemaakt.

CARAVAN OP DE JUTBERG

Van Jos, PAoVDZ, vernemen wij dat de mogelijkheid bestaat een caravan op de Jutberg te kopen. Er zijn er in diverse prijzen tot f 6500, --. Verder deelde Jos ons mee dat de "Mini Jutberg" gehouden wordt op 5, 6 en 7 oktober a. s.

AMSTELLAND

De Afdeling Amsteland van de VRZA houdt deze maand GEEN bijeenkomst. De eerstvolgende keer is de laatste vrijdag van maart, om precies te zijn: vrijdag 30 maart. Zegt het voort!

PAoDAK IN ZIEKENHUIS

De advertentiemanager van de VRZA, Jacob Kokje, is maandag j. l. in het Bronovo ziekenhuis in Den Haag opgenomen. Jacob verwachtte dat het maximaal voor een week zou zijn zodat hij misschien al weer thuis is bij het verschijnen van deze CQ-PA. Wij wensen je een spoedig herstel toe.

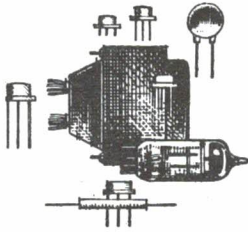
Wist u...

DAT er in vele autoshops complete ontstoringssets voor uw auto te koop zijn, compleet met gebruiksaanwijzing voor de doe het zelfver?

DAT de eerste woorden die per telegraaf werden overgebracht, de woorden waren "What hath God wrought"? Zij werden op 24 mei 1844 om 08.45 uur van Washington D. C. overgeseind naar Baltimore door S. F. B. Morse.

DAT de firma Schrader voor een luttel extra bedrag door hen geleverde antenneversterkers afregelt op de 70 cm band? Belangrijk voor ATV liefhebbers.

DAT nu het zover is dat Engeland bij de EEG hoort het binnen 4 jaar zover is dat de 25% invoerrechten voor amateur-apparatuur komen te vervallen?



ham ads

= KLEINE ADVERTENTIES - GRATIS VOOR V.R.Z.A. LEDEN =
 Niet-leden f 2,50 aan geldige postzegels bijsluiten.
 Uitsluitend schriftelijk ingezonden ham ads worden
 in behandeling genomen en wel voor zover plaatsruimte
 beschikbaar is. Maximaal zes regels - Insturen
 aan de redactie.

Aangeboden: 88 mH spoelen met midtap, per stuk f 3, -- exclusief de verzendkosten welke ongeveer f 2,50 bedragen.

PAoWCW, W. C. v. d. Weerthof, Voorsboersstraat 2, Holten, tel. 05483-1793.

Aangeboden: SSB/CW zender (filter) 80, 20 en 15 meter, 150 watt, PTT gekeurd f 300, -- // AR 88 ontvanger 0,5 - 30,5 MHz f 350, --. PAoHHZ, H. Happe, Belgischestraat 113, Zaandam, tel. 020-224611 tst 243 (van 08.45-17.30 uur).

Aangeboden: CR 88 ontvanger, 1,6 - 32 MHz in 6 banden f 425, -- // BC 312N ontvanger 1,5 - 18 MHz met PSA en lsp. f 240, -- // BC 221Q frequentiemeter met boek f 150, -- // trafo 220 Volt, 6,3V-15A, 6,3V-2A, 300V-30mA, 450V-220mA en smoorspoel 10H-250mA, samen f 40, -- // meetzender BC1420, 100 - 155 MHz f 105, --. PAoBRJ, J.H. Brandenburg, Halleystraat 31b, Schiedam, tel. 010-265311.

Aangeboden: 2m RX, best. uit 1,5 MHz MF, 28-30 MHz tuner, DL6SW conv. f 65, -- // 2m TX, VFO gest. (28-30 MHz) FM gem. X-tal osc. 116 MHz, PA 2 x 2N3866, geheel gestransist. f 85, -- // Waveform gener. 350-450 MHz f 75, -- // 70 cm conv. AF 239 f 45, -- // Dycom f 20, -- // Philips gest. buizenvoeding 140-280 V 300 mA, Philips MV-W-dB meter, samen f 100, -- // 2 coaxkringen f 20, -- // 807 mod. trafo f 10, --. Alles in één koop f 400, --.
 R. Zwartjes, Stoutjesstraat 16a, Rotterdam.

Gevraagd: Geloso spoeltjes type 745, 748 en 749.

PA-1755, R. v. d. Ent, Paasberg 26, Zoetermeer, tel. 01790-5012.

Aangeboden: Nul-VD converters. Enige exemplaren ter beproeving van de reproduceerbaarheid (zie CQ-PA 16 februari). Gebouwd en afgeregeld excl. kristal f 69, -- // QB03/300 met voet en doc. f 12,50 // trafo 220V, 2x1600V-1A f 50, --.
 PAoVD, J. v. d. Wetering, Zeesluisweg 160, Scheveningen, tel. 070-542781.

Aangeboden: Miniatuur 2 watt versterker met IC's, afm.: 4 cm hoog, 13 cm breed, 14 cm diep f 35, --.

Gevraagd: Goede transistor griddipper, geen zelfbouw.

PAoWDW, W. K. F. Witt, Burg. C. v. Necklaan 136, Leidschendam, tel. 01761-5242.

FRICO LEEUWARDEN

Op de Frico tentoonstelling Leeuwarden is onder de call PAoVRL/A de afdeling Friesland actief. Iedereen is welkom op vrijdag van 20.00-22.30 uur, zaterdag van 10.00-22.30 uur en zondag van 11.00-17.30 uur.

VOOR U GESNEDEN KOEK? *beschrijf het in CQ-PA!*



JUTBERG '73



JUBILEUMKAMP

Het is in de afgelopen weken heel wat passen en meten geweest en helaas is het als verwacht zo dat we niet iedereen kunnen helpen of aan zijn wensen voldoen. Inmiddels zijn alle oranje reserveringskaarten verzonden.

Wij blijven op de Jutberg nog steeds attent om "particuliers" te krijgen die hun eigendommen aan ons willen verhuren. Ook stelt de directie van de Jutberg pogingen in het werk om gedurende een week huurcaravans te plaatsen. Indien alsnog objecten voor verhuur vrijkomen zullen wij dit in CQ-PA publiceren.

Een aantal amateurs komt met eigen caravan of huurt een caravan, die zij, indien zijzelf geen trekhaak hebben, door b. v. een kennis laten brengen. Zelf beschikken wij over twee adressen van caravan-verhuurbedrijven en de ANWB kan u ook aan adressen helpen.

Het aantal amateurs dat hun vakantie vastknoopt aan ons Jutberg-evenement wordt steeds groter. In de week voorafgaande én de week volgende op onze kampweek verblijven minstens 5 amateurgezinnen op de Jutberg. Door dit langere verblijf hebben wij objecten moeten omruilen, die overigens van dezelfde klasse zijn.

Enige correcties op de deelnemerslijst in het kerstnummer; vervallen: PAoFIX, oPAN, oPZ, PA-1718, 1838. Nieuw: PAoABU Blauwmees - oBWX, Vossebes - oGIN, Kemp-haan - oJEB, Hagedis - oJHR, Pompelmoes - oJWK, Anjo - oRLS, Zonnedaauw - oWCW, Dennemees - oWRL, Kemmink - DC9XV, Rapunzel - PA-1813, Staartmees - PA-1776, Pijlstaart - Fa. Boon, Kranenburg - oGZ/PK, Boerderij Zonnehoeve - PA-1828 GVB object.

Reserveringen "Jutberg '74"

De problemen om zoveel mogelijk amateurs aan een object te helpen worden ieder jaar groter! Aan het einde van dit seizoen verdwijnen er 18 huurcaravans, die hun tijd er op hebben zitten! Zij worden NIET vervangen omdat deze plaatsen als seizoen-plaatsen verhuurd gaan worden. Ook zijn er amateurs die in de loop der jaren gezinsuitbreiding gekregen hebben en die eigenlijk "te klein behuisd" zijn. Een andere categorie amateurs komt nooit aan de beurt omdat alles al verhuurd is.

In alle systemen van verdeling zit een onbillijkheid, wij zijn ons dit allen zeer bewust. Voor 1974 willen wij nu een uitlootsysteem toepassen, naar rato van de gezinsgrootte komt men nu voor een bepaald object in aanmerking. De uitloting zal (openbaar!) in november op de Jutberg plaatsvinden. Alle bijzonderheden in ons a. s. kampnummer.

Jutberg kanaal, 145.15 MHz

Tijdens de kampweek zal het (officiële) verkeer zich afspelen op 145.15 MHz. Heeft u vragen dan krijgt u bij een oproep op dit kanaal (in FM) direkt de organisatie "aan de lijn". Wilt u daarom deze frequentie én de omgeving hiervan vrijhouden?

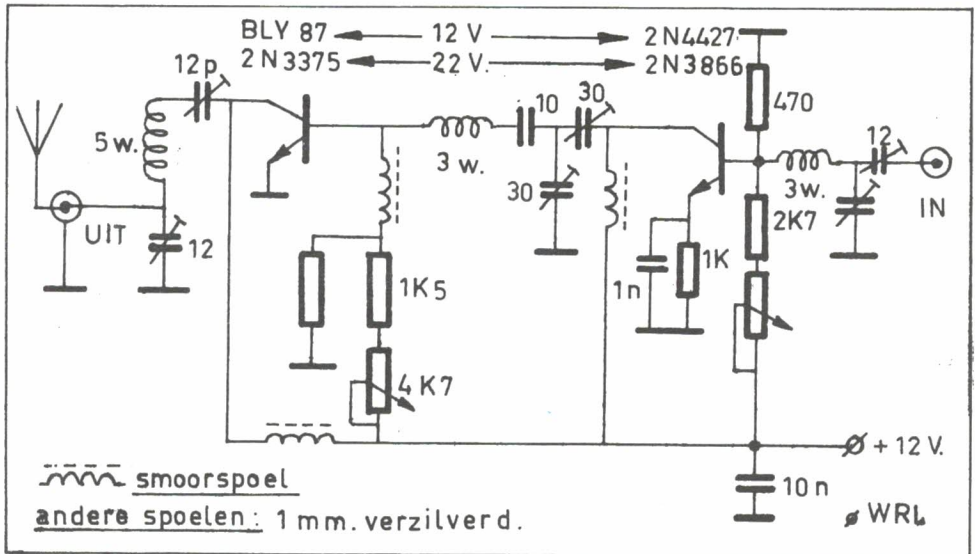
Ook de kampradio wordt op dit kanaal (én op 80 meter) uitgezonden.

Ook willen wij u verzoeken het mobiele kanaal vrij te houden. Indien u de ontvanger "stand by" heeft op 2 meter stem deze dan af op 145.00. Iedereen kan iedereen dan direct bereiken. Wij schrijven deze regels nu al, omdat men dan eventueel reeds X-tals kan bestellen.

Attentie: De "Jutberg gang" die ieder weekend al op de Jutberg zit, heeft altijd de ontvangers "stand by" staan op 145.00 MHz. Mobiele stations in de buurt kunnen ons dus altijd voor een QSO aanroepen. Meer nieuws over ons Jubileumkamp in het kampnummer van CQ-PA op 18 mei a. s. PAoVDZ - PA-600

TWEE METER LINIAIR

Een kleine lineaire versterker voor de twee meter band kan heel eenvoudig volgens het schema worden verkregen.



De eerste transistor kan een 2N4427 zijn terwijl voor de tweede transistor een BLY87 wordt gekozen. Bij een spanning van 12 volt geeft de schakeling dan ongeveer 4 watt SSB af. Bij 22 volt spanning kiezen we de transistoren 2N3866 en 2N3553 of 2N3375, het vermogen bedraagt dan ongeveer 3,5 watt RF.

De smoo spoeltjes zijn gemaakt van een draadje gestoken door de twee gaatjes van een ferrietkraal.

Voor eventuele nadere inlichtingen: PAoMJY, M. van Stralen, Haverkamp 12, Heerde.

Beknopt verslag Algemene Leden Vergadering VRZA 1973

Op zaterdag 10 februari jl. werd te Woerden de Algemene Leden Vergadering 1973 gehouden. Na de opening door de voorzitter, PAoBEA, waarbij hij de ruim 200 aanwezigen, waaronder als gasten de algemeen voorzitter en algemeen secretaris van de VERON en een aantal introducees, hartelijk welkom heette, werden de notulen van de A. L. V. 1972 goedgekeurd.

Als ingekomen stuk werd o. a. de van het Ministerie van CRM ontvangen brief voorgelezen waarin aan de VRZA een éénmalige subsidie van f 6.000 werd toegewezen. Dit besluit werd met warm applaus ontvangen.

Na behandeling van de jaarstukken: jaarverslag secretaris, financieel overzicht van de penningmeesteresse (1972 sloot met een batig saldo!) werd door de kascontrolecommissie (PAoVER en oFLE) verslag uitgebracht en aan de penningmeesteresse décharge verleend.

Enige strubbelingen ontstonden bij het samenstellen van de kascontrolecommissie 1973. Uiteindelijk werd besloten hiervoor een stemming te houden, waardoor als commissieleden werden benoemd PAoJY en oKST, met als reserve-leden PAoRAS en PA1946. Door PAoCSL, aangevuld door PAoRLS werd verslag gedaan van de VRZA Werkgroep LFD, waarover al enige informatie in CQ-PA nr. 2, blz. 23 werd gegeven.

PAoRLS benadrukte nogmaals zijn verzoek om LFD problemen schriftelijk bij hem in te dienen en hierbij minstens twee postzegels van 35 cent bij te sluiten voor de voor de aanvrager te maken porto-kosten.

De wijziging van het huishoudelijke reglement, de kontributie voor 1974 te verhogen met een bedrag in overeenstemming met de stijging van het prijspeil in 1973, werd met algemene stemmen aangenomen.

Door een (ex)adspirant-lid werd een beroep op de ALV gedaan zijn roeyement ongedaan te maken. Dit lid was door het Bestuur geroyeerd omdat hij voorkwam op de door PTT verstrekte lijst van personen waartegen proces-verbaal was opgemaakt terzake het zonder machtiging uitzenden; in dit geval op 27 MHz. Zijn beroep werd niet ontvankelijk verklaard en het geroyeerde lid verliet met twee anderen (eveneens geroyeerde leden) de zaal.

Hierna gingen allen eens goed recht zitten om een levensgroot getekend nieuw structuurplan van de VERON te aanschouwen, daarin bijgestaan door een heldere uitleg door PAoBEA. De vergadering werd daarna even geschorst om de aanwezigen hierover met elkaar van gedachten te laten wisselen, waarna er gelegenheid was vragen te stellen en commentaar te leveren.

Een groot aantal sprekers nam plaats achter de kathedraal en bijna iedereen was gelukkig met deze voorlopige ruwe structuurschets om te komen tot één nederlandse radio amateur vereniging. Van de aspirant-leden (luister-amateurs) waren er enkelen die het betreurden, dat zij in de VRZA geen stemrecht hebben en nu niet kunnen meebeslissen over dit samengaan van twee verenigingen.

Nadat diverse vragen door het bestuur waren beantwoord, werd een stemming gehouden waarbij slechts vijf leden tegen waren en zeven leden zich van stemming onthielden. De overige aanwezige leden (182) waren vóór het verlenen van een mandaat aan het Bestuur, waardoor dit bestuur namens haar leden het getoonde en besproken nieuwe structuurplan verder zal gaan uitwerken met het Hoofdbestuur van de VERON, als door de VERON Verenigings Raad op 15 april a. s. ook "het sein op groen" wordt gezet.

Vervolgens werd een opinie-peiling gehouden betreffende het in gebruik nemen van z. g. omzetter in de VHF en UHF banden. Hieruit bleek dat er tegenstanders zijn van omzetter, doch een ander groot deel van de vergadering was voor het in gebruik stellen van één omzetter op 2 meter. Het resultaat van deze opinie-peiling zal verder worden besproken in de VERON/VRZA "omzetter commissie", waarin voor onze vereniging PAoGBL en PAoJBK zitting hebben.

De rondvraag die daarna werd gehouden leverde enkele interessante punten op, waar het Bestuur zich nader over zal beraden en u binnenkort in CQ-PA meer bijzonderheden zult kunnen lezen.

Door een misverstand sloot de voorzitter eerst de vergadering en vond daarna de uitreiking van de "VRZA MARATHON" bekertjes plaats, welk laatste daardoor een wat chaotisch verloop had.

Onze oprechte verontschuldigen voor deze gemaakte fout Carol en bekerwinnaars!

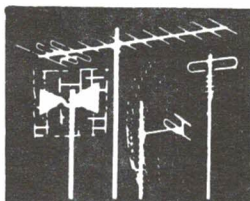
Ook werd verzuimd om de vele medewerkers van onze vereniging nog eens hartelijk te danken voor al het door hun verrichte werk in het afgelopen jaar. Wij betreuren deze nalatigheid en hopen het hierbij te hebben hersteld.

Na de ALV werd door Ir. de Jong van het Dr. Neher Laboratorium van de PTT een interessante lezing gehouden over meetmethoden van de gevoeligheid van LF-apparatuur voor HF-velden. De bij de metingen gemaakte grafieken werden eveneens vertoond, waarbij opmerkelijk was dat sommige versterkers een voorkeur hadden om HF-signalen op 7, 14 en 21 MHz (hoe bestaat het!) LF te detecteren.

Bestuur V. R. Z. A.



"fusie"



VHF-UHF RUBRIEK

SAMENGESTELD DOOR PAØGBY, R.A.H. VAN DEURZEN,
MERWEDEPLEIN 1, AMSTERDAM. TEL. 020-71 59 91.

TWEE METER AMATEURNET

Sinds kort is er op twee meter een amateur-net in het leven geroepen, dat hetzelfde doel nastreeft als het al geruime tijd bestaande 80 meternet: het uitwisselen van ervaringen, voorleggen van technische problemen, enz. De frequentie van het net is (voorlopig) 145.050 MHz, en als gespreksleider fungeert meestal PAoPVW in Arnhem. Het net is ontstaan op initiatief van enkele SSB-stations, maar ieder station dat met een mode kan uitkomen die "compatible" is met SSB, is van harte welkom. Het net wordt in principe elke avond gehouden, te beginnen om 22.30 uur Nederlandse tijd.

CONCREET VOORSTEL BETREFFENDE NEDERLANDSE OMZETTER

PAoPVW in Arnhem (ook initiatiefnemer van het amateur-net) is voor den dag gekomen met een concreet en zeer bruikbaar plan voor de bouw van een 70 cm/2 meter-omzetter. Peter, die bereid is de bouw geheel voor zijn rekening te nemen, ging bij het ontwerp van twee belangrijke overwegingen uit. De 70 cm band is zwaar "onderbezet" en staat op de nominatie binnenkort met een groot deel te worden ingekrompen, hetgeen bezien van de kant van de autoriteiten zeer begrijpelijk is: een band die toch niet of nauwelijks wordt gebruikt in een tijd waarin andere diensten "schreeuwen" om frequenties, kan natuurlijk moeilijk voor amateurgebruik gehandhaafd blijven. Het is dus zaak om de activiteit op 70 cm zo snel mogelijk op te voeren, om nog te redden wat er te redden valt. In de tweede plaats verwacht de meerderheid van de echt aktieve (lees: DX-ende) amateurs niet zo erg veel heil van een aantal FM-omzeters, zoals onlangs op de ALV ook weer duidelijk naar voren kwam. Het plan van PAoPVW betreft dan ook een lineaire (d.w.z. voor alle modes geschikte!) omzetter, die op een zeer goed QTH zal worden opgesteld. Ook de (mobiele) FM-stations komen op die manier aan hun trekken: een varactor-triplertje achter de mobiele zender is een klein kunstje, en de ontvanger blijft ongewijzigd op twee meter in bedrijf. PAoPVW zal, indien de meerderheid van de VHF-amateurs zich voor dit plan uitsprekt, onmiddellijk met de constructie aanvangen. Het is van het allergrootste belang om zo gauw mogelijk zoveel mogelijk reacties van u te ontvangen!!! U kunt PAoGBY schrijven, bellen of op de band (SSB-kanaal) aanroepen, het geeft niet hoe u het doet, maar laat uw mening horen. Het gaat om de 70 cm (en de twee meter...) band!

MEER PERSOONLIJK CONTACT TIJDENS QSO'S

Met veel genoegen heeft ondergetekende geconstateerd dat dit onderwerp veler belangstelling heeft. Zoals vorige keer vermeld, kwamen er schriftelijke reacties, terwijl ook op de band al QSO's zijn gehoord, waarbij leeftijd, beroep en meer persoonlijke gegevens werden uitgewisseld! Laten we zo doorgaan mensen, het leven is al onpersoonlijk genoeg geworden, en voor menigeen is het zendamateurisme hét medium om weer wat meer contact met de medemens te krijgen. Hoe nodig dat vaak is, kwam wel zeer tot uiting in de reacties van PAoPKW (Albert, 46 jaar, beroep arts/anesthesist en OM H. van Gerven (PA-2083), 50 jaar, werkzaam op het navigatiebureau van de KLM. Laten velen hun voorbeeld volgen, om aldus het persoonlijke element een niet meer weg te denken facet van onze hobby te maken.

In verband met de recente ontwikkelingen moest heel wat copy nog even blijven liggen. Wij verzoeken de inzenders daarvan om hun clementie: uw artikelen komen echt aan de beurt! Txn. Volgende week kunt u het volledige reglement van de komende VHF/UHF-contest tegemoet zien.

73, de VHF/UHF groep en PAoGBY, Rob.

* * *



HOW'S DX

DOOR PAØSNG, G. MULDER, GELDERLANDSTRAAT 180, ENSCHEDE

- FL8OM geh. 3790 SSB + 21.00 en op 28550 SSB + 11.30. Rainer is dikwijls QRV op 28.5-28.6 SSB. QSL via DJ1TC. FL8WS geh. op 14210 SSB + 20.00. QSL via F6AVB.
- JY9GR geh. op 7005 CW + 21.00. QSL via DK4PP, Karl Pinger, Neue Wilhelmstr. 1, D-5450, Neuwied 21, Duitsland. JY9PP vraagt QSL via DJ2GW.
- KA1CQ KAZAN EIL (IWO-JIMA) DX-peditie gepland voor periode 20-27 maart door KA2AS-2BL-2BW-2DF-2DX en WB6CGM. Ze zullen gelijktijdig QRV zijn op 4 banden en in totaal op 6 banden 10 t/m 160 mtr. QRG's: 1900-3537-7080-7090-14220-21270 en 28520 KC.
- KC6CV die ook QRV was als WB4LDK/KB6; VR1PA en OX5BA is nu QRT. QSL's gaarne via zijn QSL-manager WA6AHF.
- OK5 OLOMOUK, Czechoslovakia. Tussen 1 febr. en 31 mei a.s. zullen OK-stations in Olomouk City met de prefix OK5 actief zijn ter gelegenheid van het 400-jarig bestaan van de Palacky University aldaar. Indien zes van deze stations worden gewerkt kan het "Olomouk University Award" worden aangevraagd met GCR aan: Radioclub Medical Faculty Palacky University, 3 Hnevotinska, Olomouk, Czechoslovakia. Omtrent eventuele kosten werd niets vermeld.
- PY2WH hoopt vanaf 24 febr. QRV te zijn vanaf FERNANDO-DE-NORONHA EIL. met SSB op alle banden 10 t/m 160 meter, daarna vanaf ROCAS EIL. (alleen als de ARRL dit eiland apart telt voor DXCC) en vanaf ST. PETER + ST. PAUL ROCKS. Er gaan echter geruchten dat ook deze DX-peditie weer is uitgesteld vanwege transportmoeilijkheden. QSL via W3DJZ met
- TT8AC geh. 14267 SSB + 15.00. QSL via DJ1LP of via WA4MUB. 3 IRC's.
- TY5ABK geh. 21324 SSB + 16.30. QSL via W8CNL. TY3ABF hier geh. op 28505 SSB + 11.45.
- VKøWW MACQUARIE EIL. geh. 14120 SSB + 07.30 en 14185 SSB + 15.00. Ron werkt met SB101 + SB200 + dipool ant. QSL via VK3FF.
- VP2MH geh. 14198 SSB + 14.00. QSL via zijn VE3GBI adres.
- VP2SBH ST. VINCENT geh. 21210 SSB + 14.00. QSL via P.O. Box 603, Kingstown. VP2SAZ geh. 14180 SSB + 19.00. QSL via P.O. Box 532, Kingstown.
- XF4 REVILLA GIGEDO ISLAND. Deze vorige week aangekondigde expeditie van 15-21 maart door XE1J, XE1IJ e. a. zal waarschijnlijk de call 4C4AA gebruiken, terwijl tijdens de ARRL contest 17-18 mrt. de call 6J9AA zal zijn.
- YK1AA geh. 14206 SSB + 07.30 en 14202 SSB + 14.30. Rasheed is nu dagelijks QRV met 2KW input en TA33 beam + 30 mtr. hoog.
- 3E1KC geh. 21244 SSB + 14.30 en op 21240 SSB + 15.30. QSL via P.O. Box 1395, Panama 1, Rep. of Panama.
- 4K1 is een nieuwe prefix voor USSR stations in ANTARCTICA. QRV zijn o. a. 4K1A-4K1B-4K1C-4K1D-4K1F-4K1G en 4K1H. QSL's via Box 88, Moscow.
- 4X25 ter gelegenheid van het 25-jarig bestaan van de Israel Amateur Radio Club
- 4Z25 mogen stations in Israel gebruik maken van deze prefix tussen 1 maart en 30 juni a. s.
- 5T5CJ geh. 14125 SSB + 08.30; 21187 SSB + 10.30; 28054 CW + 11.30; 14045 CW + 16.30 en op 14005 CW + 22.00. QSL via Jacques Crete, Box 202, Nohakchott. 5T5DY geh. 14245 SSB + 09.30 en op 14189 SSB + 15.30. QSL via CN8CG.
- 5Y4XLW geh. 14150 SSB + 20.30. 5Y4XKL op 14195 SSB + 16.30. De 5Z4 stations mogen deze prefix gebruiken tot 12 december.

- 6J9AA met deze speciale prefix was XE1IJ QRV tijdens ARRL CW test op 17 + 18 febr. en hoopt QRV te zijn als 4C4AA tijdens het 2e deel van deze contest op 17 + 18 maart.
- 7Q7NB geh. 14155 SSB + 18.00. Dit is EX-G4AGF. QSL via Box 5595, Limbe, Malawi. 7Q7PP geh. 14230 SSB + 17.30. QSL via Peter C. Prior, Box 5595, Limbe. 7Q7AF is nu QRT.
- 9M2DQ geh. 3794 SSB + 24.00. Ook QRV op 28605 of 21352 SSB van 09.30-10.00 na zijn sked met G6RC.
- 9Q5 REP. ZAIRE. Alle amateur activiteiten zijn hier sinds 20 juli 1972 verboden. De 9R1J die afgelopen week op de band te horen was moet dus als een piraat worden beschouwd.

DX - LOG

| STATION | DATUM | GMT | FREQ | TYPE | GEW GEH | DOOR | OPMERKINGEN |
|---------|-------|-------|-------|------|------------|----------|---------------|
| KZ5JF | 13/2 | 06.27 | 3790 | SSB | H | PA -1722 | |
| K5PFL | " | 06.48 | 3780 | " | " | " | |
| CO2DC | " | 06.50 | 3790 | " | " | " | |
| VE3BZU | " | 06.56 | 3780 | " | " | " | |
| VP7DY | " | 07.14 | 3780 | " | " | " | |
| 7X2MD | " | 08.20 | 14270 | " | " | " | |
| OY7BD | " | 23.17 | 3790 | " | " | " | |
| ZL3KK/C | 14/2 | 07.03 | 3790 | " | " | " | |
| OA6NCT | " | 07.35 | 3,8 | " | " | " | |
| EA9EJ | " | 08.23 | 14190 | " | " | " | |
| KP4AY | " | 11.50 | 21 | " | " | " | |
| 9C9ES | " | 12.29 | " | " | " | " | |
| 3E1KC | " | 12.37 | 21230 | " | " | " | |
| ZL1AZJ | 15/2 | 07.17 | 7090 | " | " | " | |
| CE3AKD | " | 07.35 | 14235 | " | " | " | |
| ZL2AIH | 16/2 | 08.21 | 14210 | " | " | " | |
| KZ5USA | " | 12.42 | 21260 | " | " | " | |
| HK6BRK | 17/2 | 07.05 | 3795 | " | " | " | |
| JX3EN | 14/2 | 18.05 | 14.2 | " | W | SNG | |
| EL7C | " | 18.40 | 14110 | " | " | " | |
| PZ1DR | 15/2 | 18.45 | 14150 | " | " | " | |
| A2CCY | 16/2 | 17.10 | 14230 | " | H | " | QSL via K4CDZ |

Van onze medewerkers

Deze week werd alleen een DX-log ontvangen van PA-1722 en zoals uit het log blijkt heeft Cees zich nu ook wat meer toegelegd op 80 en 40 meter, waar in de donkere uren heel wat DX is te horen. De mooiste was ZL3KK/C van Chatham Eil., een land dat we zelf nog nooit hebben gewerkt. TNX voor FB dope Cees en veel sukses verder. Zelf zijn we aan het experimenteren geweest met o.a. een inverted VEE met spoelen voor 80 meter, die het nu redelijk doet, en verder met een buitenboord VFO voor de HW101 die nu ook aardig werkt. Het DX werken kwam hierdoor op de tweede plaats. Dat was het dan weer voor deze week. 73's es gd DX de PAoSNG Geert

UITSLAG WAEDC 1972 CW voor PAo

| CALL | SCORE | QSO's | QTC's | MULTIPLIER |
|--------|--------|-------|-------|------------|
| PAoABM | 188928 | 290 | 694 | 192 |
| PAoLOU | 183861 | 329 | 330 | 279 |
| PAoINA | 48330 | 151 | 207 | 135 |
| PAoVB | 12144 | 84 | 54 | 88 |
| PAoDIN | 10000 | 100 | - | 100 |
| PAoTA | 8505 | 81 | - | 105 |
| PAoYN | 2774 | 33 | 40 | 38 |

PAoLOU heeft het verloren van PAoABM, alleen door het feit dat hij te weinig QTC's heeft verzameld.

coaxkabels POPE

| | | | |
|----|-------|---|------|
| nú | H 18b | f | 0,95 |
| | H 43 | f | 1,25 |
| | H 47 | f | 1,25 |

A.R.T.I.B.

TELEFOON
080-551468

ST. ANNASTRAAT 267-269, NIJMEGEN
(aan de hoofdweg Nijmegen-Venlo)

P.E. TELEKOMMUNIKATIE

Amstelveenseweg 156 - AMSTERDAM-ZUID - Tel.: 020-736769

Importeur van Codar Amateur Radio Equipment

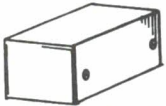


CODAR



DE ENIGE ZAAK IN EUROPA MET
GEGARANDEERD WERKENDE DUMP APPARATUUR

Montaprint Accessoires



Montaflex Kastjes



n.v. GULLY

= LOOSDRECHT

= TEL. 02158 - 3393

VOOR UW TELEX EN MODERNE DUMP APPARATUUR

DUMP BOON

RIJKESTRAAT 13 - 's GRAVENDEEL - Tel. 01853-1924,
privé 010-123857 en 010-125430. Postgironummer 1589260

Geopend maandag t/m zaterdag van 9 tot 16 uur

Coaxpluggen hebben nog steeds dezelfde prijs, ook in 1973 !

alle soorten leverbaar

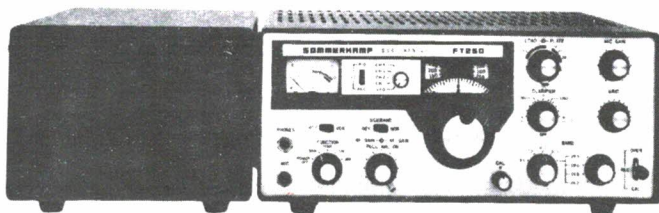
A.R.T.I.B.

TELEFOON
080-551468

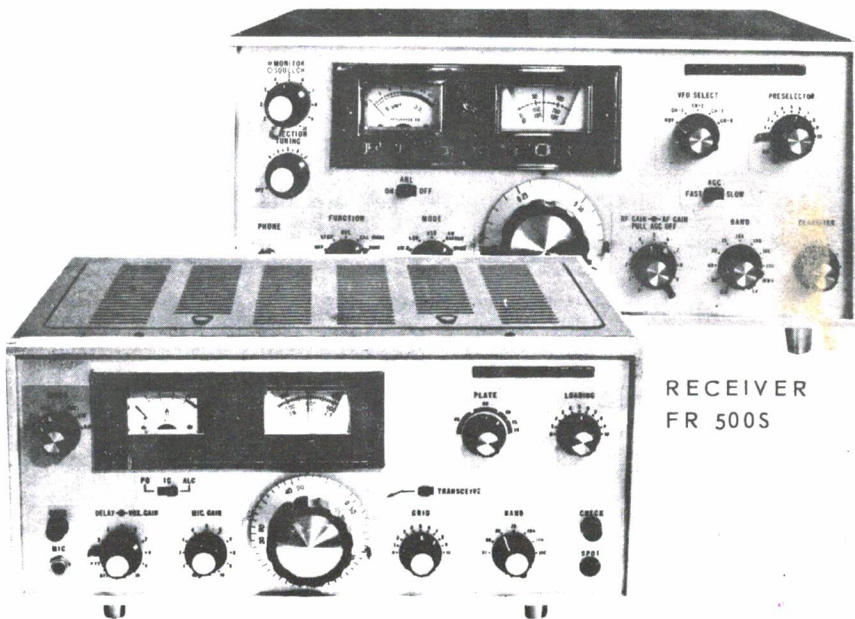
ST. ANNASTRAAT 267-269, NIJMEGEN
(aan de hoofdweg Nijmegen-Venlo)



SOMMERKAMP®



TRANSCEIVER FT 250



RECEIVER
FR 500S

TRANSMITTER FL 500

OOK DE ANDERE 'SOMMERKAMP' MODELLEN ZIJN
UIT VOORRAAD LEVERBAAR.

BEL OF SCHRIJF OM INLICHTINGEN NAAR:

FA. J. SCHAAART

J. W. FRISODREEF 45 — KATWIJK — TELEFOON 01718-15708