

CQ-PA



wekelijks orgaan
van de
Vereniging van Radio Zend-Amateurs
V.R.Z.A.

DE V.R.Z.A. IS GOEDGEKEURD BIJ KON. BESLUIT DD. 22-10-1957, nr. 46 EN DOOR DE RCD EN BRD VAN HET STAATSBEDRIJF DER P.T.T. ERKEND ALS OFFICIEEL VERTEGENWOORDIGENDE VERENIGING VAN RADIO ZEND-AMATEURS

JAARGANG 23, NR. 25
28 juni 1974

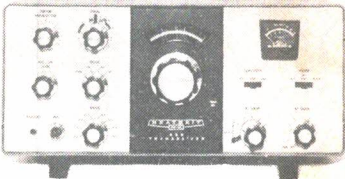
DEZE WEEK
SLOW SCAN TV GENERATOR

HEATHKIT
Schlumberger

**APPARATUUR IN KITVORM
VOOR RADIO ZENDAMATEURS**



Kit K/HW-202 f 638,- inkl. btw
Bovendien beschikbaar linear K/HA-202
f 280,- inkl. btw en diverse antennes



- Kit K/HW-101 f 1367,-**
- Kit K/HP-23B f 195,-**
- Kit K/HP-13B f 357,-**
- SBA-301-2 f 142,-**
- Optional 400 Hz CW crystal filter**
- SBA-100-1 f 79,-**
- Kit K/HS-24 f 56,-**

**AC supply
DC supply**

**Mobile mount
Mobile speaker**

HW-202 SPECIFICATIONS-RECEIVER: Sensitivity: 12 dB SINAD* (or 20 dB of quieting) at 0.5 μ V or less. Squelch Threshold: 0.3 μ V or less. Audio Output: 3 W at less than 10% total harmonic distortion (THD). Operating Frequency Stability: Better than \pm 0.015%. Image Rejection: Greater than 45 dB. Spurious Rejection: Greater than 60 dB. IF Rejection: Greater than 75 dB. First IF Frequency: 10.7 MHz \pm 2.4 kHz. Second IF Frequency: 455 kHz (adjustable). Receiver Bandwidth: 22 kHz nominal. De-emphasis: -6 dB per octave from 300 to 3000 Hz nominal. Modulation Acceptance: 7.5 kHz minimum. TRANSMITTER: Power Output: 10 watts minimum. Spurious Output: Below -45 dB from carrier. Stability: Better than \pm 0.015%. Oscillator Frequency: 6 MHz, approximately. Multiplier Factor: X24. Modulation: Phase, adjustable 0-7.5 kHz, with instantaneous limiting. Duty Cycle: 100% with good VSWR. High VSWR Shutdown: None. GENERAL: Speaker Impedance: 4 ohms. Operating Frequency Range: 143.9-148.3 MHz. Current Consumption: Receiver (squelched): Less than 200 mA. Transmitter: Less than 2.2 amperes. Operating Temperature Range: -22 $^{\circ}$ -122 $^{\circ}$ F (-25 $^{\circ}$ to +50 $^{\circ}$ C). Operating Voltage Range: 12-6-16.0 V DC (13.8 V DC nominal). Dimensions: 2 3/4" H x 8 1/4" W x 9 7/8" D.

* SINAD = Signal + noise + distortion / Noise + distortion

HW-101 SPECIFICATIONS - RECEIVER: Sensitivity: Less than 0.35 microvolt for 10 dB signal-plus-noise to noise ratio for SSB operation. SSB selectivity: 2.1 kHz minimum at 6 dB down; 7 kHz maximum at 60 dB down (3.395 MHz filter). CW selectivity: (with optional SBA-301-2 CW crystal filter installed): 400 Hz min. @ 6 dB down; 2.0 kHz max. @ 60 dB down. Input: Low impedance for unbalanced coaxial input. Output Impedance: 8 ohm speaker, and high impedance headphone. Power Output: 2 watts with less than 10% distortion. Spurious Response: Image and IF rejection better than 50 dB. TRANSMITTER: DC Power Input: SSB (A3J emission), 180 watt PEP (normal voice, continuous duty cycle). CW (A1 emission), 170 watts (50% duty cycle). HF Power Output: 100 watts on 80 through 15 meters, 80 watts on 10 meters (50 ohm non-reactive load). Output Impedance: 50 ohm to 75 ohm with less than 2:1 SWR. Oscillator Feed-through or Mixer Products: 55 dB below rated output. Harmonic Radiation: 45 dB below rated output. Transmit-Receive Operation: SSB PTT or VOX. CW: Provided by operating VOX from a keyed tone, using grid-block keying. CV: Sidetone: Internally switched to speaker or headphone in CV mode. Approximately 1000 Hz tone. Microphone Input: High impedance with a rating of -45 to -55 dB. Carrier Suppression: 45 dB down from single-tone output. Unwanted Sideband Suppression: 45 dB down from single-tone output at 1000 Hz reference. Third Order: Distortion: 30 dB down from two-tone output. RF Compression (TALC*): 10 dB or greater at 0.1 mA final grid current. GENERAL: Frequency coverage: 3.5-4.0, 7.0-7.3, 14.0-14.5, 21.0-21.5, 28.0-28.5, 29.5-29.9, 29.0-29.5, 29.5-30.0 (megahertz). Frequency Stability: Less than 100 hertz per hour after 45 minutes warmup from normal ambient conditions. Less than 100 Hz for \pm 10% line voltage variations. Modes of Operation: Selectable upper or lower sideband (suppressed carrier) and CW. Dial Calibration: 5 kHz. Calibration: 100 kHz crystal. Audio Frequency Response: 350 to 2450 Hz. Transistors: MPF 105 FET; VFO: 2N3392 - Voltage regulator. Rear Agren Connections: CW keyjack; 8 ohm output; ALC input; Power and accessory plug; RF output; Spare. Power Requirements: 700 to 850 volts at 250 mA with 1% maximum ripple; 300 volts at 150 mA with 0.05% maximum ripple; -130 V DC with 0.5% maximum ripple; 12 volts AC DC at 4.76 amps. Cabinet Dimensions: 6.5/16" H x 14.13/16" W x 13.8/8" D.

* Triple Action Level Control.

(A) HEATHKIT SB-303 SOLID-STATE RECEIVER - NUCLEUS of our FAMOUS SSB SEPARATES!

- 27 transistors, 1 IC on 8 plug-in circuit boards • receives USB, LSB, AM, CW & RTTY, 80-10 metres • 15 MHz reception • dual gate MOSFET front end
- 3-position AGC (off-fast-slow) • RF attenuator adjust for optimum signal
- solid-state LMO with 1 kHz dial readout factory assembled and aligned.

SB-303 SPECIFICATIONS - Frequency Range: (MHz): 3.5-4.0, 7.0-7.3, 14.0-14.5, 15.0-15.3, 21.0-21.5, 28.0-30.0. Intermediate Frequency (IF): 3.395 MHz. Frequency Stability: Less than 100 Hz drift per hour after 10 minutes warmup under normal ambient conditions. Less than 100 Hz drift for \pm 10% line voltage variation. Frequency Selection: Built-in Linear Master Oscillator.

Modes of Operation: SSB, CW, AM, RTTY. Sensitivity: Less than 0.25 μ V for 10 dB S+N/N for SSB operation. Overall Gain: Less than 1.5 μ V input for 0.5 audio output (single tone SSB). AGC Characteristics: Blocking - Greater than 3.0 V CW SSB RTTY. Dynamic Range - Greater than 150 dB CW SSB. RF Attenuator: Variable 0-40 dB nominal. Selectivity: SSB - 2.1 kHz @ 6 dB down, 5.0 kHz maximum at 60 dB down crystal filter supplied. CW - 400 Hz at 6 dB down, 2.0 kHz maximum at 60 dB down (crystal filter available as an accessory). AM - 3.75 kHz at 6 dB down, 10 kHz maximum at 60 dB down (crystal filter available as an accessory). RTTY - 2.1 kHz at 6 dB down, 5.0 kHz maximum at 60 dB down (uses SSB crystal filter). Image rejection: 60 dB or better. IF Rejection: 3.395 - greater than 55 dB. B. 575 - greater than 50 dB. Spurious Response: All below 1 μ V equivalent signal input. Temperature Range: 10 $^{\circ}$ C to 50 $^{\circ}$ C ambient. Dial Accuracy: Electrical - Within 400 Hz after calibration at nearest 100 kHz or 25 kHz point. Visual - Within 200 Hz. Calibration: Every 100 kHz or 75 kHz. Dial Accuracy: No more than 50 Hz. Antenna Input Impedance: 50 ohm nominal unbalanced. Audio Response: SSB - 350 to 2450 Hz nominal at 6 dB. CW (with accessory filter) - 800 to 1200 Hz nominal at 6 dB. AM (with accessory filter) - 200 to 3500 Hz nominal at 6 dB. RTTY - 1840 to 3940 Hz nominal at 6 dB. Audio Output Impedance: Speaker - 8 ohm. Headphones - Low impedance. Audio Output Power: 4 watts at less than 10% distortion. (Using an external ground at Mute socket. Power Requirements: 120-240 VAC, 40 watts max. Front Panel Controls: Main tuning dial, function switch, mode switch, band switch, AGC switch, converter switch, AF gain/power on/off, RF gain/speaker disable, prescaler, RF Attenuator. Circuit Board Controls: RF Audio-bias adjust, meter zero, meter full scale. Power Supply: 8F0 - +15 V output; 100 kHz adjust, RTTY - Wide shift, narrow shift, CW shift. Connections: Rear Panel - Phones, HF antenna, VHF antenna I, VHF antenna 2, mute on/off, speaker, HFO out, LMO out, BFO out, CW shift, four spare sockets, 3-wire line cord socket, accessory socket, VHF Converter. -15 DVC @ 25 mA, switched; RTTY keyboard. Cabinet Dim. meters: 6.3" H x 12.1" W x 13.1" D. Overall Dimensions (with knobs in place installed): 7.15/16" H x 12.1" W x 14.1" D.



- Kit K/SB-303 f 1603,- inkl. btw**
- SBA-301-1 f 152,-**
- Optional 3.75 kHz AM crystal filter**
- SBA-301-2 f 142,-**
- Deluxe CW filter**
- Kit K/SB-600 f 107,-**
- 8 ohms 6" x 9" speaker and cabinet**

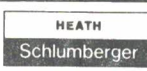
Ook kunt u onze Heathkit catalogus aanvragen via onderstaande coupon die nog veel meer apparatuur bevat.

BON VOOR GRATIS HEATHKIT CATALOGUS

Naam: _____

Adres: _____

Woonplaats: _____



CQ-PA 4

ELECTRONIC CENTER
P. Calandlaan 106-110 / P.O. Box 9300
Amsterdam-Osdrop 1018
Telefoon 020-101216-101217

Rijdt niet voor niets naar
's Gravendeel

Vanaf 1 juli tot 14 juli zijn wij met VAKANTIE
15 Juli starten wij weer

Dan ook met nieuwe ZEND en ONTVANGERS
voor huis of mobiel gebruik

SOMMERKAMP – TRIO – enz.



Heeft u apparatuur dat u kwijt wilt,
wij ruilen het in



DUMP BOON

Rijkestraat 13
's GRAVENDEEL
Telefoon 01853-1924

CQ-PA

REDAKTIE-ADRES: PR. MARGRIETLAAN 13, OEGSTGEEST

Algemeen redakteur : PAoTLX, W.C. Niericker, Pr. Margrietlaan 13, Oegstgeest, tel. 01710-55481
Technisch redakteur : PAoPFU, J.J. de Looff, Broeder Hogardstraat 10, Boekel (NB)
Vaste medewerkers : PAoCBR, J.J. Brunn; PAoGLH, G.L. Hillebrand; PAoJR, A.J.A. van den Bos;
 PAoSNG, G. Mulder; PAoWRL, W. Rijnsburger, PA-2075, H. Remeeus; PA-2148, W. Stoltenberg

Overname van artikelen uitsluitend met schriftelijke toestemming van de redactie

Kontributie V.R.Z.A. 1974: f 35,00 per jaar. Kontributie overschrijvingen op gironummer 1019900, t.n.v. Penningmeester V.R.Z.A. te Groningen.

Administratie (opgaaf nieuwe leden, adreswijzigingen, VRZA-informatie e.d.):
 PA-1835, A. Clardy, Ligusterstraat 56 of postbus 7420, Den Haag, tel. 070-609614 (openingsuren 12-21 uur, zondags gesloten). B.g.g.: PA-1946, G.J. Quak, tel. 01727-4314.

Advertentie exploitatie: PAoDAK, J.L.F.W. van Kokswijk, Postbus 345, Leiden, tel. 01710-33733

V.R.Z.A. Verkoopbureau: PA-1545, Th. van Kranen, Boksdorstraat 57, Den Haag, tel. 070-322100 (19-22 uur), giro 1477365 t.n.v. VRZA Verkoopbureau, Den Haag.

AKTIVITEITENKALENDER

DOOR PAoJR

6- 7 juli	VHF/UHF Contest (2 m en >)	1600-1600 GMT CW/PH
6- 7 juli	AGCW QRP Zomer Contest (80/10 m)	1800-1500 GMT CW
12-14 juli	Vlootdagen - PA6KM	
13-14 juli	Int. Bodenseetreffen, Konstanz	
20-21 juli	Colombia DX Contest (80/10 m)	0001-2400 GMT CW/PH
31 juli	SARTG Aktiv. Contest (zie CQ-PA 8)	± 1730-1930 GMT RTTY
3- 4 aug.	YO DX Contest (80/10 m)	1800-1800 GMT CW/PH
10-11 aug.	European DX Contest (80/10 m)	0001-2400 GMT CW
17-18 aug.	SARTG RTTY Contest (80/10 m)	0001-1600 GMT RTTY
20-30 aug.	5th Caribbean Jamboree (PZoCJ)	

ARBEITSGEMEINSCHAFT CW QRP ZOMER CONTEST 1974: 6 juli 1800 GMT tot 7 juli 1500 GMT; banden: 80 t/m 10 meter; mode: CW. Men mag slechts 15 uur deelnemen en de zes uur rustpauze mag in maximaal twee keer worden gebruikt.

Uitgewisseld worden RST-rapport gevolgd door het QSO-volgnummer waarachter een breukstreep met een cijfer aangevend de input in Watts, bijv. 569026/8. Indien de zender kristalgestuurd is wordt nog de letter 'X' meegeseind.

QSO-punten: voor verbindingen met eigen land: 1 punt - met een ander europees land: 2 punten - met ander kontinent: 3 punten. Men krijgt drie bonus-punten indien men met ander QRP-station werkt. Indien één van de stations met een vermogen van 3 watt of minder werkt worden de QSO-punten verdubbeld; indien -kristalgestuurd- en QRP-station worden de QSO-punten verdrievoudigd.

Multiplier per band: ieder europees land één punt; ieder niet europees land 2 punten, waarbij de calldistricten van JA, PY, VE, VK en ZS ñs apart land worden beschouwd.

Totale score is het aantal QSO-punten vermenigvuldigd met het totaal aantal multiplier-punten.

Voor iedere band apart log bijhouden en deze met summary-sheet voor 1 augustus a.s. inzenden aan: AGCW QRP Contest Manager, DJ7ST, H. Weber, Kleine Ohe 5, D3201 Holle, West Deutschland.

HF CONTEST LOG SHEETS EN SUMMARY SHEETS (ook voor WAE contest!) verkrijgbaar bij het VRZA Verkoopbureau. Zendt een aan uzelf geadresseerde en met 60 cent gefrankeerde grote envelop met in linkerbovenhoek "HF LOG SHEETS" (of: WAE LOG SHEETS") aan VRZA Verkoopbureau, Boksdorstraat 57 te Den Haag. U ontvangt dan 10 log- en 2 summarysheets voldoende voor 400 QSO's.

SLOW SCAN TV GENERATOR

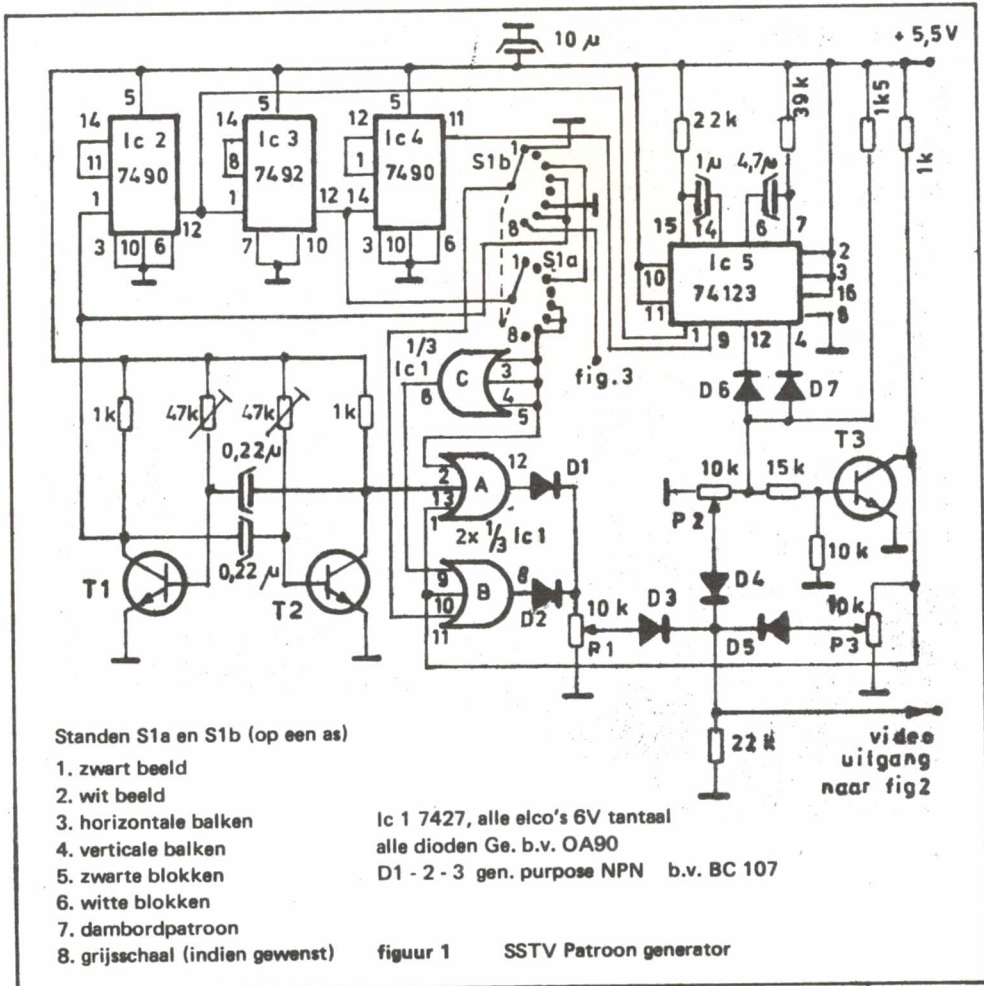
DOOR PAoCDJ

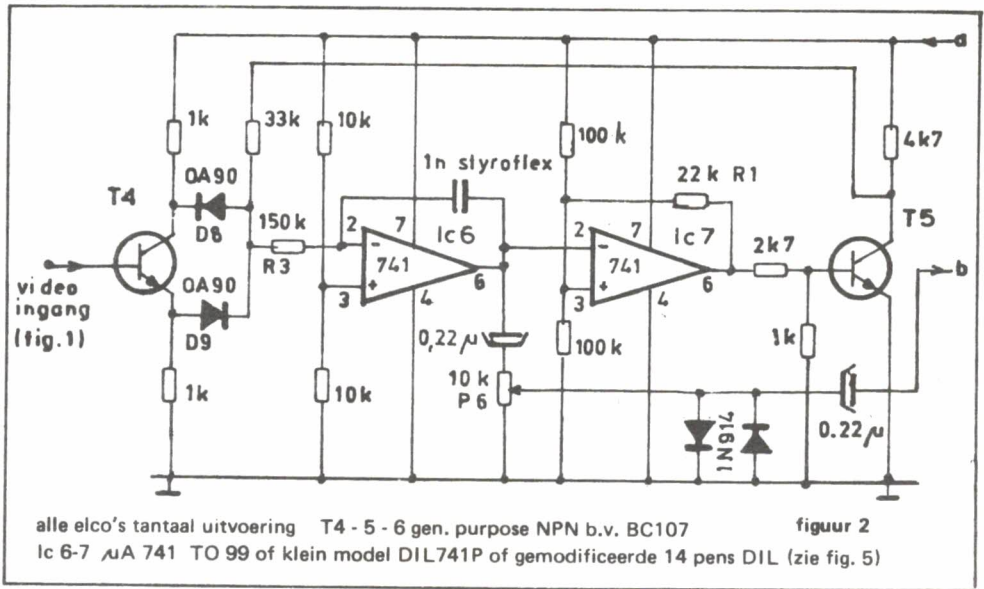
PRINT + SERVICE

De hier beschreven generator kan worden gebouwd op een printje, dat tegen kostprijs verkrijgbaar is bij het VRZA-Verkoophureau.

Bij het experimenteren met SSTV-schakelingen is het prettig om over een ongestoord en continue signaal te beschikken, daar dan metingen aan sync.-schakelingen, video, lineariteit etc. mogelijk worden.

De generator produceert enkele blokken- en balkenpatronen en de uitgang kan direct met de zendingang worden verbonden, waarmee dan al een SSTV verbinding mogelijk is. Tevens bestaat de mogelijkheid de schakeling uit te breiden met andere testpatronen (b.v. grijsschaalmodulatie), en kan ook gebruikt worden als bouwsteen voor een flying spot scanner, waarmee dan ook foto's en dia's kunnen worden uitgezonden. Over deze toepassing zal aan het slot van dit artikel nog worden ingegaan.





BESCHRIJVING

De schakeling bestaat eigenlijk uit twee gedeelten, het eerste wekt het videosignaal op, het tweede is de (V)oltage (C)ontrolled (O)scillator, welke door het videosignaal wordt gemoduleerd om het uitgangssignaal te verkrijgen.

Er is uitgegaan van een beeld met 10 verticale balken, d.w.z. dat per lijn het videosignaal bestaat uit 10 blokvormige perioden. De frequentie hiervan is dan $10 \times 15 = 150$ Hz. Dit signaal wordt opgewekt in een multivibrator (T1-T2), waarvan de collectoren met gates IC 1A en IC 1B verbonden zijn. IC 1 is een three-input-triple NOR gate (SN 7427). De outputs van deze gates worden door D1 en D2 gesommeerd en geven via P1 en D3 het videosignaal aan de uitgang.

Door de andere inputs van IC 1A en IC 1B beurtelings om te schakelen op andere niveaus of pulsen, worden diverse testpatronen verkregen.

De synchronisatie pulsen zijn afgeleid van de videomodulatie-oscillator.

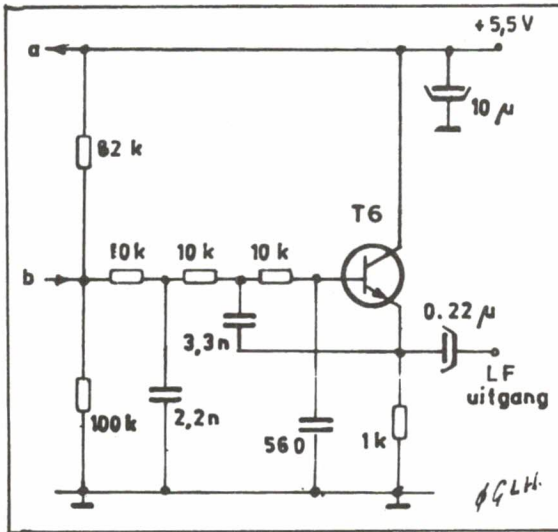
De horizontale worden verkregen door het 150 Hz bloksignaal door 10 te delen d.m.v. IC 2.

Met IC3 en IC 4 wordt de lijnfrequentie nog eens door 120 gedeeld en ontstaat de verticale sync. frequentie. Deze signalen, respectievelijk van IC 2 en IC 4 komend, worden in de dubbele monostabiele multivibrator IC 5 (74123) omgevormd tot sync. pulsen van respectievelijk 5 en 30 m.sec. lengte.

Ook deze pulsen worden gesommeerd in D6 en D7 (via de Q-uitgangen) en sturen T3 dicht, de collectorspanning gaat van 0 naar 5V en via P3 en D5 komt de sync. puls op de uitgang.

Tijdens een sync. puls worden de gates IC 1A en IC 1B gesloten, daar twee ingangen hiervan ook met de collector van T3 zijn verbonden, en de spanning over P1 is dan nul volt. De sync. puls wordt dus niet door eventueel videosignaal beïnvloed. Het videosignaal dat over P1 staat zal steeds naar 0 volt terugvallen als de outputs van IC 1A en IC 1B nul-niveau hebben.

Daar de VCO ongeveer 2,5V sturing nodig heeft om 2300 Hz af te geven, wordt de onderste grens tot waar de spanning aan de uitgang kan dalen, bepaald door P2 en D4. Om ook deze regeling de sync. pulsen niet te laten beïnvloeden, is de bovenzijde van P2 met D6 en D7 verbonden, en gaat bij een sync. puls dus terug naar 0-niveau. IC 1C is als inverter geschakeld, zolang de ingangen open zijn (in de standen 1, 2 en 4 van functieschakelaar S 1A) hebben de inputs 1-niveau en is de output dus 0.



en IC 1B beurtelings in- en uitgeschakeld, waardoor IC 1A elke 12 lijnen wordt geblokkeerd en de volgende 12 lijnen in 'wit' of 'zwart' worden gestuurd, afhankelijk van stand 5 of 6.

Positie 7 is in feite identiek aan positie 4, maar de fases van de multivibrator worden nu elke 12 lijnen omgeschakeld, hetgeen resulteert in een dambordpatroon.

DE VCO

De VCO bestaat uit een frequentie geregelde driehoeksgenerator, gevormd door IC 6, IC 7, T4 en T5.

IC 7 is via R1 positief teruggekoppeld en heeft daardoor hysteresis gekregen aan de input, waardoor deze als z.g. comparator werkt; bij een langzaam variërende ingangsspanning 'klapt' de uitgangsspanning om tussen twee niveaus. In dit geval ongeveer 1,5 en 3,5V. Deze spanning wordt versterkt en in fase gedraaid door T5, waarvan de collectorspanning (0 of 5V) via R2 en R3 aan de integrator IC 6 wordt toegevoerd. Op de uitgang van IC 6 staat dan een driehoek-vormige spanning en deze is weer met de min-ingang van IC 7 verbonden waarmee de oscilleer-loop rond is.

Op het knooppunt R2-R3 is een z.g. 'clamp' schakeling aangesloten, bestaande uit T4, D8 en D9. Deze bepaalt de amplitude van de blokgolf op de ingang van IC 6, en daarmee de tijd die nodig is om IC 7 te schakelen.

In feite is dit dus de frequentieregeling van de driehoek.

De amplitude blijft gelijk omdat deze uitsluitend bepaald wordt door de hysteresis van IC 7.

De driehoeksspanning wordt aan de uitgang van IC 6 afgenomen en d.m.v. P4, D10 en D11 van de scherpe toppen ontdaan, waardoor het signaal al redelijk sinusvormig wordt. Het effectieve los-pass-filter (3200 Hz) brengt de vervorming terug tot een aanvaardbaar niveau.

AFREGELING

Eerst moeten P4 en P5 worden ingesteld op een symmetrisch

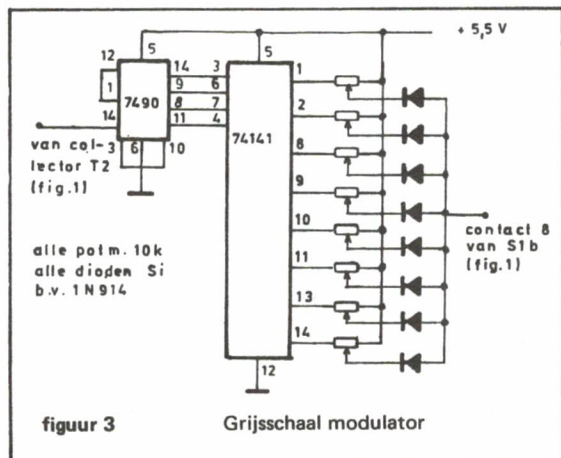
IC 1A staat geblokkeerd en de output is eveneens 0.

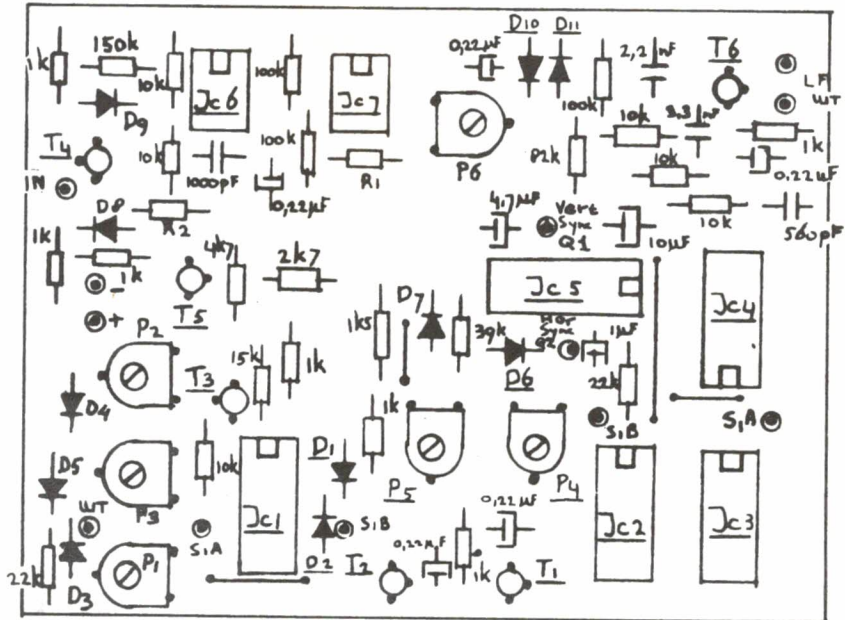
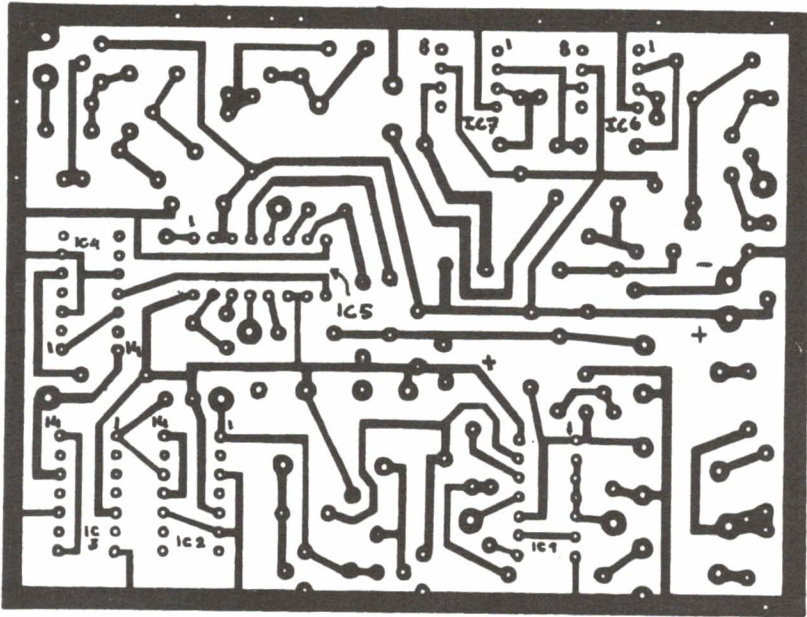
In stand 1 van S 1B zijn alle inputs van IC 1A = 0; de output = 1 en geeft dan videosignaal 'zwart'.

In stand 2 wordt één input = 1; de output = 0 en geeft het videosignaal 'wit'.

Bij stand 3 wordt dit beurtelings om de 12 lijnen omgeschakeld omdat de output van IC 3 (1,25 Hz) via S 1A en S 1B met een input van IC 1B is verbonden. In stand 4 is IC 1A weer gesperd en ligt de input van IC 1B aan een uitgang van de 150 Hz multivibrator, waardoor verticale balken ontstaan.

Bij positie 5 en 6 worden IC 1A





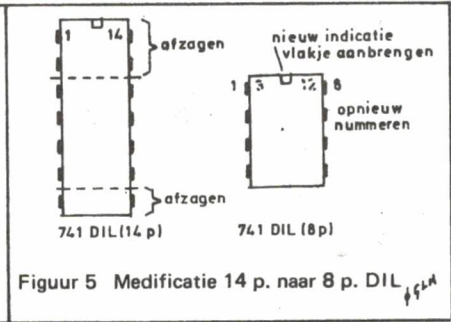
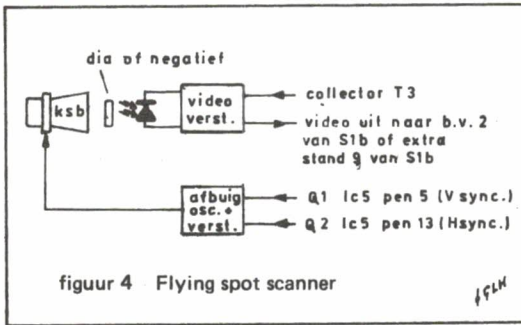
**PRINT +
SERVICE**

Bovenstaande print is te bestellen door overmaking van f 6,50 op girorekening 1477365 t.n.v. VRZA Verkoopbureau te Den Haag, onder vermelding van 'Slow-scan-generator'.

VRZA printen zijn vervaardigd van hoogwaardig materiaal en zijn ongeboord.

signaal van 150 Hz aan de collector van T1. Daarna wordt het meetinstrument (geijekte scoop + geijekte toongenerator) verbonden met de uitgang van de VCO. D6 en D7 moeten tijdelijk aan één zijde worden losgesoldeerd.

Met de functieschakelaar in stand 1 wordt P1 ingesteld op 1500 Hz terwijl in stand 2 P2 wordt afgeregeld op 2300 Hz. Nu met een draadje de basis van P3 naar aarde kortsluiten



en P3 afregelen op 1200 Hz. Vervolgens het draadje weer verwijderen en D6 en D7 weer vast solderen.

Tenslotte wordt P6 dusdanig ingeregeld dat een zo fraai mogelijke sinus-vorm aan de uitgang verschijnt. Hiermee is de afregeling voltooid.

OPMERKINGEN

- 1) De voor de print benodigde voedingsspanning bedraagt 5,5V bij een opgenomen stroom van ca. 150 mA. De voeding dient goed gestabiliseerd te zijn, tenminste met een zehner en één transistor.
- 2) De blokken en balken kan men ook tweemaal zo groot maken door de video-oscillator op 75 Hz te laten oscilleren. Hiertoe worden de condensatoren van 0,22 uF vergroot tot 0,47 uF, terwijl IC 2 dan door 5 moet delen i.p.v. door 10. Enige sporen moeten hiervoor op de print worden doorgekrast en anders worden doorverbonden, het moedercontact van S1A moet dan worden verbonden met contact 1-12 van IC 4.
- 3) Ook bestaat de mogelijkheid om een grijsschaal op te wekken. Door mij is dat nog niet uitgetoet, maar het zou volgens figuur 3 kunnen werken.
- 4) Op deze pagina treft u ook een tekening aan (figuur 4) van de wijze waarop een flying-spot-scanner kan worden gerealiseerd.
- 5) Indien men niet de beschikking heeft over de uA741 in TO-99 of DIL-P behuizing maar wel over types met 14 pin DIL uitvoering, kan men deze laatste modifieren naar DIL-P volgens figuur 5.

Eventuele nabouwers veel succes toegewenst. Kees, PAoCDJ

Uitslag voorjaarsexamen

Dit voorjaar werden 365 kandidaten geëxamineerd en de volgende resultaten kwamen uit de bus:

Geëxamineerd volledig examen	44	Geëxamineerd beperkt examen	280
Geslaagd voor volledig examen	13	Geslaagd voor beperkt examen	156
Geslaagd voor beperkt examen	16	Afgewezen techniek	124
Afgewezen techniek	14	Geëxamineerd aanvullend examen	41
Afgewezen voorschriften	1	Geslaagd voor aanvullend examen	29
Afgewezen opnemen	10	Afgewezen opnemen	12

VOOR U GESNEDEN KOEK? *beschrijf het in CR-PA!*

VERON: „OP STRIKT ZAKELIJKE BASIS“

Na enige tijd in het ongewisse te zijn geweest over de toekomstige houding van de VERON t.a.v. onze vereniging, mochten wij dezer dagen een (ongedateerde) brief ontvangen met de volgende inhoud:

Geacht Bestuur,

Hierbij deel ik u mede, dat de 35e Verenigingsraadvergadering van de V.E.R.O.N. zich met algemene stemmen heeft uitgesproken vóór een samenwerking met de VRZA op essentiële en noodzakelijke gebieden, op strikt zakelijke basis.

Voorstellen dienaangaande hopen wij zeer spoedig van u te mogen ontvangen. Voorstellen onzerzijds kunt u waar relevant ten spoedigste verwachten.

Inmiddels verblijft,

hoogachtend,

*namens het V.E.R.O.N. Hoofdbestuur, P.F. Maartense, PAoMS - Algemeen Voorzitter
Sonseweg 45, Eindhoven.*

Eén van de verheugende punten uit dit briefje is, dat de VERON leden-afgevaardigden kennelijk niet zó afwijzend staan tegenover een samenwerking met onze vereniging.

De 'samenwerking op strikt zakelijke basis' houdt misschien o.a. in, dat de VERON haar regeling bij de RSGB ongedaan gaat maken, waardoor wij wederom in de gelegenheid zullen zijn onze leden voordelige RSGB-boeken aan te bieden. Wat wij toch zeker als een blijk van goede wil aan mogen merken!

Al met al een positieve brief!

MEDEDELINGEN

FRIESLAND

Bij de afdeling Friesland van de VRZA komen nog steeds aanvragen binnen voor het Re-creana-certificaat. Daardoor wordt met de verzending van de certificaten gewacht tot september.

DNAT BENTHEIM

Gedurende het weekend 23 t/m 25 augustus wordt in Bentheim weer het Duits-Nederlandse amateur treffen georganiseerd. Een inschrijvingsformulier is te verkrijgen door een aan uzelf geadresseerde en gefrankeerde envelop te zenden naar PAoBEA, F. van Rossum, v.d. Helstpark 35 te Muiderberg.

DEN HAAG – LEIDEN e.o.

De eerste bijeenkomst van de VRZA afdeling Duinstreek wordt gehouden op 4 juli a.s. in café-restaurant De Schulpwei aan de Katwijkseweg 7 in Wassenaar. De Katwijkseweg is bereikbaar met bus 90 van de NZH welke van het Haagse Hollands Spoor vertrekt en via Wassenaar via Katwijk de bollenstreek in gaat.

VRZA ANTENNES

Onze antennes zijn nu ook in Amsterdam af te halen in het filiaal van het VRZA Verkoopbureau bij PAoSPL in de Sam van Houtenstraat 25. Dus nu: Amsterdam, Den Haag én Leiden. Binnenkort volgen meer adressen!

VERKOOPBUREAU APeldoORN

Nieuw steunpunt van de VRZA is Radio Putto in de Mariastraat 22 te Apeldoorn. Belt u tevoren even of een bepaald artikel in voorraad is, dat kan een tevergeefs ritje of loopje besparen. Zodra óók de antennes bij Radio Putto verkrijgbaar zijn zullen wij dat publiceren.

GRONINGEN

De afdeling Groningen houdt in de maanden juli en augustus de gezamenlijke bijeenkomsten van VERON en VRZA in café "De Drentse Aa" te Schipborg. De eerstvolgende bijeenkomst is op vrijdag 5 juli in bovengenoemd café. Deze bijeenkomsten dienen meer om het onderling contact in de zomermaanden niet al te zeer te verliezen. Ze zijn dan ook niet bedoeld als een echte vergadering, maar meer als onderling QSO en het is de bedoeling dat de resp. YL's en XYL's ook meekomen. Vertrek is om half acht voor café Bleeker, ook voor de mensen die geen vervoer hebben. Hier zal zoveel mogelijk voor worden gezorgd. Natuurlijk is het ook mogelijk om op eigen gelegenheid te gaan. Tot ziens op 5 juli bij Robbie.

VRZA VERKOOPBUREAU

Alle prijzen zijn inclusief verzend- en portokosten, tenzij anders aangegeven. Betaling uitsluitend à contant of bij vooruitbetaling op giro 1477365 t.n.v. VRZA-Verkoopbureau, Den Haag.

PA-1545, Th. VAN KRANEN, BOKSDOORNSTRAAT 57, DEN HAAG 2026

Telefonisch bereikbaar 1900-2200 uur: 070-322100

ANTENNES VRZA, kunnen uitsluitend worden afgehaald

5 elements beam voor twee meter band, 10 dB versterking, 300 Ohm	f 28,-
Koppelstuk om vijf-over-vijf te vervaardigen	f 17,-
Impedantie transformator voor twee meter, 300-75 Ohm, 60 Watt	f 8,-
10 elements beam voor 70 cm band, 11 dB versterking 300/75 Ohm	f 17,50
20 elements beam voor 70 cm band, 14 dB versterking 300/75 Ohm	f 25,-
Montage-sleutel voor VRZA-beams	f 1,-

KWARTSKRISTALLEN

38,666 MHz in HC-6/u uitvoering	f 19,-
38,666 MHz in HC-18/u uitvoering	f 22,-
51,900 MHz in HC-18/u uitvoering	f 22,-
Kristallen volgens eigen freq. opgaaf, 4-50 MHz, alle uitvoeringen	f 22,-
idem, uitsluitend in HC-6/u uitvoering, 4,5-50 MHz	f 19,-

PRINTEN

MUSFET versterker (CQ-PA 44, 1973)	f 2,50
MUSMIXER mixer-printje (nog te publiceren)	f 2,50
MF-trafo, Toko 20 221, 10,7 MHz	f 2,50
MUSTAL oscillator-printje (nog te publiceren)	f 2,50
Vossejacht pieper (CQ-PA 39, 1973)	f 3,-
Vossejacht ontvanger, met ringkern en spoelen (CQ-PA 9, 1974)	f 9,-
Telex converter ST6W, twee printen (CQ-PA 9-11, 1972)	f 27,-
Set à 9 stuks potkernen voor ST6W converter	f 56,50
Slow-scan generator (CQ-PA 25, 1974)	f 6,50

BOEKEN

VHF/UHF manual	1972	f 14,75*	Radio Communications Handbook '72	f 31,75*
TVI manual	1972	f 7,80	Amateur Radio Awards	1973 f 10,-
Single Sideband	1970	f 12,75*	CQ-PA RTTY-nummer (nr. 7)	1974 f 1,25
The New RTTY handbook	1971	f 11,25	Cursus Radio Zendamateur	f 25,50*
RTTY van A tot Z	1970	f 14,25	Antenna book	1970 f 12,75*
Radio Amateurs Handbook	1974	f 23,75*	* tijdelijk niet in voorraad	

LOGMATERIAAL

Logboek met ruimte voor 1300 QSO's	f 4,50
Logboek voor mobiel gebruik, 21 x 14½ cm	f 1,75
Logbladen, set à 10 vel + 2 summary sheets	f 0,60
QRA-locator kaart van Nederland (PAoVDZ)	f 4,25
Azimuthale wereldkaart, gedrukt op afwasbaar plastic	f 19,20
Plotkaart voor baanberekening van de Oscar	f 2,75

ONTSTORINGSMATERIAAL, prijzen excl. porto / porto tot 10 stuks f 1,25

Condensatoren LCC, 3300 pF	f 0,25
Varkensneusjes	f 0,40
Ferrietpijpjes	f 0,07
Ferriet ringkernen H20, Ø 6 mm	f 0,90
Ferriet ringkernen H32, Ø 6 mm	f 0,90

DIVERSEN

Speldjes VRZA-embleem	f 3,25
QSL-kaarten met eigen call en adres	per 500 stuks f 36,-

FILIALEN VRZA VERKOOPBUREAU (alleen afhalen)

AMSTERDAM:

PAoSPL, Radio van Splunter
Sam van Houtenstraat 25
Amsterdam W (Geuzenveld)
Tel. 020-131309
9-6 uur, 's maandags gesloten

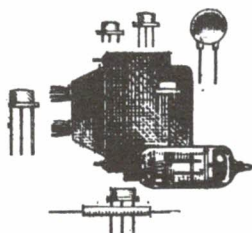
LIMBURG

PAoKNP, P. v.d. Hout
Griffoenruwe 6
Maastricht
Tel. 043-33259

APELDOORN

Technisch Bureau Putto
Mariastraat 22
Apeldoorn
Tel. 05760-14106

GEBOORTE Op 13 juni j.l. werden PAoFRJ en XYL de gelukkige ouders van een zoon, Marciano Benito genaamd. Heel hartelijk gefeliciteerd.



GRATIS VOOR LEDEN

ham ads

KLEINE NIET COMMERCIELE ADVERTENTIES

Uitsluitend schriftelijke opgaven. Niet leden f 2,50 aan postzegels bijsluiten. Maximaal 6 regels. Ham ads worden opgenomen voorzover plaatsruimte beschikbaar is. Insturen aah de redactie.

GEVRAAGD

Semco of STE achterzet ontvanger.

PA-2075 J.L. Remeus, postbus 190, IJmuiden, tel. 02550-10537

Twee stuks QQEO3/20.

PAoWBA W. Bos, Handelplaats 1, Assen, tel. 05920-42082

Twee meter ontvanger (AM-FM en event. SSB ontvangst mogelijkheden, liefst ook mobiel te gebruiken en uitgevoerd met S-meter) // Te koop of te leen gevraagd: de cursus voor het zend-examen.

PA-2526, P. Rense, Mulderskamp 82, Zutphen, tel. 05750-19413

Goede twee meter transceiver gevraagd met AM-FM en CW.

PAoUW F. Dimpenfeld, Mondriaanstraat 9, Apeldoorn, tel. 05760-54622

VFO voor 24-24.333 MHz.

PAoSTN C.G.C. Steen, Carmenlaan 4, Amstelveen, tel. 020-450462

Honingraatspoelen en plaatstroomapparaat voor radio anno 1925.

PA-2516 G. Bronsgeest, Bloemstraat 3, Leiden

AANGEBODEN

Semcoset AM-FM zender best. uit STS4. AM 4 watt pep f 145, - // Dynamiek compressor Semco Dycom 3 f 40, - // Semco relais-platine f 25, - // Lineaire versterker Semco SLV16, 18 watt FM, 16 watt SSB f 260, - // 23 cm zender ARN21 f 75, - // Trio zender TX-599 en ontvanger JR-599, met luidspreker, bandpasfilter, mike en SWR-meter.

Alles nieuw in doos.

PAoBRJ J.H. Brandenburg, Halleystraat 31B, Schiedam, tel. 010-265311.

Trio transceiver TR-7200 met microfoon, z.g.a.n. f 650, -.

L. Unlandt, Schepen-de Wicstraat 2, Heer, Maastricht

IC-mini-sleutel met 6 IC's en monitor, Elekt. okt. '71 f 35, - // 10-80 m. CW-zender met Geloso VFO, PA807 en voeding in kast f 80, - // CQ-PA jaargangen 68-72 f 30, - // Ant. imp. meter volgens oVER f 35, - // Z-match coupler uit RSGB-handbook f 15, - // 2-meter Motorola FM-transceiver z.kast en X-tallen, voor 2 vaste frequenties, zender type CNTD-6000AB, PA met 2E24 type CNLD-6040A; ontvanger type CNRD-1090AD, met filter, speaker en volledige documentatie f 30, -.

PAoMAP M. Apon, Gen. Winkelmanstraat 133, Soesterberg, tel. 03463-2148

Collins antenne tuning-unit met vacuum C f 100, - // Counter zonder kast en zonder voeding, DJ6ZZ f 150, - // Voeding 5,5V 2A type Eltrac f 50, - // X-tallen 21.5, 35.5 en 43.0 MHz, samen f 30, - // Luxor trafo 220V 4x6V 5A 4V 5A f 25, - // 4X150A nieuw f 25, - // XF9B filter met zijbandoscillator print f 100, -.

PAoMJY, M.C. van Stralen, de Haverkamp 12, Heerde, tel. 05782-1349

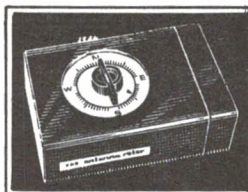


Om te beginnen feliciteren we Thomas PA9TOM/PA-10234 en z'n vrouw Corrie met hun tweede QRP Angelina. Dan weer enkele opmerkingen bij de logs. Bij Dave, oEE, gaat er op 15 m VE3 af die al in maart was geteld en ZS6 was tweemaal gelogd. Bij PI1PT was EA4 op 20 m reeds in jan. en 1o reeds in febr. geteld. Cees, PA-1722, je had op 20 m JA8 al in febr., KS2 in april en UK4 in maart geteld.

Op 40 m was 1o in maart en VK7 in april al geteld. Op 15 m DL2 al in maart. Verder alles O.K. PA-2028, Huub, PAo was op 10 al in april gelogd! Wim, PA-2144, 4X4 was reeds eerder op 20 m gelogd. Verder was je vergeten UA6 voor AB te tellen. Bij Hans, PA-2164, ging er op 20 m een af, nl. M1, reeds in maart gelogd. 9B4 bestaat helaas niet, dus 80 en AB minus een. Je was vergeten CR5, EI1 en PY8 voor AB te tellen. Vandaar de verschillen. De andere logs waren geheel foutloos. Veel deelnemers maakten gebruik van de speciale prefixen die t.g.v. ITU-dag werden uitgegeven in U.S.A. en PY. oJR, oHBO, oSNG en PA-1722 wisten allen rond de 50 van deze stations te verschalken. Bij de "zendelingen" is er een spannende strijd tussen oSNG en oHBO op AB en 20 m. Op 80, 40, 15 en 10 liggen ook PI1PT, PI1ARS en oJR goed in de slag. Op 2 m gaat ook wat strijd ontbranden tussen oXMA en oTAS en als Hans, oJEM, z'n mast heeft staan, zal ook daar de score wel stijgen! Ook voor Dave, oEE, is er vooral op 10 nog volop kans. Bij de luisteraars is er op AB, 10, 15 en 20 m weinig verschil tussen PA-1722 en ondergetekende. Op 80 liggen ook PA-10234, PA-2164 en PA-2028 hoog. Waar blijft de concurrentie op 40 en 160? Tot zover dit overzicht. De vakantiegangers onder ons wens ik veel zon en uw logs kunnen volgende maand nog tot 15 juli worden verstuurd i.v.m. vakantie van uw manager. Veel succes! H. Mulder, Ajaxstraat 53, Hengelo (O). 73 de Henk

Call	160	80	40	20	15	10	AB	2 m pnt.	VHF/UHF PX	INZ.
PAoEE	—	—	13	114	17	23	144	—	—	5
PAoHBO	—	123	128	303	157	88	488	—	—	3
PAoJEM	—	—	—	—	—	—	—	22	2	2
PAoJR	—	89	65	189	76	30	312	—	—	5
PAoSNG	—	114	35	271	173	47	433	—	—	5
PAoTAS	—	—	—	—	—	—	—	—	11	3
PAoVZA	—	17	11	27	1	—	50	—	—	5
PAoXMA	—	—	—	—	—	—	—	216	11	2
PI1ARS	—	94	—	99	69	—	210	—	1	4
PI1PT	—	7	84	115	114	9	218	—	—	5
NL-347	—	70	40	105	—	—	163	—	—	2
PA-1722	—	181	191	516	308	177	678	—	—	4
PA-2028	—	240	66	272	215	62	412	—	—	5
PA-2029	—	29	25	51	85	25	183	—	—	4
PA-2063	—	—	—	—	—	—	—	254	8	3
PA-2144	—	86	53	116	28	—	200	126	6	4
PA-2164	—	312	144	180	28	13	379	—	—	5
PA-2293	—	—	—	—	—	—	—	320	—	3
PA-10234	5	320	204	362	267	14	522	—	5	3
PA-1555	39	343	328	572	363	217	696	—	—	5

Bij het VRZA-Verkoopbureau, Boksdorstraat 57 te Den Haag zijn gratis Marathon checklijsten te verkrijgen. Wanneer u een zelf-geadresseerde envelop (formaat A5) met 0,60 aan postzegels inzendt ontvangt u 10 lijsten. Alweer een VRZA-service!



VHF-UHF RUBRIEK

SAMENGESTELD DOOR: W. STOLTENBERG, PA-2148
HUNZESTRAAT 98", AMSTERDAM, TEL. 020-422331

ARTOB van 16 juni j.l.

Allereerst nog wat interessant Artob-nieuws. De mooiste verbinding die ik hier kon loggen was een QSO tussen SM6EU/P in FR3OE en OE3XUA in HH1OB. Beide stations gebruikten SSB. Vanuit Polen was er ook activiteit via de transponder. Ik hoorde SP6BTI in IL54J met cw CQ roepen. Van PAoRDY vernamen we dat hij de volgende stations via de ballon heeft gewerkt: 2 DM, 1 OE t.w. OE3XUA bij Wenen, OZ7LX in FP49C en 4 Duitsers, waarvan 2 in Berlijn. Alle verbindingen die Rob maakte waren met CW.

DBoVU - 70 CM - 2 METER OMZETTER

Wellicht bent u boven in de band, zo rond de 145.400, de lineaire omzetter DBoVU tegengekomen. De laatste tijd komt DBoVU bijzonder konstant en sterk door. Zo ook de afgelopen week. Geestelijke vader ervan is DJ2HF. Het blijkt nu dat er regelmatig interessante QSO's plaatsvinden en meestal is de activiteit zo vlak na TV-tijd erg groot. De lokale Duitse gang, maar ook G3LQR en G3LTF en een enkele verdwaalde PAo hebben vaak interessante discussies over gebouwde apparatuur.

De grote 23 cm specialisten kunt u er aantreffen en na een levendige uiteenzetting van DL2RN, DC5EW en DL9JT begrepen wij direkt hoe te verhelpen dat de gebouwde 23 cm converter met BFR91 maar niet tam te krijgen is.

Probeer u het maar eens. Ingangsfrequentie rond 432.600 MHz.

AURORA EN BAKENS

Nog steeds zijn auroraverschijnselen een uitermate interessant onderwerp voor wetenschappelijk onderzoek, waarvoor ook rapporten van u uitermate waardevol zijn.

Tijdens auroraopeningen, die ondanks het gedaalde aantal zonnevlekken nog steeds voorkomen, loont het vooral de moeite de bakens in de gaten te houden. Een interessante vraag stelde SK6AB. Hoevelen van u hebben reeds bemerkt dat het gedurende auroraopeningen menigmaal mogelijk is enkele stations via de direkte weg te werken? SK6AB in Gothenburg bemerkte dat bij G-stations zeer vaak. Zo lukte het direkt met G3LTF. Gedurende de laatste opening werkte hij SM3 allereerst via Aurora. Nadat zij de antennes gedraaid hadden, kwam het station met T9 door, zijn eerste SM3 via tropo. Hetzelfde gold voor OH2NX. Indien de reflektiezone te ver naar het zuiden ligt komen ook de D1-stations met T9 door, aldus SK6AB, die sterk geïnteresseerd is in Tropo-skeds op 2 meter. Hij werkt met 500 watt in een 4 maal 14 elements J-Beam antenne. Het adres luidt: P.O. Box 25049, S. 40031 Gothenburg.

BANDOVERZICHT

Van enkele zeer actieve stations konden wij de mooiste verbindingen uit het logboek overnemen. Allereerst naar Walcheren waar PAoCIS op 18 en 19 juni werkte met F6CJA in AH19B, F1CLL in ZI05D en F1CYO/P in AE21G. Afgelopen zondag ging het ook tot ver in Frankrijk, met als resultaat: F1KDM/P in CI14E, F1CRM in DI13F en F1AJD/P in AF32D, toch goed voor ruim 690 km. Henk merkte hierbij op dat vooral op zondagochtend zeer veel Fransen QRV zijn. Probeer het eens met de sleutel. Snel hoeft niet, de DX komt vanzelf. Henk PAoCIS heeft inmiddels 35 departementen op 2 gewerkt in 2 jaar tijd.

PAoIHD in Oost-Souburg werkte een 7 tal Schotten afgelopen vrijdag.

PAoTHY werkte 2 GM's, te weten GM3EOJ te Aberdeen en GM8BDX in YP19E. Ronald PAoLSC werkte met SSB en CW de volgende stations: GM4CAU/P in YP4OF en GM4CXP te YP37C. Gehoord werden GM8IKT - YR7OE en GM8FFX. PAoVV sloeg GM4CZP in YO77H aan de haak.

Alle stations werkten met SSB en CW. Met FM hoorde Ronald oLSC nog GM8BZX in YQ26J.

73 de VHF-UHF groep en Wim PA 2148



HOW'S DX

DOOR PAØSNG, G. MULDER, GELDERLANDSTRAAT 180, ENSCHEDE

ALLE TIJDEN IN GMT

- A9XW** BAHRAIN dikwijls QRV op 14010-14035 CW vanaf 02.00 verder geh. op 40 meter SSB \pm 18.00; 14224 SSB \pm 13.00 en op 14285 SSB \pm 17.00.
- A9XP** geh. 14260 SSB \pm 14.50. QSL via R.K. Hollow, P.O. Box 14, Manama.
- CR30N** dit is ex-CT1ON en geh. 28560 SSB \pm 17.00 de operator blijft 2 jaar in Bissau. QSL's gaan via CT1BH
- FMØAYZ** met deze call is K5QHS QRV van 28 juni - 1 juli in hoofdzaak op de LF-banden 1805-3774-7025 en 14025 CW 1805-3815-7205-14198 en 14205 SSB daarna van 2-4 juli. QRV als K5QHS/WP2 en van 4-6 juli als FoQYZ/FG. Alle QSL's gaan via K5QHS, Sanford E. Hutson, Box 2588, Hot Springs, Arkansas 71901, U.S.A.
- FPØVQ** geh. 3515 CW \pm 03.30. QSL via zijn W5VQ adres.
- FR7ZL/T** TRONELIN geh. 21049 CW \pm 12.00; 21052 CW \pm 12.15; 14138 SSB \pm 15.00; 14133 SSB \pm 15.30 en op 14050 CW \pm 12.15
- FRØBCS** REUNION EIL. met deze call is F9MS van eind juni - midden november QRV met CW + SSB in hoofdzaak op 20 meter, maar misschien ook op 40 + 80 meter
- 12CBM/IL7** TREMITI EIL. DX-peditie door 12 CBM - 12 SLA - 12 VDX - 12 YDX en HB9ALX van 28 juni - 1 juli op 3540-7040-14040-21040 en 28040 CW; 3780-7090-14190/14200-21290/21300 en 28590 SSB zullen dag en nacht QRV zijn QSL's gaan via 12YDX, P.O. Box 4, I-21100 Varese, Italie
- JD1** OGASAWARA. De QSL's voor JD1 ACA-ACG-ACT-AEW-AIZ-YAI-YAJ en YAK gaan alle via Box 42, CHICHI-JIMA, OGASAWARA EIL, JAPAN
- W6LUV/KB6** geh. 14259 SSB 07.50; 14263 SSB \pm 08.00 en met S8 signaal op 14270 SSB \pm 08.20. KB6CU geh. 14310 SSB \pm 8.00. John is ook QRV als VR1AC
- KP6KR** KINGMAN REEF Ze hopen vanaf 26 of 27 juni QRV te zijn voor de duur van \pm 5 dagen op 3525-7025-14025-21025 en 28025 CW; 3805-7095-14203-21275 en 28503 SSB. De operators zullen waarschijnlijk op de terugweg nogmaals QRV zijn vanaf Palmyra met de call KP6PA. De ARRL heeft bevestigd dat dit een geheel nieuw land wordt voor DXCC'
- KS6DH** geh. op 21347 SSB \pm 10.15 en op 21327 SSB \pm 11.25. Jerry is ook QRV op 7003-7007 CW vanaf 05.30
- LH2A** geh. 14190 SSB \pm 17.30 speciaal station QRV vanaf de Technische Universiteit in Trondheim. QSL via LA2AD
- PAØIWH/S2** BANGLADESH geh. 14236 SSB \pm 17.00 en heeft skeds met JA3KWJ op 14280 SSB. Zondags om 15.00. Wim is ook QRV op 40 + 80 meter SSB en rond 18,6 SSB
- TN8BK** geh. 21250 SSB \pm 16.00 en 14132 SSB \pm 18.50. Bernard werkt met 2KW + TH6 beam en is thans het enige station QRV vanuit dit land.
- VK2BKE/LH** LORD HOWE EIL. geh. 14265 SSB \pm 06.00. Ken zegt dat hij 1 jaar op Lord Howe blijft
- VK9JA** NORFOLK EIL. geh. op 14265 SSB \pm 06.30 in Pacific DX-net
- 3B6CF** AGALEGA EIL. geh. 14218 SSB \pm 13.30 en op 21305 SSB \pm 16.00. QSL-manager JAØCUV/1 heeft nu alle logs van 19-3-'73 tot 26-5-'74
- 5V4PW** TOGO geh. 14206 SSB \pm 19.50 de operator Peter heeft pas enkele weken zijn licentie en vraagt QSL via P.O. Box 33, Atakpame, Togo

Van onze medewerkers

PAoPLM werkte met zijn 2 à 2½ watt weer 2 nieuwe landen voor DXCC, n.l. Jersey en Guernsey, maar het lukte helaas niet om PZ1AP te werken. Congrats Joh en veel sukses verder. PA-2028 heeft niet veel tijd gehad om te luisteren, maar hoorde toch nog enkele aardige stations. HB4FE is wel een bestaande prefix Huub, maar de op 40 m gelogde ZM5CGN was vermoedelijk SM5CGN. TNX voor dope OM. PA-1555 hoorde ook weer heel wat DX en werd nog verblijd met QSL van o.a. PAoIWH/S2, C21TL, C29ED, KZ5PW (van 40 + 80 m), 6Y5BF, HKoBKX (80 m), HS3AIG, DM5DL/I, XU1AA, UF5oB, TJ1EZ, OA4OS, OA6BK, HS4AFD en 4X25YM (80 m). Congrats Henk en TNX voor dope. Verder wil ik nog even vermelden dat de 10 meter regelmatig open is voor Europa en soms nog tot middernacht.

73's es gd DX de PAoSNG

Geert

DX-LOG

STATION	DATUM	GMT	FREQ	TYPE	GEW GEH	DOOR	OPMERKINGEN
GC2LU	15/6	06.37	14076	CW	W	PLM	Jersey
YV1AD	16/6	06.07	14023	—	H	—	
KP4MQ	—	22.25	14090	—	—	—	
GC8HT	17/6	07.35	14017	—	W	—	Guernsey
PZ1AP	19/6	21.20	14020	—	H	—	
9X5PT	15/6	23.20	7080	SSB	—	PA-2028	
OD5PA	—	23.40	3,8	—	—	—	
YS1JWD	18/6	20.50	14190	—	—	—	
LU5EI	—	20.55	14170	—	—	—	
II4FGM	14/6	13.15	28050	CW	W	SNG	Box 3113, Bologna
FoAHY/FC	15/6	11.25	14195	SSB	—	—	QSL via DJoUP
UG6JJ	—	13.51	14,3	—	—	—	
9M2CX	—	18.10	—	—	—	—	
FB8ZD	16/6	18.15	14125	—	—	—	QSL via F8US
A6XB	—	19.07	14250	—	—	—	QSL via K1DRN
GC8HT	17/6	11.00	14110	—	—	—	
FCoAMD	19/6	17.35	14210	—	—	—	QSL via DK8SQ
OJoMA	20/6	16.35	14205	—	—	—	Market Reef
XU1DX	—	17.45	14225	—	H	—	
CT3AR	22/6	20.25	14305	—	W	—	
HL9WI	3/6	21.00	14180	—	H	PA-1555	
TL8ET	7/6	18.30	14145	—	—	—	QSL via 6W8ET
FYoBAB	—	21.23	14120	—	—	—	
GC8HT	9/6	10.33	7080	—	—	—	
HC2GF/8	10/6	05.50	14190	—	—	—	Box 5757, Guayaguil
7Q7RM	13/6	18.45	14250	—	—	—	
5W1AN	17/6	07.03	14290	—	—	—	
LH2A	18/6	18.03	14280	—	—	—	QSL via LA2AD
VP2MKH	—	21.00	21220	—	—	—	
8R1J	—	21.05	21310	—	—	—	
HCoHM	22/6	23.15	14180	—	—	—	zeldzame prefix
EL2DS	23/6	00.03	7035	CW	—	—	
KP4EAS	—	00.05	7040	—	—	—	
9X5PT	—	00.40	7005	—	—	—	
CE4JA	7/6	21.22	14110	SSB	—	—	
JY9GR	17/6	18.03	28560	—	—	—	QSL via DK4PP
XE1XL	22/6	23.25	14180	—	—	—	

VFO + X-TAL GESTUURD OP 2 METER

NU VOOR f 595,-

een modern met IC opgezette bouwdoos, bestaande uit
5 kant en klare printjes

TX/2M/1	12 maal vermenigvuldiger, output 1,3 watt bij 13,5 volt 5 transistoren f-in 12 MHz	f 128,50
OS/2/2M	12 Mc VXO met 6 standen-schakelaar 1e stand: intern X-tal + varicap + potmeter 12-12,083 MHz komt overeen met 144-145 MHz 2e stand: idem, voor 145-146 MHz (12.083-12.1666) 3e t/m 6e stand: vast X-tal mogelijkheid voor vaak gebruikte frequenties, zoals mobiel kanaal, etc. met ingebouwde fase-modulator met begrenzer 2 diodes, 5 transistoren, 1 zener, 2 varicaps	f 162,70
FE/2M	144 Mc VXO tuner, f-uit 10,7 MHz, in 50 ohm, ocs. \pm 17 MHz 6 transistoren en 2 diodes	f 114,50
AS/2M	electronische antenneschakelaar tot 15 watt maximaal	f 31,45
IF/45M	middenfrequent, 10,7 MHz in (+ 455 kHz) 12 kHz breed met ingebouwde LF-versterker, squelch en S-meter aansluiting 1 IC, 10 transistoren, 6 diodes verst. gain > 100 dB	f 158,20

Printen niet los verkrijgbaar

Aansluitschema aanwezig en verkrijgbaar voor f 1,- postz.

Handelsonderneming J. GROOTENHUYS

Schiedam—Groenoord — Chopinplein 276 — Telefoon 010 - 703588

Alle dagen van de week na 10.00 uur open.

AFSTEMCONDENSATOREN

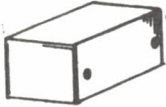
Splitstator 2 x 9 pF – 14 pF
 Type C714 2 x 25 pF

8,55
 9,12

A.R.T.I.B.

TELEFOON
 080-551468

St. Annastraat 267-269, NIJMEGEN
 (aan de hoofdweg Nijmegen-Venlo)

Montaprint Accessoires**Montaflex Kastjes****n.v. GULLY**

— LOOSDRECHT —

TEL. 02158 - 3393

POTENTIOMETERS

Draadgewonden 2 W 6 mm as z/schak.
 idem 25 W
 idem 50 W

4,95
 11,25
 15,25

A.R.T.I.B.

TELEFOON
 080-551468

St. Annastraat 267-269, NIJMEGEN
 (aan de hoofdweg Nijmegen-Venlo)

VOOR UW TELEX EN MODERNE DUMP APPARATUUR

DUMP BOON

RIJKESTRAAT 13 – 's GRAVENDEEL – Telefoon 01853-1924,
 prive 010-123857 en 010-125430 Postgironummer 1589260

Geopend maandag t/m zaterdag van 9 tot 16 uur

KONTAKTSPRAY

160 CC – nr. 60 f 7,20 / nr. 61 f 6,60 / nr. 70 f 5,65
 nr. 88 f 6,60 / nr. 75 f 4,90

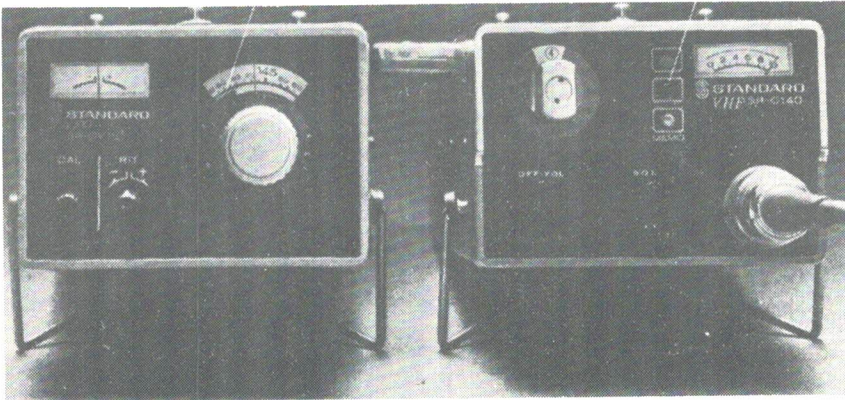
A.R.T.I.B.

TELEFOON
 080-551468

St. Annastraat 267-269, NIJMEGEN
 (aan de hoofdweg Nijmegen-Venlo)

2 meter FM

Nu betaalbaar voor iedere PAo!!!



2 METER FM-TRANSCEIVER, 10 WATT

STANDARD SR-C140 met EXTERN VFO SR-CV110

**VERTEGENWOORDIGING AMSTERDAM: J.W. van Splunter PAoSPL,
Sam van Houtenstraat 25, Nieuw West, tel. 020-131309.**

**Openingsuren: dinsdag t/m zaterdag 9–12.30 & 13.30–18.00 uur
donderdag koopavond tot 21 uur**

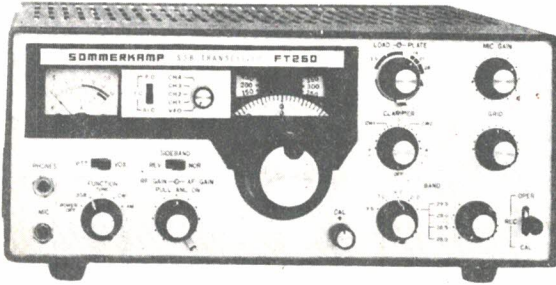
PAoSPL IS MET VAKANTIE VAN 1–14 JULI

PAOSPL ELEKTRONIKA
SHOOGLA

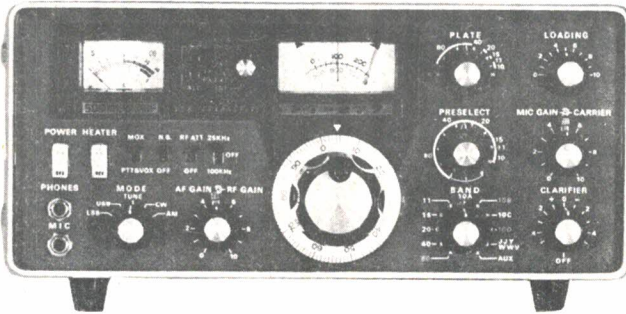
ALMELO
Oranjestraat
Postbus 252
tel.05490-12687
na 18 uur 60358
postgiro 1372282
bank: Amrobank

MAANDAGMORGEN GESLOTEN

De grootste sortering
HAM RADIO in Nederland
 originele Sommerkamp tegen zeer scherpe prijzen!

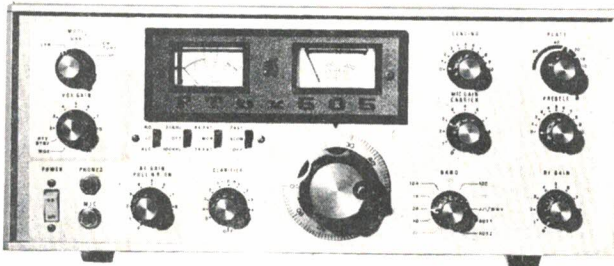


FT 250 S
 f1190,--
 inclusief BTW



FT 277 S
 f2250,--
 inclusief BTW

voor 12 V DC en
 alle netps.



FT 505 S
 f2250,--
 inclusief BTW
 met CW filter en
 blower
 SSB - CW - AM

Tevens uit voorraad leverbaar:

FR50B - FL50B - FR500S - FV277 - SP277 - SP277P - FL2500 -
 TS145XT - IC21XT met VFO - FL2277.

BIJ UW SOMMERKAMP DEALER

FA. J. SCHAAART

KATWIJK - J. W. FRISODREEF 45

Winkeladres: CLEYNDUINPLEIN 12 - TEL. 01718 - 15708

CQ-PA



wekelijks orgaan
van de
Vereniging van Radio Zend-Amateurs
V.R.Z.A.

DE V.R.Z.A. IS GOEDGEKEURD BIJ KON. BESLUIT DD. 22-10-1957, nr. 46 EN DOOR DE RCD EN BRD VAN HET STAATSBEDRIJF DER P. T. T. ERKEND ALS OFFICIEEL VERTEGENWOORDIGENDE VERENIGING VAN RADIO ZEND-AMATEURS

JAARGANG 23, NR. 26
5 juli 1974

DEZE WEEK
KRISTAL-GESTUURDE AFSK
OSCILLATOR

2 METER CONVERTOR 220/12 V,
+12 Volts uitgang voor voor-
versterkers of andere conver-
tors.

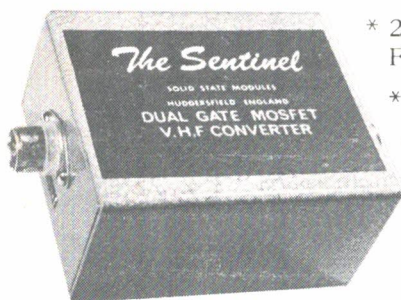
MF 28-30 MC HF regelbaar

Prijs f 199,50

Ruis 2 dB, Gain 30 dB

Dual gate protected Mos-
fets; Xtal is 116 MC.

Dit voorkomt ontvangst van
ongewenste frequenties, wat met een 38,6 MC Xtal als hinder-
lijk werd ondervonden.



* 2 meter convertor 12 V,
F. uit 28-30 MC

* 2 meter dual conversion con-
verter, F. uit 2-4 of 4-6 MC

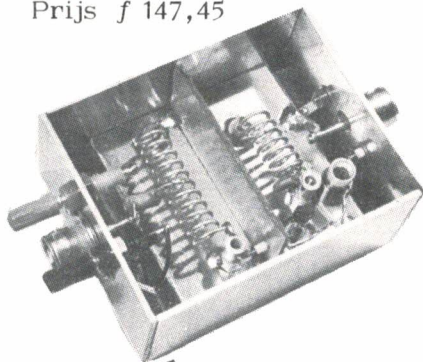
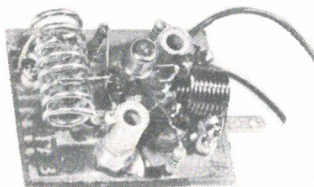
* 70 cm convertor
F. uit 144-146 MC

Technische gegevens als boven

Prijs f 147,45

2 METER VOORVERSTERKER
met geselecteerde FET
ruis 1 dB, Gain 18 dB
Bijzonder selectief
De ingangskring bestaat uit
11 windingen!

Prijs f 78,30



VOORVERSTERKER voor inbouw in
b.v. Japanse setjes. Dit verhoogt de
gevoeligheid met 18 dB en voorkomt
MF doorstralen, wat nogal eens voor-

komt met een grote externe antenne.

Inbouwschema voor de Belcom wordt mede geleverd.

Print dubbelzijdig. FET is beveiligd.

Prijs f 48,70

Handelsonderneming J. GROOTENHUYNS

SCHIEDAM-GROENoord

Chopinplein 276

Telefoon 010-703588

Alle dagen van de week na 10.00 uur open

WEGENS VAKANTIE VAN 12 t/m 20 JULI GESLOTEN

CQ-PA

REDAKTIE-ADRES: PR. MARGRIETLAAN 13, OEGSTGEEST

Algemeen redakteur: PAoTLX, W.C. Niericker, Pr. Margrietlaan 13, Oegstgeest, tel. 01710-55481
Technisch redakteur: PAoPFU, J.J. de Looff, Broeder Hogardstraat 10, Boekel (NB)
Vaste medewerkers: PAoCBR, J.J. Brunn; PAoGLH, G.L. Hillebrand; PAoJR, A.J.A. van den Bos;
 PAoSNG, G. Mulder; PAoWRL, W. Rijsburger, PA-2075, H. Remeeus; PA-2148, W. Stoltenberg

Overname van artikelen uitsluitend met schriftelijke toestemming van de redactie

Kontributie V.R.Z.A. 1974: f 35,00 per jaar. Kontributie overschrijvingen op gironummer 1019900, t.n.v. Penningmeester V.R.Z.A. te Groningen.

Administratie (opgaf nieuwe leden, adreswijzigingen, VRZA-informatie e.d.):
 PA-1835, A. Clardy, Ligusterstraat 56 of postbus 7420, Den Haag, tel. 070-609614 (openingsuren 12-21 uur, zondags gesloten). B.g.g.: PA-1946, G.J. Quak, tel. 01727-4314.

Advertentie exploitatie: PAoDAK, J.L.F.W. van Kokswijk, Postbus 345, Leiden, tel. 01710-33733

V.R.Z.A. Verkoopbureau: PA-1545, Th. van Kranen, Boksdoostraat 57, Den Haag, tel. 070-322100 (19-22 uur), giro 1477365 t.n.v. VRZA Verkoopbureau, Den Haag.

Bestuur van de V.R.Z.A.

Voorzitter	: PAoBEA F. van Rossum, v.d. Helstpark 35, Muiderberg	telefoonnr.	02942- 1902
Vice-voorzitter	: PAoJR A.J.A. van den Bos, Schiplaan 608, IJmuiden		02550-14622
Sekretaris	: PAoADC Mr. H. Tobbe, Dorpsstraat 6, Castricum		02518-52886
Penningmeester	: PAoDXW W.N.G. Timmer, Duitslandlaan 68, Haarlem		023 -314297
Redakteur	: PAoTLX W.C. Niericker, Pr. Margrietlaan 13, Oegstgeest		01710-55481
Lid QSL-zaken	: PAoZV H. Kobus, Iepenlaan 70 (pb 171), Zwanenburg NH		02907- 5578
Lid Alg. zaken	: PAoOS B. Leuvenink, Valkenburgerlaan 49, Heemstede		023 -283879

Coördinatie begeleiding V.R.Z.A. cursus Radio Zend Amateur:

PAoDNU, Ir. T. den Dunnen, Cordell Hullplaats 363, Rotterdam-Ommoord

Certificaten manager (aanvragen W.A.P., U/VHF-50, DDXC, WAC certificaten):

PAoLCR, L.F. Luijsterburg, van Moerkerkenstraat 28 huis, Haarlem

Contactpersoon V.R.Z.A. Werkgroep LFD (adviezen bij LFD problemen):

PAoRLS, R.L. Schippers, Bartokstraat 22, Lisse (2 postzegels a 40 cent bijsluiten)

QSL-Bureau: Dutch QSL-Bureau, Postbus 400, Rotterdam-3005

Techn. commissie: PAoSU, H.L. Rutgers, Dammestraat 10, Eindhoven, tel. 040-410761

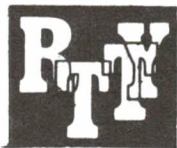
INFORMATIES over adressen, certificaten, machtigingen in het BUITENLAND:

PAoJR, A.J.A. van den Bos, Postbus 141, IJmuiden (antwoordporto bijsluiten) tel. 02550-14622

AKTIVITEITENKALENDER

door PAoJR

6- 7 juli	VHF/UHF Contest (2 m en >)	1600-1600 GMT	CW/PH
6- 7 juli	AGCW QRP Zomer Contest (zie CQ-PA 25)	1800-1500 GMT	CW
12-14 juli	Vlootdagen - PA6KM		
13-14 juli	Int. Bodenseetreffen, Konstanz		
20-21 juli	Colombia DX Contest (80/10 m)	0001-2400 GMT	CW/PH
31 juli	SARTG Akt. Contest (zie CQ-PA 8)	± 1730-1930 GMT	RTTY
3- 4 aug.	YO-DX Contest (80/10 m)	1800-1800 GMT	CW/PH
10-11 aug.	European DX Contest (80/10 m)	0001-2400 GMT	CW
17-18 aug.	SART RTTY Contest (80/10 m)	0001-1600 GMT	RTTY
20-30 aug.	5th Caribbean Jamboree (PZoCJ)		
23-25 aug.	6e Duits-Nederlands Amateur Treffen, Bentheim		
24-25 aug.	All Asian DX Contest (zie CQ-PA 22)	1000-1600 GMT	CW
28 aug.	SARTG Akt. Contest (zie CQ-PA 8)	± 1730-1930 GMT	RTTY
1- 8 sept.	Brazilian Indep. Week Contest (80/10 m)	0300-0300 GMT	CW/PH
1 sept.	LZ-DX Contest (80/10 m)	0001-2400 GMT	CW
7- 8 sept.	VHF Contest (2 meter)	1600-1600 GMT	CW/PH



KRISTAL-GESTUURDE AFSK OSCILLATOR

door PAoWDW

Ditmaal geen aktiviteitspraatje, doch een puur technische zaak.

Regelmatig bereikt mij de vraag hoe een RTTY ontvangconverteer moet worden afgeregeld als geen toongenerator met een frequentieteller aanwezig is.

De oplossing hiervoor is natuurlijk een kristal-gestuurde AFSK oscillator, welke dan tevens als ijkgenerator dienst kan doen.

Voor een ontwerp voor een zgn. 'lage tonen' verwijs ik u naar een ontwerp van DJ6HP 1). Ook voor de genormaliseerde 'hoge tonen' van 2125, 2295 en 2975 Hz is reeds in dit blad een ontwerp gepubliceerd van de hand van PAoWV 2). Helaas blijkt het laatste artikel echter niet door iedereen goed begrepen te worden, waardoor men al gauw afschrikt.

Eén en ander was voor mij aanleiding om een nieuw ontwerp te maken, dat uitgaande van hetzelfde goedkope dump-kristal met 9 IC's te maken is en tevens wat gemakkelijker te begrijpen is. Bovendien levert de nieuwe schakeling een sinusvormig uitgangssignaal.

Eerst zal ik u laten zien hoe ik aan de kristalfrequentie ben gekomen. Vervolgens reken ik u de vereiste deeltallen voor en tenslotte zal het volledige schema worden besproken.

Voor de fundamentele werking van de gebruikte IC's (poorten en delers) verwijs ik u naar de literatuur hierover. In de bekende bladen zoals 'Radio Electronica', 'Elektuur' etc. is reeds veel over deze materie gepubliceerd. Er zijn zo langzamerhand diverse boekjes over digitale techniek te koop, alsmede complete cursussen. De stof is erg gemakkelijk, dus dat behoeft geen belemmering te zijn.

EEN KRISTAL-GESTUURDE AFSK OSCILLATOR

1. Principe. De schakeling bestaat uit een kristal-oscillator, gevolgd door omschakelbare frequentiedelers en tenslotte een sinusfilter. Het filter is nodig omdat de frequentiedelers blokspanningen afgeven. De frequentiedelers moeten omschakelbaar zijn om mark- resp. space-tonen te kunnen geven. Bovendien moet gekozen kunnen worden tussen 170 en 850 Hz shift.

2. Berekening van de kristalfrequentie. Om de vereiste uitgangsfrequenties van 2125, 2295 en 2975 Hz op te kunnen wekken moet de kristalfrequentie gelijk zijn aan het kleinste gemene veelvoud (KGV) hiervan. Het KGV van een aantal getallen is het produkt van alle factoren, waarin die getallen ontbonden kunnen worden.

Dus maar eerst de drie frequenties ontbinden:

$$2125 = 5 \times 5 \times 5 \times 17 = 5^3 \times 17$$

$$2295 = 5 \times 3 \times 3 \times 5 \times 17 = 3^2 \times 5 \times 17$$

$$2975 = 5 \times 5 \times 7 \times 17 = 5^2 \times 7 \times 17$$

Het KGV is dan: $3^2 \times 5^3 \times 7 \times 17 = 401625$, zodat de kristalfrequentie 401,625 kHz zal moeten zijn. Helaas is zo'n kristal niet zomaar in de handel, echter kunnen we in de dump een kristalletje van 16 maal hogere frequentie kopen (bij 'Radio Ster' in Den Haag à f 2,50), n.l. 6425 kHz. Eigenlijk moet dit voor ons doel 6426 kHz zijn, maar die fout is verwaarloosbaar klein, dus we doen het er maar mee. De extra 16-deler, die we hiervoor nodig hebben, is met een enkele IC te realiseren, hetgeen dus ook al geen probleem vormt.

3. Berekening van de frequentiedelers. Omdat we zojuist hebben besloten om een kristal van 16 maal hogere frequentie te nemen plus een extra 16-deler, komt het er op neer, dat we dus toch uiteindelijk van 401,625 kHz uitgaan.

Nu de berekening van de frequentiedelers: om 2125 Hz te krijgen moet 401,625 kHz door 189 worden gedeeld. Kijk zelf maar: $189 \times 2125 = 401625$! Helaas bestaat er geen kant-en-klare 189-deler. Daarom eerst 189 ontbinden in factoren en zien of er handelbare getallen uitkomen: $189 = 3 \times 3 \times 3 \times 7$. Inderdaad, dit is met IC's te verwezenlijken!

We schakelen gewoon een 3-deler, een 9-deler en een 7-deler in serie. Al deze delers kunnen worden gerealiseerd met de bekende 7490.

Om door 3 te kunnen delen moet de deler steeds na 3 ingangsimpulsen worden gereset. De eenvoudigste manier om dit te bereiken bij de 7490 is: de 'reset-9' ingang te verbinden met de binaire uitgang '2'. Wellicht een wat ongebruikelijke methode, maar het vergt het kleinste aantal doorverbindingen aan het IC, hetgeen een eventueel print-ontwerp alleen maar vereenvoudigt.

Een 7-deler wordt verkregen door elk der beide 'reset-9' ingangen te verbinden met resp. binaire uitgang '2' en '4'. Dus in stand '6' wordt de deler meteen naar stand '9' doorgezet. De deler doorloopt dan telkens de standen '0' t/m '6', hetgeen inderdaad 7 standen oplevert. De gevraagde 7-deling is hiermede een feit geworden.

Een 9-deler tenslotte wordt verkregen door bij een 7490 elke der 'reset-0' ingangen te verbinden met resp. binaire uitgang '1' en '8'. De werking hiervan zal zondermeer duidelijk zijn.

En zo hebben we dan een 189-deler gefokt. Maar we zijn er nog niet!

Om 2295 Hz te krijgen moet 401,625 kHz door 175 worden gedeeld. Ook al weer zo'n vervelend getal. Geen nood: even ontbinden in factoren en zien wat er uit komt.

$175 = 5 \times 5 \times 7$. Ziedaar wederom 3 IC's van het type 7490 en we zitten op rozen.

Om door 5 te kunnen delen nemen we zonder trucjes de 7490 te pakken, want daar zit reeds een complete 5-deler in. Dus daar komen we al gauw vanaf. Hoe we een 7-deler maken hebben we reeds gezien, zodat het samenstellen van een 175-deler geen probleem meer kan opleveren.

Nu nog even uitzoeken hoe we 2975 Hz kunnen maken en we zijn klaar. Om 2975 Hz te krijgen moet 401,625 door 135 worden gedeeld. Ook hiervoor draaien we onze hand niet meer om: 135 kan immers worden ontbonden in: $3 \times 3 \times 3 \times 5$.

Het zal ieder nu wel duidelijk zijn, dat ook dit met 3 IC's te maken is, n.l. een 3-deler, een 9-deler en een 5-deler. Bij de behandeling van het complete schema zal straks bovendien blijken, dat de 3-deler en de 9-deler van de 2125 Hz generator kan worden 'geleend', hetgeen een extra besparing oplevert van drie IC's, terwijl de 5-deler van de 2295 Hz tak wordt benut.

4. Het complete schema, fig. 1. De kristal-oscillator bestaat uit een multivibrator, gevormd door 2 poorten uit een 7400 IC. In serie met de terugkoppeling is het kristal opgenomen. Deze schakeling werkt altijd met elk willekeurig kristal tussen 1 en 10 MHz. Misschien is het bereik zelfs nog groter, maar dat heb ik niet kunnen proberen, omdat ik niet over een onuitputtelijke voorraad kristallen beschik.

De delers zijn in de tekening zo eenvoudig mogelijk weergegeven, waarbij ik beseft, dat de genormaliseerde tekenwijze geweld wordt aangedaan. Bij de 7490 en 7493 zijn alle gebruikte aansluitpunten aangegeven, zodat u zonder meer vanaf de tekening kunt monteren. Bij de 7400 zij vermeld, dat de plus 5 volt op pin 14 gezet moet worden en 'aarde' op pin 7.

Duidelijk herkent u in de bovenste tak de $3 \times 9 \times 7 = 189$ deler en in de onderste tak de $5 \times 7 \times 5 = 175$ -deler.

Voor 850 Hz shift ziet u, dat zowel uit de onderste als uit de bovenste tak delers worden 'geleend'.

De omschakeling tussen mark en space loopt via wat schakel-poorten van het type 7400. Bij gesloten zendcontacten (space) wordt daarentegen het signaal van de onderste tak doorgegeven. De telexmachine wordt aangesloten op T. Zie ook het aparte schetsje van de z.g. local-loop, fig. 2.

De werking hiervan is als volgt: bij gesloten zendcontacten loopt er lijnstroom door de 100 ohm weerstand, zodat de ingang van de als invertor geschakelde poort positief wordt. Bij geopende zendcontacten loopt er geen lijnstroom en is de ingang van de invertor via 100 ohm geaard.

Om te voorkomen dat de invertor door schakelimpulsen van de selectormagneet wordt opgeblazen is de zaak beveiligd met een 5 volt zener en een ontkoppel condensator.

Het is aan te bevelen deze 3 onderdelen zo dicht mogelijk bij de betreffende IC aan te brengen en het aardpunt van de lijnstroomvoeding aan het koude einde van deze onderdelen te verbinden, zodat geen ongewenste aardlussen ontstaan.

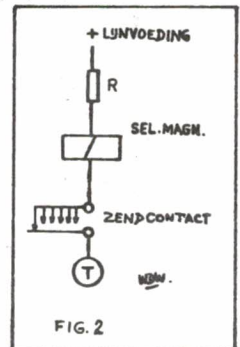


FIG. 2

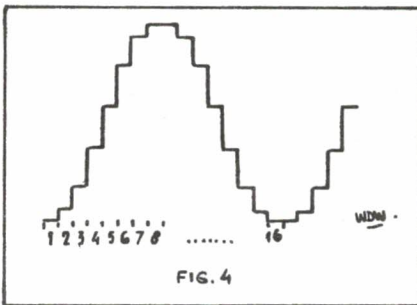
Met de NORMAAL/REVERSE schakelaar kan worden gekozen of mark de lage toon danwel space de lage toon zal zijn. Normaal is mark de lage toon. Indien de AFSK-oscillator in combinatie met een SSB zender wordt gebruikt, dan moet bij gebruik op de HF banden bij hoge zijband de stand REV. worden gebruikt en bij lage zijband moet deze schakelaar op NORM. worden gezet.

Achter de mark-space schakelaar volgt de 16-deler, omdat we immers voor een kristal met 16 maal hogere frequentie hadden gekozen.

De meest voor de hand liggende oplossing voor de onderdrukking van de hogere harmonischen is een laag-doorlaatfilter achter deze deler te schakelen. De waarden van dit filter heb ik overgenomen uit de bekende ontwerpen van Irv Hoff. Dit filter moet worden afgesloten met een weerstand van 1,2 kOhm, vandaar de serieweerstanden van 10 kOhm om de impedantie niet teveel te verslechteren.

Er zijn echter nog andere oplossingen mogelijk om van de blokspanning een sinus te maken. Zo'n oplossing vindt u geschetst in fig. 3. Het is de bedoeling dat u deze schakeling in de plaats denkt van het omliggende gedeelte van fig. 1. Naar mijn smaak is deze oplossing veel fraaier, er wordt nu geen binaire deler toegepast met filter, doch een LINEAIRE deler met weerstanden.

In feite bestaat deze lineaire deler uit een schuifregister met 8 uitgangen, type 74164.

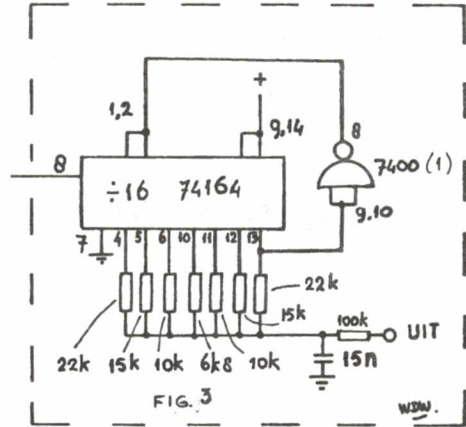


De condensator tussen de uitgang van de schakeling en aarde vlak de abrupte overgangen af, zodat er een fraaie sinus overblijft!

De werking is als volgt: in de beginstand, als alle uitgangen van de 74164 nul volt zijn, staat op de uitgang van de schakeling eveneens 0 volt (stand 1 van fig. 4). Na een ingangsimpuls is de spanning op pin 4 met een klap naar 5 volt gesprongen. Op het knooppunt van de weerstanden staat dan een gedeelte van deze 5 volt, omdat de overige 6 weerstanden nog steeds 0 volt krijgen toegevoerd.

De spanning wordt 0,25 volt (stand 2). Na twee ingangsimpuls is ook pin 5 op 5 volt gekomen, zodat de uitgangsspanning nu is gestegen tot 0,94 volt. Dit is stand 3. En zo gaat dit verder: in stand 4 wordt het 1,95 volt, in stand 5: 3,05 volt, in stand 6: 4,06 volt, in stand 7: 4,75 volt en tenslotte in stand 8: 5 volt. Hierna worden alle uitgangen een voor een weer nul, hoewel eerst in stand 9 nog 5 volt op het knooppunt blijft staan. Dus in stand 10 wordt het weer 4,75 volt, in stand 11: 4,06 volt, etc., totdat we in stand 16 weer op 0 volt zijn uitgekomen.

Het berekenen van de weerstanden is een vervelend karwei geweest en achteraf had ik me de moeite kunnen besparen omdat ik in 'Wireless World' een soortgelijke schakeling aantrof met tien maal hogere weerstandwaarden!



De waarden zijn natuurlijk afgerond op weerstand-waarden. Gelukkig komt het resultaat zeer dicht in de buurt van een ideale sinus, zeker na afvlakking met de condensator van 15 nanofarad. Ik kan het schema dan ook van harte aanbevelen.

1) CQ-PA nr. 39 - 1972

2) CQ-PA nr. 31 - 1973

Wim, PAoWDW

VAN NATTE PRINT TOT DROGE PRINT

Proloog: Het hier beschreven verhaal mag misschien in veler ogen een simpel verhaal schijnen. We zijn tot plaatsing overgegaan omdat we het wel degelijk van belang achten voor de beginners onder ons, die maar al te vaak vergeten worden. Bovendien zijn de methoden hier toegepast bestlist het proberen waard, zeker bij het vervaardigen van eenvoudige printen.

Techn. red.

In de zomer van 1972 zag ik in Elektuur een ontwerp van een eenvoudige 80 meter ontvanger van de Deutsche Bundespost, de DLoVV ontvanger. Het geheel bestaat uit twee printjes, een voor de ontvanger en een voor de voeding. De printjes kosten dan nog f 7,50. Omdat ik het leuker en vooral goedkoper vond deze zelf te maken ben ik maar op pad gegaan om printmateriaal en een setje om te etsen te kopen. Met een stukje doorzichtig tekenpapier nam ik de plaatsen waar de gaatjes moeten komen voor de aansluitingen over door kruisjes te zetten. De tekening werd op een stukje printmateriaal gelegd en vastgezet met cellotape en vervolgens maar met een centerpons aan de gang om de kruisjes over te brengen op de print. Het papier er afgehaald en het printje goed schoongeboend met water en vim onder de kraan en vervolgens op alle 'gecenterponste' plekjes een rondje tekenen met behulp van een viltstift die water en zuurvast dient te zijn. Ik gebruik hiervoor een 'Edding 3000' viltstift, die in iedere gesorteerde kantoorboekhandel verkrijgbaar is. Vervolgens tekenen we met de viltstift tussen alle rondjes de verbindingen waarbij we eventuele fouten gemakkelijk kunnen herstellen m.b.v. wat wasbenzine.

Volgens aanwijzingen op de verpakking maken we het etsmiddel gereed. Het printje er in onderdompelen en zo nu en dan eens schommelen. Na een kwartiertje is alle koper weggeëst wat niet door de lak van de viltstift bedekt was en het printje dient nu zorgvuldig te worden afgespoeld met water, waarna de lak wordt verwijderd m.b.v. wasbenzine. We kunnen het ook doen met een verplosser welke door een bekend warenhuis in de handel wordt gebracht onder de naam 'peut'. Bij de verpakking van het etsmateriaal zit een conserveringsmiddel om het koper niet de kans te geven te oxideren, tevens doet het dienst om goede soldeerverbindingen te kunnen maken, een vloeimiddel dus. Het resultaat is, dat er straks bij het solderen glanzende tinverbindingen op ons printje komen te liggen. De centerpons markeringen worden nu doorboord, de componenten er op en solderen maar!

Toen alles in de behuizing zat kwam de ellende. Om een condensator te vervangen moest ik de print weer uit de behuizing halen, tegen het licht houden en zoeken naar de juiste soldeerverbindingen, lekker gemakkelijk. Nu ja, de boze C er uitgefroemd en een andere er in, u weet hoe dat gaat. Printje weer gemonteerd en alle draadjes naar de bedieningsorganen er aan, wat een drama voor een C! Ik begon me toen af te vragen waarom we eigenlijk niet de koperzijde 'boven' nemen.

Een ander printje werd gemaakt, uiteraard in spiegelbeeld van het origineel. Gaatjes boren hoefde nu niet meer! De componenten werden direct op het koper gesoldeerd met als tijdelijke afstandhouder zo'n plastic koffieroerdertje tijdens het monteren. Het eindresultaat is dat een goed ontwerp vlot nagebouwd kan worden en er bij moeilijkheden snel een onderdeel vervangen kan worden zonder een hoop sloopwerk.

Omdat de reactie op onze verenigingsavond hier in Amsterdam positief was heb ik het maar op papier gezet, maar er komt nog meer.

Enige maanden later komt PAo-weet-ik-niet-meer met een print op de bijeenkomst die volgens een mij toen onbekende methode gemaakt was. Hij neemt de koperzijde boven en snijdt deze in met een Stanley mes, twee insnijdingen naast elkaar en het te verwijderen koper kan er tussenuit getrokken worden. De voordelen zijn dus: niet meer centeren en niet meer etsen!!!

Wim, PAoWZA

alweer een nieuwe VRZA afdeling

AFDELING TWENTHE

De regio Twenthe beschikt, na enige drukke maanden van voorbereiding door Ard Zeevat, PAoAZE, over een hagelnieuwe afdeling in Twenthe. De afdeling zal een gastvrij onthaal bieden aan alle leden uit Twenthe, hoewel ook leden die buiten dit gebied wonen van de VRZA gastvrijheid kunnen genieten.

Het voornaamste doel van de afdeling zal, net als bij andere VRZA-afdelingen, zijn de meer persoonlijke contacten tot stand te brengen en verder het organiseren van lezingen, vossejachten en andere zaken die met onze hobby van doen hebben.

De bijeenkomsten zullen steeds op de derde vrijdag van de maand gehouden worden in café-restaurant A.B., Gronausestraat 100 te Enschede. Aanvang steeds om 20 uur, einde omstreeks 23 uur.

Eerste bijeenkomst zal zijn op 16 augustus a.s. om 20 uur! Tijdens deze eerste bijeenkomst zal onze voorzitter, PAoBFA, Frits van Rossum, een filmpje vertonen over het PA25JR gebeuren.

Men zal weinig moeite hebben om restaurant A.B. te vinden. Zij die met de auto gaan rijden richting Glanerbrug en zitten dan vanuit Enschede al op de Gronausestraat. Zij die van openbaar vervoer gebruik maken nemen de bus richting Glanerbrug en verzoeken de bestuurder te stoppen bij de halte voor restaurant A.B. Ook via de mobiele-frequentie zal men binnengeloodst kunnen worden!

Neemt u de XYL of YL gerust mee!

Bestuur afdeling Twenthe, PAoAZE, PA-1825, PAoTYS, PAoSNG, PAoJWX



VOLGENDE WEEK GEEN CQ-PA

Zoals ieder jaar het geval is moeten er gedurende de vakantieperiode een of twee CQ-PA's uitvallen wegens vakantie van drukkerij en/of redactie.

Volgende week is dat het geval. Belt u niet nodeloos de administratie in Den Haag, want ook die is met vakantie t/m 11 juli a.s.

Gedurende deze hele periode blijft de redactie bereikbaar 01710-55481 (na 1900 uur).

RECTIFICATIES

Allereerst moeten wij Theo PAoTHS recht doen, door hier te vermelden dat het artikel 'Eenvoudige temperatuur stabilisatie voor oscillatoren', zoals dat op pagina 438 gepubliceerd werd, van ZIJN hand was. Abusief stond hier een onjuiste call onder vermeld.

Bovendien maakte PAoAAX ons er op attent dat de op pagina 205 van dit jaar gepubliceerde elbug schakeling twee tekenfoutjes bevat. Allereerst moet punt 7 van de SN7400 geaard worden en bovendien moeten de aansluitingen 13 en 5 van de SN7473 worden doorverbonden. Welbedankt Jan!

zeg dat u het zag in

CQ-PA

MEDEDELINGEN

VERKOOPBUREAU BREDA

Ook in het zuiden van het land heeft het VRZA-Verkoopbureau nu een filiaal en wel bij Hobby Electronica, Boschstraat 24 in Breda. Hobby-Electronica is zes dagen per week geopend en telefonisch bereikbaar onder nummer 01600-31866.

Het hele pakket VRZA artikelen is er verkrijgbaar!

VRZA ANTENNES

Met de inrichting van het VRZA-Verkoopbureau in Breda zijn de VRZA antennes nu af te halen in Amsterdam, Den Haag, Breda en Leiden (in Leiden uitsluitend op dinsdag en donderdagavond op het adres Rijndijk 2 bij PA-2280). Met ingang van volgende week zijn de antennes ook af te halen bij Radio Putto in Apeldoorn!

JOTA 74

In Amsterdam en Rotterdam worden enkele gelicenseerde operators gezocht voor het Jota '74 gebeuren op 19 en 20 oktober. Voor de St. Jorisgroep Amsterdam wordt men verzocht contact op te nemen met B. Carton, tel. 020-135170 en voor Rotterdam met de Dorus Rijkersgroep, W. Ferkranus PA-2282, tel. 010-253120.

VLOOTDAGEN STATION PA6KM met voor het eerst de vlootdagen-contest!

Voor de vierde maal in successie zal tijdens de Nationale Vlootdagen van de Koninklijke Marine door de GIGA het station PA6KM in de lucht zijn. De vlootdagen vallen dit jaar op 12, 13 en 14 juli en gedurende deze dagen mogen bezoekers de diverse marine vaartuigen bezichtigen, terwijl er ook demonstraties worden gegeven zoals b.v. het redden van drenkelingen m.b.v. helicopters. Ook valt er de tentoonstelling 'Onder Stroom' te bezichtigen. Informaties over deze zaken kunnen worden ingewonnen bij de VVV Den Helder, tel. 02230-13597.

Het station PA6KM zal gedurende deze dagen actief zijn op alle banden en verbindt een kleine contest aan zijn activiteiten. Wie PA6KM op zoveel mogelijk verschillende banden (80-2 m) werkt is winnaar en wordt t.z.t. uitgenodigd met YL of XYL een rondvaart buitengaats te maken langs Texel etc.

Ditzelfde geldt voor de SWL's, vanzelfsprekend doen stations in de onmiddellijke omgeving buiten mededinging mee. Tweede en derde prijs is een fraai certificaat.

JOTA activity

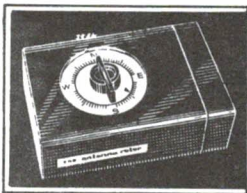
De eerste zondag van de maand is steeds vanaf 1400 uur PAoJOT/A QRV op de Scout-frequentie 3740 kHz \pm 5 kHz bij QRM. Er wordt begonnen met JOTA informatie, waarna het station van 1415 uur QSO's houdt, eventueel als Scouting-net-control.

NIEUWE LEDEN

Gebruik van deze adressen slechts met toestemming bestuur van de VRZA.

PAoPVN	P.M. van Nieuwland, Willem Beukelszoonplein 12, Den Haag - 2015
PAoPVS	P.C. van Slooten, A.W. Grootenhof 40/IV, Amsterdam - 1018
PAoRBO	R. Boerhorst, van Kleffenslaan 44, Middelburg - 3500
PAoSAR	A. Slotboom, Papaverstraat 93, Rhenen - 2780
PAoSAV	R. van Dulken, J.M. de M. Keizerstraat 22, Utrecht - 2506
PAoSJG	S.J.G. Strijk, Papaverstraat 111, Rhenen - 2780
PAoWOS	W. Oorschot Sr., Gentianenlaan 5, Oostvoorne - 3315
PA-2478	R. de Ruiter, Dr. Stamstraat 53, Enschede/Glanerbrug - 7803
PA-2534	F.J. Schalker, Zuiderparklaan 451, Den Haag - 2029
PA-2540	G. Vos, J. Molenwerfstraat 41, Hoorn - 1900
PA-2541	R. Mom, Fluitekruidweg 92, Zaandam - 1400
PA-2543	K. Chedie, v.d. Neerstraat 82/II, Den Haag - 2007

PA-2544	H.W.D. Voskuil, Langendijk 6, Vianen - 2620
PA-2546	R.P. Smit, W. Heselaarsstraat 32/IV, Amsterdam - 1018
PAoGLU	G.J. Lubben, Jozef Israelsstraat 42, Lisse - 1660
PAoHLU	H.H.J.M. Lucas, van Kretschmar van Veenlaan 82, Hilversum - 1301
PAoHVT	H.T. v.d. Tuin, Mecklenburglaan 41, Bussum - 1352
PAoNHS	N.H. Steenbergen, Pretoriusstraat 10/II, Amsterdam - 1005
PA-1620	I.W. de Jager, de Bruinstraat 7, Kampen - 7140
PA-2515	R.P.P.M. Kools, van Beverninkstraat 213, Den Haag - 2013
PA-2537	W. Beijes, Boogschutterstraat 15, Enschede - 7802
PA-2538	J.J. Stoutjesdijk, Leeuwendaal 9, Westmaas - 3374
PA-2542	J.H. van Tussenbroek, Spijkerstraat 8, Beneden Leeuwen - 6868
PA-2545	S. Hop, P.J. Oudstraat 208, Papendrecht - 3270
PA-2550	Mej. G. de Jager, de Bruinstraat 7, Kampen - 7140



VHF-UHF RUBRIEK

SAMENGESTELD DOOR: W. STOLTENBERG, PA-2148
HUNZESTRAAT 98", AMSTERDAM, TEL. 020-422331

ANDORRA OP 2 METER

Gedurende de maand juli zal PAoIK uit Leeuwarden vanuit Frankrijk en Andorra op 2 meter QRV zijn. In Frankrijk zijn de roepletters FoAFG, terwijl vanuit Andorra onder C31HW gewerkt gaat worden. De laatste 2 weken van juli kijkt C31HW speciaal uit naar PAo. Het station bestaat uit de SEMCO-SSB met 20 Watt PEP SSB en als antenne wordt een 9 el. Tonna gebruikt. Het is te hopen dat de condities ook mee zullen werken zodat velen hiervan kunnen profiteren. Ook Richard PAoBCA uit Utrecht gaat 6 weken met vakantie naar Luxemburg, Liechtenstein en Andorra. Het was de bedoeling om vanuit deze landen (LX, HBo en C31) QRV te zijn. Nadere info ontbreekt.

SPORADISCHE E OP 2 METER

Zondag 23 juni tijdens de voetbalwedstrijd Nederland-Bulgarije heeft er sporadische E-laag reflectie plaatsgevonden. Om 1700 uur MET werkten ON5QW, ON5UI en F2YT met LZ1BW in LC27E (ca. 1750 km!). De rapporten waren 599 over en weer. De verbinding vond plaats met CW. F2YT was mobiel en werkte slechts met 6 Watt SSB in een HB9CV!! Ook werkte F2YT nog met LZ2FA in ND40G (ca. 1840 km!). Wel gehoord, doch niet gewerkt YO9APK/4, YO1NWR en I8SUS. Deze exotische calls werden gelogd door ON5 QW.

CONDITIES OP 2, 70 EN 23

De afgelopen week is het wat de condities betreft ook een geweldig festijn geweest. Velen hebben enkele nieuwe landen aan de lijst toe kunnen voegen. Zowel op 24 als 25 juni was het weer ouderwets op 2 meter. OZ, DM, LA en SM kwamen met fraaie signalen binnenrollen. Er waren stations bij die geheel de avond S9 te nemen waren. Bijvoorbeeld SM7WT in GP47 (657 km). Een kleine greep uit de prijzen-DX-pot: PAoVV werkte met zeker 15 OZ-stations. Vervolgens: SK6AB in FR30C (850 km) met 59++, LA9DI in FT62F (875 km), SM6FRB in FR30C (850 km), OZ9IO in FP43D (500 km), OZ9ZI in GP12F (650 km), SM6CEA in GQ02D (730 km), OZ6HY in EP80F, GM8CFW in XP09F, GM4ATI in YQ43B en GM4CCP in YP37C. Op 23 juni werkte Wim oVV op 70 cm met GM8BDX in YP19F. Dinsdag 26 juni was de klapper SM5FND in HT80J (ca. 1060 km!). Van SM7WT vernamen wij dat er iedere eerste dinsdag van de maand, van 1800 tot 2300 uur GMT, activiteitenavond in Zweden plaatsvindt. Aktiviteit was er genoeg. OZ5NM werkte b.v. met PAoKT en PAoLSC. OZ9IO werkte met 20 watt in 10 el. beam met PAoHSM (QRA's resp. FP43C en FP43D). PAoCIS hoorde EI5BH en werkte met OZ9IO, GM3ZBE in YR58J en SM7WT. PAoCKV werkte met binnenuisantenne met SM6GDA in GR25A (ca. 810 km). Ook op 70 cm ging het leuk. Van Jan oJVV vernamen wij dat hij met SSB op 70 mooie verbindingen gemaakt had. Jan hoorde het OZ-baken OZ1ALS. Werkte met

OZ9SW, SM6SHZ in GR72E (675 km) met CW, DC9BW te Flensburg met 59 plus, SM6EUP in FR30E (825 km) 59. PAoCSL keek speciaal naar OH uit maar werkte toch nog met DM2CPA uit Rostock, OZ1OY in FP42C, SM7WT en SM6BZC. Leuke verbinding was met DB3BQ in EN57D die slechts met 1 watt FM output werkte. Wat 23 cm betreft is er door PAoVV flink met Engelsen gewerkt, een OZ-baken werd gehoord. Dat wat de condities betreft.

ARTOB

De afgelopen zondag was er zoals beloofd wederom een ARTOB. Ditmaal vloog de 23 cm - 2 meter transponder en de 70 - 2 meter. De signalen waren niet erg hard en lagen vele S-punten onder de normale sterkte. Mogelijke oorzaak was de onderlinge beïnvloeding van de onzitters. Bijzondere stations werden niet gehoord. Actief waren op 23 cm o.a. PAoSSB en G3LQR en een handjevol D's. Ook HB9QQ en LX1DU werden via 23 op 2 meter gelogd. Jan PAoJVY kreeg de ballon toch open en werkte 7 Berlijners met SSB en PAoRDY met CW, HB9QQ, F9FT en 7 D's.

VHF/UHF-CONTEST van 6-7 juli

PAoPAU uit Abcoude werkte met DJ9HO op 20 meter. DJ9HO wilde graag in PAo bekend maken dat zijn station in de contest ook QRV is en speciaal naar PAo uitkijkt. Hij zal met alle modes QRV zijn op de Grosse Arber, 1436 meter boven NN in QTH-locator GJ69. (Je zult er toch maar 10 stations werken uit die QRA, hi.)

Zaterdag zal het geweld weer losbarsten. Wij hopen dat het alle deelnemers voorspoedig zal gaan en wensen hen succes maar vragen tevens om de nodige sportiviteit te tonen en schone signalen neer te zetten. Het is jammer te moeten constateren dat herhaaldelijk FM-stations in de CW en SSB band te horen waren. Dit verschijnsel steekt de laatste tijd de kop op. Laten wij ons allemaal inspannen de regels na te leven. Of niet soms?

PIRATEN OP 144 MHz

PAoEMX uit Delfzijl meldde ons dat zijn call in Zuid-Limburg door een piraat misbruikt wordt op 2 meter SSB. Afgelopen zondag werd de niet bestaande call PAoOLY in Utrecht gehoord en gewerkt. Men zij dus gewaarschuwd!



OSCAR NIEUWS

Door de stichting AMSAT Nederland werden pogingen in het werk gesteld hier in Nederland een commando-station in te richten, waardoor vanuit Nederland de OSCAR-6 (en straks de 7) aan- en uitgeschakeld kunnen

worden. Dit gebeurt thans door AMSAT West Duitsland. Bij AMSAT Nederland hebben zich thans 36 kontribuanten aangemeld.

Door de FCC (Amerikaanse RCD) is geen toestemming verleend voor het gebruik van het 2304,1 MHz baken in OSCAR-7. Als lanceerdatum voor de OSCAR-7 is nog steeds de maand oktober voorzien; definitieve berichten ontbreken nog steeds.

Hieronder weer de baangegevens voor OSCAR-6 voor de komende drie weken. Ter herinnering nog even, dat slechts op maandagen, donderdagen en zaterdagen van deze amateursatelliet gebruik mag worden gemaakt na 1300 GMT tot 2400 GMT tijdens de zuid/noord omlopen. De eerste omlopen voor deze perioden op de beschikbare dagen vindt u hierna. Voor de volgende omlopen dienst 1 uur en 55 minuten en 28,75 graden te worden bijgeteld. Op 16 juli a.s. zal OSCAR-6 aan zijn 8000ste omloop beginnen.

DATUM	Orbit	eq. cr.	cr.time	AOS	LOS	rise dir.	sink dir.	max. el.
za 6/7	7875	251 gr.	13.32z	13.54z	14.10z	37 gr.	307 gr.	11 gr. N
ma 8/7	7900	249	13.27	13.50	14.17	36	304	12 gr. N
do 11/7	7937	233	12.22	12.46	13.05	27	283	16 gr. NNW
za 13/7	7962	231	12.16	12.41	13.00	26	280	17 gr. NNW
ma 15/7	7987	230	12.12	12.37	12.55	26	280	17 gr. NNW
do 18/7	8025	243	13.01	13.24	13.41	32	297	13 gr. NNW
za 20/7	8050	242	12.55	13.18	13.35	32	297	13 gr. NNW
ma 22/7	8075	240	12.51	13.14	13.31	31	294	13 gr. NNW
do 25/7	8113	253	13.40	14.02	14.19	39	309	11 gr. N

Dat was het dan weer voor deze week. Al met al was er van alles te beleven.

73 es gd dx de VHF/UHF-groep en PA-2148, Wim.



HOW'S DX

DOOR PAØSNG, G. MULDER, GELDERLANDSTRAAT 180, ENSCHEDE

ALLE TIJDEN IN GMT

- A51PN** BHUTAN geh. 21300 SSB \pm 11.30; 14210 SSB \pm 15.00 en 21285 SSB \pm 15.30. QSL via WIJFL.
- A6XS** dit is EX-VP2VAM en geh. 21289 SSB \pm 12.00 en 21285 SSB \pm 15.00. A6XG geh. 14282 SSB \pm 16.45. QSL via Box 2370, Dubai. A6XR geh. 14195 SSB \pm 15.00 en 14310 SSB \pm 18.15.
- A9XC** BAHRAIN dit is EX-MP4BJO en QRV op 20 meter CW + SSB dinsdags vanaf 17.00. A9XD geh. 21020 CW \pm 15.30. A9XF is EX-MP4BCP en geh. 14015 CW \pm 21.30.
- CR8AB** geh. 21290 SSB \pm 11.00; 21287 SSB \pm 12.30; 14188 SSB \pm 17.35; 14224 SSB \pm 18.20. QSL via P.O. Box 177, Dili, Port. Timor.
- FR7ZL/T** TROMELIN geh. 14223 SSB \pm 04.18; 21055 CW \pm 11.00; 14234 SSB \pm 14.50 en op 14135 SSB \pm 15.20 (zie ook DX-Log).
- GC8HT** GUERNSEY. Dick is als volgt QRV: 7 juli op 14243 SSB vanaf 09.00; 8 juli op 21043 CW vanaf 07.00; 8 juli op 21243 SSB vanaf 09.00; 9 juli op 21373 SSB van 18.00-20.00; 9, 10 en 12 juli op 21253 SSB vanaf 14.00.
- JT1AT** ZONE 23 geh. 14190 SSB \pm 16.00 en 14194 SSB \pm 17.20. QSL via P.O. Box 639, Ulan-Bator.
- KP6PA** PALMYRA EIL. Dit station was afgelopen week QRV en was in de vroege morgenuren te horen op 14203 SSB en o.a. gewerkt door PAoHBO. In een QSO dat ik hier had op 28 MC met PAoJR deelde Andre mede dat hij ook gewerkt had met KP6PA, n.l. op 14015 KC CW. Verder werd dit station ook geh. op 21277 SSB en 14024 CW. QSL voor KP6PA, KP6KR en VR3AG gaan alle via W6WX, P.O. Box 717, Oakland, Calif. 94604, U.S.A.
- KP6KR** KINGMAN REFF. Deze DX-peditie was voor het eerst QRV op 29 juni, maar met slechts 2,5 W en op 30 juni zouden nog 2 stations met hoge input in de lucht komen, waarvan 1 station constant op de 20 meter zou werken.
- PAoIWH/S2** BANGLADESH Wim is geh. op 14281 SSB \pm 15.45 en op 14237 SSB \pm 16.50. QSL werd hier direkt ontvangen via P.O. Box 681, Dacca.
- SV1GA/A** MT. ATHOS er is een DX-peditie door SV1GA, OH2BH en OH2MM vanaf \pm 18 augustus. Apparatuur o.a. SB220 + 3 el. beam.
- TJ1EZ** geh. 14140 SSB \pm 19.15; 21310 SSB \pm 20.20 en 7006 CW \pm 20.45. Arie wil graag skeds maken voor 40 en 80 meter.
- VP2MC** MONTSERRAT geh. 14180 SSB \pm 22.20. QSL via Box 209, Montserrat. VP2MHK geh. 14259 SSB \pm 01.20. QSL via WoMHK.
- VR3AG** FANNING EIL. geh. 14192 SSB \pm 05.45; 14197 SSB \pm 22.30; 21275 SSB \pm 22.40; 14025 CW \pm 23.00; 7094 SSB \pm 06.30 en 3781 SSB \pm 07.00. QSL via W6WX. VR3AL geh. 14025 CW \pm 01.00. QSL via KH6CHC.
- XV5AA** geh. in SEA-NET op 14320 SSB \pm 12.00 met o.a. XV5AB en XU1DX. Verder geh. 14301 SSB \pm 12.30; 14264 SSB \pm 15.30 en 14225 SSB \pm 16.00. XV5AB geh. 14270 SSB \pm 08.00; 14064 CW \pm 08.00; 14321 SSB \pm 12.00 en 14217 SSB \pm 15.30.
- ZK1DX** geh. 14258 SSB \pm 07.00; 14284 SSB \pm 07.50 en 21295 SSB \pm 08.30.
- 3B6CF** AGALEGA EIL. geh. 21215 SSB \pm 16.15. QSL via JAoCUV/1.
- 3B8DR** MAURITIUS geh. 14205 SSB \pm 16.30. Dit is EX-4W1BC en QSL gaat via G3SUW. 3B8DL vraagt QSL via WA5ZWC.
- VR1AA** GILBERT EIL. geh. 21026 CW \pm 11.40. VR1AR geh. 14022 CW \pm 12.00 en op 14210 SSB \pm 08.15.
- VR1PD** BR. PHOENIX geh. 14240 SSB \pm 06.50; 14259 SSB \pm 07.50 en op 14263 SSB \pm 08.00.

Van onze medewerkers

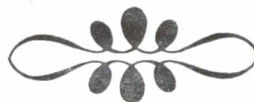
Na lange tijd weer eens een levensteken van PAoHTR. Henk heeft ook dankbaar gebruik gemaakt van de goede openingen op 10 meter en tussen 20 en 25 juni was de band soms van 's morgens 06.00 tot 's avonds 23.00 GMT wijd open voor Europa. Verder vestigt Henk nog de aandacht op de activiteiten van PA6KM op 12, 13 en 14 juli. TNX dope OM. PAoPLM werkte alleen wat Europa. Joh, kijk eens uit naar 5B4BX hier gewerkt op \pm 21050 CW, hij werkt ook met slechts 2 watt en het is een Nederlander. PA-1722 hoorde ook weer diverse mooie DX-stations en verder ontving Cees nog QSL van o.a. JD1ACH, HR6SWA, VP2VBH, WG3SFC, 3V8DM en 9G1DY. Congrats en TNX dope.

73's es gd dx

Geert

DX-LOG

STATION	DATUM	GMT	FREQ	TYPE	GFV GEH	DOOR	OPMERKINGEN
ISoDNU	19/6	19.09	28590	SSB	W	HTR	
9L1JM	20/6	20.02	28590	-	-	-	Box 16, Freetown
EA8CR	23/6	09.15	28575	-	-	-	
5B4LR	-	09.20	28570	-	H	-	Cyprus
9H1DP	-	09.35	28585	-	W	-	
PA9ACN/P	-	10.48	1,8	CW	H	PLM	
CT2BM	24/6	17.30	14012	-	-	-	
CR6OR	25/6	21.05	21100	-	-	-	
UW6NB	26/6	16.38	14055	-	W	-	
HV3SJ	-	17.00	14075	-	H	-	
CR7FM	27/6	16.48	14093	-	-	-	
CX7AP	22/6	17.40	28,6	SSB	-	SNG	
OE2EM/UN	-	18.25	14295	-	-	-	Suez-kanaal zone
ZD7SD	-	18.28	14315	-	-	-	Box 16, St. Helena
CT3BA	-	18.35	14245	-	-	-	
9G1AR	-	18.36	14225	-	-	-	met 9 + 20 dB
9X5NA	-	18.38	14210	-	-	-	
XT2AE	-	18.43	14165	-	-	-	
EA9EA	-	18.44	14163	-	-	-	
ZD3AY	-	20.17	14320	-	-	-	
CX6CT	-	20.30	14220	-	-	-	
PZ1AC	-	20.35	14200	-	-	-	
ZS3AW	26/6	17.40	14275	-	W	-	
7Q7LB	-	17.45	14205	-	H	-	QSL via IoDGB
JY6MSO	28/6	15.25	14215	-	-	-	
XV5AB	-	15.32	14220	-	-	-	
FR7ZL/T	-	15.45	14137	-	-	-	QSL via F8US
9L1JM	-	18.45	28580	-	-	-	Nederlander
VP2DM	19/6	21.56	14172	-	-	PA-1722	
YSoGDD	-	21.59	14180	-	-	-	
JY9GR	23/6	19.08	21280	-	-	-	QSL via DK4PP
9G1FF	-	19.19	21260	-	-	-	
8P6AA	-	19.25	21290	-	-	-	
XQ3AE	-	21.44	14170	-	-	-	
XE1AFU	25/6	05.45	14185	-	-	-	
KP6PA	26/6	06.58	14203	-	-	-	QSL via W6WX
CR5FA	-	07.13	14220	-	-	-	
YN8AJC	27/6	22.30	14290	-	-	-	zeldzame prefix
3AoFY	28/6	05.18	14250	-	-	-	
M1B	29/6	22.53	28,6	-	-	-	



THYRISTOREN

2 M 4443 f 13,50 / BRY 39 f 4,10

A.R.T.I.B.

TELEFOON
080-551468

St. Annastraat 267-269, NIJMEGEN
(aan de hoofdweg Nijmegen-Venlo)

Montaprint Accessoires



Montaflex Kastjes



n.v. GULLY

= LOOSDRECHT

= TEL. 02158 - 3393

Communicatie - Technisch Bureau
„P. Willems of Brilman“

CTB
WILLEMS



Zend-/ontvangers – Antennes
Kabels HF en LF – Onderdelen
Radio, T.V. en Geluid
Elektra
Adviezen en Service

Frederik Hendriklaan 288
DEN HAAG
Telefoon 55 40 41

VOOR UW TELEX EN MODERNE DUMP APPARATUUR

DUMP BOON

RIJKESTRAAT 13 – 's GRAVENDEEL – Telefoon 01853-1924,
prive 010-123857 en 010-125430 Postgironummer 1589260

Geopend maandag t/m zaterdag van 9 tot 16 uur

FET'S

BF 245 B/C	f 3,65	2 N 3819	f 3,20
BF 256	f 3,30	E 300	f 2,65

A.R.T.I.B.

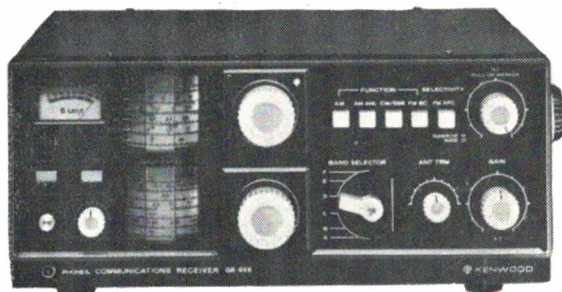
TELEFOON
080-551468

St. Annastraat 267-269, NIJMEGEN
(aan de hoofdweg Nijmegen-Venlo)

nieuw!

**0,17-30
mhz**

QR-666



**VB 2200: 1w in · 10w uit
booster voor**

f 275,-

TR 2200

- Vakantiesluiting: van 23 juli t/m 10 augustus
Ons filiaal in Amsterdam blijft tijdens onze vakantie geopend.

DE GROOTSTE SORTERING **HAM RADIO**
IN NEDERLAND VINDT U BIJ:

J.J. REMMERS (FILIAAL)

*Prins Hendrikkade 89
Amsterdam
Telefoon 020-240237*

FA. J. SCHAAART

KATWIJK - J.W. FRISODREEF 45
Winkeladres: CLEYNDUINPLEIN 12 - TEL. 01718 - 15708

'S MAANDAGS GESLOTEN

CQ-PA



wekelijks orgaan
van de
Vereniging van Radio Zend-Amateurs
V.R.Z.A.

DE V.R.Z.A. IS GOEDGEKEURD BIJ KON. BESLUIT DD. 22-10-1957, nr. 46 EN DOOR DE RCD EN BRD VAN HET STAATSBEDRIJF DER P. T. T. ERKEND ALS OFFICIEEL VERTEGENWOORDIGENDE VERENIGING VAN RADIO ZEND-AMATEURS

JAARGANG 23, NR. 27
19 juli 1974

DEZE WEEK
AGC VOOR SSB
OPSTEEK VFO VOOR TR-2200

U ZOU ER IETS VAN KRIJGEN ALS DE PRIJZEN BLIJVEN STIJGEN

Wij doen daar ook niet aan mee en gooiden de prijzen naar benee

Onze klanten kunnen daarvan profiteren en de FISCUS iets minder incasseren

Wij hebben ontvangen een grote partij KLEINSCHMIDT TELEXMACHINES, zeer weinig gebruikt en in buitengewoon mooie conditie.

BLADSCHRIJVERS met tabulator, ponsbandmaker, ponsbandlezer, ingebouwde lijnvoeding, tandwielen ook voor hoge snelheden; dit alles compleet met tafel en 220 volt gedurende de maanden april, mei en juni GEEN f 1.000,-

MAAR SLECHTS f 750,-

Wij hebben natuurlijk ook alle andere merken voorradig, zoals CREED, LORENZ, SIEMENS, SAGEM, TELETYPE, enz.

Ook weer leverbaar:

CONVERTERS vanaf f 275,- / Siemens Hell Facsimile KF 108 f 375,- / Flexowriter Friden IBM 5 en 8 gaats vanaf f 750,- / BOSCH BOORMACHINES met grote vertraging voor bewerking van inspruitstukken met bankschroef standaard, kistje met hulpstukken en vlakplaat f 100,- / TELEFOONTOESTELLEN met kiesschijf f 12,50 – zonder kiesschijf f 7,50.

Bij ons vindt u 1000 m² vloeroppervlak vol originele DUMPMATERIALEN

VRIJ ENTREE

DUMP BOON

Rijkestraat 13
's GRAVENDEEL
Telefoon 01853-1924

GEOPEND van maandag tot en met zaterdag van 9 tot 17 uur

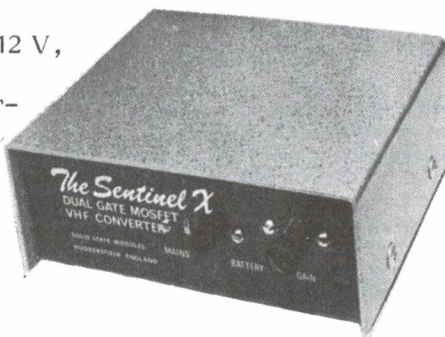
2 METER CONVERTOR 220/12 V,
+12 Volts uitgang voor voor-
versterkers of andere conver-
tors.

MF 28-30 MC HF regelbaar

Prijs f 199,50

Ruis 2 dB, Gain 30 dB
Dual gate protected Mos-
fets; Xtal is 116 MC.

Dit voorkomt ontvangst van
ongewenste frequenties, wat met een 38,6 MC Xtal als hinder-
lijk werd ondervonden.



* 2 meter convertor 12 V,
F. uit 28-30 MC

* 2 meter dual conversion con-
verter, F. uit 2-4 of 4-6 MC

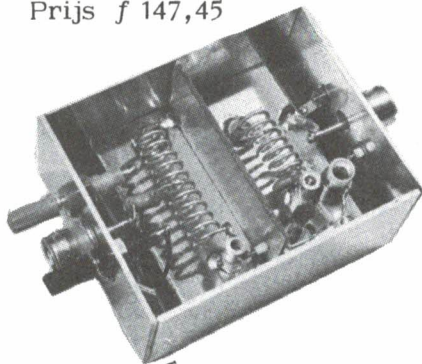
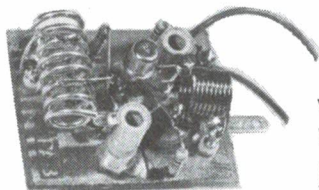
* 70 cm convertor
F. uit 144-146 MC

Technische gegevens als boven

Prijs f 147,45

2 METER VOORVERSTERKER
met geselecteerde FET
ruis 1 dB, Gain 18 dB
Bijzonder selectief
De ingangskring bestaat uit
11 windingen!

Prijs f 78,30



VOORVERSTERKER voor inbouw in
b.v. Japanse setjes. Dit verhoogt de
gevoeligheid met 18 dB en voorkomt
MF doorstralen, wat nogal eens voor-

komt met een grote externe antenne.

Inbouwschema voor de Belcom wordt mede geleverd.

Print dubbelzijdig. FET is beveiligd.

Prijs f 48,70

Handelsonderneming J. GROOTENHUYS

SCHIEDAM-GROENoord — Chopinplein 276 — Telefoon 010-703588

Alle dagen van de week na 10.00 uur open

WEGENS VAKANTIE VAN 12 t/m 20 JULI GESLOTEN

CQ-PA

REDAKTIE-ADRES: PR. MARGRIETLAAN 13, OEGSTGEEST

Algemeen redakteur : PAoTLX, W.C. Niericker, Pr. Margrietlaan 13, Oegstgeest, tel. 01710-55481
Technisch redakteur : PAoPFU, J.J. de Loeff, Broeder Hogardstraat 10, Boekel (NB)
Vaste medewerkers : PAoCBR, J.J. Brunn; PAoGLH, G.L. Hillebrand; PAoJR, A.J.A. van den Bos;
 PAoSNG, G. Mulder; PAoWRL, W. Rijnsburger, PA-2075, H. Remeeus; PA-2148, W. Stoltenberg

Overname van artikelen uitsluitend met schriftelijke toestemming van de redactie

Kontributie V.R.Z.A. 1974: f 35,00 per jaar. Kontributie overschrijvingen op gironummer 1019900, t.n.v. Penningmeester V.R.Z.A. te Groningen.

Administratie (opgaaf nieuwe leden, adreswijzigingen, VRZA-informatie e.d.):
 PA-1835, A. Clardy, Ligusterstraat 56 of postbus 7420, Den Haag, tel. 070-609614 (openingsuren 12-21 uur, zondags gesloten). B.g.g.: PA-1946, G.J. Quak, tel. 01727-4314.

Advertentie exploitatie: PAoDAK, J.L.F.W. van Kokswijk, Postbus 345, Leiden, tel. 01710-33733

V.R.Z.A. Verkoopbureau: PA-1545, Th. van Kranen, Boksdoornstraat 57, Den Haag, tel. 070-322100 (19-22 uur), giro 1477365 t.n.v. VRZA Verkoopbureau, Den Haag.

Bestuur van de V.R.Z.A.

		telefoonnr.
Voorzitter	: PAoBEA F. van Rossum, v.d. Helstpark 35, Muiderberg	02942- 1902
Vice-voorzitter	: PAoJR A.J.A. van den Bos, Schiplaan 608, IJmuiden	02550-14622
Sekretaris	: PAoADC Mr. H. Tobbe, Dorpsstraat 6, Castricum	02518-52886
Penningmeester	: PAoDXW W.N.G. Timmer, Duitslandlaan 68, Haarlem	023 -314297
Redakteur	: PAoTLX W.C. Niericker, Pr. Margrietlaan 13, Oegstgeest	01710-55481
Lid QSL-zaken	: PAoZV H. Kobus, Iepenlaan 70 (pb 171), Zwanenburg NH	02907- 5578
Lid Alg. zaken	: PAoOS B. Leuvenink, Valkenburgerlaan 49, Heemstede	023 -283879

**AKTIVITEITENKALENDER**

door PAoJR

20-21 juli	Colombia DX Contest (80/10 m)	0001-2400 GMT CW/PH
31 juli	SARTG Akt. Contest (zie CQ-PA 8)	+ 1730-1930 GMT RTTY
3- 4 aug.	YO DX Contest (80/10 m)	1800-1800 GMT CW/PH
10-11 aug.	European DX Contest (80/10 m)	0001-2400 GMT CW
10-11 aug.	LU DX Contest (80/10 m)	0001-2400 GMT PHONE
17-18 aug.	SARTG RTTY Contest (80/10 m)	0001-1600 GMT RTTY
20-30 aug.	5th Caribbean Jamboree (PZoCJ)	
23-25 aug.	6e Duits-Nederlands Amateur Treffen, Bentheim	
24-25 aug.	All Asian DX Contest (zie CQ-PA 22)	1000-1600 GMT CW
28 aug.	SARTG Akt. Contest (zie CQ-PA 8)	+ 1730-1930 GMT RTTY
30- 8 sept.	FIRATO, Amsterdam	

COLOMBIA DX CONTEST: zaterdag 20 juli 0001 GMT tot zondag 21 juli 2400 GMT; banden: 80 t/m 10 meter; modes: CW en PHONE. Men kan deelnemen als: a) enkel operator/een band; b) enkel operator/multi-band; c) multi-operator/multi-band-station. Uitgewisseld worden RS(T)-rapport gevolgd door het QSO-volnummer beginnend met 001. QSO met eigen land is 1 punt; met ander Europees land 2 punten; met niet-Europees land 3 punten en met Columbiaanse (HK) stations 5 punten.

Multiplijer per band is ieder gewerkt land volgens de DXCC Landenlijst + HK calldistricten. Eindscore is het totaal aantal multiplijer punten vermenigvuldigd met het totaal QSO-punten. Voor elke band apart log bijhouden en dit met summary-sheet (beide verkrijgbaar bij het VRZA Verkoopbureau) voor 30 september a.s. inzenden aan: L.C.R.A., Concurso Independencia, Apartado Postal 584, Bogota, Colombia, S.A.

AGC voor SSB

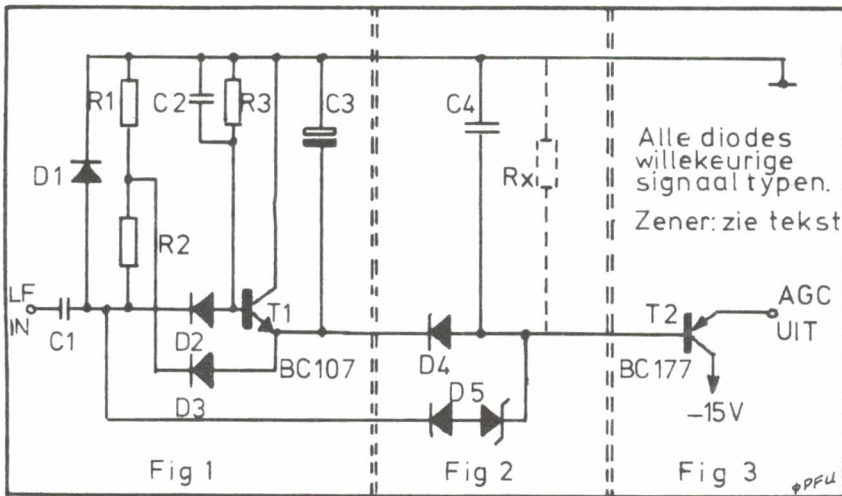
door PAoSU

Vooruitlopend op een artikelenreeks over mijn zelfgebouwde zendontvanger wil ik toch vast de AGC schakeling publiceren omdat dit onderwerp nogal wat aandacht heeft de laatste tijd.

In CQ-PA nr. 16 van dit jaar staat een mooie maar ingewikkelde schakeling die nogal wat materiaal vergt. Zelfs met een IC zullen nog alle elco's extern aangebracht moeten worden. Al heel lang geleden kwam ik in CQ-PA een hang-agc-schakeling tegen met een buis, die ik toen heb omgezet in een transistorschakeling waarvan u het schema vindt in fig. 1.

De schakeling werkt goed. C1 en D1 zorgen er voor dat het aangeboden LF-signaal op punt A een negatieve spanning doet ontstaan. Het is in feite het LF signaal waarvan de toppen de nul volt raken, willen we er "bovenuit" door toename van het LF-signaal dan zorgt D1 ervoor dat het niet kan doordat het gelijkspanningsniveau door de werking van deze diode eveneens stijgt.

C1 moet samen met R1 en R2 een dusdanige tijdconstante hebben dat de gelijkspanning



op punt A bij wegvallen van het LF relatief snel weer afvalt, laten we aannemen 0,1 sec. Kiezen we R1 en R2 niet te klein, zodat C1 b.v. op een LF versterkerbuis met een hoge anodeweerstand van 100 kOhm aangesloten kan worden, dan komen we met R1 = 500k en R2 = 100k voor C1 op een waarde van 0,1 (sec.) gedeeld door 600 (kOhm) is 1/6 micro Farad ofwel 0,15 uF. Gemakshalve verwaarlozen we de weerstand welke zich voor de condensator bevindt, dit is toelaatbaar.

Gaan we niet verder en sluiten we de AGC leiding aan op punt A, dan hebben we een gewone ouderwetse AGC, behalve dat dan R1 en R2 door een vaste weerstand van 600k vervangen zou kunnen worden in dat geval. Wat doen we echter met die R1 en R2? Wanneer we er van uit gaan dat er weinig LF-signaal is en er plotseling, b.v. na een lange spraakpauze, wel signaal komt, dan willen we de AGC spanning, vooral snel, opvoeren. In ieder geval binnen 0,1 sec., zodat C3 samen met R2 en de inwendige weerstand van de LF bron maximaal ongeveer 0,1 sec. als tijdconstante moet opleveren.

De waarde 2,5 a 3,3 uF gaf nog een redelijk resultaat, C3 wordt dus opgeladen door D3 via R2. De spanning op punt B is 5/6 van de spanning op punt A t.g.v. de spanningsdeler gevormd door R1 en R2. De spanning op punt A en, via D2, ook de basis van de tor, zal derhalve meer negatief zijn dan punt B. De tor wordt dus afgeknepen. Valt er nu een spraakpauze, dan valt punt A terug naar ca. 0 volt.

D2 en D3 staan op dat moment gesperd omdat er op C2 en C3 nog een negatieve lading staat. C3 wordt nu door niets ontladen en dus hebben we een hang-AGC. C2 zal zich nu ontladen via R3 en op een zeker moment de tor laten geleiden waardoor C3 snel ontladen wordt. C2 en C3 bepalen zodoende de 'hangtijd' en zijn het beste experimenteel te bepalen, de waarden in het schema zijn dus richtwaarden. Voor $R3 = 3,9M$ en $C2 = 0,4 \mu F$ kwam ik bij de gegeven R1 en R2 tot een prettige waarde. Dit werd al luisterend op de band uitgeprobeerd.

Er zijn een aantal nadelen aan deze schakeling verbonden, n.l.:

1. Stoorpulsen drukken de zaak ook voor de hangtijd dicht.
2. De opkomsttijd is toch wat lang, zodat het begin van de spraak na een lange pauze enigszins 'plopte'.
3. De circuits welke aan de AGC leiding vastzitten dienen zeer hoog-ohmig te zijn, anders wordt C3 al tijdens de hang-tijd ontladen.

Om met Paul van Vliet te spreken: 'Daar hebben we het volgende op gevonden!'

Achter de schakeling van fig. 1 komt de schakeling van fig. 2, waarin we zien dat C3 wordt gevolgd door een circuit bestaande uit D4, C4 en D5. Via D5 wordt C4 zeer snel ontladen zodat de opkomsttijd erg kort is geworden. Bovendien wordt C3 nu minder snel ontladen omdat er eerder wordt teruggeregeld en dus stoorpulsen niet verder komen dan het laden van C4. D4 dient er voor om het mogelijk te maken C4 te laden, terwijl C3 praktisch nul volt bevat, immers punt X is negatief t.o.v. punt Y dus de diode spert. Wanneer echter een spraakpauze valt nadat C3 door het lange spreken ook werd geladen, zal C4 snel willen ontladen over Rx (waarover later meer), maar D4 gaat nu open en neemt de AGC spanning gedurende de hang-tijd voor zijn rekening.

Indien de AGC-leiding niet hoogohmig is, kan tussen de schakeling en de AGC-leiding een tor geschakeld worden (fig. 3), een pnp als emittervolger die beslist een lage eigen lek dient te hebben! Bovendien is er een negatieve spanning nodig.

De grootte van deze spanning hangt af van de AGC-spanning welke maximaal benodigd is. De grootte is b.v. te bepalen op de 40 meter band waar zeer sterke signalen aanwezig zijn of b.v. met een meetzender op b.v. 0,1V aan de ingang van de ontvanger. De maximale AGC-spanning kan dan aan de oude te vervangen AGC-schakeling gemeten worden. Deze dient wel onder de 40V te blijven daar anders de BC107 defect raakt.

Hoe meer MF-trappen de ontvanger heeft, des te minder AGC-spanning nodig is. In mijn ontvanger kom ik bij 1V (!) ingangssignaal op 7V AGC-spanning en de ontvanger loopt niet vast.

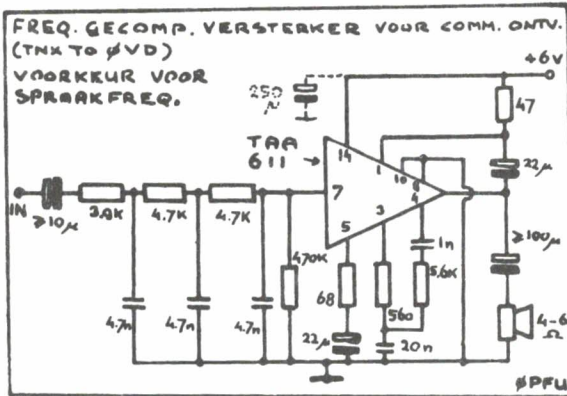
Nog even over D5, C4 en Rx. Met C4 moet geëxperimenteerd worden afhankelijk van Rx, die de basis van T2 of de AGC-leiding zelf te zien geeft indien T2 niet nodig is. C4 zal ergens tussen 1 en 10 nF liggen. We moeten er wel voor oppassen dat geen hikeffecten ontstaan, in dat geval moet C4 groter worden, of we willen of niet! Dit verschijnsel hangt samen met de laagste frequenties die uit de LF-versterker op de AGC-schakeling komen. Onder de 500 Hz moet dat, mede om andere redenen sterk afvallen!

D5 bestaat bij mij uit een diode en een zenerdiode van ca. 4V (BZY88, 1N748A o.i.d.). Dit is gedaan om te zorgen dat de spanning op C4 niet groter kan worden dan de spanning welke op C3 komt te staan. C4 wordt n.l. 'gevoed' vanuit R1 en R2, terwijl C3 een deel van deze spanning ontvangt.

Bij hogere AGC-spanningen als die welke in mijn ontvanger optreden, zal er een andere zenerdiode gebruikt moeten worden. Enig proberen tijdens het luisteren en kijken op de S-meter geven hieromtrent snel uitsluitsel.

Herbert, PAoSU

HET DUTCH QSL-BUREAU is wegens VAKANTIE GESLOTEN
t/m 25 JULI.
GEDURENDE DEZE PERIODE GEEN QSL-KAARTEN NAAR
BOX 400 ROTTERDAM ZENDEN!



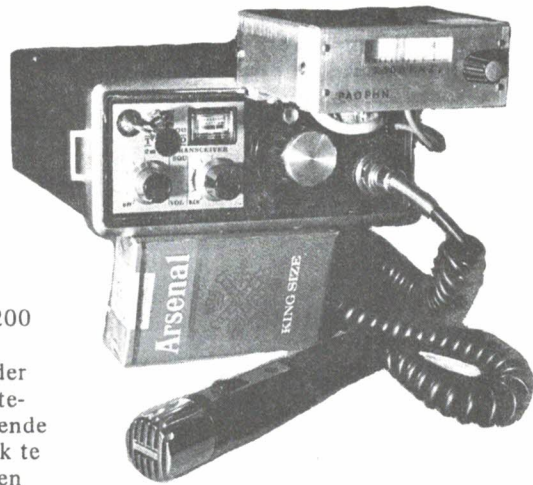
WANNEER
ONTVANGT CQ-PA
UW TECHNISCHE
BIJDRAGE?

HET WORDT
ZO LANGZAMERHAND
BROODNODIG

OPSTEEK VFO VOOR TRIO TR-2200

door PAoPHN

Dit opsteek VFO voor de Trio TR-2200 is bedoeld om mee over de hele twee meter band te kunnen luisteren, zonder een kanaal op te offeren of extra batterijen te moeten benutten. Daarom diende het stroomverbruik zo gering mogelijk te zijn met een aanvaardbare stabiliteit en bandspreiding.



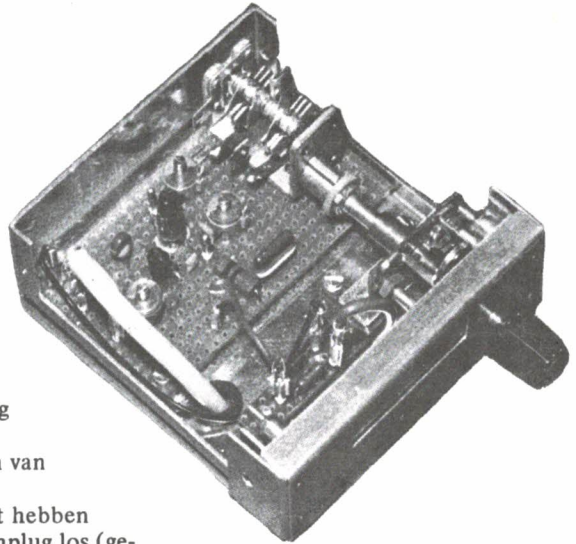
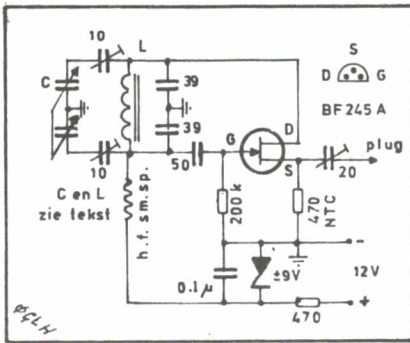
Toegepast werd een colpitts oscillator met als FET de BF245A. Deze halfgeleider heeft als voordeel dat de oscillatorkring bijna niet belast wordt, bovendien worden de eigen capaciteiten door de grootte van de drainstroom bijna niet beïnvloed.

De zelfinductie omvat een ijzerkern spoeltje van 5 mm \varnothing waarop 10 windingen 0,2 mm geëmailleerd koperdraad zijn gelegd. Als afstemcondensator is een Jackson Bros mini condensator van 2 x 14 pF gebruikt, waarvan in elke sectie op een na alle draaibare platen zijn verwijderd. De fijnregeling is een ball-drive van dezelfde firma, waardoor acht omwentelingen nodig zijn om over de twee meter band te draaien, hetgeen een moeiteloze afstemming garandeert.

Het grote voordeel van de toepassing van een afstemcondensator is, dat spanningsvariaties de afstemming niet kunnen beïnvloeden, wat vanzelfsprekend wel het geval is bij toepassing van een varicap.

De componenten worden ondergebracht op een stukje vero-board wat wordt aangepast aan de afmetingen van b.v. een doosje uit de Teko reeks, een en ander is op de foto's duidelijk herkenbaar.

Wat betreft de veranderingen in de TR-2200 kunnen we kort zijn. Naast de sprietantenne wordt een twee-wegs mini-schakelaartje gemonteerd en een stevige plug naast de telefoonplug. Vervolgens wordt de draad die aan punt COMM zit losgemaakt en aan een der buitenste contacten van het schakelaartje gesoldeerd, het middencontact verbinden we weer met COMM en het overblijvende contact wordt via een capaciteitsarm afgeschermd



snoertje met de nieuw aangebrachte plug verbonden.

Op deze wijze kunnen we overschakelen van X-tal gebruik naar VFO.

Omdat ons VFO voedingsspanning moet hebben nemen we de aansluiting van de telefoonplug los (gebruiken we toch nooit) en verbinden deze met + accu.

Via een stekertje en snoertje komt de + batterijspanning op ons opsteek-VFO.

Zelfs zonder griddipper kunnen we de schakeling in de band brengen. De afstemcondensator en alle trimmers worden half ingedraaid en nu wordt met het kerntje van het spoeltje een station op 145 MHz opgezocht. De koppelcondensator tussen VFO en TR-2200 wordt nu dusdanig ingesteld dat we dezelfde S-meter uitslag hebben als bij kristalbedrijf.

Vervolgens worden de beide trimmers van 10 pF zodanig verstemd dat de hele twee meterband binnen het bereik van de afstemcondensator komt te liggen. Laatste handeling is het vastzetten van het kerntje met enige was.

Het stroomverbruik van het VFO zal ongeveer 4½ a 5 mA bedragen.

P. Hartman, PAOPHN

CQ-PA consolideert op 20 pagina's

Een heel enkele maal bevatte CQ-PA dit jaar slechts minder dan 20 pagina's amateurinformatie, met ingang van heden zal de omvang van ons verenigingsorgaan zich consolideren op dat pagina-tal.

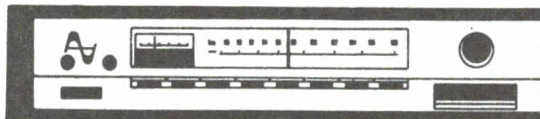
Dit houdt o.a. in dat u per jaar meer dan DUIZEND pagina's verenigingsorgaan in uw brievenbus kunt verwachten, bij elkaar een dik boekwerk en per maand teruggerekend zo'n 90 pagina's.

Hiermee wordt CQ-PA Europa's meest lijvige amateurtijdschrift, tenminste..... indien u als lid van onze vereniging meewerkt en een technische bijdrage levert.

Indien u blijft denken 'ik zie het wel', dan zal de redactie NOODGEDWONGEN het aantal pagina's per week terug moeten brengen. Laat u het niet zo ver komen, pak een vel papier en beschrijf in uw eigen bewoordingen dat schakelingetje waarmee u zo'n succes had, redactie, tekenaars en fotograaf doen de rest

Bent u bang dat uw bijdrage de toets der kritiek niet zal doorstaan? Als u zeker wilt zijn van plaatsing imiteer dan geen simpel 12V voedingetje en ga niet breedvoerig leuteren over raakgebieden van onze hobby. Misschien mogen we ook eens een interessante schakeling van onze aspirant-leden tegemoet zien, een eenvoudige ontvanger of b.v. modificatie-tips van een dump-ontvanger zijn van harte welkom!

VOOR U GESNEDEN KOEK? *beschrijf het in CQ-PA!*



nieuws
van de **HANDEL**

Een getransistoriseerde radiobuis?

Watkins-Johnson Co. in California USA is er in geslaagd (met financiële steun van de militaire autoriteiten) een Electron Bombed Semiconductor (EBS) te ontwikkelen. De op bekende wijze opgewekte kathodestraal bombardeert een halfgeleiderdiode, die het uitgangssignaal levert. De electronenstraal wordt gestuurd door een normaal rooster. Meer gegevens ontbreken, voorlopig uitsluitend interessant voor militaire opdrachtgevers en niet in de laatste plaats vanwege de hoge prijs.

Amroh Muiden

Onder de naam 'Voorraadprogramma standaardartikelen Groep Componenten' brengt Amroh een catalogus uit. Dit 88 pagina's tellende drukwerk voorzien van prijslijst, bevat een volledig overzicht van alle firma's die Amroh vertegenwoordigt en welke componenten deze firma's op de markt brengen.

De catalogus is rijkelijk voorzien van afbeeldingen, tekeningen en tabellen die u afmetingen en waarden van de componenten laten zien. Door storting van f 5,- op postgiro 39442 t.n.v. Amroh Muiden met vermelding van 'Catalogus Voorraadprogramma Standaardartikelen Groep Componenten' komt u in het bezit van deze catalogus.

Koning en Hartman

Uit 'Technisch Bulletin' van april j.l. haalden we voor de laagspannings enthousiasten de volgende informatie: National Semiconductor brengt drie geïntegreerde vermogens schakelingen, LM195, 295 en 395, op de markt die slechts de afmetingen hebben van een 2N3055.

De LM395 is qua prijs (f 35,-) het meest interessant. Tesaamen met de LM104 is een compleet laagspanningsvoedingsapparaat voor 1 A te realiseren.

Hewlett-Packerd

De vertegenwoordiging van HP zendt ons regelmatig de nieuwste informatie. Naast een reeks geavanceerde meetapparatuur vervaardigt deze firma een groot aantal, ook voor de amateur, belangwekkende componenten. Vooral in het microgolf gebied komt HP regelmatig met wat nieuws op de markt, w.o.:

Microgolf stripline transistoren 35862E, transistoren in coaxiale behuizing 35827B en 35867B en microgolf mixer dioden 5082 en 2213 t/m 2220.

Philips Nederland B.V.

Aan Elonco-bulletin ontleenden wij de volgende informatie:

De hoogfrequenttransistor in miniatuur uitvoering BFR-96 heeft als kenmerkende eigenschappen een bijzonder lage intermodulatie vervorming en een hoge vermogensversterking. De toepassing ligt in het UHF/SHF gebied, de transistor heeft de volgende technische eigenschappen: V_{CBO} MAX 20V, V_{CEO} Max 15V, I_c max 5mA, P_{tot} (50°C) max 500mW, Ft gem 56 GHz.

Halfgeleidergids 1974. Deze gids geeft zeer beknopt en logisch gegroepeerd het halfgeleider leveringsprogram van Philips weer, zoals dat uitvoerig is opgenomen in de handboeken SC1a t/m SC4b.

VRZA

VRZA KWARTSKRISTALLEN

HC-6U, HC-17/U, HC-25U en HC-18U, tolerantie 20 Hz/MHz, 0-60°
50 Hz/MHz, stikstof vulling, kunstmatig verouderd, 4-15 MHz grondt.,
15-50 MHz overt.

Tot 25 MHz in serie- en parallelres., boven 25 MHz serieres. f 22, -
Idem, 0-60° 100 Hz/MHz, 4½-50 MHz, uitsluitend in HC-6/U f 19, -

Bestellen per girokaart, levertijd 3 weken na ontvangst van betaling.

Rectificatie

In het artikel van PAoWDW 'Kristalgestuurde AFSK oscillator', zoals we dat op 5 juli j.l. afdrukten zaten een paar drukfoutjes.

Op pagina 480 staat bij de ontbinding van de frequentie 2295 Hz een onjuist cijfertje, de juiste ontbinding luidt: $2295 = 3 \times 3 \times 3 \times 5 \times 17$.

Op pagina 482 is een regeltje weggevalen, de zin die op ¼ van onderen handelt over de omschakeling van mark en space drukken wij opnieuw af:

'De omschakeling tussen mark en space loopt via wat schakelpoorten van het type 7400. Bij gesloten zendcontacten wordt het signaal van de bovenste tak doorgegeven en bij geopende zendcontacten (space) wordt daarentegen het signaal van de onderste tak doorgegeven. De telexmachine wordt etc. etc.'

CQ-PA op tape

Met ingang van 5 juli j.l. wordt wekelijks CQ-PA op tape gezet t.b.v. visueel gehandicapten. De werkzaamheden worden verricht door Gerrit Houtman PA-2500, contactman visueel gehandicapten is PAoAGT, J.G. Huisman, Neptunusstraat 12, Heerlen.

VRZA VERKOOPBUREAUS (bestuursmededeling)

Twee weken geleden kon u wederom in de Mededelingen-rubriek een nieuw filiaal aantreffen van het VRZA-Verkoopbureau, ditmaal gevestigd in Breda.

Het is vanzelfsprekend dat de prijzen van de VRZA-artikelen in de filialen gelijk zijn aan de prijzen zoals die in Den Haag berekend worden, sterker nog, in de praktijk zijn de meeste artikelen goedkoper i.v.m. het wegvallen van de vaak gepeperde portokosten, die nu eenmaal gemaakt moeten worden om u het gewenste artikel thuis te bezorgen.

Omdat de VRZA 'non commercial' is worden op de aangeboden artikelen geen winsten of nauwelijks winsten gemaakt, ook niet indien het verkooppunt bij een handelaar is ondergebracht, die overigens zijn medewerking pro-deo verleent.

Zal blijken, dat bij het afsluiten van de jaarstukken de verkoop van artikelen een voordelig saldo oplevert, dan komt dit saldo anderszins weer aan de leden tengoede, b.v. door kwantitatieve of kwalitatieve uitbreiding van CQ-PA of door bestedingen van andere aard, waarvoor het bestuur op de ALV mandaat is verleend.

In de praktijk blijkt, dat de 'winst' die op een willekeurig artikel gemaakt wordt, het 'verlies' moet dekken van andere artikelen zoals dat b.v. het geval is met de RSGB-boeken. Wel blijft het bestuur alert zodat geen extreme verliezen voor kunnen komen.

We zijn er een beetje trots op, dat wij binnen een zeer kort tijdsbestek hebben weten te komen tot verkooppunten in Den Haag, Maastricht, Breda, Amsterdam, Apeldoorn en binnenkort ook Leeuwarden. Voorlopig houden we het hierbij, nog meer investeringen moeten en willen we ons niet veroorloven.

Wij zijn de handelaren onder de 'filiaalhouders' van ons verkoopbureau erkentelijk voor het gastvrije onderdak in hun zaak en zijn bovenal verheugd over het feit dat enige leden prive de 'spulletjes' van ons verkoopbureau onder hun hoede hebben genomen. De huidige decentralisatie past volledig binnen het bestel van de VRZA, dat er op gericht is uiteraard landelijk de belangen van het zendamateurisme voor te staan.

Bestuur van de VRZA

NIEUWE LEDEN

Gebruik van deze adressen slechts met toestemming bestuur VRZA

PA-2553 G. Vos, Cartesiusstraat 41, Deventer-6600, PA-2555 W.M. Lioen, Calkoenstraat 18, Landsmeer-1151, PA-2556 W. Knoop, Leidsekade 107/bis, Utrecht-2503, PA-2557 L. Duykers, Hoolstraat 8, Voerendaal-5232, PA-2559 M.W. Roetgerink, Berkenlaan 8,

Peize-8131, PAoCKG C. Kersten, Spoorstraat 13, Grubbenvorst-5625, PAoDKL A.L.M. de Kloe, Dr. Schaepmanlaan 42, Waalwijk-4100, PAoGBH G.B. Hilbrant, K. van Manderstraat 85, Haarlem-1502, PAoSIR G.L.H. Visser, Elzenlaan 31, Berkum-Zwolle-7000, PA-1637 A.P. Posthumus, Bergweg 21, Veenendaal-2790, PA-2547 J. Overvliet, Eemnesserweg 126, Hilversum-1303, PA-2552 P. van Vliet, Verheystraat 147, Vlaardingen-3170, PA-2558 N. van Dijk, Schutterstraat 3, IJmuiden-1620, PA-2560 G.R. Lichtenvoort, Dauwdruppelhof 4, Fijnaart-3825, PA-2561 H.J. Harte, de Straatweiden 14, Velp-6200, PA-2562 J.H.M. Pas, Mgr. Nolensstraat 2, Cuyk-6930, PAoCCM M. v.d. Wal, Samuel Mullerstraat 31/a, Rotterdam-3006, PAoQRB H.R. Plooyer, Graaf Janstraat 37, Zoetermeer-2280, PAoSAH A.H.J. Strankinga, Vurenlaan 92, Tiel-2720, PAoTFM A.F.M. de Kok, Academiesingel 41, Breda-4301.

MEDEDELINGEN

VRZA ANTENNES

Alle verkooppunten zijn nu bevoorrad met VRZA antennes, dus nu: Amsterdam, Den Haag, Maastricht, Breda, Apeldoorn en Leiden. Voor de diverse adressen en openingstijden verwijzen wij naar de eerdere mededelingen en advertentie van het verkoopbureau op pagina 467 van CQ-PA nr. 23.

EERSTE BIJEENKOMST DUINSTREEK GROOT SUCCES

Maar liefst 70 amateurs uit Den Haag - Leiden e.o. trotseerden de regen om de eerste avond van de nieuwe afdeling Duinstreek bij te wonen. Midden in de vakantie-periode een ongelofelijk groot aantal!

Voorzitter Frits van Rossum vertoonde de PA25JR film en ook ontving het 1500e VRZA lid uit zijn handen een klein geschenkje. Al met al een druk bezette geslaagde avond. De volgende bijeenkomst van Duinstreek is op donderdag 1 augustus a.s., weer in Restaurant De Schulpwei aan de Katwijkseweg te Wassenaar. Volgende week zal worden aangekondigd wat de inhoud van deze avond zal zijn. Komt u ook?

ROYEMENT VAN 50 LEDEN!

Nu het VRZA-ledental naar de 1600 kruipt is het jammer dat wij dezer dagen zo'n vijftig leden moeten royeren wegens wanbetaling. Door organisatorische problemen was het niet eerder in het jaar mogelijk de wanbetalers van de ledenlijst af te voeren en kregen deze mensen zonder betaling ruim een half jaar lang ons verenigingsorgaan toegezonden en konden zij gebruik maken van de VRZA faciliteiten. Dat kostte de vereniging minstens 50 x f 17,50 is f 875, - en het ligt voor de hand dat we dit in 1975 gaan voorkomen door sterk vervroegde inning van de contributiegelden. Deze f 875, - worden door u (en mij) betaald en het bestuur is van mening dat er een nuttiger bestemming aan dit geld gegeven had kunnen worden!

Wegens de enorme uitbreiding van haar activiteiten zoekt de VRZA op korte termijn een

BESTUURS-MEDEWERKER

die pro-deo en uitsluitend tegen vergoeding van de te maken onkosten genegen is gevarieerde werkzaamheden van organisatorische aard op zich te nemen.

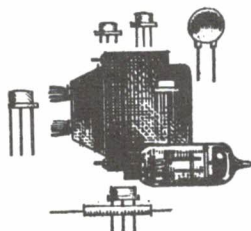
De zendamateur die wij zoeken is dynamisch, kan met mensen omgaan, draagt de vereniging een warm hart toe en kan zich behoorlijk uitdrukken in woord en geschrift.

Bovenal moet hij genegen zijn een binnenkort vacant komende bestuursfunctie te gaan vervullen en dient hij de wil te bezitten om zich in te zetten voor het Nederlandse zendamateurisme. Eigen vervoersmogelijkheid en telefoonaansluiting zijn bijkomende zaken, maar worden op prijs gesteld.

Reakties te richten aan de sekretaris van de VRZA: Mr. H. Tobbe, Dorpsstraat 6, Castricum, tel. 02518-52886 (na 1900 uur).

Huwelijk

John Grootenhuys PAoPJG trad op 12 juli j.l. in het huwelijk met Angelique van Iperen. Heel hartelijk gefeliciteerd!



GRATIS VOOR LEDEN

ham ads

KLEINE NIET COMMERCIËLE ADVERTENTIES

Uitsluitend schriftelijke opgaven. Niet leden f 2,50 aan postzegels bijsluiten. Maximaal 6 regels. Ham ads worden opgenomen voorzover plaatsruimte beschikbaar is. Insturen aan de redactie.

GEVRAAGD

Inzage van de documentatie van de Philips TV type X23T 650/00. PAoXD, N.J. Sandbergen, Reuth 6, Baarle Nassau, tel. 04257-9338

SRR 296 of SDR 314, werkend en liefst in originele staat.

PA-1841, H. Mulder, Nieuwezeeweg 69, Noordwijk aan Zee, tel. 01719-2230.

Wie kan mij zo spoedig mogelijk helpen aan twee variabele condensatoren van 325 pF en één dual var. condensator van 100 pF. Bestemd voor de bouw van een antenne-coupler, dus zendcondensatoren!

PAoPGV, H. van Gerven, Kastanjelaan 42, Amstelveen, tel. 020-417686.

Afregelgegevens gevraagd voor de TT15. Fotokopieën worden vergoed!

PA-2262, H.W.J. Koeslag, Jan Vethstraat 44, Amsterdam, tel. 020-152227

Ontvanger gevraagd voor de 10 t/m 80 meter band, geschikt voor SSB. Beslist geen zelfbouw apparaat. PA-2335, S. van Seijen, Dr. de Snooplein 9, Den Briel, tel. 01886-4827.

SSB transceiver gevraagd voor de twee meter band, aanbiedingen met prijs etc.

PAoHRN, H.C. v.d. Roest, Prunuslaan 12, Nederhorst den Berg

Dringend gezocht (te koop of te leen) een smalband wobbeler voor 100 kHz - 2 MHz. Leeftijd van het apparaat speelt geen rol.

PAoAOB, A.O. Bauer, Pieter Jacobszstraat 40, Amsterdam, tel. 020-253651.

AANGEBODEN

Twee stuks VT4C met voet a f 5, - // VCR 97 met voet f 10, - // Beeldbuis AW43-80, met afbuigspoelen gratis.

PAoMAP, M. Apon, Gen. Winkelmanstraat 133, Soesterberg, tel. 03463-2148.

Digitale frequentiemeter volgens ontwerp DJ6ZZ. Inclusief 5,5V voeding, echter zonder 150V en kast f 210, - // Eddystone afstemschaal f 50, -.

PAoMJY, M. van Stralen, de Haverkamp 12, Heerde, telefoon 05782-1349.

JR-310 ontvanger (AM, SSB en ook FM) f 450, - // Belcom Liner 2 SSB-transceiver, gedeeltelijk gemodificeerd f 650, - // 70 cm transverter-converter DC6HY f 100, - // 70 cm antenne, 10 el. 11 dB f 12,50 // 2 m antenne HY10, 8 el. 10 dB f 35, - // Stolle half automatische antenne rotor f 75, - // Wisi hoekdipool met bev. en 5 meter coax f 25, -.

PAoPLB, P.L. Becker, Griegplein 190, Schiedam, tel. 010-709582 (na 1900 uur).

Standard Signal Generator type TF144G en Proton versterker t.e.a.b.

PA-1953, Gloriantstraat 20, Den Haag

Bladschrijver Siemens T37G met doc. // Ponsbandlezer annex schrijver Siemens // Creed ponsband-winder // Telex converter ST5 // Voedingsapparaat 3 x 115V wissel en 2 x 115V gelijk voor lijnspanning etc. Alles in één koop f 250, -.

PA-1718, R. Vlaardingbroek, Meppelweg 946c, Den Haag, tel. 070-676175 (na 1900 u).

Wegens overcompleet STE-booster 1 watt in, 10 watt uit. Nieuw en in ongebruikte staat, van f 159, - voor f 100, -.

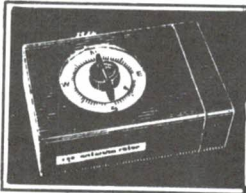
PAoSAW, J. Wassink, Wm. Barentszstraat 106, Dordrecht, tel. 078-41629.

HRO MX ontvanger, compleet met 6 spoelbakken, van 1,5-30 MHz, in zeer goede staat f 250, -.

PAoHRN, H.C. v.d. Roest, Prunuslaan 12, Nederhorst den Berg

Digitale frequentiemeter met acht nixiebuisjes en ingebouwde mixer-print, afgestemd op de HW-100. f 500, -.

PAoJWK, J. Wooldrik, Bartholdingelaan 10, Ankeveen, tel. 02150-61775.



VHF-UHF RUBRIEK

SAMENGESTELD DOOR: W. STOLTENBERG, PA-2148
HUNZESTRAAT 98", AMSTERDAM, TEL. 020-422331

DE JULI CONTEST

Kort voor het begin van de contest, om ca. 16.30 uur MET vond er een goed bruikbare Aurora-opening plaats. Het reflectiegebied lag in het noord-oosten. Dat beloofde wat te worden met het oog op de contest. Vele stations waren in het cw-bandje actief, doch ook met SSB (langzaam spreken en goed articuleren is dan wel een vereiste) werden er via Aurora verbindingen gemaakt. Zo werkte Rob, PAoRDY er een nieuw land bij, t.w. GM3ZSX/P in XO26E (675 km!). De opening duurde tot ca. 17.20 uur MET, zodoende zijn er toch enkele contest QSO's via Aurora gemaakt. PAoRDY werkte verder via Aurora met SM7DTT in GP46H (628 km), G3NHE in ZN en GW3OXD/P in YM55F (534 km). Gehoord via Aurora EI5BH in WN41G!! (840 km). Cor, PAoCSL, werkte SP1FRG in IO68E via Aurora en de CKV-groep met SP2KGR/2 in JO. Als Aurora-klapper hoorde PAoCSL nog een niet nader geïdentificeerd UK2 station. Dit station ging jammer genoeg in zware QRM ten onder. Later, zondagmorgen ca. 6.30 uur, kwam er nog iets van deze Aurora-opening terug. Voor zover bekend hebben wij hier in PAo niet van kunnen profiteren. Gefluisterd wordt dat G2CIW met UK2 gewerkt zou hebben zo tegen 7 uur zondagmorgen. Ook waren er stations die uitsluitend met SSB geprobeerd hebben om Aurora verbindingen te maken. Zo werkte Jaap PAoJCW met GM en GW. Typisch is wel die ruwe, rauwe vervorming van de SSB signalen. Ik vraag mij dan ook af of er stations zijn die met PLL-SSB (faselus enkelzijband) verbindingen via Aurora gemaakt hebben. Interessant zou zijn te weten of er ook op 70 centimeter van enige Aurora-verschijnselen sprake is geweest. Bij navraag bleken 3 stations QRV op 70 tijdens de contest, niets van Aurora Borealis gemerkt te hebben.

Het verdere verloop van de contest werd gekenmerkt door een redelijke activiteit en de mogelijkheid om DX te werken zat er zeker in. Het station PAoRDY te Landsmeer maakte 118 verbindingen in de A-sectie met een geclaimde score van 32.781 punten, hetgeen neerkomt op een gemiddelde van 277 km per QSO. Er werden 11 landen gewerkt! DX was: GM3ZSX/P in XO26E (675 km), HB9G/P in DG13B (632 km), SM7DTT in GP46H (628 km), DK9GU/P in EH11H (555 km), DLoTN in EI74B (552 km), GW3OXD/P in YM55F (534 km), vervolgens F1AUQ/P in CH29J (530 km), OZ5TE/A in FP57B (530 km) en F1KCB/P in DH05A (514 km). Er waren 12 verbindingen van 400-500 km.

PAoCIS deed portabel mee op een hoge duintop bij Zoutelande. Gewerkt werd met 25W output in een 16 elements Tonna. Totaal puntenaantal 73.782 uit 241 verbindingen met een gemiddelde van 306 km per QSO. De score is als volgt verdeeld: 9 ON, 12 PAo, 31 D, 63 F, 114 G, 5 HB, 1 GD, 6 GW. Grootste DX was met GD 850 km. Henk hoorde nog I4MGI/P met 5 en 5 in SSB. Ook een I3 station werd Q5 gelogd, maar Henk slaagde er niet in deze Italianen te verschalken. PAoCIS vertelde nog dat vanuit Frankrijk met YU gewerkt is. Bijzonderheden ontbreken. Gewerkte QRA-vakken o.a. EH, ZF, BF, XO en YO.

PAoCKV/P was ook deze contest weer van de partij. Het station zat op het Tristorium in Utrecht en maakte totaal 340 QSO's. Geclaimd puntenaantal 106,525. DX was SP2KGR/2, een afstand van 924 km (via Aurora). Er werden 14 landen gewerkt. Ook op 70 centimeter was PAoCKV/P present. 34 QSO's en 25.620 punten was het resultaat. Op 70 cm was de grootste DX 455 km.

PAoPKD/P werkte in de contest vanuit een molen te Glimmen (onder de rook van Groningen). Er werd alleen op 2 meter gedraaid met een 2 x 10 el. antenne op 20 meter hoogte en 20 watt HF in het begin. Later stond er 50 watt ter beschikking. De score van de groep PAoPKD/P was 109 stations bestaande uit 66 DL, 7 DM, 5 F, 2 G, 4 ON, 5 OZ, 1 SM en 19 PAo. Paul oPKD schrijft verder dat zij niet of nauwelijks van de Aurora opening geprofiteerd hebben als gevolg van onweer (QRN) en statische regen. Slechts 1 SM werd via Aurora gewerkt. Geclaimd puntental 27.336 (gem. 251 km per verbinding). De beste verbinding was met F1AUG/P in CH29J 596 km.

PAoPRX deed gewoontegetrouw alleen op 70 cm mee. Henk werkte 38 stations, onderverdeeld in 12 D, 2 ON, 2 G, 3 F (overigens een nieuw land op 70 voor oPRX) en 19 PAo. Zijn beste verbindingen zijn G4BCQ in ZN54B (403 km) en F1CF te Parijs in B112J (398 km). Ook maakte hij nog 2 crossband QSO's 23/70 cm. Puntenaantal 26.995. Opvallend was het grote aantal cw-stations tijdens de contest. Ook na de Aurora opening was het opmerkelijk druk in de eerste 150 KHz van de 2 meter band. Dat wat de contest betreft.

SPORADISCHE E

Op 9 juli jl. vond er een geweldige E reflectie plaats. Vanuit Engeland werd 's morgens met Oost-Europa gewerkt. Om 12.00 uur GMT werkte HG5AIR met GD en GI stations!! De verbindingen vonden plaats met SSB. Om 12.19 GMT hoorde hij de laatste signalen. Om 13.50 uur GMT, allemaal op 9 juli, ging de band richting Noord open en werkte SM6CWM met HG5AIR!!! Ook kon er vanuit OZ en SM met Zuid-Frankrijk gewerkt worden met formidabele signaalsterkten. Het bekende station F1AUQ in CH56G (portabel zit F1AUQ in CH29J) werkte met SM3 in QRA HW en HX met SSB. En of dat allemaal niet genoeg is werkte op 10 juli jl. I2SRR in EF35F met OZ stations over en weer met 59 plus signalen. Het schijnt dat er ook vanuit Engeland met YU, YO en zelfs met SV gewerkt is. Vele G-stations mobiel met de Belcom-liner werkten met OK-stations! Van PAoPKD vernamen wij nog dat hij op 9 en 10 juli op de FM-band omroepstations uit Oostenrijk, Italië, Joegoslavië en Zweden met knalharde signalen hoorde. Hij schrijft: Met name op 9 juli leek de situatie ideaal voor sporadische E op 2 meter (ook gezien de 10 meter band: zelfs Nederlandse stations kwamen hier via spor. E-refl. binnen). Hoewel het hier vanuit Groningen op 2 meter via spor. E niet ging, durf ik toch te wedden dat 9 juli een topdag was, wat sporadische E-reflectie betreft, aldus Paul PAoPKD. Ja, zo ziet u maar weer. Alleen jammer dat er bij ons niets gaande is geweest.

SARDINIË op 2 meter

Tot eind juli zijn HB9APG/ISo en HB9NJ/ISo met vakantie op Sardinië. Zij zullen daar voornamelijk op de HF-banden QRV zijn. Op gezette tijden zullen zij een 1600 meter hoge berg beklimmen en met 50 watt HF in een 12 el. antenne met SSB op 2 ook QRV zijn. Wij hopen dat een en ander resultaat zal geven.

UHF en SHF

DJ2HF, u weet wel, de man van DBoVU, is reeds geruime tijd QRV op 13 centimeter. Gebhard heeft 15 watt SSB in een 1,75 m parabool op 13 centimeter ter beschikking. Op 13 zou het wereldrecord 527 km zijn?! PAoJOU/P zou gedurende de contest op 13 cm QRV zijn. Achteraf heeft de JOU-groep besloten de juli-contest te laten schieten. PAoJOU/P heeft op 13 cm 8 watt HF in een 1,5 meter parabool. Op 23 cm heeft DJ2HF via de 23/2 ARTOB met 4 SM-stations gewerkt. Onlangs waren op 70 cm via DBoVU op meter te horen: PAoJMV, DA4BC (komt uit ON-land), PAoZM, PAoMSH en natuurlijk div. D's.

MONT BLANC

Op 13, 14 en 15 juli zou vanaf de Mont Blanc in QRA DF door een Frans station getracht worden zoveel mogelijk verbindingen te maken. Er was 10 Watt ter beschikking. De condities waren afgelopen zondag niet erg best en er werd hier in Amsterdam niets van de Mont Blanc gehoord. Enige DX afgelopen zondag was F50A in Nancy met QRA DI21C (410 km).

Hij werkte een handjevol PAo. Verder DL8PC/P in de omgeving van Frankfurt QRA EK46C (375 km). CW activiteit was er zondag genoeg. Gehoord werden PAoVLY, OCD, RDY, DC, DK1KG bij Aken, DJ9CZ, DK6JL en enkele zeer zwakke D's. En dat allemaal met CW. Heus, met de sleutel is er genoeg te beleven! Niet met de sleutel maar met SSB logden wij FoAFG/M, onze PAoIK die te Valenciennes in Noord-Frankrijk met ON6LE werkte. In CQ-PA nr. 26 schreven wij reeds over de trip die FoAFG naar F-land en Andorra zou maken. Wij logden hem met 5 en 7 tot 8 in de pieken. Het is te hopen dat wij hem op zijn reis lang kunnen volgen, hi. ON6LE QSP'de FoAFG/M nog door dat hij vandaag (zondag 14 juli) met fraaie stations gewerkt had. Hij werkte met F1AUQ (hoe kan het ook anders) in CH56 en Met F1ALS/P in QRA vak CE. Ook een HB-station werd gewerkt. Dit was het dan voor deze week. Tnx fer dope es best 73, de VHF/UHF-groep en Wim.



HOW'S DX

DOOR PAØSNG, G. MULDER, GELDERLANDSTRAAT 180, ENSCHEDE

- A6XS geh. 14210 SSB \pm 18.30. QRV met SWAN500 + dipool. QSL via G35UW. A6XT is QRV vanaf Das Eil. en geh. op 14212 SSB \pm 19.00. Dit is EX-VP2VAG. QSL via G4CHP.
- A9XK geh. 14233 SSB \pm 15.30. Dit is EX-MP4BIN. QSL via WB2FVO. A9XU geh. 14025 CW \pm 20.45. QSL via Box 14, Awali, Bahrain.
- C21DX NAURU dit is EX-JA1OCA/C21 en QRV van 2-6 aug. met een TS520 + TA33 beam en dipool. QRG's: 3505-3525-7005-7025-14005-14025-21005 en 21025 CW; 3573-3780/3805-7088-14195-14200/14250-21300 en op 28550-28600 SSB. QSL via JA1OCA, Isao Numa, CPO Box 1409, Tokio. C21NP geh. 14218 SSB \pm 07.20; 14205 SSB \pm 08.30 en 14202 SSB \pm 11.00. NEV vraagt QSL via P.O. Box 225, Nauru, Centr. Pacific.
- CR3AH geh. 14210 SSB \pm 19.20. CR3AX geh. 14180 SSB \pm 21.00 en CR30N op 28560 SSB \pm 15.30.
- CR9AK geh. 14210 SSB \pm 16.30. De operator was toen K7CBZ.
EIoX/P BLASKET EIL. DX-peditie gepland voor de periode 14-16 juli. Verder zijn QRV EIoV, EIoW en EIoZ.
- FO8EG geh. 14104 SSB \pm 05.15 en op 14062 CW \pm 05.35. QRV op 7005 CW van 04.30-06.30; 14064 CW van 06.30-07.30 en op 21040-21060 CW van 19.00-19.30.
- FR7ZL/T TROMELIN geh. 14205 SSB \pm 13.45; 14135 SSB \pm 15.20 en \angle 22.30. 14205 SSB \pm 16.50. QSL via F8US. Guy gaat 21 juli QRT.
- FR7ZU/J JUAN DE NOVA geh. 14134 SSB \pm 13.30; 14210 SSB \pm 14.30 en op 14137 SSB \pm 15.00. QSL via P.O. Box 4, STE. Clotilde, Reunion Island.
- HH2JT geh. 14313 SSB \pm 02.15. HH2WF geh. 14265 SSB \pm 04.30 en 07.00. QSL
IBoJN VENTOTENE EIL. met deze call is I8JN QRV van 10 juli - \angle via WA2JDT. 20 augustus in hoofdzaak in de morgen- en avonduren.
- KG4FX geh. 14243 SSB \pm 06.30. QSL via USNAS, Box 41, FPO Norfolk, Virginia
KP6KR KINGMAN REEF deze DX-peditie is slechts 30 uur QRV \angle 23593, USA. geweest. Het 1e QSO werd gemaakt op 30 juni om \pm 19.50 en het laatste QSO \pm 01.20 GMT op 2 juli en ze waren hier alleen te horen op 1 juli van \pm 06.30-10.00 en het signaal was hier het sterkst rond 08.00 GMT. Er werden totaal 5300 QSO's gemaakt, waarvan \pm 1/3 gedeelte met de USA en de rest met VK-ZL-JA en N. Europa. Kingman Reef ligt \pm 35 mijl N.W. van Palmyra. Door het slechte weer moesten de operators reeds op 2 juli vertrekken en de antennes moesten worden achtergelaten. Alle QSL's gaan via W6WX, P.O. Box 717, Oakland, Calif. 94604, U.S.A.
- SQ Deze speciale prefix wordt gebruikt door SP stations in de periode van 22 juli '74-9 mei '75 ter gelegenheid van het 30-jarig bestaan van de volksrep. Polen.

VK2BKE/LH LORD HOWE geh. op 14265 SSB ± 06.00 in Pacific DX-net. QSL via Dr. Ken Hicks, Lord Howe Island, 2898, Australia.
 VP2DM DOMINICA geh. 14188 SSB ± 22.30. QSL via P.O. Box 70, Dominica.
 YJ8CS geh. 14215 SSB ± 07.00. Dit is EX-VR4CM. YJ8KM geh. 14155 SSB ± 09.00. QSL via VK3EW.
 ZD30 GAMBIA geh. 14310 SSB ± 21.30 en op 21298 SSB ± 10.40. QSL via OZ10O.
 ZK1CL COOK ISL. geh. 14185 SSB ± 06.30. QSL c/o Radio Station, Aitutaki, Cook Isl. ZK1CY dit is EX-ZK1MA en geh. op 14061 CW ± 04.15; 14059 CW ± 05.40 en 14064 CW ± 07.45. QSL via W6KNH.
 5R8SD geh. 14195 SSB ± 17.00 en op 21 SSB ± 13.00. Dikwijls QRV 14100-14140 SSB van 16.00-17.00. QSL-manager is F8US.

Van onze medewerkers. PAoPLM heeft met zijn QRP TX nu 50 DXCC landen gewerkt in 4 continenten. In Europa ontbreekt alleen nog CT1-LX-TF-3A-M1 en C31 en nog een paar kleine landjes. Ja Joh, dat klopt, in de 1e week van juli waren er diverse storingen o.a. op 6 juli was er tussen ± 11.15-11.45 GMT van 10 t/m 80 m totaal niets meer te horen, zelfs geen omroepstations. PA-2028 ontving zijn eerste grote pak QSL's. Hierbij zaten o.a. EA6CE, PY8ZAA, 3A2AH en 9K2DT. Congrats Huub. Ook zijn broer PA-2164 hoorde weer diverse aardige DX-stations op 40 + 80 m. Op 9 juli waren er weer zeer goede short-skip condities op de DX-banden, op 28 MC kwamen de DL-stations met 9++ signalen door. Dat was het dan weer; Rest ons nog de vakantiegangers veel plezier en mooi weer toe te wensen.

73's es gd DX Geert

DX-LOG

STATION	DATUM	GMT	FREQ	TYPE	GEW GEH	DOOR	OPMERKINGEN
ZE8JJ	28/6	17.24	14005	CW	H	PLM	
I2CBM/IL7	30/6	09.10	14044	-	-	-	QSL via I2YDX
EA6CE	-	17.27	21057	-	-	-	
SVoWTT	1/7	06.47	14045	-	-	-	
TR8PB	2/7	21.34	14067	-	-	-	Box 13122, Libreville
CR7IZ	7/7	18.14	21	-	-	-	
9M2FK	11/7	17.30	14035	-	-	-	
UJ8BQ	-	17.34	14036	-	-	-	
3A2EE	5/7	23.24	3,8	SSB	-	PA-2164	
9H1DU	-	23.29	3790	-	-	-	
ZS3PT	-	23.43	-	-	-	-	
SV1HA	6/7	23.46	7080	-	-	-	
VP8NP	7/7	22.30	3,8	-	-	-	
CE6EZ	-	23.35	-	-	-	-	
PYoAF	8/7	12.26	14180	-	-	-	
C31FO	-	21.55	3790	-	-	-	QSL via F3BW
ZS1MH	-	22.12	3790	-	-	-	
LG5LG	-	21.45	3745	-	-	-	
ZP5AR	9/7	22.45	7095	-	-	-	
LU6BAB	21/6	21.50	7080	-	-	PA-2028	
9G1DY	-	22.55	7080	-	-	-	
XE1CCP	-	23.15	14210	-	-	-	
PY9PB	27/6	21.10	14200	-	-	-	
6Y5MJ	28/6	22.08	14180	-	-	-	
9M2AT	29/6	16.10	14220	-	-	-	
M1B	-	22.59	28620	-	-	-	
9G1DY	30/6	13.20	21280	-	-	-	
CP6HG	-	22.25	14190	-	-	-	
JY3BZ	1/7	21.02	14190	-	-	-	
HI8EJH	-	21.13	14210	-	-	-	
HR1N	-	21.20	14180	-	-	-	
PT2JB	7/7	20.56	21280	-	-	-	
CX1GM	-	21.03	21280	-	-	-	
XQ3BP	-	21.24	21220	-	-	-	QSL via CE3BP
KP6KR	1/7	07.57	14203	-	W	SNG	QSL via W6WX
M1D	-	06.30	14150	-	-	-	
5R8SD	-	16.25	14103	-	-	-	QSL via F8US
JY6MAF	-	16.32	14123	-	-	-	
I3GRX/IL7	-	16.40	14195	-	-	-	QSL via I3GRX

getuide en ongetuide vakwerkmasten tot 40 meter met en zonder meetplateau, incl. fundering door en door gegalvaniseerd

voor inlichtingen en prijzen: 02150 — 49440 en 44440

ROVASAN

(Pyloma)

telefoon 02150 — 49440 en 44440

Oude Amersfoortseweg 22a
HILVERSUM

(alle oude nummers zijn vervallen)



DEN HAAG - REGENTESSEPLEIN 29 - TEL. 32 59 16

dumphandel DE REGENBOOG

Brusselsestraat 99
MAASTRICHT

Geopend dinsdag t/m zaterdag 09.00 - 18.00 uur
Telefoon 043-12257, na 1800 uur 04461-5005

Verzendingen uitsluitend onder rembours of vooruitbetaling

Giro 2900701

Radar testset AN/UPM24A f 50,—. Klystrons Westinghouse WL110 en WL141 f 20,—. Buizen 3CX100A (verbeterde 2039) f 12,50. Anoderingen hiervoor f 3,50, complete set ringen en cathodeclip f 10,—. Grote Philips meters in diverse uitvoeringen en gevoeligheden v.a. f 25,—. Siemens Universeelmeters klasse 1 voor wissel- en 0,5 voor gelijkspanning, bereiken tot 300 ACV, DVC, mA. f 65,—. Speciale aanbieding voor de kW boys, watergekoelde Internetaal triode f 20,—. Lambda gestabiliseerde pna, input 110 V AC, output 6,3 V 10 A, 125-325 V 0,2 A, fabrieksnieuw uit de doos f 150,—. Chassisdelen UHF S0239 f 1,— per stuk. Vliegtuigontvanger BC142L met 220 V pna f 245,—, frequentie 100-156 Mcs. Iden ARC3 x-tal gestuurd f 70,—. Ribet enkelstraals scope f 275,—, dubbelstraals f 375,—. RF Wattmeters TS 730 URM met verzwakkerset, overgangstukken bolometer etc. tot 4000 Mcs f 125,—. BC221 met calibratieboek, zonder x-tal in zeer goede toestand f 165,— - f 175,—. Variabele ijkkondensator 0-7100 pF met vertraging, schaal zeer nauwkeurig f 70,—. Batterijtesters met meetinstrument ballastweerstand enz. f 20,—. Zender type T302/TRC 225-400 Mcs met x-tallen blower en drivertrap met 4X150A en voet, zonder eindtrap f 175,—. Iden doch met eindtrap met 2 x 4X150A f 295,—. Complete cavities met 2C39A of 3CX100A freq. p.m. 400 Mcs f 22,50. Duocati UHF-VHF varicap tuners met aansluitgegevens f 20,—. Iden op print met IC TAA550 en instelpotmeters f 35,—. Preomaat hiervoor (ook bruikbaar voor andere tuners) 7 kanaal en aansluit-schakelaar.

GEREGELD NIEUWE AANVOER VAN MATERIAAL TE MAASTRICHT.

COAXKABEL Pope – BICC

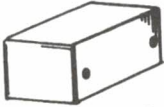
50 ohm (RG213/RG8u) 10 mm H4 zwart
 75 ohm zwart 3 mm H11

p/m 2,75
 p/m 0,75

A.R.T.I.B.

TELEFOON
 080-551468

St. Annastraat 267-269, NIJMEGEN
 (aan de hoofdweg Nijmegen-Venlo)

Montaprint Accessoires**Montaflex Kastjes****n.v. GULLY**

= LOOSDRECHT

= TEL. 02158 - 3393

Communicatie - Technisch Bureau
 „P. Willems of Brilman“

C.T.B.
 WILLEMS



Zend-/ontvangers – Antennes
 Kabels HF en LF – Onderdelen
 Radio, T.V. en Geluid
 Elektra
 Adviezen en Service

Frederik Hendriklaan 288
 DEN HAAG
 Telefoon 55 40 41

VOOR UW TELEX EN MODERNE DUMP APPARATUUR

DUMP BOON

RIJKESTRAAT 13 – 's GRAVENDEEL – Telefoon 01853-1924,
 prive 010-123857 en 010-125430 Postgironummer 1589260

Geopend maandag t/m zaterdag van 9 tot 16 uur

AFSTEMCONDENSATOREN

VFO dubbelgelagerd 1–25–50–100 pF
 Type 509-5095/5096 idem 2 x 50 pF

10,15
 14,80

A.R.T.I.B.

TELEFOON
 080-551468

St. Annastraat 267-269, NIJMEGEN
 (aan de hoofdweg Nijmegen-Venlo)

ze zijn er weer!

10XY / 2M 75 Ω

CROSSED 10 ELEMENT YAGI

* Gain 12 dB circulair

Freq. bereik 143.5 MC – 147 en 134–138 MC

Lengte 357 cm

191,--

inkl. btw

BINNENKORT OOK:

* 5XY / 2M lengte 166 cm 7,8 dB c. 75 Ω

125,75

inkl. btw

* 8XY / 2M lengte 282 cm 10 dB c. 75 Ω

155,85

inkl. btw

HOBBY RAMA

SPOORSTRAAT 19 – DEN HELDER

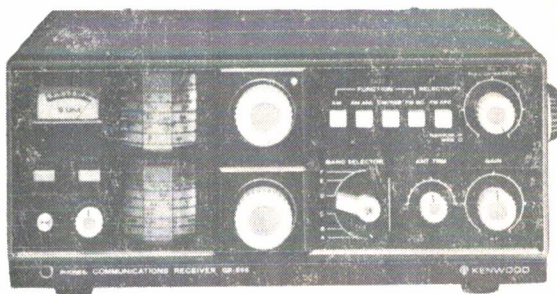
Zendingen boven f 250,- ex franko

alleen verkoop **J** beam aerials

nieuw!

**0,17-30
mhz**

QR-666



**VB 2200: 1w in · 10w uit
booster voor
f 275,- TR 2200**

- Vakantiesluiting: van 23 juli t/m 10 augustus
Ons filiaal in Amsterdam blijft tijdens onze vakantie geopend.

DE GROOTSTE SORTERING **HAM RADIO**
IN NEDERLAND VINDT U BIJ:

J.J.REMMERS (FILIAAL)

Prins Hendrikkade 89
Amsterdam
Telefoon 020-240237

FA. J. SCHAAART

KATWIJK - J.W. FRISODREEF 45
Winkeladres: CLEYNDUINPLEIN 12 - TEL. 01718-15708
'S MAANDAGS GESLOTEN

CQ-PA



wekelijks orgaan
van de
Vereniging van Radio Zend-Amateurs
V.R.Z.A.

DE V.R.Z.A. IS GOEDGEKEURD BIJ KON. BESLUIT DD. 22-10-1957, nr. 46 EN DOOR DE RCD EN BRD
VAN HET STAATSBEDRIJF DER P.T.T. ERKEND ALS OFFICIEEL VERTEGENWOORDIGENDE VERENIGING
VAN RADIO ZEND-AMATEURS

JAARGANG 23, NR. 28
26 juli 1974

DEZE WEEK
DE MUSFET CONVERTER

NIEUWE TYPES

altijd het eerst bij PAoMSH

HAM II ROTOR

CDE CORNELL-
DUBILIER



NIEUW verbeterde remconstructie
NIEUWE verbeterde bediening
NIEUW gemoderniseerde behuizing

**DE NIEUWE HAM II ROTOR EN NOG VEEL MEER
IN AMSTERDAM bij**

J.W. van Splunter, PAoSPL, Sam van Houtenstraat 25, Nieuw West, tel. 020-131309

Openingsuren: dinsdag t/m zaterdag 9.00-12.30 en 13.30-18.00 uur
donderdag koopavond tot 21.00 uur

PAoMSH ELEKTRONIKA
SPLUNTER

ALMELO
Oranjestraat
Postbus 252
tel.05490-12687
na 18 uur 60358
postgiro 1372282
bank: Amrobank

MAANDAGMORGEN GESLOTEN

SCOPE BUIZEN o.a. 5JP4 - nieuw slechts f 22,50 // min. versterker 12 volt 3 Watt, compleet met schema f 12,50 per stuk // RUITENWISSERINTERVAL SCHAKELAAR compleet f 12,50 // REMLICHTMODULATOR 12V f 12,50 // een CENTRIFUGAAL BLOWER voor de grotere zender prim. 110/220V 50 Hz, de motor is volkomen geluidloos, de prijs erg laag f 25,- // een SET VOETEN voor 2C39, 3 voeten plus trilholte en HF diode etc. samen voor f 30,-

BOEKEN

DAS SURPLUS HANDBUCH - Hans Jacobi - deel 1 f 13,50 - deel 2 f 13,50. Bijna alle bekende legersets staan hierin vermeld.

BUIZENBOEK VAN DE MUIDERKRING f 17,50 // TRANSISTOREN EQUIVALENTEN f 11,75.

TRANSISTOREN

BD137 f 2,10 // BD138 f 2,10 // BD139 f 2,90 // BD140 f 2,90
Eerste kwaliteit SIEMENS

I.T.T. DIODES 1000V piek 1 Amp. f 0,75 per stuk // THYRISTOREN 400V 6 Amp. f 4,50 per stuk // BRUGCELLEN 30V 300 mA f 1,- per stuk // BC122 f 0,80 // 2N1711 f 0,80 // BC107 tot 109, ongesorteerd, f 0,50 per stuk // NTC weerstanden 20 KOhm f 0,50 per stuk.

POTMETERS

zowel met als zonder schakelaar

15 K log.	50 K log.	1.3 meg. log.	6 meg. log.
10 K log.	2 x 200 K log.	2 meg. log. + 2 meg. lin.	15 meg. log.
10 K + 270 ohm lin.	500 K log.	2.65 meg. log.	16 meg. log.
20 K lin.	850 K lin.	3 meg. log.	
25 K log.	1 meg. 50 K log.	5 meg. log.	
30 K log.	1 meg. lin.		à f 0,50 per stuk

Tevens in min. uitvoering div. waarden zowel als trim. potmeter als met as.

Deze potmeters komen in de tweede helft van november binnen. De prijs is vanaf f 3,-.

10 slagen potmeters 5 K ohm f 1,50.

Draadgewonden potmeters, vanaf 1.3 Ohm en vanaf 5 Watt tot 100 Watt, in keramische uitvoering. De prijs: 5 Watt f 1,- / 10 Watt f 1,50 / 25 Watt f 2,50 / 100 Watt f 7,50.

SPOELVORMEN

IN EEN GROTE SORTERING. . . . spoelvormen van groot tot zeer klein.

lang 5 cm, diam. 1 cm ker. f 0,75 / lang 10 cm, diam. 3,5 cm ker. f 1,50 / lang 20 cm, diam.

5,0 cm ker. f 2,50 / lang 25 cm, diam. 10,- cm f 9,- / lang 30 cm, diam. 25,0 cm f 15,- / etc. etc.

Tevens leverbaar spoelen met speciale antennekoppeling voor grote en kleine vermogens.

ROLSCOPELEN

zwaar verzilverd draad lang 12 cm, diam. 5 cm f 12,50 / lang 15 cm, diam. 8 cm f 15,- en f 20,- / lang 30 cm, diam. 12 cm f 45,-; erg mooi.

BUISVOETEN te leveren in een grote sortering voor bijna iedere buis, v.a. f 0,25 in teflon, keramisch en kunststof.

DIV. LAMPHOUDERS o.a. Philips rood f 0,75 per stuk // POTKERNEN diam. 2, 3, 4 en 5 cm f 1,25, f 1,50 en f 2,50 per stuk // Ook KOMPLETE FILTERS voor o.a. telex converters met 1, 2 of 4 spoelen in frequenties van 400 tot 3500 kHz compleet afgeregeld f 10,- per set.

METERS

METERS

METERS

METERS

Voltmeters 0-15 Volt AC en DC f 5,- // 0-40 Volt met middenstand f 5,- // 0-300 Volt DC f 5,- // 0-3000 Volt DC f 5,- // Mikro ampère meters 0-100 uA plastic kap f 8,50, deze meter is ook leverbaar met nul instelling f 10,- // thermocouple meters, b.v. 0-6 Amp. f 6,- // mA meters 0-5 mA f 5,- / 0-500 mA f 5,- / 0-100 mA f 5,-.

HIJKEMA-HOOGZAND

Meint Veningastraat 72 (vlakbij NS-station Martenshoek)

Telefoon 05980-4956, b.g.g. 6988, óók na 18.00 uur

Verzendingen uitsluitend onder rembours of na vooruitbetaling op gironummer 1355177.

MAANDAGS GESLOTEN !

CQ-PA

REDAKTIE-ADRES: PR. MARGRIETLAAN 13, OEGSTGEEST

Algemeen redakteur : PAoTLX, W.C. Niericker, Pr. Margrietlaan 13, Oegstgeest, tel. 01710-55481
Technisch redakteur : PAoPFU, J.J. de Loeff, Broeder Hogardstraat 10, Boekel (NB)
Vaste medewerkers : PAoCBR, J.J. Brunn; PAoGLH, G.L. Hillebrand; PAoJR, A.J.A. van den Bos;
 PAoSNG, G. Mulder; PAoWRL, W. Rijsburger, PA-2075, H. Remeus; PA-2148, W. Stoltenberg

Overname van artikelen uitsluitend met schriftelijke toestemming van de redactie

Kontributie V.R.Z.A. 1974: f 35,00 per jaar. Kontributie overschrijvingen op gironummer 1019900, t.n.v. Penningmeester V.R.Z.A. te Groningen.

Administratie (opgaaf nieuwe leden, adreswijzigingen, VRZA-informatie e.d.):
 PA-1835, A. Clardy, Ligusterstraat 56 of postbus 7420, Den Haag, tel. 070-609614 (openingsuren 12-21 uur, zondags gesloten). B.g.g.: PA-1946, G.J. Quak, tel. 01727-4314.

Advertentie exploitatie: PAoDAK, J.L.F.W. van Kokswijk, Postbus 345, Leiden, tel. 01710-33733

V.R.Z.A. Verkoopbureau: PA-1545, Th. van Kranen, Boksdorstraat 57, Den Haag, tel. 070-322100 (19-22 uur), giro 1477365 t.n.v. VRZA Verkoopbureau, Den Haag.

AKTIVITEITENKALENDER

door PAoJR

31 juli	SARTG Akt. Contest (zie CQ-PA 8)	± 1730-1930 GMT RTTY
3- 4 aug.	YO-DX Contest (80/10 m)	1800-1800 GMT CW/PH
10-11 aug.	European DX Contest (80/10 m)	0001-2400 GMT CW
10-11 aug.	LU DX Contest (80/10 m)	0001-2400 GMT PHONE
17-18 aug.	SARTG RTTY DX Contest (80/10 m)	0001-1600 GMT RTTY
20-30 aug.	5th Caribbean Jamboree (PZoCJ)	
23-25 aug.	6e D.N.A.T., Bentheim	
24-25 aug.	All Asian DX Contest (zie CQ-PA 22)	1000-1500 GMT CW
28 aug.	SARTG Akt. Contest (zie CQ-PA 8)	± 1730-1930 GMT RTTY
30- 8 sept.	FIRATO Amsterdam	
1 sept.	Brazilian Indep. Week Contest (80/10 m)	0300-0300 GMT CW/PH
1 sept.	LZ-DX Contest (80/10 m)	0001-2400 GMT CW
7- 8 sept.	VHF Contest (2 meter)	1600-1600 GMT CW/PH

EUROPEAN DX CONTEST: CW-deel zaterdag 10 tot zondag 11 augustus; PHONE-deel zaterdag 13 tot zondag 15 september; tijd: 0001-2400 GMT; banden: 80 t/m 10 meter.

Men kan deelnemen als: a) enkel operator/multi-band; b) multi-operator/multi-band.

Enkel operator-stations dienen een rustpauze van 12 uur in acht te nemen, verdeeld over drie perioden.

Alleen verbindingen tussen Europese en NIET-Europese stations gelden.

Uitgewisseld worden RS(T) rapport gevolgd door QSO-volnummer beginnend met 001. Iedere verbinding telt voor een punt.

Multiplijer per band is ieder gewerkt land volgens de DXCC-Landenlijst, waarbij de call-districten van JA, PY, UA9/Ø, VE, VK, VO, W/K, ZL en ZS als apart land worden gerekend. De multiplijer op 10/15/20 meter wordt met een faktor twee vermenigvuldigd, op 40 meter met een faktor drie en op 80 meter met een faktor vier.

Tevens kunnen QTC's worden uitgewisseld. Een QTC bestaat uit: tijd in GMT - roepnaam - QSO-volnummer (b.v. 1248 HB9AXF 043) en is een uittreksel uit het log van het tegenstation van een QSO dat eerder tijdens de contest werd gemaakt. Ieder QTC telt voor een punt en uitsluitend niet-Europese stations geven QTC's door aan Europese stations.

VAN EENZELFDE STATION MOGEN IN TOTAAL (dus op alle banden tezamen) MAAR 10 QTC'S WORDEN OPGENOMEN.

De QTC's worden in het wedstrijdlog opgenomen, waarvoor een speciale indeling aanwezig is. Logs verkrijgbaar bij VRZA Verkoopbureau, Den Haag. Totaal score: aantal QSO en QTC punten samen vermenigvuldigen met totaal aantal multiplijer punten.

Logs met summary-sheet voor resp. 15 september en 15 oktober a.s. inzenden aan: WAEDC Komitee, P.O. Box 262, D895, Kaufbeuren, West Deutschland.

DE MUSFET CONVERTER

**PRINT +
SERVICE**

- GEVOELIGHEID 0,15 μ V
- MIDDENFREQUENTIE 9 MHz, 10,7 MHz of 28-30 MHz
- SUB MINIATUUR
- PRINTJES, KRISTAL EN TRAF0 VERKRIJGBAAR BIJ HET VRZA VERKOOPBUREAU

INLEIDING

Maanden geleden al beloofden we dat de MUSFET versterker voor twee meter zou worden uitgebreid tot een complete twee meter converter. In dit nummer treft u deze schakeling aan en wordt het mogelijk een zeer moderne converter samen te stellen, die aan de hoogste eisen der hedendaagse techniek voldoet.

Het plezierige van deze converter is, dat de schakeling niet louter geschikt is voor de bekende 28-30 MHz middenfrequentie, maar dat ook de bezitters van korte golf ontvangers waarop de 10 meterband niet voor komt aan hun trekken komen omdat naar keuze ook een middenfrequentie van 9 of 10,7 MHz toegepast kan worden.

Voor de beschrijving van de MUSFET versterker verwijzen we naar CQ-PA nr. 44 van 1973. Zij die niet de beschikking hebben over dit nummer kunnen een aan zichzelf geadresseerde en met 40 ct postzegel gefrankeerde envelop naar het VRZA Verkoopbureau zenden en ontvangen dan een fotokopie van het bewuste artikel.

Gedurende de afgelopen maanden heeft PAoMUS niet stilgezeten en ontwikkelde soortgelijke printjes voor een middenfrequentieversterker en een variabele oscillator.

Het volgende week af te drukken blokschema maakt duidelijk dat een complete twee meter ontvanger op printjes van $2 \times 4\frac{1}{2}$ cm binnenkort gerealiseerd kan worden. Bovendien informeerde PAoMUS ons er mee, dat plannen bestaan het geheel uit te breiden tot een complete twee meter FM transceiver.

Hadden wij bij de MUSFET versterker al de ervaring dat het voor sommigen problematisch was sommige componenten te bemachtigen, bij de hier beschreven oscillator en mixer zou zich dit nog sterker voor kunnen doen omdat een speciaal transformatortje benodigd is. Reden waarom dit transformatortje tegen kostprijs via het verkoopbureau te verkrijgen is.

—O—O—O—

De combinatie van twee MUSFET voorversterkers, een MUSMIXER en een MUSTAL-oscillator levert ons een ontvanger 'kop' op die aan de hoogste eisen van de hedendaagse techniek voldoet.

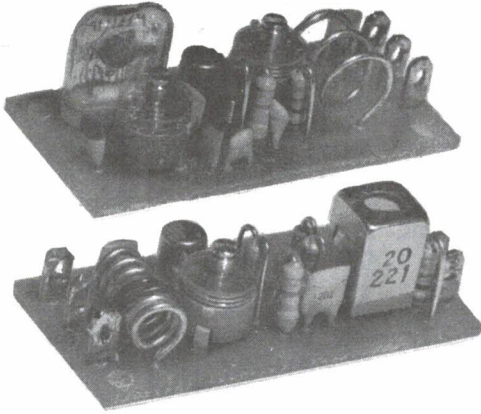
De gevoeligheid van deze converter bedraagt 0,15 μ V voor 20 dB SINAD terwijl de spiegelonderdrukking meer dan 60 dB is. Wordt de converter in een metalen (Amroh) doosje geplaatst dan is de straling van de oscillator minder dan 2 nW.

MUSMIXER

De mixer print bevat een dual gate MOSFET welke uitstekende meng-eigenschappen vertoont doordat multiplicatieve menging kan worden toegepast, d.w.z. menging middels het toevoeren van oscillator en ingangssignaal op verschillende electrodes. Het ene signaal vermenigvuldigt zich hierdoor met het andere signaal en er ontstaan de som en het verschil van de twee aangeboden frequenties.

LUISTERAMATEURS OPGELET!

De hier beschreven 2 meter converter kan worden geschakeld voor iedere korte golf ontvanger (MF is 28-30 MHz OF 10,7 MHz OF 9 MHz). Voor de middenfrequentie 10,7 MHz (± 1 MHz) heeft het verkoopbureau een beperkt aantal kristallen IN VOORRAAD, n.l. 51,9 MHz.



Het toegepaste trafootje is van het merk Toko en heeft zeer geringe afmetingen, $10 \times 7 \times 7$ mm. Van huis uit is het een 10,7 MHz detector spoeltje wat we met het kerntje gemakkelijk naar 10,7 MHz kunnen verstemmen.

Verwijderen we het inwendig aangebrachte condensatortje, dan wordt het trafootje geschikt voor 28-30 MHz. In sommige steden is dit trafootje te koop in de onderdelen handel. Let op de juiste afmetingen (er bestaat ook een grotere uitvoering die niet op het printje past) en op het juiste nummer (zie foto).

Het aanbrengen van de onderdelen op het printje geeft wat gepruts maar is

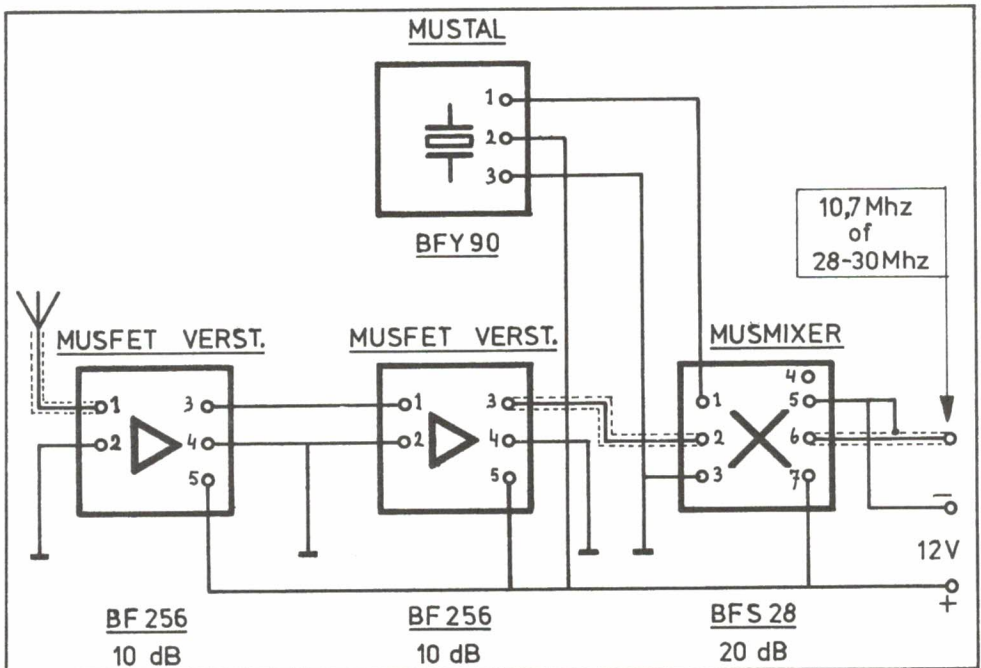
binnen een $\frac{1}{2}$ uurtje wel tot een goed einde te brengen. De afregeling beperkt zich tot het op 145 MHz tunen van de ingangskring en het op 9, 10,7 of 28-30 MHz afregelen van het MF-trafootje.

MUSTAL OSCILLATOR

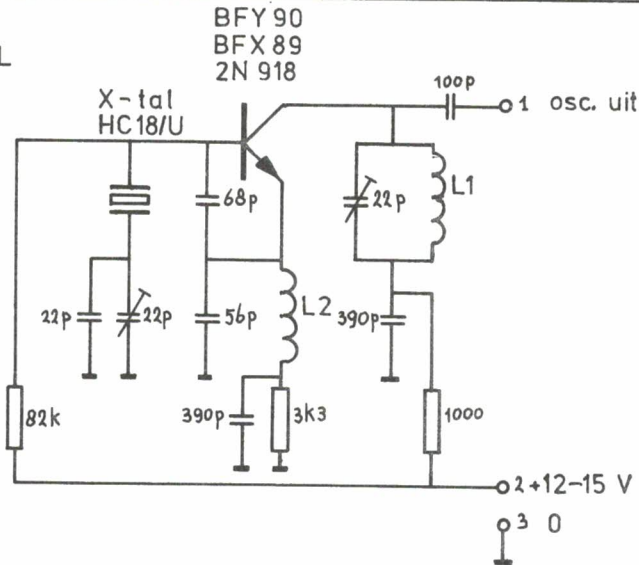
Wensen we de 10,7 MHz uitvoerig van deze converter te gaan bouwen, dan gaan we uit van een 51,9 MHz kristal. Deze waarde ligt boven de 50 MHz grens van de VRZA kristallen service, maar kan bij wijze van uitzondering toch voor f 22, – betrokken worden bij ons Verkoopbureau. De foto toont een glazen uitvoering maar de normale HC-18/U voldoet uitstekend en past op de print.

Een vijfde overtone kristal van 77,85 MHz voldoet vanzelfsprekend ook maar deze zal men dan elders moeten bestellen.

Voorwaarde is slechts dat we een oscillatorsignaal van 155,7 MHz opwekken maar volledigheidshalve vermelden we bij het schema diverse waarden voor de twee toegepaste zelf-inducties.

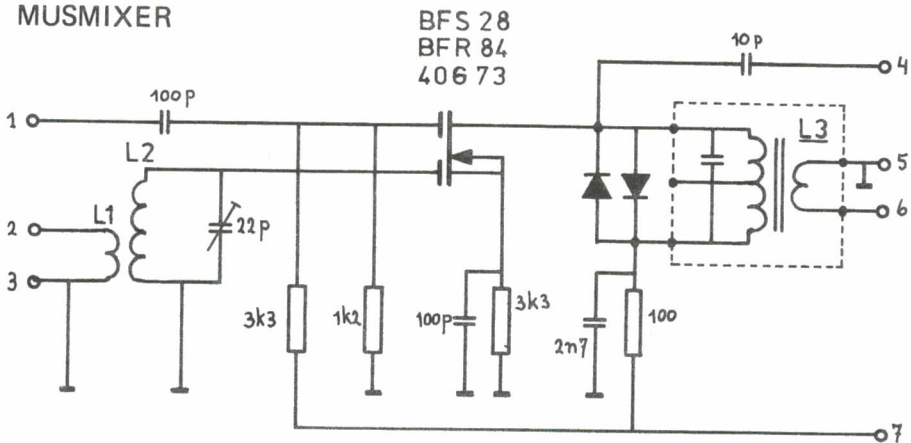


MUSTAL



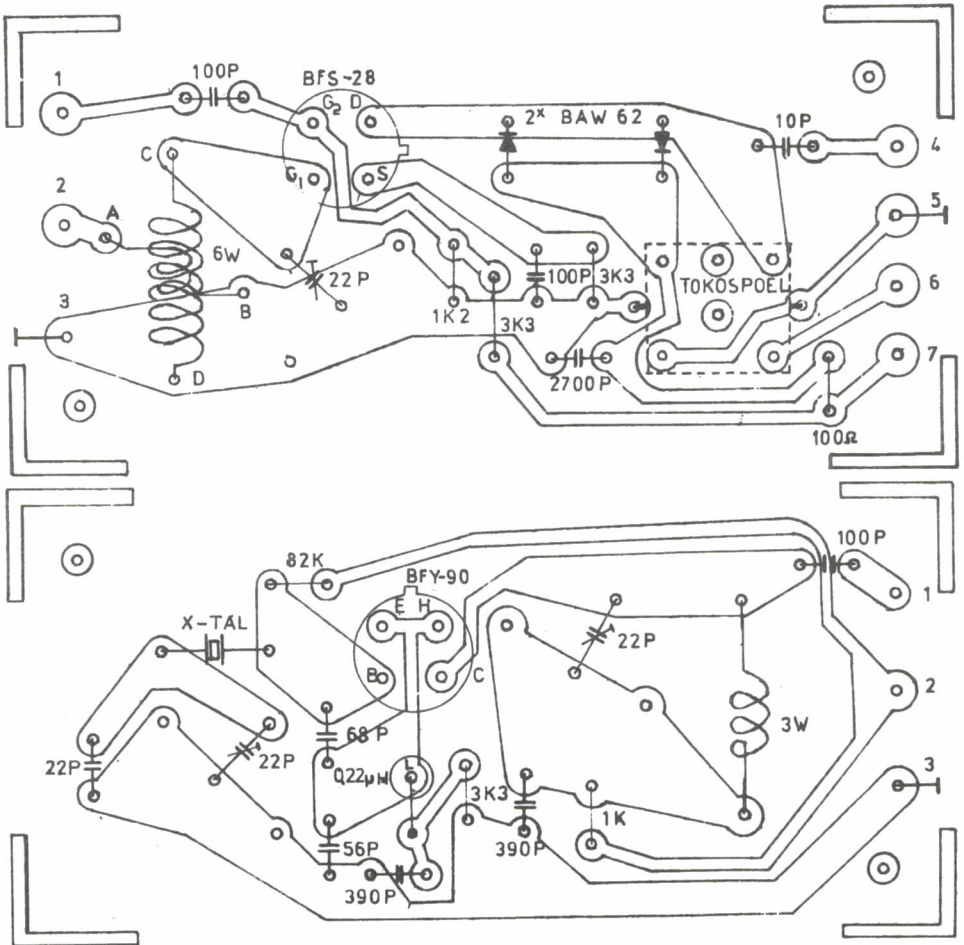
KRISTAL	L1	L2
38,666	6 windingen	0,47 uH, 28 wdg 0,14 mm op 1 MOhm weerstand 1/8 watt
51,900	3 windingen	0,39 uH, 23 wdg 0,14 mm op 1 MOhm weerstand 1/8 watt
58,000	6 windingen	0,33 uH, 20 wdg 0,14 mm op 1 MOhm weerstand 1/8 watt
77,850	3 windingen	0,22 uH, 14 wdg 0,14 mm op 1 MOhm weerstand 1/8 watt

MUSMIXER



L1 = 2 wdg in L2
L2 = 6 wdg op 4 mm Ø
L3 = zie tekst
Diodes = BAW62, 1N914, BAX13
of andere silicium schakeldiode
Trimmers Philips

1 = oscillator in
2 = van voorversterker
4 = hoogohmig, ca. 47 kOhm
5 = 0
6 = laagohmig, ca. 50 ohm
7 = + 12 a 15 Volt



Onderdelen opstellingen en rechts nevenstaand de printjes op ware grootte.

Bij een middenfrequentie van 28-30 MHz moeten we 116 MHz opwekken, hetgeen het meest eenvoudig gaat met een 38,666 MHz kristal. Vanzelfsprekend kunnen we eveneens een kristal van 58,0 MHz toepassen als we dat toevallig beschikbaar hebben.

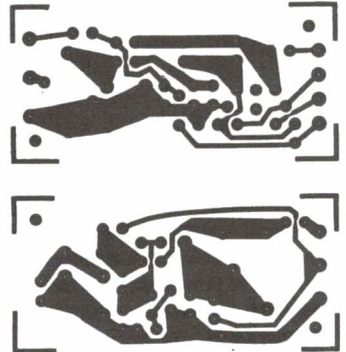
Over de bouw valt niet veel bijzonders op te merken, de onderdelen opstellen en de foto zal voldoende duidelijk zijn, spoel L1 winden we op een 4 mm boortje met 0,8 mm draad. De gaatjes in de print boren we met 0,8 mm, behalve de Toko spoelbevestigingslipjes en de gaatjes voor de vrijdragende spoelen, deze komen in gaatjes van 1 mm. Gebruiken we inderdaad soldeerpenen dan moeten we daarvoor 1,3 mm gaatjes boren.

De kans op mislukken wordt bij deze MUS-schakelingen tot het uiterste beperkt, wat het meest in het oogspringend voordeel is van deze step-by-step opbouw-serie.

VERKRIJGBAAR BIJ HET VRZA VERKOOPBUREAU:

Alle prijzen zijn inclusief verpakings- en verzendkosten

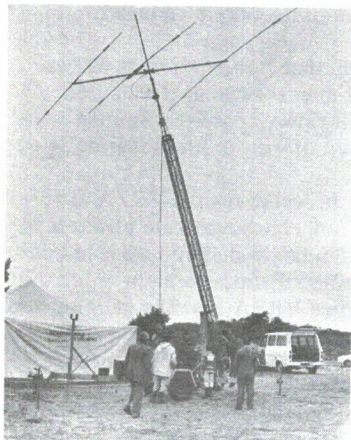
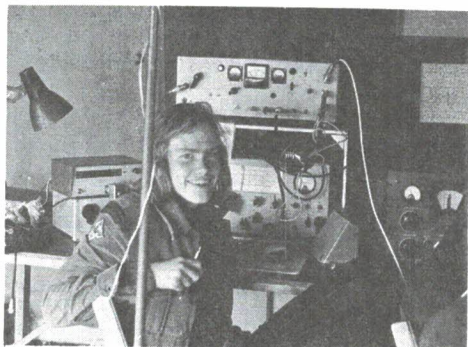
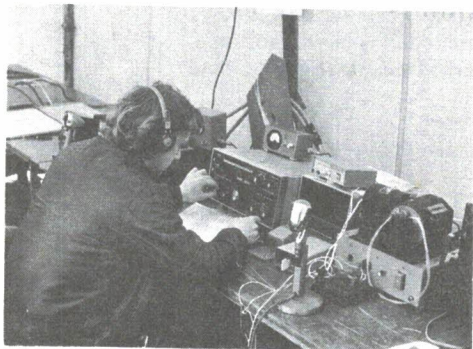
MUSFET versterker print (zie CQ-PA nr. 44 1973)	f 2,50
MUSMIXER print	f 2,50



MF-trafoetje Toko 20 221 10,7 MHz f 2,50
 MUSTAL oscillator print f 2,50
 Kwarts kristal 51,9 MHz HC-18/U (beperkte voorraad) f 22, -
 Kwarts kristal 38,666 MHz HC-18/U (beperkte voorraad) f 22, -

Indien de kwarts kristallen niet meer uit voorraad leverbaar zijn dan bedraagt de levertijd normaal gesproken 3 weken, echter vermoedelijk t.g.v. de vakanties wat langer. In dat geval wordt de bestelling vastgehouden tot complete uitlevering van de bestelling mogelijk is.

CQ fd de PAoRCK/P



Op 8 en 9 juni deed de Radio Club Kennemerland mee aan de velddagen.

Op zaterdagmorgen 8 uur waren reeds veel amateurs op het oefenterrein te Overveen aanwezig en om kwart over acht stond de eerste tent.

De weergoden waren ons niet gunstig gezind want gestoken in regenkleding moesten we het station opbouwen. Het HF-station bestond uit een FT501 transceiver met als reserve een Swan 350C. De antennes waren een drie elements Fritzel beam voor 20, 15 en 20 meter op een 18 meter hoge uitdraaimast verzorgd door PAoZV. Voor 40 m was er een speciale antenne, n.l. een twee el. Quad, vast opgesteld maar met omschakelbare reflector naar director zodat oost-west verwisseld kon worden met west-oost. Verder was er een dipool voor 80. PAoJSB stelde de VHF tent beschikbaar, welke werd opgesteld op een terrein wat onge-

veer 10 meter hoger lag als de HF tent. Op dit duin stond een 14 m hoge mast voor de 2 m en 70 cm antenne. De VHF apparatuur bestond uit een FT200 als stuurzender met transverters voor 2 en 70, bovendien was er een aparte zelfbouw zender en ontvanger voor 2 m FM. Dankzij een keur van operators was het mogelijk op HF en VHF/UHF continue te werken, wat mede mogelijk was door de medewerking van PAoSLS, JFS en HGD, die de energievoorziening verzorgden. Die energie kwam uit een (van de BB geleend) benzine agregaat met een vermogen van 15 KVA.

Op zondag verheugden we ons in een groot aantal bezoekers, waaronder natuurlijk veel XYL's en YL's van de diverse medewerkers.

De geclaimde score op VHF/UHF bedroeg 2392 punten uit 116 verbindingen (13 prefixen) en op HF werden 436 verbindingen gemaakt met 145 prefixen, hetgeen een puntental van 379175 zou betekenen.

Al met al een weekend waaraan we met zijn allen veel plezier beleefd hebben!

Voor hen die het nog niet wisten: Er is een actieve groep amateurs in Kennemerland met een clubhuis aan de Roemer Visserstraat 31 in Haarlem Noord. Iedere vrijdagavond praat-avond vanaf 8 uur. Iedereen is van harte welkom!

Tot ziens en 73 de PAoOS, Bas Leuvenink

VERENIGINGSZENDER PAoVRZ/A

De door de leden goedgekeurde begroting voor 1974 hield o.a. in de aanschaf van een tranceiver t.b.v. VRZA verenigingsuitzendingen. Dit is gebeurd en het is plezierig hierbij aan te kunnen kondigen dat met ingang van zaterdag 10 augustus a.s. het verenigingsstation PAoVRZ/A iedere zaterdagmorgen tussen \pm 11 en 12 uur op 80 meter in de lucht zal zijn.

De uitzendingen vinden plaats in SSB op 3600 kHz. Naast het DX nieuws zal de inhoud van de uitzendingen bestaan uit mededelingen en voor ons amateurs interessante wetenswaardigheden. Daarnaast bestaat gelegenheid voor QSO!

First operator is PAoJWU, J.W.L. Udo, Imkersdreef 221, Apeldoorn. Mededelingen kunnen eventueel telefonisch worden doorgegeven: 05760-35958.



PAoVRZ/A
in de lucht!

AFDELINGEN BINNEN DE VRZA

(BESTUURSMEDEDELING)

Gedurende de afgelopen maanden hebben op verschillende plaatsen in het land amateurs de koppen bij elkaar gestoken om te komen tot afdelingen binnen onze vereniging. Twee van deze afdelingen zijn inmiddels geboren, enkele andere zijn in voorbereiding.

Het is van het allergrootste belang voor de ontwikkeling van onze hobby en voor de verdere uitbouw van onze vereniging, dat wij ten spoedigste komen tot een groter aantal lokale centra. Een afdeling is immers de plaats van waaruit lokale activiteiten kunnen worden ontwikkeld en waar wij nieuwe leden waar nodig kunnen opvangen met informatie en zonodig daadwerkelijke hulp.

Als wij de kaart van Nederland voor ons leggen en bekijken in welke regio's VRZA afdelings-activiteiten plaatsvinden, dan zien we op dit moment nog een aantal kale plekken. Vaak kale plekken die niet nodig zijn, omdat we met de ledenlijst in de hand waarnemen dat in die gebieden vele leden van onze vereniging wonen. Enig organisatietalent en de durf om de koe bij de horens te vatten is voldoende om een nieuwe VRZA afdeling geboren te laten worden. Bij onze leden bestaat voldoende belangstelling t.a.v. dergelijke bijeenkomsten. Van bestuurszijde kan men rekenen op adviezen, ledenlijst van de regio, de nodige publiciteit via ons verenigingsorgaan en eventuele andere noodzakelijke steun. Misschien speelde u al langer met de gedachte om bij u in de buurt de activiteiten te bundelen en te komen tot periodieke ontmoetingen met uw mede-amateurs. Een berichtje of telefoontje aan een bestuurslid of naar de administratie bezorgt u alle gewenste informatie dienaangaande.

Bestuur van de VRZA

MEDEDELINGEN

VAKANTIES

Het VRZA Verkoopbureau in Den Haag is wegens vakantie gesloten van 10 t/m 18 augustus. Ook kunnen gedurende de periode 17 t/m 31 augustus geen antennes worden afgehaald in Leiden.

DEN HAAG/LEIDEN

Op donderdag 1 augustus houdt de afdeling Duinstreek van de VRZA weer een bijeenkomst in 'De Schulpwei', Katwijkseweg 7 in Wassenaar. Naast de gelegenheid voor onderling QSO zal PAoPUY een babbeltje houden over counters en worden de wensen van leden doorgenomen. Ook zal het VRZA Verkoopbureau weer aanwezig zijn! Voor zendamateurs en luisteramateurs bestaat op deze avond gelegenheid om QSL-kaarten gratis naar het Dutch QSL-Bureau ter verzending aan te bieden.

Drempelvrees weerhield tijdens de vorige bijeenkomst vermoedelijk onze aspirant-leden om in groten getale te verschijnen, toch bent u van harte welkom!!!

NOGMAALS CONTRIBUTIE 1974

Het ontvangen van een aanmaning tot betaling is geen plezierige zaak, zeker niet als men er van overtuigd is WEL betaald te hebben. Toch heeft een aantal leden, die wel hun contributie voldaan heeft, een aanmaning ontvangen omdat ze simpelweg vergaten op de stortingskaart hun naam in te vullen. Nog steeds komen dergelijke anonieme betalingen binnen en deze kunnen onmogelijk verwerkt worden. Ook ontbreekt hier en daar de handtekening, waardoor de PCGD de betaling weigerde.

Laten degenen, die menen wel betaald te hebben, en toch gemaand zijn zich schriftelijk of telefonisch in verbinding stellen met de penningmeester en doorgeven in geval van betaling per bank of postgiro: de datum waarop de afschrijving plaats vond en het rekeningnummer en bij betaling op het postkantoor de plaats waar dit postkantoor gevestigd was, alsmede de datum van het poststempel.

DE VRZA CURSUS

Door een grote groep VRZA medewerkers wordt op dit moment keihard gewerkt aan de spoedige tot stand koming van de nieuwe VRZA cursus. Binnenkort komen wij hierop nader terug!

PERSONALIA

Wim Varekamp PA-2144 (fotograaf-medewerker aan CQ-PA) treedt op 2 augustus a.s. in het huwelijk met Marga de Gram en gaan zich daarna vestigen Lange Akker 62 in Geldermalsen. Heel hartelijk gefeliciteerd!

NIEUWE LEDEN

Gebruik van deze adressen slechts met toestemming bestuur VRZA

PA-2565, W. Slagveld, Harderwijkerweg 4, Laag Soeren-6210; PA-2575, A.A. Kruithof, Lothariuslaan 54, Bussum-1351; PA-2120, R. Zoutberg, Paardekraalstraat 1/II, Amsterdam-1005; PA-2548, M. de Groot, Pannebakkerijen 25, Woerden-2600; PA-2551 B. Vonk, Lutinestraat 24, Capelle a/d IJssel-3130; PA-2554, F. v.d. Veen, Sint Annerweg 4, Bedum-8072; PA-2563, D.E. Nutzman, Houtribweg 33, Lelystad-7148; PA-2564, E.C. Paulus, Jacques Urlusplantsoen 446, Leiden-2404; PA-2566, E.P. Tiddens, Molenweg 8, Peize-8131; PA-2568, G.J. Alberts, Pollenbrink 143, Enschede-7804; PA-2569, J. Kist, Trompstraat 3, Zwolle-7000; PA-2570, J.L. van Velzen, Lombokstraat 22, Delft-2202; PA-2571, F.A.W.M. Pondes, Wentholtstraat 13, Lichtenvoorde-6420; PA-2574, J.W.G. Bisenberger, Westerstraat 155/I, Amsterdam-1003; PA9AAB/SM6CVN, Kurt Ernulf, Cederbourgsaten 5, S-41225 Goteborg, Sweden; PAoERV, E. v.d. Roest, Ferd. Bolstraat 6, Voorthuizen-2933; PAoFOS, J.L. Verduyn, Korenbloemstraat 2, Hoek-3705; PAoHRH, H.R. Holtz, Roland Holstlaan 83, Delft-2204; PAoJPL, J. v.d. Ploeg, Juisterriif 5, Delfzijl-8240; PAoKAO, J.H. Kamphuis, Oostwal 19, Oldenzaal-7730; PAoVSA, J. van Saase, Hillegommerdijk 381SW, Beinsdorp-1644.

zeg dat u het zag in

CQ-PA

PROPAGATIE VERWACHTINGEN

Gedurende de komende twee maanden zullen de condities 'miserabel' zijn. Overdag zal de 14 MHz band nog wel wat leven vertonen en 's nachts zal er vermoedelijk op 40 nog wel wat te doen zijn.

10 meter: geen DX, alleen short skip tot 3500 km

15 meter: alleen wat DX in de richting Noord en Zuid Amerika

20 meter: overdag redelijke DX mogelijk, storingen van stations tussen 2 a 3000 km

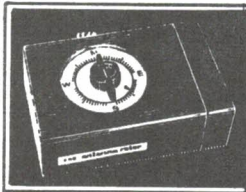
40 meter: 's nachts DX mogelijkheden, overdag sterk gestoord door stations tussen 200 en 1800 km afstand

80 meter: veel atmosferische storingen, ruis, QRN etc. Praktisch geen DX mogelijkheden

160 meter: gelijk aan 80 meter

Dit was het weer, nu maar hopen op toeneming van de zonnevlekken cyclus, maar dat duurt nog wel even, hi!

Henk Kobus, PAoZV



VHF-UHF RUBRIEK

SAMENGESTELD DOOR: W. STOLTENBERG, PA-2148
HUNZESTRAAT 98", AMSTERDAM, TEL. 020-422331

Allereerst volgen hier de omloopgegevens OSCAR-6:

<u>Datum</u>	<u>Orbit</u>	<u>eq. cr.</u>	<u>cr.time</u>	<u>AOS</u>	<u>LOS</u>	<u>rise dir.</u>	<u>sink dir.</u>	<u>max. el.</u>
za 27/7	8138	252 gr.	13.35z	13.56z	14.13z	39 gr.	309 gr.	11 N
ma 29/7	8163	250	13.30	13.52	14.08	37	307	11 N
do 1/8	8200	234	12.25	12.49	13.07	37	285	15 NNW
za 3/8	8225	232	12.20	12.45	13.06	27	283	16 NNW
ma 5/8	8250	231	12.14	12.39	12.56	27	283	16 NNW
do 8/8	8288	244	13.05	13.28	13.44	33	299	12 NNW
za 10/8	8313	243	12.59	13.22	13.39	32	297	13 NNW
ma 12/8	8338	242	12.54	13.17	13.36	32	297	13 NNW
do 15/8	8376	254	13.44	14.06	14.21	41	311	11 N

Voor daaropvolgende omlopen 1 uur en 55 minuten en 28.75 graden per omloop bijtellen!
Inclinitie 101,70 graden.

Wat de OSCAR-6 betreft zal er van deze kant meer activiteit ontplooid worden met luis-teren. Een drie banden ground-plane zal vandaag het dak op gaan, zodat er voor 10 meter een echte antenne staat.

Bent u van plan over OSCAR-6 actief te worden, dan verdient het beslist aanbeveling de speciale Oscar plotkaarten te gebruiken die bij het VRZA Verkoopbureau voor f 2,50 verkrijgbaar zijn.

REPEATERS – OMZETTERS – BAKENS

De eerder in deze rubriek toegezegde complete lijst van omzeters zal binnen afzienbare tijd gepubliceerd worden. In samenwerking met o.a. PAoHAL en onder supervisie van PAoHRD wordt druk gewerkt aan het completeren van deze omvangrijke tabel. Voor PAoALK is nu van officiële zijde toestemming ontvangen om deze omzetter in bedrijf te stellen en de aktieven onder u hebben natuurlijk reeds gezien dat PAoALK sinds vorige week in bedrijf is. Aanspreekfrequentie is 145.200 en 600 kHz hoger in frequentie ligt de uitgangsfrequentie.

De 70 cm bakenzender BAD SCHWARTAU kan nu mooi behulpzaam zijn bij het bepalen van condities richting Noord-Oost. De frequentie van DBoKP is 432.010. De call wordt geseind waarna 1 minuut continue draaggolf. QTH is FN04G (Klein Parin/Bad Schwartau). Antennes: elk een 11-elements Yagi in richting 315 gr. en 200 graden; elk half en heel uur gedurende de tijd dat het bakken in bedrijf is wordt de antenne op 315 gr. afgekoppeld en

die in richting 200 graden voor 4½ minuut gebruikt. De polarisatie is horizontaal en de antennes bevinden zich op 70 meter boven zee-niveau, dat is 8 meter boven de grond. Het vermogen dat wordt uitgestraald bedraagt 3,5 Watt plus ca. 8 dB antennegain. Het bakken zal van 12.00 tot 20.30 uur en van 22.00 tot 24.00 uur QRV zijn. Rapporten worden gaarne ingewacht door DK1KR (Walter Gottfriedsen, D-2407 Klein Parin, Alte Schule).

BANDBELEVENISSEN

In de achter ons liggende periode werd niet of nauwelijks iets van goede condities of anderszins vermeldenswaardige verschijnselen bespeurd op 2 meter. De activiteit laat sterk te wensen over in deze vakantieperiode. Het is zelfs opvallend rustig op 145.00 (onze nationale pierenbak, whatsay!). Doch zodra de klokslag van 5 uur klinkt spoedt een ieder zich in het automobiel met de kanalenbak naar huis om vrijwel uitsluitend op 145.00 QSO's te maken, hetgeen zelden lukt. Woensdag de 17e juli tegen ca. 17.30 uur werd hier voor de grap op 145.00 intensief geluisterd, terwijl de antenne af en toe een rondje draaide. De volgende stations (totaal 23) werden vrijwel tegelijkertijd gelogd: ABA, PST, LGJ, CWA, QHN/M, RVP, LB/MM, CKL, EHC, PK (lang leve de kruisbeam, Jan), ZV, LL/M, HIJ/M, LED/M, RSH, iets later OA/M, LDA, MJA/TMW, DYL, WBK, RAS en HVZ. De oplossing voor deze geweldige QRM is natuurlijk simpel. Voor lokaal werk en wat gebeurt er anders op 145.00 (wist u trouwens dat 145.00 een ingangsfrequentie voor omzeters is) dient met klein vermogen gewerkt te worden. Schakel terug van 10 naar 1 watt en laat de beam er ook gerust af.

23 Stations op een frequentie actief, terwijl de 2 meter band 2 MHz groot is. Een en ander zal wel een gevolg zijn van de steeds groter wordende verkoop in kanalenbakken. Ik vraag mij dan ook af, waar moet dit naar toe. Bij iedere lichting komen er zeer veel amateurs bij, doch wie komen er met SSB of CW?

Dinsdag de 16e juli werd een SSB-QSO beluisterd, hetwelk bestond uit de OM: PAoJcW, PAoRSH en PAoRB. Een paar maal werd ingebroken door PAoLCH ook met SSB. PAoLCH komt echter niet voor in het groene boekje noch in de aanvulling. Toen hem de microfoon gegeven werd verscheen oLCH niet op het toneel en PAoRB wenste oLCH dan ook veel succes met het behalen van een machtiging.

DBoVU

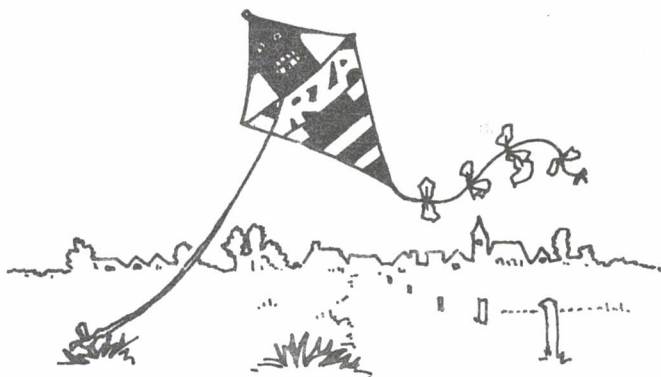
Deze DX-omzetter zal binnenkort naar een beter QTH verhuizen. Wij hopen dan ook dat het cirkeltje dat DBoVU aldan gaat bestrijken weer flink wat groter wordt. Het schijnt toch aantrekkelijk te worden om af en toe eens op DBoVU te QSO-en. Er staan vaak meerdere stations klaar om te trachten het signaal direkt op 70 cm te beluisteren. Zo ook afgelopen zondag toen PAoTJK (met op bezoek PAoANS) en PAoMSH op DBoVU vertoefden. Direkt werden zij ook op 70 cm gehoord door Reiny DJ7NX. Later kwam met een stabiel signaal G3LQR erbij.

Nogmaals de sporadische
E van 9 juli j.l.

Eerst nu werd bekend
dat HG5AIR niet alleen
met GI werkte maar
bovendien met 55 G,
10 GW, 2 GI, 2 GD,
1 SM en 1 F. Lust u
nog peultjes!!

Dat was het voor
deze keer.
Tot de volgende
week.

De VHF-UHF groep
en PA-2148, Wim.



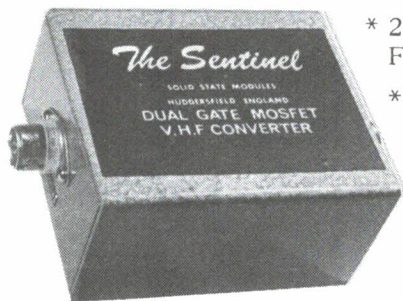
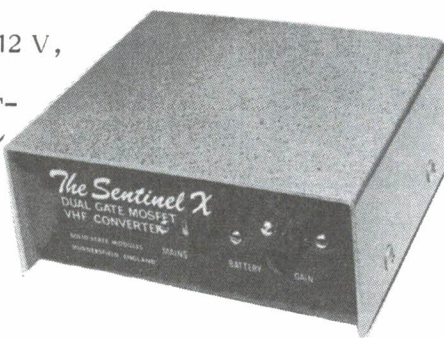
2 METER CONVERTOR 220/12 V,
+12 Volts uitgang voor voor-
versterkers of andere conver-
tors.

MF 28-30 MC HF regelbaar

Prijs f 199,50

Ruis 2 dB, Gain 30 dB
Dual gate protected Mos-
fets; Xtal is 116 MC.

Dit voorkomt ontvangst van
ongewenste frequenties, wat met een 38,6 MC Xtal als hinder-
lijk werd ondervonden.



* 2 meter convertor 12 V,
F. uit 28-30 MC

* 2 meter dual conversion con-
verter, F. uit 2-4 of 4-6 MC

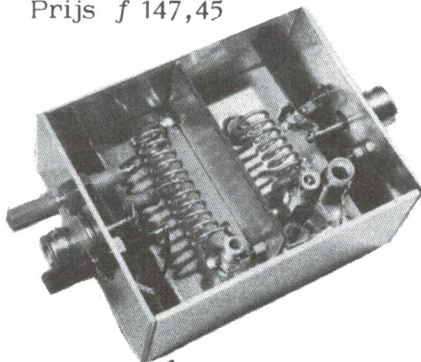
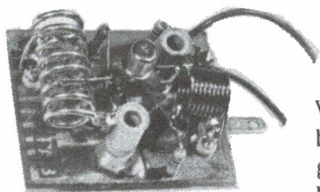
* 70 cm convertor
F. uit 144-146 MC

Technische gegevens als boven

Prijs f 147,45

2 METER VOORVERSTERKER
met geselecteerde FET
ruis 1 dB, Gain 18 dB
Bijzonder selectief
De ingangskring bestaat uit
11 windingen!

Prijs f 78,30



VOORVERSTERKER voor inbouw in
b.v. Japanse setjes. Dit verhoogt de
gevoeligheid met 18 dB en voorkomt
MF doorstralen, wat nogal eens voor-

komt met een grote externe antenne.

Inbouwschema voor de Belcom wordt mede geleverd.

Print dubbelzijdig. FET is beveiligd.

Prijs f 48,70

Handelsonderneming J. GROOTENHUYS

SCHIEDAM-GROENoord — Chopinplein 276 — Telefoon 010-703588
Alle dagen van de week na 10.00 uur open



HOW'S DX

DOOR PAØSNG, G. MULDER, GELDERLANDSTRAAT 180, ENSCHEDE

ALLE TIJDEN IN GMT

- AS1PN BHUTAN geh. 14292 SSB \pm 12.30. QSL-manager WIJFL heeft nu de logs tot 26 mei 1974.
- CR5AJ geh. 14028 CW \pm 22.00. Torres gaat spoedig QRT.
- CR9AK geh. 14210 SSB \pm 18.00. QSL-manager is CT1BH.
- FB8ZC AMSTERDAM EIL. geh. 14138 SSB \pm 15.00. FB8ZD geh. 14137 SSB \pm 13.40 en op 14136 SSB \pm 15.30.
- FPoYY met deze call is K9OTB QRV vanaf 26 juli voor de duur van 10 dagen op 3535, 7025, 14025, 21025 en 28025 CW; 3775, 3795, 14195, 14245 en 14277 SSB.
- FR7ZU/J JUAN DE NOVA geh. 14135 SSB \pm 05.50; 14201 SSB \pm 13.30 en op 14136 SSB \pm 15.40. Jacques blijft hier nog 2 maanden.
- HB0 LIECHTENSTEIN DA1QC + DA1QQ + DA2QC zijn van hieruit QRV van 26-30 juli in hoofdzaak op 20 meter.
- HH2JT geh. 14262 SSB \pm 06.10. VE0NEB/HH geh. 14183 SSB \pm 00.30. Curt vraagt QSL via VE1AYE.
- IB0JN geh. 14194 SSB \pm 17.40. Joe blijft nog QRV tot 20 augustus. QSL via I8KDB of via P.O. Box 336, Napels.
- ID9DMK EOLIE EIL. QRV van 24 juli-2 augustus op 7-14 + 21 MC met CW + SSB en misschien ook op 80 meter. QSL via I2DMK.
- JA8IEV/JD1 MINAMI TORISHIMA in hoofdzaak QRV op 40 + 80 mtr CW van 08.00-12.00, maar ook geh. 14041 CW \pm 07.00. QSL via JA8JL.
- W6WX/KJ6 met deze call waren de operators van KP6KR QRV op 8 en 9 juli en geh. op 14230 SSB \pm 08.00.
- KZ5BC geh. 14217 SSB \pm 06.30. QSL via W4YWX. KZ5OM geh. op 14200 SSB \pm 06.15. QSL via WB8CNZ.
- PJ6 SABA EIL. KoCGE + WoIPU zijn van hieruit QRV van 24-27 juli op 3505, 7025, 14025, 21025 en 28025 CW. QSL via WoIPU.
- VP2SV GRENADINES geh. 14241 SSB \pm 07.00 en 14225 SSB \pm 07.25.
- VR1AA geh. 14265 SSB \pm 06.00; 7078 SSB \pm 06.30; 21310 SSB \pm 12.30 en op 21035 CW \pm 13.00. Danny is ook QRV op 80 meter.
- VR1AM is EX-GM3JJN. QSL via P.O. Box 419, Betio, Tarawa, Gilbert Eil. QSL's voor VR1AM/VR3 gaan via K3RLY.
- ZD3G GAMBIA geh. 14212 SSB \pm 20.38. QSL via P.O. Box 165, Banjul.
- 5R8SD dagelijks QRV op 14120 SSB van 16.00-17.00 en woensdags en zaterdag van 12.00-14.00 op 21200 SSB of 21040 CW. Verder geh. op 14140 SSB \pm 16.10. Serge QRV met FTDX150 + TA33JR. QSL-manager is F8US.
- 5V4PW TOGO geh. 14214 SSB \pm 20.00. 5V7AR geh. 14110 SSB \pm 19.50. Roger vraagt nu QSL via Box 123, Lome, Togo.
- 5X5NK geh. 28610 SSB \pm 14.30; 21286 SSB \pm 14.50 en 14198 SSB \pm 15.30. QSL-manager is nu DL1YW.
- 6W8 SENEGAL K9KGA + WB9EGZ + WB9FRG zijn van hieruit QRV tot oktober 1974. K9KGA/6W8 is zeer actief op 14 MC SSB en WB9FRG/6W8 is hier gew. op 21 MC CW. Ze vragen QSL via het W9 QSL-bureau. Verder is nog QRV WA4RXS/6W8 en geh. 14215 SSB \pm 19.40. QSL via W4OUX.
- 9M8NK is de laatste tijd zeer actief op 14 MC SSB en hier geh. op 14170 SSB \pm 18.00. QSL via JH1FWB. 9M8VLC geh. op 14224 SSB \pm 16.00 in QSO met OH8SR.
- DXCC vanaf 1 juli 1974 moeten bij alle nieuwe aanvragen voor het DXCC-Award

\$ 3,50 US of IRC's worden bijgevoegd, dit om de portokosten te dekken voor het aangetekend terugzenden van de QSL's (1e CLASS-MAIL). Tevens krijgt men dan een zgn. DXCC-LAPEL-PIN. Houders van het DXCC kunnen deze LAPEL-PIN krijgen als men 1 US Dollar of IRC's opstuurt naar de ARRL.

Van onze medewerkers

Uit het log van de diverse medewerkers blijkt dat er tussen de short skip door toch ook nog genoeg DX is te horen, alhoewel het nu wel in hoofdzaak op 14 MC is te horen. PA-1555 is weer terug van vakantie uit LX-land en hoorde direkt alweer een hoop DX. Verder werd Henk nog verblijd met QSL van o.a. HKoAB (Serrana-Bank), 3B6CF, VK9XW, CV9BP, JD1ACF, JH2XEI, JH6DVL, JR1SSM, VS6GM, XT2AE, VK9XI en 4X25YM (80 mtr).
Congrats. Alle medewerkers hartelijk dank voor dope. 73's es gd DX Geert

DX-LOG

STATION	DATUM	GMT	FREQ	TYPE	GEW GEH	DOOR	OPMERKINGEN
SQ9KRT	13/7	07.55	7041	CW	H	PLM	QSL via Sp. Bureau
4S7SU	—	16.20	14080	—	—	—	
A4XFD	—	16.47	14098	—	—	—	
HI3PC	14/7	22.16	14087	—	—	—	
VP2LAW	—	22.20	14077	—	—	—	Box 91, St. Lucia
HV3SJ	15/7	16.43	21070	—	—	—	
FC9VN	—	21.46	14016	—	—	—	
HI8JNP/KP4	18/7	06.42	14064	—	—	—	
WA7FAB	—	06.55	14043	—	—	—	
EL6A	—	07.35	14055	—	—	—	QSL via JA1XAF
PJ2RR	12/7	22.00	14190	SSB	—	PA-2028	
9Y4EH	—	22.25	14210	—	—	—	
FY7AU	—	22.35	14180	—	—	—	
VP9HM	13/7	22.14	14210	—	—	—	
PT2ZBO	—	22.18	14200	—	—	—	
PZ1DR	—	22.35	14200	—	—	—	
KZ5OM	—	22.42	14190	—	—	—	QSL via WB8CNZ
ZE8JW	14/7	11.24	21300	—	—	—	
JY6KMM	—	14.15	14250	—	—	—	
VU2DK	—	14.52	14220	—	—	—	
TA2SC	—	17.58	14220	—	—	—	
9J2BO	—	18.25	14220	—	—	—	
UC3oWI	26/6	14.01	14200	—	—	PA-1555	
9K2DX	—	17.25	14220	—	—	—	QSL via W6LV
YB5BD	15/7	14.06	14210	—	—	—	
9M2EE	—	14.15	14205	—	—	—	
CP2BD	—	21.20	14185	—	—	—	
PJ2RR	—	22.00	14197	—	—	—	
ZP5NM	—	22.10	14240	—	—	—	
CO2FA	—	22.34	14200	—	—	—	
XE3DE	—	22.40	14220	—	—	—	
HC8RS	—	22.46	14333	—	—	—	
HI8XHN	—	23.06	14203	—	—	—	Box 163/2, Santo-Domingo
CP6FP	—	23.36	14135	—	—	—	
HR2RT	—	23.38	14150	—	—	—	
KP4DJE	—	23.46	7045	CW	—	—	met RST 599
LU7KG	—	23.49	7085	SSB	—	—	
PY8ALX	—	23.51	7090	—	—	—	
SJ9WL	16/7	10.35	14195	—	—	—	
KA6DE	2/7	16.30	14235	—	W	SNG	Box 451, Apo S.F. 96235
SVoWKK	5/7	18.50	14220	—	—	—	KRETA
7Q7DW	—	19.15	14040	CW	—	—	QSL via G3AWY

UJI

TIS 43-2M2646 f 4,55

/

TIS 43-2M4891 f 5,50

A.R.T.I.B.TELEFOON
080-551468St. Annastraat 267-269, NIJMEGEN
(aan de hoofdweg Nijmegen-Venlo)**Montaprint Accessoires****Montaflex Kastjes****n.v. GULLY**

= LOOSDRECHT

=

TEL. 02158 - 3393

*Communicatie - Technisch Bureau
„P. Willems of Brilman“*

Zend-/ontvangers – Antennes
Kabels HF en LF – Onderdelen
Radio, T.V. en Geluid
Elektra
Adviezen en Service

Frederik Hendriklaan 288
DEN HAAG
Telefoon 55 40 41

VOOR UW TELEX EN MODERNE DUMP APPARATUUR

DUMP BOON

RIJKESTRAAT 13 – 's GRAVENDEEL – Telefoon 01853-1924,
prive 010-123857 en 010-125430 Postgironummer 1589260

Geopend maandag t/m zaterdag van 9 tot 16 uur

POTENTIOMETERS

Instelpotentiometers LIN - minatuur
idem - normaal

f 0,60

f 0,85

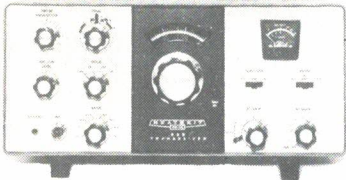
A.R.T.I.B.TELEFOON
080-551468St. Annastraat 267-269, NIJMEGEN
(aan de hoofdweg Nijmegen-Venlo)



APPARATUUR IN KITVORM VOOR RADIO ZENDAMATEURS



Kit K/HW-202 f 638,- inkl. btw
Bovendien beschikbaar lineair K/HA-202 f 280,- inkl. btw en diverse antennes



- Kit K/HW-101 f 1367,-**
- Kit K/HP-23B f 195,-**
- Kit K/HP-13B f 357,-**
- SBA-301-2 f 142,-**
- Optional 400 Hz CW crystal filter**
- SBA-100-1 f 79,-**
- Kit K/HS-24 f 56,-**

AC supply
DC supply

Mobile mount
Mobile speaker

HW-202 SPECIFICATIONS - RECEIVER: Sensitivity: 12 dB SINAD* (at 20 dB of quieting) at 0.5 µV or less. Squelch Threshold: 0.3 µV or less. Audio Output: 3 W at less than 10% total harmonic distortion (THD). Operating Frequency Stability: Better than ±.0015%. Image Rejection: Greater than 45 dB. Spurious Rejection: Greater than 60 dB. IF Rejection: Greater than 75 dB. First IF Frequency: 10.7 MHz ± 2 kHz. Second IF Frequency: 455 kHz (adjustable). Receiver Bandwidth: 22 kHz nominal. De-emphasis: -6 dB per octave from 300 to 3000 Hz nominal. Modulation Acceptance: 7.5 kHz minimum. TRANSMITTER: Power Output: 10 watts minimum. Spurious Output: Below -45 dB from carrier. Stability: Better than ±.0015%. Oscillator Frequency: 6 MHz, approximately. Multiplier Factor: X74. Modulation: Phase, adjustable 0-7.5 kHz, with instantaneous limiting. Duty Cycle: 100% with 50 VSWR. High VSWR Shutdown: None. GENERAL: Speaker Impedance: 4 ohms. Operating Frequency Range: 143.9-148.3 MHz. Current Consumption: Receiver (squelched): Less than 200 mA. Transmitter: Less than 2.2 amperes. Operating Temperature Range: -22°-122°F (-25° to +50°C). Operating Voltage Range: 12.6-16.0 V DC. (13.8 V DC nominal). Dimensions: 2 3/4" H x 8 1/4" W x 9 7/8" D.

*SINAD = Signal + noise + distortion / Noise + distortion

(A) HEATHKIT SB-303 SOLID-STATE RECEIVER - NUCLEUS OF OUR FAMOUS SSB SEPARATES!

- 27 transistors, 1 IC on 8 plug-in circuit boards
- receives USB, LSB, AM, CW & RTTY, 80-10 meters
- 15 MHz receiver
- dual gate MOSFET front end
- 3-position AGC (off-fast-slow)
- RF attenuator adjusts for optimum signal
- solid-state LMO with 1 kHz dial readout factory assembled and aligned.

SB-303 SPECIFICATIONS - Frequency Range: (MHz): 3.5-4.0, 7.0-7.3, 14.0-14.5, 15.0-15.3, 21.0-21.5, 28.0-30.0. Intermediate Frequency (IF): 3.395 MHz. Frequency Stability: Less than 100 Hz drift per hour after 10 minutes warmup under normal ambient conditions. Less than 100 Hz drift for ±10% line voltage variation. Frequency Selection: Built-in Linear Master Oscillator. Modes of Operation: SSB, CW, AM, RTTY. Sensitivity: Less than 0.25 µV for 10 dB S+N for SSB operation. Overall Gain: Less than 1.5 µV Input for 0.5 audio output (single tone SSB). AGC Characteristics: Blocking - Greater than 3.0 V CW/SSB RTTY. Dynamic Range - Greater than 150 dB CW/SSB. RF Attenuator: Variable 0-40 dB nominal. Selectivity: SSB - 2.1 kHz @ 6 dB down, 5.0 kHz maximum at 60 dB down (crystal filter supplied). CW - 400 Hz at 6 dB down, 2.0 kHz maximum at 60 dB down (crystal filter available as an accessory). AM - 3.75 kHz at 6 dB down, 10 kHz maximum at 60 dB down (crystal filter available as an accessory). RTTY - 2.1 kHz at 6 dB down, 5.0 kHz maximum at 60 dB down (uses SSB crystal filter). Image rejection: 60 dB or better. IF Rejection: 3.395 - greater than 55 dB. B.595 - greater than 50 dB. Spurious Response: All below 1 µV equivalent signal input. Temperature Ranges: 10°C to 50°C ambient. Dial Accuracy: Electrical - Within 60 Hz after calibration at nearest 100 kHz or 25 kHz point. Visual - Within 200 Hz. Calibration: Every 100 kHz or 25 kHz. Dial Accuracy: No more than 50 Hz. Antenna Input Impedance: 50 ohm nominal unbalanced. Audio Response: SSB - 350 to 2450 Hz nominal at 6 dB. CW (with accessory filter) - 600 to 1200 Hz nominal at 6 dB. AM (with accessory filter) - 200 to 3500 Hz nominal at 6 dB. RTTY - 1840 to 3640 Hz nominal at 6 dB. Audio Output Impedance: Speaker - 8 ohms. Headphones - Low impedance, detachable. Speaker - 4 watts or less than 10% distortion. Muting: Open external ground at Mute socket. Power Requirements: 120-240 VAC, 40 watts max. Front Panel Controls: Main tuning dial, function switch; mode switch; band switch; AGC switch; converter switch; AF gain/power on-off; RF gain speaker disable; preselector; RF Attenuator. Circuit Board Controls: IF Audio Bias adjust; meter zero; meter full scale. Power Supply: BF-0 - 115 V a.c. only, 100 kHz adjust. RTTY - Wide shift; narrow shift; CW shift. Connections: Rear Panel - Phone, HF antenna, VHF antenna 1, VHF antenna 2, mute, anti-vox, speaker, HFO out, LMO out, BFO out, CW shift, four spare sockets; Swive Line cord socket; accessory switch; VHF Converter, 15 DVC @ 25 mA, switched, RTTY keyboard. Cabinet Dimensions: 6.3" H x 12.1" W x 13" D. Overall Dimensions (with knobs) feet installed: 7.15" H x 12.1" W x 14" D.



- Kit K/SB-303 f 1603,- inkl. btw**
- KBA-301-1 f 152,-**
- Optional 3.75 kHz AM crystal filter**
- SBA-301-2 f 142,-**
- Deluxe CW filter**
- Kit K/SB-600 f 107,-**
- 8 ohms 6" x 9" speaker and cabinet**

Ook kunt u onze Heathkit catalogus aanvragen via onderstaande coupon die nog veel meer apparatuur bevat.

BON VOOR GRATIS HEATHKIT CATALOGUS

Naam: _____
 Adres: _____
 Woonplaats: _____



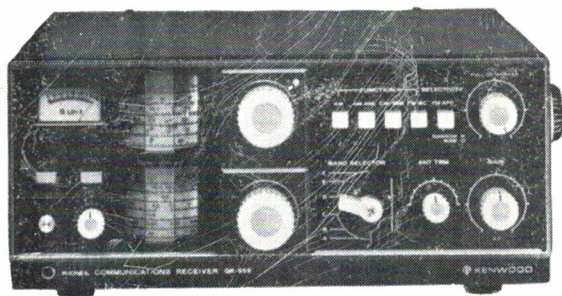
CO-PA 5

ELECTRONIC CENTER
P. Calandlaan 106-110 / P.O. Box 9300
Amsterdam-Osordorp 1018
Telefoon 020-101216-101217

nieuw!

**0,17-30
mhz**

QR-666



VB 2200: 1w in · 10w uit
booster voor
f 275,- TR 2200

- Vakantiesluiting: van 23 juli t/m 10 augustus
Ons filiaal in Amsterdam blijft tijdens onze vakantie geopend.

DE GROOTSTE SORTERING **HAM RADIO**
IN NEDERLAND VINDT U BIJ:

J.J. REMMERS (FILIAAL)

Prins Hendrikkade 89
Amsterdam
Telefoon 020-240237

FA. J. SCHAAART

KATWIJK - J.W. FRISODREEF 45
Winkeladres: CLEYNDUINPLEIN 12 - TEL. 01718 - 15708

'S MAANDAGS GESLOTEN