

# CQ-PA

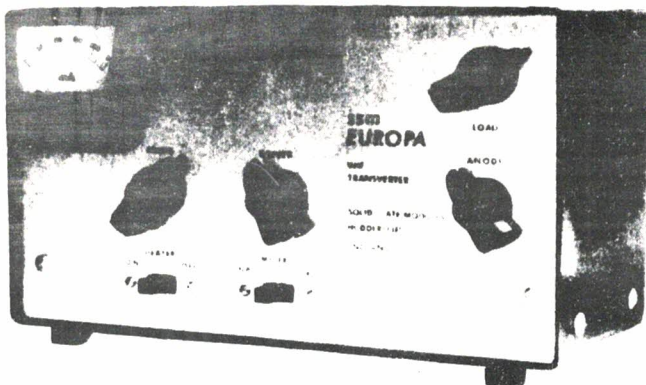


wekelijks orgaan  
van de  
**Vereniging van Radio Zend-Amateurs**  
**V.R.Z.A.**

DE V.R.Z.A. IS GOEDGEKEURD BIJ KON. BESLUIT DD. 22-10-1957, nr. 46 EN DOOR DE RCD EN BRD  
VAN HET STAATSBEDRIJF DER P. T. T. ERKEND ALS OFFICIEEL VERTEGENWOORDIGENDE VERENIGING  
VAN RADIO ZEND-AMATEURS

JAARGANG 23, NR. 29  
2 augustus 1974

DEZE WEEK  
SSTV BANDFILTER



PRIJS  
f 767,50

Zonder  
buizen  
f 698,00

inkl. BTW

### SOLID STATE MODULES

#### SSM EUROPA 10 Meter naar 2 Meter TRANSVERTOR

Geschikt voor elke transceiver. Voor de YAESU-SOMMERKAMP serie FT101 - FT227 - FT200 - FT250 en de oudere typen FT560 - FT401 - FL400 - FL500, is een kabel bijgeleverd welke de transvertor direkt met een van voornoemde typen verbindt. De oudere typen leveren 6,3 Volt gloeidraadspanning i.p.v. 12,6 Volt, voor deze typen is een aparte 12,6 Volt trafo leverbaar.

### SPECIFICATIES

Dubbelzijdig printmateriaal op Epoxybasis.  
Behuizing: Degelijk, zwaar metalen uitvoering.  
Protected Dual Gate MOS Fets in de ontvanger.  
Convertor versterking 30 dB.  
Extreem laag ruisgetal 2 dB.  
Input 200 Watt P.E.P.  
Meter voor D.C. input en R.F. output.  
Aanstuurvermogen op 10 meter 100 mW.  
Schoon uitgangssignaal door toepassing van buizen.  
Afmetingen: 23 x 10 x 12 cm.  
Buizen bezetting 2 X QQE 03-12 en 1 x QQE 06-40.

## Handelsonderneming J. GROOTENHUYS

Schiedam—Groenoord — Chopinplein 276 — Telefoon 010 - 703588

Alle dagen van de week na 10.00 uur open.

Ook voor convertors, voorversterkers o. a. voor inbouw in de Belcom Liner 2.



*ze zijn er weer!*

10XY / 2M 75  $\Omega$

CROSSED 10 ELEMENT YAGI

\* Gain 12 dB circulair

Freq. bereik 143.5 MC – 147 en 134–138 MC

Lengte 357 cm

**191,--**

inkl. btw

BINNENKORT OOK:

\* 5XY / 2M    lengte 166 cm    7,8 dB c.    75  $\Omega$

**125,75**

inkl. btw

\* 8XY / 2M    lengte 282 cm    10 dB c.    75  $\Omega$

**155,85**

inkl. btw

# HOBBY RAMA

SPOORSTRAAT 19 – DEN HELDER

Zendingen boven f 250,— ex franko

alleen verkoop **J** beam aerials

# CQ-PA

**REDAKTIE-ADRES: PR. MARGRIETLAAN 13, OEGSTGEEST**

**Algemeen redakteur:** PAoTLX, W.C. Niericker, Pr. Margrietlaan 13, Oegstgeest, tel. 01710-55481  
**Technisch redakteur:** PAoPFU, J.J. de Looft, Broeder Hogardstraat 10, Boekel (NB)  
**Vaste medewerkers:** PAoCBR, J.J. Brunn; PAoGLH, G.L. Hillebrand; PAoJR, A.J.A. van den Bos; PAoSNG, G. Mulder; PAoWRL, W. Rijsburger, PA-2075, H. Remeus; PA-2148, W. Stoltenberg

**Overname van artikelen uitsluitend met schriftelijke toestemming van de redactie**

**Kontributie V.R.Z.A. 1974: f 35,00 per jaar.** Kontributie overschrijvingen op gironummer 1019900, t.n.v. Penningmeester V.R.Z.A. te Groningen.

**Administratie** (opgaaf nieuwe leden, adreswijzigingen, VRZA-informatie e.d.):  
 PA-1835, A. Clardy, Ligusterstraat 56 of postbus 7420, Den Haag, tel. 070-609614 (openingsuren 12-21 uur, zondags gesloten). B.g.g.: PA-1946, G.J. Quak, tel. 01727-4314.

**Advertentie exploitatie:** PAoDAK, J.L.F.W. van Kokswijk, Postbus 345, Leiden, tel. 01710-33733

**V.R.Z.A. Verkoopbureau:** PA-1545, Th. van Kranen, Boksdoornstraat 57, Den Haag, tel. 070-322100 (19-22 uur), giro 1477365 t.n.v. VRZA Verkoopbureau, Den Haag.

**Bestuur van de V.R.Z.A.**

		telefoonnr.
Voorzitter	: PAoBEA F. van Rossum, v.d. Helstpark 35, Muiderberg	02942- 1902
Vice-voorzitter	: PAoJR A.J.A. van den Bos, Schiplaan 608, IJmuiden	02550-14622
Sekretaris	: PAoADC Mr. H. Tobbe, Dorpsstraat 6, Castricum	02518-52886
Penningmeester	: PAoDXW W.N.G. Timmer, Duitslandlaan 68, Haarlem	023 -314297
Redakteur	: PAoTLX W.C. Niericker, Pr. Margrietlaan 13, Oegstgeest	01710-55481
Lid QSL-zaken	: PAoZV H. Kobus, Iepenlaan 70 (pb 171), Zwabenburg NH	02907- 5578
Lid Alg. zaken	: PAoOS B. Leuvenink, Valkenburgerlaan 49, Heemstede	023 -283879

**Coördinatie begeleiding V.R.Z.A. cursus Radio Zend Amateur:**

PAoDNU, Ir. T. den Dunnen, Cordell Hullplaats 363, Rotterdam-Ommoord

**Certificaten manager** (aanvragen W.A.P., U/VHF-50, DDXC, WAC certificaten):

PAoLCR, L.F. Luijsterburg, van Moerkerkenstraat 28 huis, Haarlem

**Contactpersoon V.R.Z.A. Werkgroep LFD** (adviezen bij LFD problemen):

PAoRLS, R.L. Schippers, Bartokstraat 22, Lisse (2 postzegels a 40 cent bijsluiten)

**QSL-Bureau:** Dutch QSL-Bureau, Postbus 400, Rotterdam-3005

**Techn. commissie:** PAoSU, H.L. Rutgers, Dammestraat 10, Eindhoven, tel. 040-410761

**INFORMATIES over adressen, certificaten, machtigingen in het BUITENLAND:**

PAoJR, A.J.A. van den Bos, Postbus 141, IJmuiden (antwoordporto bijsluiten) tel. 02550-14622

**AKTIVITEITEN KALENDER**

door PAoJR

3- 4 aug.	YO DX Contest (80/10 m)	1800-1800 GMT CW/PH
10-11 aug.	European DX Contest (zie CQ-PA 28)	0001-2400 GMT CW
10-11 aug.	LU DX Contest (80/10 m)	0001-2400 GMT PHONE
17-18 aug.	SARTG RTTY DX Contest (80/10 m)	0001-1600 GMT RTTY
20-30 aug.	5th Caribbean Jamboree (PZoCJ)	

**LU DX CONTEST:** zaterdag 10 augustus 0001 GMT tot zondag 11 augustus 2400 GMT; banden: 80/10 mtr.; mode: PHONE; uitsluitend enkel operator/all band.

Uitgewisseld worden: RS-rapport gevolgd door QSO-volgnummer beginnend met 001.

QSO met LU-station is 3 punten; met ander station 1 punt.

Multiplier per band: iedere LU-provincie en gewerkt land volgens DXCC Landenlijst.

De LU-provincies zijn herkenbaar aan de eerste letter na de prefix en als volgt: A/B/C/D/E, F, G, H, I, J, K, L, M, N, O, P, Q, R, S, T, U, V, W, X, Y en Z; totaal dus 22 provincies.

Totaal score: aantal QSO-punten vermenigvuldigd met aantal multiplierpunten.

Logs voor 28 september a.s. inzenden aan: Radio Club Argentino, P.O. Box 97, Buenos Aires, Argentina, South America.





# SSTV BANDFILTER

DOOR DJ6HP

De benodigde bandbreedte voor het overdragen van SSTV-signalen bedraagt, zoals wellicht bekend, ongeveer 3 kHz.

Normaliter wordt het LF-signaal welke de SSTV informatie bevat, direkt van de luidspreker aansluiting op de ontvanger afgenomen en toegevoerd aan de begrenzertrap waarmee bijna iedere SSTV converter 'begint'. Treedt er nu een sterke storingspiek op binnen het kanaal waarin onze SSTV informatie zit, dan lopen we sterk de kans dat de begrenzer als het ware verstopt raakt. De ingang van de converter is nu geblokkeerd met als gevolg verlies aan informatie.

Bij RTTY converters wordt een dergelijke blokkering voorkomen omdat voor de begrenzer een (actief) doorlaatfilter is geschakeld welke werkzaam is op de mark en space frequenties.

Een soortgelijke schakeling wordt hier ook gebruikt, echter met het verschil dat, omdat het SSTV signaal een frequentieband in beslag neemt, dit filter niet is afgestemd op twee vaste frequenties doch zich gedraagt als een bandfilter.

Storingspieken welke op de rand van de doorlaat zitten worden sterk verzwakt, wat bij direkte toevoering van het signaal uit de luidspreker aansluiting niet het geval is omdat de bandbreedte daar bepaald wordt door de selectiviteit van de ontvanger, alsmede door de steilheid van de flanken van de selectiviteitskromme.

In fig. 2 zien we de doorlaatkarakteristiek van het hier beschreven actieve filter.

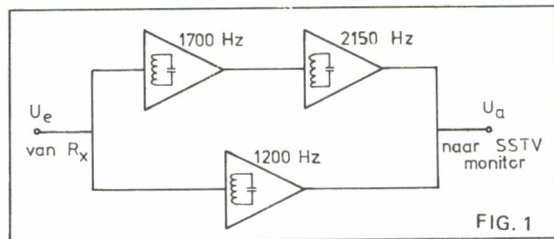


FIG. 1

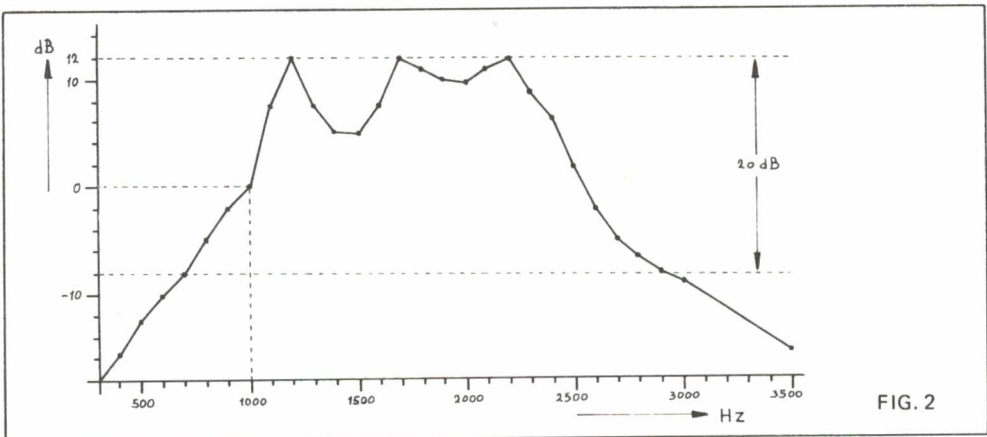


FIG. 2

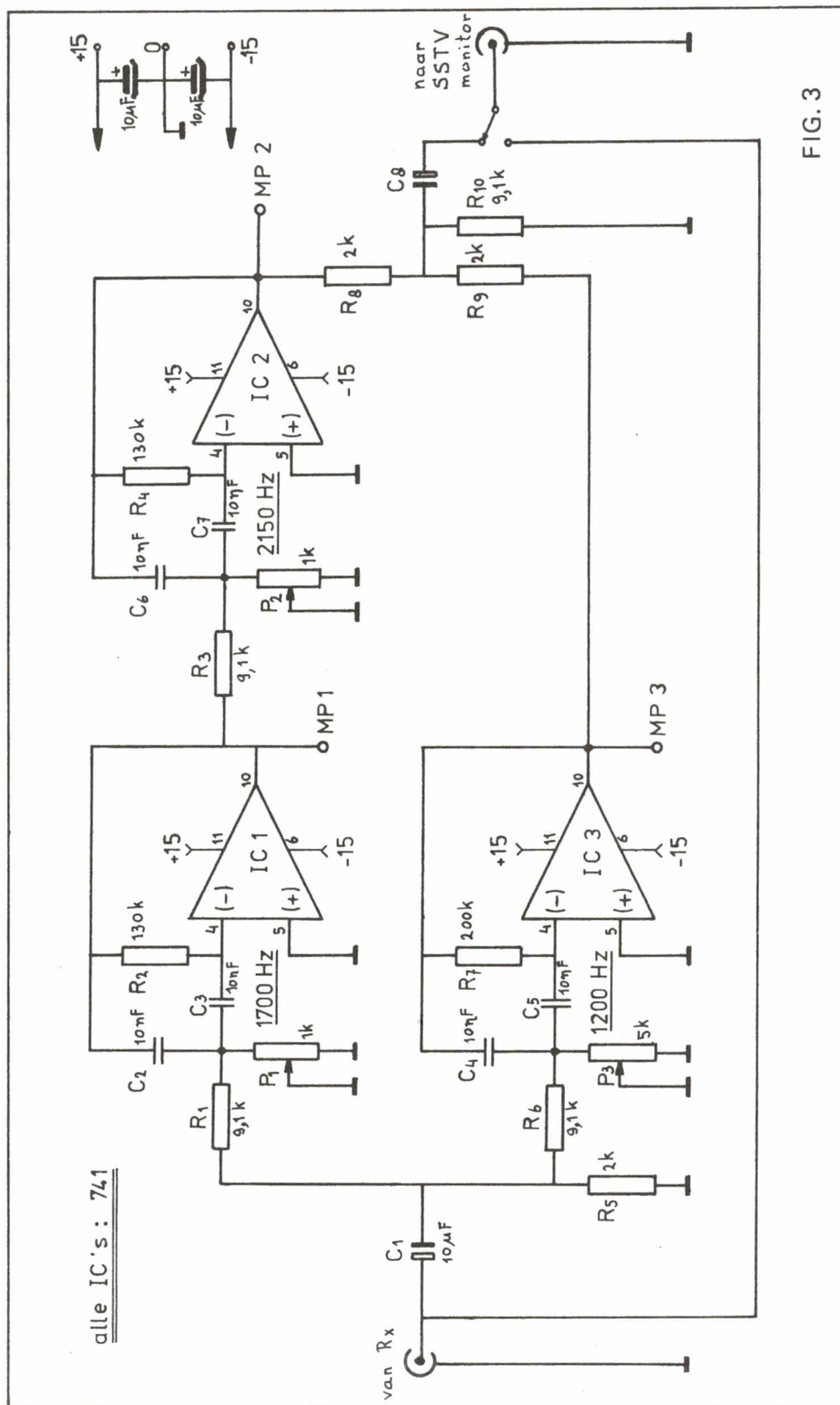


FIG. 3



De resonantiepunten liggen op 1700 en 2150 Hz terwijl er zich eveneens een resonantiepunt op 1200 Hz bevindt t.b.v. de synchronisatiesignalen. Bij 700 en 2900 Hz bedraagt de demping 20 dB.

Stoorsignalen welke buiten de doorlaatkromme van dit filter liggen worden nu sterk onderdrukt, liggen deze signalen binnen de kromme dan worden ze uiteraard niet verzwakt hetgeen ook niet het geval is indien er een draaggolf staat. Tegen dit laatste euvel helpt een scherp notch-filter, wat dan in serie met het hier beschreven filter dient te worden geschakeld. Andere mogelijkheden voor het onderdrukken van storingen bestaan er niet.

Doordat het hier beschreven filter feitelijk wat smaller is als voor SSTV vereist is verliezen we iets aan beeld informatie, wat we graag accepteren in ruil voor een beeld met veel minder storing.

Het blokschema (fig. 1) laat zien dat het filter bestaat uit twee in serie geschakelde actieve filters op respectievelijk 1700 en 2150 Hz. Parallel hieraan staat het 1200 Hz filter.

De uitgangen van de filters worden samengevoegd en naar de converter gevoerd.

In figuur 3 zien we het volledige schema wat voor zichzelf spreekt.

### AFREGELING

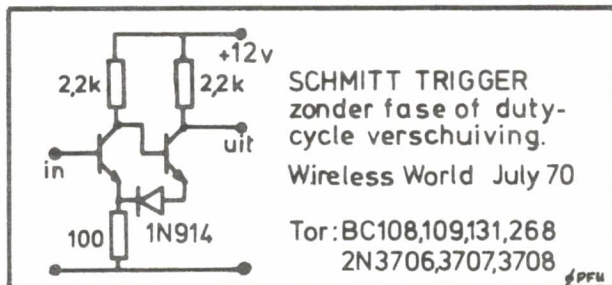
Voor de afregeling hebben we een LF-signaalgenerator en een oscilloscope of goede universeelmeter nodig. We gaan nu als volgt te werk:

1. Aan de ingang 1700 Hz bij ca. 1V toevoeren. Scope (of meter) aan MP1. De instelpotmeter P1 afregelen op maximum uitgangsspanning.

2. LF-generator op 2150 Hz. Scope aan MP2: potje P2 op maximum uitgangsspanning afregelen.

3. LF-generator op 1200 Hz. Scope aan MP3: potje P3 op maximum uitgangsspanning afregelen.

NB Oscilleren van het filter treedt op wanneer de armen van de potmeters aan de aardzijde van de koolbaan liggen!



## Wie is verantwoordelijk?

Via PAoAAZ kregen wij een krantenknipsel uit de Provinciale Zeeuwse Courant toegevoerd. Een ingezonden stuk, geschreven door iemand die wegens het wat hij noemt 'argeloos spelen' met een 100 mW 27 MHz walki-talki opgebracht werd naar het politiebureau.

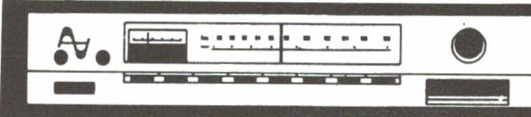
Tussen de televisietoestellen en de portable radio's had hij het in de etalage van zijn plaatselijke radio-handelaar aangetroffen en het speelgoedje gekocht.

Hoewel we er een vraagteken bij moeten plaatsen of deze meneer al dan niet op de hoogte was met de radio-wetgeving moeten we ons zo langzamerhand toch gaan afvragen of de betrokken handelaren geen deel van de verantwoordelijkheid dragen.

Zelfs is er weer een nieuwe vorm van vrijetijdsbesteding bijgekomen sinds de HH handelaren de zender bouwdoosjes van Josty-Kit in de verkoop hebben gebracht.

Wie naast de FM-band de radio's 'Calimero' hoort QSO'en met 'International' en wat er voor mooie kretten verder maar te bedenken vallen en dan hoort dat het gros van deze piraten Josty-Kit zendertjes van f 21,50 gebruiken, kan zich ook weer hetzelfde afvragen. Of is handel gewoon handel? En is de 30% winst op een prul van net twintig gulden belangrijker dan de morele en financiële schade die men de gebruiker kan toebrengen met het in handen stellen van zo'n onschuldig uitziend bouwdoosje? De betrokken handelaren dragen zeker een deel van de verantwoordelijkheid. Niet juridisch gezien maar zeker moreel.

W.C. Niericker  
PAoTLX



nieuws  
van de **HANDEL**



**TRIO TS-700**  
**144 MHz**  
**AM/FM/SSB/CW**  
**TRANSCIEVER**

De wat langer gelicentieerde twee meter amateurs zullen zich ongetwijfeld van zo'n vijf jaar geleden de Trio twee meter transceiver herinneren, die als fabrieksmiskleun kort daarop weer uit de handel genomen werd. Een groep zeer ontevreden gebruikers achterlatend.

Geschrokken van dit

resultaat duurde het vijf jaar voor Trio het weer waagde om een nieuwe twee meter transceiver met VFO-afstemming in de handel te brengen, nu voorzien van alle modes en geheel getransistoriseerd.

Met zijn t.o.v. zijn voorganger vier maal zo hoge prijs (f 2775, -) belooft de TS-700 wel wat meer te zijn, de ervaringen met de kanalen-transceivers zullen ongetwijfeld verwerkt zijn in dit nieuwe ontwerp.

Naast de full-transceiv afstemming bestaat de mogelijkheid om te kiezen uit 22 kwartsfrequenties, hetgeen voor mobiel gebruik aantrekkelijk is en waarmee ook toekomstige omzetter bediend kunnen worden. Het zendvermogen bedraagt 10 watt output, behalve in AM waar de output 3 watt bedraagt.

Het binnenwerk ziet er keurig netjes verzorgd uit zoals we dat de laatste tijd van Trio gewend zijn, ook de oplichtende venstertjes met 'on air' tekstjes zijn weer aanwezig.

Volgens de fabrikant bedraagt de frequentiedrift van het VFO 600 Hz vanaf koude start tot twee uur in bedrijf zijn, hetgeen vermoedelijk een drukfout is omdat het VFO op 8 MHz zit en dit frequentieverloop uiteindelijk op twee meter een ramp zou betekenen.

Het apparaat is geschikt voor 220V en 12V, bevat een squelch, storingsbegrenzer, AVC met twee standen, RIT, aan de ontvangst-mode aanpassende S-meter, 1 MHz calibrator, variabele bandbreedte (2.4 kHz en 20 kHz bij -6 dB) en bevat een 2N5642 in de final.

Wie overweegt een twee meter transceiver te kopen en geen genoeg wenst te nemen met enkele kanaaltjes en slechts één mode, kan nu naast de Semco SSB, de Braun transceiver en de Götting, deze Trio aan zijn keuze-lijstje toevoegen.

De TS-700 is verkrijgbaar bij de firma Schaart te Katwijk. Een folder wordt op verzoek door de importeur toegezonden.

**STETTNER en CO**

Van de handelsmaatschappij G.W.J.J. van Delden, Burgemeester Colijnstraat 46 te Boskoop ontvingen wij het boekje 'Electronic Components Piezo electric Filters'.

De firma Stettner vervaardigt keramische filters (te vergelijken met kristalfilters) voor frequenties van 455 kHz, 5,5 MHz en 10,7 MHz.

De filters zijn goedkoper dan kristalfilters echter niet zo steilflankig. Verkoop vindt plaats via de detailhandel. In het betreffende boekje staan naast technische gegevens de nodige schema's voor toepassing.





## STROOMLOOS VERZILVEREN door PAoTHS

Zoals u waarschijnlijk wel weet, gaat bij hogere frequenties de stroom door een geleider steeds meer aan de buitenzijde lopen. Dit noemen we het 'skin-effect' (nood red.: skin is het Eng. woord voor huid).

Omdat zilver nu eenmaal beter geleidt dan koper worden veel geleiders voor HF-doeleinden verzilverd, meestal met de alom bekende elektrische methode. De stroomloze methode is minder bekend en wordt door amateurs vrijwel nooit toegepast hoewel het voor de doe-het-zelver een eenvoudiger methode is.

Het k· n als volgt gebeuren:

Meng de volgende ingrediënten: 10g zilvernitraat; 80ml ammonia 25%; 125g natrium-trio-sulfaat en aanvullen met 1 liter gedistilleerd water. Met alcohol of aceton het te verzilveren voorwerp goed ontvetten en het daarna 2 tot 3 seconden in de oplossing onderdompelen, naspoelen met veel water.

Deze methode lukt alleen bij koperen of messing voorwerpen.

Willen we een blikken doosje verzilveren dan moeten we het eerst verkoperen en wel als volgt:

Meng 250g kopersulfaat en 30 cc zwavelzuur, aanvullen tot 1 liter met gedistilleerd water. Voorwerp goed ontvetten en 2 tot 3 seconden onderdompelen en weer goed afspoelen met veel water. Hierna kunnen we verzilveren volgens de eerder genoemde methode.

Gooi de oplossingen niet weg, ze zijn meerdere malen te gebruiken.

**WAARSCHUWING:** De oplossingen zijn zeer giftig! Neem de nodige veiligheidsmaatregelen zoals rubber handschoenen, boven de gootsteen werken en zorg vooral voor een goede ventilatie, zodat de giftige dampen niet worden ingeademd.

Theo, PAoTHS

## GESTABILISEERDE NETVOEDING VOOR TRANSISTOR SCHAKELINGEN

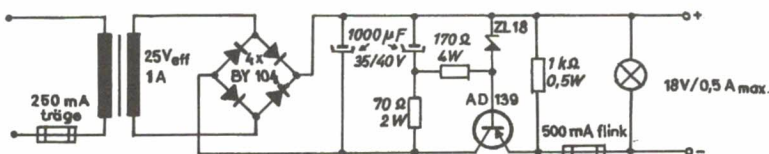
door DL7DO

De te bespreken gestabiliseerde voeding met een spanning van 18 Volt bij maximaal 0,5 A is bij de ontwerper reeds gedurende een jaar in gebruik voor een 2 meter Semco Set. Hoewel niet revolutionair is het een betrouwbaar schema. Het geheel is eenvoudig van opzet en met eenvoudige middelen te maken.

Bij een voedingsspanning van 220 Volt wisselspanning 50 Hz werden de volgende technische resultaten verkregen:

- De uitgangsspanning bij nullast is 18,8 Volt, bij 0,5 A belasting 18,4 Volt
- De bromspanning bij nullast is 0,4 mV eff., bij 0,5 A belasting 1,6 mV eff. (100 Hz)
- De inwendige weerstand is ca. 0,8 Ohm.

De waarde van de uitgangsspanning hangt in eerste instantie af van de nauwkeurigheid van de als referentie dienende zener diode. Spreiding hierin is echter zeer gering. De zener diode en de power transistor worden op een aluminium koelplaat van 110 x 75 x 1,5 mm gemonteerd. Deze afmetingen zijn voldoende ruim bemeten voor continue bedrijf. De componenten staan elektrisch geïsoleerd opgesteld. De belastingskromme verloopt praktisch lineair. Ter voorkoming van spanningsvariëaties door frequente fluctuaties kan een parallel condensator van enige nano-farads over de zener worden gezet. De typen halfgeleiders zijn niet kritisch en kunnen worden vervangen door equivalenten typen, bijv. BY100 en zener BZY18 en power transistor AD133 enz. Een trafo 220-25 Volt/1 A kan geen probleem opleveren of eventueel zelf worden gewikkeld. Het signaal lampje over de uitgang kan een type zijn van 24 Volt/20 mA.



Ontleend van CQ-DL maart 1971, vertaald en bewerkt door Ton, PAoCMM.

## NIEUWE LEDEN

*Gebruik van deze adressen slechts met toestemming bestuur VRZA!*

(ML29) PA-2572 H.P. Rühl, Camperstraat 46/III, Amsterdam-1005; PA-2576 E.A. Weimar, Burgemeester Zwaneveldstraat 27, Maassluis-3180; PA-2578 W.H. Bosman, Albert Verweijstraat 11, Zevenaar-6350; PA-2579 G.M. Bokkers, Oostblok 62, Delft-2202; PA-2581 A. Huurneman, Bentelobrink 101, Enschede-7804; PA-2584 A.L.C. Stolk, Paul Krügerstraat 187/A, Rotterdam-3020; PAoMG C. Roelofs, Gen. v.d. Heydenlaan 10, Apeldoorn-6701; PAoVJ M.G. Bouten, Sint Jorisweg 4, Horst-5640; PAoZZZ J.S. Pothof, Dijkwater 83, Zoetermeer-2280; PA9ACN/G3UJV R. Heath, p/a Barthold Enthesstraat 4, Amsterdam-1016.

# MEDEDELINGEN

## GRONINGEN

De afdeling Groningen van de VRZA en VERON houdt haar tweede zomerbijeenkomst op vrijdag 2 augustus in café 'De Drentse Aa' te Schipborg, aanvang 20 uur. Vertrek naar Schipborg om 19.30 uur voor cafe Bleeker aan de Vismarkt te Groningen. Dit geldt ook voor de mensen die geen vervoer hebben, voor hen zal voldoende plaatsruimte in de auto's beschikbaar zijn. Net als de vorige maal is het de bedoeling dat ook de YL's en XYL's meegaan. Het radioverkeer op het Groninger kanaal 145.600 MHz. Tot ziens bij Robbie.

## POSTERIEN EN CQ-PA

Het mag bekend worden verondersteld dat er een zekere wetmatigheid schuilt in de service en tarieven van de posterijen; deze blijken n.l. omgekeerd evenredig te zijn. Een gevolg hiervan is dat mededelingen, advertenties en rubrieken bestemd voor de redactie uiterlijk op donderdagavond voor 23.00 uur gepost moeten worden, wil de bestelling op zaterdag bij de redactie plaatsvinden!

## PEN-PAL GEVRAAGD

Marc de Groot, een Amerikaanse zendamateer wiens vader in Holland is geboren, wil graag in contact komen met een actieve nederlandse amateur om daarmee in het Engels te corresponderen. Marc is 15 jaar oud en zijn adres is: WN2SAM, Marc de Groot, 140 Trail's End, New City N.Y. 10956, U.S.A.

## PERSONALIA

Cor Struyk PA-2372 gaat op 9 augustus a.s. trouwen met Nellie de Vos. Het toekomstig adres luidt: Boucquetstraat 1 te Geertruidenberg. Heel veel geluk gewenst.

In het gezin van Wim Houtman PA-2065 werd op 22 juli j.l. een dochttertje geboren, Monique genaamd. Hartelijk gefeliciteerd familie Houtman!

Pim Ulfert Geoffrey is de naam van de op 18 juli j.l. geboren zoon van Heather en Hennie Oortman PA-2201. Van harte gelukgewenst!

## RECTIFICATIES

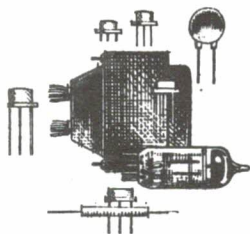
De Kristal gestuurde AFSK-oscillator van PAoWDW in onze CQ-PA nr. 23 heeft het hard te verduren. In het schema is n.l. verzuimd bij de 7-delers de pennen 2 en 3 te aarden!

Ook het schema en artikel van het door PAoSU geschreven artikel 'AGC voor SSB' bevatte enige onvolkomenheden. Punt A bevindt zich direkt rechts van C1. Punt B is het knooppunt van R1-R2. Punt Y is de kathode zijde van D4, terwijl punt X de anode-zijde is van D4.

Verder kan de zin op pag. 498 'De waarden in het schema zijn dus richtwaarden' komen te vervallen en dient de regel 'Via D5 wordt C4 zeer snel ontladen' veranderd te worden in 'geladen'. Hetzelfde geldt voor de volgende regel betreffende de condensator C3.

Excuses namens PAoWDW en de technische redactie.





GRATIS VOOR LEDEN

# ham ads

KLEINE NIET COMMERCIELE ADVERTENTIES

Uitsluitend schriftelijke opgaven. Niet leden f 2,50 aan postzegels bijsluiten. Maximaal 6 regels. Ham ads worden opgenomen voorzover plaatsruimte beschikbaar is. Insturen aan de redactie.

## GEVRAAGD

Toongenerator. PAoRTW B. van Es, Jupiterstr. 52, Alphen a/d Rijn, tel. 01720-75514.

AM/FM twee meter ontvanger met S-meter.

PA-2559 M. Roetgerink, Berkenlaan 8, Peize (Dr.), tel. 05908-32590.

VFO 24-24,333 MHz of Varios 48 // MB108 achterzet Semco.

PAoHBS H. Bierenbroodspot, Latherusstraat 100, Amsterdam N., tel. 020-277861.

Voor ombouw van APX-6 naar 23 cm: QST sept. '60 en februari '61.

PA-2376 R.L. Zwartjes, Stoutstraat 16A, Rotterdam, tel. 010-372640 (na 18 uur).

Geloso RF-tuner N2620/b // Schema's voor converters voor 15 en 10 m band met uitgangsfrequentie tussen 8 en 18 MHz. Kosten in postzegels te vergoeden.

PAoJWM John W.M. van Beek, Kruidenlaan 47, Tilburg.

## AANGEBODEN

RX/TX: SME, AT222, ST24, RP12, afm. 20x22x8 cm, 4 Watt AM-FM f 550, - // 2 m ontvanger UE22, MB108, SMF, LF, klokschaal 5 m etc. en 2 meter zender met meng VFO, 16 Watt AM-FM met QQE03/12, samen f 600, -.

PAoKNP P. v.d. Hout, Griffioenruwe 6, Maastricht, tel. 043-33259.

Murphy B40 ontvanger met S-meter en X-tal filter f 375, - // Standard linear met 2 x 4X150A, 2,8-20 MHz f 110, - // Collins SSB-filter type 500B31 f 75, -.

PAoIHD I.H. Davidse, Ritthemsestraat 83, Oost Souburg, tel. 01183-2100 (afhalen).

Mobilfoon 8RR600 excl. bed. kastje, incl. X-tallen 145.6 f 75, - // Ontvanger type BC348P f 275, - // Semco STT zender 15 watt f 250, - // Varios 48 VFO f 100, - // Voeding 3A incl. clipper DJ4BG en speaker in kast f 140, - // Siemens 68F bandschrijver en ponsbandmaker incl. bbh. lijnvoeding f 175, - // Creed bladschrijver model 75 met cylinderkop 50 en 45.45 B incl. reserve-onderdelen en boek f 350, - // RTTY conv. ST6W incl. AFSK osc. en meter f 250, - // Philips scoop met doc. GM5655 f 180, -.

PAoAER G.J. Metselaar, Prof. Mekelstraat 23, Bedum (Fr.), tel. 05900-2780.

Geloso CW-zender met voeding en PA (6146), t.e.a.b.

PAoRTW B. van Es, Jupiterstraat 52, Alphen a/d Rijn, tel. 01720-75514.

Mosley 4 banden vertical 10-40 meter z.g.a.n. incl. 20 m coax RG8U met pluggen f 210, - // Fritzel W3DZZ antenne 500 Watt nieuw in doos f 80, - // Remote VFO voor FT-101 transeiver, nieuw in doos f 300, -.

PAoLRK L.M. Rijbroek, Archimedeslaan 29, Amsterdam, tel. 020-945026 (na 18 uur).

Micro Wave Mod. 2 m converter 28-30 MHz f 130, - // Semco Varios 48 VFO f 130, - // 2 m lineaire verst. Semco SLV12 1W-10W f 125, - // Storno mob. CQM19-25, 160 MHz f 110, - // Philips BVM GM6000 f 130, - // Geloso G4-216 ontvanger 80-10 m en 26-30 MHz, nieuw in kist f 650, - // ATV beeld en gel. zender vlgS UKW Berichte, met Philips comp. camera LDH0050, geheel werkend met voeding en microfoon, 100 mW HF f 950, - // 2 stuks 4X150A met Eimac voet, nieuw in gesl. verpakking, prijs n.o.t.k.

PAoBRJ J.H. Brandenburg, Halleystraat 31B, Schiedam, tel. 010-265311.





Ondergetekende is na z'n terugkeer van vakantie dadelijk weer in de marathon gedoken met het volgende resultaat.

Hij miste logs van oJEM, oTAS, PA-2029, PIIPT en PA-10234/PA9TOM. Hoe zit dat boys. Nog op vakantie? We hopen maar op volgende maand!

Wel was er een log van oEE. Dave, 6W8 was op 15 reeds in april gelogd. Rob, PIIARS had op 40 m G3 tweemaal gelogd. Verder had je vergeten DLo en LA9 voor AB te tellen. PA-2028, Huub, helaas kon ik op 40 m UA5, ZM5 en 9T1 niet tellen, daar deze prefixen niet bestaan. Verder was op 20 DJ5 al in januari en HG5 al in mei geteld. Ook op AB gaat ZM5 eraf. Bij Johan, PA-2063, heb ik wat afstanden gekorrigeerd (ten gunste, hi). Succes bij de verhuizing! PA-2144, Wim, die SP5 op 80 en AB was al in februari gelogd. Verder zijn je afstanden op 2 m altijd  $\pm 10\%$  te hoog (via 2 kaarten gecontroleerd). Dus even een goede kaart aanschaffen, hi! Maar je aandacht zal eerst wel naar de huwelijksdag gaan. Succes! Hans, PA-2164, op 20 m had je OZ6 en PZ1 reeds in maart en op 10 m ISO en YU1 al in mei gelogd.

Tot zover de korrekties. Op alle fronten blijft de spanning volop aanwezig. Bij de zendamateurs is het vooral op 80 dringen. Ook op de andere banden is het verschil minimaal. Dus heren, laat 's wat zien! Bij de luisteraars geldt hetzelfde. Alleen op 160 m en 40 m is meer te horen dan de meesten doen. Waag er eens een paar kleine uurtjes aan!

De volgende maand hoop ik weer van IEDEREEN een log te ontvangen. We zijn pas op de helft, dus er is nog van alles mogelijk.

Dus graag op 10 augustus a.s. weer een volle brievenbus!

Good luck de Henk, PA-1555.

H. Mulder, Ajaxstraat 53, Hengelo (O)

CALL	160	80	40	20	15	10	AB	2	VHF/UHF PX	INZ.
PAoEE	—	—	13	126	33	23	155	—	—	6
PAoHBO	—	123	134	338	164	133	519	—	—	4
PAoHTR	—	—	27	—	—	19	44	—	1	1
PAoJEM	—	—	—	—	—	—	—	22	2	2
PAoJR	—	91	67	204	79	38	332	—	—	6
PAoSNG	—	119	56	329	189	140	485	—	—	6
PAoTAS	—	—	—	—	—	—	—	—	11	3
PAoVZA	—	17	11	34	1	—	57	—	—	6
PAoXMA	—	—	—	—	—	—	—	248	11	3
PIIARS	—	107	19	124	72	—	235	—	3	5
PIIPT	—	7	84	115	114	9	218	—	—	6
NL-347	—	70	40	105	—	—	163	—	—	2
PA-1722	—	182	200	551	325	187	705	—	—	5
PA-2028	—	243	113	312	224	109	451	—	—	6
PA-2029	—	29	25	51	85	25	183	—	—	4
PA-2063	—	—	—	—	—	—	—	357	14	4
PA-2144	—	89	54	131	33	5	211	345	11	5
PA-2164	—	321	160	203	36	23	396	—	—	6
PA-2293	—	—	—	—	—	—	—	428	—	4
PA-10234	5	320	204	362	267	14	522	—	5	3
PA-1555	43	344	337	596	382	240	714	—	—	6



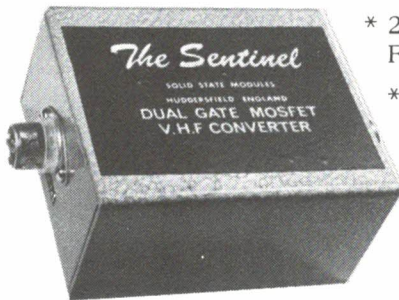
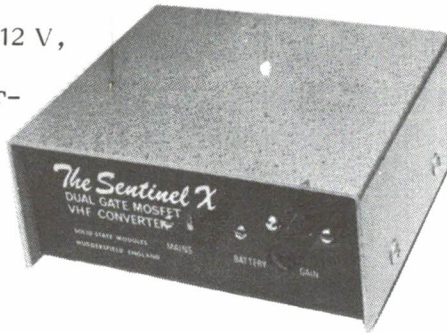
2 METER CONVERTOR 220/12 V,  
+12 Volts uitgang voor voor-  
versterkers of andere conver-  
tors.

MF 28-30 MC HF regelbaar

Prijs f 199,50

Ruis 2 dB, Gain 30 dB  
Dual gate protected Mos-  
fets; Xtal is 116 MC.

Dit voorkomt ontvangst van  
ongewenste frequenties, wat met een 38,6 MC Xtal als hinder-  
lijk werd ondervonden.



\* 2 meter convertor 12 V,  
F. uit 28-30 MC

\* 2 meter dual conversion con-  
verter, F. uit 2-4 of 4-6 MC

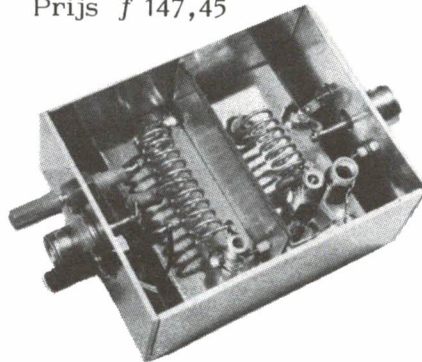
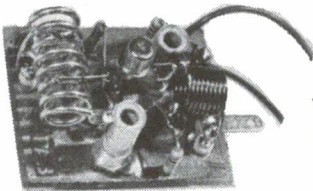
\* 70 cm convertor  
F. uit 144-146 MC

Technische gegevens als boven

Prijs f 147,45

2 METER VOORVERSTERKER  
met geselecteerde FET  
ruis 1 dB, Gain 18 dB  
Bijzonder selectief  
De ingangskring bestaat uit  
11 windingen!

Prijs f 78,30



VOORVERSTERKER voor inbouw in  
b.v. Japanse setjes. Dit verhoogt de  
gevoeligheid met 18 dB en voorkomt  
MF doorstralen, wat nogal eens voor-  
komt met een grote externe antenne.

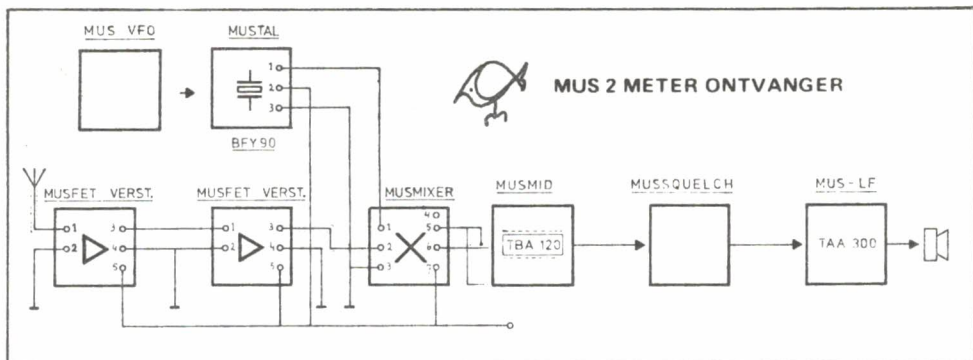
Inbouwschema voor de Belcom wordt mede geleverd.

Print dubbelzijdig. FET is beveiligd.

Prijs f 48,70

## Handelsonderneming J. GROOTENHUYS

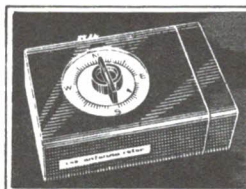
SCHIEDAM-GROENoord — Chopinplein 276 — Telefoon 010-703588  
Alle dagen van de week na 10.00 uur open



## MUSFET CONVERTER/ONTVANGER

Bovenstaand vindt u het blokschema van de MUS-ontvanger zoals dat volledig in CQ-PA zal worden gepubliceerd. Het wordt hiermede duidelijk, dat zij die de complete ontvanger wensen te gaan bouwen wel degelijk het oscillator-printje (MUSTAL) moeten benutten, het VFO gaat n.l. de plaats innemen van het kwartskristal. Binnenkort kan men de publicatie tegemoet zien van de MUSMID middenfrequentieversterker en het MUS-VFO, de squelch en het LF-gedeelte volgen dan in het najaar. Met dank aan Cees Musquetier, PAoMUS.

Correctie: pag. 518 zesde regel; 10,7 MHz moet luiden 9 MHz.



## VHF-UHF RUBRIEK

SAMENGESTELD DOOR: W. STOLTENBERG, PA-2148  
HUNZESTRAAT 98", AMSTERDAM, TEL. 020-422331

### HET 10000 KM AWARD

Voor de certificatenjagers onder ons is thans een interessant diploma te behalen. Om hiervoor in aanmerking te komen dient u zoveel QSO's van elk 200 km of meer te maken zodat in totaal 10000 km overbrugd zijn. Ieder station mag slechts eenmaal per jaar gewerkt worden. Er zijn geen beperkingen ten aanzien van mode of band (VHF en UHF). Alleen QSO's die direkt gemaakt zijn, dus zonder gebruik te maken van een relaisstation (U noemt ze zeker nog omzetter) zijn geldig. Verbindingen via Aurora of sporadische E en zelfs via meteoroosscatter zijn wel geldig. Alle verbindingen na 1-1-1973 komen in aanmerking. Bij het aanvragen moet u de QSL-kaarten en 1000 Lire (IRC's mag ook) sturen aan:

Sectione ARI di Firenze, P.O.B. 5111-50129 Firenze, Italie.

Eventuele inlichtingen worden verstrekt door IW5AEF.

### MIRABEL III

Wij maken u nu reeds attent op de start van de Mirabel III, zodat u een en ander reeds in de agenda kunt reserveren. Zo kort voor de september-contest is zo'n DX-oppeppertje wel op zijn plaats. De start zal op 1 september om 1400 uur GMT plaatsvinden. Aan boord van de ballon is de transponder van 432.1 tot 432.4 naar 145.6 tot 145.9. Het bakken op 1296 MHz zal dit keer niet QRV zijn. In plaats daarvan zal er een bakken op 70 cm uitkomen. Rapporten van dit bakken worden dringend gevraagd, in verband met het feit dat aan de hand daarvan het uitgangsvermogen van een ATV-relaisstation bepaald zal gaan worden. Deze ATV-omzetter zal echter op zijn vroegst met MIRABEL IV of V ingezet worden. De startplaats zal zijn in Departement 54 (locatie Tomblaine), in de omgeving van Nancy.

### BANDOVERZICHT

Het is momenteel komkommertijd wat de condities betreft. Maar wie zijn oor op de band te luisteren legt zal ervaren dat er over andere zaken gesproken wordt. De gemoederen zijn nogal verhit en ik begin mij ook al af te vragen: horizontaal of verticaal polariseren?!



Er van uitgaande dat beide normen volkomen gelijk zijn is het te begrijpen dat de meeste mobiele stations vanuit esthetisch oogpunt verticaal gepolariseerd zijn. De winst t.o.v. horizontaal - verticaal is aanzienlijk, zodat er toch mensen zijn die zowel horizontaal als wel verticaal uit kunnen komen. Wij doelen hier op beams die beide polarisatie-vormen gebruiken, dus niet ground-plane t.o.v. hor. beam. Het lijkt mij toch een grote luxe i.v.m. het bovenstaande te besluiten om nu in het vervolg verticaal uit te komen. Doch hoe denkt u hierover? Als je sommigen moet geloven zal in de toekomst iedereen een kruisbeam op het dak hebben. Terugkerende naar het bandoverzicht blijkt dat ondanks het uitblijven van echte openingen de condities toch vaak goed bruikbaar waren. Zo hoorde ik van PAoCIS uit Vlissingen, die juist van vakantie was teruggekeerd, dat op 26, 27 en 28 juli richting Frankrijk de activiteit best was. Henk "spaat" departementen en kon er weer een paar aan de lijst toevoegen. Er waren flinke afstanden tussen die we u niet zullen onthouden. De volgende stations werden door Henk CIS gewerkt: F5ZO/P in A140D, F1CLQ/P in DI76G, F1CWY/P in AF32H, F6AGY in AH37C, FoAKD, dit was G3JHM in ZI06G, F6CTT in ZI72B, F1CKY in BF35G die slechts 5 watt SSB gebruikte, vervolgens F1CFD in ZI31B, F5ZA te YI36B en een hele fraaie is F1CYO/P in AE21G. Gehoord werd F1ALS/P in QRA-vak CD! Eerder op de week, t.w. maandag 22 juli, was er een ongeken- de grote activiteit specifiek van SSB-stations. Het viel op dat het relaisstation DBOXA bij Cuxhaven zeer sterk doorkwam. Na even zoeken kon verder gelogd worden SM7AED en SM7FJF, respectievelijk vader en zoon. QRA-locator GQ56B. Zij werkten o.a. LX1DB. PAoKT. JHM en PAoJGO. Het station spuide 500 W in een 4 maal 10 elements yagi in onze richting. Met de sleutel werd gelogd SM6DX, PAoJWZ, PAoPKD en DL9CZ. PAoGUS had QSO met F1BZU, welke nog met AM werkte en F1CFY met QTH's BK43F en BK57G resp. Het enige Deense station dat toen acte de presence gaf was OZ5QF die met zeer veel QSB gelogd werd. Terug met SSB is PAoBYL die gehoord werd vanuit het hartje van de stad Groningen. PAoHWE werkte DK5VF in DJ44D (Saarbrücken). Al met al een geslaagde avond. Dinsdag de 23e was er niet veel aan de hand. FoBBB uit DI17A met 5 en 7 gehoord. PAoJTT werkte DC3WA en DC1WH in DJ27B. Hoewel de grote lineair van Wim PAoVV het tegenwoordig laat afweten speelde hij toch klaar om op 21 juli met GD8EXI te werken. Rapport was 4 en 1. Afgelopen zondagmorgen werd er hier nog een OE6-station gehoord, te zwak echter om het te kunnen identificeren. Hetzelfde geldt voor 2 DM-stations.



#### OSCAR-6 OMLOOPSCHEMA UITGEBREID!

Behalve op MAANDAG, DONDERDAG en ZATERDAG tijdens de zuid/noord omlopen tussen 1200 en 2300 GMT mag OSCAR-6 ook worden gebruikt op ZONDAG gedurende de noord/zuid omlopen, dus in de ochtend-

uren. Als aanvulling op de omloopegegevens welke verleden week in deze rubriek werden gepubliceerd, volgt hier een opgave van de thans ook bruikbare 'zondagse' omlopen:

zo 4/8	8234	132gr	05.35z	06.09z	06.22z	33gr	113gr	7 gr	NO
zo 11/8	8322	142	06.14	06.47	07.03	27	136	15	NO

#### 70 CM RELAISSTATIONS

Onderstaand treft u een overzichtje aan van de momenteel QRV zijnde 70 cm relaisstations. Het betreft hier op 70 cm in en op 70 cm uit.

Dortmund-Schnee - DBoDS R70 / Elm - DBoXX R76 / Duisburg - DBoUD R72 / Feldberg-Schwarz. - DBoVS R80 / Feldberg-Taunus - DBoVE R74 / Haltern (Marl) - DBoUR R80 / Hannover - DBoVH R84 / Knüll - DBoUQ R84 / Konstanz - DBoWJ R72 / Lübeck - DBoXL R80 / Marburg - DBoUI R82 / Malibokus-Darms. - DBoUU R76 / Nortorf - DBoUL R84 / Nurnberg-Schmaus. - DBoVN R70 / Wetzlar-Giessen - DBoUJ R70.

#### AURORA OP 70 CM

Dat Auroraverbindingen ook op 70 cm mogelijk zijn las ik in een ouder nummer van QST. Daarin vertelde WA1FFO dat hij tijdens de enorme opening (enorm in de USA, niet in ons land) op 70 cm werkte met W2AZL, terwijl K4QIF met hem en K2ARO en W3RUA werkte. Gebrek aan activiteit was de oorzaak van het geringe aantal stations.



Het blijkt dus mogelijk en ik ben benieuwd wie hier in PAo de eerste Aurora-verbinding op 70 cm kan claimen. Voor hem houdt ik een prijs in petto.

Voelt u iets voor het publiceren van een landenlijst? Voor zowel 2 meter als wel 70 cm kunt u uw score aan mij inzenden.

Dat was het voor deze week. Beste 73 en eventueel prettige vakantie. Wim, PA-2148



# HOW'S DX

DOOR PAØSNG, G. MULDER, GELDERLANDSTRAAT 180, ENSCHEDE

## ALLE TIJDEN IN GMT

- A51PN BHUTAN QRV vanaf 15.00 en werkt dan meestal stations van een lijst opge-  
maakt door W6KNH, VU2KV en 4S7PB. Verder geh. op 14211 SSB  $\pm$  16.00.
- C21DX NAURU DX-peditie door JA1OCA gepland voor 2-6 aug. op 3505-3525-  
7005-7025-14005-14025-21005 en 21025 CW, 3573-3780/3805-7080-14195-  
14200/14250-21300-28550/28600 met SSB.
- C31 ANDORRA van 5-11 aug. zijn hier de volgende stations QRV: C31BL, CA,  
CG, CH, DM, DS, GW en HD. Deze stations zijn actief op alle banden 10 t/m  
80 + VHF en met CW, SSB, NBFM, RTTY en SSTV. C31BL en C31HD zijn  
QRV met SSTV. C31CA is QRV met RTTY op 10, 20 en 80 m van 8-11 aug.  
FH8CJ COMORO EIL. Dit is EX-FY7AD en geh. op 14125 SSB  $\pm$  16.15.  
FPoXX met deze call is K1DRN QRV voor de duur van 1 week vanaf  $\pm$  27 juli in  
hoofdzak op 20 mtr. SSB. FPoYY is gelijktijdig QRV op 15 + 20 mtr. gedu-  
rende de dag en des nachts op 40 + 80 mtr. De operator is K9QTB. QSL's via  
hun home adres.
- KC6 OOST-CAROLINES DX-peditie gepland voor de periode van 3-10 aug. door  
JA1EZL, JA1IST, JH1ECG en JH1JGX op 3505-7025-14025-21025 CW;  
3800-7090/7095-14195 en 21295 SSB. Er wordt gewerkt met 2 x TS520 +  
TL911 + 18AVQ + A533 beam. Alle QSL's gaan via JH1JGX.
- KL2ARW speciaal station QRV ter gelegenheid van N.Y. Amateur Radio Week, geh.  
14215 SSB  $\pm$  20.00 en 14025 CW  $\pm$  22.20. QSL via WA2UWA.
- R1 t/m Ro ter gelegenheid van 50 jaar amateur-radio zullen in de USSR 50 speciale sta-  
tions QRV zijn en wel van 3 aug. 21.00 GMT t/m 4 aug. 21.00 GMT.  
Van elk call-district zijn 5 stations QRV. R1A-B-C-D en F; R2A-B-C-D en F,  
enz. Er is tevens een contest aan verbonden voor QSO's met deze speciale  
stations. Men krijgt 1 punt per band en per mode (CW-SSB etc.).  
Logs voor 15 augustus 1974 aan C.R.C., Box 88, Moscow.  
Een jubileum certificaat voor alle deelnemers met 50 geldige QSO's.
- TA2SC geh. 14215 SSB  $\pm$  12.45 en 14208 SSB  $\pm$  16.00. Selim heeft skeds met zijn  
QSL-manager WA3HUP op 14332 SSB vanaf 21.00.
- UA1KED FR. JOSEFLAND geh. 7001 CW  $\pm$  23.00. De operator Yuri vraagt QSL via  
UA4ACP.
- VK9YV COCOS-KEELING geh. op 14285 SSB  $\pm$  05.00 en op 14220 SSB van 07.00-  
10.00. Bill blijft hier nog tot midden september en vraagt QSL via zijn  
VK6SW adres.
- VKøMX ANTARCTICA geh. 14116 SSB  $\pm$  07.20 en op 14174 SSB  $\pm$  12.50.  
QSL via VK5TY.
- DK6NN/VP7 is QRV van 30 juli - 23 aug. op 3505-7005-14005-21005 en 28005 CW;  
3795-3895-7095-14210-21210 en 28510 SSB. Dagelijks skeds met DL op  
14340 SSB vanaf 22.00. QSL via DK6NN, P.O. Box 40, D-8621 Frohnlach,  
Duitsland.
- VR1AA geh. 7002 CW  $\pm$  06.45. VR1AC geh. 14250 SSB  $\pm$  07.30.

VR6TC PITCAIRN geh. met S7 signaal op 14233 SSB ± 07.30.  
 DXCC QSL's voor QSO's met KP6KR (Kingman-Reef) kunnen vanaf 1 okt. 1974  
 worden opgezonden naar de ARRL voor DXCC-CREDIT

## DX-LOG

STATION	DATUM	GMT	FREQ	TYPE	GEW GEH	DOOR	OPMERKINGEN
A9XO	8/7	16.50	14200	SSB	H	SNG	
JY9JM	—	16.52	—	—	—	—	
JY9GR	—	17.00	14305	—	—	—	
5H3JL	—	17.02	14255	—	—	—	
FL&OM	—	17.03	14170	—	—	—	QSL via DJ1TC
IBoJN	—	19.25	14195	—	W	—	QSL via I8KDB
A6XT	—	19.40	14205	—	H	—	DAS EIL.
EL5F	—	20.27	14285	—	W	—	Box 513, Monrovia
ZD7SD	—	20.42	14195	—	H	—	
6W8FK	—	20.45	14102	—	—	—	
ZS3AW	11/7	13.00	28560	—	—	—	
JY5HC	—	17.35	14300	—	—	—	
VQ9K	—	17.45	14205	—	—	—	MAHE EIL.
VS5MC	—	17.48	14215	—	—	—	QSL via DK5JA
9X5SP	—	18.03	14295	—	—	—	
5U7AG	—	18.40	14225	—	—	—	
5U7BA	14/7	20.40	14255	—	—	—	
CX6CT	—	20.43	14245	—	—	—	
HL9UF	19/7	16.20	14265	—	—	—	
A7XA	21/7	17.42	14250	—	W	—	QSL via DJ9ZB
TJ1AF	—	17.45	14260	—	H	—	
VQ9BP	27/7	19.00	14270	—	—	—	
WB9FRG/6W8	—	19.08	14235	—	—	—	
ZD7SD	—	19.10	14170	—	—	—	
FG7XL	—	19.25	14230	—	—	—	

## Van onze medewerkers

Deze week werd hier geen enkele dope voor het DX-log ontvangen, zodat we aannemen dat de medewerkers allen met vakantie zijn naar het zonnige zuiden. Zelf zijn we de afgelopen weken ook niet zo veel actief geweest en de condities waren over het algemeen ook niet zo best. PA-1722 is net zaterdag weer teruggekeerd van vakantie en heeft zich vorige week een JR319 ontvanger aangeschaft, wat weer een grotere verbetering oplevert t.o.v. de HR10B. Verder is Cees afgelopen zaterdag nog behulpzaam geweest bij het plaatsen van een ROTOR zodat ondergetekende de beam hier thans iets gemakkelijker kan draaien.

PAoHBO heeft nu 341 landen bevestigd voor zijn DXCC-FONE en wacht nog op de QSL van KP6KR.

Hennie is nog steeds de enige PA in de DXCC-HONOR-ROLL met FONE. Congrats Hennie en op naar de 350. PAoJR, onze vice-voorzitter, deelde in een QSO mede dat hij nu 221 landen heeft gewerkt voor DXCC en 213 heeft bevestigd. Congrats Andre en veel succes verder.

Tenslotte nog enkele uitslagen van de 1973

CQ-DX-CW-CONTEST:

Single operator All-Band top tien: ZD3X—  
 KH6RS—4C5AA—9Z4AA—LU5HFI—ZS6IW—  
 KH6IJ—9Y4VU—ET3USE—W3LPL

Multi-opr. Single TX top zes: PJ1AA—4M5ANT—  
 ZF1TW—YU1BCD—LU8DQ—DLowU

Multi opr. Multi TX top zes: W3AU—W2PV—  
 W4BVV—W3WJD—OH1AA—UK9ABA.

Dat was het dan weer. 73's es gd DX de PAoSNG, Geert



— zero beat —

**U ZOU ER IETS VAN KRIJGEN ALS DE PRIJZEN BLIJVEN STIJGEN**

**Wij doen daar ook niet aan mee en gooiden de prijzen naar benede**

**Onze klanten kunnen daarvan profiteren en de FISCUS iets minder incasseren**

Wij hebben ontvangen een grote partij KLEINSCHMIDT TELEXMACHINES, zeer weinig gebruikt en in buitengewoon mooie conditie.

BLADSCHRIJVERS met tabulator, ponsbandmaker, ponsbandlezer, ingebouwde lijnvoeding, tandwielen ook voor hoge snelheden; dit alles compleet met tafel en 220 volt gedurende de maanden april, mei en juni GEEN f 1.000,-

**MAAR SLECHTS f 750,-**

Wij hebben natuurlijk ook alle andere merken voorradig, zoals CREED, LORENZ, SIEMENS, SAGEM, TELETYPE, enz.

Ook weer leverbaar:

CONVERTERS vanaf f 275,- / Siemens Hell Facsimile KF 108 f 375,- / Flexowriter Friden IBM 5 en 8 gaats vanaf f 750,- / BOSCH BOORMACHINES met grote vertraging voor bewerking van inspruitstukken met bankschroef standaard, kistje met hulpstukken en vlakplaat f 100,- / TELEFOONTOESTELLEN met kiesschijf f 12,50 – zonder kiesschijf f 7,50.

**Bij ons vindt u 1000 m<sup>2</sup> vloeroppervlak vol originele DUMPMATERIALEN**

**VRIJ ENTREE**

# DUMP BOON

**Rijkestraat 13**

**'s GRAVENDEEL**

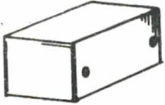
**Telefoon 01853-1924**

**GEOPEND van maandag tot en met zaterdag van 9 tot 17 uur**



**KONTAKTMATERIAAL**

chassisdeel 6,3 mm mono f 1,00 / idem stereo 6,3 mm f 1,50  
idem met schakelaar f 1,75

**A.R.T.I.B.**TELEFOON  
080-551468St. Annastraat 267-269, NIJMEGEN  
(aan de hoofdweg Nijmegen-Venlo)**Montaprint Accessoires****Montaflex Kastjes****n.v. GULLY**

= LOOSDRECHT

= TEL. 02158 - 3393

*Communicatie - Technisch Bureau*  
*„P. Willems of Brillman“*

C.T.B.  
WILLEMS

Zend-/ontvangers – Antennes  
Kabels HF en LF – Onderdelen  
Radio, T.V. en Geluid  
Elektra  
Adviezen en Service

Frederik Hendriklaan 288  
DEN HAAG  
Telefoon 55 40 41

VOOR UW TELEX EN MODERNE DUMP APPARATUUR

**DUMP BOON**

RIJKESTRAAT 13 – 's GRAVENDEEL – Telefoon 01853-1924,  
prive 010-123857 en 010-125430 Postgironummer 1589260

Geopend maandag t/m zaterdag van 9 tot 16 uur

**KONTAKTSPRAY**

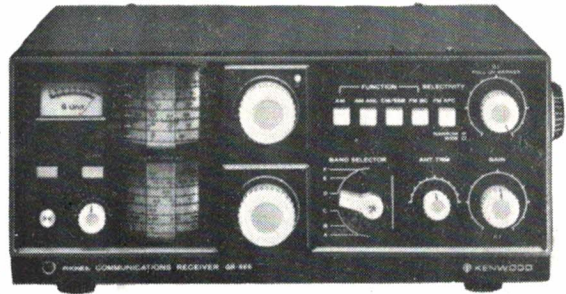
400 CC - nr. SK 10 f 9,90 - nr. 70 f 14,85  
160 CC - WL f 5,65 - nr. 600 f 9,45

**A.R.T.I.B.**TELEFOON  
080-551468St. Annastraat 267-269, NIJMEGEN  
(aan de hoofdweg Nijmegen-Venlo)

**nieuw!**

**0,17-30  
mhz**

**QR-666**



**VB 2200: 1w in · 10w uit  
booster voor**

**f 275,-**

**TR 2200**

● Vakantiesluiting: van 23 juli t/m 10 augustus

Ons filiaal in Amsterdam blijft tijdens onze vakantie geopend.

DE GROOTSTE SORTERING **HAM RADIO**  
IN NEDERLAND VINDT U BIJ:

**J.J. REMMERS (FILIAAL)**

Prins Hendrikkade 89

Amsterdam

Telefoon 020-240237

---

**FA. J. SCHAAART**

KATWIJK - J.W. FRISODREEF 45

Winkeladres: CLEYNDUINPLEIN 12 - TEL. 01718-15708

'S MAANDAGS GESLOTEN



# CQ-PA



wekelijks orgaan  
van de  
Vereniging van Radio Zend-Amateurs  
V.R.Z.A.

DE V.R.Z.A. IS GOEDGEKEURD BIJ KON. BESLUIT DD. 22-10-1957, nr. 46 EN DOOR DE RCD EN BRD  
VAN HET STAATSBEDRIJF DER P.T.T. ERKEND ALS OFFICIEEL VERTEGENWOORDIGENDE VERENIGING  
VAN RADIO ZEND-AMATEURS

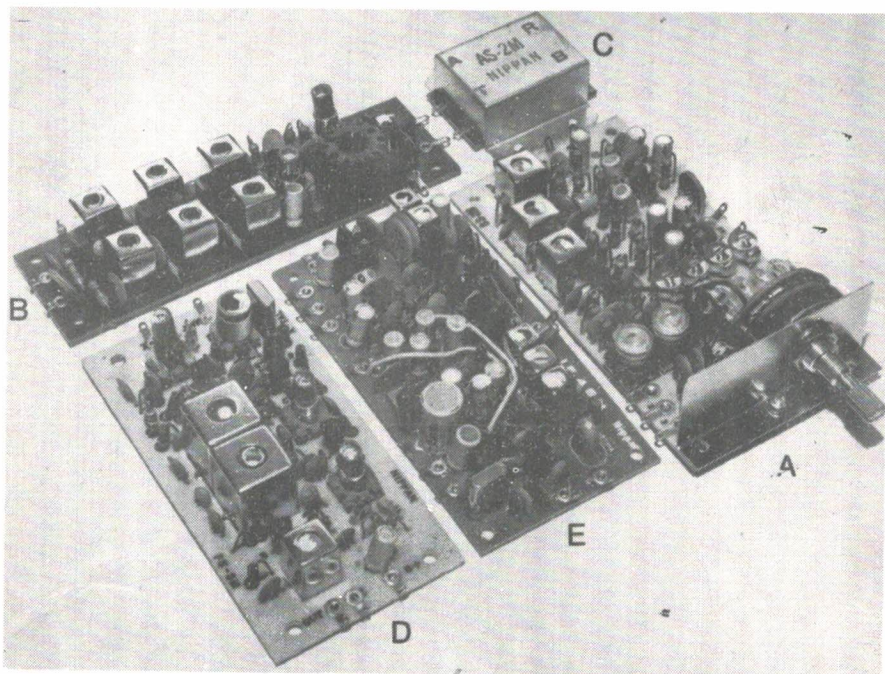
JAARGANG 23, NR. 30  
9 augustus 1974

DEZE WEEK o.a.  
70 cm PERIKELEN  
FET-VOLT-OHM METER



## VFO + X-TAL GESTUURD OP 2 METER nu voor f 453,90

een modern met IC opgezette bouwdoos, bestaande uit 5 kant en klare printjes

**TX/2M/1**

12 maal vermenigvuldiger, output 1,3 watt bij 13,5 volt  
5 transistoren, f-in 12 MHz *f 78,-*

**OS/2/2M**

12 Mc VXO met 6 standen-schakelaar  
1e stand: intern X-tal + varicap + potmeter  
12-12,083 MHz  
komt overeen met 144-145 MHz  
2e stand: idem, voor 145-146 MHz (12.083-12.1666)  
3e t/m 6e stand: vast X-tal mogelijkheid voor vaak ge-  
bruikte frequenties, zoals mobiel kanaal, etc.  
met ingebouwde fase-modulator met begrenzer  
2 dioden, 5 transistoren, 1 zener, 2 varicaps *f 98,50*

**FE/2M**

144 Mc VXO tuner, f-uit 10,7 MHz, in 50 ohm,  
ocs.  $\pm 17$  MHz  
6 transistoren en 2 diodes *f 98,-*

**AS/2M**

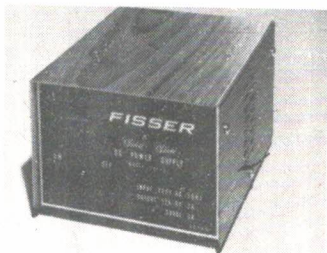
elektronische antenneschakelaar tot 15 watt  
maximaal *f 21,-*

Printen los verkrijgbaar

Aansluitschema aanwezig en verkrijgbaar voor f 1,- postzegels.

**IF/45M**

middenfrequent, 10,7 MHz in (+ 455 kHz)  
12 kHz breed  
met ingebouwde LF-versterker, squelch en S-meter  
aansluiting  
1 IC, 10 transistoren, 6 diodes  
verst. gain  $> 100$  dB *f 158,40*



12 Volt, 2 Amp. Voeding gestab. *f 59,50*

## Handelsonderneming J. GROOTENHUYNS

SCHIEDAM-GROENoord — Chopinplein 276 — Telefoon: 010-703588

Alle dagen van de week na 10.00 uur open

# MOSLEY of ENGLAND

Nu een beam voor iedere ham tegen BETAALBARE prijzen  
en met 2 jaar garantie!

10, 15 & 20 meter:

MUSTANG 3 elementen  
2 kW P.E.P. f 596, -

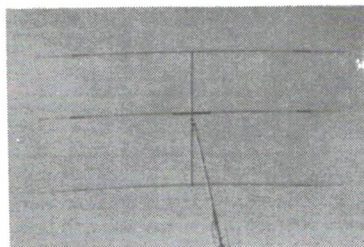
TA-33JR 3 elementen  
1 kW P.E.P. f 438, -

TA-32JR 2 elementen  
1 kW P.E.P. f 325, -

TA-31JR 1 element  
1 kW P.E.P. f 210, -

Later uit te breiden tot  
TA-32JR of TA-33JR

AL DEZE ANTENNES ZIJN  
BREEDBANDIG.  
GEEN BALUN NODIG.



ATLAS  
GROUNDPLANE

voor  
10-15-20-40  
meter

geheel compleet  
f 270, -



Alle C.D.E. ROTOREN  
uit voorraad leverbaar

HAM-M, TR 44, enz. enz.

## KEIZER'S HANDELSONDERNEMING - PAoSMK

MILLETSTRAAT 50 — AMSTERDAM — Postbus 7458 — Telefoon 020 - 71 76 66

# CQ-PA

**REDAKTIE-ADRES: PR. MARGRIETLAAN 13, OEGSTGEEST****Algemeen redakteur:** PAoTLX, W.C. Niericker, Pr. Margrietlaan 13, Oegstgeest, tel. 01710-55481**Technisch redakteur:** PAoPFU, J.J. de Loeff, Broeder Hogardstraat 10, Boekel (NB)**Vaste medewerkers:** PAoCBR, J.J. Brunn; PAoGLH, G.L. Hillebrand; PAoJR, A.J.A. van den Bos; PAoSNG, G. Mulder; PAoWRL, W. Rijnsburger, PA-2075, H. Remeus; PA-2148, W. Stoltenberg**Overname van artikelen uitsluitend met schriftelijke toestemming van de redactie****Kontributie V.R.Z.A. 1974: f 35,00 per jaar.**

Kontributie overschrijvingen op gironummer 1019900, t.n.v. Penningmeester V.R.Z.A. te Groningen

**Administratie 1** (opgaaf nieuwe leden, adreswijziging, enz.)

PA-1835, A. Clardy, Ligusterstraat 56 of postbus 7420, Den Haag, tel. 070-609614

**Administratie 2** (V.R.Z.A.-lidmaatschapsinformatie)

PA-1946, G.J. Quak, J.H. van Straaten van Nesplantsoen 9, Boskoop, tel. 01727-4314

KANTOORUREN van 12.00–18.00 uur en van 19.00–21.00 uur, ZONDAGS GESLOTEN.

**Advertentie exploitatie:** PAoDAK, J.L.F.W. van Kokswijk, Postbus 345, Leiden, tel. 01710-33733**V.R.Z.A. Verkoopbureau:** PA-1545, Th. van Kranen, Boksdorpenstraat 57, Den Haag, tel. 070-322100 (19-22 uur), giro 1477365 t.n.v. VRZA Verkoopbureau, Den Haag**Bestuur van de V.R.Z.A.**

		telefoonnr.
Voorzitter	: PAoBEA F. van Rossum, v.d. Helstpark 35, Muiderberg	02942- 1902
Vice-voorzitter	: PAoJR A.J.A. van den Bos, Schiplaan 608, IJmuiden	02550-14622
Sekretaris	: PAoADC Mr. H. Tobbe, Dorpsstraat 6, Castricum	02518-52886
Penningmeester	: PAoDXW W.N.G. Timmer, Duitslandlaan 68, Haarlem	023 -314297
Redakteur	: PAoTLX W.C. Niericker, Pr. Margrietlaan 13, Oegstgeest	01710-55481
Lid QSL-zaken	: PAoZV H. Kobus, Iepenlaan 70 (pb 171), Zwanenburg NH	02907- 5578
Lid Alg. zaken	: PAoOS B. Leuvenink, Valkenburgerlaan 49, Heemstede	023 -283879

**AKTIVITEITENKALENDER**

door PAoJR

10–11 aug.	European DX Contest (zie CQ-PA 28)	0001-2400 GMT CW
10–11 aug.	LU DX Contest (zie CQ-PA 29)	0001-2400 GMT PHONE
17–18 aug.	SARTG RTTY DX Contest (80/10 m)	0001-1600 GMT RTTY
20–30 aug.	5th Caribbean Jamboree (PZoCJ)	
23–25 aug.	6e D.N.A.T. te Bentheim	
24–25 aug.	All Asian DX Contest (zie CQ-PA 22)	1000-1600 GMT CW
28 aug.	SARTG Akt. Contest (zie CQ-PA 8)	+ 1730-1930 GMT RTTY
30– 8 sept.	FIRATO, Amsterdam	
1 sept.	LX DX Contest (80/10 m)	0001-2400 GMT CW
1– 8 sept.	Brazilian Indep. Week Contest (80/10 m)	0300-0300 GMT CW/PH
14–15 sept.	European DX Contest (zie CQ-PA 28)	0001-2400 GMT PHONE

**S.A.R.T.G. RTTY DX CONTEST:** zaterdag 17 augustus 0001-0800 GMT en 1600-2400 GMT – zondag 18 augustus 0800-1600 GMT; banden: 80 t/m 10 mtr; mode: uitsluitend RTTY. Men kan deelnemen als: a) enkel operator, zenderinput tot 100 W; b) enkel-operator, zenderinput boven 100 W; c) multi-operator/een zender; d) SWL.

Uitgewisseld worden RST-rapport gevolgd door QSO-volnummer.

QSO met eigen land is 5 punten; met Europees land 10 punten; buiten Europa 15 punten. Multiplier per band: elk land volgens DXCC en WAE Landenlijst, waarbij de calldistricten W/K en VE/VO apart als land worden geteld.

Per band apart log gebruiken en als volgt indelen: Band – Datum en GMT – Station – Verzonden – Ontvangen – Multiplier – Punten. Logs met summary sheet voor 18 september a.s. inzenden aan: OZ2CJ, Carl Johan, SARTG Contest Manager, Meisnergade 5, Randers, Denmark.



# 70 centimeter perikelen PAoBMC

Al geruime tijd had ik het plan opgevat om ook op 70 cm uit te komen en zoals gewoonlijk is dat niet zonder slag of stoot gegaan. Nu het op de twee meter band wat overbevolkt gaat raken, wil ik beschrijven wat er zoal

mis kan gaan als men besluit om de 70 cm band te gaan gebruiken.

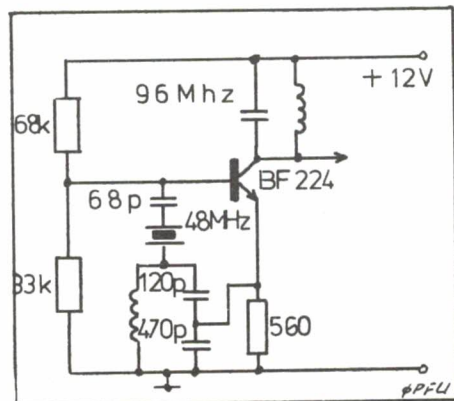
Om de 70 cm te kunnen ontvangen hebben we een convertor nodig die deze frequentie omzet van 432-434 MHz naar 144-146 MHz of naar 28-30 MHz. Een bekende convertor die de 70 cm band omzet naar de 2 meter band is de DC6HY convertor. Deze staat beschreven in UKW-Berichte \*) van december 1969.

Tijdens gesprekken op twee en de enkele verbindingen die ik had op zeventig bleek dat deze convertor nogal wat moeilijkheden gaf. Zo ook bij mij. Door het zoeken naar de oorzaak van de genereerverschijnselen heb ik iets ontdekt dat in de meeste gevallen het einde betekent van deze problemen. Het oscilleren wordt hoofdzakelijk veroorzaakt in de eerste HF trap. In de beschrijving van de DC6HY convertor wordt verteld dat de eerste en tweede HF trap identiek zijn opgebouwd. D.w.z. alles moet gelijk zijn, dus ook de opstelling en de print. Dit laatste is nl. niet het geval. Bekijken we de print aan de koperzijde (UKW-Berichte, december 1969, blz. 184), dan zien we dat bij de tweede HF trap, die zich bevindt tussen de beide Lecherleidingen de afschermingen doorlopen tussen de emitter, basis en collector. Dit is niet het geval bij de eerste HF trap. Daardoor kan tussen de emitter en de collector capacitieve terugwerking ontstaan.

Als men de print goed bekijkt, zal men zien dat de collectoraansluiting van de eerste trap bestaat uit 2 losse cirkels, waarvan de collector niet aangesloten is. Sluit men deze aan zoals aangegeven staat, dan gaat de eerste trap genereren. Ik heb nu het volgende gedaan: de collectoraansluiting van de AF239 losgemaakt en aan de bovenzijde gesoldeerd aan het draadje welke naar de eerste lecherleiding gaat. Aan de printzijde de doorverbinding verwijderd die oorspronkelijk gemaakt was tussen de collectoraansluiting en die aansluiting van de doorverbinding welke loopt naar de lecherleiding. Het nu vrijgekomen aansluitpunt wordt kortgesloten tegen aarde waardoor de collector nu afgeschermd is door aarde en geen terugwerking meer ontstaat tussen de emitter en collector.

Ook de kristaltrein van de DC6HY convertor gaf moeilijkheden. Bij mij was het probleem dat het kristal waar met grote letters 96.000 MHz op gedrukt stond geen 96.000 MHz kristal was maar één die spontaan genereerde op 48.000 MHz. Het kristal was geen HC18U kristal maar een HC6U dat ik nog in mijn bezit had. Het schema heb ik gewijzigd volgens bijgaand schema. Dit geeft meerdere mogelijkheden, immers men kan nu elk 48.000 MHz kristal gebruiken. Als men een convertor uitrust met een 96 of een 48 MHz kristal en de achterzet is een 2 meter ontvanger is de te ontvangen frequentie 432-434 MHz.

Heeft men eenmaal de convertor gereed dan wil men natuurlijk ook zo gauw mogelijk op zeventig gaan zenden. De eenvoudigste manier is dan om een frequentieverdrievoudiger of tripler te bouwen. Deze kan dan achter een 2 meter zender gezet worden. Vele schema's zijn hierover al gepubliceerd en nagebouwd, deels met mislukkingen, deels met goed gevolg. In het boek "Communicatie voor de amateur" (deel Zenders) blz. 186 staat zo'n tripler beschreven. De diode die gebruikt wordt is de BAY96. Deze diode is momenteel vrij schaars verkrijgbaar en nogal aan de prijzige kant.



Wie met niet al te groot vermogen wil gaan werken kan ook hiervoor een gesneuvelde HF powertransistor gebruiken, waarvan de basis-emitter of basis-collector overgang nog goed is. De Ft moet dan wel boven de 400 MHz liggen. Achter een tripler hoort een goed bandfilter. De diode veroorzaakt n.l. door de kromme karakteristiek heel veel harmonischen, en die zouden dan allemaal uitgezonden worden. Een goed bandfilter staat beschreven in UKW-Berichte, maart 1971, blz. 59. Bij een goede afregeling van de tripler is een rendement van 70 a 80% te halen. Maar dat kost dan wel enige avonden voor het maximum behaald is. Een tripler is niet zomaar "eventjes" afgeregeld. Om te kunnen bepalen of de 2 meter zender goed belast wordt is het noodzakelijk om een SWR-meter te plaatsen tussen de zender en de tripler. Want als de zender niet goed aangepast is blijft een hoeveelheid energie in de eindtrap achter die dan wordt omgezet in warmte. In het uiterste geval wordt de eindtrap beschadigd. De tripler dus afregelen op deze SWR-meter op maximum en minimum terug.

Tussen de antenne en het bandfilter wordt ook een SWR-meter geplaatst en met deze beide meters is het mogelijk om de tripler optimaal af te regelen. De zendfrequentie van de 2 meter zender wordt verdrievoudigd, d.w.z. een frequentie van 144.33 komt uit op 433 MHz. Loopt de convertor met de 2 meter ontvanger van 432-434 MHz dan ligt de zendfrequentie tussen 144.0 en 144.66 MHz.

Ook de frequentiezwaai van de modulatie wordt verdrievoudigd en menigeen heeft dan ook een te grote frequentiezwaai op 70 cm. De 70 cm band is dan wel 10 MHz breed, maar de ontvangers kunnen het meestal niet meer hebben, bovendien is de NBFM standaard voor amateurs 3 kHz.

Ik hoop dat met deze losse opmerkingen menigeen zal denken: Kom laat ik ook eens op zeventig gaan beginnen. Ik wens u veel succes en tot horens op 70 cm. 73 de PAoBMC

\*) UKW-Berichte is te bestellen bij PAoMSH, M. Hoogstraat te Almelo.

## FET-VOLT-OHM METER

door G.P. BLAAK, PA-2021 en J.J. VERSTEEG, tekening PAoGLH

Hierbij een meetapparaat waar misschien de meeste amateurs nog gebrek aan hebben.

Het instrument is al enige tijd bij ons in gebruik en werkt naar volle tevredenheid.

De schakeling op zichzelf is niet zo bijzonder maar de hier gebruikte schakeling voor het Ohmbereik is ons inziens nog niet veel in gebruik.

De weerstanden van de ingangsspanningsdeler worden op de schakelaar gemonteerd evenals die voor het Ohmbereik.

Met de potmeter P1, welke op de frontplaat wordt gemonteerd stellen we bij Ohm-metingen de wijzer van de meter op maximum uitslag, hetgeen correspondeert met nul Ohm.

De instelpot P2 is voor calibratie welke op de gebruikelijke manier, dus vergelijken met een andere meter, verricht kan worden. Met de potmeter P3, welke eveneens op de frontplaat wordt aangebracht, stellen we het apparaat op nul bij spanningsmetingen en bovendien bij Ohmmetingen voordat we met P1 nul Ohm instellen.

P4, wat ook een instelpot is, wordt eenmalig afgeregeld voor het wisselspanningsgebied, waarbij men dan de keuze heeft deze te calibreren voor de effectieve dan wel de piek waarde van de wisselspanning.

Het vervaardigen van de Ohmschaal is een wat lastig karwei maar met de nodige zorgvuldigheid lukt het wel. Haal daartoe de plastic kap van de meter af en verwijder voorzichtig de schaal. Schroef de schaal op een plankje en trek met een passer een cirkel parallel aan de reeds aanwezige schaal-indeling.

Nu het schaal-tje weer monteren en met behulp van ijkweerstand de waarden op de schaal aanbrengen (noot red.: plaklettertjes kunnen ook hier nuttige diensten bewijzen). In verband met de drempelspanning van de diodes werkt het wisselspanningsgebied vanaf 1 volt.

NASCHRIFT technische redactie:

In plaats van twee maal BY100 kan beter de 1N4007 gebruikt worden omdat deze





Hiervoor zijn verschillende oorzaken aan te wijzen.

Een van de oorzaken is het verstrekken van onvoldoende informatie. Voor de goede orde wijzen wij er op dat het volgende van belang is:

Het verstrekken van onvolledige gegevens heeft tot gevolg, dat de amateur in kwestie nu eerst een standaard antwoordbrief ontvangt, waarin hem verzocht wordt de ontbrekende gegevens alsnog te verstrekken (plus 1 x portokosten!). U zult begrijpen, dat dit vertragend werkt, maar bij onvoldoende gegevens moet soms later e.e.a. weer worden opgevraagd en dit vertraagt de afhandeling van de klacht.

Voorts nog het volgende:

Hoe meer informatie over het gedrag van het apparaat t.g.v. het door uw zender uitgestraalde hf-veld, hoe beter.

De klacht omschrijft u het beste als volgt: (voorbeeld)

- 1) LF-detectie treedt op bij gebruik van FREQUENCIES: 14, 21 en 28 MHz
- 2) VERMOGEN: 150 W. ANTENNE: ground-plane
- 3) AFSTAND TOT "GESTOORD" APPARAAT: ca. 35 meter
- 4) EIGENAAR: P. Jansen, Detectiestraat 73, Radiostad
- 5) MERK: abc TYPE: xy-321 SERIENUMMER: 98765
- 6) INVLOED VOLUMEREGELAAR EN ANDERE REGELORGANEN:  
met vol. reg. dicht lfd zacht hoorbaar. Wordt sterker als vol. reg. wordt opgedraaid.  
Bij gebruik van p.u. sterker dan bij bijv. MG, FM.  
Met balansregelaar ook te beïnvloeden.
- 7) VERMOEDENS: Detectie treedt waarschijnlijk op in de eerste trap na de volumeregelaar
- 8) TAPE-RECORDERS: LF-detectie treedt alleen bij weergeven op.

PER APPARAAT gelieve u 2 x 45 cent aan postzegels bij te sluiten.

Namens de "Werkgroep LF-detectie"

R.L. Schippers - PAoRLS, Bartokstraat 22, Lisse

De VRZA groepering Rijnstreek zoekt ter uitbreiding van het redactie-team van

**PAØRYN**

**een redactie-medewerker**

Het gaat goed met RYN. Zo goed zelfs, dat wij tijd tekort komen. Een nieuwe man dus.

We verlangen van hem, dat hij zich volledig wil inzetten voor de wekelijkse verzorging van informatie voor radio(zend)amateurs via ons clubstation PAoRYN. Of hij oud of jong is, of hij luister- of zendamateur is, of hij wel of niet actief is zijn voor ons onbelangrijke zaken. Wat wij wel belangrijk vinden, is handigheid met zinsbouw en woordspelingen in het taalgebruik. Ook stellen we originaliteit, hamspirit en ideeën zeer op prijs. Een eigentijdse instelling is helemaal te gek.

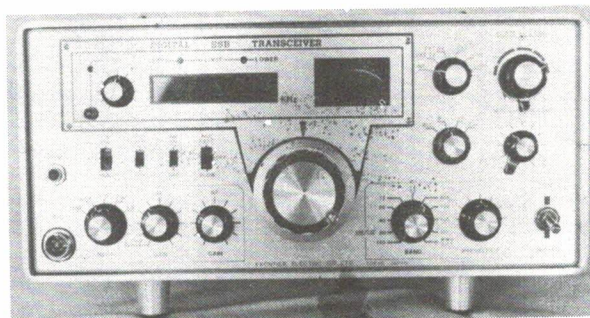
De amateur die wij zoeken, kan zijn bijdrage aan de uitzendingen van PAoRYN door de weeks in orde maken, als het op zaterdagavond maar klaar is.

Mocht zijn stem bovendien nog aan de eisen voldoen, dan kan hij ook 'life' in de uitzendingen meedraaien, maar dit is geen must.

Kortom, wat wij zouden willen hebben, is een duizendpoot, maar misschien is er een amateur, die het werk van duizend zou kunnen doen. Mocht het u wel lijken, bel ons even: 01710-33733, of schrijf naar postbus 345 Leiden.

een publikatie van de VRZA groepering Rijnstreek

**HET BESTE en HET NIEUWSTE**  
**en een eerlijk advies**  
**bij**  
**PAoSMK KEIZER'S HANDELSONDERNEMING**



**DG-100 van FDK**

Digitale uitlezing 160-80-40-20-15-10 meter

200 W PEP

Print blocks (makkelijke service)

5 buizen, 51 transistoren, 32 diodes, 35 IC's

**Het neusje van de zalm.** Teveel om hier op te noemen.  
 Vraag folder of nog beter, kom zelf kijken.



**LA-2 2 meter FM/SSB/AM/CW**  
**Powerful Linear Amplifier**

1 4 x 150A „Eimac“

input 10 Watts

output SSB 200 Watts P.E.P.

FM 300 Watts bij AC

FM 150 Watts bij DC

in-output impedantie 50-75 ohm

Zowel voor 220 V AC als voor 12 V DC

Gewicht 25 kg.

Afmetingen 26 x 52 x 57 cm

Kompleet met alle aansluitsnoeren

**KEIZER'S HANDELSONDERNEMING - PAoSMK**

Milletstraat 50 - AMSTERDAM - Postbus 7458 - Telefoon 020 - 71 76 66

*Alleen importeur:* ROBOT, MAGNUM, GALAXY, MOSLEY, CUSHCRAFT,  
 TEN-TEC, MULTI-FOK en ICOM-INOUE

*Distributeur:* TRIO-KENWOOD, HY-GAIN, CDE ROTOREN, GEASSEMBLEERDE HEATHKIT APPARATUUR, COAX KABEL, CONNECTORS,  
 ENZ. ENZ.



Herfst 1944, dus nu bijna 30 jaar geleden. Nederland had 'dolle dinsdag' al gehad en ging de verschrikkelijkste oorlogswinter in, maar dat wisten we toen nog niet. Wij, jongens van een jaar of zestien, hielden ons bezig met electronica en vooral daar waar het niet mocht. Nou was er in die bezettingsjaren bijzonder weinig toegestaan . . . wie met een triode E428 een ontvangertje in elkaar prutste riskeerde al zijn nek (die E428 was trouwens toen al een antiekelling). Met jeugdige onverantwoordelijkheid redeneerden we 'Je kan maar eenmaal dood, dus . . . . . zenden!'

Langs een nu vergeten kanaal kwamen we in het bezit van een aantal buisjes van het type RV12P2000 (Wehrmacht Eigentum, hi!), en we fabriceerden daar transceivers van zo ongeveer in de oude 5-meterband.

De transceivertrafo werd gemaakt van een LF-trafo waar zo'n 200 windingen bijgelegd werden voor de mike. De microfoon zelf was een gruisbak uit een oude telefoon. Het geheel werd op een plankje (!) gemonteerd, als je het morgen op straat zal zien liggen, zal je er niet voor bukken.

De voeding betrokken we uit een Philips p.s.a. met zo'n mooie 'lamp' type 373 er bovenop. Op de trafo werd een winding bijgelegd voor de 12,6 V gloeispanning en onze anode van de zender moest het doen met een krappe 120 volt.

De antenne bleef uit veiligheids-overwegingen binnenshuis en bestond uit een vertical van 2,40 m, met een open lijn naar de transceiver.

Nu was het zo dat het huis waar ik woonde een prachtig uitzicht gaf op de weg waarlangs de V2-projectielen van het station naar de lanceerplaats in Wassenaar werden vervoerd. Na spertijd lag ik op de loer en zo kon er een nuttig gebruik van de apparatuur worden gemaakt door de lanceringen per radio aan te kondigen.

Later kregen we de beschikking over nog andere buisjes, de 7193 van engelse herkomst, die soms letterlijk uit de lucht kwamen vallen. Maar eerlijk is eerlijk, die duitse RV12P2000 was toch beter!

Toen de lichtnetspanning wegviel en we 's avonds bij een kaarsvlammetje zaten, deed onze transceiver het ook niet meer maar dat is weer een ander verhaal.

W. Rijnsburger, PAoWRL

## WIST U

- DAT** het eerste patent voor een systeem dat verbindingen door middel van elektromagnetische golven mogelijk maakte op 22 juni 1896 verleend werd aan de Italiaanse markies Guglielmo Marconi. De eerste permanente draadloze installatie werd in november 1896 ingericht op The Needles (Isle of Wight, Gr.-Br.) door Marconi's Wireless Telegraph Co.
- DAT** de eerste aangekondigde uitzending ter wereld plaats vond op 24 december 1906, verzorgd door prof. Reginald Aubrey Fessenden, vanaf de 128 m hoge mast van de National Electric Signalling Co. te Brant Rock (Massachusetts, v.s.). Uitzgezonden werd het Largo van Handel.
- DAT** de vroegste draadloze signalen die over de Atlantische Oceaan zijn geseind (de letter s in morse) op 11 december door Marconi werden uitgezonden met een zender van 10 kW te Poldhu (Cornwall, Gr.-Br.). Zij werden ontvangen door Percy Wright Paget en G.S. Kempton te St. John's, Newfoundland, Can. De stem van een mens ging voor het eerst in november 1915 over de oceaan, toen een uitzending van het marinstation te Arlington, Virginia, V.S. ontvangen werd door de Amerikaanse radio-telefonie-ingenieurs op de Eiffeltoren te Parijs.



# MEDEDELINGEN

## BESTUURSVERGADERINGEN

Teneinde de leden van onze vereniging tijdig in de gelegenheid te stellen punten voor de behandeling op bestuursvergaderingen in te zenden, zullen voortaan de data waarop deze vergaderingen gehouden worden in CQ-PA worden gepubliceerd.

De eerstvolgende vergadering wordt gehouden op 21 augustus a.s. Zij die punten aan de orde willen stellen worden uitgenodigd dit schriftelijk aan de secretaris kenbaar te maken. Normaliter vinden bestuursvergaderingen eenmaal per maand plaats.

## RELAISZENDERS

Het blijkt voor te komen dat groepen amateurs regionaal overwegen relaiszendes in bedrijf te gaan stellen. Het bestuur adviseert dringend, alvorens de plannen vaste vorm aannemen, contact te zoeken met een van de leden van de relais-commissie, t.w. PAoCVL, PAoAER, PAoJBK en PAoVDZ.

## ROYEMENTEN

Dit wordt de laatste CQ-PA die verzonden wordt aan die leden die tot op heden verzuimden hun contributie 1974 aan de penningmeester over te maken. Een hernieuwd lidmaatschap van onze vereniging wordt hen slechts mogelijk indien zij alle achterstallige contributie alsnog voldoen.



## VRIJSTAANDE VAKWERKMASTEN

tot 66 m lengte, met en zonder meetplateau en met of zonder ladders en klimbeveiliging, vuurverzinkt

Reeds *honderden* masten geleverd en geplaatst.

**GETUIDE PYLONENMASTEN:** 3 kantig, basis 150 m/m onder- en bovendelen 3,5 m. tussendelen 3 meter lengte.

**De meest gevraagde mast.**

**GETUIDE PYLONENMASTEN:** 3 kantig, basis 300 m/m, delen van 6 meter lengte.

**Een oersterke mast.**

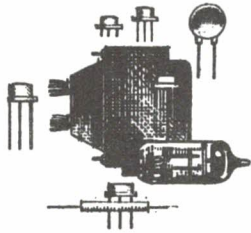
VOOR INLICHTINGEN EN PRIJZEN: Telefoon 02150-44440-49440

# ROVASAN

Oude Amersfoortseweg 22a  
HILVERSUM

(Pyloma)

BETROUWBAARHEID - GARANTIE - SERVICE



GRATIS VOOR LEDEN

# ham ads

KLEINE NIET COMMERCIËLE ADVERTENTIES

Uitsluitend schriftelijke opgaven. Niet leden f 2,50 aan postzegels bijsluiten. Maximaal 6 regels. Ham ads worden opgenomen voorzover plaatsruimte beschikbaar is. Insturen aan de redactie.

## GEVRAAGD

AM-SSB Aufbereiter Semco SAA9.0.

PAoBRJ J.H. Brandenburg, Halleystraat 31B, Schiedam, tel. 010-265311.

Antenne-rotor, liefst vol automatisch.

PAoTYD P.A. van Deinse, Adm. van Gentstraat 9, Utrecht, tel. 030-713287.

S-36 Hallicrafters VHF-ontvangertje. Defect geen bezwaar.

PAoTLX W.C. Niericker, Prinses Margrietlaan 13, Oegstgeest, tel. 01710-55481.

## AANGEBODEN

R-107 ontvanger, freq. 1,2-3, 2,9-7,2, 7-17,5 MHz, AM en SSB, 220-12V, compleet met handbook, prima werkend f 150, - // BC 603D ontvanger, 20-28 MHz, compleet met dynamotor, voeding 24V gelijk f 40, -.

PAoRJV R.G. Janus, Stationsweg 81, Velsen (Z), tel. 062550-16422 (na 1800 uur).

BC-683 ontvanger z.g.a.n., freq. bereik 27-39 MHz. Geschikt als achterzet voor diverse converters, AM-FM-SSB f 200, -.

PA-2376 R.L. Zwartjes, Stoutstraat 16A, Rotterdam, tel. 010-372640 (na 1800 uur).

Twee meter zender SSB, volgens DJ9ZR met Semco VFO, dyn. begrenzer, test-puls-gen. en voeding, all-transistor. Met lineair 06/40 compl. met voeding. Alles in prima staat f 390, -.

PAoJEB W.J. van den Broek, De Steenkamp 115, Voorthuizen, tel. 03429-2405.

## Het Dutch QSL Bureau

Het mag bekend worden verondersteld, dat ieder VRZA lid door zijn lidmaatschap het recht heeft via postbus 400 van het Dutch QSL-Bureau gratis QSL-kaarten ter verzending naar elders aan te bieden. Omgekeerd ontvangt hij via de plaatselijke of regionale QSL-manager de voor hem bestemde QSL-kaarten (even bij een plaatselijke amateur informeren wie de QSL-manager is).

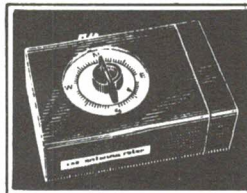
Over de QSL's die we via box 400 Rotterdam gaan versturen heerst nog al eens wat onduidelijkheid. Niet alleen moeten we er zelf zorg voor dragen dat de kaarten in Rotterdam komen maar bovendien moet het stapeltje kaarten ALFABETISCH GERANGSCHIKT - PER LAND worden gesorteerd (het stapeltje kaarten bestemd voor Nederlandse amateurs begint dus b.v. met de kaart voor PAoAA en eindigt met de kaart voor PAoZZZ).

Wie ooit een kijkje in Rotterdam ten huize van PAoUB heeft kunnen nemen zal beseffen dat het een ongelofelijke hoeveelheid extra werk betekent als de kaarten niet op deze wijze gerangschikt zijn!

Vandaar het motto: DOE HET NET, KAARTEN OP ALFABET!

## Musfet Converter

De transistor BFS28 welke wordt toegepast in de MUSMIXER blijkt hier en daar zeer slecht verkrijgbaar te zijn, reden waarom het VRZA-Verkoopbureau zal trachten hierin te bemiddelen door de transistor verkrijgbaar te stellen. Ook zal contact opgenomen worden met diverse handelaren in den lande teneinde de regionale verkrijgbaarheid te vergroten. Nadere berichten hieromtrent zullen worden gepubliceerd.



# VHF-UHF RUBRIEK

SAMENGESTELD DOOR: W. STOLTENBERG, PA-2148  
HUNZESTRAAT 98", AMSTERDAM, TEL. 020-422331

Van PAoADT ontvingen wij de uitslag van de juli-contest, waarvoor onze hartelijke dank. Het cijfermateriaal ziet er als volgt uit:

## Sectie A

1.	PAoLIM	61.011 pnt.	252 QSO's
2.	PAoRDY	32.781	118
3.	PAoDEF	26.284	101
4.	PAoGSM	22.142	100
5.	PAoBN	16.913	75
6.	PAoKHS	15.554	82
7.	PAoVVH	11.058	50
8.	PAoHWE	10.936	43
9.	PAoJJT	5.923	36
10.	PAoDUO	5.046	23
11.	PAoFWS	4.526	17
12.	PAoEWL	490	10

## Bekerstand Sectie A

1.	PAoVJ	114.744 pnt.
2.	PAoRDY	72.195
3.	PAoGSM	61.894
4.	PAoLIM	61.011
5.	PAoDEF	53.341
6.	PAoBN	46.127
7.	PAoKHS	41.663
8.	PAoVVH	31.081
9.	PAoFWS	27.966
10.	PAoDUO	23.259
11.	PAoHWE	22.307
12.	PAoJCW	18.234
13.	PAoEPD	13.604
14.	PAoTRD	12.250
15.	PAoANS	10.866
16.	PAoJWR	6.113
17.	PAoJJT	5.923
18.	PAoEWL	490
19.	PAoPT	461

## Sectie B (2 meter, 70 en 23 cm)

1.	PAoCKV/P	130.745 pnt.	371 QSO's
2.	PAoZAZ/P	126.526	328
3.	PAoCIS/P	71.932	238
4.	PAoBWL/A	44.917	165
5.	PAoJCW	33.620	123
6.	PAoPKD/P	27.336	100
7.	DA4BE/P	27.332	164
8.	PAoPJS/P	26.147	148

De uitslag van de B-sectie brengt duidelijk naar voren dat deze keer slechts

2 groepen actief waren op 70 cm, t.w. PAoCKV/P en PAoZAZ/P, welke laatste als eenling op 23 cm QRV was. Vanaf nummer 3 was men alleen op 2 meter QRV. Hieruit blijkt weer overduidelijk dat men zich uitspreekt voor thuissectie 2 meter en een portabele sectie alleen 2 meter.

## Bekerstand Sectie B

1.	PAoJOU/P	253.383 pnt.
2.	PAoCKV/P	242.444
3.	PAoZAZ/P	227.472
4.	PAoPJS/P	115.789
5.	PAoBWL/A	111.173
6.	PAoCIS/P	110.868
7.	PAoGNK	75.105
8.	PAoTHT	69.360
9.	PAoLPN/P	67.500
10.	DA4BE/P	62.029
11.	PAoWYS	58.562
12.	PAoJCW	47.386
13.	PAoBCA/P	43.454
14.	PAoDHV/P	40.298
15.	PAoPKD/P	38.727
16.	PAoJCA	36.266
17.	PAoAWL/A	26.195
18.	PAoRPK/P	4.252

## Sectie C-QRP

1.	PAoFHB/P	18.948 pnt.	113 QSO's
2.	PAoXMA	11.820	67
3.	PAoLPE	11.514	67
4.	PAoNDS	3.638	31
5.	PI1ARS	67	7

## Bekerstand Sectie C

1.	PAoFHB/P	52.896 pnt.
2.	PAoLPE	32.792
3.	PAoXMA	11.820
4.	PI1GAZ	8.697
5.	PAoNDS	8.088
6.	PI1ARS	6.533
7.	PAoVLY	3.864

## Sectie SWL

1.	NL-1204	12.005 pnt.	74 QSO's
2.	NL-455	2.785	21



Bekerstand Sectie SWL

1.	NL-1204	67.503 pnt.
2.	NL-380	40.977
3.	NL-4000	12.851
4.	NL-455	2.785

Sectie D UHF (thuisstations)

1.	PAoPRX	29.565 pnt.	40 QSO's
2.	PAoFWS	21.995	23
3.	PAoTJK	14.920	25
4.	PAoDUO	9.735	24
5.	PAoRDY	4.095	9
6.	PAoKHS	3.270	9
7.	PAoBN	1.370	7
8.	PAoNKD	710	5
9.	PAoHWE	245	1

Sectie E FM

1.	PAoSKF	1.047 pnt.	87 QSO's
2.	PAoJHN	474	108
3.	PAoFBK	246	77
4.	PAoPOS	89	31
5.	PAoFEI	54	37

Bekerstand Sectie D

1.	PAoPRX	67.765 pnt.
2.	PAoTJK	51.950
3.	PAoFWS	46.780
4.	PAoDUO	24.405
5.	PAoANS	10.005
6.	PAoRDY	8.860
7.	PAoKHS	8.305
8.	PAoLCD	8.280
9.	PAoHWE	4.330
10.	PAoBN	2.380
11.	PAoNKD	2.020
12.	PAoPT	327

Bekerstand Sectie E

1.	PAoSKF	2.439 pnt.
2.	PAoJHN	1.320
3.	PAoFBK	1.030
4.	PAoUBA	249
5.	PAoPOS	89
6.	PAoKBT	88
7.	PAoADT	88
8.	PAoFEI	54

Checklogs werden ontvangen van PAoJCA en PAoADT.

Indien wij deze uitslagen en standen beschouwen, zien we spannende strijd in vrijwel alle secties. Wat de A-sectie betreft zien wij een aantal mogelijkheden. Voor Martin VJ is het natuurlijk de vraag of onder VJ of zoals nu onder LIM. De september-contest zal het uitmaken wie winnaar wordt. De all-band portabele sectie laat een spannend verloop zien tussen JOU, CKV en ZAZ. Ik ben benieuwd. Wat de D-sectie betreft zal de gouden plak hoe dan ook naar PAoPRX gaan. Of??!

DX - DX - DX - DX - DX OP 2 METER

Op 27 juli werd in de late avond door PAoVV en PAoFWS het station C311A gehoord. Dat het niet tot een verbinding kwam is wel bijzonder jammer. Ook op 28 en 29 juli jl. werd er door PAoCIS flink op nieuwe departementen gejaagd. Frankrijk telt 95 departementen en Henk kon er sinds luttele maanden QRV met SSB reeds 41 werken. Op 28 juli waren de 3 beste verbindingen met F1DAH uit CI51J (dept. 10), F3ZZ/P in AG32B (dept. 86) en F1BHL/P in ZI07B (dept. 14). Op 29 juli werd gewerkt met F6BYK/P in QRA YI28D (dept. 22) en F1CWX/P in XI77C (dept. 29). Eveneens op 29 juli had Henk nog QSO met het meest westelijke station in Frankrijk, t.w. F1COF in XI48F (dept. 29). Tnx fer info dr Henk. Afgelopen zondagmiddag werd door PAoVJ gewerkt met OE5MPL die in de buurt van Wenen in QRA-vak HI zou zitten. In meteorscatter werd dankzij een flinke ping (als ik het zo mag noemen) OE3LFA gehoord. De tijd was zo kort dat Ronald oLSC geen kans had tot QSO te komen. Nu we het toch over MS hebben: a.s. weekend zal er door veel Europese stations skeds in MS afgewerkt worden. Wij hopen dat de invalsdichtheid van de te verwachten Perseiden groot zal zijn en dat de pogingen inderdaad mogen slagen. Actief in PAo zullen zijn PAoCSL/LSC en PAoJMV, die zullen trachten enkele nieuwe landen te werken. (Denkt u dan nog aan de landenscore, zie vorige rubriek).

ANTENNES

Er wordt de laatste tijd veel gediscussieerd, vooral hier in Amsterdam, over alles wat met antennes samengaat. Welke voldoet beter enz enz. In een interessant artikel door VK2AGV las ik het volgende: Vraag: waarom worden er 5/8 golfsprietten naast de oude vertrouwde 1/4 golf gebruikt? Antwoord: simpel . . . de 5/8 is beter!! Hij heeft een theoretische maximum gain van 3 dB t.o.v. de 1/4 golf spriet (vanzelfsprekend alleen indien correct aangepast aan de coax). In aanmerking genomen dat 1 S-punt 6 dB verandering in signaalsterkte betekent, verdient men zodoende een halve S-punt t.o.v. de 1/4 golf. Dit mag u dan niet overweldigend in de oren klinken, maar aangezien het hier een rondstraler be-

treft, is iedere winst welke wordt verkregen meegenomen. Een punt waar vaak door FM-mensen aan voorbij wordt gegaan is het feit dat een redelijk zwak signaal van ongeveer 5 en 5, verhoogd met slechts 3 dB, nu een opmerkelijke verbetering in signaal ruisverhouding ondervindt. Een verhoging van 6 dB kan een bijna ruisvrij signaal uit de luidspreker laten klinken, doch in afwezigheid van een echte S-meter zou men geneigd zijn te veronderstellen dat het signaal (door deze 3 dB) nu 5 en 8 is geworden (i.p.v. 5 en 5). Deze abrupte verandering in signaalsterkte (schijnbare) wordt veroorzaakt door het zogenaamde "vasthoud effect" (sorry, ik weet geen beter woord). (wordt vervolgd)

73 en tot de volgende rubriek.

Wim, PA-2148



## HOW'S DX

DOOR PAØSNG, G. MULDER, GELDERLANDSTRAAT 180, ENSCHEDE

Door vakanties zijn hier deze week vrijwel geen DX-nieuwtjes ontvangen.

H2A-H2Z Dit callblok is door de ITU toegewezen aan de republiek Panama.

DL6YL Martha, vooral bekend uit de jaren vijftig van de Strassenbahn op 80 meter, is onlangs overleden.

1S SPRATLEY. Volgens berichten, hier opgevangen op de band, zou VS5MC vanaf 4 augustus QRV zijn vanaf Spratley Eil. met als call 1S1C of 1S1MC. Verdere gegevens ontbreken.

6W8. SENEGAL WA4RXS, K9KGA, WB9EGZ en WB9FRG. Al deze stations zijn QRV in hoofdzaak tussen 17.00 en 19.00 GMT en van 21.30-01.00 GMT en op 40 + 80 meter tussen 06.30 en 08.00 GMT.

Hier dan na lange tijd weer eens een lijst van stations die zijn opgenomen in de WPX-HONOR-ROLL. De WPX-HONOR-ROLL is gebaseerd op bevestigde bestaande prefixen en men moet tenminste 600 prefixen bevestigd hebben. Het getal achter de call is het aantal bevestigde prefixen.

### WPX-HONOR-ROLL MIXED

W4LRN	1300	W3GJY	918	G3DO	849	WA5LOB	749
VE3CGO	1073	W4BQY	916	W6ISQ	847	PY4AP	735
F9RM	1053	WB2FMK	910	K2AAC	843	KoBLT	733
W2NUT	1025	YU1AG	908	WAoKDI	824	WA6EPQ	713
WA6MWG	1015	W4IC	900	W9WHM	811	PAoVB	706
W8LY	1013	K1SHN	895	IoJX	803	W6NJU	706
W3PVZ	1001	W4WSF	877	K6SDR	780	W3YHR	701
W8ROC	980	DL1CF	872	JA1AG	765	W9ZTD	700
W4CRW	972	I6SF	862	SM7TV	752	WAoCPX	693
DJ7CX	960	W9FD	860	K2ZRO	751	W8GMK	683
W6TCQ	954	W4BYU	859	WA2EAH	750	WA6JVD	678
PAoSNG	943	WoAUB	856	K8UDJ	750	WA5VDH	659
DL1MD	940	YU2DX	855	CT1LN	749	WB4SIJ	654
ON4QX	930	WB4KZG	850				

### WPX-HONOR-ROLL SSB

W4NJF	1100	HP1JC	851	W6TCQ	759	CX2CN	679
F9RM	1000	IoZV	827	W4IC	750	WB2NYM	677
IoAMU	957	PAoSNG	824	WA5LOB	747	I8YRK	662
CT1PK	930	WoYDB	819	K1SHN	737	WB6DXU	656
W9DWQ	917	F2MO	780	OE2EGL	730	WA6TAX	615
DL9OH	911	I4ZSQ	780	W6RKP	725	CR7IK	613
K2POA	883	G3DO	765	OK1MP	715	I4LCK	608
I8KDB	873	IT9JT	762	YU1AG	697	WB4KZG	600
DL1MD	858	W3DJZ	761	ZL3NS	685		

## WPX-HONOR-ROLL CW

W8LY	1001	W9FD	802	K1SHN	715	K2ZRO	635
W8KPL	955	W4BYU	768	W4IC	700	K1LWI	629
DL1QT	900	K7ABV	755	OK1DB	693	W8GMK	628
W2HO	885	G2GM	749	W6ISQ	685	W3ARK	620
ON4QX	835	DJ7CX	730	I6SF	676	W6TCQ	604
W2AIW	813	K2AAC	726	VO1AW	671	VE4OX	600
WB2FMK	810	YU1AG	723	WA6JVD	667	OK2QX	600
VK3AHQ	809	WA6WMG	719	SM5BNX	652		

Van onze medewerkers. PAoPLM vond de condities op 21 MC weer beneden peil maar hoorde wel enkele aardige DX-stations op 14 MC. PAoQP wist met zijn dipool op 3 mtr. boven de grond toch nog enkele aardige stations te horen, maar die 3A2X lijkt mij een piraat. Zover mij bekend zijn daar geen stations met 1 letter calls en buitenlanders krijgen daar een 3Ao call. TNX voor dope Simon. PA-1722 hoorde o.a. ZA1A wat ook wel weer een piraat zal zijn van de speciale R stations hoorde Cees voor 09.00 GMT op 4 aug.: R1A-D-F; R2A-C-D-F, R3A-B-C, R4A-C, R5B-C-D-, R6A-C-F, R7A-B-D-F, R8C, R9B-D-F. Alleen Ro werd niet gehoord. Zelf hebben we er tussen 07.00 en 09.00 GMT  $\pm$  25 gewerkt. Dat was het dan weer.

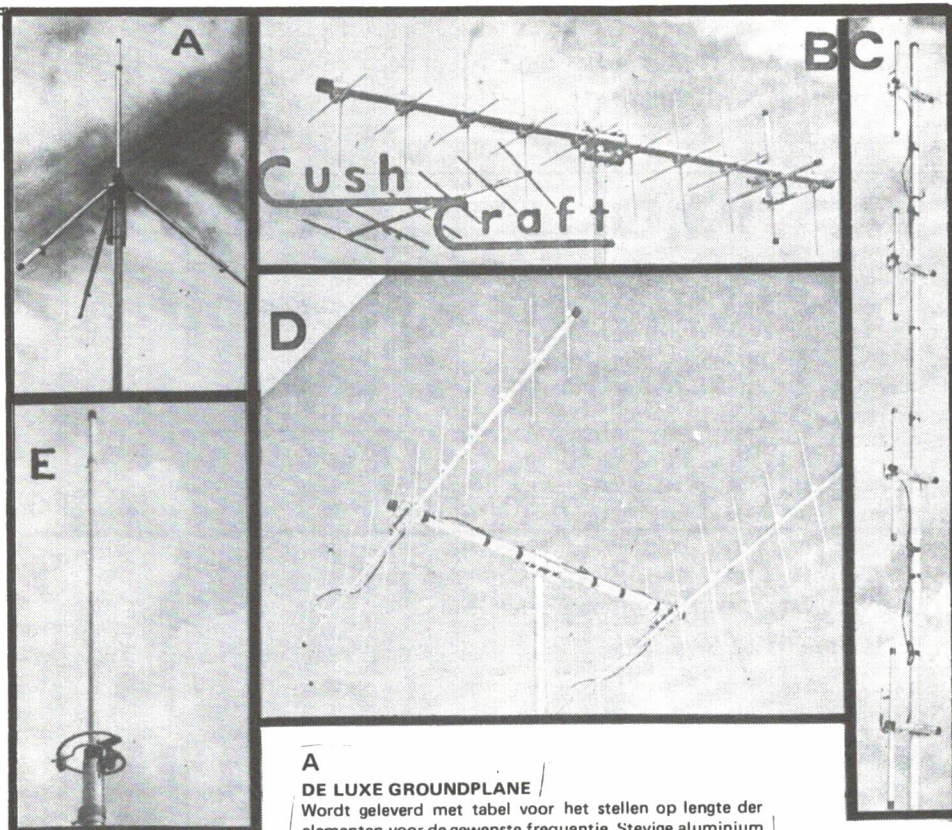
73's es gd DX

Geert

## DX-LOG

STATION	DATUM	GMT	FREQ	TYPE	GEW GEH	DOOR	OPMERKINGEN
ISoXBL	27/7	14.28	14076	CW	H	PLM	
JG1EEE	—	15.02	14009	—	—	—	
JAoIBF	—	15.05	14012	—	—	—	
ZS2AG	—	17.04	14028	—	—	—	
UJ8BQ	29/7	07.38	14045	—	—	—	
HV3SJ	—	17.00	21077	—	—	—	
UK8GAA	30/7	09.12	14093	—	—	—	
CR7IZ	—	17.07	21047	—	—	—	
UK7TAA	31/7	07.01	14077	—	—	—	
WA4DZS/4X4	30/7	01.00	14	SSB	W	QP	
3A2X	—	01.20	—	—	—	—	
VQ9R	28/7	18.15	14290	—	—	SNG	QSL via IISCL Box 193, Mahe EX-PAoEZ
TJ1EZ	—	18.20	14310	—	H	—	
ZP5CF	—	18.55	14195	—	—	—	
CR4BS	—	19.30	14190	—	W	—	
9Y4MD	—	20.35	14185	—	H	—	
FPoYY	29/7	18.09	14275	—	W	—	QSL via K9OTB
ZS3TP	—	18.25	14100	—	—	—	
DU1NRS	—	19.00	14135	—	H	—	
ZD7SD	—	19.25	14145	—	—	—	
FoCH/FC	—	19.35	14240	—	W	—	QSL via HB9TL
XW8CO	31/7	17.00	14240	—	H	—	
JY9GR	—	17.05	14295	—	—	—	QSL via DK4PP
KP4EAX/HI8	2/8	17.50	14195	—	—	—	
F2JD/5U7	—	18.20	14110	—	—	—	
XT2AG	—	18.55	14120	—	—	—	
TU2EH	—	19.00	14125	—	—	—	
IG9LrR	—	19.40	21280	—	W	—	QSL via I2LAG
ZP5EC	—	19.50	21290	—	H	—	
TA2QR	3/8	16.20	14220	—	—	—	QSL via DJoJO
VS5MC	24/7	18.05	14195	—	—	1722	QSL via DK5JA
TU2DV	25/7	18.30	21402	—	—	—	
9X5MV	28/7	16.48	21133	—	—	—	
FM7AQ	—	21.24	14111	—	—	—	
VE6JL/SU	29/7	20.02	14275	—	—	—	
VR6TC	31/7	06.40	14225	—	—	—	
TR8SS	1/8	17.23	21214	—	—	—	
ZA1A	2/8	21.37	14335	—	—	—	P.O. Box 45, Tirana
5W1AL	3/8	07.35	14193	—	—	—	
OMoK	4/8	07.17	14175	—	—	—	



**A****DE LUXE GROUNDPLANE**

Wordt geleverd met tabel voor het stellen op lengte der elementen voor de gewenste frequentie. Stevige aluminium buis. Imp. 52 ohm. Coax voeding. Te gebruiken connector PL-259. 108-175 MHz. f 99,-

**B****A144-20T**

12,4 dB Gain  
Kruis yagi. 10 el. horizontaal, 10 el. vertikaal. Te schakelen polariteiten. Horizontaal, vertikaal. Horizontaal + vertikaal, circulair links of circulair rechts. Lengte boom 2,25 m. F/B ratio 22 dB. Imp. 52 Ohm. 1 kW. Gewicht 9 kg. f 224,-

**C****4-POLE**

9 dB Gain  
Patroon 360° = 6 dB, 180° = 9 dB. Het pakket bevat 4 dipolen op booms, complete bekabeling en alle beugels, bouten en moeren.  
144-150 MHz. 1 kW f 250,-  
430-450 MHz. 1 kW f 210,-

**D****POWER PACK**

16 dB Gain. F/B ratio 24 dB.

Deze sterke signaal (22 elementen) antenne voor 2 meter bestaat uit twee A147-11 yagis met een horizontale boom, coax harnas en alle benodigde ijzerwaren. Straalhoek 42°. Afm.: 3.60 x 2.00 x 1.00 m. Draaicirkel 1.50 m. Gewicht 7 kg. Imp. 52 ohm. 144-148 MHz. f 290,-

**E****RINGO****RINGO****RINGO**

4.5 dB - 6 dB Gain (t.o.v. ½ golf dipole of ¼ golf G.P.)  
Drie halve golflengte in fase met een 1/8 golf stub.  
Zeer lage stralingshoek. SWR 1-1.  
DE POPULAIRSTE 2 METER ANTENNE ter wereld.  
137-160 MHz. 100 Watt. f 120,-

**A 144-11**

11 elements yagi

144-146 MHz

13 dB Gain

f 124,-

**A 430-11**

11 elements yagi

430-450 MHz

13 dB Gain

f 88,-

ALLE ANTENNES 2 JAAR VOLLEDIG GEGARANDEERD

# KEIZER'S HANDELSONDERNEMING

MILLETSTRAAT 50 - POSTBUS 7458 - AMSTERDAM 1009 - Telefoon 71 76 66  
postgiro 169688 Bank: RABO BANK

Antennerotor U 200 aut.	fabr. Alliance	149,50
Steunlager TBB Alliance		24,50

**A.R.T.I.B.**TELEFOON  
080-551468St. Annastraat 267-269, NIJMEGEN  
(aan de hoofdweg Nijmegen-Venlo)**Montaprint Accessoires****Montaflex Kastjes****n.v. GULLY**

= LOOSDRECHT =

TEL. 02158 - 3393

*Communicatie - Technisch Bureau  
„P. Willems of Brilman“*

C.T.B.  
WILLEMS



Zend-/ontvangers – Antennes  
Kabels HF en LF – Onderdelen  
Radio, T.V. en Geluid  
Elektra  
Adviezen en Service

Frederik Hendriklaan 288  
DEN HAAG  
Telefoon 55 40 41

VOOR UW TELEX EN MODERNE DUMP APPARATUUR

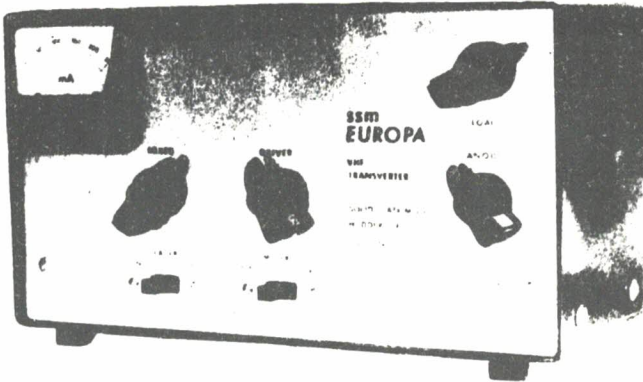
**DUMP BOON**

RIJKESTRAAT 13 – 's GRAVENDEEL – Telefoon 01853-1924,  
prive 010-123857 en 010-125430 Postgironummer 1589260

Geopend maandag t/m zaterdag van 9 tot 16 uur

I.C. voeding M.U. 7800 serie 1a		
	kortsluitvast 5-6-12-15-24 v.	18,60
Zenerdiodes 400 mW - 1 W		1,20 t/m 1,90

**A.R.T.I.B.**TELEFOON  
080-551468St. Annastraat 267-269, NIJMEGEN  
(aan de hoofdweg Nijmegen-Venlo)



PRIJS

f 767,50

Zonder  
buizen

f 698,00

inkl. BTW

### SOLID STATE MODULES

#### SSM EUROPA 10 Meter naar 2 Meter TRANSVERTOR

Geschikt voor elke transceiver. Voor de YAESU-SOMMERKAMP serie FT101 - FT227 - FT200 - FT250 en de oudere typen FT560 - FT401 - FL400 - FL500, is een kabel bijgeleverd welke de transvertor direkt met een van voornoemde typen verbindt. De oudere typen leveren 6,3 Volt gloeidraadspanning i.p.v. 12,6 Volt, voor deze typen is een aparte 12,6 Volt trafo leverbaar.

### SPECIFICATIES

Dubbelzijdig printmateriaal op Epoxybasis.  
Behuizing: Degelijk, zwaar metalen uitvoering.  
Protected Dual Gate MOS Fets in de ontvanger.  
Convertor versterking 30 dB.  
Extreem laag ruisgetal 2 dB.  
Input 200 Watt P.E.P.  
Meter voor D.C. input en R.F. output.  
Aanstuurvermogen op 10 meter 100 mW.  
Schoon uitgangssignaal door toepassing van buizen.  
Afmetingen: 23 x 10 x 12 cm.  
Buizen bezetting 2 X QQE 03-12 en 1 x QQE 06-40.

## **Handelsonderneming J. GROOTENHUY**

Schiedam-Groenord — Chopinplein 276 — Telefoon 010 - 703588

Alle dagen van de week na 10.00 uur open.

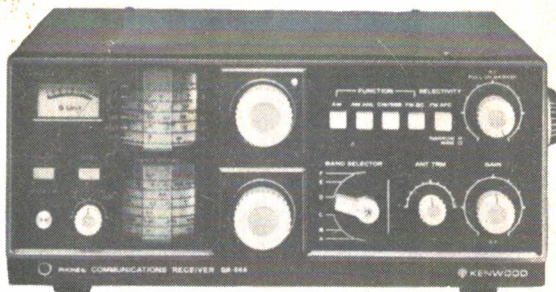
Ook voor convertors, voorversterkers o. a. voor inbouw in de Belcom Liner 2.



**nieuw!**

**0,17-30  
mhz**

**QR-666**



**VB 2200: 1w in · 10w uit**  
**booster voor**  
**f 275,- TR 2200**

DE GROOTSTE SORTERING **HAM RADIO**  
IN NEDERLAND VINDT U BIJ:

**J.J. REMMERS (FILIAAL)**

Prins Hendrikkade 89

Amsterdam

Telefoon 020-240237

---

**FA. J. SCHAAART**

KATWIJK - J.W. FRISODREEF 45

Winkeladres: CLEYNDUINPLEIN 12 - TEL. 01718 - 15708

'S MAANDAGS GESLOTEN

# CQ-PA



wekelijks orgaan  
van de  
**Vereniging van Radio Zend-Amateurs**  
**V.R.Z.A.**

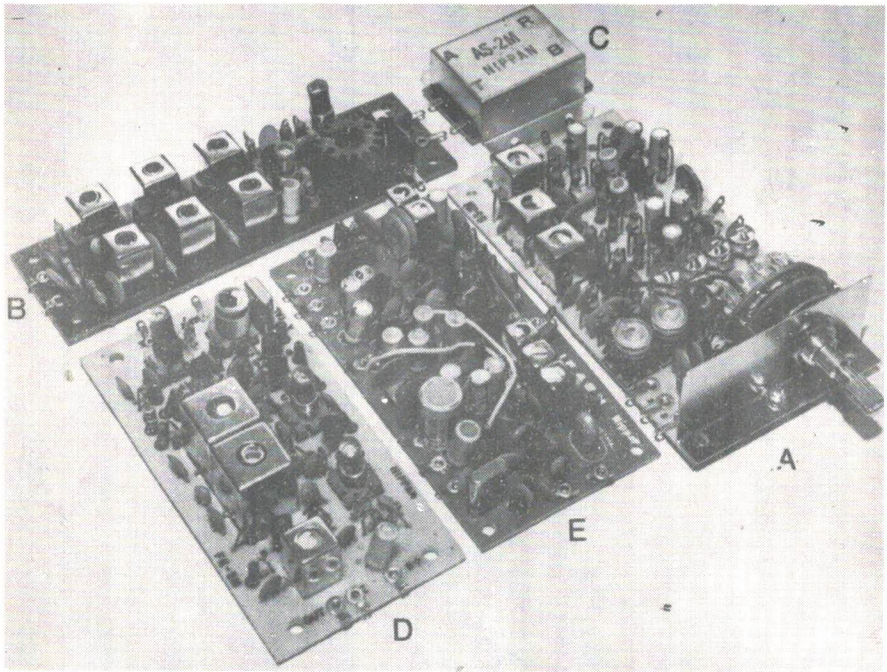
DE V.R.Z.A. IS GOEDGEKEURD BIJ KON. BESLUIT DD. 22-10-1957, nr. 46 EN DOOR DE RCD EN BRD  
VAN HET STAATSBEDRIJF DER P. T. T. ERKEND ALS OFFICIEEL VERTEGENWOORDIGENDE VERENIGING  
VAN RADIO ZEND-AMATEURS

JAARGANG 23, NR. 31  
16 augustus 1974

DEZE WEEK  
80 METER TRANSCEIVER  
MET IC'S



**VFO + X-TAL GESTUURD OP 2 METER** nu voor f 453,90  
 een modern met IC opgezette bouwdoos, bestaande uit 5 kant en klare printjes

**TX/2M/1**

12 maal vermenigvuldiger, output 1,3 watt bij 13,5 volt  
 5 transistoren, f-in 12 MHz f 78,-

**OS/2/2M**

12 Mc VXO met 6 standen-schakelaar  
 1e stand: intern X-tal + varicap + potmeter  
 12-12.083 MHz  
 komt overeen met 144-145 MHz  
 2e stand: idem, voor 145-146 MHz (12.083-12.1666)  
 3e t/m 6e stand: vast X-tal mogelijkheid voor vaak ge-  
 bruikte frequenties, zoals mobiel kanaal, etc.  
 met ingebouwde fase-modulator met begrenzer  
 2 dioden, 5 transistoren, 1 zener, 2 varicaps f 98,50

**FE/2M**

144 Mc VXO tuner, f-uit 10,7 MHz, in 50 ohm,  
 ocs.  $\pm$  17 MHz  
 6 transistoren en 2 diodes f 98,-

**AS/2M**

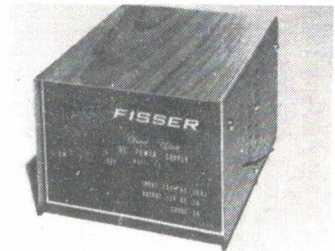
elektronische antenneschakelaar tot 15 watt  
 maximaal f 21,-

Printen los verkrijgbaar

Aansluitschema aanwezig en verkrijgbaar voor f 1,- postzegels.

**IF/45M**

middenfrequent, 10,7 MHz in (+ 455 kHz)  
 12 kHz breed  
 met ingebouwde LF-versterker, squelch en S-meter  
 aansluiting  
 1 IC, 10 transistoren, 6 diodes  
 verst. gain > 100 dB f 158,40



12 Volt, 2 Amp. Voeding gestab. f 59,50

## Handelsonderneming J. GROOTENHUYS

SCHIEDAM-GROENoord — Chopinplein 276 — Telefoon: 010-703588

Alle dagen van de week na 10.00 uur open



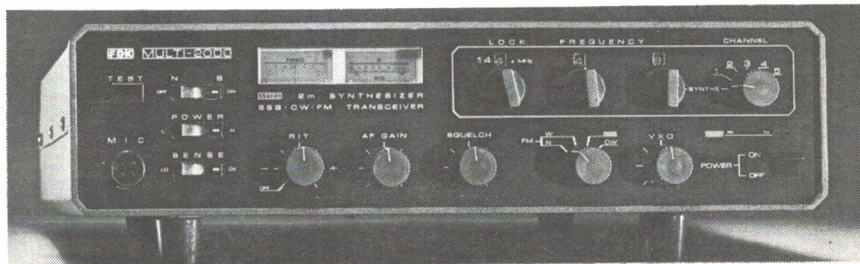
**HET NIEUWSTE en BESTE**  
**en een eerlijk advies**  
**bij**  
**PAoSMK KEIZER'S HANDELSONDERNEMING**

**MULTI 8 DX 144-146 MHz FM**

23 kanalen + extern VFO jack  
 Ingebouwde voeding 220 V AC en 13,5 V DC  
 2 IC, 1 FET, 1 SCR, 31 TR, 27 diodes  
 Ingebouwde FOX  
 Dynamische mic. 600 ohm  
 Afm.: 18 x 8 25. Gewicht 4 kg  
 Output: 10 W, 3 W en 1 W omschakelbaar  
 S-meter met 4 functies  
 Calibratie mogelijk  
 CALL tone o.a. voor het open piepen van omzeters. Extra mic. aansl.  
 Bezet met 144,45, 144,75, 145,15, 145,50 en 145,55

**MULTI VFO**

Hoofdschaal 100 kHz  
 Sub-schaal 20 kHz  
 RIT en Calibratie  
 Ingebouwde 220 V AC voeding. Kompleet met alle snoeren.



**HIER HEEFT U OP GEWACHT!!!!**

**MULTI 2000 2 meter SSB/FM/CW**

Digital Synthesizer met 200 kanalen. VXO + 14 kHz regelbaar, u bestrijkt de hele band. Noise blanker. AC en DC voeding. S-meter en nul discriminator meter. Narrow en Wide FM zenden en ontv. Omzetter call en 600 kHz shift. 4 Vaste kanalen (extra). Zend-ontv. indicatie lampjes. Vermogen SSB 10 W, FM 10 en 1 W.

Alle apparaten met ENGELSE handleiding en officiële fabrieksgarantie. Wij zijn de officiële vertegenwoordiger van FUKUYAMA ELECTRONICS Co.Ltd.

## KEIZER'S HANDELSONDERNEMING - PAoSMK

Milletstraat 50 – AMSTERDAM – Postbus 7458 – Telefoon 020 - 71 76 66

*Alleen importeur:* ROBOT, MAGNUM, GALAXY, MOSLEY, CUSHCRAFT, TEN-TEC, MULTI-FOK en ICOM-INOUE

*Distributeur:* TRIO-KENWOOD, HY-GAIN, CDE ROTOREN, GEASSEMBLEERDE HEATHKIT APPARATUUR, COAX KABEL, CONNECTORS, ENZ. ENZ.

## CQ-PA Overname van artikelen uitsluitend met schriftelijke toestemming van de redactie

**Algemeen redakteur:** PAoTLX, W.C. Niericker, Pr. Margrietlaan 13, Oegstgeest, tel. 01710-55481  
**Technisch redakteur:** PAoPFU, J.J. de Loeff, Broeder Hogardstraat 10, Boekel (NB)  
**Vaste medewerkers:** PAoCBR, J.J. Brunn; PAoGLH, G.L. Hillebrand; PAoJR, A.J.A. van den Bos; PAoSNG, G. Mulder; PAoWRL, W. Rijnsburger; PA-2075, H. Remeus; PA-2148, W. Stoltenberg  
**Advertentie exploitatie:** PAoDAK, J.L.F.W. van Kokswijk, Postbus 345, Leiden, tel. 01710-33733

**Kontributie V.R.Z.A. 1974: f 35,00 per jaar**

Kontributie overschrijvingen op gironummer 1019900 t.n.v. Penningmeester V.R.Z.A. te Groningen

**Administratie V.R.Z.A.:** kantooruren 12-18 uur en 19-21 uur, zondags gesloten

opgaaf nieuwe leden, adreswijziging, enz.:

PA-1835, A. Clardy, Ligusterstraat 56 of postbus 7420, Den Haag, tel. 070-609614

V.R.Z.A.-lidmaatschapsinformatie:

PA-1946, G.J. Quak, J.H. van Straaten, van Nesplantsoen 9, Boskoop, tel. 01727-4314

**V.R.Z.A. Verkoopbureau:** PA-1545, Th. van Kranen, Boksdooornstraat 57, Den Haag, tel. 070-322100 (19-22 uur), giro 1477365 t.n.v. VRZA Verkoopbureau, Den Haag

### Bestuur van de V.R.Z.A.:

Voorzitter	: PAoBEA	F. van Rossum, v.d. Helstpark 35, Muiderberg	telefoonnr.
Vice-voorzitter	: PAoJR	A.J.A. van den Bos, Schiplaan 608, IJmuiden	02942- 1902
Sekretaris	: PAoADC	Mr. H. Tobbe, Dorpsstraat 6, Castricum	02518-52886
Penningmeester	: PAoDXW	W.N.G. Timmer, Duitslandlaan 68, Haarlem	023 -314297
Redakteur	: PAoTLX	W.C. Niericker, Pr. Margrietlaan 13, Oegstgeest	01710-55481
Lid QSL-zaken	: PAoZV	H. Kobus, Iepenlaan 70 (pb 171), Zwanenburg NH	02907- 5578
Lid Alg. zaken	: PAoSOS	B. Leuvenink, Valkenburgerlaan 49, Heemstede	023 -283879

**Verenigingszender PAoVRZ/A:** Uitzendingen iedere zaterdag om 11 uur op 3600 kHz SSB

First operator: PAoJWU, J.W.L. Udo, Imkersdreef 221, Apeldoorn, tel. 05760-35958

### Andere V.R.Z.A. diensten:

Coördinatie begeleiding V.R.Z.A. cursus Radio Zend amateur:

PAoDNU, Ir. T. den Dunnen, Cordell Hullplaats 363, Rotterdam-Ommoord

Certificaten manager (aanvragen W.A.P., U/VHF-50, DDXC, WAC certificaten):

PAoLCR, L.F. Luijsterburg, van Moerkerkenstraat 28 huis, Haarlem

V.R.Z.A. werkgroep L.F.D. (adviezen bij L.F.D. problemen):

PAoRLS, R.L. Schippers, Bartokstraat 22, Lisse (2 postzegels á 45 cent bijsluiten)

QSL-Bureau: Dutch QSL-Bureau, Postbus 400, Rotterdam-3005

Technische commissie: PAoSU, H.L. Rutgers, Dammestraat 10, Eindhoven, tel. 040-410761

Informaties over adressen, certificaten, machtigingen in het buitenland:

PAoJR, A.J.A. van den Bos, Postbus 141, IJmuiden (antwoordporto bijsluiten), tel. 02550-14622

Commissie visueel gehandicapt: PAoAGT, J.G. Huisman, Neptunusstraat 12, Heerlen

## AKTIVITEITENKALENDER

door PAoJR

17-18 aug.	SARTG RTTY DX Contest (zie CQ-PA 30)	0001-1600 GMT RTTY
20-30 aug.	5th Caribbean Jamboree (PZoCJ)	
23-25 aug.	6e D.N.A.T. te Bentheim	
24-25 aug.	All Asian DX Contest (zie CQ-PA 22)	1000-1600 GMT CW
28 aug.	SARTG Akt. Contest (zie CQ-PA 8)	± 1730-1930 GMT RTTY
30- 8 sept.	FIRATO, Amsterdam	

**5TH CARIBBEAN JAMBOREE:** Deze Jamboree wordt dit jaar in Suriname gehouden en naar verwachting zullen hieraan 5.000 padvindders uit het Caribisch gebied deelnemen. De Vereniging van Radio Amateurs in Suriname zal op het kampterrein een clubstation inrichten dat van 20 tot en met 30 augustus met de call PZoCJ actief zal zijn. Indien men dit station werkt en bovendien nog drie andere PZ-stations tijdens de Jamboree kan men een speciaal diploma aanvragen. Zendt daarvoor loguittreksel met 10 IRC's of 1 US-dollar aan V.R.A.S., P.O. Box 566, Paramaribo, Suriname.



# 80 METER TRANSCEIVER MET IC'S

Tot nu toe werden vrijwel alleen maar ontvangers, zenders en transceivers beschreven, die zijn opgebouwd met losse onderdelen. Nu integrated-circuits steeds goedkoper worden loont het zeker de moeite waar mogelijk deze "black-boxes" toe te passen.

Het zijn zeer betrouwbare complete schakelingen. We behoeven ons nauwelijks zorgen te maken over een goede instelling, die heeft de ontwerper van de IC's al gehad.

## TOEGEPASTE IC'S

SL610. HF-versterker; versterking 10x, regelbereik AVC 50 dB, voedingsspanning 6V.

SL612. MF-versterker; versterking 50x, regelbereik AVC 70 dB, voedingsspanning 6V.

SL621. Van het LF afgeleide AVC generator, voedingsspanning 6V.

De SL610/SL612/SL621 worden vervaardigd door Plessey.

CA3028a. Breedband verschilversterker met regelbare constante stroombron. Kan worden gebruikt als mengtrap, breedband versterker, cascode versterker met en zonder AVC, limiter, enz., voedingsspanning 12V.

CA3020a. Breedbandversterker met max. 1 Watt output. Deze variant is ontworpen voor een hogere voedingsspanning dan de CA3020.

CA3028a/CA3020a worden vervaardigd door RCA.

TAA611b. 1 Watt LF versterker met hoge ingangsgevoeligheid, spanning 12V.

Fabrikant SGS.

## SPECIFICATIES VAN DE TRANSCEIVER

### ONTVANGER:

1 uV input voor 15 dB signaal + ruis/ruis verhouding.

1 uV CW input voor 65 mW LF output.

AVC drempel op 1 uV.

AVC compressie: 5 dB toename in LF output voor 100 dB toename in de HF input.

MF selectiviteit: afhankelijk van type 9 MHz filter.

De ontwerper van deze transceiver woont vlakbij de BBC zender Droitwich. Met een breedband oscilloscoop heeft hij aan het voedingspunt van zijn 80 mtr dipool een spanning van 200-300 mV p/p van Droitwich gemeten. Aangezien hij totaal geen last heeft ondervonden van spurious signalen, concludeert hij dat de ontvanger aardig vrij is van kruismodulatie.

### ZENDER:

Ingangsvermogen bij aansturing met een enkelvoudige LF sinus is 18 Watt.

Effectief uitgangsvermogen bij enkelvoudige sinus is 9,2 Watt klasse AB zonder roosterstroom. De onderdrukking van de draaggolf en ongewenste zijband gemeten bij 1 kHz LF signaal is -50 dB. Frequentiestabiliteit is beter dan 20 Hz shift na 20 minuten opwarming.

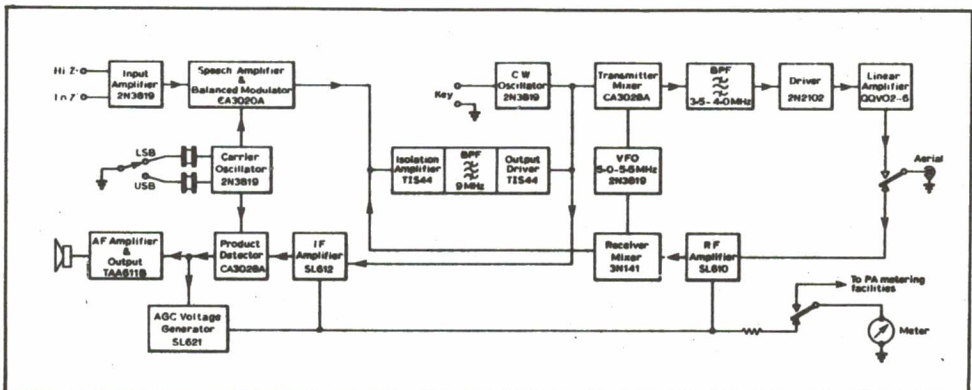


Fig. 1. Blokschema



## BLOKSCHEMA

Zie fig. 1. Uit het blokschema kan worden gezien hoe de zend/ontvanger is samengesteld. Het is een conventionele filter type zender/ontvanger waarbij zowel zenden als ontvangen van hetzelfde VFO, CIO, X-tal-oscillator en kristalfilter wordt gebruik gemaakt.

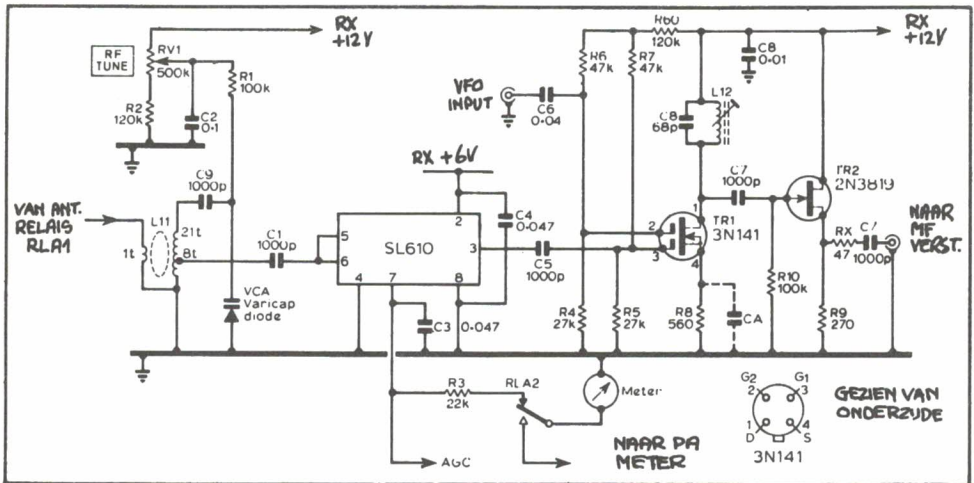


Fig. 2. Ontvanger HF versterker en mengtrap

## ONTVANGERGEDEELTE

In fig. 2 ziet u het schema van de HF versterker en ontvangermengtrap. Ontkoppelcondensator CA was in het prototype niet nodig. Bij gebruik hiervan geeft dit een mengtrap versterking van  $\pm 10$  dB.

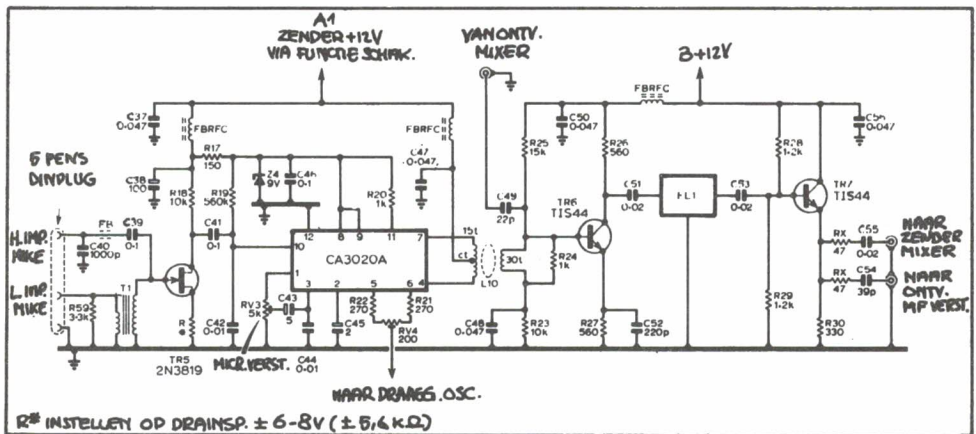


Fig. 3. Spraakversterker voor zender, balansmodulator en filter versterker

Fig. 3 presenteert de microfoon versterker, de balansmodulator en de X-tal-filter trap. De weerstanden RX moeten worden ingevoegd teneinde een mogelijke capacitiële belasting van de source Tr2 te voorkomen waardoor oscillatie neigingen kunnen ontstaan.

Fig. 4 toont de MF versterker, produkt-detector, laagfrequent versterker en AVC schakeling. De CA2028a is een uitstekende gebalanceerde produkt-detector mits het draaggolf injectiesignaal op pin 2 minimaal 1 V piek/piek bedraagt. Na veel experimenteren is gebleken dat de optimale belasting tussen pin 6 en 8  $\pm 500$  Ohm moet bedragen.

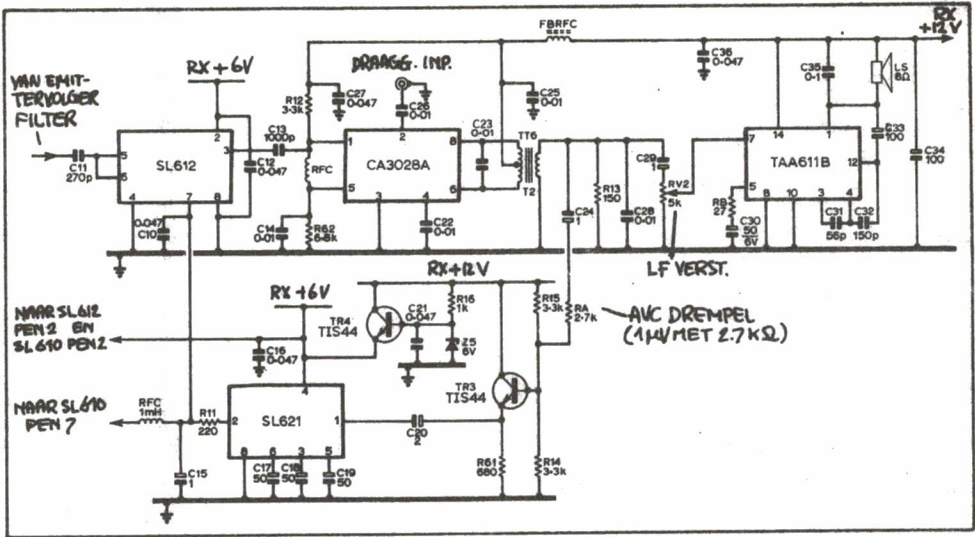


Fig. 4. MF versterker, productdetector, LF versterker en AVC.

Voor T2 kan een normale transistordriver trafo worden gebruikt. De versterking van de LF-versterker TAA611b wordt bepaald door RB, hier 27 Ohm. In verband met de grote versterking en de hoge stromen die in dit IC kunnen lopen moet er van dit IC een aparte massadraad naar de voeding lopen. Deze massaleiding mag niet gemeenschappelijk voor de ingang of andere componenten worden gebruikt. De onderzijde van C34 moet zo dicht mogelijk bij pin 10 bevestigd zitten. Pin 14 mag niet zondermeer doorverbonden worden met de bovenkant van C35 en de luidspreker. Pin 14 moet via een aparte draad zo kort mogelijk met de voeding worden verbonden. Evenzo de luidspreker en C35. C35 kan wel parallel aan de luidspreker verbonden worden. Omdat pin 8 de ingangsaarde is en pin 10 de uitgangsaarde mogen deze twee niet via een gemeenschappelijke leiding met massa worden verbonden. Het kantelpunt voor de lage tonen wordt bepaald door C30.

De versterking bedraagt  $\frac{7500}{RB}$  (RB in Ohms); voor RB = 30 Ohm is de versterking 250.

Een input van 11 mV effectief geeft dus een output van 1 Watt effectief over 8 Ohm. De afsnijfrequentie voor de lage tonen is 100 Hz wanneer C30 = 50 uF.

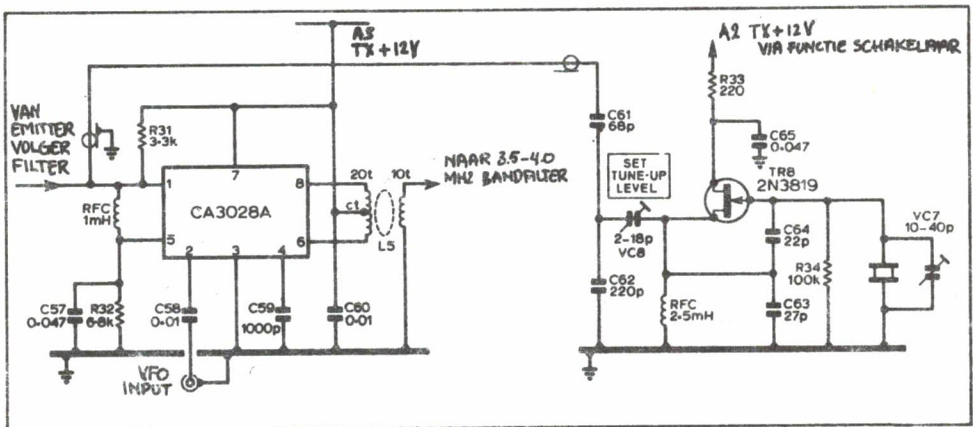


Fig. 5. Zendermengtrap en CW oscillator.

ZENDGEDEELTE

Zie fig. 3. Er is voorzien in een ingang voor laagohmige en een ingang voor hoogohmige microfoons. T1 heeft een overzet verhouding van 30 : 1 en een primaire zelfinductie van 50 H. Source-weerstand R van Tr5 wordt zo gekozen dat de drainspanning tussen 6 en 8 V ligt. De waarde van R zal  $\pm 5,6$  kOhm bedragen. Voor alle spoeltjes zoals L10 waarvoor de kern een ovaal is getekend, worden ringkernen gebruikt. L10 is een breedband koppelspoel die wordt gedempt door de ingangsimpedantie van Tr6 en R24. Zonder R24 oscilleert Tr6 gegarandeerd. Deze weerstand dus niet weglaten. Het signaal gaat vervolgens van emittervolger Tr7 naar de zendmengtrap fig. 5. De onderdrukking van het VFO sig-

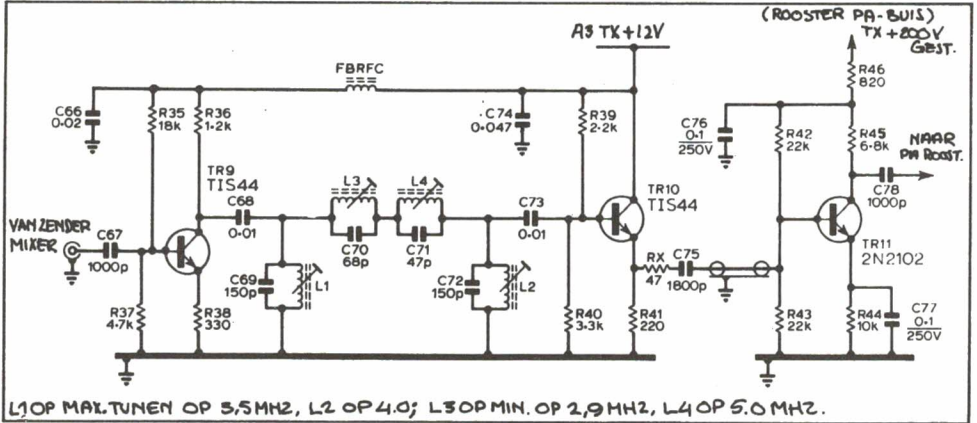


Fig. 6. Zender bandpass-filter 3,5-4 MHz en stuurtrap.

naal aan de uitgang bedraagt 20 dB gerefereerd aan de max. output. Het bandpass filter van fig. 6 geeft een verdere verzwakking van meer dan 20 dB voor frequenties boven de 5 en onder de 2,5 MHz. Frequenties tussen 3,5 en 4 MHz worden minder dan 1 dB verzwakt. L1 wordt afgestemd op max. voor 3,5 MHz; L2 voor max. op 4 MHz; L3 voor min. op 2,9 MHz en L4 voor min. op 5 MHz. Tr11 is de driver transistor voor de QJE02-6 van fig. 7. Voor de gloeispanning van deze buis wordt in het schema 12V gegeven omdat deze

transceiver is opgezet voor mobiel gebruik met accuvoeding. De nominale gloeidraad voeding bedraagt uiteraard 2 x 6,3V. Om deze buis volledig uit te sturen is een drive-spanning van 8V piek/piek nodig die ruimschoots door de driver kan worden geleverd. De negatieve instelling (voorspanning) geschiedt met Z3 hetgeen een totale ruststroom van 25 mA oplevert. Deze buis behoeft niet te worden geneutrodyniseerd.

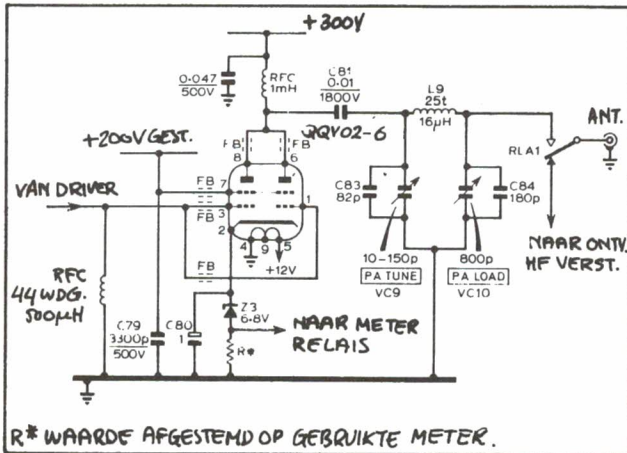


Fig. 7. Lineaire zender eindtrap.

(wordt vervolgd)





VRZA

**VRZA KWARTSKRISTALLEN**

HC-6U, HC-17/U, HC-25U en HC-18U, tolerantie 20 Hz/MHz, 0-60°  
50 Hz/MHz, stikstof vulling, kunstmatig verouderd, 4-15 MHz grondt.,  
15-50 MHz overt.

Tot 25 MHz in serie- en parallelres., boven 25 MHz serieses. f 22, -  
Idem, 0-60° 100 Hz/MHz, 4½-50 MHz, uitsluitend in HC-6/U f 19, -  
Bestellen per girokaart, levertijd 3 weken na ontvangst van betaling.

**PAoVRZ/A**

Zaterdag 10 augustus j.l. was het een belangrijke dag voor de VRZA want op de 80 meter-band vond de eerste uitzending plaats van ons hagelnieuwe verenigingsstation PAoVRZ/A. Op 3600 kHz bleek PAoVRZ/A over het gehele land duidelijk neembaar met rapporten variërend van S9 tot S9+, hetgeen voor de organisatoren als muziek in de oren klonk.

Na de afdelings-mededelingen, het DX-nieuws en verenigings-informatie werd gelegenheid gegeven voor QSO, waarvan tientallen stations gebruik maakten om een rapport en felicitaties door te QSP'en. Binnen een half uur hoorden we PAoHHZ/A, JR, HBO, BEA, JWK, HLA, GDO, TBK/M, DOB, EG, KPR, EPI, HWG, RTN, VYL, JWS, KF en nog tientallen anderen.

PAoVRZ/A zal voortaan iedere zaterdagmorgen om 1100 uur in de lucht zijn op 3600 kHz, mededelingen bestemd voor uitzending kunnen telefonisch worden doorgegeven aan de first-operator PAoJWU, bij voorkeur op vrijdagavond van 1900-2000 uur via telefoonnummer 05760-35958.

Bij afwezigheid van oJWU aan de second-operator PAoGHM, tel. 05760-62590.

**Frank van der Staal, PAoFIP**

Op weg naar hun vakantiebestemming kwam de auto van het gezin van der Staal in botsing met een andere auto, waarbij Frank het leven verloor en de andere inzittenden zwaar gewond raakten.

Het is diep triest onder deze omstandigheden een collega zendamateur te verliezen en ons daarbij te moeten realiseren dat de nasleep van dit zeer ernstige ongeval voor zijn familieleden nog jarenlang kan duren.

In alle eenvoud vond op donderdag 8 augustus in Den Haag de teraardebestelling plaats, waarbij zeer vele zendamateurs uit Den Haag en verre omgeving aanwezig waren.

Frank was manager van het The Hague Award en een actief lid van de Haagse twee meter gang, het is nog maar enkele dagen geleden dat wij hem tijdens de bijeenkomst van de afdeling Duinstreek de hand schudden.

Bestuur en medewerkers van de VRZA  
Zijn Haagse vrienden en collega zendamateurs

schuifmast 6 meter f 29,75  
" 9 meter f 53,50

schuifmast 12 meter f 76,75  
" 15 meter f 106,50

**A.R.T.I.B.**TELEFOON  
080-551468St. Annastraat 267-269, NIJMEGEN  
(aan de hoofdweg Nijmegen-Venlo)

# MEDEDELINGEN

## BRAILLE-LANDENLIJST

Bij het VRZA Verkoopbureau is nu een landenlijst in Braille verkrijgbaar.

Na storting van f 2,50 wordt de lijst omgaand toegezonden.

Wat betreft de gesproken vorm van CQ-PA hebben zich reeds enige tientallen belangstellenden aangemeld, waarmee we deze service aan visueel-gehandicapten zeker als geslaagd mogen beschouwen.

## 't GOOI

In het Gooi wordt op zondag 18 augustus een twee meter vossejacht gehouden. Start is om 1300 uur voor het NS station te Baarn.

Op vrijdag 23 augustus is er een praatavond in studio Santbergen met na afloop een kleine vossejacht in de omgeving.

## LEEUWARDEN

In de Menno van Coehoornschool t.o. de Koepelkerk te Leeuwarden start op 21 augustus a.s. een cursus zendamateur. Er komen drie klassen n.l. voor beginners, een groep die in een jaar de lesstof doorloopt en een herhalingsklas die het in een half jaar gaat doen.

Informaties bij PAoCU, tel. 05100-22508.

Op zaterdag 31 augustus is er een vossejacht in Leeuwarden waarbij om 14.00 uur gestart wordt bij de Koepelkerk. Het startgeld bedraagt f 2,-, waarbij de huur van een peilontvanger is inbegrepen. Er zijn prachtige prijzen.

## ZENDEXAMEN

Op zaterdag 2 november 1974, zal het schriftelijk najaarsexamen in de onderdelen techniek en voorschriften worden afgenomen ter verkrijging van een amateur-radiozendmachtiging c.q. verklaring van bevoegdheid voor het bedienen van een amateur-radiozender.

De examens zullen worden gehouden in Den Haag, 's Hertogenbosch en Zwolle.

De aanvullende examens in de onderdelen opnemen en seinen van morsetekens en de eventuele mondelinge examens zullen in de maanden november en december worden afgenomen.

Belangstellenden dienen zich voor 15 september a.s. schriftelijk aan te melden bij de secretaris van de examencommissie voor radiozendamateurs, Kortenaerkade 12 te Den Haag.

## PERSONALIA

Rens de Kloe, PA-2229, gaat op 30 augustus a.s. trouwen met Reina Venema. Het toekomstig adres luidt: Graan voor Visch 13818 te Hoofddorp.

Hartelijk gefeliciteerd!

## First met Corsica op 2 meter

Via meteorscatter gelukte het PAoCSL om op 12 augustus j.l. tussen 11 uur 's avonds en 1 uur 's nachts een verbinding te maken met FC6ABP.

De QRA-locator van dit station luidt EC25e. Rapporten 2-5 en 2-7.

## Montaprint Accessoires



## Montaflex Kastjes

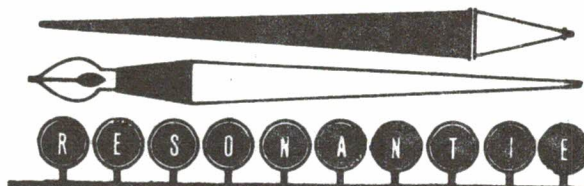


n.v. GULLY

— LOOSDRECHT

— TEL. 02158 - 3393





OPNAME IN DEZE RUBRIEK BETEKEN  
ALLERMINST, DAT DE REDAKTIE HET  
EENS IS MET DAARIN VERVATTE ME-  
NINGEN EN/OF ARGUMENTEN-----

Onderstaande 'resonantie' is een reaktie op het artikeltje 'Wie is verantwoordelijk' zoals dat stond afgedrukt op pag. 539. De briefschrijver is een Amersfoortse radiohandelaar.

*Wie is verantwoordelijk 2*

*De aanklacht tegen ons handelaren betreffende de verkoop van diverse radiospullen zoals Josty-Kit FM-zendertjes ga ik weerleggen. Op de gebruiksaanwijzing staat duidelijk dat de bouwdoos uitsluitend door gecertificeerden gebruikt mag worden.*

*Wat 27 MHz betreft is het bovendien erg eenvoudig om een vergunning te krijgen en wij kunnen hen die een vergunning hebben moeilijk de deur wijzen. Wat wel of niet mag staat duidelijk in de wet en die behoort iedere Nederlander te kennen, de aanschaf kunnen wij als handelaar niet tegengaan, daarin voorziet de wet niet.*

*Mijn zoon was zeer gepikeerd door de aantijging en handelde als volgt. Hij zocht wat amateuradvertenties op in CQ-PA's en VERON-blaadjes, haalde wat geld van de bank en kwam thuis met een verzameling apparatuur voldoende om half Nederland mee te storen. Alvorens dus handelaren aan te vallen zou ik eerst maar eens de hand in eigen boezem steken. Wij zullen u de roepnamen van de zendamateurs die zomaar kilowatters aan een particulier verkochten maar niet bekendmaken!*

*Als handelsonderneming zijn we lid van beide verenigingen maar willen wel vragen 'hou het gezellig'. Met dank voor plaatsing.*

A. van Ravenhorst

Naschrift: Die gebruiksaanwijzing met waarschuwing is een lachertje, het Josty-Kit prult vliegt zelfs buiten het vangbereik van de AFC van een FM stereo-ontvanger en zal bij een eventuele keuring nimmer worden goedgekeurd.

Het 'kennen van de wet door iedere Nederlander' is een inslaapsussertje voor de gemoedsrust, juridisch juist maar moreel aanvechtbaar.

PAoTLX

## certificaten nieuws

DOOR: PAoJR

Uit ontvangen reakties is gebleken, dat de in de vorige rubrieken bij certificaten behorende overzichtlijsten (zoals voor het WAS en WAE) in een behoefte voorzien en men op deze manier zijn "score" gemakkelijk kan bijhouden. Voor zover mogelijk zullen we deze stijl in deze rubriek voortzetten.



Door de Radio Society of Great Britain wordt een aantal certificaten uitgegeven welke betrekking hebben op het werken met of horen van landen die deel uitmaken van het Britse Gemeenebest (British Commonwealth). De gebieden (landen en/of calldistricten) die hiertoe behoren zijn in onderstaande lijst vermeld.

**WORKED BRITISH COMMONWEALTH (WBC):** hiervoor dient met een land van het Gemeenebest in elk van de vijf werelddelen te worden gewerkt.

De werelddelen zijn: Afrika, Amerika (noord en zuid tellen hier samen voor een werelddeel!), Azie, Europa en Oceanie.



**BRITISH COMMONWEALTH RADIO TRANSMISSION AWARD (BCRTA):** voor bevestigde verbindingen met 50 calldistricten uit onderstaande lijst.

**COMMONWEALTH DX CERTIFICATE (CDXC):** voor bevestigde verbindingen met 50 calldistricten welke op de 20 meter band werden gewerkt plus met 50 calldistricten welke op een of meerdere van de overige amateurbanden werden gewerkt. Deze laatste 50 behoeven niet verschillend te zijn van die welke op 20 meter werden gewerkt.

**BRITISH COMMONWEALTH RADIO RECEPTION AWARD (BCRRA):** voor luisteramateurs die QSL's kunnen overleggen van 50 calldistricten uit onderstaande lijst.

Het WBC, BCRTA en CDXC is uitsluitend voor zendamateurs en het BCRRA voor luisteramateurs. Voor al deze certificaten geldt, dat verbindingen gemaakt na november 1945 geldig zijn. Van deze verbindingen dient men een QSL-kaart in zijn bezit te hebben. De kosten van ieder certificaat zijn: 35 pence of \$ 1,00 of 8 IRC's.

Aanvraag dient te geschieden door het inzenden van een loglijst waarop de bevestigde verbindingen staan vermeld in de QSL's. In plaats van QSL's kan men deze laten controleren door twee zendamateurs of de certificaten manager (bijv. PAoLCR) die voor controle ondertekenen. Inzenden aan: R.S.G.B. Award Manager, G5GH, C.R. Emary, Westbury End, Fimmere, Buckinghamshire, England.

### LIJST VAN BRITSE COMMONWEALTH CALLDISTRICTEN

AFRIKA		20 m AB	EUROPA		20 m AB
Botswana	(ZS9) A2	....	Engeland	G	....
Aldabra Eilanden	VQ9	....	Kanaal Eilanden	GC	....
Chagos Archipel	VQ9	....	Eiland Man	GD	....
Seychellen	VQ9	....	Noord Ierland	GI	....
Des Roches	VQ9/D	....	Schotland	GM	....
Farquhar	VQ9/F	....	Wales	GW	....
Gambia	ZD3	....	Gibraltar	ZB2	....
St. Helena	ZD7	....	Malta	(ZB1) 9H	....
Ascension	ZD8	....	Gozo en Comino	9H4	....
Tristan da Cunha	ZD9	....			
Rhodesie	ZE	....	AMERIKA		20 m AB
Agalaga & St. Brandon	3B6/7	....	Maritieme Provincies	VE1	....
Mauritius	(VQ8) 3B8	....	Prov. Quebec	VE2	....
Rodriguez Eil.	(VQ8) 3B9	....	Prov. Ontario	VE3	....
Swaziland	(ZD5,ZS7) 3D6	....	Prov. Manitoba	VE4	....
Tanzania	(VQ3) 5H3	....	Prov. Saskatchewan	VE5	....
Nigeria	(ZD2) 5N2	....	Prov. Alberta	VE6	....
Uganda	(VQ5) 5X5	....	Prov. Br. Columbia	VE7	....
Kenia	5Z4	....	Yukon Terr.	VE8	....
Lesotho	(ZS8) 7P8	....	Noordwest Terr.	VE8	....
Malawi	(ZD6) 7Q7	....	New Foundl. & Labrador	VO	....
Ghana	(ZD4) 9G1	....	Belize	VP1	....
Zambia	(VQ2) 9J2	....	Anguilla	VP2A	....
Sierra Leone	(ZD1) 9L1	....	Dominica	VP2D	....
AZIE		20 m AB	Antigua & Barbuda	VP2E	....
Sikkim	AC3	....	Grenada & Dep.	VP2G	....
Bangladesh	(AP) S2	....	St. Kitts, Nevis	VP2K	....
Hongkong	VS6	....	St. Lucia	VP2L	....
Gan Eiland	VS9M	....	Montserrat	VP2M	....
Indian	VU2	....	St. Vincent	VP2S	....
Andaman & Nicobar Eil.	VU	....	Br. Maagden Eil.	VP2V	....
Laccadive Eil.	VU	....	Turks & Caicos Eil.	VP5	....
Sri Lanka	(VS7) 4S7	....	Bahama Eilanden	VP7	....
Cyprus	(ZC4) 5B4	....	Falkland Eilanden	VP8	....
West Malaisye	9M2/4	....	Grahamland	VP8	....
Singapore	9V1	....	Sandwich Groep	VP8	....
			South Georgia	VP8	....

South Orkney Eil.	VP8	.....	Niue	ZK2	.....
South Shetland Eil.	VP8	.....	Auckland district	ZL1	.....
Bermuda	VP9	.....	Wellington district	ZL2	.....
Cayman Eilanden (VP5)	ZF1	.....	Caterbury district	ZL3	.....
Jamaica (VP5)	6Y5	.....	Otago district	ZL4	.....
Barbados (VP6)	8P6	.....	New Zealand Antarctic Terr.	ZL5	.....
Guyana (VP3)	8R1	.....	Auckland & Campbell Eil.	ZL	.....
Trinidad, Tobago (VP4)	9Y4	.....	Chatham Eiland	ZL	.....
<b>OCEANIE</b>		20 m AB	Kermadec Groep	ZL	.....
Tonga Eilanden (VR5)	A3	.....	Tokelau Eilanden	ZM7	.....
Nauru Eiland (VK9)	C2	.....	Fiji Eiland (VR2)	3D2	.....
Nieuw Guinea, Papua (VK9)	P2	.....	Samoa (ZM6)	5W1	.....
Austr. Cap. Terr.	VK1	.....	Oost Malaysia (VS4, ZC5)	9M6,8	.....
New South Wales	VK2	.....			
Lord Howe Eiland	VK2	.....			
Victoria	VK3	.....			
Queensland	VK4	.....			
South Australia	VK5	.....			
Western Australia	VK6	.....			
Tasmanië	VK7	.....			
Northern Territories	VK8	.....			
Mellish Rif	VK9M	.....			
Norfolk Eil.	VK9N	.....			
Christmas Eil.	VK9X	.....			
Cocos-Keeling Eil.	VK9Y	.....			
Willis Eiland	VK9Z	.....			
Austr. Antarctic Terr.	VK0	.....			
Heard Eiland	VK0	.....			
Macquarie Eiland	VK0	.....			
Br. Phoenix Eil.	VR1	.....			
Gilbert & Ellice Eilanden	VR1	.....			
Fanning Eil.	VR3	.....			
Solomons Eil.	VR4	.....			
Pitcairn Eiland	VR6	.....			
Brunei	VS5	.....			
New Hebrides	YJ8	.....			
Cook Eiland	ZK1	.....			
Manihiki Groep	ZK1	.....			

### CALLDISTRICTEN MET BEPERKING VAN DE DATUM:

20 m AB

#### Vóór 1 juni 1961 geldig:

Kaap district	ZS1	.....
Kaap provincie	ZS2	.....
Marion & Pr. Edward Eil.	ZS2	.....
Zuid West Afrika	ZS3	.....
Oranje Vrijstaat	ZS4	.....
Natal	ZS5	.....
Transvaal	ZS6	.....

#### Vóór 1 juli 1960 geldig:

Brits Somaliland	VQ6	.....
------------------	-----	-------

#### Vóór 25 april 1964 geldig:

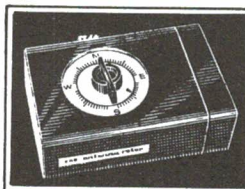
Zanzibar en Pemba Eiland VQ1	.....
------------------------------	-------

#### Vóór 1 december 1967 geldig:

Aden	VS9	.....
Kuria Muria Eilanden	VS9	.....
Kamaran Eiland	VS9	.....

#### Vóór 1 februari 1972 geldig:

Pakistan	AP	.....
----------	----	-------



## VHF-UHF RUBRIEK

SAMENGESTELD DOOR: W. STOLTENBERG, PA-2148  
HUNZESTRAAT 98", AMSTERDAM, TEL. 020-422331

### METEOR-SCATTER

Nu, maandagmorgen half elf, hoogste tijd om de rubriek te tikken, wordt er nog druk gescaatterd. Na een enerverend MS-weekend staat ons misschien nog het maximum te verwachten. We zullen u gelijk de belevenissen melden. Mijn eerst gehoorde scatter-verbinding was op jl. vrijdagavond tussen ON5QW en SM3BIU in QRA HX (ca. 1500 km). Na een viertal pings en een korte burst, kwam er een burst van 12 seconden met als inhoud ON5QW SM3BIU 34S 34S. . Ook G3WSN was actief met SM7FJE. Van laatstgenoemde werd niets gehoord. (QRB zal wel minder als 700 km zijn). Verder waren QRV PAoMS, PAoJMV, PAoCSL, PAoLSC, PAoFWS, PAoPVW, PAoVV en PAoVJ. Joop alswel Peter PAoJMV en PAoPVW resp. lukte het om OH5NW te werken. Deze verbinding werd met



*Communicatie — Technisch Bureau  
„P. Willems of Brillman“*

Zend-/ontvangers — Antennes — Kabels HF en LF —  
Onderdelen — Radio, T.V. en Geluid — Elektra —  
Adviezen en Service

C.T.B.  
WILLEMS



Frederik Hendriklaan 288 — DEN HAAG — Telefoon 554041

SSB gemaakt. Ook op mijn bandrecorder prijkt een burst van ruim 14 seconden met inhoud: thank you Peter, thank you, 73, 73 PAoPVW OH5NW thank you all ok, 100% roger. Kunt u zich voorstellen dat ondergetekende stond te trillen op zijn benen. De QRA-loc. van OH5NW is NU13E! (Noord-West van Helsinki). Zondagmorgen van 0800 tot 1000 onze tijd maakten PAoCSL en PAoLSC een volledig geslaagde verbinding met LZ1AB te Sofia. Er werden bursts van 10, 15 en zelfs 20 seconden ontvangen. PAoVV trachtte SM6CKU te werken en gaf wel rogers en als rapport 25R. Vanuit Zeeland was PAoFWS met SSB aan het scatteren met SM7AED. PAoFWS gaf wel 26R. Of de verbinding geslaagd is, is op dit moment nog niet bekend. Dat er enorm veel werk verzet moet worden aan voorbereidingen enz. behoeft geen betoog. Maar het resultaat is dan ook een nieuw land dat vaak via tropo zeer moeilijk te werken valt. Hopelijk kunnen wij u in de volgende rubriek meer over de Perseiden en de belevenissen van de MS-stations vertellen.

#### CONDITIES - OP 2 METER

De opening op 6 augustus jl. richting Zuid-Frankrijk was een erg goede. De signaalsterkten waren weliswaar klein maar QSB was vrijwel niet aanwezig. In Amsterdam was F1ANT/P in CE11G het sterkste station dat gelogd werd. Het werd o.a. gewerkt door PAoLSC, GNK en VV. PAoCIS werkte met: F1DDE/P in CG69A, F1CMB/P, AF40H, F1ATB/P in DH06J, F1ADT/P in AE21G, F1CYO/P eveneens in AE21G en F1ABT/P te CE11G. Alle verbindingen vonden met SSB plaats. Tijdens deze opening hoorden wij Marc F9FT een en ander zeggen dat wij u niet willen onthouden. F9FT heeft een nieuw antennesysteem voor 70 cm. Gewerkt wordt nu met een 8 maal 21 elements en op 2 meter met een enkele 16 elements. Marc werkte tijdens deze opening op 70 cm met QRA AD!!

Verder zijn er wat de condities betreft geen schokkende feiten te vermelden. OZ60L is tegenwoordig QRV op 23 cm. Er kan met 100 watt SSB gedraaid worden en de antenne heeft een gain van 30 dB. De voorkeursfrequentie van OZ60L is 1296.1 MHz. Van F9FT hoorden wij dat het baken HB9HB weer QRV is en QSY gemaakt heeft naar 144.125 MHz. Wij konden ook een tweetal nieuwe stations met SSB beluisteren. Gelogd werden PAoHRH en PAoTFM. Ook viel het op dat PAoPMQ en Freddy PAoAL weer in SSB te beluisteren waren. Ja, met de TS-700 is dat geen probleem, hi. Op dit moment log ik een 5 seconden burst van SMoDRV die met oCSL scatters. (Ja, ik tik de rubriek met hoofdtelefoon op, hi). Hoewel ik dit niet graag doe moet mij toch een en ander van het hart i.v.m. operating practice. Tijdens DX'en wordt lokaal zeer veel hinder ondervonden van een station dat ofwel duplex QSO's maakt 10-2 meter of een ATV-beeld op 70 cm van geluid voorziet op 2 meter. Dit is prachtig, ware het niet dat dit 2 meter signaal bij voorkeur tussen de 144.000 en 144.350 wordt uitgezonden. Dit brede, het signaal is niet alleen instabiel (loopt zeker 10 kHz in een kwartier), FM-sigitaal hoort zeker niet onder in de band thuis. Toch is deze amateur ervan overtuigd dat hij gezien zijn machtigingsvoorwaarden kan werken van 144-146 (is juist), maar laat men zich wel aan onderlinge afspraken houden. Ook op de HF-banden zult u toch niet met FM in de eerste kHz gaan QSO'en. Wie de schoen past . . . . .

Van PAoADT, tijdelijk VHF-manager van de Veron, ontvingen wij een uitgebreide brief met daarin het verzoek melding te maken van een piraat die onder de call PAoIBN/M opereert. Ad schrijft: regelmatig lees ik in CQ-PA dat er stations genoemd worden die niet thuis horen op de 2 meter band c.q. op de andere banden. Deze publicaties juich ik ten volle toe. Aldus PAoADT. PAoIBN/M geeft als naam Ger op en als QTH Soest. De echte naam en volledig adres van de man die zich achter PAoIBN/M verschuilt zijn bekend. Er zijn al waarschuwingen uitgedeeld. Men is dus gewaarschuwd.



## NACHTUILEN-CERTIFICAAT

Onze Zuid-Nederlandse Nachtuilen onder aanvoering van PAoJWM delen ons het volgende mede. Wij citeren: Namens enige nachtuilen deel ik u mede dat het in de bedoeling ligt om op vrijdagnacht 20 september a.s. een nachtuilen QSO te houden voor een ieder die daar aan mee wil doen. Voor dit nachtuilen QSO wordt dan een certificaat verstrekt. Het ontwerp is gereed en ziet er zeer fraai uit. Gewerkt zal worden op 144:82 MHz. Aanvang op 22.30 GMT. De voorwaarden voor het verkrijgen van het certificaat worden in het QSO bekend gemaakt. Voor X-tal gestuurde stations wordt over de band geluisterd. Aldus PAoJWM. Dus Nachtuilen, dit is wel een eenvoudige manier om aan een fraai certificaat te komen. (Whatsay Hans oLED.)

## VHF-AKTIVITEIT

Jok in het midden oosten is er VHF activiteit. In Israel zijn ca. 60 stations met FM QRV. Ook is daar een relaisstation in kanaal R7 in bedrijf. Op het eiland Cyprus vindt men stations die zowel met CW, AM als met FM kunnen werken. Er is een bakken op 144.126 dat binnen afzienbare tijd opnieuw in de lucht zal komen, 20 mijl ten oosten van Limasol. De call zal zijn 5B4CY. In SV-land zal binnenkort een relaisstation actief worden op kanaal R1 op een 1800 meter hoge berg. De antenne is een Yagi. Onderstaande GW stations zijn QRV met CW en SSB en zijn speciaal in Aurora-verbindingen geïnteresseerd. GW3NJW, FSP, REQ, MFY, LEW, WRE, NNF, GW2HIY en uitsluitend met SSB: GW8EYG, EHK, DUP en FOL.

Een nieuw 23 cm bakken is GB3DD in QRA ZL08E. De zender is geheel getransistoriseerd en heeft een vermogen van 18 watt. De antenne is een 2 elements richting NNW. De call wordt elke 20 seconden met een frequentieshift van 800 Hz geseind. QRG is 1296.05.



## OSCAR-NIEUWS

De start van OSCAR-7 zal naar alle waarschijnlijkheid in de eerste week van oktober 1974 plaatsvinden.

Hieronder weer de omloopgegevens van OSCAR-6. Voor iedere volgende omloop dienen 28,75 graden, 155 minuten te worden bijgeteld!

Datum	orbit	eq. cr.	cr. time	AOS	LOS	rise dir.	sink dir.	max. el.
za 17/8	8401	253 gr.	13.39 z	14.01 z	14.17 z	41 gr.	311 gr.	11 gr. N
zo 18/8	8407	123	04.53	05.31	05.34	52	74	Ø ONO
ma 19/8	8426	252	13.34	13.56	14.12	39	309	11 N
do 22/8	8463	235	12.28	12.52	13.10	28	285	15 NNW
za 24/8	8488	234	12.23	12.48	13.06	28	285	15 NNW
zo 25/8	8497	123	05.33	06.10	06.14	52	74	Ø ONO
ma 26/8	8513	262	12.18	12.39	12.53	49	319	14 N
do 29/8	8538	231	12.13	12.37	12.56	26	283	16 NNW
za 31/8	8573	244	13.03	13.26	13.43	33	299	12 NNW
zo 1/9	8585	143	06.17	06.49	07.07	27	136	15 ONO
ma 2/9	8601	243	12.58	13.21	13.38	32	297	13 NNW
do 5/9	8639	255	13.47	14.06	14.25	43	313	11 N

Volgende week kunt u o.a. verwachten: uitgebreid nieuws over de MIRABELLE, MS en antenneperikelen.

Dat was het deze keer. Beste 73 de PA-2148, Wim.

## COAXCONNECTORS

BMC kabeldeel tot 6 mm kabel f 3,40 / idem chassisdeel f 2,65

# A.R.T.I.B.

TELEFOON  
080-551468

St. Annastraat 267-269, NIJMEGEN  
(aan de hoofdweg Nijmegen-Venlo)



# HOW'S DX

DOOR PAØSNG, G. MULDER, GELDERLANDSTRAAT 180, ENSCHEDE

## ALLE TIJDEN IN GMT

- A35AF** TONGA geh. 14203 SSB  $\pm$  07.00. A35FX geh. 14038 CW van 05.30-07.30 en op 14329 SSB  $\pm$  09.00.
- C21DX** deze DX-peditie door JA1OCA is uitgesteld en zou nu plaats vinden van 30 aug. - 4 sept. en zal dan QRV zijn voor Europa op 14195 SSB van 05.00-11.00. C21ZO geh. 14027 CW  $\pm$  06.00 en 14007 CW  $\pm$  08.15 en ook geh. op 7006 CW. De operator is VK2ZO.
- CR3AX** geh. 14210 SSB  $\pm$  08.50 en 14205 SSB  $\pm$  18.00. Tom vraagt QSL via P.O. Box 306, Bissau.
- CR8AC** TIMOR geh. 14145 SSB  $\pm$  09.40 en 14196 SSB  $\pm$  10.30. QSL via P.O. Box 59, Dili.
- FoAGV/FC** CORSICA QRV op alle banden van midden augustus tot begin september QSL via zijn DK50S adres.
- FB8WB** CROZET EIL. geh. op 14133 SSB  $\pm$  05.15. QSL via F8US.
- FR7ZQ/E** EUROPA EIL. geh. 14137 SSB  $\pm$  05.20. Henri vraagt QSL via P.O. Box 5, Ste. Clotilde, Reunion Island.
- FR7ZU/J** JUAN DA NOVA geh. 14133 SSB  $\pm$  05.00 en 14134 SSB  $\pm$  14.35.
- IA5FLN** PROCCHIO EIL. QRV op alle banden van 18-23 aug. alleen met SSB. QSL via P.O. Box 511, Florence.
- IFoXRR/5** Dit is een speciaal station QRV op 3780-7090-14320-21400 en 28600 SSB en hier geh. op 28600 SSB  $\pm$  17.30. De operator vroeg QSL via I5FLN.
- II4FGM** met deze call is I4ZSQ QRV op 14250-14330 SSB dinsdags vanaf 20.00 en op 3750-3780 SSB vanaf 21.30 en op 21 MC SSB zaterdag van 14.00-17.00. QSL via Box 3113, Bologna.
- ID9DMK** EOLIE EIL. geh. 14190 SSB  $\pm$  08.40 en 7004 CW  $\pm$  23.00. QSL via I2DMK.
- JW5DQ** QRV van 15-22 aug. vanaf Nordaustlandet Eil. en van 23-31 aug. vanaf Kong Karlsland op 14290-14325 SSB. QSL's via LA5DQ.
- OK3oSNP** speciaal station QRV van 1 aug. - 30 nov. 1974 ter gelegenheid van de opstand van het Slowaakse leger tegen de Nazi bezetting op 29 augustus 1944.
- PQoARM + PQoNS** FERNANDO DE NORONHA DX-peditie door PY7ARM en PY7NS van 10-16 aug. op 14190-21240 en 28490 SSB. QRG's op 40 + 80 mtr. worden gegeven tijdens de DX-peditie. Dankzij een tip van PA-1722 hier gewerkt op 10 aug. op 21240 SSB  $\pm$  21.20. Er werd toen gewerkt volgens lijsten die werden opgenomen door PY4AKL, PY8JO en PY2AKG  $\pm$  5 á 10 KC hoger en lager als 21240 KC.
- PAoIWH/S2** BANGLADESH geh. 14224 SSB  $\pm$  17.00 en geh. met 589 sigs op 7022 CW  $\pm$  01.45.
- UA1KED** FR. JOSEF LAND geh. op 7001-7005 CW van 22.25-01.00. De operator vraagt QSL via UA4ACP.
- VK9YV** COCOS KEELING EIL. geh. 14135 SSB van  $\pm$  16.30-17.30 en werkte stations van een lijst opgemaakt door JA2KLT op 14232 SSB. Ook geh. 14224 SSB  $\pm$  08.30 en 14305 SSB  $\pm$  12.25.
- I2KCT/TY** DAHOMEY hier geh. op 14220 SSB  $\pm$  18.30. QSL via I2KCT.
- VP2LAN** ST. LUCIA geh. 14220 SSB  $\pm$  21.20. QSL via Box 262, Castries. VP2LAO geh. 14333 SSB  $\pm$  17.00. QSL via W3HNK.
- VQ9/D** DESROCHES EIL. DX-peditie door VQ9BP, VQ9D en VQ9M gepland voor de periode van 3-15 sept. op alle banden.
- ZK2BD** NIUE EIL. Brian is QRV op 14200-14240 SSB van 05.00-08.00 en tijdens weekends ook van 21.00-23.30 en werkt vaak volgens een lijst opgemaakt door JA1UQP. QSL via P.O. Box 37, Niue Island.

### Van onze medewerkers

PA-1555 hoorde weer een groot aantal zeldzame stations en van de R-stations werden er 33 gelogd, maar zowel Henk als PAoHBO en PA-1722 hoorden geen Ro stations. TNX dope Henk.

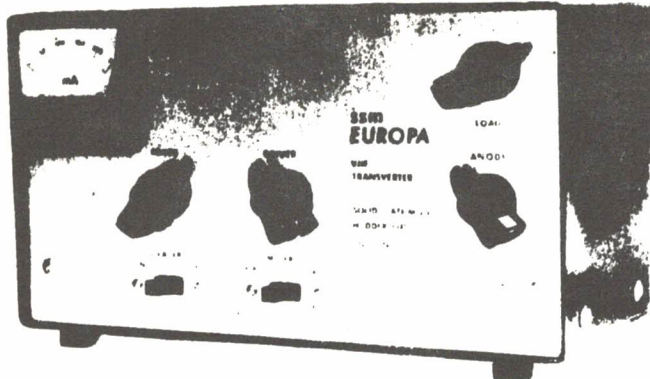
PAoJR zegt dat hij op 4 augustus alle R1 t/m Ro stations heeft gewerkt met CW + SSB uitsluitend op 14 MC en totaal 52 punten bij elkaar heeft gekregen, zodat Andre het certificaat kan aanvragen. Congrats André en TNX voor dope.

PAoPLM wist met zijn QRP TX ook een der R-stations te werken, nl. R6C, QTH aan de Zwarte Zee. Verder vond Joh de condities erg wisselvallig. Dat was het dan weer. 73's es gd DX de PAoSNG, Geert.

### DX-LOG

STATION	DATUM	GMT	FREQ	TYPE	GEW GEH	DOOR	OPMERKINGEN
ID9DMK	27/7	09.47	14190	SSB	H	PA-1555	QSL via I2DMK
9M2AP	30/7	16.55	14220	-	-	-	
LB1D	-	19.07	21020	CW	-	-	zeldzame prefix
TR8SS	1/8	18.11	21210	SSB	-	-	QSL via DJ5IO
5V7PW	-	18.19	14320	-	-	-	
5W1AR	2/8	07.45	14267	-	-	-	
UP3oKA	-	19.25	3540	CW	-	-	
HM4GF	3/8	15.20	14250	SSB	-	-	
R8B	4/8	00.42	3630	-	-	-	
R9C	-	00.53	3525	CW	-	-	
R7C	-	20.43	3530	-	-	-	
R9B	-	20.48	7015	-	-	-	
LG5LG	5/8	12.30	14270	SSB	-	-	QSL via LA4YF
JA9CHB/ID1	-	15.06	14200	-	-	-	Ogasawara
4J5oR	7/8	18.20	14010	CW	-	-	
C31GW	9/8	15.52	21030	-	-	-	QSL via F5EQ
FC6CLD	-	15.53	21033	-	-	-	
VP8ML	-	18.12	14248	SSB	-	-	
3V8BZ	-	18.15	14273	-	-	-	
OA1W	-	23.45	7090	-	-	-	
FP8DH	-	23.48	7090	-	-	-	QSL via VE6AYU
WM2OON	21/7	10.37	14013	CW	W	JR	QSL via W2KFK
5T5LO	-	11.14	21058	-	-	-	QSL via K9KXA
VA4MG/4	22/7	22.30	14006	-	-	-	QSL via VE4MG
TA2QR	3/8	13.02	14305	SSB	-	-	QSL via DJoJO
5U7BD	-	16.17	14120	-	-	-	
R5oR	4/8	09.12	14050	CW	-	-	
KL7HFQ	5/8	06.07	14032	-	-	-	
UPOL 22	-	06.51	14050	-	-	-	
HV3SJ	4/8	10.05	21054	-	H	PLM	
R6C	-	16.07	14	-	W	-	
9J2JD	-	16.14	14010	-	H	-	
KL7GKZ	5/8	07.00	14051	-	-	-	
A9XW	-	17.29	14042	-	-	-	
XQ3ED	7/8	21.56	21045	-	-	-	zelfde als CE3ED
C31GW	8/8	07.16	14008	-	-	-	QSL via F5EQ
DU2EL	3/8	17.53	14270	SSB	W	SNG	
EL4D	6/8	17.40	14260	-	-	-	QSL via WA5ZWC
FP8YL	-	17.52	14105	-	-	-	
ZP6BL	-	20.00	14305	-	-	-	
VP2DM	-	21.18	14190	-	-	-	P.O. Box 70, Dominica





PRIJS

f 767,50

Zonder  
buizen

f 698,00

inkl. BTW

### SOLID STATE MODULES

#### SSM EUROPA 10 Meter naar 2 Meter TRANSVERTOR

Geschikt voor elke transceiver. Voor de YAESU-SOMMERKAMP serie FT101 - FT227 - FT200 - FT250 en de oudere typen FT560 - FT401 - FL400 - FL500, is een kabel bijgeleverd welke de transvertor direkt met een van voornoemde typen verbindt. De oudere typen leveren 6,3 Volt gloeidraadspanning i.p.v. 12,6 Volt, voor deze typen is een aparte 12,6 Volt trafo leverbaar.

### SPECIFICATIES

Dubbelzijdig printmateriaal op Epoxybasis.  
Behuizing: Degelijk, zwaar metalen uitvoering.  
Protected Dual Gate MOS Fets in de ontvanger.  
Convertoor versterking 30 dB.  
Extreem laag ruisgetal 2 dB.  
Input 200 Watt P.E.P.  
Meter voor D.C. input en R.F. output.  
Aanstuurvermogen op 10 meter 100 mW.  
Schoon uitgangssignaal door toepassing van buizen.  
Afmetingen: 23 x 10 x 12 cm.  
Buizen bezetting 2 X QQE 03-12 en 1 x QQE 06-40.

## **Handelsonderneming J. GROOTENHUIS**

Schiedam—Groenord — Chopinplein 276 — Telefoon 010 - 703588

Alle dagen van de week na 10.00 uur open.

Ook voor convertors, voorversterkers o. a. voor inbouw in de Belcom Liner 2.

**HET NIEUWSTE en HET BESTE**  
**en een eerlijk advies**  
**bij**  
**PAoSMK KEIZER'S HANDELSONDERNEMING**



Geheel compleet met alle accessoires *f 1370,-*

**IC-225**

**PHASE LOCKED LOOP  
 SYNTHESIZED  
 2 meter TRANCEIVER**

Frequency 144-146 MHz  
 80 kanalen  
 Extra VFO voor Zend-Ontv. leverbaar.  
 Kanalen separatie 25 kHz  
 Output 10 en 1 W  
 600 kHz shift voor duplex en omzeters  
 Uitgebreide ENGELSE handleiding



Regelbare DC voeding voor 220 V AC *f 150,-*

**IC-210 VHF FM**

**PHASE LOCKED LOOP  
 SYNTHESIZED VFO  
 2 meter TRANCEIVER**

54 transistors, 13 FET, 2 PUT,  
 6 IC, 53 diodes  
 Afstemming 144-146 MHz continu  
 Hoofd kanaal selector 145,50  
 Output regelbaar van 0,5-10 W  
 Band separatie 2 MHz  
 Gevoeligheid beter dan 0,4 uV  
 bij 20 dB  
 600 kHz shift voor suplex via  
 omzeters  
 Voeding 13,8 V DC bij 2,5A  
*f 1495,-*

ALLE APPARATEN MET **ENGELSE** HANDLEIDING EN FABRIEKSGARANTIE.

WIJ ZIJN DE OFFICIELE ALLEEN-VERTEGENWOORDIGER VOOR NEDERLAND VAN  
**INOUE COMMUNICATION EQUIPMENT CORP.**

**KEIZER'S HANDELSONDERNEMING - PAoSMK**

Milletstraat 50 - AMSTERDAM - Postbus 7458 - Telefoon 020 - 71 76 66

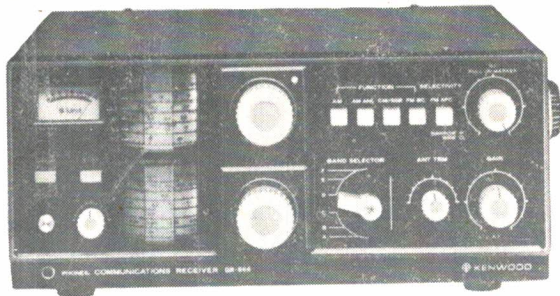
*Alleen importeur:* ROBOT, MAGNUM, GALAXY, MOSLEY, CUSHCRAFT,  
 TEN-TEC, MULTI-FOK en ICOM-INOUE

*Distributeur:* TRIO-KENWOOD, HY-GAIN, CDE ROTOREN, GEASSEMBLEERDE HEATHKIT APPARATUUR, COAX KABEL, CONNECTORS, ENZ. ENZ.

**nieuw!**

**0,17-30  
mhz**

**QR-666**



**VB 2200: 1w in · 10w uit  
booster voor**

**f 275,-**

**TR 2200**

DE GROOTSTE SORTERING **HAM RADIO**  
IN NEDERLAND VINDT U BIJ:

**J.J. REMMERS (FILIAAL)**

Prins Hendrikkade 89  
Amsterdam  
Telefoon 020-240237

---

**FA. J. SCHAAART**

KATWIJK - J.W. FRISODREEF 45  
Winkeladres: CLEYNDUINPLEIN 12 - TEL. 01718-15708

'S MAANDAGS GESLOTEN



# CQ-PA



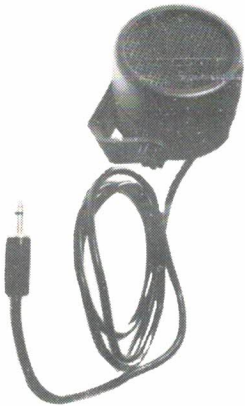
wekelijks orgaan  
van de  
**Vereniging van Radio Zend-Amateurs**  
**V.R.Z.A.**

DE V.R.Z.A. IS GOEDGEKEURD BIJ KON. BESLUIT DD. 22-10-1957, nr. 46 EN DOOR DE RCD EN BRD VAN HET STAATSBEDRIJF DER P.T.T. ERKEND ALS OFFICIEEL VERTEGENWOORDIGENDE VERENIGING VAN RADIO ZEND-AMATEURS

JAARGANG 23, NR. 32  
23 augustus 1974

DEZE WEEK  
80 METER TRANSCEIVER  
MET IC's

X



### LUIDSPREKER VOOR MOBIEL GEBRUIK

Deze luidspreker is voor de zendamateur ver zijn tijd vooruit.  
(Wordt in 1975 pas gebruikt bij de professionele mobilofoons.)

Speciaal voor communicatie-doelinden ontwikkeld.

Met verstelbare beugel. In onbreekbaar kunststof behuizing.  
Impedantie 4 Ohm. Vermogen 2 Watt. 96 Phon bij 50 cm  
hoorafstand. Frekwentieberek 300 tot 9.000 Hz.

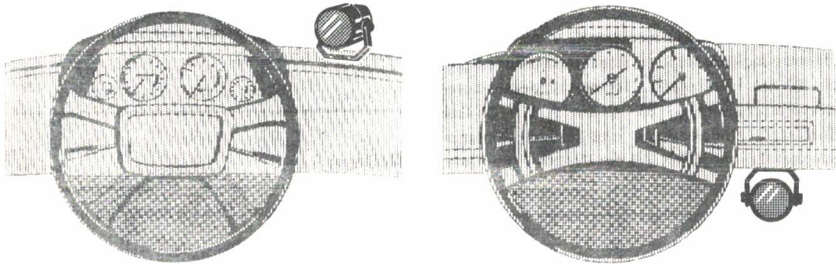
Een mechanisch filter zorgt voor een selectieve bundeling en  
een gunstig frekwentiespektrum.

Ideaal voor in de wagen.

6 Maanden garantie.

Levering uit voorraad

f 57,50



### HAPPY STICK

Verticale rondstraler voor mobiel gebruik.

Geen radialen. Geen grondcapaciteit. Geen flutter. Versterking 2 dB.  
Incl. 5 meter coax.

f 99,—

## Handelonderneming J. GROOTENHUYS

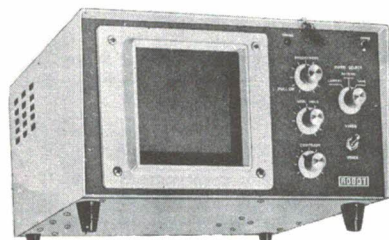
Schiedam—Groenoord — Chopinplein 276 — Telefoon 010 - 703588

Alle dagen van de week na 10.00 uur open.



# ROBOT SLOW SCAN TV

NU OOK IN NEDERLAND VERKRIJGBAAR

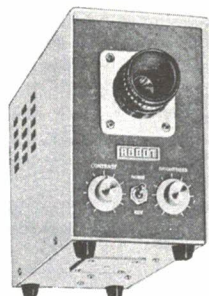


## MODEL 70 A MONITOR

- dubbel-afgestemd circuit voor interferentie rejectie
- automatische sync-scheider
- afstem indicator
- beeld 12 x 12 cm

## KAMERA MODEL 80 A

- zeer gevoelig fast scan vidicon
- ingebouwde modulatie calibrator
- maximum RF1 bescherming
- plug voor fast scan viewfinder
- 1/1 - 1/2 - 1/4 beeld schakelaar
- beeldomschakelbaar positief-negatief



## ACCESSOIRES

Voor monitor: viewing kap, cassette of tape voor calibratie, reserve circuitboard voor snelle replace of reparatie

Voor kamera: kamerakabel (extra lang), reserve circuitboard

lenzen	25	mm	f 250,--	focus v. a.	15	cm
	25	mm	f 225,--	" "	60	cm
	50	mm	f 350,--	" "	150	cm
	12,5	mm	f 400,--	" "	60	cm
zoomlens	22	mm - 66	mm	" "	150	cm

## KEIZER'S HANDELSONDERNEMING - PAoSMK

Milletstraat 50 - AMSTERDAM - Postbus 7458 - Telefoon 020 - 71 76 66

*Alleen importeur:* ROBOT, MAGNUM, GALAXY, MOSLEY, CUSHCRAFT, TEN-TEC, MULTI-FOK en ICOM-INOUE

*Distributeur:* TRIO-KENWOOD, HY-GAIN, CDE ROTOREN, GEASSEMBLEERDE HEATHKIT APPARATUUR, COAX KABEL, CONNECTORS, ENZ. ENZ.



## CQ-PA Overname van artikelen uitsluitend met schriftelijke toestemming van de redactie

Algemeen redakteur : PAoTLX, W.C. Niericker, Pr. Margrietlaan 13, Oegstgeest, tel. 01710-55481

Technisch redakteur : PAoPFU, J.J. de Looft, Broeder Hogardstraat 10, Boekel (NB)

Vaste medewerkers : PAoCBB, J.J. Brunn; PAoGLH, G.L. Hillebrand; PAoJR, A.J.A. van den Bos;

PAoSNG, G. Mulder; PAoWRL, W. Rijnsburger; PA-2075, H. Remeeus; PA-2148, W. Stoltenberg

Advertentie exploitatie: PAoDAK, J.L.F.W. van Kokswijk, Postbus 345, Leiden, tel. 01710-33733

Kontributie V.R.Z.A. 1974: f 35,00 per jaar

Kontributie overschrijvingen op gironummer 1019900 t.n.v. Penningmeester V.R.Z.A. te Groningen

Administratie V.R.Z.A.: kantooruren 12-18 uur en 19-21 uur, zondags gesloten

opgaaf nieuwe leden, adreswijziging, enz.:

PA-1835, A. Clardy, Ligusterstraat 56 of postbus 7420, Den Haag, tel. 070-609614

V.R.Z.A.-lidmaatschapsinformatie:

PA-1946, G.J. Quak, J.H. van Straaten, van Nesplantsoen 9, Boskoop, tel. 01727-4314

V.R.Z.A. Verkoopbureau: PA-1545, Th. van Kranen, Boksdorpenstraat 57, Den Haag, tel. 070-322100 (19-22 uur), giro 1477365 t.n.v. VRZA Verkoopbureau, Den Haag

### Bestuur van de V.R.Z.A.:

		telefoonnr.
Voorzitter	: PAoBEA F. van Rossum, v.d. Helstpark 35, Muiderberg	02942- 1902
Vice-voorzitter	: PAoJR A.J.A. van den Bos, Schiplaan 608, IJmuiden	02550-14622
Sekretaris	: PAoADC Mr. H. Tobbe, Dorpsstraat 6, Castricum	02518-52886
Penningmeester	: PAoDXW W.N.G. Timmer, Duitslandlaan 68, Haarlem	023 -314297
Redakteur	: PAoTLX W.C. Niericker, Pr. Margrietlaan 13, Oegstgeest	01710-55481
Lid QSL-zaken	: PAoZV H. Kobus, Iepenlaan 70 (pb 171), Zwanenburg NH	02907- 5578
Lid Alg. zaken	: PAoOS B. Leuvenink, Valkenburgerlaan 49, Heemstede	023 -283879

Verenigingszender PAoVRZ/A: Uitzendingen iedere zaterdag om 11 uur op 3600 kHz SSB

First operator: PAoJWU, J.W.L. Udo, Imkersdreef 221, Apeldoorn, tel. 05760-35958

## AKTIVITEITEN KALENDER

door PAoJR

20-30 aug.	5th Caribbean Jamboree (PZO CJ)	
23-25 aug.	D.N.A.T. te Bentheim	
24-25 aug.	All Asian DX Contest (zie CQ-PA 22)	1000-1600 GMT CW
28 aug.	SARTG Akt. Contest (zie CQ-PA 8)	+ 1730-1930 GMT RTTY
30- 8 sept.	FIRATO, Amsterdam	
1 sept.	LZ DX Contest (80/10 m)	0001-1200 GMT CW/PH
1- 8 sept.	Brazil Independence Week Contest	0300-0300 GMT CW/PH
7- 8 sept.	IARU VHF Contest (2 m!)	1600-1600 GMT CW/PH
14-15 sept.	Europa DX Contest (zie CQ-PA 28)	0001-2400 GMT PHONE

**BRAZILEAN INDEPENDENCE WEEK CONTEST:** van zondag 1 september 0300 GMT t/m zondag 8 september 0300 GMT; banden: 80 t/m 10 m; modes: CW en PHONE. Uitgewisseld worden RS(T) rapport gevolgd door een QSO-volnummer beginnende met 001. Braziliaanse stations geven daarachter nog de afkorting van hun provincie, welke uit twee letters bestaat. De afkortingen van de 27 provincies zijn: AC AL AM AP BA CE DF ES FN GB GO MA MG MT PA PB PE PI PR RJ RN RO RR RS SC SE en SP. QSO met eigen land telt voor een punt; met ander Europees land voor twee punten en met ander kontinent vijf punten. De vermenigvuldiger is ieder gewerkt land volgens de DXCC Landenlijst en iedere OY-provincie. Eindscore is het totaal aantal QSO-punten vermenigvuldigd met het totaal aan multipliers. Voor elke band afzonderlijk log bijhouden en deze met summary-sheet, waarop de eindberekening van de score voorkomt, voor 30 november a.s. inzenden aan: Brazil Independence Week Contest Committee, Apartado Postal 14360, 01000 Sao Paulo, Brazil, South America. Deelnemers die tenminste 300 punten scoren ontvangen een certificaat.

N.B. logs en "summary-sheet" zijn verkrijgbaar bij het V.R.Z.A. Verkoopbureau te Den Haag, tegen inzending van een grote aan zichzelf geadresseerde envelop welke is gefrankeerd met 80 cent postzegels.

# 80 METER TRANSCEIVER MET IC'S

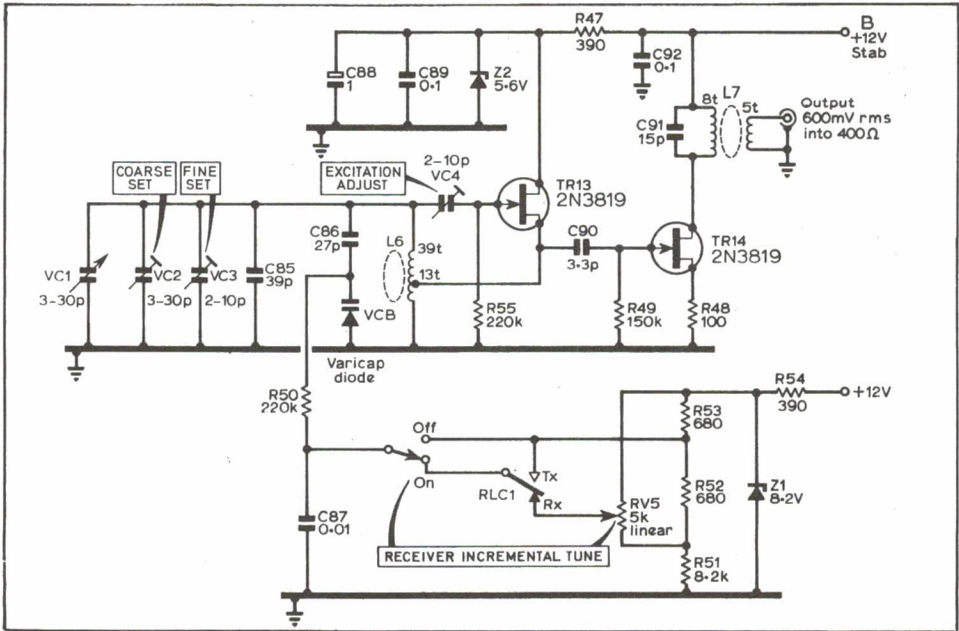


Fig. 8. Variabele oscillator

## VFO

Zie fig. 8. De varicap diode is niet alleen zoals hier, als ritcontrol te gebruiken.

U kunt met deze diode ook FM produceren. Hiertoe verbindt u eenvoudig een laagohmige LF versterkertrap met voldoende output met het knooppunt C87 - R50. RLC1 is het zend-ontvangrelais. Voor het afregelen van VC4 kan ik 2 methoden aangeven. De eerste en gemakkelijkste methode gaat als volgt. Verbind een scoop met de uitgang van het belaste VFO. Draai vervolgens zolang aan VC4 totdat een outputspanning van 600 mV eff. op de scoop wordt gemeten. Voor de tweede methode is geen scoop benodigd. Shunt zener Z2 met een exemplaar voor 4,7 V. Draai vervolgens VC4 tot het VFO nog juist oscilleert. Controleer of het VFO iedere keer dat de voeding wordt aangesloten, vlot start. Zo ja, verwijder dan de zener voor 4,7V en de afregeling voor de outputamplitude is een feit.

## CIO

(Zijband-draaggolf-injectie oscillator) (Fig. 9)

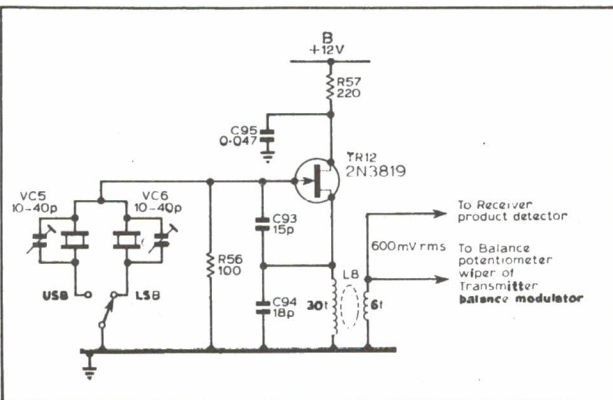


Fig. 9. Draaggolf oscillator

Doorgaans worden de draaggolf X-tallen bij koopfilters niet afgeregeld. Wilt u dit wel doen, dan kunt u de methode volgen die door de auteur G3VJN is ontwikkeld. Zie fig. 10. Neem uw eigen stem op de band. Het originele geluid wordt toegevoerd aan de ene schelp van een hoofdtelefoon, en via de transistor aan de andere schelp. De output van de emitter-volger na het X-tal-filter verbindt u met de input van de productdetector. Er wordt nu dus een enkelzijband signaal gemaakt en

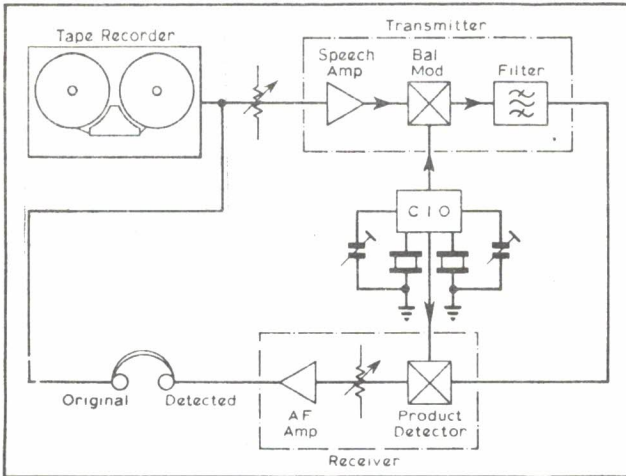


Fig. 10. Methode voor de juiste plaatsbepaling van de draaggolfoscillator

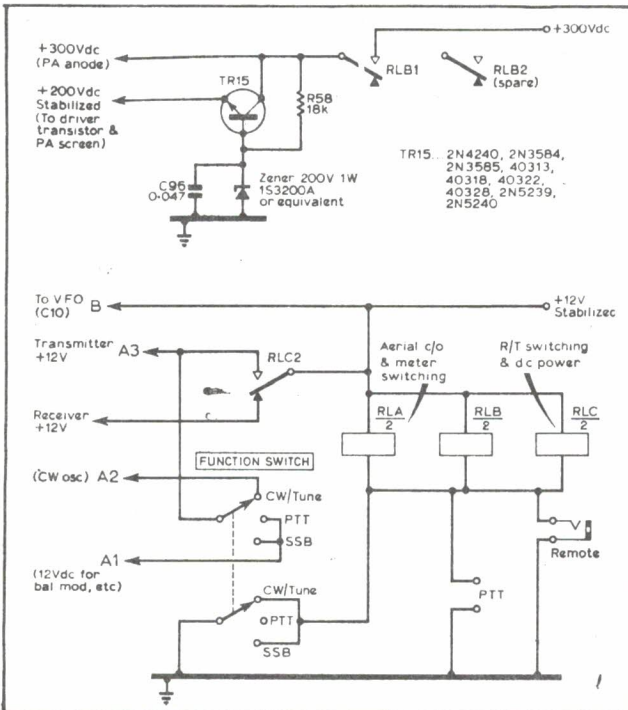


Fig. 11. Schakel-elementen

direct weer gedetecteerd. Door de draaggolf X-tallen met behulp van VC5 en VC6, iets ten opzichte van het filter te verstemmen is de spraakarakteristiek te wijzigen.

**UITERSTE  
SLUITINGSdatum  
CQ-PA:  
1 WEEK  
VOOR  
VERSCHIJNING!**

**CW-OSCILLATOR**

Zie fig. 5. Zet VC9 op een minimum, schakel naar tune/CW en regel VC7 op een waarde af liggende binnen de 9 MHz filter doorlaat. Stem af op 3650 kHz en regel de PA af waarbij de energie de dummy-load in wordt gestuurd. Regel VC8 dusdanig af dat er een anodestroom van 60 mA ontstaat.

*Bewerkt naar een artikel in RADIO COMMUNICATION september 1971 van A. Ryan G3VJN/W6 door PAoPET en PA-2075.*

(doorlezen op pag. 600)

**CONDENSATOREN**

Buis keramisch 500 V alle waarden

f 0,40

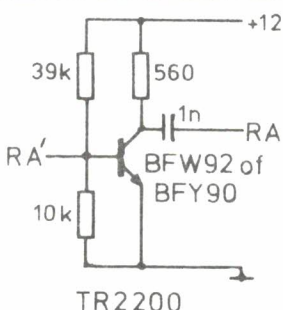
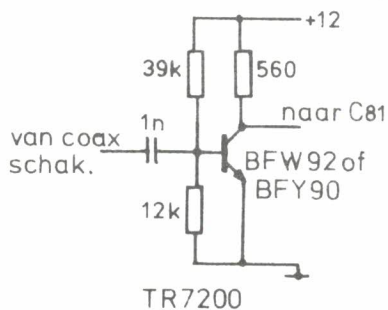
**A.R.T.I.B.**

TELEFOON  
080-551468

St. Annastraat 267-269, NIJMEGEN  
(aan de hoofdweg Nijmegen-Venlo)

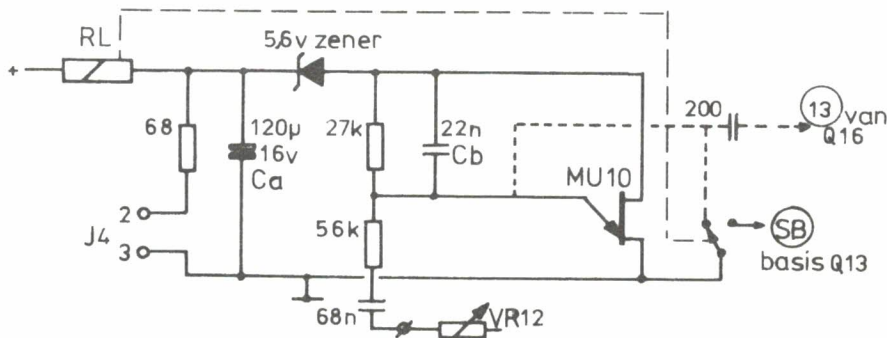


EEN HELE PAGINA VOL SOLDEERKLODDERS VOOR TR2200 EN TR7200 BEZITTERS. (Met dank aan PAØAER)

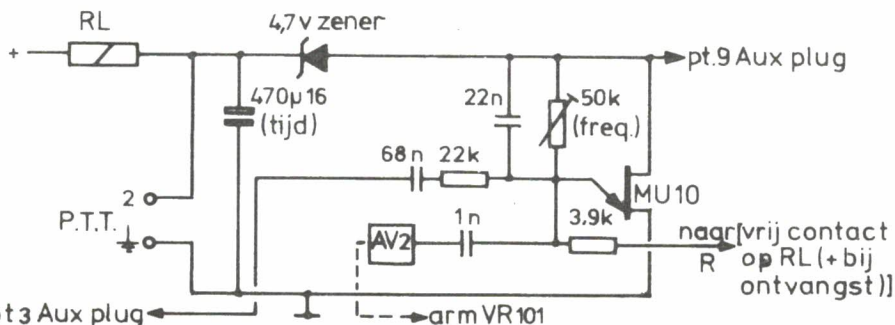


TR2200  
aanduidingen komen overeen met instructie boekje.

VOORVERSTERKERS (s/n verbetering circa 6 dB).



RL (bv. reed) kan tegen frontpaneel gemonteerd worden.  
Tijdsduur wordt bepaald door Ca, frequentie door Cb.  
Gestippeld lijn maakt het mogelijk eigen piep te horen.  
ROGER-PIEP VOOR TR2200.



ROGER-PIEP VOOR TR7200.



TRANSMIT INDICATIE TR2200



**KING SIZE  
SOLDEER  
KLODDER**  
PFL

**STUKLIJST V.Z.V. NOG NIET IN SCHEMA VERMELD:**

RX zie tekst 47 Ohm

RV1 500 k lin.

RV2 5 k log

RV3 5 k lin.

RV4 200 Ohm lin.

RV5 5 k lin.

FB RFC Ringkern HF smoor-  
spoel 20 wdgn. op ringkern

L1 13,7 uH

L2 10,5 uH

L3 44,2 uH

L4 21,5 uH

L5 Primair 20 wdgn. met mid. tap, sec. 10 wdgn. gewonden op ringkern

L6 39 wdgn. met tap op 13 wdgn. van onderzijde, op ringkern

L7 prim. 8 wdgn., sec. 5 wdgn. op ringkern

L8 prim. 30 wdgn., sec. 6 wdgn. op ringkern

L9 16 uH 25 wdgn. op keramische spoelvorm diameter 3 cm

L10 prim. 15 wdgn. met mid. tap, sec. 30 wdgn. op ringkern

L11 prim. 1 wdgn., sec. 21 wdgn. met tap op 8 wdgn. van onderzijde, op ringkern

L12 4,6 uH

T1 Kristal mic. naar transistor input transformator.

T2 Elke balans stuurtrafo kan dienen, verhouding niet kritisch

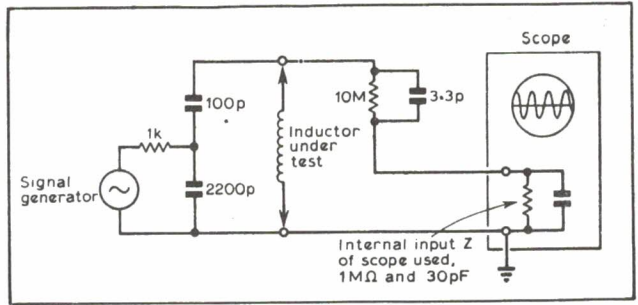


Fig. 12. Q-meting voor zelfinducties.

## EEN KOMPAKT BAND-PASS FILTER VOOR 2 METER

door G6JP, vertaling PAoRTW

De afgestemde kringen in dit filter bestaan uit luchtgewikkelde spoelen, die afgestemd worden met een "top" capaciteit.

De twee afgestemde kringen zijn zo opgesteld dat ze iets overgekoppeld zijn teneinde een voldoende bandbreedte te verkrijgen, die in dit geval 4 Mc is met een maximale afwijking van 0,1 dB en een totale verzwakking van 0,4 dB voor de gehele band.

De aansluiting van de input en output vindt plaats door een aftakking helemaal aan de onderkant van de spoelen. De plaats van dit punt is uiteraard zeer belangrijk i.v.m. de aanpassing, daar dit anders verlies kan geven. Het filter heeft geen ongewenste resonantie effecten onder de 600 Mc. Het afstemmen is vrij eenvoudig en kan met een ontvanger ge-

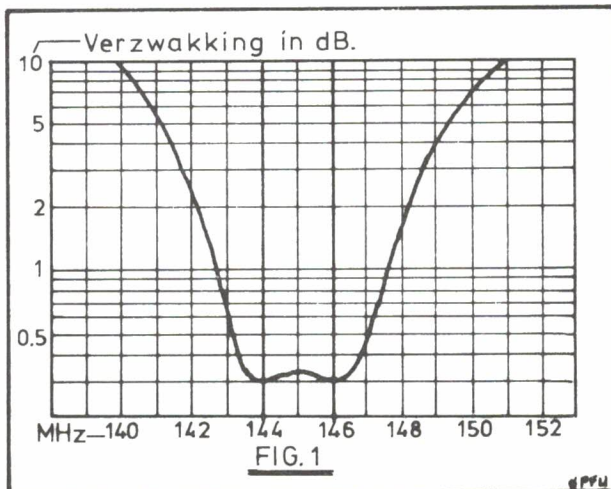
daan worden, zowel het afstemmen als het aanbrengen van de aftakkingen. De resultaten staan in de grafiek van fig. 1.

### KONSTRUKTIE

De opstelling, zie fig. 2, is gebaseerd op een gietstalen bakje van 12 x 9,5 x 5 cm. Er bestaan echter ook bakjes van aluminium die uiteraard de voorkeur hebben, omdat deze gemakkelijker zijn te bewerken.

In het proefmodel zijn N-connectors gebruikt, maar andere connectors kunnen natuurlijk ook gebruikt worden.

De afstemcondensatoren die gebruikt worden zijn niet



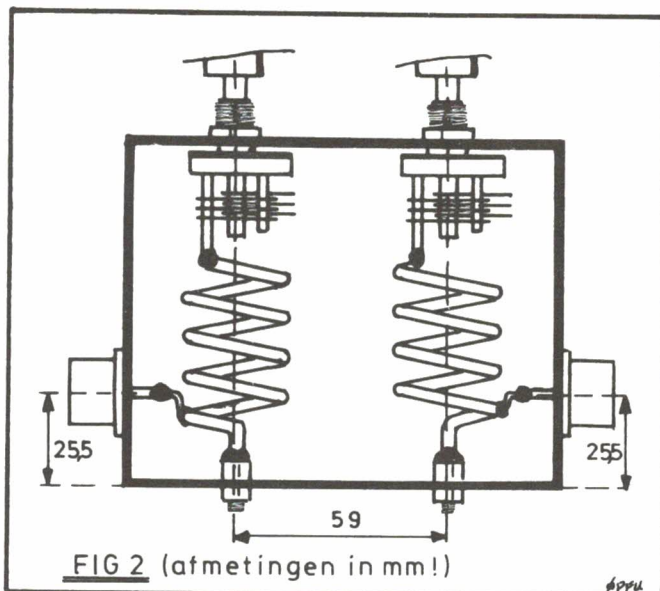


FIG 2 (afmetingen in mm!)

ideaal maar het is onwaarschijnlijk dat er tegen een schappelijk prijsje betere te verkrijgen zijn.

Met condensatoren waar de minimum capaciteit lager van is, kan de zelf-inductie van de spoelen verhoogd worden, maar ik geloof niet dat het resultaat van het filter hierdoor veel beter zou worden.

Als er andere condensatoren gebruikt worden, moet men wel in de gaten houden dat de spanning over de C's vrij hoog kan zijn. De spoelen zijn gemaakt van koperdraad van 3 mm dat gewonden werd op een lichaam van 22 mm. De spoelen bestaan uit 4 hele wikkelingen plus een klein

stukje om het bevestigingspunt te bereiken. Goed opletten dat de afstand tussen de spoelen correct is, met de gegeven maten is er voldoende overkoppeling om slechts een kleine deuk in de doorlaatkromme te veroorzaken. De manier om de spoel vast te zetten is om de spoel aan een busje van een stand off condensator, bv. type serie K1700, vast te solderen (de condensator is hiervoor natuurlijk verwijderd). Elke andere manier om de spoel vast te zetten kan natuurlijk ook als men maar wel in de gaten houdt dat er vrij hoge stromen door het soldeerpunt lopen.

De afstemcondensatoren zijn Jackson type C 804 trimmers van 3,5 - 15 pF, waarvan twee platen verwijderd zijn, zowel van de rotor als van de stator, waardoor er dus drie vaste en drie draaibare overblijven.

Als de condensator en spoel gesoldeerd zijn en in het bakje gemonteerd worden, de spoel zo draaien dat het aftakingspunt tegenover de output of input connector komt te zitten. Deze aansluitingen kunt u het beste maken met draad van 1,5 à 1,6 mm.

## CQ-PA-RAPLU

Gedurende dit voorjaar ging ik met een collega amateur naar een bijeenkomst in Haarlem en ik stelde hem voor met mijn 'lelijke eend' te gaan. Oké, de TR-2200 ingeladen en de motorkap onder de 5/8 antenne gekleefd!

De resultaten van dit mobielen waren allerbelabberdst, zowel op de heen als op de terugweg, wat er de oorzaak van was dat men mij op de Jutberg uitgerust kon zien met een groundplane zoals die in CQ-PA gepubliceerd is.

Het ging redelijk maar toch zat ik er over te piekeren of het niet mogelijk was er meer uit te wringen om optimale resultaten te behalen, het zou b.v. mogelijk moeten zijn de verticale spriet af te stemmen.

Nou, dat kan dan in de vorm van een telescoop-antenne, b.v. een oude auto-antenne of iets dergelijks. Verder moet het mogelijk zijn de aanpassing instelbaar te maken door de hoek van de radialen verstelbaar uit te voeren.

Een oude paraplu van mijn dochter leverde het gewenste basismateriaal, bovendien had ik nu maar liefst 8 radialen i.p.v. de gebruikelijke 3 of 4.

De stoffen bekleding wordt er af gehaald en zondig de baleinen ingekort tot 48,5 cm, de baleinen bovenaan doorverbinden met soepel koperdraad en goed doorsolderen.

De punt van de ex-paraplu wordt ingekort waarna er op een of andere manier een pertinax kokertje aan wordt gemaakt, de telescoop-antenne wordt dan in het kokertje aangebracht.



De wijze waarop de voedingskabel aan de antenne wordt gefriemeld is afhankelijk van de toegepaste paraplu. Sommige typen hebben een holle steel en daar kan dan het coax doorheen. Het schuifstuk waar de baleinen aan vast zitten kan in de juiste stand worden gefixeerd middels een slangenklemmetje. Het eindresultaat is een compacte instant groundplane die gemakkelijk is mee te nemen en het plezier van het experiment is ook wat waard!

*Naschrift: wie probeert het eens met een opvouwbare Knirps?*

Wim, PAoWZA

## RADIO TENTOONSTELLING IN UTRECHT

In Utrecht vindt momenteel een tentoonstelling plaats welke het bezoeken alleszins waard is. Ook voor de X(YL) en de QRP's is het interessant en ze zullen zich beslist niet vervelen. Bij mij wekte het geheel herinneringen op aan de tijd dat ik nog maar net aan radio deed. Niet dat de tentoongestelde zaken uit mijn jeugd stammen maar indien je aan je radiospullen wilde komen moest je toen naar de markt. Vlak na de tweede wereldoorlog woonde ik n.l. in Den Haag en de markt op het Hobbemapplein was de aangewezen plaats om 'lampen' en 'laagfrequent trafo's' te kopen. Je moest wel, want in die tijd bestond het zakgeld van een 12-jarige uit een 'knaak' per maand (!), waarvan dan de hobby betaald moest worden. Een A409 of A415 e.d. kostte een kwartje en als de lamp niet rammelde als je hem schudde dan moest hij wel goed zijn. De gloeidraad controleerde je met je tong in serie met de gloeidraadpennen en een 4½ volts batterijtje. Als je tong prikkelde en je proefde een zure smaak was de lamp goed.

Terug naar de tentoonstelling. Er is van alles te zien uit het begintijdperk van de radio. Herz resonatoren, ijzervijzel coherer, de bekende kristaldetectoren met een veertje. Er is zelfs een zeer modern uitziende duimwielchakelaar welke uiteindelijk een draaibare houder voor loodglans kristallen bleek te zijn om de 'kwalitatief en selectief uitmuntende ontvangst van de wondervolle draadloze telephonie te waarborgen'.

Het grootste deel van de tentoonstelling wordt gevormd door apparatuur gemaakt door amateurs, een levendig bewijs van de inventieve geest van de 'Doe het zelf' amateur vanaf de beginjaren van de radio. Een zeer uitgebreide collectie lampen en andere (meestal met de hand vervaardigde) onderdelen liggen uitgestald; Varley en Schaaper spoelenheden met de afmetingen van een trilholte voor 2 meter, weerstanden en condensatoren met schroefaansluitingen, beroemde buizen als de B409, B442, E443H, E446 en niet te vergeten de 'origineele Nederlandsche Radio-Lamp (f 12,50) de Philips Ideeet, met een gegarandeerde 'Enorme versterking zowel Hoog als Laag-Frequent'.

Verder is men niet vergeten aandacht te schenken aan datgene wat de basis vormde voor de radio; een uitgebreide collectie electriseermachines, klossen van Rumkorff, Tesla transformatoren, Leidse flessen enzovoort.

Voor wat het typische zendamateurisme betreft is er aandacht besteed aan PAoBZ, een grote foto en de nodige QSL-kaarten uit vervlogen tijden sieren een wand.

Vanaf de tentoonstelling is men actief onder de call PA6UTR/A op praktisch alle banden en als je de operator lief aankijkt mag je er zelf ook wel eens achter kruipen, dan kan de aanhang even uitrusten.

Er is echter nog meer te zien in hetzelfde gebouw als men de moeite neemt de trappen te beklimmen. Boven vindt men een zeer volledige collectie microscopen w.o. die van Leeuwenhoek. Gaat men nog een trap hoger dan krijgt men een indruk van de studententijd uit vroeger jaren.

Ik mag iedereen beslist aanraden eens een bezoekje aan deze zeer interessante tentoonstelling te brengen en trek er dan een hele middag voor uit. De tentoonstelling bevindt zich in het Universiteits Museum, Trans 8, vlak bij de Dom in Utrecht. Openingstijden van maandag t.m. vrijdag 10.00 tot 17.00 uur en op zaterdag 14.00 tot 17.00 uur en duurt in tegenstelling tot andere berichten tot 14 september. De entree is gratis en waar vind je dat nog! Komt men met trein of bus dan is het nog geen 10 minuten lopen vanaf het station, gewoon de Dom in de gaten houden. Op werkdagen kan men redelijk de auto daar in de buurt kwijt en bovendien is er een parkeergarage op een paar minuten lopen afstand aan de Springweg.

Veel genoeg, Han - PAoPFU

# Mini Jutberg 4 - 8 oktober 1974

Ook dit jaar organiseert de VRZA weer een Mini-Jutberg van vrijdagmiddag 4 oktober t/m zondagmiddag 6 oktober 1974. Doel is: het gezellig doorbrengen van een weekend in de bossen in herfsttinten, samen met XYL en de QRP's.

In verband met het jaargetijde zijn al de te huren objecten voorzien van verwarming.

Over de Jutberg zelf kunnen we kort zijn, omdat het bij iedere amateur in Nederland (en ver buiten Nederland ook) bekend is. Slaat u anders het Jutberg nummer van CQ-PA er nog eens op na!

## PROGRAMMA

**VRIJDAG:** in de middag en avond aankomst van de deelnemers.

20.30 uur: Opening en start van onze spoetnikjacht. De VRZA peilontvangers zijn hiervoor weer beschikbaar.

## ZATERDAG

9.30 uur: Uitzending van de kampradio.

10.30-12.00 uur: Vossejacht voor iedereen. Afhankelijk van de deelname zullen er weer twee groepen jagers zijn, t.w. een groep met super-peildozen en of beams, de tweede groep met superregs met sprieten.

14.30-16.00 uur: Vossejacht-speciaal. De grote deelname aan deze jacht tijdens Jutberg 74 door XYL's moedigde ons aan. Alleen voor dames!

20.30 uur: Start van onze nachtelijke jacht. Kent u de omgeving? Deze vossejacht is niet gemakkelijk. De kantine blijft tot na de finish geopend.

## ZONDAG

11.00-12.00 uur: Kinder vossejacht.

13.00 uur: Kampradio uitzending.

14.00 uur: Start van de oriëntatie-wandeling door de bossen. De veluwe-zoom is in dit jaargetijde op zijn mooist door de schitterende herfstkleuren.

Hierna officiële sluiting van onze tweede Mini-Jutberg.

Onze leden raden wij aan nog eens pag. 361 van het Kampnummer Jutberg 74 na te lezen, er zijn nog bungalows beschikbaar!

Nieuwe leden kunnen informatie krijgen bij PAoVDZ, Berkenlaan 14, Woerden, tel. 03480-3665 (maandagavond t/m donderdagavond 20-22 uur).

Denkt u er om dat de kampwinkel gesloten is, een groot winkelcentrum vindt u echter in Dieren. De bungalows en huisjes zijn compleet ingericht met pannen, bestek, etc., vergeet echter niet dat u dekens en linnengoed zelf mee moet brengen.

Zodra wij van de Jutberg de opgave krijgen welke objecten precies beschikbaar zijn, zullen wij de deelnemerslijst publiceren met de aan u toegewezen objecten. Dit zal over ca. 2 à 3 weken het geval zijn.

De volgende amateurs zijn door ons geboekt en hebben de f 10,- inschrijvingsgeld betaald: PAoJMY, PAoGLH, PAoBJK + PA-1620, PAoJBK, PAoCSL, PAoJY, PAoBWX, PAoRHA, PAoBEA, PA-2373, Fam. Keet, PA-1813, PA-2000, PA-1915 en PA-2391.

Het bedrag à f 10,- wordt op de Jutberg van de huurprijs afgetrokken!

Er zijn nog enige amateurs die zich 'en passant' hebben opgegeven zonder dit bedrag te voldoen. Willen deze voor definitieve inschrijving het bedrag storten op giro 496128 t.n.v. J.A. Stierhout, Woerden.

Op het strookje BESLIST vermelden: uw call of nummer, het gewenste object, uw gezinsamenstelling, d.w.z. aantal volwassenen en opgave van de leeftijd van de kinderen.

Op deze manier kunnen zich ook nog nieuwe deelnemers melden!

Tijdens de Mini-Jutberg kunt u zich ook nog opgeven als gegadigde voor Jutberg 75.

Jutberg Gang:

PAoCHN, VDZ, VM, WIL, ZWO, PA-601, PA-1819

Nieuw

# Kenwood 5 band SSB/CW-Transceiver TS-520.

De Transceiver waarin alles steekt.





In de TS-520 is niet alleen de luidspreker ingebouwd, doch ook een volgetransistoriseerde netvoeding, voor gebruik als vast station, op 110/220 V, en een transistor DC-AC omvormer voor mobiel of partabel gebruik met max. 13,8 V=.

Alleen het netsnoer en de antenne zijn nog aan te sluiten, en uw station is meteen « qrv ». Het verheugt ons dit puike toestel te kunnen voorstellen dat in verhouding tot zijn prijs een goed vermogen en kwaliteit biedt. Oordeelt uzelf :

#### **Modernste halfgeleider-techniek.**

Met uitzondering van de beide luchtgekoelde eindlampen en stuurtrap (+ blower) is de gehele schakeling ontworpen met de modernste halfgeleider-techniek, zoals 1 IC, 42 transistoren en 63 dioden.

#### **Onbeperkte Transceiver werking**

op alle amateur-banden tussen 80 en 10 meterband. De 10 meterband, tussen 28,0 en 29,7 MHz is zonder gapingen in drie verdeeld.

Bovendien is WWV nog ontvangbaar op 10,0 MHz.

Aansluitmogelijkheden voor aparte VFO, met verschillende RX/TX frequenties, en een VHF konverter-aansluiting voor 6 of 2 meterband SSB, ontbreken evenmin als een omschakelaar om nadien in te plaatsen kristallen voor vaste frequenties.

#### **Uitmuntende schakelingsstabiliteit.**

Daarvoor zorgt niet alleen een nieuwe VFO met FET's uitgerust, maar ook de 8-polige kwartzfilter waarmee alle Kenwood-amateur-toestellen zijn uitgerust, verzekert een optimale neven- en spieglfrequentie onderdrukking. Bij ontvangst bekomt men zo een daadwerkelijke onderdrukking van de ongewenste zijband, en bij uitzending betekent dit een uitstekende frequentiestabiliteit.

#### **Hoog zendvermogen :**

160 W PEP bij SSB en 100 W bij CW.

Een nieuwe ALC versterker met automatische begrenzer verhindert een oversturing van de zender-eindtrap, en verzekert een klare en onbenepen zendsignaal. De ALC schakeling is in twee trappen, en maakt het mogelijk, dat verregaande pieken ontstaan, wat vooral bij DX-verkeer zeer voordelig uitvalt.

#### **Uiterst gevoelige en selectieve ontvanger-schakeling.**

Met een ingangsgevoeligheid van 0,5  $\mu$ V/10 dB S+N:N, een selectiviteit van 1,2 kHz bij -6 dB (SSB) en 2,2 kHz bij -60 dB (CW), een draaggolf-, zijband- en nevenkanaal-onderdrukking van 40 dB, en een spieglfrequentie- en MF-onderdrukking van meer dan 50 dB, kan de TS-520 goed vergeleken worden met de beste. De nieuwe schaal aandrijving met bandspreiding, zonder flash-back, (gespannen tandwielen) verzekert een afstem-nauwkeurigheid van  $\pm$  2 kHz. Door zorgvuldige stabilisering van alle bedrijfsspanningen, en uitgelezen hoog-

waardige onderdelen, bedraagt de frequentiedrift niet meer dan 100 Hz.

#### **Overvloedige nevenuitrusting.**

Ook hiermee werd op de TS-520 niets bespaard : belicht meerbereiksmeeettoestel, VOX en PTT-sturing, ANTI-VOX, ontvanger-fijnverstemming (RIT), uitschakelbare storingsbegrenzer voor impulsvormige storingen (NB), VFO-omschakelaar met signaalverklikker, microfoon-niveau en draaggolf-instelregelingen, AGC, ingebouwde 25 kHz ijkgenerator enz.

Dit alles in een Transceiver, waarmee de bezitter terecht fier zal zijn.

Voor verdere inlichtingen, wendt u tot Trio-Kenwood Electronics n.v.  
Harenssesteenweg 484 - 1800 Vilvoorde  
Tel. 02/51.41.10 - 11 - 12

 **KENWOOD**

## NIEUWE LEDEN

*Gebruik van deze adressen slechts met toestemming bestuur VRZA!*

(ML30,31,32) PA-2577 G.S. Holthaus, Irisstraat 73, Hoek-3705; PA-2582 L.J. van Gog, Boven Nieuwstraat 103, Kampen-7140; PA-2585 H. van Egmond, Kinkerstraat 264/III, Amsterdam-1014; PAoKJA J.A. Kersseboom, Henegouwsestraat 95, Ridderkerk; PA-2473 H. Westra, Kortwoude 23, Surhuisterveen-9059; PA-2573 L.H.M. Weimar, Lange Kerkdam 36, Wassenaar-2270; PA-2587 C. Postmus, Achter de Grote Kerk 19, Leeuwarden-9002; PA-2588 F. Bruinja, Hoogfenne 4, Ringsummageest-9227; PA-2590 A.L.J.M. Emmers, Duinstraat 53, Sprang Capelle-7107; PA-2591 R.J.A. Ekkerman, Balingerbrink 170, Emmen-8700; PA-2592 J.A. van Lelieveld, Nassauweg 163, Dordrecht-3400; PA9DSA S. Taubitz, p/a Wentholtstraat 13, Lichtenvoorde-6420; PAoCVL C. van Leeuwen, Lijsterbeslaan 9, Abbekerk-1916; PAoEG P. Engel, Hoofdstraat 14-16, Hippolytushoef-1814; PAoEPH G. Koopman, Henri Polakstraat 110, Schiedam-3150; PAoKE A. v.d. Horst, Distelstraat 23, Hellevoetsluis-3330; PAoSGL D. v.d. Werf, Vogelkersstraat 15, Bussum-1351; PAoTMC A. Verheul, Prins Hendrikklaan 31, IJsselstein-2546; PA-2593 J. Weemhoff, Spinozaweg 345, Rotterdam-3024; PA-2595 P.H. Lunstroo, Max. Havelaarlaan 79, Amstelveen-1134; PA-2596 F.J. de Reijdt, Aelbrechtskade 58, Rotterdam-3006; PA-2597 J. Ringelink, Ypelobrink 212, Enschede-7804; PA-2606 J.S. Duursma, Mr. Groen van Prinstererlaan 28, Assen-8500; PA-2607 E.E.M. Siemelink, Backenhagenlaan 43, Hengelo-7700; PA-2609 E. v.d. Vlies, Bilderdijkstraat 29/B, Schiedam-3150.

# MEDEDELINGEN

## TWENTE

De afdeling Twente hield vrijdag j.l. haar eerste bijeenkomst, waarbij voorzitter Frits van Rossum PAoBEA voor een gehoor van ca. 40 man zijn PA25JR story hield. De volgende bijeenkomst zal nog worden aangekondigd!

## DEN HAAG/LEIDEN

De afdeling Duinstreek houdt op donderdag 5 september haar bijeenkomst in de Schulplei te Wassenaar. PAoYG houdt een korte lezing over ATV-kijken en verder zal onder de afslagershamer van PAoRB een veiling van radiospullen worden gehouden, waarbij 10% van de opbrengst bestemd is voor de afdeling. Iedereen wordt uitgenodigd zijn overtollige materialen, dump en junk mee te brengen, het ruimt lekker op en steunt de afdeling!

## STROOMLOOS VERZILVEREN

Enige weken geleden plaatste PAoTHS een artikeltje over stroomloos verzilveren en noemde hierin een recept waarin o.a. voorkwam 125g natrium-triosulfaat. Dit moet zijn 125g natrium tiosulfaat wat verkrijgbaar is in de fotohandel onder de naam Hypo.

## VRZA VERKOOPBUREAU AMSTERDAM

De dependance van het VRZA Verkoopbureau te Amsterdam is niet langer gevestigd bij Radio Van Splunter. Met ingang van volgende week kan men voor VRZA artikelen terecht bij PAoWIL, firma S.J. Remmers, Prins Hendrikkade 89, Amsterdam.

*Communicatie – Technisch Bureau  
„P. Willems of Brillman“*

Zend-/ontvangers – Antennes – Kabels HF en LF –  
Onderdelen – Radio, T.V. en Geluid – Elektra –  
Adviezen en Service

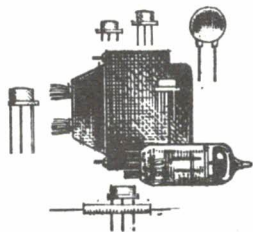


Frederik Hendrikklaan 288 – DEN HAAG – Telefoon 554041

**PERSONALIA**

Op vrijdag 26 juli zijn getrouwd Theo ter Haar (PA-1825) en Tineke Blaauw. Theo is de sekretaris van de afdeling Twente van de VRZA. Het tijdelijk adres van Theo en Tineke luidt Dirk Hartogstraat 14, Glanerbrug. Nog onze hartelijke gelukwensen.

Woensdag j.l. trouwden op het stadhuis te Enschede Elbert Kuilder PAoEKE en Lidi Schans. Hun adres wordt Waldeckstraat 23 te Enschede. Heel hartelijk gefeliciteerd!



GRATIS VOOR LEDEN

# ham ads

**KLEINE NIET COMMERCIELE ADVERTENTIES**

Uitsluitend schriftelijke opgaven. Niet leden f 2,50 aan postzegels bijsluiten. Maximaal 6 regels. Ham ads worden opgenomen voorzover plaatsruimte beschikbaar is. Insturen aan de redactie.

**GEVRAAGD**

Communicatie-ontvanger b.v. Trio JR-310, AR88, Yeasu FR50B, Trio JR-599 of gelijkwaardige ontvanger.

PAoBAB H.S.R. Schepers, van Konijnenburglaan 44, Scherpenzeel (Gld.), tel. 03497-1990.

Schema van een getransistoriseerde meetzender.

PA-2019 L. de Putter, Voltastraat 22, Terneuzen, tel. 01150-6941.

**AANGEBODEN**

Originele GPA3, drie banden groundplane voor 10, 15 en 20 mtr. 2 x 3 radiale f 140, -. PAoUW, F. Dimpenfeld, Mondriaanstraat 9, Apeldoorn, tel. 05760-54622.

Amateurbanden-ontvanger RX60, compl. met bijbeh. handboek, voor 10, 15, 20, 40 en 80 mtr. volle schaal, 110-220V, ant. 60-240 Ohm, zend-ontv. schak., S-meter, uitschakelb. AVC, MF met driev. Xtalfilter, BFO, CW-phone schak. Vraagprijs f 225, - // Philips bouwpakketten gebouwd met schema's: R6905 trans. voorverst. f 5, - // R6903 trans. toonregeleenh. f 5, - // R6913 trans. ruis en dreunfilter f 5, - // R6834 univers. 4-10W verst. f 17,50, alle bouwpakketten in een koop f 25, -.

PA-2226 H.J. Schipper, Janseniushof 53, Hilversum, tel. 02150-47567.

Antenne omzetter UHF/VHF met doc. f 15, - // UHF versterker f 10, - // Grundig ontvanger Satellit 6001 met doc. f 450, - // 2 meter omzetter met achterzetter 30 MHz, met LF en speaker, AM-FM-SSB, S-meter en doc. f 175, -.

PAoJVS J. van Stratum, Steinhartstraat 40, Schinnen, tel. 04493-1256.

FT-200 met mike en home-made voeding en luidspreker. Met doc. vraagpr. f 1500, -. PAoFEB P. Moleman, Violierstraat 13, Spijkenisse, tel. 01880-16560 (uitsl. afhalen).

Siemens RTTY signaalgenerator T-SEND-74 A F f 30, - // Northern Radio Corp. transistor converter unit met schema en solid state polair relay output, zeer klein f 75, - // Kistje met 80 FT243 X-tallen, vacuum f 50, - // Gestab. ger. voeding 250V 60 mA f 25, - // FSK exciter 039/TRA7 Hallicrafters (beh. bij BC-610) f 40, - // Dubbele ger. gest. voeding 100-250 en 200-340V DC 120mA, kortsluit bev. in kast f 100, - // Bell TDMS telex distorsie anal. trans., 3 units met doc. f 250, -.

PAoPGA W.G. Penders, Nachtegaalstraat 3, Geulle, tel. 04461-5005.

Twee meter lineair Semco SLV12 f 125, - // Philips buisvoltmeter GM-6000 f 130, - // TV-zender voor beeld en geluid vgl's UKW-Berichte, geheel compleet met voeding en microfoon en camera LDH0050, 100mWatt HF f 950, - // Twee stuks 4CX250B met een voet en schoorsteen, prijs n.o.t.k.

PAoBRJ, J.H. Brandenburg, Halleystraat 31B, Schiedam, tel. 010-265311.

19-set MK3 zend-ontvanger met koptel., micr., variometer en dynamotors en eventueel doc. f 75, - // Oud model Philips TV met klein defect f 10, -.

PA-2226 H.J. Schippers, Janseniushof 53, Hilversum, tel. 02150-47567.





**RTTY RUBRIEK**

DOOR PAOWDW, W.K. WITT, BURG. C. VAN NECKLAAN 136, LEIDSCHENDAM.

### RTTY OP 2 METER

De activiteit met RTTY op 144 MHz golft met vlagen heen en weer. Hoe lang is het nu helemaal geleden, dat men in het westen van ons land vrijwel iedere avond wel een of meer RTTY-signalen op twee meter kon horen? Nadat de belangstelling als een nachtkaaers is verflauwd blijkt deze opeens weer op te flakkeren, ja, de een steekt zelfs de andere aan! Plaats van de handeling: Noord Brabant (e.o.). En zo kan het gebeuren, dat u op VHF weer diverse RTTY stations hoort riedelen. De meeste activiteit concentreert zich op de zondagmorgen, vanaf een uur of tien. Op de bekende (?) RTTY-frequentie 145,3 MHz kunt u de volgende calls min of meer regelmatig aantreffen: PAoAHR, AJB, AWA, CAR, CJA, GBL, HCL, JTH, JTL, JWM, NPA, PWG, WGK. Bovendien moeten er beslist nog meer zijn! Het is de gewoonte op 2 meter, dat men met AFSK werkt, FM gemoduleerd, terwijl de shift 850 Hz bedraagt. De markfrequentie is 2125 Hz en de space frequentie 2975 Hz. De seinsnelheid is 45,45 baud, dit komt overeen met 61 à 62 tekens per 10 seconden (controleer uw snelheid met het horloge in de hand).

Het werken met RTTY heeft op 2 meter voordelen t.o.v. van de HF banden: de stoorsignalen beperken zich meestal tot ruis. Het is zelfs mogelijk om een RTTY-signaal foutloos mee te schrijven, indien het signaal zo zwak is, dat het op het gehoor in de prut verdwijnt! Dit geldt echter alleen voor ruis. Bij storende fluittonen wordt het moeilijker (CW QRM etc.). Gelukkig kunnen de LF filters in onze RTTY-convertors een hoop troep wegsnijden, je staat er versted van.

Ondanks de goede stoor-eigenschappen bij RTTY hebben wij echter wel veel last van onwetende mede-amateurs, die "onze" frequentie voor niet-RTTY doeleinden gebruiken. Daarom vanaf deze plaats een **VRIENDELIJK VERZOEK: HOUDT 145,3 MHz VRIJ VOOR RTTY!** Wonderlijk genoeg zijn het vooral (fone) clubstations, die het op deze frequentie hebben gemunt. Enige tijd geleden raakten de machines van slag omdat PAoTIL afdelingsuitzendingen op de RTTY-frequentie gingen houden. Zijn plaats schijnt nu ingenomen te zijn door PAoZA, die soortgelijke activiteiten ontplooit en doodleuk QSO's met plaatselijke stations maakt, dwars door lopende RTTY QSO's heen. Wellicht krijgt de betreffende operator deze regelen onder de ogen en kan iemand hem even een ander kristal aanreiken? Da ge bedankt zijt, dat witte ge!

Over clubstations op 2 meter gesproken: wist u, dat de splinternieuwe operator van PAoVRZ (onze verenigingszender) een complete RTTY uitrusting heeft? Wie haalt PAoJWU ertoe over om ook RTTY uitzendingen te gaan plegen in dit kader, liefst ook op de HF banden? Wist u voorts, dat PAoAA - de verenigingszender van de VERON - nu al meer dan 10 jaar elke vrijdagavond op (o.a.) 2 meter een RTTY bulletin in de engelse taal verzorgt? Tijd: 's avonds om half tien. Tot voor kort was PAoAA met AFSK, FM gemoduleerd, 850 Hz shift in de lucht. Dus net als de meeste andere RTTY-ers op VHF. Sinds enige maanden is men echter overgegaan op FSK en 170 Hz shift. Dit heeft tot consequentie, dat ontvangst nu alleen mogelijk is m.b.v. een BFO (tenzij men een MF RTTY-converter gebruikt, maar die heeft niemand), bovendien brengt de smalle shift met zich mee dat de afstemming van de ontvanger nu niet meer mag verlopen dan ong. 50 Hz (!). Dit betekent op 2 meter een stabiliteits-eis van ca. 0,3 ppm ( $3 \times 10^{-7}$ ). Helaas hebben velen niet zo'n stabiele ontvanger, zodat "onbewaakte ontvangst" van PAoAA voor de meesten wel tot het verleden zal behoren. Veel amateurs betreuren dit, naar ik van verschillende zijden heb horen verluiden. Daar komt dan nog bij, dat de bezitters van FM transceivers helemaal geen BFO in de ontvanger hebben, zodat men de FSK uitzendingen niet eens als zodanig herkent en hoogstens denkt: daar heb je weer zo'n kale draaggolf, laten we er maar bovenop gaan zitten, dan verdwijnt hij wel (!). En als dan blijkt, dat PAoAA tegenwoordig op een nieuwe frequentie zit, waar nogal veel Hagenaars gebruik van plachten te maken (zg. Haags kanaal), dan is de verwarring compleet.

In Den Haag en omgeving is het door bovengenoemde oorzaken vrijwel onmogelijk geworden om het RTTY-bulletin ongeschonden op papier te krijgen. Ik kan u in deze slechts een raad geven: stel u in verbinding met PAoYZ. Piet heeft al diverse malen om reacties gevraagd i.v.m. de wijzigingen betreffende de RTTY-uitzendingen. Helaas waren de reacties op de vingers van nul handen te tellen! Even tussendoor: deze maand ben ik door PAoPWG rijkelijk van info omtrent het VHF gebeuren voorzien. Nogmaals hartelijk dank hiervoor! Tot nu toe ben ik zelf alleen op de HF banden actief, zodat ik voor VHF op anderen ben aangewezen. Binnenkort hoop ik echter ook de 2 meter onveilig te maken met een CQM-19, zodat ik zelf ook wat plaatselijke (RTTY) contacten kan leggen. Helaas zal ik ook op 2 wel met een klungel-antennetje moeten volstaan op het balkon (2e verdieping), maar op de lagere frequenties gaat dat ook en alles is beter dan niets, ha ha.

#### WIE HELPT?

In Maastricht is PAoVBK bezig om met RTTY op 2 meter te komen, maar hij zoekt nog een governor-motor voor zijn Siemens T-37 bladschrijver. PAoVBK is lichamelijk gehandicapt. Mocht iemand hem kunnen helpen, zijn telefoonnummer is: 043-20038.

#### PRINT VOOR KRISTAL-GESTUURDE AFSK GENERATOR

Het ontwerp van de AFSK generator uit CQ-PA van vorige maand (zie ook de correcties) is door diverse amateurs met succes nagebouwd. PAoGBL heeft er zelfs een print voor ontworpen. Deze print zal binnenkort via het VRZA Verkoopbureau verkrijgbaar zijn, terwijl bovendien de printtekening op ware grootte in CQ-PA zal worden afgedrukt. Dit laatste misschien volgende maand al. In verband met de kosten en de hoeveelheid werk is gekozen voor de digitale sinusvormer, dus niet voor de spoelen. Mocht u om welke reden dan ook liever het spoelen-filter willen toepassen, stelt u dan te zijner tijd in verbinding met PAoGBL. Zijn telefoonnummer is: 078-42277. Misschien heeft hij nog een afdrukje van zijn "oude" printontwerp met spoelen. Overigens moet u de spanning op punt "T" in de gaten houden (zie het schema). Verlaag desnoods de weerstand van 100 Ohm, totdat in rust (mark) ong. 3,5 volt op dit punt staat. Ook een zener kan het begeven en biedt geen 100% zekerheid wat het onderdrukken van te hoge spanningen aan de ingang van een TTL IC betreft.

#### DE VOLGENDE RTTY BIJEENKOMST IN WOERDEN

In tegenstelling tot hetgeen kennelijk in juni op de laatste bijeenkomst is afgesproken is er in augustus wel een bijeenkomst en wel op dinsdag 27 augustus ten huize van PAoPIM, Stationsweg 5, Woerden (recht tegenover het NS station). Aanvang 20.00 uur. Iedere belangstellende is van harte welkom! PAoWV zal een demonstratie verzorgen van zijn nieuwe telex-morse-omzetter. Tekst, welke op het toetsenbord van een gewone RTTY machine wordt getypt, komt als volmaakte morse signalen uit de omzetter! Prints en onderdelen binnenkort leverbaar.

Verder kunt u op deze avond snuffelen in de uitgebreide RTTY bibliotheek en zelfs gratis lenen, mits u de leeswaar zo snel mogelijk weer retourneert. Inlichtingen hierover bij PAoPIM.

We zijn weer aan het einde van deze maandelijkse rubriek gekomen en ik hoop u dan allen weer persoonlijk te ontmoeten in Woerden. Wellicht zijn er dan ook contest ervaringen uit te wisselen van de laatstgehouden RTTY contest van de SARTG op 17 en 18 augustus. Vergeet u de SARTG ACTIVITY CONTEST op woensdag 28 augustus op 80 meter niet?

73 van PAoWDW, Wim

## Montaprint Accessoires



## Montaflex Kastjes



n.v. GULLY



LOOSDRECHT



TEL. 02158 - 3393



## COMPONENTEN MUSFET CONVERTER

Telefonisch informeerden wij bij de Fa. Artib naar de verkrijgbaarheid van de verschillende componenten zoals die in de Musfet converter worden toegepast. Leverbaar zijn:

Voor de Mustal oscillator

2 stuks 22 pF trimmers  $\emptyset$  7 mm 4-22 pF à f 1, - per stuk f 2, -

Transistor 2N918 f 2,40

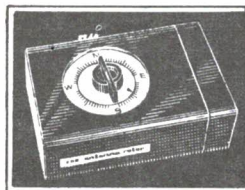
Voor de Musmixer

22 pF trimmer  $\emptyset$  7 mm 4-22 pF f 1, -

2 stuks diodes BAX13 à f 0,30 per stuk f 0,60

Transistor 40673 of eventueel type 40841 f 6,80

De eenvoudigste en goedkoopste manier van bestellen is een gegarandeerde girobetaalkaart of betaalcheque vermeerderd met 60 ct. portokosten te zenden naar Artib, St. Annastraat 267 te Nijmegen.



## VHF-UHF RUBRIEK

SAMENGESTELD DOOR: W. STOLTENBERG, PA-2148  
HUNZESTRAAT 98", AMSTERDAM, TEL. 020-422331

### METEOOR-SCATTER

In de VHF-UHF rubriek komt het woord meteor-scatter nogal eens voor en er is dus alle aanleiding deze verbindingstechniek weer eens voor het voetlicht te brengen. Gezien de grandioze resultaten die tijdens de Perseiden zijn behaald en het groeiend enthousiasme bij velen onder u is een kort opfrissertje over deze techniek zeker op zijn plaats. Zoals u weet maakt deze verbindingstechniek gebruik van reflecties tegen geïoniseerde meteorbanen, die op een hoogte van ongeveer 100 km boven de aarde optreden. Om met de door amateurs gebruikte zendvermogens en ontvangapparatuur met kans op succes hiervan gebruik te maken, moeten deze verbindingen gemaakt worden tijdens de regelmatig terugkerende meteorregen. Tijdens deze "regens" is de invalsdichtheid groot, evenals de sterkte van de ionisatie. De signalen worden ontvangen in bursts van variërende tijdsduur. De kortste duren slechts een onderdeel van een seconde en zijn bekend als pings. Het is duidelijk, dat we met behulp van pings geen nuttige informatie kunnen overbrengen. Wij moeten het hebben van de bursts, veroorzaakt door grotere meteoren die van enige seconden tot een paar minuten kunnen duren. (Dit laatste behoort dan wel tot de zeldzaamheden-in-het-kwadraat op de 2 meter band.) Een normaal QSO, waarbij QTH, naam, stationsbeschrijving etc. uitgewisseld worden, kan natuurlijk op deze wijze niet gevoerd worden. De ARRL heeft nu een minimum voor een als compleet QSO te erkennen verbinding opgesteld, n.l. de uitwisseling van beide roepnamen, de rapporten en de ontvangstbevestiging. Dit geldt uiteraard voor beide stations. De verbinding geschiedt meestal in telegrafie, de laatste tijd komt SSB steeds meer in zwang. Stel dat 2 stations, b.v. OH5NW en F9FT een QSO via MS willen maken. Zij maken een afspraak voor een test die van 1 tot 5 uur kan duren, waarbij zij om de minuut (kan ook om de 5 minuten zijn) roepen en uitluisteren naar elkaar. Enz. enz. Uit het bovenstaande ziet u wel, dat het maken van een dergelijke verbinding geen sinecure is en hoge eisen stelt aan apparatuur en operating techniek. Voor bepaalde pad-richtingen kunnen aan de hand van bestaande gegevens omtrent de showers optimale tijden berekend worden. De geschikte meteorregen zijn wat hun data betreft, bekend, terwijl ook de richting waaruit zij komen precies bekend is. In de praktijk willen deze optima nog wel eens verschuiven. Aangezien deze geïoniseerde meteorbanen op een hoogte van ca. 100 km liggen, is de max. afstand die overbrugd kan worden met deze techniek ongeveer  $2 \times 1200$  km. Omdat onze antennes over het algemeen niet veel energie onder steile hoeken afstralen is de minimum afstand ca. 700 tot 800 km. Kunt u de antenne in het verticale vlak eleveren, dan is dit minimum natuurlijk niet aanwezig.



Geïnteresseerden onder u kunnen bij mij een overdrukje krijgen waarop de meest belangrijke meteorregens zijn vermeld met alle voor het MS-QSO bestemde gegevens. In de vorige rubriek vermeldde wij reeds een aantal MS-QSO's die door enkele PAO-stations waren gemaakt. Er zijn nu wat meer gegevens bekend. Wim PAoVV deed voor de eerste maal mee aan MS. Hij moest dit helemaal alleen doen en zelfs zonder gebruik van een bandrecorder. De verbindingen werden met de hand geseind. De volgende stations werden gewerkt: SM6CKU, LZ2SA, LZ2KSQ, OK1TBC en LZ2ZK!!! Formidabel. LZ betekende voor Wim PAoVV wederom een nieuw land. Hij had er al 29, dus de 30 zijn bereikt. Proficiat Wim.

Ook 30 landen op 2 meter bereikte onze ras-DX-er, het station PAoCSL/LSC. Cor kon zo-  
waar 4 nieuwe landen aan zijn lijst toevoegen, waarvan een FIRST op 2 meter in het gou-  
den boek opgetekend gaat worden. FC6ABP te CORSICA in QRA-locator EC25E werd  
op 12 augustus gewerkt. Een dag eerder lukte het slechts aan een kant. Het Corsicaanse  
station had wel alles ok van PAoCSL doch Cor had slechts enkele pings kunnen registre-  
ren. Resumerend werkte oCSL met FC6ABP, OH2BEW bij Helsinki in QRA MU66A, 1  
LZ1AB bij Sofia. OK3CDI in KI27H en last but not least YU3ZV in HG30D.

Van YU3ZV ontving ook ik in Amsterdam 4 fraaie bursts langer dan 5 seconden. De lang-  
ste bedroeg zelfs 37 seconden, waaruit alle informatie kon worden gehaald.

PAoVV hoorde een zeer sterke en lange burst van het baken SK4MPI (het Max Planck  
Instituut) op 145.96. Opvallend was het grote verschil tussen duur, en sterkte van dezelfde  
ontvangen burst genomen tussen 2 stations die niet al te ver van elkaar lagen.

De Perseiden hebben we gehad, op naar de Geminiden!

#### ALLERLEI

In de vorige rubriek meldden wij u dat het baken HB9HB weer QRV is op 144.125. Inder-  
daad is HB9HB constant ieder ogenblik hier in Amsterdam te horen. Het signaal lag de af-  
gelopen 3 dagen om en nabij de 3 dB, zodat het baken niet alleen gebruikt kan worden  
voor conditiebepaling, maar zoals uw reporter heeft gedaan om er zijn convertor mee af  
te regelen op signaal ruisverhouding en frequentie. Iedere 3 seconden wordt de call geseind  
in FSK. Luistert u eens op 144.125.

Afgelopen vrijdag werkte PAoCSL in SSB met SM7CFA in HQ68D en in telegrafie met  
SM7WT die in GP47B zat. OZ60L kwam er ook redelijk goed uit. Als enige bijzonderheid  
kon ik zaterdagavond HB9AMH/P in DH loggen. Aan de lopende band werden Duitsers in  
het Ruhrgebied gewerkt, PAo had zeker geen trek in HB9. Zondagmorgen was HB wede-  
rom op de band in de vorm van HB9ANS/P in QRA DG. Rapport hier 5 en 6. Onze specia-  
list in verre fransen PAoCIS werkte op 12 augustus met F1CVO/P in CG19B, op 13/8  
met HB9MFM/P in DH66C en F1CZE in DI43G. De 15e werden gewerkt, uiteraard alle  
verbindingen met SSB, F3ZZ/P in AG32B, F1CRR/P in ZI12F, F6ADY in ZI30A en  
F1BOA in QRA ZE25F. Gehoord werd F5MI/P in QRA-vak AC.

Van G3EMU/PA9EMU bereikte ons het volgende verzoek. Veel PAo-stations die in Enge-  
land de vakantie doorbrengen zijn niet op de hoogte van het feit dat de Engelse PTT het  
niet toestaat een rogerpiep aan het begin en eind van een uitzending te laten horen. De  
PTT heeft al geklaagd dat dit wel gedaan werd. De rogerpiep, of hoe u dat ook wilt noe-  
men, mag in Engeland alleen gebruikt worden om een relaisstation open te krijgen.  
Gaat u naar G-land en bent u daar QRV op 2, denkt u dan hieraan.

Volgende week, dus direkt voor de start, alles over MIRABELLE (nu hebben we MS laten  
prevaleren) en antenneperikelen. 73 es gd hunting de VHF/UHF groep en Wim PA-2148

#### AFSTEMCONDENSATOREN

Diverse fabr. o.a. DAU – JACKSON

**A.R.T.I.B.**

TELEFOON  
080-551468

St. Annastraat 267-269, NIJMEGEN  
(aan de hoofdweg Nijmegen-Venlo)



# HOW'S DX

DOOR PAØSNG, G. MULDER, GELDERLANDSTRAAT 180, ENSCHEDE

## ALLE TIJDEN IN GMT

- A35FX TONGA geh. 14300 SSB  $\pm$  08.00. Bill is dagelijks QRV voor Europa van 07.30-08.30. QSL via ZL2AFZ.
- CE9AT STH. SHETLANDS geh. 3740 SSB  $\pm$  04.20. Serigio is QRV vanaf 02.00. QSL via CE2AD.
- CY2 Dit is een speciale prefix gebruikt door VE2 stations gedurende de maand augustus. Geh. zijn o.a. CY2ADZ, CY2RO, CY2BRW, CY2DIU en CY2UN. QSL via hun VE2 adres.
- FR7ZU/J JUAN DA NOVA geh. 14125 SSB  $\pm$  15.30-16.00.  
FYøBHK hier gew. op 17 aug. om 19.35 GMT  $\pm$  14105 SSB. De operator vraagt QSL via F5IQ. FY7AN geh. 7083 SSB  $\pm$  23.00. FY7AQ geh. 21255 SSB  $\pm$  18.40 en 14150 SSB  $\pm$  21.30. QSL via WB4VUP.
- IG9 LAMPEDUSA EIL. IT9BWO, RAN en AZS zouden van 19-23 aug. QRV zijn als IG9BWO, RAN en AZS op 7040-14075 en 21075 CW, 7080-14225 en 21225 SSB. QSL via IT9RAN, P.O. Box 35, Termini Imerese, Sicily.
- KC6CL geh. 14250 SSB  $\pm$  06.30. QSL via Box 754, Ponape, Eastern Caroline Island 96941.
- KG6SW MARIANA EIL. geh. 14239 SSB  $\pm$  12.15 en 14214 SSB  $\pm$  17.00. QSL via W7YBX.
- KM6DZ MARSHALL EIL. geh. 14304 SSB  $\pm$  08.45 in QSO met G-land.
- VK2BKE/LH LORD HOWE EIL. QRV op 14265 SSB vanaf  $\pm$  05.00 met dikwijls VK3PA op de QRG als ceremoniemeester.
- VK9YV COCOS KEELING geh. 14230 SSB  $\pm$  10.45 en 14134 SSB  $\pm$  17.00. Bill blijft hier nog tot 19 sept. en heeft skeds met VK6WT op 14223 SSB om 08.00. QSL via JA2KLT.
- VP2EEB ANGUILLA DX-peditie door enkele W4 stations gepland vanaf  $\pm$  24 aug. voor 3 dagen.
- VS5MC BRUNEI geh. 21036 CW  $\pm$  10.00; 7003 CW  $\pm$  10.30; 14036 CW  $\pm$  15.30 en op 14110 SSB  $\pm$  16.30. Maurice was op 4 aug. binnen 3 mijl vanaf Spratley Eil. en kwam toen tot de ontdekking dat het eiland bezet was en heeft van een landing afgezien.
- 3A MONACO DX-peditie door WB2EZG + G4BJM gepland voor de periode van 26 aug. - 1 sept. op 7030-14050-14250-21050 en 21250 KC met CW + SSB en misschien ook op 10 + 80 mtr.
- 3A2GX dit is EX-11ALX en geh. op 14220 SSB  $\pm$  17.00-18.30. QSL alleen via I1SCL. Alex is gedurende augustus ook QRV vanaf Corsica als FCoAZS en hoopt in de winter QRV te zijn vanaf FUøAZS of FWoAZS.
- 5W1AL Dit is EX-WB6CZB en geh. op 14260 SSB  $\pm$  06.30 en op 14189 SSB  $\pm$  08.15. QSL via W5UBW en hoopt samen met 5W1AR QRV te zijn vanuit ZM7 eind augustus of eind september.
- 9K2DB geh. 14221 SSB  $\pm$  18.00 en 14211 SSB  $\pm$  19.50. QSL via zijn HB9XJ adres.
- 9L1AP geh. 21230 SSB  $\pm$  10.45 en op 21240 SSB  $\pm$  15.00. Attilio is dikwijls QRV rond deze tijd op werkdagen. QSL via I3SCO.
- WMO SF speciaal station QRV van 16-25 aug. vanaf Missouri State Fair in de U.S.A.
- XW8HJ geh. 14020 CW  $\pm$  15.30 en op 14204 SSB  $\pm$  16.20. QSL via K3SWZ.
- 5W1AR geh. 14220 SSB  $\pm$  04.40; 14250 SSB  $\pm$  07.15-07.40. QSL via WA7LFD.  
5W1AN geh. 14307 SSB  $\pm$  07.30. 5W1AU geh. 14266 SSB  $\pm$  05.15 en op 14278 SSB  $\pm$  06.45.

SSTV hiermede zijn thans reeds vele landen te werken. Zo heeft FL8BH reeds 55 landen en G3IAD reeds 67 landen gewerkt met 2 Way Slow Scan Televisie.

### VAN ONZE MEDEWERKERS

Deze week werd weer een grote hoeveelheid dope ontvangen voor het DX-log. PA-1722 hoorde diverse speciale prefixen, o.a. PQO, HP7 en CY2, maar door QRL en het hete weer is Cees niet veel QRV geweest. PAoGBY heeft thans de beschikking over een HY-gain Vertical voor 14 MC. Maar op 7 MC wordt nog steeds de voedingskabel van de 2 mtr beam gebruikt. PAoPLM werkte met QRP o.a. met C31 en 3V8, maar PJ2VD kon alleen gewerkt worden met de 50W TX. PA-2164 werd nog verblijd met QSL van EP2VJ, VX1FG, YK1AA, 9L1JT, OJoAM, 3A2EE en nog vele andere en zijn broer, PA-2028, ontving QSL van o.a. VU2DK, VP2LAW, OJoAM en EP2VJ. Alle medewerkers hartelijk dank voor FB dope.

73's es gd luck de Geert

### DX-LOG

STATION	DATUM	GMT	FREQ	TYPE	GEW GEH	DOOR	OPMERKINGEN
PY6ATD	6/8	23.23	7085	SSB	H	PA-1722	
CT3AF	—	23.32	7080	—	—	—	
FY7AM	—	23.45	14229	—	—	—	
PQoARM	10/8	19.49	21228	—	—	—	QSL via PY7ARM
PQoNS	—	20.00	21240	—	—	—	QSL via PY7NS
HP1XJS/HP7	—	22.27	21277	—	—	—	
KG4NY	—	22.45	21253	—	—	—	
HK6BRK	—	23.03	21214	—	—	—	
CY2RO	—	22.33	14199	—	—	—	QSL via VE2RO
YV9DA	—	23.45	14225	—	—	—	
R8C	4/8	17.04	14	—	W	GBY	
PY7YH	6/8	22.55	7	CW	—	—	
C31DS	11/8	12.11	14	SSB	—	—	QSL via F6ARV
9M2AT	—	16.24	—	—	H	—	
8Q6AC	—	16.51	—	—	—	—	EX-4S7YL
HI8CNT	8/8	20.30	14025	CW	—	PLM	
C31GW	9/8	09.45	14024	—	W	—	QSL via F5EQ
RL7OCA	11/8	10.00	28050	—	H	—	
CX3BH	—	15.26	21084	—	—	—	
CX4LO	—	15.32	21021	—	—	—	
UK8IAA	12/8	08.30	14072	—	—	—	
3V8BD	—	11.00	14053	—	W	—	QSL via DJ4DW
HC2HM	14/8	17.05	21022	—	H	—	
PJ2VD	13/8	21.25	14017	—	W	—	
TF3AW	5/8	14.17	14	SSB	H	PA-2164	
C31EN	—	22.10	3,5	—	—	—	
JY5UNM	6/8	10.49	14	—	—	—	P.O.Box 13016, Amman
A6XS	—	13.50	—	—	—	—	
JY6KKB	—	12.50	—	—	—	—	P.O.Box 30, Alkarak
VP2LS	13/8	09.56	—	—	—	—	P.O.Box 171, St. Lucia
A9XP	20/7	15.29	14280	—	—	PA-2028	
HP2BF	21/7	10.01	14260	—	—	—	
5J4CYB	—	21.23	21210	—	—	—	
YV4YX	26/7	23.30	7080	—	—	—	
TA2QR	27/7	13.05	14250	—	—	—	QSL via DJoJo
JY5MCC	28/7	14.13	14200	—	—	—	
4Z4ME	3/8	00.25	7070	—	—	—	
HZ1TA	11/8	14.50	14310	—	—	—	
ZP5AR	9/8	23.51	7070	—	—	PA-1555	met S8 signaal
4J5oR	10/8	00.06	7030	CW	—	—	
OA6DX	—	00.15	70421	—	—	—	



# MOSLEY of ENGLAND

**Nu een beam voor iedere ham tegen BETAALBARE prijzen  
en met 2 jaar garantie!**

10, 15 & 20 meter:

**MUSTANG** 3 elementen  
2 kW P.E.P.           **f 596,-**

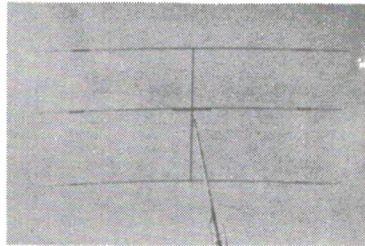
**TA-33JR** 3 elementen  
1 kW P.E.P.           **f 438,-**

**TA-32JR** 2 elementen  
1 kW P.E.P.           **f 325,-**

**TA-31JR** 1 element  
1 kW P.E.P.           **f 210,-**

Later uit te breiden tot  
TA-32JR of TA-33JR

**AL DEZE ANTENNES ZIJN  
BREEDBANDIG.  
GEEN BALUN NODIG.**



**ATLAS  
GROUNDPLANE**

voor  
10-15-20-40  
meter

geheel compleet  
**f 270,-**

**Alle C.D.E. ROTOREN  
uit voorraad leverbaar**

**HAM-M, TR 44, enz. enz.**

## KEIZER'S HANDELSONDERNEMING - PAoSMK

MILLETSTRAAT 50 — AMSTERDAM — Postbus 7458 — Telefoon 020 - 71 76 66

**HET NIEUWSTE en BESTE**  
**en een eerlijk advies**  
**bij**  
**PAoSMK KEIZER'S HANDELSONDERNEMING**

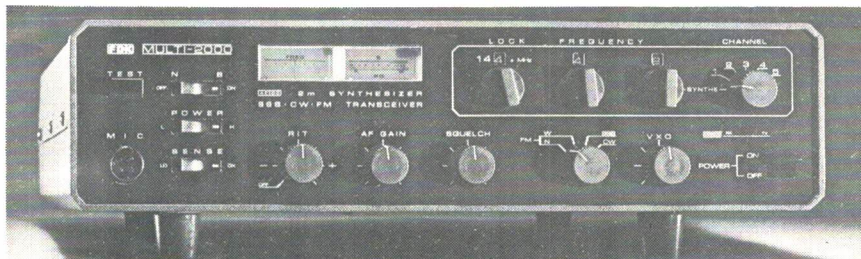
**MULTI 8 DX 144-146 MHz FM**

23 kanalen + extern VFO jack  
 Ingebouwde voeding 220 V AC en 13,5 V DC  
 2 IC, 1 FET, 1 SCR, 31 TR, 27 diodes  
 Ingebouwde FOX  
 Dynamische mic. 600 ohm  
 Afm.: 18 x 8 25. Gewicht 4 kg  
 Output: 10 W, 3 W en 1 W omschakelbaar  
 S-meter met 4 functies  
 Calibratie mogelijk  
 CALL tone o.a. voor het open piepen van omzeters. Extra mic. aansl.  
 Bezet met 144,45, 144,75, 145,15, 145,50 en 145,55



**MULTI VFO**

Hoofdschaal 100 kHz  
 Sub-schaal 20 kHz  
 RIT en Calibratie  
 Ingebouwde 220 V AC voeding. Kompleet met alle snoeren.



**HIER HEEFT U OP GEWACHT!!!!**

**MULTI 2000 2 meter SSB/FM/CW**

Digital Synthesizer met 200 kanalen. VXO + 14 kHz regelbaar, u bestrijkt de hele band. Noise blanker. AC en DC voeding. S-meter en nul discriminator meter. Narrow en Wide FM zenden en ontv. Omzetter call en 600 kHz shift. 4 Vaste kanalen (extra). Zend-ontv. indicatie lampjes. Vermogen SSB 10 W, FM 10 en 1 W.

Alle apparaten met ENGELSE handleiding en officiële fabrieksgarantie. Wij zijn de officiële vertegenwoordiger van FUKUYAMA ELECTRONICS Co.Ltd.

## KEIZER'S HANDELSONDERNEMING - PAoSMK

Milletstraat 50 — AMSTERDAM — Postbus 7458 — Telefoon 020 - 71 76 66

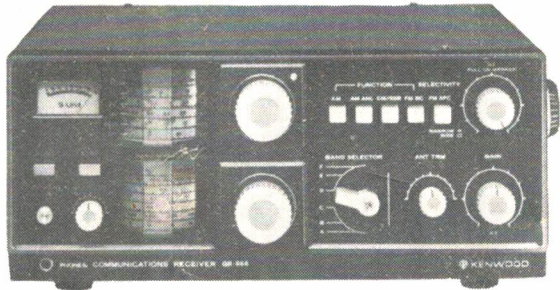
*Alleen importeur:* ROBOT, MAGNUM, GALAXY, MOSLEY, CUSHCRAFT, TEN-TEC, MULTI-FOK en ICOM-INOUE

*Distributeur:* TRIO-KENWOOD, HY-GAIN, CDE ROTOREN, GEASSEMBLEERDE HEATHKIT APPARATUUR, COAX KABEL, CONNECTORS, ENZ. ENZ.

**nieuw!**

**0,17-30  
mhz**

**QR-666**



**VB 2200: 1w in · 10w uit  
booster voor  
f 275,- TR 2200**

DE GROOTSTE SORTERING **HAM RADIO**  
IN NEDERLAND VINDT U BIJ:

**J.J. REMMERS (FILIAAL)**

Prins Hendrikkade 89  
Amsterdam  
Telefoon 020-240237

---

**FA. J. SCHAAART**

KATWIJK - J.W. FRISODREEF 45

Winkeladres: CLEYNDUINPLEIN 12 - TEL. 01718 - 15708

'S MAANDAGS GESLOTEN