

HF QRZ P R A



**wekelijks orgaan van de
vereniging van radio zend-amateurs
V.R.Z.A.**

De V.R.Z.A. is goedgekeurd bij Kon. besluit dd. 22-10-1957, nr. 46

JAARGANG 26, NR. 9

4 maart 1977

**2 METER VOORVERSTERKER
PTT BESPREKINGEN
SWL COMPETITIE**

CQ-PA

 Overname van artikelen uitsluitend met schriftelijke toestemming van de redactie.

Alg. redactie : PEOLOG, L. Oranje, Berensteinweg 4, Geervliet, tel. 01887-2210
Sekretaris : PA-2075, J.L. Remeëus, Meerweidenlaan 7, Velsen-Noord, tel. 02510-20039
Technische redactie : PAOWDW, PEOPIV, PAOJAZ, PAOPRT, PAOOOO, PAOJMY
Advertentie expl. : PAOQP, S. Aukema, Postbus 90, Wolvega, tel. 05610-3440
Ham-ads : PAOJWG, J.W. Gnodde, Cor Hermusstraat 29, Amsterdam
Bandmanager HF : PAOSNG, G. Mulder, tel. 053-767921
Bandmanager VHF : PAoKE, A. v.d. Horst, Distelstraat 23, Hellevoetsluis
 PAoAWI, A.R.N. Wilson, De Meent 14, Rozenburg
SWL manager : PA-1555, H. Mulder, Piet Heinstraat 33, Borne (Ov.)
ATV manager : PA-3316, W. Tilanus, Beekestein 8, Leiderdorp

Kontributie V.R.Z.A. 1977: f 45,00 voor leden woonachtig in Nederland
 Kontributie-overschrijvingen op gironummer 26 4 26 t.n.v. Penningmeester V.R.Z.A. te Groningen

Ledenadministratie V.R.Z.A.: Postbus 141, IJmuiden, tel. 02550-14622
 voor opgave nieuwe leden, adres- en callwijzigingen, nazending nummers CQ-PA, informatie over het lidmaatschap en propaganda-materiaal V.R.Z.A., enz. enz.

Verenigingszender PAoVRZ/A: Uitzendingen iedere zaterdag om 11 uur op 3600 kHz SSB en 144.8 MHz FM. First operator: PAoJWU, J.W.L. Udo, Imkersdreef 221, Apeldoorn, tel. 055-235958

Bestuur van de V.R.Z.A.:

Voorzitter	: PAoWX	G.J. Kooijman, Wilgenlaan 2, Amstelveen	020 - 412615
Vice-voorzitter	: PAoSPA	T. van der Veur, Eikenlaan 272, Groningen	050 - 773744
Sekretaris	: PAoHWZ	J. Witbaard, Burg. van Edenstraat 22, Krommenie	075 - 281412
Penningmeester	: PAoWDG	W. de Groot, Milaanstraat 3, Haarlem	023 - 337011
Redakteur	: PEOLOG	L. Oranje, Berensteinweg 4, Geervliet	01887 - 2210
PTT VHF-zaken	: PAoVDZ	J.A.P.M. Stierhout, Berkenlaan 14, Woerden	03480-13665
Algemene zaken	: PAoWAW	W.A. Ouburg, Leyweg 880, Den Haag	070 - 662596

VRZA Verkoopbureau

Orderbehandeling en administratie: PE1AHS, J.D. Schaap, Maluslaan 22, Amstelveen, tel. 020-417632;
 Landelijk depot/verzending: PAoKAO, J.H. Kamphuis, Oostwal 19, Oldenzaal;
 Inkoop/inkoop-administratie: PAoTLX, W.C. Niericker, Pr. Margrietlaan 13, Oegstgeest
 Bestellingen door vooruitbetaling op giro 1477365 t.n.v. VRZA Verkoopbureau te Amstelveen.
 Vermeld s.v.p. de bestelcode bij uw betalingen!

V.R.Z.A. AFDELINGEN

Afdeling Groningen	: sekretaris:	PAoSPA	Eikenlaan 272, Groningen
Afdeling Friesland	: sekretaris:	PAoSRL	Dobbehof 7, Menaldum
Afdeling IJsselmond	: sekretaris:	PA-3268	Uitvliet 10, Hattum
Afdeling Apeldoorn	: sekretaris:	PDofAJ	Eemstraat 9, Deventer
Afdeling IJsselstreek en Achterhoek	: sekretaris:	PAoRWD	Sam Dresdenlaan 4, Dieren
Afdeling Twente	: sekretaris:	PAoWAV	Witbreuksweg 393-304, Enschede
Afdeling Jutberg	: sekretaris:	PAoCHN	Essenlaan 139A, Zwanenburg
Afdeling Zuid-Veluwe	: sekretaris:	PAoOXA	Westerdorpstraat 48, Hoevelaken
Afdeling Zuid-Limburg	: sekretaris:	PAoEJM	Havenweg 74, Burchten-Born
Afdeling Midden-Brabant	: sekretaris:	PEoAVU	Amarantstraat 14, Tilburg
Afdeling Voorne-Putten	: sekretaris:	PAoKE	Distelstraat 23, Hellevoetsluis
Afdeling Den Haag	: sekretaris:	PAoBRV	Hofwijckstraat 26, Voorburg
Afdeling Duinstreek	: sekretaris:	PAoBDW	Korfwater 45, Zoetermeer
Afdeling Amstelland	: sekretaris:	PEoSHA	Makassarstraat 45/3, Amsterdam

PLEEG ON-PA-CW, EN DAN NATUURLIJK OP 3550 KC!

MICROWAVE MODULES



Uw voordeel per £ ... bij ons!

MMT 432/28	432 MHz FM/SSB/CW/AM Transverter DC power 12 V nominal (11-14 V) max. 2,5 A Power output 10 Watts. Input 28 MHz. Receive converter gain 30 dB.	f 555, -
MMT 432/144	Dito, input 144 MHz	f 725, -
MMT 144/28	Dito, input 28 MHz, output 144 MHz	f 555, -
MMD 050	50 MHz COUNTER	f 340, -
MMD 500P	500 MHz PRESCALER	f 170, -
MMD 50/500	50/500 MHz COUNTER	f 467,50
MMC 144/28	CONVERTER in 144-146 MHz out 28-30 MHz	f 120, -
MMC 144/28	LO CONVERTER extra 116 MHz output	f 132,50
MMC 432/28	CONVERTER in 432-434 MHz out 28-30 MHz	f 145, -
MMC 432/144	CONVERTER in 432-434 MHz out 144-146 MHz	f 145, -
MMC 1296/28	CONVERTER in 1296-1298 MHz out 28-30 MHz	f 167,50
MMC 1296/144	CONVERTER in 1296-1298 MHz out 144-146 MHz	f 167,50
MMC 435/51	CONVERTER in 435 ATV uit kanaal 2	f 167,50
MMA 144	VOORVERSTERKER 144 MHz 2 outputs WINST 18 dB	f 82,50
MMV 432	VARACTOR TRIPLER in 144-146 MHz out 432-438 MHz	f 145, -
MMV 1296	VARACTOR TRIPLER in 432-432,3 MHz out 1296-1298 MHz	f 205, -

ALLEEN BIJ:

KEIZER'S HANDELSONDERNEMING - PAOSMK

MILLETSTRAAT 50 - AMSTERDAM - POSTBUS 7458
Tel. 717666 - 713565

Postgiro 169688

Twee meter voorversterker

Het is inmiddels al weer enkele jaren geleden dat we in CQ-PA de door PAoMUS ontworpen voorversterker publiceerden, die als MUSFET-versterker de geschiedenis zou ingaan.

Destijds hadden we niet kunnen vermoeden dat van deze fameuze voorversterker méér dan duizend printjes verkocht zouden worden.

Op veler verzoek en aangespoord door de nog steeds bestaande vraag naar de printen bij het VRZA-Verkoophureau, publiceren we de schakeling opnieuw. Nu voorzien van alle tips die achteraf in CQ-PA stonden opgenomen.

In overleg met het verkoophureau van de vereniging, voor het gemak van de leden, is nu het complete onderdelenpakketje voor de vervaardiging van dit versterkertje te verkrijgen.

VOORVERSTERKERS OP TWEE METER

Over het al dan niet toepassen van voorversterkers is in het verleden dusdanig veel op papier gezet, dat het hier geen betoog meer hoeft. Heel in het kort: een voorversterker heeft slechts zin indien de ingangstrap van de bestaande versterker onvoldoende versterkt!

Wordt deze voorversterker voor een *goede* ontvanger geplaatst, dan zal de S-meter van die ontvanger weliswaar méér aanwijzen, maar de signaal-ruisafstand zal ongewijzigd blijven en het gevaar bestaat dat één van de tot de ontvanger behorende trappen overstuurd zal worden, met alle nare gevolgen van dien.

Wie het schakelingetje nabouwt en tot de conclusie komt dat zwakke stations zonder voorversterker niet en mét voorversterker wél te ontvangen zijn heeft daadwerkelijk de bestaande ontvanger verbeterd.

De prestaties van het schakelingetje zijn goed te noemen. Op een mini-printje van 22 x 44 mm zijn alle componentjes ondergebracht en hiermee zijn voor een redelijk goede ontvanger waarden te bereiken van 0,15 uV voor 20 dB signaal/ruisverhouding.

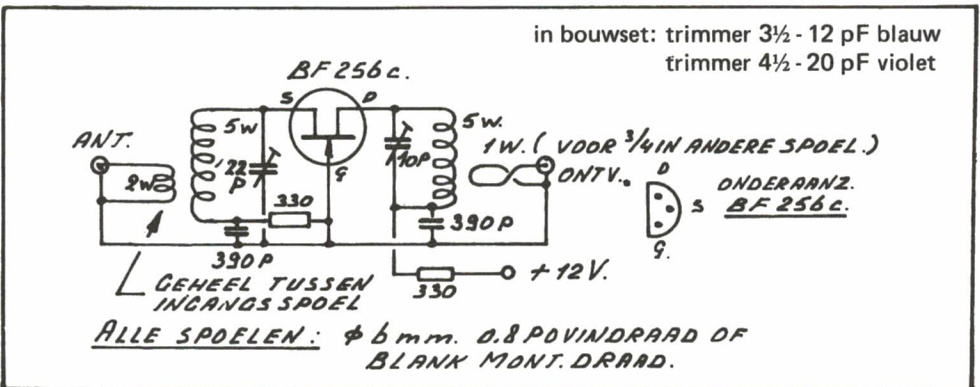
De toegepaste fet is een BF256C, die zich proefondervindelijk vastgesteld het plezierigst gedraagt in deze schakeling en onderdelenopstelling.

BOUW

De gaatjes in het printje worden geboord met een 0,8 mm boortje, waarna de gaatjes voor de trimmers en de printpennen worden vergroot met een boortje van 1,3 mm.

Het door het VRZA-Verkoophureau geleverde bouwsetje bevat alle componenten, t.w. de FET, twee trimmers, twee condensatoren, twee weerstanden, de print, vijf printpennen en het benodigde wikkeldraad.

Op de onderdelenopstelling staan bij in- en uitgang enige dioden in anti-parallel schakeling getekend welke echter geen deel uitmaken van het componentensetje, omdat de meesten hieraan geen behoefte hebben. Deze dioden hebben zin indien het versterkertje wordt on-



dergebracht in een kastje waarin eveneens een lineaire versterker geplaatst wordt en m.b.v. deze dioden kan zonder antennerelais worden omgeschakeld.

In de praktijk kan het voorversterkertje meestal wel een plaatsje in de receiver vinden en dus NA het relais worden opgenomen. Met de eventuele plaatsing is op het printje rekening gehouden!

De beide foto's (ruim 1½ maal ware grootte) laten duidelijk de plaatsing van de componenten zien. De onderdelen opstelling doet de rest!

Alle verbindingen worden zo kort als mogelijk is gehouden en indien de spoelen worden aangebracht als op de foto's zichtbaar is, zal vermoedelijk

geen zelfoscilleren van de versterker optreden. Tracht de versterking niet te groot te maken door de uit-koppelwinding geheel tussen de spoel te brengen. De versterker gaat dan gegarandeerd oscilleren!

Een ander nadeel van een al te vaste koppeling is dat de versterker uitgesproken voorkeur voor een deel van de twee meterband gaat krijgen. Matigheid is dus ook hier op zijn plaats!

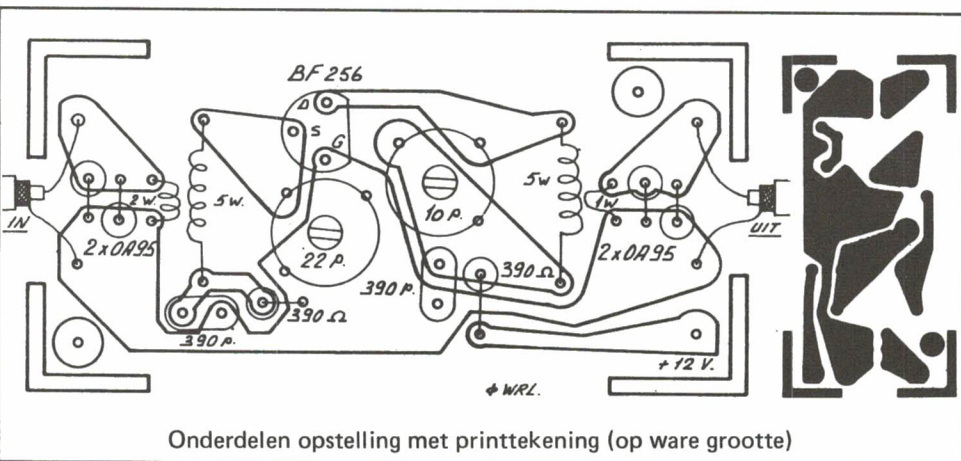
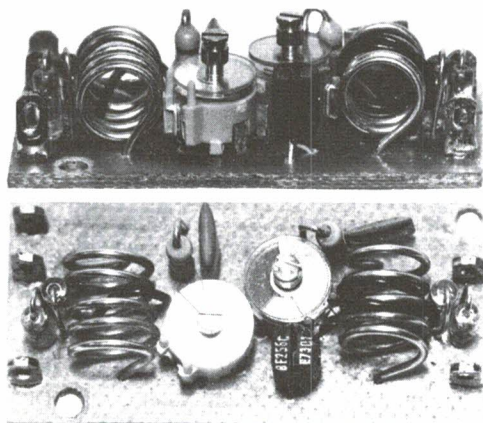
Voor hij die het nog niet weet: de spoeltjes wikkelen we rond een 6 mm boortje!

Over de afregeling kunnen we kort zijn. Door wat meer of minder vast te koppelen en het verdraaien van beide trimmers trachten we een redelijk gelijkmatige versterking over de gehele band te krijgen, hetgeen bij honderden exemplaren gelukte, dus óók bij u!

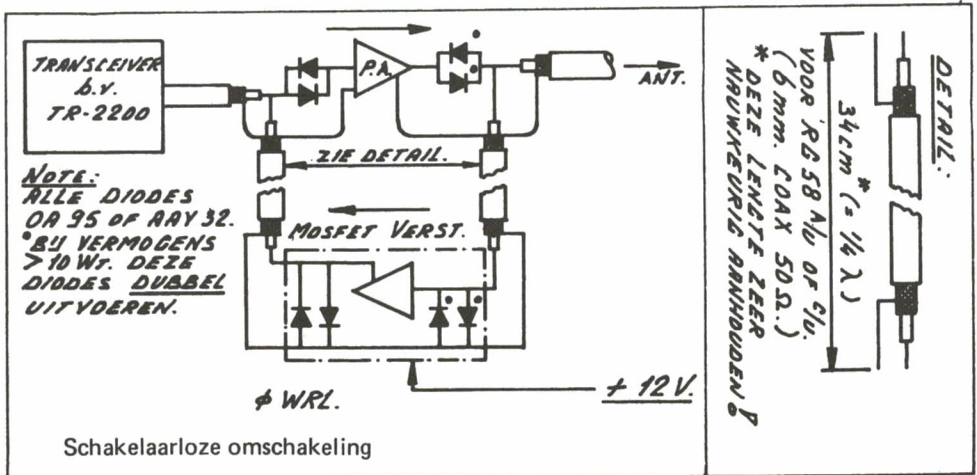
De schakelaarlose omschakeling laten we zonder commentaar en verwijzen naar de tekening op de volgende pagina. De schakeling mag bekend worden verondersteld en zal eventueel na schriftelijke reacties aan de redactie nader worden toegelicht.

BESTELLINGEN (bestelnummer M 01A)

Het onderdelenpakketje wordt toegezonden na overmaking van f 9,— op postrekening 1477365 t.n.v. VRZA-Verkoopbureau te Amstelveen. Oók kan per brief besteld worden door bijsluiting van een gegarandeerde (getekende) bank- of girobetaalcheque, die wordt gericht aan Maluslaan 22 te Amstelveen. Deze laatstgenoemde wijze van bestellen gaat uiteraard vlugger dan per postgiro.



Onderdelen opstelling met printtekening (op ware grootte)



Redactie

Uitslag 1e deel VRZA SWL-competitie 1977

Zoals u ziet is de deelname aan het eerste deel niet bepaald overweldigend, maar deze zal ongetwijfeld nog toenemen. Aangezien de twee zwakste resultaten toch afvallen, heeft ook degene die het eerste deel moest missen nog een evenredige kans.

Dan nu de cijfers:

Uitslag deel 1

1. PA-2164	325 punten	67 landen	37 ITU-zones	=	33.800 pnt.
2. NL-5614	375 punten	46 landen	26 ITU-zones	=	27.000 pnt.
3. PA-3176	172 punten	23 landen	13 ITU-zones	=	6.192 pnt.
4. NL-449	67 punten	29 landen	17 ITU-zones	=	3.082 pnt.

Hans, PA-2164 (de winnaar van de competitie '76) scoorde ook nu weer het hoogste, maar NL-5614, Rob, wist daar als newcomer toch erg dichtbij te komen en het belooft weer een spannende strijd te worden.

Denkt u even aan het tweede deel dat a.s. weekend wordt gehouden (5/6 maart).

Stuur ook eens een logje; binnen 14 dagen na de contest (dus uiterlijk 20 maart) in mijn bezit.

Veel succes en ik reken op een vollere brievenbus, boys!

H. Mulder, Piet Heinstraat 33, Borne, tel. 05409-4333

Good luck de Henk, PA-1555



STUUT en BRUIN

ERKENDE ELEKTRONICI

Eldorado voor de radio-amateur!

PRINSENGRACHT 34 – DEN HAAG – TEL. 070-604993

BESPREKING MET PTT (vervolg)

I. Gebruik amateurstation

In de toekomstige machtigingsvoorwaarden zal het gebruik duidelijk gerelateerd blijven aan amateurdoel-einden m.a.w. het nemen van proeven. De daarbij uitgezonden informatie mag uitsluitend betrekking hebben op het amateurstation en op opmerkingen van persoonlijke aard zoals omschreven in art. 12 van de huidige machtigingsvoorwaarden.

Het uitzenden van muziek zal worden verboden.

De verenigingen vinden wel dat er informatie moet kunnen worden uitgezonden, die betrekking heeft op het amateurisme in het algemeen. De RCD zal dit nader bezien, ze is evenwel van mening dat in principe strak vast dient te worden gehouden aan de gestelde omschrijving van de inhoud v/e amateuruitzending.

Gebruik door derden zal alleen worden toegestaan wanneer deze in het bezit zijn van een geldige Nederlandse machtiging, onder toepassing van de voor hen geldende voorwaarden en onder vermelding van de roepnaam van het te gebruiken station plus de roepnaam zoals deze verleend is bij de machtiging van de gebruiker.

Deze voorwaarden zijn ook van toepassing op buitenlanders; zij dienen in het bezit te zijn van een geldige Nederlandse machtiging ("gastlicentie").

De verenigingen verzoeken de mogelijkheid te openen om buitenlanders in het bezit van een aan hen verstrekte geldige buitenlandse machtiging onder bepaalde voorwaarden gebruik te laten maken van een Nederlands amateurstation onder verantwoordelijkheid van de Nederlandse amateur.

De RCD stelt dat hieraan de nodige juridische problemen vastzitten (internationale afspraken, verantwoordelijkheidskwesties, taalproblemen, etc.) maar dat e.e.a. zal worden onderzocht.

De amateur dient maatregelen te treffen ter voorkoming van het gebruik van het amateurstation door onbevoegden.

De amateurverenigingen gaan met deze voorwaarde akkoord.

J. De verklaring van bevoegdheid

De huidige wetgeving staat het amateurgebruik alleen toe wanneer de gebruiker in het bezit is van geldige machtiging.

Een afgegeven verklaring van bevoegdheid kan slechts worden gezien als een bewijs dat het amateurexamen met goed gevolg is afgelegd.

Op grond hiervan kan een machtiging worden aangevraagd.

De verenigingen stemmen hiermee in.

K. Roepnaam

Omschreven zal worden wanneer, hoe vaak en op welke wijze de roepnaam dient te worden vermeld.

De verenigingen stellen voor om rekening te houden met de volgende zaken:

- definitie begin/einde uitzending
- gebruikelijke vorm om bij verbindingen tijdens de "doorgang" de roepnaam te vermelden.
- verschillen in gebruik tussen HF banden en VHF/UHF banden met andere woorden korte en lange gesprekken, internationaal gebruik en nationaal gebruik.

De RCD overweegt voor te schrijven dat bij morse-uitzendingen de roepnaam niet sneller mag worden overgeleid dan met 20 wpm.

De verenigingen zijn in principe akkoord maar wijzen op de hoge seinsnelheid bij b.v. MS verbindingen.

Mogelijk kan hier de roepnaam pas na het afsluiten van de verbinding met de voorgeschreven lage snelheid worden uitgezonden.

De verenigingen verzoeken de RCD om een te publiceren informatiestuk over het te hanteren roepnamenstelsel.

De RCD zegt toe dit op korte termijn toe te sturen.

Uitgifte van alle roepnamen gebeurt door de RCD en wel vanaf heden alfabetisch, waarbij per machtiging een specifieke roepnaam wordt gehanteerd (b.v. A-machtiging = PA, C-machtiging = PE, etc.).

Buitenlanders zullen ingaande medio 1977 i.p.v. de PA 9 roepnaam hun eigen roepnaam dienen te hanteren met als toevoeging /PA, /PE, /PD, etc. overeenkomstig de aard van de voor hen geldende machtiging.

De verenigingen hebben geen moeite met de regeling voor buitenlanders.

L. Geconstateerd illegaal gebruik

De RCD overweegt een artikel met de volgende strekking op te nemen.

Indien aan de houder blijkt dat een deelnemer aan het amateurradioverkeer niet de daartoe vereiste machtiging heeft, behoort hij dit aan de RCD te melden, zo mogelijk vergezeld van gegevens, die kunnen leiden tot de identificatie van bovenbedoelde deelnemer.

De verenigingen zijn na enige discussie hiermee akkoord.

M. Logboek

De RCD overweegt de volgende inhoud voor te schrijven:

datum, tijdstip, frequentie, plaats, roepnaam van tegenstation (indien van toepassing).

Bij /M of /MM gebruik datum, frequentie, globaal tijd en plaats.

De verenigingen verzoeken te overwegen of i.p.v. de frequentie de frequentieband ook voldoende mag worden geacht en vragen zich af of de roepnaam van het eventueel "gewerkte" tegenstation van belang is voor de RCD.

De RCD voert aan dat dit o.a. van belang is bij klachtbehandeling (o.a. klachten van buitenlandse administraties) en als zodanig gehandhaafd dient te blijven.

N. Het opnemen van de IARU bandplanning in examenpakket of in machtigingsvoorwaarden

Voor wat betreft het examen zal dit opgenomen worden met de voorzitter van de examencommissie.

Bandplanning is verder een zaak van de amateurs onderling en zal dan ook niet als artikel in de machtigingsvoorwaarden worden opgenomen.

De verenigingen vinden dit wel jammer en willen graag de mogelijkheid open zien om in ieder geval de bandplanning mee te sturen met de machtigingsvoorwaarden (als bijsluiting).

De RCD zal dit overwegen.

Ten aanzien van gevallen waar amateurs (al dan niet moedwillig) zich niet aan de bandplanning willen houden, stelt de RCD dat dit primair een zaak is van de amateurs en de verenigingen zelf.

Ten aanzien van bepaalde ernstige gevallen is de RCD echter bereid te kijken in hoeverre hieraan iets te doen is.

De verenigingen stellen voor te zoeken naar een voorwaarde waarmee misbruik van internationale normen, afspraken, etc. ten aanzien van de amateurbanden kunnen worden tegengegaan.

De RCD is bereid de verenigingen op dit terrein rugdekking te geven bij opzettelijke zware gevallen, maar stelt tevens dat wanneer IARU richtlijnen door de amateurs gehanteerd zullen worden de Nederlandse bijdrage aan de IARU federatief tot stand zal moeten komen. Wanneer de verenigingen het onderling ooneens zouden zijn over deze richtlijnen zijn er voor de RCD in ieder geval geen – door de amateurs algemeen aanvaarde – uitgangspunten aanwezig.

In dat geval zijn er slechts de veel globalere voorwaarden van PTT.

O. Antenneplaatsingsmoeilijkheden voor de amateurs

De RCD wil in principe geen invloed uitoefenen bij het oplossen van problemen omtrent antenneplaatsingen (de formele gronden hiervoor ontbreken). Ze is wel bereid in algemene zin steun te verlenen wanneer het principe dan wel meer algemene zaken betreft.

P. Erkennung verenigingen door de PTT

Op basis van de T en T wet zijn er geen gronden om amateurverenigingen een bepaalde vorm van erkenning te geven. Een verwijzing hiernaar is dan ook niet juist.

De PTT c.q. de RCD beschouwt de deelnemers aan deze serie amateurbesprekingen wel als officiële tegenwoordigers van de amateurs voor de periode dat deze besprekingen duren.

Q. Leeftijdsregeling machtigingen

De PTT overweegt, mede in verband met de situatie in het buitenland, om de leeftijdsgrens voor het verkrijgen van een machtiging voor alle machtigingen te verlagen tot 16 jaar.

De verenigingen nemen hiervan met voldoening kennis.

R. Maritiem mobiel werken

Maritiem mobiel zal in enkele soorten machtiging worden opgenomen mits de nader te stellen voorwaarden in acht worden genomen (b.v. toestemming gezagvoerder, voorwaarden t.a.v. stroomvoorziening en antenne etc.).

Hierbij dienen een aantal formele zaken nader onderzocht te worden (b.v. registratie schip, beslissingsbevoegdheid, etc.).

S. Roepnamenlijst

In het verleden is getracht de door PTT uitgegeven roepnamenlijst tegen betaling beschikbaar te stellen.

Gezien de kosten van de lijst was dit niet haalbaar.

De RCD zal nu in overleg met de verenigingen nagaan of een gezamenlijke uitgave kan worden uitgebracht.

T. Type-acceptatie

RCD overweegt tot een type-acceptatie te komen van apparatuur die veelvuldig bij de amateur in gebruik is. Hierdoor kunnen een aantal eenvoudiger afgehandeld worden.

4. RONDVRAAG

a. Reciprociteitsregeling

De verenigingen verzoeken de RCD informatie over de huidige stand van zaken m.b.t. een aantal aanvragen op dit gebied.

De RCD zal bij de volgende bespreking informatie hierover verstrekken.

b. Mobiel gebruik inrichting

D-machtiginghouders bezitten automatisch een mobieltoestemming.

Bij het overgaan naar de C-machtiging vervalt deze en dient een toestemming te worden aangevraagd.

Kan de RCD een aparte regeling opzetten en kan hierover op korte termijn informatie verschijnen. RCD zegt dit toe.

c. Kosten gastlicentie

De verenigingen vinden f 40,- voor een gastlicentie vrij hoog.

De RCD voert aan dat het in het buitenland varieert van gratis tot bedragen van f 50,- en f 60,-.

Als een gastlicentie voor 1 jaar verleend wordt zal toch de prijs tenminste gelijk moeten zijn aan de normale vergelijkbare Nederlandse machtiging.

d. RTTY-ontvangsttoestemming

De verenigingen merken op dat de D-machtiginghouder f 17,50 dient te betalen voor een RTTY-toestemming terwijl dit voor de andere machtiginghouders gratis is. De RCD deelt mede dat dit het geval is omdat de D-machtiging geen RTTY uitzendingen toelaat en dat het bezit van een RTTY apparaat evenals bij de niet-machtiginghouders gebonden is aan een wettelijk voorgescreven toestemming voor ontvangst van RTTY signalen.

De A-, B-, C-machtiginghouders (na verkregen toestemming) mogen RTTY uitzendingen doen overeenkomstig hun machtigingsvoorwaarden.

e. Speciale toestemmingen

Alle speciale toestemmingen worden voor de amateurs in afwachting van nieuwe regelingen gewoon uitgegeven. Nieuwe regelingen zullen het gebruik niet uitsluiten maar hebben veelal administratieve betekenis.

Bij de organisaties, die volgens artikel 51 sub 2a van het Radioreglement 1930 een machtiging hebben, ligt dit anders.

Mede hierdoor is besloten aanvragen van deze organisaties ook wat betreft speciale toestemmingen voorlopig niet in behandeling te nemen.

5. SLUITING

De voorzitter sluit de vergadering en dankt een ieder voor hun bijdrage.

Coördinator amateurbeleid,
was getekend,
Ing. J.D. Coenraads

Einde verslag nr. 2

NIEUWS VAN DE V.R.Z.A.-BEM

Voor zendamateurs met A, B of C machtiging zijn er nog steeds Zephir mobilfoons beschikbaar. Ze zijn te verkrijgen d.m.v. storting van f 75,- op gironummer 58833 t.n.v. VRZA-BEM, Postbus 440 te Leiden. U krijgt bericht wanneer en waar het apparaat afgehaald kan worden, op de bekende voorwaarden.

INFORMATIES eveneens te verkrijgen via Postbus 440 te Leiden. S.v.p. antwoordzegel bijsluiten.

"Van het bestuur van de VRZA wordt erop gewezen dat de VRZA de doelstellingen van de VRZA-BEM onderschrijft, maar dat zij uitdrukkelijk wenst te verklaren dat er geen verdere binding bestaat tussen de stichting en de VRZA."

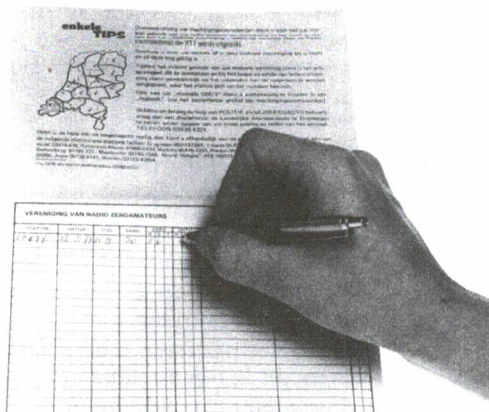
MINI(MOBIEL) LOG

Ook mobiele QSO's kunnen gemakkelijk worden vastgelegd!

Afm.: 14 x 21 cm (past in het handschoenenvakje), ruimte voor 1300 QSO's.

Bestelling door overmaking van f 3,25 op giro 1477365, t.n.v. VRZA Verk. bureau te Amstelveen. Bestelnummer: L 02.

Oók af te halen bij één van de VRZA dependances!



MEDEDELINGEN

Afdeling APELDOORN & OMSTREKEN

De bijeenkomst van 8 februari werd om 20.00 uur door de voorzitter geopend. Na het afhandelen van de agenda, werd de avond na een korte pauze voortgezet met een verkoping, welke geleid werd door PEOBTC. De bijeenkomst werd om 23.00 uur gesloten.

De volgende bijeenkomst is op 8 maart in de "Kayersheerd", 1e Wormensweg 494 te Apeldoorn (Zuid).

Wij hopen op uw aller komst. Tot ziens!!

Afdeling VOORNE EN PUTTEN

Dinsdagavond 8 maart a.s. zullen wij Dick Rollema, PAoSE, kunnen begroeten.

Zijn lezing "Zin en onzin over staandegolfverhoudingen", ofwel "Het staandegolfsyndroom" heeft reeds meerdere malen in ons land een groot succes geboekt.

Wij zullen dan ook niet over belangstelling te klagen hebben.

Bijeenkomsten zoals gebruikelijk in Hotel-Café Uitterlinden aan de Westkade te Hellevoetsluis. Aanvang 20.00 uur.

Afdeling AMSTELLAND

Op vrijdag 11 maart zal Wim van Os, PAoWVO, een lezing houden over "Electronica in de Luchtvaart" in het B.B. gebouw aan de Westhavenweg in Amsterdam. Er zal vanaf 19.30 uur een station onder de roepnaam PAoAML/A QRV zijn om u binnen te praten op 145.500 MHz.

Op vrijdag 18 maart een avond-vossejacht.

Op vrijdag 15 april (niet op de tweede vrijdag i.v.m. Goede Vrijdag) een praatavond met bingo, die in januari moest uitvallen.

Noteert u dit vast in uw agenda en graag tot ziens

UITZENDING VAN PAoAML

PAoAML heeft haar uitzending iedere maandagavond vanaf 20.00 uur.

Het uitzendschema is als volgt:

20.00 uur	RTTY	nieuws, mededelingen, DX-nieuws
20.45 uur	Phone	mededelingen, nieuws, DX-nieuws
21.00 uur	Phone	QSO . . . er is een speciale AML-QSL-kaart
21.15 uur	Morse	Oefening voor beginners
22.00 uur	Morse	Oefening met 12 wpm, daarna oefening met hogere snelheden
22.30 uur		Einde der uitzending

Afdeling FRIESLAND

Bij deze nodigen wij u uit tot het bijwonen van de ledenvergadering, welke gehouden zal worden op vrijdag 4 maart a.s. te 20.00 uur in Hotel "De Bleek" aan de Bleeklaan te Leeuwarden.

(Zie CQ-PA van vorige week.)

Convocatie Veron afdeling NIJMEGEN

Op 4 maart onderling QSO in de "Karseboom" vanaf 20.30 uur.

Afdeling DUINSTREEK

Ledenvergadering: Op 22 maart 1977 zal een extra ledenvergadering worden gehouden van de VRZA afdeling Duinstreek. Deze avond zal een nieuw afdelingsbestuur worden gekozen. Wij rekenen op uw aller medewerking.

Ruilbeurs: Wat wij hiermee nastreven is het onderling ruilen van spullen. Dit kan dus elke bijeenkomst gebeuren; dit in tegenstelling van de normaal te houden verkoopavonden.

Tot ziens in Café-Restaurant "De Schulpwei" nabij Duinrel.

NIEUWS UIT HET GOOI

Vanavond, 4 maart, is onze zelfbouwavond. Uw zelfbouwprojecten worden beoordeeld door de jury, bestaande uit PARVL, PAoLVL en PEoGJG

Dit jaarlijkse evenement wordt gehouden in zaal 54 van Sontbergen op de Geuzenweg te Hilversum. Aanvang 20.00 uur.

PIIRRS 25 JAAR

Op 20 juni 1977 bestaat het clubstation van de Koninklijke Luchtmacht te Arnhem 25 jaar. De huidige operators overwegen bij voldoende belangstelling een reunie te organiseren voor alle ex-operators en medewerkers die in de loop van de jaren een bijdrage hebben geleverd aan het station. Daarom willen zij via deze oproep de genoemde personen verzoeken op korte termijn contact op te nemen met onderstaande contactpersoon, zodat inzicht kan worden verkregen in het aantal belangstellenden.

Om de aan de reunie verbonden kosten te dekken, zal een ieder een geringe financiële bijdrage worden gevraagd. Over deze en andere jubileumactiviteiten van het clubstation volgen t.z.t. nieuwe mededelingen via dit blad.

Kontaktpersoon: Sgt I H.J.A. Klappe - Lets, ORE - Gebouw 51B-8 - Groot Heidekamp - Arnhem - Tel. 085-457311 tst 2163

BARONIE DX-GROEP CERTIFICAAT

Met ingang van 1 januari 1977 bestaat dit certificaat. Het is een activiteit van een groep zendamateurs uit de Baronie van Breda en deelname staat open voor alle gelicenseerde zendamateurs binnen de Baronie van Breda.

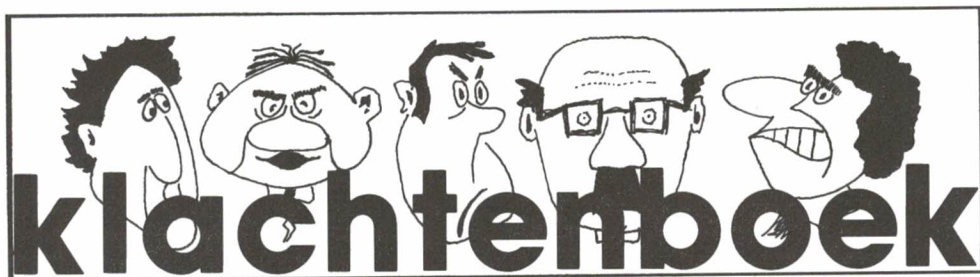
Tot heden hebben zich 17 deelnemers aangemeld, t.w.: PAoASL, BWL, FRI, JOL, LUS, TFM, TMB, PEoGTM, PE1AAD, ACL, ADQ, AGT, AMG, AMY, ARC, PDoAKZ, CCI.

Om het certificaat te verkrijgen moet men met 10 van deze stations een verbinding hebben gemaakt (buitenland 5) en QSL dient wederzijds te zijn uitgewisseld, waarbij de volgende regels van toepassing zijn:

- a) Alleen gelicenseerde zendamateurs kunnen deelnemen.
- b) Nodig zijn 10 met QSL bevestigde verbindingen (buitenland 5).
Verbindingen gemaakt op 430 MHz of hoger tellen dubbel.
- c) Verbindingen v.a. 1 januari zijn geldig.
- d) SWL's kunnen het certificaat ook verkrijgen.
- e) PAoLUS, A. van Oosterhout, Dijkmanstraat 18, Etten-Leur, tel. 01608-16727, is de manager waar het certificaat kan worden aangevraagd.
- f) Een loglijst van de gemaakte verbindingen met datum, tijd, band en mode, gecontroleerd door twee gelicenseerde zendamateurs, naar bovenstaand adres sturen.
- g) SWL's dienen eveneens een loglijst met alle op de verbindingen betrekking hebbende gegevens naar het onder e) vermelde adres te sturen.
- h) Kosten voor het certificaat zijn f 5,- of voor het buitenland 10 IRC's; bij loglijst in te sluiten.
- i) Deelnemers bevestigen een zegel op hun QSL waarop de calls van de deelnemers vermeld zijn.



DEN HAAG - REGENTESSEPLEIN 29 - TEL. 32 59 16



Hoe onredelijk de kritiek soms is die VRZA-medewerkers krijgen te verduren, kunnen de volgende voorbeelden illustreren.

KLACHT 1 (ledenadministratie)

'Meneer, ik heb vandaag mijn CQ-PA niet ontvangen!'

Ledenadministrateur zoekt en bemerkt dat 'slachtoffer' zijn contributie over 1977 verzuimde te betalen en dus van de ledenlijst werd afgevoerd.

KLACHT 2 (verkoopbureau)

(schriftelijk) 'Het door u geleverde kristal zit op 2 meter 6 kHz naast de frequentie.'

Na onderzoek (heen en weer zenden van het kristal) blijkt de parallelcapaciteit onjuist door de besteller opgegeven te zijn!

KLACHT 3 (verkoopbureau)

'Meneer, ik wacht nu al drie weken op mijn zus-en-zo printje!'

Bij onderzoek blijkt de altijd falende Amsterdamse bankgirocentrale zijn zoveelste onduidelijke giro-overmaking te hebben verricht!

KLACHT 4 (redactie)

'Waarom staat de aankondiging van onze vergadering niet in de rubriek mededelingen?'

De aankondiging blijkt per briefkaart op zaterdag vóór verschijning bij de redactie te zijn binnengekomen. De redakteur sloot op vrijdag af omdat hij gedurende het weekend op vakantie ging. Mag hij?

KLACHT 5 (verkoopbureau)

Een lid beweert dat de VRZA kristallen onvoldoende actief zijn voor de Zephir mobilfoon. Onderzoek, vergelijking met andere kristallen, heen en weer sturen, gepraat over en weer Conclusie, een mankement in de oscillatortrap van de Zephir. De eigenaar kijkt wel uit om zijn destijds rondgestrooide praatjes openlijk te herroepen!

KLACHT 6 (ledenadministratie)

'Meneer, ik heb vandaag mijn CQ-PA niet ontvangen!'

Dat klopt, deze week verschijnen we niet! Had u vorige week aangekondigd kunnen zien!

Op dezelfde wijze zouden we nog pagina's lang door kunnen gaan en we zouden daarmee de indruk kunnen wekken alsof het medewerkersteam uitsluitend onterechte klachten te verwerken krijgt. Niets is minder waar!

Natuurlijk kunt u met terechte klachten aankloppen bij redactie en medewerkers, echter de tendens bestaat om bij het minste het geringste naar de telefoon (of de pen) te grijpen en het ongenoegen kenbaar te maken. Soms terecht, echter zeer vaak ten onrechte en dan komt de klacht onplezierig over

Niemand binnen de VRZA is in loondienst bij de vereniging en dus worden alle inspanningen pro-deo verricht, hetgeen (bij de meesten) een maximale inzet garandeert, echter een tikje onbehagelijk maakt indien niet-terechte klachten worden geuit.

VRZA-medewerkers zijn (op de vitale posten) zwaar belast, maak het voor hen en hun gezin niet zwaarder dan nodig is om hun taak te vervullen!

Redactie

OSL IN NEDERLAND

CALL EN PLAATS(naam) AAN DE RECHTERBOVENKANT



INFORMATIE

KEURINGSPROCEDURE

Zoals reeds in de besprekingen naar voren is gekomen, zal bij de invoering van de nieuwe machtigingsvoorwaarden een regeling van kracht worden met betrekking tot de keuringsprocedure, registratiebewijs, etc.

Aangezien de huidige keuringsregeling voor A, B en C machtiginghouders, t.w. verplichte keuring vooraf waarna bij goedkeuring toezending van het goedkeuringsbewijs, door een aantal oorzaken niet meer te handhaven is, stelt de RCD voor tot het tijdstip van de invoering van de definitieve regeling de volgende overgangsregeling te hanteren, met ingang van 1 maart 1977.

De amateurs dienen zoals gebruikelijk opgave te doen van de voor gebruik gereed zijnde apparaten, compleet met schema's. Wanneer het bij de RCD bekende apparaten betreft, wordt een goedkeuringsbewijs per omgaande toegestuurd. Steekproefsgewijs zullen keuringen dan achteraf plaatsvinden. Wanneer het bij de RCD onbekende apparaten of "zelfbouwapparaten" betreft, wordt eerst een keuring verricht alvorens een goedkeuringsbewijs toegestuurd.

Het Hoofd van de Radiocontroledienst,
was getekend, Ir. G.A. Koutstaal

UITSLAG KERSTPUZZLE 1976

De oplossing luidt: **"En daarom is het in de "V.R.Z.A.": Stemrecht voor leden, houders van een Zendamateur-Machtiging"**

De misplaatsing van het laatste codegetal was door de meeste inzenders reeds onderkend, maar toch bleef het nog even nadruppelen met het inzenden van oplossingen, na de bekendmaking.

XYL-PLM heeft de volgende winnaars uitgeloot:

1. PAoRDA A.P. van Bloois, Nijenheim 46-09, Zeist
2. PAoDOW Th. Olij, Dr. Nuyensstraat 52, Westwoud
3. PAoOOO A. Stolk, Postbus 5460, Rotterdam
4. PA-2540 G. Nos, Molenwerfstraat 41, Hoorn
5. PEoAGA A. van Galen, Postbus 34, Monster

De prijzen werden beschikbaar gesteld door: 1. VRZA / 2. PA-404 / 3. PAoRBC / 4. PAoRBC / 5. VRZA.

Alle inzenders bedankt voor de goede wensen voor vereniging en leden; PAoRBC en PA-404 bedanken wij voor het beschikbaar stellen van de prijzen.

Succes bij het maken van contacten,

PAoPLM

Redactie: De winnaars zullen zo spoedig mogelijk ingelicht worden voor wat betreft de prijzen.

Tips van lezers

Onder deze rubriek willen wij tips van lezers onderbrengen welke wij ongewijzigd plaatsen. Reactie uitsluitend naar de auteur van het artikel.

In CQ-PA van 12 november 1976 werd een eindtrap beschreven met een 2C39.

Ik heb enkele exemplaren gebouwd van dit type en het resultaat is goed, doch wou 2 punten opmerken en wel over de trimmer C4 en de condensator C1.

De trimmer C4 moest ik in beide exemplaren vervangen door één van 0-10 pF om een goede dip te krijgen. Verder dipte C2 niet en hiervoor is de condensator C1 gewijzigd in 100 pF.

Misschien is dit nog een tip voor eventuele nabouwers.

73 de Koen, PAoKNW



HOW'S DX

DOOR PAØSNG, G. MULDER, GELDERLANDSTRAAT 180, ENSCHEDE

ALLE TIJDEN IN GMT

- A4XGQ MUSCAT + OMAN gew. door PAoJED op 21020 CW \pm 10.30. QSL via G3MGU. A4XGX geh. 14190 SSB \pm 15.30.
- AP2TN PAKISTAN geh. door PA2JDB op 21058 CW \pm 08.30.
- CO7AF CUBA geh. door PA-3000 op 14159 SSB \pm 19.30 en CO8CF geh. op 14148 SSB \pm 22.15.
- CP6EL BOLIVIA geh. 21233 SSB \pm 17.15 en 14211 SSB \pm 23.00. CP1AT geh. 14195 SSB \pm 22.45. CP5BN geh. 14192 SSB \pm 24.00.
- D6AA en D6AB zijn de enige stations QRV vanuit Comoro. D6AA is dikwijls QRV op 14100-14110 SSB rond 15.00. QSL's voor dit land en voor Mayotte (FH8) worden door de ARRL geaccepteerd voor DXCC-Credit vanaf 1 maart 1977.
- FB8ZI AMSTERDAM EIL. geh. 14115 SSB \pm 15.30 en op 3798 SSB \pm 18.00. Verder is nog QRV FB8ZJ. QSL voor beiden gaan via F8US.
- F6BBJ zal tijdens zijn DX-peditie definitief QRV zijn van D6A, FHo, FL en misschien ook als FRoBKZ/G.
- FR7AI/E EUROPA EIL. geh. 14030 CW \pm 16.00. De operator gaat spoedig QRT en wordt dan afgelost door FR7ZQ/E. FR7AI zal eind april FR7ZL/T afllossen.
- FO8EH/FMo vraagt QSL via Box 139, 97202 Fort de France, Martinique.
- HL9VA KOREA geh. 14166 SSB \pm 09.00. QSL via WA2JFK. HM1KF geh. 14193 SSB \pm 14.15. HM2JN gew. door PA2JDB op 14035 CW \pm 08.30. HM5HD geh. 21285 SSB \pm 09.00.
- WB2CJF/HZ1 gew. door PAoJED op 21273 SSB \pm 08.30. QSL via WB2JDS.
- JR6RRD OKINAWA gew. door PA2JDB op 14001 CW \pm 13.15.
- KC6CG W. CAROLINES geh. 3808 SSB \pm 12.30 in de USA. KC6SP geh. 14225 SSB \pm 13.00. QSL via KG6JFX.
- KG6RL MARIANAS geh. 14311 SSB \pm 09.00 en 14320 SSB \pm 08.30. QSL via Box 189, Saipan. KG6SW gaat nu spoedig QRT.
- KV4FC AM. VIRGIN EIL. geh. 21268 SSB \pm 13.30. KV4JY geh. 7008 CW \pm 00.30.
- KZ5EK gew. door PAoAAC op 7011 CW \pm 06.30. KZ5HP geh. 14203 SSB \pm 22.45. KZ5JM op 14197 SSB \pm 23.30. KZ5UH op 21304 SSB \pm 15.00.
- PP2JT BRAZILIE gew. door PAoAAC op 7029 CW \pm 24.00. PT2UF/1 geh. 21065 CW \pm 16.00 en op 21086 CW \pm 17.00. PT6KZ geh. 21083 CW \pm 15.30. PT7AC geh. 7006 CW \pm 00.30.
- ST2AY SUDAN geh. 1803 KC \pm 21.15. ST2RK geh. 21272 SSB \pm 09.30.
- S79FC SEYCHELLES geh. 14005 CW \pm 17.15. QSL via ON4HC.
- TI2FDM COSTARICA geh. 3791 SSB \pm 05.00. TI3SPS geh. 7012 CW \pm 01.00. TI5AQ geh. 14194 SSB \pm 24.00.
- TR8BA is dikwijls QRV op 14105 SSB tussen 15.00 en 17.00. QSL via Box 3853, Libreville, Rep. Gabon.
- VP2SZ ST. VINCENT dit station blijft nog QRV tot plm. 15 maart.
- VK9RH NORFOLK EIL. geh. 14039 CW \pm 08.00 en 14020 CW \pm 08.30.
- VK9YU geh. 3786 SSB \pm 22.30. De operator vraagt QSL via VK3AB.
- WB2EWM/VQ9 gew. door PAoJED op 21330 SSB \pm 08.30. QSL via WA4FVT.
- VR4DH geh. 14287 SSB \pm 08.15. QSL via Box 654, Honiara, Solomons Eil.
- ZD8TM gew. door PAoJED op 21021 CW \pm 10.40. QSL via ISWL. ZD8RR geh. op 14331 SSB \pm 11.00 en 16.30.
- 9D5D IRAN gew. door PAoJED op 21240 SSB \pm 09.30.
- 9G1JN GHANA gew. door PAoAAC op 7005 CW \pm 00.15 en geh. 21015 CW \pm 13.00. 9G1JX geh. 14190 SSB \pm 17.00. QSL via DL7SI. 9G1MK geh. 14120 SSB \pm 23.15.

VS6DO heeft skeds met PAoGMW op 3795 SSB ± 23.00.
 9K2DR geh. 3788 SSB ± 21.00, ook ± 00.30 en 02.20. QSL via Box 2, Kuwait.
 9K2WR geh. door PAoJED op 21254 SSB ± 11.00.
 9L1NP geh. door PA-3000 op 14150 SSB ± 19.00.
 3AoFN is QRV vanaf begin maart. 3AoGZ vraagt QSL via WA2FCC.

DX-LOG

80 M SSB, 23.00-24.00 GMT: JY3ZH 3799 – VE1RK 3795 – W1CF - K3RP 3795 – 7X2HM - 7X5AS - 7XoBI alle op 3791 KC – JY5MB 18.36 3799

04.30-05.00 GMT: K2BT - W8FUV 3787 – 7X2DG 3799

7 MC CW, 00.00-01.15 GMT: PY2GNP - PY2GZY - PY3SM plm. 7025 – PY4BFR 7010 – PY4JL 7019 – PY8AKL 7013 – UI8OK 7010 – UL7VBA 7015 – YV5EYX 7018 – VK3MR 08.03 7001

21 MC CW, 07.30-09.30 GMT: JA7DL 21042 – JF1VVR 21057 – JR1FYS 21005 – JR1TCO 21002 en nog plm. 20 andere JA's

10.30-12.00 GMT: UL7NAR 21062 – VU2BK 21024

12.00-14.00 GMT: AP2TN 21058 – LU6EF 21005 – VK5LU 21059 – VK8CEG 21060 – W4TYE 21035 – WB4LFT 21041 – 9J2BO 21044

15.00-16.00 GMT: EA8LZ 21020 – KP4DLC 21068 – PY2DVG 21053 – PY5AVM 21035 – WA4FNM 21136 – W5AQ 21021 – WB5OGQ 21121 – WB9WDJ 21095 – KoGVB (Iowa) 21045 – WoPA 21073 – WBoRAZ (Colorado) 21048 – WBoSMA 21125 – WBoUQD 21122 – 4Z4NMB 21018 – 4Z4NUR 21119 – 4Z4NUT 21140

16.00-18.00 GMT: PY1ZAD 21058 – PT2UF/1 21086 – KP4DJE 21020 – VE3IMC 21058 – WA2FOT 21085 – WA4WQN 21043 – WB5RRJ 21108 – YV4BIV 21081

21 MC SSB: VU2LQA 08.00 21275 – TU2FV 11.05 21265 – 9J2CB 11.05 21147.

15.00-16.00 GMT: CE3RC 21244 – EA8JE 21266 – JY5RBA - KZ5UH 21304 – LU2VL 21237 – LU5AJF 21298 – LU9EDF 21270 – PY2EYE 21262 – PY5EG 21260 – K5DUT 21270 – K5OVC 21309 – WA5HTJ 21299 – WB5OAS 21365 – YV3TN 21210 – ZP5TQ 21234

16.00-18.00 GMT: HC3AI 21220 – PY1SP - PY1ZBJ 21255 – LU6EAO 21255 – LU6DZG 21249 – PY2FFA 21262 – PY5AM 21170 – PY5VK - PY5VZ 21249 – VE3FQV 21278 – YV3TN 21200 en U.S.A.

14 MC CW, 05.00-06.00 GMT: ZL1WV - ZL2CO - ZL2FA - ZL2UV

JA4AJI 07.56 14048 – JA1KFT 08.30 14033 – JR1FVW 10.55 14010 – JA5AVI 12.52 14003 – VK4PB 12.05 14013

15.00-17.00 GMT: TF3YH 14042 – UL7QH - W7JYW 14076 – VO2WL 14008 – K7WWP 18.27 14038 – 4X4FU 18.00 14020

23.00-24.00 GMT: KP4BBN - PY7DDC 14039 – KP4ECA 14020 – PY9UC/2 14025

14 MC SSB: KL7FSJ 09.15 14248 – KP4DRX 09.35 14232 – WA6STC/KG6 13.00

16.30-18.30 GMT: EA8LU 14152 – EL1K 14341 – HI8FJB 14167 – PY1DG 14189 – PY1PY 14252 – 7X2DG 14147 – 5B4DJ 14145 – W7AY 14222 – W7HCQ 14210 – W7VM 14282 – W7UYS 14319

18.30-20.00 GMT: CT3AY 14166 – CN8MB 14304 – WA8LD 14203 – EL8O 14275 – HI8RLC 14152 – HI8HAM 14131 – PY1PY 14255 – PY1RO 14215 – PY4BWF 14275 – PY7CLJ 14196 – VE7DEW - CE7TB 14195 – W7KCF 14205 – WA7GVM 14203 – YV5IH 14162 – YV6AEP 14115 – W6QL/VP2A 14190 – ZS4PB 14215 – ZS6BNH 14275 – ZS6OY 14211 – 7X5AB 14192

20.00-22.00 GMT: HI8SRH 14140 – PY3SAR 14108 – PZ9AB 14190 – TI2PPL 14275 – ZP5EC 14194 – 7X2DG 14108

VAN ONZE MEDEWERKERS

PAoUGB heeft thans weer iets meer tijd voor de hobby en werkte tussen 20 en 23 februari op 21 MC CW o.a. AP2, KP4, PY, VE, VK5, VK8, YV en USA. Op 14 MC logde Gerard op 23 februari tussen 05.00 en 06.00 GMT meerdere ZL's, maar ze waren niet te werken.

PA2JDB werkte o.a. HM2 op 14 CW en ook JR6 en op 21 MC CW meerdere JA's en LU6. PAoJED werkte op 20 februari plm. 20 JA stations tussen 07.30 en 09.30 en verder VQ9, VU2, ZD8, A4, 9D5, 9J2 en 9K2. PA-3000 logde van 19-23 februari plm. 145 DX-stations en meldt zeer goede condities naar Midden- en Zuid-Amerika op 23 februari. De 14 MC band bleef nog open tot na 24.00 GMT.

Dat was het dan weer voor deze week.

73's es gd DX,
Geert



PI3AMR

EN DE AKTIE: „EEN PORTOFOON VOOR KEES”

Op 8 februari j.l. was het de dag dat door de afdeling Tilburg een avond georganiseerd werd die in het teken stond van PI3AMR.

De voltallige crew van PI3AMR, bestaande uit PAoCDJ, PAoGTB, PAoPAR, PAoMUS en Kees Voermans, een oud-crewlid van PI3VAD, Karel PAoAAS, waren aanwezig.

De XYL's van bovengenoemde amateurs ontvingen van het bestuur van de afdeling bloemen en werden tevens bedankt dat hun OM's in de gelegenheid werden gesteld om de werkzaamheden, welke een relaisstation met zich meebrengen, te kunnen verrichten.

Verder werd er door Karel, PAoAAS, een film, waarin het ontstaan van PI3AMR, vertoond met als hoogtepunt de reportage van de plaatsing van de antenne op 150 meter hoogte.

Daarna werd Kees, PAoMUS, op een gegeven moment door Cor, PAoGTB, naar voren geroepen en werd hem een nieuwe "Standard portofoon" aangeboden.

"Het resultaat van de aktie 'een portofoon voor Kees'".

Kees, helemaal overrompeld, wist niet meer uit zijn woorden te komen, zo blij was hij met deze portofoon. Tevens werd hem een speciale helicalantenne voor deze portofoon aangeboden, die het klimwerk met portofoon in de schoorsteen van de AMER-centrale bij inspectie en reparatie zal vergemakkelijken.

Zoals bekend is staat de antenne op 157 meter hoogte en wordt via een klimladder aan de buitenzijde bereikt.

De portofoon is nu wel verzekerd, met een speciale clause, voor een val van 150 meter, HI.

Slotwoord:

Via deze weg bedank ik allen die het mij mogelijk hebben gemaakt deze aktie tot een goed einde te brengen, met name de besturen van de VRZA en Veron, welke garant hebben gestaan ingeval het gestelde doel niet bereikt zou worden.

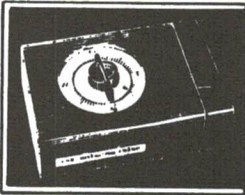
Daar het bedrag al binnen 5 weken door diverse zend- en luisteramateurs werd bijeengebracht, heb ik van hun aanbod geen gebruik behoeven te maken.

Verder ook dank aan de Fa. Ramaco in Dordrecht, waar de portofoon werd aangeschaft, en die ook een forse steen heeft bijgedragen.

73 de Cor, PAoGTB



Overhandiging van de portofoon aan PAoMUS (links) door PAoGTB (rechts)



VHF-UHF RUBRIEK

SAMENGESTELD DOOR:

Aart van der Horst, PAoKE, Distelstraat 23, Hellevoetsluis, 01883-4253
en Arnold Wilson, PAoAWI, De Meent 14, Rozenburg, 01819-12007

CONTESTEN

Het weekend van de 5e en 6e maart staat weer in het teken van een contest. Het is de eerste VHF-UHF contest in 1977 en het reglement kunt u vinden in CQ-PA nummer 5 van 4 februari. Mocht u de datum van deze contest vergeten zijn, dan bent u er bij deze aan herinnerd.

Aangezien er vrij veel nieuwe zendamateurs sinds het laatste examen bijgekomen zijn, leek het ons nuttig om eens in te gaan op het hoe en wat van een contest.

Deelnemers aan zo'n gebeuren proberen in een bepaalde tijd zoveel mogelijk QSO's te maken en liefst ook zover mogelijk, omdat dat veel punten per verbinding oplevert. Er is dan zoveel activiteit op de band, dat de kans op het maken van een DX-verbinding extra groot is. Ook stations die niet aan de contest meedoen, kunnen zo leuke verbindingen tot stand brengen en punten weggeven aan de wel deelnemende stations. Ook dichtbij gelegen stations waarden uw puntjes, want alle kleine beetje helpen. Bedenk wel dat een conteststation altijd haast heeft en dus alleen geïnteresseerd is in uw rapport, volgnummer en QTH-locator. Als niet deelnemend station kunt u een checklog insturen. Dit wordt erg op prijs gesteld, maar is niet absoluut noodzakelijk. Voor verdere details zie het contestreglement. Succes en goede dx!

Mocht u wat leuk gewerkt hebben, laat het ons dan even weten: uw informatie is ook voor anderen interessant.

REFLECTIE VIA DE MONT-BLANC

Dat een hoog obstakel niet altijd ongunstig is voor een zendamateur, blijkt uit het geval van IW1AHH. Deze zendamateur woont te Courmayeur in het Aosta dal en hij is in alle richtingen totaal door bergen afgeschermd, onder andere door de 4810 m hoge Mont-Blanc.

Daar de Italiaanse IW-machtiging te vergelijken is met de Nederlandse D-machtiging, valt er voor IW1AHH op 2 meter niet veel te beginnen. Hoewel Hij heeft een 44 elements groepen antenne op de top van de Mont-Blanc gericht (23° elevatie). Iets onder de top bevindt zich een grote loodrechte rotswand die het signaal uitstekend weet te reflecteren. Met normale condities kan hij op deze manier met een zeer groot deel van Noord-Italië werken. Met troposferische condities zelfs tot ver in Midden-Italië en Joegoslavië.

Maar dat is niet alles: via buiging langs een scherpe bergkam is ook het noorden voor hem toegankelijk. DX tot nu toe: een station uit Engeland! Call is ons helaas niet bekend. En dat alles met 6 Watt!

Misschien is dit artikel nuttig voor iemand die ingebouwd is tussen hoge flatgebouwen.

CONDITIES

Zondag 27 februari j.l. werkte PAoFAS tijdens een opleving ondermeer de volgende stations: OE5TBL en G3CHN. Dit alles in CW, maar dit houdt toch wel in dat zelfs met SSB respectabele afstanden te werken zouden zijn.

Tot ziens of werkens.

73 de Aart, PAoKE en Arnold, PAoAWI

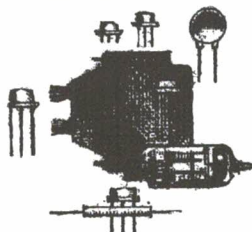
VRAAG VAN DE WEEK

Een wekelijkse vraag op examenniveau. Het antwoord wordt steeds één week later gepubliceerd.

Het antwoord op de vraag van de vorige week was: A.

Fading kan veroorzaakt worden door:

- A. de absorptie in de geïoniseerde laag kan groter of kleiner worden / B. de reflectie voor verschillende frequenties kan verschillend zijn / C. de hoogte van de geïoniseerde lagen kan variëren / D. de golven kunnen langs verschillende wegen de ontvangantenne bereiken.



UITSLUITEND VOOR LEDEN – GRATIS!

ham ads

KLEINE NIET COMMERCIELE ADVERTENTIES

Maximaal 5 regels. Inhoud moet betrekking hebben op onze hobby.
Inzenden: PAoJWG, J.W. Gnodde, Cor Hermusstraat 29, Amsterdam

GEVRAAGD:

2 m antenne HB9CV, ter overname.

PAoVER, J.A. Verhey, Chopinstraat 97, Den Haag, tel. 686712.

Wie kan mij helpen aan een schema of dokumentatie van een Philips buisvoltmeter, type GM-6004. Gemaakte kosten worden vergoed.

PA-4111, D. Weemhof, Klokkensborg 46, Wagenborgen (Gr.), tel. 05964-1618.

Wie heeft voor mij nog mini-buisjes, zoals CV131=6CQ6=EF92, CV782=1R5=DK91, CV284, CV785=1T4=DF91, CV784=1S5=DAF91 of compl. reserveset van de ontv. R-209.

PAoHTT, H. Hilbink, Wikkepad 3, Ommen, tel. 05291-1195.

AANGEBODEN:

TR-2200G, variabel gestuurd door extern zend-VXO en ontvangst-VFO, samen f 575,-.
PAoRWL, R.W. Hoefsloot, W. Churchillstraat 5, Nootdorp.

2 m transceiver FM, IC-210, met voeding 220V-13.5V, VFO-gestuurd f 900,- // 2 m transceiver FM, 22 kan., IC-22A, bezet met 14 kan. f 750,-. Beide goedgekeurd.
PEoTHV, Th.J.A. Vriezen, J. Carsteuszstraat 23, Arnhem, tel. 085-612951 (17-20 uur).

Bouwkit DK1PN HF-ontvanger, alle printen met onderdelen, incl. 11 Plessey IC's, ontwerp uit UKW-Berichte, compl. met bouwschema's. Vraagprijs f 275,-.
PA-2075, H. Remeëus, Postbus 190, IJmuiden, tel. 02510-20039.

Solatron scoop CD-523, 10 MHz, 1 mV/cm, werkend f 75,- // Trio Rx JR-310 f 550,- // Buis 3E29 f 15,-.
PAoGSB, G.H. Siebers, Van Coevordenstraat 23, Borculo, tel. 05457-1254, na 18.00 uur: 1350.

6 D-kan. compl., speciaal geslepen voor o.a. TR-2200, Multi 7/8/11 etc., zenden op 12 MHz, ontv. 44-45 MHz, vraagprijs f 46,- p. set. Zijn zelden gebruikt, 3 mnd. oud // X-tals RX 145.15 en 145.325 f 16,- p. stuk. Nog nooit gebruikt // Handmike met nieuw dyn. element. Nog nooit gebruikt f 40,- // Trafo 110/220/240V, 6/8/10/12V-15A f 25,-.
PEoYZA, A. Oort, Roerstraat 8hs, Amsterdam, tel. 020-713888.

Kenwood QR-666 incl. QR-6-FM, marker QR-6-MK f 450,- // Scanner Surveyor 30 kan. VHF-UHF (3 banden), incl. 6 D-kan. en 4 politie (A'dam) x-tals f 400,- // 2x QQE-04/20 f 10,- // QQE-03/20 f 10,- // Elektronische dobbelsteen f 10,-.
PAoRHA, R. Hellenthal, tel. 020-181865.

5 mnd. oude Kenwood transceiver TR-7200G met 6 D-kan. en voeding PS-5 f 925,-.
PDobFV, E. Edsen, Populierenlaan 30, Schagen, tel. 02240-6167 (na 19.00 uur).

Wij betreuren het dat NIET-LEDEN onrechtmatig gebruik maken van de service voor VRZA-leden om gratis Ham-ads te plaatsen.

Teneinde dit tegen te kunnen gaan, wordt u verzocht bij het inzenden van een Ham-ad uw adresbandje van CQ-PA bij te sluiten.

Wij zullen een soepele overgangsregeling toepassen, waarna na 1 APRIL 1977 geen Ham-ads zonder adresbandje meer geplaatst zullen worden.

Redactie

 **KENWOOD**

**2 METER
FM
TRANSCEIVER**

TR-7200G



*Alleenvertegenwoordiging van KENWOOD communicatie-
apparatuur:*

FA. J. SCHAAART

KATWIJK — J.W. Frisodreef 45

Winkeladres: Cleynduinplein 12 — telefoon 01718-15708

's MAANDAGS GESLOTEN

H Q T P A



**wekelijks orgaan van de
vereniging van radio zend-amateurs
V.R.Z.A.**

De V.R.Z.A. is goedgekeurd bij Kon. besluit dd. 22-10-1957, nr. 46

JAARGANG 26, NR. 10

11 maart 1977

**EEN ELEKTRONISCH RTTY TOETSENBORD – deel 2
UITSLAG WAP-CONTEST**

CQ-PA

 Overname van artikelen uitsluitend met schriftelijke toestemming van de redactie.

Alg. redaktie : PEOLOG, L. Oranje, Berensteinweg 4, Geervliet, tel. 01887-2210
Sekretaris : PA-2075, J.L. Remeëus, Meerweidenlaan 7, Velsen-Noord, tel. 02510-20039
Technische redaktie : PAoWDW, PEOPIV, PAoJAZ, PAoPRT, PAoOOO, PAoJMY
Advertentie expl. : PAoQP, S. Aukema, Postbus 90, Wolvega, tel. 05610-3440
Ham-ads : PAoJWG, J.W. Gnodde, Cor Hermusstraat 29, Amsterdam
Bandmanager HF : PAoSNG, G. Mulder, tel. 053-767921
Bandmanager VHF : PAoKE, A. v.d. Horst, Distelstraat 23, Hellevoetsluis
 PAoAWI, A.R.N. Wilson, De Meent 14, Rozenburg
SWL manager : PA-1555, H. Mulder, Piet Heinstraat 33, Borne (Ov.)
ATV manager : PA-3316, W. Tilanus, Beekestein 8, Leiderdorp

Kontributie V.R.Z.A. 1977: f 45,00 voor leden woonachtig in Nederland
 Kontributie-overschrijvingen op gironummer 26 4 26 t.n.v. Penningmeester V.R.Z.A. te Groningen

Ledenadministratie V.R.Z.A.: Postbus 141, IJmuiden, tel. 02550-14622
 voor opgave nieuwe leden, adres- en callwijzigingen, nazending nummers CQ-PA, informatie over het lidmaatschap en propagandamateriaal V.R.Z.A., enz. enz.

Verenigingszender PAoVRZ/A: Uitzendingen iedere zaterdag om 11 uur op 3600 kHz SSB en 144.8 MHz FM. First operator: PAoJWU, J.W.L. Udo, Imkersdreef 221, Apeldoorn, tel. 055-235958

Bestuur van de V.R.Z.A.:

Voorzitter	: PAoWX	G.J. Kooijman, Wilgenlaan 2, Amstelveen	020 - 412615
Vice-voorzitter	: PAoSPA	T. van der Veur, Eikenlaan 272, Groningen	050 - 773744
Sekretaris	: PAoHWZ	J. Witbaard, Burg. van Edenstraat 22, Krommenie	075 - 281412
Penningmeester	: PAoWDG	W. de Groot, Milaanstraat 3, Haarlem	023 - 337011
Redakteur	: PEOLOG	L. Oranje, Berensteinweg 4, Geervliet	01887 - 2210
PTT VHF-zaken	: PAoVDZ	J.A.P.M. Stierhout, Berkenlaan 14, Woerden	03480-13665
Algemene zaken	: PAoWAW	W.A. Ouburg, Leyweg 880, Den Haag	070 - 662596

VRZA Verkoopbureau

Orderbehandeling en administratie: PE1AHS, J.D. Schaap, Maluslaan 22, Amstelveen, tel. 020-417632;
 Landelijk depot/verzending: PAoKAO, J.H. Kamphuis, Oostwal 19, Oldenzaal;
 Inkoop/inkoop-administratie: PAoTLX, W.C. Niericker, Pr. Margrietlaan 13, Oegstgeest
 Bestellingen door vooruitbetaling op giro 1477365 t.n.v. VRZA Verkoopbureau te Amstelveen.
 Vermeld s.v.p. de bestelcode bij uw betalingen!

ANDERE V.R.Z.A. DIENSTEN:

Technische info voor radio-zendamateurs TIRZA: J.J. de Loeff, PAoPFU, Br. Hogardstraat 10, Boekel, tel. (9-7) 04132-72341/2058

Commissie gehandicapte amateurs: J.G. Huisman, PAoAGT, Neptunusstraat 12, Heerlen, tel. 045-213673

Coördinatie begeleiding VRZA cursus Radio Zend Amateur: Ir. T. den Dunnen, PAoDNU, Cordell Hull-plaats 363, Rotterdam

Certificaten-manager (aanvraag VRZA DDXC, VHF-50, WAC, WAP en WPFX cert.): H. van Grinsven, PAoHVG, Postbus 4949, Den Haag, tel. 079-211866

Dutch QSL-Bureau: Postbus 400, Rotterdam. Beheerder: H.M.E. Linse, PAoUB; VRZA-vertegenwoordiger Dutch QSL-Bureau commissie: J.G.J. v. Leeuwen, PAoJAC, Langswater 840, Amsterdam, tel. 020-103190

Informaties over adressen van zendamateurs en tijdelijke machtigingen in het buitenland: A.J.A. van den Bos, PAoJR, Postbus 141, IJmuiden, tel. 02550-14622

Relaiszendercommissie: VRZA-vertegenwoordigers: PAoJBK, J. Bakker, Dr. H. Colijnlaan 78, Rijswijk, tel. 070-904109; PAoVDZ, J.A.P.M. Stierhout, Berkenlaan 14, Woerden, tel. 03480-13665

VHF/UHF-zaken: J.A.P.M. Stierhout, PAoVDZ, Berkenlaan 14, Woerden, tel. 03480-13665

VRZA-vertegenwoordiger bij PTT: J.A.P.M. Stierhout, PAoVDZ, Berkenlaan 14, Woerden

VRZA-werkgroep LFD: R.L. Schippers, PAoRLS, Bartokstraat 22, Lisse

Commissie Afdelings Problematiek, C.A.P.: Correspondentieadres: PAoBRV, A.J.H. van den Berg, Hofwijkstraat 26, Voorburg

Commissie Imago Bewaking: PAoJWR, J.Th. v.d. Water, van Peltlaan 121, Nijmegen



De FRG-7

COMMUNICATIE-ONTVANGER 0,5-30 MHz

slechts f 890,-

met GRATIS ontvangstantenne

- ★ GEHEEL GETRANSISTORISEERD
- ★ WADLEY DRIEVOUDIG SUPER-SYSTEEM
- ★ AM - USB - LSB - CW ONTVANGST
- ★ GEVOELIGHEID: SSB en CW 0,25 uV 10 dB S+N/N
AM 0,7 uV
- ★ ZEER STABIEL, NA OPWARMEN PRAKTISCH GEEN VERLOOP
- ★ VOEDING 220 V AC of 135 V DC of 8 1,5 V STAAFBATTERIJEN
- ★ STROOMVERBRUIK 100 mA zonder, 250 mA met verlichting
- ★ AFMETING 340 b x 153 h x 285 d (mm)
- ★ GEWICHT 7 KG

1 JAAR VOLLEDIGE GARANTIE (zwart op wit)
UIT VOORRAAD LEVERBAAR.

ALLEEN BIJ:

KEIZER'S HANDELSONDERNEMING B.V.

MILLETSTRAAT 50 — AMSTERDAM
Telefoon (020) 717666 - 713565

RTTY

door: PAoKAM en
PAoWDW

INLEIDING REDAKTIE

Exclusief voor CQ-PA treft u onderstaand de tweede aflevering aan van een artikelenserie die handelt over een zelfbouw toetsenbordschakeling en RTTY lichtkrant.

Omdat de reproductie van een apparaat als hier beschreven valt of staat met de verkrijgbaarheid van de toegepaste componenten, werd in samenwerking tussen auteurs, redactie en VRZA-Verkoophureau een onderdelenpakket samengesteld. Het basispakket zal bevatten: 43 IC's (incl. geprogrammeerde PROM's en RAM's) alsmede het in de schakeling toegepaste kwartskristal. De prijs zal via het VRZA-Verkoophureau liggen tussen f 150,- en f 200,-, dit afhankelijk van de deelname aan het project.

Overwogen wordt een aanvullingspakketje, bevattende IC-voeten, universele printjes en kristaloortelefoontje, ter beschikking van de leden te stellen. Hierop zal binnenkort nader worden ingegaan.

Omdat de definitieve prijs nog niet bekend is, werd gekozen voor de volgende procedure: Wie verzekerd wil zijn van deelname wordt uitgenodigd tussen heden en 15 april f 150,- per postgiro over te maken op rekening 1477365 t.n.v. VRZA-Verkoophureau te Amstelveen. In één van de volgende CQ-PA's zal bekend worden gemaakt welk aanvullend bedrag (tot een maximum van f 50,-) benodigd is om tot de complete betaling van het basispakket te komen. In principe zal het niet mogelijk zijn na 15 april 1977 aan het project deel te nemen.

HET COMPLETE SCHEMA

Dezelfde letters **A** t/m **G** die we bij de uitleg van het blokschema hebben gebruikt, staan ook in het uitgewerkte schema vermeld, zodat u nu voor uzelf de werking kunt nagaan (hopen wij). Zie figuur 11.

Alleen de vier poorten en de twee invertors aan de ingangen van de binair-decimaal omzeters verdienen nog enige toelichting. De hier gebruikte binair-decimaal omzetter is samengesteld uit 4 omzeters met elk 8 uitgangen. Elke omzetter heeft slechts 3 binaire ingangen waarmee de 8 verschillende standen kunnen worden aangewezen (ingangen 13/3 en 1/15). De 32-teller heeft echter 5 binaire uitgangen voor het aangeven van de 32 verschillende standen. Gelukkig hebben deze omzeters nog een extra ingang die kan worden gebruikt om de betreffende IC al of niet in te schakelen (ingangen 2 en 14). Deze ingangen moeten nul zijn om de IC in te schakelen. De combinatie van de poorten en de invertors zorgt er nu voor dat gedurende de standen 0 t/m 7 omzetter 1 wordt geschakeld, gedurende de standen 8 t/m 15 omzetter 2, bij standen 16 t/m 23 komt omzetter 3 in aktie en tenslotte bij standen 24 t/m 32 wordt omzetter 4 bedreven. Op deze wijze is bereikt dat alle uitgangen van de omzeters even nul worden *na elkaar*. Er bestaan natuurlijk ook binair-decimaal omzeters met 16 en zelfs met 32 uitgangen, maar deze hebben geen open-collector uitgang en bovendien passen ze niet op de soort IC kaart die we hebben gebruikt (is n.l. slechts geschikt voor 14 of 16 pens IC's). De multiplexer heeft 2 uitgangen, de ene is nul tijdens mark en de andere is dan plus. Men kan kiezen welke uitgang het gemakkelijkst inpast in het gebruikte systeem van uw eigen RTTY opstelling. In ons geval hangt de uitgang van de multiplexer rechtstreeks aan de AFSK oscillator. Het eigen schrift loopt dan via de AFSK oscillator en de ontvangconvertoer naar de machine of lichtkrant, zodat de gehele apparatuur constant wordt gecontroleerd. Iets dergelijks doet PAoFTL ook, zie CQ-PA van 3 december j.l. Persé nodig is dit natuurlijk niet. De schakeltransistor voor de machine (meestal zit deze in de convertoer) kan ook rechtstreeks via een geschikte serieweerstand van minimaal 330 ohm aan de uitgang van de multiplexer worden gehangen. Bij toepassing van een elektronische uitlezing, zoals lichtkrant of video-display, kan rechtstreeks de uitgang van de multiplexer hiermee worden verbonden.

De generator die de klokpulsen voor de schakeling levert, bestaat in zijn eenvoudigste vorm uit een timer 555. Het is echter ook mogelijk om de zaak kristalgestuurd te maken, b.v.

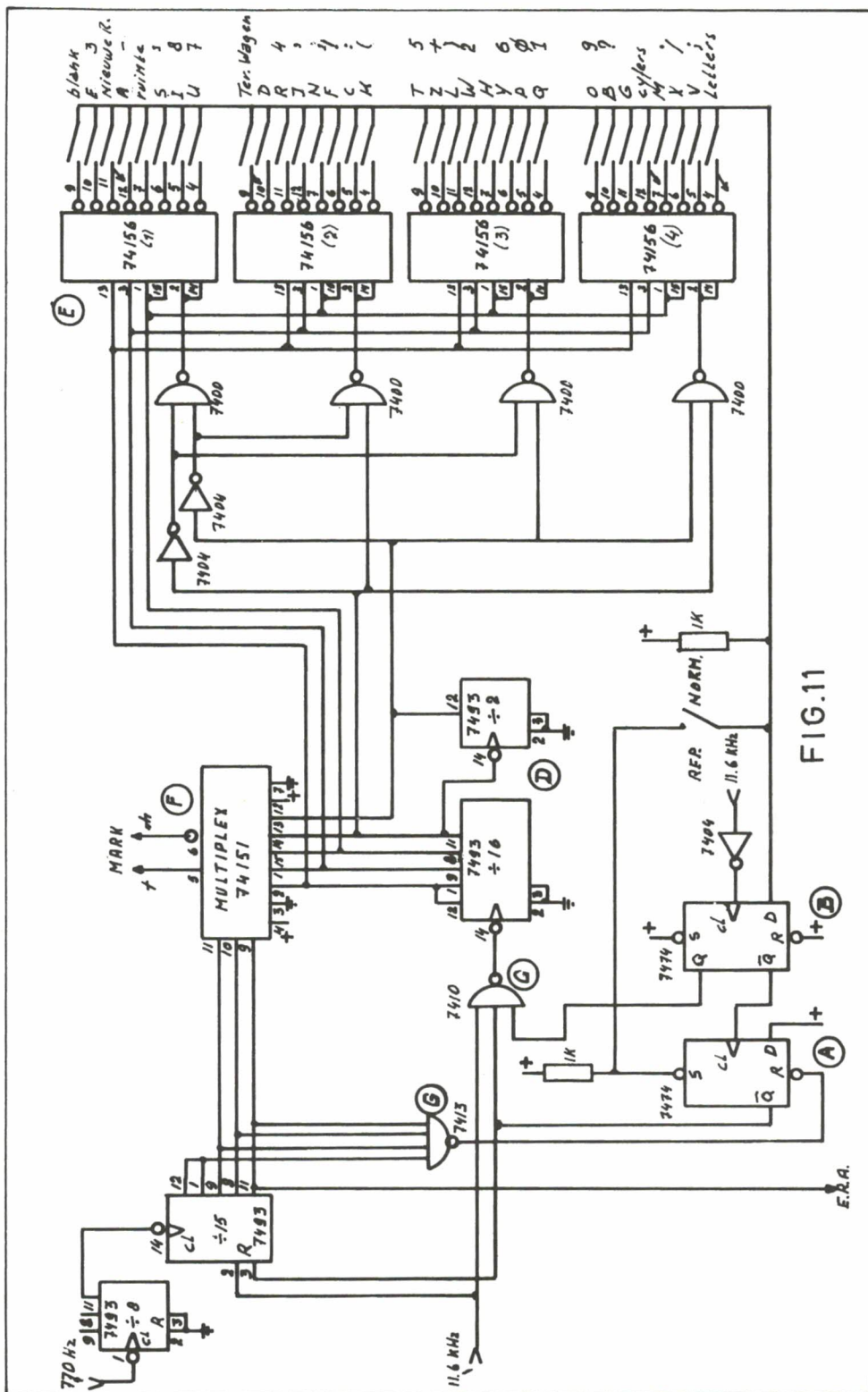
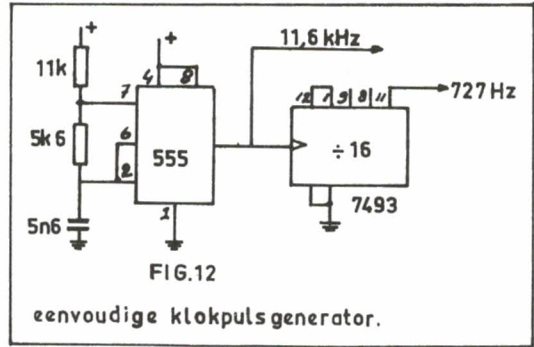


FIG. 11

met een gewoon dumpkristal en wat extra tellers (delers moeten wij nu eigenlijk zeggen). Zie verder hierna.

KLOKPULSGENERATOR

Hiernaast treft u een schema aan van een eenvoudige klokpulsgenerator, *figuur 12*. In de volgende aflevering zal ook een kristalgestuurde generator gepubliceerd worden, welke tevens gebruikt kan worden voor de RTTY lichtkrant. Voor 45.45 baud komen we zeer dicht in de buurt van 5955 kHz. Kristallen van deze frequentie zijn n.l. in de dump verkrijgbaar, o.a. Radio Ster te Den Haag. Het uitgangssignaal heeft een pulsheralingstijd van 8.6 microseconden en kan dus de klok van *figuur 12* vervangen.

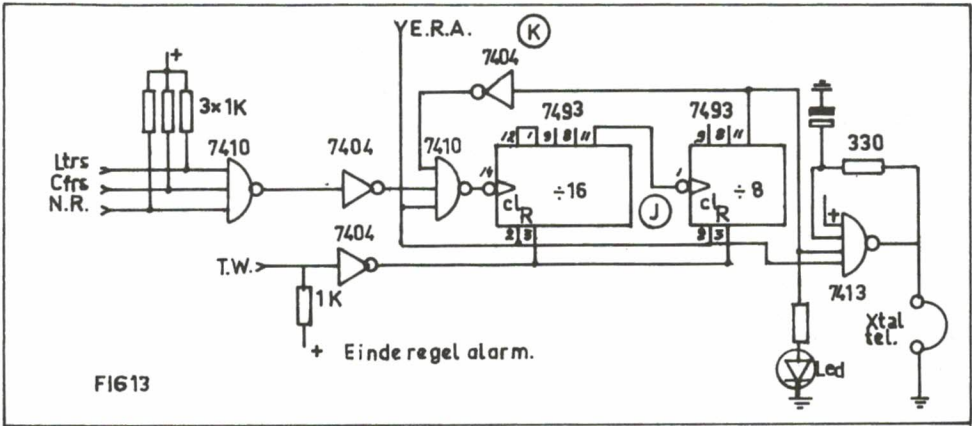


EINDE REGEL INDICATOR *figuur 13*

Het heeft weinig zin om met een elektronisch toetsenbord te werken indien men voor het meeschrijven een conventionele machine gebruikt (tenzij men een machine heeft zonder toetsenbord, die bestaan n.l. ook!). De meeste machines hebben echter een toetsenbord. We zullen dus moeten aannemen dat met het in gebruiknemen van een elektronisch toetsenbord de ouderwetse in de asbak werd gedeponereerd of op andere wijze van de hand gedaan . . . en we voor het weergeven van de tekst een andere manier hebben. In die gevallen zal er geen bel meer klingelen als we aan het einde van de (denkbeeldige) regel komen. Toch moeten we op tijd worden gewaarschuwd, want als het tegenstand met een machine zonder automatisch wagen-terug werkt, moeten we toch echt na 70 tekens wagen terug en nieuwe regel geven! Voor dit doel is een tekenteller ontworpen, die na 64 tekens een lampje laat branden en telkens een pieptootje opwekt als we stug doorgaan met typen. Pas ná het indrukken van de toets wagen terug gaat het lampje weer uit en worden we niet meer lastig gevallen door het piepje. De tekenteller reageert alleen op tekens die bij de machine wagentransport veroorzaken. Dus de tekens "letters", "cijfers" en "nieuwe regel" worden niet meegeteld. Omwille van de duidelijkheid is het schema van de einde regel indicator apart getekend, hoewel het een wezenlijk bestanddeel van de toetsenbordschakeling vormt.

Het werkt als volgt: elke keer als er een toets wordt ingedrukt en er een teken wordt opgewekt wordt de Q-uitgang van flip-flop (B) (zie *figuur 11*) gedurende dit teken plus. Dit signaal wordt via poort (I) aan de eigenlijke teller (J) toegevoerd. Steeds als een teken door het toetsenbord wordt opgewekt wordt de tellerstand met één verhoogd. Dat gebeurt op een negatieve klokflank. Was de toets "letters", "cijfers" of "nieuwe regel" ingedrukt, dan werd ingang 10 van poort (I) reeds op een positieve klokflank nul, zodat het signaal op ingang 11 van de poort, dat pas op de eerstvolgende negatieve klokflank plus wordt, niet naar de teleringang kan worden doorgegeven. Het signaal op ingang 11 gaat op een negatieve klokflank weer terug naar nul, terwijl het signaal op ingang 10 pas op de daarnavolgende positieve klokflank naar plus gaat. Het is dus ten enen male onmogelijk, dat de tekenteller onjuist telt! Na 64 telpulsen op de ingang van teller (J) wordt uitgang 11 van IC 7493-6 plus. Hierdoor gaat een rode lamp (LED) branden en wordt tevens via invertor (K) verhinderd dat nog meer telpulsen teller (J) bereiken. Tegelijk met het branden van de lamp wordt ingang 2 van Schmitt-trigger (L) plus. Deze Schmitt-trigger staat als pulsgenerator geschakeld. Ingang 4 van (L) ligt aan hetzelfde signaal als ingang 11 van poort (I), zodat telkens tijdens het opwekken van een teken de pulsgenerator een signaaltje afgeeft aan een klein kristal-oortelefoontje. R en C zijn zodanig bemeten, dat een venijnig toontje wordt geproduceerd. Men hoeft het oordopje zelfs niet persé in het oor te dragen om het alarmtoontje te horen! Een pulsgenerator als hier gebruikt mag echter nooit worden toegepast als klokgenerator i.v.m. slechte stabiliteit. Voor ons doel als alarmtoontje is hij echter uitermate geschikt. Bovendien zitten er 2 Schmitt-triggers in één IC 7413, zodat de 4-ingangspoort die overblijft gelijk benut kan worden als resetpoort voor de 15-teller. Zie *figuur 11*.

We waren gebleven bij het laten branden van de (rode) lamp. Welnu, als hierna de toets "wagen terug" wordt ingedrukt, zal reset-ingang 2 van de tekenteller (J) plus worden en nadat de wagen-terug-draad op nul is blijven staan, wordt de tekenteller teruggesteld op nul, via de



invertor achter de wagen-terug-draad. De lamp dooft en de piepton stopt.

TOETSENBORD

Voor het toetsenbord kan eigenlijk van alles worden gebruikt. Het mooiste is natuurlijk een origineel geval. Maar ook een zelfgemaakt ding met goedkope (verende) druktoetsen voldoet. De schakeling is ongevoelig voor denderende contacten. Zodra er maar even contact wordt gemaakt wordt feilloos het juiste telexteken opgewekt. Er worden dus aan het toetsenbord zelf weinig eisen gesteld. De draden naar de toetsen behoeven niet te worden afgeschermd. Wel oppassen voor HF instraling van de zender! De draden stralen zelf trouwens ook doordat de scanpuls langsrent met een noodsnelheid. Men heeft hiervan alleen last als de antenne zich vlak bij de schakeling bevindt of als de ontvanger open ligt. In voorkomende gevallen de zaak in een metalen doos onderbrengen (dit zal wel meestal gebeuren, waarbij toetsenbord en schakeling in één behuizing worden ondergebracht).

MONTAGE

De hele schakeling is gemonteerd op een zgn. universele IC-kaart. Dit is een soort printplaat met een groot aantal gaatjes. De gewone 14 en 16 pins IC's worden erop gesoldeerd, liefst via voetjes, en wel op de koperzijde. De bedrading komt dan aan de andere kant en men heeft geen enkele hinder van de IC's, zodat de draden rechtstreeks van punt tot punt getrokken kunnen worden. Gebruik voor het bedraden posyndraad van 0,2 mm. De isolatie van dit draad smelt bij het solderen en is zelfs vloeimiddel! Mooier kan het haast niet! Ook de weerstanden worden aan de koperzijde van de kaart gemonteerd. Hoewel de montage veel tijd vergt, valt de kans dat er fouten gemaakt worden wel mee. Het gebruik van een IC kaart met nummertjes verdient de voorkeur. Men kan dan tevoren een bedradingslijstje maken en steeds een verbinding afstrepen als hij is gelegd. Tijdens een demonstratie van de schakeling vroeg men ons waarom wij geen print hadden ontworpen voor de schakeling. Welnu, dat kost veel meer tijd dan het bedraden volgens bovengeschetste methode.

De afregeling van de 555 klokpulsgenerator is uiterst simpel. De invertor tussen punt 11 van de letterteller en de nandpoort naar de ingang van de teller wordt van punt 11 losgenomen en aan 0 gelegd. Hierdoor kan de teller doortellen tot 128 en de led gaat na het 128ste teken weer uit. Nu wordt terugloop wagen gegeven, de teller staat dan op 0. Nu worden tegelijkertijd een lettertoets en de repeteertoets ingedrukt. De tijd wordt nu opgenomen tussen het indrukken van deze beide toetsen en het weer doven van de led van de teller. Deze tijd moet ingesteld worden op 21 seconden. De klok is dan voldoende nauwkeurig ingesteld en de verbinding met de invertor kan weer aangebracht worden.

De tijd van een bit is dan $\frac{21}{128 \times 7.5} = 21.875$ msec, d.i. binnen 1% nauwkeurig.

Montage en controle tijdens de montage

We beginnen met de klok en de 128 deler te monteren, waarbij we echter de 11 kOhm weerstand van de klok vergroten tot 1 MOhm en tijdelijk monteren we een led met 180 Ohm in serie van punt 11 van de 8 deler (7493-2) naar aarde. Wanneer we nu de 5 Volt aan-

sluiten moet de led afwisselend ca. 1 sec aan en 1 sec uit zijn.

Nu monteren we de 15 deler (7493-3) en leggen punt 2 en 3 van dit IC voorlopig aan aarde. De klokweerstand van 1 MOhm vervangen we nu door 56 kOhm. De led (met serieweerstand) verhuist nu naar punt 12 van de 15 deler en moet als de 5 Volt weer ingeschakeld wordt weer afwisselend ca. 1 sec aan en uit zijn.

Nu komt de multiplexer 74151 aan de beurt. Hiervan leggen we tijdelijk de punten 2, 14 en 13 aan aarde en de punten 1 en 15 aan plus. De led wordt aan punt 5 of 6 verbonden en na het inschakelen van de spanning moet de led nu afwisselend ca. 4 sec aan en uit zijn.

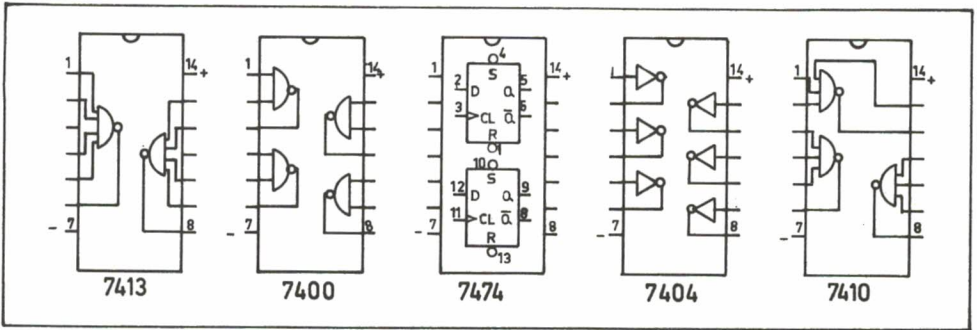
Nu kunnen we de 15 deler en de multiplexer afmonteren en gaan verder met de poort 7420-1, de flipflop 7474-1 en de 32 deler (7493-4 en 1/2 7493-2) en controleren met de led op punt 12 van 7493-2 of deze regelmatig oplicht (\pm 2 sec aan en uit).

We gaan de schakeling nu verder afmonteren maar sluiten nog niet de toetsen aan.

Op de punten 9 van de 4 demultiplexers 74154 sluiten we nu 4 leds met serieweerstanden aan. Na het inschakelen van de spanning moeten deze om beurten oplichten in de volgorde 4-3-2-1. (Let op: tussen het doven van de ene en het oplichten van de volgende verstrijkt enige tijd; u kunt zelf uitrekenen hoeveel.)

Nu kunt u de letterteller monteren, de toetsen aansluiten en de klokweerstand op de juiste waarde instellen.

Einde



HOBBY RAMA b.v.

Spoorstr.19 Tel.: 19381
Den Helder

Prijzen JAYBEAM AMATEURANTENNES 140976

5y/2m	53,00	nieuw	q4/2m	115,00
8y/2m	68,00	nieuw	q6/2m	155,00
10y/2m	135,00	nieuw	d5/2m	110,00
pbm14/2m	260,00		d8/2m	128,00
5xy/2m	115,00	nieuw	d8/70cm	125,00
8xy/2m	140,00		mbm48/70cm	188,00
10xy/2m	195,00		12xy/70cm	203,00
		nieuw	mbm48/70cm	220,00

ALLE ANTENNES KOMPLEET MET BALUNS VOOR 50 OHM

Alle prijzen zijn inclusief BTW, niet franko

**OSL IN NEDERLAND
CALL EN PLAATS(naam) AAN DE RECHTERBOVENKANT**

PTT Besprekingsverslag nr. 3

datum: 14 januari 1977

Aanwezig: de heren Ir. G.A. Koutstaal vz. - RCD; verder voor de RCD: Mr. W. Boer, Ing. J. ter Horst, D. Neuteboom

Voor de verenigingen: J.A.P.M. Stierhout, P. van Geffen - VRZA; Ir. C. van Dijk, Ing. Ph. J. Huis - VERON; A. Bezember - VRA-NCBHC; A.B.M. Vogelaar - NCV.

Verslag: Ing. J.D. Coenraads, coördinator

- Agenda:**
1. Opening
 2. Behandeling verslag nr. 2
 3. Behandeling discussienota nr. 2
 4. Rondvraag
 5. Sluiting

1. OPENING

De voorzitter opent de vergadering en deelt mee, dat de RCD als een van de eerste diensten in het kader van de verspreiding op korte termijn naar Groningen verplaatst zal worden. Onder invloed van de problematiek rond deze spreiding zal de vastgestelde procedure met betrekking tot de besprekingen radio-zendamateurisme mogelijk af kunnen wijken. De RCD hoopt verstoringen in het besprekingsprogramma tot een minimum te beperken.

2. BEHANDELING VERSLAG NR. 2

Verslag nr. 2 wordt behoudens enkele wijzigingen goedgekeurd en als zodanig geschikt voor publicatie in de verenigingsbladen.

3. BEHANDELING DISCUSSIONOTA NR. 2

De RCD heeft een discussie samengesteld betreffende een aantal hoofdzaken rond de nieuwe machtigingsindeling en daarbij behorende bijzondere machtigingsvoorwaarden.

A. Algemeen

In de hoofdmachtiging zal vermeld worden wat de betreffende machtiging toelaat. Nadere uitwerking van speciale voorwaarden (b.v. ATV, SSTV, etc.) worden vermeld bij de betreffende bijzondere bepalingen.

B. De A-machtiging

De RCD stelt voor hierin in principe geen wijzigingen te brengen. De machtiginghouder mag echter wel een aantal bijzondere toepassingen gebruiken (zonder speciale toestemming vooraf) mits voldaan is aan de bijzondere bepalingen voor deze toepassing. Dit betreft in het bijzonder de volgende toepassingen: /M, /MM, /P, 160-meterband, ATV, SSTV. De verenigingen zouden graag het vermogen vergroot zien tot b.v. 300 watt i.v.m. diverse veel toegepaste apparaten. De RCD ziet vele en grote moeilijkheden i.v.m. onnodige "ethervervuiling", verhoogde storingskansen en het zeer beperkte nuttig effect voor het amateurgebruik.

C. De B-machtiging

De RCD overweegt de huidige B-machtiginghouders over te hevelen naar de A-machtiging en de huidige B-machtiging in te trekken. Een nieuw te hanteren B-machtiging zal als soort "oefenmachtiging" fungeren om de stap tussen de C-machtiging en de A-machtiging te vergemakkelijken. De exameneisen voor deze machtiging zullen zijn: schriftelijk als voorheen, morse-examen, snelheid 8 wpm. De mogelijkheden voor de B-machtiginghouder zullen dan zijn: VHF en hoger als C-machtiging, HF uitsluitend telegrafie op nader (in overleg met de verenigingen) te bepalen delen van HF-banden. Het te gebruiken vermogen zal gelijk zijn aan de A-machtiging (i.v.m. apparatuurprobleem). De roepnaam voor de B-machtiging zal duidelijk typerend zijn. De B-machtiging zal niet tijdelijk zijn i.v.m. controle- en administratieve moeilijkheden. Overeenkomstig A-machtigingen zullen bepaalde toepassingen zonder toestemming vooraf, mits wordt voldaan aan de betreffende bijzondere bepalingen, worden toegelaten. Bij de B-machtigingen zijn dit /M, /MM, /P, /ATV, /SSTV, (VHF en hoger). De verenigingen gaan in principe akkoord en zullen een nader voorstel doen over te gebruiken HF banden. De RCD zal voor wat betreft de details van de morse-exameneisen nog overleggen met de examencommissie.

D. De C-machtiging

Hierin in principe geen wijziging. /M, /P, /ATV, /SSTV zonder toestemming vooraf toegelaten, mits voldaan wordt aan de betreffende bepalingen. De verenigingen vinden dat /MM ook mogelijk moet zijn. De RCD voert aan dat, gezien het karakter van /MM (internationaal gebruik naast andere radiotoepassing op schepen), vereist mag worden dat de machtiginghouders morse kunnen ontvangen en seinen.

E. De D-machtiging

Hierin in principe geen wijzigingen. De verenigingen zouden enerzijds uitbreiding van het aantal kanalen willen zien, anderzijds dat de D-machtiging zeer goed voldoet aan de opzet hiervan; de doorstroming naar de C-machtiging is groot. Een feitelijke verhoging van het aantal kanalen lost het bezettingsprobleem (zeker tijdens condities) niet op, maar zou rondom de grote steden wel enige verlichting geven.

F. Examen

De RCD overweegt om de vragen betreffende de voorschriften meer het karakter van vragen betreffende de "operating practice" te geven, d.w.z. meer gericht op het gebruik van de inrichting op basis van de machtigingsvoorwaarden.

De verenigingen stemmen hiermee in. De RCD zal e.e.a. opnemen met de examencommissie.

G. Machtigingskosten

De RCD overweegt om de machtigingskosten voor alle machtigingen gelijk te schakelen.

H. Speciale toestemmingen

1. **Maritiem-mobiel /MM.** Hieraan zullen een aantal bepalingen verbonden worden. Enerzijds dient daarbij rekening te worden gehouden met een aantal juridische aspecten, anderzijds met een aantal technische aspecten. Een en ander zal nog nader geformuleerd worden, o.a. in overleg met de afdeling Kust- en Scheepsradio (KSR). De verenigingen vragen of /MM b.v. ook voor noodoproepen kan worden gebruikt. De RCD wijst erop, dat /MM uitsluitend voor amateurdoeleinden mag worden gebruikt, voor andere radiotoepassingen zijn geëigende machtigingen, procedures, etc.

2. **RTTY-toestemming.** In principe komen hierin geen wijzigingen v.w.b. de bepalingen. De RCD krijgt echter veel verzoeken om in afwijking van de voorwaarden gebruik te mogen maken van andere coderingen (b.v. ASC 2-code). De RCD is van mening dat deze slechts na internationaal en nationaal overleg (o.a. met vertegenwoordiging van amateurverenigingen) als standaardcodering kunnen worden toegelaten en dan bindend zijn.

3. **ATV-toestemming.** In de betreffende bepalingen voorlopig geen wijziging.

4. **SSTV-toestemming.** In de betreffende bepalingen voorlopig geen wijziging.

5. **160-meter band toestemming.** In de betreffende bepalingen voorlopig geen wijziging.

Algemeen

Naast de vastgelegde modulatiesoorten speciale toestemmingen, etc., zal bij een serieuze proefneming van amateurs het, bij het voldoen aan een aantal primaire eisen, altijd mogelijk zijn een aanvraag voor deze proefneming bij de RCD in te dienen. In vele gevallen kan de RCD positief op dergelijke aanvragen reageren. Dit betreft echter alleen individuele gevallen. Doen zich meerdere aanvragen betreffende identieke proeven voor, dan zal bezien worden (na overleg met b.v. de vertegenwoordigers van de amateurverenigingen) of hier een regeling voor gemaakt kan en moet worden.

4. RONDVRAAG

Oude roepnamen. Op een vraag van de zijde van de verenigingen wordt van de RCD-zijde medegedeeld dat aan amateurs die in het verleden hun machtiging hebben laten intrekken, bij het verlenen van een nieuwe machtiging het niet mogelijk is de oude roepnaam toe te kennen.

5. SLUITING

De voorzitter dankt de aanwezigen voor hun bijdrage aan deze bespreking en sluit de vergadering.

Coördinator Amateurbeleid,
was getekend,
Ing. J.D. Coenraads

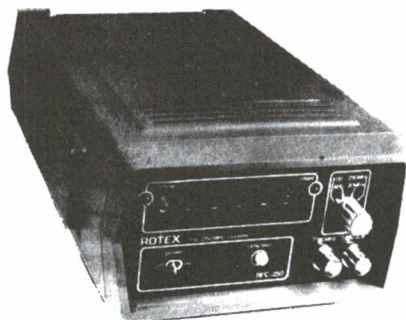


STUUT en BRUIN

ERKENDE ELEKTRONICI

Eldorado voor de radio-amateur!

PRINSENGRACHT 34 – DEN HAAG – TEL. 070-604993



UNIEK !! De goedkoopste 6 digits counter voor de amateur.

250 Mhz FREQUENTIE COUNTER f 648.-

ALPHA - ELECTRONICS

PAoDSK Cornelis Drebbelstr. 7
Schiedam Tel: 010 - 373506

VERKOOP VAN; Onderdelen
Scanners
Antennes
Pylona masten
2 Mtr. bouwstenen
Auto beveiliging
Power supplies
enz-enz-

postverzending — rembours



MARATHON

De eerste maand van de marathon nieuwe stijl zit er al weer op. Vele nieuwe gezichten mogen we begroeten. Reeds deze eerste maand namen ca. 40 actieve zend- en luisteramateurs de moeite om een log in te zenden. Allereerst wil ik via deze weg wat vragen beantwoorden. Er waren enkele deelnemers die niet begrepen hoe het mogelijk was dat er het vorig jaar deelnemers waren die over de 900 punten in één van de HF-kategorieën scoorden. Wel, het vorig jaar werd er niet met landen, maar met prefixen gewerkt! Verder mogen deelnemers die gedurende een marathon een andere call krijgen, rustig op hun vorig totaal doorborden, mits er in dezelfde categorie doorgegaan wordt. Dus David, looking forward to PE1 . . . , hi. Dan kwam er van Rob, PAoGBY, een leuk initiatief in de vorm van een QRP-beker! Rob stelt deze beschikbaar voor degene die met max. 10W (DC-input) de hoogste score in de categorie All Band behaalt. Waar blijven de Nederlandse QRP-ers? Verder kunnen we in de categorieën LF en HF nog wel wat meer concurrentie gebruiken (what say oEHF, oPKD etc.?). In deze categorieën doen voorlopig OK2BLG, oRRS en oSNG niet veel voor elkaar onder. Bij de VHF/UHF enthousiasten mogen we v.w.b. belangstelling niet klagen. Ook hier is de spanning al volop aanwezig! Bij de luisteraars liggen de zaken precies andersom. Hier is er in de HF/LF categorieën een geweldige deelname, terwijl er op VHF/UHF nog wel een enkeling bij kan. Op de HF-banden zijn we erg benieuwd wie het eerste op één band de 100 landen bij elkaar werkt/hoort. Verder gaan we eens kijken of in de All Band categorie er nog zijn die de 200 halen!? Doe je best, het hele jaar ligt nog voor ons. Waarschijnlijk zal februari weer een aantal nieuwelingen opleveren, die wat laat van start gaan; stuur ook eens in!

De logs over februari gaarne weer uiterlijk 8 maart op de bus. Veel succes!

H. Mulder, Piet Heinstraat 33, Borne, tel. 05409-4333

73's de Henk,
PA-1555

Call	LF-banden		HF-banden		All Bands	2m/A	2m/B	70cm	VHF /A	VHF /B	INZ.
	SSB	CW	SSB	CW							
DA4BN	—	—	—	—	—	—	—	—	23	—	1
OK2BLG	16	50	18	34	80	—	—	—	—	—	1
PAoBAT	—	—	—	—	—	141	—	12	52	—	1
PAoFAW	—	—	—	—	—	—	37	28	—	15	1
PAoFEI	—	—	—	—	—	12	4	—	7	3	1
PAoGBY	—	—	15	—	—	—	—	—	—	—	1
PAoJWG	—	—	—	—	—	42	—	—	8	—	1
PAoRDY	—	—	—	—	—	—	—	—	39	—	1
PAoRRS	18	—	39	—	48	—	—	—	—	—	1
PAoSNG	14	19	50	12	66	—	—	—	—	—	1
PDoALO	—	—	—	—	—	—	92	—	—	12	1
PDoBDL	—	—	—	—	—	—	81	—	—	5	1
PDoCEP	—	—	—	—	—	—	60	—	—	7	1
PE1ALP	—	—	—	—	—	59	—	—	4	—	1
PEoJHB	—	—	—	—	—	—	87	—	—	6	1
PEoLOK	—	—	—	—	—	40	—	—	5	—	1
PEoMCN	—	—	—	—	—	33	—	—	8	—	1
PEoTAB	—	—	—	—	—	103	—	—	41	—	1
PEoWBS	—	—	—	—	—	47	—	—	10	—	1
PEoWHF	—	—	—	—	—	6	—	2	6	—	1
PEoWJZ	—	—	—	—	—	26	—	—	7	—	1
PI1ARS	—	—	11	—	11	—	—	—	—	—	1
NL-645	20	—	37	—	45	—	—	—	—	—	1
NL-4135	62	—	—	—	62	—	—	—	—	—	1
NL-4338/A	10	—	—	—	10	—	—	—	—	—	1
NL-4496	14	5	46	8	52	—	—	—	—	—	1
NL-5184	—	—	—	—	—	140	—	19	55	—	1
NL-5305	56	—	—	—	56	—	—	—	—	—	1
NL-5466	—	11	—	13	21	—	—	—	—	—	1
NL-5471	18	—	17	—	28	—	—	—	—	—	1
NL-5614	5	—	27	—	32	—	—	—	—	—	1
NL-5658	6	—	3	3	12	—	—	—	—	—	1
PA-449	22	—	33	—	44	—	—	—	—	—	1
PA-2028	12	—	35	—	40	—	—	—	—	—	1
PA-2164	45	—	39	—	60	—	—	—	—	—	1
PA-2757	28	—	8	—	32	—	—	—	—	—	1
PA-3077	14	—	12	—	24	—	—	—	—	—	1
PA-3127	—	—	—	—	—	—	—	—	—	—	1
PA-3223	12	—	—	—	12	—	172	—	—	6	1
PA-3910	20	—	22	—	34	—	34	—	—	3	1
PA-1555*	69	26	38	4	90	—	—	—	—	—	1

* buiten mededinging

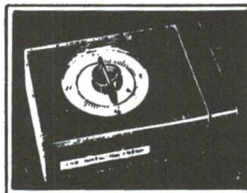
QSL-ONTWERP

MET TEKENING, VOOR ZEND- EN SWL-HAM

PROFESSIONELE ONTWERPEN — AMATEURPRIJZEN!

ROB HUBER - PAoGBY

TEL. 020-715991



VHF-UHF RUBRIEK

SAMENGESTELD DOOR:

Aart van der Horst, PAoKE, Distelstraat 23, Hellevoetsluis, 01883-4253
en Arnold Wilson, PAoAWI, De Meent 14, Rozenburg, 01819-12007

UITSLAG WAP-CONTEST 1976

Herman, PAoHVG, zond ons de uitslag van de WAP-Contest 1976. Bedankt voor al het werk Herman en we laten je hierbij verder aan het woord:

Een opmerkelijke contest dit maal, redelijk tot goede condities zorgden tezamen met een enorme deelname voor een erg leuke contest. Van alle kanten kwam dit laatste naar voren en omdat deze geluiden wel meer gehoord zijn kunnen we misschien beter eerst voorstellen om nóg een WAP-contest te houden. Dus niet één, maar twee keer per jaar.

Zoals bekend houden we de WAP-contest rond de oprichtingsdatum van de VRZA, dus we moeten, rekening houdend met dit gegeven, een datum of tijdvak vinden voor de tweede. Wie heeft hier suggesties voor? Wie heeft interesse om zitting te nemen in het contestcomité? L.F. inspraak is een woord waar zendamateurs normaliter van griezelen en hardhollend naar onze onvolprezen LFD-commissie gaan. Doch in dit geval is inspraak wel degelijk gewenst. Wie laat wat van zich horen?

Welke afdelingssecretaris vindt dit nu eens een kolfje naar zijn hand om met een paar afdelingsleden aan te pakken?

Het contestreglement

Helaas bleek voor de meesten van de deelnemers de puntenberekening een bron van verwarring te zijn. De meerderheid concludeerde uit dit reglement, dat elk VRZ/A station gold als aparte vermenigvuldiger. En dat was nu net niet de bedoeling! Er stond n.l. dat elk der 5 VRZ/A stations gold als 13e vermenigvuldiger. We kennen allemaal de vuistregel van de WAP-contest: Aantal gewerkte stations maal het aantal gewerkte provincies. Welnu, we weten dat elke gewerkte provincie slechts één keer geldt als vermenigvuldiger. We weten ook dat de IJsselmeerpolders gelden als "joker", en in de WAP-contest als 12e provincie, dus wanneer er dan gesproken wordt over een 13e vermenigvuldiger, impliceert dit dat genoemde VRZ/A stations net als de provincies slechts éénmaal meetellen als vermenigvuldiger. Verdere verbindingen tellen dan alleen in de kolom "aantal gewerkte stations". Een rekenvoorbeeld in het contestreglement verduidelijkte de zaak nog eens, en benadrukte dat de maximale vermenigvuldiger $2 \times 13 = 26$ was. Maar enfin, behalve een portie herberekenen ging alles prima. En daar ging het tenslotte om. De volgende keer zullen we behalve het officiële contestreglement een CQ-PA later de vuistregel nog eens publiceren.

De calls en het verloop van de contest

Zo'n 9 maanden van te voren was al contact opgenomen met PTT om e.e.a. te regelen. In verband hiermee werd, mede op advies van PTT, besloten de volgende calls te gebruiken: PAoVRZ/A, PA6VRZ/A, PA25VRZ/A, PEoVRZ/A en PE3VRZ/A. Een dikke maand vóór de contest echter is bij PTT intern een nieuwe procedure van kracht geworden. Aangezien vóór die tijd de zaken met de calls niet uitdrukkelijk schriftelijk vastgelegd waren, bleken we helaas achter het net te vissen, ondanks de pogingen van onze bestuursvertegenwoordiger bij PTT.

Tijdens het contesten bleek dat de verandering van de calls zo goed als probleemloos werd opgevangen. In de logs echter werd het onderscheid moeilijker.

Een beetje een buitenbeentje in het geheel was PAoNAT/A, die vanaf zijn QRL, het lichtschip Texel, meegedaan heeft. Dit schip ligt buiten de territoriale wateren, dus een provinciecode was niet van toepassing, vandaar dat de QRA locator gegeven is. Leuk!

Een bijzonder fraai log kwam binnen van André, PAoJR. Een gekleurd kaft, een summary-sheet in een andere kleur en daarachter een speciaal WAP-contestlog. Hulde, André. Misschien kunnen we iets dergelijks volgend jaar vóór de contest aan liefhebbers verstrekken. Van Ger, PAoOI, kregen we behalve een checklog een kaart met daarop een foto van zijn tot radioshack omgebouwde autobus, op de /A locatie. Bedankt, Ger.

Uit een van de opmerkingen, gemaakt bij de logs, bleek dat iemand de indruk had dat A, B en C gelicentieerden alléén met A, B en C gelicentieerden mochten werken, en D alleen met D gelicentieerden. Nee hoor, iedereen mag met iedereen werken, mits men zich aan de machtigingsvoorwaarden houdt.

Ook in deze contest waren er een paar minder prettige geluiden te horen, in verband met storing door andere stations. Sommige stations hadden blijkbaar een erg slecht gemoduleerd signaal, met alle gevolgen van dien voor de zendamateurs in de omgeving. Het lijkt zinvol om eens te bekijken of er mogelijkheden zijn om dit soort dingen te signaleren, en stations eventueel te diskwalificeren. Dit zal dan wel vooraf in het contestreglement opgenomen moeten worden.

Een bijzondere hoofdprijs

Een verrassend telefoontje bracht een geweldige hoofdprijs voor deze contest: Max Keizer, PAoSMK, van een bepaalde firma in Amsterdam, berichtte telefonisch: "Die WAP-contest vind ik enorm leuk. Volgens mij een van de leukste contesten op twee zelfs. Alleen de activiteit op 70 cm is niet zo daverend. Om die activiteit nu eens een beetje te bevorderen stel ik een complete 70 cm transverter ter beschikking als prijs voor de WAP-contest."

Dit is natuurlijk voor een contest een geweldige prijs. Bedankt, Max!

De wisselbekers en de prijzen

"Natuurlijk stelt de firma een wisselbeker ter beschikking", aldus Hans Schaart, PAoJSK. Dit voor de sectie A. Dat zijn juist de dingen die de sport van het contesten stimuleren.

In het noorden van het land vindt Ger, PAoAER (Van Olm) dit stimuleren ook een goede zaak: "Ik stel graag de UHF-wisselbokaal ter beschikking!"

Max Keizer, PAoSMK: "Ja, die transverter is er natuurlijk al, maar gezien de aard van het beestje heeft een D amateur hier niets aan. Laat ik er dan nog maar ook nog een wisselbeker voor de D-sectie bijdoen."

Ook een aantal VRZA afdelingen droegen bij tot het prijzenpakket: De afdeling Amstelland met maar liefst 5 pakketten met sloopprijsplaten, een massa onderdelen. De afdeling Apeldoorn, bij monde van Jan-Willem oJWU, nog een beetje in de feeststemming vanwege de nieuwe locatie van de verenigingszender, heeft twee stuks 2C39 zendbuizen ter beschikking gesteld, gloednieuw in doos. Bovendien nog een waardebon van f 10,00 te besteden bij het VRZA-Verkoopbureau. Ook de afdeling Den Haag draagt bij tot de prijzenpot, het afdelingsbestuur stelt met genoeg een universeelmeter ter beschikking. De afdeling Duinstreek, bij monde van Loek PAoALD, levert een Philips filmprint voor een transistoreindtrap. Het VRZA-Verkoopbureau draagt ook zijn traditionele steentje bij tot het prijzenpakket in de vorm van een handboek, en wel het "TVI Interference Handbook". Tevens een aantal VRZA logboeken. Ook de VRZA-BEM laat zich niet onbetuigd en stelt een complete mobilfoon ter beschikking, een STORNO V met bedieningskastje en accessoires, afgeregeld en getest. Deze mobilfoon echter wel onder de bekende contractuele verplichtingen aan een zendamateur met A, B of C licentie. Bovendien stelt de VRZA-BEM ook nog een microfoon met ingebouwde voorversterker ter beschikking. De afdeling Groningen stelt ook iets ter beschikking, het is nog niet bekend wat, maar dit komt nog dik voor elkaar, aldus PAoSPA. Tenslotte stelt de firma Keizer, buiten de reeds vermelde 70 cm transverter en beker, ook nog een complete 2 meter voorversterker, type MMA 144, ter beschikking, "omdat er maar één keer de jubileumcontest is", aldus Max.

De wisselbekerwinnaars

De hoogste score in de A-sectie (2m algemeen) is maar liefst 5902 punten. Dit puntenaantal is behaald door PAoCIS, die dit waarmaakte met maar liefst 227 QSO's. De firma Schaart stelt dan ook met genoeg de wisselbeker voor dit seizoen aan hem ter beschikking.

De hoogste score in de B-sectie is behaald door PEOAGO/P met 918 punten in 54 QSO's. De firma Van Olm uit het noorden des lands is de sponsor van de UHF wisselbeker die PEOAGO/P hiervoor krijgt.

De hoogste score in de B-sectie is behaald door de groep van PDoBDL/P, die met 150 QSO's en een vermenigvuldiger een puntentotaal heeft van 3900. De firma Keizer stelt de wisselbeker voor deze categorie ter beschikking.

Binnenkort hopen we in CQ-PA foto's van bakers en prijswinnaars te publiceren. Alle winnaars van harte proficiat.

Uitslag 2 meter sectie

nr.	Call	QSO	Prov.	Punten	nr.	Call	QSO	Prov.	Punten
1.	PAoCIS	227	26	5902	32.	PEoWHF	64	22	1408
2.	PEoNJC/A	201	25W	5025	33.	PAoHEL	61	23W	1403
3.	PAoMBW	190	26	4940	34.	PEoHJS	69	20	1380
4.	PAoLUS	183	26	4758	35.	PAoERW	55	24W	1320
5.	PAoAHE	204	24	4896	36.	PEoSHF	52	25W	1300
6.	PAoPRT	190	23W	4370	37.	PAoHOO	65	20W	1300
7.	PAoCVE/P	157	26W	4082	38.	PAoPES	54	23	1242
8.	PEoAGO/P	170	24W	4080	39.	PAoTGK	55	22	1210
9.	PAoMAG	152	26W	3952	40.	PAoPLY	51	22W	1122
10.	PAoVAJ	170	23	3910	41.	PAoGBH	62	15	930
11.	PAoNYM	150	26W	3900	42.	PEoJJA	57	15	855
12.	PAoFHG	155	24	3720	43.	PEoJHB	45	18	810
13.	PAoBAT	139	25	3475	44.	PEoLOK	36	22W	792
14.	PAoFAW	142	24	3408	45.	PIIARS	44	17	748
15.	PAoASH	133	25	3350	46.	PAoRHA	39	19W	741
16.	PAoRBK	131	24W	3144	47.	PAoKDV	51	12W	612
17.	PEoEWI	117	26W	3042	48.	DK9WI/P	40	14	560
18.	PA9TOM	113	26	2938	49.	PAoBI	43	12W	512
19.	PAoBLB	122	24	2928	50.	PAoDXY	34	14	476
20.	DB6BX	111	24	2664	51.	PAoPSY	35	12	420
21.	PEoGER	99	26W	2574	52.	PEoJSM	26	16	416
22.	PAoSPP	105	24	2520	53.	PAoSGL	32	12W	384
23.	PAoHWM	103	24W	2472	54.	PEoWHF	28	13	364
24.	PAoJRS	110	21	2310	55.	PAoQLD	35	10	350
25.	PA2RDL	93	24W	2232	56.	DB7KB	28	11W	308
26.	PEoWOR	80	25	2000	57.	PAoNAT/A	22	14	308
27.	PAoAOD	80	23	1840	58.	PEoBTK	24	12W	288
28.	PAoFEI	70	26	1820	59.	PAoHDK	23	11	253
29.	PEoGRD	79	23	1817	60.	PAoCLN	21	12	252
30.	PAoWCA	84	21	1764	61.	PAoVRA	21	12	252
31.	PEoDRV	66	23	1518					

Uitslag B-sectie (70 cm)

1.	PEoAGO/P	54	17	918
2.	PAoDUO	43	16	688
3.	PAoJHM	43	15	645
4.	PEoJHO	31	16	496
5.	PAoERW	26	16	416
6.	PAoASH	24	13	312
7.	PEoJJA/M	16	9	144
8.	PAoBI	9	7	63
9.	PAoBLB	6	5	30
—	PAoHVG	9	3	27
10.	PAoHOP	7	4	28
11.	PEoDRV	7	3	21
12.	PAoNYM/P	1	1	1

Uitslag D-sectie

1.	PDoBDL/P	150	26W	3900
2.	PDoAIO	132	26W	3432
3.	PDoAEC	116	24	2784
4.	PDoADU	85	23	1955
5.	PDoBGG	79	24	1896
6.	PDoALL	76	21W	1596
7.	PDoADB/P	70	21	1470
8.	PDoBHK	70	19	1330
9.	PDoALR	54	22W	1188
10.	PDoBEQ	74	16	1184
11.	PDoABA	51	22W	1122
12.	PDoANF	53	20	1060
13.	PDoALO	66	15	990
14.	PDoAFK	42	18	756
15.	PDoBFE	30	13	390
16.	PDoALJ	27		
17.	PDoAJN	10		

Een "W" achter de provinciecode betekent dat het WAP-certificaat wordt toegezonden.

Het prijzenpakket

Zoals reeds eerder uitvoerig vermeld, worden deze prijzen verloot onder de deelnemers. Zendamateurs die over een hoog vermogen beschikken en tevens gebruik kunnen maken van een uitstekende antennelocatie zijn immers altijd in het voordeel. Om te voorkomen dat alleen deze mensen aan bod komen, is dan ook besloten de prijzen te verloten onder alle inzenders van een log. Wie zijn de gelukkigen in deze verloting?

DB6BX	VRZA logboek, verkoopbureau
PAoBAT	MMA 144 voorversterker, Fa. Keizer
PAoHWM	Waardebon f 10,00 verkoopbureau, afd. Apeldoorn
PEoDRV	Pakket slooppinten, afd. Amstelland

PAoWCA	Filmprint transistoreindtrap, afd. Duinstreek
PAoASH	Handboek TVI, VRZA-Verkoopbureau
PA2RDL	Pakket sloopprinten, afd. Amstelland
PDoBDL/P	Universeelmeter, afd. Den Haag
PDoAJN	Pakket sloopprinten, afd. Amstelland
PAoCIS	Complete mobilfoon, VRZA BEM
PEoJHO	2 stuks 2C39 zendbuizen, afd. Apeldoorn
PDoALO	Onbekend, afd. Groningen
PAoBLB	Pakket sloopprinten, afd. Amstelland
PEoJSM	Microfoon, VRZA BEM
PAoQLD	Pakket sloopprinten, afd. Amstelland
NL-5154	Logboek, VRZA-Verkoopbureau
PA-3656	Logboek, VRZA-Verkoopbureau

De voorzitter van de VRZA, Ger Kooyman PAoWX trekt tenslotte de gelukkige winnaar van de complete 70 cm transverter. Dit is PEoAGO/P. Proficiat!

De luistersectie

Andere jaren mochten we altijd een redelijk aantal logs ontvangen van de luisterstations, terwijl er nooit een aparte luistersectie is geweest. Vorig jaar hebben we, om het een en ander te stimuleren, toch maar de eindscore van deze luistersectie gepubliceerd, en tevens een paar prijsjes ter beschikking gesteld. Aanvankelijk was onze teleurstelling dan ook groot toen bleek dat de deelname door de luisterstations zo goed als nihil was. Achteraf misschien toch eigenlijk wel logisch: Ga er maar eens aanstaan als luisterstation in een dergelijke contest. Onaantrekkelijk is het goede woord ervoor. Wat denkt onze luistercontestspecialist PA-1555 hiervan? Misschien kan hij volgend jaar voor een aantrekkelijk luisterdeel zorgen. Als stimuleringsprijs krijgen NL-5154 en PA-3656 ieder een VRZA logboek.

CONDITIES

Op woensdag 2 maart waren de condities in zuidelijke richting weer eens wat boven normaal. Woensdag werkte PAoLUS, PEoGTM en PAoCSL met HB9MQQ in Basel. Werner, HB9MQQ, bevindt zich in DH38c en werkt met 100 watt. Een enorme roeppartij vanuit Nederland volgde hierop. Helaas de meeste zonder succes. Een raad voor de nieuwkomers: Als een DX-station 100 watt gebruikt en net doorkomt, bijvoorbeeld met S1 à S2, dan heeft het over het algemeen weinig zin om dat station aan te roepen als het vermogen veel lager is. Het verschil tussen bijv. 100 en 10 watt is 10 dB, dus 1 1/2 S-punt! Het vermogen dus aanpassen aan het tegenstation, alhoewel je het natuurlijk niet altijd kunt weten waar het tegenstation mee werkt.

Verder werkte PEoDOC met DC9VH in DJ66h en waren er Franse stations te werken uit de departementen 10 en 76. (Binnenkort hopen wij een kaartje te publiceren met de Franse departementen.)

CONTEST 5/6 maart

Tijdens de afgelopen contest op 5 en 6 maart j.l. waren de condities weer eens een contest waardig. In het volgende nummer komen we er op terug, wat diverse stations zoal gewerkt hebben.

Op 2 meter werd o.m. gewerkt met HB9, OK, GD, GW. Ook op 70 cm zijn bijzonder leuke afstanden gewerkt.

VRAAG VAN DE WEEK

Een wekelijkse vraag op examenniveau. Het antwoord wordt steeds een week later gepubliceerd.

De juiste antwoorden van vorige week waren: A, B, C en D.

Voor een bandfilter gebruiken we bij voorkeur:

- A. papiercondensatoren
- B. micacondensatoren
- C. keramische condensatoren
- D. elco's

Afdelingsberichten

Afdeling DEN HAAG

MINI-VOSSENJACHT 15 MAART 1977

Op deze derde dinsdag in de maand maart wordt er een mini-jacht georganiseerd. Inschrijving 19.30 uur in de kantine van het Departement van Justitie, Sportpark Prinses Irene, Schaapweg te Rijswijk. Start 20.00 uur en einde ± 21.00 uur. Tijdens en na de mini-jacht: onderling QSO.

Afdeling TWENTE

Op vrijdag 18 maart is er weer een bijeenkomst van de afdeling Twente. Ter afwisseling is er die avond onderling QSO. Iedereen is rond 20.00 uur welkom in het clubgebouw, Javastraat 113 in Enschede.

Afdeling AMSTELLAND

Vanavond zal PAoWVO, Wim van Os, een lezing houden over "Electronica in de Luchtvaart" in het B.B.-gebouw aan de Westhavenweg in Amsterdam, geopend vanaf ca. 20.00 uur. Op vrijdag 18 maart is er een avond-vossejacht, aanvang 20.00 uur. Er zijn 3 peildozen te huur. Het normale vossejacht-reglement is van kracht en er zijn prijzen voor beide categorieën, superregs en overige. Maar eerst tot vanavond!

Afdeling ZUID-LIMBURG

Vanavond houdt PAoEJH een praatje onder de titel: "Hoe werkt de 600 ohm-lijn". De aanvang is 20.00 uur en de plaats zoals gebruikelijk Hotel de Kroon aan de Markt in Sittard.

Het bestuur is versterkt in de persoon van O.M. Pluymen, PA-2370. Succes Wim!

VRIJSTAANDE VAKWERKMASTEN

tot 78 m lengte, met en zonder meetplateau en met of zonder klimbeveiliging, vuurverzinkt.

Reeds honderden masten in binnen- en buitenland geleverd en geplaatst.

GETUIDE PYLONENMASTEN

3-kantig, basis 150 m/m onder- en bovendelen 3,5 m, tussendelen 3 m lengte.

GETUIDE PYLONENMASTEN

3-kantig, basis 300 m/m, delen van 6 m lengte. **Een oersterke mast!**

De meest gevraagde mast, zeer geliefd bij de zendamateurl

VOOR INLICHTINGEN EN PRIJZEN: TELEFOON 02150 - 44440 - 49440

ROVASAN

Oude Amersfoortseweg 22a
HILVERSUM

(Pyloma)

BETROUWBAARHEID - GARANTIE - SERVICE



HOW'S DX

DOOR PAØSNG, G. MULDER, GELDERLANDSTRAAT 180, ENSCHEDE

ALLE TIJDEN IN GMT

- A9XBH BAHREIN geh. door PA-2789 op 14170 SSB \pm 15.00.
 AX deze speciale prefix mag door VK stations worden gebruikt in de maand maart.
 CM2HB CUBA geh. door PA-3000 op 7004 CW \pm 23.00 en CM7FM geh. op 7018 CW \pm 24.00.
 CR3 PORT. GUINEA de geplande DX-peditie door SMOAGD is uitgesteld.
 CR9AJ MACAO geh. 14193 SSB \pm 10.00. CR9AK geh. 14190 SSB \pm 09.45.
 CT2 AZOREN CT2BB geh. 3780 SSB \pm 07.30 en op 3786 SSB \pm 21.30 en 23.00. QSL via W1EP. CT2BS geh. 3792 SSB \pm 24.00.
 FHoOM MAYOTTE met deze call zou FL8OM vanaf 10 maart QRV zijn. Hij is thans QRV als S79OM vanaf de Seychelles en geh. op 14188 SSB \pm 15.00. QSL-manager is DJ1TC.
 FG7XA GUADELOUPE geh. 14105 SSB en FG7XS op 14115 SSB \pm 19.30.
 FM7AQ MARTINIQUE geh. 14120 SSB \pm 17.30. FM7AV op 14100 SSB \pm 19.00 en op 14145 SSB \pm 24.00. FM7WE door PA-1555 op 3788 SSB \pm 05.45. QSL via K4CFB. FM7WS op 3785 SSB \pm 06.15.
 FR7ZL/T TROMELIN hier gew. op 14120 SSB \pm 17.15. Ook geh. 14114 SSB \pm 17.40 en op 21290 SSB \pm 14.30 en 21295 SSB \pm 11.00. QSL direkt via Guy P. de la Roediere, Lottissement Canapin, Le Brule, St. Denis, Reunion Eil.
 FY7AN hier gew. 14110 SSB \pm 19.15. FY7AS geh. 14099 SSB \pm 22.15. FY7YE geh. 14045 CW \pm 18.00.
 HKoBMO SAN ANDRES EIL. geh. op 14199 SSB \pm 21.00.
 HR4MAB HONDURAS geh. door PA-1555 op 3798 SSB \pm 06.00. QSL via I3CYG.
 HS1BG THAILAND geh. door PA-1555 op 3790 SSB \pm 24.00.
 HC8RG GALAPAGOS EIL. geh. op 14170 SSB \pm 17.30.
 JW7FD BEAR EIL. geh. 14106 SSB \pm 17.15. QSL via LA5NM.
 KA1 OGASAWARA DX-peditie gepland voor de periode 12-20 maart, met als vermoedelijke call KA1DX of KA1IW.
 S8AA TRANSKEI geh. 21037 CW \pm 15.30 en op 14201 SSB \pm 21.00.
 PJ8CO ST. MAARTEN geh. 3787 SSB \pm 00.15. QSL via W8AEB.
 VK9ZM WILLIS EIL. QRV op 14 MC SSB van 06.00-08.00. QSL via VK4ABW.
 VP2MAQ MONTSERRAT dit is de Yasme DX-peditie en geh. op 7028 CW \pm 00.30, 21045 CW \pm 15.00 en op 21255 SSB \pm 16.00. QSL via WA6AHF.
 VK2 LORD HOWE EIL. DX-peditie door 3 VK4's gepland voor de periode van 23 maart tot 1 april met als calls AX4AK/AX2, AX4UA/AX2 en AX4AAU/AX2. Ze werken op 10, 15 en 20 m en kijken ook speciaal uit naar Pao.
 VP1RS BR. HONDURAS geh. op 3786 SSB \pm 06.15. QSL via Box 826, Belize.
 WB6EWH/VQ9 CHAGOS EIL. geh. 21415 SSB \pm 15.00. QSL via WA4FVT. WA4RQK/VQ9 geh. 21310 SSB \pm 10.15 en 21313 SSB \pm 08.45. QSL via W4FLA.
 VP8PL ST. ORKNEYS dit station blijft hier 2 jaar.
 VQ9 De volgende eilanden zijn sedert 28 juni 1976 van de DXCC landenlijst afgevoerd. Aldebra (VQ9/A), Desroches (VQ9/D) en Farquhar (VQ9/F). De Seychelles heeft sedert 1 januari 1977 de prefix S79 in plaats van VQ9 gekregen, maar het is geen nieuw DXCC land.
 YJ8 HEBRIDES van hieruit hoopt DJ8XW van 10-15 maart QRV te zijn in hoofdzaak op 14250-14300 SSB en daarna o.a. nog QRV vanuit 3D2.
 ZK1BA/P MANIHIKI DX-peditie gepland voor de periode van 12 april 03.00 GMT tot 13 april 12.00 GMT. QSL via WA7HRE.
 ZL3OG/C CHATHAM EIL. geh. op 14184 SSB \pm 06.45 en ook QRV op 80 m.

5N2AAW NIGERIA dit is een Nederlander en gew. door PA2JDB op 21223 SSB ± 15.30. Marinus vraagt QSL via P.O. Box 4, Minna.

DX-LOG

80 m SSB, 06.00-07.00 GMT: N3FF 3805 – PJ2FR 3804 – VE4JK - VE7AON - VE7IG alle drie op 3785 – 3AoFY 3791 – 6Y5MP 3777 – VP2MNK 07.44 3808 – YS1MAE 08.00 3792 – VS6DO 23.00 3790.

7 MC CW, 23.00-24.00 GMT: PY1BOA 7015 – PY9UC/2 7025 – PY6AHU 7033 – UL7FK 7035 – VE2WW 7025 – VE3ILS 7038 – W1AJO 7030 – W1EXD 7035 – W2EMO 7035 – WA2NPZ 7034 – WA2PSU 7030 – WB2AYA 7018 – WB2ABD 7034 – WB2FUN 7029 – K3OAE 7029 – K4FU 7004 – WB4DDH - K9CLO - WB9ZJS alle tussen 7030 en 7040 KC. 00.00-01.15 GMT: PY7BHZ/PP6 7031 – PT2UF/1 7021 – PY7AOW 7029 – PY7CNU 7039 – UK9CCJ 7025 – VP9IO 7036 – PY2CE 7015 – W1HCO 7028 – W1HRO 7033 – WA1VTK 7031 – WA1YZH 7047 – W2WL 7024 – WB2DVO 7032 – K3GQJ 7029 – K3BT - K3RPF 7010 – W3OGY 7032 – WA3LJP 7033 – K2SHZ 7035 – WA3TZZ 7014 – WA3VUQ 7031 – W4NPB 7012 – K4GSU 7012 – K4OD 7013 – W4SVG 7029 – W2AOS/4 7037 – WB4UOW 7043 – K8BYZ 7010 – W8MJ 7028 – W9XL 7019 – YV3AGT 7010.

21 MC SSB: KA6YL 09.00 21.3 – 4X4AT 06.30 21.3 – 9J2GF 10.15 21330 – TU2FH 11.10 21320 – TU2FV 11.05 21265 – JF1NZM/MM 18.45 21.3.

14.30-16.30 GMT: EA8JE 21.3 – LU4IAD 21216 – LU5AJF 21300 – KZ5UH 21305 – W2RMR 21312 – WB4FMJ 21307 – YV5ZZ 21226 – YV3APE 21286 – ZP5YD 21.3 – ZS6BY 21259 – ZS6RO 21272 – 4Z4TI 21307.

21 MC CW, 08.00-10.00 GMT: JA5SHG 21044 – JA6LNJ 21025 – JA9MCX 21041 – JE2BPJ - JE3VXD beide plm. 21040 – UAoAAC 21060 – UAoBL 21017 en 21039 – JF3HAN/MM (QTH: NR. VS6).

10.00-12.00 GMT: VK8HA 21020 – VU2BK 21026 en 21030 – VU2UH 21010 – VK8WR 21045 – ZL3GQ 21028.

13.00-15.00 GMT: PY2DVG 21032 – PY2GVV 21038 – ELoA/MM 21144 – UD6DHO 21016 – JA4GYE/MM 21058 – ZS1GK 21058 – ZS1MS 21009.

15.00-17.00 GMT: PT2UF/1 21064 – PY5AVM 21059 – PY6AOV 21060 – W5HGT 21042 – WBoVAP 21130 – WA4RBA - 9H1CE 21100 – K4KKA - WB2VMU 21040 – N4EM 21020 – WA3VPL 21069 – KoELG 21036 – YV5SJ 21036 – ZS1JE 21066 – ZS5A 21015 – ZS6KU 21120 – PT7AC 17.15 21059 – PY2GUP 18.05 21028 – WoLX 18.00 21018.

14 MC CW, 07.00-09.00 GMT: JA7AYW 14003 – JA7EYL 14022 – JA8FXO 14007 – KL7BVY 14057 – KL7GLS 14054 – KL7IPP 14041 – ZL1CO - ZL1DJ beide 14010 – UAoNH 14022.

09.00-10.00 GMT: JA3REK 14010 – JH7BRG 14003 – PY7AZQ 14011.

12.00-14.00 GMT: JR6RRD 14001 – TF3AX 14047 – TF3OF 14002 – VP9HT 14002.

16.00-18.00 GMT: KV4AA 14027 – VE6KW 14007 – VE7XM 14004 – VE8CX 14063 – VP9HT 14048 – W6AAO 14032 – W7EQU 14078 – W7ISY (Utah) 14010 – W7ITN (Idaho) 14053 – W7JKP 14007 – W7NW 14006 – W7ULC 14035 + 14065 – WA7BSZ 14002 – WA7JMV 14057 – WA7JRL 14029 – VK3AMC 14.08 14001.

22.00-23.30 GMT: LU6DGA 14073 – LU9CV 14009 – LU9DEZ 14028 – LU9FM 14008 – OA4AJO 14071 – PY2CJW 14069 – ZP5NW 14025.

VAN ONZE MEDEWERKERS

Deze week weer zoveel dope voor het DX-log, dat we wegens plaatsgebrek het 14 MC SSB log moeten bewaren tot het volgende nummer. PAoUGB werkte op 21 MC CW o.a. UD6, PT7, JA6, JA9, JE2, JE3, VK8, ZS, VU2, YV en USA. Gerard zegt dat vrijwel dagelijks Japen is te werken op 21 MC van 07.00-09.00. Op 14 MC werden vele W6, W7, VE6 en VE8 stations gewerkt. PA2JDB werkte op 21 MC o.a. 5N2, ZS, UAo, PY6 en USA en op 14 MC o.a. VK3, VE en USA. PA-1555 zorgde ditmaal voor het 80 m DX-log en hoorde de Noorse expeditie naar Antarctica, nl. 3Y1VC op 14 MC CW. Henk ontving QSL van o.a. KJ6DL, FYoBHI, JX2FL, ZL1BOQ (80), ZL4GN (40) en YO3EJD. PA-3000 zorgde voor het 7 MC DX-log en ook PA-2789 en PA-3176 zorgden weer voor de nodige DX-informatie.

73's es gd DX de PAoSNG, Geert

MEDEDELINGEN

OPRICHTING VRZA AFDELING UTRECHT & OMSTREKEN?

Eddy Eliveld, PA-3656, geeft hiermee te kennen dat hij in de regio Utrecht een VRZA-afdeling wil oprichten. Hij verzoekt de zend- en luisteramateurs in deze regio, die zich willen inzetten om dit mogelijk te maken en interesse hebben voor een functie in het nog op te richten bestuur, telefonisch contact op te nemen. Telefoon: 030-884972. Zijn adres: Constant-Erzeystraat 14, Utrecht.

AFDELING DEN HAAG

Zendcursus najaar voor de C en D examens voorjaar 1978

Er bestaan reeds plannen om te bezien of de afdeling Den Haag in het najaar ook een D cursus kan organiseren, doch wij zoeken nog een cursusleider, Wie o wie?

Onze sekretaris, PAoBRV, zal aan geïnteresseerde a.s. cursusleiders gaarne nadere – mondeling of telefonisch – inlichtingen verstrekken.

Verdere mededelingen over de C cursus volgen in mei/juni.

PEILDOZEN VRZA

Zoals u weet is de koffer met peildozen voor ieder beschikbaar na overleg met PAoHVL, telefoon 070-881936; kosten f 1,50 per verhuurde peildoos. Na overleg met het bestuur van de VRZA is besloten om in het vervolg een waarborgsom te vragen van f 40,-, te voldoen bij het afhalen van de koffer d.m.v. een girobetaalkaart, betaal- of eurocheque of in kontanten. Eventuele vermissingen van peildozen of oortelefoontjes kunnen in mindering worden gebracht op de waarborgsom, doch wij hopen op de juiste ham-spirit en vertrouwen er op dat dit niet nodig behoeft te zijn. Bij voorbaat dank.

OMZETTER PI3RWK

Tijdens de laatste verkoping is t.b.v. de omzetter een bedrag bijeengebracht van f 75,-, doch dit moeten er 400 worden. Op verzoek van de mensen achter RWK stelt de VRZA afd. Den Haag haar girorekening beschikbaar voor giften. Giro 3625588 t.n.v. penningmeester VRZA afd. Den Haag, p/a v.d. Lissestraat 9, Den Haag. Namens PI3RWK hartelijk dank.

AFDELING TWENTE

De afdeling Twente wenst van harte geluk:

Tineke en Henry Meulenbeld (PEoHME) met de geboorte van hun zoon JEROEN

José en George Derks (PAoGDS) met de geboorte van hun dochter EVA

PD-COMMISSIE

Na een oproep in CQ-PA nr. 44 van 1976, waarin het VRZA bestuur een dringend beroep deed op een aantal D-amateurs een PD-commissie te vormen, is het verheugend te kunnen mededelen dat een drietal vertegenwoordigers uit deze groep zich beschikbaar heeft gesteld.

Na een oriënterend gesprek met enkele bestuursleden, te weten PAoWX en PAoSPA (voorzitter en vicevoorzitter), heeft het bestuur drie leden benoemd, te weten: PDoBDN, PDoADZ en PDoBEO. De eerste twee hebben hun PD-call inmiddels ingeruild voor een PE1-call, maar zij willen zich blijven inzetten voor de belangen van de PD gelicenseerde. Als sekretaris van de commissie is aangesteld Klaas Groensma, PE1AUQ (ex PDoADZ). Eventuele suggesties en opmerkingen betreffende de PD gelicenseerde kunnen naar hem worden gezonden. De kontakten van de PD-commissie met het bestuur van de VRZA zullen via PAoSPA lopen.

Silent Key

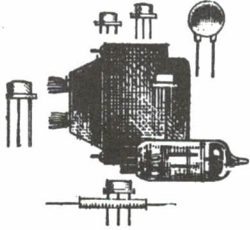
IN MEMORIAM O.M. PIET VAN BERKEL, PAoPVB

Na een langdurige periode van ziekte is op woensdag 2 maart 1977 om 21.30 uur overleden O.M. Piet van Berkel op de leeftijd van 70 jaar.

O.M. Piet van Berkel was beter bekend als Piet van Brabant.

De gedachte dat O.M. Piet van Berkel in onze herinnering zal blijven voortleven, moge zijn XYL sterken dit verlies te dragen.

Namens al zijn vrienden in de regio Breda en Tilburg.



UITSLUITEND VOOR LEDEN – GRATIS!

ham ads

KLEINE NIET COMMERCIELE ADVERTENTIES

Maximaal 5 regels. Inhoud moet betrekking hebben op onze hobby.

Inzenden: PAoJWG, J.W. Gnodde, Cor Hermusstraat 29, Amsterdam

GEVRAAGD

HRO-5, orig. staat, tegen aann. bod.

PAoZY, J.J. Zandbergen, Van Houtenkade 14, Alkmaar, tel. 072-12311.

Reflex-klystron 726A en/of 732A/B en/of X-13 // Gunn-diode CXY-11 // Gegevens over lopende golf buizen in 't algemeen en in 't bijzonder over de M2103-NA/W van Microwave Electronics Corporation (uit receiver SC/X449/B). Onkosten vergoed.

PAoJWG, J.W. Gnodde, Cor Hermusstraat 29, Amsterdam.

Wie kan mij helpen aan een schema van een 2 m FM-ontv. voor zelfbouw, liefst FM-AM-SSB; kosten worden vergoed.

PA-4038, W. van Surphen, Hoofdweg 239, Amsterdam.

Enkele x-tals ca. 42 MHz voor 2 naar 3 converter, spoed! // Telex (bandschrijver), Creed met draaikop.

PAoCX, C. Stapenséa, Van Leeuwenhoeklaan 16, Leeuwarden, tel. 05100-22508.

Uit toonslot van CQM-600 mobilfoon: de 4 LF-toonsoel-tjes (met aftakkingen) type TR-684-61.840 of TR-682-61.928 // Toonslot CQM-19 // Relais uit de x-tal shift.

PE1ADB, R. Marrenga, Park de Werve 22, Voorburg, tel. 070-903283.

Voor Pye marifoon "Westminster": RF-unit + 1-ste mixer voor de ontv. type nr. AT-26795.

PA-3232, P.E. Gallas, Pres. Wierdsmastraat 152, Hoek van Holland.

Goede tv-kamera // Voor-oorlogse radio.

PAoHGV, H.G. Verhoeks, Bloemenstraat 44, Ridderkerk, tel. 01804-13665 (na 19.00).

Geloso conv. voor 2 m en nuvistors hiervoor // 2 m voorverst. van Microwave Mod.

PDoCBJ, Irisstraat 73, Hoek, tel. 01154-1591.

Een gave scoopbuis type 2BP1.

PDoAGI, R.L. Koenders, Wiltzanglaan 77", Amsterdam, tel. 020-847221 (na 18.00 uur).

Wie kan mij helpen aan een schema voor het inbouwen van een RIT-control in een Heathkit HW-100/101. Kosten worden vergoed.

PEoYZA, Roerstraat 8/hs, Amsterdam, tel. 020-713888.

Schema of dok. van Philips buisvoltmeter GM-7635.

PE1ABN, J. van Diesen, Janseniushof 35, Hilversum, tel. 035-43910.

AANGEBODEN:

Pye mobilfoon PTC-2002 68-174 MHz met schema f 110,- // Goed werkende scheepsontvanger 220V voeding, BFO, x-talfilter, HF-regeling, HF-voeding, 200 kHz - 4 MHz in 3 banden f 90,- //

Wireless set no. 38 MK-2 7.4-9.0 MHz f 50,-.

PE1ABN, J. van Diesen, Janseniushof 35, Hilversum, tel. 035-43910.

Div. buizen, w.o.: 6EA8, AZ41, DY87, EAF4, ECC81, ECH83, ECH84, EF80, EF86, EF183, EL84, PC82, PC86, PCC81, PCF86, PCL84, PCL85, PL82, PL84, PL500, PY87,

Transc. 2 m Standard SRG806G met 5 kan. bezet + VFO CV-100, PTT-goedgek. regelb.

voeding RP-40 met V en A meter, eindtrap met 06/40 en hf-vox en ingeb. 10 m SSB ontv.

met x-tal filter. In 1 koop f 1100,- // Philips mobilfoon SFR-296 (vaste post defekt), met

06/40 f 100,- // CW x-talfilter voor TS-520 of TS-515S f 100,-.

PAoFNB, D. de Man, tel. 3410-15481.

PY88, f 2,50 per stuk of in 1 koop f 80,—.

PEoYZA, Roerstraat 8/hs, Amsterdam, tel. 020-713888.

Creed-75 telex bladschrijver met 2 snelheden 45 en 50 baud f 400,— // Philips scoop met 10 cm scherm, pas gereviseerd f 325,—.

PDoAGI, R.L. Koenders, Wiltzanglaan 77", Amsterdam, tel. 020-847221 (na 18.00 uur).

1750 Hz toonoscillator compl. gebouwd en afgeregeld vlg's ontwerp PAoSSB, afm. 15 x 25 x 35 mm f 17,50 // Trafo, prim. 220V, sec. 24V-8.5A f 50,— // 2 bzn type 813 van RCA met voet f 75,— // Buisvoet voor 06/40 f 5,— // Orig. ontv. x-tals voor TR-2200 van R0-1-2-5-6-7-9, geschikt voor scanner (freq. 10.7:3) in 1 koop f 75,—. Inkl. verz.k.

PDoCBJ, Irisstraat 73, Hoek, tel. 01154-1591.

Lin. eindtrap voor HF-banden, div. trafo's, rolspoel, buizen, meters, enz.

PAoHGV, H.G. Verhoeks, Bloemenstraat 44, Ridderkerk, tel. 01804-13665 (na 19.00 uur).

Wegens overcompl.: Ontv. Sommerkamp FR50B, 80-40-20-15-10-(11) m, AM-CW-SSB-(RTTY). Inkl. 100 kHz ijk kristal. Doc. aanwezig. f 415,—.

PA-3362, A.J.N. Adriaanse, Crocussenlaan 19, Bennebroek, tel. 02502-8546.

FT-277B, nw in doos, compl. f 1750,— // Drake R4B 100% f 1500,— // TR-7200 met VFO-30 f 1200,— // HW-32 Heathkit 100% f 360,— // Instrumenten, onderdelen, antennes, enz.

PAoFVL, Dibbetstraat 44, Den Haag.

Barlow-Wadley ontv. XCR-30, 14 mnd. oud f 450,—.

PA2SAN, R.W. Sanders, De Brink 428, Den Haag (na 19.00 uur).

2 m transceiver Arowder AS-1000, portable, compl. met nicads, ¼ golf-spriet etc. en mobiel-slee, met ingeb. booster 5 en 10W, bezet met S-20-22-12-3-7-8-144.48-144.72-145-145.325 f 1100,— // 2 m tx met bzn, voeding en 832 in PA f 200,— // STE bouwst. AR-10, AD-4 en DL6HA conv. nw. f 250,—.

PAoHTD, H. Telgenkamp, Dr. Mollerstraat 11, Dongen, tel. 01623-2983.

BC-312B i.z.g.st. met voeding t.e.a.b. // BC-603 in werkende staat t.e.a.b. // Freq. meter (uit Elektuur) t.e.a.b. // Scheepsontv. 3 banden 4000-500, 1700-600, 500-150 kHz met voeding en BFO f 125,—.

PE1APD, M.Chr. v.d. Zee, Stadsdijk, Willemstad, tel. 01687-2992.

Geh. compl. RTTY-station met o.a. converter, AFSK-oscillator, schakelkast, reserve onderdelen enz. Geheel gereed voor ontv. en zenden, i.z.g.st. vraagpr. f 900,—.

PE1ABQ, tel. 010-158379 (tussen 18.00 en 20.00 uur).

Belcom linder-2DX + vfo Belcom LV-156 f 875,— // 70 cm app. best. uit DL6HY-001, DC6HY-002, EC88, EC8020, met coaxrelais en 25 elem. Telo ant. // Buizen QQE06/40 f 22,40 // 2C39 f 12,50 // 4X150A f 10,— // 2 m eindtrap HA-202 Heath f 175,—.

PAoAOD, A. Otter, Lijsterstraat 39, Dedemsvaart

Drake ontv. 10-80 m, ½ jr. oud + Belcom Linear SSB zendontv. ½ jr oud, t.e.a.b.

PAoCRD, S. Zoetebier, Grebbestraat 32, Amersfoort, tel. 033-11906.

Z.g.a.n. mini-scanner met mogelijkheid tot 10 kan., type MR-1000 van Mickey. De scanner moet nog iets worden afgeregeld voor optimale ontvangst, daarom f 200,—.

PA-2399, tel. 05920-17669 (tussen 17.00 en 19.00 uur).

Zephir mobilfoon werkend op 2 m, compl. met kabels, mike, x-tals, doc. en magn. kleefnat. f 200,—. PAoPCA, J. Walraven, Jac. Catslaan 7, Bussum, tel. 02159-16811.

Nwe toongen. Sugden SI-453, sinus-blok tot 30 kHz, vervorming minder dan 0.03% f 295,— // Mobilfoon mike DM-501, hoog- en laagohmig, met schak. en kruisnoer, ongebruikt f 35,—. PAoEMH, A. v.d. Bend, tel. 01612-3131 (QRL) of 01620-26693 (na 17.00 uur).

Trio JR-310 amateur ontv. 10-11-15-20-40-80-2m AM-SSB-CW // B-40 comm. ontv. van Murphy 0.64-30.5 // GR-88 comm. ontv. 0.54-32 MHz.

PDoBBP, P. v.d. Brandt, Emmastraat 4, Weesp, tel. via 02940-13544.

Siemens telex testapparatuur, o.a. tekengen. f 125,— // Distorsie test set divers f 85,— // Philips paneelmeters, div. uitv., met of zonder universeelshunt of voorschakel R f 9,— tot f 23,—.

PAoRLT, R. Tieman, Termileslaan 71, Maastricht, tel. 043-13887.

TRIO

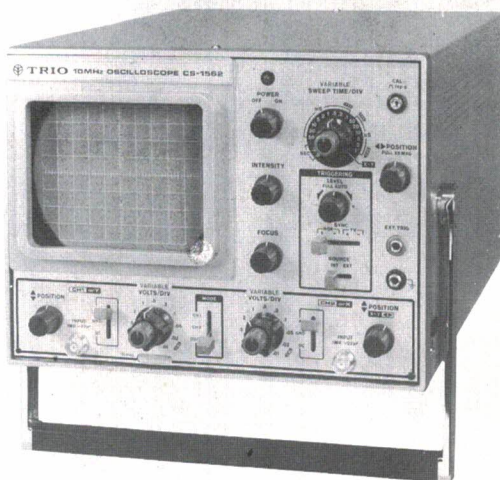
CS-1562

130mm DUAL TRACE TRIGGERED SWEEP OSCILLOSCOPE

SENSITIVITY
10 mV/DIV

BANDWIDTH
DC ~ 10 MHz

SWEEP TIME
1 μ s/DIV ~
0.5s/DIV



NU – TER INTRODUKTIE VAN DEZE NIEUWE TRIO-DUAL TRACE SCOPE –
EEN KORTING VAN **315** GULDEN

NORMALE PRIJS	
compleet met probes	f 1195, –
18% BTW	f 215,10
	<hr/>
	f 1410,10
INTRODUKTIEPRIJS	
inkl. BTW	f 1095, –
	<hr/>
UW KORTING	f 315,10
	<hr/>

 **TRIO**

HAAST U, HET AANTAL IS BEPERKT!

FA. J. SCHAAART

ALLEENVERTEGENWOORDIGING
VOOR DE
BENELUX

CLEYN DUINPLEIN 12
KATWIJK AAN ZEE
Telefoon 01718-15708
Telex 34004 HAMRA NL

HQPRA



**wekelijks orgaan van de
vereniging van radio zend-amateurs
V.R.Z.A.**

De V.R.Z.A. is goedgekeurd bij Kon. besluit dd. 22-10-1957, nr. 46

JAARGANG 26, NR. 11

18 maart 1977

**ANTENNES - WERKING EN EIGENSCHAPPEN - deel 2
AGENDA ALV 1977**

CQ-PA

 Overname van artikelen uitsluitend met schriftelijke toestemming van de redactie.

Alg. redaktie	:	PEoLOG, L. Oranje, Berensteinweg 4, Geervliet, tel. 01887-2210
Sekretaris	:	PA-2075, J.L. Remeëus, Meerweidenlaan 7, Velsen-Noord, tel. 02510-20039
Technische redaktie	:	PAoWDW, PEoPJV, PAoJAZ, PAoPRT, PAoOOO, PAoJMY
Advertentie expl.	:	tijdelijk adres: Eikenlaan 272, Groningen, tel. 050-773744
Ham-ads	:	PAoJWG, J.W. Gnodde, Cor Hermusstraat 29, Amsterdam
Bandmanager HF	:	PAoSNG, G. Mulder, tel. 053-767921
Bandmanager VHF	:	PAoKE, A. v.d. Horst, Distelstraat 23, Hellevoetsluis PAoAWI, A.R.N. Wilson, De Meent 14, Rozenburg
SWL manager	:	PA-1555, H. Mulder, Piet Heinstraat 33, Borne (Ov.)
ATV manager	:	PA-3316, W. Tilanus, Beekestein 8, Leiderdorp

Kontributie V.R.Z.A. 1977: f 45,00 voor leden woonachtig in Nederland
 Kontributie-overschrijvingen op gironummer 26 4 26 t.n.v. Penningmeester V.R.Z.A. te Groningen

Ledenadministratie V.R.Z.A.: Postbus 141, IJmuiden, tel. 02550-14622
 voor opgave nieuwe leden, adres- en callwijzigingen, nazending nummers CQ-PA, informatie over het lidmaatschap en propaganda-materiaal V.R.Z.A., enz. enz.

Verenigingszender PAoVRZ/A: Uitzendingen iedere zaterdag om 11 uur op 3600 kHz SSB en 144.8 MHz FM. First operator: PAoJWU, J.W.L. Udo, Imkersdreef 221, Apeldoorn, tel. 055-235958

Bestuur van de V.R.Z.A.:

Voorzitter	:	PAoWX	G.J. Kooijman, Wilgenlaan 2, Amstelveen	020 - 412615
Vice-voorzitter	:	PAoSPA	T. van der Veur, Eikenlaan 272, Groningen	050 - 773744
Sekretaris	:	PAoHWZ	J. Witbaard, Burg. van Edenstraat 22, Krommenie	075 - 281412
Penningmeester	:	PAoWDG	W. de Groot, Milaanstraat 3, Haarlem	023 - 337011
Redakteur	:	PEoLOG	L. Oranje, Berensteinweg 4, Geervliet	01887 - 2210
PTT VHF-zaken	:	PAoVDZ	J.A.P.M. Stierhout, Berkenlaan 14, Woerden	03480-13665
Algemene zaken	:	PAoWAW	W.A. Ouburg, Leyweg 880, Den Haag	070 - 662596

VRZA Verkoopbureau

Orderbehandeling en administratie: PE1AHS, J.D. Schaap, Maluslaan 22, Amstelveen, tel. 020-417632;

Landelijk depot/verzending: PAoKAO, J.H. Kamphuis, Oostwal 19, Oldenzaal;

Inkoop/inkoop-administratie: PAoTLX, W.C. Niericker, Pr. Margrietlaan 13, Oegstgeest

Bestellingen door vooruitbetaling op giro 1477365 t.n.v. VRZA Verkoopbureau te Amstelveen.

 Vermeld s.v.p. de bestelcode bij uw betalingen!

V.R.Z.A. AFDELINGEN

Afdeling Groningen	:	sekretaris: PAoSPA	Eikenlaan 272, Groningen
Afdeling Friesland	:	sekretaris: PAoSRL	Dobbehof 7, Menaldum
Afdeling IJsselmond	:	sekretaris: PA-3268	Uitvliet 10, Hattum
Afdeling Apeldoorn	:	sekretaris: PDoAFJ	Eemstraat 9, Deventer
Afdeling IJsselstreek en Achterhoek	:	sekretaris: PAoRWD	Sam Dresdenlaan 4, Dieren
Afdeling Twente	:	sekretaris: PAoWAV	Witbreuksweg 393-304, Enschede
Afdeling Jutberg	:	sekretaris: PAoCHN	Essenlaan 139A, Zwabenburg
Afdeling Zuid-Veluwe	:	sekretaris: PAoOXA	Westerdorpstraat 48, Hoevelaken
Afdeling Zuid-Limburg	:	sekretaris: PAoEJM	Havenweg 74, Burchten-Born
Afdeling Midden-Brabant	:	sekretaris: PEoAVU	Amarantstraat 14, Tilburg
Afdeling Voorne-Putten	:	sekretaris: PAoKE	Distelstraat 23, Hellevoetsluis
Afdeling Den Haag	:	sekretaris: PAoBRV	Hofwijkstraat 26, Voorburg
Afdeling Duinstreek	:	sekretaris: PAoBDW	Korfwater 45, Zoetermeer
Afdeling Amstelland	:	sekretaris: PEoSHA	Makassarstraat 45/3, Amsterdam

QSL IN NEDERLAND**CALL EN PLAATS(naam) AAN DE RECHTERBOVENKANT**

Agenda ALV 1977

Plaats: Hilversum, "Hof van Holland", Kerkbrink 1-7, Tel. 02150-46141.
Aanvang van de ALV om 10.30 uur precies.

1. Opening
2. Notulen BALV 11 april 1976
3. Verslag over 1976
4. Financieel verslag over 1976
5. Begroting 1977
6. Voordracht leden kascommissie
Daar het kascontrolelid PAoJAZ dit jaar aftreedt, stelt het bestuur voor om in zijn plaats te benoemen OM PAoWSD.
7. Prijsuitreiking VRZA-SWL competitie
8. Bestuursvoorstellen en mededelingen
 - a. Mandaat van de ALV om voor 1978 een contributieverhoging te kunnen doorvoeren.
 - b. Presentatie van de door de CAP voorgestelde werkwijze i.v.m. de afdelingsproblematiek.
 - c. Mandaat van de ALV te verlenen aan de CAP ter verdere afwikkeling van het afdelingsreglement.
9. Behandeling ingekomen stukken
 - a. Voorstellen van PAoRLS
10. Rondvraag
11. Sluiting

Om plm. 12.30 uur zal er een pauze worden ingelast om de aanwezigen in de gelegenheid te stellen de lunch te gebruiken, waarna om plm. 13.30 uur de vergadering zal worden hervat.

⊕ ⊕ ⊕ ⊕ ⊕ ⊕ ⊕ ⊕ ⊕ ⊕ ⊕ ⊕ ⊕ ⊕ ⊕ ⊕ ⊕ ⊕ ⊕ ⊕ ⊕ ⊕ ⊕ ⊕ ⊕ ⊕ ⊕ ⊕ ⊕ ⊕ ⊕ ⊕ ⊕ ⊕ ⊕ ⊕ ⊕ ⊕ ⊕ ⊕ ⊕ ⊕ ⊕ ⊕ ⊕ ⊕ ⊕ ⊕

Van de bestuurstafel

Op 11 maart 1977 was uw bestuur weer bijeen ten huize van PAoWX om zich te beraden over de volgende onderwerpen:

- Goedkeuring agenda ALV
- Goedkeuring begroting DQB
- Goedkeuring lijst regionale QSL-managers
- PTT besprekingen

⊕ ⊕ ⊕ ⊕ ⊕ ⊕ ⊕ ⊕ ⊕ ⊕ ⊕ ⊕ ⊕ ⊕ ⊕ ⊕ ⊕ ⊕ ⊕ ⊕ ⊕ ⊕ ⊕ ⊕ ⊕ ⊕ ⊕ ⊕ ⊕ ⊕ ⊕ ⊕ ⊕ ⊕ ⊕ ⊕ ⊕ ⊕ ⊕

Ondergetekenden, leden van de kascontrolecommissie, verklaren hiermede op 16 februari 1977 ten huize van de penningmeester VRZA de kasboeken en bijbehorende specificaties te hebben gecontroleerd.

Zij verklaren de kasgelden, de kasbewijzen, de saldi en bijbehorende documenten in orde bevonden te hebben.

Zij adviseren de A.L.V. de penningmeester acquit en décharge te verlenen voor het in het boekjaar 1976 gevoerde financiële beheer.

was getekend,
J.G. Altena, PAoJAZ
P.J. Eijlander, PAoPJE

ANTENNES

werking en eigenschappen

deel 2

door G. WEEHUIZEN

MET TOESTEMMING OVERGENOMEN UIT KABELVISIE - ONAFHANKELIJK TIJDSCHRIFT VOOR KABEL- EN LOKALE TELEVISIE

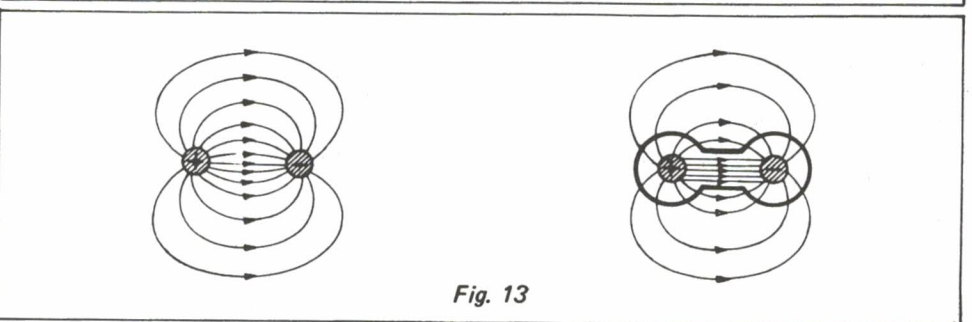
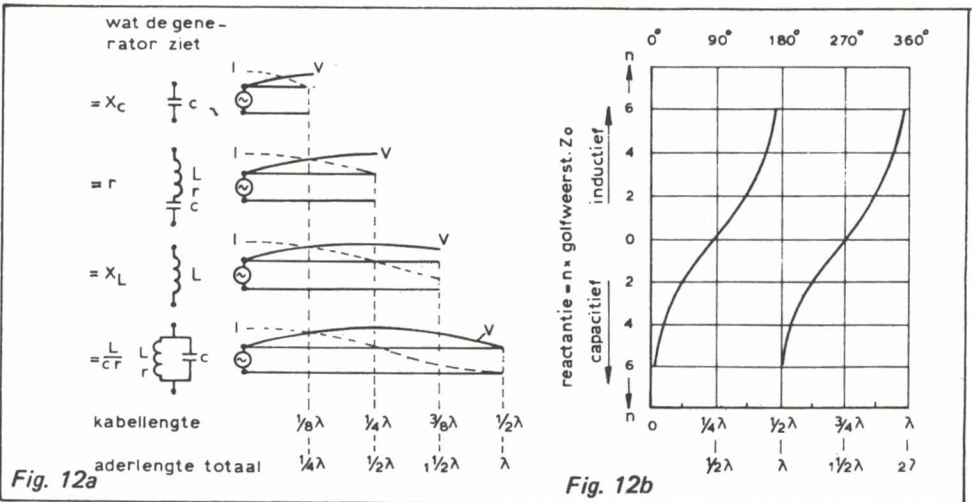
Vervolg van het artikel in CQ-PA nr. 5/1977. In dit tweede deel gaat de auteur nader in op de gesloten dipool en de eigenschappen ervan. Ook wordt de richtingsgevoeligheid besproken.

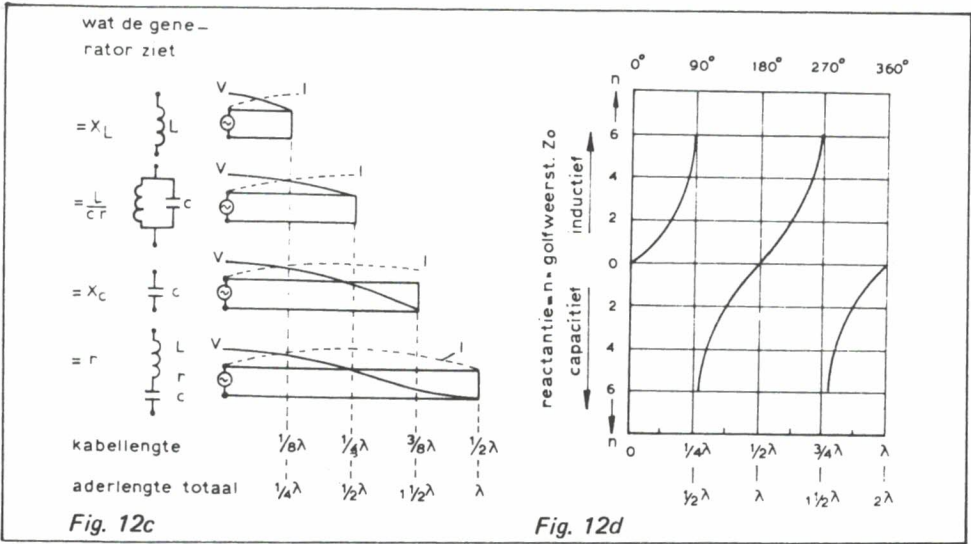
De $\frac{1}{2}\lambda$ dipool gezien als $\frac{1}{4}\lambda$ kabelstuk

Voor een vrij groot frequentiegebied onder en boven de resonantiefrequentie gedraagt een dipool zich bij benadering als een *open* symmetrische kabel met een lengte van $\frac{1}{4}\lambda$. De aderslengte is dan $\frac{1}{2}\lambda$! We denken hierbij overigens aan een symmetrische kabel met lucht als diëlectricum. In fig. 12a en b is het impedantie-verloop van open kabelstukken bij diverse lengte aangegeven. Dit alles bij één constante frequentie (dus ook bij dezelfde golflengte λ) van de generator. Volledigheidshalve zijn voor andere beschouwingen, later, in fig. 12c en d ook het impedantieverloop getekend voor een *gesloten* kabelstuk.

Open kabelstuk

Wat betreft het verloop van de reactantie, gedraagt een open kabelstuk zich ongeveer als een dipool. Het verschil tussen beiden is dat het open kabelstuk slechts zeer weinig energie uitstraalt of, zo men wil, weinig energie ontvangt. Zijn stralingsweerstand is dan ook zeer klein. Dientengevolge is zijn kringkwaliteit zeer hoog, vooral als het diëlectricum lucht is. Het is immers de bedoeling dat h.f. energie met zo gering mogelijk uitstralingsverliezen per kabel wordt overgebracht.



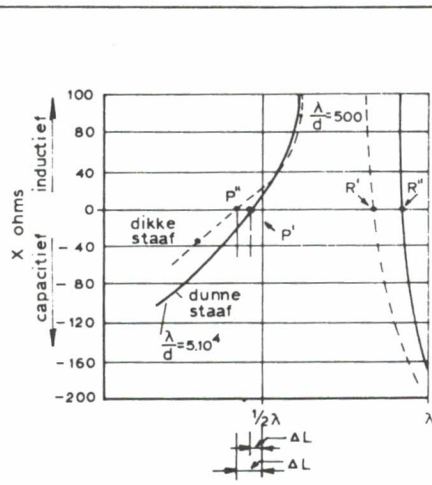
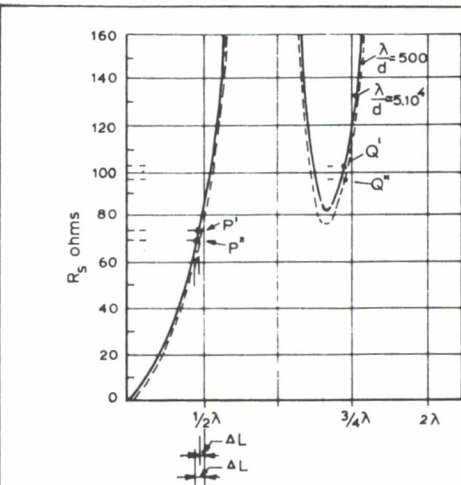


Gesloten kabelstuk

In fig. 13a en b ziet men dat bij een symmetrische kabel een deel van het e.m. veld zich niet tussen de aders bevindt. Een lintkabel met polytheen als diëlectricum straalt minder energie uit omdat het e.m. veld geconcentreerd wordt in het tussenliggende diëlectricum. Hier zijn echter de diëlectrische verliezen weer groter.

De dipool impedantie

De impedantie aan de aansluitklemmen van een dipool ziet men in fig. 14a en b. De stralingsweerstand en de reactieve component zijn hier gegeven, afhankelijk van de dipoolengte en de staafdiameter, beide uitgedrukt in een verhouding tot de golflengte λ . Teneinde de impedantie aan de klemmen van de dipool nauwkeuriger te kunnen bepalen is het gedeelte van beide grafieken bij P en E vergroot weergegeven in de figuren 15a en b. Uit de impedantiekrommen kan men aflezen dat de dipoolengte iets kleiner moet zijn dan $\frac{1}{2}\lambda$ resp. λ voor resonantie, d.w.z. dat dan $X = 0$. De dipool met dikkere staven heeft een kortere lengte bij resonantie dan de dipool met dunne staven. Het reactantieverloop is voor de $\frac{1}{2}\lambda$ dipool bij resonantie minder steil indien de dipoolstaven dik zijn. Dit betekent dat de bandbreedte groter is dan indien de staven dun zijn.



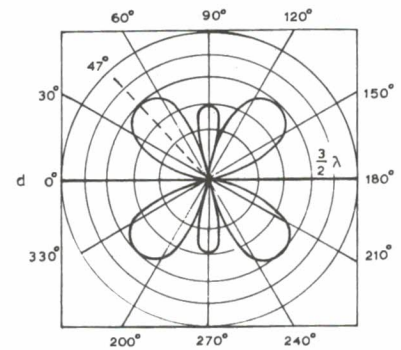
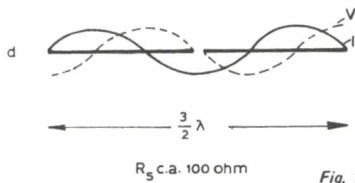
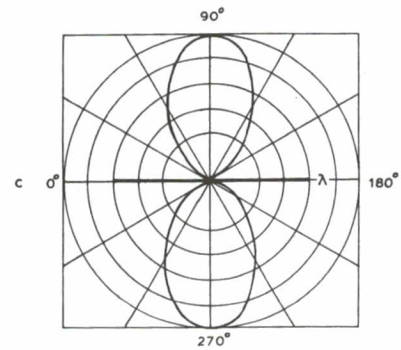
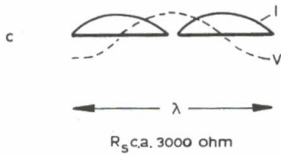
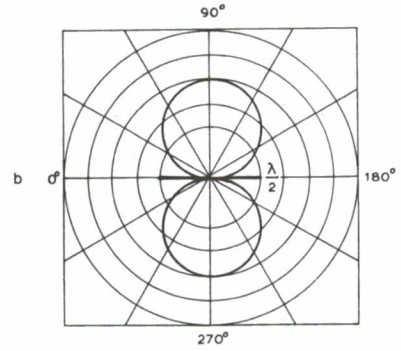
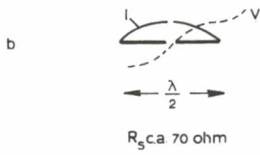
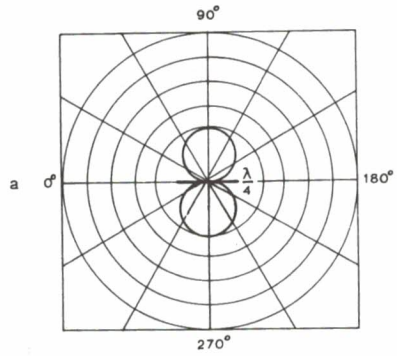
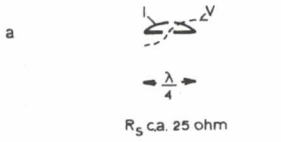
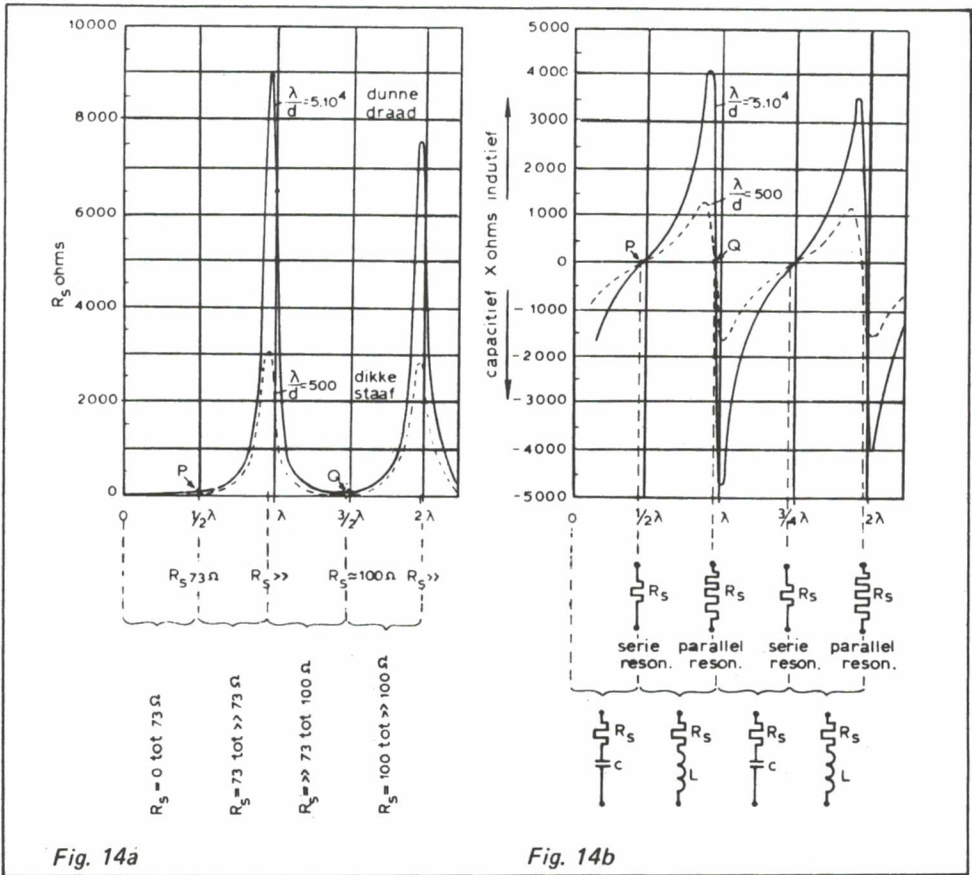


Fig. 16

Fig. 17



Gegeven een zekere verkorting ΔL voor de $1/2\lambda$ dipool dan zien we in fig. 15a dat de stralingsweerstand hiervan afhankelijk is. Een $1/2\lambda$ dipool met dikke staven heeft een grote ΔL en daardoor weer een kleinere stralingsweerstand. Bij P'' is $R_s \approx 70 \Omega$ en bij P' is $R_s \approx 75 \Omega$.

Een λ -dipool heeft bij resonantie ($X = 0$) een zeer steil reactantieverloop. Deze heeft dienengevolge ook een kleine bandbreedte. Dat is een van de redenen dat ze zo weinig toegepast worden. Immers vaak worden 3 programma's via een zendmast uitgezonden in de UHF-band en dan is een brede band-antenne veel praktischer.

Richtingsdiagrammen

Voor de beoordeling van de elektrische eigenschappen van een dipool zijn behalve de slankheidsfactor en zijn lengte uitgedrukt in λ , ook de zgn. "Lobben" van belang. We gaan hierbij uit van een *horizontaal in de vrije ruimte opgestelde dipool*. Er is dan dus geen reflecterend aardoppervlak aanwezig. De lobben geven aan dat niet uit alle richtingen evenveel signaal wordt ontvangen, resp. uitgezonden. Het zijn ruimtelijke peervormige figuren die men verkrijgt als men de opbrengst vanuit alle richtingen bepaalt en die in een drie dimensionale figuur in tekening brengt. Het nauwkeurig meten van de lobben van een antenne is een omvangrijk karwei. Men heeft in de meeste gevallen voldoende informatie indien men het horizontale en het verticale richtingsdiagram bepaalt. Dit zijn de horizontale resp. verticale vlakke doorsnede van de lobben. Ze worden vastgelegd in een polair diagram. Wij zullen ons beperken tot het horizontale richtingsdiagram van een dipool van de bij TV meest voorkomende lengten. Zie fig. 16a, b, c en d en fig. 17a, b, c en d.

De slankheidsfactor $\frac{\lambda}{d} = 500$.

Men moet wel bedenken dat bij een perfect geleidend en dus reflecterend aardoppervlak,

behalve het direkt ontvangen signaal, ook het door het aardoppervlak gereflecteerde signaal wordt ontvangen. Dat beïnvloedt weer de richtingsgevoeligheid.

Gelukkig is de aarde slecht geleidend en is het gereflecteerde signaal klein, zodat men bijvoorbeeld op een meetplaats in een duinstreek vrij nauwkeurig de beide diagrammen kan meten.

Hoe langer (gemeten in λ) de dipool, des te meer "oren" deze heeft. Hij kan dan uit een andere richting een ongewenste storende zender ontvangen.

Om deze reden worden o.a. zeer grote antennes voor TV-ontvangst weinig toegepast.

□ □ □ □ □ □

Afdelingsberichten

□ □ □ □ □ □

Afdeling IJSSELSTREEK en ACHTERHOEK

Vrijdag 25 maart a.s. houden wij weer een bijeenkomst in ons clublokaal. Na de drukbezochte avond van de vorige maand, hebben wij besloten nu maar eens een gezellige praatavond te houden, waarbij de gehaktballen zeker niet zullen ontbreken. Tot ziens!!!

Afdeling AMSTELLAND

Vanavond avond-vossejacht. Start om 20.00 uur bij het Bosbaan Restaurant.

Er zijn 3 peildozen te huur. Prijsuitreiking om 22.00 uur voor beide categorieën.

Tot vanavond!!!!

Afdeling ZUID-LIMBURG

Vanavond verzorgt PAoHWM een lezing over "Werken via Oscar" om 20.00 uur in Hotel Tummers in Valkenburg.

Zondag 27 maart is de afdeling vertegenwoordigd met een voorlichtingsstand in de Stadschouwburg van Sittard ter gelegenheid van de dan te houden zogenaamde Open Dag.

Ook degenen die al ingevoerd zijn in het radio-amateurisme worden uitgenodigd een bezoek aan onze stand te brengen.

Silent Key

IN MEMORIAM O.M. DAVID DE VRIES, PAoDV

Geheel onverwacht is 3 maart j.l. overleden David de Vries, PAoDV.

Silent key is voor hem zeker van toepassing.

Hoewel hij ook op telefonie qrv was en als oud-radiotelegrafist van de KLM een trouw deelnemer aan het luchtvaart-sked, ging zijn voorkeur uit naar telegrafie.

Gedurende bijna tien jaar mocht ik elke zondagochtend een CW verbinding met hem hebben, waarbij alleen al zijn seinschrift een genot was om naar te luisteren.

De leegte die hij achterlaat zal moeilijk te vullen zijn.

Wij wensen Hilde alle sterkte bij dit grote verlies.

PAoWX

Door de vele blijken van belangstelling, welke ik mocht ondervinden bij het overlijden van mijn man

P.A. van Berkel, PAoPVB

is het mij niet mogelijk hiervoor ieder persoonlijk te bedanken.

Daarom wil ik langs deze weg ieder die, op welke wijze dan ook, zijn deelneming betuigde, hartelijk danken.

Hun medeleven was in deze dagen voor mij een grote steun.

G. van Berkel-Oosterwaal

FINANCIËEL VERSLAG OVER HET JAAR 1976

JAARREKENING BATEN EN LASTEN 1976

Baten		Lasten	
Peeldozen	f 9,00	Cursus	f 17,00
Contributies	- 124805,12	Administratie	- 1319,75
Advertenties	- 32506,19	Materiaal	- 4487,97
Rente	- 2476,59	Huishoudelijk reglement	- 409,89
Verkoopbureau	- 9346,34	Telefoon	- 811,45
Certificatenbureau	- 124,48	Porti (exclusief CQ-PA)	- 2664,37
Inventaris	- 2320,43	Reisvergoedingen	- 2078,81
		Vergaderingen	- 1231,80
		CQ-PA	- 131379,51
		Incidentele kosten	- 3434,58
		Zendmachtiging PE3NOS	- 50,00
		Gehandicapte amateurs	- 865,46
		Felicitaties	- 130,00
		T.b.v. B.A.L.V.	- 657,90
		SWL-competitie	- 172,90
		Afdelingen	- 262,50
		Propaganda	- 2526,52
		Verenigingszendstation	- 2469,23
		Medewerkers	- 940,59
		Dutch QSL-Bureau	- 5697,81
		Jubileum 25 jaar VRZA	- 1292,34
		Saldo	- 8687,77
	<u>f 171588,15</u>		<u>f 171588,15</u>

BALANS PER 31 DECEMBER 1976

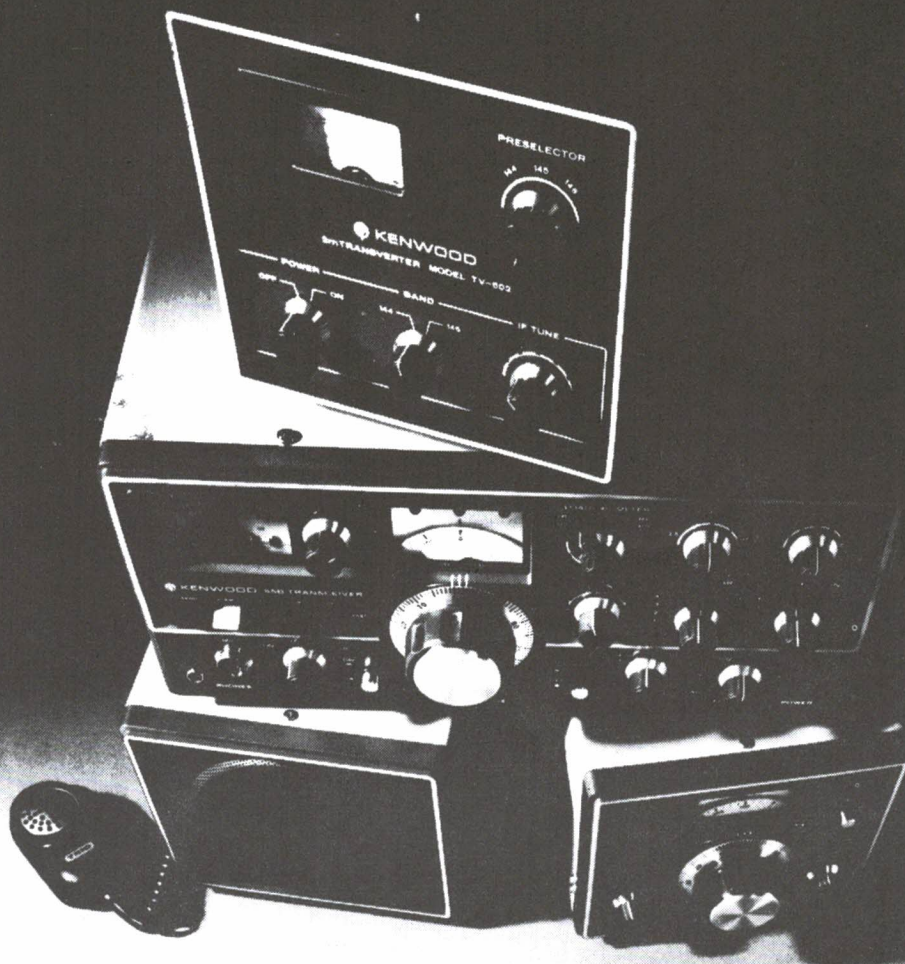
Aktiva		Passiva	
Inventaris	f 4982,82	Eigen vermogen	
Amateurdiensten		reserves voorgaande jaren	f 39145,79
verkoopbureau	f 33595,10	resultaat lopend jaar	- 8687,77
certificatenbureau	- 584,09		f 47833,56
	- 34179,19	Schulden	
Vorderingen		t.b.v. CQ-PA	f 10440,00
adverteerders	f 7525,81	dutch qsl-bureau	- 963,81
rente	- 2332,61	diversen	- 2963,22
diversen	- 13,10		- 14367,03
	- 9871,52	Contributies	
Geldmiddelen	- 119901,56	vooruitbetaald 1977	- 106734,50
	<u>f 168935,09</u>		<u>f 168935,09</u>

BEGROTING 1977

Contributies	f 135000,00	CQ-PA	f 138350,00
Advertenties	- 32000,00	Dutch QSL-Bureau	- 6500,00
Rente	- 2250,00	Bestuurskosten	- 4500,00
Diversen	- 500,00	Leden/Contributieregistratie	- 5000,00
		Vergaderingen	- 750,00
		Propaganda	- 2500,00
		Commissie gehandicapte amateurs	- 1575,00
		Verenigingszender	- 1000,00
		Medewerkers	- 2000,00
		Diversen	- 7575,00
	<u>f 169750,00</u>		<u>f 169750,00</u>

Dit is de 2m Transverter TV-502.

Samen met de externe VFO-520
maakt hij van Uw TS-520
een zend- en ontvangstation van de eerste orde.



INHOUDSOPGAVE CQ-PA 1976

- A**
- Aan alle leden van de V.R.Z.A.: 9/193
 - Acculader; Automatische: 14/305 16/343
 - Administratie; Van de leden: 36/794
 - Afdelingen: om de week
 - AFSK generator met een IC: 5/92
 - AFSK oscillator met „willekeurige kristallen“; Een kristalgestuurde: 21/445
 - Afstandsberekening: 35/773 48/1063
 - Aktiviteitenkalender: om de week
 - ALV/BALV: 1/9 6/114 6 13/290 18/374
 - AMSAT over 1975; Verslag van de: 15/324
 - Antennetuner zonder schakelaar; Experimentele: 2/29
 - Antenne voor twee meter; Een eenvoudig te maken 1/2 golf rondstraal: 15/321
 - Antenne voor twee meter; Mobiele: 17/358
 - Antenne; Opstelling vertikale Yagi: 33/723
 - Antenneverzwakkers: 36/790
 - Antenne voor OSCAR; Eenvoudige twee meter: 38/828
 - Antennes voor de HF banden op flatgebouwen: 48/1060
 - ATV; Bandplannen en: 13/281
 - ATV Rubriek: 25/550 34/751 43/946 47/1039
 - ATV Tuner; Een goedkope: 25/548
 - Audiofilter voor rechthoek ontvangers: 12/253
 - Audio niveauregelaar en begrenzer: 8/158 12/259
- B**
- Bandplan; 144-146: 5/104
 - B.B.T. 1976; Winter: 3/48
 - Beginnen met radio-amateurisme: 2/25 7/138 8/161 9/187 19/400 22/482 29/642 31/685 47/1040
 - BEM; Nieuws van de VRZA: 3/59 18/377
 - Beste lezer van CQ-PA: 35/765
 - Bestuursmededeling: 1/8 8/157 13/290 16/344 17/356 25/538 27/592 31/679 34/740 41/891 48/1065
 - Beveiligingsdiodes; Oppassen met: 3/49
 - BHF-stel se kristallen op frekwensie kan stel; Hoe die arm man sy: 29/644
- C**
- Callbook 1976; Aanvulling: 30
 - Callgever; Een eenvoudige low-cost: 23/497
 - Converter; Eenvoudige 70 cm: 47/1035
 - Counter voorversterker tot 250 MHz: 32/704
 - Cursus zendamateur; VRZA: 18/375 18/376
 - CW-processor/regenerator: 34/745 35/772
- D**
- D-machtigingen: 5/101
 - Dipper; Een FET: 11/229 13/291
 - Diposcillator; VHF-UHF transistor: 24/523 26/575
 - D.N.A.T. 1976 Bentheim: 29/640
- E**
- Eindtrap met 2C39; Eenvoudige 70 cm: 44/961
 - Expeditie Luik-Helgoland-Luik QRV als ON5PC/MM op 2 mtr: 29/643
 - Experimenteer transistoren voor de zendamateur; Gratis: 9/187 18/383
- F**
- Fase lock VFO; Praktische ervaringen: 49/1086
 - Filters voor een optimale spraakprocessor: 19/404
 - Filter voor het LF gebied; Eenvoudig afstembaar: 25/546
 - Frequentie standaard voor HF en VHF: 34/741
- G**
- Gehandicapte amateurs; Nieuws van de commissie: 6/124 10/216 21/444 25/544 41/898
 - Geïntegreerde spanningsregelaar uA723: 7/136
 - GIGA-Groep; Nieuws van de: 24/535
- H**
- HAM-Ads: wekelijks
 - Heath HW-8 QRP transceiver; Ervaringen met de: 49/1080
 - Hell op 80 meter: 47/1047
 - Hobby 1970: 42/912
 - Hoogdoorlaatfilter tegen TVI en BCI: 8/159
 - How's DX: wekelijks

I

Inhoudsopgave CQ-PA 1975: 5/77
Ikunullius: 18/380 19/406 20/427 22/478 24/517 28/616
Infectie ziekten en ruis: 49/1085

J

Jamboree on the air; 18e-: 11/235
Jamboree on the air; 19e-: 36/791
Jubileum kopy-wedstrijd CQ-PA: 33/725 41/898 47/1046
Jubileum puzzle; VRZA-: 45/992
Jubileum van onze VRZA; Het 25-jarig-: 42/911 45 47/1038
Jutberg 1976: 11/232 21/452 26/586

K

Kascontrolecommissie; Verklaring-: 10/216
Kerst- en nieuwjaarspuzzle 1975; Uitslag VRZA-: 6/125
Kerst- en nieuwjaarspuzzle 1976: 49/1079
Kontributie 1977: 40/871
Kristalfilter?; Hoe belangrijk is de aanpassing van een-: 26/570
De Kijkpaal: 1/5 4/76

L

Laagfrequent detectie; VRZA werkgroep-: 8/161
LF-inpraten: 42/922

M

Marathon 1976; Reglement VRZA-: 1/13
Marathon; VRZA-: 8/162 13/288 17/367 22/489 29/650 34/753 37/815 42/923
47/1042 49/1098
Mededelingen: wekelijks
Medewerkersbijeenkomst; Verslag van de-: 25/542 37/812
Meten van impedantie-sprongen en/of misaanpassingen van transmissielijnen d.m.v. TDR: 36/788
Mid-week feesten te Steenberg: 31/788
Mobilifoons; Afregelen van-: 22/476
MUS Audio begrenzer: 20/426
MUS Ontvanger in beeld: 17/361
MUS S-meter: 17/363

N

Nieuwjaarscontest 1976: 1/12
Nieuws van de handel: 3/53 11/234 17/361 25/563 35/775 47/1047 49/1094
Nickel-cadmium batterijen; Het opladen van-: 24/521

O

Omzetters in Nederland: 35/774
Omzetters in de UK; 2M FM-: 31/687
Omzetters; VHF-FM DL-OE-: 26/576
Onderdelen pakketten; VRZA-: 32/700
Open brief van PAoUIL, SRL en HMJ aan alle VRZA leden: 9/186
OSCAR Flash: 3/52 4/80 33/732
OSCAR verbindingen: 16/343
OSCAR omloopgegevens: wekelijks

P

PA-lijst: 18/375 25/543 30/inleg
PAoAOB; Op bezoek bij-: 33/721
PAoHNC/a: 21/464
PAoVRZ/a: 11/238 13/259 45/996 46/1016
PA6VRL: 11/232
PI3UHF: 1/13
PI3VAD: 1/13
Peilontvanger; Twee meter-: 43/938
Philips Zephir mobilfoon; Afregelen van de-: 40/872
Prefixen; De Nederlandse-: 13/288
Printplaten; Het positief vervaardigen van-: 4/77
Propagatie: 24/525 27/601 31/681
Propagatie verwachtingen: 5/95 12/255 20/431 27/607 36/792 46/1024
PTT Informatie: 25/540 28/615 30/840 45/991 46/1023 49/1097

Q

QRP Contest: 3/55
QSL bureau commissie; Dutch-: 5/96 9/195
QSL manager Amsterdam; Jaarverslag-: 11/232

R

Redactioneel: 41/891
Resonantie: 7/140 8/161 11/232

Relaiszendercommissie; Jaarverslag 1975-: 10/216
RF verzwakking in het heeal: 44/965
RTTY machine met lage spanningen: 46/1014
RTTY rubriek: 13/283 18/384 21/445 23/496 25/552 28/617 34/749 37/808 41/894
46/1017
RTTY-scoop: 4/73 37/808

S
Scouting Nederland: 44/968
SLP competitie; Reglement VERON-: 15/322
SLP competitie; Uitslagen VERON-: 16/345 41/897
Spanningsregelaar voor automobielen; Elektrische-: 24/519
SSTV-testbeeldgenerator: 9/183 10/212 11/231 12/257 13/280 13/291 15/325
„Straight Seven“; De-: 45/987 49/1105
SWL competition 1976; Reglement VRZA-: 3/58 5/91
SWL competition; Uitslagen-: 10/213 15/323 18/378 21/464 26/577 36/791 41/897
43/947 47/1042
SWOTIR: 32/701
SWR/Watt meter voor de HF-banden; Een frequentie onafhankelijke-: 39/852

T
TAA 775 G; Handige amateurschakelingen met de-: 31/678
Teletype met ASCII-6; Code voor de toekomst-: 42/913 44/967 46/1023
Tester voor DTL en TTL IC's; Eenvoudige-: 31/680
Tiendeler en voorversterker tot 250 MHz: 10/209 35/772
TIRZA; Mededeling van de-: 40/870
Transmatch; Waarom en hoe-: 38/830
Transverter/converter van 28 MHz naar 144 MHz: 27/593 28/624
Trendmeter; Eenvoudige-: 6/124
TS700; Verbeter uw-: 30/663
Tijdschriftenservice 1977; VRZA-: 38/838 41/893

V
Vaalserberg radio-evenement: 39/861
Varactor tripler van 144 MHz naar 432 MHz; Experimentele-: 24/524
Verkoopbureau; VRZA-: 2/36 6/inleg 9/195 20/425 21/444 24/519 25/540 29/652
33/726 34/748 39/851 40/877 47/1044
VFO met zender; Optische koppeling van-: 2/28 3/50
VHF-UHF rubriek: wekelijks
Voltmeter met gespreide schaal: 16/341
VRZA; 25 Jaar-: 7/41

W
WAP contest; VRZA-: 42/918
WAP contest 1975; Uitslag 7e-: 2/30
Wist u dat . . . : 17/363
World communication day contest; 7th World-: 20/424

Z
Zendamateur in Neerlands wapenrok: 39/858
Zendexamen najaar 1976; Amateur radio-: 25/546
Zonnevlekkencyclus; Enige nieuwe gezichtspunten bij het optreden van de-: 38/833 39/855
40/874

1
100 Watt PEP met vermogenstransistoren
160 meter; Eenvoudig en goedkoop naar-: 13/277
25 Jaar herinneringen: 45/984



STUUT en BRUIN

ERKENDE ELEKTRONICI

Eldorado voor de radio-amateur!

PRINSENGRACHT 34 – DEN HAAG – TEL. 070-604993

VRZA VERKOOPBUREAU

BESTELLINGEN: door vooruitbetaling op giro 1477365 t.n.v. VRZA-Verkoopbureau Amstelveen met vermelding van bestelnummer. Schriftelijke spoedbestellingen onder bijsluiting van getekende girobetaalkaard of groene betaalcheque te richten aan: VRZA-Verkoopbureau, J.D. Schaap, PE1AHS, Maluslaan 22, Amstelveen, tel. 020-417632.

KWARTSKRISTALLEN volgens eigen specificatie
3,5 - 60 MHz in HC-6/u, 17u, 18u, 25u (3,5 - 4 MHz alleen in HC-6/u, 17/u) f 19,75
(levertijd af 10 MHz ca. 4 weken, 3,5 - 10 MHz ca. 8 weken)

STANDAARD KWARTSKRISTALLEN (uit voorraad leverbaar)

X 02	38,666 MHz, HC-18/u f 19,75	VXO 14	14 MHz VXO, zie CO-PA nr. 38/1975 f 70,-
X 05	1,000 MHz, HC-6/u f 18,-	X 03	51,9 MHz, HC-25/u f 19,75
		X 04	10,1 MHz, HC-25/u f 19,75

LOGMATERIAAL

L 01	Groot logboek, ruimte voor 1300 OSO's	f 6,35
L 02	Mini logboek voor mobiel gebruik	f 3,25
L 07	Callboek 1976, compleet met aanvulling	f 6,25
L 08	QTH-locatorkaart Europa, plastic met meetlat en gebruiksaanwijzing	f 10,75
L 09	Radiowereldkaart om Kootwijk	f 2,95
L 10	QTH-locatorkaart Nederland, plastic met gebruiksaanwijzing	f 7,90

ONTSTORINGSMATERIAAL EN ONDERDELEN

O 01	Condensatoren LCC, 3300 pF, per 5 stuks	f 2,25
O 04	Ferritkern 10 mm H20, per 5 stuks	f 8,35
O 05	Ferritkern 10 mm H32, per 5 stuks	f 10,-
O 07	Micro-choke 100 uH, Philips type 2422535 00101	f 4,-
S 01	Spoelvorm met VHF-kern, Ø 6 mm, 11 wdg., per 5 stuks	f 3,75
S 02	Spoelvorm met VHF-kern, Ø 4 mm, per 5 stuks	f 3,50

TRIMMERS

T 00	Keramisch 7 mm Ø 2,5- 6 pF (bruin)	} per 5 stuks naar keuze	f 6,-
T 01	Keramisch 7 mm Ø 3,5-13 pF (blauw)		
T 02	Keramisch 7 mm Ø 4,5-20 pF (violet)		
T 03	Keramisch 7 mm Ø 6 -30 pF (oranje)		
T 04	Keramisch 7 mm Ø 7 -35 pF (wit)		
T 06	Keramisch 10 mm Ø 10-40 pF (violet)		
T 07	Keramisch 10 mm Ø 10-60 pF (oranje)		
T 10	Lucht 11x11 mm, 2 aansl., 1,65- 6 pF (Tronser 10.1117.25006)	} per 4 st. n. keuze	f 8,80
T 11	Lucht 11x11 mm, 2 aansl., 2,05-13,5 pF (Tronser 10.1117.25013)		
T 12	Lucht 11x11 mm, 2 aansl., 2,45-21 pF (Tronser 10.1117.25021)		

DIVERSEN

D 01	VRZA-speldje	f 3,50
D 02	Oude nummers CO-PA 1974/1975/1976, voor zover voorradig	f 1,60
B 01	Boekje „RTTY voor beginners“	f 4,95
D 04	Audio SWR-meter voor visueel gehandicapten, gebouwd	f 60,-

OSL-KAARTEN (levertijd 3 à 6 weken)
1000 stuks volgens eigen ontwerp (éénzijdig, achterzijde is standaard) f 41,-

CURSUSSEN

C 01	Zendcursus A, B, C, D examens (voor niet-VRZA-leden)	f 35,-
C 02	Idem, voor leden inclusief correctie van de lessen	f 35,-
C 03	Idem, voor gehandicapten op 9 geluidscassettes (door VRZA gesubsidieerd)	f 35,-

PRINTEN VAN GEPUBLICEEERDE ONTWERPEN

P 01	Vossejacht zendertjes (CO-PA 39/1973)	f 3,30
P 02	Vossejacht ontvanger incl. spoelvorm en ringkern (CO-PA 9/1974)	f 8,85
P 03	Slow scan generator (CO-PA 25/1974)	f 7,40
P 04	Franklin VFO (CO-PA 35/1974)	f 5,-
P 05	Telex converter ST6W, twee printen (CO-PA 9, 11/1972)	f 27,-
P 07	AFSK-generator voor RTTY (CO-PA 46/1974)	f 6,50
P 09	VFO Trio TR-2200 (CO-PA 14/1975)	f 4,-
P 10	Phase Locked Loop RTTY converter met IC NE565 (CO-PA 36/1975)	f 16,-
P 12	Pre-scaler 250 MHz (CO-PA 10/1976)	f 4,50
P 14	70 cm, print en speciale trimmer (DL9FX-005) (CO-PA 47/1976)	f 13,-
P 15	Kristalgestuurde AFSK-generator (CO-PA 21/1976)	f 7,50

MUS-PRINTEN voor zelfbouw twee meter ontvanger

M 01	Twee meter voorversterker (CO-PA 44/1973)	M 07	Middenfrequent X-talfilter (CO-PA 4/1975)	Prijs: f 2,60
M 02	Mixer (CO-PA 28/1974)	M 09	Squelch (CO-PA 17/1975)	
M 04	Kristal-oscillator (CO-PA 28/1974)	M 11	LF-filter (CO-PA 22/1975)	
M 05	Middenfrequent versterker (CO-PA 36/1974)	M 13	LF-versterker (CO-PA 23/1975)	
M 06	Variabele oscillator (CO-PA 42/1974)			

COMPLETE BOUWSETS, PRINT MET ONDERDELEN

M 01A	Twee meter voorversterker, 4,5 x 2 cm (CO-PA 9/1977)	f 9,-
M 10	Squelch, universeel toe te passen, 4,5 x 2 cm (met schema)	f 8,25
M 12	Laagfrequent spraakfilter, universeel toe te passen, 4,5 x 2 cm (met schema)	f 7,50
M 14	Laagfrequent versterker 1 Watt, universeel, 4,5 x 2 cm (met schema)	f 13,-
P 13	Vossejacht ontvanger bouwdoos 2 meter (CO-PA 43/1976)	f 44,95
P 11	Frequentie standaard 1 MHz, 200, 100, 20, 10 kHz, incl. kristal (CO-PA 34/1976)	f 41,50

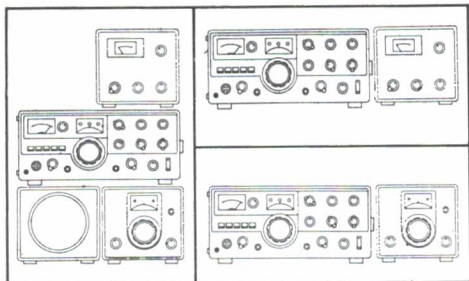
Alle prijzen zijn inclusief verzend- en verpakkingskosten. VRZA-artikelen kunnen slechts worden afgehaald (voor zover voorradig) bij één van de volgende adressen:

LIMBURG: P.H. Biermans, PAoHBB, Kerckstraat 7, Berg en Terblijt // GRONINGEN: K.R. Groefsema, PDoADZ, Coendersstraat 24, Bedum // BREDA: Hobby Electronica, Boschstraat 24, tel. 076-131866 // TWENTE: Th.G.M. ter Haar, PE1AGR, G. de Veerstraat 35, Glanerbrug // FRIESLAND: R. v.d. Hoek, PA-3048, Sondtwardstraat 45, Leeuwarden, tel. 05100-39822 // DEN HAAG: Th. van Kranen, PE1AFN, Boksdorstraat 57, tel. 070-322100.

Vanaf de introductie op de markt, heeft de SSB/CW Transceiver TS-520 zich een vooraanstaande plaats veroverd, dank zij zijn vermogen, betrouwbaarheid, en technische perfectie. En, niet in de laatste plaats, door zijn lage prijs. Tot nu toe bood de TS-520, in verbinding met de externe VFO 520, de mogelijkheid van een bijna ongelimiteerd gebruik, zeker door de mogelijkheid van afzonderlijk zenden en ontvangen op alle amateurbanden van 80 tot 10 meter. Nu kan de veeleisende radioamateur met de nieuwe TV-502 Transverter de 2 Meterband gebruiken om volkomen duidelijke en onvervormde QSO's te maken.

2 Meter Transverter TV-502.

Door omschakeling van de 10 meterband, tussen 28,0 en 29,7 MHz naar de 2 Meterband, tussen 144,0 en 145,7 MHz, vergroot de TV-502 het aantal amateurbanden van de TS-520 en biedt de OM de mogelijkheid storingsvrij te werken in SSB en CW. De gecombineerde fijnafstemming van de ingangstrap en de mengtrap verzekert een uitzonderlijke verafselectiviteit. De versterker en mengtrappen zijn uitgerust met de modernste Fieldeffecttransistoren, met name de ruisarme Dualgate MOS Fet's, die zorgen voor een onvervormde, lineaire signaalversterking. De gevoelige ingangschakeling reageert reeds op ingangsignalen van $1 \mu\text{V}$ voor 10 dB S + N; N. De zendereindtrap is voorzien van een VHF Vermogenstransistor en levert een effectieve 8 W HF. Een ingebouwd beveiligingscircuit beschermt de transistor tegen beschadiging, in geval van een slechte SWR of een kortsluiting in de antenne. De TV-502 werkt op netspanning, (120/220 V ~) of op gelijkspanning, (13,8 VDC), en is uitgerust met een aansluiting voor een 6 Meter (50 MHz) Converter. Door op een later tijdstip een 39 MHz Kristal in te bouwen, kan men het afstembereik vergroten tot 146 MHz. De aansluiting van de TV-502 aan de TS-520 levert geen enkel probleem op, twee verbindingkabels die bij de TV-502 geleverd worden, verzorgen de noodzakelijke verbindingen tussen de transceiver en de transverter. En wanneer de verbinding tot stand is gekomen met de antenne, dan bent U QRV op alle banden, van 80 tot 2 Meter, SSB en CW. Voor degenen die de Kenwood transceiver TS-520 en zijn toebehoren nog niet kennen, volgen hier de technische gegevens:



De SSB/CW TS-520 Transceiver.

Modern zend- en ontvangsttoestel met hybride schakeling, 3 elektronenbuizen, 18 FET's, 44 transistors en 84 dioden. - Met ingebouwd gestabiliseerd netvoedingsblok voor vast gebruik (120/240 V ~) en draagbaar gebruik (batterij 12-13,8 V =). Onbegrensd zendbereik in SSB en CW op alle korte golf amateurbanden tussen 80 m en 10 m. De 10 m band, tussen 28,0 en 29,7 MHz, wordt in 3 verdeeld zonder intervallen. - Mogelijkheid om het operatiegebied te vergroten door middel van twee toebehoren: de externe VFO-520 (gescheiden werking van de RX en TX) en de 2 m TV-502 transverter, met aansluitingsmogelijkheid van een 6 m (50 MHz) converter. - Vier kanalen met vaste frekwentie om later naar keuze met verschillende kristallen uit te rusten. - Krachtig zendblok, uitgerust met een driver en twee ventilatie-gekoelde eindbuizen. - 160 W zendvermogen (R.E.P) bij SSB, en 100 W bij CW, met automatische begrenzing door een 2-traps versterker-regelaar, die doeltreffend de overmodulatie van de TX signalen verhindert. - Ultra-gevoelig ontvangstblok; ingangstrap uitgerust met FET; ingangsgevoeligheid $0,5 \mu\text{V}$ voor 10 dB S + N; N. - Uitstekende selectiviteit (1,2 kHz/-6 dB of 2,4 kHz/-60 dB). - Draaggolf, hulpdraaggolf en zijbandonderdrukking > -40 dB; spiegel-frekwenties > -50 dB. - Afstemming door oscillator met veranderlijke frekwentie, volledig afgeschermd en uitgerust met FET. Tandwiel-schaal-aandrijving met kogellagers, -schaal voor grove afstemming en fijnregeling met 1 kHz gradatie, alsmede de ingebouwde 25 kHz ijkgenerator. - Zeer volledige speciale uitrusting: LED-indicators, VOX en PTT aandrijving, ANTI-VOX, snelkiezer voor 10 MHz WWV ontvangst, fijnregeling (RIT), uitschakelbare storingsonderdrukker (NB), 2-traps automatische volume regeling (AGC), 2-traps ALC regeling, VFO onschakelaar met optische indicatie, 8-polig SSB kristal-filter, mogelijkheid tot toevoeging van een kwarts kristal-filter voor CW, regeling van het ingangs- en uitgangsniveau, ingebouwde luidspreker, enz.

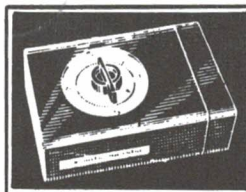
Externe VFO-520.

Speciaal ontworpen voor de TS-520. In feite gaat het om een tweede transceiver, die een afzonderlijke werking van de RX en TX op alle korte-golf banden toelaat, tussen 80 m en 10 m, met wisselende of kwartsgestabiliseerde frekwenties. De VFO-520 wordt door de TS-520 met een bedieningskabel gevoed en bestuurd.

Luidspreker SP-520.

2 Watt. Verbeterd het stemniveau gevoelig tussen 300 en 3000 Hz bij RX werking. Vorm en kleur aangepast bij de TS-520.

Vraag om een uitgebreide beschrijving van het Kenwood radio-amateur station SSB/CW TS-520 bij: Alleen vertegenwoordiging voor Nederland: FA. J. Schaart, Cleynduinplein 12, Katwijk 01718 - 15708.



VHF-UHF RUBRIEK

SAMENGESTELD DOOR:

Aart van der Horst, PAoKE, Distelstraat 23, Hellevoetsluis, 01883-4253
en Arnold Wilson, PAoAWI, De Meent 14, Rozenburg, 01819-12007

DE MAART-CONTEST

De VHF-UHF contest van 5 en 6 maart ging niet zoals gebruikelijk met slechte condities gepaard. Integendeel! Betere condities tijdens een contest hadden we ons nauwelijks voor kunnen stellen. Een groot inversie-gebied strekte zich uit vanaf Ierland in zuid-oostelijke richting tot aan de Pyreneeën en de Alpen. Een enorme duct-vorming ontstond er tussen Wales en West-Nederland. Stations uit GW-land konden hier aan de kust met formidabele sterktes gewerkt worden. Oost-Engelse stations echter werden nauwelijks gehoord. Merkwaardig was ook het verschil tussen de condities aan de kust en in het binnenland: direct aan het begin van de contest (16.00 GMT) kwam aan de kust GW al door; 100 km oostelijker was dat omstreeks 20.00 GMT. Een I2-station is waargenomen door PEOMAR en G8DYA. Gewerkt door enkele G-stations in Zuid-Engeland. Verbindingen met Zuid-Franse en Noord-Ierse stations vormden geen uitzondering.

Het was jammer dat in G-land alleen een VHF-contest was uitgeschreven. Een aparte UHF-contest vindt daar namelijk op 20 maart a.s. plaats (9.00-17.00 GMT). Aktiviteit op 70 cm en hoger was er uit westelijke richting zodoende nauwelijks te vinden. Met condities als deze had dat heel wat puntjes extra voor de UHF-mensen kunnen opleveren. Nu moesten de meeste punten op 70 cm uit Duitsland gehaald worden.

Diverse deelnemers lieten ons weten wat zij zoal gewerkt en gehoord hadden:

PAoSIP/A

Vanuit DN72g werden op 2 m 121 QSO's gemaakt. 25628 punten.

Beste DX: F1ELL/P in CF43d, 849 km.

Verdere DX: DM7LL in GK36h (528 km), GW8BHH/P in YM44d (633 km), GD3FLH/P in XO67e (720 km) en OZ6OL in FP50e (438 km).

Apparatuur: TS520 met home-made transverter, 50W, 16 el. Tonna, 21 m hoog.

Op 70 cm: 26 QSO's met in totaal 15115 punten. Beste DX: ON6AT/A uit BK18f (312 km). Gewerkt werd met TS520 met home-made transverter, 25W uit 2C39, 19 el. Tonna op 19 m.

De "bemanning" van PAoSIP/A bestond uit PAoSIP, PEOHJK, PEOGJU, PEOJHB en PAoANS.

PAoJCW/A

Vanuit Nieuwkoop werden 241 QSO's met 54749 punten op 2 meter afgewerkt.

Beste DX: F1EHY/P uit YI43b (702 km). Verder DC3CDA uit FI56f (609 km).

Verdeling: 53 G, 18 F, 3 HB9, 5 GW.

Op 70 cm: 77 stations met 65330 punten (in totaal dus 120079 punten).

Beste DX hier: DJ9HJA in FH46g (665 km). Dit is op de Zugspitze, 1 km ten noorden van de OE-grens! Verder nog o.a. DJ7VJ/M uit EI51j (475 km), DB5SM (EI16e, 472 km) en G3BA (ZM31b).

Als bijzonderheid: de CW-operator was 16 jaar oud (met verklaring van bevoegdheid in zijn zak).

PAoGJV/P vanaf de Lemelerberg:

2 m: 255 QSO's, 51900 punten.

DX: F1ELL/P CF43d 796 km, GW3WRA/P YL05j, GW3OXD YM55f en DLoMOA uif FH24a.

70 cm: in FM 25 QSO's met 6600 punten.

23 cm: 4 QSO's en 2037 punten.

PAoCIS vanuit Vliissingen:

In sectie A (enkel-operator) op 2 m: 519 QSO's (!) met 153862 punten.

Gewerkt werd met 10 landen en 63 QTH-vakken.

Verdeling: 1 GD, 2 GI, 4 HB9, 5 GM, 11 GW, 34 ON, 54 PAo, 102 F, 102 D, 204 G.

Beste DX: DLoEJ/P vanuit GH14f (737 km).

Gemiddeld 297 km/QSO. Tijdsduur gemiddeld per verbinding: 2 minuten en 3 seconden.

Verdeling qua afstand: 400-500 km: 71 QSO's

500-600 km: 26 QSO's

600-700 km: 14 QSO's

> 700 km: 3 QSO's

PAoERW vanuit Nuenen:

Samen met PAoAWI in de QRP sectie op 2 m: 133 verbindingen met 26572 punten.

Beste DX: GD3FLH/P vanuit XO67e (750 km).

Verdere DX: GW3UCB/P YN75f 618 km, GW8BHH/P YM44d 611 km, GW3OXD/P YM55f 606 km, HB9MIN/P DH66c 491 km.

Gehoord: OK1KTL/P vanuit GK44d, maar die was helaas "QRP-dooft".

Op 70 cm: 86 verbindingen en 59690 punten.

Beste DX: G3BA ZM31b 521 km. Verder: DKoVL EH11h 440 km en DKoBC EI20d 435 km.

Totaal 86262 punten.

PAoNYM/P vanuit Nijmegen:

2 m: 266 verbindingen, 63555 punten.

Beste DX: F1CZK/P AF29f 757 km.

70 cm: 180 QSO's, 174905 punten. Beste DX: F1EFA YI13d 741 km.

23 cm: 31 QSO's, 70625 punten. 13 cm: 2 QSO's, 4700 punten.

Volgende keer ook QRV op 9 en 3 cm!

PEoMAR/P vanuit Hoek van Holland, op een duintop, in de QRP-sectie:

2 m: 138 QSO's met 42383 punten. Beste DX: F1ELL/P CF43d 732 km.

70 cm: 65 QSO's met 50765 punten. Beste DX: DKoVL in EH11j.

23 cm: 13 QSO's (+3 cross-band): 37942 punten. Beste DX: DF1EQ uit DL76a - 229 km.

Op 2 m werd nog een Italiaans station gehoord.

DONDERDAGAVOND: 70 cm AKTIVITEITS-AVOND!!!!

23 CM AKTIVITEIT

We vernamen dat Jan, PAoTIR uit Etten-Leur, zijn spullen voor 23 cm af heeft en dat een en ander prima functioneert. Proficiat Jan!

Eerste verbinding met Hans PAoDBQ, Delft. Ook gewerkt met PAoVTW in de N.O. Polder (105 km).

Ook Theo, PAoTMN heeft zijn 23 cm apparatuur werkend. Alleen de 14 el. antenne moet nog het dak op.

70 CM RSGB-CONTEST op 20 maart

Op 20 maart is er in Groot-Brittannië een 70 cm contest van 9.00-17.00 GMT.

Uitwisselen: RS(T) rapport, volgnummer + QTH-locator + QTH.

Tot ziens of tot werkens.

73 de Aart, PAoKE en Arnold, PAoAWI

Bijzondere Tronser trimmer voor 70 cm converter

Uitsluitend voor degenen die in het verleden bij het VRZA-Verkoopbureau de print bestellen van de DL9FX 70 cm converter, is nu de speciale trimmer met 4 aansluitingen verkrijgbaar.

De prijs bedraagt f 3,90 inclusief porto en kosten. (Giro 1477365 VRZA-Verkoopbureau Amstelveen, best. nr. T-13.)



HOW'S DX

DOOR PA0SNG, G. MULDER, GELDERLANDSTRAAT 180, ENSCHEDE

ALLE TIJDEN IN GMT

- A2CBW BOTSWANA geh. door PA3176 op \pm 21300 SSB om 14.00.
A4XGZ MUSCAT + OMAN geh. 21222 SSB \pm 09.30 en op 14222 SSB \pm 17.30.
 QSL via WB4NND.
- A51RG BHUTAN geh. 21044 CW \pm 10.30. Verdere gegevens ontbreken.
 AP2TN PAKISTAN is dikwijls QRV op 21058 CW rond 12.00. AP2ZR geh. 21282
 SSB \pm 11.00.
- C21PS NAURU geh. 14325 SSB \pm 11.00 en C21IB geh. 14265 SSB \pm 08.00.
 C4A dit is de nieuwe prefix toegekend aan Cyprus.
- C6AEY BAHAMA'S geh. door PA-3000 op 14195 SSB \pm 22.30. QSL via WB9HAK.
 CT3BK MADEIRA geh. 3774 SSB \pm 01.00. CT3AR op 21290 SSB \pm 17.45.
 D2AFE ANGOLA geh. 21200 SSB \pm 17.00. Slechts weinige stations QRV.
 FHo MAYOTTE FHoBKZ is de call waarmee F6BBJ thans QRV is op 14044 CW -
 14102 + 14245 SSB vanaf 15.00 en op 21045 CW en 21265 SSB van 06.00-
 09.00. Hierna gaat hij naar D6A en daarna naar 3B9 (Rodriguez). Er wordt ook
 nog gewerkt op 3505-7005-28045 CW en op 3765 en 7085 SSB. FHoOM zou
 QRV zijn van 15-18 maart. QSL via DJ1TC.
- FR7ZL/T TROMELIN hier geh. 28570 SSB \pm 11.15 en verder op 3799 SSB \pm 18.00 en
 op 21299 SSB.
- HKoTU MALPELO hier geh. op 12 maart \pm 21275 SSB \pm 18.00-18.30 met erg zwak
 signaal. Hij luisterde vanaf 21300 KC en volgens hier ontvangen berichten zou-
 den ze alleen op 11 en 12 maart QRV zijn vanaf Malpelo.
- KA1IJ IWOJIMA deze DX-peditie zou nu plaatsvinden van 15-19 april met CW \pm
 30 KC vanaf begin CW-band en met SSB op 14260-21300 en 28580 KC.
 QSL via W7BUN.
- KH6 KURE EIL. volgens hier ontvangen berichten zou KM6EB van hieruit QRV
 zijn in de periode van 18-24 april.
- KG4JS GUANTANAMO BAY geh. 14069 CW \pm 23.15, 14027 CW \pm 17.00, 14011
 CW \pm 22.00 en ook op 7015 CW.
- KG6SW SAIPAN geh. 14240 SSB van 12.00-13.00. KG6RI geh. 14285 SSB \pm 08.30.
 QSL via WA7JCB.
- PJ8CO ST. MAARTEN geh. 14190-14195 SSB van 16.30-17.30. Verder 3802 SSB \pm
 03.30 en op 3512 CW \pm 06.00. Vanaf 15 maart zou de operator QRV zijn als
 FG7AR/FS7. QSL via W8AEB.
- JA1PIG/PZ geh. 14182 SSB \pm 23.30. QSL via Box 1237, Paramaribo.
 JA8UI/PZ geh. 21217 SSB \pm 17.00. QSL via JA8AHA.
- S79DF SEYCHELLES geh. 21279 SSB \pm 11.15. S79R op 21290 SSB \pm 15.30.
 VPIJJ BR. HONDURAS geh. 21018 CW \pm 16.15. VP1PTL op 14181 SSB \pm 24.00.
 DKoGD/ST SUDAN geh. 3793 SSB \pm 17.45. SToRC misschien spoedig QRV vanaf het
 zuidelijk deel van de Sudan.
- VK4FJ/LH zou ook QRV zijn van Lord Howe Eil. in de periode van 23 t/m 31 maart in
 hoofdzaak met CW rond 14050-21050-7050 en 3550 KC.
- VP2MAQ MONTSEERRAT geh. 21265 SSB \pm 15.30 en 18.00; 21252 SSB \pm 16.45 en
 3506 CW \pm 02.30. Ze gaan hierna eerst terug naar de USA en de verdere plan-
 nen zijn hier niet bekend.
- VP2DJI DOMINICA dikwijls QRV op \pm 3530 CW rond 06.00. VP2DM geh. op 3802
 SSB \pm 02.30.
- VP2KN ST. KITTS geh. 3798 SSB \pm 04.00 en op 3791 SSB \pm 05.30.
 YB1BA, YB2QV en YB2SV zijn alle geh. op 3799 SSB \pm 17.00. YB2CR gew. door PA2JDB

en PAoJED op 21268 SSB van ± 13.00-13.30 en ook geh. 21283 SSB ± 12.00. QSL via P.O. Box 73, Solo. YBoECJ gew. door PAoJED op 21320 SSB ± 10.00 en geh. 21030 CW.

7P8BE LESOTHO hier gew. op 28600 SSB ± 11.45 en geh. 3798 SSB ± 03.00 en geh. 14175 SSB ± 17.30, 21310 SSB ± 12.30 en 16.00. QSL via VE3FXT.

DX-LOG

80 M SSB, 00.00-01.00 GMT: CT3BK 3774 – KZ5EK 3898 – W1 - W2 - W3 - K3 - N3 - WB2 - K4 - W4 - WA4 alle op 3785-3802 KC.

01.00-02.00 GMT: VE3BS - VE3DKV - VE3PET alle op 3768 – WA1JDY - W4VR 3838 – K2VIV - W3NA 3857 – W2IV 3888 – WA1ABW - W1FC - W2HHC - WB2ELF - K3WW alle op 3780-3800 KC.

02.00-03.00 GMT: JW7FD 3800 – YV4TI - 9K2DR 3800 – VE1ATJ 3802 – K1 - W1 - WA1 - W2 - K3 - W3 - W4 - WA4 - N4 - W7 - K8 - WB8 - WA9 3800-3802 KC.

03.00-04.30 GMT: FP8DX 3819 – KP4EAS 3809 – KP4EBV 3821 – KZ5ED 3814 – VE3MR 3819 – WD8APU 3813 – W1 - W2 - W3 - W4 - W5 - W8 - W9 alle op 3780-3880 KC.

7 MC CW: ZL2UV 07.55 7006 – W4HG 07.17 7002.

21 MC SSB, 08.30-10.30 GMT: DU1CLR - DU1REX 21285 – JY5RBA 21270 – 5Z4RT 21250 – 9H1FL 21324.

13.30-14.30 GMT: EA8JE 21280 – JW7FD 21300 – UD6DFY 21365 – ZP5SD 21350 – 5B4KP 21300 – 9G1JN 21300.

16.00-17.30 GMT: CE3FI 21176 – CX8AB 21223 – FM7AQ 21198 – EA8OW 21242 – KP4ECH 21320 – LU3EDO 21255 – LU3DNC 21216 – LU4IAD 21225 – LU5DBS 21234 – LU6DXN 21211 – LU6DZG 21250 – LU6MD 21308 – LU7DMB 21295 – LU9DPU 21236 – PT2ZAB 21299 – PY2DMZ 21323 – PY2ELK 21236 – PY7BSO 21260 – PY8AF 21255 – ZP5TQ 21262 – ZS5JY 21302.

21 MC CW, 07.00-09.30 GMT: JA1SEP 21038 – JA6EQ 21046 – JA8UVZ 21075 – JH2ICS 21044 – JR1XFT 21010 – HM2JN 21037 – UAoYAE 21030 – VK4DO 21062.

11.00-13.00 GMT: EA9FH 21020 – PY1FO 21012 – WB9IEF 21130 – YBoECJ 21030 – ZP5NW 21045 – ZS5IP 21055 – 9G1JN 21030.

13.00-15.00 GMT: JA4GYE/MM 21067 (Nr. India) – UD6DHC 21038 – VU2BK 21020 – WB3CNG 21111 – N4NA 21012.

15.00-17.00 GMT: LU6EF 21018 – PY1HQ 21052 – PY1BMB 21052 – PY1BOA 21020 – VP9HT 21015 – WB5RRJ 21134 – WB5TRX 21118 – WB8ZOY 21142 – WBoCIA 21034 – YV4BIV 21074 – YV5AHN 21033 – 9J2BO 21018.

16.00-17.00 GMT: ook vele W6 en W7 stations op 21 MC CW.

17.00-18.30 GMT: CK3UOT 21046 (150-jarig bestaan Universiteit van Toronto) – LU9CV 21050 – LU9FAZ 21016 – VE6AJF 21011 – N3OS 21022 – W8ZPX 21047 – W9MYG 21059 – WBoNPG 21033 – 8P6HV 21015.

14 MC CW, 06.30-08.30 GMT: EA8LM 14088 – JA8AA 14030 – JR2XRH 14005 – UAoYT 14015 en 14025 – UH8YAA 14052 – UJ8CC 14059 – VK7OB 14003 en 14035.

11.00-13.00 GMT: JY9CR 14005 – JA6AGS 14005 – VK2FT 14023 – JA1BWD 14001 – JAoAXV 14001 – UL7EAR 14001 – VP9HT 14001 – JR1NRP 14001.

14 MC SSB: VE2ZN/SU 08.00 14210 – ZB2CI 08.15 14217 – TG9DF 10.25 14265.

14.00-16.00 GMT: FL8PF 14110 – H18FEG 14180 – H18JAG 14185 – OD5AO 14170 – OHoNJ 14220 – SU1MA 14160 – VU2DK 14210 – VU2TN 14247 – K6RLY - W6MA 14220 – 5V7AR 14101 (QSL via F6ACB) – 6W8BL 14185 – 6W8GM 14150 – 6Y5YL 14190.

17.00-19.00 GMT: H18CDS 14192 – TF3IM 14150 – VE4GV 14192 – VE5RG 14200 – VE7DEW 14185 – VE7DXC 14190 – VO2AB 14188 – WB7BNP 14295 – WB7ONX 14280 – FR7AT 14160 – YV1BKG 14138 – ZS2ER 14161 – ZS4BU - ZS4SA 14335 – 5B4DJ 14161 – 7X2HM 14200 – 5Z4QQ 14183.

19.00-21.00 GMT: FP8ZZ 14100 – VE7ALR - VE7CGD 14190 – VE7UZ 14140 – PY7CLJ 14200 – H18EDS 14210.

VAN ONZE MEDEWERKERS

Ook deze week weer een zeer grote hoeveelheid dope voor het DX-log. PAoUGB werkte op 21 MC CW o.a. LU, VP9, JA, VK, HM en UAoYAE in Zone 23. Verder meldt Gerard dat W6 en W7 doorkomt tussen 16.00 en 17.00 GMT. PA-3176 logde op 21 MC SSB o.a. A2, JW7, 5B4, 9G1, KA6 en ZP5 en veel Z. Amerika op 14 MC SSB. PA-2789 logde op 21 MC o.a. VQ9, 9J2 en FR7ZL/T en op 14 MC o.a. FG7 en A9. PAoJED werkte op 21 MC SSB o.a. JY en YB en op 14 MC SU en ZB2. PA2JDB werkte op 21 MC o.a. YB2, EA8, ZP5 en USA. Op 14 MC o.a. JA, JY9, VE en USA. PA-3000 zorgde voor het 80 m log en hoorde alleen op 6 maart plm. 100 stations, waarvan 81 uit de USA. Ook op 14 en 21 MC werd nog heel wat DX gelogd. Alle medewerkers hartelijk dank voor de FB dope. 73's es gd DX, Geert

MEDEDELINGEN

HOORZITTING RELAISZENDER HELMOND

De commissie die de eventuele oprichting van de geplande relaiszender in de omgeving van Helmond gaat begeleiden, wil de voor- en tegenstanders de gelegenheid geven hun mening kenbaar te maken.

Zij nodigt daartoe alle zendamateurs die binnen de reikwijdte van deze relaiszender wonen voor een bijeenkomst uit op maandag 21 maart 1977 om 20.00 uur in gebouw "De Breeuwer", Beukenlaan 40 te Eindhoven. "De Breeuwer" is te vinden achter de Koenraadskerk, welke gelegen is tegenover het "Evoluon".

Inpraatstation tot 20.15 uur op 145.4 en 145.5 MHz.

AFDELING ZUID-VELUWE

Onze afdeling start op 31 maart met de nieuwe cursus voor het radioamateurzendexamen. De inschrijving hiervoor is op donderdag 24 maart.

Deze avond zal tevens als introductieavond gelden.

De bijeenkomsten van onze afdeling vinden normaal plaats op de 2e en 4e maandag van de maand.

Plaats van de bijeenkomsten en cursus: Restaurant "d'Avondwake", Prof. van Unenweg 217, Wageningen. Aanvang: 20.00 uur.

MEDEDELING VAN DE AFDELING JUTBERG

Door ziekte van de heer Frankenhuizen van de Jutberg is vertraging ontstaan in de toezending van reserveringskaarten; de betalingen dienen nu uiterlijk op 1 april te zijn overgemaakt.

Dit jaar is er weer de mogelijkheid om de bekende gele T-shirts met blauwe opdruk van het VRZA-embleem te bestellen. U dient dit te doen door voor 1 april een bedrag van f 15,- over te maken op postgiro 1995875 t.n.v. mw. Remmers-van Holland, Prins Hendrikkade 89, Amsterdam, onder vermelding van T-shirts medium, large of small. De T-shirts kunnen uitsluitend worden afgehaald in de kampweek.

In verband met de jongste wijziging in het bandplan op 2 meter hebben de organisatoren (na eideloze discussies) besloten om de kampradiouitzendingen te doen plaatsvinden op de freq. 145.55 en 145.375 (D-kanaal). Tevens zal worden uitgezonden op 3650 KC SSB. Wij hopen dat door tijdige publicatie van deze mededeling de amateurs zoveel mogelijk in staat zullen zijn deze uitzendingen te volgen.

Tenslotte stellen de organisatoren uitdrukkelijk dat op de te houden amateurmarkt beslist geen handelaars zullen worden toegelaten.

TOT ZIENS OP HET KAMP.

RADIO AMATEURS WESTLAND

Op zaterdag 19 maart a.s. organiseren de Radio Amateurs Westland hun 2e vossejacht. De start van de jacht zal zijn om 14.00 uur bij de sporthal "De Pijl" aan de Bachlaan in Naaldwijk. Het inschrijfgeld zal f 1,50 bedragen en peildozen zullen aan de start worden verhuurd voor nog eens f 1,50.

Iedereen is weer van harte welkom. Natuurlijk is er weer gezorgd voor vervoer van de start naar het vosseshol voor degenen die niet meejagen.

Graag tot ziens op 19 maart!!!

DE BEKENDE TELEFUNKEN K.K. VOOR A.T.V. ONTVANGST

bij ons uit voorraad leverbaar

voor f 12,50 p/stuk

bij afname van 25 stuks slechts f 10,00 p/stuk

RIJNMOND ELECTRONICA

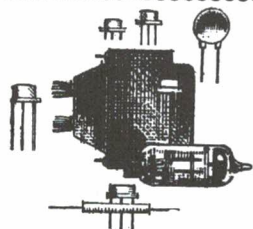
ROTTERDAM

Stadhoudersplein 25c

telefoon 010-24 64 02

(na telefonische afspraak)

oooooooooooooooooooooooooooooooooooooooooooooooooooooooooooooooooooooooooooooooooooooooooooooooooooooooooooooooooooooooooooo



UITSLUITEND VOOR LEDEN – GRATIS!

ham ads

KLEINE NIET-COMMERCIELE ADVERTENTIES

Maximaal 5 regels. Inhoud moet betrekking hebben op onze hobby.
 Inzenden: PAoJWG, J.W. Gnodde, Cor Hermusstraat 29, Amsterdam
 Adresbandje van CQ-PA bijsluiten ter controle lidmaatschap.

oooooooooooooooooooooooooooooooooooooooooooooooooooooooooooooooooooooooooooooooooooooooooooooooooooooooooooooooooooooooooooo

GEVRAAGD:

Wie helpt mij aan schema en/of gegevens van transceiver 38-56 MHz RT-5010/PRC-510 van Addison Ltd. Onkosten worden vergoed. Gaarne tel. tijdens kantooruren.
 PAoLEN, W. van Gessel, Rijksstraatweg 349, Haarlem, tel. 020-717744.

Compl. gebouwde of compl. onderdelen voor Philips amateurontv. schema 2010. Defecten of half afgebouwd geen bezwaar.

PA-3382, P.J. Hamelinck, Terwestenstraat 226, Den Haag.

2 m transceiver met cal. 10W output, te ruilen voor Pioneer cass. deck front-loader type CT-F7171, als nieuw.

PA3AAC, M. Witjens, Delistraat 53, Den Haag.

Ik ben in het bezit van een scanner met zgn. hoge, midden en lage band en vliegtuigband. Wie kan mij helpen aan de exacte frequenties van allerlei stations en diensten op die banden. Wil ook ruilen.

PA-3625, W. Theysmeyer, Steelvlietstraat 21'', Amsterdam, tel. 020-199358.

Boekenkast(en) of kast met glas t.b.v. onze bibliotheek in het clubstation. Ook ruilen tegen radiomaterialen // Zelfbouwapparatuur, zoals AM-zenders en -ontvangers van voor 1940 // Buis PH-IDZ.

GIGA/NRZM, Postbus 200, Den Helder.

AANGEBODEN:

Heath SB-200 lineair met splinternieuwe buizen, t.e.a.b.

GIGA, Postbus 200, Den Helder.

Wegens behalen A-machtiging: Braun SE-400 dig. uitlezing, output 1-10W HF, FM-USB-LSB-CW-RPTR f 2500,- // Icom IC-225 80 kan. FM-transc. f 1000,-. Beide ½ jr. oud.
 PAoWZM, J.E.W. Mulder, Binnenpad 69, Giethoorn, tel. 05216-322 (na 19.00 uur).

2 m transceiver Multi-2000 met doc. 600 kHz shift, FM-SSB f 1250,- // 2 m transceiver Denshi 144-10SA, 12 kan. waarvan 6 bezet f 650,- // 14" TV-monitor EL-8114 100% met doc. f 150,-.

PAoHVM, H.M. Veuskens, Maaseikerweg 251, Weert, tel. 04956-1244.

Wegens beëindiging: 2 m STE ontv. AR-10 / AD-4 / AA-1 / Semco conv. UE-22 MOS f 435,- // 14 el. parabeam f 160,- // Ham II rotor f 550,- // 2x 15 m stuurkabel f 20,- // SWR-meter + vermogen f 55,- // D + C cursus f 20,- // RTTY-conv. uit CQ-PA 3 okt. '75 f 50,- // Mob. ant. + taxibeugel f 25,-. Alles in één koop f 1270,-.

PA-3330, H.H. Zonnebeld, Con. Huygensstraat 9, Almelo.

HW-101 (nwe driver en eindbuizen), HP-23B en SBA-301-2 CW-filter, samen f 1000,-.

PAoOLE, J.Th. Smit, Hobokenstraat 369, Breda.

TR-2200G met ext. zend-VXO en ontvangst VFO, in één koop f 575,-.

PAoRWL, W. Churchillstraat 5, Nootdorp, tel. 01731-8360.

Oude Philipsbuizen nr. E438, E444, E426, 1010, 1823, 4636, AK2, AL4 en Telefunken type RENS-1234, t.e.a.b.

PAoAGT, G. Huisman, tel. 045-715941.

PM-5120 LF-gen. f 350,- // Scoop GM-5654 + home-made dual-tracer f 350,- // Lea lab. generator GMRW-20c, 220V, 20 Hz - 200 kHz, dist. 0.005%, freq. stabiliteit 5.10^{-4} f 998,- // Belcom LIner-2 (2 m SSB) f 875,-.

PAoMU, D.J.P. Meyer, Billitonlaan 37, Apeldoorn, tel. 055-217928 (overdag 212780).

Freq. meter (nw in kist) 20-100 MHz, 0.1% in 5 bdn, compl. met service manual en cal. boek en res. onderd. Ingeb. IJkoscillator met oven f 350,- // Audio-osc. 20 Hz - 200 kHz (4 bdn), ingeb. ijkosc. 60 Hz - 400 Hz, bijbeh. boekwerk, nw in kist f 250,- // Bem 0-15 multimeter nw, nw-prijs f 395,-, nu f 250,- // HF-gen. Marconi TF-801A, 10-300 MHz, 5 bdn, 100 Hz nauwkeurig, 2 HF-verzw. f 400,-.
PA2LHS, Leeuwarden, tel. 05100-64414.

Wegens LFD: Nec CQ-110E 10-160 m all-mode transceiver, nauwelijks gebruikt f 2750,- // Microwave mod. 10-70 transverter + PS, nieuw f 500,-. Beide in één koop f 3100,- // Philips LDL-1200 1" videorecorder + banden f 2000,-.
PAoLED, tel. 020-111691 (na 19.00 uur).

Yesu VFO-41 voor FT-DX 400/500/560/747/401/570/505 etc. f 300,- // Magnum Six, de Rolls Royce onder de speech-processors voor idem f 475,- // De veelgevraagde speech-processor KP-12 f 325,-. Alles nieuw en ongebruikt.
PAoTP, Bob Geesink, tel. 080-224788 (na 18.00 uur).

QRP 2 m station: TX VFO + 4 kan. FM, RX Semco SMR, TBA120 FM-diskr., S-meter, AM, tune in, etc. f 225,- // 2 m station RX FET-balans conv. (2x) 4-6 MHz, BC652A, TBA120 FM-diskr., S-meter, voeding, var. BFO, X-talcallibr. TX SDR314 + 03/12, mike, voeding div. x-tals, res. bzn. f 200,- // Mech. bug type J-36 f 35,- // DC RX volgens oSE, VFO iets apart! f 150,- // Scoopbzn met afscherming DG-10/5, DG-10/2 f 25,-.
PAoOGY, O.H. Schade, Vondellaan 84, Beverwijk, tel. 02510-23272, QRL 29131 tst. 2266.

Heathkit transceiver SB-101 met 400 Hz X-talfilter, voeding HP-23 en speaker SB-600, het geheel als nieuw, t.e.a.b.
PAoHU, tel. 070-272680 of QRL 020-842905, tst. 117.

Prints van moderne computer f 5,- p.st. // Computervoeding met koelvin, elektr. gestab. en beveiligd 28V, 650VA (regelb.) f 400,- // KNMI-ontv. 19", freq. 26-35 MHz, AM-FM f 150,- // Erres TV 58 cm f 35,-.

PE1AIU, W. van Veen, Statenlaan 6, 9301RL Roden, tel. 05908-16575 (na 18.00 uur).

HF-transc. FT-250 80-40-20-15-10 m, Sommerkamp met bijbeh. voeding/speaker, 1 jr. oud en weinig gebruikt, geheel compl., kleur zwart, met mic., 100% in orde f 1400,- // TR-2200GX, ½ jr. oud, geh. compl. met oplaadb. nicad-cellen en oplader 220V, 2W out, bezet met omzetter Alkmaar en Groningen 145-145.25-145.275-145.5-145.55 100% f 750,-. Regelb. netvoeding voor TR2200GX, 12V-3A f 50,-.

PAoKLA, K. Roos, Lutinelaaan 24, Vlieland (eil.), tel. 05621-549.

AM 2 m zender 8W f 25,- // Antennerotor f 50,- // 2 m converter f 50,- // 2 m ant. 10 el., nieuw f 30,- // TR-2200, x-tals en nicad accu's f 450,- // 2 m booster 1 naar 10W, HA-201 f 90,-.

PAoSLW, A. van As, Doornenburg 80, Barneveld, tel. 03420-6405 (na 17.00 uur).

☆☆☆☆☆☆☆☆☆☆☆☆☆☆☆☆☆☆☆☆☆☆☆☆☆☆☆☆☆☆☆☆☆☆☆☆☆☆☆☆☆☆☆☆

ERRATUM

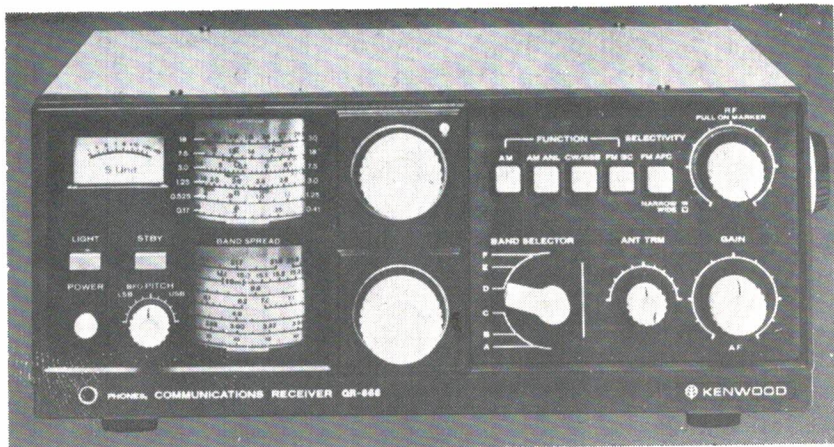
In het artikel over de twee meter voorversterker op pag. 184-186 van twee weken geleden is een fout in de tekst geslopen.

De uitkoppelwinding moet ter voorkoming van zelfoscilleren natuurlijk 'vast' gekoppeld worden met de spoel! De beide foto's laten wat dit betreft geen vraagtekens over.

Wie de schakelaarlose antenneswitch toepast kan de vier OA95 dioden met voordeel vervangen door de modernere BA182.

Deze dioden zijn geschikt voor zendvermogens tot zo'n 25 Watt, mits nauwkeurig de maatschets wordt aangehouden.

PLEEG ON-PA-CW, EN DAN NATUURLIJK OP 3550 KC!



COMMUNICATIE ONTVANGER QR 666

Frequentiebereik: 170 kHz–30 MHz, in 6 bereiken

Bandspreiding op de amateurbanden

Voeding uit het lichtnet of batterijen

Mogelijkheid tot het inbouwen van een FM unit (88-108 MHz)

Gevoeligheid: beter dan 2 microvolt op alle banden
(10 dB S/N SSB)

Standaard accessoires: Telescope antenne - AC netsnoer -
DC aansluitkabel

Extra accessoires: FM unit - 500 kHz calibrator

Ook bij: **J.J. REMMERS**

Pr. Hendrikkade 89 — AMSTERDAM
Telefoon 020-240237

*Alleenvertegenwoordiging van KENWOOD communicatie-
apparatuur:*

FA. J. SCHAAART

KATWIJK — J.W. Frisodreef 45

Winkeladres: Cleynduinplein 12 — telefoon 01718-15708

's MAANDAGS GESLOTEN

HQRVA



**wekelijks orgaan van de
vereniging van radio zend-amateurs
V.R.Z.A.**

De V.R.Z.A. is goedgekeurd bij Kon. besluit dd. 22-10-1957, nr. 46

JAARGANG 26, NR. 12

25 maart 1977

**2 METER CONVERTER MET EXTREEM HOGE SELECTIVITEIT
BEGINNEN MET RADIO-AMATEURISME
VRZA MARATHON**

CQ-PA

 Overname van artikelen uitsluitend met schriftelijke toestemming van de redactie.

Alg. redactie	:	PEoLOG, L. Oranje, Berensteinweg 4, Geervliet, tel. 01887-2210
Sekretaris	:	PA-2075, J.L. Remeüs, Meerweidenlaan 7, Velsen-Noord, tel. 02510-20039
Technische redactie	:	PAoWDW, PEoPJV, PAoJAZ, PAoPRT, PAoOOO, PAoJMY
Advertentie expl.	:	tijdelijk adres: Eikenlaan 272, Groningen, tel. 050-773744
Ham-ads	:	PAoJWG, J.W. Gnodde, Cor Hermusstraat 29, Amsterdam
Bandmanager HF	:	PAoSNG, G. Mulder, tel. 053-767921
Bandmanager VHF	:	PAoKE, A. v.d. Horst, Distelstraat 23, Hellevoetsluis PAoAWI, A.R.N. Wilson, De Meent 14, Rozenburg
SWL manager	:	PA-1555, H. Mulder, Piet Heinstraat 33, Borne (Ov.)
ATV manager	:	PA-3316, W. Tilanus, Beekestein 8, Leiderdorp

Kontributie V.R.Z.A. 1977: f 45,00 voor leden woonachtig in Nederland
 Kontributie-overschrijvingen op gironummer 26 4 26 t.n.v. Penningmeester V.R.Z.A. te Groningen

Ledenadministratie V.R.Z.A.: Postbus 141, IJmuiden, tel. 02550-14622
 voor opgave nieuwe leden, adres- en callwijzigingen, nazending nummers CQ-PA, informatie over het lidmaatschap en propaganda-materiaal V.R.Z.A., enz. enz.

Verenigingszender PAoVRZ/A: Uitzendingen iedere zaterdag om 11 uur op 3600 kHz SSB en 144.8 MHz FM. First operator: PAoJWU, J.W.L. Udo, Imkersdreef 221, Apeldoorn, tel. 055-235958

Bestuur van de V.R.Z.A.:

Voorzitter	:	PAoWX	G.J. Kooijman, Wilgenlaan 2, Amstelveen	020 - 412615
Vice-voorzitter	:	PAoSPA	T. van der Veur, Eikenlaan 272, Groningen	050 - 773744
Sekretaris	:	PAoHWZ	J. Witbaard, Burg. van Edenstraat 22, Krommenie	075 - 281412
Penningmeester	:	PAoWDG	W. de Groot, Milaanstraat 3, Haarlem	023 - 337011
Redakteur	:	PEoLOG	L. Oranje, Berensteinweg 4, Geervliet	01887 - 2210
PTT VHF-zaken	:	PAoVDZ	J.A.P.M. Stierhout, Berkenlaan 14, Woerden	03480-13665
Algemene zaken	:	PAoWAW	W.A. Ouburg, Leyweg 880, Den Haag	070 - 662596

VRZA Verkoopbureau
 Orderbehandeling en administratie: PE1AHS, J.D. Schaap, Maluslaan 22, Amstelveen, tel. 020-417632;
 Landelijk depot/verzending: PAoKAO, J.H. Kamphuis, Oostwal 19, Oldenzaal;
 Inkoop/inkoop-administratie: PAoTLX, W.C. Niericker, Pr. Margrietlaan 13, Oegstgeest
 Bestellingen door vooruitbetaling op giro 1477365 t.n.v. VRZA Verkoopbureau te Amstelveen.
 Vermeld s.v.p. de bestelcode bij uw betalingen!

ANDERE V.R.Z.A. DIENSTEN:
Technische info voor radio-zendamateurs TIRZA: J.J. de Looff, PAoPFU, Br. Hogardstraat 10, Boekel, tel. (9-7) 04132-72341/2058

Commissie gehandicapte amateurs: J.G. Huisman, PAoAGT, Neptunusstraat 12, Heerlen, tel. 045-213673

Coördinatie begeleiding VRZA cursus Radio Zend Amateur: Ir. T. den Dunnen, PAoDNU, Cordell Hull-plaats 363, Rotterdam

Certificaten-manager (aanvraag VRZA DDXC, VHF-50, WAC, WAP en WPFX cert.): H. van Grinsven, PAoHVG, Postbus 4949, Den Haag, tel. 079-211866

Dutch QSL-Bureau: Postbus 400, Rotterdam. Beheerder: H.M.E. Linse, PAoUB; VRZA-vertegenwoordiger Dutch QSL-Bureau commissie: J.G.J. v. Leeuwen, PAoJAC, Langswater 840, Amsterdam, tel. 020-103190

Informaties over adressen van zendamateurs en tijdelijke machtigingen in het buitenland: A.J.A. van den Bos, PAoJR, Postbus 141, IJmuiden, tel. 02550-14622

Relaiszendercommissie: VRZA-vertegenwoordigers: PAoJBK, J. Bakker, Dr. H. Colijnlaan 78, Rijswijk, tel. 070-904109; PAoVDZ, J.A.P.M. Stierhout, Berkenlaan 14, Woerden, tel. 03480-13665

VHF/UHF-zaken: J.A.P.M. Stierhout, PAoVDZ, Berkenlaan 14, Woerden, tel. 03480-13665

VRZA-vertegenwoordiger bij PTT: J.A.P.M. Stierhout, PAoVDZ, Berkenlaan 14, Woerden

VRZA-werkgroep LFD: R.L. Schippers, PAoRLS, Bartokstraat 22, Lisse

Commissie Afdelings Problematiek, C.A.P.: Correspondentieadres: PAoBRV, A.J.H. van den Berg, Hofwijkstraat 26, Voorburg

Commissie Imago Bewaking: PAoJWR, J.Th. v.d. Water, van Peltlaan 121, Nijmegen

Een echte 2-meter ontvanger voor FM-SSB-AM-CW voor slechts f 590



BIJPASSENDE FM/AM-ZENDER ATAL-228

f 790,—

S.T.E.-BOUWSTENEN VOOR 2 METER

AR-10	mosfet achterzet 28-30 Mc	f 229,—	AT-222	compl. AM/FM 2 meter met VFO, modulator en clipper	f 349,—
AC-2	2 m fet-converter	f 139,—	AL-8	10 Watt eindtrap	f 169,—
AD-4	FM-discriminator	f 29,50	AG-10	1750 Hz generator	f 25,—
AA-1	LF-versterker	f 29,50			

Vertegenwoordiging Eindhoven: P.D. Vogelzang, PAoPVE, Tholenstraat
18. Bel voor afspraak: 040-415384 (na 18 uur en zaterdags).



ALMELO
Oranjestraat
Postbus 252
Tel. 05490-12687
Postgiro 1372282
Bank: Amrobank,
nr. 46.54.32.263

'S MAANDAGS GESLOTEN

Twee meter converter met extreem hoge selectiviteit

H. Sütterlin, DL1LS. Vertaald uit VHF-Communications

De hier beschreven converter werd door de auteur getoond tijdens de VHF conferentie te Weinheim. De converter is door zijn extreem hoge selectiviteit alsmede door zijn vermogen om grote signaalsterkten te verwerken zeer geschikt om toegepast te worden in relaisstations. Wat houdt het thuis- of mobielstation tegen om gebruik te maken van dezelfde uitstekende eigenschappen?

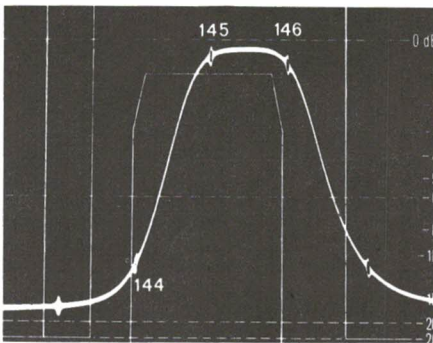
De hoge selectiviteit is bereikt door gebruik te maken van helical filters, ieder in hun eigen compartiment. De constructie is hierdoor mechanisch gezien wat gecompliceerder dan een converter op een printje, echter is beslist met amateurmiddelen tot een goed einde te brengen.

Wie het onderste uit de selectiviteitskan wenst te halen, dient over meetapparatuur te beschikken, een 'must' is het niet. De hier gepubliceerde schakeling bevat geen oscillatoreitring omdat deze reeds talloze malen gepubliceerd is.

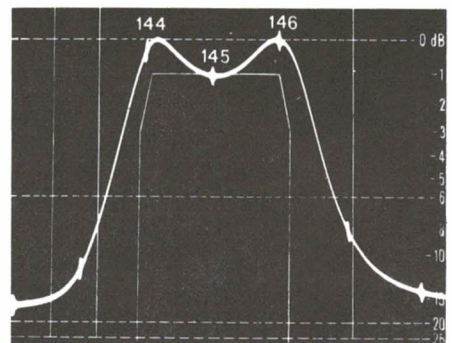
1. SPECIFICATIES

Bandbreedte en selectiviteit: Afhankelijk van de afregeling van de bandpass filters.

Onderstaande grafieken tonen de bandpass bij verschillende afregelingen, waarbij de linkse gewenst is i.g.v. relaisstation-bedrijf (of mobiel gebruik) en de rechtse het meest voor thuisstations in aanmerking komt.



Bandbreedte bij losse-koppeling



Bandbreedte bij vaste-koppeling

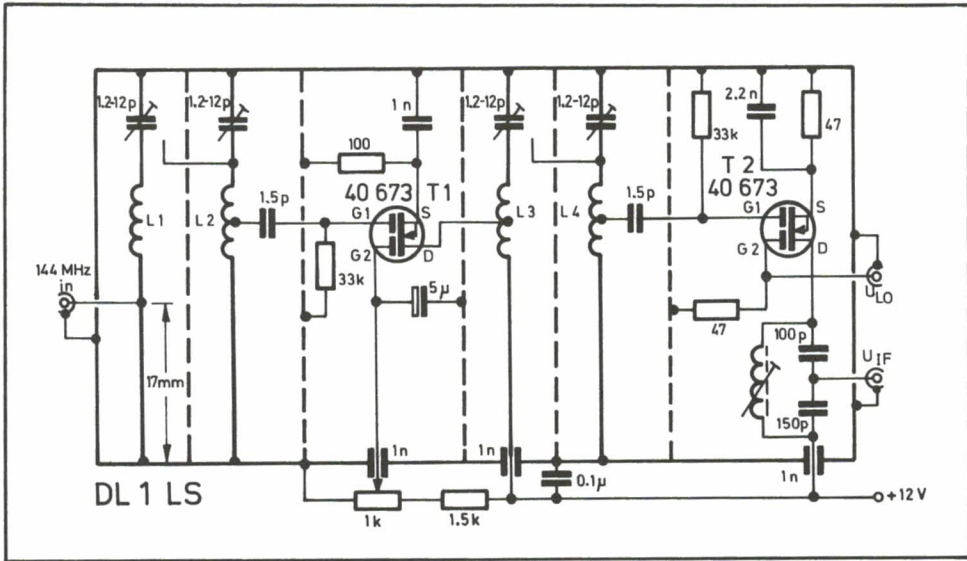
Versterking: De versterking bedraagt 22 dB indien de versterker wordt toegepast voor een bandbreedte van 0,5 MHz. Bij een bandbreedte van 2 MHz bedraagt de versterking 17 dB. Deze waarden werden gemeten bij een oscillatorspanning van 1,5 V op de mixer.

Harmonische onderdrukking: (bij 10,7 MHz MF) 105 dB.

Gevoeligheid: Signaal-ruisverhouding 20 dB voor 0,25 uV. (Gemeten bij 60 Ohm met ca. 8 kHz zwaai.)

Nevenkanaal-onderdrukking: Onderstaande tabel geeft een overzicht van de gevonden waarden waarbij op de ingang van de converter een gewenst signaal met een sterkte van 1 uV werd aangeboden. Een toename van de ruis met 10 dB werd aangetoond indien de in de tabel genoemde sterke signalen op de gegeven afstand werden gesimuleerd.

Afstand storende signaal t.o.v. gewenste signaal	Sterkte van het storende signaal (vergeleken met 1 uV bij 60 Ohm)
1,6 MHz	96 dB (156 dB met extra filter)
600 kHz	90 dB (135 dB met extra filter)
100 kHz	70 dB
50 kHz	60 dB



2. HET SCHEMA

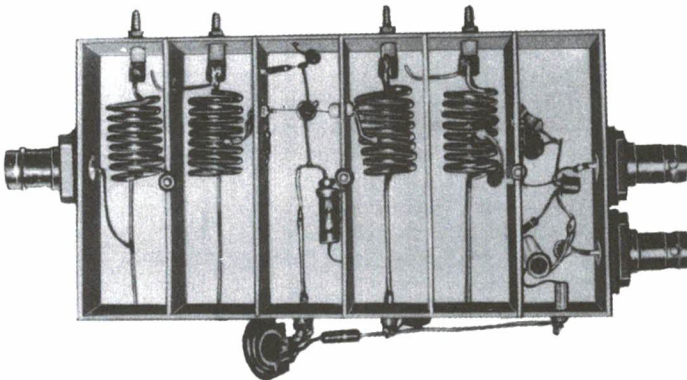
De bandfilters zijn opgenomen respectievelijk voor de HF-versterker en voor de mixer. De afstemming geschiedt met behulp van hoogwaardige keramische trimmers. De koppeling vindt plaats m.b.v. stukjes 1,5 mm draad (30 mm lang), waardoor de converter naar keuze afgeregeld kan worden voor bandbreedten van 0,5 MHz tot 2 MHz. Dit al naar gelang de toepassing.

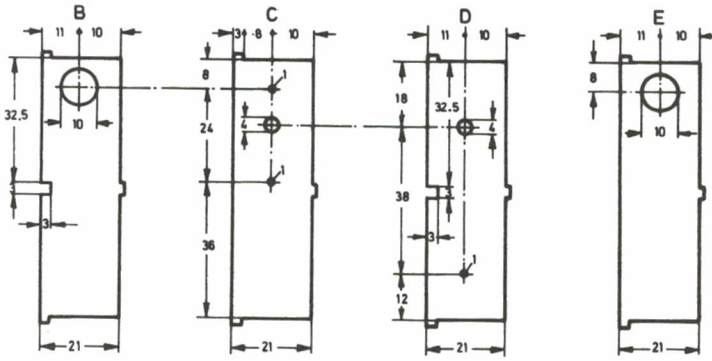
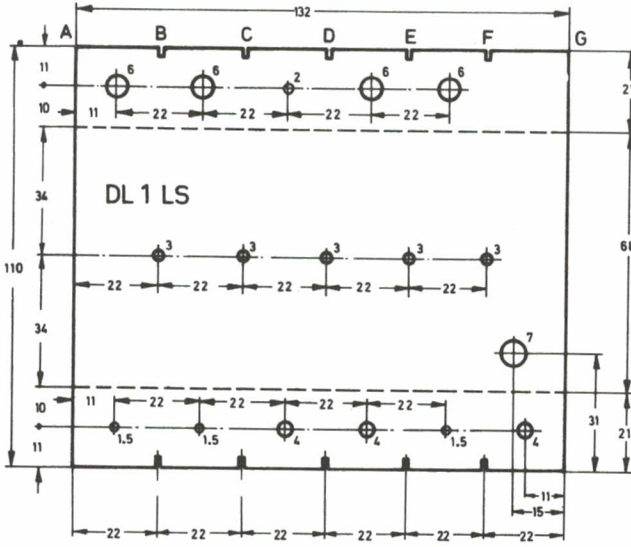
Gate 1 van de dual-gate MOSFET is los gekoppeld. De versterking van deze transistor kan gevarieerd worden m.b.v. de gelijkspanning op gate 2.

De spanning ligt tussen +5V en 0V en kan geregeld worden door een potentiometer ofwel via een AVC-circuit vanuit de MF-versterker automatisch van spanning worden voorzien. De condensator van 5 uF (korte aansluitdraden) doet dienst om de tijdconstante binnen de perken te houden.

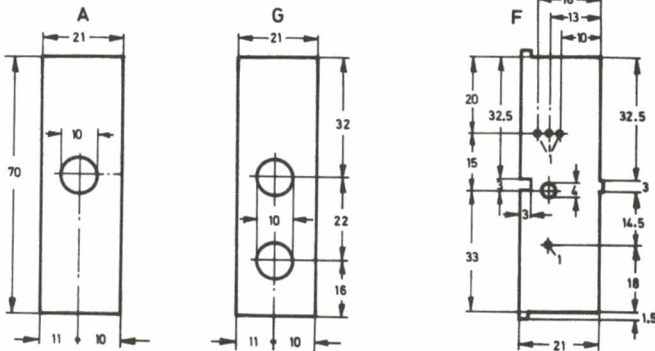
De mixer is eveneens uitgevoerd met een dual-gate MOSFET. Aan gate 2 wordt 1,5V oscillatorsignaal toegevoerd, zo veel mogelijk vrij van harmonischen. De 47 Ohm weerstand doet in de eerste plaats dienst als aanpassing voor de op de converter aan te sluiten 50 Ohm kabel waarover het oscillatorsignaal wordt toegevoerd.

De afstemkring aan de drain staat afgestemd op 10,7 MHz. Het spreekt vanzelf dat dit de enige kring is die veranderd moet worden indien andere middenfrequenties worden toegepast.





DL 1 LS



De behuizing van de converter wordt vervaardigd van 1 m/m koperplaat.
(alle maten in millimeters)

3. ONDERDELEN

T1, T2: 8 windingen verzilverd koperdraad 1,5 mm \emptyset . Diameter spoel 14 mm. Spoel-lengte 20 mm, draadlengte buitenspoel (eezijdig) 34 mm.

L5 : 20 windingen 0,4 mm geëmailleerd koperdraad op 5 mm vorm het KG-kern.

4 keramische buustrimmers 1,2 - 12 pF, voor ééngatsmontage of soldeerbevestiging.

3 doorvoercondensatoren voor soldeerbevestiging.

3 BNC-connectors.

4. CONSTRUCTIE

De foto op de vorige pagina toont de converter in geopende toestand.

De doos wordt vervaardigd van 1 mm koperplaat. Na het boren van de gaten wordt de bodem gebogen, waarna de schotjes geplaatst

kunnen worden. Schotten zowel als zijpaneeltjes worden vervolgens vastgesoldeerd.

De foto laat zien hoe op de schotjes enkele koperen moertjes gesoldeerd worden, die voor de bevestiging van het deksel gaan zorgdragen. Het dekseltje krijgt als afmeting 134 x 70 x 1 mm. Teneinde een volledige afscherming te waarborgen wordt net als bij TV-tuners een laagje metaalfolie aangebracht tussen doos en deksel.

Verzilveren van de doos wordt aanbevolen, echter is niet beslist noodzakelijk.

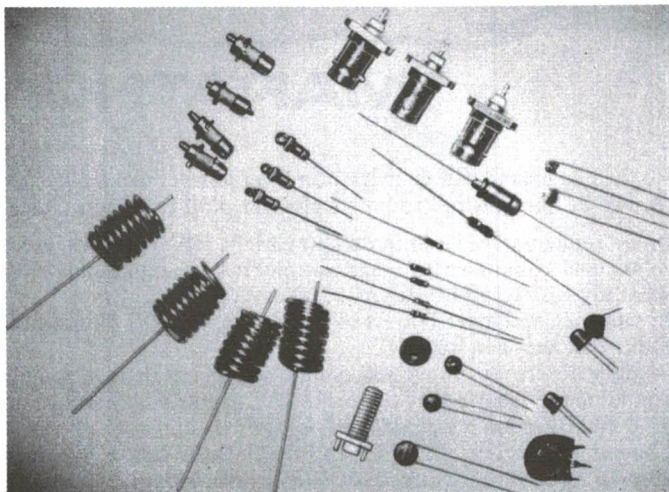
Om te voorkomen dat de BNC-connectors te ver in de doos steken worden tussen connector en zijwand een paar afstandringen opgenomen.

De sources van beide transistors worden ontkoppeld door de condensatoren onmiddellijk tegen het dichtstbijgelegen afschermingschotje te solderen. De koppelcondensatoren van de bandfilters worden vervaardigd van dik verzilverd koperdraad, aan één zijde op een trimmer gesoldeerd en de andere zijde door een gat in het afschermingschot in de buurt van de trimmer in het naastliggende compartiment gebracht. Op de foto is dit te zien. Het spoelvormpje van L5 wordt met een druppeltje lijm geborgd.

5. AFREGELING

Bij volle versterking bedraagt de stroom door de converter ca. 14 mA (10 mA voor de versterkertrap). Deze waarde moet te verminderen zijn door de gate 2 spanning van de eerste transistor te variëren en zal lichtelijk toenemen zodra oscillatorsignaal wordt toegevoerd. Bij de afregeling dient er op te worden gelet dat de doorlaatcurve symmetrisch blijft.

Vertaling: redactie CQ-PA



VRAAG VAN DE WEEK

Een wekelijkse vraag op examenniveau. Het antwoord wordt steeds een week later gepubliceerd.

Het antwoord van de vraag uit CQ-PA nr. 10 was: **B**

Een universeelmeter geeft voor wisselspanning en stroommetingen de gemiddelde waarde van de gelijkgerichte spanning, maar is geijkt in:

A. effectieve waarde B. gemiddelde waarde C. middelbare waarde D. maximale waarde



De tweede maand van de marathon leverde weer een flink aantal nieuwe deelnemers op, zodat we alweer op 50 inzenders zitten.

Bij de zendamateurs is er in de categorieën HF en LF nog niet zo erg veel concurrentie, maar wat niet is kan nog komen.

What say oEHF, oHBO, oAAC, 2JDB, etc. etc.

Er zijn toch wel meer DX-ers bij VRZA en VERON dan alleen oSNG, oRRS en PIIARS!?

Stuur ook eens een logje.

Bij de VHF-ers mogen we v.w.b. de deelname in de diverse categorieën niet klagen. In de 2 m all modes sectie gaat Gerard, oBAT aan kop, gevolgd door PEoTAB en PEoWBS. Bij de AM/FM-ers is David (voorlopig) nr. 1, hij verwisselde z'n PDoALO-call voor PE1ANM. Congrats! Ook Hans, PDoCEP en PDoBDL zijn hier sterk van start gegaan. Van 70 cm valt nog weinig te zeggen en in de VHF/A-prefixwedstrijd is het ook weer Gerard, oBAT, die het best van start ging, op de hielen gezeten door Rob, oRDY en PEoTAB. Bij de AM/FM-prefixjagers is Fred, oFAW voorlopig nog de eerste, terwijl David ook hier geen gek figuur slaat. Als we daarna even overstappen naar onze SWL's, dan zien we op de HF en LF banden een enorm gedrang, waarbij in de LF/SSB sectie NL-4135 en NL-4496 elkaar weinig toegeven. In de HF/SSB sectie gaat het voorlopig tussen NL-4496, NL-645 en NL-5614. Zoals te verwachten was zijn de CW-sekties hier niet zo sterk bezet, maar het valt ons eigenlijk toch nog enorm mee wat er hier door onze SWL's nog gelogd wordt! In de All Band categorie is ook NL-4496 nr. 1 met NL-645 als goede tweede en NL-5614 maakt het top-trio vol.

In de 2m/A-sectie voelt Johan, NL-5184 zich nog heel erg eenzaam. Wie oh wie? Bij de AM/FM-ers is het al veel beter gesteld met de concurrentie, vooral PA-3127 en PA-3656 gingen hier sterk van start.

Wel boys, tot zover dit eerste commentaar bij de standen. Hopelijk mogen we in de zwak bezette secties de komende maanden nog wat nieuwe gezichten begroeten en de logs graag weer uiterlijk de 8e april op de bus! Denk je nog even aan de CQ WPX SSB contest van 26/27 maart; ideaal om je SSB scores op te schroeven!

Veel succes en tot ziens op de A.L.V.

H. Mulder, Piet Heinstraat 33, 7622 XN Borne
tel. 05409-4333

73's de Henk, PA-1555

Bijzondere Tronser trimmer voor 70 cm converter

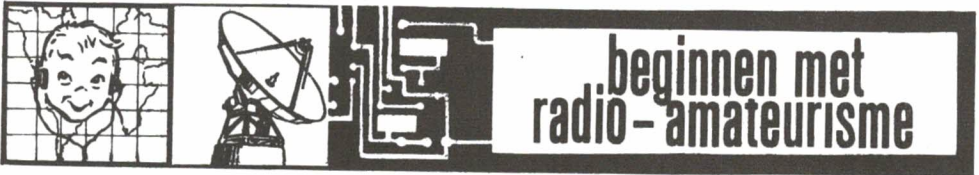
Uitsluitend voor degenen die in het verleden bij her VRZA-Verkoobureau de print bestelden van de DL9FX 70 cm converter, is nu de speciale trimmer met 4 aansluitingen verkrijgbaar.

De prijs bedraagt f 3,90 inclusief porto en kosten. (Giro 1477365 VRZA-Verkoobureau Amstelveen, best. nr. T-13.)

STANDEN VRZA MARATHON per 28 februari 1977

CALL	LFbanden		HFbanden		All Bands	2m/A	2m/B	70 cm	VHF /A	VHF /B	INZENDING
	SSB	CW	SSB	CW							
DAoBN	—	—	—	—	—	—	—	—	44	—	2
OK2BLG	16	50	18	34	80	—	—	—	—	—	1
PAoASN	—	—	3	4	7	—	—	—	—	—	1
PAoBAT	—	—	—	—	—	341	—	12	68	—	2
PAoDRE	—	—	—	—	—	—	28	—	—	4	1
PAoFAW	—	—	—	—	—	—	126	48	—	29	2
PAoFEI	—	—	—	—	—	23	11	—	8	5	2
PAoGBY	—	—	15	—	—	—	—	—	—	—	1
PAoJWG	—	—	—	—	—	42	—	—	8	—	1
PAoRDY	—	—	—	—	—	—	—	—	58	—	2
PAoRRS	22	—	50	—	59	—	—	—	—	—	2
PAoSNG	14	20	64	28	81	—	—	—	—	—	2
PDoBDL	—	—	—	—	—	—	148	—	—	7	2
PDoCEP	—	—	—	—	—	—	169	—	—	11	2
PDoCFL	—	—	—	—	—	—	101	—	—	12	1
PE1AHC	—	—	—	—	—	94	—	—	15	—	1
PE1ALP	—	—	—	—	—	114	—	—	12	—	2
PE1ANM	—	—	—	—	—	—	201	—	—	22	2
PEoGBK	—	—	—	—	—	29	—	—	6	—	1
PEoJHB	—	—	—	—	—	—	143	15	—	9	2
PEoLOK	—	—	—	—	—	130	—	—	7	—	2
PEoMCN	—	—	—	—	—	110	—	—	18	—	2
PAoTAB	—	—	—	—	—	253	—	—	57	—	2
PEoWBS	—	—	—	—	—	175	—	—	33	—	2
PEoWHF	—	—	—	—	—	22	—	7	11	—	2
PEoWJZ	—	—	—	—	—	57	—	5	11	—	2
PI1ARS	—	—	28	—	28	—	—	—	—	—	2
NL-645	36	—	80	—	85	—	—	—	—	—	2
NL-4135	68	—	—	—	68	—	—	—	—	—	2
NL-4338/A	23	—	—	—	—	—	—	—	—	—	2
NL-4496	44	23	86	33	99	—	—	—	—	—	2
NL-5184	—	—	—	—	—	268	—	38	65	—	2
NL-5305	74	—	—	—	74	—	—	—	—	—	2
NL-5341	—	—	20	—	—	—	—	—	—	—	1
NL-5466	1	39	3	46	61	—	—	—	—	—	2
NL-5471	24	—	43	—	50	72	60	—	—	8	2
NL-5614	18	—	71	—	78	—	—	—	—	—	2
NL-5658	18	16	36	42	64	—	—	—	—	—	2
NL-387	20	—	37	—	46	—	—	—	—	—	1
PA-449	32	—	37	—	53	—	—	—	—	—	2
PA-2028	12	—	35	—	40	—	—	—	—	—	1
PA-2164	56	—	48	—	70	—	—	—	—	—	2
PA-2757	41	—	21	—	47	—	126	—	—	10	2
PA-3077	18	—	15	—	30	—	—	—	—	5	2
PA-3127	—	—	—	—	—	—	458	—	—	11	2
PA-3176	26	—	35	—	46	—	—	—	—	—	1
PA-3223	12	—	—	—	12	—	34	—	—	3	1
PA-3656	—	—	—	—	—	—	341	—	—	17	1
PA-3910	28	—	29	—	42	—	—	—	—	—	2
PA-1555*	86	32	60	24	117	—	—	—	—	—	2

* buiten mededinging



INLEIDING REDAKTIE

Deze serie artikelen is gedurende enige tijd onderbroken geweest, waarvoor we de lezer gaarne onze excuses aanbieden. Met ingang van dit nummer zal weer maandelijks een aflevering in CQ-PA worden opgenomen.

Deel 7 — VERZENDING VAN QSL-KAARTEN VIA HET QSL-BUREAU

Omdat het een dure aangelegenheid zou worden als u elke QSL of elk luisterrapport per post zou moeten versturen aan het gewerkte of gehoorde station, zijn door de radio-amateurverenigingen in bijna alle landen de zgn. QSL-Bureaus ingesteld.

Deze bureaus wisselen onderling QSL-kaarten uit, welke dan via de afdelings-managers onder de plaatselijke amateurs gedistribueerd worden. In Nederland kennen we het Dutch QSL-Bureau in Rotterdam, waarvan we als VRZA-lid gratis gebruik kunnen maken omdat alle onkosten van het bureau bestreden worden uit de contributies van de beide amateurverenigingen VERON en VRZA. Het gebruik is dus inbegrepen bij de contributie. Wel dient u daarbij op het onderstaande te letten:

Te verzenden kaarten:

Voor een vlotte verwerking van de duizenden QSL's die het QSL-Bureau wekelijks ontvangt is het beslist nodig dat u de call van de amateur voor wie de kaart bestemd is, duidelijk vermeldt. Bij een éézijdig bedrukte kaart moet u deze call ook op de achterzijde in de rechterbovenhoek noteren.

Bij kaarten voor amateurs in Nederland ook de woonplaats vermelden, bij amateurs buiten Nederland ook de naam van het land op de achterzijde van de kaart onder de call schrijven.

Bedenk dat slordig schrijven van de call er vaak de oorzaak van is dat de kaart bij de verkeerde amateur terecht komt en dat zal uw bedoeling toch niet zijn.

Veel amateurs schrijven de letter I als een J met korte steel. Ook dit geeft onherroepelijk aanleiding tot misverstanden, evenals het gebruik van 'sierletters'.

Te verzenden kaarten worden gesorteerd volgens de prefix van het land, b.v. CE, DJ, DL, DM, GM, GW, ZE, ZS, 4X4, 5Z4, etc. Te verzenden kaarten in Nederland houdt u apart en deze sorteert u alfabetisch volgens de call (dus PA0AAA, PA0ABB, PA0DDT, PD0ABU, PD0BTH, PE0BAD, PE0YZA, PE1AHS, PE1BAH, etc.) en deze kaarten legt u bovenop de voor het buitenland bestemde kaarten. Het aldus gesorteerde pakje kunt u dan als *briefpost* verzenden naar het Dutch QSL-Bureau, postbus 400, Rotterdam, óf het ter handstellen van de regionale QSL-manager die het pakje voor rekening van de vereniging (samen met alle andere pakjes) eens per maand doorzendt naar Rotterdam.

Kiest u voor de snellere methode per post, dan dient u om goede verpakking en juiste frankering te denken, want onvoldoende gefrankeerde zendingen worden door het Bureau niet geaccepteerd en gaan derhalve aan de afzender retour. Een brievenweger kan voor juiste gewichtsbepaling goede diensten bewijzen en een overzicht van de posttarieven is gratis op het postkantoor te verkrijgen.

Voor u bestemde kaarten:

Deze worden door het Dutch QSL-Bureau aan de regionale QSL-managers doorgestuurd. Mede-amateurs bij u in de buurt weten vast wel wie dat is. Bij hem – of eventueel op plaatselijke bijeenkomsten – kunt u de voor u bestemde QSL's in ontvangst nemen. Wanneer dit voor u niet mogelijk is kunt u één of meer gefrankeerde enveloppen, voorzien van uw eigen adres, aan de regionale manager zenden met het verzoek om de voor u binnengekomen kaarten per post op te sturen. Gebruik wel enveloppen van flink formaat, zodat ook de wat grotere QSL's er in passen.

Afwijkende regelingen ter plaatse zijn natuurlijk mogelijk, u moet zelf maar eens bij uw regionale manager informeren, wat de beste methode is om in het bezit van voor u bestemde kaarten te komen.

Wanneer u luisterrapporten voor verschillende landen via het Bureau gaat versturen, zal wellicht de vraag bij u opkomen, hoe lang het eigenlijk duurt alvorens u QSL-kaarten uit die betreffende landen terug kunt verwachten.

Wel, de tijd die verloopt eer u op een via het bureau verzonden kaart antwoord krijgt van de gerapporteerde amateur, is zeer verschillend. Voor een kaart die u bijv. naar Australië verstuurt moet u al gauw op 10 tot 12 maanden rekenen. Dit wordt duidelijk als u weet dat het QSL-Bureau in Rotterdam de kaarten eens per maand verstuurt. Voor landen buiten Europa geschiedt dit gewoonlijk per zeepost en een schip heeft er een kleine maand voor nodig om in Australië te komen, zodat er al minstens twee maanden verstreken zijn alvorens uw kaart op het VK-Bureau aankomt. Dit bureau stuurt de kaart dan door naar de afdeling waartoe de amateur behoort en dan is het natuurlijk nog de vraag of die amateur regelmatig op afdelingsbijeenkomsten komt, of regelmatig zijn kaarten van de afdelingsmanagers toegestuurd krijgt.

In grote landen, als de U.S.A., Canada, Australië, Brazilië, enz., zijn bijeenkomsten meestal minder frequent en amateurs buiten de grote steden zijn i.v.m. de grote afstanden vaak niet in de gelegenheid om bijeenkomsten te bezoeken. Een en ander houdt in dat u blij mag zijn als uw rapport binnen 5 à 6 maanden de betreffende VK bereikt. De amateur kan dan uw rapport met zijn kaart bevestigen en voor de weg terug mogen we ook rustig dezelfde tijd rekenen.

Voor de meeste landen in Azië, Afrika en Zuid-Amerika kunnen we dezelfde termijn wel aanhouden, alhoewel er natuurlijk uitzonderingen in gunstige zin zijn.

Bovendien geldt de stelregel: hoe hoger de temperatuur in het land is, des te langzamer reageren meestal amateurs en de plaatselijke QSL-Bureaus.

Bekend is de uitspraak die men talloze malen uit de mond van amateurs in Zuid- en Centraal-Amerika kan horen: "QSL mañana" (QSL morgen). Men stelt daar graag alles uit tot morgen wat men vandaag had kunnen doen.

De amateurs in de Verenigde Staten en Canada hebben alleen een bureau voor inkomende kaarten; elke amateur moet een gefrankeerde envelop op het QSL-Bureau hebben liggen, zodat kaarten rechtstreeks toegestuurd kunnen worden.

Uiteraard zijn er dan veel amateurs die hun kaarten niet ontvangen, hetzij dat ze vergeten gefrankeerde enveloppen op te sturen, hetzij dat ze er zelf geen interesse in hebben. Meestal worden daar de niet 'afgenomen' kaarten na ruim een jaar vernietigd, omdat anders het QSL-Bureau – in een land met vele duizenden amateurs – spoedig in een papierpakhuis zou veranderen.

Voor uitgaande QSL's zijn Amerikaanse en Canadese amateurs aangewezen op door individuele amateurs gedreven bureaus, of ze moeten de kaarten rechtstreeks per post verzenden.

In een aantal landen zoals Honduras en El Salvador schijnt de situatie ook zo te zijn en het is dan ook vrij lastig om QSL's uit deze landen te krijgen.

Binnen Europa gaat het uitwisselen van QSL's meestal wel sneller, een tijdsduur van 5 tot 8 maanden, afhankelijk van het land, is vrij normaal.

Het is duidelijk dat een zendamateur in het voordeel is boven de luisteramateur, immers zijn tegenstation kan na het QSO meteen de QSL van de gemaakte verbinding uitschrijven en aan het Bureau in zijn land zenden, zodat de bovengenoemde tijden korter zijn. Evenwel zal een zendamateur die reeds jaren actief is en al vele kaarten van Nederlandse amateurs in zijn bezit heeft, vaak wachten met het verzenden van zijn kaart tot de kaart van het betreffende PA-station arriveert. Wellicht zal de niet al te beste naam die de PA's op het gebied van QSL zenden hebben hier wel enigszins toe bijdragen.

In bepaalde gevallen zal het wenselijk zijn om een QSL-kaart direkt per post te versturen. Dit is b.v. van toepassing wanneer er in het betreffende land geen QSL-Bureau is, of wanneer de betreffende amateur een privé QSL-manager heeft, d.w.z. een amateur die de kaarten voor hem uitschrijft.

Over het rechtstreeks verzenden van QSL's zullen we het daarom de volgende maand hebben.



HOW'S DX

DOOR PAØSNG, G. MULDER, GELDERLANDSTRAAT 180, ENSCHEDE

ALLE TIJDEN IN GMT

- A9XBC BAHREIN hier gew. 21270 SSB \pm 14.45. QSL via Box 1068, Bahrein Eil.
A9XBJ geh. 21244 SSB \pm 13.00.
- A6XB geh. 21255 SSB \pm 15.00, 21297 SSB \pm 13.45 en op 21306 SSB \pm 12.00. QSL via K1DRN.
- AP2P PAKISTAN gew. door PAoJED op 21246 SSB \pm 12.15 en ook geh. 21250 SSB \pm 10.15, 21240 SSB \pm 08.30 en 21258 SSB \pm 11.00.
- AX8HA geh. 21015 CW \pm 12.00. AX3OT geh. 21250 SSB \pm 13.00. Dit zijn VK8HA en VK3OT die de speciale prefix gebruiken.
- WA8TOB/C6A geh. 3515 CW \pm 06.30. QSL via WA8TOB. Er is ook een DX-peditie gepland door W9VNE, K8MFO en K8VOP voor de periode van 15-22 maart. QSL via W8TPS.
- CK3UOT is het clubstation van de Universiteit van Toronto en geh. op 14020 CW \pm 18.00. QSL via VE3UOT.
- FR7AB REUNION EIL. geh. 21225 SSB \pm 11.30.
- FR7ZL/T TROMELIN geh. 21293 SSB \pm 13.30 en op 14120 SSB \pm 17.15.
- HKoTU MALPELO deze DX-peditie was nog QRV op 14 maart en is geh. door PA-3000 op 21021 CW \pm 14.00 en op 21030 CW \pm 14.00 en door PA-1555 op 14 MC SSB en ook op 21 MC CW. QSL via HK3LT.
- HKoBKX SAN ANDRES hier geh. 21200 CW en op 21250 SSB van 15.00-16.00. QSL manager is WA6AHF.
- HM2JN KOREA geh. op 14006 CW \pm 13.30. HMoU geh. 14290 SSB \pm 08.00.
- KC4AAA ANTARCTICA geh. 14220 en 14235 SSB \pm 19.00. QSL via W6MAB.
- KJ6BJ + KJ6DL zijn dikwijls QRV op 21235 SSB \pm 14.00.
- LU1ZA STH. ORKNEYS geh. 14170 SSB \pm 18.15 en 21.00. QSL via LU2AFH.
- PJ2AAX CURACAO dit is EX-PAoAAX die thans QRV is tijdens weekends van 17.00-19.00 op 14197 of 21303 SSB. Hij werkt met KWM2 + 1KW LINEAR en een 3 el. beam + 10 m hoog. Er wordt speciaal uitgeluisterd naar PA-stations.
- VK9ZM WILLIS EIL. is regelmatig QRV \pm 14263 SSB tussen 06.45 en 08.00 en ook QRV met de call AX9ZM. QSL via VK4ABW.
- VK9JA + VK9JD zijn beide QRV vanaf Norfolk Eil.
- VK NOVICE stations mogen sedert kort werken op 21125-21200 CW.
- VKoTB ANTARCTICA geh. op 14240 SSB van 16.00-17.00 en ook \pm 18.00. 4K1F geh. 7006 CW van 03.00-05.00. QSL via Box 88, Moscow.
- VP2MAQ MONTSEERRAT gew. door PAoAAC op 7026 CW \pm 00.30 en hier gew. op 21255 SSB \pm 15.00. QSL via WA6AHF. VP2MNK geh. door PA-1555 op 3808 SSB \pm 07.45.
- VP2ST ST. VINCENT gew. door PAoAAC op 7012 CW \pm 02.00. QSL via VE3ICA.
- VP8ON gew. door PAoAAC op 7002 CW \pm 02.15. VP8PC geh. 14135 SSB \pm 21.15. VP8AI (Falkland) gew. door oUGB op 21011 CW \pm 18.30.
- TR8BA GABON geh. door PA-2789 op 14110 SSB \pm 20.00. TR8SS geh. op 21210 SSB \pm 13.00. TR8MG geh. 3502 CW \pm 22.00. QSL via REF.
- YB3AP geh. 21241 SSB \pm 12.40. YB2CR geh. 21268 SSB \pm 13.00 en op 14190 SSB \pm 16.00. Diverse YB stations dikwijls QRV op 21250-21280 SSB.
- 3B8DS MAURITIUS geh. 14115 SSB \pm 17.30. K4FOK zou van hieruit QRV zijn tussen 16 en 22 maart.
- VE3FXT/3D6 SWAZILAND geh. door PA-3000 op 21305 SSB \pm 16.30.
- 6V8DF/5A LIBYA geh. 14185 SSB \pm 18.00 en op 14220 SSB \pm 19.00.
- 6W8AAD SENEGAL dit is het clubstation in Dakar en zoals vele DX-ers bekend zal zijn,

was OM Marcus lange tijd van hieruit QRV. Hij is thans weer in Nederland en vertelde via de 600 Ohm lijn dat hij op de komende ALV aanwezig zal zijn met een groot deel van de 6W8AAD logs en tevens QSL's voor de gewerkte PA's.
 7P8BC LESOTHO geh. 14110 SSB \pm 10.30. 7P8BE geh. 14172 SSB \pm 18.15, 21006 CW \pm 12.00 en 21308 SSB \pm 16.30. QSL via VE3FXT.

DX-LOG

80 m SSB, 23.00-24.00 GMT: VO1FG 3787 - W4TYH 3793 - 4Z4DX en 5Z4LW beide 3800 - 7X5AS 3790.

7 MC CW: EA8EX 23.32 7044 - KP4WL 22.35 7008 - PY1MTG 23.22 7044 - UA9QBG 16.00 7032 - W6XX 06.20 7003 - ZL2AUP 06.35 7001.

28 MC SSB: UD6BR 09.34 28520 - UD6DIF 09.50 28583.

11.00-12.00 GMT: FR7ZL/T 28570 - ZE1FB 28626 - ZS6AK - ZS6ABO 28573.

28 MC CW: 5B4CY (baken) 28180 KC 10.15 en rond 12.00 met 599.

11.00-12.30 GMT: UL7AAQ 28025 - ZS6J 28039 - ZS6WW 28030 - K21ZN/4X 28046 - 9H1ED 28052 - 9J2BO 28020 - 9K2DR 28066.

21 MC SSB, 10.30-12.00 GMT: FL8NR 21250 - JW7FD 21287 - LU1SH 21223 - PY4AS 21286 - PY8APN 21274 - 4X4HT 21250 - 9K2CM 21320.

12.00-14.00 GMT: EA8JE 21262 - LU1DRC 21272 - LU6DZG 21248 - PY2DL 21273 - PY4AYL 21272 - UW9WR 21268 - UF6BH 21250 - VK6ME 21270 - ZE1CI 21260 - ZP5LR 21255 - ZS6BBP 21280 - 4X4HT 21272 - 4Z4UH 21296 - 5B4ES 21275 - DJ7RU/5N2 21276 - 5N2CST 21250 - 9K2DR 21296 - EA8LD 21297 - W5CH 21295.

14.00-15.00 GMT: W1PHW 21322 - W5FMO 21258 - W5JWI 21305 - W5HTJ 21310 - LU6MD 21280 - N1EE 21285 - ZS6HD 21302 - 4Z4GH 21329 - 4X4BT 21200 - 4Z4QK 21240 - 9J2DX 21350.

15.00-17.00 GMT: EA8JE 21273 - CP6EL 21233 - HC1QRG 21285 - H8EDS 21302 - HK1ASH 21230 - KP4BRI 21285 - LU3EDO 21276 - OD5EP 21265 - PY6ZZ 21207 - ZE1FG 21203 - JA8UI/PZ 21217 (QSL via JA8AHA) - 4X4HT 21251 - 5Z4NH 21354 - 9L1AP 21235 - 5B4DJ 21312 - ZS6ALS 21231 - ZS4MG 21285 - CX3BR 21262 - PY5AJI 21236.

17.00-18.30 GMT: CE2CA 21246 - CX2BJ 21275 - D4CBS 21275 - JY9CR 21306 - LU9DUD 21285 - PP5UG 21287 - JH4GDH/MM 21186 - ZP5EF 21290 - ZP5LN 21232 - PY4KL 21271 - PY5CJX 21260 - 4Z4BK 21315 - ZS6BNH 21330.

21 MC CW, 07.30-09.00 GMT: DU2ROD 21010 - JA5IHG 21058 - JE1HJJ 21060 - JE3DGC 21056 - JH6DUL 21065 - JR3WTX 21060 - UF6AW 21046 - UF6BN 21025 - UD6CN 21039.

09.00-11.00 GMT: LU9CV 21014 - SVoWX 21073 - VU2BK 21015 - VU2GO 21026.

11.00-13.00 GMT: EA8BK 21021 - PT7AC 21036 - PY2BTR 21006 - PY2RW 21025 - VK8WR 21048 - ZB2CJ 21010 - 4X4FU 21006.

13.00-15.00 GMT: CX2AQ 13.48 21015 - KP4EMS 21095 - PY1RA 21018 - PY5ATL 21021 en 21030 - PY5ABO 21020 - CX8CR 21055 - KP4EDA 21025 - N5XA 21043 - VO1BO 21007 - VO1KO 21080 - VU2BK 21015 - WA2BRI 21042 - W5VFO 21050 - W8LZK 21042 - W5COH 21047 - W5MAH 21127 - YV4AMG 21040 - ZE1FI 21090 - 4Z4NMB 21127 - ZS4FS 21070 - ZS5JF 21047.

15.00-17.00 GMT: KP4AHQ 21012 - N2LK 21022 - PY2FQP 21030 - PJ2VD 21010 - PT2JB 21034 - PY1BMB 21060 - PY7AZQ 21023 - PT8RW 21035 - W5SRCB 21126 - W5SJM 21129 - W5RTX 21020 - YV1AD 21024 - ZC4IO 21025.

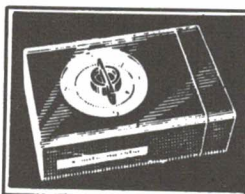
17.00-19.00 GMT: LU9CV 21050 - 21057 - PY2DFM 21041 - PY6AQJ 21030 - YV5SJ 21024 - 4X4GD 21009 - HKoTU 21030.

14 MC CW, 07.15-09.15 GMT: UKoAAA 14012 - UKoAAO 14036 - PY7BOW 14002 - ZL4IB 14005 - JR6RRA 13.33 14048 - UL7LAR 13.40 14010.

VAN ONZE MEDEWERKERS

Deze week werd hier weer zoveel dope ontvangen, dat we het 14 MC SSB log weer moeten bewaren tot volgende week. Allereerst begroeten we hier een nieuwe medewerker, nl. PA-2553, Gerrit uit Deventer, die luistert met een Grundig Satellit 2000 en als antenne de ingebouwde antenne. Hiermede werd tussen 8 en 17 maart o.a. EP2, KG6, JA, VU2, VK, TF, VU, 3Ao, 7X, 9Y4 en 6W8 gelogd, alles op 14 MC SSB. PJ2AAX (ex-PAoAAX) stuurde een log uit Curaçau. Op 14 MC SSB werkte Jan o.a. ZS6, EL, TI2, KL7, ZF, ZP, KH6 en 6Y5. PA-3000 logde een enorm aantal DX-stations op 21 MC. De AX-prefix mag gedurende maart worden gebruikt door VK-stations. Verder is er geen verschil en de gelogde PC8 is waarschijnlijk PT8 geweest. De ruimte is weer opgebruikt en dus alle medewerkers weer hartelijk dank voor FB dope.

73's es gd DX, Geert



VHF-UHF RUBRIEK

SAMENGESTELD DOOR:

Aart van der Horst, PAoKE, Distelstraat 23, Hellevoetsluis, 01883-4253
en Arnold Wilson, PAoAWI, De Meent 14, Rozenburg, 01819-12007

WAP-CONTEST 1976

Herman, PAoHVG zond ons de volgende info over de laatste WAP-CONTEST:

De opletende lezer zal gemerkt hebben dat in de uitslag van de WAP contest (in CQ-PA nr. 10) een klein foutje is geslopen. In de uitslag van de 2 meter (A) sectie zijn nr. 4 en nr. 5 verwisseld, zoals te zien is aan het puntentotaal. Het moet dus zijn: nr. 4: PAoAHE met 4896 punten en nr. 5: PAoLUS met 4758 punten. In het prijzenpakket is een interessante prijs vergeten, door bemiddeling van PAoJR zijn n.l. de zgn. "digiboeken" ter beschikking gesteld, deel 1 en deel 2, compleet met de bijbehorende experimenteerprintplaat. In de verloting kwam als gelukkige winnaar PAoSGL naar voren. Proficiat Daan. Zeer belangrijk voor het slagen van de WAP contest waren de medewerkers van de diverse jokerstations, die belangeloos en buiten mededinging meededen. Bedankt voor de medewerking! Hier dan nog het uitslaglijstje van de jokerstations:

PAoJR	214 x 26 = 5564
PAoGN	218 x 25 = 5450
PAoVRZ/A	141 x 23 = 3243
PA6VRZ/A	135 x 19 = 2565
PAoHVG	110 x 22 = 2420

IJmuiden; PAoJR, PAoLKY
Groningen; PAoOOM, PAoOOS, PAoERA, PAoGIN
Apeldoorn; PAoJWU, HWG, GHM, JAT, HMW, PEoRCA
Enschede; diverse leden VRZA afdeling Twente
Zoetermeer; PAoBDW, ALD, WDN, HVG

DE MAART CONTEST

Jacques, PAoJAC, liet ons het volgende weten over de door PAoCKV/P behaalde resultaten tijdens de op 4 en 5 maart jl. gehouden VHF/UHF contest.

Vanuit CM76c op een hoogte van 100 meter NAP werden de volgende resultaten geboekt:

2 meter:	533 QSO's	Aantal punten: 157.608	DX: ZF25a 841 km
70 cm :	149 QSO's	Aantal punten: 149.030	DX: AG72g 759 km
23 cm :	18 QSO's	Aantal punten: 40.775	DX: G3LQR 256 km

Verder nog 3 crossband QSO's met een puntentotaal van 5325.

Vooraf een hoog aantal QSO's op 2 meter, als je beseft dat dit aantal een gemiddelde oplevert van 1 QSO per 2 minuten! Proficiat met deze score!

HET VAALSERBERG RADIO EVENEMENT!!

Inleiding

Evenals vorig jaar, zal er ook dit jaar wederom een Vaalserberg radio-evenement worden georganiseerd. En ditmaal op 16 en 17 april (het weekeinde na Pasen).

De doelstelling van dit evenement is om aan gelicenseerde zendamateurs van alle gezindten de gelegenheid te bieden om vanaf een zeer gunstige locatie verbindingen te maken, en wel op de frequentie van 145,275 MHz, zonder dat zijzelf hiervoor met uitgebreide antenne-installaties hoeven te gaan slepen en allerlei voedingsproblemen ontmoeten.

De Vaalserberg coördinatie commissie draagt bij zo'n evenement de zorg over de vereiste toestemmingen, de huisvesting en maaltijden van de operators met aanhang in Vaals, de 4 antenne-installaties met bijbehorende voedingen en, last but not least, het op de juiste wijze opereren van de dienstdoende operators, de aflossingen en het toezien op het naleven van de spelregels.

De coördinatie commissie bestaat uit een drietal onafhankelijke zendamateurs uit Vaals en omgeving en een 15-tal andere amateurs uit de rest van Nederland, die hun steentje bijdragen deze evenementen mogelijk te maken.

Op zaterdag 29 januari 1977 is in Eindhoven de landelijke coördinatie vergadering gehouden, waarin de opzet van het volgende evenement is doorgesproken, en ziehier dan het resultaat.

Algemene opzet

Op en om de Vaalserberg zal een viertal antenneposten worden ingericht, bestaande uit:

- een mast van plm. 5 meter
 - een 9 elements Yagi antenne, horizontaal gepolariseerd
 - een antenneleiding (50-75 ohm) naar de voet van de mast een voorzien van een Amphenol plug (PL-259)
- Tevens een accu-batterij van plm. 12 volt.

De antennes zijn met de hand draaibaar, doch zullen steeds allemaal in dezelfde richting opgesteld staan, en wel op die regio gericht die op dat moment actief is (zie schema).

De antenneposten worden genoemd: Post A, Post B, Post C en Post D.

Post A treedt als eerste in verbinding met aanroepende stations, behorende tot de op dat moment actieve regio, of geeft zelf een CQ. Nadat post A het QSO heeft afgewerkt geeft hij het tegenstation door naar

post B; deze daarna weer naar post C, etc.

Op gezette tijden zal er van regio gewisseld worden; d.w.z. de antennes worden dan alle vier in de richting van een andere regio gedraaid, en alleen stations uit die andere regio zullen dan nog gewerkt worden. De stations in den lande wordt dan ook dringend verzocht zich nauwkeurig aan dit schema te houden, en niet naar de Vaalserberg te roepen indien zijn regio niet "aktief" is op dat moment.

Het verdelen in regio's is hierom gedaan, omdat in het verleden stations die veraf lagen moeilijkheden hadden om de Vaalserberg te werken, aangezien hun aanroep verloren ging tussen de aanroepen van de stations, die dichterbij lagen en derhalve veel sterker waren.

Op vaste tijden worden de operators op de Vaalserberg afgelost (zie schema).

Er bestaat een mogelijkheid om als operator in te schrijven om vanaf de Vaalserberg QSO's te maken, en wel onder navolgende condities:

1. Men dient in het bezit te zijn van een zendmachtiging van de P.T.T., die geldig is voor mobiel gebruik.
2. Men dient tevens een door PTT goedgekeurde transceiver te bezitten voor 145,275 MHz, FM-modulatie, geschikt voor een voeding van 12 volt en een antenne aanpassing van 50 à 75 ohm en plug aansluiting van type PL-259.

Men dient zelf voor accuklemmen te zorgen!

3. Men dient zich volledig aan het reglement van de Vaalserberg Coördinatie Commissie te onderwerpen. Er kunnen maximaal ongeveer 50 operators ingeschreven worden.

Inschrijving

Een ieder, die aan bovenstaande voorwaarden kan en wil voldoen, kan zich aanmelden als operator.

Men dient in de aanvraag te vermelden:

naam, call, adres en telefoonnummer, de te gebruiken apparatuur, in welke operator-groepen men ingedeeld wenst te worden (zie schema) (voor meerdere groepen inschrijven is toegestaan), of men gebruik wil maken van overnachting in hotel of camping (hotel: logies-ontbijt plm. f 17,50 p.p. p.n.); maaltijden: warm: plm. f 10,-; lunch: plm. f 5,- (geldt ook voor XYL's, etc.), een fotocopie van de zendmachtiging van PTT bijvoegen.

Dit alles dient men uiterlijk 1 april, doch liefst eerder, te zenden aan:

COORDINATIE COMMISSIE VAALSERBERG

Postbus 8

VAALS

Zo spoedig mogelijk daarna ontvangt u bericht waar en wanneer u ingedeeld bent.

Na indeling dient u f 5,- over te maken voor het dekken van de algemene kosten van het evenement.

Vaalserberg QSL-kaarten en log-sheets zijn gratis beschikbaar voor de operators.

Voor luisterstations is het eveneens mogelijk om in te schrijven, doch als operator-assistent.

Voor hen geldt dezelfde wijze van inschrijven, doch uiteraard zonder bijvoeging van fotocopie van zendmachtiging.

Zij, die een bevoegdheid bezitten voor het bedienen van een zender, doch geen call hebben, kunnen zich eveneens inschrijven.

Tegenstations

Stations in den lande, die met de Vaalserberg willen werken, worden verzocht zich stipt te houden aan het schema wat betreft hun regio.

Het evenement begint op vrijdagavond 15 april om 20.00 uur Nederlandse tijd en eindigt op zondagavond 18.00 uur Nederlandse tijd.

Vanaf zondagmiddags 14.00 uur mag iedereen trachten met de Vaalserberg in verbinding te komen, ongeacht in welke regio men woont.

De werkfrequentie is 145,275 MHz frequentie-gemoduleerd en horizontaal gepolariseerd.

Voor hen, die tenminste 5 verschillende stations op de Vaalserberg gewerkt hebben, is wederom een certificaat beschikbaar!

Voor verdere op- of aanmerkingen, aanvragen, etc.: Coördinatie Commissie Vaalserberg, Postbus 8, Vaals.

Tot werkens de PAoROE

Volgende week: indeling regio's en tijdschema's

Kristalgestuurde AFSK generator print

Bij het VRZA-Verkoopbureau is nu verkrijgbaar het printje, zoals in de RTTY-rubriek van 21 januari stond afgedrukt.

De prijs bedraagt f 7,50 inclusief porto en kosten. (Giro 1477365 VRZA-Verkoopbureau Amstelveen, best. nr. P-15).

MEDEDELINGEN

OPRICHTING VRZA AFDELING UTRECHT & OMSTREKEN?

Eddy Eliveld, PA-3656, geeft hiermee te kennen dat hij in de regio Utrecht een VRZA-afdeling wil oprichten. Hij verzoekt de zend- en luisteramateurs in deze regio, die zich willen inzetten om dit mogelijk te maken en interesse hebben voor een functie in het nog op te richten bestuur, telefonisch contact op te nemen. Telefoon: 030-884972. Zijn adres: Constant-Erzeystraat 14, Utrecht.

o-o-o-o-o-o-o-o-o-o

Met ingang van 14 maart is de "advertentie-exploitatie" van CQ-PA verplaatst van Wolvega naar: Eikenlaan 272 te Groningen. Gelieve alle correspondentie betreffende advertenties naar Groningen te sturen. (Telefoon 050-773744)

Door de vele bliken van medeleven, welke ik mocht ondervinden tijdens mijn verblijf in het ziekenhuis is het mij helaas niet mogelijk een ieder persoonlijk te bedanken. Uw belangstelling is voor mij en voor mijn gezin tot grote steun geweest. Met name wil ik de redactie bedanken voor de publikaties in CQ-PA.

TKs es 73 de Jan, PAoJHP

□ □ □ □ □ □

Afdelingsberichten

□ □ □ □ □ □

VRZA afdeling IJSSELSTREEK en ACHTERHOEK

Vanavond is er weer een bijeenkomst in ons clublokaal. U komt toch ook???

Afdeling GRONINGEN V2G

De eerstvolgende bijeenkomst van V²G, de gecombineerde afdeling Groningen van Veron en VRZA, vindt plaats op vrijdag 1 april in het Cultuurcentrum aan de Veemarktstraat te Groningen. De aanvang is 20.00 uur precies en na het huishoudelijke gedeelte zal PAoAER een praatje houden over "het werken via Oscar".

De bijeenkomst in mei zal o.a. bestaan uit een zeer grote voorjaarsopruiming van overtollig radio-materiaal, "de V²G-voorjaarsopruiming". Als afslager is dan natuurlijk PAoGIN aanwezig. Tot ziens in het Cultuurcentrum.

VRZA-afdeling REGIO MIDDEN-BRABANT

Op woensdag 2 maart was het weer zover. Na een jaar van betrekkelijke rust, was het toch wel erg dunne bestuur met enkele leden van mening dat er een jaarvergadering moest worden gehouden. Om verschillende redenen werd besloten om deze vergadering in Oosterhout te houden in een voor ons nieuw clubgebouw. Om 20.30 uur werd met een redelijke opkomst begonnen met de vergadering. De vergadering verliep in alle rust en prettige sfeer. De bestuursverkiezing leverde in het geheel geen problemen op en is als volgt samengesteld: Voorzitter: J. Theis, PAoJTH, Verweystraat 42, Oosterhout / Sekretaris: B. Urselman, PE1AUI, Havendijk 32, Waspik / Penningmeester: A. van Unen, PEoAVU, Amarantstraat 14, Tilburg. Aktiviteitencommissie: J. van Beek, PAoJWM / P. Verhoogh, PEoPJV / J. v.d. Elshout, PE1AGU. De vergaderingen zullen plaatsvinden elke 3e dinsdag van de maand. De eerste vergadering vindt plaats op dinsdag 19 april in gebouw Iduna te Oosterhout, aanvang 20.00 uur.

Op het programma staat een vossejacht op maandag 11 april a.s. Nadere gegevens vindt u in CQ-PA van de komende week. Ook het nachtuilengebeuren is weer gestart. Wel is de manier veranderd om het certificaat te behalen. De bedoeling is thans om op vrijdagnacht tussen 00.00 uur en 04.00 uur drie van de volgende stations te werken. Deze 9 stations zijn: PAoJWM, oJTH, oJTL, oVBK, PEoPJV, oAVU, PE1AGU, 1AUI, PDoALX. Na het werken van drie van deze stations gedurende een vrijdagnacht mag, onder storting van f 5,-, het nachtuilencertificaat worden aangevraagd. De OPBRENGST is bedoeld voor de "Stichting SAKOR" die zich op het gebied van de kinderzorg begeeft. Graag tot 19 april!!!



Enraf-Nonius is één van de grootste instrumentenfabrieken van Nederland en beslist de meest veelzijdige, met produktiebedrijven in Delft, Brunssum, Ermelo, Alkmaar en Zwanenburg.

Export vindt over de gehele wereld plaats, o.a. via een zestal eigen buitenlandse vestigingen.

Voor de afdeling Medische Instrumentatie van ons Ontwikkelingslaboratorium vragen wij op korte termijn een

HTS-INGENIEUR (E)

Hij zal zich moeten bekwamen in de produktontwikkeling van diathermie en elektro-chirurgie apparatuur. De kandidaat zal daartoe in de eerste plaats een sterke belangstelling dienen te hebben voor de hoog-frekwent techniek; daarnaast is kennis van de laag-frekwent elektronika voor deze functie van belang.

Wij bieden aan enthousiaste en initiatiefrijke medewerkers een grote mate van zelfstandigheid.

Schriftelijke sollicitaties, welke vertrouwelijk worden behandeld, onder nr. 419 te richten aan de Personeelsafdeling van Enraf-Nonius, Röntgenweg 1 te Delft (wijk 4). Telefoon: 015-569230, toestel 245.

oooooooooooooooooooooooooooooooooooooooooooooooooooooooooooooooooooooooooooooooooooooooooooooooooooooooooooooooooooooooooooo

UITSLUITEND VOOR LEDEN – GRATIS!

ham ads

KLEINE NIET-COMMERCIELE ADVERTENTIES

Maximaal 5 regels. Inhoud moet betrekking hebben op onze hobby.
Inzenden: PAoJWG, J.W. Gnodde, Cor Hermusstraat 29, Amsterdam
Adresbandje van CQ-PA bijsluiten ter controle lidmaatschap.

oooooooooooooooooooooooooooooooooooooooooooooooooooooooooooooooooooooooooooooooooooooooooooooooooooooooooooooooooooooooooooo

AANGEBODEN

Print tijdbasisosc. DJ1JZ uit UKW-Berichte f 10,- // Cassetterec. f 15,- // Nwe QQE-06/40 (PTT) f 10,- // 2 m x-tals 8 MHz f 4,- // Voor de verzamelaar: antieke elektrostatische apparatuur zoals Tesla, Rhümkorff, Whimhurst etc., t.e.a.b.
PAoOGY, O.H. Schade, Vondellaan 84, Beverwijk, tel. 02510-23272, QRL 29131 tst. 2266.

AR-88 + dok. in pr. st. f 550,- // Set D-kan. x-tals voor TR-2200 f 150,-.
PEoHND, H.N. Dek, Vlietenburgstraat 9, Voorburg, tel. 070-862481.

Antieke radio + oude Philips PA f 200,- // Prof. ontv. (Philips telecomm.) 200-400 MHz, om naar 2 m of 70 cm te brengen f 150,- // STE Rx-Tx, 10W HF gekeurd, zeer mooi, f 850,-. PA2LHS, Leeuwarden, tel. 05100-64414.

Comm. ontv. Trio JR-103 (buizen) 10-160 m, AM-CW-SSB f 125,- of ruilen tegen goede 2 m ontv. // $\frac{1}{4}$ -golf 2 m mobilantenne f 20,-.

PA-3814, G. Hoogendijk, 1e Jan v.d. Heydenstraat 128/2, Amsterdam (lieft na 16.00)

2 m Rx Cuna, VFO + 11 kan., z.g.a.n. f 200,- // BC-603 met voeding f 60,- // RFC-30 counter van Rotex, z.g.a.n. f 500,- // Midland SWR/Power-meter f 40,-.

PA-3204, C.L. Slager, p/a Laakweg 29, 5944CV Arcen, tel. 04703-1461 (in de weekends)

Wegens aanschaf andere transc.: 3 mnd. oude Trio 7200G, typegekeurd voor D, 13 kan. bezet: 6x D, 145.0-S20-S22-R2-6-7-8, incl. 2 m voorverst. van I.E. en nwe SWR-Watt-meter. Alles compleet met alle toebehoren en schema's. Uiterste prijs incl. verzendkosten f 950,-.

PDoCBJ, Irisstraat 73, Hoek, tel. 01154-1591.

TR-2200 x-tals: Rx 145.15-145.0-145.5-145.55-AMR-ALK-145.175; Tx 145.15-145.0-145.5-145.775-AMR-ALK-145.525-145.575, per stuk f 15,- // Booster BLY 78-79, 1-10 W met voorverst. f 165,- // Booster VB-2200 voor TR-2200 1-10 W met kabels f 150,- // GP voor 70 cm f 30,-.

PE1AFN, Th. van Kranen, Boksdorstraat 57, Den Haag, tel. 070-322100.

Storno CQM19-25, v.v. met BFR-90, 4 kan. x-tal shiftunit met 145.0, toonzender, kompl. met mike, LS, control box en kopie manual, PTT-goedgek. f 225,- // BC-312M, 1.5-18 MHz, incl. netv., LS, S-meter, los erbij de orig. dynamotor f 200,- // BC-603 opnieuw te bedraden, incl. buizen, netv., dynamotor, schema's f 50,- // Combi x-tal 100 kHz - 1 MHz f 15,-.

PA2JCM, Rotterdam, tel. 010-329712.

Geloso G-209R nabouw met schema, moet afgeregeld worden f 100,- of ruilen tegen telex-machine met ponsbandmaker.

PA-2476, A. Gevers, Ambonstraat 16, Delft.

Wegens inkrimping hobby: Interessant materiaal voor 2 m zelfbouwers. Zephyr mob. met toebeh., voeding 12-25V-4A gestab. VFO in tuning-box, grote hoeveelheid onderdelen, w.o. trafo's, elco's, brugcellen, vlinder C's, IC's, C's, R's, torren, sloopsets w.o. FM-tuner, FM-bouwstenen, kompl. met ladenkastje, etc. In één koop f 700,-.

PAoABY, Parnassiveld 134, Duivendrecht, tel. 020-998116.

TR-7200G met kan. 144.48-145.0-145.275-145.325-AMR-ALK (Tx-Rx) + VFO-30G in één koop f 975,-.

PE1AGW, Soestdijkerstraatweg 80, Hilversum, tel. 035-53829.

Trio JR-599 incl. 5 kHz filter f 950,- // 2 m SSB-exciter 5W vlg DJ9ZR met limiter, VFO en x-tal (144.3) f 275,- // Lineair met QQE-06/40 met voeding 800V-200 mA en res. buis f 275,- // DL6HA conv. f 75,- // 2 x 9 el. Tonna f 90,- // 2x rotor + kabel (30 m), evt. met elevatie constructie f 90,- // 3 x 3 m schuifmast + tuien f 70,- // Cuna 2 m FM f 175,- // 30 m coax f 15,-.

PAoHMU, J.M. Mulder, Bagijnhof 35, Delft, tel. 015-120523.

BC-312N HF-ontv. 1.5-18 MHz AM-CW-SSB, incl. 220V voed. f 200,- // 19-set MK3 compl. TRX, incl. voeding en dynamotor f 150,- // STE AL8 eindtrap f 100,- // Oude "lampentester" van ca. 1934, hoogste bod.

PE1ARQ, H. Bultman, Markelo, tel. 05476-2294.

GEVRAAGD

Ontvanger R-209.

PA-3570, W. v.d. Kruijk, Rijnweg 156, Monster, tel. 01749-2714.

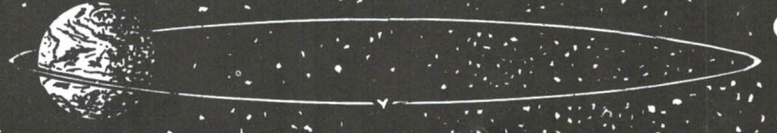
2 m transverter SSM-Europa-B, evt. ruilen (zie aangeboden).

PE1ARQ, H. Bultman, Markelo, tel. 05476-2294.

Schema van 2 m FM-ontvanger voor zelfbouw, evt. ter kopiëring. Onkosten vergoed.

PA-4040, C. Westerman, Verzetlaan 108, Zeist, tel. 03404-19100 (na 17.00 uur).

OSCAR-OMLOOPGEGEVENS



ALLE TIJDEN IN GMT

OSCAR 6								OSCAR 7								
DATE	BAAN	T-OP	R	T-ON	R	RME	ME	DATE	BAAN	T-OP	R	T-ON	R	RME	ME	
26/3	20318	6: 0	NNO	6:17	ZO	O	13	26/3	10793	5:36	NO	5:44	O	ONO	2	
26/3	20319	7:52	NNO	8:15	Z	OZO	57	26/3	10794	7:26	NNO	7:47	ZZO	O	27	
26/3	20320	9:46	NNO	10: 7	ZW	WNW	47	26/3	10795	9:19	NNO	9:41	ZZW	NNW	84	
26/3	20321	11:38	NNO	11:56	W	NNW	18	26/3	10796	11:12	NNO	11:32	WZW	NW	30	
26/3	20322	13:29	NO	13:44	NW	N	10	26/3	10797	13: 4	NNO	13:20	WNW	NNW	13	
26/3	20323	15:18	ONO	15:35	NNW	NNO	15	26/3	10798	14:54	NO	15: 9	NW	N	11	
26/3	20324	17: 6	OZO	17:27	NNW	NO	38	26/3	10799	16:42	O	17: 1	NNW	ONO	23	
26/3	20325	18:58	ZZO	19:21	NNW	W	72	26/3	10800	18:32	ZO	18:54	NNW	ONO	62	
26/3	20326	20:54	ZW	21:13	NNW	W	19	26/3	10801	20:25	Z	20:47	NNW	WZW	40	
26/3	20326	20:54	ZW	21:13	NNW	W	19	26/3	10802	22:24	WZW	22:38	NNW	WNW	7	
27/3	20330	5: 3	NO	5:12	O	ONO	2	27/3	10806	6:27	NNO	6:44	ZO	ONO	11	
27/3	20331	6:54	NNO	7:14	ZZO	O	28	27/3	10807	8:19	NNO	8:41	Z	O	51	
27/3	20332	8:46	NNO	9: 9	ZZW	NW	82	27/3	10808	10:12	NNO	10:34	ZW	WNW	51	
27/3	20333	10:40	NNO	11: 0	WZW	NW	29	27/3	10809	12: 5	NNO	12:23	W	NNW	19	
27/3	20334	12:32	NNO	12:48	WNW	NNW	13	27/3	10810	13:56	NO	14:12	NW	N	11	
27/3	20335	14:21	NO	14:37	NW	N	11	27/3	10811	15:45	ONO	16: 2	NNW	ONO	15	
27/3	20336	16: 9	O	16:28	NNW	NO	23	27/3	10812	17:33	OZO	17:54	NNW	NO	35	
27/3	20337	17:59	ZO	18:21	NNW	ONO	64	27/3	10813	19:25	ZWZ	19:47	NNW	WZW	78	
27/3	20338	19:53	Z	20:15	NNW	W	39	27/3	10814	21:20	ZZW	21:40	NNW	W	21	
27/3	20339	21:52	WZW	22: 6	NNW	WNW	7	28/3	10818	5:30	NO	5:37	O	ONO	1	
28/3	20343	5:55	NNO	6:12	ZO	ONO	12	28/3	10819	7:20	NNO	7:40	ZZO	O	25	
28/3	20344	7:47	NNO	8:10	Z	O	53	28/3	10820	9:13	NNO	9:35	ZZW	NNO	84	
28/3	20345	9:41	NNO	10: 2	ZW	WNW	49	28/3	10821	11: 6	NNO	11:26	WZW	NW	31	
28/3	20346	11:33	NNO	11:51	W	NNW	19	28/3	10822	12:58	NNO	13:14	WNW	NNW	13	
28/3	20347	13:24	NO	13:40	NW	N	10	28/3	10823	14:48	NO	15: 3	NW	N	11	
28/3	20348	15:13	ONO	15:30	NNW	NNO	15	28/3	10824	16:36	O	16:55	NNW	NNO	22	
28/3	20349	17: 2	OZO	17:22	NNW	NO	36	28/3	10825	18:26	ZO	18:47	NNW	ONO	59	
28/3	20350	18:53	ZZO	19:15	NNW	W	76	28/3	10826	20:19	Z	20:40	NNW	WZW	43	
28/3	20351	20:49	ZW	21: 8	NNW	W	20	28/3	10827	22:17	WZW	22:32	NNW	WNW	8	
29/3	20355	4:58	NO	5: 6	O	ONO	2	29/3	10831	6:21	NNO	6:37	ZO	ONO	10	
29/3	20356	6:48	NNO	7: 9	ZZO	O	26	29/3	10832	8:13	NNO	8:35	Z	O	48	
29/3	20357	8:41	NNO	9: 4	ZZW	N	84	29/3	10833	10: 6	NNO	10:28	ZW	NW	54	
29/3	20358	10:35	NNO	10:55	WZW	NW	30	29/3	10834	11:59	NNO	12:17	W	NNW	20	
29/3	20359	12:27	NNO	12:43	WNW	NNW	13	29/3	10835	13:50	NO	14: 6	NW	N	11	
29/3	20360	14:16	NO	14:32	NW	N	11	29/3	10836	15:39	ONO	15:56	NNW	NNO	14	
29/3	20361	16: 5	O	16:23	NNW	NNO	22	29/3	10837	17:27	OZO	17:48	NNW	NO	34	
29/3	20362	17:54	ZO	18:16	NNW	ONO	61	29/3	10838	19:18	ZZO	19:41	NNW	WZW	83	
29/3	20363	19:48	Z	20: 9	NNW	WZW	42	29/3	10839	21:14	ZZW	21:34	NNW	W	23	
29/3	20364	21:47	WZW	22: 1	NNW	WNW	8	29/3	10840	23:19	WNW	23:21	NW	WNW	0	
30/3	20368	5:50	NNO	6: 7	ZO	ONO	11	30/3	10843	5:25	NO	5:29	ONO	ONO	0	
30/3	20369	7:42	NNO	8: 4	Z	O	50	30/3	10844	7:14	NNO	7:34	ZZO	O	23	
30/3	20370	9:35	NNO	9:57	ZW	NW	52	30/3	10845	9: 6	NNO	9:29	ZZW	ONO	81	
30/3	20371	11:28	NNO	11:47	W	NNW	19	30/3	10846	10:59	NNO	11:20	WZW	NW	33	
30/3	20372	13:19	NO	13:35	NW	N	11	30/3	10847	12:52	NNO	13: 8	WNW	NNW	14	
30/3	20373	15: 8	ONO	15:25	NNW	NNO	14	30/3	10848	14:42	NO	14:57	NW	N	11	
30/3	20374	16:57	OZO	17:17	NNW	NO	35	30/3	10849	16:30	O	16:48	NNW	NO	21	
30/3	20375	18:48	ZZO	19:10	NNW	WZW	80	30/3	10850	18:19	ZO	18:41	NNW	ONO	55	
30/3	20376	20:44	ZZW	21: 3	NNW	W	21	30/3	10851	20:12	Z	20:34	NNW	WZW	47	
31/3	20380	4:54	NO	5: 0	O	ONO	1	30/3	10852	22:10	WZW	22:26	NNW	W	10	
31/3	20381	6:43	NNO	7: 4	ZZO	O	25	31/3	10856	6:15	NO	6:30	OZO	ONO	9	
31/3	20382	8:36	NNO	8:59	ZZW	NNO	84	31/3	10857	8: 7	NNO	8:29	Z	O	44	
31/3	20383	10:29	NNO	10:50	WZW	NW	31	31/3	10858	10: 0	NNO	10:22	ZW	NW	57	
31/3	20384	12:22	NNO	12:38	WNW	NNW	13	31/3	10859	11:53	NNO	12:11	W	NW	21	
31/3	20385	14:12	NO	14:27	NW	N	11	31/3	10860	13:44	NO	13:60	WNW	N	11	
31/3	20386	16: 0	O	16:18	NNW	NO	21	31/3	10861	15:33	ONO	15:49	NNW	NNW	NO	14
31/3	20387	17:49	ZO	18:11	NNW	ONO	58	31/3	10862	17:21	OZO	17:42	NNW	NO	32	
31/3	20388	19:43	Z	20: 4	NNW	WZW	44	31/3	10863	19:12	ZZO	19:35	NNW	ZZW	87	
31/3	20389	21:41	WZW	21:56	NNW	WNW	9	31/3	10864	21: 7	ZZW	21:27	NNW	W	25	
1/4	20393	5:45	NNO	6: 1	ZO	ONO	10	31/3	10865	23:11	WNW	23:17	NW	WNW	1	
1/4	20394	7:37	NNO	7:59	Z	O	48	1/4	10869	7: 7	NNO	7:27	ZZO	O	21	
1/4	20395	9:30	NNO	9:52	ZW	NW	54	1/4	10870	9: 0	NNO	9:23	ZZW	ZZO	77	
1/4	20396	11:23	NNO	11:42	W	NNW	20	1/4	10871	10:53	NNO	11:14	WZW	NW	35	
1/4	20397	13:15	NO	13:30	NW	N	11	1/4	10872	12:46	NNO	13: 2	WNW	NNW	15	
1/4	20398	15: 3	ONO	15:20	NNW	NNO	14	1/4	10873	14:36	NO	14:51	NW	N	11	
1/4	20399	16:52	OZO	17:12	NNW	NO	33	1/4	10874	16:24	O	16:42	NNW	NO	20	
1/4	20400	18:43	ZZO	19: 5	NNW	WZW	83	1/4	10875	18:13	ZO	18:35	NNW	ONO	52	
1/4	20401	20:38	ZZW	20:58	NNW	W	23	1/4	10876	20: 6	Z	20:28	NNW	WZW	50	
1/4	20402	22:44	WNW	22:46	NW	WNW	0	1/4	10877	22: 4	ZW	22:20	NNW	W	11	

TRIO

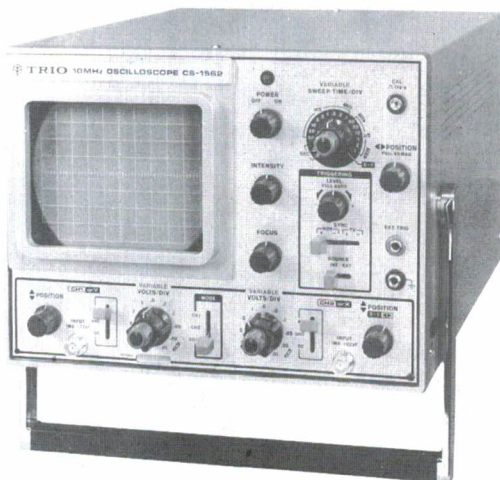
CS-1562

130mm DUAL TRACE TRIGGERED SWEEP OSCILLOSCOPE

SENSITIVITY
10 mV/DIV

BANDWIDTH
DC ~ 10 MHz

SWEEP TIME
1 μ s/DIV ~
0.5s/DIV



NU — TER INTRODUKTIE VAN DEZE NIEUWE TRIO-DUAL TRACE SCOPE —
EEN KORTING VAN **315** GULDEN

NORMALE PRIJS	
compleet met probes	f 1195,—
18% BTW	f 215,10
	<u>f 1410,10</u>
INTRODUKTIEPRIJS	
inkl. BTW	f 1095,—
UW KORTING	<u>f 315,10</u>

 **TRIO**

HAAST U, HET AANTAL IS BEPERKT!

FA. J. SCHAAART

ALLEENVERTEGENWOORDIGING
VOOR DE
BENELUX

CLEYN DUINPLEIN 12
KATWIJK AAN ZEE
Telefoon 01718-15708
Telex 34004 HAMRA NL