

# HQPA



**wekelijks orgaan van de  
vereniging van radio zend-amateurs  
V.R.Z.A.**

De V.R.Z.A. is goedgekeurd bij Kon. besluit dd. 22-10-1957, nr. 46

**JAARGANG 27, NR. 5**

**3 februari 1978**

**WATT EN HALF WATT  
CQ DX DE PAoGNK  
CERTIFICATENNIEUWS**

**CQ-PA**


---

**Overname van artikelen uitsluitend met schriftelijke toestemming van de redactie.**


---

<b>Hoofredakteur</b>	: PAoPRT	I.H. Huizinga, Liezenveenweg 33, Uffelte	05215 - 439
<b>Redakteurs</b>	: PAoTLX	W.C. Niericker (techn. projecten)	
	: PAoWDW	W.K.F. Witt (techn. zaken)	
	: PAoKAM	J.A.M. Wennekes (techn. zaken)	
	: PA-1555	H. Mulder (lay-out, alg. zaken)	05409 - 4333
<b>Techn. adviseur</b>	: PAoMUS	C. Musquetier, Langelaar 108, Teteringen	
<b>Advertentie expl.</b>	: PAoPZ	A. Schouwenaar, Foreest 5, Maasland	01899-14550
<b>Ham Ads</b>	: PAoJWG	J.W. Gnodde, Cor Hermusstraat 29, Amsterdam	
<b>Rubriekmedewerkers:</b>	PAoCSL, PAoLSC, PAoSNG, PA-3316		

---

Technische vragen over gepubliceerde artikelen uitsluitend schriftelijk aan de hoofredakteur.

---

Adressen amateurs buitenland: PA-1555, tel. 05409-4333

---

**Kontributie V.R.Z.A. 1978: f 45,00 voor leden woonachtig in Nederland**

Kontributie-overschrijvingen op gironummer 26 4 26 t.n.v. Penningmeester V.R.Z.A. te Groningen

---

**Ledenadministratie V.R.Z.A.: Postbus 274, Oosterhout N.B., tel. 01620-25206**

voor opgave nieuwe leden, adres- en callwijzigingen, nazending nummers CQ-PA, informatie over het lidmaatschap en propaganda-materiaal V.R.Z.A.

---

**Verenigingszender PAoVRZ/A:** Uitzendingen iedere zaterdag om 11 uur op 3600 kHz SSB en 144.8 MHz FM. Station-manager: PAoJWU, J.W.L. Udo, Radioweg 2, Radio Kootwijk (gem. Apeldoorn), tel. 05769-327, tijdens uitzending 055-792097

---

**Bestuur van de V.R.Z.A.:**

<b>Voorzitter</b>	: PAoWX	G.J. Kooijman, Wilgenlaan 2, Amstelveen	020 - 412615
<b>Vice-voorzitter</b>	: PAoTNT	F. van Grafhorst, Staringlaan 262, Papendrecht	078 - 55086
	: PAoSPA	T. van der Veur, Eikenlaan 272, Groningen	050 - 773744
<b>Sekretaris</b>	: PAoJCL	J.C. Lauer, Parelstraat 13, Alphen a/d Rijn	01720-92280
<b>2e Sekretaris</b>	: PAoKE	A. v.d. Horst, Distelstraat 23, Hellevoetsluis	01883 - 4253
<b>Penningmeester</b>	: PAoWDG	W. de Groot, Milaanstraat 3, Haarlem	023 - 337011
<b>PTT-zaken</b>	: PAoJY	J.P. Lagerberg, Planetenweg 183, IJmuiden	02550-13055
<b>Redakteur</b>	: PAoPRT	I.H. Huizinga, Liezenveenweg 33, Uffelte (Dr.)	05215 - 439
<b>Leden</b>	: PAoHWZ	J. Witbaard, Burg. v. Edenstraat 22, Krommenie	075 - 281412
	: PAoJTH	J. Theis, Verweystraat 42, Oosterhout (NB)	01620-25206
	: PAoLEV	E.L. Evers, Pekingdreef 60, Utrecht	030 - 615502

---

Gebruik telefoonnummers bestuur uitsluitend in haastgevallen; anders alléén schriftelijk via de 1e sekretaris

---

**V.R.Z.A.-Verkooppureau**

Orderbehandeling en administratie: PE1AFN, Th. van Kranen, Boksdorpenstraat 57, Den Haag, tel. 070-456561 (uitsluitend 's avonds van 19-22 uur)

Inkoop/inkoop-administratie: PAoTLX, W.C. Niericker, Pr. Margrietlaan 13, Oegstgeest, tel. 071-155481

Bestellingen door vooruitbetaling op giro 1477365 t.n.v. VRZA-Verkooppureau te Den Haag  
 Vermeld s.v.p. de bestelcode bij uw betalingen!

---

**V.R.Z.A. AFDELINGSSEKRETARISSEN**

**Amstelland:** PAoHWA, H. Wertwijn, Schoterpark 28, Nieuwveen, tel. 01723-8349

**Apeldoorn:** PE1ARS, A. Huisman, Eemstraat 9, Deventer

**Den Haag:** PAoBRV, A.J.N. v.d. Berg, Hofwijckstraat 26, Voorburg, tel. 070-863759

**Duinstreek:** PAoBDW, B.J. v.d. Weerd, Korfwater 45, Zoetermeer, tel. 079-211628

**Friesland:** PAoSRL, S. Remery, Dobbehof 7, Menaldum, tel. 05185-376

**Groningen:** PAoSPA, T. v.d. Veur, Eikenlaan 272, Groningen, tel. 050-773744

**Jutberg:** PDoCFC, R.A.L. Claeijs, Klieverink 717, Amsterdam-Bijlmermeer, tel. 020-900764

**Midden-Brabant:** PE1AUI, B. Urselman, Havendijk 32, Waspik, tel. 04168-1585

**Twente:** PEoMGM, M.J. Groote-ter Mors, Van de Capellenstraat 21, Enschede

**Voorne-Putten:** PAoKE, A. v.d. Horst, Distelstraat 23, Hellevoetsluis, tel. 01883-4253

**IJsselmond:** PA-3268, H. Lindeboom, Uitvliet 10, Hattum

**IJsselstreek en Achterhoek:** PAoRWD, L.A. Wijnands, S. Dresdenlaan 4, Dieren

**Zuid-Limburg:** PAoEJM, E.J.M. Verheijen, Havenweg 74, Buchten-Born, tel. 04498-1847

**Zuid-Veluwe:** PE1BAJ, C.G. van Hest, Nettelhorst 89, Ede, tel. 08380-13845

## MEDEWERKERSBIJEENKOMST

Het bestuur van de V.R.Z.A. nodigt hierbij de medewerkers en delegaties van de afdelingsbesturen uit tot het bijwonen van een bijeenkomst, die zal worden gehouden op zaterdag 11 februari 1978, aanvang 10.30 uur, in "De Oude Tram", Stationsplein 4 te Amersfoort.

In tegenstelling tot de vorige bijeenkomsten heeft het bestuur besloten geen persoonlijke uitnodigingen te versturen, daar CQ-PA als weekblad het communicatiemiddel bij uitstek is.

- Agenda:**
1. Opening
  2. Notulen van de medewerkersbijeenkomsten d.d. 7 mei 1977 en 18 juni 1977
  3. Ingekomen stukken
  4. Jaaroverzicht 1977
  5. a. Presentatie van het Afdelingsreglement door de C.A.P. zoals het ter goedkeuring aan de ALV 1978 zal worden voorgelegd
  - b. Samenstelling van het Overlegorgaan Afdelingen en het Dageelijks Bestuur Overlegorgaan
  6. Gedachtenwisseling over de positie van de diverse groeperingen, b.v. D-gelicenseerden, aspirant-leden
  7. Rondvraag
  8. Vaststelling datum volgende medewerkersbijeenkomst
  9. Sluiting

Joop, PAoHWZ

## VAN DE BESTUURSTAFEL

Op 20 januari j.l. heeft het bestuur vergaderd ten huize van PAoKE te Hellevoetsluis.

De organisatie van de medewerkersbijeenkomst, die op 11 februari a.s. in "De Oude Tram" te Amersfoort zal worden gehouden, is gereed en de agenda vastgesteld.

Ook de ALV 1978 staat weer voor de deur en er is besloten deze te houden op zondag 19 maart a.s. in "Het Hof van Holland" te Hilversum. Er is een voorlopige agenda opgesteld, waarop ruimte is gereserveerd voor de voorstellen van de leden. De voorstellen kunnen schriftelijk worden ingediend bij de eerste sekretaris, PAoJCL.

Het verheugt het bestuur te kunnen mededelen, dat in de vakature van penningmeester is voorzien. PAoGOB heeft zich bereid verklaard de functie van PAoWDG te willen overnemen. Het bestuur heeft op de vergadering besloten PAoGOB tot penningmeester te benoemen. Over enkele weken zal de overdracht van het penningmeesterschap plaatsvinden.

Van de PTT is bericht ontvangen dat de geldigheidsduur van de D-machtiging met een jaar is verlengd. De betrokkenen zijn door de PTT van dit besluit op de hoogte gebracht.

Van de Directeur Generaal van de PTT is antwoord ontvangen op het schrijven dat door de VRZA en VERON enige tijd geleden aan hem werd verzonden en waarvan de tekst in CQ-PA is gepubliceerd. Op een nog nader te bepalen datum zal er een bespreking plaatsvinden tussen de PTT en vertegenwoordigers van de beide verenigingen.

Het bestuur hoopt dat deze bespreking tot een positief resultaat zal leiden, dat in de nieuwe machtigingsvoorwaarden tot uitdrukking komt.

Inmiddels hebben enkele afdelingen hun jaarverslag ingezonden. Het bestuur heeft met belangstelling kennis genomen van de inhoud van de jaarverslagen van de afdelingen Zuid-Limburg en Zuid-Veluwe.

De volgende bestuursvergadering zal worden gehouden op 17 februari a.s.

Joop, PAoHWZ

*Het bestuur van de VRZA en de VERON ontvingen van de PTT het volgende schrijven betreffende de amateurmachtigingsvoorwaarden:*

AAN: het bestuur van de VERON en  
het bestuur van de VRZA  
p/a Burg. Dalenbergstraat 11  
1486 MT Westgraftdijk

Onderwerp:  
ontwerp-amateurmachtigingsvoorwaarden

Datum:  
9 januari 1978

Mijne heren

In antwoord op uw brief deel ik u mede u gaarne in de gelegenheid te stellen uw bezwaren ten aanzien van de nieuwe amateurmachtigingsvoorwaarden nogmaals uitvoerig uiteen te zetten. Ik stel u voor dat dit plaatsvindt in een bespreking onder leiding van de heer L. de Neef, plv hoofddirecteur Technische Zaken, waaronder de Radiocontroledienst ressorteert. Uw problemen kunnen dan worden doorgesproken aan de hand van de laatste versie van de ontwerpvoorwaarden.

Een uitnodiging voor dit gesprek zult u binnenkort ontvangen onder gelijktijdige toezending van een aantal exemplaren van de ontwerpvoorwaarden.

Hoogachtend,  
De directeur-generaal,

w.g. Drs. Ph. Leenman



# INFORMATIE

Het Hoofd van de Radiocontroledienst verzoekt ons m.b.t. de lopende D-licenties het volgende mee te delen:

In 1978 zullen ongeveer 550 amateur-radiozendmachtigingen D gaan vervallen, welke voor de duur van twee jaar waren verleend. Deze personen blijken nog niet in het bezit van een machtiging A, B of C.

De Staatssecretaris van Verkeer en Waterstaat heeft besloten een "terme de grace" toe te staan door de tijdsduur van de in 1978 aflopende D-machtigingen met een jaar te verlengen.

Dit houdt in dat PDO-stations, waarvan de suffix van de roepnaam met de letters A, B of C begint, hun machtiging met één jaar kunnen verlengen, waarvoor een bedrag van f 27,- is verschuldigd. Ter voldoening zal aan betrokkenen een accept-girokaart worden toegezonden.

Indien een amateur geen prijs stelt op verlenging, kan hij dat schriftelijk bij de RCD kenbaar maken.

Hoogachtend,  
Ir. G.A. Koutstaal

**OSL IN NEDERLAND  
CALL EN PLAATS(naam) AAN DE RECHTERBOVENKANT**

# Noordelijk Amateur Treffen

**UITNODIGING** voor alle zend- en luisteramateurs en hun yf's en xyl's

Onder auspiciën van de VERON-VRZA te Groningen (V kwadraat G) zal er een open dag worden georganiseerd op 25 februari 1978 in "De TREFKOEL" aan de Zonnelaan (wijk Paddepoel) te Groningen.

Er zal werkende apparatuur worden opgesteld op zowel de HF als de VHF en UHF banden. Verder zullen de beide verenigings-verkoopbureaus met hun gehele assortiment aanwezig zijn. Evenals het vorige jaar zal ook de handel vertegenwoordigd zijn met de nieuwste apparatuur.

Het voorlopige programma luidt als volgt:

Aanvang 10.00 h. Vanaf dat tijdstip zal een inpraatstation QRV zijn, zowel op de D-kanalen als op 145.500 en de Groninger omzetter PI3GRN (R6). De diverse verkoopstands zullen dan ook QRV zijn. Bovendien zullen de zelfbouwers van Groningen en ommelanden demonstraties verzorgen.

Tussendoor kunt u kennismaken met uw QSO-partners van het afgelopen jaar, waar u zo graag eens mee had willen kennismaken.

Koffie, drankjes, hapjes: allemaal verkrijgbaar in het restaurant.

's Middags zullen er dia's en films worden vertoond van noordelijke velddagen en van de Andorra trip. Voor de dames zullen deskundige handwerksters demonstraties geven van hun kunst; de dames kunnen hieraan zelf actief deelnemen.

Rond 18.00 h is er een pauze tot 19.30 h. Dan begint het laatste deel: een gezellig avondje met muziek en wat er verder ter tafel zal komen.

Maak van deze gelegenheid gebruik om de Groninger Gang eens van nabij te leren kennen. Voor verdere inlichtingen kunt u terecht bij Geert Heemstra, PAoGIN, tel. 050-770099.

TOT ZIENS!

# REINAERT ELECTRONICS

al 10 jaar het adres voor electronica en deskundig advies

Blasiusstraat 14-16

tel. 020-947218

Amsterdam - Oost

openingstijden: maandag tot vrijdag 9-18 uur; zaterdag 9-16 uur

**NIEUW:** converters 143-147 MHz naar 10,7 of 27 MHz f **98,50**; moduul voor complete AM-, SSB- en CW-ontvanger voor 3,5-3,8 MHz f **178,50**; moduul voor 10-11 meter ontvanger (kristal en afstembaar) f **167,50**; moduul om ontvangers voor FM geschikt te maken (455 kHz) f **83,40**; FM-oscillator-modulator moduul (uitg. 12 MHz 10 mW) f **91,55**; vermenigvuldiger-vermogensversterker moduul (ing. 12 MHz 10 mW; uitg. 144-146 MHz 1,5 W) f **124,10**; voedingsmoduul voor inbouw in apparatuur met buizen (ing. 6,3 V 50 Hz; uitg. 9 V = 100 mA) f **17,65**; bouwdoos voor converter 25-30 MHz naar MG f **55,-**; bouwdozen voor 3½ digit DVM vanaf f **156,70**; Ten-Tec QRP zend-ontvanger PM2B voor 20, 40 en 80 m, 2 W f **400,50**; idem PM3A voor 20 en 40 m 5 W f **475,-**; Vari-Stat thermostaat soldeerbouten (200-400° C instelbaar) vanaf f **65,-**; voor zelfbouw van microgolf zend-ontvangers of doppler radar compl. cavity-oscillator 1640B 10,5 GHz f **114,-**; idem 2K25 reflexklystron 8,5-9,6 GHz f **27,75**; idem Gunn diode CXY11A (8-12 GHz 5 mW) f **42,75**; idem detector diode BAV46 (52 dBm bij 10 GHz) f **21,40**; volledige documentatie van alle microgolf componenten beschikbaar; laatste buizen à f **16,90**: ARP12, ATP4, CD66A, DM160, EL34, ZM1242 en 807.

ALLE PRIJZEN ZIJN EXCLUSIEF 18% BTW; postorders vanaf f 25,-.

# WATT EN HALF WATT door PAoTLX

*Milieuvervuiling en etervervuiling worden door ons amateurs vaak in één adem genoemd. Meestal worden deze woorden gebruikt om er het oneigenlijk gebruik (zoals dat zo mooi heet) van onze banden mee aan te duiden, waarmee we dan in begrijpelijker Nederlands bedoelen het bezigen van onnette of onheuse taal of het plegen van omroepuitzendingen. Daarover is in het verleden al zoveel geschreven en daarom handelt dit artikel over een andere vorm van vervuiling, n.l. over de vervuilende werking van groot vermogen zenders en over de beperkingen die we ons in de toekomst zullen moeten opleggen.*



In het Amerikaanse maandblad voor radio-amateurs '73' van september 1977 werd door een ingezonden brieven-schrijver felle kritiek geuit op het overdreven gebruik van kilowatt zenders op onze amateurbanden. Steller van de brief was een aantal jaren in Duitsland gestationeerd geweest en had vanuit dat land kunnen ervaren met welk een bulderend geweld zijn landgenoten vanuit de States ons Europeanen overspoelen.

In het ingezonden stuk wordt fel van leer getrokken tegen de extreme lineaire versterkers waarvan het vermogen nog eens zoveel dB's wordt opgepept in yagi's die als extraatje draaibaar staan opgesteld.

In feite betekenen dergelijke publicaties in Amerikaanse tijdschriften een omwenteling in ons amateurwereldje. Het getuigt van enige moed om op zodanig zelfbekritiserende wijze de hand in eigen boezem te steken, waarbij nog genoemd moet worden dat de redactie van '73' het standpunt van de brieven-schrijver volledig onderschreef!

Door deze gang van zaken wordt duidelijk dat nu zelfs de koplopers op het gebied van etervervuiling oog beginnen te krijgen voor de vervuiling en indien zich deze tendens voortzet zou het over een aantal jaren wel eens zo kunnen zijn dat de QRM op de HF-banden af gaat nemen in plaats van alsmaar toe te nemen.

Zonder in een politiek praatje te willen vervallen kan gesteld worden dat we met zijn allen op deze planeet duidelijk aan matiging toe zijn. Dat geldt voor het energieverbruik, voor onze bestedingen en voor de vervuilingen; zelfs op het hobbyvlak!

Nu is het minder zinvol om hier aandacht te schenken aan het energieverbruik dat wij plegen met onze zendhobby. De overheid spant zich reeds terdege in om ons via pagina grote advertenties in de kranten en via TV-spots te doordringen van de wenselijkheid om zuinig met energie om te springen.

Ook wil ik hier niet ingaan op de technisch twijfelachtige aspecten die onervaren amateurs doen besluiten een versterker achter hun versterker te plaatsen. Daarvoor verwijs ik naar mijn artikel in CQ-PA van 23 september 1977 'Over dB's, kilowatten en versterkers'.

Wat wèl zinvol is, is het wijzen op de vervuilende consequenties van het gebruik van een zender die met méér vermogen bedreven wordt dan voor het onderhouden van de verbinding noodzakelijk is.

## ZELFDISCIPLINE

Gesteld mag worden dat van een zendamateur enige zelfdiscipline verwacht mag worden. Onwaardig etergedrag door een zeer kleine minderheid is niet representatief voor de grote groep die blij heeft gegeven over volle verstandelijke vermogens te beschikken door zich van deze (zelf)vervuilers te distantiëren. Begrippen als 'waardig gedrag' en 'hoffelijkheid' maken geen deel uit van de examenprogramma's en óók niet van de machtigingsvoorwaarden en tóch voldoet de communicatie van verreweg de overgrote meerderheid van de zendamateurs aan deze begrippen. Dàt is zelfdiscipline.

Indien we diezelfde onbenoemde en onbeschreven discipline naast het microfoongebruik zouden gaan aanwenden voor het disciplineren van ons zendvermogen, dan zou dat, mits op grote schaal toegepast, nu reeds verstrekkende consequenties voor de toekomst kunnen hebben. De eerder in dit artikel genoemde *matiging* kan een rem gaan betekenen voor de QRM, zowel voor de D, de C of de A-B gelicenseerde.

Laten we eens gaan kijken wat de gevolgen van die matiging kunnen zijn.

### DE D-AMATEUR

Omdat de D-amateur slechts over een beperkt aantal kanalen beschikt is het voor hem minder gemakkelijk om de QRM, veroorzaakt door andere stations op hetzelfde kanaal, te ontvluchten. Een aanbeveling zou kunnen zijn het onmiddellijk overschakelen van 10 naar 1 Watt, zodra de situatie zulks toelaat.

Dertig kilometer verderop kan men nu óók van datzelfde kanaal gebruik maken! Een belangrijke tweede aanbeveling zou kunnen zijn het toepassen van een z.g. kruis-yagi, waarmee de polarisatie van de antenne kan worden omgeschakeld omdat experimenteel vaststaat dat een 'storend' signaal op dezelfde golflengte (kanaal) met niet al te grote veldsterkte *verdwijnt* zodra de polarisatie gewijzigd wordt.

Het laatstgenoemde punt gaat buiten het bestek van dit artikel en is meer bedoeld als vingerwijzing. Een suggestie die hier wel thuishoort is b.v. het overschakelen van yagi naar kwart golflengte spriet zodra verbindingen over geringe afstand gemaakt worden.

### DE C-AMATEUR

De C-gelicenceerde kan in principe beter uit de voeten dan de D-gelicenceerde, mits hij beschikt over apparatuur waarmee hij niet-kanaalgebonden zich over de band kan bewegen. Voor kanaalgestuurde apparatuur geldt in principe hetzelfde als hetgeen bovenstaand voor de D-amateur beschreven werd.

Op de VHF/UHF banden kan nóg niet gesproken worden van overbevolking, eerder van over-georganiseerdheid als gevolg van een zich beijverende I.A.R.U. die als maar meer kanalen 'aanbeveelt' en steeds nieuwe stukjes van de banden toewijst aan groepen amateurs met een specifieke hobby (RTTY, satellieten, moonbounce, relais, bakens, ATV, etc. etc.).

Deze toewijs-tendens zal zich in de toekomst ongetwijfeld voortzetten en dus zal het dringen worden in dat deel van de band waar normale phone QSO's bedreven worden.

Hoewel er (nog) niet van vervuiling gesproken kan worden is het volledig zinloos om locale QSO's met groot vermogen te plegen; een tegenstation dat aanvankelijk S9+20 rapporteert, zal, nadat het vermogen met 95% is teruggenomen, nog steeds Q5 rapporteren!

### DE A- EN B-AMATEUR

Het is niet louter omwille van de telegrafie-exameneis dat zeer veel C-amateurs het niet verkiezen om de aanvullende machtiging te behalen. Op de HF-banden manifesteert zich het meest duidelijk de gevolgen van de onmatiging van het verleden door de continue aanwezige QRM-drempel die van jaar tot jaar met enkele dB's toeneemt.

Op de HF-banden heerst een pure jungle mentaliteit. Struggle for life met als meest belangrijke oorzaak dat er jaarlijks méér amateurs bijkomen dan er afvallen, met als gevolg dat degenen die er al waren er een schepje bovenop doen in de vorm van een lineaire versterker of/en roterende beam.

Dit proces herhaalt zich spiraalsgewijs en zodoende neemt de QRM-drempel van jaar tot jaar toe. Een visuele cirkel.

Zogoed een inflatiespiraal slechts doorbroken kan worden door het doen van 'een stapje terug', zo geldt dit evenzeer voor het doorbreken van de QRM-spiraal. Indien we het rapport Q5 wereldwijd in ere herstellen en hieraan groter waarde toekennen, dan aan het aantal dB's BOVEN S9, dan is al een eerste stap gezet.

Een simpele variac, geschakeld in de primaire van de eindtrap, die wordt teruggedraaid zodra de veldsterkte bij het tegenstation dit toelaat, zou al een belangrijke ingreep kunnen zijn.

Het bovenstaande overdenkend zouden we kunnen concluderen dat er vervuiling heerst op de HF-banden, dat er vervuiling heerst op de D-kanalen en dat er vervuiling dreigt op de VHF/UHF amateurbanden.

Doen we niets dan zal het geen tien jaar meer duren of wij zendamateurs zullen elkaar volledig verstikken in een QRM zoals we ons die nu nog niet kunnen voorstellen en die alleen maar begrepen kan worden door diegenen die zo'n 20 jaar geleden reeds QRV waren.

De vergelijking tussen toen en nu zal min of meer gelden voor de vergelijking tussen nu en straks.

Het zal zóver kunnen komen dat de wereld of ons land (al naar gelang de band) in regions verdeeld wordt waarbij region zóveel mag zenden van zólaat tot zólaat en de aangrenzende region op zijn beurt moet wachten . . . Science fiction achtig gepraat? Welnee, een dood-simpele rekensom met als uitgangspunten enerzijds het jaarlijkse aantal nieuwe machtiging-houders en anderzijds de onmogelijkheid om SSB-signalen nóg smaller te maken. Op is op, dat geldt voor aardgasbellen, energiebronnen en frequentie spectra.

Nu vindt bijna iedereen het onaangenaam zich te matigen. Erger nog, oproepen tot matiging ervaren wij als een regelrechte inbreuk op onze privacy en als we met onaangename toekomstbespiegelingen geconfronteerd worden doen we het af met 'het zal zo'n vaart niet lopen'.

Of het werkelijk zo'n vaart niet zal lopen zal de toekomst moeten leren. Er is al een groep amateurs die de matiging tot hobby hebben gekozen, de Benelux QRP club. Wie daarover wat meer wil vernemen kan een briefkaartje zenden naar de sekretaris: postbus 15 te Heemstede.

Indien u als lezer van CQ-PA vanavond, met de schakelaar van uw lineaire versterker in de hand, nog even terugdenkt aan dit artikel, dan zijn deze regels niet voor niets geschreven

## Verslag bijeenkomst "Radio Amateurs Westland"

in sporthal „De Pijl“ te Naaldwijk op 12 januari j.l.

Op deze avond die (anders dan anders) een film- en diavertoning voor ons in petto had, was de opkomst redelijk. Voor een zeer geïnteresseerd publiek vertoonde Frits, PAoBEA, terzijde gestaan door Ben, PAoBMC, de film die van het gebeuren rond het 25-jarig regeringsjubileum van onze koningin werd gemaakt. Onder de indruk van de omvang der werkzaamheden (en vooral de voorbereidingen!) luisterde het "Westland" geboeid naar de PA25JR-story, die ondertussen een legende is. Tevens werd nog een verhelderend licht geworpen op de evenementen rond PE3NOS in de vorm van een (overigens schitterende) dia-serie. Nadat de beide presentatoren van het "broadcasting-station" door middel van een verse bos Westlandse rozen waren bedankt voor hun onvolprezen ijver, werd de rest van de avond gevuld met onderling QSO. Kortom: een echt avondje RAW!



*Frits en Ben (BEA en BMC): presenteren kunnen ze alletwee!*



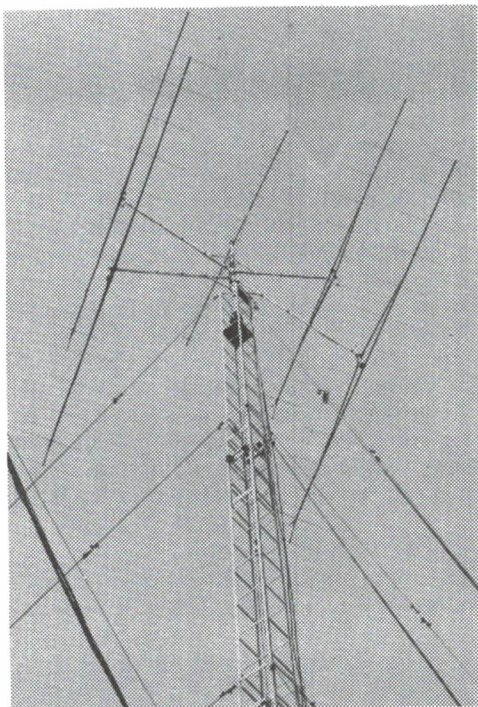
## CQ DX de PAoGNK    CQ DX de PAoGNK    CQ DX de PAoGNK

*Gerrit Kruits, PAoGNK, is een bekende call in Nederland. U zult hem bij goede condities en contesten altijd druk in de weer horen. Ook zijn er in Limburg grootse plannen voor EME (earth-moon-earth) verbindingen in de naaste toekomst.*

*Gerrit schreef voor CQ-PA zo eens op wat er bij komt kijken om contesten te winnen en top DX scores op zijn naam te zetten. Hier is zijn relaas.*

### Allereerst dan de antenne-installatie, tenslotte het "halve werk" nietwaar?

Op bijgaande foto ziet u de antennes. 4 x 16 el. Tonna met daar bovenop de 70 cm yagi. De twee-meter antennes staan 4 meter uit elkaar. De totale winst van dit systeem ligt rond de 18 dB t.o.v. een open dipool. De hoogte van de mast is 17,5 meter en het bovenste element steekt 20 meter boven de grond. De hele constructie weegt zo'n slordige 80 kilo en wordt gedraaid d.m.v. een Ham-M rotor. Als coaxkabel gebruik ik de HG-43 en als impedantietrafo's RG-8/U. De lengte van de coaxkabel van de zender tot het voedingspunt aan de antennes is 20 meter. De demping over deze lengte bedraagt ca. 1 dB. De openingshoek van dit antennesysteem is Horizontaal 15 graden en Vertikaal ca. 18 graden (berekend was hor. 15 en vert. 16 graden). Een en ander klopt qua berekeningen en praktisch toch aardig.



### DE ERVARINGEN

Voor het plegen van zeer gerichte verbindingen, EME en bijv. het beluisteren van bakens is dit antennesysteem uitermate geschikt. Het spreekt vanzelf dat door de geringe openingshoek het "wegdraaien" van QRM een wezenlijk voordeel is. Deze antenne is nu niet bepaald geschikt voor random CQ roepen. Door de kleine openingshoek is het bestreken gebied vrij klein. Wil men toch veel gain hebben bij een wat grotere openingshoek, dan zal men meer gebaat zijn bij een collineaire groepantenne. Ik weet dit uit ervaring, daar ik vroeger met een 50 el. collineaire antenne werkte (20 stralers plus directoren home-made) en toen een beduidend hogere response kreeg op mijn CQ roepen. De totale gain van deze antenne was niet zo hoog als bij mijn huidige systeem, maar daartegenover staat dat de voor-achter verhouding ook niet zo hoog was. Dit laatste ervaarde ik als een "voordeel", daar ik bijvoorbeeld onder condities met DC7 werkte en op de achterkant van de antenne ook G binnenkwam, dat en-passant gewerkt werd. Tevens werd mijn mooiste verbinding, met 9H1CD op Malta, ook met de collineair verwezenlijkt. Ik werkte toen met G-land, toen ik plotseling werd aangeroepen door 9H1CD, waarna zonder de antenne te verdraaien de verbinding tot stand kwam. Resumerend moet ik stellen dat de collineair eigenlijk beter beviel dan de 4 x 16 el. Tonna. Anderzijds, in verband met de plannen voor EME, is de Tonna combinatie noodzakelijk.

### DE ONTVANGER

De ontvangerachterzet is een Drake R4-C. Belangrijk is dat de noise-blanker van deze ontvanger zeer effectief werkt. Opgemerkt dient evenwel te worden dat bij sterke signalen van S7 of meer er wat vervorming in het audio optreedt, doch in dat geval is de noise-blanker

in feite al niet meer zo noodzakelijk. Bij mij in de buurt staat een hoogspanningsmast lekker te sproeien (op ca. 400 meter). Dit geeft een verhoging van het ruisniveau van ca. 10 dB. Met de noise-blanker in wordt dit volledig weggewerkt! Ook de "blijde rijders" wier automobielen in Turijn nog steeds geen goede ontstoormiddelen krijgen toebedeeld, worden niet meer gehoord! (Fout! Deze rijders gewoon een rijverbod opleggen of binnen 4 weken laten ontstoren op eigen kosten, hi! red.)

De Drake R4-C heeft tevens een Notch-filter dat zeer prettig werkt bij het "krijgen" van een draaggolf. Een naburige carrier wordt rustig weggedraaid, waarbij de gevoeligheid van de ontvanger op de werk- of luisterfrequentie ook weer terugkomt. De S-meter is zonder meer redelijk te noemen, hetgeen niet van alle moderne transceivers en/of ontvangers gezegd kan worden.

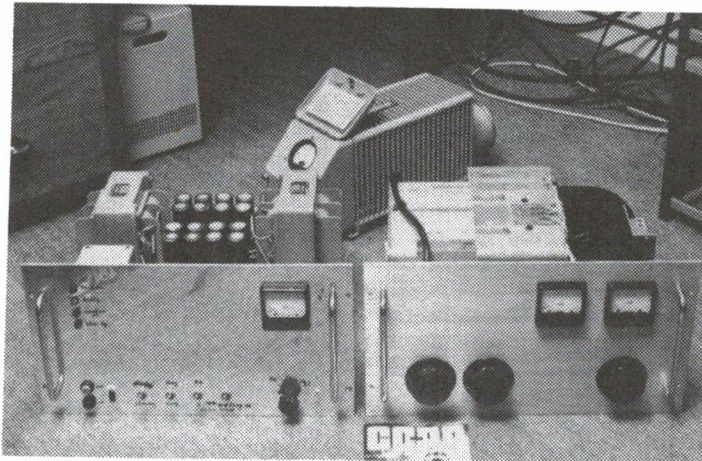
## DE ZENDER

Als zender is hier de Drake T4X-C in gebruik. Zender en ontvanger vormen een combinatie. Van dit produkt moet gezegd worden dat gebruik boven de 14 MHz beslist af te raden is! Er zit nl. een principiële ontwerpfout in die bij bepaalde VFO frequenties zeer sterke mengprodukten oplevert. Deze mengprodukten zijn slechts zo'n 30 dB onderdrukt t.o.v. de werkfrequentie! Hiermede wordt deze zender dus in feite volkomen ongeschikt om van 28 MHz naar 144 MHz via een transverter omhoog te mengen.

Als transverter gebruik ik een MICRO-WAVE module. Versterking zo'n 34 dB bij een ruisbijdrage van 2,5 dB. Over deze transverter ben ik zeer tevreden, alleen is de gain wat te hoog voor de gevoelige Drake. Dit is natuurlijk gemakkelijk weg te werken d.m.v. een verzwakker. Ook wordt voor ontvangst wel gebruik gemaakt van een FT 220 twee-meter transceiver. De Drake wordt hierbij op 10,7 MHz afgestemd en als achterzet van de FT 220 converter gebruikt. Het bedieningscomfort wordt hierdoor aanzienlijk vergroot. Een betere NB, een Notch en een beter functionerende AVC. De FT 220 is overigens op zich een vrij goed apparaat, doch de nadelen zijn dat de NB niet erg effectief is en dat de AVC weinig progressief werkt, waardoor er erg grote audioverschillen optreden bij signaal (veldsterkte) wisselingen. Met de koptelefoon op ben je het eerste uur nog doof als iemand je met een S9 signaal aanroepst direkt na het beluisteren van een zwak station!

## DE ZENDER EINDTRAP

De eindtrap die gebruikt wordt is een QQE,06/40 met 800 volt Va. Deze geeft bij SSB een output van zo'n 70 Watt HF. In klasse C gebruik — ik werk nl. ook vrij veel met PLL-SSB



(faze-lus) — geeft de eindtrap ca. 90 Watt af. Daar met dit vermogen we toch al de gemiddelde output van twee meter stations in het algemeen overschrijden, heeft het naar mijn idee geen zin met nog meer vermogen te gaan werken. Verder nog iets over de faze-lus SSB. Ik ben er wel toe gedwongen onder de meeste omstandigheden, daar met zo'n 5 Watt HF in de lucht er reeds een "burenopstand"

dreigt. Het is allemaal LF detectie en met de continu carrier van PLL-SSB kan ik rustig desnoods een hele avond mijn gang gaan. Enige gegevens over de PLL toestand. De opbouw is rond een TBA 120 met diskrete componenten. Gechecked op een goede ontvanger bij 25 dB over 9 was de gemeten bandbreedte ca. 35 kHz. Dit is wel wat breder dan een "normaal" SSB

signaal, maar bekijk ook maar eens die signalen bij grote sterkte! Met de mike kraan wagen-wijd open (contesten!! red.) spannen ze ook de kroon! (Een en ander is sterk afhankelijk van het type transceiver, speciaal aan de ontvangstkant. De meeste filters in bijv. Japanse transceivers hebben een zeer grote voetbreedte bij -60 dB, terwijl bovendien veelal zeer matig is (overspraak e.d.). Toch mag niet uit het oog worden verloren dat de LF afval per octaaf praktisch een derde bedraagt bij PLL-SSB t.o.v. SSB, waardoor in de praktijk een PLL-SSB signaal ook tenminste driemaal zo breed is. Het is zaak bij PLL-SSB het loopfilter zo smal mogelijk te houden; de breedte van het signaal wordt hierdoor beperkt, terwijl de optredende faze-fout nog niet zodanig is dat optredende vervorming de verstaanbaarheid minder maakt.

## EME AKTIVITEITEN

De volgende groep EME aktivisten gaat binnenkort een aarde-maan-aarde verbinding realiseren. Het zijn:

PAoRTN die zich bezighoudt met de bouw van de grote eindtrap (output 800 Watt)

PE1AKJ die de antennes voor zijn rekening neemt

PAoGNK die het verdere station levert

Qua ontvangstkant zal met de hiervoor beschreven apparatuur gewerkt gaan worden. De grote zender-eindtrap wordt uitgerust met 2 x 4X250B in balans. Deze eindtrap is een dumpgeval waarvan het fabrikaat helaas niet te achterhalen was. Kenmerk is dat een enkele 4X250B als tripler stond, welke de 2 x 4X250B in de PA aanstuurde. Enige frequentie-ombouw was noodzakelijk, daar de set ergens tussen 200 en 400 MHz waarschijnlijk heeft dienst gedaan. Nog wel een hint voor hen die met hoge vermogens willen gaan spelen (op aanvraag voor bepaalde experimentele toepassingen wordt door de PTT een hoog vermogen toestemming verleend). In eerste instantie werd als tankkring capaciteit een stuk epoxyprint gebruikt met luchtisolatie. Wie schetst onze verbazing dat na enige tijd de koperfolie los in de bak naast het epoxymateriaal lag. De kringstromen zijn ondanks de kleine capaciteit toch nog heel aanzienlijk en de verliesfactor zorgde wel voor de nodige hitte. Geen nood echter, de plaatjes werden gewoon geschroefd. Helaas, na enige minuten volle output op de dummy-load, werd onze vreugde zo'n eenvoudige oplossing te hebben gevonden snel minder bij het zien van de rookwolken die uit de PA opstegen. Jawel, een volkomen verkoelde epoxyprint! Toen hebben we de knoop maar doorgehakt en de capaciteit van 1,5 mm koperplaat gemaakt. De eindtrap werkt thans naar behoren en na een hele avond proefdraaien op de dummy bleek dat de kamer geen verdere verwarming meer nodig had, hi!

De antenne zal voor de EME experimenten de 4 x 16 el. Tonna combinatie zijn, welke echter geen elevatiemogelijkheid heeft. Dit legt wel enigszins beperkingen op, daar nu alleen via de maan gewerkt kan worden wanneer deze zo'n 5 à 8 graden boven de horizon staat. Het moet buiten het maken van een aarde-maan-aarde verbinding om een geweldige sensatie zijn de eigen gereflecteerde signalen terug te horen komen! Zijn er resultaten, dan zal ik het zeker niet nalaten ze te melden.

*Tot zover het relaas van PAoGNK. Wat de 4 x 16 el. Tonna combinatie aangaat hopen wij binnenkort nog terug te komen op het hoe en waarom. Heeft u de ruimte, dan is een grote antenne beslist de weg tot DX, voor zover uw locatie dat toelaat natuurlijk.*

*Buiten het perfectioneren om van het station en antenne is echter zonder meer uw vaardigheid in operating practice de werkelijke sleutel tot DX; dat daaraan veel te verbeteren valt voor veel mensen, die de ervaring van de HF banden missen, valt niet te betwijfelen.*

*Het is daarom goed dat zij, die door gebrek aan ervaring de noodzakelijke operating-practice missen, een lering trekken uit de resultaten en werkwijze van de DX-stations en het niet gemakshalve altijd maar gooien op locatieproblemen e.d. Uit eigen ervaring kan ik u vertellen dat vanuit een dozijn verschillende locaties binnen Nederland de DX altijd te pakken was!*

*Heel veel succes in een nieuw (DX) jaar!*

PAoPRT





# YANYOSU ELEKTRONIKA B.V.

Blaricummerstraat 16 — HUIZEN 1340 — Telefoon 02152-51075  
Alleen-importeur van YAESU MUSEN Co., Ltd. Tokyo, Japan

VAN DE BEROEMDE ONTWERPER-SPECIALISTEN VAN  
AMATEUR COMMUNICATIE APPARATUUR:

## YAESU MUSEN

### DE FT-901 SERIE HF TRANSCEIVER

**SUPERLATIEVEN** gebruiken wij — vanwege de betrekkelijkheid van alle dingen — niet. Wij vragen alleen of u — wanneer u op de wip zit vanwege de aanschaf van een HF transceiver — eens middels de specificaties een vergelijking wilt maken tussen de diverse merken in deze prijsklasse (ca. f 3500,—, reeds gebaseerd op nieuwe valutakoersen). U zult dan wel tot de ontdekking komen dat wat **YAESU MUSEN** u met deze FT-901 biedt beslist niet voor de poes is!!

Hier volgt een kleine bloemlezing, want het gehele verhaal beslaat enkele pagina's. Vandaar dat wij u voor een plaatje van de FT-901 naar het laatste Kerstnummer moeten verwijzen en u voor de aanvraag van uitgebreidere informatie moeten verzoeken ons een briefkaartje te sturen. Dat is voor u en voor ons efficiënter en goedkoper dan opbellen.

Zodra wij de folders binnen hebben gaan ze dan naar u toe.

**Complete banden bezetting:** van 160 m t/m 10 m plus ontvangst van 5 MHz ijsignaal

**Ingebouwde:** VOX, ijkgever, „HF speechprocessor“, ELEKTRONISCHE SEINSLEUTEL, zeer effectieve puls-storing onderdrukker, 10 sec. zender-afstemtijd begrenzer, ventilator, low-pass filter, etc.

**Zenden/ontvangen:** SSB, AM, CW, FM (extra) en FSK

**Zenden/ontvangen:** Op één geheugen frequentie mogelijk (extra)

**Ingangsvermogen zender:** Op CW en SSB is dit 180 W en op AM, FM en FSK is dit 80 W  
Dit alles in twee eindbuizen type 6146 B

**Derde orde vervormingsprodukten:** Beter dan - 31 dB vanaf gemeten vermogen

**Ontvanger gevoeligheid:** 0,25 uV voor 10 dB S/N

**Spiegel („Image“) onderdrukking:** Bij 1.8-21.0 MHz beter dan 60 dB en bij 28 MHz beter dan 50 dB

**MF onderdrukking:** Beter dan 70 dB

**Frequentie opwekking:** PLL systeem

**Frequentie aflezing:** DIGITAAL èn ANALOOG



**Met behulp van:** Een variabel dubbel MF bandbreedte filter, een variabel zuigfilter en een variabel audio piek netwerk is het doorlaatgebied **continu** regelbaar van 2,4 kHz tot 300 Hz.

**Cross modulation rejection:** Better than 80 dB immunity at 20 kHz off a 20 dB input signal at 14 MHz

**Desensitization:** Better than 90 dB immunity at 20 kHz off a 20 dB input signal at 14 MHz

Voor het betere begrip van de kenner hebben wij deze laatste twee specificatiepunten onvertaald in het Engels gelaten, aangezien het moeilijk is om deze begrippen in een enkele Hollandse zin puntig samen te vatten.

U kunt speciaal in deze twee specificatiepunten wel degelijk zien hoe bijzonder goed deze ontvanger is!

**Afmetingen:** 342 breed, 154 hoog en 324 diep (kastmaten in mm)

**Gewicht:** 18 kg

**En natuurlijk weer:** De bekende degelijke **YAESU MUSEN** constructie met insteek modules en een doordachte plaatsing van het knopparium!!

**Eerste zending:** Verwachting in eerste helft april 1978

## DE FT-7 HF TRANSCEIVER

Voor een afbeelding zie laatste Kerstnummer

Speciaal voor de „QRP's en Mobielierikken“. Richtprijs ca. f 1380,— (reeds gebaseerd op nieuwe valutakoersen)

**Frequentiebereik:** 3,5 - 4,0; 7,0 - 7,5; 14,0 - 14,5; 21,0 - 21,5; 28,5 - 29,0  
Overige 28 MHz segmenten extra

**Ingebouwd:** VFO, ijkgever, clarifier en een zeer effectieve pulsstoring begrenzer

**Zenden/ontvangen op:** LSB, USB en CW (semi break-in met zijtoon)

**Zender/ontvanger:** **EEN KNOPS „PIEK“-AFSTEMMING**

dus geen gezocht meer naar „plate“ en „loading“ knopjes

**Ontvanger:** MOS FET ingang, gevoeligheid beter dan 0,5 uV voor 20 dB S/N

**Spiegel („image“) onderdrukking:** Beter dan 50 dB

**MF onderdrukking:** Beter dan 50 dB

**Cross modulation:** Better than 60 dB immunity at 20 kHz off a 20 dB input signal typical

**Voeden met:** 13,5 V DC plm. 10%. Stroom max. 3 A bij zenden

**Maten:** 230 breed, 80 hoog en 290 diep (kastmaten in mm)

**Gewicht:** 5 kg

**Ook hiervoor geldt:** Vraagt nadere informatie op een briefkaartje. Deze wordt u dan toegezonden zodra beschikbaar.

**Eerste exemplaar:** Verwacht omstreeks half februari 1978

### OPGELET:

De vergoedingen van onze overige artikelen zijn **NOG STEEDS** volgens de notering van 1 november 1977, of iets gunstiger wat de 301 serie betreft.

Voor informatie betreffende alle andere apparatuur van **YAESU MUSEN:** schrijf ons. U krijgt dan per kerende post alle beschikbare informatie.

73 de Ing. Joep Sterke

# MEDEDELINGEN

Mededelingen voor deze rubriek dienen uiterlijk 10 dagen voor verschijning te zijn ontvangen bij de hoofdredakteur.

## AFDELING ZUID-LIMBURG

Op iedere dinsdagavond is er een bijeenkomst in het Demhofke aan de Demstraat 75 te Hoensbroek. Iedereen is hier welkom en aan gezellig onderling QSO geen gebrek. Wegens carnaval is het Demhofke dinsdag 7 februari gesloten!

---



---

# certificaten nieuws

---



---

DOOR: PAoTLX !

## LOC AWARD (LOCATOR AWARD)

Een nieuw certificaat dat door de VRZA wordt uitgegeven aan zend- en luisteramateurs voor het werken met verschillende QRA/QTH-locatorvakken.

Een QRA/QTH-locatorvak is herkenbaar aan de eerste twee letters van de QRA/QTH-locator (CM43A = vak CM).

Voor het basiscertificaat dient men QSL's uit 8 verschillende vakken te hebben. In feite bestaat het certificaat uit de QRA-locatorkaart van West-Europa, waarop d.m.v. doorzichtige miniatuurstickers met rode opdruk kan worden bijgehouden, welke vakken men bevestigd heeft.

Bovendien worden er zegels verleend voor QSL's uit 25, 50, 75, 100, 125, 150, 175 en 200 vakken. (Tevens bij iedere zegel weer miniatuur opplakstickers).

Alle verbindingen moeten op de 2 m en/of de 70 cm band gemaakt zijn.

QSL's van verbindingen via repeaters zijn *niet* geldig.

U kunt het certificaat aanvragen door een lijst van de QSL's (alfabetisch naar locatorvakken) ondertekend door twee zendamateurs in te sturen, die moet bevatten: QRA-locator – roepnaam – datum – GMT – band en mode.

De amateurs die de lijst ondertekenen moeten de QSL's gechecked hebben; de certificatenmanager kan te allen tijde QSL's ter verificatie opvragen.

Indien alle stations in de lijst op dezelfde band zijn gewerkt (gehoord), kan dit speciaal op het award worden vermeld.

De lijst van QSL's dient u te sturen aan: VRZA Certificaten Manager,  
Postbus 95949, Den Haag

De kosten van het diploma bedragen f 3,50 (ter dekking van de verzendkosten), hetgeen in postzegels (lieft kleine waarden) kan worden bijgevoegd of eventueel d.m.v. een betaalcheque. Bij aanvragen van stickers dient weer een volledige ondertekende lijst te worden ingediend, met vermelding van de nieuw-geclaimde vakken en f 1,50 aan postzegels!

## HEEFT U BETAALD?

Er bestaat nog een mogelijkheid uw kontributie over 1978 over te maken.

Leden, wier storting niet op 16 februari a.s. ontvangen is, worden van de ledenlijst afgevoerd en ontvangen dan geen CQ-PA meer!

J. Theis - ledenadm.

10. PAoQRP	101	130	20	2600	89	116	20	2320
11. PAoGMM	97	139	19	2641	83	122	19	2318
12. PAoWKI	86	121	20	2420	78	112	20	2240
13. PAoAWR	91	127	19	2413	80	113	19	2147
14. PAoAD	84	116	21	2436	73	101	21	2121
15. PAoDIN	84	116	18	2088	74	106	18	1908
16. PAoCLC	76	108	20	2160	63	91	20	1820
17. PAoUR	73	103	19	1957	67	94	19	1786
18. PAoALV	64	106	18	1908	56	93	18	1674
19. PAoKVA	76	114	16	1824	68	102	16	1632
20. PAoJNH	61	89	18	1602	52	80	18	1440
21. PAoHL	69	92	19	1748	52	74	18	1332
22. PAoVLV	76	99	14	1386	67	88	14	1232
23. PAoZOD	65	113	13	1469	53	94	13	1222
24. PAoGKN/M	52	78	18	1404	44	62	18	1116
25. PAoDZI	57	82	15	1230	52	74	15	1110
26. PAoSQE	51	77	19	1463	41	60	18	1080
27. PAoSMS	47	74	15	1110	41	67	15	1005
28. PAoKHS	59	118	10	1180	50	100	10	1000
29. PAoDLH	44	80	14	1120	41	75	13	975
30. PAoTEO	43	74	13	962	39	68	13	884
31. PAoKM	42	60	15	900	36	52	15	780
32. PAoOLD	42	53	13	689	35	46	13	598
33. PAoTAU	40	49	15	735	36	44	13	572
34. PAoKH	35	39	13	507	31	35	13	455
35. PAoPN	30	46	14	644	25	40	11	440
36. PAoAUG	39	45	13	585	33	38	11	418
37. PAoCWI	29	37	11	407	25	33	11	363
38. PAoVB	26	47	9	423	21	38	8	304
39. PAoMMV	30	30	8	240	24	24	8	192

**SSB, B—Groep (80)**

1. PAoIJM	69	69	10	690	64	64	10	640
2. PAoHFM	74	74	11	814	63	63	10	630
3. PAoCOR	84	84	9	756	70	70	9	630
4. PAoKDM	65	65	11	715	53	53	11	583
5. PAoFAW	59	59	10	590	51	51	9	459
6. PAoDW	57	56	9	504	46	46	8	368
7. PAoUHS	28	28	9	252	26	26	9	234
8. PAoJOD	21	21	9	189	19	19	9	171
9. PAoMRN	20	20	8	160	19	19	8	152
10. PI1KMA	11	11	6	66	10	10	6	60

Checklogs: PAoBOR, EHL, MJV, MVA, NAT, TNR, VAJ, VSS, PA2RDL

Operator: PI1KMA: Hans Blondeel van Timmerman

Aantal SSB-deelnemers: 72, van 14 OM's ontvingen we geen log

73's de PAoDIN

**ETB van Olm**

Boterdiep zz 27 — BEDUM  
tel. 05900-2394 / telex 77097

Hebt u uw abonnement al verlengd?

U kunt dit doen door f 18,50 te storten op postgiro nr. 144.35.84. Liever niet per bank betalen, een betaalcheque in envelop is ook goed. De bank geeft namelijk wel uw naam maar niet uw adres door.

U weet toch dat u de in UKW Berichten beschreven bouwsetjes, printen enz. bij ons kunt bestellen? Levertijd 7 tot 10 dagen. Betaling na ontvangst van de goederen.

De DM-prijzen dient u met 1,155 te vermenigvuldigen om aan de Nederlandse prijs te komen [DM:1,11 = DM zonder Duitse BTW, dit vermenigvuldigen met de koers DM-f en met de Nederlandse BTW (1,18)].

# Uitslag PA-BEKERCONTEST 1977

Kolommen: QSO's, QSO-punten, vermenigvuldiger, score

<b>CW, A—Groep (80 &amp; 40)</b>		<b>voor controle</b>				<b>na controle</b>			
1. PAoLVB	93	129	19	2451	78	109	19	2071	
2. PAoINA/A	76	116	18	2088	64	96	17	1632	
3. PAoWRS	69	108	17	1836	59	93	17	1581	
4. PAoBOR	71	107	17	1819	61	92	17	1564	
5. PAoTA	67	100	19	1900	53	81	19	1539	
6. PAoDIN	71	106	18	1908	58	85	18	1530	
7. PAoPN	74	104	16	1664	66	92	16	1472	
8. PAoGN	71	96	17	1632	61	82	17	1394	
9. PAoATY	75	100	19	1900	60	80	17	1360	
10. PAoDZI	66	92	17	1564	56	78	17	1326	
11. PAoUR	54	74	17	1258	46	62	17	1054	
12. PAoVB	53	85	16	1360	43	70	15	1050	
13. PAoJED	48	72	18	1296	39	58	18	1044	
14. PAoPHK	59	85	14	1190	50	73	14	1022	
15. PAoMVA	45	69	16	1104	40	60	16	960	
16. PAoTAU	47	62	18	1116	40	52	17	884	
17. PAoCWF	43	63	15	945	38	55	15	825	
18. PAoVLV	52	71	14	994	42	58	13	754	
19. PA3ABA	37	58	15	870	32	49	15	735	
20. PAoCLC	69	83	18	1494	42	52	13	676	
21. PA3AAZ	45	68	15	1020	32	47	14	658	
22. PAoKHS	44	88	9	792	34	68	9	612	
23. PAoJMB/A	34	50	15	750	29	42	14	588	
24. PAoNVE	36	50	13	650	27	37	12	444	
25. PAoIJM	21	27	10	270	15	19	9	171	
26. PAoTEO	15	27	8	216	11	20	8	160	
27. PAoALV	29	44	12	528	15	20	8	160	
28. PAoZOD	14	28	9	252	11	22	7	154	
29. PAoJNH	19	31	11	341	12	20	6	120	
30. PA2CHM	17	34	6	204	10	20	5	100	
31. PAoMVS	10	16	8	128	7	12	6	72	
32. PAoCMP	6	8	6	48	6	8	6	48	
33. PAoCKW	9	11	7	77	7	8	5	40	

<b>CW, B—Groep (80)</b>									
1. PAoHOP	57	56	9	504	51	51	9	459	
2. PAoVLA	55	54	9	486	50	50	9	450	
3. PAoALW	54	54	9	486	47	47	9	423	
4. PAoDW	52	52	9	468	46	46	8	368	
5. PAoQRP	48	48	9	432	40	40	9	360	
6. PAoFAW	34	34	8	272	27	27	8	216	
7. PAoKSB	19	19	8	152	16	16	8	128	
8. PAoUHS	21	21	7	147	17	17	6	102	
9. PAoPBC	21	21	6	126	18	18	5	90	
10. PAoNYK	17	17	7	119	14	14	6	84	

Checklogs: PAoEHL, FKP, GRU, HWZ, IA, MAR, SKP, VP, WDG, PA3AAY

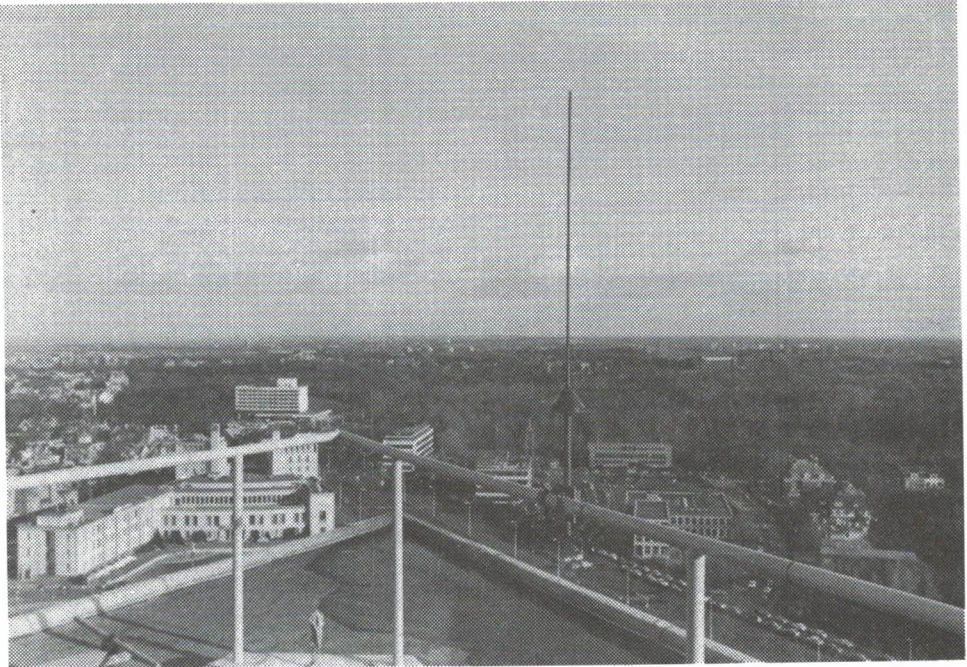
Operators: PAoGN: ERA & GIN; PAoZOD: ABE

Aantal CW-Deelnemers: 61, 8 OM's zonden geen log

<b>SSB, A—Groep (80 &amp; 40)</b>		<b>voor controle</b>				<b>na controle</b>			
1. PAoZH	130	199	21	4179	110	167	21	3507	
2. PAoLVB	135	190	20	3800	117	168	20	3360	
3. PAoGN	127	182	21	3822	108	157	21	3297	
4. PAoRNO	124	189	20	3780	104	159	20	3180	
5. PAoPVZ	104	159	20	3180	88	141	20	2820	
6. PAoSKP	88	133	21	2793	80	123	21	2583	
7. PAoNVE	102	142	20	2840	88	128	20	2560	
8. PAoATY	105	155	20	3100	90	133	19	2527	
9. PAoINA/A	90	136	20	2720	79	121	20	2420	



# NIEUWE REPEATER PI3CDH



Deze foto toont het fraaie uitzicht vanaf het QRA van de nieuwe repeater PI3CDH, op de toren van het Congresgebouw te Den Haag op 71 m boven NAP!  
De repeater werd 7 januari j.l. in gebruik gesteld en blijkt uitstekend te voldoen.  
De foto werd gemaakt door Bert, PAoBRT uit Zoetermeer.

## DRAKE- Radio Equipment

van di t/m vr van 9.00-18.00 uur en za van 9.00-16.00 uur bij:

### J.J. REMMERS

VAKMAN IN AMATEUR-RADIO

Prins Hendrikkade 89 - 1012 AE AMSTERDAM t/o centraal station  
Telefoon 020-240237

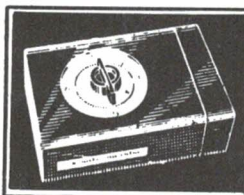
 **KENWOOD**

 **DRAKE**



## RECTIFICATIE CQ-PA nr.3

In het artikel CQ QRP . . . uit CQ-PA van 20 januari j.l. blijkt nog een foutje gesloten. In het schema van de QRP-zender met VFO is in de clapp-oscillator de basisspanningsdeler doorverbonden met de emitter; hiervoor onze excuses. We nemen aan dat de meesten zich hierdoor echter niet hebben laten misleiden. Veel succes met de eventuele nabouw!



## VHF-UHF RUBRIEK

SAMENGESTELD DOOR:

PAoCSL en PAoLSC, Hartelstein 9, Leiderdorp, 071-890947

### HARTELIJK WELKOM AAN ALLE NIEUW-GELICENTIEERDE AMATEURS

Allereerst willen wij alle nieuwe amateurs van harte welkom heten op onze amateurbanden. Degenen die voor het laatste D-examen geslaagd zijn hebben hun machtiging reeds enige tijd in huis, degenen die voor het C-examen op 3 november j.l. geslaagd zijn, hebben naar verluud hun machtiging echter pas per 1 februari gekregen. Wat betreft de Leidse regio willen wij in het bijzonder Wim Stoltenberg (PA-2148) en Willem Tilanus (PA-3316) feliciteren, die velen van u waarschijnlijk zullen kennen. Namelijk Wim, PA-2148, heeft geruime tijd op zeer gewaardeerde wijze de VHF-UHF rubriek in CQ-PA verzorgd en zal nu QRV zijn vanuit Lisse met zijn nieuwe call PE1BZD. Willem, PA-3316, uit Leiderdorp is onze VRZA ATV-manager en hij houdt u regelmatig helder en duidelijk in CQ-PA op de hoogte van het amateurtelevisie-gebeuren. Zijn nieuwe call is PE1BZH.

Gaarne willen wij iedereen oproepen alle nieuwe amateurs behulpzaam te zijn bij hun "entree" op de amateurbanden. Beantwoord eventuele fouten die door hen onopzettelijk gemaakt worden niet met hatelijke opmerkingen of iets dergelijks. Het "van de band jagen" van mede-amateurs lijkt ons een zeer slechte reclame voor het zendamateurisme. Zo lijkt het ons voor de hand liggen dat velen van hen bijvoorbeeld niet gelijk al de vaak gecompliceerde bandplannen tot in alle details kennen. Om de nieuw-gelicentieerden onder de lezers alvast een heel klein beetje wegwijs te maken in het gebeuren op de twee-meter-amateurband geven wij hierbij een korte (en onvolledige) samenvatting van de belangrijkste aspecten van het bandplan:

- 144,000 tot 144,150 MHz : alleen telegrafie (alleen A1 of F1)
- 144,150 tot 144,500 MHz : alleen SSB (A3j) en telegrafie
- 144,500 tot 144,800 MHz : FM en alle andere toegestane modulatiemethoden
- 144,800 tot 145,000 MHz : bakenband, hierin bevinden zich een groot aantal Europese amateurbakens (zie bakenlijst in het kerstnummer van CQ-PA 1977: nr. 46 blz. 888 en 889)
- 145,000 tot 145,850 MHz : alleen FM; echter RTTY op 145,300 MHz; en om 145,450 MHz bevindt zich de uitgang van het lineaire 70 cm/2 m relais PI3UHF
- 145,850 tot 146,000 MHz : satellietverkeer

Voor het volledige 2 meter-bandplan verwijzen wij o.a. naar het CQ-PA callboek 1977, blz. 13. De bandplannen voor 70 cm en 23 cm staan resp. op blz. 14 en 15. Degenen die een fotokopie van het 2-meter-bandplan willen hebben kunnen dit tegen kostprijs bij ons krijgen door een aan zichzelf geadresseerde envelop met daarbij los bijgevoegd 60 cent aan postzegels te sturen naar ondergetekenden. (nl. 45 cent voor de porto en 15 cent voor de fotokopie, totaal 60 cent.)

### CONDITIES

Wat betreft de condities is het de afgelopen week gemiddeld niet best geweest en valt er dachten wij niet veel bijzonders te melden. Wat wel interessant is, dat is de luisterkaart die PAoRDY en PAoCSL onlangs ontvingen van de Italiaanse luisteramateur I5-57718 in FD25j. Hij heeft op 2 meter *via aurora* op 26-3-1976 PAoRDY en PAoCSL gehoord, die tijdens die opening toen ook een verbinding gemaakt hebben met I4XCC in GD. Dit was trouwens een van de beste aurora-openingen in de afgelopen 8 jaar en tevens de eerste keer dat er vanuit Italië aurora-QSO's gemaakt zijn.

73, Cor en Ronald



# HOW'S DX

DOOR PAØSNG, G. MULDER, GELDERLANDSTRAAT 180, ENSCHEDE

## ALLE TIJDEN IN GMT

- A2CMD BOTSWANA hier geh. op 21205 SSB  $\pm$  11.00 in QSO met DL.  
 A9XBC BAHREIN geh. 21000 CW  $\pm$  13.00. A9XCC op 21295 SSB  $\pm$  10.30.  
 C6ACM BAHAMA's geh. op 3793 SSB  $\pm$  07.00. QSL via WB5RLD.  
 FMoCOO MARTINIQUE hier gew. in REF contest op 21040 CW  $\pm$  13.00 en FM7AV op 21025 CW  $\pm$  13.15. QSL via F6BFH. FM7BF geh. 14009 CW  $\pm$  19.30 en FM7WE op 3794 SSB  $\pm$  05.45.
- FO8 CLIPPERTON aan deze DX-peditie wordt deelgenomen door 8 operators uit F en 2 uit HB9. Ze hopen QRV te zijn vanaf  $\pm$  15 maart voor de duur van 6-10 dagen en ook tijdens de CQ-WPX-SSB test. Er wordt gewerkt met 2 à 3 zenders en ze willen proberen 25.000 QSO's te maken.
- FB8WE CROZET EIL. geh. op 14225 SSB  $\pm$  16.00.  
 HFoPOL STH. SHETLANDS dit is een Poolse DX-peditie die QRV is tot eind maart en reeds geh. op 7002-7009 CW van 06.00-06.30 en op 21020 CW  $\pm$  15.00. QSL via SP2BBD.
- HH9OF HAITI geh. 3790 SSB  $\pm$  00.30. PA-1722 Cees ontving QSL direkt van HH5HR. Deze DX-peditie heeft in 1 week tijds  $\pm$  12000 QSO's gemaakt. QSL's voor alle Fone. QSO's gaan via K4UTE en voor CW via W4ORT.
- J3AAG GRENADA hier gew. op 14175 SSB  $\pm$  12.00. QSL via K1DBA. Dikwijls QRV in Caribbean DX-net vanaf 10.30.
- JT1BH MONGOLIA geh. 14029 CW  $\pm$  07.00. JTtoDJT geh. 14128 SSB  $\pm$  09.15 en op 14220 SSB  $\pm$  09.30. QSL via Box 639, Ulanbator.
- J28AO DJIBOUTI hier gew. op 14105 SSB  $\pm$  15.00. QSL via Box 1465, Djibouti. J28AG geh. op 14065 CW  $\pm$  06.00.
- JW8IL BEAR EIL. hier gew. op 14230 SSB  $\pm$  14.00. QSL via LA5NM.  
 JW5IJ HOPEN EIL. geh. op 3505 CW  $\pm$  18.05. QSL ook via LA5NM.
- KG1UX GROENLAND deze DX-peditie is geh. door PAoPLM op 14004 CW  $\pm$  09.00. Volgens PLM werken ze met 7KW en een 5 El. Beam. QSL via K3ZQ.
- TJ1AA CAMEROON geh. 21260 SSB  $\pm$  12.00. QSL via REF of direkt P.O. Box 617, Yaounde, TJ1AF is vrijwel dagelijks QRV op 14255 SSB rond 16.00.
- VP2L ST. LUCIA DX-peditie door K6SWL vanaf eind jan. QRV.  
 VP2KM ST. KITS geh. door PA-3000 op 14282 SSB  $\pm$  12.00.  
 VP2SZ ST. VINCENT hier gew. op 21327 SSB  $\pm$  14.30 en ook geh. op 14030 CW  $\pm$  20.00. QSL via WP8RPIJ.
- VP2VEH BR. VIRGIN EIL. geh. 21280 SSB  $\pm$  13.30 en op 3798 SSB  $\pm$  01.00.  
 VS6HG HONGKONG gew. door PAoJWM op 14160 SSB  $\pm$  12.00 en is regelmatig QRV in jan. en febr. QSL via Box 501, Hongkong.
- TU4AK IVOOR KUST gew. door PAoPLM op 14062 CW  $\pm$  17.00. QSL via F6ARV.  
 TG6PB GUATEMALA geh. 21198 SSB  $\pm$  14.00. TG8DX geh. op 14170 SSB  $\pm$  14.00. QSL-manager is W3HNC.
- VR6TC PITCAIRN EIL. is vrijdags rond 17.30 uur QRV op 14224 SSB.  
 ZD8TM geh. door PA-3000 op 7004 en 7020 CW tussen 24.00 en 01.00.  
 DL1PM/3A MONACO hier gew. op 7025 CW  $\pm$  17.30.  
 SV7AR REP. TOGO hier gew. op 14125 SSB  $\pm$  15.30. QSL via F6ACB. 5V7AS gew. op 21280 SSB  $\pm$  14.00. QSL via IT9AZS.
- 5R8BD MALAGASY geh. op 14102 SSB  $\pm$  15.45 in QSO met F-land.  
 9K2DR KUWAIT hier gew. op 28050 CW  $\pm$  12.30. Verder geh. op 28055 CW  $\pm$  10.45; 3790 SSB  $\pm$  02.00 en op 21042 CW  $\pm$  12.15. QSL via Box 2, Kuwait. 9K2EZ geh. 21045 CW  $\pm$  13.30.

9N1NFO NEPAL hier gew. op  $\pm$  14030 CW  $\pm$  13.00. QSL via WB4NFO.  
 3B8DA MAURITIUS hier geh. op 14110 SSB  $\pm$  16.00 en ook geh. op 14106 SSB  $\pm$  17.00. 3B8CV geh. 28583 SSB  $\pm$  09.45.

**DX-LOG****28 MC CW**

**10.00-12.00 GMT:** UK6DAA 28052 – UK9AGC 28033 – UK9CCE 28049 – UF6CX 28050 – UJ8JJCJ 28025 – 9H1CH 28055 // **15.00-17.00 GMT:** FM7AV en VO1AW 28025 – K3ICL/4 28010 – K4JVK 28050 – W4FL 28027 – W8JAC 28030 – WBoUSD 28050.

**28 MC SSB**

**15.00-16.00 GMT:** N4BP 28555 – W5JBE 28590 – WB4QPL 28560 – WAoBOE en WBoVHE 28570 – W9GBI 28575.

**21 MC SSB**

**10.30-12.30 GMT:** CT2AX 21284 – KV4CI 21287 – LU1SH 21295 – LU4IAD 21180 – LU8CW 21240 – LU9APS 21228 – OG1AD 21290 (zelfde als OH1AD) – PY2OT 21330 – TU2EW/M 21205 – VK3NGZ 21152 – ZS6BNH 21350 – 5Z4PW 21207 – 9H1DV 21200 // **12.30-14.30 GMT:** A4XFV 21240 – H18LM 21229 – HP2LT 21250 – LU1BBP en LU1OB 21223 – HK1BQY 21200 – HK3AWY 21251 – LU9OA 21226 – TU2FV 21240 – VE3FAW 21209 – VP9L 21197 – WB2LZD/KV4 21355 – YB1KW 21280 – ZP5EC 21230 (QSL via W3HNC) – 5Z4PW 21200 // **15.00-17.00 GMT:** CO2FRC 21270 – CZ3EGO 21235 (QSL via VE3EGO) – VE2BYV 21225 (Nederlander) – TI2DWB 21218 – WB5CBJ 21370 (N. Mexico).

**21 MC CW**

**09.00-11.00 GMT:** A4XHI 21051 – CN8CC 21033 – EA8NU 21022 – EP2LA 21037 – J1CIC 21024 – JR3WTX 21045 – KA6NN 21012 en 21092 – OD5LX 21024 – KP4AZ 21009 – PY1ZDU 21019 – UAoBL 21045 – UI8AG 21046 en 21041 en 21020 en 21038 – VK2OI 21041 – VK3YT 21045 – VK3FH 21044 – UH8BR 21023 – VK3NC 21046 – VK4LG 21065 – VK5FH 21016 – VU2BAI 21064 – ZL2GW 21006 – ZL2PT 21021 – ZL3BK 21008 – ZS3LK 21008 (QSL via DK3GI) – 5Z4CW 21020 (QSL via OZ3PO) // **11.00-13.00 GMT:** EA8NU 21034 – KP4DLC 21045 – KV4CI 21025 – KZ5EK 21015 en 21030 (QSL via DL1HH) – LU2JV 21028 – PY1ASN 21040 – VK8HA 21042 – SVoWTT 21006 – VK2ALG 21024 – VK5LU 21044 – VK5JW 21048 – UL7GBD 21050 – VU2BK 21010 – ZE1DL 21083 – ZP5NW 21039 en 21033 en 21028 – ZL3BK 21032 – ZS6KT 21034 // **13.00-15.00 GMT:** HC2SL 21045 en LU1HDC – PS7LN 21052 – OD5AP 21030 – VA3JJ 21024 (QSL via VE3JJ) – VU2BK 21007 – VU2LO 21018 – WD5BPN 21198 – ZE8JW en ZS2CW 21078 – ZP5NW 21035 – ZS6KT 21042 – 4Z4NUT 21108 (QSL via WA1YAU) verder vele VE en USA stations // **15.00-17.00 GMT:** 6W8EX 21015 – 5N2AAF 21025 – 9G1KH 21136 en verder van 14.00-17.00 zeer vele USA en VE stations.

**7 MC CW**

**07.00-09.00 GMT:** HI3PC 7003 – PY1MAE 7002 – VE3GCS 7017 – W4ELM 7002 – N5VV 7004 – K9FN en W9ZN 7002 – W6TSQ 7003 – K6KII en WB6QFQ 7028 – ZL1THW 7001 // **21.00-23.00 GMT:** J28AY 7002 – JA5PL 7017 – PY1MHQ 7012 – PY6AUC 7002 – UAoAG 7003 – W1MX en K3KU 7003 – K2VV en K3NPV 7006 – 9H1ED 7025 // **23.00-01.00 GMT:** CM2VG 7001 – CO8QS 7034 – H18NFE 7024 – KP4FBS 7040 – FM7AZ 7032 – PP2JT 7028 – PP5ABO en PY1VT/PP5 7021 – PY1AEL en PY1NFF en PY2JN 7017 – PY4BQO 7015 – PY7PO 7019 – TI3IPS 7025 – K4LRJ en N8DS 7005 – W2ILT en W3YFV 7032 – N2AJ 7003 – W3AE 7026 – 9Y4AJC 7029.

**3,5 MC CW**

**06.00-07.30 GMT:** A2VR ? 3501 – VE3ATF en VE2EZU en VE3QE 3501 – N8SG en K9AA en W9ZR 3501 – W1ZY 3503 – N4OW 3518 – W5ADZ 3526.

**VAN ONZE MEDEWERKERS**

Ook deze week weer zoveel dope voor het DX-log dat we het 14 MC log moeten bewaren tot de volgende week. PAoPLM werkte op 21 MC CW o.a. ZP5, ZS6, VK, LU en USA en op 14 MC o.a. TU4 en ZL2, verder op 28 MC enkele USSR stations alle op 26 januari. PAoJWM stuurde info over VS6HG die hij werkte met zijn FT250 en 3EL. Yagi plm. 17 m hoog. PA-1244 stuurde ook voor het eerst dope. Jan uit Heerenveen luisterde met een DX-160 + W3DZZ en hoorde o.a. PZ5AA + OE6DK/YK op 14 MC SSB. SV1GP is volgens mij gewoon Griekenland. PA2JDB werkte op 7 MC CW tussen 07.40 en 08.50 maar liefst 3-W6+2-W9 stations, op 3,5 MC met W1 + W9. Op 14 MC ook vele USA stations o.a. W6+W7 en verder EP2, JA, VK en 9N1. PA-3000 stuurde opnieuw een uitgebreid DX-log met plm. 150 DX stations waarvan plm. 70 stuks op 21 MC.

Alle medewerkers hartelijk dank voor FB dope.

73 es gd DX, Geert



2m zend-ontv. Uniden 2030, 13 kan., 12 bezet, 12W output, voeding 12VDC en 220VAC, met voeding en mobielbeugel // 10-80m SSB-CW zendontv. Uniden 2020, voor 220VAC en 12VDC, met 2e VFO. luidspr., Daton clipper en Shure mike, alles in uitstekende staat en met dok. en aansluitkabels, PTT-gekeurd.

PAoVVB, R. Herygers, Nijmegen, tel. 080-558833 tst. 1117 (QRL) of 080-560137 (QTH).

Motorola 70cm modul type MHW-710, output 15W bij een input van 80mW, f 140, – inkl. dok. // Transistoren voor 70cm: MRF-911, f 12,50 en MRF-515, f 10, –.

PA-3676, J.H. Banda, Wouterswoude, tel. 05111-2020 (na 18.00 uur).

Mijn ontvanger CR-100/2 (60kHz-30MHz in 6 bereiken) voor digit. counter tot 50MHz.

PAoCM, A.J. Westerik, Hattem, tel. 05206-2084 (niet in de weekends).

2x 10-el. kruis J-beam, 5 mnd. oud, f 150, – // CDR-rotor, zwaar model, f 150, – // Stolle elektr. rotor, omgebouwd voor 180° elevatie, f 125, – // 2x 20m RG8U, f 50, – // 2 rotor stuurkabels, f 30, –. Alles in één koop, f 400, –.

PAoWAL, H.C. de Wal, Noorderdreef 164, Nieuw Vennepe, tel. 02526-3837.

Realistic DX-190 comm. ontv., 11 banden; Lorentz bladsch. met ponsbandlezer/maker;

PLL RTTY conv. (PAoROJ) met ingeb. lijnstroomvoeding, in één koop f 975, –.

PEoWHF, W.H. Fieten, Monster, tel. 079-167353 (na 18.00 uur).

Freq. counter 0-30MHz met schema, f 200, – // Elektronische seinsleutel “Elbug”, 10-40

wpm., f 50, – // Regelb. gestabiliseerde voeding 0.6-20V/1A, f 50, –.

PAoVJB, J.A.M. Breumelhof, Den Haag, tel. 070-297581.

2m FM transceiver, fabr. Standard type SRC-806G, kompl. met vfo type SRCV-100, te ruil voor werkende SSM-Europa transverter of lin. eindtrap voor 2m // 2 Amp.-meters 0-50A voor f 45, – of te ruil voor amp. meters 0-5/10A // Philips ingeb. techn. tijdschrift, jrg. 1937 en 1939 voor f 35, –.

PAoTRX, W.H. Oomen, Nieuw Vennepe, tel. 02526-3739.

Wegens overkompl.: Philips cassette video recorder N-1520 met o.a. assembly en insert mogelijkheden, met cassette C-60, weinig gespeeld, in. nw. st., f 1450, – // National TV-kamera WV2KN, voor aansl. op monitor of sync-generator, nw. in org. verpakking, f 250, –.

PAoWPR, R.A. Vergroesen, Den Haag, tel. 070-671329 (ma-vr na 17.30 uur).

Aktief LF/CW/Notch-filter vlg. DJ6HP met dok. Kompl. in kastje met pluggen, voeding, schakelaars en pot-meters, f 40, –.

PA2SAM, S.R. Scheltens, Noorderstraat 158, Sappemeer, tel. 05980-92609.

Goed werkende Murphy B-40 vraagprijs f 375, – of ruilen met bijbetaling tegen een FRG-7.

PA-4230, H. Siekman, Kooiweg 46, Eelde, tel. 05907-1891 (na 18.00 uur).

Kenwood TR-2200GX, 7 kan. bezet en lader en NiCad-accu's, f 750, –.

PE1BAI, Mej. M. van Brenk, Blaricum, tel. 02153-15713.

Retex imp.-meetbrug, meet ant. en voedingslijnen van 0-600ohm van 1.6-200MHz, f 120, – // LCR-meetbrug type BR-8, meet R (0.1-11.1Mohm), C (10pF-110uF), L (1uH-111H), trans. 1/10000-1/11100) plm. 1% f 100, – // Handic Fc-3ADX freq.-counter 15Hz-250MHz met NiCad-batt. en voeding, f 600, – // Hameg HM-207 scoop 0-8MHz, zeer weinig gebruikt, f 400, – // Buisvoeten voor 4CX250B, f 30, – // 4X150B, f 20, – // AVO BVM, kompl. met HT en HF-kop, paneelmeter ontbreekt, is verder i.g.st., f 50, –.

PE1AKP, A.J. Hoppenbrouwers, Josephstraat 96b, Rotterdam, tel. 010-362552 (na 17.00 uur) of 362137 (QRL).

Prof. Rx: BRT-400 van General Electric, 0.15-30 MHz in 6 banden, f 600, – // TR-2200 en ingeb. 3W eindtrap en pre-amp en 1750Hz osc. 145.5-145.25-145.15-R8-R2, f 300, –.

PAoWHS, te bevr. H. van Rees, Bergen op Zoom, tel. 01640-41095.

Gig. freq. meter (Rotex RFC-250) tot 250MHz, f 250, – // Univers. meter AVO minor, f 35, – // Ontv. Bendix RA-21 (108-135MHz), z. bed.kastje met dok., f 225, –. Ruilen mogelijk tegen BC-312, BC-348 of R-101 in orig. st. of defekte HRO-50/60.

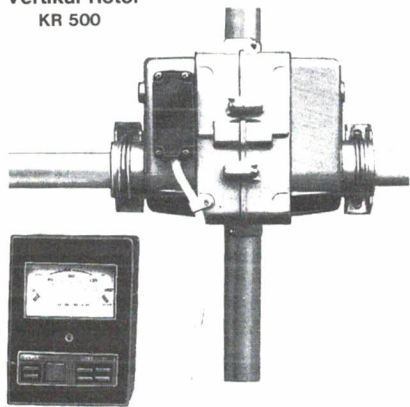
PAoMIV, E. Giskes, Gorinchem, tel. 01830-22608 (na 19.00 uur).

BC-603, f 60, – // BVM CT-208, f 75, – // BC-1421, 100-156MHz, f 100, – // WT-9, f 10, – // R-19j, 75-100MHz, f 75, – // ARC-1 (sloop) f 25, – // 100 x-tals, f 75, – // 70 FT-241 x-tals, f 50, – // 40kg lektuur, f 100, – // 400 buizen, f 50, – // Millivoltmeter (defekt) f 30, –.

PA-4273, J.W. v.d. Hoek, Spijkenisse, tel. 01819-15533 tst. 3085 (9.30-10.00 uur).

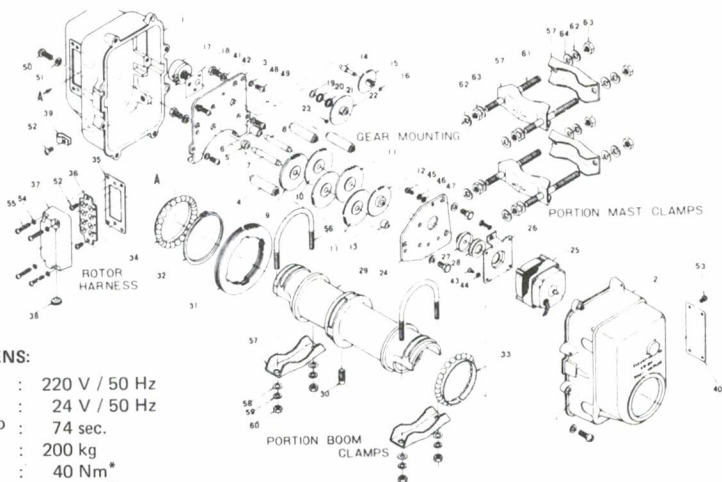
# elevatie-rotor kr 500

Vertikal-Rotor  
KR 500



VOOR

## oscar moonbounce enz.



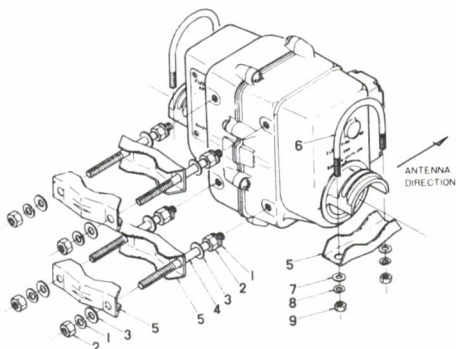
### TECHNISCHE GEGEVENS:

- Bedrijfsspanning : 220 V / 50 Hz
- Rotorspanning : 24 V / 50 Hz
- Omlooptijd voor 180° : 74 sec.
- Draagvermogen : 200 kg
- Max. draaimoment : 40 Nm\*
- Max. remmoment : 196 Nm\*
- Aantal aders stuurkabel : 6
- Draaihoek : 180° + 5°
- Gewicht : 3,3 kg
- Prijs : f 515,- incl. BTW

\* 1 kgm = 9,81 Nm

*e.t.b.u.olm R.A.A.*

boterdiep z.z. 27 bedum  
tel. 05900-2394  
telex 77097





**TRIO**

*da's pas  
service*



**KENWOOD**



Doet ook mee!

**24 maanden garantie!**

ALLEENVERTEGENWOORDIGING IN NEDERLAND

***FA. J. SCHAAART***

Cleyn Duinplein 12  
Katwijk aan Zee  
Telefoon 01718-15708  
Telex 34004 Hamra NL

Postgiro 10 98 31  
Bank: Algemene Bank Nederland N.V.  
Bankgiro: 56 73 31 806  
Reg. K.v.K. 023180



# HQRP



**wekelijks orgaan van de  
vereniging van radio zend-amateurs  
V.R.Z.A.**

De V.R.Z.A. is goedgekeurd bij Kon. besluit dd. 22-10-1957, nr. 46

JAARGANG 27, NR. 6

10 februari 1978

CALLGENERATOR  
ZOMAAR EEN UURTJE IN DE DUMP

**CQ-PA**


---

 Overname van artikelen uitsluitend met schriftelijke toestemming van de redactie.
 

---

<b>Hoofdredakteur</b>	:	PAoPRT	I.H. Huizinga, Liezenveenweg 33, Uffelte	05215 - 439
<b>Redakteurs</b>	:	PAoTLX	W.C. Niericker (techn. projecten)	
		PAoWDW	W.K.F. Witt (techn. zaken)	
		PAoKAM	J.A.M. Wennekes (techn. zaken)	
		PA-1555	H. Mulder (lay-out, alg. zaken)	05409 - 4333
<b>Techn. adviseur</b>	:	PAoMUS	C. Musquetier, Langelaar 108, Teteringen	
<b>Advertentie expl.</b>	:	PAoPZ	A. Schouwenaar, Forest 5, Maasland	01899-14550
<b>Ham Ads</b>	:	PAoJWG	J.W. Gnodde, Cor Hermusstraat 29, Amsterdam	
<b>Rubriekmedewerkers:</b>		PAoCSL, PAoLSC, PAoSNG, PA-3316		

---

 Technische vragen over gepubliceerde artikelen uitsluitend schriftelijk aan de hoofdredakteur.
 

---

 Adressen amateurs buitenland: PA-1555, tel. 05409-4333
 

---

**Kontributie V.R.Z.A. 1978: f 45,00 voor leden woonachtig in Nederland**
 Kontributie-overschrijvingen op gironummer 26 4 26 t.n.v. Penningmeester V.R.Z.A. te Groningen
 

---

**Ledenadministratie V.R.Z.A.: Postbus 274, Oosterhout N.B., tel. 01620-25206**
 voor opgave nieuwe leden, adres- en callwijzigingen, nazending nummers CQ-PA, informatie over het lidmaatschap en propagandamateriaal V.R.Z.A.
 

---

**Verenigingszender PAoVRZ/A:** Uitzendingen iedere zaterdag om 11 uur op 3600 kHz SSB en 144.8 MHz FM. Station-manager: PAoJWU, J.W.L. Udo, Radioweg 2, Radio Kootwijk (gem. Apeldoorn), tel. 05769-327, tijdens uitzending 055-792097
 

---

**Bestuur van de V.R.Z.A.:**

<b>Voorzitter</b>	:	PAoWX	G.J. Kooijman, Wilgenlaan 2, Amstelveen	020 - 412615
<b>Vice-voorzitter</b>	:	PAoTNT	F. van Grafhorst, Staringlaan 262, Papendrecht	078 - 55086
		PAoSPA	T. van der Veur, Eikenlaan 272, Groningen	050 - 773744
<b>Sekretaris</b>	:	PAoJCL	J.C. Lauer, Parelstraat 13, Alphen a/d Rijn	01720-92280
<b>2e Sekretaris</b>	:	PAoKE	A. v.d. Horst, Distelstraat 23, Hellevoetsluis	01883 - 4253
<b>Penningmeester</b>	:	PAoWDG	W. de Groot, Milaanstraat 3, Haarlem	023 - 337011
<b>PTT-zaken</b>	:	PAoJY	J.P. Lagerberg, Planetenweg 183, IJmuiden	02550-13055
<b>Redakteur</b>	:	PAoPRT	I.H. Huizinga, Liezenveenweg 33, Uffelte (Dr.)	05215 - 439
<b>Leden</b>	:	PAoHWZ	J. Witbaard, Burg. v. Edenstraat 22, Krommenie	075 - 281412
		PAoJTH	J. Theis, Verweystraat 42, Oosterhout (NB)	01620-25206
		PAoLEV	E.L. Evers, Pekingdreef 60, Utrecht	030 - 615502

 Gebruik telefoonnummers bestuur uitsluitend in haastgevallen; anders alléén schriftelijk via de 1e sekretaris
 

---

**V.R.Z.A.-Verkoopbureau**

Orderbehandeling en administratie: PE1AFN, Th. van Kranen, Boksdorpenstraat 57, Den Haag, tel. 070-456561 (uitsluitend 's avonds van 19-22 uur)

Inkoop/inkoop-administratie: PAoTLX, W.C. Niericker, Pr. Margrietlaan 13, Oegstgeest, tel. 071-155481

Bestellingen door vooruitbetaling op giro 1477365 t.n.v. VRZA-Verkoopbureau te Den Haag

 Vermeld s.v.p. de bestelcode bij uw betalingen!
 

---

**ANDERE VRZA DIENSTEN:**
**Commissie gehandicapte amateurs:** J.G. Huisman, PAoAGT, Neptunusstraat 12, Heerlen, tel. 045-213673

**Coördinatie begeleiding VRZA cursus Radio Zend Amateur:** Ir. T. den Dunnen, PAoDNU, Cordell Hull-plaats 363, Rotterdam

**Certificaten-manager** (aanvraag VRZA DDXC, VHF-50, WAC, WAP en WPFX cert.): H. van Grinsven, PAoHVG, Postbus 4949, Den Haag, tel. 079-211866

**Dutch QSL-Bureau: Postbus 400, Rotterdam.** Beheerder: H.M.E. Linse, PAoUB; VRZA-vertegenwoordiger Dutch QSL-Bureau commissie: B. van Es, PAoRTW, Jupiterstraat 52, Alphen a/d Rijn, tel. 01720-75514

**Relaiszendercommissie:** VRZA-vertegenwoordigers: PAoJBK, J. Bakker; Dr. H. Colijnlaan 78, Rijswijk, tel. 070-904109; C.J. Eilers, PAoCEA, 't Oosteind 10, Deil, tel. 03457-560

**VHF-UHF zaken:** C.J. Eilers, PAoCEA, 't Oosteind 10, Deil, tel. 03457-560

**VRZA-werkgroep LFD:** R.L. Schippers, PAoRLS, Bartokstraat 22, Lisse

**Commissie Afdelings Problematiek, C.A.P.:** Correspondentie-adres: PAoBRV, A.J.H. van den Berg, Hofwijckstraat 26, Voorburg

**Commissie Imago Bewaking:** PAoJWR, J.Th. v.d. Water, Van Peltlaan 121, Nijmegen

**DXCC-SWL aanvragen** via H. Mulder, PA-1555, P. Heinstraat 33, Borne, tel. 05409-4333
 

---

## Van de ledenadministratie

*De volgende leden hebben bij het overmaken van de contributie VERGETEN hun call of luisternummer te vermelden!*

*Gelieve dit p.o. alsnog te doen.*

D.C. Barendrecht	– Gorinchem
J.P. Berkers	– Blaricum
H. Bevelander	– Bergen op Zoom
M.C. Evers	– Amstelveen
A.W. Gleijm	– Slikkerveer
M. Kuipers	– Haaksbergen
G.J. te Riet	– Enschede
J.J. Russchen	– Leeuwarden
N. de Waal	– Anna Paulowna

Wilt u bij adresveranderingen en andere wijzigingen, bijv. in de call, dit zo snel mogelijk aan de ledenadministratie melden? Doet u dit niet, dan kunnen er moeilijkheden ontstaan die vlotte wekelijkse toezending van CQ-PA belemmeren!

U wordt ook verzocht m.b.t. de adreswijzigingen *geen* contact op te nemen met de drukker in Assen. Dit is *de* aangewezen weg tot chaotische toestanden die alleen maar tot gevolg hebben dat alles in het honderd loopt. Dat kost de ledenadministratie veel extra werk (het moet óók in de vrije tijd gebeuren) en daar is niemand bij gebaat. U niet in de laatste plaats, want voor dat een en ander weer is uitgezocht heeft u een paar weken geen blad in de bus gekregen. En heus, we zijn wel goed maar niet gek en kunnen er in *die* gevallen niet aan beginnen extra nummers per post, achteraf, aan u toe te zenden.

oJTH/PRT

## MEDEWERKERSBIJEENKOMST

ZATERDAG 11 FEBRUARI 1978

Aanvang 10.30 uur

in „De Oude Tram”, Stationsplein, Amersfoort

## De V.R.Z.A. feliciteert

Hennie en Heather Oortman (PDoCCQ en XYL), Da Costalaan 91 te Rijswijk,  
met de geboorte van hun dochter

„Linda”

# PTT heeft onbevoegd zendverbod opgelegd...

*Met deze woorden begint een schrijven van suggestieve opmaak dat u dezer dagen o.m. in Radio-Electronica heeft kunnen aantreffen. Ook werd van VERON zijde vernomen dat in Electron aandacht zal worden geschonken aan dit artikel dat van de hand van PAoDAK verscheen. Ook bij de redactie van CQ-PA kwam een verzoek tot plaatsing van het bedoelde artikel binnen. In eerste instantie hebben wij gemeend, als antwoord hierop, een bestuursmededeling te doen uitgaan aan alle leden. U kunt deze mededeling vinden in CQ-PA nr. 2 van dit jaar op pagina 29. Wij achtten het niet nodig uitgebreid in te gaan op een zaak die, naar ons inzien, duidelijk niet in te lossen verwachtingen zou kunnen wekken bij de Nederlandse zendamateur. Wij wensen ons te distancieren van polariserende akties en het kritiekloos volgen van ongenueanceerde kretologie en de daarmee gepaard gaande akties. Zeker, als de positie van de zendamateur in het geding komt, indien er overduidelijke gronden zijn dat op basis van reden en gezond verstand er aktie dient te volgen, dan zullen wij geen doveman spelen voor hetgeen u naar voren brengt en ons inzetten waar mogelijk.*

*Wij zijn van mening, in tegenstelling tot enkele weken terug, dat – nu elders publicatie heeft plaatsgevonden van het door ons gewraakte artikel, wij u dit nu ook niet moeten onthouden.*

**“Weinig kritisch” . . . . .**

*Dit is wel de noemer waaronder wij de publicatie in andere bladen willen plaatsen. Op zichzelf bevat het artikel interessante praatstof, ware het niet dat de uitspraak in deze rechtspraak louter gebaseerd was op het feit dat door een slordigheidje in de brief waarin het zendverbod werd aangezegd de rechtsgeldigheid ontbrak. Bij ondertekening van de brief mankeerde namelijk het daarvoor geëigende zinnetje dat luidt: “namens de minister . . . .”!*

*Omdat nu eenmaal in de wet staat dat slechts de minister de verleende machtiging kan intrekken, dan wel het gebruik van de machtiging ten dele ofwel geheel kan verbieden, is een ondertekening van een dergelijke brief door een PTT ambtenaar onvoldoende. Met dit rechtsgeding is evenwel bewezen dat wie dit niet schuwt om via juridische haarkloverij een zendverbod op de spits te drijven, zelfs gebruik kan maken van een typslordigheid van de typiste! Het is eigenlijk overbodig om nog op te merken dat in een soortgelijke situatie de PTT niet weer zal blunderen met het verzenden van dergelijke brieven. Vanzelfsprekend kan zij, gedelegeerd door de minister, aan zendamateurs zendverboden opleggen!*

*Het door ons bestreden artikel, aarin de details over de achtergronden van de uitspraak zijn weggelaten, zou als juridisch spitsvondigheidje in het archief zijn afgelegd, indien andere redakties van bladen zich evenzeer kritisch hadden betoend als die van CQ-PA! Helaas, verschillende tijdschriften hebben gemeend een en ander zonder eigen commentaar te plaatsen, waardoor bij de minder kritische lezers de indruk zou kunnen ontstaan dat rechtsgronden ontbreken bij de door PTT opgelegde zendverboden. Niets minder is echter waar! Wie het niet eens is met een aan hem of haar opgelegd geheel of gedeeltelijk zendverbod en de redenen die daartoe aanleiding gaven, staan volledig in hun recht de tegenargumenten, zolang deze valide zijn, tot het allerhoogste rechtshof toe uit te spreken. Daarvoor leven wij in een democratische rechtsstaat. In dat geval kan men rekenen op bijstand van de vereniging voor zover dit in haar vermogen ligt. Uw zaak is in feite ons aller zaak! Wie echter meent met spitsvondigheden het wel te kunnen klaren, moet zich maar bij een handig advocaat houden en de vereniging buiten dit soort praktijken laten!*

*(Over dit onderwerp wordt niét in CQ-PA gediscussieerd.)*

PAoPRT

## PTT heeft onbevoegd zendverbod opgelegd

In de zomer van 1976 kregen Ali en Bertus Brandsma (PAoALI en PAoBSA) in Leeuwarden allebei van de zijde van de Radiocontroledienst van de PTT een zendverbod opgelegd voor de duur van drie maanden “wegens herhaalde overtreding van de machtigingsvoorwaarden voor het gebruik van een amateurzender”. De “overtreding” was echter alleen door Ali begaan, want zij “relyeerde” op dat moment een ander zendstation.

Omdat de PTT zonder enig overleg en zonder gelegenheid tot verweer tegen de “beschuldiging” de zendverboden had opgelegd, vond het echtpaar het verstandig juridisch advies in te winnen. Daarop hebben Jacob van Kokswijk (PAoDAK) en zijn advocaat beroep aangetekend bij de Raad van State tegen deze besluiten. Direct na indiening van het eerste beroepschrift schreef de Radiocontroledienst van de PTT aan Bertus Brandsma een brief, waaruit zou kunnen blijken dat zijn zendverbod weer was ingetrokken. Om zijn naam te zuiveren werd zijn beroepszaak toch voortgezet. Na een voorbereidingstijd van ruim een jaar werd op 18 oktober j.l. de rechtszaak voor de Raad van State gehouden. Daarin kwam onder andere aan de orde dat een voor Ali Brandsma belangrijke (aangetekende) brief bij de Radiocontroledienst was “zoekgeraakt”. Ook deelde de PTT mee, dat zij mondeling van de Minister van Verkeer en Waterstaat de bevoegdheid hadden gekregen om zendverboden op te leggen en andere sancties toe te passen. Op 14 november j.l. heeft de Raad van State uitspraak gedaan in deze zaken en bepaald, dat niet de PTT maar slechts de Minister bevoegd is om een zendverbod op te leggen of een zendmachtiging in te trekken. Volgens de Raad blijkt nergens uit de Wet, dat de Minister de bedoeling heeft gehad om dit soort maatregelen door de PTT te laten opleggen. De Raad van State heeft daarop het PTT-besluit vernietigd. Deze beslissing van de Raad van State heeft (vooral in de toekomst) grote gevolgen voor de Nederlandse radiozendamateurs. In het verleden kwam het vele malen voor dat de PTT te pas en te onpas zendverboden uitdeelde, vooral bij storingszaken. Van nu af zal de PTT zelf geen volledige zendverboden meer mogen opleggen. Thans zal een voorstel aan de Minister moeten worden gedaan, wat een veel langere en veel beter gemotiveerde procedure vereist. En dit is zeker in het belang van de betreffende zendamateur. Wie nu een zendverbod heeft of krijgt, kan zelf zien of hij ook “ten onrechte” door de PTT is gepakt. De betreffende brief of het telegram dient daarbij getekend te zijn door iemand van de PTT. In zulke gevallen zal Jacob van Kokswijk (Postbus 345, Leiden) de benadeelde met adviezen of andere hulp van dienst zijn.

# CALLGENERATOR

Ontwerp: PAoBAK  
PAoJMY

Het hier beschreven apparaat geeft automatisch elke 6 minuten de call af in morse-code. Bovendien kan met een druk op de knop de call worden opgewekt op ieder gewenst moment.

In principe kan iedere boodschap worden opgewekt, mits het maximum aantal geheugenplaatsen niet wordt overschreden (256).

Het programmeren geschiedt met diodes.

## DE WERKING

Het apparaat bestaat uit 3 delen:

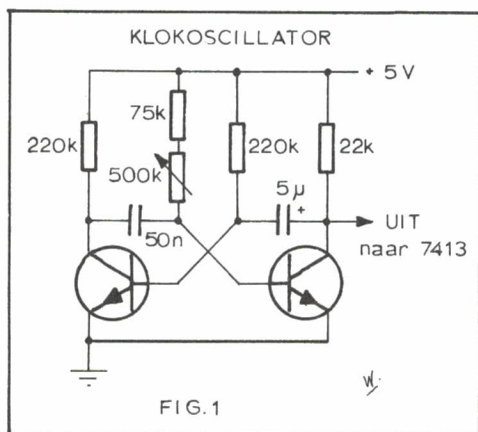
1. de klokoscillator
2. het geheugen met uitlezing en toongenerator (de eigenlijke callgenerator)
3. de tijdschakeling

De klokoscillator stuurt de uitlezing van het geheugen. Het geheugen bestaat uit een diodematrix, die wordt uitgelezen met een multiplexer en een demultiplexer. De tijdschakeling bepaalt de herhalings-tijd van de call. De seinsnelheid van de call wordt bepaald door de frequentie van de klokoscillator.

### 1. De klokoscillator (zie figuur 1)

Deze bestaat uit een astabiele multivibrator, waarvan de frequentie te regelen is met een potmeter in de basis van een der transistoren. Deze multivibrator geeft een smalle puls af,

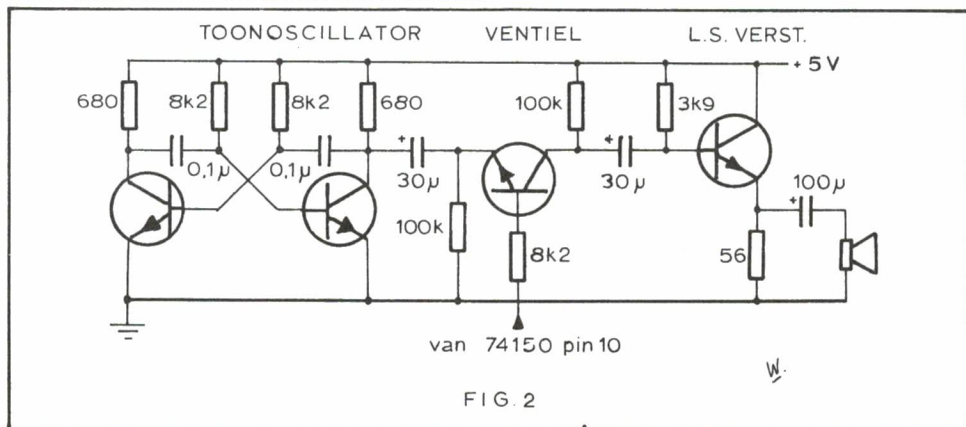
waarvan de hoeken zijn afgerond. Om nu de spanning op het juiste niveau te brengen en om de flanken steiler te maken is achter de multivibrator een schmitt-trigger geschakeld. Dit is een IC van het type 7413.



### 2. De call-generator (zie figuren 2 en 3)

Een astabiele multivibrator wekt een frequentie op van ongeveer 850 Hz. Het uitgangssignaal hiervan gaat via een ventieltransistor naar de luidsprekerversterker. Zie ook figuur 2.

De ventieltransistor wordt gestuurd door de eigenlijke geheugenschakeling. Zie hiervoor figuur 3.



In de eerste 16-deler wordt de frequentie van de klokoscillator door 16 gedeeld. Dit gebeurt alleen indien de punten 2 en 3 van dit IC 7493 laag worden gemaakt.

Aan de uitgangen, punten 12, 9, 8 en 11 ontstaat een signaal met binaire code. Dit wordt toegevoerd aan de adresdraden van de demultiplexer 74154, waarvan nu om de beurt een der 16 uitgangen laag zal worden.

Een tweede 16-deler 7493 zorgt ervoor, dat het door 16 gedeelde signaal uit de eerste deler nogmaals door 16 wordt gedeeld. De binaire uitgangen van deze deler worden toegevoerd aan de adresdraden van de multiplexer 74150, waarvan dan elke ingang om de beurt gevoelig zal worden. Omdat dit 16 maal zo langzaam gebeurt als het aanwijzen van de uitgangen van de demultiplexer 74154, worden, als horizontale regel 1 gevoelig is, alle uitgangen van de demultiplexer uitgelezen.

Dan schuift de multiplexer door naar horizontale regel 2 en weer worden alle uitgangen van de demultiplexer uitgelezen.

Dit gaat normaal zo door tot de laatste (16e) regel, tenzij de delers al eerder worden gereset. Hierover later meer.

Hierna gaat de cyclus weer opnieuw van start.

Het uitlezen gebeurt door middel van een diode-matrix. Voor elke spatie staat een ruimte, voor elke punt een diode en voor elke streep staan 3 diodes.

De ruimte voor een spatie tussen twee delen van een letter is 1 plaats overslaan, voor de ruimte tussen twee letters 3 plaatsen overslaan en voor de ruimten tussen twee woorden 7 plaatsen overslaan. De ingang van de multiplexer wordt dan niet laag gestuurd. Hierdoor is de geïnverteerde uitgang van de multiplexer laag. Bij een punt of een streep geeft de diode het lage uitgangssignaal van de demultiplexer door, waardoor de geïnverteerde uitgang van de multiplexer hoog wordt.

Deze uitgang stuurt een LED en een ventieltransistor, welke normaal dicht is. Als de uitgang van de multiplexer hoog wordt, dan zal de transistor open gaan en het LF signaal van de toongenerator van 850 Hz wordt doorgelaten. Tevens gaat de LED branden. De toon wordt verder via de luidspreker hoorbaar gemaakt.

### 3. De tijdschakeling (zie ook figuur 3)

Deze is opgebouwd uit een timer van het type 555, geschakeld als monostabiele multivibrator.

De timer stuurt de reset-ingang van de beide 16-delers. Als de uitgang van de timer laag is, dan worden de delers vrijgegeven en verrichten zij hun delende taak. De uitgang van de timer is in rust hoog.

Het tijdbepalende element van de timer wordt gevormd door de combinatie van de weerstand van 1M5 en de condensator van 220 microfarad op de punten 6 en 7 van het IC. Met de aangegeven waarden zal de herhalings-tijd ongeveer 6 minuten bedragen, maar dit is eenvoudig te wijzigen door voor de R en de C andere waarden te kiezen.

Wordt de schakelaar "continu call" omgezet, dan wordt de geïnverteerde uitgang van de timer via een aantal NAND-poorten teruggevoerd naar de reset-ingang, waardoor de uitgang weer laag zal worden bij de eerstvolgende positieve klokflank. Het resultaat van dit al is dat de callgever de call achter elkaar zal blijven geven.

De druktoets "1 x call" dient ervoor als men slechts 1 keer de call wil geven, b.v. tussendoor.

Op de uitgang van de timer zit een groene LED, waaraan men kan zien of de uitgang van de timer laag of hoog is.

### 4. Keuze der onderdelen en bouwaanwijzingen

Gebruik voor de diode-matrix uitsluitend germanium-diodes! Silicium-diodes kunnen n.l. teveel spanningsval geven, waardoor de ingangen van de multiplexer niet laag genoeg worden voor goede werking van dit IC.

De transistoren waren in het proefmodel BC 547, dat is de (goedkopere) plastic uitvoering van de bekende BC 107. Maar welhaast elk ander type zal ook te gebruiken zijn.

Het einde van de call wordt bepaald door de 7413, geheel rechts bovenaan in fig. 3.

Deze zorgt voor de reset. Wil men b.v. bij het bereiken van regel 6 stoppen, dan moeten de

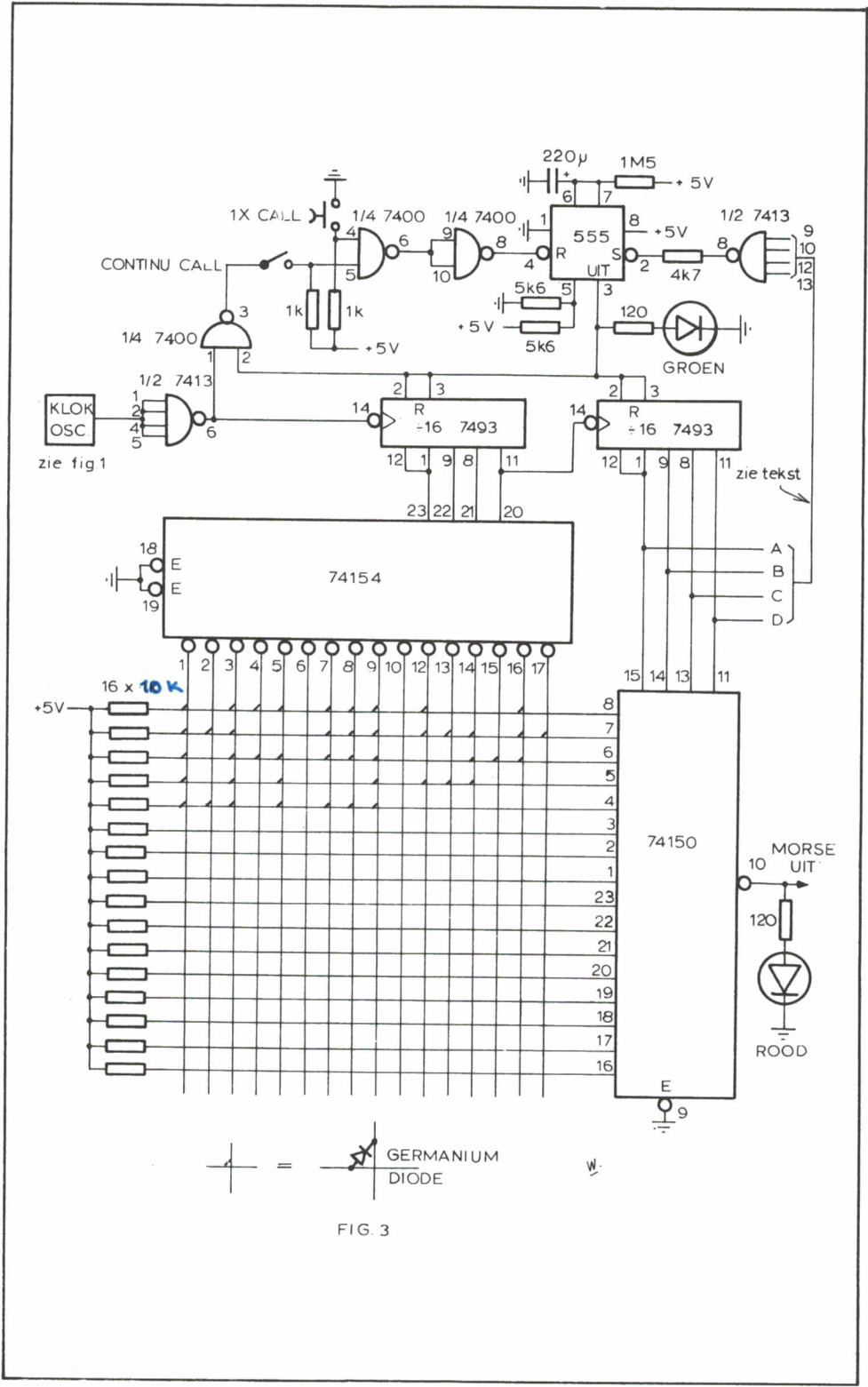


FIG 3

uitgangen B en C van de rechtse 16-deler worden verbonden met twee ingangen van de 7413. De "waarde" van B is 2 en de "waarde" van C is 4, dus totaal komen we op die manier aan 6. Wil men b.v. stoppen op regel 11, dan neemt men de uitgangen A, B en D, dus met resp. de "waarden" 1, 2 en 8, tezamen 11.

Niet-gebruikte ingangen van de 7413 altijd aan de plus 5 volt hangen. Niet open laten hangen! Dit geldt trouwens in het algemeen voor TTL-IC's.

Onderstaand tabelletje geeft aan op welke punten van de IC's de voedingsspanning moet worden gezet:

IC TYPE	MIN	PLUS
7400	7	14
7413	7	14
7493	10	5
74150	12	24
74154	12	24

Het programmeren met de diodes gaat van links naar rechts en van boven naar beneden, net als bij het lezen van een boek.

Als voorbeeld is in figuur 3 de call PAoBAK geprogrammeerd.

Veel succes met eventuele nabouw!

bew. CQ-PA: PAoWDW

\*

# MEDEDELINGEN

Mededelingen voor deze rubriek dienen uiterlijk 10 dagen voor verschijning te zijn ontvangen bij de hoofdredakteur.

## AFDELING AMSTELLAND

De vorige bijeenkomst was een excursie naar de BB-commandopost in Amsterdam. Deze werd, zeker gezien de zeer interessante uiteenzetting van Frits, PAoBEA, door veel te weinig mensen bezocht!

Vanavond, vrijdag 10 februari, is er een praatavond in het bekende BB-gebouw aan de Westhavenweg. Iedereen is welkom, in het bijzonder degenen die iets interessants te vertellen hebben.

Ideeën voor volgende bijeenkomsten worden eveneens op hoge prijs gesteld!

## AFDELING FRIESLAND

Op vrijdagavond 17 februari a.s. is er weer de maandelijkse bijeenkomst, en wel in de bovensaal van bar "Cambuur" aan de Insulindestraat te Leeuwarden.

De aanvang is om 20.00 uur en de agenda ziet er als volgt uit:

1. Opening
2. Bestuursmededelingen
3. Notulen vorige bijeenkomst
4. Korte pauze met verloting
5. Lezing met dia's over: RTTY en verschillende toe te passen filters met gebruik van een UART en AFSK-gen., antennes, etc. door OM Jan Schippers, PAoJOT.
6. Onderling QSO
7. Ingekomen stukken
8. Rondvraag
9. QSL-zaken en onderdelen-verkoop (wie wat heeft neemt het mee!)
10. Sluiting

Tot ziens in bar "Cambuur", want u komt toch ook?



### **AFDELING MIDDEN-BRABANT**

Door oververhitting van een gaskachel is ons vertrouwde stekje "Iduna" tot de grond toe afgebrand. Wel jammer, het was daar altijd sfeervol en gezellig!

We hebben een nieuw onderkomen gevonden in "De Stationsherberg", Leysenhoek 63, eveneens te Oosterhout. Het zag er even naar uit dat de vaste derde dinsdag in de maand als dag van samenkomst niet meer haalbaar zou zijn. Echter, geen nood, we gaan gewoon door op onze vaste avond! Sfeervol zal het er ook zeker worden; zo iets bepaalt u trouwens voor de hoofdzaak zelf! Graag tot ziens.

### **AFDELING TWENTE**

Vrijdag 17 februari a.s. om 20.00 uur begint weer onze maandelijks bijeenkomst. Ditmaal is er een verkoping. Neemt dus allen datgene mee wat u kwijt wilt!  
Tot ziens op het adres Javastraat 113 te Enschede.

### **AFDELING ZUID-VELUWE**

Op verzoek van André, PE1AIQ, is Theo Gesselink, PE1AOE bereid gevonden op dinsdag 21 februari a.s. zijn dia-serie over "zelfbouw" te vertonen.

Theo zal tevens enige door hem gebouwde apparaten op UHF en VHF gebied demonstren en toelichten. Zoals bekend was Theo (destijds PDoBIG) op 13 november 1976 bij de in de Flevohof gehouden tentoonstelling van zelfbouw-apparatuur op de Dag van de Amateur winnaar. Het belooft dus een interessante avond te worden.

We verwachten u allen in het clubgebouw a/d Bettekamp te Ede. Aanvang 20.00 uur.

### **AFDELING VOORNE-PUTTEN E.O.**

Dinsdag 14 januari a.s. zal Adrie, PAoSTR, een verhandeling houden over zin en onzin van de S-meter. Zoals vanouds in Hotel-Café Uitterlinden aan de Westkade te Hellevoetsluis. Aanvang 20.00 uur.

### **AFDELING UTRECHT**

Vrijdag 24 februari a.s. om 19.30 uur is er weer een bijeenkomst van de afdeling Utrecht van de VRZA op het adres Marcuscentrum, Wijnesteinlaan 2 te Utrecht.

De bedoeling van het bestuur is er een allerhande-avond van te maken. Alle leden en belangstellenden worden verzocht deze avond naar eigen believen te benutten.

Leden kunnen met ontwerpen en/of hun moeilijkheden ermee aankomen.

Verder is er ruimschoots de gelegenheid om elkaar nader te leren kennen en van gedachten te wisselen over technische en andere zaken. Het bestuur hoopt op een gezellige avond met een grote opkomst. U komt toch ook?

Op 6 februari j.l. is er verder een cursus gestart voor reeds vergevorderde kandidaten voor het C-examen. De cursus is gericht op het komende C-examen in april a.s. Gegadigden hiervoor worden verzocht zich zo spoedig mogelijk aan te melden bij PDoCCV, H. Elsendoorn, Lod. Napoleonplantsoen 26-3 te Utrecht; ook telefonisch te bereiken onder 030-510410. Het aantal plaatsen is beperkt!

### **AFDELING ZUID-LIMBURG**

Vanavond 10 februari houdt PAoROE, Jan, een lezing over amateur-antennes.

Dit gebeurt in hotel De Kroon aan de Markt te Sittard.

Iedereen is van harte welkom!

Denkt u ook nog even aan de a.s. dinsdagavond-bijeenkomst in het Demkehof? Daar kan gebabbeld, geknutseld en gehandeld worden!

Tot ziens!

*Maak eens reclame voor de VRZA,  
heus het helpt!*

# GOED GESCHOTEN

## uw idee... voor de ander een oplossing

Technische tips, schakelingen en ideeën kunt u in deze rubriek aan uw medeamateur kwijt.  
Plaatsing geschiedt buiten redactionele verantwoordelijkheid.

### HOE VERANDER IK EEN 27 MHz TRANSCEIVER IN EEN 28 - 29,7 MHz ZEND/ ONTVANGER?

door PEOYZA

In een 27 MHz transceiver zitten meestal de X-tallen 37/38 MHz en 10 MHz.  
Dit zijn de MF mixer en hetrodyne X-tallen, te weten:

10.635, 10.625, 10.615, 10.595 van de eerste midden-frequent en  
10.180, 10.170, 10.160, 10.140 van de tweede midden-frequent en de X-tallen  
37.600, 37.650, 37.700, 37.750, 37.800, 37.850 met de eventuele uitbreiding  
37.900, 37.950, 38.050, 38.100.

Om het setje nu geschikt te maken voor 10 meter bedrijf behouden we de originele MF frequentie met de daarbij behorende mixer X-tallen en gaan de hele rij hetrodyne kristallen vervangen door anderen met de volgende waarden:

38.635, 38.685, 38.735, 38.785, 38.835, 38.885 eventueel aan te vullen met:  
38.935, 38.985, 39.035, 39.085.

Alle genoemde kristallen zijn van het derde "overtone" type en zijn eventueel rechtstreeks in Japan bestelbaar (naam en adres aan mij bekend).

Ze kosten daar ongeveer 500 yen, wat neerkomt op f 4,80 per stuk! Wat daar natuurlijk nog bovenop komt zijn de invoerrechten en BTW, doch toen ik X-tallen bestelde (88 stuks; 44 zend en 44 ontvangst) kwamen zij mij geheel inclusief op f 5,75 per stuk!

Daar de 27 MHz setjes allen op een eenvoudig synthesizing principe werken, kan met een hetrodyne X-tal een vijftal kanalen bestreken worden over een bereik van 50 kHz.

U mag het zelf ook narekenen:

$37.600 - 10.635 = 29.965$  voor de eerste oscillator bij zenden  
 $37.600 - 10.180 = 27.460$  455 kHz = 26.965 MHz.

Analoog aan bovenstaande berekening kunnen wij nu voor de nieuwe kristallen eveneens dezelfde berekening toepassen:

$38.635 - 10.635 = 28.000$  zenden 1e oscillator  
 $38.635 - 10.180 = 28.455 - 455 = 28.000$  ontvangen 2e oscillator  
 $38.685 - 10.625 = 28.060$  zenden, en  
 $38.685 - 10.170 = 28.515 - 455 = 28.060$  ontvangen

enz. enz.

Na het omprikken van de X-tallen voor de frequenties die u hebben wilt op 10 meter, is het alleen nog zaak de kringen aan de ingang en van de oscillatoren na te trekken op de nieuwe frequentie. Zijn de kristallen kwalitatief in orde zal verder geen moeilijkheid onderzonden worden met de sturing op mixers en de PA.

Waar ik u nog wel met klem op wil wijzen is de vaak erbarmelijke kwaliteit van de PA pi-filters in diverse 27 MHz sets.

Vaak deugt er van het ontwerp qua impedantie-transformatie en daaruit voortvloeiende low-pass functie geen fluit.

Zet het pi-filter als het effe kan opnieuw op en gebruik, het kan nooit "ten overvloede" zijn, een extra low-pass filter aan de uitgang. U bent gewaarschuwd!

Afhankelijk van het type 27 MHz transceiver dat u ombouwt leveren deze sets zo'n 2,5 tot 6 Watt HF af op 10 meter.

Dit is een leuk vermogen om lokaal te kunnen werken.

In DL-land is er zelfs een hele club ontstaan van mobiele stations die met dit soort omgebouwde setjes werken en naar verluidt met zeer veel succes! Ook in ons land zijn met name in Amsterdam ook een aantal stations QRV.

Het voordeel van deze setjes is dat de prijzen, na de laatste wetwijziging aangaande het gebruik op 27 MHz ervan, enorm gekelderd zijn. U vindt ze in prijsklassen van f 60, – tot max. f 250, – aangeboden, al naar gelang de kwaliteit en de mogelijkheden die het setje biedt.

Vanzelfsprekend zijn ook de AM uitvoeringen zeer goedkoop, echter voor onze toepassing lijkt SSB meer geschikt.

Hier volgen enkele merken 27 MHz transceivers die volgens het bovenstaande mix-principe werken:

Phantom 23 C, Robijn, Skyfoon, Zodiac 5023, TS 624 / TS 6030, CB 78, CB 36 basis-type, Tokai, TS 5624 c handfunk, Comsat 23 MK 6, TC 5007 / TC 7, CBT 58 / 580 e.v.a.

Voor vragen QRV!  
Succes en '73, Ton

## DX WERKEN? AFSTAND GEMAKKELIJK TE VINDEN MET ATLAS EN ZAKREKENMACHIEN

door PAoWDG

Als het lukt een DX-station te werken is het wel eens leuk de werkelijke afstand te weten. VHF enthousiasten gebruiken dan een locatorkaart, maar voor de HF mensen kan het met een formule. De breedte en lengte halen we uit een atlas en het onvolprezen zakrekenwonder werkt het uit.

De formule is:

cos gevraagde afstand =  $\cos a \cos b + \sin a \sin b \cos c$ ,

waarbij  $a = 90 - \text{eigen breedte}$

$b = 90 \pm \text{breedte gewerkt station}$  (plus voor zuidelijk halfrond  
min voor noordelijk halfrond)

$c = \text{verschil in lengte tussen beide stations}$

(de graden en minuten vanuit de atlas noteren we meteen decimaal)

*Een voorbeeldje:*

Stel een OM in Amsterdam werkt met zijn QRP TX een New Yorker.

Voor Amsterdam geeft de atlas 52,35 noord 4,916 oost

Voor New York geeft de atlas 40,75 noord 74,033 west (decimaal genoteerd)

$a = 90 - 52,35 = 37,65$

$b = 90 - 40,75 = 49,25$

$c = 74,033 + 4,916 = 78,949$  (oost plus west)

Het rekenmachien geeft voor cos afstand 52,73

dit vermenigvuldigd met 111,12 geeft 5859,3 km

en dat is voor een QRP verbinding een complimentje waard.

*Ander voorbeeld:*

Iemand ergens buiten Amsterdam (geen LFD) werkt een station in Djakarta.

eigen plaats is 52,3 noord 4,8 oost

$a = 90 - 52,3 = 37,7$

zijn plaats is 6,25 zuid 106,9 oost

$b = 90 + 6,25 = 96,25$

$c = 106,9 - 4,8 = 102,1$  (beiden oost)

cos afstand, zegt de rekenaar, is 102,33

dit maal 111,12 geeft 11370,9 km

En als je dit werkt onder matige omstandigheden op een langdraad!

gd DX es 73; Wim, PAOWDG

## Zomaar een uurtje in de dump

door PAoTLX

*Ze bestaan nog steeds, die kleine gezellige winkeltjes in achterafstraatjes. U kent ze wel, stellingen in het rond beladen met tweedehands meetapparatuur tot aan de zoldering. Brokken NATO in de etalage en een gezellig achtergrondmuziekje uit de luidspreker van een KADI of dienst welzijnszorg ontvanger die er uit ziet of hij de slag om El Alamein heeft meegemaakt.*

*Dit soort winkeltjes oefent op mij een enorme aantrekkingskracht uit. Niet eens zo zeer vanwege het feit dat ik uit zou zijn op een koopje, maar eerder vanwege het jeugdsentiment. Ik herinner me als de dag van gisteren hoe ik in net zo 'n winkeltje 25 jaar geleden een 18-set zend/ontvang-kist kocht en ik hoor nóg het tinkelende geluid van de onwillige ARP-12 buizen als ze hun 2V gloeispanning kregen toegevoerd. Maar genoeg daarover.*

*Dezer dagen bezocht ik weer eens zo 'n winkeltje. Holland Electronics heeft in de Jan Vossensteeg 19 in Leiden haar surplus ondergebracht op een wijze als bovenstaand beschreven. Ik trof er nog al wat meetapparatuur aan van zeer gerenommeerde merken en in een dusdanige staat, dat het moeite kostte de hand op de portemonnaie te houden (Marconi, Rhode & Schwarz etc.). Meetzenders voor UHF en milliwattmeters tot 3 GHz oefenen nu eenmaal op mij aantrekkingskracht uit . . .*

*De echte dump in het legergroene kleurtje valt vandaag de dag natuurlijk wat tegen. De halfgeleider schijnt het zó goed te doen dat de daarmee uitgevoerde apparatuur nog steeds niet schijnt te worden afgedankt en dus zijn de dumpkisten anno 1978 nog steeds voorzien van batterijbuizen.*

*Uiteraard een grote verscheidenheid aan ontvangers, variërend van voordelige '40-'45 exemplaren tot general coverage scheepsmateriaal van recenter datum. Niet goedkoop, maar wel in keurig nette staat.*

*Echte koopjes waren er wel, maar deze zijn meer bestemd voor de fijnproever. Zo bleek een blokje van 2x1x4 cm een ITT 200 kHz kristaloscillator te bevatten; 12V er op, 200 kHz er uit (f 20, -). Van datzelfde merk waren er 10,7 MHz kristalfilters voor 25 kHz spacing, die ruwweg vergeleken kunnen worden met het bekende FM-filter van KVG (f 30, -).*

*Het 'snoepje van de week' vond ik een thermisch geïsoleerde kristaloven voor 5 MHz, waarmee een schitterende frequentiestandaard te vervaardigen valt (f 45, -).*

*Zoals zovelen ben ik kaartengek. In een hoekje lag een stapel kaarten (schaal 1 : 500.000) van de Amerikaanse luchtmacht, waarop afgedrukt diverse onmogelijke uithoeken van de wereld. Voor f 2,20 per stuk heb ik er een stuk of wat aangeschaft, niet omdat ik van plan ben een luchtlanding op het meer van Scutari in Albanië uit te voeren, maar gewoon omdat ze door hun schaal en uitvoering voor mij 'hebbedingetjes' zijn.*

*Voor f 0,80 werd ik bovendien eigenaar van een wandvullende kaart van Europa met daarop aangegeven de roepletters van alle weerstations alsmede hun locatie. Erg aardig voor degenen die in de shack nog een kale wand hebben!*

*Eigenlijk zouden we in CQ-PA een dump-rubriekje moeten starten waarin koopjes kunnen worden gepubliceerd.*

*Als u bij het winkeltje in uw buurt snuffelt en mij per briefkaart laat weten wat er voor bijzonders te koop is, dan zorg ik bij voldoende belangstelling voor het rubriekje!*

# certificaten nieuws

DOOR: PAoTLX

## DXCC SWL AWARD

Dit diploma wordt verleend aan luisteramateurs die QSL's in hun bezit hebben van zendamateurs uit 100 verschillende landen volgens de ARRL DXCC Landenlijst. Alle QSL's moeten gedateerd zijn 1-1-1968 of later.

Het certificaat is verkrijgbaar in de klassen SSB, CW en Mixed Modes. Ook zijn er aparte klassen voor de verschillende banden, te weten 160, 80, 40, 20, 15 en 10 meter.

Er worden stickers (zegels) verleend voor elke 10 landen boven de 100, dus 110, 120, etc. Om het diploma te verkrijgen moet u een lijst van de QSL's sturen, die is ondertekend door twee zendamateurs, die de QSL's gechecked hebben. De lijst moet bevatten: call - datum - band - mode en geclaimd land. Alle calls in alfabetische volgorde.

De kosten voor het diploma zijn f 2,50 aan postzegels ter dekking van de verzendkosten.

De certificaatmanager is: Henk Mulder, PA-1555

Piet Heinstraat 33, Borne (O)

## 5BDXCC SWL

oftewel het 5 Band DXCC SWL. Dit is een plaquette met inscriptie die verleend wordt aan die luisteramateurs die QSL's kunnen overleggen van 100 verschillende landen op 5 verschillende banden volgens de ARRL DXCC Landenlijst. Het behoeven niet dezelfde 100 landen te zijn!

De aanvraagvoorwaarden zijn dezelfde als voor het DXCC SWL, met uitzondering van de kosten, die f 5,- bedragen voor het verzenden.

Verder wordt de plaquette door de VRZA beschikbaar gesteld!

\*

## TONNA - Antennes

van di t/m vr van 9.00-18.00 uur en za van 9.00-16.00 uur bij:

## J.J. REMMERS

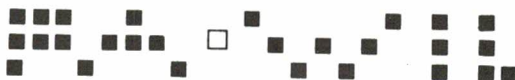
VAKMAN IN AMATEUR-RADIO

Prins Hendrikkade 89 - 1012 AE AMSTERDAM t/o centraal station

Telefoon 020-240237

 **KENWOOD**

 **DRAKE**





# HOW'S DX

DOOR PAØSNG, G. MULDER, GELDERLANDSTRAAT 180, ENSCHEDE

## ALLE TIJDEN IN GMT

- A4XGE OMAN geh. 28025 CW  $\pm$  12.30; A4XGY geh. 28580 SSB  $\pm$  12.30. A4XFV op 14305 SSB  $\pm$  15.00 en 14260 SSB  $\pm$  15.30. QSL via DJ7OM.
- A7XAH QUATAR regelmatig QRV op 14225 SSB  $\pm$  12.30. QSL via DJ9ZB.
- AP2TN PAKISTAN geh. 7001 CW  $\pm$  18.30. AP2UR op 7070 SSB  $\pm$  08.30.
- CN8CC MAROKKO geh. 7004 CW  $\pm$  18.30 en op 7026 CW  $\pm$  23.30.
- CM2FV CUBA geh. 7003 CW  $\pm$  01.00. CM2VG op 7002 CW  $\pm$  00.30. CM7FM op 7020 CW  $\pm$  00.15 en CO2HD op 7003 CW  $\pm$  22.30. CM7FM op 7020 CW  $\pm$  00.15 en CO2HD op 7003 CW  $\pm$  22.30.
- C21NI NAURU geh. 7075 SSB  $\pm$  16.15 en ook op 14220 SSB  $\pm$  08.00.
- CR9AJ MACAO QRV op 80 meter en geh. op 3793 SSB  $\pm$  20.15.
- FG7BA GUADELOUPE geh. 28605 SSB  $\pm$  15.00. FG7AM geh. 28030 CW  $\pm$  14.00.
- FM7AV MARTINIQUE geh. 7022 CW  $\pm$  24.00. FM7AZ geh. 7004-7020 en 7033 CW van 23.45-01.00. FMOCOO geh. 7003 CW  $\pm$  00.45.
- FO8EX TAHITI geh. 14015 CW  $\pm$  17.00. Ook dikwijls QRV op 7002 CW  $\pm$  06.00 en verder geh. 14192 SSB  $\pm$  16.45 en 14023 CW  $\pm$  07.00. FO8AQ geh. op 14195 SSB  $\pm$  16.15.
- FH8CJ MAYOTTE geh. op 14109 SSB  $\pm$  17.00.
- FB8XS KERGUELEN geh. 14111 SSB  $\pm$  16.30 met op de QRG FB8ZL.
- OK2BFP/D2A ANGOLA heeft sked op 21300 SSB om 11.00 en ook geh. op 14310 SSB  $\pm$  17.30. QSL via OK2TT.
- J28AO DJIBOUTI geh. 28020 CW  $\pm$  10.15 en op 7004 CW  $\pm$  22.30.
- JX9WT JAN-MAYEN geh. 21185 SSB  $\pm$  15.30. QSL via LA5NM.
- WA4UAZ/HC1 ECUADOR hier gew. 28050 CW  $\pm$  13.00. QSL via WA4QMQ. HC2SL geh. 28052 CW  $\pm$  14.00. Tijdens de CQ-WPX SSB contest zal WA4UAZ QRV zijn als HD7A.
- KM6BG MIDWAY gew. door PAoTAU op 3501 CW  $\pm$  20.00. QSL via W2RLV.
- KX6BU MARSHALL EIL. geh. 14220 SSB  $\pm$  07.30. KX6DC op 21018 CW  $\pm$  10.15. QSL via W6ENE.
- N4ZC/KH6 KURE EIL. geh. 14025 CW  $\pm$  07.30. QSL via K4MQG. KH6JF1/KH6 geh. 14027 CW  $\pm$  07.00. QSL via WA6PYN.
- PJ2VD CURACAO hier gew.  $\pm$  21240 SSB om 12.00. Dit is EX-PAoVDV die nu reeds 9 jaar op Curacao verblijft, maar Joeke gaat dit jaar terug naar PAo.
- HZ1TA SAUDI ARABIA geh. 14205 SSB  $\pm$  13.00. QSL gaat via OE6EEG.
- TR8RG REP. GABON gew. door PA2JDB op 7002 CW  $\pm$  22.45 en ook geh. 7005 CW  $\pm$  01.15. QSL via P.O. Box 177, Libreville.
- VP2LEU ST. LUCIA hier gew. op 28570 SSB  $\pm$  15.00 en geh. op 28550 SSB  $\pm$  14.00; 21215 SSB  $\pm$  15.30 en 21240 SSB  $\pm$  17.15. QSL via K6SVL.
- VP2MDA MONTSERRAT geh. 28596 SSB  $\pm$  17.30 en op 21278 SSB  $\pm$  13.00. QSL-manager is WB8LDH.
- VR1AF OCEAN EIL. geh. op 14240 SSB  $\pm$  08.00. QSL via W7OK.
- VS6HF HONGKONG geh. op 28573 SSB  $\pm$  10.30.
- XM4X met deze speciale prefix is VE4VV QRV tijdens de WPX contest.
- YS1WPE SALVADOR gew. door PAoUGB op 21094 CW  $\pm$  16.00.
- YVoAA AVES EIL. de geplande DX-peditie zou QRV zijn vanaf plm. 20 maart.
- 3D2UP FIJI EIL. dikwijls QRV op 14220 SSB rond 08.00.
- NoBG/6Y5 JAMAICA hier gew. op 28015 CW  $\pm$  17.00 en ook geh. 1824 CW en 3794 SSB  $\pm$  07.30. QSL via WAoHVR of via Wo-Bureau NoNO/6Y5 geh. op 21015, 21035 en 14005 CW  $\pm$  17.00.

- 6W8EX SENEGAL gew. door PA2JDB op 21030 CW ± 13.00. 6W8FZ hier gew. op 28570 SSB ± 14.15. QSL via DJ7BG.
- 9K2DR KUWAIT geh. 28015 CW van 11.30-12.30. 9K2EX geh. door PA-3000 op 7011 CW ± 01.30. 9K2DR zou ook QRV zijn op 160 m.
- 5T5CJ MAURETANIE geh. 3790 SSB ± 21.30 en op 28022 CW ± 10.00.
- XT2AE UPPER-VOLTA dit station is weer QRV en geh. op 14305 SSB ± 17.30. QSL via DJ9KR.

## DX-LOG

**28 MC SSB: 10.00-12.00 GMT:** A9XBJ 28585 – J28AY 28550 – JY5MK 28585 – KG6JFI 28552 – LU5DJZ 28550 – PT7YS - PY8HP 28580 – PZ1AE 28565 – RL7GCV 28590 – UF6VAG 28545 – UW9VA 28540 – VU2AH 28550 – VU2LQA 28610 (QSL via DK6TU) – ZE2JK 28585 // **12.00-14.00 GMT:** J3AJ 28580 – JY5US 28565 (QSL via DJ3HJ) – KV4CI 28500 – OA4JR 28575 (QSL via DJ9JX) – OD5AQ 28630 – 9J2FC 28570 // **14.00-16.00 GMT:** HI8MFS 28575 – JY5HC 28605 – KV4AD 28580 – YV1BJZ 28700 – YV4CET 28675 – ZS5EF 28585 // **16.00-17.00 GMT:** PY3CB 28580 – VP2VEH 28512 en verder alle USA-distrikten behalve 6 en 7 en meerdere VE's tussen 14.00 en 17.00.

**28 MC CW: 09.00-11.00 GMT:** RAoABZ 28037 – UAoADD 28042 – ZS6BQT 28085 – 4X4GD 28040 – 4Z4VK 28022 // **11.00-13.00 GMT:** EA8BK 28001 – HV3SJ 28080 – UA9SCH 28003 – UW9WI 28020 – UF6QAC 28025 – UD6DLJ 28040 // **13.00-15.00 GMT:** FG7AM 28024 – FM7AV 28053 – HC2SL 28034 – LU8AHW 28091 – VE1BPO 28100 – VO1AW 28015 en veel USA // **15.00-17.00 GMT:** CX4LO 28030 - 28050 – EA8LK 28016 – EA8MO 28038 – LA7Y/EA8 28026 – PZ1AP 28006 – VE1CD 28025 – VE1TX 28015 – VE3EK 28003 – VO1AW 28014 – 9J2BO 28034 en weer veel USA.

**21 MC SSB: 08.30-10.30 GMT:** AP2TN 21260 – EP2LI 21300 (QSL via WA4PYF) – S79DF 21254 (QSL via ON6FN) – TU2HF 21240 – ZL3GR 21285 // **10.30-12.30 GMT:** KV4CI - KV4IJ 21290 – WB2LZO/KV4 21355 – PP5AT 21301 – VK2AHM 21265 – VK5BB 21305 – VK5JW - VK8AX 21285 – 5Z4LW 21207 // **12.30-14.30 GMT:** CT3AF 21270 – PJ2HR 21242 – VP9BO 21305 – YV1AJ 21295 // **15.00-16.00 GMT:** EA9FD 21245 – EA9FR 21220 – 3B8BL 21260.

**21 MC CW: 08.00-10.00 GMT:** EP2LA 21037 – JA1CSB 21051 – HM3LR 21052 – JA3EA 21015 – JA5PFI 21009 – JA6JPS 21025 – JA6FQA - JE3GHF - JE3OPD 21052 – JF3LBD 21001 – JE2DZC - J11VLV - J11XDL 21022 – JE1JKL 21036 – JA9DRL 21019 – JA6MW 21064 – JF3JXK 21095 – JHoCAZ 21003 – JH6RVI 21027 – JH4OQF 21009 – JR6GS 21054 – PA4DAG 21012 – PY7AZQ 21030 – UAoYA 21023 (zone 23) – ZL2GW 21010 – UAoWQ 21032 // **10.00-12.00 GMT:** EP2SI 21015 (QSL via JF1KHK) – JA2YKA 21023 – KP4DMJ 21116 – KP4FBQ 21010 – TF3BX 21004 – TF5GWN 21011 – ZL1AMO 21022 // **12.00-14.00 GMT:** FM7AV 21026 (QSL via F6BFH) – KV4CI 21015 - 21025 – KZ5EK 21016 (QSL via DL1HH) – PY2EGM 21095 – UJ8AQ 21015 // **14.00-16.00 GMT:** CM3LN 21050 – KP4AIT 21031 – KP4ERA 21112 – PY1WDC 21026 – TF3PJN 21063 – WB5NHO - W7IRL 21090 – ZS5AGA 21055 // **19.00-20.00 GMT:** LU6DGW - PS7LN 21042 – PY1DUB - PY2YE 21047, verder alle distrikten van de USA tussen 14.00 en 18.00 GMT.

**7 MC CW: 00.00-01.30 GMT:** CO8QS 7034 – HC2AO 7027 – PT2PO 7038 – PT7BZN 7028 – PT7DM - PY2AX - PY5PG - PY7SI 7005 – PY1AZ - PY2CJW 7003 – PY1WDC 7004 – PY1BOA 7016 – PY1MHQ 7020 – PY2CJW - PY4AAF 7040 – PY5CMS 7007 – UH8HBX 7026 – UK7CAK 7017 – YV2BE 7017 – 4X4MR - 6W8EX 7002 – verder W1, 2, 3 en 4 // **07.30-08.30 GMT:** JH1GRG 7004 – VE3ATF 7001 - 7022 – ZL4JD 7008 – en verder veel USA, o.a. W1, 2, 4, 9 en φ

## VAN ONZE MEDEWERKERS

Deze week werd weer een overstelpende hoeveelheid dope ontvangen, zodat we slechts een gedeelte in deze CQ-PA kwijt kunnen.

PAoUGB werkte op 21 MC CW o.a. HM3, JA, LU, PY en YS1 en ontving de QSL van JT1KAA (zone 23), zodat nu het WAZ compleet is!

PA2JDB werkte op 7 MC CW o.a. J28, TR8 en USA en op 21 MC 6W8, KP4, ZL2, PJ, PY, FM7 en JA en op 14 MC o.a. J28, PS7, F8, JA en VU2.

PAoPLM werkte op 28 MC o.a. UA9, EA8 en USA en op 21 MC o.a. KP4, TF en USA.

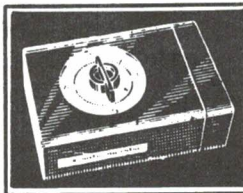
PA-3000 logde op 7 MC plm. 80 DX-stations.

PA-1244/A hoorde o.a. EP2, YK en 5B4 op 14 MC SSB.

Alle medewerkers hartelijk dank voor FB dope.

73's es gd DX,

Geert



# VHF-UHF RUBRIEK

SAMENGESTELD DOOR:

PAoCSL en PAoLSC, Hartelstein 9, Leiderdorp, 071-890947

## Baken op 10 GHz

Interessante info kregen wij van Kees, PAoKKZ, over een baken dat QRV is in de 10 GHz (3 cm) amateurband. De call is PAoHSM en het bevindt zich op een hoogte van 52 meter in Zaandam, CM45g. Het baken verkeert in een testfase en om de minuut wordt er in CW (type F2) geseind: test de PAoHSM.

De output van de zender, die uitgerust is met een Gunn-diode (type CXY 16-c) is ca. 80 mW en dat gaat naar de 4-hoorn-antennes die resp. richting oost, zuid, west en noordwest staan. Het baken is te horen in een omtrek van maar liefst 40 km en o.a. PAoMAJ en PAoTMP kunnen het beluisteren en natuurlijk Kees, PAoKKZ, zelf ook.

De frequentie van de zender is 10,1 GHz en de hoogte van de toon waarmee in F2 de call geseind wordt is 1 kHz.

Door dit baken ook bij de bakenlijst te schrijven, die in het kerstnummer van CQ-PA verschenen is, houdt u de bakenlijst up to date. Hebt u nu of in de toekomst aanvullingen of wijzigingen voor de bakenlijst, dan houden wij ons van harte aanbevolen en zullen wij die graag publiceren.

Wat 10 GHz betreft vertelde Kees, PAoKKZ, nog dat zijn grootste overbrugde afstand op die band nu 360 km is. Een zeer mooie afstand die de derde plaats inneemt op de wereldlijst van 3 cm DX-records.

## Aurora op 2 meter

Op zondag 29 januari om ca. 16.00 MET werden we weer verrast met een aurora-waarschuwing. Hier in West-Nederland was de aurora helaas erg zwak en hoorden wij alleen SM5FRH en SMoFUO uit Zweden. In Noord-Nederland ging het waarschijnlijk wat beter en werkte Jaap, PAoOOS, uit Groningen met o.a. LA2PT en LA9T bij Oslo (nog bedankt voor het telefoontje Jaap. Vlak nadat jij belde was hier helaas niets te horen en pas later op de avond kwam er hier weer wat door.)

Al met al is er in januari in totaal 4 keer een aurorawaarschuwing en 3 keer (vaak zwak) aurora geweest. Ter vergelijking: in januari vorig jaar is er geen enkele keer aurora geweest en in januari 1976 maar 1 keer. In de afgelopen jaren spande november 1975 tot nu toe de kroon met 5 openingen. Wat betreft de komende maanden valt er in het voorjaar (m.n. omstreeks maart) een toename van de kans op aurora te verwachten.

In Engeland vindt er op zaterdag 25 februari a.s. de RSGB internationale VHF-vergadering plaats in het Winning Post Hotel, Whitton, Twickenham.

Voor de middag is een uitgebreid programma met lezingen georganiseerd. Deze zullen worden gehouden in een school die vlakbij het hotel ligt. Verder is er in het hotel een tentoonstelling waar allerlei componenten en accessoires verkrijgbaar zullen zijn. De nadruk van het gebeuren zal op de zelfbouw liggen en er is ook een tentoonstelling van door amateurs zelfgebouwde VHF apparatuur.

Wat betreft de bekende "RSGB-tentoonstelling" in Londen: deze zal dit jaar gehouden worden op 5 en 6 mei.

PEoMAR heeft een QSL-kaart in bezit gekregen van een verbinding, die door een Nederlands station op de 70 cm band gemaakt is met OK1KIR.

Voor zover leesbaar is de betreffende verbinding gemaakt op 13 of 18 oktober 1977.

Mar, PEoMAR, verzoekt degenen die met OK1KIR op een van de genoemde data een verbinding hebben gemaakt op de 70 cm band en nog geen QSL-kaart hebben ontvangen, zich even met hem in verbinding te stellen.

## OSCAR NIEUWS

Van Harry, NL-5493/PA-4125 kregen wij een brief die wij hierbij graag publiceren.





Achterzet AR-10 AM-SSB, 28-31 MHz, converter Semco MB-26 2m naar 28-30MHz, FM-diskr. AD-4 behorende bij AR-10, LF-verst. AA1, 1W out f 325, - of ruilen voor zware rotor.

PAoXMA, M. Pouwels, Mölinksweg 2x, Bergentheim, tel. 05233-679.

Weinig gebruikte Kenwood TS-520 hf-banden transceiver, inkl. DS-1 12VDC converter f 1600, -.

PE1BCM, B. v.d. Rest, Montgomerylaan 118, Delft, tel. 015-565041 (na 17.00 uur).

16 el. Tonna ant., z.g.a.n., heeft 3 dagen als proefant. op een mast in de tuin gestaan, f 100, - // HB9CV nieuw f 35, - . Alleen afhalen.

PA-2857, R.J. Freese, Zonstraat 66bis, Utrecht, tel. 030-513208.

BC-312M, kompl. met voeding, 0.15-18MHz f 250, - .

A. Hendrickz, PA-3744, Ampèrestraat 8, Oosterhout (NB)

Kenwood receiver R-599s met orig. speaker SP-599 + 2m conv., kompl. met alle filters CW-SSB-AM-FM, 500Hz-2.2kHz-5kHz-12kHz + notchfilter, als nieuw f 1500, - .

PA-2999, D.G. Cavé, Nieuwe Raamstraat 15, Haarlem.

Nwe 12-band comm. ontv. Tokyo 145kHz-470MHz SSB f 425, - // Trio comm. ontv.

9R59DS, inkl. SP5D, bfo-lsb-usb, 0.55-30MHz, als nieuw f 450, - // Rotex 2m Rx vfo

f 125, - // Ohmmeter f 25, - // Nwe rf-Watt-mod.-SWR-meter f 120, - // Acculader

f 25, - // Nwe 12.5V voeding 2.5A f 60, - // Gr. univ. meter f 150, - // Dr.bare videorec.

Sony, zonder kamera f 500, - // Klokradio digit. met leeslamp f 85, - .

PA-3669, J. Jensen, Amsterdam, tel. 020-164559.

Yaesu FR-101s receiver + toebehoren, 5 mnd. oud, weinig gebruikt, z.g.a.n. f 1400, - in orig. verpakking.

PE1BHF, P. Versteeg, Thorbeckesingel 85, Veenendaal, tel. 08385-14248.

Philips scoop type GM-3156 met voorverst. GM-4531, samen f 150, - // AVO-8 universeel-meter i.z.g.st. f 150, - // H.P. dekade osc. lf 10Hz-10MHz in 6 banden, vervorming kleiner dan 0.1%, met gecal. outputverzwakker f 300, - // H.P. universeelmeter type 427, 100hm-10MOhm, AC 10mV-100V (1MHz bandbr.), DC 100mV-300V, inputimp. 10MOhm

f 300, - // Storno CQM-19 met 1 kan. 145.0MHz, geheel kompl. f 250, - // Variac 0-260V

10A f 125, - // Gloeistr. trafo 5V-40A, 6kV isolatie f 25, - .

PAoPUY, C. van Cattenburch, V.d. Roostraat 31, Zevenaar, tel. 08360-26845.

TR-7200G 2m transceiver, 10 kan. bezet f 700, - // Motorola mobilfoon 1 kan. bezet 145.6MHz f 125, - , werkt op 12V, output 10W, in PA 03/12.

PAoKNW, K. Niekamp, Bovenburen 47, Winschoten (Gr.)

Creed-75 telex met ronde kop, nog in kist, als nieuw f 200, - // Converter 170-425-850Hz shift, goed werkend, met meter f 195, - // Ponsbandlezer (zender) 45,45-50bd. f 37,50 // Ponsbandlezer 75bd. f 35, - // Ponsbandmaker 75bd. f 57,50 // Fet-dipper (werkend)

f 55, - // VHF-zender BC-625 100-156MHz f 50, - of alles in één koop f 500, - .

PEoATX, P. v.d. Berg, Hanzemeen 12, Harderwijk, tel. 03410-16629.

2m FM-portofoon KEN KP-202, 2W hf, 6 kan. waarvan 3 bezet, afm. 22x7x4.5cm, inkl. NiCad acc. f 450, - // Scoop Heathkit 10-12, 5MHz, 13cm scherm f 290, - // BC-348(R), 0.2-0.6 en 1.5-18MHz in 5 bnd., met voeding, s-meter f 275, - .

PAoRHE, R. Grant, Groen van Prinstererstraat 74, Kampen, tel. 05202-19391.

BC-652 + BC-653 f 125, - // Freq. meter BC-221T met boek en gestab. voeding f 150, - // Oscillograaf GM-5654 f 300, - // Telex Lorenz LO-15 f 75, - // Sloop ktv Schaub-Lorenz T-400 f 100, - // Tx T-4188 met 2x 4X/150A f 50, - // Lege kast W/S B-48

f 25, - // Verst. 0-30MHz, 10x-50x-100x, type WA-1157, f 50, - .

PAoWDR, W. de Rotte, Glacisweg 7, Hellevoetsluis (alleen zat. en zon.).

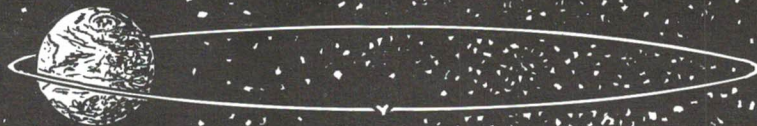
Heathkit HW-202 transceiver, alle 6 kan. bezet: Tx: 145.0-145.325-145.5-145.55-145.05-145.2 en Rx: 145.0-145.325-145.5-145.55-145.65-145.8, met ingeb. 6 kan. scanner

f 600, - // HWA-202-1 AC-Power supply met ingeb. dig. klok f 150, - // Philips Zephyr

mobilfoon, geheel kompl., moet nog omgebouwd worden f 70, - .

PEoJLH, J. Lek, Kievitstraat 5, Hank, tel. 01622-713.

# OSCAR-OMLOOPGEGEVENS



## OSCAR 7

(PER 14 DAGEN)

MAXIMALE AFWIJING 1 2 MINUTEN

TIJDEN IN GMT

DATE	T-OP	R	T-ON	R	RME	ME	DATE	T-OP	R	T-ON	R	RME	ME
11/2	05.42	NO	05.52	O	ONO	3	14/2	15.45	ONO	16.02	NNW	NNO	15
11/2	07.33	NNO	07.54	ZZO	O	30	14/2	17.34	OZO	17.55	NNW	NO	36
11/2	09.26	NNO	09.48	ZZW	WNW	80	14/2	19.25	ZZO	19.48	NNW	W	77
11/2	11.19	NNO	11.39	WZW	NW	28	14/2	21.21	ZZW	21.41	NNW	W	21
11/2	13.11	NNG	13.27	WNW	NNW	13	15/2	05.31	NO	05.38	O	ONO	1
11/2	15.00	ONO	15.16	NW	NNO	12	15/2	07.21	NNO	07.41	ZZO	O	25
11/2	16.49	O	17.08	NNW	NO	24	15/2	09.13	NNO	09.36	ZZW	NNO	84
11/2	18.39	ZO	19.01	NNW	NO	67	15/2	11.06	NNO	11.27	WZW	NW	31
11/2	20.32	Z	20.54	NNW	W	37	15/2	12.59	NNO	13.15	WNW	NNW	13
11/2	22.32	WZW	22.45	NNW	WNW	6	15/2	14.48	NO	15.04	NW	N	11
12/2	06.34	NNO	06.51	ZO	O	13	15/2	16.36	O	16.55	NNW	NNO	22
12/2	08.26	NNO	08.48	Z	OZO	55	15/2	18.26	ZO	18.48	NNW	ONO	59
12/2	10.15	NNO	10.41	ZW	WNW	48	15/2	20.19	Z	20.41	NNW	WZW	43
12/2	12.12	NNO	12.30	W	NNW	18	15/2	22.18	WZW	22.33	NNW	WNW	8
12/2	14.03	NO	14.18	NW	N	11	16/2	06.22	NNO	06.38	ZO	ONO	10
12/2	15.51	ONO	16.09	NNW	NNO	15	16/2	08.14	NNO	08.36	Z	O	48
12/2	17.40	OZO	18.01	NNW	ONO	37	16/2	10.07	NNO	10.29	ZW	NW	54
12/2	19.32	ZZO	19.54	NNW	W	73	16/2	12.00	NNO	12.18	W	NNW	20
12/2	21.28	ZW	21.47	NNW	W	19	16/2	13.51	NO	14.06	NW	N	11
13/2	05.37	NO	05.45	O	ONO	2	16/2	15.39	ONO	15.56	NNW	NNO	14
13/2	07.27	NNO	07.47	ZZO	O	27	16/2	17.28	OZO	17.48	NNW	NO	34
13/2	09.20	NNO	09.42	ZZW	NNW	84	16/2	19.19	ZZO	19.42	NNW	WZW	82
13/2	11.13	NNO	11.33	WZW	NW	29	16/2	21.14	ZZW	21.34	NNW	W	22
13/2	13.05	NNO	13.21	WNW	NNW	13	16/2	23.20	WNW	23.22	NW	W	0
13/2	14.54	NO	15.10	NW	N	11	17/2	05.26	NO	05.30	ONO	ONO	0
13/2	16.42	O	17.02	NNW	NNO	23	17/2	07.14	NNO	07.34	ZZO	O	23
13/2	18.32	ZO	18.54	NNW	ONO	63	17/2	09.07	NNO	09.30	ZZW	NO	81
13/2	20.26	Z	20.47	NNW	W	40	17/2	11.00	NNO	11.21	WZW	NW	33
13/2	22.25	WZW	22.39	NNW	WNW	7	17/2	12.52	NNO	13.09	WNW	NNW	14
14/2	06.28	NNO	06.44	ZO	ONO	11	17/2	14.42	NO	14.58	NW	N	11
14/2	08.20	NNO	08.42	Z	O	52	17/2	16.30	O	16.49	NNW	NO	21
14/2	10.13	NNO	10.35	ZW	WNW	51	17/2	18.20	ZO	18.42	NNW	ONO	55
14/2	12.06	NNO	12.24	W	NNW	19	17/2	20.13	Z	20.35	NNW	WZW	46
14/2	13.57	NO	14.12	NW	N	11	17/2	22.11	WZW	22.27	NNW	WNW	9

## OSCAR-NIEUWS

Op zaterdag 21 januari j.l. werd via de codestore in mode B medegedeeld:

"Due to high temperature AO-7 will be left in mode B until further notice. Watch codestore."

Zondag 22 januari j.l. werd dit bericht afwisselend per omloop in mode A en B doorgegeven. Dinsdag 24 januari j.l. werd niettemin toch weer op mode A geschakeld. Kennelijk zijn er dus de nodige troubles! Uit de hier gedecodeerde telemetrie signalen bleek maandag 23 januari j.l. dat zowel de 70/2 omzetter PA temperatuur alsmede de 70/2 modulator temperatuur buiten de specs vallen. Beide hebben de grens van +50 graden celsius overschreden (+51,4 en +54,4 graden!).

In hoeverre dit de beslissing beïnvloedde om juist in mode B te schakelen is mij onduidelijk! Immers, dan wordt met het 70/2 relais gewerkt! Het is overigens opvallend dat in mode B de QRM nog steeds toeneemt. Veel Italiaanse stations lijken hieraan debet; kennelijk wordt daar met veel meer dan de toegestane 100 Watt ERP gewerkt!

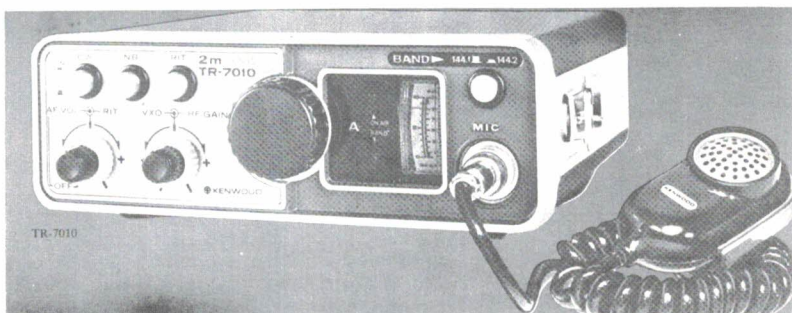
De signalen van de 2/10 omzetter zijn iets zwakker geworden. De output bedroeg afgelopen week ca. 350 mWatt. Het aanspreekniveau is bijzonder hoog. Er was rond de 1 kWatt ERP voor nodig om over het relais te komen! Van PAo werden deze week gelogd: PAoKT en PAoGMS, beide in AJ3 met uitstekende kwaliteit (via mode B).

Onze dank aan PAoHTR en PE1BIF voor de gegevens en de moeite. Heeft u ook Oscar-nieuws (DX-QSO's etc.), laat het de redactie dan weten!

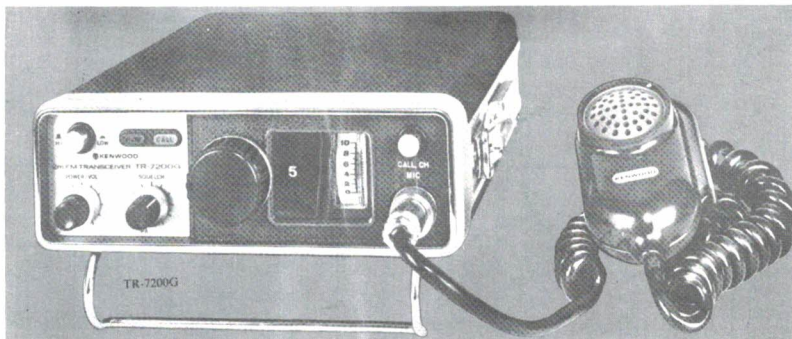
(red.)

 **KENWOOD**

## 2m Mobile Transceivers



**TR-7010** SSB-CW TRANSCEIVER      Input 20 W PEP



**TR-7200 GW**      5 kanalen bezet, tone, call, enz.  
Europa uitvoering, leesbaar handboek  
ook in „D“ UITVOERING

Ondanks lage prijzen 24 MAANDEN GARANTIE!

Dit kan alleen uw officiële KENWOOD-IMPORTEUR:

# **FA. J. SCHAAART**

CLEYN DUINPLEIN 12  
KATWIJK AAN ZEE  
TELEFOON: 01718-15708  
TELEX 34004 HAMRA NL

Postgiro 109831  
Bank: Algemene Bank Nederland N.V.  
Bankgiro: 56 73 31 806  
Reg. K.v.K. 023180

P.S. VRAAGT ALS DE SALAMANDER DE UITGEBREIDE DOCUMENTATIE, WANT DE  
GOEDE CONDITIES KOMEN ER WEER AAN!      01718-15708

# HET VRZA



**wekelijks orgaan van de  
vereniging van radio zend-amateurs  
V.R.Z.A.**

De V.R.Z.A. is goedgekeurd bij Kon. besluit dd. 22-10-1957, nr. 46

**JAARGANG 27, NR. 7**

**17 februari 1978**

**UITSLAG VRZA KERSTPUZZLE 1977  
HET VRZA ELEKTRONISCH TOETSENBORD  
ALS AUTOMATISCHE „RY” GENERATOR**

**CQ-PA**


---

 Overname van artikelen uitsluitend met schriftelijke toestemming van de redactie.
 

---

<b>Hoofredakteur</b>	: PAoPRT I.H. Huizinga, Liezenveenweg 33, Uffelte	05215 - 439
<b>Redakteurs</b>	: PAoTLX W.C. Niericker (techn. projecten)	
	: PAoWDW W.K.F. Witt (techn. zaken)	
	: PAoKAM J.A.M. Wennekes (techn. zaken)	
	: PA-1555 H. Mulder (lay-out, alg. zaken)	05409 - 4333
<b>Techn. adviseur</b>	: PAoMUS C. Musquetier, Langelaar 108, Teteringen	
<b>Advertentie expl.</b>	: PAoPZ A. Schouwenaar, Foreest 5, Maasland	01899-14550
<b>Ham Ads</b>	: PAoJWG J.W. Gnodde, Cor Hermusstraat 29, Amsterdam	
<b>Rubriekmedewerkers:</b>	PAoCSL, PAoLSC, PAoSNG, PA-3316	

---

 Technische vragen over gepubliceerde artikelen uitsluitend schriftelijk aan de hoofredakteur.
 

---

 Adressen amateurs buitenland: PA-1555, tel. 05409-4333
 

---

**Kontributie V.R.Z.A. 1978: f 45,00 voor leden woonachtig in Nederland**
 Kontributie-overschrijvingen op gironummer 26 4 26 t.n.v. Penningmeester V.R.Z.A. te Groningen
 

---

**Ledenadministratie V.R.Z.A.: Postbus 274, Oosterhout N.B., tel. 01620-25206**
 voor opgave nieuwe leden, adres- en callwijzigingen, nazending nummers CQ-PA, informatie over het lidmaatschap en propaganda-materiaal V.R.Z.A.
 

---

**Verenigingszender PAoVRZ/A:** Uitzendingen iedere zaterdag om 11 uur op 3600 kHz SSB en 144.8 MHz FM. Station-manager: PAoJWU, J.W.L. Udo, Radioweg 2, Radio Kootwijk (gem. Apeldoorn), tel. 05769-327, tijdens uitzending 055-792097
 

---

**Bestuur van de V.R.Z.A.:**

Voorzitter	: PAoWX G.J. Kooijman, Wilgenlaan 2, Amstelveen	020 - 412615
Vice-voorzitter	: PAoTNT F. van Grafhorst, Staringlaan 262, Papendrecht	078 - 55086
	: PAoSPA T. van der Veur, Eikenlaan 272, Groningen	050 - 773744
Sekretaris	: PAoJCL J.C. Lauer, Parelstraat 13, Alphen a/d Rijn	01720-92280
2e Sekretaris	: PAoKE A. v.d. Horst, Distelstraat 23, Hellevoetsluis	01883 - 4253
Penningmeester	: PAoWDG W. de Groot, Milaanstraat 3, Haarlem	023 - 337011
PTT-zaken	: PAoJY J.P. Lagerberg, Planetenweg 183, IJmuiden	02550-13055
Redakteur	: PAoPRT I.H. Huizinga, Liezenveenweg 33, Uffelte (Dr.)	05215 - 439
Leden	: PAoHWZ J. Witbaard, Burg. v. Edenstraat 22, Krommenie	075 - 281412
	: PAoJTH J. Theis, Verweystraat 42, Oosterhout (NB)	01620-25206
	: PAoLEV E.L. Evers, Pekingdreef 60, Utrecht	030 - 615502

 Gebruik telefoonnummers bestuur uitsluitend in haastgevallen; anders alléén schriftelijk via de 1e sekretaris
 

---

**V.R.Z.A.-Verkoopbureau**

Orderbehandeling en administratie: PE1AFN, Th. van Kranen, Boksdorpenstraat 57, Den Haag, tel. 070-456561 (uitsluitend 's avonds van 19-22 uur)

Inkoop/inkoop-administratie: PAoTLX, W.C. Niericker, Pr. Margrietlaan 13, Oegstgeest, tel. 071-155481

Bestellingen door vooruitbetaling op giro 1477365 t.n.v. VRZA-Verkoopbureau te Den Haag

 Vermeld s.v.p. de bestelcode bij uw betaling!
 

---

**V.R.Z.A. AFDELINGSSEKRETARISSEN**
**Amstelland:** PAoHWA, H. Wertwijn, Schoterpark 28, Nieuwveen, tel. 01723-8349

**Apeldoorn:** PE1ARS, A. Huisman, Eemstraat 9, Deventer

**Den Haag:** PAoBRV, A.J.N. v.d. Berg, Hofwijckstraat 26, Voorburg, tel. 070-863759

**Duinstreek:** PAoBDW, B.J. v.d. Weerd, Korfwater 45, Zoetermeer, tel. 079-211628

**Friesland:** PAoSRL, S. Remery, Dobbefhof 7, Menaldum, tel. 05185-376

**Groningen:** PE1BRN, W. Jintes, Cederlaan 8, Roden

**Jutberg:** PDoCFC, R.A.L. Claeijs, Klieverink 717, Amsterdam-Bijlmermeer, tel. 020-900764

**Midden-Brabant:** PE1AUI, B. Urselman, Havendijk 32, Waspik, tel. 04168-1585

**Twente:** PEoMGM, M.J. Groote-ter Mors, Van de Capellenstraat 21, Enschede

**Voorne-Putten:** PAoKE, A. v.d. Horst, Distelstraat 23, Hellevoetsluis, tel. 01883-4253

**IJsselmond:** PA-3268, H. Lindeboom, Uitvliet 10, Hattum

**IJsselstreek en Achterhoek:** PA-4122, H.J. Zeevalkink, Spoorstraat 10, Ruurlo, tel. 05735-1296

**Zuid-Limburg:** PAoEJM, E.J.M. Verheijen, Havenweg 74, Buchten-Born, tel. 04498-1847

**Zuid-Veluwe:** PE1BAJ, C.G. van Hest, Nettelhorst 89, Ede, tel. 08380-13845
 

---

# AKTIVITEITENKALENDER

door PAoBDW

18/2 - 19/2	ARRL DX Competitie, deel 1	0000-2400 GMT	CW
18/2 - 19/2	YL OM Contest	1800-1800 GMT	PHONE
25/2 - 26/2	FRENCH Contest	0000-2400 GMT	PHONE
4/3 - 5/3	VRZA SWL Competitie en VERON SLP Contest, deel 2	info CQ-PA 4/78	
4/3 - 5/3	ARRL DX Competitie, deel 2	0000-2400 GMT	PHONE
4/3 - 5/3	YL OM Contest	1800-1800 GMT	CW
18/3 - 19/3	ARRL DX Competitie, deel 2	0000-2400 GMT	CW
25/3 - 26/3	VRZA SWL Competitie en VERON SLP Contest, deel 3	info CQ-PA 4/78	
25/3 - 26/3	CQ WW WPX SSB Contest	0000-2400 GMT	SSB

## FRENCH DX CONTEST (phone)

Deze contest zal een goede gelegenheid zijn de minder voorkomende Franse calls te werken. Deelnemersklassen: single-operator stations max. 36 uur, multi-operator stations de volle 48 uur. Er wordt gewerkt van 80 t/m 10 meter; op de 160 m mogen de Franse stations alleen op 1826 MC en met CW uitkomen. Elk station mag per band 1 maal worden gewerkt. Niet alleen de stations in Frankrijk doen hieraan mee, maar ook de territories (FB8W, FB8X, FB8Z, FK, FO, FP, FU, FW, FHo, FG, FM, FR, FY). Uitgewisseld worden RS plus QSO no. (55001); de Franse stations geven achter hun call nog het departementnummer F6ABC/55. Punten: een QSO met een departement of territorie op het eigen continent 3 punten, alle andere QSO's 10 punten. Multiplier: elk Frans departement (95) en elk overzees territorie (dit per band). Totale score: de som van de QSO's maal de som van de multiplier van alle banden. De logs inzenden aan: REF TRAFFIC Manager, Michel Menetrier, F51N, 2 Square Trudaine, 75009 Paris, France.

# REINAERT ELECTRONICS

al 10 jaar het adres voor elektronica en deskundig advies

Blasiusstraat 14-16

tel. 020-947218

Amsterdam - Oost

openingstijden: maandag tot vrijdag 9-18 uur; zaterdag 9-16 uur

**NIEUW:** converters 143-147 MHz naar 10,7 of 27 MHz f **98,50**; moduul voor complete AM-, SSB- en CW-ontvanger voor 3,5-3,8 MHz f **178,50**; moduul voor 10-11 meter ontvanger (kristal en afstembaar) f **167,50**; moduul om ontvangers voor FM geschikt te maken (455 kHz) f **83,40**; FM-oscillator-modulator moduul (uitg. 12 MHz 10 mW) f **91,55**; vermenigvuldiger-vermogensversterker moduul (ing. 12 MHz 10 mW; uitg. 144-146 MHz 1,5 W) f **124,10**; voedingsmoduul voor inbouw in apparatuur met buizen (ing. 6,3 V 50 Hz; uitg. 9 V = 100 mA) f **17,65**; bouwdoos voor converter 25-30 MHz naar MG f **55,-**; bouwdozen voor 3½ digit DVM vanaf f **156,70**; Ten-Tec QRP zend-ontvanger PM2B voor 20, 40 en 80 m, 2 W f **400,50**; idem PM3A voor 20 en 40 m 5 W f **475,-**; Vari-Stat thermostaat soldeerbouten (200-400°C instelbaar) vanaf f **65,-**; voor zelfbouw van microgolf zend-ontvangers of doppler radar compl. cavity-oscillator 1640B 10,5 GHz f **114,-**; idem 2K25 reflexklystron 8,5-9,6 GHz f **27,75**; idem Gunn diode CXY11A (8-12 GHz 5 mW) f **42,75**; idem detector diode BAV46 (52 dBm bij 10 GHz) f **21,40**; volledige documentatie van alle microgolf componenten beschikbaar; laatste buizen à f **16,90**: ARP12, ATP4, CD66A, DM160, EL34, ZM1242 en 807.

---

ALLE PRIJZEN ZIJN EXCLUSIEF 18% BTW; postorders vanaf f 25,-.

# UITSLAG VRZA KERSTPUZZLE 1977

Ruim 200 inzendingen voor de kerstpuzzle kwamen binnen. Zelfs PAoNMH reageerde vanuit Nigeria (we lazen al eens iets van hem in CQ-PA!). Leuk was het dat ook vele YL's en XYL's, alsmede QRP's hun beste beentje hebben voorgezet ditmaal. Van de 200 inzenders stuurde slechts eentje een foutieve oplossing in.

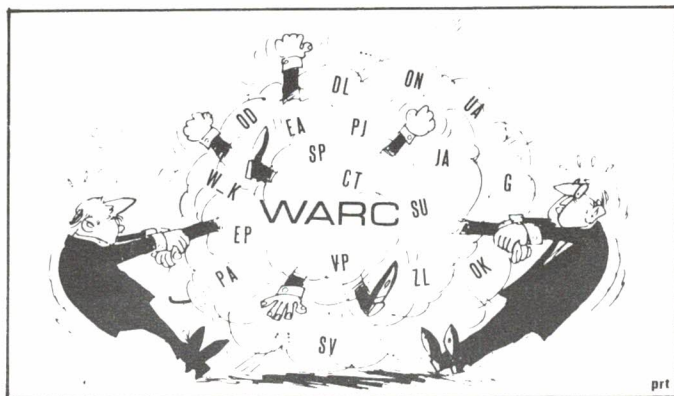
De 1977 slogan was: *CQ-PA iedere week  
Stuur ook eens iets in.*

Op deze slogan werd inderdaad al met enkele beloften gereageerd. Anderen schreven: "ik weet er te weinig van om een stukje in te sturen". Wel, we hebben nu een rubriek "Goed geschoten". Als u eens misschiet, dan is dat echt niet zo erg; het kan de beste overkomen en anderen mogen dat dan rechtzetten. Zo helpen en profiteren wij van elkaar in de goede zin des woords. Laat rustig iets van u horen. Dat kan variëren van aanwijzingen m.b.t. een bepaald bouwproject, waarvan u weet dat velen er mee bezig zijn, maar het kan ook een tip zijn in de geest van "hoe maak je goede knopen in nylonkabel" ofwel "die tor staat verkeerd in dat schema", met het bekende resultaat! Afgesproken?

We hebben gelooft en hieronder staan de zes prijswinnaars:

- 1ste prijs (VRZA) — **1000 QSL-kaarten** naar eigen ontwerp, te bestellen bij het verkoopbureau, gaan naar:  
*PAoBUM, J.W. Beumer, Lepelbladstraat 15 te Arnhem*
- 2de prijs (fa. Bremer) — **pocket-calculator** gaat naar:  
*H.H. ten Veen, J. van Riebeeckstraat 66 te Steenwijk* (wilt u alsnog uw call of luisternummer aan de redactie doorgeven?)
- 3de prijs (VRZA) — **f 25,-** te besteden bij het verkoopbureau, gaat naar:  
*PDoDDB, R.J. Koenen, Geesterwijckstraat 13 te Monster*
- 4de prijs — een **220/28 volt 4 amp. trafo**, geschonken door **H. Groenhuyzen**, Langeweg 71 te Apeldoorn, gaat naar:  
*PDoEBD, A. Wildeboer, Kettingweg 3 te Genemuiden*
- 5de prijs — een **Heathkit coaxschakelaar HD-1234**, geschonken door **PAoBUM**, gaat naar:  
*PAoHIT, J. van Lit, Obrechtstraat 2 te Tilburg*
- 6de prijs — "**Elektronische Beeldtechniek**", een boekje van Prof. Davidse, geschonken door **PE1BAZ, Peter van Rijn**, de Mey van Streefkerkstraat 42 te Leiden, gaat naar:  
*PEoFWD, G.F. Westerman, Verzetslaan 108 te Zeist*

*De gelukkige winnaars van harte proficiat! Het was jammer dat geen der dames of kinderen in de prijzen viel. Maar . . . een volgende keer beter?!*



*HH Amateurs  
"let op Uw zaak"!!!*





# GANYMEDES

**OPTISCHE INSTRUMENTEN EN ELECTRONICA  
TOONAANGEVEND DOOR KWALITEIT**

**GANYMEDES is Nederlands grootste leverancier van telescopen voor de amateur-astronoom. Astronomie en electronica gaan hand in hand. Dit bracht ons er toe om voor de radio-amateur wereldbekende merken te introduceren. Ons leverings-programma omvat onder andere:**

**DAIWA direct onder antenne-voorversterkers - low pass filters - boosters - antennenetuners - SWR & power-meters - co-ax schakelaars.**

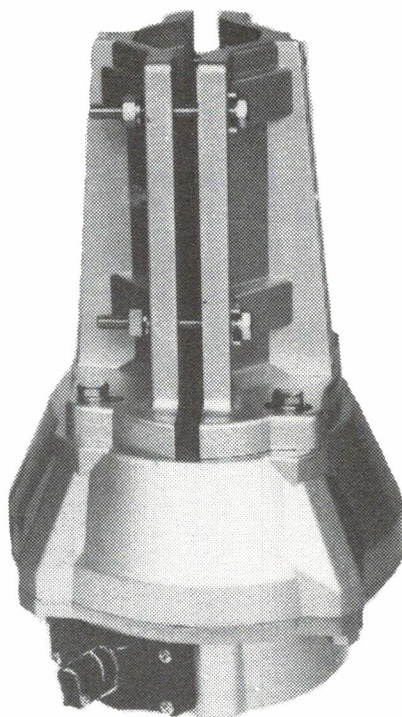
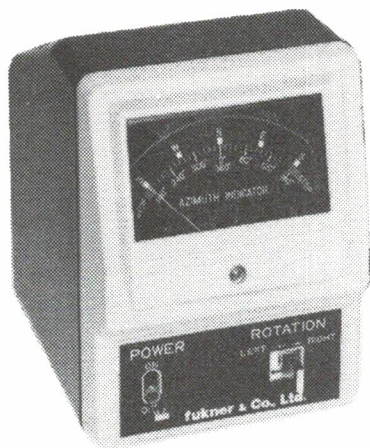
**OSKERBLOCK multi-/veldsterktemeters - SWR & powermeters - antennecouplers - verbindingkabels.**

**TELI-HAMVISION TV-monitor en camera voor amateur NATV/SSTV.**

**KURANISHI HF - SWR - Watt-meters (dummyloads).**

**Kristallen - CUNA-DAIWA - 2M/FM**

**DAIWA  
OSKERBLOCK  
TELI-HAMVISION  
KURANISHI  
FUCKNER & CO**



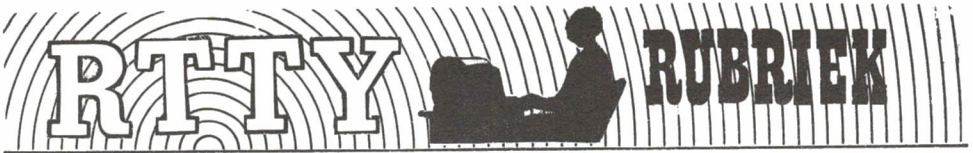
**kwaliteit in hobby electronica**

**FUCKNER complete antennerotor, met fraaie afstandsbediening.**

**type FU-400 f 325,-**

**Levering: vrijblijvend  
uit voorraad - af A-veen.**

**MIDDELDORPSTRAAT 1-3-5 AMSTELVEEN  
TEL. 020 - 412083 - 455032**



REDAKTIE: PAoWDW, W.K.F. WITT, PR. FREDERIKLAAN 162, 2263 HL LEIDSCHENDAM

## HET VRZA ELEKTRONISCH TOETSENBORD ALS AUTOMATISCHE "RY" GENERATOR door PAoWDW

Met het in CQ-PA gepubliceerde schema van het elektronisch toetsenbord <sup>1)</sup> zijn talrijke grapjes mogelijk. Eén ervan is een automatische RY-generator, compleet met terugloopwagen en nieuwe regel!

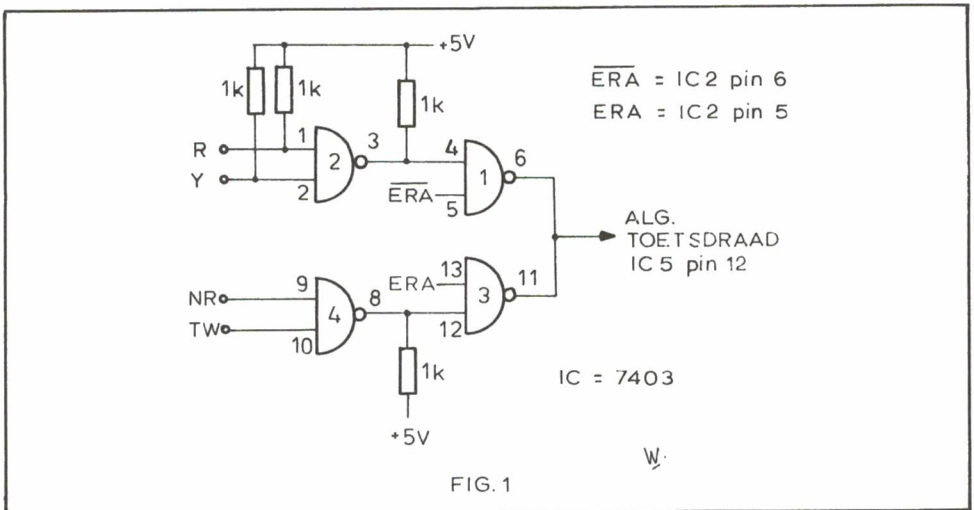
Voor de werking van het elektronisch toetsenbord wordt verwezen naar het artikel in CQ-PA.

### Waarom nu een RY-generator?

Ja, waarom eigenlijk, zult u zich afvragen. Welnu, er zijn nog legio amateurs, die met een mechanische machine werken (sommigen gebruiken naast de lichtkrant ook nog een machine voor uiteenlopende doeleinden) en voor het afregelen en controleren van deze machines is een perfect (kristalgestuurd) RY-sigitaal onontbeerlijk. Als u het nog niet wist: bij de telexcode is de mark-space wisselfrequentie het hoogst bij de combinatie RYRYRY etc. M.a.w.: als de machine deze tekens nog perfect schrijft bij een flink bereik van de oriëntatie-inrichting (range-finder), dan zal hij met de andere tekens helemaal geen moeite hebben. Het is dus zaak om de machine optimaal af te regelen op het RY-sigitaal. Meestal zal deze afregeling beperkt kunnen blijven tot het instellen van het anker van de selectormagneet. Vooraf moet uiteraard wel eerst de machinesnelheid perfect in orde gemaakt worden. Dit kan b.v. met de telmethode. Zie ook het boekje "RTTY VOOR BEGINNERS" (VRZA-Verkoopbureau).

Genoeg nu hierover. Eenmaal overtuigd van het nut van een goed RY-sigitaal zullen we eens gaan kijken hoe de schakeling werkt.

### Het schema



Het is de bedoeling dat afwisselend de letters R en Y (oftewel de cijfers 4 en 6) worden opgewekt. Na 64 tekens geeft de schakeling dan achtereenvolgens nieuwe regel (NR) en terugloopwagen (TW), waarna het spel opnieuw begint. Voor dit laatste is gebruik gemaakt van het reeds in het toetsenbord aanwezige einde-regel-alarm (ERA). Zolang het einde van

de regel nog niet is bereikt is  $\overline{\text{ERA}}=0$  oftewel  $\text{ERA}=1$ . Poort 1 staat dan (wat ERA betreft) open.

Zodra de scanpuls van de toetsenbordschakeling de letter R "raakt", dan wordt de betreffende ingang van poort 2 nul, zodat uiteindelijk de uitgang van poort 1 eveneens nul wordt. Aangezien deze uitgang aan de algemene toetsdraad hangt, zal de toetsenbordschakeling "denken" dat iemand de letter R heeft ingedrukt. Hierdoor stopt de scanpuls en wordt door de toetsenbordschakeling keurig de letter R opgewekt. Als daarna de vereiste stoppuls is geëindigd moet de scanpuls verder stappen naar de Y. Hiertoe moet de verbinding naar IC-3 pin 13 worden losgenomen en (evt. via een weerstand) aan de plus 5 volt gehangen worden. Zouden we deze ingreep niet plegen, dan zou de zaak rotsvast op de letter R blijven staan en dat was niet onze bedoeling.

Goed, de letter R is dus klaar en de scanpuls fietst weer verder langs de toetsen. Dit houdt tevens in dat de uitgang van poort 1 weer naar plus gaat.

Zodra de scanpuls de letter Y "raakt", dan wordt de betreffende ingang van poort 2 laag en hierdoor ook de uitgang van poort 1. Wederom stopt de scanpuls, in de veronderstelling dat iemand de letter Y aanslaat.

Keurig wekt de toetsenbordschakeling nu de letter Y op, waarna de zaak weer verder draait totdat de R wordt "geraakt", etc.

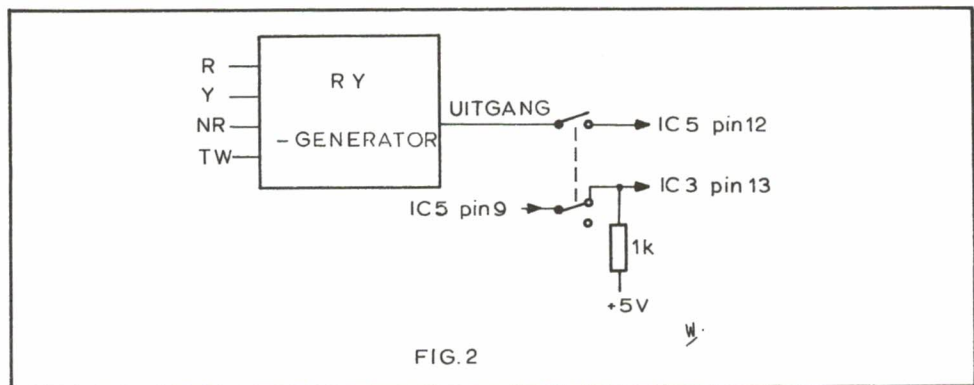
Na 64 tekens komt echter het einde-regel-alarm in aktie! Het ERA-sigitaal wordt plus, dus  $\overline{\text{ERA}}$  (spreek uit: niet-ERA) wordt nul; poort 3 gaat open en poort 1 gaat dicht. Zowel de R als de Y worden niet meer "gezien" en de scanpuls stopt nu bij het teken nieuwe regel (NR), omdat dit signaal via poort 4 en poort 3 naar de algemene toetsdraad wordt gevoerd. Als het teken NR klaar is, draait de scanpuls weer verder totdat hij op de toets terugloopwagen (TW) komt. Ook dit teken wordt uitgezonden. Tevens wordt hierdoor het einde-regel-alarm gereset zodat de zaak automatisch terugschakelt van poort 3 naar poort 1, waarna het spel opnieuw begint, dus RYRY, etc.

Het resetten van het ERA-sigitaal gebeurt niet aan het BEGIN van het TW teken, doch na het einde van het stopbit (eigenschap van de toetsenbordschakeling), zodat men niet bevreemd hoeft te zijn dat de TW puls naar de algemene toetsdraad een dunne naald is.

### Het in- en uitschakelen

Aangezien wij ons kunnen voorstellen dat u ook nog wel eens zelf op de toetsen wilt rammen zullen we de RY-gever moeten kunnen uitschakelen.

Dit is eenvoudig op te lossen met een dubbelpolig schakelaartje. Zie figuur 2.



### Een armelui's versie

Het kan nog eenvoudiger! Negeer het schema van figuur 1. Verbind de toetsen R en Y met de algemene toetsdraad. Neem IC-3 pin 13 los en hang dit punt aan de plus.

Weliswaar heeft u nu geen NR/TW na 64 tekens, maar u bespaart de IC (van 55 cent).

Wel is nu voor het aan- en uitschakelen een 3-polig schakelaartje nodig . . .

Lit.:

- 1) Een elektronisch RTTY toetsenbord, CQ-PA 1977, nrs. 8 en 10
- 2) Elektronische RTTY-generator, CQ-PA 1973, nr. 20

# Het antennespoeltje van de VRZA 2 M peeldoos

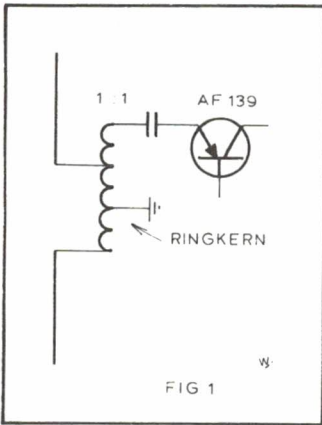
door PAoWDW

Verschillende lezers van CQ-PA maakten mij erop attent, dat er een "fout" staat in de tekening van de antennespoel (ringkern) in CQ-PA van 5 november 1976, bladzijde 942.

Men meende dat aansluitpunt 3 aan aarde zat, zodat het spoelgedeelte tussen de aansluitpunten 2 en 3 kortgesloten was.

Punt 3 zit echter *niet* aan aarde. Bekijkt u de tekening op bladzijde 942 maar eens goed! Ik denk dat de verwarring is ontstaan omdat men zich *letterlijk* aan het principeschema van bladzijde 939 vastklampt. Bovenaan bladzijde 943 staat echter: "L1 is in het *principe*-schema *vereenvoudigd* getekend".

Eigenlijk zou het principeschema dan ook als volgt getekend moeten zijn:



De antennespoel is een impedantietrafo van 1:1 van 75 ohm symmetrisch (antennezijde) naar 75 ohm asymmetrisch (AF 139). Een dergelijke impedantietrafo op een ringkern trifilair gewikkeld is indertijd in CQ-PA beschreven door PAoVER.

Goede symmetrie van de antenne-aansluitingen is gewaarborgd voor de vaste koppeling der wikkelingen.

Mijns inziens is er echter geen enkel bezwaar aan verbonden om het schema als volgt te wijzigen (zie figuur 2):

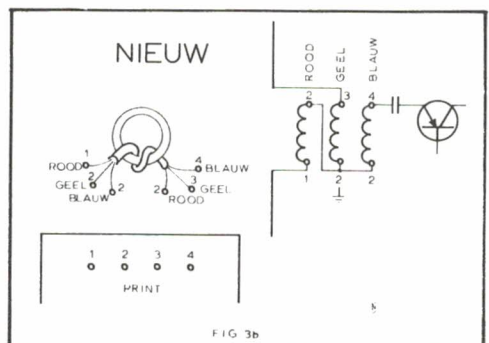
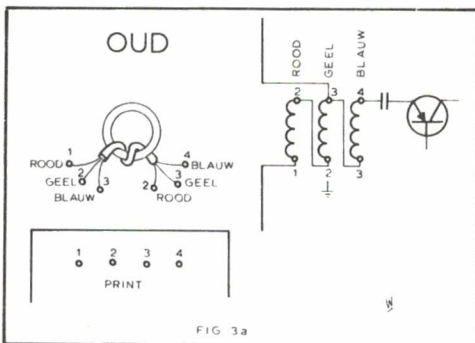
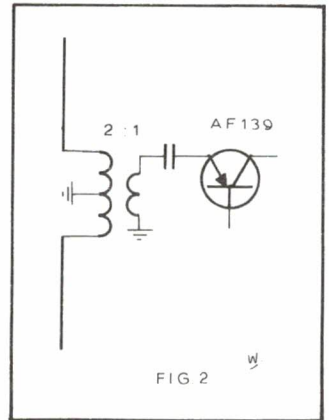
Wel moet ik opmerken dat de AF 139 nu slechts de *halve* antennespanning krijgt, zodat de peeldoos een factor 2 ongevoeliger wordt.

Sommigen ervaren dit

als een "verbetering" omdat sterke zenders minder gauw een zwakkere zender storen. Dit ondervond o.a. PAoKHS, die met een groepje amateurs uit Nijmegen 14 peeldozen vervaardigde en uitprobeerde op het signaal van een naburige omzetter. Men vond, dat het peilen na de wijziging gemakkelijker ging, terwijl men de indruk had dat de symmetrie van de antenne verbeterd was.

Het enige wat u hiervoor hoeft te wijzigen is de manier waarop de aansluitdraden van de ringkernspoel in de print worden gesoldeerd.

Onderstaande tekening maakt dit duidelijk. Voor de zekerheid is de oorspronkelijke versie ook nu nog eens getekend. Zie figuur 3:



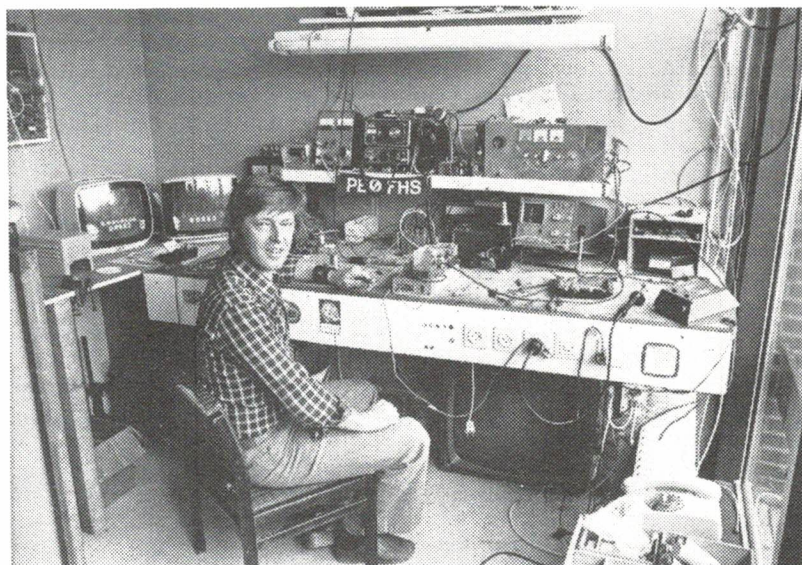
De aansluitnummers van de draden corresponderen met de gaatjes in de print, waarin ze worden gesoldeerd.



Via Cor en Ronald (PAoCSL-LSC) ontving ik een grappig verhaal van Fred, PEoFHS, over hoe hij in de ATV-beweging raakte. Omdat het goed gesteld is neem ik het in zijn geheel over. (Bedankt voor de medewerking Fred!)

“Door PAoRHD, Rikus uit Holten, ben ik besmet geraakt met de ATV bacil. Rikus is al enige jaren met ATV QRV. Nadat ik hem voor het eerst via het beeldscherm uit 90% ruis had kunnen nemen, ging het bloed een little bruisen. Men begrijpt dat HF voorversterking, H43 kabel en een 70 cm antenne voor de nodige verbeteringen wat de beeldkwaliteit betreft zorgden. (Aan geluid werd nog niet gedacht, laat staan

gesproken.) Maar ja, als je eenmaal alles wat er zo vanuit een shack te zien is gezien hebt, gaat de lol er snel af, dus meer activiteit was geboden. Ik heb me de printen van DJ4LB aangeschaft en na enige avondlijke, tevens nachtelijke uren, was het dan eindelijk zover dat met afregelen van het geheel begonnen kon worden. Om kort te gaan: camera geleend van Arnout, PAoAGZ, en ja hoor, na enig gevogel was het mogelijk een beeld op het scherm te toveren. En daar begon de proefperiode met PAoRHD, maar nu omgekeerd, en ziedaar, na de nodige versterking te hebben toegepast met 1x EC86 en 2x 2C39 en een nieuwe 88 elements van Jay-beam, werden de beelden vanuit Enschede zichtbaar in Holten. Zelfs geluid wilde wel, maar dat zit er nogal eens naast. (Naast het beeld, HI.) Inmiddels zijn al een aanzienlijk aantal convertors en tuners omgeturnd naar de 70 cm band. Echter, bij al deze apparaten is een beetje voorversterking een 1e vereiste. Het heeft in Twente al verschillende mensen ertoe gezet ook de soldeerbout te grijpen en de komende tijd actief te gaan bouwen. Ter informatie: bij mijn geweten zijn er meer mensen in het oosten QRV, zij het dan de één frequenter dan de ander. Een greep hieruit: PAoRHD, PAoAGZ, PAoHTV, PAoFHB, PAoGSB, PAoMBO en juist over de grens in Bentheim DC1BP.”



*Een "kijkje" bij Fred, PEoFHS*

Tot zover het verhaal van Fred, PEoFHS.

Rudi, DC3EQ, vertelde mij onlangs in een QSO dat in zijn omgeving (Köln) de frequentie 144.550 als ATV oproepfrequentie in gebruik was. Elke zondag wordt er van 10.00 tot 13.00 MET geluisterd naar ATV aanroepen.

Voorts waren, voor zover hij wist, in zijn omgeving DB7EI en DJ6CZ actief.

Dit was het voor deze keer. Voor nieuwtjes etc. ben ik altijd (nou ja, bijna altijd, HI) QRV. Volgende keer wederom een leuk verhaal uit Twente.

Best 73's en tot horens/ziens! Willem, PA-3316

# JAN REMMERS OP DE AMERIKAANSE TOUR!

VANAF HEDEN **Drake dealer**

voor AMSTERDAM en omliggende woonerven!



ENKELE VOORBEELDEN VAN PRIJZEN:

R-4C	ONTVANGER	f 2350,-
T-4XC	ZENDER	f 2250,-
MS-4	LUIDSPREKER	f 140,-
FS-4	SYNTHESIZER	f 1025,-
TR-4CW	TRANSCEIVER	f 2465,-
AC-4	VOEDING	f 495,-
L-4B	LINEAR 2 kW PEP	f 3375,-
SPR-4	ALL-BAND ONTVANGER	f 2450,-
MN-4	ANTENNE MATCHING	f 450,-
W-4	WATTMETER	f 295,-

## FA. J.J. REMMERS

VAKMAN IN AMATEUR-RADIO



PRINS HENDRIKKADE 89  
AMSTERDAM-C  
TELEFOON 020 - 240237

# MEDEDELINGEN

Mededelingen voor deze rubriek dienen uiterlijk 10 dagen voor verschijning te zijn ontvangen bij de hoofdredakteur.

## AFDELING FRIESLAND

Denkt u nog aan onze maandelijkse bijeenkomst, vanavond, in bar "Cambuur" aan de Insulindestraat in Leeuwarden? Jan Schippers, PAoJOT, houdt een lezing over RTTY en verschillende toe te passen filters. U komt toch ook?!

## AFDELING GRONINGEN

Op de afgelopen vergadering van V<sup>2</sup>G werd definitief het dagelijks bestuur voorgesteld, t.w. voorz. PEoDTA, Dik v.d. Berg – sekr. PE1BRN, Will Jintes – penn. PE1BPT, Oetse Hielkema. Ter vergadering werd een commissie samengesteld die de mogelijkheden voor een regionaal blad zal onderzoeken. In maart staat weer een puzzelrit op het programma onder auspiciën van PAoMOT. Van de grond kwam de start van een D-cursus met als docent PE1ABI; aanmeldingen bij hem persoonlijk. Ton, PAoSPA, maakte bekend dat de repeater PI3GRN is (goed)gekeurd door de PTT. PDoDNA stelde een pro-memorïe; een eigen clubhuis. Hiervoor bleek een enorme belangstelling en een commissie onder leiding van PAoADJ werd in het leven geroepen. Zo'n 22 leden hebben reeds hun medewerking toegezegd! De Groninger D-amateurs zullen in het vervolg de frequentie 145.400 vrijwillig gebruiken als aanroepfrequentie.

De volgende bijeenkomst van V<sup>2</sup>G is vrijdag 3 maart a.s. in het cultureel centrum te Groningen om 20.00 uur.

## AFDELING UTRECHT

Ter herinnering: de eerstvolgende afdelingsbijeenkomst is op vrijdag 24 februari a.s. in het Marcuscentrum aan de Wijnesteinlaan 2 te Utrecht-Zuid.

We rekenen op een grote opkomst, dus ook op u!

## AFDELING IJSSELSTREEK EN ACHTERHOEK

Op vrijdagavond 24 februari is er weer een bijeenkomst in ons vergaderlokaal aan de Prinsestraat 33 te Dieren. Het ligt in de bedoeling om de geplande activiteiten, welke op de bestuursvergadering van 7 februari j.l. naar voren zijn gekomen, met de leden te bespreken. Misschien dat er van de kant van de leden nog meer suggesties zijn!

De treinen en bussen stoppen op nog geen 100 m van ons vergaderlokaal, dus tot ziens allemaal!

## AFDELING ZUID-VELUWE

Om uw geheugen wat op te frissen: op dinsdag 21 februari a.s. houdt Theo Gosselink, PE1AOE, zijn dia-avond over zelfbouw in het clubgebouw aan de Bettekamp te Ede. Die avond gaat u toch niet missen?

## VAALSERBERG RADIO EVENEMENT

Evenals voorgaande jaren is er ook dit jaar weer een Vaalserberg Radio Evenement. Ditmaal op 15 en 16 april a.s.

Er zijn traditiegetrouw weer 4 posten QRV op de frequentie 145.275; tevens worden er verbindingen gemaakt via Oscar 7 en geëxperimenteerd met 3 cm apparatuur.

Indien men belangstelling heeft om aan dit evenement deel te nemen, gelieve men de coördinatie-commissie hiervan vroegtijdig in kennis te stellen i.v.m. de /A-machtiging.

Overnachting in een hotel is mogelijk à f 15,- p.p. met ontbijt.

Telefonische afspraken via PE1BBJ, tel. 045-413759 tussen 18.30 en 20.00 uur.

Verdere inlichtingen bij de Vaalserberg Commissie: PE1AGN, tel. 045-255773 / PE1BBJ (zie boven) / PEoRDM / PAoROE en OM Harry Gelissen, òf schriftelijk via de Vaalserberg Commissie, Postbus 135, Brunssum (Lb.).

### EXAMENTRAINING UITGAVE GIGA-GROEP, DEN HELDER

De examentrainingboekjes zijn weer te betrekken via Postbus 200 in Den Helder!

Ditmaal is het boekje uitgebreid met in totaal 6 uitgewerkte examens.

U kunt bestellen door een briefje met daarbij ingesloten f 7,50 aan postzegels (niet opplaken, hi, red.). U mag ook i.p.v. de postzegels het bedrag overmaken op de Rabo Bank Den Helder, rekeningnummer 3306.21.254.

### VERSLAG AFDELINGSVERGADERING van de AFDELING UTRECHT

Donderdag 19 januari 1978 kwam de afdeling Utrecht van de VRZA in het Marcuscentrum Utrecht-Zuid bijeen, teneinde het definitieve bestuur te verkiezen.

Aangezien er uit het in groten getale toegestroomde aantal leden geen tegenkandidaten werden gesteld voor het bestuur en slechts de wens geuit werd te kiezen tussen PDoCCV en PAoSAP als voorzitter voor de afdeling, kon na stemming PAoSAP verkozen worden tot voorzitter van de VRZA afdeling Utrecht. De overige posten werden door de kandidaten uit het voorlopig bestuur gevormd. Aangezien PA-3656, OM E. Eliveld, inmiddels verhuisd was uit de afdeling, was PAoLEV bereid zijn plaats voorlopig in te nemen.

Het bestuur ziet er als volgt uit:

PAoSAP	voorzitter	tel. 03465-63248
PDoCCV	vice-voorzitter, penningmeester	tel. 030-510410
PAoDLM	sekretaris	tel. 030-880752
PAoLEV	lid	tel. 030-615502
PDoEDN	lid	tel. 03473-2552

Na de vaststelling van het definitieve bestuur ging de vergadering ras voort met de oriëntatie over de toekomstplannen en de activiteiten van de afdeling. Door de leden werden de activiteiten zelf naar voren gebracht, hetgeen wees op een grote zelfwerkzaamheid van de leden en een aanmoediging was voor de toekomst. In voorbereiding zijn: een mondelinge cursus voor kandidaten die aan het zendexamen willen meedoen, verzorgd door een van de leden; het vormen van een documentatiecentrum, waaruit alle leden naar wens kunnen putten (gegevens hierover zullen volgen in CQ-PA); het aantrekken van sprekers voor de aanstaande afdelingsbijeenkomsten. Ook de wensen, zoals het organiseren van excursies naar interessante projecten, heeft alle aandacht van het bestuur. Het zich beschikbaar stellen van een van de leden voor een afdeling van het verkoopbureau in de afdeling, zal met het hoofdbestuur besproken worden en nader uitgewerkt worden.

### VERSLAG AFDELINGSVERGADERING van de AFDELING IJSSELSTREEK EN ACHTERHOEK

Tijdens de afgelopen bijeenkomst van de afdeling IJsselstreek en Achterhoek te Dieren werden er bestuursverkiezingen gehouden, die het volgende nieuwe bestuur hebben opgeleverd:

voorzitter	N. Buytekant, PDoEGM, Pr. Hendrikstraat 76, Doesburg
sekretaris	H.J. Zeevalkink, PA-4122, Spoorstraat 10, Ruurlo, tel. 05735-1296
2e sekretaris	L.A. Wijnands, PAoRWD, Sem Dresdenlaan 4, Dieren
penningmeester	H.J.L.M. Keultjes, PA3ACU, Bachstraat 83, Zevenaar, tel. 08360-30093
lid	P.J. Willemsen, PAoWID, Tellegenlaan 93, Dieren, tel. 08330-16692
lid	W.H. Bosman, PEoWBS, Alb. Verweystraat 11, Zevenaar, tel. 08360-27884

Het bestuur wil nogmaals het aftredende bestuur danken voor de twee jaren, geheel belangeloze, inzet voor de leden van de afdeling! Mni tnx.

### AFDELING JUTBERG

Wij zoeken nog kameramensen/t.v. operators voor onze ATV-uitzendingen op de Jutberg '78! Wie oh wie?

Bel even PDoCFC, tel. 020-900764.

**QSL IN NEDERLAND**

**CALL EN PLAATS(naam) AAN DE RECHTERBOVENKANT**



# BESTUURSMEEDEDELING

## DE NIEUWE MACHTIGINGSVOORWAARDEN

*Als vervolg op het schrijven van de Directeur-generaal der PTT (zie CQ-PA nr. 5) werd van de Radio Controle Dienst een uitnodiging ontvangen voor een gesprek, onder leiding van de plvV Hoofddirecteur Technische Zaken, de heer L. de Neef.*

*Deze bespreking wordt gehouden in het kader van de besprekingen radio zendamateurs.*

*Uitgenodigd zijn de vertegenwoordigers van die verenigingen, welke ook aan de 7 voorgaande besprekingen deelgenomen hebben.*

*Voorafgaand is inmiddels overleg tussen bestuur en PTT-vertegenwoordigers van VERON en VRZA geweest.*

*Tevens werd aangekondigd dat omstreeks april 1978 een dag wordt uitgetrokken waarop uitvoerig aandacht zal worden besteed aan de technische aspecten van de storingsproblematiek.*

*KO, PAoJY*



## VHF-UHF RUBRIEK

SAMENGESTELD DOOR:

PAoCSL en PAoLSC, Hartelstein 9, Leiderdorp, 071-890947

Max, PE1AVU, zoekt een radiozendamateur tussen de 17 en 21 jaar, die bereid is met G8MME, G8NOF en hem tussen 4 en 17 juni a.s. mee te gaan naar de Shetland eilanden (vakken ZT en ZU). Iemand die dit wil, bereid is om de nodige "expeditie-offers" te brengen en over de echte ham-spirit beschikt, kan zich melden bij PE1AVU, Max Bosschaert, Klipper 19 te Huizen, tel. 02152-56954.

Nederlandse radiozendamateurs met een A of B machtiging, die tijdens de expeditie sporadische E waarnemen, worden met klem verzocht op 14.345 MHz aan te roepen. De call van de expeditie zal t.z.t. door ons worden gepubliceerd.

Nederlandse D en C gelicenseerde radiozendamateurs en luisterstations kunnen de "E-melding" doorgeven (natuurlijk telefonisch) naar de schrijvers van deze rubriek, die op hun beurt de expeditie, die op 14.345 doorlopend standby zal zijn, zal aanroepen.

Tussen 4 en 17 juni is men QRV:

- op 2 meter met een 10 el. yagi. De input bedraagt 1 kilowatt (Max is nog steeds geen lid van de QRP-club!). Modes: SSB en CW. Voorkeurfrequenties: 144.255 en 144.042 MHz. Voor tropoverbindingen is men tussen 19.00 en 01.00 GMT QRV.
- op 70 cm, 48 el. yagi. Input 300 watt. Voorkeurfrequentie: 432.220 MHz.
- op 23 cm, 100 watt input. Afspraken worden gemaakt via de 70 cm band.

Afspraken voor M.S. kunnen met Max worden gemaakt. Het adres is: Klipper 19 te Huizen, tel. 02152-56854.

Hartelijk dank Max voor al deze gegevens. Wij hopen dat je daar op de Shetlands veel succes zult hebben.

Voor de technisch geïnteresseerden onder de lezers van de rubriek deze week een interessante bijdrage, die wij kregen van Henk, PAoDAR.

### De coaxkabel voor de toekomst?

De verliezen in coaxkabels zijn bij grote lengtes erg groot. Dit vindt zijn oorzaak in twee factoren, te weten ohmse verliezen in het koper van de kabel en dielektrische verliezen in de isolatie tussen kern en mantel. In Japan is onderzoek verricht naar de verliezen van coax bij zeer lage temperaturen. Zo heeft o.a. lood de eigenschap dat als het beneden een zekere temperatuur afgekoeld is, voor lood 7,2 K, de elektrische weerstand met een sprong afneemt tot een waarde van nul Ohm. Dit verschijnsel noemt men supergeleiding. Onze nijvere Japanners maakten van deze kennis gebruik om de verliezen, gemeten bij 1 GHz, van coax bij 4 K (=  $-269^{\circ}$  C) te minimaliseren. Zij vonden als resultaat dat de verliezen dan nog slechts veroorzaakt werden door dielektrische verliezen, die weliswaar een faktor 100 kleiner waren dan bij kamertemperatuur en door reflecties in de kabel, slechte staande golfverhouding, omdat de kern niet uniform genoeg was. Bedenk wel, het ging om 50 Ohms coax met een totale diameter van 1,6 mm, inclusief de elektrische isolatie om de mantel! Bij gebruik van teflon tussen kern en mantel lagen de verliezen bij 1 GHz zo tussen 0,5 en 1,0 dB per kilometer, een faktor 100 beter dan H43.

De testmethoden waren o.a. breedband plus code modulatie tot 1 Gigahertz en FM en TV signalen, de banden II en III. Nu niet dadelijk uw rubriekschrijver opbellen om te vragen waar je deze kabel kunt kopen, want er is een groot nadeel aan verbonden. Om de kabel af te koelen naar 4 K heeft u een ingewikkelde machine nodig, die in aanschaf nogal prijzig is (f 100.000,-) om Helium gas vloeibaar te maken. De supergeleidende coax moet thermisch bijzonder goed geïsoleerd worden, om zijn temperatuur van 4 K te kunnen behouden. Dit gaat het best middels een vacuüm mantel.

Na veel proberen met diverse schermen, o.a. met vloeibare stikstof, is de uiteindelijke opbouw geworden van buiten naar binnen: een stalen mantel, een laag "super" isolatie, een vacuümruimte met spacers en gasabsorberende materialen, weer een laag superisolatie en 20 tot 50 coaxkabels, liggend om een pijp met vloeibaar Helium, die voor afkoeling naar 4 K garant staat. De coaxkabeltjes op hun beurt zijn gemaakt van met lood bedekt koper, dit om supergeleiding mogelijk te maken. De vacuümruimte is reeds voorgepompt in de fabriek en de absorbers doen de rest, tot een druk van 1 mP (0,1 MPa  $\approx$  1 atmosfeer). Bovendien een stug heerschap, kromtestraal een meter, diameter 10 cm. De toepassing van deze kabel ligt in de datacommunicatie, zijn capaciteit varieert tussen tweehonderdduizend en twee miljoen equivalente telefoonlijnen. Zijn verlies is klein, kabelversterkers zijn, afhankelijk van het gebruik, om de 20 à 100 km nodig. De exploitatiekosten kunnen bij massaproductie een faktor 20 lager liggen dan voor de bestaande kabels. Vanwege technische oorzaken, waar ik nu niet op in wil gaan, worden geen langere stukken dan 200 meter gemaakt. Voor langere stukken moeten we gaan "knopen". De Japanners zouden geen Japanners zijn als ze voor deze type kabels ook weer geen connectors verzonden hadden, die vanwege de ingewikkelde constructie van de kabelboom, nl. coax, helium pijp e.d., geen ordinaire waai-bomen connectors kunnen zijn.

Lit.:

Superconducting telecommunication cable studies in Japan. H. Yoshikiyo, S. Yoshikiyo en K. Noda, Cryogenics 1977 (9)

Handbook Physics and Chemistry, 52 ed.

Radio amateurs handbook 1975

Dankzij de griep, heus waar, dit keer echt iets anders dan anders! 73, de Cor en Ronald

**BRIEVEN AAN LEDENADMINISTRATIE?  
ALTIJD CALL OF PA-NUMMER VERMELDEN!**



# HOW'S DX

DOOR PAØSNG, G. MULDER, GELDERLANDSTRAAT 180, ENSCHEDE

## ALLE TIJDEN IN GMT

- A4 MUSCAT + OMAN A4XGC gew. door PA2JDB op 28055 CW ± 08.30.  
A4XFE geh. 28593 SSB ± 10.00. A4XHK geh. op 28585 SSB ± 11.30.  
A4XGC ook geh. 28027 CW ± 09.15.
- A6XB is weer QRV en hier geh. op 28625 SSB ± 12.30. QSL via K1DRN.
- A9XBC BAHREIN geh. 21284 SSB ± 11.00 en A9XCC op 21226 SSB ± 09.30. De laatste vraagt QSL via K4CG.
- AP2KS PAKISTAN geh. 28530 SSB ± 12.30 en verder op 28550 en 28596 SSB van 10.00-10.30. AP2TN geh. 7073 SSB ± 19.00. QSL via OZ1VY. AP2MC gew. door PAoPLM op 21046 CW ± 11.00. QSL via AP2TN. AP2UR op 21063 CW ± 09.00.
- C5ABK GAMBIA geh. 14120 SSB ± 23.45. C5AAD op 28503 SSB ± 13.00.
- D4CBS CAPE VERD. EIL. geh. 28586 SSB ± 11.30 en in de avonduren dikwijls QRV op 3799 SSB.
- FG7AN GUADELOUPE hier gew. op 28590 SSB ± 15.00. QSL via WA3EDS. FG7AM geh. 14131 SSB ± 21.00 en op 28003 CW ± 13.00.
- FB8ZM AMSTERDAM EIL. geh. 14103 SSB ± 17.30. QSL via F6BCN.
- FO8DO TAHITI geh. 14150 SSB ± 16.45. FO8EX op 21024 CW. QSL via F6AUS.
- FMoAMF geh. 14116 SSB ± 22.45. FMoCOO op 21200 SSB ± 14.30.
- FY7BC FR. GUYANA hier gew. op 21230 SSB ± 12.00. QSL via F9LM. FY7BD geh. 28615 SSB ± 17.00 en FY7YF op 28522 SSB ± 11.45.
- HC8RG GALAPAGOS geh. door PA-3000 op 28510 SSB ± 15.15.
- HH2CL HAITI hier geh. op 28500 SSB ± 13.30 in QSO met Europa.
- HM2JN KOREA geh. door PAoPLM op 21016 CW ± 09.00.
- HKoBDG SAN ANDRES geh. door PA-3000 op 28475 SSB ± 16.15.
- HP1KL PANAMA geh. 28565 SSB ± 13.30. QSL via Box 1401, Panama. HP1SY op 21212 SSB ± 14.30 en HP2LT op 21227 SSB ± 14.40.
- H5FXT geh. door PA-3000 op 21220 SSB ± 16.30. QSL via VE3FXT.
- JA2PJJ/JT MONGOLIA geh. op 14045 CW ± 07.30.
- KM6BC MIDWAY EIL. geh. 14250 SSB ± 07.00. QSL via K5OA. KM6FC op 14230 SSB ± 06.00 en N4ZC/KM6 geh. op 14025 CW ± 06.00. QSL via K4MQG.
- J28AR DJIBOUTI hier geh. op 21260 SSB ± 11.00.
- PYoAC TRINDADE gew. door PA2JDB op 21016 CW ± 18.00.
- PY7AAI/o FERN. DE NORONHA geh. op 21025-21035 CW van 12.00-14.00. QSL via PY7AZQ.
- ST2HF SUDAN hier gew. op 28520 SSB ± 15.00. ST2SA geh. 3798 SSB ± 23.30. SToRK hier gew. op 21270 SSB ± 13.30 en ook geh. 21180 SSB ± 15.00. QSL direkt via DL7FT.
- S8AAB TRANSKEY geh. op 14245 SSB ± 17.30 met o.a. S8AAC.
- VP2AZB ANTIGUA geh. 28554 SSB ± 12.45 en 28600 rond 13.00.
- VP2MBB MONTSERRAT hier gew. op 21255 SSB ± 15.00 en geh. 3502 CW ± 22.00. VP2MT geh. 7023 CW ± 08.15; 21006 CW ± 16.45; 21207 SSB ± 16.00; 14207 SSB ± 22.30 en 28535 SSB ± 15.15. VP2MUZ op 3512 CW ± 06.30; 1827 CW ± 06.00 en 7005 CW ± 23.00. VP2MDH op 28030 CW ± 15.30. QSL voor alle stations via WB8LDH.
- VP2LEU ST. LUCIA geh. 21230 SSB ± 17.30 en 28502 SSB ± 15.00. QSL via K6SVL.
- VP2SZ ST. VINCENT geh. op 14214 SSB ± 22.30. QSL via WB8RPU.
- UAoYT ZONE 23 gew. door PA2JDB op 28053 CW ± 09.15.
- VP2KC ST. KITTS geh. door PA-3000 op 14194 SSB ± 21.00.

YJ8GH geh. door PA-1555 op 14260 SSB  $\pm$  08.00.  
 VK2AGT LORD HOWE ook geh. op 14260 SSB  $\pm$  08.00.  
 ZD8RG ASCENSION EIL. geh. 28575 SSB  $\pm$  15.00. QSL via K8VIO.  
 3B8BL MAURITIUS hier geh. op 28545 SSB  $\pm$  13.45.  
 5H3BP TANZANIA geh. door PA-3000 op 21235 SSB  $\pm$  17.00.  
 8P6AA BARBADOS geh. 14180 SSB  $\pm$  22.30. 8P6FV geh. 28630 SSB  $\pm$  16.00.  
 QSL via W3HNK.

### DX-LOG

**28 MC SSB, 10.00-12.00 GMT:** EA8JJ 28586 - 28615 - EA8BS 28530 - EA8NI 28602 - EA8OZ 28583 - PT2BUS 28580 - PT7YS 28565 - PY8HP 28605 - UJ8JCX 28590 - UK8NAB 28635 // **12.00-14.00 GMT:** EA8HA 28670 - EA8ID 28518 - EL1I 28608 - EL2BS 28605 - FM7AV 28550 - HI8EJH 28588 - HZ1HZ 28595 - JY9DI 28650 - KP4KK 28570 - 28693 - KP4DEC 28595 - KP4CQG 28605 - 28650 - KP4ENV 28603 - KZ5EK 28520 - 28650 (QSL via DL1HH) - KZ5JM - KZ5RV plm. 28566 - LU3DMI 28555 - LU5DJ 28545 - LU6DRB 28608 - PY2PE 28587 - PY1RO 28502 - PY2DJC 28610 - PY8HP 28605 - 28623 - PJ2FR 28516 - PJ2AAX 28516 - 28623 - PZ5AA 28580 - VO1JR 28582 - VU2KT 28585 - YV3APN 28598 - SM4CGA/YV5 28592 - YV5AGM 28525 - PA3ADL/4X4 28584 - 9J2DX 28625 // **14.00-16.00 GMT:** LU4ACJ 28625 - PY8AT 28637 - DL2GG/YV5 28500 - ZS5UB 28585 - ZS1IT 28585 - 9K2FO 28630 // **16.00-18.00 GMT:** LU4NH 28480 - LU6AS 28640 - LU6HSJ 28635 - verder enorm veel USA-stations van plm. 13.30-18.00 GMT.

**28 MC CW, 09.00-11.00 GMT:** RL7GDG 28058 - UF6DZ 28030 - UK8AAG 28063 - VK2AHK 28017 - VK8HA 28042 - ZL3IS 28020 - ZS4D 28011 // **11.00-13.00 GMT:** EA8BK 28020 - EP2ID 28045 - KV4CI 28019 - LU9CV 28011 - PJ2VD - PY7AZQ 28022 - RL7GDB 28025 - RL7GCS 28030 - ZS5BM/MM 28050 (QSL via G3XCS) - 9K2DR 28050 // **13.00-15.00 GMT:** WA4UAZ/HC1 28029 - HC2SL 28030 - PY1RO 28022 - PY2EGM 28016 - ZS6OS 28026 - 6W8AAD 16.21 28036.

**21 MC CW, 07.30-09.30 GMT:** JA9DLR 21057 - JA0CZG 21050 - JE2BNZ 21013 - JHIWKS - JK1CCO 21027 - JR6KGU 21041 - KA6NN 21005 // **09.30-11.30 GMT:** EA8CP 21045 - JA3FKD 21042 - JE1QIY 21073 - JE3DGC 21033 - JA6SWG 21102 - JH4OQF 21073 - JR3WTX 21044 - JR6GD 21077 - PY6HL 21033 - 4X4CJ 21026 // **12.00-14.00 GMT:** EA6DD 21045 - EP2YK 21042 - KP4EDJ 21072 - VK5BN 21024 - VU2BK 21006 - YV1AQE 21030 - ZP5NW 21059 // **15.00-17.00 GMT:** PY4WAS 21047 - K7BA 21005 - W7EEJ 21011 - YV5GAC 21035 - ZS6BQT 21047 - 9H4L 21090 - en verder zeer vele USA-stations.

**21 MC SSB, 10.00-12.00 GMT:** JHoDBF 21290 - JR2XJO 21285 - OD5HQ 21290 - PY1ZBJ/8 21225 - VK8DA/8 21265 - ZL1PL 21276 - ZL3GR 21264 - QJ2WR 21324 // **12.00-14.00 GMT:** HC2HM 21225 - VK5FH 21242 - VP2VEH 21282 - 5B4ES 21290 // **14.30-16.30 GMT:** CO2FA 21200 - EP2YK 21245 - EA9FK 21212 - HI8FBD 21223 - HK1YP 21200 - HK3OMS 21238 - LU1HFD 21210 - K5JW 21297 (New Mexico) - PY1BYF 21241 - PZ5AA 21218 - TI5WAZ 21241 - VE4KE - VE4EW - VE4RP - VE5RA 21243 - VE5RG - VE6LU - VE7IG alle tussen 21235 en 21245 - VE4NN 21221 - VE6UM 21200 - K6TXA 21262 - W7ATF 21306 - XF1XF 21207 - 21223 - YV5EJC 21162 - YV6ASB 21200 - ZS1EZ - ZS4GO 21244 - ZS6CB 21196 - 9L1AP 21232 // **16.30-17.30 GMT:** EA8LU 21196 - HI8TEP 21258 - PJ4DM 21260 - PP2DV 21290 - PY5ASJ 21227 - VE6JA 21246 - YV4BDB 21228 - YV5CVW - YV5GBK 21235 - 9H4G 21240 - en alle USA-districten.

### VAN ONZE MEDEWERKERS

Afgelopen week waren er enorm goede condities op 28 MC en de band was soms nog open tot plm. 18.30 GMT.

PA2JDB werkte op 28 MC o.a. UAoYT (zone 23), A4XGC, VK8 en 6W8.

PAoPLM werkte op 28 MC o.a. VK, RL7 en vele USA-stations en op 21 MC CW o.a. AP2, EA6, JA en ZP5.

PA-3002 uit Scheveningen heeft een nieuwe RX, n.l. de SB303 en logde vele DX-stations op 14, 21 en 3,8 MC SSB, met als mooiste A9, D2A, VP2V, ZL, VK, 9G1 en 9J2.

PA-3000 stuurde een enorm log met meer dan 270 gelogde stations, waarvan plm. 160 op 28 MC en 55 op 21 MC en alles werd gelogd met een stukje draad op het balkon.

Alle medewerkers hartelijk dank voor FB dope.

73's es gd DX, Geert

**VOOR U GESNEDEN KOEK?** *beschrijf het in CQ-PA!*



Unitran smoorspoel 0.2H/1A en 4H/0.2A f 10, – // Scoopbuis 30cm Ø, lang nalichtend, ruilen voor buisje 7cm Ø, ook lang nalichtend // QB3-300 f 15, – p.st. // QB3.5-750 f 20, – p.st. Voeten voor deze buizen f 10, – p.st. // Verder grote partij IC's, dig. en analoog nw, trafo's, prof. gest. voedingen enz., moet allemaal weg wegens plaatsgebrek.  
PAoPUY, C. van Cattenburch, V.d. Roostraat 31, Zevenaar, tel. 08360-26845.

Kenwood TR-7200GWH, 2-12.5W, 6 D-kan. ingeb. regelb. hf-voorverst. f 675, – .  
PE1BCX, A.J. Koppinol, Schiedam, tel. 010-276649.

Portable 2m FM-transceiver IC-215AD met 6 D-kan., kompl. m. Helicalant., Nicad-accu's en laadapp. f 500, – .  
PE1ACP, D.G. van Doodewaard, Debijeweg 328, Rotterdam, tel. 010-213474.

Heathkit station-monitor SB-614, in staat van nieuw f 450, – // Heathkit 2de VFO SB-644, ook in staat van nieuw f 250, – .  
PA2FLJ, F.L.E. Janssen, Piet Heinlaan 35, Harderwijk, tel. 03410-14005.

Europa-SS 2m transverter, ing. 28MHz, uitgang 144MHz, p 10W // Ant. tuner voor ant. met open lijn, coax-aanp. of langdraadant., P 1000W, beide nieuw.  
PAoNRK, N. Jonker, Duifhuis 5, Nijkerk, tel. 03494-3705.

Cuna 11 kan. en VFO, 4 mnd. oud, kan ook geruild worden voor goede radioverst.  
PA-4112, J.C.P. Admiraal, Vogelzankweg 150, Ubach over Worms (L.).

TR-7200G 2m transceiver, 10 kan. bezet f 700, – // 6 nixiebuizen ZM-1000, kompl. met voet (nieuw) f 60, – .  
PAoKNW, K. Niekamp, Bovenburen 47, Winschoten.

## Van de ledenadministratie

### NIEUWE LEDEN

PA-4693 C.G. Nunnikheven, Pr. Bernhardlaan 7, 3722 AE Bilthoven  
PA-4694 N. v.d. Kuy, Malrove 88, 7322 GC Apeldoorn  
PA-4695 Hr. Willemsse, Nedersassen 10, 2951 EK Alblasterdam  
PA-4696 B.G. ten Voorde, H. v.d. Haarstraat 15, 7482 ZR Haaksbergen  
PA-4697 J. Woudenberg, Schulpkamp 123, 3861 EJ Nijkerk  
PA-4698 M.J. van Gelderen, Kleis 95, 1911 ME Uitgeest  
PA-4699 R. Truijens, Coudenhoven 56-27, 3703 EW Zeist  
PAoNDS J.A. Vriens, Willemstraat 7A, 5707 HK Helmond  
PE1BMI J.F.W. Smit, Savelsbos 111, 2716 HF Zoetermeer  
PDoECR A. Hamers, Wildenberg 46, 2716 NG Zoetermeer  
PDoADV W.A.A. Glissmann, J. van Breugelplein 16, 3218 VM Heenvliet

### ADRESWIJZIGINGEN

PA-4587 G. Haverkamp, F. van Blankenheimstraat 28, Amersfoort  
nieuw adres: Beekensteinselaan 14, 3817 AK Amersfoort  
PA-4045 A. Offringa, Wittesteyn 28, Emmeloord  
nieuw adres: Smeden 46, 8301 XJ Emmeloord  
PA-4504 H. Rats, Voorwerk 13, Winsum  
nieuw adres: Oude Ebbingestraat 40A, 9712 HK Groningen  
PA-4687 L.A. Lips, Schoolstraat 7, Luyelgeest  
nieuw adres: Schoolstraat 7, 8315 AT Luttelgeest  
PAoBAK R. Bakker, Regentesselaan 256, Den Haag  
nieuw adres: Bloemfonteinstraat 121, 2572 JF Den Haag  
PEoERN H.C. Nieuwland, Van Zeggelenlaan 352, Den Haag  
nieuw adres: Hyacintstraat 20, Wassenaar  
PDoEFF W.H.M. Lucht, P. Zeemanlaan 15, Berkum-Zwolle  
nieuw adres: Campherbeeklaan 51A, 8024 BT Zwolle

### CALLVERANDERING

PA-4402 / PDoFBD P. van Dijk, Tichelkuilen 35, Zutphen

# OSCAR-OMLOOPGEGEVENS



## OSCAR 7

(PER 7 DAGEN)

MAXIMALE AFWIJKING 1-2 MINUTEN

TIJDEN IN GMT

DATE	T-OP	R	T-ON	R	RME	ME	DATE	T-OP	R	T-ON	R	RME	ME
18/2	06.16	NO	06.31	OZO	ONO	9	21/2	16.18	O	16.37	NNW	NNO	19
18/2	08.08	NNO	08.29	Z	O	45	21/2	18.08	ZO	18.29	NNW	NO	49
18/2	10.01	NNO	10.22	ZW	NW	57	21/2	20.00	Z	20.22	NNW	WZW	53
18/2	11.53	NNO	12.12	W	NW	21	21/2	21.58	ZW	22.15	NNW	W	12
18/2	13.45	NO	14.00	WNNW	N	11	22/2	06.03	NO	06.17	OZO	ONO	7
18/2	15.33	ONO	15.50	NNW	NNO	14	22/2	07.55	NNO	08.17	Z	O	38
18/2	17.22	OZO	17.42	NNW	NO	32	22/2	09.48	NNO	10.10	ZW	WNNW	64
18/2	19.13	ZZO	19.35	NNW	ZZW	87	22/2	11.41	NNO	12.00	W	NW	23
18/2	21.08	ZZW	21.28	NNW	W	24	22/2	13.32	NNO	13.48	WNNW	NNW	11
18/2	23.12	WNNW	23.17	NW	WNNW	1	22/2	15.21	ONO	15.38	NNW	NNO	13
19/2	07.08	NNO	07.28	ZZO	O	21	22/2	17.10	OZO	17.30	NNW	NO	28
19/2	09.01	NNO	09.23	ZZW	ZZO	77	22/2	19.00	ZZO	19.23	NNW	OZO	80
19/2	10.54	NNO	11.15	WZW	NW	35	22/2	20.55	ZZW	21.16	NNW	W	29
19/2	12.46	NNO	13.03	WNNW	NNW	14	22/2	22.57	W	23.06	NW	WNNW	2
19/2	14.36	NO	14.52	NW	N	11	23/2	06.56	NNO	07.15	ZO	O	18
19/2	16.24	O	16.43	NNW	NO	20	23/2	08.48	NNO	09.11	ZZW	OZO	70
19/2	18.14	ZO	18.36	NNW	ONO	52	23/2	10.41	NNO	11.02	WZW	NW	39
19/2	20.07	Z	20.29	NNW	WZW	50	23/2	12.34	NNO	12.51	W	NNW	16
19/2	22.04	WZW	22.21	NNW	W	11	23/2	14.24	NO	14.40	NW	N	11
20/2	06.09	NO	06.24	OZO	ONO	8	23/2	16.12	O	16.30	NNW	NNO	18
20/2	08.01	NNO	08.23	Z	O	41	23/2	18.02	ZO	18.23	NNW	NO	46
20/2	09.54	NNO	10.16	ZW	NW	60	23/2	19.54	Z	20.16	NNW	W	57
20/2	11.47	NNO	12.06	W	NW	22	23/2	21.51	ZW	22.09	NNW	W	14
20/2	13.39	NO	13.54	WNNW	NNW	11	24/2	05.57	NO	06.10	OZO	ONO	5
20/2	15.27	ONO	15.44	NNW	NNO	13	24/2	07.49	NNO	08.10	Z	O	36
20/2	17.16	OZO	17.36	NNW	NO	30	24/2	09.42	NNO	10.04	ZW	WNNW	69
20/2	19.07	ZZO	19.29	NNW	ZO	85	24/2	11.35	NNO	11.54	W	NW	24
20/2	21.01	ZZW	21.22	NNW	W	26	24/2	13.26	NNO	13.42	WNNW	N	12
20/2	23.04	W	23.12	NW	WNNW	1	24/2	15.15	ONO	15.32	NNW	NNO	12
21/2	07.02	NNO	07.21	ZZO	O	20	24/2	17.04	OZO	17.23	NNW	NO	27
21/2	08.55	NNO	09.17	ZZW	ZO	74	24/2	18.54	ZZO	19.16	NNW	O	75
21/2	10.48	NNO	11.09	WZW	NW	37	24/2	20.48	ZZW	21.09	NNW	W	31
21/2	12.40	NNO	12.57	W	NNW	15	24/2	22.49	W	23.00	NW	WNNW	3
21/2	14.30	NO	14.46	NW	N	11							

## OSCAR-NIEUWS

**MAXIMUM ERP = 100 watt!**

**DE SATELLIET DIENT NIET GEBRUIKT TE WORDEN OP WOENSDAGEN!**

**MODE A:** Aarde naar Oscarsatelliet 145.850 - 145.950 kHz

Oscarsatelliet naar Aarde 29.400 - 29.500 kHz - baken op 29.502 kHz

**MODE B:** Aarde naar Oscarsatelliet 432.125 - 432.175 kHz

Oscarsatelliet naar Aarde 145.925 - 145.975 kHz - baken op 145.975 kHz

**N.B.** De modeverdeling is per 1 januari 1978: 2 dagen achtereen mode A, afgewisseld door 1 dag mode B. Dit aangezien de batterijtoestand van de satelliet matig is, waardoor afwijkingen in de modeverhouding optreden.

Let dus op de bakenfrequentie. Deze geeft tevens aan in welke mode de satelliet geschakeld is!



**KENWOOD**

# KENWOOD NIEUWS

Antenne tuner  
Watt-meter  
Antenne schakelaar  
SWR-meter  
voor amateur banden  
160 ~ 10 meter  
(ook voor langdraadant.)

**f 450.-**



CS-1559

Trio  
10 MHz scope  
compleet met  
probe

**f 895.-**

incl. BTW  
(zolang de voorraad strekt)

ALLEEN-VERTEGENWOORDIGING VOOR NEDERLAND

## **J. SCHAAART**

ELECTRONICA B.V.

CLEYN DUINPLEIN 6-8  
Katwijk aan Zee  
Telefoon 01718-15708  
Telex 34004 HAMRA NL

Postgiro 10 98 31  
Bank: Alg. Bank Nederland N.V.  
Bankgiro 56 73 31 806  
Reg. K.v.K. 023180



# HQR



**wekelijks orgaan van de  
vereniging van radio zend-amateurs  
V.R.Z.A.**

De V.R.Z.A. is goedgekeurd bij Kon. besluit dd. 22-10-1957, nr. 46

**JAARGANG 27, NR. 8**

**24 februari 1978**

**VERSLAG MEDEWERKERSBIJEENKOMST  
DIODE- EN TRANSISTORTESTER MET DE SCOOP  
ROTOREN EN HUN DOELMATIGE TOEPASSINGEN**

**CQ-PA**


---

**Overname van artikelen uitsluitend met schriftelijke toestemming van de redactie.**


---

<b>Hoofdredacteur</b>	:	PAoPRT	I.H. Huizinga, Liezenveenweg 33, Uffelte	05215 - 439
<b>Redakteurs</b>	:	PAoTLX	W.C. Niericker (techn. projecten)	
		PAoWDW	W.K.F. Witt (techn. zaken)	
		PAoKAM	J.A.M. Wennekes (techn. zaken)	
		PA-1555	H. Mulder (lay-out, alg. zaken)	05409 - 4333
<b>Techn. adviseur</b>	:	PAoMUS	C. Musquetier, Langelaar 108, Teteringen	
<b>Advertentie expl.</b>	:	PAoPZ	A. Schouwenaar, Foreest 5, Maasland	01899-14550
<b>Ham Ads</b>	:	PAoJWG	J.W. Gnodde, Cor Hermusstraat 29, Amsterdam	
<b>Rubriekmedewerkers:</b>		PAoCSL, PAoLSC, PAoSNG, PA-3316		

---

Technische vragen over gepubliceerde artikelen uitsluitend schriftelijk aan de hoofdredakteur.

---

Adressen amateurs buitenland: PA-1555, tel. 05409-4333

---

**Kontributie V.R.Z.A. 1978: f 45,00 voor leden woonachtig in Nederland**

Kontributie-overschrijvingen op gironummer 26 4 26 t.n.v. Penningmeester V.R.Z.A. te Groningen

---

**Ledenadministratie V.R.Z.A.: Postbus 274, Oosterhout N.B., tel. 01620-25206**

voor opgave nieuwe leden, adres- en callwijzigingen, nazending nummers CQ-PA, informatie over het lidmaatschap en propaganda-materiaal V.R.Z.A.

---

**Verenigingszender PAoVRZ/A:** Uitzendingen iedere zaterdag om 11 uur op 3600 kHz SSB en 144.8 MHz FM. Station-manager: PAoJWU, J.W.L. Udo, Radioweg 2, Radio Kootwijk (gem. Apeldoorn), tel. 05769-327, tijdens uitzending 055-792097

---

**Bestuur van de V.R.Z.A.:**

<b>Voorzitter</b>	:	PAoWX	G.J. Kooijman, Wilgenlaan 2, Amstelveen	020 - 412615
<b>Vice-voorzitter</b>	:	PAoTNT	F. van Grafhorst, Staringlaan 262, Papendrecht	078 - 55086
		PAoSPA	T. van der Veur, Eikenlaan 272, Groningen	050 - 773744
<b>Sekretaris</b>	:	PAoJCL	J.C. Lauer, Parelstraat 13, Alphen a/d Rijn	01720-92280
<b>2e Sekretaris</b>	:	PAoKE	A. v.d. Horst, Distelstraat 23, Hellevoetsluis	01883 - 4253
<b>Penningmeester</b>	:	PAoWDG	W. de Groot, Milaanstraat 3, Haarlem	023 - 337011
<b>PTT-zaken</b>	:	PAoJY	J.P. Lagerberg, Planetenweg 183, IJmuiden	02550-13055
<b>Redakteur</b>	:	PAoPRT	I.H. Huizinga, Liezenveenweg 33, Uffelte (Dr.)	05215 - 439
<b>Leden</b>	:	PAoHWZ	J. Witbaard, Burg. v. Edenstraat 22, Krommenie	075 - 281412
		PAoJTH	J. Theis, Verweystraat 42, Oosterhout (NB)	01620-25206
		PAoLEV	E.L. Evers, Pekingdreef 60, Utrecht	030 - 615502

---

Gebruik telefoonnummers bestuur uitsluitend in haastgevallen; anders alléén schriftelijk via de 1e sekretaris

---

**V.R.Z.A.-Verkoopbureau**

Orderbehandeling en administratie: PE1AFN, Th. van Kranen, Boksdoornstraat 57, Den Haag, tel. 070-456561 (uitsluitend 's avonds van 19-22 uur)

Inkoop/inkoop-administratie: PAoTLX, W.C. Niericker, Pr. Margrietlaan 13, Oegstgeest, tel. 071-155481

Bestellingen door vooruitbetaling op giro 1477365 t.n.v. VRZA-Verkoopbureau te Den Haag

Vermeld s.v.p. de bestelcode bij uw betalingen!

---

## Het bestuur dankt

De afdelingen Zuid-Veluwe en Zuid-Limburg voor de zeer uitvoerige en keurig verzorgde jaarverslagen die beide afdelingen het bestuur deden toekomen.

Het bestuur hoopt dat alle afdelingen een dergelijk verslag aan het daglicht zullen prijsgeven, opdat het bestuur een zo volledig mogelijk beeld krijgt over de activiteiten die plaatsvinden op regionaal niveau. Gezien het feit dat het bestuur er is mede om de zendamateurs (en luisteramateurs natuurlijk) van informatie te kunnen voorzien, óók v.w.b. afdelingsactiviteiten, hopen wij van meerdere afdelingen bericht te ontvangen omtrent hun ervaringen op afdelingsniveau.

Bij voorbaat dank!

Aart van der Horst, PAoKE - sekr. afdelingszaken

# Verslag van de medewerkersbijeenkomst van de V.R.Z.A.

gehouden op 11 februari 1978 in „De Oude Tram“ te Amersfoort

Om ongeveer half elf opende de voorzitter de bijeenkomst en heette de aanwezigen van harte welkom. In zijn openingswoord ging PAoWX in op de vraag waarom medewerkersbijeenkomsten worden gehouden. Het bestuur van de vereniging wordt geconfronteerd met een groot aantal problemen van uiteenlopende aard. Teneinde niet bedolven te worden onder een te grote hoeveelheid werkzaamheden is het van het grootste belang dat het bestuur zich verzekerd weet van de steun van de afdelingsbesturen en medewerkers. De vereniging beschikt over een aantal commissies en werkgroepen, die ieder een deeltaak hebben. Indien de leden problemen hebben die op het terrein liggen van een commissie of werkgroep, dan dienen de leden die problemen voor te leggen aan de betreffende commissie of werkgroep, die dan op haar beurt het bestuur van advies kan dienen. Dit zal het bestuur veel werk besparen en de besluitvaardigheid ten goede komen. Er dient een wisselwerking te bestaan tussen het bestuur en de medewerkers m.b.t. het doen van voorstellen en het geven van adviezen.

Na deze inleiding werden de notulen van de bijeenkomsten van 7 mei 1977 en 18 juni 1977 zonder op- of aanmerkingen goedgekeurd, zodat kon worden overgegaan tot punt 3 van de agenda, de ingekomen stukken. PAoWX deelde mede dat er vóór 20 januari, de sluitingsdatum voor het indienen van voorstellen, geen brieven op het sekretariaat waren binnengekomen. Publicatie van de eventuele voorstellen was daarom ook niet mogelijk. Wel was er van PAoJAC een schrijven ontvangen met voorstellen en suggesties m.b.t. de opstelling van de agenda en de organisatie van de bijeenkomst. Hiervan heeft het bestuur een dankbaar gebruik gemaakt. PAoWX deelde mede dat er van de PTT een schrijven is ontvangen met een uitnodiging tot het bijwonen van een bespreking over de nieuwe machtigingsvoorwaarden. Het gesprek zal plaatsvinden op 22 februari a.s. Tussen de VERON en de VRZA heeft er over deze voorstellen reeds overleg plaatsgevonden. Een aantal exemplaren van de nieuwe voorwaarden liggen voor de aanwezigen ter inzage.

Na een kort jaaroverzicht gaf de voorzitter het woord aan PAoJAC, die namens de CAP een uiteenzetting gaf over hetgeen er sinds de oprichting van de commissie tot stand is gebracht. De oorspronkelijke opdracht aan de CAP was het voorbereiden van een statutenwijziging en het opstellen van een nieuw afdelingsreglement. Men is begonnen met het tweede deel van de opdracht eerst ter hand te nemen en hoopte in ongeveer twee maanden gereed te zijn met het opstellen van een concept-afdelingsreglement. Het pakte echter geheel anders uit, daar de inmiddels van kracht geworden nieuwe wetgeving op het gebied van het verenigingsrecht de commissie voor een aantal nieuwe problemen plaatste. Het uitgangspunt van de CAP is geweest dat de VRZA een vereniging is van leden en niet van afdelingen. De leden moeten rechtstreeks hun inbreng kunnen leveren. Zoals de zaken nu zijn geregeld is die inbreng gewaarborgd. De afdelingen hebben in het afgelopen jaar in drie fasen informatie ontvangen en hun op- en aanmerkingen zijn in het laatste concept van het afdelingsreglement verwerkt. Op de komende ALV zal dit reglement ter goedkeuring aan de leden worden voorgelegd. PAoJAC adviseert de leden dit reglement te accepteren en goed te keuren. Na een korte discussie en de beantwoording van een aantal vragen wordt overgegaan tot agendapunt 5b, de samenstelling van het Overleg Orgaan Afdelingen (O.O.A.) en het Dagelijks Bestuur Overlegorgaan (D.B.O.).

Op de vraag van PAoWX aan PAoBRV of alle afdelingen hebben gereageerd op het verzoek van de commissie om mede te delen welke bestuursleden uit de afdelingen zitting willen nemen in het O.O.A., deelde PAoBRV mede dat nog niet alle afdelingen hebben gereageerd. Na het opmaken van de balans luidde de uitslag:

Afd. Amstelland	PAoHWA	Afd. Twente	PA2HTM
Afd. Apeldoorn	nog niet bekend	Afd. Utrecht	nog niet bekend
Afd. Den Haag	PAoBRV	Afd. Voorne-Putten	PAoKE
Afd. Duinstreek	nog niet bekend	Afd. IJsselmond	nog niet bekend
Afd. Friesland	PAoSRL	Afd. IJsselstreek	
Afd. Groningen	nog niet bekend	& Achterhoek	nog niet bekend
Afd. Jutberg	PE:IPVI	Afd. Zuid-Limburg	PAoEJM
Afd. Midden-Brabant	PE:ICCY	Afd. Zuid-Veluwe	PAoAWO

Hierna vroeg PAoBRV wie er bereid is deel te gaan uitmaken van het D.B.O. Namens het bestuur zal PAoKE zitting nemen. PA2HTM en PE:IPVI verklaarden zich bereid tot het D.B.O. te willen toetreden.

Voor wat betreft het afdelingsreglement zijn de werkzaamheden van de CAP nu beëindigd. Hetgeen dat tot nu toe tot stand is gebracht behoeft nu nog alleen de goedkeuring van de ALV. PAoWX verzocht de afdelingsbesturen het D.B.O. als contactorgaan te zien tussen de afdelingen en het bestuur van de VRZA en het ook als zodanig te gebruiken. De voorzitter bedankte de leden van de CAP voor het vele werk dat door hen is verricht. Een hartelijk applaus van de aanwezigen ondersteunde de woorden van PAoWX, die vervolgens voorstelde een extra agendapunt in te lassen, n.l. het geven van informatie over het verloop van de PTT-besprekingen. Na een uiteenzetting over het tot stand komen van de brief die

door VERON en VRZA aan de Directeur-Generaal van de PTT is verstuurd, nam PAoJY het woord. Op de laatstgehouden bespreking met de PTT werd er bezwaar gemaakt tegen een groot aantal punten in de ontwerp-machtigingsvoorwaarden. Uit de nu ontvangen nieuwe voorwaarden blijkt dat de PTT op een aantal van deze punten de verenigingen tegemoet is gekomen. PAoAWO vroeg of er wellicht vergelijkingsmateriaal beschikbaar is in de vorm van machtigingsvoorwaarden zoals deze in de ons omringende landen van kracht zijn. PAoJAC deelde mede te beschikken over de Britse voorwaarden. Daar PAoGHZ minder prettige ervaringen heeft opgedaan bij een storingsgeval, vroeg hij of er op dit gebied nog wijzigingen in het beleid van de PTT te verwachten waren. Hem bevreemde n.l. de methode die werd toegepast om te bepalen of de voor storing gevoelige ontvanger wel aan de redelijk te stellen technische eisen voldeed. Hierop deelde PAoWX hem mede dat de PTT heeft toegezegd in april a.s. een bespreking te houden waarop uitvoerig zal worden ingegaan op de technische aspecten van de storingsproblematiek en er gediscussieerd zal worden over het toegepaste en in de toekomst toe te passen beleid.

Om plm. 13.00 uur werd besloten een pauze te houden teneinde de aanwezigen in de gelegenheid te stellen de lunch te gebruiken, waarna om plm. 14.00 uur de vergadering werd voortgezet.

Door een aantal aanwezigen werd de medewerking toegezegd bij het bestuderen van de ontwerp-machtigingsvoorwaarden, waarna werd overgegaan tot de behandeling van punt 6 van de agenda, de gedachtenwisseling over de positie van de diverse groeperingen binnen de vereniging. PAoCSL zei te hebben begrepen dat in het nieuwe verenigingsrecht het stemrecht aan alle leden van een vereniging moet worden toegekend. PAoBRV vroeg zich echter af of dit wel zo is. Het zal nog moeten blijken of dit wetsartikel zo ongunstige moet worden toegepast. Een vereniging kan haar standpunt m.b.t. het stemrecht in haar statuten vastleggen en dan zal blijken of dit juist is of niet. Uiteraard ontstond over dit onderwerp een vrij uitgebreide discussie, hetgeen voor PAoWX de aanleiding was voor te stellen eens de mening te peilen van de aanwezigen over het verlenen van het stemrecht aan de houders van een D-machtiging en de adspirant-leden. Hierbij tekende hij echter aan dat het slechts een opinie-onderzoekje betrof en dat er aan de uitslag geen enkele conclusie mocht worden verbonden.

De meerderheid van de aanwezigen bleek bereid de houders van een D-machtiging het stemrecht te verlenen. Toen de vraag gesteld werd of men ook bereid is dit aan de adspirant-leden te verlenen, waren de meningen verdeeld. Dertien van de aanwezigen vonden het geen bezwaar de adspirant-leden volledig stemrecht te geven, terwijl twaalf van hen een beperkt stemrecht voorstonden. Tien aanwezigen wilden geen stemrecht toekennen, terwijl een even groot aantal hierover geen mening had.

Op verzoek van de voorzitter werd nu eerst de vraag aan de vergadering gesteld wanneer de volgende bijeenkomst zal worden gehouden. Een vaste datum en plaats werden nog niet vastgesteld. Er werd besloten de volgende medewerkersbijeenkomst in ieder geval vóór 1 juni a.s. te houden. Hierna werd overgegaan tot punt 7 van de agenda, de rondvraag.

PAoROE deelde mede dat de Werkgroep Automatisering Ledenadministratie en Contributieregistratie bijna gereed is met een verslag over de mogelijkheden van automatisering. Het zal op korte termijn aan het bestuur worden aangeboden en, indien het e.e.a. gerealiseerd zou kunnen worden, zou na een tijdsverloop van ongeveer anderhalf jaar de ledenadministratie en contributieregistratie geautomatiseerd kunnen zijn. Deze mededeling ontlokte een applaus.

PAoSAP vroeg of er een mogelijkheid bestaat dat de afdeling Utrecht financiële steun van de vereniging kan krijgen voor het huren van een geschikte vergaderruimte. PAoWX antwoordde dat deze vraag aan het D.B.O. diende te worden voorgelegd.

PAoAWO zei het te betreuren dat er in Nederland twee verenigingen werkzaam zijn op hetzelfde gebied en vroeg of er op langere termijn mogelijkheden tot samengaan aanwezig zijn. PAoWX antwoordde dat in het verleden al eens pogingen zijn ondernomen en dat initiatieven in die richting door de leden ontplooid zullen moeten worden, daar de wil tot samengaan van onderaf moet komen.

PAoJAT, operator van PAoVRZ/A, verzocht de afdelingssecretarissen of zij de afdelingsberichten aan het verenigingszendstation willen sturen. Verder merkte hij op dat hij de toekenning van het stemrecht aan de adspirant-leden ziet als een aantasting van de grondbeginselen van de VRZA.

PAoGHZ zei het te betreuren dat er besloten was de ALV dit jaar op een zondag te houden. Dit i.v.m. de principiële bezwaren van een groot aantal leden. PAoAGT ondersteunde deze mening. PAoWX antwoordde dat hiertoe besloten was, omdat er in de voorgaande jaren bezwaren waren geopperd door leden die tengevolge van hun werkzaamheden verhinderd waren de vergadering op zaterdag bij te wonen.

PAoEJM deelde mede dat de afdeling Zuid-Limburg een afdelingsbijeenkomst te organiseren, waarop gesproken zal worden over transmissielijnen. Men zoekt nu naar een goed verhaal over dit onderwerp. Vooral wat betreft eigenschappen, opbouw en verliezen, wil graag uitgebreide informatie. Reacties en suggesties worden ingewacht bij het afdelingsbestuur.

Inmiddels wees de klok half vier en restte alleen nog het laatste agendapunt, de sluiting.

PAoWX dankte alle aanwezigen voor hun aanwezigheid en inbreng.

Het geheel heeft een positieve indruk achtergelaten. Na alleen een goede reis naar huis terug te hebben gewenst, sloot de voorzitter de vergadering.

# DIODE-EN TRANSISTORTESTER met de scoop

door PAoENS

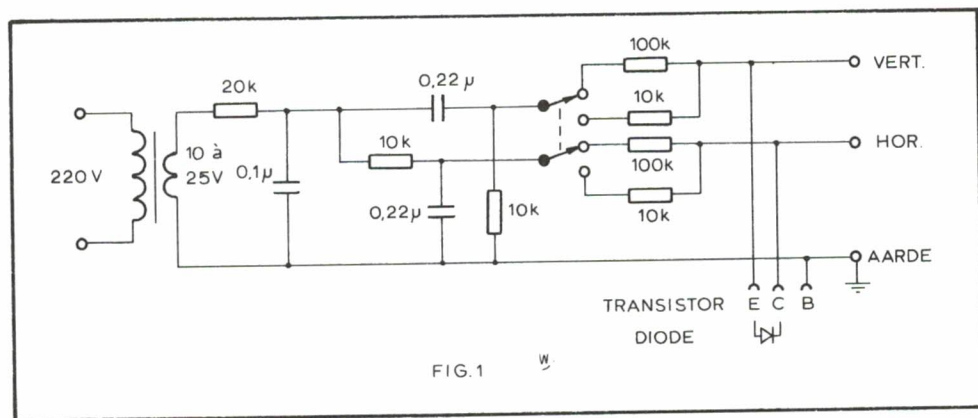
*Dit handige apparaat berust op het principe van een Lissajousfiguur, waarbij als gevolg van de halfgeleidereigenschappen van de te testen onderdelen steeds slechts een deel van de totale figuur wordt geschreven.*

*Een welkome uitbreiding voor scoopbezitters en bovendien in een wip in elkaar te zetten!*

Een mooie manier voor het testen van halfgeleiders is die, waarbij de testuitslag zichtbaar gemaakt wordt op het scherm van een scoop.

Voor de amateurs die een scoop bezitten (ook LF scoop) beschrijf ik de volgende hulp-schakeling.

Zoals uit de schakeling van figuur 1 is te zien, gaat het hier om een zeer eenvoudig hulp-apparaat.



De secundaire kant van de nettrafo (10-25 volt) is aan één kant geaard, terwijl de andere aansluiting eerst wordt gefilterd en vervolgens in twee spanningen gedeeld. Deze spanningen zijn door R/C-schakelingen onderling 90 graden verschoven ten opzichte van elkaar.

Met de schakelaar kunnen de verschillende stroombegrenzingsweerstand worden ingeschakeld.

De transistorvoet of de aansluitsnoeren (met krokodilklemmen) voor de te testen transistor of diode liggen aan de beide uitgangen of één ervan aan aarde.

De scoop wordt op de met vertikaal, horizontaal en aarde gemerkte punten aangesloten.

Zonder transistor of diode moet zich nu op het scherm een min of meer mooie cirkel vertonen. Door de gevoeligheid van de horizontale en vertikale versterker in te stellen kunnen we een mooie cirkel maken.

De perfectie van deze cirkel is belangrijk voor de nauwkeurigheid waarmee de transistoren of dioden worden gemeten; verder is het een goede controle van de afbuiglineariteit van de scoop.

Getest kunnen worden: PNP en NPN transistoren en dioden.

In de figuren 2 en 3 zijn de meest voorkomende beelden en hun betekenis weergegeven.

*Maak eens reclame voor de VRZA,  
heus het helpt!*

RESULTAAT	PNP	NPN
TRANSISTOR GOED		
B - C KORTSLUITING		
B - E KORTSLUITING		
E - C KORTSLUITING		
B - C LEK		
B - E LEK		
E - C LEK		
E OPEN		
C OPEN		
B OPEN		

FIG 2 TRANSISTORTEST

RESULTAAT	DIODE
DIODE GOED NORM.	
DIODE GOED OMGP	
KORTSLUITING	
LEK	
HOGE DOORLAAT R	
HOGE DOORLAAT R + LEK	

FIG 3 DIODETEST

De schakeling kan eenvoudig op Veroboard gezet worden en naar eigen inzicht in een kastje gebouwd worden.

Veel succes en 73 de PAoENS

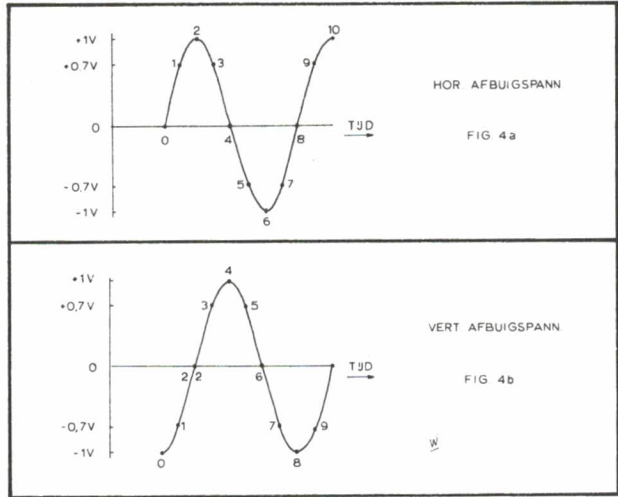
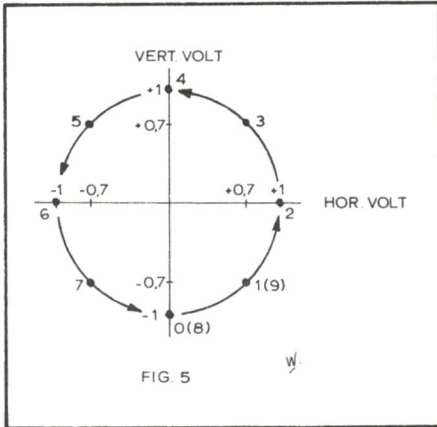
## Naschrift van de redactie

### De werking

Een cirkel ontstaat als men twee even grote sinusvormige wisselspanningen, die onderling 90 graden in fase verschoven zijn, op de horizontale en verticale afbuiging van een scope zet.

In figuur 4a en 4b zijn twee van zulke wisselspanningen getekend.

Wij zullen eens op verschillende tijdstippen de spanning op de horizontale resp. verticale afbuiging meten en in een grafiek tegen elkaar uitzetten. Zie figuur 5.



Volgens figuur 4a is de horizontale spanning op tijdstip 0 nul volt.

Volgens figuur 4b is op datzelfde moment de verticale spanning -1 volt.

We zetten in de grafiek van figuur 5 een stip bij horizontaal = 0 en vertikaal = -1 volt.

Vervolgens meten we de spanning op tijdstip 1.

Nu is de horizontale spanning +0,7 volt (figuur 4a) en de verticale spanning is -0,7 volt (figuur 4b).

Evenzo zetten we een stip in de grafiek van figuur 5 bij horizontaal = +0,7 volt en vertikaal = -0,7 volt.

Op deze wijze zoeken we de spanningen op voor tijdstip 2, 3, 4 etc., t/m 9.

Daarna worden deze stippen in figuur 5 ingevuld.

Tezamen vormen deze stippen een cirkel! Het zal nu wel duidelijk zijn dat de elektronenstraal van de scope een cirkelvormige baan beschrijft.

De halfgeleider-tester werkt met een wisselspanning van 50 Hz, zodat door de traagheid van ons oog het ronddraaien van de punt niet is te zien, doch als een complete stilstaande cirkel wordt waargenomen.

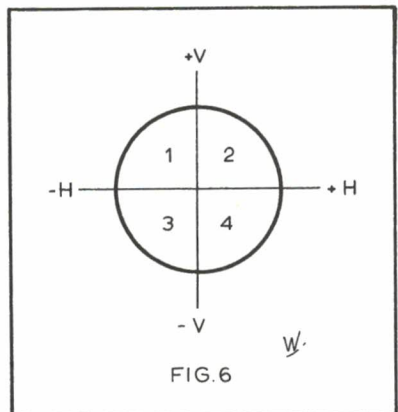
Hoe komen we nu van de cirkel op de beelden van de figuren 2 en 3?

We kunnen de cirkel in 4 segmenten verdelen. Zie figuur 6.

Als er geen spanning op de horizontale of verticale afbuiging van de scope staat, dan schrijft de scope slechts een punt, precies in het midden van de denkbeeldige cirkel.

Dit punt is nul volt (aarde).

Indien de reeds eerder aangeduide 90 graden verschoven spanningen op de verticale en horizontale afbuiging worden gezet, dan is de verticale span-



ning in de segmenten 1 en 2 positief ten opzichte van aarde. In de segmenten 3 en 4 is de verticale spanning echter negatief ten opzichte van aarde.  
De horizontale spanning is in de segmenten 2 en 4 positief en in de segmenten 1 en 3 negatief ten opzichte van aarde.

Nu gaan we bekijken wat er gebeurt als we een transistor aansluiten tussen horizontaal, vertikaal en aarde.

We nemen als voorbeeld een NPN-type. Een NPN-transistor kunnen we ons voorstellen als twee diodes, ruggelings tegen elkaar met de anodes doorverbonden. Zie figuur 7.

Deze transistor sluiten we als volgt aan: zie figuur 8.

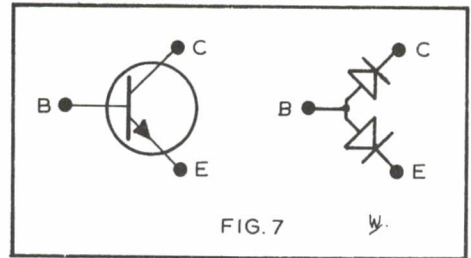


FIG. 7

W.

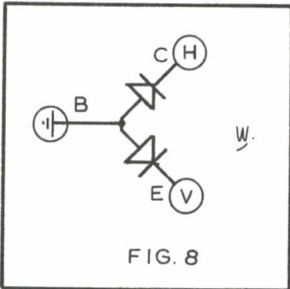


FIG. 8

W.

De basis-collector diode geleidt als H negatief is ten opzichte van aarde.

Dat is het geval bij de cirkelsegmenten 1 en 3.

Op H staat dan geen spanning vanwege de geleiding der diode. Dus de cirkelsegmenten 1 en 3 worden niet geschreven.

De basis-emitter diode geleidt als V negatief is ten opzichte van aarde.

Dat is bij de cirkelsegmenten 3 en 4.

Op V staat dan geen spanning vanwege de geleiding van de basis-emitter diode. Dus de cirkelsegmenten 3 en 4 worden evenmin geschreven op de scoop.

Er blijft dus alleen nog maar cirkelsegment 2 over en deze wordt dan ook geschreven. Zie figuur 9.

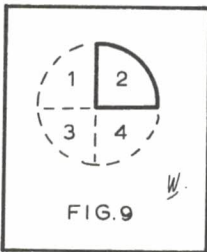


FIG. 9

W.

Herkent u dit prentje?

Het staat rechts bovenaan figuur 2 afgebeeld.

U kunt nu voor uzelf nagaan hoe we aan die andere beeldjes zijn gekomen.

Een goede oefening om het inzicht in dit soort problemen te verdiepen!

PAoWDW

N.B. De oscillogrammen zijn gebaseerd op het gebruik van een scoop, waarbij de elektroonstraal omhoog resp. naar rechts gaat indien men op de verticale en horizontale ingang een positieve spanning zet.

## De V.R.Z.A. feliciteert

Bert en Ine Duizers (PAoBDE + XYL) met de geboorte van hun zoon  
*PATRICK*

en

Theo van Kranen (PE1AFN) en zijn XYL met de geboorte van hun zoon  
*BENNIE*



# UITSLAG NIEUWJAARSCONTEST 1978

1. NL-455	Fred Weidema	277 p.	14. NL-4260	P.P. Jacobs	104 p.
2. NL-387	Frits Brouwer	220 p.	15. PA-3249	Henri de Jong	92 p.
3. NL-4276	J.A. v.d. Rijt	216 p.	16. NL-5863	Willem Klavers	77 p.
4. PA-3347	P.J. Zutphen	208 p.	17. NL-199	Thieu Mandos	70 p.
5. NL-5319	J.L. v.d. Kreke	163 p.	18. NL-5769	Peter Willems	67 p.
6. NL-5471	Wim v.d. Laan	151 p.	19. PA-4020	Renee van Laarschot	58 p.
7. NL-5827	K. Wiegers	148 p.	20. PA-4211	Hans R. Schneider	58 p.
8. NL-5352	Roel Craanen	143 p.	21. NL-449	Evert Klaassen	57 p.
9. NL-5386	Jans de Beere	138 p.	22. PA-2287	A.B. de Groot	52 p.
10. NL-4496	Ben Witvliet	125 p.	23. PA-3672	Albert Valize	49 p.
11. PA-3910	F.J. Bosscha	124 p.	24. NL-4577	John Reins	40 p.
12. NL-5173	H.J. Schouenberg	109 p.	25. NL-5243	Michiel van Eeden	39 p.
13. NL-5557	P.J. Butselaar	107 p.	26. NL-4483	Frans v. Oostenbrugge	29 p.

Dit jaar een grotere opkomst dan in voorgaande jaren. Alle deelnemers zullen onderhand wel een certificaat thuisgestuurd gekregen hebben.

Ik hoop dat deze contest een goede start is geweest voor de komende SLP-contesten.

Er waren nu ook heel wat nieuwe OM's bij. Zelfs was er een PA van 9 jaar, die op de negentiende plaats eindigde. Helemaal niet slecht en met een beetje oefening kun je ook soms nog wel eens aan de SLP's meedoen, Renee.

Veel succes, ook voor de overige deelnemers.

Vy 73 es gd DX de Joop, NL-645



## REGLEMENT VERON S.L.P. COMPETITIE 1978

### 1. Deelname

Alle geregistreerde Nederlandse luisterstations

### 2. Contestdata

deel 1: 4 en 5 maart

deel 2: 25 en 26 maart

deel 3: 29 en 30 april

deel 4: 12 en 13 augustus

deel 5: 9 en 10 september

deel 6: 7 en 8 oktober

deel 7: 28 en 29 oktober

### 3. Algemeen

Er wordt op de banden 80, 40, 20, 15 en 10 meter geluisterd.

Per deel mag u naar keuze 3 uren aaneen of 3 x 1 uur insturen.

Er mag alleen SSB of AM gelogd worden.

Van de 7 delen tellen alleen de zes (6) beste resultaten mee in de einduitslag.

### 4. Puntentelling

U probeert per band zoveel mogelijk prefixen te loggen. Per prefix noteert u op 20, 15 en 10 meter één punt; op 80 en 40 meter binnen Europa 2 punten en buiten Europa 4 punten.

Voor iedere band is de vermenigvuldiger het aantal gelogde landen. De eindscore is de som van de bandtotalen. (Een bandtotaal is dus het aantal punten op die band x (maal) het aantal landen op die band.)

### 5. Logs

Elke band op een apart log. Op elk log een puntenberekening.

Het log dient te bevatten: call gehoorde station - call tegenstation - R.S. + volgno. van het gehoorde station - datum - tijd (in GMT) - punten. CQ-roepende stations niet loggen.

**6. Prijzen**

De hoogst geklasseerde in de totaalstand van 6 contesten ontvangt de 'Daan Dekker Memorial', een wisselbeker.

De nummers 2, 3, 4 en 5 ontvangen een certificaat.

7. Logs steeds binnen 14 dagen naar: J. v.d. Does, NL-645, Dever 7, 2036 HJ Haarlem-Schalkwijk.

8. Beslissingen omtrent dubieuze calls zijn aan de contestmanager voorbehouden.

9. Bewust zijn de data van de SLP's gelijk aan die van de VRZA SWL-kompetitie, om de samenwerking wat te bevorderen. Stuur uw log ook eens naar Henk, PA-1555.

Veel succes en hopelijk is uw log er ook bij.

73 de Joop, NL-645



## Van de ledenadministratie

### NIEUWE LEDEN

PA-4700	C.E. Schreurs, Het Elferink 12, 7478 C. Diepenheim
PA-4701	T. v.d. Velde, Wortmanstraat 1, 8265 AA Kampen
PA-4702	J.B.P. Adam, Rondweg 62, 2922 EW Krimpen a/d IJssel
PA-4704	B. Onderwater, Rijswijkseweg 383, 2516 HJ Den Haag
PA-4705	Mevr. M. v.d. Kist-v.d. Sman, Veenzoom 58, 2804 CJ Gouda
PA-4706	T. van Noord, Gurvenlaan 8, 1974 SK IJmuiden
PA-4707	H. Steenbergen, Postbus 12155, 1103 AV Amsterdam Z.O.
PA-4708	J.F. Neef, Rode Kruislaan 231, 1111 NK Diemen
PA-4709	J.W. Spelhofen, Postbus 35, 7150 AA Eibergen
PA-4710	P. Schouten, Wieksloterweg 39A, 3766 LS Soest
PA-4747	W. Domhof, Tramstraat 2, 7141 EG Groenlo
PF1REL	Fa. Reinaert Electronics, Blasiusstraat 14, 1091 CR Amsterdam
PAoVLZ	P. van Loo, Katerdijk 1, 8011 BK Zwolle
PEoDTA	D.T. v.d. Berg, E.H. Woltersweg 15, 9831 TG Aduard
PE1APN	R.L. Tel, Postbus 847, 4802 AV Breda
PD0CGA	G. Kahmann, Heetkamperweg 21, 3776 LW Stroe, Gld.
PD0CGS	J.H.F. Dekker, Oudwijkerlaan 12, 3581 TC Utrecht
PD0DDO	C. Bosman, Ansfriedstraat 22, 7415 XA Deventer

### ADRESVERANDERINGEN

PA-4629	R.M. Kooij, OO-Mess GHK, NAPO 891, 3509 VP Utrecht-Veldpost nieuw adres: Hilversumerstrasse 5, D-4550 Bramsche, W. Dld.
PA-2927	E.J. Koster, Rentmeesterlaan 66-hs, Amstelveen nieuw adres: p/a Mozartlaan 57, 1431 ZL Aalsmeer
PAoABY	A. Boone, Parnassiaveld 134, Duivendrecht nieuw adres: Rehorstplein 9, 3815 MK Amersfoort
PAoCOC	P.J.C. Aerts, De Vossekuil 290, Heerlen nieuw adres: Van Weerden Poelmanstraat 181, 6417 EM Heerlen
PA1DN	D. Neuteboom, Zwolsestraat 271, Den Haag/Scheveningen nieuw adres: Vossebes 26, 2318 AF Leiden
PEoUYL	A.H. Uijlenhoed, Tjalkstraat 60, Purmerend nieuw adres: Gazelle 4, 1273 GH Huizen

### CALLVERANDERINGEN

PA-2611 =	PE1BKB	P. Hazenberg, Gruytsweg 15, Warfstermolen
PEoMTC =	PA3MTC	M.T.C. van Oeffelen, Pr. Clausstraat 32, Vaassen
PE1AAG =	PAoRYL	R.G.A. Langenhuysen, Prof. Bromstraat 14-1, Nijmegen
PA3AAD =	PA3ADD J.	J.M.L. v.d. Elshout, Kamillehof 77, Tilburg
PA-4608 =	PD0EJC	K.J. Leijen, Veerweg 5A, Anna Paulowna
PA-4067 =	PE1BLW	K. den Oudsten, Hogewaard 5, 4233 VX Ameide

# ROTOREN en hun doelmatige toepassingen

Dit artikel handelt nu eens niet over antennes maar over het instrument wat daar nauw mee verwant is, namelijk de rotor.

Tot voor kort hadden enige Amerikaanse firma's het monopoly op de rotormarkt. Sinds enige tijd is er echter enige concurrentie op deze markt te bespeuren. Voor de koper en gebruiker biedt dit enige voordelen; immers, daar waar geen concurrentie te duchten valt zal minder aan ontwikkeling en daaruit voortkomende veranderingen gedaan worden.

In dit artikel zal aandacht besteed worden aan de voor aanstaande gebruikers belangrijke technische gegevens, welke gegevens gebruikt kunnen worden om de juiste rotor te kiezen voor een bepaalde antenne-installatie. Ook zal aandacht besteed worden aan maatregelen waardoor sommige waarden verbeterd kunnen worden.

Vaak wordt de verticale belasting, dus het gewicht van de antenne-installatie, als belangrijkste criterium voor het kiezen van een rotor beschouwd. In advertenties wordt dit gegeven als DRAAGVERMOGEN van de rotor aangeduid. Uitzonderd bij zeer kleine rotoren zijn het zeker bij de door zendamateurs in gebruik zijnde antenne-installaties, andere eigenschappen van een rotor welke de grootte van een antenne-installatie zullen bepalen.

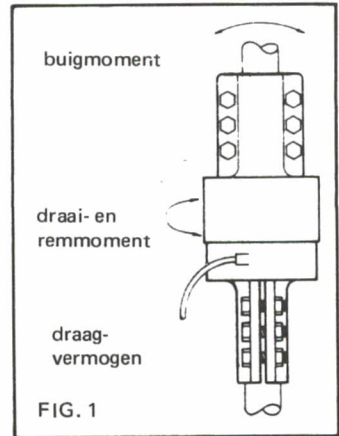
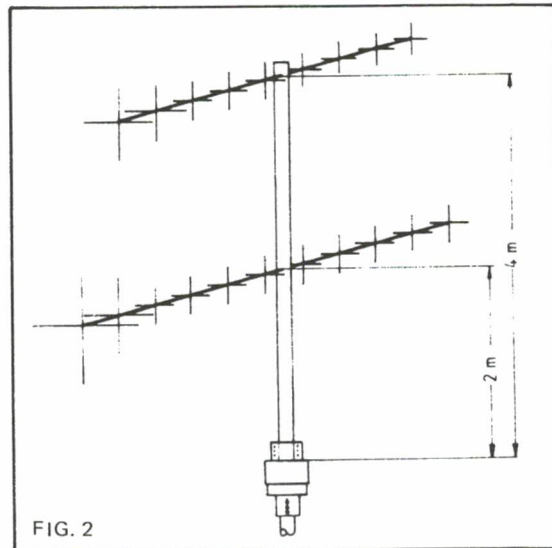
Het REMMOMENT is vooral bij het gebruik van grotere antennes veel belangrijker. Deze eigenschap is er voor verantwoordelijk dat de antenne ook werkelijk stopt op de gekozen windrichting en dat de antenne daar blijft staan. De rotor zal dus moeten zijn voorzien van een reminrichting welke de antenne vasthoudt op de gekozen richting en dat bij elke windkracht en elke plaats, dus niet elke 10 graad of zo.

De rem beschermt bovendien de aandrijving van de rotor tegen beschadigingen welke bij sterke wind kunnen ontstaan als de antenne op de wind wil gaan draaien.

Het DRAAIMOMENT is belangrijk bij de aanvang van de draai-beweging. Het draaimoment moet de massa-tragheid van de antenne-installatie bij het commando 'draaien' overwinnen.

Voor het draaien zelf is vrijwel geen kracht nodig, als tenminste de installatie met het oog op windkrachten en zwaartekracht goed is uitgebalanceerd.

De OMLOOPTIJD ligt bij alle rotoren rond de 60 of 70 seconden. Deze waarde is een goed compromis, bij een langzamere draaiing kan men nauwkeuriger de gewenste positie instellen, maar men zal verbandingen missen doordat het te lang zal duren alvorens de antenne juist is ingesteld. Daartegenover staat weer dat sneller draaien de rotor meer zal belasten tijdens het remmen.



## Samenbouw van de rotor en de antenne-installatie

De rotor is vaak het meest misbruikte en overbelaste apparaat van amateurstations. Men gebruikt vaak rotoren welke geconstrueerd zijn voor kleine TV antennes of FM omroepantennes.

Diezelfde rotoren worden dan ingezet voor antenne-installaties die een veel grotere windvang hebben als een TV antennetje! Aan de hand van nevenstaande tekening zullen we een modelberekening uitvoeren, welke de krachten aan een typische amateur-antenne-installatie als uitkomst geeft.

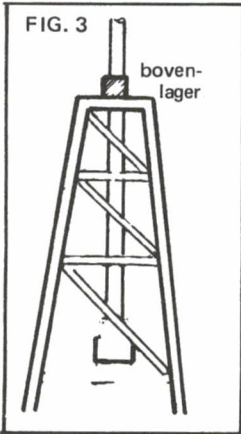
De installatie bestaat uit twee kruis-yagi's, één voor de twee en één voor de zeventig centimeter amateurband.

De 2 m yagi (Jay-beam, 10xy/2m met een windlast van 36 kg bij 160 km/h) is 2 meter boven de rotor gemonteerd, de 70 cm antenne (Jay-beam, 12xy/70cm met een windlast van 21 kg bij 160 km/h) is 4 meter boven de rotor gemonteerd.

Bij een windsnelheid van 160 km/h (overigens orkaankracht, windkracht 13 heeft een windsnelheid van plm. 140 km/h), bedraagt het buigmoment:

$$M_b = 36 \text{ kg} \times 2 \text{ m} + 21 \text{ kg} \times 4 \text{ m} = 156 \text{ kgm} = 156 \times 9,81 = 1530 \text{ Nm}$$

U ziet dat reeds bij een gemiddelde antenne-installatie de krachten aan de rotor vaak tweemaal zo groot zijn als de meeste rotoren kunnen hebben.



Hoe men een rotor ontlast bij een antenne-opstelling met mast laat u evenstaande tekening zien. De zijdelingse krachten worden grotendeels opgevangen door een bovenlager. Met twee van deze lagers worden zelfs alle zijdelingse krachten van de rotor afgewenteld. Wanneer men bovendien nog een druklager monteert, speelt ook het gewicht van de installatie verder niet mee bij de keus van de rotor. De rotor hoeft dan alleen nog maar te draaien en te remmen.

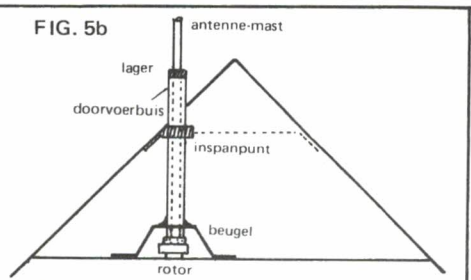
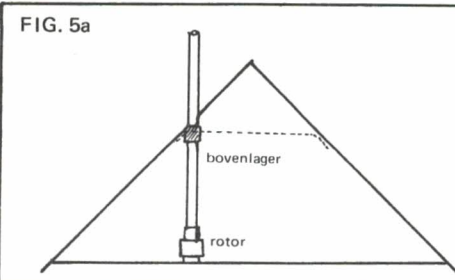
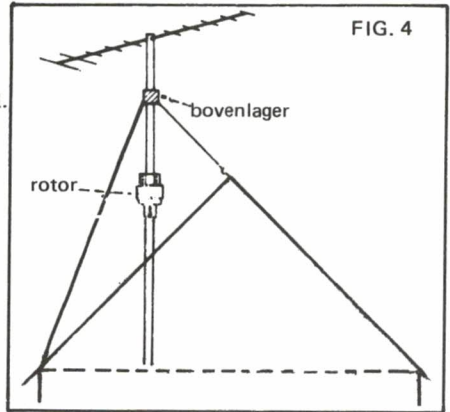
Wanneer men een mast gebruikt welke op het dak is gemonteerd zijn er meerdere mogelijkheden de rotor te ontlasten. De tekening hieronder laat u de eenvoudigste methode zien; in verband met het rekken van de tuidraden zullen weliswaar niet alle krachten opgeheven worden, maar het ontlast de rotor toch merkbaar.

Bij langere masten kan men beter twee bovenlagers gaan gebruiken.

Een andere mogelijkheid is in fig. 5 getekend.

De rotor is nu onder het

dak gemonteerd en het bovenlager aan een dakbalk. Alle krachten zullen nu opgevangen behoren te worden door het bovenlager, de draaiende mast en uiteraard de dakconstructie. Beter is het een doorvoerbuis te gebruiken welke kort onder de onderste antenne eindigt en hier met zijn bovenlager de buigkrachten overneemt. De doorvoerbuis geeft het buigmoment door aan de dakconstructie, onder staat op een driebenige beugel de doorvoerbuis met daaronder de rotor gemonteerd, zodat deze alléén krachten voor het draaien en remmen te verwerken krijgt.



De te gebruiken MASTDIAMETER is een zeer belangrijke factor voor de te gebruiken rotor. Zoveel te groter als de buisdiameter kan zijn, zoveel te groter is de stabiliteit tijdens belastingen ontstaan door stormen etc. Op dit punt is er nogal wat onderscheid tussen rotoren van verschillende fabrikaten.

Jarenlang lag de bovengrens bij plm. 52 mm; tegenwoordig zijn er rotoren die boven en onder 62 mm en meer omspannen kunnen.

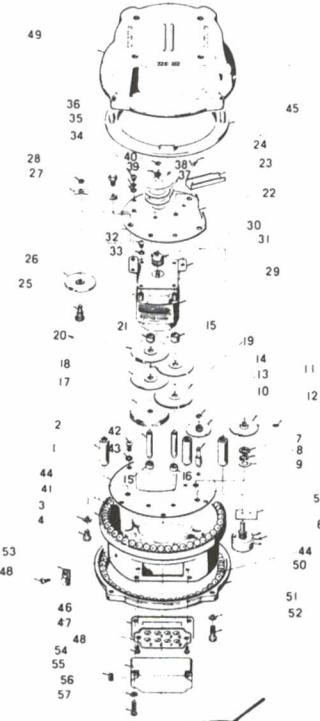
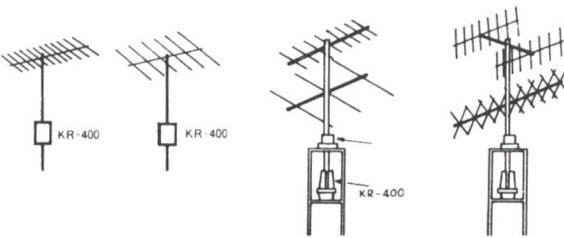
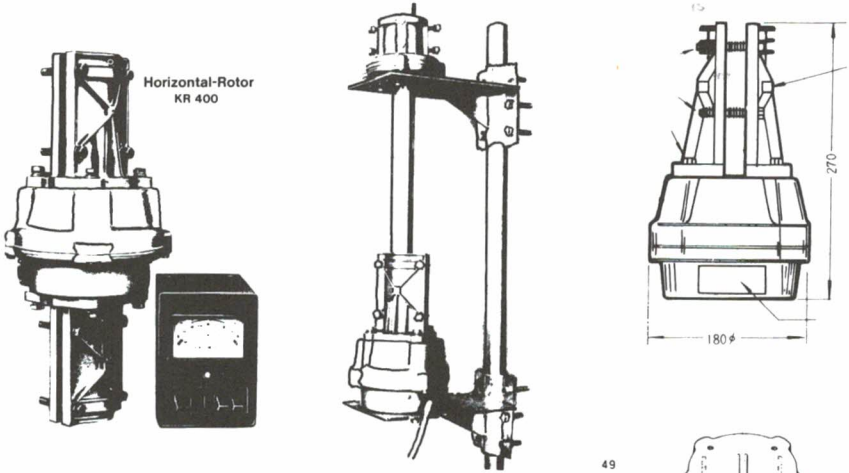
ELECTRISCHE gegevens: Elektrisch behoort de rotor zodanig ontworpen te zijn, dat ook bij langdurig gebruik geen storingen zullen optreden, zoals het automatisch uitschakelen van de rotor d.m.v. een thermoschakelaar. Dit kan bijvoorbeeld tijdens contesten of condities zeer hinderlijk zijn.

Het LAWAAI van een rotor bepaalt in vele gevallen het wel of niet kunnen werken tijdens de nachtelijke uren.

De belangrijkste waarde van een rotor is ongetwijfeld het BUIGMOMENT. Veelal wordt deze waarde niet opgegeven, maar bedenk wel dat deze waarde bepaalt hoe groot de totale antenne-installatie maximaal kan zijn.



# antennerotator KR 400



**TECHNISCHE GEGEVENS**

- Bedrijfsspanning : 220 V / 50 Hz
- Rotorspanning : 24 V / 50 Hz
- Omlooptijd : 60 sec.
- Stop a/h eind : mechanisch
- Rem : schijfrem
- Max. draagvermogen : 200 kg
- Max. draaimoment : 40 Nm\*
- Max. remmoment : 196 Nm\*
- Buigmoment : 800 Nm\*
- Aders stuurkabel : 6
- Doorsnede aders : 0,5 mm<sup>2</sup> tot 20 mm<sup>2</sup>
- Max. draaihoek : 370°
- Te gebruiken mastdiameter : 38 mm tot 63 mm
- Gewicht rotor : 5,3 kg

PRIJS: f 395,- incl. BTW

2 platformen + 1 bovenlager	f 225,-
2 platformen + 1 bovenlager + 1 rotor	f 575,-
1 bovenlager	f 86,-
1 platform	f 75,-

\* 1 kgm = 9,81 Nm

*e.t.b.v. olm R.A.A.*

boterdiep z.z. 27 bedum  
tel. 05900-2394  
telext 77097

# MEDEDELINGEN

Mededelingen voor deze rubriek dienen uiterlijk 10 dagen voor verschijning te zijn ontvangen bij de redakteur.

## AFDELING DUINSTREEK

Tot zijn spijt was Henk, PAoHPV, j.l. 2 februari verhinderd, maar hij zal 2 maart a.s. als nog zijn lezing houden over communicatie- en navigatie-apparatuur in de militaire luchtvaart.

Na afloop is er gelegenheid tot het stellen van vragen over de militaire apparatuur, welke in de dumphandel verkrijgbaar is.

Tot ziens dus op 2 maart in café-restaurant De Schulpwei, Katwijkseweg 7, Wassenaar.

## AFDELING FRIESLAND

Onze statutair aftredende bestuursleden PAoMTJ, M.T. de Jong en PAoPIO, K. Hermannes (beiden niet herkiesbaar) zijn op de laatstgehouden bijeenkomst door stemming vervangen. Het afdelingsbestuur ziet er nu als volgt uit:

voorzitter: Tj. de Vries, PAoGHZ / vice-voorzitter: J. Ruim, PAoRJL / sekretaris: S. Remery, PAoSRL / penningmeester: F. Kloosterman, PAoFRE / lid Algemene Zaken: R. v.d. Hoek, PA-3048.

## AFDELING GRONINGEN (v<sup>2</sup>G)

Denkt u nog aan het Noordelijk Amateur Treffen op zaterdag 25 februari in De Trefkoel in Groningen?!

Voor uitvoeriger info zie CQ-PA nr. 5 van 3 februari j.l.

## AFDELING ZUID-LIMBURG

Hedenavond 24 februari spreekt PAoROZ in Hotel Apollo te Valkenburg over amateur-televisie en video-schakelingen, dus niet voor de buis thuis, maar voor de buis in Valkenburg . . . .

Iedereen is natuurlijk weer van harte welkom.

## AFDELING DEN HAAG

De eerstvolgende bijeenkomst is op 28 februari a.s. in de kantine van het Sportpark Irene aan de Schaaapweg te Rijswijk.

Op deze vergadering zullen bestuursverkiezingen worden gehouden. De huidige voorzitter, PAoBRT, stelt zich i.v.m. een druk QRL niet herkiesbaar. Bestuursuitbreiding zou ten zeerste op prijs gesteld worden. Wie wil gedurende 1 à 2 jaar zich actief inzetten voor zijn mede-amateurs? We horen het graag op 28 februari om 20.00 uur.



## VQZA MARATHON

De kop is er weer af! De marathon 1978 is weer begonnen en naast vele oude getrouwen zien we ook weer de nodige nieuwe gezichten, waaronder voor het eerst ook PA2's en PA3's. We zitten meteen alweer over de 40 deelnemers en het belooft dus een interessante strijd te zullen worden. Telegrafie-specialist PA2JDB, Jan, gaat meteen sterk van start, terwijl ook Geert, PAoSNG, reeds weer de nodige landen wist te verschalken. Ook mogen we Joh, PAoPLM als oude "marathonrot" weer in onze gelederen begroeten. Karel, OK2BLG, liet weten dat hij in januari erg QRL was, maar zeker weer zal deelnemen! Bij VHF-specialisten ging Rob, PAoRDY, weer met de meeste prefixen van

start, maar Marc, PAoXMA en ook PEoTAB en PEoWBS bleven slechts een paar prefixen achter. Bij de VHF/B-prefixwedstrijd krijgt David, PE1ANM het met o.a. PDoCCP, EGE en EJF aan de stok. Van de puntenwedstrijden is nog weinig te zeggen. Als we onze blik even op de SWL's richten, zien we bijzonder veel nieuwe PA's, hetgeen de nodige spanning belooft! Sterke starters bleken hier o.a. Ben, NL-4496, telegrafie-specialist Frank, NL-5466, Freerk-Jan, PA-3910 en Pieter-Jan, PA-3347. Op VHF-gebied zouden we hier nog graag wat meer liefhebbers zien! Wie oh wie?

Dan nog enkele verduidelijkingen: Verbindingen via repeaters en/of satellieten tellen *niet* mee voor de punten- en prefixwedstrijden! Wel verbindingen *met* repeaters voor de prefixen, b.v. P13, DBo, ONo, etc. *Verbindingen boven 250 km op VHF tellen voor 3 punten!* Bij deze stations dus QTH en/of QRA-locator vermelden! Verder tellen QSO's op 70 cm voor de prefixwedstrijd /A mee en *niet* apart! Tot zover de opmerkingen.

Hopelijk stuurt u de logs weer *uiterlijk 8 maart* aan mij toe, om de publicatie van de standen niet te vertragen! Veel succes en stuur úw log ook eens!

H. Mulder, P. Heinstraat 33, Borne

73's de Henk, PA-1555

CALL	LF-banden		HF-banden		All Bands	2m/A	2m/B	70cm	VHF /A	VHF /B	INZ.
	SSB	CW	SSB	CW							
DA4BN	-	-	-	-	-	-	-	-	36	-	1
PA2HJS	-	-	-	-	-	99	-	22	32	-	1
PA2JDB	-	23	-	52	56	-	-	-	-	-	1
PA3ABE	-	-	-	-	-	38	-	-	11	-	1
PA3ACU	8	1	11	-	17	-	-	-	-	-	1
PAoBAT	-	-	-	-	-	168	-	-	55	-	1
PAoFEI	-	-	-	-	-	28	28	-	8	8	1
PAoJWG	-	-	-	-	-	54	-	-	15	-	1
PAoPLM	-	8	-	25	33	-	-	-	-	-	1
PAoRDY	-	-	-	-	-	-	-	-	69	-	1
PAoSNG	8	25	49	21	68	-	-	-	-	-	1
PAoXMA	-	-	-	-	-	-	-	-	65	-	1
PDoBDL	-	-	-	-	-	-	29	-	-	6	1
PDoCCP	-	-	-	-	-	-	111	-	-	9	1
PDoEGE	-	-	-	-	-	-	79	-	-	10	1
PDoEJF	-	-	-	-	-	-	36	-	-	7	1
PE1AEM	-	-	-	-	-	29	-	-	5	-	1
PE1AHC	-	-	-	-	-	59	-	-	19	-	1
PE1ALP	-	-	-	-	-	87	-	-	19	-	1
PE1ANM	-	-	-	-	-	-	125	-	-	18	1
PE1ART	-	-	-	-	-	48	-	-	16	-	1
PE1BHT	-	-	-	-	-	72	-	-	13	-	1
PEoJHB	-	-	-	-	-	23	15	60	19	4	1
PEoTAB	-	-	-	-	-	211	-	11	63	-	1
PEoWBS	-	-	-	-	-	249	-	-	63	-	1
PIIARS	-	-	27	-	27	-	-	-	-	-	1
NL-4496	45	30	105	50	119	-	-	-	-	-	1
NL-5184	-	-	-	-	-	308	-	42	77	-	1
NL-5466	76	84	-	-	107	-	-	-	-	-	1
NL-5471	21	-	42	-	48	-	-	-	21	21	1
NL-5616	-	-	-	-	-	-	-	-	39	12	1
NL-5658	3	4	15	46	50	-	-	-	-	-	1
PA-449	8	-	12	-	17	-	-	-	-	-	1
PA-2684	5	-	7	-	11	36	13	-	12	5	1
PA-2757	12	-	20	-	26	138	85	19	38	12	1
PA-3347	48	-	60	-	89	-	-	-	-	-	1
PA-3910	31	-	118	-	121	-	-	-	-	-	1
PA-4137	22	-	22	-	31	-	16	-	-	3	1
PA-4175	17	-	42	-	46	-	-	-	-	-	1
PA-4344	-	-	-	-	-	16	-	-	7	-	1
PA-4503	35	-	57	-	65	-	-	-	-	-	1
PA-4684	4	-	28	-	29	-	3	-	-	3	1
NL-387	42	-	33	-	60	-	-	-	-	-	1





# VHF-UHF RUBRIEK

SAMENGESTELD DOOR:

PAoCSL en PAoLSC, Hartelstein 9, Leiderdorp, 071-890947

## OSCAR-nieuws van Geert, PE1BIF, (BL59c)

Op 17 februari werkte Geert via Oscar-7 om ongeveer 15.56 MET met het Amerikaanse station W7RZY in Montana met een rapport van maar liefst 57. De gebruikte antenne is een 19 el. kruisvagi en het vermogen: 10 Watt. Geert heeft nu via Oscar-7 in totaal 15 landen in Europa gewerkt en 6 Amerikaanse staten waaronder Minnesota, en dat sinds nov./dec. 1977. Ook een verbinding met de Virgineilanden in midden-Amerika, bij Puerto-Rico ontbreekt niet. Verder merkt PE1BIF op: "iedereen kan het proberen". Bedankt voor de info Geert en veel succes met toekomstige verbindingen via de Oscar.

## Contesten

Nu het contest-seizoen weer op komst is, hierbij de contest-reglementen die wij toegestuurd kregen van Ad, PAoADT (tnx Ad).

"Traditiegetrouw worden in 1978 een aantal wedstrijden op de VHF, UHF en SHF banden georganiseerd. Dergelijke wedstrijden zijn niet alleen bedoeld voor de echte "strijders", maar nog meer is het de bedoeling in een beperkt tijdsbestek een zeer grote activiteit op alle banden te stimuleren en een ieder de kans te geven verbindingen te maken, die anders niet zo gauw lukken. Vooral ter verhoging van de activiteit op de zeer hoge frequenties is er dit jaar een aparte bandgroep ingesteld, 13 t/m 1,5 cm. De deelnemers hieraan worden apart geklasseerd en voor het bereiken van een goede plaats in de bekercompetitie is het beslist nodig voor banden in die groep iets beschikbaar te hebben.

De reeks wedstrijden is in het bijzonder dé gelegenheid voor de afdelingen (of andere groepen) te laten zien wat er in de gezamenlijke inspanning kan worden gepresteerd.

## Het wedstrijdreglement

### 1. Algemeen

a. In 1978 organiseert de VERON 7 wedstrijden op de hoge frequenties, waarvan in 1 b data en tijden zijn aangegeven. Voor de wedstrijden 6 en 7 wordt tijdig het speciale reglement gepubliceerd.

Wedstrijden 1 t/m 3 en 7 worden gehouden op de door IARU Region 1 aanbevolen data, zodat ook in het buitenland activiteit kan worden verwacht. De wedstrijden 4 en 5 vallen samen met de door de IARU uitgeschreven Region 1 wedstrijden en deelnemers aan de VERON wedstrijden dingen automatisch mee in de IARU competitie.

b. De data en tijden van de wedstrijden zijn:

1. 4 en 5 maart, 16.00 - 16.00 GMT;
2. 6 en 7 mei, 16.00- 16.00 GMT;
3. 2 en 3 juli, 16.00 - 16.00 GMT;
4. 3 en 4 september, 16.00 - 16.00 GMT (Alleen 144-146 MHz).
5. 7 en 8 oktober, 16.00 - 16.00 GMT (Niet op 2 meter).
6. 15 oktober, 11.00 - 17.00 GMT (Najaarswedstrijd op 2 en 70).
7. 4 en 5 november, 16.00 - 18.00 GMT (Telegrafiewedstrijd).

LET OP: Wanneer het bij ons zomertijd is, is 16 GMT - 18 NedT.

### 2. Deelnemers

Aan de VERON-wedstrijden kan worden deelgenomen door houders van een Nederlandse amateurlicentie in binnen- en buitenland, alsmede door buitenlandse licentiehouders werkend met een in Nederland geldige vergunning.

Voorts kan worden deelgenomen door geregistreerde luisterstations.

Houders van speciale machtigingen doen, behalve in wedstrijd 6, buiten mededinging mee.

### 3. Stations

a. Onderscheiden worden "eenmansstations", bediend en opgesteld door de machtiginghouder, en "groepsstations". Groepsstations kunnen door één of meerdere personen worden bediend. Zij kunnen op verschillende banden dezelfde of verschillende roepletters hanteren, maar alle stations van een groep moeten zich in dezelfde QTH-locator bevinden. Gebruiken groepsstations verschillende roepletters dan dienen zij bovenaan de logs wel een identieke groepsaanduiding te voeren.

b. Wanneer (bijvoorbeeld een mobiel station) tijdens de wedstrijd verschillende locators worden gebruikt, tellen voor dat station alleen die verbindingen mee, gemaakt vanuit een locator van waaruit de meeste punten werden behaald. De overige verbindingen dienen uiteraard wel op het log te worden vermeld.

c. Per band mag tegelijkertijd niet meer dan één zender worden gebruikt.

*(wordt vervolgd)*



# HOW'S DX

DOOR PAØSNG, G. MULDER, GELDERLANDSTRAAT 180, ENSCHEDE

- ALLE TIJDEN IN GMT
- A2CBW BOTSWANA geh. 14187 SSB  $\pm$  17.00. QSL via DK3KD.
- A7YXX QUATAR geh. op 14030 CW  $\pm$  07.00. QSL via DF4NW. A7XAH op 14205 SSB  $\pm$  13.00 en 14225 SSB  $\pm$  15.00. QSL via DJ9ZB.
- C5AAM GAMBIA geh. 21237 SSB  $\pm$  16.45. QSL via Box 86, Banjul. C5AL hier geh. op 28525 SSB  $\pm$  12.15.
- C6ABA BAHAMA's geh. 28033 CW  $\pm$  16.15 en op 21011 CW  $\pm$  15.30.
- C29NI MAURU EIL. dikwijls QRV op 14220 SSB  $\pm$  08.00.
- CEoAE EASTER EIL. dikwijls QRV op 21320 SSB vanaf 17.00 en ook QRV 14332 SSB in Y4-SSB-NET. QSL via WA3HUP.
- DT deze prefix wordt gebruikt door  $\pm$  250 DM-stations in de periode van 3 febr. t/m 31 okt. ter gelegenheid van 25 jaar amateur-radio in de DDR.
- FB8ZM AMSTERDAM EIL. geh. 14115 14122 SSB  $\pm$  16.30. QSL via F6BCN.
- FK8CR N. CALEDONIA geh. 14184 SSB  $\pm$  07.30 en op 14008 CW  $\pm$  06.30.
- FM7AQ + FM7AZ beide op 14117 SSB  $\pm$  22.15. FM7WY op 21200 SSB  $\pm$  12.15.
- FO CLIPPERTON de DX-peditie is nu vastgesteld van 20-27 maart met als calls FOoXA t/m FOoXH en met CW QRV  $\pm$  25KC vanaf bandbegin en met SSB op o.a. 14195 KC. QSL via HB9MX.
- FR7BE REUNION EIL. geh. 14143 SSB  $\pm$  16.30. FR7BQ op 28600  $\pm$  08.00 en FR7BV op 14206 SSB  $\pm$  16.30.
- FY7BC FR. GUYANA geh. 21165 SSB  $\pm$  11.15. QSL via F9LM. FY7BD op 21275 SSB  $\pm$  16.15. FY7YF geh. 21222 SSB  $\pm$  13.30.
- HKoBKK SAN-ANDRES geh. 28510 SSB  $\pm$  15.30. QSL via WA6AHF. HKoQA op 14220 SSB  $\pm$  07.45. QSL via K4TXJ.
- J28AY DJIBOUTI is QRV van 10 t/m 80 meter en geh. 28035 CW  $\pm$  14.30, 7003 CW  $\pm$  21.00 en op 3502  $\pm$  22.00. QSL via REF.
- KG6SW SAIPAN dit station is QRV tijdens de WPX-SSB contest.
- KC6 CAROLINES DX-peditie door K4II/KC6 van 25 febr. t/m 5 maart naar de oost en west Carolines.
- KP4DSD gaat samen met KP4EAJ en KP4EKI spoedig op DX-peditie naar een nieuw DXCC-land in de Caribbean.
- PJ7VL ST. MAARTEN geh. 14011 CW  $\pm$  23.00. QSL via W2BBK.
- TG6PB GUATEMALA geh. 28550 en 28600 SSB  $\pm$  14.45; 21204 SSB  $\pm$  14.00 en op 21254 SSB  $\pm$  16.45. QSL via Box 115, Guatemala-City. K5OFO/TG9 geh. 7074 SSB  $\pm$  03.00.
- TJ1AA CAMEROEN geh. op 21283 SSB  $\pm$  16.00.
- TR8AF REP. GABON geh. 14298 SSB  $\pm$  18.15. TR8RG op 14103 SSB  $\pm$  17.00 en in de avond dikwijls QRV op 7 MC CW.
- TT8SM REP. TCHAD geh. 3795 SSB  $\pm$  23.30. QSL via JA3AMZ.
- TU4AK IVOOR KUST geh. 14105 SSB  $\pm$  18.30. TU2GO op 14197 SSB  $\pm$  18.45. QSL via WA4OUF.
- VK9NI NORFOLK EIL. geh. op 14220 SSB  $\pm$  08.00. QSL via Box 290, Norfolk.
- VP2SAA ST. VINCENT geh. 14194 SSB  $\pm$  22.00. QSL via W4UG. VP2SZ geh. 14028 CW  $\pm$  20.00; 14210 SSB  $\pm$  22.00; 28615 SSB  $\pm$  14.45 en 21 MC SSB  $\pm$  15.00. QSL via WB8RPU.
- WD9FCC/VQ9 CHAGOS geh. 14290 SSB  $\pm$  15.15. QSL via K9YXA.
- XT2AE UPPER VOLTA geh. 14305 SSB van 18.00-18.30. QSL via DJ9KR.
- XE3GNP MEXICO geh. op 7003 CW  $\pm$  24.00. QSL via Box 100, Chemutal.
- YI IRAK enkele YU-stations zouden van hieruit QRV zijn in de periode van 17 febr. tot 1 maart.

ZK1DR COOK EIL. geh. 14025 CW  $\pm$  07.30. QSL via WAoWCR.  
 5H3BP TANZANIA geh. 14160 SSB  $\pm$  19.15 en 14190 SSB  $\pm$  16.30. QSL via Box  
 1022, Dar-Es-Salaam.  
 DXCC GEYSER REEF wordt met ingang van 1 maart van de DXCC-landenlijst afgevoerd.

### UITSLAG WPX-SSB-CONTEST 1977

#### Single operator

Call	Band	Score	QSO's	Pref.	Call	Band	Score	QSO's	Pref.
PAoZH	AB	642.582	1068	261	PAoLVK	14	5432	67	56
PAoIJM	-	44.958	209	118	PAoTO	-	2508	50	38
PAoATY	-	3.813	44	41	PA9TK	3,5	50328	202	108
PAoSMS	-	3.320	50	40	PAoRRS	-	49220	220	115
PAoLEG	-	1.550	26	25	PA9AWG	-	40768	154	98

#### Multi operator

PA9TOM	AB	1231145	1509	365	P/1ARS	AB	39312	220	108
PAoSMK	-	493568	901	241	P/1KMA	-	23128	141	98
P11MHN	-	125584	390	188					

#### DX-LOG

28 MC CW, 08.30-11.00 GMT: UM8MBA 28046 - JR6RDD 28005 - SVoWTT 28030 - UL7DAK 28076 - UL7FAX en UL7PDS 28005 - UL7GBV 28019 - UL7PCJ 28033 - RAoSGC 28055 - VK3XB 28025 // 11.00-13.00 GMT: EA8FO 28015 - EP2IA 28022 - JA4IRA 28021 - VK8OM 28008 // 13.00-15.00 GMT: CT2SH 28053 (QSL via W3HNC) - EA8FO 28013 - EA9FC 28050 - EP2LA 28023 - OX3OA 28026 - PY2CFC 28023 - SV1HU 28097 - UD6DFK 28033 - ZS5ZD 28014 - 9J2BO 28020 - 9K2DR 28066 - 4Z4DX 28022 en verder veel USA tussen 13.00 en 17.00 GMT.

28 MC SSB, 10.30-12.00 GMT: C31LO 28658 - VK6NAN 28540 - ZS4KT 28533 - UH8HCE 13.10 28530 - OD5IQ 14.30 28633 // 15.00-17.00 GMT: HI8PPB en OD5HQ en OD5KW alle 28637 - ZS5EF 28586 en vele USA stations vooral uit de W8, W9 en Wo districten.

21 MC CW, 08.30-10.30 GMT: EA8FO 21030 - JA3BZC 21028 - JA8XR 21033 - JF3LBD 21024 - JG1NEW 21037 - PS7JA 21080 - PY6HA 21032 - UD6DLJ 21039 - 4Z4NXB 21131 // 11.30-13.30 GMT: UH8AQ 21048 - VU2BK 21007 - VU2CP 21069 - YV1NX 21026 - 5B4FL 21027 - 9H1ED 21052 // 14.00-16.00 GMT: HZ1HZ 21061 - PY2WUZ 21040 - PY7FAG 21033 - SU1MI 21065 - ZF8JW 21060 - 9H1CE 21055.

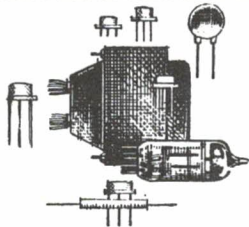
7 MC CW, 22.00-24.00 GMT: HI8MOG 7021 - JA3AQ en JA5PL en JA9DEE 7004 - JA3CJO 7026 - PY7BCF en PY7CGD 7035 - SV1IS 7003 - UD6DKB 7006 en 7026 - LU1EC 7005 - PP1IR 7015 - PY2EOB en PT7AC 7025 - J28AO 7003 - PY1BUQ 7020 - PY2WQG 7003 - PY4AFS 7025 - UA9TS en UD6DFK 7004 - JA1PIG/PZ 7022 - K1NA 7006 - W3NZ en W3LPL 7003 - N3EA 7001 - W3FA en K4PQL en W4QCU 7003 - W4QCU 7025 en W4ELM - YV4AMG 7004 - YV4BMV en YV5AIE 7017 - YV6AZC 7001 - YV5BNR en 4Z4KX 7024 - DL1RK/3A 7003 // 24.00-01.00 GMT: HI7JM 7035 - PP5ZZ 7031 - PY1DOG en PY2ZV en W5EKF alle op 7020 - SV1IS 7027 - VO1AK 7044 - YV5GAC 7037 - ZB2AV 7008.

3,8 MC SSB, 06.00-08.00 GMT: VE3BXY en VE3ECP 3799 - N3UN en K9PPY 3790 - K2INA 3806 - NoBG/6Y5 3790 en verder W6 en W7 stations - 3A2EE 17.50 3799 - 3A2GX/M 21.00 3799 - 9K2E:Z 17.55 3799 // 22.00-24.00 GMT: GJ3DVC 3795 - VO1MR 3800 - K1WW 3794 - DK5AD/W3 3788 - ZB2DV 3798 (QSL via G4EMR).

3,5 MC CW: LA7Y/EA8 06.50 3524 - IXoOAL 23.50 3503 - VE1QJ 02.17 3564 - W1ZY 06.50 3518 - F2PLA 24.00 3501 - JA3EMU 19.30 - LU4XRA 00.30 - YV5BPG 04.00 alle op plm. 3501.

#### VAN ONZE MEDEWERKERS

De 28 MC was duidelijk minder dan vorige week maar er was toch nog genoeg DX te werken. PAoPLM werkte op 28 MC o.a. JR6 (Okinawa), UL7, UD6, 4Z4, EP2, UM8, EA8 en vele USA stations. De gelogde PE4 was misschien PT4. PA-3002 uit logde de meeste DX op 28 MC o.a. VK, ZS, OD5, HI8, UH8 en veel USA. De QSL is reeds lang naar je toegestuurd Frits. PA-3000 logde weer plm. 150 DX-stations waarvan plm. 60 op 21 MC SSB. Alle medewerkers hartelijk dank voor FB dope. 73's es gd DX, Geert



UITSLUITEND VOOR LEDEN – GRATIS!

# ham ads

KLEINE NIET-COMMERCEIELE ADVERTENTIES

Maximaal 5 regels. Inhoud moet betrekking hebben op onze hobby.

Inzenden: PAoJWG, J.W. Gnodde, Postbus 45, Beilen.

Adresbandje van CQ-PA bijsluiten ter controle lidmaatschap.

## GEVRAAGD:

Voeding voor mobiel gebruik voor een FT-DX-250 Sommerkamp.

PA-3063, J.J. Schuitemaker, Rijdstraat 39, Susteren (L).

Tegen vergoeding: een bouwtekening van een constructiemast (hoogte ca. 20m).

PDoDMI, J.J. Heersink, Richterkstraat 12, Aalten, tel. 05437-1052 (na 17.00 uur).

2 scoopbuisjes DG7-5.

PAoVRA, E.C. van Raaij, Anemoonstraat 75, Nieuwegein, tel. 03402-37975.

Comm. ontv. (HRO, Collins of Racal), defekt geen bezwaar.

PAoMIV, E. Giskes, Gorinchem, tel. 01830-22608.

2m mobieltransceiver, zonder x-tals geen bezwaar // Meer-kanaal schrijver, defekt geen bezwaar, wel compleet.

PAoTCA, O.R.P. v.d. Bijl, Sparrenlaan 2, Katwijk aan Zee, tel. 01718-14594 (na 18.30 uur).

Heathkit monitor scoop SB-610.

PAoLUA, W. Kronenburg, Keizer Karellaan 165, Deventer, tel. 05700-27577.

Wie kan mij aan een morseschrijver helpen?

PE1AID, P. v.d. Wiel, Julianastraat 10, Waalwijk, tel. 04160-32779.

Fascimili-apparaat, defekt geen bezwaar.

PAoJPO, A. Quartel, Oranjelaan 48, Puttershoek, tel. 01856-3272.

Schema of gegevens van Philips mobilfoon type 8RR400.

PAoHCK, H.C. Kuntkes, Hogewal 1, Muntendam, tel. 05987-18503.

MUS-mini 2m ontv. 2m FM (CQ-PA 17 1977), gebouwd en afgeregeld werkend in kastje, evt. te ruilen (zie aangeboden).

PA-4472, H. Heyligers, IJsbahn 373, Gorinchem.

## AANGEBODEN:

Freq. standaard 1MHZ-200-100-20-10kHz, kompl. met x-tal (CQ-PA 34 1976), f 40, – // 2m conv. 2m in, 102-104 FM uit, in kastje, met dok., f 50, – // Peildoos in kastje en werkend, f 40, – // Universeel-meter RE-12, f 25, –. Evt. verzendkosten rek. koper.

PA-4472, H. Heyligers, IJsbahn 373, Gorinchem.

Siemens T-37 met aangebouwde ponsbandmaker, f 200, – // Lorenz T-17-19 ponsband verreschrijver, f 90, – // Enige rolspoelen.

PAoHCK, H.C. Kuntkes, Hogewal 1, Muntendam, tel. 05987-18503.

Marconi ontv. 4-6-8-12-16-22MHz, 500kHz-2182kHz, f 350, – // Buisvoltmeter Philips, f 200, – // BC-312M, zeer goede staat, 220V, f 250, – // Dummyload Heathkit 1kW met transformatorolie, splinternieuw, f 100, – // 70cm conv. hoge en lage band, weinig gebruikt, f 300, – // Telefoon automaat, nw, kast iets beschadigd, f 250, –.

PA-2987, J. Barber, Breda, tel. 076-812885.

Heathkit 2m booster HA-201, gebouwd en afgeregeld, f 85, – // Rx antenne tuner-versterker, 1.5-35MHz, Codar PR-40, f 55, –.

PAoERP, J.J. Kleinbergen, Nimrodlaan 24, Bilthoven, tel. 030-787562.

Rx Trio JR-310, hf-amateurbanden, voorz. v. alle filters, inkl. lf-doorl. filter, AVC 3 standen, voeding extra gestab., f 550, –.

PAoSAH, A.H.J. Strankinga, Vurenlaan 92, Tiel, tel. 03440-7337.

Prof. gebouwde 2m zend-ontv., 2 VFO's met in-tune, Tx: AM-FM, tooncall, Rx: AM-FM-SSB, 2-10m, omschak., bijpassende regelb. gestab. kortsluitvaste voeding 5A en tafelmicr., f 700, –.

PE1AHU, J. Spiering, Enschede, tel. 053-317251 (na 18.00 uur).

Ant. Hirschmann UHF, 18dB; 12-el. VHF-ant.; 9-el. FM-ant. zelfb. // Stolle aut. rotor en steunlager // Pilonenmast 7m en tuidraden // Schrader UHF, reg. piekverst. 30dB, 3x18dB breedb. verst. voor FM en B3 en voeding. Verkoop wegens verhuizing, alles in één koop, f 650, -.  
PDoEEU, J.H.M. Klink, Zwaansburg 6, Landsmeer, tel. 02908-3990.

Enkele stuks x-talfilters, 10.7MHz, Philips (19x40x18mm), doorlaat plm. 7.5kHz, voor 25kHz-kanal-spatie, zeer geschikt voor de MUS en andere ontv., demping op nevenkanaal groter dan 90dB! Slechts f 36, -.  
PAoMUS, C. Musquetier, Langelaar 108, Teteringen, tel. 076-812337.

Jaargang 1972 en 1973 van "Toon en Beeld", f 20, -.

PEIAPX, W.H.M. Custers, Einsteinstraat 12, Maastricht, tel. 043-620273 (na 18.00 uur).

Kenwood TR-7200, in z.g.st., zonder x-tals, f 500, - // Kompl. kastjes voor het zelf maken van een QQE-06/40 eindtrap met Legger-systeem, f 25, - // Verzilverd 3mm koperdraad, f 5, - p.m. // Goede gebruikte TL-buizen, 20-25 en 40W, f 10, - p. 10 stuks // Bedieningskastjes v.d. SFR-296 mobilfoon nw., f 12,50 p.st., ook geschikt om wat anders in te bouwen. Voor verzendkosten f 5, - extra.  
PDoAEC, H. Groenhuijzen, Langeweg 71, Apeldoorn, gironr. 1549307.

Ontv. BC-312N bj. 1960, zeer mooi exemplaar van 1.5-18MHz in 6 bereiken en ext. voeding // Ontv. HRO-7, 500kHz-30MHz in 12 bereiken // Philips PE-1/100 met voet.  
PDoBBP, P. v.d. Brandt, Emmastraat 4, Weesp, tel. 02940-17460.

VHF FM-marifoon Standard Electric type CCU-9540, zonder bedieningskastje, buizen, losse Tx-Rx en PSU, bezet met kanalen 1 t/m 28 (x-tals in oven), inkl. manual en duplexfilter, f 200, -.  
PAoVAB, P.J. Halfweg, Hyppolytushoef, tel. 02279-2460.

5-banden ontv. Heathkit model HR-10B, aansl. hoofdtel. en recorderuitgang, inkl. kompl. dok., f 500, - // Legerontv. R-209 kortegolf in 5 stappen, 1-2.3, 2.3-5.5, 5.5-12.5, 12.5-20MHz, FM-CW-AM, f 100, -.  
PA-4623, B. de Rooy, Molenplantsoen 13, Dussen (NB), tel. 04169-159.

Transc. IC-210 van Icom, inkl. org. micr. en dok., in org. verpakking, VFO-gest. en mogelijkheid voor 5 vaste kan. waarvan 1 bezet (145.0), output ca. 10W, f 875, - // Receiver BC-312, inkl. voeding, f 400, -.  
Alleen afhalen!  
PAoJOL, J.C. Jol, Buitenzorg 2, Etten-Leur, tel. 01608-14646 (na 19.00 uur).

Kenwood VFO-30G, 1/2 jr. oud, f 375, - // Drake Matching Network MN-4, 3 mnd. oud, f 350, -.  
PA3ABH, K.H. van Dijk, F. Cobellaan 46, Voorburg, tel. 070-868818.

# HOLLAND ELECTRONICS

AFD. SURPLUS

## Selectieve surplus sinds 1976

100 KHz kristallen, STC, in glazen behuizing, vacuum, f 20,-. 5 MHz kristallen, miniatuur, ITT, 4202, f 6,-. Kristalosc. 200 KHz, f 20,-. Kristalfilters, ITT, 024 BG, 25 KHz kanaalafstand, 10,7 MHz, (nieuw!!!!) f 30,-. Vitavox, tafel-micr. standaard, nieuw, zwaar en mooi, f 27,50. John Fluke, compensatie-DC-voltmeter, type 825 A, f 450,-. Variac, 220 Volt in, max 240 uit, 20 Ampere I, f 225,-. Hammarlund SP 600-JX ontvanger, 0,5-52 MHz, in zeer goede staat, f 1450,-. Siemens thermische milliwattmeters, 0-3 GHz, f 295,-. Soldeer, 500 g, normale dikte, f 19,-. Soldeer, ½ lbs., fijn, f 7,50. Beckman, helipots, 100 k, in originele verpakking, f 30,-. Acculaders, 6-72 Volt in 4 bereiken, max 15 A in 7 bereiken, Philips, f 175,-. Oscilloscopes, AN-USM-50 C, 15 MHz, enkelstraal, veel hulpstukken en connectors, in kist, boek leverbaar tegen fotocopiekosten, (20 c. per vel) f 395,-. B 44, 60-75 mc, AM, X-talgestuurd, transc., f 60,-. Ringkerngeheugens, handelbaar klein, f 2,50. 220 Volt wisselspanningstablisatoren, Philips, 0,1%, 12,5 A, f 295,-. (Voor H.H. kleurenfotolaboranten!) Sivers-wavemeter, 0,5-12 GHz, type SL 7591, f 395,-. Marconi-sign. gen. TF 867, 15 KHz-30 MHz, f 425,-. WAYNE & KERR, Wattmeter voor X-band, No. U 182, spiegelgalvanometertype, nieuw verpakt, f 395,-. Rhode & Schwarz-sign. gen. SBF. BN 40861, 10 Hz-10 MHz in 8 banden!, f 695,-. Rhode & Schwarz UHF-sign. gen. SLSD. BN 41003, 300-940 MHz, f 875,-. Wayne & Kerr sign. gen. 10 KHz-10 MHz, f 200,-. M.L. transistor analyser f 250,-. Idem AVO-Mk 2, f 120,-. Staande-golf-verhouding-meter, CT 216, 2-32 MHz, f 225,-. QA 1094 A Marconi spectrum-analyser, met boek, f 950,-. Thyristortester, CT 358, test tot 2 KV, f 200,-. Boonton 260-AP, Q-meter, 0,1 uH-100 mH, f 225,-. Enige PYE-MF-filters, P 8N 455 L, 50 KHz kanaalafstand, f 7,50. Voor de gevorderde knutselaars: Contact-strips, 1 m lang, orgelbouwers opgelet f 6,-. Raychem-krimpkoos, RNF 100, 6,35 mm, f 3,- per 120 cm. Idem, 3,17 mm, f 2,- per 120 cm kleur zwart. RNF 100 krimp 50% van de originele diameter. En wie weet wat er nog meer is.

HOLLAND ELECTRONICS SURPLUS is geopend van 10.00 tot 17.00 uur op de zaterdag. U vindt onze surplus-winkel in de Jan Vossensteeg 19, LEIDEN. Voor inlichtingen gelieve u tussen 16.00 en 18.00 uur te telefoneren naar 071-144988, alleen van maandag t/m vrijdag. Dus niet op zaterdag bellen!  
Correspondentie naar Postbus 34, Leiden.

Laatste nieuws: Enige MA 1012 elektronische uurwerk-modules incl. trafo, de nieuwste van Nat. Semic., deze klokken hebben geen multiplex-uitleiding en kunnen dus zonder gevaar voor storingen in radio's worden ingebouwd, compleet met datasheets, f 60,-.



# GANYMEDES

OPTISCHE INSTRUMENTEN EN ELECTRONICA  
TOONAANGEVEND DOOR KWALITEIT

GANYMEDES is Nederlands grootste leverancier van telescopen voor de amateur-astronoom. Astronomie en electronica gaan hand in hand. Dit bracht ons er toe om voor de radio-amateur wereldbekende merken te introduceren. Ons leverings-programma omvat onder andere:

**DAIWA** direct onder antenne-voorversterkers - low pass filters -

boosters - antennetuners - SWR & power-meters - co-ax schakelaars.

**JAIA-OSKERBLOCK** multi-/veldsterktemeters - SWR & powermeters - antenncouplers - verbindingkabels.

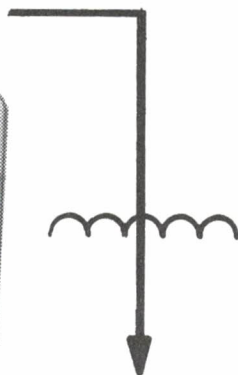
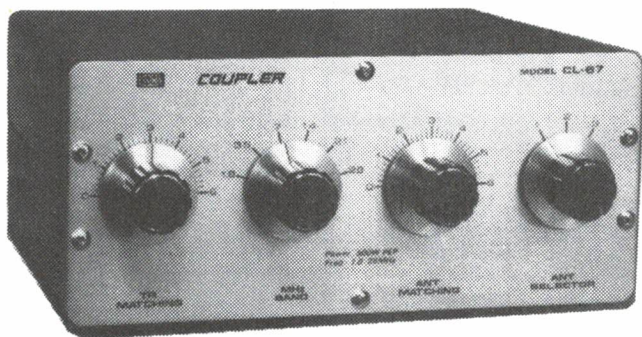
**TELI-HAMVISION** TV-monitor en camera voor amateur NATV/SSTV.

**KURANISHI HF - SWR - Watt-meters** (dummyloads).

**FUCKNER** complete antennerotor, met fraaie afstandsbediening.

**DAIWA IN NEDERLAND**

kwaliteit in hobby electronica



## DAIWA ANTENNE-TUNERS

Antenne-tuner (coupler) met uitstekende onderdrukking van harmonischen en breed gebied voor antenne-matching.

DAIWA  
JAIA-OSKERBLOCK  
TELI-HAMVISION  
KURANISHI  
FUCKNER & CO

	<u>CL-666</u>	<u>CL-67</u>	
frequentie	1,8-30	1,8-30	MHz
input power	1CW-2,5 PEP	200CW-500 PEP	KW/W
inp. imp.	50-75	50	ohm
inw. verlies	minder 0,5	minder 0,5	dB
afmetingen	37×15×28,5D	20×9×17,5D	cm
gewicht	10	1,5	kg
prijs	f 795,-	f 279,-	

MIDDELDORPSTRAAT 1-3-5 AMSTELVEEN  
TEL. 020 - 412083 - 455032

Levering: vrijblijvend  
uit voorraad - af A-veen.

# OSCAR-OMLOOPGEGEVENS



## OSCAR 7

(PER 7 DAGEN)

MAXIMALE AFWIJING 1-2 MINUTEN

TIJDEN IN GMT

DATE	BAAN	T-OP	R	T-ON	R	RME	ME	DATE	BAAN	T-OP	R	T-ON	R	RME	ME
25/2	15003	6.50	NNO	7.08	ZO	O	17	28/2	15045	15.04	ONO	15.19	NW	NNO	12
25/2	15004	8.42	NNO	9.05	Z	OZO	66	28/2	15046	16.52	O	17.11	NNW	NO	25
25/2	15005	10.35	NNO	10.56	ZW	NW	42	28/2	15047	18.42	ZO	19.04	NNW	ONO	69
25/2	15006	12.28	NNO	12.45	W	NNW	17	28/2	15048	20.36	Z	20.57	NNW	W	37
25/2	15007	14.18	NO	14.24	NW	N	11	28/2	15049	22.35	WZW	22.48	NW	WNW	6
25/2	15008	16.06	O	16.24	NNW	NNO	18	1/3	15053	6.37	NNO	6.55	ZO	O	14
25/2	15009	17.55	ZO	18.17	NNW	NO	44	1/3	15054	8.30	NNO	8.52	Z	OZO	58
25/2	15010	19.48	Z	20.10	NNW	WZW	62	1/3	15055	10.23	NNO	10.44	ZW	NW	47
25/2	15011	21.44	ZW	22.02	NNW	W	16	1/3	15056	12.15	NNO	12.33	W	NNW	18
26/2	15015	5.51	NO	6.03	OZO	ONO	5	1/3	15057	14.06	NO	14.21	NW	N	11
26/2	15016	7.43	NNO	8.04	ZZO	O	34	1/3	15058	15.55	ONO	16.12	NNW	NNO	16
26/2	15017	9.36	NNO	9.58	ZZW	WNW	74	1/3	15059	17.43	OZO	18.04	NNW	NO	39
26/2	15018	11.28	NNO	11.48	WZW	NW	26	1/3	15060	19.35	ZZO	19.57	NNW	WZW	71
26/2	15019	13.20	NNO	13.36	WNW	NNW	12	1/3	15061	21.31	ZW	21.50	NNW	W	19
26/2	15020	15.10	ONO	15.25	NNW	NNO	12	2/3	15065	5.40	NO	5.49	O	ONO	3
26/2	15021	16.58	OZO	17.17	NNW	NO	26	2/3	15066	7.30	NNO	7.51	ZZO	O	29
26/2	15022	18.48	ZZO	19.10	NNW	ONO	73	2/3	15067	9.23	NNO	9.45	ZZW	WNW	83
26/2	15023	20.42	ZZW	21.03	NNW	W	34	2/3	15068	11.16	NNO	11.36	WZW	NW	29
26/2	15024	22.42	WZW	22.54	NW	WNW	5	2/3	15069	13.08	NNO	13.24	WNW	NNW	13
27/2	15028	6.43	NNO	7.01	ZO	O	15	2/3	15070	14.58	ONO	15.13	NW	N	12
27/2	15029	8.36	NNO	8.58	Z	OZO	62	2/3	15071	16.46	O	17.05	NNW	NO	24
27/2	15030	10.29	NNO	10.50	ZW	NW	44	2/3	15072	18.36	ZO	18.58	NNW	ONO	65
27/2	15031	12.22	NNO	12.39	W	NNW	18	2/3	15073	20.29	Z	20.51	NNW	W	39
27/2	15032	14.12	NO	14.28	NW	N	11	2/3	15074	22.28	WZW	22.42	NNW	WNW	7
27/2	15033	16.00	O	16.18	NNW	NNO	17	3/3	15078	6.31	NNO	6.48	ZO	O	13
27/2	15034	17.49	ZO	18.11	NNW	NO	41	3/3	15079	8.23	NNO	8.45	Z	OZO	54
27/2	15035	19.41	ZZO	20.04	NNW	WZW	67	3/3	15080	10.16	NNO	10.38	ZW	NW	50
27/2	15036	21.38	ZW	21.56	NNW	W	17	3/3	15081	12.09	NNO	12.27	W	NNW	19
28/2	15040	5.45	NO	5.56	O	ONO	4	3/3	15082	14.00	NO	14.15	NW	N	11
28/2	15041	7.36	NNO	7.57	ZZO	O	31	3/3	15083	15.49	ONO	16.06	NNW	NNO	15
28/2	15042	9.29	NNO	9.52	ZZW	WNW	78	3/3	15084	17.37	OZO	17.58	NNW	NO	37
28/2	15043	11.22	NNO	11.42	WZW	NW	28	3/3	15085	19.29	ZZO	19.51	NNW	WZW	76
28/2	15044	13.14	NNO	13.30	WNW	NNW	13	3/3	15086	21.24	ZZO	21.44	NNW	W	20

## CUSHCRAFT- Antennes

van di t/m vr van 9.00-18.00 uur en za van 9.00-16.00 uur bij:

# J.J. REMMERS

VAKMAN IN AMATEUR-RADIO

Prins Hendrikkade 89 - 1012 AE AMSTERDAM t/o centraal station  
Telefoon 020-240237

 KENWOOD

 DRAKE



