

HET R.F.A.



**wekelijks orgaan van de
vereniging van radio zend-amateurs
V.R.Z.A.**

De V.R.Z.A. is goedgekeurd bij Kon. besluit dd. 22-10-1957, nr. 46

JAARGANG 27, NR. 13

31 maart 1978

SEMI BREAK-IN WERKEN MET DE TS 700 (G)
EEN 70 CM CONVERTOR OP PRINT

CQ-PA**Overname van artikelen uitsluitend met schriftelijke toestemming van de redactie.**

Hoofredakteur	:	PAoPRT	I.H. Huizinga, Liezenveenweg 33, 7975 AX Uffelte	05215 - 439
Redakteurs	:	PAoTLX	W.C. Niericker (techn. projekten)	
		PAoWDW	W.K.F. Witt (techn. zaken)	
		PAoKAM	J.A.M. Wennekes (techn. zaken)	
		PA-1555	H. Mulder (lay-out, alg. zaken)	05409 - 4333
Techn. adviseur	:	PAoMUS	C. Musquetier, Langelaar 108, 4847 EP Teteringen	
Advertentie expl.	:	PAoPZ	A. Schouwenaar, Foreest 5, 3155 BC Maasland	01899-14550
Ham Ads	:	PAoJWG	J.W. Gnodde, Postbus 45, 9410 AA Beilen	
Rubriekmedewerkers:		PAoCSL, PAoLSC, PAoSNG, PE1BZH		

Technische vragen over gepubliceerde artikelen uitsluitend schriftelijk aan de hoofdredakteur.

Adressen amateurs buitenland: PA-1555, Piet Heinstraat 33, 7622 XN Borne

Kontributie V.R.Z.A. 1978: f 45,00 voor leden woonachtig in Nederland

Kontributie-overschrijvingen op gironummer 26 4 26 t.n.v. Penningmeester V.R.Z.A. te Groningen

Ledenadministratie V.R.Z.A.: Postbus 274, 4900 AG Oosterhout (N.B.), tel. 01620-25206

voor opgave nieuwe leden, adres- en callwijzigingen, nazending nummers CQ-PA, informatie over het lidmaatschap en propaganda-materiaal V.R.Z.A.

Verenigingszender PAoVRZ/A: Uitzendingen iedere zaterdag om 11 uur op 3600 kHz SSB en 144.8 MHz FM. Station-manager: PAoJAT, A. Terpstra, 1e Johannastraat 47, 7331 CB Apeldoorn, tel. 055-239192, tijdens uitzending 055-792097

Bestuur van de V.R.Z.A.:

Voorzitter	:	PAoWX	G.J. Kooijman, Wilgenlaan 2, 1185 JP Amstelveen	020 - 412615
Vice-voorzitter	:	PAoTNT	F. van Grafhorst, Staringlaan 262, 3351 TH Papendrecht	078 - 55086
		PAoSPL	T. van der Veur, Eikenlaan 272, 9741 EW Groningen	050 - 773744
Sekretaris	:	PAoJCL	J.C. Lauer, Parelstraat 13, 2403 BN Alphen a/d Rijn	01720-92280
2e Sekretaris	:	PAoKE	A. v.d. Horst, Distelstraat 23, 3222 XB Hellevoetsluis	01883 - 4253
Penningmeester	:	PAoGOB	G.B. Nijman, Blauwgras 20, 3902 AA Veenendaal	08385-15679
PTT-zaken	:	PAoJY	J.P. Lagerberg, Planetenweg 183, 1973 BC IJmuiden	02550-13055
Redakteur	:	PAoPRT	I.H. Huizinga, Liezenveenweg 33, 7975 AX Uffelte (Dr.)	05215 - 439
Leden	:	PAoHWZ	J. Witbaard, Burg.v.Edenstraat 22, 1561 WS Krommenie	075 - 281412
		PAoJTH	J. Theis, Verweystraat 42, 4904 EN Oosterhout (NB)	01620-25206
		PAoLEV	E.L. Evers, Pekingdreef 60, 3564 JR Utrecht	030 - 615502

Gebruik telefoonnummers bestuur uitsluitend in haastgevallen; anders alléén schriftelijk via de 1e sekretaris

V.R.Z.A.-Verkoophureau:

Orderbehandeling en administratie: PE1AFN, Th. van Kranen, Boksdorpenstraat 57, 2563 TN Den Haag, tel. 070-456561 (uitsluitend 's avonds van 19-22 uur) / Inkoop/inkoop-administratie: PAoTLX, W.C. Niericker, Pr. Margrietlaan 13, 2341 VH Oegstgeest, tel. 071-155481

Bestellingen door vooruitbetaling op giro 1477365 t.n.v. VRZA-Verkoophureau te Den Haag
Vermeld s.v.p. de bestelcode bij uw betalingen!

Bedankt Jan – Willem ...

Via deze weg willen we niet verzuimen om onze scheidende station-manager PAoJWU, Jan-Willem Udo, hartelijk dank te zeggen voor het vele werk dat hij gedurende vele jaren voor de vereniging en vooral voor PAoVRZ/A heeft verzet! Uit de enorme verbeteringen die het verenigingszendstation gedurende die jaren heeft ondergaan, blijkt dat Jan-Willem niet heeft stil gezeten. Natuurlijk willen we zijn naaste medewerkers van de laatste jaren niet tekort doen en graag in dit korte dankwoord betrekken!

Eén van hen, Anne Terpstra, PAoJAT, heeft zich bereid verklaard de taak van Jan-Willem over te nemen en wij hopen dat hij op voldoende medewerking van de leden mag rekenen v.w.b. copy en actuele informatie voor PAoVRZ/A. Veel succes jongens en tot horens op 3600 kHz op zaterdagmorgen!

Red.



INFORMATIE

Hierbij deel ik u mede dat de administratie van het examensekretariaat voor radiozendamateurs met ingang van 15 februari 1978 zal zijn gevestigd te Groningen.

In verband hiermede verzoek ik u er bekendheid aan te geven dat correspondentie betreffende radiozendexamens, verzoeken om inlichtingen en aanvragen examenformulieren gericht dienen te worden aan:

*Examensekretariaat voor Radiozendamateurs,
Postbus 570, 9700 AN Groningen*

Het sekretariaat wordt gehuisvest in het Eurocentrum, Europaweg 29, Groningen en is telefonisch bereikbaar onder nummer (050) 13 84 13.

Ik wijs u erop dat de machtigingen-administratie nog enige maanden in 's Gravenhage gevestigd zal blijven.

Hoogachtend,
het hoofd van de Radiocontroledienst,
namens deze: Ing. J. ter Horst

SEMI BREAK-IN WERKEN MET DE TS 700 (G)

door PAoDAR

Na het behalen van de A-machtiging in '76, schafte ik me een TS 700 G aan om eens wat CW op 2 meter te kunnen plegen. Het is niet zo dat ik deze aanschaf betreur, maar in het gebruik viel het apparaat toch wel wat tegen. Geen monitor, rapporten 60 kHz klik, schakelaars overhalen, trage reactie, enz. In het augustusnummer van Electron 1976 beschreef Hans, PAoDBQ een CW monitor die mijn eerste bezwaar oploste. Met behulp van Jaap, PAoJCW, werd in diverse verbindingen een idee besproken om de klik weg te werken. Het filter, dat hieruit voortvloeide, kon ik in de sleutel inbouwen en het werkte naar tevredenheid. Niet alle 700's hebben deze gemene klik, maar bij mij was het nogal ernstig. Ook de Multi 2000 is met een klik behept, je haalt ze er zo uit op de band.

In juli '77, na de goede condities met weer mateloze irritatie vanwege het trage reageren bij het aanroepen en eventueel "dubbelen", heb ik een schakeling gemaakt die dit onderwerpen kan. Het idee was om het omschakelen van "send/rec" niet meer met een schakelaar te doen, maar via een snelle onderbreking van de keten positieve voedingsspanning (9), draadbrug "Vox" plug (8), relais en "send/rec" schakelaar en aarde. Het draadbruggetje op de "Vox" plug is het eenvoudigst te verwijderen. De "send/rec" schakelaar staat bij gebruik op "send", de seinsleutel bedient de omschakeling.

De uiteindelijke schakeling is op te splitsen in twee delen: het schakelgedeelte en de pulse shaper. De werking van het schakelgedeelte gaat als volgt:

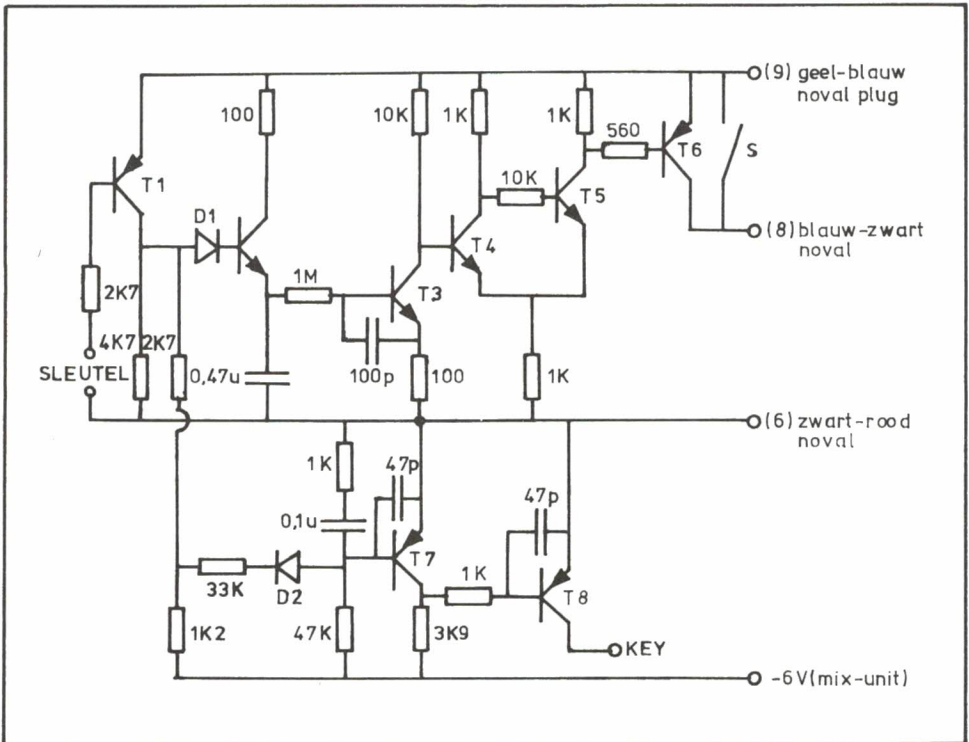
Bij sleutel neer wordt de eerste transistor T1 opengezet waardoor zijn collector positief wordt. Deze spanning stuurt via de diode D1 transistor T2 open. De in de emitterleiding geplaatste buffercondensator Cb laadt zich op tot ruwweg 10 volt. Cb ontlaadt zich via de bufferweerstand Rb door de stuurtor T3. Omdat deze tor ver genoeg openstaat tijdens ontlasting, wordt de basis van T4 van de schmitt trigger laag zodat ook de collector van T5 laag wordt. Via de kleine basisweerstand van de eindtor T6, wordt de laatste verzadigd, zodat er voldoende stroom kan lopen om de relais te bekrachtigen.

Bij sleutel "op" staat T1 dicht, T2 eveneens en T3 gedurende enige tijd nog open totdat de ontladstroom van Cb te klein wordt om de basis van T4 (trigger) laag te houden. Met het omklappen van de trigger vallen ook de relais af en ruis klinkt in de koptelefoon (of een dubbelaar).

De diode D1 dient ervoor voldoende isolatie te bewerkstelligen tussen T2 en T1. Een aanmerkelijk kleinere en goedkopere condensator Cb is het gevolg. Het netwerk Rb Cb bepaalt de afvaltijd voor de relais. Met een potmeter is deze nog variabel in te stellen. Bij de gekozen waarde van 1 M en 47 uF ontstaan er bij een snelheid van 12 wpm geen onderbrekingen in de woorden, tussen de woorden net weer wel. De regeling is uitschakelbaar met een schakelaartje, gemonteerd achterop d.m.v. een extra pluggenplaatje.

Het shape netwerk. Op de sleutelplug staat -1,5 volt t.o.v. het chassis. In plaats van stroom door de sleutel te laten lopen, stuur ik de stroom door de torretjes. Bij de sleutel "neer" wordt de collector van T1 hoog, waardoor de spanning op het knooppunt 1K2, 33K, 2K7 0 volt wordt. T7 gaat dicht, waardoor T8 opengaat. Bij de sleutel "op" wordt de basis van T7 hoog, de tor geleidt en T8 slaat dicht. De RC netwerken van 1K, 0,1 uF, 100 Ohm en 2,2 uF zorgen voor enige traagheid in het schakelen. Dit geschiedt op die plaatsen die hoog ohmiger zijn dan met een sleutel te behalen is.

LFD gevoeligheid. De gehele schakeling heb ik eerst m.b.v. kroonsteentjes gebouwd buiten de zender, met een binnenhuis antenne erop stralend. Alleen buffertor T3 en T7 en T8 vertoonden LFD, maar met een ont koppeling van 100 pF, resp. 47 pF over BE, was alles stil. De schakeling heb ik daarna op print gezet van 10 x 4 cm, maar montaprint c.q. veroboard zal ook wel voldoen. Het printje bevindt zich boven de mix-unit in de zender. De 100 pF C'tjes deden bij mij ook wonderen in de SSB microfoonversterker en de PAoDBQ monitor. Zelfs met 100 w. in de binnenhuis antenne heb ik in de TS 700 geen LFD meer.



T1 t/m T5 is NPN = TUN of BC107/108/109/237/238/239/547/548
 T6 t/m T8 is PNP = TUP of BC177/178/179/556/557/558/559
 D1 en D2 = DUG of OA90/91/95

Naschrift

Als torren en dioden zijn in deze schakeling de zgn. TUN, TUP torren gebruikt die ik indertijd bij Radio Twenthe in Den Haag per zakje kon kopen. Het is wellicht zinvol in deze op te merken dat bij gebruik van deze ongestempelde typen er rekening moet worden gehouden met een uitval van 5 à 10%. Verder leverde mij een HFe test (8 kHz) het volgende resultaat op. Ruwweg 60% haalt een HFe van om en nabij de 150. De V_{ceo} is dan iets van 25 volt. 30% van de torren bleek een kleinere HFe te bezitten dan 50! Kennelijk doordat deze torren in het fabricageproces een dikkere basis hebben meegekregen zijn zij bruikbaar voor aanzienlijk hogere spanningen! Zo overleefde bij mij een dergelijke tor 70 volt in een roosterstabilisator schakeling!

Mijns inziens kunnen het beste voor de NPN torren – dit om het succes van een goed werkende schakeling zonder meer te verzekeren – types worden gekozen uit de BC series.

Aangezien de meeste torren “digitaal” staan ingesteld, d.w.z. zij staan open of dicht, zullen we bij de BC series, gezien de vrij kleine spreiding, geen moeilijkheden ondervinden.

Het enige kritische element in de schakeling is T3 die als functie heeft de schmitt trigger te doen omslaan. Hier kunnen we van zeggen dat de instelling “analoog” is. Een tor met een goede HFe is hier zeer zeker op zijn plaats en ik raad dan ook iedereen aan hier een zgn. “C” uitvoering te nemen (bijv. BC109C).

Het verdere voordeel van een goede tor op die plaats is dat door de grote stroomversterking alle tijdconstanten bepalende C's kleiner en goedkoper worden.

Heeft u ondanks alle goede zorgen nog een te korte houdduur van de schakeling, dan kunt u de collectorweerstand van T3 wat vergroten (bijv. naar 18K). De dioden kunnen de DUG typen zijn (wel eerst even nameten!), zijn die niet voorhanden dan kunt u daar dioden uit de OA90 reeks voor nemen. Kritisch is dat in ieder geval niet.

(tekening: PDoEBD)

Succes, 73 de Henk

Een 70 cm converter op print

door PAoSIP

De hier beschreven 70 cm converter is in gebruik bij PAoLPN, PEoJHB en PAoSIP.

Het apparaat voldoet uitstekend en is gemakkelijk na te bouwen.

De UHF afstemkringen zijn geprint, zodat de reproduceerbaarheid al erg simpel is geworden.

Het schema vindt u in figuur 1.

Alle gebruikte condensatoren moeten van goede kwaliteit zijn, dus beslist geen pin-ups of iets dergelijks!

De trimmers zijn de zogenaamde gefreesde types. Weliswaar vrij duur, maar erg goed.

Alle weerstanden zijn ¼ watt.

De smoorspoelen RFC bestaan uit twee windingen door een ferrietkraaltje.

De onderdelenopstelling vindt u in figuur 2.

Op de plaats waar de BFR 91's komen moet een gaatje ter grootte van de transistoren in de print worden geboord. Hierdoorheen komt dan de transistor en de aansluitingen worden rechtstreeks op het koper gesoldeerd.

De koppellus van de mixer, BFY 90, wordt niet afgestemd. Deze lus bestaat uit een stevig stuk draad van 1 mm dik en wordt aan de koperzijde van de print gemonteerd. De afstand tussen de print en de lus bedraagt 2 mm. De maten van de lus kunnen rechtstreeks van de tekening worden overgenomen.

De printtekening vindt u in figuur 3 afgedrukt.

Let wel: wat op deze tekening zwart is moet worden weggeëetst. Er blijven dus grote aardvlakken staan.

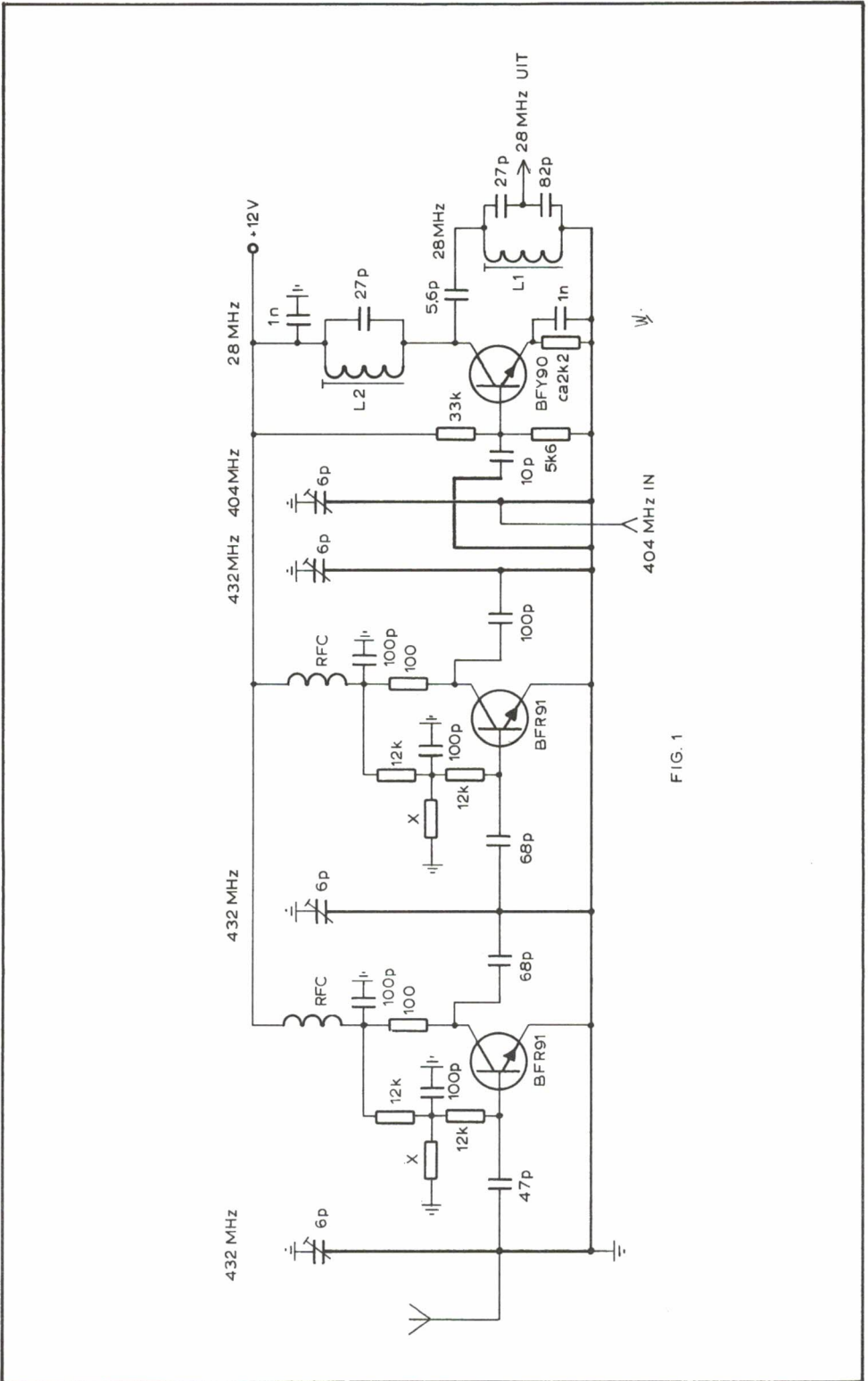
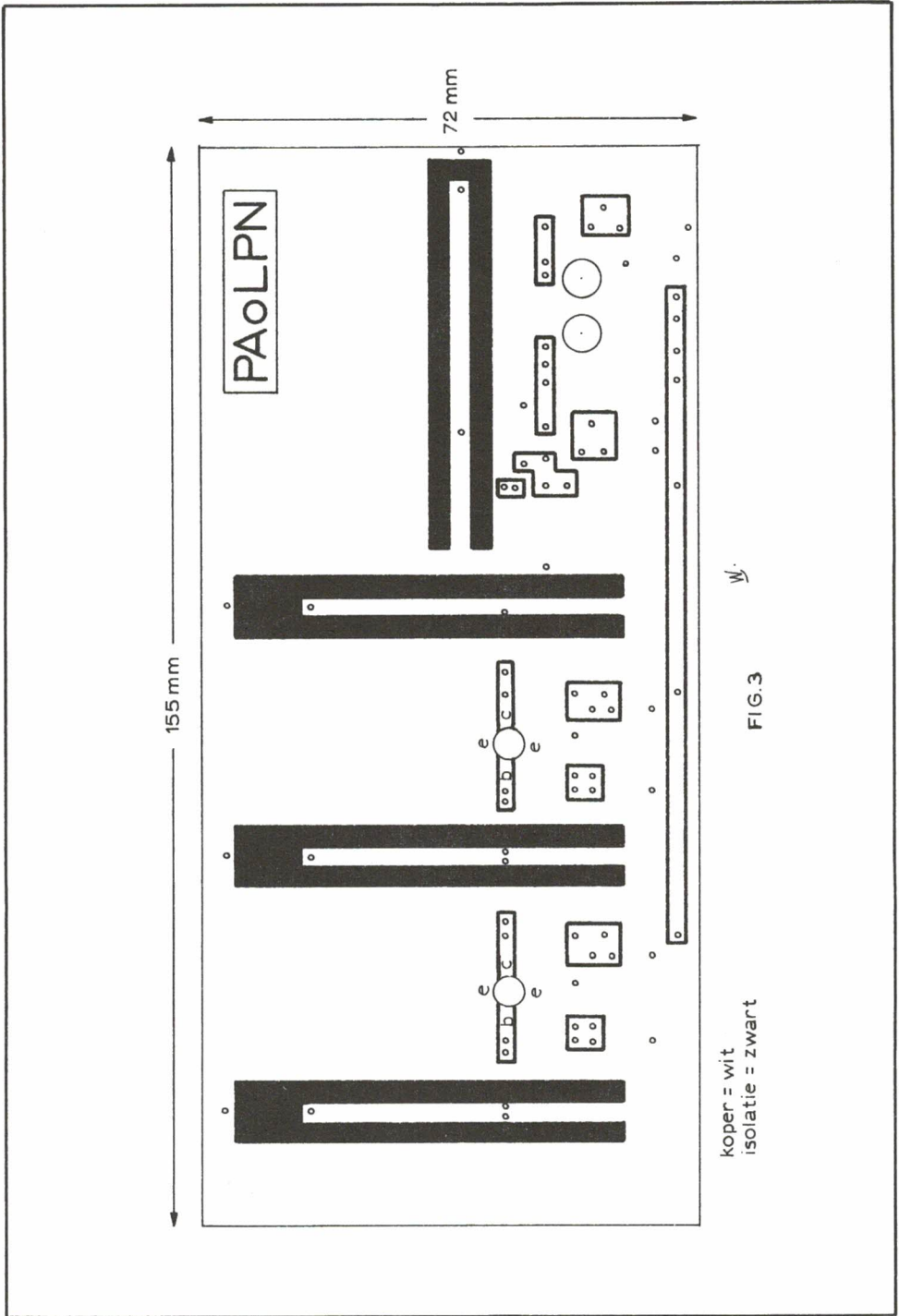


FIG. 1



De emitteraansluitingen van de BFR 91's worden rechtstreeks op het aardvlak gesoldeerd. Eventueel over deze transistoren een afschermingschotje plaatsen. De print kan het beste worden gemonteerd in een kastje van printplaat.

De afregeling

Het beste gebruikt men voor de afregeling een mini bakenzendertje. Zelf nam ik hiervoor een x-tal oscillator met een 27 MHz x-tal. De 16e harmonische is 432 MHz! We beginnen met dit bakenzendertje vlakbij de convertor en regelen de kringen af op minimum ruis. Als u een BFO in de ontvanger hebt kan de zaak nog scherper worden afgeregeld. Steeds het 'baken' verder wegzetten, totdat het signaal nog net hoorbaar is. De stroom door de BFR 91's wordt ingesteld met de weerstand X en wel zodanig, dat de uiteindelijke signaal-ruis verhouding maximaal is. Per transistor zal de stroom dan ongeveer 2 mA zijn. Ook de mixer wordt op die manier optimaal ingesteld. Echter nu met de emitterweerstand. De stroom door de BFY 90 zal dan ongeveer 8 mA bedragen. De hoeveelheid 404 MHz signaal is belangrijk voor een goede signaal-ruis verhouding.

Voor vragen altijd QRV! 73 de Sip

MEDEDELINGEN

Mededelingen voor deze rubriek dienen uiterlijk 10 dagen voor verschijning te zijn ontvangen bij de redakteur.

AFDELING DUINSTREEK

Denkt u a.s. donderdag 6 april nog even aan de lezing over 23 cm activiteiten door George, PAoYG in café-restaurant De Schulpwei, Katwijkseweg 7 te Wassenaar? Laat uw gezicht ook eens zien!

AFDELING IJSSELSTREEK EN ACHTERHOEK

U komt vanavond toch ook in het Koffiehuis bij het station te Dieren? Vanaf 19.30 uur kunt u terecht met ideeën en suggesties, die u toch al eens had willen lanceren, of niet? Tot ziens!

AFDELING GRONINGEN V2G

Houdt u vrijdag 7 april even vrij voor de bijeenkomst in het Cultureel Centrum te Groningen? De zaal staat vanaf 20.00 uur wagenwijd open, ook voor u!

AFDELING ZUID-VELUWE

Natuurlijk bent u vanavond in groten getale op de Wageningseberg om aan de avondjacht mee te doen. Graag tijdig aanwezig, dus uiterlijk 19.15 uur! Intussen hoort de bingo-avond alweer tot het verleden. Wij waren blij verrast onze penningmeester, PAoGOB met xyl en qrp te mogen begroeten. Dit werd zeer gewaardeerd en we hopen dat hij vaak de weg naar de Bettiekamp zal weten te vinden! OM Geurt heeft zich danig geweed en er, mede dankzij Eddy, die het orgel bespeelde, en het gulle meedoen van 22 aanwezigen, voor gezorgd dat de clubkas f 90, -- rijker is geworden! Willen jullie vast de 3e dinsdagavond van april vrijhouden voor de verkoopavond? OM's die wat te verkopen hebben zijn, wil de avond een succes worden, natuurlijk onmisbaar! Duik ook eens in uw junk-box!

AFDELING TWENTE

Morgenmiddag, 1 april, houden we een gezellige middag in ons clubgebouw, Javastraat 113 te Enschede. De consumpties zijn gratis! Neem uw xyl mee en vergeet uw pasje niet!

**QSL IN NEDERLAND
CALL EN PLAATS(naam) AAN DE RECHTERBOVENKANT**

DE VRZA WERKGROEP LFD BERICHT.....

Uit het jaaroverzicht 'Klachten LF-detectie', dat Ruud PAoRLS ons toezond, de volgende samenvatting:

Er werden in totaal 113 klachten behandeld voor 64 amateurs. HF apparatuur veroorzaakte 78 klachten en 2 meter 34 klachten.

Door de fabrikanten werd 60x info ter beschikking gesteld.

45% van de klachten had betrekking op NIET-ontvanginrichtingen.

Opmerkingen:

Het overzicht geeft een indruk van wat de zendamateur van de diverse fabrikanten en importeurs mag verwachten.

Opvallend is de medewerking van PHILIPS!

Grundig, Dual, Blaupunkt, Loewe, enz. sturen wel documentatie, maar weten te weinig van het probleem af. Ze tonen ook weinig interesse zich in het probleem te verdiepen. Riha stuurde zelfs een rekening van f 121, - !!

Verdere opmerkingen:

Ruud is geen wonderdokter. U kunt de PTT ambtenaren er op wijzen, dat bijv. een versterker GEEN ontvanginrichting is.

Verwijs de klager allereerst naar zijn handelaar. Dien geen klachten in over TVI, wel over directe instraling. Over klachten, veroorzaakt door een breedbandversterker, kunt u de PTT informeren!

Houdt u bij het indienen van de klacht aan de volgende regels en schrijf geen hele verhalen over hoe boos en hoe slecht uw burens wel zijn.

Bij het indienen van een klacht betreffende LF-detectie dient steeds het volgende te worden vermeld:

- a) bij welke door u gebruikte frequentie(s) LF-detectie optreedt
- b) welk vermogen en welke antenne wordt gebruikt
- c) afstand van uw antenne tot het "gestoorde" apparaat
- d) merk, type- en serienummer van het apparaat
- e) naam + adres van de eigenaar (evt. telefoonnummer, ook van uzelf)
- f) is het gedetecteerde signaal regelbaar met de volumeregelaar of andere regelorganen?
- g) eventuele vermoedens omtrent de wijze waarop of in welk deel van het apparaat LF-detectie ontstaat
- h) bij recorders: treedt LF-detectie op bij opnemen, weergeven of beide?
- i) in hoeverre is klager bereid mede te werken, d.w.z. kunt u/mag u zelf het apparaat behandelen na ontvangst van de door fabrikant of importeur verstrekte gegevens?

Attentie: per apparaat minimaal 2 x 55 ct aan postzegels bijsluiten. Verzoeken bij antwoord steeds het klachtnummer te vermelden.

Bedenk voorts steeds, dat LF-detectie niet ontstaat door een tekortkoming aan uw zender, maar louter en alleen door onvoldoende immuniteit van de "gestoorde" apparatuur tegen HF-signalen

Wat kunt u zelf doen?

Storingen die via luidsprekerleidingen binnenkomen bestrijden met ringkernen (te bestellen bij de VRZA), ferrietstaven en TV-kernen uit de HS unit (schijnen het goed te doen!). Ongeveer 10 windingen, oppassen dat de versterker niet gaat genereren. Deze methode kunt u ook toepassen voor alle kabels die naar de versterker gaan, inclusief het netsnoer. HF die binnendringt via de buitenmantel van de coaxkabel kunt u 'tegenhouden' met een Philips mantelstroomfilter, type 482226710054. U kunt ook proberen zelf zo iets te maken van een varkensneusje met om het middenbeen 2 windingen primair en 2 windingen secundair. Voor deze maatregelen behoeft u dus niet in het toestel te zijn.

Houdt uw burens te vriend en probeer ze ervan te overtuigen dat het toch aan hun ongetwijfeld voortreffelijke apparatuur ligt.

JAAROVERZICHT KLACHTEN LF-DETECTIE 1977

VERDELING NAAR MERK EN SOORT (tunerversterker, radio, tv, etc.)

MERK	SOORT									Totaal	waarvan	
	TUV	TUVR	PU	VER	KTV	TV	ORG	REC	RAD		ontvang- inrichting	geen ontvang- inrichting
AKAI				1				1		1		1
ARMSTRONG				1						1		1
AUDIO SONIC										1		1
BLAUPUNKT	2				1					4	4	1
B & O						1				1	1	
DUAL	1			4						5	1	4
ELKA							1			1		1
EUROPHON			1							1		1
FERGUSON	1									1	1	1
GRAETZ					1					1	1	
GRUNDIG	2	1								3	3	
IMPERIAL	1									2	1	1
LOEWE OPTA	2									3	3	
NAT. PANASONIC	1								1	1	1	
NORDMENDE	1									2	1	1
PHILIPS (ERRES- ARISTONA)	20	3	8	10	9	4		14	3	70	39	32
PIONEER				2						2		2
RIHA							2			2		2
SANSUI				1						1		1
SCHNEIDER	2	1								3	3	
SIEMENS						1				1	1	
SOLINA (EMINENT)							1			1		1
SOUND DESIGN	1									1	1	
SONY								2		2		2
TELETON				1						1		1
TOA				1						1		1
Opmerking: Het verschil in de kolommen totaal t.o.v. klachtnummers (111) is ontstaan door klacht nr. 31A, 31B, 57A, 57B, 85 en 72										113	61	51

Enige algemene opmerkingen m.b.t. de verleende hulp door de diverse fabrikanten/importeurs:

- FODOR (AKAI, SOUND DESIGN):** Stuurt documentatie
- ELECTRONICS NEDERLAND B.V. (AUDIOSONIC):** Is alléén bereid documentatie ter beschikking te stellen. Men kan deze opvragen bij hun documentatiecentrum. Deze importeur voelt weinig voor wat zij "research" noemen.
- ELEKTROTECHNIEK (BLAUPUNKT):** Door wisseling van chef technische dienst even wat moeilijkheden. Inmiddels toezegging dat hulp zal worden voortgezet (hoofdzakelijk bestaande uit documentatie).
- B & O:** Slechts één klacht. Zou gratis worden opgelost, zoals het hoort. Stuurde desondanks toch een rekening. Bezwaar hiertegen kenbaar gemaakt. Klacht niet eens opgelost! Verder geen antwoord.
- REMA ELECTRONICS (DUAL):** Heeft compleet pakket "ontstoor" gegevens voor hun apparaten ter beschikking gesteld.
- ELKA importeur** beantwoordt brieven niet.
- INTER ELEKTRIC (EUROPHON):** Brief werd geretourneerd als zijnde dat INT. ELEKTR. onbekend is.
- FERGUSON:** Heeft geen bezwaar tegen opheffen LF-detectie, maar doet (of kan?) het zelf niet. Men zou destijds bij fabriek informatie opvragen; schijnt erg moeilijk te zijn.
- GRAETZ/SCHAUB-LORENZ:** Stuurt documentatie, maar heeft geen buitendienst; m.a.w. in de meeste gevallen moet de amateur het maar zien te klaren.
- SIEVERDING (GRUNDIG):** Stuurt altijd documentatie.
- FA. HELMS (LOEWE OPTA):** Stuurt altijd documentatie. Eén klacht werd bij deze firma Helms te Amersfoort behandeld.
- NAT. PANASONIC:** Importeur tot medewerking bereid (telefonisch medegedeeld).
- KOELRAD b.v. (NORDMENDE):** Zie eerdere publicaties dit jaar in CQ-PA.
- PHILIPS (ERRES-ARISTONA):** Medewerking dit afgelopen jaar, net als in voorgaande jaren, was uitstekend. Laat de amateur niet in de kou staan. Niet zelf Philips benaderen.
- FA. WÜST (PIONEER):** Stuurde brief met "HI-FI-COUNTERMEASURES" met mededeling dat men niet gratis wenste te helpen. Overigens staat in de "HI-FI-COUNTERMEASURES" precies wáár LF-detectie ontstaat, n.l. in het gestoorde apparaat. Heb Fa. Wüst daar duidelijk op gewezen en kenbaar gemaakt, dat e.e.a. kosteloos dient te zijn. Half februari '78 nog geen antwoord en ook de gevraagde documentatie werd niet ontvangen! 28/2, na nog een klacht, geen reactie!
- RIHA:** Stuurde voor oplossen klacht een rekening à f 121,- met de mededeling dat orgels niet zijn gemaakt om door HF te worden "bestraald". Rekening werd later gecrediteerd. Of tweede klacht (49) werd behandeld is niet bekend.
- TEMPOFOON (SANSUI):** Stuurt alléén documentatie.
- SCHNEIDER NEDERLAND B.V.:** Heeft fabrieksgegevens ter beschikking gesteld en stuurt ook wel setjes materiaal.
- EMINENT-SOLINA:** Kosten moeten worden "gedeld", 50/50 Eminent/amateur. Dit jaar slechts één klacht.
- BRANDSTEDER (SONY):** Altijd stipt documentatie ter beschikking en dit jaar slechts 2 klachten.
- TELETON NEDERLAND B.V.:** Altijd documentatie; stuurt ook bijv. artikelen uit Funkschau m.b.t. LF-detectie e.a.
- GOFFIN (T.O.A.):** Slechts één klacht; deze is door GOFFIN opgelost na brief van amateur aan fabriek te Japan en brief van fabriek aan amateur/importeur.

Eén opmerking m.b.t. zendamateurs

Van de 112 klachten, waarvoor ik actie ondernam, heb ik slechts in 30 gevallen reactie ontvangen over de afloop of verdere gang van zaken!

Lisse
28 februari 1978

R.L. Schipper, PA0RLS



Uitslag 2e deel VRZA SWL-competitie 1978

Het tweede deel van deze competitie werd gehouden in het weekend van 4/5 maart j.l., gelijk met de ARRL Phone Contest en natuurlijk met deel 1 van de VERON SLP Contesten. Het deelnemersaantal laat nog steeds te wensen over, maar we hebben nog wat toezeggingen voor de komende delen. We hopen dus maar het beste!

De eerste plaats was deze keer voor Ben Witvliet, NL-4496, die nummer twee, Jan v.d. Rijt, NL-4276 ruim 5000 punten achter zich liet! Derde werd deze maal Wim v.d. Laan, NL-5471, die slechts twee van de drie uur kon luisteren.

Verder begroeten we NL-5386 en NL-5768 als nieuwelingen. Waar blijven onze PA's?

De uitslag was als volgt:

1. NL-4496	364 punten	59 landen	=	21.476 punten
2. NL-4276	367 punten	44 landen	=	16.148 punten
3. NL-5471	244 punten	62 landen	=	15.128 punten
4. NL-10000	186 punten	49 landen	=	9.114 punten
5. NL-5386	142 punten	50 landen	=	7.100 punten
6. NL-5768	146 punten	5 landen	=	730 punten

Stand na 2 delen:

1. NL-5471	44.580	uit 2	6. NL-5386	7.100	uit 1
2. NL-4496	42.406	uit 2	7. NL-5713	6.204	uit 1
3. NL-4276	16.148	uit 1	8. NL-4135	1.219	uit 1
4. NL-10000	11.144	uit 2	9. NL-5768	730	uit 1
5. PA-3475	7.844	uit 1			

Aangezien slechts de beste 6 delen meetellen, is er nog weinig van de totaalstand te zeggen en kan een ieder dus nog besluiten om ook eens in te zenden.

Deel 3 is intussen het afgelopen weekend tijdens de CQ WPX SSB Contest de revue gepasseerd en we zijn benieuwd naar de scores.

De logs moeten uiterlijk 8 april bij mij in de bus liggen!

Veel succes in SWL en SLP!

Henk, PA-1555



DRAKE- Radio Equipment

van di t/m vr van 9.00-18.00 uur en za van 9.00-16.00 uur bij:

J.J. REMMERS

VAKMAN IN AMATEUR-RADIO

Prins Hendrikkade 89 - 1012 AE AMSTERDAM t/o centraal station
Telefoon 020-240237

 KENWOOD





VHF-UHF RUBRIEK

SAMENGESTELD DOOR:
PAoCSL en PAoLSC, HARTELSTEIN 9, 2352 JT LEIDERDORP, TEL. 071-890947

Van Peter, PE1AIL, ontvingen wij het navolgende artikel dat ook onlangs gestaan heeft in de "Delftse Post".

Dit artikel is vooral bedoeld voor hen die als amateur televisiebeelden van her en der ontvangen dan wel uitzenden. Wij willen uw aller aandacht vestigen op enkele onrechtvaardigheden waarmee wij allen geconfronteerd kunnen worden.

Allereerst een klein beetje geschiedenis:

In de jaren '20 en '30, toen de *radio* in opmars kwam, werd het noodzakelijk gevonden om uitzendingen in te delen naar godsdienstige of sociale achtergronden. Om er maar enkele te noemen:

Katholieke Radio Omroep, Nederlandse Christelijke Radio Vereniging, V.P.R.O., Vereniging van Arbeiders Radio Amateurs, Algemene Vereniging Radio Omroep etc.

Toen in de vijftiger jaren de televisiemogelijkheden werden ontdekt moesten om de een of andere reden de bestaande *radio*verenigingen, gebaseerd op inmiddels verouderde achtergronden, zo nodig de *televisie*programma's gaan verzorgen.

Nu zitten de experimentele zendamateurs met iets dergelijks:

In de beginjaren van de radio werd na enkele fusies opgericht de Vereniging voor Experimenteel **Radio Onderzoek** in Nederland. Later splitste zich daarvan af de Vereniging van **Radio Zend Amateurs**.

Op het ogenblik, nu het voor veel meer mensen mogelijk is gemaakt om bij de PTT een zendmachtiging (voor amateurdoeleinden) te verkrijgen, rijzen ook de *televisie*-zendamateurs bij bosjes uit de grond. Zij die nog aan het studeren zijn voor het zendexamen zijn vaak reeds luister- dan wel "kijk"-amateurs.

De wet maakt geen enkel onderscheid voor welk doel de radio- en/of televisieapparatuur in huis is en daardoor moeten de amateurs, terwijl ze meestal niet eens naar Nederland I of II kijken of naar Hilversum I, II, III of IV luisteren toch luister- en kijkgeld betalen. Nu is luistergeld nog betaalbaar, maar het kijkgeld bedraagt nu al meer dan f 100, - per jaar. Komt nog bij de kontributie voor een van de bovengenoemde verenigingen. Zij die mogen zenden betalen daarboven nog de machtigingskosten aan de PTT.

Hier is tot nu toe niets aan gedaan en vandaar ons plan om een oprichtingsvergadering te houden van een Vereniging van Televisie (Zend)Amateurs of kortweg VT(Z)A voor Delft en omgeving.

De Onderhandelingen met CRM zijn reeds in een gevorderd stadium evenals de besprekingen met de PTT inzake de technische problemen. Een bevriende drukker is bereid tegen speciale prijs een verenigingsblad te verzorgen.

Onze ideeën gaan uit naar het volgende:

1. Er zal geen kontributie worden geheven wegens subsidie uit de pot van de Dienst Omroep Bijdragen. (Uitgezonderd de wettelijke verplichte f 10, -.)
2. Leden van de VT(Z)A betalen geen luister- en kijkgeld meer omdat zij na het behalen van de zendmachtiging ZELF ZENDGEMACHTIGDE ZIJN.
3. Er wordt een commissie ingesteld om de zendtijdverdeling te verzorgen. Daar voorlopig alleen tussen 430 en 440 MHz uitgezonden mag worden (kan. 16-17) kan er binnen een straal van ca. 15 km. maar één amateur tegelijkertijd in de lucht zijn. Deze verdeling komt in het verenigingsblad.
4. Het ligt in de bedoeling na een proefperiode te starten met Lokale Televisie Omroep Delft waarvoor medewerkers worden gezocht.
5. Het behartigen van de belangen van alle televisie amateurs.

Verdere organisatorische en juridische problemen zullen op de oprichtingsvergadering worden besproken. Deze vergadering zal gehouden worden op a.s. zaterdag (de zaterdag na

Pasen) om 11.00 uur in Delft, nl. restaurant de Schaapskooi, bij de kinderboerderij en tevens het eindpunt van buslijn 60 die vertrekt van het (hoofd)station in Delft. Inpraatstations zullen zijn PDoEAA/m op 145,275 MHz en PE1AIL/m op de Haagse repeater PI3CDH.

U bent van harte welkom indien u behoort tot een van de volgende groepen:

- a. (Televisie) Zendamateurs met een machtiging van PTT. QSL-kaart & Registratiekaart meenemen!
- b. Luister- of kijkamateurs die kunnen aantonen dat zij Amateurtelevisie hebben gezien (QSL-kaart van de betreffende televisieamateur meenemen.)
- c. Geïnteresseerden die ons in ons streven willen steunen / d. Huisgenoten van a, b en c. Degenen die het luister- en kijkgeld graag zouden terugontvangen dienen hun kaart van de Dienst Omroep Bijdragen mede te nemen. Degenen die suggesties of adhesiebetuigingen aan ons wensten te richten kunnen dit doen via postbus 2833 te Delft. Denkt u verhinderd te zullen zijn stuur dan de bovengenoemde QSL-kaarten en uw gegevens alsmede een kopie van de kaart van de D.O.B. naar genoemde postbus. (S.v.p. een postzegel voor antwoord bijsluiten.)

HOUDT OGEN EN OREN OPEN. LUISTER OF KIJK EVENTUEEL NAAR DE AMATEURS DIE U REEDS VOORGINGEN

Televisiebeelden op ca. 438 MHz, geluid op 145,275 MHz (tweede D-kanaal), 145,750 MHz (uitgangsfrequentie Haagse relaiszender).

VERONTRUSTE TELEVISIE AMATEURS 1978, PDoDBB, PE1AIL, PEoHZD e.v.a.

AURORA

Een opzienbarend luisterrapport ontving Rob, PAoRDY, van de Russische luisteramateur UA3 121-1160 in TL27c! Deze rapporteerde d.m.v. een QSL-kaart dat hij Rob op 2 meter via aurora gehoord had op 9-2-1977 met 54A om 03.00 GMT. Dit is een afstand van maar liefst 2300 km, wat een rekord-afstand is, daar de beste aurora dx verbinding tot nu toe 1900 km is.

R.A.W.

Van de Radio-amateurs Westland ontvingen wij het eerste exemplaar van het door hen uitgegeven nieuwsbulletin "RAW nieuws". Hierin troffen wij o.a. een verslag aan van de vlieger-activiteit dat wij hier graag laten volgen: "Op zondag 9 oktober werd op het strand van Hoek van Holland een vlieger opgelaten, waaraan een 300 mW 2 meter zender was bevestigd. Deze vlieger bereikte een hoogte van ongeveer 400 meter. De ontwerpers van vlieger en zender (resp. Piet, PAoSVP en Martin, PAoPUF) onderzochten door middel van dit experiment de mogelijkheden om een aan een vlieger bevestigd 2 meter relaisstation in bedrijf te stellen. De ontvangstrapporten die bij Mar, PEoMAR, binnenkwamen bedroegen vanuit Nederland en zelfs België gemiddeld S 9. Op grond van deze gunstige resultaten werd besloten met deze experimenten door te gaan. Voor dit vliegerrelais werd via de relaiszenderkommissie vergunning aangevraagd, waarop gunstig werd beslist. Het ligt in de bedoeling dat vanaf april de vlieger met aanhangsel iedere eerste zondag van de maand zal worden opgelaten, indien de weersomstandigheden dit tenminste toelaten. De antennehoogte zal vermoedelijk 1000 à 1500 meter gaan bedragen, terwijl de zender een vermogen van ca. 200 mW zal hebben. De te gebruiken frequenties zijn bekend als R1: 145,025 MHz in en 145,625 MHz uit. Na langdurige vliegerproeven op de Canarische eilanden(!) (Piet, PAoSVP, probeerde daar 15 verschillende types uit) bleek, dat 2 vliegersoorten in aanmerking komen om de omzetter te gaan dragen. Dit zijn de zgn. parafoil of matrasvlieger en de deltavlieger."

CONTESTEN

Op zondag 2 april a.s. is er in Engeland een 70 cm contest en op 22 en 23 april een 2 meter CW contest.

ZENDEXAMENS

Op woensdag 5 april zijn er weer de schriftelijke C- en D-amateurexamens. Wij willen graag iedereen die het examen gaat doen alvast heel veel succes toewensen en hopen velen van hen binnenkort op één van de amateurbanden te kunnen werken.

Degenen die nog extra wat willen oefenen voor het C-examen raden wij aan nog eens de CQ-PA nummers 35 en 36 van vorig jaar op te slaan, waarin een oefenexamen op C-niveau is gepubliceerd.

Tot slot van deze rubriek willen wij Jacques, PAoJAC, Rob, PAoRDY, Peter, PE1AIL en de radio-amateurs Westland hartelijk danken voor alle informatie.

73, Cor en Ronald



HOW'S DX

DOOR PAoSNG, G. MULDER, GELDERLANDSTRAAT 180, 7543 WS ENSCHEDE

ALLE TIJDEN IN GMT

- CEoAE EASTER EIL. dikwijls QRV op 21320 SSB \pm 17.00 en in YL-SSB-SYSTEM op 14332 SSB. QSL via WA3HUP.
- CG CANADA in de WPX-SSB contest waren vele CG-stations QRV. Hier gew. o.a. CG4SW op 21230 SSB \pm 15.45; CG5RA 21270 SSB \pm 16.00 en vele CG-stations.
- CW3BR speciale prefix gebruikt door CX3BR tijdens de WPX-contest en hier geh. 28590 SSB \pm 13.40.
- CT9BK MADEIRA hier gew. 21,3 SSB \pm 12.15. CT3/OH2BC gew. 14175 SSB \pm 08.15 en CT3BD 28.6 SSB \pm 14.45.
- D4CBC CAPE VERDE hier gew. op 28550 SSB \pm 16.30.
- FOo CLIPPERTON deze DX-peditie is voor het eerst gehoord op 21 maart en gelogd door PA-1555 op de volgende freq. FOoXA 3768 SSB \pm 06.15. FOoXB op 21245 SSB \pm 15.30. FOoXD op 7005 CW \pm 06.00. FOoXE op 21005 CW \pm 15.30 en FOoXG op 28505 SSB \pm 17.00. De pick up was enorm. Alle QSL's via HB9MX.
- FOoKC TAHITI geh. door PJ2AAX op 14200-14210 SSB \pm 23.30.
- FY7YF FR. GUYANA geh. 21215 SSB \pm 17.30. FY7YE op 14025 CW \pm 17.15. De laatste vraagt QSL via W5JLU.
- FB8YF ANTARCTICA geh. 14110-14120 SSB vanaf \pm 07.00 en ook geh. 14117 SSB \pm 16.45.
- HM1MV KOREA gew. door PAoUGB op 21018 CW \pm 11.15.
- J3AAG GRENADA geh. 18650 SSB \pm 18.00. QSL via K1DBA. J3AH geh. 14190 SSB \pm 21.15.
- JWoA SPITSBERGEN gew. door PA2GER op 14220 SSB \pm 18.00. Heeft iemand QSL-info van dit station?
- KG4OO GUANTANAMO BAY hier gew. 28570 SSB \pm 16.45. QSL via KoPMZ.
- KC4AAC QRV op 14200 SSB van 00.00-01.00 GMT. QSL via K7ODK.
- KZoDX speciale prefix voor WPX-contest en hier gew. op 28580 SSB \pm 13.00.
- P29JS geh. 14220 SSB \pm 08.00 en op 21206 SSB \pm 11.15. QSL via Box 2053, Konedobu. P29NKV gew. door PJ2AAX op 18560 SSB \pm 24.00. QSL via WA7ILC.
- PYoFN hier gew. 28510 SSB \pm 17.30. QSL via WA3HUP. PYoMAG hier gew. op 21005 CW \pm 18.00 en ook geh. 14075 CW \pm 08.30.
- TR8GM REP. GABON geh. 14105 SSB \pm 18.15.
- VC7JW met deze speciale prefix was VE7WJ QRV tijdens de WPX-contest en hier gew. op 21205 SSB \pm 16.00.
- VP2EEK ANGUILLA geh. 21217 SSB \pm 12.00. QSL via Box 58, St. Maarten.
- VP2KT ST. KITS geh. 14208 SSB \pm 17.00. VP2KG geh. 14200 SSB \pm 21.15. QSL via Box 20, St. Kits.
- VP5WW TURKS + CAICOS was zeer actief in de WPX-SSB contest en hier gew. op 28570 SSB. QSL via WB4EYX.
- VP8 FALKLANDS VP8PM geh. 14136 SSB \pm 20.45. VP8PU op 14117 SSB \pm 21.00 en 28500 SSB \pm 17.45. VP8PC geh. 28665 SSB \pm 17.30 en ook op 14205 SSB. VP8HA geh. 18765 SSB \pm 18.00. QSL via W3HMK.
- VR1X GILBERT EIL. geh. 14184 SSB \pm 19.30. QSL via RSGB.
- YI1BGD is voor de duur van 40 dagen QRV vanuit Bagdad.
- ZK1DR COOK EIL. geh. 14220 SSB \pm 07.30. QSL via WAoWCR.
- ZM7AT TOKELAU DX-peditie door 5W1AT van 15-30 april.

3B6DA AGALEGA EIL. DX-peditie door 3B8DA gepland voor begin of midden april voor \pm 1 week.
 5V7AH REP. TOGO dit is ex-5V4AH en geh. 21253 SSB \pm 10.00. QSL via DL1HH.

DX-LOG

28 MC SSB

10.30-12.30 GMT: EA8oBD 28657 – OD5HU 28460 – PJ2FR 28605 – UG6GAF 28540 – VP9BO 28525 – VU2KT 28578 – 4M3M 28610 – 9H1EY 28807 – 9L1CA 28600 // **12.30-14.30 GMT:** CG3AGK 28490 – HZ1HZ 28600 – KZoDX 28580 – PP5CIT 28570 – PY1ZBJ/PY8 28595 – UD6DFD 28530 – VP5WW 28530 – YB1AQ 28620 – YBoACT 28510 – 8P6JA 28530 // **14.30-16.30 GMT:** CT2CB 28550 – CT3BD 28580 – FPoLK 28500 (QSL via VE1ACJ) – EL3A – EA8NT – PT2BUS – PY1HQ alle plm. 28600 – PT7WA 28570 – YS1GMV 28570 – ZP6AT 28.6 – 9Y4NP 28590 // **16.30-19.00 GMT:** CE5BOJ 28570 – CE3BMG 28548 – CE8CH 28580 – CT2AX 28.6 – CX9CO 28505 – EA8oFO 28520 – EA8oLM 28.6 – EA8NM 28560 – HK5DH 28570 – KP4CRE 28567 – KP4EBJ 28570 – LU2JV 28677 – LU1EGO en LU3EDO 28.6 – LU1OB 28620 – LU7DJS 28.6 – LU6DRB 28610 – PJ2AAX 28560 – HBoLL 28590 (QSL via DJ9ZB) – PP5AJA 28660 – PP7AKY 28686 – PY6SL 28505 – PY7BXC 28590 – PY5CEG 28570 – PY5TS 28600 – CE8BZ 28610 – KP4EDM 28510 – KV4CH 28620 – LU3EDO 28595 – LU4IAD 28548 – PT7YS 28580 – PP5ZAJ 28540 – PS7JA 28590 – LU5AJ 28575 – OA4BP 28550 – PY2CRN 28572 – PY3BHB 28640 – PZ9AB 28495 – YV4AOO 28500 – YV5ERA 28571 – YV5FCI 28616 – YV5GGK 28525 – ZP5KB 28532 – ZP5LX 28550 – ZP5WP 28655 – 8P6JQ 28670. En verder zeer vele USA-stations van plm. 13.00-19.00 GMT.

21 MC SSB

10.00-12.00 GMT: EA5TE/8 21212 – EA8oPI 21178 – EA8oIP en EA8oPR 21195 – EA8oFO 21236 – EA8oLE 21217 – EA8oMG 21262 – EA8oNI 21240 – EA8oQJ 21235 – EL2AK 21194 – EL2BJ 21296 – JH7KAC 21255 – OD5HQ 21307 (QSL via DJ9ZB) – PZ1DR 21297 – PZ9AB 21330 – PT7CC 21304 – PY5AM 21170 – VE7CQX/SU 21176 – ZP5KI 21315 – ZP5RL 21140 – 6W8BB 21227 – 9G1JU 21235 – 9H1EU 21180 – VB3KRK 13.15 21245 // **15.30-18.00 GMT:** CG2YU en CG3BMV 21240 – EA8NO 21242 – EA8oLD 21205 – FPoBG 21300 – N6OP 21270 – N7DD 21275 – XX6WQ 21240 – YN1HN 21240 (QSL via Box 3161, Managua) – 6Y5MP 21247.

21 MC CW

JR4AAP 07.05 21010 // **08.00-10.00 GMT:** EA8QE 21100 – JA1FJW 21006 – JA3GTY 21116 – JAoDAB 21071 – JE2JWE 21015 – JF3JJK 21091 – JG1HND 21044 – JR2GMC 21020 – PY6HA 21017 – UK8BAA 21116 // **15.00-17.00 GMT:** EP2TY 21036 – NoOA 21046 – K6PX 21011 – K6WHK 21003 – W6NGO 21063 – WDoCKT 21126 – WDoCLP 21135 // **17.00-19.00 GMT:** V7NWS 21023 – CN2AQ 21040 – WB6WTX 21046 – WD6CVR 21035 – WA6JUD 21031 – K7DKZ 21047 (Wyoming) – WDoDLY 21039 – WA7TSD 19.20 21087 // **11.00-11.30 GMT:** UWoBX 21024 – VK2FT en VK4ALB 21030 – KP4FKD 21.40 21115 – PY2FOP 21.50 21104.

28 MC CW

08.30-10.30 GMT: PY7BXC 28035 – ZS6DL 28019 – ZS6KT 28036 – PY4ZI 14.23 28049 – YV1NX 14.12 28027 // **plm. 18.00 GMT:** PY7BXC 28015 – PY2WUZ 28035 – WAoGBR 28078 (Nebraska).

VAN ONZE MEDEWERKERS

PAoUGB werkte op 21 MC CW o.a. HM1, VK4, VK2, CN2, KP4, PY, VE7 en vele W6, W7 en Wo stations. Tevens werkte Gerard zijn laatste staat voor het WAS n.l. K7DKZ in Wyoming. Congrats OM.

PA-3176 logde op 28 MC SSB een groot aantal stations uit Zuid-Amerika tussen 16.00 en 18.30 GMT.

PAoPLM werkte op 21 MC o.a. JE2 en JR2 en op 14 MC met o.a. VK3MJ.

PA2GER werkte met JWoA en zoekt hiervan de QSL-info.

PA-3000 logde weer bijna 200 DX-stations waarvan de meeste op 14 MC SSB en CW.

In de WPX-SSB contest waren weer vele speciale prefixen te horen en zelf werkten we o.a. DT7, OI3, 4M3, CT9, KZo, VB3, OG1, OG2, CW3, CG3, CG4, CG5, IZ7, IV3, XK6, VC7, CG2, FPo, OI1 en WN8.

We hoorden vele stations met 2000-4000 QSO's.

Dat was het dan weer. Alle medewerkers hartelijk dank voor FB dope.

Icom IC-211E, f 1950, — // Linear 2m Ampère 80W, f 575, —.

PE1ADE, P.C. Geljon, Schottershuizen 13, Zuidwolde (Dr.), tel. 05287-1339 (na 18.00 uur).

Telex T-37 Siemens (moet nagekeken worden) met lijnvoeding, f 100, — // RTTY-conv. + AFSK-osc. in een kast, f 150, — // SWR. meter Monacor FSI-5, gescheiden meters, f 50, —. PA3AEB, H.W. Sanders, Beukenlaan 71, Grootebroek, tel. 02285-11892.

Prof. keyboard met char.gen. en schema, f 200, — // BC-1000 kompl. + netvoeding, f 60, — // Voeding 30V-10A in 19" kast, f 100, —.

PE1BBH, A. Koller, Thorbeckestraat 10, Marum (Gr.), tel. 05944-2586 (na 18.00 uur).

Groundplane GPA-30 // CW-x-tal voor TS-520 // SWR-meter // Dummyload // Griddip. osc. // Antenne tuner.

PA2GRN, P. Groen, Tacituslaan 65, Eindhoven, tel. 040-443976.

Van de ledenadministratie

NIEUWE LEDEN

PA-4752 E.R. de Vroon, Irenestraat 20, 2351 GL Leiderdorp
 PA-4753 J.T.P. Koster, L. Amistraat 3, 2042 VT Zandvoort
 PA-4754 R. Tillant, Godebaldstraat 34, 3641 CA Mijdrecht
 PA-4755 J. van Ulden, J. van Beyerenstraat 35, 3232 VN Brielle
 PDoEBZ H.J. van Eede, Vlietstraat 29, 1946 AT Beverwijk

ADRESVERANDERINGEN

PE1BQF J.H. ten Caat, Nassastraat 21 boven, 7751 TJ Dalerpeel
 nieuw adres: Nassastraat 22, 7751 TJ Dalerpeel
 PE1BLO J.W.J.M. de Groot, Vossenbergh 7, 4847 AT Teteringen
 nieuw adres: Jacq. de Grezlaan 25, Breda

CALLVERANDERINGEN

PA-4109 = PE1BTB S. Krol, Violierstraat 142, 7601 GW Almelo
 PA-4191 = PE1BZY R.J. Borger, Acaciastraat 77, 6444 CE Brunssum
 PDoDBS = PE1BPV B.G. Keizer, Zevensterstraat 10, Enschede
 PDoCFL = PE1BPY M.G.H.J. Huyten, Achter de Heggen 1, 6391 XB Nieuwenhagen
 PDoCCU = PE1BPZ D. Hovestad, Esdoornlaan 38, Rhenen
 PDoDCN = PE1BVV Mevr. Pastijn-v.d. Mark, Choristenpad 37, 3766 BB Soest

RECTIFICATIE

TOETSENBORDPRINT uit CQ-PA nr. 1 van 6 januari j.l.

Helaas blijkt er nog een foutje in de toetsenbordprint uit CQ-PA nr. 1, blz. 5, te zijn geslopen. Het gaat om het volgende:

De weerstand van 1K losnemen van IC 5 pin 1 en verbinden met IC 5 pin 2.

We bedanken PAoVLZ voor de tip en hopen dat een en ander nu volledig in orde is!

Wim, PAoWDW

TYPE-GOEDGEKEURDE ZENDINRICHTINGEN

In de nieuwe, door de PTT uitgegeven, lijst komen slechts de volgende op de zend-amateur betrekking hebbende typen voor:

ICOM: IC22AD, IC21AD, IC215AD, IC240AD

JOOSTEN: JT 2

KENWOOD: TR2200G, TR2200GX, TR7200G

STANDARD: SR C 812, SR C 146

ZODIAC: Gemini D

OSCAR-OMLOOPGEGEVENS



OSCAR 7

(PER 7 DAGEN)

MAXIMALE AFWIJKING 1-2 MINUTEN

TIJDEN IN GMT

DATE	T-OP	R	T-ON	R	RME	ME	DATE	T-OP	R	T-ON	R	RME	ME
1/4	5.57	NO	6.11	OZO	ONO	6	4/4	16.00	O	16.18	NNW	NNO	17
1/4	7.49	NNO	8.10	Z	O	36	4/4	17.49	ZO	18.11	NNW	NO	41
1/4	9.42	NNO	10.04	ZW	WNW	69	4/4	19.41	ZZO	20.04	NNW	WZW	67
1/4	11.35	NNO	11.54	W	NW	25	4/4	21.38	ZW	21.56	NNW	W	17
1/4	13.27	NO	13.42	WNW	NNW	12	5/4	5.45	NO	5.56	O	ONO	4
1/4	15.16	ONO	15.32	NNW	NNO	13	5/4	7.36	NNO	7.57	ZZO	O	31
1/4	17.04	OZO	17.24	NNW	NO	28	5/4	9.29	NNO	9.52	ZZW	WNW	78
1/4	18.54	ZZO	19.17	NNW	ONO	78	5/4	11.22	NNO	11.42	WZW	NW	28
1/4	20.49	ZZW	21.10	NNW	W	32	5/4	13.14	NNO	13.30	WNW	NNW	13
1/4	22.49	W	23.00	NW	WNW	4	5/4	15.04	ONO	15.19	NW	NNO	12
2/4	6.50	NNO	7.08	ZO	O	17	5/4	16.52	O	17.11	NNW	NO	25
2/4	8.42	NNO	9.05	Z	OZO	66	5/4	18.42	ZO	19.04	NNW	ONO	69
2/4	10.35	NNO	10.57	ZW	NW	42	5/4	20.36	Z	20.57	NNW	W	37
2/4	12.28	NNO	12.45	W	NNW	17	5/4	22.35	WZW	22.48	NW	WNW	6
2/4	14.18	NO	14.34	NW	N	11	6/4	6.37	NNO	6.55	ZO	O	14
2/4	16.07	O	16.24	NNW	NNO	18	6/4	8.30	NNO	8.52	Z	OZO	58
2/4	17.56	ZO	18.17	NNW	NO	44	6/4	10.23	NNO	10.44	ZW	NW	47
2/4	19.48	Z	20.10	NNW	WZW	62	6/4	12.15	NNO	12.33	W	NNW	18
2/4	21.44	ZW	22.03	NNW	W	16	6/4	14.06	NO	14.21	NW	N	11
3/4	5.51	NO	6.03	OZO	ONO	5	6/4	15.55	ONO	16.12	NNW	NNO	16
3/4	7.43	NNO	8.04	ZZO	O	34	6/4	17.43	OZO	18.04	NNW	NO	39
3/4	9.36	NNO	9.58	ZZW	WNW	74	6/4	19.35	ZZO	19.57	NNW	WZW	71
3/4	11.28	NNO	11.48	WZW	NW	26	6/4	21.31	ZW	21.50	NNW	W	19
3/4	13.20	NNO	13.36	WNW	NNW	12	7/4	5.40	NO	5.49	O	ONO	3
3/4	15.10	ONO	15.25	NNW	NNO	12	7/4	7.30	NNO	7.51	ZZO	O	29
3/4	16.58	OZO	17.17	NNW	NO	26	7/4	9.23	NNO	9.45	ZZW	WNW	83
3/4	18.48	ZZO	19.10	NNW	ONO	73	7/4	11.16	NNO	11.36	WZW	NW	29
3/4	20.42	ZZW	21.03	NNW	W	34	7/4	13.08	ONO	13.24	WNW	NNW	13
3/4	22.42	WZW	22.54	NW	WNW	5	7/4	14.58	ONO	15.13	NW	N	12
4/4	6.43	NNO	7.01	ZO	O	15	7/4	16.46	O	17.05	NNW	NO	24
4/4	8.36	NNO	8.58	Z	OZO	62	7/4	18.36	ZO	18.58	NNW	ONO	65
4/4	10.29	NNO	10.50	ZW	NW	44	7/4	20.29	Z	20.51	NNW	W	39
4/4	12.22	NNO	12.39	W	NNW	18	7/4	22.28	WZW	22.42	NNW	WNW	7
4/4	14.12	NO	14.28	NW	N	11							

OSCAR 8

TIJDEN IN GMT

 VOOR MAXIMALE AFWIJKING EN ANDERE GEGEVENS ZIE CQ-PA NR. 12
 VAN 24 MAART 1978

DATE	BAAN	T-OP	R	T-ON	R	RME	ME
31/3	364	19.37	ZZO	19.53	NNW	WZW	85
1/4	378	19.43	ZZO	19.59	NNW	WZW	85
2/4	392	19.48	ZZO	20.04	NNW	WZW	80
3/4	406	19.53	ZZO	20.09	NNW	WZW	75
4/4	420	19.58	ZZO	20.14	NNW	WZW	65
5/4	434	20.03	Z	20.19	NNW	W	55
6/4	448	20.09	Z	20.25	NNW	W	50
7/4	462	20.14	Z	20.30	NNW	W	45

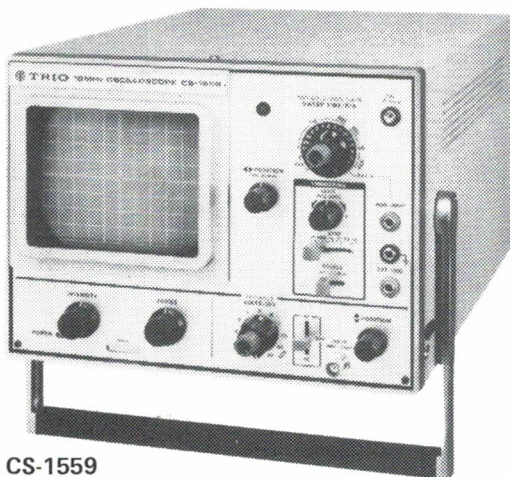


KENWOOD

KENWOOD NIEUWS

Antenne tuner
Watt-meter
Antenne schakelaar
SWR-meter
voor amateur banden
160 ~ 10 meter
(ook voor langdraadant.)

f 450.-



CS-1559

Trio
10 MHz scope
compleet met
probe

f 895.-

incl. BTW
(zolang de voorraad strekt)

ALLEEN-VERTEGENWOORDIGING VOOR NEDERLAND

J. SCHAART ELECTRONICA B.V.

CLEYN DUINPLEIN 6-8
Katwijk aan Zee
Telefoon 01718-15708
Telex 34004 HAMRA NL

Postgiro 10 98 31
Bank: Alg. Bank Nederland N.V.
Bankgiro 56 73 31 806
Reg. K.v.K. 023180

HQPA



**wekelijks orgaan van de
vereniging van radio zend-amateurs
V.R.Z.A.**

De V.R.Z.A. is goedgekeurd bij Kon. besluit dd. 22-10-1957, nr. 46

JAARGANG 27, NR. 14

7 april 1978

VERSLAG A.L.V. 1978
MINIATUUR SSB/AM/CW MONITOR
FAXIMILE OP TWEEMETER

CQ-PA**Overname van artikelen uitsluitend met schriftelijke toestemming van de redactie.**

Hoofdredakteur	:	PAoPRT	I.H. Huizinga, Liezenveenweg 33, 7975 AX Uffelte	05215 - 439
Redakteurs	:	PAoTLX	W.C. Niericker (techn. projecten)	
		PAoWDW	W.K.F. Witt (techn. zaken)	
		PAoKAM	J.A.M. Wennekes (techn. zaken)	
		PA-1555	H. Mulder (lay-out, alg. zaken)	05409 - 4333
Techn. adviseur	:	PAoMUS	C. Musquetier, Langelaar 108, 4847 EP Teteringen	
Advertentie expl.	:	PAoPZ	A. Schouwenaar, Foreest 5, 3155 BC Maasland	01899-14550
Ham Ads	:	PAoJWG	J.W. Gnodde, Postbus 45, 9410 AA Beilen	
Rubriekmedewerkers	:	PAoCSL, PAoLSC, PAoSNG, PE1BZH		

Technische vragen over gepubliceerde artikelen uitsluitend schriftelijk aan de hoofdredakteur.

Adressen amateurs buitenland: PA-1555, Piet Heinstraat 33, 7622 XN Borne

Kontributie V.R.Z.A. 1978: f 45,00 voor leden woonachtig in Nederland

Kontributie-overschrijvingen op gironummer 26 4 26 t.n.v. Penningmeester V.R.Z.A. te Groningen

Ledenadministratie V.R.Z.A.: Postbus 274, 4900 AG Oosterhout (N.B.), tel. 01620-25206

voor opgave nieuwe leden, adres- en callwijzigingen, nazending nummers CQ-PA, informatie over het lidmaatschap en propaganda-materiaal V.R.Z.A.

Verenigingszender PAoVRZ/A: Uitzendingen iedere zaterdag om 11 uur op 3600 kHz SSB en 144.8 MHz FM. Station-manager: PAoJAT, A. Terpstra, 1e Johannastraat 47, 7331 CB Apeldoorn, tel. 055-239192, tijdens uitzending 055-792097

Bestuur van de V.R.Z.A.:

Voorzitter	:	PAoWX	G.J. Kooijman, Wilgenlaan 2, 1185 JP Amstelveen	020 - 412615
Vice-voorzitter	:	PAoTNT	F. van Grafhorst, Staringlaan 262, 3351 TH Papendrecht	078 - 550886
		PAoSPA	T. van der Veur, Eikenlaan 272, 9741 EW Groningen	050 - 773744
Sekretaris	:	PAoJCL	J.C. Lauer, Parelstraat 13, 2403 BN Alphen a/d Rijn	01720-92280
2e Sekretaris	:	PAoKE	A. v.d. Horst, Distelstraat 23, 3222 XB Hellevoetsluis	01883 - 4253
Penningmeester	:	PAoGOB	G.B. Nijman, Blauwgras 20, 3902 AA Veenendaal	08385-15679
PTT-zaken	:	PAoJY	J.P. Lagerberg, Planetenweg 183, 1973 BC IJmuiden	02550-13055
Redakteur	:	PAoPRT	I.H. Huizinga, Liezenveenweg 33, 7975 AX Uffelte (Dr.)	05215 - 439
Leden	:	PAoHWZ	J. Witbaard, Burg.v.Edenstraat 22, 1561 WS Krommenie	075 - 281412
		PAoJTH	J. Theis, Verweystraat 42, 4904 EN Oosterhout (NB)	01620-25206
		PAoLEV	E.L. Evers, Pekingdreef 60, 3564 JR Utrecht	030 - 615502

Gebruik telefoonnummers bestuur uitsluitend in haastgevallen; anders alléén schriftelijk via de 1e sekretaris

V.R.Z.A.-Verkoopbureau:

Orderbehandeling en administratie: PE1AFN, Th. van Kranen, Boksdorpenstraat 57, 2563 TN Den Haag, tel. 070-456561 (uitsluitend 's avonds van 19-22 uur) / Inkoop/inkoop-administratie: PAoTLX, W.C. Niericker, Pr. Margrietlaan 13, 2341 VH Oegstgeest, tel. 071-155481

Bestellingen door vooruitbetaling op giro 1477365 t.n.v. VRZA-Verkoopbureau te Den Haag
Vermeld s.v.p. de bestelcode bij uw betalingen!

V.R.Z.A. AFDELINGSSEKRETARISSEN

Amsteland: PAoHWA, H. Wertwijn, Schoterpark 28, 2441 AJ Nieuwveen, tel. 01723-8349

Apeldoorn: PE1ARS, A. Huisman, Eemstraat 9, 7417 XV Deventer

Den Haag: PAoBRV, A.J.N. v.d. Berg, Hofwijckstraat 26, 2275 AL Voorburg, tel. 070-863759

Duinestreek: PAoBDW, B.J. v.d. Weerd, Korfwater 45, 2715 AA Zoetermeer, tel. 079-211628

Friesland: PAoSRL, S. Remery, Dobbefhof 7, 9036 LR Menaldum, tel. 05185-376

Groningen: PE1BRN, W. Jintes, Cederlaan 8, 9301 NM Roden

Jutberg: PE1BVI, R.A.L. Claeijs, Klieverink 717, 1104 KC Amsterdam-Bijlmermeer, tel. 020-900764

Midden-Brabant: PAoJHR, J.M. Hulscher, Kerkakkers 8, 5131 ZH Alphen (N.B.)

Twente: PEoMGM, M.J. Groote-ter Mors, Van de Capellenstraat 21, 7514 AW Enschede

Voorne-Putten: PAoKE, A. v.d. Horst, Distelstraat 23, 3222 XB Hellevoetsluis, tel. 01883-4253

IJsselmond: PA-3268, H. Lindeboom, Uitvliet 10, 8051 JE Hattem

IJsselstreek en Achterhoek: PA-4122, H.J. Zeevalkink, Spoorstraat 10, 7261 AE Ruurlo, tel. 05735-1296

Zuid-Limburg: PAoEJM, E.J.M. Verheijen, Havenweg 74, 6121 CN Buchten-Born, tel. 04498-1847

Zuid-Veluwe: PE1BAJ, C.G. van Hest, Nettelhorst 89, 6714 MC Ede, tel. 08380-13845

Verslag van de ALV 1978

gehouden op 19 maart 1978 in het „Hof van Holland“ te Hilversum

Om plm. 11.00 uur opende PAoWX de vergadering en heette de aanwezigen van harte welkom. Hierna verzocht hij een minuut stilte in acht te nemen ter herdenking van de in 1977 overleden leden. Verder deelde hij mede dat PAoDNU, Coördinator Begeleiding Cursus Radiozendamateur, zijn taak heeft overgedragen aan PAoLEV. De voorzitter maakte van de gelegenheid gebruik PAoDNU te bedanken voor de door hem verrichte werkzaamheden als Coördinator.

De nieuwe druk van de “Cursus Radiozendamateur” is gereed en het bestuur is de medewerkers, die aan de totstandkoming hun steentje hebben bijgedragen, veel dank verschuldigd.

Helaas is PAoJTH, wegens QRL, genoodzaakt de Ledenadministratie en Contributieregistratie over te dragen. Kandidaten werden verzocht zich te melden.

Hierna werd overgegaan tot punt twee van de agenda, de ingekomen stukken.

Er waren twee ingekomen stukken ter behandeling ontvangen. Het eerste schrijven betrof de toewijzing van het kanaal Ro aan een relaisstation en het tweede schrijven, afkomstig van PAoDAK, betrof een aantal procedure-kwesties. Besloten werd het eerstgenoemde schrijven tijdens de rondvraag te behandelen en het tweede schrijven tijdens de vergadering van commentaar te voorzien, daar een groot aantal van de in de brief vermelde punten betrekking hadden op agendapunten. Van de zijde van PAoDAK bestond hiertegen geen bezwaar, doch wel wilde hij het bestuur eerst door de ALV bekrachtigd zien. Een hartelijk applaus ondersteunde de bekrachtiging.

Er waren geen op- of aanmerkingen op de notulen van de ALV 1977 en deze werden goedgekeurd. Ook het jaarverslag 1977, voorgelezen door PAoHWZ, werd zonder op- of aanmerking goedgekeurd.

Hierna werd overgegaan tot de behandeling van het financieel verslag 1977. Een aantal van de aanwezigen wilde eerst kennisnemen van de inhoud van het verslag, waarvan een voldoende aantal exemplaren ter beschikking was. De vergadering werd intussen met de behandeling van de begroting 1978 voortgezet. PAoBRV verwonderde zich over de teruggang in de inkomsten uit advertenties. PAoWX deelde mede dat dit punt de aandacht van het bestuur heeft en dat er naar wordt gestreefd de acquisitie-activiteiten uit te breiden. Om echter een goede acquisitie te kunnen voeren moet men wel in de gelegenheid zijn dit overdag te doen. PAoDNU sprak er zijn verwondering over uit dat het op de begroting opgevoerde bedrag t.b.v. PAoVRZ/A is verdubbeld t.o.v. vorig jaar. PAoGOB antwoordde hierop dat dit noodzakelijk is om de modernisering en uitbreiding van de apparatuur te kunnen realiseren. Hierna gaf PAoJAT, sinds kort de stationmanager van PAoVRZ/A, een globaal overzicht van hetgeen er voor het station benodigd is. Hij noemde o.a. de modificatie van de HF-lineair, de uitbreiding van het HF-antennepark, de aanschaf van een GP-antenne voor de andere banden, de vele meters voedingskabel en de aanschaf van 70 cm apparatuur. De opsomming was echter niet eens volledig en het begrote bedrag is eigenlijk ontoereikend. PAoDAK stelde voor het bedrag op de begroting met f 2.000, – te verhogen, speciaal met het doel om te bewerkstelligen dat PAoVRZ/A ook in het westen van het land op de 2 meter goed te ontvangen zou zijn. PAoWX wees er op dat dit wel consequenties zou inhouden voor de toch al krappe begroting. PAoVER stelde voor het voorstel in beraad te nemen, daar het werk dat door de crew van PAoVRZ/A wordt verricht zeer belangrijk is. De vergadering besloot het voorstel in beraad te nemen. Er waren verder geen op- of aanmerkingen op de begroting en het financieel verslag en beide werden door de vergadering goedgekeurd. PAoWX maakte van de gelegenheid gebruik PAoJWU, die de taak van stationmanager heeft overgedragen, te bedanken voor het vele werk dat door hem in het belang van de verenigingszender is verricht. Overeenkomstig het voorstel van het bestuur werd PDoDCB benoemd tot lid van de Kascontrolecommissie.

Hierna kwam de goedkeuring van het Afdelingsreglement aan de orde. PAoDAK stelde voor dit Afdelingsreglement op te nemen in het Huishoudelijk Reglement. Daar het Huishoudelijk Reglement op korte termijn moet worden herzien, werd besloten het Afdelingsreglement dan daarin op te nemen. Mocht blijken dat het Afdelingsreglement hier en daar nog wat

moet worden 'gestroomlijnd', dan kan dit via het Overleg Orgaan Afdelingen (OOA) en Dagelijks Bestuur Overlegorgaan (DBO) als advies aan het bestuur worden voorgelegd. PAoJAC sprak zijn waardering uit voor het vele werk dat PAoBRV voor de CAP heeft verricht. Er werden verder geen bezwaren tegen het voorgestelde Afdelingsreglement aangevoerd en het werd zonder wijziging goedgekeurd. De goedkeuring van het Afdelingsreglement vormt de bekroning op het werk van de CAP, wiens taak hiermede werd beëindigd. Hierna werd door de ALV de benoeming van de leden van het DBO bekrachtigd. In het DBO hebben zitting: PAoKE, PA2HTM en PE1BVI. De voorzitter wenste het DBO veel sterkte toe.

Ook verleende de ALV aan het bestuur het gevraagde mandaat om eventueel in 1979 een contributieverhoging van maximaal f 5, — te mogen doorvoeren.

De presentatie van de Werkgroep Statuten en Huishoudelijk Reglement, waarin zitting hebben PAoBRV, PAoJAC, PAoHVG en PAoKE, werd verzorgd door PAoBRV. PAoBRV gaf een korte uiteenzetting over het nieuwe verenigingsrecht, zoals dit is neergelegd in het Nieuw Burgerlijk Wetboek. Het stemrecht vormt één van de belangrijkste punten. De VRZA staat een aantal mogelijkheden open om het een en ander overeenkomstig de wet te regelen. PAoBRV stelde voor om vragen m.b.t. dit onderwerp bij hem in te dienen, opdat de leden van de Werkgroep tijdens de lunchpauze in de gelegenheid zouden worden gesteld de antwoorden te formuleren.

De voorzitter stelde de vergadering voor nu een pauze in te lassen.

Om plm. 14.00 uur werd de vergadering hervat. Er ontstond een levendige discussie over het al of niet toekennen van het stemrecht aan D-gelicenceerden en Luisteramateurs. Tenslotte de Werkgroep enig inzicht te verschaffen over de mening van de aanwezigen over dit onderwerp werd besloten een opiniepeiling te houden. Van de aanwezige A-, B- en C-gelicenceerden spraken achtentwintig zich uit voor het verlenen van het volledige stemrecht aan de D-gelicenceerden, terwijl dertien zich hier tegen verklaarden. Zestien waren voor het verlenen van een gewijzigde vorm van stemrecht, terwijl er één geen mening uitsprak. Aan dezelfde groep werd dezelfde vraag voorgelegd, maar nu met betrekking tot de Luisteramateurs. Acht verklaarden zich voor het verlenen van het volledige stemrecht, zeventwintig verklaarden zich hier tegen, terwijl er zich zestien uitspraken voor het verlenen van een gewijzigde vorm van stemrecht. Wederom was er één blanco stem. De aanwezige D-gelicenceerden spraken zich uit voor het verlenen van het stemrecht aan hun groep. Vijf van hen spraken zich uit voor het verlenen van een gewijzigde vorm van stemrecht aan de Luisteramateurs. Eén was tegen het verlenen van enige vorm van stemrecht aan de Luisteramateurs. Restte nu nog de mening van de aanwezige Luisteramateurs over dit onderwerp. Eén sprak zich uit voor het verlenen van het volledige stemrecht aan hun groep, drie spraken zich er tegen uit en één zag graag een gewijzigde vorm van stemrecht. Er werd nog eens nadrukkelijk op gewezen dat het hier een opiniepeiling betrof en dat er geen enkele consequentie aan verbonden mocht worden.

Hierna werd PAoRLS in de gelegenheid gesteld verslag uit te brengen over de door de Werkgroep LFD in 1977 ontplooidde activiteiten. Een verslag van de Werkgroep is in CQ PA nr. 13 gepubliceerd. Nadat PAoWX PAoRLS had bedankt voor zijn bijdrage, werd overgegaan tot de rondvraag.

PAoXAD bracht de QSL-kaartenactie van een honderdtal amateurs onder de aandacht van de vergadering. Het doel van de actie is te bewerkstelligen dat het kanaal Ro niet langer als ingangsfrequentie van een relaisstation zal worden gebruikt. Hij verzocht om een gesprek over dit onderwerp met het bestuur. Het bestuur deed de toezegging een dergelijk gesprek te zullen arrangeren. Hierna kreeg PAoMUS het woord. Hij sprak zijn ernstige bezorgdheid uit over de toenemende piraterij op de twee-meterband en via de relaisstations. Hij zag graag dat de PTT hiertegen zou optreden.

PAoVER vroeg het bestuur of het op de hoogte is van het standpunt dat de PTT op de WARC 1979 zal innemen. PAoWX antwoordde ontkennend. PAoAD deelde mede dat er met de PTT slechts één bespreking over dit onderwerp is geweest en dat de PTT niet met eigen voorstellen zal komen. Op de vraag van PAoBUC of de radiozendamateurs op de WARC vertegenwoordigd zullen zijn, deelde PAoAD mede dat hierover van de PTT nog geen positief antwoord is ontvangen. Op de IARU-Conferentie, die in april a.s. zal worden gehouden, zal de WARC worden besproken. Hij zei verheugd te zijn dat er op het gebied van de belangbehartiging van de radiozendamateurs een goede samenwerking is tussen VRZA en

VERON.

Op de vraag van PAoBUC of er in Nederland een z.g. "Bandwacht" bestaat, moest ontken-
nend worden geantwoord.

PAoJOT deelde mede dat in Den Helder en omgeving op de twee-meterband veel hinder
wordt ondervonden van radioapparatuur aan boord van militaire helicopters. Een uitge-
breid rapport hierover is aan het bestuur verzonden, doch het is niet op het secretariaat
ontvangen. PAoJOT zal voor afschriften zorgen.

Het bevreemde PAoJWM dat het zo lang duurt alvorens ingezonden artikelen in CQ-PA
worden gepubliceerd. PAoTLX deelde hem mede dat de bewerking van technische artike-
len vrij veel tijd vergt. Op de eerstvolgende redactievergadering zal het een en ander aan de
orde worden gebracht.

PAoCSL sprak zijn verontrusting uit over de publicaties rond het verloop van de bespre-
kingen met de PTT. PAoBEA deelde hem mede dat er door twee leden van de Vaste Kamer-
commissie voor Verkeer en Waterstaat vragen over dit onderwerp aan de bewindsman zijn
gesteld. Hij verwees hiervoor naar de Handelingen van de Tweede Kamer van 27 februari
1978.

PAoJAC zei van mening te zijn dat de juridische aspecten, aan de machtiging verbonden,
zeer belangrijk zijn, doch dat de radiozendamateurs deze zelf schromelijk hebben verwaar-
loosd. Hij diende een motie in waarin werd voorgesteld de nieuwe machtigingsvoorwaarden
door een jurist kritisch te laten beoordelen. De voorzitter schorste de vergadering voor on-
derling beraad.

Er ontstond een uitgebreide discussie over dit onderwerp, na afloop waarvan PAoJAC de
vergadering mededeelde de motie in te trekken.

De rondvraag was hiermee beëindigd.

In zijn slotwoord dankte PAoWX de medewerkers voor hun inzet en de aanwezigheid voor
hun komst en wenste allen een goede reis naar huis.

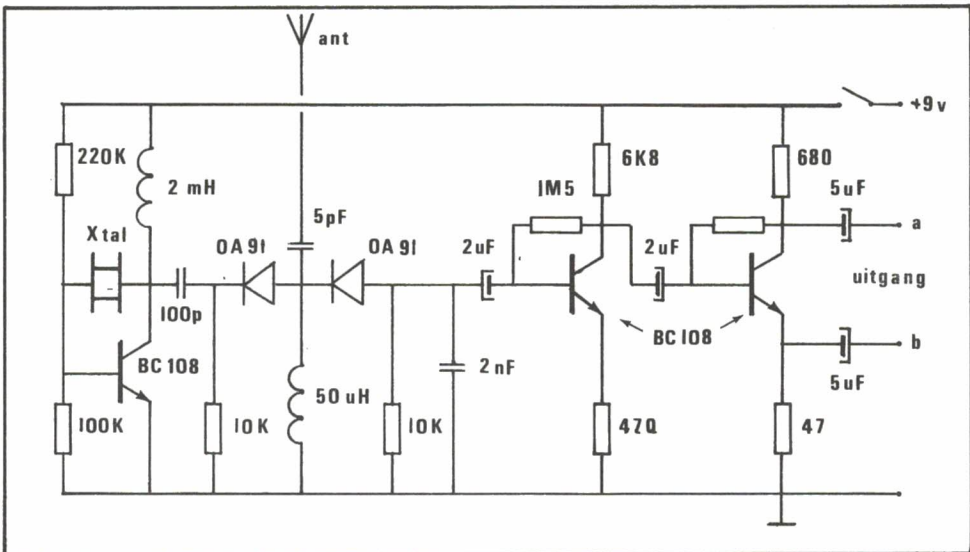
Joop, PAoHWZ

MINIATUUR SSB/AM/CW MONITOR

door ZS6U

*Oh, zou er een kracht ons de gave kunnen geven onszelf te horen zoals anderen dat
doen*

vrij naar Robert Bums



De monitorschakeling werd geboren uit noodzaak om het signaal te beluisteren van mijn zojuist gereed gekomen SSB transceiver. Talloze maatregelen had ik genomen om de audio-response te optimaliseren voor communicatiewerk; er zat een speech-processor in die moest worden afgeregeld; kortom, zonder een andere stand-by ontvanger had ik slechts de keuze tussen goed bedoelde, doch vage rapporten op de band ofwel het bouwen van een monitor. Zodoende dus.

Uitgaande van een X-tal als carrieroscillator had ik al meteen een test mogelijkheid, te weten de frequentiestabiliteit van het VFO in de transceiver. Omdat de monitor geen selectiviteit bezit maakt het niet uit of we nu met hoge of lage zijband uitzenden. Het resultaat op de monitor is hetzelfde. Afregeling van de beide zijband X-tallen wordt daardoor mogelijk. Ze moeten gewoon gelijk van toonhoogte zijn op de monitor.

Met een X-tal op 80 meter is het mogelijk alle HF banden te monitoren. Neem bijv. een 3540 kHz X-tal, dan vallen de harmonischen op 7080, 14160, 21240 en 28320 kHz.

Houdt echter wel in de gaten dat voor de goede werking van de diode productdetector het oscillatorsignaal vele malen groter dient te zijn dan het te mengen/detecteren signaal. Dit houdt dus in, dat bij de hogere harmonischen van het X-tal de carrierinjectie ook steeds minder wordt. Teveel antennesignaal zal in dat geval onherroepelijk leiden tot vervorming. Kijk dus goed uit en houdt de koppel-C in de signaaltoevoer zo klein mogelijk.

De punten A en B geven u resp. een hoog- en een laagohmige uitgang. Op de laagohmige uitgang kan bijv. een bandrecorder worden aangesloten. Voor een objectieve beoordeling van de modulatie is het opnemen van uw signaal een veel betere methode dan het gelijk meeluisteren.

Voor hen die deze schakeling op twee meter willen gebruiken, dienen de oscillator te modificeren tot een overtone schakeling. Deze schakeling is nl. speciaal voor grondtoon X-tallen. Ook de koppel-C naar de productdetector dient verkleind te worden, alsmede de beide dioden zelf. Hier zullen snellere dioden zeker beter voldoen.

Een en ander laat ik geheel aan uw eigen inventiviteit over.

Wat kunnen we zoal met een monitor nagaan:

- 1) De stabiliteit van de zender VFO (weglopen, trekken, springen, FM, etc.)
- 2) Vergelijk van freq. setting LSB en USB
- 3) Splatter en ruisprodukten uit uw zender
- 4) Uw draaggolfonderdrukking
- 5) Klik en andere verschijnselen bij CW uitzendingen
- 6) ALC level bepaling (vervorming door flat topping)
- 7) Audioresponse microfoons, voorversterkers, clippers, etc.
- 8) Audio bromverschijnselen, handeffect, ademtocht, acoustiek problemen, etc.

Ik neem aan dat u er zelf ook nog wel een paar toepassingen bij kunt verzinnen.

Ik wens u succes. Wat zal het heerlijk zijn al die spattervrije en aangenaam klinkende signalen op de band. Ik hoor het wel!

Bewerkt uit ZS-RADIO sept. '77 door PAoPRT

Nieuws van de commissie gehandicapte amateurs

De commissie deelt mee dat zij voor visueel gehandicapte amateurs weer een DXCC landenlijst in braille uitgeeft en voor de slechtziende amateurs nu ook voor het eerst een lijst in GROTE DRUK.

Deze lijst is geheel bijgewerkt door PAoJAC, PAoSNG en PAoVVB en bevat zo'n 800 prefixen. De gedrukte exemplaren worden onder rembours toegezonden.

Wat u wel moet doen om deze lijsten in bezit te krijgen is even telefoneren naar de voorzitter der commissie gehandicapte amateurs: J.G. Huisman, PAoAGT, tel. QRL 045-71 5941, of een briefkaartje sturen naar zijn QTH: Neptunusstraat 12, 6421 RE Heerlen.

De commissie merkt hierbij tevens op dat de gesproken cursus C.03 uitsluitend bestemd is voor visueel gehandicapte amateurs. de voorzitter: Gérard, PAoAGT

GOED GESCHOTEN

uw idee... voor de ander een oplossing

Technische tips, schakelingen en ideeën kunt u in deze rubriek aan uw medeamateur kwijt. Plaatsing geschiedt buiten redactionele verantwoordelijkheid.

DIPPEN MET OPTISCHE HULPMIDDELEN

door PAoEJM

Wanneer we een dipmeter gebruiken om op moeilijk bereikbare plaatsen in een apparaat te meten, dan is het vaak tevens erg lastig de meter af te lezen.

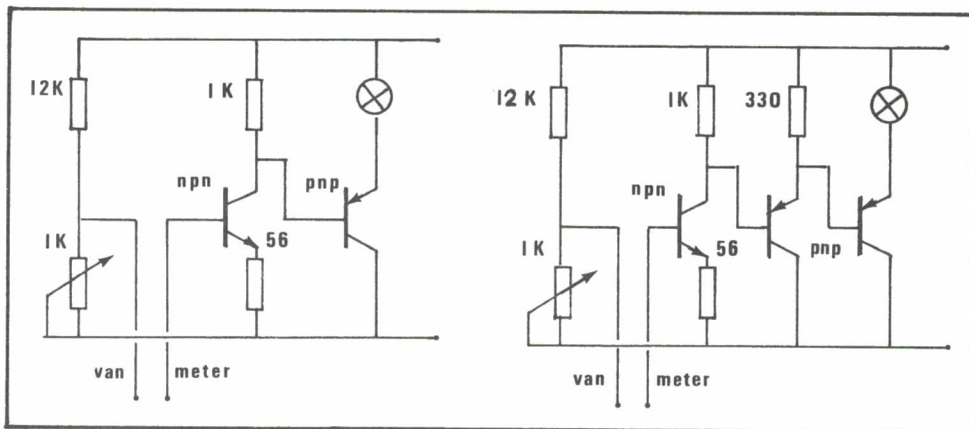
Met bijgaande eenvoudige schakeling is het mogelijk het gelijkspanningsniveau van de meter af te halen en deze om te zetten naar een grotere spanning die een lampje doet branden met een sterkte die afhangt van de meterspanning c.q. de resonantie-absorbtie.

De optische hulp is ook erg prettig bij het demonstrenen van dippers. Bij gebruik van de dipper als oscillator wordt de instelpot in een zodanige stand gezet dat het lampje *bijna* op volle sterkte brandt. Wordt de dipper als absorbtie-golfmeter gebruikt, dan wordt het lampje zodanig ingesteld dat het *net* brandt.

Voor de transistoren kunnen alle bekende typen gebruikt worden mits de stroomversterking daarvan maar niet al te klein is.

Bij demonstraties is het beter een sterkere lamp te gebruiken. In het tweede schema vindt u extra PNP power tor toegepast (bijv. ASZ 18) die een 12V/10Watt autolampje doet branden.

Bij een aantal dippers is het aansluiten van deze optische hulpschakeling zeer eenvoudig. Zo kan bij de "Leader" direct gebruik worden gemaakt van de aanwezige aansluiting van de oortelefoon.



★ ★ ★

MOEILIKHEDEN MET DE TR2200 X-TALLEN IN DE MUS MINIATUUR ZEND/ONTVANGER

door PE1BIK

Met diverse zendamateurs heb ik dit probleem doorgesproken en het blijkt vrij algemeen een optredend euvel te zijn.

Zelf heb ik het zend/ontvangertje in een TEK0 kastje gebouwd. De benodigde X-tallen

zitten op een daartoe ontworpen printje gemonteerd waarvan korte draden gaan naar de kanaalkeuze schakelaar. De ontvanger werkt op 9 volt en de zender op 12 volt. Met S-meter, schaalverlichting en luidspreker is het geheel een lust voor het oog geworden (stuur eens een fotootje Theo! red.). Wat de frequentiemoeilijkheden aangaat ben ik na overleg met PAOJPH wat aan het experimenteren geslagen met het resultaat dat een eerste verbinding via PI3PYR met PAOSON geslaagd mag worden beschouwd. Kennelijk goed aan de frequentie kwam ook een prima modulatie rapport uit de bus.

Tot zover het verhaal van Theo, dat eveneens een aanpassing inhield van de oorspronkelijke oMUS schakeling.

Gezien de spreiding van allerhande X-tallen leek het ons echter beter niet met de modificatie BIK als publicatie te komen (die was overigens ok!), doch het probleem op meer universele wijze te benaderen.

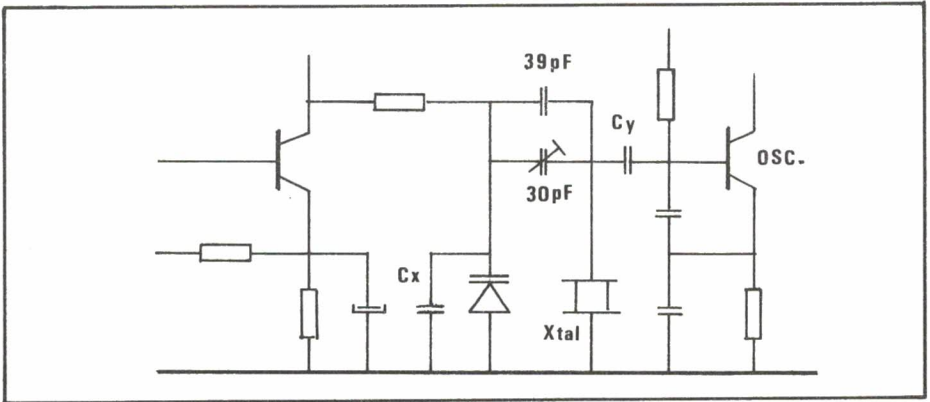
In bijgaand schema staan zo'n beetje alle denkbare componenten getekend voor een X-tal oscillator plus FM modulator.

We hebben PAoMUS gevraagd zijn visie op een en ander te geven.

Hij stelde:

- 1) Het blijkt inderdaad dat TR2200 X-tallen soms moeilijk op frequentie zijn te krijgen.
- 2) Blijft zelfs zonder varicap belasting (capaciteit) de frequentie te laag, dan kan worden geëxperimenteerd met een serie-C zoals door C_y wordt voorgesteld in het schema. Desnoods als trimmer uitvoeren.
- 3) Komt het X-tal te hoog uit in frequentie, dan is het zaak de serie capaciteit tussen X-tal en varicap te vergroten. Hierdoor wordt de vervangcapaciteit van varicap en serie-C groter gezien vanuit het X-tal. Gevolg is dat de frequentie naar beneden wordt getrokken.

De consequentie hiervan is echter dat de zwaai hierdoor ook proportioneel groter wordt. Een oplossing hiervoor is het parallel schakelen van een C'tje in het schema C_x van 15 pF (of groter indien noodzakelijk) aan de varicap. Hierdoor wordt de zwaai weer kleiner.



Zet u echter zo'n C_x erin, dan dient de serie-C tussen varicap en X-tal weer kleiner gemaakt te worden.

- 4) Over de emitterweerstand van de modulator transistor staat een elco'tje van 3,3 uF. Velen blijken dit C'tje groter te willen maken. Er is dan meer LF voorhanden. Dit klopt. Evenwel bedenk dat het voornamelijk het "laag" is dat nu zijn invloed doet gelden. Vergroten van de C heeft geen verbetering in te houden. Laag is niet altijd gewenst. Voor hoog gepiekte microfoons kan evenwel vergroting van de C geen kwaad.

VOOR U GESNEDEN KOEK? *beschrijf het in CQ-PA!*

FA XIMILE OP TWEE METER

(LUISTER EN KIJK OP 144.700 MHz)

door PAoMUS

Sinds enige tijd zijn de nodige amateurs in Zuid- en West-Nederland actief met tekst en beeldoverdracht volgens het faximilé proces, afgekort FAX.

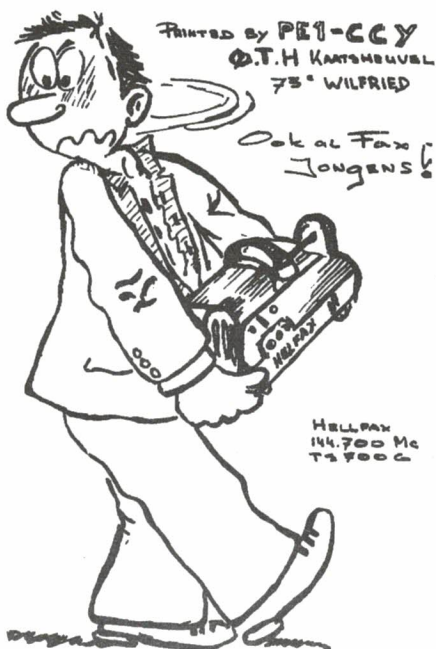
De aanzet tot de populariteit ontstond indertijd toen de BB een groot aantal faximilé machines afdankte; een zaak waarvan de geïnteresseerde zendamateur heel dankbaar gebruik maakte.

Door middel van FAX apparatuur is het mogelijk tekst, schema's en zelfs foto's draadloos over te brengen. Heel simpelweg gaat het hierom: Het over te brengen plaatje of velletje met daarop een tekst wordt op een rol in de machine gespannen. Deze rol laat men rond-draaien en zo scanned men regel voor regel, net als bij de TV, het over te brengen beeld d.m.v. een lampje en een fotocel. De ontstane signalen worden als een pulstreintje, opgevuld met 1500 Hz, overgezonden.

Misschien heeft u de FAX signalen al wel eens gehoord. Zo niet, hoort u evenwel "piep, krrrrt, piep, krrrrt" ergens op een band, dan heeft u bijna zeker met een of ander FAX signaal te doen. De piepende en knerpende signaaltjes worden door het tegenstation, als alles goed gaat, weer keurig omgezet in een reproductie van het uitgezonden origineel.

De FAX machine aan de ontvangstkant heeft daartoe ook een draaiende rol met daarop een stuk papier en middels een inktwieltje verschijnt het plaatje.

Als voorbeeld voeg ik hierbij een paar door mij ontvangen plaatjes. De plaat met de lachende smurven werd in eerste instantie door mij uitgezonden en vervolgens weer door PAoCDJ teruggezonden. Uiteraard gaat in een dergelijk proces van reproductie op reproductie steeds wat aan scherpte en detail verloren. Over het algemeen komen de plaatjes er vrij scherp uit. Hopelijk komen er in de nabije toekomst meerdere van dit soort apparaten los, zodat andere amateurs eveneens kennis kunnen gaan maken met dit interessante medium.



Tot ziens met FAX de PAoMUS, Kees

Y YANYOSU ELEKTRONIKA B.V.

Blaricummerstraat 16 - 1271 BL HUIZEN - Tel. 02152-51075
Alleen-importeur van YAESU MUSEN Co., Ltd. Tokyo, Japan

Over communicatie gesproken.....

Van Hek tot Boeg, dat was op het goede schip „DE LIEFDE“, waarmee Jan Joosten van Lodensteijn naar Japan voer, nog wel te beschreeuwen en met de kust ging dat ook nog wel, eventueel versterkt met toeters en vlaggen.

Jammer dat **YAESU MUSEN** toen nog niet met zijn uitstekende communicatie apparatuur op de markt was!

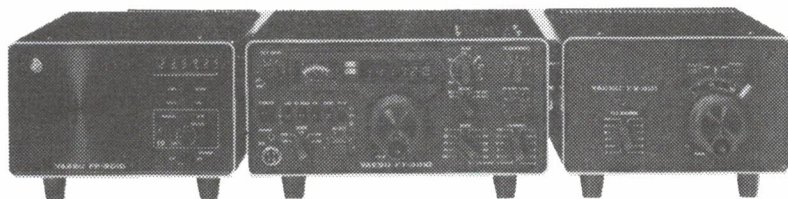
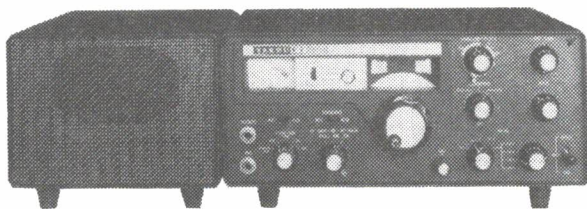
Dat had de zaken toentertijd toch wèl wat kunnen vereenvoudigen, want communicatie b.v. met de rederij thuis duurde helemaal een eeuwigheid.

Dat hebben de amateurs van thans toch wel mee! Zo maar verbinding maken met iemand, hetzij in Nederland of in een ander land, Europees of intercontinentaal, b.v. uw antipode (aan de andere kant van de aarde!).

Dat gaat allemaal met de uitermate betrouwbare apparatuur van

YAESU MUSEN

De FT/FP 200
combinatie
compleet met hand-
microfoon
f1635,-



De FT 301

f2320,-

PSA FP 301

f435,-

De FT 301 dig

f2710,-

PSA FP 301 D

f715,-



De FT 101 E **f2200,-**

DE SEPARATE FR/FL 101 COMBINATIE



of de NIEUWE
FT 901 DE

f3260,-

SPECIALE SERVICE van YANYOSU

(behoudens de fameuze
„normale service“)

Jaarlijks gaan er duizenden guldens plus een portie „goodwill“ verloren door het feit dat er door amateurs opgerichte antennesystemen omver waaien!!

Wij willen u helpen om dit verlies te beperken door u enkele betrouwbare rekengegevens te verschaffen aangaande uw antenneconstructies.

Dit gaat volgens strenge mathematische wetten en dus niet volgens de „natte vinger“ methode! Heus, het is de moeite waard!

ALLEEN VOOR DE SERIEUZE BOUWERS: Stuur ons 110 cent aan postzegels met naam en adres en u krijgt het gehele verhaal thuis.

73 de Ing. Joep Sterke, PAoUM

MEDEDELINGEN

Mededelingen voor deze rubriek dienen uiterlijk 10 dagen voor verschijning te zijn ontvangen bij de redakteur.

AFDELING MIDDEN-BRABANT

Op de afgelopen bijeenkomst hebben wij afscheid genomen van onze sekretaris Bert, PE1AUI, die helaas door drukke bezigheden elders deze functie moest neerleggen. Wij wensen hem veel succes en danken hem voor al zijn gedane moeite! In zijn plaats gaat John, PAoJHR, zitting nemen in het bestuur, dat er dan als volgt uit komt te zien: voorzitter: John, PAoJWM; sekretaris: John, PAoJHR; penningmeester: Ad, PA2AVU en bestuursleden: Jan, PA3ADD en Wilfried, PE1CCY.

Dinsdag 18 april a.s. is er weer een bijeenkomst op ons nieuwe stekkie: de Stationsherberg te Oosterhout. Op deze avond zal Arno, PE1AMY, een lezing houden over de bouw van een antennemast, een en ander toegelicht d.m.v. dia's en een filmpje. Tevens is er deze avond een grote verloting met fraaie prijzen zoals een antenne, een portable recorder, een SWR-power en tuningunit van Hanssen, etc. etc. We begroeten u graag op dinsdagavond 18 april a.s.

AFDELING VOORNE-PUTTEN

Op dinsdagavond 11 april a.s. is er een meetavond (meet-meeting, hi red.), waarop een ieder die wat te meten c.q. af te regelen heeft, dit met de op deze avond aanwezige meetapparatuur kan doen. Natuurlijk weer in Café Uitterlinden aan de Westkade te Hellevoetsluis.

Van de ledenadministratie

NIEUWE LEDEN

PA-4756	J.P.M. van Schie, Sloodorpstraat 120, 1024 JH Amsterdam
PA-4757	F. Doornheim, Esdoornstraat 6, 7101 VT Winterswijk
PA-4758	J.C.W. de Haas, Lindelaan 73, 3319 XJ Dordrecht
PA-4760	M. Raasveld, Acaciastraat 8, 2565 KB Den Haag
PA-4761	W. Boers, Kwikstaartlaan 6, 2566 TS Den Haag
PA-4762	J.C. Werner, C. Reinierskade 81, 2593 HM Den Haag
PA-4763	C. Bogers, Molendijk 36, 5109 RN 's Gravenmoer
PA-4764	H. Smallebroek, Radiumstraat 137, 9743 SL Groningen
PA-4765	H.G. van Veldhoven, Smisserstraat 11, 6031 AD Nederweert
PA-4766	H.G. v.d. Tuuk, Achterweg 34, 9693 CT Nieuwerschans
PEoAPB	C. Koot, Schalmweg 12, 3582 CP Utrecht
PAoTLA	A. Langelaar, Troelstrastraat 8, 7141 TS Groenlo
PA3ADZ	J. Linden, Burg. Timmermanslaan 36, Harmelen
PE1BBV	O.R. Simmelink, J. v.d. Heydenstraat 2, 1221 EJ Hilversum
PE1BOL	A.J. van Dijk, Trilgras 22, 2804 NL Gouda
PE1BOS	A. aan 't Goor, Schouw 28-58, 8232 CL Lelystad

ADRESVERANDERINGEN

PAoLPS	L.B. Pale, Boekeloseweg 88, Hengelo nieuw adres: Calslaan 26-64, 7522 MC Enschede
PAoSAP	S.A. Plijnaer, Fr. Halsplantsoen 3, Maarssen nieuw adres: Const. Huygensstraat 5, 3601 SE Maarssen
PA-2400	P.A.M. Wennekes, Basilicuhof 8, Duivendrecht nieuw adres: p/a Veldwijk - afd. Berkenhof, 3850 BA Ermelo
PA-3366	M. Boer, Kemelstede 201, Breda nieuw adres: p/a Immenhof 2, 4847 SR Teteringen
PDofII	Zonstraat 10, Kerkrade (Pilipick) nieuw adres: St. Leonardusstraat 42, 6464 AC Kerkrade
PDodHY	Th. de Vries, Langswater 595 7 hg, Amsterdam nieuw adres: Fred. Hendrikstraat 116-4, 1052 JB Amsterdam

CALLVERANDERINGEN

PA-4597	= PDofEFK	J. van Poortvliet, Dahliapad 18, 3251 CK Stellendam
PA-4377	= PE1BTS	P.A.B. Verberne, Vinkstraat 6, 6601 BX Wychen
PDofABA	= PE1BMR	J. Boer, Postbus 153, Wageningen

PAoYG KLEUR LOOP / MOBIEL

George de Bruin, PAoYG, is er in geslaagd een 23 cm loop-mobiele kleure TV-zender te construeren.

Op de foto zien we George in actie in de vrije natuur!

PAoYG heeft al eerder voor opmerkelijke ATV-experimenten gezorgd door recentelijk proeven te nemen met 3D-TV, zo vernamen wij uit de Haagse regio.

Bij deze experimenten zou een antieke stereo-kijker op het optiek van de kleuren-camera bevestigd zijn, waardoor inderdaad bij het tegenstation de impressie van diepte-TV ontstaat!

Wanneer er weer wat nieuws te melden valt over de experimenten van George, zullen we niet nalaten dit in CQ-PA te vermelden.



**OP VRIJDAG 21 APRIL KOMT HET JUTBERG '78 NUMMER
BIJ U IN DE BUS.
U HEBT TOCH DE WEEK VAN 29/4 TOT 6/5 OOK BESPROKEN?!**

TONNA - Antennes

van di t/m vr van 9.00-18.00 uur en za van 9.00-16.00 uur bij:

J.J. REMMERS

VAKMAN IN AMATEUR-RADIO

Prins Hendrikkade 89 - 1012 AE AMSTERDAM t/o centraal station
Telefoon 020-240237

 **KENWOOD**

 **DRAKE**





VHF-UHF RUBRIEK

SAMENGESTELD DOOR:

PAoCSL en PAoLSC, HARTELSTEIN 9, 2352 JT LEIDERDORP, TEL. 071-890947

Dank aan de verontruste Delflandse amateurs. Immers, zij waren ervoor verantwoordelijk dat Leo, PAoLOK aan een toen nog enigszins teleurgestelde John, PAoVER vroeg om op zijn horloge te kijken. En inderdaad, Johns klokje wees 1 april aan! h.i. Een en ander hield verband met de aangekondigde ATV-vergadering in Delft.

3 CM ACTIVITEIT OP ZATERDAG 22 APRIL A.S.

Robert, PE1BBT, berichtte ons, dat op zaterdag 22 april a.s. vanaf de bovenste van de 24 verdiepingen tellende, op 75 meter hoge westravenflat, gelegen aan de zuidkant van Utrecht, getracht zal worden verbindingen tot stand te brengen op VHF en UHF. Op dit moment is apparatuur voorhanden voor 2 m en 70 cm fone, en Kees, PAoKKZ zal aanwezig zijn met ATV op 10 GHz. Of ook op 23 cm gewerkt zal kunnen worden is op dit moment nog dubieus, dit i.v.m. de beschikbare apparatuur. Met het oog op het wel-slagen van de onderneming, wordt aan UHF amateurs verzocht om op *zaterdag 22 april* extra attent te zijn op signalen uit Utrecht. De groep zal daar de gehele dag aanwezig zijn. In verband met dit bericht, waarvoor wij Robert hartelijk danken, hebben wij Kees, PAoKKZ opgebeld. Hij deelde ons mede, dat hij graag bereid is om afspraken te maken met andere 3 cm enthousiastelingen, om op zaterdag fone-verbindingen tot stand te trachten te brengen. 10 GHz enthousiasten die bereid zijn om ook buiten de contesten hun spulletjes in het lentezonnetje te zetten kunnen Kees, PAoKKZ opbellen om een sked te maken. Zijn telefoonnummer is: 075-173875.

OSCAR 7

PAoAKN ontving een schrijven van W7RZY uit Montana. Daarin stond vermeld, dat in deze staat ca. 10 stations erop gebrand zijn verbindingen met Nederlandse radiozendamateurs te maken. Zij luisteren uit op 145.960 Mhz. Dan merkt hij nog op, dat belangstellenden er rekening mee moeten houden dat verbindingen slechts mogelijk zijn, wanneer Oscar 7 tussen de 240 gr en 260 gr in W richting onder gaat.

OSCAR 8

Dank aan Piet, PAoPMQ en Ger, PAoWX voor het doorgeven van telemetriegegevens. Nu zelfs onze voorzitter, Ger, ondanks zijn toch wel zeer drukke werkzaamheden wat tijd vrij kan maken om gegevens naar ons door te spelen, verwachten wij, dat meerderen hem zullen volgen. Bij voorbaat vriendelijk dank!

HB7 PREFIX

Naar aanleiding van het 50-jarig jubileum van de Zwitserse amateurvereniging USKA heeft de Zwitserse PTT de zendamateurs in dit land toestemming gegeven om volgend jaar de speciale prefix HB7 te gebruiken in plaats van HB9 en HBo. Het gebruik van HB7 is niet verplicht, dat wil zeggen dat HB9 (en HBo) ook gewoon gebruikt mogen worden. Deze regeling geldt voor het hele jaar 1979.

AURORA

Op zondag 26 maart en maandag 27 maart werden we weer verrast met een kleine en korte aurora-opening op 2 meter. Op 26 maart kregen we vrijwel gelijktijdig de waarschuwing via het Europese aurora-waarschuwingsnet en van Max, PE1AVU, die plotseling een aurora-sig-naal in de CW-band hoorde en de Schot GM3UKG (YR) werkte om ca. 19.30 M.E.T., waarna niets meer gehoord werd.

Op maandag 27 maart kwam even voor zessen 's middags een melding bij ons binnen via het Europese aurora-waarschuwingsnet. Deze waarschuwing werd zoals gebruikelijk weer via het Nederlandse net telefonisch verder in ons land verspreid. Omstreeks 18.00 M.E.T. kwamen de eerste aurora-signalen hier door en het maximum van de opening was om ca. 18.15 M.E.T.

Max, PE1AVU, hoorde LA3WU (CU), LA2PT (FT) en SMOJW (IT). Max maakte in CW nog een QSO met SM5DRV in HRo6e. Dit Zweedse station werd o.a. ook gewerkt door PAoRDY en PAoLSC.

RECORD-DX OP 2 METER

Wim, PE1BZD, meldde ons dat KP4EOR (Puerto-Rico) en LU5JJ (Argentinië) onlangs een QSO op 2 meter gemaakt hebben. Dit is een afstand van maar liefst ongeveer 6400 km en een absolute record-afst-stand, zeker ook voor Europese begrippen. De verbinding vond plaats via zgn. trans-equatoriale propa-gaties, een vorm van condities die het mogelijk maakt grote afstanden dwars over de evenaar te overbrug-gen. Dergelijke verbindingen zijn hier (d.w.z. tussen Europa en Afrika) voor zover ons bekend nog niet gemaakt, maar wie weet wat de toekomst ons nog bieden zal . . .

Met dank voor alle info aan PAoAKN, PAoKKZ, PAoPMQ, PAoWX, PE1AVU, PE1BBT, PE1BZD.



HOW'S DX

DOOR PAoSNG, G. MULDER, GELDERLANDSTRAAT 180, 7543 WS ENSCHEDE

ALLE TIJDEN IN GMT

- A9XBC BAHREIN geh. door PA-3000 op 14011 CW \pm 19.30.
 CM2AF CUBA geh. door PAoPLM op 28017 CW \pm 14.00. CO5RCB hier geh. op 14003 CW \pm 21.30.
 CT2CB AZOREN hier geh. op 28545 SSB \pm 11.45. CT2SH hier gew. op 28560 SSB \pm 12.45. QSL via W3HNK.
 FOoXF CLIPPERTON gew. door PAoPLM op 28038 CW \pm 15.00. QSL via HB9MX.
 FR7BE REUNION EIL. vrijwel dagelijks QRV op \pm 28505 SSB.
 HH2MC HAITI hier geh. op 14130 SSB \pm 21.30.
 JR6IGY OKINAWA gew. door PAoPLM op 21006 CW \pm 09.00.
 KZ5FR PANAMA KAN. ZONE gew. door PA3AEB op 14 MC SSB \pm 01.15 en KZ3HJ ook op 14 MC SSB \pm 01.20.
 KM6BI MIDWAY EIL. gew. door PJ2AAX op \pm 28600 SSB.
 TF3BXN werkt met slechts 200 miliwatt in een dipool. Dit station is gewerkt door PAoPLM op 21030 CW \pm 14.15.
 PP8VD BRAZILIE geh. op 14178 SSB \pm 20.00. Een zeldzame prefix. PS7SA geh. 14043 CW \pm 09.15 en op 14066 CW \pm 08.45.
 PI1ARS werkte tijdens de WPX-SSB contest de volgende stations 10 meter: CW3BR, D4CBC, FPoLK, HI8MOG, HK4YR, KP4RF, VP5WW, YBoACH, YBoACT 8P6FV en 9L1CA / 15 meter: HV3SJ, IZ7CA en VP9IB / 20 meter: FPoLK, KG6FAE, DJ6SI/IN3 en PJ8AA.
 VP1KS BELIZE gew. door PAoPLM op 28031 CW \pm 14.45. QSL via DL1KS.
 VP2DAI DOMINICA regelmatig QRV op \pm 14200 SSB.
 OE5CA/YK gew. door PA3AEB op 14 MC SSB \pm 07.00 en hier geh. op 28540 SSB \pm 12.30. QSL via OE5REB.
 YBoACP QRV op 14180 SSB van 14.00-16.00. QSL via K6MQG. YBoADF hier geh. op 14225 SSB \pm 18.45. QSL via WB6DXL.
 4S7EA SRI-LANKA gew. door PJ2AAX op 14 MC SSB \pm 23.30. De QSL gaat via WB9OQU.
 4U1ITU GENEVE voor QSO's gemaakt met 4U1ITU tijdens de WPX-SSB contest gaan de QSL's via DL7RT.
 5N2NAS NIGERIA geh. 28595 SSB \pm 12.30. QSL via WB9MFC.
 DX-peditie gepland door K4YT en hij hoopt van 3-11 april QRV te zijn van HZ, ST, 6O en 9U5.

UITSLAG WAE CW-CONTEST 1977

Call	Score	QSO's	QTC's	Mult
PAoLOU	245828	468	346	302
PAoINA	140740	348	272	227
PAoTA	20460	117	15	155
PAoVB	4599	73	—	63
PAoUV	3584	64	—	56
PAoZDI	2000	50	—	40
PI1PT	1976	52	—	38
PA3ABA	130	13	—	10

UITSLAG WAE FONE-CONTEST 1977

Call	Score	QSO's	QTC's	Mult
PAoRRS	15440	70	123	80
PAoCLC	11700	117	—	100

PAoINA	4270	51	10	70	
PI1ARS	34404	101	265	94	Multi operator

DX-LOG**28 MC SSB**

11.30-12.00 GMT: CE3BMG 28585 – EL2AE 28602 – PT7WA 28565 – PY2FOS 28510 – PY7ZZ (ex-PY7AZQ) 28540 – ZS6BBP 28590.

21 MC SSB

12.00-13.30 GMT: CG3AKG 21220 – EP2LI 21300 – NK2EX 21300 – ZC4AJ 21335.

21 MC CW

08.30-10.00 GMT: JA2FUA en JA2IU 21040 – JA6GU 21006 – JA6FEG 21095 – JA9RQA 21028 – JE1WHJ 21026 – JI1CIC 21050 – VK4ALB 11.42 21004 – UH8CS 14.30 21021 – WDoBKX 13.47 21112 // **16.30-18.30 GMT:** TF3HF 21066 – VE6CHB 21081 – W6THN en WB6ZHU 21036 – WB7ECW 21037 – WB8PRI/P2 21075 – PY4WAS 20.43 21044.

28 MC CW

VK6AJ 09.45 28040 – PY5WD 11.35 28007 – PY2OE 12.29 28030 // **14.00-15.00 GMT:** EA8oBK 28029 – OD5LX 28010 – PY1ZDK 28020 – PY2ATL 28019 – PY2JN 28017 – PY2WSS 28029 – WD9HTC 28119 – ZS6DL 28020 – ZS6JK 28032 – 9J2BO 28025 en natuurlijk vele USA en VE stations.

14 MC CW

07.00-08.00 GMT: KH6DL 14020 – KL7IVX 14036 – KL7MF 14011 – VE6AYI 14029 (ex-OK1IK) – VK2DI 14028 – VK2NR en VK3FH 14035 – VK2YT 14041 – VK3AMC en VK3MJ en VK2AAX 14010 – VK3AVQ/P 14010 – VK3ARJ en VK3QL 14025 – VK3BDH 14020 – VK4PB 14010 – VK4UR 14028 – VK3PG 14052 – VK7ZZ 14059 – VE8BM en VK4AAG 14040 – ZL1AXM 14059 – ZL2WV 14023 – ZL4AX en ZL4IE 14035 – ZL4BR 14049 – N6LU 14015 // **08.00-10.00 GMT:** JA4AQZ 14036 – JR1IOS 14012 – EA8oAT 14052 – KL7HFV 14069 – KL7MF 14016 – KV4OI 14001 – PY7CC 14044 – PS7SA 14043 – VE5RA 14005 – VE6AYI 14047 – VE6KW 14027 – VK3AMC 14036 – VK3ARB 14021 – VK2BKH 14024 – VK3IM 14034 – VK3MR 14004 – ZL1AH 14087 – ZL2AFH 14003 – VK5KU 14026 – ZL4AX 14035 – ZL3BK 14041 – ZL4CO 14020 – ZL4JD 14039 // **17.00-19.00 GMT:** EA8AT 14048 – PJ3SF 14059 – PY7AFG 14058 – SV1CW 14005 – OX3OA 14030 – VE5DX 14022 – VE7BGL 14057 – VU2LB 14016 – K7NF 14019 – K7NR 14014 – W7NJ 14062 – W7IMV 14038 – W7VY 14002 – W7WA 14015 – W7WMO 14008 – N7EF 14038 – N7XX 14007 – UL7AAQ 14048 – ZE1EZ 14037 – ZE1FQ 14016 – ZS6AUL 14038 – 6W8GX 14062 // **19.00-20.00 GMT:** EA8LQ 14027 – HG5A 14030 – KV4AA 14030 – PY1MGS 14014 // **21.00-22.00 GMT:** VK2APM 14030 – SU1MI 14003 – YM1KD 14002 (werkt met QRP).

14 MC SSB

07.30-08.30 GMT: CE2BIC 14165 – HC2GR 14198 – HK4CCX 14188 – JA7XZZ 14222 – VK2BKD/2 14122 – VK2LC 14320 – VK2JAN 14320 (beide Nederlanders) – VK3ADR 14227 – VK3AGB 14266 – VK3IP 14331 – VK3LP 14229 – VK3PA 14263 – VK2BCI 14207 – VE7CQX/SU 14242 – VK4ATS 14174 – VK5BC 14180 en 14192 – VK4UF 14192 – VK5ED 14342 – VK5QG 14309 – VK7KH 14183 – K5MVB 14212 – WB5VH 14322 – ZL2RZ 14224 – ZL3FM 14345 – ZL3SZ 14224 – ZL4CO 14157 – ZL4PJ 14230 – YV6AAB/W5 14210 // **08.30-09.30 GMT:** PZ5AA 14317 – KP4DDQ 14285 – VK3AHR 14150 – VK2AZT 14258 – VK2LC 14343 – VK2EO 14188 – VK5BC 14175 – VK6FB 14202 – VK6TF 14138 – VK6VP 14138 // **20.00-21.00 GMT:** CN8CW 14192 – PZ1AN 14102 – PZ1CA 14195 – PY2ENR 14212 – YV4KL 14163 // **21.00-22.00 GMT:** CP9AH 14180 – PJ3BW 14195.

VAN ONZE MEDEWERKERS

PAoPLM werkte als mooiste de DX-peditie naar Clipperton, namelijk FOoXF. Congrats Joh. Verder werkte hij op 28 MC CW nog met VP1, EA8o en diverse USA stations. Op 21 MC CW werd gewerkt met JA, JR6, UH8 en TF3.

PAoUGB werkte op 28 MC met VK6, op 21 MC met JA, PY, TF en verder W6 + W7 en tenslotte op 14 MC o.a. KH6, SU1 en YM1.

Dan weer eens een levensteken van Huub Sanders. Dit is ex PA-2028, ex PDoBAM, ex PE1ALP en thans PA3AEB. Huub werkte met 599S en een lange draad o.a. KZ5, HI8, ZB2, KP4, YK, CT3, JI1, NK2 en CG3. Congrats OM.

Alle medewerkers hartelijk dank voor FB dope.

73 es gd DX, Geert

HF-ontv. Trio 9R59DS, 0.5-30MHz, f 250, - // Rotex counter RFC-250, f 325, - // 2m FM-transc. Braun SE-280, 2x80 kan. met dig. uitlezing, f 800, - (staat bij amateur in Ouddorp)
PDoEFK, J. van Poortvliet, Stellendam, tel. 01879-2430.

CQ-PA, jaargangen 1973 t/m 1976, kompl. samen f 45, -.

PA-2100, J.M. de Bas, Rembrandtlaan 64, 2406 HB Alphen a/d Rijn.

TR-2200G, bezet met 144.48-144.72-PI3AMR-6 D-kan. 145.5-145.55-145.575MHz + Ni-Cadcellen, PTT-goedgekeurd, in prima staat, f 650, -.

PE1ABQ, F. Fieggé, Ameidestraat 104b, 3042 ER Rotterdam, tel. 010-158379 (17.30-21.00 uur).

TR-7200G, met 6 D-kan., f 600, - // Freq. counter RFC-250, f 250, - // SWR-meter, f 40, - // Kompl. rotor, f 50, - // Dummyload 5W hf, f 40, -.

PDoAII, W.H. Pennings, Lombokstraat 33, 3131 XJ Vlaardingen, tel. 010-344607.

TR-7200GII met 6 D-kan.-145.0-145.5-145.55-AMR-FLE-ALK, kompl. m. mike en beugel voor mob., f 850, - // VFO-30G met rpt. shift, f 350, -. Beide 9 mnd. oud en org. verpakking.

PE1BFT, H. v.d. Zwaan, Malmedystraat 4, 4826 NG Breda, tel. 076-875567.

Hy-Gain 3 banden beam Thunderbird TH-3 met balun // Philips SSB-eindbuis QE-08/200. Nieuw in doos.

PAoPCA, J. Walraven, Jacob Catslaan 7, 1401 SK Bussum, tel. 02159-16811 (QRL 035-285285).

Grundig Satellit-2000 met SSB en 2m converter, f 550, - // Koyo 12 banden double conv. f 350, -. Alles in prima staat.

PDoDIY, P. Hoogeveen, Smitweg 57, 3765 CB Soest.

Freq. counter tot 30MHz, f 200, - // Trafo 2x500V-0.5A, f 15, - // Trafo 24V-100VA, f 10, - // Trafo 45V-3A, f 10, - // Transistor omvormer 12V in, 450V uit, 100mA piek, f 10, - // Trafo 2x1500V-300mA, f 20, - // Cassetterec. met variabele snelheid, f 30, -. PAoRHA, R. Hellenthal, Hudsonstraat 57-3, 1057 RZ Amsterdam, tel. 020-181865.

Transc. 2m IC-240, 22 kan. bezet, kompl. in doos met dok., f 700, - als nieuw // 2m transc. Multi-16 met alle relay-kan. en 4 simplexkan., nw. in doos met dok., f 600, -. Beide met autobegel // Zend-ontv. x-tals 145.5 en R1 voor CQM-19-25 mobilfoon, per stel, f 30, -.

PAoBU, M. Burgerhof, 's Hertogenbosch, tel. 073-132761 of 146801.

Ter overname: 2m zend-ontv. x-tal gestuurd, 13 kan. waarvan 12 bezet, output 12W, kan op 12VDC worden gebruikt of op 220VAC, met extra voeding, kompl. met mobielbeugel, dok. en mike.

PAoVVB, R.M.A. Herygers, Nijmegen, tel. QRL 080-558833 tst. 1117, QTH 080-560137.

De Ham-Ads vormen een service van de VRZA aan haar leden.

De plaatsing is geheel gratis.

Ter contrôle van het lidmaatschap dient bij de opgave een adresbandje van CQ-PA bijgesloten te zijn.

Wat betreft de inhoud: deze moet betrekking hebben op het radio-amateurisme (dus geen hi-fi installaties of foto-apparatuur) en mag niet commercieel zijn.

Het verhandelen van zenders is alleen toegestaan aan houders van een zendmachtiging.

De maximale lengte per Ham-Ad bedraagt 5 regels.

Indien niet aan deze voorwaarden voldaan wordt, wordt de Ham-Ad helemaal niet geplaatst of slechts gedeeltelijk.

Dit gebeurt zonder berichtgeving van de kant van de redactie!

OSCAR-OMLOOPGEGEVENS



OSCAR 7 (PER 7 DAGEN) MAXIMALE AFWIJKING 1-2 MINUTEN TIJDEN IN GMT

DATE	T-OP	R	T-ON	R	RME	ME	DATE	T-OP	R	T-ON	R	RME	ME
8/4	6.31	NNO	6.48	ZO	O	13	11/4	16.34	O	16.52	NNW	NO	21
8/4	8.23	NNO	8.45	Z	OZO	54	11/4	18.23	ZO	18.45	NNW	ONO	58
8/4	10.16	NNO	10.38	ZW	NW	50	11/4	20.16	Z	20.38	NNW	W	46
8/4	12.09	NNO	12.27	W	NNW	19	11/4	22.15	WZW	22.30	NNW	WNW	9
8/4	14.00	NO	14.15	NW	N	11	12/4	6.19	NNO	6.35	OZO	ONO	10
8/4	15.49	ONO	16.06	NNW	NNO	15	12/4	8.11	NNO	8.33	Z	O	47
8/4	17.37	OZO	17.58	NNW	NO	37	12/4	10.04	NNO	10.26	ZW	WNW	56
8/4	19.29	ZZO	19.51	NNW	WZW	76	12/4	11.57	NNO	12.15	W	NW	21
8/4	21.24	ZZW	21.44	NNW	W	20	12/4	13.48	NO	14.03	NW	N	11
9/4	5.34	NO	5.42	O	ONO	2	12/4	15.37	ONO	15.53	NNW	NNO	14
9/4	7.24	NNO	7.44	ZZO	O	27	12/4	17.25	OZO	17.45	NNW	NO	33
9/4	9.17	NNO	9.39	ZZW	WNW	88	12/4	19.16	ZZO	19.39	NNW	ONO	86
9/4	11.10	NNO	11.30	WZW	NW	31	12/4	21.11	ZZW	21.31	NNW	W	24
9/4	13.02	NNO	13.18	WNW	NNW	14	12/4	23.16	WNW	23.20	NW	WNW	1
9/4	14.52	NO	15.07	NW	N	12	13/4	5.24	ONO	5.26	ONO	ONO	0
9/4	16.40	O	16.59	NNW	NO	23	13/4	7.11	NNO	7.31	ZZO	O	23
9/4	18.29	ZO	18.51	NNW	ONO	61	13/4	9.04	NNO	9.27	ZZW	WNW	83
9/4	20.23	Z	20.44	NNW	W	42	13/4	10.57	NNO	11.18	WZW	NW	34
9/4	22.21	WZW	22.36	NNW	WNW	8	13/4	12.49	NNO	13.06	WNW	NNW	15
10/4	6.25	NNO	6.41	ZO	ONO	11	13/4	14.39	NO	14.55	NW	N	11
10/4	8.17	NNO	8.39	Z	O	50	13/4	16.28	O	16.46	NNW	NNO	21
10/4	10.10	NNO	10.32	ZW	WNW	53	13/4	18.17	ZO	18.39	NNW	ONO	54
10/4	12.03	NNO	12.21	W	NNW	20	13/4	20.10	Z	20.32	NNW	W	49
10/4	13.54	NO	14.09	NW	N	11	13/4	22.08	ZW	22.24	NNW	WNW	11
10/4	15.43	ONO	15.59	NNW	NNO	15	14/4	6.13	NNO	6.28	OZO	ONO	9
10/4	17.31	OZO	17.52	NNW	NO	35	14/4	8.04	NNO	8.26	Z	O	44
10/4	19.22	ZZO	19.45	NNW	WZW	81	14/4	9.58	NNO	10.20	ZW	WNW	60
10/4	21.18	ZZW	21.38	NNW	W	22	14/4	11.50	NNO	12.09	W	NW	22
11/4	5.28	NO	5.34	O	ONO	1	14/4	13.42	NO	13.57	NW	N	12
11/4	7.18	NNO	7.38	ZZO	O	25	14/4	15.31	ONO	15.47	NNW	NNO	14
11/4	9.10	NNO	9.33	ZZW	WNW	88	14/4	17.19	OZO	17.39	NNW	NO	31
11/4	11.03	NNO	11.24	WZW	NW	32	14/4	19.10	ZZO	19.32	NNW	ONO	90
11/4	12.56	NNO	13.12	WNW	NNW	14	14/4	21.05	ZZW	21.25	NNW	W	26
11/4	14.45	NO	15.01	NW	N	11	14/4	23.08	W	23.15	NW	WNW	2

OSCAR 8

TIJDEN IN GMT

MAXIMALE AFWIJKING IN DE TIJDEN: 3 MINUTEN

DATE	BAAN	T-OP	R	T-ON	R	RME	ME
8/4	475	18.37	OZO	18.51	N	NO	22
8/4	476	20.17	ZZO	20.33	NNW	W	87
8/4	477	22.00	ZW	22.14	NNW	W	16
9/4	489	18.42	OZO	18.56	N	NO	24
9/4	490	20.22	Z	20.38	NNW	W	77
9/4	491	22.07	ZW	22.20	NNW	W	15
10/4	503	18.46	OZO	19.01	N	ONO	25
10/4	504	20.28	Z	20.44	NNW	WZW	73
10/4	505	22.12	ZW	22.25	NNW	W	13
11/4	517	18.52	OZO	19.07	N	ONO	26
11/4	518	20.33	Z	20.49	NNW	WZW	68
11/4	519	22.17	ZW	22.30	NNW	W	12
12/4	531	18.56	ZO	19.12	N	ONO	29
12/4	532	20.38	Z	20.54	NNW	W	60
12/4	533	22.22	ZW	22.35	NNW	W	11
13/4	545	19.01	ZO	19.17	N	ONO	31
13/4	546	20.43	Z	20.59	NNW	W	56
13/4	547	22.28	ZW	22.40	NNW	W	10
14/4	559	19.07	ZO	19.22	N	ONO	33
14/4	560	20.48	Z	21.04	NNW	W	53
14/4	561	22.34	ZW	22.45	NW	W	9

Heel hartelijk dank aan Wim, PAoSLT die er zeer veel tijd in moet steken om u te kunnen helpen aan de gegevens van de omlopen!!!

HQFRA



**wekelijks orgaan van de
vereniging van radio zend-amateurs
V.R.Z.A.**

De V.R.Z.A. is goedgekeurd bij Kon. besluit dd. 22-10-1957, nr. 46

JAARGANG 27, NR. 15

14 april 1978

NIEUWS M.B.T. DE WARC 79
nogmaals: RINGKERNEN IN AFGESTEMDE KRINGEN
CUNA SR-9

CQ-PA**Overname van artikelen uitsluitend met schriftelijke toestemming van de redactie.**

Hoofdredakteur	:	PAoPRT	I.H. Huizinga, Liezenveenweg 33, 7975 AX Uffelte	05215 - 439
Redakteurs	:	PAoTLX	W.C. Niericker (techn. projecten)	
	:	PAoWDW	W.K.F. Witt (techn. zaken)	
	:	PAoKAM	J.A.M. Wennekes (techn. zaken)	
	:	PA-1555	H. Mulder (lay-out, alg. zaken)	05409 - 4333
Techn. adviseur	:	PAoMUS	C. Musquetier, Langelaar 108, 4847 EP Teteringen	
Advertentie expl.	:	PAoPZ	A. Schouwenaar, Foreest 5, 3155 BC Maasland	01899-14550
Ham Ads	:	PAoJWG	J.W. Gnodde, Postbus 45, 9410 AA Beilen	
Rubriekmedewerkers:		PAoCSL, PAoLSC, PAoSNG, PE1BZH		

Technische vragen over gepubliceerde artikelen uitsluitend schriftelijk aan de hoofdredakteur.

Adressen amateurs buitenland: PA-1555, Piet Heinstraat 33, 7622 XN Borne

Kontributie V.R.Z.A. 1978: f 45,00 voor leden woonachtig in Nederland

Kontributie-overschrijvingen op gironummer 26 4 26 t.n.v. Penningmeester V.R.Z.A. te Groningen

Ledenadministratie V.R.Z.A.: Postbus 274, 4900 AG Oosterhout (N.B.), tel. 01620-25206

voor opgave nieuwe leden, adres- en callwijzigingen, nazending nummers CQ-PA, informatie over het lidmaatschap en propaganda-materiaal V.R.Z.A.

Verenigingszender PAoVRZ/A: Uitzendingen iedere zaterdag om 11 uur op 3600 kHz SSB en 144.8 MHz FM. Station-manager: PAoJAT, A. Terpstra, 1e Johannastraat 47, 7331 CB Apeldoorn, tel. 055-239192, tijdens uitzending 055-792097

Bestuur van de V.R.Z.A.:

Voorzitter	:	PAoWX	G.J. Kooijman, Wilgenlaan 2, 1185 JP Amstelveen	020 - 412615
Vice-voorzitter	:	PAoTNT	F. van Grafhorst, Staringlaan 262, 3351 TH Papendrecht	078 - 55086
	:	PAoSPA	T. van der Veur, Eikenlaan 272, 9741 EW Groningen	050 - 773744
Sekretaris	:	PAoJCL	J.C. Lauer, Parelstraat 13, 2403 BN Alphen a/d Rijn	01720-92280
2e Sekretaris	:	PAoKE	A. v.d. Horst, Distelstraat 23, 3222 XB Hellevoetsluis	01883 - 4253
Penningmeester	:	PAoGOB	G.B. Nijman, Blauwgras 20, 3902 AA Veenendaal	08385-15679
PTT-zaken	:	PAoJY	J.P. Lagerberg, Planetenweg 183, 1973 BC IJmuiden	02550-13055
Redakteur	:	PAoPRT	I.H. Huizinga, Liezenveenweg 33, 7975 AX Uffelte (Dr.)	05215 - 439
Leden	:	PAoHWZ	J. Witbaard, Burg.v.Edenstraat 22, 1561 WS Krommenie	075 - 281412
	:	PAoJTH	J. Theis, Verweystraat 42, 4904 EN Oosterhout (NB)	01620-25206
	:	PAoLEV	E.L. Evers, Pekingdreef 60, 3564 JR Utrecht	030 - 615502

Gebruik telefoonnummers bestuur uitsluitend in haastgevallen; anders alléén schriftelijk via de 1e sekretaris

V.R.Z.A.-Verkoopbureau:

Orderbehandeling en administratie: PE1AFN, Th. van Kranen, Boksdoornstraat 57, 2563 TN Den Haag, tel. 070-456561 (uitsluitend 's avonds van 19-22 uur) / Inkoop/inkoop-administratie: PAoTLX, W.C. Niericker, Pr. Margrietlaan 13, 2341 VH Oegstgeest, tel. 071-155481

Bestellingen door vooruitbetaling op giro 1477365 t.n.v. VRZA-Verkoopbureau te Den Haag
Vermeld s.v.p. de bestelcode bij uw betalingen!

Dutch QSL-BUREAU

Het QSL-Bureau ontvangt van een aantal, vooral nieuwe, PA- en PE-stations QSL's, waarvan de afmetingen zeer uiteen lopen. Het sorteren en verzenden daarvan wordt daardoor ten zeerste bemoeilijkt.

Ingevolge art. 13 van het QSL-reglement dienen de QSL's de afmetingen van ten hoogste 100 x 145 mm te hebben. QSL's van afwijkende formaten zullen in het vervolg worden geweigerd en aan de resp. afzenders worden geretourneerd.

Bovengenoemde maatregel geldt ook voor QSL's waaraan zgn. "Contest-of Certificaat-zegels" zijn bevestigd welke niet in het geheel zijn opgeplakt.

de QSL-manager,
H.M.E. Linse - PAoUB

AKTIVITEITENKALENDER

door PAoBDW

15/4 – 16/4	SP DX Contest	1500–2400 GMT	PHONE
25/4 – 26/4	DX YL To North American Contest	1800–1800 GMT	PHONE
29/4 – 30/4	VRZA SWL Competitie – deel 4		
	VERON SLP Contest – deel 3	info CQ-PA 4/78, 8/78	
29/4 – 30/4	PACC Contest	1200–1800 GMT	PHONE/CW
6/5 – 7/5	VERON (IARU Region I) VHF Contest	info CQ-PA 8/78	CW
24/6	AGCW-DL VHF Contest	1900–2400 GMT	CW
2/7 – 3/7	VERON (IARU Region I) VHF Contest	info CQ-PA 8/78	
23/9	AGCW-DL VHF-CW Contest	1900–2400 GMT	CW

AGCW-DL VHF Contest

Dit jaar worden door de Activity-Group CW in DL een aantal VHF-CW contesten georganiseerd.

Data: 24 juni 1900-2400 GMT en 23 september 1900-2400 GMT.

Er wordt gewerkt op de 2 meterband van 144.000 t/m 144.150 MHz. Aangeropen wordt er met CQ AGCW TEST.

Categorieën: Categorie A minder dan 3,5 Watt output; B minder dan 25 Watt; C meer dan 25 Watt output.

Rapport: RST plus QSO volgnummer, categorie en de volledige QRA locator, b.v. 579 001/B/EL 25 a, de deeltkens meeseinen.

Puntentelling: Een QSO tussen categorie A met A = 9 punten, A met B = 7 punten, A met C = 5 punten, B met B = 4 punten, B met C = 3 punten, C met C = 2 punten.

Een QSO met een station dat geen volledig contestrapport geeft telt voor een punt en geeft tevens geen multiepunten.

Multiepunten: Elk nieuw QRA locatorvak geeft 1 punt, incl. het eigen vak. Elk DXCC land geeft 5 punten, incl. het eigen land.

Totaalpuntentelling: Het totaal van de QSO-punten maal het totaal van de multiepunten. Er zijn drie categorieën van deelnemers. Elk contest staat op zichzelf. Tijdens de contest mag er niet van QTH worden gewisseld, dus wel tussen de contesten.

QSO's via een repeater e.d. tellen niet mee.

Logs: De logs moeten voor 31 oktober 1978 worden toegezonden aan: Edmund Ramm, DK3UZ, P.O. Box 38, D 2358 Kaltenkirchen. Fed Rep of Germany.

PACC Contest

Op 29 en 30 april wordt het PACC contest gehouden. Er wordt dat weekend op de HF banden naar de PA-stations uitgekeken. Zorg dat u dat weekend QRV bent en mogelijk kunt u een aantal landen aan uw DXCC landenlijst toevoegen.

Het reglement komt nog in CQ-PA.

De V.R.Z.A. feliciteert

Margéra en Jos Remmers (PAoWIK) met de geboorte van hun dochter

Sylvia

Jopie en Bert Heerekop (PAoBRT) met de geboorte van hun tweeling

Ellen en Annika

*Verder nog Cobie Gast en Leo Rollfs (PAoCVE) met hun verlovings;
veel geluk!*

NIEUWS met betrekking tot de WARC 79

Zoals de zaken er thans voorstaan zal de "Nederlandse administratie" (PTT/RCD) met betrekking tot de amateurbanden het volgende Nederlandse standpunt innemen tijdens de Wereld Radio Conferentie 1979 (WARC 79), te houden onder auspiciën van de ITU. Teneinde een en ander te kunnen begrijpen is een toelichting nodig zoals is vermeld in het ITU Radio Reglement, artikel nr. 5, t.w. de Frequentietabel.

De allocatie (het bestemmen van sub-banden aan bepaalde diensten) van de frequentiebanden kent prioriteiten, t.w.:

Primary services
Permitted services
Secondary services

Deze 3 benamingen zullen verder in het Engels worden gehanteerd.

De hierna volgende frequentiebanden zijn in een of andere vorm gealloceerd aan radio-amateurs. De allocatie is in diverse vormen geschreven en hebben de navolgende betekenis:

Hoofdletters "AMATEURS" betekent "Primary service"
Gespatieerde letterd " A M A T E U R S " betekent "Permitted service"
Kleine letters "amateurs" betekent "Secondary service"

De vertaling van de prioriteiten verhoudingen uit de Radio-Regulations luidt: "Permitted" en "Primary services" hebben gelijke rechten, met uitzondering dat bij het samenstellen van frequentieplannen, de "Primary service" in vergelijking tot de "Permitted service" de eerste keuze van de frequenties heeft.

Stations waaraan een secundaire status "Secondary service" is toegekend:

- a. mogen geen nadelige interferentie veroorzaken aan stations met een "Primary" of "Permitted" service waaraan reeds frequenties zijn toegekend of waaraan frequenties op een later tijdstip zullen worden toegekend
- b. kunnen geen bescherming eisen tegen ondervonden nadelige interferentie van stations met een "Primary" of "Permitted" service waaraan reeds frequenties zijn toegekend of nog zullen worden toegekend
- c. kunnen bescherming eisen tegen ondervonden nadelige interferentie van stations met dezelfde of andere "Secondary service(s)" waaraan frequenties op een later tijdstip worden toegekend.

Thans volgt dan het naar alle waarschijnlijkheid in te nemen Nederlands standpunt. Met nadruk merk ik op dat eerst *na* de WARC 79 zal blijken wat de *uiteindelijke* allocaties zullen worden.

1800 – 1820 kHz AMATEUR

3500 – 3520 kHz AMATEUR

voetnoot 205B

Aan de banden 3500 tot 3510 kHz, 6990 tot 7000 kHz, 14250 tot 14260 kHz en 21000 tot 21450 kHz is wereldwijde prioriteit toegekend aan hulpverleningsdiensten t.b.v. grote natuurrampen. Deze wereldwijde prioriteit moet uitdrukkelijk worden beperkt tot plaats en tijd van de ramp en t.b.v. de hulpverleningsploegen.

3520 – 3800 kHz	FIXED MOBILE EXCEPT AERONAUTICAL MOBILE AMATEUR	
6900 – 7000 kHz	AMATEUR	voetnoot 205B
7000 – 7100 kHz	AMATEUR AMATEUR-SATELLITE	voetnoot 205B
14000 – 14250 kHz	AMATEUR AMATEUR-SATELLITE	
14250 – 14350 kHz	AMATEUR	voetnoot 205B voetnoot 218 In de USSR is de band 14250–14350 MHz ook gealloceerd aan de vaste dienst
21000 – 21450 kHz	AMATEUR AMATEUR-SATELLITE	voetnoot 205B
28 – 29.7 MHz	AMATEUR AMATEUR-SATELLITE	
144 – 146 MHz	AMATEUR AMATEUR-SATELLITE	
433 – 440 MHz	AMATEUR Radiolocation	voetnoot 320A In de band 435–438 MHz kan de ama- teur-satellite service worden geautoriseerd op conditie dat geen nadelige interferen- tie aan andere diensten wordt veroorzaakt die in overeenstemming met de frequentie- tabel werken (ingekort) voetnoot 321 In Region I is de frequentie 433.92 MHz bestemd voor industriële, wetenschappelijke en medische doeleinden. De uitzendingen moeten binnen de gren- zen van $\pm 0,2\%$ van deze frequentie plaats- vinden.
1215 – 1300 MHz	RADIOLOCATION Amateur	
2425 – 2450 MHz	AMATEUR Radiolocation	voetnoot 357 De frequentie 2450 MHz is bepaald voor industriële, wetenschappelijke en medische doeleinden. De uitzendingen moeten binnen ± 50 MHz van de vermelde frequentie plaats- vinden. Radiocommunicatiediensten die binnen deze limieten werken moeten de interferentie van de ISM diensten accep- teren.
5650 – 5670 MHz	RADIOLOCATION Amateur	
5670 – 5725 MHz	RADIOLOCATION Amateur Space Research (Deep-Space)	

5725 — 5850 MHz	FIXED-SATELLITE (Earth-to-Space) RADIOLOCATION Amateur
10000 — 10500 MHz	RADIOLOCATION Amateur
24 — 24.05 GHz	AMATEUR AMATEUR-SATELLITE
24.05 — 24.25 GHz	RADIOLOCATION Amateur

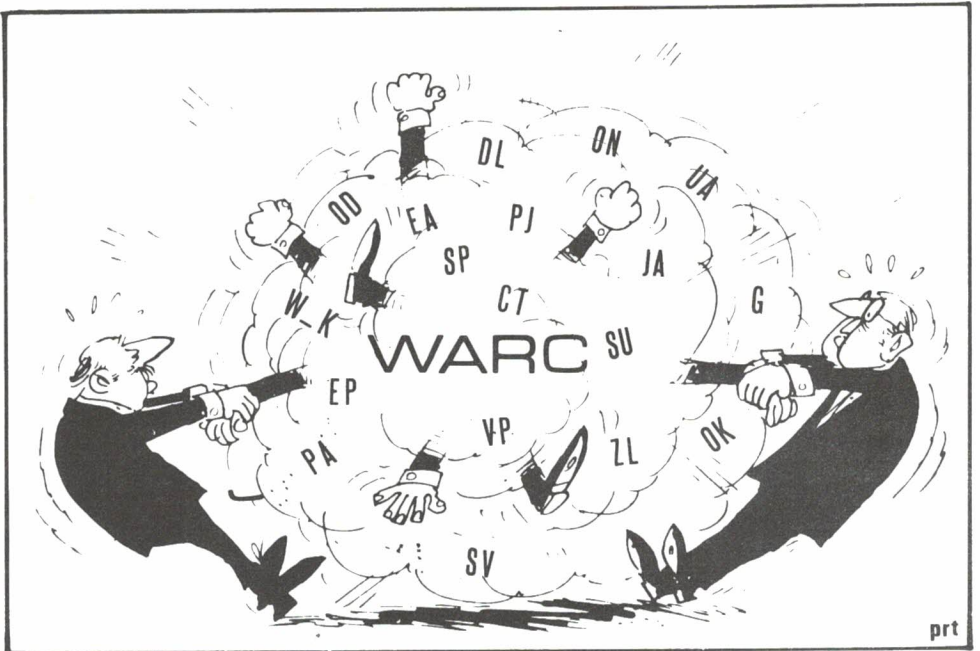
voetnoot 410C

De frequentie 24.125 GHz is bestemd voor industriële, wetenschappelijke en medische toepassingen.

De uitzendingen moeten liggen binnen ± 125 MHz. Radiocommunicatie uitzendingen die interferentie binnen deze limieten ondervinden moeten dit accepteren.

Tenslotte wijs ik u er op dat deze WARC 79 informatie een informatief karakter heeft waaraan geen enkel recht kan worden ontleend. Het indiceert de belangenbehartiging van de amateurzaken door de nationale administratie.

John, PAoVER



"Let op uw zaak, HH amateurs!"

**KOMENDE VRIJDAG KOMT HET JUTBERG '78 NUMMER BIJ U IN DE BUS!
DAAROM S.V.P. ZO WEINIG MOGELIJK INFO!!**

Nogmaals "RINGKERNEN IN AFGESTEMDE KRINGEN"

door PAoPAU

Opmerkingen naar aanleiding van het artikel van de hand van PAoEJM in CQ-PA nr. 42 en 43 van 1977.

Er zijn een tweetal punten in deze artikelen waarop ik nader in wil gaan omdat deze voor de experimenteerders van nut kunnen zijn.

Het eerste waar ik de aandacht op wil vestigen is de zin op pag. 823. Er staat: 'Een hoge Q wordt bevorderd door zo dik mogelijk draad of strengen draad te gebruiken en de windingen zo goed mogelijk over de kern te verdelen.'

Nu worden we geacht onze minimale amateur-theorie goed te kennen maar het is juist om deze zin nog eens dubbeldik te onderstrepen en er terdege rekening mee te houden, want wat is het geval? Elke spoel heeft zijn eigen capaciteit, afhankelijk van draaddikte, afstand tussen de windingen en het aantal windingen.

Nu bij ringkernen de permeabiliteiten zo'n grote rol gaan spelen wordt de netto impedantie $X_L - X_C$ bij resonantie en onbelast steeds hoger (we hoeven immers steeds minder windingen te gebruiken om tot eenzelfde zelfinductie te komen).

Doordat we door het steeds minder wordende aantal windingen voor een bepaalde resonantiefrequentie ook nog eens een lagere serieweerstand over de spoel hebben, wordt de Q bij toepassing van deze moderne materialen steeds hoger.

Het is daarom verstandig zo veel als mogelijk de aanbevolen draaddikten aan die zijn afgestemd op het kernmateriaal en de ringdiameter. Dat kan veel onaangename verrassingen, die op zichzelf wel leerzaam zijn, voorkomen!

Dit geldt natuurlijk speciaal voor de te verwachten resonantiefrequentie, omdat de $X_L - X_C$ (waarbij C de spoelcapaciteit vertegenwoordigt) belangrijk is voor de te verwachten grensfrequentie.

Nu hebben we het al even over de Q van de kringen gehad. Omdat we met zijn allen in het transistortijdperk zitten en constant worden belaagd door IN- en UITGANGS-impedanties van torren is de meestal hoge Q van deze ringkernen uitermate belangrijk. Bij deze halfgeleiders is juist een (ongedempte) transformatieverhouding zoals b.v. bij een juiste collectorbelasting in een geaarde emittorschakeling essentieel!

Het grote verschil met vroeger is, dat we destijds kringen bij b.v. HF-toepassing vervaardigden met een Q tussen de 10 en de 100. Bij ringkernen, mits juist gekozen en voorzien van de juiste draaddikte, zitten we praktisch altijd boven de 100!

Uit het artikel van PAoEJM bleek dat PAoFOT over een professioneel meetinstrument beschikt waarvan kan worden aangenomen dat over een groot bereik metingen verricht kunnen worden. Indien er amateurs onder ons zijn die zelf iets vervaardigd hebben waarmee b.v. op de amateurfrequenties metingen kunnen worden verricht, dan zijn met mij denkbaar velen geïnteresseerd daarover iets in CQ-PA te kunnen lezen.

RECTIFICATIE CQ-PA nr. 13, blz. 260

Met betrekking tot het artikel van PAoDAR, "Semi break-in werken met de TS 700 G", is de volgende informatie voor nabouwers van belang.

De transistor T6, welke het relais stuurt, is met een BC 177/178 e.d. iets te krap bemeten. Het is beter hiervoor een zwaarder type te nemen.

Een BD 136/138 of 140 is hier beter op zijn plaats!

Tnx info oDAR.

CQ CONTEST DE PA2TMS....

Tijdens de onlangs gehouden CQ WPX Contest heeft Tom, PA2TMS (ex PA9TOM) vanuit zijn FB locatie op het eiland Texel in de multi operator klasse van deze contest een uitstekende prestatie geleverd. Tom maakte in totaal bijna 2300 QSO's in 48 uur tijd (ca. 50 per uur) verdeeld over zo'n 400 prefixen. Het puntentotaal zal tussen 2.000.000 en 2.500.000 liggen! Het station dat het vorig jaar in Europa als nummer één eindigde was DM2DUK met ruim 2.500.000 punten. Een goed uitzicht op een uitstekend resultaat dus!
Congrats Tom!

redactie

OP 5 MEI A.S. WEDEROM PK-REUNIE

De zendamateurs uit het voormalig Nederlands Indië (nu verenigd in het PKC - PK-Comité) houden wederom hun jaarlijkse reunie.

Ditmaal wordt het evenement gehouden in het cultureel centrum De Reehorst te Ede, aanvang 11.30 uur.

Op die dag staan verschillende evenementen op het programma, waaronder een excursie naar het museum van de verbindingdienst van de koninklijke landmacht. Uiteraard ontbreekt ook de gezamenlijke rijstmaaltijd niet!

De reunie wordt door enkele andere PK-activiteiten vooraf gegaan. Zo is er op zaterdag 29 april om 9.00 uur een landelijk PK-QSO op 3600 kHz. Op diezelfde dag om 22.30 uur een 'ATV-special', bestaande uit een uitzending met quadrofonisch geluid, waarover nadere bijzonderheden te vernemen zullen zijn via PAoVRZ/A en eventueel via de ATV-rubriek in CQ-PA.

Van zondag 30 april t/m dinsdag 3 mei kunnen in het buitenland wonende PK's (we moeten zeggen ex-PK's) in contact treden met hun collega's in Nederland door op 14.120 - 14.140 MHz te roepen en wel om 19.15, 20.15 of 21.15 uur (W.E.T.).

Ook werd een PK-certificaat in het leven geroepen, waarover we binnenkort nadere bijzonderheden kunnen lezen in de certificatenrubriek. Wie dit certificaat vlot wil behalen doet er goed aan op 5 mei uit te kijken naar het reunie-station dat in de lucht zal zijn onder de call PAoPKC/A.

Nadere bijzonderheden over de diverse evenementen kunnen verkregen worden bij het Sekretariaat van de PKC, postbus 8651 te Den Haag.

GESTOLEN

OM H.C. van Scheindel uit Amsterdam, PE1BFP, deelde ons mede dat enige tijd geleden uit zijn wagen zijn ontvreemd een ICOM IC-245E, serienummer 7103402, alsmede een Kenwood TR-2200G, serienummer onbekend. Eventuele inlichtingen: 020-365647.

Eveneens werd uit de auto van OM W.J. Mulder, PDoDAU, ontvreemd een Kenwood 2200 GX met serienummer 340647 met als bijzonderheid twee gaten in het kastje. OM Mulder is bereikbaar na 18.00 uur onder nummer 070-603175 (Den Haag dus).

Wij willen mede-amateurs hierop opmerkzaam maken opdat zij geen apparatuur in handen krijgen waarmede zij eventueel in moeilijkheden zouden kunnen komen.

Mocht u omtrent voornoemde apparatuur enigerlei inlichtingen kunnen verstrekken, verzoeken wij u met bovenstaande OM(s) in verbinding te treden, die u ongetwijfeld hiervoor zeer erkentelijk zullen zijn.

redactie

Handelsonderneming BLOKGOLF - Leiden

Kristalfilters: 12,5 KHz kanaalafstand, 7 KHz bij-6 dB, 17,5 KHz bij-70 dB, bij 10,7 MHz, 8 pool, ITT 024 DC, f 45,-. 25 KHz kanaalafstand, 15 KHz bij-6 dB, bij 10,7 MHz, 8 pool, ITT 024 BG, f 30,-. Deze filters zijn gloednieuw en worden verkocht in originele verpakking, datasheets f 1,- extra. **100 KHz kristallen**, STC, glasvacuum!, f 20,-. **5 MHz kristallen**, miniatuur, ITT, f 6,-. **Kristaloscillatoren**, 12 V, 200 KHz, ITT, f 20,-. **CT 432-Kristal-calibratoren** met inwendig 100 KHz, 1 MHz en 10 MHz kristallen, als kristaltester te gebruiken, uitgang voor teller en B.F.O., f 95,-. **Buizentestsets**, TV-2/U C2, zeer veel mogelijkheden, f 110,-. **SIEMENS T 37 I**, **Telex-bladschrijvers**, f 175,-, in origineel bureau, f 325,-. **Compensatie-Voltmeters** (o.a. John Fluke type 801) f 395,- en f 350,-. **SOLARTRON**, CD 523 S2, osc. scope, 5 MHz - 100 mV, f 295,-. **AN-USMC-50 C**, oscilloscope, 15 MHz, 15 mV, f 395,-. **Freq. meter-counter** met 6 nixies, 1 MHz kristal in oven en leuke onderdelen, f 55,-. **M.L. transistor analyser**, f 120,-. **AVO-transistor-anal.** MK 2, f 120,-. **Precisie-mica-condensatorbank**, Sullivan & Griffith, f 110,-. **Freq. meter**, TS 175 U, 10-1000 MHz, f 260,-. **AVO, univ. meetbrug**, RCL, f 375,-. **Muirhead-VLF-oscillator** D 880 A, f 150,-. **MARCONI-sign.-generator**, TF 867, 15 KHz - 30 MHz, f 425,-. **Wayne & Kerr sign. gen.** 10 KHz - 10 MHz, f 200,-. **Sanders oscillator**, 7-10 GHz, f 75,-. **Zwaar koperdraad**, 7 adrig, elke ader $\pm 1,8$ mm diam., totaal diam. ± 5 mm, 121 meter, f 130,-. **Idem**, 55 m, f 60,-. **SEINSLEUTELS**, f 10,-. **Siemens Wattmeter**, Thermisch, 0-3000 MHz, f 295,-. **URM 23**, **Power-measuring-kit** met bolometer etc. f 95,-. **Set met Wattmeter en dummyload voor 10 GHz golfpijp**, f 95,-. **19 inch kast**, $\pm 1,5$ m hoog, 2 zijdeuren, 1 achterdeur, f 180,-. **Voor de vakantie**, (Imperiaal bezitters opgelet!): **Cargo-straps**, nylon, 3 m lang, 5 cm breed, met zelfsluitende gesp., f 7,50. **Reed-relais**, 10 voor f 2,50. Verder vindt u bij ons: audio-generatoren, pluggen, krimpkous, weerkaarten, ontvangers, sloopsetjes met waardevol materiaal, coax-kabel, variacs, helipots etcetera.

Geopend 's zaterdags van 10 tot 17 uur. Jan Vossensteeg 19, Leiden.
Inlichtingen en/of afspraken tel. 071-144988, postbus 377, Leiden.



INFORMATIE

VOORJAARS-EXAMENS D EN C(A) MACTHIGINGEN 1978

Wij zijn bijzonder blij u nu reeds de correcte antwoorden op de examenvragen te kunnen leveren. De eerste tien vragen hebben betrekking op de kennis der machtigingsvoorwaarden, de rest op techniek.

Om voor D te slagen moest u resp. 7 en 22 van deze vragen juist beantwoorden; voor een C(A) licentie was dat resp. 7 en 27.

Hieronder de tabellen met goede antwoorden:

D-examen

1 = B	11 = C	21 = C	31 = C
2 = A	12 = C	22 = B	32 = B
3 = C	13 = A	23 = A	33 = C
4 = B	14 = A	24 = C	34 = B
5 = A	15 = B	25 = A	35 = C
6 = B	16 = B	26 = B	36 = B
7 = C	17 = C	27 = A	37 = A
8 = A	18 = C	28 = C	38 = A
9 = C	19 = B	29 = C	39 = A
10 = C	20 = B	30 = A	40 = A

C(A)-examen

1 = C	11 = A	21 = C	31 = B	41 = B
2 = A	12 = B	22 = C	32 = C	42 = D
3 = B	13 = D	23 = C	33 = D	43 = D
4 = C	14 = B	24 = B	34 = A	44 = B
5 = B	15 = A	25 = D	35 = C	45 = C
6 = C	16 = A	26 = B	36 = A	46 = A
7 = A	17 = C	27 = D	37 = C	47 = D
8 = B	18 = C	28 = A	38 = C	48 = B
9 = A	19 = C	29 = A	39 = B	49 = A
10 = A	20 = D	30 = C	40 = B	50 = B

JAN DOET AAN DISCOUNT

ook op
De Jutberg

o.a.

DRAKE

MN-4	Antenne tuner 10-80 mtr	f 425,-
WV-4	VHF Wattmeter 20-200 MHz	f 295,-
W-4	HF Wattmeter 3- 30 MHz	f 275,-
L 4 B	Linear Ampl. 2000 Watt	f 2995,-
TR-4C	HF transceiver met AC supply	f 2495,-

KENWOOD

TS-700 G	2 meter all mode transceiver met gratis Vox 3	f 1795,-
TR-7200 GWH	2 meter FM transceiver met 6 D kanalen en een gratis VFO 30 GW	f 795,-
VFO-520	Remote VFO voor TS-520 compleet met aansluitkabel	f 350,-
TR-7010	2 meter mobiel SSB-transceiver 20 Watt P.E.P., compleet met mike	f 895,-
VOX-3	Vox-unit voor TS-700/700 G	f 75,-
Set „D”	kristallen voor TR-7200 T+R 6 kanalen compleet	f 27,50 f 150,-

S.T.E.

Bug 20	Elektronische seinsleutel met geheugen	f 495,-
Arac	2 en 10 meter all mode ontvanger met VFO tuning	f 495,-

TRIO

DL-703	Digitale multimeter	f 395,-
CO-1303 D	5 MHz oscilloscope 7 cm scherm	f 495,-
PF-810	RF powermeter	f 325,-
VT-108	Fet voltmeter met gratis AC supply	f 395,-
SG-402	HF-meetzender 100 kHz - 30 MHz	f 275,-
AG-202 A	Audio generator 20 Hz - 200 kHz	f 295,-

CUSHCRAFT

A 144-20T	2 meter kruis-yagi 2 x 10 el.	f 165,-
A 432-20T	70 cm kruis-yagi 2 x 10 el.	f 165,-

HY-GAIN

TH 3 jr	3 elements 3 banden beam 10-15-20 mtr	f 475,-
18 AVT/WB	5 banden groundplane	f 325,-

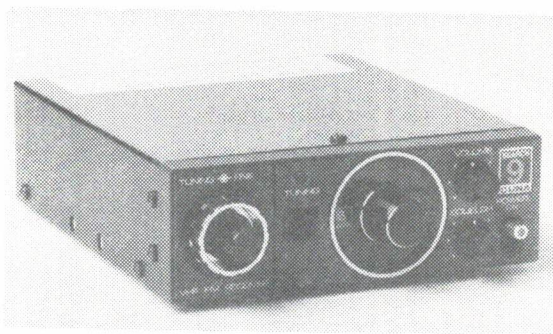
Reageer snel, de voorraad is beperkt.

Nog een paar data: van 30/4 t/m 6/5 zijn we met onze Hamshop op de Jutberg te Laag-Soeren in huisje Vliegend Hert, nr. 69, en van 8/5 t/m 5/6 zijn we wegens vakantie gesloten; daarna weer tot ziens in „Groot Mokum”.

 **KENWOOD**

 **DRAKE**





CUNA SR-9

**EEN TWEE METER
FM ONTVANGERTJE
VOOR MINDER DAN
ƒ200,-**

De Japanse elektronische industrie stemt op feilloze wijze haar produkten af op de behoefte van ons Europese zendamateurs. Soms doen ze dat op een wijze die in onze ogen geen genade kan vinden omdat het aangeboden produkt inferieur is en in geen enkele verhouding staat tot de prijs. Soms klopt de prijs-kwaliteit verhouding wel degelijk, zoals in dit geval met de CUNA SR-9 ontvanger.

★ ★ ★

Er zijn niet zo veel compleet gebouwde FM twee meter ontvangers in de handel verkrijgbaar, zeker niet voor een bedrag van enkele honderden guldens.

Toen bij de redactie het plan rijpte om apparatuur te gaan testen werd er allereerst in de advertenties gekeken wat voor apparaten er in aanmerking zouden komen en het besluit viel om een bescheiden aanloopje te nemen met dit ontvanger. Anoniem werd voor ƒ 198,- bij de fa. Rueb in Den Haag een exemplaar gekocht; zonder demonstratie en zonder de doos open te maken de winkel uit!

De SR-9 is een dubbelsuper FM ontvanger, geschikt voor 11 vaste kanalen en een twaalfde schakelaarstand waarmee het ingebouwde VFO wordt ingeschakeld. Er kan dus gekozen worden voor het fixed luisteren op een aantal kanalen m.b.v. kwartskristallen terwijl ook de gehele twee meterband kan worden doorgestemd.

De eerste middenfrequentie bedraagt 10,7 MHz, de tweede 455 kHz waarbij het mixer-sigitaal m.b.v. een kristalgestuurde oscillator wordt opgewekt. De ontvanger bevat een squelch en een compleet LF-gedeelte tot en met een ingebouwde luidspreker toe.

De voedingsspanning bedraagt 12V; de gevoeligheid zou beter dan 1 uV zijn voor 10 dB signaal-ruisverhouding.

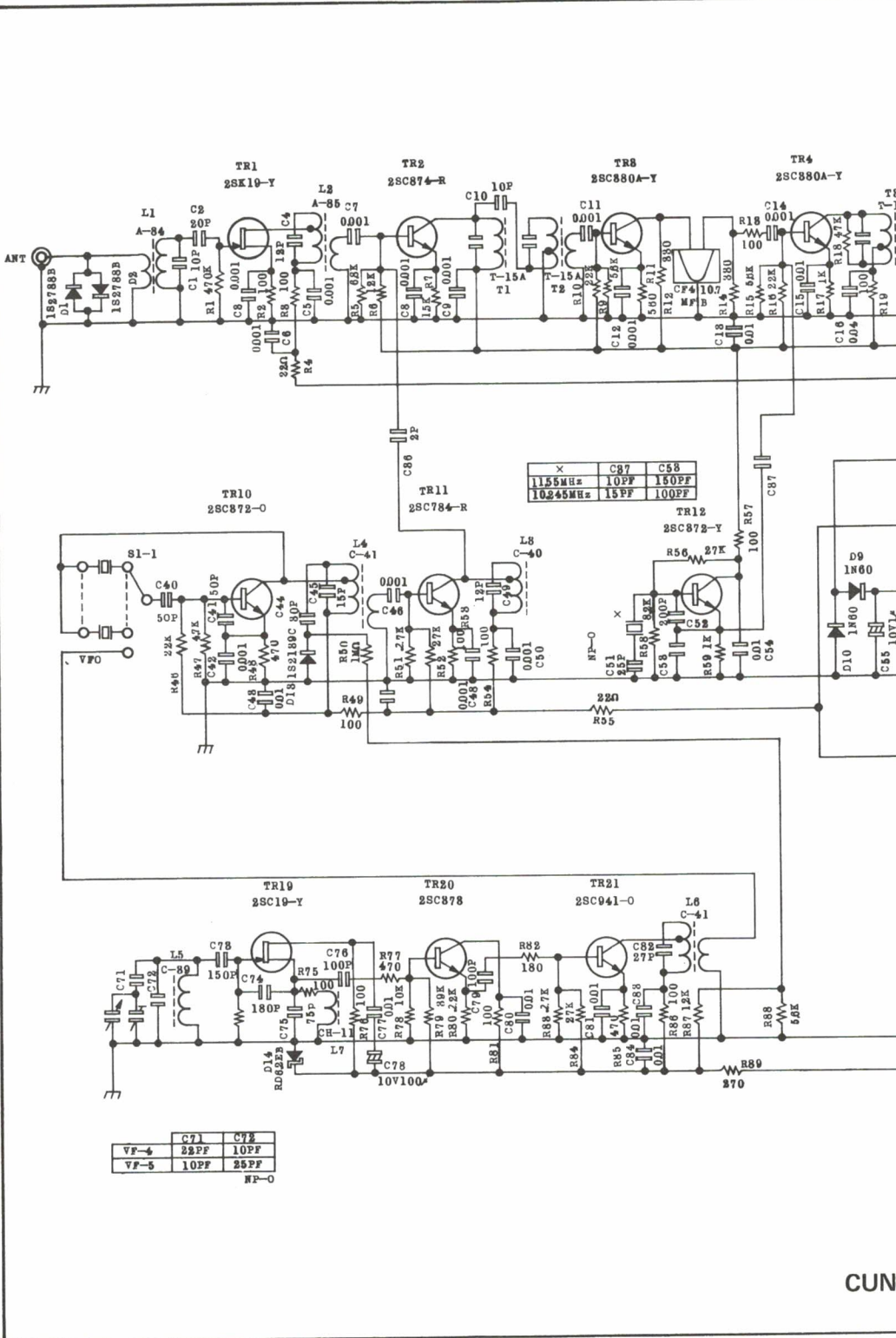
Bij het openen van de verpakking komt een klein zwart doosje tevoorschijn (150x50x170 mm) dat er zeker niet onaantrekkelijk uitziet. Donkergrijs frontje met zilverkleurige belettering en met een gematigde hoeveelheid chroom.

In de verpakking worden verder nog wat steunen voor de bevestiging onder het autodashboard aangetroffen (bij omgekeerde bevestiging kunnen ze dienen als grond-steuntjes zodat de speaker vrijkomt), een engels-japanse beschrijving, een zakje met vocht absorberende korrels en een prinseschema dat bij dit artikel in verkleinde vorm is weergegeven. Op de verpakkingwijze valt niets aan te merken.

HOE BONAFIDE IS EEN TESTRAPPORT?

Het hier besproken apparaat is speciaal voor dat doel aangeschaft, zonder dat hierbij te kennen werd gegeven dat een testrapport in CQ-PA zou verschijnen. Hiermee wordt voorkomen dat een 'uitgezocht' exemplaar ter beoordeling wordt aangeboden.

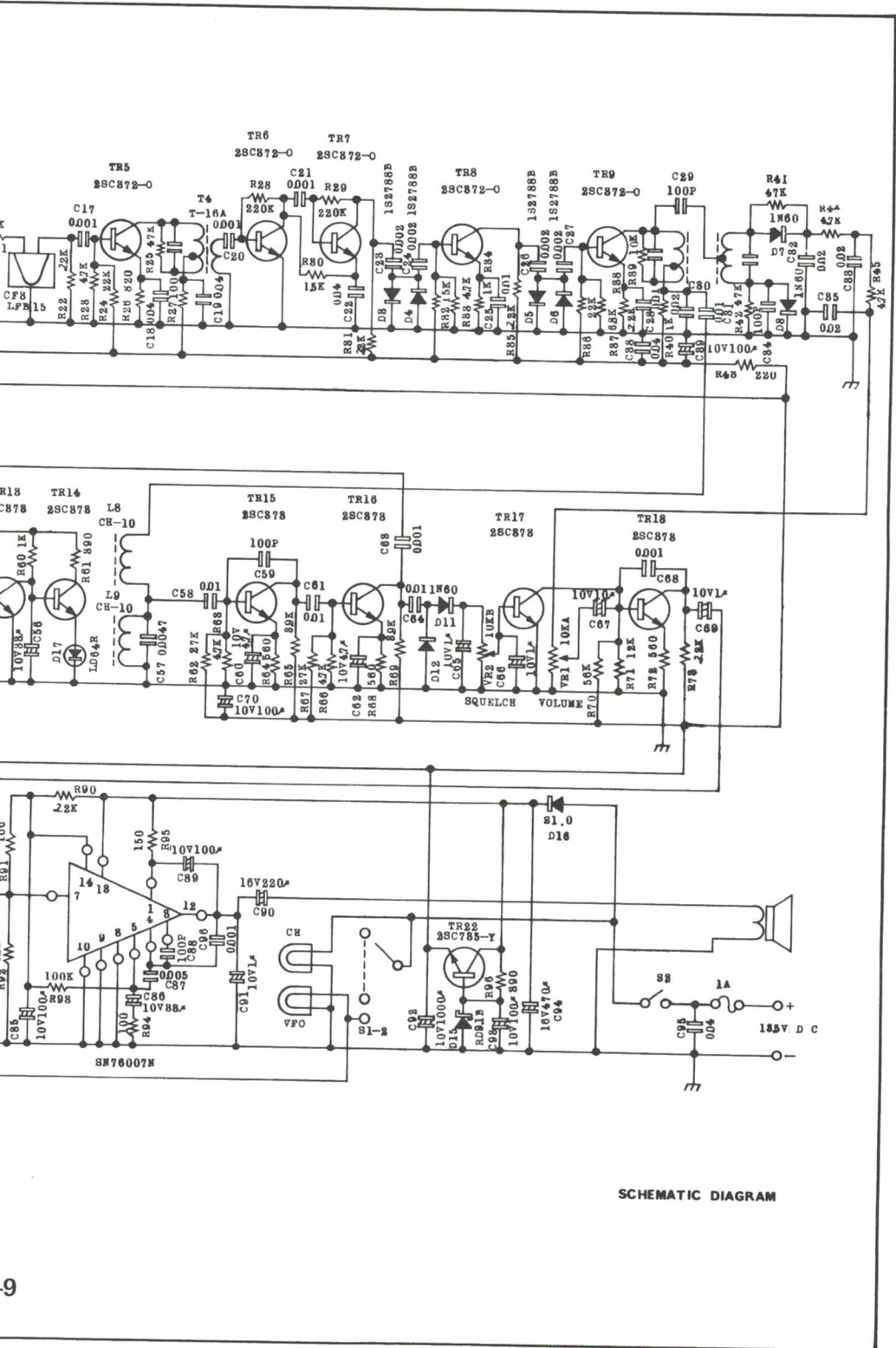
Uit financiële overwegingen wordt het testrapport vervaardigd op basis van de ervaringen met één exemplaar, hetgeen de mogelijkheid niet uitsluit dat andere exemplaren van dit type betere of slechtere eigenschappen vertonen.



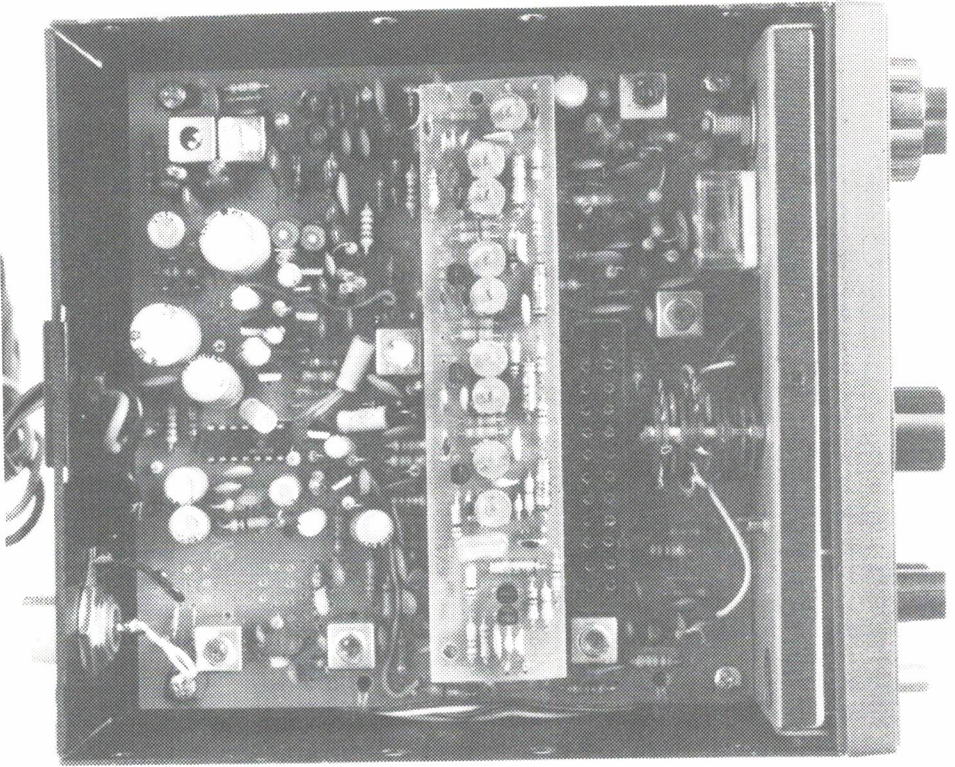
X	C97	C58
11.55MHz	10PF	150PF
10.245MHz	15PF	100PF

	C71	C72
VF-4	22PF	10PF
VF-5	10PF	25PF

NP-0



SCHEMATIC DIAGRAM



Wordt de SR-9 van voedingsspanning voorzien dan wordt achter een venstertje het kanaalnummer zichtbaar door het daarachter brandende lampje. In de stand VFO kan een dubbele afstemkop (grof en fijn) over de twee meterband worden gedraaid.

ERVARING

Er komt een stevige portie ruis uit de luidspreker indien de squelch niet wordt aangezet, hetgeen de garantie geeft dat het ontvangertje niet voor niets met beugeltjes voor dashboardmontage is uitgerust. Méér dan genoeg volume!

Bij het over de band draaien valt op dat zodra op een station wordt afgestemd een led gaat branden. Wat hiervan de functie is ontgaat ons, hoewel het misschien bedoeld is als plaatsvervanger van de ontbrekende S-meter.

Na een uurtje draaien aan de afstemknop moeten we tot de conclusie komen dat het ontvangertje zich als een volwaardige FM-ontvanger gedraagt. We horen stations waarvan we verwachten kunnen dat we ze horen, we bemerken dat we de D-kanalen ongestoord naast elkaar kunnen beluisteren en we bemerken dat de ontvanger niet van een relaisstation afloopt als het daar eenmaal op staat afgestemd.

Het binnenwerk ziet er netjes verzorgd uit en steekt uit boven het niveau van de gemiddelde Japanse portable of autoradio. De afstemcondensator lijkt op het eerste gezicht wat zwakjes en de aflezing van het schaalte is óók niet wat we gewend zijn van een veel duurere ontvanger, maar alle waar naar zijn geld!

COMMENTAAR

De verwachting bestaat dat bij zeer intensief gebruik en/of bij onvoorzichtig gebruik de eerdergenoemde afstemcondensator het zal laten afweten. Mechanisch ziet de constructie er niet zo degelijk uit.

Het schaalte klopt in het geheel niet. Om de 500 kHz is een signalering aangebracht die zeer grof is en ook dan niet kan camoufleren dat de aanduiding niet klopt. Wie niet tegen

wat werk opziet kan het schaalte eruit nemen en zelf voorzien van een aantal callibratie-streepjes.

Vorenstaande twee opmerkingen zijn in feite de enige die we schoorvoetend durven maken. De SR-9 heeft voor het ervoor betaalde geld dusdanig veel goede eigenschappen dat deze twee minpunten er volledig bij in het niet vallen.

Bij deze test hebben we met opzet afgezien van het gebruik van meetapparatuur. Wèl hebben we de gevoeligheid vergeleken met die van een transceiver van Duitse komaf, die f 3500, – heeft gekost. Bij zeer zachte signalen (6 à 10 dB boven de ruis) bleek de transceiver het te winnen en een betere verstaanbaarheid op te leveren.

De frequentiedrift van de oscillator is oninteressant zolang daarvan niets bespeurd wordt bij het beluisteren van FM-stations. Natuurlijk zijn er meer cijfers die ons interesseren (kruismodulatie, nevenkanaal-onderdrukking, etc.), maar dat willen we bewaren voor de testrapporten over apparaten met een tienvoudige prijs.

Wie het onderste uit de kan wil hebben kan een MUS voorversterkertje inbouwen (bouwset M-01A van het VRZA-Verkoopbureau) en kan dan rekenen op een ontvangergevoeligheid van 0,15 uV of daaromtrent. Er is zoveel ruimte beschikbaar in de SR-9 dat de miniatuur FM-zender (bouwset P-18A van het VRZA-Verkoopbureau) er ruimschoots in kan worden ondergebracht. De foto laat dit duidelijk zien.

De SR-9 is een leuke ontvanger voor de beginnende zendamateer, met eigenschappen die er niet om liegen en die het geld dubbel en dwars waard zijn.

Het geteste exemplaar zal met 10% korting via de rubriek Ham-Ads worden aangeboden.

Red. CQ-PA – PAoTLX

MEDEDELINGEN

Mededelingen voor deze rubriek dienen uiterlijk 10 dagen voor verschijning te zijn ontvangen bij de redakteur.

AFDELING AMSTELLAND

Vanavond, vrijdag 14 april, zal Peter, PAoPJE een praatje houden over contesten. Daarna is er, zoals gebruikelijk, gelegenheid tot onderling QSO. Dingen die u wilt verkopen kunt u ook altijd meenemen. De aanvang is om 20.00 uur in het BB-gebouw aan de Westhavenweg te Amsterdam.

De volgende bijeenkomst op vrijdag 12 mei a.s. zal worden gehouden in het gebouw van de H.T.S. "A" aan de Europaboulevard in Amsterdam. Daar zal Hans, PAoJPB, zijn "oorlogsmuseum" tonen en er een interessant praatje bij houden! Komt u dan ook?

AFDELING DEN HAAG

Op *woensdag* 19 april a.s. (dus *niet* zoals gebruikelijk op dinsdag) zal Wim, PAoWDW een inleidend praatje houden over RTTY en de apparatuur welke nodig is om met RTTY te beginnen. Het geheel zal worden opgeluisterd met een demonstratie van de LICHTKRANT. Dit is voor u dé gelegenheid om kennis te maken met dit interessante gedeelte van onze hobby en waarbij de specialist bij uitstek QRV zal zijn voor al uw (RTTY)-problemen. Komt allen en neem gerust een geïnteresseerde buurman (of -vrouw) mee. Natuurlijk is er gelegenheid te over voor onderling QSO en QSL zaken!

Noteert u ook alvast dinsdag 16 mei in uw agenda; een grootse bingo-avond!

AFDELING FRIESLAND

Op iedere derde vrijdag van de maand houdt de afdeling Friesland van de V.R.Z.A. haar bijeenkomst in de bovenzaal van bar "Cambuur" aan de Insulindestraat te Leeuwarden. De aanvang is om 20.00 uur.

De agenda voor vrijdag 21 april a.s. is:

- | | |
|------------------------------------------------------------------------------------------------------------------------------------------------------------------------|----------------------------------------------------|
| 1. opening | 6. rondvraag |
| 2. notulen vorige bijeenkomst | 7. inname en uitdeling QSL's |
| 3. bestuursmededelingen/ingekomen stukken | 8. sluiting |
| 4. korte pauze met verloting | |
| 5. lezing door PAoGHZ over de ombouw van dumpapparatuur voor gebruik op de aansluiting op de toegewezen frequenties, met het accent op de afregeling van de ontvanger. | Tot ziens in bar "Cambuur", want u komt toch ook?! |

GOOISE RADIO-AMATEURS

Vanavond houdt PAoTMU een lezing over de fabricage van grammfoonplaten.

De aanvang is 20.00 uur en één en ander vindt plaats in Studio Santbergen (bij het station in Hilversum).

Volgende week, vrijdag 21 april, organiseert dezelfde OM een Vossejacht binnen een straal van 10 km rond Hilversum. De aanvang is om 20.00 uur en alle vervoersmiddelen zijn toegestaan!

AFDELING MIDDEN-BRABANT

Denkt u a.s. dinsdag 18 april nog aan de lezing over het bouwen van een antennemast door PE1AMY? De Stationsherberg heeft haar deuren ook voor u geopend! Tot ziens dus in Oosterhout!

AFDELING TWENTE

Vrijdag 21 april a.s. houden wij onze jaarvergadering in het clubgebouw aan de Javastraat 113 te Enschede. De agenda luidt als volgt:

- | | |
|--------------------------------|-----------------------------------|
| 1. opening | 6. bestuursverkiezing |
| 2. notulen | 7. geplande activiteiten |
| 3. jaarverslag sekretaris | 8. opdrachtenrit 30 april, PAoXXW |
| 4. jaarverslag penningmeester | 9. rondvraag |
| 5. verslag kasconrolecommissie | 10. sluiting |
- We beginnen om 20.00 uur en rekenen op uw komst!

AFDELING UTRECHT

Donderdag 20 april a.s. zal OM A. Verheul, PAoTMC, een lezing houden met als onderwerp "Professionele en commerciële zendtechnieken", op het bekende adres Huize Olympia aan de Amsterdamse Straatweg 344-348 te Utrecht (zaal P).

Na de lezing is er gelegenheid tot het opdoen van nadere informatie en om de avond te be-sluiten met onderling QSO. Het belooft een interessante avond te worden en wij hopen u in groten getale te mogen begroeten!

AFDELING ZUID-LIMBURG

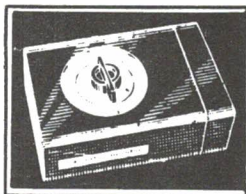
Hedenavond, 14 april, houdt PAoJBB een lezing over het zichtbaar maken van de lichtkrant op een normaal TV-toestel. Iedereen is natuurlijk van harte welkom.

Dit geldt ook voor iedere dinsdagavond in het Demkehof, Demstraat 75 te Hoensbroek, waar een instuifmogelijkheid is. Het inpraatstation op 145.250 MHz is QRV voor vakantie-gangers die het Demkehof nog niet hebben kunnen vinden! Dus iedere dinsdagavond: Demkehof-avond

AFDELING ZUID-VELUWE

De "groten getale" bleven uit bij de Vossejacht van 31 maart j.l. Niettemin waren de 10 speurders die wél de stoute schoenen hadden aangetrokken, na afloop zeer tevreden. Mogelijk had de vos in de herenmodezaak wat luider mogen piepen, maar de andere vos, met telefoon en witte eindbuis (hi) onder handbereik sprak de speurders moed in. De prijzen gingen naar resp. Martin, PE1BIN, Kees Wijnen en Bernd, PE1AYV. Daar werd nog een glaasje op gedronken!

Wij gaan ervan uit dat de verkoopavond (18 april a.s.) bij u reeds genoteerd staat; de junkbox is leeggemaakt en het varken(spaar) is geslacht! Tot ziens op 18 april op het bekende adres!



VHF-UHF RUBRIEK

SAMENGESTELD DOOR:

PAoCSL en PAoLSC, HARTELSTEIN 9, 2352 JT LEIDERDORP, TEL. 071-890947

De technisch geïnteresseerden onder onze lezers willen wij attent maken op de mogelijkheid om in het bezit te komen van de AEG-Telefunken halfgeleider-databoeken 1977. Deze zijn tegen betaling van de prijs verkrijgbaar bij: AEG-Telefunken, Geschäftsbereich Halbleiter, Postfach 1109, 7100 Heilbronn, W. Duitsland. Met name de volgende boeken zijn misschien voor u interessant: "Integrierte Schaltungen" (geïntegreerde schakelingen), prijs: 8 DM en 278 bladzijden, en: "Kleinleistungstransistoren" (9 DM en 546 bladzijden). Beide boeken zijn tweetalig geschreven (nl. Duits en Engels).

METEOR-SCATTER

Op 2 april 1978 werkte Rob, PAoRDY, op 2 meter via de sporadische meteoren met de Letlandse amateur UQ20W in QRA-locator MQO1c, een afstand van 1327 km. De CW meteor-scatterverbinding vond plaats tussen 3 en 5 GMT en Rob hoorde 9 bursts en 27 pings.

70 CM

Op 3 april was er (zoals reeds eerder in de rubriek aangekondigd) een Engelse 70 cm contest. Gelukkig was er zowel in Engeland als ook in Nederland de nodige activiteit en was er zelfs activiteit uit Noord-Engeland te horen, alhoewel de kondities verder beslist niet erg denderend waren. Hans, PE1BHE, in Rijswijk maakte 12 verbindingen waaronder enkele stations in ZN18 en G8FIS/p in ZO55j. Dit station werd ook gewerkt door PAoRDY, PAoZWR en PAoLSC. Verder was ook o.a. G6YB/a in YL49d te horen. Hans, PE1BHE, maakte al zijn verbindingen met een Inter-Electronics transverter en een 21 el. Tonna waarnaartoe 50 m H43 coax gaat, waardoor er naar schatting ca. 4 W in de antenne komt.

Door Robert, PE1AZR, werden wij attent gemaakt op een nieuw 70 cm bakken, nl. DKoOE op 432,062 MHz. Het zendt een draaggolf uit met regelmatig in F1 de call geseind. Het Duitse bakken bevindt zich waarschijnlijk in het locatorvak DK of DL en is de afgelopen dagen in Leiderdorp zwak, maar duidelijk hoorbaar geweest.

PTT-METINGEN LAAGFREQUENT-DETECTIE

Van Willem, PE1BZH, uit Leiderdorp kregen wij de volgende informatie: Op donderdagochtend 6 april hebben enkele PTT ambtenaren nagegaan in hoeverre er in het deel van Leiderdorp waar Willem ook woont, storing en laag-frequent-detectie in elektronische apparatuur optrad van een door de PTT meegenomen zendinstallatie die AM en FM gemoduleerd kon worden. De PTT-zender bevond zich in een op straat geparkeerde auto met antenne erop en werd gevoed uit een aggregaat. Bij omwonenden (waaronder bij Willem, PE1BZH), werd door de ambtenaren aangebeld en nagegaan in hoeverre de aanwezige elektronische vermaaksapparatuur op het PTT hoogfrequent reageerde. Een en ander zou deel uitmaken van landelijke proefnemingen. Van burens hoorde Willem later dat de bij deze mensen aanwezige B & O installatie enorm stond te janken. Wat betreft de ontstoringsreputatie van B & O verwijzen wij naar het uitvoerige artikel over L.F.D.-klachten van Ruud, PAoRLS, in CQ-PA nr. 13 blz. 266 en 267. Overigens willen wij onze lezers erop wijzen dat er ook hi-fi apparatuur is die volgens de fabrikant gegarandeerd L.F.D. vrij is, bijvoorbeeld Quad apparatuur. De advertentie in b.v. de hi-fi stereo koopgids 1978 op blz. 285 spreekt wat dat betreft ook duidelijke taal. Ook wat L.F.D. betreft geldt: voorkomen (door de fabrikant) is beter dan genezen.

BAKENBAND

Van Wim, PE1BZD en anderen kregen wij het verzoek om ervoor te pleiten de bakkenband, die loopt van 144,8 tot 145 MHz (zie kerstnummer CQ-PA 1977), vrij te houden zodat de bakens niet gestoord worden door m.n. FM-stations. Bijvoorbeeld in de Amsterdamse regio wordt nogal eens gebruik gemaakt van ongeveer 144,9 MHz waardoor het bekende bakken DLoPR in het westen van het land onhoorbaar wordt. Het bakken DLoPR op 144,910 MHz wordt trouwens ook gebruikt voor wetenschappelijke doeleinden en staat onder toezicht van het Max Planck Instituut.

73, Cor en Ronald



HOW'S DX

DOOR PAoSNG, G. MULDER, GELDERLANDSTRAAT 180, 7543 WS ENSCHEDE

ALLE TIJDEN IN GMT

- A7XAH QUATAR QRV vanaf midden april op 10-15 en 20 meter met vele operators. QSL via DJ9ZB.
- A35AA TONGA geh. in DX-net met P29JS op 14220 SSB \pm 07.00.
- A9XBC BAHREIN geh. door PAoPLM op 21009 CW \pm 13.00.
- AP2P PAKISTAN geh. op 28530 SSB \pm 14.00.
- CEoAE EASTER EIL. geh. door PA-1555 op 14262 SSB \pm 06.30. QSL via WA3HUP.
- FB8XS KERGUELEN regelmatig QRV op 14103-14106 SSB.
- FH8CJ MAYOTTE dikwijls QRV op 14130 SSB vanaf 17.00.
- FK8CP N. CALEDONIA geh. 21251 SSB \pm 11.00. FK8CR geh. 21200 SSB \pm 09.30 en op 28610 SSB \pm 09.15.
- HFoPOL SO. SHETLANDS geh. 21021 CW \pm 18.00.
- HL9KL KOREA QRV op 14205-14220 SSB vanaf 13.00. QSL via K6VA. HL9TE op zelfde frequentie gehoord. Vraagt QSL via WB3HEX. HM2JN gew. door PAoPLM op 21020 CW \pm 08.45.
- FO8DQ TAHITI geh. door PA-1555 op 14115 SSB \pm 07.00.
- J28AM DJIBOUTI geh. op 28570 SSB \pm 15.30.
- KC6CV W. CAROLINES geh. 14285 SSB \pm 07.15.
- GJ3DVC JERSEY heeft sked op 14280 SSB om 11.00. Er is een DX-peditie gepland door DJ1VB vanaf 29 april.
- KM6FC geh. in pacific DX-net op 14262 SSB \pm 06.45 en ook samen met KM6FD op 14282 SSB \pm 09.00. QSL via K5OA.
- JX8LU is een nieuw station. Thans QRV van JAN MAYEN.
- TR8MG REP. GABON geh. 28504 SSB \pm 15.00. QSL via REF.
- VK9NI NORFOLK geh. op 21255 SSB \pm 13.00 samen met P29JS.
- VK2AGT/LH LORD HOWE geh. door PA-1555 op 14262 SSB \pm 06.30 in pacific DX-net met VK3PA.
- VR80 TANATUVA geh. 21251 SSB \pm 11.15.
- VS6CL HONGKONG geh. op 28700 SSB \pm 15.45.
- UAoYT ZONE 23 geh. door PAoPLM op 21017 CW \pm 14.00.
- JT1KAI MONGOLIA geh. 28610 SSB \pm 09.30. QSL via P.O. Box 639, Ulan-Bator. JT1BF geh. 14002 CW \pm 08.00.
- VR4CF SOLOMONS EIL. geh. 14163 SSB \pm 19.30 en 14220 SSB \pm 07.30.
- VP8PL die eerst QRV was van de SO. Orkney's is verhuisd en is thans QRV van SO. Georgië
- ZL4LR/A AUCKLAND iedere morgen vanaf 05.00 QRV op 14305 SSB in DX-net met N200. Ook QRV in P29JS DX-net op 14220 SSB rond 07.00 en verder in pacific. DX-net dinsdags en vrijdags op 14262 SSB. QSL via N4NX.
- ZS2MI MARION EIL. dikwijls QRV op 21320 SSB tijdens weekends.
- 4K1GM ANTARCTICA geh. op 14021 CW \pm 19.30.
- OE8WLK/5N2 NIGERIA geh. 28585 SSB \pm 11.00. QSL via OE3PUW.
- 8R1Q BR. GUYANA geh. 14190 SSB en 8R1X op 14190 SSB beide \pm 20.00.
- 9K2EZ KUWAIT geh. door PAoPLM op 21044 CW \pm 15.00.
- ZD8RG hier gew. op 28525 SSB \pm 13.15. QSL via K8VIO.

CQ-DX-HONOR ROLL STAND 1 JANUARI 1978

SSB-stations in Europa

DL9OH	316	I8KDB	312	IoZV	310	SM6CWK	309	I6FLD	306
G3FKM	316	F9RM	311	IT9JT	310	F2MQ	308	SM5SB	306
IoAMU	316	I8AA	311	SM6CKS	309	I8YRK	307	I4ZSQ	305

OE2EGL	301	G3DO	296	G3WW	289	G3RWQ	286	DL1MD	279
I5WT	299	OZ5SK	296	OE1FF	289	DJ7CX	285	OK1MP	279
EA4LH	298	DJ9ZB	293	SP5BSV	288	OE3WWB	285		
F9MS	297	DL6KG	289	DK2BI	287	G3KYF	284		

Om in deze HONOR ROLL te komen moet men tenminste 275 bestaande DXCC-landen bevestigd hebben.

CQ-DX HONOR-ROLL CW STATIONS VAN DE HELE WERELD

W6PT	319	W4YWX	308	W4IC	301	K6JG	297	W6NJU	284
K6EC	316	W2GT	307	W6ISQ	301	N6FX	297	WA6EPQ	282
ON4QX	314	W8LY	305	K6LEB	298	W4BQY	297	K9MM	279
W6ID	314	W9DWQ	304	WoAUB	298	VK3AHQ	292	DJ7CX	276
W8KPL	310	N6AV	302	DL3RK	297	WA8DXA	287		

Dus in totaal slechts 24 stations waarvan 3 in Europa en 20 in de USA. In de SSB HONOR ROLL staan maar liefst 117 stations waarvan 33 in Europa. Volgens de ARRL landenlijst waren er op 1 januari 1978 nog 319 bestaande DXCC landen. Het blijkt dus wel dat het met CW heel wat moeilijker is om alle DXCC landen te werken dan met SSB.

DX-LOG

28 MC SSB

13.00-15.00 GMT: HKoBKW 28600 – LU2FL 28540 – PY2FDB 28515 – YN1H 28550 – YV4YO 28565 // 15.00-16.30 GMT: FR7BE 28500 – HC1BU 28545 – HI8MFS 28595 – JY4NA 28670 – RL7AAL 28560 – TU2FH 28525 – UD6DIO 28585 – XE1AAK 28540 – ZE7JV 28565 – ZS6AU 28515 – 4Z4TZ 28570 – 6Y5GB 28502 (QSL via VE3GMT) // 17.00-17.30 GMT: HK3CFM 28575 – LU6FSP 28565 – ZP5YD 28585 (QSL via W3HNK).

28 MC CW

13.00-15.00 GMT: CG3IXE 28002 en 28026 – EP2YK 28026 – KP4EHO 28015 – OD5LX 28015 – PY2ATL 28026 – PY2ESY 28004 – PY4ZI 28035 – VE3CSJ 28009 – VE3FGU 28006 – VK8HA 28027 – ZS6DL 28019 // 17.00-19.00 GMT: CX7BBB 28048 – LU5DYV 28025 – LU8AHW 28037 – WB4ESV 28049 – ZE1CB 28054.

21 MC CW

06.00-07.00 GMT: EP2LA 21052 – ZL1NG 21073 – 4Z4NXI 21029 – JA4GCF 09.25 21053 – JR2OIK 09.03 21016 // 12.00-14.00 GMT: JA2FUA en JA5DYF 21027 – EA8QP 21128 – VK4ASA 21007 – VK4LV 21004 – VK8GN 21041 – VU2BK 21041 – 4Z4NUT 21107 // 15.30-17.30 GMT: VK8HA 21027 – N6AN 21015 – WA6WRQ 21140 – WD6BRW 21120 – WD6EFP 21108 en 21125 – WB6HWL 21010 – WDoARM 21120 // 17.30-19.00 GMT: LU7XP en PT7LU 21043 – VE6ARN 21031 – K6VOQ en N6FT 21013 – W7CKH 21012 (Nevada) – ZS6WW 21019.

14 MC SSB

06.00-08.00 GMT: EA9EO/HP1XYA/KH6AW/YS1RVE en 8P6AH alle op 14262 – KH6JTL 14293 – P29JS 14225 // 16.00-17.00 GMT: A4XFV 14300 – HS1WR 14210 – JY4IA 14270 – OD5CN 14290 – OE6DK/YK 14245 – 5B4DC 14255 – 5T5KJ 14290 // 18.00-19.30 GMT: CT2BT 14103 – OY2MD 14274 – VE7UBC 14190 – TU2GK 14140 (QSL via K9KXA) – ZD7SD 14105 – ZS6AK 14212 – 6W8CY 14120 – 9L1MF 14300 – F7GAR&FS7 14190.

14 MC CW

06.30-09.00 GMT: JA4GXS 14028 – JA5TXZ 14030 – JA7PL 14028 – UKoSAL 14006 – UKoLAB 14031 – UWoAZ 14019 – JH1BCS 14007 – VK3AMC 14035 – VK3VF 14001 – ZL2AFH 14001 – VK3RW 14011 // 19.00-20.00 GMT: CO5DM 14022 – VK6BT en VK6XA 14037 – ZE1AJK 14020 – ZS1FB 14030.

VAN ONZE MEDEWERKERS

Deze week kwam hier alleen wat dope binnen van PAoPLM en PAoUGB. Zelf zijn we ook maar enkele uren QRV geweest zodat er niet veel nieuws valt te melden.

PAoUGB werkte op 28 MC CW o.a. CX7, LU5 en LU8 en op 21 MC CW: VE6, ZL1, en verder diverse W6 en W7 stations.

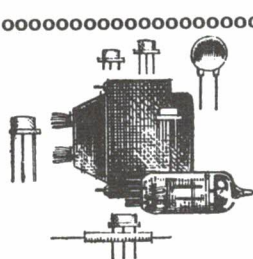
PAoPLM werkte op 28 MC CW o.a. CG3 en G4CBC/MM QTH bij Australië en op 21 MC CW met HM, JA, EA8 en VK8.

Op 5 april waren de kondities erg slecht en vooral de 10 meter was erg stil.

PA-1555 logde vele mooie DX-stations op 14 MC SSB tussen 06.00 en 08.00 GMT.

Alle medewerkers hartelijk dank voor de FB dope.

73's es gd DX, Geert



UITSLUITEND VOOR LEDEN – GRATIS!

ham ads

KLEINE NIET-COMMERCIELE ADVERTENTIES

Maximaal 5 regels. Inhoud moet betrekking hebben op onze hobby.

Inzenden: PAoJWG, J.W. Gnodde, Postbus 45, 9410 AA Beilen

Adresbandje van CQ-PA bijsluiten ter controle lidmaatschap.

GEVRAAGD:

Dringend ter inzage of te koop gevraagd: USA Technical manual TM-11-6625 en/of TM-11-2627 // Idem schema tubetester TV-7A/U.

PEoKTK, B. Kortekaas, Beresteynstraat 8, 2251 KC Voorschoten, tel. 01717-3166.

AM-filter, breedte 6kHz voor Rx SB-303 // Kompl. telexinstallatie, merk onbelangrijk, prijs ca. f 250, –.

PA-3656, E.H.C. Eliveld, Pampus 4, 8223 BM Lelystad.

Groundplane GPA-30 // CW-kristal voor TS-520 // SWR-meter // Dummyload // Griddip-oscill. // Antennetuner.

PA2GRN, P. Groen, Tacituslaan 65, 5624 GR Eindhoven, tel. 040-443976.

Voor experiment met televisie door mikroskoop te koop of te leen gevraagd: eenvoudige TV-kamera, evt. zonder objektief, met VHF-uitgang.

PE1BWM, H. Schouten, Tomatenstraat 43, 2464 CL Den Haag, tel. 070-680430.

Transverter voor 70cm vanuit 2m // Lineair, buizen of transistor, liefst met voeding input 10W, out ca. 60W.

PE1ALD, M.A.T. Tukker, Driebergen-Rijsenburg, tel. 03438-2000 (na 18.00 uur).

Wie helpt mij aan een afdruk of schema van een comm. ontv. B-40, kosten worden vergoed. PA-1796, A.J.H. Starrenburg, Watergeusstraat 108B, 3025 HW Rotterdam, tel. 010-256728 (na 18.00 uur).

Antennetuner voor de gelijkstroombanden // IF-adaptor voor mijn Philips BX-925A // Div. tandwielen voor mijn telex Kleinschmidt 45-50-75Bd. en ponsbandrollen // Voor mijn Hammarlund SP-600: 19" kast, BHD: 48x26.5x42.1cm en div. buizen: 6BZ6-6C4-6BE6-6BA6-6AL5-12AH7 en div. x-tals en/of toebehoren // Buis EBC-33.

PA-2987, J. Barber, Breda, tel. 076-812885 (na 19.00 uur).

Scanner voor 220VAC/12VDC.

PAoRBC, R. Blok, Lijsterstraat 18, 1781 WD Den Helder, tel. 02230-17688 (na 17.00 uur).

AANGEBODEN:

VHF pwr. 2N3632, f 20, – // HF pwr. 2N2875, f 5, – // SWR-meter 2m of 70cm à f 20, –. PAoRBC, R. Blok, Lijsterstraat 18, 1781 WD Den Helder, tel. 02230-17688 (na 17.00 uur).

Heathkit SB-102 transceiver 80-40-20-10m, kompl. met org. voeding met ingeb. LS, nauwelijks gebruikt, in staat van nieuw, bouwjaar '76, f 2250, –.

PAoHET, A. Oremus, Heerenlaan 1, 3218 VK Heenvliet, tel. 01887-3866 (na 18.15 uur).

CDE rotor AR-22 met bedieningskast en 10m stuurkabel, rotor met geheel gevulde kogelringen, f 100, – // Telefoonkabel 40 aderig, 1x34m, 1x17m à f 1, – p.m. Alleen afhalen.

PAoJAC, J.G.J. van Leeuwen, Langswater 840, 1069 EH Amsterdam, tel. 020-103290 (na 18.00 uur).

Kenwood 2200GX, 7 kan. bezet en NiCad batterijen en lader en kattestaart, f 675, – // 3200G, 3 kan. bezet en lader en NiCad batterijen en kattestaart, f 725, –.

PE1BAI, Mej. M. van Brenk, Blaricum, tel. 02153-15713.

TR-2200G, vol bezet w.o. 6 D-kan., met VB-2200 1/10W booster (nieuw) en NiCad batterijen, mobielbeugel, lader, 2m GP en 17m coax, f 850, —.
 PDoDMT, C.H. Woestenburg, Amsterdam, tel. 020-133438.

50m H43 (nieuw), f 40, — // Multimeter Sanwa, f 10, — // Portofoon (print, onderdelen en bouwbeschrijving), f 25, — // Philips 31cm zw-w TV (220-12V), geschikt voor ATV kan., 17, f 200, —.

PAoRHA, R. Hellenthal, Hudsonstraat 57-3, 1057 RZ Amsterdam.

Nwe plaatstalen apparatenkast, licht-grijs, kompl. met zijwanden, achterdeur, steunrails en blinde panelen, nuttige inbouwhoogte ca. 1.80m, f 250, — // AC milivoltmeter, 2Hz-2MHz, 1mV-300V, in pr. staat, kompl. met techn. dok., f 125, — // Nwe prof. DC-voedingen met zenerstab. en kortsluitbev., 24V bij maks. 8A, f 90, — p.st. 12V bij maks 2.5A, f 60, — p.st. Kompl. met techn. dok.

PAoXRU, J.C. van Rutten, Gemeenlandsaan 5, 1276 AT Huizen, tel. 02152-53182.

Joosten JT-2 met 6 D-kan. en 145.525-145.55-145.65-145.775-145.8, f 500, —.

PE1BPM, H. Goudsmits, V. Rijkevorsellaan 25, 5062 DH Oosterwijk, tel. 04242-3771 (na 17.30 uur).

Daiwa lin. verst. type TRX-144M, 10W in, 35W uit, 13.8V, met ingeb. voorverst. z.g.a.n., f 300, — // Dezelfde als boven, doch nu 10W in en 70W uit, nieuw in doos, f 200, — onder de nieuwprijs // SWR-Powermeter Heathkit HM-2102 voor 144MHz, inkl. manual, f 125, —.
 PE1BIF, G. Holthaus, Irisstraat 73, 4542 ED Hoek, tel. 01154-1591.

TR-7200G, 2 jr. oud, geheel kompl. met acc., bezet met: R3-R6-R7-R8-145.5-145.525-145.55-145.575-145.0 en VFO-30G kompl. 1 jr. oud, f 975, — // TR-2200 met 10 nwe Ni-Cad batt. met ingeb. lader, bezet met 145.0-145.5-145.55-145.575, f 450, —.

PAoRDG, R.H. de Grooth, Jan Ligthartstraat 27, Haarlem, tel. 023-338620.

Yanyosu FT-221R, weinig gebruikt, f 1500, —.

PAoMAI, L.H. van Bergen, Oude Haaksbergerweg 49, 7471 LS Goor, tel. 05457-3197.

Kwart golf antenne met magneetvoet voor mobiel gebruik, f 50, —.

PA-4592, R. Pot, Borniastraat 6, 8934 AD Leeuwarden, tel. 05100-31311 tst. 679.

Dig. Capaciteitsmeter van 1pF-1uF, f 175, — // Transceiver 80m band HW-12, f 550, — // BC-221, f 185, — // BC-312, f 250, — en div. app. uit WO-2, lijst op aanvraag.

PAoHBB, P.H. Biermans, Kerkstraat 7, 6325 EE Berg en Terblijt, tel. 04406-40138.

Tektronix scoop type 545B met 1CA en 1L plug // Prof. comm. ontv. Redifon R-408 // Philips sinus-blok LF-gen. PM-5140 // RC meetbrug Philips GM-4144 // Philips synchronous amplifier PM-7835. Prijs n.o.t.k.

PAoVOM, J.A. Vos, Corneliuslaan 103, Heerlen, tel. 045-216327 (na 18.00 uur).

Van de ledenadministratie

NIEUWE LEDEN

- PA-4711 L.J. Dassen, Kerkstraat 75, 6439 AP Doenrade
 PA-4712 P.G. Maclaine Pont, 't Tuintje 16, 1251 RZ Laren (NH)
 PA-4713 P.F. Arbouw, Havenstraat 23, 1141 AX Monster
 PA-4714 B. Hoekstra, Botterstraat 33, 8754 AA Makkum
 PA-4715 W.J. van Eck, Seringenstraat 16, 6658 XJ Beneden Leeuwen
 PA-4716 F. van Anrooy, Wolpherensestraat 7, 4202 LL Gorkum
 PA-4717 E. Zondag, Moezelstraat 4, 1946 SE Beverwijk
 PA-4718 A.A. Holtslag, Ugchelsegrensweg 52, Ugchelen (post Apeldoorn)
 PA-4719 E.W.S.C. van de Aa, Acasialaan 62, 2282 AZ Rijswijk
 PA-4720 J.J.H. Rämken, Europaweg 220, 6381 KW Ubach over Worms
 PA-4721 H. Prins, de Ronde Maat 17, 7462 LG Rijssen
 PA-4722 A.J.A.M. Barcmans, Risten 2, 4891 BB Rijsbergen
 PA-4723 R. van Eeden, Voorstevan 88, Amsterdam-Noord

PA-4724 M.B.J.M. Peters, Voorburgstraat 240, 1059 VD Amsterdam
 PA-4725 J.A. Wessels, Wioldrechtsezeedijk 55, 3316 EN Dordrecht
 PA-4726 H. Hop, Meentweg 6, 3774 TK Kootwijkerbroek
 PA-4727 R.E. Pels, Postbus 10315, 2501 HH Den Haag
 PA-4728 H. Hobert, Hagslagen 131, 7462 KA Sijssen
 PA-4729 B. Slooyer, de Genestetstraat 38, 7442 ZJ Nijverdal
 PA-4730 A.A. van Doornik, van Riensdijkgaarde 15, 3981 XE Bunnik
 PA-4731 J. Ausema, J. Bruggemalaan 84, 9641 EX Veendam
 PA-4732 G.A. Haaster, Ampèrestraat 95, 2563 ZS Den Haag
 PA-4733 G. Faber, E. de Montestraat 22, 7415 ZB Deventer
 PA-4740 R.J. v.d. Horst, Zwaansteeg 10-bis, 3511 VG Utrecht
 PA-4741 F.J. Schievink, Wilhelminastraat 50, 7571 CB Oldenzaal
 PA-4742 J. Salverda, Molenstraat 78, 8913 BD Leeuwarden
 PA-4743 J. Bonthuis, Pr. Julianastraat 2, Genemuiden
 PA-4744 W.C. v.d. Brand, Putsestraat 34 B, 3074 ZN Rotterdam
 PA-4745 C.W.T. Ketelaar, Prinsesselaan 10, 6713 PX Ede
 PA-4746 W. Berkhof, Plevierstraat 4, 3815 KB Amersfoort
 PA-4748 J. v.d. Meer, Aalsdijk 111, 3079 RC Rotterdam
 PA-4749 J.H. van Kuylenburg, Laan van Ieperen 8, Leerdam
 PA-4750 W. Smit, Dokkumerstraat 7, 8922 AS Leeuwarden
 PA-4751 J.P. Brangers, Emmastraat 98, 3331 XD Zwijndrecht
 PA-5659 J.M. Bongers, Chopinstraat 5, 5283 LB Boxtel
 PA-5907 E.P. Halderman, Edisonstraat 17-bis, 3553 BK Utrecht
 PAoEDU E.L. Nunes, Soestdijkseweg 43 A, De Bilt
 PA3ACV W.E.R. v.d. Hout, Joh. Poststraat 5, 3621 KE Breukelen
 PDoDAF H.H. de Roo, Heiligeweg 80, 1561 DL Krommenie
 PDoDGY R. Wielheze, Fazantlaan 4, 6951 JP Dieren
 PDoEDZ H. Nieuwenhuis, Weiselaan "Woonark Mon-Reve", 3433 ZS Nieuwegein
 PDoEKH T. de Jong, Schoutenplantsoen 4, Spakenburg
 PDoEKI Th. Boterenbrood, Langestraat 44, 3861 BN Nijkerk (Gld)
 PEoKLE K. Kleine, Siriusstraat 360, 1622 Hoorn
 PEoPPC P. den Bleeker, J. Wattstraat 75 kamer 942, 1097 DK Amsterdam
 PE1BQN R.A. Diks, Crack-State 37, 1082 TW Amsterdam
 PE1BSG G.J. Keller, Peitkreek 34, 3079 BT Rotterdam
 PE1BXX W. van Rossum, Hubrechtstraat 3, 2351 SC Leiderdorp
 PE1CDL F.W. v.d. Meulen, Tuinfluterstraat 111, 3853 WD Ermelo

CALLVERANDERINGEN

PA-4215 = PA4213	PA-2896 = PE1BNJ	PDoCFC = PE1BVI
PEoAGA = PA2AGA	PDoBCF = PE1BNL	PDoCED = PE1BVY
PEoMTR = PA2MTR	PA-2021 = PE1BMW	PDoAKE = PE1BWM
PEoWDF = PA2WDF	PA-3989 = PE1BOG	PDoDGD = PE1BWN
PEoWJZ = PA2WJZ	PDoBGH = PE1BPA	PA-4727 = PE1BXA
PE1ACO = PA3ABV	PDoBAB = PE1BPB	PA-4475 = PE1BYU
PE1AMU = PA3AEA	PDoBIQ = PE1BPE	PA-4443 = PE1BZC
PE1BCN = PA3AEN	PDoDMI = PE1BPP	PA-3719 = PE1BZW
PE1AUS = PA3AEI	PA-2757 = PE1BQA	PA-4125 = PE1CAL
PE1AEM = PA3AEP	PDoCBZ = PE1BQF	PDoCBV = PE1CAV
PE1ARW = PA3AET	PDoAOZ = PE1BRT	PA-4424 = PE1CAT
PA-4211 = PA3AEX	PA-3345 = PE1BRD	PDoBFA = PE1CBB
PA-4124 = PA3AFE	PA-2933 = PE1BRN	PDoCGK = PE1CBL
PA-4688 = PDoDFE	PA-4409 = PE1BRR	PA-3467 = PE1CBF
PA-4624 = PDoEBK	PA-337 = PE1BSZ	PA-4319 = PE1CCI
PA-3721 = PDoECG	PDoDDB = PE1BTJ	PA-4429 = PE1CCF
PA-4715 = PDoECH	PDoCCE = PE1BTQ	PA-4148 = PE1CCJ
PA-4583 = PDoEKJ	PA-3678 = PE1BUM	PDoAMJ = PE1CCX
PA-3814 = PDoEKM	PA-4655 = PE1BUX	PDoDEA = PE1CCY
PA-4732 = PDoEKN	PA-4183 = PE1BUD	PA-4354 = PE1CDK
PDoBEJ = PE1BEJ	PA-3878 = PE1BUC	PA-4389 = PE1CDQ
PA-3437 = PE1BMK	PDoCGU = PE1BVF	PA-4003 = PE1CDO

OSL IN NEDERLAND

CALL EN PLAATS(naam) AAN DE RECHTERBOVENKANT

OSCAR-OMLOOPGEGEVENS



OSCAR 7 (PER 7 DAGEN)						MAXIMALE AFWIJKING 1-2 MINUTEN						TIJDEN IN GMT						
DATE	T-OP	R	T-ON	R	RME ME	DATE	T-OP	R	T-ON	R	RME ME	DATE	T-OP	R	T-ON	R	RME ME	
15/4	7.05	NNO	7.25	ZZO	O 21	18/4	15.19	ONO	15.35	NNW	NNO 13	19/4	6.53	NNO	7.11	ZO	O 18	
15/4	8.58	NNO	9.20	ZZW	OZO 78	18/4	17.07	OZO	17.27	NNW	NO 28	19/4	8.45	NNO	9.08	ZZW	OZO 69	
15/4	10.51	NNO	11.12	WZW	NW 36	18/4	18.57	ZZO	19.20	NNW	ONO 80	19/4	10.38	NNO	11.00	WZW	NW 40	
15/4	12.43	NNO	13.00	WNW	NNW 15	18/4	20.52	ZZW	21.13	NNW	W 30	19/4	12.31	NNO	12.48	W	NNW 16	
15/4	14.33	NO	14.49	NW	N 11	18/4	22.53	W	23.03	NW	WNW 3	19/4	14.21	NO	14.37	NW	N 11	
15/4	16.22	O	16.40	NNW	NNO 20	19/4	16.10	O	16.27	NNW	NNO 18	19/4	16.10	O	16.27	NNW	NNO 18	
15/4	18.11	ZO	18.33	NNW	ONO 51	19/4	17.59	ZO	18.20	NNW	NO 45	19/4	19.51	Z	20.13	NNW	WZW 60	
15/4	20.03	Z	20.26	NNW	WZW 52	19/4	21.48	ZW	22.06	NNW	W 15	20/4	5.54	NO	6.07	OZO	ONO 5	
15/4	22.01	ZW	22.18	NNW	WNW 12	20/4	7.46	NNO	8.07	ZZO	O 35	20/4	9.39	NNO	10.01	ZZW	WNW 72	
16/4	6.06	NNO	6.21	OZO	ONO 8	20/4	11.32	NNO	11.51	WZW	NW 26	20/4	13.23	NNO	13.39	WNW	NNW 12	
16/4	7.58	NNO	8.20	Z	O 41	20/4	15.13	ONO	15.29	NNW	NNO 13	20/4	17.01	OZO	17.20	NNW	NO 27	
16/4	9.51	NNO	10.13	ZW	WNW 63	20/4	18.51	ZZO	19.13	NNW	ONO 76	20/4	20.45	ZZW	21.06	NNW	W 33	
16/4	11.44	NNO	12.03	W	NW 23	20/4	22.46	WZW	22.57	NW	WNW 4	21/4	6.46	NNO	7.05	ZO	O 16	
16/4	13.36	NO	13.51	WNW	N 12	21/4	8.39	NNO	9.01	Z	OZO 64	21/4	10.32	NNO	10.53	ZW	NW 43	
16/4	15.25	ONO	15.41	NNW	NNO 13	21/4	12.25	NNO	12.42	W	NNW 17	21/4	14.15	NO	14.31	NW	N 11	
16/4	17.13	OZO	17.33	NNW	NO 30	21/4	16.04	O	16.21	NNW	NNO 17	21/4	17.52	ZO	18.14	NNW	NO 43	
16/4	19.04	ZZO	19.26	NNW	ONO 85	21/4	19.44	Z	20.07	NNW	WZW 65	21/4	21.41	ZW	21.59	NNW	W 16	
16/4	20.58	ZZW	21.19	NNW	W 28													
16/4	23.00	W	23.09	NW	WNW 2													
17/4	6.59	NNO	7.18	ZO	O 19													
17/4	8.52	NNO	9.14	ZZW	OZO 73													
17/4	10.45	NNO	11.06	WZW	NW 38													
17/4	12.37	NNO	12.54	WNW	NNW 16													
17/4	14.27	NO	14.43	NW	N 11													
17/4	16.16	O	16.34	NNW	NNO 19													
17/4	18.05	ZO	18.26	NNW	NO 48													
17/4	19.57	Z	20.19	NNW	WZW 56													
17/4	21.54	ZW	22.12	NNW	W 13													
18/4	6.00	NNO	6.14	OZO	ONO 6													
18/4	7.52	NNO	8.14	Z	O 38													
18/4	9.45	NNO	10.07	ZW	WNW 67													
18/4	11.38	NNO	11.57	W	NW 24													
18/4	13.30	NO	13.45	WNW	NNW 12													

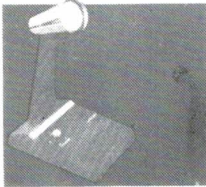
OSCAR 8

TIJDEN IN GMT

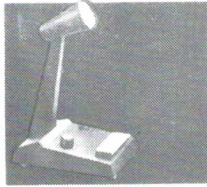
ZIE OOK CQ-PA NR. 12 VAN 24 MAART 1978

DATE	BAAN	T-OP	R	T-ON	R	RME	ME
15/4	571	15.59	NNO	16.02	N	NNO	1/2
15/4	572	17.33	O	17.44	N	NO	9
15/4	573	19.11	ZO	19.27	N	ONO	40
15/4	574	20.54	Z	21.10	NNW	W	46
15/4	575	22.39	WZW	22.50	NNW	WNW	8
16/4	585	16.03	NNO	16.07	N	NNO	96
16/4	586	17.38	O	17.50	N	NO	10
16/4	587	19.17	ZO	19.33	N	ONO	40
16/4	588	20.59	Z	21.15	NNW	W	46
16/4	589	22.45	WZW	22.55	NW	WNW	6
17/4	599	16.08	NO	16.12	N	NNO	1
17/4	600	17.44	O	17.56	N	NO	10
17/4	601	19.22	ZO	19.38	N	ONO	40
17/4	602	21.04	Z	21.20	NNW	W	46
17/4	603	22.50	WZW	23.00	NW	WNW	6
18/4	613	16.13	NO	16.18	N	NNO	1
18/4	614	17.49	O	18.01	N	NO	10
18/4	615	19.27	ZZO	19.43	N	ONO	52
18/4	616	21.09	Z	21.24	NNW	W	38
18/4	617	22.55	WZW	23.04	NW	WNW	5
19/4	627	16.18	NO	16.23	N	NNO	1
19/4	628	17.53	O	18.05	N	NO	12
19/4	629	19.32	ZZO	19.48	N	ONO	52
19/4	630	21.14	ZZW	21.29	NNW	W	30
19/4	631	23.02	W	23.10	NW	WNW	3
20/4	641	16.22	NO	16.28	N	NNO	2
20/4	642	17.58	O	18.10	N	NO	13
20/4	643	19.37	ZZO	19.53	N	ONO	52
20/4	644	21.20	ZZW	21.35	NNW	W	31
20/4	645	23.07	W	23.15	NW	WNW	3
21/4	655	16.27	NO	16.33	N	NNO	2
21/4	656	18.04	O	18.17	N	NO	14
21/4	657	19.43	ZZO	19.59	N	ONO	52
21/4	658	21.25	Z	21.40	NNW	W	30
21/4	659	23.13	W	23.19	NW	WNW	2

Met dank aan Wim, PAoSLT



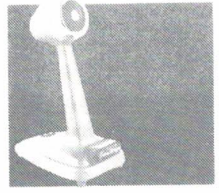
Super Sidekick



Model +3B



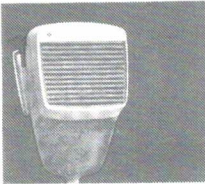
Model +3



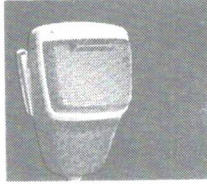
Model +2



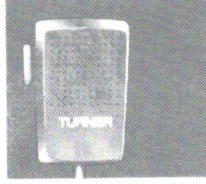
TURNER MICROPHONES



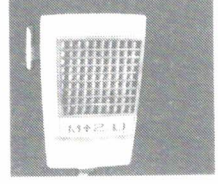
Model Expander 400



Model Expander 400NC



Model M+3B



Model M+2

IMPORT

J. SCHAART

ELECTRONICA B.V.

CLEYN DUINPLEIN 6-8
Katwijk aan Zee
Telefoon 01718-15708
Telex 34004 HAMRA NL

Postgiro 10 98 31
Bank: Alg. Bank Nederland N.V.
Bankgiro 56 73 31 806
Reg. K.v.K. 023180

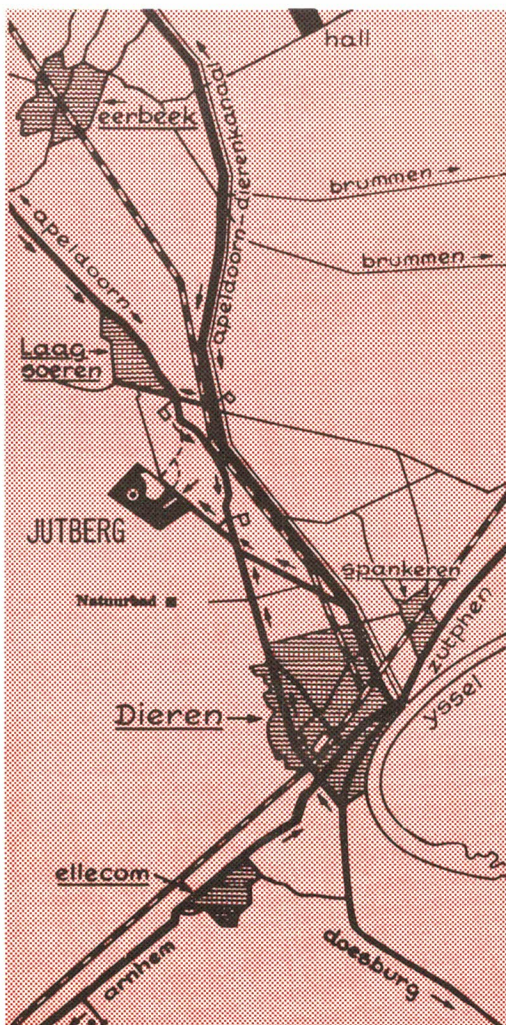
J'78

JAARGANG 27, NR. 16
21 APRIL 1978



CQ- PA

WEKELIJKS ORGAAN
VAN DE VERENIGING
VAN RADIO ZEND-
AMATEURS, V.R.Z.A.



CQ-PA

Overname van artikelen uitsluitend met schriftelijke toestemming van de redactie.

Hoofdredakteur	:	PAoPRT	I.H. Huizinga, Liezenveenweg 33, 7975 AX Uffelte	05215 - 439
Redakteurs	:	PAoTLX	W.C. Niericker (techn. projecten)	
		PAoWDW	W.K.F. Witt (techn. zaken)	
		PAoKAM	J.A.M. Wennekes (techn. zaken)	
		PA-1555	H. Mulder (lay-out, alg. zaken)	05409 - 4333
Techn. adviseur	:	PAoMUS	C. Musquetier, Langelaar 108, 4847 EP Teteringen	
Advertentie expl.	:	PAoPZ	A. Schouwenaar, Foreest 5, 3155 BC Maasland	01899-14550
Ham Ads	:	PAoJWG	J.W. Gnodde, Postbus 45, 9410 AA Beilen	
Rubriekmedewerkers:		PAoCSL, PAoLSC, PAoSNG, PE1BZH		

Technische vragen over gepubliceerde artikelen uitsluitend schriftelijk aan de hoofdredakteur.

Adressen amateurs buitenland: PA-1555, Piet Heinstraat 33, 7622 XN Borne

Kontributie V.R.Z.A. 1978: f 45,00 voor leden woonachtig in Nederland

Kontributie-overschrijvingen op gironummer 26 4 26 t.n.v. Penningmeester V.R.Z.A. te Groningen

Ledenadministratie V.R.Z.A.: Postbus 274, 4900 AG Oosterhout (N.B.), tel. 01620-25206

voor opgave nieuwe leden, adres- en callwijzigingen, nazending nummers CQ-PA, informatie over het lidmaatschap en propaganda-materiaal V.R.Z.A.

Verenigingszender PAoVRZ/A: Uitzendingen iedere zaterdag om 11 uur op 3600 kHz SSB en 144.8 MHz FM. Station-manager: PAoJAT, A. Terpstra, 1e Johannastraat 47, 7331 CB Apeldoorn, tel. 055-239192, tijdens uitzending 055-792097

Bestuur van de V.R.Z.A.:

Voorzitter	:	PAoWX	G.J. Kooijman, Wilgenlaan 2, 1185 JP Amstelveen	020 - 412615
Vice-voorzitter	:	PAoTNT	F. van Grafhorst, Staringlaan 262, 3351 TH Papendrecht	078 - 55086
		PAoSPA	T. van der Veur, Eikenlaan 272, 9741 EW Groningen	050 - 773744
Sekretaris	:	PAoJCL	J.C. Lauer, Parelstraat 13, 2403 BN Alphen a/d Rijn	01720-92280
2e Sekretaris	:	PAoKE	A. v.d. Horst, Distelstraat 23, 3222 XB Hellevoetsluis	01883 - 4253
Penningmeester	:	PAoGOB	G.B. Nijman, Blauwgras 20, 3902 AA Veenendaal	08385-15679
PTT-zaken	:	PAoJY	J.P. Lagerberg, Planetenweg 183, 1973 BC IJmuiden	02550-13055
Redakteur	:	PAoPRT	I.H. Huizinga, Liezenveenweg 33, 7975 AX Uffelte (Dr.)	05215 - 439
Leden	:	PAoHWZ	J. Witbaard, Burg.v.Edenstraat 22, 1561 WS Krommenie	075 - 281412
		PAoJTH	J. Theis, Verweystraat 42, 4904 EN Oosterhout (NB)	01620-25206
		PAoLEV	E.L. Evers, Pekingdreef 60, 3564 JR Utrecht	030 - 615502

Gebruik telefoonnummers bestuur uitsluitend in haastgevallen; anders alléén schriftelijk via de 1e sekretaris

V.R.Z.A.-Verkoopbureau:

Orderbehandeling en administratie: PE1AFN, Th. van Kranen, Boksdorpenstraat 57, 2563 TN Den Haag, tel. 070-456561 (uitsluitend 's avonds van 19-22 uur) / Inkoop/inkoop-administratie: PAoTLX, W.C. Niericker, Pr. Margrietlaan 13, 2341 VH Oegstgeest, tel. 071-155481

Bestellingen door vooruitbetaling op giro 1477365 t.n.v. VRZA-Verkoopbureau te Den Haag
Vermeld s.v.p. de bestelcode bij uw betalingen!

ANDERE VRZA DIENSTEN:

Commissie gehandicapte amateurs: J.G. Huisman, PAoAGT, Neptunusstraat 12, 6421 RE Heerlen, tel. 045-213673

Coördinatie begeleiding VRZA cursus Radio Zend Amateur: Ir. T. den Dunnen, PAoDNU, Cordell Hull-plaats 363, 3068 VG Rotterdam

Certificaten-manager (aanvraag VRZA DDXC, VHF-50, WAC, WAP en WPF X cert.): H. van Grinsven, PAoHVG, Postbus 4949, 2509 CX Den Haag, tel. 079-211866

Dutch QSL-Bureau: Postbus 400, 3000 AK Rotterdam. Beheerder: H.M.E. Linse, PAoUB; VRZA-vertegenwoordiger Dutch QSL-Bureau commissie: B. van Es, PAoRTW, Jupiterstraat 52, 2402 XP Alphen a/d Rijn, tel. 01720-75514

Relaiszendercommissie: VRZA-vertegenwoordigers: PAoJBK, J. Bakker, Dr. H. Colijnlaan 78, 2283 XP Rijswijk, tel. 070-904109; C.J. Eilers, PAoCEA, 't Oosteind 10, 4158 CA Deil, tel. 03457-560

VHF-UHF zaken: C.J. Eilers, PAoCEA, 't Oosteind 10, 4158 CA Deil, tel. 03457-560

VRZA werkgroep LFD: R.L. Schippers, PAoRLS, Bartokstraat 22, 2162 VE Lisse

Commissie Imago Bewaking: J.Th. v.d. Water, PAoJWR, Van Peltlaan 121, 6533 ZC Nijmegen

DXCC-SWL aanvragen via H. Mulder, PA-1555, Piet Heinstraat 33, 7622 XN Borne, tel. 05409-4333

Nieuws van de kommissie gehandicapte amateurs

De kommissie deelt mee dat zij voor visueel gehandicapte amateurs weer een DXCC landenlijst in braille uitgeeft en voor de slechtziende amateurs nu ook voor het eerst een lijst in GROTE DRUK.

Deze lijst is geheel bijgewerkt door PAoJAC, PAoSNG en PAoVVB en bevat zo'n 800 prefixen.

De gedrukte exemplaren worden onder rembours toegezonden.

Wat u wel moet doen om deze lijsten in bezit te krijgen is even telefoneren naar de voorzitter der kommissie gehandicapte amateurs: J.G. Huisman, PAoAGT, tel. QRL 045-71 5941 of een briefkaartje sturen naar zijn QTH: Neptunusstraat 12, 6421 RE Heerlen.

De kommissie merkt hierbij tevens op dat de gesproken cursus C.03 uitsluitend bestemd is voor visueel gehandicapte amateurs.

de voorzitter: Gérard, PAoAGT

Uitslag deel 3 V.R.Z.A. SWL-KOMPETITIE 1978

Het derde deel van deze contest werd gehouden in het weekend van 25/26 maart j.l. tijdens de CQ WPX Contest, hetgeen voor de nodige activiteit op de banden zorgde.

De scores logen er dan ook niet om; wat dacht u b.v. van 652 QSO-punten, die Pieter-Jan, PA-3347, liet aantekenen. Toch was zijn vermenigvuldiger te laag om de eerste plaats te bereiken; die eerste plaats was wél voor Freerk-Jan, PA-3910, die een ideale combinatie van punten en vermenigvuldigers wist te behalen.

Ook de scores van Ben, NL-4496 en Wim, NL-5471 mochten er zijn. In de totaalstand na 3 delen geven deze heren elkaar nauwelijks iets toe. Aangezien de zwakste twee resultaten afvallen, hebben natuurlijk PA-3347 en PA-3910 ook nog volop kans op de eindoverwinning! Ook de score van Jans, NL-5386 is in opgaande lijn, zodat er nog wel eens een etappe-overwinning in zou kunnen zitten.

Dan nu de cijfers:

Uitslag deel 3

1. PA-3910	457 punten	89 landen = 40.673 p.
2. PA-3347	652 punten	52 landen = 32.404 p.
3. NL-4496	320 punten	91 landen = 29.120 p.
4. NL-5471	312 punten	92 landen = 29.016 p.
5. NL-5386	193 punten	77 landen = 14.861 p.
6. NL-4135	97 punten	31 landen = 3.007 p.
7. PA-449	78 punten	32 landen = 2.496 p.

Stand na 3 delen

1. NL-5471	73.596 uit 3
2. NL-4496	71.526 uit 3
3. PA-3910	40.673 uit 1
4. PA-3347	32.404 uit 1
5. NL-5386	21.961 uit 2
6. NL-4276	16.148 uit 1
7. NL-10000	11.144 uit 2
8. PA-3475	7.844 uit 1
9. NL-5713	6.204 uit 1
10. NL-4135	4.226 uit 2
11. PA-449	2.496 uit 1
12. NL-5768	730 uit 1

Het is zeer verheugend dat deze keer ook onze PA-SWL's zich danig hebben geweerd en we hopen dat we blijvend op hun deelname mogen rekenen!

Het eerstvolgende (4e) deel wordt in het weekend van 29/30 april gehouden, het weekend van de PACC Contest dus.

We hopen dat weer *alle* logs uiterlijk op 13 mei a.s. bij mij in de bus liggen.

Doe je best jongens en probeer zoveel mogelijk banden te gebruiken, want ieder land telt op iedere band opnieuw als vermenigvuldiger; veel succes!

VRZA RADIOKAMPWEEK 1978

Voor de 15e maal organiseert de VRZA (voor de 12e maal in het vakantiedorp "De Jutberg") een radiokampweek en wel van 29 april t/m 7 mei a.s.

De afdeling Jutberg van de VRZA heeft getracht een zo gevarieerd mogelijk programma samen te stellen.

Ten opzichte van vorige jaren is een aantal programmapunten verschoven naar aanleiding van verzoeken van diverse kanten.

Al met al hopen wij u weer een prettige week te bezorgen en vertrouwen wij op uw aller medewerking zoals wij die in de afgelopen jaren ook mochten ondervinden.

Tot slot ook vanaf deze plaats een dankwoord aan de directie en haar medewerkers van "De Jutberg" voor de medewerking die wij gedurende het jaar van voorbereidingen verkregen hebben en in de komende dagen zullen verkrijgen.

afdeling "Jutberg"



Dankzij de welwillende medewerking van de redacteuren van ons aller CQ-PA zijn we dit jaar weer in de gelegenheid alle benodigde gegevens en aanwijzingen in dit radiokampnummer te vermelden.

Nu kunt u reeds van te voren thuis rustig alles doorlezen. Wij verzoeken u wel dit nummer mee te nemen als u als deelnemer of bezoeker komt.

We beginnen dan met uw aankomst op "De Jutberg" te Laag-Soeren.

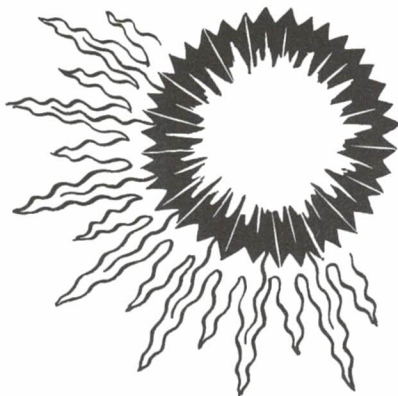
Alle deelnemers melden zich eerst op het kantoor. Ook degenen, die met eigen tent of caravan komen. Pas daarna gaat u op aanwijzing van PDoCEX naar uw stekkie voor deze week.

Gelicenceerde zendamateurs tekenen ook eerst de /a lijst (ook bezoekers), welke op het kantoor ligt. U kunt dan tijdens uw verblijf op "De Jutberg" /a werken en behoeft dit dus niet persoonlijk aan te vragen. (Hartelijk dank RCD voor deze medewerking!)

Aangekomen op uw tijdelijke verblijfplaats bevestigt u de op het kantoor verkregen callstrook voor een raam van het object. Indien u antennes wilt spannen, sla dan beslist geen spijkers (of schroeven) in het houtwerk van uw object of in de bomen. De zaak moet nog langer mee!

Als u begint zoals boven beschreven, dan hebt u een goede start.

Na gewenning in uw "nieuwe" omgeving begint het programma.



PROGRAMMA

1978

(door onvoorziene omstandigheden kan er gewijzigd worden)

ZATERDAG 29 APRIL

- 15.00–17.00 uur **Oefenjacht.** U kunt uw peilontvangers controleren.
Starttijd en -plaats naar eigen inzicht.
- 18.00 uur **Kampradio** met opening van de kampweek door de voorzitter van de VRZA, PAoWX.
- 19.30–22.30 uur **Giga-vossenjacht, PAoHTR.**

ZONDAG 30 APRIL

- 10.00–11.30 uur **Oecumenische kerkdienst** in de achterzaal van de kantine.
- 11.00–12.00 uur Oliebollen bestellen voor de lampion-optocht. Prijs wordt tijdens de kampweek bekend gemaakt.
- 13.30–17.00 uur **Grote vossenjacht om de NOS-wisselbeker, PAoBMC, PAoCHN.**
- 18.00 uur **Kampradio**
- 19.30–22.00 uur **Spoetnikjacht** (alleen superregs met sprieten, zijn ook bij de inschrijving te huur).

MAANDAG 1 MEI

- 08.30–11.30 uur **Haagse vossenjacht, PAoBRV.**
- 13.30–17.00 uur **Puzzelwandeling** voor het hele gezin.
- 18.00 uur **Kampradio.**
- 20.00 uur **Barbeque** voor de kantine.



DINSDAG 2 MEI

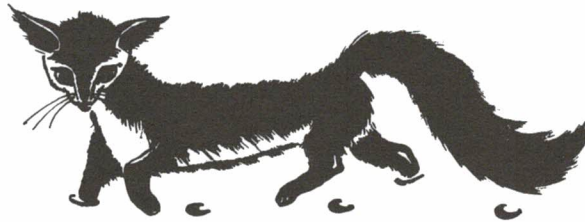
- 08.30–12.00 uur **Vossenjacht voor 2 en 80 mtr, PE1AFN, PAoCHN.**
- 09.00–12.00 uur **Kinderspelen.**
- 13.30–17.00 uur **Fotopuzzelopdrachtenrit.**
- 18.00 uur **Kampradio.**
- 19.30–22.30 uur **Gooise vossenjacht, PAoBMC.**
- Filmvoorstelling** in de kantine.

WOENSDAG 3 MEI

- 08.30–11.30 uur **Damesvossenjacht om de wisselboom**
(alleen superregs met sprieten), PE1BVI.
- 13.30–17.00 uur **Grote spoetnikjacht.**
18.00 uur **Kampradio.**
- 19.30–21.00 uur **Lampion-optocht.**
Lampions verkrijgbaar bij de inschrijftafel
à f 1, – per stuk.
Denk aan de **oliebollenbonnen!**
- 20.30– ? ? uur **Dropping speciaal!**

**DONDERDAG 4 MEI**

- 08.30–16.00 uur **Radiomarkt** in de grote tent achter de kantine.
- 08.30–12.00 uur **Kinderspelen.**
- 13.30–17.00 uur **2 mtr vossenjacht op de Jutberg wisselbeker** (alleen superregs met sprieten), PAoCHN.



18.00 uur **Kampradio.**

VRIJDAG 5 MEI

- 08.30–12.00 uur **2 mtr vossenjacht, PE1AFN.**
80 mtr vossenjacht om de Jutberg beker, PAoCHN.
- 09.00–12.00 uur **Kinderspelen.**
- 14.00–17.00 uur **BINGO!! Alle grote prijzen gaan eruit.**
Alleen toegankelijk voor (adsp.) zendamateurs en familieleden.
- 18.00 uur **Kampradio.**
- 20.00– ? ? uur **Feestavond m.m.v. “De Manolito’s”**
Alleen toegankelijk voor dragers van een call-badge! Werkt u hieraan mee.

ZATERDAG 6 MEI

- 09.00–11.30 uur **Kinderspoetnikjacht t/m 12 jaar.**
- 13.30–17.00 uur **2 mtr vossenjacht, PAoCHN.**
18.00 uur **Kampradio.**
- 19.30–22.00 uur **Laatste spoetnikjacht.**

En tot slot

tot op de MINI-JUTBERG van 6 t/m 8 oktober 1978 en/of JUTBERG 1979 van 19 t/m 26 mei

amateur service



- ★ **Organisatie – programma informatie – wedstrijduitslagen: PD0CEX**
 First operators kampradio: PAoVRC, PAoCHN en PE1BVI
 Call-badges: op het kantoor à f 1, – per stuk.
 Uitreiking van prijzen: wordt via de kampradio nader bekend gemaakt.
 Op de deelnemerslijst kunt u vinden waar bovengenoemde personen te vinden zijn.
- ★ **Ledenadministratie en propaganda**
 PAoJTH zal deze week zijn ledenadministratie op de Jutberg bijhouden.
 Iedereen, die wil checken of eventuele wijzigingen zijn doorgevoerd, kan dus terecht in de Kuifmees (62-rood).
 Ook voor propagandapakketten kunt u John benaderen.
 Tijdens de radiomarkt is hij in de tent aanwezig.
- ★ **VRZA-VERKOOPBUREAU**
 PE1AFN zal voor het verkoopbureau aanwezig zijn in de kantine.
 Hij heeft alle artikelen bij zich!
 Het verkoopbureau is geopend
- | | | |
|-------------------------|------|-----------------|
| in de kantine: zaterdag | 29/4 | 14.00–16.00 uur |
| zondag | 30/4 | 10.00–12.00 uur |
| maandag | 1/5 | 14.00–16.00 uur |
| in de tent : donderdag | 4/5 | 08.30–16.00 uur |
| in de kantine: zaterdag | 6/5 | 09.00–11.00 uur |
- De *nieuwe* VRZA-cursus zal daar ook verkrijgbaar zijn.

commerciële service



Fa. Remmers, Amsterdam, PAoWIL, Vliegend Hert (69)
 P. Willemse of Brilman, PAoWOF, Goudhaantje (59)
 Radio Ravenhorst, PD0AIZ, Dederna (47)
 Inter Electronics, PAoVD, Vliegden (68)

Bij wijze van proef zal dit jaar aan de in Nederland ingeschreven en gevestigde handelaren in amateurradio-apparatuur en onderdelen de gelegenheid worden gegeven tijdens de radiomarkt op donderdag 4 mei een stand te huren.

U kunt er van 08.30 tot 16.00 uur terecht.

We verzoeken u, en dat geldt ook voor de amateurs, uw vervoermiddel na het uitpakken van de artikelen direkt op de u aan te wijzen parkeerplaats te zetten. NIET BIJ DE TENT OF KANTINE PARKEREN!!



prijzen

Uit eigen middelen heeft de afdeling Jutberg prijzen voor de kinderen aangekocht. Voor prijzen voor wedstrijden, bingo e.d. zijn wij echter afhankelijk van schenkingen van diverse firma's.

Velen van hen zijn aangeschreven, maar natuurlijk zijn ons niet alle adressen van leveranciers van goede artikelen bekend. Mocht er een leverancier, die niet door ons benaderd is, dit lezen of mocht iemand nog een adres weten, wilt u dan uw artikel opsturen naar VRZA afdeling Jutberg, p/a Priessnitzlaan 10-12, Laag-Soeren. Bij voorbaat onze dank.

Een complete lijst van schenkers met de artikelen zal in het later af te drukken verslag worden opgenomen, maar nu reeds aan alle schenkers hartelijk dank!

frequenties

Wilt u, wanneer u in het kamp bent, uw ontvanger zoveel mogelijk "bij" laten staan op 145.350 of 145.550 (FM)? Dit i.v.m. mobiele stations die "binnengepraat" willen worden. Maakt u bij voorkeur geen QSO's op deze frequenties! Bovendien, mocht er plotseling een bericht komen voor alle amateurs, dan kan de organisatie in ieder geval een zo groot mogelijk aantal amateurs bereiken.

REPEATER

Met medewerking van relaiszendercommissie, PAoVRZ/A, PAoVRC, PAoBMC en de crew van PAoVRZ/A zal alleen tijdens de kampweek een repeater in de lucht zijn, welke is gepland op de locatie van PAoVRZ/A te Apeldoorn. De frequenties zijn R5, dus 145.125 MC in en 145.725 MC uit.

voor onze bezoekers

Zoals elk jaar bent u van harte welkom!

Neemt u echter onderstaande aanwijzingen goed door:

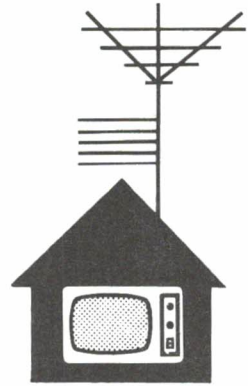
- Let op het programma. Er zijn onderdelen waar zeer velen aan deelnemen. Stel dus een te bezoeken amateur van uw komst op de hoogte.
- De bezoekende zendamateur mag ook /a werken tijdens zijn verblijf op de Jutberg. Voorschrift PTT/RCD is: eerst de /a lijst tekenen in het kampkantoor en de aan u gestelde voorwaarden stipt nakomen.
- Geen entreegeld en geen bezoekerslijst, maar prik uw QSL-kaart aan de daarvoor bestemde ruimte op de zijwand onder het afdak van de kantine. Punaises zijn aanwezig.
- Parkeer uw auto alleen op de daarvoor bestemde plaatsen. In geen geval achter of opzij van de kantine. Laat de wegen en paden vrij om in geval van noodzakelijke snelle hulpverlening ergens op het terrein de te gebruiken wagens doorgang te laten.
- Ook voor u zijn er callbadges verkrijgbaar in het kantoor.
- Oriënteer u op de plattegrond in de hal bij het kantoor.

kampradio

Ook dit jaar zal de kampradio uitkomen onder de call van de afdelingszender PAoJUT.

De uitzendingen vinden iedere dag plaats om 18.00 uur plaatselijke tijd.

Frequenties: 3600 kHz \pm QRM in SSB
 144.925 MHz AM (dus ook peeldoosontvangst)
 145.350 MHz FM (D-kanaal)
 145.550 MHz FM
 433.500 MHz FM



Vanaf 5 minuten voor de uitzending wordt een veegsignaal uitgezonden met daarop gesuperponeerd de call met verdere gegevens van het kampstation in toon gemoduleerde morsetekens.

Vaste programmapunten zijn: Jutbergnieuws (programma-mededelingen), nationaal en internationaal amateurnieuws, weerbericht (afhankelijk van wie de beste voorspelling heeft afkomstig uit Keulen, Ukkel of De Bilt), uitslagen, Oom Atoom, de rommelzender (waarin U bekend kunt maken met welke spullen U donderdag op de amateurmarkt zult zijn; prijzen worden niet genoemd), ingezonden banden (materiaal moet staan op cassetteband of recordband met resp. 4,75 of 9,5 of 19 cm snelheid). De banden moeten ter controle minstens 2 uur voor de uitzending bij het Woudaapje (5) zijn.

Andere uit te zenden mededelingen, DX-nieuws, enz., dienen *schriftelijk vóór* de uitzending in de melkbus voor het Woudaapje (5) gedeponeed te zijn.

Een dringend verzoek aan alle deelnemers en aan alle zendamateurs in de omgeving:

Wilt u a.u.b. geen zenders gebruiken tijdens de kampradio-uitzendingen?

Dit *verzoek* geldt ook voor het 2 mtr bandgebruik tijdens de jachten.

Mobiele stations in de omgeving van Laag-Soeren en Dieren, wilt u hier ook zoveel mogelijk rekening mee houden?

Onze dank, ook aan de thuisstations in Apeldoorn, Deventer, Dieren, Rheden, Zutphen en omgeving!

Om u niet in het ongewisse te laten, hieronder een korte opsomming van tijden waarop u ons beslist *niet* zult storen:

zaterdag	29/4	tot 15.00 uur en na 22.30 uur
zondag	30/4	tot 13.00 uur en na 22.30 uur
maandag	1/5	van 12.00 tot 17.30 uur en na 19.30 uur
dinsdag	2/5	na 22.30 uur
woensdag	3/5	van 19.30 tot 20.30 uur
donderdag	4/5	tot 13.30 uur en na 19.30 uur
vrijdag	5/5	van 13.30 tot 17.30 uur en na 19.30 uur
zaterdag	6/5	na 22.30 uur

peildozen

Voor alle wedstrijden zijn bij de inschrijving peildozen met sprieten te huren à f 2, – per stuk per keer.

Trekt u onmiddellijk na afloop van de wedstrijd de plug van de koptelefoon uit de peildoos, waardoor de batterij wordt uitgeschakeld.

jutberg allerlei



★ KAMPKANTOOR – DOKTERSHULP

Het kampkantoor is links naast de kantine. Hier is ook het contrôlepunt van energie en sanitaire voorzieningen gevestigd.

Let u op: het gebruik van elektrische verwarmings- en/of kookapparaturen is onder geen voorwaarden toegestaan.

Wanneer u een wens of een klacht heeft, meldt dit dan ook op het kantoor.

Ook voor doktershulp moet men zich op het kantoor vervoegen.

★ BEDDEGOED

Voor de gehuurde objecten dient u lakens, slopen, theedoeken, enz. mee te brengen.

Eén deken per persoon is aanwezig. Desgewenst kunt u dekens huren in de kantine.

★ KAMPWINKEL – KANTINE – POST – WASSERETTES

In de zelfbedieningswinkel (supermarkt) zijn alle levensmiddelen in uitgebreide zin en diverse andere artikelen verkrijgbaar.

Aan de achterzijde van de kantine is de snack-bar.

In de kantine verkrijgbaar: consumpties, kleine hapjes, ijs, rookartikelen, ansichtkaarten, souvenirs, fotorolletjes, enz.

Let u wel op de openingstijden van alle verkooppunten.

Voor in de kantine, rechts van de ingang, staat een grote vakkenkast. Vakken zijn bedoeld voor de binnenkomende post. U treft deze aan gesorteerd op achternaam.

Aan de zijkant van het kantoor is de brievenbus voor de te verzenden post. Deze wordt 's morgens door de PTT geleegd.

Bij de kantine zijn ook toiletten en douches (munten in de kantine).

Twee grote toiletgebouwen staan op het terrein.

Naast de supermarkt zijn de wasserettes.

★ KAMPADRES EN TELEFOON

Dit is het adres voor uw familie:

VAKANTIEDORP "DE JUTBERG", Priessnitzlaan 10-12, LAAG-SOEREN, Telefoon 08337 - 220.



De afstanden in het kamp zijn te groot om u direkt aan de telefoon te roepen.

Laat daarom degene die u opbelt een boodschap afgeven of het volgende noemen:

1. het door u gehuurde object c.q. eigen tent of caravan;
2. uw call (of uw naam als het niet anders kan);
3. het nummer dat u moet terugbellen.

Dit laatste kunt u dan doen in de telefooncel in het kantoor.

Onze administratie staat alfabetisch op call. Iedereen is beter met uw call op de hoogte dan met uw naam!

★ BAGAGE – TAXI – AUTOBUSDIENSTEN

Uw bagage tijdig per Van Gend & Loos verzenden aan: Vakantiedorp "De Jutberg", Laag-Soeren bij Dieren.

Behalve in het kantoor kunt u ook uit de telefooncel tegenover het NS-station te Dieren en in de wachtkamer van het GSM-busstation te Dieren om een taxi bellen: 08337-268.

Vanaf het NS-station (achterzijde) te Dieren vertrekt een VAD-bus richting Apeldoorn (v.v.). Deze stopt in de nabijheid van het kamp.

★ RESTAURANTS

Het dorps huis, Laag-Soeren (5 minuten vanaf de Jutberg): voor lunches, uitsmijters, kroketten, soep, enz.

Restaurant "De Luchte", Zutphensestraatweg. Vanuit Dieren richting Zutphen; na de brug over het Dierensekanaal aan uw linkerkzijde.



★ WANDELKAART

In de kantine is verkrijgbaar de wandelkaart van de Vereniging tot Behoud van Natuurmonumenten.

wedstrijdreglement

Evenals voor enige jaren treft u ook in dit kampnummer weer spelregels aan. Deze zijn gegeven door directie Jutberg, PTT/RCD, Boswachterij en afdeling Jutberg.

Houdt u aan deze regels, want het is een logisch gevolg van uw deelname. U bepaalt dan zelf de sfeer en sportiviteit van onze VRZA-kampweek.

RIJDT IN HET KAMP STAPVOETS! DENK AAN UW EN ONZE KINDEREN. DANK U!

1. Algemeen

- A Draag vanaf uw aankomst tot aan uw terugkeer naar huis altijd uw callbadge. Voor uw QRP's betekent dat dat zij steeds naar hun verblijf gebracht kunnen worden als zij de weg in het kamp kwijt zijn. Bovendien is het voor iedereen prettiger om in een oogopslag te zien met wie hij/zij nu spreekt. En tot slot: voor de feestavond hebt u ze toch nodig. Callbadges zijn verkrijgbaar op het kantoor à f 1, – per stuk.
- B De inschrijving voor de diverse evenementen vangt aan op het in het programma vermelde tijdstip. De start vindt een half uur later plaats. Per groep wordt één call genoteerd en het aantal personen. Per wedstrijd kunt u een peildoos huren à f 2, – per stuk.
- C Bij terugkeer, ook al heeft u het doel niet bereikt, dient u zich af te melden en een eventueel gehuurde peildoos in te leveren. Herstel van beschadigingen door nalatigheid komen voor rekening van de huurder.
- D Alleen van zonsopgang tot zonsondergang mag u het gebied van de Vereniging tot Behoud van Natuurmonumenten betreden, voor zover dit niet door borden uitdrukkelijk verboden is. U dient echter wel op de paden te blijven. Houdt u aan de aanwijzingen zoals deze duidelijk op de borden staan!
- E Alle wedstrijden beginnen in de kantine, tenzij via de kampradio uitdrukkelijk anders wordt medegedeeld. Daar moet men zich ook afmelden.
- F De uitslag wordt zo spoedig mogelijk berekend en via de eerstvolgende kampradio-uitzending bekend gemaakt. Daarna wordt deze uitslag nog eens ten overvloede gepubliceerd voor een raam van het kantoor. De vossen mogen hier geen mededelingen over doen. Vraag het hen dan ook niet!

deelnemers

CALL	NR.	OBJECT
PE1ACB	27	Gentiaan
PE1AEH	62	Pijlstaart
PE1AEQ	48	Muurpeper
PEoAFN	—	caravan blauw
PDoAIZ	47	Diderna
PAoALD	82	caravan blauw
PE1AMW	3	Tormentil
PEoAPH	57	Vogelkers
PAoAWN	1	Pimpernel
PE1BMK	98	caravan blauw
PAoBAK	54	Damhart
PA2BAV	60	Geelgors
PAoBEA	20	Vliegenvanger
PE1BVI	34	caravan geel
PE1BND	3	Tormentil
PAoBRV	37	Wolverleg
PAoBWX	17	Aardaker
PAoBMC	5	bij Woudaapje
PE1BSZ	75	caravan blauw
PDoCEX	79	caravan blauw
PAoCHN	—	caravan blauw
PDoDCN	71	Reebok
PAoDHG	29	Goudveil
PDoEDN	48	Muurpeper
PDoEG	2	Rapunzel
PAoELD	63	Zonnedaauw
PE1FAP	26	Tapiola
PEoFWD	62	Pijlstaart
PAoCHM	55	Sperwer
PAoGLH	52	Hermelijn
PAoGTB	60	Geelgors
PAoHHZ	43	Meercol
PAoHTR	42	Issala
PAoHKZ	5	Woudaapje
PAoJHR	43	Meercol
PAoJGR	17	Aardaker
PAoJMY	54	Damhart
PAoJPH	71	Reebok
PAoJWK	66	Pyrrhula
PAoJTH	62	Kuifmees rood
PAoKE	57	Vogelkers
PAoLOK	21	Koperwiek
PEoMGM	17	Aardaker
PEoMTC	55	Sperwer
PAoMW	29	Goudveil
PAoRIF	88	caravan groen
PAoRNI	48	Muurpeper
PAoRVL	32	Bosmuis
PAoRVR	73	Betula

VERKLARING DER TEKENEN	
	HEUVEL
	BOS
	WILDROOSTER
	ZWEMBAD
	HUISJE OF CARAVAN
	PARKEREN
	TOILETGEBOUW



PAoVER	56	Malrove
PAoVRC	5	bij Woudaapje
PAoVD	68	Vliegden
PAoWDW	30	Atlanta
PAoWIK	49	Geelvink



PAoWIL	69	Vliegend Hert	PA-2992	34	caravan geel
PAoWOF	59	Goudhaantje	PA-3345	4	Marabel
PAoXYL	20	Vliegvanger	PA-3483	69	Vliegend Hert
PA-2278	6	caravan	PA-3484	49	Geelvink
PA-2373	62	Pijlstaart	PA-3934	34	caravan geel

- G De organisatoren zouden het op prijs stellen als u opmerkingen ter verbetering van het geheel of een onderdeel bekend wilt maken.
De voorzitter (PDoCEX) en de sekretaris (PElBVI) kunt u hiervoor benaderen.
- H Het is niet toegestaan de tuintjes om de bungalowen en de caravans te betreden!
- I Bij de start ontvangt u een startbewijs. Dus niet eerder vertrekken!

2. Diverse evenementen

A PUZZELWANDELING

Dit is een wandeling voor het hele gezin. De tijd speelt hier geen rol. Ook voor de kinderen zijn er opdrachten.

B VOSSENJACHT om de NOS-WISSELBEKER

Houdt u er rekening mee, dat deze jacht ongeveer 3½ tot 4 uur kan duren. Dus: goede wandelschoenen!

De deelnemers beginnen met het in kaart brengen van een peiling naar de 1e vos, vanaf het terrein van de Jutberg. Deze kaart inleveren bij de hoofdingang.

Dan 3 spoetniks opsporen en tijd laten noteren. Wederom 3 spoetniks zoeken en noteren om vervolgens, op dezelfde weg blijvend, vos 2 te peilen en in kaart te brengen. Deze kaart aan het einde van de weg inleveren.

Nu nog 2 spoetniks vinden en dan naar vos 2.

Vos 1 is in de lucht met spraak en vos 2 met een wobbeltoneel.

Tot slot afmelden in de kantine. De aankomsttijd speelt geen rol.

C BARBEQUE

Natuurlijk voor groot en klein en tegen redelijke prijzen.

Houdt u met uw avondeten hier rekening mee!

D FOTOPUZZELOPDRACHTENRIT

Dit jaar in een wat andere opzet. In plaats van muziek tussen de opdrachten en de aanwijzingen, dient u nu zoveel mogelijk QSO's te maken. Hiervan houdt u een loglijst bij, waarop is vermeld de call en het QTH van het tegenstation, tijdstip en frequentie.

U kunt onderling verbinding maken (1 pnt.), met stations op de Jutberg (2 pnt.), met stations buiten de Jutberg (3 pnt.) en met PAoJUT (4 pnt.).

Neem schrijfgerei mee.

Elk heel en half uur hoort u van PAoJUT op 145.350 en 145.550 FM een aanwijzing in cryptogramstijl. Deze slaat op een kaartaanduiding, waardoor u de te rijden route kunt bepalen.

Elk kwartier ná en vóór het uur krijgt u een opdracht te horen, welke u moet uitvoeren.

U noteert bij de start en de aankomst uw kilometerstand.

De tijd speelt geen rol. Houdt u aan de verkeersregels en rijdt rustig!

E DROPPING

Dit jaar organiseert de stuurgroep PI3PIJR de dropping.

Bij de inschrijving krijgt u alle gegevens op papier. Goede schoenen aan, geen kostbaarheden meenemen, wel schrijfgerei en blijf sportief!

Ziehier de Geschiedenis:

De radiozendamateurs hebben het zwaar te verduren; na alle rumoer over de nieuwe machtigingsvoorwaarden wacht hen een nieuw onheil.

Jarenlang was het vakantiedorp de Jutberg een toevluchtsoord voor de zendamateurs, die er zich in het paradijs voelden.

Maar helaas, tijden veranderen en het terrein, wat gedurende één week van het jaar altijd werd herschapen in één groot zenderpark, zullen wij misschien in de toekomst moeten missen.

Wij hebben namelijk gehoord dat de Priessnitzianen een ernstige poging doen om de Jutberg in hun bezit te krijgen.

De Jutberg is dan ook in de hoogste staat van paraatheid gebracht en omgedoopt tot de Jutburcht waar Koning Jut de eerste thans het bevel voert.

Volgens informatie hebben de Priessnitzianen een geheim kampement opgeslagen in de omgeving van Laag-Soeren.

Koning Jut 1 heeft 2 posten het veld ingestuurd om de activiteiten van de Priessnitzianen van dichtbij te kunnen volgen, doch de verbindingen tussen deze twee vooruitgeschoven posten onderling en met de Jutburcht gaan moeizaam, terwijl geen zekerheid bestaat over de plaats van het Priessnitziaanse kampement.

Koning Jut 1 doet een dringend beroep op een ieder die maar enigszins goed ter been is om zich op de woensdagavond te melden als courier. De taak van de courier zal het zijn om boodschappen over te brengen naar de 2 posten van koning Jut en om te ontdekken waar het Priessnitz-gebied precies ligt en dit in kaart te brengen.

De couriers moeten aan de volgende eisen voldoen:

- ze moeten ca. 12 km kunnen lopen
- redelijk goed kunnen peilen
- in staat zijn een bericht goed over te brengen
- van het mannelijke of van het vrouwelijke geslacht zijn
- minimaal 12 jaar en maximaal 80 jaar oud zijn
- later dan 12 uur mogen thuiskomen

De courier moet de instructies van zijn koning strikt opvolgen en er voor zorgen dat geen gegevens in handen van de Priessnitzianen vallen.

De couriers moeten zelf voor voldoende uitrusting zorgen, zoals: kaarten, kijkers, tekengerei, een peildoos en alles wat verder nuttig of handig zou kunnen zijn.

Bent u nerveus van aard, dan kunt u zich beter niet als courier aanmelden, want dit wordt een "gevaarlijk" en spannend avontuur.

Mag koning Jut de eerste ook op uw medewerking rekenen?

De eerste couriers gaan om 21.00 uur op pad en als alles goed loopt is de laatste courier om 02.00 uur in de Jutburcht, maar dan wel pas op donderdag.



F RADIOMARKT

In de eerste plaats voor en door de zendamateurs.

Onder "commerciële service" leest u dat dit jaar ook handelaren onder bepaalde voorwaarden aanwezig kunnen zijn. Het leek ons voor de amateurs op het kamp en in de omgeving prettig ook eens te kunnen kennismaken met vele leveranciers. Deelnemers, laat uw auto bij uw object staan en bezoekers, parkeer niet om of nabij de kantine. Houdt u aan de aanwijzingen van de organisatoren in rood VRZA t-shirt.

G 2 METER EN 80 METER JUTBERG-BEKER-VOSSENJACHTEN

Ter gelegenheid van het 15e Radiokamp van de VRZA heeft de afdeling Jutberg gemeend voor beide vossenjachten een wisselbeker beschikbaar te moeten stellen. De jager, die drie jaar achtereenvolgens de beker wint, mag deze behouden.

H BINGO

Wederom gaan hier de mooiste prijzen er uit. Voor elke ronde kunt u opnieuw kaarten kopen.

Bedenkt wel dat de afdeling Jutberg deze week grotendeels kan financieren (zonder de VRZA-penningmeester lastig te vallen) door de opbrengst van de bingo.

Komt dus allen en neemt deel!

I KINDERSPELEN

Deze worden nu, dankzij de spontane medewerking van de XYL van PAoBRV, PAoWDW en PE1BMK en PAoXYL (herself) in twee groepen gehouden, n.l. van 4 t/m 6 jaar en van 7 t/m 12 jaar.

Via de kampradio hoort u nadere gegevens.

J LAATSTE SPOETNIJKACHT

Ook dit jaar weer met een extra dimensie. Nu geen ballon, geen paard, maar ????

K LUISTEREN (en niet alleen horen)

Luistert u goed naar de kampradio. Voor elk evenement hoort u dan nadere aanwijzingen.

L WISSELPRIJZEN

Alle wisselprijzen worden op de feestavond uitgereikt.

**OP HET LAATSTE MOMENT:**

's Morgens vanaf 8 uur wordt dit programma herhaald, aangevuld met ochtendgymnastiek door Gerard Groot met aan de vleugel Jan Burgemeester.

Vaste medewerkers aan de kampradio zijn: XYL van PAoWKZ, PAoBMC, PAoMW, PAoHKZ en PAoVRC.

Na de laatste woorden van het programma wordt er gelegenheid gegeven voor een kort rapport en/of vragen door alle luisteraars en wel op 145.350 door PE1BVI, op 145.550 en 435.500 door PAoMW, op 3600 KC door PAoCHN. Op deze laatste frequentie zal dan het Nederlandstalig Amateurnet met een schone lei kunnen aansluiten.



Collectieve verzekeringen

Helaas heeft de uitwerking van het artikel over de collectieve verzekering, die we enige tijd geleden reeds in CQ-PA aankondigden, wat meer tijd in beslag genomen dan werd verwacht. Aan de mensen die zich met deze zaak intensief hebben beziggehouden (PAoKE en oTLX) heeft het zeer zeker niet gelegen en via deze weg willen we niet nalaten hun dank te zeggen voor het verzette werk!

Aangezien in het Jutberg-nummer traditiegetrouw de middenpagina is gereserveerd voor de kamp-plattegrond, moet u nog tot de volgende CQ-PA geduld hebben, maar dan kunt u er ook vast op rekenen!

MEDEDELINGEN

Mededelingen voor deze rubriek dienen uiterlijk 10 dagen voor verschijning te zijn ontvangen bij de redakteur.

Afdeling DEN HAAG

Op de laatstgehouden ledenvergadering is er een nieuw bestuur van de afdeling gekozen.

Het bestuur bestaat nu uit: voorzitter - PAoBRV, A.J.N. v.d. Berg, Hofwijkstraat 26, Voorburg, tel. 070-863759 / sekretaris - PDoCCQ, H.E.H. Oortman, Da Costalaan 91, Rijswijk, tel. 070-980578 / penningmeester - PAoHVL, J. Lindeloo, v.d. Lissestraat 9, Den Haag, tel. 070-881936 / leden: PAoWDN, PE1AAA, PAoBAK, PE1BHD.

Bert, PAoBRT, heeft helaas o.a. wegens QRL het voorzitterschap van de afdeling moeten neerleggen. Het bestuur van de afdeling wil PAoBRT heel hartelijk dank zeggen voor alles wat hij voor de afdeling heeft gedaan.

RADIO AMATEURS WESTLAND

Betaalt u f 1,50 aan inschrijfgeld en eventueel een evengroot bedrag voor een VRZA peildoos, zet u bovendien nog uw beste beentje voor, dan is de kans groot dat u met een prachtige hoofdprijs na afloop van onze vossejacht naar huis gaat!

Kom op 22 april met uw eigen vervoer of met een van de buslijnen 51, 53 of 54 naar 's Gravenzande. U wordt daar op het marktplein verwacht om precies 13.45 uur, want de RAW vossejacht *start* nl. om **14.00 uur!** De bussen die 's Gravenzande aandoen stoppen alleen op het Vaartplein. U stapt daar uit, loopt 20 meter in de rijrichting van de bus verder, slaat dan rechtsaf en u staat op het marktplein. Voor belangstellenden is gezorgd voor vervoer van de start naar het vossehol, maar dat wist u waarschijnlijk al.

Tot aan de start en een prettige jacht toegewenst.

Afdeling DEN HELDER

Op 21 april is er een lezing van PAoROJ over het thema "weersatellieten". De aanvang is om 20.00 uur. Plaats van samenkomst: "Boerderij de Schooten Gravin Magdalena" in de Van Waardenburglaan te Den Helder.

Voor mobiele is er een station op 145.250 MHz.

Plotseling is van ons heengegaan

MARINUS VAN DE BRINK, PAoBRI

Ondanks zijn leeftijd van 50 jaar was hij pas in 1975 in het bezit gekomen van zijn C-machtiging en nog studerende voor de A-machtiging.

Marinus was zeer actief op twee meter en in hem verliezen wij een toegewijde mede-amateur.

Wij wensen zijn naaste familie veel sterkte in deze voor hen zo moeilijke dagen.

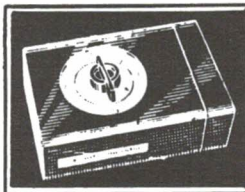
Lichtkrant-wazige letters?

Het bloksignaal straalt enigszins op het weerstanden-netwerk van de horizontale afbuiging van de scoop. Dit komt doordat enkele printbanen vlak langs elkaar lopen. Het euvel uit zich in onscherpe letters.

Remedie:

Een C-tje van 1500 pF tussen horizontale uitgang en aarde doet de scherpte terugkeren.

Mni tnx PAoADA voor de tip!



VHF-UHF RUBRIEK

SAMENGESTELD DOOR:
PAoCSL en PAoLSC, HARTELSTEIN 9, 2352 JT LEIDERDORP, TEL. 071-890947

23 cm. Interessant technisch nieuws voor de 23 cm amateurs kregen wij van Rien, PAoJME (tnx info Rien) en we laten hem onverkort aan het woord:

“Even een klein berichtje uit de Rotterdamse regio. Zoals misschien bekend is er al geruime tijd sprake van een gonzende 23 cm activiteit (sinds kort ook hoger). Met betrekking tot 23 cm het volgende: Een tijdje terug konden wij (Dolf PEoDOL en ondergetekende) beschikken over een aantal voor ons tot op dat moment volledig onbekende transistoren van het fabrikaat CTC type CHE. Deze transistoren, primair bedoeld voor “land-mobile 470 MHz applications” (0,5 Watt output, 13 dB gain, 12V) bleken ook op 1296 MHz nog redelijke resultaten op te leveren. Al experimenterend heb ik deze transistor eens als vervanging geplaatst van een helaas kapotte 80196 van MSC. Aangestuurd vanuit een DBM gevolgd door 3x BFR34A, welke de CHE sturen, levert 0,5 Watt op bij een voedingsspanning van 18V en een geschatte versterking rond de 6 dB. Bij 18V bleek de CHE zijn max. vermogen te leveren bij een collectorstroom in de orde van 50 à 60 mA. De sturende BFR34A, een eveneens bruikbaar werkpaardje, had 8V collectorspanning en blijkt in dit soort toepassingen beter te voldoen dan bijv. een BFR90 of 91. De CHE is inmiddels tot volle tevredenheid, zowel bij Fred, PAoFRE (op 1296 als eindtrap, op 1152 als driver voor een doubler naar 2304 MHz) als bij Kees, PE1AMP in gebruik (12V voeding, \pm 300 mW). Al met al een leuke tor met een redelijke prijs (ca. f 18,-) / prestatieverhouding dacht ik zo. Als aanstuurvermogen voor een (stel) met 2C39 uitgeruste caviteit(s) is dit een bruikbaar vermogen, gegeven het feit dat Dolf en ik een zgn. PAoHVA cavity (met gewijzigde ingangsaanpassing π netwerk) gemeten hebben wat een gain rond de 12 dB opleverde bij een V_a van ongeveer 620V en een ruststroom van ca. 40 mA (0,5 W in / 8 W out). Overigens, deze caviteit staat beschreven in Electron van oktober 1972, p. 427 t/m 431, maar bij eventuele nabouw wel de ingangsaanpassing anders maken!! Voor vragen of info: Schiebroekskanaal 145.525 MHz.”

PAoADT verhuisd. Van Ad, PAoADT, kregen wij een verhuisbericht. Met ingang van 12 april woont hij op het nieuwe adres: Schepenveld 141, Apeldoorn. Denkt u m.n. bij de verzending van de contestlogs eraan deze naar het nieuwe adres te sturen.

OSCAR 7. Dat er nog steeds uitstekende verbindingen te maken zijn met Oscar 7 bewees Geert, PE1BIF. Op 2 april om 23.59 werkte hij in SSB (mode B) met 9L1NP; op 6 april te 23.43 VE3EYR (mode A) en op 10 april in mode B met SSB JW9DMJ uit Spitsbergen. Dit alles nog steeds met de 19 el. yagi en 10 watt. Hieruit blijkt weer eens dat men beslist geen CW-virtuoos behoeft te zijn om mooie DX via Oscar te kunnen maken.

OSCAR 8. In CQ-PA van 24 maart vermeldden wij, dat er verschillen in opkomst- en ondergangstijd tussen het noorden van het land en Eindhoven zijn. Wim, PAoSLT was zo vriendelijk de verschillen in een paar gevallen voor u uit te rekenen. Bij een lage westelijke avondomloop kwam Oscar 8 in Groningen 30 sec. later op dan in Eindhoven en ging 45.2 sec. later onder (26 graden equator crossing). Bij een hoge avondomloop (340 graden equator crossing) en max. elevatie van 85 graden kwam Oscar 8 in Groningen 26.1 sec. later op en ging 25.1 sec. later onder dan in Eindhoven. Tot op heden heeft Wim, PAoSLT, de omlopen van Oscar 8 voor u uitgerekend met een pocket calculator met programmeerfaciliteiten. U begrijpt dat dit veel werk is geweest en veel tijd heeft gekost. Hiervoor zijn wij Wim dan ook zeer erkentelijk. Nu alles bij Oscar 7 regelmatig blijkt te blijven verlopen, kunnen wij u de gegevens gaan toespelen via de computer. Voorlopig belast zich hiermee Peter, PAoAAC. Ook dit is fijn werk en op de gebruikelijke plaats treft u weer de omloopegegevens aan. Ook hiervoor hartelijk dank, Peter!

AURORA. Op 11 april om 2 uur 's nachts werden wij gewekt door een auroramelding. Teneinde huiseijke problemen te vermijden werd deze melding niet via het net doorgegeven. Het was evenwel een prima opening, waarnaar wij tot 5 uur 's morgens konden luisteren. Gewerkt werden: SM6GTF (GS), GM4CVI (YR), SM4FXR (HT), SM6CJK (GS), LA8YB (FT), LA3WU (CU), SM4EBI (GT), OH1FA (LU), GM4COK (YP), LA4R (FT), SM6DGP (GR), GI3TLP (XO), SM7GWU (HS), SMoFFS (JT), SM4BNZ (HS). Op 15/4 hoorde PAoFSR 's middags via tropo nog een station uit LA, h.i.

es 73 de Cor en Ronald



HOW'S DX

DOOR PAoSNG, G. MULDER, GELDERLANDSTRAAT 180, 7543 WS ENSCHEDE

ALLE TIJDEN IN GMT

- AP2P geh. door PA-3249 op 28551 SSB \pm 11.30.
 AP2MC PAKISTAN geh. door PA-3000 op 14029 CW \pm 17.45. AP2TN geh. door PAoPLM op 28038 CW \pm 10.15. QSL via OZ1VY.
 CEoAE QRV op 14333 SSB in YL-ISSB-net en op 21320 SSB \pm 17.00.
 CG1TX CANADA geh. door PAoPLM op 28017 CW \pm 14.30. CG6AGB geh. door PA-3000 op 14022 CW \pm 06.15 en CG6BEN op 14032 CW \pm 08.30. De speciale CG-prefix wordt thans door vele VE-stations gebruikt.
 DU1OR PHILIPPYNEN geh. 14045 CW \pm 18.00. K9PNT/DU2 geh. op 14014 CW \pm 17.45 en op 14022 CW \pm 17.15.
 EP2FN geh. 28051 CW \pm 07.30 en 21037 CW \pm 14.30. QSL via K2RW. EP2IA geh. op 14028 CW \pm 17.45. QSL via W4YE.
 FB8YF ANTARCTICA is QRV op 14 MC SSB van 07.00-09.00. QSL via F6DZL.
 FO8DT TAHITI geh. door PA-3000 op 14115 SSB \pm 07.30.
 HK9BLG zeldzame prefix geh. op 14342 SSB \pm 00.15.
 HC8GI GALAPACOS geh. op 14305 SSB \pm 07.15. QSL via W3HMK.
 HKoBGD SAN-ANDRES geh. 14185 SSB \pm 06.15.
 KC4AAA ANTARCTICA geh. 14222 SSB \pm 06.45 en KC4AAC op 28508 SSB.
 OA6AT PERU geh. door PAoPLM op 28106 CW \pm 14.30.
 PZ2AC SURINAME dit is de enige PZ2 en geh. door PA-3000 op 14200 SSB \pm 21.15. PZ5AA geh. 14104 SSB \pm 21.45.
 TR8AC2 REP. GABON geh. door PA-3000 op 14168 SSB \pm 22.30 en op 28600 SSB \pm 15.00. QSL via WB4RZN.
 VP1KS BELIZE geh. 28600 SSB \pm 18.30 en op 28005 CW \pm 14.30. QSL via DL1KS. VP1WS geh. 28.6 SSB \pm 13.30.
 VP2SV ST. VINCENT geh. 14188 SSB \pm 23.30.
 VP8PM FALKLANDS geh. 14140 SSB \pm 22.15 en VP8PU op 14199 SSB \pm 21.30. VP8PM ook geh. 28536 SSB \pm 15.30.
 VP9CB BERMUDA geh. 28064 CW \pm 15.00. VP9IR op 28048 CW \pm 13.00.
 WA4YVG/VQ9 CHAGOS geh. 21265 SSB \pm 17.00. QSL via K4KLA.
 VR3AK geh. op 14220 SSB \pm 07.15. QSL via KH6AHZ.
 VS6FX HONGKONG geh. 28700 SSB \pm 09.15. QSL via DL7HM.
 YI1BGD IRAK geh. op 14210 SSB \pm 13.30. QSL via YU1NZV.
 YN1H NICARAGUA geh. 28550 SSB \pm 13.30. YN5JAR op 14193 SSB \pm 23.30. QSL via Box 122, Jinotepe.
 ZD8CD ACENSION EIL. geh. 14040 CW \pm 20.45. ZD8RG geh. op 28530 SSB \pm 12.15. QSL via K8VIO.
 YC1WS INDONESIA geh. 28554 SSB \pm 12.45 en 28630 SSB \pm 09.15. QSL via P.O. Box 10, Tasile. YBoACH geh. door PA-3249 op 28592 SSB \pm 14.15. YB1AQ geh. 28542 SSB \pm 15.15. YBoAAG geh. 28522 SSB \pm 13.15. QSL via Box 2280, Jarkarta.
 P29JS PAPUA geh. 28595 SSB \pm 12.45. QSL via Box 2053, Konedobu.
 P29NKV geh. 28488 SSB \pm 12.30. QSL via Box 89, Kainantu.
 VP2AZB ANTIGUA geh. door PA-3249 op 28514 SSB \pm 12.15.
 VK2KT ST. KITTS geh. op 14272 SSB \pm 22.00. QSL via WB2TSL.
 5H3FW TANZANIA geh. 28625 SSB \pm 18.15. QSL via DF4TA.
 5U7AG REP. NIGER geh. door PA-3249 op 14127 SSB \pm 22.30. QSL via K1VSK.
 ZK2TT NUIE deze DX-peditie door 4Z4TT is volgens de laatste berichten uitgesteld tot mei.

- 4K1GM zou QRV zijn vanaf de STH. SHETLANDS en dus niet Antarctica geh. 14027 CW \pm 20.00 en 7003 CW \pm 03.30.
- ZP7BU zeldzame prefix en geh. 14216 SSB \pm 22.00. ZP9AC geh. op 21200 SSB \pm 13.00. ZP5LX op 28616 SSB \pm 14.30.
- 8P6FX BARBADOS geh. 28068 CW \pm 13.15. QSL via WA4RRB. 8P6GN geh. op 14190 SSB \pm 21.00. 8P6JV op 28495 SSB \pm 15.45.
- 9M8HG geh. door PAoPLM op 21007 CW \pm 13.00.

DX-LOG

28 MC SSB

09.00-11.00 GMT: A4XFE 28616 – JA7UMN 28563 – JA9APS 28663 – JF1YID 28680 – JH6INQ 28515 – KP4AAQ 28591 – OY5J 28563 – RAoLET 28530 – VU2KT 28609 – 5B4MO 28587 – KG6JJR 28603 / 13.00-15.00 GMT: EP2MJ 28605 – JY9KP 28600 – KZ5HW 28585 – PY1ZAE 28616 – 5N2NAS 28550 / 15.00-17.00 GMT: CE3BBW 28525 – CX1JM 28605 – J28AM 28572 – LU2FR en LU4DJP 28589 – LU4ACJ 28565 – LU4MAO 28580 – LU5WE 28695 – PS7JA 28680 – PY7ZZ 28550 – TF9QS 28495 – TR8GDC 28620 (QSL via WB4RZN) – TU2FH 28485 – VK2BAS 28572 – ZS4MZ 28625 – 5T5ZR 28505 – 9M2DW 28529 – VP9IM 20.15 28576 – VP9IR 19.30 28599 – 5K4LR 17.58 28630.

28 MC CW

08.00-10.00 GMT: JA7AMK 28031 – JA6AKW 28040 – JA9IAX/2 28079 – JA8EL 28053 – JA7GLB 28032 – J11HAC en JR3KAJ 28067 – JR1JFO 28046 – ZL3GQ 28022 / 10.00-12.00 GMT: JA7DOV 28011 – JAoSZ 28054 – JE2LUW 28050 – UAoSJC 28059 en 28095 / 13.00-15.00 GMT: CX2AQ 28042 – PY1DG 28048 – PY1ZA 28025 – PY2ATL en PY4ZI 28027 – VU2LO 28064 – WD5HEJ 28103 – OE5CA/YK 28020 (QSL via OE5REB) – ZS2PR 28041 – ZS5YH 28002 – 4X4FU 28025 – WN4NQG 28106 – WB4GDP 28010.

21 MC SSB

10.00-12.00 GMT: EL2BJ 21223 (QSL via WA4FPT) – EP2LA 21317 (QSL via WD4NYY) – JA4PXE 21234 – JA6AA 21295 – JA2BNZ 21242 – JE3JF-W 21242 – KL7IXZ 21284 – 5B4MO 21207 / 12.00-14.00 GMT: JE2ADI 21317 – JH4AMX 21280 – LU7KO 21220 / 16.00-17.00 GMT: JA2HEK 21225 – JA4DLP 21337 – JH3VKT 21246 – VE6UM 21203 – W6KPC 21310 – WB7FAT 21289 – ZS4MG 21232 / 20.00-22.00 GMT: CX6AM 21300 – PJ2AAX 21212 – ZP5XAK 21350.

21 MC CW

08.00-10.00 GMT: EA8QJ 21050 – EL2ET 21054 – JA2YEF en JH2XTZ 21050 – JA4LZX 21007 – JH4EUK 21043 – PY7DF 21070 – ZL1AH en ZL3GQ 21024 – 9H1FQ 21035 / 10.00-12.00 GMT: JA4SP 21045 – JA1SVP 21090 – UL7JG 21048 / 12.00-14.00 GMT: EA8QP 21106 – JA2PMA 21092 – JA4MEM en JR4AAP 21006 – JF1COE 21020 – VK3AMC 21030 – VU2BK 21023 en 21035 – WD5DNA 21023 / 14.00-16.00 GMT: JA3NPL 21010 – JJ1LI 21118 – M1C 21027 – PY7AFG 21032 – UN1CB 21041 – UJ8AW 21118 – UM8MCA 21040 – WA6PNY 21056 – WA7RTA 21035 – N9BR 21056 – 9H1FF 21129 / 16.00-17.00 GMT: JR3PYW 21018 – VU2OP 21031 – UL7JG 21014 – KN7KNJ 21060 / 20.30-21.30 GMT: HK3YH 21061 – VE7DRX 21061 (Nederlander) – K7RDI 21061 – WoHSC 21028 (N. Dakota).

14 MC SSB

07.00-08.30 GMT: CN8CX 14220 – HK1BNP 14146 – HK1RAC 14101 – TG9RB 14106 – VK2AIM en VK2ST 14158 – VK2AE 14134 – VK2FU 14107 – VK2NN 14120 – VK2BNG 14124 – VK2KJ 14316 – VK2LC 14340 – VK2YU 14117 – VK3AAO 14142 – VK3ABH 14155 – VK3ACP 14322 en 14328 – VK3BCY 14325 – VK3KW 14126 – VK3LY 14174 – VK3MO 14182 – VK3XX 14107 – VK5BC 14181 – VK5HX 14170 – VK5LC 14115 – VK5QG 14310 – XE2DX 14110 – YS1RVE 14214 – ZL4BX 14126 – ZL4MG 14132 – HZ1TA 14.13 14281 – ZL1BDY 19.00 14275 / 21.00-22.30 GMT: CP1HL 14127 – CX8AA 14175 – HI8FEG 14206 – KP4APB 14206 – KV4IS 14206 – LU4DYS 14159 – LU8VBV 14208 – LU7FAZ 14227 – LU9DFR 14248 – PJ2AAX 14185 – PJ2CW 14105 – PY5YC 14203 – VK5FH 14105 – YV1AVP 14152 – YV5CGW 14111 – ZP5PX 14220 – ZS6ABO 14206 – 9J2SH 14185.

VAN ONZE MEDEWERKERS

PAoUGB werkte op 28 MC een hele rij Japanners en op 21 MC CW met HK3 en VE7 en vele USA-stations, o.a. W7, W6 en Wo. PAoPLM werkte op 28 MC o.a. EP2, JA, PY en JE2 en op 21 MC CW o.a. EP2, JA, VE en USA. PA-3249, Henri uit Pijnacker, heeft sedert 1 april een F23 2 el. Fritzel Beam op het dak staan en logde vooral op 28 MC SSB vele DX-stations, o.a. VP8, 5N2, YBo, YC1, YB1, ZP5, J28, VK, P29, VP2, ZD8, YN, KZ5, TR8 en 8P6. PA-3000 logde weer plm. 200 DX-stations tussen 6 en 12 april, waarvan het grootste deel op 14 MC SSB en CW.

Alle medewerkers hartelijk dank voor F2B dope.

Van de ledenadministratie

NIEUWE LEDEN

PA-4767	G.J. de Kok, W. de Wittstraat 129-1, 1057 XR Amsterdam
PA-4768	P. Schaap, de Bussystraat 30, 2162 AL Lisse
PA-4769	W. ten Have, Oude Bathmenseweg 162, 7417 XD Deventer
PA-4770	W.F. Mugge, Boerhaavelaan 85, 6961 ZT Eerbeek
PA-4771	C. Pieters, Rijksstraatweg 90, 9756 AJ Glimmen
PA-4772	M.J. Verwey, Lange Akker 11, 4191 JA Geldermalsen
PA-4773	P.C. v.d. Hoek, Cylinderstraat 7, 2516 XS Den Haag
PA-4774	E. Kruger, p/a A. van Schendellaan 1, 9405 AV Assen
PA-4775	T. de Jong, Kolonieweg 2e, 3768 EX Soest
PA-4776	P. Keizer, Ootmarsumsedijk 13, 7595 MJ Weerselo
PE1BTA	J. v.d. Krift, Teilingen 36, 3334 BV Zwijndrecht
PE1BUI	J.A.E. van Beek, Markgravenstraat 47, 5111 BA Baarle Nassau
PE1CAC	R.H. Kuipers, Elzenkamp 3, 6573 XT Beek bij Nijmegen
PEoNIC	N.J.C. Cox, Heikamp 31, 6071 AR Swalmen (L)
PEoRWY	J. de Boer, Diezestraat 52, Enschede
PA-1421	P.F.J.M. van Denzel, Staverdenstraat 117, 2542 AD Den Haag
PA-4777	W. Prins, Talingstraat 29, 3136 JP Vlaardingen
PA-4778	Mevr. J. Marissen-Voskuil, Esdoornlaan 44, 3442 HD Woerden
PA-4779	J.W.A. Blikendaal, Wagendwarsstraat 41, 3581 WJ Utrecht
PA-4780	R.J. v.d. Ark, van Beverningkstraat 249, 2582 VG Den Haag
PA-4781	M.R. Jansen, J. van Heemskerkstraat 70, 1272 AZ Huizen (NH)
PA-4782	J.H. Vedder, de Ruitertij 23, 7091 WT Dinxperlo
PA3AAP	W.M. Velleman, Mozartlaan 719, 5011 ST Tilburg

ADRESVERANDERINGEN

PA-4533	L. Rink, Wittenweg 13, 7864 NA Nw-Zwinderen nieuw adres: Wittenweg 13, 7751 TC Dalen
PA-4728	J.A.M. Hobert, Hagslagen 131, 7426 KA Rijssen nieuw adres: Postbus 141, 7460 AC Rijssen
PAoADT	A.F.G.G. van Tilborg, A. Thijmlaan 218, 3842 ZJ Harderwijk nieuw adres: Schepenveld 141, 7327 DB Apeldoorn
PEoPJV	P.J. Verhoog, Postbus 700, Tilburg nieuw adres: Kapelmeesterlaan 403, 5049 NC Tilburg
PDoCGQ	A.A. Schulze, Dokstraat 2, Harlingen nieuw adres: Harlingerweg 22, 8821 LC Kimswerd
PAoAWN	A.J. Westenbergh, Alverbos 225, 2715 TM Zoetermeer nieuw adres: Alverbos 119, 2715 TG Zoetermeer
PAoGLH	G.L. Hillebrand, Torenmolen 40, Purmerend nieuw adres: Ooievaarsbek 15, 1441 TA Purmerend
PAoPVC	J.A. Th. Bos, Oude Kleiweg 41, Rotterdam nieuw adres: Schuilenburg 102, 3328 CL Dordrecht
PAoRTB	A.M. Buitenhuis, Berlagestraat 44, Lekkerkerk nieuw adres: Kievitslaan 13, 3645 KJ Vinkeveen
PAoTUK	M. Tuk, Helmersstraat 25, Dordrecht nieuw adres: Postbus 356, 3300 AJ Dordrecht
PE1BFC	H.E. Klaassen, Brusselsestraat 390, Breda nieuw adres: Bontwerkerstraat 29, 4813 LM Breda
PDoDAF	H.H. de Roo, Heiligeweg 80, Krommenie nieuw adres: Borgerdiep 22, Zaandam
PA-3748	G.J. Machielsen, P. Potterstraat 12, 7442 KN Nijverdal nieuw adres: Strausstraat 12, 7442 JX Nijverdal
PA-4141	Th. E. Pastijn, Verschoorstraat 17-A, Rotterdam nieuw adres: p/a Tonijnstraat 14, Meeuwenplaat, Hoogvliet

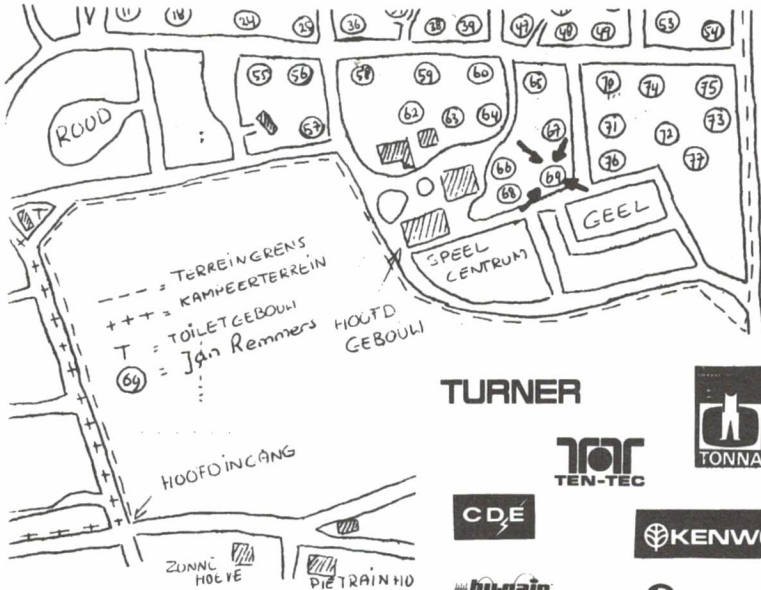
CALLVERANDERINGEN

PA-4458	=	PE1BOH	G.W.M. Braun, Brugstraat 21, 6372 AN Schaesberg
PA-4565	=	PE1BYB	J.H. van Staden, Lokhorst 147, 2352 KE Leiderdorp
PE1ANC	=	PA3ADB	Th.J. Tuller, Th. Schwartzestraat 9-1, Amsterdam
PDoBAC	=	PE1CBO	M. Voorn, Papenbergseweg 5, 6585 KV Mook
PDoDAX	=	PE1BPM	H.J. Goudsmits, van Rijkvorsellaan 25, 5062 DH Oisterwijk
PDoCHE	=	PE1BWI	H.M.J. Göbbels, Martinusstraat 2, Venlo

GEEN HANS, MAAR JAN REMMERS

HEEFT TIJDENS HET 15e V.R.Z.A. RADIOKAMP VAN 30/4 T/M 6/5
 ZIJN WINKEL OP CAMPING „DE JUTBERG“ TE LAAG-SOEREN

IN HET „VLIEGEND HERT“, NO. 69



LET OP

openingstijden:

dagelijks van 10.00 tot 17.00 uur
 behalve maandag en donderdag
 van 9.00 tot 18.00 uur

J.J. REMMERS

VAKMAN IN AMATEUR/RADIO

PRINS HENDRIKKADE 89 – 1012 AE AMSTERDAM t/o centr. station
 TELEFOON 020-240237

VAN 8/5 T/M 5/6 WEGENS VAKANTIE GESLOTEN



TURNER



OSCAR-OMLOOPGEGEVENS



OSCAR 7

(PER 7 DAGEN)

MAXIMALE AFWIJING 1-2 MINUTEN

TIJDEN IN GMT

DATE	T-OP	R	T-ON	R	RME	ME	DATE	T-OP	R	T-ON	R	RME	ME
22/4	5.48	NO	6.00	OZO	ONO	4	25/4	15.51	ONO	16.09	NNW	NNO	16
22/4	7.39	NNO	8.00	ZZO	O	33	25/4	17.40	OZO	18.01	NNW	NO	38
22/4	9.32	NNO	9.55	ZZW	WNW	76	25/4	19.32	ZZO	19.54	NNW	WZW	74
22/4	11.25	NNO	11.45	WZW	NW	27	25/4	21.28	ZW	21.47	NNW	W	20
22/4	13.17	NNO	13.33	WNW	NNW	13	26/4	5.37	NO	5.45	O	ONO	2
22/4	15.06	ONO	15.22	NNW	NNO	12	26/4	7.27	NNO	7.48	ZZO	O	28
22/4	16.55	OZO	17.14	NNW	NO	26	26/4	9.20	NNO	9.42	ZZW	WNW	85
22/4	18.45	ZO	19.07	NNW	ONO	71	26/4	11.13	NNO	11.33	WZW	NW	30
22/4	20.39	ZZW	21.00	NNW	W	35	26/4	13.05	NNO	13.21	WNW	NNW	13
22/4	22.39	WZW	22.51	NW	NNW	5	26/4	14.54	NO	15.10	NW	N	12
23/4	6.40	NNO	6.58	ZO	O	15	26/4	16.43	O	17.02	NNW	NO	23
23/4	8.33	NNO	8.55	Z	OZO	60	26/4	18.32	ZO	18.54	NNW	ONO	63
23/4	10.26	NNO	10.47	ZW	NW	46	26/4	20.26	Z	10.48	NNW	W	41
23/4	12.18	NNO	12.36	W	NNW	18	26/4	22.25	WZW	22.39	NNW	NNW	8
23/4	14.09	NO	14.24	NW	N	11	27/4	6.28	NNO	6.45	ZO	ONO	12
23/4	15.57	O	16.15	NNW	NNO	16	27/4	8.20	NNO	8.42	Z	O	52
23/4	17.46	OZO	18.07	NNW	NO	40	27/4	10.13	NNO	10.35	ZW	WNW	51
23/4	19.38	ZZO	20.00	NNW	WZW	69	27/4	12.06	NNO	12.24	W	NNW	20
23/4	21.34	ZW	21.53	NNW	W	18	27/4	13.57	NO	14.12	NW	N	11
24/4	5.42	NO	5.53	O	ONO	3	27/4	15.45	ONO	16.03	NNW	NNO	15
24/4	7.33	NNO	7.54	ZZO	O	30	27/4	17.34	OZO	17.55	NNW	NO	36
24/4	9.26	NNO	9.48	ZZW	WNW	81	27/4	19.25	ZZO	19.48	NNW	WZW	78
24/4	11.19	NNO	11.39	WZW	NW	28	27/4	21.21	ZZW	21.41	NNW	W	21
24/4	13.11	NNO	13.27	WNW	NNW	13	28/4	5.31	NO	5.38	O	ONO	1
24/4	15.00	ONO	15.16	NW	NNO	12	28/4	7.21	NNO	7.41	ZZO	O	26
24/4	16.49	O	17.08	NNW	NO	24	28/4	9.13	NNO	9.36	ZZW	WNW	90
24/4	18.39	ZO	19.01	NNW	ONO	67	28/4	11.07	NNO	11.27	WZW	NW	32
24/4	20.32	Z	20.54	NNW	W	38	28/4	12.59	NNO	13.15	WNW	NNW	14
24/4	22.32	WZW	22.45	NNW	WNW	7	28/4	14.48	NO	15.04	NW	N	12
25/4	6.34	NNO	6.51	ZO	O	13	28/4	16.37	O	16.55	NNW	NO	22
25/4	8.26	NNO	8.49	Z	OZO	56	28/4	18.26	ZO	18.48	NNW	ONO	59
25/4	10.19	NNO	10.41	ZW	NW	48	28/4	20.19	Z	20.41	NNW	W	44
25/4	12.12	NNO	12.30	W	NNW	19	28/4	22.18	WZW	22.33	NNW	WNW	9
25/4	14.03	NO	14.18	NW	N	11							

OSCAR 8

TIJDEN IN GMT

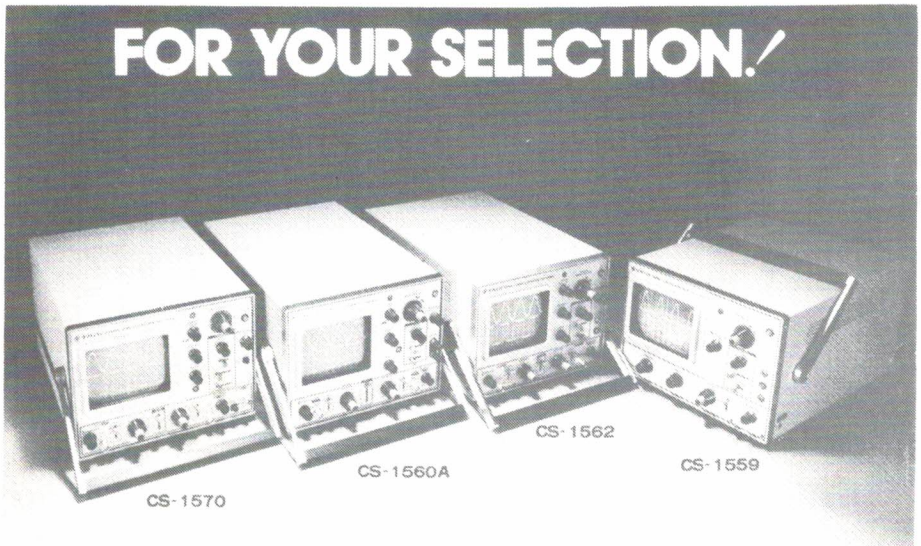
Date	Baan	T-OP	R	T-ON	R	RME	ME	Date	Baan	T-OP	R	T-ON	R	RME	ME
22/4	664	8.08	NNO	8.22	ZZO	O	20	25/4	712	18.23	OZO	18.37	N	NO	20
22/4	665	9.49	NNO	10.06	ZZW	WNW	83	25/4	713	20.03	ZZO	20.20	NNW	ONO	83
22/4	666	11.31	N	11.45	WZW	NW	20	25/4	714	21.47	ZZW	22.01	NNW	W	20
22/4	667	13.14	N	13.22	WNW	NNW	4	26/4	719	6.49	NO	6.55	O	ONO	2
22/4	669	16.32	NO	16.39	N	NNO	3	26/4	720	8.28	NNO	8.43	ZZO	O	28
22/4	670	18.08	OZO	18.22	N	NO	16	26/4	721	10.10	NNO	10.26	ZZW	WNW	60
22/4	671	19.48	ZZO	20.04	NNW	ONO	66	26/4	722	11.52	N	12.05	W	NW	15
22/4	672	21.31	ZZW	21.46	NNW	W	25	26/4	723	13.35	N	13.42	NW	NNW	3
22/4	673	23.20	W	23.25	NW	WNW	1	26/4	725	16.51	ONO	17.00	N	NNO	5
23/4	678	8.13	NNO	8.27	ZZO	O	22	26/4	726	18.28	OZO	18.43	N	NO	21
23/4	679	9.54	NNO	10.11	ZZW	WNW	76	26/4	727	20.08	ZZO	20.25	NNW	ONO	89
23/4	680	11.37	N	11.50	WZW	NW	18	26/4	728	21.52	ZZW	22.06	NNW	W	18
23/4	681	13.19	N	13.27	WNW	NNW	4	27/4	733	6.54	NO	7.01	O	ONO	3
23/4	683	16.37	NO	16.44	N	NNO	4	27/4	734	8.33	NNO	8.49	ZZO	O	30
23/4	684	18.13	OZO	18.27	N	NO	17	27/4	735	10.15	NNO	10.31	ZZW	WNW	56
23/4	685	19.53	ZZO	20.09	NNW	ONO	71	27/4	736	11.57	N	12.10	W	NW	14
23/4	686	21.36	ZZW	21.51	NNW	W	23	27/4	737	13.40	N	13.47	NW	NNW	2
23/4	687	23.27	WNW	23.29	WNW	WNW	0	27/4	738	15.21	N	15.22	N	N	0
24/4	691	6.40	ONO	6.42	ONO	ONO	0	27/4	739	16.56	ONO	17.05	N	NNO	5
24/4	692	8.18	NNO	8.33	ZZO	O	24	27/4	740	18.33	OZO	18.48	N	NO	23
24/4	693	10.00	NNO	10.16	ZZW	WNW	71	27/4	741	20.14	ZZO	20.30	NNW	ONO	84
24/4	694	11.42	N	11.55	WZW	NW	17	27/4	742	21.58	ZW	22.11	NNW	W	17
24/4	695	13.24	N	13.32	NW	NNW	4	28/4	747	6.58	NO	7.07	OZO	ONO	4
24/4	697	16.42	ONO	16.50	N	NNO	4	28/4	748	8.38	NNO	8.54	ZZO	O	33
24/4	698	18.18	OZO	18.32	N	NO	19	28/4	749	10.20	NNO	10.36	ZW	WNW	51
24/4	699	19.58	ZZO	20.14	NNW	ONO	77	28/4	750	12.03	N	12.15	W	NW	13
24/4	700	21.41	ZZW	21.56	NNW	W	21	28/4	751	13.45	N	13.51	NW	NNW	2
25/4	705	6.44	NO	6.49	O	ONO	1	28/4	752	15.26	NNO	15.28	N	N	0
25/4	706	8.23	NNO	8.38	ZZO	O	26	28/4	753	17.01	ONO	17.10	N	NNO	6
25/4	707	10.05	NNO	10.21	ZZW	WNW	65	28/4	754	18.38	OZO	18.53	N	NO	24
25/4	708	11.47	N	12.00	WZW	NW	16	28/4	755	20.19	ZZO	20.35	NNW	WZW	78
25/4	709	13.30	N	13.37	NW	NNW	3	28/4	756	22.03	ZW	22.17	NNW	W	15
25/4	711	16.46	ONO	16.55	N	NNO	4								

Met dank aan Peter, PAoAAC



TRIO TEST INSTRUMENT

FOR YOUR SELECTION! /



TRIO ELECTRONICS, INC.
TOKYO, JAPAN

**WIJ STUREN U GAARNE
UITGEBREIDE DOCUMENTATIE
OP AANVRAAG!**

J. SCHAART ELECTRONICA B.V.

CLEYN DUINPLEIN 6-8
Katwijk aan Zee
Telefoon 01718-15708
Telex 34004 HAMRA NL

Postgiro 10 98 31
Bank: Alg. Bank Nederland N.V.
Bankgiro 56 73 31 806
Reg. K.v.K. 023180