

# HQPA



**wekelijks orgaan van de  
vereniging van radio zend-amateurs  
V.R.Z.A.**

De V.R.Z.A. is goedgekeurd bij Kon. besluit dd. 22-10-1957, nr. 46

**JAARGANG 29, NR. 9**

**29 februari 1980**

**VOOR U BEKEKEN: DE FT-225RD  
70 MHz OMROEP-ONTVANGER**

Technische copy te richten aan techn. red. PAoWDW, alle overige copy (behalve rubrieken) naar algemene zaken.

Algemene zaken	:	PA-1555	H. Mulder, Zwaluwstraat 11, 7557 GS Hengelo (O)	074-426260
Technische redactie	:	PAoWDW	W.K.F. Witt, Valkhof 53, 2261 HS Leidschendam	070-275242
	:	PAoKAM	J.A.M. Wennekes, Dijkgraafaan 31, 3421 XA Oudewater	03486-2213
	:	PAoVRC	C. de Vries, Lage Grond 1b, 3704 GC Zeist	03404-50913
	:	PE1CVD	H.P.J. van Ooyen, Lingeplein 4, 4191 CJ Geldermalsen	03455-2568
Technisch adviseur	:	PAoMUS	C. Musquetier, Langelaar 108, 4847 EP Teteringen	
Algemeen redakteur	:	PAoTLX	W.C. Niericker, Postbus 2010, 1180 EA Amstelveen	
Advertentie exploitatie	:	PAoPLM	J.F.H. Marissen, Zwarte Water 20, 8303 DE Emmeloord	05270-3681
Ham Ads	:	PAoJWG	J.W. Gnodde, Postbus 45, 9410 AA Beilen	
Rubriekmedewerkers	:	PAoAAC, PAoFRE, PAoKE, PAoSNG, PA3APR, PE1CZQ		

Technische vragen over gepubliceerde artikelen uitsluitend schriftelijk aan techn. red., PAoWDW.

**Adressen amateurs buitenland:** PA-1555, Zwaluwstraat 11, 7557 GS Hengelo (O), 074-426260.

#### **Kontributie VRZA 1980: f 50,00 voor leden woonachtig in Nederland.**

Kontributie-overschrijvingen op gironummer 26 4 26 t.n.v. Penningmeester VRZA te Groningen.

#### **Leden- en contributie-administratie VRZA:**

voor opgave nieuwe leden, adres- en callwijzigingen, informatie over het lidmaatschap VRZA, uitsluitend schriftelijk: PA-5461, P.A. Muller, Vlijtseweg 170, 7317 AK Apeldoorn.

#### **VRZA Leden-service** (voor het aanschaffen van cursusboeken e.a. VRZA-materialen):

Administratie en informaties: PE1AFN, Th. van Kranen, Boksdorstraat 57, 2563 TN Den Haag, tel. 070-255305 (uitsluitend op werkdagen 's avonds van 19-22 uur).

#### **Verenigingszender PAoVRZ/A**

Het programma — dat elke zaterdagmorgen om 10.00 uur start en wordt uitgezonden op de frequenties 3600 kHz, mode SSB-LSB en op 144,8 MHz, mode FM — ziet er als volgt uit:

10.00—10.30 uur	Morse-oefeningen voor beginners (tot 8 woorden per minuut)
10.30—11.00 uur	Morse-oefeningen voor geoefenden (tot 16 woorden per minuut) en examenkandidaten
11.00—11.30 uur	Nieuwsuitzending, bevattende: algemene informatie, verenigingsnieuws, afdelingsnieuws en tenslotte DX-informatie
11.30—12.00 uur	Verbindingen (QSO) met de aanroepende stations t.b.v. vragen, aan- en/of opmerkingen en het z.g. tekenen van de presentielijst
12.00—12.15 uur	Telexuitzendingen (RTTY) inhoudende een herhaling van het RTTY-bulletin van PAoAA
12.15—13.00 uur	QSO op de frequentie 145,250 MHz, mode FM
12.15—13.00 uur	QSO op de frequentie 3600 kHz, mode RTTY

Om 13.00 uur worden alle uitzendingen besloten.

Het verenigingszendstation is tijdens de uitzendingen telefonisch bereikbaar onder nummer 055-792097 ten behoeve van inlichtingen, informaties en het doorgeven van luisterrapporten.

Stationmanager: PA2MTC, M.T.C. van Oeffelen, Pr. Clausstraat 32, 8171 VV Vaassen. Copy welke via PAoVRZ/A moet worden uitgezonden kan tot vrijdagavond worden opgezonden aan: Verenigingszender VRZA, Postbus 1110, 7301 BJ Apeldoorn of op vrijdagavond tussen 20.00 en 23.00 worden doorgebeld aan tel. 055-792097 van PAoVRZ/A.

#### **Bestuur van de VRZA**

Voorzitter	:	PAoWX	G.J. Kooijman, Wilgenlaan 2, 1185 JP Amstelveen	020-412615
Vice-voorzitter	:	PAoTNT	F. van Grafhorst, Staringlaan 262, 3351 TH Papendrecht	078-155086
	:	PAoSPA	T. van der Veur, Eikenlaan 242, 9741 EV Groningen	050-773744
Sekretaris	:	PAoJCL	J.C. Lauer, Parelstraat 13, 2403 BN Alphen a/d Rijn	01720-32623
Sekretaris afdelingen	:	PAoKE	A. v.d. Horst, Distelstraat 23, 3222 XB Hellevoetsluis	01883-14253
Penningmeester	:	PAoGOB	G.B. Nijman, Blauwgras 20, 3902 AA Veenendaal	
PTT-zaken	:	PAoJY	J.P. Lagerberg, Planetenweg 183, 1973 BC IJmuiden	02550-13055
Redaktielid	:	PAoHWZ	J. Witbaard, Communicatieweg-West 25a, 1566 NX Assendelft	02987-3430
Lid	:	PAoLEV	E.L. Evers, Pekingdreef 60, 3564 JR Utrecht	030-615502

Gebruik telefoonnummers bestuur uitsluitend in haastgevallen; anders alléén schriftelijk via de 1e sekretaris.

**De VRZA afdelingssekretarissen en andere VRZA diensten vindt u steeds in de eerste CQ-PA van iedere maand!**

**Informatielijst Leden-service vindt u steeds in de laatste CQ-PA van iedere maand!**

**Voor u bekeken:**

Redactie: PAoKAM/PAoAWN

**DE FT-225RD**

*Dit keer bekijken we een apparaat van Yaesu, welk merk in ons land wordt geïmporteerd door Yanyosu Elektronika B.V. in Huizen. Eerder in deze serie verscheen al: FT-227R (3 nov. '78), FRG-7 (12 jan. '79), IC-402 (27 juli '79), 2-DLX (28 sept. '79), TS-120V (19 okt. '79) en IC-701 (4 jan. '80).*

☆ ☆ ☆

De FT-225RD is een all-mode twee meter transceiver met digitale aflezing tot op 100 Hz. De transceiver is voorzien van repeatershift, zowel normaal als reversed, waarbij een voorziening getroffen is zodat het zenden buiten de toegestane band onmogelijk is.

Het apparaat is mede voor de Amerikaanse markt ontwikkeld; het frequentiebereik is n.l. 144 - 148 MHz, verdeeld over vier banden van één MHz.

In afwijking van de meeste van zijn concurrenten heeft de FT-225RD een wat ruimer uitgangsvermogen n.l. 25 watt. Dit vermogen is bij FM en CW continue regelbaar met als uiterste minimum 0,4 watt.

Voor het werken over relaisstations bezit het apparaat een kristalgestuurde 1750 Hz oproeptoon. Voorts is voorzien in een vox, noise blanker, ingangsverzwakker en ingebouwde 220V voeding.

Als aardigheidje bezit de transceiver een geheugentje. Daarmee is het mogelijk op een eerder met de afstemming ingestelde frequentie terug te komen. Daarnaast is het mogelijk 11 vaste kristalfrequenties te benutten, maar dat kostte dan een evenredig aantal kwartskristallen. De prijs van de FT-225RD bedraagt ca f 2250, —.

**MEETRESULTATEN VAN DE ONTVANGER (FM)****1. AFSTEMNAUWKEURIGHEID**

Uitlezing: 144.000 MHz, in werkelijkheid 143.9982 MHz

Uitlezing: 145.000 MHz, in werkelijkheid 144.9985 MHz

Uitlezing: 146.000 MHz, in werkelijkheid 145.99845 MHz

**2. LF-UITGANGSVERMOGEN:** 2 watt bij 4,7% vervorming. Brom en ruis onderdrukking 60 dB.

**3. LF-KARAKTERISTIEK:** zie fig. 1.

**4. GEVOELIGHEID:** voor 20 dB SINAD (signaal + ruis + vervorming gedeeld door ruis + vervorming): 0,45 uV.

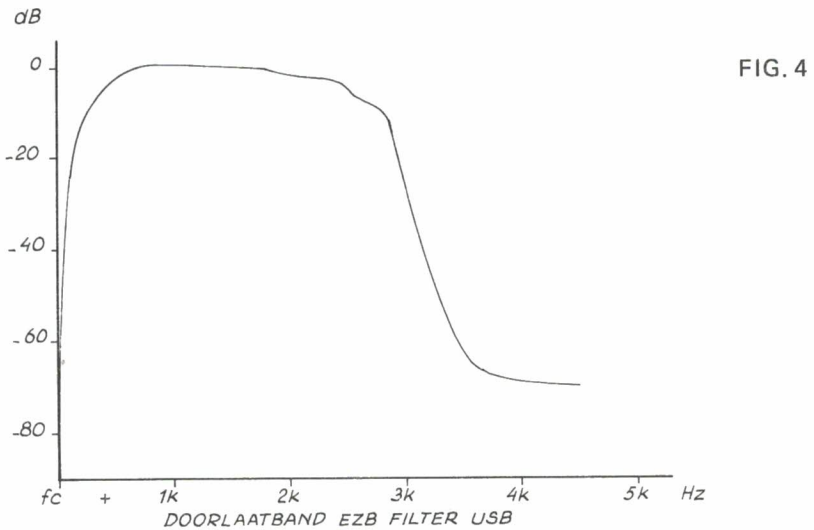
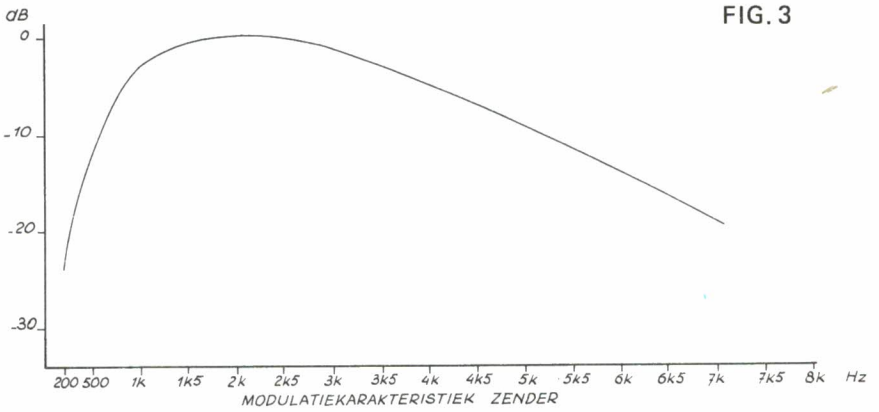
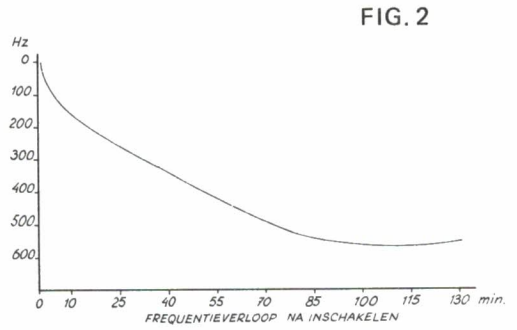
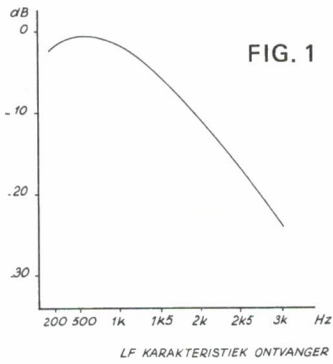
**5. SQUELCH:** drempel-gevoeligheid 0,22 uV; bij maximaal ingestelde onderdrukking 0,6 uV.

**6. MAX. VERWERKBARE DEVIATIE:** 7,2 kHz (eis  $\geq 75$ ).

**7. SELECTIVITEIT:** voor een signaal plus of min 25 kHz naast de afstemming 74,4 dB (eis  $\geq 70$ ).



*De serie 'voor u bekeken' komt tot stand dankzij de medewerking van redactieleden die ook professioneel keuringen aan zend- en ontvangerapparatuur verrichten. Daarbij wordt gebruik gemaakt van de daarvoor geëigende meetapparatuur. Met nadruk wordt erop gewezen dat er geen enkele binding bestaat, in welke vorm dan ook, tussen de leverancier(s) van de te beschrijven apparatuur en de auteurs en/of redactie van CQ-PA en/of VRZA.*



8. INTERMODULATIE ONDERDRUKKING: 74,3 dB
9. ONDERDRUKKING NEVENFREQUENTIES:  
 $f_3 - 2MF_1$  65 dB       $f_5 - \frac{1}{2}MF_1$  85 dB  
 $f_3 + 2MF_2 > 110$  dB       $f_5 - 1\frac{1}{2}MF_1 > 110$  dB      (eis  $\geq 75$  dB)
10. ONGEWENSTE STRALING AAN DE ANTENNE: 610 uV (eis  $\leq 1000$  uV).
11. FREQUENTIEVERLOOP NA INSCHAKELEN: zie fig. 2.

#### MEETRESULTATEN VAN DE ZENDER (FM)

1. DRAAGGOLF-VERMOGEN  
 144 MHz 27 watt (min. 0,4 watt)  
 145 MHz 27 watt (min. 0,4 watt)  
 146 MHz 26 watt (min. 0,4 watt)
2. FREQUENTIE AFWIJKING: zie ontvanger.
3. HARMONISCHE STRALING: bij  $f_1$  is 144,3 MHz, 25 watt output.  

2f	1,6 uW	(-72 dB)	6f	< 0,25 uW	(< -80 dB)
3f	0,8 uW	(-75 dB)	7f	< 0,25 uW	(< -80 dB)
4f	0,5 uW	(-77 dB)	8f	0,25 uW	(-80 dB)
5f	0,64 uW	(-76 dB)			
4. MODULATIE BEGRENZING: 5 kHz
5. MODULATIE VERVORMING: 2,5%
6. BROM EN RUISNIVEAU: -39 dB
7. MODULATIE KARAKTERISTIEK: zie fig. 3.

#### MEETRESULTATEN VAN DE ZENDER (EZB/AM)

1. UITGANGSVERMOGEN DUBBELTOON  
 24 watt bij 29 dB intermodulatie (eis  $\geq 31$  dB)  
 49 watt bij 22 dB intermodulatie  
 54 watt bij 20 dB intermodulatie
2. DRAAGGOLF ONDERDRUKKING: 60 dB (eis  $\geq 40$  dB)  
 Restdraaggolf bij CW -75 dB, dus 0,8 uW doorstraling.
3. UITGANGSVERMOGEN AM: 8 watt bij 70% modulatie diepte (max. haalbaar).
4. BROM EN RUISNIVEAU: -70 dB t.o.v. PP (eis  $\leq -40$  dB).
5. DOORLAATKROMME USB: zie fig. 4.

#### MEETRESULTATEN VAN DE EZB/AM ONTVANGER

1. AFSTEM NAUWKEURIGHEID: USB -250 Hz, LSB -340 Hz.
2. FREQUENTIE BIJREGELING: + en - 4 kHz.
3. UITGANGSVERMOGEN: 1,5 watt bij 5% vervorming voor AM en 1,5% vervorming bij EZB.
4. GEVOELIGHEID: voor 20 dB SINAD 0,73 uV (op 144,3 MHz).
5. S-METER AANWIJZING:
- |     |        |     |        |     |        |        |         |
|-----|--------|-----|--------|-----|--------|--------|---------|
| S-1 | 0,6 uV | S-4 | 2,1 uV | S-7 | 6,5 uV | S-9+10 | 54 uV   |
| S-2 | 1,2 uV | S-5 | 3 uV   | S-8 | 10 uV  | S-9+20 | 200 uV  |
| S-3 | 1,6 uV | S-6 | 4,5 uV | S-9 | 18 uV  | S-9+30 | 2400 uV |
|     |        |     |        |     |        | S-9+40 | 45 mV   |
6. BEREIK HF-REGELING: 85 dB.
7. INGANGS-VERZWAKKER: 12 dB.
8. SELECTIVITEIT: (frequenties t.o.v. de draaggolf)  

-1 kHz	46 dB	( $\geq 40$ dB)	-2 kHz	54 dB	( $\geq 50$ dB)	-5 kHz	68 dB	( $\geq 60$ dB)
+4 kHz	64 dB		+5 kHz	67 dB		+8 kHz	68 dB	( $\geq 60$ dB)
9. KRUISMODULATIE: gewenst signaal 144,3 MHz

Ongewenst - 20 kHz 98 dB, ongewenst + 20 kHz 95 dB ( $\geq 90$  dB).

10. **BLOKKERING:** (ca 20 kHz)

Bij eeningangssignaal van 1 mV 111 dB ( $\geq 100$ ).

Bij eeningangssignaal van 0,73 uV 71 dB ( $\geq 65$ ).

11. **MF-ONDERDRUKKING:** 80 dB ( $\geq 60$  dB).

12. **HF-INTERMODULATIE:**

+ 10 en + 20 kHz 73,6 dB, + 30 en + 60 kHz 86 dB ( $\geq 80$  dB).

★ ★ ★

## 70 MHz OMROEP-ONTVANGER

 door PA3AOU

*CQ-PA heet het vakblad voor de amateurdienst te zijn en daarom zullen de meeste lezers wel vreemd aankijken tegen de kop boven dit artikel. Wat doet een omroepontvanger in ons blad en wat voor omroep zit er dan wel op 70 MHz?*

*De hierna te beschrijven ontvanger is een OIRT ontvangertje, waarbij de afkorting OIRT net zo iets is als de bij ons welbekende CCIR maar dan voor landen die tot het oostblok behoren. De FM-band in die landen loopt n.l. van 65,8 - 73 MHz en dat bereik zit (normaal gesproken) niet op onze ontvang-apparatuur.*

☆ ☆ ☆

### INLEIDING

Landen als Albanië, Bulgarije, Hongarije, Polen, USSR, etc. hebben hun FM-omroepband op een ander plekje ondergebracht dan alle ons omringende landen, wat voor hen het voordeel heeft dat de bevolking niet naar het westen kan luisteren en voor ons het voordeel heeft dat we in de FM-band minder storingen ondervinden. Onze CCIR heet bij hen dus OIRT, zonder dat we overigens weten wat deze afkorting betekent.

Nu is het zo dat een ontvangerschakeling voor dat OIRT-bandje voor de meeste van de lezers van CQ-PA oninteressant is omdat zij zich niet zullen bezighouden met VHF-omroep ontvangst. De oplettende lezer zal bovendien opmerken dat het geluidskanaal van onze Lopikse kanaal 4 zender (67,75 MHz) midden in dit bewuste bandje valt.

Toch is er een interessante toepassing voor een ontvangertje als onderstaand beschreven, n.l. de observatie in de richting oostblok van ES (sporadische E).

In onze westerse wereld zijn er legio bakens en andere bronnen waardoor we gewaar kunnen worden of zich in een bepaalde richting iets bijzonders afspeelt. Richting oost is er echter de handicap dat bakens veelal ontbreken of dat geen nadere bijzonderheden omtrent locatie bekend zijn.

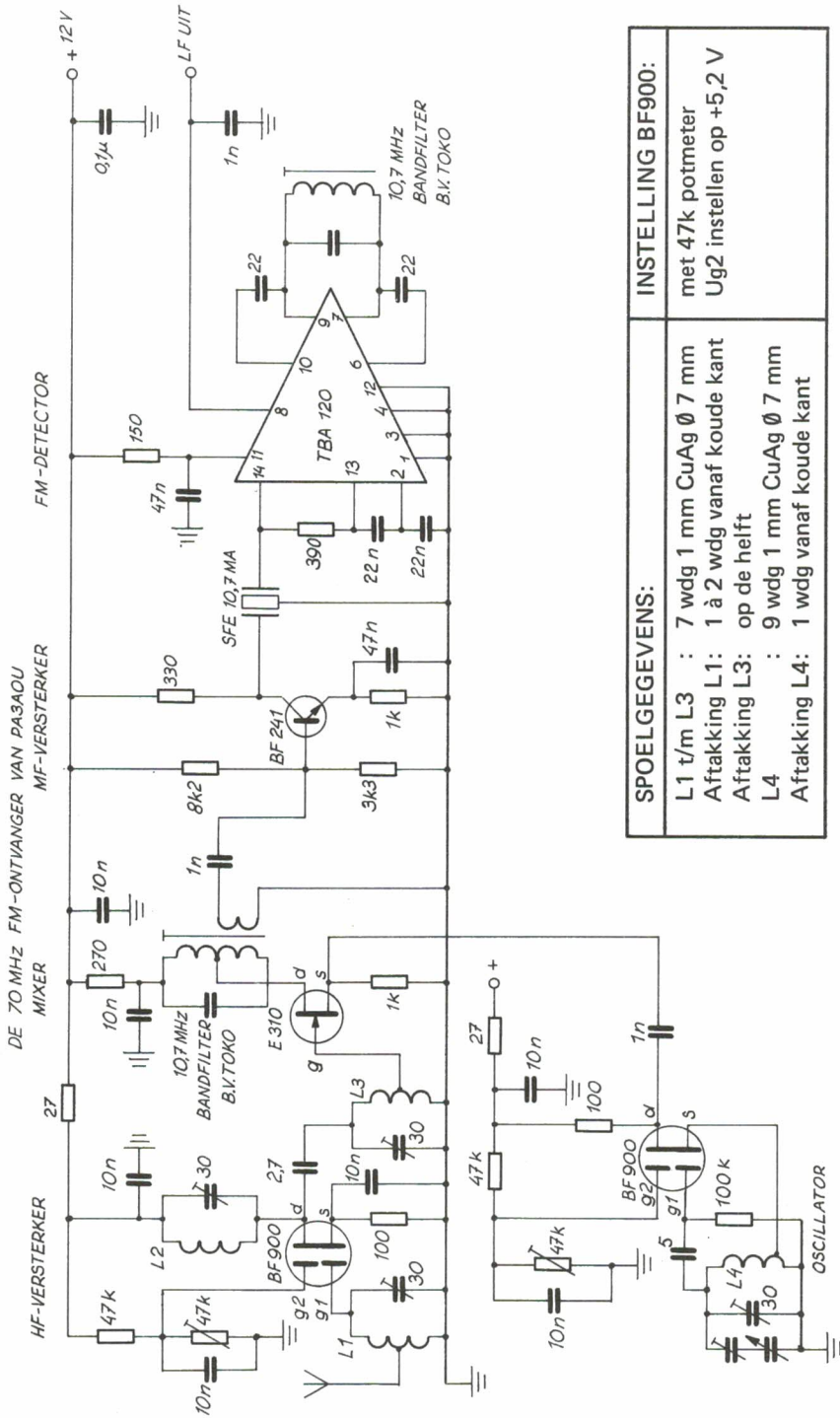
Omgekeerd beschikken de amateurs in die landen wel degelijk over informatie omdat ze heel eenvoudig kunnen afstemmen op bakens aan onze zijde van het muurtje, waardoor het veelal van toevalligheden afhankelijk is of tijdens bijzondere condities verbindingen tot stand komen.

Weliswaar is het zo, dat de sporadische E op 70 MHz geen indicatie behoeft te zijn voor een atmosferische opleving in oostelijke richting echter, indien we stations in de OIRT-band waarnemen is er een kans dat deze condities zich t/m twee meter zullen uitstrekken. Daarmee is het gebruiksdoel van dit OIRT-ontvangertje voldoende verklaard. In de nabeschuiving is opgetekend hoe de ervaringen liggen.

### SCHAKELING

Wie, net als de auteur, over een ruime rommeldoos beschikt, kan daar wellicht een aantal nuttige zaken uit opdiepen. De FM demodulatorstrip is afkomstig uit een gesloopte autoradio, de LF-versterker maakte ooit deel uit van een middengolf radio van f 10, — en de rest van de schakeling is ontleend aan publicaties van diverse aard uit diverse tijdschriften. Maar laten we eens vooraan beginnen en kijken wat er zoal in de OIRT-ontvanger is ondergebracht. Aan de ingang zien we een BF900, die toevallig voor dit doel ter beschikking was maar eveneens vervangen kan worden door een andere dual-gate MOSFET.

Als mixer wordt een E310 toegepast met in de drain een VRZA-TOKO trafootje van 10,7



MHz. De variabele oscillator bevat wederom een BF900, een halfgeleider die het op deze plaats bijzonder goed doet en die een signaal afgeeft van 55,10 - 62,30 MHz. De MF-versterker behoeft geen bijzondere toelichting; het schema spreekt voor zichzelf en omdat LF-versterkers zonde van de ruimte in CQ-PA zijn werd de schakeling daarvan zelfs in zijn totaliteit weggelaten uit het schema.

### BOUW

Omdat de nabouw ten zeerste afhankelijk is van datgene wat uit de rommeldoos kan worden opgediept werd afgezien van een printontwerp. Een bouwtip is het toepassen van een stukje dubbelzijdige printplaat waarbij de bovenzijde als nul (massa) dienst doet en de onderzijde als plus.

Op die plaatsen waar een component met plus verbonden moet worden boren we een 0,8 mm gaatje waarna met de hand m.b.v. een 8 mm boor het koper rond het gaatje aan de bovenzijde wordt weggefreest. Componentje vast solderen aan de onderkant en klaar is kees! Talloze verbindingsdraden worden hierdoor vermeden, het staat netter en we beschikken over een prima aardvlak.

Juist i.v.m. de rommeldoos zijn de waarden van de afstemcondensator met bijbehorende serietrimmer in het schema weggelaten. Griddipper en counter zijn onmisbare hulpmiddelen bij het in de band brengen van oscillator en ingangskringen.

### RESULTATEN EN NABESCHOUWING

De auteur benut als ontvangstantenne een open dipooltje dat tussen de hanebalken op zolder gespannen is. In Oostwold (Groningen) is iedere dag het Lopikse geluidskanaal te beluisteren zodat over de gevoeligheid niet te klagen valt.

Op 1 juni van het vorig jaar bespeurde de auteur diverse omroepstations die zich bedienen van slavische talen. Onmiddellijk werd de CCIR-ontvanger (FM-omroepdoos) aangezet om te controleren of de condities zich ook tot hoger frequenties uitstrekten en zowaar werd op 93,25 MHz een beeldratel aangetroffen. Deze frequentie is de beeldfrequentie van kanaal R5 (OIRT).

Even later werd op twee meter het station RA3YCR gewerkt (QRA RN)!!!!

Dit artikel kan een mogelijke aanzet zijn tot een ES waarschuwingssysteem in de richting oost. Het pretendeert niet een complete handleiding te zijn maar eerder een suggestie om m.b.v. de junkbox tot iets bruikbaar te komen. Een squelch en eventuele signaleringsmethode worden aan de fantasie van de nabouwer overgelaten.

Als laatste een herhaling van een eerdere opmerking: het is helemaal niet zeker dat ES op twee meter zal voorkomen als OIRT-stations op 70 MHz te beluisteren zijn, maar: de kans bestaat!

★ ★ ★

## ATV ZENDER UIT RADIO BULLETIN

Redaktie CQ-PA: PAoTLX

Bij de redaktie kwam een brief binnen van een amateur die er zich over beklaagde dat in Radio Bulletin van de Muiderkring (januarinumnummer) een schakeling beschreven stond van een UHF TV-zender. Naar de mening van deze amateur, die overigens liever niet genoemd wil worden, hoort een dergelijke schakeling niet thuis in een blad als RB omdat het ongetwijfeld kan leiden tot TV-piraterij . . . . .

Nu doet de redaktie als regel dit soort brieven af met de schriftelijke opmerking dat zo'n beklag niet bij de redaktie van CQ-PA thuishoort maar bij de redaktie van RB. Het is niet onze zaak wat in andere tijdschriften staat opgenomen.

In dit speciale geval hebben we de moeite genomen het betreffende artikel na te lezen, waarna we tot de conclusie moesten komen dat het bewuste artikel toch wel een zeer ongezonde tendens inhoudt.

De printplaat (compleet afgedrukt) bevat een beeld- en geluidszender voor UHF, beide uitgevoerd met loslopende oscillatoren. LF-signaal en video er in; 7 à 30 mwatt RF aan de



beide antennepluggen beschikbaar!

In het bijbehorende verhaal staat o.a. te lezen dat de zender op iedere frequentie tussen 400 en 600 MHz functioneert en dat het wel eens zou kunnen gebeuren dat het buiten de amateurband terecht komt in de UHF TV-band! Het signaal zou dan wel eens meer mensen kunnen bereiken dan de bedoeling is . . . . .

Dit soort teksten vormen in feite een warme aanbeveling de schakeling te benutten voor het enige doel waarvoor het geschikt is n.l. voor TV-piraterij. Weliswaar wordt in de inleiding van het bewuste artikel gesteld dat de zender bestemd is voor de 70 cm amateurband maar zowel de auteur van het artikel als de redactie van Radio Bulletin zullen er mee bekend zijn dat een ATV-zender met loslopende oscillatoren geen schijn van kans heeft de PTT-keuring te doorstaan.

Als zodanig kan de z.g. amateurtoepassing slechts gezien worden als de vlag die de ongezonde lading moet dekken en daarvan krijgen we toch wel een beetje vieze smaak in de mond. Die vieze smaak werd overigens niet weggenomen toen we in het februarinummer van hetzelfde tijdschrift lazen dat er bij de redactie van RB méér mensen geklaagd hadden; zowel over de aard van het artikel alsook over de technische inhoud. Voortaan zullen dergelijke artikelen in RB vergezeld gaan van een tekst waarin gesteld wordt dat voor aanleg en gebruik van de schakeling een machtiging vereist is.

Het is niet aan ons om kritiek uit te oefenen op schakelingen bestemd voor de zendamateur voorzover die in andere bladen staan opgenomen, echter, indien het zendamateurisme als kapstok moet dienen voor inferieure zaken die in feite voor eterpiraten bestemd zijn, dan behouden we ons het recht hierop kritiek los te laten.

De heer M. Koomen, auteur van het bewuste artikel in Radio Bulletin, wordt door de redactie van CQ-PA uitgedaagd om binnen een redelijke termijn van b.v. zes maanden een werkend exemplaar van zijn schakeling te overleggen *die door PTT is goedgekeurd*. Indien de heer Koomen hierin slaagt zal de redactie van CQ-PA openlijk haar woorden terugnemen en via CQ-PA haar ongelijk bekennen.

★ ★ ★

## OVERPEINZINGEN VAN OME BAS

Van de week heb ik in een verloren ogenblik een twee meter converter gemaakt (6J6) met als achterzet een Philips omroepdoos uit 1950. Maar mensen, wat kun je op die band een hoop hore! Ik was helemaal vergeten dat er nog zo iets was als twee meter. Indertijd noemden die ouwe knarren dat het kikkerbadje. Zelf zaten ze natuurlijk met vastgeroeste golf-lengteschakelaar op 80 meter te leuteren, dat doen ze trouwens nog!

En maar sterkte cijfers geven; met het moderne speelgoed kunnen ze nu ook de frequentie opgeven in herzen. En maar oeverloos discussiëren over één herz, het lijkt wel een grammofoonplaat die grijs gedraaid is!

Maar terug naar twee meter. Jongens, jongens, wat een drukte! Nou ga ik niet vergelijken met vroeger, toen het nog zó stil was dat je je tegenstation op moest bellen om een afspraak voor een QSO te maken. Want laten we wel zijn, 100 jaar geleden was het nog veel stiller, op 80 trouwens ook. Gek eigenlijk hè! Die omzeters op twee vind ik toch zo mooi. Beter gezegd interessant. Je hoeft nergens aan te draaien en het ding blijft maar geluid geven. En dan die QSO's, zo leerzaam! Bijvoorbeeld: de handle is Gerrit, ik zal even spellen: golf golf echo echo, romeo romeo, romeo romeo, india india, tango tango. Je zou bijna denken met een Italiaan te doen te hebben. Dat is natuurlijk niet zo, maar het gaat wel in de goeie richting. Kapies? En dan die psychologische slachtoffers op de Amer. Zelig hoor! Muziek maken, hijgen, brabants proberen te praten, schelden enzo. En dat houden ze dan uren vol. Hoeven die mensen nooit te werken? Dat vraag ik me ook wel eens af van die demonstranten in Iran. Zouden die nooit hoeven te werken of te eten of te plassen? Maar ja, dat heeft weinig met ons te maken. Of toch wel? Nog even terug naar de omzeters. Het merkwaardige vind ik altijd als na zo'n uitzending een amateur begint te roepen "Jongens niet op reageren, net doen of je niets gehoord hebt!" terwijl de omzetter een uur plat lag, vreemde zaak hoor. Zou de mooiste oplossing niet zijn om die stoorders de zendcursus gratis aan te bieden? Of zouden ze al een vergunning hebben?

Jongens, volgende keer weer een zelfbouw dingetje. Dat voedinkje van veertien dagen geleden doet het waarschijnlijk toch nog niet omdat de poten van de torretjes verkeerd om zitten, dus zoek dat eerst maar uit.

73 ertewe

★ ★ ★

## REGLEMENT VRZA SWL-COMPETITION 1980

Deze VRZA-competitie is speciaal bestemd voor kortegolf luisteramateurs. De bedoeling is gedurende twee weekends zoveel mogelijk amateurstations te loggen, waarna het behaalde aantal vermenigvuldigd wordt met het behaalde aantal prefixen (zie onder).

Zoals de op pag. 67 van CQ-PA nr. 4 van dit jaar afgedrukte einduitslag van de vorig jaar gehouden SWL-competition laat zien, zijn gigantische puntenaantallen te behalen.

Zorgvuldige keuze van tijd en band zijn daarvoor een eerste voorwaarde!

De beide data waarop de wedstrijden gehouden wordt vallen samen met grote internationale contesten n.l. met de CQ WPX SSB en de CQ WW DX Phone contest. Daardoor is men er van verzekerd dat zeer vele zendamateurs op beide data actief zullen zijn.

Het reglement luidt als volgt:

**Deelname:** Iedere willekeurige luisteramateur kan deelnemen, op één van de banden.

**Data:** Deel 1, weekend 29-30 maart 1980. Deel 2, weekend 25-26 oktober 1980.

**Tijd:** Steeds maximaal 4 uur naar keuze (dit kan gesplitst worden in b.v. vier perioden van één uur, maar *niet* méér dan in vier delen). U begint steeds op een heel of op een half uur.

**Punten:** Voor ieder gelogd station, dat in verbinding is met een ander station, ontvangt u 1 punt. De calls van beide stations moeten in het log vermeld worden! U hoeft het tegenstation *niet* te horen! CQ-roepende stations tellen *niet* mee.

**Vermenigvuldiger:** Dit is het aantal gelogde prefixen; een prefix is het eerste gedeelte van een call, b.v. PAo, G3, 9H4, A35, etc. Stations met bijzondere calls als b.v. VE6BGU/SU tellen als SU6 etc.

**Banden:** Gekozen kan worden uit één van de volgende banden: 80m, 40m, 20m, 15m, 10m.

**Eindscore:** Aantal punten vermenigvuldigd met het aantal gelogde prefixen.

**Logs:** Deze moeten bevatten: datum - GMT - gelogde station - tegenstation - RS(T) + volgnummer te beginnen met 001 - band - *nieuwe* prefix.

De logs binnen 14 dagen na de contestdata verzenden naar: Henk Mulder, PA-1555, Zwaluwstraat 11, 7557 GS Hengelo (O).

**Prijzen:** De winnaar van elk deel ontvangt een prefixmap of the world en de nummer één van de eindstand van beide wedstrijden een wisselbeker. Iedere deelnemer ontvangt bovendien het SWL-Competition certificaat.

**Slotbepaling:** Beslissingen omtrent dubieuze calls e.d. zijn aan de manager voorbehouden.

★ ★ ★

In de nacht van de 19e op de 20e februari vermorzelde een onverlaat het rechterportier-  
raam van de auto van mijn werkgever. Hij rukte mijn TR-7400A 2-meter transceiver, serie-  
nummer 530298 onder het dashboard uit en koos het hazenpad.

Mijn transceiver ben ik kwijt en daarbij ook de toestemming van mijn werkgever nogmaals  
zo'n apparaat in zijn auto te monteren.

Degene die informatie kan verstrekken over de identiteit van de dief of de huidige verblijf-  
plaats van mijn TR-7400A zal door mij goed worden beloond.

Bij voorbaat dank. J.G.P. van Iersel, PA3APR, tel. 040-120082, Piuslaan 193, Eindhoven.

★ ★ ★

# VOORLOPIGE AGENDA VOOR DE ALV 1980

die zal worden gehouden op zaterdag 12 april 1980 in het "Hof van Holland", Kerkbrink 1-7 te Hilversum, tel. 035-46141.

Aanvang 10.30 uur. Zaal open 10.00 uur.

1. Opening
2. Mededelingen
3. Ingekomen stukken
4. Notulen ALV 1979
5. Jaarverslag 1979
6. Financieel verslag 1979
7. Verslag van de controlecommissie
8. Benoeming nieuwe controlecommissie
9. Begroting 1980
10. Bestuursverkiezing
11. Voorstel regeling financiën PAoVRZ/A
12. Aanvullende agendapunten
13. Rondvraag
14. Sluiting

Conform artikel 27 van het Huishoudelijk Reglement zal de definitieve agenda tenminste 14 dagen voor de Algemene Ledenvergadering in CQ-PA worden gepubliceerd.



Het bestuur



## marathon

Radio-competitie voor zend- en luister-amateurs. De spelregels staan opgenomen in CQ-PA nr. 1 van dit jaar of kunnen schriftelijk worden aangevraagd bij H. Mulder, PA-1555, Zwaluwstraat 11, 7557 GS Hengelo (O).

Het nieuwe seizoen brengt ons een groot aantal nieuwe gezichten in de Marathon; het zal daarom de oude rotten weer moeilijk vallen hun beker te verdedigen! De bekercampioenen die in 1979 werden verdiend zullen deze keer op de A.L.V. van zaterdag 12 april worden uitgereikt om er zodoende een wat meer persoonlijk karakter aan te geven. De certificaten zijn inmiddels allemaal verstuurd.

Natuurlijk valt er m.b.t. de standen nog weinig zinnigs te vertellen. Wel zijn we verheugd dat er dit jaar vele PDnulsers de strijd met elkaar hebben aangeboden, zodat er ook op VHF dit jaar de nodige spanning zal zijn. Ook onze nieuwe luisteramateurs zijn in groten getale vertegenwoordigd en zullen het Erwin en Pieter-Jan moeilijk trachten te maken. We zijn ook verheugd na vele jaren Henny, PAoHBO, weer te kunnen begroeten, die het ongetwijfeld met Thomas en Geert aan de stok zal krijgen. Misschien zijn er nog meer QRP-ers dan oWX, oPLM en PA3AMO die hun resultaten eens willen inzenden? Bij de SWL's zien we gelukkig ook drie RTTY enthousiasten, zodat Hein, PA-4175, het tegen PA-4001 en NL-5464 zal moeten opnemen. Voorlopig is de stand met RTTY: 1) NL-5464 (19), 2) PA-4175 (18), 3) PA-4001 (17). Volgende keer zullen we dit in de standenlijst verwerken!

Hopelijk komen er in de loop van het marathonseizoen nog wat laat startenden bij om de strijd *nog* interessanter te maken.

De logs graag weer uiterlijk 3 maart a.s. op de bus! Veel succes.

Henk, PA-1555

CALL	LF-banden		HF-banden		All Bands	2m /A	2m /B	70 cm	VHF /A	VHF /B	INZ.
	SSB	CW	SSB	CW							
PA2TMS	7	—	32	—	38	—	—	—	—	—	1
PA3AEB	—	—	16	—	16	—	—	—	—	—	1
PA3AID	—	—	—	—	—	—	216	—	—	9	1
PA3AJA	—	3	17	4	22	8	3	11	7	2	1
PA3AKF	7	—	16	—	20	—	—	—	—	—	1
PA3AMO	3	—	10	—	12*	—	—	—	—	—	1
PA3ARQ	—	14	—	34	38	—	—	—	—	—	1
PAoBAT	—	—	—	—	—	—	—	40	23	—	1
PAoFEI	—	—	—	—	—	6	5	—	5	4	1
PAoHBO	—	—	73	—	73	—	—	—	—	—	1
PAoIJM	41	—	—	—	41	—	—	—	—	—	1
PAoPLM	—	—	—	36	36/15*	—	—	—	—	—	1
PAoSNG	11	28	24	14	50	—	—	—	—	—	1
PAoWX	—	5	—	8	13*	—	—	—	—	—	1
PDoGJV	—	—	—	—	—	—	32	—	—	5	1
PDoGMA	—	—	—	—	—	—	60	—	—	8	1
PDoHCM	—	—	—	—	—	—	85	—	—	9	1
PDoHFD	—	—	—	—	—	—	270	—	—	22	1
PDoHGL	—	—	—	—	—	—	149	—	—	7	1
PDoHKV	—	—	—	—	—	—	227	—	—	16	1
PDoHOQ	—	—	—	—	—	—	254	—	—	19	1
PDoHQB	—	—	—	—	—	—	141	—	—	13	1
PE1ART	—	—	—	—	—	80	—	—	34	—	1
PE1BNK	—	—	—	—	—	—	—	—	50	—	1
PE1CHC	—	—	—	—	—	82	—	—	24	—	1
PE1CLP	—	—	—	—	—	—	—	—	14	—	1
PE1CZQ	—	—	—	—	—	291	—	—	41	—	1
PE1DAR	—	—	—	—	—	48	11	—	11	6	1
PE1DES	—	—	—	—	—	—	—	—	19	—	1
PE1DHS	—	—	—	—	—	—	40	—	—	5	1
PEoALM	—	—	—	—	—	78	—	—	23	—	1
PEoJHB	—	—	—	—	—	47	18	58	33	4	1
NL-5184	—	—	—	—	—	254	—	207	106	—	1
NL-5464	35	—	54	—	71	—	—	—	—	—	1
PA-2164	—	—	76	—	76	—	—	—	—	—	1
PA-1651	—	26	—	7	31	—	—	—	—	—	1
PA-3013	2	—	53	—	54	—	—	—	—	—	1
PA-4001	16	—	40	—	46	—	—	—	—	—	1
PA-3347	—	—	—	—	131	—	—	—	—	—	1
PA-4503	78	—	101	—	120	—	—	—	—	—	1
PA-4564	—	—	44	24	51	—	—	—	—	—	1
PA-4614	—	—	11	—	11	—	—	—	—	—	1
PA-4981	39	—	61	—	69	—	—	—	—	—	1
PA-5079	—	—	—	—	—	—	100	—	—	13	1
PA-5205	12	—	37	—	40	—	—	84	—	—	1
PA-5650	8	—	26	—	32	—	—	—	—	—	1
PA-5680	18	—	88	—	97	—	—	—	—	—	1
PA-5765	5	—	40	—	44	—	—	—	—	—	1
PA-5802	3	1	42	2	43	—	—	—	—	—	1
PA-5821	30	—	64	—	—	—	—	—	—	—	1
PA-6027	—	—	—	—	—	138	—	—	22	—	1





# vhf-uhf-shf

Samenstelling: C. Miedema, PE1CZQ, Korenstraat 73, 1773 AR Kreileroord,  
tel. 02273-425, met bijdragen van:  
HAMSAT, Postbus 882, 5600 AW Eindhoven, tel. 040-120082 - PA3APR  
PAoFRE, Gordelweg 44b, Rotterdam, tel. 010-663733 (tussen 18 en 19 uur)

**Twee meter.** Eerst moet ik een fout herstellen die ik verleden week heb gemaakt. In tegenstelling tot wat ik heb geschreven betreffende het aanvragen van het RSGB 4-2-70 Award, moet u niet uw log insturen, maar eerst een z.g. claimformulier aanvragen bij de RSGB VHF-manager en daarop uw gewerkte stations loggen en insturen.

Luisterstations: Henri, PA-3249 (tnx Henri) hoorde op 18-2 het baken FXoTHF (AI) met S8 om 20.30 GMT en hij hoorde dat o.a. PAoFHG in SSB met EA1CR (XD) werkte, andere PA-stations hebben ook met dat en andere EA-stations gewerkt. EA1CR kwam met S8 bij Henri binnen. Andere stations die nog werden gehoord door Henri waren o.a. F1ANH (ZJ), F6BQX/p (ZH), F1FJM in verbinding met PE1CBG, F6DZR (ZG) 5-6, F1DUZ (ZH) en GJ8TOT (YJ).

**Aurora.** Op 15-2 van ± 23.00-24.00 GMT was er een leuke aurora-opening. PE1CKI, Peter in Nootdorp werkte o.a. met OZ8BRE (EQ?) en hij hoorde nog OZ4VM en OZ1BRJ 5-2. Harry, PA3AUQ (tnx Harry) was uiteraard ook QRV en werkte o.a. met OZ1CTZ (EQ), SM6CEN (FR), OZ1CLL (GP), OZ3ZW (FO), SM5AQJ (JT) en SM4CSK (HT). Harry hoorde met 5-5 PAoFTF werken met verschillende stations.

Nog even iets over de DM c.q. Y prefixen. Gerrit, PAoGNK vertelde, dat hij van Y3TL (GL) had gehoord dat alle DM prefixen zijn ingetrokken. De oude stations hebben daarvoor de Y als prefix, daarna het bestaande cijfer, daarna een cijfer dat in de plaats komt van de eerste letter van de call en aangeeft de hoeveelste letter van het alfabet daar heeft gestaan en daarna de twee laatste letters die gelijk zijn gebleven. Dus DM2BLI wordt Y2 en dan nog een 2 voor de B die de tweede letter van het alfabet is en daarna LI, dus Y22LI. Hier kan men dus altijd de oude call uit terughalen om te kijken of u dat station soms eerder hebt gewerkt. Werkt u nu een station met één cijfer, b.v. Y2LI, dan is dat een nieuw station dat geen oude call heeft gehad. Hè, hè.

Ronald, PAoLSC stuurde nog wat info:

**2m activiteit op de Shetland eilanden.** Na de succesvolle expeditie van GM5CJF (Max PA3AHD, Dik PA2DWH en Harrie PA3AKM) naar de Shetland eilanden in 1978 is er nu ook enige "inheemse" activiteit op deze eilanden gekomen. Vanuit de locator ZU07 is GM4FNE QRV op 2m met 80W output in een 7 el. yagi. Via aurora is hij o.a. al vanuit Engeland gewerkt en hij is actief in SSB en CW. Indien er niets op 2m loos is, is GM4FNE dikwijls QRV op 80m, n.l. 3,775 MHz, ook evt. voor het maken van 2m-skeds. Op de eilanden is verder ook GM8TLO in SSB op 2m actief.

**Expeditie naar San Marino.** Van 27-31 maart a.s. zal er vanuit San Marino een expeditie QRV zijn met de call 9A1ONU. De activiteit zal m.n. geconcentreerd zijn op de HF-banden en op 2m MOONBOUNCE, er zal n.l. een compleet moonbounce-station worden ingericht. Er zal nagenoeg niet via meteorscatter en tropo gewerkt worden. De plannen voor een expeditie naar Albanië en Libië gaan waarschijnlijk dit jaar niet door.

Verder heeft Mark, ON5FF plannen om in de zomer naar Ierland te gaan, waar hij zal proberen om op 2m actief te zijn vanuit de vakken VN en VO.

**VHF-UHF Convention 1980 Gent** wordt gehouden in Holiday-Inn, Ottergemsesteenweg 600, Gent, België. Een greep uit het programma op 31 mei 1980: 10.30 uur - Moonbounce, voordrachten en commentaar met dia's en film van ON4DY, G4DGU en PAoSSB / 14.30 uur - 10 GHz voordracht en demonstratie door ON5FF, ON5UN, ON6VV en ON6UG / 15.45 uur - voordracht yagi's door ON4ZN over VHF-UHF yagi's, zelfbouw en "stacked yagi's" / 19.00 uur - eten (à volonté) met onderhoud gast sprekers, voor de prijs van 100 Fr. / 20.30 uur - mobiele avondvossenjacht in en rond Gent met interessante prijzen; voor degenen die daar niet aan meedoen is er een filmvoorstelling en gezellig samenzijn (onderling QSO).

**Nagekomen info.** De afgelopen week waren er een paar avonden leuke condities. Zo hoorde ik dat op 20-2 OZ stations 5-9 Iregen van F stations, terwijl ze hier niet zo best waren te nemen. Op 22-2 was het weer raak richting n.o. Er zijn veel SM en OH stations gewerkt, maar wie, wat, waar en hoe, daar heb ik nog geen info van; komt misschien nog.

Best 73 Kees, PE1CZQ

### 70 cm en hoger door PAoFRE

De afgelopen week zijn er op 70 cm en op 23 cm verschillende goede en minder goede openingen geweest. Op 17-2 waren de condities wat boven normaal en werkte Hans, PAoHEJ uit Boskoop, DK1WU (DK) op 70 en 23 cm. Op 19-2 ging het weer goed richting Frankrijk. De condities startten op de middag. Wim, PAoWWM vertelde dat een groot gedeelte van de middag FX4UHF (ZD) met 5-3 signalen te horen was. Herhaald aanroepen bleef die middag zonder resultaat. 's Avonds waren de condities vaak wel wat gedaald, maar zoals gewoonlijk was wel F1BYM (ZE) te werken. Verder was er nog te werken: F1QV (AG), F1DLL (BJ) en is door ondergetekende nog aangeroepen F1BMC (ZG). Dit station werkte met ON6UG uit Gent. Helaas is de verbinding niet gelukt. Cor, PAoCML uit Katwijk, werkte nog een nieuw station op Jersey (YJ) en wel GJ8TDT. Ook op 22-2 ging het speciaal vanuit bepaalde gedeelten van Noord en Oost Nederland erg goed. Hierbij speelden duct-effecten een grote rol, zodat de condities soms zeer plaatselijk waren. Jan, PAoJWT uit Sneek werkte zijn eerste Zweedse station op 70 cm en wel SM5DWC (IT). Ook Guus, PAoGUS en PE1CMP werkten veel SM en OZ stations op die band.

Ook bereikte mij het bericht dat Ton, PEoAGO op 23 cm vanuit Nijverdal die avond kon werken met SMoDFP (IT) omstreeks 21.00 uur. De afstand bedraagt ongeveer 1000 km. Congrats!

Van Peter, DB6BX kreeg ik kortgeleden de klassering van Nederlandse stations in een Duitse contest, n.l. het Winterwettbewerb. Met permissie van Cees, PE1CZQ geef ik hierbij tevens de 2 meter resultaten: 144 MHz: 6e plaats PAoXMA (DM), 365 QSO's, gem. afstand 172 km / 8e plaats PE1ALA (CM), 200 QSO's, gem. afstand 271 km / 432 MHz: 3e plaats: PEoTAB (DM), 133 QSO's, gem. afstand 203 km / 8e plaats: PAoDUO (CL), 54 QSO's, gem. afstand 95 km / 12e plaats: PAoBN (CL), 37 QSO's, 86 km gem. / 15e plaats: PE1ALA (CL), 2 QSO's, 172 km gem.

In Radio Communications van februari staan bij het "Microwave News" weer veel interessante gegevens voor de 24 GHz enthousiasten, b.v. een diodemixer, een waveguide dummy-load en een slotted-waveguide straler voor een parabool.

Voor degenen die in prefixen, speciaal op 70, geïnteresseerd zijn, kan ik melden dat sinds kort Jos, OR7GJ (CL) op die band QRV is met een TS-770. Hij is ook veel QRV op 2 meter, dus mocht u hem tegenkomen, verzuim niet hem te vragen naar 70 QSY te gaan.

Als laatste een overzicht van de activiteitenkalender uit Engeland: 1-2 maart: 144,432 MHz Contest / 12 april: 1296 MHz Contest / 13 april: 432 MHz Contest / 7-8 juni: Fieldday / 5-6 juli: VHF National Fieldday. Veel DX, 73 PAoFRE

### HAMSAT Radio Amateur Satelliet Bulletin nr. 90 - 24-2-'80

**Amsat-Oscar 7.** Deze satelliet werkt nu in mode A op de oneven dagen van het jaar en in mode C op de even dagen van het jaar. Mode C is de QRP-uitvoering van mode B. De baanparameters van Oscar 7 voor de maand maart: omlooptijd 114,9431 minuten, increment 28,7375 graden west per omloop. Referentieomlopen: 25 februari omloop 24145, eqx om 00.01 UTC bij 69,0 gr. WL / 26 februari omloop 24158, eqx om 00.55 UTC bij 82,6 gr. WL.

**Amsat-Oscar 8.** De baanparameters voor Oscar 8 voor gebruik in de maand maart: omlooptijd 103,2084 minuten, increment 25,8036 graden west per omloop. Referentieomlopen: 25 februari omloop 10063, eqx om 01.40 UTC bij 74,8 gr. WL / 26 februari omloop 10076, eqx om 00.03 UTC bij 50,3 gr. WL.

**Amsat Phase III-A.** Op 18 februari is de Phase III satelliet vanuit het Oscar Laboratory per vrachtwagen naar New York gebracht. Op 19 februari is de satelliet per vliegtuig van New York naar Frankfurt gebracht. Nadat in Duitsland een aantal formaliteiten waren geregeld waaronder de z.g. flight certification kon de satelliet op 25 februari bij de ESA in Toulouse worden afgeleverd. Bij de ESA wordt de satelliet verder getest en ingebouwd in het bovenste gedeelte van de Ariane lanceerraket. Op 9 april wordt de satelliet met bijbehorende apparatuur naar Kourou in Frans Guyana gebracht, daar wordt de kickmotor en de computer ingebouwd. De lancering vanaf Kourou moet zoals bekend plaatsvinden op 20 mei 1980. Als Phase III-A in zijn baan is aangekomen is er ongeveer \$ 250.000 uitgegeven aan deze satelliet, een vergelijkbare professionele satelliet zou ongeveer \$ 10 miljoen kosten. In de eerste drie weken na de lancering is Phase III-A beslist niet beschikbaar voor algemeen gebruik. Men wordt zelfs dringend verzocht in die periode in het geheel niet te zenden in de uplinkband op 70 cm. Van tijd tot tijd zal het relaisstation ingeschakeld zijn zodat AMSAT-stations afstandsmetingen kunnen verrichten. De twee bakens van de satelliet zullen waarschijnlijk wel continu ingeschakeld zijn. Via het algemeen bakens op 145,8046 MHz zal info over de stand van zaken worden uitgezonden met CW en RTTY. De CW-uitzendingen van dit bakens zullen in A1 plaatsvinden en met een snelheid van 15 WPM. De RTTY-uitzendingen van dit bakens zijn in F1 met een shift van 170 Hz. Omdat in de satelliet een 20 m sec. kloksignaal aanwezig is van de computer wordt de snelheid van de RTTY uitzendingen 50 baud waarbij echter wel een extra halve stop-bit aan elk karakter wordt toegevoegd. In de periode waarin Phase III-A zich in de parkoerbaan bevindt is het zeer belangrijk dat de baanparameters nauwkeurig worden opgemeten, daarbij wordt nu hulp gevraagd van stations die zich bevinden tussen 15 graden noorderbreedte en 15 graden zuiderbreedte, deze stations kunnen dan dopplershift metingen verrichten aan de bakens van de satelliet op 2 meter. Van een week vóór tot ongeveer 3 weken ná de lancering van Phase III-A zullen satelliet-informatie-bulletins worden uitgezonden door W2JT, het geplande uitzendschema is nu iets gewijzigd, de uitzendingen zullen dagelijks plaatsvinden behalve op zaterdag en zondag. Volgende week wordt dit schema gepubliceerd.

Voor de gegevens m.b.t. de weersatellieten was helaas geen ruimte.



# houw's dx

Samenstelling: G. Mulder, PAoSNG, Gelderlandstraat 180, 7543 WS Enschede.  
Bijdragen dienen 10 dagen voor verschijning  
in het bezit van de samensteller te zijn.

## ALLE TIJDEN IN GMT

- BV2B** TAIWAN gew. door PAoHBO op 14213 SBB  $\pm$  16.00 en ook geh. 14204 SSB  $\pm$  15.30 en 14250 SSB  $\pm$  15.15. QSL via PO Box 101, Taipeh, Taiwan.  
Ook QRV 14025 + 28030 CW en 28530 SSB in hoofdzaak woensdags van 12.00-15.00.
- A7XA** QATAR geh. door PAoPLM op 28045 CW  $\pm$  10.00.  
**ET3PG** ETHIOPIA geh. door PAoHBO op 14236 SSB  $\pm$  17.15.  
**A35AB** TONGA geh. op 21030 CW  $\pm$  10.45. QSL via W1BB.  
**D68AR** COMORO vrijwel dagelijks QRV op 14132 SSB  $\pm$  17.30.  
**FB8ZO** AMSTERDAM EIL. geh. 14218/14220 SSB van 16.00-17.15 en ook geh. 14230 SSB  $\pm$  17.00. QSL via F6EYB.
- FB8XV** KERGUELEN geh. op 14196 SSB  $\pm$  16.30.  
**FR7AI/T** TROMELIN geh. 14120 SSB  $\pm$  16.00, maar door een zware storm is vermoedelijk zijn antenne en ook die van andere FR7-stations vernield.
- HL9KE** KOREA gew. door PAoHBO op 14201 SSB  $\pm$  15.30. HMoW geh. door PAoPLM op 28020 CW  $\pm$  09.15.
- HZ1HZ** SAUDI ARABIA gew. door PAoPLM op 28046 CW  $\pm$  11.00.  
**HKoBKX** SAN ANDRES geh. 28010 CW  $\pm$  14.00 en op 14008 CW  $\pm$  23.30. QSL via WB4QFH.
- N4ADJ/KH2** GUAM gew. door PAoHBO op 14280 SSB  $\pm$  16.45. WH2ABB gew. door PAoPLM op 28025 CW  $\pm$  11.30.
- WD8QGQ/KH7** KURE EIL. QRV op 14285 SSB vanaf 07.00. QSL manager is KH6JEB.  
**LU3ZY** STH. SANDWICH is weer QRV en er worden lijsten opgenomen op 14290 SSB vanaf 20.30 door o.a. 11AGC en K2TV.
- UA1PAL** FR. JOSEFLAND gew. door PAoHBO op 14250 SSB  $\pm$  16.00. QSL via UA1OSM.  
**S2BTF** BANGLA DESH vrijwel dagelijks QRV op 14265 SSB samen met A51PN en AP5HQ vanaf 15.00.
- SY** MOUNT AHTHOS er zou een DX-peditie zijn gepland van 10-20 april met o.a. SV1IW als operator.
- PYoJY** ALVEREDO EIL. hier gew. op 28495 SSB  $\pm$  13.30. QSL via PY2JO. De DXCC-status is nog onduidelijk.
- PPoMAG** TRINDADE geh. 14021 CW  $\pm$  21.00; 14019 CW  $\pm$  20.45 en 28020 CW  $\pm$  18.00. QSL via PY1MAG.
- VK9NS** NORFOLK geh. 14195 SSB  $\pm$  13.00 en op 14220 SSB  $\pm$  07.00. QSL via P29JS.  
**VP1A** BELIZE DX-peditie gepland vanaf 27 febr. voor de duur van 13 dagen met CW + SSB op alle banden 6 t/m 80 mtr. QSL via WBoNTY.  
VP1HE is geh. op 28030 CW  $\pm$  13.30.
- TZ4AQS** REP. MALI is geh. op 21210 SSB  $\pm$  13.45 en QRV voor PA stations op 21150 SSB na 16.00. QSL via ON6BC.
- XZoONU** BIRMA dit station zou QRV zijn vanaf 16 april voor de duur van 85 dagen op o.a. 21300 + 28440 SSB.
- VKoMR** HEARD EIL. DX-peditie gepland vanaf 10 maart voor de duur van 10 dagen.  
**VP5WJR** TURKS + CAICOS hier gew. 28490 SSB  $\pm$  13.30. QSL via WB5UEP.  
**TR8WR** REP. GABON gew. op 21285 SSB  $\pm$  17.00. QSL via F6ERG.  
**3B8CF** MAURITIUS hier gew. 28590 SSB  $\pm$  15.15 en geh. 14245 SSB  $\pm$  17.15.  
3B8CJ gew. door PAoHBO op 14250 SSB  $\pm$  16.00.
- 4S7RM** SRI-LANKA gew. door PAoHBO op 14250 SSB  $\pm$  16.15.

**DX-LOG**

**28 MHz SSB:** TY9ER 10.00 28890 – JW7FD 11.00 28420 – TF3YH 11.102 28505 – 5Z4WDA 10.55 28475 // **13.00-15.00 GMT:** EA9IE 28740 – HS4AMI 28510 – KA3BCP 28525 – KA9ADK 28530 – KP4FKT 28505 – ST7UA 28536 – VP2AZG 28607 – VP2KAH 28490 – XE1EFT 28470 – 6W8AR 28740 – SVoWEE/9 28490 // **15.00-16.00 GMT:** HC2RV 28450 – HP1XDT 28595 – OD5MR 28450 – PT2FAB 28495 – PY5EX 28580 – TI2LEA 28470 – ZS2MD 28480 – ZS6BBP 28475 – 5NoRMJ 28510 (QSL via Box 1057, Lagos) – 8P6GG 28492.

**28 MHz CW, 09.00-11.00 GMT:** JA3LQI + JF1UZJ 28011 – JR2AAZ 28016 – EC7AB 28070 – A9XC 28245 (Baken) // **11.00-13.00 GMT:** CN2AQ 28130 – PY8HP 28087 – UJ8JCQ 28070 – UL7JAP 28115 // **13.30-14.30 GMT:** KA5AGB 28048 – KP4EQF 28037 – KN1DPS 28055 – PY4BR 28042 – UF6FER 28033 – ZC4LP 28005 – 9H1N 28022.

**21 MHz SSB:** JD1ALU (Ogasawara) 21227 // **15.00-17.00 GMT:** AD8N 21280 – EP2TY 21295 – HT1MAT (Nicaragua) 21230 – VE7DFS 21230 – VQ9DM 21245 – 5T5AY 21185 – 5T5CJ 21175 – 9X5PP 21225 // **17.00-18.30 GMT:** AF2Y 21290 – EL71 21155 – EA9FD 21250 – FY7AN 21175 – LU1DVT 21260 – LU6DZG 21250 – PS8JAM 21270 – PT7DM 21185 – SVoWEE/9 21290 – N6HX 21260 – VE7CWG 21210 – VP2MF 21170 (QSL via VE3GCO) – XT2AW 21200 – ZS1FP 21240 – 4X6BQ 21305 – 5No MOA 21165 – 6W8AR 21175 – 7Z2AP 21260.

**21 MHz CW, 08.30-09.00 GMT:** JA2VUL 21004 – JA4AQZ 21054 – JA5GCI 21019 – JJ1BMB 21002 – UI8IZ 21007 – VK4VAN 21124 – 9K1WS 21007 // **11.30-13.30 GMT:** TA2TAT 21041 – TI8RAX 21012 – VP2ML 21050 – VP2MOC 21025 // **14.00-16.00 GMT:** AA6AA 21015 – AB8L + AI8D 21017 – ZB2EO 21003 – W1BIH/PJ2 16.30 21035 – N5CG 18.30 21010.

**14 MHz SSB:** J3AH 00.15 14233 – YI1BGD 14.15 14222 // **15.00-17.00 GMT:** DU1JB 14251 – FH8CL 14222 – JT1AN 14220 – FO8DO 14170 – KA6DC (Okinawa) 14215 (QSL via WD4NKZ) – KX6LU 14117 – VQ9DM 14255 – 9M2BB 14212 – 9M6MA 14195 // **17.00-18.30 GMT:** AP2UR 14235 – JW7FD + JY5AR 14105 – 3B8CF 14245 – 5H3FW 14275 (QSL via DF4TA) – OD5HQ + A4XIR + SU1AL + 7Z2AP alle op 14305 – VP8SU 19.30 14268 – XT2AW 21.30 14319 – H5AA 22.56 14204.

**14 MHz CW:** FK8DD 07.30 14033 (QSL via WB3JUK) – GD3FXN 09.25 14015 – EA9GT 15.00 14032 – LXoRL 16.47 14035 – K9EF/8R1 20.30 14025 // **23.00-23.30 GMT:** AA8M 14012 – AA8S 14015 – AF9C 14030 – KB5IH 14017 – N5JB 14020 – N6ND 14030 – VP2ML 14025.

**7 MHz CW:** KA2BBY 06.05 7030 – CT2BQ 18.00 7015 – 9K2GR 21.25 7005 // **23.00-23.30 GMT:** AG1C 7030 – N9MM 7010 – UJ8JAS 7002.

**VAN ONZE MEDEWERKERS**

PAoHBO werkte met SSB op 14 MHz o.a. 3B8, BV2, 4S7, HL9, KH2, VS6, GJ4 en op 28 MHz o.a. 8P6. PAoPLM onze trouwe CW-medewerker werkte op 21 MHz o.a. JA en TA2 en op 28 MHz o.a. HZ1, CN2, KP4, WH2 en USA. Dit waren de enige logs die hier de afgelopen week binnen kwamen. Zelf werkten we op 28 MHz SSB o.a. SV9, PYoJY, VP5, XE1, HP1, 3B8, VP2K en 5No. Op 21 MHz o.a. SV9, TR8 en op 14 MHz o.a. AP5 en F9UW/3A. Op 3,5 MHz CW werd als mooiste gewerkt UK8MAA.

Dat was het dan weer voor deze week. De medewerkers nog hartelijk dank voor dope.

73 es gd DX Geert.

***Hebt u het formulier voor het aanvragen van een  
VERZEKERING al ingevuld?***

***Doe het NÚ, want iedere dag uitstel KÀN een strop betekenen.***



# VRZA LEDEN-SERVICE

## UITSLUITEND VOOR VRZA-LEDEN

Onderstaande artikelen kunnen besteld worden door overmaking van het benodigde bedrag (met vermelding van het bestelnummer) naar girorekening 1477365 t.n.v. VRZA Leden-service te Den Haag. Alle prijzen zijn inclusief verzend- en verpakkingskosten.

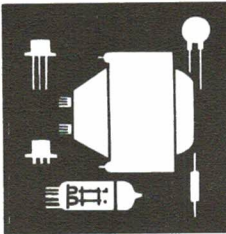
**VRZA Leden-service: Th. van Kranen, PE1AFN, Boksdoornstraat 57, 2563 TN DEN HAAG**  
Telefonisch bereikbaar (19.00-22.00 uur) 070-255305

<b>Printen/onderdelensets VHF/UHF-zenders en ontvangers</b>		<b>Boeken</b>	
P-16	Print 2m FM super peiler (17/1977) ..... f 8,—	B-01	RTTY voor beginners ..... f 4,50
P-16A	Onderdelenset voor P-16 ..... f 44,75	BK-1	RTTY keyboard en lichtkrant (zie P-21) ..... f 7,50
P-18	Print 2m zender 100 mW (27/1977) ..... f 7,—	<b>Kwarts kristallen</b>	
P-18A	Onderdelenset voor P-18 ..... f 46,50	X-01	38,666 MHz ..... f 19,75
P-34	Bouwset eindtrap 1 watt (8/1980) ..... f 21,50	X-04	10,1 MHz, HC25/u ..... f 15,—
P-19	Print walki-talki (comb. P-16 en P-18) ..... f 13,—	X-03	51,9 MHz, HC18/u ..... f 15,—
P-26	Bouwdoos 70 cm peilontvanger (44/1978) ..... f 43,50	<b>Logmateriaal</b>	
P-32A	Print MUS 2DLX FM-super ontvanger voor 2 mtr, met MF-trafo's en spoelen (20/1979) ..... f 34,50	L-01	Groot Logboek, ruimte voor 1300 QSO's ..... f 6,95
P-32B	Set halfgeleiders voor P-32A ..... f 27,—	L-02	Mini Logboek voor in de auto ..... f 3,25
P-32D	Onderdelenset voor P-32A, zonder filter ..... f 22,75	L-07	Callbook 1979, twee delen ..... f 11,50
P-01	Print vossejacht pieper 2m (39/1973) ..... f 3,30	L-09	Radio wereldkaartje om Kootwijk ..... f 2,95
<b>Printen/onderdelensets HF zenders en ontvangers</b>		<b>Ontstoringmateriaal</b>	
P-33A	Printen CHN 80-20 transceiver (40/1979) ..... f 42,50	FE-1	Varkensneus 6 gaatjes, per 5 st. .... f 3,—
P-33B	Montageset; connectors, verl. print en blik ..... f 37,—	SM-1	Micro-choke 100uH zendcursus pag. 31-6
P-33C	Relais 12V, 4x om, per stuk ..... f 21,—	SM-2	Micro-choke 330uH per 3 st. naar keuze f 8,35
P-33D	Luxe balldrive en afstem C 75pF ..... f 45,—	SM-3	Micro-choke 470uH
P-33E	Set à 14 Toko trafo's 10,7 MHz ..... f 27,50	<b>Spoelen en spoelvormpjes</b>	
P-33F	Set ringkernen, ferriet en chokes ..... f 22,75	S-01	Spoelvorm 6mm met VHF kern, per 5 st. .... f 3,75
P-33G	Aluminiumkast, ongeboord ..... f 45,—	S-02	Spoelvorm 4mm met VHF kern, per 5 st. .... f 3,50
<b>Printen/onderdelensets meetapparatuur</b>		MF-01	Toko MF-trafo 10,7 MHz ..... f 2,75
P-22	Print veldsterkte-meter 2m (23/1978) ..... f 6,—	MF-02	Toko VHF-spoel ..... f 2,75
P-23	Print meetzender 2m (29/1978) ..... f 9,25	<b>Tronser trimmers</b>	
P-29	Print logic-tester voor TTL (8/1979) ..... f 5,—	T-10	1,65- 6pF (Tronser 10.1117.25006) per 4
<b>Printen/onderdelensets hulp-apparatuur</b>		T-11	2,05-13pF (Tronser 10.1117.25013) stuks f 8,80
P-27	Print memory-keyer met 2 RAM's (5/1979) ..... f 26,85	T-12	2,45-21pF (Tronser 10.1117.25021)
P-28	Print met comp. scanner FT227R (7/1979) ..... f 25,—	<b>Diverse onderdelen</b>	
P-36	Bouwset 4-kan. CMT-mob. (2/1980) ..... f 15,—	TR-1	BFR91 UHF/SHF transistor ..... f 5,50
P-30	Print freq. aanw. synthesizers (11/1979) ..... f 9,—	<b>Diversen</b>	
P-31	Printen luxe callgenerator (24/1979) ..... f 12,—	D-01	Speldje VRZA ..... f 3,50
M-01A	Bouwset 2m voorversterker (9/1977) ..... f 9,—	D-04	Audio SWR-mtr voor visueel gehandicapten f 60,—
M-10	Bouwset squelch universeel, met schema ..... f 8,25	D-05	Printboortje hardstaal 0,8 mm ..... f 1,50
M-12	Bouwset LF-spraakfilter univ., met schema ..... f 7,50	D-06	Printboortje hardstaal 1,0 mm ..... f 1,50
M-14	Bouwset 1W LF-versterker, met schema ..... f 13,—	D-07	Printboortje hardstaal 1,3 mm ..... f 1,50
P-20	Bouwset dah-di-dah generator (11/1978) ..... f 20,50	<b>Cursussen</b>	
P-24	Bouwset 2m postzegel versterker (31/1978) ..... f 15,50	C-01	Zendcursus A, B, C, D-examen, voor niet-leden ..... f 37,—
P-25	Bouwset modulatie voorverst. (37/1978) ..... f 13,75	C-02	Iidem, incl. correctie uitsl. voor leden ..... f 37,—
<b>Printen/onderdelensets RTTY en Slow-Scan</b>		C-03	Iidem, uitsluitend voor gehandicapten op 9 geluidscassettes (VRZA gesubsidieerd) ..... f 37,—
P-03	Print slow-scan generator (39/1973) ..... f 7,40	<b>QSL-kaarten</b>	
P-05	Printen ST6W RTTY-converter (9, 11/1972) ..... f 29,50	1000 stuks volgens eigen ontwerp in zwart gedrukt. Achterzijde heeft standaard bedrukking. Inkt tekening naar Den Haag zenden. Levertijd 5 à 6 weken ..... f 45,—	
P-10	Print PLL RTTY-converter (36/1975) ..... f 14,75		
P-15	Print X-talgestuurde AFSK-gen. (21/1976) ..... f 7,50		
P-35	Print AFSK-osc. met XR2206 (5/1980) ..... f 21,—		
P-21	Bouwset lichtkrant; printen, prom's en ram's x-tal en weerstanden 1% ..... f 126,—		

Voor zover voorradig kunnen VRZA-artikelen worden afgehaald bij één van onderstaande verenigingsofficials:

FRIESLAND: R. v.d. Hoek, PA-3048  
Sontdwarstraat 45, Leeuwarden, telefoon 05100-39826  
GRONINGEN: K.R. Groefsema, PE1AUQ  
Coendersstraat 24, Bedum  
OVERIJSSSEL: C. Beumer, PDoBEQ  
Fr. van Blankenheimstraat 1, Deventer, tel. 05700-27044  
TWENTE: Th.G.M. ter Haar, PE1AGR  
Grote de Veerstraat 35, Glanerbrug  
NOORD-HOLLAND: R en H Electronica, PEOON  
Derkinderenstraat 98, Amsterdam  
VELUWE: Hobbyshop C. Bosch, PA-5746  
Proostdijerveldweg 5, Ede

UTRECHT: A. van Kranen, PAoVKD  
Brugakker 1620, Zeist, telefoon 03404-50803  
ZUID-HOLLAND: Th. van Kranen, PE1AFN  
Boksdoornstraat 57, Den Haag, telefoon 070-255305  
VOORNE-PUTTEN: A. Prins, PEOAPH  
Scholeksterstraat 1, Hellevoetsluis, telefoon 01883-4753  
WEST-BRABANT: J. Theis, PAoJTH  
Verweijstraat 42, Oosterhout, telefoon 01620-55206  
OOST-BRABANT: R.J. van Roon, PDoHAT  
Adriaan Poiterlaan 10, Waalre, telefoon 04904-3455  
LIMBURG: P.H. Biermans, PAoHBB  
Kerkstraat 7, Berg en Terblijt, telefoon 04406-40138



# ham-ads

Gratis niet-commerciële advertentierubriek voor leden.  
De maximaal 5-regelige inhoud moet betrekking hebben op de hobby en van prijsstelling zijn voorzien. Adresbandje van CQ-PA bijsluiten voor controle lidmaatschap. Inzenden: J.W. Gnodde, PAoJWG, Postbus 45, 9410 AA Beilen.

## GEVRAAGD:

Scanner, te ruilen tegen Gestetner stencilmachine.

PE1CNU, A. Datema, Kesteren, tel. 08886-1354 (za en zo 10-12 uur).

2m all-mode VFO transc. // X-tals voor CMT en voor CQM-19.

PE1CRD, L.W. v.d. Berkendreef, Leusden, tel. 033-943380.

Mallory 1701 vibrator.

PE1ARF, C. Rijksen, Corellistraat 42, 6904 KR Zevenaar, tel. 08360-26182.

W3DZZ ant., incompl. geen bezwaar, bij voorkeur oud type Fritzel, low-power 500W.

PAoGTB, C.A. Struyk, Boucquetstraat 1, 4931 VD Geertruidenberg, tel. 01621-2910, tst. 2601 (na 17.00 uur).

Semcoset dig. freq. mtr. STB/SAN // Kristalontv. uit 1920-1930.

PAoAQN, A. Quist, Ahornlaan 17, 3862 HG Nijkerk, tel. 03494-52750.

Schema's en/of doc. (tegen vergoeding) van Motorola CD-100 mob., Ph. toongen. GM-2314, Ph. GM-4574 en Pey Cambridge 10F/10BN.

PAoOOO, A.L.C. Stolk, Rotterdam, tel. 010-841598.

## AANGEBOODEN:

HF-line FRDX-500, FLDX-500, voorz. v. nwe bzn. f 1200, - // Radarbuis 12BP7 f 40, -.

PE1ART, S. Gjaltema, It West 33, 9284 KD Augustinusga, tel. 05123-1744 (na 17.00 uur).

TR-7200GWH m. 6 D-kan. + VFO-30G + voed. PS-5, in orig. verp., m. doc. f 975, -.

PE1CZX, B.C. van Rinsum, Kelloggplaats 225, 3068 JH Rotterdam, tel. 010-207532.

Decca KW-107 supermatch, z.g.a.n., E-Z match 30-2500 ohm op 10-15-20 m, 30-1000 ohm op 40-80 m, tot 1 kW pep, ant. schak. 5 standen, dummy load tot 1 kW, SWR-pwr mtr. 2 bereiken 0-100 en 0-1000 W, afm. 20 x 16 x 33 cm + doc. f 550, -.

PAoSVP, P. van Staalduinen, Maasdijk 51, 2691 PB 's Gravenzande, tel. 01748-3176.

Hammerlund SP-600 f 625, - // AVQ-12 ant. voor 10-15-20 m f 60, -.

PA-5405, M. Kwakkenbos, Elandstraat 13, 4817 DN Breda, tel. 076-145907.

Comp. scanner Bearcat 210, ½ jr. oud f 675, - , evt. IC-402 // 5 D x-tals en Ro voor Cuna of 2200

f 40, - // 145,5 en 145,525 MHz voor TS-700 of FT-225 f 20, -.

PEoEMC, P.H. Hoogenhuyzen, Gorinchem, tel. 01830-21187.

Ph. GM-2892 patroongen. 40-80/130-230/470-790 MHz, video/geluid in- en uitgang, regelb. output.

PAoOOO, A.L.C. Stolk, Rotterdam, tel. 010-841598.

Ph. Zephyr mob., compl. m. voeding, 6 ontv. en 6 zend x-tals voor 2m f 175, - // Variac GKC 200CH

(inbouw), max. 2A f 60, - // Scoopbuisje Valvo DN7-2, z.g.a.n. f 40, - // Bed. kastje Ph. mob. 8 kan.

SRE-296/02, BM-8575/S101 f 30, -.

PAoGNI, B. Leemhuis, De Sluis 54, 9351 DD Leek, tel. 05945-3983.

STE Atal-228, VFO-gest. 2m zender (behoort bij Arac-102 ontv.) f 425, - // Storno CQM-19 mob., goed werkend op 2m f 175, -.

PE1AXT, D. Ederveen Janssen, Wijk bij Duurstede, tel. 03435-1170.

5 jrg. Elektuur, 1966 t/m 1970, prijs n.o.t.k. // Als iemand lampen nodig heeft voor oude radio's, zenders of versterkers, neem dan telefonisch contact op.

PAoART, A. Slingerland, Zonneweg 39, 1033 CG Amsterdam, tel. 020-315426.

AS-1000-F3, 6 kan., 10W f 200, - // SR-500, 80-40-20m A3j en A1 transc., voeding en res. eindbnz.

f 450, - // Heathkit HD-1410 f 75, - // IO-12 scoop 0,5 MHz f 250, - // BC-221Q + ijkboek f 100, -

// Schomandel FD en FDM-1 0-900 MHz f 300, - // 4CX1500B, gebruikt, goed f 75, - // 4CX250B

idem f 25, - // 4CX250B nw. f 50, - (2).

PAoGWE, G. Willems, Eindhoven, tel. 040-431658 (na 19.00 uur).

Transc. SB-101 10-80 m, m. voeding HP-23A, CW-filter SB-301-2 400 Hz, station LS HS-1661, res. bzn.,

HF-tuning box, doc., 2m transv. f 1300, -.

PE1BFT, H. v.d. Zwaan, Breda, tel. 076-877896.

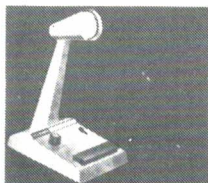




Super Sidekick



Model +3B



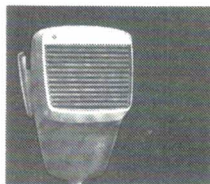
Model +3



Model +2



# TURNER MICROPHONES



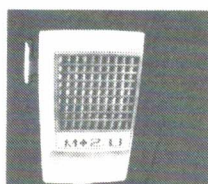
Model Expander 400



Model Expander 400NC



Model M+3B



Model M+2

# J. SCHAART

**TECHNISCHE IMPORTEN**

Cleijn Duinplein 6-8  
2224 AX Katwijk ZH  
Telefoon 01718-15708  
Telex 39406 hamra NL  
Reg. K.v.K. Leiden 023180

**ELECTRONICA B.V.**

Postgiro 109831  
Banken: Ned. Middenstands Bank N.V.  
Rek.nr. 67.88.14.716  
Alg. Bank Nederland N.V.  
Rek.nr. 56.73.31.806

**LET OP: gewijzigde openingstijden**

dinsdag t/m vrijdag 9.00-12.30 en 13.30-18.00 uur, zaterdag 9.00-12.30 uur,  
donderdag koopavond 19.00-21.00 uur

# HQRPWA



**wekelijks orgaan van de  
vereniging van radio zend-amateurs  
V.R.Z.A.**

De V.R.Z.A. is goedgekeurd bij Kon. besluit dd. 22-10-1957, nr. 46

**JAARGANG 29, NR. 10**

**7 maart 1980**

**TIEN/ELF METER CONVERTER  
OPMERKINGEN OVER DE CMT MOBILFOON**

Technische copy te richten aan techn. red. PAoWDW, alle overige copy (behalve rubrieken) naar algemene zaken.

Algemene zaken	:	PA-1555	H. Mulder, Zwaluwstraat 11, 7557 GS Hengelo (O)	074-426260
Technische redactie	:	PAoWDW	W.K.F. Witt, Valkhof 53, 2261 HS Leidschendam	070-275242
		PAoKAM	J.A.M. Wennekes, Dijkgraafaan 31, 3421 XA Oudewater	03486-2213
		PAoVRC	C. de Vries, Lage Grond 1b, 3704 GC Zeist	03404-50913
		PE1CVD	H.P.J. van Ooyen, Lingeplein 4, 4191 CJ Geldermalsen	03455-2568
Technisch adviseur	:	PAoMUS	C. Musquetier, Langelaar 108, 4847 EP Teteringen	
Algemeen redacteur	:	PAoTLX	W.C. Niericker, Postbus 2010, 1180 EA Amstelveen	
Advertentie exploitatie	:	PAoPLM	J.F.H. Marissen, Zwarte Water 20, 8303 DE Emmeloord	05270-3681
Ham Ads	:	PAoJWG	J.W. Gnodde, Postbus 45, 9410 AA Beilen	
Rubriekmedewerkers	:	PAoAAC, PAoFRE, PAoKE, PAoSNG, PA3APR, PA1CZQ		

Technische vragen over gepubliceerde artikelen uitsluitend schriftelijk aan techn. red., PAoWDW.

**Adressen amateurs buitenland:** PA-1555, Zwaluwstraat 11, 7557 GS Hengelo (O), 074-426260.

**Kontributie VRZA 1980: f 50,00 voor leden woonachtig in Nederland.**

Kontributie-overschrijvingen op gironummer 26 4 26 t.n.v. Penningmeester VRZA te Groningen.

**Leden- en contributie-administratie VRZA:**

voor opgave nieuwe leden, adres- en callwijzigingen, informatie over het lidmaatschap VRZA, uitsluitend schriftelijk: PA-5461, P.A. Muller, Vlijtseweg 170, 7317 AK Apeldoorn.

**VRZA Leden-service** (voor het aanschaffen van cursusboeken e.a. VRZA-materialen):

Administratie en informaties: PE1AFN, Th. van Kranen, Boksdorpenstraat 57, 2563 TN Den Haag, tel. 070-255305 (uitsluitend op werkdagen 's avonds van 19-22 uur).

#### **VRZA AFDELINGSSEKRETARISSEN**

**Amstelland:** PAoHWA, H. Wertwijn, Schoterpark 29, 2441 AJ Nieuwveen, tel. 01723-8349  
**Apeldoorn:** PA2MTC. M.T.C. van Oeffelen, Pr. Clausstraat 32, 8171 VV Vaassen  
**Den Haag:** PE1CNJ, H.E.H. Oortman, Da Costalaan 91, 2281 SE Rijswijk, tel. 070-980578  
**Duinstreek:** PAoBDW, B.J. v.d. Weerd, Korfwater 45, 2715 AA Zoetermeer, tel. 079-211628  
**Friesland:** PAoHMJ, H. Steinfort, Keizerskroon 277, 8935 LT Leeuwarden  
**Groningen:** PE1BRN, W. Jintes, Cederlaan 8, 9301 NM Roden  
**Helderland:** M.A.W. Gulik, Vogelzand 2104, Julianadorp  
**Jutberg:** PE1BVU, R.A.L. Claeijs, Klieverink 717, 1104 KC Amsterdam-Bijlmermeer, tel. 020-900764  
**Kagerland:** J.H. van Staden, Lokhorst 147, 2352 KE Leiderdorp  
**Midden-Brabant:** PE1BCK, E.P.L. de Nooyer, Putsestraat 29, 3074 ZL Rotterdam  
**Oost-Brabant:** PA3AAN, J.J.H. Pallada, Zuiderklamp 32, 5672 HD Nuenen  
**Twente:** PE1AAS, G.J. Assink, Lijsterstraat 87, 7523 ES Enschede  
**Utrecht:** PDoEDN, W.J. de Kleuver, Vijfherenlanden 353, Vianen, tel. 03473-5419  
**Voorne-Putten:** PAoKE, A. v.d. Horst, Distelstraat 23, 3222 XB Hellevoetsluis, tel. 01883-4253  
**IJsselmond:** PA-3268, H. Lindeboom, Uutvliet 10, 8051 JE Hatterm  
**IJsselstreek en Achterhoek:** niet benoemd  
**Zuid-Limburg:** PE1DAP, E.M.G.J. Willems, St. Gregoriuslaan 10, 6442 AG Brunssum  
**Zuid-Veluwe:** PA3AKO, C.G. van Hest, Nettelhorst 89, 6714 MC Ede, tel. 08380-32731

#### **ANDERE VRZA-DIENSTEN**

**Commissie gehandicapte amateurs:** PE1BMI, Mr. J.F.W. Smit, Savelsbos 111, 2716 HE Zoetermeer, tel. thuis 079-217527, tel. QRL 070-747135

**Coördinatie begeleiding VRZA cursus Radio Zend Amateur:** PAoLEV, E.L. Evers, Pekingdreef 60, 3564 JR Utrecht, tel. 030-615502

**Certificaten-manager** (aanvraag VRZA DDXC, VHF-50, WAC, WAP en WPFX cert.): PAoMAW, A. Krijgsman, De Ruijterweg 23, 2665 AL Bleiswijk

**Dutch QSL-Bureau: Postbus 400, 3000 AK Rotterdam.** Beheerder: PAoUB, H.M.E. Linse; VRZA-vertegenwoordiger Dutch QSL-Bureau commissie: PAoRTW, B. van Es, Jupiterstraat 52, 2402 XP Alphen a/d Rijn, tel. 01720-75514

**Relaiszendercommissie:** VRZA-vertegenwoordigers: PAoJBK, J. Bakker, Boendalestraat 32, 2531 XL Den Haag; PAoCEA, C.J. Eilers, 't Oosteind 10, 4158 CA Deil, tel. 03457-560

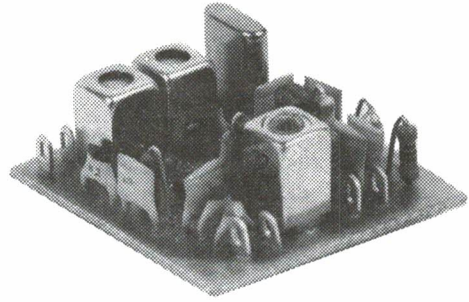
**VRZA werkgroep LFD:** PAoRLS, R.L. Schippers, Bartokstraat 22, 2162 VE Lisse

**Commissie Imago Bewaking:** PAoJWR, J.Th. v.d. Water, Van Peltlaan 121, 6533 ZC Nijmegen

**DXCC SWL aanvragen** via PA-1555, H. Mulder, Zwaluwstraat 11, 7557 GS Hengelo (O), tel. 074-426260

**Informatielijst Leden-service vindt u steeds in de laatste CQ-PA van iedere maand!**

# TIEN/ELF METER CONVERTER



door PAoMUS

*De redactie van CQ-PA is altijd bereid de nodige aanleiding voor het schrijven van een resonantie te verschaffen; daarom hierbij (oh foei toch!) een MARC-converter! Waar moet dat nou heen met onze VRZA?*

*Een elektronische uitspatting van PAoMUS, voor hen die dat naar waarde weten te schatten. En hoort u daar niet bij? Snel doorbladeren en een resonantie schrijven!*

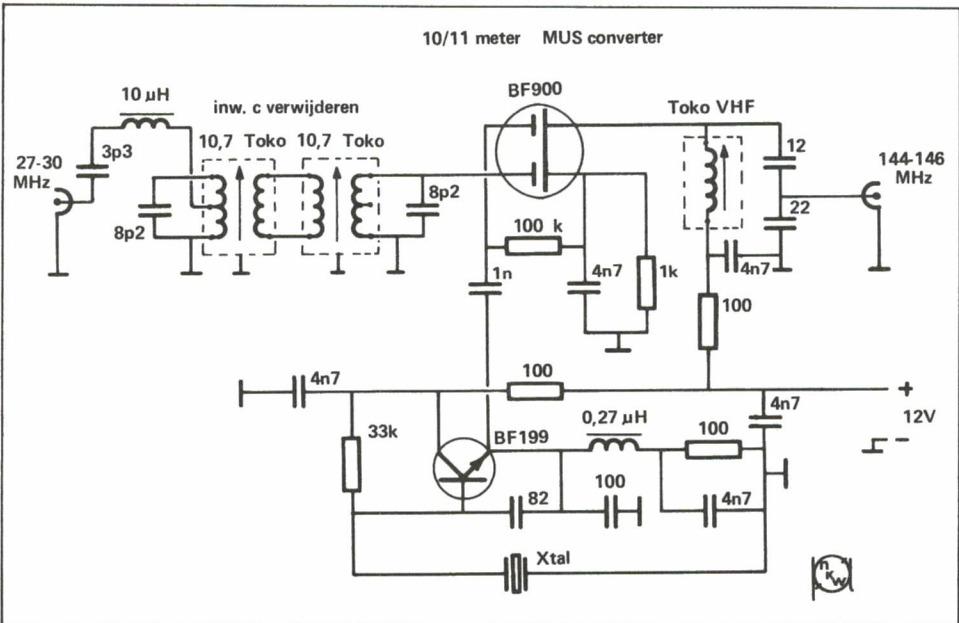
☆ ☆ ☆

Vier dagen geleden, op 3 maart om exact te zijn, werd de MARC een feit en kon voor het eerst in de geschiedenis legaal op 27 MHz gecommuniceerd worden. Geen feit dat ons zend-amateurs direkt raakt maar voor de vele nieuwsgierigen onder ons toch een aanleiding om eens over de bewuste 22 kanalen heen te draaien!

Wie zo'n ontvangstmogelijkheid ontbreekt en tóch zijn nieuwsgierigheid wil bevredigen kan het hieronder beschreven hoogst eenvoudige convertertje nabouwen en het plaatsen voor zijn bestaande 2 meter stations-ontvanger. Het kost niet veel geld en met een stukje draad als antenne buldert de 11 meterband er uit!

Het plaatsen van een antenne op het dak is volmaakt overbodig. Weliswaar wordt deze tekst samengesteld op een moment waarop de MARC nog vóór ons ligt, maar het is duidelijk dat de cacofonie alleen maar erger wordt indien we een echte antenne met de converter verbinden.

Wie na kortere of langere tijd luisteren het MARC-fenomeen wel voor gezien verklaart kan een ander kristalletje plaatsen en zo de beschikking krijgen over een klein convertertje voor



de 10 meter band. Als achterzet kan *iedere* twee meter ontvanger fungeren; met een Cuna-tje gaat het goed, met een 2-DLX ontvanger gaat het uitmuntend!

### SCHAKELING

In de oscillator wordt gebruikgemaakt van een derde overtone X-tal op ca 39 MHz. De exacte waarde is niet zo belangrijk van dit kristal; kiezen we b.v. 39,1666 dan komt 27 MHz exact uit op 144,5 MHz maar b.v. het veel voorkomende kwartskristal 39,324 MHz is evenzeer goed bruikbaar. Zij die beschikken over een transceiver als achterzet, waarbij de twee meterband in twee of meer stukken verdeeld is, moeten er even op letten dat alle 22 MARC-kanalen binnen één en hetzelfde bereik vallen. Dat voorkomt nodeloos omschakelen.

Van de emitter van de BF199 wordt de derde harmonische van 39 MHz, t.w. 117 MHz, benut voor het mengen op de tweede gate van de BF900. Deze halfgeleider is op deze plaats gekozen vanwege zijn grote dynamische bereik, hetgeen wel noodzakelijk is wegens het gevaar van ongewenste mengprodukten t.g.v. zeer sterke signalen in de buurt van de 10 meterband.

Zelfs de toepassing van deze hoogwaardige tor is geen absolute garantie dat geen ongewenste mengprodukten ontstaan. Daarom is aan de ingang van de converter een uitgebreid bandfilter opgenomen, waarvan proefondervindelijk werd vastgesteld dat het de keiharde signalen de baas kan. Het filter bestaat uit twee Toko trafootjes geschikt voor 10,7 MHz; door de inwendige condensator met een pincet voorzichtig te verwijderen gedragen deze zich uitstekend als 27 MHz afstemkringen. Voorts treft men in het filter aan een micro-choke van 10 uH en een kerco van 3p3.

In de drain van de BF900 bevindt zich een Toko VHF trafootje; het ontstane signaal wordt via twee deel C's laagohmig afgenomen en aan de twee meter ontvanger toegevoerd.

### BOUW

Na het boren van de print met een 0,8 mm boortje worden de gaatjes voor de printpennen, het kristal en de bevestigingslipjes van de Toko huisjes opgeruimd met een boortje van 1,3 mm (beide verkrijgbaar bij de Leden-service).

Bij het plaatsen van de componenten moeten we denken aan de juiste stand van de BF900 alhoewel dat duidelijk blijkt aan de hand van de afgedrukte onderdelenopstelling. Wie microchokes toepast die uitgevoerd zijn als kleine weerstandjes moet opletten deze niet te verwisselen. Het voorzichtig en snel solderen van halfgeleiders en kristal zijn voor zichzelf sprekende opmerkingen.

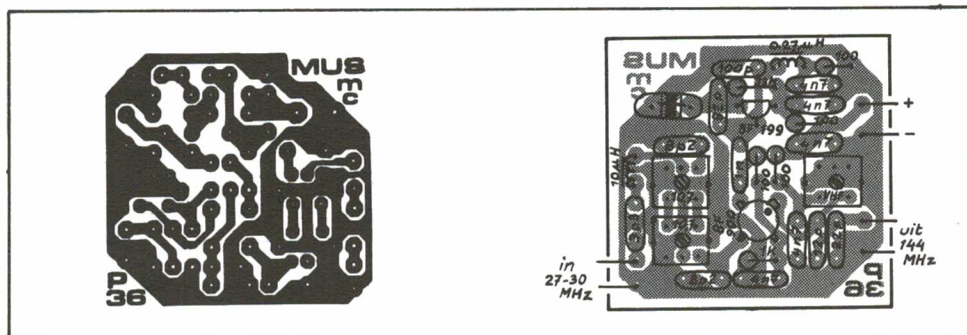
### AFREGELING

De afregeling beperkt zich tot het op maximum verdraaien van de diverse filtertjes en de buurjongen schalt al uit de luidspreker. Trouwens, zonder verdraaien doet hij dat ook al, indien een draadje van ca 2½ meter met de ingang wordt verbonden!

Dezelfde procedure wordt gevolgd als we na verloop van tijd het convertertje naar de 10 meterband willen verhuizen. Het daarvoor benodigde kristal kan tegen niet al te hoge kosten betrokken worden bij de fa Rijn in Den Haag (zie adv.).

### ONDERDELENSET

Wie het printje zelf wil vervaardigen kan de benodigde trafootjes los bestellen bij de VRZA Leden-service. Alle overige componentjes moeten dan via de onderdelenhandel betrokken





worden. Wie daaraan de voorkeur geeft kan een onderdelen-setje via de vereniging betrekken. Het bestaat uit het ongeboorde printje, Toko spoeltjes, halfgeleiders, micro-chokes, weerstandjes, condensatorpjes, printpennen en kwartskristal (39.324 of 39.1666 MHz al naar gelang voorradig is).

De prijs bedraagt f 43,-, bestelling door overmaking van dit bedrag naar girorekening 1477365 t.n.v. VRZA Leden-service te Den Haag onder vermelding van het bestelnummer P-36.

MARC KANAAL	INGANGS-FREQUENTIE	UITGANGSFREQUENTIE (X-TAL 39.324 MHz)	UITGANGSFREQUENTIE (X-TAL 39.1666 MHz)
1	26,965 MHz	144,937 MHz	144,465 MHz
2	26,975 MHz	144,947 MHz	144,475 MHz
3	26,985 MHz	144,957 MHz	144,485 MHz
4	27,005 MHz	144,977 MHz	144,505 MHz
5	27,015 MHz	144,987 MHz	144,515 MHz
6	27,025 MHz	144,997 MHz	144,525 MHz
7	27,035 MHz	145,007 MHz	144,535 MHz
8	27,055 MHz	145,027 MHz	144,555 MHz
9	27,065 MHz	145,037 MHz	144,565 MHz
10	27,075 MHz	145,047 MHz	144,575 MHz
11	27,085 MHz	145,057 MHz	144,585 MHz
12	27,105 MHz	145,077 MHz	144,605 MHz
13	27,115 MHz	145,087 MHz	144,615 MHz
14	27,125 MHz	145,097 MHz	144,625 MHz
15	27,135 MHz	145,107 MHz	144,635 MHz
16	27,155 MHz	145,127 MHz	144,655 MHz
17	27,165 MHz	145,137 MHz	144,665 MHz
18	27,175 MHz	145,147 MHz	144,675 MHz
19	27,185 MHz	145,157 MHz	144,685 MHz
20	27,205 MHz	145,177 MHz	144,705 MHz
21	27,215 MHz	145,187 MHz	144,715 MHz
22	27,225 MHz	145,197 MHz	144,725 MHz

★ ★ ★

## OPMERKINGEN over de CMT MOBILOFOON

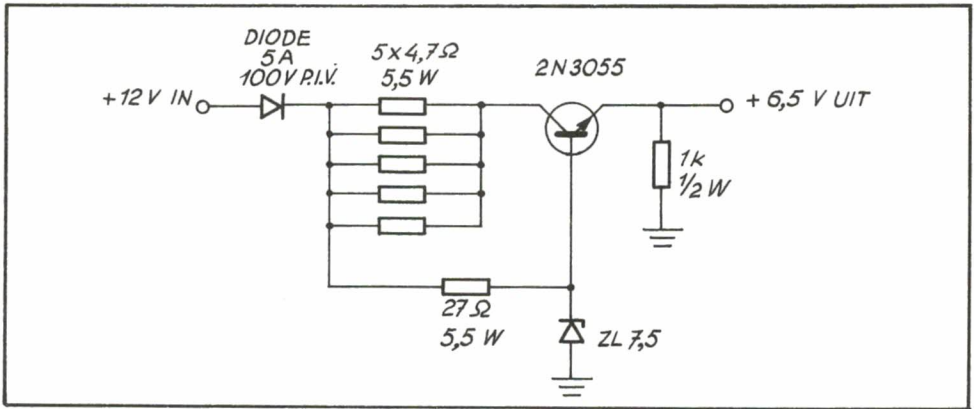
PAoRY/PAoPUY

*Naar aanleiding van het artikel over de CMT in CQ-PA nr. 2 van dit jaar werden nog een paar opmerkingen ontvangen, die de redactie bundelde in dit artikelje.*

☆ ☆ ☆

De draden die verbonden zijn met de aan/uit schakelaar zijn vrij dik en massief. Eén ervan, de kortste, oefende kennelijk zo'n kracht uit op de soldeerpen dat t.g.v. van het open en dicht doen van de 'voorklep' het printspoor waaraan deze draad zit vastgesoldeerd het begaf. Het resultaat daarvan is dat de set uiteraard niet meer functioneert. De remedie is eenvoudig: de beide draden worden vervangen door soepel draad, waarbij we wel zorg moeten dragen voor een voldoende dikte want de volle stroom gaat erdoor!

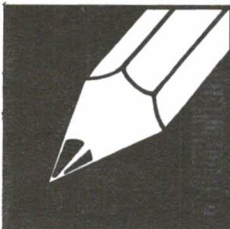
Het vele openen en sluiten was het gevolg van het feit dat bij deze CMT de schakelaar SK2 vervangen werd door een exemplaar van hetzelfde merk ('Shadow', verkrijgbaar o.a. bij Radio Display, Utrecht) die bij indrukken blijft staan. De toon blijft dan doorgaan als de schakelaar wordt losgelaten.



Het doel hiervan is de CMT te kunnen gebruiken voor toontelegrafie en daarvoor zijn de volgende modificaties benodigd: De voeding naar de toongever wordt onderbroken en in serie wordt een sleutelrelais (of sleuteltransistor) opgenomen. Op de frontplaat wordt een extra gat aangebracht (naast de schakelaar SK2) en daarin komt een kleine jack. Bij het boren en vijlen dragen we er voor zorg dat geen vijlsel in het inwendige van de CMT terecht komt! Het relais wordt gevoed vanaf de binnenkomende 12 volt. Voor alle zekerheid wordt de bedrading achter het LF-paneel weggevoerd in de bundel waar de oorspronkelijke rode voedingsdraad van de toongever ook in zat. De bedrading valt prima weg te moffelen tussen binnen- en buitenchassis in het compartimentje dat ligt achter U5.

Sommige CMT's stammen nog uit het tijdperk dat er auto's waren met een 6 volt systeem. Zonder iets aan de mobilfoon zelf te veranderen kunnen we deze geschikt maken voor 12 volt door gebruik te maken van de in het schema gegeven schakeling. De diode doet dienst als polariteits-beveiliging. De vijf weerstanden van 4,7 ohm zijn draadgewonden Philips exemplaren, evenals de weerstand van 27 ohm. De 2N3055 moet m.b.v. een koellichaam worden gekoeld en kan, i.v.m. de noodzakelijke luchtcirculatie, het best achterop de CMT worden gemonteerd. De weerstanden van 4,7 ohm worden eveneens heet en moeten ook wat ventilatie hebben.

★ ★ ★



## resonantie

Opname in deze rubriek betekent niet dat de redactie of de VRZA het eens is met de inhoud. Uitvoering bijdragen worden zonnig ingekort.  
Inzenden: W.C. Niericker, PAoTLX, Postbus 2010, 1180 EA Amstelveen.

Het is ondergetekende meermaals opgevallen dat er vele leden van de vereniging zijn die hun hoofd zien gestoten wanneer er gepraat wordt over de 27 MHz band. Een zeer treurige zaak m.i.z. daar er beslist wel leden zijn, mezelf hierbij niet uitsluitend, die toch ook actief op deze band meespelen.

Onder de leden gaan er vele schuil die vroeger, voor het behalen van de zendmachtiging, actief waren op de middengolf. Er zijn er mij zelfs bekend hier in Groningen die er trots op waren de voorpagina van de krant te hebben gehaald en tevens een bestuursfunctie vervulden HI!

Vele jaren ben ik actief luisteramateer en in een tijdsbestek van 5 jaar heb ik meer dan 2500 QSL-kaarten verzonden. Als blijk van waardering heb ik ca 13% bevestigingen terug mogen ontvangen, daarbij opmerkend dat de Nederlandse amateurs zich op de laatste plaats stelden. Degenen die wel een QSL-kaart hebben afgestuurd aan PA-3475/NL-4577 wil ik langs deze weg hartelijk bedanken.

Bij velen onder ons mankeert de technische knobbel en die zullen de weg naar 27 MHz inslaan. Ook door mij werd menig contact over de gehele wereld gelegd en ik wil daar aan toevoegen dat dan vaak betere QSO's tot stand werden gebracht dan de welbekende koffieprijatjes die vele geliciteerde zendamateurs er af en toe op nahouden.

PA-3475, Winschoten



# regionaal

Mededelingen voor opname in deze rubriek dienen 10 dagen voor verschijning  
ontvangen te zijn door  
H. Mulder, PA-1555, Zwaluwstraat 11, 7557 GS Hengelo (O).

## AFDELING BERGHAREN E.O.

Op vrijdag 29 februari j.l. werd er een Bingo-avond gehouden in de kantine van het sportcomplex "Schaarweide" aan de Sportlaan 3 te Bergharen. De opkomst was ondanks het feit dat tante post ons bij de publicatie weer eens parten speelde redelijk goed te noemen. Er waren leuke prijzen beschikbaar en dit gezellige gebeuren is zeker voor herhaling vatbaar. We danken de organisatoren PDoHFG, Cor en PDoHON, Ben hartelijk voor het uitstekende werk dat door hen verricht werd.

Op vrijdag 7 maart, vanavond dus, is er een avond met onderling QSO in het Dorpshuis aan de Dorpsstraat 43 te Bergharen. Vanaf 20.00 uur is er een inpraatstation QRV op 145.400 en de aanvang van de avond is om 20.30 uur. We hopen weer op een grote opkomst. Tot vanavond!

## AFDELING HELDERLAND

Sinds kort is de afdeling met een proefperiode van drie maanden begonnen met het verzorgen van een nieuwsuitzending om de veertien dagen. Deze eenzijdige informatieverstrekking is bestemd voor de (aspirant-)zendamateurs in de kop van Noord-Holland. Vaste onderwerpen zullen zijn: lokaal en landelijk nieuws, RTTY, CW, nieuws uit de amateurbladen, technische vraagbaak, examenopgaven C en D examen, technische vraagbaak, DX/UHF/HF-nieuws, certificaten-nieuws. Vanaf QTH Helderland vindt de uitzending plaats op de vrijdagavond van 19.30 tot circa 20.15 uur; frequentie 145.250, verticaal gepolariseerd. De eerstvolgende uitzending is op vrijdag 14 maart.

Het bestuur van Helderland stelt er prijs op mede te delen dat er met Kees, CZQ afspraken zijn gemaakt om zijn K-N-H ronde op de zondagmorgen geen concurrentie aan te doen. Zijn activiteiten op de zondagmorgen hebben bewezen in een behoefte te voorzien. De afspraken zijn zo gemaakt dat er verwacht mag worden dat deze activiteiten in de kop van Noord-Holland elkaar zoveel mogelijk zullen stimuleren.

## AFDELING OOST-BRABANT

Dinsdagavond 11 maart is er weer de maandelijkse bijeenkomst van de VRZA afdeling Oost-Brabant in de Ambassadeur, Lod. Napoleonplein 1 te Eindhoven. Op deze avond zal PAoWGV uitleggen dat met een minimum aan tijd en kosten een goede SWR-meter te maken is. Na afloop onderling QSO-QSL! en SB.

Nog een geheugensteuntje: Op 17 maart organiseert de VERON afdeling Eindhoven een proefexamen. Voorwaarde voor deze avond is: een ieder die komt doet examen. Verder zullen alle voorwaarden die op het echte examen gelden ook hier van toepassing zijn.

## AFDELING DUINSTREEK

Donderdag 6 maart wordt een verkoop gehouden. Als u alleen die spullen aanbiedt welke voor de hobby van belang kunnen zijn, is er nog tijd voor onderling QSO.

Veel plezier en tot ziens in café-restaurant De Schulpwei, Katwijkseweg 7 te Wassenaar.

## AFDELING TWENTE

Op 15 februari hield de afdeling Twente haar maandelijkse ledenbijeenkomst, die deze keer in het teken stond van verreschrijfmachines. De heer Huisman heeft een lezing verzorgd over de diverse machines die in Nederland in gebruik zijn of zijn geweest en nu bij amateurs voor telex in gebruik zijn. Menig lid weet na deze goed verzorgde lezing wat hij met zijn telex wel en wat hij vooral niet moet doen.

Op zaterdag 8 maart houden we onze traditionele vossejacht om de PAoAZE beker, ter gelegenheid van de opening van ons clubgebouw toentertijd ter beschikking gesteld. Deze traditionele vossejacht voor uitsluitend superreg's start om 13.30 uur aan ons clubgebouw, Javastraat 113 te Enschede. Aan de start zullen peilontvangers te huur zijn, zodat dit geen reden hoeft te zijn om niet mee te doen.

Op 10 maart is er weer de maandelijkse (X)YL avond. Waar was uw (X)YL gedurende de vorige (X)YL avond?

Op vrijdag 21 maart is onze maandelijkse ledenbijeenkomst. Nadere mededelingen hierover in een volgende CQ-PA.

Tot ziens morgen tijdens de vossejacht. Goed loopweer is besteld!!!

## AFDELING ZUID-LIMBURG

A.s. vrijdag 14 maart zal o.l.v. PAoRDM een verkoopavond gehouden worden in Sittard. Iedereen kan dan overtuigende apparatuur en componenten meebrengen, teneinde deze te laten veilen. Aanvang 20.00 uur, Stationsstraat 35. Tot ziens.

**AFDELING ZUID-VELUWE**

Onze leden waren blij verrast toen Gerard, PAoWX, onze landelijke voorzitter, tésamen met zijn echtgenote vrij onverwacht op 19-2 j.l. de afdeling met een bezoek kwamen vereren. Het doet de burger deugd belangstelling van "bovenaf" te krijgen. Gerard stak zijn lof voor de activiteiten (w.o. het clubblad De Rondstraler) van onze afdeling niet onder stoelen of banken. Hartelijk dank voor jullie belangstelling en tot ziens!

De stemming was, zoals altijd, weer opperbest, waarbij we over het bezoek niet mochten klagen. Bovendien schreven we die avond 9 (!) nieuwe leden in.

Verheugd waren we ook over "het jasje" dat De Rondstraler heeft gekregen; een spontane aktie van Werner, PDoHOP, onze – we mogen wel haast zeggen – huisdrukker. Werner, bedankt voor je staaltje vakmanschap en voor je toegezegde advertentie-aktie.

Vossejachten zijn gepland op 23 maart, 29 juni, 21 september en 7 december; noteer dat alvast in je agenda. De eerste wordt gehouden in de omgeving van Barneveld. Nadere gegevens volgen.

Tot de volgende keer.

**AFDELING VOORNE-PUTTEN E.O.**

Op donderdag 13 maart a.s. zal PAoTO een lezing verzorgen met als onderwerp: DX op de HF-banden. De aanvang is om 20.00 uur op het bekende adres "De Herberg", Moriaanseweg West 46 te Hellevoetsluis. Het belooft weer een interéssante avond te worden, dus tot ziens!

**5e LANDELIJKE RADIO VLOOIENMARKT op 22 maart a.s.**

Ook ditmaal in het Grote Restaurant van de Brabanthallen!!! Om het te vinden volgt u maar de richting-aanwijzers "Brabanthallen". Er zal weer een inpraatstation in de lucht zijn, op 145.250 en 145.550 MHz. De entree is 2 gulden, maar bewaar uw kaartje, want het nummer kan u een aardige prijs opleveren. De winnende nummers worden om 14.30 uur bekend gemaakt.

Er zijn 50 standhouders aanwezig uit alle delen van het land, om u de meest uiteenlopende gebruikte en overtollige apparatuur en materiaal aan te bieden!!!!

Ook het Veron Verkoopbureau is aanwezig, evenals een stand van de VRZA Leden-service.

De vlooiemarkt is geopend van 9.00 tot 15.30 uur.

Het is beslist de moeite waard om naar Den Bosch te komen; ook al koopt u niets, het is in ieder geval gezellig en u ontmoet zeker oude bekenden!!! Er zijn leuke zijtes en het restaurant is in vol bedrijf.

De ruime parkeerplaats is gratis te uwer beschikking!!!

Tot ziens in Den Bosch!!!!

**CQ . . . . CQ . . . . VOOR ALLE AFDELINGEN . . . . de PA-5461**

Ondanks herhaalde oproepen in CQ-PA aan het adres van onze afdelingsbesturen om de nieuwe bestuurssamenstellingen bij de Ledenadministratie kenbaar te maken, hebben nog steeds weinigen hieraan gevolg gegeven. Het is voor de goede gang van zaken noodzakelijk dat uw Ledenadministratie hiervan op de hoogte is. Regelmatig bereiken ons verzoeken van nieuwe leden om opgave van degenen in hun regio die hen kunnen helpen of om hen data en adressen van afdelingsbijeenkomsten te verstrekken. Wilt u daarom alsnog z.s.m. de juiste samenstelling van uw bestuur en de data en het adres van uw afdelingsbijeenkomsten bij mij opgeven?

Het adres is: Bert Muller, PA-5461, Vlijtsseweg 170, 7317 AK Apeldoorn.

Dit zal vele onnodige vertragingen en moeilijkheden voorkomen.

Alvast mni tks voor de welwillende medewerking in deze!

73 de Bert, PA-5461

**WAARSCHUWING**

In het februari-nummer van Electron stond een artikel waarin beschreven werd hoe m.b.v. een 2C39 een dummyload vervaardigd kon worden.

Omdat eerst in het april-nummer van Electron hierop gewezen kan worden, merken wij op dat de 2C39 berilium-oxyde bevat; een stof die hoogst giftig is en de gezondheid kan schaden.

Red. CQ-PA



# van de ptt

Informatierubriek onder verantwoording van de PTT.

## AMATEUR-RADIOZENDEXAMEN

De schriftelijke examens in de onderdelen Techniek en Voorschriften ter verkrijging van een amateur-radiozendmachtiging A, C of D zullen op 5 november 1980 in een hal van het Jaarbeurscomplex te Utrecht worden afgenomen.

De data voor de aanvullende examens in de onderdelen opnemen en seinen van morsetekens en de eventuele mondelinge examens zijn nog niet bekend. Hierover zult u nog worden ingelicht.

Kandidaten kunnen zich ná 7 april 1980 doch tot en met 5 augustus 1980 aanmelden.

De aanmeldingen dienen bij voorkeur TELEFONISCH te geschieden.

Het Examensecretariaat te Groningen is te bereiken onder de nummers 050-102271 of 102674.

Kandidaten die om medische redenen voor een mondeling examen in aanmerking wensen te komen dienen dit reeds bij de aanmelding kenbaar te maken. De aanmeldingen zullen schriftelijk worden bevestigd. Omdat de verwerking van de examenaanmeldingen nog niet volledig is geautomatiseerd, hangt het wel-slagen van dit bevestigen af van het vroegtijdig aanmelden door de kandidaten.

De kosten voor deelneming aan het examen bedragen voorlopig f 50, -. Kandidaten dienen echter rekening te houden met het feit dat de tarieven van de examengelden mogelijk medio 1980 kunnen worden verhoogd.

Voor betaling van dit bedrag krijgt de kandidaat t.z.t. een stortings/acceptgirokaart toegezonden.

Het verdient aanbeveling, voor de betaling van het examengeld, gebruik te maken van deze kaart.

De secretaris van de examencommissie voor radio-zendamateurs,  
w.g. A.G. den Ridder

# HAM - SERVICE

Oranjeboomstraat 81  
4812 EB Breda  
Telefoon: 076-144521

Bankrelatie: A.B.N. Breda  
bankrek.nr.: 52.02.46.837

## Nieuw in Breda: alles voor de amateur

± 50 verschillende bouwsets voor de amateur.  
Binnenkort ook onderdelen voor de zelfbouwer.  
Speciale dump-afdeling en meet-apparatuur voor de amateur.

Ruime parkeermogelijkheid en gemakkelijk te bereiken.

Openingstijden: maandag gesloten, dinsdag t/m zaterdag 09.00-12.00 uur,  
donderdag koopavond tot 21.00 uur.



# YANYOSU ELEKTRONIKA B.V.

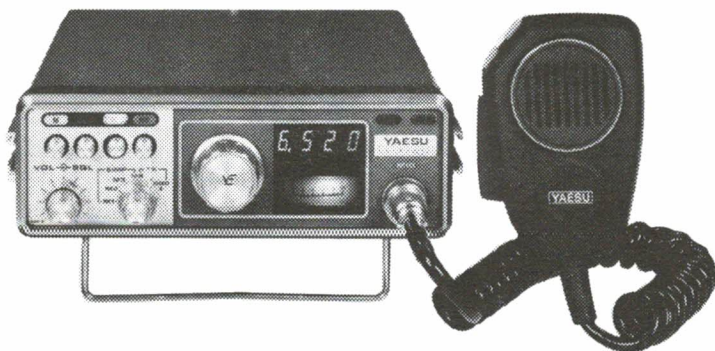
Blaricummerstraat 16 - 1271 BL HUIZEN - Tel. 02152-51075

Alleen-importeur van YAESU MUSEN Co., Ltd. Tokyo, Japan

## YAESU MUSEN

**VOORAAN IN DE RIJ EN WEER MET  
ENKELE MEEVALLERS:  
GEREDUCEERDE VERGOEDINGEN**

**(incl. btw en dat in deze tijd van stijgende kosten!!)**



### FT-227 RA

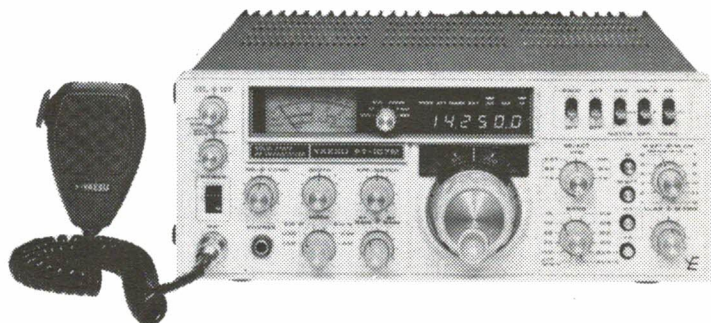
VHF 400 kanalen  
transceiver met  
scanning inclu-  
sief mike

**f 910,— ■**

### FT-107 M

volledig getran-  
sistoriseerde HF  
transceiver met  
scanning inclu-  
sief mike

**f 2800,—**

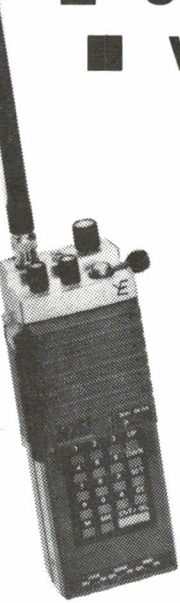


- **CW/RTTY READER YR-901: f 1600,—**
- **VIDEO MONITOR YVM-1: f 500,—**

Het in korte tijd reeds beroemd geworden handprattertje

**FT-207R f 750,—** in 12½ of 10 kHz (B of D) versie met „ducky“ antenne, NiCad pack etc.

NC-2 snellader/AC adapter f 145,— NC-1A langzaam lader f 75,—  
Xtra NiCad pack NBP-9 f 52,— YM-24 micr./spkr f 50,—



**FT-225 RD**

**f 2175,—**

144 MHz transceiver  
inclusief mike. ■

Wilt u meer over vergoedingen weten, schrijft u ons dan een kaartje.

Apparatuur verzenden doen wij ook tegen een geringe extra vergoeding. De FT-101 ZD, FL-2100 B en FT-901 worden — wegens het grote gewicht — *niet* verzonden; ook worden de VHF antennes niet verzonden wegens het onhandige formaat.

■ Bij aankoop van zendapparatuur verzoeken wij wel inzage van het door de PTT aan u verstrekte registratiebewijs. *U merkt wel dat u altijd het nieuwste en het beste voor de interessantste vergoeding alleen vindt bij uw directe importeur.*

## ■ ATTENTIE A.U.B.

We zijn meestal bereikbaar van 09.00 tot 17.00 uur op dinsdag t/m vrijdag. Zaterdag tot 16.00 uur.

■ EN DAN PER TELEFOON ALLEEN VAN 9.00-10.00 EN VAN 15.00-16.00 UUR

73 de Ing. Joep Sterke, PAoUM

## WAP-CERTIFICAAT

De volgende stations behaalden het WAP-Certificaat gedurende de laatste WAP-Contest. De certificaten zullen hen door de certificaten-manager worden toegezonden. De uitslag vindt u in de eerstvolgende CQ-PA.

PA-5380	PDoGCC	PE1DES	PDDoGA	PE1CZQ	PE1CIO
PAoHWP	PEoHBN	PE1ACG	PE1CWA	PD0GJB	PEoWIV
PD0HEP	PA3ALN	PE1BPL	PA3AID	PAoVAJ	PE1AHS
PA3ALK	PE1CNJ	PE1DBJ	PE1DIQ	PE1CPJ	PA3ADD
PE1CON	PAoPRA	PD0HMX	DG5DT	PD0FFS	PIIADH
PE1BTA	DD8BH	PE1BSB	PAoJWM	PEoPJV	PD0HOQ
PD0HFV	PE1DER	PEoEMC	PAoPWG	PE1BHY	PE1BGH
PE1CVI	PE1BKD	PD0HLZ	PE1ABN	PE1BVI	PE1BZR
PD0EDU	PE1CBL	PD0CCP/p	PE1CUZ		

## GESTOLEN

Op 22 februari j.l. werd gestolen uit de auto van PAoPAN te Amsterdam:  
KENWOOD TR 7500 – serienr. 640121

Bij aantreffen gaarne contact opnemen met de politie of met PAoPAN, Celebesstraat 58/II, 1094 ER Amsterdam, tel. 020-921426.  
Bij voorbaat dank.

Nick, PAoPAN

## YPMA'S RADIO ONDERDELEN EN TECHNISCHE DUMP

Boven Oosterdiep 61  
9641 JN VEENDAM  
Telefoon 05987-17458

**Murphy B40 ontvangers** type D van 640 kHz tot 30,5 MHz in 5 banden met kristaloscillator en regelbare bandbreedte 1 - 3 - 8 kHz AM, CW, SSB, RTTY met ingebouwde speaker 220V AC f 475,-, **Marconi signaalgenerators** type 885A/1 van 0 tot 12 MHz in 3 banden sinus en square f 195,-, **Lorenz ponsband verreschrijvers** f 125,-, **Creed ponsbandlezers** 220V DC in kast f 70,-, **Hewlett Packard oscilloscopes** type 185A dubbel beam 50 MHz f 750,-, **Grid-dip meters** type An/prm 10 van 2 MHz tot 400 MHz f 245,-, sets met slakkenhuis blower 115V AC plus 2 stuks buisvoeten voor 4CX buizen f 70,-, Idem maar met 3 stuks 2C39 buisvoeten f 70,-, **Rolspoelen** v.a. f 25,-. Buizen: QQE 03/20 f 55,-, 4X250B f 35,-, 2C39A f 25,-, QB3-200 f 35,-, 813 f 30,-, 807 f 8,-, Solatron **AC millivoltmeters** f 125,-, **Transformatoren**: allen prim. 220V sec. 2 x 1200 volt 500 mA f 85,-, 2 x 420 volt 500 mA f 60,-, 2 x 2400 volt 475 mA f 145,-, 2 x 1185 volt 360 mA f 85,-, 3 x 6,3 volt  $\pm$  6 Amp. f 17,50, 4 x 5 volt  $\pm$  6 Amp. f 20,-, **Modulatie trafo's** 150 watt f 60,-, **Marconi RF power Radiation meters** van 10 MHz tot 10.000 MHz compleet met 3 antennes voor de X, S en L band f 350,-, **Transponder vliegtuig zendontvangers** type RT82 APX6 f 55,-, Idem nieuw in doos met schema f 90,-, **KG antenne tuning units** met 500 uA meter nieuw in doos f 22,50, **Scoopbuizen** types 3RP1, 5CP1A en CV1596 nieuw in doos f 35,-, **Advance signaalgenerators** van 15 Hz tot 50 kHz f 125,-, **Advance counters** tot 10 MHz f 175,-, 8-delige aluminium **antennemasten** lengte  $\pm$  12 meter compleet met voet tuidraden en grondpennen in een handig pakket f 145,-, 7-delige **antennemasten** staal lang  $\pm$  11 meter  $\emptyset$  51 mm f 60,-.

Verder zijn wij ruim gesorteerd in onderdelen en apparatuur.

Onze openingstijden zijn: maandag t/m vrijdag van 9.45 tot 18.00 uur,  
zaterdag van 9.45 tot 17.00 uur, vrijdag koopavond tot 21.00 uur.



## UITSLAG 1e SLP-CONTEST

Ook dit jaar is er weer een groot aantal deelnemers, waaronder een aantal 'oude rotten'. De eerste drie plaatsen zijn ingenomen door SWL's van de drie verschillende verenigingen, met een niet al te groot verschil in punten.

Sommigen onder u zijn tot de ontdekking gekomen dat het puntentotaal afwijkt; van sommige luisteramateurs moesten de logs gecorrigeerd worden, daar men nogal eens dezelfde prefixen logde. Van drie SWL's was het niet mogelijk de logs juist te verifiëren, in één geval ontbrak een gedeelte van het log. Daarom een advies: leest u het reglement nog een keer goed na, zodat diskwalificatie de volgende maal niet meer nodig is (zie CQ-PA nr. 5, blz. 87).

Tot slot de data van de nog komende SLP's: deel 4 - 26 en 27 april / deel 5 - 10 en 11 mei / deel 6 - 7 en 8 juni / deel 7 - 13 en 14 september / deel 8 - 4 en 5 oktober.

### Uitslag 1e SLP-Contest

1. ONL-3647	13776 pnt.	16. ONL-4823	1720 pnt.
2. NL-5931	12192 pnt.	17. NL-6340	1710 pnt.
3. PA-5113	11700 pnt.	18. NL-6594	1512 pnt.
4. NL-5305	6656 pnt.	19. NL-4282	1352 pnt.
5. ONL-3504	4604 pnt.	20. NL-6883	1330 pnt.
6. NL-6422	4266 pnt.	21. ONL-4710	1326 pnt.
7. NL-6563	4208 pnt.	22. NL-7117	1063 pnt.
8. NL-5471	4165 pnt.	23. PA-5821	952 pnt.
9. PA-4770	2870 pnt.	24. NL-5929	546 pnt.
10. NL-5466	2806 pnt.	25. NL-6879	440 pnt.
11. PA-5380	2760 pnt.	26. NL-6812	420 pnt.
12. PA-4981	2520 pnt.	27. NL-5347	387 pnt.
13. NL-6268	2352 pnt.	28. ONL-4484	147 pnt.
14. NL-290	2081 pnt.	29. NL-645	8840 pnt.
15. ONL-3052	2016 pnt.		(buiten mededinging)

Veel succes. Joop, NL-645

# REINAERT ELECTRONICS

het adres voor elektronica en deskundig advies

Blasiusstraat 14-16 Tel. 020-947218 Amsterdam-Oost

openingstijden: maandag tot vrijdag 9-18 uur, donderdag 9-21 uur

**SPECIALE AANBIEDING** uitsluitend voor zendamateurs op vertoon van machtiging:  
**gunn diode CXY11A** (8...12 GHz / 5...10 mW) + **Schottky barrier diode BAV46** (52 dBm bij 10 GHz) voor experimenten op 3 cm,  
 per stel **f 39,70 (f 46,85)** i.p.v. **f 64,15 (f 75,65)**.

Dit aanbod is beperkt tot één stel per persoon en zolang de voorraad strekt.

Enige voorbeelden uit onze nieuwe lijst **R80**: varactor MV1805C, 35W bij 1 GHz, **f 89,80 (f 105,96)**; Preh HF-potmeter **75 Ω f 29,50 (f 34,81)**; T-435 meteo-zender ca. 1700 MHz **f 29,85 (f 35,22)**; Görler varicap tuner voor FM, voor 2 m te wijzigen **f 121,50 (f 143,27)**; reflexklystron 2K25 **f 39,75 (f 46,91)**. *Wanneer u ons even belt zullen we u deze lijst graag toesturen.*

**Zojuist ontvangen:** splinternieuwe dummyloads **50 Ω ± 5%**, max. 150 W, bruikbaar vanaf DC tot 1200 MHz (VSWR < 1,3 bij 1 GHz!), type 5307 van EMC, per stuk **f 129,75 (f 153,10)** zolang voorradig.

Genoemde prijzen zijn exclusief BTW met tussen haakjes de bedragen inclusief 18% BTW.



# vhf-uhf-shf

Samenstelling: C. Miedema, PE1CZQ, Korenstraat 73, 1773 AR Kreileroord,  
tel. 02273-425, met bijdragen van:  
HAMSAT, Postbus 882, 5600 AW Eindhoven, tel. 040-120082 - PA3APR  
PAoFRE, Gordelweg 44b, Rotterdam, tel. 010-663733 (tussen 18 en 19 uur)

In de week van 24-2 tot 1-3 waren er dankzij een hogedrukgebied over het algemeen hele leuke condities, met naar mijn idee op de 25e 's morgens een uitschieter in O-NO richting, toen Theo, PE1COP enige DL-stations hoorde werken met UC. De Duitse stations kwamen met de achterkant van de antenne hier naar toe en de UC-stations konden nog worden waargenomen. Het was echter niet mogelijk ze te verstaan, zodat een verbinding niet tot stand is gekomen.

Henry, PA-3249 is de CW kunst nog niet machtig, maar hij heeft een Telex met morsesdecoder zodat hij toch kan horen wat zich daar afspeelt. Zo hoorde Henry op 26-2 DK3LL (FO) en OZ1EHW in het CW bandje werken. Op 26-2 in SSB luisterde hij o.a. naar OZ6OL (FP) die werkte met OR1AHH en SM7FIH (GP) 5-2 met QSB en SM7EBI (HR) 4-1, die werkte met ON1ABR. Op 27-2 hoorde hij SM7GEP (JR) werken met PE1AHX en OZ5IQ (FP) en G4CYA (ZN) werken met PAoFHG en G8SBD (ZN).

Harry, PA3AOU (tnx) hoorde dat er op 26-2 's avonds een Aurora openingetje was, maar hij was te laat QRV om nog een graantje mee te pikken. Wel hoorde hij nog dat Nanco, PAoOOM werkte met SM4FXR. Harry was wel veel QRV deze week, maar werkte niet veel; alleen op 25-2 via tropo met DF1CF (FH) en op 26-2 met Y44ZL (HL) en hij hoorde SP1ADM (HN), maar tot een QSO is het niet gekomen. Jammer Harry!

Ik wil nog even terugkomen op de nagekomen info van verleden week betr. de OH en SM stations die gewerkt waren. Volgens Harry zijn die stations alleen gewerkt vanuit Noord-Duitsland. De verbindingen waren bijna allemaal in CW en Harry heeft zelf maar één station gehoord, n.l. OHoJN (JU), maar helaas niet kunnen werken. De stations die vanuit Duitsland zijn gewerkt waren o.a. OH5LK (NU), OH6NU, OH2FA, OH1DY, OH3YW, OH2MN, OH2BK, OH7AZX, OH2BCB, OH3AWH en last but not least UR2RI, RA5OD en RU2AO.

Schrijver dezes heeft o.a. een verbinding kunnen maken met de vakken FP, FO, ZH, ZJ, ZL, BJ en EO. Ik heb nog wat ruimte over, want veel info heb ik niet gekregen, zodat nog wat regeltjes gewijid kunnen worden aan het hoe en wat u moet doen bij Meteorscatter (MS), waarvan ik de info uit Electron no. 2 1980 mag putten (dank daarvoor). Ik begin met een lijstje van de voor dit jaar meest voorkomende regens zodat u eens kunt proberen met luisteren.

Naam regen	Datum van - tot	max.	ZHR max.	Scatter richtingen			
				N-Z	NO-ZW	O-W	ZO-NW
Quadrantiden	1.1 - 6.1	4.1	110	02.00-07.00 11.00-16.00	11.30-17.30	(00.00-03.30) (14.00-18.00)	00.00-06.00
Lyriden	19.4 - 24.4	21.4	12	22.00-02.30 06.00-10.30	23.30-03.30 08.00-11.00	03.50-05.00	21.30-01.00 05.00-09.00
Eta Aquariden	1.5 - 8.5	5.5	20	(03.30-06.00) (09.30-12.00)	04.00-08.00	05.00-10.00	07.30-11.30
Arietiden	30.5 - 18.6	5.6	60	04.00-08.30 11.30-16.00	05.30-10.00 (13.30-16.00)	08.00-12.00	(04.00-06.30) 10.00-14.30
Zeta Perseiden	1.6 - 16.6	8.6	40	05.00-09.30 12.30-17.00	06.30-11.00 (15.00-17.00)	09.00-13.00	(05.00-07.30) 11.00-16.00
Delta Aquariden	15.7 - 15.8	27.7	35	(04.30-06.30) (20.00-00.30)	22.30-03.00	00.00-05.00	02.00-06.00
Perseiden	25.7 - 18.8	12.8	68	23.00-03.30 08.30-13.00	08.00-16.00	10.30-01.00	19.30-04.00
Orioniden	16.10 - 26.10	20.10	30	23.30-03.00 06.30-10.00	00.00-05.00	02.00-07.00	04.30-09.00
Geminiden	7.12 - 15.12	14.12	58	03.30-08.30 19.30-00.30	05.30-08.30	(00.30-03.30)	02.30-06.30 19.30-22.30

De tabel is samengesteld met de voor 1980 voorspelde astronomische gegevens. ZHR betekent het aantal zichtbare meteoren per uur, loodrecht boven de gemiddelde waarnemer tijdens het maximum van de regen (ZHR = Zenithal Hour Rate). De kolom "Scatter-richtingen" geeft voor verschillende richtingen de gunstigste tijden in GMT voor die richting. De tussen haakjes geplaatste tijden zijn niet optimaal maar wel bruikbaar.

Best 73's, Kees - PE1CZQ

**70 cm en hoger** - door Fred, PAoFRE

Omstreeks 26-3 waren zowel 70 als 23 cm open richting Scandinavië en Duitsland. Peter, PEoPJV werkte op 70 cm met OZ9SW (EQ). Tevens heeft hij nog gepoogd om met OZ7LX op 23 cm te werken. OZ7LX kon Peter goed horen (50W), maar had zelf maar 2W ter beschikking, hetgeen in dit geval te weinig was.

Ook uit Noord-Duitsland (Hamburg) waren weer 23 cm signalen te horen. Ulli, DK3UC en Hartmut, DF3XU kwamen in Rotterdam met 5-7 signalen aan, maar de condities waren erg onstabiel. Op diezelfde avond was ook nog Cor, PEoSHF uit Sneek op 23 QRV.

Op 70 cm hoorde ik uit Noord-Duitsland o.a. DF5LQ en DB4LT, beiden uit het vakje EO en een voor mij nieuw station, n.l. DG3LC uit EN. Verder hoorde ik Geert, PE1BIF uit Hoek in Zeeuws-Vlaanderen werken met DK5AIA (FL). Geert vertelde dat dit vakje weer een nieuwe aanwinst voor hem op 70 cm was. Dat het ook goed richting Zuid-Duitsland ging, bewezen PAoHEJ, PAoCML en PE1CCI door op 70 met DJ3SM in het Zwarte Woud (EI) te werken. De signaalsterkten van dit station varieerden sterk van plaats tot plaats. Bij Hans, PAoHEJ was DJ3SM met 5-9 te horen, terwijl hij bij ondergetekende een tiental kilometers zuidwaarts net boven de ruis te horen was.

Laat op de avond was op 70 cm het baken SK4UHF in het vak HT met 5-8 te horen, alsmede de Deense bakens OZ1ALS, OZ2UHF en OZ7IGY, maar er was jammer genoeg niemand meer QRV uit die streken.

Op het moment dat ik dit schrijf is de maart-contest weer voorbij en kunnen velen na 24 uur moeizame arbeid weer uitblazen. Goede condities zijn er niet geweest, maar doordat sommige stations op bijzonder goede locaties vertoefden zijn er toch wel enige uitschieters te vermelden. Leuke DX op 70 cm was o.a. DKoVL (EH), F1EDJ/p (BH), F2OL/p uit het zeldzame vak BG, o.a. gewerkt door PAoERW en G8ABP (YK) die door PAoEZ verschalkt werd. Op 23 cm zijn vermeldenswaard DF3XU (best DX PEoMAR/p) en HB9BBB (best DX PAoEZ). Op 13 cm was voor de meeste stations in de regio Zuid-Holland G8EVU (AL) of G3LQR (AM) de best DX. Ook op 9 cm was er gedurende deze contest activiteit. Voor het eerst kon PAoWRC/p op die band een signaal produceren en vele contest-stations hebben deze gelegenheid aangegrepen om een crossband QSO 9/13 cm te maken, waaronder b.v. Dolf, PEoDOL en PEoMAR/p. Tussen Hans, PAoDBQ, Rien, PAoJME, Dolf, PEoDOL en ondergetekende zijn onderling succesvolle 10 GHz verbindingen met smalband-systeem gemaakt. Definitieve contestresultaten hoop ik spoedig te kunnen publiceren.

**HAMSAT Radio Amateur Satelliet Bulletin nr. 91 - 2-3-1980**

73, PAoFRE

**Amsat Oscar 7.** In mode C zijn de downlinksignalen op 2 meter ongeveer 1 S punt zwakker dan in mode B. Het is dus zinloos om op de uplink 70 cm meer vermogen te gebruiken, het downlinksignaal wordt er niet sterker op.

Referentieomlopen: 3 maart omloop 24233, eqx om 00.36 UTC bij 77,9 gr. WL / 4 maart omloop 24246, eqx om 01.31 UTC bij 91,5 gr. WL.

**Amsat Oscar 8.** Er is binnenkort een beetje feest omdat Oscar 8 komende woensdag 5 maart twee jaar oud wordt. De satelliet werkt uitstekend en laat niets te wensen over. Door de ARRL worden speciale activiteiten georganiseerd. Een speciale verjaardags-QSL-kaart zal men kunnen verkrijgen indien van telemetrierafporten of verbindingen, gemaakt in de periode van 5 tot en met 8 maart 1980, opgave wordt gedaan bij de ARRL onder bijsluiting van een aan zichzelf geadresseerde enveloppe.

Referentieomlopen: 3 maart omloop 10160, eqx om 00.32 UTC bij 57,7 gr. WL / 4 maart omloop 10174, eqx om 00.37 UTC bij 59,0 gr. WL.

**Amsat Phase III/A.** De lanceerdatum voor Phase III/A is nu weer verschoven van 20 naar 23 mei 1980; het blijkt dat deze datum nog wel vaker verschoven kan worden. Phase III/A is nu in Toulouse, op 3 maart zullen vibratietests worden gedaan. Er zijn nu enkele problemen met de afscherming van de zonnepanelen, ook is gebleken dat de twee-meterantennes te lang zijn zodat de complete satelliet niet in het bovenste deel van de Ariane lanceerraket past. De antennes moeten dus worden ingekort en de aanpassing gewijzigd. Bij nader onderzoek aan de boordcomputer is nu gebleken dat het defect aan het geheugen van die computer niet op bevredigende wijze kan worden opgelost. Er wordt nu bij AMSAT Deutschland een compleet nieuw geheugen gebouwd. Op de dag van de lancering van Phase III/A zal de informatie over de lancering op alle amateurbanden plaatsvinden door W1AW, het clubstation van de ARRL in Newington Ct. op de navolgende frequenties: 28,590 MHz, 21,390 MHz, 14,290 MHz. Er worden nog steeds stations gezocht die RTTY-bulletins over satellieten kunnen en willen uitzenden via Phase III/A.

**Algemeen nieuws:** Per 1 januari 1981 zal de contributie voor AMSAT worden verhoogd. Een zogenaamd "Life Membership" kost nu 100,- US Dollar, per 1 juli 1980 zal dit 200,- US Dollar kosten.

**DX-nieuws.** 9G1DY, EA8IT en GJ8KNV zijn actief via de satellieten.

**Weersatellieten.** Evenaarpassages voor 1 maart: TIROS-N: eqx om 22.45 UTC bij 110,5 gr. WL / N0AA-6: eqx om 14.41 UTC bij 286,6 gr. WL.



# how's dx

Samenstelling: G. Mulder, PAoSNG, Gelderlandstraat 180, 7543 WS Enschede.  
Bijdragen dienen 10 dagen voor verschijning  
in het bezit van de samensteller te zijn.

## ALLE TIJDEN IN GMT

- A7XA** QATAR geh. samen met A7XB op 14325 SSB  $\pm$  18.45. QSL via DJ9ZB.  
A7XD QRV 14235 SSB vanaf 21.00.
- PAoWAY/A6** ARAB. EMIRATES geh. 28015 CW  $\pm$  08.30. QSL via Dutch QSL-bureau  
of via Box 2526, Dubai. QSL's van A6XJA worden door de ARRL niet geaccepteerd voor DXCC-Credit. Verder werd hier een bericht ontvangen dat sedert enige weken alle amateuractiviteit verboden is.
- A51PN** BHUTAN dagelijks QRV op 14265 SSB dikwijls samen met S2BTF vanaf  $\pm$   
15.00. Vanaf 14.00 GMT wordt door AP5HQ een lijst opgenomen.
- BV2B** TAIWAN gew. door PAoHBO op 14210 SSB  $\pm$  15.30.
- ET3PG** ETHIOPIE hier gew. op 14305 SSB  $\pm$  18.15. QSL via P.O. Box 21321, Addis-  
Abeba.
- CR9AK** MACAO DX-peditie door VS6AG gepland in maart voor de duur van enkele  
weken.
- BY2F** CHINA Er gaan geruchten dat deze DX-peditie vanaf 1 maart QRV is met als  
call BY2F.
- FB8ZO** AMSTERDAM EIL. regelmatig te vinden op 14030 CW en 14105/14110 SSB  
vanaf 17.00.
- FB8XY** ANTARCTICA geh. 14113 SSB  $\pm$  17.45. QSL via F6CIU.
- FR7AI/T** TROMELIN F6EXV maakt regelmatig een lijst voor dit station op 14120 SSB  
na 15.00, waarna FR7AI/T rond 16.00 op de QRG komt. Dit station blijft nog  
plm. 6 weken QRV.
- FRo** GLORIOSO EIL. er is een DX-peditie gepland met als calls FRoACC/G in SSB  
op 14195, 21245 en 28495 kHz en FRoACB/G QRV met CW.
- J28AA** DJIBOUTI geh. 14300 SSB  $\pm$  18.30 en J28AZ op 14103 SSB  $\pm$  14.00.
- FH8CL** MAYOTTE hier geh. op 14220 SSB  $\pm$  17.30.
- PACIFIC DX-PEDITIE** door LX1BW en DJ5CQ. QRV als FKoBW (SSB) en FKoCQ (CW)  
van 10 -21 april; VK9NM en VK2DIK/VK9N (Norfolk Eil.) van 21-28 april  
en als VK9NM/VK2 en VK2DIK/VK2 (Lord Howe) van 28 april - 7 mei met  
CW op 14005, 21005 en 28005 kHz, met SSB op 14195, 21295 en 28595 kHz.  
QSL's gaan via DJ5CQ.
- W6ENK/KH4** MIDWAY EIL. vrijwel dagelijks QRV op 14280 SSB vanaf 06.00 tot  $\pm$   
09.00. QSL via WB9MFC.
- WD8QGQ/KH7** KURE EIL. dikwijls QRV op 14280/14290 SSB vanaf 06.00 maar ook  
soms op 14250 SSB na 17.00. De operator blijft nog tot eind maart. QSL via  
KH6JEB.
- T2XYL** TUVALU gew. door PAoHBO op 14195 SSB  $\pm$  09.30. Dit is de vrouw van  
T2AAA. Ook dikwijls in DX-net op 14220 SSB vanaf 07.00. QSL via Weather  
Office, Funafuti, Tuvalu.
- T3KC** KIRIBATI geh. 14220 SSB  $\pm$  07.00. Kiribati bestaat uit een samenvoeging  
van Br. Phoenix - Gilbert - Line Eil.
- TZ4AQS** MALI ON6BC is van hieruit QRV van 28 maart tot 17 april op alle banden o.a.  
met CW. TZ4AQS ook geh. 21150 SSB  $\pm$  19.45 en de huidige operator PE1AQS  
blijft hier nog plm. 2 maanden.
- VP1A** BELIZE vanaf 27 februari voor de duur van plm. 2 weken. QSL via WBoNTY.
- VR6TC** PITCAIRN EIL. geh. 14150 SSB  $\pm$  08.30; 21350 SSB  $\pm$  16.45 en op 21033  
CW  $\pm$  18.15.
- VKoKH** MACQUARIE EIL. geh. door PAoHBO op 14220 SSB  $\pm$  09.00. QSL via  
VK5WV.

- PPoMAG TRINDADE geh. op 21015 CW  $\pm$  19.15. QSL via PY1MAG. Gew. door PAoPLM op 28018 CW  $\pm$  10.15. Dit station blijft nog actief tot eind maart.
- VP2KAH ST. KITTS gew. door PAoHBO op 28490 SSB  $\pm$  15.00. Er is nog een DX-peditie gepland van 25/2 t/m 8/3.
- VK9XT XMAS EIL. er is een DX-peditie gepland van 12-22 maart.
- VP2AZE ANTIGUA geh. op 7080 SSB  $\pm$  07.00. K7SE/VP2A gepland voor de periode van 24 februari - 10 maart. N6YK/VP2A hier geh. op 28505 SSB  $\pm$  11.30.
- N4HX/TT8 REP. CHAD zaterdags QRV op 21360 SSB vanaf 18.00.
- ZL2UW/C CHATHAM EIL. gepland van 10-15 april op 14040 CW, 14195 en 14220 SSB van 06.00-12.00 en 17.00-19.00.
- ZK2VE NIUE EIL. dikwijls QRV in DX-net met UA3DEA op 14250 SSB vanaf 16.00.
- ZS2MI MARION EIL. geh. op 28770 SSB  $\pm$  14.30. QSL via WA2IZN.
- 3B8DU MAURITIUS geh. 14083 CW  $\pm$  18.15. 3B8CJ op 14119 SSB  $\pm$  19.30.
- 3B6CD AGALEGA EIL. geh. op 14225 SSB  $\pm$  15.45.
- 9U5AC BURUNDI geh. 28486 SSB  $\pm$  10.00. Dit station is regelmatig QRV op 10 meter, maar is niet te vinden in het nieuwe callboek.

### DX-LOG

**28 MHz SSB:** HM1QD 08.30 28528 – JY9KP 08.35 28495 – PT7TP 10.03 28535 // **11.30-12.00 GMT:** C6ACY 28485 (QSL via K4ZGB) – CT2DF 28450 – VK6NFT 28485 – VP9IB 28480 – 4M3AZC 28490 – 6W8AAD 28510 – 9K2DR 28495 – 9Y4VU 28480 // **13.30-15.00 GMT:** FY7BC 28503 – KM4X 28720 – ZS6BBP 28420 // **16.00-17.00 GMT:** CX6CP 28580 – HC1FM 28470 – PT2ERA 28570 – ZS6AK 28610.

**21 MHz SSB, 16.00-18.00 GMT:** A4XIQ 21330 – AP2JL 21231 – EA9GD 21202 – EL7I 21160 – EP2TY 21350 – KB5OD 21330 – EI5V/OD5 21245 – VE7EH 21245 – VP1SAR 21280 – XT2AY 21235 – YC1BSA 21251 – ZB2CJ 21280 – ZS3HL 21180 – ZS5C 21310 – ZS5NZ 21215 – 4X6BD 21340 – 5B4IF 21250 – 9H3BA 21280 – A7XA 18.50 21300.

**14 MHz SSB, 14.30-16.00 GMT:** AH8A 14255 – GJ4ICD 14210 – JT1BG 14240 – SR5oPZK 14250 – F9UW/3A 14225 // VS6CT 16.25 14215 // **17.00-19.00 GMT:** EA9IE 14305 – EL7L 14330 – EP2TY 14305 – DU1MD 14325 – HS1BG 14325 – JW1SO + JW7FD 14305 – SU1ER 14305 – 4K1C 14171 – 4X6AZ 14300 – 5U7BE 14305 // XT2AW 20.00 14215 (QSL via KN1DPS) – TG4NX 23.50 14176.

**3,8 MHz SSB:** J3AAG 02.45 3795 – VP1CS 07.00 3790 – 3V8AA 24.00 3790 (QSL via ISoLYN) – 8P6KY 04.45 3790.

**21 MHz CW, 08.30-09.30 GMT:** JA5GCI 21040 – JE3NWN 21010 – JL1ELQ 21002 – WL7ACN 21135 // VK4NPK 10.30 21041 – UI8ACE 13.45 21055 // **18.00-19.00 GMT:** CO7FM 21003 – AF7F 21007 – AF9C 21015 – AJ5W 21015 – VP2KAH 21005.

**28 MHz CW, 07.30-08.30 GMT:** JA2TTO 28066 – JA3AA 28019 – JAoOIK 28024 – JA5MG 28020 – JG3MEE 28004 – UAoJDC 10.15 28020 // **11.30-12.30 GMT:** UH8EAD 28002 – ZD8TC 28022 – ZS4T 28027 // **14.30-15.00 GMT:** SV1AB 28036 – UJ8AW 28044 – UK8EAB 28040 – 9H1FN 28107.

### VAN ONZE MEDEWERKERS

PAoPLM werkte afgelopen week o.a. PPoMAG die alleen RST geeft en verder met VK4, WL7 (novice in Alaska) en natuurlijk ook de nodige JA en USA stations.

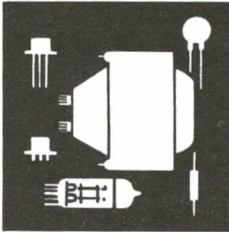
PAoHBO werkte zowaar een nieuw land, n.l. T2XYL en verder nog diverse andere leuke DX-stations.

Dat was het dan weer. Alle medewerkers nog hartelijk dank voor FB dope,

73's es gd DX, Geert

**QSL IN NEDERLAND?**

**CALL EN PLAATSNAAM AAN DE RECHTER BOVENKANT!**



# ham-ads

Gratis niet-commerciële advertentierubriek voor leden.  
De maximaal 5-regelige inhoud moet betrekking hebben op de hobby en van prijsstelling zijn voorzien. Adresbandje van CQ-PA bijsluiten voor controle lidmaatschap. Inzenden: J.W. Gnodde, PAoJWG, Postbus 45, 9410 AA Beilen.

## GEVRAAGD:

Doc. DJ6HP conv. en aansl. punten voor mark/space-shiften voor scoop. Onkosten worden zeker vergoed. PDoDHB, J. Derks, Wanmolen 2, 6641 XL Beuningen, tel. 08897-3767 (in weekend: 08851-1226).

Rotex counter of andere fabriksteller.

PAoVM, J.J. Keijzer, Plataan 32, 2671 PZ Naaldwijk, tel. 01740-29836.

70 cm SSB-set // Lin. 2m FM/SSB // Lin. 70 cm FM/SSB // SSTV monitor, evt. ruilen, zie aangeboden.  
PE1DHZ, G. Haazer, Veldweg 1, 8181 LP Heerde, tel. 05782-3859.

## AANGEBODEN:

HF-ontv. BCL-1, z.g.a.n. f 450, - // IC-21AD f 650, - // SRC-430, 70 cm FM-set f 400, - // Conv. 432/144 f 80, - // Processor 5023, compl., pr. n.o.t.k., evt. ruilen, zie gevraagd.

PE1DHZ, G. Haazer, Veldweg 1, 8181 LP Heerde, tel. 05782-3859.

Kenwood TS-820S, z.g.a.n. m. SP-820, MC-50 micr. en Heathkit elbug HD-1410, prijs n.o.t.k. of ruilen tegen hobby-draaibank.

PAoOGY, O.H. Schade, Beverwijk, tel. 02510-23272 (na 18.00 uur).

Dynamotor, 12V in, 235V uit f 75, - // Verhuistrafo 110-220-240-280V f 75, - // Cuna 2m ontv. m. 10 el. kruisagi van J-Beam f 165, -.

PDoAUP, J.H. Smit, Hoogvliet, tel. 010-384102.

2m FM-transc. TR-7200G + 6 D-kan. + PI3GRN en zend x-tal PI3FLE, incl. mob. beugel in orig. verp. f 550, - // 3 TV's waarvan 1 defekt + 2e net conv. f 50, -.

PDoHOQ, J.J. Vosselman, Forniawei 7, 9047 KM Minnertsgea, tel. 05187-474.

Opti-scanner, progr. d.m.v. kaartjes, 30-50/68-88/150-170/450-470 MHz f 600, -.

PDoHCM, B. Hoekstra, Botterstraat 33, 8754 AA Makkum, tel. 05158-2312.

Kenwood TR-7200G incl. 6 D-kan., VFO-30G en voeding PS-5, bijna niet gebr., i.st.v.nw. + Ringo Ranger ant., gebr., in één koop f 975, -.

PE1CWT, A.E. Vosman, Max Planckplaats 183, 3068 ZD Rotterdam, tel. 010-212064 (na 19.00 uur).

Ontv. BC-312N, 1,5-18 MHz, voeding, LS f 225, -.

PA3AMQ, R.N. v.d. Werf, P.W. Alexanderstraat 14, 8501 MB Joure, tel. 05138-5007.

Omvormer voor AR-88, 6V in, 300V - 90 mA uit f 20, - // Dynamotor, 6V in, 250V - 50 mA uit f 10, - // Oude radio L-M-K, van voor 1950, speelt nog goed f 25, - // 70 cm eindtrap, gebouwd, 2C39A + vent. f 75, - // Oude Philips voeding type 372, 220V in, 150 + 75V uit, van voor 1940 f 25, - // Alles samen f 90, -, ook apart, alleen afhalen.

PAoWID, P.J. Willemsen, Tilligenlaan 93, 6951 DC Dieren, tel. 08330-16692.

VHF-FM ontv., merk Marc f 150, - // Union scanner US-800(m), 8 kan., 2 bnd., 154-166/76-87 MHz, 12 x-tals f 295, -. Alles in één koop f 400, -.

PA-4850, W. Verzijl, Betje Wolfflaan 2, 1187 CJ Amstelveen, tel. 020-416490.

Standard C-828m, 1 en 10W, 10 R-kan. en 2 simplexkan. bezet, 600 kHz shift, 1750 Hz toon, m. VFO en voll. doc. f 650, -.

PE1BMW, G.P. Blaak, Dordrecht, tel. 078-141434.

Heathkit booster HA-202 f 140, - // Turner +3 mic. f 100, - // SWR-mtr. Lusso f 100, - // 16 el. Tonna + Ringo Ranger samen f 150, - // CDE rotor + klok, zeer mooi f 350, - // Div. ant. kabel + electr. onderdelen.

PE1CLS, J.A. van IJsseldijk, Molenrak 10, 8303 MC Emmeloord, tel. 05270-8959 (na 18.00 uur).

Trio/Kenwood comm. ontv. R-300, nw. f 650, - // Div. Wollfers 2m printen.

PDoHKZ, A. Klaver, Weverstraat 17, 7586 EA Overdinkel, tel. 05423-2530 (na 19.00 uur).

Taxi-beugel z.g.a.n. f 25, - // 5/8 Kathrein mob. spriet, z.g.a.n. f 50, - // ¼ Kathrein kleefvoet mob. spriet f 45, -, evt. ruilen voor 5/8 Kathrein kleefvoet.

PDoFEF, M.V. Rosielle, Hoofdstraat 97, 6881 TE Velp, tel. 085-646531 (na 17.00 uur).





**TRIO**

*da's pas  
service*



**KENWOOD**



**Doet ook mee!**

**24 maanden garantie!**

ALLEENVERTEGENWOORDIGING IN NEDERLAND

**J. SCHAAART**

**TECHNISCHE IMPORTEN**

Cleijn Duinplein 6-8  
2224 AX Katwijk ZH  
Telefoon 01718-15708  
Telex 39406 hamra NL  
Reg. K.v.K. Leiden 023180

**ELECTRONICA B.V.**

Postgiro 109831  
Banken: Ned. Middenstands Bank N.V.  
Rek.nr. 67.88.14.716  
Alg. Bank Nederland N.V.  
Rek.nr. 56.73.31.806



# HOOR



**wekelijks orgaan van de  
vereniging van radio zend-amateurs  
V.R.Z.A.**

De V.R.Z.A. is goedgekeurd bij Kon. besluit dd. 22-10-1957, nr. 46

**JAARGANG 29, NR. 11**

**14 maart 1980**

**MET DE TS-120V OP STAP  
STABIELE VFO's**

Technische copy te richten aan techn. red. PAoWDW, alle overige copy (behalve rubrieken) naar algemene zaken.

Algemene zaken	:	PA-1555	H. Mulder, Zwaluwstraat 11, 7557 GS Hengelo (O)	074-426260
Technische redactie	:	PAoWDW	W.K.F. Witt, Valkhof 53, 2261 HS Leidschendam	070-275242
	:	PAoKAM	J.A.M. Wennekes, Dijkgraafaan 31, 3421 XA Oudewater	03486-2213
	:	PAoVRC	C. de Vries, Lage Grond 1b, 3704 GC Zeist	03404-50913
	:	PE1CVD	H.P.J. van Ooyen, Lingeplein 4, 4191 C.J Geldermalsen	03455-2568
Technisch adviseur	:	PAoMUS	C. Musquetier, Langelaar 108, 4847 EP Teteringen	
Algemeen redakteur	:	PAoTLX	W.C. Niericker, Postbus 2010, 1180 EA Amstelveen	
Advertentie exploitatie	:	PAoPLM	J.F.H. Marissen, Zwarte Water 20, 8303 DE Emmeloord	05270-3681
Ham Ads	:	PAoJWG	J.W. Gnodde, Postbus 45, 9410 AA Beilen	
Rubriekmedewerkers	:	PAoAAC, PAoFRE, PAoKe, PAoSNG, PA3APR, PE1CZQ		

Technische vragen over gepubliceerde artikelen uitsluitend schriftelijk aan techn. red., PAoWDW.

**Adressen amateurs buitenland:** PA-1555, Zwaluwstraat 11, 7557 GS Hengelo (O), 074-426260.

#### **Kontributie VRZA 1980: f 50,00 voor leden woonachtig in Nederland.**

Kontributie-overschrijvingen op gironummer 26 4 26 t.n.v. Penningmeester VRZA te Groningen.

#### **Leden- en contributie-administratie VRZA:**

voor opgave nieuwe leden, adres- en callwijzigingen, informatie over het lidmaatschap VRZA, uitsluitend schriftelijk: PA-5461, P.A. Muller, Vlijtseweg 170, 7317 AK Apeldoorn.

#### **VRZA Leden-service** (voor het aanschaffen van cursusboeken e.a. VRZA-materialen):

Administratie en informaties: PE1AFN, Th. van Kranen, Boksdorstraat 57, 2563 TN Den Haag, tel. 070-255305 (uitsluitend op werkdagen 's avonds van 19-22 uur).

#### **Verenigingszender PAoVRZ/A**

Het programma — dat elke zaterdagmorgen om 10.00 uur start en wordt uitgezonden op de frequenties 3600 kHz, mode SSB-LSB en op 144,8 MHz, mode FM — ziet er als volgt uit:

10.00—10.30 uur	Morse-oefeningen voor beginners (tot 8 woorden per minuut)
10.30—11.00 uur	Morse-oefeningen voor geoefenden (tot 16 woorden per minuut) en examenkandidaten
11.00—11.30 uur	Nieuwsuitzending, bevattende: algemene informatie, verenigingsnieuws, afdelingsnieuws en tenslotte DX-informatie
11.30—12.00 uur	Verbindingen (QSO) met de aanroepende stations t.b.v. vragen, aan- en/of opmerkingen en het z.g. tekenen van de presentielijst
12.00—12.15 uur	Telexuitzendingen (RTTY) inhoudende een herhaling van het RTTY-bulletin van PAoAA
12.15—13.00 uur	QSO op de frequentie 145,250 MHz, mode FM
12.15—13.00 uur	QSO op de frequentie 3600 kHz, mode RTTY

Om 13.00 uur worden alle uitzendingen besloten.

Het verenigingszendstation is tijdens de uitzendingen telefonisch bereikbaar onder nummer 055-792097 ten behoeve van inlichtingen, informaties en het doorgeven van luisterrapporten.

Stationmanager: PA2MTC, M.T.C. van Oeffelen, Pr. Clausstraat 32, 8171 VV Vaassen. Copy welke via PAoVRZ/A moet worden uitgezonden kan tot vrijdagavond worden opgezonden aan: Verenigingszender VRZA, Postbus 1110, 7301 BJ Apeldoorn of op vrijdagavond tussen 20.00 en 23.00 worden doorgebeld aan tel. 055-792097 van PAoVRZ/A.

#### **Bestuur van de VRZA**

Voorzitter	:	PAoWX	G.J. Kooijman, Wilgenlaan 2, 1185 JP Amstelveen	020-412615
Vice-voorzitter	:	PAoTNT	F. van Grafhorst, Staringlaan 262, 3351 TH Papendrecht	078-155086
	:	PAoSPA	T. van der Veur, Eikenlaan 242, 9741 EV Groningen	050-773744
Sekretaris	:	PAoJCL	J.C. Lauer, Parelstraat 13, 2403 BN Alphen a/d Rijn	01720-32623
Sekretaris afdelingen	:	PAoKE	A. v. d. Horst, Distelstraat 23, 3222 XB Hellevoetsluis	01883-14253
Penningmeester	:	PAoGOB	G.B. Nijman, Blauwgras 20, 3902 AA Veenendaal	
PTT-zaken	:	PAoJY	J.P. Lagerberg, Planetenweg 183, 1973 BC IJmuiden	02550-13055
Redaktielid	:	PAoHWZ	J. Witbaard, Communicatieweg-West 25a, 1566 NX Assendelft	02987-3430
Lid	:	PAoLEV	E.L. Evers, Pekingdreef 60, 3564 JR Utrecht	030-615502

Gebruik telefoonnummers bestuur uitsluitend in haastgevallen; anders alléén schriftelijk via de 1e sekretaris.

**De VRZA afdelingssekretarissen en andere VRZA diensten vindt u steeds in de eerste CQ-PA van iedere maand!**

**Informatielijst Leden-service vindt u steeds in de laatste CQ-PA van iedere maand!**

# MET DE TS-120V OP STAP

door PAoBMC



*In de afgelopen herfstvakantie gingen PAoBMC en PAoVRC gezamenlijk met familie en caravan op stap. De TS-120V ging ook mee en zo ontstond onderstaand verhaal, waarmee een aantal lezers wellicht deze zomer hun voordeel kunnen doen!*

☆ ☆ ☆

Als je ergens vanuit de caravan wilt gaan zenden moet je wel beschikken over een antenne en over dat onderwerp hebben Cees en ik een avond lang een boom opgezet. Nu kun je over dit onderwerp avonden lang bomen (bij voorkeur hele hoge om de antenne in op te hangen) maar het in de praktijk brengen is een tweede! Helaas kon Cees geen getuige zijn van de praktische experimenten omdat hij van QRL-wege naar huis moest en zo toog ik in mijn eentje aan het werk om te komen tot een antenne die A. geschikt is voor een camping, B. aanpast op alle banden en C. speciaal optimaal is voor de TS-120V (die we overigens beiden bezitten).

Op de ons VRZA-ers zo welbekende Jutberg heb ik Hans PAoSPL eens zien werken met een Zepp-antenne en daarvan had ik de maten zo ongeveer in het hoofd. Het is een antenne met open feeders, zoals getekend in fig. 1.

Nadat ik hem laag boven de grond had uitgespannen heb ik de zaak met rolspoel en condensator in afstemming gebracht. Uiteraard moest er i.v.m. de symmetrie wel een balun aan te pas komen.

De antenne werkte prima, maar waar laat je in de praktijk zo'n groot geval? Ter plaatse had ik één boom ter beschikking en voor de andere kant kon ik me behelpen met een mastje dat ik voor dat doel had meegenomen. Maar wat nu te doen als er op een camping of kam-

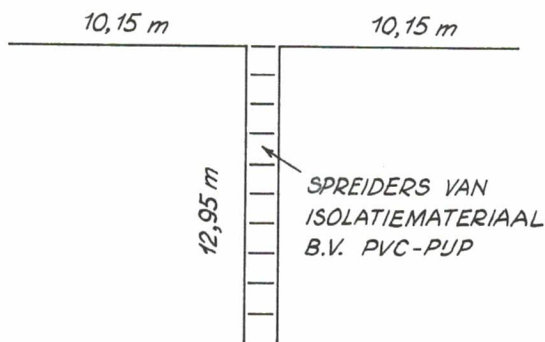


FIG. 1 ALLBAND ZEPP-ANTENNE

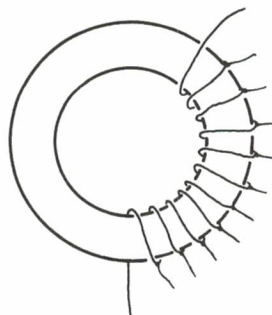


FIG. 2

peerterein weinig of geen bomen staan?

Los van de experimenten met de Zepp-antenne had ik al een stuk draad gespannen van de caravan naar een tamme-kastanjeboom, om daarmee op 80 meter verbinding met Cees te kunnen maken. Dat gelukte prima (en de tamme kastanjes waren óók heerlijk)!

Het bezwaar van een rolspool met bijbehorende condensator is dat het nog al volumineus is voor een caravan en daarenboven het aantal rolspoelen nog al dun gezaaid is. Dus werd gezocht naar een andere oplossing.

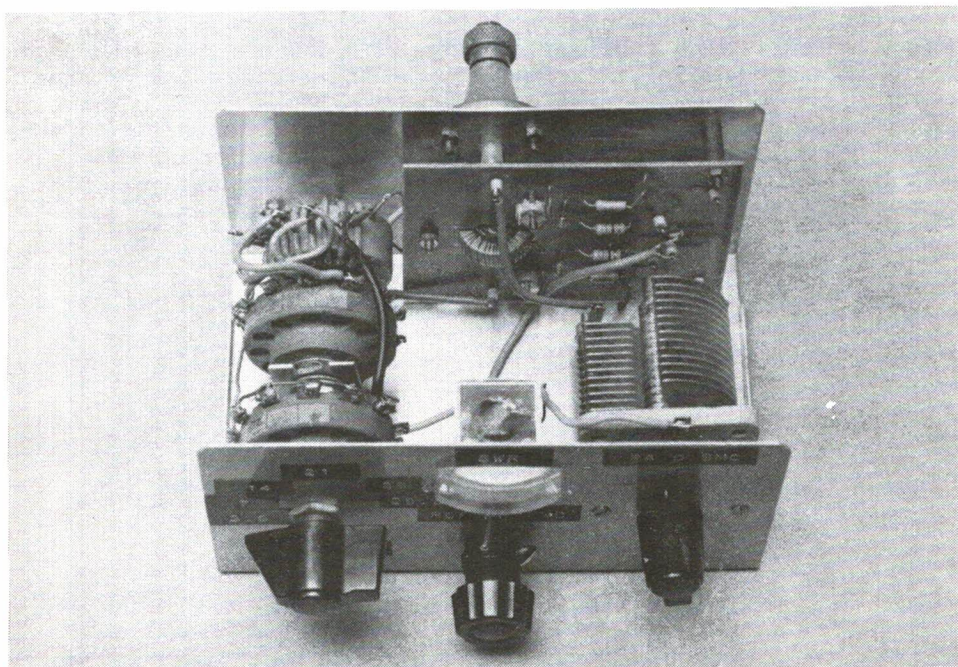
Voor de proeven met de Zepp-antenne had ik een paar ringkernen bij me. Een ringkern met windingen is hetzelfde als een grote rolspool, dus wat lette me om op een paars exemplaar 10 windingen te leggen en op iedere winding een aftakking te maken? Als condensator werd een exemplaar van ca 250 pF toegepast en met deze combinatie werd gepoogd het draadje naar de tamme kastanje in resonantie te brengen.

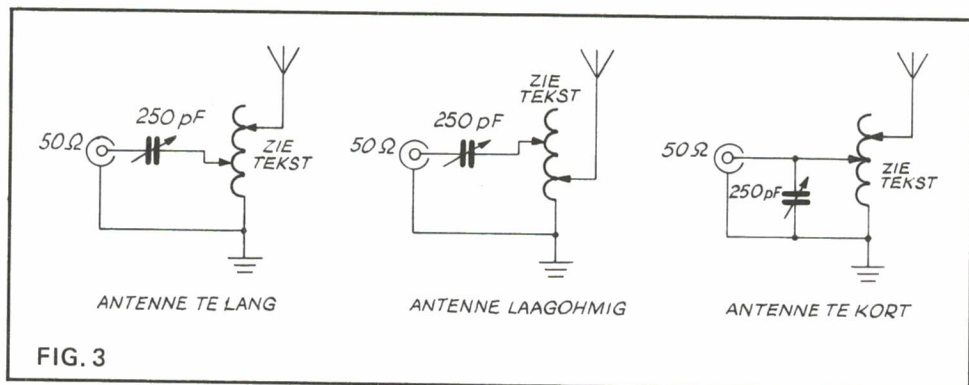
Dat lukte wonderwel. Het draadje had een lengte van ca 15 meter en het bleek op alle banden in afstemming te brengen. Als tegencapaciteit fungeerde de metalen carrosserie van de caravan. Omdat de caravan bij deze gelegenheid aangesloten was op het lichtnet was het logisch te veronderstellen dat de aarde van het net een rol zou kunnen spelen. Door wat accu-experimenten bleek dit niet het geval te zijn.

Mocht er overigens toch te weinig tegencapaciteit zijn dan kan ook een afrastering of een over de grond uitgespannen draad dienst doen als tegencapaciteit. Dat de antenne goed straalde bleek wel uit het feit dat ik over heel Nederland goed te horen was en zelfs met 10 watt een verbinding met Australië tot stand bracht.

Thuisgekomen was ik nieuwsgierig of een andere draadlengte ook in resonantie te brengen was. Ik heb daar een long-wire die op een ongelukkige manier is weggespannen vanwege de geringe afmetingen van de tuin. Als tegencapaciteit heb ik een koperen pijp die in de grond is gespoten en als aarde dienst doet. Ook deze draad, met een lengte van 25 meter, was op alle banden in afstemming te brengen!

Interessante vraag die overbleef was: wat gebeurt er nu met een korte draad? Het toeval wilde dat Cees, PAoVRC, en ik gelijktijdig in de gelegenheid waren overdag wat experimenten te doen en zo kon ook dit aan de praktijk worden getoetst. Wederom werd de TS-120V ingezet omdat deze transceiver terugregelt als de aanpassing niet goed is. Begonnen werd op 80 meter, omdat dit tenslotte de laagste frequentie is en als het daarop goed gaat lukt het ook op de hogere frequenties.





Er werd een draad van 5 meter lengte uit het raam gehangen en op 80 meter in afstemming gebracht; dat gelukte! De verbinding met Cees werd gemaakt en de volgende stap was er een meter vanaf te knippen en ook nu gelukte de verbinding.

Toen waren we door het dolle en werd de gordijnroede tot antenne gebombardeerd en, alhoewel de signaalsterkte steeds geringer werd, ook nu lukte het om de verbinding tot stand te brengen.

Zo werd proefondervindelijk vastgesteld dat zonder rolspoel en met gebruikmaking van eenvoudige middelen een ideaal klein antenne aanpassings-unitje te maken valt. Is de antenne te lang voor zijn golflengte dan wordt de condensator in serie met de binnenader van de coaxkabel gezet. Is de antenne te kort dan komt de condensator parallel aan de spoel. De aftakkingen worden proefondervindelijk vastgesteld.

Het kan zelfs voorkomen dat de antenne een lagere impedantie nodig heeft dan de set en dan wordt de aftakking lager gezet. Zie fig. 3.

De foto's laten zien dat in hetzelfde kastje ook nog een staande golf meter werd ondergebracht. Deze is nagebouwd uit het ARRL handboek en heeft het voordeel dat deze frequentie onafhankelijk werkt; de meter geeft dus bij gelijkblijvend uitgangsvermogen eenzelfde uitslag onafhankelijk van de band waarop wordt gewerkt. De schakeling is ondergebracht op het printje achteraan in het kastje.

De grote stand-off isolator heeft wat extreme afmetingen maar er was op dat moment geen kleiner exemplaar voorhanden. De paarse ringkern zien we achterop de schakelaar zitten.

Gaat u dit jaar op vakantie en wilt u de TS-120V meenemen, dan kan de grote kast met de rolspoel thuisblijven en kunnen we toch ieder willekeurig draadje op iedere band netjes in resonantie brengen.

★ ★ ★

## STABIELE VFO's

door D.J. Heuff, ex PAoWA/PK1WA

Op 18 januari van dit jaar publiceerden we een artikel 'Tips voor de constructie van stabiele oscillatoren' van de hand van PAoSIP. Onderstaand artikeltje uit Oostenrijk is een reactie daarop met wat aanvullingen en suggesties.

☆ ☆ ☆

Mag ik uit het winterse koude Oostenrijk, met bij ons ongeveer een halve meter sneeuw, even commentaar leveren op het bijzonder interessante stukje van PAoSIP over de constructie van stabiele oscillatoren?

Ik heb me daarvoor altijd bijzonder geïnteresseerd met afwisselend succes. Ook nu nog, na de transistorisatie van mijn oude AR88 met fets, een paar torren en eind IC.

Allereerst dan de print. Dat verzinken gaat naar mijn bescheiden mening het beste met een nog wat stomper geslepen grote boor. Bij een soevereinboor is de hoek wat te klein en hoe stomper de punt hoe meer van het aardvlak afgenomen wordt zonder gevaar te lopen dat

het gaatje te groot wordt. Oude onderdelen gebruiken, accoord, maar dan onderdelen waarvan men zeker weet dat ze honderd procent goed zijn en dus geen mica C's uit 1928 zoals ik er nog een paar heb. De constructie daarvan is volkomen ongeschikt!

En nu de spoel. Met plastic spoelvormpjes voor oscillatorschakelingen heb ik geen ervaring, wel met kerntjes die soms óók in oscillatorschakelingen gebruikt worden. Die hebben bij mij aanleiding gegeven tot frequentieverloop en tot brom als ze te dicht bij een trafo staan. Dan het kaarsvet. Niet iedere kwaliteit daarvan is zuurvrij en het is bij mij voorgekomen dat door de inwerking van het zuur het draad van een spoeltje doorgevreten was! De beste remedie tegen vocht blijft echter het apparaat in een droge omgeving te houden en geregeld te gebruiken.

Wat betreft de bevestiging van de print zou ik er de voorkeur aan geven tenminste één van de genoemde boutjes door een rubber tule te voeren om spanningen bij grote temperatuurveranderingen zo veel mogelijk te vermijden. Het geheel inbouwen in een zelfgemaakt doosje van styropor heeft ook nog een betere temperatuurisolatie tot gevolg. Styroporlijm is in de handel verkrijgbaar.

Bij het instellen van R2 in de frequentiemodulator heb ik het beste resultaat bereikt (dit in verband met de niet-lineariteit van de varicap), door de VFO op een stabiele ontvanger met ingeschakelde BFO, zero-beat te beluisteren *zonder* modulatie en dan langzaam de sterkte-regelaar van een toongenerator opendraaien en met een betrekkelijk hoge LF-toon module- ren. Door de onlineariteit van de varicap hoort men onmiddellijk de gemiddelde draaggolf- frequentie verlopen als R2 niet juist staat ingesteld.

Daarna wordt de toongenerator verder opengedraaid en R2 wordt bijgeregeld. Door het bij- regelen van R2 verloopt natuurlijk de gemiddelde VFO-frequentie, maar die is met de VFO afstem C weer op zero-beat te brengen en we gaan op dezelfde manier verder totdat bij een forse zwaai (door verder opendraaien van de toongenerator), de gemiddelde draaggolf- frequentie gelijk blijft. De VFO kan dan opnieuw worden getrimd totdat de schaal weer klopt, maar van R2 blijven we af.

Wat betreft de temperatuurcompensatie het volgende. Het schema van fig. 4 is natuurlijk volkomen juist evenals de beschreven afregeling. Ik wilde slechts een kleine tip geven die sommigen misschien beter bevalt, namelijk, in plaats van C1 en C3 een goede kwaliteit differentiaalcondensator. Persoonlijk vind ik de afregeling dan wat gemakkelijker en prak- tischer.

En tot slot het solderen in een VFO in het algemeen. Men wil natuurlijk zo snel mogelijk het resultaat van een soldering meten of beluisteren, vooral als het om temp. comp. gaat. Na vele teleurstellingen ben ik er toe gekomen in zo'n geval te wachten met echt testen tot de volgende dag, om zo enige *betrouwbare* meetresultaten te kunnen beoordelen.

Bij temperatuurcompensatie had ik zelf redelijk goed succes met een bi-metaaltje. Vooral wanneer de VFO in een styropor doosje zit, en dus zeer langzaam opwarmt/afkoelt, bestaat er weinig of geen gevaar dat het bi-metalen, zelf in elkaar geprutste, condensatortje eerder de omgevingstemperatuur aanneemt dan de andere frequentiebepalende onderdelen. Men moet er alleen op letten dat men het ding zó construeert, dat de capaciteitswijzigingen van het bi-metaaltje over het gewenste temperatuurbereik gelijk, maar tegengesteld is aan de wijzigingen in de VFO zelf.

★ ★ ★

## OVERPEINZINGEN VAN OME BAS

Van de week hoorde ik toch iets alarmerends op de band! Een oudere amateur had het er over dat een hoge staandegolf verhouding levensgevaarlijk is. Nou, daar ben ik echt van geschrokken want ik heb namelijk nog nooit een staande golf meter gehad, dus wie weet langs welke afgronden ik gewandeld heb met de zenderij!

Nou geloof ik eerlijk gezegd niet dat die SWR-soep zo heet gegeten wordt als hij werd opge- diend op 80 meter. Het schijnt dat er wel eens een ongeluk gebeurd is in een radioshack en na een diepgaand onderzoek is toen gebleken dat het een amateur was die in zijn neus had zitten peuteren tijdens het Nederlandse amateur net. Er schijnt toen een berisping gestuurd

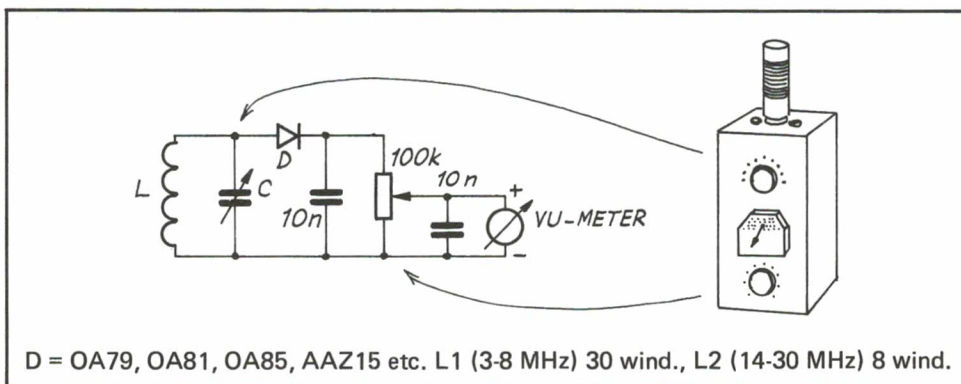
te zijn naar de netleider.

Maar alle gekheid op een stokkie, het zijn niet de staande golven die zulke problemen geven, maar de fabrikanten van die 200 watt zenders met een eindtrap met twee TV lampen (max. dissipatie  $2 \times 20$  watt) of die twee meter zendertjes met een output van 10 watt en een eindtrap van 15 watt. Als in zulke gevallen, en wie heeft tegenwoordig niet zo'n ding op tafel staan, de SWR een beetje uit de hand loopt, geeft de buis of tor zeer rap de geest. Transistors zijn wat dat betreft helemaal hopeloos!

Een tien jaar geleden bouwde men zendertjes met een 807 en een voeding uit een ouwe radio ( $2 \times 250$  volt). Met een beetje goeie wil haalden ze dan een input van 50 watt. Een 807 heeft zo'n 40 watt anodedissipatie en als je dan de antenne er af trok (oneindig hoge SWR) werd het lampje een beetje rood, maar verder was er niets aan de hand. Maar ja, wie speelt er nu nog met 807's?

Nu eerst weer een dingetje om zelf te maken. Het is een veldsterkte metertje dat ook eventueel als golfmeter gebruikt kan worden. Het dingetje zit in een plastic doosje van Ster (ca f 3,-) en er zit weer zo'n VU-metertje op (zie vorige afleveringen). De spoeltjes zitten op plastic pijp, die weer vastgeplakt is op een luidspreker plug.

Spoeltje 1 is ongeveer 30 windingen en spoeltje 2 8 windingen. De afstem C is zo'n mica geval uit een transistorradiootje. Een kind kan verder de was doen (eigenlijk een gewone kristalontvanger).



★ ★ ★



## regionaal

Mededelingen voor opname in deze rubriek dienen 10 dagen voor verschijning ontvangen te zijn door  
H. Mulder, PA-1555, Zwaluwstraat 11, 7557 GS Hengelo (O).

### AFDELING DEN HAAG

Op 16 maart a.s. van 10.00 tot 15.00 uur AT zijn wij QRV onder de call PAoVRZ/A. Uitgezonden wordt vanuit de wijk Mariahoeve te Den Haag in het kader van de themamaand aldaar georganiseerd door het wijk- en dienstencentrum onder het motto "Menselijke Stem". Voorkeursfreq. 145.250 en 433.400 MHz. Ook zullen wij trachten op de HF-banden actief te zijn.

De maandelijkse bijeenkomst is weer op de derde dinsdag van de maand, de 17e, en wij verwachten u allen in "Van Ouds 't Nest", waar onderling QSO op het programma staat.

De jaarvergadering van 4-2-1980 leverde het volgende bestuur op: voorzitter Leo, PAoWDN; sekretaris Hennie, PE1CNJ; penningmeester PAoHVL en leden van het bestuur PA3ATW, PAoBAK en PE1AAA.

**AFDELING BERGHAREN E.O.**

Op vrijdag 21 maart wordt door PD1DOL een lezing verzorgd met als onderwerp "Zelfbouw van moderne voedingen en hoe deze te berekenen". Aanvang 20.30 uur in het Dorpshuis in Bergharen. Inpraten op 145.400.

Vrijdag 18 april mobiele vossejacht voor *beginners!!!* De afdeling Bergharen organiseert op 18 april aanstaande een mobiele vossejacht. Kort gezegd houdt dat in: een kleine oriëntatierit en een minivossejacht met 1 vos. U heeft nodig: een rijdbare auto c.q. een vriend, kennis of amateur die taxichauffeur kan spelen. Een tweemeter FM-ontvanger c.q. Cuna, wereldontvanger, scanner of tweemeter zendontvanger die kan ontvangen op 145.325 MHz. Een verplaatsbare antenne b.v. droogmolen van de buurvrouw, fietsenrek van ons clubhuis en voor de fijnproevers een radiator van de centrale verwarming. Liefst met zoveel mogelijk elementen in verband met de richtingsgevoeligheid. Als alternatief kunnen we nog altijd de HB9CV van zolder halen. De vossejacht is vrij eenvoudig opgezet. Lieslaarzen aantrekken, is niet verplicht. Inschrijfgeld f 2,50 per persoon incl. een bordje saté na afloop. Telefonisch inschrijven op werkdagen tussen 19.00 en 20.00 uur, nr. 080-562180.

P.S.: Heeft u plaatsen vrij in uw auto? S.v.p. gaarne bij inschrijving vermelden!

**AFDELING FRIESLAND**

Vrijdag 21 maart a.s. houden wij onze traditionele vergadering weer in Bar Cambuur aan de Insulindestraat, aanvang 20.00 uur. We hebben zo voor en na interessante lezingen gehad en die nu op het programma staat is gewoon "BELANGRIJK", want als je het woord storingen noemt, dan staat er al een groot aantal te dringen om hun visie er over te geven, grotendeels veroorzaakt door afwijkende toestellen . . . "in de ruimste zin des woords" . . . Zo OM PA3ATF ons letterlijk en figuurlijk met de F16 de lucht heeft ingeschoten, zal PAoNN een uiteenzetting geven over storingen en wij verwachten dan ook dat de zaal vol leergierigen zal zitten. Neem anders je buurman eens mee, misschien houdt hij op met kankeren. De agenda is als volgt:

- |  |  |
|--|--|
| 1. Opening uiteraard om 8 uur.                     | 5. Lezing PAoNN: Storingen en hoe je er iets aan moet gaan doen. |
| 2. Binnengekomen stukken, bestuursmededelingen.    | 6. Pauze, uitdelen QSL-kaarten.                                  |
| 3. Notulen vorige vergadering.                     | 7. Hervatting lezing PAoNN.                                      |
| 4. Pauze, onderdelen-verkoop, eventueel verloting. | 8. Rondvraag.  |
|  | 9. Sluiting.   |

**AFDELING ZUID-VELUWE**

**Groot nieuws!** Binnenkort bestaat – bij voldoende belangstelling – voor leden van de afdeling de mogelijkheid te worden opgeleid voor het aanvullend examen seinen/opnemen (12 wpm.), hetgeen bij slagen de zo begeerde A-licentie oplevert.

Het toeval heeft ons een handje geholpen. Op een cursus-avond kwam er iemand binnenlopen, die vrijwel onmiddellijk enthousiast werd voor het opleidingsgebeuren bij onze afdeling. Het is de heer H.G. Bergman te Ede die, volgens zijn zeggen, geen techneut en ook geen zendamateur is, maar wel ca 20 jaar beroepsmarconist c.q. radiotelegrafist geweest is. Deelnemers dienen zelf zorg te dragen voor een sleutel en een "pieper". Het ligt in het voornemen van de heer Bergman 1x per week ca 1½ uur les te geven; het oefenen moet uiteraard thuis gebeuren.

Serieuze kandidaten kunnen zich opgeven bij Kees, PA3AKO. Gaarne zo spoedig mogelijk. Daarna volgt eerst een kennismaking met de heer Bergman en zullen de nodige afspraken omtrent plaats (wel in Ede), avond, tijdstip e.d. worden gemaakt.

Zoals eerder aangekondigd wordt de eerste vossejacht van dit seizoen gehouden op zondag 23 maart a.s. Als vos zullen fungeren Jan, PAoJWR en Jaap, PE1CKW, terwijl Erik, PA3AVL als reserve-vos QRV hoopt te zijn. De regelaar achter de schermen is Heinz, PDoFFQ. De jacht wordt gehouden in de omgeving Barneveld/Stroe. Verzamelen om 13.30 uur bij de ingang van "Camping Kahmann", Heetkamperweg 21 te Stroe, of m.a.w. het QTH van Gerard, PDoCGA. De camping is o.m. bereikbaar vanaf de rijksweg Amsterdam-Hengelo, afslag Stroe; het is dan een kwestie van een paar honderd meter. Er zijn 3 prijzen te verdelen. En, vergeet het niet, voor de beste jager aan het eind van het seizoen een beker, beschikbaar gesteld door Geurt, jawel, de beheerder van de Bettekamp.

**GOOISE RADIO AMATEURS**

Vanavond 14 maart in Santbergen te Hilversum een lezing over de nieuwe omzetter Zeist. De stuurgroep zal daar onthullen dat deze repeater ook op 70 cm actief wordt.



## UITSLAG 11e WAP-CONTEST 1979

### Sektie A - 144 MHz

	QSO	prov.	pnt.		QSO	prov.	pnt.
1. PAoXMA	236	26	6136	47. PE1BZR	54	23	1242
2. PE1BUL/p	220	26	5720	48. PAoTLM	59	21	1239
3. PA3AOU	183	26	4758	49. PE1ABN	56	21	1176
4. PE1BQB	180	26	4680	50. PI1ADH	67	17	1139
5. PAoAWN	174	26	4524	51. PA2LOK	56	20	1120
6. PAoAAG/p	186	24	4464	52. PE1BHY	50	22	1100
7. PE1CHS	170	26	4420	53. PA3AIZ	52	21	1092
8. PAoKDV	167	25	4175	54. PE1CWA	63	17	1071
9. PAoVAJ	163	25	4075	55. PE1BGH	53	20	1060
10. PE1CGI	168	24	4032	56. ON1ANK	80	12	960
11. PA3ALK	151	26	3926	57. PE1CTS	79	12	948
12. PE1CUZ	149	26	3874	58. PAoCML	49	19	931
13. PE1ART	138	26	3588	59. PE1CNJ	50	18	900
14. PE1CZQ	147	24	3528	60. PE1DIQ	61	14	854
15. PE1CBL	150	22	3300	61. PE1BTA	35	24	840
16. PE1CON	137	24	3288	62. PE1CFO	69	12	828
17. PA3ANO	141	23	3243	63. DB6BX	54	14	756
18. PAoFM	120	26	3120	64. PA3AGL	46	16	736
19. ON6AT	140	21	2940	65. PA3AIH	47	15	705
20. PE1COF	113	26	2938	66. PE1DFA	61	11	671
21. PEoALM	107	26	2782	67. PAoPRA	37	18	666
22. PAoVBR	109	25	2725	68. DG5DT	47	14	658
23. PE1BEW	102	24	2448	69. PAoHWB	25	24	600
24. PA3ALN	108	24	2592	70. PA3ADO	54	11	594
25. PAoFGH/A	101	24	2424	71. PE1AHL	42	14	588
26. PAoMIR	98	24	2352	72. PE1AVG	41	13	533
27. PE1DES	100	21	2100	73. PA3AID	27	18	486
28. PA3AEB	110	19	2090	74. PAoTGK	36	13	468
29. PE1BVI	87	24	2088	75. PEoMIR	33	14	462
30. PEoPJW	96	21	2016	76. PE1CPJ	37	12	444
31. PE1DFN	86	23	1978	77. PA3AJA	42	10	420
32. PAoHEL	84	23	1932	78. PA3ADD	25	16	400
33. PA3AER	73	26	1898	79. PE1BGV	36	11	396
34. PEoHBN	71	26	1846	80. PAoPAN	33	10	330
35. PE1CVD	70	26	1820	81. PAoHBO	31	9	279
36. PE1CQQ	90	20	1800	82. PE1BPL	23	12	276
37. PE1DAR	92	19	1748	83. PEoFEI/M	20	13	260
38. PE1BOY	81	21	1701	84. PAoHTR	26	8	208
39. PE1BSB	70	24	1680	85. PAoALD	17	10	170
40. PE1BKD	68	24	1632	86. DD8BH	11	11	121
41. PAoBVD	76	21	1596	87. PAoWDG	13	6	78
42. PEoWIV	71	22	1562	88. PAoFAW	18	4	72
43. PE1CIO	57	26	1482	89. PI1ARS	10	4	40
44. PAoJWM	58	25	1450	90. PA3AIR	15	2	30
45. PE1DER	71	20	1420	91. PA2RIA	10	1	10
46. PE1CRZ	53	25	1325				

### Sektie B - 432 MHz en hoger

	band	QSO	prov.	pnt.	totaal
1. PEoPJV	432	59	24	1416	1422
	1296	3	2	6	

	band	QSO	prov.	pnt.	totaal
2. PAoJHM	432	62	21	1302	1302
3. PAoWWM	432	64	20	1280	
	1296	5	4	20	1300
4. PEoJHO	432	55	23	1265	
	1296	7	3	21	1286
5. PAoFHG/A	432	61	21	1281	1281
6. PAoAAG/P	432	52	20	1040	1040
7. PA3ANO	432	48	21	1008	
	1296	5	3	15	1023
8. PEoJOK	432	37	19	703	703
9. DB6BX	432	28	13	364	364
10. PAoFAW	432	24	15	360	360
11. PEoJHB	432	19	8	152	
	1296	2	2	4	156
12. PAoTGK	432	13	5	65	65
13. PEoPJW	432	7	4	28	28
14. PE1CQQ	432	3	3	9	9

## Sektie D

	QSO	prov.	pnt.		QSO	prov.	pnt.
1. PDoCCP/P	230	26	5980	17. PDoHMH	55	18	990
2. PDoEEZ	192	26	4992	18. PDoHPK	73	12	876
3. PDoEBR/A	188	26	4888	19. PDoHIR	47	17	799
4. PDoGMA	139	21	2919	20. PDoHAI	57	14	798
5. PDoDGA	106	26	2756	21. PDoEDU	42	17	714
6. PDoEKO	106	24	2544	22. PDoGAO	61	10	610
7. PDoHEP	83	26	2158	23. PDoGAA	60	9	540
8. PDoGJB	78	26	2028	24. PDoHNZ	35	15	525
9. PDoEGE	78	25	1950	25. PDoHFD	32	14	448
10. PDoGCC	88	22	1936	26. PDoHFV	29	15	435
11. PDoFHI	87	22	1914	27. PDoFFS	21	16	336
12. PDoGGU	83	23	1909	28. PDoHQB	44	8	352
13. PDoHSC	92	19	1748	29. PDoFDD	51	5	255
14. PDoHOQ	69	20	1380	30. PDoHOB	34	7	238
15. PDoGHJ	75	17	1275	31. PDoHPT	11	12	132
16. PDoFFU	73	15	1095	32. PDoEBJ	10	6	60

## Sektie C

1. PA-4718	194	24	4656	5. PA-4230	57	15	855
2. PA-4961	109	26	2834		23	14	322
3. NL-213	76	26	1976				1177
4. PA-5380	67	18	1206	6. NL-6925	67	15	1005
				7. NL-6861	51	16	816

**Checklogs:** PDoHGG, PAoPWG, PE1DES, PA3AEC, PAoEJM, PDoHLZ, PE1AHS, PA6GN.

Deze elfde WAP-contest heeft zoals u ziet weer een groter aantal deelnemers gehad dan de vorige keren. De formule van QSO's x provincievermenigvuldiger en de gemoedelijke sfeer maakten deze contest ook dit jaar weer tot een genoegen. Blijkens de commentaren van de deelnemers wordt deze contest hoog gewaardeerd om het open karakter. Immers mobiele, portable, club, groep en luisterstations doen gezellig mee en ook de verplichting om altijd mee te moeten doen ontbreekt, in tegenstelling tot de serie-geschakelde andere twee meter contests. Wel lijkt het ons eventueel een poging waard om de contest uit te breiden met een speciale UHF-contest of met een aparte CW-contest, maar wel met dezelfde formule:

QSO's x provincie. Zet uw gedachten hierover eens op papier en stuur het aan PAoGIN. Ieder deed weer mee op zijn manier, hetzij als fanatieke doorzetter of als rustige puntjesweggever. Enkelen zonden een minimaal log in om mee te kunnen loten met de VRZA-BEM surprises. Hetzelfde geldt voor degenen die het met de 11 provincies al voldoende vonden (alleen WAP-cert.).

Het jokerstation PAoVRZ/A maakte het grootste aantal verbindingen, echter de multiplier was maar 24 omdat het jokerstation niet kon worden gewerkt.

PAoVRZ/A 259 24 6216 Congrats!

Deze keer geen bloemlezing van de commentaren. Verschillende old-timers kwamen even om de hoek kijken en deden een poosje mee, PD-stations maakten geweldige scores. De annoncering is deze maal door misverstand bij de organisatie onvoldoende geweest (Electron en VHF-Bulletin). Bij de 12e WAP-contest zal hieraan meer aandacht worden besteed, maar we willen alvast verklappen dat het weer op de dag van de PACC-Bekercontest zal zijn en dat de tijden en voorwaarden, afgezien van jokers, ongewijzigd zullen blijven.

De prijswinnaars zijn per brief persoonlijk gefeliciteerd door het bestuur VRZA en de door hen gewonnen bekercupen zullen hen zo spoedig mogelijk worden toegezonden.

De niet-bekercupwinnaars bedankt voor het meedoen in de 11e WAP-contest.

De WAP-certificaat aanvragen zijn gecontroleerd en doorgezonden aan de certificaten-manager PAoMAW.

73, PAoGIN

## LAAT ES WAT VAN JE HOREN! CW-UHF WAP-CONTEST?

★ ★ ★



## mededelingen

Mededelingen voor opname in deze rubriek dienen 10 dagen voor verschijning  
ontvangen te zijn door  
H. Mulder, PA-1555, Zwaluwstraat 11, 7557 GS Hengelo (O).

### NIEUW-GELICENSEERD OF ANDERE CALL?

Wanneer u als *nieuw gelicenseerd* station of met een veranderde call in de lucht komt, stuur dan een briefkaart met volledig adres en call naar uw leden-administrateur van de VRZA: PA-5461. Tevens naar uw regionale QSL-manager. Dan weet hij waarheen de voor u binnenkomende kaarten gezonden moeten worden.

### WANBETALERS

Er is een categorie leden van onze vereniging die zich ronduit gezegd 'hoogst asociaal' opstellen. Zij leveren *nooit* een bijdrage aan het verenigingsverband, schrijven *nooit* een bijdrage voor CQ-PA en zorgen er slechts voor dat de VRZA extra geld moet uitgeven (door u en mij betaald) om de contributiepenning geïnd te krijgen.

Na een acceptgirokaart en een *herinneringsbrief* zijn ze zelfs zó laks dat ze nog steeds verzuimen aan hun verplichtingen te voldoen . . . Wat moet je daar nou mee?

Juist nu we bezig zijn naar de 5000 leden toe te groeien is het verdrietig om ze zómaar buiten de vereniging te schoppen, dus dan toch maar een aangetekende brief (f 5,- per stuk) en ze sommeren binnen zóveel maal 24 uur te betalen?

Een verdrietige zaak, voor Leden-administrateur, Penningmeester en Bestuur.

# CERTIFICATEN VOOR AMATEURS

## deel 1

door PAoMAW

In onze zich nog steeds uitbreidende vereniging duikt steeds weer de vraag op om gegevens over amateur-certificaten.

Voor de nieuwkomers onder ons (en voor de overigen die het niet wisten): certificaten of awards zijn diploma's die door verenigingen, instellingen en/of particulieren enz. worden uitgegeven aan radio-amateurs als ze kunnen aantonen dat ze de voor dat certificaat vereiste prestatie verricht hebben. Deze prestatie bestaat dan uit het maken (en bevestigt krijgen via QSL-kaart) van een verbinding met een of meer stations op specifieke plaatsen, soms ook in specifieke perioden of binnen een bepaalde tijdslimiet. Voor voorbeelden hiervan: zie de lijst van VRZA-certificaten aan het eind van dit artikel.

Grote groepen amateurs hebben zich toegelegd op het behalen van certificaten (certificaten-jagers); een soort sport, waarbij zoveel mogelijk getracht zal worden om alleen die verbindingen te maken die voor een bepaald certificaat geldig zijn (waarbij overigens vaak het moeilijkste is ook nog de QSL's binnen te krijgen).

Regelmatig word ik benaderd met de vraag welke certificaten er zo al te verkrijgen zijn. Op deze vraag is nauwelijks antwoord te geven. Over de hele wereld worden ongeveer 4600 certificaten uitgegeven (alleen de volledige opsomming, dus zonder verdere gegevens over de eisen of over de manager, zou ongeveer vijf nummers van CQ-PA volledig vullen, uitgaande van 16 pagina's per nummer met 60 regels per pagina).

Begrijpelijkerwijs kan aan een volledige opgave niet begonnen worden; de wijzigingen in eisen en/of managers zijn van dien aard dat bovendien elke opgave verouderd zou zijn. Hoe komen we dan aan de gegevens?

Hiervoor staat een aantal wegen open. Ten eerste worden door een aantal verenigingen (b.v. RSGB) boekwerken uitgegeven met de meest "gangbare" certificaten.

Ten tweede: lid worden van een certificaten-vereniging, b.v. de Diplom Interessen Gruppe (DIG). DIG-sekretaris: Eberhard Warnecje, DJ8OT, Postfach 101244, 5620 Velbert 1, Duitsland. (Vroeger bestond er ook een Amerikaanse club, de Certificates Hunters Club CHC, maar sinds het overlijden van voorzitter/oprichter Clif Evans, K6BX, is het erg stil geworden. Ik ontvang geen clubblad meer, certificaten-aanvragen worden teruggestuurd en de vice-voorzitter en sekretaris beantwoorden geen post. Hoewel de club niet officieel ontbonden is, heb ik weinig hoop meer.)

Ten derde: alle gegevens uit tijdschriften als CQ-PA, Electron e.d. overnemen en bewaren. En tenslotte: regelmatig luisteren naar de verenigingszenders PAoAA, PAoVRZ/A, enz., waar ook de certificaten-gegevens van tijd tot tijd worden opgenomen in de uitzendingen (b.v. ook DIG-runde, donderdags 18.00 uur GMT 3.77 MHz).

Op deze wijze krijgt men al gauw een voorraadje gegevens waarmee gewerkt kan worden; ook op dit gebied kenmerkt de meester zich overigens in beperking. Alleen het verzamelen van certificaten-info kan al een sport zijn. Stop hier na een tijdje mee en ga eerst proberen die certificaten te halen waar je de gegevens van hebt.

Zoals gezegd, de certificaten worden uitgegeven door o.a. verenigingen. Ook de VRZA en Veron geven een aantal certificaten uit. Hoewel reeds eerder gepubliceerd, zullen we ze hier weer noemen. Daarnaast zullen in CQ-PA regelmatig publicaties verschijnen van andere certificaten, waarbij ik een beroep wil doen op een ieder die certificaten uitgeeft (hetzij privé, hetzij in clubverband) om ons de gegevens te sturen, dan wel fouten in gepubliceerde gegevens te corrigeren.

Door de VRZA worden uitgegeven:

### – Dutch DX Certificaat DDXC

Eisen: QSL in bezit van 25 verschillende Nederlandse stations (PA, PD, PE, PI), van 1 station uit Suriname (PZ) en van stations van twee verschillende Antilliaanse eilanden (PJ). Geen tijd- of mode- of bandbeperkingen, d.w.z. alle verbindingen, wanneer dan ook gemaakt ongeacht de mode en ongeacht de band tellen voor dit certificaat.

– **Worked All Continents WAC-certificaat**

Eisen: QSL in bezit van elk der zes werelddelen (Noord-Amerika, Zuid-Amerika, Europa, Afrika, Azië en Oceanië). Geen tijd-/mode-/band-bependingen.

– **Worked All Provinces WAP-certificaat**

Eisen: QSL in bezit van elk der elf Nederlandse provincies (Groningen GR, Friesland FR, Drenthe DR, Overijssel OV, Gelderland GD, Utrecht UT, Noord-Holland NH, Zuid-Holland ZH, Zeeland ZL, Noord-Brabant NB en Limburg LB).

Eén van de IJsselmeerpolders YP mag dienen als vervanging voor één van deze elf provincies. Geen tijd-/mode-/band-bependingen.

– **Worked Prefixes VHF (WPFX-VHF) certificaat**

Eisen: QSL in bezit van dertig stations met verschillende prefixen, extra zegels voor 50, 75, 100 en 150 prefixen. Alleen verbindingen gemaakt op de *VHF-band ná* 28-02-1975 zijn voor dit certificaat geldig.

– **VHF-50 certificaat**

Eisen: QSL in bezit van 25 stations die minimaal 40 km van eigen QTH verwijderd zijn en van 25 stations die minimaal 400 km van eigen QTH verwijderd zijn. Alleen verbindingen op de *VHF-band* zijn voor dit certificaat geldig.

**Algemene regels voor VRZA-certificaten**

- Aanvraag dient te bevatten: calls, datum, frequentie, mode en RS(T)'s van de geclaimde verbindingen en t.a.v. VHF-50 bovendien QTH-locator van eigen en van tegenstation.
- De aanvrager dient de QSL-kaarten van de geclaimde verbindingen in zijn bezit te hebben. Ten bewijze hiervan dient een verklaring overlegd te worden waarin twee zendamateurs verklaren deze QSL's gecontroleerd te hebben (inzending van alleen een log-uitreksel is dus niet voldoende, ook niet als dit ondertekend is door twee andere amateurs). Zij dienen deze verklaring te ondertekenen alsmede te voorzien van hun roepletters. Op deze wijze wordt voorkomen dat de QSL's meegestuurd moeten worden bij de aanvraag (zoekraken, hoge portokosten, enz.).
- De certificaten-manager behoudt echter het recht te allen tijde alsnog de QSL's ter inzage te vragen.
- Aanvragen dienen in alfabetische volgorde opgesteld te worden.
- Alle geclaimde verbindingen dienen gemaakt te zijn vanaf hetzelfde QTH (een nieuw QTH, b.v. bij verhuizing, mag – als dit niet meer dan 40 km van het oude QTH verwijderd is).
- Verbindingen via omzetter zijn niet geldig.
- De kosten van de certificaten zijn f 3,50 per aanvraag, bij de aanvraag te voldoen via kleine waarden postzegels of via girobetaalkaart (geen bankcheques e.d.). Kosten voor de WPFX-zegels f 0,75.
- Alle VRZA-certificaten worden zowel aan zend- als aan luisteramateurs uitgegeven.
- Aanvragen aan: VRZA Certificaten-manager  
Alex Krijgsman, PAoMAW  
De Ruyterweg 23, 2665 AL Bleiswijk

Hier kunt u ook terecht met vragen e.d. (schriftelijk, s.v.p. retourporto bijsluiten; telefonisch alleen op werkdagen tussen 19.00 en 20.00 uur 01892-6779). *(wordt vervolgd)*

## **ALGEMENE LEDENVERGADERING 1980**

**Zaterdag 12 april a.s.  
Hof van Holland, Hilversum**



# VHF-UHF-SHF

Samenstelling: C. Miedema, PE1CZQ, Korenstraat 73, 1773 AR Kreileroord,  
tel. 02273-425, met bijdragen van:  
HAMSAT, Postbus 882, 5600 AW Eindhoven, tel. 040-120082 - PA3APR  
PAoFRE, Gordelweg 44b, Rotterdam, tel. 010-663733 (tussen 18 en 19 uur)

Op 1 en 2 maart was het weer bar gezellig op twee meter; de VHF-UHF-SHF Contest werd gehouden, door sommigen met veel enthousiasme, door anderen alleen om een puntje weg te geven. Namens de eersten veel dank daarvoor en voor weer anderen is zo'n contest het excuus om QRT te gaan, wat erg jammer is, want voor veel anderen is het één van de belangrijkste punten van de hobby. Ook schrijver dezes deed ijverig mee, met matig succes. Er waren wel leuke condities 's zaterdagsavonds en 's nachts en bij zonsopgang was het helemaal raak (ik lag in Morpheus armen); later op de zondag zakte het helemaal in elkaar. Ik heb 's morgens nog een staartje mee kunnen pakken door G4CRC/P (XK) te werken, maar dat was ook de uitschieter. De andere verbindingen waren zo rond de 4 à 500 km en minder. PEoMJR, als ik goed ben ingelicht, werkte EI5DD (VN) aan de Atlantische kust, voorwaar geen geringe afstand. PAoGUS (Guus) werkt o.a. de vakken GH en II; dat mag er ook zijn. Gerard, PE1BTX werkte o.a. met OK1KRG/P (GK), SP1GPY (HN), DB7UZ (FK). Die twee stations van Guus waren OK3KMY (II) en DK1KH/P (GH).

Ik ontvang een brief van Freek, PE1BNK over z'n contestervaringen met de groep, die ik hier in z'n geheel laat volgen:

"Hier wat contestnieuws uit Nieuwegein. PE1AHX, PAoWJG, PE1BJW en PE1BNK hebben daar hun nieuwe stekkie uitgeprobeerd. Op 70 cm werkten we onder de call PE1BJW/A met 8 watt output en een 48 el. Jay-beam op een hulpmastje op ruim 50 meter boven de grond, de volgende leuke DX: F1DJY (CH), HB9BMC (EH) en DJ9OJ (FH). 663 km hebben we gewerkt. Op 2 meter werkten we onder de call PE1BNK/A met 10 watt in een 10 el. Veronbeam 41 verschillende QRA-vakken met als leukste DX boven de 500 km GW8IDH/P (YM), GW4GMO/P (YL), GW8CSA (YL), GW3VKL/P (YL), GW3OXD (YM), DKoSC/P (FJ), DKoVL (EH), G3XZW (YK), G8NEY (YL), F1ANH (ZJ) en F1EKU/P (ZH). DX boven de 600 km: F1CPX (AH), F1DPX (ZH) en F1KFN/P (BG). Als best DX werd gewerkt met G4CRC/P (XK), 746 km. Best 73 namens de groep Freek, PE1BNK."

Hartelijk dank Freek voor de info, want daar heb ik steeds tekort aan.

Nog een paar regeltjes over Meteorscatter (zie toelichting in CQ-PA nr. 8/1980).

**Het meedoen aan MS.** Wanneer u interesse heeft in deze bijzondere vorm van het maken van verbindingen, is het zinvol om iets te weten van die zaken, die de kans op succes verhogen. Met name de tijd en de richting van het gewenste contact zijn afhankelijk van een aantal factoren. Zo zal, indien u via sporadische meteoren een QSO wilt maken, de tijd rond 6 uur in de morgen lokale tijd redelijk optimaal zijn. Ten gevolge van de eigen rotatie van de aarde, is dan een maximum aan meteoren te verwachten omdat de beweging van de atmosfeer door het draaien van de aarde dezelfde richting heeft als de baanrichting van de aarde rond de zon. Om 6 uur 's avonds is dat juist andersom en inderdaad is dat de slechtste tijd voor sporadische MS. Geheel anders liggen de zaken bij het gebruik van de meteoren van een "shower" (= meteorenregen). Omdat deze meteoren alle doorgaans eenzelfde richting hebben, terwijl het duidelijk zal zijn dat een optimale reflectie plaatsvindt indien het pad van de meteor loodrecht op de verbindinglijn tussen twee stations staat, zal er voor iedere shower een optimale tijds- en richtingscombinatie bestaan. Omdat de aarde inmiddels ook nog draait zal deze combinatie over een dag variëren. Op deze wijze kan men dus de meest geschikte tijd opzoeken voor een bepaalde richting. De tabel in CQ-PA nr. 10 1980 geeft een idee van de mogelijkheden. Deze tabel is samengesteld aan de hand van astronomische gegevens, welke ieder jaar gepubliceerd worden.

Beste 73's, Kees - PE1CZQ

## 70 cm en hoger

Voor de afwisseling heb ik nu weer eens wat nieuws van het ATV-gebeuren. Ieder jaar wordt er een internationale ATV-contest gehouden. Deze contest vindt plaats op 70 cm en de hogere amateurbanden en wordt gehouden in het 2e weekend van september. Gerard, PAoGBE uit Eindhoven is zo vriendelijk geweest mij de uitslagen van 1979 toe te zenden. Deze volgen nu in onverkorte versie:

### 432 MHz

1 F3YX	11.806	9 ON7WR	3.744	17 ON6BM	2.740	25 F1EDM	1.722
2 F8MM	8.452	10 ON5VG	3.382	18 F1ADJ	2.266	26 DC6CZ	1.668
3 F6BEZ	6.724	11 PAoERW	3.152	19 PAoGBE	2.160	27 ON6AR	1.650
4 F6CHU	6.365	12 PE1CHY	3.115	20 G4ARD/P	1.864	28 F1EJK	1.613
5 F1ECJ	5.140	13 DK8CD	3.051	21 F2RP	1.834	29 ON6SY	1.599
6 PA2AAD	4.162	14 DF9KK	3.036	22 HB9ARI	1.812	30 F1CRG	1.470
7 PAoAWI	4.142	15 DC3KT	2.926	23 G8DTQ	1.772	31 G8MNY/P	1.385
8 ON6OO	3.814	16 F1ETG	2.847	24 PE1AME	1.766	32 G4CRJ	1.337

33 F3LP	1.327	42 DK8TE	594	51 DJ9PE	396	60 DF7YU	140
34 F9UP	1.239	43 G8LWX	590	52 DC1MP	324	61 DL5NQ	126
35 ON6UA	1.238	44 G4AKG	534	53 F1ETD	291	62 DB5WZ	112
36 PAoJTA	1.098	45 G8EIM	502	54 PEoKGF	232	63 DF2SS	60
37 F3HD	952	46 DJ8EW	492	55 G8CIU/A	227	64 DK6GI	52
38 F6FGE	901	47 ON1CC	472	56 DL9UC	214	DF8UG	52
39 PE1CME	793	48 G8DLX	434	57 F1DFJ	191	66 DK7SN	30
40 DJ6PI	664	49 DF2JQ	432	58 PAoTVJ	174	DJ6TE	30
41 DB1MJ	596	50 DC4CK	422	59 G8PTH	162		

**Beste DX van enige stations**

ON6OO	F8MM	: 337 km
ON7WR	F8MM	: 250 km
HB9ARI	F6CHU	: 212 km
PAoAWI	PEoFHS	: 186 km
DC8KD	DK8TE	: 177 km
PAoJTA	PA3AKL	: 173 km
PAoERW	ONSID	: 166 km

**SWL**

1 ONL-3547	3.656
2 ON6ZP	2.424
3 PDoAQO	2.316
4 NL-6033	1.820
5 DL-G20/ 1460382	420
6 DE-G31/ 18377	334

**10 GHz**

1 F3YX	3.629
2 F8MM	3.264
3 F6BEZ	2.989
4 F1EDM	2.573
5 F3LD	2.124
6 F1ETG	1.869
7 F6FGE	1.421
8 ON6DH	1.200
9 ON6OO	384
10 ON6OW	176
11 ON6UA	160

Tnx info Gerard!

Afgelopen zondag was er 's middags een korte opening op 70 cm richting oost. Ik hoorde PAoPVW uit Wolfheze werken met DC7QH (GM37c) en DC7UT, beide uit Berlijn. DC7QH was in Rotterdam met 5-4 te horen, maar na het QSO met PAoPVW verdween het signaal in de ruis. Na enig roepen kon ik nog wel werken met DJ6CA uit Osnabrück (EM). Diezelfde dag ontmoette ik Cor, PAoCML op 70, die mij mededeelde dat hij de bevestiging van de first met EA1CR ontvangen had. Cor verschaftte mij tevens de info, dat Ruben, EA1CR de komende zomer in de weekends veelvuldig QRV zal zijn op 70 en 2 vanuit de locator XC01b. Hij bevindt zich daar op een hoge locatie en heeft een grote antenne-installatie. Tnx info Cor.

73, best DX de Fred - PAoFRE

**HAMSAT Radio Amateur Satelliet Bulletin nr. 92 d.d. 9-3-1980**

**Amsat-Oscar 7.** Binnenkort zullen er een aantal commandoproeven worden genomen met Oscar 7 om het commandostation te testen. Daarom zal men de satelliet soms aan kunnen treffen in de mode waarin men de satelliet niet verwacht. Referentieomlopen: 10 maart omloop 24321, eqx om 01.11 UTC bij 86,8 gr. WL / 11 maart omloop 24333, eqx om 00.11 UTC bij 71,6 gr. WL.

**Amsat-Oscar 8.** Door de zeer goede condities op tien meter zijn de downlinksignalen in mode A vaak zeer goed te ontvangen wanneer de satelliet zich ver achter de horizon bevindt. Referentieomlopen: 10 maart omloop 10258, eqx om 01.06 UTC bij 66,4 gr. WL / 11 maart omloop 10272, eqx om 01.11 UTC bij 67,7 gr. WL.

**Amsat-Phase III-A.** Nadat de rondstraler antenne van Phase III-A iets is ingekort zijn er enige problemen met de SWR in de huidige meetopstelling in Toulouse. Als de tests in Toulouse zijn voltooid wordt Phase III-A op 19 maart officieel door de ESA geaccepteerd voor de lancering met Ariane L02. De toekomstige gebruikers van Phase III-A wordt aanbevolen rechts-om circulaire polarisatie antennes te gebruiken, zowel op twee meter als op 70 cm. De voornaamste reden is dat de satelliet om zijn as zal draaien met een rotatiesnelheid van ongeveer 1 omwenteling per twee seconden. Als men de downlinksignalen probeert te ontvangen zal men een snelle fading van 1,5 Hz waarnemen wanneer men een lineaire gepolariseerde antenne gebruikt. Een soortgelijk verschijnsel zal optreden in de uplink bij zenden naar de satelliet op 70 cm. Tijdens de omloop zal de rotatie van de satelliet steeds parallel aan de lange as van de ellips gericht blijven. Gedurende het gedeelte van de omloop waar de richtantennes van de satelliet niet precies op de aarde gericht zijn, kan de fading, de zogenaamde spin-modulatie, oplopen tot meer dan 20 dB wanneer men lineair gepolariseerde antennes gebruikt, door gebruik van circulair gepolariseerde antennes kan de spin-modulatie grotendeels worden opgeheven.

**Algemeen nieuws.** Sinds enige weken experimenteren enkele Europese stations met een nieuwe propagatie-mode op 70 cm, namelijk "satelliet-scatter". Hierbij worden grote satellieten en uitgewerkte trappen van lanceerraketten gebruikt als reflector om signalen over grote afstand over te brengen. Het is gebleken dat de signalen daarbij iets sterker zijn dan bij maanreflectie-verbindingen. Tijdens de passage van een grote satelliet of raket-trap kunnen gedurende korte tijd signalen worden uitgewisseld waarbij procedures worden toegepast zoals bij meteor-scatter gebruikelijk is. Verder moet men rekening houden met een doppler-effect van ong. 20 kHz. Voor nadere informatie kan men contact opnemen met G4DGU. *AMSAT herinnert de verenigingen die aangesloten zijn bij de IARU er nogmaals aan dat de relais-stations die nu nog in bedrijf zijn van 145,800 tot 145,825 MHz zullen moeten verhuizen naar andere frequenties, zodat die frequentieband wordt vrijgemaakt voor satelliet-verkeer zoals dit is afgesproken in 1978 tijdens de IARU-conferentie in Hongarije.*

**DX nieuws.** SV8CS, EL0AP/MM bij de Azoren (QSL via SM6FMB) en UW0BW zijn te werken via amateursatellieten.

**Weersatellieten.** Evenaarspassages op 8 maart: TIROS-N eqx om 21.26 UTC bij 90,7 gr. WL / NOAA-6 eqx om 15.30 UTC bij 298,6 gr. WL.

HAMSAT - PA3APR



# how's dx

Samenstelling: G. Mulder, PAoSNG, Gelderlandstraat 180, 7543 WS Enschede.  
Bijdragen dienen 10 dagen voor verschijning  
in het bezit van de samensteller te zijn.

## ALLE TIJDEN IN GMT

- A7XD QATAR hier geh. in DX-net op 21280 SSB  $\pm$  18.30 en ook geh. 21322 SSB  $\pm$  16.30. De operator vraagt nu QSL via P.O. Box 4747, Doha, Qatar. A7XE geh. op 21 MHz om 13.00 en 18.00.
- BV2B TAIWAN woensdags vanaf 15.00 QRV op  $\pm$  14210 SSB.
- BY CHINA volgens de laatste hier ontvangen berichten gaat deze geplande DX-peditie vanwege politieke verwickelingen niet door.
- C6AEN BAHAMA EIL. hier gew. in YL-System op 28670 SSB  $\pm$  17.30. WD9DEE/C6A is QRV van 22 t/m 24 maart op 10 t/m 80 mtr in hoofdzaak met CW  $\pm$  30 kHz vanaf bandbegin. Voor Europa op  $\pm$  14195 SSB. QSL via WD9DEE.
- ET3PG ETHIOPIE afgelopen week geh. op 14265 SSB  $\pm$  14.30.
- FH8CL MAYOTTE geh. op 14222 SSB  $\pm$  16.00.
- FR7AI/T TROMELIN hier geh. op 21275 SSB  $\pm$  17.00 en ook dikwijls QRV rond 14210 SSB vanaf 16.00. Verder geh. op 14110/14120 SSB tussen 16.30 en 18.00.
- HM5OC KOREA gew. door PAoPLM op 28017 CW  $\pm$  08.30 en HL9WW geh. op 28007 CW  $\pm$  08.00.
- HKoBG SAN ANDRES geh. door PAoPLM op 28004 CW  $\pm$  14.15.
- H31LR PANAMA speciale prefix gebruikt tijdens de ARRL-FONE contest en hier gew. 28495 SSB  $\pm$  12.45.
- J3AH GRENADA hier gew. op 28670 SSB  $\pm$  18.45.
- JD1YAA MINAMI TORISHIMA hier geh. op 14025 CW  $\pm$  18.30.
- W7KHN/KH9 WAKE EIL. geh. 28030 CW  $\pm$  09.00; 14047 CW  $\pm$  10.00 en op 21025 CW  $\pm$  11.45.
- K5UA/KH2 GUAM geh. met grote pile-up op 14245 SSB  $\pm$  13.45.
- K6LPL/KH3 JOHNSTON EIL. QRV vanaf 26 maart en tijdens de CQ-WW-WPX Contest.
- TI9NA COCOS EIL. gepland vanaf  $\pm$  15 maart voor de duur van 48 uur. Verdere gegevens ontbreken.
- TL8JM CENTR. AFR. REP. geh. 14170 SSB  $\pm$  17.00; 14006 CW  $\pm$  18.00 en 14030 CW  $\pm$  18.30.
- PPoMAG TRINDADE geh. 28040 CW  $\pm$  18.45 en 21015 CW  $\pm$  19.30.
- TZ4AQS MALI zal in de periode van 29 maart tot 17 april met CW QRV zijn op 3503, 7003, 14025, 21025 en 28025 en met SSB op 3795, 7085, 14195, 21295 en 28495 kHz.
- N4HX/TT8 REP. CHAD geh. in DX-net op 21280 SSB  $\pm$  18.30.
- VP2KAJ ST. KITTS geh. 3700 SSB  $\pm$  04.30. QSL via WB8LDH.
- VK9XT XMAS EIL. DX-peditie door VK3OT gepland van 12-16 maart. QSL-manager is WA3HBC.
- VR6TC PITCAIRN geh. 21280 SSB  $\pm$  19.00. QSL via W6HS.
- YI1BGD IRAK nog steeds QRV en geh. op 21265 SSB  $\pm$  17.00.
- 3B6CD AGALEGA afgelopen week geh. op 14030 CW  $\pm$  16.30.
- 3D6BP SWAZILAND hier geh. op 21310 SSB  $\pm$  18.45.
- 4A2MX MEXICO speciale prefix gebruikt door XE2MX tijdens de ARRL FONE Contest en hier gewerkt op 21245 SSB  $\pm$  15.45.
- 4S7DX SRI-LANKA met deze call is KP2A voor de duur van 4 weken actief en daarna voor de duur van 3 weken vanuit 8Q7 QRV.
- 6Y5YM JAMAICA geh. 28480 SSB  $\pm$  12.45. QSL via VE2YM.
- 8P6KY BARBADOS hier gew. 28470 SSB  $\pm$  12.00. 8P6MI hier gew. 21015 CW  $\pm$  17.00 en geh. 21020 CW  $\pm$  19.45.



- 8Q7AR MALDIVES hier gew. op 21300 SSB  $\pm$  18.45. QSL via N6NI.  
 C5ABK GAMBIA geh. door PA-5821 op 28445 SSB  $\pm$  16.30. QSL via G3LQP.  
 C5ACL geh. 14200 SSB  $\pm$  19.00.  
 N4UM/C6A BAHAMA gew. door PAoHBO op 28442 SSB  $\pm$  14.30.  
 FB8ZO AMSTERDAM EIL. geh. door PA-5821 op 14254 SSB  $\pm$  16.45.  
 H44CB SOLOMONS EIL. hier geh. op 28485 SSB  $\pm$  11.00.  
 HM1FM KOREA gew. door PAoHBO op 28506 SSB  $\pm$  08.30.  
 TZ4AQS REP. MALI geh. door PA-5821 op 21150 SSB  $\pm$  21.30.  
 VP1A BELIZE gew. door PAoHBO op 28465 SSB  $\pm$  14.45.  
 VQ9DM CHAGOS geh. door PA-5821 op 21185 SSB  $\pm$  14.30. QSL via K1BZ.  
 4S7DX SRI-LANKA gew. door PAoHBO op 28506 SSB  $\pm$  07.45. 4S7VG hier gew.  
 op 28505 SSB  $\pm$  11.15 en 4S7KG geh. op 28480 SSB  $\pm$  11.30.  
 ZD8AI ACENSION EIL. geh. door PA-5821 op 28605 SSB  $\pm$  13.30. QSL-manager is  
 waarschijnlijk N3WM.  
 6D2AF MEXICO speciale contestprefix gew. door PAoHBO op 28498 SSB  $\pm$  14.45 en  
 6H1MEX op 28475 SSB  $\pm$  15.30.  
 WB4RCO/8R1 BR. GUYANA ook gew. door PAoHBO op 28482 SSB  $\pm$  15.00.

### DX-LOG

- 28 MHz SSB:** ZL2EAS 08.35 28503 // **10.00-12.00 GMT:** CP8AL 28402 – AP2SA 28540  
 – HH2B 28452 + 28465 – UH8HAI 28530 – UJ8JCQ 28470 – VK8NUK 28450 –  
 VS6CT 28414 // 9G1AP 12.20 28481 // **14.30-15.30 GMT:** H31LR 28487 – VP2MF  
 28450 – YBoWR 28580 – ZE6JL 28395 – 5K4LRM 28457 // **17.00-19.00 GMT:**  
 HI8XDJ 28540 – OA4JM + N5BFL + WB7QID alle op 28670 – K6QWT 28535 – W6WDF  
 28505.  
**21 MHz SSB, 12.00-14.00 GMT:** AB1A 21335 – AD8I 21305 – AF5K 21315 – KB2ED  
 21280 – TF3IRA 21265 – VK2VU 21178 – ZL3NS 21256 // **14.30-15.30 GMT:** AG7M  
 21300 – HI8LC 21230 – KB8HO 21280 – N6GJ 21330 – TU2DP + XL3LON/3 21240  
 // **16.30-17.00 GMT:** AB1P 21275 – ZS6BRL 21170 – 4X6AU 21250 – 9L1AP 21229 //  
 YV2AMM 20.12 21281.  
**14 MHz SSB, 07.00-09.00 GMT:** FW8CC 14222 – VK3MO 14188 – 8P6HX 14222 –  
 9H4N 14256 // **14.00-15.00 GMT:** AP5HQ 14267 – KA6DC 14300 – UK8MAA 14260 //  
**16.45-18.45 GMT:** DU1JB 14110 – KL7CC 14215 – OD5AT + TF3LK 14282 – VS6CZ  
 14160 – ZS3LK 14310 // 6W8IJ 19.07 14318 // **21.00-22.00 GMT:** KV4AA 14210 –  
 TA2KS 14239 – VK5MF 14216 – ZP2BL 14272.  
**28 MHz CW:** JH2CJW + JA3WBK 28033 – VK3XB 11.00 28026 // **14.30-15.00 GMT:**  
 AJ5W 28003 – KS4Z 28003 – PY2WTU 28007 – PY1ZAE 19.32 28030 – N7AWG 19.25  
 28020.  
**21 MHz CW:** CN2AQ 07.28 21038 – KA1DEK 14.08 21114 – AD9E + OY1R 17.10  
 21005 // **18.30-20.00 GMT:** CO7FM 21007 – VE6LU + VP9AD 21005 – KH6IJ 21020 –  
 PY4CCL 21010 // **21.00-21.30 GMT:** LU7AOK 21020 – VP9AD 21015.  
**14 MHz CW:** FP8HL 21.30 14021 – EA9GT 10.25 14002 // **07.30-08.00 GMT:** GJ2LU  
 14004 – WBoEFP 14028 – ZL4NH 14001.  
**3,8 MHz SSB:** VE2AX + VE2ET 07.15 3791 – JA9AG 19.30 3794 – W1CF 22.30 3798 –  
 4X4OH 22.11 3794 – YS9RVE 06.00 3799.

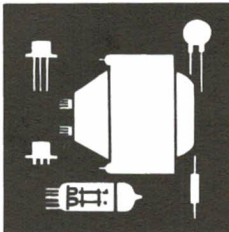
### VAN ONZE MEDEWERKERS

PAoHBO werkte op 28 MHz o.a. C6A, H31, VP1, VP2, HH2, HM1 en ZL2. PAoPLM werkte afgelopen week o.a. VK3, ZL4, HM5, VE en USA. PA-5821, Nico logde op 28 MHz o.a. CP, YBo, 9L1, C5, ZE6, VS6, HH2, ZD8, 6Y5 en 9G1, op 21 MHz o.a. ZL, TZ4, VQ9, VK en YV en op 14 MHz o.a. FW8, KV4, 8P6, FB8, ZP, TA, VK, AP5, OD5, ZS3, 6W8, C5 en KL7 en zorgde tevens voor het 3,8 MHz SSB log.

Alle medewerkers hartelijk dank voor FB dope.

73 es gd DX, Geert

**VOOR U GESNEDEN KOEK? BESCHRIJF HET IN CQ-PA!**



# ham-ads

Gratis niet-commerciële advertentierubriek voor leden.  
De maximaal 5-regelige inhoud moet betrekking hebben op de hobby en van prijsstelling zijn voorzien. Adresbandje van CQ-PA bijsluiten voor controle lidmaatschap. Inzenden: J.W. Gnodde, PAoJWG, Postbus 45, 9410 AA Beilen.

## GEVRAAGD:

Vert. ant. voor 10-15-20 m, b.v. GPA-30.

PAoAC, J.F.G. Entrop, Fahrenheitstraat 378, 2561 EM Den Haag, tel. 070-601723.

Transc. FT-221R // Mob. beugel voor TR-2200.

PE1DPO, P.C. Gallas, Pres. Wierdsmastraat 152, 3151 EG Hoek van Holland, tel. 01747-3276.

Filmplaying-recorder, voor het afspelen van super-8 films m. geluidsspoor (magn) op KTV; werd o.m. gemaakt door Nordmende. Zie ook aangeboden.

PE1DLT, H.P.W. Danvers jr., Nieuwe Weteringseweg 195, 3737 MH Maartensdijk, tel. 03461-2178.

## AANGEBOODEN:

DK1PN 9 MHz achterzet Rx, bouwset uit UKW-Berichte, zeer veel onderdelen, waaronder 6 Plessey-IC's, compl. m. alle printen en bouwbeschr. f 225, - // Elektronische seinsleutel, veel mogelijkheden f 80, -. PA-2202, J. van 't Wout, IJmuiden, tel. 02510-20039.

Hrd. ZS tegen PAo: Ek sal die kaart an die wand prik - QSL-ontwerp:

PAoHTR, H.A. Kanon, P.W.A. Singel 81, 1782 GN Den Helder.

2m FM transc. IC-210, VFO gest., 1-10W, tonecall 1750 Hz, ingeb. voeding en SWR-mtr., m. meetrapport f 750, -. PE1CUV, F. van Melis, Mergelweg 170, 6419 EJ Heerlen, tel. 045-717108.

Telexconv. K-001 van DJ6HP m. DG7-32 scoopbuis, USB-LSB, in stalen kast, trafo reeds AFSK-voorgewikkeld, onbeschadigd, 100% f 200, - // Siemens regenboog ontv. 1,5-30 MHz, geheel nagezien, nwe bzn., opnw. afgeregeld, var. bandbr. f 550, -. PA-3475, F.D. Reins, Winschoten, tel. 05970-15930.

2x 8 el. Quads voor 2m, J-beam, beide i.z.g.st., samen f 160, -. PA3ANV, G.J. Assink, Lijsterstraat 87, 7523 ES Enschede, tel. 053-355326 (na 20.00 uur).

IC-201 Icom 2m all-mode VFO transc. f 1275, -. PA3APV, M.L. de Lange, Ecomastraat 12, 4921 EN Made, tel. 01626-3940.

IC-201 FM-SSB-CW, 10W, 2m set, 2 MHz VFO f 1500, - // PET-2001 homecomp. 8k f 1500, -. In één koop f 2800, -. PA3ACA, J.J. Erkamp, Prikkoef 33, 3173 KA Poortugaal.

TR-7200G m. div. kanalen f 600, - // DC6MR ATV-zender vlg. Electron, compl. werkend te zien, prijs compl. in kast, mtrs en voeding f 350, -, prijs alleen print, zonder kast, enz. f 225, -. PAoKNW, K. Niekamp, Bovenburen 47, 9675 HA Winschoten, tel. 05970-20394.

2m portofoon Heath HW-2021, 1W, 5 kan. 145,225 - 145,275 - 144,9 - PI3PYR - PI3FLE, compl. m. helical en ¼ golfant., NiCads, lader, tas en doc. f 225, -. PEoTSL, T. Staal, Oude Loosdrechtseweg 13, 1215 HA Hilversum, tel. 035-19097.

Yaesu handprater scanner FT-207R m. acculader NC-1A + micr./LS YM-25, compl. m. schema en handleiding, van 8-11-1979 voor f 750, -. PAoMAI, L.H. van Bergen, Oude Haaksbergerweg 49, 7471 LJ Goor, tel. 05470-3197.

Stolle ant. rotor + 25 m coax + 25 m rotorkabel + bed. paneel f 100, - // FM-ant., 7 el., 2 mnd. oud f 25, - // FM ant. verst. (14 dB) f 25, -. PA-5376, S. de Groot, Vlaskamp 15, 2353 HT Leiderdorp, tel. 071-890232 (vragen naar Sander).

Sloop kleuren TV, gratis af te halen. Zie ook gevraagd.

PE1DLT, H.P.W. Danvers, Nieuwe Weteringseweg 195, 3737 MH Maartensdijk, tel. 03461-2178.

Yaesu FT-227R 2m FM transc., 400 kan., z.g.a.n. f 550, -. PE1AUE, Ph. Schrijver jr., Nieuw-Vennep, tel. 02526-4369.

IC-215AD, 6 D-kan., m. NiCads (1,2 Ah) + rubber ducky f 500, -. PE1BNE, A. Borst, Ruysdaelstraat 1d, 3141 HL Maassluis, tel. 01899-11403.

Ringo-ranger voor 2m, z.g.a.n., voor een weggeefprijsje.

PE1BPV, J. Joel, Assen, tel. 05920-17669.





*da's pas  
service*



Doet ook mee!

**24 maanden garantie!**

ALLEENVERTEGENWOORDIGING IN NEDERLAND

**J. SCHAART**

**TECHNISCHE IMPORTEN**

**ELECTRONICA B.V.**

Cleijn Duinplein 6-8  
2224 AX Katwijk ZH  
Telefoon 01718-15708  
Telex 39406 hamra NL  
Reg. K.v.K. Leiden 023180

Postgiro 109831  
Banken: Ned. Middenstands Bank N.V.  
Rek.nr. 67.88.14.716  
Alg. Bank Nederland N.V.  
Rek.nr. 56.73.31.806

# 2 METER AM-ZENDERTJE



**wekelijks orgaan van de  
vereniging van radio zend-amateurs  
V.R.Z.A.**

De V.R.Z.A. is goedgekeurd bij Kon. besluit dd. 22-10-1957, nr. 46

**JAARGANG 29, NR. 12**

**21 maart 1980**

**2 METER AM-ZENDERTJE VOOR EXPERIMENTELE EN VOSSEJACHT  
DOELEINDEN**

Technische copy te richten aan techn. red. PAoWDW, alle overige copy (behalve rubrieken) naar algemene zaken.

Algemene zaken	:	PA-1555	H. Mulder, Zwaluwstraat 11, 7557 GS Hengelo (O)	074-426260
Technische redactie	:	PAoWDW	W.K.F. Witt, Valkhof 53, 2261 HS Leidschendam	070-275242
		PAoKAM	J.A.M. Wennekes, Dijkgraafaan 31, 3421 XA Oudewater	03486-2213
		PAoVRC	C. de Vries, Lage Grond 1b, 3704 GC Zeist	03404-50913
		PE1CVD	H.P.J. van Ooyen, Lingeplein 4, 4191 CJ Geldermalsen	03455-2568
Technisch adviseur	:	PAoMUS	C. Musquetier, Langelaar 108, 4847 EP Teteringen	
Algemeen redakteur	:	PAoTLX	W.C. Niericker, Postbus 2010, 1180 EA Amstelveen	
Advertentie exploitatie	:	PAoPLM	J.F.H. Marissen, Zwarte Water 20, 8303 DE Emmeloord	05270-3681
Ham Ads	:	PAoJWG	J.W. Gnodde, Postbus 45, 9410 AA Beilen	
Rubriekmedewerkers	:	PAoAAC, PAoFRE, PAoKE, PAoSNG, PA3APR, PE1CZQ		

Technische vragen over gepubliceerde artikelen uitsluitend schriftelijk aan techn. red., PAoWDW.

**Adressen amateurs buitenland:** PA-1555, Zwaluwstraat 11, 7557 GS Hengelo (O), 074-426260.

#### Kontributie VRZA 1980: f 50,00 voor leden woonachtig in Nederland.

Kontributie-overschrijvingen op gironummer 26 4 26 t.n.v. Penningmeester VRZA te Groningen.

#### Leden- en contributie-administratie VRZA:

voor opgave nieuwe leden, adres- en callwijzigingen, informatie over het lidmaatschap VRZA, uitsluitend schriftelijk: PA-5461, P.A. Muller, Vlijtseweg 170, 7317 AK Apeldoorn.

#### VRZA Leden-service (voor het aanschaffen van cursusboeken e.a. VRZA-materialen):

Administratie en informaties: PE1AFN, Th. van Kranen, Boksdooornstraat 57, 2563 TN Den Haag, tel. 070-255305 (uitsluitend op werkdagen 's avonds van 19-22 uur).

#### Verenigingszender PAoVRZ/A

Het programma — dat elke zaterdagmorgen om 10.00 uur start en wordt uitgezonden op de frequenties 3600 kHz, mode SSB-LSB en op 144,8 MHz, mode FM — ziet er als volgt uit:

10.00—10.30 uur	Morse-oefeningen voor beginners (tot 8 woorden per minuut)
10.30—11.00 uur	Morse-oefeningen voor geoefenden (tot 16 woorden per minuut) en examenkandidaten
11.00—11.30 uur	Nieuwsuitzending, bevattende: algemene informatie, verenigingsnieuws, afdelingsnieuws en tenslotte DX-informatie
11.30—12.00 uur	Verbindingen (QSO) met de aanroepende stations t.b.v. vragen, aan- en/of opmerkingen en het z.g. tekenen van de presentielijst
12.00—12.15 uur	Telexuitzendingen (RTTY) inhoudende een herhaling van het RTTY-bulletin van PAoAA
12.15—13.00 uur	QSO op de frequentie 145,250 MHz, mode FM
12.15—13.00 uur	QSO op de frequentie 3600 kHz, mode RTTY

Om 13.00 uur worden alle uitzendingen besloten.

Het verenigingszendstation is tijdens de uitzendingen telefonisch bereikbaar onder nummer 055-792097 ten behoeve van inlichtingen, informaties en het doorgeven van luisterrapporten.

Stationmanager: PA2MTC, M.T.C. van Oeffelen, Pr. Clausstraat 32, 8171 VV Vaassen. Copy welke via PAoVRZ/A moet worden uitgezonden kan tot vrijdagavond worden opgezonden aan: Verenigingszender VRZA, Postbus 1110, 7301 BJ Apeldoorn of op vrijdagavond tussen 20.00 en 23.00 worden doorgebeld aan tel. 055-792097 van PAoVRZ/A.

#### Bestuur van de VRZA

Voorzitter	:	PAoWX	G.J. Kooijman, Wilgenlaan 2, 1185 JP Amstelveen	020-412615
Vice-voorzitter	:	PAoTNT	F. van Grafhorst, Staringlaan 262, 3351 TH Papendrecht	078-155086
		PAoSPA	T. van der Veur, Eikenlaan 242, 9741 EV Groningen	050-773744
Sekretaris	:	PAoJCL	J.C. Lauer, Parelstraat 13, 2403 BN Alphen a/d Rijn	01720-32623
Sekretaris afdelingen	:	PAoKE	A. v.d. Horst, Distelstraat 23, 3222 XB Hellevoetsluis	01883-14253
Penningmeester	:	PAoGOB	G.B. Nijman, Blauwgras 20, 3902 AA Veenendaal	
PTT-zaken	:	PAoJY	J.P. Lagerberg, Planetenweg 183, 1973 BC IJmuiden	02550-13055
Redaktielid	:	PAoHWZ	J. Witbaard, Communicatieweg-West 25a, 1566 NX Assendelft	02987-3430
Lid	:	PAoLEV	E.L. Evers, Pekingdreef 60, 3564 JR Utrecht	030-615502

Gebruik telefoonnummers bestuur uitsluitend in haastgevallen; anders alléén schriftelijk via de 1e sekretaris.

**De VRZA afdelingssekretarissen en andere VRZA diensten vindt u steeds in de eerste CQ-PA van iedere maand!**

**Informatielijst Leden-service vindt u steeds in de laatste CQ-PA van iedere maand!**

## 2 METER AM-ZENDERTJE VOOR EXPERIMENTELE EN VOSSEJACHT DOELEINDEN

door PAoVER

*Als vervolg op het artikel 'Radio-experimenten met behulp van vliegers' in CQ-PA nr. 35 van 1979 volgt hier het door PAoVER geconstrueerde lichtgewicht 300 mW AM-zendertje. Dit zendertje is ettelijke malen met een vlieger mee omhoog genomen en is de oorzaak geweest van een pile-up op diverse omzeters. Hetzelfde ontwerp kan eveneens dienen als AM-vossejacht zendertje.*

☆ ☆ ☆

### SCHAKELING

In de oscillator wordt een kristalletje toegepast van 72 MHz en deze frequentie wordt in de eerste trap verdubbeld. Daartoe bevindt zich in de collector een kring die op 144 MHz is afgestemd.

Het twee meter signaal wordt vervolgens versterkt in twee trapjes m.b.v. de transistoren TR2 en TR3. De laatstgenoemde geeft het signaal af aan de antenne.

De transistor TR4 staat in serie met de voedingsspanning van het mini-eindtrapje en vervult de functie van amplitude-modulator; aan de basis krijgt deze halfgeleider het audiosignaal toegevoerd.

Als audio-oscillator is een NE555 toegepast. Er wordt een toon opgewekt van ca 800 Hz, welke m.b.v. een multivibrator bestaande uit twee stuks BC107 in- en uitgeschakeld wordt.

### OPBOUW

Omdat de schakeling experimenteel tot stand is gekomen is (nog) geen print beschikbaar, hetgeen in dit stadium tot voordeel heeft dat men vele spulletjes die al in huis zijn vrijelijk kan toepassen. Zo kunnen b.v. de 20 pF folietrimmers met daaraan parallel een condensatortje van 22 pF beter vervangen worden door folietrimmers van 40 of 60 pF met weglating van de parallelcapaciteit.

Alles wordt in volgorde van het schema op gaatjesboard opgebouwd. De toegepaste hoogfrequent smoorspoelen zijn exemplaren uit de winkel, ter grootte van een met draad bewikkelde kwart watt weerstand.

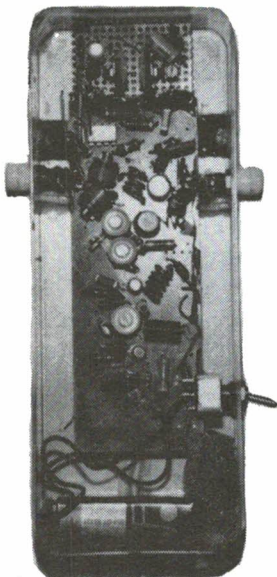
### AFREGELING

Voor de afregeling van de zender wordt de NE555 eerst uit zijn voet genomen zodat uitsluitend met een ongemoduleerd signaal rekening behoeft te worden gehouden. De afregeling spreekt voor zich en is al dusdanig vaak in CQ-PA beschreven dat we er niet al te uitvoerig op ingaan. De auteur paste de absorbtie-frequentie-meter toe die in CQ-PA nr. 31 van 1978 beschreven is. Door deze meter los te koppelen met de diverse kringen worden ze stuk voor stuk op maximum gepiekt.

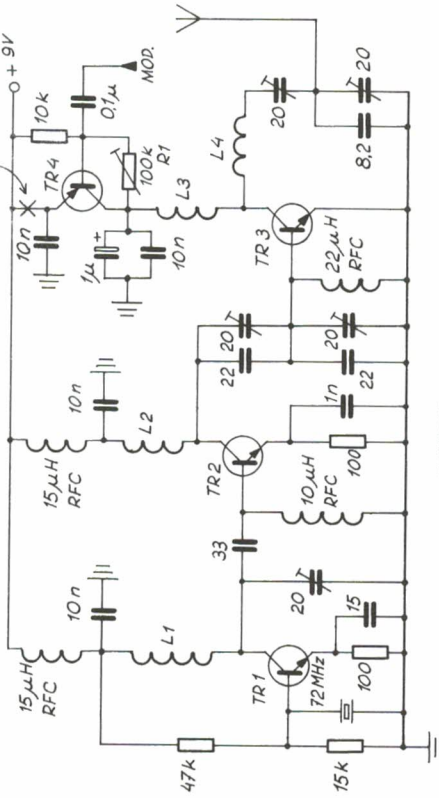
Bij de zender wordt er van uitgegaan dat er een dipool antenne met 72 ohm impedantie aan is verbonden. Op de werktafel wordt de uitgang afgesloten met een weerstand van 68 ohm.

Nu wordt gecontroleerd of de modulator een audiosignaal afgeeft. Daartoe wordt tijdelijk pin 1 van de NE555 met massa verbonden. Vervolgens wordt een milli-ampèremeter in de emitterleiding van de 2N2905 opgenomen (op het punt dat in het schema met een kruisje is aangegeven). Pin 1 van de NE555 wordt losgenomen van massa en blijft onverbonden zodat de audio-oscillator tijdelijk in het geheel niet functioneert en m.b.v. de 100k instelpotmeter wordt een stroom van ca 40 mA ingesteld. Wordt pin 1 van de NE555 weer met massa verbonden dan schakelt de oscillator weer in en moet de stroom toenemen tot ca 55 mA.

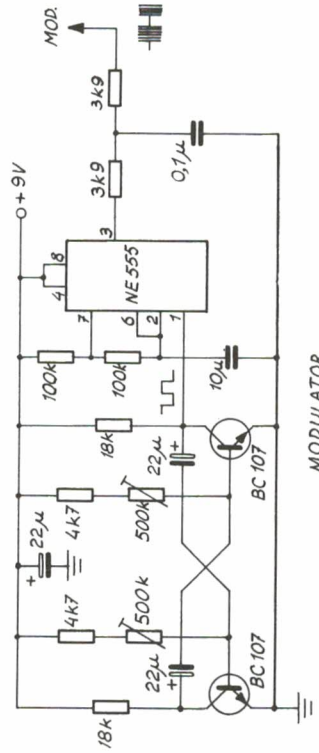
Nu wordt de uitgang van de multivibrator weer met punt 1 verbonden en de LF-toon van 800 Hz zal steeds in- en uitgeschakelen. Door de instelling van de beide instelpotmeters



ONDERBR. VOOR STROOMMETING



ZENDER



MODULATOR

- L1 10 wdg Ø 5 mm lengte 12 mm emaille 0,8 mm
- L2 5 wdg Ø 5 mm lengte 10 mm emaille 0,8 mm
- L3 3 wdg Ø 5 mm lengte 7 mm emaille 0,8 mm
- L4 4 wdg Ø 5 mm lengte 10 mm emaille 0,8 mm

- TR1 BFY90, 2N918, 2N2369
- TR2 BFY90, 2N918, 2N2369
- TR3 2N5109, 2N4427, 2N3866, 2N5913
- TR4 2N2905

Trimmers: folie of keramisch

Instelling R1:  
Irust 40 mA  
I<sub>mod</sub> 55 mA (punt 1 NE555 doorverbinden met aarde tijdens meting)



van 500k te veranderen kunnen een groot aantal variaties bereikt worden; b.v. lang ingeschakeld en kort uit of omgekeerd.

Bij dit alles dient het stroomverbruik voorop te blijven staan. Bij dit model functioneert het zendertje ca 4 uur op een batterijtje van 9 volt.

De zender bevindt zich in een dunwandig plastic doosje. De antenne bestaat uit twee stukken electriciteitsdraad met een lengte van 46 cm waarvan het ene stuk met de uitgang- en het andere stuk met massa is verbonden. Het totale gewicht bedraagt 200 gram.

## RESULTATEN

Het geheel wordt met nyldraad aan de dwarsligger van de vlieger vastgezet. De antenne elementen zijn hierbij om de dwarsligger gedraaid. De geschatte hoogten waarbij experimenten zijn ondernomen lagen tussen 100 en 150 meter.

De vlieger met zender werd in het zuid-westelijk deel van Den Haag opgelaten en het resultaat was dat het signaal in een straal van 100 km werd waargenomen.

Aangezien de massa van de vlieger het stralingspatroon nauwelijks kan beïnvloeden blijft de polarisatie in de vrije ruimte zuiver horizontaal. Bij metingen, door diverse zendamateurs verricht, kwam het verschil tussen horizontale en verticale ontvangst, meestal neer op een verschil van ca 40 dB. Was het bij enkelen slechter dan was dat een gevolg van slechte ont koppeling tussen de horizontale en verticale antenne. Ook kwamen er rapporten binnen van luisteraars met circulaire polarisatie.

Een beperking en een probleem bij de rapportering is dat veelal m.b.v. derden en via allerlei omzeters de berichten moeten worden ingezameld. Dit veroorzaakte zo nu en dan een pile-up!

Er zullen verdergaande pogingen worden ondernomen om een zend-ontvangertje op deze wijze mee omhoog te nemen. Apparatuur hiervoor is in aanbouw.

Hoe het audiosignaal omhoog en omlaag moet worden gehaald is een 'ham' vraag en ideeën hierover zijn zeer welkom.



## KLACHTEN OVER GEVOELIGHEID 2-DLX Redaktie CQ-PA

Naast alle lovende woorden over deze ontvanger zijn er hier en daar nabouwers die de geclaimde gevoeligheid niet weten te bereiken.

Na een grondig onderzoek is gebleken dat hiervoor twee redenen aan te wijzen zijn:

1. Toleranties in kleine keramische condensatoren. Aan de ingang van de ontvanger en tussen de beide BF900's bevinden zich capaciteitjes van 6,8 pF. Wordt de gevoeligheid niet gehaald vervang deze drie C's dan door exemplaren van 8,2 pF en regel de bewuste kringen opnieuw af.

2. Ongevoeliger middenfrequent IC's type CA3089 (ULN2289). Deze blijken soms ongevoeliger te zijn dan de specificaties vermelden. Een remedie hiertegen is het vergroten van de condensator tussen pin 8 en 9 tot maximaal 10 pF. Hierbij dient gecontroleerd te worden of de squeelch naar behoren blijft werken; zoniet de condensator niet verder vergroten dan de squeelch toelaat. In het uiterste geval het IC vervangen door een ander exemplaar. Treedt na bovenstaande maatregelen nog steeds geen verbetering op dan kan worden aangenomen dat elders in de schakeling een defect of onjuist component is geplaatst. Een zeer grondige controle van HF, oscillator en MF gedeelte is dan noodzakelijk.

### TECHNISCHE VRAGEN OF OPMERKINGEN OVER ARTIKELEN

Reeds vaker is in CQ-PA benadrukt dat het niet de bedoeling is dat nabouwers van gepubliceerde ontwerpen direct contact opnemen met de auteur van het bewuste artikel.

Wie vragen heeft kan deze schriftelijk aan de redaktie richten en mag dan rekenen op spoedige beantwoording.

Het adres luidt: Redaktie CQ-PA, W.K.F. Witt, PAoWDW, Valkhof 53, 2261 HS Leidschendam.



## MAXIMALE KEYER GEMAXIMALISEERD door PAoRLS

*De in CQ-PA gepubliceerde memory-keyer ontwikkeld door PA3AHD (ex PE1AVU) mocht zich intussen wel in een zéér grote belangstelling verheugen; alleen al via de VRZA Leden-service vonden ruim 200 printen hun weg!*

*De oorspronkelijke schakeling bezit al eigenschappen die men tevergeefs zal zoeken bij complete keyers 'uit de winkel'; PAoRLS doet er met onderstaande story nog eens een schepje bovenop!*



Vooral bij meteorscatter is er steeds behoefte aan zaken als CQ en RRR. Deze boodschappen moeten steeds weer opnieuw worden ingesleuteld en vooral het laatstgenoemde is iets dat steeds weer fout dreigt te gaan tijdens een MS-QSO. Het was dan ook een voor de hand liggende gedachte aan de bestaande keyer een min of meer vast geheugen te koppelen.

Het toegepaste geheugen is een EPROM van het type 2708, welke net als de 2102's wordt bestuurd door de 4040 adresteller. In deze 2708 kunnen *acht* verschillende boodschappen met een lengte als bij de 2102 worden geprogrammeerd.

Voor het programmeren van de 2708 is het plezierig over een relatie te beschikken die computer faciliteiten heeft; met de hand programmeren van deze EPROM is vrijwel niet mogelijk.

	CQ	ABC	TEST	RRR	TEST	ABC	CQ	XY
adres	01	02	03	04	05	06	07	08
0	0	0	0	0	0	0	0	0
1	1	1	1	1	1	1	1	1
2	1	0	1	0	1	0	1	1
3	1	1	1	1	1	1	1	1
4	0	1	0	1	0	1	0	0
5	1	0	1	0	1	1	1	1
6	0	0	0	0	0	0	0	0
7	1	0	1	1	1	0	1	1
8	1	0	0	0	0	0	1	0
9	1	1	0	0	0	1	1	1
10	0	1	0	0	0	1	0	1
11	1	1	1	1	1	1	1	1
12	0	0	0	0	0	0	0	0
13	0	1	1	1	1	1	0	0
14	0	0	0	1	0	0	0	0
15	1	1	1	1	1	1	1	1
16	1	0	0	0	0	0	1	1
17	1	1	0	1	0	1	1	1
18	0	0	0	0	0	0	0	0
19	1	0	1	0	1	0	1	1
20	1	0	1	0	1	0	1	0
21	1	1	1	1	1	1	1	1
22	0	1	0	0	0	1	0	1
23	1	1	0	1	0	1	1	1
24	0	0	0	1	0	0	0	0
25	1	1	0	1	0	1	1	1
26	1	0	0	0	0	0	1	1
27	1	1	0	1	0	1	1	1
28	0	1	0	0	0	1	0	0
29	0	1	0	0	0	1	0	0
30	0	0	0	0	0	0	0	0
31	0	1	0	0	0	1	0	0
32	0	0	0	0	0	0	0	0
etc. tot 1023								

In nevenstaande tabel zijn bij wijze van voorbeeld de begin bit patronen van enkele verschillende boodschappen gegeven.

Draait men het vel 90 graden dan is de morse-tekst leesbaar; een 1 is een punt, een 0 is een spatie, drie 1'en is een streep en drie 0'en is een spatie tussen letters.

Voor alle duidelijkheid is de voorbeeld boodschap bovenaan de tabel gegeven.

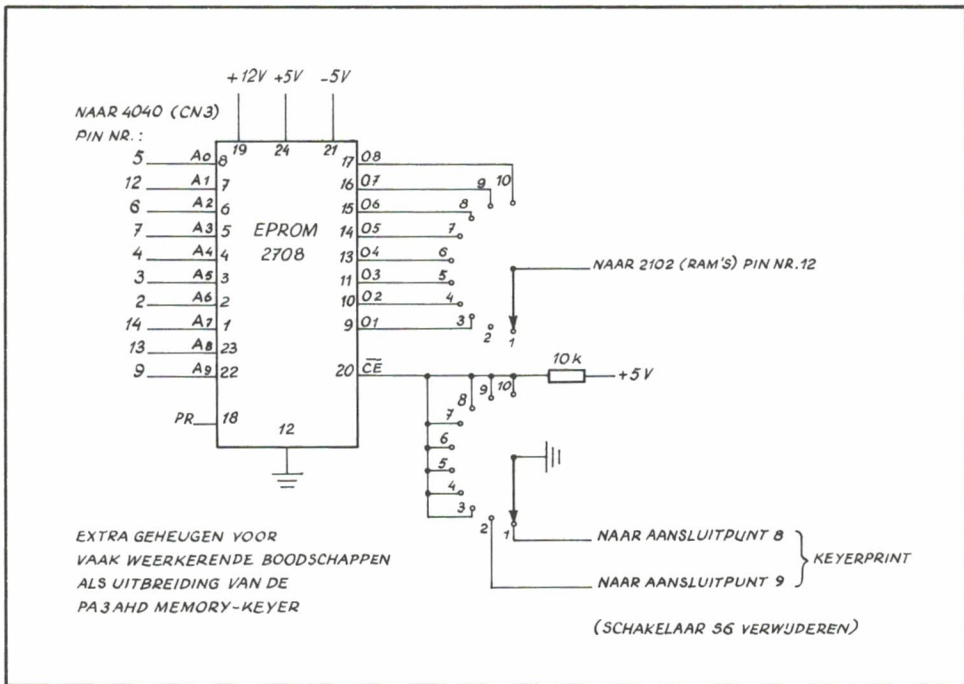
Op deze wijze kan de EPROM worden gevuld met iedere gewenste tekst zoals b.v. CQ DX, stationsbeschrijving, etc.

Dat er wel wat uurtjes nodig zijn om de 1024 adresregels uit te schrijven spreekt voor zichzelf. Bij sommige EPROM programmeersystemen is het nodig de adres-inhoud per adres om te zetten in het hexadecimale stelsel; dit dient foutloos te gebeuren!

### BOUW

In het oorspronkelijke ontwerp van de memory-keyer moeten enkele kleine wijzigingen worden aangebracht:

– de schakelaar die de geheugens 2102 omschakelt (S6) wordt vervangen door een twee keer 10 standen draaischakelaar;



- er moet een voorziening worden aangebracht voor +12 volt. Deze is waarschijnlijk wel voorhanden vóór de stabilisatieschakeling van de voeding, +10 volt is eveneens goed;
- er moet een voorziening voor –5 volt worden aangebracht. Deze is b.v. te realiseren door een omvormer-schakeling van +5 volt naar –5 volt, met als voordeel dat de keyer ook op 12 volt DC te gebruiken is. De stroom bedraagt ca 30 mA;
- de adres besturing van de 2708 moet worden aangesloten op de 4040;
- de gekozen uitgang van de 2708 komt parallel op de uitgangen van de 2102's.

Het hierbij afgedrukte schema zal één en ander voldoende duidelijk maken.

We kunnen nu naar behoefte kiezen uit b.v.

1. CQ de PAoAAA, CQ de PAoAAA, etc. etc. AR BK.
  2. RRRRR (hele geheugen door voor MS doeleinden).
  3. Stationsbeschrijving.
  4. CQ TEST DE PAoAAA, CQ TEST DE PAoAAA, etc. etc. BK.
- etc.

Bij sommigen kan met dit artikel de indruk gewekt zijn dat het de opzet is een volledig geautomatiseerd amateurstation te vervaardigen, echter de auteur haast zich op te merken dat CW nog steeds met zijn oren worden opgenomen en dat de informatie-verwerking onder zijn schedeldak plaatsvindt!

Gezien de eenvoud van de schakeling is een print-ontwerp overbodig. Op een stukje montaprint o.i.d. komt uitsluitend het IC en één weerstandje van 10k (plus eventueel DC-DC converter +5V/-5V).

## Rectificatie

In de advertentie van de fa. Ham Service in CQ-PA nr. 10/blz. 193 staat abusievelijk vermeld dat deze zaak slechts van 09.00 tot 12.00 uur geopend zou zijn op dinsdag t/m zaterdag.

Dit moet uiteraard zijn: 09.00 tot 18.00 uur!

Onze excuses hiervoor.

Red. CQ-PA, PA-1555

# AKTIVITEITENKALENDER

door PAoBDW

22/3 - 24/3	BARTG RTTY Contest	0200-0200 GMT	RTTY
29/3 - 30/3	CQ WW WPX SSB Contest	0000-2400 GMT	SSB
29/3 - 30/3	VRZA SWL Competition - deel 1	zie CQ-PA 9/blz. 174	
29/3 - 30/3	Veron SLP Competition - deel 3 (voor SWL's)	zie CQ-PA 5/blz. 87	
5/4 - 6/4	SP DX Contest	0000-2400 GMT	CW
19/4 - 20/4	SP DX Contest	0000-2400 GMT	SSB
17/5	World Telecommunication Day	0000-2400 GMT	
24/5 - 25/5	CQ WW WPX CW Contest	0000-2400 GMT	CW

## BARTG CONTEST

Tijden: zaterdag 22 maart 02.00 GMT tot maandag 24 maart 02.00 GMT. Banden: 3,5 tot 28 MHz. Categorieën: single opr. - multi opr. - SWL. Controlecijfer: tijd in GMT/RST en QSO nummer te beginnen met 001.

Logs: deze uiterlijk 31 maart a.s. inzenden naar: Ted Double, G8CDW, 89 Linden Gdns, Enfield, Middlesex, England EN1 4DX.

Voor SWL's geldt een nieuwe regeling: zij moeten van iedere gelogde verbinding beide controlecijfers opgeven. Logs die hieraan niet voldoen worden niet geteld.

★ ★ ★

# EEN ERNSTIGE WAARSCHUWING

door M. Poelman

*In Electron nr. 2, februari 1980, werd door de heer Kooijstra uit de doeken gedaan hoe van een 2C39 een dummyload gemaakt kan worden. In CQ-PA nr. 10 van 7 maart j.l. haakte de redactie al in door te waarschuwen voor dit soort onverantwoordelijke experimenten die de gezondheid blijvend kunnen schaden.*

☆ ☆ ☆

Buizen als 2C39 bevatten, waarom doet nu niet ter zake, berylliumoxyde. Bijna alle berylliumzouten en ook berylliumoxyde zijn zeer giftig en de vergiftingsverschijnselen zijn niet mis.

Eerst de acute verschijnselen, dat zijn de ongemakken die na een paar uur of na een paar dagen kunnen optreden: ademhalingsmoeilijkheden die kunnen uitlopen tot longontsteking, dit bij inademing van de damp van berylliumoxyde. Het contact met de huid van berylliumoxyde veroorzaakt diepe zwerende wonden die zeer slecht genezen.

Bij contact met het oog wordt het bindvlies aangetast en ook het hoornvlies ondervindt schadelijke gevolgen.

De chronische verschijnselen luiden als volgt: een longafwijking met de naam berylliosis (de naam van de ziekte is afgeleid van de naam van de stof) en een exceem-achtige afwijking van de huid.

De damp van beryllium ontstaat niet uitsluitend bij verhitting. Elke stof of vloeistof geeft óók bij kamertemperatuur damp af waarin eigenschappen van die stof voorkomen. Het openen van een buis als de 2C39 is al voldoende om die damp vrij te maken.

Er is in Nederland een organisatie die zich bezighoudt met toxicologie en door hen is een lijstje samengesteld van buizen en halfgeleiders die berylliumoxyde bevatten of er van worden verdacht dat ze het bevatten. Deze lijst is niet van recente datum en er bestaat geen garantie dat niet andere dan de hier genoemde componenten beryllium bevatten.

CV-2487	VX-5122	4PR1000A	7034/4X 150A	Transistors:
CV-6230	2C39	4PR1000B	7203	2N3375
CV-6231	2C39WA	4X150A	7203/4CX250B	2N3632
ML3XC100AS	4CX250	4X150D	7289	TA7706
VX-5110	4CX250B	6884	7815R	TA7707
VX-5112	4CX250B/M	7034	8354	

Helaas hebben we met de 2C39A en het berylliumoxyde-gevaar het hoofdstuk onaange- naamheden nog niet afgesloten. In transformatorolie, in bepaalde condensatoren, in TL- buizen en andere elektrische of elektronische componenten zijn stoffen verwerkt die zo mogelijk nog kwalijker gevolgen voor onze gezondheid kunnen hebben. Daaronder bevin- den zich stoffen die mogelijk een invloed op cellen hebben die de erfelijkheid bepalen en waarover in dat opzicht weinig of niets bekend is.

Onderstaande stelregels zouden ingelijst op de muur van iedere radio-amateur thuishoren:

- ⊕ Electronische componenten nooit openbreken, openzagen, openboren of op andere wij- ze mishandelen. Dit geldt van buis tot IC en weerstand.
- ⊕ Defecte componenten niet laten slingeren of als speelgoed aan jeugdige huisgenoten geven.
- ⊕ Defecte componenten zodanig laten vernietigen dat de kans op terugkeer in het milieu niet bestaat.

Hoe dit laatste in zijn werk zou moeten gaan is de schrijver van dit artikel niet duidelijk. In vele vuilverbrandingsovens schijnt de temperatuur niet hoog genoeg te zijn om sommige schadelijke stoffen te vernietigen.

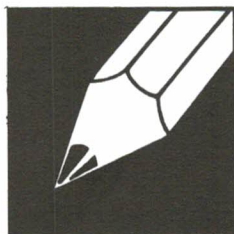
### NASCHRIFT REDAKTIE

Het element beryllium behoort tot de z.g. zeldzame metalen en bezit eigenschappelijk een zeer hoog smeltpunt waardoor het vermoedelijk i.v.m. de koel-eigenschappen in buizen en halfgeleiders wordt toegepast.

Naast bovenstaand genoemde schadelijke gevolgen kan beryllium ook na langere tijd ernsti- ge schade aan de gezondheid toebrengen. Blootstelling aan een kleine concentratie kan na 15 jaar nog longafwijkingen teweeg brengen.

In de literatuur wordt melding gemaakt van 25% gevallen met dodelijke afloop van hen die aan beryllium waren blootgesteld. Herstel van beryllosis is twijfelachtig.

Bron: Beryllium and Beryllosis, Sci. American 199, no. 2, pp 27-33 (1958).



## resonantie

Opname in deze rubriek betekent niet dat de redactie of de VRZA het eens is met de inhoud. Uitvoerige bijdragen worden zonodig ingekort.  
Inzenden: W.C. Niericker, PAoTLX, Postbus 2010, 1180 EA Amstelveen.

### DE MARC EN DE GELICENSEERDE ZENDAMATEUR II, FUSIE II en VRZA WAARHEEN II

In CQ-PA nr. 7 en nr. 8 van dit jaar stonden in de rubriek 'resonantie' een drietal stukjes van resp. PAoABY, PAoSTW en PAoNJC. Bij deze de volgende reacties.

De MARC (puntsgewijs):

1. Het is waar, zendamateur is eenieder die zendt uit liefhebberij. I.v.m. de MARC is het misschien beter om te spreken over 'communicatie-amateurs'. Ik heb de redactie van NOS-Hobbyskoop verzocht in deze het voorbeeld te geven.
2. Onze positie is duidelijk vastgelegd. Nationaal in het Radio Reglement 1930, de artike- len 50 t/m 61 en in de machtigingsvoorwaarden. Internationaal in de ITU-overeenkom- sten zowel wat de status van de 'amateur-service' betreft alsook de aan deze service toegewezen frequentiebanden.  
Als u bang bent dat een amateur frequentieband wordt afgepakt, door wie wordt die dan afgepakt? Het aantal exclusieve amateurbanden is zeer gering!
3. Wie van het medium radio gebruik wil maken heeft een antenne nodig. In de richtlijnen van de vereniging van Nederlandse gemeenten is e.e.a. opgenomen over de mogelijkheid ook aan amateurs toestemming te verlenen tot het plaatsen van antennes. In hoeverre

deze ook gelden voor de MARC-ofielen??? Wat bedoelt u overigens met 'gekraakt' en 'mag er straks niets meer'?

- Het gebruik gaat net zulke vormen aannemen – waarschijnlijk grotere – als het gebruik van lineairs bij ons. Het mag niet volgens de MARC-machtiging. Maar wie rijdt er 100 km/uur op een zesbaans snelweg? . . . Juist, u en ik. Storing?? FM stoort niet (zeggen ze)?? Echter de RCD en de opsporingsdienst worden uitgebreid. Wie zal dat betalen? U en ik, 10% meer in 1980 (men kan tot f 100, – gaan volgens art. 61 van het Radio Reglement).
- Men neme een Microwave MMT 144/28, wijzige het kristal, regele het geheel opnieuw af en . . . ziedaar.
- Wij worden geen 'underdog'. Mits . . . u en ik en zovelen niet inslapen en het werk zowel binnen als buiten de VRZA overlaten aan een handjevol idealisten. Of anders gezegd, de VRZA is en blijft een vereniging VAN, VOOR en DOOR zendamateurs. Heeft u er overigens wel eens aan gedacht uw ongenoegen t.a.v. de gang van zaken rond b.v. onze machtiging, de storingsproblematiek enz. kenbaar te maken aan uw volksvertegenwoordiger in de tweede kamer der Staten Generaal. U niet? . . . Ik wel, in 1970 reeds. Overigens wilt u discussiëren (graag zelfs)? Tot 15 maart had u de gelegenheid tot het indienen van agendapunten voor de ALV op 12 april a.s. in Hilversum. Daar komt u toch ook?

## FUSIE II

Ik daag, als VRZA official, PAOSTW uit om voor 15 maart a.s. bij de secretaris van de VRZA voor het agendapunt 'ingekomen voorstellen' het volgende voorstel in te dienen: 'Het openen van fusie besprekingen met de VERON' en dit voorstel zelf te komen toelichten en verdedigen. Tevens daag ik PAOSTW uit zichzelf beschikbaar te stellen als voorzitter van de dan te formeren werkgroep 'Fusie' en te komen met duidelijke doelstellingen en een plan van actie.

## VRZA-WAARHEEN?

Dat, dear OM PEONJC, bepalen u en ik op 12 april a.s. tijdens de ALV te Hilversum.

## COMMENTAAR REDAKTIE

PAoJAC, Badhoevedorp

Het voorlaatste puntje zit ons als redactie niet zo lekker omdat wij, gedwongen door de golf 'resonanties' van de laatste tijd, ze in volgorde van binnenkomst geplaatst hebben en nu de sluitingsdatum voor de uitdaging feitelijk gesloten is. Niets houdt PAOSTW tegen het bestuur te *verzoeken* het zelf als agendapunt op te nemen en hem als zodanig de gelegenheid te bieden zo'n fusieplan toe te lichten.

## HERMAC special electronics

ANTWOORDNUMMER 126 – 3900 ZE SCHERPENZEEL  
Prijzen zijn inclusief BTW

### ASSORTIMENTEN

Condensatorpak I, 100 stuks gesorteerd, incl. chip C's	f 6,50
Condensatorpak II, 100 stuks ker. schijf C's, 20 waarden tot 560 pF	f 6,50
Instelpotmtr. pakket, 50 stuks, 10 waarden; klein model, 8 x 10 mm	f 9, –
LED Pakket, 17 leds; 4 soorten rood-groen-geel	f 6,50
TRIMMER pakket: 20 stuks ker. trimmers 6 en 10 mm; liet op	f 6,50
Waarstandpakket: 100 stuks 1/8 - 1/4 watt, gesorteerd	f 5,25
Ons bekende weerstandenpakket:	
510 st. E12, 5% - 1/4 watt, per pakket	f 25, –
2 van deze pakketten (waarden v.a. 100 Ohm t/m 1 MOhm)	f 45, –
Chip C/doorvoer C pakket:	
speciaal voor de UHF/VHF man, ruim 50 stuks	f 4,50
MF filter/spoel assortiment, 25 stuks gesorteerd	f 6,50

### BOUWKITS:

Nieuw: Regelbare voeding 1-30 Volt, 1,8 A, kortsluivast, rimpel bij 30V - 1,5A = 6 mV; print afm. 80 x 40 mm; wordt geleverd met alle onderdelen en koelplaat + schema en montage-instructies (zonder trafo)	f 46,35
Rogerpiep, compleet + print + bouwbeschrijving + onderdelen (C. mos)	f 19,75
LF versterkerbouwsset met TBA 800; 12-15V, 4 watt, voor 1S 4-16 Ohm; compleet met print, onderdelen + bouwbeschrijving	f 8,25
Onderdelenassortiment voor versterkerbouwsset, compleet incl. trafo	f 11,25
Bouwsset RF meter - rel. veldsterkte indicator; meter + onderdelen + bouwbeschrijving	f 7,25

AANBIEDING VAN DE MAAND: Folietrimmer; Philips 8 mm Ø, 2-22pF, groen, per 10 stuks f 5,50

Chip C's in de waarden: 1,5 - 3,3 - 5,6 - 10 - 15 - 30 - 68 - 880 pF; per 10 stuks van 1 waarde f 2,20  
Doorvoer C's in de waarden: 5 - 10 - 15 - 18 - 27 pF; per 10 stuks naar keuze f 1,95

BSX26	f 5,10/10	MRF245	f 152, –/st	2N222a	f 5, –/10	CA301, opamp	f 1,45/st
BFR91	f 5,95/st	BF245c	f 1,30/st	2N3055, motorola	f 2,35/st	uA 741, opamp, mini	f 0,89/st
BC109c	f 5,78/10	BC408b, tun	f 2,50/10	2N4427	f 5,85st	TBA800, 4W If	f 3,95/st
BC173c	f 3, –/10	MRF475	f 12,25/st	2N5590	f 25, –/st	1N4148, dus	f 1,75/20
BF199	f 5, –/10	2N706	f 5,90/10	2N5591	f 46, –/st	1N4001, gebogen	f 2,95/25
BC206a	f 2,50/10	BF779, 1200 MHz	f 3,00/st	2N4856, n.ch.jfet	f 1,05/st	1N4003, op tape	f 1,90/10
MRF237	f 7,25/st	BF900	f 3,05/st	Mu 10, UJT, p type	f 0,97/st	choke 20 uH-0,5A	f 3,20/ 5
MRF238	f 38, –/st	2N1613	f 7,65/10				

Bestellen: per brief, antwoordnummer 126, 3900 ZE Scherpenzeel (Gid.) of per telefoon (ook 's avonds) 03497 1990.  
Betaling: vooruitbetaling op giro 3463 134 t.n.v. Hermac, Scherpenzeel / betaling aan postbode (min. f 6,95 remboorskosten) / door insluiting van ondertekende girobankcheque / minimum onder f 15, –; franco boven f 200, –.  
Port: f 3,50. Afhalen na afspraak mogelijk.



# regionaal

Mededelingen voor opname in deze rubriek dienen 10 dagen voor verschijning  
ontvangen te zijn door  
H. Mulder, PA-1555, Zwaluwstraat 11, 7557 GS Hengelo (O).

## AFDELING BERGHAREN E.O.

Op vrijdag 21 maart (vanavond dus) wordt door Jan, PE1DOL een lezing verzorgd met als onderwerp "Zelf bouwen van moderne voedingen". Iedereen heeft in zijn shack wel een voeding nodig, dus deze avond mag u niet overslaan. Plaats van handeling is het Dorpshuis in Bergharen en de aanvang is om 20.30 uur. Vanaf 20.00 uur zal een inpraatstation QRV zijn op 145.400 MHz.

Op vrijdag 4 april is er een hobbyavond met onderling QSO. Iedereen die op die avond iets wil doen kan dit kenbaar maken, zodat er misschien een gezamenlijk projekt kan worden opgezet (Wat dacht u b.v. van een "rogerpiep"?). Ook deze avond begint om 20.30 uur in het Dorpshuis en ook dan zal weer een inpraatstation op 145.400 MHz QRV zijn. Dan nog een oproep aan ieder VRZA-lid woonachtig in onze regio. Om het bestuur van uw bestaan op de hoogte te brengen verzoeken wij u ons schriftelijk, telefonisch of persoonlijk op de afdelingsbijeenkomst uw naam en adres op te geven. Het adres van de sekretaris is: C.J. Backers, PDoHVQ, Postbus 9, 6653 ZG Deest, tel. 08870-3802 (lieftst in de weekends na 19.00 uur).

## AFDELING KAGERLAND

De maandelijks bijeenkomst wordt gehouden op woensdag 26 maart a.s. Deze keer staat er iets speciaals op het programma, dat misschien niet rechtstreeks iets te maken heeft met zendamateurisme, maar dat toch waarschijnlijk voor velen zeer interessant zal zijn, n.l. teletekst. Dit onderwerp zal worden geïntroduceerd door Ron, PAoSWS, die hier reeds enkele maanden mee bezig is. Hij zal een lezing verzorgen en natuurlijk daarbij een demonstratie geven met zijn zelfbouw apparatuur. U begrijpt dat u dit niet mag missen. Voor de vergeetachtigen nog even het adres: gebouw Taberna aan de Julianalaan in Oegstgeest, aanvang 20.00 uur. Tot ziens!

## AFDELING TWENTE

Hedenavond, 21 maart, heeft de afdeling weer haar maandelijks bijeenkomst met deze keer een lezing over telegrafie. Op zaterdag 29 maart a.s. komt de OV Bentheim bij ons op bezoek. Gaarne zouden wij u op deze avond met een etentje en onderling QSO van harte welkom heten. Nadere mededelingen omtrent deze avond worden vanavond tijdens de bijeenkomst bekend gemaakt. Tot ziens vanavond in het clubgebouw aan de Javastraat 113 te Enschede.

## RADIOCLUB WOLVEGA

De Radioclub Wolvega e.o. houdt op 8 april a.s. (de 2e dinsdag van april dus) een introductieavond voor belangstellenden voor de cursus "Zendamateur" A, B, C en D in de RK Scholengemeenschap voor Beroepsonderwijs, lokaal 11, Dr. Schaepmanstraat 36 te Wolvega. De aanvang is om 20.00 uur.

Bij voldoende belangstelling gaat de nieuwe cursus op dinsdag 15 april (de 3e dinsdag van april dus) van start.

De avond is als volgt ingedeeld:

19.00-20.00 uur Telegrafie o.l.v. J. Dekker, PA3API

20.00-22.15 uur Theorie o.l.v. L.J. Stavorinus, PAoLJS, met ondersteuning van practicumlessen.

Koffie is in de pauzes verkrijgbaar.

Indien noodzakelijk zal evt. een andere cursusavond in onderling overleg worden gekozen.

Inlichtingen bij: J. Dekker, PA3API, Rembrandtstraat 26, Wolvega, telefoon 05610-5542.

# CERTIFICATEN VOOR AMATEURS

## deel 2

door PAoMAW

**VERON-certificaten** (met dank aan PAoMOD voor de gegevens)

- **P.A.C.C. (PA-Century Club)**  
 Hiervoor zijn nodig de QSL's (of andere schriftelijke bevestigingen) welke aantonen dat met tenminste 100 verschillende Nederlandse amateur-radiozendstations een verbinding werd gemaakt.  
 QSO's gemaakt na 1 juni 1945 zijn hiervoor geldig. Er zijn zegels beschikbaar voor 200, 300 enz. t/m 900 verschillende gewerkte Nederlandse amateur-radiozendstations (PACC-200, PACC-300 t/m PACC-900).
- **P.A.C.C.-VHF**  
 Hiervoor gelden dezelfde regels als voor het P.A.C.C.-certificaat (zie hierboven) met dien verstande dat alle verbindingen op de VHF banden (vanaf 30 MHz t/m 146 MHz) moeten zijn gemaakt.
- **P.A.C.C.-UHF**  
 Hiervoor gelden dezelfde regels als voor het P.A.C.C.-VHF met dien verstande dat alle verbindingen op de UHF-banden (boven 146 MHz) moeten zijn gemaakt.
- **VHF-6\***  
 Hiervoor zijn de QSL's nodig (of andere schriftelijke bevestigingen) welke aantonen dat met tenminste zes verschillende (Europese) landen een volledige verbinding tot stand is gebracht op de VHF-banden (vanaf 30 MHz t/m 146 MHz) moeten zijn gemaakt.  
 Het eigen land telt ook voor 1 land mee. Alleen de QSO's vanaf 1 juni 1945 zijn geldig. Indien de verbindingen via "Aurora" tot stand kwamen kan hiervoor een speciale aantekening worden aangevraagd op een apart VHF-6 certificaat.
- **VHF-25**  
 Dit certificaat kan uitgereikt worden aan iedere buitenlandse radiozendamateur die 25 of meer Nederlandse stations van radiozendamateurs heeft gewerkt in de VHF-banden (vanaf 30 MHz t/m 146 MHz) en hiervan QSL's of andere schriftelijke bewijzen kan overleggen.
- **UHF-6\***  
 Hiervoor gelden dezelfde regels als voor het VHF-6 met dien verstande dat alle QSO's op de UHF-banden (boven 146 MHz) moeten zijn gemaakt.
- **VHF-6-H en UHF-6-H\***  
 Dit certificaat is beschikbaar voor luisteramateurs die kunnen aantonen dat zij de vereiste hoeveelheid landen hebben gehoord. De regels zijn (op luisterbasis) dezelfde als voor het VHF-6 en het UHF-6.
- **H.E.C. (Heard European Countries)**  
 Dit certificaat is uitsluitend beschikbaar voor luisterstations. Benodigd zijn de QSL's van amateur-radiozendstations in tenminste 15 verschillende Europese landen welke aantonen dat deze radiozendstations door de luisteraar gehoord werden. Het eigen land telt ook mee voor 1 land.
- **L.C.C. (Listeners Century Club)**  
 Hiervoor zijn benodigd de QSL's van tenminste 100 verschillende Nederlandse amateur-radiozendstations welke aantonen dat deze radiozendstations door de luisteraar gehoord werden.
- **23-Kwadraat-certificaat**  
 Het certificaat wordt uitgegeven door de VHF-Traffic commissie voor het gewerkt hebben van tenminste 23 Nederlandse radiozendamateurs in de 23 cm band.
- **Aktiviteits-certificaat**  
 Het certificaat is beschikbaar voor luisteramateurs. Het wordt uitgereikt op grond van diverse prestaties b.v. medewerking aan DX-PRESS/VHF-Bulletin, diverse rubrieken in



“Electron”, luisterprestaties op de amateurbanden, enz. Er zijn speciale zegels beschikbaar voor uitbreiding van het certificaat. De aanvragen voor dit certificaat moeten worden gericht aan de NL-commissie.

- \* Volgens de A.R.R.L. Landenlijst (DXCC-certificaat) met als uitzondering “slechts 1 x GJ of GU”.

#### Algemene regels voor het aanvragen van Veron-certificaten:

- Bij de aanvraag moet worden meegezonden:
  - een lijst in alfabetisch-lexicografische volgorde van de gemaakte verbindingen;
  - een verklaring van 2 gelicenseerde radiozendamateurs dat deze lijst is gemaakt aan de hand van de bij de aanvrager in bezit zijnde QSL-kaarten.
- De VERON-certificaten worden gratis verstrekt. Echter moet wel voldoende porto in IRC's voor de verzending van het certificaat in een kartonnen koker worden bijgesloten. Een IRC (International Reply Coupon = Internationale Antwoord Coupon) is te koop aan alle postkantoren. De retourporto in IRC's is als volgt:

	binnenland	buitenland
VHF-6	4	8
VHF-6-H	4	8
UHF-6	4	8
UHF-6-H	4	8
zegels voor bovenstaande certificaten	2	3
H.E.C.	4	8
P.A.C.C.	4	8
L.C.C.	4	8
zegels voor bovenstaande certificaten	2	3

Als zegels worden bijgesloten bij het certificaat dan zijn deze gratis.

- Het TRAFFIC-Bureau verleent graag bemiddeling bij de aanvraag van buitenlandse certificaten mits de porto wordt voldaan.
- Het aanvragen van binnen- en buitenlandse certificaten van de HF-banden waaronder P.A.C.C., L.C.C., H.E.C. enz., moet geschieden bij: A. Sanderse, PAoMOD, Obdammerdijk 2, 1713 RA Obdam.
- Het aanvragen van binnen- en buitenlandse certificaten van de VHF- en UHF-banden waaronder P.A.C.C.-VHF, VHF-6, VHF-6-H, VHF-25, UHF-6, UHF-6-H, enz. moet geschieden bij: J. Lourens, PAoBN, Keerweer 13, 6862 CD Oosterbeek.

In volgende nummers van CQ-PA zullen meer gegevens volgen van te behalen certificaten.

Good luck and good hunting de Alex, PAoMAW

★ ★ ★

## MEDEDELING m.b.t. VRZA LEDEN-SERVICE

Johan Kamphuis, PAoKAO, de man die jaarlijks de vele duizenden verzendingen voor onze VRZA Leden-service verzorgt, is plotseling in het ziekenhuis opgenomen.

Als gevolg hiervan kunnen vertragingen optreden in de toezending van bestelde artikelen en onderdelensets.

Wij vragen begrip hiervoor.

Op korte termijn zullen maatregelen getroffen worden waardoor de continuïteit van deze belangrijke VRZA-dienst gewaarborgd wordt.

VRZA Leden-service, PE1AFN



# vhf-uhf-shf

Samenstelling: C. Miedema, PE1CZQ, Korenstraat 73, 1773 AR Kreileroord, tel. 02273-425, met bijdragen van:  
 HAMSAT, Postbus 882, 5600 AW Eindhoven, tel. 040-120082 - PA3APR  
 PAoFRE, Gordelweg 44b, Rotterdam, tel. 010-663733 (tussen 18 en 19 uur)

## Twee meter

Eerst heb ik nog wat contestnieuws over de contest van 1 en 2 maart. Ik laat de brief van de "Groninger gang" hier in z'n geheel volgen:

Hieronder vindt u de voorlopige resultaten van de maart-contest, waarbij de afdeling Groningen naar Friesland moest verhuizen om een rustig en hoog plekje te vinden. De opbouw op de hoogste "berg" van de drie noordelijke provincies begon vrijdags en om de brandtoren van spanning te voorzien moest er 180 meter voedingskabel door de bomen gehangen worden. Om de 7 meter lange antenne met zijn 4 meter buis en rotor aan de zijkant van een klein hokje te bevestigen, moest er een slimme constructie met veel touw en spijkers bedacht worden. Er werd met twee ploegen van 3 man/vrouw gedraaid, zodat er ter plekke de QSL-kaarten konden worden uitgeschreven.

PAoGN/P, QTH: DM02d. Voorlopige score: 114157 km. DX: HB9QQ EH45 638 km / OK1KOD/P GJ46 610 km / DD2AC/P FH33 664 km / SM7FFI/7 en SK7JC HQ65 658 km / OZ4HAM/A en OZ4EM Bornholm 607 km / DF7RG/P GI53 665 km / DF9RJ/A GI13 625 km. Totaal 26 stations boven de 500 km. Rx: BFT66, Tx: 4x150. 5 meter H43, 7 meter Quagi (PAoOOM). Asl 55 meter boven NAP.

Totale indruk: zeer tevreden, geen echte condities maar ook geen dode band, uit Midden-Nederland af en toe onsportief gedrag (fluitjes, draaggolven, etc.) wat echter door de goede antenne prima weg te draaien was, erg veel nieuwe PE1 stations met hoge scores, erg weinig andere multiop. stations gehoord uit Nederland.

Groeten van de Groninger 'gang', '73

Tnks Nanco voor de info!

PAoOOM, PEoMOT, PE1BBI, PEoEFR, PAoOKA Vania

## Buitenlands nieuws

In Radio Communication (tnks oJAC) heb ik gelezen dat de 50 MHz band toch zo nu en dan nog steeds open is. VE1AVX kwam met 5 en 9 binnen bij Willie, GM8NSU en Willie kon veel crossband QSO's maken. EI2W en EI6AS hebben een machtiging voor 50 MHz en ook TF3SG (IJsland) heeft sinds kort een machtiging van 50.0-50.2 MHz en zij konden dus rechtstreeks werken met de heren aan de andere kant van de plas. De openingen op 50 MHz hebben wel veel Europese OM's geïnspireerd om hun spullen voor die band qua ontvangst in orde te maken. Ook Nederlandse amateurs luisteren wel op die frequentie, zo hoorde Ron, PAoSWS op 9 maart het Zuid-Afrikaans station ZS6PW op 50,02 een crossband verbinding maken met een G-station. Op zaterdag 8 maart was er in Engeland een VHF convention en er was ook een lezing van de Britse PTT. Ik heb gehoord, onder voorbehoud, dat de RSGB buiten TV-uren een bakken op 6 m zou mogen hebben en ook dat er onder bepaalde voorwaarden en in beperkte mate 6 m machtigingen uitgegeven zouden kunnen worden. De Amerikaanse 6 m band loopt van 50-54 MHz en de Australische (dacht ik) van 52-54 MHz. In Australië zijn er ook een stuk of wat bakens QRV die hier en daar nog wel eens gehoord worden. Ze zijn o.a. op 52.200, 52.300, 52.400, 52.440, 52.450, 52.800, 52.900 en 53.000.

Zo, nu nog even terugkomen op hetgeen ik tot nu toe heb geschreven over MS. Sommige OM's vonden het jammer dat ik m'n info moest halen uit een ander blad, maar ik had gewoon niets anders. Ook het lijstje van verschillende regens was incompleet; ik heb nu een lijst van Gerrit, PEoGPL met 52 verschillende regens. Ik zal proberen die lijst te kopiëren, zodat degenen die zo'n lijst willen hebben dat t.z.t. kenbaar kunnen maken. Die lijst heeft al gepubliceerd gestaan in CQ-PA nr. 10 en nr. 22/1979 en in CQ-PA nr. 30/1978 is de hele procedure aangaande MS al eens uit de doeken gedaan, maar daar kom ik later op terug.

Verder heb ik ook deze week weinig of geen info binnengekregen over het VHF gebeuren van de laatste week, dat ik denk dat ik maar een lijstje met telefoonnummers ga maken om ze dan persoonlijk te bellen hoe het er mee staat en of er nog wat te melden is, hi!

Best 73's, Kees - PE1CZQ

## 70 cm en hoger

Voor leden van de RSGB in en buiten de UK, is sedert enige tijd een nieuw "Micro-wave Award" te behalen. Het award heeft betrekking op verbindingen gemaakt op 23 t/m 1,5 cm en gaat uit van het aantal gewerkte locatorvakken (CL, CM, enz.). Dit aantal moet minimaal 5 bedragen. Voor 10, 15, 20 enz. locatorvakken zijn stickers te verkrijgen om op het certificaat te plakken. Om dit award te verkrijgen moeten de QSL-kaarten worden opgestuurd tesamen met een aanvraagformulier, verkrijgbaar bij de VHF Awards-manager. Voor alle nieuwe aanvragen (meer locators) moet het totaal aantal QSL-kaarten weer verzonden worden. Het award is alleen geldig voor verbindingen gemaakt vanaf één locatie.

Voor portable stations moet dit binnen 5 km t.o.v. een vast punt zijn. Voor nieuwe en/of andere locaties alsmede meerdere banden kan men weer een nieuw award verkrijgen.

Sinds kort is VE7BBG behalve op 432 MHz nu ook op 1296 MHz QRV met EME. Hij beschikt over 500W uit een UPX4 cavity met zesmaal 3CX100 en een 6 m parabool. Voor de ontvangst gebruikt hij een Ga-As fet voorversterker. Kortgeleden heeft hij nog met Jan, PAoSSB een geslaagde verbinding kunnen maken. De activiteit via EME op 23 cm neemt trouwens hand over hand toe volgens OZ9CR, afgaande op de vraag naar UPX4 cavities. Ook LX1DB is weer actief en hij kan nu tegelijkertijd zowel op 70 als op 23 EME werken!

In Radio Communication van de RSGB maart 1980 staat een interessant artikel van de hand van G3YGF, waarin hij beschrijft hoe belangrijk het is dat bij het "stacken" van meerdere antennes elke antenne afzonderlijk zoveel mogelijk aan elkaar gelijk is qua impedantie.

SWR	Max. Z / Min. Z $\Omega$	Verhouding van Vermogensplitsing	Stacking Gain (dB)
1	50/50	1/1	3
1,1	56/45	1/1,2	2,6
1,2	60/42	1/1,5	2,2
1,5	75/33	1/2,25	1,6
2	100/25	1/4	1,0
3	150/17	1/9	0,5

Het in zijn geheel vertalen van het artikel zou te ver voeren, maar bovenstaande berekening in tabelvorm spreekt voor zichzelf (heeft betrekking op 2 "stacked" antennes).

GM8SAU, die vorig jaar vanuit de Outer Hebrides op 2 meter QRV was, zal dit jaar in augustus /P gaan werken op 70 cm vanuit St. Kilda. Dit eiland is gelegen in de zeldzame locator VR18g. Tnx info Jacques, PAoJAC.

Tenslotte nog enige contestresultaten van de maartcontest, die bij mij zijn binnengekomen en waar u uw resultaten evt. mee kunt vergelijken.

	70 cm	23 cm	13 cm	9 cm	crossb. 9/23	10 GHz
PEoMAR/P	48685	6665	1746	70	105	—
PAoWRC/P	25186	3760	1068	—	301	33
PAoWWM	13222	3362	—	—	—	—
PA2HJS	9589	4008	1128	—	—	—
PEoDOL	8805	4379	945	54	79	23

#### HAMSAT Radio Amateur Satelliet Bulletin nr. 93 - 16 maart 1980

73, PAoFRE

**Amsat-Oscar 7.** Als deze satelliet in mode A is geschakeld is meestal ook het 70 cm baken ingeschakeld. Dit baken op 435,1 MHz zendt dan RTTY telemetrie uit. Men kan zelf controleren of dit baken is ingeschakeld door te letten op kanaal 6B van de morse-code-telemetrie die wordt uitgezonden door het 10 m baken op 29,502 MHz. AMSAT ontvangt graag een copie van ontvangen telemetrie van dit kanaal. Referentieomlopen: 17 maart omloop 24409, eqx om 01.46 UTC bij 95,7 gr. WL / 18 maart omloop 24421, eqx om 00.46 UTC bij 80,5 gr. WL.

**Amsat-Oscar 8.** Referentieomlopen: 17 maart omloop 10356, eqx om 01.40 UTC bij 75,2 gr. WL / 18 maart omloop 10369, eqx om 00.02 UTC bij 50,6 gr. WL.

**Amsat Phase III-a.** De vibratietests in Toulouse zijn afgesloten op maandag 10 maart. De tests zijn geheel probleemloos verlopen. De problemen met het afregelen van de antennes zijn nu ook opgelost. Na de test is de satelliet naar Duitsland gebracht waar door AMSAT Deutschland het nieuwe geheugen voor de boordcomputer in de satelliet is gemonteerd. Het oorspronkelijke geheugen had een capaciteit van 32 Kbite maar het nieuwe geheugen heeft slechts 16 Kbite. Elke bite bevat hier 12 bits, daarvan zijn 8 bits voor data en 4 bits voor foutcorrectie. De totale inhoud van het geheugen wordt elke 6 minuten ververst. Bovendien worden alle C-mos-schakelingen zeer goed afgeschermd zodat men geen problemen verwacht met straling die vooral in de "van Allengordel" zeer sterk is. Ook voor de micro-processor chip, een Cosmec 1802, heeft men een speciale versie genomen die goed is bestand tegen straling. Het uiteindelijke gewicht van de satelliet blijkt nu 84,25 kg geworden te zijn. Hiervan wordt 38 kg ingenomen door de raketmotor van de satelliet. Het chassis van de satelliet bestaat uit een cilindrische bus die een diameter heeft van 44 cm waaraan drie stervormige armen zijn gemonteerd die elk 42 cm lang zijn. De hoogte van de satelliet is 40 cm. De lancering van Phase III-A moet plaatsvinden tussen 20 en 28 mei met een dagelijks lanceerraam tussen 15.00 tot 18.00 UTC. De waarschijnlijke lanceerdatum lijkt 23 mei te zijn.

**Radio Spoetniks.** Volgens RZ3AJA worden RS3 en RS4 gelanceerd tussen 14 en 20 mei aanstaande. Het is ook mogelijk dat RS3 en RS4 apart worden gelanceerd, in dat geval wordt RS4 in juni gelanceerd. We moeten er bij zeggen dat wij deze gegevens niet hebben kunnen controleren. Door verschillende stations hebben wij gehoord dat er telemetrie-signalen zijn ontvangen op 29,450 MHz, de identificatie was daarbij: RS-0, dit wijst op een grondstation in Rusland.

**Algemeen nieuws.** Door de IARU-Region I zijn 10.000 Zwitserse Franc's geschonken aan Amsat voor het Phase III project. Op voorstel van Amsat zijn deze gelden overgemaakt aan Amsat Deutschland, omdat de satelliet daar grotendeels is ontworpen en gebouwd.

**Weersatellieten.** Evenaarpassages op 6 maart. Omloop 7337, TIROS-N, eqx om 13.08 UTC bij 326,0 gr. WL / omloop 3749, NOAA-6, eqx om 17.37 UTC bij 330,4 gr. WL.

HAMSAT



# houw's dx

Samenstelling: G. Mulder, PAoSNG, Gelderlandstraat 180, 7543 WS Enschede.  
Bijdragen dienen 10 dagen voor verschijning  
in het bezit van de samensteller te zijn.

## ALLE TIJDEN IN GMT

- A7XE QATAR geh. 28050 CW  $\pm$  14.00 en 21020 CW  $\pm$  18.00. QSL via DF4NW.  
A7XD geh. 21325 SSB  $\pm$  16.00 en vraagt nu QSL via P.O. Box 4747, Doha,  
Qatar. A7XA weer geh. op 21300 SSB  $\pm$  19.15. QSL via DJ9ZB.
- A22BX BOTSWANA geh. 28560 SSB  $\pm$  16.00 en A22GV op 21310 SSB  $\pm$  17.00.
- A9XBM BAHREIN geh. 28410 SSB  $\pm$  13.30. QSL via Box 14.
- AH8A AM. SAMOA hier gew. in DX-net op 21280 SSB  $\pm$  18.30 en geh. 14250 SSB  
 $\pm$  15.00 en 14200 SSB  $\pm$  16.30.
- C5ACW GAMBIA hier gew. op 21020 CW  $\pm$  19.15. QSL via OZ5QU.
- WD9DEE/C6A BAHAMA DX-peditie gepland tussen 22 en 24 maart in hoofdzaak met  
CW  $\pm$  30 kHz vanaf het bandbegin. QSL via WD9DEE.
- FB8XW KERGUELEN woensdags QRV op 14270 SSB  $\pm$  17.00.
- D68AQ COMORO geh. op 21290 SSB  $\pm$  20.30.
- FH8OM MAYOTTE geh. op 14205 SSB  $\pm$  20.15. QSL via DJ1TC.
- FR7AI/T TROMELIN dikwijls QRV op 14120 SSB vanaf 16.00 en op 21010 CW ook  
rond 16.00.
- FRo GLORIOSO EIL. DX-peditie gepland door een aantal DL-stations vanaf 20  
april voor de duur van plm. 10 dagen. FRoACB/G met CW op 3525, 7025,  
14025, 21025 en 28025 kHz. FRoACC/G met SSB op 3795, 7048, 14195,  
21245 en 28495 kHz. Alle QSL's via DK9KD.
- HI6XQL is de nieuwe call van de Yasme DX-peditie en hier gew. op 28510 SSB  $\pm$   
14.45 en 21015 CW  $\pm$  19.00 en ook geh. 3780 SSB  $\pm$  04.30.
- J28CB DJIBOUTI gew. door PAoPLM op 28012 CW  $\pm$  14.30. QSL via I8JN. J28CC  
geh. 28001 CW  $\pm$  14.30.
- J5AG PORT. GUINEA hier gew. op 21020 CW  $\pm$  12.15 en geh. op 21022 CW van  
20.00-21.00. De operator is SMoAGD en de QSL-manager is SM3CXS.
- JW8FG BEREN EIL. hier gew. op 28585 SSB  $\pm$  17.00.
- K6LPL/KH3 JOHNSTON EIL. DX-peditie gepland van 26-30 maart. KH3AA dikwijls  
QRV op 14030 CW vanaf 06.00.
- WD8QGQ/KH7 KURE EIL. geh. 14240 SSB vanaf 06.00. QSL via KH6JEB.
- PPoMAG TRINDADE nog steeds QRV en hier geh. op 21015 CW  $\pm$  19.15, 21022 CW  
 $\pm$  19.45 en 28030 CW  $\pm$  10.15.
- K2FJ/PJ5 hier gew. op 28470 SSB  $\pm$  12.30. De operator blijft hier nog tot 24 maart.  
QSL via K2FJ.
- TI9NA COCOS EIL. vermoedelijk van 15-17 maart QRV.
- TJ1GC CAMEROEN geh. 21290 SSB  $\pm$  20.00 en 14250 SSB  $\pm$  21.00.
- VK9XT CHRISTMAS EIL. hier geh. 14195 SSB van 20.30-21.30. De operator luister-  
de tussen 14200 en 14220 kHz en ook geh. 28590 SSB  $\pm$  06.30. QSL *niet* via  
WA3HBC, maar via VK3OT en als einde van de DX-peditie wordt nu 26 maart  
gehoemd.
- VKoRM HEARD EIL. deze DX-peditie zou nu QRV zijn vanaf 16 maart en slechts 2  
 $\dot{\text{a}}$  3 uur per dag. QRG vermoedelijk 14140 SSB. QSL gaat via VK3AXK.
- DJ1US/ST3 SOEDAN geh. op 21032 CW  $\pm$  15.30. QSL via DF2RG.
- T3LA KIRIBATI geh. 28004 CW  $\pm$  23.00. QSL via W7OK.
- 3B7CF ST. BRANDON gew. door PAoHBO op 14245 SSB  $\pm$  17.00 en hier gew. op  
28695 SSB  $\pm$  16.15. QSL via 3B8CF.
- 4S7DX SRI-LANKA geh. 21280 SSB  $\pm$  18.00; 14290 SSB  $\pm$  21.15; 28006 CW  $\pm$   
09.15 en 3795 SSB  $\pm$  23.00. QSL via WB2VFT.
- 7Z2AP SAUDI-ARABIA geh. 28750 SSB  $\pm$  13.45. QSL via I8YCP.

**DX-LOG**

**28 MHz CW, 08.00-09.00 GMT:** JA1NRQ 28005 – JA2HWK 28041 – JA4DZ 28004 – JA7AS 28013 // ZB2EO 11.00 28015 – GJ2LU 13.23 28036 – KA4IJK 28062 – 4S7KG 17.20 28047.

**21 MHz CW, 06.30-08.30 GMT:** JA8BAX 21040 – JK1CCO 21007 – UH8HBR 21003 – VK2BFJ 21006 – VK3VF + YV1AD 21027 – ZL2AUS 21011 // **08.30-09.30 GMT:** JH2PXH 21027 – JA7AS 21013 – JA7IG 21043 – JL1RYK 21020 – JR7INP 21037 – JR6APX 21062 – VK3NZO 21133 – ZL1AFW 21024 – 9K2WW 21041 // J5AG 11.05 21017 (QSL via SM3CXS) // **13.30-15.00 GMT:** AJ8C 21020 – HS1AMC 21008 (QSL via W3HNK) – OH6DM/OH<sub>o</sub> 21141 – VK3YK + N9WA 21010 – WA7RYC 21034 // **16.30-17.00 GMT:** JA9EQO + JH1PBR 21006 – JR1TNJ 21010 – JK1FFB + JR6QDL 21016 // **19.00-21.00 GMT:** CX5RV 21020 – KE4E 21025 – PP1XC 21015 – NN3SI 21035 – VP9AD 21003 – 8P6MI 21017.

**28 MHz SSB, 11.00-12.30 GMT:** UW<sub>o</sub>JR 28520 – VP9IB 28510 – VU2JPN 28585 – 5B4IZ 28540 – 5Z4RT 28450 (QSL via I8JN) – 5Z5EXP 28450 (QSL via DL3WL) // **13.00-15.00 GMT:** HR1RMG 28440 – ZS2MI 28750 (QSL via WA2IZN) – 9Q5GB 28550 + 28640 (QSL via W7KTI) // **15.30-17.30 GMT:** FP8HL 28507 – HI3XRC 28505 – KA<sub>o</sub>DYD 28670 – KA1CRB 28695 – OD5MR 28520 + 28570 – PT2ERA 28620 – PY5BK 28585 – VP5WJR 28590 (QSL via WB5UEP) – VU2RX 28600 – K6UU 28515 – N7ACP 28570 – N7DD 28502 – WD5DII 28530 – W6HLH 28500 – WA7SNW 28560 – WB7DKT 28507 – WDoCQI 28520 – ZS1YM 28575 – ZP5PX 28545 (QSL via W3HNK) // **17.30-19.00 GMT:** AB5J 28670 – AG4V + KB6KF 28535 – KB8KS + OA4JN 28570 – KA2CWJ + KA<sub>o</sub>CUC 28670 – VP9AD 28517 – VP9KL 28505 – K7PGS 28515 – W7KTI 28545 – N7DD 28515 – N8BMQ + WB7AYN + WD5BPQ + WDoEWO + VE4SK + WDoGAH alle in het YL-Systeem op ± 28670 – ZP5PX 28595 – 9Q5GB 28540 + 28670.

**21 MHz SSB:** K5FSS/DU2 15.00 21290 // **16.00-18.00 GMT:** EA6DX + EA9IE 21280 – CX7AA 21200 – AB2N 21275 – CT2CB 21290 – HC4JL 21280 – JL1RYH 21275 – JL1LTO 21250 – JA7HKY + JR6OJD 21265 – JE3BIQ 21225 – JH1HRJ 21210 – JH6WOA 21330 – JH1EDB 21310 – JG1ASX 21290 – JJ1GDY 21195 – JL1SAM 21330 – JR7IFF 21230 – KL7HDY 21320 – PJ2CZ 21280 – W7KTI + YV2BYT + 9K2DR alle op 21280 – ZE1CS 21260 – 7X2AC 21345 – 9G1RU 21340 – 9Q5GB 21315 // **18.00-19.00 GMT:** KA9AUG 21410 – YB<sub>o</sub>WR 21290 – YS9RVE + ZS5DC 21280 // **21.30-22.00 GMT:** KA2EPV 21320 – KB4JQ 21355 – LU5MBC 21250 – LU6DZG 21245 – LU6FSK 21205 – VP2SAB 21210 – WDoGEP 21350.

**14 MHz SSB:** VK<sub>o</sub>KC 16.50 14260 (Antarctica) – 7P8BJ 17.00 14210 (QSL via Box 39, Maseru) – ZP5CF 22.01 14195 – AD8G + UG6GAF 22.06 14205.

**VAN ONZE MEDEWERKERS**

Deze week kwam er alleen een log binnen van PA<sub>o</sub>PLM en een heel klein logje van PA<sub>o</sub>HBO. PA<sub>o</sub>PLM werkte op 28 MHz CW o.a. J28CB en 4S7DX en op 21 MHz o.a. OH<sub>o</sub>, JR7, YV1 en 9K2WW. Hopelijk krijg je niet te veel last van QRM op 28 MHz.

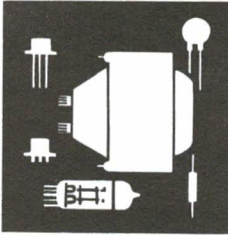
PA<sub>o</sub>HBO was maar heel weinig actief de afgelopen week maar wist toch 3B7CF te werken. De condities worden langzaam beter en de 10 meter band is soms nog open tot 22.00 GMT.

Dat was het dan weer en de medewerkers nog hartelijk dank voor de FB dope.

73 es gd DX, Geert

**Hebt u het formulier voor het aanvragen van een  
VERZEKERING al ingevuld?**

**Doe het NÚ, want iedere dag uitstel KAN een strop betekenen.**



# ham-ads

Gratis niet-commerciële advertentierubriek voor leden.  
De maximaal 5-regelige inhoud moet betrekking hebben op de hobby en van prijsstelling zijn voorzien. Adresbandje van CQ-PA bijsluiten voor controle lidmaatschap. Inzenden: J.W. Gnodde, PAoJWG, Postbus 45, 9410 AA Beilen.

## GEVRAAGD:

PAL kleuren-patroongen. // Freq. teller, min. 200 MHz // Heathkit micr. (standaard).  
PE1DOU, W.R. van Dijk, Zeist, tel. 03404-24216.

Doc. Lorenz telex LO-15 (of adres waar verkrijgbaar).  
PE1DRX, A. Notenboom, Pieter Langendijkstraat 124, 2533 TM Den Haag.

Compl. RTTY-station (zonder Rx-Tx) in ruil voor Yaesu FT-202R, 3 kan. bezet, m. NiCads en lader,  
PTT-gekeurd.

PE1DDR, A.F.M. Helmond, Woerden, tel. 03480-11310 (na 17.00 uur).

Extern VFO voor Trio of Kenwood TS-520.

PAoLUA, W. Kronenberg, Keizer Karellaan 165, 7415 ZG Deventer, tel. 05700-27577.

Goede 3-standen coaxswitch, evt. ruilen voor PU m. 28 cm plateau en Lustre arm incl. MD-element.  
PE1BLD, D.A. Heller, Amstelveen, tel. 020-453340.

## AANGEBODEN:

Kenwood TS-120V line, best. uit HF-transc. TS-120V; power supply PS-20; remote VFO-120; ext. speaker SP-120, i.st.v.nw. (4 mnd. oud), in orig. verp., m. gar., incl. micr., doc. en kabels f 2100, - // Philips prof. comm. Rx BX-925A, i.z.g.st., 0-32 MHz, hand- en motorafstemming, AM-CW-SSB, incl. service doc. f 850, - // Philips video cass. rec. N-1500, werkend, incl. voll. service doc. f 400, - .  
PAoJTA, R.L. Zwartjes, Rotterdam, tel. 010-372640 of 702165.

Lin. ampl. Zegati BV-130, nw., m. doc., 26-30 MHz, max. input 8W AM, out 160W of in 15W SSB, out 200W f 275, - .

PA-3475, F.D. Reins, Winschoten, tel. 05970-15930.

Voor ATV-amateur: Videorecorder N-1500, in perfecte staat, compl. m. handboek en videocassette,  
afgehaald f 750, - .

PAoTHO, J. ten Horn, Eikendreef 24, 5342 HR Oss, tel. 04120-23369 (na 19.00 uur).

6 D-kan. x-talset voor Cuna enz. // Prima zw.w. TV, 66 cm, voor grootbeeld ATV, op front 80 x 80 cm voor plaatsing in hoek o.i.d., amat. prijs.

PE1BLD, D.A. Heller, Amstelveen, tel. 020-453340.

Collins Rx R-392/URR, 0,3-32 MHz in 32 stappen van 1 MHz, AM-SSB, bandbr. 1-2-4-8 kHz, voeding 24-28V/3A, m. schema f 800, - .

PE1BVE, J. Most, Orchideestraat 20, 3261 BP Oud Beijerland, tel. 01860-4978.

Zeer mooie telex-bladschrijver Lorenz LO-15, m. uitv. doc. en afregelvoorschriften f 125, - .

PE1BAY, A. Luyten, 't Hofflandt 36, 4851 TC Ulvenhout, tel. 076-612926.

Xitex SKT00 keyboard-terminal + MRS-100 + APF monitor, m. handboeken f 2000, - (is een compl. CW transc. + RTTY-ontv.) // Sommerkamp 2m transc. TS-145XT f 475, - // Counter 60 MHz f 75, - // Elco's 470 uF - 400V, 100 uF - 550V f 5, - // Londex coaxrelais 1 kW f 50, - .

PAoVVO, J. Manders, Bossestraat 12, 5374 HT Schayk, tel. 08866-1447.

TR-2200GX m. R2-R3-145,575-145,25-145,525-145,5-145,55, m. NiCads + lader f 400, - // VFO-30G m. shift f 200, - // Trans. dipper Tech TE-15, z.g.a.n. f 90, - // 65 stuks DY-80, t.e.a.b.

PAoTWO, W. Oosterbroek, Den Helder, tel. 02230-19340 (na 18.00 uur).

Arac-102 ontv. voor 2-10 m., i.st.v.nw.

PDoHEU, J. Martens, Hardenberg, tel. 05232-3663.

Ontv. Racal 17L, in orig. stalen kast (als nw) + Racal SSB-conv. RA-63 f 2300, - // RTTY-conv. + ingeb. scoop, voeding, enz. + Telex T-100 Siemens f 650, - .

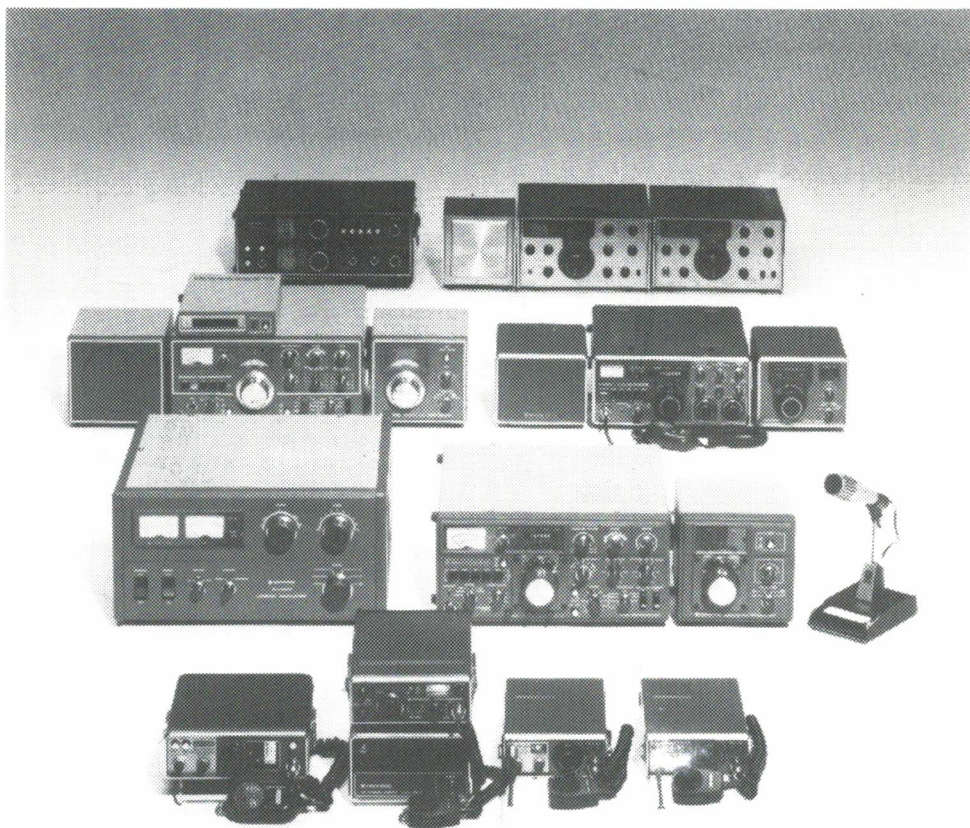
PE1ANE, D. v.d. Bent, Middelburg, tel. 01180-29685.

TR-7200G m. 6 D-kan. + orig. voeding, in doos + doc. f 550, - // Cuna 2m FM-ontv. f 75, - // HF legertransc. MK-III (19-set), puntgaaf f 90, - .

PDoEHB, A. Verschuuren, Keizersdijk 46, Raamsdonkveer, tel. 01621-15820.



 **KENWOOD**



**SPECIALIST IN HAM-RADIO**

***J. SCHAAART***

**TECHNISCHE IMPORTEN**

Cleijn Duinplein 6-8  
2224 AX Katwijk ZH  
Telefoon 01718-15708  
Telex 39406 hamra NL  
Reg. K.v.K. Leiden 023180

***ELECTRONICA B.V.***

Postgiro 109831  
Banken: Ned. Middenstands Bank N.V.  
Rek.nr. 67.88.14.716  
Alg. Bank Nederland N.V.  
Rek.nr. 56.73.31.806

**LET OP: gewijzigde openingstijden**

dinsdag t/m vrijdag 9.00-12.30 en 13.30-18.00 uur, zaterdag 9.00-12.30 uur,  
donderdag koopavond 19.00-21.00 uur