

# H QRP WA



**wekelijks orgaan van de  
vereniging van radio zend-amateurs  
V.R.Z.A.**

De V.R.Z.A. is goedgekeurd bij Kon. besluit dd. 22-10-1957, nr. 46

JAARGANG 29, NR. 37

3 oktober 1980

DE CHN-8020 TRANSCEIVER IN DE PRAKTIJK - 2  
MUSPRESSOR

De V.R.Z.A., opgericht 23 november 1951, is ingeschreven bij de K.v.K. te Groningen onder nummer V 923496

Technische copy te richten aan techn. red. PAoWDW, alle overige copy (behalve rubrieken) naar algemene zaken.

Algemene zaken	:	PA-1555	H. Mulder, Zwaluwstraat 11, 7557 GS Hengelo (O)	074-426260
Techn. hoofdredakteur	:	PAoWDW	W.K.F. Witt, Valkhof 53, 2261 HS Leidschendam	070-275242
Technische redactie	:	PAoKAM	J.A.M. Wennekes, Dijkgraafaan 31, 3421 XA Oudewater	03486-2213
		PAoVRC	C. de Vries, Lage Grond 1b, 3704 GC Zeist	03404-50913
		PE1CVD	H.P.J. van Ooyen, Lingeplein 4, 4191 CJ Geldermalsen	03455-2568
Technisch adviseur	:	PAoMUS	C. Musquetier, Langelaar 108, 4847 EP Teteringen	
Algemeen redakteur	:	PAoTLX	W.C. Niericker, Postbus 2010, 1180 EA Amstelveen	
Advertentie exploitatie	:	PAoPLM	J.F.H. Marissen, Zwarte Water 20, 8303 DE Emmeloord	05270-3681
Ham Ads	:	PAoJWG	J.W. Gnodde, Postbus 45, 9410 AA Beilen	
Rubriekmedewerkers	:	PAoAAC, PAoFRE, PAoKE, PAoSNG, PA3APR, PE1CZQ		

Technische vragen over gepubliceerde artikelen uitsluitend schriftelijk aan techn. red., PAoWDW.

**Adressen amateurs buitenland:** PA-1555, Zwaluwstraat 11, 7557 GS Hengelo (O), 074-426260.**Kontributie VRZA 1980: f 50,00 voor leden woonachtig in Nederland.**

Kontributie-overschrijvingen op gironummer 26 4 26 t.n.v. Penningmeester VRZA te Groningen.

**Leden- en contributie-administratie VRZA:**

voor opgave nieuwe leden, adres- en callwijzigingen, informatie over het lidmaatschap VRZA, uitsluitend schriftelijk: Postbus 161, 6102 CB Echt (Lb).

**VRZA Leden-service** (voor het aanschaffen van cursusboeken e.a. VRZA-materialen):

Administratie en informaties: PE1AFN, Th. van Kranen, Boksdorpenstraat 57, 2563 TN Den Haag, tel. 070-255305 (uitsluitend op werkdagen 's avonds van 19-22 uur). Bestellingen overmaken op gironr. 1477365 te Den Haag.

**Verenigingszender PAoVRZ/A**

Het programma — dat elke zaterdagmorgen om 10.00 uur start en wordt uitgezonden op de frequenties 3600 kHz, mode SSB-LSB en op 144,8 MHz, mode FM — ziet er als volgt uit:

10.00—10.30 uur	Morse-oefeningen voor beginners (tot 8 woorden per minuut)
10.30—11.00 uur	Morse-oefeningen voor geoeffenden (tot 16 woorden per minuut) en examenkandidaten
11.00—11.30 uur	Nieuwsuitzending, bevattende: algemene informatie, verenigingsnieuws, afdelingsnieuws en tenlotte DX-informatie
11.30—12.00 uur	Verbindingen (QSO) met de aanroepende stations t.b.v. vragen, aan- en/of opmerkingen en het z.g. tekenen van de presentielijst
12.00—12.15 uur	Telexuitzendingen (RTTY) inhoudende een herhaling van het RTTY-bulletin van PAoAA
12.15—13.00 uur	QSO op de frequentie 145,250 MHz, mode FM
12.15—13.00 uur	QSO op de frequentie 3600 kHz, mode RTTY

Om 13.00 uur worden alle uitzendingen besloten.

Het verenigingszendstation is tijdens de uitzendingen telefonisch bereikbaar onder nummer 055-792097 ten behoeve van inlichtingen, informaties en het doorgeven van luisterrapporten.

Stationmanager: PA2MTC, M.T.C. van Oeffelen, Pr. Clausstraat 32, 8171 VV Vaassen. Copy welke via PAoVRZ/A moet worden uitgezonden kan tot vrijdagavond worden opgezonden aan: Verenigingszender VRZA, Postbus 1110, 7301 BJ Apeldoorn of op vrijdagavond tussen 20.00 en 23.00 worden doorgebeld aan tel. 055-792097 van PAoVRZ/A.

**Bestuur van de VRZA**

Voorzitter	:	PAoWX	G.J. Kooijman, Wilgenlaan 2, 1185 JP Amstelveen	020-412615
Vice-voorzitter	:	PAoTNT	F. van Grafhorst, Staringlaan 262, 3351 TH Papendrecht	078-155086
		PAoSPA	T. van der Veur, Eikenlaan 242, 9741 EV Groningen	050-773744
Sekretaris	:	PAoJCL	J.C. Lauer, Parelstraat 13, 2403 BN Alphen a/d Rijn	01720-32623
Sekretaris afdelingen	:	PAoKE	A. v.d. Horst, Distelstraat 23, 3222 XB Hellevoetsluis	01883-14253
Penningmeester	:	PAoGOB	G.B. Nijman, Blauwgras 20, 3902 AA Veenendaal	
PTT-zaken	:	PAoJY	J.P. Lagerberg, Planetenweg 183, 1973 BC IJmuiden	02550-13055
Lid	:	PAoJWU	J.W. Udo, Radioweg 2, 7346 AS Hoog Soeren	05769-327
Lid	:	PAoLEV	E.L. Evers, Pekingdreef 60, 3564 JR Utrecht	030-615502

Gebruik telefoonnummers bestuur uitsluitend in haastgevallen; anders alléén schriftelijk via de 1e sekretaris.

**De VRZA afdelingssekreterissen en andere VRZA diensten vindt u steeds in de eerste CQ-PA van iedere maand!****Informatielijst Leden-service vindt u ook steeds in de eerste CQ-PA van iedere maand!**

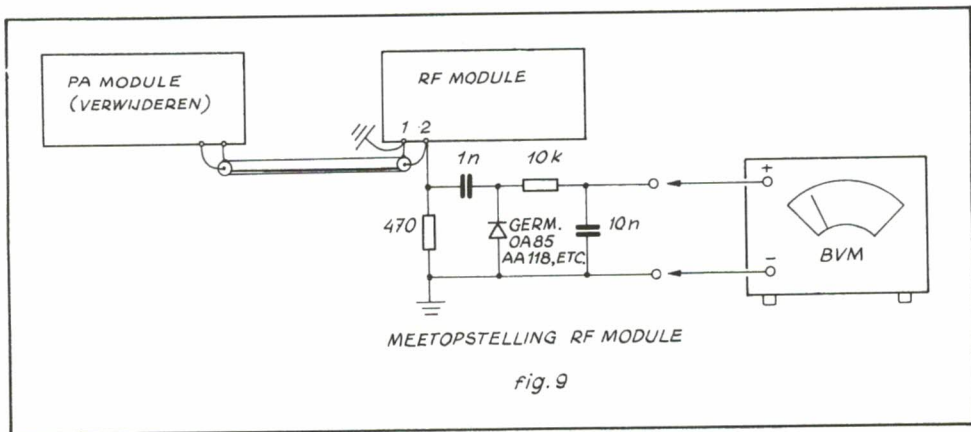
# DE CHN-8020 TRANSCEIVER IN DE PRAKTIJK - 2 TIPS, VERBETERINGEN, ETC.

door PAoCHN

## RF-MODULE

In de stuklijst van de RF-module op pag. 961 van CQ-PA nr. 45 van 1979 ontbreekt C-530. Deze condensator heeft een waarde van 10 nF. Bij de afregelgegevens staat: We regelen L-506 af op 3,75 MHz en L-505 op 3,6 MHz. Dit moet echter zijn: We regelen L-503 af op 3,75 MHz en L-504 op 3,6 MHz.

Nogmaals wordt er op gewezen dat het belangrijk is vooral de condensatoren C-259, C-508 en C-512 van goede kwaliteit te kiezen, bij voorkeur (zilver) mica of styroflex, daar er anders te weinig sturing voorhanden is op 80 meter.



Alvorens de meetwaarden van het proefmodel te geven moet er eerst iets worden vermeld over de meetopstelling. Het meten aan pen 2 dient te geschieden met een hoogohmige meter (b.v. BVM, DVM of FVM) met een ingangsweerstand van minstens 10 Mohm. Verwijder de PA-module en maak de meetopstelling zoals die gegeven wordt in fig. 9.

Meetwaarden op pen 2:

80 meter 0,9V (CW)

20 meter 1,9V (CW)

80 meter 0,7V (SSB, fluiten)

20 meter 1,3V (SSB, fluiten)

Overige meetwaarden:

T-501 drain 11V - gate 1 0V - gate 2 2,8V - source 0,5V

T-502 collector 9,5V - basis 1,9V - emitter 1,2V

T-503 collector 10,2V - basis 3,1V - emitter 2,4V

## PA-MODULE

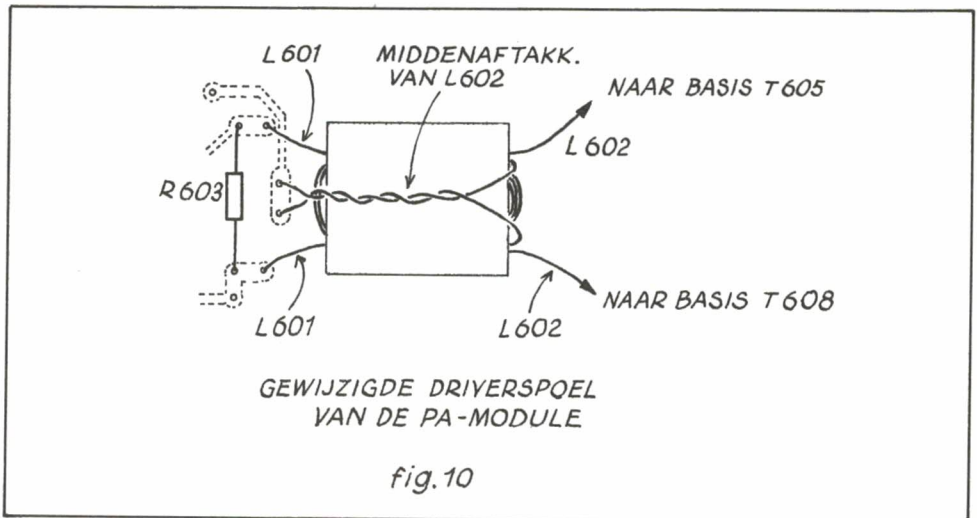
Op pag. 980 van CQ-PA nr. 46 van 1979 staan bij het tekeningetje van de 2N3866 onjuiste aansluitingen. Er staat b, c, e en er behoort (in dezelfde volgorde) te staan e, b, c.

Het is gebleken dat er materiaalverschillen bestaan bij de diverse in de handel zijnde varkensneuzen. Zo kon het gebeuren dat met de gegeven windinggetallen op 80 meter bijna geen sturing te krijgen was met de door de VRZA Leden-service geleverde varkensneuzen. Gelukkig is het slechts een kwestie van aantallen windingen!

Indien men de varkensneuzen van de VRZA Leden-service gebruikt, dan moeten de windinggetallen als volgt luiden:

L-601 6 windingen, 0,8 mm draad op ferriet varkensneus van VRZA Leden-service

L-602 2 keer 1 winding, idem.



De middenaftakking van L-602 komt nu weliswaar aan de andere kant van de ferriet varkensneus te zitten, maar het is totaal niet bezwaarlijk om de middenaftakking langs de buitenkant van de varkensneus te leiden naar de betreffende gaatjes in de print. Fig. 10. Indien de ruststroom van de eindtrap groter is dan 100 mA dan is deze stroom te drukken door parallel aan D-601 nog een extra diode te plaatsen.

Als algemene opmerking geldt dat voor de weerstanden R-607 t/m R-612 (0,47 ohm) geen draadgewonden typen kunnen worden gebruikt!

Mocht men onverhoopt sluiting maken in de eindtrap dan kan de permeabiliteit van de kern van de stuurtrap blijvend worden beïnvloed (L-601 en L-602), waardoor vooral op 80 meter onvoldoende wordt uitgestuurd. Dit is enigszins te herstellen door L-601 even aan te sluiten op 6,3V wisselspanning o.i.d., maar 100% wordt het nooit meer. Wel kan de kern worden uitgewisseld met één van de drie uit de uitgangstrafo.

Meetwaarden van het proefmodel:

T-601 collector 12,5V - basis 1,4V - emitter 0,66V

T-602 collector 11V - basis 1,3V - emitter 0,65V

T-603 t/m T-608 basis 0,65V - emitter 0,15V (tot 10W uitgestuurd)

Dan rest ons nog het opmerken van één tekenfoutje in de vorige week afgedrukte tekening op pag. 704, t.w. in fig. 5. De aan de linkerzijde getekende weerstand moet i.p.v. een waarde van 68 ohm een waarde hebben van b.v. 680 ohm.

#### KEURINGSRAPPORT verricht door technische redactie CQ-PA (PAoAWN)

Met nadruk wordt erop gewezen dat dit keuringsrapport vervaardigd werd *voordat* de in dit artikel aanbevolen modificaties werden doorgevoerd.

#### MEETRESULTATEN VAN DE ONTVANGER

1) Rit control: ca 5500 Hz.

2) LF-uitgangsvermogen: 0,8W bij 1,9% vervorming.

3) Gevoeligheid (EMK voor 20 dB S/R verhouding):

3600 kHz 1,8uV, 14200 kHz 0,75uV. De LF-output bedraagt hierbij slechts 3 mW.

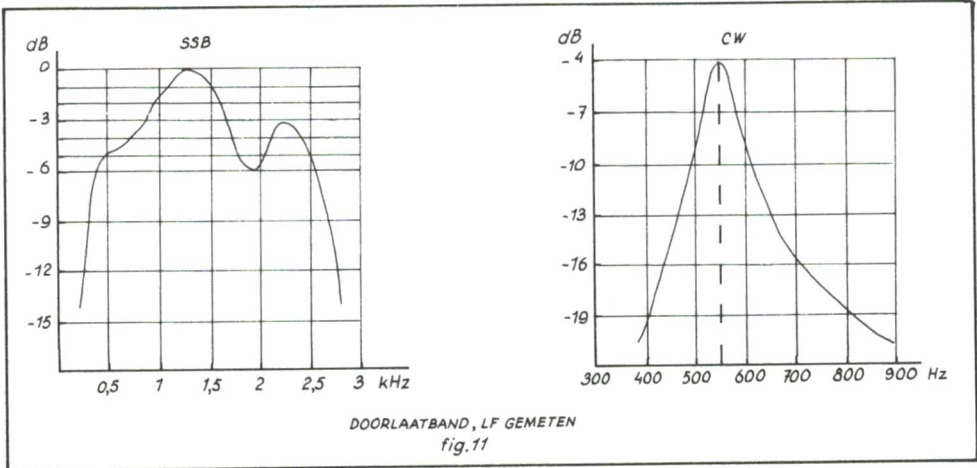
4) S-meter aanwijzing 14200 kHz:

S1	2,2uV	S5	6,6uV	S9	23uV
S2	3,5uV	S6	9uV	S9+20	60uV
S3	4,6uV	S7	13uV	S9+40	100uV
S4	5,6uV	S8	16uV		

5) Ongewenste straling: 0,1 x 10<sup>-9</sup>W (professionele eis < 1 x 10<sup>-9</sup>W)

6) Aangrenzend-kanaal selectiviteit:

signaal fo - 1kHz, gemeten 56dB, professionele eis >40dB



signaal $f_0 + 4\text{kHz}$ , gemeten 54dB,	professionele eis	>40dB
$f_0 - 2\text{kHz}$ ,	68dB,	>50dB
$f_0 + 5\text{kHz}$ ,	72dB,	>50dB
$f_0 - 5\text{kHz}$ ,	73dB,	>60dB
$f_0 + 8\text{kHz}$ ,	79dB,	>60dB

7) Doorlaatband (LF gemeten): zie fig. 11. In de stand CW is de LF output 4dB lager dan in de stand SSB.

8) Kruismodulatie (ca 20 kHz): 80 dB. Professionele eis >90dB.

9) Blokkering:

Gewenst signaal 14200 kHz (+60dBuV)	-20kHz	117dBuV	(professionele eis >100dB)
	+20kHz	117dBuV	
14200 kHz (1uV)	-20kHz	82dB t.o.v. 1uV	(prof. eis >65dB)
	+20kHz	82dB	

10) MF-onderdrukking:

Gewenst signaal 14200kHz,	onderdrukking 9MHz	95dB	(prof. eis >60dB)
3650kHz,		120dB	(idem)

11) Spiegelonderdrukking: op 14200kHz 115dB (prof. eis >50dB)

12) HF-intermodulatie:

Gewenst signaal 14200kHz,	ongewenst $2(f_0 + 30) - (f_0 + 60)$	72dB
14200kHz,	$2(f_0 - 30) - (f_0 - 60)$	74dB (prof. eis >80dB)
14200kHz,	$0,6f_0 + 0,4f_0$	96dB

13) AVC: ingangssignaal 2uV, LF-uitgangssignaal 0dB (relatief)

+10dB - +10dB	+40dB - +33,6dB	+70dB - +38,6dB	(prof. eis <10dB)
+20dB - +19,6dB	+50dB - +36dB		
+30dB - +27,6dB	+60dB - +37,5dB		

#### MEETRESULTATEN VAN DE ZENDER

1) Frequentieverloop VFO:

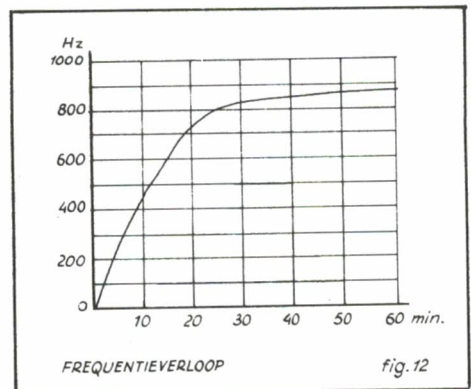
Geldt ook voor ontvanger, zie fig. 12.

2) Draaggolf onderdrukking: 58dB (prof. eis >40dB).

3) Uitgangsvermogen:

	CW	SSB (PEP)	intern.
3600kHz,	16,6W	10W	-31dB
		20W	-20dB
14200kHz,	10,5W	5W	-31dB
		10W	-22dB

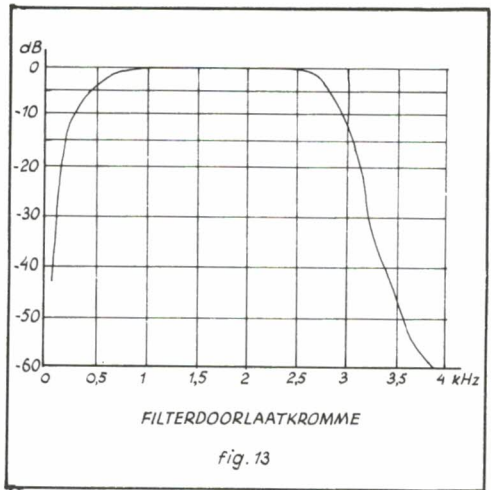
(prof. eis intermodulatie  $\leq -31\text{dB}$ )



- 4) Brom en ruis:  $-76\text{dB}$  (prof. eis  $\leq 40\text{dB}$ )  
 5) Onderdrukking van ongewenste zijband:  
 Bij  $1\text{kHz}$   $60\text{dB}$  (prof. eis  $\geq 40\text{dB}$ ).  
 6) Filter doorlaatkromme: Zie fig. 13.  
 7) Telegrafische bandbreedte: bij 30 baud  
 $420\text{Hz}$  bij  $-20\text{dB}$   
 $3500\text{Hz}$  bij  $-40\text{dB}$   
 $14000\text{Hz}$  bij  $-60\text{dB}$   
 8) Ongewenste straling:
- | $f_0$             | $f_2$          | $f_3$            | $f_4$            |
|-------------------|----------------|------------------|------------------|
| $3600\text{kHz}$  | $-64\text{dB}$ | $-60\text{dB}$   | $< -70\text{dB}$ |
| $14200\text{kHz}$ | $-68\text{dB}$ | $< -70\text{dB}$ | $< -70\text{dB}$ |

Onderdrukking andere produkten: Bij  
 SSB  $> 65\text{dB}$  en bij CW  $> 50\text{dB}$ .

De PTT-eisen voor amateur-apparatuur  
 luiden  $< -50\text{dB}$  tot  $30\text{MHz}$  en  $< -60\text{dB}$   
 boven  $30\text{MHz}$ .



FILTERDOORLAATKROMME

fig. 13

## SAMENVATTING

Bij het beluisteren van de ontvanger maakt deze een erg rustige indruk, hetgeen wel prettig aandoet.

Toch zijn er wat negatieve puntjes. Vermoedelijk door te weinig middenfrequent versterking blijft het LF-uitgangsvermogen bij kleineingangssignalen (tot  $10\mu\text{V}$ ) erg laag en ook de AVC blijft wat achter.

In de stand ontvangst is het X-tal filter waarschijnlijk niet goed aangepast waardoor er in de doorlaat deuken zitten (zie fig. 11, doorlaatband van de ontvanger). In de ontvanger zitten twee zwakke fluitjes op resp.  $3600\text{kHz}$  en  $14400\text{kHz}$  ( $5 \times \text{VFO} - 2 \times \text{BFO}$  is  $9\text{MHz}$ ) welke echter met aangesloten antenne nauwelijks zijn terug te vinden.

De zender bezit geen ALC waardoor men voorzichtig moet zijn met het microfoon-ingangssignaal. Maakt men dit te hoog dan kan het SSB-signaal vastlopen wat een breed en vervormd signaal tot gevolg heeft.

★ ★ ★

## OVERPEINZINGEN VAN OME BAS

PAoRTW

Heeft u wel er eens aan gedacht wat een enorme verbroedering het radio-zendamateurisme tot gevolg heeft en ook wat het een fantastische kennis van landen en werelddelen het tot gevolg heeft?

En dat gaat bijna allemaal vanzelf. U zit te QSO'en met iemand in Afrika, de man spreekt misschien alleen maar een paar woorden Engels naast zijn eigen taal, toch hebt u een prima verstandhouding zonder enig probleem! Ik noem nu maar Afrika, maar dat geldt natuurlijk voor alle landen.

Dat internationale begrip ligt op andere niveaus wel eens een tikkeltje anders. En wat dacht u trouwens van schema's? Het zal u weinig moeite kosten een Japans schema te lezen, het Japanse verhaal wat er bij staat is natuurlijk weer andere koek! Hetzelfde geldt eigenlijk voor alle schema's ongeacht het land van oorsprong. Jammer dat mensen niet in een soort schema-taal kunnen spreken!

Dit onderwerp speelde door mijn gedachten nadat ik eens een verhaaltje had gelezen in een Amerikaans radio-tijdschrift over een merkwaardige ontmoeting in de tweede wereldoorlog. Het ging over een marinier die in de pacific een eilandje moest 'zuiveren' en wat ze met zuiveren bedoelen laat ik aan uw fantasie over, maar het had niets met zuiver te maken!

Het eilandje in kwestie bleek slechts bezet door een paar Japanners die zich vrij vlot overgaven. De marinier zag op dat eiland tussen de bomen een soortement antenne die hem erg bekend voorkwam omdat hij n.l. zelf de ontwerper was van zo'n zelfde type antenne

die al enige jaren op het dak van zijn huis in Californië prijkte . . .

De eigenaar was snel gevonden, een Japanse soldaat die in zijn vrije tijd met radio zat te prutsen en voor de oorlog zendamateer was waar onze marinier veelvuldig QSO's mee had gehad en ook gecorrespondeerd had over allerlei radiozaken!

Dat plots de vriend-vijand verhouding op de tocht kwam te staan laat zich raden!

★ ★ ★

## MUSPRESSOR

PAoMUS

*Modulatie-voorversterkers zijn al eerder besproken in CQ-PA. In CQ-PA nr. 37 van 1978 verscheen al zo'n versterker van de hand van PE1ABQ, die zelfs als complete bouwset verkrijgbaar is bij de VRZA Leden-service (P-25).*

*Toch hierbij nog zo'n schakeling, ditmaal van de hand van Cees Musquetier, met een minimum aan onderdelen en een leuk eindresultaat. Omdat het er al is zagen we af van het ont-wikkelen van een printje!*

☆ ☆ ☆

Het schema van fig. 1 laat zien dat de schakeling uitsluitend componenten bevat die de meesten van ons wel op de plank hebben liggen. Op een stukje Vero-board kan deze modulatie-voorversterker 'in een wip' worden gemonteerd.

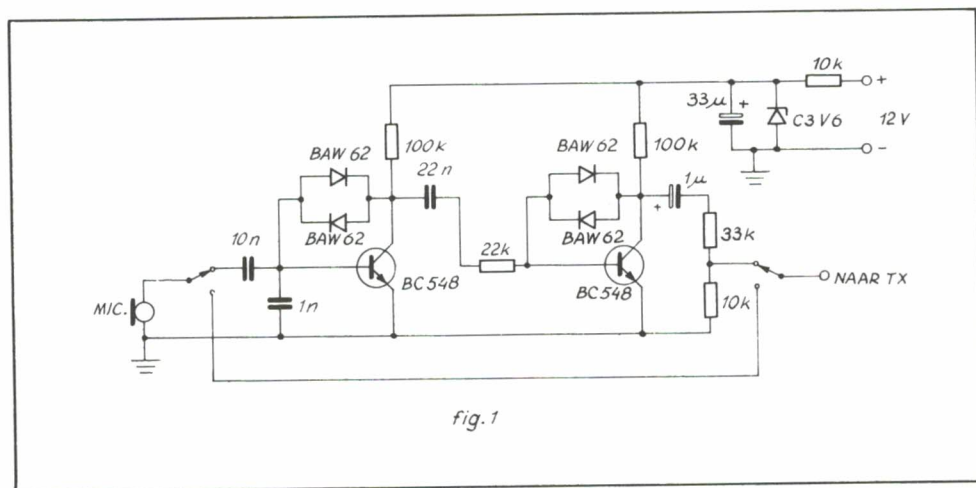


fig. 1

De schakeling geeft een enorme vergroting van de gemiddelde zwaai bij FM of gemiddeld vermogen bij SSB. Het doordringingsvermogen van de zender wordt daardoor vergroot! Wel moeten we bedenken dat bij SSB zowel de eindtrap alsook de voeding van de zender zwaarder belast worden.

De werking van de schakeling is als volgt:

Bij kleine signalen sperren de dioden en is de versterking maximaal. Naarmate het signaal toeneemt (spraakpieken) gaan de dioden steeds verder in geleiding en koppelen tegen zodat de versterking afneemt. De in- en uitgangskarakteristiek ziet er dan ook uit als gegeven in fig. 2. Door deze schakeling wordt dus traagheidsloos, zeer effectief, 'gecomprimeerd' om maar eens een goed Nederlands woord te gebruiken!

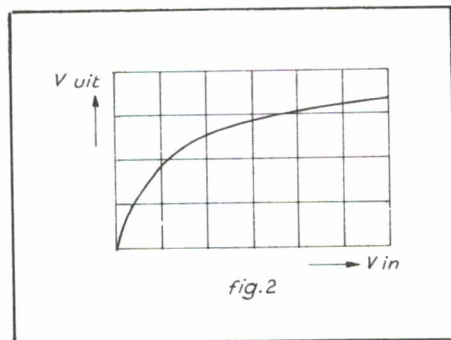


fig. 2

---



---

# certificaten nieuws

---



---

door PAoMAW

## NOVIOMAGUM CERTIFICATE

Door de afdeling Nijmegen van de VERON wordt sedert maart 1978 het NOVIOMAGUM CERTIFICATE uitgegeven. Men kan in aanmerking komen voor dit award indien men voldoende punten heeft behaald uit QSO's met leden van de afdeling of met gelicenseerde zendamateurs uit de stad Nijmegen zelf. De QSL-kaarten van al deze amateurs zijn voorzien van een stempel of van een opdruk met als tekst: "This QSL is valid for the NOVIOMAGUM CERTIFICATE".

Het behaalde aantal punten kan men berekenen door het aantal QSO-punten te vermenigvuldigen met de betreffende multiplier(s). De moeilijkheidsgraad voor het behalen van het certificaat kan men zelf bepalen door bijvoorbeeld alleen stations op één band te werken en/of uitsluitend in één mode. Op het award zelf wordt hiervan melding gemaakt.

Voor het verkrijgen van het award dienen onderstaande regels in acht genomen te worden:

1. Alle QSO's dienen met een QSL-kaart bevestigd te zijn.
2. Er bestaat geen beperking in band, tijd of mode.
3. Voor VHF-UHF-SHF dient men 30 punten te behalen, voor HF 10 punten.
4. Elk geldig QSO telt per band voor 1 punt, een QSO met het clubstation PAoNYM per band voor 3 punten.
5. Er gelden de volgende multipliers:
  - a. VHF-UHF-SHF:
 

afstand QTH - Nijmegen	0 - 50 km	:	x 1
afstand QTH - Nijmegen	50 - 100 km	:	x 1,5
afstand QTH - Nijmegen	100 - . . . km	:	x 3
QSO's op de banden 70 cm of hoger		:	x 2
  - b. HF:
 

QTH gelegen buiten Europa		:	x 2
---------------------------	--	---	-----
6. Stations met een D-machtiging mogen hun score met 2 vermenigvuldigen.
7. De kosten voor dit certificaat zijn f 5,- of \$ 5,- of 10 IRC's.  
Stations uit landen waar géén deviezen uitgevoerd mogen worden, kunnen het certificaat gratis verkrijgen.
8. Alle aanvragen dienen, gecontroleerd en voor accoord ondertekend door twee gelicenseerde zendamateurs, opgestuurd te worden naar: Award Manager, P.O. Box 1538, 6501 BM Nijmegen.

## HET PAPER MILL AWARD

Dit certificaat wordt uitgegeven door de Apeldoornse VHF-groep en kan worden verkregen als men met tenminste zeven leden van deze groep heeft gewerkt of als men tenminste 800 km heeft overbrugd door diverse verbindingen met Apeldoornse stations.

Verbindingen na 1 januari 1965 zijn geldig.

Het certificaat is gemaakt van Oud-Hollands papier met een watermerk en scheprand.

Het certificaat kan worden aangevraagd bij G.A.J. Woolderink, PAoGAJ, Rhapsodiestraat 8, 7323 LH Apeldoorn. Uw aanvraag dient vergezeld te gaan van een gelegaliseerde loglijst en f 3,50 of 7 IRC's.

De volgende calls zijn geldig voor het certificaat:

PAoAPD, AVR, CPO, EJW, EVD, FRS, GAJ, GAK, GHM, GHT, GMC, GSM, GWA, HDV, HMN, HR, JAT, JBO, FBY, JMK, JWU, KJJ, KWY, LJE, MG, ML, MU, MWR, MX, RR, TVU, UW, WJH, WTA, WYS, DZM, PUR, WRU, ERG, IBF, BSM, HX, JSV, KHM, TRR, HFT, MRA, MUR, ZGD

PDoAEC, AGA, AOF, APA, APM, APR, BFR, BHE, CGA, CAC, CET, CAN, CDO  
PEoAJJ, DRO, JJA, AWN, MTC.



## PK-CERTIFICAAT

Het PK-certificaat kan worden aangevraagd bij het secretariaat van het PK-Comité, Postbus 45651 in Den Haag onder overlegging van de hiervoor benodigde QSL-kaarten + f 7,50 (girobetaalkaart of girostorting op postrek. 146568 t.n.v. J. van Drunen, secretaris PK-Comité). Na controle ontvangt men de ingezonden QSL-kaarten retour plus een op naam gesteld certificaat.

Geldig zijn alle soorten verbindingen gemaakt ná 31 december 1977, mits op de ingezonden QSL-kaarten óók de voormalige PK-call is vermeld. PK-stations in Nederland gelden voor 1 punt, PK-stations in het buitenland gelden voor 5 punten. Het reünie-station PAoPKC/A (normaliter slechts eenmaal per jaar in de lucht) geldt echter óók voor 5 punten. Werkt u PAoPKC of PAoPKC/mobiel op andere dagen, dan geldt dit slechts voor 1 punt.

Het certificaat wordt verstrekt bij 10 punten en is uitgebracht t.g.v. het feit dat het in 1977 vijftig jaar geleden was dat de eerste radiotelefonische verbinding met Indië tot stand kwam. Het was de voorzitter van het PK-Comité, wijlen OM de Groot (PK1PK), die als eerste deze zender in het Verre Oosten ontving!

In eerste instantie zijn alleen die calls, waarvan wij weten dat zij actief zijn, vermeld, t.w.:

### Goed voor 1 punt:

PAoAHV (PK2DK)	PAoPOC (PK3PL)
PAoCLC (PK3LC)	PAoPLM (PK3MA)
PAoGRX (PK3GR)	PAoPKC (PK1AF)
PAoHBV (PK4IP)	PAoSIG (PK1MD)
PAoHLA (PK5HL)	PAoSTM (PK3ST)
PAoJJR (PK3PD)	PAoVO (PK5VO)
PAoJRM (PK4RM)	PAoWAN (JZoPN)
PAoJGM (PK1GL)	PAoWVK (PK1HX)
PAoLEV (PK3LE)	PAoWVL (PK3UX)
PAoLNS (PK6JL)	PA3ADW (PK3BU)
PAoMMA (PK3PR)	PA2PWD (PK4BH)
PAoOPA (PK1CD)	PA3AAI (PK6HR)
PAoPCS (PK3CS)	PAoYZ (PK1PW/mm)

### Goed voor 5 punten:

CN7AQ (PK7AQ)
EI5BH (PK4PQ)
K5TC (PK6TC)
KZ2LQ (PK1XZ)
VK2AVA (PK4DA)
WA1GOE (PK1EM)
WA6OYI (PK5LK)
PAoPKC/A (reünie-station) alléén tijdens PK-reünie 5 pnt.

## STEENWIJK AWARD

Dit award is een uitgave van de zendamateurs groep Steenwijk. Het wordt uitgegeven in drie klassen, te weten:

- Klasse A: het werken/horen van 8 verschillende stations, waarvan minimaal 3 stations mobiel
- Klasse B: het werken/horen van 5 verschillende stations, waarvan minimaal 2 stations mobiel
- Klasse C: het werken/horen van 5 verschillende stations

Als geldige stations gelden die stations, waarvan de operator in de gemeente Steenwijk woonachtig is. Alleen verbindingen vanaf 1 januari 1977 zijn geldig. Alle banden en alle modes zijn toegestaan. Kaarten van luisteramateurs tellen ook.

Loguittreksel, door aanvrager en een tweede amateur ondertekend, te zenden aan de awardmanager R.G.M. de Jong, PA2RGM, Remmelinge 34, 8334 MV Tuk. Kosten f 5,-, over te maken op rekeningnr. 3612.58.100 bij de Rabobank te Steenwijk ten name van H.H. ten Veen, Jan van Riebeeckstraat 66, 8331 SV Steenwijk. Vermeldt bij uw betaling het woord "Award" en uw call of luisternummer. Het postgironr. van de Rabobank te Steenwijk is 810986.

De gemeente Steenwijk omvat de volgende plaatsen en streken: Baars, Basse, Eesveen, Kalenkote, Onna, Steenwijk, Steenwijkerwold, Tuk, Willemsoord, Witte Paarden en Zuidveen. Stations waarvan de operator buiten de gemeente Steenwijk woont, maar die wel lid is van de groep Steenwijk en met wie een verbinding dus ook geldig is voor het award, vermelden dit op hun QSL-kaart.

## NACHTZWALUWEN CERTIFICAAT

Even een correctie op de deelnemers aan dit certificaat. PE1CVD moet zijn PE1CVB en PA3AVK is vervangen door PDoJJD.

## SNELLE STEILHEIDSMETER VOOR FETS

Niet alleen de kop boven dit in CQ-PA nr. 34 afgedrukte artikel bevatte een kronkel, maar ook de tekst van de laatste alinea op pag. 664. Deze alinea behoorde te luiden: Vervolgens gaan we de tweede 2k5 potmeter iken voor het instellen van de gate-spanning. Tussen punt B en de looper van de potmeter sluiten we weer de ohmmeter aan. Iedere 200 ohm komt overeen met 0,24V; gemakshalve ronden we dit af op 0,25V. Bij 2500 ohm hebben we dan 3V.

# Y YANYOSU ELEKTRONIKA B.V.

Blaricummerstraat 16 — 1271 BL HUIZEN — Tel. 02152-51075  
Alleen-importeur van YAESU MUSEN Co., Ltd. Tokyo, Japan

## UW SEINSLEUTEL AAN DE WILGEN HANGEN EN TOCH CW PLEGEN?

## DE WONDERE WERELD VAN RTTY BINNENGAAN?

## DAT KAN ALLEMAAL MET HET MEEST VOLLEDIGE AMATEUR CW/RTTY/AFSK-SYSTEEM DAT YAESU U AANBIEDT:

**RTTY/AFSK zenden/ontvangen** met 45,5 en 50 baud (57 en 75 baud mogelijk met kleine verandering) en met shifts van 170, 425 of 850 Hz.

**De moderne 1275 Hz mark freq.** (dus minder transceiver filter problemen) is voor AFSK reeds ingebouwd.

**AFSK/RTTY** kunt u **maken** met de bekende mechanische machines of met ASCII toetsenbord en dit is bij **ontvangst zowel als zenden** zichtbaar te maken op deze machines òf op video display.

**CW** kunt u **maken** vanuit de bekende mechanische machines, met ASCII toetsenbord òf met seinsleutel en dit is bij **ontvangst zowel als zenden** zichtbaar te maken op deze machines òf op video display. CW audio is tevens bij ontvangst te pieken tussen 600 Hz en 1000 Hz zodat betere selectiviteit verkregen kan worden.

**CW zenden** geschiedt precies in het tempo dat uw tegenpartij u aanbiedt!

**De YVM-1 video display** geeft u per pagina 32 karakters op elk van de 16 regels (in zwart/wit of omgekeerd), waarbij tevens één pagina in het geheugen opgeslagen kan worden.

Mechanische machines met een 20 mA loop zijn direct te gebruiken. Is een 60 mA loop vereist, dan kan deze als een extra unit in de YR-901 ingebouwd worden.

De bediening van het geheel is uiterst simpel en betrouwbaar.

### HET MEEST VOLLEDIGE SYSTEEM:

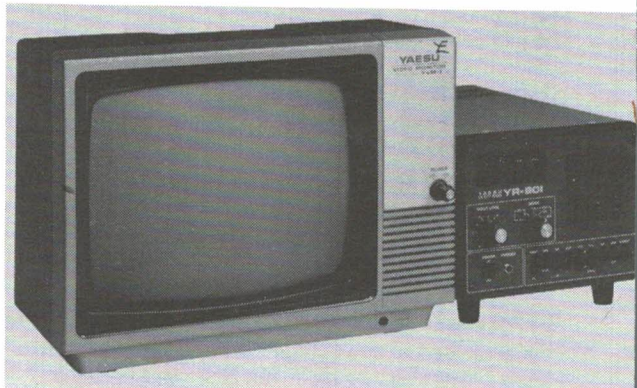
**YR-901 CW/RTTY reader**  
f 1540,—

**YVM-1 VIDEO MONITOR**  
f 480,—

**ASCII TOETSENBORD**  
f 400,—

**Xtra 60 mA LOOP**  
f 60,—

LET WEL: niet elke monitor of ASCII toetsenbord kan met goed resultaat in de installatie gebruikt worden.





## CONTROLLER MET 2 METER DEK

### GEEN COMBINATIE COMPROMISSEN

KIES UW EIGEN MOGELIJKHEID MET DE NIEUWE

## YAESU MUSEN FT-720 R FM TRANSCEIVERS

**CONTROLLER** met 25W 2 meter VHF dek, 12,5 kHz stappen  
(144-146 MHz) en 600 Hz shift **f 1150,—** òf

**CONTROLLER** met 10W 70 cm UHF dek, 25 kHz stappen  
(430-440 MHz) en 1600 Hz shift **f 1250,—** òf

**CONTROLLER** met RELAIS DOOS, 2 verbindingkabels en 2 m + 70 cm dekken

**ALLES** met o.a. vier geheugens, totale band- of alleen geheugen scan plus voor-  
keur kanaal scan, microfoon met scan knoppen, etc.

**NIEUW: 70 CM COLLINEAR VERTICAL GP  
VOOR MAST MONTAGE** **f 90,—**

(5,6 dB over ¼ )

**VERWACHT: FT-707, FT-480 R en FT-720 R: OKTOBER!**

### ■ ATTENTIE A.U.B.

We zijn meestal aanwezig van 09.00 tot 17.00 uur op dinsdag t/m vrijdag. Zaterdag tot 16.00 uur.  
Zondag en maandag gesloten. *Wilt u wèl van te voren afspreken als u wilt komen?*  
Per telefoon alleen van 9.00-10.00 en van 15.00-16.00 uur.  
Voor informatie en folders: graag een briefkaartje.

73 de Ing. Joep Sterke, PAoUM

## TE KOOP AANGEBODEN:

\* **ATV zender 70 cm compleet met camera, callgenerator en documentatie.** Het geheel in een 12" rek bestaande uit 6 kasten: a) Beeld en geluidzender (CCIR norm met benedenzijband onderdrukking); b) Sync. generators (2 stuks); c) Programmeerbare tekstgenerator (64 karakters) met bijbehorend keyboard; d) Transistor eindtrap (10 Watt) met coaxiaal „High Q” band pass filter; e) Transistor eindtrap 50 Watt (in voorbereiding). Directional coupler en wattmeter. Coaxrelais met video-detector aansluiting (scoop); f) Voeding (kortsluitvast) 13,8V -5A. Beeldfreq.: 434.25 MHz. Geluidsfreq.: 439.75 MHz (IARU). **PTT goed-gekeurd (d.d. 23-4-80).** **Camera: AKAI VC 115** met ingebouwde monitor en microfoon en zoomlens, incl. statief en documentatie. Voor de afregeling van deze zender is o.a. gebruik gemaakt van de volgende meet-instrumenten: HP Spectrum Analyser type 8568A, HP Tracking generator type 8554B, Philips PAL generator, Systrom Donner counter tot 1500 MHz, Bird model 43 Wattmeter. **Complete ATV zender met kabels, documentatie etc.:** f 3.000,—.

\* **BIRD model 43** Thru-line wattmeter met 3 probes tot 1000 MHz (nieuw f 1300,—) compleet met documentatie: f 875,— \* **NATIONAL** oscilloscoop type **VP 5105 A**, z.g.a.n.: f 600,— \* **NATIONAL** panoramscoop type **VP 383 A**, z.g.a.n.: f 800,— \* **ISP** portable 3 normen TV (eur.-engl.-frank.) **5 cm beeldscherm!** incl. MG-KG-UKW ontvanger. U zag hem op de Firato. Nieuw in doos met garantie: f 500,— \* **PHILIPS** kleuren PAL generator in degelijke aluminium kast. Type **PM 5507**. HF en VIDEO uit. f 300,— \* **PHILIPS** prof. 2m zender met **QQE 06/40**. Fase modulatie. Output ca. 60 Watt. Compleet met voeding en schema's. f 200,— \* **PHILIPS** cassette-recorder type **N2215** met snelheidsregeling (meteor-scatter) via 10 turn potmeter: f 100,— \* **HANDSCANNER** 4 kanalen VHF (high en low), nieuw in doos: f 275,— \* **GÖTTING** Watt/SWR meter 100-200 MHz/300 Watt (2 meetbereiken): f 200,— \* **BECKER** unilarm RX met laadunit (2m band) incl. audio + squelch. In lederen tas en schema's: f 100,— \* **PHILIPS CMT** mobilfoon **145.600 MHz**. 10 Watt output. Compleet met Kenwood gestab. voeding en schema's: f 300,— \* **Diverse SEMCO printen** (MB 103-MB 25 FET-SNFU en SFD) voor de samenbouw van een 10m/2m ontvanger modes: AM-CW-SSB-FM. Compleet met kast, S-meter, baldrive en schema's: f 200,— \* **SWM 2m transverter** (IF: 10m) 1 Watt output op 2m. Nieuw met schema: f 200,— \* **TRAF0 31V - 12A** geïmpregneerd. NIEUW: f 50,— \* **FUBA** 8 elements FM antenne. Nieuw in doos: f 75,— \* **23 cm Collinear** 12 elements antenne: f 100,— \* **KVG** kristalfilter **XF 9 B**: f 100,— \* **OPELEC** instrumentkast (19") zeer fraai, bestaande uit 2 units. Afm. 483 (b) x 420 (h) x 350 (d): f 200,— \* **19" kast**. Afm. 483 (b) x 300 (h) x 500 (d). NIEUW: f 75,— \* **Instrumentkast**. Afm. 400 (b) x 300 (h) x 300 (d): f 20,— \* **Diverse jaargangen** Elektron, CQ-PA, RE, RB, ETI, Radcom, Funkschau en Microwaves (tegenprestatie: 1 volle fles **REMY MARTIN**): f —,—.

Alles is 100% OK.

Inlichtingen: PAoJTA, Tel. 010-37 26 40 (vragen naar Roel), Stoutstraat 16a, Rotterdam.



## marathon

Radio-competitie voor zend- en luister-amateurs. De spelregels staan opgenomen in CQ-PA nr. 1 van dit jaar of kunnen schriftelijk worden aangevraagd bij H. Mulder, PA-1555, Zwaluwstraat 11, 7557 GS Hengelo (O).

Na de vakantieperiode is de strijd tussen de verschillende rivalen weer in volle hevigheid losgebroken. Via deze weg wil ik Thomas, PA2TMS en z'n XYL feliciteren met hun gezinsuitbreiding. Doe je met de herfstcontesten nog een gooi naar de beker Thom?

Voorlopig lijkt Henny, PAoHBO voor wat betreft HF/SSB en All Band op rozen te zitten. In de HF/CW sectie is het nog steeds een kop-aan-kop race tussen PA3ARQ, oSNG en oPLM, terwijl in de LF/SSB sectie PAoIJM voorlopig aan kop gaat. Op VHF-gebied is in de All Modes categorie Cees, PE1CZQ heer en meester, hetgeen met FM ook voor PDoHFD geldt. De All Modes Prefixwedstrijd is een nek-aan-nek race tussen Cees en Freek, PE1BNK. Met FM wist PDoJCI in twee maanden ook al 40 prefixen te werken. Wie weet? Bij de luisteraars is er op LF-gebied weinig activiteit, daarvoor op HF/SSB des te meer. Hans, PA-2164 is voorlopig leider met PA-5680 en PA-4503 op z'n hielen. Hetzelfde geldt voor de All Band sectie. Met telegrafie is (zoals altijd) Ben, NL-4496 een "roepende in de woestijn". Dit kan op VHF-gebied Johan, NL-5184 bepaald niet meer zeggen sedert Jan, NL-213 zich in de strijd heeft geworpen. Jan is een oude rot in het vak, hetgeen wel duidelijk wordt als je zijn score na drie maanden bekijkt. Maar liefst ruim 200 prefixen wist Jan tijdens MS en door sporadische E te verschalken.

Hoe het zich allemaal gaat ontwikkelen zien we met belangstelling tegemoet.

Gud luck, Henk - PA-1555

CALL	LF-banden		HF-banden		All Bands	2m /A	2m /B	70 cm	VHF /A	VHF /B	RTTY	INZ.
	SSB	CW	SSB	CW								
PA2JHB	7	1	60	2	62	366	193	584	98	12	-	8
PA2TMS	29	-	114	-	128	-	-	-	-	-	-	3
PA2WJZ	4	8	29	15	42	451	69	106	58	-	-	5
PA3AEB	14	-	92	-	102	-	-	-	-	-	-	5
PA3AEG	-	-	60	23	61*	-	-	-	-	-	-	5
PA3AID	-	-	-	-	-	-	683	-	12	-	-	7
PA3AJA	1	13	71	10	77/4*	105	38	76	22	6	-	8
PA3AKF	22	-	66	12	72	-	-	-	-	-	-	8
PA3ALY	-	7	-	25	28*	-	-	-	-	-	-	4
PA3AMO	8	1	54	6	56/55*	33	17	-	6	5	-	7
PA3ARQ	-	19	-	110	111	-	-	-	-	-	-	7
PA3AYF	-	-	-	-	-	-	1142	-	-	34	-	8
PAoATG	-	15	-	20	32*	-	-	-	-	-	-	3
PAoBAT	-	-	-	-	-	-	-	129	45	-	-	3
PAoFEI	-	-	-	-	-	339	315	-	23	20	-	8
PAoHBO	-	-	225	-	225	-	-	-	-	-	-	8
PAoIJM	73	-	104	-	123	-	-	-	-	-	-	8
PAoPLM	-	-	-	95	95/37*	-	-	-	-	-	-	8
PAoSNG	22	44	158	108	177	-	-	-	-	-	-	8
PAoWX	-	10	2	30	42*	-	-	-	-	-	-	8
PDoEDU	-	-	-	-	-	-	-	-	-	8	-	5
PDoHCM	-	-	-	-	-	-	481	-	-	15	-	8
PDoHFD	-	-	-	-	-	-	2958	-	-	83	-	8
PDoHGL	-	-	-	-	-	-	1014	-	-	16	-	8
PDoHOQ	-	-	-	-	-	-	1282	-	-	55	-	8
PDoHQB	-	-	-	-	-	-	774	-	-	35	-	8
PDoJCI	-	-	-	-	-	-	789	-	-	40	-	2
PE1ART	-	-	-	-	-	569	-	60	86	-	-	7
PE1BNK	-	-	-	-	-	-	-	-	145	-	-	8
PE1CHC	-	-	-	-	-	567	-	-	89	-	-	7
PE1CZQ	-	-	-	-	-	2645	-	-	145	-	-	8
PE1DAR	-	-	-	-	-	473	56	-	95	7	-	7
PE1DES	-	-	-	-	-	-	-	-	70	-	-	7
PE1DHS	-	-	-	-	-	-	687	-	-	32	-	8
PEoALM	-	-	-	-	-	663	-	20	103	-	-	8
NL-213	-	-	-	-	-	2867	1827	-	208	69	-	3
NL-4496	-	43	-	121	125	-	-	-	-	-	-	4
NL-5184	-	-	-	-	-	2133	-	412	155	-	-	8
PA-1651	-	28	-	48	52	-	-	-	-	-	-	4
PA-2164	-	-	222	-	222	-	-	-	-	-	-	8
PA-3013	5	-	112	-	113	-	-	-	-	-	-	5
PA-3347	-	-	-	-	178	-	-	-	-	-	-	3
PA-4001	21	-	83	-	85	455	-	-	26	-	-	5
PA-4175	-	-	-	-	-	-	-	-	-	-	40	6
PA-4503	108	-	208	-	215	-	-	-	-	-	-	5
PA-4564	-	-	54	28	62	-	-	-	-	-	-	8
PA-4614	20	-	57	-	61	-	-	-	-	-	-	8
PA-4718	-	-	74	-	74	-	-	-	-	-	-	5
PA-4981	60	-	185	-	188	-	-	-	-	-	-	8
PA-5113	36	-	63	-	63	-	-	-	-	-	-	3
PA-5205	49	-	130	-	134	-	-	413	-	-	-	8
PA-5650	25	-	69	-	74	-	-	-	-	-	-	7
PA-5680	18	-	216	-	216	-	-	-	-	-	-	7
PA-5688	-	-	-	-	-	-	-	-	-	-	30	6
PA-5765	10	-	63	-	67	-	-	-	-	-	17	7
PA-5802	18	8	163	36	175	-	-	-	-	-	-	8
PA-5821	45	-	171	-	173	-	-	-	-	-	-	8
PA-6027	-	-	-	-	-	1159	-	-	74	-	-	6
PA-6059	-	-	-	-	-	-	-	-	-	-	50	5

\* - QRP



# vhf-uhf-shf

2 meter: PE1CZQ, C. Miedema, Korenstraat 73, 1773 AR Kreileroord, tel. 02273-425  
 70 cm: PAoFRE, F. van Esveld, Gordelweg 44b, Rotterdam, tel. 010-663733 (18-19 uur)  
 HAMSAT: PA3APR, J. van Ierssel, Postbus 882, 5600 AW Eindhoven, tel. 040-120082

Deze keer wil ik eens iets meer van de luisteramateur laten horen. Ik las in de Electron de ervaringen van Jan NL-213 die z'n vierde continent hoorde, namelijk enige DX-stations. Ik kreeg deze week enige ervaringen van Henri PA-3249. De antenne, een 6 el Quad, staat sinds 22 juli in vaste richting, n.l. ZO (toen ging m'n mast tegen de vlakke), maar ondanks dat blijkt dat ik toch o.a. EA en Zuid-Frankrijk goed heb kunnen horen. Ik luister, aldus Henri, met een Braun SE402 met BFT66 als voorversterker (zonder zendgedeelte). Inmiddels is er wat schot gekomen in de voorbereiding van de nieuwe mast, die d.m.v. een compressor de antennes aardig hoog kunnen brengen n.l. plm. 32 mtr. De antennes zijn voor 2m een 19 el Cushcraft en voor 70 cm een 88 el Jaybeam en voor de HF-banden komen de nodige antennes. Als dit alles is opgezet (ik ben gezien m'n handicap afhankelijk van de amateurs die me willen helpen) dan hoop ik elke week wat info te kunnen sturen. De tot nu toe gehoorde landen zijn er 22 en ik heb er 18 bevestigd, aldus Henri. De afgelopen maand heb ik QSL-kaarten rechtstreeks ontvangen van: OZ1FNI (FO), HB9BWW (EG), SM7FJE (GQ), GM8BJF/p (YP) en 9H11 (HV) en F6EKG/p21 (CH) en dan komt er nog het een en ander via het QSL-bureau binnen. Bedankt voor de info Henri maar ik vraag niet meer ruimte voor de rubriek en de verschillende amateurs die twijfelen of ze info in zullen sturen, zeg ik gauw doen, ruimte zat. Tot besluit van het luisteramateurgedeelte nog wat door Henri gehoorde stations: SM7FMX, Y28GM, F6CTG/p (BF), HB9BLF/p (DG), DKoOX (EI), EA2EI/p (ZD), HB9MFL/p (DH), DE5XXL/2 (GH), HB9QQ (EH) en OE9PMJ (EH). Op 20, 21 september hoorden o.a. Rob PAoRDY en Harry PA3AOU in het CW-gedeelte op twee meter verschillende Russische stations o.a. UQ, UR en UA3. Harry heeft wel een aanroep gedaan maar door de drukte o.a. uit DL is dat helaas niet gelukt. Van René PA3APO kreeg ik nog wat contestinfo. Hij deed mee in sectie C, 305 verbindingen, totaal 88.781 punten, 64 vakken, 13 landen. Grootste DX met F1AUB/p (BD) plm. 935 km. Met als bijzonderheid vijf el-stations achter elkaar, verder 5 OZ, 7 GW, 45 G, 26 F, 1 OE, 8 HB, 2 OK, 6 Y en plm. 150 DL. Boven de 900 km 1 verb., boven de 800 5 verb., 700 7 verb., 600 10 verb. en boven de 500 km 26 verbindingen. René vertelde dat hij in de bakenband 144.950 met 5, 1, 9 signalen DEFQO. Test G177a hoorde op 20 september. Wie weet of dat een nieuw baken is? Ik had bij gerucht al eens vernomen over een OR-contest VHF, maar nu heeft Peter PE1DCD mij enige nadere gegevens doen toekomen. Volgens ON1ABX (aldus Peter) is de OR-contest op 12 oktober van 08.00-12.00 uur lokale tijd. Dan kan men dus de ontbrekende OR-calls werken om alsnog het certificaat aan te vragen. Uitwisseling Call en RS plus volgnote beginnen met oo1 en QTH-locator. De puntentelling is 1 punt per km vermenigvuldigd met het aantal verschillende OR prefixen die men heeft gewerkt, b.v. OR1, OR4, OR5 enz. enz. ten hoogste 6 stuks. Log opsturen naar OR5WL. Leon Welters, Borgstraat 80, B 2880 Beersel, Prov. Antwerpen België.

## 70 cm

Deze week wil ik beginnen met een aanvulling van de firstlijst, die enige nummers geleden is gepubliceerd. Henk PA2HJS uit Limbricht maakte mij er op attent, dat ik de first op 13 cm, die hij op 4 mei 1980 met PAoASH/LX/p maakte, was vergeten, sri Henk! Wat het DX-nieuws betreft, is er dit ogenblik enige achterstand. Ik start dan ook bij het eind van de vorige maand. Op 30/8 ontmoette ik op 70 cm Adriaan PE1CQQ uit Susteren (DMoie). Ondanks het QRP-vermogen van 400mW is het m.b.v. zijn 21 el. antenne bijna altijd mogelijk vanuit Rotterdam een QSO met hem te maken. Adriaan gaf mij laatst zijn DX-score op 432 MHz: 8 landen en 33 locatorvakken, congrats! Op 2/9 was 70 cm volledig open, richting Zuid-Frankrijk. QRV waren ondermeer F9NL en F1BUT in het vakje AD. Beiden waren in Nederland met 5/9 signalen te horen. Ook richting OZ was de band open en kon er met b.v. OZ2OE en OZ9FW (GP) gewerkt worden. De volgende dag ging het nog steeds richting Frankrijk goed en waren F1EAN (AG) en F1BUU te horen. Op 6 en 7 september vond de gebruikelijke VHF-contest plaats met zeer goede cndx. Ook op 70 cm waren de cndx heel erg goed. FX4UHF ZD was 5/9 evenals GB3SUT (ZM). Jammer genoeg was er vanwege de 2 meter-contest geen activiteit. Alleen F1BYM (ZE) was QRV, verder heb ik E14CL (WN), die op 2 meter contestpunten aan het uitdelen was, bereid gevonden QSY naar 70 cm te gaan, waar een QSO met 5/5 signalen mogelijk bleek. Dit betekende weer een nieuw land en locatorvak. Na die tijd zijn er niet veel schokkende DX-verbindingen meer gemaakt. Interessant om te vermelden is wel, dat de laatste tijd op 23 cm vond 1930 lokale tijd zowel HB9RG (EH) als DJ9PC (DI) regelmatig QRV zijn. Vooral het laatstgenoemde station is bijna elke dag te horen. Marcel PA3AZK werkte laatst met beide stations in CW en op 28/9 konden PAoWWM, PA2DOL en ondergetekende met DJ9PC werken. Diezelfde avond was op 23 ook nog LX1DB (DJ) te horen. De dag daarvoor, dus 27/9 waren de cndx op 70 cm richting OZ boven normaal. Hans PAoHEJ uit Boskoop meldde mij, dat hij OZ1AXX uit het relatief zeldzame vak FQ in QSO hoorde met een HB9-station. Verder zijn nog waarge-

Best 73's Kees, PE1CZQ

nomen OZ7IS (GP), OZ2VM (GP) en OZ7LX (FP). De laatste tijd zijn er meermaals goede cndx net ons neus voorbij gegaan, zoals ik vernomen heb van Hartmuth DF3XU uit Hamburg, die laatst zowel op 2, 70 als op 23 cm ongeveer 85 uur in de weer is geweest om de meest exotische vakken in SP, OK, OE, HG, YU, YO, LZ en UB5 te werken via tropo!

#### Bakennieuws

Klaus DCoKS verstrekke mij laatst info over DKoOE, een baken dat uitzendt op 2 meter, 70 cm en 23 cm. Op 2 meter is de frequentie 144,915, op 70 cm 432,025 en op 23 cm 1296,100. Het station bevindt zich in DK12a op 160 meter hoogte. Men is bezig een nog betere locatie te vinden. Bij mij is het 70 cm baken (2W, antenne NE) altijd met plm. 10 dB te horen. Peter PEoPJV gaf mij de info over het baken DC6MR dat op 23 cm eveneens op 1296,100 uitzendt. Het baken staat in Dortmund, DL48 en was bij Peter enige tijd goed waar te nemen.

Nog wat nieuws over F6KKU/B op 431,998 in BK. Dit baken is QRV van 16.30-22.00 GMT, behalve op maandag.

De laatste tijd bereiken mij een aantal berichten over QRM, die er wordt ondervonden doordat FM-gemoduleerde stations, waarschijnlijk niets vermoedend, op resp. in- en uitgangsfrequenties van de twee Nederlandse crossband lineaire-omzetters gaan werken nl. PI3UHF (23 en 70 naar 2 meter) in Oosterbeek en PI3RTD (23 naar 70) in Rotterdam. Ik noem nog eens de in- en uitgangsfrequenties. PI3UHF: 432,550 plm. 15 kHz en 1296,190 plm. 8 kHz in en 145,450 plm. 15 kHz uit. PI3RTD 1296,270 plm. 15 kHz in en 432,500 plm. 15 kHz uit. Wilt u deze frequentiegebieden zoveel mogelijk mijden, tnx namens de vele gebruikers. Op 22/9 maakte Hans PAoDBQ en Arie PAoEZ hun eerste onderlinge verbinding op 3 cm met smalband over een afstand van 60 km. Rapporten varieerden van 20 tot 30 dB boven de ruis. Interessant is nog te vermelden dat Hans bij het maken van deze verbinding gebruik maakte van reflecties via een flatgebouw!

73 Fred, PAoFRE

### HAMSAT Radio Amateur Satelliet Bulletin nr. 121 van 28-09-1980

#### AMSAT-OSCAR 7

Baanparameters voor gebruik in de maand oktober: omlooptijd 114.9418 minuten, increment 28,7374 graden west per omloop.

Referentieomlopen:

29 september, omloop 26864, eqx om 00.50 UTC bij 85,8 gr. wl.

30 september, omloop 26877, eqx om 01.44 UTC bij 99,4 gr. wl.

#### AMSAT-OSCAR 8

Op 31 oktober viert W3HV het feit dat hij dan één jaar werkt als commandostation voor OSCAR 8. Daarom geeft hij dan in samenwerking met de ARRL een speciale QSL-kaart uit voor stations die verbindingen maken via OSCAR 8, mode A en mode J, na 31 oktober.

Er is een beperkt aantal kaarten beschikbaar voor geïnteresseerden die een aan zichzelf geadresseerde enveloppe en enkele IRC's naar W3HV sturen.

Baanparameters OSCAR 8 voor gebruik in de maand oktober: omlooptijd 103,1994 minuten, increment 25,8017 graden west per omloop.

Referentieomlopen:

29 september, omloop 13090, eqx om 00.23 UTC bij 60,2 gr. wl.

30 september, omloop 13104, eqx om 00.28 UTC bij 61,4 gr. wl.

#### AMSAT PHASE III-B

Volgens W3GEY kan PHASE III-B misschien gelanceerd worden bij de derde operationele ARIANE-lancering van de ESA, die op het programma staat voor het eerste kwartaal van 1982. Op 23 september hebben DJ4ZC en W1HDX voor het eerst proeven genomen met DPSK-verbindingen op 15 meter. Het gaat hier om DPSK-data-transmissie signalen die ook door het Engineering Beacon van PHASE III-satellieten worden uitgezonden. De resultaten van deze eerste proeven waren niet best als gevolg van storingen en slechte propagatiecondities, maar er zullen verdere proeven worden genomen.

#### DX-NIEUWS

Via mode B zijn actief: GJ8KNV, OK2PGM, SP9DSD, GM8BKE, VE5XU en YU3UKZ.

Via mode A zijn actief: OX3MS, VP9IB, UA9CKW, EA1TH en GM8TKA.

#### WEERSATELLIETEN

Referentieomlopen op 29 september:

TIROS-N: omloop 10109, eqx om 01.02 UTC bij 141,2 gr. wl.

NOAA-6: omloop 6531, eqx om 00.14 UTC bij 69,1 gr. wl.

HAMSAT



# how's dx

Samenstelling: G. Mulder, PAoSNG, Gelderlandstraat 180, 7543 WS Enschede.  
Bijdragen dienen 10 dagen voor verschijning  
in het bezit van de samensteller te zijn.

- C5AAS            GAMBIA geh. door PA-5821 op 7062 SSB  $\pm$  06.30.  
CE9AF            STH. SHETLANDS geh. 14275 SSB  $\pm$  20.00 en ook geh. op 28350 SSB  
 $\pm$  17.45.
- C9MB            MOZAMBIQUE dit station zou vanaf 28 september QRV zijn op o.a.  
28490 SSB vanaf 17.30.
- WA2UUK/DU2 PHILIPPIJNEN geh. door PA-5821 op 14193 SSB  $\pm$  17.45. De opera-  
tor vraagt QSL via WB9MFC.
- EP2TY            IRAN dagelijks QRV op 7080 SSB van 23.00-24.00.  
FG7AS            gew. door PAoPLM op 28024 CW  $\pm$  13.15. De operator vraagt QSL via  
Box 444, Guadeloupe.
- FK8DH            N. CALEDONIA geh. op 21210 SSB  $\pm$  11.30. QSL via DJ9ZB.  
FRoFLO            REUNION EIL. hier geh. op 14170 SSB  $\pm$  18.00. De DX-peditie naar Juan  
de Nova FRoRX/J is voortijdig beëindigd. Ze zijn ook nog QRV geweest  
vanaf Glorioso Eil. met de call FRoEUT/G en vanaf Mayotte als FHoEOT.  
De groep zal op 1 oktober weer terug zijn in DL.
- FB8XY            ANTARCTICA QRV op 14100-14120 SSB vanaf 16.30 KC4USV eveneens.  
Antarctica geh. op 21295 SSB  $\pm$  09.45.
- J5KJ              GUINEE BISSAU geh. 14120 SSB  $\pm$  19.15. QSL via CT4KJ.  
A15P/SV5        RHODOS geh. 28595 SSB  $\pm$  13.45. QSL via W3HMK.  
SVoAW            KRETA geh. 28600 SSB  $\pm$  14.15. QSL via Box 299, Iraklion.  
T2AAA            TUVALU geh. in DX-net met DK9KE op 21156 SSB  $\pm$  12.00.  
T3AC              KIRIBATI geh. 21005 CW  $\pm$  12.00. QSL via WB6FBN. T3LA geh. 14225  
SSB  $\pm$  07.45. T3AZ is de call van een Japanse DX-peditie en geh. op 28550  
SSB  $\pm$  04.00. QSL via JA1UT.
- TJ1CK            CAMEROEN hier gew. op 21240 SSB  $\pm$  17.30 en ook geh. op 28667 SSB  
 $\pm$  14.00. QSL via DL1HH.
- TR8DX            REP. GABON geh. door PA-5821 op 7083 SSB  $\pm$  20.30.  
TG9EGV          GUATEMALA geh. op 3504 CW  $\pm$  04.40. QSL via K4LCA.  
VP2VGS          BR. VIRGIN EIL. geh. 14030 CW  $\pm$  06.30 en op 21030 CW  $\pm$  22.00 en  
ook QRV op 28030 CW. QSL via SMOcMM.
- VP2KAQ          ST. KITTS DX-peditie gepland van 26/9-4/10. QSL via NoTG.  
VK9ZG            WILLIS EIL. geh. door PA-5821 op 21229 SSB  $\pm$  15.00. QSL via VK3OT.  
VP8ZG            SO-ORKNEY's heeft dagelijks sked met G3MCS op 28450/28470 SSB rond  
17.00. VP8SU heeft zondags een sked op 14265 SSB  $\pm$  19.45 en ook QRV  
op 28470 SSB zaterdags  $\pm$  17.00.
- YK1AO            SYRIA geh. op 21270 SSB  $\pm$  15.00 in QSO met 8Q7AZ (Maldives).  
3B6CD            AGALEGA EIL. geh. 21251 SSB  $\pm$  17.45. QSL via 3B8CF.  
3B8LH            MAURITIUS geh. 28454 SSB  $\pm$  07.45; 14195 SSB  $\pm$  21.00 en op 21186  
SSB  $\pm$  17.00. Dit station zou 1 okt. QRT gaan.
- 4K1OC            ANTARCTICA geh. op 21015 CW  $\pm$  16.45. QSL via UQ2OC.  
4U1UN            U.N. NEW YORK is donderdags vanaf 21.00 QRV op 14028 + 21028 CW.  
5NoDOG          NIGERIA geh. door PAoPLM op 28014 CW  $\pm$  13.30. QSL via WYFRU en  
DF5FM/5No geh. op 21008 CW  $\pm$  09.00.
- 5R8AL            MALAGASY is weer QRV en geh. op 21212 SSB  $\pm$  16.30.  
6T1YP            SOEDAN geh. door PA-5821 op 28484 SSB  $\pm$  16.45.  
K9EF/8R1        BR. GUYANA hier geh. op 21025 CW  $\pm$  17.00. QSL via K1RH.  
9Q5AH            ZAIRE geh. op 28500 SSB  $\pm$  09.00. QSL via DL5EW.  
9U5AV            BURUNDI geh. 28029 CW  $\pm$  08.15 en 21025 CW  $\pm$  18.00. QSL via K5VT.  
9X5AB            RWANDA geh. 14015 CW  $\pm$  21.00. QSL via Box 81, Kigali.



**DX-LOG****28 MHz SSB**

VK5PX 08.05 28416 – 5Z4GX 07.50 28454 // **10.00-12.00 GMT:** AP2KS 28550 – EA9IE 28490 – JAoLDV 28590 – JH2DOS 28503 – JH7YKV 28585 – KX6PJ 28550 – LU8FEU 28595 – RJ8JBF 28610 – UF6FN 28625 – A15P/SV5 28615 (QSL via W3HMK) – ZE6JL 28540 – 3B8LH 28355 (QSL via DL0LH) – 5NoATW 28407 – 5NoUDB 28625 – 9G1JX/M 28460 // **15.00-17.00 GMT:** WB9VXX/HR1 28570 – KA4DKX 28590 – KA9FQX 28610 – KAoCLQ 28630 – KD5Y 28615 – KW4P 29.0 – K6KS 28625 – LU5GJS 28535 – PY1BQX 28580 – VP9IT 28558 – N9AMY 28645 – NoAKZ 28530 – NoBPC 28605 – NoNO 28535 – W7ULC 28610 – WD9HMK 28650 – WBoWNG 28620 – WDoCNU 28650 – WDoDFK 28640 – YS1ECB 28505 – ZE6TL 28566 // **17.00-18.30 GMT:** KB5ZT 28997 – LU4EJO 28994 – LU5HDJ + LU5MBC 28562 – LU6EA 28545 – LU6ECT 28940 – PP5YC 28613 – VP9KD 28574 – YV2BYT 28499 // 6W8JQ 11.00 28600.

**28 MHz CW**

A9XC 28244 – 5B4CY 28220 – 3B8MS 28210 alle 3 bakens hoorbaar rond 08.30 // **09.00-10.00 GMT:** JA3QS 28035 – JI1DHY 28025 – FR7CA 28025 – PY1ZAE 28014 – VU2BX 28039 – ZS2RM 28024 – 4S7VG 28025 – 9J2BO 28052 // ZD8TC 10.30 28012 // **13.00-14.00 GMT:** HC4JL 28026 – LU9CV 28014 – VK6HD 28024 // **16.00-17.30 GMT:** CE6CF 28035 – N6VF 28020 – N7ZZ 28020 – WD5DHQ 28055 – KA7CDD 28085 // **21 MHz SSB:** VK2VPN 06.15 21169 // VK2NMM + 3D2AF/MM ± 08.00 21158 // **10.00-10.30 GMT:** CT3AF 21275 – KL7Y 21255 – VU2LQA 21190 – 8P6OL 21300 // YJ8NPS + P29NRL + UA1PAL 13.00-14.00 alle op 21156 // K6SMF 15.53 21312 // **17.30-19.00 GMT:** AK2N 21310 – HCSPJ 21315 – WD4NZD/HC7 – 21425 – KB2TM 21440 – KE2Z 21290 – K7HCD 21255 – OD5IG 21335 – VE6CMF 21217 – ZP9AH 21158 – 9G1JX 21166 (QSL via DL7SI) // CP8AL 20.50 21169 – K7CA/HC1 20.48 21208.

**21 MHz CW**

**08.30-10.00 GMT:** CT2CB 21028 – JA2VUL + JA6SDR 21023 – JH5GNI 21075 – JR3RNI 21043 – VK3MC 21026 – ZL1AY 21035 – ZL1AYO 21002 // **10.00-10.45 GMT:** JH4JNG 21032 – JHoHKT 21128 – JH7XYY 21089 – JJIRZG 21020 – JK1OMW 21070 – JK1TLS 21115 – JR1DQC 21079 // N6NY 16.25 21005 – KB9X 17.40 21020 – KJ4U 17.22 21025 // **19.30-20.00 GMT:** K7ID 21020 – KA6EBM + KA8BIO 21111 – KB9PN 21120 – 4S7FG 21035.

**14 MHz SSB**

SU1AL 05.30 14117 – ZL2AX 05.39 14129 // **06.00-08.00 GMT:** KL7ITG 14272 – KL7JFY 14289 – PY1BAM 14123 – VE6AMV 14173 – VK3OZ/P 14128 – VK2AAX + VK4NE + VK6QR 14216 – XE1UL + ZL4KX 14216 – VK6NE + ZL1VN + ZL3FV 14274 – ZL3ACT 14181 – FO8EM 16.15 14122 – FoAHY/FC 16.15 14195 (QSL via DJoUP) – HS1ALP 16.30 14190 – ZS6APO 17.30 14320 – SVoAP (Kreta) + YBoWR + 3A2EE alle ± 18.15 op 14222 // **19.45-20.45 GMT:** FRoEUT/G 14195 (QSL via DK9KD) – GM3GIZ/P (Orkney's) 14230 – VP8PP (Falklands) 14290 – VK3ADR 14193 – ZB2BL 14286 – ZL2ASX 14257 – ZS6CF + 6Y5AG 14185.

**14 MHz CW**

**05.30-7.30 GMT:** AA6BK + AF1F 14003 – KN6C + 4X4FU 14013 – ZL2ACW 14009 – ZL4BF 14005 – UF6FCZ 14014 – K6QM + VK3YW 14015 – W6SBW 14042 – VK2AEZ + ZL1AV 14025 – WB6APX 14012 – ZL2AFH 14009 – ZL2GZ 14006.

**7 MHz SSB**

**05.30-07.30 GMT:** CT2QN 7084 – EA8TH + EA9EO 7090 – H13JR 7078 – HK4EMO 7071 – LU2FCB + ZL3UV 7082 – TG9AL 7072 + 7076 + 7080 + 7098 – PY2HAK 7080 – PY21GW 7096 – TG9ET 7077 – T121A 7092 – VE3FQJ 7072 – YV5HAT 7081 – ZL2HE 7096 – ZL1BOQ 7075 – ZL2UV 7069 – ZP5PT 7081 – F9UW/3A 7089 // PY2ASD 21.18 7094 – JA6IEF 21.20 7094.

**VAN ONZE MEDEWERKERS**

PAoPLM werkte in de periode van 23-25 sept. o.a. JA, ZL, ZS, FG7, VU2 en USA stations. PA-5821 zorgde weer voor het 7 MHz SSB-log en hoorde op de 10, 15 + 20 mtr SSB ± 50 DX stations. Alle medewerkers hartelijk dank voor FB dope.

73 es gd DX, Geert



# regionaal

Mededelingen voor opname in deze rubriek dienen 10 dagen voor verschijning ontvangen te zijn door  
H. Mulder, PA-1555, Zwaluwstraat 11, 7557 GS Hengelo (O).

## AFDELING TWENTE

Vrijdag 19 september i.l. hield de afdeling Twente haar maandelijkse ledenbijeenkomst, welke dit keer geheel in het teken stond van het napraten over onze stand op ETHER '80. We kregen o.a. daarover twee prachtige videofilms te zien. De eerste, opgenomen door PEOFHS en PEOHBE, was een promotiefilm voor het zendamateurisme. In deze film hebben we vele aspecten van het zendamateurisme, opgenomen bij diverse OM's thuis in de shack, kunnen zien. We zagen o.a. hoe Theo, PE1AGR op een simpele, maar zeer effectieve wijze prachtige ronde gaten maakt in plaatmateriaal, bijv. om 2C39 buizen daarin te solderen. De andere film liet onze stand en die van de modelbouwers gedurende ETHER '80 zien. Ook de (zowel letterlijk als figuurlijk) hoogtepunten van de afbouw van onze stand was te zien. Dit gedeelte was voor velen (figuurlijk) het hoogtepunt van de geslaagde video-avond. De makers worden nogmaals hartelijk bedankt voor deze banden.

Woensdag 22 oktober zal onder leiding van WIK, PAoXXW, onze zendcursus starten. Vooraf zullen we voor de mensen, welke nog weinig van het zendamateurisme weten, een introductie-avond houden. Geïnteresseerden dienen zo snel mogelijk, liefst vanavond, contact op te nemen met Jan, PAoENS, tel. 053-769767 (na 19.00 uur).

Maandag 13 oktober zal weer onze traditionele XYL-avond plaatsvinden.

## AFDELING VOORNE-PUTTEN E.O.

Donderdag 9 oktober a.s. is er een lezing over het onderwerp: 'QRP op de HF-banden' door PAoGG. Dit belooft een interessante avond te worden! Aanvang 20.00 uur in Café De Herberg, Moriaansweg 41 te Hellevoetsluis.

Tevens zijn we verheugd om een nieuw bestuurslid te kunnen begroeten, n.l. PEOLOG, Leen Oranje (ex-redakteur van CQ-PA). Het bestuur ziet er nu als volgt uit: voorzitter: PAoSTR, Adri van Strien / secretaris: PEOLOG, Leen Oranje / penningmeester/algemene zaken: PAoKE, Aart v.d. Horst / technische zaken: PE1APH, Arie Prins.

Tevens heeft de zendcursus een aanvang genomen. Dertig cursisten waren op de eerste cursusavond (25 september j.l.) aanwezig om onder de bezielende leiding van Adri, PAoSTR zo spoedig mogelijk het zendexamen te kunnen halen. Adri zal proberen om het enthousiasme wederom zo ver te krijgen, dat wederom het landelijke gemiddelde overtroffen zal worden.



## TRANSISTOR EINDVERSTERKERS

### Communications Concepts U.S.A.

Complete bouwpakketten incl. professionele behuizing.

145 MHz:

0,2-5W in = 25W uit FM	f 298,-
3W in = 35W uit FM-SSB	f 295,-
10W in = 40W uit FM	f 255,-
10W in = 80W uit FM-SSB	f 475,-

### Deelpakketten zonder behuizing en koelplaat:

0,2-5W in = 25W uit FM	f 255,-
3W in = 35W uit FM-SSB	f 225,-
10W in = 40W uit FM	f 175,-
10W in = 80W uit FM-SSB	f 345,-

420-450 MHz FM-SSB-ATV 28V

10W in = 80W uit	f 435,-
16W in = 100W uit	f 435,-

Complete apparatuur in professionele behuizing, 145 MHz:

0,2-5W in = 25W uit FM	f 355,-
3W in = 35W uit FM-SSB	f 345,-
10W in = 40W uit FM	f 298,-
10W in = 80W uit FM-SSB	f 525,-

### Lunar Electronics U.S.A.

Ultra-lineaire versterkers voor FM-SSB met ingebouwde (uitschakelbare) ruisarme voorversterker:

1W in = 10W uit 145 MHz	f 398,-
4W in = 40W uit 145 MHz	f 398,-
met interne regulator voor TR-2400, FT-207 e.a.	
PC-2400 Voedingskabel voor TR-2400	f 24,-
PS-207 Voedingskabel voor FT-207	f 24,-
10W in = 80W uit 145 MHz	f 625,-
2W in = 100W uit 145 MHz	f 845,-
4W in = 150W uit 145 MHz	f 895,-
10W in = 150W uit 145 MHz	f 975,-
25W in = 150W uit 145 MHz	f 895,-
30W in = 160W uit 145 MHz	f 895,-
10W in = 40W uit 432 MHz	f 775,-
10W in = 120W uit 432 MHz	f 1195,-
3/10W in = 100W uit 13,6V 3-30 MHz	f 575,-
3/10W in = 150W uit 24 V 3-30 MHz	f 675,-
10/20W in = 200W uit 13,6V 3-30 MHz	f 945,-

Bestellingen uitsluitend na vooruitbetaling of onder rembours.

Ook verkrijgbaar bij:

- V.L.N. Electronics, Lange Nieuwstraat 208, Tilburg
- RADIO VOS, Rijnstraat 44, Arnhem, tel. 085-423032
- F.H. VEEN, Meeuwdonk 71, Veghel, tel. 04130-62468 (ook 's avonds)
- JAN TABAK, Vreeweg 67, Oldebroek, tel. 05253-1218

**telstar electronics**

Postrekening 1395699 t.n.v. M.Th.C. van Oeffelen

Pr. Clausstraat 32, 8171 VV VAASSEN  
Tel. 05788-2933 (ook 's avonds)



# Een nieuwe dimensie in amateur-radio SSTV



*Het uitwisselen van televi-  
sie beelden over de gehele  
wereld is niet langer een  
wensdroom van vele radio  
amateurs.*

*De nieuwe SSTV-zend-  
ontvangstconvector SC-  
422 maakt dit dankzij de  
moderne digitale techniek  
mogelijk.*

Eenvoudig aansluiten op de micro-  
fooningang en luidsprekeruitgang van  
de (zend)-ontvanger. Een monitor of  
t.v. toestel met video ingang zorgt voor  
de weergave van het beeld.

Het video signaal van de kamera of  
videorecorder wordt door de SC-422 in  
SSTV signaal omgezet en is als zodanig  
gereed voor uitzending.



**Verdere bijzonderheden:**

- \* De SSTV convector is voor zenden en ontvangen aan te sluiten op iedere zend- en/of ontvangstinstallatie
- \* 2 volbeeld geheugens met ieder 128 x 128 beeldpunten en 16 grijswaardes; totaal geheugen capaciteit: 128.000 bit opgebouwd uit 16 k RAM's \* tussen de beide geheugens kan telkens omgeschakeld worden zowel bij zenden als ontvangen \* groter oplossend vermogen van 256 beeldpunten per lijn door het samenschakelen van de beide geheugens \* eenvoudige bediening door de eenknopsfunctie schakelaar \* video uitgang CCIR norm (extra leverbaar: HF uitgang) video ingang voor het aansluiten van een t.v. kamera of andere video bron \* extra leverbaar: Keyboard KB 422.
- \* 2 teken afmetingen omschakelbaar vanuit het Keyboard \* automatisch wissen van een teken bij het intoetsen van een nieuwe \* wit schrift op zwarte achtergrond en omgekeerd \* wistoets, spatie toets en lijn verschuiftoets \* menging van beeld en tekens \* eenvoudig aan te sluiten op de SC-422.

**Prijs: SSTV convector SC-422 f 2995, —**

**Prijs: Keyboard KB-422 f 665, —**

## DOEVEN ELEKTRONIKA

- \* hobby elektronika
- \* hifi stereo
- \* communicatie app.

# QRPA



**wekelijks orgaan van de  
vereniging van radio zend-amateurs  
V.R.Z.A.**

De V.R.Z.A. is goedgekeurd bij Kon. besluit dd. 22-10-1957, nr. 46

**JAARGANG 37, NR. 38**

**10 oktober 1980**

**QRP WERKEN MET DE ICOM 240 AD**

De V.R.Z.A., opgericht 23 november 1951, is ingeschreven bij de K.v.K. te Groningen onder nummer V 923496

Technische copy te richten aan techn. red. PAoWDW, alle overige copy (behalve rubrieken) naar algemene zaken.			
Algemene zaken	:	PA-1555	H. Mulder, Zwaluwstraat 11, 7557 GS Hengelo (O) 074-426260
Techn. hoofdredakteur	:	PAoWDW	W.K.F. Witt, Valkhof 53, 2261 HS Leidschendam 070-275242
Technische redactie	:	PAoKAM	J.A.M. Wennekes, Dijkgraafaan 31, 3421 XA Oudewater 03486-2213
		PAoVRC	C. de Vries, Lage Grond 1b, 3704 GC Zeist 03404-50913
		PE1CVD	H.P.J. van Ooyen, Lingeplein 4, 4191 C.J Geldermalsen 03455-2568
Technisch adviseur	:	PAoMUS	C. Musquetier, Langelaar 108, 4847 EP Teteringen
Algemeen redakteur	:	PAoTLX	W.C. Niericker, Postbus 2010, 1180 EA Amstelveen
Advertentie exploitatie	:	PAoPLM	J.F.H. Marissen, Zwarte Water 20, 8303 DE Emmeloord 05270-3681
Ham Ads	:	PAoJWG	J.W. Gnodde, Postbus 45, 9410 AA Beilen
Rubriekmedewerkers	:	PAoAAC, PAoFRE, PAoKE, PAoSNG, PA3APR, PE1CZQ	

Technische vragen over gepubliceerde artikelen uitsluitend schriftelijk aan techn. red., PAoWDW.

**Adressen amateurs buitenland:** PA-1555, Zwaluwstraat 11, 7557 GS Hengelo (O), 074-426260.**Kontributie VRZA 1980: f 50,00 voor leden woonachtig in Nederland.**

Kontributie-overschrijvingen op gironummer 26 4 26 t.n.v. Penningmeester VRZA te Groningen.

**Leden- en contributie-administratie VRZA:**

voor opgave nieuwe leden, adres- en callwijzigingen, informatie over het lidmaatschap VRZA, uitsluitend schriftelijk: Postbus 161, 6102 CB Echt (Lb).

**VRZA Leden-service** (voor het aanschaffen van cursusboeken e.a. VRZA-materialen):

Administratie en informaties: PE1AFN, Th. van Kranen, Boksdorstraat 57, 2563 TN Den Haag, tel. 070-255305 (uitsluitend op werkdagen 's avonds van 19-22 uur). Bestellingen overmaken op gironr. 1477365 te Den Haag.

**Verenigingszender PAoVRZ/A**

Het programma — dat elke zaterdagmorgen om 10.00 uur start en wordt uitgezonden op de frequenties 3600 kHz, mode SSB-LSB en op 144,8 MHz, mode FM — ziet er als volgt uit:

10.00—10.30 uur	Morse-oefeningen voor beginners (tot 8 woorden per minuut)
10.30—11.00 uur	Morse-oefeningen voor geoefenden (tot 16 woorden per minuut) en examenkandidaten
11.00—11.30 uur	Nieuwsuitzending, bevattende: algemene informatie, verenigingsnieuws, afdelingsnieuws en tenslotte DX-informatie
11.30—12.00 uur	Verbindingen (QSO) met de aanroepende stations t.b.v. vragen, aan- en/of opmerkingen en het z.g. tekenen van de presentielijst
12.00—12.15 uur	Telexuitzendingen (RTTY) inhoudende een herhaling van het RTTY-bulletin van PAoAA
12.15—13.00 uur	QSO op de frequentie 145,250 MHz, mode FM
12.15—13.00 uur	QSO op de frequentie 3600 kHz, mode RTTY

Om 13.00 uur worden alle uitzendingen besloten.

Het verenigingszendstation is tijdens de uitzendingen telefonisch bereikbaar onder nummer 055-792097 ten behoeve van inlichtingen, informaties en het doorgeven van luisterrapporten.

Stationmanager: PA2MTC, M.T.C. van Oeffelen, Pr. Clausstraat 32, 8171 VV Vaassen. Copy welke via PAoVRZ/A moet worden uitgezonden kan tot vrijdagavond worden opgezonden aan: Verenigingszender VRZA, Postbus 1110, 7301 BJ Apeldoorn of op vrijdagavond tussen 20.00 en 23.00 worden doorgebeld aan tel. 055-792097 van PAoVRZ/A.

**Bestuur van de VRZA**

Voorzitter	:	PAoWX	G.J. Kooijman, Wilgenlaan 2, 1185 JP Amstelveen	020-412615
Vice-voorzitter	:	PAoTNT	F. van Grafhorst, Staringlaan 262, 3351 TH Papendrecht	078-155086
		PAoSPA	T. van der Veur, Eikenlaan 242, 9741 EV Groningen	050-773744
Sekretaris	:	PAoJCL	J.C. Lauer, Parelstraat 13, 2403 BN Alphen a/d Rijn	01720-32623
Sekretaris afdelingen	:	PAoKE	A. v.d. Horst, Distelstraat 23, 3222 XB Hellevoetsluis	01883-14253
Penningmeester	:	PAoGOB	G.B. Nijman, Blauwgras 20, 3902 AA Veenendaal	
PTT-zaken	:	PAoJY	J.P. Lagerberg, Planetenweg 183, 1973 BC IJmuiden	02550-13055
Lid	:	PAoJWU	J.W. Udo, Radioweg 2, 7346 AS Hoog Soeren	05769-327
Lid	:	PAoLEV	E.L. Evers, Pekingdreef 60, 3564 JR Utrecht	030-615502

Gebruik telefoonnummers bestuur uitsluitend in haastgevallen; anders alléén schriftelijk via de 1e sekretaris.

**De VRZA afdelingssekretarissen en andere VRZA diensten vindt u steeds in de eerste CQ-PA van iedere maand!****Informatielijst Leden-service vindt u ook steeds in de eerste CQ-PA van iedere maand!**

# QRP-WERKEN MET DE ICOM-240 AD

door PDoHON

*Alhoewel er ICOM-240's bestaan die van fabriekswege al geschikt zijn om zowel met hoog vermogen alsook met laag vermogen te zenden blijken er grote aantallen in roulatie te zijn waarbij die keuzemogelijkheid ontbreekt. Toch zijn die zend-ontvangertjes wel voorbereid voor zo'n omschakeling; het blijkt slechts een kwestie te zijn van het aansluiten van een schakelaartje! Zelfs bevindt zich op de print een potmeter waarmee het vermogen in de schakelstand 'laag' kan worden ingesteld.*

*Deze week geen moeilijk hocus-pocus artikel maar een eenvoudige technische ingreep in een apparaatje waarvan er zeer grote aantallen in roulatie zijn.*

☆ ☆ ☆

## HET SCHEMA

We doen fig. 1 eigenlijk al te veel eer aan als we hier van een schema spreken, maar de omschakeling van hoog naar laag vermogen is volledigheidshalve dik getekend. De gestippelde lijn is een doorverbindingsdraad op de print welke onderbroken dient te worden. Met de potmeter R-149 kan het vermogen in de stand laag ingesteld worden tussen ca 0,1 en 3 watt.

## DE PRAKTIJK

Allereerst worden deksel en bodem van de zend-ontvanger weggenomen. De foto's (die door het kopiëren uit het manual van niet al te beste kwaliteit zijn, waarvoor onze excuses) tonen het inwendige dat dan zichtbaar wordt.

Fig. 2 geeft een foto van de bovenzijde van het apparaat en met een pijl is aangegeven waar de draad naar de schakelaar op aansluitpunt W35 moet worden aangesloten. Aan de onderzijde (koperzijde) van de print bevinden zich op die plaats echter de diodematrix en de PLL-unit.

Deze dienen eerst voorzichtig gedemonteerd te worden, anders kan men niet met de soldeerbout bij aansluitpunt W35 komen. De aansluitdraadjes naar de diodematrix zijn erg dun en breken voor je het weet! Het is zinvol even te controleren of alles heel blijft.

Nu kan de draad op aansluitpunt W35 worden vastgesoldeerd; de juiste plaats wordt duidelijk aangegeven in fig. 3.

Diodematrix en PLL-unit worden vervolgens weer op hun plaats gemonteerd.

De doorverbinding W25 tussen R-75 en R-88 moet vervolgens worden weggenomen. In fig. 4 is te zien waar zich deze draad bevindt. Voor de duidelijkheid is een deel van de print afgedrukt waarop deze draad gestippeld is getekend. Let op: deze doorverbinding bevindt zich aan de koperzijde van de print. Zie fig. 5.

Nadat de doorverbinding is verwijderd worden twee draden gesoldeerd op de vrijgekomen soldeerplaatsen, resp. aan R-75 en R-88.

Hierna kan de high/low schakelaar op de drie loshangende draden worden aangesloten zoals eerder in fig. 1 schematisch werd weergegeven en kan de schakelaar naar eigen inzicht ergens worden aangebracht. PDoHON deed het in het boven-deksel.

## AFREGELING

Zet de schakelaar in de stand low. Schakel de zender in en regel met potmeter R-149 af op het gewenste uitgangsvermogen. Een wattmeter kan hierbij goede diensten bewijzen.

Beschrijvingen van eenvoudige wattmeters hebben reeds in CQ-PA gestaan, zodat hierop nu niet verder wordt ingegaan (CQ-PA 1978 nrs. 27 en 39, CQ-PA 1979 nr. 16).

Voor het afregelen van de potmeter gebruiken we bij voorkeur geen metalen schroevendraaier. Als richtwaarde kan in eerste instantie 1 watt worden aangehouden.

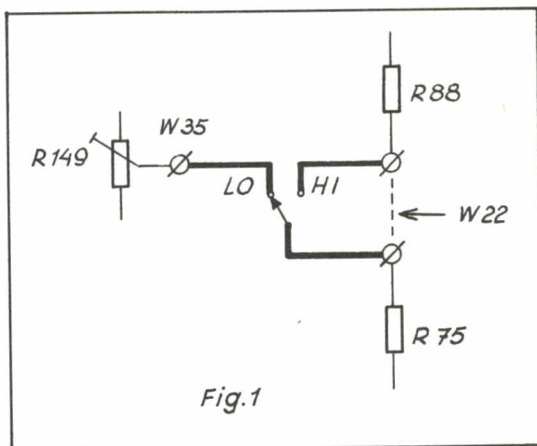
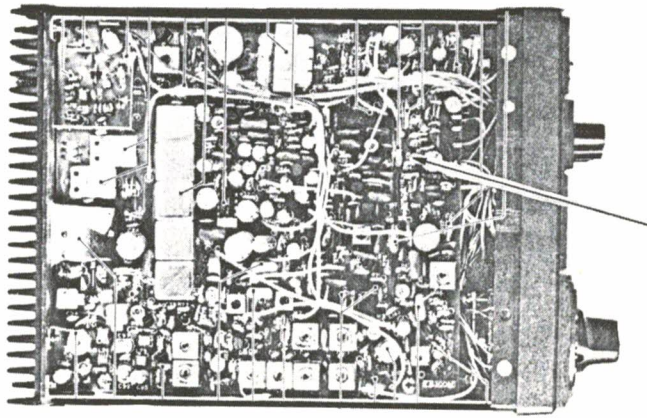


Fig.1



AANSLUITPUNT W35

Fig.2

AANSLUITPUNT W35

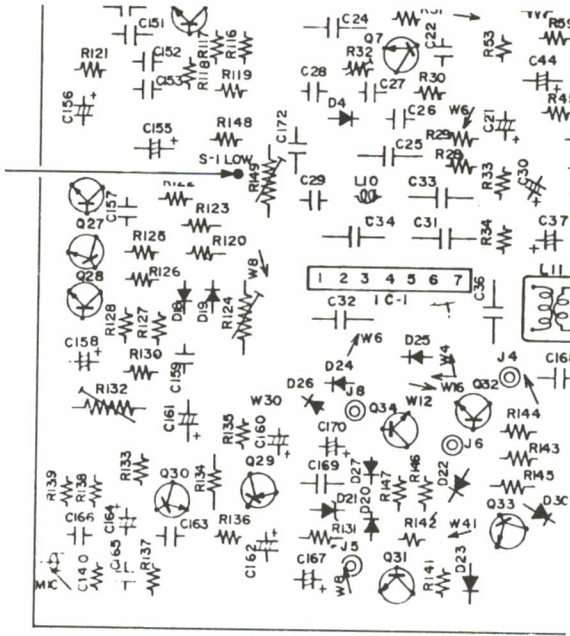


Fig.3



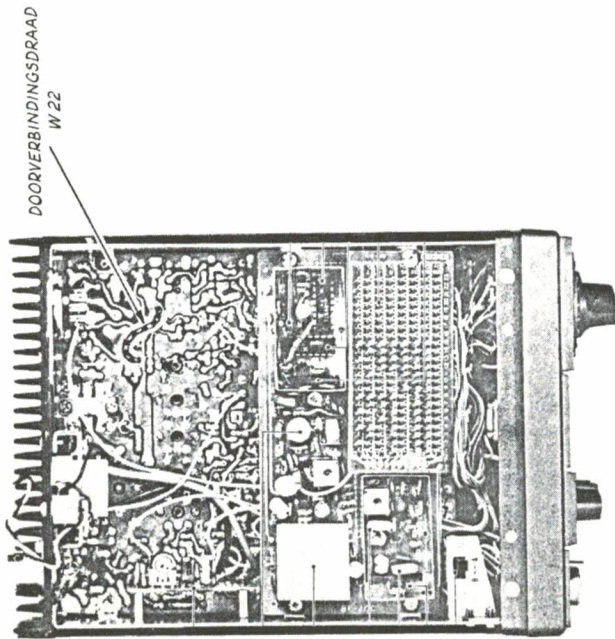


Fig. 4

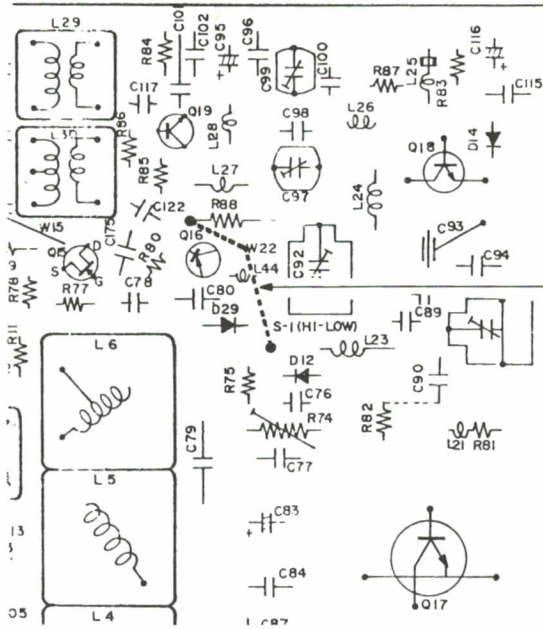
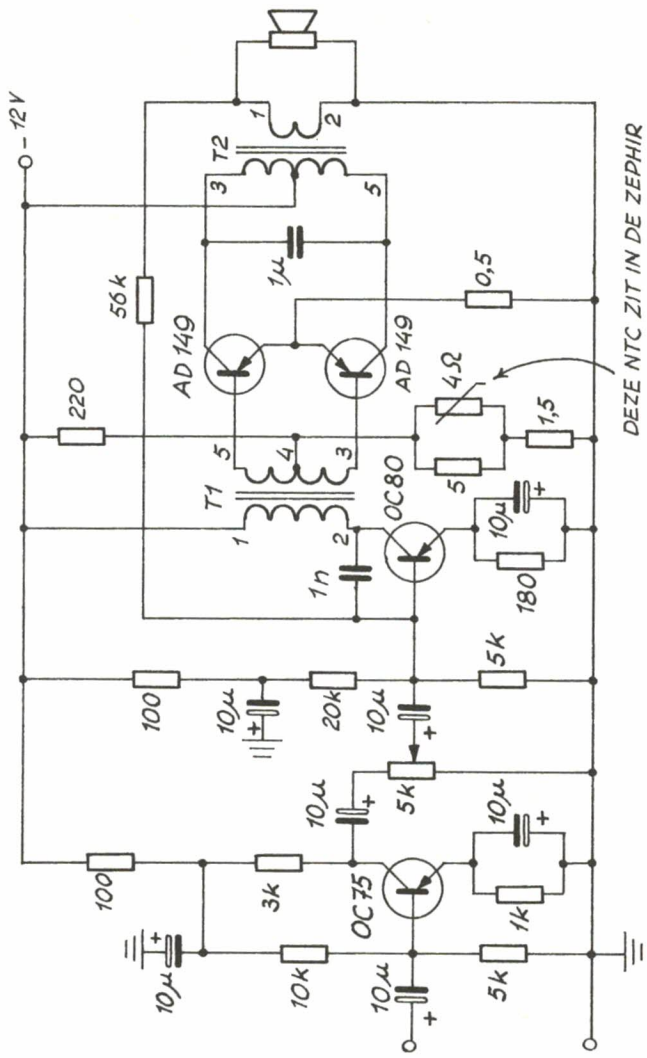
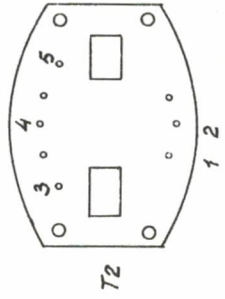
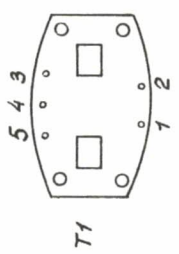
DOORVERBINDINGSDRAAD W.22  
(AAN DE KOPERZIJDE VAN DE PRINT)

Fig. 5



DEZE NTC ZIT IN DE ZEPHIR  
 DIE ANDERE TROUWENS OOK  
 ALLES ZIT IN DE ZEPHIR, OÓK DE POTM. EN DE L.S.



## OVERPEINZINGEN VAN OME BAS PAoRTW

Om de Philips Zephir als mobilfoon te gebruiken heb ik nooit zo veel brood in gezien. Het ding was vrij ongevoelig en sommige torren en schakelingen kwamen hier een tikkeltje antiakerig over! Als onderdelenbron is het een juweeltje!

In een vorig verhaaltje (noot red.: CQ-PA nr. 7 1980) heb ik een voedinkje beschreven dat gemaakt kon worden met spulletjes uit die bak. Ongetwijfeld liggen er nog veel meer brokstukken van dat apparaat op zolders te zwerven.

Waar het in dit stukje over gaat is de LF-eindversterker (2 x AD149). Voor ongeveer 5 piek kun je een TBA-810 kopen; met een paar C-tjes en R-tjes kun je daar een complete versterker van maken die je in je oor kunt stoppen . . .

Maar dat ding uit die Zephir doet het ook prima en kost niks, als je die brokken tenminste nog bewaard hebt (dat zal wel want de meeste amateurs bewaren alles). En het is een mooi zelfbouw project!

Bij mij zit het hele geval in een blikken trommeltje van 10x11x4 cm. Het ding is te gebruiken als omroepversterker voor een kinderfeestje, op een boot om de brugwachter te roepen, als signal tracer, als babyfoon, etc. etc.

De spulletjes zitten allemaal op de bekende manier gemonteerd, gewoon aan het blik vast solderen. Hoe het allemaal moet moet je zelf maar bekijken, we zijn bij de VRZA geen onderafdeling van Heath Kit! Veel succes en tot de volgende keer. ertewe

★ ★ ★

## TEN TEN INTERNATIONAL NET, Inc. TULIP CHAPTER NEDERLAND

Het in december 1979 opgerichte Tulip Chapter – de eerste officiële afdeling van Ten Ten International Inc. in Nederland – heeft zich sinds de oprichting in een grote belangstelling vanuit het buitenland mogen verheugen.

Sinds de oprichting hebben zich tijdens het wekelijkse net, dat gehouden wordt iedere zondag 1500 GMT (28.795 MHz) circa 300 buitenlandse stations ingemeld en zijn door de certificaten-manager (PA2JSL) 260 certificaten verzonden. Door onze Tulip afdeling worden 5 verschillende certificaten uitgegeven!!

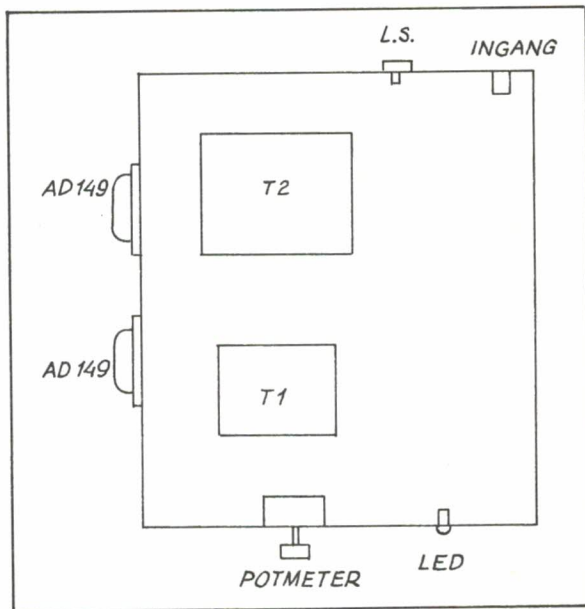
De Ten Ten International Net, Inc. heeft als belangrijk doel de activiteiten op de 10 meterband te bevorderen – ook in tijden van een zonnevlekken-minimum – om zodoende ongewenste invloeden van buitenaf te voorkomen. Het behoeft geen betoog dat – mede door de komst van de MARC – het bevorderen van activiteiten op 10 meter nu meer dan ooit aktueel geworden is.

Ondanks deze MARC zijn nog vele – illegale – 27 MHz stations actief op de aan de gelicenceerde radiozendamateurs toegewezen 28 MHz band. De Ten Ten organisatie roept mede hierom de gelicenceerde radiozendamateurs in Nederland op grotere activiteiten op de 10 meter te ontwikkelen (indien mogelijk ook 's avonds) en gehoorde piraten aan de RCD te melden.

Alle inlichtingen over doelstellingen van de Ten Ten organisatie (ca. 30.000 leden!!) alsook aanmeldingen voor de Nederlandse Tulip Chapter van Ten Ten bij: PA3AFB, Huub Sanders, Noord Anerveen 3, 7788 CF Anerveen, tel. 05247-1829.

Gebruik van 10 meter is interessant en noodzakelijk.

PA3ABW, Chapter Head



ja nee ja n  
nee ja ne  
nee ja ja ne  
ja nee ja n

# micro-puter

L.M.E. Rolfs of Roelofs, PAoCVE  
Stadzijde 20, 2543 VZ DEN HAAG

## INLEIDING

*Ook een niet geringe groep zendamateurs heeft zich in het microprocessor gebeuren gestort en zo kan men geregeld QSO's beluisteren die handelen over deze aanverwante hobby. PAoCVE werd bereid gevonden hierover wat op papier te zetten in de vorm van dit maandelijks rubriekje. De andere redactieleden wensen hem veel succes!*

☆ ☆ ☆

Ongeveer zeven jaar geleden kwam ik in aanraking met de micro-computer. Zoals het hoort bij een echte amateur (HI) ontstond het plan zelf een micro-computersysteem te gaan bouwen. Daar is dus niets van gekomen, sommige onderdelen waren niet tegen een amateurprijsje te koop en andere waren helemaal niet te koop.

Via een enkele print KIM genaamd (wat wel een hele micro-computer is), een PET en een 6800 bouw pakket heb ik nu na veel nadenken een APPLE II plus gekocht.

In die tijd heb ik veel amateur-toepassingen gezien, vandaar deze maandelijks rubriek.

Met deze rubriek wil ik de amateur aansporen zijn ervaringen te delen met andere amateurs.

Deze ervaringen kunnen in twee groepen worden verdeeld:

1e - het bouwen van schakelingen voor amateurgebruik (de hardware);

2e - het schrijven van programma's (de software).

Ook is het de bedoeling (bij voldoende interesse) één of meerdere micro-computers in begrijpbaar Nederlands te bespreken.

De volgende toepassingen ben ik bijvoorbeeld tegengekomen:

Berekenen van de QRA-locator en de afstand van het tegenstation;

Bijhouden van het logboek naast het gewone logboek;

Berekenen van een versterker/verzwakker met tekening op het beeldscherm;

Sturen van de rotor;

TELEX/CW zenden en ontvangen;

Opslaan bij een contest van de gewerkte stations incl. tijd, freq., nummer met de mogelijkheid binnen enkele seconden te weten te komen of een bepaald station al is gewerkt;

Drukken van QSL-kaarten.

Ik vraag iedereen die ervaring heeft opgedaan met het gebruik van een micro-computer bij de radio-hobby deze ervaringen op papier te zetten en op te sturen naar bovenstaand adres, zodat deze ervaringen kunnen worden verwerkt in deze rubriek.

Kleine programma's kunnen worden geplaatst, van grotere programma's kunnen d.m.v. een gefrankeerde retour-enveloppe een copie worden aangevraagd. Ook kunnen vragen worden gesteld. De antwoorden stuur ik zo snel mogelijk op en wanneer de vragen van algemeen belang zijn en de vraagsteller heeft geen bezwaar, dan worden ze ook in deze rubriek besproken.

Om een overzicht te krijgen van de bij de amateurs gebruikte micro-computer systemen zou ik graag een QSL-kaart ontvangen met daarop een beschrijving van soort computer, hoeveelheid geheugen en de eventuele randapparatuur.

Hopelijk krijgt de postbode het erg moeilijk met de stapel reacties.

★ ★ ★

Ons lid A. Oort, PfoYZA, heeft een verzoek tot rechtsvervolging ingesteld tegen de minister van justitie, de minister van binnenlandse zaken en de staatssecretaris van verkeer en waterstaat. Dit alles wegens het niet in vervolging willen doen stellen van de personen die de zender in de Grote Keyzer in Amsterdam bedienen. Inmiddels heeft hij een schriftelijke bevestiging ontvangen van de Procureur-Generaal dat tot strafrechtelijke vervolging zal worden overgegaan.

# REGLEMENT

## VRZA SWL-COMPETITION 1980 — deel 2

Deze VRZA-competitie is speciaal bestemd voor kortegolf luisteramateurs. De bedoeling is gedurende twee weekends zoveel mogelijk amateurstations te loggen, waarna het behaalde aantal vermenigvuldigd wordt met het behaalde aantal prefixen (zie onder).

Zoals de op pag. 67 van CQ-PA nr. 4 van dit jaar afgedrukte einduitslag van de vorig jaar gehouden SWL-competitie laat zien, zijn gigantische puntenaantallen te behalen. Zorgvuldige keuze van tijd en band zijn daarvoor een eerste voorwaarde!

De beide data waarop de wedstrijden gehouden worden vallen samen met grote internationale contesten, n.l. met de CQ WPX SSB en de CQ WW DX Phone contest. Daardoor is men er van verzekerd dat zeer vele zendamateurs op beide data actief zullen zijn.

Het reglement luidt als volgt:

**Deelname:** Iedere willekeurige luisteramateur kan deelnemen, op één van de banden.

**Datum deel 2:** weekend 25/26 oktober 1980.

**Tijd:** Steeds maximaal 4 uur naar keuze (dit kan gesplitst worden in b.v. vier perioden van één uur, maar *niet* méér dan in vier delen). U begint steeds op een heel of op een half uur.

**Punten:** Voor ieder gelogd station, dat in verbinding is met een ander station, ontvangt u 1 punt. De calls van beide stations moeten in het log vermeld worden! U hoeft het tegenstation *niet* te horen! CQ-roepende stations tellen *niet* mee.

**Vermenigvuldiger:** Dit is het aantal gelogde prefixen; een prefix is het eerste gedeelte van een call, b.v. PAo, G3, 9H4, A35, etc. Stations met bijzondere calls als b.v. VE6BGU/SU tellen als SU6 etc.

**Banden:** Gekozen kan worden uit één van de volgende banden: 80m, 40m, 20m, 15m, 10m.

**Eindscore:** Aantal punten vermenigvuldigd met het aantal gelogde prefixen.

**Logs:** Deze moeten bevatten: datum - GMT - gelogde station - tegenstation - RS(T) + volgnummer, te beginnen met 001 - band - *nieuwe* prefix.

De logs binnen 14 dagen na de contestdata verzenden naar: Henk Mulder, PA-1555, Zwaluwstraat 11, 7557 GS Hengelo (O).

**Prijzen:** De winnaar van elk deel ontvangt een prefixmap of the world en de nummer één van de eindstand van beide wedstrijden een wisselbeker. Iedere deelnemer ontvangt bovendien het SWL-Competition certificaat.

**Slotbepaling:** Beslissingen omtrent dubieuze calls e.d. zijn aan de manager voorbehouden.

★ ★ ★

# db

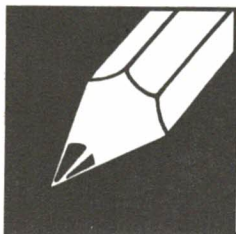
## DUMP BOON

SONSBEEKSINGEL 67  
6821 AB ARNHEM  
TEL. 085-450859

SIEMENS PONSBAND-  
LEZERS ..... f 50,—

TELEXROLLEN  
2-voudig ..... p/stuk f 3,—  
10 stuks voor f 25,—

BC 312 ..... f 250,—



## resonantie

Opname in deze rubriek betekent niet dat de redactie of de VRZA het eens is met de inhoud. Uitvoerige bijdragen worden zonedig ingekort.  
Inzenden: W.C. Niericker, PAoTLX, Postbus 2010, 1180 EA Amstelveen.

### D-AMATEURS

Al vanaf de tijd dat ik zelf D-amateur was heb ik willen reageren op de algemeen genoemde reden waarom een D-amateur een uitbreider machtiging zou moeten hebben.

De meestgehoorde reden is: men mag als D-gelicentieerde niet sleutelen in de zender! De meeste A of C gelicentieerden sleutelen ook niet in hun zender; apparaat kapot? Naar de winkel!

Daarbij komt dat de enige beperking de zender betreft. Hoeveel randapparatuur is er niet te bouwen en wie als D-amateur KAN sleutelen in zijn zender kan ook zijn C-examen behalen!

Dan hoor je wel als reden noemen: 'dan zijn we van de piraterij op de repeaters af!' Als om die reden de D-amateur meer ruimte moet krijgen, dan moet de C-amateur maar net zolang op de HF-banden gaan pesten tot hij er ook op mag. Op deze manier is moord nog legaal te maken!  
PE1DJR, P. de Vries, Zevenbergen

#### *Commentaar algemeen redakteur:*

*In ons al te tolerante landje, waar wetsovertreders zo langzamerhand de dienst uitmaken omdat de overheid te slap is om te corrigeren, bestaat nu eenmaal de teneur om te legaliseren wat krom is. Wie zich GEdraagt kan een verscherpte wetgeving verwachten, wie zich MISdraagt een aangepaste wetgeving!*

*De wetgever zou een geldboete van f 1000, – en verbeurtverklaring van de apparatuur moeten uitdelen aan degene (zonder aanzien des persoons) die het waagt te storen op een repeater of anderszins.*



## mededelingen

Mededelingen voor opname in deze rubriek dienen 10 dagen voor verschijning ontvangen te zijn door  
H. Mulder, PA-1555, Zwaluwstraat 11, 7557 GS Hengelo (O).

### ALTERNATIEVE ENERGIE

PA3BDB (ex PEoLIA) is geïnteresseerd in contacten met andere amateurs die belangstelling hebben voor alternatieve energie zoals zonne-energie en energie verkregen door chemische bewerking van organische stoffen als b.v. mest (welke amateur heeft b.v. een veeteelt- of agrarisch bedrijf?).

Het laatstgenoemde gebied vormt de specialisatie van PA3BDB alhoewel hij ook thuis is op het gebied van de zonne-energie en voor belangstellenden een lijst met leveranciers heeft aangelegd. Reacties aan: PA3BDB, F.J.J. Ogg, Postbus 244, 6500 AE Nijmegen.

### SLUITING FA. ESKA ELEKTRONIKA, DORDRECHT

Via betrouwbare bron hebben wij vernomen dat de fa. Eska Elektronika te Dordrecht voor onbepaalde tijd is gesloten. De Algemene Bank Nederland heeft beslag laten leggen op de voorraden en het banktegoed van voornoemde firma.

Dit ter informatie voor degenen die nog lopende bankzaken en/of andere transakties met de fa. Eska hebben lopen. Het is maar dat u het weet!



# regionaal

Mededelingen voor opname in deze rubriek dienen 10 dagen voor verschijning ontvangen te zijn door

H. Mulder, PA-1555, Zwaluwstraat 11, 7557 GS Hengelo (O).

## AFDELING TWENTE

Op vrijdag 17 oktober houdt de afdeling Twente weer haar maandelijkse ledenbijeenkomst. Deze keer houden we onze najaarsverkoop onder de leiding van Henk, PAoHDG. Dit in tegenstelling tot eerdere berichten, omdat we in november een meetavond organiseren.

Als speciale aanbieding hebben we deze keer een kleine partij 2C39 buizen. De opbrengst hiervan is bestemd voor onze clubkas.

Ook zal op deze vergadering een lijst worden opgemaakt voor de meetavond. Het is de bedoeling dat u op de meetavond (indien nodig) zelf uw zender afregelt. Op deze avond zal eerst begonnen worden met de zelfbouwapparatuur.

Johan, PA3AIN, zal een dienstregeling voor deze avond opstellen. Iedereen wordt daarom verzocht ruim van te voren bij Johan een lijst in te leveren met daarop: aard apparatuur, zelfbouw, ombouw of commercieel, type apparatuur en een vermogensindicatie.

Maandag a.s. is weer onze XYL-avond. Omdat de CW-cursus ook op maandagavond is, zal hierna de XYL-avond verplaatst worden naar een andere avond.

## AFDELING OOST-BRABANT

Op dinsdag 14 oktober a.s. is er weer een bijeenkomst van de VRZA afdeling Oost-Brabant in de Ambassadeur, Lod. Napoleonplein 1 te Eindhoven.

Op deze avond zullen wij een verkoop houden van diverse onderdelen en apparaten. De opbrengst van deze avond komt ten goede van de afdelingskas.

Verder zal er een loterij worden gehouden met diverse prijzen.

U bent van harte welkom op deze avond, die omlind wordt met onderling QSO en QSL-Buro. De avond begint om 20.00 uur.

Tot ziens en tot werkens op deze avond!

## AFDELING ZUID-VELUWE

Met excuses aan PE1DJH (wie dat ook moge zijn), die niet in ons laatste vossejachtcomplot zat; dat was n.l. Leo, PE1DJN. We willen graag kwijt dat de jacht als (weer) geslaagd kan worden bijgeschreven. De prijzen werden in de wacht gesleept door Heinz PDoFFQ, Wim PE1EYY en diens broer Jan. Van harte proficiat en HH vossen Jaap en Erik, alsmede regelaar Leo, bedankt.

Het najaar wordt ingeluid door het optreden van Eddy, PE1DIH, als – hoe kan het anders – conferencier/afslager bij de verkoopavond. Deze avond wordt gehouden op dinsdag 21 oktober a.s., gebruikelijke aanvangstijd 20.00 uur. Insiders weten dat je vroeg moet komen om verzekerd te zijn van een goede (zit-)plaats. We vertrouwen er op dat het weer een daverend succes zal worden.

Tenslotte moeten we mededelen dat onze cursus voor radiozendamateer begin november a.s. ter ziele is, tenzij iemand zich geroepen voelt voor de klas te gaan staan. Onze Jaap, PE1CKW, die zich tot nu met veel verve en succes (veel geslaagden) van deze taak – pro deo – heeft gekwet, moet helaas om studieredenen afhaken. We houden ons beleefd aanbevolen voor een waardige opvolger.

## AFDELING UTRECHT

Woensdag 15 oktober is er weer een afdelingsbijeenkomst van de VRZA afdeling Utrecht op het bekende adres "Huize Olympia", Amsterdamsestraatweg te Utrecht. Op deze avond zullen o.a. de te ondernemen activiteiten in het kader van de vrijetijds-beurs, techniek en vrijetijd, aan de orde komen.

Ook moeten we nog steeds een voorzitter hebben. Wie o wie wil zich op deze manier voor de afdeling inzetten? Aanmelden bij de sekretaris, tel. 03473-5419.

KOMT ALLEN!

## AFDELING BERGHAREN E.O.

Op 19 september j.l. was er weer een vossejacht georganiseerd door onze afdeling. Ca. 12 auto's startten vanaf het parkeerterrein van "Schaarweide" om op de vos te gaan jagen. De vos had een vrij moeilijke locatie uitgezocht om zich te nestelen, want niet iedereen wist hem snel te vinden. De vos bevond zich in een koeiestal tussen de machines (melkmachines?) in een zeer donkere ruimte. Degenen die het eerste bij de vos aankwamen waren Jan (PDoICM) en Nico (PE1FJV). Gelukkig was Cor (PDoHFG) ook snel ter plaatse, zodat hij het team met hun auto uit de blubber kon trekken. Daarna kwam de rest van de vossejagers eens in die omgeving peilen. (Men nam zelfs de moeite om op het dak te klimmen en tussen de koeien te kijken waar ze zaten.) Al met al een zeer geslaagde vossejacht met als winnaars Jan (PDoICM) en Nico (PE1FJV). De organisatie van die jacht was in handen van Henk (PDoIGA) en Gerrie (PDoHAM). Beide OM's bedankt voor deze geslaagde jacht. Na de jacht ging men per mobiel naar Beuningen, waar in de "Blokhut" van de Scoutinggroep Beuningen een samenkomst was gepland waar de prijsuitreiking plaatsvond en onder het genot van een drankje met een overheerlijke portie nasi nog kon worden nagepraat. De nasi was klaargemaakt door Tineke (PDoJQV) met behulp van Gerda (XYL van Piet PDoHFE) en Willem (PDoHSC). De schotel was zeer compleet en smaakte zo goed dat ieder voor een tweede keer opschepte. Aan het einde van de avond bedankte onze voorzitter Paul (PE1CWD) de XYL's en OM's die er voor gezorgd hadden dat deze avond wederom zeer geslaagd was, en de aanwezigen (42) applaudeerden voor de organisatie.

**Opgelet!!** Op vrijdag 17 oktober is er i.v.m. andere activiteiten in het Dorpshuis géén clubavond.

Zoals in een vorige CQ-PA bekend is gemaakt, is op vrijdag 21 november een algemene ledenvergadering. Zoals intussen wel bekend is, is er een vacature in het bestuur. Er zal een nieuwe voorzitter moeten worden gekozen, dus die mensen die zich kandidaat willen stellen moeten zich voor 7 november bij de secretaris Kees (PDoHVQ) opgeven.

Volgende week wordt de voorlopige agenda in CQ-PA bekend gemaakt. Leden die aan de agenda andere punten willen toevoegen, moeten die *uiterlijk* 7 november **SCHRIFTELIJK** aan mij opgeven, zodat ze in de dan opgestelde agenda kunnen worden opgenomen.

## AFDELING GRONINGEN V<sup>2</sup>G

Zoals gewoonlijk is de V<sup>2</sup>G vergadering weer op de eerste vrijdag in november en wel op de zevende (7).

Tevens wil het bestuur uw aandacht vestigen op het feit dat er in de maand december geen vergadering gehouden wordt, maar een **SINTERKLAAS-AVOND** op vrijdag 12 december 1980. Ook uw (X)YL is natuurlijk van harte welkom!!

Deze avond wordt gevierd in De Trefkoel aan de Zonnelaan/Paddepoel te Groningen. De leiding berust ook dit jaar weer bij Piet, PE1CXD c.s.

★ ★ ★



# vhf - uhf - shf

2 meter: PE1CZO, C. Miedema, Korenstraat 73, 1773 AR Kreileroord, tel. 02273-425  
 70 cm: PAoFRE, F. van Esveld, Gordelweg 44b, Rotterdam, tel. 010-663733 (18-19 uur)  
 HAMSAT: PA3APR, J. van Ierssel, Postbus 882, 5600 AW Eindhoven, tel. 040-120082

De laatste weken waren er door het mooie weer en hoge drukgebieden zo nu en dan erg leuke condities. Uw scribent is de laatste tijd niet zo veel QRV geweest, maar ik heb wel vernomen dat HB, OF, OZ en SM, en door sommigen ook LA-stations, zo nu en dan waren te werken, maar dat gebeurde niet zo erg veel, want er was niet zo veel activiteit. U krijgt over het algemeen CQ-PA voor het weekend, dus kan ik nog mooi even het reglement voor de najaarscontest op 12 oktober publiceren.

**NAJAARSCONTEST 1980.** Evenals voorgaande jaren wordt ook dit jaar en wel voor de 10e maal weer de bekende Najaarscontest gehouden met vele prijzen in natura. Dankzij de bijdrage van het Hoofdbestuur is het dit jaar weer mogelijk om prijzen te winnen door deze te verloten onder de deelnemers.



Dus iedereen heeft een kans om een prijs te winnen! Hoewel het wedstrijdreglement uiteraard aanwezig is, is vooral het deelnemen van belang en het insturen van een log! Veel plezier en succes in de wedstrijd.

**Het reglement.** 1. Deelnemers kunnen alle Nederlandse Zendamateurs zijn, zowel in binnen als in buitenland. Alleen éénmans stations dingen mee. Dit jaar zijn er 3 SECTIES: Sectie A – 2 meter stations; Sectie B – PD-stations; Sectie C – UHF-SHF-stations. 2. De wedstrijd begint op ZONDAG 12 OKTOBER 1980 om 11.00 GMT en eindigt op die dag om 17.00 GMT. 3. Uitgewisseld worden worden RS (T) met volgnummer en QTH Loc. 4. Verbindingen via relaisstations en andere act transponders zijn niet geldig. 5. Puntentelling: De punten die een verbinding op kan leveren worden als volgt bepaald: Op iedere band wordt afzonderlijk genummerd en geteld. De op iedere band behaalde punten worden vermenigvuldigd met 1x op 145 MHz, met 3x op 432 MHz, met 5x op 1.3 GHz, met 10x op 2.3 GHz, met 20x op 3.4 GHz en met 25x op 5.6 GHz, 10 GHz en 24 GHz. Verbindingen worden gewaardeerd met van de ontvangen locator afhankelijkpunten. De locator (bv. CM70c) bestaat uit 3 delen. Allereerst een letterpaar (CM levert éénmalig 15 punten op). Voorts een 2 cijferig getal (70). Het zijn er 80 in totaal en elk van die 80 levert éénmalig 10 punten op. Tenslotte een kleine letter (c). Ieder van de kleine letters (9 zijn er) levert éénmalig 5 punten op. Als u een verbinding maakt met een station in CM70c dan levert deze 1e verbinding max. 30 punten op. Maakt u nog een verbinding in CM70c dan levert deze verbinding u 3 punten op. Maakt u een verbinding met een station uit VM60c dan levert dat 10 punten op. Tenslotte kunnen er nog additionele bonuspunten worden behaald. Een verbinding met PAoAA levert éénmalig 50 bonuspunten op. Met een VERON-AFDELINGS-ZENDER en met een VERON-OFFICIAL (zie de lijst in Electron) levert 25 punten op (de official geeft /0 na zijn locator). PD-stations krijgen bovendien voor iedere gewerkte prefix (PEo, PAO, ON6, PA3, PA2, G2, G3, voor stations uit DL alleen de cijfers 1 t/m 0, F6, PE2, ON4 etc.) 5 bonuspunten. Men mag elkaar tijdens de contest maar één keer werken. Logs. 6. Per band moet een afzonderlijk log worden ingestuurd. De logs moeten uiterlijk op 1 november 1980 door de wedstrijdcommissaris zijn ontvangen op het adres: A. v. Tilborg - PAoADT, Schepenerveld 141, Apeldoorn. Bovenaan ieder log moet naam, adres, roepletter en QTH-loc. van de deelnemer worden vermeld alsmede de gebruikte band en de berekende punten. De verbindingen worden opgeschreven in de volgende kolommen: Tijd (GMT) roepletter; verzonden RS (T) en nummer; ontvangen locator, som van punten, som van bonuspunten – deze punten vallen niet onder de genoemde vermenigvuldiger vermeld in 5a). Onderstreept moet worden de roepletter en dat gedeelte van de QTH-locator indien zij aanleiding geven tot punten en/of bonuspunten. 7. De eerste 5 geplaatsten ontvangen een CERTIFICAAT. Zij die een log insturen (ook checklogs) met minimum 5 QSO's maken door loting kans op een prijs. PAoADT

**VHF-CONFERENTIE IN APELDOORN.** De VHF-Conferentie wordt gehouden op zaterdag 11 oktober 1980 in het gebouw "De Kayersheerd", Eerste Wormseweg 494 te Apeldoorn-Zuid. We hopen veel in VHF, UHF en SHF geïnteresseerde radioamateurs daar aan te treffen.

Er wordt geboden: een viertal lezingen; de huishoudelijke vergadering; meetmogelijkheden; zelfbouw-tentoonstelling; amateursatelliet-informatie.

#### Lezingen programma:

10.00 uur	grote zaal:	Locators, Marc Pouwels PAoMXMA zal uitleg geven en vragen beantwoorden over het G4ANB-locatorsysteem.
10.30 - 11.30 uur	grote zaal:	Wat kunnen we met diodes op de UHF en SHF doen? door PAoFZ.
11.30 - 11.45 uur	grote zaal:	Injection lock door PAoROJ.
12.00 - 12.30 uur	grote zaal:	Concept voor een 5 banden SHF-transceiver door PAoBXD.
13.15 - 15.15 uur	grote zaal:	Huishoudelijke vergadering, hierin o.a.: contest-prijzuitreiking; discussie over de "locator"; behandeling ingekomen stukken.
15.30 - 16.30 uur	grote zaal:	12 GHz satelliet-televisie door Dolf van Delft, PA2DOL.

Hopelijk dat ik veel OM's de hand kan schudden in Apeldoorn.

Best 73's Kees, PE1CZO

#### 70 cm

De afgelopen week hebben we weer eens, alhoewel het van korte duur was, kunnen genieten van goede en richting zuid-oost. Het begon eigenlijk op 1 oktober, toen hoorde ik 's middags F9NL (AD) en F8CF (BD) in QSO met een Frans station in Straatsburg. Dit station trachtte F9NL te werken en F8CF was hierbij behulpzaam. Toen ik mij inmeldde werd mij gevraagd even QRX op de frequentie te blijven, tot het andere QSO beëindigd was, maar plotseling was iedereen verdwenen. Later kwam ik Maurice F9NL weer tegen die CQ aan het roepen was, maar F8CF was QRT gegaan. Daarna ben ik nog even op 2 meter gaan luisteren en hoorde ik daar F6CGJ/p uit het vak BD, die vertelde dat hij ook QRV was op 70 cm. De end die richting uit waren op dat moment niet erg goed meer, maar met S/I signalen over en weer was het QSO met dit station in een voor mij nieuw locatorvak toch rond. Tot mijn verbazing werd ik daarna op 70 aangeroepen door HB9AMH/p (DH) die nu het draaien van de antenne net een S/9 signaal binnenkwam. Arnold, HB9AMH/p, vertelde, dat hij al op 23 cm QRV was. Ook op die band was een QSO mogelijk met 5&6 signalen. Later hoorde ik PA3AZK, PAoWWM en PA2DOL met hem werken. Of er nog meer stations met hem gewerkt hebben, weet ik niet. Ik wil hierbij wel even kwijt, dat ik de laatste tijd zéér, zéér weinig info ontvang, behalve dan van de stations, waar ik regelmatig verbindingen mee heb. Dit betekent, dat men in deze rubriek, bij het opsommen van gemaakte dx, steeds dezelfde calls tegenkomt. Doe s.v.p. hier iets aan!!!

Op 3 oktober was 's avonds het 23 cm baken DBoFB (EH) op 1295,990 met 5/7 te horen. Na enig CQ roepen kwam tot mijn grote verrassing OE9PMJ/p terug (EH). Op dezelfde frequentie was ook OK1KIR/p (GK) aanwezig, die door PAoEZ aangeroepen werd. Na het draaien van de antenne was dit station met 5/9 signalen te horen. Na het werken van enige Nederlandse stations schenen ook Engelse stations bij OU1KIR/p goed door te komen, waardoor de interesse in Nederlandse stations sterk afgenomen was en het een stuk moeilijker was geworden met hem in verbinding te treden h.i. Deze stations die ik met hem hoorde werken waren o.a. PAoEZ, PAoVTW, PAoWWM, PA2DOL, PA2JHO en PEOJVV. Van Wim PAoWWM vernam ik dat hij in CW tevens nog OK1AIY/p in HK had kunnen verschalken op 23 cm. Na enige tijd hoorde ik Arie PAoEZ op 70 cm met GJ8KNV een afspraak maken voor 23 cm. Phil GJ8KNV heeft 1 Watt ter beschikking op 23 cm en was enige tijd redelijk waar te nemen. Na het QSO met Arie, kon ik ook nog een verbinding tot stand brengen, daarna was zijn signaal te zwak om in SSB nog iets te verstaan. Wat er gedurende die tijd allemaal op 70 cm is gebeurd, weet ik niet exact (geen info), omdat ik het meest op 23 QRV ben geweest. Na korte tijd op 70 cm te hebben uitgeluisterd logde ik OK1KIR (GK), OE2CAL (GH) en verschillende zuid-Duitse stations waaronder b.v. DF3CK (FH). Verder vernam ik, dat in het oosten van ons land ook OK3-stations zijn gehoord.

Gedurende de contest waren de cndx lang zo goed niet meer als daarvoor. Cndx en/of activiteit richting Engeland en Frankrijk was niet erg groot. Richting DL ging het prima en was het aanbod van stations groot. Ook de te werken afstanden waren goed b.v. DB2GM/p EHI1h. Zelfs OK1KIR/p kwam enige tijd in CW goed door. Enige contestresultaten hoop ik volgende week te kunnen vermelden. De activiteit in ons land was gedurende de contest zowel op 70 als op 23 bijzonder goed te noemen. Uit het vakje BL werkte ik op 23 Willem PAoLWS die weer QRV is. Tevens waren PAoNIE/A en PI4ALK nieuwe stations voor mij op 23 cm. Ook stations, die alleen contestpunten uitdeelden konden leuke verbindingen maken zoals Wim PEIDLF, die vanuit een niet al te gunstige locatie toch 4 nieuwe vakken, nl. FM, AK, DJ en CI met zijn 10 Watt wist te werken op 70 cm. Van Peter PEOJVV hoorde ik, dat misschien over niet al te lange tijd ook in Nederland zgn. cumulatieve contesten gehouden gaan worden in navolging van wat reeds in de UK geschiedt. Dit zijn contesten van korte duur b.v. enige uren 's avonds, die met tussenpozen van één of meer weken herhaald worden. Na het eind van de reeks contesten worden de resultaten bij elkaar geteld. Het voordeel van dit soort contesten is dat de activiteit, die anders maar gedurende 24 uur plaatsvindt nu over een langere periode "uitgesmeerd" wordt, dit om de activiteit speciaal op de hogere frequenties in stand te houden. Bij deze contesten hebben ook de zgn. thuis-stations een betere kans, omdat er in de 24 uren contesten de /p en/A stations de toon aangeven d.m.v. de speciale locaties.

73 PAoFRE

#### HAMSAT Radio Amateur Satelliet Bulletin nr. 122 van 05-10-1980

**AMSAT-OSCAR 7.** Nu de ionosfeer sterker is geïoniseerd zijn de propagatiecondities op 10 meter weer sterk verbeterd. Daardoor zijn er weer veel storende aardse signalen te horen in de satellietband. De signalen van de satellieten worden door deze verhoogde propagatiecondities afgeschermd en verzwakt. Bij het maken van verbindingen in mode A moet men rekening houden met zwakke downlinksignalen.

Referentieomlopen: 6 oktober, omloop 26952, eqx om 01.25 UTC bij 94,7 gr. wl // 7 oktober, omloop 26964, eqx om 00.24 UTC bij 79,6 gr. wl.

**AMSAT-OSCAR 8.** Referentieomlopen: 6 oktober, omloop 13188, eqx om 00.57 UTC bij 68,8 gr. wl // 7 oktober, omloop 13202, eqx om 01.01 UTC bij 70,0 gr. wl.

**ALGEMEEN NIEUWS:** W1AW, het clubstation van de ARRL, is nu gereed voor het maken van verbindingen via amateur radio satellieten. De kopij voor ORBIT magazine nummer 5 moet op 1 december zijn ontvangen in Washington. W6VIO zal foto's van de planeet Saturnus in SSTV uitzenden op 14,235 MHz, 21,240 en 28,680 MHz van 1 tot 16 november tussen 19.30 en 21.30 UTC en tussen 00.30 en 04.30 UTC en tijdens de weekends ook op andere tijden als dit mogelijk blijkt. Op 4 oktober heeft de Project Oscar een bijeenkomst gehouden met als voorzitter W6SP. W3GEY hield een lezing over het PHASE III-project, W3IWI over de toekomstplannen van AMSAT, W6XN over de West-coast satelliet-projecten. De tweede Zuid-Afrika satellietconferentie zal worden gehouden op 1 november. Op het programma staan het bepalen van satelliet omloopgegevens met behulp van microprocessors, antennes, ontvangst van TV-satellieten, de Russische satellieten, het nieuwe PHASE III programma, DX op OSCAR 7 en 8 en wetenschappelijke amateursatellieten. Informatie is te verkrijgen bij S.A. AMSAT. Van 10 oktober tot en met 9 november 1980 wordt de manifestatie "Met het oog op de ruimte" gehouden op de Universitaire Campus bij Diepenbeek in België. De manifestatie omvat een tentoonstelling, lezingen en een volkssterrenwacht. Zij wordt georganiseerd door het Limburgs Universitair Centrum met medewerking van de ESA en het Limburgs Centrum voor moderne leermiddelen. Tijdens de manifestatie is de tentoonstelling geopend elke dag van 10 tot 18 uur en op dagen met avondevenementen tot 20 uur. In de tentoonstelling vindt men modellen, visuele en audio visuele demonstraties met informatie en documentatie over ruimtevaartonderwerpen. Op 14, 21 en 28 oktober om 20 uur en op 4 november om 17 uur worden lezingen gehouden. Een informatie, en als het weer dat toelaat, demonstratie-avond over sterrenkijken, vindt plaats op 23 oktober om 20 uur.

**DX-NIEUWS:** SVoAP op Kreta en UA9YFB zijn actief via mode A.

**WEERSATELLIETEN:** De Russische weersatellieten Meteor 1-30, Meteor 2-5 en Meteor 2-6 zijn nu regelmatig in bedrijf. Enige evenaarpassages van Amerikaanse weersatellieten op 5 oktober: TIROS-N: omloop 10202, eqx om 13.30 UTC bij 327,7 gr. wl // NOAA-6: omloop 6635, eqx om 13.34 UTC bij 313,8 gr. wl.

HAMSAT



# how's dx

Samenstelling: G. Mulder, PAoSNG, Gelderlandstraat 180, 7543 WS Enschede.  
Bijdragen dienen 10 dagen voor verschijning  
in het bezit van de samensteller te zijn.

## ALLE TIJDEN IN GMT

- A7XD QATAR geh. door PA-5821 op 3789 SSB  $\pm$  20.30 en op 14197 SSB ook rond 20.30. QSL via Box 4747, Doha.
- AH2E GUAM geh. 14223 SSB  $\pm$  07.00. AEoL/KH2 geh. 14223 SSB  $\pm$  08.00. KH2AJ geh. 28506 SSB  $\pm$  11.15.
- C6ADV BAHAMA geh. 7005 CW  $\pm$  06.45 en 28502 SSB  $\pm$  20.45. QSL via N7YL.
- CO7AM CUBA hier geh. op 28460 SSB  $\pm$  16.15 en CO7FM geh. door PAoPLM op 21002 CW  $\pm$  18.45.
- FGoFIS/FS7 ST.MARTIN geh. 14190 SSB  $\pm$  18.00 en op 21306 SSB  $\pm$  22.00. QSL via K6LPL.
- FR7BN REUNION EIL. geh. door PAoPLM op 28021  $\pm$  15.15. QSL via Box 184, Leport. FRoFLO geh. 28515 SSB  $\pm$  14.15.
- H44HB SOLOMONS EIL. geh. door PA-5821 op 14178 SSB  $\pm$  20.00. H44SH geh. 14223 SSB  $\pm$  07.00. QSL via AD1S. H44JB heeft nu een QSL-manager, nl. VK2NMM.
- HMoB KOREA geh. door PAoPLM op 21023 CW  $\pm$  09.45.
- J3AH GRENADA hier gew. op 14175 SSB  $\pm$  20.15. QSL via W2GHK.
- PACIFIC DX-peditie door PAoGMM gepland voor de periode van 23 okt-16 nov. Ze hopen QRV te zijn van de volgende landen: FOo (Tahiti) 23-26 okt; ZK1 (So-Cook) op 27+28 okt; ZK2 (Nive) van 29 okt-4 nov.; PAoGMM/KH8 (Am. Samoa) alleen 5 nov.; 3D2GM (Fiji) van 6-11 nov.; A35 (Tonga) van 12-16 nov. QRG's  $\pm$  14200, 21300 en 28600 kHz. Er wordt gewerkt met een FT101ZD en een 12 AVQ antenne.
- C21BS NAURU dikwijls QRV in DX-net op 14175 SSB vanaf 19.00 en in DK9KE DX-net op 21155 SSB vanaf 11.30.
- CEoAC EASTER ISL. geh. 14189 SSB  $\pm$  05.30. QSL via CE3YY.
- J5KJ GUINEE-BISSAU geh. op 14120 SSB  $\pm$  19.30. QSL via CT4KJ.
- J6LDB ST. LUCIA hier geh. op 14190 SSB  $\pm$  20.30. QSL via VE3GMT.
- KG6RT MARIANNEN EIL. geh. op 28075 CW  $\pm$  10.00.
- KX6BU MARSHALL EIL. geh. 21340 SSB  $\pm$  09.45. QSL via N6BSD.
- PAoFM/PJ3 ARUBA geh. door PA-5821 op 14105 SSB  $\pm$  21.00. QSL via PAoGNK.
- PY7PO/o FERN. DE NORONHA hier gew. op 21025 CW  $\pm$  10.30. QSL via PY7PO.
- S8AAP TRANSKEI hier geh. op 14220 SSB  $\pm$  18.15.
- TJ1CK CAMEROEN geh. op 28432 SSB  $\pm$  08.30. QSL via DL1HH.
- TY9ER DAHOMEY door K4YT vanaf  $\pm$  10 okt. QSL via W2TK.
- T3AY KIRIBATI nog steeds QRV in DX-net op 21155 SSB  $\pm$  11.30.
- SVoAP KRETA hier gew. op 28530 SSB  $\pm$  10.45. QSL via WB7NCF. SVoBP gew. op 28585 SSB  $\pm$  10.30.
- VK2AGT/LH LORD HOWE geh. door PA-5821 op 14194 SSB  $\pm$  07.00.
- VP2KAQ ST. KITTS hier gew. op 28550 SSB  $\pm$  16.00 en op 21027 CW  $\pm$  15.30. Verder geh. op 7099 SSB  $\pm$  06.30 en op 28023 CW  $\pm$  15.30. QSL via NoTE.
- KA5BPE/VP2A ANTIGUA hier gew. op 28475 SSB  $\pm$  16.00 en geh. door PA-5821 op 28489 SSB  $\pm$  15.45. QSL via WB5UEP.
- VK9NL NORFOLK geh. door PA-5821 op 14223 SSB  $\pm$  08.15 en VK9NW geh. op 14253 SSB  $\pm$  05.45. QSL via Box 210, Norfolk Isl.
- VR6TC PITCAIRN geh. op 14184 SSB  $\pm$  06.30.
- VS6CT HONGKONG geh. 14244 SSB  $\pm$  18.30 en 21208 SSB  $\pm$  17.45. VS6IC geh. 21300 SSB  $\pm$  15.00. QSL via Box 541, Hongkong. VS6CZ geh. door PAoPLM op 28023 CW  $\pm$  14.00 en VS6EE geh. op 28083 CW  $\pm$  15.15.

XT2AW UPPER VOLTA ook geh. door PAoPLM op 28024 CW  $\pm$  15.00 en verder geh. op 7085 SSB  $\pm$  21.00 en op 21201 SSB  $\pm$  18.00. QSL via KN1DPS.  
YJ8SS geh. op 21025 CW  $\pm$  10.45. QSL via JA7SGV.

### DX-LOG

**28 MHz CW: 07.00-09.00 GMT:** HBöBNP 28021 (QSL via HB9BNP) – JA6BSM 28024 – JA7DWM 28006 – JH1NPX 28008 – JG31UA 28014 – JJ1RZG 28029 – KA8NA (Japan) 28012 (QSL via K2NA) – UL7DB 28026 – UL7GAP 28006 – VK3MR + VK6RO 28024 – PY1LW 28015. Alle bakens: A9XC – 3B8MS – ZS6PW – 5B4CY + DLoIGI alle gelijktijdig te horen  $\pm$  07.00 // **09.00-11.00 GMT:** JA7ARM + ZS2RM 28024 – UK8MAA/U8Q 28020 – VK5FM 28024 // **11.00-13.00 GMT:** FC6GSE + 4Z4OM 28015 – JA9AG 28018 – SV2SY 28012 – UK8EAA 28027 – VU2BK 28090 – YV5ANT 28015 – ZL1AFW 28027 – ZS6BNZ 28005 – 4x6AV 28036 // **13.00-15.00 GMT:** AA4AK 28044 – AE4X 28012 – CX6CW 28014 – KBoIH 28030 – VO1AW + YBoADT 28030 – YV1BVJ 28004 – W6YA + 4x6AW 28026 – 5NoDOG 28014 – ZS3LK 28037.

**21 MHz CW: 08.30-10.30 GMT:** GJ2LU 21021 – KL7RF + OY1R 21006 – U18AAO 21029 – VK2DHU + VU2WA 21048 – VK3MR + ZL2JP 21037 // AK9A 15.45 21010 // **18.30-19.30 GMT:** AAöV 21010 – KP4VA 21025 – KQ4I 21035.//

**14 MHz CW: 05.00-06.00 GMT:** AD5E 14028 – KL7GNP 14077 – VK3LJ 14012 – VK3SO 14042 – KA6EKU 14043 – W6SBW 14034 – N7ES 14003 – W7VY 14008 – WA7CWM 14017 – ZL3BS 14022 // CO5DM 21.32 14012.

**28 MHz SSB: 07.00-09.00 GMT:** JA1SGX 28488 – JA7FMJ 28458 – JH1ARC 28583 – JA1NID 28447 – JH1GZJ 28432 – JH3UHG 28476 – JH7UMV 28466 – JH8HT? 28485 – JR1KYC 28565 – 3B8LH 28454 // **09.00-11.00 GMT:** JA2BVZ 28409 – RJ8JBQ 28575 – VK1FT 28470 – VK2NVT 28454 – VK6IR 28580 – VK6NPW 28585 // **11.00-13.00 GMT:** CP8AL 28575 – KV4CI 28520 – KB4IT 28750 – PY2WT 28595 – PP5AOX 28405 – U18GAF 28590 – UJ8JQC 28535 – VK6NGG 28450 – VK6WC 28490 – VP2KAQ 28550 – WP4APB 28525 – YS1ECB 28565 – 457KG 28450 – 8Q7AV 28750 // **13.00-15.00 GMT:** AA6AA 28515 – AG2K 28565 – AK6Q 28620 – CT2CR 28700 – HP1XOG 28542 – KA4KYK 28520 – KB5FU 28530 – P29NLS 28545 – N6AR 28550 – NoACI 28510 – SV1KJ 28550 – WD6ERX 28525 // **15.00-17.00 GMT:** AJ6A 28545 – KAöHBD 28680 – KB9MZ 29010 – KD6CU 28580 – KH6DZB 28590 – PP8SF 28595 – PP5EE 28595 – W7XN 28635 – WB7TYF (Nevada) 28630 + 28555 – WD9IFG 28565 – XE2PL 28585 – ZE6JL 28555 – 4S7RM 28474 – DF5FM/5No 28370 – TF3IM 28513 // **18.00-19.00 GMT:** TG9AL 28496 – SU1AL 28585 – KA1DOS 28765 – J6LB 28810 – WBoYYK (S. Dak.) 28780 – VE7DQG 28410.

**21 MHz SSB:** JK1ULP 06.34 21209 – VK4NWB 06.33 21159 – ZL3OH 07.22 21192 – 3D2AF/MM 09.00 21167 // **12.00-13.00 GMT:** AJ8S 21270 – JA8EIA 21260 – JA8IXM 21225 – JF1PSN 21310 – JH7RQM 21155 – UA1PAL 21155 – OX3OZ 21280 – VK9ZG 21185 (QSL via VK3OT) // **14.30-16.00 GMT:** HS1AMM 21300 – JF1HSH 21320 – JF2GYB + JH1MXY 21240 – JH7HUB 21270 – JH7CTG + JHoLFE + JK1XKM 21245 – JK1ALI 21275 – JL1BIM 21260 – P29NRL 21157 // **17.30-19.00 GMT:** CT2QN 21292 – TF3SV 21184 – TF3HN 21280 – YC2BJM 21238 – YC6HS 21189 – ZD8KM 21296 – ZS6AE 21153 // **19.30-20.00 GMT:** CP7HN 21290 (QSL via Box 964, Tarija) – W6OU 21260 – YV4ACY 21265 – 3B8LH 21260 – 5V7HL 21.00 21305.

### VAN ONZE MEDEWERKERS

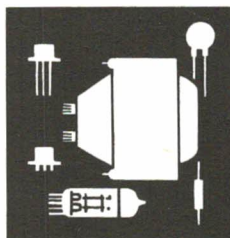
Deze week werd alleen een log ontvangen van PAoPLM en van PA-5821, maar daar we zelf ook geregeld hebben geluisterd is er toch zoveel dope voor het DX-log, dat we de 7 + 14 MHz SSB logs moeten bewaren tot de volgende week.

PAoPLM werkte op 14 MHz o.a. KL7, KA6 en VK3, op 21 MHz o.a. VK2, ZL2 en KL7 en op 28 MHz o.a. KA8, AE4, JA7, VK3, VS6 en KBo.

PA-5821 logde tussen 22 en 28 september ruim 100 DX-stations. Op 7 MHz hoorde Nico o.a. XE, TI2, VY1 en VE-stations.

Alle medewerkers hartelijk dank voor FB dope.

73 es gd DX, Geert



# ham-ads

Gratis niet-commerciële advertentierubriek voor leden.  
De maximaal 5-regelige inhoud moet betrekking hebben op de hobby en van prijsstelling zijn voorzien. Adresbandje van CQ-PA bijsluiten voor controle lidmaatschap. Inzenden: J.W. Gnodde, PAoJWG, Postbus 45, 9410 AA Beilen.

## GEVRAAGD:

LS voor 599 line // 2m conv. voor 599, evt. ruilen voor nwe SBE conv. // Rotex counter // Storno portofoon.

PA-2951, H.J. Boogaard, Haarlem, tel. 023-314594 (tot 18.00 uur).

Wie kan mij meer info geven over een 24-el. 2m ant., 7,50 m lang, w.s. Duits fabr.

PDoHOQ, J.J. Vosselman, Ferniawei 7, 9047 KM Minnertsga, tel. 05187-474.

Wie o wie heeft voor mij het boek "Weersateliëten" van Janssen en Schimmel, Kluwer, Deventer 1973?

PDoJKO, C.J. Paassen, Graaf Willemlaan 50, 1141 XM Monnickendam, tel. 02995-1272.

HRO-5, in org. staat, z.m. met voeding, aantal spoelbakken niet belangrijk.

PAoZY, J.J. Zandbergen, Vlietwaard 378, 1824 LS Alkmaar, tel. 072-612399.

Schema Philips radio 680A, bouwjr. 1939 // Buizen: ECH-3, EF-9, EBL-1, AZ-1.

PA-4057, R.P. d. Vrey, Meidoornlaan 36, 4871 TB Etten-Leur, tel. 01608-34260.

Zoomlens, TV/C-mount, 4 maal of beter, 1:1,8 of beter // 160m conv.

PAoHLA, D.G. Veltcamp-Helbach, Den Haag, tel. 070-455307.

Kenwood 50 MHz x-talconv. B42-0012-04, t.b.v. Kenwood ontv. R-599D.

PDoGGA, A.J.A. Nugteren, Thorbeckeweg 274, 3317 EN Dordrecht, tel. 078-182348 (na 18.00 uur).

Zwart-wit TV, 51 cm.

PA-4057, R. d. Vrey, Meidoornlaan 36, 4871 TB Etten-Leur, tel. 01608-34260.

Tektronix plug-ins 1M1 en 1S1.

PAoLAB, L.A. Bouman, Garnaetwei 17, 4464 BN Goes, tel. 01100-15587.

RTTY-CW conv. + telexmach., te ruilen voor Datong Up-conv. UC-1 en Crown port. TV/radio, FM/AM, AC/batt./Car.

PA-6329, F.N.A. Brouwer, Vondellaan 46, 4904 BD Oosterhout, tel. 01620-27582.

2 bzn. 12SK7 (indien meer dan twee, dan graag).

PA2DWH, D.W. Harms, Rijswijk, tel. 070-984063.

Bzn: EC-8020 of adres waar deze te koop zijn // 2 org. luidspr. voor CNT-mob. van BEM.

PAoKNW, K. Niekamp, Bovenburen 47, 9675 HA Winschoten, tel. 05970-20394.

Doc./schema van antieke sign. gen. Marconi TF-144G // Buis ML4.

PA2MTR, M. Mater, Uithoorn, tel. 02975-63892.

I.z.g.st. verk. RAF-1155 en RAF-455, ruilen, zie aanbod.

PA-3985, T. Kok, Kogge 07-38, 8242 AX Lelystad, tel. 03200-44323.

AC-console t.b.v. Atlas 210X, evt. ruil, zie aanbod.

PA3AYS, D. v.d. Bent, Middelburg, tel. 01180-29685.

## AANGEBODEN:

Tektronix square wave gen. 104A // Idem scoop 541A main frame 0-30 MHz. Beide instr. puntgaaf, m. org. instr. boeken op serienr.

PAoLAB, L.A. Bouman, Garnaetwei 17, 4464 BN Goes, tel. 01100-15587.

I.v.m. overgang naar HF: 2m transc. Braun SE-402 f 2350,- // 70 cm transc. IC-402 + tas + 4 x-tals +

NiCad + BC-20 f 850,- // Lin. 70 cm U3/30 f 350,- // Rotor KR-500 f 350,- // mkr. Drake 7077

f 125,- // SWR/powermtr. Daiwa SW-410A f 185,- // ATV conv. Microwave mod. f 90,- // Ant.

schak. Daiwa CS-401 f 90,- // Ant. GPA-50 Fritzel + rad. f 175,- // Ant. 8XY/2 J-Beam f 125,- // Ant.

MBM-48/70 J-Beam f 100,- // Ant. 12XY/70 J-Beam f 175,-. Alles nw. of i.st.v.nw. + org. verp.

PA3AYS, D. v.d. Bent, Middelburg, tel. 01180-29685.

2 Duikboot ontv., i.z.g.st., Standaard radio v.d. Britse marine, 15-500 kHz en 1,4-18 MHz in 7 bnd., geh. compl., ruilen, zie aangeboden.

PA-3985, T. Kok, Lelystad, tel. 03200-44323.

Seinsleutel Junker f 50,- // Buisvoet 4X150A f 40,- // Rotex 2m zender, 6 kan. FM, zonder x-tals f 25,-.

PAoKNW, K. Niekamp, Bovenburen 47, 9675 HA Winschoten, tel. 05970-20394.

Div. losse nrs. R.B. 1951-1958 t/m 1972, losse nrs. R.E. 1963 t/m 1972, Elektuur 1972 t/m 1976, juli/aug. nr. '67, '71 en '72 // Kijkpijp VCR-97 in chassis // Kijkpijpe CV-1526 // Voor lin.-bouwer: tetra-de C-1150/1 (met gegevens) // Telex-dempkap voor TT-3015 // Telex-dempkap voor Creed 7B? PA2MTR, M. Mater, Uithoorn, tel. 02975-63892 (na 19.00 uur).

Datong up-conv. UC-1, m. voll. doc. f 450,- // Crown port. TV // FM-AM 2 band radio, AC2 batt./car. f 225,-.

PA-6329, F.N.A. Brouwer, Vondellaan 46, 4904 BD Oosterhout, tel. 01620-27582.

19"-kast m: Compl. Philips vaste post zender + ontv., 2 kan. FM, 145,0 en 145,3 MHz (RTTY); korte golf zender Barker & Williamson (1,5-21 MHz), 10W out, CW-FM f 500,- // Heathkit HW-7 m. ingeb. banduitbr. t/m 14,350 MHz (i.v.m. "VHF"-net) voor 20m f 175,-.

PA2DWH, D.W. Harms, Rijswijk, tel. 070-984063.

TR-7200G + VFO-30G + bijbeh. voeding PS-5, alles i.z.g.st. + voll. doc. f 900,-.

PE1FLE, R.J.H. Loozekoot, Erf 22, Blaricum, tel. 02152-55817.

HF-transc. Kenwood TS-520 (10-80m), incl. W3DZZ f 1550,- // 8A variac f 75,-.

PAoWHZ, W. Horne, Bergen op Zoom, tel. 01640-41095.

Scooper 6 kan. portofoon, 6 D-kan., z.g.a.n. f 350,- // Ant.-rotor, compl., Channel Master f 125,-.

PDoFEF, M.V. Rosielle, Hoofdstraat 97, 6881 TE Velp, tel. 085-646531.

Transc. IC-21AD, 6 D-kan. + R2 en R8, m. doc. f 575,-.

PDoDFQ, C.P. Mengelkamp, 2e opbouwstraat 2, 3076 PS Rotterdam, tel. 010-192670 (na 18.00 uur).

Proff. Philips dubbelstr. scoop PM-3230, i. uitst. st., m. doc. en snoeren, prijs n.o.t.k.

PAoCM, A.J. Westerik, Eierdijk 14, 8051 MT Hattem, tel. 05206-2084 (niet op zondag).

Ontv. AR-88 m. schema's f 430,- // BC-603 ontv. f 65,- // BC-1000 f 25,- // Benz. motor Covertry Godiva, m. res. ond., op frame, voor aggregaat f 250,-.

V. Loon, Veermanlaan 3, 1131 KB Volendam, tel. 02993-64220 (tot 23.00 uur).

2 st. telex T-37 (1x sloop, 1x compl.) in één koop f 225,- // Scanner Handic 007 m. ingeb. FM-radio (4 kan. bezet) f 250,- // 2 st. Siemens mob. W-6, compl. (zonder x-tal), 144-174 MHz, samen f 425,- (p. st. f 225,-).

PEoPBT, P.B. Touber, Naarden, tel. 02159-47350.

FRG-7 m. extra's als ext. LS, CW-filter ingeb., fijnreg., grote S-mtr. f 795,- // Ontv. National Panasonic RF-480LBS, fijnreg., 10 bnd., FM-LW-SW in 7 ber. m. dig. uitl., LSB/USB, ingeb. ant. trimmer, AF-RF-gain, 0,15-27,3 MHz, van f 1495,- nu f 895,-.

PDoHAT, R.J. v. Roon, Adr. Poirterslaan 10, 5582 EP Waalre, tel. 04904-5250.

Zware trafo voor 100W eindtrap, 220/700V-250mA, 280V-50mA, 12V-2A, 6,3V-2A + aardscherm, nw. f 80,-.

PA3AOG, J.J. Heersink, Aalten, tel. 05437-1052 (na 18.00 uur).

Wgs. tijdgebr. NL activiteit: port. KG-ontv. Grundig Satellit-3400 m. 13 bnd: FM-LG-MG en KG in 10 bnd. van 1,6-30 MHz + 8 gespr. bnd. v. 5,91-26,5 MHz, 7 mnd. oud, BFO-ANL-AFC, frekw. teller en quartz-klok ingeb. f 1000,-.

PE1BWJ, R. Rozema, Postbus 98, 9640 AB Veendam, tel. 05987-18127 (18.00 - 18.30 uur).

TR-2200GX, 10 kan. bez., incl. NiCads lader, helical en draagtas f 400,-.

PE1DUL, J. v. Poortvliet, Strijen, tel. 01870-3577.

TR-7200G, D-kan.-AMP-PYR-CDA, compl. in doos f 400,- // Counter in kastje, 250 MHz, moet nog afgeregeld worden f 150,-.

PE1BRK, P. Jansen, Culemborg, tel. 03450-2843 (na 18.00 uur).

All-band ontv. ICF-2002, 145 kHz-30 MHz in 7 bnd. AM-SSB en 66-475 MHz in 5 bnd. m. double conv. f 250,-.

PE1BND, R.R. Borsje, Den Haag, tel. 070-251313.

IC-215AD incl. extra x-tals, NiCads en lader, helical, mob.-beugel, Kathrein 5/8 kleefvoetant. f 700,-.

PDoHTX, M.C. Rovers, Amsterdam, tel. 020-900215 (na 18.00 uur).

Compl. telexstation m. Ikunullius + toetsenbord en ingeb. elektronika w.o. conv. DJ6HP en gen.

XR-2206 f 900,- // ASC-II ponsb. lezer (Olivetti) f 300,- // ASC-II ponsb. maker f 225,- // Dubbelstr. scoop 2,5 MHz (Cossor) f 450,-.

PEoJKA, J.J.A.F. Kannemans, Amersfoort, tel. 033-722049.

TR-2200G + tas en lader en booster, 12 kan. bezet: 6 D-kan.-145,5-145,55-144,8-RO-R6-R8, booster home-made, 1-3W in, 15-35W out, samen f 650,- (booster alleen f 180,-) // Cuna 2m ontv. VFO-gest. f 100,-.

PDoFFB, A. Wagener, Amsterdam, tel. 020-926842 (na 17.00 uur).

TS-510 bzn. HF-set, 10-80m + PS-510 en YF-3395C CW-filterunit f 1000,-.

PA2JCV, J.C. Venema, Bussum, p.a. tel. 02152-54189 (De Ridder).

# satellieten

Samenstelling: P.J. Putz, PAoAAC

Oscar 7: in 145,85-145,95 uit 29,4-29,5 en in 432,125-432,175 uit 145,975-145,925  
 Oscar 8: in 145,85-145,95 uit 29,4-29,5 en in 145,9-146,0 uit 435,2-435,1  
 RS1-RS2: in 145,88-145,92 uit 29,36-29,40.  
 (frequenties in MHz)

## OSCAR 7

Date	Baan	T-OP	R	T-ON	R	RME	ME
18/10	27104	5.08	NNO	5.26	ZO	O	16
18/10	27105	7.00	NNO	7.23	Z	OZO	65
18/10	27106	8.53	NNO	9.14	ZW	NW	42
18/10	27107	10.46	NNO	11.03	W	NNW	17
18/10	27108	12.37	NO	12.52	NW	N	10
18/10	27109	14.25	O	14.42	NNW	NNO	17
18/10	27110	16.14	ZO	16.35	NNW	NO	42
18/10	27111	18.06	Z	18.28	NNW	WZW	65
18/10	27112	20.02	ZW	20.20	NNW	W	16
19/10	27116	4.10	NO	4.21	OZO	ONO	4
19/10	27117	6.01	NNO	6.22	ZZO	O	33
19/10	27118	7.54	NNO	8.16	ZZW	NNW	75
19/10	27119	9.47	NNO	10.06	WZW	NW	26
19/10	27120	11.39	NNO	11.54	WNW	NNW	12
19/10	27121	13.28	ONO	13.43	NNW	NNO	12
19/10	27122	15.16	OZO	15.35	NNW	NO	25
19/10	27123	17.06	ZO	17.28	NNW	ONO	71
19/10	27124	19.00	ZZW	19.21	NNW	W	35
19/10	27125	21.00	WZW	21.12	NW	WNW	5
20/10	27129	5.02	NNO	5.19	ZO	O	15
20/10	27130	6.54	NNO	7.16	Z	OZO	61
20/10	27131	8.47	NNO	9.08	ZW	NW	44
20/10	27132	10.40	NNO	10.57	W	NNW	17
20/10	27133	12.30	NO	12.45	NW	N	10
20/10	27134	14.19	ONO	14.36	NNW	NNO	16
20/10	27135	16.08	OZO	16.28	NNW	NO	40
20/10	27136	17.59	ZZO	18.22	NNW	WZW	69
20/10	27137	19.56	ZW	20.14	NNW	W	18
21/10	27141	4.04	NO	4.14	O	ONO	3
21/10	27142	5.54	NNO	6.15	ZZO	O	30
21/10	27143	7.47	NNO	8.10	ZZW	WNW	79
21/10	27144	9.40	NNO	10.00	WZW	NW	28
21/10	27145	11.32	NNO	11.48	WNW	NNW	12
21/10	27146	13.22	ONO	13.37	NNW	NNO	11
21/10	27147	15.10	O	15.29	NNW	NO	24
21/10	27148	17.00	ZO	17.22	NNW	ONO	66
21/10	27149	18.53	Z	19.15	NNW	W	38
21/10	27150	20.53	WZW	21.06	NNW	WNW	6
22/10	27154	4.55	NNO	5.12	ZO	O	13
22/10	27155	6.48	NNO	7.10	Z	OZO	57
22/10	27156	8.41	NNO	9.02	ZW	NW	47
22/10	27157	10.33	NNO	10.51	W	NNW	18
22/10	27158	12.24	NO	12.39	NW	N	11
22/10	27159	14.13	ONO	14.30	NNW	NNO	15
22/10	27160	16.01	OZO	16.22	NNW	NO	37
22/10	27161	17.53	ZZO	18.15	NNW	WZW	74
22/10	27162	19.49	ZW	20.08	NNW	W	19
23/10	27166	3.58	NO	4.07	O	ONO	2
23/10	27167	5.48	NNO	6.09	ZZO	O	28
23/10	27168	7.41	NNO	8.03	ZZW	WNW	84
23/10	27169	9.34	NNO	9.54	WZW	NW	29
23/10	27170	11.26	NNO	11.42	WNW	NNW	13
23/10	27171	13.16	NO	13.31	NW	N	11
23/10	27172	15.04	O	15.23	NNW	NO	23
23/10	27173	16.54	ZO	17.16	NNW	ONO	62
23/10	27174	18.47	Z	19.09	NNW	W	41
23/10	27175	20.46	WZW	21.00	NNW	WNW	8
24/10	27179	4.49	NNO	5.06	ZO	ONO	12
24/10	27180	6.41	NNO	7.03	Z	OZO	53
24/10	27181	8.34	NNO	8.56	ZW	WNW	50
24/10	27182	10.27	NNO	10.45	W	NNW	19
24/10	27183	12.18	NO	12.33	NW	N	11
24/10	27184	14.07	ONO	14.23	NNW	NNO	15
24/10	27185	15.55	OZO	16.16	NNW	NO	35
24/10	27186	17.47	ZZO	18.09	NNW	WZW	78
24/10	27187	19.42	ZZW	20.02	NNW	W	21

## OSCAR 8

Date	Baan	T-OP	R	R-ON	R	RME	ME
18/10	13358	5.49	NO	5.58	OZO	ONO	5
18/10	13359	7.29	NNO	7.45	Z	O	36
18/10	13360	9.11	NNO	9.27	ZW	WNW	48
18/10	13361	10.53	N	11.06	W	NW	13
18/10	13362	12.36	N	12.42	NW	NNW	2
18/10	13363	14.16	NNO	14.19	N	N	0
18/10	13364	15.51	ONO	16.01	N	NNO	7
18/10	13365	17.29	OZO	17.44	N	NO	26
18/10	13366	19.09	ZZO	19.26	NNW	WZW	74
18/10	13367	20.54	ZW	21.07	NNW	W	14
19/10	13372	5.53	NO	6.03	OZO	ONO	6
19/10	13373	7.34	NNO	7.50	Z	O	39
19/10	13374	9.16	NNO	9.32	ZW	WNW	45
19/10	13375	10.58	N	11.10	W	NW	12
19/10	13376	12.41	N	12.46	NW	NNW	2
19/10	13377	14.20	NNO	14.23	N	N	1
19/10	13378	15.56	ONO	16.06	N	NO	7
19/10	13379	17.33	OZO	17.48	N	ONO	28
19/10	13380	19.14	Z	19.30	NNW	WZW	68
19/10	13381	20.59	ZW	21.12	NNW	W	13
20/10	13386	5.58	NO	6.08	OZO	ONO	7
20/10	13387	7.38	NNO	7.54	Z	O	42
20/10	13388	9.20	NNO	9.36	ZW	WNW	42
20/10	13389	11.03	N	11.15	W	NW	11
20/10	13390	12.45	N	12.51	NW	NNW	2
20/10	13391	14.25	NNO	14.28	N	N	1
20/10	13392	16.00	ONO	16.11	N	NO	8
20/10	13393	17.38	ZO	17.53	N	ONO	30
20/10	13394	19.19	Z	19.35	NNW	WZW	63
20/10	13395	21.04	ZW	21.16	NNW	W	12
21/10	13400	6.02	NO	6.13	OZO	ONO	8
21/10	13401	7.43	NNO	7.59	Z	O	46
21/10	13402	9.25	NNO	9.41	ZW	WNW	39
21/10	13403	11.07	N	11.19	W	NW	10
21/10	13404	12.50	N	12.55	NNW	NNW	1
21/10	13405	14.29	NNO	14.33	N	N	1
21/10	13406	16.04	ONO	16.15	N	NO	8
21/10	13407	17.42	ZO	17.58	N	ONO	32
21/10	13408	19.23	Z	19.40	NNW	W	59
21/10	13409	21.08	ZW	21.21	NNW	W	11
22/10	13414	6.07	NNO	6.18	OZO	ONO	9
22/10	13415	7.48	NNO	8.04	Z	O	49
22/10	13416	9.30	N	9.45	ZW	WNW	37
22/10	13417	11.12	N	11.24	W	NW	10
22/10	13418	12.55	N	12.59	NNW	NNW	1
22/10	13419	14.33	NNO	14.37	N	NNO	1
22/10	13420	16.09	O	16.20	N	NO	9
22/10	13421	17.47	ZO	18.02	N	ONO	34
22/10	13422	19.28	Z	19.44	NNW	W	54
22/10	13423	21.13	ZW	21.25	NNW	W	10
23/10	13428	6.11	NNO	6.23	ZO	O	10
23/10	13429	7.52	NNO	8.09	Z	O	53
23/10	13430	9.34	N	9.50	ZW	WNW	34
23/10	13431	11.17	N	11.28	W	NW	9
23/10	13432	12.59	N	13.03	NNW	NNW	1
23/10	13433	14.38	NNO	14.42	N	NNO	1
23/10	13434	16.13	O	16.25	N	NO	9
23/10	13435	17.51	ZO	18.07	N	ONO	36
23/10	13436	19.33	Z	19.49	NNW	W	50
23/10	13437	21.18	ZW	21.30	NNW	W	9
24/10	13442	6.16	NNO	6.28	ZO	O	11
24/10	13443	7.57	NNO	8.13	Z	O	58
24/10	13444	9.39	N	9.54	ZW	WNW	32
24/10	13445	11.22	N	11.32	W	NW	8
24/10	13446	13.04	N	13.08	NNW	NNW	1
24/10	13447	14.42	NNO	14.47	N	NNO	1
24/10	13448	16.18	O	16.29	N	NO	10
24/10	13449	17.56	ZO	18.12	NNW	ONO	39
24/10	13450	19.37	Z	19.54	NNW	W	46
24/10	13451	21.23	WZW	21.34	NW	WNW	8

**KENWOOD**

# TR-9000

**2 METER  
ALL-MODE  
TRANSCIEIVER**



The TR-9000 is a compact, lightweight 2 meter FM/USB/LSB/CW transceiver with an outstanding array of functions and a wide range of accessories.

**GENERAL**  
Semiconductors

IC's 12  
FET's 16  
Transistors 88  
Diodes 142  
Frequency Range 144,000.0 to 145,999.9MHz  
Frequency Synthesizer Digital control, phase locked VCO  
Mode SSB (A3), FM (F3), CW (A1)  
Frequency Stability Within  $\pm 500$ Hz during the first hour after 1 minute of warm up, and within 50Hz after 30 minutes thereafter at 25°C

PPT Tone Frequency  
Power Requirement  
Grounding  
Operating Temperature  
Current Drain

**Dimensions**

0.4A in receive mode with no input signal  
2.9A in transmit mode (Approx.)  
Less than 2.5mA for memory back up  
170mm (6.7116) wide  
90mm (3.5433) high  
23mm (0.9055) deep  
protections not included  
2.5kg (5.5 lbs)

**Weight**  
**TRANSMITTER SECTION**  
RF output 13.8V DC, 500i load  
Modulation

10W  
FM Variable reactance direct shift  
SSB Balanced modulation

ALLEEN-VERTEGENWOORDIGING  
VOOR NEDERLAND

**J. SCHAAART**  
SPECIALIST IN HAM-RADIO  
TECHNISCHE IMPORTEN

Clein Duintpen 6 - 8, 2224 AX Kaiwijk, ZH  
Telefoon 0 1718 - 15708 - Postgno 109831

**ELECTRONICA B.V.**

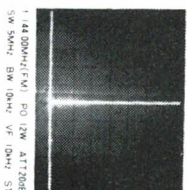
**Frequency Tolerance**  
Spurious Radiation  
Carrier Suppression  
Unwanted Side Band Suppression  
Maximum Frequency Deviation (FM)  
Microphone  
**RECEIVER SECTION**  
Circuitry

SSB CW Less than  $\pm 10 \times 10^{-4}$   
FM Less than  $\pm 20 \times 10^{-4}$   
Less than -60dB  
Better than 40dB  
Better than 40dB  
Dynamic microphone with PTT switch.  
500i  
FM Double conversion  
superheterodyne  
SSB CW Single conversion  
superheterodyne  
141F  
2nd IF 4.53MHz  
FM 0.695MHz  
S/N  
Better than 0.5uV for 30dB  
S/N  
Better than 0.25uV for 12dB  
SINAD

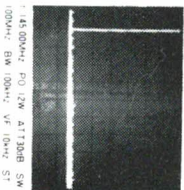
**Receiver Selectivity**  
Spurious Interference  
Spurious Sensitivity  
Auto Scan Stop Level  
Audio Output  
SSB CW 0.25uV for 10dB S/N  
FM More than 12kHz (-6dB)  
Less than 25kHz (-60dB)  
SSB CW More than 2.2kHz (-6dB)  
Less than 4.8kHz (-60dB)  
Better than 10dB  
0.2uV (preselector)  
Less than 0.25uV (threshold)  
More than 2.0 Watts across 8 ohm load  
(10% dist.)

**OPTIONAL**  
**SP-120 (EXTERNAL SPEAKER)**  
**PS-20 (DC POWER SUPPLY)**  
**BO-9 (SYSTEM BASE)**

**ADJACENT SPURIOUS EMISSIONS**



**HARMONIC EMISSIONS**





# HQWA



**wekelijks orgaan van de  
vereniging van radio zend-amateurs  
V.R.Z.A.**

De V.R.Z.A. is goedgekeurd bij Kon. besluit dd. 22-10-1957, nr. 46

**JAARGANG 37, NR. 39**

**17 oktober 1980**

**THE REAL POOR MAN'S ANTENNA  
HF STROOMMETER VOOR KLEINE STROMEN**

**CQ-PA**

**Overname van artikelen uitsluitend met schriftelijke toestemming van de redactie.**  
Gepubliceerde ontwerpen slechts voor huishoudelijk gebruik.

De V.R.Z.A., opgericht 23 november 1951, is ingeschreven bij de K.v.K. te Groningen onder nummer V 923496

Technische copy te richten aan techn. red. PAoWDW, alle overige copy (behalve rubrieken) naar algemene zaken.

Algemene zaken	:	PA-1555	H. Mulder, Zwaluwstraat 11, 7557 GS Hengelo (O)	074-426260
Techn. hoofdredakteur	:	PAoWDW	W.K.F. Witt, Valkhof 53, 2261 HS Leidschendam	070-275242
Technische redactie	:	PAoKAM	J.A.M. Wennekes, Dijkgraafaan 31, 3421 XA Oudewater	03486-2213
	:	PAoVRC	C. de Vries, Lage Grond 1b, 3704 GC Zeist	03404-50913
	:	PE1CVD	H.P.J. van Ooyen, Lingeplein 4, 4191 CJ Geldermalsen	03455-2568
Technisch adviseur	:	PAoMUS	C. Musquetier, Langelaar 108, 4847 EP Teteringen	
Algemeen redakteur	:	PAoTLX	W.C. Niericker, Postbus 2010, 1180 EA Amstelveen	
Advertentie exploitatie	:	PAoPLM	J.F.H. Marissen, Zwarte Water 20, 8303 DE Emmeloord	05270-3681
Ham Ads	:	PAoJWG	J.W. Gnodde, Postbus 45, 9410 AA Beilen	
Rubriekmedewerkers	:	PAoAAC, PAoFRE, PAoKE, PAoSNG, PA3APR, PE1CZQ		

Technische vragen over gepubliceerde artikelen uitsluitend schriftelijk aan techn. red., PAoWDW.

**Adressen amateurs buitenland:** PA-1555, Zwaluwstraat 11, 7557 GS Hengelo (O), 074-426260.

**Kontributie VRZA 1980: f 50,00 voor leden woonachtig in Nederland.**

Kontributie-overschrijvingen op gironummer 26 4 26 t.n.v. Penningmeester VRZA te Groningen.

**Leden- en contributie-administratie VRZA:**

voor opgave nieuwe leden, adres- en callwijzigingen, informatie over het lidmaatschap VRZA, uitsluitend schriftelijk: Postbus 161, 6102 CB Echt (Lb).

**VRZA Leden-service** (voor het aanschaffen van cursusboeken e.a. VRZA-materialen):

Administratie en informaties: PE1AFN, Th. van Kranen, Boksdorstraat 57, 2563 TN Den Haag, tel. 070-255305 (uitsluitend op werkdagen 's avonds van 19-22 uur). Bestellingen overmaken op gironr. 1477365 te Den Haag.

**Verenigingszender PAoVRZ/A**

Het programma — dat elke zaterdagmorgen om 10.00 uur start en wordt uitgezonden op de frequenties 3600 kHz, mode SSB-LSB en op 144,8 MHz, mode FM — ziet er als volgt uit:

10.00—10.30 uur	Morse-oefeningen voor beginners (tot 8 woorden per minuut)
10.30—11.00 uur	Morse-oefeningen voor geoefenden (tot 16 woorden per minuut) en examenkandidaten
11.00—11.30 uur	Nieuwsuitzending, bevattende: algemene informatie, verenigingsnieuws, afdelingsnieuws en tenslotte DX-informatie
11.30—12.00 uur	Verbindingen (QSO) met de aanroepende stations t.b.v. vragen, aan- en/of opmerkingen en het z.g. tekenen van de presentielijst
12.00—12.15 uur	Telexuitzendingen (RTTY) inhoudende een herhaling van het RTTY-bulletin van PAoAA
12.15—13.00 uur	QSO op de frequentie 145,250 MHz, mode FM
12.15—13.00 uur	QSO op de frequentie 3600 kHz, mode RTTY

Om 13.00 uur worden alle uitzendingen besloten.

Het verenigingszendstation is tijdens de uitzendingen telefonisch bereikbaar onder nummer 055-792097 ten behoeve van inlichtingen, informaties en het doorgeven van luisterrapporten.

Stationmanager: PA2MTC, M.T.C. van Oeffelen, Pr. Clausstraat 32, 8171 VV Vaassen. Copy welke via PAoVRZ/A moet worden uitgezonden kan tot vrijdagavond worden opgezonden aan: Verenigingszender VRZA, Postbus 1110, 7301 BJ Apeldoorn of op vrijdagavond tussen 20.00 en 23.00 worden doorgebeld aan tel. 055-792097 van PAoVRZ/A.

**Bestuur van de VRZA**

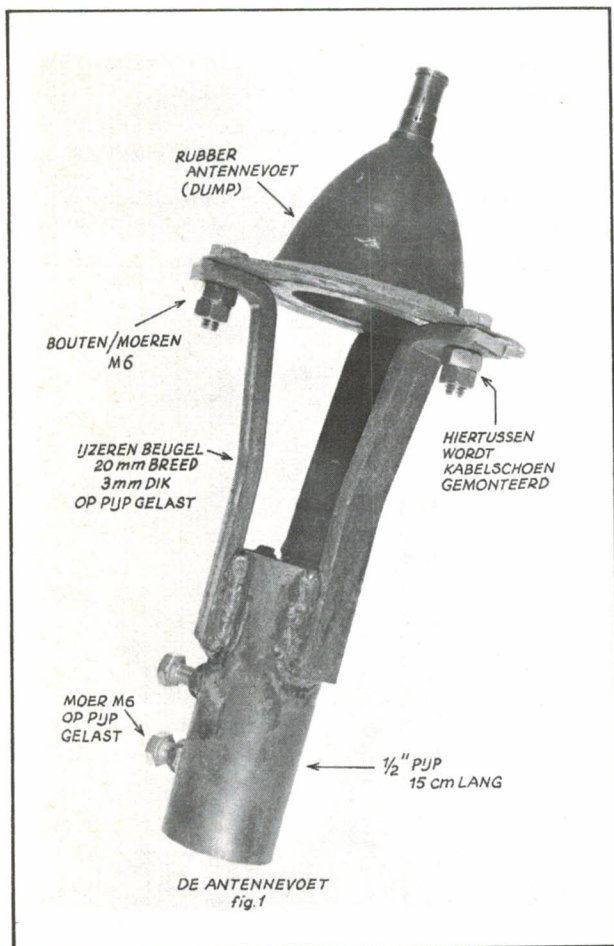
Voorzitter	:	PAoWX	G.J. Kooijman, Wilgenlaan 2, 1185 JP Amstelveen	020-412615
Vice-voorzitter	:	PAoTNT	F. van Graffhorst, Staringlaan 262, 3351 TH Papendrecht	078-155086
	:	PAoSPA	T. van der Veur, Eikenlaan 242, 9741 EV Groningen	050-773744
Sekretaris	:	PAoJCL	J.C. Lauer, Parelstraat 13, 2403 BN Alphen a/d Rijn	01720-32623
Sekretaris afdelingen	:	PAoKE	A. v.d. Horst, Distelstraat 23, 3222 XB Hellevoetsluis	01883-14253
Penningmeester	:	PAoGOB	G.B. Nijman, Blauwgras 20, 3902 AA Veenendaal	
PTT-zaken	:	PAoJY	J.P. Lagerberg, Planetenweg 183, 1973 BC IJmuiden	02550-13055
Lid	:	PAoJWU	J.W. Udo, Radioweg 2, 7346 AS Hoog Soeren	05769-327
Lid	:	PAoLEV	E.L. Evers, Pekingdreef 60, 3564 JR Utrecht	030-615502

Gebruik telefoonnummers bestuur uitsluitend in haastgevallen; anders alléén schriftelijk via de 1e sekretaris.

**De VRZA afdelingssekretarissen en andere VRZA diensten vindt u steeds in de eerste CQ-PA van iedere maand!**

**Informatielijst Leden-service vindt u ook steeds in de eerste CQ-PA van iedere maand!**

## THE REAL POOR MAN'S ANTENNA PAoHTR



DE ANTENNEVOET  
fig. 1

zijn geboord. In deze moeren worden later twee M6 bouten gedraaid voor de bevestiging van het geheel op de mast.

De eigenlijke antennespriet wordt gemaakt van drie verschillende maten messingpijp, welke in elkaar worden geschoven totdat de totale lengte 2,5 meter bedraagt, waarna ze worden vastgesoldeerd. De maten van de messingpijpen vindt u in figuur 2. Messingpijp wordt in standaardlengten van 1 meter verkocht bij elke goede metaalwarenzak, zodat we per pijp nog 25 cm overhouden voor het in elkaar schuiven. De onderste pijp wordt in de antennevoet vastgezet met een slangeklem. Als zo'n ding moeilijk verkrijgbaar blijkt, vraag dan eens in een garage, tien tegen één dat men u kan helpen.

De drie radialen van de eigenlijke groundplane zijn van gewoon lampjessnoer. Elke radiaal is 2,5 meter lang en wordt aan het vrije einde afgespannen met nylondraad. Op de tekening van figuur 2 zijn weliswaar maar twee radialen te zien, maar de derde radiaal bevindt zich precies achter de mast en is dus niet zichtbaar.

Deze antenne wordt rechtstreeks gevoed met 60 ohm (TV) coax. Ook alweer vanwege de goedkoopste. Het werkt er niet minder om! Let er wel op dat de drie radialen goed worden doorverbonden met de mantel van de coaxkabel, splits eventueel de mantel in drie strengen, zodat aan elke radiaal een streng kan worden verbonden (via het kabelschoentje).

Onze vriend John, PAoVER uit Den Haag, tovert in zijn artikel-tje "The poor man's antenna" een commerciële kappaspriet uit de hoed, speciaal bedoeld voor de minder bedeeden onder ons.

Hier in het Noorden kan de poor man zich echter zeker geen uitgave van over de honderd gulden of meer veroorloven voor een 14AVQ of zoiets, zodat hij voor een paar tientjes zelf wat maakt.

Met de bekende (?) rubber antennevoet uit de dump en wat ijzer ontstaat een stevige basis. Zie ook de foto van figuur 1.

Bij een bevriende relatie worden drie ijzeren beugels op een stuk pijp van een half duim gelast. De antennevoet wordt met drie forse M6 bouten en moeren op deze drie beugels vastgeschroefd. Zoals op de foto te zien is worden per bout maar liefst twee moeren gebruikt. Tussen beide moeren komen n.l. kabelschoentjes waaraan de drie radialen en de mantel van de coaxkabel worden gemonteerd.

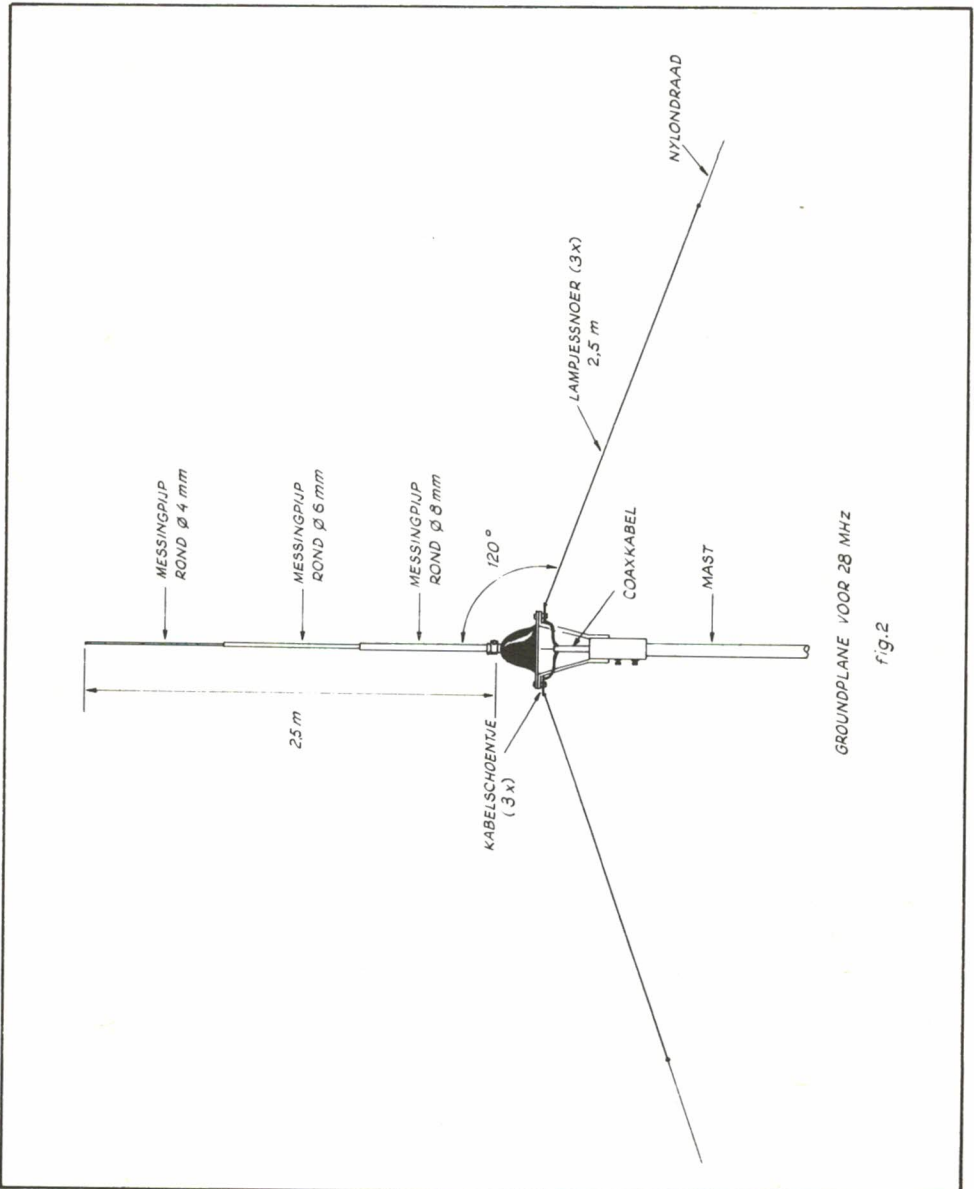
Voorts worden op de pijp nog twee M6 moeren gelast, nadat op deze plaats tevoren gaten

Om inwateren te voorkomen verdient het aanbeveling om de coaxkabel waterdicht te maken met de één of andere prut, bijvoorbeeld een kledder siliconenpasta of doodgewone vaseline.

Hoewel deze antenne alleen voor de 10 meter band geschikt is, past dit uitstekend bij de status van de poor man. Hij behoeft met deze antenne beslist geen DX-armoede te lijden: wat gehoord wordt met deze spriet wordt tevens gewerkt. Wat dat betreft is 28 MHz ook een eerlijke band. Met de 1 kW van "der lieber Heinrich" valt best te concurreren.

Deze G.P. wordt bij voorkeur onzichtbaar vanaf de straat opgesteld. Dit om de poor man het heen en weer geloop naar de deur te besparen waar (bakkies)jongetjes aandringen op QSL-ruil.

Literatuur: The poor man's antenna, PAoVER, CQ-PA 1980 nummer 29  
The very poor man's antenna, PA3AFD, CQ-PA 1980 nummer 33



# HF STROOMMETER VOOR KLEINE STROMEN

door PA3AXF

Tegenwoordig gebruiken de meeste zendamateurs op de HF-banden een staandegolfmeter voor het afstemmen van de antenne, één en ander in combinatie met een antenne-tuner. Vaak vindt men evenwel meer dan één instelling van de antenne-tuner waarbij de staandegolfmeter 1:1 aanwijst. Dan rijst de vraag: welke stand is nu de beste? Het antwoord zal hierop in het algemeen moeten luiden, dat dié stand de beste is waarbij tevens de antennestroom maximaal is. Kortom: afregelen op maximum antennestroom. Dat deed men trouwens vroeger ook altijd, voordat de staandegolfmeter zijn intrede deed . . . .

☆ ☆ ☆

Voor het meten van HF stromen in de antenne is een HF-stroommeter nodig. Met de volgende schakeling is het mogelijk erg kleine stromen te meten.

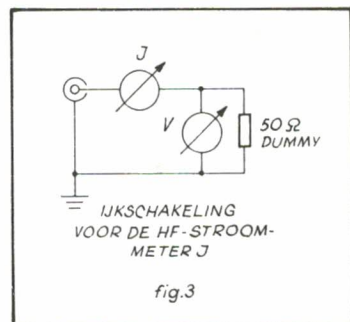
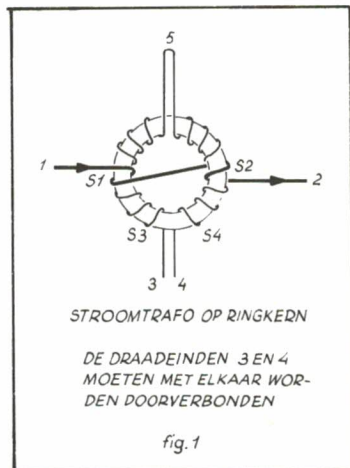
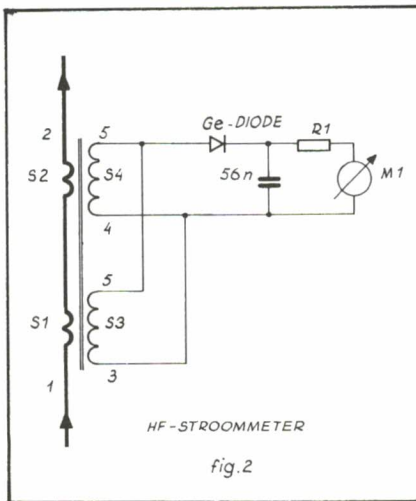
Er wordt gebruik gemaakt van een stroomtransformator met als kern een kleine ringkern met een diameter van 12,5 mm. De trafo heeft een primaire wikkeling van  $2 \times 1\frac{1}{2}$  winding en een secundaire wikkeling van  $2 \times 10$  windingen.

De beide wikkelingen worden gewikkeld zoals in fig. 1 is aangegeven. Let op de juiste wikkelrichting! S1 en S2 vormen de primaire wikkeling terwijl S3 en S4 de secundaire wikkeling vormen.

Voor de secundaire wikkeling kan men een dubbelgevouwen draad nemen, waarbij men bovenaan begint.

De draaddikte voor S1/S2 is 0,8 mm, voor S3/S4 bedraagt deze 0,4 mm.

De gehele schakeling is in fig. 2 getekend. Hierin is R1 een ijkweerstand en de waarde hiervan ligt in de buurt van de 1000 ohm. Voor M1 kan een meter van 100 micro ampère genomen worden indien men de zaak



voor zeer kleine stromen wil gaan gebruiken. Voor grotere stromen komt een meter van bijv. 1 milli-ampère in aanmerking.

De ijking van het geheel kan met behulp van een 50 ohm dummy geschieden. Zie het schakelingetje van fig. 3. In deze figuur wordt de gehele schakeling van fig. 2 aangeduid met de stroommeter J. Voor 150 milli-ampère wordt de spanning  $E = I \cdot R = 7,5V$ . Gebruikt men de 1V aansluiting van de meetzender dan wordt de stroom  $I = E/R = 20$  micro-ampère. Tot slot zij nog opgemerkt dat deze schakeling nog kan worden gebruikt tot 30 MHz. In de meeste gevallen is ijking overigens niet zo nodig omdat het alleen om afstemming gaat.

★ ★ ★

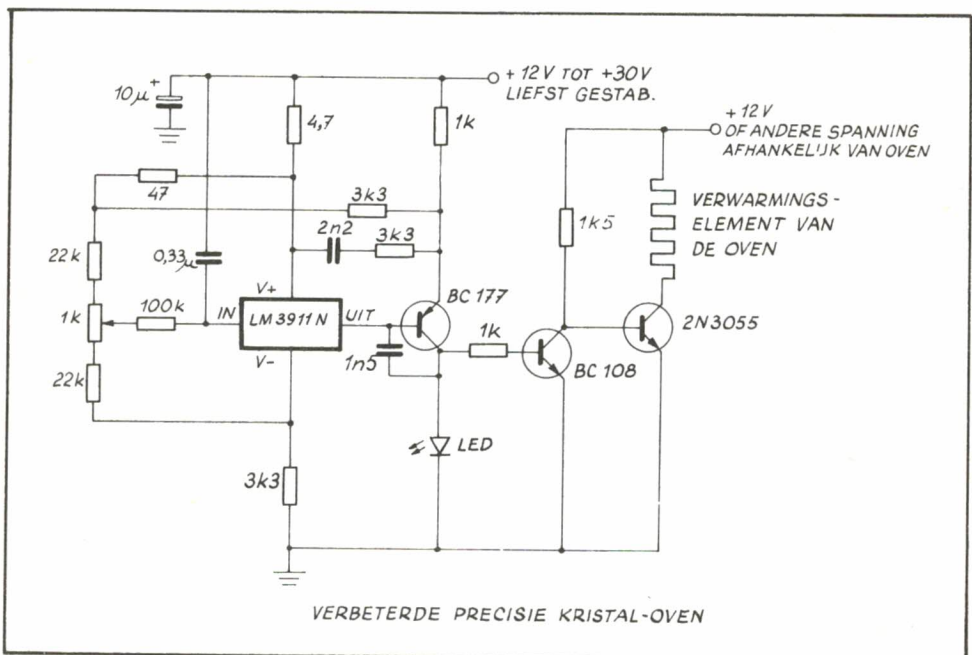
## DE PRECISIE-OVEN uit CQ-PA nr. 16 door PE1DRI PRAKTISCHE ERVARINGEN EN VERBETERINGEN

Naar aanleiding van de in nummer 16 van dit jaar gepubliceerde precisie-temperatuurregeling volgen hierna enige opmerkingen over de bij de nabouw opgedane ervaringen. Voor de goede orde verdient het aanbeveling om het oorspronkelijke artikel er even bij te nemen.

☆ ☆ ☆

Ik was in het bezit van een kleine dump-oven, voorzien van een simpele bi-metaalregeling en vond deze geschikt voor het experiment met de precisie regeling. Bij de nabouw ondervond ik nogal wat moeilijkheden en zocht naar oplossingen hiervoor.

Ten eerste: De frequentie waarop de oven van CQ-PA nummer 16 werkt ligt rond de 500 Hz en dit gaf bij mij nogal wat moeilijkheden; het geheel wilde niet stabiel worden. Dit was zichtbaar op de scoop als een heen en weer slingerende blokgolf met een waas over het gehele beeld. Het lijkt me niet nodig om zo snel te schakelen en ik heb de frequentie dan ook naar ca 10 Hz teruggebracht.



De condensator van 10 nF in het oorspronkelijke ontwerp heb ik hiervoor vervangen door een condensator van 0,47 microfarad. Hierdoor werd de schakeling al een stuk stabiel, maar helaas nog niet optimaal.

Het bleek (bij mij) nodig te zijn om over de eerste (PNP) transistor achter de IC een condensator van 1,5 nF te plaatsen tussen collector en basis. Na deze ingreep was het geheel wel stabiel.

Overigens is het aan te raden om de voedingspanning van de regeling, dus niet die van de oven, met een aparte elco van minstens 10 microfarad te ontkoppelen.

Ten tweede: De opto-coupler is mijns inziens alleen nuttig om circuits galvanisch van elkaar te scheiden. En dat gebeurt nu juist niet in het schema van nummer 16.

In de meeste gevallen zal deze scheiding overigens in het geheel niet nodig zijn. Wie zet z'n oven nu op 220 V! De opto-coupler heb ik dan ook maar vervangen door een alternatieve schakeling (zie schema).

Dan nog enkele opmerkingen in het algemeen.

De 2N3055 in het schema van nummer 16 kan nooit basisspanning krijgen. Wellicht is in het schema een weerstand weggevalven of was het de bedoeling dat de beide transistoren, die de ovenverwarming sturen, in een Darlingtonschakeling moeten staan. (Inderdaad! Red.)

De LED in het schema zit er alleen in ter indicatie en kan gerust weggelaten worden.

De oorspronkelijke instelmogelijkheid voor het temperatuurregelbereik heb ik voor de eenvoud maar weggelaten, ik zag het nut ervan toch niet zo zitten.

En dan nu de praktijk. Deze is natuurlijk het belangrijkste. Ik heb de oven bij verschillende omgevingstemperaturen beproefd met een 4,43 MHz kristal. Bij elke temperatuur werd de oven eerst een kwartier heet gestookt, zodat de regeling goed stabiel was, waarna de kristal-oscillator aangezet werd. Dit heb ik gedaan bij omgevingstemperaturen tussen 15 en 35 graden celsius. De grootste verschillen tussen 15 minuten na inschakelen van de oscillator en ca 1,5 uur waren slechts 2 Hz! Deze verschillen kunnen overigens best aan de teller hebben gelegen, deze was 1 uur van tevoren al ingeschakeld, maar is "slechts" voorzien van een simpele bi-metaal-oven.

De voedingsspanning van de regeling was 12 V gestabiliseerd, maar de voedingsspanning van de oven kon gevarieerd worden tussen 15 en 40 V zonder door de teller waar te nemen frequentieveranderingen.

Het is overigens een mooi gezicht om bij veranderende oven-voedingsspanningen de duty-cycle te zien veranderen.

Veel succes met de nabouw en voor verdere suggesties houd ik mij aanbevolen.



## ELECTRONICA-SHOP PAoMME

Nu ook in Zuid-West Nederland YAESU voor interessante prijzen, o.a.:

### NIEUW!

<b>FT 707</b>	HF Mobiel-/basis-transceiver, digitaal, high-level scotty ringmixer, IF bandwidth control van 2,4 kHz - 300 Hz, voorbereid voor nieuwe WARC frequenties, 240 Watt PEP input, ruim 100 Watt output. Geen synthesizer VFO, maar heterodyne principe, dus geen PLL ruis!!!			
	En de prijs?		incl. BTW	f 2000,-
<b>FP 707</b>	(PSA en luidspreker)		incl.	f 400,-
<b>FT 480</b>	2 meter SSB, FM mobiel set met 2 VFO's, digitaal, scanning en memory. 30 Watt input.		Prijs: incl.	f 1375,-
<b>FT 720 serie</b>	2 meter / 70 cm combinatie FM, digitaal, scanning en memory. Set bestaat uit een control unit FT 720 R, een twee meter deck FT 720 RV en/of een 70 cm deck FT 720 RU (430-439.975 MHz). Deze units kunnen afzonderlijk of tezamen aan de control unit gekoppeld worden.			
<b>FT 720 R</b>	(control unit)	f 600,-	<b>FT 720 RVH</b> (2 meter)	f 650,-
<b>S 72</b>	(relais doos)	f 200,-	<b>FT 720 RU</b> (70 centimeter)	f 750,-

### Verder o.a.:

<b>FT 225 RD</b>	2 meter all mode transceiver	f 2195,-	<b>FT 901 DM</b>	HF transceiver m. memory en dig.	f 3295,-
<b>FT 207</b>	2 m. 800 kan. FM, 200 mW of 2,5W	f 750,-	<b>FT 101 Z</b>	HF transceiver analoog	f 1950,-
<b>NC 3</b>	Verbeterde snellader hiervoor	f 150,-	<b>FT 101 ZD</b>	Idem, maar digitaal	f 2250,-
<b>FRG 7</b>	Kortegolf ontvanger (0,5-30 Mcs)	f 795,-	<b>FT 7 B</b>	Mobiel HF transceiver, 50W output	f 1475,-
<b>FRG 7000</b>	Idem, maar dig., Xtal BFO en klok	f 1350,-			

### Voor de luisteraars:

<b>SR 11</b>	2 meter FM ontvanger met VFO en 6 scanning kanalen (zonder Xtals) Xtallen hiervoor			f 280,- per stuk f 10,-
--------------	---	--	--	----------------------------

### Gebruikte apparatuur

<b>TS 700 G</b>	van TRIO. 2 meter all mode	f 1200,-
<b>Scooper 6</b>	Handprater, 6 kanalen bezet met nicads/lader	f 400,-
<b>FT 227 RA</b>	2 meter FM mobiel	f 700,-

Alle prijzen inclusief BTW en tussentijdse prijswijzigingen voorbehouden.  
Verzending onder rembours. HF sets met buizen alleen afhalen i.v.m. verzendingsschade.

### Als allerlaatste:

<b>MUTUK</b>	Front-ends voor FT 221/225, met ringmixer, Xtal filter en speciale mosfets. U weet niet wat u hoort!!!		Prijs: incl.	f 240,-
--------------	---	--	--------------	---------

## ELECTRONICA-SHOP PAoMME

REMBRANDT VAN RIJNSTRAAT 22, 4507 BV SCHOONDIJKE (Z-Vlaanderen)  
Maak eens een telefonische afspraak van dinsdag t/m zaterdag: 01173-1469

## HOE RISKANT IS ONZE HOBBY?

Red. CQ-PA:  
PAoTLX

*Zelf lopen we met onze hobby niet zo veel risico, althans niet in lichamelijk opzicht, omdat 'een dreun' van de hoogspanning meestal 'slechts' een brandwond nalaat. Financiële risico's zijn er legio, variërend van een opengebroken auto met ontvreemde transceiver tot indianenverhalen rond gestoorde pace-makers. Daarover handelt dit artikel.*

☆ ☆ ☆

Met de regelmaat van de klok staat CQ-PA kostbare ruimte af aan hen die te melden hebben dat er is ingebroken in hun auto en dat voor zóveel gulden aan apparatuur ontvreemd is. Eigenlijk is dat een merkwaardige zaak; de betrokkenen verzuimden een ordentelijke verzekering af te sluiten zoals werd aangeboden in CQ-PA nr. 5 van dit jaar en doen dan toch een aanslag op de algemene middelen van de vereniging (ruimte in CQ-PA kost geld en behoort dus tot de algemene middelen) om te trachten hun spullen terug te krijgen. Veel belangrijker dan de schade die we zelf door een inbraak kunnen oplopen is de eventuele schade welke we ongewild aan derden kunnen toebrengen. Een neerstortende antenne op buurmans nieuwe auto (om over het hoofd van buurman nog maar niet te praten) kan ons goudgeld gaan kosten en dat zijn risico's die we redelijkerwijs gesproken niet kunnen en mogen dragen.

Nu moeten we voorop stellen dat het in het leven niet mogelijk is *alle* risico's die we lopen op één of andere manier in te dekken. Dat hoeft ook niet omdat de Nederlandse rechtspraak, b.v. in tegenstelling tot het Amerikaanse recht, ten aanzien van de schuldige redelijke straf- en/of boete maten hanteert.

In Amerika, het land van de onbegrenste mogelijkheden, loopt men de kans door een schadeclaim van derden levenslang tot de bedelstaf gedoemd te worden. Hier legt de rechter een straf op die in geval van schadevergoeding meestal naar draagkracht is of met andere woorden: in proporties staat tot het inkomen.

Toch kan zo'n schadeclaim stevig aankomen en het is beslist een goede zaak een verzekering af te sluiten die met name de aansprakelijkheid van derden dekt. De VRZA-polis is in dat opzicht weldoordacht opgesteld en geeft een goede dekking die specifiek op onze hobby is afgestemd. Met name is het belangrijk dat bij deze vorm van verzekeren geen enkele discussie met de verzekeraar kan ontstaan m.b.t. extra risico dat de verzekerende maatschappij loopt. Het zou bij een andere, niet specifiek op onze hobby gerichte, verzekering wel eens kunnen zijn dat de betrokken maatschappij bij een schadeclaim stelt dat u verzuimd hebt te vermelden dat u b.v. over een hoge antenne-installatie beschikt. Bij enige twijfel hierover is het zinvol dit bij de betrokken maatschappij (schriftelijk) te informeren. Het schriftelijk gegeven antwoord kan dan bij de polis bewaard worden en eventueel achteraf dienen als bewijsstuk.

Hoe zit dat nu bij moeilijker gevallen?

Het is onmogelijk hier een opsomming te geven van alle bijzondere omstandigheden die zich voor kunnen doen en daarom beperken we ons tot twee voorbeelden die recent de pers hebben gehaald.

Het eerste geval betreft een auto, voorzien van elektronisch benzine inspuit-systeem, die plotsklaps tot stilstand was gekomen als gevolg van het feit dat de elektronische inspuiting gevoelig was voor HF-signalen. Door het tot stilstand komen werd een zware aanrijding veroorzaakt met vele duizenden guldens schade (Delft, december 1979).

Alhoewel dit voorval, voorzover bekend, voor geen enkele zendamateer consequenties had, zou het in theorie mogelijk zijn geweest aan te tonen dat de zender van een amateur de bewuste storing veroorzaakte met alle eventuele gevolgen van dien.

Dan is er de geruchtmakende zaak van de pacemaker, die t.g.v. een illegale zender storingen zou vertonen. Dit door de kranten opgeblazen geval zorgde voor de nodige onrust die gelukkig weer de kop is ingedrukt door de afdeling medische technologie van het TNO die samen met de radio-controledienst heeft aangetoond dat pacemakers van buitenaf niet kunnen worden beïnvloed.

Voor wie dat interesseert: een breed onderzoek naar de invloeden van stoorbronnen, zoals radarinstallaties, radiozenders en bewakingssystemen op pacemakers wordt in opdracht van de Nederlandse Hartstichting bij het TNO uitgevoerd.



Al met al vallen de risico's dus wel mee, echter ze zijn van dien aard dat ze het niet rechtvaardigen om f 25, – premie in onze zak te houden. Die f 25, – is n.l. de minimum premie die we moeten betalen voor een verzekering van f 2500, – apparatuur en antennes en voor dat bedrag is de overgrote meerderheid van alle risico's die we met onze hobby lopen keurig netjes gedekt. Naast de kosten van de machtiging en het lidmaatschap van de vereniging behoort zo'n verzekering tot het basis kostenpakket dat onze hobby met zich meebrengt. Hieraan kunnen we ons, zonder risico te lopen, niet onttrekken. Met dank aan PAoGHU voor het beschikbaar stellen van kranteknipsels.

★ ★ ★

## AKTIVITEITENKALENDER

door PAoBDW

18/10 - 20/10	20 W/W RTTY DX 'NEW DECADE' Sweepstakes	0200-0200 GMT	RTTY
18/10 - 19/10	JOTA	0100-2400 GMT	PHONE/CW
18/10 - 19/10	Y2 Contest	1500-1500 GMT	PHONE/CW
18/10 - 20/10	ARCI QRP Contest	2000-0200 GMT	PHONE/CW
19/10	RSGB 21 MHz CW Contest	0700-1900 GMT	CW
25/10 - 26/10	CQ WW DX Contest	0000-2400 GMT	PHONE
25/10 - 26/10	SWL Competitie, deel 2	info CQ-PA 9	
29/10	SARTG Aktiviteiten Contest 3,6 MHz	1815-1930 GMT	RTTY
5/11 - 6/11	YLRL Anniversary party	1800-1800 GMT	PHONE
9/11	13 Europa DX Contest WAEEDC RTTY 1980	0000-2400 GMT	RTTY
8/11 - 9/11	Esperanto Contest	1200-1200 GMT	PHONE
8/11 - 9/11	IPA Contest 1980	0700-1000 GMT	PHONE/CW
8/11 - 9/11	RSGB 1,8 MHz	2100-0200 GMT	CW
15/11	DARC Corona 28 MHz Contest	1100-1700 GMT	RTTY
29/11 - 30/11	CQ WW DX Contest	0000-2400 GMT	CW
30/11	SARTG Aktiviteiten Contest 7 MHz	1115-1230 GMT	RTTY

★ ★ ★

## VAN DE STICHTING VRZA-BEM

De VRZA-BEM heeft de beschikking gekregen over een 200-tal CMT's. Deze apparaten worden, onder de gebruikelijke voorwaarden, weer aan alle geïcintieerde zendamateurs in Nederland, in het bezit van een A, B of C machtiging, beschikbaar gesteld.

De prijs bedraagt f 85, – , te storten op postrekening 58833 t.n.v. de Stichting VRZA-BEM, Postbus 440, 2300 AK Leiden.

Zoals bekend dient bij het afhalen het door de PTT Radio-controledienst afgegeven registratiebewijs te worden getoond.

Aangezien er nog een lijst is met daarop een 75 oude gegadigden, zullen deze uiteraard voorrang krijgen. Deze wachtenden ontvangen binnenkort bericht waar de mobilfoon afgehaald kan worden. De rest wordt in volgorde van binnenkomst afgehandeld.

Er wordt de aandacht op gevestigd dat bij verschillende exemplaren knopjes ontbreken, microfoons onbruikbaar zijn of ook wel geheel afwezig zijn.

Nadere vragen worden beantwoord door Mevr. S. Smulders, te bellen onder nummer 030-763706.

Namens het bestuur van de VRZA-BEM,  
Daan van der Werf, PAoSGL

★ ★ ★



# regionaal

Mededelingen voor opname in deze rubriek dienen 10 dagen voor verschijning  
ontvangen te zijn door

H. Mulder, PA-1555, Zwaluwstraat 11, 7557 GS Hengelo (O).

## AFDELING BERGHAREN E.O.

Eerst even een verslag van de afgelopen clubavond, vrijdag 3 oktober. Op die avond hield Rob, PAoRBI een lezing. Rob vertelde ons iets over de propagaties en condities op de HF-band en 2 meter. Hij legde uit dat wanneer je de beam wilt uitrichten, je het beste een kaart kunt gebruiken waar de wereld plat op is weergegeven (azimuthale kaart). Uiteraard is dit binnen Europa niet zo belangrijk, maar op de korte golf of wanneer je werkt met Oscar wel. Er werd ook het een en ander uitgelegd hoe men satellieten (Oscar 7 en 8) kan ontvangen en eventueel werken. Rob vertelde aan de hand van de omloopgegevens (die achter in de CQ-PA staan) hoe men de antenne moet uitrichten. Tot verbazing van vele OM's liet Rob zien dat er echt geen ingewikkeld antennepark nodig is om Oscar te kunnen ontvangen. Al met al een zeer leerzame avond. Rob, PAoRBI bedankt voor de zeer interessante lezing.

Vanavond, 17 oktober, is er *géén* clubbijeenkomst. Maar dat wist u waarschijnlijk al. De voorlopige agenda van de ALV van de afdeling Bergharen: 1. Opening door de voorzitter / 2. Mededelingen / 3. Ingekomen stukken / 4. Notulen vorige ALV / 5. Jaarverslag 1980 / 6. Financieel jaarverslag 1980 / 7. Verslag kascontrolecommissie / 8. Benoeming nieuwe kascontrolecommissie / 9. Begroting 1981 / 10. Bestuursverkiezing; aftredend: PE1CWD, PE1DYE, PDoHSC en PDoHVQ; herkiesbaar: zie bij aftredend / 11. Verkiezing van de voorzitter / 12. Rondvraag. Het spreekt vanzelf dat er nog wel andere punten zullen zijn, maar die moeten de leden (zie vorige CQ-PA) indienen. Na de bestuursvergadering zal het bestuur verdere agendapunten bekend maken.

## AFDELING FRIESLAND

- Vrijdag 17 oktober a.s., 's avonds 19.30 uur, vangt onze bijeenkomst aan in Bar Cambuur, met de afgifte van de QSL-kaarten door OM Broekstra, PA3ATK (voor degenen die dit nog niet weten: dit zal voortaan de gang van zaken zijn. Voor het QSL-gebeuren is de heer Broekstra de vraagbaak; hierdoor zullen vele problemen voorkomen worden), vervolgens opent (1) onze voorzitter PAoHMJ de vergadering, met bespreking van:
2. Binnengekomen brieven en bijzonderheden over afgehandelde zaken.
  3. Voorlezen van de notulen van de vorige vergadering, gevolgd door een kleine pauze, waarin onderdelen c.q. radio-apparatuur e.d. verhandeld kan worden (onder het genot van een drankje).
  4. In de vorige CQ-PA vermeldden we al dat OM Stormer twee lezingen zou houden. De opkomst op 19 september was prima. Plm. 40 aanwezigen hebben kunnen genieten van een goed voorbereide en kundige lezing, welke nu d.d. 17 oktober gevolgd zal worden door nog interessanter uitleg namelijk het samenspel, werkzaamheden van de ruimtevaartclub Friesland en de statische testen, begeleid met dia's.
  5. Pauze, eventueel met een verloting, gevolgd door
  6. 2e gedeelte van de lezing door de heer Stormer, welke gaat over in eigen Leeuwarder Technische school vervaardigde camera, die natuurlijk veel kleiner moet zijn, gezien elke gram lichter materiaal winst is. Verder laat ondergetekende het woord aan OM Stormer over. Het zal best een zeer geslaagde avond worden. (Andere afdelingen: reserveert tijdig.)
  7. Na de rondvraag,
  8. Sluiting.

## AFDELING MIDDEN BRABANT

Op dinsdag 21 oktober a.s. zal er weer een bijeenkomst zijn in de Stationsherberg te Oosterhout. Er is tijd voor onderling QSO en de penningmeester zal bekend maken wat de opbrengst van de verloting/verkoop is geweest. Het bestuur rekent weer op een grote opkomst en wenst u een prettige avond.

## NIET ALLEEN LIMBURG, MAAR ZEIST HEEFT OOK WEER EENS WAT

door PAoBMC

Op donderdag 4 september heeft iedereen die in het westen van het land woont en min of meer regelmatig de "Pier" gebruikt, gemerkt dat PI3PYR het loodje had gelegd. Na een paar dagen rochelen, reutelen, fluiten en meer ongezonde geluidjes, was het gebeurd. De eindtorren hadden het na 3½ jaar trouwe dienst begeven.

Zoals echter al menigeen weet had de stuurgroep, direkt toen deze repeater in de lucht kwam, al het plan opgevat om een tweede repeater te bouwen, die dan als stand-by repeater zou moeten dienen. Als PI3JUT in 1978 en 1979 heeft deze repeater in Apeldoorn tijdens de Jutberg en het Pinksterkamp proefgedraaid. In 1980 was het door het gereedkomen van PI3APD niet meer nodig. Inmiddels had de stuurgroep de verschillende kinderziektes met succes weten te behandelen. De ontvanger werd vervangen door een veel gevoelig exemplaar met een betere squelch-werking. Het PLL-systeem werd vervolmaakt, de voeding verzwaard, de callgever omgeprogrammeerd en de hele logica werd nog eens drastisch onder handen genomen.

Voor de vakantie was de hele zaak zover in orde dat de nieuwe repeater elk moment kon worden ingezet, maar toen gebeurde er iets bijzonder onaangenaams, namelijk het precisie kristal van de firma NDK had door een foute afstelling van de oventemperatuur de geest gegeven. Dat was wel erg jammer, want de stabiliteit van dit kristal was zodanig dat de uitgang van de Pier rustig als jikkfrequentie gebruikt zou kunnen worden. De stuurgroep heeft snel een ander kristal aangeschaft, maar deze heeft een iets mindere stabiliteit.

Zoals gezegd begaf de oude Pier het op 4 september en was de nieuwe krap een week daarna weer operationeel. Waarom niet direkt kunt u zich afvragen, maar het antwoord is eenvoudig. Al wordt dat wel eens vergeten, repeaterbouwers zijn ook maar gewone zendamateurs met een familie en een broodheer waar ze wel eens voor moeten werken. Daarbij komt natuurlijk dat het ding net uitviel toen vrijwel niemand van de stuurgroep in Nederland was.

De nieuwe Pier draait nu al weer een poosje en het lijkt er op dat hij het goed doet, maar het kan nog beter. De stuurgroep heeft besloten toch maar weer een heel duur precisie kristal aan te schaffen, zodat binnen niet al te lange tijd de uitgang op 145.600 MHz werkelijk een precisie frequentie is. Wist u dat Aad, PAoTMC vanaf de toren in Lopik regelmatig de frequentie van de Pier meet? Verder zal nog geprobeerd worden de ontvangstgevoeligheid wat op te voeren door de filters te verzilveren. Het mes snijdt dan aan twee kanten want de filters vragen dan ook minder onderhoud. Het verzilveren van één filter kost echter f 100, — en we hebben er zes. De oude Pier wordt ook weer opgeknapt, maar de hele eindtrap moet omgebouwd worden, want de transistoren die daarin gebruikt zijn zijn inmiddels "verouderd" en kosten nu f 200, — per stuk.

Zoals u begrijpt komt de stuurgroep door dit alles wel een beetje krap bij kas te zitten. Wie de Pier een goed hart toedraagt zorgt ervoor dat hij in de lucht blijft en stort een kleine bijdrage. Het bankrekeningnummer is 45.81.21.967 bij de Amro-bank te Zeist (postgiro 2926). Vermeld s.v.p. als naam: 'Stuurgroep relaiszender Zeist'. Elke gift van tenminste f 2,50 wordt gehonoreerd met de speciale Pier-QSL-kaart. Heeft u die al?

### MET VAKANTIE NAAR ITALIË a.d. ADRIATISCHE ZEE... EN LEKKER DX-WERKEN IN DE SHACK VAN I4TSB.

**Antennepark:** 80 en 40 M.: W3DZZ; voor 20, 15 en 10 M.: 3 el. beam en voor 2 M.: 14 el. yagi.  
**Transceivers:** FT-101, IC-202 en QQE 06/40.

### HOTEL ROSA MARIA

Viale Italia 27, I-47041, Bellaria (FO). Tel. 09-39.541.47515. QTH: GE63F. Zonder straatje om, direkt aan zee. Alle kamers met douche, WC en telefoon. Grote bewaakte parkeerplaats. Privé strand en gratis ligstoel en zonnenscherm. Rustige omgeving. De logeer-vergoedingen voor 1981 vindt u in een volgende advertentie. U kunt alvast schrijven. On parle français - Man spricht Deutsch - English spoken.

**Weekeindhuis te huur.** QTH: GE72E, 380 M. boven zee. 500 DM voor 2 weken, per maand 900 DM. 4 à 5 bedden. Water, gas en electriciteit zijn in de huurprijs begrepen. Info bij I4TSB (zie boven).



# vhf-uhf-shf

2 meter: PE1CZQ, C. Miedema, Korenstraat 73, 1773 AR Kreileroord, tel. 02273-425  
 70 cm: PAoFRE, F. van Esveld, Gordelweg 44b, Rotterdam, tel. 010-663733 (18-19 uur)  
 HAMSAT: PA3APR, J. van Ierssel, Postbus 882, 5600 AW Eindhoven, tel. 040-120082

## UITSLAG SEPTEMBER-CONTEST

We moeten ver terug in het verleden om na te kunnen gaan wat de mogelijkheden zijn, met goede condities tijdens een contest. Eigenlijk is geen enkele vergelijking te maken met het verleden; immers het aantal deelnemers stijgt, apparatuur is beter geworden, etc. Toch is één aspect hetzelfde gebleven. Namelijk: valt een contest samen met goede condities, dan is het snel bekeken wat de nauwkeurigheid betreft aangaande de gemaakte verbindingen. Dit keer werden er 192 QSO's afgekeurd met een kilometer totaal van 52.394 km/pnt. Dit is een record. In verhouding valt dit nogal mee, 19.301 QSO's met een kilometer totaal van 5.301.930 km/pnt, zijn blijven staan. Voorwaar een goede start met het oog op het nieuwe contestseizoen.

73 de Ad, PAoADT

### Sektie A – Band: 2 meter

Nr.	Call	QTH-loc.	QSO	TOT. QRB	Pnt.	Best DX (call, QTH-loc., QRB)	
1	PE1ALA FoJL	AJ30F	376	128321	510	DK3CM/OZ	ER66C 967
2	PAoNIE/P	CK20C	412	104995	417	EA2HO	ZD63A 1014
3	PAoCIS	CM15H	200	93926	373	EA2HO	ZD63A 1136
4	PAoFHG/A	CM64D	268	84733	337	EA2EI/P	ZD74D 1108
5	PE1ARC	CL34C	257	82991	330	F6BHI	AC17J 988
6	PEoCHR	CM80E	301	82765	329	EA2EI/P	ZD74D 1160
7	PAoLGJ	CM55G	236	72993	290	F1BUU	ZE08E 912
8	PE1AVZ/A	DM53H	276	72384	288	GW8BHH/P	YM44D 651
9	PE1DTU	CN75G	168	53835	214	F2LY/P	CF43D 853
10	PE1BQB	CL27B	142	47826	190	E16AS	WN59C 803

### Sektie B

1	PAoHIP	CL34B	758	252089	1000	EA2EI/P	ZD74D 1055
2	PAoCKV/P	CM76C	623	202928	805	EA2HO	ZD63A 1113
3	PEoMAR/P	CL01A	624	196875	781	F1BUT	AD63G 1015
4	PA3BBA/A	CM39E	663	195308	775	E14CL	WN59F 813
5	PAoWRC	CL38A	674	183693	729	F1BUT	AD63G 1010
6	PE1CJA/P	CM34H	495	163427	649	EA1TH/P	YC55C 1280
7	PAoXMA	DM44H	496	134293	533	F1FIB	BD43C 1035
8	DA2OA/A	EM57J	592	133312	529	F1FHI	ZH63G 959
9	PA3AQN/P	CM63A	434	126666	503	EA3ADW/P	BC44C 1090
10	PAoTHT	DM65H	471	123823	492	F6EVA/P	AC30B 1118

### Sektie C

1	PE1BNK/HB	DH66F	333	125767	499	G3WRS/P	ZO46F 981
2	PA3APO	CL20G	306	88781	353	F1AUB/P	BD25J 934
3	PA2GBK/A	CL06A	308	87672	348	E14CL	WN59F 768
4	PE1CZQ	CM16A	188	64340	256	EA2EI/P	ZD74D 1190
5	PE1DVO/A	CM44H	211	58650	233	F2LY/P	CF43D 787
6	PAoWJG/A	CM76E	199	53642	213	EA2EI/P	ZD74D 1106
7	PE1AYI	CL14J	246	50050	199	EA2EI/P	ZD74D 1073
8	PA4ALK/A	CM24D	229	49888	198	F6CJG/P	BF21J 797
9	PE1CMO/P	CM26E	159	40861	163	F1KLI	ZF79D 932
10	PA3AFB	DM23D	161	40252	160	GW8BHH/P	YM44D 650

### Sektie E

1	PDoIJR	DN63A	258	35497	141	G8OHI	ZM34J 528
2	PDoJCI	CM16H	186	21316	85	FoJL	AJ30F 420
3	PDoHOQ	CN58D	152	20337	81	G4BWG/P	AL45E 380
4	PDoGHP/A	CM44F	281	17273	69	FoJL	AJ30F 351
5	PDoFKO	DL03D	160	15592	62	FoJL	AJ30F 410
6	PDoHPK	7 PDoGDZ			8 PDoHMX	9 PAoFMO	10 PDoJPS

### Sektie F

1	NL-213	CL14J	144	36752	146	F1BUT	AD63G 956
---	--------	-------	-----	-------	-----	-------	-----------

## 70 CM

Deze week geen nieuws van eigen bodem, tevens nog geen contest-info ontvangen. In CQ-PA nr. 31 berichtte ik over de groep SK2GJ in Kiruna (Noord-Zweden) en hun plannen voor EME op 23 cm met behulp van een 32 m parabool van de EISCAT organisatie. Deze plannen blijken nu verwezenlijkt te zijn: van 20-26 oktober zullen ze, exclusief het weekend, de gehele tijd QRV zijn voor EME en uitzenden op 1296.000 MHz. Er wordt uitgeluisterd tussen 1296.050 en 1296.070 MHz. Men gebruikt 200W RF en een ontvanger met een NF van 1 dB. Vanwege de grote gain van het antennesysteem (750 dB) wordt er verwacht, dat verbindingen mogelijk zijn met stations die zo'n 50W ter beschikking hebben tesamen met een antenne met zo'n 20 dB gain. Hoe nu nog op korte termijn afspraken gemaakt kunnen worden is mij niet bekend (misschien via het 20 meter net).

In Duitsland is een groep rond DL5FAU en DJ4AU druk bezig met het uitvoeren van EME tests op 23 en 13 cm. Op 6 juli was men zover dat de eigen echo's met 6 dB boven de ruis ontvangen werden en op 3 september werden de eerste QSO's met W6YFK en VE7BBG gemaakt. De ontvangen signalen bedroegen resp. 10 en 6 dB. Bij de Duitse groep gebruikt men een 10 meter parabool, 200W RF en een ontvanger met de GuAS-FET MGF 1400 (NF 0,8 dB). Ook op 13 cm kon men de eigen echo's via de maan beluisteren. Op 4 september ontving men deze met een sterkte van 12 dB (ontvanger met NE244 NF 1,2 dB). De groep is te allen tijde bereid om tests op beide banden via EME uit te voeren.

Dit jaar zijn er in Europa weer een aantal firsts gemaakt: op 19 juli werd zowel op 23 als op 10 GHz de first DL-HBo gemaakt tussen DF6TK/P en HBoABN. Op 10 GHz werden Gunnplexers gebruikt en parabolen van 60 cm. De overbrugde afstand bedroeg 65 km. Ook op 24 GHz schijnt men in DL niet stil te zitten. Op 12 juli werd de first DL-OE gemaakt tussen DJ3AT tesamen met DJ8VY en OE1XFB/7. Ook hier werden Gunn-oscillatoren van 10 mW gebruikt en 40 cm parabooltjes met 30 dB gain.

Tevens zijn er dit jaar een aantal afstandsrecords gebroken. De verbinding die Simon G3LQR kortgeleden maakte met SM6ESG op 13 cm blijkt een nieuw Europees record te zijn. De afstand tussen de twee stations in de locatorvakken AM en GR bedraagt 900 km. Simon was reeds houder van het vorige record op die band. Deze verbinding was tevens de first SM-G. Ook G4BYV heeft nog met SM6EGC gewerkt. Op 10 GHz is dit jaar het wereld-afstandsrecord verbeterd. Het blijft nog steeds stevig in Italiaanse handen. Op 12 juli maakten I0SNI/7 en IW3EHQ/3 tesamen met I3SOY/3 een geslaagde tweewegverbinding in FM d.m.v. 10 mW Gunnplexers en 1 meter parabolen over een afstand van 775 km! Rapporten varieerden van 5/5 tot 5/8.

In Italië schijnt ook op 432 MHz de activiteit redelijk groot te zijn. Een groep amateurs nabij Bologna bestaande uit I4VEQ, IW4ADT, I4FKD en I4RYB zijn regelmatig /P QRV en hebben reeds de firsts met HG, OK en Y op hun naam gebracht. Ondanks dat de Alpen vanuit hun locatie (FE47j) richting West-Europa een schijnbaar onneembare barrière vormt, zijn zij met het maken van verbindingen toch aardig in onze richting gevorderd, hetgeen blijkt uit QSO's met stations uit de locatorvakken CJ en CI. De groep is zeer geïnteresseerd in tropo en MS skeds op 432 MHz. Hun adres is: Monte Capra DX Gang, c/o Claudio Veroli, I4VEQ, Via S. Ferrari 28, 40137 Bologna, Italy (info Dubus 2/80).

**HAMSAT Radio Amateur Satelliet Bulletin nr. 123 - 12-10-1980**

**AMSAT-OSCAR 7.** Referentieomlopen: 13 oktober, omloop 27039, eqx om 00.05 UTC bij 75,0 gr. wl / 14 oktober, omloop 27052, eqx om 01.00 UTC bij 88,5 gr. wl.

**AMSAT-OSCAR 8.** Referentieomlopen: 13 oktober, omloop 13286, eqx om 01.32 UTC bij 77,8 gr. wl / 14 oktober, omloop 13300, eqx om 01.37 UTC bij 79,1 gr. wl.

**AMSAT PHASE III.** Bij verschillende AMSAT-groepen worden nu mode M-relaisstations ontwikkeld, die de uplink hebben bij 1260 MHz en de downlink bij 435 MHz. Men denkt daarbij aan een bandbreedte van 800 kHz. Men wil deze mode M-relaisstations gaan gebruiken in latere PHASE III-satellieten en ook in eventuele Geo-stationaire amateursatellieten. Het zal echter niet méér haalbaar zijn een mode M-relaisstation in te bouwen in PHASE III-B, ook zou deze satelliet daardoor te zwaar worden. Bij de keuze van de frequenties van de twee meterbakens van PHASE III-B zal men zoveel mogelijk rekening houden met de bestaande relaisstations om toekomstige interferenties te voorkomen.

**Algemeen nieuws.** John, GM4IHJ, voert nu speciale experimenten uit via de amateursatellieten, waarbij hij met behulp van doppler-shift-metingen de electronendichtheid van sporadische E-wolken en het Aurora-gebied probeert te meten. Harry, PA0LO, claimt al ongeveer drie jaar geleden 5 continenten gewerkt te hebben via amateursatellieten.

**DX-nieuws.** NL7F is actief via Oscar 7 mode A bij downlinkfrequentie 29.450 MHz met CW. UT5DL is actief met CW via mode A en B. UT5BN werkt met CW via mode A bij downlinkfrequentie 29.430 MHz. RA9MBH en HG3GO zijn met SSB actief via mode A. W2SBI heeft via satelliet gewerkt met een KH6 (Hawaii) station, en OK3AU heeft gewerkt via satelliet met JA8DXB. Nu is JA8FXP actief met CW via mode A bij 29.440 MHz.

**Weersatellieten.** Referentieomlopen op 12 oktober: TIROS-N: omloop 10301, eqx om 13.50 UTC bij 332,8 gr. wl / N0AA-6: omloop 6736, eqx om 19.00 UTC bij 350,0 gr. wl.

**28 MHz RTTY-SPECIAL: THERE IS NO MORE SPACE FOR THE MARC!**



# how's dx

Samenstelling: G. Mulder, PAoSNG, Gelderlandstraat 180, 7543 WS Enschede.  
Bijdragen dienen 10 dagen voor verschijning  
in het bezit van de samensteller te zijn.

## ALLE TIJDEN IN GMT

- A9XCX BAHRAYN geh. 28450 SSB  $\pm$  12.00. QSL via Box 702, Bahrayn.  
A6XJA ARAB. EMIRATES geh. door PA-5821 op 28461 SSB  $\pm$  09.30.  
FP8AA ST. PIERRE + MIQUELON hier gew. op 21025 CW  $\pm$  19.00 en ook geh. op  
28500 SSB  $\pm$  13.15. QSL via K2RW.  
H5AK BOPHUTHATSWANA geh. 14170/14175 SSB tussen 17.00 en 17.30 voor  
DXCC telt dit als Z. Afrika.  
H44SH SOLOMONS EIL. geh. door PA-5821 op 14223 SSB  $\pm$  08.00. H44WH geh.  
op 28430 SSB  $\pm$  10.45. Box 403, Honiara.  
J28AZ DJIBOUTI regelmatig in DX-net op 14175 SSB vanaf  $\pm$  20.00.  
M1B SAN-MARINO geh. door PA-5821 op 14267 SSB  $\pm$  08.00. QSL via WA3HUP.  
S8AAP TRANSKEY geh. 28535 SSB  $\pm$  11.45 ook nog steeds geen apart DXCC-land  
maar gewoon Z. Afrika.  
S79MC SEYCHELLES geh. door PA-5821 op 21295 SSB  $\pm$  18.45.  
TG4NX GUATEMALA hier gew. op 28445 SSB  $\pm$  15.15. QSL via WD8MOV.  
TR8DX REP. GABON hier geh. op 14325 SSB  $\pm$  21.45. QSL via F6ESH.  
VK2AGT/LH LORD HOWE ISL. geh. door PA-5821 op 14194 SSB  $\pm$  06.45.  
VK9XW CHRISTMAS EIL. geh. op 28550 SSB  $\pm$  12.00. QSL via VR6RU.  
VS5DD BRUNEI geh. door PA-5821 op 7082 SSB  $\pm$  22.15.  
3V8AA TUNIS ook geh. door PA-5821 op 3794 SSB  $\pm$  20.00.  
5N2oATW NIGERIA hier gew. op 28500 SSB  $\pm$  11.50 en 5N2oDOG geh. 28015 CW  $\pm$   
12.00. Deze speciale prefix wordt gebruikt ter gelegenheid van 20 jaar onaf-  
hankelijkheid in Nigeria. 5N8RB geh. 28455 SSB  $\pm$  12.30.  
5V7HL REP. TOGO geh. op 28592 SSB  $\pm$  15.00 operator was K4YT.  
5W1AU W. SAMOA geh. door PA-5821 op 14223 SSB  $\pm$  08.00.  
9Q5AH ZAIRE geh. 14122 SSB  $\pm$  21.00. 9Q5EH geh. 21338 SSB  $\pm$  18.45.  
5R8AL MALAGASY geh. 21275 SSB  $\pm$  17.45. QSL via Box 3833, Tananarive.  
9U5BB BURUNDI QRV op 14017, 21017 en 28017 CW; 14090, 21090 RTTY en  
21210, 28900 kHz met SSB.  
S83T TRANSKEI geh. door PAoPLM op 28025 CW  $\pm$  10.30. QSL via Box 750,  
Umtata, Transkey.  
3D2FJ FIJI EIL. gew. door PAoPLM op 28025 CW  $\pm$  07.45. QSL via JA7SGV.  
VK2NDK LORD HOWE geh. 21150 SSB  $\pm$  08.00 verder QRV op 28550 SSB en met  
CW op 3530, 21150 en 28150 kHz, dit station blijft nog QRV tot 18 okt.  
QSL via VK2NDK.  
VK9NC NORFOLK DX-peditie door VK4UA, VK4ABM en VK4AMB thans QRV  
en blijft nog tot 16 okt. en o.a. geh. op 28490 SSB  $\pm$  09.00. QSL via VK4UA.  
J2oAA/A ABU AIL DX-peditie door J28AZ, DJ9ZB en K6LPL is gepland voor begin  
dec.  
KC6 CAROLINES KC6YC, KC6ZR DX-peditie door o.a. W7ZR van 17-22 okt.  
vanaf de W. Carolines en van 22-27 okt. vanaf de Oost Carolines.  
VR6TC PITCAIRN zou vanaf 13 okt. regelmatig QRV zijn in het DX-net op 21280  
SSB vanaf 17.00.  
ZD9GH GOUGH EIL. is elke dinsdag vanaf 17.00 QRV op 14320 SSB en werkt dan  
via een lijst opgenomen door ZS6UD.  
KH6GB/KH CANTON EIL. geh. op 21353 SSB  $\pm$  18.30.  
T3AC KIRIBATI geh. 14285 SSB  $\pm$  06.00. QSL via WB6FBN.  
VP2SAG ST. VINCENT geh. 14196 SSB  $\pm$  21.30. QSL via Box 971, St. Vincent.  
KX6BU MARSHALL EIL. geh. 21253 SSB  $\pm$  10.15. QSL via N6BSD.

9U5DL BURUNDI geh. op 14110 SSB vanaf  $\pm$  18.00. QSL via ON6WC.  
 3B6CD AGALEGA geh. 21025 CW  $\pm$  15.30 en 21250 SSB  $\pm$  16.00.  
 DF4SU/ST2 SOEDAN hier gew. in DX-net met DK2OC op 28750 SSB  $\pm$  12.30.  
 5T5NC MAURETANIE geh. op 21025 CW  $\pm$  10.00. QSL via G3TXF. 5T5CJ geh. op 14170 SSB  $\pm$  17.00.

**DX-LOG****7 MHz SSB**

**05.00-07.00 GMT:** CT2QN 7091 – EA8JM 7080 – TG9AL 7080 – VE2UAF 7087 – VE3WQ 7089 – VE2GUF 7093 – VE3IPR 7090 – VE2ESK 7081 – VE3FZR 7070 – VE7IG 7084 – VE7SK 7097 – VE7VG 7081 – VY1AH 7081 – VK3XI 7098 – VP2KAQ 7099 – XE1DO 7072 – TI2CF 7098 – XE1EPA 7070 – ZL3JD, ZL4BO, ZL4BOQ 7073 – ZL4UV 7083.

**14 MHz SSB**

FH8CL 09.00 14320 // **05.30-07.30 GMT:** A4XK, HK4OTR, JY4MB, JY5MK (alle op 14253) – HC6FC 14193 – CT3AR 14223 – HH2V 14184 – JY4YJ 14252 – P29GC 14223 – SU1AL 14220 – VK2VP, VK2BAN 14159 – VK2WT 14124 – VK2APK 14168 – VK2APT 14132 – VK2CX, VK5MQ 14217 – VK2OQ 14187 – VK2AYK, VK3BV/M, VK3OV 14223 – VK3AJJ 14179 – VK3AMK 14190 – VK3JC 14111 – VK3BM 14136 – VK2PN 14143 – VK3NM 14114 – VK3LP 14150 – VK5BO, VK5BS, VK7GD (14223) – VK5GY 14131 – VK4KD 14206 – W6KPC 14217 – WA6ZLA 14224 – W6AOA 14214 – XE1FFA 14200 – ZL1BMU 14253 – ZL3OH 14115, 14122 – ZL2HQ 14133 – ZL3MF 14186 – ZL1BMG 14174 – ZL4KX, ZL4LZ, ZL4MK 14223 – ZL3AFN, VK7HK/M 14176 // **07.30-09.30 GMT:** FO8CC 14108 – EA9EO, KG4DI, KH6ND 14223 – HV3SJ, KH6EB, NP4C, VY1CC 14223 – TG9GI, VK7GD, 7X4MD 14267 – UA1PAL (Fr. Jozefland) 14267 – VK3DFN, VK3PX 14273 – VK3KW 14117 – VK3AOF 14156 – VK3OM VK4YS, ZL4GP 14127 – VK5BC 14161 – VE7XR/8, VK5FH 14173 – W6SJC 14206 – WA6DTV 14216 // **14.30-16.30 GMT:** AP2JL 14241 – HS1ALP 14193 – JA6EFA 14232 – W6THR 14207 // **17.30-19.30 GMT:** KL7HOS 14226 – PT7UP 14178 – VK5XO 14320 – VP2VBK 14178 – 3D6BO 14247 // **20.00-21.00 GMT:** HH2W 14106 – VK2WC 14164 – VK3HL 14127 – VK3BQA 14213 – VK2DM 14141 – VK5MS 14181 – CE2EK 14199 – 5B4JP 14176 – H5AK 14197 – VP8ZR (So. Orkney's) 14275.

**14 MHz RTTY (14080-14100 kHz)**

9V1SI 03.40 – WBoGHL 03.45 // **04.30-06.30 GMT:** VK2SG – FK8BU – VK3FH – W6FFG – WoNW – ST2SA – ZF1HJ – VK3AMN – VK2EW – ZL2TT // **06.30-08.00 GMT:** KB9DC – VE6UX – JA3FHL – WB5QWW – PJ2MI 09.30 // **15.30-17.30 GMT:** AP2MQ – EA6IX – ST2SA – JA1JDD – N8FB 10.30 – VE2YM 12.50 – W6RS 13.00 // **20.00-21.00 GMT:** EA8IF – JA1JDO – JA6GIJ – ZB2BL // **21.30-22.30 GMT:** C5PLW – JA1ACB – JA8AMP – KA8CXQ/4 – KB6BT – PT2WS – PY1TX – LU3ACA – ST2SA – VE2PX 23.20.

**21 MHz RTTY (21085-21095 kHz)**

JA3DK 08.55 – JF3JIQ 12.00 – GJ3FNK, K1HBX 13.10 – JR6DE 16.07 – KA8EFK 20.50 – K7BV 20.36 – PY2YFG 22.26 – WD6EMM 21.45.

**21 MHz SSB**

FO8EW 07.00 21235 // **08.00-10.00 GMT:** JA3BOA 21205 – KL7Y 21261 – VK9ZG, 9M8PW 21183 // **11.00-12.30 GMT:** AB3E 21260 – AK2N 21305 – KB3E 21335 – P29NRL, T2AAA 21155 – VK3CCH 13.50 14166 – VK6NPA 15.00 21178 – HS1AMM 16.00 21303 // **17.00-19.00 GMT:** C5AAK 21255 – HS1ASM 21300 – KB8AC 21350 – S83W 21353 – VU2HI 21295 – XT2AW 21201 – YBoWR 21304 – 5R8AL 21185.

**VAN ONZE MEDEWERKERS**

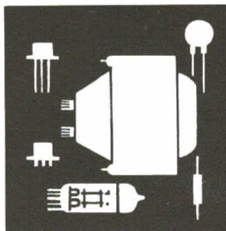
Allereerst begroeten we hier 2 nieuwe medewerkers n.l. Simon PA-6229 en Joop PA-6518 uit Drachten. Deze beide OM'S hebben zich gespecialiseerd op RTTY en zoals uit het RTTY DX-LOG blijkt is vooral op 14 MHz met deze mode heel wat mooie DX te horen.

RTTY freq. op 80 mtr. is 3600 kHz  $\pm$  20 kHz. TNX FB-DOPE.

PAoPLM werkte tussen 3 en 9 okt. o.a.: 5Z4, NL7, ZL2, 9J2, FP8, KA7, ZE1, HBo, JA en 3D2, alles met CW. PA-5821 logde van 29 sept. - 4 okt. maar liefst  $\pm$  130 DX-stations.

Alle medewerkers hartelijk dank voor FB-dope.

73 es gd DX Geert



# ham-ads

Gratis niet-commerciële advertentierubriek voor leden.  
 De maximaal 5-regelige inhoud moet betrekking hebben op de hobby en van prijsstelling zijn voorzien. Adresbandje van CO-PA bijsluiten voor controle lidmaatschap. Inzenden: J.W. Gnodde, PAoJWG, Postbus 45, 9410 AA Beilen.

## GEVRAAGD:

70 cm SSB RTX, bv. IC-402 // 70 cm FM portofoon, bv. TR-3200 // 2 m lin. FM/SSB, inp. min. 10W, out min. 25W.

PE1AUJ, E. Mulder, Postbus 131, 9500 AC Stadskanaal, tel. 05990-18094 (17.00-19.00 uur).

BC-348 i.g.st. of ander dumpapp. m. groot freq.-bereik.

PDoEDN, W.J. de Kleuver, Vijfheerenlanden 353, 4131 GE Vianen, tel. 03473-5419.

## AANGEBODEN:

TS-700 2m all-mode transc., SWR-mtr., Ringo Ranger, dummy-load, coax schak., pluggen e.d., alles in één koop f 1500, - .

PEoBIO, P. Rehorst, U. van Houtenstraat 18, 9061 AS Giekerk, tel. 05103-2066.

FRG-7 comm. ontv., 0-30 MHz, ingeb. extra-smal filter, ca. ½ jr. oud f 625, - // Amphenol ant. schak. f 25, - // X-talfilter 16,9 MHz, 13 kHz bandbr. f 25, - .

PE1DDA, C. Bogaard jr., Celebeslaan 34, 3333 AG Zwijndrecht, tel. 078-128617 (na 18.00 uur).

Yaesu FR-101D dig. ontv. + TD-960 video/telex systeem, 45-100 bd + MB-6 telexconv. tot 110 bd + actieve filters, in één koop f 3000, - .

PA-5907, E.P. Halderman, Edisonstraat 17bis, 3553 BK Utrecht, tel. 030-433219.

FRG-7 v. Sommerkamp, m. doc. en schema's, voorz. v. 2m conv., smal SSB-filter en Braun FM-det., z.g.a.n. f 800, - .

PA-5732, B. van Roekel, Spitsbergenweg 2, 6718 PK Ede, tel. 08385-13096 (18.00-19.00 uur).

Cuna SR-9, z.g.a.n., incl. 6 el. kruisvagi, 75 ohm, kantelmast, rond, 6 m lang, incl. lier, bok en grondplaat.

PDoJJR, S.J. Molenaar, J.H. Pameyerstraat 32, 8802 XP Franeker, tel. 05170-6627.

Miniscope AFI electronics, 1 MHz, m. ingeb. deleyline, type CT-52, compl. m. doc. f 75, - // Scho-mandl freq. mtr./gen., compl. met mixer-unit voor bereik 0-900 MHz, zeer prof., m. doc. f 400, - //

Radio Becker unialarmontv. (f=145,275 MHz), m. ingeb. NiCads 1,2 A, compl. m. leader f 100, - // Griddipper TE-18, 0,36-200 MHz in 8 ber. f 175, - .

PEoAPH, A. Prins, Hellevoetsluis, tel. 01883-14753.

Racal SA-520 LF-counter + doc. f 100, - // Portofoon SRC-146A, 5 kan.: S20-S22-R2-R6-145.375, m. NiCads, lader helical, ¼-golf, 1750 Hz, ext. mike en tas f 400, - // A-510 QRP-transc. m. ingeb. voeding en draagtassen f 150, - .

PA3ANG, J. van Dijk, Postbus 25, 9649 ZG Muntendam, tel. 05987-23230.

Kenwood TS-700 all-mode 2m transc. m. vox-unit en verm. reg. f 1250, - // Yaesu FT-227R 2m mob. transc. m. ingeb. scanner f 750, - // Yaesu YD-148 tafelmike 600/10 kOhm f 65, - // Power supply 13,8V - 3A, m. beveiliging f 100, - .

PAoGTB, C.A. Struyk, Bouquetstraat 1, 4931 VD Geertruidenberg, tel. 01621-12910 tst. 2601 (na 17.00 uur).

Luxe schakelkastje in alu behuizing 25x15x8 cm, ingeb.: RTTY-conv. + AF-SK-gen. (oude en nwe modes), shifts 170-425-850, mA-mtr., nor. + rev., RF-gain, stand-by, omschakelb. naar fax-Rx-Tx, cass. rec. Rx-Tx, micr. m. of zonder roger-piep, aansl. voor telex-fax-ponsb.m.-ponsb.lezer, ext. LS, recorder e.d., aansl. direkt op transc., koopje f 350, - // Junker seinsleutel f 65, - // Acculader 6/12V - 4A, z.g.a.n. f 75, - // Grote rolspoel, verz. kont. f 40, - // Voorvert. mike Turner plus three f 95, - .

PE1BRN, Cederlaan 8, 9301 NM Roden, tel. 05908-19549.

Wgs. omstandigh.: Netronic u-comp. ELF-II, giantboard, RF-mod., Tiny-Basic cass., 2 comp. tapes, comp. boeken f 595, - // Philips radio, oudje f 65, - // Mini bandrec. Loewe Opta m. 4 magn. banden f 35, - .

PDoHAT, R.J. van Roon, Adr. Poirterslaan 10, 5582 EP Waalre, tel. 04904-5250.

Kenwood HF-transc. TS/PS-515 m. CW-filter en home-made 2e VFO f 1100, - .

PAoHHZ, H. Happe, Belgischestraat 113, 1502 DA Zaandam, tel. 075-176544.



Portofoon Yaesu FT-207R, 400 kan., 2 mnd. oud, + res. NiCad (batt. + lader) en helical en tas f 650, - // 4 el. ant. Tonna f 25, - // PA met div. trafo's van 500V tot 350V, enz. f 25, - // Trafo met div. sp. van 500-190V, z.g.a.n. f 35, - // Zodiac Gemini m. 6 D-kan. f 475, - // Booster 10W in, 50W out, Minix ML-500S f 250, -. Alles in één koop f 1400, -.

PDoFBI, C.W.T. Ketelaar, Prinsesselaan 10, 6713 PX Ede, tel. 08380-12355 (na 16.00 uur).

2m transc. Multi-3000, all-modes, dig. uitl. 7 dig., 220/12V, slechts enkele dgn. gebr., van f 2260, - voor f 1850, -.

PAoBU, M.J. Burgerhof, Langeputstraat 19, 5211 KN Den Bosch, tel. 073-132761 of 146801.

TR-7200G + 6 D-kan., VFO-30G, mob. steun, i.g.st. f 700, - // Yaesu handprater/scanner FT-207R, m. acculader, NiCads, schema en handleiding, z.g.a.n. f 700, - // 75 m coax f 75, - // 75 m 5-aderig kabel f 75, -.

PDoGBK, M. v.d. Brink, Langenhorst 219, 6714 LJ Ede, tel. 08380-33163.

Heathkit ontv. HR-10B, 10-15-20-40-80 m, m. ingeb. 2m conv. f 300, - // 4 el. J-pole ant. voor 2m f 100, - (nw. in doos).

PA-5157, A.W.M. Dickens, Molenplantsoen 34, 4271 AH Dussen, tel. 04169-415 (na 18.00 uur).

Kenwood TR-2200GX port. 2W HF, compl. m. mob. beugel, helical, NiCads, micr., draagtas, enz. f 500, - // Scooper MR-1200 2m ontv., VFO + scan., 12V, m. mob. beugel f 200, -, of beide ruilen voor compl. RTTY-station of goede HF-bnd. ontv.

PDoDDE, R. Bruggeman, Den Hertigstraat 27a, 3081 KA Rotterdam.

SSTV-monitor, moet nog afgebouwd worden, m. buis 5FP7 en schema.

PDoHOC, W. Tolkamp, Bredevoort, tel. 05438-378.

Icom portofoon IC2E, 2 mnd. oud, in doos met doc. f 525, - // 3-delige cursus microprocessors (Dirksen), geh. compl. f 150, - // Kenwood hand-mike MC-10 f 20, -.

PA3AEB, H. Sanders, Anerveen, tel. 05247-1829.

Cosmos u-comp. (zie beschrijving R.B.) f 225, - // Handykit scoop 2 MHz, AC-DC f 225, - // Raytheon videoterminal m. groen scherm en 60 reedschak. f 250, - of ruilen voor telexconv. // Micronta LF-gen., sinus/blokgolf, tot 100 kHz f 125, -.

PE1DVY, B.H.J. Bennink, Gymnastieklaan 20, 7211 BG Eefde, tel. 05750-12221.

8 el. kruisvagi + 48 el. 70 cm beam + CDE rotor m. bed. kastje, in één koop f 250, - // Radio Bulletin vanaf febr. 1974 t/m juli 1980 f 60, - // Junker seinsleutel, nw. f 60, -.

PE1CAV, J. Vaartjes, Anreperstraat 117, 9404 LD Assen, tel. 05920-15409.

Telex Siemens T-371, m. ponsb. maker en -lezer, call-gever en urenteller + bzn. conv. f 250, -.

PA-6413, H. Nijland, Paterswolde, tel. 05907-2960 (na 18.00 uur).

Realistic comp. scanner, 2 mnd. oud, 86-500 MHz, type PRO-2008, evt. ruilen voor 2m set.

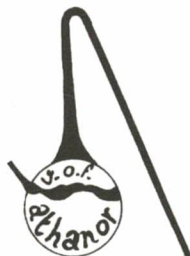
PDoGDD, A.J. Hendrickx, Ampèrestraat 8, 4904 HP Oosterhout, tel. 01620-31068.

Ontv. Murphy B-40, AM-SSB-CW, 0,64-30,5 MHz, anti-crossmod., bandbr. 1-3-8 kHz, FSK-narrow, FSK-wide, x-tal osc., goed werkend f 425, -.

PE1BRN, W. Jintes, Cederlaan 8, 9301 NM Roden, tel. 05908-19549.

Yaesu FT-227R FM-transc., 400 kan., in doos, m. doc. f 725, -.

PE1CZJ, H. Klink, Zwaanburg 6, 1121 GM Landsmeer, tel. 02908-3645.



### AANBIEDING DUMP

Zend/ontvanger RT-67/GRC, 27-38,9 MHz, FM, 16 W (of 2 W), inkl. voeding PP-112/GR (primaire 24 Vdc), pluggen, kistje, reserve-buizen en audio-accessoires

f 335,-

Radioset AN/VRQ-2 (2x RT-67 en 2x PP-112), GEHEEL compleet

f 810,-

### v.o.f. ATHANOR

Weissenbruchstraat 292,  
2596 GN 's Gravenhage

Geopend: vrijdag 10.30-18.00 h  
zaterdag 10.30-17.00 h

Gedurende openingsuren telefonisch  
bereikbaar onder nummer (070) 25 54 01

Ontv. JR-599, 160-80-40-20-15-10-2 m, AM-FM-SSB-CW, i.z.g.st. f 900, - // RTTY-conv. (PLL) m. UART speedconv. en lijnstr. voeding f 100, - // Telex Siemens T-100 (zonder toetsenbord) f 250, - . PA-5536, F. Dronzek, Welhoeksedijk 50, 3171 TB Poortugaal, tel. 01890-6859.

2m all-mode transc. SSB-CW-AM-FM, Semco-SSB, m. BF-981 in RF-amp., m. doc. en micr. f 1200, - // Kenwood TR-7600 m. rem. contr. RM-76, 6 mnd. oud, als nw. f 1100, - // BC-603 m. 220V AC voeding f 85, - .

PE1FJG, W. v.d. Kuilen, Beltmolen 15, 4133 EE Vianen, tel. 03473-5299.

Philips TV-camera m. video en ant.-uitgang f 400, - // Datong HF-clipper f 225, - // Amtron UK-430 mV-mtr. f 50, - // Stolle 14 el. FM-ant., nw. f 125, - // Omega Channel-Master 10-11M ant. f 65, - // Minix coaxrelais f 25, - // Piezo micr. f 20, - // Taximicr. f 30, - // K40 micr. + magn. + K40 ant. + magn. (nw. f 349, -) f 180, - // J-beam 10XY 2m f 100, - .

PA-2990, P.L. Berkvens, Nijmegen, tel. 080-442814 ('s avonds).

Siemens T-37h f 125, - // Lorenz ponsb. maker en schrijver f 75, - // Ponsb. lezer T-61 f 65, - // RTTY-conv. 170-425-850 Hz shift, USB/LSB, moet afgeregeld worden f 125, - // RTTY-conv. dump, alle shifts f 75, - // Nwe Daiwa 2m ontv., VFO + 11 kan., zonder x-tals f 145, - // Philips video-camera V-100 f 500, - .

PA-4230, H. Siekman, Kooiweg 46, 9761 GI Eelde, tel. 05907-1891 (na 20.00 uur).

Kenwood TR-2200G, 6 D-kan., 145,5-145,6-145,75, incl. NiCads en lader f 475, - .

PAoTHB, Th.H. de Boer, Stadhouderslaan 58a, 9717 AK Groningen.

Bird model 43 wattmtr. m. 3 probes tot 1000 MHz f 875, - // National scoop VP-5105A, z.g.a.n. f 600, - // National panoramascoop VP-383A, z.g.a.n. f 800, - // Becker uni-alarm Rx (2m) en laad-unit f 100, - // Philips PAL-gen. (HF en video uit) f 300, - // Philips cass. rec. N-2215 + snelh. reg. f 100, - // Philips 2m FM Tx m. QQE-06/40 f 200, - // Götting watt/SWR-mtr. (2m/300W) f 200, - // SWM 2m transv. (IF=10m), nw. f 200, - .

PAoJTA, R.L. Zwartjes, Rotterdam, tel. 010-372640 (vragen naar Roel).

Kenwood TR-7200G (m. 6 D-kan.) en VFO-30G, i.st.v.nw., m. alle toebeh. f 775, - // ontv. Grundig Satellit-1000 (m. SSB-adaptor), i.pr.st. f 350, - // 3 bnd. scanner Skysearch-2, alle 12 kan. bezet + 4 extra x-tals f 375, - .

PEoTSL, T. Staal, Hilversum, tel. 035-19097.

Surplus ontv. BC-312N, 1,5-18 MHz, m. voeding en LS f 200, - .

PA3AMQ, R.N. v.d. Werf, Pr. W. Alexanderstraat 14, 8501 MB Joure, tel. 05138-5007.

FD-4 multibandant., nw. in doos f 90, - .

PA3AQH, A.S. Heldoom, Koggewaard 106, 1824 GR Alkmaar, tel. 072-615458 (na 18.00 uur).

Meetzender AVO CT-378, 450 kHz - 250 MHz, AM-FM, zeer fraai f 425, - // Sinclair freq. mtr. PFM-200, 8 cijfers, 200 MHz, op 9 V batt. f 245, - // Tektronix 4023 terminal voor stille RTTY f 550, - // Wandel & Goltermann VZM-2 distorsie testset f 350, - // Voeding 12V - 5A, kortsl. vast f 65, - // 2m FM eindtrap, 2x BLY-90, 1/4W in, 60W out, 12V f 220, - .

PAoJRL, J. Rol, Noordwijk, tel. 01719-11714.

2m transc. Standard C-828 + VFO CV-110 + bezet m. x-tals R0 t/m R9 + S20 + S22, in doos f 600, - // Hansen scoop tot ca. 3 MHz f 250, - .

PE1CGE, J.H.J. Beck, Hilversum, tel. 035-47474 (weekend 03211-1281) (21.00-23.00 uur).

2m portofoon in leren draagtas, compl. m. NiCads en Rx 145,25 t/m 145,375 en Tx 145,375, 1W out f 350, - .

PDoEDN, W.J. de Kleuver, Vijfheerenlanden 353, 4131 GE Vianen, tel. 03473-5419.

Yaesu FT-7 HF-transc. USB/LSB/CW, out 10W f 1000, - .

PE1AUJ, E. Mulder, Postbus 131, 9500 AC Stadskanaal, tel. 05990-18094 (17.00-19.00 uur).

Wgs. omstandigh.: IC-21AD m. 6 D-kan., 13,8/220V, met handmike; IC-DV dig. VFO 144-146 MHz in stappen van 5 kHz; IC-SM tafelmike, hand/voetbediening; Dummy-load Hansen, 150 MHz - 15W. Weinig gebr., in orig. verp., met doc. Alles in één koop f 1225, - (elke week alles f 25, - goedkoper).

PE1DZI, J.J.F. Dekker, Utrecht, tel. 030-515717 (na 19.00 uur).

Yaesu FT-200 SSB transc., ½ jr. oud, m. instr. boek, t.e.a.b. // 2m transc. JBM T-2002 144-148 MHz, 10-35W, 1 jr. oud f 700, - // Datong morse Tutor model D-70, niet gebr. f 200, - // Hy-Gain TH2MK3 - HyGain BN-B6 balun, 2 mnd. oud f 350, - .

PDoDCW, J.G. van Gessel, K. Arthurlaan 24, 5625 CB Eindhoven, tel. 040-436534 (na 17.00 uur).

IC-240 m. 5/8 mob. ant. f 550, - // Snelle ASC-II ponsb. maker Talley f 50, - // 88 el. J-Beam 70 cm ant., ongebr. in doos f 150, - .

PE1AVK, W. Brands, Eeloo, tel. 04402-5180.



# satellieten

Samenstelling: P.J. Putz, PAoAAC

Oscar 7: in 145,85-145,95 uit 29,4-29,5 en in 432,125-432,175 uit 145,975-145,925  
 Oscar 8: in 145,85-145,95 uit 29,4-29,5 en in 145,9-146,0 uit 435,2-435,1  
 RS1-RS2: in 145,88-145,92 uit 29,36-29,40. (frequenties in MHz)

**OSCAR 7**

Date	Baan	T-OP	R	T-ON	R	RME	ME
25/10	27191	3.52	NO	3.59	O	ONO	2
25/10	27192	5.42	NNO	6.02	ZZO	O	26
25/10	27193	7.35	NNO	7.57	ZZW	NNW	88
25/10	27194	9.28	NNO	9.48	WZV	NW	31
25/10	27195	11.20	NNO	11.36	WNW	NNW	13
25/10	27196	13.10	NO	13.25	NW	N	11
25/10	27197	14.58	O	15.16	NNW	NO	22
25/10	27198	16.47	ZO	17.09	NNW	ONO	59
25/10	27199	18.41	Z	19.02	NNW	W	44
25/10	27200	20.39	WZV	20.54	NNW	NNW	9
26/10	27204	4.43	NNO	4.59	ZO	ONO	11
26/10	27205	6.35	NNO	6.57	Z	O	49
26/10	27206	8.28	NNO	8.50	ZW	NNW	53
26/10	27207	10.21	NNO	10.39	W	NNW	20
26/10	27208	12.12	NO	12.27	NW	N	11
26/10	27209	14.01	ONO	14.17	NNW	NNO	14
26/10	27210	15.49	OZO	16.09	NNW	NO	34
26/10	27211	17.40	ZZO	18.03	NNW	ONO	83
26/10	27212	19.36	ZZW	19.55	NNW	W	23
26/10	27213	21.42	NNW	21.42	NNW	NNW	0
27/10	27216	3.47	NO	3.51	ONO	ONO	1
27/10	27217	5.35	NNO	5.55	ZZO	O	24
27/10	27218	7.28	NNO	7.51	ZZW	NNW	87
27/10	27219	9.21	NNO	9.42	WZV	NW	32
27/10	27220	11.14	NNO	11.30	WNW	NNW	14
27/10	27221	13.04	NO	13.19	NW	N	11
27/10	27222	14.52	O	15.10	NNW	NO	21
27/10	27223	16.41	ZO	17.03	NNW	ONO	55
27/10	27224	18.34	Z	18.56	NNW	W	47
27/10	27225	20.32	WZV	20.48	NNW	NNW	10
28/10	27229	4.37	NNO	4.52	OZO	ONO	10
28/10	27230	6.29	NNO	6.50	Z	O	46
28/10	27231	8.22	NNO	8.43	ZW	NNW	56
28/10	27232	10.15	NNO	10.33	W	NW	21
28/10	27233	12.06	NO	12.21	NW	N	11
28/10	27234	13.55	ONO	14.11	NNW	NNO	14
28/10	27235	15.43	OZO	16.03	NNW	NO	32
28/10	27236	17.34	ZZO	17.56	NNW	ONO	88
28/10	27237	19.29	ZZW	19.49	NNW	W	25
28/10	27238	21.33	WNW	21.39	NW	NNW	1
29/10	27242	5.29	NNO	5.49	ZZO	O	22
29/10	27243	7.22	NNO	7.44	ZZW	NNW	82
29/10	27244	9.15	NNO	9.35	WZV	NW	34
29/10	27245	11.07	NNO	11.24	WNW	NNW	14
29/10	27246	12.57	NO	13.12	NW	N	11
29/10	27247	14.46	O	15.04	NNW	NNO	20
29/10	27248	16.35	ZO	16.56	NNW	ONO	52
29/10	27249	18.28	Z	18.50	NNW	W	50
29/10	27250	20.25	ZW	20.42	NNW	NNW	11
30/10	27254	4.30	NNO	4.45	OZO	ONO	8
30/10	27255	6.22	NNO	6.44	Z	O	43
30/10	27256	8.15	NNO	8.37	ZW	NNW	60
30/10	27257	10.08	NNO	10.27	W	NW	22
30/10	27258	12.00	NO	12.15	NW	N	11
30/10	27259	13.49	ONO	14.05	NNW	NNO	13
30/10	27260	15.37	OZO	15.57	NNW	NO	30
30/10	27261	17.28	ZZO	17.50	NNW	ONO	87
30/10	27262	19.22	ZZW	19.43	NNW	W	27
30/10	27263	21.25	W	21.33	NW	NNW	2
31/10	27267	5.23	NNO	5.42	ZZO	O	21
31/10	27268	7.16	NNO	7.38	ZZW	OZO	77
31/10	27269	9.09	NNO	9.29	WZV	NW	36
31/10	27270	11.01	NNO	11.18	WNW	NNW	15
31/10	27271	12.51	NO	13.06	NW	N	11
31/10	27272	14.39	O	14.57	NNW	NNO	19
31/10	27273	16.29	ZO	16.50	NNW	ONO	49
31/10	27274	18.21	Z	18.43	NNW	WZV	54
31/10	27275	20.19	ZW	20.35	NNW	W	12

**OSCAR 8**

Date	Baan	T-OP	R	T-ON	R	RME	ME
25/10	13456	6.20	NNO	6.33	ZO	O	12
25/10	13457	8.02	NNO	8.18	Z	OZO	62
25/10	13458	9.44	N	9.59	ZW	NNW	30
25/10	13459	11.26	N	11.37	WNW	NW	8
25/10	13460	13.09	N	13.12	NNW	N	1
25/10	13461	14.46	NO	14.51	N	NNO	2
25/10	13462	16.22	O	16.34	N	NO	11
25/10	13463	18.01	ZO	18.16	NNW	ONO	41
25/10	13464	19.42	Z	19.58	NNW	W	43
25/10	13465	21.28	WZV	21.39	NW	NNW	7
26/10	13470	6.25	NNO	6.38	ZO	O	13
26/10	13471	8.06	NNO	8.23	Z	OZO	67
26/10	13472	9.48	N	10.03	WZV	NNW	28
26/10	13473	11.31	N	11.41	WNW	NW	7
26/10	13474	13.13	N	13.16	NNW	N	1
26/10	13475	14.51	NO	14.56	N	NNO	2
26/10	13476	16.26	O	16.39	N	NO	12
26/10	13477	18.05	ZO	18.21	NNW	ONO	44
26/10	13478	19.47	Z	20.03	NNW	W	40
26/10	13479	21.33	WZV	21.43	NW	NNW	6
27/10	13484	6.30	NNO	6.43	ZO	O	14
27/10	13485	8.11	NNO	8.27	ZZW	OZO	73
27/10	13486	9.53	N	10.08	WZV	NW	26
27/10	13487	11.36	N	11.45	WNW	NNW	7
27/10	13488	13.18	N	13.21	NNW	N	0
27/10	13489	14.55	NO	15.01	N	NNO	2
27/10	13490	16.31	O	16.43	N	NO	12
27/10	13491	18.10	ZO	18.26	NNW	ONO	48
27/10	13492	19.52	Z	20.08	NNW	W	37
27/10	13493	21.39	WZV	21.48	NW	NNW	5
28/10	13498	6.34	NNO	6.48	ZO	O	15
28/10	13499	8.16	NNO	8.32	ZZW	OZO	78
28/10	13500	9.58	N	10.12	WZV	NW	25
28/10	13501	11.40	N	11.50	WNW	NNW	6
28/10	13502	13.22	N	13.25	NNW	N	0
28/10	13503	14.59	NO	15.05	N	NNO	2
28/10	13504	16.35	O	16.48	N	NO	13
28/10	13505	18.14	ZO	18.30	NNW	ONO	51
28/10	13506	19.56	ZZW	20.12	NNW	W	34
28/10	13507	21.44	WZV	21.52	NW	NNW	4
29/10	13512	6.39	NNO	6.53	ZO	O	17
29/10	13513	8.20	NNO	8.37	ZZW	NNW	84
29/10	13514	10.02	N	10.17	WZV	NW	23
29/10	13515	11.45	N	11.54	WNW	NNW	6
29/10	13516	13.27	N	13.29	NNW	N	0
29/10	13517	15.03	NO	15.10	N	NNO	3
29/10	13518	16.40	O	16.53	N	NO	14
29/10	13519	18.19	ZO	18.35	NNW	ONO	55
29/10	13520	20.01	ZZW	20.17	NNW	W	32
29/10	13521	21.49	WZV	21.57	NW	NNW	3
30/10	13526	6.43	NNO	6.58	ZZO	O	18
30/10	13527	8.25	NNO	8.41	ZZW	NNW	89
30/10	13528	10.07	N	10.21	WZV	NW	22
30/10	13529	11.50	N	11.59	WNW	NNW	5
30/10	13531	15.08	NO	15.15	N	NNO	3
30/10	13532	16.44	O	16.57	N	NO	15
30/10	13533	18.23	ZZO	18.40	NNW	ONO	59
30/10	13534	20.06	ZZW	20.21	NNW	W	29
30/10	13535	21.54	W	22.01	NW	NNW	3
31/10	13540	6.48	NNO	7.02	ZO	O	20
31/10	13541	8.29	NNO	8.46	ZZW	NNW	85
31/10	13542	10.12	N	10.26	WZV	NW	21
31/10	13543	11.54	N	12.03	WNW	NNW	5
31/10	13545	15.12	NO	15.19	N	NNO	3
31/10	13546	16.49	OZO	17.02	N	NO	16
31/10	13547	18.28	ZZO	18.44	NNW	ONO	64
31/10	13548	20.11	ZZW	20.26	NNW	W	27
31/10	13549	21.59	W	22.05	NW	NNW	2

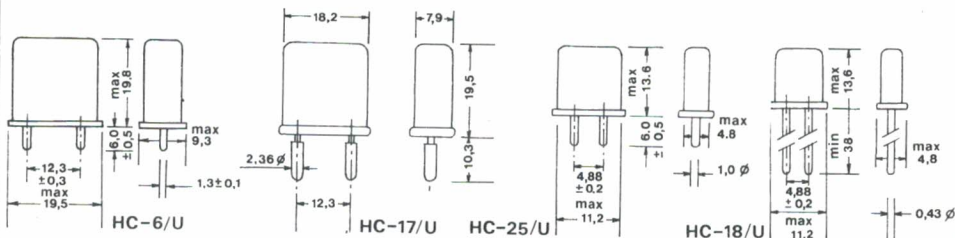
# Kwarts kristallen binnen 14 dagen !

**f 20,=**  
incl. BTW en porto

Wij fabriceren kwarts kristallen volgens hoogwaardige specificaties op iedere gewenste frequentie tussen 2 en 60 MHz.

**SPECIFICATIES:** Afregeltolerantie 20 Hz/MHz (een kristal van bv. 10 MHz kan dus maximaal 200 Hz in frequentie afwijken!). Tot 20 MHz kan in grondtoon worden geslepen; daarboven in 3<sup>e</sup> overtone.

Vanaf 4 MHz kunnen kristallen in **ALLE** behuizingen vervaardigd worden; in het gebied 2-4 MHz slechts in de beide grote uitvoeringen.



**BESTELGEGEVENS:** Bij bestelling dienen frequentie en gewenste behuizing te worden opgegeven; het kristal wordt dan in serie-resonantie geslepen. Is parallel-resonantie gewenst dan dient ook de gewenste parallel-capaciteit te worden vermeld. Tegen geringe vergoeding (f 2,50) verdiepen wij ons in Uw specifieke schakeling; een schema moet dan bij de bestelling worden bijgesloten.

**BEKENDE APPARATUUR:** Is het kristal voor een bekend amateur apparaat, bijv. Yaesu, Icom, Kenwood, Heathkit, Trio etc. (maar b.v. óók mobilifoons van Philips of Storno) dan is het voldoende merk en type op te geven, alsmede de gewenste zend- of ontvangfrequentie.

**BETALING:** Vul de bestelgegevens in op de voor mededelingen bestemde ruimte van een girokaart en maak het benodigde bedrag over naar girorekening 4176315 van Rijff Kwarts Techniek te Den Haag.

**SPOEDBEHANDELING:** Wilt u de vertraging tgv. de giroafhandeling voorkomen, dan kan óók een gegarandeerde en getekende betaalcheque (of twee bijjetten van f 10,-) bij de schriftelijke bestelling worden ingesloten.

**GARANTIE:** Wij garanderen onze kwarts kristallen gedurende een periode van één jaar. Geen garantie geldt indien onjuiste of onvolledige bestelgegevens verstrekt worden, of bij onjuist gebruik of breuk.

## RIJFF KWARTS TECHNIEK

Appelstraat 76, 2564 EH Den Haag Tel. 070-254230 Gironr. 417.63.15

# HQWA



**wekelijks orgaan van de  
vereniging van radio zend-amateurs  
V.R.Z.A.**

De V.R.Z.A. is goedgekeurd bij Kon. besluit dd. 22-10-1957, nr. 46

**JAARGANG 37, NR. 40**

**24 oktober 1980**

**WERKEN VIA OSCAR 7 en 8 – deel 1**

**CQ-PA**

**Overname van artikelen uitsluitend met schriftelijke toestemming van de redactie.**  
 Gepubliceerde ontwerpen slechts voor huishoudelijk gebruik.

De V.R.Z.A., opgericht 23 november 1951, is ingeschreven bij de K.v.K. te Groningen onder nummer V 923496

Technische copy te richten aan techn. red. PAoWDW, alle overige copy (behalve rubrieken) naar algemene zaken.

Algemene zaken	:	PA-1555	H. Mulder, Zwaluwstraat 11, 7557 GS Hengelo (O)	074-426260
Techn. hoofdredakteur	:	PAoWDW	W.K.F. Witt, Valkhof 53, 2261 HS Leidschendam	070-275242
Technische redactie	:	PAoKAM	J.A.M. Wennekes, Dijkgraafaan 31, 3421 XA Oudewater	03486-2213
	:	PAoVRC	C. de Vries, Lage Grond 1b, 3704 GC Zeist	03404-50913
	:	PE1CVD	H.P.J. van Ooyen, Lingeplein 4, 4191 CJ Geldermalsen	03455-2568
Technisch adviseur	:	PAoMUS	C. Musquetier, Langelaar 108, 4847 EP Teteringen	
Algemeen redakteur	:	PAoTLX	W.C. Niericker, Postbus 2010, 1180 EA Amstelveen	
Advertentie exploitatie	:	PAoPLM	J.F.H. Marissen, Zwarte Water 20, 8303 DE Emmeloord	05270-3681
Ham Ads	:	PAoJWG	J.W. Gnodde, Postbus 45, 9410 AA Beilen	
Rubriekmedewerkers	:	PAoAAC, PAoFRE, PAoKE, PAoSNG, PA3APR, PE1CZQ		

Technische vragen over gepubliceerde artikelen uitsluitend schriftelijk aan techn. red., PAoWDW.

**Adressen amateurs buitenland:** PA-1555, Zwaluwstraat 11, 7557 GS Hengelo (O), 074-426260.

**Kontributie VRZA 1980: f 50.00 voor leden woonachtig in Nederland.**

Kontributie-overschrijvingen op gironummer 26 4 26 t.n.v. Penningmeester VRZA te Groningen.

**Leden- en contributie-administratie VRZA:**

voor opgave nieuwe leden, adres- en callwijzigingen, informatie over het lidmaatschap VRZA, uitsluitend schriftelijk: Postbus 161, 6102 CB Echt (Lb).

**VRZA Leden-service** (voor het aanschaffen van cursusboeken e.a. VRZA-materialen):

Administratie en informaties: PE1AFN, Th. van Kranen, Boksdorstraat 57, 2563 TN Den Haag, tel. 070-255305 (uitsluitend op werkdagen 's avonds van 19-22 uur). Bestellingen overmaken op giro nr. 1477365 te Den Haag.

**Verenigingszender PAoVRZ/A**

Het programma — dat elke zaterdagmorgen om 10.00 uur start en wordt uitgezonden op de frequenties 3600 kHz, mode SSB-LSB en op 144,8 MHz, mode FM — ziet er als volgt uit:

10.00—10.30 uur	Morse-oefeningen voor beginners (tot 8 woorden per minuut)
10.30—11.00 uur	Morse-oefeningen voor geoefenden (tot 16 woorden per minuut) en examenkandidaten
11.00—11.30 uur	Nieuwsuitzending, bevattende: algemene informatie, verenigingsnieuws, afdelingsnieuws en tenslotte DX-informatie
11.30—12.00 uur	Verbindingen (QSO) met de aanroepende stations t.b.v. vragen, aan- en/of opmerkingen en het z.g. tekenen van de presentielijst
12.00—12.15 uur	Telexuitzendingen (RTTY) inhoudende een herhaling van het RTTY-bulletin van PAoAA
12.15—13.00 uur	QSO op de frequentie 145,250 MHz, mode FM
12.15—13.00 uur	QSO op de frequentie 3600 kHz, mode RTTY

Om 13.00 uur worden alle uitzendingen besloten.

Het verenigingszendstation is tijdens de uitzendingen telefonisch bereikbaar onder nummer 055-792097 ten behoeve van inlichtingen, informaties en het doorgeven van luisterrapporten.

Stationmanager: PA2MTC, M.T.C. van Oeffelen, Pr. Clausstraat 32, 8171 VV Vaassen. Copy welke via PAoVRZ/A moet worden uitgezonden kan tot vrijdagavond worden opgezonden aan: Verenigingszender VRZA, Postbus 1110, 7301 BJ Apeldoorn of op vrijdagavond tussen 20.00 en 23.00 worden doorgebeld aan tel. 055-792097 van PAoVRZ/A.

**Bestuur van de VRZA**

Voorzitter	:	PAoWX	G.J. Kooijman, Wilgenlaan 2, 1185 JP Amstelveen	020-412615
Vice-voorzitter	:	PAoTNT	F. van Grafhorst, Staringlaan 262, 3351 TH Papendrecht	078-155086
	:	PAoSPA	T. van der Veur, Eikenlaan 242, 9741 EV Groningen	050-773744
Sekretaris	:	PAoJCL	J.C. Lauer, Parelstraat 13, 2403 BN Alphen a/d Rijn	01720-32623
Sekretaris afdelingen	:	PAoKE	A. v.d. Horst, Distelstraat 23, 3222 XB Hellevoetsluis	01883-14253
Penningmeester	:	PAoGOB	G.B. Nijman, Blauwgras 20, 3902 AA Veenendaal	
PTT-zaken	:	PAoJY	J.P. Lagerberg, Planetenweg 183, 1973 BC IJmuiden	02550-13055
Lid	:	PAoJWU	J.W. Udo, Radioweg 2, 7346 AS Hoog Soeren	05769-327
Lid	:	PAoLEV	E.L. Evers, Pekingdreef 60, 3564 JR Utrecht	030-615502

Gebruik telefoonnummers bestuur uitsluitend in haastgevallen; anders alleen schriftelijk via de 1e sekretaris.

**De VRZA afdelingssekretarissen en andere VRZA diensten vindt u steeds in de eerste CQ-PA van iedere maand!**

**Informatielijst Leden-service vindt u ook steeds in de eerste CQ-PA van iedere maand!**

## WERKEN VIA OSCAR 7 en 8 DEEL 1 door PAoHTR

*Tienduizenden satellieten is onze aarde inmiddels rijk . . . brokken afval van raketten, stukken gereedschap die verloren werden, communicatie-satellieten en weer-satellieten in al dan niet werkende toestand en ga zo maar door. Van al die dingen in de ruimte wordt zeer nauwkeurig van dag tot dag de baan bijgehouden en dat geldt vanzelfsprekend ook voor de twee 'brokstukken' in de ruimte die amateur-apparatuur bevatten en luisteren naar de namen Oscar 7 en Oscar 8.*

*Oscar is een samentrekking van de woorden Orbitting Satellite Carrying Amateur Radio, hetgeen zoveel betekent als 'rond de aarde draaiend relais-station'. Beide Oscars werden gerealiseerd door de amateur-vriendelijke verenigde staten waar NASA i.p.v. betonnen ballast in raketten, gewicht en plaats ter beschikking stelde aan het internationale zendamateurisme.*

*Inmiddels werd Oscar 9 gelanceerd, echter de bewuste raket ging inclusief amateur-apparatuur roemloos tenonder, maar we kunnen best nog een tijdje spelen met zijn inmiddels bejaarde voorgangers. Verhoudingsgewijs zijn er (te) weinig amateurs die zich bezighouden met satelliet communicatie, terwijl toch onafhankelijk van condities zowel op twee meter als op zeventig centimeter minimaal verbindingen over geheel Europa te realiseren zijn; zelfs met eenvoudige middelen!*

*Misschien komt dat door gebrek aan informatie en daarom greep de redactie het hierna volgende artikel van PAoHTR met beide handen aan en werd het, waar nuttig geacht, aangevuld met praktische informatie.*

☆ ☆ ☆

Voor ons zendamateurs moet satelliet-communicatie en alles wat er mee samenhangt een uitdaging betekenen. Men behoeft geen electronische 'crack' te zijn om aan Oscar te doen en ook met kant-en-klaar gekochte apparatuur blijft er ruimte voor eigen initiatieven, b.v. ten aanzien van het toegepaste antennepark, of dat nu groot of klein is.

Na wat algemene gegevens en informatie over het interpreteren van de in CQ-PA opgenomen tabellen met omloopgegevens gaat dit artikel in op het zelf opzetten van een Oscar-station en het verder evalueren daarvan. Omdat Oscar werken voor 90% uit luisteren bestaat en het voor de beginnende Oscar-amateur een 'must' is om eerst langdurig te luisteren is het hierna volgende vermoedelijk ook van belang voor de grote groep luister-amateurs die onze vereniging rijk is.

### ALGEMEEN

Oscar satellieten beschikken over z.g. transponders. Een transponder bestaat uit een ontvanger die eenvoudig gezegd een bepaald frequentiebandje ontvangt, dit frequentiegebied omzet naar een andere golflengte en het daar wederom uitzendt. Dit b.v. in tegenstelling tot een relaisstation die slechts op één en dezelfde golflengte één bepaalde modulatie-soort (meestal FM) verwerkt en naar één andere frequentie omzet.

Transponders zijn dus breedbandig en verwerken alle aangeboden informatie, waaruit deze ook bestaat. Het frequentiegebied waarbinnen de transponder ontvangt noemt men de *uplink*, terwijl het gebied waarbinnen weer wordt uitgestraald de *downlink* wordt genoemd.

Omdat er een duidelijke frequentie-relatie bestaat tussen uplink en downlink kan eenvoudig m.b.v. de eigen ontvanger gecontroleerd worden of Oscar ons uitgezonden signaal ontvangt. Is de zendfrequentie bekend dan volgt daar uit de frequentie waarop we het eigen signaal weer kunnen beluisteren en nemen we dat waar dan kunnen we er zeker van zijn dat het signaal ook wordt waargenomen door anderen en dan hangt het af van de plaats van de satelliet of het veraf of nabij kan worden beluisterd, maar daar komen we dadelijk op terug.

Eerst iets over de hoedanigheden van de in totaal vier toegepaste transponders van Oscar 7 en 8. Op de voorlaatste pagina van CQ-PA kan men steeds in de kop boven de tabellen de diverse *uplink* en *downlink* frequenties aantreffen. Onderstaand worden ze nog eens wat overzichtelijker gegeven waarbij meteen duidelijk wordt dat zowel Oscar 7 als Oscar 8 op twee verschillende frequenties aangesproken kan worden en dus ook ieder op twee verschillende frequenties het signaal wederom uitzendt.

	Mode	Uplink (MHz)	Downlink (MHz)	Baken (MHz)
AMSAT-OSCAR 7	A	145,850-145,950	29,400- 29,500	29,502
	B	432,125-432,175	145,975-145,925	145,972
AMSAT-OSCAR 8	A	145,850-145,950	29,400- 29,500	29,402
	J	145,900-146,000	435,100-435,200	435,095

Alvorens ons te verdiepen in de eigenschappen en hetgeen we kunnen verwachten van de verschillende modes is het juist hier nader in te gaan op de tabellen met omloopgegevens die week-in week-uit in CQ-PA staan afgedrukt.

Omdat de aarde een draaiende beweging maakt en de satellieten op hun beurt ook weer een draaiende beweging rond de aarde maken is de baan die een satelliet ten opzichte van het punt op aarde waar wij ons bevinden nooit gelijk. Er zijn omlopen waarbij de satelliet praktisch over ons heen komt en bij wolkenloze avonden zelfs als een lichtend puntje snel langs de hemel gaand waar te nemen is, maar er zijn ook omlopen waarbij de satelliet maar net even boven de horizon uit komt.

Het is daardoor duidelijk dat bij een baan over ons heen de satelliet gedurende langere tijd te gebruiken is dan bij een baan die net boven onze horizon komt. Eveneens is het duidelijk dat via een satelliet net boven de horizon grotere afstanden te overbruggen zijn dan via een satelliet die recht boven ons is.

Langdurig luisteren terwijl de omloopgegevens bestudeerd worden leert de nieuwe gebruiker welke omlopen voor hem van belang zijn en welke tegenstations hij bij een bepaalde omloop verwachten kan.

Maar dan nu eerst de verklaring van de omloopgegevens:

Date : Datum waarop de bewuste omloop plaatsvindt.

Baan: Het volgnummer van de omloop, gerekend vanaf de lancering.

T-op : Tijd in GMT waarop de satelliet boven de horizon komt. (AT = +1 uur, zomert. +2 uur)

R : Richting waar de satelliet boven de horizon komt.

T-on : Tijd in GMT waarop de satelliet onder de horizon verdwijnt.

R : Richting waar de satelliet onder de horizon verdwijnt.

RME: Richting maximale elevatie. Dat is de richting waar de satelliet de grootste hoek boven de horizon heeft.

ME : Maximale elevatie. De hoogte in graden boven de horizon.

Met bovenstaande gegevens is een bepaalde omloop exact te bepalen waarbij nog wordt opgemerkt dat hoe groter de maximale elevatie is des te langer de bewuste omloop duurt. Bij eerste experimenten wordt aanbevolen uit te kijken naar omlopen met een redelijk hoog ME-getal omdat er dan enerzijds gedurende geruime tijd wat te horen valt en anderzijds de veldsterkte het grootst is.

Oplettende beschouwers van de omloopgegevens zal het opvallen dat niet alle omlopen in de tabellen staan opgenomen. Bij de lancering werd er mee rekening gehouden dat het grootste aantal zendamateurs zich op het noordelijk halfrond van de aarde bevindt en er dus belang bij hebben de satelliet overdag en in de avonden te gebruiken. De niet in de tabel opgenomen omlopen vallen gedurende de nacht en daarbij komt de satelliet niet boven onze horizon maar kan dan gebruikt worden door amateurs op het zuidelijk halfrond.

### WAT KUNNEN WE VAN OSCAR VERWACHTEN?

Omdat zowel Oscar 7 als Oscar 8 (verder in dit artikel te noemen A-O-7 resp. A-O-8) al meerdere jaren bestaan kunnen we voor wat betreft de bruikbaarheid putten uit de internationale literatuur.

In de eerder gegeven tabel hebben we gezien dat beide satellieten een bakenzender bezitten en DLJK nam de moeite de sterkte daarvan te meten en in grafiek te zetten. Hieruit valt af te leiden wat de communicatiemogelijkheden van beide zijn, waarbij er van kan worden uitgegaan dat de bakenzender-signalen representatief zijn voor het mogelijke verkeer over de satellieten.

DJJK verzamelde nog meer nuttige gegevens die ons kunnen helpen bij het bepalen van de wijze waarop we via één van de transponders willen gaan werken. Gedurende een periode van zes maanden (januari t/m juli) noteerde bij de nuttige beschikbaarheid voor het



maken van QSO's. Hij kwam tot de volgende bruikbaarheids-percentages:

A-O-7 MODE A: ca 50%  
A-O-7 MODE B: ca 90%

A-O-8 MODE A: ca 37%, veel QSB  
A-O-8 MODE J: minder dan 20%

Uit de twee gegevens blijkt duidelijk dat de veldsterkte van de beide A-O-7 transponders het grootst is maar laten we beide satellieten los van elkaar bespreken:

### OSCAR 7

Mode A van deze transponder is, zeker voor de beginner, minder interessant. Weliswaar laat de transponder op 10 meter een redelijke veldsterkte zien, maar de ontvangst op die band gaat gepaard met aanzienlijke QRM. Die QRM is mede het gevolg van de goede condities op 10 meter als gevolg van het zonnevlekken maximum waarin we ons gedurende deze jaren bevinden.

Daarnaast heeft de A-mode het nadeel dat willen we enige kans van slagen hebben een niet gering uplink vermogen benodigd is. Ca 1KW ERP mag wel beschikbaar zijn!

Mode B is voor de beginner interessanter. Niet alleen is de veldsterkte redelijk groot maar ook redelijk constant en dus gedurende langere tijd te gebruiken voor communicatie. Met een vermogen van 25 watt op 70 cm in een ground-plane antenne is het mogelijk de satelliet aan te spreken. Ontvangst op twee meter is mogelijk m.b.v. een ground-plane gekoppeld aan een normale stations-ontvanger. Eenieder die de eerste stappen op het Oscar-pad wil zetten wordt aanbevolen mode B van A-O-7 te kiezen!

### OSCAR 8

Voor mode A van A-O-8 is aanzienlijk minder vermogen benodigd dan voor A-O-7 in dezelfde mode. Ca 100 watt ERP volstaat hier en dat is al te realiseren met b.v. 25 watt in een 5 el. yagi, echter het is dan wel voorwaarde dat de antenne zowel in het horizontale als in het verticale vlak draaibaar opgesteld is en dat is voor de meeste amateurs niet zo'n eenvoudige opgave.

Bij eventuele experimenten via A-O-8 moet verder rekening worden gehouden met het gebruiksschema van deze satelliet. Als regel geldt het volgende: maandagen en donderdagen: mode A, dinsdagen en vrijdagen: mode A en mode J, zaterdag en zondag: mode J en op woensdagen wordt normaliter geen QSO-activiteit ontwikkeld.

Veranderingen in dit schema zijn mogelijk, maar hiervoor wordt verwezen naar de HAM-SAT-bijdragen in de VHF/UHF/SHF-rubriek in ons blad.

De mode J transponder blijkt de kleinste communicatie mogelijkheden te bieden. Alhoewel de ontvanger in de satelliet ongeveer gelijk is qua gevoeligheid aan die van de mode A transponder zijn er een aantal oorzaken die verantwoordelijk zijn voor de slechtere resultaten:

1. De afschermdende werking van het satelliet-lichaam voor de  $1/4$  lambda verticale antenne. Op ons halfroond is de positionering van de satelliet zodanig dat deze 70 cm antenne van ons is afgekeerd.

2. Op 70 cm is de dopplerverschuiving groot. Ten opzichte van b.v. A-O-7 mode B is hier het navolgende verschil op te merken:

De downlink in mode J op 70 cm heeft een vrije ruimte demping van 155 dB (2000 km) terwijl de kwart lambda antenne geen gain levert aan de 1 watt input. De downlink van

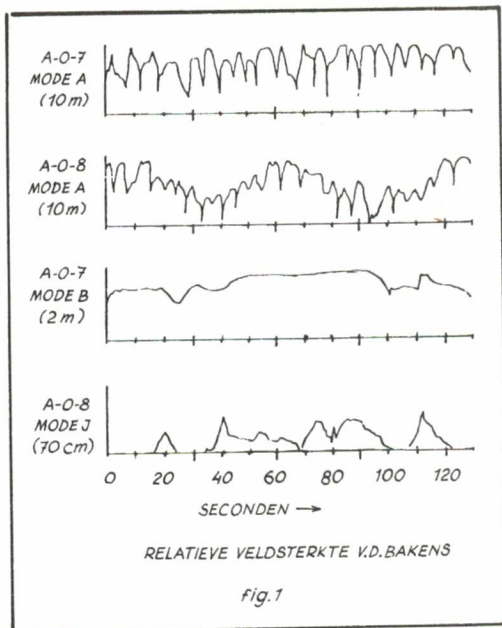


fig.1

A-O-7 mode B daarentegen heeft op twee meter een vrije ruimte demping van 142 dB, terwijl de kruisdi-pool een gain bezit van 7 dB. De twee meter zender bezit een vermogen van 10 watt en dat alles bij elkaar betekent dat de downlink voor mode J 20 dB (= 3 S-punten) meer verlies heeft.

Het is duidelijk dat aan een station die mode J wil benutten hoge eisen gesteld worden en dat de resultaten, zeker in het begin, mager zullen zijn. In een volgende aflevering gaan we eens kijken hoe een ervaren mode J gebruiker de problemen in de praktijk oplost.



(wordt vervolgd)

# WIJZIGING LINEAIRE 1W VERSTERKER VOOR 70 CM

door PAoWAK

In CQ-PA nr. 19 van dit jaar staat een beschrijving van een simpel 1 watt versterkertje voor 70 cm.

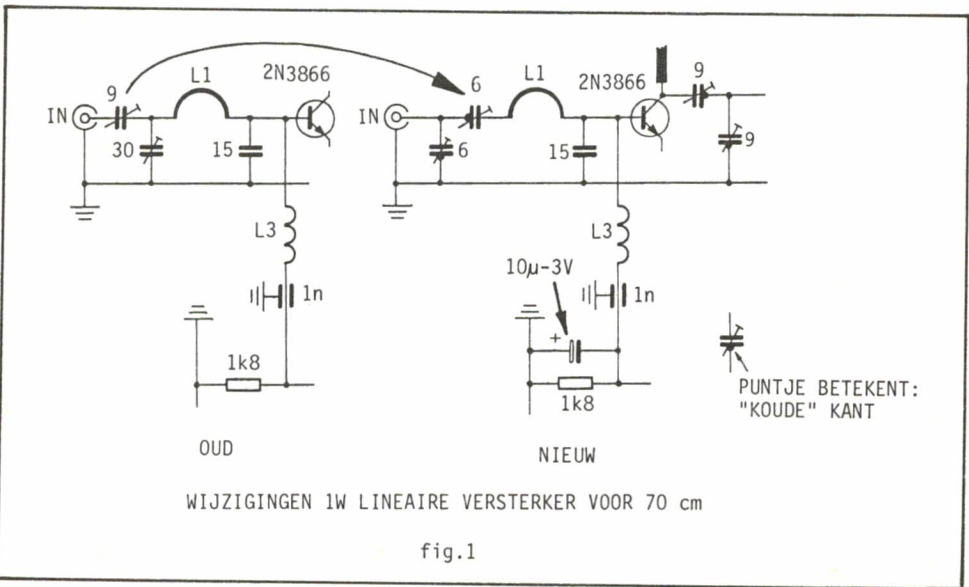
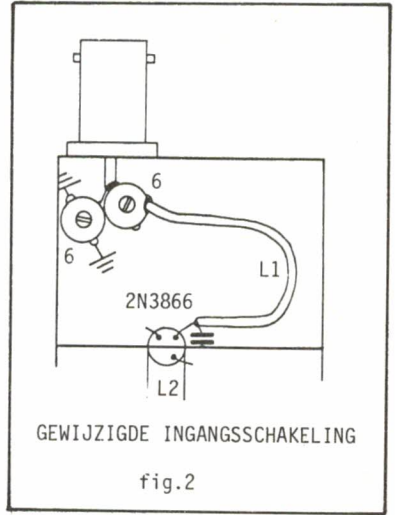
De praktijk heeft uitgewezen dat er een grote spreiding bestaat bij de toegepaste transistor type 2N3866. Om dit te ondervangen moet de ingangskring worden gewijzigd.

De trimmers van 9 en 30 pF moeten hiertoe worden vervangen door exemplaren van 6 pF, terwijl de plaats van de serietrimmer wijzigt. Eén en ander is in fig. 1 aangegeven.

Let op de aansluiting van de 'koude' zijde van de trimmers. De juiste montage is in nevenstaande fig. 2 gegeven.

Voor een betere ontkoppeling van de voedingspanning van het basis circuit moet parallel over de 1k8 weerstand een (tantaal) elco van 10uF-30V worden geschakeld.

Na het aanbrengen van de wijzigingen blijft de



PUNTJE BETEKENT: "KOUDE" KANT

geclaimde 9 dB vermogensversterking zeker haalbaar; het is zelfs mogelijk dat deze 9 dB ruim overschreden wordt!

Indien men meerdere trapjes aan elkaar wil koppelen dan wordt het aanbevolen om dit met stukjes coax van een kwart lambda lengte (ca 17 cm) te doen.

★ ★ ★



De voorjaarsexamens 1981 ter verkrijging van de amateur-radiozendmachtigingen C en D en het examengedeelte Techniek en Voorschriften voor de machtiging A zullen op 8 april 1981 te Utrecht schriftelijk worden afgenomen.

De kandidaten voor de machtiging A die een voldoende hebben behaald voor het examengedeelte Techniek en Voorschriften, evenals zij die reeds eerder met goed gevolg examen voor de machtiging C hebben afgelegd en thans aanvullend examen voor het verkrijgen van de machtiging A willen afleggen, zullen uitgenodigd worden in de periode april 1981 - mei 1981 een proeve van bekwaamheid in opnemen en seinen van morsetekens af te leggen. Aan kandidaten, die in het bezit zijn van het Rijkscertificaat Radiotelegrafist 1e of 2e klasse, kan ingevolge het bepaalde in artikel 12 van het Examenreglement vrijstelling worden verleend van de morseproeven. Degene, die voor deze vrijstelling in aanmerking wil komen moet een kopie van het desbetreffende certificaat inzenden aan de secretaris van de Examencommissie.

De aanmelding voor de voorjaarsexamens is mogelijk vanaf 12 november 1980 en kan tot uiterlijk 20 januari 1981 plaatsvinden.

De aanmelding dient – *bij voorkeur telefonisch* – te geschieden bij het examensecretariaat voor Radiozendamateurs, Postbus 570 te 9700 AN Groningen, telefoon 050-102271 of 050-102674. De aanmeldingen zullen schriftelijk worden bevestigd. Via het telefoonnummer 050-102033 kunnen desgewenst nadere inlichtingen worden verstrekt.

De kosten voor deelneming aan één der examens zijn vastgesteld op f 50,-. Voor betaling van dit bedrag krijgt de kandidaat t.z.t. een stortings-/acceptgirokaart toegezonden.

**Lijst van type-goedgekeurde zendingrichtingen\* voor radio-zend-/ontvangapparatuur voor houders van een machtiging D**

Fabriek	Type-aanduiding	Zendvermogen (watt)	RCD-nummer
Fukuyama	Multi Palm II	1	AM05-147-7901-A
Icom	IC-22 AD	10	AM05-147-7503-A
	IC-21 AD	10	AM05-147-7502-A
	IC-215 AD	3	AM05-147-7607-A
	IC-240 AD	10	AM05-147-7608-A
Joosten	JT-2	10	AM05-147-7601-A
Kenwood	TR-2200 G	1	AM05-147-7504-A
	TR-2200 GX	2	AM05-147-7603-A
	TR-7200 G	10	AM05-147-7505-A
Standard Communications Corp.	SR-C 812	1,4	AM05-147-7602-A
	SR-C 146	2	AM05-147-7606-A
Zodiac Funksprechgeräte A.G.	Gemini -D	10	AM05-147-7501-A

\* Lijst van type-goedgekeurde zendingrichtingen als bedoeld in de beschikking van de directeur-generaal der Posterijen, Telegrafie en Telefonie van 23 januari 1980 (Staatscourant 1980, nr. 21).

A.G. den Ridder, Secretaris  
van de Examencommissie voor Radiozendamateurs

---



---

# certificaten nieuws

---



---

door PAoMAW

## TILBURG AWARD

Voor het Tilburg Award moet verbinding gemaakt zijn met 10 stations uit de regio Tilburg (Europese stations kunnen volstaan met 5 stations, DX-stations behoeven slechts 2 stations uit Tilburg e.o. te hebben).

Stuur een door twee andere amateurs mede ondertekende log-uitreksel (SWL's moeten de QSL-kaarten van de desbetreffende stations in bezit hebben) aan: Award Manager Tilburg Award, PA3AAP, P.O. Box 444, 5000 AK Tilburg.

De aan het award verbonden kosten zijn f 5, - (kleine waarden postzegels) of 7 IRC's. Alleen verbindingen die gemaakt zijn na 1-1-1976 zijn voor het certificaat geldig, verder worden er geen beperkingen gesteld ten aanzien van de gebruikte mode of band.

Stations die voor het Tilburg certificaat geldig zijn:

PAoACA, AFM, AHR, ALQ, AQ, ALS, APB, ARO, ATN, BFO, BGR, BLY, BOJ, BWL, CDX, CJK, CKE, CVD, DKL, EMH, FZ, GDK, GLM, GOR, GTB, HGJ, HIT, HTD, JHR, JO, JTH, JVE, JWM, KFF, KN, KNJ, KMS, LCE, LDZ, LHM, LRE, LSB, MAX, MVT, NAR, NKW, OB, OSN, NYK, PAR, RRS, RDR, SBO, SG, SMU, SSC, STW, TVB, TVJ, TIL, VZA, WAY, WGK, WGS, XD, XJD, YC, YRA;

PA2BAV, HKT, WDO;

PA3AAL, AAP, ADD, AET, AJC, ALI, AOY, ARR;

PEoAVS, BGB, BLD, AVU, CST, GMT, JAH, JOS, LOS, PJV, KFW;

PE1AAH, ACD, AGU, AID, AJI, AMN, APH, AQF, ARR, ASP, ATR, AUI, AXB, AZP, BFD, BFX, BKL, BKU, BKM, BTN, BPM, BWF;

PDoABQ, AON, CAD, DEX, EAG, HCU, HDD, HEA, HGS, HNA, HNB, HOE, HPS, HQQ, HSG, HTE, HTU, IAD, IBZ.

## THE DUTCH WOODEN SHOES AWARD

Dit certificaat wordt uitgegeven door de Nederlandse afdeling van de Certificate Hunters Club (nog steeds actief).

Voor het certificaat dient verbinding gemaakt/gehooard te zijn met landen van de DXCC-landenlijst; met behulp van de eerste letter van de prefix dient "THE DUTCH WOODEN SHOES" gespeld te worden, waarbij voor de letter N (wooden) een Nederlands station genomen moet worden.

Voorbeeld: TA2BY, HA7BUG, EA3TV, W6KB, OE3GN, enz.

Iedere prefix mag slechts éénmaal gebruikt worden, in totaal dus 19 verschillende landen.

De kosten voor het certificaat zijn f 5, - of \$ 2, -.

Een log-uitreksel (QSL-kaarten zijn voor CHC-awards niet nodig) mede ondertekend door twee zendamateurs of door één lid van het CHC, kunt u sturen aan: J. van Doorn, NL-1107, Anjerstraat 22, 4645 EH Putte (NB).

## THE HAGUE AWARD

Dit certificaat wordt uitgegeven door de amateurs van de regio Den Haag.

Om voor het certificaat in aanmerking te komen dient verbinding gemaakt te worden met 10 van de deelnemende stations. Men dient de eigen QSL-kaart naar het desbetreffende station te hebben verzonden en moet de QSL-kaart van het tegenstation ook ontvangen hebben.

De deelnemende stations zijn herkenbaar aan een sticker op hun QSL-kaart.

Een lijst met de in bezit zijnde QSL-kaarten en de gegevens over de verbinding (datum, frequentie, mode), geverifieerd door twee andere zendamateurs, kunt u sturen aan: H.F. Clanzing, PAoCFS, Van Diepenburgstraat 43, 2597 PS Den Haag.

De kosten voor dit certificaat bedragen f 5, -.

## WEM CERTIFICAAT

Dit certificaat wordt uitgegeven aan amateurs die na 1-1-1977 verbinding gemaakt hebben met Duitse en Nederlandse stations met verschillende prefixen, waarbij in dit geval alleen gekeken wordt naar de begin-letters van de prefix en niet naar de cijfer-combinatie (PAo . . . PA1 . . . òf PA5Ø . . . gelden dus allemaal als PA . . .).

Het certificaat wordt uitgegeven voor HF en voor VHF/UHF.

Voor HF dient de aanvrager in totaal 6 prefixen te hebben bevestigd (aanvragers buiten Nederland en Duitsland 5 prefixen en DX-stations 4); op de VHF/UHF dient de aanvrager indien hij in Nederland of Duitsland woont 12 prefixen te hebben bevestigd en aanvragers uit de rest van Europa kunnen volstaan met 6 prefixen.

Een station uit Emmen of uit Meppen (Duitsland) mag worden gebruikt als "joker" voor een gemiste prefix, terwijl PAoZOD en DKoME dubbel tellen.

Aanvragen, mede ondertekend door twee amateurs die de QSL-kaarten hebben gecontroleerd, en vergezeld van f 5, - of DM 5, - of \$ 2, - of 10 IRC's te zenden aan: Henk Sibum, PAoGHS, Angelsloërdijk 36, 7822 HL Emmen.

## IJSSELMEERPOLDER CERTIFICAAT

Dit certificaat is beschikbaar voor zowel zendamateurs als voor SWL's.

Om in bezit te komen van het diploma moet men met QSL-kaarten kunnen aantonen dat men verbinding gemaakt/gehooft heeft met tenminste 10 verschillende stations in de IJsselmeerpolders.

Alleen verbindingen gemaakt/gelooft na 1-1-1978 zijn voor het certificaat geldig. Verder zijn er geen beperkingen t.a.v. gebruikte band of mode.

Verbindingen gemaakt via omzetter (repeaters) zijn niet geldig.

Stuur de QSL-kaarten en f 5, - aan: Award Manager IJMP-certificaat, Postbus 134, 8200 AC Lelystad.

Als u een gefrankeerde enveloppe aan hetzelfde adres stuurt, ontvangt u een lijst met stations die tellen voor het certificaat.

★ ★ ★

## VOOR U GESNEDEN KOEK? *BESCHRIJF HET IN CQ-PA!*

★ ★ ★

### TRANSISTOR EINDVERSTERKERS

Communications Concepts U.S.A.

Complete bouwpakketten incl. professionele behuizing, 145 MHz:

0,2-5W in = 25W uit FM	f 298,-
3W in = 35W uit FM-SSB	f 295,-
10W in = 40W uit FM	f 255,-
10W in = 80W uit FM-SSB	f 475,-

Deelpakketten zonder behuizing en koelplaat:

0,2-5W in = 25W uit FM	f 255,-
3W in = 35W uit FM-SSB	f 225,-
10W in = 40W uit FM	f 175,-
10W in = 80W uit FM-SSB	f 345,-

420-450 MHz FM-SSB-ATV 28V

10W in = 80W uit	f 435,-
16W in = 100W uit	f 435,-

Complete apparatuur in professionele behuizing, 145 MHz:

0,2-5W in = 25W uit FM	f 355,-
3W in = 35W uit FM-SSB	f 345,-
10W in = 40W uit FM	f 298,-
10W in = 80W uit FM-SSB	f 525,-

Lunar Electronics U.S.A.

Ultra-lineaire versterkers voor FM-SSB met ingebouwde (uitschakelbare) ruisarme voorversterker:

1W in = 10W uit 145 MHz	f 398,-
4W in = 40W uit 145 MHz	f 398,-

met interne regulator voor TR-2400, FT-207 e.a.

PC-2400 Voedingskabel voor TR-2400	f 24,-
PS-207 Voedingskabel voor FT-207	f 24,-

10W in = 80W uit 145 MHz	f 625,-
2W in = 100W uit 145 MHz	f 845,-

4W in = 150W uit 145 MHz	f 895,-
10W in = 150W uit 145 MHz	f 975,-

25W in = 150W uit 145 MHz	f 895,-
30W in = 160W uit 145 MHz	f 895,-

10W in = 40W uit 432 MHz	f 775,-
10W in = 120W uit 432 MHz	f 1195,-

3/10W in = 100W uit 13,6V 3-30 MHz	f 575,-
3/10W in = 150W uit 24 V 3-30 MHz	f 675,-

10/20W in = 200W uit 13,6V 3-30 MHz	f 945,-
-------------------------------------	---------

Bestellingen uitsluitend na vooruitbetaling of onder rembours.

Ook verkrijgbaar bij:

- V.L.N. Electronics, Lange Nieuwstraat 208, Tilburg
- RADIO VOS, Rijnstraat 44, Arnhem, tel. 085-423032
- F.H. VEEN, Meeuwdonk 71, Veghel, tel. 04130-62468 (ook 's avonds)
- JAN TABAK, Vreeweg 67, Oldebroek, tel. 05253-1218

**telstar** electronics

Postrekening 1395699 t.n.v. M.Th.C. van Oeffelen

Pr. Clausstraat 32, 8171 VV VAASSEN  
Tel. 05788-2933 (ook 's avonds)



### AANBIEDING DUMP

Zend/ontvanger RT-67/GRC, 27-38,9 MHz, FM, 16 W (of 2 W), inkl. voeding PP-112/GR (primair 24 Vdc), pluggen, kistje, reserve-buizen en audio-accessoires

f 335,—

Radioset AN/VRQ-2 (2x RT-67 en 2x PP-112), GEHEEL compleet

f 810,—

### v.o.f. ATHANOR

Weissenbruchstraat 292,  
2596 GN 's Gravenhage

Geopend: vrijdag 10.30-18.00 h  
zaterdag 10.30-17.00 h

Gedurende openingsuren telefonisch  
bereikbaar onder nummer (070) 24 54 01



## marathon

Radio-competitie voor zend- en luister-amateurs. De spelregels staan opgenomen in CQ-PA nr. 1 van dit jaar of kunnen schriftelijk worden aangevraagd bij H. Mulder, PA-1555, Zwaluwstraat 11, 7557 GS Hengelo (O).

### Standen per 30 september 1980

Deze keer gelukkig weer tijdig de standen in de VRZA-marathon, zodat iedereen er nog even goed tegenaan kan. De LF/HF enthousiasten kunnen dit weekeind hun hart ophalen tijdens de CQ WW DX Phone contest, waarin ongetwijfeld weer de nodige zeldzame landjes d.m.v. DX-pedities geactiveerd zullen worden. De maand november is vooral voor de CW-fans een uitstekende maand om de score op te voeren in verschillende CW-contesten, met als hoogtepunt de CQ WW CW contest in het laatste weekend van november. De onderlinge verschillen zijn dermate klein dat deze laatste maand inderdaad de doorslag zal moeten geven v.w.b. de verdeling van de bekere.

Op LF/CW helaas weinig concurrentie voor Geert, oSNG. Op HF/CW daarentegen nog drie potentiële kandidaten in de vorm van Geert, PA3ARQ en PAoPLM. Met LF/SSB heeft PAoIJM de beker al zo goed als binnen, hetzelfde geldt voor Henny, PAoHBO op HF/SSB. Je had SV5 overigens al eerder geteld Henny. Ook de All Band beker zal wel naar Henny gaan. Onze VHF-manager Cees, PE1CZQ, gaat op 2m/A onbedreigd op de beker af, hetgeen bij de FM-ers ook geldt voor PDoHFD. Volgend jaar zal echter PDoJCI een geduchte tegenstander worden. De 70 cm gaat weer naar het hoge noorden, naar Henk, PA2JHB. V.w.b. de prefixen zitten Cees en Freek, PE1BNK elkaar nog danig in de haren. Misschien kunnen PDoHOQ en PDoJCI het in de FM-prefixwedstrijd PDoHFD nog moeilijk maken, wie weet.

Bij de luisteramateurs is er helaas wat minder spanning. De twee telegrafiebekere gaan moeiteloos naar Ben, NL-4496, die dit jaar de concurrentie van Frank, NL-5466 moest missen. Met SSB was Erwin, PA-5403 al na enkele maanden "binnen", terwijl Hans, PA-2164 de HF/SSB-beker lijkt te gaan pakken, maar PA-5680 hoeft slechts 4 landen in te halen! Hetzelfde geldt eigenlijk voor de All Band-beker, waar ook Erwin nog kans op zou kunnen maken. Jan, NL-213 heeft in enkele maanden een ongelooflijke prestatie geleverd door op alle HF-fronten de leiding te nemen. De oude rotten blijken toch nog steeds toonaangevend te zijn! Voor het eerst bij de SWL's een spannende strijd om de 70 cm beker tussen Biem, PA-5205 en Johan, NL-5184.

Hoe het allemaal verloopt lees je over een maand weer in CQ-PA!

Veel succes.

Henk, PA-1555

CALL	LF-banden		HF-banden		All Bands	2m /A	2m /B	70 cm	VHF /A	VHF /B	RTTY	INZ.
	SSB	CW	SSB	CW								
PA2JHB	7	1	61	2	63	443	208	656	114	12	—	9
PA2TMS	29	—	114	—	128	—	—	—	—	—	—	3
PA2WJZ	4	8	29	15	42	630	78	119	65	—	—	6
PA3AEB	14	—	97	—	107	—	—	—	—	—	—	6
PA3AEG	—	—	60	23	61*	—	—	—	—	—	—	5
PA3AID	—	—	—	—	—	—	683	—	—	12	—	7
PA3AJA	1	13	71	10	77/4*	164	41	83	22	6	—	9
PA3AKF	22	—	66	12	72	—	—	—	—	—	—	8
PA3ALY	—	11	—	31	34*	—	—	—	—	—	—	5
PA3AMO	8	1	54	6	56/55*	34	17	—	6	5	—	8
PA3ARQ	—	19	—	114	115	—	—	—	—	—	—	8
PA3AYF	—	—	—	—	—	—	1171	—	—	34	—	9
PAoFEI	—	—	—	—	—	388	364	—	25	22	—	9
PAoHBO	—	—	231	—	231	—	—	—	—	—	—	9
PAoIJM	76	—	106	—	125	—	—	—	—	—	—	9
PAoPLM	—	—	—	99	99/37*	—	—	—	—	—	—	9
PAoSNG	22	44	162	113	183	—	—	—	—	—	—	9
PAoWX	—	10	2	34	46*	—	—	—	—	—	—	9
PDoEDU	—	—	—	—	—	—	95	—	—	8	—	5
PDoHCM	—	—	—	—	—	—	527	—	—	16	—	9
PDoHFD	—	—	—	—	—	—	3372	—	—	85	—	9
PDoHGL	—	—	—	—	—	—	1040	—	—	16	—	9
PDoHOQ	—	—	—	—	—	—	1517	—	—	61	—	9
PDoHQB	—	—	—	—	—	—	774	—	—	35	—	8
PDoJCI	—	—	—	—	—	—	1242	—	—	62	—	3
PE1ART	—	—	—	—	—	673	—	60	91	—	—	8
PE1BNK	—	—	—	—	—	—	—	—	155	—	—	9
PE1CHC	—	—	—	—	—	671	—	—	99	—	—	8
PE1CZQ	—	—	—	—	—	3258	—	—	160	—	—	9
PE1DAR	—	—	—	—	—	473	56	—	95	7	—	6
PE1DES	—	—	—	—	—	—	—	—	70	—	—	7
PE1DHS	—	—	—	—	—	—	687	—	—	32	—	8
PEoALM	—	—	—	—	—	869	—	31	125	—	—	9
NL-213	—	—	—	—	—	3958	2560	—	246	94	—	4
NL-4496	—	43	—	121	125	—	—	—	—	—	—	4
NL-5184	—	—	—	—	—	2704	—	461	162	—	—	9
PA-1651	—	28	—	48	52	—	—	—	—	—	—	4
PA-2164	—	—	225	—	225	—	—	—	—	—	—	9
PA-3013	5	—	112	—	113	—	—	—	—	—	—	5
PA-3347	—	—	—	—	178	—	—	—	—	—	—	3
PA-4001	21	—	83	—	85	630	—	—	34	—	—	6
PA-4175	—	—	—	—	—	—	—	—	—	—	42	7
PA-4503	108	—	208	—	215	—	—	—	—	—	—	5
PA-4564	—	—	54	28	62	—	—	—	—	—	—	8
PA-4614	20	—	59	—	63	—	—	—	—	—	—	9
PA-4718	—	—	81	—	81	—	—	—	—	—	—	6
PA-4981	60	—	185	—	188	—	—	—	—	—	—	8
PA-5113	36	—	81	—	83	—	—	—	—	—	—	4
PA-5205	52	—	136	—	141	—	—	534	—	—	—	9
PA-5650	25	—	69	—	74	—	—	—	—	—	—	7
PA-5680	18	—	221	—	221	—	—	—	—	—	—	8
PA-5688	—	—	—	—	—	—	—	—	—	—	30	6
PA-5765	10	—	68	—	72	—	—	—	—	—	17	8
PA-5802	18	8	170	40	182	—	—	—	—	—	—	9
PA-5821	64	—	185	—	192	—	—	—	—	—	—	9
PA-6027	—	—	—	—	—	1159	—	—	74	—	—	6
PA-6059	—	—	—	—	—	—	—	—	—	—	57	6

\* - QRP

★ ★ ★



# regionaal

Mededelingen voor opname in deze rubriek dienen 10 dagen voor verschijning ontvangen te zijn door  
H. Mulder, PA-1555, Zwaluwstraat 11, 7557 GS Hengelo (O).

## AFDELING ZUID-LIMBURG

### Puzzelvossejacht in Zuid-Limburg (door Henk Vasterman, PE1DJV, Amby)

Op zondag 5 oktober j.l. vond in Zuid-Limburg een gecombineerde puzzel- en vossejacht plaats, een uniek gebeuren. Gestart werd vanuit het dorpje Hulsberg, waar Konrad, PE1DTB (Amby) iedere deelnemer om de twee minuten een opdrachtlijst verstrekte en het startsein gaf. Werd deze lijst juist ingevuld, kwam men uiteindelijk in Oirsbeek waar Frans, PA3AVW (Maastricht) deze in ontvangst nam. Daarna werd door Peter, PA-6388 (Maastricht) te Oirsbeek de jachtvergunning verstrekt om de vos te gaan zoeken. De vos was Bert, PAoEHA (Heer), die ergens verstoppt was tussen Beek en Kelmond. Dat het heuvelland met de vele reflecties het zoeken erg bemoeilijkte, is in Zuid-Limburg algemeen bekend. Na afloop reikte de organisator Bert, PAoEHA de prijzen uit. De 1e prijs, een trofee en een waardebond, beschikbaar gesteld door de Veron, mocht Johan, NL-6674 (Maastricht) in ontvangst nemen. De 2e prijs, een trofee en een set trimsleutels, beschikbaar gesteld door de VRZA, viel in handen van Willie, PA-5380 (Nieuwenhagen). De 3e prijs, een trofee en een set meet-snoeren (VRZA) ontving Willem, PE1BGH (Heerlen). De 4e prijs, een trofee en een rol tin (VRZA) ging naar Giel, PA3ALN (Schaesberg). Alle deelnemers ontvingen een herinnerings-vaantje. Na een dankwoord van Wim, PE1AVK uit Elsloo (regio-sekr. VRZA), werd de dag met een gezellig samenzijn voortgezet.

## AFDELING DUINSTREEK

Donderdag 6 november wordt in de afdeling Duinstreek een verkoping gehouden. S.v.p. alleen die spullen meenemen welke voor de hobby van toepassing zijn. Dus tot ziens in Café-Restaurant De Schulpwei, Katwijkseweg 7, Wassenaar!

## RADIO AMATEURS WESTLAND

Op zaterdag 11 oktober j.l. hielden de Radio Amateurs Westland hun jaarlijkse traditionele Druiven-beker jacht. Het vossehol bevond zich op een afgelegen terrein te Maasland, bezet door de vossen PA3AJA en PAoZWR. Tijdens het installeren van de antenne viel Adam, PA2AGA uit een boom in een moddersloot, gelukkig zonder letsel te bekomen. Aangezien Adam door de modder niet meer te hanteren, laat staan te benaderen viel, moest deze pijlsnel naar zijn home QTH monster om e.e.a. te ontsmetten. Ongelukkigerwijze viel de jacht samen met het kleine Jutberg-gebeuren, vandaar waarschijnlijk de geringe deelname (n.l. 4 man). Om 14.00 uur werd gestart vanuit De Lier. Als 1e en bekerwinnaar kwam binnen Gilles, PAoGPE. 2e was Jaap, PDoHVX, 3e John, PAoVER en direkt daarna Arend, PAoUAN. Ondanks de regen bleek de jacht volgens de deelnemers uitstekend geslaagd te zijn, reden waarom de organisatoren kunnen zeggen: tot volgend jaar! PAoRB

## VAN DE BESTUURSTAFEL....

- OM Smit, PE1EZZ uit 's Hertogenbosch, heeft zich vanaf het komende boekjaar beschikbaar gesteld voor de functie van penningmeester.
- Op korte termijn zoekt het bestuur actieve amateurs die zich willen inzetten voor de gehandicapte amateurs. Erg dringend is bijvoorbeeld het werk voor de gesproken zendcursus. Voor inlichtingen kunt u het sekretariaat bellen (01720-32623).

PAoJCL, sekr.





# vhf - uhf - shf

2 meter: PE1CZO, C. Miedema, Korenstraat 73, 1773 AR Kreileroord, tel. 02273-425  
 70 cm: PAoFRE, F. van Esveld, Gordelweg 44b, Rotterdam, tel. 010-663733 (18-19 uur)  
 HAMSAT: PA3APR, J. van Ierssel, Postbus 882, 5600 AW Eindhoven, tel. 040-120082

## Twee meter (buitenland) nieuw tropo record

Om 22.30 GMT op 6 augustus j.l. maakte Roger Thorn G3CHN (YK) een verbinding met EA8XS (SD) Canarische eilanden. Deze verbinding is voor beide kanten een "first" en de afstand van plm. 2600 km is tevens een nieuw IARU Region I Tropo record. De verbinding had een interessant verloop. G3CHN was bezig een Franse mede-amateur via de band door Plymouth te loodsen toen hij werd aangeroepen door EA1TA (VD) het Spaanse station vertelde dat een vriend van hem EA1ED QRV was op de aanroep-frequentie. Roger werkte ook dat station en gedurende dat contact hoorde hij een zeer zwak signaal waarvan hij alleen "EA" kon nemen maar dat werd weggedrukt toen EA1ED in de lucht kwam. Toen EA1ED probeerde met QRP vermogen de verbinding te maken was Roger toch echt verrast een andere stem te horen die zei "This is EA8XS still on frequency. Het contact werd gemeld aan de andere twee EA-stations en F6ELQ (BK) meldde dat hij had meegeluisterd, maar alleen het G-station had kunnen nemen.

tx JAC

## S.W.L.

Van de luisteramateurs ook enige info ontvangen, NL-213 meldde het volgende (tx Jan).

Continente gehoord op 144 MHz. 1. Europa UA2FAY die is bevestigd // 2. Azië QD5MR die is bevestigd // 3. Z.-Afrika ZD5DN die is bevestigd // 4. N.-Amerika OX3MS en OX5UT die zijn nog niet bevestigd. Verder heb ik 46 landen gehoord waarvan 42 landen bevestigd, tevens geh.: 320 prefixen, bevestigd 290 prefixen, geh.: 280 vakken, 220 vakken bevestigd. Ik heb 110 certificaten uit 12 landen, alles op 144 MHz. M'n DIGNF is 2506 (Congr. Jan).

Op vrijdagavond 2 en zaterdagmorgen 3 oktober heb ik de volgende stations gelogd aldus Jan.

20 Stations uit OZ, 4 x SM, 1 x SP3CQS, 2 x HB9, 2 x OE, 1 x IWS, 45x F, 30 x G, 5 x GW, 1 x GI, 40 x D, 3 x Y2 en 2 x GJ. Geen geringe score (tx Jan).

Verder houdt Jan zich aanbevolen voor gegevens over Awards, hoe ze te verkrijgen enz.

De Najaarscontest 1980, info gestuurd door Cor PE1BQB (tnx Cor).

## Veron Najaarscontest 1980

Zondag 12 oktober j.l. werd van 11.00 tot 17.00 GMT de 10e Najaarscontest gehouden. Hierin werden door mij de volgende resultaten behaald: Totaal 158 verbindingen - 115 x PA, 24 x DL, 10 x ON, 5 x F, 4 x Y. De volgende QTH-vakken werden gewerkt: BI, BJ, BL, CK, CL, CM, CN, DK, DL, DM, DN, EL, EM, EN, EO, FK, FL, GL en GM. Best DX was DC7UT in Berlijn (GM37c) afstand 553 km.

Puntentotaal: 1524 punten. Bonuspunten werden verkregen door verbindingen met PAoAA (Verenigingszender Veron) met Veron officials t.w. PAoXMA, PA2PME, PAoMS, PAoLOU, PAoAD en de Verenigingszenders PI4DEV, PI1ADH, PAoZA, PAoNYM en PAoLWD. Al met al weer een geweldige leuke contest, de activiteit was mijns inziens minder dan vorig jaar en de condities normaal tot iets onder normaal. Erg jammer was het dat diverse Oostduitse stations welke ik reeds op zaterdag in hun contest punten had weggegeven op zondag niet bereid bleken nogmaals de verbinding geheel af te werken, waardoor het puntentotaal wat lager is uitgevallen. Ik ben me ervan bewust dat e.e.a. dit aangaande beslist niet verkeerd bedoeld is, doch dat dit zijn oorzaak vindt in het feit dat men onvoldoende op de hoogte is van wat voor activiteiten er op de band plaats vinden.

Misschien is het voortaan verstandiger om in soortgelijke omstandigheden vóór een contest maar niet meer actief te zijn, aangezien dit punten kost. Doch ik zou het betreuren als ik me in de toekomst zo zou moeten opstellen. Ik neem steeds weer met veel plezier en enthousiasme deel aan welke contest dan ook, ook als ik niet zelf deelneem ben ik actief om andere conteststations aan wat punten te helpen. In het kort komt het er op neer, dat dit soort situaties de activiteit in meerdere of mindere mate kan belemmeren, terwijl een van de bedoelingen van de contest juist het bevorderen van de activiteit is. Misschien is deze ervaring een aanleiding om een kreet of term te bedenken om het contestende tegenstation duidelijk te maken, dat van de hier omschreven situatie sprake is, om een hele uiteenzetting te geven wat er aan de hand is kost nogal wat tijd, dan kan deze code in het log vermeld worden en men weet dat men van de twee gemaakte verbindingen er slechts één mag meetellen voor de puntenberekening. Een ander alternatief is alle contesten binnen dezelfde tijd plannen, of op elkaar laten aansluiten.

Best 73's Kees, PE1CZO

## 70 cm

Het afgelopen weekend vond de eerste van een reeks cumulatieve contesten in de UK plaats. De 70 cm contest startte om 19.00 GMT, de 23 cm contest om 21.00 GMT. Ondanks slechte condities viel er op 70 toch nog aardig te werken o.a. G8GLQ uit Bristol (YL) met 5/5 signalen. Op 23 cm ging het veel

slechter en kon ik slechts G3XDY (AM) werken. De rest van de reeks contesten vinden plaats op 26 oktober; 3, 11, 19 november en 7 december.

Verder heb ik nog wat aanvullende info over de EME-activiteiten van SK2GJ in Kiruna. Naar het zich laat aanzien, zal de groep gedurende de experimenten deze maand geen 200W maar 30-40W RF ter beschikking hebben. Ook dit vermogen moet toereikend zijn om door elk goed uitgerust tropo-station te kunnen worden ontvangen. Er zullen ook enige test-perioden in november volgen.

Men hoopt dan wel het geplande vermogen van 200W beschikbaar te hebben.

De groep is QRV tussen opkomst en ondergang van de maan. De tijd rond opkomst en ondergang zal worden benut om stations te werken, die geen elevatiemogelijkheid hebben. De zendmode zal voornamelijk CW zijn behalve gedurende de tijd, dat de maan het hoogst boven de horizon staat, dan zal men met SSB proberen te werken.

Als rapporteringssysteem zal zowel van het zgn. TMO- als van het RST-systeem gebruik worden gemaakt.

Het RST-systeem mag als bekend worden verondersteld, maar voor niet EME-ingewijden zal het TMO-systeem wel niet zo bekend zijn. Dit systeem wordt bij de ontvangst van zeer zwakke signalen gebruikt, omdat al de letters (T, M, O) alleen uit spreken bestaan. De betekenis is als volgt:

T – ontvangst van het signaal maar geen positieve identificatie. M – ontvangst van gedeelten van de calls. O – beide callsigns zijn volledig ontvangen. Wanneer de O is ontvangen kan het tegenstation net zoals bij MS ter bevestiging de letter R terugzenden. Als de signaalsterkten voldoende groot zijn wordt het RST-systeem weer gebruikt.

Als laatste enige resultaten van de UHF-contest die ik heb doorgekregen:

PAoCKV/p: 70 cm – 248 QSO's, 41481 km, best dx 734 km / 23 cm – 47 QSO's, 4571 km, best dx 347 km.

PAoEZ: 70 cm – 155 QSO's, 31000 km / 23 cm – 75 QSO's 11000 km / 13 cm – 14 QSO's, 1 crossband, 1900 km / 3 cm – 2 QSO's – 600 km pnt.

PAoWWM: 70 cm – 120 QSO's, 21603 km, best dx G8HVY/p YK / 23 cm – 52 QSO's, 6422 km, best dx DF7VX (EL).

PAoWRC/p: 70 cm – 232 QSO's, 41381 km / 23 cm, 73 QSO's 9448 km / 13 cm – 12 QSO's, 1239 km / 9 cm – 6 QSO's, 523 km / 3 cm – 7 QSO's 272 km.

PEoMAR/p: 70 cm – 299 QSO's, 65366 km / 23 cm – 71 QSO's 11455 km / 13 cm – 12 QSO's, 1404 km / 9 cm – 4 QSO's 155 km / 1 crossband 13/23 met DF5EO.

PE1CQQ (DMoie) met 1W RF en een 21 el antenne 70 cm – 87 QSO's, 14873 km, best dx F1KNO/p (BH).

Adriaan heeft nu 9 landen en 46 vakken gewerkt (in het begin met 400 à 500 mW).

Tnx info PAoJAC, PA3AXA, PE1CQQ.

73 PAoFRE

### HAMSAT Radio Amateur Satelliet Bulletin nr. 124 van 19-10-1980

**AMSAT-OSCAR 7:** baanparameters voor gebruik in de maand november: omlooptijd 114,9420 minuten, increment 28,7373 graden west per omloop. Referentieomlopen: 20 oktober, omloop 27127, eqx om 00.40 UTC bij 83,8 gr. wl // 21 oktober, omloop 27140, eqx om 01.34 UTC bij 97,4 gr. wl.

**AMSAT-OSCAR 8:** Zolang de toestand van de batterij dit toelaat zal deze satelliet op woensdagen zoveel mogelijk in mode J worden geschakeld. De woensdagen blijven echter experimentendagen. Het mode J baken op 70 cm kan goed worden gebruikt voor het afregelen van ontvangstapparatuur en voor propagatieonderzoek. Baanparameters voor gebruik in de maand november: omlooptijd 103,1985 minuten, increment 25,8014 graden west per omloop. Referentieomlopen: 20 oktober, omloop 13383, eqx om 00.22 UTC bij 60,6 gr. wl // 21 oktober, omloop 13397, eqx om 00.27 UTC bij 61,8 gr. wl.

**ALGEMEEN NIEUWS:** Nadere gegevens over de techniek van de differentiële dopplershifftmetingen van GM4IHJ bij zijn onderzoek aan sporadische E-wolken zijn te lezen in een artikel van Fremouw in het blad Radio Science bladzijde 167 tot 187. W3HV heeft tijdens zijn eerste jaar als commandostation voor OSCAR 8,345 commandos naar OSCAR 8 gezonden. Wie na 31 oktober een verbinding maakt met W3HV via OSCAR 8 zal een speciaal certificaat krijgen. Zij moeten wel een aan zichzelf geadresseerde enveloppe naar W3HV zenden en enkele IRC's. Er zijn in totaal 345 certificaten beschikbaar. De frequentie waarop W3HV is te vinden: mode A, CW op 29,430 MHz, SSB op 29,470 MHz. Mode J: CW op 435,130 MHz, SSB op 435,160 MHz. De Canadese radio-amateurs krijgen een spraak-kanaal ter beschikking in de Canadese geo-stationnaire communicatie satelliet. Het kanaal zal worden gebruikt voor digitale berichten-overdracht. Het is de eerste keer dat amateurs gebruik kunnen maken van een geo-stationnaire satelliet.

**DX-NIEUWS:** 4U1UN, het clubstation van de United Nations in New York, is weer regelmatig actief via de amateur satellieten. Ondanks de lokale QRM werkt first operator W2TO met CW via mode A met een X-tal gestuurde zender op downlinkfrequentie 29,424 MHz. QSL gaat via W2MZV. 4U1UN zal onder andere QRV zijn tijdens omloop 13440 van OSCAR 8. CO2JA zal eind oktober actief zijn in alle modes. SU1CR is nu actief via mode A op downlinkfrequentie 29,463 MHz. Verder zijn actief: YO9CA, UW4NI, VE6TD, GJ8EZA.

**WEERSATELLIETEN** evenaarpassages op 19 oktober: TIROS-N: omloop 10400, eqx om 14.11 UTC bij 337,8 gr. wl // NOAA-6: omloop 6835, eqx om 18.05 UTC bij 336,6 gr. wl.

HAMSAT



# how's dx

Samenstelling: G. Mulder, PAoSNG, Gelderlandstraat 180, 7543 WS Enschede.  
Bijdragen dienen 10 dagen voor verschijning  
in het bezit van de samensteller te zijn.

## ALLE TIJDEN IN GMT

- CR9A MACAO DX-peditie door KP4KK gepland van 23-30 oktober. Tijdens de CQ-Fone Contest alleen met SSB op 3790, 7080, 14195, 21295 en 28600 kHz en voor en na de contest hoofdzakelijk QRV met CW op 3525, 3505, 7005, 14025, 21025 en 28025 kHz. QSL-manager is WA3HUP.
- CE9AF SO. SHETLANDS geh. door PA-5821 op 14278 SSB  $\pm$  20.15. QSL via P.O. Box 13630, Santiago, Chile.
- C5AAJ GAMBIA geh. 28445 SSB  $\pm$  17.00. C5AAP op 28485 SSB  $\pm$  13.45.
- FH80M MAYOTTE geh. door PA-5821 op 14177 SSB  $\pm$  18.15.
- FM7BK MARTINIQUE ook geh. door PA-5821 op 21202 SSB  $\pm$  20.00.
- HL5IZ KOREA hier gew. op 21220 SSB  $\pm$  12.30. QSL via Box 277, Dageu. HM2GS geh. op 21180 SSB  $\pm$  13.00.
- J3AH GRENADA dikwijls QRV in DX-net op 14177 SSB vanaf  $\pm$  20.00. QSL-manager is W2GHK.
- N4ADJ/KH2 GUAM geh. door PA-5821 op 14223 SSB  $\pm$  17.30.
- P29AX PAPUA-N.GUINEA geh. 14254 SSB  $\pm$  07.30. P29CH geh. 14223 SSB  $\pm$  17.15 en P29NRL op 21155 SSB van 14.30-16.30.
- PAoFM/PJ3 ARUBA hier geh. op 14175 SSB  $\pm$  20.15. QSL via PAoGNK.
- S8AAP TRANSKEY geh. door PA-5821 op 14223 SSB  $\pm$  16.30.
- T3AY KIRIBATI is weer geh. in DX-net op 21158 SSB  $\pm$  11.15. VK2NDK zou in december van hieruit QRV zijn met als call T2A op 3595, 7095, 14195, 21295 en 28595 met SSB en met CW  $\pm$  25 kHz vanaf het bandbegin.
- TA4A TURKIJE hier gew. op 28520 SSB  $\pm$  10.30. QSL via TA1ZB.
- W6KG/SV9 KRETA hier geh. 21280 SSB  $\pm$  17.45. QSL via Yasme.
- VK9NW NORFOLK EIL. geh. door PA-5821 op 14223 SSB  $\pm$  08.00.
- VK9ZG WILLIS EIL. nog steeds QRV en geh. op 21160 SSB  $\pm$  12.00.
- VKoSJ ANTARCTICA geh. op 14278 SSB  $\pm$  18.30 en 4K3CT ook in Antarctica geh. op 14334 SSB  $\pm$  21.15.
- KA5BPE/VP2A ANTIGUA geh. op 28489 SSB  $\pm$  15.45. QSL via WB5UEP.
- VP2EA ANQUILLA hier geh. op 28595 SSB  $\pm$  12.00. QSL via KB4QB.
- VP8ZR SO. ORKNEYS geh. door PA-5821 op 14278 SSB  $\pm$  18.45.
- VS6CT HONGKONG geh. 21189 SSB  $\pm$  14.45. VS6FI geh. 28484 SSB  $\pm$  14.15.
- YJ8NPS VANUATU geh. in DX-net met DK9KE op 21158 SSB  $\pm$  11.45.
- ZD8KM ACENSION EIL. geh. door PA-5821 op 28483 SSB  $\pm$  14.30.
- 3B6CD AGALEGA EIL. geh. op 28520 SSB  $\pm$  15.30. QSL via 3B8CF.
- 7P8BG LESOTHO geh. door PA-5821 op 21189 SSB  $\pm$  18.00. QSL via P.O. Box 39, Maseru, Lesotho.
- 8Q7AZ MADIVES ook geh. door PA-5821 op 28558 SSB  $\pm$  16.15.
- 9L1YL SIERRA-LEONE geh. door PA-5821 op 21243 SSB  $\pm$  15.30.
- WB1GDQ/9K2 KUWAIT hier geh. op 28535 SSB  $\pm$  10.30. QSL via K1LOM.
- HKoBKX SAN ANDRES geh. door PAoPLM op 21017 CW  $\pm$  15.00. QSL gaat via WB4QFH.
- VY1AC YUKON TERRITORY gew. door PAoPLM op 14014 CW  $\pm$  06.30.
- DF4SU/ST2 SOEDAN hier gew. in DX-net op 28750 SSB  $\pm$  12.30.
- K5LBU/STo SO. SUDAN geh. op 28750 SSB  $\pm$  12.00. QSL via WA4ZQQ.
- EP2TY IRAN nog steeds QRV en hier geh. op 28610 SSB  $\pm$  12.00.

**PACIFIC DX-PEDITIES:** JA7SGV is tot 23 oktober QRV van 5W1, daarna 23-28 oktober van 3D2 (Fiji), 28 okt. - 4 nov. T2 (Tuvalu), 4-12 november T3 (Kiribati) en tenslotte van C21 (Nauru). W9GW is van 22-28 oktober ook QRV vanuit T3 (Tarawa Eil.) en daarna tot

5 november vanuit Tuvalu met de call T2AAD. PAoGMM is van 23-25 oktober QRV vanuit Tahiti (FOo), 26-28 oktober SO. Cook (ZK1), 29 okt. - 4 nov. Niue (ZK2) en 5 november Samoa (SW1). Tussen 6 en 19 november nog QRV van A35, KH8 en 3D2.

### DX-LOG

**21 MHz SSB, 06.00-08.00 GMT:** JHoOQ + JL1KYF 21239 - JK1BFQ 21256 - JH3ARH 21334 - KA2KA 21224 - VK2NMM 21163 - VK4NER 21201 - ZL4GL 21226 - 9G1PA 21157 // **08.00-10.00 GMT:** JA4FHK 21176 - JF3NDD 21260 - JG3NVJ 21178 + 21199 - KA5AGO 21325 - PT2IJ 21178 - UA1PAL (Fr. Jozefland) + 3D2AF 21158 - ZL1AV 21306 // **10.00-12.00 GMT:** G3JKI/5A 21260 - PZ9AB 21147 - YJ8NPS 21155 // **12.00-14.00 GMT:** JA8UDE 21255 - JE6KHL 21210 - JR1OVD + JR2KDN 21284 - UI8FAI 21157 - VK3BQR 21187 - VK6NOJ 21158 // **15.00-17.00 GMT:** JA5PTT 21203 - JA6ESS 21243 - JH1OSD 21193 - JY6ZZ 21194 - N7DF 21304 - VK4NLN + VK6NPA 21155 - DF3JP/5N2o 21155 // **17.00-19.00 GMT:** KH6AKW 21322 - VE7AXH 21179 - VE7BMW 21169 - W7GYN + W7TYN 21294 - WH6AHQ 21296 - ZS2BU 21250 - ZS2KR 21215 - ZS3OK 21153 - ZS5SP 21245 - 9J2BO 21255 - 9X5MH 21185 // **19.00-21.00 GMT:** A7XD + YC2BJM 21298 - CP8AL 21167 - N7BL 21354 - PY3AUW 21162 - TR8DX 21302.

**21 MHz CW, 07.00-09.00 GMT:** EA6DD 21005 - JR1JUR 21007 - JL1AGY 21033 - JF1XQL/3 21023 - JR7DXE 21033 - JA7YQC 21007 - JA5CP 21024 - EA8AT 21025 - HB0NL 21017 - WB7URE/KH2DEJ 21006 - KL7EU 21100 - PY1WDS 21055 - PY2SI + ZL2AAG 21009 - PY7AHF 21027 - UAoACJ 21055 - UK8BAA 21010 - VK2BKD 21046 - VK3IM 21024 - VK3SO 21021 - ZL1BJH 21024 - ZL1HN 21020 - ZL2JA 21004 - ZL3SQ 21007 - ZL4AW 21025 - ZL3KI 21001 - 4X4WT 21025 // **10.00-12.00 GMT:** U4W 21037 - TA2TAT 21035 - VK2NEG 21113 - G3AAE/VP9 21025 // **14.00-15.30 GMT:** FK8BU 21050 - FP8AA 21025 (QSL via K2RW) - KA7AIG 21099 - W6BS + W6PT 21009 - W6EBG 21028 - 4X4HQ 21066 // **17.30-19.00 GMT:** AD2N 21045 - KA7DBS 21030 - KA9FYZ 21045 - KAoRNW 21040 - N6AEC 21105 - N6QE 21005 - TA2TAT 21030 - ZC4LP 21025 // **20.00-21.00 GMT:** FMoBAH 21018 - FY7KT 21052 - PPIACC 21055 - PS8RW 21015.

**28 MHz CW, 06.00-08.00 GMT:** JH1NHY 28007 - HMoW 28023 - JA7CTU 28024 - UAoAAE + UI8LK 28043 - JG1NBD 28014 - JH7QQK 28005 - JL1BLW 28044 - SVoAA 28044 - JA6LCJ 2023 - UL7DB 28052 - ZE1DL 28049 - 5Z4YV 28028 // **09.30-11.00 GMT:** OD5LX 28031 (QSL via SMoGMG) - SV1MF + ZE1DL 28062 - SVoAT 28045 - ZS1XR 28030 - ZS5KI 28023 - 5N2oDOG 28029 (QSL via W4FRU) - 9J2BO 28012 - 9J2TJ 28106 // **11.30-12.00 GMT:** LU7DZ 28010 - SVoAA 28026 - VK6NDJ 28108 - VU2BK 28048 - ZL2AGY 28022 // **14.00-16.00 GMT:** GJ2LU 28008 - HB0NL 28027 - HK2DP 28006 - KP4VA 28047 - LU3EL 28074 - KA8DVU 28030 - KAoAMR 28132 - VP5SDA/HK1 28003 - K6GKU + W6JUT 28013 - W6PT 28018 - N8BZK 28071 - WDoARX 28051 - XT3MD 28061 - YS1O 28002.

**7 MHz SSB, 06.00-07.00 GMT:** CT2QN 7093 - OY9R 7074 - VE3FKK + VE3IOR 7079 - VK2WC 7096 - ZL1POQ + ZL2UV 7064 - 3A2EE 7096 // 7X2LS 23.00 7090.

### VAN ONZE MEDEWERKERS

PA3ATY, Jan uit Veenendaal, vestigt er de aandacht op dat er bij goede condities ook mooie verbindingen gemaakt kunnen worden met FM rond 29600 kHz. Jan werkte diverse JA-stations en PY6SB met signalen tot S9+10 dB rond 29600 FM. Tnx info.

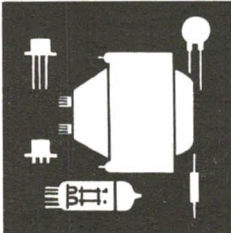
PA-5821 logde tussen 6 en 12 oktober maar liefst plm. 200 DX-stations op 10 t/m 40 mtr. SSB waarvan de mooiste zijn opgenomen in How's DX.

PAoPLM werkte o.a. JA, KL7, VK6, VY1 (Yukon) en USA. St. Paul Eil. was VYo en VY1 is nieuwe prefix voor Yukon, was vroeger VE8.

Alle medewerkers hartelijk dank voor FB dope.

73 es gd DX, Geert

**QSL IN NEDERLAND:  
CALL EN PLAATSNAAM AAN DE RECHTER BOVENKANT!**



# ham-ads

Gratis niet-commerciële advertentierubriek voor leden.  
De maximaal 5-regele inhoud moet betrekking hebben op de hobby en van prijsstelling zijn voorzien. Adresbandje van CQ-PA bijsluiten voor controle lidmaatschap. Inzenden: J.W. Gnodde, PAoJWG, Postbus 45, 9410 AA Beilen.

## GEVRAAGD:

Wie kan mij een schema lenen of een kopie maken, tegen vergoeding, van de Lafayette HA-63A comm. ontv.?

PA-5950, A. Datthijn, Zuidijkstraat 18, 4524 AR Sluis, tel. 01178-1583.

Ontv. 0-30 MHz in div. bnd. Liefst omg. Hoeksewaard.

PA-6319, C. Fortuin, Roodborst 37, 3299 BW Maasdam.

Wie heeft er x-tals m. grondfrew. 5,3-5,45 MHz in HC-25U behuizing te koop?

PE1AGD, E.H.A. v. Lint, Roelof Hartstraat 5, 1071 VE Amsterdam, tel. 020-711855.

Transc. HF, FT-200 o.i.d.

PE1FFL, P. Kuypers, Roggeveenstraat 3, 5463 HD Veghel, tel. 04130-66768.

Doc. en/of gebr. aanw. v. Bruel & Kjaer Deviation Bridge type 1504. Onkosten verg.

PAoTLM, J.F. v. Rooij, Quinten Matsijsstraat 13, 5702 BT Helmond, tel. 04920-23349.

## AANGEBODEN:

IC-211E f 1450, - // Bijbeh. keyboardje f 275, -. Beide m. doos, plastic, alle acc. + alle doc., onbesch., goed werkend.

PE1AXN, F. Floor, Bunnik, tel. 03405-1811 (vragen naar Frits, na 19.00 uur, beh. donderdag).

Siemens T-100 teletype m. toetsenbord f 250, -, zonder toetsenbord f 200, - // BC-312 m. voeding f 225, -.

PAoJJW, J.J. de Waal, Utrecht, tel. 030-620468.

2m portofoon Standard SRC-146A m. helical en ex. micr. en tas, freq. 145,5-145,55-AMR-145,25-145,275 f 450, -.

PAoPVE, P.D. Vogelzang, Einsteinplaats 543, 3069 TE Rotterdam, tel. 010-216455.

Prof. HF-bnd. lin. Decca SSB-150, 2-23 MHz, 10W in, 150W out, geheel solid-state, incl. voeding en doc. f 350, - // Magnum-II 10/2m transverter m. QQE-06/40 PA f 200, -.

PA3APV, M.L. de Lange, Ecomastraat 12, 4921 EN Made, tel. 01626-3940.

Portofoon Standard SRC-146A, m. leren draagtas, BNC ant. aansl., nwe NiCads, 145,275-145,325-145,4-145,5-RO f 300, -.

PA3AKV, P. Verberne, Wijchen, tel. 08894-18496.

Yasu FT-270R f 675, - // CMT 2m f 175, - // Heath HW-202 f 200, - // Freq. teller f 325, - //

2 Marconi meetzenders // 2 P4 zendontv. // Comp. geheugen 2114 L 24k // 8 T97, 9x // PET prom 2716 8x // PET ROM's 7x f 175, - // 60W 70 cm lin. m. blower en voeding f 425, -.

PE1ALD, M. Tukker, Driebergen-Rijsenburg, tel. 03438-20000 (na 18.00 uur 18917).

Semco Terzo FM-SSB-CW, 144-146 MHz, output SSB 25W pep, FM 15W f 900, - // Tokyo Skylark 12 bnd. ontv., double conv., FM-SSB-AM, alle amateurfreq., ook 2m en 70 cm f 300, -.

PAoZGD, J. de Vries, Vossenhoek 39, 8172 AA Vaassen, tel. 05788-2252.

Hell-schrijver Siemens GL, 100% ok f 350, -, met extra toebeh. f 400, - // Telexstation best. uit:

Ikunullius + BAS-2, telexconv. vlg. DL6HP + conv. vlg. PAoROJ, keyboard (Baudot uit), 45-50-75-100 bd + port. Philips TV f 400, -.

PA3AWZ, Th. Bakker, Beverwijk, tel. 02510-28908.

Semco printen voor 10/2m Rx AM-FM-CW-SSB f 200, - // ISP port., 3-normen (ook Eng.) TV m. 5 cm beeldscherm, incl. MG-KG-UKW radio, z.g.a.n. f 500, - // VHF (low-high) handscanner, 4 kan. f 275, - // 23 cm collinear, 12-el. ant. f 100, - // I'uba 8-el. FM-ant., nw. f 75, - // Trafo 30V-12A, nw. f 50, - // Panorama-ontv. 2m best. uit HF-unit + National VP-383A monitorscoop (22 cm-scherm), incl. man. f 800, - // Scoop National VP-5105A, i.pr.st. f 600, -.

PAoJTA, R.L. Zwartjes, Rotterdam, tel. 010-372640.

Grundig Satellit-200 m. SSB-unit f 500, -, incl. doc.

PAoTLM, J.F. v. Rooij, Quinten Matsijsstraat 12, 5702 BT Helmond, tel. 04920-23349.

2x 10m portofoons m. NiCads en ant., samen f 75,- // Ontv. R-1475 (88-set), 2-20 MHz, incl. voeding RB sept. '70, i.pr.st. f 185,-.

PE1FFL, P. Kuypers, Roggeveenstraat 3, 5463 HD Veghel, tel. 04130-66768 (na 17.00 uur).

TRS-80 level II, 16k, incl. enige software f 1250,-.

PAoWHD, W. Helder, De Karthuiserstraat 20, 5643 RX Eindhoven, tel. 040-788124 (QRL, vragen naar Schelfhorst), privé 04990-6152.

Wgs. beëindiging hobby: prof. voeding 0-30V, 0-10A + blower f 375,- // Dig. multitr. Tabor 608A f 400,- // Nwe. cass. rec. Philips N-2235 f 75,- // Nwe. ongebr. printboormach. m. veel hulpmiddelen en printhouder f 85,- // 3 mnd. oude portofoon FT-207R, geheel compl. m. extra res. accu + snellader/standby-voeding, weinig gebr. f 725,- // Voor elke koper gratis een zak vol printmateriaal en div. onderd. PDolGA, H. Vermeulen, Nijmegen, tel. 080-447968.

Drake transc. TR-4, compl. m. PSU en set nwe. res. bzn. f 800,-.

PAoGX, W. Rooyackers, Geulle, tel. 043-645096.

TR-7200G + VFO-30G m. mob. beugel en voll. doc., alles i.z.g.st. f 675,-.

PDoFBM, J.W.A. Post, V. Ankooylaan 6, 6711 EE Ede, tel. 08380-13364.

Heathkit HR-10B HF-amateurband. ontv. + x-tal calibr., als nw. f 350,-.

PA-3693, G.F. v. Barneveld, Julianalaan 6, 3843 CB Harderwijk, tel. 03410-12504.

Compl. telex-install. best. uit: T-37 telex Siemens (m. ponsb. maker), 2 rollen gewoon en één kopie telexpapier, voedingsapp. m. ingeb. AFSK-gen. (PAoJBB) + conv. (DJ6HP) f 500,- // Cuna Search-9 f 100,-.

PE1CYJ, M. Boers jr., Den Haag, tel. 070-643574.

Kenwood TS-700G all-mode Trx 2m, prima werkend f 1750,-.

PE1BIF, G. Holthaus, Irisstraat 73, 4542 ED Hoek, tel. 01154-1591.

Zwaar draaiplateau (ca. 500 kg) voor parabool of EME-werk, incl. stuurkast, prof. uitv., voor vervoer kan worden gezorgd, afm. Ø 1,50 m, h = 1m, staat op 3 poten // Voor liefhebber: compl. jrg. RE en Elektuur vanaf nrs. 1; TV-service doc.s, alle Duitse-Belgische merken jaren '50-'60, evt. ruilen voor mat. of radioboeken // X-band u-golfamt. zoals golfpijpen, koppelingen, H en E bochten, x-tals, enz., tevens 1 X-band sign. gen. m. klystron.

PAoHTR, H.A. Kanon, P.W.A. Singel 81, 1782 GN Den Helder.

Collins R-390a/URR, i.g.st., m. kast en handboek f 1475,-.

PE1FBH, J. Vlekke, Hellevoetsluis, tel. 01883-13937 (na 18.00 uur).

Baudot toetsenbord + XR-2206 en lichtkrantprint + IC's en x-tal f 100,- // DG7-5 f 10,- // DG7-32, nw. f 50,- // Rx MUS-2DLX f 100,- // Wattmtr., 10W (27-30 en 144-146 MHz) f 50,-.

PAoVRA, E.C. v. Raaij, Nieuwegein, tel. 03402-37975 of 03408-2804.

Pye zender PTC-704 voor 2m // Comm. ontv. PCR // Link zender + voeding (zonder kast) // Div. oude radiolampen en div. lampen voor zenders // Olie-C's en gelijkrichtbzn. voor groot vermogen en trafo.

PAoART, A. Slingerland, Amsterdam, tel. 020-315426.

SRF-296 in 19"-rek in kast, zgn. vaste post f 100,- // BC-1000 m. 220V voeding f 50,- // Marifoon v.d. Heem (eindtrap QQE-03/20) f 200,-.

PAoWBS, A.W. Brinkman, Rotterdam, tel. 010-293558 (na 18.00 uur).

Mob. set Sommerkamp TS-145XT, outp. 10 en 1W, 144,48-144,6-145,0-CDH-ALK-FLE-AMR f 425,- // Trafo 2x 450V-200mA f 40,- // Trafo 2x 450V-300mA, 90V-50mA, 12,6V-4A, 6,3V-2A, 6,3V-2A f 50,-.

PAoQBS, H. Bonhuys, Katwijk, tel. 01718-14838.

Murphy B-40 m. handboek f 500,-.

PA-5328, T. Luijterink, Losser, tel. 05423-5062.

HF-transc. Uniden 2020 i.pr.st. f 1750,- // TR-7200G m. x-tals voor R2-R3-R0-R4-R5-R6-R8-145,25-145,325-145,5-145,55-144,8 f 450,- // 2m PA, 50W out f 100,-.

PA3BFB, J.H. Smit, Toscalaan 87, 3194 BB Hoogvliet, tel. 010-384102.

## RECTIFICATIE

v.o.f. ATHANOR is bereikbaar onder telefoonnummer 070 - 24 54 01

# satellieten

Samenstelling: P.J. Putz, PAoAAC

Oscar 7: in 145,85-145,95 uit 29,4-29,5 en in 432,125-432,175 uit 145,975-145,925  
 Oscar 8: in 145,85-145,95 uit 29,4-29,5 en in 145,9-146,0 uit 435,2-435,1  
 RS1-RS2: in 145,88-145,92 uit 29,36-29,40. (frequenties in MHz)

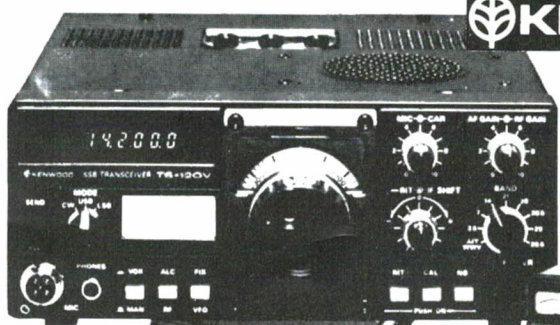
## OSCAR 7

Date	Baan	T-OP	R	T-ON	R	RME	ME
1/11	27279	4.25	NNO	4.38	OZO	O	7
1/11	27280	6.16	NNO	6.38	Z	O	40
1/11	27281	8.09	NNO	8.31	ZW	WNW	63
1/11	27282	10.02	NNO	10.21	W	NW	23
1/11	27283	11.54	NO	12.09	NW	N	11
1/11	27284	13.43	ONO	13.59	NNW	NNO	13
1/11	27285	15.31	OZO	15.51	NNW	NO	29
1/11	27286	17.22	ZZO	17.44	NNW	ONO	83
1/11	27287	19.16	ZZW	19.37	NNW	W	29
1/11	27288	21.18	W	21.27	NW	WNW	3
2/11	27292	5.17	NNO	5.36	ZO	O	19
2/11	27293	7.09	NNO	7.32	ZZW	OZO	73
2/11	27294	9.03	NNO	9.23	WZW	NW	38
2/11	27295	10.55	NNO	11.12	WNW	NNW	15
2/11	27296	12.45	NO	13.00	NW	N	10
2/11	27297	14.34	O	14.51	NNW	NNO	18
2/11	27298	16.23	ZO	16.44	NNW	NO	46
2/11	27299	18.15	Z	18.37	NNW	WZW	58
2/11	27300	20.12	ZW	20.30	NNW	W	14
3/11	27304	4.18	NO	4.31	OZO	ONO	6
3/11	27305	6.10	NNO	6.31	Z	O	37
3/11	27306	8.03	NNO	8.25	ZW	WNW	67
3/11	27307	9.56	NNO	10.15	W	NW	24
3/11	27308	11.48	NNO	12.03	WNW	NNW	12
3/11	27309	13.37	ONO	13.52	NNW	NNO	12
3/11	27310	15.25	OZO	15.44	NNW	NO	27
3/11	27311	17.15	ZZO	17.37	NNW	ONO	78
3/11	27312	19.10	ZZW	19.30	NNW	W	31
3/11	27313	21.11	W	21.21	NW	WNW	4
4/11	27317	5.11	NNO	5.29	ZO	O	17
4/11	27318	7.03	NNO	7.25	ZZW	OZO	68
4/11	27319	8.56	NNO	9.17	WZW	NW	40
4/11	27320	10.49	NNO	11.06	W	NNW	16
4/11	27321	12.39	NO	12.54	NW	N	10
4/11	27322	14.28	O	14.45	NNW	NNO	17
4/11	27323	16.16	ZO	16.38	NNW	NO	44
4/11	27324	18.09	Z	18.31	NNW	WZW	62
4/11	27325	20.05	ZW	20.23	NNW	W	15
5/11	27329	4.12	NO	4.24	OZO	ONO	5
5/11	27330	6.04	NNO	6.25	ZZO	O	35
5/11	27331	7.57	NNO	8.19	ZZW	WNW	72
5/11	27332	9.50	NNO	10.09	WZW	NW	25
5/11	27333	11.41	NNO	11.57	WNW	NNW	12
5/11	27334	13.31	ONO	13.46	NNW	NNO	12
5/11	27335	15.19	OZO	15.38	NNW	NO	26
5/11	27336	17.09	ZZO	17.31	NNW	ONO	73
5/11	27337	19.03	ZZW	19.24	NNW	W	33
5/11	27338	21.04	WZW	21.15	NW	WNW	5
6/11	27342	5.04	NNO	5.22	ZO	O	16
6/11	27343	6.57	NNO	7.19	Z	OZO	64
6/11	27344	8.50	NNO	9.11	ZW	NW	43
6/11	27345	10.43	NNO	11.00	W	NNW	17
6/11	27346	12.33	NO	12.48	NW	N	10
6/11	27347	14.21	O	14.39	NNW	NNO	16
6/11	27348	16.10	ZO	16.31	NNW	NO	41
6/11	27349	18.02	Z	18.24	NNW	WZW	66
6/11	27350	19.59	ZW	20.17	NNW	W	17
7/11	27354	4.06	NO	4.17	O	ONO	4
7/11	27355	5.57	NNO	6.18	ZZO	O	32
7/11	27356	7.50	NNO	8.12	ZZW	WNW	76
7/11	27357	9.43	NNO	10.03	WZW	NW	27
7/11	27358	11.35	NNO	11.51	WNW	NNW	12
7/11	27359	13.24	ONO	13.40	NNW	NNO	12
7/11	27360	15.13	O	15.32	NNW	NO	25
7/11	27361	17.03	ZO	17.25	NNW	ONO	69
7/11	27362	18.57	ZZW	19.18	NNW	W	36
7/11	27363	20.56	WZW	21.09	NW	WNW	6

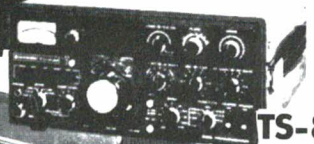
## OSCAR 8

Date	Baan	T-OP	R	T-ON	R	RME	ME
1/11	13554	6.59	NNO	7.13	ZZO	O	20
1/11	13555	8.40	NNO	8.57	ZZW	WNW	85
1/11	13556	10.23	N	10.37	WZW	NW	21
1/11	13557	12.05	N	12.14	WNW	NNW	5
1/11	13559	15.23	NO	15.30	N	NNO	3
1/11	13560	16.59	OZO	17.13	N	NO	16
1/11	13561	18.39	ZZO	18.55	NNW	ONO	64
1/11	13562	20.22	ZZW	20.37	NNW	W	27
1/11	13563	22.10	W	22.16	NW	WNW	2
2/11	13568	7.03	NNO	7.18	ZZO	O	21
2/11	13569	8.45	NNO	9.02	ZZW	WNW	79
2/11	13570	10.27	N	10.41	WZW	NW	19
2/11	13571	12.10	N	12.18	WNW	NNW	4
2/11	13573	15.28	NO	15.35	N	NNO	4
2/11	13574	17.04	OZO	17.18	N	NO	17
2/11	13575	18.44	ZZO	19.00	NNW	ONO	68
2/11	13576	20.27	ZZW	20.42	NNW	W	25
2/11	13577	22.16	W	22.20	NW	WNW	1
3/11	13581	5.30	ONO	5.33	ONO	ONO	0
3/11	13582	7.08	NNO	7.23	ZZO	O	23
3/11	13583	8.50	NNO	9.06	ZZW	WNW	74
3/11	13584	10.32	N	10.46	WZW	NW	18
3/11	13585	12.15	N	12.23	NW	NNW	4
3/11	13587	15.32	NO	15.40	N	NNO	4
3/11	13588	17.09	OZO	17.22	N	NO	18
3/11	13589	18.48	ZZO	19.05	NNW	ONO	74
3/11	13590	20.32	ZZW	20.46	NNW	W	23
3/11	13591	22.22	WNW	22.24	WNW	WNW	0
4/11	13595	5.34	NO	5.39	O	ONO	1
4/11	13596	7.13	NNO	7.28	ZZO	O	25
4/11	13597	8.55	NNO	9.11	ZZW	WNW	69
4/11	13598	10.37	N	10.51	WZW	NW	17
4/11	13599	12.20	N	12.27	NW	NNW	4
4/11	13601	15.36	ONO	15.45	N	NNO	4
4/11	13602	17.13	OZO	17.27	N	NO	19
4/11	13603	18.53	ZZO	19.10	NNW	ONO	79
4/11	13604	20.37	ZZW	20.51	NNW	W	21
5/11	13609	5.39	NO	5.44	O	ONO	2
5/11	13610	7.18	NNO	7.33	ZZO	O	27
5/11	13611	9.00	NNO	9.16	ZZW	WNW	64
5/11	13612	10.42	N	10.55	WZW	NW	16
5/11	13613	12.24	N	12.32	NW	NNW	3
5/11	13615	15.41	ONO	15.50	N	NNO	5
5/11	13616	17.18	OZO	17.32	N	NO	21
5/11	13617	18.58	ZZO	19.14	NNW	ONO	85
5/11	13618	20.41	ZZW	20.56	NNW	W	20
6/11	13623	5.43	NO	5.50	O	ONO	2
6/11	13624	7.23	NNO	7.38	ZZO	O	29
6/11	13625	9.04	NNO	9.21	ZZW	WNW	59
6/11	13626	10.47	N	11.00	W	NW	15
6/11	13627	12.29	N	12.36	NW	NNW	3
6/11	13629	15.45	ONO	15.54	N	NNO	5
6/11	13630	17.23	OZO	17.37	N	NO	22
6/11	13631	19.03	ZZO	19.19	NNW	ONO	90
6/11	13632	20.46	ZZW	21.01	NNW	W	18
7/11	13637	5.47	NO	5.55	OZO	ONO	3
7/11	13638	7.27	NNO	7.43	ZZO	O	31
7/11	13639	9.09	NNO	9.25	ZW	WNW	55
7/11	13640	10.52	N	11.04	W	NW	14
7/11	13641	12.34	N	12.41	NW	NNW	3
7/11	13642	14.15	NNO	14.17	N	N	0
7/11	13643	15.50	ONO	15.59	N	NNO	6
7/11	13644	17.27	OZO	17.42	N	NO	23
7/11	13645	19.07	ZZO	19.24	NNW	ONO	84
7/11	13646	20.51	ZW	21.05	NNW	W	17

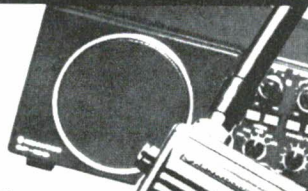
**KENWOOD**



**TS-120**



**TS-820**



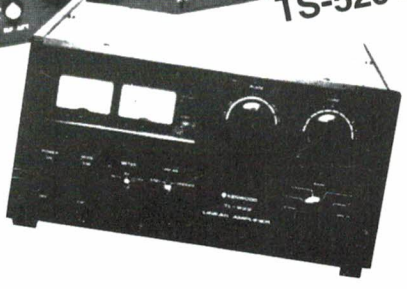
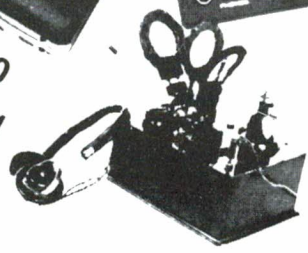
**TR-9000**



**TS-520 SE**

**TR-2400  
R-1**

(uitverkocht)



**KENWOOD**

**J. SCHAART**

ALLEEN-VERTEGENWOORDIGING  
VOOR NEDERLAND

ELECTRONICA B.V.

SPECIALIST IN HAM-RADIO  
TECHNISCHE IMPORTEN

Cleijn Duijnplein 6-8, 2224 AX Katwijk ZH  
Telefoon 01718-15708 - Postgiro 109831