

HOOR



**wekelijks orgaan van de
vereniging van radio zend-amateurs
V.R.Z.A.**

De V.R.Z.A. is goedgekeurd bij Kon. besluit dd. 22-10-1957, nr. 46

JAARGANG 37, NR. 41

31 oktober 1980

WERKEN VIA OSCAR 7 EN 8 – deel 2

CQ-PA

Overname van artikelen uitsluitend met schriftelijke toestemming van de redactie.
 Gepubliceerde ontwerpen slechts voor huishoudelijk gebruik.

De V.R.Z.A., opgericht 23 november 1951, is ingeschreven bij de K.v.K. te Groningen onder nummer V 923496

Technische copy te richten aan techn. red. PAoWDW, alle overige copy (behalve rubrieken) naar algemene zaken.

Algemene zaken	:	PA-1555	H. Mulder, Zwaluwstraat 11, 7557 GS Hengelo (O)	074-426260
Techn. hoofdredakteur	:	PAoWDW	W.K.F. Witt, Valkhof 53, 2261 HS Leidschendam	070-275242
Technische redactie	:	PAoKAM	J.A.M. Wennekes, Dijkgraafaan 31, 3421 XA Oudewater	03486-2213
	:	PAoVRC	C. de Vries, Lage Grond 1b, 3704 GC Zeist	03404-50913
	:	PE1CVD	H.P.J. van Ooyen, Lingeplein 4, 4191 CJ Geldermalsen	03455-2568
Technisch adviseur	:	PAoMUS	C. Musquetier, Langelaar 108, 4847 EP Teteringen	
Algemeen redakteur	:	PAoTLX	W.C. Niericker, Postbus 2010, 1180 EA Amstelveen	
Advertentie exploitatie	:	PAoPLM	J.F.H. Marissen, Zwarte Water 20, 8303 DE Emmeloord	05270-3681
Ham Ads	:	PAoJWG	J.W. Gnodde, Postbus 45, 9410 AA Beilen	
Rubriekmedewerkers	:	PAoAAC, PAoFRE, PAoKE, PAoSNG, PA3APR, PE1CZO		

Technische vragen over gepubliceerde artikelen uitsluitend schriftelijk aan techn. red., PAoWDW.

Adressen amateurs buitenland: PA-1555, Zwaluwstraat 11, 7557 GS Hengelo (O), 074-426260.

Kontributie VRZA 1980: f 50,00 voor leden woonachtig in Nederland.

Kontributie-overschrijvingen op gironummer 26 4 26 t.n.v. Penningmeester VRZA te Groningen.

Leden- en contributie-administratie VRZA:

voor opgave nieuwe leden, adres- en callwijzigingen, informatie over het lidmaatschap VRZA, uitsluitend schriftelijk Postbus 161, 6102 CB Echt (Lb).

VRZA Leden-service (voor het aanschaffen van cursusboeken e.a. VRZA-materialen):

Administratie en informaties: PE1AFN, Th. van Kranen, Boksdorstraat 57, 2563 TN Den Haag, tel. 070-255305 (uitsluitend op werkdagen 's avonds van 19-22 uur). Bestellingen overmaken op giro nr. 1477365 te Den Haag.

Vereenigingszender PAoVRZ/A

Het programma — dat elke zaterdagmorgen om 10.00 uur start en wordt uitgezonden op de frequenties 3600 kHz, mode SSB-LSB en op 144,8 MHz, mode FM — ziet er als volgt uit:

10.00 — 10.30 uur	Morse-oefeningen voor beginners (tot 8 woorden per minuut)
10.30 — 11.00 uur	Morse-oefeningen voor geoefenden (tot 16 woorden per minuut) en examenkandidaten
11.00 — 11.30 uur	Nieuwsuitzending, bevattende: algemene informatie, verenigingsnieuws, afdelingsnieuws en ten slotte DX-informatie
11.30 — 12.00 uur	Verbindingen (QSO) met de aanroepende stations t.b.v. vragen, aan- en/of opmerkingen en het z.g. tekenen van de presentielijst
12.00 — 12.15 uur	Telexuitzendingen (RTTY) inhoudende een herhaling van het RTTY-bulletin van PAoAA
12.15 — 13.00 uur	QSO op de frequentie 145,250 MHz, mode FM
12.15 — 13.00 uur	QSO op de frequentie 3600 kHz, mode RTTY

Om 13.00 uur worden alle uitzendingen besloten.

Het verenigingszendstation is tijdens de uitzendingen telefonisch bereikbaar onder nummer 055-792097 ten behoeve van inlichtingen, informaties en het doorgeven van luisterrapporten.

Stationmanager: PA2MTC, M.T.C. van Oeffelen, Pr. Clausstraat 32, 8171 VV Vaassen. Copy welke via PAoVRZ/A moet worden uitgezonden kan tot vrijdagavond worden opgezonden aan: Vereenigingszender VRZA, Postbus 1110, 7301 BJ Apeldoorn of op vrijdagavond tussen 20.00 en 23.00 worden doorgebeld aan tel. 055-792097 van PAoVRZ/A.

Bestuur van de VRZA

Voorzitter	:	PAoWX	G.J. Kooijman, Wilgenlaan 2, 1185 JP Amstelveen	020-412619
Vice-voorzitter	:	PAoTNT	F. van Grafhorst, Staringlaan 262, 3351 TH Papendrecht	078-155086
	:	PAoSPA	T. van der Veur, Eikenlaan 242, 9741 EV Groningen	050-773744
Sekretaris	:	PAoJCL	J.C. Lauer, Parelstraat 13, 2403 BN Alphen a/d Rijn	01720-32623
Sekretaris afdelingen	:	PAoKE	A. v.d. Horst, Distelstraat 23, 3222 XB Hellevoetsluis	01883-14253
Penningmeester	:	PAoGOB	G.B. Nijman, Blauwgras 20, 3902 AA Veenendaal	
PTT-zaken	:	PAoJY	J.P. Lagerberg, Planetenweg 183, 1973 BC IJmuiden	02550-13055
Lid	:	PAoJWU	J.W. Udo, Radioweg 2, 7346 AS Hoog Soeren	05769-327
Lid	:	PAoLEV	E.L. Evers, Pekingdreef 60, 3564 JR Utrecht	030-615502

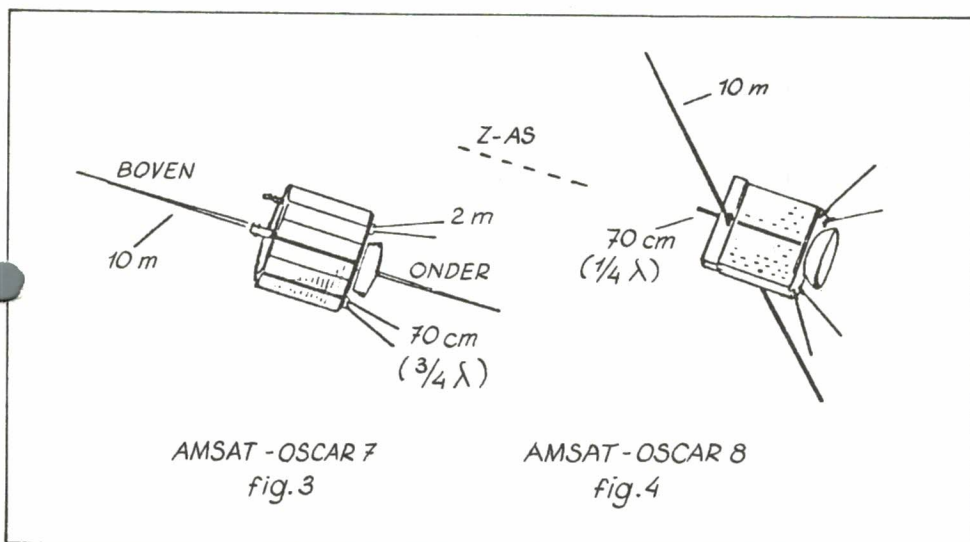
Gebruik telefoonnummers bestuur uitsluitend in haastgevallen; anders alléén schriftelijk via de 1e sekretaris.

De VRZA afdelingssekretarissen en andere VRZA diensten vindt u steeds in de eerste CQ-PA van iedere maand!

Informatielijst Leden-service vindt u ook steeds in de eerste CQ-PA van iedere maand!

WERKEN VIA OSCAR 7 en 8 DEEL 2 door PAoHTR

Nu we in de vorige aflevering de technische mogelijkheden van het werken via Oscar 7 en 8 besproken hebben, gaan we beide satellieten eens wat nader bekijken. We moeten ons voorstellen dat de onderzijde van beide satellieten steeds naar ons is toegekeerd en het kenmerkende verschil tussen beide is dat de 70 cm antennes van Oscar 7 in onze richting wijzen, terwijl bij Oscar 8 dit niet het geval is. Dat is één van de verklaringen voor het geringer succes bij het werken via mode J (A-O-8).



Een heel eenvoudig (luister)station is getekend in fig. 5. Omdat een ground-plane antenne voor 10 meter ook redelijke ontvangst op twee meter mogelijk maakt kan hierbij volstaan worden met één en dezelfde antenne zodat A-O-7 A en B en A-O-8 A te beluisteren valt.

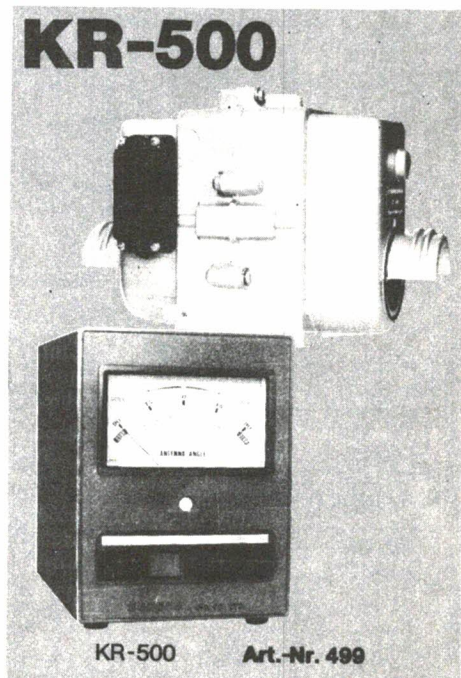
We gaan nu eens kijken hoe een doorgewinterde Oscar amateur, John Branegan GM8OXQ, zijn station opbouwde en verder verbeterde en welke resultaten hij in mode J (A-O-8) wist te behalen. We laten John hier zelf aan het woord.

Rond april 1978 werd gestart met een 5-elements yagi voor 70 cm, verticaal gepo-

M.b.v. twee rotoren (één in het horizontale en één in het verticale vlak) is natuurlijk een in alle richtingen verstelbare antenneconstructie te vervaardigen.

Er bestaan ook kant-en-klare oplossingen voor dit probleem zoals b.v. de hierbij afgebeelde KR-500 rotor.

Wel een fraaie maar ook een prijzige oplossing!



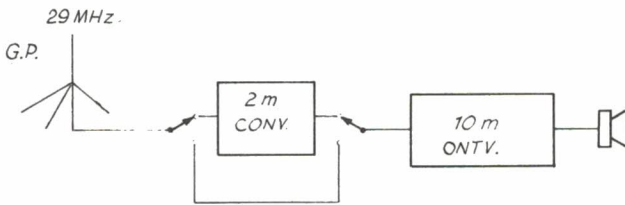
lariseerd en geplaatst op ca 20 meter afstand van de 2-meter 10-elementen kruis-yagi die aan de schoorsteen van het huis bevestigd was.

Werden beide antennes dichterbij elkaar geplaatst dan blokkeerde de twee meter TX de 70 cm RX volkomen en bij Oscar is het nu eenmaal noodzakelijk het eigen signaal af te kunnen luisteren! Omdat de 70 cm antenne niet roteerbaar was opgesteld kon ik de satelliet maar gedurende ca 4 minuten gemiddeld aanspreken, waarbij toch nog 20 QSO's gemaakt konden worden. Deze opzet is getekend in fig. 6.

Een paar maanden later werd de ontvankant verbeterd door toepassing van een voorversterker met laag ruisgetal en uitgebreid met nog twee stuks 70 cm yagi's, ook vast opgesteld maar onder een andere hoek naar boven wijzend.

Voor de twee meter zenzijde werd nu een drie-windingen helical antenne vervaardigd, speciaal voor de doorgangen met hoge elevatie. Deze antenne staat binnenshuis direkt onder het dak en ik positioneer hem zodanig dat de hoogste 60° sector van elke doorgang wordt bestreken. Zie fig. 7.

Zoals uit bijgaande tekeningen te zien is bezit ik geen eleveerbare zendantennes zodat ik omschakel voor 'hoge' doorgangen. (Noot red.: uiteraard werken binnenshuis antennes niet bij nieuwbouw huizen waarbij metaalbevattende temperatuur-isolatiematerialen onder het pannendak is aangebracht! Opgelet.)



EENVOUDIG LUISTERSTATION VOOR A-0-7B EN A-0-8A

fig.5

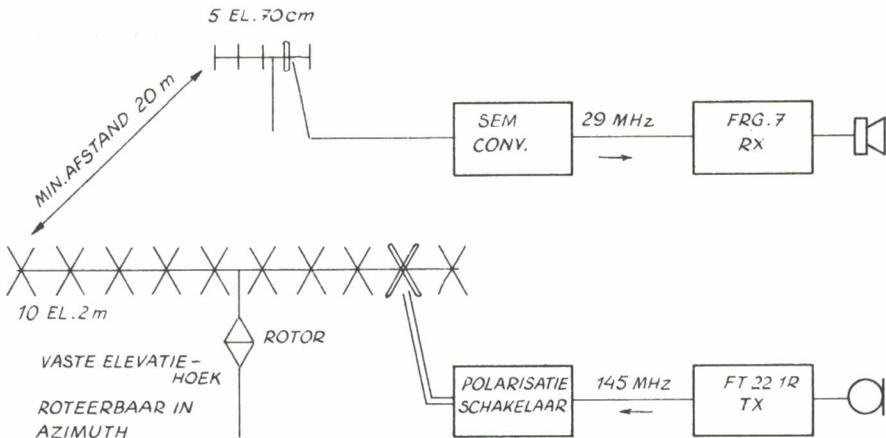
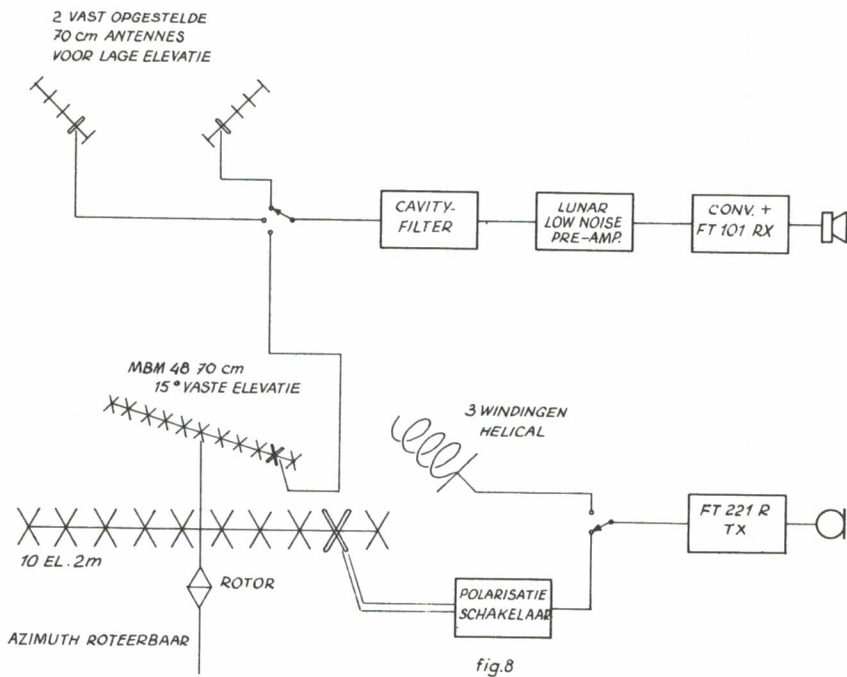
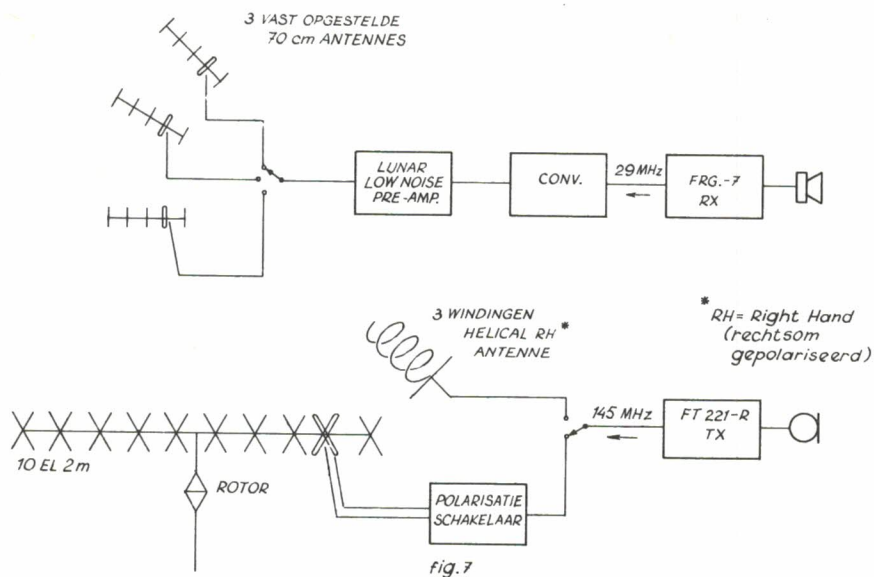


fig.6



Na geruime tijd van deze combinatie gebruik te hebben gemaakt ontstond toch de behoefte aan een extra roterende 70 cm antenne voor ontvangst en het meest logische zou zijn deze OP de twee meter rotor te monteren. Daartoe werden twee extreem scherpe cavity-filters vervaardigd en daarmee is het mogelijk *zonder blokkering* en met de antennes slechts ca 1,50 meter uit elkaar bevredigend te werken.

Deze laatste opzet als getekend in fig. 8 voldoet niet alleen uitstekend voor de hoge elevatie passages maar is tevens erg gevoelig voor de lage DX-doorgangen.

Tot zover John. We drukken hierna nog een lijst af met stations die hij zoal werkte via mode J. Na het nodige experimenteren met deze transponder is de lijst pas op juiste waarde te schatten; het valt waarachtig niet mee!

CT4KQ	SSB	G3FP	CW/SSB	HB9MSX	SSB	PAoKT	SSB
C31QO	SSB	G3KKP	SSB	IoPCB	SSB	PE1AAC	SSB
EI6AS	CW/SSB	G3ILD	SSB	I5CTE	SSB	PE1BIF	SSP
DB9AX	SSB	G3IOR	SSB	JW9DM	SSB	PE1BQF	SSB
DC6SP	SSB	G4JJ	CW/SSB	LA4YG	CW/SSB	PEoHBE	SSB
DC8AM	SSB	G8DLX	SSB	LX1FX	SSB	PEoTAB	SSB
DC9EB	SSB	G8OCJ	SSB	OH3AWH	CW/SSB	RA9NKN	CW
DC9II	SSB	G8OGD	SSB	OK3CDI	CW/SSB	SM5FUR	SSB
DC9ZP	SSB	GI8HXY	SSB	OZ1EHW	SSB	SM6OS	SSB
DD1QS	SSB	GJ8EZA	SSB	OZ3GW	SSB	SV1IKH	SSB
DD2WN	SSB	GJ8KNV	SSB	OZ4JQ	SSB	VE1LI	CW
DF7SO	SSB	GM8NXW	SSB	OZ5FK	CW/SSB	VE3BNO	SSB
DJ1QT	SSB	GM8OXQ	SSB	PAoAER	SSB	W1CRL	SSB
DL8RH	SSB	GW8FKB	SSB	PAoBYL	SSB	W1NU	CW
F9NB	SSB	HB9MBC	SSB	PAoGMS	SSB	W2BXA	CW
G2RD	SSB	HB9MNC	SSB	PAoHTR	SSB	WA3ZHW	SSB
G3CDK	SSB	HB9MQM	SSB	PAoJSB	SSB	YO2IS	CW

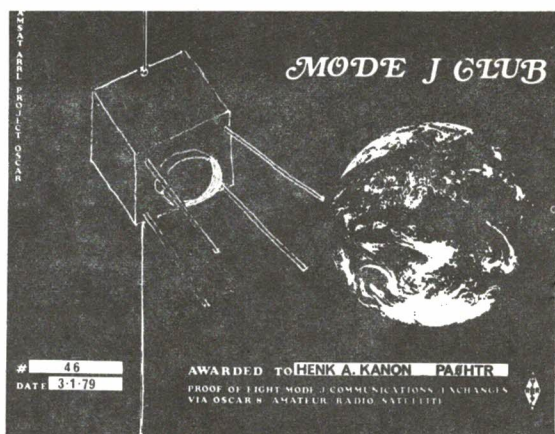
De lijst spreekt verder voor zichzelf waarbij opvalt de geringe belangstelling voor mode J van Franse zijde en het beslist niet slecht afstekende aantal Nederlandse stations dat door John gewerkt werd.

Ten onrechte wordt vaak gemeend dat succesvol werken via Oscar een pure aangelegenheid voor de CW-ers onder ons zou zijn. De C-licentiehouders kunnen er genoeg exotische calls in aantreffen die in SSB gewerkt werden!

Zoals de afdruk van nevenstaande award laat zien bestaat er zelfs een mode J club die dit award uitreikt indien acht verbindingen via mode J gerealiseerd worden.

Literatuur:

1. Getting to know OSCAR from the ground up, QST 1977 en uitgave ARRL paragr. 3.
2. The easy way to OSCAR 8 mode J, W9KDR, QST dec. '78.
3. Eigenschappen der Amats OSCAR übertragungsstrecken, DL1JK, CQ-DL jan. '79.
4. Satelliten-details, QRV nr. 6 '80.



★ ★ ★

OVERPEINZINGEN VAN OME BAS PAoRTW

Elke dag opnieuw verbaast het me dat die radiospulletjes steeds kleiner worden. Je vraagt je af waar het einde is.

Jaaren geleden had iedere zichzelf respecterende amateur een "rek" in de shack, waarin achtereenvolgens bovenin antennetuner, daaronder de zender, vervolgens modulator en op de benedenverdieping het voedingsgedeelte. Dát was een imposant gezicht, met al die meters en knoppen! Heel wat anders dan een TR-2200 . . .

Mensen die verstand hadden van ijzerwerk lasten zo'n ding aan elkaar met ijzeren hoeklijn, maar bij ons waren er geen plaatwerkers in de familie, dus het ging helaas niet door.

Daarom stond er bij mij zo'n zelfde geval van hout, maar wel grijs geveerd. Net echt! De kast was eigenlijk iets te groot uitgevallen en daarom zijn sommige vakken altijd leeg gebleven. Door de grijze frontplaat (triplex) kon je dat natuurlijk niet zien en was e.e.a. zeer indrukwekkend. Ter verhoging van de sfeer zat er wel een rood controlelampje op de lege plank. Als je maar lol hebt!

In die tijd was ik eens op bezoek bij een bekende amateur in Rotterdam. Toen ik daar echter mijn benen onder de tafel wilde uitstrekken begon hij te gillen "Niet doen, niet doen, niet onder de tafel!"

Door gebrek aan ruimte had hij onder de tafel op een plank een complete lineair gebouwd, inclusief de 1 kW voeding voor twee 813's. Dat hele geval lag gewoon los op die plank, alleen de buisvoeten zaten vast met houtschroeven. Levensgevaarlijk!

Die lampen kregen zo'n 1500 V anodespanning. De antennestroom was zo'n 10 ampère . . . Hij was trouwens één van de hardste stations in die tijd; hoe kon het anders.

Tegenwoordig schijnt ook hij in het kikkerbadje op 2 meter verloren te zijn gegaan in de vloedgolf.

Zoals reeds eerder vermeld komen hier nogal wat telefoontjes en briefjes binnen naar aanleiding van het gebabbel van Ome Bas.

Maar vragen als "Stuur mij a.u.b. het schema van de TS820" kan ik echt niet beantwoorden. Waar moet ik dat schema vandaan halen?

Of bijvoorbeeld: Ik heb een R107 en die doet het niet, wat moet ik daar aan doen?

Jongens, ik ben geen telepaat, dus op dergelijke dingen kan ik niet ingaan.

Paar weken geleden kreeg ik een brief van iemand, die zijn vergunning gehaald had en aan mij vroeg hoe je een radiostation op moet zetten! De man heeft uiteraard een briefje terug gekregen, maar ik vond het eigenlijk wel vreemd: Hoe komt iemand er bij om van de ene dag op de andere radio-amateur te worden?

Mannen, dat was het weer, 73 ertewe.

★ ★ ★



regionaal

Mededelingen voor opname in deze rubriek dienen 10 dagen voor verschijning ontvangen te zijn door

H. Mulder, PA-1555, Zwaluwstraat 11, 7557 GS Hengelo (O).

AFDELING DEN HAAG

Op maandag 17 november '80 is er weer de maandelijkse bijeenkomst in "Van ouds 't nest", Van Vredenburgweg 126 te Rijswijk. Deze avond staat in het teken van onderling QSO, voorafgegaan door een mini-vossejacht. De start us om 19.30 uur voor "t Nest". Wij hopen weer vele jagers aan te treffen. Dit is tevens de mogelijkheid voor een training voor de komende Haagse "Kerstjacht", die gepland is op 19 december a.s.

Bestuurswijziging

Door omstandigheden kan Hennie, PA3BAY het sekretariaat van de afdeling niet langer onder zijn beheer houden. Het bestuur heeft PAoBAK bereid gevonden per 1-11-'80 dit van Hennie over te nemen. Het adres van Ron is: R. Bakker, PAoBAK, Bloemfonteinstraat 121, 2572 JC Den Haag, tel. 070-893288.

Na 5 jaar het verhuur en onderhoud van de VRZA peildozen te hebben verzorgd, heeft Jaap, PAoHVL besloten hiermee te stoppen. Natuurlijk onze dank voor het vele werk Jaap. Wij hebben PE1DAD, Paul bereid gevonden om als aanvullend bestuurslid het verhuur en onderhoud van de peildozen te verzorgen. De afdelingen die een beroep willen doen op de peildozen, worden vriendelijk verzocht om na 1-11-'80 contact op te nemen met: P. van Strien, PE1DAD, Graafjanstraat 201, 2713 CL Zoetermeer, tel. 079-169097.

DOLBEAR VERSUS MARCONI

door PAoPKC

Het kip en ei-proces van 100 jaar geleden

De Amerikaanse professor en natuurkundige, Amos Emerson Dolbear, heeft omstreeks 1876 bijzonder veel proeven en onderzoeken gedaan met betrekking tot telefonie, in het bijzonder voor wat betreft de electrostatische telefoon, waarop hij in 1881 patent verwierf. Toen hij op een dag weer eens met zijn uitvinding bezig was, werd er per ongeluk een draad afgeklemd, maar toch bleef het instrument het gesprek voortzetten. Studie naar oorzaak en gevolg hiervan leverde hem een 2e patent op, t.w. gespreksoverdracht *zonder verbindingsdraden*, waarmee hij op 1 april 1882 op een vergadering van telegraaf-ingenieurs en electro-technici te Londen een demonstratie gaf. Wat had Dolbear gedaan? De verbindingsdraden vervangen door twee geleiders in de lucht (metalen draden die aan een vlieger waren opgelaten), de grond vormde daarbij de tweede draad in zijn kringloop. Later maakte hij gebruik van een vonkenkring tussen antenne en aarde, waarmee hij 12 mijl – zijnde de afstand Medford-Boston – heeft overbrugd (patent 250.999 dd. 5-10-1886).

Marconi was echter gedurende die tijd óók bijzonder actief. De kans dat *Dolbear* iets van *Marconi*'s experimenten heeft vernomen is dan ook niet geheel uitgesloten. Maar ja, hetzelfde zeggen onze oosterburen van onze bloedeigen Laurens Janszoon Coster (twee geheel gescheiden ontwikkelingen in de boekdrukkunst).

Hoe het ook zij, de promotors van de radio, die toezicht uitoefenden op de belangen van Dolbear, beweren dat het gebruik van de *luchtantenne* ongeveer 10 jaar vroeger door Dolbear is aangewend dan door *Marconi*. In een geding was het Amerikaanse gerecht echter van oordeel dat Dolbear in zijn patent aanspraak maakte op het alleen-bezit van een *grond-principe*, dat – zo oordeelde men – niet geoorloofd was. Aangenomen dat er elektrische straling aanwezig was rondom de luchtantenne, werd niet bewezen geacht dat Dolbear zich rekenschap heeft gegeven, noch gepoogd heeft om “seinen” waar te nemen, zoals *Marconi*. Dit in de Amerikaanse volksmond “kip en ei-proces” speelde zich zo'n honderd jaar geleden in de USA af en ook daar kon géén antwoord worden gegeven op de vraag wie het eerste was, “de kip” (*Dolbear*) of “het ei” (*Marconi*). Dolbear kon ingevolge de uitspraak van het proces wél aanspraak maken op erkenning als uitvinder van de “electrostatische telefoon”, maar niet op “radio-verbinding” zoals ontwikkeld door *Marconi*.



DE REDAKTIE VAN CQ-PA ZOEKT....

..... een enthousiasteling die zich wil bezighouden met de rubriek

PROPAGATIE VERWACHTINGEN

Het is de bedoeling om op veler verzoek weer te starten met het publiceren van de propagatieverwachtingen voor de LF- en HF-banden.

De taak zal bestaan uit het bewerken van door de PTT verstrekte verwachtingen en deze om te zetten in voor de DX-er bruikbare grafieken. Hiervoor is een uitgebreide kennis van propagatie als zodanig een absolute vereiste.

Onze gedachten gaan dan ook uit naar een ervaren DX-er, die in staat is de theorie aan de praktijk te toetsen.

Eventuele belangstellenden worden verzocht zich schriftelijk te melden bij: Redaktie CQ-PA, p/a Henk Mulder, PA-1555, Zwaluwstraat 11 te 7557 GS Hengelo (O).

VRZA LEDEN-SERVICE

UITSLUITEND VOOR VRZA-LEDEN

Onderstaande artikelen kunnen besteld worden door overmaking van het benodigde bedrag (met vermelding van het bestelnummer) naar girorekening 1477365 t.n.v. VRZA Leden-service te Den Haag. Alle prijzen zijn inclusief verzend- en verpakingskosten.

VRZA Leden-service: Th. van Kranen, PE1AFN, Boksdorstraat 57, 2563 TN DEN HAAG
Telefonisch bereikbaar maandag t/m vrijdag (19.00-22.00 uur) 070-255305

Printen/onderdelensets VHF/UHF-zenders en ontvangers

P-16	Print 2m FM super peiler (17/1977)	f 8,-
P-16A	Onderdelenset voor P-16	f 44,75
P-18	Print 2m zender 100 mW (27/1977)	f 7,-
P-18A	Onderdelenset voor P-18	f 46,50
P-34	Bouwset eindtrap 1 watt (8/1980)	f 21,50
P-19	Print walki-talki (comb. P-16 en P-18)	f 13,-
P-26	Bouwoos 70 cm peilontvanger (44/1978)	f 43,50
P-32A	Print MUS 2DLX FM-super ontvanger voor 2 mtr, met MF-trafo's en spoelen (20/1979) ..	f 34,50
P-32B	Set halfgeleiders voor P-32A	f 27,-
P-32D	Onderdelenset voor P-32A, zonder filter	f 22,75
P-01	Print vosseljacht pieper 2m (39/1973)	f 3,30
P-37	Bouwset 10/11 m converter (10/1980)	f 43,-

Printen/onderdelensets HF zenders en ontvangers

P-33A	Printen CHN 80-20 transceiver (40/1979)	f 47,50
P-33B	Montageset; connectors, verl. print en blik	f 45,-
P-33C	Relais 12V, 4x om, per stuk	f 21,-
P-33E	Set à 14 Toko trafo's 10,7 MHz	f 27,50
P-33F	Set ringkernen, ferriet en chokes	f 24,75
P-33G	Aluminiumkast, ongeboord	f 45,-

Printen/onderdelensets meetapparatuur

P-22	Print veldsterkte-meter 2m (23/1978)	f 6,-
P-23	Print meetzendertje 2m (29/1978)	f 9,25
P-29	Print logic-tester voor TTL (8/1979)	f 5,-
P-39	Print autom. ruisgetal meter (20-22/1980)	f 13,50
P-40	Bouwset 500 MHz counter	f 170,-

Printen/onderdelensets hulp-apparatuur

P-27	Print memory-keyer met 2 RAM's (5/1979)	f 26,85
P-28	Print met comp. scanner FT227R (7/1979)	f 25,-
P-36	Bouwset 4-kan. CMT-mob. (2/1980)	f 15,-
P-30	Print freq. aanw. synthesizers (11/1979)	f 9,-
P-31	Printen luxe callgenerator (24/1979)	f 12,-
M-01A	Bouwset 2m voorversterker (9/1977)	f 9,-
M-10	Bouwset squelch universeel, met schema	f 8,25
M-12	Bouwset LF-spraakfilter univ., met schema ..	f 7,50
M-14	Bouwset 1W LF-versterker, met schema	f 13,-
P-20	Bouwset dah-di-dah generator (11/1978)	f 20,50
P-24	Bouwset 2m postzegel versterker (31/1978) ..	f 15,50
P-25	Bouwset modulatie voorverst. (37/1978)	f 13,75

Printen/onderdelensets RTTY en Slow-Scan

P-03	Print slow-scan generator (39/1973)	f 7,40
P-05	Printen ST6W RTTY-converter (9,11/1972)	f 29,50
P-10	Print PLL RTTY-converter (36/1975)	f 14,75
P-15	Print X-talgestuurde AFSK-gen. (21/1976)	f 7,50
P-35	Print AFSK-osc. met XR2206 (5/1980)	f 21,-

Boeken

B-01	RTTY voor beginners	f 4,50
BK-01	RTTY keyboard en lichtkrant	f 7,50
BK-02	Zendexamen-opgaven	f 16,75

Logmateriaal

L-01	Groot Logboek, ruimte voor 1300 QSO's	f 7,75
L-02	Mini Logboek voor in de auto	f 3,25
L-07	Callboek 1979, twee delen	f 11,50
L-08	Locatorkaart Europa, plastic	f 17,50
L-09	Radio wereldkaartje om Kootwijk	f 2,95

Ontstoringmateriaal

FE-1	Varkensneus 6 gaatjes, per 5 st.	f 3,-
SM-1	Micro-choke 100uH	
SM-2	Micro-choke 330uH	zendcursus pag. 31-6
SM-3	Micro-choke 470uH	per 3 st. naar keuze f 8,35

Spoelen en spoelvormpjes

S-01	Spoelvorm 6mm met VHF kern, per 5 st.	f 3,75
S-02	Spoelvorm 4mm met VHF kern, per 5 st.	f 3,50
MF-01	Toko MF-trafo 10,7 MHz	f 2,75
MF-02	Toko VHF-spoel	f 2,75

Tronser trimmers

T-10	1,65- 6pF (Tronser 10.1117.25006)	per 4
T-11	2,05-13pF (Tronser 10.1117.25013)	stukks f 8,80
T-12	2,45-21pF (Tronser 10.1117.25021)	

Diverse onderdelen

TR-1	BFR91 UHF/SHF transistor	f 5,50
FI-1	10,7 MHz kristalfilter 12 1/2 kHz	f 49,-

Diversen

D-01	Speldje VRZA	f 3,50
D-04	Audio SWR-mtr voor visueel gehandicapten ..	f 60,-
D-05	Printboortje hardmetaal 0,8 mm	f 1,50
D-06	Printboortje hardmetaal 1,0 mm	f 1,50
D-07	Printboortje hardmetaal 1,3 mm	f 1,50

Cursussen

C-01	Zendcursus A, B, C, D-examen, voor niet-leden	f 37,-
C-02	Idem, incl. correctie uitsl. voor leden	f 37,-
C-03	Idem, uitsluitend voor gehandicapten op 9 geluidscassettes (VRZA gesubsidieerd)	f 37,-

OSL-kaarten

1000 stuks volgens eigen ontwerp in zwart gedrukt. Achterzijde heeft standaard bedrukking. Inkt tekening naar Den Haag zenden. Levertijd 5 à 6 weken	f 45,-
---	--------

Voor zover voorradig kunnen VRZA-artikelen worden
aangehaald bij één van onderstaande verenigingsofficials:

FRIESLAND: R. v.d. Hoek, PA-3048
Sontdwaarsstraat 45, Leeuwarden, telefoon 05100-39826
GRONINGEN: K. R. Groefsema, PA3ASE
Coendersstraat 24, Bedum
OVERIJSSSEL: C. Beumer, PD0BEQ
Fr. van Blankenheimstraat 1, Deventer, tel. 05700-27044
TWEENTE: Th. G. M. ter Haar, PE1AGR
Grote de Veerstraat 35, Glanerbrug
NOORD-HOLLAND: R. en H. Electronica, PE0RON
Derkindenstraat 98, Amsterdam
VELUWE: Hobbyshop C. Bosch, PA 5746
Proostdijerveldweg 5, Ede

GELDERLAND: L. Berkvens, PA-2990
Aldenhof 66 12, Nijmegen, telefoon 080-442814
UTRECHT: A. van Kranen, PA0VKD
Brugakker 1620, Zeist, telefoon 03404-50803
ZUID-HOLLAND: Th. van Kranen, PE1AFN
Boksdorstraat 57, Den Haag, telefoon 070-255305
VOORNE-PUTTEN: A. Prins, PE0APH
Scholeksterstraat 1, Hellevoetsluis, telefoon 01883-14753
WEST-BRABANT: J. Theis, PA0JTH
Verwijsstraat 42, Oosterhout, telefoon 01620-55206
OOST-BRABANT: R. J. van Roon, PD0HAT
Adriaen Poorterlaan 10, Waalre, telefoon 04904-3455
LIMBURG: P. H. Biermans, PA0HBB
Kerkstraat 7, Berg en Terblijt, telefoon 04406-40138



vhf-uhf-shf

2 meter: PE1CZQ, C. Miedema, Korenstraat 73, 1773 AR Kreileroord, tel. 02273-425
 70 cm: PAoFRE, F. van Esveld, Gordelweg 44b, Rotterdam, tel. 010-663733 (18-19 uur)
 HAMSAT: PA3APR, J. van Ierssel, Postbus 882, 5600 AW Eindhoven, tel. 040-120082

Uit het buitenland kreeg ik via via wat bakensinfo toegestuurd (tx).

Call	QRG (MHz)	locator	verdere gegevens
ISoA	144,810	EA08a	16 W ERP
IoA	144,825	GB12d	32 W ERP
I1GN	144,830	DF58c	12 W ERP
IT9G	144,840	GY67c	400 W ERP
9H1VHF	144,830	HV03f	1,5 W
ZB2VHF	144,145	XW73	10 W, F1
ZB2VHF	50,035	XW73	25 W, A1
ZB2VHF	70,26	XW73	25 W, A1

De ZB2 bakens in Gibraltar bevinden zich alle in de shack van ZB2BL, ca 150 meter boven zeeniveau, maar zullen in de toekomst waarschijnlijk verplaatst worden naar een QTH boven op de rots van Gibraltar.

Ontvangsttrapporten van de bakens worden door ZB2BL zeer op prijs gesteld (zowel het 6 m bakens als het 2 m bakens zijn in Nederland al diverse keren te horen geweest).

Dan nog een mededeling over het Dubus VHF-UHF Techniek boek: Alle boeken zijn op en daarom zowel bij PAoLSC als bij de West-Berlijnse samenstellers *niet* meer verkrijgbaar. (Ik wordt nl. nog regelmatig gebeld door amateurs die naar het boek informeren. Wellicht zal deze mededeling daarom tijd besparen, h.i.) Het boek is destijds door een groep West-Berlijnse zendamateurs op non-commerciële basis uitgegeven en was tegen kostprijs voor belangstellenden beschikbaar, waarbij ik bij de verzending in Nederland heb geholpen.

Van Harry, PA3AOU kreeg ik nog wat info:

PAoLSC

21-9-'80	27-9-'80	1-10-'80
RQ2GAG (MQ)	OK1KKH/p (HJ)	HB9BWY/p (EG)
SR6ASD (HL)	LA5SAA/p (BQ)	F6BUL/p (DF)

3-10-'80: HG1KZC (IG), OK2TU (IJ), OK1QI/p (IK), SP6GWB/p (IK).

Op 4-10 was er nog Aurora van plm. 16.00-18.30 LT. Resultaat: 15 QSO's met als best dx OH1AA (LU). Tx Harry.

Diezelfde Aurora werd benut door Wim, PA3BBI om verbindingen te maken met 4 SM + 1 LA station met 5-5 Aurora. Op 3 en 4-10 werkte Wim o.a. met 2 OK stations uit GK, 4 x OK uit HK, 1 x OK (IK), 1 x OK (HJ) en SP6GWB/6 (IK); rapporten 5-5 tot 5-9, alles in CW. SSB verbinding met SP6QWB (IK) met 5-5.

Wim heeft nog een honderdtal QTH locatorkaartjes naar het voorbeeld van Dubus voor de weggeef. Even een berichtje met een gefrankeerde aan zelf geadresseerde enveloppe en u krijgt ze toegestuurd van PA3BBI (ex-PE1BZD).

Henk, PAoCIS is weer met groot materiaal op twee en zeventig aan het DX-en. Vanaf de laatste week in september werkte Henk op twee o.a. GJ4ICD (YJ), SM7IXU (GP), F6EOA/p (YI), SM7EMQ (GP), OZ8RY/A (GP), F6GCU/p (BD), F6BUL (DF), HB9BWY (EG), F1EZE/p (CG), F6ETI (YH), OK1AXH/p (HK), F6DDF (YI), OK1KKH/p (HJ), DK8MF/p (GH), DG1NV (FJ), OK1HAG (HJ), OK1XW/p (HK), OK1QI/p (IK), SR6ASD (HL), DC7MH (GM) Berlijn, OK2TU (IJ), OE3ABS/3 (HI) en OK2BDS/p (HJ) en nog vele anderen (congr. Henk). Gehoord HG1KKY (JH).

Van Henri, PA-3249 kreeg ik een hele lijst. Ik zal er een greep uit doen (tx).

27- 9	F1DUZ	in QSO met PE1EAL	loc. ZH
	G8NGO	in QSO met PE1CNQ	loc. ZK
	SM6JWH	in QSO met PAoFHG/A	loc. ?

27- 9	SM6KEG	in QSO met PE1CJV	loc. ?
	SM6GFS	in QSO met PAoFHG/A	loc. GR
29- 9	PA3AES/MM	in QSO met PE1CCN	loc. CO
	F1EZB	in QSO met PE1EXR	loc. ZJ
1-10	F1EZE/P	in QSO met PE1DZP	loc. CG
3-10	G8SEE/p	in QSO met DF1TL	loc. XK
	OK1KIR/p	in QSO met G4IGO	loc. GK
	SP6QWB	in QSO met PA3BBI	loc. IK
4-10	DK8MF/p	in QSO met PE1FMK	loc. GH
5-10	F1QV	in QSO met PAoEKR	loc. BG
	F1DPT	in QSO met PAoFHG	loc. BI
	F1FJT	in QSO met PAoEKR	loc. AJ

Voorwaar ook van jou geen geringe score Henri. Congr.

Best 73's Kees, PE1CZQ

HAMSAT Radio Amateur Satelliet Bulletin nr. 125 dd. 26-10-1980

AMSAT-OSCAR 7

Deze satelliet zal zoveel mogelijk werken volgens het gebruiksschema: mode A (2 m naar 10 m) maandag, donderdag en zaterdag; mode B (70 cm naar 2 m) op zondag, dinsdag en vrijdag. Woensdagen zijn gereserveerd voor speciale experimenten, dan is de satelliet meestal in mode B geschakeld. Maandagen zijn QRP-dagen.

Referentieomlopen: 27 oktober, omloop 27215, eqx om 01.15 UTC bij 92,8 gr. wl //
28 oktober, omloop 27227, eqx om 00.14 UTC bij 77,6 gr. wl.

AMSAT-OSCAR 8

Referentieomlopen: 27 oktober, omloop 13481, eqx om 00.56 UTC bij 69,2 gr. wl //
28 oktober, omloop 13495, eqx om 01.01 UTC bij 70,4 gr. wl.

UOSAT

Deze wetenschappelijke Britse radio amateur satelliet begint er langzamerhand uit te zien als een echte satelliet en de werkzaamheden vorderen snel. Een van de bakens is reeds getest en goed bevonden. Het 70 cm baken gaat ongeveer 400 mW uitgangsvermogen leveren en het 2 m baken ongeveer 450 mW. Het RTTY-telemetriesysteem werkt al, men is nu bezig met het morse-code telemetriesysteem.

Algemeen nieuws

Nu is bekend geworden van de ESA wat uiteindelijk de oorzaak is geweest van het mislukken van de lancering van Ariane Lo1, de lanceerraket waarmee o.a. PHASE III-A gelanceerd zou worden. Bekend is dat er problemen zijn ontstaan met een brandstofinjector van motor "Delta" tijdens het lanceren. De lancering van de volgende ARIANE-testvlucht is gepland voor maart 1981.

AMSAT UK

Deze amateursatellietvereniging in UK organiseert een satelliet activiteitenweek van 00.01 UTC op maandag 17 november tot 23.58 UTC op zondag 23 november. Geïnteresseerde zend- of luisteramateurs kunnen aan deze activiteiten deelnemen door verbindingen te maken via de amateursatellieten of, voor luisteramateurs, het opnemen van telemetrie. Ook hier gaat het er om in een bepaalde categorie zoveel mogelijk punten te scoren, wij houden u op de hoogte in dit bulletin.

DX-nieuws

De navolgende Hongaarse stations zijn actief via de amateursatellieten: HG1ZA, HG2RI, HG3GO en HG8CY, allen via mode A.

Weersatellieten

Evenaarspassages op 26 oktober:

TIROS-N: omloop 10499, eqx om 14.32 UTC bij 342,9 gr. wl

NOAA-6 : omloop 6934, eqx om 17.09 UTC bij 322,6 gr. wl.

HAMSAT

**QSL IN NEDERLAND:
CALL EN PLAATSNAAM AAN DE RECHTER BOVENKANT!**



how's dx

Samenstelling: G. Mulder, PAoSNG, Gelderlandstraat 180, 7543 WS Enschede.
Bijdragen dienen 10 dagen voor verschijning
in het bezit van de samensteller te zijn.

ALLE TIJDEN IN GMT

- A9XDB BARAYN geh. 28387 SSB \pm 13.15. QSL via Box 26180, Bahrayn.
 CE9AF SO. SHETLANDS weer geh. op 14275 SSB \pm 21.15.
 CR9B MACAO geh. op 28025 CW \pm 13.00. QSL via WA3HUP. Dit is de DX-peditie
 door KP4KK en QRV tot 30 oktober.
 FR7BE REUNION EIL. geh. op 28506 SSB \pm 11.15. QSL via W4LZZ. FRoFLO geh.
 in DX-net met DK2OC op 28750 SSB \pm 13.00.
 FY7BF FR. GUYANA gew. door PAoPLM op 28004 CW \pm 11.30.
 FG7BG GUADELOUPE geh. op 28470 SSB \pm 18.00. QSL via Box 97130, Guadeloupe.
 JA7SGV DX-PEDITIE het skedprogramma is als volgt gewijzigd. A35 (Tonga) tot 30
 oktober, daarna T2 (Tuvalu) van 30 oktober - 11 november, T3 (Kiribati) van
 11 - 19 november en tenslotte C21 (Nauru) van 19 - 24 november. Alle QSL
 via JA7SGV.
 HR1RMG HONDURAS geh. op 28450 SSB \pm 16.45.
 HKoKY SAN ADRES geh. op 21355 SSB \pm 18.30.
 LU3ZY SO. SANDWICH is dinsdags QRV op 14290 SSB \pm 21.30.
 PJ4CR NED. ANTILLEN geh. 21373 SSB \pm 17.00. PJ2MN op 14197 SSB \pm 20.30.
 S83W TRANSKEY geh. 28485 SSB \pm 16.45. QSL via Box 814, Umtata.
 K5LBU/STo SO. SUDAN weer geh. op 28750 SSB \pm 15.00. QSL via WA4ZQQ.
 W6KG/SV9 KRETA gew. door PAoPLM op 21025 CW \pm 10.45 en hier geh. op 7040 SSB
 \pm 20.30. QSL via YASME. SVoBM geh. 14006 CW \pm 07.45. QSL via Box 1067,
 APO NY. 09291, U.S.A. SVoAT ook Kreta geh. 14222 SSB \pm 17.00. QSL
 via AF4B.
 T3 KIRIBATI T3L is LINE EIL. groep waaronder Fanning en Christmas eil. vroeger VR3.
 T3P de Phoenix eil. groep waaronder Br. Phoenix (vroeger VR1) en Canton
 eil. vroeger KB6. T3K hieronder valt het vroegere Ocean eil. en Gilbert eil.
 (vroeger VR1P en VR1N).
 VK2AGT/LH LORD HOWE EIL. PAoEHF is bezig een lijst samen te stellen voor dit
 station. De lijst is voor 1 november op 14170 kHz om 06.30 GMT als het niet
 lukt dan opnieuw op 8 november. Als u op de lijst wilt komen bel dan PAoEHF
 03404-19317 alleen tussen 18.00 en 20.00 AT.
 VP2SAM ST. VINCENT hier gew. op 28760 SSB \pm 12.15. QSL via Box 39, St. Vincent.
 VP2VDH BR. VIRGIN EIL. geh. op 14025 CW \pm 22.15. QSL via N6CW.
 VP2MPB MONTSERRAT geh. 28480 SSB \pm 16.30. QSL via W5STI.
 VP5B TURKS + CAICOS geh. 28530 SSB \pm 16.45; 21295 SSB \pm 19.45 en op
 14285 SSB \pm 21.00. QSL via N4KE.
 VQ9TT CHAGOS geh. 28570 SSB \pm 15.30. QSL via KB5MZ. VQ9RS geh. in DX-net
 op 21355 SSB \pm 18.30.
 VP8ZR SO. ORKNEYS geh. op 28300 SSB \pm 16.30. QSL via G3KTJ.
 ZB2CV GIBRALTAR hier gew. op 21295 SSB \pm 18.15. QSL via G3SXE. ZB2GH
 gew. op 21025 CW \pm 17.00. QSL via DJ1AH.
 ZD8KM ACENSION EIL. geh. op 28445 SSB \pm 17.45. QSL via G31FB.
 ZK1BD COOK ISL. geh. op 28037 CW \pm 05.30. QSL via ZL1SZ.
 3D6BP ZWASILAND geh. op 28459 SSB \pm 16.45. QSL via Box 941, MBANA.
 3B8RS MAURITIUS geh. op 28575 SSB \pm 15.45. QSL via DJ6QT.
 4U35UN U.N.-NEW YORK 4U1UN met speciale call geh. op 21028 CW \pm 17.30.
 WB4ZNH/5X UGANDA hier gew. op 28600 SSB \pm 12.45 luisterde 28610-28620 ook
 geh. 14196 SSB \pm 17.30. QSL via K4PHE. WN4FVU/5X geh. op 21205 SSB
 \pm 15.00 en op 14216 SSB \pm 18.45. QSL via N4NX. Dit YL-OM team blijft nog
 QRV tot 31 oktober.

G3JKI/5A LYBIA is weer QRV en geh. op 21250 SSB ± 13.00.
 9U5DS BURUNDI geh. op 21295 SSB ± 17.15. QSL via ON5TC.
 7P8BJ LESOTHO QRV op 21150-21200 SSB tussen 17.00 en 19.00. QSL via
 P.O. Box 39, Maseru.

DX-LOG

28 MHz SSB: 08.30-10.30 GMT: AP2ZR 28540 – AP2KS 28535 – AP2SA 28430 –
 A4XIU 28440 – JA1 + JA2 + JA3 + JA4 + JA6 + JA7 + JA8 + JA9 + JAo + JH1 + JK1 +
 JR1, alle tussen 28450 en 28455 / JF3GQI 28451 – JR7EGE 28510 – JE1VPC 28538 –
 JH3UHG 28447 – JY5AZ 28505 – FoOV/FC 28539 (QSL via OH9BEI) – W6KG/SV9
 28520 – UJ8JQC 28550 – VK5NCP 28416 – VK3VDW + VK4GP 28596 – VK3BYE +
 VK5NPC 28507 – VK6NBX 28520 – VK6BG 28590 – VK61R 28595 – VK6ID +
 VK6UN 28475 – VK3NM9 + VK4MTA 28498 – VU2AWL 28505 – 8Q7AZ 28470//
10.30-12.30 GMT: AI2K + AJ2E 28750 – EC9AY 29005 – HK3BNS 28510 – JH3JUZ
 28745 – H5AN 28775 – KA1BQ 28750 – KA1EPL 28590 – KA2DWV + KB2RZ
 28750 – T12MEF 28505 – RL7ABB 28575 – VK6IR 28502 – VK4AGF 28490 – YV6BJG
 28750 – 3B8FA + 6W8AR 28750 – 9K2DR 28549 // **11.30-13.30 GMT:** CN8BA 28590 –
 EL0AZ/MM 28455 – FG7BG 28477 – FP8AA 28490 – KV4CI 28505 – P29AX 28600 –
 P29NX 28470 – P29NDX 28520 – P29KM 28496 – RI8OAM 28470 – RJ8JYL 28540 –
 RL7PAD 28522 – UJ8JQC 28480 – VK2VOV + VK5NFG 28493 – VK6IY 28435 –
 VK6NHP 28582 – YB1AQ 28505 + 28524 – YC2BIU 28445 – YCoBQN/1 28430 –
 ZS6JK 28507 – 9K2DR 28496 – 8Q7AV 28525 // **13.00-15.00 GMT:** A4XIU 28674 (QSL
 via G4GIR) – A4XGY 28435 – PJ2KI 28490 – SVoBP (Kreta) 28619 – VK4VAM 28477
 – VK8NY 28312 – VK8RN 28482 – VP5RIT 28660 (QSL via WB5UEP) – YB9ADN +
 YBoAAG 28408 – YC2BSF 28511 – 4X6AW 28573 – 5B4JE 28719 – 9K2DR 28556 –
 9K2EW 28550 // **15.00-17.00 GMT:** AD3V 29025 – A4XGR 28450 – CN8MC 28490 –
 CO2OM 28500 – EC8AO 29015 – EA9EO + ZS3HL 28750 – HI8GB 28558 – J3AH 28495
 – N2BA/HI8 28493 – KA3CPL 28500 – KA9BXN 28630 – KD8Y 28635 – K6OCY
 28517 – KV4X 28611 – PY5AM 28470 – TA4A 28525 – SU1YL + W7XA 28627 –
 VP8PP 28478 – WB6YUE 28760 – YV4DEG 28592 – ZP7EK 28524 – ZS5NZ 28455
 – ZS6LF 28590 – 5B4JE 28611 – 9Y4DX 28585 // **17.00-19.00 GMT:** PT7UP 28561 –
 KL7CC 28586 – KA8DAN 28535 – LU5HDJ 28510 – N9ZN 28615 – PY5MM 28547 –
 VP2MPB 28489 – WA7QBY 28643.

28 MHz CW: 07.00-08.00 GMT: JA6WKO + UH8HAJ 28012 – JH1GMG 28047 – JH3JYS
 28014 – ZL1ABQ 11.25 28019 – KAoHEF 14.43 28105 – KAoICM 15.19 28126 –
 N5BRJ 15.14 28120.

21 MHz CW: 07.00-08.30 GMT: JA5AVI 21051 – JA6GY 21010 – JH4JWI 21047 –
 UAoNH + VK2BQQ 21024 – VK7GB + ZL1UJ 21024 – VK4UR 21014 – ZL2AAG
 21010 – 4U1ITU 11.15 21131.

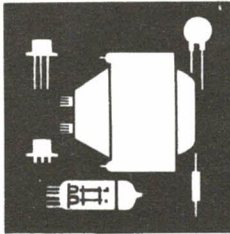
14 MHz CW: 06.30-08.00 GMT: EA6DD 14002 – EA6DI 14010 – EA8BF 14008 –
 HC2SL 14010 – KL7HJ 14060 – KL7T 14038 – NL7J 14022 – KA4DHC 14065 –
 N7BJX 14019 – PY3CGJ 14005 – VK2VA 14058 – VK3AE 14003 – VK3BXN 14014 –
 VK3BXA + VK5AK + VK5ZE 14024 – VK5QI 14045 – VK6WT 14023 – VK2AMB
 ZL1DG 14017 – YV1AD 14021 – ZL2AAG 14007 – ZL4AW + ZL4KT 14004 –
 VP2AJ 21.50 14032.

VAN ONZE MEDEWERKERS

Zoals uit het DX-log blijkt werd de meeste DX gelogd op de 28 MHz band.
 PAoPLM werkte met CW op 28 MHz o.a. JA-FY7-UH8 + USA en op 21 MHz o.a. SV9 +
 VK7. Verder werkte JOH op 40 mtr QRP met PAoUSA/p die vertelde, dat hij vanaf februari
 erg ziek was geweest en verder de groeten doet aan alle bekenden.
 PA-5821 heeft de G.P. ingeruild voor een 3 banden FB13 op plm. 14 mtr hoogte en verder
 ontving Nico QSL van o.a. CT3AR, VS5DD, YBoACL en 3D2AF. Congrats OM.
 Hartelijk dank voor FB-dope.

73 es gd DX, Geert

Hoeveel leden hebt u dit jaar al aangebracht?



ham-aids

Gratis niet-commerciële advertentie-rijsbrief voor leden.
De maximaal 5-regelige inhoud moet betrekking hebben op de hobby en van prijsstelling zijn voorzien. Adresbandje van CQ-PA bijsluiten voor controle lidmaatschap. Inzenden: J.W. Gnodde, PAoJWG, Postbus 45, 9410 AA Beilen.

GEVRAAGD:

5BP7 of 7BP7 tegen redelijke prijs.

PAoJWM, J.W.M. v. Beek, Kruidenlaan 47, 5044 CB Tilburg, tel. 013-671393.

VRZA call-book 1978.

PA-5878, J.M. Mostert, Hoofdstraat 2, 5109 AC 's Gravenmoer, tel. 01623-12264.

AANGEBODEN:

TV-zender, groot vermogen, kan. 17, compl. m. video mod. f 450,-.

PEoRDA, R.D.A. Spruit, Den Haag, tel. 070-664108.

PTT-goedgek. transc. TR-7200G, 12W, 6 D-kan.-AMR, geh. compl. m. mob. beugel, doc., i.z.g.st. f 600,- // PTT-goedgek. transc. TR-2200GX m. VFO-aansl., 6 D-kan.-AMR-ALK, m. NiCads, lader, draagtas, extra helicalant. f 500,- // VFO Kenwood 30G, geschikt voor 7200 en 2200 f 300,- (niet los te koop). Alles in één koop f 1300,- // Frekw. counter Rotex RFC-250 f 250,- // HB9CV ant. f 25,- // Nwe 4-el. Quad J-Beam f 75,-.

PE1BQB, H.C.H. Heefter, Rosmalen, tel. 04192-3528 (na 14.00 uur).

5/8 Kathrein mob., nw. f 55,-.

D0oGII, Th. v. Ravenzwaaij, Bosplaat 3, 8223 CV Lelystad, tel. 03200-41406.

Meetzender AVO CT-378, 0,45-250 MHz, AM-FM, zeer fraai f 425,- // Sinclair frekw. mtr. PFM-200, 8 cijfers, 200 MHz, op 9V-batt. f 245,- // Tektronix 4023 terminal voor stille RTTY f 550,- // Wandel & Goltermann VZM-2 distorsie-testset f 350,- // Voeding 12V-5A, kortsl. v. f 65,- // 2m FM verst., 2x BLY-90, ¼W in, 60W out, 12V f 220,-.

PAoJRL, J. Rol, Noordwijk, tel. 01719-11714.

HF-line Heathkit SB-102, 10-80m (voll. bezet) m. CW-filter; dig. display SB-650 en voeding SB-600 f 1895,- // Heathkit Lin. ampl. SB-200, 10-80m (voll. bezet), gloednw. f 1250,-. Inruil HF-set QRP (maks. 20W) mogelijk // IC-201 all-mode transc. FM-SSB-CW voor 2m, m. 1750 OHZ oproeptoon, relaisuitg. en voorverst., 220-12V f 1295,- // Argonaut-505 m. mikr., QRP 5W, 10-80m, m. doc., 9 MHz MF f 625,-.

PAoGHS, G.H. Sibus, Angelsloërdijk 36, 7822 HL Emmen, tel. 05910-18591/12552/14012.

Kenwood TR-7200G + 6 D-kan., VFO-30G + voeding, alles als nw. f 750,-.

PDoHFF, F.C.M. d. Bruin, Culemborg, tel. 03450-3607.

SBC-80/20 f 1250,- // SBC-116 10 ext. bord m. 16k Rom f 1500,- // Eeproms: 4702 (1702), ¼k à f 15,-; 2708 1k à f 40,-; 2716 2k à f 75,-; 2732 4k à f 150,- // RAM's: 2108 8k, 8 stuks f 150,-; 2117 (4116) 16k, 8 stuks f 280,- voor TRS-80, Apple. enz.; 4104 4k, 8 stuks f 80,- // Cursussen Dirksen: BE-ABC, ME1, 2ABCD, monteur NERG, bij elkaar 14 mappen f 900,-.

PEoLTH, L. Timmer, Rechthuisstraat 28, 2024 ED Haarlem ('s avonds), tel. 020-262011 (overdag).

RT-67/GRC transc. 27-38,9 MHz, FM, 2 en 16W, m. voeding PP-112/GR (24VDC), geheel compl. m. kabels, pluggen, res. bzn., hoofdtel. en mikr., ant. voet en tankspruit f 275,- // Dezelfde set in tweevoud op montagerok m. audio-controlunit f 625,-.

PAoERP, J.J. Kleinbergen, R. v.d. Weydenlaan 49, 3723 BE Bilthoven, tel. 030-787562.

Cuna SR-9 f 95,- // Jomaco pocketscanner, 10 kan., FS-1000, x-tals: 144,8-6 D-kan.-R4-S20-S21, incl. lader, m. gar. bewijs f 210,- // Port. TV, defect f 75,-.

PDoHXP, J.T. d. Groot, Beilen, tel. 05930-3724.

8-el. kruisjagi + 48-el. 70 cm beam (beiden J-Beam) + CDE-rotor AR-30, m. bed.-kastje, samen f 250,- // Teleac cursus Micro-processors 1 + 2 f 125,-.

PE1CAV, J. Vaartjes, Anreperstraat 117, 9404 LD Assen, tel. 05920-15409.

Artificial aerial (kunstant.) type I, ref. nr. 10A/8559, 136 kHz-15 MHz, antiek, in houten kast, voor hoogste bod // Draagtas voor Torn F'u-d2/S-F, wie biedt? // Mobilifoon Ph. Zephir, compl. werkend op 2m, evt. m. x-tals en voeding 24V-200VA, hoogste bod boven f 105,-.

PAoGNI, B. Leemhuis, De Sluis 54, 9351 DD Leek, tel. 05945-13983.

satellieten

Samenstelling: P.J. Putz, PAoAAC

Oscar 7: in 145,85-145,95 uit 29,4-29,5 en in 432,125-432,175 uit 145,975-145,925
 Oscar 8: in 145,85-145,95 uit 29,4-29,5 en in 145,9-146,0 uit 435,2-435,1
 RS1-RS2: in 145,88-145,92 uit 29,36-29,40. (frequenties in MHz)

OSCAR 7

Date	Baan	T-OP	R	T-ON	R	RME	ME
8/11	27367	4.58	NNO	5.16	ZO	O	14
8/11	27368	6.50	NNO	7.13	Z	OZO	59
8/11	27369	8.44	NNO	9.05	ZW	NW	45
8/11	27370	10.36	NNO	10.54	W	NNW	18
8/11	27371	12.27	NO	12.42	NW	N	10
8/11	27372	14.15	ONO	14.32	NNW	NNO	16
8/11	27373	16.04	OZO	16.25	NNW	NO	39
8/11	27374	17.56	ZZO	18.18	NNW	WZW	71
8/11	27375	19.52	ZW	20.11	NNW	W	18
9/11	27379	4.00	NO	4.10	Z	ONO	3
9/11	27380	5.51	NNO	6.12	OZO	O	30
9/11	27381	7.44	NNO	8.06	ZZW	WNW	81
9/11	27382	9.37	NNO	9.57	WZW	NW	28
9/11	27383	11.29	NNO	11.45	WNW	NNW	13
9/11	27384	13.18	ONO	13.34	NW	NNO	11
9/11	27385	15.06	O	15.25	NNW	NO	23
9/11	27386	16.56	ZO	17.18	NNW	ONO	65
9/11	27387	18.50	Z	19.11	NNW	W	39
9/11	27388	20.49	WZW	21.03	NNW	WNW	7
10/11	27392	4.52	NNO	5.09	ZO	O	13
10/11	27393	6.44	NNO	7.06	Z	OZO	56
10/11	27394	8.37	NNO	8.59	ZW	NW	48
10/11	27395	10.30	NNO	10.48	W	NNW	18
10/11	27396	12.21	NO	12.36	NW	N	11
10/11	27397	14.09	ONO	14.26	NNW	NNO	15
10/11	27398	15.58	OZO	16.19	NNW	NO	37
10/11	27399	17.49	ZZO	18.12	NNW	WZW	75
10/11	27400	19.45	ZW	20.04	NNW	W	20
11/11	27404	3.54	NO	4.03	O	ONO	2
11/11	27405	5.45	NNO	6.05	OZO	O	28
11/11	27406	7.38	NNO	8.00	ZZW	WNW	85
11/11	27407	9.31	NNO	9.50	WZW	NW	29
11/11	27408	11.23	NNO	11.39	WNW	NNW	13
11/11	27409	13.12	NO	13.28	NW	N	11
11/11	27410	15.00	O	15.19	NNW	NO	22
11/11	27411	16.50	ZO	17.12	NNW	ONO	61
11/11	27412	18.44	Z	19.05	NNW	W	42
11/11	27413	20.42	WZW	20.57	NNW	WNW	8
12/11	27417	4.45	NNO	5.02	ZO	ONO	12
12/11	27418	6.38	NNO	7.00	Z	O	52
12/11	27419	8.31	NNO	8.52	ZW	WNW	51
12/11	27420	10.24	NNO	10.42	W	NNW	19
12/11	27421	12.15	NO	12.30	NW	N	11
12/11	27422	14.03	ONO	14.20	NNW	NNO	14
12/11	27423	15.52	OZO	16.12	NNW	NO	35
12/11	27424	17.43	ZZO	18.05	NNW	WZW	80
12/11	27425	19.39	ZZW	19.58	NNW	W	22
13/11	27429	3.49	NO	3.55	O	ONO	1
13/11	27430	5.38	NNO	5.58	ZZO	O	26
13/11	27431	7.31	NNO	7.53	ZZW	WNW	90
13/11	27432	9.24	NNO	9.44	WZW	NW	31
13/11	27433	11.16	NNO	11.33	WNW	NNW	13
13/11	27434	13.06	NO	13.21	NW	N	11
13/11	27435	14.54	O	15.13	NNW	NO	21
13/11	27436	16.44	ZO	17.06	NNW	ONO	58
13/11	27437	18.37	Z	18.59	NNW	W	45
13/11	27438	20.36	WZW	20.51	NNW	WNW	9
14/11	27442	4.39	NNO	4.55	ZO	ONO	10
14/11	27443	6.31	NNO	6.53	Z	O	48
14/11	27444	8.25	NNO	8.46	ZW	WNW	54
14/11	27445	10.17	NNO	10.36	W	NW	20
14/11	27446	12.09	NO	12.24	NW	N	11
14/11	27447	13.57	ONO	14.14	NNW	NNO	14
14/11	27448	15.46	OZO	16.06	NNW	NO	33
14/11	27449	17.37	ZZO	17.59	NNW	ONO	85
14/11	27450	19.32	ZZW	19.52	NNW	W	23
14/11	27451	21.37	WNW	21.40	NW	WNW	0

OSCAR 8

Date	Baan	T-OP	R	T-ON	R	RME	ME
8/11	13651	5.52	NO	6.01	OZO	ONO	4
8/11	13652	7.32	NNO	7.48	ZZO	O	34
8/11	13653	9.14	NNO	9.30	ZW	WNW	51
8/11	13654	10.56	N	11.09	W	NW	13
8/11	13655	12.39	N	12.45	NW	NNW	2
8/11	13656	14.19	NNO	14.22	N	N	0
8/11	13657	15.54	ONO	16.04	N	NNO	6
8/11	13658	17.32	OZO	17.47	N	NO	25
8/11	13659	19.12	ZZO	19.29	NNW	WZW	78
8/11	13660	20.56	ZW	21.10	NNW	W	15
9/11	13665	5.56	NO	6.06	OZO	ONO	5
9/11	13666	7.37	NNO	7.53	Z	O	37
9/11	13667	9.19	NNO	9.35	ZW	WNW	48
9/11	13668	11.01	N	11.14	W	NW	12
9/11	13669	12.44	N	12.50	NW	NNW	2
9/11	13670	14.24	NNO	14.27	N	N	0
9/11	13671	15.59	ONO	16.09	N	NNO	7
9/11	13672	17.36	OZO	17.51	N	NO	26
9/11	13673	19.17	ZZO	19.33	NNW	WZW	73
9/11	13674	21.02	ZW	21.15	NNW	W	14
10/11	13679	6.01	NO	6.11	OZO	ONO	6
10/11	13680	7.42	NNO	7.58	Z	O	40
10/11	13681	9.24	NNO	9.40	ZW	WNW	44
10/11	13682	11.06	N	11.18	W	NW	12
10/11	13683	12.48	N	12.54	NW	NNW	2
10/11	13684	14.28	NNO	14.31	N	N	1
10/11	13685	16.03	ONO	16.14	N	NO	7
10/11	13686	17.41	OZO	17.56	N	NO	28
10/11	13687	19.22	Z	19.38	NNW	WZW	67
10/11	13688	21.07	ZW	21.20	NNW	W	13
11/11	13693	6.06	NO	6.16	OZO	ONO	7
11/11	13694	7.46	NNO	8.02	Z	O	43
11/11	13695	9.28	NNO	9.44	ZW	WNW	41
11/11	13696	11.11	N	11.23	W	NW	11
11/11	13697	12.53	N	12.58	NW	NNW	2
11/11	13698	14.33	NNO	14.36	N	N	1
11/11	13699	16.08	ONO	16.19	N	NO	8
11/11	13700	17.46	ZO	18.01	N	NO	30
11/11	13701	19.27	Z	19.43	NNW	WZW	62
11/11	13702	21.12	ZW	21.24	NNW	W	12
12/11	13707	6.10	NO	6.21	OZO	ONO	8
12/11	13708	7.51	NNO	8.07	Z	O	46
12/11	13709	9.33	NNO	9.49	ZW	WNW	39
12/11	13710	11.16	N	11.27	W	NW	10
12/11	13711	12.58	N	13.03	NNW	NNW	1
12/11	13712	14.37	NNO	14.41	N	NNO	1
12/11	13713	16.13	O	16.23	N	NO	8
12/11	13714	17.50	ZO	18.06	N	NO	32
12/11	13715	19.32	Z	19.48	NNW	W	58
12/11	13716	21.17	ZW	21.29	NNW	W	11
13/11	13721	6.15	NNO	6.27	ZO	O	9
13/11	13722	7.56	NNO	8.12	Z	O	50
13/11	13723	9.38	N	9.54	ZW	WNW	36
13/11	13724	11.20	N	11.32	W	NW	10
13/11	13725	13.03	N	13.07	NNW	NNW	1
13/11	13726	14.41	NNO	14.46	N	NNO	1
13/11	13727	16.17	O	16.28	N	NO	9
13/11	13728	17.55	ZO	18.11	N	ONO	34
13/11	13729	19.36	Z	19.53	NNW	W	53
13/11	13730	21.22	ZW	21.34	NNW	W	10
14/11	13735	6.20	NNO	6.32	ZO	O	10
14/11	13736	8.01	NNO	8.17	Z	O	54
14/11	13737	9.43	N	9.58	ZW	WNW	34
14/11	13738	11.25	N	11.36	W	NW	9
14/11	13739	13.08	N	13.12	NNW	NNW	1
14/11	13740	14.46	NNO	14.51	N	NNO	1
14/11	13741	16.22	O	16.33	N	NO	10
14/11	13742	18.00	ZO	18.15	N	ONO	37
14/11	13743	19.41	Z	19.57	NNW	W	49
14/11	13744	21.27	WZW	21.38	NNW	WNW	9

NIEUW VAN G.B.E. - EXCLUSIEF VOOR NEDERLAND EN BELGIË

Een compleet programma **ULTRA RUISARME 2 METER EN 70 CM VOORVERSTERKERS**
MADE IN GERMANY - BY U. HANSEN

EVV 2	2m Voorv.	BF981 met HF VOX en PTT	100 W PEP	F = 0,8 dB	f 169,50
EVV 2-500	2m Mastv. v.	BF981	750 W PEP	F = 0,8 dB	f 274, -
EVV 2-500 GAAS	2m Mastv. v.	met Ga-As	Fet 750W PEP	F = 0,6 dB	f 332,50
EVV 2-500 VOX	2m Mastv. v.	met HF VOX	100W PEP	F = 0,8 dB	f 281,75

VERSTERKING: 16-18 dB.

EVV 70	BF960 70cm Voorv.	met HF VOX	60W PEP	F = 1,9dB	f 169,50
EVV 70-500	70cm Mastv. v.		500W PEP	F = 1,9dB	f 327,75
EVV 70-500 GAAS	70cm Mastv. v.	met Ga-As	Fet	F = 0,8dB	f 365,75
EVV 70-500 VOX	70cm Mastv. v.	met VOX	100W PEP	F = 1,9dB	f 342,75

VERSTERKING: 16 dB. In de 70cm Mastv. v. zijn 2 stuks **COAXIALE relais** verwerkt!!!

Voor de serieuze **LUISTERAMATEURS** en voor **OSCAR, EME, enz.:**

GAVV 2	2m Voorv.	met Ga-As	Fet	F = 0,6dB	verst. 18dB	f 228,75
GAVV 2-S	ditto	met Ga-As	Fet D 432	F = 0,5dB	verst. 18dB	f 319,50
GAVV 70	70cm Voorv.	met Ga-As	Fet	F = 0,7dB	verst. 22dB	f 228,75
GAVV 70-S	ditto	met Ga-As	Fet D 432	F = 0,6dB	verst. 22dB	f 319,50

ALGEMEEN

De met relais uitgevoerde voorv. zijn extreem verliesarm. Bij niet ingeschakelde voedingsspanning is de in- en uitgang doorverbonden. De demping is dan slechts 0,2-0,3 dB Typ. Voedingsspanning 12-15 Volt. In- en uitgangsimp. 50 Ohm. Alles kant en klaar gebouwd!! Optimaal afgeregeld op een ruismeeplaats.

EVV 500 INTERFACE voor EVV 2-500 en EVV 70-500 serie f 69,50
Het INTERFACE zorgt voor de correcte zend/ontvang omschakeling van de voorversterker. Uw transceiver schakelt via PTT of een schakelspanning (b.v. Icom of Kenwood TS 770) het interface. Het interface verzorgt de voedingsspanning van v.v. via de coaxkabel. Het interface kan tevens met een ingebouwd relais, uw *PA-voeding* inschakelen. Voeding: 12-15 Volt.

EVV 500 VOX INTERFACE f 136, -
Gelijk aan bovengenoemd interface, maar nu tevens ook met HF VOX-schakeling.

Verder voeren wij een compleet programma voor de luister- en zendamateer, zoals: zenders, ontvangers, voedingen, antennes, coaxkabel, enz.

Prijzen incl. BTW. Prijswijzigingen en technische verbeteringen voorbehouden.

WIJ ZIJN OOK OP DE AMRATO!!!!

GIEL BRAUN ELECTRONICS IN- EN EXPORT

Vertegenwoordiging van:
EVV voorversterkers
AEA CW computers
MICROLOG computerterminals
RTTY CW ASCII

G.W.M. BRAUN - PA3ALN

Brugstraat 21
6372 AN SCHAESBERG (Lb)
Tel. 045-313742
Bank: RABO nr. 1460.88.352
Giro nr. 144973

HFPA



**wekelijks orgaan van de
vereniging van radio zend-amateurs
V.R.Z.A.**

De V.R.Z.A. is goedgekeurd bij Kon. besluit dd. 22-10-1957, nr. 46

JAARGANG 29, NR. 42

7 november 1980

EEN EENVOUDIG AUDIO-FILTER VOOR CW

De V.R.Z.A., opgericht 23 november 1951, is ingeschreven bij de K.v.K. te Groningen onder nummer V 923496

Technische copy te richten aan techn. red. PAoWDW, alle overige copy (behalve rubrieken) naar algemene zaken.

Algemene zaken	:	PA-1555	H. Mulder, Zwaluwstraat 11, 7557 GS Hengelo (O)	074-426260
Techn. hoofdredakteur	:	PAoWDW	W.K.F. Witt, Valkhof 53, 2261 HS Leidschendam	070-275242
Technische redactie	:	PAoKAM	J.A.M. Wennekes, Dijkgraafaan 31, 3421 XA Oudewater	03486-2213
		PAoVRC	C. de Vries, Lage Grond 1b, 3704 GC Zeist	03404-50913
		PE1CVD	H.P.J. van Ooyen, Lingeplein 4, 4191 CJ Geldermalsen	03455-2568
Technisch adviseur	:	PAoMUS	C. Musquetier, Langelaar 108, 4847 EP Teteringen	
Algemeen redakteur	:	PAoTLX	W.C. Niericker, Postbus 2010, 1180 EA Amstelveen	
Advertentie exploitatie	:	PAoPLM	J.F.H. Marissen, Zwarte Water 20, 8303 DE Emmeloord	05270-3681
Ham Ads	:	PAoJWG	J.W. Gnodde, Postbus 45, 9410 AA Beilen	
Rubriekmedewerkers	:	PAoAAC, PAoFRE, PAoKE, PAoSNG, PA3APR, PE1CZO		

Technische vragen over gepubliceerde artikelen uitsluitend schriftelijk aan techn. red., PAoWDW.

Adressen amateurs buitenland: PA-1555, Zwaluwstraat 11, 7557 GS Hengelo (O), 074-426260.

Kontributie VRZA 1980: f 50,00 voor leden woonachtig in Nederland.

Kontributie-overschrijvingen op gironummer 26 4 26 t.n.v. Penningmeester VRZA te Groningen.

Leden- en contributie-administratie VRZA:

voor opgave nieuwe leden, adres- en callwijzigingen, informatie over het lidmaatschap VRZA, uitsluitend schriftelijk: Postbus 161, 6102 CB Echt (Lb).

VRZA AFDELINGSSEKRETARISSEN

Amstelland: PAoHWA, H. Wertwijn, Schoterpark 29, 2441 AJ Nieuwveen, tel. 01723-8349
Apeldoorn: PA2MTC. M.T.C. van Oeffelen, Pr. Clausstraat 32, 8171 VV Vaassen
Bergharen: PDoHVQ, C.J. Backers, Iepenstraat 14, 6653 AX Deest (Gld.), tel. 08870-3802
Den Haag: PE1CNJ, H.E.H. Oortman, Da Costalaan 91, 2281 SE Rijswijk, tel. 070-980578
Duinstreek: PAoBDW, B.J. v.d. Weerd, Korfwater 45, 2715 AA Zoetermeer, tel. 079-211628
Friesland: PA-1682, T. Spriensma, Postbus 492, 8901 BG Leeuwarden
Groningen: PE1CPZ, A.J. v.d. Tuin, Voorwerk 13, 9951 JB Winsum
Helderland: M.A.W. Gulik, Vogelzand 2104, Julianadorp
Jutberg: PE1BVI, R.A.L. Claeijs, Klieverink 717, 1104 KC Amsterdam-Bijlmermeer, tel. 020-900764
Kagerland: W.M. van Rossum, Hubrechtstraat 3, 2351 SC Leiderdorp
Midden-Brabant: PE1BCK, E.P.L. de Nooyer, Putsestraat 29, 3074 ZL Rotterdam
Oost-Brabant: PA3AAN, J.J.H. Pallada, Zuiderklamp 32, 5672 HD Nuenen
Twente: PA3AIN, J.J.M. Schepers, Eilandstraat 12, 7604 TN Almelo, tel. 05490-17800
Utrecht: PDoEDN, W.J. de Kleuver, Vijfherenlanden 353, Vianen, tel. 03473-5419
Voorne-Putten: PAoKE, A. v.d. Horst, Distelstraat 23, 3222 XB Hellevoetsluis, tel. 01883-4253
IJsselmond: PA-3268, H. Lindeboom, Uitvliet 10, 8051 JE Hattem
IJsselstreek en Achterhoek: niet benoemd
Zuid-Limburg: PE1AVK, W.H.J. Brandts, Stationsstraat 149, 6181 AG Elsloo
Zuid-Veluwe: PA3AKO, C.G. van Hest, Nettelhorst 89, 6714 MC Ede, tel. 08380-32731

ANDERE VRZA-DIENSTEN

Commissie gehandicapte amateurs: PE1BML, Mr. J.F.W. Smit, Savelsbos 111, 2716 HE Zoetermeer, tel. thuis 079-217527, tel. QRL 070-747135

Coördinatie begeleiding VRZA cursus Radio Zend Amateur: PAoLEV, E.L. Evers, Pekingdreef 60, 3564 JR Utrecht, tel. 030-615502

Certificaten-manager (aanvraag VRZA DDXC, VHF-50, WAC, WAP en WPFX cert.): PAoMAW, A. Krijgsman, De Ruijterweg 23, 2665 AL Bleiswijk

Dutch QSL-Bureau: Postbus 330, 6800 AH Arnhem.

VRZA-vertegenwoordiger Dutch QSL-Bureau commissie: PAoRTW, B. van Es, Jupiterstraat 52, 2402 XP Alphen a/d Rijn, tel. 01720-75514

Relaiszendercommissie: VRZA-vertegenwoordigers: PAoJBK, J. Bakker, Boendalestraat 32, 2531 XL Den Haag; PAoCEA, C.J. Eilers, 't Oosteind 10, 4158 CA Deil, tel. 03457-560

VRZA werkgroep LFD: PAoRLS, R.L. Schippers, Bartokstraat 22, 2162 VE Lisse

Commissie Imago Bewaking: PAoJWR, J.Th. v.d. Water, Van Peltlaan 121, 6533 ZC Nijmegen

DXCC SWL aanvragen via PA-1555, H. Mulder, Zwaluwstraat 11, 7557 GS Hengelo (O), tel. 074-426260

Werkgroep Radio Scouting Nederland: VRZA-vertegenwoordiger: PAoJWU, J.W. Udo, Radioweg 2, 7346 AS Hoog Soeren

Informatielijst Leden-service vindt u steeds in de laatste CQ-PA van iedere maand!

EEN EENVOUDIG AUDIO-FILTER VOOR CW

door ex-PAoWA

Eenvoudiger (minder kostbare) amateurontvangers bezitten veelal niet de mogelijkheid om zodanig smalbandig af te stemmen dat slechts het station naar keuze uit de luidspreker klinkt. Hinderlijke bijgeluiden van naburige zenders bemoeilijken dan het opnemen van CW-signalen.

Het hierna beschreven audio-filter vereist geen ingreep in de ontvanger maar wordt geplaatst tussen de telefoonaansluitingen en de koptelefoon. Het is een bewerking van een artikel dat eerder geplaatst werd in Electronics Illustrated.

☆ ☆ ☆

Dit audio-filter kan zodanig worden ingesteld dat een toon ontstaat die ons individueel lekker in het gehoor ligt.

Bekijken we het schema, dan zien we dat C3 en C4 zijn parallelgeschakeld om het trimmen te vergemakkelijken. De parallelle waarde van C3-C4 bedraagt voor een toon van 600 Hz ca 3nF, voor 1500 Hz 1,5nF en voor 2500 Hz 750pF.

Ook moeten dan C1 en C2 worden aangepast n.l.: voor 600 Hz beide ca 1,3nF, voor 1500 Hz 620pF en voor 2500 Hz 330pF.

De FET geeft een weinig lf-versterking via G2/D2. Het signaal aan D2 wordt verdeeld, na de C van 0,1uF, over de lf-versterker ingang en het T-filter netwerk, bestaande uit C1, C2, C3, C4 en R1, R2, R3. De waarden van deze condensatoren en weerstanden zijn zo gekozen om een wisselspanning over R4 te verkrijgen die in fase is met de uitgangswisselspanning op G2 op één bepaalde frequentie.

De positieve terugkoppeling wordt van het sleepcontact van R4 toegediend aan G1 waar het signaal zich in het drain circuit met het inputsignaal combineert. Het totale signaal aan D2 wordt aan de lf-versterker toegevoerd en is dus gepiekt op de resonantiefrequentie. Omdat R3 variabel is wordt er een 'afstembereik' geschapen van ca 800-2000 Hz.

De dioden 1 en 2 geven behalve een bescherming voor de FET ook een lf-noise limiter-effect om impulsstoringen te verminderen. De schakeling moet gaan genereren wanneer R4 bijna helemaal opgedraaid is.

Indien geen lf-oscilleren optreedt kan men andere condensatoren voor C3 proberen of aan R3 draaien. Als het nog niet oscilleert, merkbaar aan een toon uit de speaker of in de telefoon, is er een bedradingsfout gemaakt of is de FET wijlen!

Bij het in gebruik nemen draaien we R4 terug totdat het oscilleren net ophoudt. De ontvanger wordt ingeschakeld en er wordt afgestemd op een CW-station. Door aan de BFO te draaien wordt de toon plotseling scherp 'gepiekt'.

R3 en R4 beïnvloeden elkaar dus net onder het punt instellen waarbij oscilleren optreedt! De volumeregelaar R5 wordt zo weinig mogelijk opgedraaid maar juist genoeg om een zo zuiver mogelijke toon te verkrijgen.

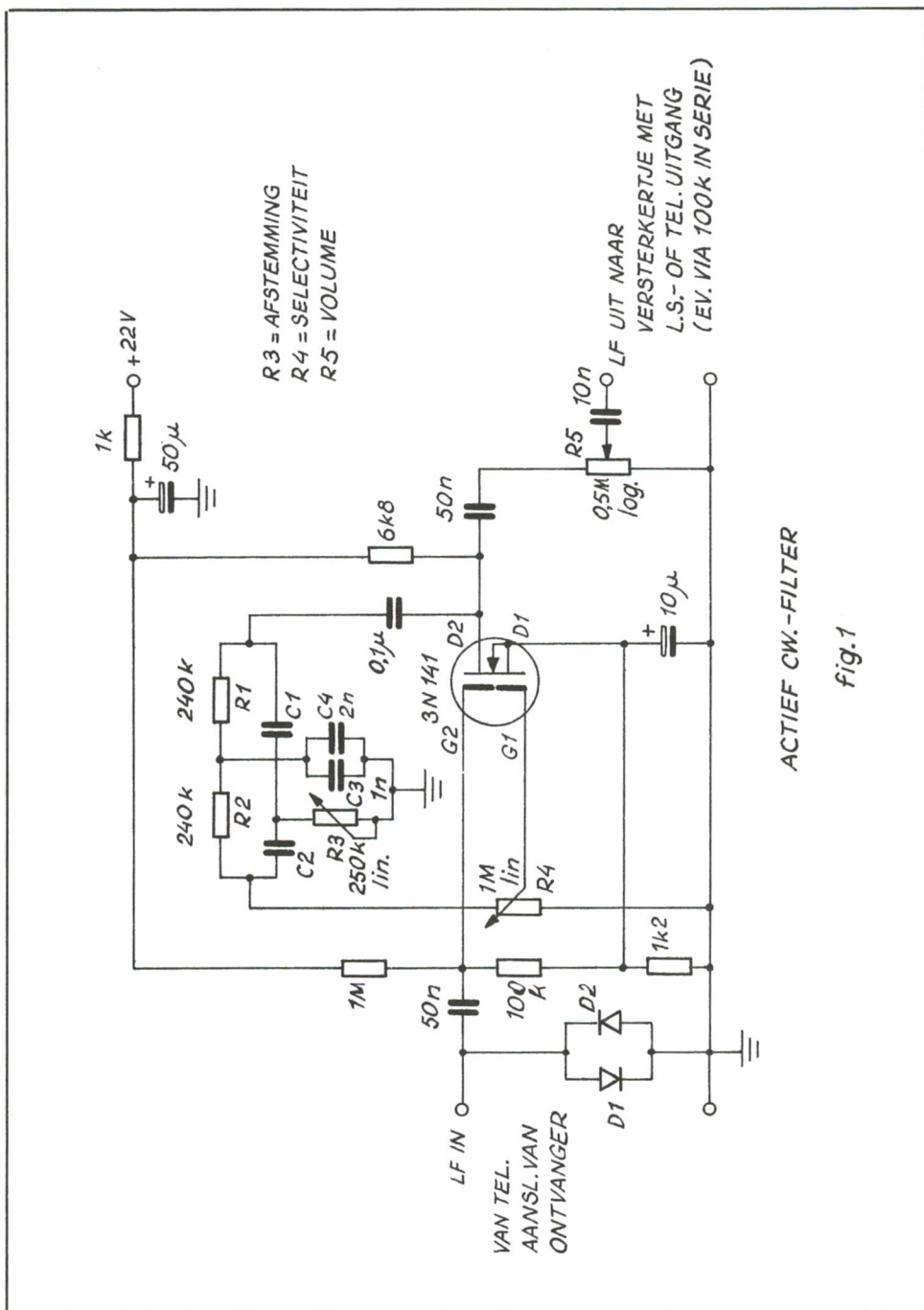
De toegepaste halfgeleider is voor ons een onbekende maar kan vervangen worden door een 40673 of BF900. Die zullen het vermoedelijk minstens zo goed doen!

De voedingsspanning van 22 volt kan dan denkkelijk gedrukt worden tot 12 volt en dat is een spanning waarover we wat gemakkelijker beschikken in onze apparatuur.

Volgens de oorspronkelijke opzet was het schakelingetje gemonteerd op gewoon gaatjesboard, dit m.u.v. de speaker, de potmeters en de voeding. Omdat de schakeling wel zeer eenvoudig is en de bedrading allerm minst kritisch is werd afgezien van een printontwerp. Het onderbrengen in een aluminiumdoosje werd aan de fantasie van de nabouwer overgelaten.

Nog één opmerking over het monteren. Omdat hier een FET wordt toegepast verdient het aanbeveling deze als laatst in te solderen en daarbij de voor FETS geëigende voorzichtigheid in acht te nemen.

Een schakeling als deze kan geen wonderen verrichten maar een onrustig achtergrond CW-gebrabbel kan er wel mee verstommen waardoor de neembaarheid van CW-signalen duidelijk verbetert!



**QSL IN NEDERLAND:
 REGIONUMMER OP VOOR- EN ACHTERKANT!**

VOOR U BEKEKEN

door PAoKAM

Met de regelmaat van de klok nemen we in CQ-PA keuringen op van amateur-apparatuur. In de loop van de tijd bereikte de redactie een aantal vragen in de trent van 'welke is nou de beste?'

Om begrijpelijke reden ligt het niet op onze weg om vergelijkingen tussen verschillende transceivers te maken, laat staan een advies te geven om één bepaalde transceiver aan te schaffen! Wel willen we de lezers helpen de meetresultaten te interpreteren zodat eenieder voor zichzelf kan uitmaken welke eigenschappen voor hem de doorslag geven.

☆ ☆ ☆

DE ONTVANGER

1. Afstem-nauwkeurigheid: Dit is de afwijking van de ingestelde frequentie. Deze mag voor amateurapparaten wel enkele honderden Hz bedragen, echter hoe minder hoe beter! Het is vanzelfsprekend geen maat voor de ontvangst-kwaliteit.
2. Rit-control: Deze vinden we nagenoeg uitsluitend op transceivers en dient om nadat de transceiver zo goed mogelijk is afgestemd de finishing touch te geven aan de ontvangst kwaliteit. We kunnen er ook een 'verlopend' station mee volgen zonder de zendfrequentie te veranderen.
3. LF-uitgangsvermogen: Een paar honderd mW is al voldoende en een vervorming tot 10% is alleszins acceptabel.
4. Doorlaatband: Deze dient op de 3 dB-punten ongeveer 2,4 kHz te zijn voor SSB. Beslist niet veel smaller om 'lekker' in het gehoor te liggen, maar ook niet breder want dan komt de QRM om de hoek kijken.
Voor telegrafie is een bandbreedte van 100-150 Hz heel goed. Niet smaller omdat het signaal anders gaat 'rinkelen' en we het te snel kwijt zijn indien het tegenstation verloopt (onze eigen installatie verloopt nimmer want die kostte immers f 3000, - !!). Bij een breder filter krijgen we weer last van QRM!
Voor alle gevallen geldt: zo steil mogelijke flanken.
5. Gevoeligheid: Dit is de waarde van een HF-signaal aan de ingang van de ontvanger dat een comfortabel uitgangssignaal oplevert, dus niet vermoeiend is om naar te luisteren. Een extreme gevoeligheid heeft geen zin, omdat dan de interne ruis veruit lager is dan de door de antenne afgeleverde ruis. Dit kan dan leiden tot slechtere intermodulatie, blokkering en kruismodulatie-eigenschappen. Hierop komen we later terug.
Wel spelen de fluitjes uit de ontvanger een rol, en de gevoeligheid moet dan ook gemeten worden t.o.v. de fluitjes die de ruis overtreffen.
6. S-meter aanwijzing: Deze is alleen bruikbaar als vergelijking. Wilt u werkelijk weten hoe sterk een station is dan moet veldsterkte gemeten worden!
7. Ongewenste straling: Dit is het hoogfrequent-signaal dat door de ontvanger aan de antenne afgeleverd wordt (de ontvanger werkt als zender). Deze waarde ligt voor de gemeten amateur-apparatuur in de nW (bij Japanse omroepdozen zijn waarden van milliwatts gemeten).
8. Aangrenzendkanaal-selectiviteit: Deze waarde wordt bepaald door de MF-versterker. Hoe groter deze getallen hoe minder last u zult hebben van op de naastliggende kanalen werkende stations. De steilheid van het MF-filter speelt hier een grote rol.
9. Kruismodulatie: Bij kruismodulatie hoort u op een ontvangen signaal de modulatie van een ander sterk signaal dat buiten de doorlaatkromme van het MF-filter ligt. Dit signaal is niet weg te filteren omdat het al in de voortrappen van de ontvanger op het gewenste signaal 'gedrukt' wordt.
Hier geldt hoe méér dB's hoe beter. 90 dB is minimaal!
10. Blokkering: Blokkering is het onderdrukken van het gewenste signaal door een ander (sterk) signaal dat zelf buiten de MF-doorlaatband valt. Het manifesteert zich b.v. doordat een SSB-signaal in het rythme van een CW-signaal telkens zwakker wordt.

Ook blokkering ontstaat in de voortrappen. Een (te) sterk signaal drukt de voortrappen zover dicht dat de versterking van het gewenste signaal minder wordt.

Ook hier geldt hoe groter de dB-waarde hoe beter.

Blokkering moet niet verward worden met het ontstaan van een nagenoeg identiek verschijnsel wanneer een zeer smal LF-filter voor telegrafie gebruikt wordt terwijl de MF b.v. 2,4 kHz breed is. Hier kan n.l. een signaal dat wel door het MF-filter komt de AVC beïnvloeden waardoor schijnbaar blokkering ontstaat, maar te wijten is aan een gebrek aan MF-selectiviteit.

11. MF-onderdrukking: Dit is de mate waarin een signaal aan de ingang van de ontvanger dat op de frequentie van de MF ligt ook door de voortrappen in de MF kan doordringen. De oorzaak hiervan is b.v. onvoldoende preselectie.

Hieraan kunnen we eventueel wat doen door een extra afstemkring op de werkfrequentie of een HF-sperfilter in serie met de antenne aan te brengen. Een hoge MF-onderdrukking is ten zeerste belangrijk.

12. Spiegelonderdrukking: Ook de spiegelonderdrukking is een belangrijke factor voor de beoordeeling van een ontvanger.

Vele fabrikanten van amateurapparatuur kiezen, ter voorkoming van problemen, voor een hoge MF (boven 30 MHz). De spiegel ligt dan ergens boven de 30 MHz en dat is een frequentiegebied wat minder gebruikt wordt terwijl gemakkelijk low-pass filters toegepast kunnen worden en de spiegel bovendien ver weg ligt hetgeen voor de vóórkringen een flinke verzwakking betekent.

Bij dit soort ontvangers is de spiegelonderdrukking in het algemeen goed.

Valt de spiegelrequentie (u weet toch, de MF-afstand aan de zijde van de oscillator waar zich het te ontvangen signaal niet bevindt $f_0 - 2\text{ MF}$ of $f_0 + 2\text{ MF}$) in een druk bezet gebied, dan is deze zeer belangrijk.

13. HF-intermodulatie: Dit verschijnsel ontstaat wanneer twee signalen aan de ingang van de ontvanger staan die samen (of $2 \times A-B$ of $2 \times B-A$) de gewenste frequentie vormen en zo sterk zijn dat ze bij de ingangstrap of de mixer in het niet lineaire gebied terecht komen en zo samen mengen naar de frequentie van het gewenste signaal.

80 dB is hier een minimale eis, zeker indien zich sterke stations in de buurt bevinden.

14. AVC: Een goede AVC is uiteraard ten zeerste gewenst.

ZENDER

1. Frequentie-verloop: Dit dient uiteraard zo gering mogelijk te zijn.

Alle meetgegevens voor de zender spreken voor zichzelf en behoeven denkelijk geen nadere toelichting.



OVERPEINZINGEN VAN OME BAS

PAAoRTW

Het is maar goed dat ome Ohm reeds enige tijd geleden het tijdelijke met het eeuwige verwisseld heeft. Hij had het in zijn tijd al moeilijk genoeg om iedereen te overtuigen van stroom en spanning, onderwerpen waar ook de huidige generatie C en D adspiranten nogal eens tegenaan zitten te hikken.

De laatste jaren is er echter een gezonde stroming gaande om zijn werkzaamheden enigszins vriendelijker te benaderen. Al die volten en watt's klinken nogal grimmig en wat er allemaal achter zit willen we het liefst maar in het midden laten.

Maar wat is nu het vriendelijke aan de huidige amateursamenleving? Men heeft de watt's en dipolen aan de kant gezet en babbelt nu gezellig over voltjes en kwartgolf dipooltjes. Kijk, dat is nou leuk voor de mensen! "Ik heb hier een zendertje met een outputje van 10 wattjes, natuurlijk met 80 kanaaltjes en dat signaaltje gaat via een stukje coax naar mijn 5/8 dipooltje. Mijn voedinkje geeft op zijn slofjes 20 wattjes, maar zóveel heb ik natuurlijk niet nodig. Op mijn koetsje staat een kleefvoetje met een kwartgolf antennetje. Het voedinkje van mijn zendertje was slechts 3000 picofarad, dus dat was een koopje! Het prijsje stond niet in het blaadje, daarvoor moest ik eerst even opbellen (tussen 10 en 12 uur)."

Duizenden guldens voor een bakje met spoeltjes en weerstanden; toch vliegen ze de winkel uit. Een verkoper hoorde ik laatst zeggen: "Meneer, het is niet meer aan te slepen."

Wat is Nederland toch een schatrijk landje! Misschien zou een klein beetje bezuinigen toch niet zo gek zijn. In landen van de derde wereld moeten mensen een heel jaar leven van wat hier effe in één keer op tafel gelegd wordt voor een dingetje om mee te spelen . . .

Ik hou me niet alleen bezig met het schrijven van vervelende stukjes over radio, maar ook met zaken die de derde wereld betreffen (een klein beetje). Het is dan vaak moeilijk om sommige zaken los van elkaar te zien en bepaalde schrijnende tegenstellingen te moeten vaststellen. Hiermee propageer ik niet om al die mensen in oerwouden een TS-900 te sturen! Hou op, het milieu is al genoeg vervuild; maar misschien denkt u er nu ook eens over dat er nog plenty mensen zijn die niet eens een stuk brood hebben, laat staan een TR-2200 met 2 wattjes en een kwartgolf sprietje!

★ ★ ★

TIPS VOOR ZELF-PRINTERS

door PE1EZH

Bij het vervaardigen van printjes met fotografische printplaat is gebleken dat de eenvoudigste manier om de na het etsen overgebleven filmemulsie te verwijderen, is, het printje nog even te belichten en het daarna nog weer even in het natronloog-bad te ontwikkelen. Goed spoelen!

Tevens kan worden opgemerkt dat printjes eenvoudig met zonlicht belicht kunnen worden. Laat de zon, zoals zo vaak, verstek gaan dan kan het ook met gewoon daglicht. In de volle zon is de belichtingstijd ongeveer 2 minuten.

Door gebruik te maken van een lichtgevoelige weerstand, een batterijtje en een mA-meter-tje zijn de andere tijden gemakkelijk proefondervindelijk vast te stellen.

★ ★ ★

RACAL RA-19

door PAoTLX

De RA-19 van het uitstekende Engelse concern Racal is van huis uit bestemd voor ontvangst van 0,5 tot 30 MHz. Nu is dat natuurlijk een gigantisch afstembereik maar het is zelfs nog met één MHz uit te breiden zonder één vinger naar het inwendige uit te steken en wel met een extra bereik van 30-31 MHz. Daartoe wordt de MHz draaiknop gewoon een stukje verder verdraaid buiten het aangegeven afstemstreepje van 30 MHz. De AE-tune wordt gepiekt en ziedaar, onze ontvanger heeft er een bereikje bij!

De gevoeligheid neemt in dit bereik wel een beetje af maar is, vergeleken met andere general-coverage ontvangers, nog steeds goed te noemen.

Dezelfde grap gaat nog een keer op voor 31-32 MHz maar de gevoeligheid stort dan volledig ineen. Qua interessante ontvangst binnen het nieuwe afstembereik hoeven we ons niet al te veel voor te stellen. Er zit wat omroep (AM) en wat point-to-point communicatie (FM), beide in slavische talen en vermoedelijk alleen tijdens het huidige zonnevlekken maximum te beluisteren. Voorts is er overdag wat meer westelijke overheid te beluisteren.



PRACTICAL
AUTOMATION
INC.

PRINTERS

VOOR UW
MICROCOMPUTER

fl. 1.000,- (excl. btw)

DMTP6-2221 printermechanisme +
controller, powersupply en kabel.

papierbreedte: 87 mm
36 kolommen
parallel, serie en current-loop inter-
face

Deze matrixprinter is ideaal voor het
printen van etiketten, listings, meet-
resultaten, etc.



FAMATRA BENELUX BV
Postbus 721 tel. 076 133457
4803 AS Breda per 15 11 222660

FAMATRA N.V.
Duboislei 16
B 2130 Brasschaat
Tel. 031 513251

Famatra



regionaal

Mededelingen voor opname in deze rubriek dienen 10 dagen voor verschijning
ontvangen te zijn door:
H. Mulder, PA-1555, Zwaluwstraat 11, 7557 GS Hengelo (O).

AFDELING VOORNE-PUTTEN E.O.

Op donderdag 13 november houdt de afdeling Voorne-Putten weer haar maandelijkse leden-bijeenkomst. Op deze avond zal een drietal films worden vertoond en is er ruimschoots de tijd voor onderling QSO.

Let op: Door de groei van onze afdeling waren wij genoodzaakt naar een andere zaal uit te zien. Deze hebben we gevonden en wel in de foyer van het ontmoetingscentrum "De Veste", Oostzanddijk 3 te Hellevoetsluis (ook wel bekend als de oude machinistenschool). De zaal ligt schuin tegenover het gemeentehuis in de Vesting. Tot ziens dus in "De Veste", en niét meer in De Herberg!

OPENING NIEUWE MAASBRUG IN WELL (Lb)

Op 12 november a.s. zal de nieuwe brug over de Maas in Well (Lb) worden geopend. Na jarenlang getob met een oude Baileybrug en een veerpont is er nu een snelle verbinding van Helmond naar Venray e.o. Als onderdeel van de festiviteiten wordt op 15 november a.s. een grote hobbytentoonstelling gehouden, waarbij ook het station PAoMRT/A aktief zal zijn op HF en 2 meter. Tevens zal er worden gedemonstreerd met RTTY ontvangst. Alle verbindingen worden gehonoreerd met een speciale QSL-kaart. De tentoonstelling wordt gehouden in de feesttent bij de nieuwe brug in Well en is geopend op zaterdag 15 november van 10.00 tot 16.00 uur. Kom eens langs en maak op die manier kennis met het dorp Well en de crew van PAoMRT/A.

AFDELING ZUID-VELUWE

Als altijd had de afdeling geen klagen over de belangstelling voor de verkoopavond. De zaal puilden uit van de mensen en de rook was weer te snijden. Namens het bestuur van de VRZA was, overigens incognito, aanwezig Jan Willem Udo, PAoJWU, en hij kwam niet met lege handen. Zo'n stuk of twintig 2C39 schijftriodes gingen er van de hand voor een zacht prijsje en de opbrengst was voor de afdeling. Hartelijk bedankt JW. Hoewel Eddy, onze huisafslager, niet tevreden was met het aanbod van "kleingoed", zag hij toch kans zijn record-opbrengst te breken door niet minder dan f 650, — in de wacht te slepen voor de kas. Tesamen met de ruim f 556, — die Eddy in april binnenhaalde, is de kas dit jaar f 1.206, — (afgerond) rijker geworden. Overigens zijn er ook wel dure zaken, w.o. een schoolbord, een schuifmast en een rotor, aangeschaft. Nee Eddy, we doen niet aan persoonsverheerlijking, maar de dank wordt geprolongeed.

Aangezien de lange termijnplanning dit jaar niet klopt, is nog niet bekend wat ons in november te wachten staat. Niettemin gaarne tot ziens op 18 november a.s.

„Er wordt steeds meer kostbare zendapparatuur uit auto's gestolen“, aldus de politie.

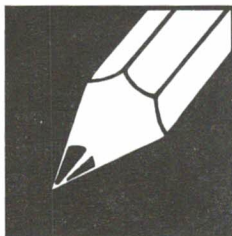
Als amateur beveiligt u zelf in enkele uren uw kostbaar bezit met onze **ADLARM 1103**.

Voor deze volledige bescherming tegen diefstal, inbraak en sabotage betaalt u de VRZA leden-prijs van f 200, — all-in.

Voor inlichtingen en bestellingen: PA-6620, Eli a. Sondervan.

QRL: O.Z. Achterburgwal 141, 1012 DG AMSTERDAM, 020-277153 (10.00-16.00 uur)

QTH: Want 35, 1276 HC HUIZEN, 02152-50771



resonantie

Opname in deze rubriek betekent niet dat de redactie of de VRZA het eens is met de inhoud. Uitvoering bijdragen worden zonedig ingekort.
Inzenden: W.C. Niericker, PAoTLX, Postbus 2010, 1180 EA Amstelveen.

Naar aanleiding van de publicatie dd. 5 september 1980 delen de afdelingsbesturen van VERON en VRZA afd. Voorne-Putten en omstreken mede, dat deze publicatie, betrekking hebbende op het verloop tijdens de "Vestingdag", met de organisatoren van de NCV is besproken.

Er werd duidelijk begrip opgebracht voor elkaars standpunt, wat betreft de organisatie van het gebeuren.

Men is overeengekomen dat dit in de toekomst niet meer dient te gebeuren in het belang van het radiozendamateurisme.

Namens de afdelingsbesturen,
VERON: Bram, PA3AND / Erica, PA3EWI
VRZA : Adri, PAoSTR / Aart, PAoKE



mededelingen

Mededelingen voor opname in deze rubriek dienen 10 dagen voor verschijning ontvangen te zijn door:
H. Mulder, PA-1555, Zwaluwstraat 11, 7557 GS Hengelo (O).

FREQUENTIES EN TIJDEN VAN HELL-NETTEN

Van PE1DGF uit Delft kregen wij de klacht dat hij al ruim negen maanden een hellschrijver van het type "GL" bezit, maar dat er op twee meter weinig mee valt te beleven. Hij stelt voor een vaste tijd en frequentie af te spreken waarop liefhebbers van hellschrijven elkaar ontmoeten, net zoals dat in Duitsland het geval is.

Het lijkt ons verstandig ons in Nederland aan te sluiten bij het Duitse schema. Dat maakt de kans op een hellverbinding alleen maar groter. Met DL1OY, manager van de afdeling Bild und Schriftübertragung, is afgesproken dat het schema ook nog eens zal worden gepubliceerd in CQ-DL, het blad van de DARC.

A. Voor bezitters van een hellschrijver van het type 72 "GL"

Donderdag vanaf 18.00 GMT op 145,300 MHz, verticale polarisatie, seinwijze F2 met 1000 Hz toon.
Zaterdag vanaf 14.00 GMT op 3577 kHz of hoger, seinwijze A2J. Er zal worden geprobeerd dit net over te brengen naar de veertig meter band rond 7040 kHz, omdat de dagcondities daar veel beter zijn dan op tachtig meter.

B. Voor bezitters van een Feldfernschreiber of daarmee vergelijkbaar systeem:

Zondag vanaf 12.30 uur GMT op circa 7040 kHz, seinwijze A1 of A2J.

Hellstations in het oosten van ons land nemen regelmatig deel aan het Duitse hellnet op donderdagavond op twee meter. Voor stations in het westen zal dat meestal niet lukken. Maar daar kan natuurlijk best tegelijkertijd een net op dezelfde frequentie worden gevormd. Bij goede condities kunnen de netten worden gecombineerd.

DL1OY is overigens gaarne bereid om met een Nederlands station een speciale afspraak te maken. Dat kan dan ook eventueel op 144,700 MHz met horizontale polarisatie en seinwijze A2J.

Neemt u eens contact op met Helmut Liebich, DL1OY, Kiesendahlstrasse 4, 4143 Rheinberg, 3-Orsoy, W. Duitsland, tel. (0)2844-302. U kunt Helmut gewoon in het Nederlands schrijven, want dat begrijpt hij uitstekend.

PAoSE

LOCATORKAART NEDERLAND

De op plastic gedrukte locatorkaart van Nederland zal niet meer in herdruk verschijnen. De belangstelling voor dit door de Leden-service aangeboden artikel is niet van dien aard dat een herdruk verantwoord is en degenen die gedurende de afgelopen periode een exemplaar van L-10 bestelden, krijgen dan ook dezer dagen hun geld geretourneerd.

De kaart van Europa blijft vanzelfsprekend in het programma opgenomen.

Y YANYOSU ELEKTRONIKA B.V.

Blaricummerstraat 16 — 1271 BL HUIZEN — Tel. 02152-51075
Alleen-importeur van YAESU MUSEN Co., Ltd. Tokyo, Japan

EEN GOED VOORBEELD

doet goed volgen. „EINDELIJK“, zou je zeggen. Want bij ons is de service — bij het in feite geringe aantal storingsgevallen — altijd optimaal geweest en dat begint nu bij anderen ook door te dringen. Begrijpt u? **EN ZO BEHOORT HET OOK.**

Tevens koopt u bij ons **YAESU MUSEN** apparatuur inderdaad „**DIRECT VAN FABRIEK NAAR VERBRUIKER**“. Dat houdt voor u de vergoedingen interessant.

En dan komen hier met het oog op de **KOMENDE AMRATO** op 7 en 8 november nog wat **NIEUWTJES**, zodat wij voor verdere — toch geen hout snijdende — prietpraat geen ruimte hebben.

DE NIEUWE FRG-7700



communicatie ontvanger

Frequentiebereik: 150 kHz - 30 MHz in 30 bereiken.
Modes: LSB, USB, AM (3 bandbreedtes) en FM.
Als Xtra in te bouwen: geheugen voor 12 frequenties.
Voor verdere gegevens: zie AMRATO.

DE VERGOEDINGEN (incl. BTW)

FRG-7700 circa f 1100,—
GEHEUGEN circa f 285,—

<p>■ DE NIEUWE ■ FT-780 R</p> <p>70 cm „ALL MODE“ transceiver. Voor model zie de FT-480 R en de AMRATO</p>	<p>■ Enige interessante ■ AMRATO aanbiedingen</p> <p>o.a. de CPU-2500, FT-207 (10 kHz raster), FTV-901 (2m/70cm transverter)</p>
<p>Verder: APPARATUUR VOOR IEDEREEN!</p> <p>luisteraars, teletypers en zendgemachtigen A, B, C en D</p>	<p>Ook aanwezig: het nieuwe professionele meetwonder van YAESU de YC-1000 L</p>

HELAAS is er een beste kans dat wij **NA DE AMRATO** ons **NIVEAU** van **VERGOEDINGEN** wat moeten **OPVIJZELEN**. Continue kostenstijgingen nopen ons daartoe. Vandaar dat wij u ook vragen om uw **INFORMATIE-AANVRAGEN** nader te **PRECISEREN NAAR TYPE**.

Wij moeten de kostenbewaking verder doorvoeren en dus ook selectiever zijn met informatiemateriaal.

VERBETERDE ROUTE-BESCHRIJVING:

VOOR DE REIZIGERS NAAR HUIZEN PER KOETS

Vanuit Noord-Holland via Amsterdam, dan rood A1 richting Amersfoort.

Vanuit Noordelijke provincies via Lelystad/Muiden: neem rood A1 idem.

Vanuit Zuiden via Schiphol, Amstelveen, Bijlmermeer, Diemen: rood A1 idem.

DAN: Afslag Blaricum/Huizen nemen en bordjes HUIZEN volgen. Bij eerste verkeerslicht rechtsaf en bij kruispunt met Shell station weer rechtsaf. Dan 600 meter verder aan de rechterkant parallelweggetje nemen (herkenningpunt is antenne-toestand).

Vanuit Noordelijke provincies via Zwolle/Hoevelaken: neem rood A1 richting Amsterdam. Vanuit Oosten idem.

DAN: HUIZEN rood A27 nemen (zie verder beneden).

Vanuit Zuiden via Utrecht (Oudenrijn) primair richting Amersfoort. Let er dan op dat u op rood A27 terecht komt.

Op rood A27 doorrijden, wordt N27. **NA** 2e verkeerslicht richting HUIZEN CENTRUM. Doorrijden tot einde en dan rechtsaf. Nu nog ca 100 meter verder (aan de linkerkant op parallelweggetje moet u zijn. Let op antennetoestand.)

PER SPOOR: Neem Hilversum of Bussum. Dan per bus no. 33/35 richting HUIZEN. Uitstappen op halte Gooilandweg.

ATTENTIE A.U.B.

We zijn meestal **aanwezig** van 09.00 tot 17.00 uur op dinsdag t/m vrijdag. Zaterdag tot 16.00 uur.

Zondag en maandag gesloten. Wilt u wèl van te voren afspreken als u wilt komen?

Per telefoon alleen van 09.00-10.00 uur en van 15.00-16.00 uur.

Voor informaties en folders: graag een briefkaartje.

VRZA Worked All Provinces Contest 1980

De 12e 'Worked All Provinces Contest' wordt gehouden van zaterdag 15 november 1980, **19.00 GMT** (20.00 Ned. tijd) tot zondag 16 november 1980, **01.00 GMT** (02.00 Ned. tijd). Evenals het vorige jaar zijn er vier sekties waarbinnen men aan de WAP-contest kan deelnemen:

- sektie A: alleen twee meter band voor A, B en C gelicenseerden
- sektie B: alle frequentiebanden boven 432 MHz
- sektie C: alleen voor luisteramateurs
- sektie D: alleen voor D gelicenseerden

Tijdens de WAP-contest, waarbij zoveel mogelijk verbindingen met binnen- en buitenlandse amateurstations dienen te worden gemaakt, is het tevens de bedoeling met zoveel mogelijk Nederlandse provincies een verbinding te maken. Iedere gewerkte provincie levert een vermenigvuldiger op voor de berekening van de einduitslag.

De organisatoren van deze WAP-contest verwachten een groot aantal deelnemers uit *alle* provincies en wensen u bij voorbaat een genoeglijke contest toe.

Als joker-stations fungeren PAoVRZ/A en PA3ALN/A, zowel op 144 MHz als op 432 MHz. QSO's met de jokerstations geven extra vermenigvuldigers (voor en na 23.00 GMT).

REGLEMENT 12e WAP-CONTEST

1. De contest is een open contest. Er kan worden deelgenomen door binnen- en buitenlandse zend- en luisteramateurs, groepstations /A, /M en /P stations.
Er wordt gewerkt op alle amateurbanden boven 144 MHz in de volgende sekties:
sektie A: alleen twee meter band voor A, B en C gelicenseerden
sektie B: alle frequentiebanden boven de 432 MHz
sektie C: alleen voor luisterstations
sektie D: alleen voor D gelicenseerden
2. Aanvang van de contest: zaterdag 15 november 1980, 19.00 GMT (20.00 Ned. tijd);
einde van de contest: zondag 16 november 1980, 01.00 GMT (02.00 Ned. tijd).
3. Alle stations mogen per band eenmaal worden gewerkt, maar vanaf zaterdag 15 november **23.00 GMT** (24.00 Ned. tijd) tot het einde van de contest is het toegestaan om met stations waarmee reeds eerder een verbinding is gemaakt, nogmaals een verbinding te maken en deze ook mee te laten tellen in de uitslag.
4. Tijdens de contest dient men met elk station uit te wisselen: rapport RS(T), gevolgd door een volgnummer van drie cijfers, op elke band te beginnen met 001 en aangevuld met:
 - a. voor een Nederlands station de afkorting van de provincienaam van waaruit wordt gewerkt;
 - b. voor een buitenlands station het QTH locatorvak van waaruit wordt gewerkt.
 De door de Nederlandse stations te gebruiken afkortingen zijn: Drenthe = Dr / Friesland = Fr / Gelderland = Gd / Groningen = Gr / Limburg = Lb / Noord-Brabant = NB / Noord-Holland = NH / Overijssel = Ov / Utrecht = Ut / Zeeland = Zl / Zuid-Holland = ZH / en als extra IJsselmeerpolder = Yp.
5. Voor elke geslaagde verbinding mag 1 (één) contestpunt worden berekend. Iedere gewerkte provincie telt voor 1 (één) vermenigvuldigingspunt. In totaal zijn er dus 28 vermenigvuldigers te behalen.
6. De eindscore per band wordt gevonden door het aantal QSO-punten te vermenigvuldigen met het aantal vermenigvuldigers:
 Voorbeeld: twee meter tot 23.00 75 stations 11 prov.
 na 23.00 15 stations 5 prov.
 Eindscore: (75 + 15) maal (12 + 6) = 90 maal 18 = 1620 punten.
7. Voor elke band dient een apart log te worden ingezonden. Zendamateurs dienen logs in te zenden die de volgende gegevens bevatten: datum, tijd (in GMT), call van het gewerkte station, gegeven code RS(T) plus volgnummer, ontvangen code, eventueel voor buitenlandse stations de QTH locator en de gewerkte mode.
Op de eerste bladzijde van het log dient te worden vermeld: call van het deelnemende station, naam en adres van de (first) operator, naam en calls van andere operators, be-

rekening van het geclaimde aantal punten en een *korte beschrijving* van de gebruikte apparatuur + gebruikte antenne(s).

Voorts dient de regel 'Ik verklaar mij aan de machtigingsvoorwaarden te hebben gehouden' door de operator(s) te worden ondertekend.

8. Luisterstations dienen logs in te zenden die de volgende gegevens bevatten: datum, tijd (in GMT), call van het gehoorde station, code (zie 4), ontvangen code.
Op de eerste bladzijde van het log dient vermeld te worden: luisternummer, naam en volledig adres, berekening van de score QSO's maal vermenigvuldiger.
Ook graag een opgave van de gebruikte apparatuur van het station.
9. Logs dienen uiterlijk 1 december 1980 te zijn ontvangen door: VRZA WAP-contest 1980, Belgiëstraat 27, 6164 EB Geleen (Lb).
10. Het VRZA 'Worked All Provinces Award' kan worden aangevraagd indien men tijdens de contest met stations in alle 11 provincies een verbinding heeft gemaakt.
Voor de aanvraag van het WAP-certificaat dient een uittreksel van het log te worden gemaakt dat de gegevens bevat als in 7 aangegeven en dient tevens een waarde van f 3,50 aan geldige postzegels te worden bijgesloten.
11. Slotbepaling: Er mogen geen verbindingen via Relaisstations worden geclaimd.



Einduitslag 14e SLP-Competitie 1980

Competitie van 8 SLP-contesten, waarbij de 6 beste resultaten tellen voor de einduitslag.

1.	PA-5113	92.420 pnt.			(winnaar 'Daan Dekker Memorial')
2.	ONL-3647	81.335 pnt.			(winnaar U.B.A. Trophy)
3.	NL-387	66.304 pnt.			
4.	NL-5931	37.168 pnt.	24.	NL-4425	5.326 pnt.
5.	NL-5305	46.702 pnt.	25.	ONL-5183	4.832 pnt.
6.	PA-1555	33.794 pnt.	26.	NL-6422	4.266 pnt.
7.	ONL-383	27.094 pnt.	27.	NL-6563	4.208 pnt.
8.	NL-290	23.746 pnt.	28.	NL-4923	4.200 pnt.
9.	ONL-3504	22.141 pnt.	29.	NL-5471	4.165 pnt.
10.	ONL-3052	17.743 pnt.	30.	NL-5288	3.848 pnt.
11.	PA-5821	17.414 pnt.	31.	NL-6268	3.828 pnt.
12.	ONL-3416	13.084 pnt.	32.	NL-6883	3.166 pnt.
13.	NL-5929	10.257 pnt.	33.	NL-5466	2.806 pnt.
14.	NL-6925	9.246 pnt.	34.	ONL-4149	2.345 pnt.
15.	ONL-4710	8.878 pnt.	35.	NL-7143	1.972 pnt.
16.	PA-5380	8.255 pnt.	36.	NL-7337	2.139 pnt.
17.	PA-4770	8.038 pnt.	37.	NL-6812	2.110 pnt.
18.	NL-7117	7.760 pnt.	38.	NL-5649	2.100 pnt.
19.	NL-6594	6.745 pnt.	39.	NL-6879	1.978 pnt.
20.	NL-7016	6.396 pnt.	40.	NL-5347	1.823 pnt.
21.	NL-6904	6.111 pnt.	41.	NL-6340	1.710 pnt.
22.	PA-4981	5.922 pnt.	42.	NL-4282	1.352 pnt.
23.	ONL-4823	5.570 pnt.	43.	ONL-4484	561 pnt.

Ook dit jaar waren er weer meer deelnemers dan in 1979, die allemaal hun uiterste best hebben gedaan om zo hoog mogelijk te eindigen. Nadat de 'Daan Dekker Memorial' twee jaar in het bezit is geweest van Frits, NL-387, komt nu de eer toe aan Jan Timmer, PA-5113. Zelf was hij nogal verbaasd over zijn eerste plaats, omdat hij nooit de bedoeling heeft gehad als eerste te eindigen. Zo zie je maar weer, het kan raar lopen in een SLP competitie. Congrats Jan, en nu maar hopen dat het volgend jaar weer net zo succesvol is als dit. Ook Geo, ONL-3647 gefeliciteerd met de U.B.A. Trophy, die hij uit handen van Francis Michielsens op 18 oktober in Mechelen mocht ontvangen. Geo werd dit jaar weer tweede en zal er natuurlijk alles aan doen om volgend jaar eerste te worden. Maar zo denken meer luisteramateurs, hi. Alle andere deelnemers worden bedankt voor het deelnemen en mocht je niet zo hoog geëindigd zijn, volgend jaar met de 15e SLP-competitie meer succes! Ervaring heb je nodig bij deze contesten en elk jaar leer je weer meer.

Alle OM's veel succes met de nog komende contesten, waaronder de Nieuwjaarscontest en 73 es gd DX de Joop, NL-645



vhf-uhf-shf

2 meter: C. Miedema, PE1CZQ, Korenstraat 73, 1773 AR Kreilleoord, tel. 02273-425
 70 cm: F. v. Esveld, PAoFRE, Gordelweg 44b, Rotterdam, tel. 010-663733 (18-19 u)
 HAMSAT: J. v. Iersel, PA3APR, Postbus 882, 5600 AW Eindhoven, tel. 040-120082

Omzetter nieuws

Op vrijdag 31 oktober begaf na een jaar trouwe dienst de antenne van PI3AMR het. De antenne, die speciaal door J-Beam was ontworpen om in de agressieve rookgassen van de schoorsteen van de Amercentrale te kunnen werken, heeft het toch niet langer dan 1 jaar uitgehouden. J-Beam treft overigens geen enkele blaam omdat men geen garanties kon geven dat de polyester buitenmantel van de antenne lang bestand zou zijn tegen de barre omstandigheden op de 150 meter hoge schoorsteen. De temperaturen kunnen er 's winters afhankelijk van de windrichting van het ene tot het andere moment variëren tussen +150°C en -20°C, en wat dacht u van de diverse zwavelverbindingen? De antenne, zoals die door J-Beam ontworpen was, had een speciaal hittebestendig binnenwerk en dat is volledig intact gebleven, dus alleen de polyester buitenmantel, die notabene nog door de "Amer-crew" extra beschermd was door twee lagen zelfvulcaniserend tape, is totaal vergaan.

Er wordt nu gedacht om zelf een antenne te construeren uit hoogwaardig roestvrij staal, materiaal waarvan ook de bliksemafleiders op de schoorsteen gemaakt zijn en die "slechts" om de 4 jaar vervangen moeten worden. U zult het dus even zonder de Amer moeten stellen, maar volgens Cor, PAoGTB, wordt er hard aan gewerkt om zo gauw mogelijk weer in de lucht te zijn.

Buitenlands nieuws

Proeven met transatlantische meteorscatter: Ondanks zeer slechte weersomstandigheden aan beide zijden van de Atlantische Oceaan gaf de poging om transatlantische QSO's op 144 MHz te maken door middel van uitgebreide proeven met meteorscatter enkele bemoedigende resultaten, doch geen complete verbinding. G4ANB, G4ASR, G4DEZ, G4DGU, G8AGU, G8KQB en SWL Steve Lampard trokken op 9 augustus naar de top van een klip in de buurt van Hartland in Noord Devon, waar drie lokale amateurs, Mike Paull G4JKN, Simon Dabbs G4GFN en Graham Scott G8MXE, zich bij hen voegden.

Vlak voor het vertrek naar de uitgezochte locatie kwam het slechte nieuws dat het antennesysteem van K1WHS, waarmee 12 sked-uren afgesproken waren, door de bliksem getroffen was. Hierbij werd de apparatuur ernstig beschadigd. Dit betekende dat de voor de tests beschikbare tijd beperkt was tot een totaal van 24 uur, verdeeld in 4 skeds van elk 6 uur met Andy McLellan, VE1ASJ, in St. John, New Brunswick. Na een aantal vergeefse pogingen kon de 400 meter lange Rhombic antenne opgezet worden met 4 palen van 8 meter lengte. De antenne werd gevoed met open lijnen en afgesloten met een gesloten stub. De beschikbare apparatuur bestond uit een FT225RD met een Mutek ingangscircuit, terwijl het zendvermogen geleverd werd door een Tempo 6N2. VE1ASJ maakte ook gebruik van een 6N2 die een groep van 4 Boomer Yagi's met elk 19 elementen voedde. De eerste test begon om 00.00 GMT op 12 augustus, waarbij CW met een snelheid van 600 letters per minuut onder de roepnaam G4DGU/P in periodes van 5 minuten op een frequentie van 144,6185 MHz werd uitgezonden. Gedurende de volgende 5 uur werden 3 korte en zwakke bursts gehoord in Devon. Deze waren praktisch zeker afkomstig van VE1ASJ, maar geen enkele was sterk genoeg om een positieve identificatie mogelijk te maken na het op lage snelheid beluisteren van de bandopname. De signalen vertoonden een duidelijk aanwijsbare verhoudings-afwijking die te vergelijken was met de signalen die in 1979 gehoord werden. VE1ASJ ontving twee goede pings en kon de twee roepnamen die door G4DGU/P uitgezonden werden positief identificeren. De tweede test begon om 12.00 GMT op 12 augustus, maar gaf in beide richtingen geen resultaat. De derde test zou dezelfde dag te 23.00 GMT aanvangen. Terwijl men bezig was de apparatuur te controleren voor de sked gaf de generator het hoestend en pruttelend op. Na een uur werk in de donkere maanloze nacht bleek dat hij was bezweken onder de zware regen en zeer sterke wind van de voorgaande 24 uur. Telefonisch werd VE1ASJ op de hoogte gebracht om de sked te annuleren. In dit gesprek meldde hij dat het in Canada "meteoren regende" zodat waarschijnlijk de beste kans nu gemist werd. Er worden nu plannen gemaakt voor een volgende serie proeven gedurende de Perseiden van augustus 1981.

(Txn Jac)

70 cm

Best 73's de Kees, PE1CZQ

In het noorden van ons land wordt driftig geknutseld op 23 cm en hoger. Dit blijkt wel uit de lijst, die ik laatst doorkreeg. In vergelijking met een jaar geleden is er een groot verschil te constateren. In de provincies Groningen, Friesland en Drenthe werden mij de volgende stations, die op 23 QRV zijn, genoemd: PAoAJR, PAoDKO, PAoGMX, PAoGRB, PAoGUS, PAoHAH, PAoKNW, PAoMHF, PAoMPF, PAoRJW, PAoTAB, PAoWTE, PA2JHB, PA3ANO, PEoHJK, PEoSHF, PE1ADR, PE1BTX, PE1CNP, PE1CQQ. Van deze stations zijn PAoDKO, PAoHAH, PAoTAB, PAoWTE en PEoSHF QRV op 13 cm.

PAoGUS is druk bezig dat te worden.

Henk PAoHAH en Douwe PAoDKO maakten laatst een geslaagde verbinding op 13 cm. Henk met zo'n 100 mW en een hoornstraler, Douwe met 10 W en een long-yagi.

Tnx info PA2JHB, PE1CNP, PAoGUS en PAoDKO.

Een station dat sedert zijn verhuizing van Oost-Souburg naar Anna Paulowna geruime tijd niet te horen is geweest, maar nu weer actief is, is PAoCIS. Vanaf zijn nieuwe QTH heeft hij rond 3/10 op 70 cm een indrukwekkend aantal verbindingen gemaakt. Hij werkte o.a. met GJ4ICD (YJ), F1CRP/P (YI), G3AUS (YK), F1EZE/P (CG), F6ETI (YH), OK1KIR/P (GK), F1KNO (BH), F6APE/P (ZH), OE2CAL (GH) en DF8FJ (FH).

Wat laatste berichten rond het EME-station SK2GJ: Jan PAoSSB heeft met dit station een geslaagd EME-QSO kunnen maken, zelfs in SSB, maar hij vond dat de signalen niet exceptioneel luid waren. Hijzelf beschikte over een 6 meter parabool en was van mening dat voor stations met een antenne-installatie, die zo'n 20 dB gain geeft, dit signaal te gering van sterkte was. Jan heeft tevens nog een QSO gemaakt met VE7BBG op 23 cm, waarbij hij zelfs nog een redelijk gesprek kon voeren.

Op 26 oktober vond de 2e cumulatieve contest in de UK plaats. De cndx waren redelijk. Op 70 heb ik in het laatste kwartiertje van de 70 cm contest kunnen werken met G4ERP/P (ZL01j) en verder: G8ECN (AM), G8DKK (ZL) en G4BEL (AM). Op 23 cm waren G8DKK (ZL) en G8BFX (ZM) te werken. Van Nederlandse zijde was verder alleen Arie PAoEZ te horen.

Nog wat verlaat JOTA-nieuws. Dit gebeuren vond enige weken geleden plaats. Wat mij toen opviel was de redelijk grote activiteit op 70 cm. In korte tijd waren PAoQBS/A, PAoZL/J, PA3ALM/J, PA2AVR/J en PAoTO/J te werken en hoorde ik PAoRAS/J. Zowaar was er ook nog op 23 cm JOTA-activiteit te vinden, omdat één van de operators van PA3ALM/J, n.l. Rens PA3AXA, zijn spulletjes had meegebracht.

Als laatste enige DX-peditie info verkregen van Jan PE1CIO. Hij vertelde mij dat hij tesamen met Joop PEoJOK van 10-22 november in Frankrijk verblijft. Zij zullen vanuit de locatorvakken XI, XH, YH en YG zowel op 2 als op 70 cm QRV zijn onder de call FoGCS. Zowel op 2 als op 70 cm zullen zij 50W ter beschikking hebben. Op 2 meter gebruiken zij een 16 el. antenne en op 70 cm een 19 elementen. Bij weinig activiteit zullen zij op resp. 144,300 en 432,200 te vinden zijn. Wordt het op de banden wat drukker, dan zijn de werkfrequenties 144,260 en 432,220.

Tnx info en gd luck Jan en Joop.

Best 73 de Fred, PAoFRE

HAMSAT - Radio Amateur Satelliet Bulletin nr. 126 van 2 november 1980

AMSAT-OSCAR 7. Referentieomlopen: 3 november, omloop 27303, eqx om 01.50 UTC bij 101,6 gr. wl / 4 november, omloop 27315, eqx om 00.49 UTC bij 86,4 gr. wl.

AMSAT-OSCAR 8. Op 10 meter zijn de signalen van deze satelliet erg zwak tengevolge van de demping door de ionosfeer. Ook kunnen als gevolg van de propagatie-condities zogenaamde signalen onder de horizon worden waargenomen.

Referentieomlopen: 3 november, omloop 13579, eqx om 01.30 UTC bij 77,8 gr. wl / 4 november, omloop 13593, eqx om 01.35 UTC bij 79,1 gr. wl.

UOSAT: De frequenties van een aantal bakens van deze Britse wetenschappelijke satelliet staan nu vast. Het "General Beacon" komt op 145,825 MHz met een uitgangsvermogen van 450 mW. Het "Engineering Beacon" komt op 435,025 MHz met een uitgangsvermogen van 400 mW. De vier coherente HF-bakens zijn gepland op 7,0025 MHz, op 14,005 MHz, 21,0075 MHz en 28,010 MHz. Er moet ook nog een baken komen bij 2,4 en 10,47 GHz. Enkele van deze bakens zullen telemetriesignalen uitzenden waarbij ASCII zal worden gebruikt bij 110, 300, 600 en 1200 Baud en in Baudot bij snelheden van 50 Baud, of morsecode met een seinsnelheid van 10 wpm. Er wordt nog gewerkt aan een spraak-synthesizer. Verder komen er nog een magneto-meter en een televisiekamera aan boord. De lancering van UOSAT is gepland voor 15 september 1981, tegelijk met een professionele satelliet. De lancering zal door NASA worden uitgevoerd vanaf de Western Test Range in Lompoc Californie USA.

ALGEMEEN NIEUWS. De ESA is het er nu wel over eens dat de problemen die zijn ontstaan tijdens de lancering van ARIANE L02 niets te maken hebben met een constructiefout. Duidelijk is nu komen vast te staan dat de moeilijkheden zich hebben voorgedaan in de brandstofvoorziening van een der motoren met name motor Delta. Door een kleine afwijking in een brandstof-injector heeft er een resonantie plaatsgehadt in een der toevoerleidingen naar de motor. Deze resonanties treden hoogst zelden op. Door middel van proeven is dit probleem nu opgelost en zullen deze verschijnselen volgens ESA niet meer voorkomen.

DX-NIEUWS. JA8DXB is actief via OSCAR 7 mode A en mode B. Men verwacht de beste resultaten om dit station te werken tijdens omlopen waarbij de evenaarpassage plaatsheeft tussen 105 en 130 gr. wl, en tussen 215 en 245 gr. wl.

Evenaarpassages weersatellieten op 2 november: TIROS-N: omloop 10598, eqx om 14.52 UTC bij 347,7 gr. wl / NOAA-6: omloop 7034, eqx om 19.54 UTC bij 333,9 gr. wl.



how's dx

Samenstelling: G. Mulder, PAoSNG, Gelderlandstraat 180, 7543 WS Enschede.
Bijdragen dienen 10 dagen voor verschijning
in het bezit van de samensteller te zijn.

ALLE TIJDEN IN GMT

- A9XDB** gew. door PAoFMR op 28350 SSB \pm 16.00. QSL via P.O. Box, 26180 Bahrain. A9XZ geh. 21240 SSB \pm 16.30.
- C5ACA** GAMBIA geh. door PA-5821 op 14197 SSB \pm 07.30.
- CE9** STH. SHETLANDS Er is een DX-peditie gepland door o.a. LU1AF, LU1DZ en LU7XP voor begin januari 1981. Er wordt dan gewerkt met de calls LU1AF/Z en LU1DZ/Z in hoofdzaak met CW op 3505, 7005, 14025, 21025 en 28025 kHz, maar ook QRV met SSB op 3750, 7090, 14250, 21300 en 28600 kHz. Via Oscar op 29400, 29500 SSB + CW. Alle QSL's via LU1DZ.
- CW3BR** gew. door PAoFMR op 28560 SSB \pm 19.15. QSL via W3HMK. Speciale prefix gebruikt door CX3BR.
- K2ON/C6A** BAHAMA'S ook gew. door PAoFMR op 28492 SSB \pm 17.15 en tevens geh. op 21240 SSB \pm 19.30.
- FK8DO** NEW CALEDONIA geh. door PA-5821 op 14223 SSB \pm 08.00.
- FM7BW** MARTINIQUE geh. door PA-6229 op 14090 RTTY \pm 07.15. FM7AV geh. 28485 SSB \pm 13.30; 28482 SSB \pm 17.15 en op 21276 SSB \pm 21.30. QSL voor FM7BW via WB4IWW.
- F08FN** TAHITI ook geh. door PA-6229 op 14090 RTTY \pm 07.45 en ook op 14081 CW \pm 16.30. FOoDX geh. 14020 CW \pm 06.15. QSL via K1MM.
- H44JB** SOLOMONS geh. samen met T3AY op 21155 SSB \pm 12.00.
- HD1QRC** ECUADOR speciale prefix gebruikt door de Quito Radio Club en o.a. gew. door PAoFMR op 28429 SSB \pm 19.15 en ook geh. 28500 SSB \pm 13.45 en 21250 SSB \pm 20.00.
- FOoGMM** was de call gebruikt door PAoGMM vanuit Tahiti en o.a. geh. op 14170 SSB \pm 06.00. Tussen 5 en 11 november is Guido QRV vanaf de Fiji eilanden (3D2).
- H5AK** BOPHUTHATSWANA geh. 14185 SSB \pm 07.15 (ZS6 voor DXCC).
- HZ1AB** SAUDI-ARABIA geh. 21276 SSB \pm 17.00 en 28589 SSB \pm 12.30.
- J3AH** GRENADA hier geh. op 21285 SSB \pm 19.15. QSL via W2GHK.
- FGoDYM/FS7** ST. MARTIN hier gew. 28475 SSB \pm 15.30. QSL via W3HMK.
- KA6HIQ/KH3** JOHNSTON EIL. geh. 21110 CW \pm 08.00 en 28110 CW \pm 19.00. WH3AAB geh. 28600 SSB \pm 06.00 en 21279 SSB \pm 05.30. QSL via Box 156, APO San Francisco, Cal. 96305.
- OC4R** PERU hier geh. op 21245 SSB \pm 19.45. QSL via OA4ALP.
- KP2A** AM. VIRGIN EIL. hier gew. op 21295 SSB \pm 19.15.
- TN8AJ** REP. CONGO dit station gaat midden november QRT. Geh. op 21155 SSB \pm 15.00. QSL via Y25LO.
- FMoGDE** geh. 14175 SSB \pm 22.00-23.00. QSL via F6AOJ.
- FPoGBB** geh. op 21295 SSB \pm 17.00. QSL via W8AH.
- VK2AGT/LH** LORD HOWE geh. door PA-5821 op 14223 SSB \pm 07.30.
- VQ9CI** CHAGOS EIL. geh. op 14176 SSB \pm 03.00. VQ9TT geh. op 28543 SSB \pm 15.15. QSL via KB5MZ.
- ZD9GH** GOUGH EIL. geh. 14320 SSB \pm 17.00 en op 14170 SSB \pm 18.00.
- VP5WW** TURKS + CAICOS gew. door PAoFMR op 28426 SSB \pm 17.45. QSL via N4KE. VP5RIT geh. 28490 SSB \pm 15.00.
- K5LBU/STo** SO. SUDAN regelmatig QRV in DX-net met DK2OC op 28750 SSB vanaf 12.00.
- G3JKI/SA** LYBIA geh. 14250 SSB \pm 12.00; 21380 SSB \pm 13.00; 28700 SSB \pm 17.00.
- 8R1J** BR. GUYANA geh. 28012 CW \pm 12.15 en 21013 CW \pm 12.00.

9N1MM NEPAL geh. op 28495 SSB ± 09.00. QSL via N7EB.
 9U5DL BURUNDI geh. op 14120 SSB ± 18.00. QSL via ON6WC.
 6OoDX SOMALI is weer QRV en geh. op 14203 SSB ± 18.15. QSL via I2YAE.
 9X5MH RWANDA geh. 21280 SSB ± 18.00. QSL via Box 481, Kigali.
 5Z4RT KENYA geh. door PA-6229 op 21088 RTTY ± 14.30.

DX-LOG

14 MHz RTTY (14080-14100 kHz), **02.00-04.00 GMT:** VE1BBO – VE7HS – W8GNS – WB8OBK – WA4YKJ // **07.00-08.00 GMT:** JA6GIJ – VK2SG – VK4AAT – PY1TX – VK2ASS // **09.30-10.30 GMT:** JA3EVZ – N8FB – JA6DLE – 9H3JAM // **17.00-18.00 GMT:** EA9FJ – VE1BBO – ZS3B – ZS6AKO – 4X6CV 19.40 // **21.00-23.00 GMT:** CN8BI – EA9FJ – EA8EV – JA1XGD – EA9EY – KA1BU – CE3CEW – VE2FEK – VO1EE – WA9POR – N5XX – XT2AW – YV5GU/1.

21 MHz RTTY (21080-21100 kHz), **10.00-11.00 GMT:** JA1ACB – JA6GJI – JA7DLE – KB3FA // **12.00-13.00 GMT:** CN8BI – JA3DK – KB5BK – KG4I – WA4MKO // KC4DE + N8ES 20.45.

21 MHz SSB, 07.00-09.00 GMT: JA5YCY 21213 – VK2DQI 21166 – VK2NCQ 21155 – VK2NMM 21158 – 7X5KSF 21291 // **11.00-13.00 GMT:** KV4FZ 21262 – KE2M 21300 – PJ2CC 21382 – TA2TAT 21225 // **13.00-15.00 GMT:** JY4MB 21263 – P29NRL 21155 – YC2BJR 21241 // **17.00-19.00 GMT:** HK3AXT 21230 – HZ1HZ 21210 – KC4B 21390 – KF2G 21270 – PP7JQ 21275 – TU4AT 21195 – VE7BZO 21197 – VKoSJ 21150 – ZV2BPH 21280 – ZZ4KZ 21260 – ST5CJ 21171 – 9Y4DX 21285 – 9Y4HM 21321 – 9K2EW 21293 // **20.00-22.00 GMT:** CE3GN 21320 – CX7BF 21250 – HS1AB 21266 – KC4B 21360 – LU7MAL 21218 – PP2ZDD 21285 – PT7YS 21295 – 9J2TJ 21260.

14 MHz SSB, 07.00-09.00 GMT: EL2CA + M1D + VK2CX + VK2BDG + VK2DLB + VK2HD + VK2VW + VK3DEJ + VK3ACD + VK3OV + VK4AJ + VK4ABU + VK5APW + VK5BS + VK5NQ + VK5WO + VK6YL + VK7GD + ZL3VF alle op 14223 kHz – EL2C 14312 – JA3YBF 14240 – JA7AXD + VK2VA + VK3JM + VK5QI 14194 – KL7EBK 14211 – KL7H 14214 – VK2RJ 14131 – VK3IG 14168 – VK3DN 14237 – VK2AXP 14154 – VK2VQ 14173 – VK2DOC 14217 – VK3MO 14197 – VK3AUC 14135 – VK3AXJ + VK3VTQ 14340 – VK3US 14161 – VK3PR 14155 – VK4YS 14124 – VK5MS 14209 – VK5XO 14303 – VK5QG 14316 – VK5HX 14350 – VK7GK 14170 + 14200 – VK7EB 14143 – VK8NE 14223 – TG9EW 14197 – ZB2GH 14261 – ZL1GG 14340 – ZL2AUS 14133 – ZL3FV 14274 – ZL4BC 14154 – ZL4KD 14349 – 5B4HN 14204 – 6W8AR 14223 // OD5AT 15.23 14288 // 8P6OC 11.30 14204 // **17.00-19.00 GMT:** AP2HA + 9V1TL 14225 – DU1JB + KH6DQ + W6KG/SV9 + SVoAT + TF3NA + TF3YH + VU2BGS + ZB2GR + ZS6AJB + 6W8AR alle op 14224 – JH1OJX + OX3AI 14150 – VK3VT + VU2IF 14223 – VP8SU 14265 – VU2RAK 14297 – ZS5QQ 14277 – S83C + 3D6BP 14255 – 9M2CH 14243 // **19.30-21.30 GMT:** EA9GQ 14277 – HM1EJ 14177 – VK6YO 14152 – VP9CP + ZL1AAD + ZL3VF 14177 – YV5ENI 14170 – ZL1ANH 14149 – ZL1HD 14160 – K7RI + ZS1ANT 14278 // **21.30-23.30 GMT:** KV4AA 14205 – LU9AEX 14197 – PAoFM/PJ3 14105 – PP7GAG 14193 – TG9GI 14205 – VK4LAK 14134 – K7WQD 14207 – YV4AYK 14197 – YV5FCI 14156 – ZV4WG 14240 – 4L6A 14278 // 4S7KK 00.30 14260.

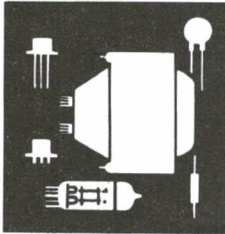
7 MHz SSB, 07.00-08.00 GMT: AP2KS 7070 – EA9EO 7082 – VE3FJC 7074 – VE3FKK 7088 – YV5HAT 7087 – ZL4AB 7090.

3,8 MHz SSB: JA6BJT 17.45 + 21.10 3798 – WB2FZL 06.13 3776 – 4U1ITU 21.58 3779 – 4Z4EC 02.08 3768.

VAN ONZE MEDEWERKERS

PA-6518, Joop en PA-6229, Joop zorgden weer voor het RTTY DX-log. PAoFMR, Frans uit Ridderkerk, is sedert september QRV op de HF-banden met een TS820S + Delta loop. Op 28 MHz SSB werkte Frans o.a. VK9, PZ, HI8, LU, CX, PJ2, VP9, A9, C6A, FM7, HC, TI, VP5, YV en ZS3. Congrats om en tnx voor dope. PAoPLM werkte o.a. ZL2, KL7, TF5 en USA. PA-5821 zorgde voor het 3,8 + 7 MHz DX-log en logde op 10, 15 en 20 m SSB ± 120 DX-stations. Hartelijk dank voor FB dope!

73 es gd DX, Geert



ham-ads

Gratis niet-commerciële advertentierubriek voor leden.
De maximaal 5-regelige inhoud moet betrekking hebben op de hobby en van prijsstelling zijn voorzien. Adresbandje van CQ-PA bijsluiten voor controle lidmaatschap.
Inzenden: J.W. Gnodde, PAoJWG, Postbus 45, 9410 AA Beilen.

GEVRAAGD:

2- of 3-el. beam, evt. m. rotor, voor 20-15-10m.

PA3BDH, A.M. v. Dam, Obrechtstraat 65, 3572 ED Utrecht, tel. 030-718567 (dagelijks).

Gebr. aanw. van Grundig Satellit-2000, te koop of te leen.

PA-5968, P. d. Kort, Westertorenlaan 5, 5037 BC Tilburg.

Off. application-note v. Rockwell voor video-interface m. AIM-65 (gebr. makend v. MC-6845 en CRT-7004).

PA-2458, P. Hogenboom, Oranjelaan 146, 6166 BV Geleen, tel. 04402-4200 (QRL) of 04494-44699 (na 19.00 uur).

Div. Semco bouwstenen, zoals VFO, MF, zender-mixer, enz.

PE1CGE, J.H.J. Beck, Ophemertsedijk 1, 4001 PA Tiel, tel. 035-47474 (na 21.00 uur) of 03440-17996 (weekend).

AANGEBODEN:

Comp. scanner Realistic PRO-2001 + discone ant., ½ jr. oud f 800, -.

PDoHMW, A. Pols, Simon van Sonplein 14, 4941 AM Raamsdonkveer, tel. 01621-14162.

2m eindtrap QQE-06/40 f 150, - // Bijbeh. voeding f 200, - // 2 st. QB-3/300 m. voet f 80, - // SR-52 f 175, - // 2m ontv. f 75, - // HF-clipper f 100, -.

PE1AZS, G.J. Hegeman, Geermanstraat 6, 7678 BC Geesteren.

Bird model 43 thurline wattmtr. m. 3 probes: 2,5W/95-150 MHz, 2,5W/250-450 MHz, 50W/400-1000 MHz + man. (nw. f 1300,-) f 875,- // Philips prof. 2m zender (vaste post) in 19"-rek (FM) m. QQE-06/40, output 60W f 200,- // Pal gen. (kleur) Philips 5507 PM, HF en video uit f 300,- // R-209 Rx tot 20 MHz f 175,- // Heathkit tester IM-36 f 125,- // Motorola meetzender T10-34B (FM tot 960 MHz) f 500,- // Video monitor norm f 350,-.

PAoJTA, R.L. Zwartjes, Rotterdam, tel. 010-372640.

Prom programmer voor Apple u-comp.

PE1CGE, J.H.J. Beck, Ophemertsedijk 1, 4001 PA Tiel, tel. 035-47474 (na 21.00 uur) of 03440-17996 (weekend).

50 MHz counter (voorbereid op 500 MHz), 8 displays, compl. f 200,-.

PA-2458, P. Hogenboom, Oranjelaan 146, 6166 BV Geleen, tel. 04402-4200 (QRL) of 04494-44699 (na 19.00 uur).

70 cm TV-zender (bnz) + Sony camera AVC-3420CE + monitor, ca. 20W out f 1000,- // Trafo 31V-12A, nw. f 50,- // 23 cm collinear ant. f 100,- // SWM 2m transverter f 200,- // Naigai nag-144 x 1 high power 2m lin. ampl. m. 4CX350F, compl. m. doc. f 1500,- // 2 stuks SWM 2m transv., uitgaande v. 10m, ook te gebr., i.s.m. CB of Marc-sets door kleine wijziging in x-taltrien, p. st. f 200,- // Philips PM-5507 kleuren PAL gen., HF en video uit, m. man. f 300,-.

PAoJTA, R.L. Zwartjes, Rotterdam, tel. 010-372640.

KOPY CQ-PA nrs. 44 t/m 48

In verband met verblijf in het buitenland van uw redakteur lay-out en algemene zaken, PA-1555, van 15 november t/m 16 december a.s., zullen deze zaken in bovenstaande periode worden waargenomen door de alg. redakteur, PAoTLX.

Uw kopy voor de CQ-PA's 44 t/m 48 dus naar:

Pim Niericker, PAoTLX, Postbus 2010, 1180 EA Amstelveen.

Houdt u er even rekening mee, HH Afdelingssecretarissen! Henk, PA-1555

satellieten

Samenstelling: P.J. Putz, PAoAAC

Oscar 7: in 145,85-145,95 uit 29,4-29,5 en in 432,125-432,175 uit 145,975-145,925
 Oscar 8: in 145,85-145,95 uit 29,4-29,5 en in 145,9-146,0 uit 435,2-435,1
 RS1-RS2: in 145,88-145,92 uit 29,36-29,40. (frequenties in MHz)

OSCAR 7

Date	Baan	T-OP	R	T-ON	R	RME	ME
15/11	27454	3.44	NO	3.47	ONO	ONO	0
15/11	27455	5.32	NNO	5.52	ZZO	O	24
15/11	27456	7.25	NNO	7.47	ZZW	WNW	85
15/11	27457	9.18	NNO	9.38	WZW	NW	33
15/11	27458	11.10	NNO	11.27	WNW	NNW	14
15/11	27459	13.00	NO	13.15	NW	N	11
15/11	27460	14.48	O	15.06	NNW	NO	20
15/11	27461	16.38	ZO	16.59	NNW	ONO	54
15/11	27462	18.31	Z	18.52	NNW	W	48
15/11	27463	20.29	ZW	20.44	NNW	WNW	10
16/11	27467	4.33	NNO	4.48	OZO	ONO	9
16/11	27468	6.25	NNO	6.47	Z	O	45
16/11	27469	8.18	NNO	8.40	ZW	WNW	57
16/11	27470	10.11	NNO	10.30	W	NW	21
16/11	27471	12.02	NO	12.18	NW	N	11
16/11	27472	13.51	ONO	14.07	NNW	NNO	13
16/11	27473	15.39	OZO	16.00	NNW	NO	31
16/11	27474	17.30	ZZO	17.53	NNW	ONO	90
16/11	27475	19.25	ZW	19.46	NNW	W	25
16/11	27476	21.29	W	21.35	NW	WNW	1
17/11	27480	5.26	NNO	5.45	ZZO	O	22
17/11	27481	7.18	NNO	7.41	ZZW	OZO	80
17/11	27482	9.12	NNO	9.32	WZW	NW	35
17/11	27483	11.04	NNO	11.20	WNW	NNW	14
17/11	27484	12.54	NO	13.09	NW	N	11
17/11	27485	14.42	O	15.00	NNW	NNO	19
17/11	27486	16.31	ZO	16.53	NNW	ONO	51
17/11	27487	18.24	Z	18.46	NNW	W	51
17/11	27488	20.22	ZW	20.38	NNW	WNW	12
18/11	27492	4.27	NNO	4.41	OZO	ONO	8
18/11	27493	6.19	NNO	6.40	Z	O	42
18/11	27494	8.12	NNO	8.34	ZW	WNW	61
18/11	27495	10.05	NNO	10.23	W	NW	22
18/11	27496	11.56	NO	12.11	NW	N	11
18/11	27497	13.45	ONO	14.01	NNW	NNO	13
18/11	27498	15.33	OZO	15.53	NNW	NO	30
18/11	27499	17.24	ZZO	17.46	NNW	ONO	86
18/11	27500	19.19	ZW	19.39	NNW	W	27
18/11	27501	21.21	W	21.29	NW	WNW	2
19/11	27505	5.19	NNO	5.38	ZZO	O	20
19/11	27506	7.12	NNO	7.34	ZZW	OZO	76
19/11	27507	9.05	NNO	9.26	WZW	NW	37
19/11	27508	10.58	NNO	11.14	WNW	NNW	15
19/11	27509	12.48	NO	13.03	NW	N	11
19/11	27510	14.36	O	14.54	NNW	NNO	18
19/11	27511	16.25	ZO	16.47	NNW	NO	48
19/11	27512	18.18	Z	18.40	NNW	WZW	55
19/11	27513	20.15	ZW	20.32	NNW	W	13
20/11	27517	4.21	NNO	4.34	OZO	ONO	7
20/11	27518	6.12	NNO	6.34	Z	O	39
20/11	27519	8.05	NNO	8.27	ZW	WNW	65
20/11	27520	9.58	NNO	10.17	W	NW	23
20/11	27521	11.50	NO	12.05	WNW	NNW	11
20/11	27522	13.39	ONO	13.55	NNW	NNO	13
20/11	27523	15.27	OZO	15.47	NNW	NO	28
20/11	27524	17.18	ZZO	17.40	NNW	ONO	81
20/11	27525	19.12	ZW	19.33	NNW	W	30
20/11	27526	21.14	W	21.24	NW	WNW	3
21/11	27530	5.13	NNO	5.32	ZO	O	18
21/11	27531	7.06	NNO	7.28	ZZW	OZO	71
21/11	27532	8.59	NNO	9.20	WZW	NW	39
21/11	27533	10.51	NNO	11.08	WNW	NNW	16
21/11	27534	12.42	NO	12.57	NW	N	10
21/11	27535	14.30	O	14.48	NNW	NNO	18
21/11	27536	16.19	ZO	16.40	NNW	NO	45
21/11	27537	18.11	Z	18.33	NNW	WZW	59
21/11	27538	20.08	ZW	20.26	NNW	W	14

OSCAR 8

Date	Baan	T-OP	R	T-ON	R	RME	ME
15/11	13749	6.24	NNO	6.37	ZO	O	11
15/11	13750	8.05	NNO	8.22	Z	O	59
15/11	13751	9.48	N	10.03	ZW	WNW	32
15/11	13752	11.30	N	11.41	WNW	NW	8
15/11	13753	13.12	N	13.16	NNW	N	1
15/11	13754	14.50	NNO	14.55	N	NNO	1
15/11	13755	16.26	O	16.38	N	NO	10
15/11	13756	18.04	ZO	18.20	NNW	ONO	39
15/11	13757	19.46	Z	20.02	NNW	W	46
15/11	13758	21.32	WZW	21.43	NW	WNW	8
16/11	13763	6.29	NNO	6.42	ZO	O	12
16/11	13764	8.10	NNO	8.27	Z	OZO	63
16/11	13765	9.52	N	10.08	ZW	WNW	30
16/11	13766	11.35	N	11.45	WNW	NW	8
16/11	13767	13.17	N	13.21	NNW	N	1
16/11	13768	14.55	NO	15.00	N	NNO	2
16/11	13769	16.31	O	16.43	N	NO	11
16/11	13770	18.09	ZO	18.25	NNW	ONO	42
16/11	13771	19.51	Z	20.07	NNW	W	42
16/11	13772	21.37	WZW	21.48	NW	WNW	7
17/11	13777	6.34	NNO	6.47	ZO	O	13
17/11	13778	8.15	NNO	8.31	Z	OZO	68
17/11	13779	9.57	N	10.12	WZW	WNW	28
17/11	13780	11.40	N	11.50	WNW	NW	7
17/11	13781	13.22	N	13.25	NNW	N	1
17/11	13782	14.59	NO	15.05	N	NNO	2
17/11	13783	16.35	O	16.47	N	NO	12
17/11	13784	18.14	ZO	18.30	NNW	ONO	45
17/11	13785	19.56	Z	20.12	NNW	W	39
17/11	13786	21.42	WZW	21.52	NW	WNW	6
18/11	13791	6.38	NNO	6.52	ZO	O	14
18/11	13792	8.20	NNO	8.36	ZZW	OZO	74
18/11	13793	10.02	N	10.17	WZW	NW	26
18/11	13794	11.44	N	11.54	WNW	NNW	7
18/11	13795	13.27	N	13.30	NNW	N	0
18/11	13796	15.04	NO	15.10	N	NNO	2
18/11	13797	16.40	O	16.52	N	NO	13
18/11	13798	18.19	ZO	18.35	NNW	ONO	48
18/11	13799	20.01	Z	20.16	NNW	W	36
18/11	13800	21.48	WZW	21.57	NW	WNW	5
19/11	13805	6.43	NNO	6.57	ZO	O	16
19/11	13806	8.25	NNO	8.41	ZZW	OZO	79
19/11	13807	10.07	N	10.22	WZW	NW	25
19/11	13808	11.49	N	11.59	WNW	NNW	6
19/11	13809	13.32	N	13.34	NNW	N	0
19/11	13810	15.08	NO	15.15	N	NNO	2
19/11	13811	16.44	O	16.57	N	NO	13
19/11	13812	18.23	ZO	18.39	NNW	ONO	52
19/11	13813	20.06	ZW	20.21	NNW	W	33
19/11	13814	21.53	WZW	22.01	NW	WNW	4
20/11	13819	6.48	NNO	7.02	ZO	O	17
20/11	13820	8.29	NNO	8.46	ZZW	WNW	85
20/11	13821	10.12	N	10.26	WZW	NW	23
20/11	13822	11.54	N	12.03	WNW	NNW	6
20/11	13823	13.36	N	13.39	NNW	N	0
20/11	13824	15.13	NO	15.19	N	NNO	3
20/11	13825	16.49	O	17.02	N	NO	14
20/11	13826	18.28	ZZO	18.44	NNW	ONO	56
20/11	13827	20.10	ZW	20.26	NNW	W	31
20/11	13828	21.58	W	22.06	NW	WNW	3
21/11	13833	6.53	NNO	7.07	ZZO	O	19
21/11	13834	8.34	NNO	8.51	ZZW	WNW	89
21/11	13835	10.16	N	10.31	WZW	NW	22
21/11	13836	11.59	N	12.08	WNW	NW	5
21/11	13838	15.17	NO	15.24	N	NNO	3
21/11	13839	16.53	O	17.07	N	NO	15
21/11	13840	18.33	ZZO	18.49	NNW	ONO	60
21/11	13841	20.15	ZW	20.31	NNW	W	29
21/11	13842	22.04	W	22.10	NW	WNW	2

 **KENWOOD**

**COMMUNICATIONS
RECEIVER**

R-1000



SP-100

External Speaker

- Frequency Range: 200 Hz – 10 kHz
- Input Impedance: 8 ohms
- Max. Input Power: 1.5 Watts

- Speaker Diameter: 100 (3-15/16) mm (inch)
- Dimensions: 149 (5-7/8)W x 115 (4-1/2)H x 211 (8-15/16)D mm (inch)
- Weight: 1.5 kg (3.3 lbs)

**PRIJS: R-1000
SP-100**

**f 1295,-
f 120,-**

INCL. B.T.W.

R-1000 SPECIFICATIONS

Frequency range	200 kHz – 30.0 MHz	SW B	2 MHz – 30 MHz, 1 k Ω (unbalanced)
Mode	AM, SSB, CW	Audio Output	1.5W min. (8 Ω load, 10% distortion)
Sensitivity (S + N/N 10 dB or more)		Audio Load Impedance	4 – 16 Ω , external speaker or headphone
200 kHz – 2 MHz	5 μ V	Power Consumption	20W
2 MHz – 30 MHz	0.5 μ V	Power Requirements	100, 120, 220, 240 VAC, 50/60 Hz
Image Ratio	More than 60 dB	Semiconductors	40 ICs, 11 FETs, 63 transistors, 71 diodes, 1 display tube
IF Rejection	More than 70 dB	Dimensions	300 (12-3/4)W x 115 (4-1/2)H x 218 (8-9/16)D mm (inch)
Selectivity		Weight	5.5 kg (12.1 lbs)
AM (WIDE)	12 kHz at –6 dB, 25 kHz at –50 dB	CLOCK SECTION	
AM (NARROW)	6 kHz at –6 dB, 18 kHz at –50 dB	Type	Quartz
SSB/CW	2.7 kHz at –6 dB, 5 kHz at –60 dB	Accuracy	\pm 15 seconds max. per month
Frequency Stability			
+2 kHz max. from 1 to 60 minutes after power on			
+300 Hz max. in every subsequent 30 minutes			
Antenna Impedance	MW 200 kHz – 2 MHz, 1 k Ω (unbalanced)		
	SW A 2 MHz – 30 MHz, 50 Ω (unbalanced)		

N.B. Inclusief aansluiting 12V.DC

 **KENWOOD**

ALLEEN-VERTEGENWOORDIGING
VOOR NEDERLAND

J. SCHAART ELECTRONICA B.V.

SPECIALIST IN HAM-RADIO
TECHNISCHE IMPORTEN

Cleijn Duinplein 6 - 8, 2224 AX Katwijk ZH
Telefoon 0 1718 - 15708 - Postgiro 109831

Ook bij: J. J. Remmers, Pr. Hendrikklade 89, Amsterdam, tel. 240237
V.L.N. Electronics, Griegstraat 48, Tilburg, tel. 551518

HQRP



**wekelijks orgaan van de
vereniging van radio zend-amateurs
V.R.Z.A.**

De V.R.Z.A. is goedgekeurd bij Kon. besluit dd. 22-10-1957, nr. 46

JAARGANG 29, NR. 43

14 november 1980

**KRISTALKALIBRATOR
EEN EENVOUDIGE TOONPIEPER VOOR MORSE**

De V.R.Z.A., opgericht 23 november 1951, is ingeschreven bij de K.v.K. te Groningen onder nummer V 923496

Technische copy te richten aan techn. red. PAoWDW, alle overige copy (behalve rubrieken) naar algemene zaken.

Algemene zaken	:	PA-1555	H. Mulder, Zwaluwstraat 11, 7557 GS Hengelo (O)	074-426260
Techn. hoofdredacteur	:	PAoWDW	W.K.F. Witt, Valkhof 53, 2261 HS Leidschendam	070-275242
Technische redactie	:	PAoKAM	J.A.M. Wennekes, Dijkgraafaan 31, 3421 XA Oudewater	03486-2213
		PAoVRC	C. de Vries, Lage Grond 1b, 3704 GC Zeist	03404-50913
		PE1CVD	H.P.J. van Ooyen, Lingeplein 4, 4191 CJ Geldermalsen	03455-2568
Technisch adviseur	:	PAoMUS	C. Musquetier, Langelaar 108, 4847 EP Teteringen	
Algemeen redacteur	:	PAoTLX	W.C. Niericker, Postbus 2010, 1180 EA Amstelveen	
Advertentie exploitatie	:	PAoPLM	J.F.H. Marissen, Zwarte Water 20, 8303 DE Emmeloord	05270-3681
Ham Ads	:	PAoJWG	J.W. Gnodde, Postbus 45, 9410 AA Beilen	
Rubriekmedewerkers	:	PAoAAC, PAoFRE, PAoKE, PAoSNG, PA3APR, PE1CZQ		

Technische vragen over gepubliceerde artikelen uitsluitend schriftelijk aan techn. red., PAoWDW.

Adressen amateurs buitenland: PA-1555, Zwaluwstraat 11, 7557 GS Hengelo (O), 074-426260.**Kontributie VRZA 1980: f 50,00 voor leden woonachtig in Nederland.**

Kontributie-overschrijvingen op gironummer 26 4 26 t.n.v. Penningmeester VRZA te Groningen.

Leden- en contributie-administratie VRZA:

voor opgave nieuwe leden, adres- en callwijzigingen, informatie over het lidmaatschap VRZA, uitsluitend schriftelijk: Postbus 161, 6102 CB Echt (Lb).

VRZA Leden-service (voor het aanschaffen van cursusboeken e.a. VRZA-materialen):

Administratie en informaties: PE1AFN, Th. van Kranen, Boksdorpenstraat 57, 2563 TN Den Haag, tel. 070-255305 (uitsluitend op werkdagen 's avonds van 19-22 uur). Bestellingen overmaken op gironr. 1477365 te Den Haag.

Verenigingszender PAoVRZ/A

Het programma — dat elke zaterdagmorgen om 10.00 uur start en wordt uitgezonden op de frequenties 3600 kHz, mode SSB-LSB en op 144,8 MHz, mode FM — ziet er als volgt uit:

10.00—10.30 uur	Morse-oefeningen voor beginners (tot 8 woorden per minuut)
10.30—11.00 uur	Morse-oefeningen voor geoefenden (tot 16 woorden per minuut) en examenkandidaten
11.00—11.30 uur	Nieuwsuitzending, bevattende: algemene informatie, verenigingsnieuws, afdelingsnieuws en tenslotte DX-informatie
11.30—12.00 uur	Verbindingen (QSO) met de aanroepende stations t.b.v. vragen, aan- en/of opmerkingen en het z.g. tekenen van de presentielijst
12.00—12.15 uur	Telexuitzendingen (RTTY) inhoudende een herhaling van het RTTY-bulletin van PAoAA
12.15—13.00 uur	QSO op de frequentie 145,250 MHz, mode FM
12.15—13.00 uur	QSO op de frequentie 3600 kHz, mode RTTY

Om 13.00 uur worden alle uitzendingen besloten.

Het verenigingszendstation is tijdens de uitzendingen telefonisch bereikbaar onder nummer 055-792097 ten behoeve van inlichtingen, informaties en het doorgeven van luisterrapporten.

Stationmanager: PA2MTC, M.T.C. van Oeffelen, Pr. Clausstraat 32, 8171 VV Vaassen. Copy welke via PAoVRZ/A moet worden uitgezonden kan tot vrijdagavond worden opgezonden aan: Verenigingszender VRZA, Postbus 1110, 7301 BJ Apeldoorn of op vrijdagavond tussen 20.00 en 23.00 worden doorgebeld aan tel. 055-792097 van PAoVRZ/A.

Bestuur van de VRZA

Voorzitter	:	PAoWX	G.J. Kooijman, Wilgenlaan 2, 1185 JP Amstelveen	020-412615
Vice-voorzitter	:	PAoTNT	F. van Grafhorst, Staringlaan 262, 3351 TH Papendrecht	078-155086
		PAoSPA	T. van der Veur, Eikenlaan 242, 9741 EV Groningen	050-773744
Sekretaris	:	PAoJCL	J.C. Lauer, Parelstraat 13, 2403 BN Alphen a/d Rijn	01720-32623
Sekretaris afdelingen	:	PAoKE	A. v.d. Horst, Distelstraat 23, 3222 XB Hellevoetsluis	01883-14253
Penningmeester	:	PAoGOB	G.B. Nijman, Blauwgras 20, 3902 AA Veenendaal	
PTT-zaken	:	PAoJY	J.P. Lagerberg, Planetenweg 183, 1973 BC IJmuiden	02550-13055
Lid	:	PAoJWU	J.W. Udo, Radioweg 2, 7346 AS Hoog Soeren	05769-327
Lid	:	PAoLEV	E.L. Evers, Pekingdreef 60, 3564 JR Utrecht	030-615502

Gebruik telefoonnummers bestuur uitsluitend in haastgevallen; anders alléén schriftelijk via de 1e sekretaris.

De VRZA afdelingssekretarissen en andere VRZA diensten vindt u steeds in de eerste CQ-PA van iedere maand!**Informatielijst Leden-service vindt u ook steeds in de eerste CQ-PA van iedere maand!**

KRISTALKALIBRATOR

door PAoVRC

Volgens de machtigingsvoorwaarden moet elke zendamateur in staat zijn zijn zendfrequentie te bepalen . . . Nu is nog lang niet iedereen in het bezit van een counter, alhoewel de VRZA vestzak-counter zich in een nog steeds groeiende populariteit kan verheugen! Wie de stap naar zo'n handig instrumentje nog niet deed en frequentiebepaling m.b.v. de meetzender te onnauwkeurig vindt, kan een waardevol hulpje vinden in de hierna te beschrijven ijkoscillator. De print is verkrijgbaar bij de Leden-service.



De kristaloscillator wordt gevormd door twee als inverter geschakelde poorten van IC1. Het kristal genereert op zijn serieresonantie-frequentie.

De twee poortschakelingen die op de oscillator volgen dienen als buffertrappen om de flanksteilheid van de opgewekte blokgolf te verhogen. Op punt 8 van IC1 hebben we nu dus een mooi bloksignaal met een frequentie van 1 MHz.

Het volgende IC deelt door tien, zodat op punt 11 van IC2 een blokgolf met een frequentie van 100 kHz ter beschikking staat. IC3 deelt deze frequentie nog eens door vier, zodat 25 kHz op punt 9 van dit IC ontstaat.

De drie signalen worden nu geselecteerd door drie als schakelaars geschakelde transistoren BC183c. Indien deze torren geen basisspanning aangeboden krijgen, is de impedantie tussen emitter en collector zeer hoog. Indien de +5 volt via de weerstand van 560 ohm op de basis terecht komt, daalt de inwendige impedantie tot een zeer lage waarde en zal de gewenste blokvorm met de pulsformer, die gevormd wordt door IC4, verbonden worden.

Via de dioden D1 of D2 krijgt IC2 zijn voedingsspanning en wel als volgt. In de stand 100 kHz krijgt IC2 via D2 spanning en in de stand 25 kHz krijgt IC2 via D1 zijn voedingsspanning. Ondanks dat IC2 toch 100 kHz produceert, komt toch alleen maar het 25 kHz signaal op de uitgang terecht omdat TS2 nu niet opengestuurd wordt.

Zou van de gezamenlijke collectorleiding van de BC183's de testspanning afgenomen worden dan is deze zeker bruikbaar tot 30 MHz, maar de grote lol zit toch wel in de nageschakelde impulsvormer IC4.

Drie poorten van dit IC zijn als inverter geschakeld; met andere woorden, ingang laag, uitgang hoog, of ingang hoog, uitgang laag. De laatste is als poort geschakeld wat hier wil zeggen: beide ingangen hoog, uitgang laag, of één der ingangen laag, uitgang hoog.

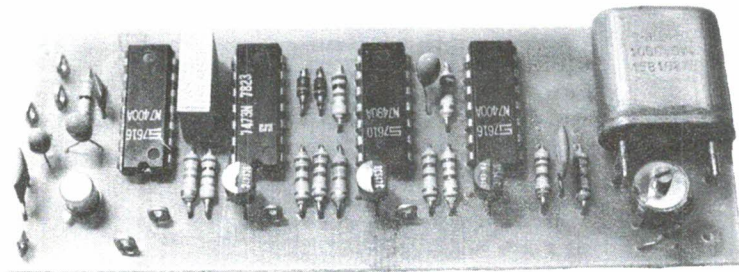
Op deze laatste poort komt deze toestand eigenlijk helemaal niet voor maar door de traagheid van de voorgeschakelde inverters komt het in de praktijk gedurende zeer korte tijd tóch voor. Puzzelt u even mee?

Stel een positieve spanning = logisch 1 op ingang 1-2 = logisch 0 op ingang 4-5 = logisch 1 op ingang 9-10 = logisch 0 op punt 12, terwijl op punt 13 = ingang 1-2 logisch 1 staat.

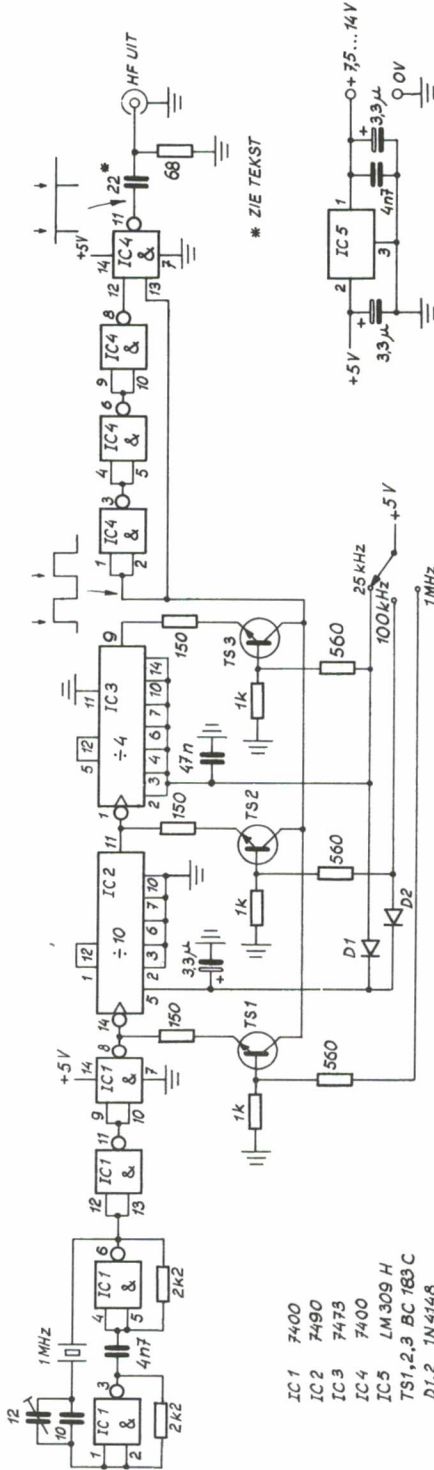
Door de reeds vermelde traagheid staat echter nog heel even een logische 1 op punt 12 zodat gedurende een zeer kort moment de poort een 0 afgeeft.

De vorm van de op deze wijze verkregen naaldpuls is zodanig dat harmonischen tot boven 500 MHz aanwezig zijn!

De uitgangsimpedantie van de schakeling bedraagt ca 60 ohm.

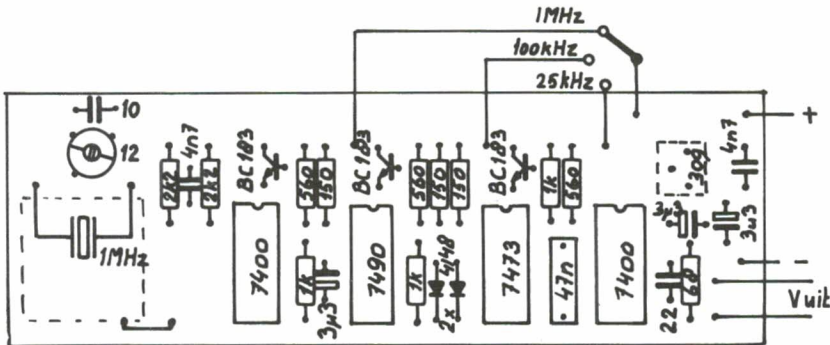
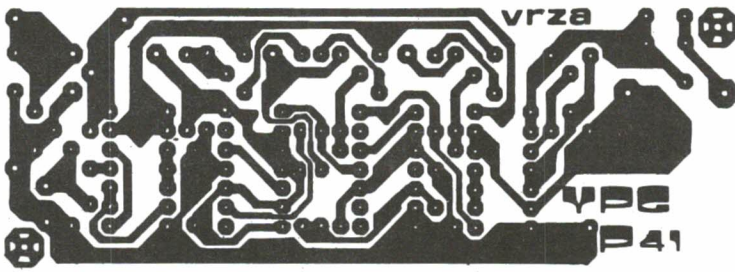


De 500 MHz kristalkalibrator op ware grootte.



- IC 1 7400
- IC 2 7490
- IC 3 7473
- IC 4 7400
- IC 5 LM309 H
- TS1,2,3 BC 163 C
- D1,2 1N4148

KRISTAL KALIBRATOR



BOUW

Printtekening en onderdelenopstelling laten geen ruimte over voor vraagtekens en garanderen een succesvolle nabouw. Ter voorkoming van beschadiging wordt het kristal snel ingesoldeerd (of via een kristalvoetje gemonteerd). Bij het proefmodel bleek het belangrijk te zijn dat het huisje van het kristal met massa verbonden werd, hetgeen ook in de onderdelenopstelling is aangegeven.

De hele kalibrator kan samen met een voedingsbatterij in een klein Teko-kastje worden ondergebracht; het stroomverbruik ligt tussen 30 à 60 mA afhankelijk van het bereik dat wordt ingeschakeld.

Wie er de voorkeur aan geeft van een uitwendige voeding gebruik te maken kan de in het schema getekende stabilisatieschakeling (met IC5) toepassen. Op de print is daarmee rekening gehouden. Dit IC dient van een koelsterretje voorzien te worden alhoewel dat op de foto vergeten is!

Wie het er voor over heeft en het helemaal mooi wil doen kan voor de regeling van de HF-spanning een HF-verzwakker van het fabrikaat Preh toepassen (type 65). Daarmee kan een regelbereik van 65 dB worden gerealiseerd.

In dat geval dient C2 te worden vergroot en de weerstand van 68 ohm moet worden verwijderd.

VERKRIJGBAAR VRZA LEDEN-SERVICE

De ongeboorde print kan worden besteld bij de VRZA Leden-service door overmaking van f 8,25 op girorekening 1477365 t.n.v. VRZA Leden-service te Den Haag onder vermelding van bestelnummer P-41.

Het kan geruime tijd duren alvorens deze print ook verkrijgbaar is bij de steunpunten van de leden-service.

EEN EENVOUDIGE TOONPIEPER VOOR MORSE

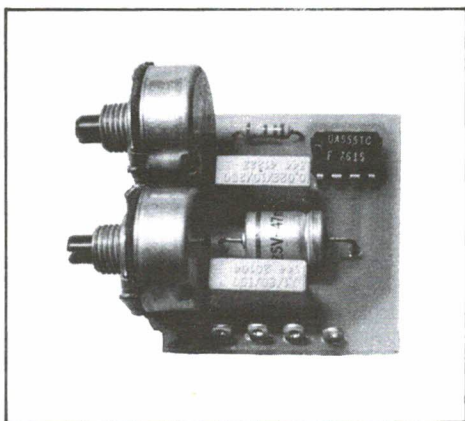
Red. CQ-PA

*Voor hen die de kunst van het seinen en opnemen van morsesignalen (nog) niet machtig zijn heeft de redactie hier een leuk schakelingetje dat in een wip in elkaar gezet kan worden en weinig stroom verbruikt. Zowel volume als toonhoogte zijn instelbaar!
Voor wat betreft de print en de onderdeeljes helpt de Leden-service een handje.*

☆ ☆ ☆

SCHEMA

Deze toonpieper is opgebouwd rondom de bekende timer-IC van het type 555. Het schema laat zien dat voor dit handige oefen-apparaatje buitengewoon weinig onderdelen benodigd zijn! De 555 staat geschakeld als vrijlopende generator, waarbij de frequentie van het opgewekte signaal wordt bepaald door de waarden van R1, R2 en C1.

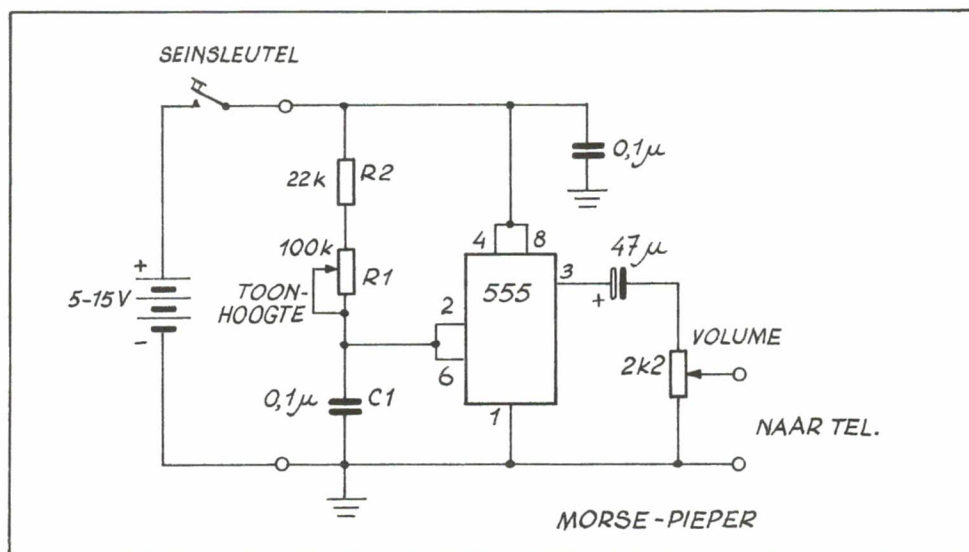


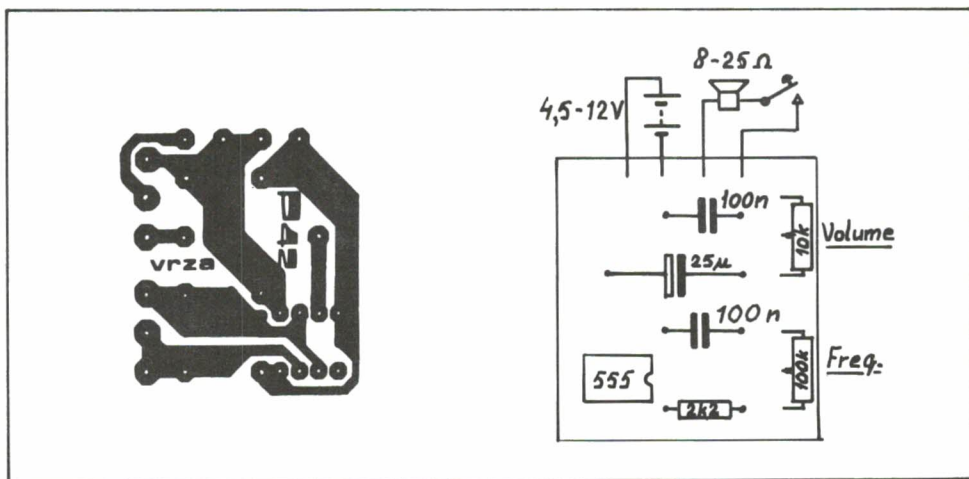
In ons proefmodel was de frequentie instelbaar tussen 160 en 6000 Hz. Waarom dit grote frequentiegebied? Welnu, er bestaan verschillende voorkeuren voor de toe te passen toonhoogte. De één wil een lage toon, terwijl de ander daarentegen juist een hoge toon preferert. Met behulp van de 100k potmeter is de toonhoogte naar ieders persoonlijke smaak in te stellen.

Voorts bevat deze schakeling nog een volumeregelaar, zodat ook op dit punt aan elke individuele wens wordt voldaan.

Hoewel in het schema is aangegeven dat op de uitgang van dit apparaat een hoofdtelefoon moet worden aangesloten, is het ook mogelijk om een luidsprekertje te sturen.

Voor het oefenen wordt het gebruik van een hoofdtelefoon evenwel sterk aanbevolen, omdat men zich in dat geval veel beter kan concentreren op de morsesignalen. Bovendien zouden de huisgenoten maar opgeschrikt worden indien een luidspreker zou worden ingezet tijdens de oefeningen!





Het sleutelen vindt eenvoudig plaats in serie met de voedingsspanning, zodat een aparte aan/uit-schakelaar overbodig is. Het stroomverbruik van het schakelingetje hangt af van de voedingsspanning en bedraagt bij 9V slechts 9 mA en omdat bij sleutel 'op' geen stroom wordt gebruikt kan hier worden volstaan met een batterijtje als voedingsbron. Ondanks het geringe stroomverbruik wordt er heel wat lawaai geproduceerd.

NABOUW

Hierover kunnen we heel kort zijn; foto en onderdelenopstelling zijn duidelijk genoeg en de huisvesting van dit mini-printje wordt aan de fantasie van de toekomstige A of B licentiehouder overgelaten! Wie geen behoefte heeft continue aan de knoppen te draaien kan vanzelfsprekend trimpots toepassen en spaart daarmee een paar gulden uit.

PRAKTISCH GEBRUIK

Het wordt ten zeerste aanbevolen om zo nu en dan het eigen seinschrift eens kritisch te laten beluisteren door een ervaren CW-amateur. Een éénmaal aangeleerde afwijking van het seinschrift raakt men n.l. niet zo gemakkelijk meer kwijt!

Eén goede methode voor een regelmatig seinschrift (er zijn er méér) is de z.g. telmethode, waarbij men (in het begin hardop) tellend de punten, strepen en pauzes afmeet. Vergeet niet de pauze tussen de woorden langer te nemen dan de pauze tussen de letters van één woord.



Tenslotte nog een tip betreffende een veel gebruikte seinsleutel uit de dump. De laatste tijd worden er nog al wat Junker seinsleutels aangeboden die vaak (met opzet?) verbogen zijn waardoor de bewegende seinarm de tafel raakt, zodat het eigenlijk niet goed mogelijk is om te seinen.

In voorkomende gevallen moet het vrije uiteinde van de seinarm teruggebogen worden en wel zóver dat de bovenkant van de knop evenwijdig loopt met het rechte (horizontale) gedeelte van de sein-arm. Dit moet heel voorzichtig gebeuren omdat er bijna nooit garantie gegeven wordt na zo'n operatie. Laat u door het bovenstaande niet afschrikken, een goede seinsleutel is het halve werk!

VERKRIJGBAAR VRZA LEDEN-SERVICE

Het ongeboorde printje kan worden besteld bij de VRZA Leden-service door overmaking van f 4,- op girorekening 1477365 t.n.v. VRZA Leden-service te Den Haag onder vermelding van bestelnummer P-41.

Het kan geruime tijd duren alvorens deze print ook verkrijgbaar is bij de steunpunten van de Leden-service.



mededelingen

Mededelingen voor opname in deze rubriek dienen 10 dagen voor verschijning ontvangen te zijn door:

H. Mulder, PA-1555, Zwaluwstraat 11, 7557 GS Hengelo (O).

REGIONUMMERS

Zoals min of meer te verwachten viel bestaat er bij velen twijfel over de regio waartoe zij behoren. Het Dutch QSL-Bureau wordt dan ook overstromd met telefoontjes waarin om de juiste regio gevraagd wordt.

Dit is een vervelende zaak, temeer daar veelvuldig het oude telefoonnummer gedraaid wordt (het nieuwe nummer luidt: 080-452820). Men wordt verzocht voor dit soort informatie niet meer te bellen en ofwel zal in het volgende nummer van CQ-PA een speciaal informatie-telefoonnummer bekend worden gemaakt ofwel zal een zodanig duidelijke kaart worden afgedrukt dat geen twijfels meer bestaan. Er wordt op teruggekomen!

INVENTARISLIJST

Volgens de nieuwe machtigingsvoorwaarden is het bijhouden van een inventarislijst van de gebruikte apparatuur verplicht en teneinde hier op gemakkelijke wijze aan tegemoet te komen zijn de beide door de vereniging uitgebrachte logboeken daarvan voorzien.

Aan de binnenzijde van het schutblad van zowel het grote als het kleine logboek is ruimte voor het invullen van de benodigde gegevens. Inventarislijst en logboek zijn daardoor onverbrekelijk met elkaar verbonden.

Beide logboeken hebben hierdoor overigens geen prijsverhoging ondergaan!

P-40 BOUWSET

De VRZA Leden-service is druk doende achterstallige bestellingen van deze bouwset uit te leveren, echter de 'moeilijke' IC's komen slechts druppelsgewijs binnen en worden stuk voor stuk door de vereniging getest Nog niet ontvangen? Graag even geduld!



regionaal

Mededelingen voor opname in deze rubriek dienen 10 dagen voor verschijning ontvangen te zijn door:

H. Mulder, PA-1555, Zwaluwstraat 11, 7557 GS Hengelo (O).

AFDELING FRIESLAND

De afdeling Friesland heeft op 21 november z'n maandvergadering, welke zal aanvangen om 19.30 uur in Bar Cambuur te Leeuwarden. Zoals u allen wel bekend zal zijn, start OM Broekstra, PA3ATK, met z'n QSL-kaarten. Denkt u er vooral om een clubbladbanderol om de kaarten heen te doen; gemakkelijk is bijvoorbeeld om, wanneer u de CQ-PA ontvangt, direkt de wikkel om de kaarten heen te doen. Maakt er een gewoonte van, u voorkomt problemen.

Terugblikkende op de vorige lezing van OM Stormer, blijkt dat door de intensieve uitleg en de vele vragen die er gesteld werden, een ieder wel aan z'n trekken gekomen is. Ruimtevaart en raketten zijn het gesprek van de dag, voorbereidingen tot lanceren, al die berekeningen. Leuk is wel te vermelden dat de ene hobbyist t.o.v. de andere elkaar zeer zeker kunnen helpen. Vooral op antennegebied zijn er nog heel wat mogelijkheden om eens met elkaar van gedachten te wisselen.

De lezing van deze avond zal gewijd zijn aan de Micro-golf techniek, welke gegeven zal worden door OM Joh. Attema, PA0JAF. Voor velen een oude bekende en het is hem dan ook

wel toevertrouwd ons allen een plezierige en leerzame avond te bezorgen. Uiteraard zullen we ook wat bestuursmededelingen hebben. OM H. Steinfors, PAoHMJ gaat deze vergadering dan ook openen, vervolgens (2) voorlezen van de notulen van de vorige bijeenkomst, (3) binnengekomen stukken, (4) lezing OM Attema, (5) pauze, een drankje en verkoop onderdelen, (6) vervolg lezing OM Attema, (7) pauze met een verloting, (8) rondvraag en (9) sluiting.

AFDELING HELDERLAND

Op de komende maandelijkse verenigingsavond van vrijdag 21 november, zal de heer Hatuma een lezing over video verzorgen. Zowel de technische kant van het fenomeen video als de praktische toepassingsmogelijkheden zullen door demonstratie aan de orde komen. Na afloop is er een bingo/verloting en een gezellig samenzijn. Aanvang 20.00 uur in "De Bunker" aan de Nieuweweg in Den Helder.

Voor hen die minder frequent "De Bunker" bezoeken is het wellicht nuttig om te vernemen dat sinds kort naast de 2-meter kamer een afdeling voor het telex-gebeuren in gebruik is genomen. Belangstellenden worden verzocht contact op te nemen met Wiebe Gielink, PDoJEL of Ruud Koomen, PEoRKD.

AFDELING UTRECHT

Woensdag 19 november is er weer een afdelingsbijeenkomst van de afdeling Utrecht van de VRZA. Deze avond zal gevuld worden met onderling QSO en er is gelegenheid om uw wensen voor het komende seizoen kenbaar te maken. Uiteraard is er ook weer de traditionele verloting. Heeft u thuis nog spullen, die voor de verloting in aanmerking kunnen komen, breng die dan s.v.p. mee.

Best 73's, sekretaris PDoEDN

AFDELING TWENTE

Op vrijdag 21 november houdt de afdeling Twente weer haar maandelijkse ledenbijeenkomst. Deze keer hebben we een meetavond georganiseerd, waarop het mogelijk is uw zender, PA, Low-Pass filter, etc. te meten en indien nodig af te regelen.

Het belooft een zeer interessante avond te worden, ook voor degenen die zelf geen apparatuur ter meting aanbieden. Voor een vlot verloop van de avond is het gewenst om vooraf even op te geven welke apparatuur u ter meting aanbiedt. Dit is mogelijk bij Johan, PA3AIN, of op de lijst die in ons clubgebouw hangt.

Ook zal op deze bijeenkomst definitief PI4TWN in de nieuwe opzet worden voorgesteld. Dit is o.a. mogelijk geworden door het gratis ter beschikking stellen van vele onderdelen voor de CHN-8020 en tegen een echte HAM-prijs van TR-9000 transceivers door Radio Nijhuis. Bij deze willen we dan Radio Nijhuis ook hartelijk dank zeggen voor deze zeer royale gebaren, die op deze manier aan de afdeling Twente zijn gemaakt.

AFDELING GRONINGEN V2G

Het is bijna weer zover!! Zoals u misschien al weet komt de Sint op 5 december (hopelijk) bij iedereen weer op bezoek. Daarom komt onze vergadering op deze datum te vervallen! We hebben de Sint gevraagd ook onze vereniging te willen verrassen. Hij heeft ons een gezellige Sinterklaasavond beloofd en wel op vrijdag 12 december a.s.

De zaal die ons dan ter beschikking staat is "De Trefkoel" aan de Zonnelaan in de wijk Paddepoel te Groningen. Natuurlijk brengt u uw (x)yl ook mee! Tot ziens!



WAP-CONTEST

Wie naar aanleiding van de WAP-Contest het Worked All Provinces Award wil aanvragen, kan dit doen gelijktijdig met de inzending van het log en onder bijsluiting van f 3,50 aan postzegels.

Een uittreksel maken is, zoals ten onrechte in punt 10 van het reglement werd gesteld, overbodig.



vhf-uhf-shf

2 meter: C. Miedema, PE1CZQ, Korenstraat 73, 1773 AR Kreileroord, tel. 02273-425
70 cm: F. v. Esveld, PAoFRE, Gordelweg 44b, Rotterdam, tel. 010-663733 (18-19 u)
HAMSAT: J. v. Iersel, PA3APR, Postbus 882, 5600 AW Eindhoven, tel. 040-120082

TWEE-METER. Op 1 november waren er toch goede condities, ik werkte o.a. stations uit (AF) 5-5 en ZH (5-9) en het bakken uit Schotland GB3ANG kwam hier 5-6 binnen, maar er was jammer genoeg geen activiteit. Je hoorde niemand, zou dat gekomen zijn door de CW-contest die om die tijd werd gehouden? De afgelopen week weinig QRV geweest, alleen dinsdagavond in de SM-activiteitencontest nog enige OZ-stations gewerkt en SM7FJE (GQ) die hier S9 was. Verder weinig gewerkt. Afgelopen zaterdag op de dag van de Amateur (handel) heb ik me uitstekend vermaakt en veel bekende en minder bekende OM's de hand gedrukt en een praatje gemaakt.

REPEATER-NIEUWS. Na lange tijd verwacht de COK-commissie omzetter Kennemerland in Haarlem, begin volgend jaar QRV te zijn met de rep. in Haarlem. Eerst tot de zomer met 1W op 35 m hoogte op proef en later met 10W en de ant. op 60 m hoogte richting Z.Z.O. op kan. R7. Dat Roelof RAoRDG kan met de kast beginnen te bouwen en Sjaak PE1CMF, Heino PA2HKK en Erik PA2REH kunnen beginnen de technische op te bouwen en Wim PAoWDG en Arnold PA3ASX verlenen andere diensten. Erg veel succes gewenst en we horen wel van de klap.

Nog even terugkomen op de Perseiden van begin augustus, toen wou het zo goed met M.S. ook in SSB. Een van de stat. die toen veel en hard te beluisteren waren, was C31MH. Voor degene die hem rechtstreeks een QSL-kaart willen sturen volgt hier het adres. Het was J5WBE, Enrico Baldacci. Via Mazzini 26 50054 Fucecchio Italië (tx Nanco).

AURORA. Het aurora-seizoen is weer geopend, zoals je inmiddels wel gemerkt zult hebben. Een enigszins schoorvoetend begin, maar het grote gebeuren kunnen we volgend jaar zeker verwachten. Het aurora maximum (of dit nu het aantal openingen of de kwaliteit er van is, dat weet ik niet) volgt immers 2 jaar na het zonnevlekmaximum. Voorlopig is het bij de volgende verbindingen gebleven; 10-10 hrd LA8SJ. 22-10 Wkd LA7KK (FU), SM4DVF (FT) en LA9T (FT). 23-10 Wkd SM1BSA (JR), LA7KY (FT), LA7KK (FU) en LA6HL (CS). Dat er nog steentjes naar beneden vallen (naast satellieten hi) bleek uit de volgende verbinding op 24-10-80 YU1ADN (KD) 19 pings en 18 bursts. QSO compleet in 1 uur. Aldus Harry PA3AOU (txs). Best 73's Kees, PE1CZQ

70 CM. Zoals reeds in CQ-PA nummer 42 is vermeld, vindt er op zaterdag 15 november weer de Worked All Provinces contest plaats. Van Bert PE1ANH kreeg ik de info, dat gedurende deze contest vanuit Appelscha PAoAAG/A weer QRV zal zijn. Zij beschikken dan over 80W en een 10-el op 144 MHz, 50W en een 48-el op 432 MHz en 40W met een 15 over 15 yagi voor 23 cm. Doordat ze op 23 cm nu de provincie Drenthe zullen vertegenwoordigen, een relatief moeilijk te verschalken provincie op die band, zit de kans er misschien in, dat het WAP-certificaat op 23 cm in één avond te behalen is. Tnx info Bert.

Kort geleden had ik een QSO met Simon PAoMSH uit Almelo. Hij vertelde mij, dat hij samen met een aantal anderen bezig is QRV te geraken op 3 cm. Eén van de moeilijkheden is de reeds voorhanden zijnde polyester parabolen van een metallisch laagje te voorzien.

De afgelopen tijd heb ik op 70 cm weer een flink aantal new-comer ontmoet. Eén van hen is Hans PE1EXX uit Etten-Leur die werkt met een IC402 en een MBM88. Verder is Karel PE1EZF uit Zwijndrecht regelmatig QRV. Hij zoekt op 70 ijverig naar tegenstations die met RTTY actief zijn hetgeen niet een eenvoudige opgave is.

Veel van de nieuwe stations trek ik al CQ roepend op 432-300 MHz aan, hetgeen volgens het bandplan de aanroep frequentie is. Omdat het sedert lange tijd de gewoonte is om op 432,200 MHz aan te roepen, krijgt men op 300 meestal weinig respons.

Een onderwerp waarover gedurende QSO's op 70 veel info wordt gevraagd zijn bakens, die voor dx zeer goed als "conditie-barometers" gebruikt kunnen worden. Daarom geef ik hierbij een lijst van de bakens, die bij normale condities *) of bij enigszins verhoogde condities te horen zijn op 70 en 23 cm.

Op 70 cm:

1. Nederland	PAoDSW	433.035	CM45e *
2. Duitsland	DJ2LFA	432.005	DL38j *
	DFoAAD	432.990	FO64a *
	DKoOE	432.025	DK - *

	DBoAC	432.015	DJ55j	*
	DLoSG	432.974	GJ77j	
3. Frankrijk	F6KKU/B	432.004	BK26b	*
	FX4UHF	432.870	ZD52b	
4. Zwitserland	HB9F	432.984	DG40c	*
5. Denemarken	OZ2ALS	432.982	EP79c	*
	OZ2UHF	432.450	EP03h	
6. UK	GB3SUT	432.890	ZM31b	*
	GB3WHA	432.815	AL71b	*
7. Noorwegen	LA1UHF	432.860	FT05g	
	LA3UHF	432.880	DS78f	
8. Zweden	SK6UHF	432.925	GR61d	
	SKuUHF	432.960	HT55j	
9. Faroer eil.	OY6UHF	432.885	WW76d	

Op 23 cm:

1. Nederland	PAoQHN	1296.915	CM53j	*
	PAoEHG/A	1296.940	CL48	*
2. Duitsland	DF5EO/A	1296.015	DL02e	*
	DBoFB	1295.990	EH11h	
3. UK	GB3BPO	1296.830	AM77j	*
	GB3DUN	1296.890	ZL08e	
	GB3CLE	1296.910	YM48h	
	GB3IOW	1296.900	ZK34e	
4. België	ON5SHF	1296.890	BK39j	* (sinds kort weer QRV)

HAMSAT Radio Amateur Satelliet Bulletin nr. 127 van 09-11-1980

AMSAT-OSCAR 7. Op 15 november viert OSCAR 7 zijn 6e verjaardag. Tot nu toe heeft geen enkele amateursatelliet zo'n lange levensduur gehaald. In totaal zijn er nu slechts vier satellieten die ouder zijn dan OSCAR 7 en nog steeds in bedrijf zijn. De batterijen van OSCAR 7 zijn weliswaar onbruikbaar geraakt maar omdat de satelliet zich vrijwel continue in het zonlicht bevindt blijft hij het grootste deel van de tijd goed werken. Het is niet bekend of te voorspellen hoelang de satelliet op deze wijze in bedrijf kan blijven maar voorlopig is hij nog beschikbaar voor algemeen gebruik.

Referentieomlopen: 10 november, omloop 27390, eqx om 00.30 UTC bij 81,8 gr. wl // 11 november, omloop 27403, eqx om 01.24 UTC bij 95,4 gr. wl.

AMSAT-OSCAR 8. Referentieomlopen: 10 november, omloop 13676, eqx om 00.20 UTC bij 60,6 gr. wl // 11 november, omloop 13690, eqx om 00.25 UTC bij 61,8 gr. wl.

AMATEUR SATELLIET ACTIVITEITEN WEEK. Zoals eerder gemeld organiseert AMSAT-UK een amateur satelliet activiteiten week van 17 tot en met 23 november 1980 voor alle zend- en luisteramateurs. Er zijn twee secties: A. zendendestations en B. luisterstations. De stations die wel een zendmachtiging hebben maar geen apparatuur voor het werken via satelliet vallen onder sectie B. In sectie A krijgt men één punt per QSO, in sectie B twee punten voor elk gehoord twee-punts QSO. In beide secties krijgt men vijf punten voor elk geheel opgenomen telemetrie-frame. Fotocopieën van het eigen logboek verdienen de voorkeur. Vermeld moeten worden: datum, tijd in UTC, roepnamen, uitgewisselde rapporten, satelliet, omloopnummer en de gebruikte mode, dus satelliet mode A, B of J, en de gebruikte mode als A1, A3j of F1. Telemetrierapporten moeten apart, met datum, tijd in uren, minuten en seconden van het begin van het frame, omloopnummer en de ontvangen telemetrie, ingezonden worden. Verder moeten worden bijgevoegd gegevens over de gebruikte apparatuur, de sectie, QSO-punten en/of telemetrie-punten en van welke AMSAT-groep men eventueel lid is. Men hoeft dus niet speciaal lid te zijn van AMSAT om mee te doen. Zendende stations moeten ook gegevens meezenden over de gebruikte apparatuur, het uitgangsvermogen en gain van de antennes en een verklaring dat met niet meer dan 100 Watt ERP is gebruik gemaakt. Check-log's zijn welkom. Alle log's moeten voor 22 december zijn ontvangen bij G3RWL. Het winnende station in elke sectie ontvangt een beker en een omloopkalender van de amateursatellieten en weersatellieten.

LA1WF doet proeven met satellite-linking. Zijn signalen op 70 cm worden door OSCAR 7 mode B gerelayeerd naar twee meter en deze signalen worden door OSCAR 8 mode J gerelayeerd naar 70 cm. Als voldoende zorg wordt besteed aan de ontvanger op 70 cm blijken goede resultaten behaald te kunnen worden.

DX-NIEUWS. HG5KJD, UT5DL zijn actief via mode A. CO2JA is voorlopig actief in CW.

WEERSATELLIETEN evenaarspassages op 8 november: TIROS-N: eqx om 23.11 UTC bij 97,4 gr. wl // NOAA-6: eqx om 15.39 UTC bij 300,1 gr. wl. HAMSAT





how's dx

Samenstelling: G. Mulder, PAoSNG, Gelderlandstraat 180, 7543 WS Enschede.
Bijdragen dienen 10 dagen voor verschijning
in het bezit van de samensteller te zijn.

ALLE TIJDEN IN GMT

- A7XM QUATAR geh. in DX-net met 11AGC op 14290 SSB \pm 21.00. QSL-manager is DJ9ZB.
- FB8WX CROZET EIL. geh. door PA-5821 op 14294 SSB \pm 16.45. QSL-manager is F6ESH.
- FB8XZ KERGUELEN EIL. ook geh. door PA-5821 op 14294 SSB \pm 16.45.
- HKoFBF SAN ANDRES EIL. geh. op 14223 SSB \pm 08.15 de operator vraagt QSL via P.O. Box 842, San Andres Isl.
- H5AK BOPHUTHATSWANA hier geh. op 21280 SSB \pm 17.00. QSL via P.O. Box 147, Mafeking, Bophuthatswana.
- HM1TR KOREA geh. door PA-5821 op 14213 SSB \pm 16.00.
- J3AH GRENADA geh. in DX-net op 14223 SSB \pm 07.30. QSL via W2GHK.
- LU3ZY SO. SANDWICH EIL. hier geh. in DX-net met 11AGC op 14290 SSB van 21.30-22.30. QSL via LU2CN. 11AGC neemt dinsdags tussen 17.00 en 18.00 een lijst op voor LU3ZY op \pm 14190 kHz.
- PAoFM/PJ3 ARUBA geh. op 14105 SSB \pm 21.45 en hier gew. op 28550 SSB \pm 13.30. QSL via PAoGKN (R22). Sjoerd vraagt aan PA + ON stations die QSL direct sturen aan PAoGKN een grote zelf geadresseerde + gefrankeerde enveloppe bij te voegen.
- DJ1US/ST3 SOEDAN hier geh. op 28035. CW \pm 12.00.
- W6QL/SV5 RHODOS geh. door PA-5821 op 14223 SSB \pm 08.15 en hier gew. op 28025 CW \pm 14.15. QSL via W6RGG.
- VK2AGT/LH LORD HOWE weer geh. in DX-net op 14223 SSB \pm 07.30.
- XT2AU UPPERVOLTA ook in DX-net op 14223 SSB. QSL via WA1ZEZ.
- ZD7PZ ST. HELENA geh. door PA-5821 op 21258 SSB \pm 18.30.
- ZD8KM ACENSION EIL. hier gew. op 28425 SSB \pm 17.45. QSL via G3IFB.
- ZD8RB geh. door PA-5821 op 28624 SSB \pm 18.30. QSL via WB8MBT.
- G3JKI/5A LIBYA hier gew. op 28705 SSB \pm 12.45 en ook geh. op 21380 SSB \pm 14.00 en 21253 SSB \pm 12.00. QSL via F6CYL.
- 5R8AL MALAGASI geh. op 28726 SSB \pm 18.15.
- 5V7HL REP. TOGO geh. door PA-5821 op 14223 SSB \pm 16.00. QSL via P.O. Box 8062, Lome.
- VP2AZA ANTIGUA gew. door PA2NJC op 28425 SSB \pm 12.30.
- C6ANI BAHAMA'S ook gew. door PA2NJC op 28433 SSB \pm 13.00.
- HP1XRK PANAMA gew. op 28493 SSB \pm 11.30. QSL via K1RQ.
- 3B8RS MAURITIUS gew. op 28471 SSB \pm 13.30. QSL via DJ6QT.
- CO2OM CUBA gew. op 28497 SSB \pm 16.15. QSL Box 3011, Havana.
- FK8DH hier gew. in DX-net op 21150 SSB \pm 11.30. QSL via DJ9ZB.
- A9XCW geh. op 28535 SSB \pm 13.00. QSL via Box 22381, Bahrein.
- PYoOD FERN. DE NORONHA geh. in DX-net met DK2OC op 28750 SSB \pm 12.45. QSL via WA4MDS.

PA-Bekercontesten: Deze worden dit jaar gehouden op 15 + 16 november. Uitgewisseld wordt dit jaar RS of RST + QSO volgnummer beginnend met 001 en in plaats van de provincie het QSL regionummer. Na 13.00 uur AT mag ieder station per band opnieuw worden gewerkt. Vroeger moest tussen het 1e en 2e QSO tenminste 2 uur verschil zitten. QSO's gemaakt met stations die geen log insturen zijn ongeldig. Voor de rest zijn de regels onveranderd.

Pacific DX-peditie: PAoGMM was de afgelopen weken QRV als FOoGMM, ZK1AXE, ZK2BM en 3D2GM. Meestal QRV tussen 14185-14200 kHz en beste tijd voor Europa rond 06.30. QRV van A35 (Tonga) van 12-16 november en als PAoGMM/KH8 van 17-19 november.

DX-LOG

14 MHz RTTY: W6FFC 04.25 14082 – KB9CS 04.30 14093 // **07.30-09.30 GMT:** CN8BI 14097 – VK3OK 14088 + 14092 – XE1ARR 14090 – 9H1ET 14090 – N8FB 10.37 14088 – JA1JDD 14.50 14093

21 MHz RTTY: 09.30-10.30 GMT: JA1BK + JA1WQM 21090 – TU2JJ 21090 – VU2BCT 21094 – KG4RI + WB3FS 21.42 21094 – CE3CEW 22.48 21088.

28 MHz RTTY (\pm 28090 kHz): K7BV + 3B8RS 15.55 28092 // **17.00-18.00 GMT:** KoMXA + WB6ZHN + WA8LPK + WB8OGB.

7 MHz SSB: 05.30-07.30 GMT: CT2QN + EA9EO 7093 – VE3AMJ 7098 – VE7IG 7083/7087 – TI9CF 7084 – VK2WC + VK3XI + VK5BC 7091 – VE7DFS 7087 – VK3JF 7069 – VK4TM 7096 – ZL1BQD 7069 – ZL1BUQ + ZL3HM 7069 – ZL4AV 7078 + 7087 – ZL4LZ + 7X5AB 7099 – ZP5PX 7097 – JA6XMM + UK9CAE 20.00 7078.

14 MHz SSB: 07.00-08.30 GMT: JA3PXH – JA5PUL – JA6AGS – CO2OM – FK8DI – KH6DQ – VK1MM – VK2BGL – VK2AYK – VK3BKB – VK5BS – VK6AJW – VK6IR – VK6YL – VK7GD – VP9JY – YV1DPS – ZL1AHC – 6W8AR (alle in DX-net op 14223 kHz) – VK7DK 14116 – HK4CCN 14190 – HV3SJ 14205 – VK5LS + ZL2HQA 14138 – ZK1AX 14285 – VK3AFQ 14124 – VK3AKH + VK3AOF + VK5RX 14157 – VK4PX 14177 – ZL4AV 14192 – 5W1BZ 14220 // **05.30-06.30 GMT:** HZ1TC 14250 – KL7AF 14242 – VK3CR 14190 – 5B4PA 14279 // **16.00-18.00 GMT:** AA6AA + KA6FZN + KB6JB + W6NGO + N7BJM + N6XH + WB7AHQ/6 (alle op 14223 kHz) – A35FB 14170 – FB8XA 14110 – YBoWR 14225 – HS1AMH + HS5AID + 4S7RM + 5N8THG (alle op 14224 kHz) – YK1AO 14.15 14212 – VS5LH 09.00-10.30 14210 – OD5ML 19.04 14312 // **20.30-22.30 GMT:** CP1GY 14290 – FG7BO 14101 – FY7BF 14108 – H5AK 14180 – PY2CSV 14181 – SV3FT 14290 – TR8JCV 14207 – 8P6DV 14115.

21 MHz SSB: 07.30-09.00 GMT: JI3HXX 21157 – JL1LTH 21311 – VK2NMM 21158 – VK4AG + ZL1PL 21255 – ZK1AX 21190 – FG7BP 11.00 21296 – GU2RS 11.30 21250 – EA9GQ 12.00 21196 – VS6IC 13.40 21310 // **15.30-17.30 GMT:** KL7DQ 21290 – A9XDB 21255 – N9WW 21265 – OG3AC 21295 – KN6X + 4X6DX 21305 – YC2BR 21162 – 5N2oATW 21200 – 5NoMAS 21231 – 7P8BJ 21195 // **18.00-20.00 GMT:** AI3N + KQ4O 21350 – W7ZR/KX6 21300 – K7XD 21303 – VP8PP 21258 – VP2MPB 21285 (QSL via W5STI) – TL8WH 21.00 21390 – ZF2BD 21.00 21255.

28 MHz CW: JA5CP 07.30 28041 // **10.30-12.30 GMT:** HP1XEK 28025 (QSL via DL1HH) – KC6EF 28025 – PT2TJ 28068 – VK4LV 28048 – 3B8RS 28005 // **13.00-15.00 GMT:** ABoL 28030 – AK5V 28025 – KP4L 28035 – PY2GQT 28034 // **15.00-16.30 GMT:** CN2AQ 28035 – PP2ZI 28025 – VP2VDH 28028 – ZE1FN + ZS5BS 28025.

21 MHz CW: 80.30-10.00 GMT: EC9AQ 21001 + 21038 – KL7IB 21102 – SV3JY 21075 – FPoBG 12.15 21017 – EC8BH 13.30 21012 – EA9EU 13.45 21010 // **17.00-18.30 GMT:** J3AE 21025 – KA7EJO 21130 – KB8QI 21040 – KB9RM 21035 – KP4EHP + PP2ZI 21030 – WA7LNP 21035 – WP4ATF 21025.

VAN ONZE MEDEWERKERS

PA2NJC, Nick Cox uit Swalmen, is sedert half juli QRV op de HF-banden en werkt met FLDX500 + FRDX500S en een ½ golf dipool. Nick werkte hiermede binnen 4 maanden 100 landen op 28 MHz. Congrats OM en tnx dope.

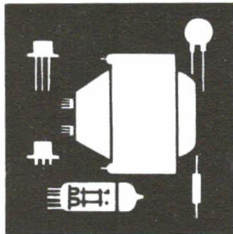
PAoPLM werkte op 28 MHz o.a. JH1 en VK2 en op 14 MHz o.a. VE7AXH (Hollander). PA-6229, Simon en PA-6518, Joop zorgden weer voor het RTTY log.

PA-5821 zorgde voor het 7 MHz SSB log en op 10, 15 + 20 meter logde Nico \pm 100 DX-stations.

Hartelijk dank voor FB dope.

73 es gd DX, Geert

**PD, PE of PA,
IEDER VOELT ZICH THUIS IN CQ-PA!**



ham-ads

Gratis niet-commerciële advertentierubriek voor leden.
De maximaal 5-regelige inhoud moet betrekking hebben op de hobby en van prijsstelling zijn voorzien. Adresbandje van CQ-PA bijsluiten voor controle lidmaatschap.
Inzenden: J.W. Gnodde, PAoJWG, Postbus 45, 9410 AA Beilen.

AANGEBODEN:

Dubbelstr. samplingscoop PM-3410, 0,1-1000 MHz, incl. 2 HF-probes, verzwakkers en doc. f 1500,- // FDK Multi-2000 2m all-mode transc. incl. ingeb. voorverst., 10-el. parabeam en ca. 15m coax // DC6HY transverter 2m-70 cm m. home-made lin. m. 2C39, incl. res. 2C39 en res. EC-8020, 48-el. multibeam en 15m coax f 500,- // Conv. 2m-10m f 75,- // Microwave varactortripler 70-23 cm f 100,- // Microwave conv. 23cm-2m, incl. homemade voorverst. f 125,-.
PAoLSK, A. Leisink, Burg. Raymakerslaan 56, 5361 KG Grave, tel. 08860-3512.

HW-8 transc., incl. home-made lin., voeding, ant.-tuner en res. tor BLY-91 f 750,- // Rotor + bed. kast + 20m stuurkabel f 100,- // Home-made achterzet 28-30 MHz m. STE-bouwstenen f 150,- // Zendbuis 2C39 (nw) f 20,- // Home-made transverter 2-10m (zonder voeding), out 5W HF f 90,- // 2m mob. ant., raambevestiging f 25,- // CW-NF filter f 40,- // Bandrec., sloop f 20,-.
PAoLSK, A. Leisink, Burg. Rajmakerslaan 56, 5361 KG Grave, tel. 08860-3512.

Pracht lab-mtrs., opbouw Ø 20 cm, hoogte 9 cm, 1 ex. 0-3mA, ri 170 Ohm, 1 ex. 0-10V ri 985 Ohm, m. spiegelschaal, 1 ex. 0-135mA, m. schaal voor 3-6-15-45mA, 1 ex. schaal 80-180V, ri 17 Ohm, pracht ex. in koperen huis, alle mtrs. zijn werkend en antiek, bod gevr. // Antieke handgemaakte zend-Varco's, 1 x 500pF, 1 x 125pF, 1 x 115pF voor hoogste bod // 7 st. antieke spoelvormen, merk Avro-Kassandra, 20-100m, wie biedt? // Jrg. Elektron '68, '69, '70, '71, '72, '73 à f 11,- // CQ-PA '77-'78 à f 12,-.
PAoGNI, B. Leemhuis, De Sluis 54, 9351 DD Leek, tel. 05945-13983.

Wgs. omstandigh.: IC-21AD m. 6 D-kan., 13,8/220V, m. handmike, 1-10W, rit-contr., SWR-set, mic-gain // IC-DV dig. VFO 144-146 MHz in stappen v. 5 kHz // IC-SM tafelmike, hand/voetbed. // Dummy-load Hansen, 150 MHz-15W. Alles weinig begr., in org. verp., m. doc. In één koop f 1200,- (elke week alles f 25,- goedkoper).
PE1DZI, J.H.F. Dekker, Utrecht, tel. 030-515717 (na 19.00 uur).

Goed werkende ATV-zender f 500,- // Daiwa power-booster TRX-144M, 10 naar 35W f 200,-.
PA2WJZ, W.J. Zonneveld jr., Den Haag, tel. 070-606303.

Transc. TR-2300 en booster VB-2300, lader, tas, mob.-beugel, voeding 12V/3-5A, Turner 5/8 m. magn. voet en NiCads, 3 mnd. oud, in org. verp. f 1200,- // FRG-7, 1½ mnd. oud, in org. verp. f 600,-.
PDoJCA, R.J.D.M. Brant, Nieuwstraat 15, 5261 VG Vught, tel. 073-561821 (na 18.30 uur).

Transc. 2m all-modes: Braun SE-402 f 2150,- // Transc. 2m FM: IC-22A + 12 pr. x-tals f 550,- // Transc. HF: Atlas-210X + voeding 200PS (5 mnd. oud) f 2300,- // ATV-conv. Microwave Mod. f 90,- // Trans. lin. 70 cm U3/30 f 350,- // Ant. schak. Daiwa CS-401 f 75,- // Callbook DX + USA 1980 f 60,- // Voor Oscar: rotor KR-500 + kabel f 375,- // Ant. 2m 8XY/2 J-Beam f 100,- // Ant. 70 cm 12XY/70 J-Beam f 175,-.

PA3AYS, D. v.d. Bent, J. v. Reigersbergstraat 169, 4336 XD Middelburg, tel. 01180-29685.

Stolle rotor m. bed. kastje (aut) en 20m kabel, zeer weinig gebr. f 75,-.
PA2JJK, J.K. Kok, Oss, tel. 04120-34866.

5m hoge ant. mast m. rotor en 4 ant. (div. frekw.), echter tesamen m. 2 kmr. appartement te Zaandam, 7 km van A'dam op 10e etage (lift aanw.), v.v. CV en thermop. beglaz., ind.: hall m. ruime gangkast, woonk., slaapk., keuken, douche-toilet en berging, servk. f 135,-, incl. f 38,50 voorsch. CV maand, bjr. 1967, vaste prijs f 65000,- k.k., ant. op ca. 48m hoogte.
PEoARC, C.J.A. v. Kaam, Zaandam, tel. 075-159278.

Telex Siemens T-37i, m. ponsb. maker en -lezer, callgever en urenteller + bzn. conv. f 250,-.
PA-6413, H. Nijland, Paterswolde, tel. 05907-2960 (na 18.00 uur).

Yaesu FT-221R f 1400,-, incl. alle acc. + alle doc. + doos, onbesch., goed werkend.
PA3AYP, P. Behrtel, Maastricht, tel. 043-74733 (na 18.00 uur).

2m lin. MML-144/25 Microwave, 3W in, 25W uit f 130,-.
PA3APV, M.L. de Lange, Ecomastraat 12, 4921 EN Made, tel. 01626-3940.

Kenwood TR-7200G + VFO-30G, 6 D-kan. R2-R7-R8-145,5-145,525-145,55 + voll. doc.
PE1BIM, C.F.F. v.d. Valk, Amsterdam, tel. 020-188973.

satellieten

Samenstelling: P.J. Putz, PAoAAC

Oscar 7: in 145,85-145,95 uit 29,4-29,5 en in 432,125-432,175 uit 145,975-145,925
 Oscar 8: in 145,85-145,95 uit 29,4-29,5 en in 145,9-146,0 uit 435,2-435,1
 RS1-RS2: in 145,88-145,92 uit 29,36-29,40. (frequenties in MHz)

OSCAR 7

Date	Baan	T-OP	R	T-ON	R	RME	ME
22/11	27542	4.15	NO	4.27	OZO	ONO	6
22/11	27543	6.06	NNO	6.27	ZZO	O	36
22/11	27544	7.59	NNO	8.21	ZW	WNW	69
22/11	27545	9.52	NNO	10.11	W	NW	24
22/11	27546	11.44	NNO	11.59	WNW	NNW	12
22/11	27547	13.33	ONO	13.49	NNW	NNO	12
22/11	27548	15.21	OZO	15.41	NNW	NO	27
22/11	27549	17.11	ZZO	17.34	NNW	ONO	76
22/11	27550	19.06	ZZW	19.27	NNW	W	32
22/11	27551	21.07	W	21.18	NW	WNW	4
23/11	27555	5.07	NNO	5.25	ZO	O	17
23/11	27556	6.59	NNO	7.22	Z	OZO	67
23/11	27557	8.52	NNO	9.13	ZW	NW	41
23/11	27558	10.45	NNO	11.02	W	NNW	16
23/11	27559	12.36	NO	12.51	NW	N	10
23/11	27560	14.24	O	14.41	NNW	NNO	17
23/11	27561	16.13	ZO	16.34	NNW	NO	43
23/11	27562	18.05	Z	18.27	NNW	WZW	63
23/11	27563	20.02	ZW	20.20	NNW	W	16
24/11	27567	4.09	NO	4.20	OZO	ONO	5
24/11	27568	6.00	NNO	6.21	ZZO	O	34
24/11	27569	7.53	NNO	8.15	ZZW	WNW	73
24/11	27570	9.46	NNO	10.05	WZW	NW	26
24/11	27571	11.38	NNO	11.53	WNW	NNW	12
24/11	27572	13.27	ONO	13.42	NNW	NNO	12
24/11	27573	15.15	OZO	15.34	NNW	NO	25
24/11	27574	17.05	ZZO	17.27	NNW	ONO	72
24/11	27575	18.59	ZZW	19.20	NNW	W	34
24/11	27576	21.00	WZW	21.12	NW	WNW	5
25/11	27580	5.01	NNO	5.18	ZO	O	15
25/11	27581	6.53	NNO	7.15	Z	OZO	62
25/11	27582	8.46	NNO	9.07	ZW	NW	43
25/11	27583	10.39	NNO	10.56	W	NNW	17
25/11	27584	12.30	NO	12.44	NW	N	10
25/11	27585	14.18	O	14.35	NNW	NNO	16
25/11	27586	16.07	OZO	16.28	NNW	NO	40
25/11	27587	17.58	ZZO	18.21	NNW	WZW	68
25/11	27588	19.55	ZW	20.13	NNW	W	17
26/11	27592	4.03	NO	4.13	O	ONO	4
26/11	27593	5.53	NNO	6.14	ZZO	O	31
26/11	27594	7.46	NNO	8.09	ZZW	WNW	77
26/11	27595	9.39	NNO	9.59	WZW	NW	27
26/11	27596	11.31	NNO	11.47	WNW	NNW	12
26/11	27597	13.21	ONO	13.36	NNW	NNO	12
26/11	27598	15.09	O	15.28	NNW	NO	24
26/11	27599	16.59	ZO	17.21	NNW	ONO	68
26/11	27600	18.53	Z	19.14	NNW	W	37
26/11	27601	20.52	WZW	21.05	NW	WNW	6
27/11	27605	4.54	NNO	5.12	ZO	O	14
27/11	27606	6.47	NNO	7.09	Z	OZO	58
27/11	27607	8.40	NNO	9.01	ZW	NW	46
27/11	27608	10.33	NNO	10.50	W	NNW	18
27/11	27609	12.23	NO	12.38	NW	N	10
27/11	27610	14.12	ONO	14.29	NNW	NNO	15
27/11	27611	16.00	OZO	16.21	NNW	NO	38
27/11	27612	17.52	ZZO	18.14	NNW	WZW	72
27/11	27613	19.48	ZW	20.07	NNW	W	19
28/11	27617	3.57	NO	4.06	O	ONO	3
28/11	27618	5.47	NNO	6.08	ZZO	O	29
28/11	27619	7.40	NNO	8.02	ZZW	WNW	82
28/11	27620	9.33	NNO	9.53	WZW	NW	28
28/11	27621	11.25	NNO	11.41	NNW	NNW	13
28/11	27622	13.15	NO	13.30	NW	N	11
28/11	27623	15.03	O	15.22	NNW	NO	23
28/11	27624	16.53	ZO	17.15	NNW	ONO	64
28/11	27625	18.46	Z	19.08	NNW	W	40
28/11	27626	20.45	WZW	20.59	NNW	WNW	7

OSCAR 8

Date	Baan	T-OP	R	T-ON	R	RME	ME
22/11	13847	6.57	NNO	7.12	ZZO	O	20
22/11	13848	8.39	NNO	8.55	ZZW	WNW	83
22/11	13849	10.21	N	10.35	WZW	NW	20
22/11	13850	12.04	N	12.12	WNW	NNW	5
22/11	13852	15.22	NO	15.29	N	NNO	3
22/11	13853	16.58	OZO	17.11	N	NO	16
22/11	13854	18.37	ZZO	18.54	NNW	ONO	65
22/11	13855	20.20	ZZW	20.36	NNW	W	27
22/11	13856	22.09	W	22.15	NW	WNW	2
23/11	13861	7.02	NNO	7.17	ZZO	O	22
23/11	13862	8.44	NNO	9.00	ZZW	WNW	78
23/11	13863	10.26	N	10.40	WZW	NW	19
23/11	13864	12.08	N	12.17	WNW	NNW	4
23/11	13866	15.26	NO	15.34	N	NNO	4
23/11	13867	17.03	OZO	17.16	N	NO	17
23/11	13868	18.42	ZZO	18.58	NNW	ONO	70
23/11	13869	20.25	ZZW	20.40	NNW	W	25
23/11	13870	22.15	W	22.19	NW	WNW	1
24/11	13874	5.29	ONO	5.32	ONO	ONO	0
24/11	13875	7.07	NNO	7.22	ZZO	O	24
24/11	13876	8.48	NNO	9.05	ZZW	WNW	73
24/11	13877	10.31	N	10.44	WZW	NW	18
24/11	13878	12.13	N	12.21	NW	NNW	4
24/11	13880	15.30	ONO	15.38	N	NNO	4
24/11	13881	17.07	OZO	17.21	N	NO	18
24/11	13882	18.47	ZZO	19.03	NNW	ONO	75
24/11	13883	20.30	ZZW	20.45	NNW	W	23
24/11	13884	22.21	WNW	22.22	WNW	WNW	0
25/11	13888	5.33	NO	5.37	O	ONO	1
25/11	13889	7.12	NNO	7.27	ZZO	O	25
25/11	13890	8.53	NNO	9.10	ZZW	WNW	67
25/11	13891	10.36	N	10.49	WZW	NW	17
25/11	13892	12.18	N	12.26	NW	NNW	4
25/11	13894	15.35	ONO	15.43	N	NNO	4
25/11	13895	17.12	OZO	17.26	N	NO	20
25/11	13896	18.52	ZZO	19.08	NNW	ONO	80
25/11	13897	20.35	ZZW	20.50	NNW	W	21
26/11	13902	5.37	NO	5.43	O	ONO	2
26/11	13903	7.16	NNO	7.32	ZZO	O	28
26/11	13904	8.58	NNO	9.14	ZZW	WNW	63
26/11	13905	10.40	N	10.54	WZW	NW	16
26/11	13906	12.23	N	12.30	NW	NNW	3
26/11	13908	15.39	ONO	15.48	N	NNO	5
26/11	13909	17.16	OZO	17.31	N	NO	21
26/11	13910	18.56	ZZO	19.13	NNW	ONO	86
26/11	13911	20.40	ZZW	20.54	NNW	W	19
27/11	13916	5.41	NO	5.48	O	ONO	3
27/11	13917	7.21	NNO	7.36	ZZO	O	30
27/11	13918	9.03	NNO	9.19	ZZW	WNW	58
27/11	13919	10.45	N	10.58	W	NW	15
27/11	13920	12.28	N	12.35	NW	NNW	3
27/11	13921	14.09	NNO	14.11	N	N	0
27/11	13922	15.44	ONO	15.53	N	NNO	5
27/11	13923	17.21	OZO	17.35	N	NO	22
27/11	13924	19.01	ZZO	19.18	NNW	ONO	88
27/11	13925	20.45	ZZW	20.59	NNW	W	18
28/11	13930	5.46	NO	5.54	OZO	ONO	3
28/11	13931	7.26	NNO	7.41	ZZO	O	32
28/11	13932	9.08	NNO	9.24	ZW	WNW	54
28/11	13933	10.50	N	11.03	W	NW	14
28/11	13934	12.32	N	12.39	NW	NNW	3
28/11	13935	14.13	NNO	14.15	N	N	0
28/11	13936	15.48	ONO	15.58	N	NNO	6
28/11	13937	17.26	OZO	17.40	N	NO	24
28/11	13938	19.06	ZZO	19.22	NNW	WZW	82
28/11	13939	20.50	ZW	21.04	NNW	W	17

De Radiocontroledienst zoekt voor de afdeling Etherbewaking:

keuringsambtenaren

De afdeling Etherbewaking controleert als onderdeel van de Radiocontroledienst het gebruik, dat van de ether wordt gemaakt. Wij hebben op deze afdeling plaats voor enige keuringsambtenaren (m/v).

Het werkterrein

De taak van deze ambtenaren bestaat uit:

- het verrichten van installatiekeuringen aan radio-zend / ontvangapparatuur (mobilifoonnetten, hf oproepinrichtingen, amateurzenders e.d.);
- het behandelen van klachten over storingen veroorzaakt door uitzendingen van machtighouders.

Met het maken van meerdaagse dienstreizen moet rekening worden gehouden.

Momenteel wordt er landelijk vanuit Nederhorst Den Berg gewerkt. Binnen enkele jaren zullen er echter regio's gevormd worden. Het vestigingsgebied van de nieuwe medewerkers zal dan liggen binnen een bepaalde straal rondom Nederhorst Den Berg, Zwolle of Eindhoven.

Een verhuisbereidheid wordt op dat moment van u verlangd, wanneer dit gezien uw huidige woonplaats noodzakelijk is.

Onze wensen

U bent in het bezit van een MAVO-diploma, alsmede het diploma radiomonteur NERG / PBNA, dan wel een hiermee gelijk te stellen opleiding. Wij verwachten dat u een ruime belangstelling voor radiocommunicatie heeft. Ervaring in het omgaan met radio-zendapparatuur strekt tot aanbeveling.

In verband met de administratieve afhandeling van de meetrappen verlangen wij een goede redactievaardigheid. Ook dient u in teamverband te kunnen werken. Een representatief en tactvol optreden is noodzakelijk. U dient in het bezit te zijn van het rijbewijs BE.

Wat wij bieden

Het aanvangssalaris is afhankelijk van leeftijd, opleiding en ervaring en bedraagt minimaal f 1796,- bruto per maand, met een uitloop tot maximaal f 2800,- bruto per maand. Deze salarissen zijn exclusief de toeslag loonmaatregel van f 26,- bruto per maand. Jaarlijks heeft u recht op 8% vakantietoeslag en ten minste 22 werkdagen vakantie.

De sollicitatie

Na de ontvangst van uw sollicitatiebrief krijgt u een ontvangstbevestiging. Een eerste selectie wordt gemaakt aan de hand van de sollicitatiebrieven. Het is daarom van belang, dat u in uw brief uitgebreide informatie verstrekt over personalia, opleiding en ervaring.

Uw schriftelijke sollicitatie kunt u richten aan: Personeelsdienst Centrale Directie der PTT Postbus 570 9700 AN Groningen



**RADIOCONTROLE-
DIENST**

HOOR



**wekelijks orgaan van de
vereniging van radio zend-amateurs
V.R.Z.A.**

De V.R.Z.A. is goedgekeurd bij Kon. besluit dd. 22-10-1957, nr. 46

JAARGANG 29, NR. 44

21 november 1980

DE ACHTERGROND VAN TROPO DX – deel 1

De V.R.Z.A., opgericht 23 november 1951, is ingeschreven bij de K.v.K. te Groningen onder nummer V 923496

Technische copy te richten aan techn. red. PAoWDW, alle overige copy (behalve rubrieken) naar algemene zaken.

Algemene zaken	:	PA-1555	H. Mulder, Zwaluwstraat 11, 7557 GS Hengelo (O)	074-426260
Techn. hoofdredakteur	:	PAoWDW	W.K.F. Witt, Valkhof 53, 2261 HS Leidschendam	070-275242
Technische redactie	:	PAoKAM	J.A.M. Wennekes, Dijkgraafaan 31, 3421 XA Oudewater	03486-2213
	:	PAoVRC	C. de Vries, Lage Grond 1b, 3704 GC Zeist	03404-50913
	:	PE1CVD	H.P.J. van Ooyen, Lingeplein 4, 4191 CJ Geldermalsen	03455-2568
Technisch adviseur	:	PAoMUS	C. Musquetier, Langelaar 108, 4847 EP Teteringen	
Algemeen redakteur	:	PAoTLX	W.C. Niericker, Postbus 2010, 1180 EA Amstelveen	
Advertentie exploitatie	:	PAoPLM	J.F.H. Marissen, Zwarte Water 20, 8303 DE Emmeloord	05270-3681
Ham Ads	:	PAoJWG	J.W. Gnodde, Postbus 45, 9410 AA Beilen	
Rubriekmedewerkers	:	PAoAAC, PAoFRE, PAoKE, PAoSNG, PA3APR, PE1CZO		

Technische vragen over gepubliceerde artikelen uitsluitend schriftelijk aan techn. red., PAoWDW.

Adressen amateurs buitenland: PA-1555, Zwaluwstraat 11, 7557 GS Hengelo (O), 074-426260.**Kontributie VRZA 1980: f 50,00 voor leden woonachtig in Nederland.**

Kontributie-overschrijvingen op gironummer 26 4 26 t.n.v. Penningmeester VRZA te Groningen.

Leden- en contributie-administratie VRZA:

voor opgave nieuwe leden, adres- en callwijzigingen, informatie over het lidmaatschap VRZA, uitsluitend schriftelijk: Postbus 161, 6102 CB Echt (Lb).

VRZA Leden-service (voor het aanschaffen van cursusboeken e.a. VRZA-materialen):

Administratie en informaties: PE1AFN, Th. van Kranen, Boksdorpenstraat 57, 2563 TN Den Haag, tel. 070-255305 (uitsluitend op werkdagen 's avonds van 19-22 uur). Bestellingen overmaken op gironr. 1477365 te Den Haag.

Verenigingszender PAoVRZ/A

Het programma — dat elke zaterdagmorgen om 10.00 uur start en wordt uitgezonden op de frequenties 3600 kHz, mode SSB-LSB en op 144,8 MHz, mode FM — ziet er als volgt uit:

10.00—10.30 uur	Morse-oefeningen voor beginners (tot 8 woorden per minuut)
10.30—11.00 uur	Morse-oefeningen voor geoefenden (tot 16 woorden per minuut) en examenkandidaten
11.00—11.30 uur	Nieuwsuitzending, bevattende: algemene informatie, verenigingsnieuws, afdelingsnieuws en tenslotte DX-informatie
11.30—12.00 uur	Verbindingen (QSO) met de aanroepende stations t.b.v. vragen, aan- en/of opmerkingen en het z.g. tekenen van de presentielijst
12.00—12.15 uur	Telexuitzendingen (RTTY) inhoudende een herhaling van het RTTY-bulletin van PAoAA
12.15—13.00 uur	QSO op de frequentie 145,250 MHz, mode FM
12.15—13.00 uur	QSO op de frequentie 3600 kHz, mode RTTY

Om 13.00 uur worden alle uitzendingen besloten.

Het verenigingszendstation is tijdens de uitzendingen telefonisch bereikbaar onder nummer 055-792097 ten behoeve van inlichtingen, informaties en het doorgeven van luisterrapporten.

Stationmanager: PA2MTC, M.T.C. van Oeffelen, Pr. Clausstraat 32, 8171 VV Vaassen. Copy welke via PAoVRZ/A moet worden uitgezonden kan tot vrijdagavond worden opgezonden aan: Verenigingszender VRZA, Postbus 1110, 7301 BJ Apeldoorn of op vrijdagavond tussen 20.00 en 23.00 worden doorgebeld aan tel. 055-792097 van PAoVRZ/A.

Bestuur van de VRZA

Voorzitter	:	PAoWX	G.J. Kooijman, Wilgenlaan 2, 1185 JP Amstelveen	020-412615
Vice-voorzitter	:	PAoTNT	F. van Grafhorst, Staringlaan 262, 3351 TH Papendrecht	078-155086
	:	PAoSPA	T. van der Veur, Eikenlaan 242, 9741 EV Groningen	050-773744
Sekretaris	:	PAoJCL	J.C. Lauer, Parelstraat 13, 2403 BN Alphen a/d Rijn	01720-32623
Sekretaris afdelingen	:	PAoKE	A. v.d. Horst, Distelstraat 23, 3222 XB Hellevoetsluis	01883-14253
Penningmeester	:	PAoGOB	G.B. Nijman, Blauwgras 20, 3902 AA Veenendaal	
PTT-zaken	:	PAoJY	J.P. Lagerberg, Planetenweg 183, 1973 BC IJmuiden	02550-13055
Lid	:	PAoJWU	J.W. Udo, Radioweg 2, 7346 AS Hoog Soeren	05769-327
Lid	:	PAoLEV	E.L. Evers, Pekingdreef 60, 3564 JR Utrecht	030-615502

Gebruik telefoonnummers bestuur uitsluitend in haastgevallen; anders alléén schriftelijk via de 1e sekretaris.

De VRZA afdelingssekreterissen en andere VRZA diensten vindt u steeds in de eerste CQ-PA van iedere maand!**Informatielijst Leden-service vindt u ook steeds in de eerste CQ-PA van iedere maand!**

DE ACHTERGROND VAN TROPO DX

G.A. Wiegers, PE1BGU

1. VOORTPLANTING VAN RADIOGOLVEN IN DE TROPOSFEER

De zeldzame tropocondities van eind november 1979 zullen bij de VHF en UHF enthousias-
telingen nog lang in herinnering blijven. Het verkeer op de banden was vergelijkbaar met dat
op 10 meter, waarbij vrijwel geen leeg plekje meer te vinden was.

Dit gebeuren was voor mij aanleiding om eens nader naar het hoe en waarom te kijken. In
de voor de doorsnee amateur ter beschikking staande literatuur (een goed overzicht is te
vinden in het VHF UHF Manual van de RSGB) wordt evenwel op deze zaken erg summier
ingegaan.

In dit eerste artikel wordt de golfvoortplanting in de troposfeer besproken. De troposfeer is
de onderste, ca 12 km dikke laag, van de atmosfeer. Het zal blijken dat terugbuiging naar
het aardoppervlak optreedt wanneer lagen met een grote gradiënt in de brekingsindex in de
troposfeer aanwezig zijn; het meest effectief werken ze wanneer ze dicht bij het aardopper-
vlak liggen.

In een tweede artikel wordt het ontstaan van zulke lagen behandeld en wordt het één en
ander toegelicht aan de hand van een analyse van de weertoestand gedurende de periode van
uitzonderlijk goede condities, eind november 1979.

☆ ☆ ☆

Breking van elektromagnetische straling

Zoals algemeen bekend plant elektromagnetische straling, waartoe o.m. behoren zichtbaar
licht en radiogolven, zich rechtlijnig voort wanneer het medium niet van samenstelling ver-
andert. De snelheid is het grootst in vacuüm (de lichtsnelheid c is dan $3 \cdot 10^9$ meter per se-
conde), in een ander medium is de snelheid kleiner en geldt dat de snelheid $v = c/n$ waarin
 n de brekingsindex is.

In vacuüm is n precies gelijk aan 1; voor zichtbaar licht is de brekingsindex in water 1,33
en in lucht van normale temperatuur en druk ligt de waarde van n zeer dicht bij 1.

De brekingsindex in een bepaald medium hangt ook af van de golflengte van de straling,
maar eenvoudigheidshalve zullen we steeds spreken van licht, ook wanneer we straling met
grote golflengte (radio straling) bedoelen.

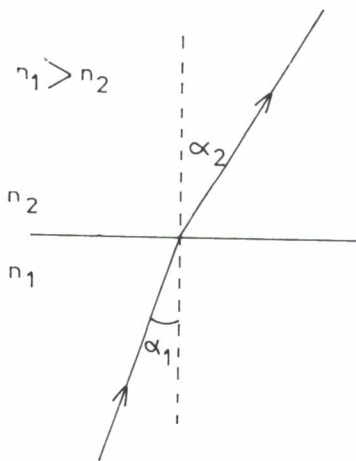


FIG. 1

$$n_1 \sin \alpha_1 = n_2 \sin \alpha_2$$

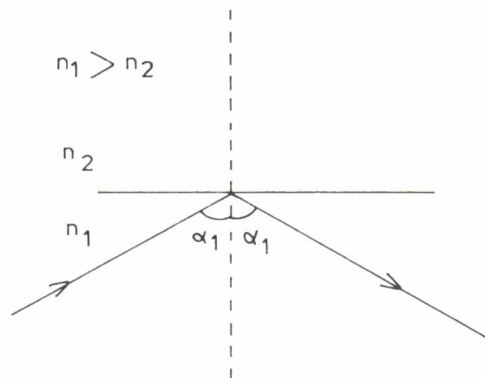
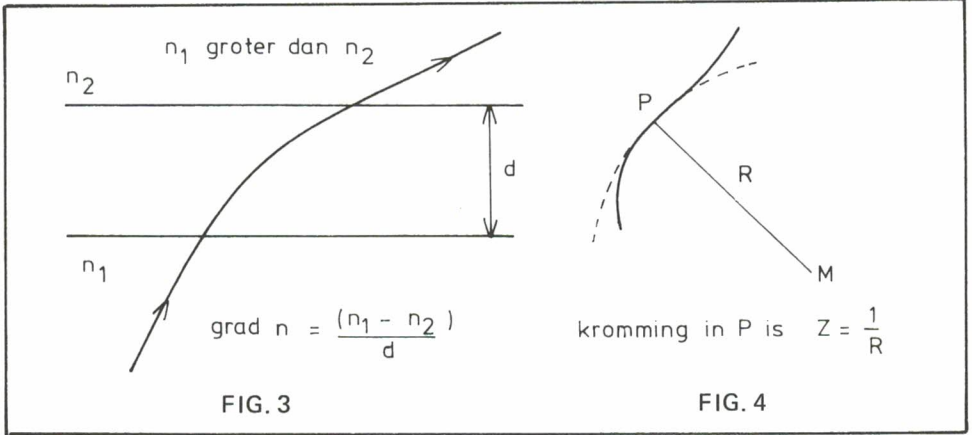


FIG. 2

Wanneer licht het grensvlak tussen twee media passeert (b.v. het grensvlak lucht en water) is er een verandering van de voortplantingsrichting. Kwantitatief is het verband tussen de richtingen vóór en na de passage van het grensvlak gegeven door de wet van Snellius die zegt dat: $n_1 \sin \alpha_1 = n_2 \sin \alpha_2$, waarin α_1 en α_2 de hoeken zijn die de richtingen maken met de loodlijn op het grensvlak (fig. 1).

Een bijzonder geval treedt op wanneer de lichtstraal vanuit het optisch dichtere medium (dat met de grootste brekingsindex) een steeds grotere hoek (α_1) maakt met de loodlijn op het grensvlak; de hoek α_2 neemt toe volgens de gegeven wet tot α_2 negentig graden wordt. Wanneer α_1 dan nog groter wordt treedt totale reflectie op: de lichtstraal dringt niet meer door in het optisch dunner medium maar reflecteert a.h.w. tegen het grensvlak (fig. 2). De hoek α_1 waarbij dit juist gebeurt wordt gegeven door de voorwaarde dat $n_1 \sin \alpha_1 = n_2$.



Afbuiging van licht in een brekingsindex-gradiënt

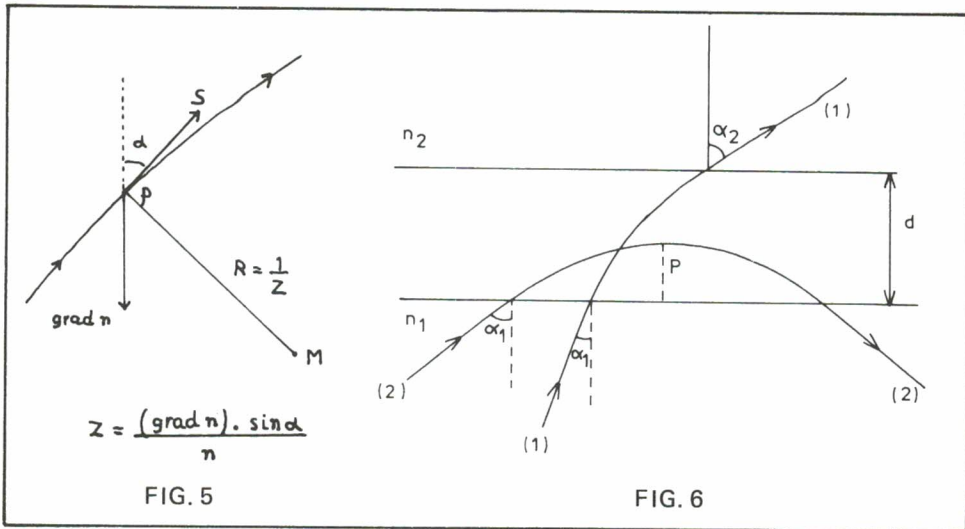
We nemen nu het geval dat de brekingsindex continu verandert; we kunnen dan niet meer spreken van een scherp grensvlak tussen de media als boven is verondersteld. Met deze situatie hebben we bij de golfvoortplanting in de atmosfeer in feite steeds te maken, maar daarop gaan we verderop nader in.

We bekijken het volgende voorbeeld. Een lichtstraal valt vanuit een medium met brekingsindex n_1 op een laag waarin de brekingsindex continu met de dikte van de laag varieert van n_1 tot n_2 . De dikte van de laag is d . Aan de bovenzijde van de laag veronderstellen we de brekingsindex weer overal dezelfde (fig. 3). Binnen de laag is er een brekingsindex-gradiënt, d.w.z. een verandering van n per lengte eenheid (b.v. per meter), aangeduid met $\Delta n / \Delta l$ (Δ 's slaan op veranderingen). We noemen de brekingsindex-gradiënt kortweg grad n en voor het bovenstaande geval is $\text{grad } n = (n_1 - n_2) / d$ binnen de laag overal dezelfde. Grad n heeft ook een richting, n.l. loodrecht op de beide grensvlakken met de gebieden waar n constant is of met andere woorden grad n is een vector (heeft zowel grootte als richting).

Elektromagnetische straling plant zich in een medium met grad n niet rechtlijnig voort zoals in een medium waarin n constant is ($\text{grad } n = 0$). De lichtweg is gekromd (fig. 3); de afwijking van de rechte lijn is zodanig dat buiging optreedt naar de plaats met groter brekingsindex.

Dit gaan we kwantitatief na, maar eerst iets over het begrip kromming. In fig. 4 is in een punt van de kromme lijn de kromme zo goed mogelijk benaderd met een stukje cirkelomtrek. De lijn PM die het punt P met het middelpunt van de cirkel (M) verbindt is de kromtestraal; het omgekeerde van de kromtestraal noemt men de kromming. Zo kan men voor elk punt van een kromme lijn de kromming kwantitatief weergeven. De kromtestraal van de aarde is dus gelijk aan de straal van de aarde ($= 6410 \text{ km}$) en de kromming op het aardoppervlak is $Z = 1/R = 156 \cdot 10^{-9}$ per meter.

Men kan nu bewijzen dat in een medium met een gradiënt in de brekingsindex de kromming in één punt van de lichtweg gelijk is aan $Z = (\sin \alpha \cdot \text{grad } n) / n$ waarin α de hoek tussen de raaklijn aan de lichtweg en de richting van gradiënt n . Het middelpunt van de cirkel met straal $R = 1/Z$ ligt op de loodlijn op de raaklijn en de drie richtingen, grad n , raaklijn S



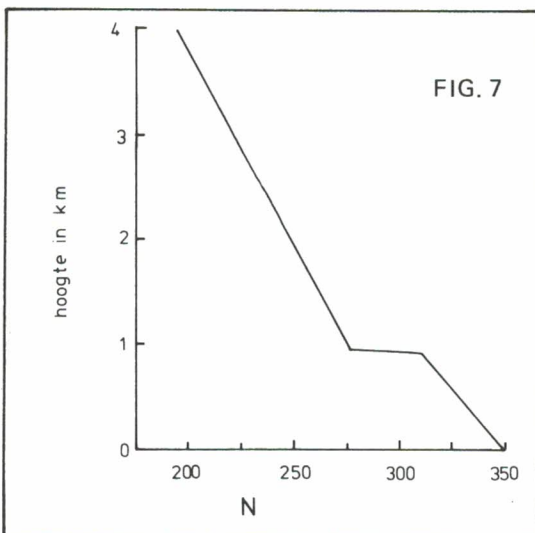
en de straal PM liggen in één vlak (fig. 5).

Het exact berekenen van een lichtweg in een medium met grad n is zeer gecompliceerd maar voor enkele gevallen (fig. 6) zijn eenvoudige regels te stellen:

1. Voor de weg aangegeven met (1) in fig. 6 geldt dat $n_1 \sin \alpha_1 = n_2 \sin \alpha_2$, d.w.z. geheel analoog aan de breking over een scherp grensvlak tussen media met brekingsindices n_1 en n_2 .
2. Voor de weg aangegeven met (2) in fig. 6, waarbij er als het ware reflectie optreedt geldt voor de brekingsindex n_p op hoogte p boven het onderste grensvlak dat $n_p = n_1 \sin \alpha_1$ (als bij een reflectie tegen een scherp grensvlak tussen media met brekingsindices n_1 en n_p). Men kan gemakkelijk afleiden dat $p = (1 - \sin \alpha_1) / \text{grad } n$.

Toepassing op de voortplanting in de troposfeer

De brekingsindex van lucht ligt zeer dicht bij 1. Op het aardoppervlak is n ongeveer 1.00035 en op b.v. 3 km hoogte is $n = 1.0002$. Er bestaat een continu met de hoogte afnemende brekingsindex en grad n bedraagt dicht bij het aardoppervlak ca $40 \cdot 10^{-9}$ per meter. Onder bijzondere omstandigheden kan zich in de troposfeer een laag van bepaalde dikte ontwikkelen waarin de gradiënt van de brekingsindex veel groter is dan bovengenoemde normale waarde. Dit is het geval in een z.g. inversielaag.

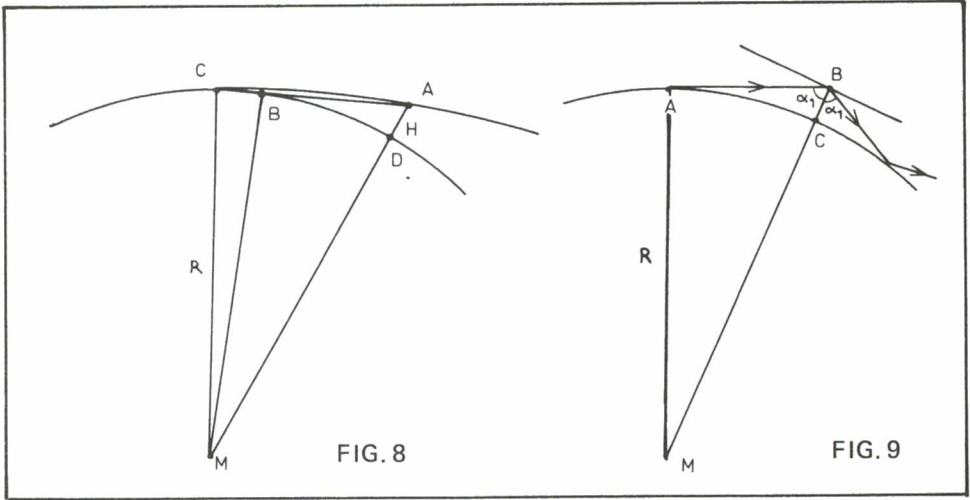


Het brekingsindex verloop in een dergelijke laag is weergegeven in fig. 7. Over het ontstaan van een dergelijke laag wordt in een volgend artikel gesproken.

We gaan eerst na hoe het bereik van een zender wordt wanneer we kromming van de baan t.g.v. de normale brekingsindex-gradiënt in aanmerking nemen.

Dit wordt toegelicht in fig. 8. Een zender bevindt zich op hoogte H (= AD) boven het aardoppervlak. Bij rechtlijnige voortplanting is het bereik tot B (waar de lijn AB raakt aan het aardoppervlak). Doordat de weg gekromd is wordt het punt C bereikt; het stuk AC is een deel van een cirkelomtrek.

We hadden gezien dat normaal grad $n = 40 \cdot 10^{-9}$ per meter, waardoor de



kromming van de lichtweg berekend uit $Z = \sin \alpha \cdot \text{grad } n / n$ met α vrijwel 90° en n vrijwel gelijk aan 1 wordt $40 \cdot 10^{-9}$ per meter, hetgeen correspondeert met een kromtestraal van 25000 km dus ca 4 maal zo groot als de straal van de aarde. Men berekent eenvoudig dat $AB = \sqrt{2 \cdot H \cdot R}$ terwijl $AC = \sqrt{2 \cdot H \cdot R \cdot (1 + R/R^1)}$; R is de kromtestraal van de aarde, R^1 die van de lichtweg.

De maximaal te bereiken afstand is dus niet veel groter dan bij rechtlijnige voortplanting!

Voortplanting bij aanwezigheid van inversielaagen

Uit het bovenstaande volgt direct dat de omtrek van de aarde gevolgd wordt wanneer de gradiënt in de brekingsindex gelijk is aan $156 \cdot 10^{-9}$ per meter, de kromming van de aarde. Deze waarde van de gradiënt is ca vier keer zo groot als de normale waarde.

We nemen nu eerst het hypothetische geval van een grenslaag met een sprong in de brekingsindex. Deze grenslaag (fig. 9) bevindt zich op hoogte $H (= BC)$ boven het aardoppervlak.

Vanuit A wordt horizontaal (is evenwijdig aan het aardoppervlak) een golf uitgezonden en we nemen voor het gemak dat tussen A en B de voortplanting rechtlijnig is.

Voor totale reflectie moet gelden dat $\sin \alpha_1 = n_2/n_1$. We zien ook dat $\sin \alpha_1 = R/(R + H)$ waaruit volgt dat $n_1/n_2 = 1 + R/H$. Met $H = 100$ meter is $n_1/n_2 = 1.000016$, bij $H = 1000$ meter is $n_1/n_2 = 1.000156$.

Voor de sprong in de brekingsindices, $n_1 - n_2$, vindt men in het eerste geval $16 \cdot 10^{-6}$ en in het tweede geval $156 \cdot 10^{-6}$ (n.b. $n_1 - n_2$ is vrijwel gelijk aan $n_1/n_2 - 1$). Merk op dat de hoek α_1 zeer dicht bij 90° ligt. We zien dat voor totale reflectie de vereiste sprong in de brekingsindex voor een laagliggende laag veel kleiner is dan voor een hogerliggende laag.

We nemen nu het geval dat een inversielaag met dikte d zich bevindt op hoogte H . De vraag of de situatie van fig. 6 (1) (straling gaat in de ruimte verloren) of die van fig. 6 (2) zich voordoet hangt zoals bovenstaand beredeneerd is af van de grootte van de brekingsindex-gradiënt, de dikte van de inversielaag en de hoek van inval.

We nemen een getallen voorbeeld: met $d = 100$ meter, $\text{grad } n = 200 \cdot 10^{-9}$ per meter (hetgeen correspondeert met een verschil van $20 \cdot 10^{-6}$ in de brekingsindex onder en boven de laag) krijgen we terugbuiging naar het aardoppervlak wanneer de invalshoek ligt tussen $89,6$ en 90° . Wanneer de invalshoek kleiner is dan $89,6^\circ$ is de terugbuiging onvoldoende en gaat de straling in de ruimte verloren.

Bij een laagliggende inversielaag (d.w.z. dicht bij het aardoppervlak) is de hoek van inval dicht bij 90° en zullen we dus meer kans hebben op terugbuiging naar het aardoppervlak dan bij een hogerliggende laag (aangenomen dat de gradiënt en de dikte dezelfde is voor beide gevallen) waarbij de hoek van inval verder van 90° afligt. We zien dit direct uit fig. 9.

Omdat de hoek waarover de terugbuiging plaats heeft dicht bij 180° ligt zal het weinig uitmaken of we nu horizontaal dan wel verticaal gepolariseerde straling beschouwen. Bij reflectie tegen het aardoppervlak is het voordelig om horizontaal gepolariseerde straling te

gebruiken, omdat hiervoor het reflectievermogen van het aardoppervlak hoger ligt. Bij een laagliggende inversielaag kan het verschijnsel dat bekend staat als 'ducting' optreden. De golf wordt dan a.h.w. opgesloten tussen de inversielaag en het aardoppervlak. Dit legt een beperking op aan de golflengte, deze mag n.l. niet te groot zijn. Voor de maximale golflengte geldt dat $t = 500\lambda^{2/3}$ waarin t de hoogte van de laag en λ de golflengte, beide in centimeters.

Dit houdt in dat voor een inversielaag op een hoogte van enkele honderden meters de golflengte ligt in het VHF en UHF gebied. Men kan zich voorstellen dat terugbuiging optreedt in de inversielaag, daarna reflectie tegen het aardoppervlak waarna weer terugbuiging etc. Tenslotte moet nog opgemerkt worden dat de hier gegeven beschouwing een geïdealiseerde toestand betreft. Radiostraling afkomstig van onze antennes is nog wel iets anders dan de hier veronderstelde puntvormige lichtbron en ook de inversielagen zullen er wel gecompliceerder uitzien dan hier verondersteld is (b.v. niet altijd parallel aan het aardoppervlak en geen uniforme gradiënt).

★ ★ ★

REGIO INFO TELEFOON

Red. CQ-PA

I.v.m. de dringende behoefte aan informatie over regionummers, vooral voor hen die in de randgebieden van de regio's woonachtig zijn, hebben wij een informatie-telefoonnummer ingesteld. Een (tijdelijke) VRZA-telefoniste vertelt u in welke regio u woonachtig bent.

023 - 322818

maar eerst even het onderstaande lezen!

1. Er kan uitsluitend gebeld worden tussen 13.00-14.00 uur en 19.00-20.00 uur. (Buiten deze uren bellen heeft geen zin, u krijgt geen informatie.)
2. Deze regeling geldt voor één week, dus vanaf vandaag 21 november t/m volgende week vrijdag 28 november. *Op zondag functioneert het info-nummer niet!*
3. Houdt het gesprek kort en zakelijk. Noem uw woonplaats en onmiddellijk krijgt u het regionummer opgegeven (ook al woont u in een gehucht). Stel geen vragen over andere onderwerpen; de telefoniste weet het niet!
4. Is het nummer in gesprek, probeer het later nog eens!

Na volgende week vrijdag kan regionummer-informatie slechts verkregen worden door te informeren bij PAoVRZ/A (via 80 of 2 meter) of via nader aan te wijzen verenigings-officials. Voorkom verwarring en informeer nu; deze VRZA-service is er niet voor niets!

★ ★ ★

HAM-RADIO OP DE VELUWE

**KENWOOD - ZODIAC - ICOM - MONACOR
TURNER - MICROWAVE - MULTI - PANASONIC**
1001 artikelen voor de amateur.

Voor f 3,- aan geldige postzegels sturen wij u onze
VOORRAAD-LEVERINGSPRIJSLIJST.

Bij bestelling van apparatuur of onderdelen krijgt u deze drie gulden terug.

**Prachtige prijzen zijn er te winnen in onze SINT NICOLAAS-AKTIE.
VANAF f 50,- ALTIJD PRIJS!**

(Tot 31 december 1980 gratis grabbelton voor uw QRPieters.)

JAN TABAK

VREEWEG 67 — 8095 PK OLDEBROEK — TEL. 05253-1218

WAT IS EN WAT DOET DE VRZA-BEM?

PAoSGL

Naar aanleiding van binnengekomen vragen m.b.t. het "wat is en wat doet" de VRZA-BEM moge hier een korte uiteenzetting volgen.

De Stichting VRZA-BEM (VRZA - Beheer Electronisch Materiaal) stelt zich ten doel het bevorderen en ondersteunen van het Nederlandse zendamateurisme. Dit doel tracht zij te bereiken door het zonder winstoogmerk aanschaffen en verkopen van electronisch materiaal. Hierbij gaat de stichting volledig onafhankelijk van enige vereniging te werk.

Omdat de machtigingsvoorwaarden ten aanzien van de D-amateurs beperkende bepalingen bevatten, geldt de volle omvang van dit streven alleen de houders van een machtiging A, B of C. De D-gemachtigden mogen immers uitsluitend met type-goedgekeurde zendapparatuur werken en daaraan voldoet de apparatuur die de VRZA-BEM kan krijgen jammergenoeg niet. Ander materiaal, zoals ontvangers, antennes, microfoons e.d. komt voor deze groep uiteraard wel in aanmerking. Verschillende malen hebben zij deze mogelijkheid dan ook reeds gehad. Ook de luisteramateurs konden op dezelfde voet van de diensten van de stichting gebruik maken.

Welhaast vanzelfsprekend stelde de overheid bij het verlenen van haar erkenning van de stichting een aantal voorwaarden, teneinde misbruik van de eigenlijk voor vernietiging bestemde zendapparatuur te voorkomen.

Eén van die voorwaarden is dat na verloop van tijd het chassis weer bij de overheid wordt ingeleverd. Dit is de reden waarom de stichting slechts kan toestaan dat uitsluitend de onderdelen het volledige eigendom van de zendamateur worden, maar niet het chassis. De stichting draagt de volle verantwoordelijkheid er voor te zorgen dat alle chassis uiteindelijk toch vernietigd kunnen worden.

Een andere voorwaarde is dat te allen tijde het adres waarop de zendapparatuur zich bevindt, bekend is. Dit betekent dat iedere adresverandering aan de stichting gemeld moet worden. Om dezelfde reden mag de zendapparatuur evenmin, zonder goedkeuring van de stichting, worden verkocht. Ook het meenemen naar het buitenland is verboden.

Deze verplichtingen en nog een aantal zijn in de overeenkomst, die de aspirant bezitter met de stichting aangaat, opgenomen. Bij voorkomend misbruik kan en moet de stichting ingrijpen, waarbij een forse boete wordt geriskeerd. Helaas bleek dit in het verleden wel eens nodig.

Over de zendapparatuur zelf het volgende:

Er wordt naar gestreefd alleen die apparatuur aan te bieden die met eenvoudige middelen in de twee meterband is te brengen. Om de zich mogelijk toch nog voordoende problemen te kunnen oplossen, wordt bij ieder zendapparaat de nodige documentatie, met inbegrip van een ombouwbeschrijving, beschikbaar gesteld. Over het algemeen verschijnen er bovendien na korte tijd in de verenigingsbladen wel de nodige artikelen met behulp waarvan eventuele extra's kunnen worden aangebracht.

Bedankt Cor, PAoCSL.

Van deze gelegenheid wordt graag gebruik gemaakt om mee te delen dat Cor Slegtenhorst heeft gemeend zijn activiteiten voor de stichting te moeten beëindigen. Men gelieve derhalve terzake geen contact meer met hem op te nemen. Voor het vele en grondige werk dat hij heeft verricht, zegt de stichting hem op deze plaats ook nogmaals dank.

Eveneens dank aan de VRZA voor het afstaan van plaatsruimte in dit blad.

Namens het bestuur van de VRZA-BEM, Daan van der Werf, PAoSGL.

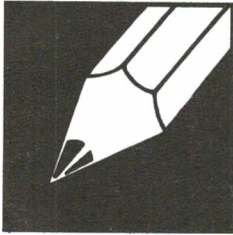


RECTIFICATIE EENVOUDIGE TOONPIEPER VOOR MORSE

(CQ-PA nr. 43)

In het schema ontbreekt een verbinding tussen R1 en R2 en punt 7 van het IC (punt 7 ontbreekt in het geheel). R2 moet een waarde hebben van 2k2 i.p.v. 22k. In de onderdelen opstelling moet de elco een waarde hebben van 47uF en de volume potm. behoort 2k2 te zijn. De seinsleutel behoort opgenomen te zijn in het batterij circuit en het bestelnummer is P-42 i.p.v. P-41. Excuses voor deze fouten.

Red.



resonantie

Opname in deze rubriek betekent niet dat de redactie of de VRZA het eens is met de inhoud. Uitvoerige bijdragen worden zonnig ingekort.
Inzenden: W.C. Niericker, PAoTLX, Postbus 2010, 1180 EA Amstelveen.

In CQ-PA nr. 38 werd kort melding gemaakt dat bij de procureur-generaal bij de Hoge Raad werd verzocht om tot een strafrechtelijke vervolging over te gaan tegen enkele ministers wegens het niet optreden tegen de illegale zender in de Grootte Keyser.

Het gebruik van deze zender voor aanzet tot geweldpleging, anarchie, opruiing en het storen van politie-frequenties, doorgeven van berichten aan derden, storen van BB en Roode Kruis alsmede het storen van burger en militaire luchtvaart is reden genoeg tot optreden.

In een later stadium is eveneens de burgemeester van Amsterdam aangeklaagd.

Inmiddels is gebleken dat de ministers op deze wijze niet kunnen worden aangepakt; daartoe is een uitspraak van de Tweede Kamer benodigd en die is dan ook gevraagd.

E.e.a. is tot stand gekomen nadat ik op andere wijze heb getracht het zendamateurisme bekendheid te geven, o.a. door:

- A) Op 26 mei 1980 mee te doen aan een praatprogramma van de KRO, samen met de heren ter Horst en Hoogeveen van de RCD.
- B) Een paginagrote reportage door de journalist Fred Kappeteijn in Elseviers Weekblad van 12 juli te laten besteden aan de verschillen tussen clandestiene uitzendingen, MARC en het zendamateurisme.
- C) Tijdens de Firato in het programma Klaaglijn van Stad Radio Amsterdam te vragen waarom zendamateurs hier niet mogen zenden. Kennelijk is de op de Firato aangeprezen apparatuur niet voldoende immuun tegen radiosignalen en veroorzaakt LFD, BCI en TVI. Anderzijds heb ik de VERON verweten dat zij als behartiger van de belangen van de zendamateurs hiermede genoeg heeft genomen.
- D) In de AVRO-bode van de derde week van november komt een reportage over het zendamateurisme, ondanks de tegenwerking van leden van de VERON.
- E) Wanneer ik succes heb zullen er nog meer reportages volgen in dag- en weekbladen.
- F) Aan Consumentenbond, ANWB etc. is duidelijk verzocht in het vervolg, wanneer over etherpiraten of MARC-gebruikers wordt geschreven, niet meer het woord zendamateurs te gebruiken daar internationaal is omschreven waaraan zendamateurs dienen te voldoen.

Ik hoop dat met het bovenstaande duidelijk wordt dat niet lijdelijk hoeft te worden toegezien hoe onze hobby wordt kapotgemaakt. Vanuit onze gelederen kan actie worden ondernomen; we zijn niet onmachtig tegenover de overheid. A. Oort, PEoYZA

Het bovenstaande is een uittreksel van een uitvoeriger resonantie, in overleg met PEoYZA vervaardigd door PAoJY.

★ ★ ★

QRP-RUBRIEK

PAoPLM

In ons land blijkt, net als in vele andere landen, belangstelling te bestaan voor het werken met QRP. Er bestaat zelfs een QRP-club.

PAoPLM werd bereid gevonden met de regelmaat van de klok QRP-informatie te bewerken voor CQ-PA en de redactie stelt hem daar graag ruimte voor ter beschikking.

☆ ☆ ☆

1980 VK-CW-QRP MINI CONTEST; 22 NOVEMBER VAN 00.00 TOT 12.00 UUR GMT

De VK-CW-QRP-Club organiseert deze mini-contest gedurende dit komende weekend.

Iedereen kan er in meewerken met de contest call 'CQ QRP'.

De contest wordt gehouden op alle banden van 160 t/m 10 meter en uitsluitend in de mode CW.

Code uitwisseling: De leden van de VK-CW-QRP-Club geven hun lidmaatschapnummer plus het QSO-nummer, te beginnen met 01 t/m 99 en daarna opnieuw met 01. De nummers lopen door ongeacht de verschillende banden waarop wordt gewerkt. Niet leden deelnemers geven alleen RST.

Puntentelling: Voor alle deelnemers geldt een puntentelling die afhankelijk is van de afgelezen power-output *in de antenne*. Van 0 - 1 watt = 6 punten, 1 - 2 watt = 5 punten, 2 - 3 watt = 4 punten, 3 - 4 watt = 3 punten en 4 - 5 watt = 2 punten. Voor deelnemers die méér dan 5 watt output gebruiken telt alleen een QSO met een QRP-station voor 1 punt.

Log-sheets: Verzocht wordt afzonderlijke log-sheets in te vullen voor iedere band waarop wordt gewerkt. Hierop te vermelden: output, call tegenstation, tijd GMT, behaalde punten en multiplier. Stations mogen slechts éénmaal per band gewerkt worden.

Totaal score: Dat is het totaal aantal punten van alle banden maal het totaal aantal multipliers van alle banden.

Multipliers: Aantal VK-QRP-Club gewerkte leden op iedere band plus (alleen voor QRP deelnemers) het aantal gewerkte DX-stations op iedere band.

Awards: (A) voor de VK-CW-QRP-Club-lid deelnemer met de hoogste totaalscore; (B) voor de niet club-lid deelnemers met de hoogste totaalscore voor ieder land afzonderlijk.

Inzendingen: Alle inzendingen moeten voorzien zijn van: berekening van de totaalscore, call inzender, naam, adres, datum, ondertekening en verklaring: 'I certify that all entries on my contest log sheets for the 1980 VK-CW-QRP Mini-contest are true and honest'.

Contest-Manager: Alle inzendingen te adresseren aan: VK-CW-QRP Club, 59 Collova Way, Wattleup 6166, Western Australia.

Sluitingsdatum en uitslag: Alle inzendingen moeten eind december 1980 binnen zijn.

Wanneer één IRC (of één Australische postzegel van 22 cent) wordt bijgesloten bij het Log-resultaat ontvangen ook de niet-leden deelnemers de uitslag.



OVERPEINZINGEN VAN OME BAS PAoRTW

U bewaart natuurlijk ook alles op radiogebied, dat zelfs maar in de verste verte iets met de hobby te maken heeft of heeft gehad.

Dit leidt meestal tot de meest chaotische toestanden; hier spreekt de kenner! Diverse amateurs uit mijn omgeving bewaren ingebonden of losse exemplaren van Elektron, CQ-PA, Radio Bulletin etc. al sinds mensenheugnis (zonder er ooit meer in te kijken).

Want laten we wel wezen, wat voor nut heeft het om de verslagen van vergaderingen uit 1952 door te lezen (afgezien van antiquaire) of de lijst van secretarissen uit 1961? Dat geldt trouwens ook voor dezelfde soort info die nu nog steeds met de regelmaat van de klok gepubliceerd wordt! Om over de dx-verwachtingen van juli 1967 maar helemaal niet te praten . . . Kritiek op de verenigingsbladen? Welnee, al vind ik het wel voor een groot deel papierverspilling, dus weg ermee. Al vinden diverse radiovriendjes het hemelschreiend om CQ-PA of Elektron in de vuilnisbak te zien verdwijnen. Daar staat dan tegenover dat er ongetwijfeld duizenden exemplaren zorgvuldig bewaard blijven voor het nageslacht!

Maar om een lang verhaal kort te maken komt het er op neer, dat op mijn boekenplank diverse knipselboeken staan vol met m.i. leuke schakelingetjes en daar zal ik af en toe iets uit beschrijven. Mocht u dus iets tegenkomen in dit praathokje dat u erg bekend voorkomt, dan had u het reeds gelezen in de bekende tijdschriftjes.

Jaren geleden heeft PAoVER een lijstje gepubliceerd met maten van antennes; hij had het zelf ook weer ergens gelezen maar dat doet er nou niet toe. Het is allemaal gebaseerd op het bekende formuleetje $\lambda = 300$ gedeeld door de frequentie. Scheur het uit, bewaar het goed en je kunt er nog jaren gemak van hebben, die formules zullen ze voorlopig wel niet veranderen.

ertewe

MATEN VAN ANTENNES VOOR DE HF-BANDEN

(lengte in meters)

MHz	λ	$\lambda/2$	$3\lambda/8$	$\lambda/4$	$\lambda/8$
3,5	85,71	42,86	32,14	21,43	10,71
3,6	83,33	31,67	31,25	20,83	10,42
3,7	81,08	40,54	30,41	20,27	10,14
3,8	78,95	39,48	29,20	19,74	9,87
7,0	42,86	21,43	16,07	10,71	5,36
7,1	42,25	21,13	15,86	10,56	5,28
7,2	41,67	20,83	15,62	10,42	5,21
14,0	21,43	10,71	8,04	5,36	2,68
14,1	21,28	10,64	7,98	5,32	2,66
14,2	21,13	10,56	7,93	5,28	2,64
14,3	20,98	10,49	7,87	5,24	2,62
14,4	20,83	10,42	7,81	5,21	2,60
21,0	14,29	7,14	5,36	3,57	1,79
21,1	14,22	7,11	5,33	3,56	1,78
21,2	14,15	7,08	5,31	3,54	1,77
21,3	14,08	7,04	5,28	3,52	1,76
21,4	14,02	7,01	5,25	3,51	1,75
28,0	10,71	5,36	4,02	2,68	1,34
28,2	10,64	5,32	3,99	2,66	1,33
28,4	10,56	5,28	3,96	2,64	1,32
28,6	10,49	5,24	3,93	2,62	1,31
28,8	10,42	5,21	3,91	2,60	1,30
29,0	10,35	5,17	3,88	2,59	1,29
29,2	10,27	5,14	3,85	2,57	1,28
29,4	10,21	5,12	3,84	2,56	1,28
29,6	10,14	5,07	3,80	2,53	1,27
29,8	10,06	5,03	3,78	2,52	1,26

MATEN VAN ANTENNES VOOR VHF/UHF

(lengte in centimeters)

MHz	λ	$\lambda/2$	$3\lambda/8$	$\lambda/4$	$\lambda/8$
144	208,3	104,2	78,1	52,1	26,0
144,5	207,6	103,8	77,9	51,9	25,9
145	206,8	103,4	77,6	51,7	25,8
145,5	206,2	103,1	77,3	51,6	25,7
146	205,5	102,8	77,1	51,4	25,6
420	71,4	35,7	26,8	17,9	8,9
425	70,6	35,3	26,5	17,7	8,8
430	69,8	34,9	26,2	17,5	8,7
435	69,0	34,5	25,9	17,3	8,6
440	68,3	34,2	25,6	17,1	8,5
445	67,4	33,7	25,3	16,9	8,4
450	66,7	33,4	25,0	16,7	8,3



De secretaris van de Examencommissie voor radio-zendamateurs, de heer A.G. den Ridder, verstreekte ons een overzicht van de juiste antwoorden van het amateur radio-zendexamen, gehouden op 5 november j.l.:

D-EXAMEN: 1 B, 2 B, 3 B, 4 A, 5 B, 6 A, 7 C, 8 B, 9 A, 10 A, 11 B, 12 B, 13 C, 14 A, 15 B, 16 B, 17 A, 18 A, 19 C, 20 C, 21 A, 22 A, 23 A, 24 B, 25 A, 26 A, 27 C, 28 A, 29 A, 30 C, 31 B, 32 C, 33 A, 34 C, 35 B, 36 C, 37 B, 38 A, 39 B, 40 A.

C-EXAMEN: 1 C, 2 B, 3 A, 4 A, 5 B, 6 C, 7 B, 8 C, 9 C, 10 B, 11 D, 12 C, 13 C, 14 A, 15 B, 16 D, 17 D, 18 D, 19 B, 20 C, 21 D, 22 B, 23 C, 24 C, 25 A, 26 B, 27 A, 28 C, 29 C, 30 B, 31 C, 32 A, 33 C, 34 B, 35 D, 36 B, 37 B, 38 D, 39 A, 40 C, 41 A, 42 C, 43 C, 44 C, 45 C, 46 C, 47 A, 48 D, 49 B, 50 D.

★ ★ ★

KOPY VOOR CQ-PA

I.v.m. de afwezigheid van H. Mulder, PA-1555, dient alle voor CQ-PA bestemde kopy (m.u.v. technische bijdragen welke als vanouds naar PAoWDW gaan en bijdragen bestemd voor één van de rubrieken, zie de betreffende kop) gezonden te worden naar:
 Algemeen redakteur: W.C. Niericker, PAoTLX, Postbus 2010, 1180 EA Amstelveen.
 Dit geldt voor alle resterende nummers van 1980. Kopy voor het eerste nummer van 1981 e.v. gaat wederom als vanouds naar PA-1555.

★ ★ ★



GEOGRAFISCHE TOEKENNING AFDELINGEN

De commissie binnen het DBO die zich bezighoudt met het toekennen van de geografische gebieden van de afdelingen zal in december bijeenkomen en tot een afrondend voorstel aan het bestuur komen. De afdelingen hebben inmiddels hun opmerkingen aan de commissie kenbaar gemaakt en waren het in grote lijnen eens met het voorgestelde plan. Binnen niet al te lange tijd zal iedere afdeling beschikken over de toegezegde bestanden.

AFDELING ZUID VELUWE

Op zondag 7 december a.s. wordt de laatste vossejacht van dit seizoen gehouden en wel in de omgeving van Stroe. De start is bij de PMT/KMT-gebouwen, gelegen aan de Wolweg bij de Wittenberg (Gen.maj. Kootkazerne), o.m. bereikbaar vanaf de autoweg Amsterdam-Hengelo, afslag Garderen en na 1 km rechtsaf.

Om 13.30 uur is het verzamelen geblazen en de start is om 14.00 uur. De vossen zijn Jaap, PE1CKW en Wim, PE1EYY, terwijl Heinz, PDoFFQ, hand- en spandiensten verricht. Uiteraard zijn er wat prijzen te verdienen; de hoofdprijzen voor de beste jagers van het seizoen worden uitgereikt op dinsdag 16 december, tijdens de Sinterjaarsavond.

Deze prijzen zijn een staande-golfmeter (2 meterband) en een fraaie beker, beschikbaar gesteld door resp. Jan, PAoJWR, en Geurt, beheerder van de zaal waar we altijd vertoeven. Hartelijk bedankt heren!

Warme kleding wordt aanbevolen! Meebrengen: peildoo's (er zijn enkele beschikbaar), evt. een kompas en alles wat verder kan dienen. Graag tot ziens aan de Wolweg. PA3AKO

AFDELING DEN HAAG

Volgens traditie organiseert de afdeling op vrijdag 19 december weer een kerstvossejacht, tijdens welke weer vele leuke prijzen te winnen zijn. Gestart wordt om 20.00 uur voor het stadhuis in Rijswijk.

Tijdens de maandelijks bijeenkomst in december op de 15e zal om J. van Drunen, PAoPKC, enige interessante films vertonen. Tot ziens in Rijswijk.

Bestuursmutaties: Met ingang van 1 december neemt Jan, PE1AAA, het penningmeesterschap over van Jaap, PAoHVL. Jaap, namens de afdeling hartelijk dank voor hetgeen je gedurende de afgelopen jaren voor de afdeling gedaan hebt. Ook Henny, PA3BAY, hartelijk dank voor het werk dat je verzet hebt als sekretaris. PAoBAK

AFDELING BERGHAREN EN OMGEVING

Zoals ieder die CQ-PA leest weet dat vanavond, 21 november, onze algemene ledenvergadering gehouden wordt. I.v.m. de verwachte opkomst wordt de vergadering niet in het Dorps-huis maar in de kantine van het Sportcomplex Schaarweide gehouden. Het adres luidt: Sportlaan 3, Hernen (tussen Bergharen en Hernen in). De kantine is open om 20.15 uur, aanvang om exact 20.45 uur, inpraatstation op 145.400.

Wij verwachten dat alle leden die de afdeling steunen aanwezig zullen zijn. Deze vergadering is uitsluitend toegankelijk voor leden en er kan om legitimatie gevraagd worden (vergeet niet het adresbandje van CQ-PA).

De agenda ziet er als volgt uit: 1. Opening door de voorzitter. 2. Mededelingen. 3. Ingekomen stukken. 4. Verslag vorige ALV. 5. Jaarverslag 1980. 6. Financieel verslag 1980. 7. Verslag kascontrole-commissie. 8. Benoeming nieuwe kascontrole-commissie. 9. Begroting en activiteiten 1981. 10. Voorstel tot statutewijziging: art. 5 lid 1 toevoegen: en lid 2b. Ingediend door PA-6131, PA-6049, PA-6048, PA-5972, PA-6101 en PA-2990. 11. Voorstel tot statutewijziging: art. 16 wijzigen in: De algemene ledenvergadering wordt gevormd door de aanwezige leden en adspirantleden genoemd in art. 5, lid 1 en 2 genoemd alsmede etc. Ingediend door PA3AKV. 12. Bestuursverkiezing: aftredend en herkiesbaar zijn PE1CWD, PE1DYE, PDoHSC en PDoHVQ. Nieuwe kandidaten zijn: Pieter, PA3AKV (ook als voorzitter) en Sjaak, PA-6131 (bestuursfunctie). 13. Pauze. 14. Voorstel tot statutewijziging: art. 2 uitgebreid met lid 3: Het bevorderen van experimenten op alle amateurbanden. Dit sluit uiteraard alle andere frequenties uit. Ingediend door PE1EBU. 15. Voorstel tot contributie van f 6, - per lid van de afdeling te heffen. Ingediend door PA3AKV. 16. VRZA Leden-service: het bestuur wil een discussie en een besluit door de ALV genomen hebben inzake de Leden-service te Nijmegen. Kees, PDoHVQ zal het één en ander mededelen namens het bestuur. 17. Clubmachtiging PI4LMW. 17. Rondvraag. 18. De voorzitter sluit de vergadering. PDoHVQ

MET VAKANTIE NAAR ITALIË a.d. ADRIATISCHE ZEE..... EN..... LEKKER DX-WERKEN IN DE SHACK VAN I 4 TSB.

Antennepark: 80 en 40 M.: W3DZZ; voor 20, 15 en 10 M.: 3 el. beam en voor 2 M.: 14 el. yagi.
Transceivers: FT-101, IC-202 en QQE 06/40.

HOTEL ROSA MARIA

Viale Italia 27, I-47041, Bellaria (FO). Tel. 09-39.541.47515. QTH: GE63F. Zonder straatje om, direkt aan zee. Alle kamers met douche, WC en telefoon. Grote bewaakte parkeerplaats. Privé strand en gratis ligstoel en zonnenscherm. Rustige omgeving. De logeer-vergoedingen voor 1981 vindt u in een volgende advertentie. **U kunt alvast schrijven. On parle français - Man spricht Deutsch - English spoken.**

Weekeindhuis te huur. QTH: GE72E, 380 M. boven zee. 500 DM voor 2 weken, per maand 900 DM. 4 à 5 bedden. Water, gas en electriciteit zijn in de huurprijs begrepen. Info bij I4TSB (zie boven).



vhf-uhf-shf

2 meter: C. Miedema, PE1CZQ, Korenstraat 73, 1773 AR Kreileroord, tel. 02273-425
 70 cm: F. v. Esveld, PAoFRE, Gordelweg 44b, Rotterdam, tel. 010-663733 (18-19 u)
 HAMSAT: J. v. Iersel, PA3APR, Postbus 882, 5600 AW Eindhoven, tel. 040-120082

Het baken HB9HB

Via ontvangst ik van Freek PE1BNK de volgende info betreffende het 2 meter baken HB9HB. Tijdens de IARU Region 1 contest in september was Freek met de contestgroep in de locatie DH66C, de loc. waar HB9HB stond. De oude locatie is op 1600 meter boven zeeniveau op een hotel. Het baken staat nu echter op 1300 meter boven zeeniveau op het QTH van HB9AMH. Men is druk bezig om de frequentie naar 144.865 MHz te brengen. En men bouwt ook een nieuwe antenne, een normale gekochte antenne houdt het daar niet te lang uit. Het vermogen blijft 10 watt output en men blijft ook in FSK seinen. De antenne wordt ook weer als van ouds, een 10 elements met als hoofdrichting N.N.W. d.w.z. precies over Amsterdam. Mocht u het baken horen op de nieuwe frequentie, dan zal een ontvangst-rapport aan HB9AMH zeer zeker op prijs worden gesteld. Nanne PE1DTW werkt veel met Engelse stations en soms is daar wel eens een verbinding bij die wat uit de hand loopt, wat tijd betreft. Bij een van die verbindingen werd midden in de nacht aan Anne gevraagd of hij wel eens in Engeland was geweest, zoniet dan moest hij maar eens overkomen. Nanne ging de boottijden eens bekijken en dinsdagavond 21 oktober ging hij met de boot mee. Ivor G8VIY en Tony G8TUE stonden te wachten. Ze hadden plm. 1½ uur geduld moeten hebben, want de boot had wat vertraging. 's Woensdagsmiddags wat andere amateurs ontmoet en 's avonds naar de Norwich Radio Club (G8ARN) veel amateurs ontmoet o.a. G8IDP Goerge en Collin G8DYA, die eerst wat confuus was toen hij het Hollands werd aangeropen. Ik had (aldus Nanne) wel een vergunning, maar dan mocht ik alleen QRV zijn bij een andere amateur, de geldigheid ging donderdag 23-10 in en om 0.00 uur werd er dus CQ geroepen bij Ivor G8VIY vandaan, resultaat een complete pick-up, want iedereen wist dat ik er was en wou met me werken. Donderdags hebben we langs de kust gereden in de buurt van Norfolk, er zijn daar geen dijken om het water te keren, dat soms als het extra hoog water is op de straten en in de huizen komt. Mede daarom hebben ze daar onder de amateurs een noodnet opgericht, het "raynet" en dat werkt prima. Eénmaal per jaar komen de deelnemers bijeen voor een supper en om elkaar weer eens te zien en iedere zondag is er een "ronde" om nieuwtjes uit te wisselen. Vrijdag heb ik Mick G8UOT ontmoet en 's middags meegeholpen de zaal in orde te maken voor het supper voor de deelnemers van het raynet. Er waren plm. 100 man waaronder veel old timers. Het was 's nachts laat dat we naar huis (dat van Ivor) reden, toen hij vroeg of ik morgen naar Londen wou, maar dan moesten we vier uurtjes later alweer opstaan. 's Zaterdagmorgens om 9 uur stonden we op de Towerbridge in Londen, we waren met een broer van Ivor meegeleden die moest toch die kant op. We waren de rest van de dag in Londen en gingen met de trein terug. 's Avonds hebben we wat Hollanders gewerkt o.a. PAoEKR, PE1DQX, PE1DUU en PA3AXY. Zondagmorgen werkten we met DJ6CA (EM) Sjors, een Nederlander in Duitsland die aangenaam verrast was, door een Hollands station in Engeland te worden aangeropen. Later op de morgen deden we nog mee in de raynet ronde onder leiding van G8INV. 's Avonds hebben we ook nog wat Nederlandse stations gewerkt o.a. PDoJCI en PE1CZQ uw scripcent. Op maandag de 27e moest ik weer terug en ik werd door Ivor, die nog drie snipperdagen had genomen, weer naar de boot gebracht. Ik wist niet dat er nog zoveel gastvrijheid en vriendelijkheid bestond, ik heb bijzonder genoten aldus Nanne PE1DTW.

Best 73's Kees, PE1CZQ

70 cm

Deze week zeer weinig dx info, zoals te begrijpen valt door het zeer slechte weer in West-Europa, met zeer veel wind, waardoor velen hun antennes maar in de "storm-stand" hebben laten staan. Ondanks dit slechte weer was de activiteit gedurende de W.A.P.-contest op 70 cm goed. Bijna alle provincies waren vertegenwoordigd (behalve Drenthe, deze provincie is naar wat ik uit Noord-Nederland gehoord heb niet actief geweest). Uit de IJsselmeerpolders was b.v. Lub PE1FFI erg actief, uit Limburg waren PE1BWX, PAoEJH en het joker-station PA3ALN/A te horen. Ook Zeeland was gedurende korte tijd actief door Rinus PAoMHK en PE1ANS. Op 23 cm was veel minder te horen mede door de slechte cndx. Ik heb nog getracht met PAoAAG/A uit Appelscha in Friesland (sri voor de Drenthe fout in de vorige aflevering) en met PA2JHB te werken maar door de beperkte vermogens aan die kant was dit niet mogelijk. Gedurende de korte tijd, dat ik actief was op 23 cm werkte ik met PE1ALA (NH), PA2HKR (NH), PAoFRX (NH), PA2DRV (ZH), PAoLPN (ZH), PA3AZK (ZH), PAoJCA (ZH) en PAoWWM (ZH). De laatstgenoemde hoorde ik nog werken met PA2JHO (UT). Veel contest-resultaten heb ik nog niet: PAoWWM scoorde op 70 cm 1504 punten en 154 op 23 cm zodat het totaal 1658 bedraagt. Verdere info. Van Rinus PAoMHK hoorde ik dat er vanuit Goes een nieuw station op 70 cm QRV is geworden nl. PAoRPA. Ik hoop hem spoedig te werken en wens hem gd luck op 70 cm. Tnx info Rinus.

Gedurende een QSO, afgelopen zondag, tussen PAoEVB tesamen met PE1CKK beiden uit Hilversum, met PE1EZF hoorde ik, dat Hans PE1CKK, die met 1 W werkt, die dag zijn eerste buitenlandse verbinding op 70 had gemaakt en wel met Chris G8ECN een van de weinige Engelse stations, die regelmatig actief is.

In Engeland wordt sinds kort een speciaal "microwaveaward" uitgegeven voor verbindingen op 10 en 24 GHz. Dit award geldt voor alle amateurs ter wereld en wordt uitgegeven aan degenen, die de eerste verbinding op 10 GHz boven de 1000 km en op 24 GHz boven de 250 km maakt. Op 10 GHz is zo'n verbinding m.b.v. superrefractie, de meest waarschijnlijke. Bij een ideale superrefractie over zo'n 1000 km traject is de demping zo'n 143 dB, zodat voor zo'n verbinding bijvoorbeeld een 30 cm parabool een zender met een vermogen van 5 mW en een ontvanger met een NF van 15 dB en een 250 KHz bandbreedte (FM) voldoende zou moeten zijn. In veel gevallen is de path-loss niet ideaal zodat enige reserve, bijvoorbeeld overgaan naar de smalband mode of het verhogen van de tx power, geen overbodige luxe is. Met enkele tientallen Watts bijvoorbeeld door middel van een travelling-wave-tube en een parabool van zo'n 3 meter (minstens) moet ook EME mogelijk zijn. Met zulke hoge vermogens is natuurlijk ook tropo-scatter mogelijk. Op 24 GHz kan de verbinding over 250 km m.b.v. direct zicht gemaakt worden als de stations, zich beiden op een punt op 1000 meter hoogte bevinden. Met 25 mW en een 30 cm parabool is een verbinding mogelijk. Met een ontvanger die een bandbreedte van 200 kHz heeft kan men dan een signaal van zo'n 10 dB boven de ruis verwachten. Op 24 GHz kan de hoeveelheid waterdamp in de atmosfeer een geduchte spelbreker zijn en aan de traject-demping vele tientallen dB's toevoegen waardoor zo'n verbinding dan plots onmogelijk wordt met bovengenoemde apparatuur. Ook op 24 GHz is een verbinding d.m.v. superrefractie mogelijk; ook hier speelt de waterdamp in de atmosfeer een belangrijke rol.

73 Fred, PAoFRE

HAMSAT Radio Amateur Satelliet Bulletin nr. 128 van 16-11-1980

AMSAT-OSCAR 7

Referentieomlopen:

17 november, omloop 27478, eqx om 01.05 UTC bij 90,6 gr. wl.

18 november, omloop 27490, eqx om 00.04 UTC bij 75,5 gr. wl.

AMSAT-OSCAR 8

Referentieomlopen:

17 november, omloop 13774, eqx om 00.54 UTC bij 69,2 gr. wl.

18 november, omloop 13788, eqx om 00.59 UTC bij 70,4 gr. wl.

UOSAT

De opbouw van de definitieve satelliet moet op 30 mei 1981 zijn voltooid. Voor het stabiliseren van de satelliet in de ruimte wordt gebruik gemaakt van gravitatie-gradiënt stabilisatie met behulp van een staaf van 3 à 4 meter lengte met aan het uiteinde een gewicht van 2 kg. Voor het bepalen van de stand van de satelliet in de ruimte worden enkele zonne-censoren toegepast. De zonnepanelen voor UOSAT liggen al klaar en AMSAT heeft een NiCad-batterij geschonken. Elk van de vier zonnepanelen levert een vermogen van 17 Watt.

De boordcomputer wordt uitgerust met een speciale versie van de COSMAC 1802 microprocessor.

ALGEMEEN NIEUWS

Elke zaterdag wordt om 22.00 UTC een AMSAT-Net gehouden op 28.877 MHz, met als Net-controlstation W6CG.

WEERSATELLIETEN

Op 1 november 1980 raakte de APT-apparatuur van TIROS-N defect zodat deze satelliet nu geen weerfoto's meer kan uitzenden. De weersatelliet NOAA-B, die op 29 mei werd gelanceerd maar daarbij in een verkeerde baan terecht kwam, blijkt nu toch in gebruik genomen te zijn. Hij schijnt regelmatig goed bruikbare weerfoto's te leveren.

De volgende Amerikaanse weersatelliet die in een lage polaire baan moet komen zal in de loop van 1981 worden gelanceerd.

Evenaarpassage van NOAA-6 op 16 november:

omloop 7233, eqx om 17.43 UTC bij 331,1 gr. wl.

HAMSAT

***PD, PE of PA,
IEDER VOELT ZICH THUIS IN CQ-PA!***



houw's dx

Samenstelling: G. Mulder, PAoSNG, Gelderlandstraat 180, 7543 WS Enschede.
Bijdragen dienen 10 dagen voor verschijning
in het bezit van de samensteller te zijn.

- A6XJA AR-EMIRATES geh. door PA-5821 op 28465 SSB \pm 09.15.
A9XDD BAHREIN EIL. ook geh. door PA-5821 op 14244 SSB \pm 20.00. QSL via K7DVK. A9XDB heeft zaterdag een sked met USA op 28660 SSB om 12.00.
- BV2A TAIWAN is elke woensdag van 14.00-14.30 QRV op 14025 CW en daarna vanaf 14.30 QRV op 14215 SSB als BV2B.
- C6ADV BAHAMA'S geh. op 7076 SSB \pm 07.00. QSL via N7YL.
CM2RX CUBA hier gew. in DX-net met DK9KE op 21155 SSB \pm 12.30. QSL via Box 1, Havanna. CM2ER geh. 28498 SSB \pm 17.00. CO2OM geh. 28455 SSB \pm 15.30.
- CE9LM STH. SHETLANDS geh. op 14190 SSB \pm 20.00.
EC9AQ Zeldzame prefix hier gew. 21012 CW \pm 15.30. QSL via EA9GN.
FK8DH Geh. door PA-5821 op 21155 SSB \pm 11.30. FK8CL geh. op 21020 CW \pm 08.00.
- FH8OM MAYOTTE geh. op 14175 SSB \pm 17.00. QSL via DJ1TC.
FRoFLO REUNION geh. 7069 SSB \pm 17.45 en 28540 SSB \pm 11.30.
H5AK BOPHUTHATSWANA geh. door PA-5821 op 21193 SSB \pm 15.45.
H44JB SOLOMONS EIL. geh. 21155 SSB \pm 12.15 en 21167 SSB \pm 12.00. H44DX hier geh. op 28580 SSB \pm 11.30.
- HC8GI GALAPAGOS EIL. geh. 14260 SSB \pm 06.30. QSL via W3HMK.
HKoBKK SAN ANDRES geh. 28017 CW \pm 17.45. QSL via WB4QFH. HKoEHN geh. 28540 SSB \pm 14.00. QSL via WD9DZV.
- HR4GT HONDURAS geh. op 14025 CW \pm 18.15. QSL via K8CW.
J73PP DOMINICA geh. door PA-5821 op 7093 SSB. QSL via J7DAX.
JToYFU MONGOLIA geh. in DX-net met DK2OC op 28750 SSB \pm 13.30.
PYoOD FERN DE NORONHA geh. 21295 SSB \pm 18.30. QSL via WA4MDS.
PYoZDX geh. op 21294 SSB \pm 20.00. QSL via WA4VDE.
- FRoCGP REUNION EIL. door N2KK gepland van 16-24 november, daarna QRV vanuit DJIBOUTI als J2oKK van 27 november tot 7 december; ST2 (SOE-DAN) van 15-22 december.
- K5LBU/STo ZUID-SOEDAN hier gew. op 28765 SSB \pm 13.45.
DJ1US/ST3 N.-SOEDAN dit staat blijft nog QRV tot 3 december.
T3AC KIRIBATI geh. op 14213 SSB \pm 19.15. QSL via W5RBO ook geh. 14285 SSB \pm 06.00. T3AY geh. 21183 SSB \pm 11.00 en ook op 14285 SSB \pm 05.45. QSL via WB6LED.
- W6QL/SV5 RHODOS Iris was de afgelopen week zeer actief en hier gew. op 21302 SSB \pm 17.15. QSL via W6RGG ook geh. door PA-5821 op 14223 SSB \pm 16.15.
- KH3AB JOHNSTON EIL. geh. 28030 CW \pm 08.00. QSL via WB7VVU. KH6GB/KH3 geh. op 14299 SSB \pm 09.00. QSL via KH6GB.
- C21 NAURU JA7SGV hoopt van 19-24 november QRV te zijn met een C21 call. QSL via JA7SGV.
- PACIFIC-DX-TRIP door DL1VU + OE6BVG. QRV van A35 (TONGA) van 25 november - 12 december en daarna gaan ze nog naar FB8W, ZK1, ZK2, FK, FO8 en YJ8. In hoofdzaak QRV met CW \pm 5 kHz vanaf bandbegin en er wordt geluisterd 10-20 kHz hoger. QSL met SAE + IRC's via DL2RM.
- 6OoDX SOMALIA geh. \pm 14195 en 21250 SSB tussen 18.00 en 19.00 gaat vermoedelijk 20 november QRT. QSL via I2YAE.
- A35DF TONGA geh. 14232 SSB \pm 06.30. A35BG was de call van PAoGMM van 12-16 november en geh. 21295 SSB \pm 10.00.

J73A DOMINICA met deze call is KP2A QRV van 17-24 november.
 VK9ZG WILLIS EIL. geh. 21180 SSB \pm 12.45; 21172 SSB \pm 13.15 en op 28373
 SSB \pm 09.00 gaat \pm 5 december QRT. QSL via VK3DT.
 VK9NW NORFOLK EIL. geh. 21282 SSB \pm 12.30. QSL via Box 205, Norfolk.

DX-LOG

14 MHz RTTY (\pm 14090 kHz) **01.30-02.00 GMT:** W5MEZ – WB7UDQ – WB2RTG –
 WB2SIB – ZF1GC // **07.00-08.00 GMT:** JA1ACB – VK3ACS – 5N2LED – ZL4NX –
 17.49 – 4X6CV 22.20.

21 MHz RTTY (21085-21095 kHz) **08.00-09.30 GMT:** CN8BI – JA1DXV – JA1JDD –
 JA1JRZ – JA3VLD – N4QT – OR4PL – VK2DXF – FP8HL 17.35 – CP6IH 21.50 –
 PY1BJ 22.00.

28 MHz RTTY (\pm 28090 kHz) **5Z4PS 09.45 – 16.30-17.30 GMT:** OD5MR – K0MXA –
 N8ES – W9CPJ – K3SAE – W4QCI – WB8OGB 18.20.

7 MHz SSB: 06.30-08.30 GMT: HK5MR 7076 – OY9R + VK3JF + VE1ART 7072 –
 VE2FGO + ZL3ZF 7072 – VK2WC + VK3XY 7097 – ZL1WH 7069 – VE3FZL 08.53
 7070 – JA1ELY 17.02 7087 – JA9PG 16.32 7084 – SV0BP 18.19 7075.

3,8 MHz SSB: KB8MR 06.25 3776 – WB2FZL 07.30 3793 – JA6BSM 21.56 3798 –
 4X4VL + 5B4AC 22.15 3798.

14 MHz CW: FK8DP 05.45 14050 – **06.30-08.30 GMT:** CT2QN 14020 – EA6DD 14001
 + 14007 – K7ID + KH6IJ 14013 – GD3FXO 14022 – KL7DM 14024 – KL7GNP 14057
 + 14067 – KL7JAF 14034 – K9RLP/KL714064 – SV1LV + SV0BM 14014 – PY1BGI
 14043 – TF3JO 14002 – VE7AXH + VE7FBS 14019 – VK4AAG + VK4XA 14006 –
 VK4ES 14012 – VK2HK 14078 – VP8RS 14068 – N9MM + ZL3AMS 14022 – ZL2APG
 + ZL2JK 14002 – ZL4KX 14007 – ZL4PO 14018 – 3D2WW 14028 (QSL via W9GW) //
08.30-10.00 GMT: AD5E + KL7UM 14032 – KA1FYG 14045 – TF5TP 14004 –
 VE6AOR 14001 – ZL3UV 14045 – CX1DDA 20.30 14020 – FY7YE 20.47 14052.

28 MHz CW: 08.30-10.30 GMT: JA5BYL 28039 – JH1BAY 28019 – JA6UU + JA8WVV
 28015 – UI8ACG 28036 – VK3AKK 28075 – VK3NCC 28111 – VK4NPK 28114 –
 VK5FM 28028 – VK6WT + ZS6DN 28025 – VK2DPT + VK3AMC 10.55 28052 // **13.00-
 15.00 GMT:** A14W 28075 – CX7BY 28020 – KB9FV 28015 – UJ8JCT + YS1O 28035 –
 VK3AEW 28031 – VK5LU 28102 – XE2AQ 28017 – KA9FNJ 16.00 28005.

14 MHz SSB: KH3AB 06.30 14285 – **07.30-09.00 GMT:** C6ADV 14280 – KH6BOG
 14208 – KL7H 14228 – VK2EW + VK2OZ + VK7BCO 14167 – VK5BC 14199 –
 VK3ALG + ZL1BBW 14135 – 7X4MD 14232 // **16.00-18.00 GMT:** FR7BT 14110 –
 TN7XC 14120 – VQ9RS 14220 – TU2GN 14102 – ZD9GH 14320 – 5R8AL + 9U5DL
 14120 – 5W1CZ 14168 – 4S7RM + 9V1TL 14223 – VP2MH 19.30 14170 (QSL via
 W8HM) // **20.00-22.00 GMT:** CE9LM 14190 – FM0GDE 14180 – SU1ER 14279 –
 FM1MB 14214 – Yk1AA 14300 – 5TSAY 14196 – 5T5JD 14254 – 5X5FS 14212 (QSL
 via EI9G) – 6O6DX 14171 – 6W8HC 14273 – 9X5AB 14140 – CE9AH 22.45 14290.

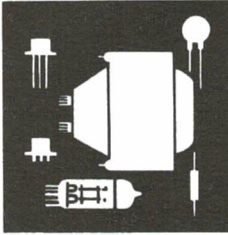
28 MHz SSB: 08.00-10.00 GMT: AP2ZR 28606 (QSL via JA6GDG) – CN5AMV + JA8GVZ
 28575 – JY9JD 28458 – JA8BMK + JH1AGU 28485 – JA0BBE 28429 – JF2MUG +
 VK4NUM 28448 – JG1BII 28478 – JH4KKL 28457 – VK2VRU 28514 – VK8NY 28488
 – T3KG 28460 – TJ1CK 28515 – JH7FMJ 28458 – JR6OPX 28494 – JE1TTI +
 6W8AR 28323 – ZB2GR 28714 // **11.00-13.00 GMT:** CN5AMV 28675 – KA6TB 28550 –
 FM7AV 28495 – FP8HL + HI8MFP 28750 – AG9S 28535 – AK9L 28620 – KG2A
 28705 – EA9EO 28787 – PJ2CC 28485 – VP2SAC 28760 – KV4X 28589 – PZ9AB
 28983 – 9Y4VU 28470 – W6QL/SV5 28510 – KA5BPE/VP2A 28572 – VK6IR 28583
 – OY9R 28473 – VK1NDI 28537 – OD5IG 28556.

VAN ONZE MEDEWERKERS

PAoPCA is bezig voor W.A. PACIFIC Award en heeft nu 20 landen van de Pacific bevestigd. Op 28 MHz
 werkte Hans o.a. FoDYM/FS, YC2BNI, W6QL/SV5 en PYoZDX en op 14 MHz o.a. ZK2BM, 3D2GM,
 3D2FJ, VK2AGT/LH en 8Q7KK. PAoPLM werkte afgelopen week alleen met QRP op 21 MHz EC9,
 FC6 en VE1. PA-6518 en PA-6229 zorgden weer voor het RTTY DX-log. PA-5821 zorgde voor het 40
 en 80 mtr SSB log en hoorde op 10, 15 en 20 mtr plm. 100 DX-stations.

Hartelijk dank voor FB dope.

73 es gd DX, Geert



ham-ads

Gratis niet-commerciële advertentierubriek voor leden.
De maximaal 5-regelige inhoud moet betrekking hebben op de hobby en van prijsstelling zijn voorzien. Adresbandje van CQ-PA bijsluiten voor controle lidmaatschap.
Inzenden: J.W. Gnodde, PA0JWG, Postbus 45, 9410 AA Beilen.

GEVRAAGD:

Goed werkende en goedkope tweedehands rotor.

PE1EDI, J.F.M. Gerrits, Vredenhoeftstraat 29, 2251 SB Voorschoten, tel. 01717-8292.

Oude cursus radio-techniek van Dokter Blan, uitg. Muiderkring.

PA-6433, J.M. Smeren, Boschdijk 771, 5626 AB Eindhoven, tel. 040-447995.

BC-653.

PA3AFK, E. Jansen, Weesp, tel. 02940-14950.

Deel v.e. mast van ca. 7m, waar CDE-45 rotor in past, liefst vierkant // Een in g. st. zijnde UHF-ant.

Fuba XC-391D.

PA-3249, H. d. Jong, Vlielandseweg 22, 2641 KG Pijnacker, tel. via 01736-3170 (na 19.00 uur).

AANGEBODEN:

Monitor Sait TU-23, 66 cm, incl. UHF/VHF f 150,-.

PA-3249, H. d. Jong, Vlielandseweg 22, 2641 KC Pijnacker, tel. via 01736-3170 (na 19.00 uur).

Telex Siemens T-100 f 225,- // Bijpassende Siemens schrijvende ponsb. mkr. f 100,- // Ponsb. lsr.

f 45,- // Vrijst. vakw. mast, 21m f 2000,- // Philips video recorder N-1501, incl. 8 bnd. f 600,- //

Transverter SSM-Europa, 80W op 2m, all-modes f 300,- // CW-filter XF-30C voor FT-101E f 75,- //

Handic-004 4-kan. pocketscanner, 68-88/144-174 MHz f 175,- // Ontv. Semco, all-modes, 80-40-20-15-10-2m, 12/220V f 275,-.

PA3AFK, E. Jansen, Weesp, tel. 02940-14950.

Wgs. vertrek: 2-el. Hy-Gain quad-ant. 20-15-10m, gloednw., niet gebr. f 495,- // 2 x 8-el. J-Beam 2m

f 80,- // 2 x 8-el. J-Beam 70 cm f 65,- // Braun LT-470 70 cm transverten, 10W min. uit, all-modes

f 995,- // Yaesu monitor-scoop YO-100, z.g.a.n. f 425,- // Yaesu FTV-250 144-148 MHz transv.,

z.g.a.n., 10W out, compl. doc. f 475,- // Lin. ampl. voor 2m, F'M-SSB-CW, maks. 100W out f 295,-, excl. tube.

PAoGHS, G.H. Sibum, Emmen, tel. 05910-18591 of 12552 of 14012.

Constr. mast, 12m hoog, slechts 1 jr. oud, compl. m. tuidraden en Channelmaster rotor. Langs de

gehele lengte v.d. mast loopt een trap. Voor vervoer (in 2 dln. v. 6m) kan evt., tegen kostprijs, worden

gezorgd f 750,- // Trafo prim. 220V, sec. 10V-10A en 6,5V-4A, beide m. middenaft. f 30,-.

PDoIJR, P.W. Oosterwijk, Groningen, tel. 050-716471.

Kenwood TR-7200G + 6 D-kan. en VFO-30G, i.st.v.nw., m. alle toebeh. f 750,-.

PE1DUS, Th. Boterenbrood, Nijkerk, tel. 03494-57561.

Ontv. Collins R-278B/GR, voeding 220/115V, 225-400 MHz, i.z.g.st.

PDoBBP, P. v.d. Brandt, Middelgronden 5, 8531 NM Lemmer, tel. 05146-3198.

Lin. 2m, transc., ca. 90W pep, 4 mtrs. f 800,- // 70 cm conv., 2m uit, Microwave f 100,- // Bearcat

comp. scanner 210F f 745,- // Handboek voor CMT mob. f 25,- // IC's SAS-560 en SAS-570 à f 7,- //

TBA-120S à f 1,50 // SAA-1010 à f 30,-.

PAoVVO, J. Manders, Schayk, tel. 08866-1447 (na 18.00 uur).

FT-207R, 5 kHz uitv., m. snellader-stat. voeding, 9 mnd. oud, t.e.a.b. boven f 700,- // 2m F'M IC-21XT

m. VFO VF-221 en ingeb. voeding 220V f 595,- // Trio Rx 9R59D m. LS SP-5D f 350,- // Ponsb.

zender T-61 f 60,- // Juncker seinsleutel f 50,-.

PAoRNI, R. v.d. Rijst, Zeist, tel. 03404-25078.

Kenwood TR-7200G + VFO-30G + voeding + 6 D-kan. + ontv. x-tals AMR-CDH-ALK-GRN, samen

f 750,- // Kenwood ontv. JR-310, 10-15-20-40-80m f 300,- // Realistic comm. ontv. DX-160, 5 bnd.,

BFO, AM-SSB-CW f 200,- // Sony port. TV, zw-w, 220VAC/12VDC f 100,-.

PDoCDT, L.H.E. Tijmensma, W. de Zwijgerlaan 20, 2635 JJ Den Hoorn, tel. 015-615812.

Yaesu monitorscoop YO-301 f 500,- // 5/8 kleefvoet 2m (Kathrein) f 55,- // Jrg. CQ-PA 1974 t/m

1979 f 10,- p. jrg. // Compl. cursus microprocessors (Dirksen), 3 bnd. f 100,-.

PA3AEB, H. Sanders, Anerveen, tel. 05247-1829.

Transc. TR-7200G m. 6 D-kan.-PYR-FLF-ALK-145,5-145,525-145,55-145,575-144,8 MHz, compl. m. mob. beugel, als nw., in doos f 475,—.
PA3AWZ, Th. Bakker, Beverwijk, tel. 02510-28908.

TR-7200 m. VFO-30G en doc. f 650,—.
PAoRBI, R. Breebaart, Nijmegen, tel. 080-233684 (na 18.00 uur).

BC-348, i.g.st., werkend te zien f 200,— // Philips scoop GM-3152B, ca. 1934, m. wehrmachtsbuizen, trafo defect, m. voll. doc. f 100,—. Samen f 275,—.
PE1FDE, W. Hodenius, Baenensmaar 18, 6131 JK Sittard, tel. 04490-17228.

Philips interferentie toongen. GM-2307 (antiek) f 100,— // Philips omroepverst., 6-12-24V f 50,— // Philips microfoon EL-6011 (heel antiek) f 10,— // Philips buizen- en transistormanuals (10x) t.e.a.b. // Ant. verst. VHF/UHF f 15,— // EL-36, EL-60 f 5,— // EL-500 f 10,— // QQF-03/12 f 10,— // QQF-03/20 f 15,—. Alle bzn. m. voeten // 2 kg Philips servicedoc. v. 1945-1955, t.e.a.b.
PAoRTW, B. v. Es, Jupiterstraat 52, 2402 XP Alphen a.d. Rijn, tel. 01720-32796.

Bearcat 210 comp. scanner, 220/12V, 30-50 (26-50) en 146-174 (144-174) MHz en 416-512 MHz f 295,—.
PE1CDZ, C.H. Woestenburg, Amsterdam, tel. 020-133438.

Scoop CT-52, 0-1 MHz, 8 cm scherm, m. doc., in kist, als nw. f 350,— // Semco dyn.-compr. en AM/FM zender STS-4, in kastje, samen f 75,—.
PAoPHN, P. Hartman, Haarlem, tel. 023-344760.

JBM T-2001 2m transc., FM-SSB-CW, output 11W HF, slechts enkele keren gebr., m. schema in org. verp., dig. frekw. aanduiding f 1450,— // RC-tester, Japans fabr. m. groen afstemmoog, m. doc. f 75,— // Voor onderdelen: elektronische boekh. mach. Kienzle m. veel schakelkasten, relais, zware amphenol-konnektors, 2 ferrietgeheugentjes, zware voeding, enz. f 125,—.
PE1CWT, A.E. Vosman, Max Planckplaats 183, 3068 ZD Rotterdam, tel. 010-21264.

Wgs. overcompl.: Trafo-olie, p. ltr. f 15,— // Ontv. Lafayette HA-600A, 0,15-30 MHz, m. doc., goed werkend f 380,— // Isolatoren, porcelein, ca. 125kV, 11 x 7 x 5 cm, 1 kg, p. st. f 5,—.
PA-3077, F. v. Oostenbrugge, Breskens, tel. 01172-2747.

Kenwood TS/PS-515 HF-transc. 10-80m, SSB-CW, m. 2e VFO en CW-filter, nwe. bzn. f 1000,—.
PAoHHZ, H. Happe, Zaandam, tel. 075-176544.

All-mode transc. IC-251E, 1 mnd. oud, compl., nw. in doos f 1750,— // All-modes transc. JBM-T-2001, 1 jr. oud f 995,— // LA-2 lin. ampl. 2m, m. 4CX250B, outp. 400W f 995,—.
PDoDDE, R. Bruggeman, Den Hertigstraat 27a, 3081 KA Rotterdam.

★ ★ ★

Door afwezigheid van H. Mulder komen de Oscar-omlopen deze week te vervallen!

Silent Key

Geheel onverwachts bereikte ons het bericht dat onze goede vriend

RINUS SCHOUTEN, PA-190

op vrijdag 14 november is overleden.

Rinus was een VRZA-lid van het eerste uur, getuige zijn luisternummer dat niet zonder toeval overeenkwam met het bekende postbusnummer van de VRZA. Naast allerlei activiteiten voor de afdeling Den Haag heeft Rinus een tijdlang het toenmalige VRZA-Verkoopbureau beheerd.

Wij zullen Rinus missen en wensen zijn vrouw Annie de kracht toe om het verlies van haar man te dragen.

Dat hij ruste in vrede.

Namens de VRZA,
PAoWDW

KENWOOD

2 METER ALL-MODE TRANSCIEIVER

TR-9000



The TR-9000 is a compact, lightweight 2 meter FM/USB/LSB/CW transceiver with an outstanding array of functions and a wide range of accessories.

GENERAL

Semiconductors ICs 12
EFTs 16
Transistors 88
Diodes 142
144,000 0 to 145,999 9MHz
Digital control phase locked VCO
SSB (A3), FM (F3), CW (A1)
Within ± 500 Hz during the first hour after
1 minute of warm up, and within 50Hz
any 30 minutes thereafter at 25°C
(constant)
17,50Hz
13,8V DC $\pm 15\%$
Max 20°C to -60° C
Receiver 0.4A in receive mode with no input signal
2.9A in transmit mode (Approx.)
Less than 2.5mA for memory back up
170mm (6.11 16) wide
68mm (2.11 16) high
234mm (9.3 16) deep
(projections not included)
2.5kg (5.5 lbs)

Dimensions

Weight
FT output Power
(at 13.8V DC, 5001 load)
Modulation
FM
SSB

10W
Variable reactance direct shift
Balanced modulation

RECEIVER SECTION

Frequency Tolerance
Spurious Radiation
Carrier Suppression
Unwanted Side Band Suppression
Maximum Frequency Deviation (FM)
Microphone
Circuitry
Intermediate Frequency
Receiver Sensitivity

SSB CW Less than $\pm 10 \times 10^4$
FM Less than $\pm 20 \times 10^4$
Better than 40dB
Better than 40dB
 ± 5 kHz
Dynamic microphone with PTT switch,
500 Ω
FM Double conversion
superheterodyne
SSB CW Single conversion
superheterodyne
1st IF 4.5MHz
2nd IF (FM) 4.5MHz
FM Better than 0.5 μ V for 30dB
S/N
Better than 0.25 μ V for 12dB
SINAD
SSB CW 0.25 μ V for 10dB S/N
FM More than 12kHz (-6 dB)
Less than 25kHz (-60 dB)
SSB CW More than 2.2kHz (-6 dB)
Less than 4.8kHz (-60 dB)
Better than 10dB
Oversampling
Less than 0.25V (threshold)
More than 2.0 Watts across 8 ohm load
(10% dist.)

TRANSMITTER SECTION

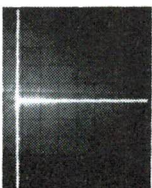
Spurious Interference
Spurious Sensitivity
Auto Scan Stop Level
Audio Output

Spurious Interference
Spurious Sensitivity
Auto Scan Stop Level
Audio Output

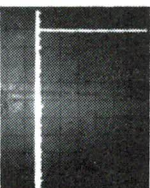
OPTIONAL

SP-120 (EXTERNAL SPEAKER)
PS-20 (DC POWER SUPPLY)
BO-9 (SYSTEM BASE)

ADJACENT SPURIOUS EMISSIONS



144.000MHz (FM) PO 12W AT7200B SW 5MHz BW 10kHz VF 10kHz ST



145.000MHz PO 12W AT7200B SW 100kHz BW 100kHz VF 10kHz ST

HARMONIC EMISSIONS

ALLEEN-VERTEGENWOORDIGING
VOOR NEDERLAND

J. SCHAAART

ELECTRONICA B.V.

SPECIALIST IN HAM-RADIO
TECHNISCHE IMPORTEN

Clief Dumppien 6 - B-2224 AX KANWIK ZH
Telefoon 0 1718 - 15708 - FOS(S)no 109831

TRPWA



**wekelijks orgaan van de
vereniging van radio zend-amateurs
V.R.Z.A.**

De V.R.Z.A. is goedgekeurd bij Kon. besluit dd. 22-10-1957, nr. 46

JAARGANG 29, NR. 45

28 november 1980

DE ACHTERGROND VAN TROPO DX — deel 2

De V.R.Z.A., opgericht 23 november 1951, is ingeschreven bij de K.v.K. te Groningen onder nummer V 923496

Technische copy te richten aan techn. red. PAoWDW, alle overige copy (behalve rubrieken) naar algemene zaken.

Algemene zaken	:	PA-1555	H. Mulder, Zwaluwstraat 11, 7557 GS Hengelo (O)	074-426260
Techn. hoofdredakteur	:	PAoWDW	W.K.F. Witt, Valkhof 53, 2261 HS Leidschendam	070-275242
Technische redactie	:	PAoKAM	J.A.M. Wennekes, Dijkgraafaan 31, 3421 XA Oudewater	03486-2213
	:	PAoVRC	C. de Vries, Lage Grond 1b, 3704 GC Zeist	03404-50913
	:	PE1CVD	H.P.J. van Ooyen, Lingeplein 4, 4191 CJ Geldermalsen	03455-2568
Technisch adviseur	:	PAoMUS	C. Musquetier, Langelaar 108, 4847 EP Teteringen	
Algemene redakteur	:	PAoTLX	W.C. Niericker, Postbus 2010, 1180 EA Amstelveen	
Advertentie exploitatie	:	PAoPLM	J.F.H. Marissen, Zwarte Water 20, 8303 DE Emmeloord	05270-3681
Ham Ads	:	PAoJWG	J.W. Gnodde, Postbus 45, 9410 AA Beilen	
Rubriekmedewerkers	:	PAoAAC, PAoFRE, PAoKE, PAoSNG, PA3APR, PE1CZQ		

Technische vragen over gepubliceerde artikelen uitsluitend schriftelijk aan techn. red., PAoWDW.

Adressen amateurs buitenland: PA-1555, Zwaluwstraat 11, 7557 GS Hengelo (O), 074-426260.**Kontributie VRZA 1980: f 50,00 voor leden woonachtig in Nederland.**

Kontributie-overschrijvingen op gironummer 26 4 26 t.n.v. Penningmeester VRZA te Groningen.

Leden- en contributie-administratie VRZA:

voor opgave nieuwe leden, adres- en callwijzigingen, informatie over het lidmaatschap VRZA, uitsluitend schriftelijk: Postbus 161, 6102 CB Echt (Lb).

VRZA Leden-service (voor het aanschaffen van cursusboeken e.a. VRZA-materialen):

Administratie en informaties: PE1AFN, Th. van Kranen, Boksdorpenstraat 57, 2563 TN Den Haag, tel. 070-255305 (uitsluitend op werkdagen 's avonds van 19-22 uur). Bestellingen overmaken op giro nr. 1477365 te Den Haag.

Verenigingszender PAoVRZ/A

Het programma — dat elke zaterdagmorgen om 10.00 uur start en wordt uitgezonden op de frequenties 3600 kHz, mode SSB-LSB en op 144,8 MHz, mode FM — ziet er als volgt uit:

10.00—10.30 uur	Morse-oefeningen voor beginners (tot 8 woorden per minuut)
10.30—11.00 uur	Morse-oefeningen voor geoefenden (tot 16 woorden per minuut) en examenkandidaten
11.00—11.30 uur	Nieuwsuitzending, bevattende: algemene informatie, verenigingsnieuws, afdelingsnieuws en tenslotte DX-informatie
11.30—12.00 uur	Verbindingen (QSO) met de aanroepende stations t.b.v. vragen, aan- en/of opmerkingen en het z.g. tekenen van de presentielijst
12.00—12.15 uur	Telexuitzendingen (RTTY) inhoudende een herhaling van het RTTY-bulletin van PAoAA
12.15—13.00 uur	QSO op de frequentie 145,250 MHz, mode FM
12.15—13.00 uur	QSO op de frequentie 3600 kHz, mode RTTY

Om 13.00 uur worden alle uitzendingen besloten.

Het verenigingszendstation is tijdens de uitzendingen telefonisch bereikbaar onder nummer 055-792097 ten behoeve van inlichtingen, informaties en het doorgeven van luisterrapporten.

Stationmanager: PA2MTC, M.T.C. van Oeffelen, Pr. Clausstraat 32, 8171 VV Vaassen. Copy welke via PAoVRZ/A moet worden uitgezonden kan tot vrijdagavond worden opgezonden aan: Verenigingszender VRZA, Postbus 1110, 7301 BJ Apeldoorn of op vrijdagavond tussen 20.00 en 23.00 worden doorgebeld aan tel. 055-792097 van PAoVRZ/A.

Bestuur van de VRZA

Voorzitter	:	PAoWX	G.J. Kooijman, Wilgenlaan 2, 1185 JP Amstelveen	020-412615
Vice-voorzitter	:	PAoTNT	F. van Grafhorst, Staringlaan 262, 3351 TH Papendrecht	078-155086
	:	PAoSPA	T. van der Veur, Eikenlaan 242, 9741 EV Groningen	050-773744
Sekretaris	:	PAoJCL	J.C. Lauer, Parelstraat 13, 2403 BN Alphen a/d Rijn	01720-32623
Sekretaris afdelingen	:	PAoKE	A. v. d. Horst, Distelstraat 23, 3222 XB Hellevoetsluis	01883-14253
Penningmeester	:	PAoGOB	G.B. Nijman, Blauwgras 20, 3902 AA Veenendaal	
PTT-zaken	:	PAoJY	J.P. Lagerberg, Planetenweg 183, 1973 BC IJmuiden	02550-13055
Lid	:	PAoJWU	J.W. Udo, Radioweg 2, 7346 AS Hoog Soeren	05769-327
Lid	:	PAoLEV	E.L. Evers, Pekingdreef 60, 3564 JR Utrecht	030-615502

Gebruik telefoonnummers bestuur uitsluitend in haastgevallen; anders alléén schriftelijk via de 1e sekretaris.

De VRZA afdelingssekretarissen en andere VRZA diensten vindt u steeds in de eerste CQ-PA van iedere maand!**Informatielijst Leden-service vindt u ook steeds in de eerste CQ-PA van iedere maand!**

DE ACHTERGROND VAN TROPO DX

2. HET WEER EN TROPO DX

G.A. Wiegiers, PE1BGU

In het vorige artikel is de voortplanting van radiogolven in de troposfeer behandeld. Terugbuiging naar het aardoppervlak treedt op wanneer in de troposfeer een laag aanwezig is waarin de brekingsindex sterk met de hoogte afneemt. Dit is het geval bij een inversielaag. In dit artikel wordt nagegaan onder welke omstandigheden een inversielaag gevormd wordt en hoe de brekingsindex in een dergelijke laag verloopt. Tenslotte wordt een analyse gegeven van de weersituatie gedurende een periode met extreem goede tropo-dx condities n.l. die van 27 november tot 1 december 1979.

☆ ☆ ☆

Het verband tussen samenstelling van de lucht en de brekingsindex

Het verband tussen de brekingsindex n en de luchtdruk p , de waterdampdruk e (beide in millibars), de temperatuur T (in kelvins, is het aantal graden celcius plus 273) wordt gegeven door:

$$n = 1 + 10^6 \left\{ \frac{77,6}{T} \left(p + \frac{4810 \cdot e}{T} \right) \right\}$$

Omdat n zeer dicht bij 1 ligt werkt men in de praktijk graag met de grootte $N = (n-1) \cdot 10^6$. Het verloop van p , e en T met de hoogte boven het aardoppervlak wordt bepaald m.b.v. ballonopstijgingen.

Het dagelijks weerbericht van het KNMI geeft het verloop boven De Bilt; in fig. 1 wordt een dergelijke grafiek weergegeven. In verticale richting is de druk lineair weergegeven (links); de hoogte in kilometers staat rechts verticaal. Hoogte 0 correspondeert met ca 1000 millibars, 900 mbars correspondeert met een hoogte van 1 km, 800 mbar met ca 2 km, etc. We zien dat de luchttemperatuur afneemt met toenemende hoogte. Het normale verloop is een afname met ongeveer 6° celcius per km. In de figuur wordt ook de relatieve vochtigheid gegeven. De waterdampdruk e kan berekend worden uit de gegeven relatieve vochtigheid en de temperatuur.

We lichten dit toe: Bij een bepaalde temperatuur T ligt de maximale waterdampspanning vast; b.v. bij 20° C is deze druk 24 mbar, bij 0° C 5,9 mbar, bij -10° C 2,8 mbar, etc. Is de waterdampdruk in de lucht lager dan de verzadigingsdruk, b.v. 80% van deze waarde, dan spreekt men van een relatieve vochtigheid van 80%. De relatieve vochtigheid van de lucht wordt bepaald m.b.v. een dauwpuntmeting. Dit gaat als volgt. De lucht wordt afgekoeld totdat juist condensatie van waterdamp tot water optreedt. Men zoekt dan in een tabel de verzadigingsdruk op behorend bij de temperatuur waar juist condensatie optreedt; dit is ook de druk van de waterdamp bij de begintemperatuur van de lucht.

De relatieve vochtigheid is nu de druk bij het dauwpunt gedeeld door de verzadigingsdruk bij de begintemperatuur. Omgekeerd kan men uit relatieve vochtigheid en temperatuur de waterdampdruk berekenen. Met de radiosonde wordt dauwpunt, druk en temperatuur gemeten; deze gegevens worden weergegeven in een z.g. tephigram waaruit weer de grafiek met temperatuur en de relatieve vochtigheid worden berekend. Met deze gegevens kunnen

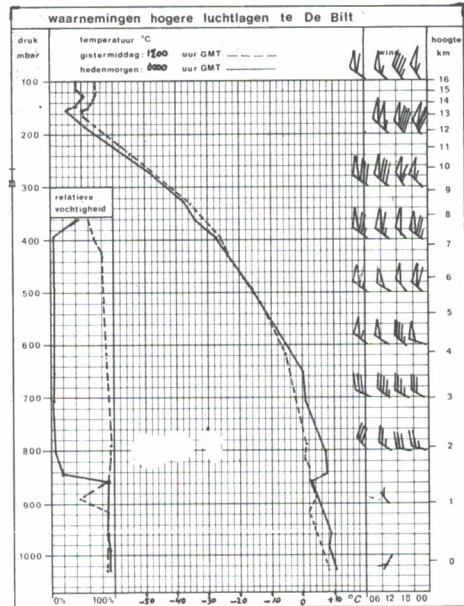


FIG. 1

we de brekingsindex berekenen. We zien aan de formule voor n dat de waterdamp in de lucht een grote invloed heeft; een verandering van 1 mbar in de waterdampdruk veroorzaakt een even grote verandering in de brekingsindex als ca 60 mbar luchtdruk.

Onder normale omstandigheden is de gradiënt van n (dit is de verandering van n per meter hoogteverschil) ca $40 \cdot 10^{-9}$ per meter. Een veel groter gradiënt kan bestaan wanneer a) de temperatuur van de lucht met de hoogte toeneemt in plaats van afneemt; b) wanneer de waterdampdruk sterk afneemt met toenemende hoogte.

Beide factoren werken samen wanneer een droge warme lucht ligt boven een koude vochtige lucht. Omdat bij geval a) het temperatuurverloop met de hoogte tegengesteld is aan het normale temperatuurverloop in de troposfeer spreekt men van een inversie. De omstandigheden waaronder dergelijke inversielagen ontstaan worden nu behandeld.

Stralings-inversie

Een stralings-inversie is een dicht bij het aardoppervlak gelegen inversielaag. Een dergelijke laag ontstaat als volgt: Op een zonnige dag is er netto instraling op het aardoppervlak waardoor de temperatuur van het oppervlak toeneemt. Na zonsondergang is er netto uitstraling waardoor het oppervlak sterk afkoelt. Vanaf de grond bouwt zich een inversie op.

Er ontstaat dus een warmtestroom naar beneden zodat steeds hoger luchtlagen afkoelen en dit proces gaat door tot vlak voor zonsopgang waardoor op dat moment de inversie het sterkst is. De inversies kunnen hoogten bereiken van enkele honderden meters boven het aardoppervlak.

Het temperatuurprofiel tot 100 meter hoogte, voor verschillende tijdstippen, is weergegeven in fig. 2. Door de afkoeling kan mist optreden (is condensatie van waterdamp); het temperatuurprofiel is dan anders en de afkoeling verloopt langzamer omdat bij het condensatieproces warmte vrijkomt. Bij nachten met weinig wind en weinig bewolking is een stralings-inversie een normaal verschijnsel.

Gedurende de zomermaanden is de inversie overdag verdwenen maar gedurende de andere jaargetijden kan een eenmaal ontstane inversie zich op geringe hoogte de gehele dag handhaven.

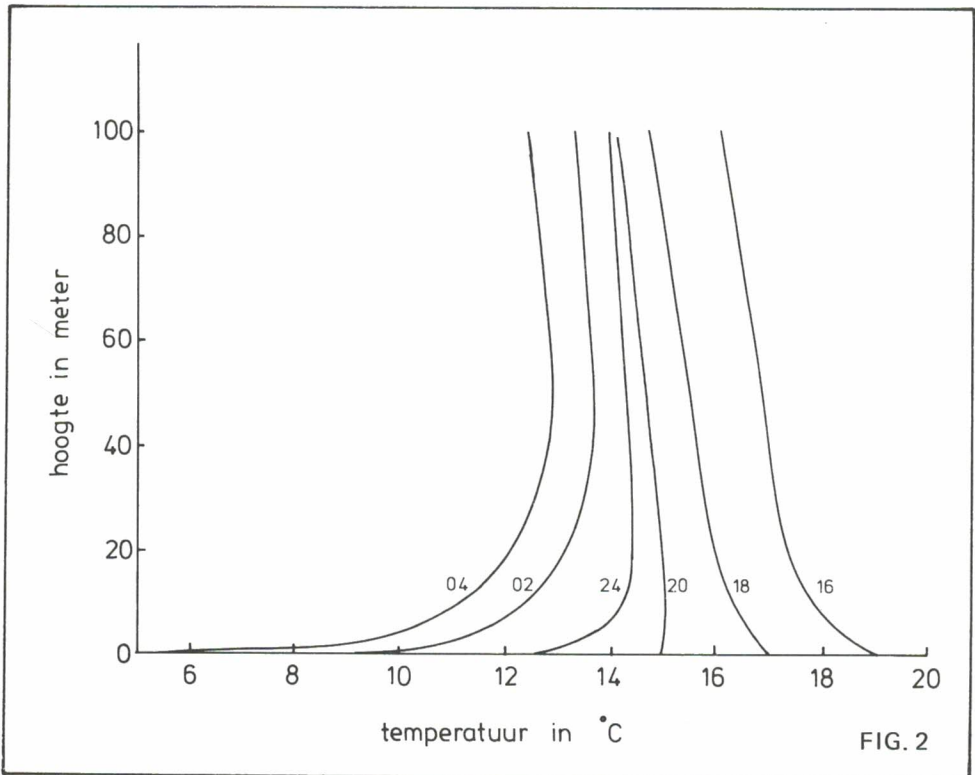


FIG. 2

Een belangrijke eigenschap van een inversielaag is de grote stabiliteit; bij een verstoring, b.v. koude lucht van het oppervlak komt op wat groter hoogte door turbulentie, herstelt zich de oude situatie na enige tijd doordat de koude lucht een groter dichtheid heeft dan de warmere bovenlucht. N.B. Dit is ook de reden dat bij grondinversies ernstige hinder wordt ondervonden van luchtverontreiniging; er is dan geen afvoer naar hogere luchtlagen mogelijk.

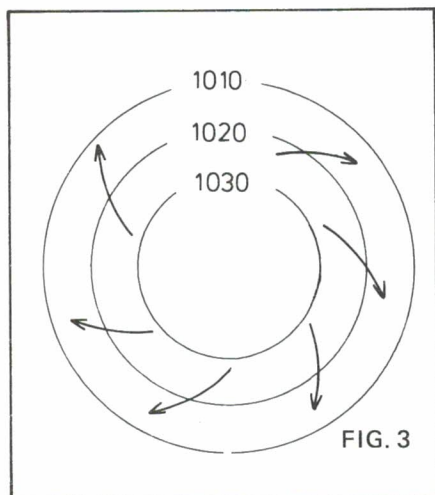


FIG. 3

Subsidentie-inversies

Een subsidentie-inversie treedt op in een hogedruk gebied. In een hogedruk gebied stroomt de lucht zijdelings weg (fig. 3). Wanneer de druk niet verandert moet deze lucht worden aangevuld; dit gebeurt door een neerwaardse luchtstroom. Men noemt dit subsidentie. (N.B. in lagedruk gebieden gebeurt het omgekeerde.)

Wanneer een hoeveelheid lucht van grote hoogte (lage druk) wordt verplaatst naar geringere hoogte (groter druk) treedt een temperatuurstijging op van ca 1° celcius per 100 meter hoogteverschil. Bovendien wordt de lucht gecomprimeerd, b.v. een laag van 1 km dikte op 4 km hoogte is na verplaatsing op 2 km hoogte gereduceerd tot ca 800 meter. Daardoor is de temperatuurstijging boven in de laag iets groter, ca 2° celcius, dan onderin de laag; er is dus een inversie ontstaan. Bij verder daling

wordt de inversie versterkt. Bovendien kan door zijdelings wegstromen van lucht de dikte van de laag waarin de inversie aanwezig is afnemen en de temperatuur gradiënt wordt daardoor groter. Men noemt een dergelijke inversie een subsidentie-inversie. Bij nog verder dalen kan tenslotte een verbinding tot stand komen met een stralings-inversie aan de grond; we kunnen dan zeer sterke effecten verwachten.

Inversies als gevolg van frontpassages

Inversielagen ontstaan ook wanneer warme droge lucht schuift over een koude vochtige lucht. Dit is het geval bij de passage van een warmtefront. Dit is schematisch aangegeven in fig. 4; het bijbehorende verloop van de temperatuur en de waterdampdruk is gegeven in fig. 5. In de grenslaag treedt een bijzonder grote gradiënt op in de brekingsindex omdat het effect van het temperatuurverschil en het verschil in vochtigheid elkaar versterken. De inversielaag kan op twee manieren aan hoogte verliezen n.l. door subsidentie of door verder opschuiving van het front. We zullen dit tegenkomen bij de bespreking van de weerssituatie eind november 1979.

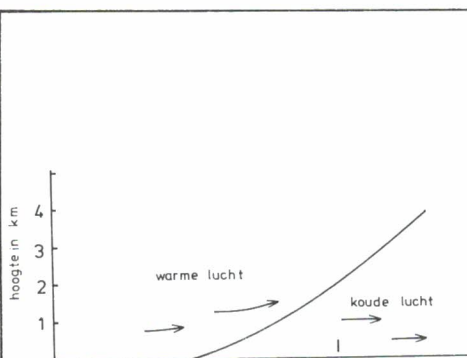


FIG. 4

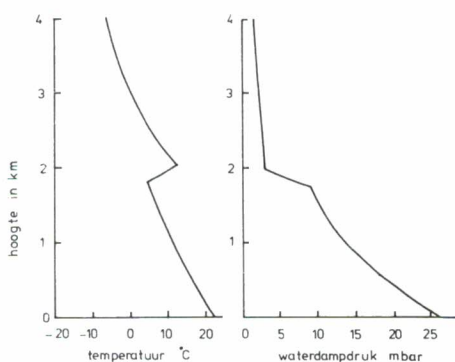


FIG. 5

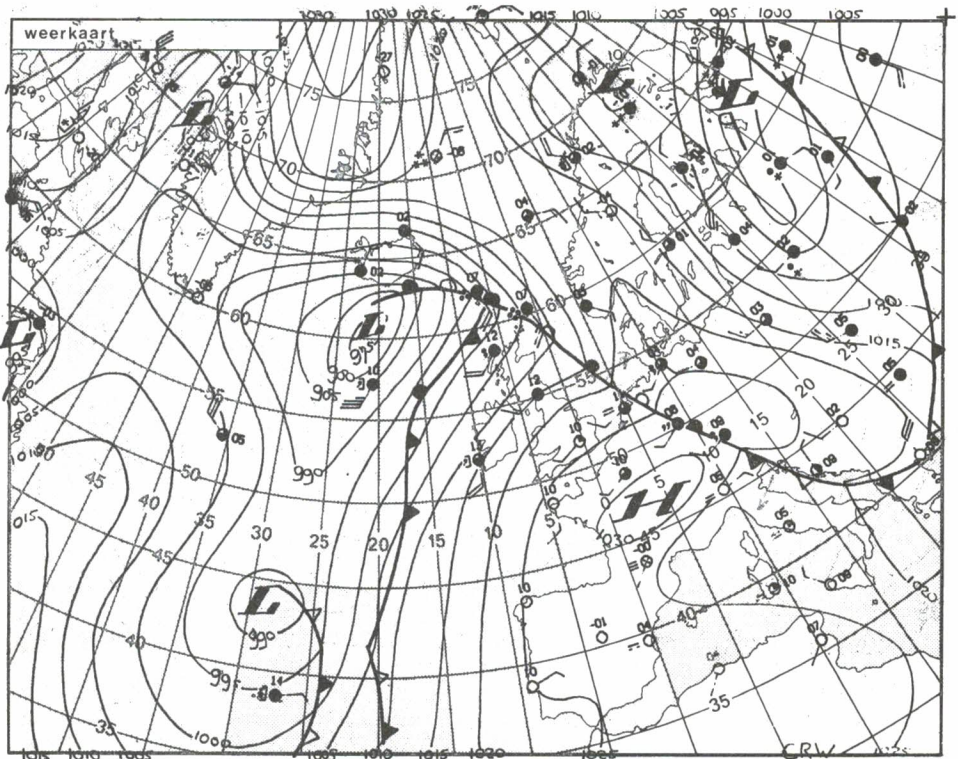
WOENSDAG 28 NOVEMBER 1979 00⁰⁰ GMT

FIG. 6

De troposfeer boven Europa eind november 1979


Extreem goede condities voor tropo dx waren aanwezig van 28 november tot 1 december '79. Verbindingen met Engeland, de kanaaleilanden, midden en zuid Frankrijk werden gemaakt met signaalsterkten die ondenkbaar leken.

Twee luchtsoorten speelden een belangrijke rol bij het ontstaan van de inversielagen, nl. een droge warme lucht aangevoerd vanuit noord Afrika en een vochtige wat koudere lucht afkomstig van de Atlantische Oceaan.

Er bevond zich een stabiel hogedruk gebied waarvan het centrum op maandag 26 november boven Spanje lag. Dit hogedruk gebied was gevuld met warme zeer droge lucht. Een diepe depressie bevond zich boven de kust van Noorwegen.

Het front dat de scheiding vormde tussen de oceanlucht en de droge warme lucht liep van Scandinavië via de Noordzee in zuidelijke richting over de Atlantische Oceaan. Op dinsdag 27 november lag Nederland aan de noordzijde van deze grens.

Het centrum van het hogedruk gebied verplaatste zich in noordelijke richting, waardoor het warmtefront over Nederland trok.

De weersituatie op woensdag 28 november is weergegeven in fig. 6 (reproductie van de oorspronkelijke weerkaart van het KNMI). Het warmtefront, aangegeven met , lag vrijwel boven Nederland. Dat de warmere lucht inderdaad over de koudere lucht is heengeschoven is te zien in fig. 1, die de opbouw van de lucht geeft boven De Bilt op dinsdag 27 november 12.00 uur gmt (gestippeld) en op woensdag 28 november 00.00 gmt (getrokken curve).

Op dinsdag lag Nederland nog in de vochtige lucht met relatieve vochtigheid bijna 100%, terwijl op woensdag op ca 1500 meter hoogte droge lucht aanwezig was. De verandering van ca 90% relatieve vochtigheid tot ca 20% en het temperatuurverschil van 6° celsius heeft plaats over een drukverschil van ca 20 mbar, hetgeen correspondeert met een hoogteverschil van 200 meter.

De meting van 28 november 12.00 gmt (gestippeld) en 29 november 00.00 gmt (getrokken

curve), fig. 7, laat zien dat de inversielaag dichterbij het aardoppervlak is gekomen. Dit is het gevolg van de opschuiving van het warmtefront in noordelijke richting. De inversielaag bevond zich toen op een hoogte van ca 100 meter met een temperatuur inversie van 10° celcius. Een tweede inversielaag bevond zich op een hoogte van ca 3 km. Op vrijdag 30 november lag de inversielaag nog lager. Het hogedruk gebied had zich, vergeleken met de vorige dagen, nog verder naar het noorden uitgebreid; de kern lag boven Frankrijk terwijl een tweede kern zich boven de Alpen bevond. Het valt op dat de isobaren (lijnen van gelijke druk) in het hogedruk gebied op grote afstand van elkaar liggen; dit betekent zwakke wind waardoor de aanwezige inversielaagen weinig verstoord worden. De grens met de oceaanlucht was daarentegen verder naar het oosten getrokken en lag op vrijdag iets ten westen van Frankrijk en Engeland. De weerkaart van vrijdag 00.00 uur gmt is weergegeven in fig. 8. Het front met de oceaanlucht verplaatste

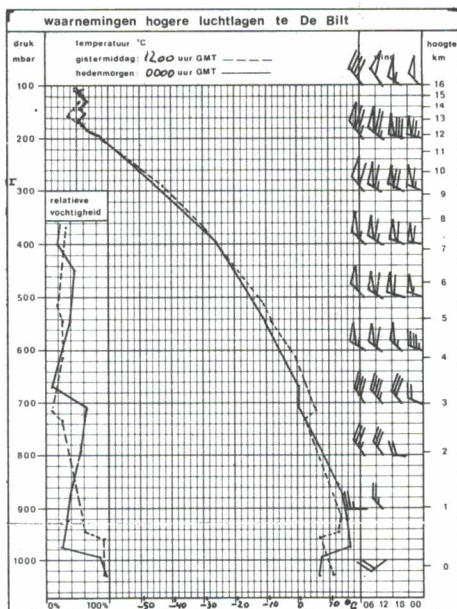


FIG. 7

VRIJDAG 30 NOVEMBER 1979 00⁰⁰ GMT

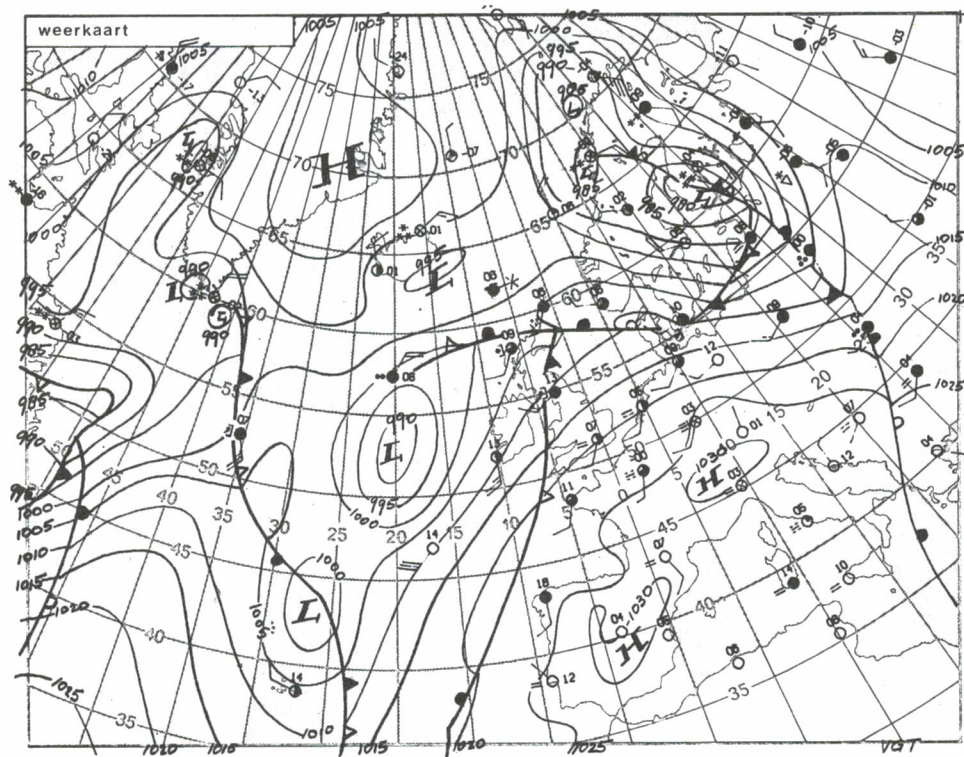


FIG. 8

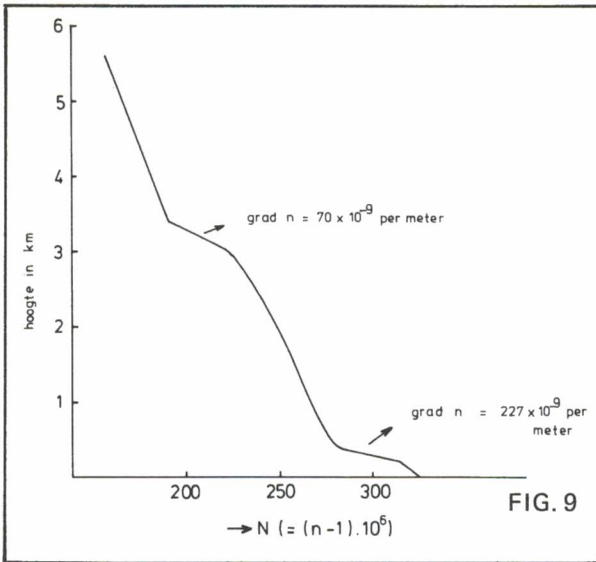


FIG. 9

aardoppervlak. De temperatuur-inversies waren hoog, temperatuurverschillen tot max. 15° celcius kwamen voor. Ook het verschil in relatieve vochtigheid onder en boven was zeer groot. Dit betekent dat de gradiënt in de brekingsindex zeer groot is; in fig. 9 is het verloop van de brekingsindex voor de luchtverdeling op donderdag 29 november 00.00 uur gmt boven De Bilt (fig. 7) weergegeven. De gradiënt in de brekingsindex voor de inversie laag is $227 \cdot 10^{-9}$ per meter, beduidend groter dus dan de grens $156 \cdot 10^{-9}$ per meter voor de propagatie evenwijdig aan het aardoppervlak.

Dit betekent dat de voortplanting van de radiogolven verliep via 'ducting': terugbuiging naar het aardoppervlak, daarna reflectie tegen het aardoppervlak waarna opnieuw terugbuiging etc.

Tenslotte moet nog vermeld worden dat de fraaiste inversies voorkwamen boven het vaste land van Europa. De inversies boven Engeland waren minder sterk en liepen eerder ten einde als gevolg van het opschuiven van het koufront in oostelijke richting.

Uitgebreide weerkundige gegevens over de periode werden ter beschikking gesteld door het KNMI te De Bilt, waarvoor op deze plaats hartelijke dank. De heren L.J. van der Holst (PAoTUM) en Dr. T.J. Buma dank ik voor het kritisch doorlezen van het manuscript; de laatste ook voor een verhelderend gesprek over weerkunde.

★ ★ ★

DE WARC-CONTEST, VHF/UHF òn 10 METER

I.v.m. de indeling in regio's voor onze nationale QSL-voorziening bestaat het voornemen aan de regionummers een contest te verbinden die zich voor de D en C licentiehouders op VHF/UHF zal afspelen, maar ook de activiteit op 10 meter stimuleert.

Voor deze VRZA-WARC (afkorting van Worked All Regio's Contest) is onderstaand het ontwerp reglement afgedrukt en de lezers worden aanbevolen opmerkingen en adhesie-bevestigingen per briefkaart in te zenden naar de VRZA Leden-Administratie, Postbus 161, 6102 CB Echt (Lb.). Bent u enthousiast, schrijf dan wel een briefkaartje omdat het anders niet denkbeeldig is dat het initiatief niet nader wordt uitgewerkt.

ONTWERP REGLEMENT

Wanneer en hoe lang: De totale contest heeft een looptijd van één jaar, met dien verstande dat de contest gedurende één avond per maand gehouden wordt. Dat is de tweede dinsdag van de maand, aanvang om 19.00 uur gmt, einde 22.00 uur gmt.

Code uitwisseling: Er dient uitgewisseld te worden R S (T), volgnummer en regionummer, b.v. 5 6 004 22.

Puntentelling: Elke geslaagde verbinding telt voor één punt. Elke regio telt als multiplier, dus omdat er 50 regio's zijn kan het totaal aantal verbindingen per contest steeds maximaal met 50 vermenigvuldigd worden. Stations, woonachtig in regio's die aan de landsgrenzen of aan de zee kust liggen, krijgen een extra multiplier toegevoegd aan het aantal per maand gewerkte multipliers. Het totaal van alle maand-punten telt voor de einduitslag.

Sekties: Sektie A: alleen twee meter-stations, dus thuis, /A, /P of /M (stations die /A, /P of /M werken vertegenwoordigen de regio waar hun woonplaats bijhoort).

Sektie B: alle frequenties boven 432 MHz. Sektie C: voor D-amateurs. Sektie D: voor luis-teramateurs. Sektie E: alleen 10 meter.

Logs: De logs dienen uiterlijk 14 dagen na de maandelijkse contestavond ontvangen te zijn op een nader te publiceren adres.

Beperkende bepalingen: 1) Stations die meedoen in de sekte A mogen niet op de D-kanalen werken met een ander station uit sekte A; verbindingen in FM dienen in het log voorzien te zijn van een frequentie-opgave. 2) Verbindingen gemaakt via frequentie-omzetter, Oscars, relais-stations of andere actieve reflectors tellen niet mee. 3) De machtigingsvoorwaarden dienen te worden nageleefd. 4) Over alles waarin het reglement niet voorziet beslist het contestcomité.

★ ★ ★



mededelingen

Mededelingen voor opname in deze rubriek dienen 10 dagen voor verschijning ontvangen te zijn door:

H. Mulder, PA-1555, Zwaluwstraat 11, 7557 GS Hengelo (O).

PA6KEI WAS EEN SUCCES

Namens de werkgroep van PA6KEI vernamen wij van PDoHFS dat het Keistad gebeuren in Amersfoort wederom een succes is geworden. Tijdens de jaarlijks terugkerende feesten werd een amateurstation in de lucht gebracht en met name de 70 cm en 23 cm apparatuur trok de nodige belangstelling. De burgemeester van Amersfoort opende het zendstation met een humoristische speech waarin hij vertelde 'even' zijn D-licentie te hebben gehaald door zichzelf examen af te nemen waarna hij zichzelf de call PDoAVR had toebedacht omdat hijzelf Anne Vermeer heet! Al met al een succesvol gebeuren daar in Amersfoort.

GILLER VAN DE MAAND

Het is gelukkig al weer een hele tijd geleden dat de repeater 'De Pier' last had van z.g. stoorzenders. Al deze stoorzenders op één na zijn gesloopt en de onderdelen hebben inmiddels een betere bestemming gekregen. Maar over dat ene niet gesloopte exemplaar gaat dit verhaal! Op de dag van de amateur wordt altijd zelfgebouwde amateur-apparatuur tentoongesteld en worden prijzen ter beschikking gesteld voor de beste prestaties. Jan, PAoPK, kreeg het lumineuze idee de overgebleven stoorzender daar ten toon te stellen. Met medewerking van superspeurneus Bert Taalman, PA-1813 (die véél van die zendertjes opspoorde) werd vlak voor de opening het apparaatje aangeleverd. Wat gebeurde, het ding won de eerste prijs; maar hoe vind je de bouwer? . . . Aangenomen is toen maar dat die toch nooit op zou draven, zodat een meer serieuze inzending nu in de prijzen viel.

UITSLAG EXAMENS

Door nog onopgehelderde oorzaak stonden vorige week bij de antwoorden van een paar vragen voor het C-examen foutieve gegevens. Hierbij nogmaals de juiste antwoorden m.b.t. de vragen over de voorschriften: 1 C, 2 B, 3 C, 4 C, 5 B, 6 C, 7 B, 8 A, 9 A en 10 B.

VERSCHIJNING CQ-PA GEDURENDE DE DECEMBERMAAND

In tegenstelling tot eerdere berichten blijft CQ-PA normaal verschijnen gedurende de komende weken; de nummers van 19 en 26 december vallen uit en daarvoor in de plaats verschijnt rond 22 december het kerstnummer.

Het eerste nummer van 1981 verschijnt op vrijdag 9 januari.

Bij de aanlevering van kopy wordt men verzocht met het bovenstaande rekening te houden.



marathon

Radio-competitie voor zend- en luisteramateurs. De spelregels staan opgenomen in CQ-PA nr. 1 van dit jaar of kunnen schriftelijk worden aangevraagd bij:
H. Mulder, PA-1555, Zwaluwstraat 11, 7557 GS Hengelo (O).

Standen per 31 oktober 1980

Als u dit leest is de marathon alweer bijna verleden tijd. Toch is er voor enkele deelnemers nog de noodzaak om tot het bittere einde door te gaan, willen ze tenminste in aanmerking komen voor een beker. Thomas PA2TMS heeft in de CQWW-Phone Contest nog even goed zijn best gedaan en is Henny PAoHBO tot op 10 landen na genaderd. Hier zal het november-log de doorslag moeten geven! Dit geldt ook voor de deelnemers in de HF/CW-categorie. Joop PA3ARQ, Geert PAoSNG en Johan PAoPLM kunnen tijdens de CQWW-CW Contest de laatste landjes nog even meepakken. Ook in de VHF/A-prefix wedstrijd zullen Cees PE1CZQ en Freek PE1BNK nog even door moeten gaan om nog een paar prefixen binnen te halen. Bij de SWL's lijkt de strijd wel te zijn gestreden. Misschien kan Johan NL-5184 Biem PA-5205 nog van de 70 cm beker afhouden. Ook PA-5680, Ruud, zou het Hans PA-2164 nog lastig kunnen maken. Enfin, we zullen in het kerstnummer zien hoe het allemaal is gelopen.

Wil iedereen er voor zorgen dat het log over november uiterlijk op 3 december bij ondergetekende binnen is! Dit i.v.m. de verschijningsdatum van het kerstnummer. Logs die niet binnen zijn op 3 december kunnen helaas niet meetellen voor de einduitslag. Meteen op 30 november dus optellen en posten! Veel succes!
Henk, PA-1555



ONTVREEMD: (weekend 14-16 november) TS-700 nr. 350745, FT-202 nr. 9H051379, netvoeding FT-202R nr. 9C050720, cassetterecorder Siemens Trabant, Leader dipper LDM-815 met alleen meetkop 80-250 MHz, Trio dummyload PL-830-N, Monacor SWR-meter (met twee meters), eigenbouw netvoeding 0-25V stroombegr. 0-5A, AC-adapter voor IC2E, Peiker speaker KL-1.

W. de Vreede, v.d. Scheurstraat 103, 6413 VG Heerlen, PE1BGH, tel. overdag: 045-718277
tst. 252 en 's avonds 045-722477.



De VRZA feliciteert PE1AIX en zijn XYL met de geboorte van hun dochter Marcia, op 9 november j.l. Bert, Beppie en Jeroen: van harte!

HAM-RADIO OP DE VELUWE

**KENWOOD - ZODIAC - ICOM - MONACOR
TURNER - MICROWAVE - MULTI - PANASONIC
1001 artikelen voor de amateur.**

Voor f 3,- aan geldige postzegels sturen wij u onze
VOORRAAD-LEVERINGSPRIJSLIJST.

Bij bestelling van apparatuur of onderdelen krijgt u deze drie gulden terug.

**Prachtige prijzen zijn er te winnen in onze SINT NICOLAAS-AKTIE.
VANAF f 50,- ALTIJD PRIJS!**

(Tot 31 december 1980 gratis grabbelton voor uw QRPieters.)

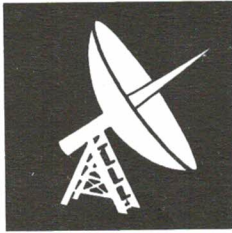
JAN TABAK

VREEWEG 67 — 8095 PK OLDEBROEK — TEL. 05253-1218

CALL	LF-banden		HF-banden		All Bands	2m /A	2m /B	70 cm	VHF /A	VHF /B	RTTY	INZ.
	SSB	CW	SSB	CW								
PA2JHB	7	1	61	2	63	461	221	728	115	12	—	10
PA2TMS	99	—	225	—	226	—	—	—	—	—	—	5
PA2WJZ	4	17	44	19	61	652	91	157	67	—	—	7
PA3AEB	17	—	119	—	119	—	—	—	—	—	—	10
PA3AEG	—	—	71	23	72*	—	—	—	—	—	—	5
PA3AID	—	—	—	—	—	—	683	—	—	12	—	7
PA3AJA	1	13	81	10	86/4*	179	45	92	22	6	—	10
PA3AKF	22	—	66	12	72	—	—	—	—	—	—	7
PA3ALY	—	20	—	34	38*	—	—	—	—	—	—	6
PA3AMO	8	1	54	6	56/55*	36	18	—	6	5	—	10
PA3ARQ	—	19	—	120	121	—	—	—	—	—	—	7
PA3AYF	—	—	—	—	—	—	1171	—	—	34	—	9
PAoFEI	—	—	—	—	—	417	393	—	26	23	—	10
PAoHBO	—	—	236	—	236	—	—	—	—	—	—	10
PAoIJM	85	—	106	—	132	—	—	—	—	—	—	10
PAoPLM	—	—	—	109	109/38*	—	—	—	—	—	—	10
PAoSNG	22	44	170	117	189	—	—	—	—	—	—	10
PAoWX	—	10	2	34	46*	—	—	—	—	—	—	9
PDoEDU	—	—	—	—	—	—	95	—	—	8	—	6
PDoHCM	—	—	—	—	—	—	537	—	—	16	—	10
PDoHFD	—	—	—	—	—	—	3694	—	—	92	—	10
PDoHGL	—	—	—	—	—	—	1093	—	—	16	—	10
PDoHOQ	—	—	—	—	—	—	1581	—	—	63	—	10
PDoHQB	—	—	—	—	—	—	774	—	—	35	—	8
PDoJCI	—	—	—	—	—	—	1553	—	—	71	—	4
PF1ART	—	—	—	—	—	690	—	65	91	—	—	9
PE1BNK	—	—	—	—	—	—	—	—	160	—	—	10
PE1CHC	—	—	—	—	—	671	—	—	99	—	—	8
PE1CZQ	—	—	—	—	—	3258	—	—	164	—	—	10
PE1DAR	—	—	—	—	—	473	56	—	95	7	—	6
PE1DES	—	—	—	—	—	—	—	—	70	—	—	6
PE1DHS	—	—	—	—	—	—	687	—	—	32	—	8
PEoALM	—	—	—	—	—	869	—	31	125	—	—	9
NL-213	—	—	—	—	—	5000	3339	—	272	107	—	5
NL-4496	—	43	—	121	125	—	—	—	—	—	—	5
NL-5184	—	—	—	—	—	2884	—	614	167	—	—	10
PA-2164	—	—	233	—	233	—	—	—	—	—	—	10
PA-3013	5	—	112	—	113	—	—	—	—	—	—	5
PA-4001	21	—	83	—	85	798	—	—	35	—	27	6
PA-4175	—	—	—	—	—	—	—	—	—	—	42	7
PA-4503	108	—	208	—	215	—	—	—	—	—	—	6
PA-4564	—	—	54	28	62	—	—	—	—	—	—	10
PA-4614	21	—	65	—	68	—	—	—	—	—	—	10
PA-4718	—	—	93	—	93	—	—	—	—	—	—	—
PA-4981	60	—	185	—	188	—	—	—	—	—	—	8
PA-5113	42	—	84	—	86	—	268	—	—	11	—	5
PA-5205	61	—	137	—	144	—	—	662	—	—	—	10
PA-5650	25	—	69	—	74	—	—	—	—	—	—	7
PA-5680	18	—	221	—	221	—	—	—	—	—	—	9
PA-5688	—	—	—	—	—	—	—	—	—	—	38	8
PA-5765	10	—	68	—	72	—	—	—	—	—	17	8
PA-5802	18	8	183	40	184	—	—	—	—	—	—	10
PA-5821	74	—	200	—	208	—	—	—	—	—	—	10
PA-6027	—	—	—	—	—	1159	—	—	74	—	—	6
PA-6059	—	—	—	—	—	—	—	—	—	—	61	8

* - QRP





vhf-uhf-shf

2 meter: C. Miedema, PE1CZQ, Korenstraat 73, 1773 AR Kreileroord, tel. 02273-425
 70 cm: F. v. Esveld, PAoFRE, Gordelweg 44b, Rotterdam, tel. 010-663733 (18-19 u)
 HAMSAT: J. v. Iersel, PA3APR, Postbus 882, 5600 AW Eindhoven, tel. 040-120082

Uitslag van de UHF-SHF CONTEST

Slechte condx speelden velen parten. Ook de activiteit viel wat tegen, maar wie de BEKERSTANDEN goed leest zal bemerken dat 't zeer spannend kan worden, wie een grote voorsprong gaat nemen. Vooral de 1e vier plaatsen in Sektie B liggen vrij dicht bij elkaar. In tegenstelling tot de september-contest heb ik niet veel QSO's behoeven af te keuren. Er blijven echter wel enkele vraagtekens staan, bijv. of de sektie-indeling juist is. Enkelen van u zullen hun call onder 2 sekties tegenkomen. Beste mensen, als u een log instuurt weet ik echt niet in welke sektie u de vorige keer heeft meegedaan. Om dit na te kunnen gaan is een tijdrovende bezigheid. Vandaar – bij géén sektievermelding – gaat u automatisch naar de "zwaarste". Ook /A of /P etc. is van groot belang om óp de logs te zetten. In september werden ten onrechte QSO's afgekeurd omdat een station de /P was vergeten op zijn log. Later heb ik de zaak weer terug moeten schroeven . . . Dus let u s.v.p. op of alle gegevens op uw log juist zijn!

Nr.	Call	QSO	tot QRB	punten	Best DX	QTH	QRB
Sektie B – 70 centimeter							
1	PEoMAR/P	299	65.366	1000	DL7YC/a	GM47j	628
2	PE1CCI/A	207	44.001	674	SK6JA	GQ45d	636
3	PAoCKV/P	248	41.481	635	F1AQC/P	AG70d	734
4	PAoWRC/P	232	41.381	634	DLoFM/P	FH33c	579
5	PAoTHT	209	33.611	515	F1KNO/P	BH20b	528
6	PAoEZ	155	31.646	485	F1AQC/P	AG70d	719
7	PAoGUS/A	128	24.833	380	DLoSP/P	GM36f	504
8	PA2AWU/P	119	23.799	365	F6ASS/P	DI76f	581
9	PA3AVL/A	143	21.082	232	DL7YC/A	GM57j	527
10	PAoPLY	127	19.910	305	DD7NT/A	FK67g	500
11	PAoBWL	120	17.042	261	F6CIS/P	BF21j	720
12	PEoHJK/A	91	14.691	225	F9FT/P	CI04e	468
13	DA2OA	87	9.645	148	OE5XXL/5	GH18f	591
14	PE1DOV	50	6.989	107	F9FT/P	CI04e	420
15	PA2REH/P	65	6.222	96	F9FT/P	CI04e	380
16	PAoAPD/A	24	2.149	33	DC8AO	DK42c	198
Sektie B – 23 centimeter							
1	PA3AZK/A	76	13.322	1000	HB9RG	EH63b	623
2	PEoMAR/P	71	11.455	860	DLoSHF	FO53c	503
3	PAoEZ	75	11.043	829	DJ9PC	DI80f	508
4	PAoWRC/P	73	9.448	710	OK1KIR/P	GK45d	539
5	PAoTHT	61	8.499	638	DKoVL	FH11h	494
6	PAoCKV/P	47	4.571	344	G3PMH/P	AM51a	347
7	PAoPLY	46	4.477	337	DK2PR	EN76g	291
8	PA3AVL/A	33	2.332	176	DF7VX	EL24c	222
9	PAoGUS	16	1.678	126	DLoSHF	FO53c	360
10	PEoHJK/A	14	1.336	101	DK1VC/A	DL58g	201
11	PA2REH/P	20	918	69	PAoTHT	DM65h	151
Sektie B – 13 centimeter							
1	PAoEZ	14	1.940		G4KBC	AL34a	318
2	PEoMAR/P	12	1.405		G4KBC	AL34a	237
3	PAoWRC/P	12	1.239		G3XDY/P	AM67f	299
Sektie B – 9 centimeter							
1	PAoWRC/P	6	785		PAoJGF	DM54j	114
2	PEoMAR/P	3	156		PAoWRC/P	CL38a	105
Sektie B – 3 centimeter							
1	PAoWRC/P	7	278		PAoDBQ	CM72d	91
2	PAoEZ	2	134		PAoWRC/P	CL38a	75
3	PA2RFH/P	1	5		PA2RHB	CM54j	5
Sektie C – 70 centimeter							
1	PE1BJW/P	174	25.716	394	DLoSP	GM36d	550
2	PA2GBK/A	152	23.653	362	DKoVL	FH11h	490
3	PAoXMA	116	19.558	300	F1DLT/P	CH29f	542

4	PE1DVO/A	98	15.449	237	G3IGY	ZN12f	450
5	PE1CQQ	87	14.873	228	F1KNO	BH20b	593
6	PI4ALK/A	94	14.207	218	F9FT	CI04e	417
7	PAoCML	80	13.500	207	F6ASS/P	DI76f	445
8	PE1ALA	80	12.653	194	DLoDR/P	EI03a	455
9	PE1DAP	75	12.630	194	DLoSHF	FO53c	475
10	PA2DRV	62	9.024	139	F1ASS/P	DI76f	465
11	PE1AYI/P	53	5.666	87	F9FT/P	CI04e	324
12	PAoOKA	36	5.137	79	OZ9FW	FP57b	391
13	PE1CMO/P	42	4.336	67	DLoSN	EK06b	336
14	PA2WJZ	20	2.280	35	F9FT/P	CI04e	350
Sektie C – 23 centimeter							
1	PI4ALK/A	21	1.602	121	DK1VC/A	DL58g	235
2	PA2DRV	23	1.304	98	DLoSO/A	DL66j	192
Sektie C – 13 centimeter							
1	PA2DRV	8	352		PAoVTW	CM30e	123
Sektie C – 9 centimeter							
1	PA2DRV	1	9		PAoJME	CL03b	9
Sektie C – 3 centimeter							
1	PE1CMO	3	38		PA3ADM	CM27j	14
2	PAoMDE/A	1	20		PAoWRC/P	CL38a	20
Sektie D – 70 centimeter							
1	PAoERW	238	44.644	683	F6CIS/P	BF21j	692
2	PAoPVW	131	26.395	404	F6CIS/P	BF21j	750
3	PE1DPX	137	21.824	334	F6ASS/P	DI76f	483
4	PAoWWM	120	21.603	331	G8HVJ/P	YK28c	510
5	PA2HJS	112	19.306	296	DLoSP/P	GM36d	533
6	PAoCIS	93	19.151	293	F1DLT/P	CH29f	581
7	PA3AIL	123	17.037	261	F1KNO/P	BH20b	479
8	PAoNIE/P	111	16.512	253	DB1TP	EI13j	455
9	PAoPX	114	15.601	239	DLoDR/P	EI03a	422
10	PEoJHO	96	12.135	186	DLoDR/P	EI03a	416
11	PAoJHN	75	10.018	154	DLoJV/P	EJ17b	436
12	PAoBN	68	6.477	100	DLoDR/P	EI03a	377
13	PE1AFY	47	5.924	91	F1KNO/P	BH20b	466
14	PAoFAW	57	5.600	86	F9FT/P	CI04e	290
15	PAoJGF	27	5.550	85	F1KNO/P	BH20b	532
16	PAoFWS	26	4.560	70	G3NNG	ZL23j	354
17	PA2JHB	33	3.921	60	F9FT/P	CI04e	492
18	PAoDUO	40	3.644	56	F9FT/P	CI04e	336
19	PAoDBQ	41	3.517	54	G3BMP/P	AM51a	287
20	PAoFRX	32	3.023	47	F9FT/P	CI04e	388
21	PA2DOL	15	2.388	37	DK8VR/P	DJ17a	304
Sektie D – 23 centimeter							
1	PAoVTW	60	9.507	714	DKoVL	EH11h	554
2	PAoWWM	52	6.442	484	DF7VX	EL24c	298
3	PAoJGF	42	5.483	412	OK1KIR/P	GK45d	484
4	PA2HJS	35	4.761	358	DJ9PC	DI80f	357
5	PE1CHQ	30	4.400	331	OK1KIR/P	GK45d	492
6	PA2DOL	34	3.203	241	G4ANT	AM27c	229
7	PE1AKJ	26	2.798	211	DJ9PC	DI80f	365
9	PAoLPN	31	2.596	195	DF7VX	EL24c	282
10	PEoJHO	24	1.725	130	DK1WU	DK06a	184
11	PAoNIE/P	25	1.375	104	G4KBC	AL34a	286
12	PAoJNH	15	1.008	76	DK1VC/A	DL58g	226
13	PAoBN	19	977	74	PEoMAR/P	CL01a	122
14	PA2JHB	10	790	60	DK1VC/A	DL58g	221
15	PE1AFY	12	694	53	PAoTHT	DM65h	148
16	PAoFRX	16	625	47	PAoWRC/P	CL38a	106
17	PAoFAW	11	508	39	DK1WU	DK06e	120
Sektie D – 13 centimeter							
1	PAoVTW	12	1.478		G3LQR	AM67b	310
2	PA2HJS	9	1.203		PAoVTW	CM30e	185
3	PAoJGF	10	1.095		PEoMAR/P	CL01a	181
4	PA2DOL	10	864		G3XDY/P	AM67f	225
5	PAoDBQ	9	404		PAoVTW	CM30e	127
Sektie D – 9 centimeter							
1	PAoJGF	6	547		PA2DOL	CL03j	156
2	PA2DOL	6	318		PAoJGF	DM54j	156

3	PAoDBQ	5	177	PAoWRC/P	CL38a	90
4	PAoVTW	1	66	PAoJGF	DM54j	66
Sektie D – 3 centimeter						
1	PAoDBQ	3	164	PAoWRC/P	CL38a	90
2	PA2DOL	1	14	PAoDBQ	CM72d	14
Sektie F (SWL) – 70 centimeter						
1	NL-5288	39	4.887	75	F9FT/P	CI04e 294
2	NL-6365	25	744	12	PEoMAR/P	CL01a 70
Sektie B – crossband						
1	PAoEZ	1	90	DF5EO	DL12h	90
2	PAoPLY	1	39	PAoVTW	CM30e	39
3	PAoWRC/P	1	58	DF5EO	DL12h	58
Sektie C						
1	PA2DRV	1	15	PAoTMD	CL12b	15
Sektie D						
1	PAoDBQ	1	129	DF5EO	DL12h	129
2	PA2DOL	1	120	DF5EO	DL12h	120
3	PAoVTW	1	39	PAoPLY	CM55j	39

Checklogs van: PE1ANH, PE1EWR, PAoTGK - allen 70 centimeter.

Bekerpunten 13 cm en lager

1	PAoWRC/P	1000
2	PAoEZ	700
3	PAoJGF	518
4	PEoMAR/P	443
5	PAoVTW	432
6	PAoDBQ	398
7	PA2DOL	396
8	PA2HJS	325
9	PA2DRV	101
10	PE1CMO	46
11	PAoMDE/A	24
12	PAoPLY	11
13	PA2REH/P	6

Bekerstand sectie B

1	PEoMAR/P	3084	14	PA2REH/P	599
2	PAoWRC/P	3073	15	PAoXMA	533
3	PA3BBA/A	2449	16	PA3AQN/P	503
4	PAoEZ	2014	17	PEoWOR/P	406
5	PAoCKV/P	1784	18	PA2AWU/P	365
6	PAoTHT	1645	19	PA3ADM/P	331
7	PAoHIP	1261	20	PA3AYD/P	285
8	PAoPLY	1078	21	PAoAPD/A	268
9	PAoGUS/A	970	22	PE1DOV	191
10	PA3AVL/A	901	23	PA3APZ/A	187
11	DA2OA	677	24	PA2HNN	91
12	PE1CJA/P	649			
13	PEoHJK/A	609			

Bekerstand sectie C

1	PE1BNK/HB	893	13	PAoCML	207	24	PE1AHA/A	49
2	PA2GBK/A	710	14	PAoTGK	194	25	PE1EDF	44
3	PI4ALK/A	537	15	PE1DAP	160	26	PA2HJS	44
4	PE1DVO/A	470	16	PA3AEB	113	27	PE1FGV	43
5	PA2DRV	438	17	PE1BWW/P	109	28	PE1EXE	41
6	PA3APO	353	18	PE1DFE/P	109	29	PA2WJZ	35
7	PE1CQQ	301	19	PE1DXL	95	30	PE1ARZ/A	25
8	PAoXMA	300	20	PE1FNM	94	31	PAoMDE/A	24
9	PE1AYI	286	21	PE1CJT/A	91	32	PE1DXQ/A	2
10	PE1CMO/P	276	22	PAoOKA	79	33	PAoADT	1
11	PE1CZQ	256	23	PAoFWS	72	34	PA3AMO/A	1
12	PAoWGJ/A	213						

De bekerstand sectie D volgt.

MET VAKANTIE NAAR ITALIË a.d. ADRIATISCHE ZEE..... EN..... LEKKER DX-WERKEN IN DE SHACK VAN I 4 TSB.

Antennepark: 80 en 40 M.: W3DZZ; voor 20, 15 en 10 M.: 3 el. beam en voor 2 M.: 14 el. yagi.
Transceivers: FT-101, IC-202 en QQE 06/40. **On parle français - Man spricht deutsch**

HOTEL ROSA MARIA

Viale Italia 27, I-47041, Bellaria (FO). Tel. 09-39.541.47515. QTH: GE63F. Zonder straatje om, direkt aan zee. Alle kamers met douche, WC en telefoon. Grote bewaakte parkeerplaats. Privé strand en gratis ligstoel en zonnenscherm. Rustige omgeving.

De prijzen zijn als volgt

van 1 mei tot 30 mei	Li 16500	van 22 juni tot 31 juli	Li 20800
van 1 juni tot 21 juni	Li 17500	van 1 aug. tot 23 augustus	Li 23000
		van 24 aug. tot 20 september	Li 18500

Weekeindhuis te huur. QTH: GE72E, 380 M. boven zee. 500 DM voor 2 weken, per maand 900 DM. 4 à 5 bedden. Water, gas en electriciteit zijn in de huurprijs begrepen. Info bij I4TSB (zie boven).



houw's dx

Samenstelling: G. Mulder, PAoSNG, Gelderlandstraat 180, 7543 WS Enschede.
Bijdragen dienen 10 dagen voor verschijning
in het bezit van de samensteller te zijn.

- A4XGY MUSCAT + OMAN geh. 21260 SSB \pm 17.15. QSL via K2RU.
A6XJA AR. EMIRATES geh. 28375 SSB \pm 15.30, 28461 SSB \pm 09.45 en 28480 SSB \pm 15.45. QSL via PAoLP of via Box 5708, Dubai.
- BV2B TAIWAN is woensdags vanaf 16.00 QRV tussen 14210 en 14220 SSB. I2VRN maakt 's maandags rond 17.00 een lijst voor de woensdag daarop volgend. BV2A geh. 28 MHz CW.
- C6ANU BAHAMA'S geh. door PA-5821 op 21158 \pm 13.30 en op 14007 CW \pm 01.00.
HH2V HAITI geh. 28470 SSB \pm 15.15 en HH2RE op 28560 SSB \pm 19.00.
H5AK Hier geh. op 21255 SSB \pm 16.45 en ook op 21180 SSB \pm 17.00.
H44DX SOLOMONS EIL. geh. door PA-5821 op 28425 SSB \pm 12.30.
J6LOU ST. LUCIA geh. 21240 SSB \pm 20.00. QSL via Box 93, St. Lucia.
J2oAA ABU-AIL deze DX-peditie start op 5 december met CW zijn ze QRV \pm 4 KHz vanaf het bandbegin.
- J73A DOMINICA hier gew. op 28750 SSB \pm 12.45. QSL via K2TJ.
JD1YAA MINAMI TORISHIMA geh. 21121 CW \pm 09.30. QSL via JARL.
KH3AB JOHNSTON EIL. geh. 21030 CW \pm 07.00. KH6GB/KH3 is geh. op 21355 SSB \pm 21.00.
- JX3P JAN MAYEN hier geh. in DX-net met DK2OC op 28750 SSB tussen 13.00 en 15.30. QSL via LA3DH.
- PAoFM/PJ3 ARUBA geh. door PA-5821 op 14110 SSB \pm 21.00. QSL via PAoGNK.
S2KC BANGLADESH geh. op 21030 CW \pm 08.30, misschien een PIRAAT.
S79NLB SEYCHELLES geh. op 21327 SSB \pm 17.45, Box 234, Mahe.
T3LAA KIRIBATI geh. door PA-5821 op 7090 SSB \pm 07.15. T3AC geh. 7084 SSB \pm 07.00 en op 21155 SSB \pm 11.30.
- VK2AGT/LH LORD HOWE is 's woensdags vanaf 06.30 QRV op 14255 SSB.
N6YK/VP2A ANTIGUA geh. op 7006 CW \pm 05.45. QSL via N6YK. KA5BPE/VP2A geh. 28490 SSB \pm 12.15. QSL via WB5UEP.
- VP8AI FALKLAND EIL. geh. 14006 CW \pm 21.30. QSL via WD4AHZ. VP8PZ geh. op 28030 CW \pm 06.30. QSL via JAoBFZ.
- VP2SAM ST. VINCENT geh. 28480 SSB \pm 16.15 en op 28544 SSB \pm 11.00.
VP2MCK MONTSERRAT geh. door PA-5821 op 3795 SSB \pm 06.45 en op 7095 SSB \pm 07.30 en ook op 28415 SSB \pm 14.00.
- VP5D TURKS + CAICOS geh. 28475 SSB \pm 17.45. QSL via W3HNK.
VE1AI/1 SABLE ISL. deze DX-peditie start op 25 november.
XZ2AD BIRMA geh. 28003 CW \pm 15.30 waarschijnlijk een PIRAAT.
YJ8NPS NEW HEBRIDES geh. 21157 SSB + 21175 SSB \pm 11.00. QSL via KB2KN.
YB9ADM SUMBA EIL. hier gew. 28345 SSB \pm 14.00 en ook geh. op 28405 SSB \pm 14.00. QSL via DF3KK.
- ZD8KM ACENSION EIL. geh. 21285 SSB \pm 20.30. QSL via G31FB.
3B8RS MAURITIUS hier gew. 21290 SSB \pm 13.15 en op 28090. RTTY \pm 10.00 + 13.00. QSL via DJ6QT.
- ZL1AMO CHATHAM DX-peditie die op 20 november zou starten, verdere gegevens ontbreken.
- ZL3MA KERMADEC DX-peditie gepland vanaf \pm 22 november.
5R8AL Geh. 21280 SSB \pm 17.00 en ook dikwijls QRV op 14100/14120 SSB.
5V7HL REP. TOGO hier geh. 28550 SSB \pm 23.00 en ook geh. op 21355 SSB \pm 21.30. QSL via B.P. 8602, Lome.
- 5U7AX REP. NIGER zondags vanaf 10.00. QRV op 21405 SSB.
8Q7KK MALDIVES hier gew. 21260 SSB \pm 11.15 en ook geh. 28510 SSB \pm 12.30

de operator vertelde dat hij 22 november van de Maldives vertrekt en niet naar FRO gaat maar direkt naar J28 en daarna 4W en ST. QSL via K2FV.

606DX SOMALIA geh. 7080 SSB \pm 22.00 en op 14204 SSB \pm 23.00. QSL via I2YAE, ook geh. 14205 SSB \pm 14.45.

9U5JM BURUNDI geh. 21170 SSB \pm 18.00 en 14101 SSB \pm 17.00. QSL via F6DLW.

DX-LOG

21 MHz SSB: 08.00-10.00 GMT: JF1PSN 21256 – JF3NJJ 21260 – JF3QQC 21249 – CE9AH 21345 – JE2OVG 21319 – JH2BCW 21286 – JH2BNL 21236 – JH3LCX 21207 – JH8RFX 21235 – VK4ADB 21150 // **10.00-12.00 GMT:** AP2MC + JR1DPN 21238 – JE1QUI + JE3BTM + JF1KKV + JF1VST + JF3NJJ + JG3KKY + JH1BSR + JH1HZM + JH4ALY + JH3UR + JK1GOO + JR1AIB + JR1KYC alle op 21251 KHz – CE3RR + P29NRL + VK4NER 21155 – VU2TF 21358 – P29NSF 21156 – JH2NDK 21265 – UJ8JCQ 21203 – SU1AL 21195 – VK2DIX + 4X6AG 21156 – VK2NMM 21163 – VK9NW 21275 – 8P6OL 21280 // **12.00-14.00 GMT:** OY5J + YBoWR 21156 – VK5NOD 21185 – VK4NCV 21157 – VK2NOT + VK5NFI 21150 – CM2RX 21156 – YC2BJR 21161 – YC2BJB 21163 – JE6KYA 21156 – YBoWR 21210 – HS1AMB 21190 (Box 2008, Bangkok) // **14.00-16.00 GMT:** C3ILQ + W7FXV 21315 – JR6UYV 21181 – KC4IX 21295 – YCoBQN/1 21215 (Box 314, Bandung) – YC2BJR 21183 – ZS3L 21154 // **16.00-18.00 GMT:** A7XD 21285 – H5AK 21256 – JY7YJ + HKoFBF 21276 – XT3AA 21172 – 6W8AR 18.30 21170 – VP9CP 18.15 21345 // **20.00-21.00 GMT:** PP1AAU 21163 – PP5ACF 21270 – PY4KZ 21300 – W6KH 21265 – 7P8AC 21275 – 9J2TJ 21270 (QSL via N8JW).

14 MHz RTTY: 14080-14095 KHz: 05.00-06.00 GMT: KB2I – W7LZG – WD5MPD – KA5GRK – KG8Y – N5BYJ – WB7RPJ 07.45 – LU5UD 03.00 – JR6AG 14.50 – OD5MR 11.45 28087 KHz.

21 MHz RTTY \pm 21090 KHz: 14.00-14.30 GMT: WD9, K9 en N8.

7 MHz SSB: 07.00-08.00 GMT: EA8QL + EA9EO 7092 – CT2AK 7090 – VK2WC + VK3XI 7093 – ZL4LZ + ZL4OZ 7095 – ZL1WH 7072 – CE2CEZ + VE3CUI 7065 – HK5JS + VK3CR 7095 – LU3EEQ 7084 – TG4NX + VK4OK + VK3WUU + ZL3ME 7071 – ZL1AGO 7077 // **17.30-18.00 GMT:** JA3YBF + JA6XMM 7083 – WK9CAE + ZS5BK 7074 // **19.00-19.30 GMT:** EA9EO 7076 – JA1ELY 7062 – JA6XMM 7073.

3,8 MHz SSB (\pm 3790-3800 KHz) 06.30-07.30 GMT: CT2AK – CT2FL – HI8MFP – TF3YH – TG9AL – K1EB – K3HP – W4MQ – KB4BU – WB2FZO – K7NO // **21.00-22.00 GMT:** JA2KIW – JA4LKB – JA4JQS – JA5AUC – JA6BSM – K1UO – W1FC – DF3YS/W1.

21 MHz CW: ZL1AFW 07.50 21027 – 08.30-10.00 GMT: EC9AQ 21033 (QSL via EA9GN) – FC6FHX + 4X6AG 21057 – PY1DH 21032 – VK2DGM 21088 – TF5TP 12.18 21010 (QSL via DL7MQ) // **13.30-15.00 GMT:** AB1J 21102 – TA1UA 21018 – TA2TAT 21009 – ZD7WT 18.00 21026 (QSL via ZD8TM).

28 MHz CW: HS1AMX + JR7FHN 07.30 28012 – OT4WD 08.53 28043 – VK5YD 10.27 28038 // 11.45-12.15 GMT: KP4L 28005 – LU2DAH + PY2TO + PY8BI + 6W8IH 28003 – VK4VAM 13.10 28105 // **14.00-15.00 GMT:** TF3JO 28007 – TF3CU 28016 – 5NoMAS 28049 (QSL via JR1SSH).

28 MHz SSB: 13.00-15.00 GMT: C3IFJ 28398 – AG9S 28512 – N2BA/HI8 28513 – HP1XRK 28525 – HR1RMG 28450 – J3AJ 28537 – KF4K 28750 – KV4L 28843 – KB3AG 25675 – N7TT 28510 – VP9AD 28495 – YBoAAG 28398 – ZE3JO 28452 – ZP5RG 28488 – AI3N 28750 – CO2OM 28480 – HP1XKZ 28495 – KA8ECT + TU4AT 28750 – KA9CQE 28590 – KAoHPH 28735 – KB9N 28625 – KE2L 28695 – RH8HCV 28470 – VP2MCK 28455.

VAN ONZE MEDEWERKERS: PA2NJC deelt mede dat VK6NCC vanaf 2 december 1980 voor de duur van 2 jaar QRV is met de call VK9NYG vanaf Cocos Keeling Isl. met een 1^oT101 + vert. ant. Frans werkt in hoofdzaak rond 28430 SSB \pm 11.00 GMT. Tnx info Nick. PAoPLM werkt in de periode 14-20 november o.a. ZL, 6W8, UAo en EA6. PA-6229 Simon zorgde weer voor het RTTY DX-log en PA-5821 zorgde voor het 3,8 en 7 MHz SSB log en verder logde Nico op 10, 15 + 20 m SSB tussen 11 en 16 november plm. 50 DX-stations. Alle medewerkers hartelijk dank voor FB dope. 73 es gd DX, Geert

Het grote succes van de AMRATO 1980

TECHNISCHE GEGEVENS:

- Mode FM 144-146 MHz
- 10 + 1 kanalen kristalgestuurd
- zelfstandig functionerende scanner
- gevoeligheid 0,5µV/12dB SINAB
- selectiviteit 12kHz/6dB
- ingebouwde microfoon
- zendvermogen 50 mW
- ingebouwd Nicadblock 4,8V/225mA
- stroomverbruik: TX 60mA, Rx 80mA
standby 18mA
- BNC antenne aansluiting
- oortelefoon aansluiting
- afmetingen: 70 x 120 x 37 mm
- gewicht: 290 gr. incl. Nicad's
- praktische clip voor bevestiging aan
kleding of riem

Compleet met accu's, laadapparaat,
aanroepfreq. RX + TX 145.500 en
draadantenne.

Prijs: f 295,—

met tijdelijk gratis rubber antenne

**Wij leveren het complete
Standard programma
uit voorraad.**

Folders op aanvraag.

**Standard C 800:
De eerste 2 meter-scanner
met ingebouwde 50 mW
zender!**

**10 ontvangstkanalen
+ 1 zendkanaal**

- vele interessante toepassingen
- als handprater voor lokaal ge-
bruik — als modulatiecontrole —
als tweede ontvanger — als por-
tofoon bij antenneplaatsing —
voor repeaterwerk — en ga zo
maar door....

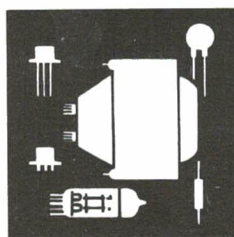


member of ham
communications
group

Postorders: onder rembours of bij vooruitbetaling met giro- of betaalcheques.

DOEVEN ELEKTRONIKA * hobby elektronika
* hifi stereo
* communicatie app.

Schutstraat 58 - Hoogeveen - Tel. 05280-69679 - telex 42775



ham-aids

Gratis niet-commerciële advertentieurbriek voor leden.
De maximaal 5-regelige inhoud moet betrekking hebben op de hobby en van prijsstelling zijn voorzien. Adresbandje van CQ-PA bijsluiten voor controle lidmaatschap.
Inzenden: J.W. Gnodde, PAoJWG, Postbus 45, 9410 AA Beilen.

GEVRAAGD:

Ig.st.v. oude militaire ontv. voor 2m. Brieven m. kosten aan:
PA-6477, J. Verheijen, Brusselstraat 768, 4826 NS Breda.

43 cm TV beeldbuis MW43-69 of vervanger om oude TV voor het nageslacht te bewaren.
Buis, evt. incl. TV, wordt afgehaald.
PAoDZI, K.J. Albers, Col. Ekmanstraat 2, 6573 BM Beek/Ubbergen, tel. 08895-2093.

AANGEBODEN:

Kenwood TR-7200G m. div. x-tals en VFO-30G, als nw. f 700,- of ruilen tegen stille telex of MRS-100.
PDoJBG, H. Boerrieger, Sittard, tel. 04490-18977.

20-el. beam 70 cm f 40,- // 8-el. beam 2m f 35,- // Stuk mast, alu, 12m lang, m. tuidraden en pennen, zeer solide, voor zware antennes f 90,-.
PE1BPV, J. Joel, Assen, tel. 05920-17669.

Philips norm videomonitor m. 25 cm beeldscherm, 525/625 beeldlijnen, 50/75 ohm, m. man. f 350,- // KVG x-tals Rx en Tx 145,6 MHz voor Philips CMT mob. samen f 30,- // Ph. CMT (geen BFM), m. schema f 100,- // Kenwood speaker SP-520 f 50,- // Kenwood gestb. psa 13,8V-4A f 150,- // SWM 2m transverter (ook geschikt in comb. m. Marc-sets), m. schema f 200,-.
PAoJTA, R.L. Zwartjes, Rotterdam, tel. 010-372640.

Telex Creed/Murphy B-40 ontv. // Siemens ponsb. lezer.
PA2CLS, C.L. Snelders, Borculo, tel. 05457-2257.

TR-7200G m. 6 D-kan. + gar. v.d. fa. Schaart, geh. compl. f 550,-.
PDoIAN, W.J. Dekker, Rijswijk, tel. 070-938894.

Scanner, 16 kan., u-proc.-best., type PRO-2001, 68-88/144-174/430-512 MHz, dus incl. 2m en 70 cm, compl. m. uitgebr. frekw. lijsten f 600,-.
PAoCDJ, C.A. d. Jong, Zwijndrecht, tel. 078-194671 (na 19.00 uur).

Tonna 16-el. f 100,- // Tonna 9-el. f 70,- // AR-40 rotor, is binnenshuis gemonteerd geweest f 225,- // Pyloonmast 4m m. roterende mast en bijbeh. constr. om deze zo te bevestigen dat de rotor binnenshuis geplaatst kan worden f 100,- // Felten & Guillaume HF-kabel RG213/U, nw. p.m. f 2,50 // NiCad-pack beh. bij IC-2F en laadunit en paraattas f 80,-.
PDoDJI, A. Berkhout, Bunschoten, tel. 035-232833 (ma-za, 's morgens, QRL).

Wgs. overcompl.: Philips videocamera V-100, inter-liniëring, zoomlens f1,8, ingeb. micr., ingeb. videom., nw. in doos m. doc.

PAoHVB, H. v. Boxtel, Theresialaan 78, 5262 BP Vught, tel. 073-563046 of 563338.

Braun SF-401 all-modes 2m, m. x-talfilter CW, 0-10W f 1850,- // Parabeam 14-el. + rotor en hulplager en klok f 175,- // 70 cm 48-el. beam f 65,- // Lin. 35W, ingeb. voorverst. 15dB f 250,-. Alles in één koop f 2250,-.
PE1BCK, E.P.L. Nooyer, Rotterdam, tel. 010-843367.

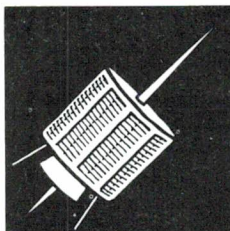
Philips EL-8111 videomon. m. man. f 350,- // SSTV onderd. pakket best. uit: buis 7BP7, kast, printen en schema's (ontwerp PAoDTL) f 100,- // Kenwood voeding 13,8V/4A, kortsl. v. f 150,- // Kenwood LS SP-520 f 50,- // Philips CMT 24V, m. schema en x-tals 145,6 MHz f 130,- // SWM transverter 10 naar 2m, ook te gebr. m. CB of MARC-set, m. schema f 200,-.
PAoJTA, R.L. Zwartjes, Rotterdam, tel. 010-372640.

Junior comp., compl. werkend in kast m. voeding + gratis Junior boek f 300,-.
PDoJFN, W. Hendriksen, Wageningen, tel. 08370-17277 (vragen naar Wim).

TR-7200G, 6 x-tals, 1-10W f 425,-.
PE1BCX, A.J. Koppenol, Schiedam, tel. 010-376649.

2m all-modes transc. Standard C-5400F m. CBS-55 panoramaontv. + MP-400 tafelmike, voor info: zie Electron no. 5 '80 f 2300,-.

PE1AGW, M. Kruyff, Soestdijkerstraatweg 80, 1213 XE Hilversum, tel. 035-231938.



satellieten

Samenstelling: P.J. Putz, PAAAC

Oscar 7: in 145,85-145,95 uit 29,4-29,5 en in 432,125-432,175 uit 145,975-145,925
 Oscar 8: in 145,85-145,95 uit 29,4-29,5 en in 145,9-146,0 uit 435,2-435,1
 RS1-RS2: in 145,88-145,92 uit 29,36-29,40. (frequenties in MHz)

OSCAR 7

Date	Baan	T-OP	R	T-ON	R	RME	ME
29/11	27630	4.48	NNO	5.05	ZO	O	13
29/11	27631	6.40	NNO	7.02	Z	OZO	54
29/11	27632	8.33	NNO	8.55	ZW	NW	49
29/11	27633	10.26	NNO	10.44	W	NNW	19
29/11	27634	12.17	NO	12.32	NW	N	11
29/11	27635	14.06	ONO	14.22	NNW	NNO	15
29/11	27636	15.54	OZO	16.15	NNW	NO	36
29/11	27637	17.46	ZZO	18.08	NNW	WZW	77
29/11	27638	19.41	ZZW	20.01	NNW	W	20
30/11	27642	3.51	NO	3.59	O	ONO	2
30/11	27643	5.41	NNO	6.01	ZZO	O	27
30/11	27644	7.34	NNO	7.56	ZZW	WNW	87
30/11	27645	9.27	NNO	9.47	WZW	NW	30
30/11	27646	11.19	NNO	11.35	WNW	NNW	13
30/11	27647	13.09	NO	13.24	NW	N	11
30/11	27648	14.57	O	15.15	NNW	NO	22
30/11	27649	16.46	ZO	17.08	NNW	ONO	60
30/11	27650	18.40	Z	19.01	NNW	W	43
30/11	27651	20.38	WZW	20.53	NNW	WNW	8
1/12	27655	4.42	NNO	4.58	ZO	ONO	11
1/12	27656	6.34	NNO	6.56	Z	O	51
1/12	27657	8.27	NNO	8.49	ZW	WNW	52
1/12	27658	10.20	NNO	10.38	W	NNW	19
1/12	27659	12.11	NO	12.26	NW	N	11
1/12	27660	14.00	ONO	14.16	NNW	NNO	14
1/12	27661	15.48	OZO	16.08	NNW	NO	34
1/12	27662	17.39	ZZO	18.02	NNW	WZW	82
1/12	27663	19.35	ZZW	19.54	NNW	W	22
2/12	27667	3.45	NO	3.51	O	ONO	1
2/12	27668	5.35	NNO	5.55	ZZO	O	25
2/12	27669	7.27	NNO	7.50	ZZW	WNW	88
2/12	27670	9.20	NNO	9.41	WZW	NW	32
2/12	27671	11.13	NNO	11.29	WNW	NNW	14
2/12	27672	13.03	NO	13.18	NW	N	11
2/12	27673	14.51	O	15.09	NNW	NO	21
2/12	27674	16.40	ZO	17.02	NNW	ONO	57
2/12	27675	18.33	Z	18.55	NNW	W	46
2/12	27676	20.32	WZW	20.47	NNW	WNW	9
3/12	27680	4.36	NNO	4.51	OZO	ONO	10
3/12	27681	6.28	NNO	6.49	Z	O	47
3/12	27682	8.21	NNO	8.42	ZW	WNW	55
3/12	27683	10.14	NNO	10.32	W	NW	20
3/12	27684	12.05	NO	12.20	NW	N	11
3/12	27685	13.54	ONO	14.10	NNW	NNO	14
3/12	27686	15.42	OZO	16.02	NNW	NO	32
3/12	27687	17.33	ZZO	17.55	NNW	ONO	86
3/12	27688	19.28	ZZW	19.48	NNW	W	24
3/12	27689	21.32	WNW	21.37	NW	WNW	1
4/12	27692	3.41	ONO	3.42	ONO	ONO	0
4/12	27693	5.28	NNO	5.48	ZZO	O	23
4/12	27694	7.21	NNO	7.43	ZZW	WNW	84
4/12	27695	9.14	NNO	9.34	WZW	NW	33
4/12	27696	11.06	NNO	11.23	WNW	NNW	14
4/12	27697	12.56	NO	13.11	NW	N	11
4/12	27698	14.44	O	15.03	NNW	NNO	20
4/12	27699	16.34	ZO	16.55	NNW	ONO	53
4/12	27700	18.27	Z	18.49	NNW	W	49
4/12	27701	20.25	ZW	20.41	NNW	WNW	11
5/12	27705	4.29	NNO	4.44	OZO	ONO	9
5/12	27706	6.21	NNO	6.43	Z	O	44
5/12	27707	8.14	NNO	8.36	ZW	WNW	58
5/12	27708	10.07	NNO	10.26	W	NW	21
5/12	27709	11.59	NO	12.14	NW	N	11
5/12	27710	13.47	ONO	14.04	NNW	NNO	13
5/12	27711	15.36	OZO	15.56	NNW	NO	31
5/12	27712	17.27	ZZO	17.49	NNW	ONO	89
5/12	27713	19.22	ZZW	19.42	NNW	W	26
5/12	27714	21.25	W	21.31	NW	WNW	1

OSCAR 8

Date	Baan	T-OP	R	T-ON	R	RME	ME
29/11	13944	5.50	NO	5.59	OZO	ONO	4
29/11	13945	7.30	NNO	7.46	Z	O	35
29/11	13946	9.12	NNO	9.28	ZW	WNW	50
29/11	13947	10.55	N	11.07	W	NW	13
29/11	13948	12.37	N	12.43	NW	NNW	2
29/11	13949	14.18	NNO	14.20	N	N	0
29/11	13950	15.53	ONO	16.03	N	NNO	6
29/11	13951	17.30	OZO	17.45	N	NO	25
29/11	13952	19.11	ZZO	19.27	NNW	WZW	77
29/11	13953	20.55	ZW	21.09	NNW	W	15
30/11	13958	5.55	NO	6.04	OZO	ONO	5
30/11	13959	7.35	NNO	7.51	Z	O	37
30/11	13960	9.17	NNO	9.33	ZW	WNW	47
30/11	13961	11.00	N	11.12	W	NW	12
30/11	13962	12.42	N	12.48	NW	NNW	2
30/11	13963	14.22	NNO	14.25	N	N	1
30/11	13964	15.57	ONO	16.07	N	NNO	7
30/11	13965	17.35	OZO	17.50	N	NO	27
30/11	13966	19.15	Z	19.32	NNW	WZW	71
30/11	13967	21.00	ZW	21.13	NNW	W	14
1/12	13972	5.59	NO	6.09	OZO	ONO	6
1/12	13973	7.40	NNO	7.56	Z	O	40
1/12	13974	9.22	NNO	9.38	ZW	WNW	44
1/12	13975	11.04	N	11.16	W	NW	11
1/12	13976	12.47	N	12.52	NW	NNW	2
1/12	13977	14.26	NNO	14.30	N	N	1
1/12	13978	16.02	ONO	16.12	N	NO	7
1/12	13979	17.39	ZO	17.54	N	ONO	29
1/12	13980	19.20	Z	19.37	NNW	WZW	66
1/12	13981	21.05	ZW	21.18	NNW	W	13
2/12	13986	6.04	NO	6.15	OZO	ONO	7
2/12	13987	7.45	NNO	8.01	Z	O	44
2/12	13988	9.27	NNO	9.42	ZW	WNW	41
2/12	13989	11.09	N	11.21	W	NW	11
2/12	13990	12.52	N	12.57	NW	NNW	2
2/12	13991	14.31	NNO	14.34	N	N	1
2/12	13992	16.06	ONO	16.17	N	NO	8
2/12	13993	17.44	ZO	17.59	N	ONO	31
2/12	13994	19.25	Z	19.41	NNW	WZW	61
2/12	13995	21.10	ZW	21.23	NNW	W	11
3/12	14000	6.09	NO	6.20	OZO	ONO	8
3/12	14001	7.49	NNO	8.06	Z	O	47
3/12	14002	9.31	NNO	9.47	ZW	WNW	38
3/12	14003	11.14	N	11.25	W	NW	10
3/12	14004	12.56	N	13.01	NNW	NNW	1
3/12	14005	14.35	NNO	14.39	N	NNO	1
3/12	14006	16.11	O	16.22	N	NO	9
3/12	14007	17.49	ZO	18.04	N	ONO	33
3/12	14008	19.30	Z	19.46	NNW	W	57
3/12	14009	21.15	ZW	21.27	NNW	W	10
4/12	14014	6.13	NNO	6.25	ZO	O	9
4/12	14015	7.54	NNO	8.10	Z	O	51
4/12	14016	9.36	N	9.52	ZW	WNW	36
4/12	14017	11.19	N	11.30	W	NW	9
4/12	14018	13.01	N	13.06	NNW	NNW	1
4/12	14019	14.40	NNO	14.44	N	NNO	1
4/12	14020	16.15	O	16.26	N	NO	9
4/12	14021	17.53	ZO	18.09	N	ONO	35
4/12	14022	19.35	Z	19.51	NNW	W	52
4/12	14023	21.20	ZW	21.32	NNW	W	9
5/12	14028	6.18	NNO	6.30	ZO	O	10
5/12	14029	7.59	NNO	8.15	Z	O	55
5/12	14030	9.41	N	9.56	ZW	WNW	33
5/12	14031	11.23	N	11.34	W	NW	9
5/12	14032	13.06	N	13.10	NNW	NNW	1
5/12	14033	14.44	NNO	14.49	N	NNO	1
5/12	14034	16.20	O	16.31	N	NO	10
5/12	14035	17.58	ZO	18.14	N	ONO	37
5/12	14036	19.39	Z	19.56	NNW	W	48
5/12	14037	21.25	WZW	21.37	NNW	WNW	8

ELECTROTECHNISCH BUREAU & HANDELSONDERNEMING
Th. van ELSWIJK

BARENDRECHT – Telefoon (01806) 3513 – Dr. Kuypersstraat 9

**Exclusief Importeur voor Nederland
van:**

DIGITRONIC:

Video terminals
Videoconverters
RTTY converters
Morseconverters
Monitors
Keyboards voor CW en RTTY

DRESSLER gmbh:

Linears voor
2 meter en 70 cm
leverbaar met de buizen
4 x 150A
4cx 250B
4cx 250R
4cx 350A
4cx1000k

DAIWA Electronics:

SWR & Powermeters
Paraboolantennes
Antenneversterkers
Low Pass filters
Bandpass filters
Linear Amplifiers
Antenne Tuners
RF Speech Processors
Mic. Compressors
Coaxiaal schakelaars
Rotoren

GOTHAM Inc.:

HF antennes
Quads-mono en 3 band
Beams-monoband tot 5 el.
All band verticals

TTM:

Scopes en test equipment

OFFICIAL DEALER van:

ICOM
KENWOOD
BRAUN
YAESU
UNIDEN
COLLINS
KYOKUTO
JBM
MICROWAVE
SSB Electronic
UKW Technik
MICROSET
BERO
JAY BEAM ant.

Verzending door geheel Nederland
Donderdag en vrijdag koopavond. Zaterdags na 12 uur gesloten.