

# CQ-PA



CQ-PA is het officieel wekelijks orgaan  
van de vereniging van radio zend-amateurs voor  
de nederlandse amateurdienst



jaargang 30, nr. 7 - 20 februari 1981

DE PA3AFD TELEXCONVERTER UIT HET KERSTNUMMER '80  
VERZEKERING VOOR ZEND- EN LUISTERAMATEURS

**CQ-PA**

Overname van artikelen uitsluitend met schriftelijke toestemming van de redactie.  
 Gepubliceerde ontwerpen slechts voor huishoudelijk gebruik.

De V.R.Z.A., opgericht 23 november 1951, is ingeschreven bij de K.v.K. te Groningen onder nummer V 923496

Technische copy te richten aan techn. red. PAoWDW, alle overige copy (behalve rubrieken) naar algemene zaken.

Algemene zaken	:	PA-1555	H. Mulder, Zwaluwstraat 11, 7557 GS Hengelo (O)	074-426260
Techn. hoofdredakteur	:	PAoWDW	W.K.F. Witt, Valkhof 53, 2261 HS Leidschendam	070-275242
Technische redactie	:	PAoKAM	J.A.M. Wennekes, Dijkgraafaan 31, 3421 XA Oudewater	03486-2213
	:	PAoVRC	C. de Vries, Lage Grond 1b, 3704 GC Zeist	03404-50913
	:	PA3BHL	H.P.J. van Ooyen, Lingeplein 4, 4191 CJ Geldermalsen	03455-2568
Technisch adviseur	:	PAoMUS	C. Musquetier, Langelaar 108, 4847 EP Teteringen	
Algemeen redakteur	:	PAoTLX	W.C. Niericker, Postbus 2010, 1180 EA Amstelveen	
Advertentie exploitatie	:	PAoPLM	J.F.H. Marissen, Zwarte Water 20, 8303 DE Emmeloord	05270-3681
Ham Ads	:	PAoLJZ	L. Jansen, De Sav. Lohmanstraat 16, 5301 PC Zaltbommel	
Rubriekmedewerkers	:	PAoAAC, PAoFRE, PAoKE, PAoSNG, PA3APR, PE1CZQ		

Technische vragen over gepubliceerde artikelen uitsluitend schriftelijk aan techn. red., PAoWDW.

**Adressen amateurs buitenland:** PA-1555, Zwaluwstraat 11, 7557 GS Hengelo (O), 074-426260.

#### Kontributie VRZA 1981: f 55,00 voor leden woonachtig in Nederland.

Kontributie-overschrijvingen op gironummer 26 4 26 t.n.v. Penningmeester VRZA te Groningen.

#### Leden- en contributie-administratie VRZA:

voor opgave nieuwe leden, adres- en callwijzigingen, informatie over het lidmaatschap VRZA, uitsluitend schriftelijk: Postbus 161, 6102 CB Echt (Lb).

#### VRZA Leden-service (voor het aanschaffen van cursusboeken e.a. VRZA-materialen):

Administratie en informaties: PE1AFN, Th. van Kranen, Boksdooornstraat 57, 2563 TN Den Haag, tel. 070-255305 (uitsluitend op werkdagen 's avonds van 19-22 uur). Bestellingen overmaken op giro nr. 1477365 te Den Haag.

#### Verenigingszender PAoVRZ/A

Het programma — dat elke zaterdagmorgen om 10.00 uur start en wordt uitgezonden op de frequenties 3600 kHz, mode SSB-LSB en op 144,8 MHz, mode FM — ziet er als volgt uit:

10.00 — 10.30 uur	Morse-oefeningen voor beginners (tot 8 woorden per minuut)
10.30 — 11.00 uur	Morse-oefeningen voor geoefenden (tot 16 woorden per minuut) en examenkandidaten
11.00 — 11.30 uur	Nieuwsuitzending, bevattende: algemene informatie, verenigingsnieuws, afdelingsnieuws en tenslotte DX-informatie
11.30 — 12.00 uur	Verbindingen (QSO) met de aanroepende stations t.b.v. vragen, aan- en/of opmerkingen en het z.g. tekenen van de presentielijst
12.00 — 12.15 uur	Telexuitzendingen (RTTY) inhoudende een herhaling van het RTTY-bulletin van PAoAA
12.15 — 13.00 uur	QSO op de frequentie 145,250 MHz, mode FM
12.15 — 13.00 uur	QSO op de frequentie 3600 kHz, mode RTTY

Om 13.00 uur worden alle uitzendingen besloten.

Het verenigingszendstation is tijdens de uitzendingen telefonisch bereikbaar onder nummer 055-792097 ten behoeve van inlichtingen, informaties en het doorgeven van luisterrapporten.

Stationmanager: PA2MTC, M.T.C. van Oeffelen, Pr. Clausstraat 32, 8171 VV Vaassen. Copy welke via PAoVRZ/A moet worden uitgezonden kan tot vrijdagavond worden opgezonden aan: Verenigingszender VRZA, Postbus 1110, 7301 BJ Apeldoorn of op vrijdagavond tussen 20.00 en 23.00 worden doorgebeld aan tel. 055-792097 van PAoVRZ/A.

#### Bestuur van de VRZA

Voorzitter	:	PAoWX	G.J. Kooijman, Wilgenlaan 2, 1185 JP Amstelveen	020-412615
Vice-voorzitter	:	PAoTNT	F. van Grafhorst, Staringlaan 262, 3351 TH Papendrecht	078-155086
	:	PAoSPA	T. van der Veur, Eikenlaan 242, 9741 EV Groningen	050-773744
Sekretaris	:	PAoJCL	J.C. Lauer, Parelstraat 13, 2403 BN Alphen a/d Rijn	01720-32623
Penningmeester	:	PAoGOB	G.B. Nijman, Blauwgras 20, 3902 AA Veenendaal	
PTT-zaken	:	PAoJY	J.P. Lagerberg, Planetenweg 183, 1973 BC IJmuiden	02550-13055
Lid	:	PAoJWU	J.W. Udo, Radioweg 2, 7346 AS Hoog Soeren	05769-327
Lid	:	PAoLEV	E.L. Evers, Pekingdreef 60, 3564 JR Utrecht	030-615502

Gebruik telefoonnummers bestuur uitsluitend in haastgevallen; anders alléén schriftelijk via de 1e sekretaris.

**De VRZA afdelingssekretarissen en andere VRZA diensten vindt u steeds in de eerste CQ-PA van iedere maand!**

**Informatielijst Leden-service vindt u ook steeds in de eerste CQ-PA van iedere maand!**



# DE PA3AFD TELEXCONVERTER UIT HET KERSTNUMMER '80

Red. PAoWDW

In dit aanvullende artikel worden enkele modificaties aangegeven, terwijl tevens nu een printontwerp is afgedrukt. De belangrijkste modificatie is vervanging van de IC door een ander type.

☆ ☆ ☆

## OSCILLERENDE IC

Vrij spoedig na de publicatie van de 'mini telexconverter' met slechts één IC in ons kerstnummer van 1980 kreeg de redactie een telefoontje van twee amateurs die de converter 'even' nagebouwd hadden, doch moeilijkheden ondervonden bij de actieve filters.

Zowel het mark-filter als het space-filter stond te oscilleren, zonder dat er een ingangssignaal op de converter werd aangesloten.

Omdat de redactie bij het testen van het prototype hiervan geen hinder had ondervonden werd aangenomen dat het slechts een exemplaar-kwestie van de IC zou betreffen. Toen de redactie echter enige tijd later de beschikking kreeg over een werkende converter die op print was gezet, bleek ook dit exemplaar te oscilleren.

Proeven met extra ont koppeling faalden jammerlijk, zodat uiteindelijk werd besloten een andere IC te beproeven. De meest voor de hand liggende keuze was de 4136, die vier stuks 741 in één behuizing bevat.

Experimenten met verschillende fabrikaten van deze 4136 leerden dat nu van oscilleren geen sprake meer was. Helaas heeft de 4136 niet dezelfde aansluitingen als de LM324, zodat de door PA-6699 ontworpen print gemodificeerd diende te worden, alvorens de printtekening te publiceren.

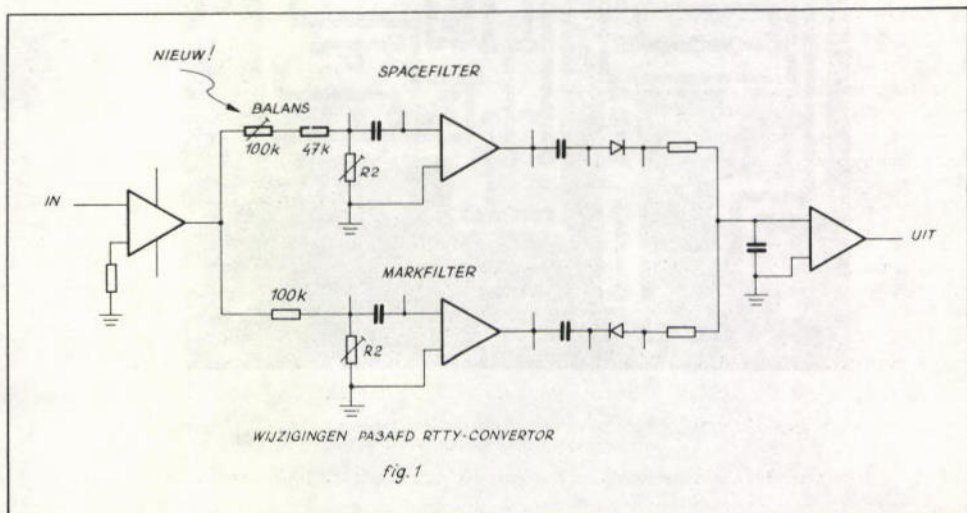
Inmiddels is dat gebeurd, zodat de redactie hoopt met dit artikel aan de wensen van de RTTY-ers onder onze lezers te hebben voldaan.

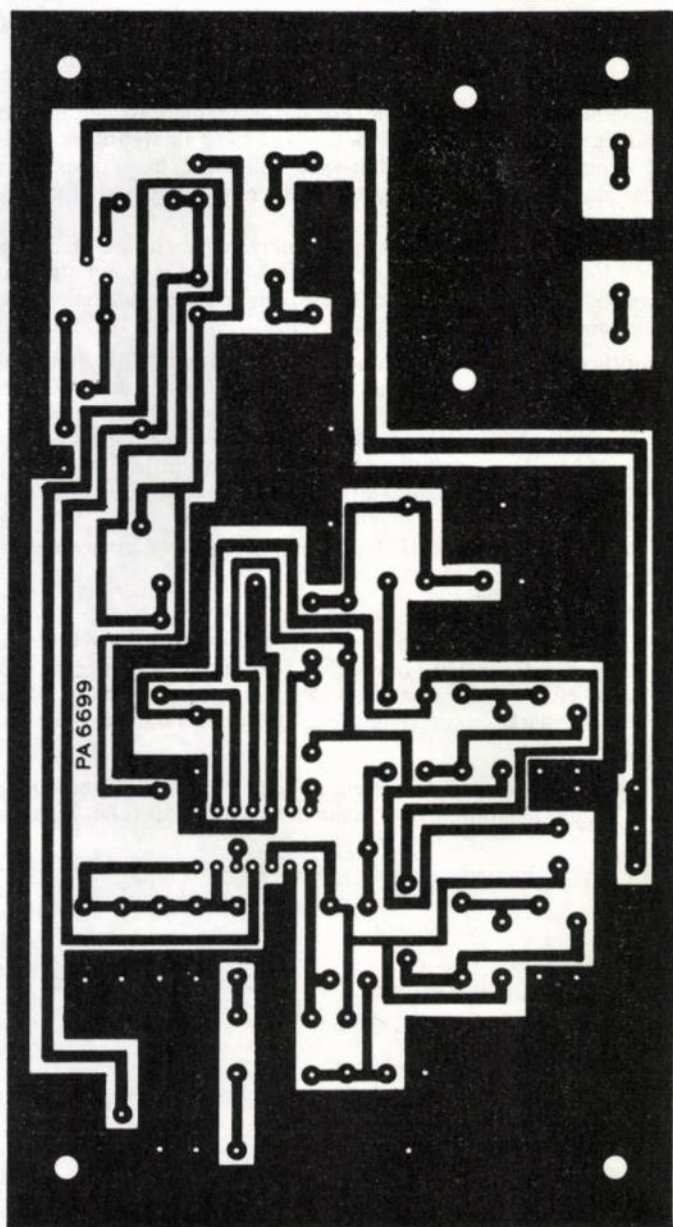
## GELIJKE METERUITSLAG BIJ MARK EN SPACE

Toen de redactie van CQ-PA de print aanpaste aan de nieuwe IC werd gelijktijdig de gelegenheid waargenomen om een extra instelpotmeter aan te brengen, waarmee de uitslag van de afstem-meter voor mark- en space-frequentie precies gelijk gemaakt kan worden. Er zijn n.l. altijd wel verschillen tussen mark- en space-signalen, vanwege toleranties in de onderdelen.

## HET NIEUWE SCHEMA

Aangezien het nieuwe schema nauwelijks verschilt van het schema uit het kerstnummer is slechts een uittreksel uit het kerstnummer-schema hierbij afgedrukt. De wijzigingen betreffen:





FIG'2 PRINTZIJE PA3AFD RTTY-CONVERTER



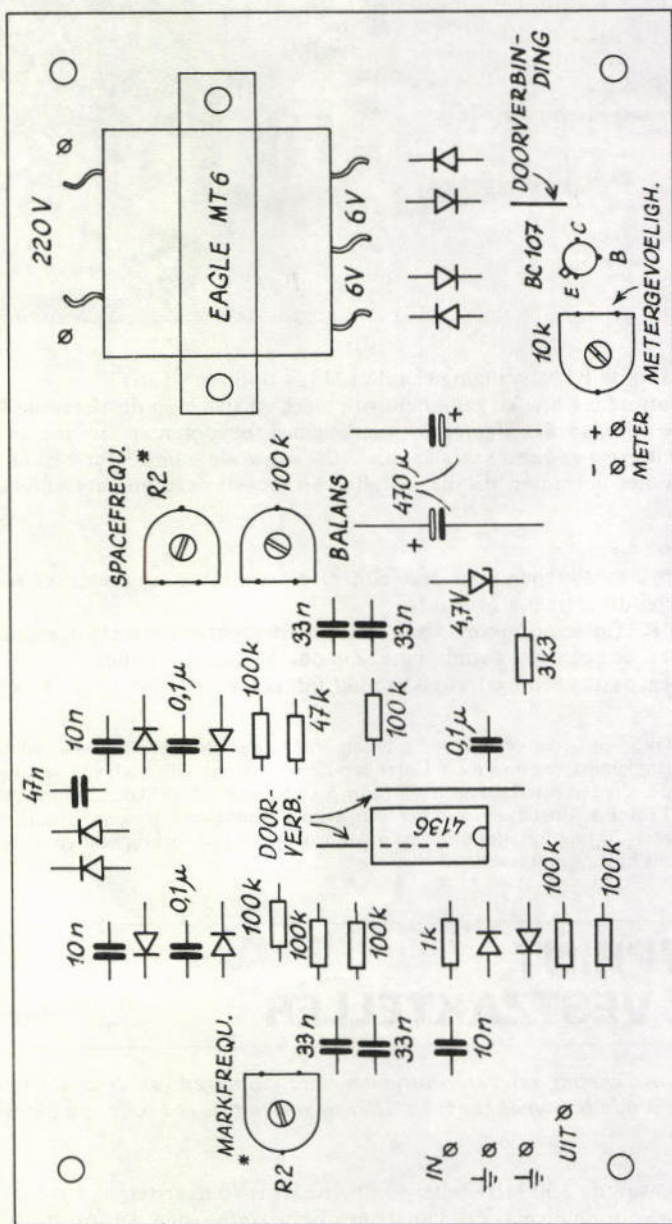
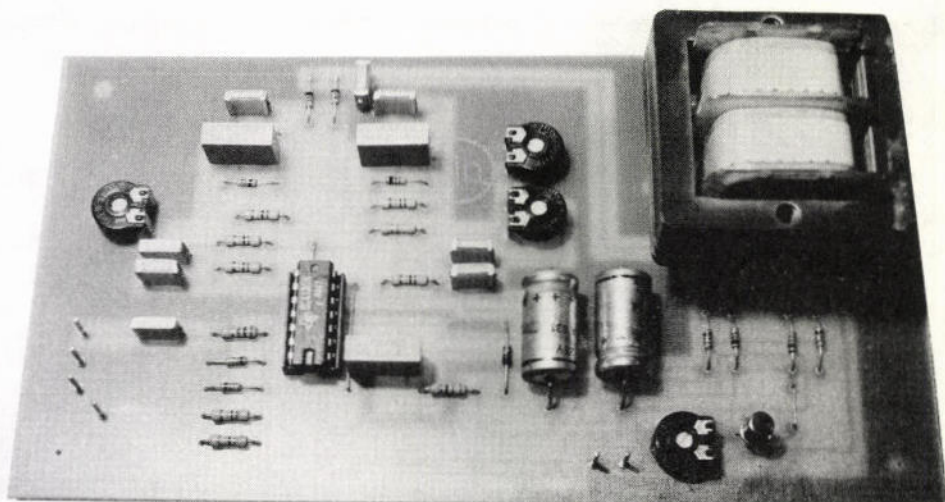


fig.3



- de aansluitingen van de IC (vervanging van de LM324 door de 4136)
- een extra instelpotmeter t.b.v. de gelijkheid van mark en space op de afstemmeter. De instelpotmeter wordt als volgt afgeregeld: marksignaal toevoeren en met meter gevoeligheids potmeter instellen op gewenste uitslag, b.v. 70% van volle schaal. Vervolgens space-signaal toevoeren en met potmeter 'balans' instellen op precies dezelfde meteruitslag als bij mark.

#### DE PRINT

We ontvingen twee printontwerpen voor deze converter. Eén ervan was geschikt voor publicatie en deze wordt bij dit artikel afgedrukt.

Voor de waarde van R2 (instelpotmeters voor de filter-frequenties) is niets ingevuld omdat de waarde afhangt van de gewenste toonhoogte. Zie ook het kerstnummer.

De door PA-6699 toegepaste voedingstrafo is van het fabrikaat Eagle type MT6 (2 x 6V, 100 mA).

Het is moeilijk voor redactie en Leden-service om in te schatten of het noodzakelijk is de print op te nemen in het leveringsprogramma van de VRZA Leden-service en daarom willen wij van de aspirant nabouwers eerst een reactie. Via een briefkaartje gericht aan W.C. Niericker PAoTLX, algemeen redakteur CQ-PA, Postbus 2010, 1180 EA Amstelveen kan kenbaar worden gemaakt of de verkrijgbaarheid op prijs wordt gesteld. Worden 20 briefkaartjes ontvangen dan wordt de print verkrijgbaar en wordt dit over veertien dagen in ons blad gepubliceerd.

★ ★ ★

## DISPLAYPRINT 500 MHz VESTZAKTELLER

Redactie

*Velen vroegen om ontwikkeling van een printje voor het monteren van de acht displays, behorende bij ons bekende bouwpakket P-40. Hierbij voldoet de redactie aan die wens!*

☆ ☆ ☆

#### MONTAGE

Het aantal nabouwers van de 500 MHz teller van PAoEJH is zó overstelpend groot dat het de moeite loonde om voor de displays een apart printje te ontwerpen. Dit printje zal m.i.v. heden deel uitmaken van het bouwpakket en als overbruggingsregeling voor degenen die het countertje nog niet hebben gebouwd bestaat de mogelijkheid het printje ook los te bestellen. Dit laatste vanzelfsprekend alleen voor degenen die het bouwpakket al in huis hebben of nog op uitlevering wachten en f 170,- voldeden.

Figuur 1 en 2 geven respectievelijk de lay-out en de onderdelen-opstelling, met daarbij de



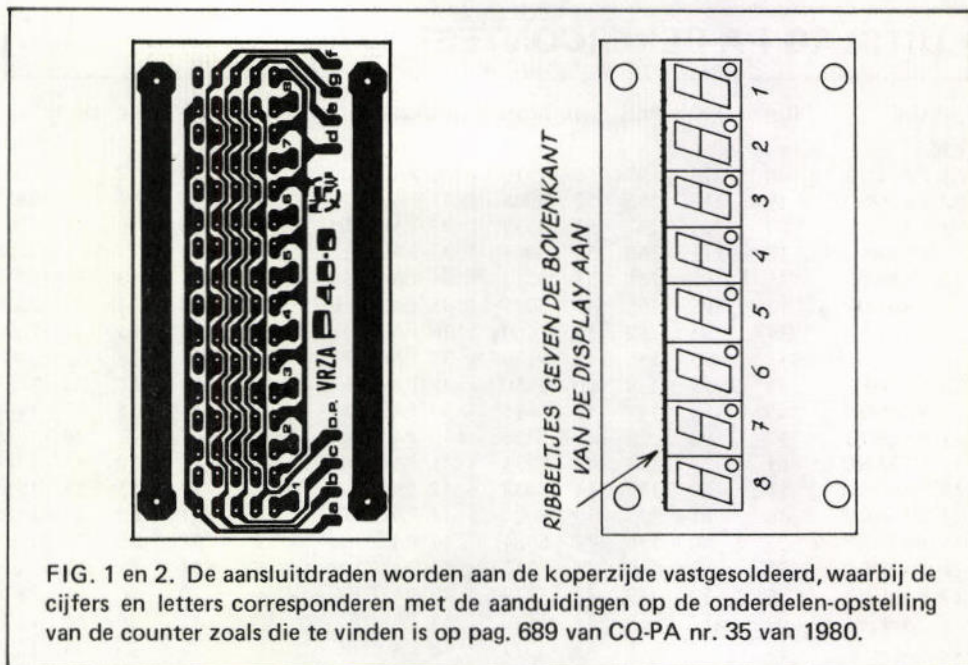


FIG. 1 en 2. De aansluitdraden worden aan de koperzijde vastgesoldeerd, waarbij de cijfers en letters corresponderen met de aanduidingen op de onderdelen-opstelling van de counter zoals die te vinden is op pag. 689 van CQ-PA nr. 35 van 1980.

opmerking dat het nogal wat hoofdbreken kostte om het print-ontwerp op een dergelijk formaat tot een goed einde te brengen. Een waardereend woord aan het adres van onze print-ontwerper mag hier dan ook wel eens worden afgedrukt!

Wanneer men de bijgeleverde behuizing van het bouw pakket benut, dan is het verreweg het eenvoudigste om het printje gewoon in het kastje vast te plakken met b.v. Bisonkit. Tevoren is natuurlijk een langwerpige venster uitgezaagd om de displays 'door te laten'.

De aansluitdraden van displayprint naar tellerprint kunnen aan de *koperzijde* van de displayprint worden vastgesoldeerd, zodat het printje zo plat mogelijk tegen de binnenzijde van het kastje geplakt kan worden. Let bij het aansluiten in het bijzonder op de volgorde van de aansluitpunten van de tellerprint: 1, 3, 2, 4, 5, 6, 7, 8. In weerwil van de in het oorspronkelijke artikel opgenomen waarschuwing maakten velen bij het nabouwen de fout om de aansluitpunten 3 en 2 te verwisselen. Houdt dus zorgvuldig de aansluitnummers aan van fig. 3 op pag. 689 uit CQ-PA nr. 35 van 1980.

Ten behoeve van degenen die de teller in een grotere behuizing willen onderbrengen zijn op de display-print vier schroefgatjes aangegeven, zodat de print met vier boutjes en afstandsbuizen vastgeschroefd kan worden tegen de frontplaat. Een verzonken opstelling oogt méér maar is niet mogelijk bij de vestzak-uitvoering i.v.m. de compacte bouw van het geheel.

#### ONGELIJKE HELDERHEID DER SEGMENTEN

Als gevolg van fabrikagetoleranties van de displays kan het vóórkomen dat de helderheid der segmenten niet gelijk is. In principe is hieraan niet veel te doen, maar men kan eventueel de 68 ohm weerstanden die de stroom door de displays begrenzen wat kleiner kiezen. Onderlinge verschillen in helderheid zullen dan wat kleiner zijn, maar in dat geval wordt het stroomverbruik groter maar dat is alleen van belang indien men accuvoeding toepast.

#### PRINT

Gedurende enige tijd zal het printje los verkrijgbaar zijn i.v.m. degenen die al eerder de bouwset bestelden en het printje als aanvulling wensen. Na storting van f 5,- wordt het toegezonden; overmaken naar giro-nummer 1477365 t.n.v. VRZA Leden-service te Den Haag onder vermelding op de girokaart van het bestelnummer P-40D.

De totale bouwset wordt vanaf heden met dit printje uitgebreid waardoor de kostprijs, mede ten gevolge van de drastische prijsverhoging van één van de toegepaste IC's, verhoogd moet worden tot f 180,-. We betrouwen dit maar wijzen er op dat door de zelfbouw van deze counter men nog steeds zéér voordelig uit is.

## UITSLAG PA-BEKERCONTEST 1980

Call	Regio	QSO's	Pnt	Mult	Score	Call	Regio	QSO's	Pnt	Mult.	Score
<b>CW:</b>											
1 PAoLVB	08	126	195	58	11310	30 PA3AXN	12	56	112	27	3024
2 PAoGN	19	117	185	53	9805	31 PA2CHM	44	61	91	32	2912
3 PAoLOU	07	121	187	51	9537	32 PAoNMH	39	58	116	25	2900
4 PAoAAC/A	18	111	168	53	8904	33 PAoLCE	39	44	75	35	2625
5 PA3ADM	45	105	161	53	8533	34 PAoLIS	02	46	69	34	2346
6 PAoVDV/A	15	109	165	49	8085	35 PA3ABA	35	48	73	32	2336
7 PAoTA	14	95	152	50	7600	36 PA3AED	41	46	69	32	2208
8 PAoVAJ	19	96	155	46	7130	37 PAoMSM	13	41	68	31	2108
9 PAoGT	49	95	139	50	6950	38 PAoYN	20	46	58	32	1856
10 PAoBOR	19	90	147	45	6615	39 PA3ACH	15	44	58	30	1740
11 PAoSOL	17	92	129	49	6321	40 PAoRBA	08	45	62	28	1736
12 PA3ARQ	01	86	145	43	6235	41 PAoKDM	32	28	40	43	1720
13 PAoGAM	19	89	137	44	6028	42 PAoCYA	12	38	55	29	1595
14 PAoABM	44	81	123	49	6027	43 PAoATG	07	31	62	23	1426
15 PA2DXY/A	27	80	136	44	5984	44 PA3AHL	12	31	58	23	1334
16 PA3ADJ	35	90	140	41	5740	45 PAoCYW	46	31	62	19	1178
17 PAoDIN	35	89	133	43	5719	46 PAICTR	38	30	56	21	1176
18 PAoPHK	03	82	138	41	5658	47 PAoOF	12	32	49	24	1176
19 PAoWKI	24	77	118	43	5074	48 PAoMIR	46	27	49	23	1127
20 PAoRUY	13	73	115	44	5060	49 PA3AIR	35	30	55	19	1045
21 PAoPN	44	65	105	47	4935	50 PA3AFF	13	27	54	17	918
22 PI1DHV	23	70	125	38	4750	51 PA2WJZ	18	25	37	22	814
23 PAoINE	35	77	103	40	4120	52 PAoMAR	37	23	46	17	782
24 PA3ASC	28	66	104	38	3952	53 PAoINA	29	26	46	16	736
25 PAoGCM	33	66	98	40	3920	54 PAoRRU	19	17	34	11	374
26 PI4ALK/A	01	58	100	39	3900	55 PAoIJM	26	14	17	13	221
27 PAoCLC	40	58	96	36	3456	56 PAoVZA	39	15	15	11	165
28 PAoDW	19	68	82	38	3116	57 PAoJNH	46	5	5	4	20
29 PAoCF	42	54	89	35	3115						

Op. PAoGN: PAoGIN; PI1DHV: PAoFKP;  
PI4ALK/A: PAoHOP

Ops. PI1KM: PAoVLA, PAoXAW, PA-6203, Bas Teeuw

Ops. PI4TTC: PAoIA, PAoKPS, PA3AQE

Buiten mededinging (multi-op.):

PI1KM	23	110	164	55	9020
PI4TTC	09	28	48	20	960

Checklogs:	PA3ADI	(R 04)	PAoRTW	(R 28)
	PAoADP	(R 35)	PAoRU	(R 28)
	PAoAWR	(R 24)	PAoSKP	(R 43)
	PAoERA	(R 19)	PAoSNG	(R 40)
	PAoFAW	(R 06)	PAoTO	(R 28)
	PAoHWZ	(R 46)	PAoUV	(R 37)
	PAoMTJ	(R 14)	PAoVSS	(R 46)
	PAoOSI	(R 25)	PAoWTK	(R 28)

Aantal CW-deelnemers: 76, van 1 OM ontvingen we geen log.

**SSB:**

1 PAoGN	19	189	284	68	19312	8 PA2AWU/A	19	158	231	60	13860
2 PAoSSB	47	182	278	65	18070	9 PAoIJM	26	155	229	58	13282
3 PAoLOU	07	180	272	66	17952	10 PAoNVE	17	162	231	55	12705
4 PAoGMW	46	172	253	62	15686	11 PA3AWI	45	145	214	58	12412
5 PAoDUO	35	161	234	63	14742	12 PAoGKO	25	139	201	61	12261
6 PAoVAJ	19	165	247	59	14573	13 PA3AHY/A	15	127	205	54	11070
7 PAoMSM	13	163	248	58	14384	14 PAoKDM	32	127	197	56	11032



15 PAoFAW/A	06	125	185	56	10360	45 PAoSU	13	57	80	32	2560
16 PAoLVB	08	132	195	53	10335	46 PA3AMO/A	40	68	74	32	2368
17 PAoAWR	24	130	181	57	10317	47 PAoZEM	46	50	76	29	2204
18 PAoINE	35	129	183	55	10065	48 PAoHFM	14	49	60	29	1740
19 PAoGAM	19	129	182	55	10010	49 PAoPES	30	41	59	29	1711
20 PAoCOR	14	131	179	53	9487	50 PAoNV	03	48	55	31	1705
21 PAoWKI	24	128	189	50	9450	51 PA3AEC	41	64	64	26	1664
22 PAoSE	28	121	172	53	9116	52 PA3ALG	02	53	63	26	1638
23 PA3AEB	26	119	170	53	9010	53 PAoRBA	08	48	58	28	1624
24 PA3AIR	35	124	164	50	8200	54 PAoGFW	33	46	50	27	1350
25 PAoYN	20	110	153	53	8109	55 PAoTOS	06	35	50	26	1300
26 PA3AFF	13	115	163	48	7824	56 PA3APW	13	42	50	25	1250
27 PAoKM	41	111	157	49	7693	57 PAoANI	18	50	50	23	1150
28 PA3BBQ	27	104	158	48	7684	58 PA3ABP	37	42	42	23	966
29 PAoOLD	14	113	152	48	7296	59 PA3ADJ	35	27	54	16	864
30 PAoJNH	46	104	158	45	7110	60 PA2WJZ	18	27	43	20	860
31 PAoHTR	23	101	146	48	7008	61 PAoTA	14	28	36	21	756
32 PAoVVH	35	93	143	48	6864	62 PA3AXU	43	21	42	17	714
33 PAoMIR	46	106	136	49	6664	63 PAoTO	28	24	48	13	624
34 PAoDIN	35	114	160	41	6560	64 PAoLIE	23	39	39	14	546
35 PAoDW	19	91	150	43	6450	65 PAoATY	43	27	29	18	522
36 PA3ABA	35	95	136	46	6256	66 PAoABE	11	16	32	14	448
37 PAoKHS	35	84	144	42	6048	67 PAoMTJ	14	27	27	15	405
38 PA3AVW	13	85	116	51	5916	68 PAoGCM	33	22	23	16	368
39 PAoNMH	39	85	134	44	5896	69 PAoDLH	22	22	22	15	330
40 PAoUY	22	77	126	42	5292	70 PAoINA	29	15	23	11	253
41 PAoSQE	37	78	104	46	4784	71 PA1CTR	38	14	20	12	240
42 PA3ACH	15	94	99	35	3465	72 PAoBOR	19	12	24	8	192
43 PA3AHL	12	61	80	39	3120	73 PAoLIS	02	12	12	10	120
44 PAoPN	44	54	86	34	2924						

Op. PAoGN: PAoERA.

Ops. PI4TTC: PAoIA, PAoVDT, PA3AQE, PA3ASK.

Ops. PI1KM: PAoVLA, PA-4020, Willem Hoornsman,  
Giel Slangen.

Buiten mededinging (multi op.):

PI4TTC	09	90	139	53	7367
PI1KM	23	93	155	45	6975

Checklogs:	PA3ADI	(R 04)
	PAoADP	(R 35)
	PA3AGL	(R 44)
	PA3AGS	(R 01)
	PA3AKZ	(R 44)
	PA3AMA	(R 37)
	PA3BAR	(R 30)
	PAoCAL	(R 40)
	PAoEFR	(R 19)
	PAoET	(R 04)

PAoFJH	(R 44)
PAoLPN	(R 17)
PAoRTN	(R 22)
PAoRTW	(R 28)
PAoRU	(R 28)
PAoSNG	(R 40)
PAoSHY	(R 25)
PAoUHS	(R 06)
PAoVOK	(R 14)
PAoWNN	(R 06)

Aantal SSB-deelnemers: 97, van 2 OM's ontvingen we geen log.

**Bij de uitslag:**

Zo'n 120 OM's hebben hun steentje bijgedragen aan het welslagen van dit festijn op 80 en 40 meter.

Met zo'n groot gezelschap waren we er nog nooit!

Vergeleken bij vorig jaar werden met CW 17% (34) en met SSB 36% (27) (tussen haakjes steeds de getallen van vorig jaar) méér QSO's gemaakt, het aantal CW-deelnemers bedroeg 76 (65) en SSB-ers 97 (80). De nieuwe multiplerrregeling is buitengewoon goed ontvangen, terwijl de opkomst aan QSL-regio's hoog te noemen is, n.l. 37 met CW en 39 met SSB.

Din, PAoDIN

- **CQ-PA VORIGE WEEK** *Het nummer van vorige week heeft abusievelijk nr. 5 gekregen. Dit moet uiteraard nr. 6 zijn!*

## RADIOKAMP VAN DE VRZA JUTBERG 1981

De volgende deelnemers hebben na loting een object gekregen:

1. Pimpernel	f 230,-	PA-5373	A. Krabbendam
2. Rapunzel	f 230,-	PAoKOL	H. Kool
3. Tormentil	f 230,-	PDoEBN	C.J. Dorst
4. Marobel	f 230,-	PAoEG	P. Engel
5. Woudaapje	f 230,-	PDoDNN	F.G. Fransen
6. Boomklever	f 555,-	PAoCAT	W.J. Kockelkoren
7. Graspieper	f 555,-	PDoGCH	A.J. Dijkhof
8. Smelleken	f 555,-	PE1BSB	W.C.A. Lagerberg
9. Bevernel	f 555,-	PAoBEA	F. van Rossum
10. Hagedis	f 555,-	PAoJWU	J.W.L. Udo
17. Aardaker	f 520,-	PA2FAS	W.P.J. Faassen
19. Houtduif	f 410,-	PDoHYB	J.A. van Seventer
20. Vliegenvanger	f 410,-	PE1ACB	J. Beukinga
21. Koperwiek	f 410,-	PA-6084	A. Loois
26. Tapiola	f 410,-	PAoWBS	A.W. Brinkman
27. Gentiaan	f 410,-	PA2FAP	F.A. Pinkse
29. Goudveil	f 410,-	PAoDHG	H.G. van Dongen
30. Atalanta	f 410,-	PAoWDW	W.K.F. Witt
32. Bosmuis	f 410,-	PAoVER	J. Verheij
37. Wolverley	f 410,-	PE1DOB	J. v.d. Bergen
40. Fluwijn	f 555,-	PAoBJK	J.W. de Jager
41. Vossehol	f 450,-	PAoJCS	J.C. Reychter
42. Issala	f 450,-	PAoJGR	J. Groote
43. Meercol	f 450,-	PAoTNT	F. van Grafhorst
50. Brunella	f 555,-	PDoGFY	F.N. Nordkamp
51. Wintergroen	f 555,-	PAoLOK	L. Kool
52. Hermelijn	f 450,-	PA-5914	C.J. Hillebrand
54. Damhert	f 450,-	PAoBAK	R. Bakker
55. Sperwer	f 450,-	PAoBRT	H.A. Heerekop
57. Vogelkers	f 325,-	PA-2547	J. Overvliet
59. Goudhaantje	f 410,-	PAoBRV	A.J.N. v.d. Berg
63. Zonnedauw	f 250,-	PAoGHM	G.H. Muller
66. Pyrrhula	f 410,-	PAoGTB	C.A. Struyk
68. Vliegden	f 520,-	PEoAKZ	A.B. Keet
69. Vliegendhert	f 520,-	PE1FEN	P.J. Houtriet
71. Reebok	f 450,-	PAoALD	A. Driessen
- caravan 137	f 135,-	PAoMAJ	J. Mudhuizen (+ kampgeld)
- caravan 24	f 130,-	PDoHVX	J. Kleinjan (+ kampgeld)
- caravan 62	f 110,-	PDoJQD	S. Schippers (+ kampgeld)
- caravan	f 150,-	PE1BRD	H.J. Hidders (+ kampgeld)

De volgende kampeerplaatsen zijn gereserveerd:

plaats 56 en 57: PA2BAV, B.A. Verschuren / plaats 92: PEoAPH, A. Prins / plaats 94: PAoNKW, N. de Kloe / plaats 95: PAoDKL, A. de Kloe / plaats 100 en 102: PAoRDG, R.H. de Grooth en PA3AXL, H. de Vries.

Mochten er nog afmeldingen zijn, gelieve dit tijdig te melden om de reserves in de gelegenheid te stellen deel te nemen aan ons VRZA Radiokamp.

In reserve staan, in volgorde van toewijzing (afhankelijk van de grootte van het object): PA-6379, H. Snippe / PAoTMW, W.D. Zitman / PEoAMC, F.A.L. Jorna / PE1BND, R.R. Bossje / PAoELD, J.T. van Eldik / DF3BN, G. Zastrau / PDoCAV, B. den Brader / PDoHPP, J. Roubes / PDoDIR, A. Lanser / PDoGJB, W.J. Visser / PAoWOF, P. Willems of Brillman / PAoHTR, H.A. Kanon.

Het volledige programma verschijnt in het speciale Jutberg-nummer. We wensen u alvast een gezellige kampweek toe!  
De afdeling Jutberg



# WARC-CONTEST

PA2NJC

De WARC-Contest komt zo langzamerhand een beetje op gang en zoals dat bij elke nieuwe contest gaat waren er nogal wat vragen bij de deelnemende stations. Allereerst echter wil ik iets opmerken over de deelname. Ondanks het feit dat er nog maar weinig bekendheid aan de contest was gegeven, viel het aantal ontvangen logs niet tegen. Alleen de sectie E (10 meter) liet volledig verstek gaan! Zijn er vandaag de dag geen stations meer actief op 28 - 29,7 MHz? Maar dan nu eerst de diverse vragen beantwoorden:

**Publicaties:** We verstuurd reglementen m.b.t. de contest naar diverse bladen met het verzoek de info over te nemen. Vanzelfsprekend hebben we dat niet in eigen hand!

**Buitenlandse stations:** Verbindingen met buitenlanders tellen mee, echter kunnen niet bijdragen tot de multiplier. Hetzelfde geldt voor stations die .../PA werken omdat hun woonplaats niet in PA ligt.

**Eindresultaat:** De resultaten van elke maand worden bijeengeteld en dat geeft de einduitslag. Het is gewenst iedere maand opnieuw met volgnummer 001 te beginnen. Ook de regio's tellen elke maand opnieuw, dus b.v. R22 kan 12 keer per jaar als multiplier dienen.

**WAP-certificaat:** Hierover kan ik geen info geven, het wordt niet door mij behandeld. Benader hierover de VRZA certificaten manager!

**Luisterstations:** Het log van luisterstations dient de volgende gegevens te bevatten: tijd, gehoord station, tegenstation, rapport, regionummer.

**Berekening:** Er zal (zeker in het begin) aan de telling gecorrigeerd worden omdat met name de extra multiplier onduidelijk bleek te zijn. Ook zijn er hier en daar wel wat verbindingen afgekeurd.

Het eerste deel was een leuke contest en misschien loopt de deelname nog wat op.

Stuurt u de logs s.v.p. op tijd in? Sorry, PAoCVE's log was te laat; uiterste data voor inzending zijn voor het tweede deel 25 februari en voor het derde deel 25 maart.

Inzenden naar: Nick Cox, PA2NJC, Heikamp 31, 6071 AR Swalmen (Lb.). Veel succes!

## De uitslagen:

Sektie A	Punten	Verb.	Multiplier	Sektie B	Punten	Verb.	Multiplier
PA3BDY	3080	88	35	PAoFRE	357	19x15 +	8x9
PE1DUU	2414	71	34	PA3BIZ	330	22x15	
PA3AKM	2376	72	33	PE1DPX	184	14x12 +	4x4
PAoXMA	2240	64	35	PAoXMA	144	12x12	
PA3BIZ	2210	65	34	PAoDUO	141	11x11 +	4x5
PE1BOB	1769	61	29	PE1DAP	121	11x11	
PE1DCO	1392	48	29	PE1ART	6	2x 3	
PE1BZR	888	37	24				
PEoCAT	713	31	23	<b>Sektie C</b>			
PE1FJN	641	31	21	PDoJPP	1080	54	20
PE1CFO	513	27	19	PDoHGK	798	42	19
PA3AYQ	513	27	19	PDoJCI/P	210	21	10
PE1DHC	510	30	17	PDoHOQ	50	10	5
PE1CPJ	392	28	14				
PE1EAV	304	19	16	<b>Sektie D</b>			
PE1BPL	285	19	15	PA-5205	64	8	8
PE1ART	270	18	15				
PE1FRP	255	17	15	<b>Sektie E</b>			
PE1EBJ	208	16	13	geen deelnemers			
PE1FCE	132	12	11				

## VERZEKERING voor zend- en luisteramateurs

In jaargang 27, nr. 17 d.d. 28 april 1978 kondigde de VRZA een verzekering aan die specifiek de risico's verzekerde, die de beoefening van onze hobby met zich mee kan brengen. Door de grote groei van het ledental leek het juist het hele artikel te herhalen.

De verzekering dekt de diefstal van apparatuur, de schade aan apparatuur, de wettelijke aansprakelijkheid voor aan derden toegebrachte schade (b.v. in het geval een antenne neerstort), de kosten van rechtsbijstand, etc. Bovendien keert de verzekering een bedrag uit indien blijvende invaliditeit ontstaat als gevolg van het in aanraking komen met elektrische stroom.

Alle voorwaarden waaronder de verzekering wordt afgesloten zijn te lezen in de hierna afgedrukte polisvoorwaarden. De premie bedraagt 1% van de nieuwwaarde van de verzekerde apparatuur per jaar met een minimum van f 50, — (voorbeeld: wilt u al uw apparatuur met antennes verzekeren en heeft uw complete installatie b.v. f 7000, — gekost, dan bedraagt de premie f 70, — per jaar.

Wie aan deze verzekering wenst deel te nemen kan het middenvel uit CQ-PA nemen, invullen en opsturen naar N.V. Verzekeringsbank Hollandsche Lloyd, Keizersgracht 620, 1017 ER Amsterdam. Als bewijs van deelneming ontvangt u van de maatschappij een certificaat. Extra aanvraagformulieren kunt u verkrijgen bij: VRZA Leden-service, Boksdooornstraat 57, 2563 TN Den Haag.

☆ ☆ ☆

### VERZEKERING VAN ZEND/ONTVANG APPARATUUR: POLISVOORWAARDEN

De N.V. Verzekeringsbank "Hollandsche Lloyd", gevestigd te Amsterdam, hierna te noemen de maatschappij, heeft met de verzekerde een verzekering gesloten, waarbij zij zich — tegen ontvangst van de premie — heeft verbonden met inachtneming van de verzekerde som(men) schade te vergoeden overeenkomstig de navolgende voorwaarden en bepalingen.

#### I ALGEMENE VOORWAARDEN

##### Art. 1 - Verzekerde

Verzekerde is de Vereniging van Radio Zendamateurs, hierna te noemen "V.R.Z.A.", alsmede het lid van de V.R.Z.A., aan wie het hierna omschreven certificaat is verstrekt, hierna te noemen "certificaathouder".

##### Art. 2 - Certificaten

De maatschappij verstrekt aan een lid een op diens naam gesteld genummerd certificaat als bewijs van deelneming aan deze verzekering.

Voor alle afzonderlijke certificaten geldt dat, voorzover daarin geen speciale afwijkingen van de condities van deze verzekering worden gemaakt, de condities van deze verzekering van toepassing zullen zijn, ook al mochten één of meer voorwaarden van deze verzekering niet in het afzonderlijke certificaat zijn vermeld.

##### Art. 3 - Premiebetaling

De premie is verschuldigd op de premievervaldag.

Certificaathouder betaalt de premie en/of kosten, te verhogen met de verschuldigde assurantiebelasting, vooruit binnen 30 dagen nadat zij verschuldigd worden.

De verzekering is niet van kracht voor gebeurtenissen, die plaatsvinden als mocht blijken dat:

- certificaathouder heeft geweigerd de premie, de kosten en de assurantiebelasting te voldoen, of
- de hierboven vermelde termijn van 30 dagen is verstreken zonder dat de premie, kosten en assurantiebelasting zijn betaald.

Ingebrekestelling door de maatschappij is daarbij niet nodig.

Certificaathouder blijft verplicht de premie, kosten en assurantiebelasting te voldoen.

De verzekering wordt weer van kracht voor gebeurtenissen, die plaatsvinden na 12 uur op de dag volgende op de dag waarop de premie, kosten en assurantiebelasting door of namens de maatschappij in zijn ontvangen en geaccepteerd.

##### Art. 4 - Begin en einde van de verzekering

De verzekering begint op de in het certificaat genoemde aanvangsdatum des middags 12 uur en loopt voor onbepaalde tijd.

De verzekering eindigt:

- a. door opzegging door certificaathouder tegen het einde van de in het certificaat genoemde verze-



keringstermijn, mits de opzegging geschiedt per aangetekende brief aan de maatschappij en een termijn van tenminste 30 dagen in acht wordt genomen;

- b. door opzegging door de maatschappij – waartoe zij te allen tijde is gerechtigd – mits daarbij een termijn van 30 dagen in acht wordt genomen;
- c. onmiddellijk nadat de maatschappij overeenkomstig artikel 17 sub. a en c schade aan of verlies van de verzekerde interessen heeft vergoed;
- d. zodra certificaathouder of zijn erfgenamen ophouden belang te hebben bij de verzekerde interessen en tevens de feitelijke macht erover verliezen, certificaathouder resp. zijn erfgenamen zijn verplicht daarvan ten spoedigste, in ieder geval binnen 30 dagen, aan de maatschappij kennis te geven.

#### **Art. 5 - Terugbetaling van premie**

Restitutie bij beëindiging van de verzekering vindt slechts plaats:

- a. indien de verzekering door de maatschappij wordt opgezegd;
- b. in het geval, genoemd in artikel 4 sub. d en artikel 6.

#### **Art. 6 - Eigendomsovergang**

Zonder nadere overeenkomst gaan de rechten uit deze verzekering niet over op de nieuwe verkrijger van de verzekerde interessen en eindigt de verzekering bij eigendomsoverdracht.

#### **Art. 7 - Geldigheidsgebied**

Deze verzekering is van kracht binnen Nederland, België, Luxemburg en West-Duitsland en geldt derhalve ook tijdens het vervoer per onverschillig welke gelegenheid.

#### **Art. 8 - Verplichtingen**

Onverminderd het overigens bepaalde is verzekerde verplicht:

- a. het verzekerde interest in goede staat van onderhoud te houden en te allen tijde een deskundig onderzoek van het verzekerde interest toe te staan en alle medewerking daartoe te verlenen;
- b. de maatschappij zo spoedig mogelijk kennis te geven van alle veranderingen in het risico, waardoor de opgaven in de aanvraag verstrekt niet meer juist of volledig zijn;
- c. de maatschappij van elke gebeurtenis zo spoedig mogelijk, doch uiterlijk binnen 3 x 24 uur, kennis te geven, voorts alle bijzonderheden te vermelden en alle documenten in te zenden, welke in verband met zodanige gebeurtenis voor de maatschappij van belang kunnen zijn;
- d. in alle opzichten aan verhaal van voor de maatschappij rekening komende schade op derden zijn medewerking te verlenen, zulks op straffe van verlies van al zijn rechten uit de onderhavige verzekering;
- e. alle middelen aan te wenden tot behoud van de verzekerde interessen of beperking van de schade daarvan;
- f. in geval van diefstal de politie hiervan onmiddellijk mededeling te doen.

#### **Art. 9 - Geschillen**

Alle geschillen met betrekking tot de onderhavige verzekering zullen in eerste aanleg worden onderworpen aan de uitspraak van de bevoegde rechter.

#### **Art. 10 - Adres**

Mededelingen van de maatschappij aan het laatste door certificaathouder opgegeven adres hebben tegenover deze bindende kracht.

#### **Art. 11 - Opschriften**

De opschriften boven de artikelen kunnen de inhoud noch wijzigen noch beïnvloeden.

#### **Art. 12 - Eigen risico**

De verzekering geschiedt voor alle schaden met een eigen risico van f 50, – per gebeurtenis. Bovengenoemd eigen risico is niet van toepassing voor uitkeringen uit hoofde van blijvende invaliditeit.

#### **Art. 13 - Automatische bijverzekering**

Behalve in geval van totaal verlies van een verzekerde interest en/of van de verzekerde interessen blijft de verzekering na elke gebeurtenis voor het volle bedrag doorlopen.

#### **Art. 14 - Abandonnement**

Uitdrukkelijk wordt hierbij bepaald, dat de verzekerde interessen onder geen beding aan de maatschappij kan worden geabandonneerd.

#### **Art. 15 - Onderling verband van de voorwaarden**

Alle voorwaarden worden in onderling verband opgevat, zodat een meer algemene voorwaarde slechts in zoverre geldt als haar werking niet door een meer bijzondere voorwaarde wordt te niet gedaan.

# AANVRAAG VOOR VERZEKERING VAN ZEND/ONTVANG-APPARATUUR (V.R.Z.A.-POLIS)

<b>AANVRAGER</b>	A / B / C / D - licentie, roepleetters:		
naam :	man/vrouw		
adres :	linkshandig/rechtshandig		
woonplaats:	tel.nr.:	gironr.:	
<b>APPARATUUR/ANTENNE</b>			bijkomende kosten (montage e.d.)
omschrijving	indien de beschikbare ruimte onvoldoende is svp de opgave op een apart blad voortzetten		huidige catalogusprijs
1 merk:	type:	nr.:	
omschrijving			
2 merk:	type:	nr.:	
omschrijving			
3 merk:	type:	nr.:	
omschrijving			
4 merk:	type:	nr.:	
omschrijving			
5 ANTENNE	merk:	type:	
ANTENNEMAST	hoogte: m	op/aan woonhuis bevestigd / vrijstaand	
Is de aanleg/montage van de antenne door een erkend installateur verzorgd?			
neen <input type="checkbox"/>			
ja <input type="checkbox"/> naam en volledig adres invullen:			
Is de antenne tegen stormschade (windsnelheid 20 meter per sec.) beveiligd?			
<input type="checkbox"/> <span style="float: right;">↙</span>			



ja <input type="checkbox"/>	op welke wijze?		
ja <input type="checkbox"/>	neen <input type="checkbox"/>	waarom niet?	
Beschikt u over een vergunning voor de antenne?			
<b>BOUWAARD WOONHUIS</b> (huur/koop) woonhuis Wat is de bouwjaar en dekking van het pand waarin/waarop de apparatuur/antenne zich bevinden			
<b>BIJZONDERE OMSTANDIGHEDEN</b> Welke gevaarverhogende omstandigheden doen zich voor			
<b>SCHADEVERLOOP</b> Hebt u eerder schade aan uw apparatuur geleden? Zo ja, wanneer, door welke oorzaak en in welke omvang			
<b>VERZEKERING</b> Werd enige verzekering op apparatuur/antenne u ooit geweigerd of opgezegd; zo ja, gaarne bijzonderheden			
Ondergetekende, eigenaar van de hiervoren omschreven apparatuur/antenne, wenst een verzekering aan te gaan bij de Hollandse Lloyd op de hem bekende voorwaarden voor de duur van tenminste 12 maanden, met stilzittende verlenging telkens voor gelijke termijn, tegen een jaarlijks vooruit te betalen premie. Ondergetekende, kennis dragers van art. 251 *), verklaart dat de in dit formulier verstrekte gegevens volkomen juist en volledig zijn, ermee bekend te zijn, dat deze de grondslag zullen vormen voor de verlangde verzekering en een integreerend deel van deze overeenkomst zullen uitmaken. <b>VOORTS VERKLAART HIJ, DAT DE HIERVOREN OMSCHREVEN APPARATUUR/ANTENNE MET TOEBEHOREN IN GOEDE STAAT VERKEERT EN IN GOEDE STAAT ZAL WORDEN GEHOUDEN.</b> Verder verbindt hij zich het door de maatschappij krachtens deze aanvraag te verstrekken verzekeringscertificaat aan te nemen en de door hem verschuldigde premie plus kosten op tijd te betalen.			
<b>Ingangsdatum</b> Wanneer moet de verzekering ingaan			

Bestemd voor maatschappij

TOTAAL

\*) Art. 251 W.v.K. luidt: Alle verkeerde of onwaachtige opgave, of alle verzwijging van aan den verzekerde bekende omstandigheden, hoezeer te goeder trouw aan diens zijde hebbende plaats gehad, welke van dien aard zijn, dat de overeenkomst niet, of niet onder dezelfde voorwaarden zoude zijn gesloten, indien de verzekeraar van den waren staat der zaak had kennis gedragen, maakt de verzekering nietig.

Plaats:

Datum:

Handtekening:

## II OMVANG VAN DE VERZEKERING

### Art. 16 - Schade aan verzekerde interessen

Verzekerde heeft aanspraak op vergoeding van alle schaden aan de verzekerde interessen overkomen, behoudens het bepaalde onder de rubrieken "Uitsluitingen" en "Speciale bepalingen".

### UITSLUITINGEN

Van deze verzekering zijn uitgesloten schaden welke een gevolg zijn van:

- a. opzet of merkelijke schuld van de certificaathouder;
- b. slijtage of een andere geleidelijk daarop inwerkende invloed (bijv. geleidelijke atmosferische of klimatologische invloeden, roest e.d.);
- c. ongedierte, slecht onderhoud;
- d. verbeurdverklaring of inbeslagneming door douane, politie of andere autoriteiten;
- e. oorlog of daarmee gelijk te stellen vijandelijkheden, vijandelijke inval, binnenlandse onlusten, munitie, burgeroorlog,staking, oproer, ongeregelde en enig handelen verricht op last van enig nederlandse of buitenlandse militaire macht, ontploffing van militaire ontploffingsmiddelen, aardbeving, vulkanische uitbarsting of overstroming;
- f. atoomkernreacties, hetzij direkt hetzij indirekt, onverschillig hoe die reacties zijn ontstaan, zoals kernfusie, kernsplitsing, kunstmatige of natuurlijke radio-activiteit.

### SPECIALE BEPALINGEN

I Schade door diefstal van de verzekerde interessen uit een auto is uitsluitend gedekt indien sporen van braak aan de auto te constateren zijn.

Deze beperkende bepaling geldt niet voor de antenne of andere apparatuur dat op/buiten de auto voor gebruik geplaatst dient te worden.

II Schade aan de verzekerde interessen ontstaat door overbelasting, te hoge spanning, kortsluiting, zelfverhitting, stroomlekken, verkeerd gebruik, foutieve of niet voldoende uitgevoerde reparatie of reiniging wordt uitdrukkelijk alleen vergoed:

- a. indien door toedoen van certificaathouder zelf ontstaan en mits deze in het bezit is van een A, B of C machtiging voor zendamateur en bovendien
- b. de verzekerde interessen eigendom van certificaathouder zelf zijn.

### Art. 17 - Schadevergoeding

a. Bij totaal verlies of diefstal van de verzekerde interessen vergoedt de maatschappij de nieuwwaarde zonder enige aftrek wegens verbetering van oud tot nieuw, verminderd met de waarde van de eventuele restanten.

Nieuwwaarde is de prijs, welke certificaathouder op het moment van de schade dient te betalen voor een nieuw goed van dezelfde soort, gelijk merk, type en uitvoering, of als dit niet meer verkrijgbaar is, van een gelijkwaardig goed met dezelfde toebehoren.

b. Bij beschadiging van de verzekerde interessen worden de reparatiekosten vergoed en zal geen aftrek wegens verbetering van oud tot nieuw worden toegepast, met uitzondering van schade aan antennes en buizen. Hiervoor zal een redelijke aftrek voor slijtage en veroudering worden toegepast.

c. Indien de reparatiekosten meer bedragen dan 2/3 van de waarde van de verzekerde interessen als hierboven vastgesteld, kan certificaathouder aanspraak maken op vergoeding op basis van totaal verlies, als bedoeld in punt a.

### Art. 18 - Niet meer te verkrijgen onderdelen

Wanneer bij verlies of beschadiging van één of meer onderdelen van de verzekerde interessen als gevolg van een bij de polis gedekt evenement blijkt dat vervangende onderdelen niet meer voorradig zijn en derhalve speciaal moeten worden vervaardigd, zal de maatschappij nimmer meer vergoeden dan het bedrag, dat nodig is voor het verkrijgen van onderdelen uit de normale handelsvoorraad.

### Art. 19 - Schaderegeling/Arbitrage

Voorzover de schade aan de verzekerde interessen niet bij onderling goedvinden wordt geregeld, zal de oorzaak en de omvang van de schade worden vastgesteld door een door de maatschappij te benoemen deskundige, wiens kosten geheel voor de maatschappij zijn. Bij verschil van mening over het schadebedrag of de wijze van ontstaan der schade heeft certificaathouder het recht dit geschil voor te leggen aan een arbiter. Deze zal na een nauwkeurig onderzoek het schadebedrag en – indien nodig – de wijze van het ontstaan van de schade voor beide partijen bindend vaststellen. Deze arbiter wordt benoemd door de V.R.Z.A. De kosten van deze arbiter worden door de maatschappij gedragen.

Bovenstaande arbitragebepaling is uitdrukkelijk alleen van toepassing:

- a. bij schade aan de eigen verzekerde interessen;
- b. het te claimen schadebedrag maximaal f 2.000, – bedraagt.

### Art. 20 - Wettelijke Aansprakelijkheid

I De verzekering dekt de wettelijke aansprakelijkheid van de certificaathouder in zijn hoedanigheid van eigenaar van de verzekerde interessen met betrekking tot schade ingeval van neerstorten van



de verzekerde antenne of delen daarvan tot ten hoogste f 250.000, — per gebeurtenis.

- II De verzekering dekt tot een maximum van f 250.000, — per gebeurtenis schade aan de door de certificaathouder gehuurde woning of het aan een derde in eigendom toebehorende woongebouw, door het neerstorten van de verzekerde antenne of delen daarvan, danwel door de invloed van windkrachten op de bevestigingsplaatsen.
- III De verzekering dekt schade aan andere eigendommen van certificaathouder en andere eigendommen van derden welke bij certificaathouder in gebruik of onder zijn berusting zijn door het neerstorten van de verzekerde antenne of delen daarvan tot maximaal f 5.000, — per gebeurtenis.
- IV Indien certificaathouder — bij wijze van hulp — storingen aan elektrische apparaten (w.o. radio's en televisietoestellen) van derden verhelpt, zal een eventuele uit deze handeling voortvloeiende schade eveneens onder deze verzekering gedekt zijn mits:
- de betreffende storing veroorzaakt is/werd door de gevoeligheid van het apparaat voor het elektromagnetisch veld afkomstig van de aan certificaathouder in eigendom behorende zendinstallatie;
  - de betreffende storingen plaatsvinden binnen een straal van maximaal 1 kilometer gerekend vanaf de plaats waar de verzekerde zendinstallatie opgesteld staat;
  - de ontstoringswerkzaamheden verricht zijn door de certificaathouder zelf en hij in bezit is van een A, B of C machtiging voor zendamateur.

De maximale vergoeding uit hoofde van deze bepaling bedraagt:

f 20.000, — bij dood of lichamelijk letsel van meer personen, doch per persoon niet meer dan f 10.000, — ;

f 3.000, — bij schade aan goederen.

- V Deze verzekering dekt ook de wettelijke aansprakelijkheid van de certificaathouder voor dood of lichamelijk letsel als rechtstreeks en direct gevolg van bij het gebruik van de zendinstallatie opgewekte elektromagnetische velden. De vergoeding uit hoofde van deze bepaling bedraagt ten hoogste f 25.000, — .

#### Art. 21 - Schaderegeling/Wettelijke Aansprakelijkheid

De maatschappij heeft het recht de algehele leiding in elke tegen de verzekerde aanhangig gemaakte civiel- of strafrechtelijke procedure, welke middellijk of onmiddellijk verband houdt met één der door de maatschappij verzekerde risico's, op zich te nemen en ten deze elke beslissing te nemen of aanwijzing te geven zonder daartoe in enigerlei opzicht de goedkeuring van verzekerde te behoeven. Voorts is verzekerde gehouden alle brieven, exploitatie en andere documenten inzake aansprakelijkheid door derden onverwijld aan de maatschappij in te zenden.

Hij dient zich te onthouden van alles wat de rechten van de maatschappij zou kunnen bemoeilijken en is niet bevoegd enige maatregel in of buiten rechte te nemen of enige betaling of toezegging of andere handeling, waaruit erkenning van aansprakelijkheid kan worden afgeleid, te doen zonder schriftelijke toestemming van de maatschappij, alles op straffe van verlies van elke aanspraak op schadeloosstelling.

#### Art. 22 - Kosten van rechtskundige bijstand

Onder de verzekering is, boven de hiervoren verzekerde sommen, mede begrepen de betaling van:

- de kosten van de door de maatschappij verleende rechtsbijstand in een tegen de verzekerde aanhangig gemaakt strafproces, indien de maatschappij van zijn hierboven onder "schaderegeling" vermelde recht gebruik maakt. Boeten, afkoopsommen en met een strafproces samenhangende gerechtskosten worden niet vergoed;
- de kosten van verweer in een door de benadeelde tegen de verzekerde aanhangig gemaakt burgerlijk proces, voorzover de leiding overeenkomstig het onder het hoofd "schaderegeling" bepaalde bij de maatschappij berust.

### III ONGEVALLEN VERZEKERING

#### Art. 23 - Blijvende invaliditeit

Mocht aan certificaathouder als gevolg van handelingen met de eigen verzekerde zend- en/of ontvangstapparatuur getroffen worden door elektrische stroom en als rechtstreeks gevolg daarvan blijvend invalide worden, dan zal door de maatschappij een som worden uitgekeerd van f 10.000, — of een deel daarvan overeenkomstig het bepaalde in artikel 24.

Bovenstaande dekking geschiedt onder het uitdrukkelijk beding dat certificaathouder in het bezit is van A, B of C machtiging voor zendamateur.

#### Art. 24 - Toepasselijkheid/Uitkeringen

Op de dekking hierboven in artikel 23 vermeld zijn voorzover toepasselijk de bepalingen van aangehechte "Voorwaarden van verzekering tegen Persoonlijke Ongevallen" gedeponneerd op 11 juli 1966 ter Griffie van de Arrondissements Rechtbank te Amsterdam van de maatschappij van toepassing. Derhalve zijn de bepalingen van artikel 9 paragraaf 2 (Uitkeringen) van deze voorwaarden — voorzover toepasselijk en voorzover dekking op grond van artikel 23 voor de desbetreffende risico's wordt verleend — op deze verzekering van toepassing.

ja nee ja n  
nee ja ne  
ne ja ja ne  
ja nee ja n

# micro-puter

L.M.E. Rollfs of Roelofs, PAoCVE  
Medemblikstraat 168, 2547 HB Den Haag, tel. 070-683367

Het duurde weliswaar langer dan gepland was alvorens de eerste aflevering van deze rubriek werd opgevolgd door een tweede, maar beter schoorvoetend van start met interessante informatie dan omwille van de bladvulling oninteressante zaken.

Een ieder die een reactie instuurde naar aanleiding van de eerste aflevering wil ik hartelijk bedanken!

In dit artikel wordt een subroutine beschreven, waarmee het mogelijk is erg nauwkeurige berekeningen te maken. Het aantal cijfers achter de komma bedraagt maar liefst 32768 stuks!

```

10 INPUT "DELTAL, DELER, AANTAL CIJFERS ACHTER DE KOMMA",
X, Y, N
20 S=0: T=0
30 GOSUB 1000
40 END
1000 Q=X/Y
1010 PRINT Q;" ";
1020 X=10*(X MOD Y)
1030 Q=X/Y
1040 IF S=5 THEN PRINT " ";:T=T+1:S=0
1050 IF T=6 THEN PRINT " ";:T=0
1060 PRINT Q;
1070 N=N-1
1080 IF N>0 THEN GOTO 1020
1090 RETURN

```

Deze routine is in INTEGER-BASIC geschreven voor de APPLE.

Voor andere computers moeten de volgende regels worden gewijzigd:

```

1000 Q=INT(X/Y)
1020 X=10*INT[(X/Y-INT(X/Y))*Y+.05]*SGN(X/Y)
1030 Q=INT(X/Y)

```

De versie in INTEGER-BASIC werkt wel iets sneller dan de versie voor de andere computers, maar de nauwkeurigheid kan de traagheid wel wegwerken. Wie kan op een pocket-calculator op 1000 cijfers nauwkeurig werken binnen enkele seconden?

Op dit moment beschik ik over een erg leuk QTH-locator programma voor de APPLE en PET, ontwikkeld door PAoZWR. Voorts heb ik voor de APPLE een logboek-programma, maar dat werkt op dit moment alleen nog maar met diskettes.

Van de programma's voor de APPLE kan ik een kopie op papier, tape of diskette ter beschikking stellen, voor de programma's van de PET alleen cassette kopieën. Liefhebbers kunnen even contact opnemen!

In de volgende aflevering van deze rubriek hoop ik een QTH-locator programma te beschrijven dat via een pocket-calculator verwerkt kan worden. Het werkt met maar 49 stappen en het werd door één van de lezers ter beschikking gesteld.

Wanneer er mensen zijn die hun computer gekoppeld hebben aan een telex, dan verzoek ik hen me te laten weten hoe ze dat gedaan hebben. Er zijn nogal wat amateurs die hiervoor belangstelling hebben.

Tot de volgende keer!





# regionaal

Mededelingen voor opname in deze rubriek dienen 10 dagen voor verschijning  
ontvangen te zijn door:  
H. Mulder, PA-1555, Zwaluwstraat 11, 7557 GS Hengelo (O).

## NOORDELIJK AMATEUR TREFFEN IN GRONINGEN OP 21 MAART

Op zaterdag 21 maart a.s. zal in "De Trefkoel" aan de Zonnelaan te Groningen het vijfde N.A.T. gehouden worden.

### Programma presentatie:

Aanvang 10.00 uur. Sluiting 17.00 uur. Inpraatstation QRV op PI3GRN en 145,250 MHz. Verkoop-, show- en demonstratiestands: Doeven Electronica, Hoogeveen – Hobby Communicatie, Haren – PDokDL met een compleet D- en luisterstation – PDogGB uit Friesland met een SSTV kijkstation – "Sterasa" komt "te velde" (iets unieks) – "Stiveco" info contest en buitengebeuren – Telegrafie demonstratie – PEOGIG met Grof Raster TV (moet u zien!) – PE1ECZ met diverse zelfbouwprojecten – Informatiestand Drenthe Certificaat en Hunnebedronde – Printfabricage-demonstratie (neem uw lay-out mee) – DC9XD met diverse info – Info regionaal bulletin V2G – VERON/VRZA Verkoopburo met compleet assortiment – PE1FKN met antieke radioshow (zeldzaam!) – RTTY, FAX, 2 meter, HF-banden, SSTV, 70 cm, ATV 70 cm, ATV 10 GHz, enz. enz. . . . . werkend te zien!

PE1DMS maakt tijdens het N.A.T. ter plekke ATV-opnamen in beeld en geluid.

Opbouw van de stands: 08.00-10.00 uur.

### Mobiel ATV-gebeuren:

Tijdens het binnenpraten op PI3GRN of 145,250 kunt "u" ongemerkt op ATV begeleid worden. Tijdens het N.A.T. is een "mobiele eenheid" (o.a. PAoVAJ en PE1BPT) QRV met een directe verbinding naar "De Trefkoel".

### Algemene info:

Voldoende parkeergelegenheid bij het winkelcentrum "Paddepoel".

Koffie, dranken en hapjes verkrijgbaar in het restaurant tijdens het N.A.T.

Maak eens kennis met uw QSO-partners. Het zou misschien wenselijk zijn om op uw revers een badge met uw call te dragen. De ruime opzet dit jaar biedt voldoende gelegenheid voor het vernieuwen van oude en het leggen van nieuwe contacten.

**Tot ziens in De Trefkoel te Groningen op zaterdag 21 maart a.s.!** Organisatie: PAoGIN, PE1BRN

## LANDELIJKE RADIO VLOOIENMARKT – DEN BOSCH

Dit jaar wordt voor de zesde maal de Landelijke Radio Vlooiemarkt in Den Bosch georganiseerd. De datum is zaterdag 28 maart a.s.

Het evenement vindt evenals vorig jaar plaats in het grote restaurant van de Brabant Hallen. De openingstijden zijn van 09.00 tot 15.30 uur. De entreprijs is f 2,- p.p.

Er zijn gezellige zitjes en het restaurant is volop in bedrijf. De standhouders komen uit het gehele land.

In Den Bosch aangekomen volgt u de bordjes "Brabant Hallen". Bovendien is er een inpraatstation op 145,250 kHz en op 145,550 kHz.

Er is volop parkeergelegenheid en . . . gratis!

Nadere inlichtingen te verkrijgen bij het sekretariaat VERON afdeling 's Hertogenbosch, 6e Donk 84, 5233 XC 's Hertogenbosch, tel. 073-416259.

**Tot ziens in Den Bosch!**

## AFDELING DUINSTREEK

Op 26 februari wordt in de afdeling Duinstreek de jaarlijkse ledenvergadering gehouden in Café-Restaurant "De Schulpwei", aanvang 20.00 uur.

Voor onze bijeenkomst van 5 maart staan geen bijzonderheden op het programma, dus voor onderling QSO tot ziens in Café-Restaurant "De Schulpwei", Katwijkseweg 7, Wassenaar.



# mededelingen

Mededelingen voor opname in deze rubriek dienen 10 dagen voor verschijning ontvangen te zijn door:  
H. Mulder, PA-1555, Zwaluwstraat 11, 7557 GS Hengelo (O).

## UNLIS PAoVVB

PAoVVB beklagt zich er over dat gedurende de periode dat hij als ON8SG vanuit België actief was zich iemand van zijn call heeft bediend. Wie gedurende de periode 20 december t/m 8 januari j.l. een QSO had met PAoVVB kan zich de moeite van het zenden van een QSL-kaart besparen.

## CALLBOOK

Exemplaren van het zojuist verschenen callbook kunnen worden bijbesteld door overmaken van f 13,50 op postrekeningnr. 1477365 t.n.v. VRZA Leden-service onder vermelding van artikel nr. L-07.

## LEDENBESTAND

De commissie binnen het DBO (Dagelijks Bestuur Overleg-orgaan) die zich heeft beziggehouden met het toekennen van de geografische gebieden aan de afdelingen van onze vereniging is met de afdelingsbesturen tot een vergelijk gekomen. In de loop van februari krijgen de afdelingsbesturen voor de eerste keer de beschikking over een ledenlijst van de tot hun afdeling behorende leden. Coördinatie van dit geheel is in handen van PE1BVI.

## ERRATUM DJ6HP RTTY-CONVERTER

Dankzij de oplettendheid van PAoOK werden wij attent gemaakt op een tekenfoutje in het schema van de door DJ6HP ontwikkelde RTTY converter zoals die werd beschreven in CQ-PA van 13 juni 1980. De getekende + en - aan de ingangen van IC5 moeten verwisseld worden (de Schmitt-trigger moet meegekoppeld worden).

De door PAoERI geleverde print is vanzelfsprekend juist, maar eventuele eigen printontwerpers dienen attent te zijn op deze correctie. Met dank aan PAoOK.

★ ★ ★

## U.B.A. SWL COMPETITIE 1981

Vorig jaar hadden we de competitie Top QSO, die werd gewonnen door Egbert Hertsen, ONL-4003 (zie CQ QSO november j.l., blz. 231). In 1981, naar een idee van J.J. Yerganian, ONL-383, de competitie "GEHOORDE LANDEN 1981".

Het gaat er dus om zoveel mogelijk verschillende landen te loggen gedurende het jaar 1981 op de banden 80, 40, 20, 15 en 10 meter. De overwinnaar zal zijn degene die over het gehele jaar het hoogste aantal DXCC landen op deze banden weet te verzamelen. Hierbij wordt het aantal landen van de verschillende banden samengeteld met het aantal werkelijk gehoorde DXCC landen, dus als volgt:

Band	:	80	40	20	15	10	DXCC
Aantal gehoorde landen	:	34	25	63	76	15	103
De totaalscore wordt dan:		34 + 25 + 63 + 76 + 15 + 103 = 316 punten					

Iedereen die enige activiteit gedurende het jaar aan de dag legt heeft gelijke kansen om winnaar te worden. Het gaat er niet om zoveel mogelijk bevestigde landen te hebben, aangezien dit teveel tijd en QSL-en portokosten met zich mee zou brengen.

Alle houders van een ONL-, NL- of PA-nummer kunnen deelnemen aan deze competitie.

De eerste in de eindrangschikking ontvangt de UBA Trophy, terwijl de eerste tien in de einduitslag (voor zover tenminste 300 punten werden behaald) een diploma ontvangen.

Laat regelmatig uw score kennen op het sekretariaat bij: Antoine Knegetel, Postbus 1, 2610 Wilrijk, België. Iedere maand zal in CQ QSO de stand worden gepubliceerd. Het log zal op het einde ter controle worden opgevraagd en er kan evt. bevestiging aan de gehoorde stations worden gevraagd. Onregelmatigheden kunnen diskwalificatie ten gevolge hebben.

Veel succes!





# vhf-uhf-shf

2 meter: C. Miedema, PE1CZO, Korenstraat 73, 1773 AR Kreileroord, tel. 02273-425  
 70 cm: F. v. Esveld, PAoFRE, Gordelweg 44b, Rotterdam, tel. 010-663733 (18-19 u)  
 HAMSAT: J. v. Iersel, PA3APR, Postbus 882, 5600 AW Eindhoven, tel. 040-120082

## Twee meter Tropo

Nog even terugkomend op vorige week, voor wat betreft deze rubriek wat te verdelen in kleinere rubriekjes, zoals b.v. ervaringen met M.S. (meteor scatter), Aurora, Tropo, Sporadise E reflecties, RTTY en ATV (beeld en schrift), PDo (FM DX) en rapporten van luisteramateurs. Het lijkt mij waardevol voor de rubriek dat ik op regelmatige tijden over het een en ander verslag kan doen en ik hoop dat u dan voor de copy wil zorgen.

Heeft u eens een foto van iets de hobby betreffende, dan is het ook mogelijk die te publiceren, mits hij zwart-wit is.

## Aurora 6-2-1981

Van Harry PA3AOU de volgende brief ontvangen "vrijdag 6-12-1981 was het weer fijn bakken en braden met Aurora.

Na het horen van de eerste signalen om 16.00 LT begonnen met het aanleggen van een flinke voorraad proviand. Grote teleurstelling toen na 15 minuten alles weer in de ruis verdween.

Om 17.30 begon het grote spektakel. QTF van 310 tot 40 graden.

Ca. 30 QSO's gemaakt met o.a.

LA9FY (EU) GM4CXM (XP)

UR2ROT (MS) SMoIDT (JT)

OH2BUW 1437 km (MU) GI3RXV (WO)

en EI6AS (WN)

gehoord: SP2AOZ (JO) en Y22ME.

De opening duurde tot ± 22.00 LT. Hierna verscheen er een nieuw reflectiegebied op 45° maar dat leverde niet veel verbindingen meer op" (tx Harry).

## FM DX

Van Ton PDoJAQ hoorde ik dat hij nog wat leuke DX in FM had gemaakt o.a.

op 9-2 met DB3KM (DK)

op 12-2 met DD9PU (DK)

op 15-2 met G4INP (AM)

en 15-2 met F2YT (BK).

Ton zou nog wat reclame maken onder de PDo-stations voor deze rubriek.

Hopelijk heeft hij succes.

Dat was het deze week, niet zoveel, maar later hopelijk weer meer.

Best 73's, Kees - PE1CZ

## 70 cm

Goede cndx van 30-1 tot 2-2 (vervolg)

Op 13 en 9 cm werd ook heel wat afgewerkt. Een zeer enthousiaste Dick PA2DRV uit Krimpen meldde mij dat hij met zijn station in wederopbouw (Dick moest voor dit gebeuren nog eerst alle "touwjes" aan elkaar knopen!) PAoVTW uit de N.O.-Polder op 13 en 9 had gewerkt met resp. 8W en een loopyagi en 500 mW en een loopyagi tesamen met een hoop kabelverliezen op 9 cm. PAoVTW werd ook nog gewerkt door PAoCRA, PAoJME en PA2DOL op 13 en 9. PA2DOL heeft nu 15 Nederlandse stations op 9 cm gewerkt en PAoJME 13.

Op 13 cm waren tevens nog actief PAoJGF, PAoTGA, PEoESN, PE1AEO, PAoEHG en PA2HJS; PAoJGF, PAoTGA, PEoESN en PAoEHG waren ook op 9 te vinden.

Richting buitenland waren op 13 en 9 DC3QS en G3LQR te werken bv. door PAoJME.

Tests met G3LQR op 3 cm verliepen negatief.

Van G3DAH kreeg ik de info dat EI9Q (WM) meestal elke zondag QRV is op 70 cm rond 432,200 van 10.30-13.00 GMT. Bij goede cndx waard om naar uit te kijken!

Graham G4FSG kon mij mededelen dat men in de UK besloten heeft om dinsdagavond tot activiteitsavond voor 23 cm te maken. Men zal daar vanaf 20.00 uur lokale tijd actief zijn. Gedurende de end waren diverse G, F, DL en OZ bakens zowel op 70 als hoger te horen. Nieuw voor mij waren: op 70 cm DBo4I in EM80a op 432.900 en DBoTW in EM73e op 23(1296-040). Het laatste baken is waarschijnlijk een QRP type met een vermogen van enige tientallen mW zoals op 70 cm. Voor verdere info zie de bakenlijst in het call book 1981.

Spoedig zullen wat deze lijst aangaat enige correcties en aanvullingen volgen.

Van DF3XR ontving ik info over een nieuw 70 cm FM relais en wel DBoEG in DM66h op RU71 met 10W in een C8/70HP collineair op 85 meter NN.

Rapporten gaarne aan DK3EX tnx info Herbert.

Tenslotte kreeg ik van PAoDBQ de resultaten van zonneruis-metingen op 70, 23 en 13 cm. Op 70 en 23 cm heeft hij een preamp. gemaakt met de CFY12. GaAs-fet met een NF van 1 dB en op 13 met 2 maal NEC transistor (NF 2 dB).

Op 70 cm gebruikt hij de 19 el. antenne op het dak met 30m coax 6 en heeft daar 2 dB zonneruis gemeten. Op 23 en 13 cm gebruikte hij een parabool van 1 meter binnenshuis en mat daar op beide banden ongeveer 1,5 dB zonneruis.

Indien men over een antenne met voldoende gain geschikt zijn zonneruismetingen geschikt om gevoeligheid van de beschikbare apparatuur uit te testen. Tnx Hans. 73 de PAoFRE

#### **HAMSAT Radio Amateur Satelliet Bulletin nummer 141 van 15 februari 1981**

AMSAT-OSCAR 7: De commandostations van OSCAR 7 laten weten dat zij de codestore van deze satelliet niet in bedrijf hebben kunnen krijgen wat aanvankelijk het plan was. Men is tot de conclusie gekomen dat er een defect is opgetreden, op commandosignalen geeft de satelliet wel reactie.

Op dinsdag staat de satelliet nu in mode C (70/2 outp. 2 watt).

Referentieomlopen:

16 februari, omloop 28618, eqx om 00.59 UTC bij 91,1 gr. wl // 17 februari, omloop 28631, eqx om 01.53 UTC bij 104,7 gr. wl.

AMSAT-OSCAR 8: De bodemplaat-temperatuur van deze satelliet loopt nu op tot ruim 45 graden Celsius en de batterij-temperatuur tot 44 graden.

Men verwacht dat de temperatuur de komende maanden zullen zakken.

Telemetrieraapporten blijven welkom.

Men mag er op rekenen dat OSCAR 8 voorlopig tegelijkertijd in mode A en J staat geschaald.

Referentieomlopen:

16 februari, omloop 15044, eqx om 01.16 UTC bij 77,0 gr. wl // 17 februari, omloop 15058, eqx om 01.21 UTC bij 78,2 gr. wl.

AMSAT-PHASE III/B: Een werkgroep van de Universiteit van Berlijn werkt nu aan nieuwe antenne-systemen voor deze satelliet in spe.

Met professionele meetapparatuur worden metingen gedaan aan het schaalmodel.

RADIO SPOETNIKS: Een luisteramateur in Finland heeft telemetriesignalen ontvangen van RS1 op 7 februari om 17.50 en 19.50 UTC en op 8 februari om 17.57 UTC.

Verdere rapporten van RS-satellieten zijn welkom.

ALGEMEEN-NIEUWS: Van 5 tot en met 8 maart wordt in de jaarbeurshallen te Utrecht de technische tentoonstelling "Techniek in Vrije Tijd" gehouden.

Het radio-amateurisme zal ook in ruime mate vertegenwoordigd zijn.

Ook HAMSAT is vertegenwoordigd met schaalmodellen van OSCAR 7, OSCAR 8, Phase III-A en ARIANE Lo1, standnummer 1108, u bent van harte welkom.

DX-NIEUWS: OY5A is actief in mode A.

OX3WS ook in mode A.

Binnenkort zal actief worden GM3RFR vanaf Shetland Eiland.

REFERENTIEOMLOOP van de weersatelliet NOAA-6 op 15 februari: omloop 8529, eqx om 20.34 UTC bij 13,8 gr. wl.

HAMSAT





# how's dx

Samenstelling: G. Mulder, PAoSNG, Gelderlandstraat 180, 7543 WS Enschede.  
Bijdragen dienen 10 dagen voor verschijning  
in het bezit van de samensteller te zijn.

- A51PN BHUTAN geh. 28580 SSB  $\pm$  10.00; 14224 SSB  $\pm$  15.15 en op 21158 SSB vanaf  $\pm$  11.00.
- H44AP SOLOMONS EIL. geh. door PA-5821 op 21163 SSB  $\pm$  11.15 en H44JB in DX-net op 21158 SSB  $\pm$  10.45.
- HM0U KOREA geh. op 21278 SSB  $\pm$  10.00. QSL via JA6HMK.
- TJ1GH CAMEROON geh. op 14187 SSB  $\pm$  17.00. QSL via DL1HH.
- TL8CN CENTR. AFR. REP. geh. op 14125 SSB  $\pm$  18.30 en op 28525 SSB  $\pm$  12.00. TL8JM geh. op 28520 SSB  $\pm$  12.45. QSL-manager voor beide stations is W5RU.
- VR6TC PITCAIRN geh. op 28950 SSB  $\pm$  18.00. QSL via W6HS.
- VP2KAO ST. KITS geh. 3512 CW  $\pm$  02.15; 7004 CW  $\pm$  02.00 en op 7081 SSB  $\pm$  08.30. QSL via K2AOQ.
- 4UIUN hier geh. op 14025 CW  $\pm$  20.30. QSL via W2MZV.
- VZ9NS NORFOLK EIL. geh. 14223 SSB samen met VK9NL  $\pm$  08.30.
- VK9XW XMAS EIL. ook geh. op 14223 SSB  $\pm$  08.00. QSL via VK6RU.
- VK4NIC/3X is dikwijls DX-net op 14175 SSB vanaf 20.30 en ook geh. 14205 SSB  $\pm$  18.00. QSL via W4FRU. K4YT is vermoedelijk van 14-21 februari QRV vanaf VK4NIC/3X. QSL via W2TK.
- JA1JWP/JD1 OGASAWARA DX-peditie gepland van 25 februari tot 25 maart met CW op 3500/3510, 7000/7010, 14035, 21035 en 28035 kHz. QSL via JA1RJR.
- ZD7BW ST. HELENA hier gew. op 28750 SSB  $\pm$  13.15. ZD7SS geh. op 14242 SSB  $\pm$  20.00.
- 5H3FW TANZANIA geh. op 14275 SSB  $\pm$  17.30. QSL via DF4TA.
- KA5BPE/VP2A ANTIGUA hier gew. op 28485 SSB  $\pm$  16.00. QSL via WB5UEP.
- J6LOU ST. LUCIA geh. op 28750 SSB  $\pm$  12.15. QSL via KA4BOT.
- 9G1JV/9M6 OOST-MALAKKA geh. door PAoPCA op 14220 SSB  $\pm$  07.00 en 9M8CW geh. op 14251 SSB  $\pm$  09.45.
- FRoFLO REUNION hier gew. in DX-net met DK2DC op 28750 SSB  $\pm$  13.15 tevens op de QRG A9XDD, KG4ET, VS6IC, A7XD, 6Y5DA, VP2MEA en 5N3ALE.
- 7Z2AP SAUDI-ARABIA geh. 28750 SSB  $\pm$  12.15. QSL via 18YCP.
- VP2SAM ST. VINCENT geh. 28750 SSB  $\pm$  12.30, Box 39, St. Vincent.
- K1COW/VP2V BR. VIRGIN EIL. hier gew. 28750 SSB  $\pm$  12.30. QSL via K7DVK. VP2VAT geh. in DX-net op 14175 SSB  $\pm$  20.30.
- VE7AAZ/4U SYRIA geh. 3796 SSB  $\pm$  21.45. QSL via VE1BWV. YK1AO hier gew. op 14250 SSB  $\pm$  15.45.
- ZK1BD COOK ISL. geh. 14022 CW  $\pm$  05.45. QSL via ZL1SZ.
- VQ9AA CHAGOS EIL. geh. 21227 SSB  $\pm$  16.00. QSL via AJ3N.
- 5U7AX REP. NIGER geh. 21405 SSB  $\pm$  10.00 en 14100 SSB  $\pm$  17.00.
- 9U5JM BURUNDI QRV op 21270, 14113 en 14150 SSB van 17.00-18.30.
- XT2AE UPPER VOLTA geh. 14310 SSB  $\pm$  17.00. QSL via DJ9KR.
- VP2MDB MONTSERRAT geh. 21231 SSB  $\pm$  17.45. QSL via W2WSE.
- W1DV/DU PHILIPPIJNEN geh. op 21007 CW  $\pm$  14.00. QSL via WA2RKX.
- VP8PP FALKLANDS geh. 14290 SSB  $\pm$  20.00 en 21158 SSB  $\pm$  12.00.
- VKoSJ ANTARCTICA geh. 14223 SSB  $\pm$  18.00 en KC4AAA op 14294 SSB  $\pm$  09.45.
- 8P6OR BARBADOS hier gew. op 28450 SSB  $\pm$  16.00. QSL via K5MHZ. 8P6KX geh. op 21158 SSB  $\pm$  12.00. QSL via WB2WSV.
- 9Y4LL TRINIDAD geh. op 21158 SSB  $\pm$  12.00. QSL via VE3II.
- 9X5AB RWANDA geh. 14298 SSB  $\pm$  18.00. 9X5BP op 14125 SSB  $\pm$  17.30.
- PJ7ARI ST. MAARTEN geh. op 14188 SSB  $\pm$  18.00.
- EP2TY IRAN geh. op 28750 SSB  $\pm$  12.30. QSL via JR3WRG. (alle tijden in GMT)



**DX-LOG**

**28 MHz SSB, 10.00-12.00 GMT:** A4XIU 28483 – CT2DG 28591 – JH1DHI + VK4NM 28468 – KG4WM 28750 – VK5NOA 28479 – VK5NOC 28492 – PT7VBN 28534 – PY1ZAE 28504 – VU2NUC 28483 – VU2USA 28750 – 6Y5DA 28750 – 8P6KX 28483 – A4XIH 28800 // **12.00-14.00 GMT:** HP1XRK 28750 (QSL via K1RQ) – FM7AV 28490 – HR1RMG 28750 – HH2MC 28500 – C5ACJ 28750 (QSL via DL1LD) – HKoFBB + KG4ET 28750 – KP4AAQ 28720 – RH8HCV 28500 – FRoFLO + RH8EAK + EA9IB + UJ8JCQ alle 28750 – UH8HKM 28537 – TG4NX + YS9RVE + 5B4AC + 5B4JE + 5N3ALE/M + 5B4JE – 9K2DR 28750 // **14.00-16.00 GMT:** CO7AM 28480 – W6KBD/CX 28470 – HI8JSB 28510 – AJ9D 28565 – SU1BA 28752 – JY9RM 28810 – K6YRA 28753 – 5B4IT 28534 // **16.00-17.00 GMT:** KAoBSV 28623 – CX4BBA 28750 – OD5MR 28531 – W6AYV 28572 – XE1EFT 28443 – 5N3PJR 28475 (QSL via G4GIR).

**21 MHz SSB, 08.30-09.30 GMT:** JF2UGR + JF3BCA + JH4IZQ + JH5MXB + JH5LUZ + JH6GSR + JL1KYF + JR1KYC alle op 21263 kHz – JE3YKY + JG3XDH + JH7PFD + JR2MU9 + JK1QHK + JF2ACK + JL1LTO + JR7FTV + JH6HPL + JE1QIY + JG3WUH + JF1CKL + JI1TLD alle op 21263 kHz – JH8TTS 21326 – PY1ZAK 21228 – ZL3OH 21206 – 7X5BV 21213 – JE1FDG + JE6FDC + JM1AYO alle op 21240 kHz – JE3WTH + PY4VX 21263 – 6W8AR 21158 + 21325 – SVoAP (Kreta) 21164 – EL5G 21305 – JR3IIR + VK2ND 21310 – JF2JKB + JH2AMH 21337 – JH8WLI 21170 – JH7PFD 21240 – JR6CWC 21237 – PT7RNP 21263 – CT3CN 21263 – PY3HLM + 9GIMG 21257 // **10.30-12.00 GMT:** DU1JB + HS1AMB + VK2NMM 21157 – JF3NJJ 21250 – PY1ZBJ/PY8 21261 – VK1MP 21159 – VK2DGS 21173 – ZL1BRP 21265 – HM1SX + P29NRL 21158 – TA2AK 21214 – VK5NOG 21197 – PR7SM 21226 – VK3BOE + VK3NDY + VK4NIA + VK4VHP (alle op 21158) – ZL1CN 21160 – 4X6BL 21249 – 7X2KBS 21258 – ZL2BFU 21240 – PZ1AR + YJ8NPS 21158 – 5NoMAS 21268 // **12.00-14.00 GMT:** VK3BOE + VK3VMW + VK3VGO + VK6AJW 21157 – FP8HL + TF3SV 21159 – OY9R 21159 // **14.00-16.00 GMT:** VK3VOR + 9V1SW 21178 – VK3XG 21213 – VK6PDG 21174 – TF3YH 21171 – DU5JRB 21230 – DU6RL 21160 – YB3BHU 21220 – YC2BSF 21235 // **16.00-18.00 GMT:** HI8UN + WD6ADH 21278 – NG4C 21260 – ZB2CJ 21280 – 5B4CV 21275 – YC2BJB 21189 – ZS6ASO 21237 – PP8SF + TG9GI 21281 – ZB2BQ + KA7AUH 21304 – 9G1WA 21358 – N7DF (Utah) 21315 – D4CBC 21260 – KB9N 21275 – 5NoKUY 21245 – 5Z4PR 21180 – 8P6OL 21285 – KB7RV 21295 – WDoDFT + ZS6AQX 21285 – ZB2DX + ZS6BR 21207 – EA9FF 21249.

**14 MHz CW, 06.30-08.00 GMT:** KH6IJ 14006 + 14013 – KX6MY 14005 – K9RLP/KL7 14045 + 14048 – FC6EFC + VK4ATS 14019 – OD5LX 14028 – VK2AXR 14025 – VK4PB 14008 + 14014 – XE1KC + ZL1KC 14014 – VK3BW + ZL1AAX 14055 – ZL2CS 14019 – ZL3MA 14034.

**VAN ONZE MEDEWERKERS**

Ook deze week kwam er weer zoveel dope binnen voor het DX-log, dat we het onmogelijk allemaal in deze CQ-PA kunnen opnemen.

PAoPLM werkte op 28 MHz CW o.a. 9K2, VP9, LU, JA en USA. PA-6229 logde op 14 MHz RTTY o.a. VK, 5No, FO8, PY, HK, YV en USA en op 21 MHz o.a. YB2, 5Z4, HK3, PP7, JA, LU, CP en KG4 en OM Dik uit Rotterdam logde op 14 MHz RTTY o.a. FP8HL. PA-5821 logde weer een zeer groot aantal DX-stations op 10 t/m 80 meter SSB.

Alle medewerkers hartelijk dank voor FB dope.

73 es gd DX, Geert

**R & H ELEKTRONIKA**

Voor elektronika onderdelen, micro-computers, scanners, zenders, ontvangers, antennes, telexmachines, diverse dump en nog veel meer

DerKinderenstraat 98  
Postbus 9181  
1006 AD AMSTERDAM

**Openingstijden:**

dinsdag t/m vrijdag: 09.30-14.00 en  
14.30-18.00 uur  
zaterdag : 09.00-16.00 uur

Telefoon 020-137019 / Bankrekening 54.64.59.145 ABN Amstelveen

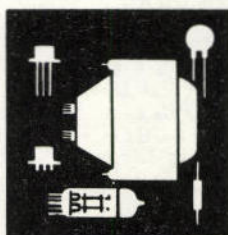


# AKTIVITEITENKALENDER

door PAoBDW

21/2 - 22/2	ARRL Internationaal DX Contest	0000-2400 GMT	CW
27/2 - 1/3	CQ WW 160 meter Contest	0000-1600 GMT	PHONE
28/2 - 1/3	French Contest	0000-2400 GMT	PHONE
28/2 - 1/3	RSGB 7 MHz Contest	1200-0900 GMT	CW
28/2 - 1/3	G-QRP-Club Activity weekend	zie CQ-PA volgende week	
7/3 - 8/3	SLP Competitie - deel 2	info CQ-PA nr. 2	
7/3 - 8/3	ARRL Internationaal DX Contest	0000-2400 GMT	PHONE
28/3 - 29/3	CQ WW WPX Contest	0000-2400 GMT	PHONE
28/3 - 29/3	SLP Competitie - deel 3	info CQ-PA nr. 2	
28/3 - 29/3	VRZA SWL Competition - deel 1	zie CQ-PA volgende week	
5/4	WW DAFG SSTV Contest - deel 4	0600-0600 GMT	SSTV

★ ★ ★



## ham-ads

Gratis niet-commerciële advertentierubriek voor leden.  
De maximaal 5-regelige inhoud moet betrekking hebben op de hobby en van prijsstelling zijn voorzien. Adresbandje van CQ-PA bijsluiten voor controle lidmaatschap.  
Inzenden: Leo Jansen, PAoLJZ, De Sav. Lohmanstraat 16, 5301 PC Zaltbommel

### GEVRAAGD:

16 el. Tonna ant. voor 2 mtr. + bijbeh. zware rotor + stuurkabel + 21 el. Tonna 70 cm // SSB/FM linear voor 2 mtr., 5 à 10 W in, m. QQE 06/40, liefst compl. m. voed. in kast + omschakelrelais via PTT of vox // Eenvoudige 2 mtr. conv. nr. 28-30 MHz.

PAoABY, A. Boone, Amersfoort, tel. 033-729311.

Versterker, mono, ± 50 watt, div. ingangen.

PAoRTW, Alphen a/d Rijn, tel. 01720-32796.

Schema of kopie van Philips GM 2889, tegen vergoeding.

PAoZJB, J.W. Brugman, Jasykoffstr. 2, 1506 AV Zaandam, tel. 075-161545.

Philips z/w TV, TX400U of TX500U "honden hok", def. geen bezwaar, evt. ruilen.

PAoTCA, Katwijk aan Zee, tel. 01718-75731.

Fotocopieën v. de veranderingen aan de Kenwood R-1000 uit de "Funk" van december 1980, tegen vergoeding.

PE1GCW, P. Nederveld, Westwouderstraat 19, 1023 VD Amsterdam (QRV 145.7 MHz).

### AANGEBODEN:

Proff. VHF lineaire (Lecher-) versterker m. conductie-gekoelde buis, type 8072, in modules. Max. uitg. vermogen ca. 80 W. De versterker-module en de onderd. van de voedings-eenh. dienen alleen te worden samengebouwd en bedraad. Uits. geschikt voor 2 mtr. Incl. voll. techn. doc. en reserve-eindbuis f 170,- // Universeelmeter AVO 8, compl. m. leren draagtas, i.z.g.st. f 65,-.

PAoXRU, J.C. v. Rutten, Gemeenlandsaan 5, 1276 AT Huizen, tel. 02152-53182 (na 19.00 uur).

IC215AD + D-kan. f 475,- // Daiwa booster TX-430 L f 175,- // Pey Europa mob. f 175,- // Philips ATV port. type 14B614/12S f 200,- // Philips KTV-ATV port. type 14C625/12 f 600,- // Comp. scann. PRO-2001, USA-model f 400,- // Tijdschak. f 25,- // Blower 220V f 15,- // Storno porto 2 mtr. + orgin. laadapp. f 275,-. Alles i.p.st.

PDoHOZ, Rotterdam, tel. 010-157005.

Communicatie ontv. FRG 7000 m. digit. uitl., 200 kHz - 30 MHz, USB-LSB-AM f 1150,- // Siemens vidiconbuis, type XQ 1310, nieuw, 2 stuks, p. st. f 80,-. Gebruikt toch nog te gebruiken p. st. f 2,50.

PE1AIS, H. Vreeken, Rhenenhof 89, 1106 JH Amsterdam z/o, tel. 020-967499 (tussen 18.00-22.00 uur).

Stroomgen. 4 tact, 15 V-20 A-300 W., snellader, electr. start, afm. ± 50-40 cm, idiaal v. velddagen f 650,- // KF. TV 6-kan., 51 cm Philips, i.p.st. f 450,-.

PE1BCW, Zwolle, tel. 05200-16286 of 14681.



TR-2200 f 275,- // Philips video camera VC 100 f 350,- // BC 603 D m. voed. i.g.st. f 60,-.  
PAoIRA, Zaandam, tel. 075-160960 (na 21.00 uur).

Transc. TR-7200G m. alle D-kan. + 145.500 en 145.550 + R6, 7, 8 + VFO 30 G, m. mob. beugel +  
Monacor voed. f 750,-.

PEIAGK, E.J. Pel, Goveart-Flinckstraat 14, 7944 HB Meppel, tel. 05220-56565.

2 mtr. transverter, input 10 mtr., 1 watt, Short-Wave mod. f 175,- // 70 cm transverter, input 2 mtr.,  
1 watt, Short-Wave mod. compl. m. voed. en coax-relais f 250,- // Buisvoeten 4CX250, compl., p. st.  
f 45,- // Coax relais, N-con. f 50,- // MUS zender 100 mW, 145.600 MHz f 50,- // Transistor eindtrap  
12 V, 100 mW in + 18 watt uit f 75,-.

PEICOQ, E.W. Davids, Rotterdam, tel. 010-674716.

2 stuks 19 set, accu (ongebruikt) à f 50,- // 19 set MKIII, i.z.g.st. f 145,- // BC 603 m. voed., niet  
orig., f 40,- // 3 kleine omvormers 19 set à f 7,50 // Koptel. 19 set f 17,50 // Sterio-mengunit m. VU-  
meters f 25,- // Sloop ontv. R 19-J à f 25,- // Am bzn tester, 220 V f 75,-.

PA-1729, J.A. v. Loon, Veermanlaan 3, Volendam, tel. 02993-64220 (tussen 21.00 en 23.00 uur).

Kenwood R-599S amateurband ontv., 1.8-2.3 / 3.5-4.0 / 7.0-7.5 / 14.0-14.5 / 21.0-21.5 / 26.8-27.4 /  
28.0-28.5 / 28.5-29.1 / 29.1-29.7 / 144.0-147.7 / 10.0-10.6 MHz, SSB-CW-AM-FM m. luidspr. S-599  
en operating-service manual, i.z.g.st. f 1000,- // Digitale freq.-meter 100 Hz - 30 MHz f 125,-.  
PEIGCW, P. Nederveld, Westwouderstraat 19, Nieuwedam-Amsterdam (QRV 145.7 MHz).

432/434/144 MHz transverters in prof. kast + relais + coax-relais + voedingen (Microwave), MF 30 MHz,  
incl. 5 paneelmeters f 1500,- // Racal ontv. RA 117 i.z.g.st. + doc. f 1750,- // Götting 2 mtr. eindtrap  
HG51, 10 W in 450 W uit f 1250,- // Götting transc. HG 70 D + digitale uitl. f 1500,- // Home made  
23 cm transverter in 3 prof. kasten, 10 paneelmeters + voedingen + coax relais + blowers + interdigital  
filters enz., ingang 3x BFR34a, PA 2x2C39 par. f 1750,- // Bruno wattmeter, 1 tot 4 GHz m. verzwak-  
kers in kast, model 94e f 300,- // LF (sinus + blok golf) sign. gen., 0 tot 200 kHz f 150,-.  
PAoHVF, F.V. Hoeflaken, Pr. Bernhardlaan 72, 3901 CD Veenendaal, tel. 08385-12398.

Een vertical all band ant., model HS-HFS, van 3,5-30 MHz, coax aansl. f 150,- // 90 nw. Amerikaanse  
buisen o.a. 6SJ7, 6H6, 6J7, 6K7, 6SG7, enz., p.n.o.k. // 50 nw. battery buizen, o.a. 1A3, 1L4, 1R5,  
1T4, 3A4, p.n.o.k. // Handic comp. scanner type 0012, 8-kan., 68-88, 144-174, 410-512 MHz f 500,-.  
PA-3985, Th. Kok, Kogge 07-38, Lelystad, tel. 03200-44323.

Ontv. QR 666 f 450,-, of liefst ruilen voor lichtkrant of B 40.

PDoGBE, Patrijsstraat 25, 6971 VN Brummen.

Akai VC 110 video camera + synchronisatie  
+ HF uit, kan. 2-5 f 675,- // ATV zender  
DC6MR f 225,- // 70 cm linear 15 W,  
ATV 10 W f 325,- // 70 cm transverter,  
2 mtr in 100 mW uit f 175,- // 2 mtr li-  
near m. QQE 06/40 (Philips) + voed. + coax-  
relais in fraaie kast f 650,-.  
PA3BGG, H. Haarsma, Hippolytushoef,  
tel. 02279-2415 (na 18.00 uur).

Philips ontv. 2010 f 100,- // CMT mobilof.  
1 Watt plm. 150 MHz f 150,- // CMT mo-  
bilof. 10 Watt 145,000 MHz f 200,- //  
Orig. CMT 12 kan. kiezer f 25,- // Grote  
hoeveelheid lsp.-elco's - trafo's tot 35 Amp.,  
vraag lijst.

PDoIAU, Den Haag, tel. 070-897082.

Microwave transverter MMT 432-144 S,  
FM-AM-SSB-CW, 144-146 MHz nr. 432-434  
en 434-436 MHz, incl. ingangsverzwakker  
en doc. // 1/4 golf mob. antenne m. mag-  
neetvoet, kabel + PL 259 // 2 mtr. GP an-  
tenne.

PEICFL, W.P.J. de Jong, Roosendaal, tel.  
01650-34053 (na 18.00 uur).

B 40, i.p.st. f 450,- // B 41, i.p.st. f 350,-  
(evt. ruilen voor scope of fac. appara-  
tuur).

PA-1928, F. Siebeling, Saenredamstraat 77,  
2021 ZP Haarlem, tel. 034-270708.

*De ideale antenne-mast voor de amateur!  
Wij leveren en plaatsen vrijstaande en getuide Con-  
structiemasten in volbad verzinkte uitvoering voor diverse  
topbelastingen.*

#### **Om u enkele prijzen te noemen;**

**12 m vrijstaand f 1173,- topbelasting 40 KP**

**15 m vrijstaand f 1408,- topbelasting 40 KP**

**18 m vrijstaand f 1771,- topbelasting 40 KP**

**Getuide pyloonmasten f 18,65 per meter.**

**Basis 180 mm op te bouwen tot 24 meter, even-  
eens is deze mast leverbaar met een basis van 300  
mm en op te bouwen tot 42 mtr. hoogte.**

*En verder leveren wij alles om de antenne klaar te maken  
tot zenden en ontvangen!*

*Goede uitleg aan de doe-het-zelver!*

*Scherpe prijzen en snelle service!*



**CENTRAAL-ANTENNE-BOUW**

**Bijzen**

ZWOLLE  
Tel. 05200-50202.



TR7200G + VFO30 f 700,- // Kenwood 7010, zijn SSB broertje f 450,- // Voed. Monacor PS 127 f 100,-. Alles in één koop f 1150,-.

PE1DAH, Nijkerk, tel. 03494-53701 (na 18.00 uur).

Een compl. Heathkit bouwdoos SB104, nog ongeopend f 1875,- // SPR-4 v. Drake m. 23 X-tals en noicebl. m. calib. f 1325,-.

PAoMAC, Oosterwijk, tel. 04242-2432.

IC-215 AD m. helical ant., autom. NiCad laadrichting in de set + X-tals: 250-325-375-400-500-550-AMR-Eindh. f 525,- // Handpraterij, outp. 1½ watt, merk Atron, compl. m. NiCads en lader + rpt. ALK-Eindh. en Den Haag f 325,-.

PD0GEU, H. Leysten, Gloriantstraat 226, Eindhoven, tel. 040-423038.

2 x 9 el. kruisvagi van Tonna, 75 ohm f 75,- // Channelmaster rotor + bed.-kastje, klein defect f 50,- // 2 x 25 mtr. H43 coax, 75 ohm, per mtr. f 1,- (zie gevraagd).

PAoABY, A. Boone, Amersfoort, tel. 033-729311.

Transc. Kenwood TS510 f 850,- // Philips int. toongen. (antiek) f 75,- // Philips toongen. f 75,- // Siemens ant. verst. VHF/UHF f 10,- // Trafo 2 x 700 V - 500 mA f 40,- // EL500-EL36-EL60 p. st. f 5,- // 6146 f 15,-.

PAoRTW, Alphen a/d Rijn, tel. 01720-32796.

Icom 240 AD z.g.a.n. f 525,- // 4-kan. modelbesturing, merk Robbe (27 MHz) m. 4 servo's en toebehoren f 375,-.

PE1GDJ, Beilen, tel. 05930-3724.

2 mtr. eindtrap m. B 40-12, 10W in 40W out f 165,-.

PA3BEG, R.N. Topsvoort, Woestduinstraat 41/1, 1058 TA Amsterdam, tel. 020-153415.

Grundig KTV, type Color 5010, defect f 50,-.

PA-3906, R. Blom, Oosterengweg 217, CJ Hilversum, tel. 035-850477.

National-Panasonic ontv. DR-28, digitale uitl., SSB-adapter, freq. bereik 1,8 - 30 MHz, MG-LG-FM band, weinig gebruikt, 1 jr. oud f 500,-.

PA-6693, J. Hensgens, Zwanenveld 75-21, Nijmegen, tel. 080-446883.

Kenwood TR-2200, m. NiCads en draagtas, 8-kan. bezet, 6 -D, CDH en AMR + home made booster, 10W f 300,-.

PA3ALC, Zoetermeer, tel. 079-411820.

Weller soldeer station WTCP, compl. m. trafo en 24V soldeerbout f 100,-.

PA-6616, Zeist, tel. 03404-22828.

Compl. telexinstallatie, Kleinschmidt TT 4A/TG en converter (170-425-850 Hz). Klein van afmeting en weinig lawaai, werkend f 400,- // Electronische kantoorkrekenmachine, Ricomac 1221P, incl. papierrollen, werkend f 200,-.

PAoJTA, Rotterdam, tel. 010-372640 (vragen nr. Roel).

MC-50 Kenwood tafelmic. m. ingeb. speechproc. f 120,- // 2 mtr. versterker 120 watt uit f 395,- //

Telemicrofoon voor Icom 215-202-402 f 85,- // Voeding 2-24 V en 0,5-22 Amp. f 395,- // Voed.

13,8V - 4 Amp., nw. f 55,- // 10 Amp. regelb.-voed. m. V en A meters f 195,- // FM-porto 12-kan.

1,5W uit m. NiCads en lader f 295,- // Arrowder FM transc., m. NiCads, lader en helical f 295,-.

PE1AOZ, Rotterdam, tel. 010-620260.

## MET VAKANTIE NAAR ITALIË a.d. ADRIATISCHE ZEE..... EN..... LEKKER DX-WERKEN IN DE SHACK VAN I 4 TSB.

Antennepark: 80 en 40 M.: W3DZZ; voor 20, 15 en 10 M.: 3 el. beam en voor 2 M.: 14 el. yagi.

Transceivers: FT-101, IC-202 en QOE 06/40. **On parle français - Man spricht deutsch**

### HOTEL ROSA MARIA

Viale Italia 27, I-47041, Bellaria (FO). Tel. 09-39.541.47515. QTH: GE63F. Zonder straatje om, direkt aan zee. Alle kamers met douche, WC en telefoon. Grote bewaakte parkeerplaats. Privé strand en gratis ligstoel en zonnescherm. Rustige omgeving.

**10.000 It. Lire = 24 à 25 gulden**

De prijzen zijn als volgt

van 1 mei tot 31 mei      Lire/d 16500  
van 1 juni tot 21 juni      Lire/d 17500

van 22 juni tot 31 juli      Lire/d 20800  
van 1 aug. tot 22 augustus      Lire/d 23000  
van 23 aug. tot 20 september      Lire/d 18500

Weekeindhuis te huur. QTH: GE72E, 380 M. boven zee. 500 DM voor 2 weken, per maand 900 DM. 4 à 5 bedden. Water, gas en electriciteit zijn in de huurprijs begrepen. Info bij I4TSB (zie boven).

**KENWOOD**

**HF SSB  
TRANSCEIVER**

**TS-830S**



The TS-830S is a high-performance, very affordable, HF SSB/CW transceiver with every conceivable operating feature built in for 160 through 10 meters (including the three new bands). The TS-830S combines a high dynamic range with variable bandwidth tuning, IF shift, and an IF notch filter, as well as very sharp filters in the 455 kHz second IF. Its optional VFO-230 digital VFO provides five memories.

**Expanded Frequency Coverage**

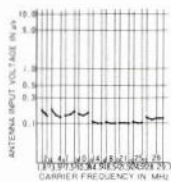
The TS-830S VFO covers more than 50 kHz above and below each 500 kHz band. The optional VFO-230 remote digital VFO covers about 100 kHz above and below each band for other applications.

**Other Versatile Provisions**

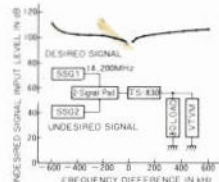
- Built-in 25 kHz Marker.
- Built-in AC power supply.
- Built-in VOX circuit for SSB operation and CW semi-

- break-in operation with sidetone.
- Switchable AGC circuit (SLOW/FAST/OFF).
- FIX channel switch.
- Multifunction meter (ALC/IP/RF/COMP/HV).
- LED indicators (RIT, XIT, RF ATT, VFO, FIX, and NOTCH).
- IF OUT-1 and IF OUT-2 terminals for SM-220 Station Monitor.

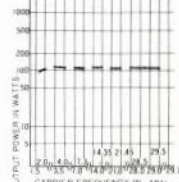
**Receiver Sensitivity**



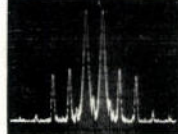
**Sensitivity/suppression characteristics**



**Output Power (CW)**



**IMD Characteristics**



14.200 MHz  
2 tone  
1.0 kHz  
1.575 kHz  
2 tone output 50W  
BW:100 Hz, SW:1kHz/DIV

**KENWOOD**

ALLEEN-VERTEGENWOORDIGING  
VOOR NEDERLAND

**J. SCHAART** ELECTRONICA B.V.

SPECIALIST IN HAM-RADIO  
TECHNISCHE IMPORTEN

Cleijn Duinplein 6 - B, 2224 AX Katwijk ZH  
Telefoon 0 1718 - 15708 - Postgiro 109831

Ook bij: J. J. Remmers, Pr. Hendrikade 89, Amsterdam, tel. 240237  
V.L.N. Electronics, Lange Nieuwstr. 206, Tilburg, tel. 013-322839



# CQ-PA



CQ-PA is het officieel wekelijks orgaan  
van de vereniging van radio zend-amateurs voor  
de nederlandse amateurdienst



jaargang 30, nr. 8 - 27 februari 1981

MODIFICATIES HEATHKIT HW101  
QRP-SWR-METER, systeem PAoANT

De V.R.Z.A., opgericht 23 november 1951, is ingeschreven bij de K.v.K. te Groningen onder nummer V 923496

Technische copy te richten aan techn. red. PAoWDW, alle overige copy (behalve rubrieken) naar algemene zaken.

Algemene zaken	:	PA-1555	H. Mulder, Zwaluwstraat 11, 7557 GS Hengelo (O)	074-426260
Techn. hoofdredakteur	:	PAoWDW	W.K.F. Witt, Valkhof 53, 2261 HS Leidschendam	070-275242
Technische redactie	:	PAoKAM	J.A.M. Wennekes, Dijkgraafaan 31, 3421 XA Oudewater	03486-2213
	:	PAoVRC	C. de Vries, Lage Grond 1b, 3704 GC Zeist	03404-50913
	:	PA3BHL	H.P.J. van Ooyen, Lingeplein 4, 4191 CJ Geldermalsen	03455-2568
Technisch adviseur	:	PAoMUS	C. Musquetier, Langelaar 108, 4847 EP Teteringen	
Algemeen redakteur	:	PAoTLX	W.C. Niericker, Postbus 2010, 1180 EA Amstelveen	
Advertentie exploitatie	:	PAoPLM	J.F.H. Marissen, Zwarte Water 20, 8303 DE Emmeloord	05270-3681
Ham Ads	:	PAoLJZ	L. Jansen, De Sav. Lohmanstraat 16, 5301 PC Zaltbommel	
Rubriekmedewerkers	:	PAoAAC, PAoFRE, PAoKE, PAoSNG, PA3APR, PE1CZQ		

Technische vragen over gepubliceerde artikelen uitsluitend schriftelijk aan techn. red., PAoWDW.

**Adressen amateurs buitenland:** PA-1555, Zwaluwstraat 11, 7557 GS Hengelo (O), 074-426260.**Kontributie VRZA 1981: f 55,00 voor leden woonachtig in Nederland.**

Kontributie-overschrijvingen op gironummer 26 4 26 t.n.v. Penningmeester VRZA te Groningen.

**Leden- en contributie-administratie VRZA:**

voor opgave nieuwe leden, adres- en callwijzigingen, informatie over het lidmaatschap VRZA, uitsluitend schriftelijk: Postbus 161, 6102 CB Echt (Lb).

**VRZA Leden-service** (voor het aanschaffen van cursusboeken e.a. VRZA-materialen):

Administratie en informaties: PE1AFN, Th. van Kranen, Boksdoornstraat 57, 2563 TN Den Haag, tel. 070-255305 (uitsluitend op werkdagen 's avonds van 19-22 uur). Bestellingen overmaken op gironr. 1477365 te Den Haag.

**Verenigingszender PAoVRZ/A**

Het programma — dat elke zaterdagmorgen om 10.00 uur start en wordt uitgezonden op de frequenties 3600 kHz, mode SSB-LSB en op 144,8 MHz, mode FM — ziet er als volgt uit:

10.00—10.30 uur	Morse-oefeningen voor beginners (tot 8 woorden per minuut)
10.30—11.00 uur	Morse-oefeningen voor geoefenden (tot 16 woorden per minuut) en examenkandidaten
11.00—11.30 uur	Nieuwsuitzending, bevattende: algemene informatie, verenigingsnieuws, afdelingsnieuws en ten slotte DX-informatie
11.30—12.00 uur	Verbindingen (QSO) met de aanroepende stations t.b.v. vragen, aan- en/of opmerkingen en het z.g. tekenen van de presentielijst
12.00—12.15 uur	Telexuitzending (RTTY) inhoudende een herhaling van het RTTY-bulletin van PAoAA
12.15—13.00 uur	QSO op de frequentie 145,250 MHz, mode FM
12.15—13.00 uur	QSO op de frequentie 3600 kHz, mode RTTY

Om 13.00 uur worden alle uitzendingen besloten.

Het verenigingszendstation is tijdens de uitzendingen telefonisch bereikbaar onder nummer 055-792097 ten behoeve van inlichtingen, informaties en het doorgeven van luisterrapporten.

Stationmanager: PA2MTC, M.T.C. van Oeffelen, Pr. Clausstraat 32, 8171 VV Vaassen. Copy welke via PAoVRZ/A moet worden uitgezonden kan tot vrijdagavond worden opgezonden aan: Verenigingszender VRZA, Postbus 1110, 7301 BJ Apeldoorn of op vrijdagavond tussen 20.00 en 23.00 worden doorgebeld aan tel. 055-792097 van PAoVRZ/A.

**Bestuur van de VRZA**

Voorzitter	:	PAoWX	G.J. Kooijman, Wilgenlaan 2, 1185 JP Amstelveen	020-412615
Vice-voorzitter	:	PAoTNT	F. van Grafhorst, Staringlaan 262, 3351 TH Papendrecht	078-155086
	:	PAoSPA	T. van der Veur, Eikenlaan 242, 9741 EV Groningen	050-773744
Sekretaris	:	PAoJCL	J.C. Lauer, Parelstraat 13, 2403 BN Alphen a/d Rijn	01720-32623
Penningmeester	:	PAoGOB	G.B. Nijman, Blauwgras 20, 3902 AA Veenendaal	
PTT-zaken	:	PAoJY	J.P. Lagerberg, Planetenweg 183, 1973 BC IJmuiden	02550-13055
Lid	:	PAoJWU	J.W. Udo, Radioweg 2, 7346 AS Hoog Soeren	05769-327
Lid	:	PAoLEV	E.L. Evers, Pekingdreef 60, 3564 JR Utrecht	030-615502

Gebruik telefoonnummers bestuur uitsluitend in haastgevallen; anders alléén schriftelijk via de 1e sekretaris.

**De VRZA afdelingssekretarissen en andere VRZA diensten vindt u steeds in de eerste CQ-PA van iedere maand!****Informatielijst Leden-service vindt u ook steeds in de eerste CQ-PA van iedere maand!**



# MODIFICATIES HEATHKIT HW101 PA3AVG

*In dit artikel worden acht modificaties beschreven voor de Heathkit SSB/CW transceiver type HW101; sommige ervan zijn ook toe te passen in andere transceivers. Ook al heeft men zelf geen HW101, toch is het interessant hiervan kennis te nemen.*

*Vanzelfsprekend zijn de aangegeven modificaties ook van toepassing op de HW100.*

☆ ☆ ☆

De hierna te beschrijven modificaties zijn:

1. Acties LF-CW-filter op 1000 Hz, bandbreedte 200 Hz.
2. LF-AVC met ijkmogelijkheid S-meter en instelbare attack-time van de AVC.
3. LF-bandbreedte beperking bij SSB-ontvangst.
4. RIT-control (voor onafhankelijke ontvanger verstemming).
5. Verbetering stabiliteit laatste MF-versterker.
6. Afregelmethode MF-versterker.
7. Verbetering stopband-demping van SSB-filter.
8. Neutrodynisatie driver op 21 MHz.

## 1. ACTIEF LF-CW-FILTER

Natuurlijk is het mogelijk om een kristalfilter voor CW in de set te bouwen, maar de prijs van een actief laagfrequent filter is veel lager. Het schema, zie fig. 1, is afkomstig uit het ARRL-handbook 1979 blz. 4-40 en is aangepast aan de 1 kHz sidetone en 1 kHz CW-shift van de HW101.

De selectiviteit is in vier stappen regelbaar met schakelaar S1. De schakeling is zodanig ontworpen dat bij het omschakelen van S1 geen schakelklikken ontstaan. De selectiviteit is spectaculair, zonder last van rinkelen.

De voor deze schakeling benodigde voedingsspanning wordt eenvoudig afgeleid van de 12,6V gloeispanning van de buizen (zie fig. 2). In verband met brom moet de hele schakeling van fig. 2 bij CB worden geaard. Een goede, korte, dikke aarde is belangrijk!

De montage van het filter kan vlak bij de volumeregelaar aan het stukje L-profiel worden gemonteerd, er is ruimte genoeg.

## 2. LF-AVC MET IJKMOGELIJKHEID S-METER EN INSTELBARE ATTACK-TIME VAN DE AVC

De schrijver van dit artikel prefereert laagfrequent AVC en bemerkte dat de HW101 zeer verdraagzaam is voor sterke signalen die binnen de doorlaatband van het MF-filter vallen, doch niet door het laagfrequent filter worden doorgelaten (en dus geen AVC-spanning opwekken). De AVC-schakeling vindt u rechtsonderaan in fig. 1. IC2 doet dienst als buffer en versterker. De AVC-detector van de ontvanger krijgt nu LF aangeboden i.p.v. MF signaal. Verwijder hiertoe C112 en demp T103 (1,4) met een weerstand van ca 47k. IC2 kan op hetzelfde montageplaatje als het CW-filter komen. Indien de bedrading kort gehouden wordt is het niet nodig om afgeschermd draad te gebruiken.

Met P1 stelt men de aanwijzing van de S-meter in. Met P2 regelt men de attack-time (aansprektijd). Men kan deze aansprektijd zeer kort maken vanwege de lage uitgangsimpedantie van IC2. Maakt men de tijd echter te kort dan reageert de S-meter ook op stoorpulsen, waardoor de gevoeligheid van de ontvanger steeds terugregelt. Men moet P2 naar eigen smaak instellen (wie ontwerpt een noise-gate?).

## 3. LF-BANDBREEDTEBEPERKING BIJ SSB-ONTVANGST

Na de detector wordt geen filtering meer toegepast. In de stand SSB levert dit teveel laag op en teveel ruis, als gevolg van de te grote bandbreedte van de LF-versterker.

Goede transceivers, zoals b.v. de ICOM 211 twee meter transceiver, hebben na de detector een scherp (actief) filter, waardoor ruiscomponenten boven 3 kHz worden weggefilterd en dat is goed te merken aan de signaal/ruisverhouding.

Ook op de HF-banden heeft zo'n filter volgens mij zin. In de modificatie betreffende het CW-filter zit al 'laag-af' ingebouwd. Door voorts nog enkele onderdelen aan te brengen die in fig. 3 met 'nieuw' zijn aangeduid snijdt men de lage frequenties onder ong. 150 Hz en de hoge frequenties boven ca 3000 Hz af.

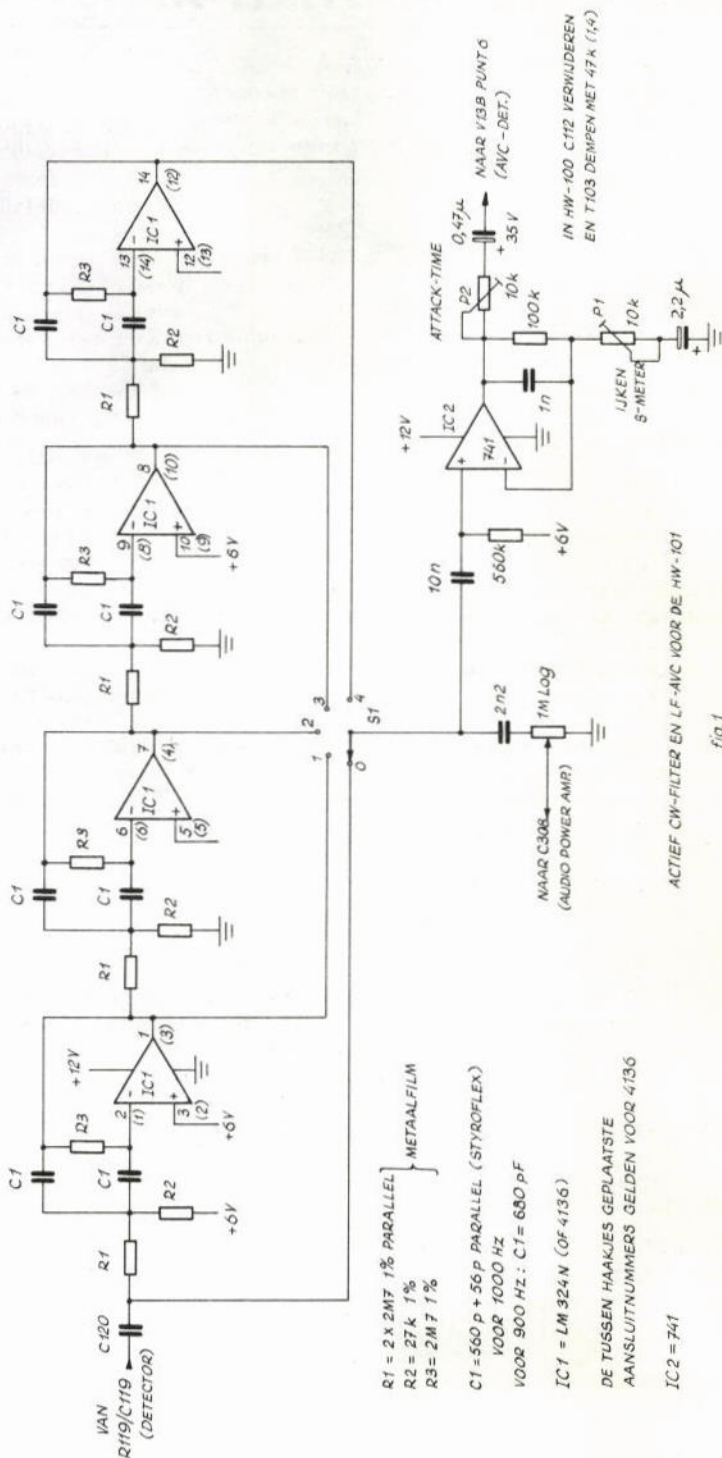
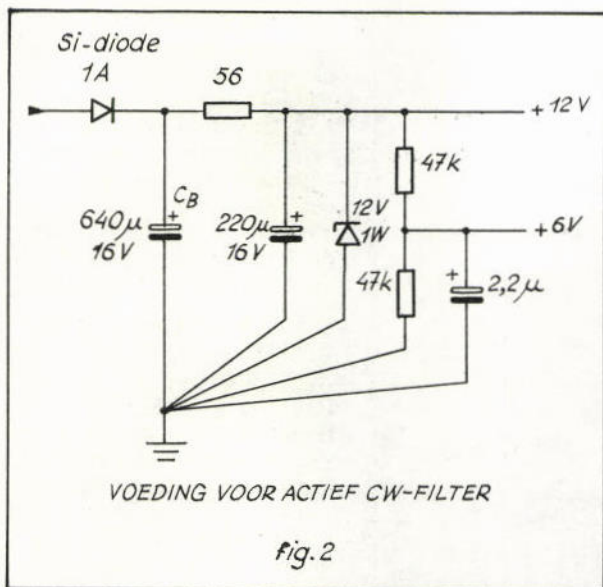


fig.1





Vooral het condensatortje parallel aan de uitgangstrafo geeft een duidelijke verbetering (de trafo wordt hiermede 'afgestemd'). De frequenties die niet bijdragen aan de verstaanbaarheid in de stand SSB worden hierdoor verzwakt, zodat de signaal/ruisverhouding wat verbeterd wordt (alle beetjes helpen).

Ook het spoortje brom, afkomstig van de detector (voedingsspanningsrimpel) wordt minder. Eventueel kan men parallel aan C304 een extra elco plaatsen als het restje brom nog niet volledig is weggewerkt.

#### 4. RIT CONTROL

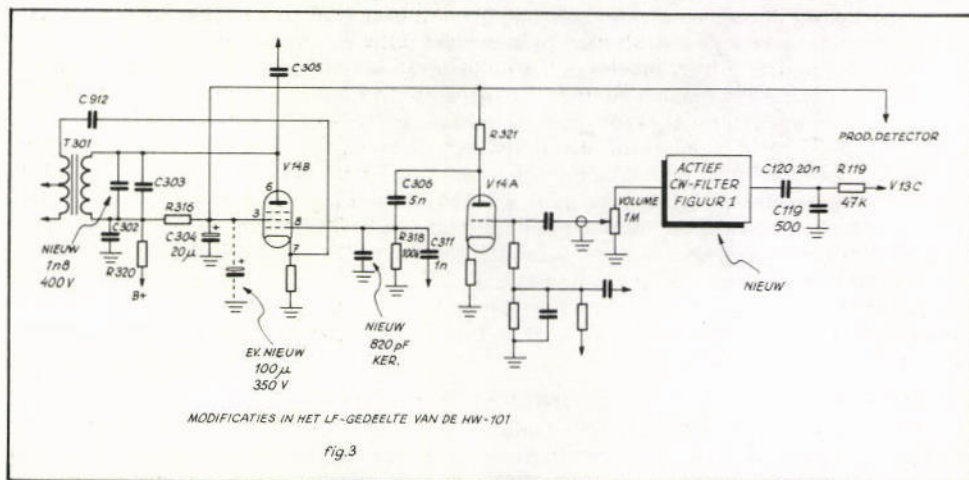
De onafhankelijke ontvangerverstemming, ook wel RIT-control genoemd (Receiver Incremental Tuning), ontbreekt

in de HW101, doch is gelukkig zeer eenvoudig aan te brengen. Ik koos voor de plaats van de RIT-potmeter de plek waar de hoofdtelefoon-aansluiting zit. Deze aansluiting verhuisde naar de linker zijkant.

Het idee van de RIT-control van PAoWDW kreeg ik via PAoBRT. De schakeling beviel mij niet geheel en is veranderd. Eén en ander werkt erg soepel en geeft ongeveer twee maal 1,5 kHz verstemming.

Door een handigheidje toe te passen kan met een gewone potmeter met enkele (net)schakelaars (aan-uit) worden volstaan. In fig. 4 vindt u de uitwerking.

De afregeling geschiedt als volgt: Eerst de instelpotmeter NUL INSTELL. in de middenstand zetten en de RIT uitschakelen (schakelaar geopend). Calibrator inschakelen en afstemmen op een toon van 1000 Hz. Nu de RIT inschakelen en de RIT control in de middenstand draaien. De toonhoogte moet nu precies hetzelfde zijn als in de stand RIT-uit. Zo niet, dan de instelpotmeter een beetje verdraaien. Vervolgens de shifttrimmer (op de VFO-box) zodanig instellen dat de regeling van de RIT-control evenveel is naar beide kanten ten opzichte van de middenstand. Controleer of de afstemming in de middenstand precies overeenkomt met de RIT-uit.



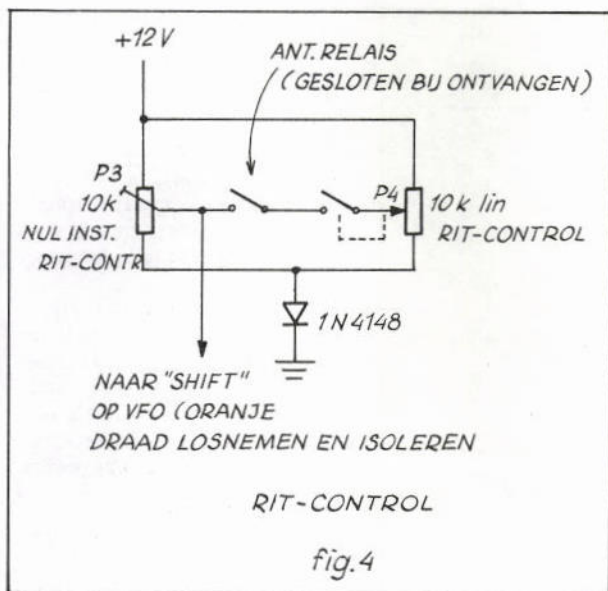


fig. 4

1. Met P3 de middenstand van RIT-control P4 instellen.
2. Met shift-trimmer (VFO) instellen op symmetrische regeling van P4 (ten opzichte van het midden).

schotje (van blik) over de voet van V4 completeert de maatregel. De doorlaatkromme van de MF-versterker van de ontvanger verandert dan niet meer als gevolg van de variërende AVC-spanning. Dit verschijnsel is te herkennen aan een veranderend ruistimbre als men aan de RF-gain potmeter draait, speciaal tussen de S-meter uitslagen S0 en S8. Dit effect is afhankelijk van de kwaliteit van V4 en hoe de MF-kringen afgeregeld zijn. Mijns inziens wordt één en ander veroorzaakt door een variërende anode-stuurrooster capaciteit (Miller-effect) bij veranderende steilheid (AVC-regeling).

## 6. AFREGELMETHODE MF-VERSTERKER

Het afregelen van de MF-versterker van de ontvanger kan beter niet op 'ruis' plaatsvinden. Een goede methode is als volgt. Nadat de kringen ongeveer op maximum afgeregeld zijn moet de shift-trimmer (VFO) geheel uitgedraaid worden (als de RIT tenminste nog *niet* is ingebouwd, is die wel ingebouwd dan is het uitdraaien van de shift-trimmer *niet* nodig). Zet de calibrator aan en stem in de stand LSB af op een toon van ca 1,5 kHz. Stel de sterkte van het signaal in op ongeveer S6. Schakel dan om naar USB en stem net zolang af, dat de toon bij omschakelen van USB naar LSB en weer terug *niet* verandert. Het calibrator signaal valt nu precies in het midden van het MF-filter. Nu niet meer aan de afstemming (of de RIT) draaien en de MF-kringen op max S-meter uitslag afregelen. Wel steeds (door de preselector te verdraaien) de uitslag van de S-meter op ong. S6 houden. Voert men de afregeling anders uit, dan loopt men de kans dat men op de (zwak doorstralende) carrier-oscillator of op het calibratorsignaal van 4 MHz (harmonische van 100 kHz), *naast* het filter, afregelt. Met als gevolg hiervan een slechter gevoeligheid, een scheve doorlaatkromme en meer kans op hoorbaar Miller-effect van V4 bij variërende AVC-spanning. Mocht V4 erg 'wild' zijn dan kan eventueel de primaire wikkeling van T103 iets gedempt worden (met b.v. een instelpotmetertje van ong. 250k).

Een goede symmetrische doorlaatkromme is te horen aan een ongeveer gelijkklinkend ruistimbre indien men omschakelt tussen LSB en USB (vlak naast een calibratorsignaal afstemmen op 80 meter, ruis zat, HI).

## 7. VERBETERING STOPBAND-DEMPING VAN SSB-FILTER

Een zeer eenvoudige doch doeltreffende modificatie is de volgende. Soldeer een blikken schotje tegen de aardlip van het SSB-filter (aan de uitgang van de stand ontvangst). Dit verbetert de onderdrukking van sterke signalen *naast* de doorlaatkromme van het filter (de

Men zou als nadeel van deze schakeling kunnen aanvoeren dat men nu de automatische VFO-frequentiecorrectie bij LSB/USB-omschakeling mist; hetgeen echter in de praktijk totaal geen bezwaar is zoals ik heb ondervonden.

Vergeet niet de oranje draad die van de VFO-box moet worden losgenomen af te isoleren!

## 5. VERBETERING STABILITEIT LAATSTE MF-VERSTERKER

Indien men last heeft van instabiliteit van de laatste MF-versterker in het ontvangergedeelte, dan is het volgende van belang. Neem de aardzijde van C114 los van aarde en verbind deze condensator met de kathode van V4 (punt 7). Schakel tevens parallel aan C113 een condensator van 0,33 microfarad. Dit werkt als neutrodynisatie. Een haaks



z.g. stopband-rejection), die anders langs het filter heen 'leken'. Volgens mij is de onderdrukking daarna veel beter dan de 60 dB die Heathkit in het boek opgeeft. Eenvoudig en zeer de moeite waard! Controleer het effect maar eens op 80 meter met een calibratorsignaal (op de kunst-antenne).

### 8. NEUTRODYNISATIE DRIVER OP 21 MHz

Bij neutrodynisatie volgens het handboek bleef de stuurtrap tamelijk 'wild'. Dit was te merken aan plotselinge veranderingen van de anodestroom van de eindtrap indien de preselector door de afstemming werd gedraaid. Ook komt het tot uiting in een naar verhouding grotere sturing op 21 MHz dan op de andere banden.

De remedie is het bewust verstemmen van de anodekring van de driver naar de lage frequentie-kant en zóveel totdat de sturing op 21 MHz ongeveer gelijk is aan de sturing op de andere banden (bij dezelfde stand van de mic gain level potmeter). Indien men echter daarentegen naar de hoge frequentiekant verstemt verergert dit effect. Voordat men deze verstemming uitvoert moet men wel eerst neutrodyniseren volgens het handboek.

Op de prestaties van de ontvangst bij 21 MHz heeft het verstemmen geen invloed. De driver-anodekring is in de stand ontvangen n.l. de antennekring. Zowel op zenden als op ontvangen is deze kring het breedst en heeft weinig invloed op het afstemgedrag.

Opvallend was dat na bovengenoemde procedure te hebben toegepast op stand zenden de preselector *niet* meer na-getuned hoefde te worden, hetgeen m.i. een bewijs van goed gedrag van de stuurtrap is.

★ ★ ★

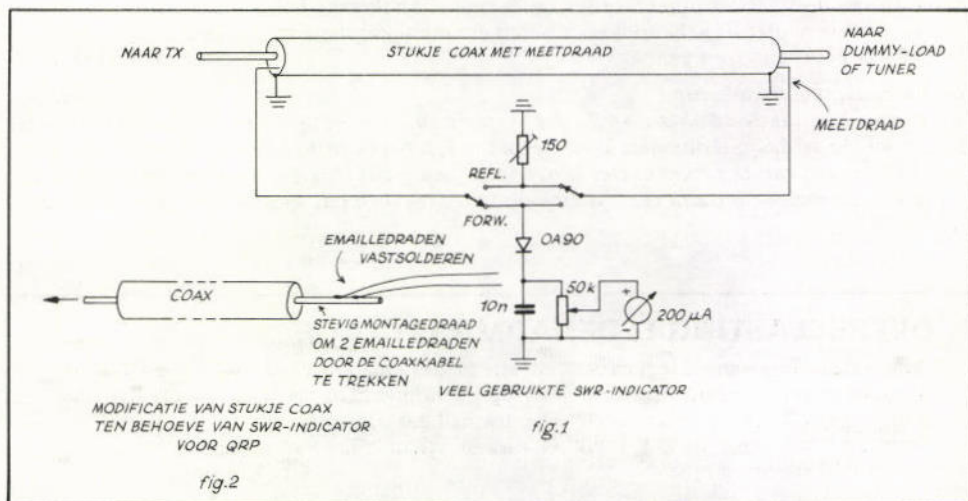
## QRP-SWR-METER, systeem PAoANT

PAoPLM

*Enthusiaste radiomensen houden hun ideeën niet onder de korenmaat, maar geven die tips door aan hun geestverwanten. En zo mogen ook stukjes uit Nieuwsbrieven van de Benelux-QRP-Club, met bronvermelding, worden overgenomen ten dienste van mede-amateurs. Hierbij het ei van Columbus voor een QRP-SWR-meter, als uw tegenwoordige meter geen uitslag geeft op QRP antennestroom en het ook niet doet met een meetdraad door een luchtgang in de coax-isolatie. We laten PAoANT zelf aan het woord!*

☆ ☆ ☆

In mijn transmatch antennetuner voor 10 t/m 40 meter had ik een SWR-meter ingebouwd volgens het bekende systeem van fig. 1. Na uitbreiding met de 80 meterband bleek op die band mijn 200 uA meter niet gevoelig genoeg te zijn. Een gevoeliger meter (die keurig zou moeten passen in de bestaande frontplaat van de tuner) was niet te koop en afgezien daar-



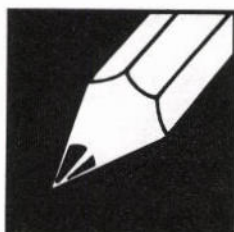
van zou dat een kostbare oplossing zijn! Gelukkig kreeg ik een ander idee, n.l. om de 'meetcoax' in de SWR-meter te wijzigen. Deze bestond uit ca 20 cm RG58 A/U, waarin de meetdraad onder de gevlochten afscherming was aangebracht.

De afstand tussen de coax binnenkern en de meetdraad is dan enige millimeters en aangezien de geïnduceerde meetspanning omgekeerd evenredig is met de afstand tussen die twee heb ik toen eenzelfde lengte RG58 A/U als volgt geopereerd.

De oorspronkelijke binnengeleider werd er voorzichtig uitgetrokken. Daarvoor in de plaats kwamen twee stukken geëmailleerd koperdraad  $\varnothing$  0,3 mm (wikkeldraad voor trafo's). Dat kan het beste gedaan worden door eerst een stuk blank montage draad  $\varnothing$  0,7 mm door de coax te steken en daarna de uiteinden van de twee geëmailleerde draden op 1 à 2 cm afstand van elkaar zo dicht mogelijk tegenaan te solderen (fig. 2). De soldeerverbindingen moeten dun en glad zijn! Zorg er tijdens het doortrekken van de montage draad voor dat de emaille draden niet om elkaar heen gaan draaien maar keurig naast elkaar de coax ingaan. De rest spreekt vanzelf: één emaille draad wordt gepromoveerd tot meetdraad en de ander tot nieuwe binnenkern. De uiteinden van de buitenisolatie en vlechtmantel als gebruikelijk afwerken en vóór de SWR-meter weer in werking wordt gesteld de gevoeligheid terugregelen (potmeter 50k). Op de dummyload op de hoogste band de instelpotmeter van 150 ohm afregelen op min. meteruitslag in de stand 'reflected'.

Nieuwsbrief herfst 1980

★ ★ ★



## resonantie

Opname in deze rubriek betekent niet dat de redactie of de VRZA het eens is met de inhoud. Uitvoerige bijdragen worden zonnig ingekort.  
Inzenden: W.C. Niericker, PAoTLX, Postbus 2010, 1180 EA Amstelveen.

### YL-CLUB

Omdat ik, net als andere YL's en XYL's, belangstelling had voor de oprichting van een eventuele YL-club, bezocht ik de YL-meeting die gehouden werd tijdens de dag voor de amateur. Tijdens die meeting, die in alle aantrekkelijkheid verliep, begreep ik dat de YL-club een neutraal gebeuren zou worden waarin zowel VERON als VRZA leden verenigd zouden worden. Er kwam niets aan de orde dat in de richting van één van beide verenigingen wees en als lid van onze vereniging voelde ik me er dan ook volledig op mijn gemak. Nu eerst blijkt dat er gekonkelefoest is en dat ik, om tot de YL-club toe te kunnen treden, eerst lid van de VERON moet worden en daaraan heb ik geen behoefte. Waarom kan er in ons land niets neutraals gebeuren en moeten er verenigingsbelangetjes gediend worden? De VERON is toch groot genoeg?

G. Groefsema, PDoHAN

#### Commentaar alg. redakteur:

*We nemen aan dat de zaalhuur op de dag voor de amateur door VERON betaald is en misschien willen ze daar, al dan niet konkelefoezend, iets van terughalen door op deze manier wat extra leden aan te trekken. Het is overigens een reeds lang bestaand verschijnsel dat VERON alle nieuwe initiatieven tot zich poogt te trekken en, waar is waar, het gelukt ze nog ook!*

★ ★ ★

### OVERBELASTING LEDENADMINISTRATIE

De overbelasting van de ledenadministratie is niet langer acceptabel. Ter ontlasting is een ingrijpende administratieve maatregel genomen. Dit heeft tot gevolg dat correspondentie welke niet is voorzien van uw call c.q. PA-nummer, zoals vermeld op de adresstrook van uw CQ-PA wikkeldraad, niet in behandeling kan worden genomen! Houdt u er rekening mee?

Ger Kooyman, PAoWX



## REGLEMENT VRZA SWL-COMPETITION 1981

Deze VRZA-competitie is speciaal bestemd voor kortegolf luisteramateurs. De bedoeling is gedurende twee weekends zoveel mogelijk amateurstations te loggen, waarna het behaalde aantal vermenigvuldigd wordt met het behaalde aantal prefixen (zie onder).

Zorgvuldige keuze van tijd en band zijn daarvoor een eerste voorwaarde! De beide data waarop de wedstrijden gehouden worden vallen samen met grote internationale contesten n.l. met de CQ WPX SSB en de CQ WW DX Phone Contest. Daardoor is men er van verzekerd dat zeer vele zendamateurs op beide data actief zullen zijn.

Het reglement luidt als volgt:

**Deelname:** Iedere willekeurige luisteramateur kan deelnemen op één van de banden.

**Data:** Deel 1: weekend 28-29 maart 1981. Deel 2: weekend 24-25 oktober 1981.

**Tijd:** Steeds maximaal 4 uur naar keuze (dit kan gesplitst worden in b.v. vier perioden van één uur, maar *niet* méér dan in vier delen). U begint steeds op een heel of op een half uur.

**Punten:** Voor ieder gelogd station, dat in verbinding is met een ander station, ontvangt u 1 punt. De calls van beide stations moeten in het log vermeld worden! U hoeft het tegenstation *niet* te horen! CQ-roepende stations tellen *niet* mee.

**Vermenigvuldiger:** Dit is het aantal gelogde prefixen; een prefix is het eerste gedeelte van een call, b.v. PAo, G3, 9H4, A35, etc. Stations met bijzondere calls als b.v. VE6BGU/SU tellen als SU6 etc.

**Banden:** Gekozen kan worden uit één van de volgende banden: 80m, 40m, 20m, 15m, 10m.

**Eindscore:** Aantal punten vermenigvuldigd met het aantal gelogde prefixen.

**Logs:** Deze moeten bevatten: datum - GMT - gelogde station - tegenstation - RS(T) + volgnummer te beginnen met 001 - band - *nieuwe* prefix. De logs binnen 14 dagen na de contestdata verzenden naar: Henk Mulder, PA-1555, Zwaluwstraat 11, 7557 GS Hengelo (O).

**Prijzen:** De winnaar van elk deel ontvangt een prefixmap of the world en de nummer één van de eindstand van beide wedstrijden een wisselbeker. Iedere deelnemer ontvangt bovendien het SWL-Competition certificaat.

**Slotbepaling:** Beslissingen omtrent dubieuze calls e.d. zijn aan de manager voorbehouden.

★ ★ ★

## QRP CW ACTIVITY WEEKEND 28/2 en 1/3 1981

De G-QRP club heeft op deze data, op genoemde uren, extra activiteiten, waarbij zij vertrouwen op internationale medewerking. De tijden en frequenties zijn als volgt:

09.00 - 10.00 GMT	3560 kHz	
10.00 - 11.00 GMT	14060 kHz	
11.00 - 12.00 GMT	21060 en/of 28060 kHz	(zoek de fb conditie)
12.00 - 13.00 GMT	7030 kHz	
14.00 - 15.00 GMT	14060 kHz	
15.00 - 16.00 GMT	7030 kHz	
16.00 - 17.00 GMT	21060 en/of 28060 kHz	
17.00 - 18.00 GMT	3560 kHz	
19.00 - 20.00 GMT	7030 kHz	
20.00 - 21.00 GMT	21060 en/of 28060 kHz	
21.00 - 22.00 GMT	14060 kHz	
22.00 - 23.00 GMT	3560 kHz	

Het is geen contest, maar een extra gelegenheid voor QRP-belevenis.

Een log met resultaten kan gezonden worden naar: G4BUE/M, Chris Page, Almosa, The Paddocks, Upper Beeding Steyning, W. Sussex; of u stuurt uw log naar PAoPLM, Joh. Marissen, Zwarte Water 20, 8303 DE Emmeloord.

★ ★ ★

# HARRIE LAMMERTINK HAM RADIO SERVICES

1e ESWEG 45a - WIERDEN - TEL. 05496-1966

**INRUIL MOGELIJK!**

Wij verzenden door het hele land,  
uitsluitend onder rembours.

(DINSDAGS GESLOTEN)

*Bij ons verkrijgbaar:*

SUGIYAMA-F 850 transceivers  
160 m - 2 m prijs: 3150,-

Bij ons verkrijgbaar alle grote merken zoals ICOM - KENWOOD - MULTI - etc., grote sortering antennes, coaxiale kabel, randapparatuur, connectors, transverters, converters, meetapparatuur, kortom: te veel om op te noemen!

## AANBIEDING VAN DE MAAND!

**CLEGG 2 METER FM TRANSCEIVERS** voor: ..... **695,-**  
25 Watt output, continue regelbaar. Digitale freq. uitlezing, PLL synthesized VFO

## AANBIEDING VAN GEBRUIKTE APPARATUUR

FT 221 R met ext. luidspreker	1050,-
BRAUN SE 402 2 mtr all mode	1950,-
YAESU CPUJ 2500 R 2 mtr FM	700,-
ICOM IC 240 2 mtr FM	600,-
ICOM IC 251 E 2 mtr all mode	1650,-
KENWOOD PS 5 voeding	150,-
KENWOOD TR 7200 met enkele D-kanalen	400,-
AOR Mini 400 A handprater	450,-

## COAX KABEL

RG 8/U per meter  
H 43 **1,85**  
H 100  
(zolang de voorraad strekt)  
(H 43 en H 100 hebben op 860 MHz  
een demping van 12 dB/100 meter)

Graag tot uw dienst, PA3ANV Gerrit Jan en PA3AQT Gerrit

## Elektronica:

- R.C.apparatuur en onderdelen
- zend- en ontvang-apparatuur voor radio- en t.v.-amateurs
- micro-computers

bezoekt  
de  
VRZA  
stand

Toegangsprijs f 6,- p.p.  
Voordelige Trein-Toegangsbiljetten aan vele stations verkrijgbaar.



**TECHNIEK**  
*in vrije tijd*

U manifestatie van modelbouw en andere technische hobby's  
jaarbeurs utrecht 5 t.m. 8 maart 1981

en verder:

- modelbouw en bouw en restauratie op ware grootte
- sterrenkunde
- film en foto
- materialen en gereedschappen
- landelijke verenigingen en organisaties nemen deel en geven demonstraties
- filmprogramma
- 25.000 m<sup>2</sup> "plezier in techniek"

Dagelijks geopend van 10-18 uur.



# VRZA LEDEN-SERVICE

Onderstaande artikelen kunnen besteld worden door overmaking van het benodigde bedrag (met vermelding van het bestelnummer) naar girorekening 1477365 t.n.v. VRZA Leden-service te Den Haag. Alle prijzen zijn inclusief verzend- en verpakkingskosten.

**VRZA Leden-service: Th. van Kranen, PE1AFN, Boksdoornstraat 57, 2563 TN DEN HAAG**  
Telefonisch bereikbaar maandag t/m vrijdag (19.00-22.00 uur) 070-255305

## Printen/onderdelensets VHF/UHF-zenders en ontvangers

P-16	Print 2m FM super peiler (17/1977) .....	f 8,-
P-16A	Onderdelenset voor P-16 .....	f 44,75
P-18	Print 2m zender 100 mW (27/1977) .....	f 7,-
P-18A	Onderdelenset voor P-18 .....	f 46,50
P-34	Bouwset eindtrap 1 watt (8/1980) .....	f 21,50
P-19	Print walki-talki (comb. P-16 en P-18) .....	f 13,-
P-26	Bouwdoos 70 cm peilontvanger (44/1978) .....	f 43,50
P-32A	Print MUS 2DLX FM-super ontvanger voor 2 mtr, met MF-trafo's en spoelen (20/1979) .....	f 34,50
P-32B	Set halfgeleiders voor P-32A .....	f 27,-
P-32D	Onderdelenset voor P-32A, zonder filter .....	f 22,75
P-01	Print vossejacht pieper 2m (47/1980) .....	f 5,-
P-37	Bouwset 10/11 m converter (10/1980) .....	f 43,-

## Printen/onderdelensets HF zenders en ontvangers

P-33A	Printen CHN 80-20 transceiver (40/1979) .....	f 47,50
P-33B	Montageset; connectors, verl. print en blik .....	f 45,-
P-33C	Relais 12V, 4x om, per stuk .....	f 21,-
P-33E	Set à 14 Toko trafo's 10,7 MHz .....	f 27,50
P-33F	Set ringkern, ferriet en chokes .....	f 24,75
P-33G	Aluminiumkast, ongeboord .....	f 45,-
P-44	Bouwset 80/40/20 rechtuit ontv. (48/1980) .....	f 57,50

## Printen/onderdelensets meetapparatuur

P-23	Print veldsterkte-meter 2m (23/1978) .....	f 6,-
P-22	Print meetzertje 2m (29/1978) .....	f 9,25
P-29	Print logic-tester voor TTL (8/1979) .....	f 5,-
P-39	Print autom. ruisgetal meter (20-22/1980) .....	f 13,50
P-40	Bouwset 500 MHz counter (35/1980) .....	f 180,-
P-41	Print x-tal calibrator 500 MHz (43/1980) .....	f 8,25

## Printen/onderdelensets hulp-apparatuur

P-27	Print memory-keyer met 2 RAM's (5/1979) .....	f 26,85
P-36	Bouwset 4-kan. CMT-mob. (2/1980) .....	f 15,-
P-30	Print freq. aanw. synthesizers (11/1979) .....	f 9,-
P-31	Printen luxe callgenerator (24/1979) .....	f 12,-
M-01A	Bouwset 2m voorversterker (9/1977) .....	f 9,-
M-10	Bouwset squelch universeel, met schema .....	f 8,25
M-12	Bouwset LF-spraakfilter univ., met schema .....	f 7,50
M-14	Bouwset 1W LF-versterker, met schema .....	f 13,-
P-20	Bouwset dah-di-dah generator (11/1978) .....	f 20,50
P-24	Bouwset 2m postzegel versterker (31/1978) .....	f 15,50
P-25	Bouwset modulatie voorverst. (37/1978) .....	f 13,75
P-42	Print morse-pieper (43/1980) .....	f 4,50
P-43	Print audio-omdraaier (46/1980) .....	f 7,-

## Printen/onderdelensets RTTY en Slow-Scan

P-03	Print slow-scan generator (39/1973) .....	f 7,40
P-05	Printen ST6W RTTY-converter (9,11/1972) .....	f 29,50
P-10	Print PLL RTTY-converter (36/1975) .....	f 14,75
P-15	Print X-talgestuurde AFSK-gen. (21/1976) .....	f 7,50
P-35	Print AFSK-osc. met XR2206 (5/1980) .....	f 21,-

## Boeken

B-01	RTTY voor beginners .....	f 6,-
BK-01	RTTY keyboard en lichtkrant .....	f 7,50
BK-02	Zendexamen-opgaven .....	f 16,75

## Logmateriaal

L-01	Groot Logboek, ruimte voor 1300 QSO's .....	f 9,-
L-02	Mini Logboek voor in de auto .....	f 3,25
L-07	Callbook 1981 .....	f 13,50
L-08	Locatorset Europa, plastic m. lineaal .....	f 17,50
L-09	Radio wereldkaartje om Kootwijk .....	f 2,95

## Ontstortingsmateriaal

FE-1	Varkensneus 6 gaatjes, per 5 st. ....	f 3,-
SM-1	Micro-choke 100uH .....	
SM-2	Micro-choke 330uH zendcursus pag. 31-6 .....	f 8,35
SM-3	Micro-choke 470uH per 3 st. naar keuze .....	
O-05	Ringkern 10 m/m (VHF), per 5 st. ....	f 10,-
TO-1	Toroïde ringkern 22/88 uH, per st. ....	f 5,-
	Idem 9 stuks voor ST6W conv. ....	f 27,-

## Spoelen en spoelvormjes

S-01	Spoelvorm 6mm met VHF kern, per 5 st. ....	f 3,75
S-02	Spoelvorm 4mm met VHF kern, per 5 st. ....	f 3,50
MF-01	Toko MF-trafo 10,7 MHz .....	f 2,75
MF-02	Toko VHF-spoel .....	f 2,75
LK-2	Klos posyendraad 0,3 mm (50 meter) .....	f 4,-

## Tronser trimmers

T-10	1,65- 6pF (Tronser 10.1117.25006) .....	per 4
T-11	2,05-13pF (Tronser 10.1117.25013) .....	stuks f 8,80
T-12	2,45-21pF (Tronser 10.1117.25021) .....	

## Diverse onderdelen

TR-1	BFR91 UHF/SHF transistor .....	f 4,50
FI-1	10,7 MHz kristalfilter 12 1/2 kHz raster .....	f 49,-

## Diversen

D-01	Speldje VRZA .....	f 3,50
D-04	Audio SWR-mtr voor visueel gehandicapten .....	f 60,-
D-05	Printboortje hardstaal 0,8 mm .....	f 1,50
D-06	Printboortje hardstaal 1,0 mm .....	f 1,50
D-07	Printboortje hardstaal 1,3 mm .....	f 1,50

## Cursussen

C-01	Zendcursus A, B, C, D-examen, voor niet-leden .....	f 39,-
C-02	Idem, incl. correctie uitsl. voor leden .....	f 39,-
C-03	Idem, uitsluitend voor gehandicapten op 9 geluidscassettes (VRZA gesubsidieerd) .....	f 39,-

## OSL-kaarten

	1000 stuks volgens eigen ontwerp in zwart gedrukt. Achterzijde heeft standaard bedrukking. Inkt tekening naar Den Haag zenden. Levertijd 5 à 6 weken .....	f 45,-
	Idem, ontwerp door VRZA, schets inzenden .....	f 62,50

Voor zover voorradig kunnen VRZA-artikelen worden afgehaald bij één van onderstaande verenigingsofficials:

FRIESLAND: R. v.d. Hoek, PA-3048  
Sontdwarstraat 45, Leeuwarden, telefoon 05100-39826  
GRONINGEN: K.R. Groefsema, PA3ASE  
Coendersstraat 24, Bedum  
OEVERIJSSSEL: C. Beumer, PDoBEQ  
Fr. van Blankenheimstraat 1, Deventer, tel. 05700-27044  
NOORD-HOLLAND: R en H Electronica, PEORON  
Derkinderenstraat 98, Amsterdam  
VELLUWE: Hobbyshop C. Bosch, PA-5746  
Proostdijerveldweg 5, Ede  
GELDERLAND: L. Berkvens, PA-2990  
Aldenhof 66 12, Nijmegen, telefoon 080-442814

UTRECHT: A. van Kranen, PAoVKD  
Brugakker 1620, Zeist, telefoon 03404-50803  
ZUID-HOLLAND: Th. van Kranen, PE1AFN  
Boksdoornstraat 57, Den Haag, telefoon 070-255305  
VOORNE-PUTTEN: A. Prins, PEoAPH  
Scholeksterstraat 1, Hellevoetsluis, telefoon 01883-14753  
WEST-BRABANT: J. Theis, PAoJTH  
Verweljstraat 42, Oosterhout, telefoon 01620-55206  
OOST-BRABANT: R.J. van Roon, PA3BKK  
Adriaen Poiterlaan 10, Waalre, telefoon 04904-5250  
LIMBURG: P.H. Biermans, PAoHBB  
Kerkstraat 7, Berg en Terblijt, telefoon 04406-40138

## VOORLOPIGE AGENDA ALV 1981

26 APRIL 1981, Hof van Holland, Kerkbrink 1, Hilversum.

Aanvang: 10.30 uur,  
zaal open: 10.00 uur.

1. Opening door de voorzitter.
2. Mededelingen.
3. Ingekomen stukken.
4. Notulen ALV 1980.
5. Jaarverslag 1980.
6. Financieel verslag 1980.
7. Verslag controle-commissie.
8. Décharge bestuur.
9. Benoeming nieuw bestuurslid en controle-commissie.
10. Begroting 1981 en mandaat contributieverhoging 1982.
11. Intrekking besluit ALV 1980 t.a.v. PAoVRZ/A.
12. Agendapunten ingediend door de leden. (Deze dienen uiterlijk 1 maand voor de ALV bij de sekretaris te worden ingediend. Zie art. 26 huishoudelijk reglement.)
13. Rondvraag.
14. Sluiting.

Namens het bestuur, PAoJCL - sekr.



## vhf-uhf-shf

2 meter: C. Miedema, PE1CZQ, Korenstraat 73, 1773 AR Kreileroord, tel. 02273-425  
70 cm: F. v. Esveld, PAoFRE, Gordelweg 44b, Rotterdam, tel. 010-663733 (18-19 u)  
HAMSAT: J. v. Iersel, PA3APR, Postbus 882, 5600 AW Eindhoven, tel. 040-120082

### 2 meter

Een dezer dagen ontving ik een brief van Phil, G8RBY, die ik hier in z'n geheel laat volgen. Het past uitstekend in het nieuwe vakje: "Beeld en schrift".

Dear Sirs,

I am very interested in DX RTTY on 2 metres and wonder if there are any amateurs who would be interested in contacting me with a view to arranging DX skeds with your country. I run high power here (25 kW ERP very shortly) and think that I will easily be able to work Dutch QRO stations under flat band conditions.

At the moment I am running about 5 kW ERP and do not have any difficulty in making contact with your country when conditions are slightly better than flat band.

I am very often on 144.600 MHz, especially under lift conditions, and have made RTTY contacts with several Dutch stations, but there never seems to be any QRO RTTY activity coming out of the Netherlands under flat band conditions. I am particularly keen to try a regular sked with any station that can run high power. I wonder if there is any chance of you printing a small article in your magazine to let your amateurs know of this, so if there is anyone interested, they can contact me.

Under sudden openings on two metres, I am quite prepared to arrange immediate skeds if called by telephone, and if this is of interest to any of your amateurs, my telephone number is England 664-67118.

Thank you es 73 de G8RBY, Philip Hodson

### Tropo

43 Thorpe Road, Melton Mowbray, Leics LE13 1SE, England.

De afgelopen week waren er zo nu en dan toch wel leuke openingen. Ik ben zelf niet veel QRV geweest, maar op 15-2 21.00 LT hoorde ik toch Cor, PEoSHF, 4x10 el. antenne een QSO maken met Truels, OZ6XY (FO), 4x21 el. antenne, die hier toch 5.6 was.

### FM DX

Van Gerrit, PDoJCI, de volgende info: 1-2 werkte hij o.a. met DB5AI (FM), DA4FA (DM),



DD5IW (DM), DF4DZ (DL), DF7DC (DL), ON7KX (BK), DJ3DF (DL), DB9BX (EN), ON1AY (CL), G8TUE (AM); 2-2: ON1AEK (CL), G8PPS (AL), G8VSF (AM), ON6YH, F6FLB (AK), DH9BAB (EN); 8-2: DF9VS (EM); 9-2: DA1JK; 15-2: DL2BAW (DM), DL1BAQ (DM), DG4BAH (DM), DG3BAP (DM); 18-2: DG1BP (DN) en op 19-2: DA4FA/P (EM). Gerrit zit in CM16h, een hele aardige score dus.

Ton, PDoJAQ, werkte op 18-2 met G8XQC (AM), op 19-2 met G8TUE (AM) en GW4IND (YN), die inbrak in een lokaal QSO met PDoKDF.

Dat was het deze week.

Best 73's Kees, PE1CZQ

### HAMSAT Radio Amateur Satelliet Bulletin nr. 142 van 22 februari '81

AMSAT-OSCAR 7: Omdat de interne klok van deze satelliet niet altijd gelijk loopt is het mogelijk dat OSCAR 7 op willekeurige tijdstippen van de dag van mode wisselt. Bovendien reageert de satelliet niet altijd meer goed op commandosignalen, maar toch blijven de commandostations proberen het geplande gebruiksschema aan te houden.

Baanparameters OSCAR 7 voor gebruik in de maand maart: omlooptijd 114,9421 minuten, increment 28,7373 graden west per omloop. Referentieomlopen: 23 februari, omloop 28706, eqx om 01.34 UTC bij 100,0 gr. wl / 24 februari, omloop 28718, eqx om 00.33 UTC bij 84,8 gr. wl.

AMSAT-OSCAR 8: De temperaturen aan boord van deze satelliet liggen nog steeds bij 45 graden Celcius. Iedereen wordt uitgenodigd OSCAR 8 intensief te gebruiken. De satelliet is beschikbaar in elke mode waarin men hem aantreft, behalve op woensdagen want dat zijn experimentendagen.

Baanparameters OSCAR 8 voor gebruik in de maand maart: omlooptijd 103,1984 minuten, increment 25,8009 graden west per omloop. Referentieomlopen: 23 februari, omloop 15141, eqx om 00.06 UTC bij 59,5 gr. wl / 24 februari, omloop 15155, eqx om 00.10 UTC bij 60,7 gr. wl.

AMSAT Phase III-B: AMSAT maakt bekend dat de volgende frequenties voorlopig zijn vastgesteld voor AMSAT Phase III-B: Het mode U-relaisstation krijgt de uplink van 435,150 tot 435,300 MHz en de downlink van 145,820 tot 145,970 MHz. Het bijbehorende "Engineering Beacon" komt op 145,990 MHz en het "General Beacon" op 145,8125 MHz. Het mode L-relaisstation krijgt de uplink van 1269,150 tot 1269,950 MHz en de downlink van 436,150 tot 436,950 MHz. Daarbij komt het "Engineering Beacon" op 436,020 MHz en het "General Beacon" op 436,040 MHz.

AMSAT vraagt om commentaren op deze frequentiekeuzen en is bereid wijzigingen aan te brengen als er ernstige problemen worden verwacht. Deze commentaren moeten voor 15 april aanstaande naar AMSAT-Deutschland worden gezonden. De lancering van Phase III-B met ARIANE L7 is uitgesteld en wordt nu verwacht in april 1982.

ALGEMEEN NIEUWS: Eind januari 1981 is de bovenste trap van de Delta-lanceerraket, waarmee OSCAR 8 is gelanceerd in 1978, opgeblazen. Omdat OSCAR 8 en deze rakettrap zich in vrijwel dezelfde baan bevonden werden deze twee objecten vaak met elkaar verward. Dat probleem zal zich nu dus niet meer voordoen.

In april 1981 houdt AMSAT een bestuursvergadering in Washington. Daarbij zal ook G3IOR aanwezig zijn. Iedereen die voorstellen of commentaren heeft wordt verzocht een en ander zo spoedig mogelijk te laten weten aan G3IOR.

DX-NIEUWS: 9H1CE is actief in mode A. G3IOR heeft TR8BL in Gabon gewerkt via mode B. Dit was zijn DXCC-land nr. 120. In de komende maanden kan men regelmatig "onder de horizon signalen" verwachten in mode A, zodat interessante satelliet-DX mogelijk is.

EEN EVENAARPASSAGE van de weersatelliet NOAA 6 op 22 februari: omloop 8627, eqx om 17.56 UTC bij 334,1 gr. wl.

HAMSAT op "Techniek in Vrije Tijd", stand 1108, van 5 t/m 8 maart a.s.

WELKOM!!

HAMSAT

QRP QRP QRP QRP QRP QRP QRP QRP QRP  
EEN VISJE UITGOOIEN OM EEN KABELJAUW TE VANGEN!



# how's dx

Samenstelling: G. Mulder, PAoSNG, Gelderlandstraat 180, 7543 WS Enschede.  
Bijdragen dienen 10 dagen voor verschijning  
in het bezit van de samensteller te zijn.

## ALLE TIJDEN IN GMT

- A9XCE BAHRAIN gew. door PAoPLM op 28020 CW  $\pm$  14.30 en 28030 CW ook  $\pm$  14.30. QSL via Box 5750, Bahrain.
- A7XE QATAR geh. 7005 CW  $\pm$  04.00 en 3795 SSB  $\pm$  20.00.
- NoNO/CEo EASTER EIL. geh. 3513 CW  $\pm$  06.15 en 7011 CW  $\pm$  05.15. WoRIF/CEo geh. 28568 SSB  $\pm$  18.00. K4ESQ/CEo geh. 28570 SSB  $\pm$  17.30 en hier gew. op 21295 SSB  $\pm$  11.30.
- D68AM COMORO geh. 28751 SSB  $\pm$  15.30. QSL via WB2OHD.
- FMoFJE MARTINIQUE geh. door PA-5821 op 3790 SSB  $\pm$  06.30.
- FY7JA geh. door PAoPLM op 14063 CW  $\pm$  08.30. QSL via Box 89, Cayenne.
- ST2FF SOEDAN geh. 14240 SSB  $\pm$  18.00. DL2VK/ST3 geh. door PAoPLM op 28029 CW  $\pm$  14.30.
- J73PP DOMINICA hier gew. op 21220 SSB  $\pm$  12.00. Dit is EX-VP2DAE. J73LC geh. op 14177 SSB  $\pm$  19.30.
- TL8CN geh. 28050 CW  $\pm$  12.30 en 14177 SSB  $\pm$  20.00. QSL via W5RU.
- VP1KI BELIZE geh. door PA-5821 op 14177 SSB  $\pm$  20.15. QSL via JA2AAQ.
- K8MFO/6Y5 JAMAICA gew. door PAoPLM op 28024 CW  $\pm$  13.30. Hier gew. op 28020 CW  $\pm$  15.15 en ook nog geh. op 3503 CW  $\pm$  03.45. QSL via W8TPS.
- 5W1DB AM. SAMOA geh. 14224 SSB  $\pm$  09.45 en op 21346 SSB  $\pm$  09.30. QSL via OE2DYL.
- ZD7HH ST. HELENA geh. op 3790 SSB  $\pm$  19.30. QSL via W4FRU. ZD7SD geh. door PA-5821 op 14245 SSB  $\pm$  19.15;
- 4S7SL SRI LANKA geh. op 14268 SSB  $\pm$  17.00. QSL via DL2SL.
- K4FW/VP2A ANTIGUA geh. door PAoPLM op 28030 CW  $\pm$  15.00.
- 9Q5AH REP. ZAIRE geh. op 14183 SSB  $\pm$  16.45. QSL via DL5EW.
- 8P6NX BARBADOS geh. op 3510 CW  $\pm$  03.15 en op 7002 CW  $\pm$  05.00. QSL via WoSA.
- 5NoDOG NIGERIA geh. op 7005 CW  $\pm$  05.45. QSL via W4FRU. Ook geh. op 3793 SSB  $\pm$  04.45.
- JA1JWP/JD1 OGASAWARA DX-peditie gepland voor de periode van 25 februari - 25 maart. Alleen CW op 3500/3510, 7000/7010, 14035, 21035 en 28035 kHz. QSL via JA1RJR.
- VKoJS HEARD EIL. volgens de laatste hier ontvangen info is het schip nu onderweg van Taiwan naar Australië en zou deze DX-peditie, die reeds voor begin januari was gepland, nu midden maart starten.
- 9X5PB RWANDA geh. door PA-5821 op 14272 SSB  $\pm$  18.15 en ook geh. op 14320 SSB  $\pm$  19.00.
- 5V7HL REP. TOGO regelmatig op 21275 SSB vanaf 16.30.
- VQ9AL CHAGOS geh. op 21290 SSB  $\pm$  16.00.
- FK8DD N. CALEDONIA geh. 14024 CW  $\pm$  19.45. FK8CR geh. door PA-5821 op 7086 SSB  $\pm$  07.30. QSL via W7OK.
- HZ1AB SAUDI ARABIA geh. op 14255 SSB  $\pm$  17.45. QSL via K8PYD.
- H44AP SOLOMONS EIL. geh. door PA-5821 op 21157 SSB  $\pm$  11.00.
- J3AH GRENADA geh. 3790 SSB  $\pm$  02.45 en ook dikwijls in DX-net op 28750 SSB vanaf  $\pm$  12.00. QSL via W2GHK.
- YJ8NPS NEW HEBRIDES geh. 21180 SSB  $\pm$  09.00 en 21157 SSB  $\pm$  11.30.
- VR6TC PITCAIRN weer geh. op 28950 SSB  $\pm$  18.00.
- ZL3AFH/A CAMPBELL ISL. regelmatig QRV op 14 MHz CW en ook op 14320 SSB vanaf 06.00. QSL via ZL2HE.



- VP2E ANGUILLA DX-peditie door AD8J, K8ND en WB8VPA gepland van 24 februari - 11 maart. Er wordt gewerkt met de calls VP2E, VP2EV en VP2EX tijdens de ARRL Contest met SSB en buiten de contest in hoofdzaak CW.
- VP2MGT MONTSEERRAT geh. op 7063 SSB  $\pm$  07.30. QSL via VP2MO.

### DX-LOG

**7 MHz SSB, 06.30-08.00 GMT:** CT2QN + EA9IE + VE3II 7082 - ZL1BQD + ZL4CP + ZL4AV + ZL4LZ  $\pm$  7082 - CM1LG 7046 - CM2XR 7094 - ZL1BOQ + ZL1WH + ZL2RX 7080 - EA9EO 7099 - HK5JS 7055 - TG9AL 7099 - VE1CBF 7097 - VE3CTP + VE5DX + ZL1WH + ZL2AA 7059 - TG8IA 7063 + 7076 - OX3ZM 7076 - TI2CCC 7052 - TI3RFS + YV3BNJ 7083 - VK2WC + VK3XI 7094 - VE7CXS + VE7DFW 7072 - VE2FGO 7074 - VE3II + YS1EM 7087 - VE7XR/VE8 7097 - VP9KD + XE1RM 7099 - VR6TC 7058 - ZL4BO 7056 + 7072 - ZL4OD 7087 - 8P6OR 7066 // JA1AEA + JA2XMM 21.50 7084.

**3,8 MHz SSB, 06.00-08.00 GMT:** EA8LS 3797 - CO7AM 3791 - CT2CH 3795 - N4IH + XE1UF 3789 - K8BWQ 3796 - K3TC + K9GM + K9RX + W5AL + WB8ZGW 3793 - K2RF + KE2C 3793 - PY5WDX + VE2ALJ + WB2FZO 3799 - VE3IXN + N4WJ 3790 - VE3GJH + N2VW 3794 - M1C + K1EB + N6CW/4 3794 - ND5Z + W5AYZ 3794 - TG9AL 3785 - AE5E 3796 - TI2JIC + WoPGI 3792 - 5T5JD 3794 // DU1JB 18.45 3795 - 4X6BE + 7Z2AP 19.20 3795 - YBoWR 20.00 3796 // **21.30-22.30 GMT:** JA6BSM 3796 - AF1B + VE1APA + W1CKA + 4X4XT + HS4MAI 3794 - PS7WHH + ZB2G + 7X5AB 3793.

**28 MHz RTTY (28080-28100 kHz):** N8ES 15.24 // **16.30-18.30 GMT:** VK5BOZ - WB3YFE - WB4ZLS - W5ZNN - WD5GLK - WD5HPD - W6JOX - KA9EIJ - WD9EGL.

**21 MHz RTTY (21090-21100 kHz):** JA3DK 10.00 - YJ8TT 11.30 - YB2BLI + 5Z4RT 15.00 - HK3DBQ + PP7GV 17.45 // **21.00-22.00 GMT:** CP6EE - KG4I - LU3EQ - N2JK - W5IKK - W9QGT - WA9JNL.

**14 MHz RTTY (14085-14100 kHz), 02.30-04.30 GMT:** KA9EDX - KA9MTE - N1UDL - N5NR - W7HFH - W8CFJ - WoYDM - WDoQDV - 5NoDOG // FO8GX 07.07 - YK3DCJ 08.53 - ZL2AAV 08.17 // **19.00-21.00 GMT:** FP8HL - VE7DLX - VE7VCE - VE7VP // **21.30-23.00 GMT:** HK2EVH - PP7GV - PY1TX - WB3GDD - W7UKG - NoAN - YV1EQ - YV5BB.

**21 MHz CW, 08.30-10.30 GMT:** JG3IUA 21025 - JH1BAY 21011 - JH3KAI 21023 - JL1AGY 21030 - KL7IB + VK3BIC 21026 - LU9CV 21014 - VK3AHI 21018 - ZL1ARB 21008 - ZL3AUS + WB9TZQ/DU 21035 // PS7HBM 11.45 21085 - 4Z4OL 11.21 21024 - YV1AD 13.02 21018 - FC7KO 13.26 21018 // **15.00-17.00 GMT:** EC9BU 21045 - KJ5U 21020 - NoBIH 21002 - 5B4KB 21060 - 9H1BM 21092 // **17.30-18.30 GMT:** AH6V 21002 - EC9AV 21035 - KC4NG 21030 - 5NoMAS 21005.

**28 MHz CW, 08.00-10.00 GMT:** JH3FGA + JA7FLI + JH7JVJ 28020 - JH4CDN 28008 - UAoLCI 28041 - VK6RO 28029 - VU2BK 28015 - ZE1FE 28070 // **10.00-12.00 GMT:** FY7BF 28010 - 9K2AH 28014 (QSL via JA8BI) - EA8PP 28035 - CT2CB 28027 - EM6CX 28063 - HL1FH 28007 - VK8HA 28029 - 9J2BO 28024 // VS6HN 13.10 28032 // **14.00-16.00 GMT:** CO7FM 28030 - OD5LX 28013 - GU3HFN 28027 - KA5BBL + VP9AD 28024 - LU7BI 28129 - LU9CV 28016 - FMOFOL 28010 (QSL via YASME) - YS1O 28037 - SVoAU 28024 (QSL via WA3WIY) - 4X4FU 28030 - KB8ZC 28054 - KA9DON 28006.

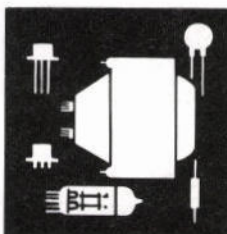
### VAN ONZE MEDEWERKERS

Volgende week dan allereerst het 14 MHz SSB-log. PA-6229, Simon uit Drachten, zorgde alleen voor het RTTY DX-log. PA-5821 zorgde weer voor het 3,8 + 7 MHz SSB-log en hoorde op 10, 15 en 20 meter SSB  $\pm$  175 DX-stations in ruim 6 dagen. PAoPLM werkte tussen 16 en 18 februari met CW o.a. VK, ZL, JA, HL1, A9, ZE en 6Y5 en hoorde o.a. DU, ST3, VP2A en YS.

Alle medewerkers hartelijk dank voor FB dope.

73 es gd DX, Geert





# ham-ads

Gratis niet-commerciële advertentierubriek voor leden.

De maximaal 5-regelige inhoud moet betrekking hebben op de hobby en van prijsstelling zijn voorzien. Adresbandje van CQ-PA bijsluiten voor controle lidmaatschap.  
Inzenden: Leo Jansen, PAoLJZ, De Sav. Lohmanstraat 16, 5301 PC Zaltbommel

## GEVRAAGD:

Aansluitschema van rotor + bedieningsmechanisme, Stolle type 2010/220.  
PA-5858, J. v. Wanrooy, Keiweg 173, 4902 PD Oosterhout.

Eindtrap 2 mtr, 0,5-1 W in, 20-30 W uit.

PE1FVH, P. Kuiken, Melkweg 74, 5642 CT Eindhoven, tel. 040-813370 (na 17.00 uur).

Marifoon.

PAoXPQ, Terneuzen, tel. 01150-94037.

## AANGEBODEN:

Icom 2 mtr SSB zendontv., type IC-202S, compl. m. 10W lin. versterker/voed.-eenh., IC-20L/IC-3PS zendontv. is voorzien v. NiCad batt., bijbeh. laadeenheid en leren draagtas. Alles i.st.v.nw., incl. techn. doc., in één koop f 690,- // Philips versterker Voltmeter, type PM2453, 50 Hz - 5 MHz, meetbereik 0,1 mV tot 3V. Compl. m. probe, acc. en techn. doc. f 55,-.

PAoXRU, J.C. v. Rutten, Gemeenlandslaan 5, 1276 AT Huizen, tel. 02152-53182 (na 19.00 uur).

Computer scanner Handic 0016, m. freq. boeken f 800,-.

PA-6144, J.J. Simons, Baroniestraat 17, Terheyden (N-B), tel. 01693-1927 (tussen 18.00 en 19.00 uur).

Delco rotarytransformer, inp. 12V - 9A, outp. 265V - 0,120A of inp. 24V - 4,5A, outp. 540V - 0,026A f 5,- // RF unit type 26, buizen 2x VR136 + 1x CV1137, freq. 58,8-75,3 MHz f 25,- // Tot 2 mtr band omgebouwd BC 624 + 625 transceiver in orig. kast, ca 20W m. schema's van ombouw f 75,-.

PAoMPR, Rotterdam, tel. 010-816086 (na 18.00 uur).

Collins dump ontv., type R392/URR van 0,5-30 MHz, in dertig stappen v. 1 MHz, geheel compl. m. voed. f 850,-.

PDoEAG, A.M. Minderman, Postbus 28, 4940 AA Raamsdonkveer, tel. 01621-20544 (na 17.00 uur).

Buizenboek f 20,- // 2 zwart-wit TV's f 50,- // Doos m. plm. 180 div. potm. f 75,- // Doosje m. plm. 30 CV-buisjes f 25,- // Doosje m. plm. 150 jap torren f 75,-.

PA-6832, Sander Groot, Erik de Roodestraat 15<sup>1A</sup>, 1056 AK Amsterdam, tel. 020-186765.

Philips comm. ontv. BX925, geh. origin. f 575,- // Comm. ontv. BC312, 1,5-18 MHz m. 220V voed. // Zend/ontv. BC1306, 2-11,7 MHz in 3 band., bijbeh. mike, speaker, 12V voed., ant. f 275,-.

PE1FLF, Blaricum, tel. 02152-55475.

Yaesu FT-101 m. GPA-30 f 1500,-. Evt. ruilen IC-202S en/of IC-402.

PA3AUO, W. v. Rossum, Leiderdorp, tel. 071-894778.

Kenwood all band ontv. QR-666, 0,17-30 MHz in 6 banden, AM-SSB-CW-FM, option (87,5-108 MHz) f 425,- // Shibaden videomonitor, 50 of 75 Ohm omschakelbaar. Hor. syn. moet nagezien worden f 100,- // Regb. voed. 0-15 volt, 2A CTE nw. f 100,- // Gest. voed. 13,8V - 3A const., 5A piek, nw. 2 stuks à f 35,- // AP. omzetter 12 nr. 24 volt, voor mob. gebr. PLM. 6A.

PDoIFJ, J.F. v.d. Oetelaar, Hoge Dries 42, Apeldoorn, tel. 055-419100 (na 18.00 uur).

2 terminals merk Raytheon (klein defect) p. st. f 150,- // Scanner Jomaco, 70-90 MHz, 140-160 MHz + div. X-tals f 250,- // GM 6020 gelijkbuisvoltmeter f 25,- // GM 4188 hoogspanningsvoed. 1k-5kV/5-mA f 25,- // GM 6012 wisselbuisvoltmeter f 50,- // UV-buizen 40W/60 cm p. st. f 25,- (zeer geschikt v. fotoprint).

PE1FVH, P. Kuiken, Melkweg 74, 5642 CT Eindhoven, tel. 040-813370 (na 17.00 uur).

Telefunken portof. v. 70 cm, Teleport VII 461 compl. m. NiCads, helical en draagriempje f 600,-.

PE1AUK, E. Drijver, Aldebaranstraat 49, 9742 LH Groningen, tel. 050-778415.

Telefunken Teleport VII, 2,5W HF, 2 vaste toonsloten, helical, 10 kan. 130-170 MHz m. draagtas, NiCad en doc. f 265,- // SFR-296.19" ontv. ged. omgeb. voor 2 mtr + toon opr. + doc. (geen BEM) f 225,- // Storno CQM-19/25 m. bed. -kast, mic. 4 kan. bezet 145.525 + doc. f 150,- // 2 M. Rc. MUS, 2 DLX, FM super in kast + S en T meter + doc. f 165,- // Philips KB z/w TV + Philips 4 normen z/w TV, samen f 45,-.

PE1FBV, R.A. v.d. Weele, Naarden, tel. 02159-42426.



Kenwood TR8300 70 cm transc., 10W HF m. 6-simplexkan. en 3 rpt. f 575,- // Kenwood voed. PS-5, 13,8 V - 3 Amp. f 175,- // 4-kan. Storno CQM 19 (BEM) werkend, echter zond. X-tallen f 75,-. PA2AGA, A. v. Gaalen, Joh. Vermeerstraat 4, 2681 NV Monster, tel. 01749-45733.

FT 707R handprater m. digitale uitl., hand mic/l. spr. combinatie, tafel oplader NC-1A en helical ant., zeer goed werk., half jr. gebruikt, compl. m. doc. f 700,-. PAoKLA, K. Roos, Havenweg 20, 8899 BC Vlieland, tel. 05621-549.

U.S.A. Collins line-(top)receiver 51 S1, 200 kHz - 30 MHz + zelfde line KWM 2 + 136B2 + rej. tune + 312B5 + 312B3 + 516F2 + doc.'s + Collins R39OURR receiver 500 kHz - 30 MHz // Kenwood TS 180 S + DF 180 + PS 30 + 2 filters + MC 50 mike. // Hoffman telex-conv. m. ingeb. scoop, 10-1000 shift // 19 inch kasten. Veel Racal app. + telex app. t.e.a.b. PA3ANE, Utrecht, tel. 030-890720.

2 buizentesters, koffermodel, type TV-7D/U en type TV-7/U, 115 Volt i.p.st. per st. f 65,-. PA-3354, C. de Jong, Verwoldestraat 107, 2531 HN Den Haag, tel. 070-935584 (na 18.00 uur).

Icom IC RM3 remote controller voor IC-211, IC-245 en IC-701 m. doc. i.p.st. f 250,- // Kenwood VFO 30G v. TR-7200 m. doc. i.p.st. f 250,-.

PE1GHI, M. de Jong, Dokkum, tel. 05190-4749 (tussen 17.00 en 18.00 uur).

Telex T 37 m. ponsbandmaker f 125,- // ASCII ponsbandlezer, inbouw f 40,- // Telex converter DJ6HP + AFSK f 85,- // XF9B filter + X-tallen, nw. f 125,- // FT7B f 1200,- // FR6-7 m. modificaties uit Electron nr. 10 1979 f 550,- // Daton clipper RFC, in kastje f 150,-.

PAoVAB, P. Halfweg, Slingerweg 95, Hippolytushoef, tel. 02279-2460.

### VRIENDELIJK VERZOEK

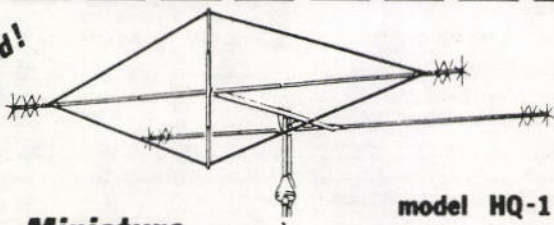
Gelieve in het vervolg de Ham Ads duidelijk geschreven in blokletters of machineschrift in te zenden.

Verder willen wij u wijzen op de bepalingen betreffende Ham Ads, die gedrukt staan op blz. 2 van het VRZA Callbook, november 1980.

Leo, PAoLJZ

**NEW**

**Hi-pot Multiple Hat Loaded!**



model HQ-1

### Miniature Band HYBRID QUAD Antenna

#### Technische gegevens

Winst voorwaarts (Dipool als ref.)	6m.6.5 dB, 10m.6.0 dB. 15m.5.5 dB, 20m.4.4 dB
Voor/achter verhouding	12 tot 17 dB
Maximum vermogen	1200 Watt PEP
Impedantie	52 Ohm
Lengte van de elementen	365 cm.
Lengte van de boom	149 cm.
Draaicirkel	535 cm.
Gewicht	7 kilo.

Prijs f 545,-

Verzending door Nederland.  
Rembourszendingen + f 10,-.  
Franko bij vooruit betaling op giro 1369940  
of Amro Bank 47.34.11.865 Den Haag.

**RUEB** (M)

fred.hendriklaan 141, den haag  
tel. 070 / 55 9919





# satellieten

Samenstelling: P.J. Putz, PAoAAC

Oscar 7: in 145,85-145,95 uit 29,4-29,5 en in 432,125-432,175 uit 145,975-145,925  
 Oscar 8: in 145,85-145,95 uit 29,4-29,5 en in 145,9-146,0 uit 435,2-435,1  
 RS1-RS2: in 145,88-145,92 uit 29,36-29,40. (frequenties in MHz)

## OSCAR 8

Date	Baan	T-OP	R	T-ON	R	RME	ME	Date	Baan	T-OP	R	T-ON	R	RME	ME
28/2	15214	6.09	NNO	6.21	ZO	O	10	7/3	15312	6.41	NNO	6.55	ZZO	O	18
28/2	15215	7.50	NNO	8.07	Z	O	54	7/3	15313	8.23	NNO	8.39	ZZW	WNW	89
28/2	15216	9.32	N	9.48	ZW	WNW	34	7/3	15314	10.05	N	10.19	WZW	NW	22
28/2	15217	11.15	N	11.26	W	NW	9	7/3	15315	11.48	N	11.57	WNW	NNW	5
28/2	15218	12.57	N	13.02	NNW	NNW	1	7/3	15316	13.30	N	13.32	NNW	N	0
28/2	15219	14.35	NNO	14.40	N	NNO	1	7/3	15317	15.06	NO	15.13	N	NNO	3
28/2	15220	16.11	O	16.23	N	NO	10	7/3	15318	16.42	O	16.55	N	NO	15
28/2	15221	17.49	ZO	18.05	NNW	ONO	37	7/3	15319	18.21	ZZO	18.38	NNW	ONO	59
28/2	15222	19.31	Z	19.47	NNW	W	49	7/3	15320	20.04	ZZW	20.19	NNW	W	29
28/2	15223	21.17	WZW	21.28	NNW	WNW	9	7/3	15321	21.52	W	21.59	NW	WNW	3
1/3	15228	6.14	NNO	6.26	ZO	O	11	8/3	15326	6.46	NNO	7.00	ZZO	O	20
1/3	15229	7.55	NNO	8.11	Z	O	58	8/3	15327	8.27	NNO	8.44	ZZW	WNW	85
1/3	15230	9.37	N	9.52	ZW	WNW	32	8/3	15328	10.10	N	10.24	WZW	NW	21
1/3	15231	11.20	N	11.30	WNW	NW	8	8/3	15329	11.52	N	12.01	WNW	NNW	5
1/3	15232	13.02	N	13.06	NNW	NNW	1	8/3	15330	13.34	N	13.36	N	N	0
1/3	15233	14.40	NO	14.45	N	NNO	1	8/3	15331	15.10	NO	15.17	N	NNO	3
1/3	15234	16.16	O	16.27	N	NO	10	8/3	15332	16.47	OZO	17.00	N	NO	16
1/3	15235	17.54	ZO	18.10	NNW	ONO	39	8/3	15333	18.26	ZZO	18.42	NNW	ONO	63
1/3	15236	19.36	Z	19.52	NNW	W	46	8/3	15334	20.09	ZZW	20.24	NNW	W	27
1/3	15237	21.21	WZW	21.33	NW	WNW	8	8/3	15335	21.57	W	22.03	NW	WNW	2
2/3	15242	6.19	NNO	6.31	ZO	O	12	9/3	15340	6.51	NNO	7.05	ZZO	O	21
2/3	15243	8.00	NNO	8.16	Z	OZO	63	9/3	15341	8.32	NNO	8.49	ZZW	WNW	79
2/3	15244	9.42	N	9.57	ZW	WNW	30	9/3	15342	10.14	N	10.28	WZW	NW	19
2/3	15245	11.24	N	11.35	WNW	NW	8	9/3	15343	11.57	N	12.05	WNW	NNW	4
2/3	15246	13.06	N	13.10	NNW	N	1	9/3	15344	13.39	N	13.41	N	N	0
2/3	15247	14.44	NO	14.50	N	NNO	2	9/3	15345	15.14	NO	15.22	N	NNO	4
2/3	15248	16.20	O	16.32	N	NO	11	9/3	15346	16.51	OZO	17.05	N	NO	17
2/3	15249	17.58	ZO	18.14	NNW	ONO	42	9/3	15347	18.30	ZZO	18.47	NNW	ONO	68
2/3	15250	19.40	Z	19.56	NNW	W	42	9/3	15348	20.14	ZZW	20.29	NNW	W	25
2/3	15251	21.27	WZW	21.37	NW	WNW	7	9/3	15349	22.03	W	22.07	NW	WNW	1
3/3	15256	6.23	NNO	6.36	ZO	O	13	10/3	15353	5.18	ONO	5.19	ONO	ONO	0
3/3	15257	8.04	NNO	8.21	Z	OZO	68	10/3	15354	6.55	NNO	7.10	ZZO	O	23
3/3	15258	9.46	N	10.01	WZW	WNW	28	10/3	15355	8.37	NNO	8.53	ZZW	WNW	74
3/3	15259	11.29	N	11.39	WNW	NW	7	10/3	15356	10.19	N	10.33	WZW	NW	18
3/3	15260	13.11	N	13.15	NNW	N	1	10/3	15357	12.02	N	12.10	WNW	NNW	4
3/3	15261	14.48	NO	14.54	N	NNO	2	10/3	15358	13.43	N	13.45	N	N	0
3/3	15262	16.25	O	16.37	N	NO	12	10/3	15359	15.19	NO	15.27	N	NNO	4
3/3	15263	18.03	ZO	18.19	NNW	ONO	45	10/3	15360	16.56	OZO	17.09	N	NO	18
3/3	15264	19.45	Z	20.01	NNW	W	39	10/3	15361	18.35	ZZO	18.52	NNW	ONO	73
3/3	15265	21.32	WZW	21.41	NW	WNW	6	10/3	15362	20.18	ZZW	20.33	NNW	W	23
4/3	15270	6.28	NNO	6.41	ZO	O	14	10/3	15363	22.09	WNW	22.11	WNW	WNW	0
4/3	15271	8.09	NNO	8.25	ZZW	OZO	73	11/3	15367	5.21	NO	5.25	O	ONO	1
4/3	15272	9.51	N	10.06	WZW	NW	26	11/3	15368	7.00	NNO	7.15	ZZO	O	25
4/3	15273	11.34	N	11.43	WNW	NNW	7	11/3	15369	8.41	NNO	8.58	ZZW	WNW	69
4/3	15274	13.16	N	13.19	NNW	N	0	11/3	15370	10.24	N	10.37	WZW	NW	17
4/3	15275	14.53	NO	14.59	N	NNO	2	11/3	15371	12.06	N	12.14	NW	NNW	4
4/3	15276	16.29	O	16.41	N	NO	12	11/3	15372	13.48	N	13.49	N	N	0
4/3	15277	18.08	ZO	18.24	NNW	ONO	48	11/3	15373	15.23	ONO	15.31	N	NNO	4
4/3	15278	19.50	Z	20.06	NNW	W	37	11/3	15374	17.00	OZO	17.14	N	NO	19
4/3	15279	21.37	WZW	21.46	NW	WNW	5	11/3	15375	18.40	ZZO	18.56	NNW	ONO	78
5/3	15284	6.32	NNO	6.46	ZO	O	16	11/3	15376	20.23	ZZW	20.38	NNW	W	22
5/3	15285	8.14	NNO	8.30	ZZW	OZO	78	12/3	15381	5.25	NO	5.31	O	ONO	2
5/3	15286	9.56	N	10.10	WZW	NW	25	12/3	15382	7.04	NNO	7.19	ZZO	O	27
5/3	15287	11.38	N	11.48	WNW	NNW	6	12/3	15383	8.46	NNO	9.02	ZZW	WNW	64
5/3	15288	13.20	N	13.23	NNW	N	0	12/3	15384	10.28	N	10.42	WZW	NW	16
5/3	15289	14.57	NO	15.04	N	NNO	2	12/3	15385	12.11	N	12.18	NW	NNW	3
5/3	15290	16.33	O	16.46	N	NO	13	12/3	15386	13.52	N	13.54	N	N	0
5/3	15291	18.12	ZO	18.28	NNW	ONO	51	12/3	15387	15.27	ONO	15.36	N	NNO	5
5/3	15292	19.54	ZZW	20.10	NNW	W	34	12/3	15388	17.04	OZO	17.19	N	NO	20
5/3	15293	21.42	WZW	21.50	NW	WNW	4	12/3	15389	18.44	ZZO	19.01	NNW	ONO	84
6/3	15298	6.37	NNO	6.51	ZO	O	17	12/3	15390	20.28	ZZW	20.42	NNW	W	20
6/3	15299	8.18	NNO	8.35	ZZW	WNW	84	13/3	15395	5.29	NO	5.36	O	ONO	2
6/3	15300	10.00	N	10.15	WZW	NW	23	13/3	15396	7.09	NNO	7.24	ZZO	O	29
6/3	15301	11.43	N	11.52	WNW	NNW	6	13/3	15397	8.51	NNO	9.07	ZZW	WNW	60
6/3	15302	13.25	N	13.28	NNW	N	0	13/3	15398	10.33	N	10.46	W	NW	15
6/3	15303	15.01	NO	15.08	N	NNO	3	13/3	15399	12.15	N	12.23	NW	NNW	3
6/3	15304	16.38	O	16.51	N	NO	14	13/3	15400	13.56	NNO	13.59	N	N	0
6/3	15305	18.17	ZO	18.33	NNW	ONO	55	13/3	15401	15.32	ONO	15.41	N	NNO	5
6/3	15306	19.59	ZZW	20.15	NNW	W	32	13/3	15402	17.09	OZO	17.23	N	NO	22
6/3	15307	21.47	WZW	21.55	NW	WNW	3	13/3	15403	18.49	ZZO	19.05	NNW	ONO	89
								13/3	15404	20.33	ZZW	20.47	NNW	W	19

**ZIEHIER DE OPVOLGER VAN DE POPULAIRSTE  
AMATEUR TRANSCIEVER ALLER TIJDEN!  
DE IC-24E.**



Opvolger van de onverwoestbare IC-240, niet alleen de meest gebruikte, maar ook de meest te gebruiken amateur transceiver voor 2m thuis en mobiel. Met 'easy push' duimwielschakelaars voor frequentiekeuze (ook remote), 5 KHz (IC-24E) of kanaalkeuze 12.5 KHz (IC-24G). Repeatershift up en down op rx en/of tx. Vanaf begin maart beperkt leverbaar.



Op alle ICOM apparatuur krijgt u van de erkende Icom Benelux dealer 3 JAAR GARANTIE. Op aanvraag sturen wij u uitgebreid Nederlandstalig foldermateriaal en - indien aanwezig - testrapporten toe.

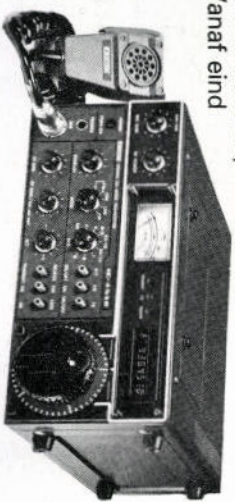
**DE ONVERWOESTBARE IC-240 (AD)**



Wij zijn aan de laatste stuks toe en de prijs blijkt ineens - door alle stijgingen van de afgelopen maanden - heel zinnig voor amateurs die van prestaties en duurzaamheid uitgaan en toeters en bellen niet zo nodig vinden. De beste referenties over de 240 hoort u overigens dagelijks over de band!

**EEN 251 OP 70: DE IC-451E**

Met alle mogelijkheden van de 251E, maar dan op 70 cm. Vanaf eind februari weer uit voorraad leverbaar (zolang de voorraad strekt!)



**AMIGOM**

Amateur  
communicatie apparatuur  
Van Cleefkade 15, postbus 99  
1430 AB Aalsmeer Tel. 02977-28811, Tlx 18209 NL.



# CQ-PA



CQ-PA is het officieel wekelijks orgaan  
van de vereniging van radio zend-amateurs voor  
de nederlandse amateurdienst



jaargang 30, nr. 9 - 6 maart 1981

UNIVERSELE VOEDINGSPRINT

De V.R.Z.A., opgericht 23 november 1951, is ingeschreven bij de K.v.K. te Groningen onder nummer V 923496

Technische copy te richten aan techn. red. PAoWDW, alle overige copy (behalve rubrieken) naar algemene zaken.			
Algemene zaken	:	PA-1555	H. Mulder, Zwaluwstraat 11, 7557 GS Hengelo (O) 074-426260
Techn. hoofdredakteur	:	PAoWDW	W.K.F. Witt, Valkhof 53, 2261 HS Leidschendam 070-275242
Technische redactie	:	PAoKAM	J.A.M. Wennekes, Dijkgraafaan 31, 3421 XA Oudewater 03486-2213
	:	PAoVRC	C. de Vries, Lage Grond 1b, 3704 GC Zeist 03404-50913
Technisch adviseur	:	PAoMUS	C. Musquetier, Langelaar 108, 4847 EP Teteringen
Algemeen redakteur	:	PAoTLX	W.C. Niericker, Postbus 2010, 1180 EA Amstelveen
Advertentie exploitatie	:	PAoPLM	J.F.H. Marissen, Zwarte Water 20, 8303 DE Emmeloord 05270-3681
Ham Ads	:	PAoLJZ	L. Jansen, De Sav. Lohmanstraat 16, 5301 PC Zaltbommel
Rubriekmedewerkers	:	PAoAAC, PAoFRE, PAoKE, PAoSNG, PA3APR, PE1CZQ	

Technische vragen over gepubliceerde artikelen uitsluitend schriftelijk aan techn. red., PAoWDW.

**Adressen amateurs buitenland:** PA-1555, Zwaluwstraat 11, 7557 GS Hengelo (O), 074-426260.**Kontributie VRZA 1981: f 55,00 voor leden woonachtig in Nederland.**

Kontributie-overschrijvingen op gironummer 26 4 26 t.n.v. Penningmeester VRZA te Groningen.

**Leden- en contributie-administratie VRZA:**

voor opgave nieuwe leden, adres- en callwijzigingen, informatie over het lidmaatschap VRZA, uitsluitend schriftelijk: Postbus 161, 6102 CB Echt (Lb).

**VRZA Leden-service** (voor het aanschaffen van cursusboeken e.a. VRZA-materialen):

Administratie en informaties: PE1AFN, Th. van Kranen, Boksdooornstraat 57, 2563 TN Den Haag, tel. 070-255305 (uitsluitend op werkdagen 's avonds van 19-22 uur). Bestellingen overmaken op gironr. 1477365 te Den Haag.

**Verenigingszender PAoVRZ/A**

Het programma — dat elke zaterdagmorgen om 10.00 uur start en wordt uitgezonden op de frequenties 3600 kHz, mode SSB-LSB en op 144,8 MHz, mode FM — ziet er als volgt uit:

10.00 — 10.30 uur	Morse-oefeningen voor beginners (tot 8 woorden per minuut)
10.30 — 11.00 uur	Morse-oefeningen voor geoefenden (tot 16 woorden per minuut) en examenkandidaten
11.00 — 11.30 uur	Nieuwsuitzending, bevattende: algemene informatie, verenigingsnieuws, afdelingsnieuws en tenslotte DX-informatie
11.30 — 12.00 uur	Verbindingen (QSO) met de aanroepende stations t.b.v. vragen, aan- en/of opmerkingen en het z.g. tekenen van de presentielijst
12.00 — 12.15 uur	Telexuitzendingen (RTTY) inhoudende een herhaling van het RTTY-bulletin van PAoAA
12.15 — 13.00 uur	QSO op de frequentie 145,250 MHz, mode FM
12.15 — 13.00 uur	QSO op de frequentie 3600 kHz, mode RTTY

Om 13.00 uur worden alle uitzendingen besloten.

Het verenigingszendstation is tijdens de uitzendingen telefonisch bereikbaar onder nummer 055-792097 ten behoeve van inlichtingen, informaties en het doorgeven van luisterrapporten.

Stationmanager: PA2MTC, M.T.C. van Oeffelen, Pr. Clausstraat 32, 8171 VV Vaassen. Copy welke via PAoVRZ/A moet worden uitgezonden kan tot vrijdagavond worden opgezonden aan: Verenigingszender VRZA, Postbus 1110, 7301 BJ Apeldoorn of op vrijdagavond tussen 20.00 en 23.00 worden doorgebeld aan tel. 055-792097 van PAoVRZ/A.

**Bestuur van de VRZA**

Voorzitter	:	PAoWX	G.J. Kooijman, Wilgenlaan 2, 1185 JP Amstelveen	020-412615
Vice-voorzitter	:	PAoTNT	F. van Grafhorst, Staringlaan 262, 3351 TH Papendrecht	078-155086
	:	PAoSPA	T. van der Veur, Eikenlaan 242, 9741 EV Groningen	050-773744
Sekretaris	:	PAoJCL	J.C. Lauer, Parelstraat 13, 2403 BN Alphen a/d Rijn	01720-32623
Penningmeester	:	PAoGOB	G.B. Nijman, Blauwgras 20, 3902 AA Veenendaal	
PTT-zaken	:	PAoJY	J.P. Lagerberg, Planetenweg 183, 1973 BC IJmuiden	02550-13055
Lid	:	PAoJWU	J.W. Udo, Radioweg 2, 7346 AS Hoog Soeren	05769-327
Lid	:	PAoLEV	E.L. Evers, Pekingdreef 60, 3564 JR Utrecht	030-615502

Gebruik telefoonnummers bestuur uitsluitend in haastgevallen; anders alléén schriftelijk via de 1e sekretaris.

**De VRZA afdelingssekreterissen en andere VRZA diensten vindt u steeds in de eerste CQ-PA van iedere maand!****Informatielijst Leden-service vindt u ook steeds in de eerste CQ-PA van iedere maand!**



# UNIVERSELE VOEDINGSPRINT

PAoAKV

*Voedingen vallen eigenlijk buiten het bestek van CQ-PA! Toch plaatsen we dit ontwerp omdat het met recht 'universeel' genoemd kan worden en dus volledig aan te passen is aan individuele voedings-eisen. Daarenboven is de schakeling ongevoelig voor HF! Wie daaraan de voorkeur geeft kan op gemakkelijke wijze de print en desnoods het complete onderdelenpakket bestellen!*

☆ ☆ ☆

De hier beschreven voedingsprint kan op een aantal verschillende manieren gebruikt worden.

- Complete voeding voor vaste uitgangsspanning met een belastingstroom van 1A.
- Voeding met variabele uitgangsspanning met een belastingstroom van 1A.
- Een combinatie van A of B met serie transistor zodat een grotere belastingstroom mogelijk is (2A).

## HET SCHEMA

Het schema vinden we in fig. 1. Om het toepassingsgebied van deze voeding zo groot mogelijk te maken is op alle plaatsen waar HF instralingsgevaar dreigt kwistig met ontstoor C's gestrooid. De waarde van deze condensatoren kunnen bij frequenties hoger dan 10 MHz tot 10 nF teruggebracht worden (C2, C4, C5). Tevens is het raadzaam deze dan in de keramische uitvoering te nemen.

De ontstoringsspoel L1 heeft dezelfde taak; neem hiervoor een 1 watt weerstand en bewikkel deze met een laag wikkeldraad van voldoende dikte (denk om de stroom). Afhankelijk van de gewenste stroom wordt B1 of B2 gemonteerd (met wat handigheid kunnen ook vier 1N4004 dioden gemonteerd worden).

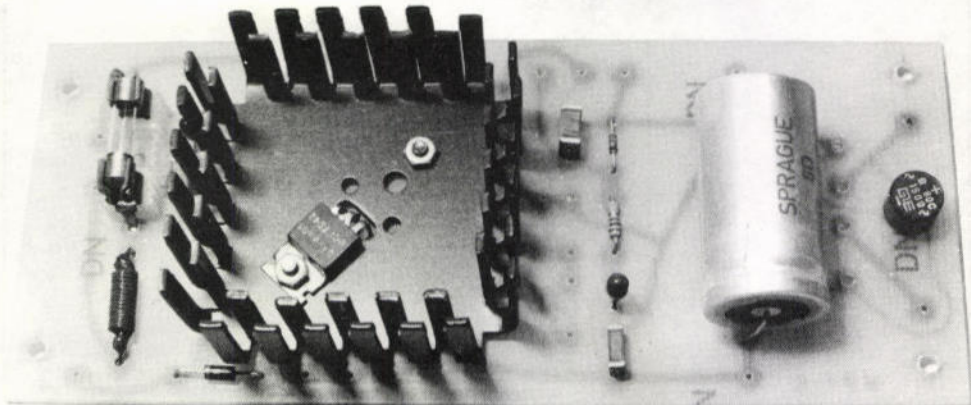
Voor de afvlak elco C1 zijn twee steekmaten op de print aanwezig. Afhankelijk van de stroom kan 2200 uF bij 1A of 4700 uF bij 2A gemonteerd worden.

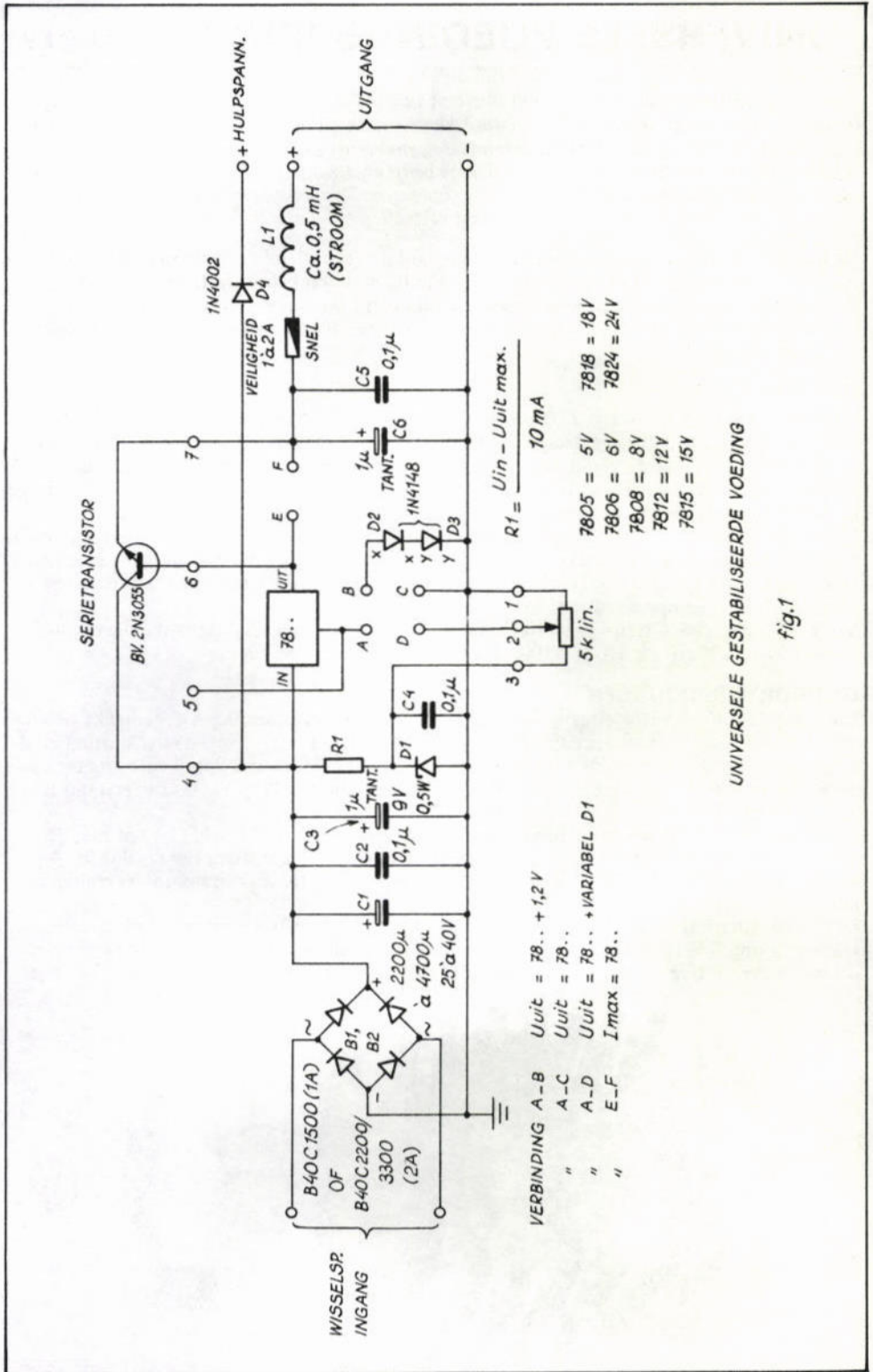
## DE DOORVERBINDINGEN

Kiest men voor een vaste uitgangsspanning dan dient doorverbinding A-C gemaakt te worden. De basis aansluiting van de stabilisatie IC refereert nu naar de massa-aansluiting en de uitgangsspanning is gelijk aan die van de stabilisatie IC (7805 geeft dan 5 volt uitgangsspanning). De potmeter van 5k kan dan vervallen alsmede dioden D1, D2, D3, weerstand R1 en condensator C4.

Afhankelijk van de gewenste stroom wordt nu doorverbinding E-F wel (1A) of niet (2A) gemaakt. Kiest men voor de 2A uitvoering dan kan de serie-transistor op aansluiting 4-6-7 worden aangesloten, zie fig. 1. De koelplaat op de stabilisatie IC kan nu ook vervallen of kan voor de serie transistor gebruikt worden.

In vele gevallen zal nu de uitgangsspanning door de basis-emitter-overgang van de serie-transistor ong. 1V lager zijn. Dit is echter op te lossen door verbinding A-C te vervangen door een verbinding tussen A en B. Op de plaatsen D2 en D3 kunnen nu dioden van het





UNIVERSELE GESTABILISEERDE VOEDING

fig.1



type 1N4148 gesoldeerd worden.

Bij een wat grotere spanningsval over de serie-transistor (soms wel 1,8V) kan er in plaats van D2-D3 ook een zenerdiode van de gewenste waarde geplaatst worden. Deze moet dan wel met de anode naar massa wijzen! Indien een andere stabilisatie IC gebruikt wordt dan zijn de aansluitingen 4-5-6 hiervoor het meest geschikt.

Het is zoals hierboven genoemd ook mogelijk er een regelbare voeding van te maken. De stabilisatie IC bepaalt dan de minimale waarde van de uitgangsspanning en een zenerdiode D1 bepaalt dan de maximale waarde. Met de potmeter wordt een gedeelte van de zener-spanning aan de basis van de stabilisatie IC toegevoerd en de uitgangsspanning zal dan afhankelijk van de stand van de potmeter variëren tussen Ustab. en Ustab. + Uzener.

Bij wat langere aansluitdraden van de potmeter is het wenselijk een condensator van b.v. 10 nF over de buitenste aansluitingen te plaatsen.

De waarde van R1 wordt zo gekozen dat de stroom door D1 ongeveer 10 mA is (rechte gedeelte van de karakteristiek). De waarde hiervan volgt uit de formule 
$$R1 = \frac{Uc3 - Uzen}{10 \text{ mA}}$$

De doorverbinding A-D zorgt er dan voor dat gedeelde zenerspanning op de basis van de stabilisatie IC terecht komt.

## DE STABILISATOR

De in dit ontwerp toegepaste IC is er één uit de 7800-serie. Maximaal kan zo'n stabilisator

### VAN DE AUTEUR VAN DIT ARTIKEL

*Na een groot aantal jaren door het QRL overbezet te zijn geweest, heb ik onlangs de soldeerbout weer eens ter hand genomen om een 80/40 meter SSB zender te bouwen.*

*Tijdens het bouwen kwam ik al gauw tot de ontdekking dat HF-afscherming van alle verschillende onderdelen een must was. Het realiseren van deze afscherming vereiste veel zaag- en boorwerk, maar uiteindelijk is het er dan toch van gekomen!*

*Tijdens het bouwen viel het me op dat ook ik me herhaaldelijk afvroeg waarom ik mij al deze moeite getroostte, terwijl er vele mooie sets met toeters en bellen kant en klaar in de winkel te koop waren . . . . .*

*Gelukkig werd ik elke keer net op tijd wakkergeschud door de gedachte aan de tijd dat ik een jaar of 13-14 was en met veel trots de hele familie mijn eigenbouw kortegolfontvanger kon laten zien, horen en voelen. Het was een 0-V-1 ontvanger met een koptelefoon in de anodeleiding, dus elke keer als de isolatie door was kreeg je 200V DC om je oren! Maar terug naar het begin nu; waarom vroeg ik mezelf af was ik geneigd de zelfbouw op te geven; ben ik mijn trots kwijt? Dat denk ik niet. Geeft het bouwen dan geen voldoening? Dat wel, want de voldoening wordt gevolgd door de trots . . . . .*

*Ik kwam er dus niet uit, ook niet na het lezen van een aantal discussies over de zin en onzin van zelfbouw in CQ-PA en Electron. Uiteindelijk een aantal mede-amateurs gebeld waarvan ik wist dat het verwoede zelfbouwers waren en één van hen, PAoASH, OM Ton, die zelf een electronica onderdelenwinkel bezit, bracht mij op het goede spoor.*

*Door de welvaart en het gemak waarmee je aan alles kunt komen wat je graag wilt bezitten, is het de moeite doen voor iets, wat ook makkelijk kan, een beetje uit de mode geraakt. Deze tendens zet zich in onze hobby een beetje voort.*

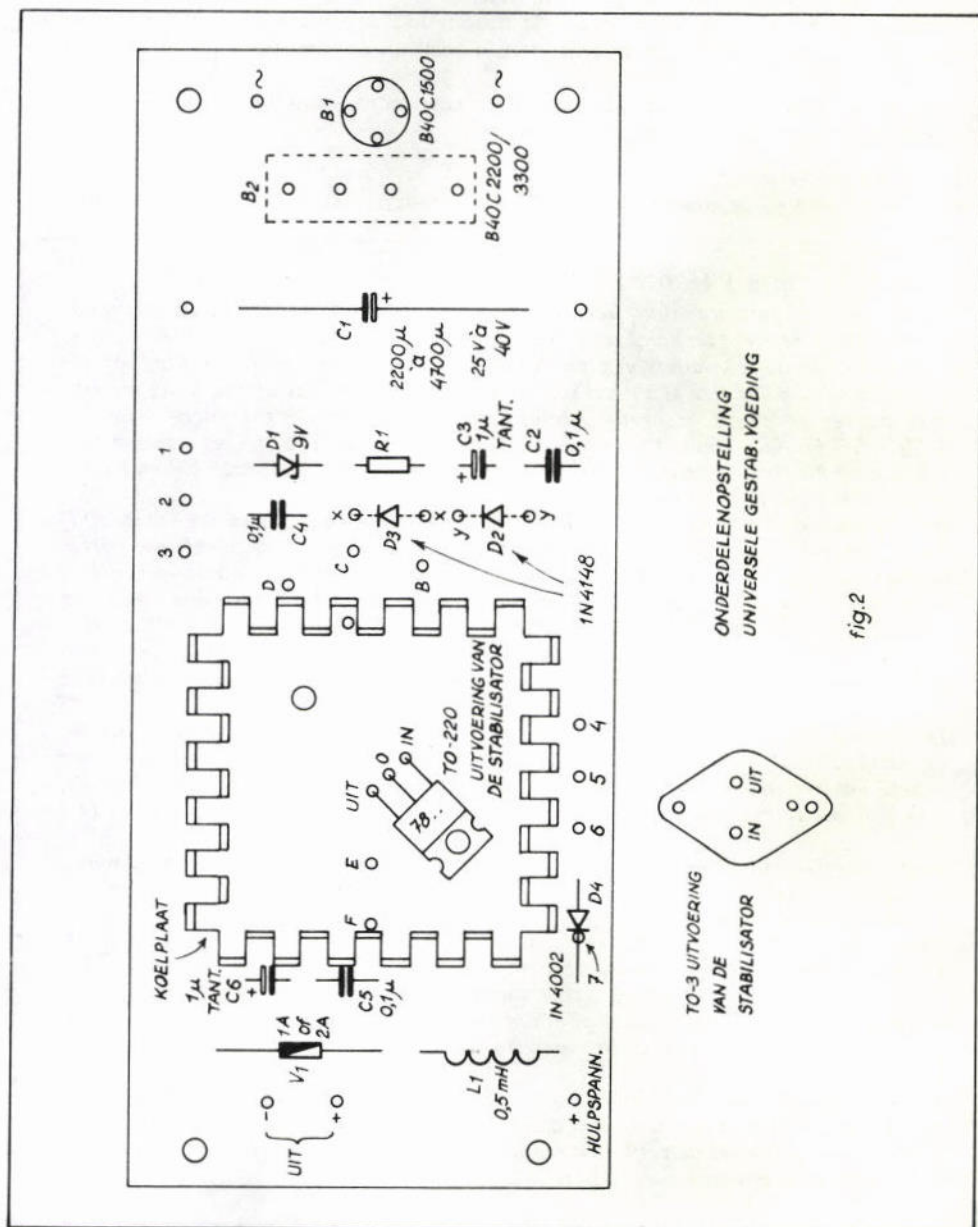
*Vele mede-amateurs vinden het een grote opgave zelf een kastje, een print, trafo of spoelen te maken. Het monteren, verbeteren, afregelen en het onderzoeken waarom iets niet werkt is voor velen nog wel iets wat vreugde en voldoening schenkt. Nu, dat is denk ik het kernpunt waar alles om draait in deze materie. Maak je het voor iedereen wat makkelijker om zijn eigen spullen te bouwen en de zelfbouw komt weer terug!*

*De aanzet van mensen als PAoMUS wil ik gaarne voortzetten door een aantal printen cq bouwpakketten samen te stellen die door een groot aantal mensen gebouwd kunnen worden. Hopende de zelfbouw hiermede weer wat nieuw leven ingeblazen te hebben groet ik allen en . . . . . BOUW ZE! . . . . .*

1A leveren. Inwendig bevindt zich een circuit dat beveiligd is tegen thermische overbelasting. Het is zelfs toegestaan de uitgang van dit IC kort te sluiten: een automatische kortsluitbeveiliging begrenst de maximale uitgangsstroom. Bovendien wordt de uitgangsspanning automatisch zo ver teruggeregeld bij kortsluiting dat de transistoren heel blijven! Voor degenen die het naadje van de kous willen weten is in fig. 3 het inwendige schema van de IC afgedrukt.

### DE VEREISTE WISSELSpanNING

Bij de keuze van een geschikte voedingstrafo moet men rekening houden met het feit dat de ingangsgelijkspanning van de IC minstens 2 volt hoger moet zijn dan de uitgangsspanning. Aangezien op de ingangsgelijkspanning een rimpelspanning is gesuperponeerd, moet de eer-





dergenoemde 2 volt overspanning gehaald worden in de dalen van deze rimpelspanning. De grootte van de rimpelspanning is te berekenen als C1 en de belastingstroom bekend zijn. De rimpelspanning is gelijk aan: 
$$U_{\text{rimpel}} = \frac{9 \times \text{belastingstroom in mA}}{C1 \text{ in uF}}$$

#### REKENVOORBEELD

Voor C1 = 2200 uF en een stroom van 1A bedraagt de rimpelspanning  $U_{\text{rimpel}} = 9 \times 1000 : 2200$  oftewel 4,1 volt.

Voor 12 volt uitgangsspanning van de complete voeding moet de ingangsgelijkspanning 14 volt bedragen (gedurende de dalen van de rimpelspanning), zodat de piekwaarde  $14V + 4,1V = 18,1V$  moet zijn. Deze spanning wordt bereikt indien de trafo (in belaste toestand)  $0,7 \times 18,1V = 12,67V$  wisselspanning kan leveren. Aangezien dit een minimumwaarde is (bij lage netspanning) dient men in de praktijk liefst wat reserve te nemen.

#### HULPSPANNING

Het enige wat er nu nog te vermelden blijft is de afgevlakte gelijkrichtspanning via D4 (terugloop beveiliging) op de hulpspannings-aansluiting van de print. Deze kan gebruikt worden voor relais, lampjes en eventueel als laadspanning voor een accu.

#### PRINT - ONDERDELENPAKKET ETC.

Omdat deze voeding wat buiten het bestek van het artikelenpakket van de VRZA Leden-service valt, werd besloten dat de auteur zelf verantwoordelijk wordt voor de leveringen van printen en onderdelenpakketten. Dat dit geen commerciële zaak is wordt bewezen door de richtprijzen van f 7,50 voor de print, f 20,- voor een onderdelenpakket 1A, f 27,- voor een onderdelenpakket 2,5A en f 110,- voor een complete set met kast, meter, trafo, etc. etc. Wie daarvoor belangstelling heeft kan telefonisch contact opnemen met PAoAKV, 05 199-650.

★ ★ ★

#### TECHNIEK IN VRIJE TIJD

Tot en met zondag a.s. kunnen we in Utrecht de beurs Techniek in vrije tijd bekijken.

Ook de VRZA heeft er een standje en al met al betekent het een leuk gezins-uitstapje.

De manifestatie is geopend van 10-18 uur. (zie adv. vorige week)

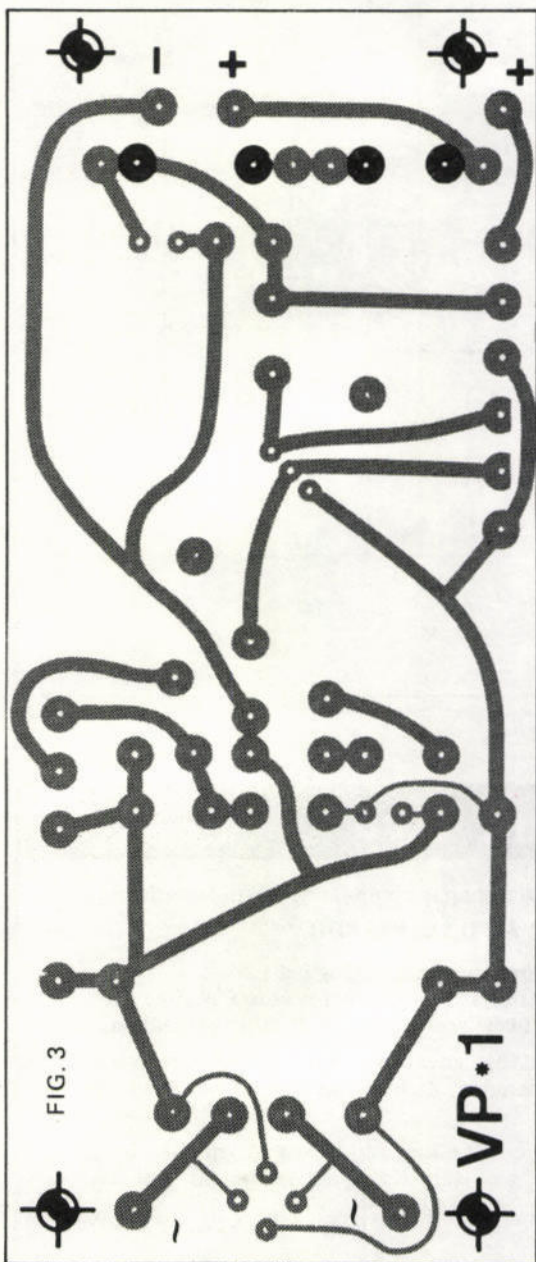
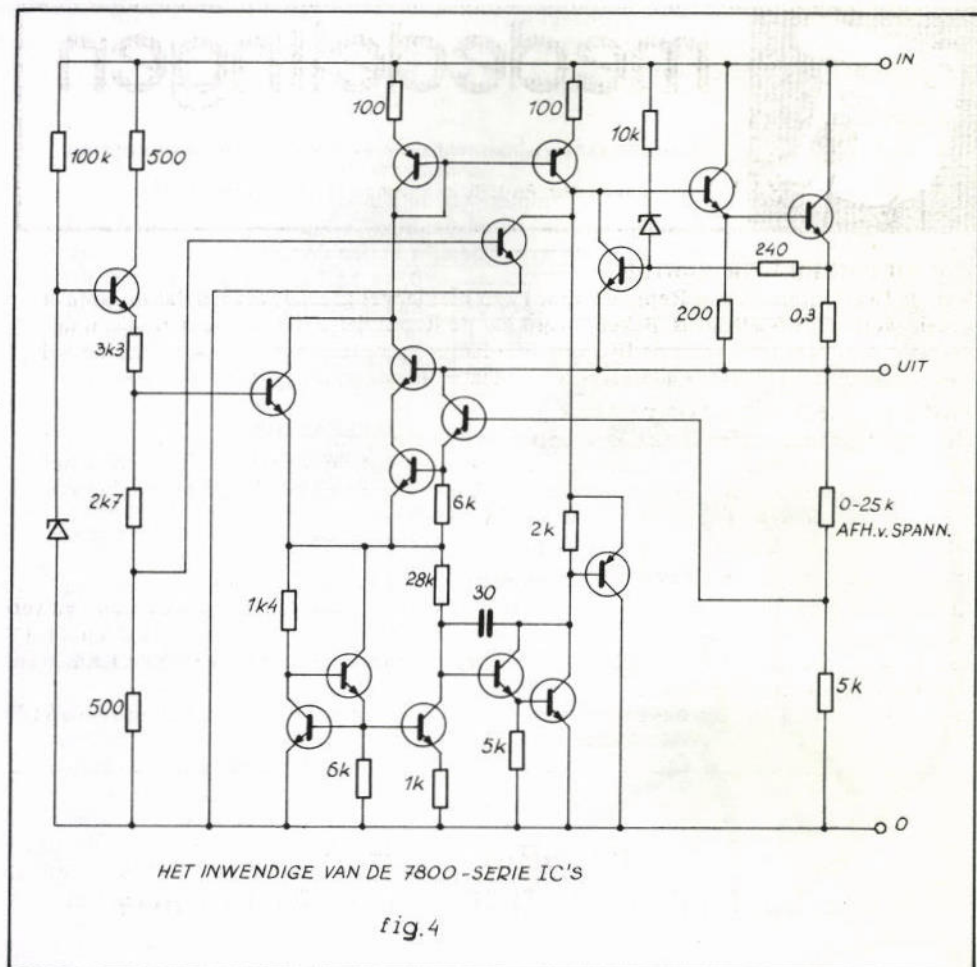


FIG. 3

VP\*1



★ ★ ★

## Silent Key

Na een ziekte zonder uitzicht op beterschap is op 48-jarige leeftijd overleden  
**ARNOLD M. VAN DAM, PA3BDH**

Tijdens zijn ziekte heeft hij zijn amateurzendmachtiging behaald.

Als oud-radiotelegrafist ter Koopvaardij had hij voorliefde voor CW. De call PA3BDH, in strikte cadans geseind, heeft veel te kort in de ether geklonken.

Niet slechts als neef, doch speciaal als een goede vriend heb ik hem leren waarderen: Eerlijk, standvastig en vastberaden. Zich aan gewijzigde situaties met ijzere wil aanpassend.

Mede namens de mede-amateurs, die hij in korte tijd tot zijn vrienden heeft gemaakt, wens ik zijn xyl en qrp's veel sterkte met het verlies van zulk een fijne OM.

Gerard Kooyman, PAoWX





# mededelingen

Mededelingen voor opname in deze rubriek dienen 10 dagen voor verschijning ontvangen te zijn door:  
H. Mulder, PA-1555, Zwaluwstraat 11, 7557 GS Hengelo (O).

## IRC NIET MEER WORLD-WIDE

Van de IRC (International Reply Coupon) kan niet langer gezegd worden dat hij over de gehele wereld inwisselbaar is. Bekend werd dat de Republiek Zuid-Afrika niet alleen de verkoop heeft gestaakt maar de IRC ook niet langer accepteert op postkantoren. Dit wil overigens niet zeggen dat zendamateurs ter plaatse de coupons niet meer accepteren.

## PRINT PA3AFD RTTY-CONVERTER

Het benodigde aantal briefkaartjes waarmee de leden te kennen konden geven of het uitbrengen van deze print via de Leden-service gewenst wordt, werd ruimschoots overschreden! Het bestelnummer luidt P-45 en de print kan besteld worden door overmaking van f 13,75 op girorekening 1477365 t.n.v. VRZA Leden-service te Den Haag. Opgelet: dit geldt ook voor degenen die per briefkaart reageerden!

## RECTIFICATIE print PA3AFD RTTY-converter — CQ-PA nr. 7 blz. 116

In bedoelde print loopt van pen 14 van de IC een spoortje naar een 100K weerstand en vervolgens verder naar de naastgelegen 100K weerstand. Het spoortje moet echter slechts tot aan de eerste weerstand van 100K lopen, dus het verbindingstukje tussen beide 100K weerstanden moet worden verwijderd.

Met dank aan PE1CBJ die ons hierop opmerkzaam maakte.

Techn. red. PAoWDW

**Het INFORMATIEBLAD  
van het NEDERLANDSE RODE KRUIS zoekt**

## VRIJWILLIGERS

**voor een te vormen radio-telegrafisten-team  
tbv het Ned. Rode Kruis radio-station PGA-88**

---

Reakties worden gaarne tegemoet gezien onder  
tel. nr. 070-46 95 95, toestel 415  
of aan het Ned. Rode Kruis, Informatiebureau,  
Postbus 30427, 2500 GK Den Haag.



# certificaten

Bijdragen t.b.v. deze rubriek gaarne zenden aan:  
Alex Krijgsman, PAoMAW, De Ruijterweg 23, 2665 AL Bleiswijk.

## DRENTHE CERTIFICAAT

Het is al weer een tijdje geleden, dat het eerste DRENTHE certificaat werd uitgegeven. De belangstelling voor dit prachtige certificaat is vooral de laatste tijd enorm toegenomen. Het DRENTHE certificaat is uniek te noemen, doordat het één van de weinige certificaten in Nederland is welke kosteloos te behalen is.

Voor het behalen van het DRENTHE certificaat luiden de spelregels als volgt:

Een deelnemer aan het DRENTHE certificaat geeft een letter uit. Met deze letter en de letters van de andere deelnemers dient het woord DRENTHE gevormd te worden. 7 Verschillende deelnemers, allen éénmaal geldig voor de hun toegewezen letter, vormen dan het woord DRENTHE. Het certificaat kan dan al worden aangevraagd.

Met de eventuele dubbele letters van de overige deelnemers kan men proberen de zilveren en de gouden sticker te behalen.

14 Verschillende deelnemers geeft recht op het DRENTHE certificaat + de zilveren sticker.  
21 Verschillende deelnemers geeft recht op het DRENTHE certificaat + de zilveren + gouden sticker.

Indien van een deelnemer een call wijzigt, doordat bijv. een D gelicenseerde C gelicenseerde wordt, is de deelnemer voor het behalen van het certificaat zowel voor zijn oude als voor zijn nieuwe call geldig. Voor een verbinding in CW mag u zelf de letter uitzoeken.

Ook merken wij op, dat ten tijde van het bestaan van het 50-jarig zendamateurisme speciale QSL-kaarten door de deelnemers zijn uitgegeven. Deze zgn. PD50, PA50, PA52, PA53, PE51 kaarten, waarvan vele zijn uitgeschreven, zijn als extra letter geldig.

Wanneer u in het bezit bent van de QSL-kaart van PDoGIB en van zijn PD50GIB kaart, dan bent u in het bezit van twee apart geldende letters.

De QSL-kaarten dient men op te zenden aan de manager van het DRENTHE certificaat, PA2RDL, zoals vermeld op de door de deelnemers verzonden kaarten. Na inzage worden de QSL-kaarten samen met het DRENTHE certificaat naar de zendamateur waar ook ter wereld kosteloos geretourneerd.

Om het niet extra moeilijk te maken worden door PDoGIB en de deelnemers elke zondagavond op 145,275 van half tien tot in principe half elf Ned. tijd letters weggegeven tijdens de zgn. LETTERRONDE van het DRENTHE CERTIFICAAT.

Er zijn dan voor de belangstellende stations maximaal twee letters te behalen.

Er wordt hoofdzakelijk horizontaal gewerkt en de stations welke het verst verwijderd zijn van het Drentheland worden met voorrang bediend. Dus luister zondagsavonds eens uit op 145,275 richting DRENTHE.

Een door-de-weekse verbinding met een certificaat-deelnemer is uiteraard ook geldig.

## ARNHEM CERTIFICAAT

Per 1-1-1980 wordt door de Afdeling Arnhem, Regio 6, het ARNHEM certificaat uitgegeven. Het certificaat kan door zendamateurs en SWL's aangevraagd worden als ze kunnen aantonen een verbinding gemaakt/gehooft te hebben met het benodigde aantal amateurs: de regio Arnhem 6.

Het certificaat kent vier klassen:

- A HF gewerkt aantal stations voor zowel binnen- als buitenland 5.
- B VHF/UHF/SHF gewerkt aantal stations voor binnenland 30 en voor het buitenland 15 stations. Verbindingen op 430 MHz tellen dubbel, op 1296 MHz en hoger tellen driedubbel.
- C Alleen voor D-amateurs. Benodigd 25 verschillende stations.
- D Alleen voor SWL's, alle voorgaande klassen mogelijk.



Alleen verbindingen gemaakt na 1-1-1980 zijn geldig. Geen band- of mode-verplichtingen. Het certificaat kost f 5,- of 10 IRC's.

Stuur uw log-uitreksel, ondertekend door twee mede-amateurs, t.a.v. de QSL-controle, aan ARNHEM Certificaat Manager, P.O. Box 4119, 6803 EC Arnhem.

#### NOORDWIJK BOLLENSTREEK CERTIFICAAT

Met ingang van 1-1-1981 zijn de voorwaarden voor dit certificaat gewijzigd.

De nieuwe voorwaarden zijn: het d.m.v. log-sheet kunnen aantonen dat u na 1-1-1975 gewerkt heeft met 10 verschillende zendamateurs vanuit hun home-QTH, gelegen in de bollenstreek (geldige gemeenten: Noordwijk, Noordwijkerhout, Voorhout, Sassenheim en Lisse, met uitzondering van PAoAA).

Stuur uw log-sheet, mede-ondertekend door twee zendamateurs die verklaren de lijst te hebben geverifieerd en vergezeld van f 5,- aan postzegels (buitenlandse stations 5 IRC's) aan: Award Manager NOORDWIJK BOLLENSTREEK Award, W. Keuzekamp PAoUE, Jasmijnstraat 3, 2201 NR Noordwijk.

#### KENNERMERLAND VHF/UHF ACTIVITY AWARD

Dit certificaat wordt uitgegeven door de amateurs uit de regio Kennemerland voor het werken met stations in verschillende QTH locatorvakken.

Ieder QTH-vak wordt gewaardeerd met één punt, stations uit de regio Kennemerland tellen voor vijf punten, onafhankelijk van het vak waarin ze zich bevinden.

Alleen verbindingen gemaakt na 31-10-1969 op VHF/UHF zijn voor het certificaat geldig, min. RS(T) 33(8).

Het basis award wordt verstrekt bij 100 punten, zegels voor iedere 50 punten extra, terwijl voor 1000 punten een trophy wordt uitgegeven.

Aanvragen, mede-ondertekend door twee andere zendamateurs, waarin vermeld eigen QTH + locator, call, QTH en locator van het tegenstation en verdere gegevens van de verbinding, vergezeld van 10 IRC's (2 IRC's voor de zegels) kunt u sturen aan: H. Kobus PAoZV, Iepenlaan 70, Zwanenburg.

#### FRIESE RADIO AMATEUR GROEP AWARD

Dit certificaat wordt uitgegeven voor het maken van verbinding met stations die lid zijn van de F.R.A.G. (en het bevestigd krijgen van de verbinding middels QSL-kaart).

Stations in Friesland dienen 15 leden gewerkt te hebben, stations uit de rest van Nederland 10 leden, stations uit Europa 5 en DX-stations 2.

Uw aanvraag, wederom mede-ondertekend door twee mede-amateurs t.a.v. de QSL-kaarten, en vergezeld van f 5,-, kunt u sturen aan C. Dijkstra PE1DHS, Postbus 1180, 8900 CD Leeuwarden, bij wie u ook terecht kunt voor verdere info.

#### PK-CERTIFICAAT

Naar aanleiding van onze publicatie over het PK-certificaat (zie CQ-PA nr. 37 dd. 3-10-'80) zijn op de lijst van deelnemende stations de volgende aanvullingen gekomen:

- De lijst met stations "goed voor één punt" dient te worden uitgebreid met: PAoBL (PK1BL), PAoGT (PK3GT), PAoJIL (PK7NL), PAoSAP (PK3SP), PAoTEX (PK1XQ) en PA3AFQ (PK4ML).
- In de lijst met "goed voor 5 punten" moeten de volgende correcties worden aangebracht: KZ2LQ (PK1XZ) te wijzigen in K2LQ (PK1XZ) en WA6OYI (PK5LK) te wijzigen in WB6OYI (PK5LK).

★ ★ ★



#### R & H ELEKTRONIKA

Voor elektronika onderdelen, micro-computers, scanners, zenders, ontvangers, antennes, telexmachines, diverse dump en nog veel meer

DerKinderenstraat 98  
Postbus 9181  
1006 AD AMSTERDAM

#### Openingstijden:

dinsdag t/m vrijdag: 09.30-14.00 en  
14.30-18.00 uur  
zaterdag : 09.00-16.00 uur

Telefoon 020-137019 / Bankrekening 54.64.59.145 ABN Amstelveen



# YANYOSU ELEKTRONIKA B.V.

## CARNAVAL en de VREEMDE VALUTA ALLEBEI EEN „BEWEGENDE“ BELEVENIS

DE EERSTE PRETTIG, DE TWEDE NIET. REDEN WAAR-  
OM WIJ HIERBIJ AANKONDIGEN DAT ALLE VOOR-  
GAANDE NOTERINGEN VAN VERGOEDINGEN VER-  
VALLEN ZIJN.

TOT NADER ORDER ZULLEN WIJ GEEN VERGOEDINGEN  
IN ONZE ADVERTENTIES VERMELDEN.

Bij uw aanvragen om inlichtingen en folders (graag via een  
briefkaartje) zullen wij dan bij de betreffende apparatuur zo-  
veel mogelijk de op dat moment geldende vergoedingen  
aangeven.

Onderstaande uitzonderingen zijn nog  
steeds als AANBIEDING beschikbaar.



**FT-227 RA** vergoeding was f 900,—  
nu f 830,—  
**4 A netvoeding FP-4** f 140,—  
samen f 950,—

**FT-207 R** was f 740,—  
**2,5 watt handprater** nu f 650,—  
in BEIDE raster uitvoeringen (10 en 12½ kHz)

**PA-2** DC-DC voeding voor de FT 207 R handprater  
voor gebruik in de koets f 45,—

**BOVENSTAANDE AANBIEDINGEN GELDEN SLECHTS  
TOT DE HUIDIGE VOORRAAD OP IS.**

## YAES EEN MERK M

Continue aanpassing  
leidde er toe dat nu ook  
**FT-902 DE/DM** met de  
gerust en tevens dat  
**Z/ZD** en de **FT-902 DE/D**  
terde Scottky Barrier



Complete 160-10 mete  
continue variabele bar  
processor".  
Compleet met FAN en



Complete 160-10 mete  
een „denkende FAN“,  
regeling, „speech pro  
CW). De enige trans  
continue variabele geh  
EXTRA: netvoedingsap



Blaricummerstraat 16 — 1271 BL HUIZEN — Telefoon 02152-51075

Agent en alleen-importeur van YAESU MUSEN Co., Ltd. Tokyo, Japan

## J MUSEN ET WERELDFAAM

van hun sublieme produkten  
de FT-101 Z/ZD, FT-107 M en de  
nieuwe WARC-banden zijn uit-  
het RF-gedeelte van de FT 101  
M nu voorzien is van een verbe-  
DIODE RINGMIXER.



### FT-101 ZD

HF TRANSCEIVER met o.a.  
bandbreedte regeling en „speech  
HANDMIKE.



### FT-107 M

HF TRANSCEIVER met o.a.  
continue variabele bandbreedte  
processor“, audio piek filter (voor  
siver met twaalf ingebouwde  
eugens.  
paraat en hand- of tafelmike.



### FT-902 DE/DM

„Top of the line“ 160-10 meter HF TRANSCEIVER met o.a. ingebouwde CW keyer, FAN, continue variabele bandbreedte regeling, „speech processor“, audio piek filter (voor CW) en FM mogelijkheid. ENORM GOEDE RX EIGENSCHAPPEN. Compleet met handmike.

- WANNEER U DIT LEEST, ZIJN DE
- EERSTE FT-780 R 70 CM TRANSCEIVERS
- IN AANTOCHT. ZE LIJKEN ALS TWEE
- DRUPPELS WATER OP DE FT-480 R
- (TWE E METER DOOS).
- OOK RAZEND GEVOELIG.
- 430-440 MHZ. CA. 1 EN 10 WATT UIT.

Scan roosters voor SSB/CW: 10 Hz, 100 Hz, 1 kHz.  
Scan roosters voor FM: 1 kHz, 25 kHz, 100 kHz.

### ATTENTIE A.U.B.

We zijn meestal aanwezig van 09.00 tot 17.00 uur op dinsdag t/m vrijdag. Zaterdag tot 16.00 uur. Zondag en maandag gesloten. Wilt u wèl van tevoren afspreken als u wilt komen? Per telefoon alleen van 09.00-10.00 uur en van 15.00-16.00 uur.

Voor informaties en folders: graag een briefkaartje. Wegens doorgevoerde kostenbewaking gaarne uw aanvraag voor folders specificeren naar type.

73 de Ing. Joep Sterke, PAoUM



# regionaal

Mededelingen voor opname in deze rubriek dienen 10 dagen voor verschijning ontvangen te zijn door:

H. Mulder, PA-1555, Zwaluwstraat 11, 7557 GS Hengelo (O).

## AFDELING MIDDEN-BRABANT

Op dinsdag 17 maart 1981 organiseert het bestuur een verkoping onder leiding van onze veilingmeester PE1BCK (onder voorbehoud). Misschien is het een goede zaak om uw hobbykamer eens kritisch te inventariseren en de overtollige apparatuur alvast klaar te zetten. De baten zijn voor de afdelingskas en onze penningmeester wenst u goede zaken.

Tot ziens in De Herberg in Oosterhout.

Henk, PE1FKK

## AFDELING ZUID-VELUWE

De inleiding over telecommunicatie, gehouden door Rob, PAoRWT, was zeer interessant. Zelfs de meest fervente technenuten waren zeer tevreden en na de pauze waren de ca 35 belangstellenden nog steeds aanwezig. Een groter compliment kon Rob niet krijgen.

Op dinsdagavond 17 maart a.s. zal Kees, PA-5746, ons bezighouden met zelfbouw en besturing van o.m. modelvliegtuigen. De raakvlakken met onze hobby zijn o.i. zodanig, dat we meenden er goed aan te doen daarvoor een avond beschikbaar te stellen.

Iedereen die de zelfbouw een warm hart toedraagt is van harte welkom. Wij zijn er van overtuigd dat het niet alleen een zeer nuttige, maar zoals gebruikelijk ook een gezellige avond zal worden. Tot ziens aan de Bettekamp!

## AFDELING BERGHAREN E.O.

Afgelopen keer (20 februari) is er een veldsterktemeting gehouden door de afdeling.

7 Wagens vertrokken om 21.00 uur om het zendende station uit te peilen (bemand door Nico PE1FJV, Jan PDOJCM en Lowie PA-2990). Het was niet erg gemakkelijk, omdat iedere deelnemer in de eerste plaats vlak om Bergharen e.o. bleef peilen, maar later ging het richting rivier de Waal bij Boven- en Beneden-Leeuwen. Het gevolg was dat iemand naar de uiterwaarden reed en zich prompt vastreed in de blubber. Gelukkig waren er meerdere wagens in de buurt zodat hij snel weer op de verharde weg zat. Ook andere problemen zoals benzinetekort en zonder papieren rijden deden zich voor. Gelukkig was de politie soepel en er was nog een pomp open. Het bleek dat het te peilen station aan de overkant van de Waal zat en niemand heeft het dan ook gevonden.

Er werd nagepraat in ons clubhok "De Mijlpaal" onder genot van enkele koppen soep en brood, die Tineke PDOJQV had klaargemaakt. Nico, Jan, Lowie en Tineke bedankt voor de organisatie.

Vanavond, vrijdag 6 maart, is er weer een clubavond in De Mijlpaal. Aanvang 20.30 uur.

Op de agenda staat: de verdere bouw van de verticale antenne en er zal ook worden geïnventariseerd wie er mee willen doen aan het bouwen van een peildoos. Het bestuur hoopt dat er voldoende belangstelling is. Tot ziens!

Op vrijdag 27 maart is er een lezing. Het onderwerp wordt nog bekend gemaakt.

## AFDELING FRIESLAND

Op vrijdag 20 februari 1981 werd de maandelijkse ledenvergadering weer gehouden. We kunnen terugzien op een bijzonder gezellige avond. Eerst het QSL-bureau, wederom verzorgd door OM Broekstra, onze voortreffelijk werkende QSL-manager. Aanwezig waren ook Wim PA3AKK uit Willemsoord, compleet met een mede-amateur van de Radio Club Wolvega, die van hun belangstelling blij kwamen geven. Ook mochten we een nieuw lid inschrijven, n.l. W. Wijma uit Hardegarijp. Welkom in onze gelederen. Na de gebruikelijke vergaderingspoeaspas werd een uitstekende lezing gehouden over het bouwen van gestabiliseerde en kortsluitvaste voedingen compleet met lichtbeelden door OM Wiebe Haagsma, PA3BHX. Voor iedere belangstellende was er ook nog een copie van de die avond behandelde stof (zei iemand van de verenigingszender PAoVRZ/A niet dat dit veel handiger was dan papier en potlood meenemen, hi). Kortom, het was grote klasse. Ook nog vanaf deze plaats bedankt Wiebe.



De volgende ledenvergadering is gepland op vrijdag 20 maart a.s. en zal als interessant onderwerp onder meer bevatten een lezing over de problemen rond 27 MHz uitzending, verzorgd door een specialist op dat gebied n.l. OM Jaap Drewes, PAoDJC. Dat vele leden weer door hun aanwezigheid blijk geven van hun belangstelling, is onze wens.

#### **AFDELING OOST-BRABANT**

Onder het motto "Luisteramateur, een vergeten hobby?" zal OM Thieu Mandos, NL-199/PAoMPM op 10 maart een uiteenzetting doen over het luisteramateurisme en zijn ongekende mogelijkheden. Dit onderwerp is gekozen omdat er veel zendamateurs bijkomen, maar dat erg weinig van deze mensen kunnen bogen op de zo broodnodige ervaring op de amateurbanden. Velen missen de praktijk en weten zich nauwelijks uit te drukken wanneer zij in het bezit zijn gekomen van het felbegeerde briefje. Dus niet alléén de luisteramateur is welkom. En vergeet niet mensen in het zuiden: elke 2e dinsdag van de maand is onze bijeenkomst in Café Restaurant "De Ambassadeur" aan het Lodewijk Napoleonplein te Eindhoven, aanvang ongeveer 20.00 uur. Zegt het voort!

#### **AFDELING DEN HAAG**

Heren vossejacht-organisatoren opgelet!!!

M.i.v. heden is het adres van Paul van Strien, PE1DAD, veranderd. Dit in verband met de peildozen. Het nieuwe adres van Paul luidt: Prins Johan Willem Frisoaan 536, Leidschendam, tel. 070-201660.

#### **AFDELING UTRECHT**

13 Maart a.s. is er weer een bijeenkomst van de afdeling Utrecht. Het adres is: Buurthuis Einsteindreef, gelegen aan de Stroyenborgdreef te Utrecht-Overvecht. Deze avond zal gevuld worden met een lezing door OM van Tilburg, PE1DAZ, over het weer en de condities. Ook het VRZA Verkoopbureau zal op deze avond aanwezig zijn. Tot besluit de traditionele verloting met fraaie amateurprijzen.

*Gezien het drukke programma van deze avond verzoeken wij een ieder uiterlijk 20.00 uur aanwezig te zijn!* Graag tot ziens.

Wim de Kleuver, PDoEDN

#### **1e Lustrum Open Dag IJMOND RADIO CLUB**

Op zondag 29 maart a.s. zal de IJmond Radio Club haar jaarlijkse Open Dag houden. Deze dag zal door de mensen van de IJ.R.C. een extra feestelijk tintje krijgen, omdat dit tevens hun eerste lustrum open dag gaat worden. Deze open dag zal dit jaar in Beverwijk worden gehouden en wel in het gebouw van de Stedelijke Muziekschool, gelegen op een markant punt in deze plaats, het Westerhoutplein nr. 4. Tijdens deze open dag zal getracht worden de belangstellenden een zo goed mogelijk overzicht te geven van hetgeen binnen onze hobby zoal mogelijk is. De IJ.R.C. heeft voor deze dag een motto gekozen dat op die dag in alle activiteiten terug te vinden zal zijn, te weten: "Radio in het jaar van de gehandicapten". De gekozen locatie wordt toegankelijk gemaakt voor bezoek door gehandicapten, terwijl daarnaast hard wordt gewerkt aan een netwerk voor nationale en internationale verbindingen met instituten, die een zendinstallatie met machtiging bezitten.

Op deze dag bent u tussen 12.00 en 18.00 uur van harte welkom. Uiteraard zal als altijd, voor de onbekenden ter plaatse, een inpraatstation aanwezig zijn dat uitzendt op één van de D-kanalen. Voor nadere informatie kunt u zich eventueel wenden tot Ad Kok, sekr., Kranenburgplantsoen 1, 1945 SK Beverwijk.

#### **AFDELING VOORNE-PUTTEN E.O.**

Cees, PAoCGW zal donderdag 12 maart een lezing houden over digitale technieken. Aanvang 20.00 uur in "De Veste" aan de Oostzanddijk te Hellevoetsluis.

#### **DEN BOSCH HEEFT WEER WAT:**

##### **Landelijke Radio Vlooiemarkt op zaterdag 28 maart 1981**

Het evenement vindt plaats in de grote Hertogzaal van de Brabant-Hallen te 's Hertogenbosch. U kent toch wel het principe? Wat de ene wil verkopen wil een ander toevallig juist aanschaffen. Wilt u iets van uw overvloedig materiaal kwijt, dan is hier uw kans. De kosten van een stand (tafel) bedragen f 20,-. Wilt u inschrijven, doe het dan omgaande!

Reservering uitsluitend bij het sekretariaat Veron afd. 's Hertogenbosch, Zesde Donk 84, 5233 XC 's Hertogenbosch, met bijsluiting van een girobetaalkaart. Desgewenst kunt u het bedrag ook overmaken op postgirorekening 2257680 t.n.v. Penningmeester Veron afd. 's Hertogenbosch. Voor inlichtingen: 073-416259.





# vhf-uhf-shf

2 meter: C. Miedema, PE1CZQ, Korenstraat 73, 1773 AR Kreileroord, tel. 02273-425  
 70 cm: F. v. Esveld, PAoFRE, Gordelweg 44b, Rotterdam, tel. 010-663733 (18-19 u)  
 HAMSAT: J. v. Iersel, PA3APR, Postbus 882, 5600 AW Eindhoven, tel. 040-120082

## Twee meter Tropo

De afgelopen week waren er zo nu en dan toch leuke openingen. Op 26-2 werd van verschillende kanten gewerkt met GM Schotland. Uw scribeent werkte samen met PE1FMU (Sjoerd) met o.a. GM4JLY (YR), GM4JEJ (YQ) en G4KEX (ZN). GM8NVG (YS), Orkney Eilanden, is door ons niet gehoord, maar die werd wel gewerkt door Rob PE1EVI, die ook nog werkte met o.a. GM4JLY (YR), GM8XZY (YQ), G8EEM (ZO), G8XZM (ZP), G8VOJ (ZN), G4JRL (ZN), GM3UU (YR) en GM3JEJ (YQ).

## Aurora

Op 6-2 was er een aurora-melding, waar ik u al het een en ander over heb meegedeeld, maar van Peter PA3BIY (ex PE1CKI) hoorde ik dat hij toen o.a. werkte met SM4COK (HT), LA3SU (FT), SM4VA (GT), LA8SJ (FT), GM4CXM (XP), SM7GWU (HS) en GW2HIY (XN).

De aurora van 24-2 was aanmerkelijk zwakker (uw scribeent hoorde alleen ruis). PA3BIY werkte toen LA8IJ (FT) en SM6IHF (GS) en Harry PA3AOU werkte o.a. met GM3JFG (XR), LA9BM (EU), LA9GX (ET), GM3JIJ (WS) en de altijd aanwezige SM4IVE (GI).

## Beeld en schrift

Naar aanleiding van de oproep van Bert DD3PQ kreeg ik antwoord en suggesties die ik hier in z'n geheel laat volgen, zodat een ieder z'n voordeel ermee kan doen.

Voor Bert DD3PQ (DK) het volgende: Als hij behalve op SSB ook op FM (145,3) luistert zal hij veel kans op slagen hebben, òf hij zou op een vastgestelde tijd en dag QRV moeten zijn. Dan zouden er genoeg stations met RTTY QRV zijn om een verbinding met DK-land te leggen . . . . Bij ons in Brabant wordt veel RTTY gewerkt en de afstand voor Bert is korter dan Utrecht, hi hi. Ik zal op de volgende meeting alle RTTY-gekken ervan op de hoogte brengen dat de 2 meter antenne richting Bonn gaat en erop gelet wordt om het signaal van Bert te decoderen . . . . Het voorstel van Bert (Beeld en Schrift) is iets wat er al lang had moeten zijn, maar het moet niet alleen van Kees PE1CZQ en Fred PAoFRE afkomstig zijn, want de leden mogen ook eens iets insturen . . . . Helaas ontbreekt hiervoor een ieder de tijd . . . . Oplossing: 15 minuten minder QSO en deze tijd gebruiken om de RX en TX amateur aan info te helpen . . . . Best 73's, PA-5082 Hans, Bergen op Zoom

Bij het bovenstaande sluit ik mij geheel aan.

En nog een bericht over een hele groep die regelmatig QRV is:

Naar aanleiding van het RTTY-berichtje in CQ-PA nr. 5 het volgende:

De RTTY- en videogroep wil zich graag even voorstellen. De groep heet Midden-Brabant; de meesten zijn lid van VRZA/VERON. Oprichter is Bert Minderman PDoEAG in Geertruidenberg. De medewerkenden zijn: PE1CDE, Waspik, netleider telex/video / PE1DRF, Klundert, technout telex / PE1ECQ, Sprundel, technout telex / PE1DJS, Breda, technout video / PE1FKK, Breda, redactie telex / PDoEAG, Geertruidenberg, observer telex/weer-amateur / PDoJHO, Waalwijk, observer video / Hans PA-??, St. Willebrord, observer telex/kontaktman ON6AR / PA-5531, Breda, observer / PA-1964, Waspik, observer.

Wij zijn actief elke zondagavond om 20.00 uur Ned. tijd. Inmelden bij de netleider.

Netleider bepaalt de QSY QRG, een ieder tekent de presentielijst. Wij verzorgen een eigen bulletin, onderling QSO en de tekening van de week.

Maart 1981 veranderen wij van avond en dat wordt dan woensdag 4 maart als start.

Uitending van het bulletin in februari door PE1FKK, in maart door PE1DRF.

Wij zoeken in het hele land RTTY- en videostations RX of TX, dat speelt geen rol. Op aanvraag geven wij een fraaie poster uit; deze is gratis maar wel retourporto s.v.p.

Ik wil best regelmatig iets in de rubriek VHF schrijven over RTTY. (Graag, CZQ.)



Wil men meer info, men schrijve aan PE1FKK, Postbus 3726, 4800 DS Breda, t.a.v. de Groep Video en RTTY Midden-Brabant.

Alleen in FM op 145,300 inmelden en een ieder komt aan zijn trekken!

73 de Henk PE1FKK

Zo, dat was het weer deze week.

Hopelijk heeft u er wat aan. Veel gezellige uurtjes en DX toegewenst!

Best 73's, Kees PE1CZQ

### 70 cm

In de Randstad-Holland en omstreken heeft het 13 cm virus bij enige lieden toegeslagen. Hans PAoHEJ uit Boskoop en ondergetekende zijn sinds kort, na enige weken koortsachtig knutselen, nu QRV op die band. Ook Luit PAoLPN is druk bezig het een en ander voor elkaar te krijgen.

PAoHEJ heeft bijzonder veel succes met zijn powervaractor-mixer. Deze mixer bestaat uit het bekende ontwerp van Simon G3LQR/PAoVV, dat oorspronkelijk gebruikt werd om van 1152 MHz naar 2304 MHz te verdubbelen. Hans heeft dit ontwerp enigszins veranderd en stopt er aan de ingang 1 Watt 1080 MHz local-oscillator signaal in. Op de plaats waar de doorvoer zit om de bias-weerstand aan te sluiten, voert hij wat 144 MHz signaal de mixer in via een aanpassingsnetwerk en een ontkoppelcondensator, die er voor zorgdraagt dat er geen signalen vanuit de varactor naar buiten lekken kunnen. De uitgang is op 2304 MHz afgestemd. Direct aan deze kring is een vingerfilter gekoppeld. Dit filter vormt een geheel met de mixer en dient om de ongewenste producten te weren.

Het principe van deze mixer is als volgt:

Het 1080 MHz signaal wordt in de varactor (1N5152) verdubbeld en tegelijk gemixed met 144 MHz ( $1080 \times 2 + 144 = 2304$ ). Het rendement blijkt bijzonder goed te zijn. Met 1 Watt 1080 MHz local osc., dat in de varactor zo'n 500 mW 2160 MHz oplevert (50% rendement) blijkt 290 mW op 13 cm op te leveren!

Dit signaal stopt Hans in een cavity-versterker met 2C39 die zo'n 6 W afgeeft. Voor de ontvangst gebruikt hij een vingerfilter-converter (UKW-Berichte 4/1977).

Ondergetekende gebruikt voor de ontvangst ook zo'n converter tesamen met een 3-traps preamp bestaande uit NEC 57835 en 2 maal BFR34 (d.i. een verschaald ontwerp van ON4HN voor 23 cm). Voor het zenden wordt dezelfde vingerfilterconverter gebruikt, maar nu in omgekeerde richting. Het aldus ontstane 13 cm signaaltje ( $\approx 0,5 - 1$  mW) wordt in een versterkerte met een NEC-tor tot een niveau van 6 mW gebracht. Dit signaal wordt in een lopende-golf buis (TUT) gestuurd, die een gain van 33 dB heeft en er zo'n 12 W van maakt. Als antenne wordt op dit ogenblik een 45 cm parabool met dubbel quad-straler gebruikt totdat de 2 maal 30 el. loopyagi gereed is. In de korte tijd dat ik nu QRV op 13 ben, heb ik al een redelijk aantal stations kunnen werken, t.w. PA2DOL, PAoCRA, PA2DRV, PAoHEJ, PAoDBQ, PAoTMD, allen binnen een straal van enige tientallen kilometers, en als 'best DX' PA2HJS uit Limbricht (CK) op 27-2 met een QRB van 130 m. Nu maar afwachten wat de maart-contest mag brengen.

Gedurende de opleving op 26-27/2 heeft PA2HJS met enkele milliwatten op 9 cm met PAoJGF uit Delden (OV) kunnen werken. PAoJGF heeft 10 W en een 3 m parabool. De QRB bedroeg 160 km (nieuw Nederlands record?).

Van de kant van de luisterstations ontving ik de laatste tijd bijzonder leuke info over activiteiten op 70 cm. PA-5205, Biem uit Den Burg, CN75g stuurde mij info over de behaalde resultaten op 70 cm met ATV en phone.

In mei 1977 ontving hij zijn eerste ATV-plaatje en wel PAoBSA uit Leeuwarden. Sindsdien heeft hij 5 landen gezien, een totaal van 56 stations in 12 locatorvakken. Best-dx is F1MV (BH. Hij heeft 13 QSL's ontvangen (6 vakken, 3 landen). Met phone heeft hij op 70 cm 11 landen gehoord (welke?). Hij heeft 10 QSL's (5 vakken, 2 landen) ontvangen. Best dx is SM? uit Stockholm.

Tnx info Biem, tot spoedig horens hoop ik.

Best 73, Fred - PAoFRE

### STANDEN VRZA MARATHON

*I.v.m. ruimtegebrek moet u de standen helaas tegoed houden tot de eerstvolgende CQ-PA.*

*Red. PA-1555*



# how's dx

Samenstelling: G. Mulder, PAoSNG, Gelderlandstraat 180, 7543 WS Enschede.  
Bijdragen dienen 10 dagen voor verschijning  
in het bezit van de samensteller te zijn.

## ALLE TIJDEN IN GMT

- A35JW TONGA gew. door PAoPCA op 21215 SSB  $\pm$  08.45. QSL via KL7CQ. A35JL geh. door PA-5821 op 14256 SSB  $\pm$  18.45. A35XX geh. in DX-net op 21155 SSB  $\pm$  12.00 en op 14256 SSB  $\pm$  19.00. QSL via DJoFX.
- A7XA QATAR geh. 14223 SSB  $\pm$  16.30 en 14213 SSB  $\pm$  16.15 A7XM geh. 14248 SSB  $\pm$  21.30 en A7XD op 14245 SSB  $\pm$  19.30.
- A22ZM BOTSWANA geh. door PA-5821 op 21180 SSB  $\pm$  15.00. QSL via KA2GNJ.
- A9XC BAHRAYN geh. 21218 SSB  $\pm$  15.15 en op 21225 SSB  $\pm$  16.15. A9XDD geh. op 14213 SSB  $\pm$  16.00.
- C21BS NAURU EIL. geh. door PA-5821 op 14177 SSB  $\pm$  20.45.
- H44DX SOLOMONS EIL. gew. door PAoPCA op 28515 SSB  $\pm$  08.00. H44JB geh. door PA-5821 op 21155 SSB  $\pm$  11.00 en H44LW geh. op 21253 SSB  $\pm$  10.00.
- HKoFBF SAN ANDRES geh. op 3796 SSB  $\pm$  06.45; op 3789 SSB  $\pm$  07.00 en op 14177 SSB  $\pm$  19.45.
- BV2A TAIWAN geh. op 14025 CW woensdags van 13.00-14.00. BV2B vanaf 14.00 op 14218 SSB.
- JT1TAI MONGOLIA gew. door PAoPCA op 28525 SSB  $\pm$  09.00. JT1LAJ is geh. op 7005 CW  $\pm$  20.15.
- A51PN BHUTAN nu ook geh. met CW op 21006 kHz  $\pm$  13.00.
- CEo EASTER ISL. W4GSM + W4PRO tot  $\pm$  17 maart. QRV vanaf CEoAE.
- J73EB DOMINICA geh. door PA-5821 in DX-net op 14177 SSB  $\pm$  21.00.
- J6LDB ST. LUCIA geh. op 14184 SSB  $\pm$  22.15.
- KC4AAA ANTARCTICA gew. door PA6PCA op 14320 SSB  $\pm$  08.30. QSL via W6MAB. KC4USV geh. op 14324 SSB  $\pm$  08.15.
- D68AM COMORO geh. op 21168 SSB  $\pm$  18.00. QSL via WB2OHD.
- TIoHE Speciale prefix geh. door PA-5821 op 3789 SSB  $\pm$  07.00. QSL via TI2VVR.
- TU4BD IVOOR KUST geh. door PA-5821 op 21244 SSB  $\pm$  08.45. QSL via F6CXV.
- VP2VAT BR. VIRGIN EIL. gew. door PAoPCA in DX-net op 14175 SSB  $\pm$  20.45, ook geh. in dit DX-net VP2VBK  $\pm$  21.15; VP2VJ  $\pm$  20.30 en verder gew. in dit net VP2MH tevens net-contral om 19.00. QSL via W8HM.
- TL8CN CENTR. AFR. REP. geh. in DX-net op 21155 SSB  $\pm$  11.45, verder geh. op 28490  $\pm$  16.30; 28510 SSB  $\pm$  11.30; 21012 CW  $\pm$  12.30 en 28012 CW ook  $\pm$  12.30. QSL via W5RU.
- VP5RAC TURKS + CAICOS EIL. gew. door PAoPCA op 14194 SSB  $\pm$  01.15. VP5TCI geh. op 28480 SSB  $\pm$  16.30.
- 4S7DJ SRI-LANKA geh. door PA-5821 op 14215 SSB  $\pm$  18.30 en 4S7EA geh. op 21329 SSB  $\pm$  18.00.
- YK1AA SYRIA geh. in DX-net op 21155 SSB  $\pm$  12.15.
- 7Z2AP SAUDI-ARABIA geh. door PA-5821 op 3794 SSB  $\pm$  21.15 en ook QRV in DX-net op 28750 SSB vanaf  $\pm$  12.00. QSL via 18YCP.
- VK4NIC/3X REP. GUINEA is weer geh. op 14162 SSB  $\pm$  21.30 en op 14178 SSB  $\pm$  20.15. QSL via W4FRU.
- 5N3PJR NIGERIA geh. op 28490 SSB  $\pm$  12.45. QSL via G4GIR.
- 3A MONACO. Een groep amateurs uit N. Limburg (Regio) heeft een DX-peditie gepland naar Monaco en Zuid-Frankrijk van 10 t/m 20 juli. Er wordt gewerkt op HF en VHF op HF hoofdzakelijk op 10-15 en 20 meter maar er wordt getracht ook op 40 + 80 meter te werken. Operators zijn PA2WLE, PA3AKP, PAoSIM, PE1AMC, PE1AUX en PE1CUE. QSL-manager is PA3ARM. Freq. enz. volgen te zijner tijd.



4K1OC ANTARCTICA dikwijls QRV rond 3504 CW vanaf 21.00. 4K1A geh. 14242  
SSB ± 16.30. QSL via Box 88, Moscow.

#### DX-LOG

**14 MHz SSB, 08.00-10.00 GMT:** VK2WR 14123 – VK5AZ 14133 – VK3AFQ 14144 – VY1AC 14174 – VK3VQ 14137 – VK2NG + VK2NM 14118 – VK5NS 14142 – VK3QX 14160 – VK2CX 14196 VK5AK 14183 – VK3MM 14157 – VK5YO 14152 – ZL1FB 14168 – ZL3FV + ZL3SA 14274 – VK3ACS 14324 – VK5BC 14167 – VK7HL 14294 – VK7WZ 14208 – VK3AOS 14161 – VK3MO 14184 – VK3DN 14132 – ZL2AJA + ZL4FV 14190 – ZB2GQ + ZL1BIP 14184 – N6BLS 14231 – W6TNC 14283 // **14.00-16.00 GMT:** UI8AA Y 14231 – W6QHS 14224 – WA6BHP + W7BGH 14227 – WB6RHC + TA1MD 14224 – N5FA/6 + W7JYZ 14224 – JAoFBI 14226 – UJ8BQ + 9M2SQ 14214 – WA6RTC 14208 – HS1AMM + KR6Z 14224 – 7X2KRC 14226 – 5Z4YP 14224 – HZ1AB 14231 – WB6RXH 14217 – JY6ZZ 14213 – N6BFQ + N6RJ 14213 – XE1JTR + 9K2FM 14221 – SU1BA 14212 – W6RKP + N6MA + N6RJ 14238 – VU2GMA + WB6FZC 14223 // **16.00-18.00 GMT:** YBoWR 14215 – JA6FGS 14216 – ZS6ZI 14221 – F9UW/3A 14216 – W7EEF 14225 – VK2DNH 14223 – ZS6AGP 14230 – 7X5AH 14222 – VU2LQA 14213 – FC6FPH 14220 – ZS6BRR 14189 // **18.00-20.00 GMT:** EA9EO + HH5CB + VK2DFE + YC2JBM + YV2BYT + YV5AK + ZL4MK + 6W8AR alle op 14177 – ZS6BLN + 5Z4OT 14320 – VK5VT 14172 – ZL1IB + ZL3NX + OX3CB 14256 – HS1AMM + VK4SD 14214 – ZL1ACP + ZL3MA 14186 – 9G1RF 14274 – VK2FOH 14102 – VK4DR 14267 – KL7Y + NL7P 14258 – TU2IF 14189 – ZL4LL 14234 – ZS1BT + ZS3HR + 9X5OW 14189 // **20.00-22.00 GMT:** PZ1BK 14176 – VK5AMY 14248 – VK3LP 14246 – KV4AB 14218 – JY5YK/OD5 14248 – 5N3FAV 14233 – 5N9GM 14210 – PZ1BK + YV3APN 14199 – PT2BW + 7X2LS 14177 – JY4MB + HT4BL + VK3QI + YV5A 14178 – C5AAP 14163 – EL8H 14202 – CN8AT + JA7OWB + JA8BIO + 7X4AP 14245 – 9Y4LL + 9Y4NV 14162 – PT2ZG 14179 – 5T5AY 14189 – EA9GO 14223 – P29FV + VP2MH + VK8NO + VK3YL + VK2DFE + JA7UL + JA9CZF + JH1GZE + JH1HLQ + VK4PR + YB2BLI + 5T5JD alle op 14177 kHz.

**21 MHz SSB, 08.00-10.00 GMT:** KL7Y 21328 – JA7GB + JH5LUZ 21286 – EA9HA 21292 – JR1CBC 21343 – JH1LVQ 21232 – JM1FDZ 21215 – EM6HS + 9G1RT 21190 – JA9AGX 21244 – JA9CVY + JH1EBO + 6W8JU 21271 – JM1FHL 21239 – JR1PIK + 6W8JF 21229 – JA9IRH + JHoMRZ/1 21328 – ZS6OX + 6W8AR 21328 – JM1DVW 21280 – 5NoUDB 21263 // **10.00-12.00 GMT:** VK2VBL + JA8IXM + 4X6BL 21157 – JE3WTH + HM1SX + YV6BJG + ZB2GQ 21158 – VK6GK 21306 – 4X6AW 21292 – P29NRL 21158 – 8P6KX 21158 – AP2P 12.20 21200 – OY9R 14.25 21184 // **16.00-18.00 GMT:** HI8XJO + OX3KK 21209 – CT2CR 21252 – PY1ZAE 21200 – ZL1VX 21216 – HC5EA 19.34 21175 – ZL4BX 19.41 21208 – CT3CN 21.49 21256 – ST5JD 21.53 21302.

**14 MHz CW, 07.00-08.30 GMT:** UD6DKG 14055 – VK2WUA 14034 – PY7PO 14028 – ZL1DLJ 14017 – KL7C 14062 – N6JU 14007 – W7XE + VK4ACD + ZL1OK + ZL2AFH + ZL4GF + KB4BH alle op 14003 – K7OEW 14036 – VK2AXR + VK3GA 14021 – VK3YT 14043 – VK7ZZ 14011 – VK2BAN 14032 – VK5MD 14045 – N6JU 14026.

#### VAN ONZE MEDEWERKERS

PAoPCA werkte in de periode van 16-21 februari op 14 MHz SSB o.a. VK7, 9V1, 5T5, J3, HT4, YN9, 9Y4, YS1, KH6 en FO8. VR6TC heb ik zelf ook nog nooit gewerkt.

PA-6229 logde met RTTY een enorm aantal USA-stations en verder o.a. YV5, VK3, 8P6, PZ1, JA en EA8. De andere RTTY enthousiast is een SWL uit Rotterdam.

PA-5821 logde tussen 14 en 22 februari meer dan 250 DX-stations op 10 t/m 80 meter SSB. Alle medewerkers hartelijk dank voor FB dope. 73 es gd DX, Geert

**PD, PE of PA, IEDER VOELT ZICH THUIS IN CQ-PA!**

*De Radiocontroledienst van de PTT in Nederhorst den Berg zoekt*

# technisch geschoolde mensen

De afdeling Etherbewaking controleert als onderdeel van de Radiocontroledienst het gebruik dat van de ether gemaakt wordt.

De Technische Dienst van deze afdeling, die gevestigd is in Nederhorst den Berg, keurt en pleegt onderhoud aan de voor de uitvoering van deze taak benodigde meet- en ontvang-apparatuur.

Op deze afdeling hebben wij plaats voor een medewerk(st)er.

#### Het werkterrein

De functie omvat het preventief en correctief onderhoud van specialistische radio-ontvang- en meetapparatuur, alsmede het aanbrengen van wijzigingen op bestaande apparaten. In voorkomende gevallen dienen eveneens mechanische en bekabelingswerkzaamheden te worden uitgevoerd.

#### Onze wensen

U bent in het bezit van een diploma voor radio-monteur, bijv. NERG, PBNA of MTS-Elektronica/Telecommunicatie en u heeft ervaring met het repareren van moderne elektronische apparaten (ook in het VHF- en UHF-gebied). Daarnaast heeft u enige kennis van de Engelse

en Duitse taal en u bent in het bezit van het rijbewijs BE of u bent bereid dit te halen.

#### Wat wij bieden

Het aanvangssalaris is afhankelijk van leeftijd, opleiding en ervaring en bedraagt minimaal f 1838,- bruto per maand, met een uitloop tot maximaal f 2800,- bruto per maand. Jaarlijks heeft u recht op 7½% vakantietoeslag en ten minste 22 werkdagen vakantie.

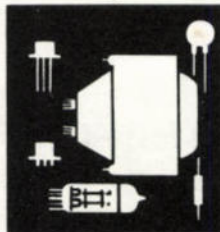
#### De sollicitatie

Voor nadere informatie over de functie kunt u contact opnemen met de heer C.J. Smits, chef van de Technische Dienst, telefoon (02945) 14 41, toestel 126. Uw schriftelijke sollicitatie kunt u - ongefrankeerd - richten aan:  
Personeelsdienst Centrale Directie der PTT  
Postbus 570  
9700 AN Groningen



**RADIOCONTROLE-  
DIENST**





# ham-ads

Gratis niet-commerciële advertentierubriek voor leden.  
De maximaal 5-regelige inhoud moet betrekking hebben op de hobby en van prijsstelling zijn voorzien. Adresbandje van CQ-PA bijsluiten voor controle lidmaatschap.  
Inzenden: Leo Jansen, PAoLJZ, De Sav. Lohmanstraat 16, 5301 PC Zaltbommel

## GEVRAAGD:

Video terminal voor baudot en ASCII // Drake 2-T // 3 banden 3 el. HF beam // T 100 m. ponsbandmaker/lezer (zie aangeboden).

PE1ANK, Lobith, tel. 08365-1015.

FB 13, rotary dipole ant.

PA3ACH. H.J. Schipper, Hilversum, tel. 035-47567.

5/8 golflengte kleevoet ant. v. 2 mtr band.

PDoHBZ, Rijswijk (ZH), tel. 070-994059.

SSB transc. Icom IC 202E.S o.i.d., moet i.g.st. zijn.

PE1GBP, H. Heyligers, Vossenkuil 188, 6416 XL Heerlen (Z.Lb.).

Technische inlichtingen van Telefunken ontvanger, type E 127 KW5 en Telefunken converter, type FG-FS 127/SH.

PA-5004, A. de Vries, H. Ronnerstraat 9, 9403 CW Assen, tel. 05920-43797 (na 18.00 uur, t.a.v. Jaap Stuurwold).

## AANGEBODEN:

HF-transc. Uniden 2020, incl. CW-filter + voed. 220 V en 13,8 V f 1801,47.

PA3AUW, B.C. van Helden, Spijkenisse, tel. 01880-17767.

TS-520 HF transc. (220 + 12 V DC) f 1100,- // SSM Europa transv., 10-2 mtr. (QQE 06/40) f 250,- // Dentron linear GLA 1000 (moeten nieuwe buizen in) f 500,- // Regelb. gestab. voed. 5-15 V, 10 A (Microset) f 300,- // Ponsbandlezer Siemens T61A f 45,- // 11 el. Cush-Craft 2 mtr. antenne f 60,- // Scoop f 150,-.

PA2DGR, Weesp, tel. 02940-10127.

Heathkit transc. HW-101 compl. m. voed., weinig gebruikt f 1250,-.

PAoAJW, A.J. Wanders, Hellemeerstraat 20, Vijfhuizen, tel. 02508-1727.

Prof. terminal Raytheon m. reserve voed., compl. m. schema en beschrijving f 400,- // Comp. ZX 80, m. handboek, 3 wk oud f 375,- // Digitale multimeter m. transistor tester, nw. f 200,- // Counter tot 250 MHz (uitbreiding tot 600 MHz mogelijk), nw. in doos (geen zelfbouw) f 300,-.

PAoSAW, J. Wassink, Kempenaar 27-15, 8231 CM Lelystad, tel. 03200-27906.

2 x Siemens telex T100 à f 250,- // Ken portof. 6-kan., 2 bez. 145,500-145,550, 2 W f 325,- // Optiscan, moet afger. worden f 225,- // Storno mob., 5-kan., 1 bez. 145,600 f 110,- // Telefunken marif. m. alle toebeh., SRS-1098 f 150,- // Leader dipmeter LDM-815 f 150,- // Leader sign. generator LSG16 f 175,- // DC6HY 70 cm conv. f 50,- // Microwave ATV conv. f 90,- // 70 cm JB ant. MBM 48 el. (zie gevraagd).

PE1ANK, Lobith, tel. 08365-1015.

Argonaut 2 watt HF set (QRP) m. Turner micr., type plus three f 1200,- // BAS-2 kit voor Ikunullius f 100,- // BEM mobilof. Philips f 100,- // ASCII ponsbandmaker (Odner) f 150,- // ASCII lezer (Olivetti) f 250,-.

PEoJKA, J. Kannemans, Amersfoort, tel. 230281.

Ontv. Trio JR310 + SP-5DS f 350,- // Storno CQM 19-25 + bed. kastje + micr. + verb. kabel + voll. doc., bezetting 145 MHz + PI3AMR, geen BEM f 125,- // Prof. gest. voed. Philips PE4860 (6V-6A) f 75,- // Philips netsp. stab. PE1401/10, 200 watt f 100,- // Advance netsp. stab. CV75H, 75 watt f 50,- // Advance netsp. stab. CV50A, 50 watt f 25,-.

PAoJCS, Steenberg, tel. 01640-64462.

Tuning-unit 7 en 9 à f 22,50 // Zelfbouw scoop f 75,- // BC 348 ontv., tot 18 MHz f 250,- // Sloop ARC 3 Tx f 15,- // Kistje X-tals + spoelen BC 611 à f 20,- // 12 V autooversterker (2 x 6L6) f 50,- // Omvormer 19 set, kast niet orig. f 25,- // Mijndetector f 32,50.

PA-1729, J.A. van Loon, Veermanlaan 3, Volendam, tel. 02993-64220 (van 21.00 tot 23.00 uur).

Cuna SR II 2 mtr. ontv., VFO + 6 kan. scanner (zonder X-tals) + collinear ant. + muurbeugels f 225,-.  
PEIEAV, Tom van Beek, Hilversum, tel. 035-292601.

TR-7200G + D-kan. + VFO 30 G + voed., 1-20 V 5 Amp. in één koop f 1000,-.  
PDoCCF, Oud-Beijerland, tel. 01860-3113.

TR 7200G + 6 D-kan. + R1 + 145,5 + 145,55 f 500,- // Stolle multim. rotor + bed. kast + 8 el. Hy-Gain f 65,-.

PDoHJO, H. de Graaf, Pr. Margrietlaan 12, 2264 TB Leidschendam, tel. 070-275217.

4 kan. modelbesturing, merk Robbe (40 MHz) incl. 3 servo's en oplaadbare batt., weinig gebruikt, werkt perfect f 325,-.

PAoSFA, Groningen, tel. 050-773744.

Voor liefhebber/knutselaar: Marconi CR 100/2 ontv. (in zeer deplorabele toestand) m. voll. doc., t.e.a.b. // GP ant. 14 AVQ m. rad. t.e.a.b.

PA3ACH, H.J. Schipper, Hilversum, tel. 035-47567.

HF-transc. Eico-753, 80-40-20 mtr. incl. doc. en voed. + enkele res. buizen f 500,- // Converter 23 cm - 2 mtr, Microwace f 125,- // Converter 2 mtr - 10 mtr f 75,- // Home-made 10 mtr ontv. AM-FM-SSB f 100,- // CW/Notch filter f 75,- // Bandrecorder f 10,-.

PAoLSK, A. Leisink, Burg. Raymakerslaan 56, Grave, tel. 08860-3512.

Comp. telex en CW compl. m. monitor, CW tot 150 wpm. RTTY 45, 75, 110, 300 baud, direct aansluitb. op Yaesu FT 225RD f 1750,- // FM portof. 12 kan. m. NiCads, lader en helical, 1,5 W f 295,- //

MC-50 tafelmike m. ingeb. speechproc. f 120,- // Telemic. v. IC-215, 202, 402 f 85,-.

PE1AOZ, Rotterdam, tel. 010-620260.

Handprater Sommerkamp TS-206-MT, 6-kan., 2 tot 5 watt, nog verpakt in doos m. helical en NiCads f 350,-.

PDoHCZ, W. v.d. Schaft, Den Haagstraat 26, Heerlen, tel. 045-723788 (na 19.00 uur).

Telex converter HB5-3, 3 shifts f 150,- // Kenwood tafelmike MC-50, nw. f 100,- // Lichtkrant 2 rege-  
lig + keyboard f 100,- // Pocket-scanner, 10 kan. f 100,- // Hansen SWR/powermtr. f 30,- // CDE  
rotor AR/40 + bed. en kabel f 90,-.

PE1FLB, tel. 071-133856 (na 19.00 uur).

Arac 2 en 10 mtr all mode ontv. f 300,- // Origin. voed. voor Arac (Asap) f 150,- // 12 CH ontv.

Monta mini + lader + tas + helical f 200,- // Freq. teller tot 350 MHz, klein def. f 125,- // Telex conv., 170-425-850 Hz shift, USB-LSB, in fraaie kast, moet opnieuw afgeregeld worden f 125,- // Ponsbandverreschrijver Lorenz TX-17 f 60,-.

PDoKDL, H. Siekman, Kooiweg 46, Eelde, tel. 05907-1891 (na 20.00 uur).

Trio TR-7625 dig. PLL transc., 144-148 MHz, 5-25 W, 5 kHz stappen + remote control computer RM 76 m. scann. en memories + voll. doc. f 1000,- // Trio TR-7200 G + VFO 30G 2 mtr transc., 1-10 W + vaste X-tal kan. + voll. doc. f 700,-. Deze laatste evt. ruilen Icom IC-240. Alle sets i.z.g.st.

PE1GBP, H. Heyligers, Vossenkuil 188, 6416 XL Heerlen (Z.Lb.).

Drake ontv. R-4G, als nw. met doc. f 1450,- // Drake FS4 synthesizer, als nw. met doc. f 650,-.

PA3AQW, Medemblik, tel. 02274-1358.

B 40, goed werkend f 350,- // 2 st. QQE 02-5 en 1 x EC 8010, zendomzetter, 10 mtr - 70 cm, DJ6ZZ  $\phi$ 2 f 25,-. PAoHTR, H.A. Kanon, P.W.A. Singel 81, 1782 GN Den Helder.

*De ideale antenne-mast voor de amateur!  
Wij leveren en plaatsen vrijstaande en getuide Constructiemasten in volbad verzinkte uitvoering voor diverse topbelastingen.*

**Om u enkele prijzen te noemen;**

**12 m vrijstaand f 1173,- topbelasting 40 KP**

**15 m vrijstaand f 1408,- topbelasting 40 KP**

**18 m vrijstaand f 1771,- topbelasting 40 KP**

**Getuide pyloonmasten f 18,65 per meter.**

**Basis 180 mm op te bouwen tot 24 meter, eveneens is deze mast leverbaar met een basis van 300 mm en op te bouwen tot 42 mtr. hoogte.**

*En verder leveren wij alles om de antenne klaar te maken tot zenden en ontvangen!*

*Goede uitleg aan de doe-het-zelver!*

*Scherpe prijzen en snelle service!*



**CENTRAAL-ANTENNE-BOUW**

**Bijzen**

ZWOLLE  
Tel. 05200-50202.



# satellieten

Samenstelling: P. J. Putz, PAoAAC

Oscar 7: in 145,85-145,95 uit 29,4-29,5 en in 432,125-432,175 uit 145,975-145,925

Oscar 8: in 145,85-145,95 uit 29,4-29,5 en in 145,9-146,0 uit 435,2-435,1

RS1-RS2: in 145,88-145,92 uit 29,36-29,40. (frequenties in MHz)

## OSCAR 7

Date	Baan	T-OP	R	T-ON	R	RME	ME
14/3	28945	3.59	NO	4.11	OZO	ONO	5
14/3	28946	5.51	NNO	6.12	ZZO	O	34
14/3	28947	7.44	NNO	8.06	ZZW	WNW	73
14/3	28948	9.37	NNO	9.56	WZW	NW	26
14/3	28949	11.28	NNO	11.44	WNW	NNW	12
14/3	28950	13.18	ONO	13.34	NNW	NNO	12
14/3	28951	15.06	OZO	15.25	NNW	NO	25
14/3	28952	16.56	ZZO	17.18	NNW	ONO	72
14/3	28953	18.50	ZZW	19.11	NNW	W	34
14/3	28954	20.50	WZW	21.03	NW	WNW	5
15/3	28958	4.51	NNO	5.09	ZO	O	15
15/3	28959	6.44	NNO	7.06	Z	OZO	62
15/3	28960	8.37	NNO	8.58	ZW	NW	43
15/3	28961	10.30	NNO	10.47	W	NNW	17
15/3	28962	12.20	NO	12.35	NW	N	10
15/3	28963	14.09	O	14.26	NNW	NNO	16
15/3	28964	15.57	OZO	16.18	NNW	NO	41
15/3	28965	17.49	ZZO	18.12	NNW	WZW	67
15/3	28966	19.46	ZW	20.04	NNW	W	17
16/3	28970	3.53	NO	4.04	O	ONO	4
16/3	28971	5.44	NNO	6.05	ZZO	O	31
16/3	28972	7.37	NNO	8.00	ZZW	WNW	77
16/3	28973	9.30	NNO	9.50	WZW	NW	27
16/3	28974	11.22	NNO	11.38	WNW	NNW	12
16/3	28975	13.12	ONO	13.27	NW	NNO	12
16/3	28976	15.00	O	15.19	NNW	NO	24
16/3	28977	16.50	ZO	17.12	NNW	ONO	68
16/3	28978	18.44	Z	19.05	NNW	W	37
16/3	28979	20.43	WZW	20.56	NNW	WNW	6
17/3	28983	4.45	NNO	5.03	ZO	O	14
17/3	28984	6.38	NNO	7.00	Z	OZO	58
17/3	28985	8.31	NNO	8.52	ZW	NW	46
17/3	28986	10.23	NNO	10.41	W	NNW	18
17/3	28987	12.14	NO	12.29	NW	N	10
17/3	28988	14.03	ONO	14.20	NNW	NNO	16
17/3	28989	15.51	OZO	16.12	NNW	NO	38
17/3	28990	17.43	ZO	18.05	NNW	WZW	72
17/3	28991	19.39	ZW	19.58	NNW	W	19
18/3	28995	3.47	NO	3.57	O	ONO	3
18/3	28996	5.38	NNO	5.59	ZZO	O	29
18/3	28997	7.31	NNO	7.53	ZZW	WNW	82
18/3	28998	9.24	NNO	9.44	WZW	NW	28
18/3	28999	11.16	NNO	11.32	WNW	NNW	13
18/3	29000	13.06	ONO	13.21	NW	N	11
18/3	29001	14.54	O	15.13	NNW	NO	23
18/3	29002	16.43	ZO	17.05	NNW	ONO	64
18/3	29003	18.37	Z	18.59	NNW	W	39
18/3	29004	20.37	WZW	20.50	NNW	WNW	7
19/3	29008	4.39	NNO	4.55	ZO	ONO	13
19/3	29009	6.31	NNO	6.53	Z	OZO	54
19/3	29010	8.24	NNO	8.46	ZW	NW	49
19/3	29011	10.17	NNO	10.35	W	NNW	19
19/3	29012	12.08	NO	12.23	NW	N	11
19/3	29013	13.57	ONO	14.13	NNW	NNO	15
19/3	29014	15.45	OZO	16.06	NNW	NO	36
19/3	29015	17.36	ZZO	17.59	NNW	WZW	76
19/3	29016	19.32	ZZW	19.52	NNW	W	20
20/3	29020	3.42	NO	3.49	O	ONO	2
20/3	29021	5.32	NNO	5.52	ZZO	O	27
20/3	29022	7.25	NNO	7.47	ZZW	WNW	86
20/3	29023	9.18	NNO	9.38	ZW	NW	30
20/3	29024	11.10	NNO	11.26	WNW	NNW	13
20/3	29025	12.59	NO	13.15	NW	N	11
20/3	29026	14.48	O	15.06	NNW	NO	22
20/3	29027	16.37	ZO	16.59	NNW	ONO	60
20/3	29028	18.30	Z	18.52	NNW	W	42
20/3	29029	20.30	WZW	20.44	NNW	WNW	8

## OSCAR 8

Date	Baan	T-OP	R	T-ON	R	RME	ME
14/3	15409	5.34	NO	5.41	O	ONO	3
14/3	15410	7.14	NNO	7.29	ZZO	O	31
14/3	15411	8.55	NNO	9.12	ZZW	WNW	56
14/3	15412	10.38	N	10.51	W	NW	14
14/3	15413	12.20	N	12.27	NW	NNW	3
14/3	15414	14.01	NNO	14.03	N	N	0
14/3	15415	15.36	ONO	15.45	N	NNO	6
14/3	15416	17.13	OZO	17.28	N	NO	23
14/3	15417	18.54	ZO	19.10	NNW	ONO	85
14/3	15418	20.38	ZW	20.51	NNW	W	17
15/3	15423	5.38	NO	5.46	OZO	ONO	4
15/3	15424	7.18	NNO	7.34	ZZO	O	33
15/3	15425	9.00	NNO	9.16	ZW	WNW	52
15/3	15426	10.42	N	10.55	W	NW	13
15/3	15427	12.25	N	12.31	NW	NNW	2
15/3	15428	14.05	NNO	14.08	N	N	0
15/3	15429	15.41	ONO	15.50	N	NNO	6
15/3	15430	17.18	OZO	17.33	N	NO	24
15/3	15431	18.58	ZO	19.15	NNW	WZW	79
15/3	15432	20.43	ZZW	20.56	NNW	W	16
16/3	15437	5.43	NO	5.51	OZO	ONO	5
16/3	15438	7.23	NNO	7.39	Z	O	36
16/3	15439	9.05	NNO	9.21	ZW	WNW	49
16/3	15440	10.47	N	10.59	W	NW	13
16/3	15441	12.29	N	12.36	NW	NNW	2
16/3	15442	14.09	NNO	14.13	N	N	0
16/3	15443	15.45	ONO	15.55	N	NNO	7
16/3	15444	17.22	OZO	17.37	N	NO	26
16/3	15445	19.03	ZZO	19.19	NNW	WZW	74
16/3	15446	20.47	ZW	21.01	NNW	W	14
17/3	15451	5.47	NO	5.57	OZO	ONO	6
17/3	15452	7.27	NNO	7.43	Z	O	39
17/3	15453	9.09	NNO	9.25	ZW	WNW	45
17/3	15454	10.52	N	11.04	W	NW	12
17/3	15455	12.34	N	12.40	NW	NNW	2
17/3	15456	14.14	NNO	14.17	N	N	1
17/3	15457	15.49	ONO	15.59	N	NO	7
17/3	15458	17.27	OZO	17.42	N	NO	28
17/3	15459	19.07	Z	19.24	NNW	WZW	69
17/3	15460	20.52	ZW	21.05	NNW	W	13
18/3	15465	5.51	NO	6.02	OZO	ONO	6
18/3	15466	7.32	NNO	7.48	Z	O	42
18/3	15467	9.14	NNO	9.30	ZW	WNW	42
18/3	15468	10.56	N	11.08	W	NW	11
18/3	15469	12.39	N	12.44	NW	NNW	2
18/3	15470	14.18	NNO	14.22	N	N	1
18/3	15471	15.54	ONO	16.04	N	NO	8
18/3	15472	17.31	ZO	17.46	N	NO	29
18/3	15473	19.12	Z	19.29	NNW	WZW	64
18/3	15474	20.57	ZW	21.10	NNW	W	12
19/3	15479	5.56	NO	6.07	OZO	ONO	7
19/3	15480	7.37	NNO	7.53	Z	O	45
19/3	15481	9.19	NNO	9.34	ZW	WNW	40
19/3	15482	11.01	N	11.13	W	NW	10
19/3	15483	12.43	N	12.49	NW	NNW	1
19/3	15484	14.22	NNO	14.26	N	N	1
19/3	15485	15.58	ONO	16.09	N	NO	8
19/3	15486	17.36	ZO	17.51	N	NO	31
19/3	15487	19.17	Z	19.33	NNW	WZW	59
19/3	15488	21.02	ZW	21.14	NNW	W	11
20/3	15493	6.00	NNO	6.12	OZO	ONO	8
20/3	15494	7.41	NNO	7.57	Z	O	49
20/3	15495	9.23	NNO	9.39	ZW	WNW	37
20/3	15496	11.06	N	11.17	W	NW	10
20/3	15497	12.48	N	12.53	NNW	NNW	1
20/3	15498	14.27	NNO	14.31	N	NNO	1
20/3	15499	16.02	O	16.13	N	NO	9
20/3	15500	17.40	ZO	17.56	N	NO	33
20/3	15501	19.21	Z	19.38	NNW	W	55
20/3	15502	21.07	ZW	21.19	NNW	W	10

**KENWOOD**

**COMMUNICATIONS  
RECEIVER**

**R-1000**



**SP-100**

**External Speaker**

- Frequency Range: 200 Hz – 10 kHz
- Input Impedance: 8 ohms
- Max. Input Power: 1.5 Watts

- Speaker Diameter: 100 (3-15/16) mm (inch)
- Dimensions: 149 (5-7/8)W x 115 (4-1/2)H x 211 (8-15/16)D mm (inch)
- Weight: 1.5 kg (3.3 lbs)

**PRIJS: R-1000  
SP-100**

**f 1295,-  
f 120,-**

INCL. B.T.W.

**R-1000 SPECIFICATIONS**

Frequency range .....	200 kHz – 30.0 MHz	SW B	2 MHz – 30 MHz, 1 k $\Omega$ (unbalanced)
Mode .....	AM, SSB, CW	Audio Output .....	1.5W min. (8 $\Omega$ load, 10% distortion)
Sensitivity (S + N/N 10 dB or more):		Audio Load Impedance .....	4 – 16 $\Omega$ , external speaker or headphone
200 kHz – 2 MHz	SSB 5 $\mu$ V AM 50 $\mu$ V	Power Consumption .....	20W
2 MHz – 30 MHz	0.5 $\mu$ V 5 $\mu$ V	Power Requirements .....	100, 120, 220, 240 VAC, 50/60 Hz
Image Ratio .....	More than 60 dB	Semiconductors .....	40 ICs, 11 FETs, 63 transistors, 71 diodes, 1 display tube
IF Rejection .....	More than 70 dB	Dimensions .....	300 (12-3/4)W x 115 (4-1/2)H x 218 (8-9/16)D mm (inch)
Selectivity:		Weight .....	5.5 kg (12.1 lbs)
AM (WIDE)	12 kHz at –6 dB, 25 kHz at –50 dB	<b>CLOCK SECTION</b>	
AM (NARROW)	6 kHz at –6 dB, 18 kHz at –50 dB	Type .....	Quartz
SSB/CW	2.7 kHz at –6 dB, 5 kHz at –60 dB	Accuracy .....	$\pm$ 15 seconds max. per month
Frequency Stability:		N.B. Inclusief aansluiting 12V.DC	
$\pm$ 2 kHz max. from 1 to 60 minutes after power on			
$\pm$ 300 Hz max. in every subsequent 30 minutes			
Antenna Impedance .....	MW 200 kHz – 2 MHz, 1 k $\Omega$ (unbalanced)		
	SW A 2 MHz – 30 MHz, 50 $\Omega$ (unbalanced)		

**KENWOOD**

ALLEEN-VERTEGENWOORDIGING  
VOOR NEDERLAND

**J. SCHAART ELECTRONICA B.V.**

SPECIALIST IN HAM-RADIO  
TECHNISCHE IMPORTEN

Cleijn Duinplein 6 - 8, 2224 AX Katwijk ZH  
Telefoon 0 1718 - 15708 - Postgiro 109831

Ook bij: J. J. Remmers, Pr. Hendrikkade 89, Amsterdam, tel. 240237  
V.L.N. Electronics, Griegstraat 48, Tilburg, tel. 551518