

CQ-PA



CQ-PA is het officieel wekelijks orgaan
van de vereniging van radio zend-amateurs voor
de nederlandse amateurdienst



jaargang 30, nr. 25 - 10 juli 1981

AUTOMATISCHE ANTENNE-WINDRICHTINGSVOLGER

De V.R.Z.A., opgericht 23 november 1951, is ingeschreven bij de K.v.K. te Groningen onder nummer V 923496

Technische copy te richten aan techn. red. PAoWDW, alle overige copy (behalve rubrieken) naar algemene zaken.				
Algemene zaken	:	PA-1555	H. Mulder, Lipperkerkstraat 196, 7533 AH Enschede	053-305513
Techn. hoofdredakteur	:	PAoWDW	W.K.F. Witt, Valkhof 53, 2261 HS Leidschendam	070-275242
Technische redactie	:	PAoKAM	J.A.M. Wennekes, Dijkgraafaan 31, 3421 XA Oudewater	03486-2213
		PAoVRC	C. de Vries, Lage Grond 1b, 3704 GC Zeist	03404-50913
		PE1ABQ	F.F.L. Fiegge, Ameidestraat 104b, 3042 ER Rotterdam	
Technisch adviseur	:	PAoMUS	C. Musquetier, Langelaar 108, 4847 EP Teteringen	
Algemeen redakteur	:	PAoTLX	W.C. Niericker, Postbus 2010, 1180 EA Amstelveen	
Advertentie exploitatie	:	PAoPLM	J.F.H. Marissen, Zwarte Water 20, 8303 DE Emmeloord	05270-3681
Ham Ads	:	PAoLJZ	L. Jansen, De Sav. Lohmanstraat 16, 5301 PC Zaltbommel	
Rubriekmedewerkers	:	PAoAAC, PAoFRE, PAoJTA, PAoKE, PAoSNG, PA3APR, PE1CZQ		

Technische vragen over gepubliceerde artikelen uitsluitend schriftelijk aan techn. red., PAoWDW.

Adressen amateurs buitenland: PA-1555, Lipperkerkstraat 196, 7533 AH Enschede, 053-305513.

Kontributie VRZA 1981: f 55,00 voor leden woonachtig in Nederland.

Kontributie-overschrijvingen op gironummer 26 4 26 t.n.v. Penningmeester VRZA te Groningen.

Leden- en contributie-administratie VRZA:

voor opgave nieuwe leden, adres- en callwijzigingen, informatie over het lidmaatschap en contributies:
Postbus 173, 3850 AD Ermelo. Telefonisch uitsluitend werkdagen 9-17 uur: 03417-52029.

VRZA Leden-service (voor het aanschaffen van cursusboeken e.a. VRZA-materialen):

Administratie en informaties: PE1AFN, Th. van Kranen, Boksdorpenstraat 57, 2563 TN Den Haag, tel. 070-255305 (uitsluitend op werkdagen 's avonds van 19-22 uur). Bestellingen overmaken op giro nr. 1477365 te Den Haag.

Verenigingszender PAoVRZ/A

Het programma — dat elke zaterdagmorgen om 10.00 uur start en wordt uitgezonden op de frequenties 3600 kHz, mode SSB-LSB en op 144,8 MHz, mode FM — ziet er als volgt uit:

10.00—10.30 uur	Morse-oefeningen voor beginners (tot 8 woorden per minuut)
10.30—11.00 uur	Morse-oefeningen voor geoefenden (tot 16 woorden per minuut) en examenkandidaten
11.00—11.30 uur	Nieuwsuitzending, bevattende: algemene informatie, verenigingsnieuws, afdelingsnieuws en tenslotte DX-informatie
11.30—12.00 uur	Verbindingen (QSO) met de aanroepende stations t.b.v. vragen, aan- en/of opmerkingen en het z.g. tekenen van de presentielijst
12.00—12.15 uur	Telexuitzendingen (RTTY) inhoudende een herhaling van het RTTY-bulletin van PAoAA
12.15—13.00 uur	QSO op de frequentie 145,250 MHz, mode FM
12.15—13.00 uur	QSO op de frequentie 3600 kHz, mode RTTY

Om 13.00 uur worden alle uitzendingen besloten.

Het verenigingszendstation is tijdens de uitzendingen telefonisch bereikbaar onder nummer 055-792097 ten behoeve van inlichtingen, informaties en het doorgeven van luisterrapporten.

Stationmanager: PA2MTC, M.T.C. van Oeffelen, Pr. Clausstraat 32, 8171 VV Vaassen. Copy welke via PAoVRZ/A moet worden uitgezonden kan tot vrijdagavond worden opgezonden aan: Verenigingszender VRZA, Postbus 1110, 7301 BJ Apeldoorn of op vrijdagavond tussen 20.00 en 23.00 worden doorgebeld aan tel. 055-792097 van PAoVRZ/A.

Bestuur van de VRZA

Voorzitter	:	PAoWX	G.J. Kooijman, Wilgenlaan 2, 1185 JP Amstelveen	020-412615
Vice-voorzitter	:	PAoTNT	F. van Grafhorst, Staringlaan 262, 3351 TH Papendrecht	078-155086
		PAoSPA	T. van der Veur, Eikenlaan 242, 9741 EV Groningen	050-773744
Sekretaris	:	PA3APR	J.G.P. van Iersel, Postbus 882, 5600 AW Eindhoven	
Penningmeester	:	PE1EZZ	W. Smit, 1e Hambaken 106, 5231 RG 's Hertogenbosch	073-411984
PTT-zaken	:	PAoJY	J.P. Lagerberg, Planetenweg 183, 1973 BC IJmuiden	02550-13055
Alg. zaken + DOB	:	PA-5773	G.E. Mente, Onder de Beumkes 24, 6883 HD Velp	085-649031
Lid	:	PAoJWU	J.W. Udo, Radioweg 2, 7346 AS Hoog Soeren	05769-327
Lid	:	PAoLEV	E.L. Evers, Pekingdreef 60, 3564 JR Utrecht	030-615502

Gebruik telefoonnummers bestuur uitsluitend in haastgevallen; anders alléén schriftelijk via de 1e sekretaris.

De VRZA afdelingssekretarissen en andere VRZA diensten vindt u steeds in de eerste CQ-PA van iedere maand!

Informatielijst Leden-service vindt u ook steeds in de eerste CQ-PA van iedere maand!

AUTOMATISCHE ANTENNE- WINDRICHTINGSVOLGER

door NL-7058
en PDoDAU

Vele zend- en luisteramateurs zullen wel eens meegemaakt hebben, dat bij een storm hun kostbare antenne-installatie beschadigd werd. Eén van de auteurs van dit artikel heeft dit persoonlijk ondervonden.

Dit artikel beschrijft een automaat waarmee b.v. yagi-antennes 'in de wind' kunnen worden gehouden, waardoor de kans op beschadiging van antenne en omringende objecten wordt verkleind. Voor eventuele vragen omtrent gebruikte materialen en werking van de installatie kan men terecht bij de auteurs.

☆ ☆ ☆

Het hier beschreven regelsysteem kan o.a. worden toegepast bij een Channelmaster-rotor (type 9512 of 9502) of bij een CDE-rotor.

We gaan er van uit dat de gunstigste antennepositie bij sterke wind die is, waarbij de kortste zijde van de antenne naar de wind is gericht. Dit heeft tot gevolg dat bij b.v. westenwind de antennerichting oost moet zijn, dus tegenovergesteld.

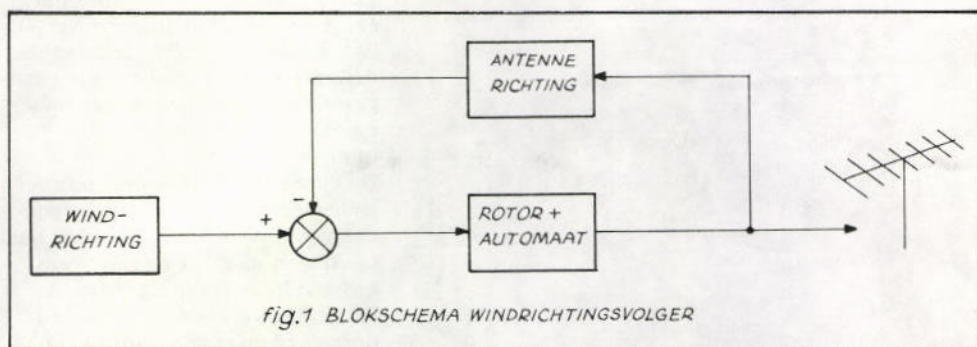
Bij het gebruik van een Channelmaster-rotor dient men een geringe modificatie aan te brengen in het mechaniek.

Voor het automatisch richten van een antenne op de windrichting zijn de volgende gegevens van belang: 1. windrichting, 2. windsnelheid, 3. antenne-richting.

ad 1. Een windrichtingsmeter kan men vrij eenvoudig zelf construeren, hetgeen verderop in dit artikel beschreven wordt.

ad 2. De installatie hoeft pas bij een bepaalde windsnelheid in werking te treden, zodat we kunnen volstaan met een schakelaar die boven een bepaalde windsnelheid contact maakt.

Als de windsnelheidsschakelaar contact heeft gemaakt, zal de antennerichting automatisch moeten worden bijgesteld door de windrichtingsmeter. We verkrijgen dan een teruggekoppeld systeem als weergegeven in fig. 1.



WINDRICHTINGSMETER

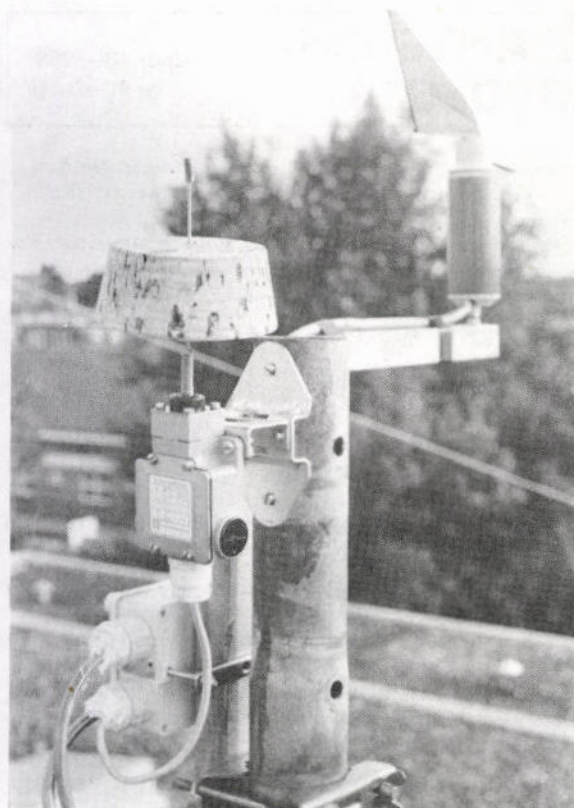
De auteurs gebruiken zelf een windwijzer die destijds werd aangeboden door Teleac. Informatie leerde echter dat deze niet langer verkrijgbaar is en ook de fabrikant heeft de productie stopgezet. Een windrichtingsmeter kan echter ook zelf geconstrueerd worden.

Een magneet, gemonteerd aan een soepel ronddraibare as met windvaan, omgeven door een achttal reedrelais is voldoende om een voor het systeem bruikbare windrichtingsmeter te verkrijgen.

De acht relais worden elektrisch aan één zijde met elkaar verbonden; in totaal hebben we dan een negental draden naar het regelsysteem. In het grote schema aangegeven met A t/m J.

WINDSNELHEIDSMETER

We zijn niet direct geïnteresseerd in de windsnelheid, maar in het overschrijden van een bepaalde windsnelheid. Hierdoor kan de uitvoering van het meetinstrument een stuk eenvoudiger.



diger worden. Uitgaande van een eindschakelaar met verende stang, die o.a. bij de firma Ruijtenbeek in de Haagse Wilgstraat te koop is (type XCK MID \emptyset 6), kan een meter (schakelaar) gerealiseerd worden zoals die op de foto te zien is (midden). De grote kurk, afkomstig van een stopflens, dient voor het vergroten van het windvangend oppervlak. Door het omhoog of omlaag schuiven van de kurk kan het schakelpunt respectievelijk lager of hoger gekozen worden. Hiermee hebben we dus een mogelijkheid om het schakelpunt in te stellen, van waaraf het regelsysteem gaat werken. Vanaf de windsnelheidsmeter is een twee-aderige kabel naar het regelsysteem vereist (Y en Z in fig. 2).

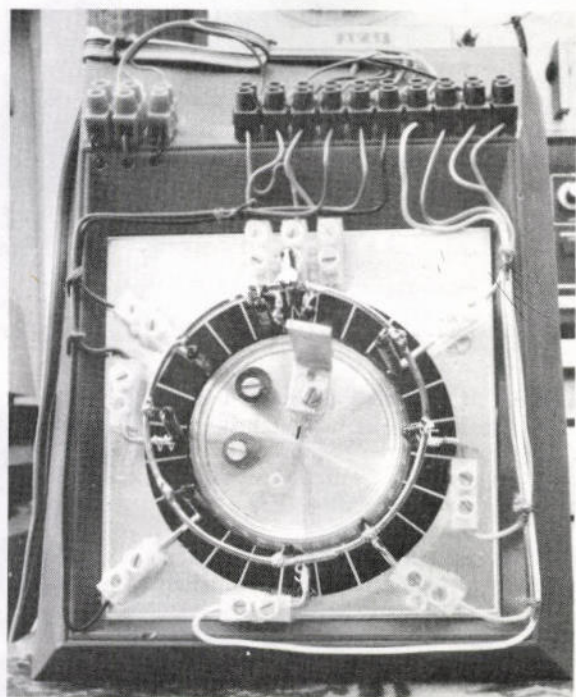
ANTENNERICHTING

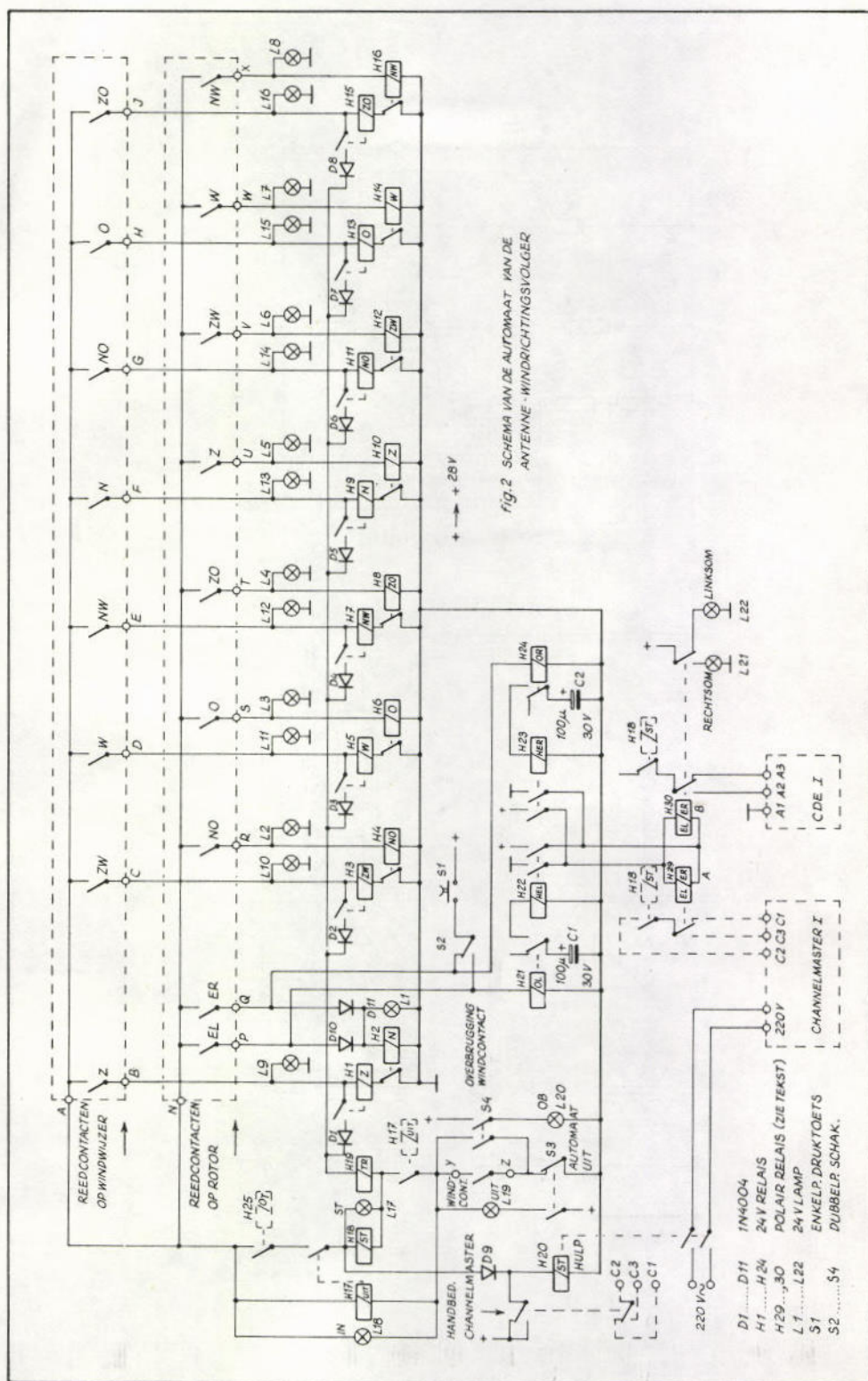
De antennerichting wordt m.b.v. een achttal reedrelais bepaald. Het bovenaanzicht van omgebouwde rotor bedieningskast van het merk Channelmaster is te zien op de onderste foto. Op de ronddraaiende bedieningsknop is een magneet gemonteerd, rondom deze knop is een negental reedrelais opgesteld. Zeven reedrelais dienen voor het aangeven van de richtingen NO, O, ZO, Z, ZW, W en NW, de twee andere reedrelais dienen voor het aangeven van noord; één aan de linker- en één aan de rechterzijde van de uiterste rotorstand.

De negen reedrelais worden aan één zijde elektrisch met elkaar verbonden zodat we hier vandaan een tiental draden naar het regelsysteem krijgen. In de tekening N t/m X. De bedieningskast van de rotor is door deze ingreep natuurlijk niet meer geschikt voor normale bediening maar dat is geen enkel bezwaar omdat de handbediening overgenomen wordt door de nieuwe bedieningskast. De 'oude' kast kan uit het gezicht worden weggeborgen.

SCHAKELING (fig. 2)

Als de windrichting afwijkt van de antennerichting bij een ingeschakeld windcontact zal relais H19 bekrachtigd zijn. Hierdoor treedt de timer-schakeling in werking en zal na verloop van een bepaalde tijd relais





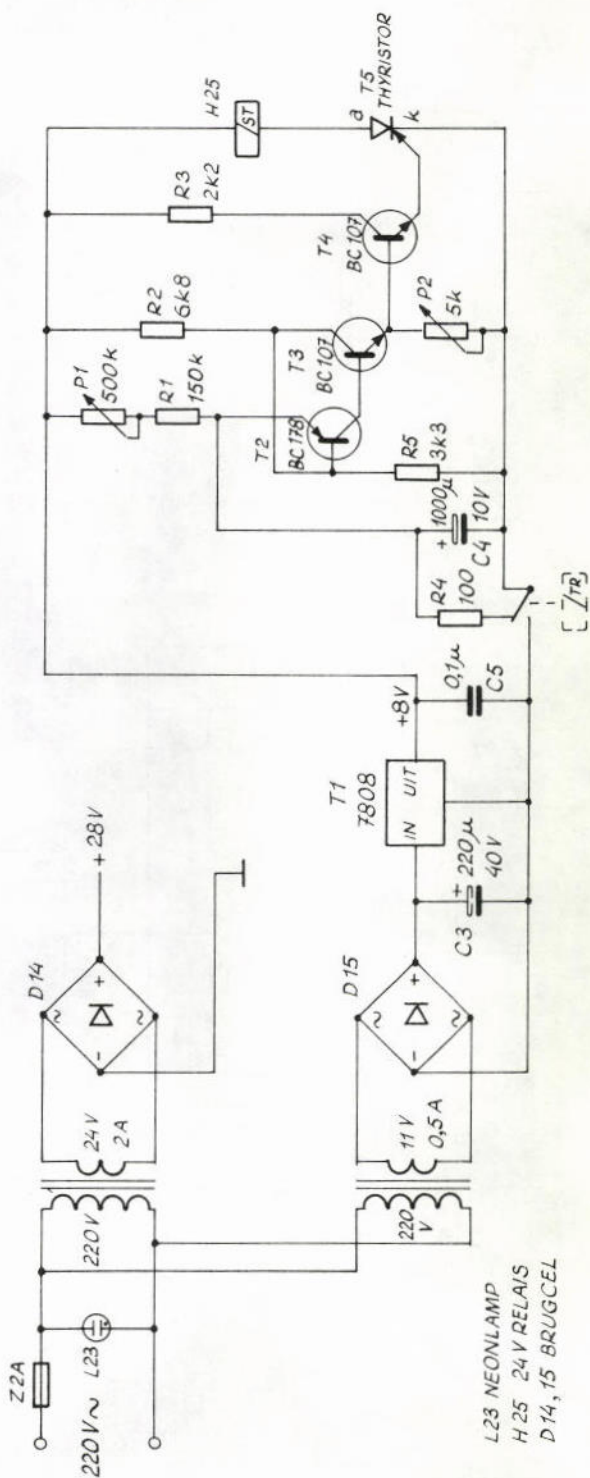


fig.3 TIMER EN VOEDINGSDEEL

H25 bekrachtigd worden. Relais H18 zorgt er dan voor dat de rotor gaat draaien. Indien de draairichting van de rotor niet juist is om de gewenste stand te verkrijgen, zal bij de stand NOORD één van de reedrelais EL of ER bekrachtigd worden. De relais H29 en H30 krijgen dan een andere polariteit en schakelen om.

Wordt op een gegeven moment de gewenste antennerichting gelijk aan de windrichting, dan zal relais H19 afvallen met als gevolg dat 'onmiddellijk' relais H19 afvalt. De rotor stopt en blijft op deze positie staan, totdat de windrichting weer wijzigt.

Het timer circuit (fig. 3) is ingebouwd om te voorkomen dat bij elke kortstondige wijziging van de windrichting de rotor gaat draaien. Het is nu vereist dat deze wijziging in windrichting langer duurt dan 1 tot 5 minuten (instelbaar met P1), alvorens H18 in komt en de rotorstand gewijzigd wordt. Met P2 dient men de timer schakeling zo in te stellen dat T5 niet direct in geleiding komt bij het inschakelen van H19.

OMBOUW ROTOR

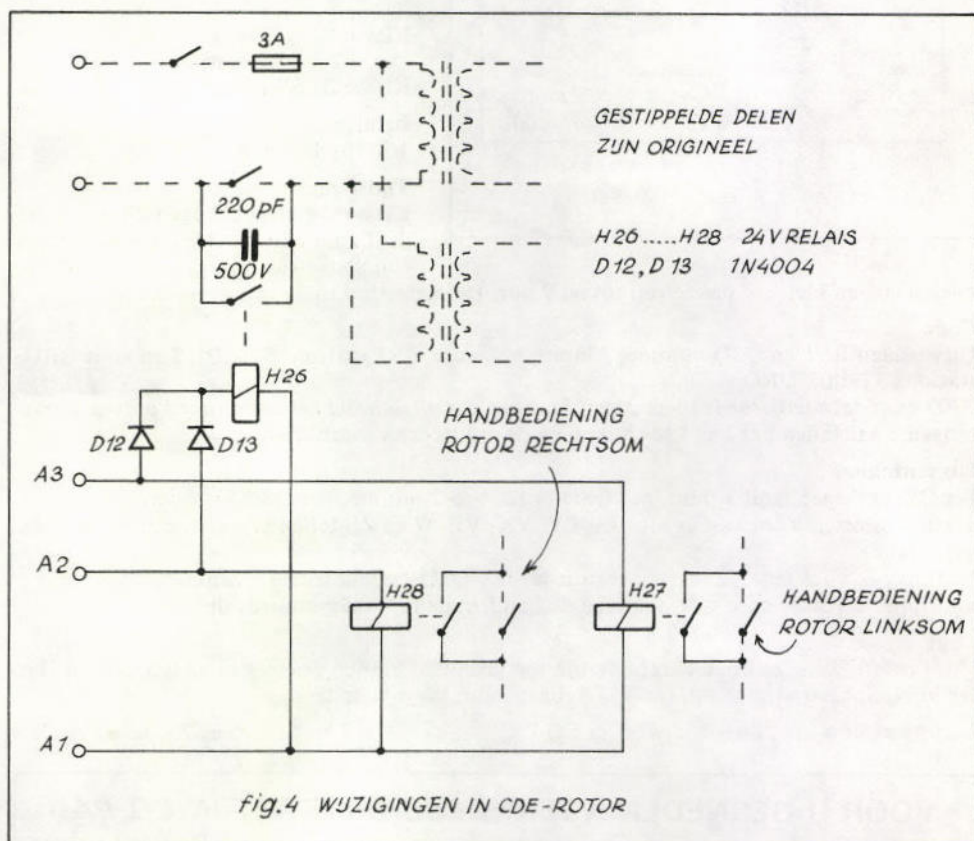
Indien men gebruik wenst te maken van een Channelmaster rotor van het type 9512A of 9502A dient men enkele wijzigingen uit te voeren. Onderdeelnummer 27 wordt verwijderd en de onderdeelnummers 8 en 3 door twee parkertjes aan elkaar vastgezet.

De 220 volt aansluiting van de rotor moet zodanig worden gewijzigd, dat het netsnoer direct aan de trafo komt. De drie aansluitingen van de bedieningschakelaar linksom-rechtsom dienen naar buiten te worden uitgevoerd.

Ook een CDE rotor moet wijzigingen ondergaan. Gemakshalve zijn deze getekend in onderstaande figuur 4.

UITERLIJKE VORMGEVING AUTOMAAT

Dit is vanzelfsprekend zeer afhankelijk van de eigen inzichten, maar een suggestie wordt gegeven in de figuren 5a en 5b.



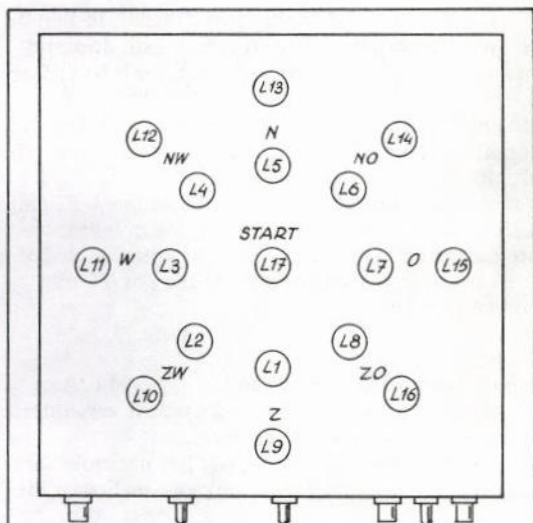


fig. 5a BOVENAANZICHT
INDICATIEPANEEL

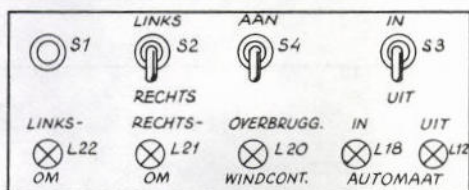


fig. 5b VOORAANZ. INDICATIEPANEEL.

QRP-CONTEST

PAoPLM

AGCW-ZOMER-QRP-CONTEST

vanaf 18 juli 15.00 GMT tot 19 juli 15.00 GMT.

Aan de Winter-contest hebben 130 QRP-hams uit 20 landen meegedaan. Hierbij waren 15 PA's; alléén de beide Duitslanden hadden meer deelnemers. Laten we dus weer eens echt proberen wat er 18 en 19 juli a.s. met QRP te bereiken valt. De QRP-frequenties zijn rond 3560, 7030, 14060, 21060, 28060 en 144060 kHz, maar om ook QRO-stations te werken mag de gehele band worden afgezocht.

Klasse-indeling

- Klasse A: Eénmans-bedrijf
input minder dan 3,5 Watt
- Klasse B: Eénmans-bedrijf
input minder dan 10 Watt
- Klasse C: Station met meer personen
input minder dan 10 Watt
- Klasse D: QRO-stations werkend met
QRP-stations
- Klasse E: SWL-stations

Banden

160 tot 10 meter.

Tijdsduur

Klasse C-stations mogen 24 uur in bedrijf zijn. Alle andere klassen moeten een pauze van 9 uur in acht nemen of

tweemaal een kleinere pauze van totaal 9 uur. De pauze-tijd in de logs vermelden.

Code

Uitwisselen RST en QSO-nummer / input, b.v. voor QRP-stations 579001/3 en voor QRO-stations 339002/QRO.

VFO en X-tal oscillator is toegestaan. Stations die uitsluitend kristalgestuurd blijven werken, mogen 3 kristallen per band gebruiken en de eindscore verdubbelen.

Puntentelling

Per QSO in eigen land 1 punt, per QSO in Europa 2 punten, per QSO in andere werelddelen 3 punten. Voor QSO's met JA, PY, VK, VE, W en ZS tellen alle districtnummers als extra land.

Multipliers: voor ieder land 1 en voor ieder DX-QSO 1. Bandtotaal = aantal punten maal multipliers. Totaalscore = de som van de bandtotalen (X-tal gestuurd: dubbel).

Logs

Voor iedere band graag een afzonderlijk log inzenden binnen zes weken aan: Siegfried Hari, DK9FN, Spessartstrasse 80, D 6453 Seligenstadt, West-Duitsland.

De uitslag komt te zijner tijd weer in CQ-PA.

Succes es 73, Joh. PAoPLM

VOOR U GESNEDEN KOEK? BESCHRIJF HET IN CQ-PA!



mededelingen

Mededelingen voor opname in deze rubriek dienen 10 dagen voor verschijning ontvangen te zijn door:

H. Mulder, PA-1555, Lipperkerkstraat 196, 7533 AH Enschede

TAAKVERDELING

Binnen het Bestuur van de VRZA heerst sedert kort een duidelijke taakverdeling, hetgeen er op neer komt dat indien men het bestuur wenst te contacteren over één van de in onderstaande lijst genoemde onderwerpen men dit bij voorkeur doet bij het daarbij genoemde bestuurslid. Dat werkt directer en sneller, bovendien is dat bestuurslid het beste geïnformeerd. Alle andere onderwerpen kunnen als vanouds (bij voorkeur schriftelijk) bij de secretaris worden aangekaart.

Afdelingszaken en DBO; PAoJWU. Dutch QSL-Bureau: PA-5773. PTT-zaken: PAoJY. Examencommissie: PAoJY. Relaiszendercommissie: PAoJY. Werkgroep LFD: PAoJY. Ledenadministratie en contributie-registratie: PE1EZZ. Leden-service: PAoWX. Weekblad CQ-PA: PAoWX en PAoSPA. Commissie gehandicapten: PAoLEV. P.O.R.: PAoWX en PAoTNT. Propaganda en public relations: PAoJWU. Verenigingszender PAoVRZ/A: PAoJWU. Opleidingen: PAoLEV. Contesten: PAoSPA. Certificaten: PAoSPA. Imagocommissie: PAoJWU. Advertenties: PE1EZZ.

VRZA LEDEN-SERVICE

Binnen de VRZA Leden-service hebben wat reorganisaties plaatsgevonden, die overigens voor de leden ongemerkt verlopen zijn. PE1AFN, Th. van Kranen treedt nog steeds op als coördinator voor het geven van informatie.

Het steunpunt in Oost-Brabant is overgegaan naar: A. Sietsma, PEoAJS, Hulst 109, Geldrop.

DANK JE WEL, JOHAN EN XYL!

Gedurende vele jaren beheerden Johan Kamphuis en zijn XYL het artikelenpakket van onze VRZA Leden-service. Duizenden, misschien wel tienduizenden, postpakketjes werden onder hun hoede samengesteld en verzonden naar de leden!

Het mag wel eens gezegd worden: die gigantische inzet voor de vereniging kan nooit genoeg gewaardeerd worden en het is met spijt dat bestuur en medewerkersteam afscheid neemt van jullie beiden. Geweldig bedankt voor de geweldige inzet gedurende zoveel jaar!

Bestuur en medewerkers

CALLWIJZIGING.

Regionummer vermelden. Wij leveren een passend zelfinktend stempel. Bijvoorbeeld:

Mini (zakstempel)	10x20mm	f28,50
Perfekt (zakstempel)	17x45mm	f34,00
Picolo	18x46mm	f47,50
Automatic	24x60mm	f59,90
Flacon res. inkt		f 4,25

Prijzen zijn incl. tekst, BTW en verzendkosten.



Bestellen:

Schriftelijk met bijsluiting van een eurocheque, groene betaalkaart of girobetaalkaart.



HEGRO WOLVEGA **bx**

postbus 92
8470 AB WOLVEGA - telefoon 05610-3135
Haulerweg 11



regionaal

Mededelingen voor opname in deze rubriek dienen 10 dagen voor verschijning ontvangen te zijn door:

H. Mulder, PA-1555, Lipperkerkstraat 196, 7533 AH Enschede

AFDELING MIDDEN-BRABANT

In de maanden juli en augustus zijn er geen vergaderingen gepland, dit mede i.v.m. de vakanties. Het bestuur hoopt u allen weer te zien in onze Herberg op dinsdagavond 15 september om 20.00 uur. Voor uw vakantie wensen wij u: redelijke prijzen, goede faciliteiten, een mooie natuur en goede condities. PE1FKK

CURSUS IN DELFT

De afdeling Delft van de Veron organiseert voor leden van Veron of VRZA een C-cursus, welke gericht is op het PTT zendexamen-C van najaar 1982. De cursus wordt gehouden op dinsdagavonden van 19-20 uur in het gebouw voor electrotechniek, Mekelweg 4 te Delft. De start is op 15 september a.s. De cursusleider is PE1FSN, medeleeraren zijn PE1FZU, PAoKPS en PA3ASK. De aanmelding kan geschieden door storting van f 50,- op girorekening 3381528 t.n.v. de penningmeester Veron afd. Delft te Nootdorp. Het maximum aantal deelnemers bedraagt 25.

RADIO AMATEURS WESTLAND

Wegens vakanties zal de augustus-bijeenkomst niet op 13 maar op 20 augustus worden gehouden. Om u de gelegenheid te geven vakantie (QSO) ervaringen te bepraten hebben wij 'onderling QSO' op het programma gezet. Tot de 20ste dus in 'De Pijl' in Naaldwijk en voor hen die nog gaan: prettige vakantie! PA2AGA

Luisteramateurluister, bekijk het maar!

Haal nú de hele wereld binnen met de nieuwe Tono Theta 350E



converter tot 50 w.p.m. • Telex converter tot 300 baud • Ascii converter tot 300 baud. Natuurlijk verkrijgbaar bij Nederlands expert

Een zeer geavanceerd, handzaam en praktisch ontworpen apparaat. Met een handomdraai aan te sluiten op de ontvanger en -voor aflezing op een beeldscherm- elke normale TV-ontvanger. • Morse

per bij uitstek: Aqua Nauta Communicatie B.V. Waar de uitgebreide voorlichting vrijblijvend en de koffie altijd vers is. 1 Jaar garantie. Nú nog voor de lage prijs van **f1.395,-** incl. BTW.



HAM INTERNATIONAL NEDERLAND

verkoopafdeling van: Aqua Nauta Communicatie B.V.

Voorstraat 77-79 Utrecht Tel.: 030 - 310170/310114 Maandag gesloten.

VOOR AL DIE OM'S DIE ALTIJD AL EEN HF-TRANSCIEVER VAN ICOM WILDEN HEBBEN EN HET JARENLANG MET ANDERE MERKEN HEBBEN MOETEN DOEN:



HET VERVOLG OP DE HF-REVOLUTIE: DE IC-730!

Zeer lang verwacht mogen we wel zeggen, maar het resultaat is er dan ook naar: regelbare output van 10-100 W (SSB-CW) en 10-40 W (AM). 2e VFO ingebouwd.

Inschakelbare voorversterker. Gevoeligheid bij SSB 0.3 microvolt zonder voorversterker

en beter dan 0.15 met voorversterker. Hoge eerste middenfrequent van 39.7315 MHz gevolgd door 9.0115 als 2e en 455 KHz als 3e. SSB filter 1.2 KHz bij -6dB, 2.4 bij -60 dB.

CW-narrow filter en CW-audio filter als optie mogelijk. 3.5-30 MHz inkl. de nieuwe banden.

IC-24E: de 240 was een revolutie in z'n tijd...



IC-24E f975,-

De verder ontwikkelde versie van de IC-240, waarover verder overigens niets dan goeds (zie ook de tweedehandsprizen).

400-kanalen door PLL - synthesizer - 5 of 12.5 KHz - uitzendvermogen 1 of 10 Watt - digitale



Op alle Icom apparatuur krijgt u bij de erkende Icom-Benelux dealer 3 JAAR GARANTIE! Nederlands- en Engelstalig foldermateriaal, testrapporten - voor zover in de internationale bladen gepubliceerd - sturen wij op aanvraag direkt toe. Als u vergelijkt, vergelijk dan alles.

afstemming door 'up' en 'down' druktoetsen.

Het afstemdeel (50 x 50 mm) met toonroep en vermogensschakelaar is afneembaar voor 'remote controll' (set onder de stoel, bediening aan het stuur).

ICOM

Van Cleeffkade 15, postbus 99, 1430 AB Aalsmeer
tel. 02977-28811. Telex 18209 nl.

Officiële ICOM-Benelux dealers:

AMCOM, van Cleeffkade 15, Aalsmeer, tel. 02977-28811. **DOEVEN** Elektronika, Schutstraat 58, Hoogeveen, tel. 05280-69679. Van **ELSWIJK**, Dr. Kuypersstraat 9, Barendrecht, tel. 01806-3513. **HAJE** Electronics, Kerkestraat 7, Berg en Terblijt, tel. 04406-404138. Harrie **LAMMERTINK**, 1e Esweg 45a, Wierden, tel. 05496-1966. **MAES** Electronics, A. Rodenbachstraat 71, Sint-Niklaas, tel. 031-766528 (Belgie). **MECOM**, Coenderstraat 24, Bedum, tel. 05900-4390. Radio **RUPKEMA**, Midstraat 120, Joure, tel. 05138-2656, v.d. **WATER**, Van Peltilaan 121-123, Nijmegen, tel. 080-554128.



vhf-uhf-shf

2 meter: C. Miedema, PE1CZQ, Korenstraat 73, 1773 AR Kreileroord, tel. 02273-425
 70 cm: F. v. Esveld, PAoFRE, Gordelweg 44b, Rotterdam, tel. 010-663733 (18-19 u)
 ATV en SSTV: R. Zwartjes, PAoJTA, Stoutstraat 16a, 3042 RG Rotterdam,
 tel. 010-372640 (19-20 u)
 HAMSAT: J. v. Iersel, PA3APR, Postbus 882, 5600 AW Eindhoven, tel. 040-120082

DX-expeditie

Nanco PAoOOM is van 14 t/m 28 juli QRV vanuit Andorra C31. De calls zullen zijn C31NL, C31WM, C31WS en C31QQ. QTH vak AC47j. QRV twee meter 144,260 SSB en 144,026 CW, 70 cm 432,260 SSB en 432,060 CW en op het VHF-net 10.30 GMT voor MS en tropo skeds.

Het bakken HB9HB is weer QRV en wel op 144,865 vanuit DH66f op 1600 m hoogte. Het bakken is helemaal gereviseerd en de antennes zijn vernieuwd. Daar kan een ieder weer zijn voordeel mee doen, mits er geen QSO's worden gehouden op die frequentie, maar dat doet natuurlijk niemand.

Luisterstations

Henry PA-3249 hoorde op 6-6 EA7QL (WW), 7-6 LZ2AR (LD), SP5EPT (KM), RB5WAA (MJ), UB5YCU (NI), RB5EHT (RI), UB5EGQ (RI), QSL via UB5EDS, 10-6 LZ1FA (ND) en SV1EX (LX), totaal vier nieuwe landen en op 17-6 hoorde Henry 9H1ED (HV), IT9XIX (HX) en op 19-6 Y45ZH (FL). Bevestigd heeft Henry ondertussen OY5J (WW).

70 MHz 4 meter

Van Henk PE1CUX kreeg ik de volgende info (tnx).

Hier wat info uit Rockanje over een exotisch VHF-bandje op gematigde breedte. Sinds kort kan ik namelijk op de 4-meter band luisteren, een band die in Engeland en Gibraltar door A-gelicenceerden gebruikt mag worden. In het Verenigd Koninkrijk loopt deze band van 70,025 tot 70,700 MHz, met als bandplan: CW 70,025 tot 70,150, rest all modes, SSB aanroep frequentie 70,200. Toegestaan vermogen: 130 W PEP. Aangezien alleen Engeland deze band gebruikt, is er niet veel activiteit buiten de bakens, hi. De meeste activiteit is er in Schotland en Noord-Engeland.

De condities zijn op 4 meter anders dan op 2 meter. Sporadische E treedt snel op. Te horen zijn dan o.a. Oost-Europese omroepstations (O.I.R.T.: 67...74 MHz) en Spaanse repeaters (voor bepaalde diensten, zoals we die in Nederland hebben, b.v. de Wegenwacht met repeaters in het 72 MHz gebied). Ook verbindingen via F2-laag zijn mogelijk; er is crossband 6 m - 4 m gewerkt vanuit G naar USA en vice-versa. Over Aurora heb ik nog niets gehoord; het lijkt me daar sterker dan op 2 meter. Tropo is niet zo goed als op 2 meter; met normale condities kan een verbinding over 150 km worden gemaakt, mits goede apparatuur wordt gebruikt (4 elements yagi met 50 W PEP).

De 4-meter band is uitermate geschikt voor Meteorscatter. Op een open dipool hoorde ik binnen 5 minuten 3 pings van het bakken GB3SU in ZN61a, een bakken met 20 W ERP met rondstraalantenne (pings gehoord via Sporadische Meteoren).

Op het moment is de antennesituatie bij mij thuis verbeterd. Ik heb nu een 2 elements yagi, 7 meter hoog. De ontvanger is een achterzet Multi 2700. De converter bestaat uit een kristaltrein 74 MHz, een BF900 mixer en een BF900 preamp. Iedere dag is het bakken uit ZN te horen en ook het bakken in AL (GB3SX) komt regelmatig door. Verbindingen maken (2 m - 4 m crossband) is moeilijker, daar de QTH van de bakens beter is dan die van de amateurs. Na diverse skeds, met o.a. G3FHG en G3XIX, lukte het de 29e mei. Toevallig kwam ik G3XIX tegen en vroeg hem om een test, daar de propagatie beter was dan ten tijde van onze eerste sked. Helaas moest G3XIX QRT, zodat het QSO slechts half af was. G3XIX was bij mij 10 à 15 dB boven de ruis, met een snelle diepe QSB. John G3XIX werkte met 15 W PEP in een 4 elements yagi. Ik gaf hem RS31. Helaas ging mijn rapport in de QSB verloren, zodat het QSO incompleet is.

7 Juni jongstleden was er een contest op 4 meter in Engeland. Zoals ik al eerder schreef, luister ik met een converter (2 x BF900) en een 2 elements yagi. Veel stations waren er niet

te horen, slechts enkele kanonnen kwamen 's ochtends door. Hoogte van het QTH is belangrijk, getuige de GW-stations die ik hoorde. Bakens waren normaal, het bakken in ZN kwam zoals altijd plm. 5 dB boven de ruis door. Gehoord: GW3XBY/P - YM44d - 53 / GW4ALE/P - YM04f - 52 / GW3CB/P - YN75f - 51 / G4ERP/P - ZL01j - 51 / G4FAW/P - AM67f - 59. Om plm. 13.00 GMT kwam de Sporadische E op 70 MHz op en viel er niet veel meer te horen. Overigens was het kenmerkend dat op 93,25 MHz een beeldratel te horen was; zodra die er was was het feest (?) op 2 meter. 73's de Henk, PE1CUX

Tot slot het volgende: In verband met de vakantie wil ik u verzoeken om uw info voor de komende twee CQ-PA's, dus de nrs. 26 en 27, te zenden aan Fred PAoFRE (zie boven). Ik wens u allen een prettige vakantie.

Best 73's de Kees, PE1CZQ

70 cm

Gedurende de juli-contest zijn bij redelijk goede condities leuke verbindingen op 70 en 23 cm gemaakt.

Op 70 cm waren ondermeer te horen: GW4BRA/P (YN), GW4CLA/P (YN), G8HVY/P (YK), G4FNL/P (ZK), G4GZA/P (ZN) en G3VSK/P (ZN). Vooral de stations uit Wales en G8HVY/P kwamen gedurende de loop van de contest zeer luid door.

In zuidelijke richting logde ik nog DJ5AP/P (EH).

Ook op 23 cm waren er leuke stations te verschalken. In Frankrijk was F1BEG/P (BJ) QRV en werd door PAoEZ en PEoMAR/P gewerkt. PA2DOL hoorde ik G30BD/P (YK) werken. Een aantal stations kon GW4CBW/P (YN) en GW4AJW/P (YN) bereiken. Voor de meesten van hen was dit een nieuw land en locatorvak. Onder degenen die ik met één of beiden heb horen werken waren PEoMAR/P, PAoWWM, PA2DOL en PAoPLY/A. Ook ondergetekende was bij de gelukkigen. In de ochtend van 6 juni liepen de signalen van de GW's op 23 kortstondig tot 5/7 op!

DX-pedities

Tezamen met Wim PAoWWM heb ik een lijst van DX-pedities gedurende de komende tijd samengesteld:

- a. GM3OUL/P en GM8JUL/P in XO18h op 2, 70 en 23., van 10-20 juli.
- b. PAoGN DX-peditie naar Andorra: C31NL en C31QO. QRV op 2 en 70. Bereikbaar op het VHF-net 20 meter rond 10.30 GMT, van 14-29 juli.
- c. PEoBTX/HBo. QRV 2 en 70. Skeds op VHF-net, van 25-29 juli.
- d. FoEUR en FoFSD in het vak BC op 2 en 70. Skedfrequenties 144,350 en 432,350, van 26 juli - 9 augustus.
- e. PAoNIE en DF5JT/C31 op 2 en 70 met QRO, waarschijnlijk van 27 juli - 8 augustus.
- f. DJ7CL en PE1AGJ/HBo. QRV op 2, 70 en misschien 23, van 29 juli - 11 augustus.
- g. ON5FF/CT1 MS DX-peditie. QRV random 144,011. 2½ minuten perioden vanuit locatorvakken VA, WA, VZ, WZ, van 2-12 augustus.
- h. PA2HKR e.a./LA in het vak DR. QRV op 2 en 70, van 2-15 augustus.
- i. In het weekend van 1/2 augustus zijn C31SY en C31VI QRV gedurende Engelse contest. Frequenties 144,350, 432,350. Verder zijn deze stations QRV van 10-14 augustus.
- j. PAoJME/LX/P QRV vanuit CJ op 2, 70, 23 en 13, van plm. 15-24 augustus.
- k. Vanaf 17 augustus is DK11Z/HB9 QRV op 2, 70 en 23 vanuit het vak DH. Eind augustus is hij in HBo op 2200 m ASL QRV op 2 en 70. Bereikbaar op het VHF-net (14,340-14,345 MHz).
- l. Gedurende de contest op 5/6 september is G4DEZ op 2 meter QRV vanuit het XJ vak.

Best 73, gd dx, PAoFRE

★ ★ ★

**CORRESPONDENTIE MET LEDENADMINISTRATIE
UITSLUITEND MET VERMELDING
VAN UW CALL OF PA-NUMMER!**



how's dx

Samenstelling: G. Mulder, PAoSNG, Gelderlandstraat 180, 7543 WS Enschede.
Bijdragen dienen 10 dagen voor verschijning
in het bezit van de samensteller te zijn.

ALLE TIJDEN IN GMT

- FGoDDV/FS ST. MARTIN hier gew. 21017 CW \pm 20.00. QSL via W2QM.
FMoGHY/FS geh. op 21205 SSB \pm 19.45. QSL via W2FZY.
FO8BW FR. OCEANIE gew. door PAoPCA op 14245 SSB \pm 06.15. QSL-manager is W6JFM.
D4CBC CAPE VERDE geh. op 21263 SSB \pm 17.15 in QSO met HM1PW.
FK8CR NEW CALEDONIA geh. in DX-net op \pm 14175 SSB \pm 21.00. Tevens in dit net HKoFBB, VP2ANP en VP5WJR.
HKoCLW SAN ANDRES geh. 14228 SSB \pm 06.00. QSL via Box 321, San Andres Isl. HKoBKK hier gew. op 21010 CW \pm 19.15. QSL via WB4QFH, HKoFBB geh. 21283 SSB \pm 21.15 en 14267 SSB \pm 06.30. HKoEHM geh. 14237 SSB \pm 07.15.
JA1JWP/JD1 OGASAWARA geh. 21040 CW \pm 13.00. QSL via JA1RJR. JD1YAA geh. op 7090 SSB \pm 09.00.
J28BG DJIBOUTI geh. 21192 SSB \pm 14.00; J28CL geh. 21010 CW \pm 19.45. J28AZ \pm 29 augustus QRV vanuit Yemen (70).
JToWA MONGOLIA hier gew. 21295 SSB \pm 16.15 en geh. op 21310 SSB \pm 12.45 en op 21263 SSB \pm 17.30. QSL via OK1DWA.
KC6IN OOST-CAROLINES geh. 21230 SSB \pm 14.00 en 21238 SSB \pm 12.30.
WBoICS/KH7 KURE ISL. gew. door PAoPCA op 14310 SSB \pm 04.15. QSL via WB6FBN. Tevens op QRG: T3oAC, 3D2ER, 5W1AU.
KHoAC geh. in DX-net op 14250 vanaf 15.30.
KS6DV AM. SAMOA geh. in DX-net op 14220 SSB \pm 07.00.
M1C SAN-MARINO geh. 14229 SSB \pm 07.00; M1S op 21007 CW \pm 08.30.
S79WHW SEYCHELLES gew. door PAoPCA op 28590 SSB \pm 10.15 en ook geh. 21303 SSB \pm 17.45. QSL via Box 491, Seychelles. S79NLB geh. door PA-5821 op 14187 SSB \pm 17.30. QSL via Box 234, Mahe, Seychelles.
S83H TRANSKEY hier geh. op 21265 SSB \pm 14.15.
DL2VK/ST3 SOEDAN gew. door PAoPCA op 21200 SSB \pm 15.15. QSL via DF9FM ook geh. 21205 SSB \pm 16.45.
SToAS STH. SOEDAN gew. door PAoPCA op 21240 SSB \pm 09.45. QSL via DK2OC.
TYA11 REP. BENIN hier geh. op 21360 SSB \pm 11.00. QSL via ON5NT.
T5TI SOMALIA dit is EX-6O2TI en regelmatig QRV op 14135 SSB vanaf 18.00. QSL via 1oSSW.
TL8CN CENTR. AFR. REP. geh. 21250 SSB \pm 14.45; 21222 SSB \pm 17.15; 21234 SSB \pm 16.15; 21295 SSB \pm 15.00; 21310 SSB \pm 16.45; 21278 SSB \pm 15.45 en 21035 CW \pm 16.30. QSL via W5RU. TL8DC geh. 21200 SSB \pm 16.00. 21208 SSB \pm 17.15. QSL via F6EWM.
TJ1GH CAMEROEN geh. 21318 SSB \pm 11.00 en 21310 SSB \pm 10.45. QSL via DL1HH.
TR8MX REP. GABON geh. op 21290 SSB \pm 19.45.
VK9ZD WILLIS EIL. geh. door PAoPCA op 14265 SSB \pm 07.15 wordt 22 juli afgelost door VK9ZG.
VP1BCX geh. door PA-5821 op 14198 SSB \pm 05.30. QSL via Box 306, Belize.
VP2MDG MONTERRAT geh. 21191 SSB \pm 21.15 en 21231 SSB \pm 20.00. VP2MX geh. 21250 SSB \pm 21.00. QSL via VE1ASJ. VP2MZ geh. op 14154 SSB \pm 06.00. QSL via WD4NBX.
9U5JM BURUNDI door W4MGN gepland van 7-15 juli. Verder tussen 15 juli en 10 augustus nog QRV als 9X5MH, 5Z4RL, EL2AG en C5ACC. De QSL-manager is WA4VDE. 9U5WR is vrijwel dagelijks QRV op 21010 CW na 18.00, hier gew. op \pm 21015 CW \pm 19.00. QSL via DP6FER.

7Q7LW MALAWI elke zondag QRV op 21235 SSB vanaf 07.00.
 OJoAM MARKET REEF DX-peditie door OH1XX, OH2BAD, OH2BH, OHoNA,
 SMOGMG en W6EUF gepland van 13-20 juli. QSL-manager is OH2BH.

DX-LOG

14 MHz SSB, 05.00-07.00 GMT: EA9IE 14197 – CO6RL + HI8LC 14268 – FC9UC + KN5E 14205 – FM7CD 14193 – J3AH 14222 – JY3ZH 14223 – KB5HG 14205 – KL7LO 14236 – OH1MA/OHo + JU2GA + VK7GE 14222 – TG9EW 14183 – TI2CCC 14191 – VK8NO 14223 – XE1OX 14193 – ZL1PN + ZL1AXN + ZL4AW + 6W8AR 14268 – ZL1BKS + ZL3GQ 14169 – ZL1VY + ZL2AQF 14154 – ZL1WE 14288 – ZL3MA + ZL3MF 14180 – 5B4JE 14224 – 7X2BL 14203 – 9G1AP 14172 //
07.00-09.00 GMT: C31WW 14132 – AH6AY + CO7AM – KC7D – KN6M – KB7WK – KB5HG – C31VK – HKoFBB – AL7BO – FM7CD – KH6JEB – HI8MFP – HZ1AB – HK8BUT – N6AHV – OHoMM – OD5JU – OY9R – P29FV – P29GC – P29BS – NP4CC – TG4NX – N7RT – TU2GH – TG9RB – YS9RVE – YV1DPS – ZP5PX – ZL2AH – ZL2ARX – ZL4LZ – TG9AL – 5T5JR – 7X2LS – 6W8AR – 9G1JI alle in DX-net op \pm 14220 kHz – HC6PP 14183 – GJ2LU 14200 – PP2ZZD 14234 – ZL1AOV 14153 – VK7NGC 14131 – HI8XIK 14217 – ZL1AOV 14153 – ZL3QQ 14151 – CP1FG + EL2CA + TI2PG + VY1CC 14223 // **17.00-19.00 GMT:** A4XCA + HZ1TC 14313 – JY9RA 14307 – OD5CP 14225 – OY2R + OY9K 14260 – VP8DE + 7Z2AP 14217 – VU2YK 14212 – ZB2DR 14252 – ZD7SD 14180 – ZB2FU 14340 – ZL2OY 14230 – ZL2OY 14230 – ZL3MA 14209 – ZS6XJ 14197 – ZS6XS 14184 – 5Z4CI 14348 //
19.00-21.00 GMT: C5AAP 14163 – A9XD 14214 – CE7BF 14250 – CE4AAU – CN8EA – C5ADS – EP2TY – FY7AN – J3AH – OY9K – JH6QDR – HS1AF – HL1JT – KG4WM – OX3KK – PZ1AP – EL2AO – JH7DFZ – HKoFBB – P29CH – OX3JF – TF3NA – TI2VVR – UM8MAZ – VP9CP – PY7ZZ – VP2MH – VP2VAT – YB2BJM – 5T5AY (QSL via W4LZZ) – 7X2LS – 9Y4 NP alle in DX-net op \pm 14175 kHz – HZ1TC + KG6RN + ZS1FF 14293 – HM1EJ 14195 – JG1QLY 14210 – VU2AU 14273 – TA2KS + YV4WT 14198 – OD5IY 14294 – ZL3MF 14197 – XT2AW 14282 – 5Z4CH 14285 – 5Z4OM 14178 – 5Z4TV 14208 – 6Y5YL 14248 – 5N8BRC 14226 – 9K2EW 14245.

21 MHz CW, 05.00-07.00 GMT: OH2DP/OHo 21022 – KP4ID 21035 – VK2FU + VK5UD 21013 – VK2DUY 21019 – VK5XJ 21043 – XE3RT + ZL3GQ 21025 – YV5HL 21043 – ZS6AJY 21048 // **07.00-09.00 GMT:** EA8AT 21008 – IZ6ARI 21028 (QSL via 16SF) – JH8FWC 21076 – JJ1SQZ + OY2H 21028 – KH6IJ 21018 – JL1SAM 21021 – SV3IC 21036 – UI8OAA 21009 + 21045 – VU2POP 21004 // **09.00-10.00 GMT:** CT2BQ 21018 – EA9IK 21099 – JH7VUK 21074 – KH3AB 21040 – 4X4HQ 21089 – 12DMK/IH9 21020 // **15.00-17.00 GMT:** A7XE 21022 – HS1AMC + HS4REL 21029 – KB8MF 21097 – 9U5WR 21012 – 9Y4HCI 21046 // **19.00-20.30 GMT:** CN2AQ 21035 – CX7AQ 21025 – AB1G + KA5FFQ 21035 – KI2T + LU4AC 21012 – LU7JI + NI4Y 21003 – KE5J 21002 – NE4L 21020 – NO4J + PP8LPS 21045 – OD5LX 21025 – UA3TDX/U6F 21030.

HOT NEWS

Zojuist ontvangen van PAoPCA: OH2BDA/OHo, QRV tot 30 juli; T5TI vanaf 1 juli om 13.00 en 17.00 GMT, QRV op 14135 kHz; JW5NM, QRV van 1 juli - 1 september, QSL via LA5NM; 5Z4Y gaat van 15 juli tot 15 september naar 7Q7, 5H3, TLo en J2o; VR6TC maandags 07.00-08.00 GMT op 14180/14200 kHz.

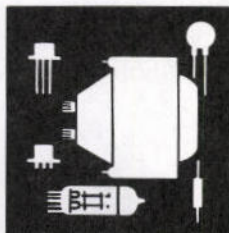
VAN ONZE MEDEWERKERS

PAoPLM werkte tussen 28 juni en 2 juli met CQ o.a. KP4, U2Q, YV5 en ZC4. PA-5821 hoorde tussen 21 en 28 juni \pm 65 DX-stations op 21 MHz en \pm 90 DX-stations op 14 MHz.

PAoPCA werkte op 30 juni op 21 MHz met SSB o.a. J6LOU, HKoEHM, TI9VVR (Cocos Eil.) is reeds weer QRT, en verder YS9LOC en 9M2BH. Op 14 MHz werd nog gewerkt met PJ7ARI, gehoord o.a. TR8MX, XZ5A, XZ9A, SToAS, KC6SW en 9Q5HK.

Dat was het weer voor deze week. Alle medewerkers hartelijk dank voor FB dope.

73 es gd DX, Geert



ham-ads

Gratis niet-commerciële advertentierubriek voor leden.
De maximaal 5-regelige inhoud moet betrekking hebben op de hobby en van prijsstelling zijn voorzien. Adresbandje van CQ-PA bijsluiten voor controle lidmaatschap.
Inzenden: Leo Jansen, PAoLJZ, De Sav. Lohmanstraat 16, 5301 PC Zaltbommel

GEVRAAGD:

Zender Kenwood T-599D.

PA3AYJ, D.S.M. Piternella, Wagenaarstraat 460, 5343 CW Oss.

Philips CMT mobilofoon, liefst origineel, 160 MHz uitvoering.

PA-4600, Katwijk aan Zee, tel. 01718-75731.

HW-7 of HW-8, evt. omgebouwd // Echte sein-sleutel, model rijks-telegraaf of spoorweg-telegrafie, of overeenkomende soort.

PAoPLM, J. Marissen, Zwarte Water 20, 8303 DE Emmeloord, tel. 05270-3681.

Zware vrijstaande ant.-mast voor trilband beam, 15 à 20 mtr. hoog.

PAoXPQ, Terneuzen, tel. 01150-94037.

Kathodestraalbuis 5UPI voor Paco scoop, model S-55.

PDoKMU, J.G. Loots, Bachstraat 49, 1962 BB Heemskerk, tel. 02510-34325.

AANGEBODEN:

Sommerkamp linear amplif. FL-2500, 160-10 mtr, als nw., hoogste bod boven f 1000,-.

PAoFM, Beek, tel. 04402-2351.

National Panasonic RF-4800 ontv., 1,6-4 MHz en 3,8-30 MHz, dig. uitlezing, calibrator en SSB ontv. + FM, 12 V en 220 V AC, z.g.a.nw. f 850,-.

PDoHEE, J.W.A. Romijn, Jonge Schutskooilaan 32, 4001 SB Tiel, tel. 03440-19316.

Teflon folie nw., formaat 10 x 10 cm, 1 mm dik f 5,-. 10 x 10 cm, 2 mm dik f 7,50. 10 x 10 cm, 3 mm dik f 10,-. Ander formaat is mogelijk, prijs op aanvraag // Dynamiek compr. volg. DJ4BG, op print met connector f 40,- // Low-pass filter, 400 MHz met N-connectors f 15,-.

PE1BWJ, R. Rozema, Postbus 98, 9640 AB Veendam, tel. 05987-18127 (alleen tussen 17.00-18.00 uur).

Datron D-12 dubbelstr. oscilloscope, 0-14 MHz, i.st.v.nw. en weinig gebruikt f 1350,-. Evt. ruilen tegen R-1000 of FRG-7700 ontv. of 2 mtr. all mode transc. // 2 Mtr. FM transc. TR-7200G + VFO-30G m. 6 D-kan. + R2, R3, R8, S20, S21 en S22 f 725,-. Alles m. voll. doc.

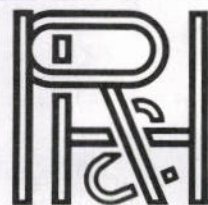
PE1DKL, H. Kentjens, Op de Driessen 36, 6104 AW Koningsbosch, tel. QRL 04750-96666, tst. 2610.

Opties voor Kenwood TS-820, extern VFO-820 f 400,- // Ant.-tuner AT-200 f 375,- // Station monitor SM-220 + BS-8 f 995,-. Alles nw. in doos m. manual, samen in één koop f 1600,- // Zeefdrukmachine Gocco B5, voor het o.a. drukken v. QSL kaarten, z.g.a.nw. m. manual f 600,- // Ph. portable z/w TV, type 12B611/12S, geschikt voor ontvangst v. VHF-UHF incl. 70 cm ATV bnd. d.m.v. aparte afstembare ingeb. varicaptuner, geschikt als videomonitor en aansluiting voor video-recorder, compl. m. service-manual f 400,-.

PAoJTA, Rotterdam, tel. 010-372640 (na 18.00 uur).

Kenwood transverter TV-502 (10-2 mtr.) + voll. doc. f 350,- // HF linear (2 x 813), 600 watt uit nwe. bzn., klein defect f 300,- // TRS-80 software op cassette o.a. logboekprogramma en rekenprogramma (voor kinderen) 16 K Lev. II f 10,- (incl. porto).

PA3AEB, Huub Sanders, Lutteresweg 36, 7782 TA De Krim, tel. 05247-1829.



R & H ELEKTRONIKA

Voor elektronika onderdelen, micro-computers, scanners, zenders, ontvangers, antennes, telexmachines, diverse dump en nog veel meer

Derkinderenstraat 98

Postbus 9181

1006 AD AMSTERDAM

Telefoon 020-137019

Openingstijden:

dinsdag t/m vrijdag: 09.30-14.00 en

14.30-18.00 uur

zaterdag : 09.00-16.00 uur

Bankrekening 54.64.59.145 ABN Amstelveen

Decca 3 cm unit m. schema f 75,-.

PE1ABT, Nonnenstraat 62-64, Zaltbommel, tel. 04180-3315.

Yaesu FT-227R, PTT gekeurd m. orgin. doc. en verpakk., t.e.a.b. Evt. ruilen tegen handset van min. 2 watt output.

PE1BHL, Ede, tel. 08380-18398.

Ph. dubbelstr. scoop PM-3236, buis 14 cm Ø m. scoopwagen en techn.-boek, gd. wrk. f 400,- // Rotor-kastje v. AR-30 m. schema, gd. wrk. f 30,- // Telex Lorenz L 015 m. telexpapier, gd. wrk. f 180,-. PA-3077, Breskens, tel. 01172-2747.

FT-207R portof., 0,2-2,5 W, 12,5 kHz raster, in org. doos + micr. + doc. f 550,- // IC-24OAD, 1-10 W, loskoppelbare 80 kan. uitbreiding, in org. doos + doc. f 625,-.

PE1DVU, Emile van Zitteren, Roosendaal, tel. 01650-51001.

Kristal zender m. QQE 03/12, 10 watt f 25,- // Port. TV's, 1e 100%, 2e defect, samen f 50,- // VRZA lichtkrant afstemindicator DJ6HP + toetsenbord f 300,- // Portof. Storno Blauw, geen BEM f 80,- // TV camera Teli, zonder lens schroef f 160,- // Counter Rotex, 0-250 MHz f 200,- // TV spel f 20,- // Meet versterker, audio 2 x 6 watt in, uit 1 kHz, 10 kHz en 100 kHz, X-tal ingang platensp., diode ingang + tuningingang f 25,- // Port. TV Ph., 1 mnd. 12 V/220 TX f 200,- // TV 10 cm + radio FM-MG + ATV, 1 jr. f 200,- // Trafo, 5 x 6 V, 25 Amp. f 20,- // Monitor Ph. LDH-2103/02, zonder beeldbuis f 65,-.

PA-4519, Ronald, Den Haag, tel. 070-982433 (na 17.45 uur).

Ph. basis mobilof. SFR-296, compl., t.e.a.b.

PA-4600, Katwijk aan Zee, tel. 01718-75731.

Yaesu FT-101E (10-160 mtr.) m. CW filter, input 260 W PEP, weinig gebruikt f 1700,-.

PA3AKO, C.G. v. Hest, Ede (Gld.), tel. 08380-32731.

Kenwood R-599D ontv., 160-10 mtr. + 2 mtr. conv., all mode m. handboek f 1150,- // Micro comp. Alpha-1 m. 6502 micro processor, m. soft- en hardware handboeken f 1050,- // Pwr. + SWR meter, max. 100 W m. 2 grote meters f 60,-.

PE1BVE, I.A. Mast, Orchideestraat 20, Oud Beijerland, tel. 01860-4978.

2 Stuks Icom 240, in doos, weinig gebruikt à f 650,- // CDE rotor CD-44, nw. in doos f 375.

PA-5681, Roosendaal, tel. 01650-45206, b.g.g. 01682-2776.

Siemens E-566 KG ontv., RTTY-CW-AM, 0,14 tot 30,3 MHz f 550,- // Brookes MB6 RTTY converter, 3 shifts m. lijnstroom en AFSK f 325,- // Datong FL-1 audio-filter f 225,- // Datong clipper RFC f 75,-.

PE1CDO, Nieuwenhagen, tel. 045-315172.

ATV voed.-trafo, 220-1300, 300 mA f 250,- // Ph. miniwatt AF2-E446 AK2-1805, in één koop f 200,- // Prof. Siemens CA1 ant.-verst., zowel rad./TV, alle banden incl. voed. m. res. buizen f 950,-. Ook te ruilen tegen goedw. app. // Compl. set (10) Elka spoelen van 25 t/m 400, voor de liefhebber van antiek. Alleen te ruilen tegen goedw. app.!

PA-6468, Etten-Leur, tel. 01608-15528.

IC-260E 2 mtr. all mode transc. f 1100,- // Plessey SL601K SSB transc. print, incl. KVG XF9B f 150,- // Marconi Electra 1018 m. res. buizen en instr. manual f 500,- // Ikunullius, keyboard, ROJ-converter f 500,- // Raceauto, 3,5 cc, Robbe 27 MHz 2 kan. besturing m. servo's f 500,-.

PA3ABL, Heythuysen, tel. 04749-2227.

RTTY lichtkrant, compl. m. voed., keepboard en video display, aan te sluiten op iedere TV, samen geb. in fraaie kast, excl. converter f 450,- // Video interface voor computer f 375,-.

PE1ATP, Harderwijk, tel. 03410-21888.

FT-7 m. 3 10 mtr. signmenten en vermogens regeling + voed. + 140 W all band transistor linear f 1600,-.

PE1CRK, Uden, tel. 04132-63690 (na 18.00 uur).

Buisvoltmeter CT-54, fabrieks-nw. m. RF probe, meetsnoeren en batterijbox f 75,-.

PE1DTZ, W.A. Verkley, Ant. Mauvestraat 30, Woerden, tel. 03480-19340.

Transc. TR-7200G m. 6 D-kan. en VFO-3OG + toebehoren, z.g.a.nw. f 650,-.

PE1GYB, Ede, tel. 08380-18664.

Barlow-Wadley comm. ontv., freq.-bereik 0,5-30 MHz, mode USB-LSB-AM f 550,-.

PEoRMA, Maarssen, tel. 03465-66075 (na 19.00 uur).

BENT U AKTIEF? DAN IS DE MARATHON ER OOK VOOR U!

DIGITRONICS Electronic Products Holland

Bottemaheerd 39 - 9737 NA Groningen - Tel. 050-417042

NIEUW

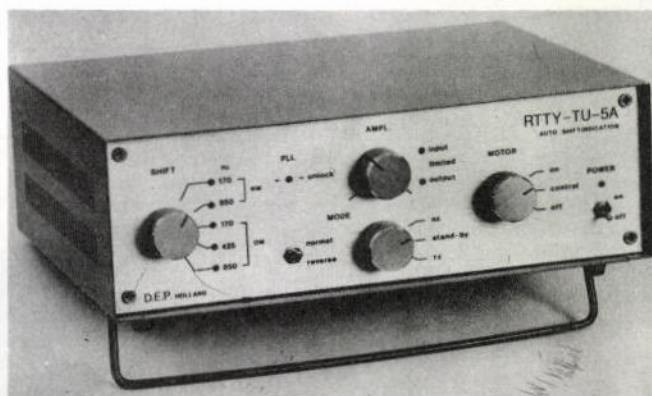
RTTY-TU-3A f 761,-

Kompleet bouwpakket
inkl. kast f 645,-

RTTY-TU-5A f 989,-

Kompleet bouwpakket
inkl. kast f 767,-

Prijzen inkl. BTW,
verpakkings-, verzendkosten,
uitgebreide documentatie en/of
bouwbeschrijving



RTTY-TU-5A/3A auto shiftindication

De RTTY-TU- A is een nieuwe ontwikkeling van DIGITRONICS Electronic Holland, voorzien van een automatische shift-identifikatie, die volkomen nieuw op het gebied van RTTY-converters is. (Pat.pend.).

Deze schakeling laat vooraf zien in welke shift een RTTY-station uitzendt, hetgeen een uitzonderlijk bedieningsgemak betekent. De aansluiting van een scope is bij de RTTY-TU- A niet nodig, daar deze uitgerust is met zeer scherpe actieve filters met daaraan gekoppeld een PLL-systeem, welke d.m.v. „LOCK“ indicatie de juiste afstemming aangeeft. Door het toegepaste „vang-“ en „houdgebied“ is de afstemming niet zeer kritisch, terwijl een evt. frequentieverloop vrijwel geen rol meer speelt. De RTTY-TU- A is verder voorzien van alle bedieningsgemakken en automatische schakelingen, welke van een semi-professionele RTTY-converter verwacht mogen worden. Door de ingebouwde Lijnstroomvoeding en een TTL-uitgang is de RTTY-TU-A geschikt voor de aansluiting op zowel mechanische machines als op elektronische apparatuur.

Specificaties RTTY-TU-3A en 5A

- AUTOMATISCHE SHIFTIDENTIFIKATIE (Pat.pend.)
- AKTIEVE BANDFILTERS
demping 24 dB/oktaaf
selectie stoorpegelafstand < 8 dB
banddoorlaatdemping < 2 dB
- PLL-DEMULATIE
dynamiek 70 dB
ingangsgevoeligheid 2 mV
vang- en houdgebied ca. 85% Δ f
effektieve „Lock“ indicatie
- RUISARME FILTERVERSTERKER
regelbaar 0-25 dB
ruisonderdrukking < 2 dB
- DTH AUTOMATIEK
bijsturing van fading en echostoringen
- SIGNAALBEGRENZINGSINDIKATIE
- ONTVANGSTSHIFTS
RTTY-TU-3A: freq. 1275, 1445, 1700, 2125 Hz
RTTY-TU-5A: freq. 1275, 1445, 2125, 2295, 2550, 2975 Hz
- SCHRIJFSNELHEID
ontvangst: schakelbaar max. 100 en 200 Baud
- MOTOR AUTOMATISCHE STOP/START
startvertraging ca. 2 sec.
stopvertraging ca. 20 sec.
- ANTISPACED
- LOCAL LOOP
- CODEFOOTBEGRENZING
automatische omschakeling naar stand-by na ca. 1,5 sec. verminkte tekst
- RX TX STAND-BY
- REVERSE/NORMAAL
- AFSK-UITGANG
schakelbare shift 170 en 850 Hz
frequenties 1275, 1445, 2125 Hz
onafhankelijke uitgang 600 Ohm 0,5 V
harmonische vervorming < 1%
frequentiestabiliteit < 0,5%
- TTL UITGANG
5,25 V, 10 mA
- LIJNSTROOMVOEDING
160 V, 60 mA
- NETSPANNING
220 V, 1 A, 50 Hz

Afmetingen: h x b x d 80 x 255 x 250 mm. Gewicht: 3 kg.

RTTY-TU-5A	13 IC's	17 transistoren	32 condensatoren 1%	30 weerstanden 1%	onderdelen totaal 425
RTTY-TU-3A	9 IC's	13 transistoren	18 condensatoren 1%	20 weerstanden 1%	onderdelen totaal 340

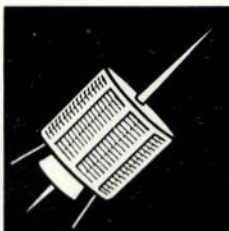
DISTRIBUTOR:

MECOM

RADIO COMMUNICATION EQUIPAGE

P.O. BOX 40, 9780 AA Bedum, The Netherlands

Telex 77097, Telefoon 05900-14390



satellieten

Samenstelling: P. J. Putz, PAoAAC

Oscar 7: in 145,85-145,95 uit 29,4-29,5 en in 432,125-432,175 uit 145,975-145,925
 Oscar 8: in 145,85-145,95 uit 29,4-29,5 en in 145,9-146,0 uit 435,2-435,1
 RS1-RS2: in 145,88-145,92 uit 29,36-29,40. (frequencies in MHz)

OSCAR 7

Date	Baan	T-OP	R	T-ON	R	RME	ME
18/7	30524	4.49	NNO	5.08	ZO	O	18
18/7	30525	6.42	NNO	7.04	ZZW	OZO	70
18/7	30526	8.35	NNO	8.56	WZW	NW	39
18/7	30527	10.27	NNO	10.44	WNW	NNW	16
18/7	30528	12.18	NO	12.33	NW	N	10
18/7	30529	14.06	O	14.24	NNW	NNO	17
18/7	30530	15.55	ZO	16.16	NNW	NO	45
18/7	30531	17.47	Z	18.09	NNW	WZW	60
18/7	30532	19.44	ZW	20.02	NNW	W	15
19/7	30536	3.50	NO	4.03	OZO	ONO	6
19/7	30537	5.42	NNO	6.03	ZZO	O	36
19/7	30538	7.35	NNO	7.57	ZW	WNW	70
19/7	30539	9.28	NNO	9.47	W	NW	25
19/7	30540	11.20	NNO	11.35	WNW	NNW	12
19/7	30541	13.09	ONO	13.25	NNW	NNO	12
19/7	30542	14.57	OZO	15.17	NNW	NO	26
19/7	30543	16.47	ZZO	17.10	NNW	ONO	75
19/7	30544	18.42	ZZW	19.03	NNW	W	32
19/7	30545	20.42	WZW	20.54	NW	WNW	4
20/7	30549	4.43	NNO	5.01	ZO	O	16
20/7	30550	6.35	NNO	6.58	Z	OZO	66
20/7	30551	8.28	NNO	8.50	ZW	NW	42
20/7	30552	10.21	NNO	10.38	W	NNW	16
20/7	30553	12.12	NO	12.27	NW	N	10
20/7	30554	14.00	O	14.17	NNW	NNO	17
20/7	30555	15.49	ZO	16.10	NNW	NO	42
20/7	30556	17.41	Z	18.03	NNW	WZW	64
20/7	30557	19.37	ZW	19.56	NNW	W	16
21/7	30561	3.44	NO	3.56	OZO	ONO	5
21/7	30562	5.36	NNO	5.57	ZZO	O	33
21/7	30563	7.29	NNO	7.51	ZZW	WNW	74
21/7	30564	9.22	NNO	9.41	WZW	NW	26
21/7	30565	11.13	NNO	11.29	WNW	NNW	12
21/7	30566	13.03	ONO	13.19	NNW	NNO	12
21/7	30567	14.51	OZO	15.10	NNW	NO	25
21/7	30568	16.41	ZZO	17.03	NNW	ONO	71
21/7	30569	18.35	ZZW	18.56	NNW	W	35
21/7	30570	20.35	WZW	20.48	NW	WNW	5
22/7	30574	4.36	NNO	4.54	ZO	O	15
22/7	30575	6.29	NNO	6.51	Z	OZO	61
22/7	30576	8.22	NNO	8.43	ZW	NW	44
22/7	30577	10.15	NNO	10.32	W	NNW	17
22/7	30578	12.05	NO	12.20	NW	N	10
22/7	30579	13.54	ONO	14.11	NNW	NNO	16
22/7	30580	15.43	OZO	16.03	NNW	NO	40
22/7	30581	17.34	ZZO	17.57	NNW	WZW	69
22/7	30582	19.31	ZW	19.49	NNW	W	18
23/7	30586	3.38	NO	3.49	O	ONO	4
23/7	30587	5.29	NNO	5.50	ZZO	O	31
23/7	30588	7.22	NNO	7.45	ZZW	WNW	78
23/7	30589	9.15	NNO	9.35	WZW	NW	27
23/7	30590	11.07	NNO	11.23	WNW	NNW	12
23/7	30591	12.57	ONO	13.12	NW	NNO	12
23/7	30592	14.45	O	15.04	NNW	NO	24
23/7	30593	16.35	ZO	16.57	NNW	ONO	67
23/7	30594	18.29	Z	18.50	NNW	W	37
23/7	30595	20.28	WZW	20.42	NNW	WNW	6
24/7	30599	4.30	NNO	4.47	ZO	O	14
24/7	30600	6.23	NNO	6.45	Z	OZO	57
24/7	30601	8.16	NNO	8.37	ZW	NW	47
24/7	30602	10.08	NNO	10.26	W	NNW	18
24/7	30603	11.59	NO	12.14	NW	N	11
24/7	30604	13.48	ONO	14.05	NNW	NNO	15
24/7	30605	15.36	OZO	15.57	NNW	NO	38
24/7	30606	17.28	ZZO	17.50	NNW	WZW	73
24/7	30607	19.24	ZW	19.43	NNW	W	19

OSCAR 8

Date	Baan	T-OP	R	T-ON	R	RME	ME
18/7	17167	5.09	NO	5.14	O	ONO	1
18/7	17168	6.48	NNO	7.03	ZZO	O	25
18/7	17169	8.29	NNO	8.46	ZZW	WNW	67
18/7	17170	10.12	N	10.25	WZW	NW	17
18/7	17171	11.54	N	12.02	NW	NNW	4
18/7	17172	13.36	N	13.37	N	N	0
18/7	17173	15.11	ONO	15.19	N	NNO	4
18/7	17174	16.48	OZO	17.02	N	NO	20
18/7	17175	18.28	ZZO	18.44	NNW	ONO	80
18/7	17176	20.11	ZZW	20.26	NNW	W	21
19/7	17181	5.13	NO	5.19	O	ONO	2
19/7	17182	6.52	NNO	7.07	ZZO	O	27
19/7	17183	8.34	NNO	8.50	ZZW	WNW	63
19/7	17184	10.16	N	10.30	WZW	NW	16
19/7	17185	11.59	N	12.06	NW	NNW	3
19/7	17186	13.40	N	13.42	N	N	0
19/7	17187	15.15	ONO	15.24	N	NNO	5
19/7	17188	16.52	OZO	17.06	N	NO	21
19/7	17189	18.32	ZZO	18.49	NNW	ONO	86
19/7	17190	20.16	ZZW	20.30	NNW	W	20
20/7	17195	5.17	NO	5.24	O	ONO	3
20/7	17196	6.57	NNO	7.12	ZZO	O	30
20/7	17197	8.39	NNO	8.55	ZZW	WNW	59
20/7	17198	10.21	N	10.34	W	NW	15
20/7	17199	12.03	N	12.10	NW	NNW	3
20/7	17200	13.44	ONO	13.47	N	N	0
20/7	17201	15.20	ONO	15.29	N	NNO	5
20/7	17202	16.57	OZO	17.11	N	NO	22
20/7	17203	18.37	ZZO	18.53	NNW	ONO	89
20/7	17204	20.21	ZZW	20.35	NNW	W	18
21/7	17209	5.21	NO	5.29	OZO	ONO	3
21/7	17210	7.01	NNO	7.17	ZZO	O	32
21/7	17211	8.43	NNO	8.59	ZW	WNW	55
21/7	17212	10.26	N	10.38	W	NW	14
21/7	17213	12.08	N	12.15	NW	NNW	3
21/7	17214	13.48	NNO	13.51	N	N	0
21/7	17215	15.24	ONO	15.33	N	NNO	6
21/7	17216	17.01	OZO	17.16	N	NO	24
21/7	17217	18.41	ZZO	18.58	NNW	ONO	83
21/7	17218	20.26	ZW	20.39	NNW	W	17
22/7	17223	5.26	NO	5.34	OZO	ONO	4
22/7	17224	7.06	NNO	7.22	ZZO	O	34
22/7	17225	8.48	NNO	9.04	ZW	WNW	51
22/7	17226	10.30	N	10.43	W	NW	13
22/7	17227	12.13	N	12.19	NW	NNW	2
22/7	17228	13.53	NNO	13.56	N	N	0
22/7	17229	15.28	ONO	15.38	N	NNO	6
22/7	17230	17.06	OZO	17.20	N	NO	25
22/7	17231	18.46	ZZO	19.03	NNW	WZW	78
22/7	17232	20.30	ZW	20.44	NNW	W	15
23/7	17237	5.30	NO	5.39	OZO	ONO	5
23/7	17238	7.11	NNO	7.26	Z	O	37
23/7	17239	8.52	NNO	9.09	ZW	WNW	47
23/7	17240	10.35	N	10.47	W	NW	12
23/7	17241	12.17	N	12.23	NW	NNW	2
23/7	17242	13.57	NNO	14.00	N	N	0
23/7	17243	15.33	ONO	15.42	N	NNO	7
23/7	17244	17.10	OZO	17.25	N	NO	27
23/7	17245	18.51	ZZO	19.07	NNW	WZW	72
23/7	17246	20.35	ZW	20.48	NNW	W	14
24/7	17251	5.35	NO	5.44	OZO	ONO	6
24/7	17252	7.15	NNO	7.31	Z	O	40
24/7	17253	8.57	NNO	9.13	ZW	WNW	44
24/7	17254	10.39	N	10.51	W	NW	12
24/7	17255	12.22	N	12.28	NW	NNW	2
24/7	17256	14.01	NNO	14.05	N	N	1
24/7	17257	15.37	ONO	15.47	N	NO	7
24/7	17258	17.15	ZO	17.30	N	ONO	28
24/7	17259	18.55	Z	19.12	NNW	WZW	67
24/7	17260	20.40	ZW	20.53	NNW	W	13

ELECTROTECHNISCH BUREAU & HANDELSONDERNEMING Th. van ELSWIJK

BARENDRECHT – Telefoon (01806) 3513 – Dr. Kuiperstraat 9

Exclusief Importeur voor Nederland
van:

DIGITRONIC:

Video terminals
Videoconverters
RTTY converters
Morseconverters
Monitors
Keyboards voor CW en RTTY

DRESSLER gmbh:

Linears voor
2 meter en 70 cm
leverbaar met de buizen
4 x 150A
4cx 250B
4cx 250R
4cx 350A
4cx1000k

DAIWA Electronics:

SWR & Powermeters
Paraboolantennes
Antenneversterkers
Low Pass filters
Bandpass filters
Linear Amplifiers
Antenne Tuners
RF Speech Processors
Mic. Compressors
Coaxiaal schakelaars
Rotoren

GOTHAM Inc.:

HF antennes
Quads-mono en 3 band
Beams-monoband tot 5 el.
All band verticals

TTM:

Scopes en test equipment

OFFICIAL DEALER van:

ICOM
KENWOOD
BRAUN
YAESU
UNIDEN
COLLINS
KYOKUTO
JBM
MICROWAVE
SSB Electronic
UKW Technik
MICROSET
BERO
JAY BEAM ant.

Verzending door geheel Nederland.

Donderdag en vrijdag koopavond. Zaterdags na 12 uur
Vakantiesluiting van 1 t/m 31 juli. gesloten.



CQ-PA



CQ-PA is het officieel wekelijks orgaan
van de vereniging van radio zend-amateurs voor
de nederlandse amateurdienst



jaargang 30, nr. 26 - 17 juli 1981

STEREO AFSK-GENERATOR EN AUTO TX-SCHAKELING
Nogmaals HET METEN VAN DE VELOCITY-FACTOR

De V.R.Z.A., opgericht 23 november 1951, is ingeschreven bij de K.v.K. te Groningen onder nummer V 923496

Technische copy te richten aan techn. red. PAoWDW, alle overige copy (behalve rubrieken) naar algemene zaken.

Algemene zaken	:	PA-1555	H. Mulder, Lipperkerkstraat 196, 7533 AH Enschede	053-334285
Techn. hoofdredakteur	:	PAoWDW	W.K.F. Witt, Valkhof 53, 2261 HS Leidschendam	070-275242
Technische redactie	:	PAoKAM	J.A.M. Wennekes, Dijkgraafaan 31, 3421 XA Oudewater	03486-2213
	:	PAoVRC	C. de Vries, Lage Grond 1b, 3704 GC Zeist	03404-50913
	:	PE1ABQ	F.F.L. Fiegge, Ameidestraat 104b, 3042 ER Rotterdam	
Technisch adviseur	:	PAoMUS	C. Musquetier, Langelaar 108, 4847 EP Teteringen	
Algemeen redakteur	:	PAoTLX	W.C. Niericker, Postbus 2010, 1180 EA Amstelveen	
Advertentie exploitatie	:	PAoPLM	J.F.H. Marissen, Zwarte Water 20, 8303 DE Emmeloord	05270-3681
Ham Ads	:	PAoLJZ	L. Jansen, De Sav. Lohmanstraat 16, 5301 PC Zaltbommel	
Rubriekmedewerkers	:	PAoAAC, PAoFRE, PAoJTA, PAoKE, PAoSNG, PA3APR, PE1CZQ		

Technische vragen over gepubliceerde artikelen uitsluitend schriftelijk aan techn. red., PAoWDW.

Adressen amateurs buitenland: PA-1555, Lipperkerkstraat 196, 7533 AH Enschede, 053-334285.**Kontributie VRZA 1981: f 55,00 voor leden woonachtig in Nederland.**

Kontributie-overschrijvingen op gironummer 26 4 26 t.n.v. Penningmeester VRZA te Groningen.

Leden- en contributie-administratie VRZA:voor opgave nieuwe leden, adres- en callwijzigingen, informatie over het lidmaatschap en contributies:
Postbus 173, 3850 AD Ermelo. Telefonisch uitsluitend werkdagen 9-17 uur: 03417-52029.**VRZA Leden-service** (voor het aanschaffen van cursusboeken e.a. VRZA-materialen):

Administratie en informaties: PE1AFN, Th. van Kranen, Boksdorstraat 57, 2563 TN Den Haag, tel. 070-255305 (uitsluitend op werkdagen 's avonds van 19-22 uur). Bestellingen overmaken op giro nr. 1477365 te Den Haag.

Verenigingszender PAoVRZ/A

Het programma — dat elke zaterdagmorgen om 10.00 uur start en wordt uitgezonden op de frequenties 3600 kHz, mode SSB-LSB en op 144,8 MHz, mode FM — ziet er als volgt uit:

10.00—10.30 uur	Morse-oefeningen voor beginners (tot 8 woorden per minuut)
10.30—11.00 uur	Morse-oefeningen voor geoefenden (tot 16 woorden per minuut) en examenkandidaten
11.00—11.30 uur	Nieuwsuitzending, bevattende: algemene informatie, verenigingsnieuws, afdelingsnieuws en tenslotte DX-informatie
11.30—12.00 uur	Verbindingen (QSO) met de aanroepende stations t.b.v. vragen, aan- en/of opmerkingen en het z.g. tekenen van de presentielijst
12.00—12.15 uur	Telexuitzendingen (RTTY) inhoudende een herhaling van het RTTY-bulletin van PAoAA
12.15—13.00 uur	QSO op de frequentie 145,250 MHz, mode FM
12.15—13.00 uur	QSO op de frequentie 3600 kHz, mode RTTY

Om 13.00 uur worden alle uitzendingen besloten.

Het verenigingszendstation is tijdens de uitzendingen telefonisch bereikbaar onder nummer 055-792097 ten behoeve van inlichtingen, informaties en het doorgeven van luisterrapporten.

Stationmanager: PA2MTC, M.T.C. van Oeffelen, Pr. Clausstraat 32, 8171 VV Vaassen. Copy welke via PAoVRZ/A moet worden uitgezonden kan tot vrijdagavond worden opgezonden aan: Verenigingszender VRZA, Postbus 1110, 7301 BJ Apeldoorn of op vrijdagavond tussen 20.00 en 23.00 worden doorgebeld aan tel. 055-792097 van PAoVRZ/A.

Bestuur van de VRZA

Voorzitter	:	PAoWX	G.J. Kooijman, Wilgenlaan 2, 1185 JP Amstelveen	020-412615
Vice-voorzitter	:	PAoTNT	F. van Grafhorst, Staringlaan 262, 3351 TH Papendrecht	078-155086
	:	PAoSPA	T. van der Veur, Eikenlaan 242, 9741 EV Groningen	050-773744
Sekretaris	:	PA3APR	J.G.P. van Iersel, Postbus 882, 5600 AW Eindhoven	
Penningmeester	:	PE1EZZ	W. Smit, 1e Hambaken 106, 5231 RG 's Hertogenbosch	073-411984
PTT-zaken	:	PAoJY	J.P. Lagerberg, Planetenweg 183, 1973 BC IJmuiden	02550-13055
Alg. zaken + DQB	:	PA-5773	G.E. Mente, Onder de Beumkes 24, 6883 HD Velp	085-649031
Lid	:	PAoJWU	J.W. Udo, Radioweg 2, 7346 AS Hoog Soeren	05769-327
Lid	:	PAoLEV	E.L. Evers, Pekingdreef 60, 3564 JR Utrecht	030-615502

Gebruik telefoonnummers bestuur uitsluitend in haastgevallen; anders alléén schriftelijk via de 1e sekretaris.

De VRZA afdelingssekretarissen en andere VRZA diensten vindt u steeds in de eerste CQ-PA van iedere maand!**Informatielijst Leden-service vindt u ook steeds in de eerste CQ-PA van iedere maand!**

STEREO AFSK-GENERATOR EN AUTO TX-SCHAKELING

door PAoUJL

De invoering van 'nieuwe' AFSK-RTTY tonen (1275 Hz en 1445 Hz) is nog lang niet door iedereen geaccepteerd. Grotendeels zal dit te wijten zijn aan het grote arsenaal van converters, welke nog met de 'oude' tonen (2125 Hz en 2295 Hz) werken. Een gevolg is dat bij het maken van verbindingen met FM zend-ontvangers problemen kunnen ontstaan bij het decoderen van de RTTY-signalen. De auteur tracht dit te ondervangen door zowel de 'oude' als de 'nieuwe' tonen uit te zenden.

Tevens wordt een automatische zend-ontvang schakelaar beschreven voor RTTY converters. Hierdoor hoeft men tijdens telex-verbindingen niet meer met de hand de zender en converter te bedienen. Amerikanen noemen dit KOX, oftewel Keyboard Operated Xmitter.

☆ ☆ ☆

DE STEREO AFSK-GENERATOR (figuur 1)

De schakeling bestaat uit een tweetal geïntegreerde schakelingen van het type XR2206-CP. Hoe men met deze chip een AFSK-oscillator kan maken is reeds uitvoerig beschreven in CQ-PA nr. 5 van 1980, zodat hierop niet verder meer wordt ingegaan.

Rondom IC1 is een oscillator gebouwd gebaseerd op de 'oude' tonen. Met behulp van P3 en P4 zijn respectievelijk de tonen 2125 Hz en 2295 Hz af te regelen. IC2 vormt de oscillator met de 'nieuwe' tonen, welke met P5 en P6 op respectievelijk 1275 Hz en 1445 Hz zijn af te regelen.

De ingangsschakeling zal afhankelijk zijn van de toegepaste telex apparatuur. In fig. 2 is een mogelijkheid geschetst bij gebruik van conventionele apparatuur. Voor hen die een lichtkrant of computer gebruiken bestaat de mogelijkheid de ingangen 1 en 2 met logische niveaus aan te sturen.

De uitgangen van beide oscillatoren zijn gescheiden via een weerstand van 8200 ohm, dit om onderlinge beïnvloeding te verminderen. Vervolgens worden de sinusvormige signalen toegevoerd aan een tweetal emitter-volgers, waardoor een laagohmige uitgang wordt verkregen. De auteur gebruikt één uitgang voor een cassette-recorder omdat hij geen mogelijkheid heeft om een ponsband te maken. Om nu toch tekeningen e.d. te kunnen bewaren wordt een cassette-opname van het signaal gemaakt.

Aangezien gebruik wordt gemaakt van het lijnstroomcircuit om de AFSK-generator te sturen, kan zowel een opname gemaakt worden van een ontvangen als van een zelf uitgezonden bericht. De ontvangen signalen zullen altijd optimaal opgenomen worden op deze wijze.

De toepassing van een drie standen schakelaar voor de voeding van IC1 en IC2 maakt het mogelijk alleen de 'oude' tonen of alleen de 'nieuwe' tonen of beide uit te zenden (respectievelijk de standen 1, 2 en 3).

AFREGELING

1. Regel P1 en P7 zo af, dat het uitgangssignaal sinusvormig is bij S1 in stand 3. Het meetpunt is op het knooppunt van de twee 8200 ohm weerstanden. Heeft men niet de beschikking over een oscilloscoop dan kan men de potmeters in de middenstand zetten.
2. P3 t/m P6 afregelen op de gewenste toonhoogten (resp. 2125, 2295, 1275 en 1445 Hz).
3. Zet S1 in stand 2 en regel P8 zo af dat het gewenste uitgangsniveau wordt verkregen.
4. Zet S1 in stand 1 en regel P2 zo af dat het gewenste uitgangsniveau wordt verkregen.
5. Regel als laatste P9 zo af dat het juiste uitgangssignaal aan de cassette-recorder wordt toegevoerd.

DE AUTO TX-SCHAKELING (figuur 3)

Als uitbreiding bij een bestaande RTTY-converter werd door de auteur een automatische zend-ontvang schakeling ontworpen die tot doel heeft tijdens telex-verbindingen niet meer aan de zend-ontvang schakelaar te hoeven komen.

Deze schakeling zorgt er namelijk voor dat, zodra het toetsenbord van de telex-machine bediend wordt, de zender automatisch inschakelt.

Een zekere tijd, te bepalen door P1 en S1, na het aanraken van de laatste toets schakelt de

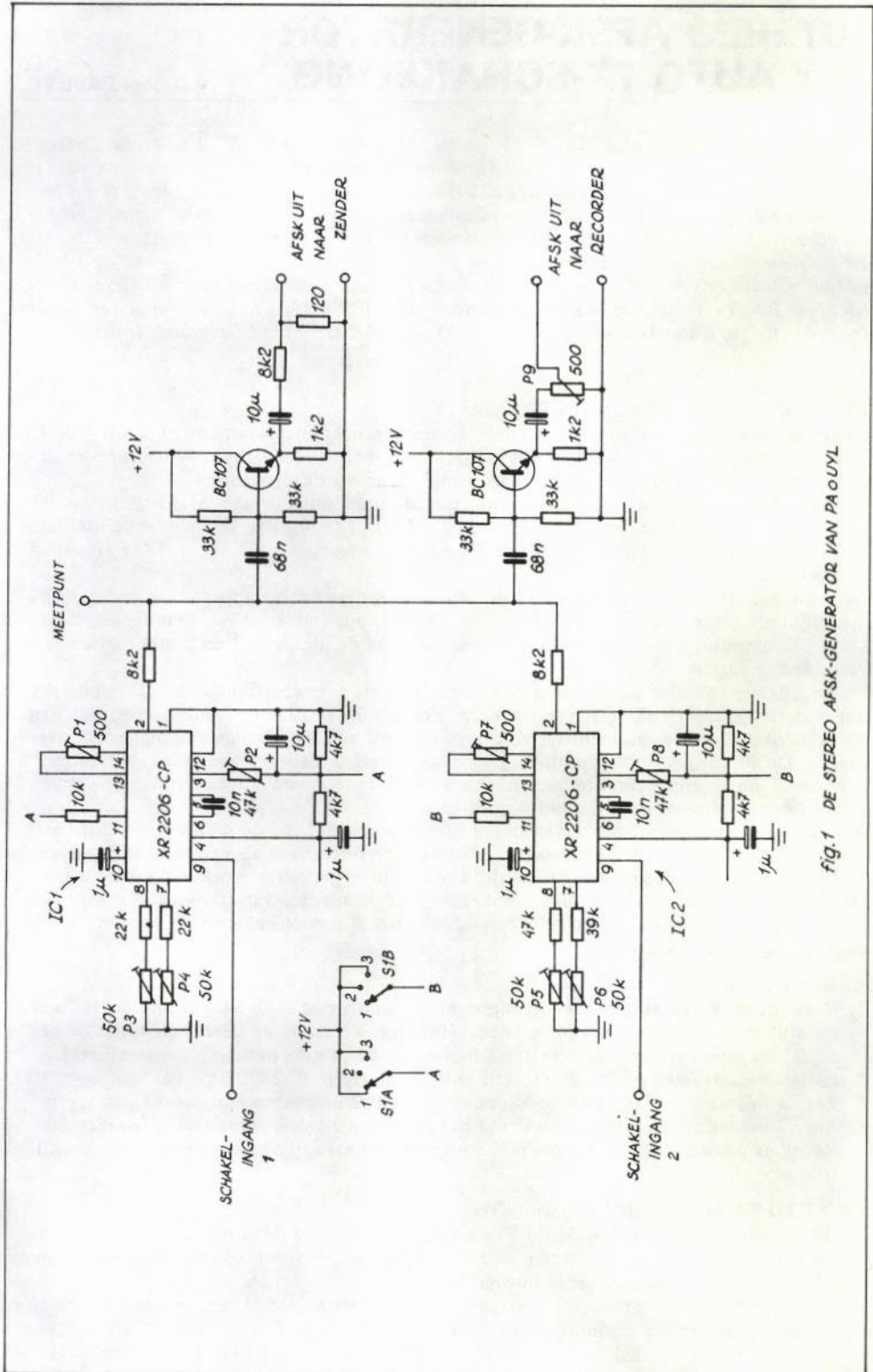


FIG.1 DE STEREO AFSK-GENERATOR VAN PAOUYL

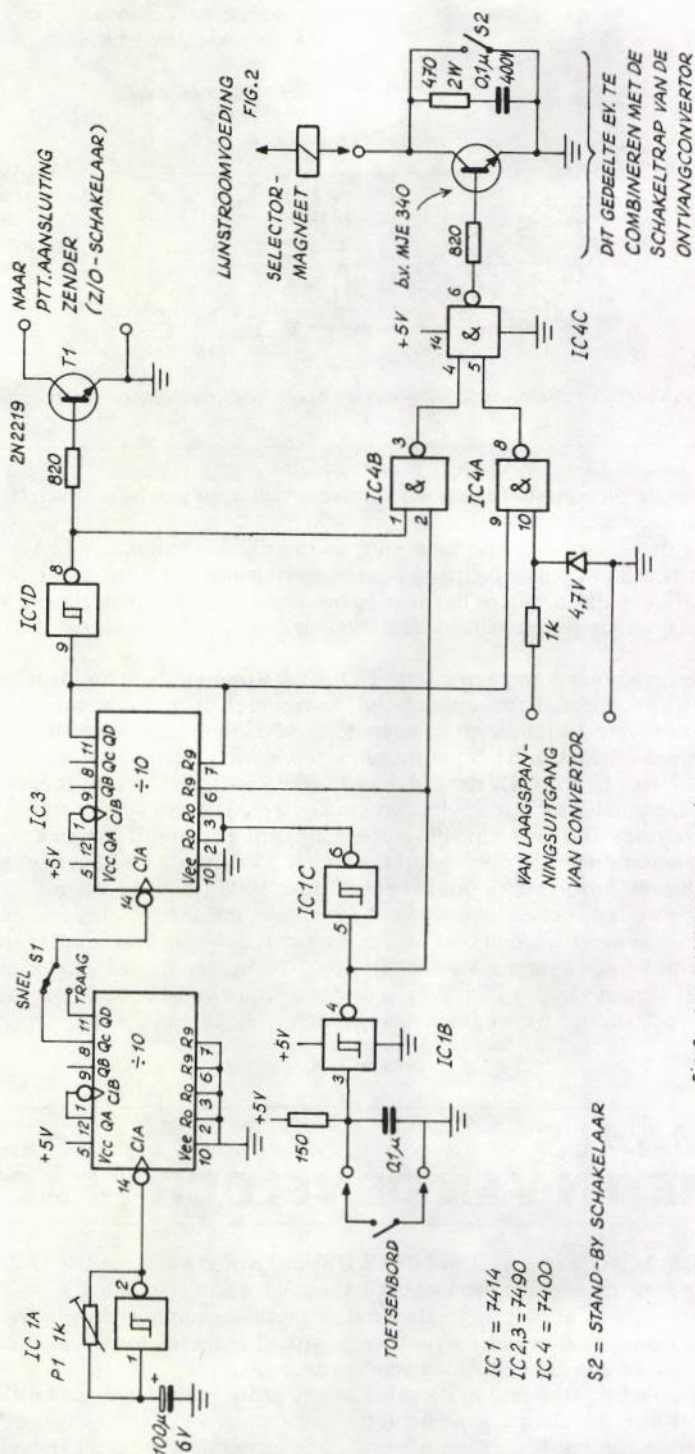
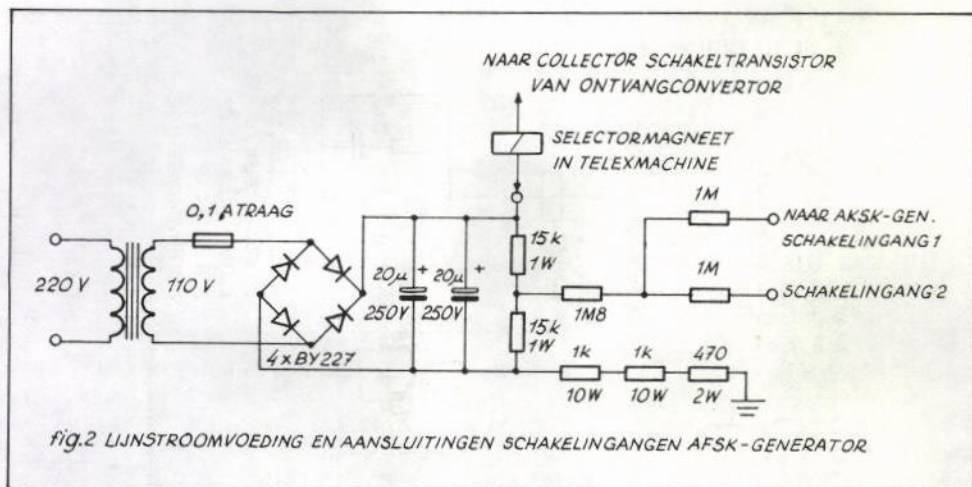


Fig.3 AUTOMATISCHE ZEND/ONTVANGSCHAKELAAR VOOR RTTY-APPARATUUR



zender weer over op ontvangst. Tevens wordt de converter omgeschakeld van 'toetsenbord' naar 'ontvangst converter'.

Afhankelijk van de persoonlijke voorkeur en type-vaardigheid kan men P1 zo instellen dat de schakeling niet telkens schakelt tussen zenden en ontvangen. Gebruik van de schakeling houdt wel in dat men alleen tijdens het zenden het eigen schrift kan meelesen. Wil men tijdens een ontvangperiode een ponsband o.i.d. maken dan is men genoodzaakt de KOX uit te schakelen.

De schakeling is opgebouwd met een viertal TTL IC's. Rondom de Schmidt-trigger IC1d (SN7414) is een blok golfoscillator opgebouwd, terwijl met P1 de frequentie is in te stellen. Dit signaal van ongeveer 1 kHz wordt aan een deler-schakeling toegevoerd IC2 (SN7490). Met behulp van een schakelaar S1 is het mogelijk te kiezen uit een deelfactor 5 (S1 stand SNEL) en 10 (S1 stand TRAAG). Het aldus verkregen kloksignaal wordt toegevoerd aan IC3 (SN7490). Deze deler springt, als hij een binaire waarde 1000 heeft bereikt, vanzelf naar de binaire waarde 1001 via zijn R9 reset-ingang (pin 7) en blijft dan in deze stand staan. Iedere keer dat men een toets indrukt wordt IC3 (via pin 2 en 3) gereset naar binair 0000, waarna deze IC automatisch opnieuw tot binair 1000 tracht te tellen.

De stuuruitgang van de R9 reset-ingang vormt tevens een indicatie of de zend-ontvangschakelaar omgeschakeld moet worden of niet. Pin 11 van IC3 wordt daarom gebruikt om T1 (2N2219) in verzadiging te sturen. Met behulp van T1 kan men dan de zender inschakelen. Tevens zorgt het signaal van pin 11 IC3 er voor dat de lijnstroom door de ontvangstconverter of door het toetsenbord wordt geschakeld via IC4A, IC4B en IC4C.

★ ★ ★

NOGMAALS HET METEN VAN DE VELOCITY-FACTOR

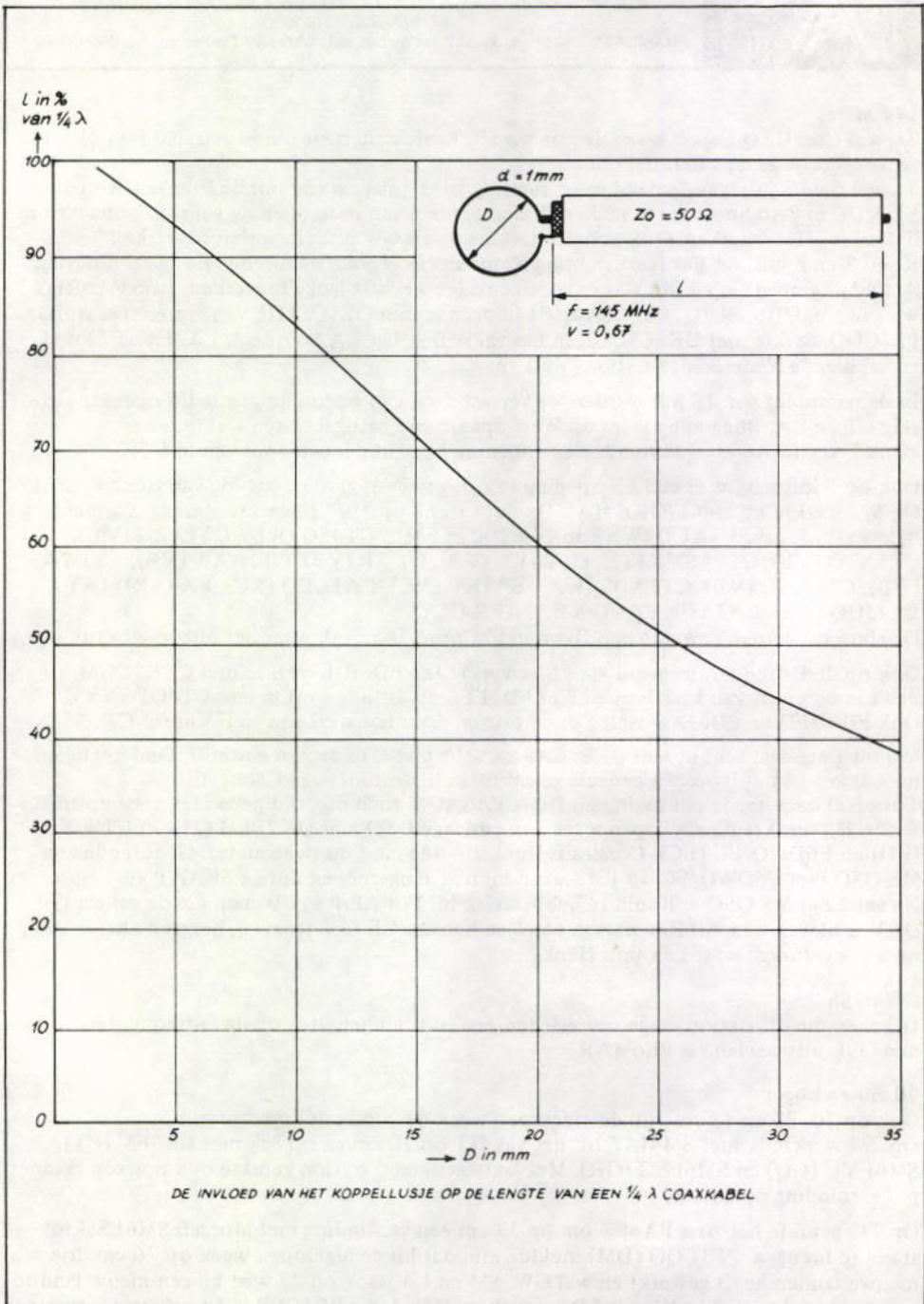
door PAoSE

Met belangstelling heb ik het artikel van PAoWDW en PAoCPG gelezen in CQ-PA nr. 16 van dit jaar dat gaat over het bepalen van de verkortingsfactor van coaxkabel.

Indertijd was het mij ook al eens opgevallen dat de methode van het 'dippen' van een kort stukje kabel om bijvoorbeeld een kwartgolflengtestuk af te meten tot afwijkende resultaten leidde. Mijn conclusie was dat de invloed van het lusje aanzienlijk is.

Wil de zaak in resonantie zijn dan zal de kabel een zo grote capacatieve reactantie aan de ingang moeten vertonen dat daardoor de inductieve reactantie van het lusje wordt gecompenseerd. Met andere woorden: hoe groter het lusje, hoe groter de afwijking! Hetzelfde lusje heeft op een lagere frequentie een lagere reactantie dus zal de afwijking dan ook kleiner zijn. Ik heb daar eens wat aan gerekend. Het resultaat is weergegeven in bijgaande grafiek. Het

beschouwde lusje is van 1 mm dik draad gedacht. De kabel is 50 ohm coax met een velocity-factor van 0,67. De 'echte lengte' van een kwartgolf stuk kabel is op 100% gesteld. Uit de grafiek is af te lezen wat de lengte is die bij 'dippen' op 145 MHz wordt gevonden bij verschillende diameters van het lusje. Zoals u ziet geeft een lusje van 10 mm diameter al een afwijking van 17%.





vhf-uhf-shf

2 meter: C. Miedema, PE1CZQ, Korenstraat 73, 1773 AR Kreileroord, tel. 02273-425
 70 cm: F. v. Esveld, PAoFRE, Gordelweg 44b, Rotterdam, tel. 010-663733 (18-19 u)
 ATV en SSTV: R. Zwartjes, PAoJTA, Stoutstraat 16a, 3042 RG Rotterdam,
 tel. 010-372640 (19-20 u)
 HAMSAT: J. v. Iersel, PA3APR, Postbus 882, 5600 AW Eindhoven, tel. 040-120082

144 MHz

Terwijl Ceas CZQ hopelijk van de zon geniet, heeft ondergetekende getracht nu ook 2 meter een beetje in de gaten te houden.

Tussen 6 en 7 juli was de band open richting west, juist op tijd om de Franse DX-peditie EI3VDE in PAo hoorbaar te maken. Velen hebben van deze opening gebruik gemaakt om het vakje VL te werken. Ook andere stations, zoals GW uit XL, waren te werken.

Rond 7 en 8 juli was het feest richting Scandinavië. Vooral gedurende de "Scandinavian Activity Contest" op 7 juli was er voor eenieder wel wat leuks te werken. Rob PAoRDY werkte o.a. OHo uit JU, Hans PAoHEJ hoorde ik met OZ1CSI HP werken en o.a. Adriaan PE1CQQ werkte met DK3CM/LA in het vakje DR. Uit LA hoorde ik LA3FV (FT) met verschillende Nederlandse stations werken.

In de namiddag van 10 juli werden we verrast door een bijzonder goede ES-opening richting CT en EA. Bijna alle vakjes uit West-Spanje en Portugal waren wel te horen.

Henk PAoCIS werkte gedurende deze opening bijna alle locator-vakken in CT!

Ook op 9 juli schijnt er een ES-opening te zijn geweest, getuige het log van Henk PA3AQM:

Op 9/7 werkte hij met I7ORF (IA). De door Henk op 10/7 gewerkte stations vormen een hele waslijst, hi! EC7AKD (WX) op 144.200 in FM!!, CT4SO (WB), CT1ABG (VY), CT1ATO (VB), CT1ASM/M (?), CT1AEX (VB), CT4IB (VB), CT1AAW (VB), CT1WW (WB), CT1AGQ (VB), CT1ADS (WA), EA1KV (VC), EA1AFD (XC), EA4ARD (WY), EA1JUQ (XB), EA1AUX (XA) en EA1AFR (XA).

De stations werden gewerkt in SSB en in FM rond 145.500, waar het bijzonder druk was.

Ook op de D-frequenties werd via ES gewerkt: Jan PDoICL werkte met CT1AIX/M, rijdend in de buurt van Lissabon en Piet PDoFFS uit Gouda werkte met CT4OD (VY).

Ook PDoDFQ en PDoJAQ vielen in de prijzen door het werken van EA en/of CT.

Vanuit Engeland schijnt met CN8, EA9 en zelfs met CT2 te zijn gewerkt. Ondergetekende hoorde op 144.300 op een bepaald ogenblik in het rumoer een CN8 call.

Tussen al deze goede condx in had Henk PA3AQM toch nog tijd gevonden voor enige MS-skeds. Hij maakte de afgelopen week een geslaagd QSO met OK2BFH (JJ), F6CTW/FC (ED) en F6DWQ/FC (EC). Corsica is Henk z'n 42e land op twee meter. Gedurende zijn MS-QSO met F6DWQ/FC op 12/7 werd hij nog aangeroepen door F6FAP/P via tropo. Na eerst het MS-QSO voltooid te hebben riep hij F6FAP/P in CW aan, die de gehele tijd QRV gebleven was, hi! Het station bleek in het vak CE te vertoeven, hetgeen alweer een nieuw locatorvak was. Tnx info Henk.

GW4GSS

Degenen die dit station enige tijd geleden gewerkt hebben, o.a. op de D-frequenties, kunnen QSL uitwisselen via PEoMAR.

70 cm en hoger

Ook op 70, 23 en 13 cm zijn de afgelopen week de condx doorgedrongen.

Op 7/7 werkte ik met SM4IAZ uit het vak HT op 70 cm en op 8/7 met LA3FV (FT), SM6FYU (GQ) en SM6ESG (GR). Met laatstgenoemd station gelukte ook nog een (krappe) verbinding op 23 cm.

Op 7/7 gelukte het Arie PAoEZ om op 13 cm een verbinding met Morgan SM6ESG tot stand te brengen. PE1CQQ (DM) meldde mij, dat hij de afgelopen week op 70 cm drie nieuwe landen heeft gewerkt en wel GW, SM en LA. Ook op 23 wist hij een nieuw land te verschalken door OZ1AXX uit FQ te werken. Ook Jelke PE1CNP is dit gelukt. Congrats.

Van Harry PE1CHQ uit Nijverdal ontving ik een bijzonder mooie lijst van gewerkte stations rond 6/7 op 23 cm. Harry heeft in relatief korte tijd een bijzonder effectief 23 cm station weten op te bouwen met o.a. een PA met 2 maal 2C39 en een paraboolspiegel. Hij werkte o.a.: DKoNA (FK), DC7QH (GM), SM6ESG (GR), OZ1AXX (FQ), OZ2OE (EP), DFoSG/P (EK), DL9GU (EJ), DG5FAU (EJ), DL5FAU (EK) en DJ6GQ (EI).

Een station dat sedert enige weken QRV is op 70 cm is Jan PE1FZX uit Heemskerk. Met wat hulp van goede condx is hij er reeds in geslaagd om 6 landen en 21 locatorvakken te werken met als best DX SM6HYG (FS). QRB 711 km.

Contestnieuws

Hier volgen enige voorlopige contestresultaten die ik doorgekregen heb:

1. PAoGUS/A: 144 MHz: 91.000 km / 432 MHz: 30.000 km / 1296 MHz: 2500 km / 2304 MHz: 400 km.
2. PAoFEI (DN71a): 57 QSO's met 11.249 km op 144 MHz. Best DX OZ5TE (FP), 424 km.
3. PAoLPN: 1296 MHz: 16 QSO's, 1.382 km, best DX G3XDY/P (AM); 2304 MHz (50 mW): 6 QSO's, 162 km, best DX PEoMAR/P.
4. PAoWWM: 432 MHz: 64 QSO's, 13.499 km, best DX G8PUB/P (YK); 1296 MHz: 43 QSO's, 6.520 km, best DX G4CHH/P (ZN); 2304 MHz: 8 QSO's, 348 km, best DX PAoWRC/P (CL).
5. PA2DOL: 432 MHz: 45 QSO's, 11.379 km, best DX G8PUB/P (YK); 1296 MHz: 55 QSO's, 9.955 km, best DX GW4AJW/P (YN); 2304 MHz: 12 QSO's, 806 km, best DX G3LQR (AM); 3456 MHz: 6 QSO's, 333 km, best DX PAoJGF (DM); 6 cm: 1 QSO, 7 km, PAoJME; 3 cm: 3 QSO's, 56 km, best DX PEoMAR/P. Totaalscore 13 cm en hoger is 1.576 km.
6. PEoMAR/P: 144 MHz: 607 QSO's, 185.743 km; 432 MHz: 278 QSO's, 75.503 km; 1296 MHz: 88 QSO's, 18.422 km, best DX G4JAR/P (YK); 2304 MHz: 13 QSO's, 1.125 km; 3456 MHz: 2 QSO's, 60 km; 3 cm: 3 QSO's, 83 km.
7. PE1AFY: 432 MHz: 41 QSO's, 6.774 km, best DX G3UBX/P (YM); 1296 MHz: 15 QSO's, 1.289 km, best DX G3XDY/P (DM).
8. PE1ALA/A (BL38f): 144 MHz: 311 QSO's, 86.000 km, best DX GI4LAK (XO), 724 km.
9. PE1CHQ: 1296 MHz: 10.185 km (aantal QSO's?).
10. PE1FZX: 432 MHz: 54 QSO's, 8.509 km, best DX GW4BRA/P, 533 km.

Info luisteramateurs

Sinds enige tijd heb ik ook weer eens info van een luisterstation ontvangen en wel Hans PA-5082 uit Bergen op Zoom. Hij is zeer geïnteresseerd in de UHF/SHF banden en heeft kortgeleden een 15 + 15 van J-Beam en een 23 cm converter aangeschaft. Tezamen met een aantal meters RG-213 was hij op 26/6 voor het eerst in staat op 23 te luisteren en hoorde toen na enige minuten zoeken het baken GB3BPO (AM77j). Op 28/6 hoorde hij PAoSSB die een EME contact had met W6YFK in SSB. Hans is ook geïnteresseerd in 13 cm en heeft reeds enig antennemateriaal. Het ontbreekt hem nog aan een converter of een bouwbeschrijving hiervoor. (Probeer eens UKW-Berichte no. 4/1977 te pakken te krijgen of kijk eens in het VHF-UHF manual van de RSGB, Hans. oFRE.) Verder pleitte Hans in zijn brief voor het veelvuldig noemen van de locator bij het CQ roepen om aldus het tegenstation en de luisteramateur in staat te stellen de antenne sneller uit te richten.
Tnx voor de brief Hans.

Best 73 de PAoFRE

**PD, PE of PA,
IEDER VOELT ZICH THUIS IN CQ-PA!**



how's dx

Samenstelling: G. Mulder, PAoSNG, Gelderlandstraat 180, 7543 WS Enschede.
Bijdragen dienen 10 dagen voor verschijning
in het bezit van de samensteller te zijn.

ALLE TIJDEN IN GMT

- BV2B** FORMOSA (Taiwan) is elke woensdag QRV op 14180/14200 SSB rond 12.00 en 15.00.
CEoDFL EASTER ISL. geh. 03.00 ± 7080 SSB en 05.45 op 7076 SSB.
D68AR COMORO is weer QRV en geh. 14140 SSB ± 17.00.
D4CBC CAPE VERDE geh. op 21265 SSB ± 16.30 en 20.00.
FG7TD/FS7 ST. MARTIN geh. 14171 SSB ± 21.15. QSL via F6AZN.
FGoDDV/FS geh. 14025 CW ± 21.00. QSL via W2QM.
HKoEHM SAN ANDRES gew. door PAoPCA op 21265 SSB ± 22.15. QSL via WD9DZV.
HC8GI GALAPAGOS EIL. geh. op 21205 SSB ± 05.45.
H44AM SOLOMONS geh. 21327 SSB ± 09.30. H44AP geh. 21260 SSB ± 12.00.
J73FW DOMINICA geh. 14115 SSB ± 06.15. J73SA 07.45 21228 SSB.
FO8GL FR. OCEANIE geh. door PAoPLM op 14009 CW ± 05.45.
JX2BX JAN MAYEN is elke vrijdag vanaf 19.00 QRV op 14170 SSB.
KC6SW W. CAROLINES geh. door PAoPCA op 21300 SSB ± 21.30. QSL via K7ZA.
KHoAC is vrijdags vanaf 20.30 QRV op 14290 SSB.
KP1 NAVASSA er zou een DX-peditie gepland zijn vanaf plm. 15 juli.
ZK1CG/KH8 AM. SAMOA geh. op 21260 SSB ± 09.15.
KX6ZZ MARSHALL EIL. geh. op 21280 SSB ± 07.30. QSL via DF7NM.
JY1 KONING HUSSEIN geh. op 14229 ± 20.45. QSL via WA3HUP.
LU3ZY STH. SANDWICH geh. 14130 SSB ± 19.15. QSL via LU2CN.
M1J SAN MARINO geh. door PA-5821 op 14223 SSB ± 07.00. QSL via M1Y.
SToAS STH. SUDAN geh. 28542 SSB ± 08.30; 21215 SSB ± 10.00 en op 21212 SSB ± 16.15. QSL via DK2OC.
T5TI SOMALIA is elke woensdag, donderdag en zaterdag QRV op 14135 SSB vanaf 17.30. QSL via IoSSW.
TR8DX REP. GABON geh. door PA-5821 op 21285 SSB ± 20.00. QSL via WA4VDE.
TR8CR geh. 14223 SSB ± 07.00.
TR8MX geh. door PAoPCA op 21295 SSB ± 22.00. QSL via F6FFR.
TI9VVR COCOS ISL. gew. door PAoPCA op 21250 SSB ± 23.00. QSL via Box 6, Hatillo 1300, Costa Rica.
UK1PGO FR. JOZEFLAND geh. 14250 SSB ± 15.00 en is maandags rond 04.30 QRV op 14200 SSB.
TJ1GH CAMEROEN geh. door PA-5821 op 21265 SSB ± 17.45.
VK9NL NORFOLK EIL. geh. samen met VK9NS op 7084 SSB ± 05.45.
VP8AEU SO. GEORGIA geh. op 21255 SSB ± 18.00.
VP8AGY FALKLAND geh. 14053 CW ± 22.15 en samen met VP8AIC op 14277 SSB ± 20.45.
VQ9AA CHAGOS geh. op 21250 SSB ± 16.00 en VQ9QA geh. op 21036 CW ± 15.30. QSL via N3QA.
VR6TC PITCAIRN EIL. geh. op 14184 SSB van 05.30-06.30. QSL via W6HS.
VS6CT HONGKONG geh. door PA-5821 op 21295 SSB ± 16.00. QSL via KB9N.
WH3AAB JOHNSTON EIL. geh. op 14005 CW ± 05.00.
XZ5A BURMA is QRV op 14170, 14225, 14270 en 21270 SSB vanaf 16.00. QSL via JA8BMK.
YJ8ES geh. op 21155 SSB ± 09.30; YJ8RG geh. in DX-net op 14220 SSB ± 07.45; YJ8NPS geh. 21160 SSB ± 11.20.
OE8AJL/YK geh. door PA-5821 op 21275 SSB ± 16.45; VE7AAZ/YU geh. 14160 SSB ± 20.00 en op 21300 SSB ± 17.00. QSL via VE1BWV.

- VE1BL/1 ST. PAUL EIL. is sedert 9 juli QRV en o.a. gew. door PAoPCA op 21296 SSB \pm 14.30. QSL via W3HKNK.
- JD1BAT MINAMI TORISHIMA geh. door PAoPCA op 21105 SSB? \pm 11.00 en ook geh. op 21318 SSB \pm 10.15.
- 7Q7LW MALAWI geh. 21285 SSB \pm 17.00 en ook QRV op 21230 en 28510 SSB vanaf \pm 17.00
- 9U5JM BURUNDI geh. 21272 SSB \pm 17.15. QSL via WA4VDE.

DX-LOG

21 MHz SSB: HI8GB 05.36 21253 // **07.00-09.00 GMT:** 4X6DX 21287 – 5B4ES 21265 – 5NoKUY 21255 // **09.00-11.00 GMT:** EP2TY + P29NRL + P29FV 21159 – JG1RUM + JH7EKJ + JHoLQI + 4X6AV 21302 – EA9EO + FoGAG/FC + JE1MME + PY4VX + VK8NE 21159 // **11.00-13.00 GMT:** OY5J + P29NSF 21158 – UM8MAO 21160 // **13.00-15.00 GMT:** AP2MC 21178 – C5ADS + P29NRL 21161 // **15.00-17.00 GMT:** EL7A 21170 – JG1RUM 21225 – JR2JXO 21311 – N7EF 21260 – PP2ZZD 21305 – DU6RCL 21295 – YB6ADZ 21166 – YB8AEG 21147 – YB6ID 21320 – YS1EJ 21309 – ZS4NL 21278 – ZS6BR 21228 – ZS6XC 21183 – ZS6UR + ZS6XN 21153 – ZS5SP 21218 – 5NoKUY 21233 – 9G1AP 21218 (QSL via IoLCJ) – 9H4M 21210 – 9K2DR 21344 – 9V1VE 21199 – 9V1UZ 21215 – 9X5MH 21166 // **17.00-19.00 GMT:** EL2AV 21289 – JA8GAH + JA8GYQ 21268 – JH1BAN 21201 – JL1XPY + OH2BNP/OHo 21236 – HM1PW + JJ1QVG 21263 – OD5AA + 5N3PJR 21263 – OD5MR 21258 – JA7WBW + JF3PCM + JJ1ITS + JK1QIO 21207 – JG1GXB + JG1SFG + JJ1XBI + JR3KAP + OH2DP/OHo + JE1GBI + JF1CPH + JN1KKN + JR6KCK 21212 – YB2BJD + YB2BJM 21235 – YBoBL 21221 – YC6HS 21313 – ZS6GF 21256 – ZS3HL 21190 – EI5V/OD + LU8EK + UI8IAW 21278 – 5N8AF 21273 – 9K2DR 21314 // **19.00-21.00 GMT:** AP2MQ + CT2CB 21308 – CN8CO 21295 – EA9IB + PY2BGO + PZ1AP 21208 – HL4LF 21273 – PP2HW + PP7GAG 21296 – PT2PPP 21266 – HK3DD + TI9VVR 21304 – JE1REU + PY2RM 21262 – PY2GK 21254 – JH6RYX 21255 – PY1BGV 21261 – PY2ASA 21235 – OD5RZ 21238 – PY5RPG 21251 – VP2MDG 21223 (QSL via W6FDG) – YV5RE 21211 – 5B4RW 21303 – 5Z4YV 21286 – 9Y4LL 21291.

7 MHz SSB: 5B4CV 22.27 7044 // **05.30-06.30 GMT:** CE3PK + CP4CZS + PT2PPB + CP6ID alle 7076 kHz – LU2SCZ + 7X4MD 7084 – 6W8AR 7079 – EA8QL + VK2AVA + VK2WC + ZL2BCG 7096.

3,8 MHz SSB: PY3XUL 3797 // **21.00-21.30 GMT:** SM4CAN/OJo + ZE1EV + 5Z4YV alle op \pm 3793 kHz.

RTTY-LOG (plm. 14080-14095 kHz): CN8BI – JA5BJV – K5FZI – KJ2O – LU1NH – PP7GAI – 4X6CV 10.00-10.30 en 20.00-21.00 GMT. 5N2LED \pm 17.30. TG9GI + WB5ZEO + WA6GFN/YV1 06.30-07.00.

14 MHz CW, 04.30-06.30 GMT: AKoG + VP5SDA/HK1 14005 – KH1EZ + UG6GAF + VK5MQ + XE2MX + YV5HL + ZC4YC alle op \pm 14012 kHz – KD6PD + XE3CE + VE7ZK \pm 14008 – CM3SG + KP4ID 14002 – KE7N + SP2AOY/OA4 + VK1GS 14017 – W7GFU 14007 – TG4NX 14014 – WB7DKV + NoAOV 14062 – FCoFRZ 14023 – VK4XA 14081 – KBoFQ/YV3 14060 – YV5CWX 14061 – AB4YK 14071 – W7BDO + 9H1DV 14041 // **07.00-09.00 GMT:** FC6EFC + UKoKAG + VK3BCT + VK4AJR + ZD8RH 14007 – VK2AQF 14001 – OH1MA/OHo + VK3IM/M 14009 – KAoAYN 14066 – SU1MI 14060 – TF5TP 14012 – ZL3GQ 14023.

VAN ONZE MEDEWERKERS

PAoPLM werkte in de periode van 3-9 juli met CW o.a. OA1, VY1 (Yukon), VK5, KP4, YT1, TG9 en 4N1. PAoPCA had in de periode van 3-10 juli niet veel tijd voor de hobby en werkte alleen VE1 (St. Paul), OHo en SV5 en hoorde op de band dat VE7BC/BY vanaf 15 juli QRV zou zijn. J2o/A ABU-AIL is inderdaad een apart DXCC-land zonder vaste prefix. PA-5821 zorgde weer voor het 3,8 + 7 MHz log en hoorde op de andere banden tussen 4 en 10 juli \pm 100 DX-stations.

Alle medewerkers hartelijk dank voor FB dope.

73 es gd DX, Geert

Alle kopy voor CQ-PA van 31 juli s.v.p. sturen naar:
W.C. Niericker, PAoTLX

CQ-PA van 7 augustus zal, in verband met vakantie van de
drukker, vervallen.

De marathonstanden worden gepubliceerd in de eerstvolgende CQ-PA.

Nieuw telefoonnummer redakteur algemene zaken:
053 - 334285

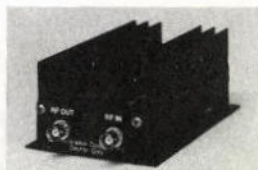
★ ★ ★

TRANSISTOR EINDVERSTERKERS

145 MHz		Bouwset	Bedrijfsklaar
0,5W in = 25W uit	FM	f 298,-	f 325,-
1W in = 25W uit	FM	f 298,-	f 325,-
1,5W in = 25W uit	FM	f 298,-	f 325,-
2W in = 30W uit	FM	f 275,-	f 325,-
3W in = 40W uit	FM	f 275,-	f 325,-
3W in = 35W uit	FM-SSB	f 275,-	f 325,-
10W in = 40W uit	FM-SSB	f 275,-	f 325,-
10W in = 80W uit	FM-SSB	f 448,-	—
10W in = 90W uit	FM-SSB	—	f 495,-

Voorversterker 15 dB gain/1,9 dB NF uitschakel-
baar, ingebouwd in bovenstaande versterkers

f 75,-



432 MHz FM-SSB-ATV, 28V
16W in = 100W uit
Deelpakket zonder behuizing

Bouwset	Bedrijfsklaar
f 475,-	—
f 425,-	—

TOLSTAR electronics

Bestellingen uitsluitend na vooruitbetaling of onder rembours.

Postrekening 1395699 t.n.v. M.Th.C. van Oeffelen, PA2MTC

Pr. Clausstraat 32, 8171 VV VAASSEN, tel. 05788-2933 (ook 's avonds)

INRUIL

VERZEND

WIBO

SCANNERS EN COMMUNICATIE APPARATUUR
STEENWEG 88 - SITTARD - TEL. 04490-13070 b.g.g. 04498-1248

WIJ LEVEREN ALLE BEKENDE APPARATUUR EN TOEBEHOREN:

ROTOR MINIX (G.B.E.) f 145,-. DAIWA f 495,-. TONO-COMPUTER f 1475,-.

ROBOT COMPUTER f 2695,-. DISCON 2x8 EL f 120,-. SCANNERS v.a. f 160,-.

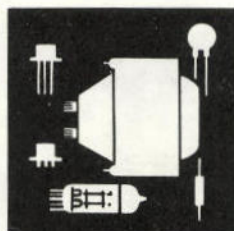
UIT ONZE OCCASION-AFDELING: JR310 (met FM + 2 mtr) f 550,-.

R209 1-20 MC ONTVANGER AM-FM-SSB 12/220V f 325,-. KENWOOD TR7600 f 550,-.

REGELMATIG GOEDE INRUILAPPARATEN

IMPORT

EXPORT



ham-ads

Gratis niet-commerciële advertentierubriek voor leden.
De maximaal 5-regelige inhoud moet betrekking hebben op de hobby en van prijsstelling zijn voorzien. Adresbandje van CQ-PA bijsluiten voor controle lidmaatschap.
Inzenden: Leo Jansen, PAoLJZ, De Sav. Lohmanstraat 16, 5301 PC Zaltbommel

GEVRAAGD:

Tegen vergoeding: Nederlandse vertaling van bepaalde delen uit "Instruction-manual" M 80 en M 800 Macrotronics t.b.v. TRS 80 computer.
PE1DZI, Utrecht, tel. 030-515717.

Doc. en/of onderdelen om mijn FAX KF-108 op goede snelheid te krijgen. Kosten worden vergoed.
PDoHPM, B.F. Nanninga, Flamingohof 6, Bovenkarspel, tel. 02285-15176.

Triode buis 6J5GT.
PAoATG, Etten-Leur, tel. 01608-13988.

Antenneschakelaar met vier of meer uitgangen.
PA3BAN, Bilthoven, tel. 030-785529.

AANGEBODEN:

Wgs. beëindiging hobby: FRG-7, incl. STE AD-4 FM discr. + converters Microwave 2 mtr en 70 cm + los voor inbouw in FRG-7 Monacor S-meter, weinig gebruikt + doc. f 750,-.
PA-4480, A. Groeneveld, Lieve Verschuerstraat 21A, 3021 ZB Rotterdam, tel. 010-763257 (na 18 uur).

HF set TS-120V m. CW-filter (1 jr. oud) + eindtrap (TL-120), 100 watt uit (½ jr. oud) m. voed. PS-30 + doc. f 2000,-.
PAoWMD, Max Planckplaats 125, 3068 ZC Rotterdam, tel. 010-214737.

Kenwood 2 mtr transc. TR-2300, 80 kan., als nw., in doos. Ruilen voor Kenwood transc. TS-120 m. bijbetaling mijnerzijds.
PAoMAI, L.H. van Bergen, Oude Haaksbergerweg 49, 7471 LJ Goor, tel. 05470-3197.

Braun 2 mtr SSB-FM transc. SE-402 digit. m. Braun 2 mtr/70 cm lineairtransverter LT-472, nw. f 3900,-.
Genegen 2 G-70 in te ruilen.
PAoMU, Apeldoorn, tel. 055-217928.

Drake R-4B amat. all band ontv. m. extra X-tallen, 0,4 - 1,2 - 2,4 - 4,8 kHz band br. m. 2 mtr conv. + res. buizen en doc. f 1100,-.
PE1EZX, P. Sevenhuysen, Rotterdam, tel. 010-658161 (na 18 uur).

Yaesu FRG-7000 ontv., 250 kHz - 30 MHz, AM 2 bandbreedtes, i.z.g.st. f 950,-.
PE1ABM, J. la Grand, Hydrapad 2, Spijkenisse, tel. 01880-14971 (na 18 uur).

Telex Siemens T-37 m. lijnvoed., handboeken en 3 rol papier f 200,-.
PAoESU, Almelo, tel. 05490-11782.

2 Mtr mobiel ant., 5/8 Kathrein magneetvoet f 75,- // 2 mtr lin., 3 W in 100 W uit m. coax relais f 395,- // 6 kan. portofoon Yaesu FT-202R + lader en accu's f 375,- // 70 cm SSB-CW IC-402 f 675,-.
Evt. inruil transverter, 28-432 MHz // Rotor CDE AR-40, z.g.a.nw. f 175,-.
PEoEMC, Gorinchem, tel. 01830-21187 (na 18 uur).

Videorecorder Aikai VT-110, incl. accu's en 10 tapes f 850,- // Spectrum analyzer TS-48UP f 125,- // Trio TR-2200G m. 10 kan. bezet (geen D), incl. NiCads en lader f 350,- // Pye marifoon FM-10B f 100,- // Ph. portofoon 8MR320 m. 3 sets X-tals (145.660, 145.600 en 145.550) f 175,- // Ph. CA systeem (Smilde) LM-K-FM-TV, ch 6-47-33-43-53 (freq. omzeters getransistoriseerd) f 250,-.
PAoHPT, H.P. Tiddens, Groningen, tel. 050-262424 (na 18 uur).

Icom 21AD m. 6 D-kan. + 145.525, -575, -550 + Ro, R2, R3, R5, R6, R7 en R8, compl. m. mobiel beugel en 1750 Hz slot f 650,- // 3 x QQE 3/12 nw. in doos, à f 12,50 // Eindtrap m. 2 x voet voor 4CX250 + blower C's en R's f 100,- // NiCad pakket 12 V 450 mA, 65 mm x 60 mm x 32 mm f 25,- // Tu box f 25,- // 20 Amp. meter f 20,- // NiCad lader 2 x 12 V 50/25 mA f 25,- // HB9CV, nwe uitvoering f 40,- // Trafo, verschillende voltages, 10 Amp. f 40,-.
PDoGDL, Lutjewinkel, tel. 02244-1891.

2 Mtr FM transc. FT-227R, 10 W f 650,-.
PA2SDL, Amersfoort, tel. 033-752932 (na 18 uur).

Tranc. Drake TR7/DR7, nw. m. voll. garantietaart f 4400,-.
PAoMAC, Oisterwijk, tel. 04242-82432 (na 19 uur).

FT-7 incl. CW-filter, weinig gebr. f 1000,- // Cuna 2 mtr ontv., model NR-56VF1, voll. bezet, alle D-kan. + 145.500, -525, -550, -575, FLE en GRN f 150,-.
PA3AID, W. Lodewijk, Franeker, tel. 05170-3691.

Collins HF ontv. R-388/URR, 0,5 tot 30 MHz, m. telexconverter en lijnvoed. + voll. beschrijving en schema's f 700,-.
PA-5890, Goirle, tel. 013-344476.

Collins KWM2-A HF transc., 80-10 mtr, incl. nwe banden, hoogste bod boven f 2000,- // Tevens Collins S-line.

PAoFM, Beek, tel. 04402-2351.

Telex converter MB6RTS + AFSK gen. m. 2206 + SCT-100 voor telex en ASC II uitl. op een monitor, incl. toetsenbord, alles goed werkend f 450,- // 2 x BLY-94, nw. f 100,- // Cassetterecorder, nw. f 50,-.

PE1DKC, Neede, tel. 05450-3557 (na 17 uur).

Kenwood TS-510 + extra VFO + voed. m. speaker, eindtrap voorzien van nwe bzn., PTT goedgekeurd f 1200,-.

PA3AZI, Tilburg, tel. 013-431377.

IS UW APPARATUUR AL VERZEKERD?
Wij bieden niet voor niets een collectieve verzekering, tegen aantrekkelijke premies!

Luister, luisteramateurs..... zo moeilijk is deze boodschap niet

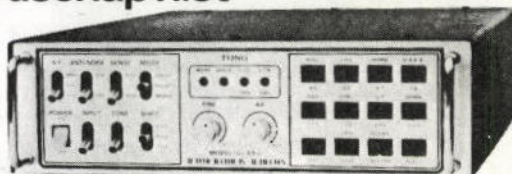
Nu alleen bij AQUA NAUTA
COMMUNICATIE B.V.

Telecom Theta 350:

Morse Converter tot 50 w.p.m.
Telex Converter tot 300 baud
Ascii Converter tot 300 baud

Gemakkelijk aan te sluiten op ontvanger en normale (portable) TV voor aflezing op het beeldscherm. Meteen voor gebruik gereed. Geen

extra toevoegingen nodig. Er gaat werkelijk een wereld voor u open.



f 1.395,- inkl. BTW

Luister, zendamateurs..... "t neusje van de zalm tegen de prijs van een witvis"

Nu alleen bij AQUA NAUTA
COMMUNICATIE B.V.

f 2.595,-
inkl. BTW

Elke gewenste boodschap wordt eenvoudig ingetypt en de Telecom Computer Theta 7000 E vertaalt à la minute uw verhaal in Morse, Telex of Ascii-taal. Geen program-

meerproblemen of iets van dien aard. Geen extra toevoegingen nodig. Eenvoudig aan te sluiten op transceiver of op ontvanger. Aflezing via uw TV.



**Luisteren
en zenden in één.**

**Apparaten voor
luister- en zend-
amateurs tegen de
laagste prijzen in
Nederland**

HAM INTERNATIONAL NEDERLAND,
een activiteit van
AQUA-NAUTA COMMUNICATIE B.V.
Voorstraat 77-79, 3512 AL UTRECHT
tel. 030-310170/310114 's maandags gesloten



satellieten

Samenstelling: P.J. Putz, PAoAAC

Oscar 7: in 145,85-145,95 uit 29,4-29,5 en in 432,125-432,175 uit 145,975-145,925

Oscar 8: in 145,85-145,95 uit 29,4-29,5 en in 145,9-146,0 uit 435,2-435,1

RS1-RS2: in 145,88-145,92 uit 29,36-29,40. (frequencies in MHz)

OSCAR 7

Date	Baan	T-OP	R	T-ON	R	RME	ME
25/7	30611	3.33	NO	3.42	O	ONO	3
25/7	30612	5.23	NNO	5.44	ZZO	O	29
25/7	30613	7.16	NNO	7.38	ZZW	WNW	83
25/7	30614	9.09	NNO	9.29	WZW	NW	29
25/7	30615	11.01	NNO	11.17	WNW	NNW	13
25/7	30616	12.51	NO	13.06	NW	N	11
25/7	30617	14.39	O	14.58	NNW	NO	23
25/7	30618	16.28	ZO	16.50	NNW	ONO	63
25/7	30619	18.22	Z	18.44	NNW	W	40
25/7	30620	20.22	WZW	20.35	NNW	WNW	7
26/7	30624	4.24	NNO	4.40	ZO	ONO	12
26/7	30625	6.16	NNO	6.38	Z	OZO	53
26/7	30626	8.09	NNO	8.31	ZW	WNW	49
26/7	30627	10.02	NNO	10.20	W	NNW	19
26/7	30628	11.53	NO	12.08	NW	N	11
26/7	30629	13.42	ONO	13.59	NNW	NNO	15
26/7	30630	15.30	OZO	15.51	NNW	NO	36
26/7	30631	17.21	ZZO	17.44	NNW	WZW	78
26/7	30632	19.17	ZZW	19.37	NNW	W	21
27/7	30636	3.27	NO	3.34	O	ONO	2
27/7	30637	5.17	NNO	5.37	ZZO	O	26
27/7	30638	7.10	NNO	7.32	ZZW	WNW	87
27/7	30639	9.03	NNO	9.23	WZW	NW	30
27/7	30640	10.55	NNO	11.11	WNW	NNW	13
27/7	30641	12.45	NO	13.00	NW	N	11
27/7	30642	14.33	O	14.51	NNW	NO	22
27/7	30643	16.22	ZO	16.44	NNW	ONO	59
27/7	30644	18.15	Z	18.37	NNW	W	43
27/7	30645	20.15	WZW	20.29	NNW	WNW	9
28/7	30649	4.18	NNO	4.33	OZO	ONO	11
28/7	30650	6.10	NNO	6.32	Z	O	50
28/7	30651	8.03	NNO	8.25	ZW	WNW	53
28/7	30652	9.56	NNO	10.14	W	NNW	20
28/7	30653	11.47	NO	12.02	NW	N	11
28/7	30654	13.36	ONO	13.52	NNW	NNO	14
28/7	30655	15.24	OZO	15.44	NNW	NO	34
28/7	30656	17.15	ZZO	17.38	NNW	ONO	82
28/7	30657	19.11	ZZW	19.30	NNW	W	23
29/7	30661	3.22	NO	3.26	ONO	ONO	1
29/7	30662	5.10	NNO	5.30	ZZO	O	24
29/7	30663	7.03	NNO	7.26	ZZW	WNW	87
29/7	30664	8.56	NNO	9.17	WZW	NW	32
29/7	30665	10.48	NNO	11.05	WNW	NNW	14
29/7	30665	12.38	NO	12.54	NW	N	11
29/7	30667	14.27	O	14.45	NNW	NO	21
29/7	30668	16.16	ZO	16.38	NNW	ONO	56
29/7	30669	18.09	Z	18.31	NNW	W	46
29/7	30670	20.08	WZW	20.22	NNW	WNW	10
30/7	30674	4.12	NNO	4.26	OZO	ONO	10
30/7	30675	6.04	NNO	6.25	Z	O	46
30/7	30676	7.57	NNO	8.19	ZW	WNW	56
30/7	30677	9.49	NNO	10.08	W	NW	21
30/7	30673	11.41	NO	11.56	NW	N	11
30/7	30679	13.30	ONO	13.46	NNW	NNO	14
30/7	30680	15.18	OZO	15.38	NNW	NO	32
30/7	30681	17.09	ZZO	17.31	NNW	ONO	87
30/7	30682	19.04	ZZW	19.24	NNW	W	24
30/7	30683	21.09	WNW	21.12	NW	WNW	1
31/7	30687	5.04	NNO	5.24	ZZO	O	23
31/7	30688	6.57	NNO	7.19	ZZW	WNW	82
31/7	30689	8.50	NNO	9.10	WZW	NW	34
31/7	30690	10.42	NNO	10.59	WNW	NNW	14
31/7	30691	12.32	NO	12.48	NW	N	11
31/7	30692	14.21	O	14.39	NNW	NNO	20
31/7	30693	16.10	ZO	16.31	NNW	ONO	52
31/7	30694	18.03	Z	18.25	NNW	W	50
31/7	30695	20.01	WZW	20.16	NNW	WNW	11

OSCAR 8

Date	Baan	T-OP	R	T-ON	R	RME	ME
25/7	17265	5.39	NO	5.50	OZO	ONO	7
25/7	17266	7.20	NNO	7.36	Z	O	43
25/7	17267	9.02	NNO	9.18	ZW	WNW	41
25/7	17268	10.44	N	10.56	W	NW	11
25/7	17269	12.26	N	12.32	NW	NNW	2
25/7	17270	14.06	NNO	14.10	N	N	1
25/7	17271	15.41	ONO	15.52	N	NO	8
25/7	17272	17.19	ZO	17.34	N	ONO	30
25/7	17273	19.00	Z	19.16	NNW	WZW	62
25/7	17274	20.45	ZW	20.57	NNW	W	12
26/7	17279	5.43	NO	5.55	OZO	ONO	8
26/7	17280	7.24	NNO	7.40	Z	O	46
26/7	17281	9.06	NNO	9.22	ZW	WNW	39
26/7	17282	10.49	N	11.00	W	NW	10
26/7	17283	12.31	N	12.36	NW	NNW	1
26/7	17284	14.10	NNO	14.14	N	NNO	1
26/7	17285	15.46	ONO	15.56	N	NO	8
26/7	17286	17.23	ZO	17.39	N	ONO	32
26/7	17287	19.05	Z	19.21	NNW	W	58
26/7	17288	20.50	ZW	21.02	NNW	W	11
27/7	17293	5.48	NO	5.59	OZO	ONO	9
27/7	17294	7.29	NNO	7.45	Z	O	50
27/7	17295	9.11	N	9.27	ZW	WNW	36
27/7	17296	10.53	N	11.05	W	NW	10
27/7	17297	12.36	N	12.40	NNW	NNW	1
27/7	17298	14.14	NNO	14.19	N	NNO	1
27/7	17299	15.50	O	16.01	N	NO	9
27/7	17300	17.28	ZO	17.43	N	ONO	34
27/7	17301	19.09	Z	19.26	NNW	W	53
27/7	17302	20.55	ZW	21.07	NNW	W	10
28/7	17307	5.52	NNO	6.04	ZO	O	10
28/7	17308	7.33	NNO	7.50	Z	O	54
28/7	17309	9.16	N	9.31	ZW	WNW	34
28/7	17310	10.58	N	11.09	W	NW	9
28/7	17311	12.40	N	12.45	NNW	NNW	1
28/7	17312	14.19	NNO	14.23	N	NNO	1
28/7	17313	15.54	O	16.06	N	NO	10
28/7	17314	17.32	ZO	17.48	NNW	ONO	36
28/7	17315	19.14	Z	19.30	NNW	W	50
28/7	17316	21.00	WZW	21.11	NNW	WNW	9
29/7	17321	5.57	NNO	6.09	ZO	O	11
29/7	17322	7.38	NNO	7.54	Z	O	58
29/7	17323	9.20	N	9.36	ZW	WNW	32
29/7	17324	11.03	N	11.13	WNW	NW	8
29/7	17325	12.45	N	12.49	NNW	NNW	1
29/7	17326	14.23	NO	14.28	N	NNO	1
29/7	17327	15.59	O	16.10	N	NO	10
29/7	17328	17.37	ZO	17.53	NNW	ONO	39
29/7	17329	19.19	Z	19.35	NNW	W	46
29/7	17330	21.04	WZW	21.16	NW	WNW	8
30/7	17335	6.02	NNO	6.14	ZO	O	12
30/7	17336	7.43	NNO	7.59	Z	OZO	63
30/7	17337	9.25	N	9.40	ZW	WNW	30
30/7	17338	11.07	N	11.18	WNW	NW	8
30/7	17339	12.49	N	12.53	NNW	N	1
30/7	17340	14.27	NO	14.33	N	NNO	2
30/7	17341	16.03	O	16.15	N	NO	11
30/7	17342	17.41	ZO	17.51	NNW	ONO	42
30/7	17343	19.23	Z	19.39	NNW	W	43
30/7	17344	21.09	WZW	21.20	NW	WNW	7
31/7	17349	6.06	NNO	6.19	ZO	O	13
31/7	17350	7.47	NNO	8.04	Z	OZO	68
31/7	17351	9.29	N	9.44	WZW	WNW	28
31/7	17352	11.12	N	11.22	WNW	NW	7
31/7	17353	12.54	N	12.58	NNW	N	1
31/7	17354	14.31	NO	14.37	N	NNO	2
31/7	17355	16.07	O	16.20	N	NO	12
31/7	17356	17.46	ZO	18.02	NNW	ONO	45
31/7	17357	19.28	Z	19.44	NNW	W	39
31/7	17358	21.15	WZW	21.24	NW	WNW	6

 **KENWOOD**

**HF
TRANSCEIVER**

TS-530S



The TS-530S HF transceiver is designed in accordance with Kenwood's latest, most advanced circuit technology, providing wide dynamic range, high sensitivity, very sharp selectivity with selectable filters and IF shift, built-in digital display, speech processor, and other features for optimum, yet economical, operation on 160 through 10 meters.

Prijs f 2875,- incl. BTW.

 **KENWOOD**

ALLEEN-VERTEGENWOORDIGING
VOOR NEDERLAND

J. SCHAART ELECTRONICA B.V.

SPECIALIST IN HAM-RADIO
TECHNISCHE IMPORTEN

Cleijn Duinplein 6 - 8, 2224 AX Katwijk ZH
Telefoon 0 1718 - 15708 - Postgiro 109831

CQ-PA



CQ-PA is het officieel wekelijks orgaan
van de vereniging van radio zend-amateurs voor
de nederlandse amateurdienst



jaargang 30, nr. 27 - 24 juli 1981

HET RTTY-STATION VAN PA0WAK

CQ-PA

Overname van artikelen uitsluitend met schriftelijke toestemming van de redactie.
Gepubliceerde ontwerpen slechts voor huishoudelijk gebruik.

De V.R.Z.A., opgericht 23 november 1951, is ingeschreven bij de K.v.K. te Groningen onder nummer V 923496

Technische copy te richten aan techn. red. PAoWDW, alle overige copy (behalve rubrieken) naar algemene zaken.

Algemene zaken	:	PA-1555	H. Mulder, Hengelosestraat 104-23, 7514 AK Enschede	053-334285
Techn. hoofdredakteur	:	PAoWDW	W.K.F. Witt, Valkhof 53, 2261 HS Leidschendam	070-275242
Technische redactie	:	PAoKAM	J.A.M. Wennekes, Dijkgraafaan 31, 3421 XA Oudewater	03486-2213
	:	PAoVRC	C. de Vries, Lage Grond 1b, 3704 GC Zeist	03404-50913
	:	PE1ABQ	F.F.L. Fiegge, Ameidestraat 104b, 3042 ER Rotterdam	
Technisch adviseur	:	PAoMUS	C. Musquetier, Langelaar 108, 4847 EP Teteringen	
Algemeen redakteur	:	PAoTLX	W.C. Niericker, Postbus 2010, 1180 EA Amstelveen	
Advertentie exploitatie	:	PAoPLM	J.F.H. Marissen, Zwarte Water 20, 8303 DE Emmeloord	05270-3681
Ham Ads	:	PAoLJZ	L. Jansen, De Sav. Lohmanstraat 16, 5301 PC Zaltbommel	
Rubriekmedewerkers	:	PAoAAC, PAoFRE, PAoJTA, PAoKE, PAoSNG, PA3APR, PE1CZQ		

Technische vragen over gepubliceerde artikelen uitsluitend schriftelijk aan techn. red., PAoWDW.

Adressen amateurs buitenland: PA-1555, Hengelosestraat 104-23, 7514 AK Enschede, 053-334285.

Kontributie VRZA 1981: f 55,00 voor leden woonachtig in Nederland.

Kontributie-overschrijvingen op gironummer 26 4 26 t.n.v. Penningmeester VRZA te Groningen.

Leden- en contributie-administratie VRZA:

voor opgave nieuwe leden, adres- en callwijzigingen, informatie over het lidmaatschap en contributies:
Postbus 173, 3850 AD Ermelo. Telefonisch uitsluitend werkdagen 8-16 uur: 03417-52029.

VRZA Leden-service (voor het aanschaffen van cursusboeken e.a. VRZA-materialen):

Administratie en informaties: PE1AFN, Th. van Kranen, Boksdooornstraat 57, 2563 TN Den Haag, tel. 070-255305 (uitsluitend op werkdagen 's avonds van 19-22 uur). Bestellingen overmaken op gironr. 1477365 te Den Haag.

Verenigingszender PAoVRZ/A

Het programma — dat elke zaterdagmorgen om 10.00 uur start en wordt uitgezonden op de frequenties 3600 kHz, mode SSB-LSB en op 144,8 MHz, mode FM — ziet er als volgt uit:

10.00—10.30 uur	Morse-oefeningen voor beginners (tot 8 woorden per minuut)
10.30—11.00 uur	Morse-oefeningen voor geoefenden (tot 16 woorden per minuut) en examenkandidaten
11.00—11.30 uur	Nieuwsuitzending, bevattende: algemene informatie, verenigingsnieuws, afdelingsnieuws en tenslotte DX-informatie
11.30—12.00 uur	Verbindingen (QSO) met de aanroepende stations t.b.v. vragen, aan- en/of opmerkingen en het z.g. tekenen van de presentielijst
12.00—12.15 uur	Telexuitzendingen (RTTY) inhoudende een herhaling van het RTTY-bulletin van PAoAA
12.15—13.00 uur	QSO op de frequentie 145,250 MHz, mode FM
12.15—13.00 uur	QSO op de frequentie 3600 kHz, mode RTTY

Om 13.00 uur worden alle uitzendingen besloten.

Het verenigingszendstation is tijdens de uitzendingen telefonisch bereikbaar onder nummer 055-792097 ten behoeve van inlichtingen, informaties en het doorgeven van luisterrapporten.

Stationmanager: PA2MTC, M.T.C. van Oeffelen, Pr. Clausstraat 32, 8171 VV Vaassen. Copy welke via PAoVRZ/A moet worden uitgezonden kan tot vrijdagavond worden opgezonden aan: Verenigingszender VRZA, Postbus 1110, 7301 BJ Apeldoorn of op vrijdagavond tussen 20.00 en 23.00 worden doorgebeld aan tel. 055-792097 van PAoVRZ/A.

Bestuur van de VRZA

Voorzitter	:	PAoWX	G.J. Kooijman, Wilgenlaan 2, 1185 JP Amstelveen	020-412615
Vice-voorzitter	:	PAoTNT	F. van Grafhorst, Staringlaan 262, 3351 TH Papendrecht	078-155086
	:	PAoSPA	T. van der Veur, Eikenlaan 242, 9741 EV Groningen	050-773744
Sekretaris	:	PA3APR	J.G.P. van Iersel, Postbus 882, 5600 AW Eindhoven	
Penningmeester	:	PE1EZZ	W. Smit, 1e Hambaken 106, 5231 RG 's Hertogenbosch	073-411984
PTT-zaken	:	PAoJY	J.P. Lagerberg, Planetenweg 183, 1973 BC IJmuiden	02550-13055
Alg. zaken + DQB	:	PA-5773	G.E. Mente, Onder de Beumkes 24, 6883 HD Velp	085-649031
Lid	:	PAoJWU	J.W. Udo, Radioweg 2, 7346 AS Hoog Soeren	05769-327
Lid	:	PAoLEV	E.L. Evers, Pekingdreef 60, 3564 JR Utrecht	030-615502

Gebruik telefoonnummers bestuur uitsluitend in haastgevallen; anders alléén schriftelijk via de 1e sekretaris.

De VRZA afdelingssekretarissen en andere VRZA diensten vindt u steeds in de eerste CQ-PA van iedere maand!

Informatielijst Leden-service vindt u ook steeds in de eerste CQ-PA van iedere maand!

HET RTTY-STATION VAN PAoWAK PAoWAK

Vrij regelmatig krijgt de redactie vragen m.b.t. het met elkaar verbinden van RTTY-apparaatuur. Gelukkig heeft PAoWAK de moeite genomen om zijn opstelling op schrift te stellen, compleet met bedradingsschema nog wel!

☆ ☆ ☆

PRINCIPE

In figuur 1 is aangegeven hoe de diverse delen van het RTTY-station van PAoWAK met elkaar gekoppeld zijn. Het gaat hier slechts om een schematische weergave van de hele opstelling. We zullen het hele schema van boven naar beneden doorlopen.

De zender krijgt op de microfooningang het wisselspanningssignaal van de AFSK-oscillator aangeboden. Met schakelaar S1A wordt de zender ingeschakeld op de PTT (push-to-talk) ingang.

De tonen van de AFSK-oscillator worden omgeschakeld met behulp van de sleutelspanning, die omklapt in het ritme van de tekens. Bij mark (= stroomvoerend) bedraagt deze sleutelspanning -50 volt, bij space (= stroomloos) is deze spanning +70 volt.

De sleutelspanning voor de AFSK-oscillator is afkomstig van de lijnstroomvoeding. Voor details van de lijnstroomvoeding wordt verwezen naar het schema van figuur 2.

De eigenlijke lijnstroom wordt benut voor het bekrachtigen van de selectormagneet in de telexmachine. In serie met de selectormagneet staan de zendcontacten van het toetsenbord geschakeld, zodat men tijdens ontvangst onmiddellijk kan ingrijpen door b.v. terugwagen, nieuwe regel of letters te tikken indien het schrift tengevolge van QRM de mist in dreigt te gaan.

Ook de zendcontacten van de ponsbandlezer staan in serie met het lijnstroomcircuit. Voor de eenvoud is de motor op het stappenrelais van de ponsbandlezer niet getekend, maar ieder kan het naar eigen goeddunken zelf invullen.

En zo komen we vanzelf op de schakeltrap van de RTTY-ontvangconverter terecht, zodat de lus van de lijnstroom gesloten is (zgn. local loop). Tijdens mark geleidt deze transistor en tijdens space staat hij gesperd. Deze transistor kan naar believen met schakelaar S2A worden overbrugd, dit is de stand "standby", voor het straffeloos ingrijpen in het schrift tijdens ontvangst.

Gedurende het zenden wordt de schakeltransistor overbrugd door schakelaar S1B, zodat eventuele uitgangssignalen van de ontvangconverter (b.v. ten gevolge van HF-instraling) worden kortgesloten en de AFSK-oscillator slechts wordt gesleuteld door de zendcontacten van toetsenbord of ponsbandlezer.

Een lampjespaneel geeft aan in welke standen de schakelaars S1, S2 en S3 staan.

De ingang van de RTTY-ontvangconverter wordt rechtstreeks verbonden met de luidspreker-aansluiting van de ontvanger.

BEDRADING

Uit de bedradingstekening van figuur 2 volgt dat de hierna genoemde apparaten door middel van 6,3 mm pluggen worden verbonden:

- ponsbandlezer
- RTTY converter
- AFSK-oscillator
- PTT zend/ontv. schakelaar

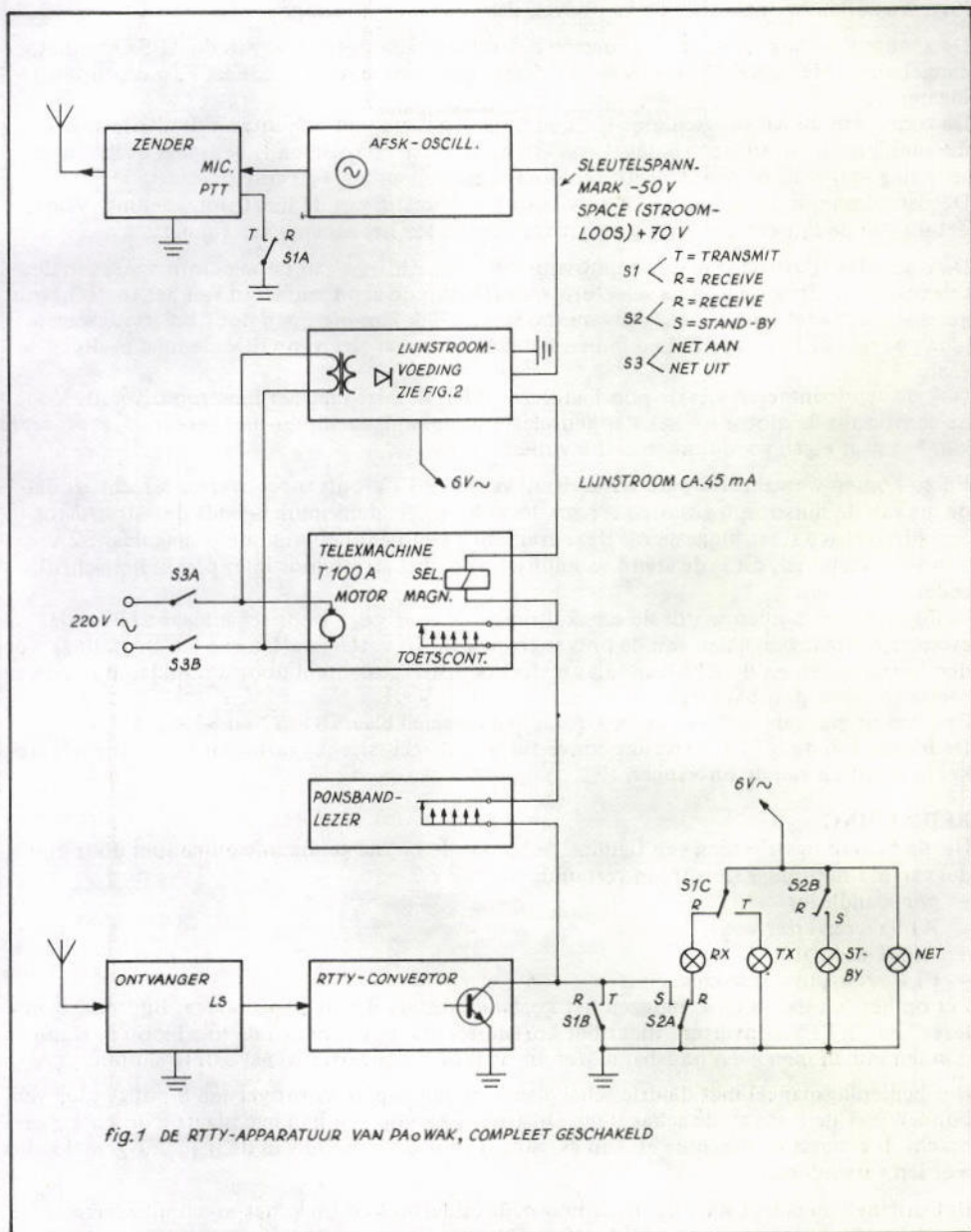
Let op het feit dat in twee pluggen het kortsluitcontact wordt weggebogen. Bij "ponsbandlezer" en "RTTY-converter" dient het kortsluitcontact er voor om de local-loop in stand te houden indien men geen ponsbandlezer en/of RTTY-converter wenst aan te sluiten.

Het bedieningspaneel met de drie schakelaars en de lampjes wordt via een 8-polige plug verbonden met de rest van de schakeling. Dit paneel kan op een handige plaats worden aangebracht, b.v. naast de machine en kan eventueel voor onderhoud van de machine gemakkelijk worden verwijderd.

Het originele netsnoer naar de machine wordt onderbroken t.b.v. het in- en uitschakelen van de netspanning van motor en lijnstroomvoeding.

Bij de T100A telexmachine is de bedrading naar selectormagneet en toetsenbord via een zes-aderige kabel met bijbehorende zespolige contactstrip uitgevoerd. Rechts boven in figuur 2 is aangegeven dat de zespolige contactstop moet worden afgeknipt. Vergeet niet de doorverbinding tussen de rode en de groene draad aan te brengen!

De complete lijnstromvoeding wordt op de motordeksel gemonteerd en de vier pluggen rechts achteraan op een haaks omgebogen stuk aluminium o.i.d. Het schema van de lijnstromvoeding komt overeen met die in de ST-6/W. Met de 2k7 - 10W weerstand wordt de lijnstroom op de gewenste waarde ingesteld. Neem eventueel hiervoor een forse schuifweerstand? U weet wel: met zo'n klemmetje en een schroefje. Mochten er nog vragen zijn, dan kunt u mij altijd bellen: 043 - 32206.



EEN BALLON, EEN BALLON, EEN BALLONNETJE....

Red. PAoVRC

Na 27 mei, de dag dat de NOS ballonnenjacht van start ging, is het na de "splashdown" in de Markerwaard ogenschijnlijk rustig geweest rond dit evenement. Toch willen wij degenen die met zoveel enthousiasme de ballon gevolgd hebben een aantal bijzonderheden niet onthouden.

De mensen die op het VRZA-kamp De Jutberg waren wisten al dat het niet afgelopen zou zijn omdat er namelijk nog een tweede zender was. Deze zender zou in de buurt van het landingsgebied van de ballon uit een vliegtuig gedropt worden voor het geval er toch op het allerlaatste moment nog iets mis zou gaan of dat de zender in het water terecht zou komen en niet snel gevonden zou worden.

Maar o bitter noodlot, wat gebeurt er; het vliegtuig maakt kort tevoren een verkeerde landing en draait zijn propeller stuk. In Teuge werd hij gerepareerd en kort voor hij in actie moest komen gelukte dat, maar het toestel diende eerst naar Terlet te vliegen waar een controlepost was ondergebracht en waar Martin, PAoBU, gereed stond met de reserve zender. Vertrekken van Teuge was er echter niet bij omdat er op dat moment een geweldige bui boven het vliegveld hing en toen de bui weg was hing er een bui boven Terlet en mocht daar niet geland worden

Het werd inmiddels zo laat dat besloten werd de dropping te cancellen en te hopen dat de zender die in de Markerwaard dobberde toch zou worden opgevist. Een geruststelling was dat de zender rustig door bleef kraaien, zelfs tot donderdagmorgen. Donderdagmiddag, ca 22 uur na de oplating, werd hij door een toevallig passerende zeiler gevonden, Rorry Fogrety, een in Amsterdam wonende Ier.

De zender dreef toen 4 mijl ten westen van Lelystad. Rorry belde direct het nummer dat op de zender stond maar kreeg geen gehoor De betreffende zendamateer zat op dat moment hoog en droog op De Jutberg! Zo duurde het nog ruim een week voordat hij zijn vondst weer meldde, maar toen stond hij dan ook snel voor de microfoon in de volgende Hobbyskoop uitzending, waar hij uit handen van Hans Jansen, PE1CRC, een aardige attentie mocht ontvangen.

Een leuke bijkomstigheid is nog dat de zender na het inzetten van verse batterijen weer prima werkte en zodoende weer klaar is voor de volgende keer. Gezien de honderden leuke reacties en aanvragen voor QSL-kaarten bij de NOS, is dit een evenement wat zeker jaarlijks terug moet keren, ondanks de ballonnen-voorkeur voor water.

De Jutberg-gangers stond nog een prettige verrassing te wachten want Martin, PAoBU, verklaarde zich bereid om alsnog de reserve zender in de omgeving van De Jutberg te droppen, waar de zaterdag voor uitgekozen werd.

Een inderhaast gehouden kollekte voor tegemoetkoming in de kosten van de huur van een vliegtuig bracht binnen enkele uren voldoende op en op zaterdag kon het dus inderdaad gebeuren. Plannen werden gesmeed, auto's en peildozen werden respectievelijk van benzine en batterijen voorzien en toen zo rond een uur of zeven 's avonds de Piper verscheen was de spanning te snijden.

De Drechtsteden groep had het perfect georganiseerd met een cordon rondom het kamp, die allen met elkaar via portofoons in verbinding stonden. Geen wonder dus dat ze de zender als eerste vonden en wel in de persoon van de XYL van PDoCAV. Proficiat!

Een kleine storing in het ontkoppelmechanisme van de NOS-ballon is nog steeds niet achterhaald omdat het bewuste onderdeel nog niet gevonden is, maar als vermoedelijke oorzaak wordt gedacht aan ijsafzetting. Daaraan zal de volgende keer extra aandacht worden besteed. Erg leuk kwam de opmerking over van Cees, PAoMUS (de ontwerper van de zender), die zei dat het nu bij een ander gelukkig ook eens fout was gegaan, waaruit toch duidelijk bleek dat het allemaal niet zo eenvoudig gaat als in eerste instantie gedacht wordt. Gelijktijdig overhandigde Cees twee compleet werkende zenders voor de volgende keer! Bedankt Cees!

Bij de foto's: linksboven: Rorry Fogrety, de vinder van de ballonzender voor de mike van de NOS. Rechtsboven: Opname in volle gang, op de voorgrond Ben Dingerdis en op de achtergrond Hans Jansen, PE1CRC. Linksonder: Voor de Jutberg-kantine klaar voor de start in en op de koets van PAoVYL. Rechtsonder: De winnaars, XYL van PDoCAV met zender en parachute.





vhf - uhf - shf

2 meter: C. Miedema, PE1CZO, Korenstraat 73, 1773 AR Kreileroord, tel. 02273-425
 70 cm: F. v. Esveld, PAoFRE, Gordelweg 44b, Rotterdam, tel. 010-663733 (18-19 u)
 ATV en SSTV: R. Zwartjes, PAoJTA, Stoutstraat 16a, 3042 RG Rotterdam,
 tel. 010-372640 (19-20 u)
 HAMSAT: J. v. Iersel, PA3APR, Postbus 882, 5600 AW Eindhoven, tel. 040-120082

ATV

Piet, PA3ATP uit Rockanje (CL01e) is sinds 2 jaar actief met ATV. Ontwerp van DC6MR met linear (QRP nl. 1½ watt). Antenne 48 el. J-Beam 11 m ASL.

Piet is erg te spreken over het werken met QRP.

Gewerkt werd met G8MBI (AL34g) als eerste DX en daarna met G4IMO (AL34b).

Het grappige was, dat er nauwelijks audiocontact op 2 m mogelijk was, terwijl alle gegevens via beeld op 70 cm prima Q5 over kwamen.

Hieruit blijkt dat, tegen alle verwachtingen in, toch leuke verbindingen mogelijk zijn met QRP-vermogen.

Nieuwe stations met ATV: PE1BTS, PE1COH, PE1FKS.

Roel, PAoJTA

144 MHz

Dit keer nog wat nieuws over de ES-opening van 10/7 en van een nieuwe en wel op 15/7 rond 14.30 GMT.

Op 15/7 werkte Cees PA3AES uit Enkhuizen met ISoPUD, I4XCC (GD) en IT9XJJ (GY). Ook zijn stadgenoot PE1DFK werkte met het ISo station.

Op 9/7 had Cees o.a. IT9TDN H4 en IC8EGJ (HA) op het eiland Capri gewerkt.

Gedurende de opening van 15/7 had hij ook nog een EA6 en EA3ADW gehoord.

Via tropo heeft hij op 7/7 OZ1AYN (HO) en OZ1CSI (HP) gewerkt en op 17/7 maakte hij een geslaagd MS QSO met EA1QJ (VD).

Roel PAoJTA deed mij ook een lijstje toekomen met gemaakte ES verbindingen op 10/7. Hij werkte 4 EA's uit de vakken VC, YA, XD en 6 CT's uit de vakken WA, WB en VB.

Henk PA3AQM werkte op 15/7 IO1LYL (GB), IO1SVS (GC), IO1AKP GB, I2ROW/9 HY en YU2RKY ID. Gehoord zijn: IW5ABF (FC) en IW0AWJ (GB?).

Kort geleden sprak ik Wolf PAoFTF uit Hulsberg in Limburg. Hij vertelde mij, dat hij dit ES-seizoen SV0AW/9 in het vak MV heeft gewerkt. Dit was een Amerikaans amateur die op Kreta verbleef. QSL is reeds uitgewisseld.

Wolf heeft hiermee niet alleen weer een nieuw land gewerkt, maar nu ook de first SV9-PA op zijn naam gebracht, want SV9 geldt als apart land.

Wolf werkte verder op 9/7 via tropo (!) F1CYB/FC (20047 hr).

Ook met QRP zijn er soms leuke verbindingen te maken:

PE1GBP werkte op 15/7 met 3W IT9XJJ (GY) rond 17.05 hr.

William PE1DUD (DM) stuurde mij een kaartje met daarop de gemaakte tropo-verbindingen m.b.v. een IC-202 (2W). Hij werkte op 7/7 DF6LN (FO), DA4BH (EL), OZ1EKI (EP) en SM7CMV (GP). Al de gewerkte locatorvakken waren nieuw voor hem. De verkregen rapporten lagen zo rond 5/5.

Aurora

PAoFTF meldde mij dat hij voor het eerst sinds enige tijd weer aurora heeft waargenomen.

In de nacht van 17 op 18 juli hoorde hij SM4IVE met 5/6A en een andere SM uit het vak HT. Opgepast dus, volgens veler verwachting gaat het komende aurora-seizoen weer een hele goede worden!

Contestnieuws

Hier volgt een restant contestnieuws over de juli-contest:

1. PE1BNK/p - C-sectie, 10 W RF, 14 el, 55 m ASL / 144 MHz: 357 QSO's, 50 locatorvakken, 12 landen t.w. PA, ON, DL, F, G, GW, LX, OZ, Y, HB, OK en OE, best DX OE5XXL/2 (GH), QRB 760 km.

432 MHz: 9 W RF, 21 el. F9FT, 55 m ASL, 25 locatorvakken, 6 landen en wel PA, ON, F, DL, G en GW, best DX G8PUB/p YK, 640 km.

Tnx info Freek, helaas stond er in je brief geen aantal QSO's op 70 cm en het totaal behaalde punten.

2. PAoPLY/A: 144 MHz: \approx 73.000 km; 432 MHz: \approx 29.000 km; 1296 MHz: \approx 10.000 km; 2304 MHz: 625 pnt.; crossband 103 pnt.
3. PE1CQQ: 144 MHz: 102 QSO's, 23.327 km; 432 MHz: 57 QSO's, 10.197 km; 1296 MHz: 16 QSO's, 1542 km.
4. Van PAoGN/p ontving ik een leuk verhaal over het wel en wee van de contest plus resultaten:

Zaterdag zou om 10.00 uur de grote mast overeind gaan, maar de trouwe lezertjes zullen al wel weer doorhebben dat zoiets bij ons nooit zonder problemen gaat. En inderdaad bleek de nieuwe rotor die al bovenin zat te zwaar te zijn, dus snel de rotor op de grond en een legermast er bovenop. Uurtje voor de contest HF op onze nieuwe 8 x 3 el. Quad Array en 99% reflectie, niet voor één gat te vangen dus. Snel alles naar beneden (bleek last van oxidatie te hebben) en een 16 el. F9FT erin en alles weer overeind. Om 16.00 GMT een zucht van verlichting, gevolgd door een rookwolkje. 23 Minuten en 4 diodes later begonnen we vol goede moed en in een goede sfeer de contest.

Tx: TS700 special met 4 x 150. Rx: BF918. 25 Meter H onbekend maar erg dik kabel naar een 16 el. F9FT op 10 meter. QTH: DN54g in onze contestcaravan.

Ops.: PAoOOM, PAoOOS, PA2EFR, PA2AWU, PDoKEN, PEoMOT, met dank aan PA2GKS. Resultaat: 49 vakjes, 11 landen, 383 verbindingen, 100.534 km.

DX-peditie-nieuws

1. GM5AU4/p, GM3UKV/p en GM3ZME/p. QRV op 29, 30 en 31 juli in het vak WQ, van 1-5 augustus in WR. Frequentie 144.325. Skeds op 7.050 MHz.
2. G4DEZ/p. QRV vanuit het vak XJ in het weekend 1/2 augustus.
3. HB0PUY (= HB9PUY). QRV van 1-9 augustus op 2 en 70. Frequenties 144.230, 432.320.
4. F6EVT/p in het vak AC. QRV van 1-15 augustus. Tijden: 5-8 GMT en 18-22 GMT. Frequenties 144.340, 432.240.
5. DJ7HC/FC EC45d. QRV op 1 en 2 augustus. Frequenties 144.050 CW, 144.200 SSB; 432.050 CW, 432.200 SSB.
6. Y25JE/p in het vak HN. QRV van 7-10 augustus op 144 MHz.
7. OZ1CFO. QRV rond 14/8 in ER79j met 300 W en 4 x gel op 144.380 vlg. info PA-3656, tnx!

Van de DX-peditiegroep PAoJME/LX/p (CJ) (14-22 augustus), QRV op 2, 70, 23, 13 en 9 hoorde ik dat de voorbereidingen in volle gang zijn. Op 2 en 70 cm wordt er een 4CX250 PA gebruikt op 23 een PA met 2 maal 2C39 \approx 150 W autp., op 13 cm \approx 40 W en op 9 cm 10 W.

In plaats van de gebruikelijke MBM48 antenne op 70 cm gaat men nu 2 maal 19 el F9FT uit proberen.

70 cm

Deze week slechts enige regeltjes van eigen hand vanwege niet al te beste condx en verder geen info van anderen.

Afgelopen week hoorde ik op 70 DJ9DL (QRO-station 800 W en 8 maal 23 el.) SP1DSU (HN) aanroepen. Het QSO tussen DJ9DL en SP1DSU verliep erg moeizaam en duurde ongeveer een half uur. Gedurende die tijd was het SP-station ook in Rotterdam van tijd tot tijd te horen met S1-2 en verdween soms weer vele minuten in de ruis. Later bleek dat ook Theo PE1ALA uit Spaarndam het SP-station heeft gehoord.

Gedurende het afgelopen weekend was er op 70 nog enige DX te werken: DL6WT/A (DJ), F1FGX (AI) (QRP-station) en FIUS (AI).

73, Fred - PAoFRE



how's dx

Samenstelling: G. Mulder, PAoSNG, Gelderlandstraat 180, 7543 WS Enschede.
Bijdragen dienen 10 dagen voor verschijning
in het bezit van de samensteller te zijn.

ALLE TIJDEN IN GMT

- A35AO TONGA geh. op 21314 SSB \pm 07.15.
A22ZM BOTSWANA geh. op 21297 SSB \pm 16.45. QSL via KA2GNJ
A7XA QATAR geh. op 14265 SSB \pm 20.15.
CEoDFL EASTER ISL. weer geh. op 3745 SSB \pm 09.45.
5Z4GX/FH8 MAYOTTE geh. op 28450 SSB \pm 15.00. QSL via DF7GX.
FMoGCD/FS ST. MARTIN geh. op 14022 CW \pm 23.15. QSL via W8GT.
J28AZ DJIBOUTI geh. op 21280 SSB \pm 15.45.
J88AM ST. VINCENT geh. 21255 SSB \pm 20.30 dit is EX-VP2SAM.
J6LKG ST. LUCIA geh. door PAoPCA op 21280.SSB \pm 20.00 en J6LOU is geh. op
21200 SSB \pm 22.15.
JD1BAT MINAMI TORISHIMA geh. door PA-5821 op 21160 SSB \pm 11.15.
KC65W W. CAROLINES geh. door PAoPCA op 21300 SSB \pm 21.30.
KH3AB JOHNSTON ISL. geh. 21037 CW \pm 04.00. QSL via KB7MO.
KH8AT AM. SAMOA geh. 21160 SSB \pm 11.00. WH8AAJ geh. door PAoPCA op
21345 SSB \pm 08.00 en op 21350 SSB \pm 11.00. QSL via P.O. Box 3190,
PAGO-PAGO, AM. SAMOA.
ZK1CG/KHB geh. door PA-5821 op 21163 SSB \pm 11.45.
S79RD SEYCHELLES geh. door PAoPCA op 21280 SSB \pm 21.00.
S83W TRANSKEY geh. samen met YJ8RG op 14285 SSB \pm 06.15.
W4MAT/SV5 RHODOS gew. door PAoPCA op 21310 SSB \pm 08.15. QSL W4MAT.
SVoAW/9 KRETA geh. door PA-5821 op 21305 SSB \pm 18.00.
TR8DX REP. GABON geh. 14208 SSB \pm 21.00 en op 14267 SSB \pm 21.30. QSL via
WA4VDE. TR8MX geh. op 21295 SSB \pm 21.00. QSL via F6FFR.
TL8CN CENTR. AFR. REP. geh. 21300 SSB \pm 21.00. QSL via W5RU ook geh.
21205 SSB \pm 16.45. TL8GE geh. 14117 SSB \pm 16.45.
T3oAC KIRIBATI geh. in DX-net op 21155 SSB \pm 12.00. T3oAT geh. op 21245
SSB \pm 12.00. QSL via G3XZF.
T32AB geh. op 21205 SSB \pm 06.00. QSL via W7OK.
VK4ANS/LH LORD HOWE EIL. geh. door PA-5821 op 14268 SSB \pm 06.00.
VK9YA COCOS-KEELING geh. 28490 SSB \pm 12.30. VK9YC is elke zaterdag QRV
op 28520 SSB vanaf 08.00. VK9NYG geh. op 21155 SSB \pm 11.00. QSL via
VK6NE.
VK9ZD WILLIS EIL. weer geh. door PA-5821 op 14267 SSB \pm 05.45.
WBoICS/KH7 KURE EIL. is meestal QRV op 14216, 14230 of 14290 SSB van 08.30 -
12.00 maar is ook geh. op 14310 SSB \pm 05.30. De operator blijft hier 1 jaar
en de QSL-manager is WB6FBN.
VP2KAW ST. KITTS geh. op 21179 SSB \pm 17.45. QSL via VE2EWS.
VP1BCX BELIZE geh. samen met VP1EP op 14209 SSB \pm 05.45. VP1JJC geh. op
14163 SSB \pm 05.45. QSL via JK1JJC.
N6YK/VP2A ANTIGUA geh. 14207 SSB \pm 06.45. QSL via N6NK.
VR6TC PIT CAIRN geh. 14175 SSB \pm 08.45 en 14223 SSB \pm 06.45.
VS5DD BRUNEY geh. 21160/21170 SSB \pm 17.00. VS5PM geh. 14220 SSB \pm 14100
en VS5SSB op 21283 SSB \pm 16.45.
ZK2BGD geh. door PAoPCA op 21017 CW \pm 08.30.
ZF1GC CAYMAN EIL. geh. op 21340 SSB \pm 12.30. QSL via VE4XN.
HHoN NAVASSA met deze vreemde call zou er vanaf 18 juli een DX-peditie QRV
zijn. QSL via HH2PW.
JH7EAY/JDI OGASAWARA geh. 21305 SSB \pm 11.45. QSL via JH7CKF.

FOoFB FR. OCEANIE geh. 21310 SSB \pm 07.15. QSL via WB6GFJ.
 FRoFLO REUNION geh. 28570 SSB \pm 13.30. FRoGGL geh. 21035 CW \pm 05.45.
 ZL2UW/C CHATHAM EIL. geh. 14268 SSB \pm 07.00 en 14220 SSB \pm 09.15.
 9Q5HK REP. ZAIRE geh. 21198 SSB \pm 19.30, 21276 SSB \pm 19.45 en ook geh. door
 PAoPCA op 21160 SSB \pm 20.00.
 9M8PW OOST-MALAYSIA geh. door PAoPCA op 28500 SSB \pm 14.00. QSL via
 G4DXC.

DX-LOG

21 MHz CW, 05.00-06.00 GMT: EL0AP/MM + JA7XNV 21040 – HS5AID 21033 –
 KA9KFG/TI2 21010 – VU2TRC 09.32 21056 // **13.00-14.00 GMT:** EA6EJ 21006 –
 FoCW/FC 21024 – JA6JP + KP4EQG + JJ1FSK 21030 – PY1MAG 21019 – ZC4YC +
 ZS6AJY 21012.

14 MHz CW, 05.00-07.00 GMT: C31GW 14004 (QSL via FSEQ) – AA6AD + K7NW
 14017 – GJ2LU + W6EE 14020 – KG4W + VK1CC 14009 – HK1QQ + 4N1R 14024 –
 LU9HB 14058 – VK3BNM + VK2XQ 14002 – VE6AXW + VE7BMA 14007 – VE7DXS +
 VK4AGD 14009 – W6QHL + W7ZZ 14014 – ZC4YC + ZL2NP 14007 – VK5YD +
 W7KT 14013 – VK7CM + W7CNL 14005 – VK3LV 14001 – VK3DBJ 14014 – TG9XGV
 14015 (QSL via K4CLA) – G5JP/VE8 + W7CE 14028 – VK5AK 14031 – VK2UI +
 N7CKX 14036 – VK3BKU + K7UU 14052 – VE7EAJ + VK5MD + WA7VSS 14054 –
 VK2SU + VK2FU 14077 – VK2BQQ 14012 – KBoW + HZ1AB 14006 – UW0AJ 14052
 – W7EBF 14010 // **07.00-09.00 GMT:** CT2QN 14007 – EA8QJ 14009 – VY1CJ 14024 –
 VK5YD + YT1S 14008 – 9H1CH 14021 // **13.00-14.00 GMT:** OY7ML 14025 – UF6FAI
 14053 – U2Q 14040 – UM8MAH 14065 – 9H1BM 14062 // **20.00-22.00 GMT:** EA9EU
 14008 – EA9JG 14007 – FM7AV 14038 – JA9YBA 14002 – JA0BZE + JF3SEN 14019
 – JH4XOK 14042 – HK2ECH 14082 – KV4AA 14028 + 14035 – LU1ACP + LU1DC
 14019 – LU4DLH 14009 – PY1AYE 14002 – PY1CIP + PY1MAG 14015 – PY1BVY
 14021 – PY1MHF 14036 – PY2DML 14043 – PY2ZEB 14013 – PY2ELT 14025 –
 PY3AFA 14038 – PY4AZB 14010 – PY5EG 14022 – PY6ABZ 14014 – PY6HA 14003 –
 PY8FM 14067 – PR7ABJ 14035 – PS7SA 14067 – SV8OX 14004 – N7EE 14009 –
 U4DP 14068 – UH8HAI 14043 – UH8HBZ 14035 – UJ8JCY 14013 – UI8ADQ 14007 –
 VK1SS 14010 – VK2ALG + VK2DBL 14052 – VK2JY 14044 – VS6JW + 9V1UY 14002
 – ZB2EO 14017 – ZS5EC 14044 – 4U6ITU 14023 – 8J5SUN 14010.

28 MHz SSB: 9Q5GS 09.20 28370 – 3B8AE/3B9 13.30 28543 – 9J2TJ 14.10 28410 //
15.00-17.00 GMT: A22BW 28550 (QSL via DK3KD) – A22ZM 28594 – A4XIH 28503 –
 C5ACJ + HC1NP 28520 – CT3AF 28625 – HH2BM 28510 – PS8AAV 28590 – PY5SSA
 28610 – G3ZRK/SU 28450 – 5N6GGJ 28480 – 5N8AFE 28525 – 5NoKUY 28460
 (QSL via JI1IMI) – 9L1DS 28550 // **18.00-20.00 GMT:** EL7A 28483 – LU5HDX 28471
 – PP1XR 28551 – PY4CAX 28721 – VP8QD (ANTARCTICA) 28481 – 3B8CF 28570.

21 MHz SSB: VU2KVM 08.36 21214 – 9J2LO 08.33 21182 – FW8CS 09.30 21303 –
 5U7AX 10.00 21405 – P29NRL + YJ8NPS 11.40 21163 – ZL1ZV 10.40 21160 – 9V1UU
 12.30 21275 // **14.00-16.00 GMT:** UM8PAC 21250 – YB6ADZ 21164 – YB7VW 21315 –
 ZS2PR 21239 – 5NoBSN 21140 – 6W8HL 21312 – 7X4NB 21220 – 9X5MB 21265 –
 9V1VV 21217 // **16.00-18.00 GMT:** FY7AN + HM1SX 21288 – HL2ZN 21250 – JG3VAW
 21295 – JH1DXU 21310 – OD5RZ 21310 – PS8AAV 21250 – YB2DI 21185 – YB8AEG
 + YC6NH 21230 – 4X6AG 21288 – 5T5CJ + 9X5MH 21170 – 9V1UZ 21196 //
19.00-21.00 GMT: A7XD 21257 – CP5ADE 21302 – JY9RC 21289 – N7PA/KH2 +
 PY8DN 21265 – KI0S + PY1ZFY 21270 – PY1DHK + TU2JQ 21311 – PY2HFC 21254 –
 PY2SGA 21278 – PY3AUW 21163 – VP2MDG 21205 – OE8AJK/YK + 9J2TJ 21283.

VAN ONZE MEDEWERKERS

Deze week werd hier alleen een DX-log ontvangen van PAoPLM. JOH werkte met QRP
 \pm 2 à 3 WATT o.a. UK0 – UK7 – UK9 – AK1 – VE7 – W8 – W9 – WB3 – UM8 – UI8
 en YU1 de meeste op 14 MHz CW in de IARU RADIO SPORT CHAMPION contest.
 Het log moet voor 15 augustus naar IARU H.Q., BOX AAA, NEWINGTON, CT. 0611,
 U.S.A.

PA3ADW nog hartelijk dank voor de FB-lijst met QSL-managers ook aan N6ZX.

73 es gd DX, PAoSNG, Geert



QSL-CARTOON

Kees van Hest, PA3AKO, zond ons bovenstaande aardige compositie van vier Russische QSL-kaarten. Om de cartoon compleet te krijgen dienen alle vier de deelnemende stations vanzelfsprekend gewerkt te worden, hetgeen Kees m.m.v. één van hen die bereid was de landlijn te nemen, op 15 december 1979 gelukte. De 'European YL-stations' zijn zo slecht nog niet vinden ze in de USSR!

INRUIL

VERZEND

WIBO

SCANNERS EN COMMUNICATIE APPARATUUR
 STEENWEG 88 - SITTARD - TEL. 04490-13070 b.g.g. 04498-1248

WIJ LEVEREN ALLE BEKENDE APPARATUUR EN TOEBEHOREN:

ROTOR MINIX (G.B.E.) f 145,-. DAIWA f 495,-. TONO-COMPUTER f 1475,-.
 ROBOT COMPUTER f 2695,-. DISCON 2x8 EL f 120,-. SCANNERS v.a. f 160,-.

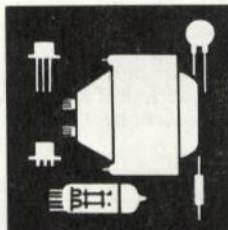
UIT ONZE OCCASION-AFDELING: JR310 (met FM + 2 mtr) f 550,-.

R209 1-20 MC ONTVANGER AM-FM-SSB 12/220V f 325,-. KENWOOD TR7600 f 550,-.

REGELMATIG GOEDE INRUILAPPARATEN

IMPORT

EXPORT



ham-ads

Gratis niet-commerciële advertentie-ruimte voor leden.

De maximaal 5-regelige inhoud moet betrekking hebben op de hobby en van prijsstelling zijn voorzien. Adresbandje van CQ-PA bijsluiten voor controle lidmaatschap. Inzenden: Leo Jansen, PAoLJZ, De Sav. Lohmanstraat 16, 5301 PC Zaltbommel

GEVRAAGD:

Voor beginnend luisteramateur: KG ontv. Yaesu/Sommerkamp FRG-7 of in die orde, ongeveer f 400,-. PA-7191, R.T. Gijzen, Breukelen, tel. 03462-3482 (na 17.00 uur).

Voor Philips oscillograaf type GM-5603: Meetraster en beschermkap KSB, verzwakker meetkop GM-4603A, verloopstekker M7 60393.

PAoKNW, K. Niekamp, Bovenburen 47, 9675 HA Winschoten, tel. 05970-20394.

Storno portofoon, geen BEM!

PE1GZH, W.J. de Rooij, Smidsstraat 13, 7251 XS Vorden, tel. 05752-2987.

Zender FL-101.

PAoNO, Huissen, tel. 085-251273.

Kristallen voor transceiver FT-221 // Indicator voor radio-hoogtemeter APN-1 // Buis 6EA8.

PE1DPO, P.C. Gallas, Pres. Wiersmastraat 152, Hoek van Holland, tel. 01747-3276.

AANGEBODEN:

7 Inruil TV's z/w, ook m. 4 norm. 819-F etc., waarvan spelend en niet spelend, voor symbolisch bedrag van f 100,-. S.v.p. m. spoed wgs. verbouwing // Stereo FM signal simulator, type WR-51A RCA, X-tal gest. \pm 100 MHz, F3 mode, RF deviatie 0-75 kHz + 19 kHz pilot instelbaar, zeldzaam app., wordt niet verkocht aan 3 mtr. piraten! f 450,- // Icom IC-402E (nw. model) m. X-tals voor Oscar, PI3UHF etc. + voed. + Ringo-Ranger voor 70 cm, mode CW-USB-LSB, 3 W HF en N-conn. Ruilen tegen Kenwood ontv. R-1000 of scanner Bearcat 220.

PE1ABT, Nonnenstraat 62-64, Zaltbommel, tel. 04180-3315.

Cuna 2 mtr. ontv. incl. voed. f 125,- // HF ontv. B-28 incl. voll. doc. f 250,-.

PA3BJE, Adri van Pelt, Vlietstraat 12, Schelluinen, tel. 01830-23698.

Yaesu FT-480R, nagenoeg nw., thuis bezorgd f 1475,- // Kenwood TR-2300, incl. 2 antennes en NiCads f 650,-. Evt. e.e.a. te ruilen tegen Handic 0016 scanner.

PE1CLS, J.A. v. IJsseldijk, Anklaarseweg 468, 7323 AH Apeldoorn, tel. 055-668154 (tussen 18.00 en 19.00 uur).

Extern VFO TS-520 f 325,- // Ringo-Ranger f 75,-.

PAoACG, A.C. Griffioen, Torenlaan 44, 1391 VM Abcoude, tel. 02946-1627.

70 cm transverter DC6HY, 2 losse printen, output 250 mW, wrk. te zien f 125,- // Omvormer trafo GTW15, 12 V - 220 V, 50 Hz 120 watt f 50,-.

PAoKNW, K. Niekamp, Bovenburen 47, 9675 HA Winschoten, tel. 05970-20394.

Van contestgroep PE1BNK: Transverter 28-432 MHz G. Dierking m. 2C39 PA (D79 HO), compl. m. voed., kast en doc. f 325,- // 4 El. Jaybeam Qubical Quad, compl. f 65,- // Jomaco pocketscanner 140-170 MHz, X-tallen: 6 D-kan. + 145.550 + NiCad cellen f 145,-.

PE1BJW, Nieuwegein, tel. 03402-32740 (na 17.00 uur).

Hy-Gain 18 AVT/WB 5 band. vertical f 150,- // Stolle Automatic rotor f 60,-.

PA3BAQ, G. v.d. Meiden, Dollardstraat 22-bis, Utrecht, tel. 030-884959.



R & H ELEKTRONIKA

Voor elektronika onderdelen, micro-computers, scanners, zenders, ontvangers, antennes, telexmachines, diverse dump en nog veel meer

Openingstijden:

Derkinderenstraat 98

dinsdag t/m vrijdag: 09.30-14.00 en

Postbus 9181

14.30-18.00 uur

1006 AD AMSTERDAM

zaterdag

: 09.00-16.00 uur

Telefoon 020-137019 / Bankrekening 54.64.59.145 ABN Amstelveen

IC-3PE voed. m. lsp. voor IC-240, 3 Amp. f 150,- // HF ontv. Lafayette HA-230, AM-SSB f 100,-. PA3ASK, J. Boot, Nootdorp, tel. 01731-8686.

Realistic DX-100L, 150 kHz - 30 MHz in 5 bnd., in doos m. doc. f 250,- // Multi VFO (2mtr.) 711, aangepast voor TR-7200G, kan weer aangepast nr. oorspronkelijke staat, in doos m. doc., shift X-tals moeten nog gemonteerd worden f 275,- // Ph. transistorversterker m. defect aan speaker-uitg. f 50,-. PA-7170, David, Zeist, tel. 03404-16032 (tussen 18.00 en 19.30 uur).

Nwe. Jomaco freq.-teller, tot 250 MHz + dig. uni.-meter Heath, type IM-1202, samen f 385,- // Semco-Selecto all mode 2 mtr. TRX m. dig.-uitl., ruisgetal 1,2 dB bij SSB m. KVG filters, p.n.o.t. // VLF conv., type MRK-20, 10-500 kHz nr. 14-14,5 MHz, geschikt v. ontvangst v. FAX en RTTY op lange golf, b.v. DCF 77 etc. f 125,- // 4 Kan. port. 2 band. scanner Midland, 140-170 MHz + UHF-FM m. NiCads en lader, ideaal v. 2 mtr. en 70 cm, nw. in doos f 175,-. PE1ABT, Nonnenstraat 62-64, Zaltbommel, tel. 04180-3315.

Kenwood voed. PS-30, 13,8 V, 20 Amp. f 350,- // Shinwa mic./speaker, mic. imp. 600 ohm, spr. imp. 8 ohm, compl. m. krulspoer f 75,- // Koolweerstand 50 ohm, lang 30 cm, dik 5 cm f 50,- // 2 St. Amroh trafo P-120N, 2 x 270 V, 4-5 V, 6,3 V à f 25,- // Voor crematie voed., 10 st. elco's 300 mF, 350/385 V m. plastic isolatie à f 5,-. PAoRCF, A.J. Koningstein, Middelzand 3405, Julianadorp, tel. 02235-1260 (na 18.00 uur).

Sommerkamp 2 mtr. transc. FM, 144-146 MHz, 80 k PLL, 50 W out TS-280 FM, ½ jr. oud f 450,- // Koppelunit 4 x ant. 50 ohm op 50 ohm, nw. f 100,- // Scooper-6 2 mtr. porto. (X-tal), z.g.a.nw. f 285,- // 2 Mtr. linear, 0,5-3 W in, 25 W out, FM f 180,- // Quad ant. 6 el. 2 mtr. JBM, als nw. f 150,-. PA-6198, Hardenberg, tel. 05232-7234, QRL 05291-2550.

Uniden 2020 HF transc. m. losse speaker f 1350,- // Sign.-gen., model TS-20 f 100,- // Eindtrap 23 cm m. blower en 2 x 2C39 f 200,- // Div. buizen 4CX250B à f 30,- en 4CX350B à f 35,- // Benzine aggregaat, ± 1,5 KW uitg.-vermogen f 900,- // Portofoon KP-202 f 225,- // Rotex counter, zonder kast f 115,- // Transverter Europa f 200,- // Sloop portof. Bosch f 75,- // 10 mtr. zeer dikke coax-kabel m. connectors f 40,- // 2 Mtr. zelfbouw ontv. DL6HA en MB108 van 28-144 MHz f 125,- // Transverter 432-28 f 600,- // Ontv. Pye f 80,- // GP 80 HF f 150,-. PAoFHG, F. Hofstede, W. Tombergstraat 68, 2806 SJ Gouda, tel. 01820-20080.

Luisteramateurluister, bekijk het maar!

Haal nú de hele wereld binnen met de nieuwe Tono Theta 350E



converter tot 50 w.p.m. • Telex converter tot 300 baud • Ascii converter tot 300 baud. Natuurlijk verkrijgbaar bij Nederlands ex-

Een zeer geavanceerd, handzaam en praktisch ontworpen apparaat. Met een handomdraai aan te sluiten op de ontvanger en -voor aflezing op een beeldscherm- elke normale TV-ontvanger. • Morse

pert bij uitstek: Aqua Nauta Communicatie B.V. Waar de uitgebreide voorlichting vrijblijvend en de koffie altijd vers is. 1 Jaar garantie. Nú nog voor de lage prijs van **f1.395,-** incl. BTW.



HAM INTERNATIONAL NEDERLAND

verkoopafdeling van: Aqua Nauta Communicatie B.V.
Voorstraat 77-79 Utrecht Tel.: 030 - 310170/310114 Maandag gesloten.

satellieten

Samenstelling: P.-J. Putz, PAoAAC

Oscar 7: in 145,85-145,95 uit 29,4-29,5 en in 432,125-432,175 uit 145,975-145,925
 Oscar 8: in 145,85-145,95 uit 29,4-29,5 en in 145,9-146,0 uit 435,2-435,1
 (frequenties in MHz)

OSCAR 7

Date	Baan	T-OP	R	T-ON	R	RME	ME
1/8	30699	4.06	NNO	4.20	OZO	ONO	8
1/8	30700	5.57	NNO	6.19	Z	O	43
1/8	30701	7.50	NNO	8.12	ZW	WNW	59
1/8	30702	9.43	NNO	10.02	W	NW	22
1/8	30703	11.35	NO	11.50	NW	N	11
1/8	30704	13.23	ONO	13.40	NNW	NNO	13
1/8	30705	15.12	OZO	15.32	NNW	NO	30
1/8	30706	17.02	ZZO	17.25	NNW	ONO	87
1/8	30707	18.57	ZZW	19.18	NNW	W	26
1/8	30708	21.01	W	21.07	NW	WNW	2
2/8	30712	4.58	NNO	5.17	ZZO	O	21
2/8	30713	6.51	NNO	7.13	ZZW	OZO	78
2/8	30714	8.44	NNO	9.04	WZW	NW	36
2/8	30715	10.36	NNO	10.53	WNW	NNW	15
2/8	30716	12.26	NO	12.41	NW	N	11
2/8	30717	14.14	O	14.32	NNW	NNO	19
2/8	30718	16.04	ZO	16.25	NNW	ONO	49
2/8	30719	17.56	Z	18.18	NNW	WZW	54
2/8	30720	19.54	ZW	20.10	NNW	WNW	12
3/8	30724	3.59	NNO	4.13	OZO	ONO	7
3/8	30725	5.51	NNO	6.12	Z	O	40
3/8	30726	7.44	NNO	8.06	ZW	WNW	63
3/8	30727	9.37	NNO	9.56	W	NW	23
3/8	30728	11.28	NO	11.44	NW	N	11
3/8	30729	13.17	ONO	13.34	NNW	NNO	13
3/8	30730	15.06	OZO	15.25	NNW	NO	29
3/8	30731	16.56	ZZO	17.18	NNW	ONO	83
3/8	30732	18.51	ZZW	19.11	NNW	W	29
3/8	30733	20.53	W	21.02	NW	WNW	3
4/8	30737	4.51	NNO	5.10	ZO	O	19
4/8	30738	6.44	NNO	7.07	ZZW	OZO	73
4/8	30739	8.37	NNO	8.58	WZW	NW	38
4/8	30740	10.30	NNO	10.47	WNW	NNW	15
4/8	30741	12.20	NO	12.35	NW	N	10
4/8	30742	14.08	O	14.26	NNW	NNO	18
4/8	30743	15.57	ZO	16.19	NNW	NO	47
4/8	30744	17.50	Z	18.12	NNW	WZW	57
4/8	30745	19.47	ZW	20.04	NNW	W	14
5/8	30749	3.53	NNO	4.06	OZO	ONO	6
5/8	30750	5.45	NNO	6.06	Z	O	37
5/8	30751	7.38	NNO	8.00	ZW	WNW	67
5/8	30752	9.30	NNO	9.50	W	NW	24
5/8	30753	11.22	NO	11.38	WNW	NNW	12
5/8	30754	13.11	ONO	13.27	NNW	NNO	12
5/8	30755	15.00	OZO	15.19	NNW	NO	27
5/8	30756	16.50	ZZO	17.12	NNW	ONO	78
5/8	30757	18.44	ZZW	19.05	NNW	W	31
5/8	30758	20.45	W	20.56	NW	WNW	4
6/8	30762	4.45	NNO	5.04	ZO	O	17
6/8	30763	6.38	NNO	7.00	ZZW	OZO	68
6/8	30764	8.31	NNO	8.52	WZW	NW	40
6/8	30765	10.23	NNO	10.41	WNW	NNW	16
6/8	30766	12.14	NO	12.29	NW	N	10
6/8	30767	14.02	O	14.20	NNW	NNO	17
6/8	30768	15.51	ZO	16.12	NNW	NO	44
6/8	30769	17.43	Z	18.05	NNW	WZW	61
6/8	30770	19.40	ZW	19.58	NNW	W	15
7/8	30774	3.47	NO	3.59	OZO	ONO	5
7/8	30775	5.38	NNO	5.59	ZZO	O	35
7/8	30776	7.31	NNO	7.54	ZZW	WNW	71
7/8	30777	9.24	NNO	9.43	ZWZ	NW	25
7/8	30778	11.16	NNO	11.32	WNW	NNW	12
7/8	30779	13.05	ONO	13.21	NNW	NNO	12
7/8	30780	14.53	OZO	15.13	NNW	NO	26
7/8	30781	16.43	ZZO	17.06	NNW	ONO	74
7/8	30782	18.38	ZZW	18.59	NNW	W	33
7/8	30783	20.38	WZW	20.50	NW	WNW	5

OSCAR 8

Date	Baan	T-OP	R	T-ON	R	RME	ME
1/8	17363	6.11	NNO	6.24	ZO	O	74
1/8	17364	7.52	NNO	8.13	ZZW	OZO	13
1/8	17365	9.34	N	9.49	WZW	NW	26
1/8	17366	11.16	N	11.26	WNW	NNW	7
1/8	17367	12.59	N	13.02	NNW	N	0
1/8	17368	14.36	NO	14.42	N	NNO	2
1/8	17369	16.12	O	16.24	N	NO	12
1/8	17370	17.50	ZO	18.07	NNW	ONO	48
1/8	17371	19.33	Z	19.48	NNW	W	37
1/8	17372	21.20	WZW	21.29	NW	WNW	5
2/8	17377	6.15	NNO	6.29	ZO	O	15
2/8	17378	7.56	NNO	8.13	ZZW	OZO	78
2/8	17379	9.39	N	9.53	WZW	NW	25
2/8	17380	11.21	N	11.31	WNW	NNW	6
2/8	17381	13.03	N	13.06	NNW	N	0
2/8	17382	14.40	NO	14.46	N	NNO	2
2/8	17383	16.16	O	16.29	N	NO	13
2/8	17384	17.55	ZO	18.11	NNW	ONO	51
2/8	17385	19.37	ZZW	19.53	NNW	W	34
2/8	17386	21.25	WZW	21.33	NW	WNW	4
3/8	17391	6.20	NNO	6.33	ZO	O	17
3/8	17392	8.01	NNO	8.18	ZZW	WNW	84
3/8	17393	9.43	N	9.58	WZW	NW	23
3/8	17394	11.26	N	11.35	WNW	NNW	6
3/8	17395	13.08	N	13.10	NNW	N	0
3/8	17396	14.44	NO	14.51	N	NNO	3
3/8	17397	16.21	O	16.33	N	NO	14
3/8	17398	18.00	ZO	18.16	NNW	ONO	55
3/8	17399	19.42	ZZW	19.58	NNW	W	32
3/8	17400	21.30	WZW	21.38	NW	WNW	3
4/8	17405	6.24	NNO	6.38	ZZO	O	18
4/8	17406	8.06	NNO	8.22	ZZW	WNW	89
4/8	17407	9.48	N	10.02	WZW	NW	22
4/8	17408	11.30	N	11.39	WNW	NNW	5
4/8	17409	13.12	N	13.15	NNW	N	0
4/8	17410	14.49	NO	14.56	N	NNO	3
4/8	17411	16.25	O	16.38	N	NO	15
4/8	17412	18.04	ZZO	18.20	NNW	ONO	59
4/8	17413	19.47	ZZW	20.02	NNW	W	29
4/8	17414	21.35	W	21.42	NW	WNW	3
5/8	17419	6.29	NNO	6.43	ZZO	O	20
5/8	17420	8.10	NNO	8.27	ZZW	WNW	85
5/8	17421	9.52	N	10.07	WZW	NW	21
5/8	17422	11.35	N	11.44	WNW	NNW	5
5/8	17423	13.17	N	13.19	N	N	0
5/8	17424	14.53	NO	15.00	N	NNO	3
5/8	17425	16.29	OZO	16.43	N	NO	16
5/8	17426	18.09	ZZO	18.25	NNW	ONO	63
5/8	17427	19.52	ZZW	20.07	NNW	W	27
5/8	17428	21.40	W	21.46	NW	WNW	2
6/8	17433	6.33	NNO	6.48	ZZO	O	21
6/8	17434	8.15	NNO	8.31	ZZW	WNW	80
6/8	17435	9.57	N	10.11	WZW	NW	19
6/8	17436	11.40	N	11.48	WNW	NNW	4
6/8	17437	13.22	N	13.23	N	N	0
6/8	17438	14.57	NO	15.06	N	NNO	4
6/8	17439	16.34	OZO	16.47	N	NO	17
6/8	17440	18.13	ZZO	18.30	NNW	ONO	68
6/8	17441	19.56	ZZW	20.11	NNW	W	25
6/8	17442	21.45	W	21.50	NW	WNW	1
7/8	17446	5.01	ONO	5.01	ONO	ONO	0
7/8	17447	6.38	NNO	6.53	ZZO	O	23
7/8	17448	8.19	NNO	8.36	ZZW	WNW	74
7/8	17449	10.02	N	10.15	WZW	NW	18
7/8	17450	11.44	N	11.52	WNW	NNW	4
7/8	17451	13.26	N	13.27	N	N	0
7/8	17452	15.01	NO	15.09	N	NNO	4
7/8	17453	16.38	OZO	16.52	N	NO	18
7/8	17454	18.18	ZZO	18.34	NNW	ONO	73
7/8	17455	20.01	ZZW	20.16	NNW	W	23
7/8	17456	21.52	WNW	21.53	WNW	WNW	0

ELECTROTECHNISCH BUREAU & HANDELSONDERNEMING Th. van ELSWIJK

BARENDRECHT – Telefoon (01806) 3513 – Dr. Kuyperstraat 9

Exclusief Importeur voor Nederland
van:

DIGITRONIC:

Video terminals
Videoconverters
RTTY converters
Morseconverters
Monitors
Keyboards voor CW en RTTY

DRESSLER gmbh:

Linears voor
2 meter en 70 cm
leverbaar met de buizen
4 x 150A
4cx 250B
4cx 250R
4cx 350A
4cx1000k

DAIWA Electronics:

SWR & Powermeters
Paraboolantennes
Antenneversterkers
Low Pass filters
Bandpass filters
Linear Amplifiers
Antenne Tuners
RF Speech Processors
Mic. Compressors
Coaxiaal schakelaars
Rotoren

GOTHAM Inc.:

HF antennes
Quads-mono en 3 band
Beams-monoband tot 5 el.
All band verticals

TTM:

Scopes en test equipment

OFFICIAL DEALER van:

ICOM
KENWOOD
BRAUN
YAESU
UNIDEN
COLLINS
KYOKUTO
JBM
MICROWAVE
SSB Electronic
UKW Technik
MICROSET
BERO
JAY BEAM ant.

Verzending door geheel Nederland.

Donderdag en vrijdag koopavond. Zaterdags na 12 uur
Vakantiesluiting van 1 t/m 31 juli. gesloten.



member of
ham
communications
group