

CQ-PA



CQ-PA is het officieel wekelijks orgaan
van de vereniging van radio zend-amateurs voor
de nederlandse amateurdienst



jaargang 30, nr. 31 - 28 augustus 1981

PARASITAIRE OSCILLATIES IN TRANSISTORZENDERS - deel 1

CQ-PA**Overname van artikelen uitsluitend met schriftelijke toestemming van de redactie.**

Gepubliceerde ontwerpen slechts voor huishoudelijk gebruik.

De V.R.Z.A., opgericht 23 november 1951, is ingeschreven bij de K.v.K. te Groningen onder nummer V 923496

Technische copy te richten aan techn. red. PAoWDW, alle overige copy (behalve rubrieken) naar algemene zaken.

| | | | | |
|-------------------------|---|---|--|-------------|
| Algemene zaken | : | PA-1555 | H. Mulder, Hengelosestraat 104-23, 7514 AK Enschede | 053-334285 |
| Techn. hoofdredakteur | : | PAoWDW | W.K.F. Witt, Valkhof 53, 2261 HS Leidschendam | 070-275242 |
| Technische redactie | : | PAoKAM | J.A.M. Wennekes, Dijkgraafaan 31, 3421 XA Oudewater | 03486-2213 |
| | | PAoVRC | C. de Vries, Lage Grond 1b, 3704 GC Zeist | 03404-50913 |
| | | PE1ABQ | F.F.L. Fiegge, Ameidestraat 104b, 3042 ER Rotterdam | |
| Technisch adviseur | : | PAoMUS | C. Musquetier, Langelaar 108, 4847 EP Teteringen | |
| Algemeen redakteur | : | PAoTLX | W.C. Niericker, Postbus 2010, 1180 EA Amstelveen | |
| Advertentie exploitatie | : | PAoPLM | J.F.H. Marissen, Zwarte Water 20, 8303 DE Emmeloord | 05270-3681 |
| Ham Ads | : | PAoLJZ | L. Jansen, De Sav. Lohmanstraat 16, 5301 PC Zaltbommel | |
| Rubriekmedewerkers | : | PAoAAC, PAoFRE, PAoJTA, PAoKE, PAoSNG, PA3APR, PE1CZQ | | |

Technische vragen over gepubliceerde artikelen uitsluitend schriftelijk aan techn. red., PAoWDW.

Adressen amateurs buitenland: PA-1555, Hengelosestraat 104-23, 7514 AK Enschede, 053-334285.**Kontributie VRZA 1981: f 55,00 voor leden woonachtig in Nederland.**

Kontributie-overschrijvingen op gironummer 26 4 26 t.n.v. Penningmeester VRZA te Groningen.

Leden- en contributie-administratie VRZA:

voor opgave nieuwe leden, adres- en callwijzigingen, informatie over het lidmaatschap en contributies: Postbus 173, 3850 AD Ermelo. Telefonisch uitsluitend werkdagen 8-16 uur: 03417-52029.

VRZA Leden-service (voor het aanschaffen van cursusboeken e.a. VRZA-materialen):

Administratie en informaties: PE1AFN, Th. van Kranen, Boksdorpenstraat 57, 2563 TN Den Haag, tel. 070-255305 (uitsluitend op werkdagen 's avonds van 19-22 uur). Bestellingen overmaken op giro nr. 1477365 te Den Haag.

Verenigingszender PAoVRZ/A

Het programma — dat elke zaterdagmorgen om 10.00 uur start en wordt uitgezonden op de frequenties 3600 kHz, mode SSB-LSB en op 144,8 MHz, mode FM — ziet er als volgt uit:

| | |
|-----------------|--|
| 10.00—10.30 uur | Morse-oefeningen voor beginners (tot 8 woorden per minuut) |
| 10.30—11.00 uur | Morse-oefeningen voor geoefenden (tot 16 woorden per minuut) en examenkandidaten |
| 11.00—11.30 uur | Nieuwsuitzending, bevattende: algemene informatie, verenigingsnieuws, afdelingsnieuws en tenslotte DX-informatie |
| 11.30—12.00 uur | Verbindingen (QSO) met de aanroepende stations t.b.v. vragen, aan- en/of opmerkingen en het z.g. tekenen van de presentielijst |
| 12.00—12.15 uur | Telexuitzendingen (RTTY) inhoudende een herhaling van het RTTY-bulletin van PAoAA |
| 12.15—13.00 uur | QSO op de frequentie 145,250 MHz, mode FM |
| 12.15—13.00 uur | QSO op de frequentie 3600 kHz, mode RTTY |

Om 13.00 uur worden alle uitzendingen besloten.

Het verenigingszendstation is tijdens de uitzendingen telefonisch bereikbaar onder nummer 055-792097 ten behoeve van inlichtingen, informaties en het doorgeven van luisterrapporten.

Stationmanager: PA2MTC, M.T.C. van Oeffelen, Pr. Clausstraat 32, 8171 VV Vaassen. Copy welke via PAoVRZ/A moet worden uitgezonden kan tot vrijdagavond worden opgezonden aan: Verenigingszender VRZA, Postbus 1110, 7301 BJ Apeldoorn of op vrijdagavond tussen 20.00 en 23.00 worden doorgebeld aan tel. 055-792097 van PAoVRZ/A.

Bestuur van de VRZA

| | | | | |
|------------------|---|---------|--|-------------|
| Voorzitter | : | PAoWX | G.J. Kooijman, Wilgenlaan 2, 1185 JP Amstelveen | 020-412615 |
| Vice-voorzitter | : | PAoTNT | F. van Grafhorst, Staringlaan 262, 3351 TH Papendrecht | 078-155086 |
| | | PAoSPA | T. van der Veur, Eikenlaan 242, 9741 EV Groningen | 050-773744 |
| Sekretaris | : | PA3APR | J.G.P. van Iersel, Postbus 882, 5600 AW Eindhoven | |
| Penningmeester | : | PE1EZZ | W. Smit, Te Hambaken 106, 5231 RG 's Hertogenbosch | 073-411984 |
| PTT-zaken | : | PAoJY | J.P. Lagerberg, Planetenweg 183, 1973 BC IJmuiden | 02550-13055 |
| Alg. zaken + DQB | : | PA-5773 | G.E. Mente, Onder de Beumkes 24, 6883 HD Velp | 085-649031 |
| Lid | : | PAoJWU | J.W. Udo, Radioweg 2, 7346 AS Hoog Soeren | 05769-327 |
| Lid | : | PAoLEV | E.L. Evers, Pekingdreef 60, 3564 JR Utrecht | 030-615502 |

Gebruik telefoonnummers bestuur uitsluitend in haastgevallen; anders alléén schriftelijk via de 1e sekretaris.

De VRZA afdelingssektarissen en andere VRZA diensten vindt u steeds in de eerste CQ-PA van iedere maand!**Informatielijst Leden-service vindt u ook steeds in de eerste CQ-PA van iedere maand!**

PARASITAIRE OSCILLATIES IN TRANSISTORZENDERS — deel 1

OPSPOREN EN VERHELPE

door DJ1ZB

Tijdens het ontwerpen van een transistorzender werd ik steeds weer geconfronteerd met hinderlijke genereeroneigingen van zowel driver als eindtrap. Dat ik uiteindelijk de zaak toch stil heb weten te krijgen is voornamelijk te danken aan bijgaand artikel, dat ik aantrof in UKW-Berichte. Gezien het belang hiervan wil ik het de lezers van CQ-PA dan ook niet onthouden. Hopelijk vinden veel zelfbouwers baat bij de praktische tips van DJ1ZB.

Red. PAoWDW

☆ ☆ ☆

INLEIDING

Bij de bouw en de afregeling van transistorzenders kunnen vaak parasitaire oscillaties optreden die niet simpel te verhelpen zijn. Vooral bij ernstige misaanpassingen, b.v. tijdens het instellen van een antenneaanpassingsnetwerk, treedt dit vervelende verschijnsel op. Het is echter zeer belangrijk om deze problemen op te lossen, alvorens met de schakeling in de lucht te komen. Dit geldt zowel voor de levensduur van de transistoren als voor het spectrum van het uitgestraalde signaal.

Het is gebleken dat het genereren van transistorversterkers in vijf verschillende categorieën is te verdelen. Dit artikel zal elke categorie apart behandelen, waarbij eerst aandacht wordt geschonken aan het opsporen van het verschijnsel en vervolgens de remedie wordt aangegeven.

1. LAAGFREQUENT OSCILLATIES

Bij transistorzenders is het gebruikelijk dat men T-netwerken toepast, zowel aan de ingang als aan de uitgang van de betreffende trap. De afstemkringen hebben hierbij de schematische vorm van de letter T.

In figuur 1 is zo'n typische schakeling van een klasse C transistorversterker getekend. Uit dit schema blijkt dat zowel de basis als de collector via HF-smoospoelen worden gevoed omdat de toegepaste T-netwerken geen gelijkstroom doorlaten. De consequentie hiervan is dat de versterking voor (zeer) lage frequenties niet duidelijk gedefinieerd is. In de tekening zijn de parasitaire in- en uitgangscapaciteiten getekend, evenals de spanningsafhankelijke terugwerkingscapaciteit tussen collector en basis. Deze capaciteiten vormen tezamen

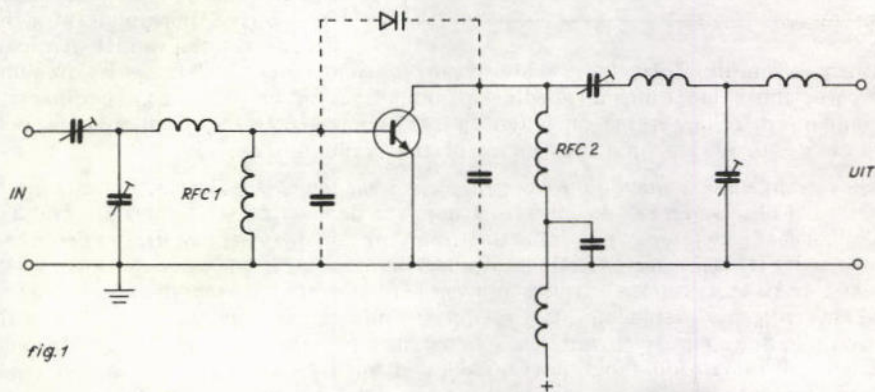
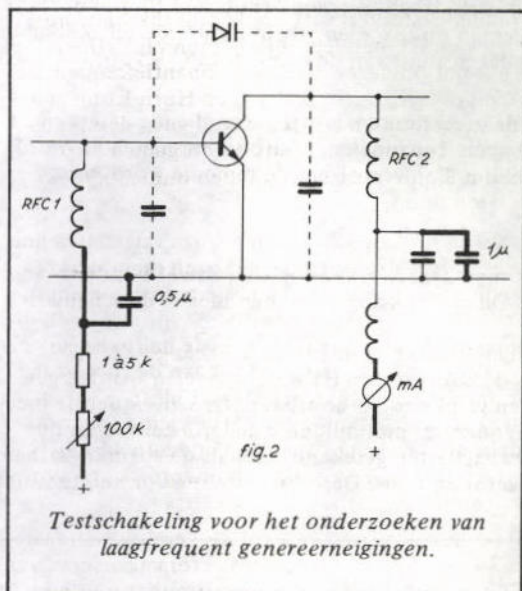


fig.1

*Veelvoorkomende schakeling van een klasse C VHF-versterker.
De transistorcapaciteiten zijn gestippeld aangegeven.*

met de HF-smoorspoelen RFC 1 en RFC 2 afgestemde kringen. Wanneer zowel basis- als collectorkring (dus RFC's met de parasitaire capaciteiten) ongeveer op dezelfde frequentie staan afgestemd, dan ontstaat een soort Huth-Kühn oscillator, ook wel TPTG-oscillator (Tuned Plate Tuned Grid, bekend uit het buizentijdperk) genoemd. Zodra er gelijkstroom door de transistor vloeit gaat de zaak oscilleren. Dit oscilleren kan zelfs zo heftig optreden dat de transistor binnen enkele milliseconden wordt opgeblazen zonder dat men fatsoenlijk de kans krijgt een onderzoek naar de oorzaak in te stellen. Ook wanneer een fabrikant van HF-vermogenstransistoren haar produkt garandeert bij misaanpassing, dan geldt deze garantie helaas niet voor het geval waarbij als gevolg van misaanpassing LF-genereren optreedt!

Uit het voorgaande volgt dat het een stringente eis is om elke neiging tot LF-genereren reeds bij de ontwikkeling van de schakeling de kop in te drukken. Onder "LF-genereren" dient men *alle* genereernejingen te verstaan, waarbij men beneden de werkfrequentie van de schakeling blijft. Dit kan dus tot in het MHz-gebied doorlopen. Teneinde tevoren te kunnen voorspellen of een transistorzender aan bovengenoemd euvel lijdt is de volgende onderzoeksmethode ontwikkeld:



Zoals in figuur 2 is aangegeven wordt tijdelijk de koude zijde van RFC 1 losgenomen van aarde en via een instelbare weerstand met de plus verbonden. Tevens wordt de koude zijde van RFC 1 voor de lage frequenties ont koppeld door een condensator van 0,5 microfarad naar aarde aan te brengen. Iedere andere gelijkstroomweg van basis naar aarde moet worden vermeden, dus geen basisdeler toepassen! De koude zijde van RFC 2 wordt ont koppeld met een condensator van 0,1 microfarad met daaraan parallel een HF-ontkoppelcondensator van 1000 pF.

Als voedingsspanning wordt vervolgens slechts $\frac{1}{4}$ van de max. toelaatbare collector-emitterspanning U_{CE0} aangelegd. Dit heeft de volgende reden: de doorslagspanning van transistoren is voor gelijkstroom en lage frequenties lager dan voor hoge frequenties. Hiervan maakt men bij het specificeren van HF-vermogens-

transistoren gebruik. Zolang men echter tevens rekening moet houden met laagfrequente genereernejingen moet men de voedingsspanning lager kiezen tijdens de experimenten. Bovendien is de terugwerkingscapaciteit bij lage spanningen groter, zodat men met het verlagen van de voedingsspanning de genereernejing eerder ontdekt.

Er zijn verschillende manieren om het genereren waar te nemen. De eenvoudigste methode is echter het observeren van de collectorstroom van de bewuste versterkertrap. Zodra de schakeling gaat genereren zal de collectorstroom n.l. een dip vertonen. Het experiment wordt zonder HF-aanstuuring van de basis uitgevoerd.

Zet eerst de 100 kilo-ohm regelweerstand van het basiscircuit op maximum weerstand. Schakel vervolgens $\frac{1}{4}$ van de normale voedingsspanning in en houd nauwlettend de collectorstroom in de gaten. Draai voorzichtig m.b.v. de regelbare weerstand de basisstroom omhoog. De collectorstroom moet nu evenredig toenemen. Neemt de collectorstroom op een gegeven moment plotseling af, dan is dat het teken dat de versterker oscilleert. De basisstroom blijft hierbij constant omdat de serieweerstand de basisvoeding tot een constante stroombron maakt. In deze toestand kan men zonder gevaar het ongewenste genereren met een griddipper of een frequentiemeter onderzoeken.

Het is bij uitzondering ook mogelijk dat de collectorstroom in deze testschakeling juist toeneemt in plaats van afneemt bij het inzetten van het parasitair genereren. Dit kan voorkomen bij VHF-vermogenstransistoren welke een kleine emitter-basis-doorslagspanning U_{ebo} vertonen. Het genereren is dan zo hevig dat de basis-emitter-diode in de sperrichting gaat geleiden.

Het is dan ook raadzaam om bij deze proeven een netvoeding met (instelbare) stroombeperking te gebruiken. Eventueel kan men ook volstaan met een weerstand in serie met de voedingsleiding.

MAATREGELEN TEGEN LAAGFREQUENT OSCILLEREN

Hiervoor is een algemeen recept te geven, dat geldt voor zenders van 160 m tot 70 cm.

De HF-smoorspoel in de collectorleiding RFC 2 moet zo klein mogelijk gekozen worden, uitgaande van de laagste frequentie waarvoor de zender wordt gebruikt. Voor de HF-banden komt dit neer op een zelfinductie van 20 tot 80 microhenry, terwijl voor VHF/UHF circa 0,2 tot 2 microhenry een geschikte waarde is.

De HF-smoorspoel in de basisleiding moet daarentegen juist zo groot mogelijk worden gekozen, waarbij de gelijkstroomweerstand eigenlijk de enige beperking vormt (2 tot 20 ohm, afhankelijk van het vermogen van de betreffende versterkertrap). In de praktijk kiest men een zelfinductie van 0,3 tot 150 millihenry voor de HF-banden, terwijl men bij VHF wel tot 150 microhenry kan gaan! De zin hiervan is dat op deze wijze de resonantiefrequenties van basis- en collectorcircuits zover mogelijk uit elkaar liggen, zodat geen Huth-Kühn generator kan ontstaan. Het grote voordeel van deze methode is het feit dat er geen dempingsweerstand (stopweerstand) worden gebruikt. Ieder die wel eens op dit gebied heeft geëxperimenteerd zal toegeven dat het werken met dempingsweerstand onherroepelijk leidt tot vermindering van de HF-output.

Met behulp van de testschakeling van figuur 2 kan men op eenvoudige wijze vaststellen hoe groot de basissmoorspoel in verhouding tot de collectorsmoorspoel gekozen moet worden. Bij de juiste waarde van de smoorspoelen zal de collectorstroom de basisstroom continu volgen tijdens het draaien aan de regelweerstand zonder plotselinge dip- of sprongverschijnselen. Vervolgens kan men de voedingsspanning opdraaien tot $U_{ce0} : 2$ (de helft van de maximale collector-emitterspanning) en de collectorstroom instellen tot aan de toegestane grens, teneinde te zien of de schakeling over het gehele werkgebied stabiel blijft.

Tenslotte verdient het nog aanbeveling om de voedingsspanning eens zeer klein te kiezen, zodat de invloed van de dan sterk toegenomen terugwerkingscapaciteit onderzocht kan worden. Op deze wijze dienen alle klasse C versterkers van een nieuwbouwproject te worden getest om de gunstigste waarde van de HF-smoorspoelen uit te zoeken.

Om een praktisch voorbeeld te geven: bij de (enigszins verouderde) VHF-vermogenstransistor 2N3375 bleek een basissmoorspoel van 130 microhenry en een collectorsmoorspoel van 1 microhenry goede resultaten te geven. Bij de moderne VHF-vermogenstransistoren met geïntegreerde emitterweerstand is de toename van de versterking bij lage frequenties niet zo sterk geprononceerd, zodat men minder last heeft van genereer neigingen. Wel is de collector-basiscapaciteit meestal groter.

Zo heeft de eindtrap van de omzetter DBoZU, welke is uitgerust met een B 40-28 (2N6200), een basissmoorspoel van 30 microhenry, terwijl de collectorsmoorspoel bestaat uit een spoeltje van 5 windingen verzilverd draad van 1 mm met een diameter van 6 mm. De auteur gebruikt veelal Siemens ontstoringssmoorspoeltjes (met ferrietkern) van het type B 82111 en B 82500. Deze spoeltjes zijn per stuk verkrijgbaar, o.a. bij Siemens Aktiengesellschaft, Zentral-Bauteilelager, Gründlacherstrasse 260/Postbus 146, 8510 Fürth-Bislohe.

De auteur is zich ervan bewust dat hij met zijn basissmoorspoelrecept indruist tegen de aanbevelingen van de fabrikanten. Deze aanbevelingen mogen misschien gelden voor SSB-zenders, bij gebruik van de juiste voorgeschreven ferrietmaterialen, een feit is echter dat ettelijke amateurs in de omgeving van München bij zelfbouwzenders moeilijkheden ondervonden bij gebruik van kleine basissmoorspoelen, terwijl de problemen werden opgelost toen men met smoorspoelen van grote zelfinductie ging experimenteren!

2. PARAMETRISCHE OSCILLATIES

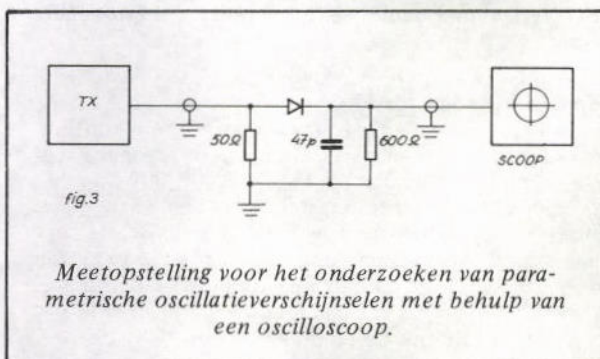
Behalve laagfrequent genereren, dat kan optreden zonder dat er van aansturing sprake is,

zijn er nog andere vormen van parasitaire genereerverschijnselen, die ontstaan indien een versterker van sturing wordt voorzien. Gelukkig zijn de laatste verschijnselen niet gevaarlijk voor de transistoren, terwijl ze in het gunstigste geval onder zeer bepaalde bedrijfscondities optreden; b.v. bij teruglopende batterijspanning of verstemde antenne. Vaak is dit niet eens te merken, maar de mogelijkheid bestaat dat men ongewild anderen stoort zodat het belangrijk is om deze genereer neigingen afdoende te onderdrukken.

Parametrische oscillaties kunnen ontstaan wanneer de som of het verschil van de resonantiefrequenties van twee afstemkringen gelijk is aan de zendfrequentie. De ene kring wordt in de praktijk meestal gevormd door de basis- of de collectorsmoorspoel in combinatie met transistor- en bedradingscapaciteit. De andere kring is veelal de tankkring die door invloeden van buiten (b.v. misaanpassing) verstemd is. De oscillaties kunnen sinusvormig zijn, maar bij zeer hoge intensiteit kunnen ook veel harmonischen worden opgewekt, zodat de zender een heel spectrum van signalen afgeeft dat zelfs enkele tientallen MHz breed kan zijn.

HET HERKENNEN VAN PARAMETRISCHE GENEREERVERSCHIJNSELEN

Aangezien de grondfrequentie van deze verschijnselen wel meer dan 2 MHz kan bedragen is het opsporen ervan met een amateurbandontvanger veelal niet mogelijk, omdat de signalen niet in de amateurbanden vallen. In zo'n geval maakt de industrie gebruik van een spectrum-analyzer, een soort panorama-ontvanger met geijkte frequentie- en amplitudeschaal. Voor ons is de frequentie van het genereren echter niet zo interessant en ook met eenvoudige middelen kunnen we de problemen aan.



Indien men de beschikking heeft over een oscilloscoop met een bandbreedte van liefst enkele MHz, dan komt de eenvoudige meetopstelling van figuur 3 in aanmerking. De uitgang van de zender wordt op een kunstantenne (dummyload) aangesloten. De weerstand van de kunstantenne moet overeenkomen met de uitgangsimpedantie van de zender. In figuur 3 is een weerstand van 50 ohm aangegeven maar dat is natuurlijk maar een voorbeeld.

Op de weerstand is een diodedetector aangesloten. De tijdconstante van de detectieschakeling is vrij klein gekozen zodat de (hoge) modulatiefrequenties van het parasitair genereren goed worden doorgelaten. Bij een goed signaal zonder ongewenste nevenverschijnselen levert de detector een zuivere gelijkspanning en op de oscilloscoop zal slechts een rechte lijn te zien zijn. Indien er evenwel parasitaire genereer neigingen optreden, dan wordt het zendersignaal hiermee gemoduleerd en op de oscilloscoop zal deze ongewenste modulatie te zien zijn.

Wanneer men niet over een oscilloscoop beschikt, dan moet het gedetecteerde signaal eerst worden versterkt en vervolgens naar een tweede detector worden gevoerd, waarmee een meter is verbonden. Zodra de meter uitslaat is dit een teken dat de zender met een ongewenst signaal wordt gemoduleerd. Om te vermijden dat de tweede gelijkrichter niet door HF-rimpel van de eerste detector wordt gestuurd, verdient het aanbeveling om achter de eerste detector een laagdoorlaatfilter te schakelen, dat de zendfrequentie tegenhoudt doch frequenties tot enkele MHz doorlaat. Aangezien slechts een ja/nee-uitspraak wordt verlangd (ongewenste modulatie wel of niet aanwezig) kan de versterker bestaan uit een IC met een begrenzer.

In figuur 4 is het principe van deze meetopstelling aangegeven.

HET BEÏNVLOEDEN VAN PARAMETRISCH GENEREREN

Daar de parametrische oscillaties op een verstemmingsprincipe berusten treden ze bij een

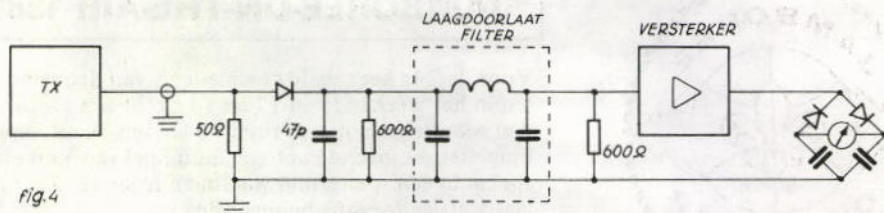


fig.4

Meetopstelling voor het onderzoeken van parametrische oscillatieverschijnselen met behulp van een gewone meter.

goed afgeregelde versterker alleen op wanneer de invloed van de spannings- en sturingsafhankelijke transistorcapaciteit bijzonder groot is. Dit komt vooral voor bij frequentievermenigvuldigers en stuurtrappen die van een eenvoudige parallelkring zijn voorzien.

Het verschijnsel kan beïnvloed worden door:

- het verstemen van de HF-kring van een enkele trap naar een hogere of een lagere frequentie,
- het wijzigen en vooral verlagen van de voedingsspanning,
- het veranderen van de uitgangsbelasting (misaanpassing) of het verstemen van de uitgangsaanpassing,

en voorts door een combinatie van bovengenoemde drie handelingen.



(wordt vervolgd)

Luisteramateurluister, bekijk het maar!

Haal nú de hele wereld binnen met de nieuwe Tono Theta 350E



Een zeer geavanceerd, handzaam en praktisch ontworpen apparaat. Met een handomdraai aan te sluiten op de ontvanger en -voor aflezing op een beeldscherm- elke normale TV-ontvanger. • Morse

pert bij uitstek: Aqua Nauta Communicatie B.V. Waar de uitgebreide voorlichting vrijblijvend en de koffie altijd vers is. 1 Jaar garantie. Nú nog voor de lage prijs van **f1.395,-** incl. BTW.



HAM INTERNATIONAL NEDERLAND

verkoopafdeling van: Aqua Nauta Communicatie B.V.

Voorstraat 77-79 Utrecht Tel.: 030 - 310170/310114 Maandag gesloten.



JAMBOREE-ON-THE-AIR 1981

Voor de 24e keer in de geschiedenis van Scouting zullen in het weekend van 17 en 18 oktober a.s. duizenden scoutinggroepen in ruim 70 landen, in samenwerking met radiozendamateurs, hun Spel van Verkennen spelen in een spelterrein waarin zij maar één keer per jaar wettige toegang hebben: de ether.

Het doel van de JOTA is: het ervaren van de wereldbroederschap van Scouting. Het middel is de JOTA, die daarmee vele jonge mensen in aanraking brengt met het echte zendamateurisme.

In Nederland wordt de JOTA jaarlijks georganiseerd door de werkgroep Radio Scouting van Scouting Nederland, in nauwe samenwerking met de VERON en de VRZA, terwijl de regels voor de deelname werden vastgesteld in overleg met de Radiocontroledienst.

Tijdens de JOTA wordt het alle zendamateurs, die daartoe een z.g. JOTA-machtiging hebben verkregen van de RCD, toegestaan om leden van Scouting persoonlijk te betrekken bij de informatie-uitwisseling betreffende het Spel van Verkennen.

Deze z.g. scoutingstations zijn eenvoudig te herkennen: achter de suffix voeren zij n.l. de aanduiding /J (stroke Jamboree). Dit geldt overigens alleen voor de Nederlandse groepen. Deze groepen dienen zich d.m.v. aanmeldingsformulieren als JOTA-deelnemers op te geven bij het Landelijk Bureau van Scouting Nederland, Postbus 210, 3830 AE Leusden.

De inschrijving sluit op vrijdag 4 september a.s. Aanmeldingen, rechtstreeks verzonden naar de RCD, worden door deze instantie niet in behandeling genomen.

Ten behoeve van de verbindingen tussen scoutingstations werden in internationaal verband de onderstaande voorkeurfrequenties vastgelegd:

| | | | |
|-------|----------------|----|---------------|
| 80 m: | 3,740 MHz SSB | en | 3,590 MHz CW |
| 40 m: | 7,090 MHz SSB | en | 7,030 MHz CW |
| 20 m: | 14,290 MHz SSB | en | 14,070 MHz CW |
| 15 m: | 21,360 MHz SSB | en | 21,140 MHz CW |
| 10 m: | 28,990 MHz SSB | en | 28,190 MHz CW |

Voor andere modi dan SSB en CW wordt geen /J-machtiging verleend. Voor de 2 m band geldt geen voorkeurfrequentie. Men dient zich te houden aan het bandplan. De radioamateurs dienen evenwel in de gaten te houden dat, indien gebruik gemaakt wordt van relaisstations, te allen tijde voorrang wordt verleend aan verbindingen voor of van mobiele stations.

We raden de betrokken radioamateurs aan om door middel van een instructie voorafgaande aan de JOTA, de scoutingleden vertrouwd te maken met de regels van het radioverkeer, welke gebruikelijk dienen te zijn in het zendamateurisme.

Landelijke begeleiding aan het gehele JOTA-gebeuren wordt gegeven door de twee stations van de werkgroep, t.w. PA6RSN/J vanuit de verenigingszender PAoVRZ/A te Apeldoorn (frequenties: 3,600 MHz en 144,8 MHz), en PA6JAM/J vanuit de verenigingszender PAoAA te Sassenheim (frequenties: 3,650 MHz en 144,650 MHz).

Deze stations zullen op zaterdag 00.01 uur (locale tijd) de Nederlandse deelname officieel openen. Op zondag 18 oktober om 16.00 uur (locale tijd) beëindigen zij hun deelname, terwijl alle andere Nederlandse scoutingstations kunnen doorgaan tot 24.00 uur.

Hoewel het grote aantal stations zou kunnen doen vermoeden, dat het gaat om één of andere contest, wijzen wij er met nadruk op, dat dit beslist niet het geval is. Het gaat om de informatie-uitwisseling tussen scoutingstations!

Als u betrokken bent bij het JOTA-gebeuren ergens in Nederland, dan wensen wij u veel succes. Mocht u dat niet zijn, dan hopen wij dat dit artikel u voldoende gegevens heeft geboden om de inzet van uw collega's zendamateur naar waarde in te schatten.

Overigens, de scoutingstations maken ook graag een verbinding met andere dan JOTA-

deelnemers. U mag dan een speciale QSL-kaart tegemoet zien!

Voor nadere inlichtingen kunt u zich wenden tot het voornoemde Landelijk Bureau van Scouting Nederland.

P.C. Kramer, PA3BIV
Landelijk JOTA-organisator

★ ★ ★

QRP-RUBRIEK

door PAoPLM

MOGELIJKE QRP-CONTACTEN EN DX BIJ CONTESTEN

Bij het vernemen van contesten zullen sommigen zeggen: "Ha . . . een contest", terwijl anderen zullen mopperen: "Contest . . . bah . . . mij niet gezien."

Maar met QRP bekijk je de zaak anders, het is een kans op een DX-QRP-QSO-tje, omdat je tegenpartij de moeite wil nemen je te werken en er een punt bij te verdienen. Zelf behoef je je niet te haasten, maar je moet natuurlijk wel een "checklog" inzenden. Zo hoort dat.

29 en 30 augustus zijn er weer twee contesten tegelijk te beluisteren, n.l. de QCA, de QRP-club van Italië, onderdeel van de ARI. Log met info abt het QRP-station zenden aan: IoSKK, Alessandro Santucci, Via Boccanegra 8, 00162 Roma, Italië.

Verder is er op dezelfde dagen de Occupation-contest van de Radio Association of Erie, PA USA, die begint op 29 augustus te 18.00 GMT en eindigt 30 augustus te 24.00 GMT. Uitgewisseld wordt hier RST-Beroep en Provincie. Met CW gebruiken ze tot 50 kHz van alle banden, dus van 3500 tot 3550 kHz enz. tot 28000 en 28050 kHz. Tot 1 oktober log inzenden naar: Chris Robson, KB3A, 6950 Kreider Rd., Fairview PA 16415.

6 september: Scandinavië QRP-contest. Zie gegevens CQ-PA nr. 28, blz. 575.

12-13 september: G-QRP club Activity-weekend (geen contest).

VK-novices werken ook QRP, maar niet op onze QRP-frequenties. Ze mogen niet werken op de 7 en 14 MHz banden en zijn alléén te vinden boven 3525 kHz, boven 21125 kHz en boven 28100 kHz.

We zoeken verder voor de maand oktober en dat hopen we op te nemen in september a.s.

★ ★ ★



van de ptt

Informatierubriek onder verantwoording van de PTT.

GASTLICENTIE LUXEMBURG

Hierbij deel ik u mede dat er bericht van de Luxemburgse PTT is ontvangen waaruit blijkt dat met ingang van 1 januari 1981 geen tijdelijke machtigingen meer worden verleend aan Nederlandse machtiginghouders categorie C.

Als reden wordt aangevoerd dat Luxemburg alleen aan zijn eigen inwoners een volledige machtiging verstrekt inclusief de bevoegdheid tot morsetelegrafie ofwel vergelijkbaar met onze machtiging categorie A.

In het verleden is uit tegemoetkomendheid ook aan Nederlandse machtiginghouders categorie C desgevraagd tijdelijk een machtiging verstrekt.

Hoogachtend, het hoofd van de Radiocontroledienst
Namens deze,
de coördinator amateurzaken, H.B. van Dijk



certificaten

Bijdragen t.b.v. deze rubriek gaarne zenden aan:
Alex Krijgsman, PAoMAW, De Ruijterweg 23, 2665 AL Bleiswijk.

CERTIFICATE HUNTERS CLUB

Het schijnt dat de Certificate Hunters Club C.H.C. weer enig nieuw leven is ingeblazen. Na het overlijden van de voorzitter Cliff Evans K6BX is het een hele tijd erg stil geweest rond deze organisatie en algemeen werd aangenomen dat de C.H.C. ter ziele was. Via de VERON (met dank aan PAoMOD) ontving ik een bekendmaking van de C.H.C., waarin werd medegedeeld dat het nieuwe hoofdkwartier tegenwoordig is gevestigd in Japan en wel: 7-53 Midorigaoka Itami Hyogo 664, Japan.

De nieuwe Chairman of Board van de IARS, CHC, FHC, SWL-CHC en IARJS is geworden Roy Rikio Kawagishi, JR3COZ.

Er is een nieuwe Directory of Certificates and Awards in voorbereiding, terwijl ook op het contest-vlak weer activiteiten worden ontplooid (CHC-contest SSB eerste weekend in juni, CW eerste weekend in november, zaterdags 00.00 uur tot zondags 24.00 uur GMT). Zodra verdere info bekend is wordt dit gepubliceerd, b.v. het weder opleven van de Nederlandse afdeling (Chapter 57), waar ik al bijna drie jaar niets meer van heb gehoord . . .

VOORNE-PUTTEN CERTIFICAAT

Voor dit certificaat dienen 15 punten te worden behaald door het maken van verbindingen met de deelnemende stations op Voorne-Putten (stempel of sticker op de QSL-kaart).

Verbindingen gemaakt na 1-5-1981 zijn geldig.

Elke bevestigde verbinding op 144-146 MHz is 1 punt waard, terwijl op HF en UHF een QSL-kaart 3 punten waard is.

Uw door twee andere zendamateurs mede ondertekende log-uittreksel kunt u, vergezeld van f 5,-, sturen aan: RQM Voorne-Putten, PAoAWI, De Meent 14, Rozenburg.

QSL REGIO CERTIFICAAT

U kunt in bezit komen van dit nieuwe VERON-certificaat als u met QSL-kaarten kunt aantonen, dat u verbinding gehad heeft met alle QSL-regio's van Nederland.

Het certificaat wordt uitgegeven voor HF-verbindingen en voor VHF-UHF-SHF.

Verbindingen gemaakt na 1-1-1980 zijn geldig voor het certificaat.

De kosten voor het certificaat bedragen f 2,50; u dient echter de QSL-kaarten van de geclaimde verbindingen mee te sturen en hiervoor dient u ook de retour-porto bij te voegen.

U kunt het certificaat verkrijgen bij:

voor HF: A. Sanderse, PAoMOD, Obdammerdijk 2, Obdam;

voor VHF-UHF-SHF: J. Lourens, PAoBN, Keerweer 13, Oosterbeek.

ZONNEBLOEM-CERTIFICAAT

Te behalen door alle zend- en luisteramateurs. Voorwaarden: alle banden (HF-VHF-UHF-SHF); alle modes (AM-FM-SSB-CW-RTTY-ATV).

Benodigd aantal punten: voor amateurs binnen de regio 07 en 39: 15 punten; binnen een straal van 60 km rond het vliegveld Gilze-Rijen: 10 punten; buiten deze cirkel, in Nederland: 5 punten; binnen Europa: 5 punten; buiten Europa: 3 punten.

Men dient te werken met of luisterkaarten te ontvangen van amateurs uit de regio 07 en 39, die hun punt weggeven door op hun kaart te vermelden dat zij geldig zijn voor het certificaat (eventueel met de hand geschreven). Voor completering award: elke verdubbeling van de punten, zegel met lint in nationale driekleur, dus: 3 zegels.

Uitgave van punten per 1 juli 1981. Verbindingen via repeaters gelden niet.

Loglijst, getekend door 2 zend- c.q. luisteramateurs, zenden aan de award-manager:

C. Stokkermans, PA3AJN, Catharinastraat 38, 4901 GR Oosterhout, Nederland.

Kosten: minimaal f 10,-, op girorekening 2641415 ten name van PA3AJN.

Duur certificaat: het zal zo lang doorlopen tot er geen reële inkomsten meer te verwachten zijn. De ontvangen gelden zullen op de "Harten-Vijf" avond aan de stichting worden overgedragen.

Vragen kunnen, liefst schriftelijk, gesteld worden aan: PAoJWM, John; NL-6916/PA-6329, Frans en PA3AJN, Cees.

We rekenen op uw aller medewerking om dit certificaat tot een succes te maken, in de vorm van promotie en het aanvragen van het certificaat. Best 73's en succes!

★ ★ ★

DE „LEIDSE POTTEN” VAN PIETER VAN MUSSCHENBROEK

door PAoPKC

De ouderen onder ons zullen zich nog wel z.g. "Leidsche" condensatoren herinneren. Een glazen pot, van binnen en van buiten bekleed met bladtin. Bijgaand een jeugdfoto van schrijver dezes, waarop de "Leidsche potten" goed zijn te zien, in serie geschakeld met de vonkenbrug van een oude bobine afkomstig uit een z.g. Ford "T" auto (het geheel droeg aldus de weidse naam van "vonkzender").

Waar nu komt de naam "Leidsche" condensator vandaan?

Wel, 200 jaar geleden leefde in Leiden Pieter van Musschenbroek, natuurkundige en professor aan de universiteit aldaar. Hij ontdekte, door water in een fles elektrisch te laden, dat het mogelijk was elektriciteit te "vergaren" (op te zamelen).

Voor dit wonder — een Nederlandse uitvinding dus — had men aanvankelijk geen verklaring, maar Benjamin Franklin bepaalde later dat er sprake was van positieve en negatieve lading. De theorie van Franklin bracht latere onderzoekers op hun beurt weer tot de ontdekking dat lucht als diëlektrisch materiaal nog beter isoleerde als glas en aldus zijn condensatoren geboren die wij ook vandaag de dag nog gerust de "longen" van de radio kunnen noemen!

Minder bekend is dat Van Musschenbroek reeds in 1736 projectielantaarns met "beweegbare" plaatjes heeft geconstrueerd (een molen met draaiende wieken, een man die een beker leegdrinkt, een koorddanser, enz.). Dit echter valt buiten het bestek van dit blad;

als u over dit laatste iets meer wilt weten, raad ik u aan de publicatie "bijdragen van Nederlanders aan de geschiedenis van de filmtechniek" van S.I. v. Nooten te lezen. Dit boekje is op te vragen bij de bibliotheek van de Rijksvoorlichtingsdienst te Den Haag.

Van Musschenbroek leefde te Leiden van 1692 tot 1761.



★



regionaal

Mededelingen voor opname in deze rubriek dienen 10 dagen voor verschijning
ontvangen te zijn door:
H. Mulder, PA-1555, Hengelosestraat 104-23, 7514 AK Enschede

PAoVGR/A IN UDEN

Op zondag 13 september wordt in Uden (NB) de tentoonstelling PAoVGR/A gehouden. Een tentoonstelling die beoogt om de zendamateur weer zijn status terug te geven. Een status die hij naar mening van de groep PAoVGR/A verloor door vaak negatieve berichtgeving in de media en ook vaak door verkeerde interpretatie van het woord zendamateur. De tentoonstelling wil echter aantonen dat een zendamateur heel wat anders doet dan plaatjes draaien op de 3 m band en ook niet te vergelijken is met een scholier op de 11 m. Neen, gewoon de hobby tonen in al zijn facetten, van HF tot facsimile. Dit alles toegelicht door vakbekwame mensen en d.m.v. lektuur en wandplaten, met als klap op de overbekende vuurpijl de "live" ATV-uitzending in de namiddag. Dan zal PEoKGF/M, al rijdende van Veghel naar Uden, een uitzending verzorgen. Al met al een goede reden om zondag 13 september eens een bezoek te brengen aan de "Kom In", die gelegen is aan de Germenzeel te Uden. Alle invalswegen zijn voor die zondag bewijzerd met het bordje "tentoonstelling". Bovendien is er een inpraatstation QRV op resp. 145,275 en 145,525. Het geheel begint om 09.30 uur en eindigt om 17.30 uur. De entree van f 1,- kan geen bezwaar zijn.

AFDELING BERGHAREN E.O.

Na de vakantie toch nog even een terugblik op de loop-vossejacht. De winnaar van deze jacht is Cor PE1GUS, op de hielen gezeten door Ben PE1EVQ. Het afdelingsbestuur bedankt Willem PE1GWK en Michel PE1BJV die deze keer de vos waren. Gebleken is dat deze manier van jagen alle jagers zeer aansprak en er zullen dus vaker loopjachten worden gehouden.

10 Juli was er een voorlichtingsavond over de CW-cursus, die vanaf dinsdagavond 8 september van start gaat in De Mijlpaal. Rem PAoRDB zal deze cursus leiden. Deelnemers, vergeet niet om een sleutel met daaraan tenminste 2 meter draad en banaanstekkers mee te nemen. Iedere deelnemer aan deze cursus heeft inmiddels een door enkele leden van de afdeling gemaakte CW-oefencassette ontvangen. Zorg in ieder geval ervoor, dat je de tekens met tenminste 4-6 woorden per minuut kent. Aanvang 20.30 uur (en geen minuut later). De cursusavond is om de veertien dagen. Noteer tijdens die avond even de andere datums. Voor meer inlichtingen of interesse wendt u zich tot de afdelingssekretaris.

Vrijdag is er een clubavond, aanvang 20.30 uur. Op deze avond willen we proberen wat ontwerpen en voorbeelden van een te bouwen vossejachtpeiler te laten zien. Verder onderling QSO, waarin het bestuur graag positieve inbreng hoort waaruit clubactiviteiten kunnen voortvloeien. Tot ziens in De Mijlpaal, Tunnelpad 3, Hernen.

AFDELING ZUID-VELUWE

Het lustrumgebeuren, ter gelegenheid waarvan op 12 september a.s. in de Veluwehal te Barneveld een open dag wordt gehouden, staat - hoe kan het anders - in het teken van de 5. De 5 dagen, van 7 t/m 11 september, zullen zoveel mogelijk leden van de afdeling onder hun eigen roepnaam QRV zijn. Het moet geen heksentoer zijn om in die week 5 amateurs bij elkaar te praten. Mocht dat echter niet lukken, dan lukt dat wellicht op de daaropvolgende zaterdag, maar dan zijn we QRV onder onze kersverse afdelingsroepnaam PI4EDE/A te Barneveld. In beginsel zullen we zoveel mogelijk op alle banden werken. Uiteraard zijn de D-kanalen daarbij. Na afloop van het totale gebeuren zal een certificaat worden uitgegeven voor een ieder die 5 amateurs gewerkt heeft. Voor het certificaat (een pentekening van de Edese heide) zullen de kosten van verzending in rekening (moeten) worden gebracht, maar dat zal je de kop niet kosten.

Draai de antenne eens richting Ede c.q. Barneveld of vereer ons met een bezoekje. Graag tot ziens/werkens!



vhf-uhf-shf

2 meter: C. Miedema, PE1CZQ, Korenstraat 73, 1773 AR Kreileroord, tel. 02273-425
 70 cm: F. v. Esveld, PAoFRE, Gordelweg 44b, Rotterdam, tel. 010-663733 (18-19 u)
 ATV en SSTV: R. Zwartjes, PAoJTA, Stoutstraat 16a, 3042 RG Rotterdam,
 tel. 010-372640 (19-20 u)
 HAMSAT: J. v. Iersel, PA3APR, Postbus 882, 5600 AW Eindhoven, tel. 040-120082

2 meter

Ik was net bezig het schrijfwerk voor deze rubriek te starten, toen er een Aurora-melding kwam. Dus eerst naar boven om te kijken of er iets voor mij te werken was. Het enige station wat ik via Aurora heb gewerkt op 23-8 was OZ1PW, verder gehoord GM8UQM (YS), GM8XSX (YR), GI8CLG en GM4CXM (XP).

Peter PA2VST werkte via die Aurora o.a. GM4ILS (YR), GM4CXM (XP), LA9BM (EU), SM6EAN (FR), SM6CCO (HS), SM6GPV (GR), SMoHAX (UT) en LA7KK (FU), en op 22-8 werkte hij via MS met OHoJH (KU). Verder deed Peter me een geweldig idee aan de hand om n.l., net als in Dubus, de standen van Nederlandse stations van het aantal gewerkte vakken eens in de maand te publiceren, dus b.v. zo:

| No. | Call | QTH | Wkd. | Tropo | DX in km Aurora | MS | ES |
|-----|--------|-----|------|-------|--------------------|----|------|
| 25 | PE1CZQ | CM | 125 | 980 | 1164 | - | 2071 |

Dus het aantal door u gewerkte QTH-vakken, met eventueel de langste DX. Het lijkt me een leuk idee om dat eens in de maand te publiceren (tnx Peter). Doorbellen in de eerste week van de nieuwe maand (of schrijven) naar uw scribent, dan neem ik het op in de rubriek na de 10e van de maand.

4 m = 70 MHz nieuws

Dit keer weer wat info voor de vier meter enthousiasten, een beschrijving van een simpele yagi. Zelf gebruik ik een 2 el. antenne, een compact ding. De boom is van hout, het aluminium is 10 mm in doorsnede. Maten (in meters): open dipool 2,05; reflector 2,14; afstand dipool-reflector 1,00. De voetpuntsweerstand is 50 Ohm, de gain ongeveer 3 dB boven een dipool. Gehoord met deze antenne zijn de twee bakens in Engeland, GB3SU op 70,695 en GB3SX op 70,685 MHz. Verder is het de moeite waard om op 70,310 MHz te luisteren, dit is de frequentie van Radio Gdansk (Polen). Hiervan zijn vele pings en bursts te horen.

Iets meer gain geeft een vier el. yagi. Maten (in meters): gevouwen dipool 2,03; reflector 2,14; director 1 2,02; director 2 1,93; afstand dipool-reflector 0,36; afstand dipool-director 1 0,37; afstand dipool-director 2 1,12. Afstand tussen de twee delen van de gevouwen dipool is ongeveer 6 centimeter. Voetpuntsweerstand 50 Ohm, gain ongeveer 6 dB t.o.v. dipool. Nabouwers veel succes!

Op 8 augustus j.l. werkte ik in G3MPN en G4ANT crossband 2m/4m. Dit werkte prima en ook op 9 augustus lukte de sked, dit keer met G3MPN en G3UUT. Signaalsterkten varieerden van 51 tot 59 + 10. Zijn er in Nederland of België nog meer stations die kunnen luisteren op 70 MHz? Graag reacties! Onze skedfrequentie is 144,185 ± QRM (USB), elke zondag om 09.00 GMT. De Engelsen luisteren ook op de internationale crossbandfrequentie, 28,885 MHz.

73's en tot horens, PE1CUX
 Ook op 6-7-'81 had Henk PE1CUX een crossband-verbinding en wel met G3OGE met rustige QSB 5-1 - 5-7. Het was een mooie verbinding. Er is in G-land erg veel activiteit op 4 m in tegenstelling met de 6 m. Tnx Henk.

Twee meter allerlei

Op 18-8 was F1ACE/P (DH) actief. Hij werd o.a. gewerkt door o.a. PE1EYP, PE1DXH, PE1GBP, PE1FJE, PE1BQB en uw scribent (tx Cor). Henk PE1GBP werkte met z'n 3W ook nog op 15-8 met F3ZZ/P (AG) en GW8XRL/P (YL).

Perseiden

Fred PE1DAB werkte Random SSB 3 nieuwe landen: F6CJG (BF), YU1EU, YU1BB, YU1EV, YU3ZV, IT9TDN en IoAKP.

Uw scribent hoorde o.a. IW5ADM, HG4XT, YU3CAB en YU2KDE, maar ik heb geen verbinding gemaakt.

Peter PA2VST werkte o.a. op 5-8 ON5FF/CT1 (WA), 6-8 SM3UL (IV), 8-8 SM2ILV (KY), YU1BB/P (JE) met 15W, 9-8 EA1TH (YC), 10-8 YU2IQ (HE), 11-8 SM2DSK (HV), UA1ZCL (RC) niet geheel compleet, UA3LBD (QO), ON5FF/CT1 (WZ), 12-8 OH7UE (OW), SP6ARE/8 (MK), I7CVC (HB), UA1ASA (PU) en LZ2KBI (LD), 13-8 OH4UC (NV), EA6FB (AY), OE6WIG (HG). De score werd met 2 nieuwe landen en 15 nieuwe vakken uitgebreid.

Rob PAoRDY meldde ook enige successen: 8-8 OH2BBF (LT), ON5FF/CT1 (VA), 9-8 SM2BYA (KB), HG4XT (JH), 10-8 SP6ARE/8 (MK), JA1ASA (PU), 11-8 ON5FF/CT1 (WZ), UR2QA (NS), EA1TH (YC), 12-8 UQ2GCG (LR), UQ2GAJ (LQ), OH9VE (MA), 13-8 UR2RGM (MT), SM3JLA (JX), OH4UC (NV), PAoHIP (CL) first PA via MS?, 14-8 UO5OGF (OG), 2-8 EA1RCA (WD), 5-8 ON5FF/CT1 (WA), SM3KJO/3 (JW). Via Tropo en ES werkte Rob nog met o.a.: 4-8 SP1JVG (IO), SP2DFW (JM), UQ2GLO (KQ), UQ2IV (KQ), UP2BJB (?), RP2BDG (KP), UQ2GDA (KQ), 11-8 EA7PZ (XX), CN8BA (WT), EA7AJX (YX) en EA7AKH (XW). Twee nieuwe landen en 17 nieuwe vakken, dat brengt het totaal van Rob op resp. 48 en 344.

Via MS, Tropo en Spor. E heeft Roel PAoJTA het volgende gewerkt: MS: EA3ADW (BB), F1JG (CD), YU2KDE (JF), YU1EU (KE), YU7PXB (KF), YU3ES (GF), I1KTC (EE), UA3LBO (QO); ES: SV1DH (LX); Tropo: DLoIH (DO), PAoHKR/LA (DR), EI9EH (WN), EI6AS (WN), EI6DT (WN), EI6EF (WN), EI4AEB (WN), GD4GNH (XO), GD6UQ/P (XO), GI4GVS (XO), GI8TBQ (XO), GI4FUM/P (XN).

De rest moet nog een weekje wachten.

Best 73's Kees, PE1CZQ

70 cm

Afgelopen weekend liep de PAoJME/LX-DX-peditie weer ten einde. Gedurende een week lang werden velen in staat gesteld om op 2, 70 en 23 LX als nieuw land te werken.

Vanwege magere condx gelukte het slechts één station om PAoJME/LX op 13 cm te werken en wel PAoEZ. Dolf PA2DOL kon soms zeer kort een signaal op 13 waarnemen, maar tot een verbinding is het niet gekomen. Ik hoop binnenkort een wat uitgebreider verslag van PAoJME/P te ontvangen.

Verder viel er de afgelopen week erg weinig te beleven. Gedurende een korte opleving was Helmut DK1IZ/HB9 (DH) met 5/1 in Rotterdam te horen. In Limburg ging het wat beter: Ik hoorde Ernest PE1DAP een comfortabel QSO met hem maken.

Gedurende het weekend was er nog wat activiteit in het binnenland: Chris PE1GWW was /P QRV vanaf de Domtoren in Utrecht met een IC-402 en verder werkte ik Jacques PAoJKW uit Weert; hij werkt met home-made spulletjes 3W en een 20 el antenne, PI4ZHE/A met PE1GEX als operator vanaf een tentoonstelling te Hellevoetsluis en Evert PA3AYQ in Leusden, die pas zijn antenne had gemonteerd.

Contestnieuws

Na 13 jaar als contest-manager actief te zijn geweest vond Ad PAoADT het welletjes. Zijn werk wordt nu overgenomen door Henk PA2HJS. Tnx Ad voor al het gedane werk en Henk veel succes toegewenst als kersverse contest-manager.

De veron VHF/UHF contesten en bekercompetitie

Ook voor het seizoen 1981-1982 worden de VHF-UHF contesten en bekerwedstrijden uitgeschreven.

De wedstrijddata zijn:

| | |
|---|--------------------|
| 5 september 1600 GMT tot 6 september 1600 GMT | – alleen 144 MHz |
| 3 oktober 1600 GMT tot 4 oktober 1600 GMT | – 432 MHz en hoger |
| 6 maart 1400 GMT tot 7 maart 1400 GMT | – alle banden |
| 1 mei 1400 GMT tot 2 mei 1400 GMT | – alle banden |
| 3 juli 1400 GMT tot 4 juli 1400 GMT | – alle banden |

De september- en oktoberwedstrijd vallen samen met de IARU region 1 wedstrijden en de logs worden doorgestuurd naar de IARU.

Het wedstrijdreglement van het vorige seizoen (1980-1981) is ongewijzigd op twee punten na: – met ingang van de maartwedstrijd wordt de aanvangs- en eindtijd twee uur vroeger (14.00-14.00 GMT);

- de logs moeten naar een ander adres: Henk Schanssema, PA2HJS, Dorpsstraat 35, 6456 AA Bingerlade.

Ik reken op veel logs en wens iedereen heel veel succes!

Henk, PA2HJS



how's dx

Samenstelling: G. Mulder, PAoSNG, Gelderlandstraat 180, 7543 WS Enschede.
Bijdragen dienen 10 dagen voor verschijning
in het bezit van de samensteller te zijn.

ALLE TIJDEN IN GMT

- A71AE QATAR met deze speciale call was A7XE QRV en geh. op 21025 CW \pm 11.30. QSL via DF4NW.
- D4CBC CAPE VERDE geh. door PA-5821 op 21290 SSB \pm 17.45.
- FK8DP NEW CALEDONIA geh. door PAoPLM op 14020 CW \pm 05.30 en FK8CE geh. op 14030 CW \pm 05.45.
- FR7BP/E EUROPA EIL. samen met FRoFLO/E QRV vanaf \pm 1 september voor de duur van 2 à 3 dagen en daarna \pm 1 week QRV vanaf Juan De Nova met de calls FR7BP/J en FRoFLO/J met CW + SSB op alle banden. QSL via WoAX.
- HL2HN KOREA geh. door PA-3000 op 14020 CW \pm 20.00 en 21.15 verder op 14005 CW \pm 19.30 en op 21014 CW \pm 14.30.
- JWoBS SVALBARD ook geh. door PA-3000 op 14003 CW \pm 18.45 en op 14017 CW \pm 22.30. QSL via LAoBS.
- KH3AB JOHNSTON EIL. geh. 14008 CW \pm 16.15 en 21010 CW \pm 09.30. QSL KB7MO.
- KG6RT/KHo SAIPAN dikwijls QRV rond 14035 CW vanaf 09.00.
- J88AB ST. VINCENT hier geh. op 14190 SSB \pm 09.30. QSL via W2MIG.
- KX6BU MARSHALL EIL. hier geh. 21280 en 21310 SSB rond 11.00.
- JToWA MONGOLIA hier gew. op 21001 CW \pm 12.40. QSL via OK1DWA.
- DK6NJ/ST2 SOEDAN gew. door PAoPLM op 28018 CW \pm 10.45.
- K5VRX/SV5 RHODOS ook gew. door PAoPLM op 21014 CW \pm 13.45 en geh. door PA-3000 op 28020 CW \pm 15.00. QSL via W3YY. SV2JL/5 hier gew. op 21290 SSB \pm 12.30. QSL via SV2JL.
- VP5FP TURKS EIL. geh. door PA-3000 op 21022 CW \pm 14.00. QSL via WB4OSN.
- K5VT AFRIKA TRIP was o.a. QRV als TN8VT, 9U5AV, 9Q5VT en S79WHW en mogelijk nog QRV van Sao Thome (S9), 5V, 5U en TT. Hij werkt vrijwel alleen met CW.
- VS5RP BRUNEY geh. door PA-3000 op 14026 CW \pm 22.30.
- VS6JW HONGKONG ook geh. door PA-3000 op 21008 CW \pm 11.45.
- XE2GDD MEXICO gew. door PAoPLM op 14021 CW \pm 06.15. QSL via KN5H.
- XT2AW UPPER-VOLTA geh. op 28043 CW \pm 15.00. QSL via KN1DPS.
- ZD7HH gaat waarschijnlijk in oktober naar ZD9.
- YB6ADZ SUMATRA geh. op 21260 SSB \pm 16.45. QSL via DK4QT.
- YC7UE BORNEO geh. op 21287 SSB \pm 14.45. QSL via Box 6, Balik-Papan.
- T3oAC KIRIBATI geh. door PA-5821 op 21160 SSB (DX-net) \pm 11.15. QSL via WB6FBN tevens op de QRG: VK9NYG.
- VK2AGT LORD HOWE EIL. ook geh. door PA-5821 op 14255 SSB \pm 07.00.
- 3X1Z REP. GUINEA geh. in DX-net op 14220 SSB \pm 07.45-09.00. De operator is W4LZZ en QSL-manager is W4FRU.
- VE3NFR/4U SYRIA geh. op 21158 SSB \pm 16.15. QSL via VE3IDW.
- 4K1A ANTARCTICA geh. op 21023 CW \pm 15.45.
- 4S7MX SRI-LANKA hier gew. op 21015 CW \pm 16.00.
- 7P8AC LESOTHO geh. door PA-5821 op 21270 SSB \pm 15.45.
- 7Q7LW MALAWI geh. 21294 SSB \pm 21.00; 21280 SSB \pm 17.45; 21245 SSB \pm 19.00 en op 21250 SSB \pm 10.30.
- 5X5FS UGANDA geh. 21208 SSB \pm 09.45; 28505 SSB \pm 09.00 en op 14015 CW \pm 17.15. QSL via EI9E.
- 8R1J BR. GUYANA hier gew. op 21050 CW \pm 11.30. QSL via P.O. Box 10767, Georgetown, Br. Guyana.
- G5DDD/9L1 SIERRA-LEONE hier geh. op 21230 SSB \pm 10.30.

9Q5L ZAIRE geh. 21022 CW \pm 13.30 en 21095 CW \pm 18.00. QSL via WN4DXL.
 9V1UH SINGAPORE geh. op 21300 SSB \pm 16.00. QSL via G3JVG.
 8J5SUN speciale prefix geh. 14012 CW \pm 18.00. QSL via JA5ICQ.
 9X5DR RWANDA geh. 14110 SSB \pm 17.45; 9X5MH geh. 21165 SSB \pm 20.15; 9X5OW
 geh. 21284 SSB \pm 18.45; 9X5MS geh. 21173 SSB \pm 19.15; 9X5PP geh. 21274
 SSB \pm 20.30.

DX-LOG

7 MHz SSB, 05.00-06.30 GMT: C31LM 7074 (QSL via EA3BDW) – CE3PK 7082 –
 CE3TJ 7058 – CP1IL 7078 – CP8BAS + CP8GBS 7082 – FG7BG + HI8MFP 7078 –
 HH2MC 7095 – HK3KV 7098 – HK6AJ 7077 – LU3JCE + OA4WM 7082 – PY1BGE
 7058 – PY2PED 7087 – VE3JKZ + VE3UK 7083 – VE3AML 7058 – VE3UP 7098 –
 VK2VW 7076 – YV1DQU 7084 – ZL1AOV + ZL3ME 7082 – ZL1BAO + ZL3RP +
 ZL3RV 7084 – ZL1BQD 7077 – ZL1BOQ 7073 – ZL2BFU 7098 – 5B4GV 21.49 7070
 – 9Y4TOM 05.35 7082.

21 MHz SSB, 06.30-08.30 GMT: HZ1AB 21302 – EL7A 21160 – HL9FR 21293 –
 JH9TKE 21195 – VK5BW 21158 – 5N6GGJ 21180 – OE8AJK/YK 21284 //

10.30-12.30 GMT: C31LM 21260 (QSL via EA3BDW) – C5ADS 21161 – JA8CRE 21213

– PP8DD + P29NRL + VK8NE + ZB2GR 21159 – VK5NVZ 21171 // **14.00-15.30 GMT:**

JF2QXH – JG2ABJ – JG1RXQ – JH2EVL – JH2AEW – JH2ZSM – JH3LPT – JJ1BMB
 – JJ1TYK – JK1ALI – JR1IGA – JR2GBC – JR2KDN alle op 21297 kHz – JR1EBE

21206 – YC3BHU 21246 – YC7UE 21269 // **15.30-17.30 GMT:** PZ1BU 21238 –

JH6SAK 21270 – JH4XDO + ZS4PB 21293 – DU1EO 21194 – A7XD 21293 – JF2ACK

21224 – JI1DBQ 21255 – A4XIH 21343 – ZS6KZ 21186 – ZS6DN 21274 – ZS6UL

21153 – YB6ADZ 21163 (QSL via DK4QT) – 9K2GR 21128 // **17.30-19.30 GMT:** EL2A

21143 – JY9BD + ZS1ON 21276 – HS1BV 21215 – JY9RC 21277 – DU1MX 21348 –

PY2FPA 21258 – VU2NUT 21203 – YBoBL + YBoSU 21199 – YC2BSF + ZB2CI 21256

– YC6NH 21225 – ZS6XC 21189 – 9X5HW 21168 // **19.30-21.00 GMT:** PP2ZDD 21308

– PY1ZAK 21208 – A7XD + PY5OC 21264 – PY2LDB 21298 – PZ1AR 21240 –

YB2BJM + 7X5AB 21251 – 4X6DG 21323 – 9Y4CDR 21294.

21 MHz CW, 05.00-07.00 GMT: EL5G 21123 (QSL via K3RB) – JH1WIX 21062 –

JH8MHZ 21021 – JH8OAP 21024 – NP4AT 21026 – UI8EBO + VK4UR 21020 –

VK2BFJ + VK3BKU 21023 – VK4ZD 21019 – VK7CH 21018 – VK4ZB 21007 –

VK4FB + VK5FM 21025 – VK3YD + VU2UGI 21040 – K6VRD 21024 – SV8IS 21024

– ZS5SP 21035 – SVoAU 09.39 21023 // **08.30-09.00 GMT:** JA1CSB 21012 – JA3BEY

21027 – JA5AB 21040 // **11.00-12.00 GMT:** NE4F 21016 – OY2J 21020 – OY7ML

21010 – RK9XAN 21007 // **12.00-14.00 GMT:** EA9EU 21006 – JA5UYI 21035 –

JA7DAH 21014 – JA7CDV + JA9NLE 21029 – JA6PX + JA8KSD 21061 – JG1TJQ

21043 – JR7DTX 21038 – KV4CI 21005 – I2DMK/ID9 21008 – N5WX + OD5LX 21035

– N5DEE 21038 – N5LR 21012 – PY2BQI 21024 – SV1NN 21012 – W7WA 21020 –

4X4JJ 21077 – 9V1UY 21013 – JH1HIK + JL1IEO 14.45 21033 // **16.00-17.00 GMT:**

KC1F 21010 – KC2ED 21040 – KN1DPS 21015 – ZS6ALZ 21050 – ZS6APY 21057.

28 MHz CW, 08.30-10.30 GMT: A9XC (Baken 28245 – PY1DDU 28060 – TU2FZ 28020

– UI8ADF 28048 – VK6IA 28041 // **13.00-15.00 GMT:** C31KI 28028 – LU8DQ +

LU9CV 28022 – LU5DON 28031 – PY1MAG + PY5FXR + PP8AEE 28020 – PY1VOY

28006.

VAN ONZE MEDEWERKERS

Volgende week komt dan allereerst het 14 MHz DX-log aan de beurt.

PA-5821 zorgde weer voor het 7 MHz SSB-log en logde verder ruim 100 DX-stations op
 14 + 21 MHz SSB.

PAoPLM werkte tussen 16 en 20 augustus o.a. met EL5, PY, ST2, SV5, VK4, VK3, VU2,
 XE2 en ZS5 alles met CW.

PA-3000 Joop uit Amsterdam logde tussen 13 en 17 augustus met CW op 21 + 28 MHz
 \pm 50 DX-stations en op 14 MHz \pm 75 DX-stations.

Alle medewerkers hartelijk dank voor FB dope.

73 es gd, DX Geert

Silent Key

Op 7 augustus j.l. overleed

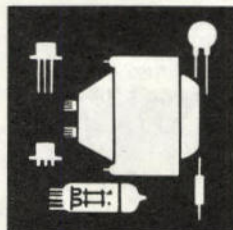
GERARD VAN DER DRAAIJ, PAoKF

oud-telegrafist bij de KLM.

Dat Gerard vele vrienden had, bleek uit het zeer grote aantal aanwezigen, niet in het minst van de zijde van zijn oud-collegae en van de radio-zendamateurs, dat op 12 augustus bij de ter aarde bestelling aanwezig was.

Hij ruste in vrede.

PAoWX



ham-ads

Gratis niet-commerciële advertentierubriek voor leden.
De maximaal 5-regelige inhoud moet betrekking hebben op de hobby en van prijsstelling zijn voorzien. Adresbandje van CQ-PA bijsluiten voor controle lidmaatschap.
Inzenden: Leo Jansen, PAoLJZ, De Sav. Lohmanstraat 16, 5301 PC Zaltbommel

GEVRAAGD:

Telex T-100.

PAoACG, A.C. Griffioen, Torenlaan 44, 1391 VM Abcoude, tel. 02946-1627.

Tegen contante betaling: Jaargangen van Elektuur.

PEIANA, Veenendaal, tel. 08385-10515.

Voor Collins T-195 HF-zender (AN-GRC/19) een spoel L-204, model klein porcelein.

Collins radio amateur groep Nederland, PAoFM, Beek, tel. 04402-2351.

Z/w TV, werkend (alleen Ned. I + II noodzakelijk). In de buurt van Dongen i.v.m. vervoer.

PA-5817, Harry v. Stokkom, Oranjeplein 60, Dongen, tel. 01623-12250 (na 18.00 uur).

AANGEBODEN

Transc. TR-2200G m. NiCads, tas, lader en RX-TX de 6 D-kan. + Ro, R2, R4 en R8 f 325,- // Kenwood power amplif. VB-2300, inp. 1 watt outp. 10 watt f 175,-. Samen m. TR-2200G f 475,- // 2 Mtr. all mode booster Minix ML-800S, inp. 10 W outp. 80 W f 250,- // Becker marifoon, wrk. RX op 144-146, TX op 156-158, outp. low 1 W high 20 W m. schema's en beschrijving f 175,-.

PDoEAG, Postbus 28, 4940 AA Raamsdonkveer, tel. 01621-20544 (na 17.00 uur).

Universele ant.-versterk., compl. m. ingeb. 220 V voed., volgens Elektuur februari '80, m. voll. doc., nooit gebruikt f 30,-.

PAoPGV, Amstelveen, tel. 020-417686 (na 18.00 uur).

PTT goedgek. 70 cm ATV-zender (DC6MR), opgeb. in systeemrek. v 6 units. Beeldgeluidszender m. zijbandonderdrukking. Het video, het geluid, de beelddraaggolf en de beelddraaggolfamplitude zijn regelb.

2 Aparte syncgen. Een programmeerbare tekstgen. m. ext. keyboard (64 karakters). Ultralineaire stuur en eindstrap, 12 W peaksync vermogen. Coaxiaal "High Q" filter m. 86 dB harmonischen onderdrukking.

Kortsluitvaste voed., compl. m. Akai VC-115 camera m. VLZ zooml., microf., videomonitor en statief, afm. 55H x 30B x 25D cm. M. Kabels en schema's f 3200,-.

PAoJTA, Rotterdam, tel. 010-372640 (na 18.00 uur).

Kenwood TR-7200 m. 6 D-kan. + rpt. CDH + VFO-30G en voed. PS-5, t.e.a.b. // Draagb. radio m. 7 cm z/w TV JVC type 3050, t.e.a.b.

PE1GBH, Rotterdam, tel. 010-773423.

Telex Teletype TT-3015 f 100,- // Telex Lorenz TT-4120 m. ponsb.-lezer f 150,- // Meetverst. 5 kHz Huttering Baldwin type KWS 20-50 f 250,- // 1 Paper tape Punch, type 16-5086, 1 Paper tape Reader, type 16-5054 Honeywell, compl. m. doc. f 125,-.

PA-7181, U. Wiersma, Spiegelstraat 16, Oss, tel. 04120-39961 (na 18.00 uur).

Teletype, compl. m. ponsbandmaker en -lezer f 250,-.

PA2JAH, tel. 040-743223 (alleen werkdagen van 9.00-17.00 uur).

Yaesu FT-225RD 2 mtr. all mode transc., 47 W out f 1800,- // Icom Ic-402 70 cm transc. f 695,- // Compl. 23 cm station m. transc., eindtrap 2C39, voedings relais en antennes f 1425,-. Ook los te koop // Wattmeter 70 cm f 150,- // M.W. meter 300-3000 MHz f 175,- // Marconi M.W. meter 10 MHz - 10 GHz f 240,- // T.W.T. 7.0-10.4 GHz, 42,2 dB gain f 275,-.
PA-5339, Dedemsvaart, tel. 05230-14147.

Prof. Ph. video monitor, type 8925/210, wrk. op 9 V dc, afm.: 11 x 11 x 21 cm. Beeldscherm 10 cm, m. schema en z.g.a.nw. f 400,-.

PAoJTA, Rotterdam, tel. 010-372640 (na 18.00 uur).

Ontv. Realistic D.V. 190 m. bijb. box f 195,- // Eenvoudige scoop HM09 f 75,- // 2 Mtr. conv. DL6HA en Ue22 mosfet van Semco; 2 mtr. zender van Short-Waves modules, orig. in doos, VFO gest.; Storno 2 mtr. eindtrap; QQE 06/40 voet, t.e.a.b.

PA3BJG, Hilversum, tel. 035-44729.

Freq. counter Sevanco FC-22, tot 220 MHz f 175,- // 3 St. 4X150A + verg. buisvoet + schoorsteen f 150,- // Trafo 2 x 300 V 0,3 Amp., 2 x 6,3 V en enkele andere sp. + 5 cond. 8 uF/600 V f 25,- // Voor geïnter. boek: "Bouw zelf uw TV-ontvanger", F. Kerkhof 1937.

PE1EXN, Dommelstraat 56, 's Hertogenbosch, tel. 073-139040 (na 18.00 uur).

Robbe modelbest. boot Marauber, compl. m. motor, elektronische vaarregelaar, verlichting, bouwt., NiCads en lader f 250,- // Robbe modelbest.-zender AMS 27 2/2/1, geh. compl. in doos + NiCادلader f 200,-. Alles in één f 400,-.

PE1FHE, H.J.G. Staal, Griffiersveld 101, Apeldoorn, tel. 055-411411.

Heath GC1A Mohican RX m. div. ingebouwde extra's + doc. f 95,-.

PA3AWO, Nijkerk (Gld.), tel. 03494-56094.

Prof. computervoeding, 5 V 15 Amp. f 150,- // Videorec. Ph. N1500, klein defect f 100,- // Murphy B-41 ontv., 5 band. (15 x 700 kHz) f 350,- // RCA ASCII-tiptoetsenkeyboard, model VP-611, nw. f 250,- // SDK 80 comp. design kit (8080 processor) f 350,- // TMC (Ph.)-modem, geen aansl.-gegeev. f 75,-.

PA-4162, Den Haag, tel. 070-688845.

Wgs. overcompl.: IC-202; voed. + 10 W lin.; CW-monitor en 2 extra X-tals (145.6-145.8; 145.8-146.0), i.z.g.st. f 750,- // IC-260E, nw. frontend, 2 jr. garantie en i.z.g.st. f 1200,- // Kenwood VFO-30G f 200,- // FT-202R, 6 kan. + NiCad lader f 250,- // Tafelmic. Turner + 3B f 70,- // Lineaire transv., 2 nr. 10 mtr., i.z.g.st. f 450,-.

PA3ADB, Th.J. Tulfer, Jac. P. Thijssepark 7, 1411 XJ Naarden, tel. 02159-43452 (na 16.00 uur).



R & H ELEKTRONIKA

Voor elektronika onderdelen, micro-computers, scanners, zenders, ontvangers, antennes, telexmachines, diverse dump en nog veel meer

Derkinderenstraat 98

Postbus 9181

1006 AD AMSTERDAM

Telefoon 020-137019 /

Openingstijden:

dinsdag t/m vrijdag: 09.30-14.00 en

14.30-18.00 uur

zaterdag: 09.00-16.00 uur

Bankrekening 54.64.59.145 ABN Amstelveen

INRUIL

VERZEND

WIBO

SCANNERS EN COMMUNICATIE APPARATUUR
STEENWEG 88 - SITTARD - TEL. 04490-13070 b.g.g. 04498-51248

WIJ LEVEREN ALLE BEKENDE APPARATUUR EN TOEBEHOREN
REGELMATIG GOEDE INRUILAPPARATEN

EXPORT

IMPORT

satellieten

Samenstelling: P.J. Putz, PAoAAC

Oscar 7: in 145,85-145,95 uit 29,4-29,5 en in 432,125-432,175 uit 145,975-145,925
 Oscar 8: in 145,85-145,95 uit 29,4-29,5 en in 145,9-146,0 uit 435,2-435,1
 RS1-RS2: in 145,88-145,92 uit 29,36-29,40. (frequenties in MHz)

OSCAR 7

| Date | Baan | T-OP | R | T-ON | R | RME | ME |
|------|-------|-------|-----|-------|-----|-----|----|
| 5/9 | 31137 | 3,16 | ONO | 3,17 | ONO | ONO | 0 |
| 5/9 | 31138 | 5,03 | NNO | 5,23 | ZZO | O | 23 |
| 5/9 | 31139 | 6,56 | NNO | 7,18 | ZZW | WNW | 84 |
| 5/9 | 31140 | 8,49 | NNO | 9,09 | WZW | NW | 33 |
| 5/9 | 31141 | 10,41 | NNO | 10,58 | WNW | NNW | 14 |
| 5/9 | 31142 | 12,31 | NO | 12,46 | NW | N | 11 |
| 5/9 | 31143 | 14,19 | O | 14,38 | NNW | NNO | 20 |
| 5/9 | 31144 | 16,09 | ZO | 16,30 | NNW | ONO | 54 |
| 5/9 | 31145 | 18,01 | Z | 18,23 | NNW | W | 49 |
| 5/9 | 31146 | 20,00 | WZW | 20,15 | NNW | WNW | 11 |
| 6/9 | 31150 | 4,04 | NNO | 4,19 | OZO | ONO | 9 |
| 6/9 | 31151 | 5,56 | NNO | 6,18 | Z | O | 44 |
| 6/9 | 31152 | 7,49 | NNO | 8,11 | ZW | WNW | 58 |
| 6/9 | 31153 | 9,42 | NNO | 10,00 | W | NW | 21 |
| 6/9 | 31154 | 11,33 | NO | 11,49 | NW | N | 11 |
| 6/9 | 31155 | 13,22 | ONO | 13,39 | NNW | NNO | 13 |
| 6/9 | 31156 | 15,11 | OZO | 15,31 | NNW | NO | 31 |
| 6/9 | 31157 | 17,01 | ZZO | 17,24 | NNW | ONO | 88 |
| 6/9 | 31158 | 18,56 | ZZW | 19,17 | NNW | W | 26 |
| 6/9 | 31159 | 21,00 | W | 21,06 | NW | WNW | 1 |
| 7/9 | 31163 | 4,57 | NNO | 5,16 | ZZO | O | 21 |
| 7/9 | 31164 | 6,49 | NNO | 7,12 | ZZW | OZO | 79 |
| 7/9 | 31165 | 8,42 | NNO | 9,03 | ZZW | NW | 35 |
| 7/9 | 31166 | 10,35 | NNO | 10,51 | WNW | NNW | 15 |
| 7/9 | 31167 | 12,25 | NO | 12,40 | NW | N | 11 |
| 7/9 | 31168 | 14,13 | O | 14,31 | NNW | NNO | 19 |
| 7/9 | 31169 | 16,02 | ZO | 16,24 | NNW | ONO | 50 |
| 7/9 | 31170 | 17,55 | Z | 18,17 | NNW | W | 52 |
| 7/9 | 31171 | 19,53 | ZW | 20,09 | NNW | WNW | 12 |
| 8/9 | 31175 | 3,58 | NNO | 4,12 | OZO | ONO | 8 |
| 8/9 | 31176 | 5,50 | NNO | 6,11 | Z | O | 41 |
| 8/9 | 31177 | 7,43 | NNO | 8,05 | ZW | WNW | 62 |
| 8/9 | 31178 | 9,36 | NNO | 9,54 | W | NW | 22 |
| 8/9 | 31179 | 11,27 | NO | 11,42 | NW | N | 11 |
| 8/9 | 31180 | 13,16 | ONO | 13,32 | NNW | NNO | 13 |
| 8/9 | 31181 | 15,04 | OZO | 15,24 | NNW | NO | 29 |
| 8/9 | 31182 | 16,55 | ZZO | 17,17 | NNW | ONO | 84 |
| 8/9 | 31183 | 18,50 | ZZW | 19,10 | NNW | W | 28 |
| 8/9 | 31184 | 20,52 | W | 21,00 | NW | WNW | 2 |
| 9/9 | 31188 | 4,50 | NNO | 5,09 | ZO | O | 20 |
| 9/9 | 31189 | 6,43 | NNO | 7,05 | ZZW | OZO | 75 |
| 9/9 | 31190 | 8,36 | NNO | 8,57 | WZW | NW | 37 |
| 9/9 | 31191 | 10,28 | NNO | 10,45 | WNW | NNW | 15 |
| 9/9 | 31192 | 12,19 | NO | 12,34 | NW | N | 11 |
| 9/9 | 31193 | 14,07 | O | 14,25 | NNW | NNO | 18 |
| 9/9 | 31194 | 15,56 | ZO | 16,18 | NNW | NO | 48 |
| 9/9 | 31195 | 17,48 | Z | 18,11 | NNW | WZW | 56 |
| 9/9 | 31196 | 19,46 | ZW | 20,03 | NNW | W | 13 |
| 10/9 | 31200 | 3,52 | NNO | 4,06 | OZO | ONO | 7 |
| 10/9 | 31201 | 5,43 | NNO | 6,05 | Z | O | 38 |
| 10/9 | 31202 | 7,36 | NNO | 7,59 | ZW | WNW | 66 |
| 10/9 | 31203 | 9,29 | NNO | 9,48 | W | NW | 23 |
| 10/9 | 31204 | 11,21 | NO | 11,36 | WNW | NNW | 11 |
| 10/9 | 31205 | 13,10 | ONO | 13,26 | NNW | NNO | 12 |
| 10/9 | 31206 | 14,58 | OZO | 15,18 | NNW | NO | 28 |
| 10/9 | 31207 | 16,49 | ZZO | 17,11 | NNW | ONO | 80 |
| 10/9 | 31208 | 18,43 | ZZW | 19,04 | NNW | W | 30 |
| 10/9 | 31209 | 20,44 | W | 20,55 | NW | WNW | 3 |
| 11/9 | 31213 | 4,44 | NNO | 5,03 | ZO | O | 18 |
| 11/9 | 31214 | 6,37 | NNO | 6,59 | ZZW | OZO | 70 |
| 11/9 | 31215 | 8,30 | NNO | 8,51 | WZW | NW | 39 |
| 11/9 | 31216 | 10,22 | NNO | 10,39 | WNW | NNW | 16 |
| 11/9 | 31217 | 12,13 | NO | 12,28 | NW | N | 10 |
| 11/9 | 31218 | 14,01 | O | 14,19 | NNW | NNO | 17 |
| 11/9 | 31219 | 15,50 | ZO | 16,11 | NNW | NO | 45 |
| 11/9 | 31220 | 17,42 | Z | 18,04 | NNW | WZW | 60 |
| 11/9 | 31221 | 19,39 | ZW | 19,57 | NNW | W | 15 |

OSCAR 8

| Date | Baan | T-OP | R | T-ON | R | RME | ME |
|------|-------|-------|-----|-------|-----|-----|----|
| 5/9 | 17851 | 5,28 | NO | 5,38 | OZO | ONO | 6 |
| 5/9 | 17852 | 7,08 | NNO | 7,24 | Z | O | 41 |
| 5/9 | 17853 | 8,50 | NNO | 9,06 | ZW | WNW | 43 |
| 5/9 | 17854 | 10,33 | N | 10,45 | W | NW | 11 |
| 5/9 | 17855 | 12,15 | N | 12,21 | NW | NNW | 2 |
| 5/9 | 17856 | 13,54 | NNO | 13,58 | N | N | 1 |
| 5/9 | 17857 | 15,30 | ONO | 15,40 | N | NO | 7 |
| 5/9 | 17858 | 17,08 | ZO | 17,23 | N | ONO | 29 |
| 5/9 | 17859 | 18,48 | Z | 19,05 | NNW | WZW | 66 |
| 5/9 | 17860 | 20,33 | ZW | 20,46 | NNW | W | 13 |
| 6/9 | 17865 | 5,32 | NO | 5,43 | OZO | ONO | 7 |
| 6/9 | 17866 | 7,13 | NNO | 7,29 | Z | O | 44 |
| 6/9 | 17867 | 8,55 | NNO | 9,11 | ZW | WNW | 41 |
| 6/9 | 17868 | 10,37 | N | 10,49 | W | NW | 11 |
| 6/9 | 17869 | 12,20 | N | 12,25 | NW | NNW | 2 |
| 6/9 | 17870 | 13,59 | NNO | 14,03 | N | N | 1 |
| 6/9 | 17871 | 15,34 | ONO | 15,45 | N | NO | 8 |
| 6/9 | 17872 | 17,12 | ZO | 17,27 | N | ONO | 31 |
| 6/9 | 17873 | 18,53 | Z | 19,09 | NNW | WZW | 61 |
| 6/9 | 17874 | 20,38 | ZW | 20,51 | NNW | W | 11 |
| 7/9 | 17879 | 5,36 | NNO | 5,48 | OZO | ONO | 8 |
| 7/9 | 17880 | 7,17 | NNO | 7,34 | Z | O | 47 |
| 7/9 | 17881 | 8,59 | NNO | 9,15 | ZW | WNW | 38 |
| 7/9 | 17882 | 10,42 | N | 10,53 | W | NW | 10 |
| 7/9 | 17883 | 12,24 | N | 12,29 | NNW | NNW | 1 |
| 7/9 | 17884 | 14,03 | NNO | 14,07 | N | NNO | 1 |
| 7/9 | 17885 | 15,39 | O | 15,49 | N | NO | 9 |
| 7/9 | 17886 | 17,16 | ZO | 17,32 | N | ONO | 33 |
| 7/9 | 17887 | 18,58 | Z | 19,14 | NNW | W | 57 |
| 7/9 | 17888 | 20,43 | ZW | 20,55 | NNW | W | 10 |
| 8/9 | 17893 | 5,41 | NNO | 5,53 | ZO | O | 9 |
| 8/9 | 17894 | 7,22 | NNO | 7,38 | Z | O | 51 |
| 8/9 | 17895 | 9,04 | N | 9,20 | ZW | WNW | 36 |
| 8/9 | 17896 | 10,46 | N | 10,58 | W | NW | 9 |
| 8/9 | 17897 | 12,29 | N | 12,33 | NNW | NNW | 1 |
| 8/9 | 17898 | 14,07 | NNO | 14,12 | N | NNO | 1 |
| 8/9 | 17899 | 15,43 | O | 15,54 | N | NO | 9 |
| 8/9 | 17900 | 17,21 | ZO | 17,36 | N | ONO | 35 |
| 8/9 | 17901 | 19,02 | Z | 19,19 | NNW | W | 52 |
| 8/9 | 17902 | 20,48 | ZW | 20,59 | NNW | W | 9 |
| 9/9 | 17907 | 5,45 | NNO | 5,57 | ZO | O | 10 |
| 9/9 | 17908 | 7,26 | NNO | 7,43 | Z | O | 55 |
| 9/9 | 17909 | 9,08 | N | 9,24 | ZW | WNW | 33 |
| 9/9 | 17910 | 10,51 | N | 11,02 | W | NW | 9 |
| 9/9 | 17911 | 12,33 | N | 12,38 | NNW | NNW | 1 |
| 9/9 | 17912 | 14,11 | NNO | 14,16 | N | NNO | 1 |
| 9/9 | 17913 | 15,47 | O | 15,59 | N | NO | 10 |
| 9/9 | 17914 | 17,25 | ZO | 17,41 | NNW | ONO | 37 |
| 9/9 | 17915 | 19,07 | Z | 19,23 | NNW | W | 49 |
| 9/9 | 17916 | 20,53 | WZW | 21,04 | NNW | WNW | 8 |
| 10/9 | 17921 | 5,50 | NNO | 6,02 | ZO | O | 11 |
| 10/9 | 17922 | 7,31 | NNO | 7,47 | Z | OZO | 59 |
| 10/9 | 17923 | 9,13 | N | 9,28 | ZW | WNW | 31 |
| 10/9 | 17924 | 10,56 | N | 11,06 | WNW | NW | 8 |
| 10/9 | 17925 | 12,38 | N | 12,42 | NNW | N | 1 |
| 10/9 | 17926 | 14,16 | NO | 14,21 | N | NNO | 1 |
| 10/9 | 17927 | 15,52 | O | 16,03 | N | NO | 10 |
| 10/9 | 17928 | 17,30 | ZO | 17,46 | NNW | ONO | 40 |
| 10/9 | 17929 | 19,11 | Z | 19,28 | NNW | W | 45 |
| 10/9 | 17930 | 20,57 | WZW | 21,08 | NW | WNW | 7 |
| 11/9 | 17935 | 5,54 | NNO | 6,07 | ZO | O | 12 |
| 11/9 | 17936 | 7,36 | NNO | 7,52 | Z | OZO | 64 |
| 11/9 | 17937 | 9,18 | N | 9,33 | ZW | WNW | 29 |
| 11/9 | 17938 | 11,00 | N | 11,10 | WNW | NW | 8 |
| 11/9 | 17939 | 12,42 | N | 12,46 | NNW | N | 1 |
| 11/9 | 17940 | 14,20 | NO | 14,25 | N | NNO | 2 |
| 11/9 | 17941 | 15,56 | O | 16,08 | N | NO | 11 |
| 11/9 | 17942 | 17,34 | ZO | 17,50 | NNW | ONO | 42 |
| 11/9 | 17943 | 19,16 | Z | 19,32 | NNW | W | 42 |
| 11/9 | 17944 | 21,02 | WZW | 21,13 | NW | WNW | 6 |

OCCASIONS

OCCASIONS

TECHNISCHE HANDELSONDERNEMING MARICOM

De Boogerd 29, 5305 CK Zuilichem
Telefoon 04187-1382

Koningsweer 40, 3363 XE Sliedrecht
Telefoon 01840-17077

Een greep uit ons uitgebreid assortiment:

Oscilloscopen, merken „Hawlett & Packet“, „Solartron“, enz. / Timer/frequentietellers „Hawlett & Packet“ / Signaalgeneratoren, merken „Marconi“, „AVO“, enz. / Powersupply's „Farnell“ / Modulatiemeters „Dymar“ en „Racal“ / Telefoon testers / Buisvoltmeters „Marconi“ / Telex testers / Buizentesters / Zend/ontvangers, AN/GLQ 2 / Ontvangers „Bendix“, R4187, AR880, enz. / HF data-receivers, merk „Hallicrafters“.

Onze apparatuur is werkend, gecontroleerd en waar nodig gecalibreerd.

Voor verdere informatie en prijzen kunt u contact opnemen met bovenstaande telefoonnummers.



Special Electronics

CHIP C's, nu in de waarden: 1,5-3,3-5,6-10-15-20-22-30-47-56-68-82-220-680-820-1800 pF.

10 stuks van één waarde f 2,20
100 stuks f 20,-

DOORVOER C's

2,5-5-10-15-18-220 pF, per 10 stuks f 1,95
1000 pF, per 10 stuks f 4,85

ZELFINDUCTIES: 1/4 W weerst. formaat: 0,1-0,12-0,15-0,18-0,22-0,27-0,39-0,47-0,68-0,82 uH.

per stuk f 1,-
per 10 stuks, naar keuze f 9,50

ZELFINDUCTIES: 5,6-18-20-68-100 uH.

per 10 stuks, naar keuze f 5,-

BUISTRIMMERS: veel gevraagd, moeilijk verkrijgbaar:

0,8 - 6 pF, verzilverd, 10 x 4 mm f 0,48
3 - 15 pF, verzilverd, 15 x 5 mm f 0,42
0,5 - 3 pF, verzilverd, 20 x 5 mm f 0,36
(look gemixed!)

PHILIPS FOLIETRIMMERS:

1,4 - 5,5 pF, grijs 1 st. 10 st.
..... f 0,95 f 9,-
2-10 pF, geel f 1,- f 9,50
2-22 pF, groen f 1,- f 9,50
5,5 - 40 pF, grijs f 1,10 f 10,40
5,5 - 60 pF, geel f 1,10 f 10,40
7 - 105 pF, violet f 1,25 f 11,50

HALFGELEIDERS, aanvulling:

2SC1307 1 st. 10 st.
..... f 11,63 f 10,56
BF 905 f 3,85 f 3,50

4116, 150 n sec. f 9,97 f 9,15
UAA 170 f 7,96 f 7,38
UAA 180 f 7,90 f 7,38
SN 74 LS 145, BCD-dec. omz. f 2,10 f 1,75

DIODES-ZENERDIODES, 400 mW

1 st. 10 st.
BZX83 serie, 2,7 - 33 V f 0,45 f 0,35
BB105g, varicap f 0,70 f 0,60
1N4001, 50 V - 1 A, gebogen f 0,15 f 0,14
1N4003, 200 V - 1 A, tape f 0,23 f 0,21
1N4005, 600 V - 1 A, gebogen f 0,20 f 0,19
1N4148, tape, Sil. schak. f 0,11 f 0,10
1N4446, tape, extreem snelle schakeldiode .. f 0,13 f 0,12

LCD THERMOMETER, temp. bereik -25 tot +100°C, oplosend vermogen 0,1°C, 13 mm. LCD uitlezing. Voed. spanning 9V. Bijgeleverde voeler kan max. 10 mtr ver gemonteerd worden. Middels omschak. kunnen meerdere voelers worden aangesloten. Compleet gemonteerd. Afm. 55 x 65 x 10 mm (met ICL 7106). Complete print met voeler f 85,-
Losse voeler f 0,51

DV 416, 3½ digit LCD voltmeter, bereik ± 199,9 mV. Nauwkeurigheid 0,02% met polariteitsaanduiding, R in = 10,12 Ohm. Voed. spanning tussen 9 en 15 V. Opgen. stroom 1-1,5 mA. Wordt gebouwd en afgeregeld geleverd! Uitvoering nagenoeg gelijk aan LCD thermometer!
Prijs per stuk f 85,-



Digitale voltmeter DV300, 13 mm led display, bereik +999 mV tot -99 mV. Nauwkeurigheid 0,1%. R in = 10 MOhm. Voed. spanning 8 - 30 V.
Prijs per stuk f 45,50; prijs per 2 stuks f 87,50

BOUWSET PROF. DUO-VOEDING, 2 x 0 tot 20V/2,5A

Een pracht van een bouwset! Dubbelvoudig uitgevoerde regelbare voeding. Elke voeding is van 0-20V traploos regelbaar. De max. stroomsterkte is 2,5A. Ook de stroombegrenzing is regelbaar middels een pot.mtr. De 2 voedings kunnen ook in serie of par. geschakeld worden. Bij serieschak.: 1 voeding van 0-40V/2,5A. Bij par. schak.: 1 voeding van 0-20V/5A. Met ledindicatie voor stroombegrenzing. Zeer stab. uitgangsspanning door toepassing van temp. gecompenseerde referentie zenerdiode. Complete bouwkit, incl. printen, koelplaat, onderdelen en montage materiaal.

Prijs voor deze bouwkit f 87,25
Trafo voor deze bouwset, 2 x 24V/2,6A f 46,90



Complete bouwset + trafo + 2 stuks digitale voltmeters DV300 +
2 stuks behuizing voor DV300 voor de speciale prijs van f 223,-



U blijft op de hoogte met een abonnement op onze lijsten! 10 maal per jaar een nieuwe lijst voor f 6,- (portokosten).

Bestellen: per brief, antwoordnummer 126, 3900 ZE Scherpenzeel (Gld.); per telefoon 03497-1990.

Betaling: vooruitbetaling op giro 3463134 t.n.v. Hermac, Scherpenzeel / door insluiting van ondertekende giro/bankcheque / betaling aan postbode (min. f 7,85 reboeurskosten!) / minimum order f 20,-, franco f 200,-. Porti f 3,75. Afhalen na afspraak mogelijk.

CQ-PA



CQ-PA is het officieel wekelijks orgaan
van de vereniging van radio zend-amateurs voor
de nederlandse amateurdienst



jaargang 30, nr. 32 - 4 september 1981

PARASITAIRE OSCILLATIES IN TRANSISTORZENDERS — deel 2 (slot)
CW MET DE TR-7200 G

De V.R.Z.A., opgericht 23 november 1951, is ingeschreven bij de K.v.K. te Groningen onder nummer V 923496

Technische copy te richten aan techn. red. PAoWDW, alle overige copy (behalve rubrieken) naar algemene zaken.

| | | | | |
|-------------------------|---|---|--|-------------|
| Algemene zaken | : | PA-1555 | H. Mulder, Hengelosestraat 104-23, 7514 AK Enschede | 053-334285 |
| Techn. hoofdredakteur | : | PAoWDW | W.K.F. Witt, Valkhof 53, 2261 HS Leidschendam | 070-275242 |
| Technische redactie | : | PAoKAM | J.A.M. Wennekes, Dijkgraafaan 31, 3421 XA Oudewater | 03486-2213 |
| | | PAoVRC | C. de Vries, Lage Grond 1b, 3704 GC Zeist | 03404-50913 |
| | | PE1ABQ | F.F.L. Fiegge, Ameidestraat 104b, 3042 ER Rotterdam | |
| Technisch adviseur | : | PAoMUS | C. Musquetier, Langelaar 108, 4847 EP Teteringen | |
| Algemeen redakteur | : | PAoTLX | W.C. Niericker, Postbus 2010, 1180 EA Amstelveen | |
| Advertentie exploitatie | : | PAoPLM | J.F.H. Marissen, Zwarte Water 20, 8303 DE Emmeloord | 05270-3681 |
| Ham Ads | : | PAoLJZ | L. Jansen, De Sav. Lohmanstraat 16, 5301 PC Zaltbommel | |
| Rubriekmedewerkers | : | PAoAAC, PAoFRE, PAoJTA, PAoKE, PAoSNG, PA3APR, PE1CZQ | | |

Technische vragen over gepubliceerde artikelen uitsluitend schriftelijk aan techn. red., PAoWDW.

Adressen amateurs buitenland: PA-1555, Hengelosestraat 104-23, 7514 AK Enschede, 053-334285.**Kontributie VRZA 1981: f 55,00 voor leden woonachtig in Nederland.**

Kontributie-overschrijvingen op gironummer 26 4 26 t.n.v. Penningmeester VRZA te Groningen.

Leden- en contributie-administratie VRZA:

voor opgave nieuwe leden, adres- en callwijzigingen, informatie over het lidmaatschap en contributies: Postbus 173, 3850 AD Ermelo. Telefonisch uitsluitend werkdagen 8-16 uur: 03417-52029.

VRZA Leden-service (voor het aanschaffen van cursusboeken e.a. VRZA-materialen):

Administratie en informaties: PE1AFN, Th. van Kranen, Boksdooornstraat 57, 2563 TN Den Haag, tel. 070-255305 (uitsluitend op werkdagen 's avonds van 19-22 uur). Bestellingen overmaken op gironr. 1477365 te Den Haag.

VRZA AFDELINGSSEKRETARISSEN**Amstelland:** PAoHWA, H. Wertwijn, Schoterpark 29, 2441 AJ Nieuwveen, tel. 01723-8349**Apeldoorn:** PA2MTC, M.T.C. van Oeffelen, Pr. Clausstraat 32, 8171 VV Vaassen**Bergharen:** PDoHVQ, C.J. Backers, Iepenstraat 14, 6653 AX Deest (Gld.), tel. 08870-3802**Den Haag:** PAoBAK, R. Bakker, Bloemfonteinstraat 121, 2572 JC Den Haag**Duinstreek:** PAoBDW, B.J. v.d. Weerd, Korfwater 45, 2715 AA Zoetermeer, tel. 079-211628**Friesland:** PA-1682, T. Spriensma, Postbus 492, 8901 BG Leeuwarden**Groningen:** PE1CPZ, A.J. v.d. Tuin, Voorwerk 13, 9951 JB Winsum**Helderland:** PDoJCI, G. Bruyn, Boeier 17, 1771 GL Wieringerwerf**Jutberg:** PE1BVI, R.A.L. Claeijs, Klieverink 717, 1104 KC Amsterdam-Bijlmermeer, tel. 020-900764**Kagerland:** W.M. van Rossum, Hubrechtstraat 3, 2351 SC Leiderdorp**Midden-Brabant:** PE1FKK, H. Meiling, Postbus 3726, 4800 DS Breda**Oost-Brabant:** PDoKMS, D.M.F. Zewald, Graafsch. Hornelaan 55, 6021 XK Budel, tel. 04958-3298**Twente:** PAoENS, J. de Vries, Hesselinklanden 66, 7542 KC Enschede**Utrecht:** PDoEDN, W.J. de Kleuver, Vijfherenlanden 353, Vianen, tel. 03473-5419**Voorne-Putten:** PAoKE, A. v.d. Horst, Distelstraat 23, 3222 XB Hellevoetsluis, tel. 01883-4253**IJsselmond:** PA-3268, H. Lindeboom, Uitvliet 10, 8051 JE Hattem**IJsselstreek en Achterhoek:** niet benoemd**Zuid-Limburg:** PE1AVK, W.H.J. Brandts, Stationsstraat 149, 6181 AG Elsloo**Zuid-Veluwe:** PA3AKO, C.G. van Hest, Nettelhorst 89, 6714 MC Ede, tel. 08380-32731**ANDERE VRZA-DIENSTEN****Commissie gehandicapte amateurs:** PAoLEV, E.L. Evers, Pekingdreef 60, 3564 JR Utrecht, tel. 030-615502**Coördinatie begeleiding VRZA cursus Radio Zend Amateur:** PAoLEV, E.L. Evers, Pekingdreef 60, 3564 JR Utrecht, tel. 030-615502**Certificaten-manager** (aanvraag VRZA DDXC, VHF-50, WAC, WAP en WPFX cert.): PAoMAW, A. Krijgsman, De Ruijterweg 23, 2665 AL Bleiswijk**Dutch QSL-Bureau: Postbus 330, 6800 AH Arnhem.**

VRZA-vertegenwoordiger Dutch QSL-Bureau commissie: PA-5773, G.E. Mente, Onder de Beumkes 24, 6883 HD Velp, tel. 085-649031

Relaiszendercommissie: VRZA-vertegenwoordigers: PAoJBK, J. Bakker, Boendalestraat 32, 2531 XL Den Haag; PAoCEA, C.J. Eilers, 't Oosteind 10, 4158 CA Deil, tel. 03457-560**VRZA werkgroep LFD:** PAoRLS, R.L. Schippers, Bartokstraat 22, 2162 VE Lisse**Commissie Imago Bewaking:** PAoJWR, J.Th. v.d. Water, Van Peltlaan 121, 6533 ZC Nijmegen**DXCC SWL aanvragen** via PA-1555, H. Mulder, Zwaluwstraat 11, 7557 GS Hengelo (O), tel. 074-426260**Werkgroep Radio Scouting Nederland:** VRZA-vertegenwoordiger: PAoJWU, J.W. Udo, Radioweg 2, 7346 AS Hoog Soeren

PARASITAIRE OSCILLATIES IN TRANSISTORZENDERS - deel 2 (slot)

OPSPOREN EN VERHELPE

door DJ1ZB

MAATREGELEN TEGEN PARAMETRISCHE OSCILLATIES

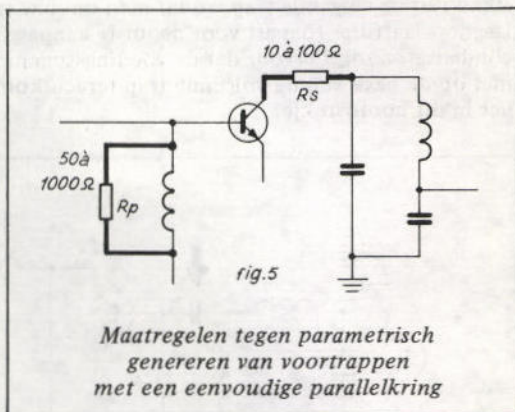
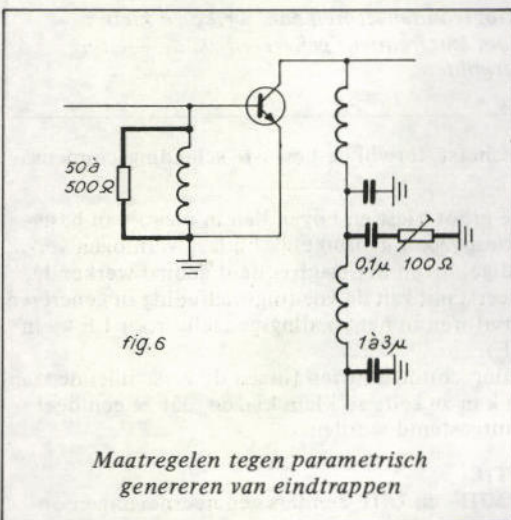
Bij stuurtrappen laten parametrische oscillaties zich gemakkelijk onderdrukken met behulp van een serie weerstand van 10 à 100 ohm tussen collector en afstemkring, zie figuur 5.

Indien een basissmoorspoel wordt toegepast moet deze in bepaalde gevallen gedempt worden met een parallelweerstand van 50 à 1000 ohm. Bij vermogensversterkers is het de bedoeling om laagfrequent resonanties op te sporen en te dempen.

In het ene geval kan het dempen van een basissmoorspoel al voldoende zijn, terwijl in het andere geval een RC-netwerk als extra ontkoppeling van de collectorsmoorspoel(en) de oplossing kan betekenen. De voedingspanning moet goed worden ontkoppeld met een tantaal-elco of een foliecondensator (MKL, etc.) van enkele microfarad. De laagfrequent ontkoppeling tussen de beide smoorspoelen bestaat uit een serieschakeling van een 100 ohm potmeter en een condensator van ongeveer 0,1 microfarad. Zie figuur 6. Terwijl men de scoop of de meter voortdurend observeert kan men door aan de potmeter te draaien of de waarde van de condensator te wijzigen een geschikte RC-combinatie uitzoeken, waarbij onder geen enkele omstandigheid het parasitair oscilleren meer optreedt.

Aangezien het RC-netwerk in de collectorvoeding, in tegenstelling tot de dempingsweerstand over de basissmoorspoel, geen verlies van HF-vermogen oplevert, moeten beide maatregelen goed tegen elkaar worden afgewogen.

Met behulp van de beschreven schakelingen is het mogelijk om transistorzenders te bouwen, die over een groot bereik van de voedingsspanning stabiel blijven werken (dit is belangrijk bij gebruik van batterijen), zonder problemen te moduleren zijn en ook bij grote SWR van de antenne geen genereer-neigingen vertonen.



Dit is in het bijzonder bij onbewaakte relaisstations van belang, omdat de eigenschappen van de antenne door b.v. ijsafzetting nogal eens aan veranderingen onderhevig zijn.

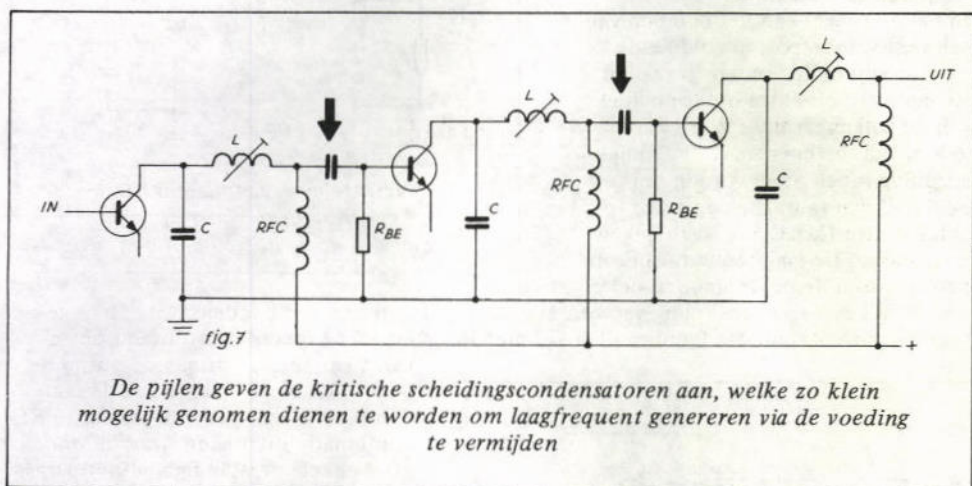
3. FREQUENTIEDELING

Een wat minder bekend verschijnsel is de frequentiedeling. In dit geval laat de betreffende trap zich niet eenduidig op de gewenste frequentie afstemmen en de collectorstroom wij-

zigt zich sprongsgewijs tijdens het afstemmen. De auteur heeft dit verschijnsel nog niet bij VHF-zenders waargenomen, doch wel bij HF-eindtrappen met dubbele PI-filters. Een dubbel PI-filter heeft naast de gewenste resonantie nog een tweede resonantie op een lagere frequentie. De laatste mag dus niet met de halve zendfrequentie samenvallen. Dit is echter niet altijd te vermijden en daarom moet men niet zonder meer een meervoudig PI-filter toepassen maar ook altijd aan de ingang van dit filter een afgestemde seriekring opnemen (zie figuur 1), zodat de transistor geen afstemkringen ziet met een frequentie die lager is dan de zendfrequentie. Tenslotte blijft dan alleen een eventuele nevenresonantie over van de collectorsmoorspoel, die dan natuurlijk een andere waarde zal moeten krijgen.

4. LAAGFREQUENT GENEREREN VIA DE VOEDING

Bij transistorversterkers is de collectorimpedantie haast altijd hoger dan de ingangsweerstand van de volgende trap, zodat men om onderdelen te besparen vaak een LC-trafo als laagdoorlaatfilter toepast voor de juiste aanpassing tussen beide trappen. Een scheidingscondensator zorgt ervoor dat de voedingsspanning van de collector van de voorgaande trap niet op de basis van de volgende trap terechtkomt. En om die scheidingscondensator gaat het in dit hoofdstukje.



In figuur 7 is een "standaard" versterker geschetst, terwijl de bewuste scheidingscondensatoren met pijlen zijn gemarkeerd.

Wanneer men de scheidingscondensatoren te groot kiest en bovendien in plaats van basis-smoorspoelen gewone ohmse weerstanden kiest (zoals gebruikelijk bij laag vermogen versterkertrappen), dan ontstaat een breedbandige, tot in het laagfrequent gebied werkende, meertrapsversterker, die via de inwendige weerstand van de voedingsbedrading in genereren slaat omdat de toegepaste ontkoppelcondensatoren in het voedingsgedeelte voor LF klein zijn gekozen (doch voldoende groot voor HF).

Om dit gevaar te omzeilen moeten de scheidingscondensatoren tussen de verschillende trappen zo klein mogelijk worden gekozen. Men kan ze zelfs zo klein kiezen, dat ze een deel van het aanpassingsnetwerk vormen en dus uitgestemd worden.

5. GENEREREN OP DE WERKFREQUENTIE

Op zichzelf is het niet waarschijnlijk dat bij VHF- en UHF-zenders genereer neigingen op de werkfrequentie zullen optreden, omdat de vermogensversterking van transistoren in dit frequentiegebied niet erg groot is. Maar vaak worden meerdere versterkertrappen op een vrij klein oppervlak gebouwd, zodat gemakkelijk terugwerking van de uitgang naar de ingang kan optreden. Vanwege het feit, dat de terugwerking capacitief of inductief is, heeft deze terugwerking tevens een verstemmend karakter. In geval van instabiliteit komen de verschijnselen overeen met de eerder besproken parametrische oscillaties. Ook de meetopstelling is eender, zie de figuren 3 en 4.

Indien de zender is opgebouwd uit een aantal afgeschermd kamertjes, dan kan het typische verschijnsel zich voordoen dat de zaak alleen stabiel werkt zolang de deksel niet wordt gesloten. Zodra echter de deksel erop wordt gedaan gaat de zender genereren. Hieruit moet men niet de conclusie trekken dat afscherming tussen de trappen ondoelmatig zou zijn. Deze opbouw vormt voor een goede onderdrukking van ongewenste uitstraling een reeds lang geaccepteerd systeem en is altijd aan te bevelen. De verklaring van dit "dekseleffect" is dat de spoelen van de eindtrap in de afschermwanden stromen induceren, die bij gesloten deksel op de ingangskring kunnen inwerken wanneer deze laatste niet extra is afgeschermd. Op grond hiervan moet men niet meer dan twee afgestemde versterkertrappen in een gesloten doos samenbouwen bij gebruik van 28 volt voedingsspanning. Bij 12 volt voedingsspanning kan men eventueel tot drie trappen gaan, omdat de versterking bij lagere spanning geringer is.

Een andere oorzaak van genereren op de werkfrequentie is de toepassing van een gearde basisschakeling, ongeacht bij welke trap. Vanwege de zelfinductie van de basisaansluiting, zowel binnen als buiten de transistor, leidt dit haast altijd tot genereeroneigingen die zich openbaren als een zeer scherpe afstemming van de collectorkring. Het toepassen van gearde basisschakelingen moet dan ook ten sterkste worden ontraden.

Lit.: UKW-Berichte 2/1976.

★ ★ ★

HOME-MADE ANTENNE VOOR PORTOFOON

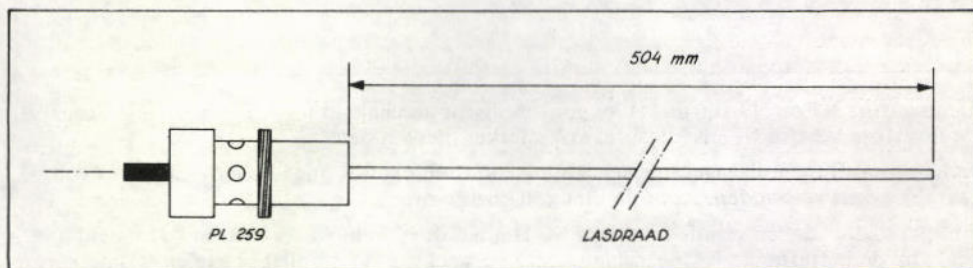
door PE1GSK

Tussen de zwaar technische artikelen nu eens een stukje van wat licht verteerbare kost. Het betreft een simpel doe-het-zelf-antennetje, dat in een oogwenk in elkaar gezet kan worden.

☆ ☆ ☆

Veel amateurs zijn tegenwoordig in het bezit van een fabrieksportfoon. Er zijn bijzonder goede apparaten onder, maar helaas is de antenne nogal eens stiefmoederlijk bedeed. Hiervoor is echter een eenvoudige oplossing.

Van een lasdraad van 2 à 3 mm dik met een lengte van ongeveer 60 cm kan men een goede antenne maken voor een twee meter portfoon, door deze te solderen aan een PL 259 plug, waarna de antenne op lengte wordt afgeknipt. Zie de tekening.



Met behulp van een UG 255 adapter kan men de PL 259 plug aansluiten op een BNC-connector.

De simpele antenne die men nu verkrijgt is weliswaar geen wonderantenne, maar werkt wel aanmerkelijk beter dan die superkorte helical sprietjes.

Kortom: een eenvoudige antenne voor weinig geld voor degene die wat verder weg wil werken met zijn portfoon.

★ ★ ★

CW MET DE TR-7200 G

door PAoXKX

In dit artikel wordt beschreven hoe de auteur in samenwerking met PA3BOK een twee meter FM-zendontvanger geschikt heeft gemaakt voor A1-mode (telegrafie). De schakeling kan van belang zijn voor iedere C-amateur, die zich verder wil bekwamen in het CW-gebeuren en in het bezit is van een TR-7200 G FM-zendontvanger.

☆ ☆ ☆

DE SCHAKELING

Bij het omzetten van het A1-signaal in een audio-toon wordt gebruik gemaakt van het bestaande squelch-circuit van de zendontvanger. Het squelchniveau moet zodanig worden ingesteld dat bij ontvangst van een CW-signaal het squelch-circuit in het ritme van het CW-signaal aanspreekt. Het aanspreken van het squelch-circuit wordt vervolgens gebruikt om een audio-oscillator aan en uit te schakelen. Het resultaat is dat het (onhoorbare) CW-signaal wordt omgezet in hoorbare toontjes.

AUDIO-OSCILLATOR

Als audio-oscillator kan men gebruik maken van een CQ-PA Memory-keyer of de schakeling van figuur 1.

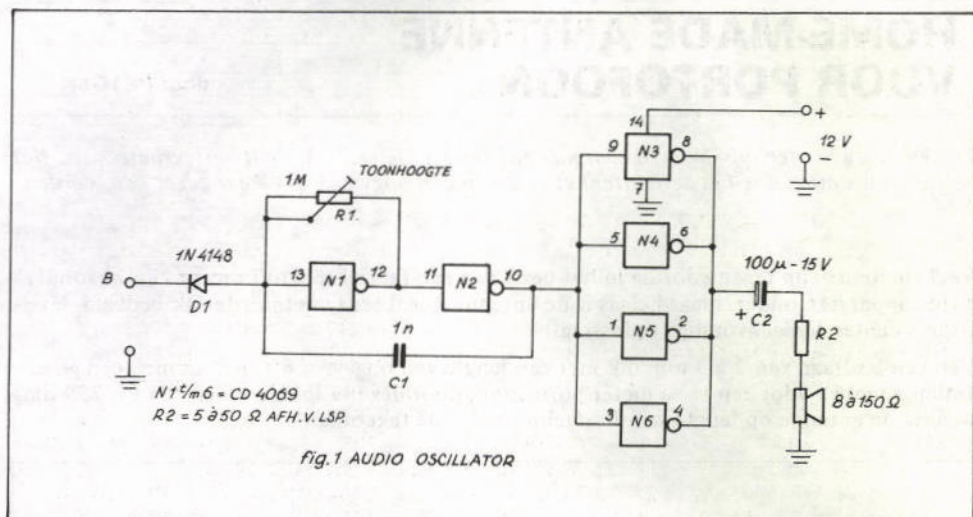


Fig. 1 AUDIO OSCILLATOR

De invertors N1 en N2 staan als blok-golf-oscillator geschakeld terwijl de parallelgeschakelde invertors N3 t/m N6 als luidsprekerversterker dienst doen.

Indien punt B open ligt wekt de schakeling een toon op. Als punt B echter met nul volt (aarde) wordt verbonden, stopt de blok-golf-oscillator.

Het parallelschakelen van de invertors N3 t/m N6 doet wellicht wat vreemd aan, echter dit is bij de betreffende IC toegestaan. Het voordeel van dit parallelschakelen is dat er voor de luidspreker meer vermogen beschikbaar is dan met een enkele invertor het geval geweest zou zijn.

Bij gebruik van de CQ-PA Memory-keyer (zie CQ-PA 1979 nummer 5) dient men de in figuur 2 aangegeven wijziging door te voeren.

INGREEP IN DE ZENDONTVANGER

We zoeken met behulp van het schakelschema van de TR-7200 G de transistor Q 16 (2 SC 733) op.

De collectoraansluiting van de transistor voert bij ruisen van de ontvanger 0,3 volt en bij

niet-ruisen 1,6 volt. De collectoraansluiting van Q 16 wordt naar buiten gevoerd en verbonden met de schakeling, punt A. Zie figuur 3.

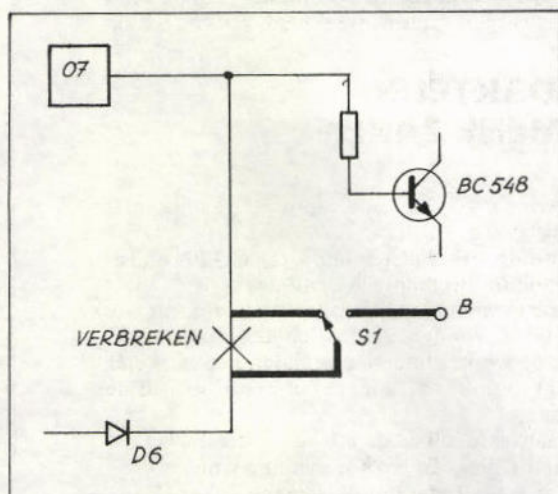


fig.2 WIJZIGING CQ-PA MEMORY-KEYER

De uitgang van deze schakeling (punt B) schakelt de audio-oscillator aan en uit in het ritme van het CW-signaal, mits de squelch-regelaar goed ingesteld is.

Voor het uitzenden van een CW-signaal dient men de navolgende ingreep te verrichten.

Om het zend/ontvangrelais te sparen wordt niet de PTT-switch geschakeld, maar de buffertrap achter de kristaloscillator. Hiertoe moet men in de TR-7200 G weerstand R8 (220 ohm) opzoeken, bij transistor Q2 2SC460. Met een voltmeter meet men aan de ene zijde 9,2 volt en aan de andere 8,5 volt tegen aarde.

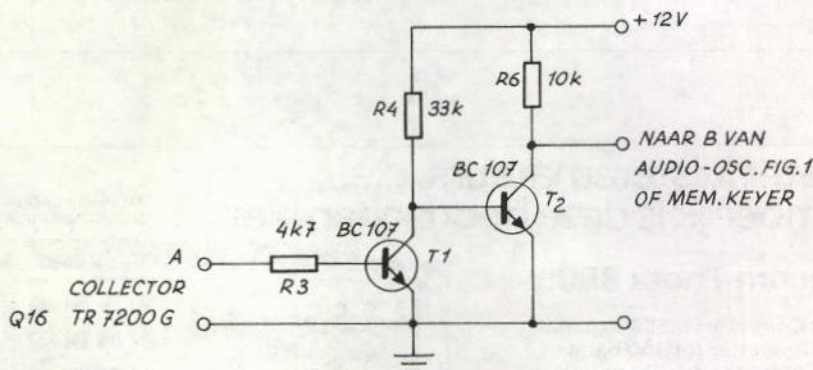


fig.3 AANPASSCHAKELING TUSSEN AUDIO-OSCILL. EN TR 7200 G

De zijde die 9,2 volt voert wordt losgesoldeerd en in de aldus verbroken verbinding wordt door middel van een tweetal draden de seinsleutel geschakeld.

NAWOORD

De auteur PAoXKX hoopt dat door publicatie van deze schakeling meer PE-ers zich in het A1-gebeuren op 144 MHz en hoger zullen storten.

Bij problemen kunt u bellen met Leo, PA3BOK, 01810-5569.

★ ★ ★

**PD, PE of PA,
IEDER VOELT ZICH THUIS IN CQ-PA!**

Voor de wekelijkse opmaak van CQ-PA, alsmede de coördinatie van de verschillende rubrieken en vaste onderwerpen van ons weekblad, zoeken wij op korte termijn een

REDAKTEUR ALGEMENE ZAKEN

Enige kennis van grafische vormgeving en lay-out zou een prettige bijkomstigheid zijn, doch is beslist geen vereiste.

De belangrijkste taak zal bestaan uit de wekelijkse inhoud van CQ-PA en het directe contact met onze drukker, de fa. Bremer te Assen.

Uit ervaring kan ik stellen dat hiermee wekelijks gemiddeld zo'n vijf uur werk gemoeid is, hetgeen neerkomt op twee avonden. Aangezien de actuele copy pas op vrijdag binnenkomt, zullen de werkzaamheden veelal in het weekend moeten geschieden. Deze copy zal uiterlijk 's maandags per expresse naar de drukker moeten worden verzonden.

Het zal dus duidelijk zijn dat het aanvaarden van de job een gedeelte van uw vrije weekend zal kosten. Degenen die dit geen bezwaar vinden worden verzocht z.s.m. contact op te nemen met de Redakteur Algemene Zaken, Hengelosestraat 104-23, 7514 AK Enschede, tel. 053-334285 (uitsluitend tussen 19 en 20 uur).

Henk Mulder, Redakteur Alg. Zaken

★ ★ ★

Luister, luisteramateurs..... zo moeilijk is deze boodschap niet

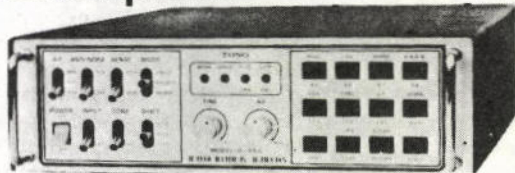
Nu alleen bij AQUA NAUTA
COMMUNICATIE B.V.

Telecom Theta 350:

Morse Converter tot 50 w.p.m.
Telex Converter tot 300 baud
Ascii Converter tot 300 baud

Gemakkelijk aan te sluiten op ontvanger en normale (portable) TV voor aflezing op het beeldscherm. Meteen voor gebruik gereed. Geen

extra toevoegingen nodig. Er gaat werkelijk een wereld voor u open.



f 1.395,- inkl. BTW

Luister, zendamateurs..... "t neusje van de zalm tegen de prijs van een witvis"

Nu alleen bij AQUA NAUTA
COMMUNICATIE B.V.

f 2.595,-
inkl. BTW

Elke gewenste boodschap wordt eenvoudig ingetypt en de Telecom Computer Theta 7000 E vertaalt à la minute uw verhaal in Morse, Telex of Ascii-taal. Geen program-

meerproblemen of iets van dien aard. Geen extra toevoegingen nodig. Eenvoudig aan te sluiten op transceiver of op ontvanger. Aflezing via uw TV.



Luisteren
en zenden in één.

Apparaten voor
luister- en zend-
amateurs tegen de
laagste prijzen in
Nederland

HAM INTERNATIONAL NEDERLAND,
geen activiteit van
AQUA-NAUTA COMMUNICATIE B.V.
Voorstraat 77-79, 3512 AL UTRECHT
tel. 030-310170/310114 's maandags gesloten





regionaal

Mededelingen voor opname in deze rubriek dienen 10 dagen voor verschijning
ontvangen te zijn door:

H. Mulder, PA-1555, Hengelosestraat 104-23, 7514 AK Enschede

AFDELING WEST-BRABANT

De eerste bijeenkomst vindt plaats op 18 september te 20.00 uur in het café-restaurant van de sporthal (met zwembad) Gageldonk. Vanaf het station Bergen op Zoom gaan bussen naar het zwembad. Het begin is om 20.00 uur en er is een inpraatstation QRV op 145,250 voor degenen die mobiel komen. Graag tot ziens!

CLUB RADIO AMATEURS "OOSTELIJKE MIJNSTREEK"

De Activiteiten Club Radio Amateurs "Oostelijke Mijnstreek" organiseert op dinsdag 8 september in Hotel Wilhelmina te Molenberg-Heerlen een demonstratie van een CW en RTTY computer, waarbij de kandidaten voor het morse-examen hun bekwaamheid in het bedienen van CW kunnen toetsen. Deze activiteit staat onder leiding van OM Giel, PA3ALN.

Op dinsdag 22 september wordt samen een 70 cm antenne gebouwd onder leiding van OM John, PDoJQB. Iedereen die deze antenne wil meebouwen wordt verzocht een stuk messingpijp mee te brengen van 60 cm lang en \varnothing 15 mm dik. Op een nader te bepalen datum zal door de Activiteiten Club Radio Amateurs "Oostelijke Mijnstreek" in de bovenzaal van Hotel Wilhelmina een open dag worden gehouden.

Iedere dinsdag is in ons clublokaal in Hotel Wilhelmina van 20.00 tot 22.00 uur onderling QSO, waar iedere zend- en luisteramateur van harte welkom is.

AFDELING DUINSTREEK

De eerste donderdag van oktober wordt in de afdeling Duinstreek een verkoping gehouden. S.v.p. alleen die spullen meebrengen welke voor de hobby van belang zijn. Dus tot ziens in café restaurant De Schulpwei, Katwijkseweg 7, Wassenaar.

AFDELING UTRECHT

De zomervakanties zijn helaas bijna voor een ieder van ons voorbij! Het gekozen nieuwe bestuur, bestaande uit: voorzitter PAoSAP, vice-voorzitter PDoEDN, sekretaris PAoLEV, penningmeester PDoLDM, lid PAoHKK, nodigen u uit tot bijwoning van de eerste maandelijkse bijeenkomst van de afdeling Utrecht, in het Buurthuis aan de Stroyenborgdreef, Utrecht (bereikbaar: bus 8, halte Humberdreef; bus 1, halte Theemdsdreef). Datum: 11 september 1981. Aanvang 20.00 uur. Programma: Vertoning van de nieuwste ARRL-film over het radio-amateurisme in de U.S.A., met Nederlands voorprogramma (film is eigendom van het PK-Comité). Inleiding over het werk en doelstelling van het PK-Comité door PAoPKC, PAoHLA en PAoLEV.

Tevens maken wij u erop attent, dat er wederom gelegenheid bestaat tot inschrijving voor de D-cursus/examen voorjaar 1982. Start: 17 september 1981 en loopt tot ca april '82.

Inlichtingen en inschrijvingen: OM F.W. van Dijk, PA3AUH, Rapenburchdreef 70, Utrecht, tel. 030-614865.

Uw aanwezigheid wordt zeer op prijs gesteld. Toegang vrij. Consumpties tegen amateurprijs (QRP-vermogen en toch geen QRN/QRM! Hi!) PAoLEV

AKTIVITEIT VOOR HET GEMAKKELIJKER BEHALEN VAN HET "AIRBORNE MEMORIAL AWARD"

Twee jaar geleden werd door een groep van een in de gemeente Renkum woonachtige amateurs het plan opgevat een award uit te geven ter herdenking aan de luchtlandingen op 17 september 1944 (die – voor het geval u het nog niet mocht weten – mede mislukten door het falen van de radiocommunicatie).

Om het behalen van dit award enigszins te vereenvoudigen hebben de amateurs uit de gemeente Renkum besloten om op de avond van 17 september in groten getale QRV te zijn. Zij zullen dan roepen met "CQ AMA". Er zal gewerkt worden op alle HF, VHF en UHF banden. De puntentelling van het award is als volgt: D-amateurs dienen minimaal vijf pun-

ten te behalen. Dit aantal is voor A, B, C en luisteramateurs vastgesteld op acht. De punten kunnen als volgt verkregen worden: HF: drie punten per call; VHF: één punt per call; UHF: twee punten per call; (SHF: drie punten per call). Er is een multiplier voor afstanden verder dan honderd kilometer. De multiplier is het aantal malen honderd kilometer afgerond. De netto opbrengsten van het award komen ten goede aan het "Airborne Forces Security Fund", welk fonds tot doel heeft de nabestaanden van de hier gesneuvelde parachutisten in de gelegenheid te stellen de graven te bezoeken. De voorgaande regels blijven gelden, ook na 17 september.

De activiteitencommissie

PE1CFO, PE1DSC, PE1EXP, PAoRIH, PE1GFN

★ ★ ★

EEN PERSOONLIJKE NOOT

door PA-1555

Het zal velen gedurende het laatste half jaar zijn opgevallen dat de redakteur algemene zaken/marathonmanager ofwel niet te bereiken, ofwel geen tijd voor u bleek te hebben. Hieraan ten grondslag lag met name het aanvaarden van een job in de reiswereld, hetgeen nu eenmaal gepaard gaat met regelmatig verblijf in het buitenland. Een prettige bijkomstigheid was dat hij met eigen ogen mocht vaststellen welk land schuil gaat achter calls als 3V8, 9H, EA8, YU, HB9, I, OE en wat er zoal meer de revue passeerde. Minder prettig was dit voor u als lezer van CQ-PA of deelnemer aan de VRZA marathon. Daarbij komt nu nog dat ik ook, als ik in eigen land verblijf, regelmatig aanwezig moet zijn bij presentaties in het land, vaak gedurende het weekend. Ik zie dan ook geen afdoende mogelijkheden meer om te kunnen blijven functioneren als redakteur algemene zaken en lay-out van ons weekblad. Elders in dit blad vindt u een oproep voor een nieuwe redakteur alg. zaken, waarop – naar ik hoop – een flink aantal reacties zal komen. Hierdoor zal er voor mij gelukkig weer voldoende tijd vrijkomen om me optimaal te kunnen bezighouden met het marathongebeuren en het DXCC SWL. Zolang er nog geen nieuwe redakteur alg. zaken is gevonden, is het helaas nog even behelpen.

Vanaf deze plaats wil ik graag met name degenen bedanken die iedere week trouw hun bijdrage hebben geleverd aan CQ-PA en waarmee ik steeds uitstekende contacten heb mogen onderhouden. Zonder anderen tekort te doen wil ik toch even bij name noemen: Geert oSNG, Cees 1CZQ, Jan oJWG, Joh oPLM, Cor oCSL, Ronald oLSC, Leo oLJZ en natuurlijk de voltallige redactie en het bestuur van de VRZA. Nogmaals bedankt en ga door op dezelfde enthousiaste manier waarop ik jullie heb leren kennen. Maar nogmaals, het is geen afscheid want ik zal de marathon en DXCC SWL graag blijven verzorgen.

Daarom tot ziens, horens of schrijvens!

Henk, PA-1555

★ ★ ★



marathon

Radio-competitie voor zend- en luisteramateurs. De spelregels staan opgenomen in CQ-PA nr. 1 van dit jaar of kunnen schriftelijk worden aangevraagd bij:
H. Mulder, PA-1555, Hengelosestraat 104-23, 7514 AK Enschede

Hierboven heeft u kunnen lezen waarom het zolang heeft geduurd voor er weer marathons in CQ-PA verschijnen. Binnenkort zal het leed echter zijn geleden en kunt u weer maandelijks de standen, voorzien van commentaar, in CQ-PA verwachten. Ook de nog niet verzonden certificaten en bekertjes zullen nu niet lang meer op zich laten wachten en bij de rechtmatige winnaars in de brievenbus rollen. Dan even een blik op de standen zoals u die hiernaast terug kunt vinden. Bij de zendamateurs blijkt weinig animo te bestaan v.w.b. de

LF/SSB categorie. Wie gaat er eens op jacht naar 80 of 40 meter SSB-DX? De late avond en de vroege morgen zijn er goed voor. Met telegrafie wist Frank, PA3BFM al bijna DXCC te verzamelen op LF, een opmerkelijke prestatie met toch beperkte middelen. Henny, PAoHBO liet maar erg weinig aan zijn (DX-)neus voorbij gaan op de HF-banden met SSB. De 250 landen zitten er beslist in dit jaar, wie weet meer! Ook hier eigenlijk opmerkelijk weinig concurrentie. What say PA2TMS? Met telegrafie doen de "oudjes" het klaarblijkelijk nog best. Joh, PAoPLM bewijst dat ervaring nog steeds een eerste vereiste is om de DX te verschalken. Ook Geert, PAoSNG ligt hier nog goed in de markt. Wie kan Henny op All Band eventueel nog benaderen of zelfs bedreigen? Als we even de hogere frequenties opzoeken, dan zien we Theo, PA3AWZ in de 2 m All Modes-sectie onbedreigd op kop gaan. Hetzelfde geldt voor Ton, PDoJAQ in de FM-sectie. In de VHF/B prefixwedstrijd moet Ton echter (voorlopig?) de eer aan PDoJCI laten. In de All Modes prefixwedstrijd is het een strijd op leven en dood tussen Pieter Jan, PE1DTU en Theo, PA3AWZ. Op 70 cm moet Henk, PA2JHB deze keer goed z'n best doen om PA2WJZ voor te blijven. Bij de luistervinken scoort Jan, NL-213 in hogere sferen ongelooflijke cijfers. Prima werk, Jan. Hoe zit het met de logs van Erwin, PA-4503, PA-4564 en PA-5802? We kijken met belangstelling naar de verdere ontwikkelingen!

Henk, PA-1555

Standen per 31 juli 1981

| CALL | LF-banden | | HF-banden | | All Bands | 2m /A | 2m /B | 70 cm | VHF /A | VHF /B | RTTY | INZ. |
|---------|-----------|----|-----------|-----|-----------|-------|-------|-------|--------|--------|------|------|
| | SSB | CW | SSB | CW | | | | | | | | |
| PA2ATX | 2 | - | 50 | - | 50 | - | - | - | - | - | - | 4 |
| PA2HDY | - | 16 | - | 39 | 47* | - | - | - | - | - | - | 5 |
| PA2JHB | - | - | 2 | 2 | 3 | 21 | 6 | 159 | 25 | 6 | - | 7 |
| PA2WJZ | 2 | 33 | 16 | 32 | 52 | 348 | 1 | 113 | 55 | - | - | 7 |
| PA3ALY | - | 17 | - | 33 | 39* | - | - | - | - | - | - | 6 |
| PA3AWZ | - | - | - | - | - | 3154 | - | - | 144 | - | - | 7 |
| PA3BAY | - | - | - | - | - | 38 | - | - | 12 | - | - | 2 |
| PA3BFM | - | 98 | - | - | - | - | - | - | - | - | - | 5 |
| PAoFEI | 11 | 1 | 30 | - | 37 | 159 | 123 | - | 16 | 8 | - | 7 |
| PAoHBO | - | - | 232 | - | 232 | - | - | - | - | - | - | 6 |
| PAoMIR | 16 | 9 | 111 | 13 | 111 | 739 | 70 | - | 90 | 7 | - | 7 |
| PAoPLM | - | 6 | - | 103 | 106/42* | - | - | - | - | - | - | 7 |
| PAoSNG | 5 | 29 | 130 | 89 | 153 | - | - | - | - | - | - | 6 |
| PAoWX | - | 12 | - | 29 | 41* | - | - | - | - | - | - | 6 |
| PDoJAQ | - | - | - | - | - | - | 2671 | - | - | 60 | - | 7 |
| PDoJCI | - | - | - | - | - | - | 1528 | - | - | 65 | - | 7 |
| PE1ART | - | - | - | - | - | 120 | - | 28 | 23 | - | - | 6 |
| PE1DSQ | - | - | - | - | - | 271 | 201 | - | 22 | 9 | - | 7 |
| PE1DTU | - | - | - | - | - | - | - | - | 145 | - | - | 6 |
| PE1FEY | - | - | - | - | - | 210 | - | - | 52 | - | - | 3 |
| NL-213 | - | - | - | - | - | 10404 | 2417 | 2079 | 331 | 57 | - | 7 |
| NL-5184 | - | - | - | - | - | 2615 | - | 396 | 186 | - | 43 | 7 |
| NL-6925 | 2 | - | 150 | - | 152 | - | - | - | - | - | - | 3 |
| PA-3013 | - | - | 116 | - | 116 | - | - | - | - | - | - | 7 |
| PA-4001 | - | - | - | - | - | 1227 | - | - | 40 | - | - | 7 |
| PA-4503 | 98 | 44 | 175 | 61 | 181 | - | - | - | - | - | - | 4 |
| PA-4564 | 62 | 31 | 58 | 22 | 91 | - | - | - | - | - | - | 3 |
| PA-4614 | 36 | - | 61 | - | 71 | - | - | - | - | - | - | 6 |
| PA-3077 | - | 11 | - | 32 | - | - | - | - | - | - | 50 | 5 |
| PA-5205 | 66 | - | 166 | - | 177 | - | - | 726 | 86 | - | - | 7 |
| PA-5802 | 27 | - | 93 | 13 | 104 | - | - | - | - | - | - | 2 |
| PA-5821 | 123 | - | 232 | - | 237 | - | - | - | - | - | - | 7 |
| PA-6059 | - | - | - | - | - | - | - | - | - | - | 40 | 3 |

* - QRP



YANYOSU ELEKTRONIKA B.V.

VOOR DE MEESTEN VAN U

zit de vakantie er weer op.

Wat ons betreft nog niet. Dat zal zo omtrent 10 september tot 10 oktober zijn, waarna we weer op volle kracht naar de **AMRATO (30-31 OKTOBER)** kunnen opstomen.

Op deze **AMRATO** hebben wij — naar wij verwachten — *tenminste één verrassing* voor u in petto van de wereldberoemde makers van communicatie apparatuur

YAESU MUSEN

de nieuwe FT-ONE

„een weergalozes truckendoos“

ENKELE PUNTEN (onder voorbehoud):

- transceiver bereik 150 kHz - 30 MHz
- zender voor amateurgebruik beperkt tot de amateurbanden
- volledig „split frequency“ werken mogelijk
- synthesised tot in 10 Hz stappen
- volledig „break-in“ voor CW
- LSB, USB, CW, FSK, AM, FM

en als het even kan ook een nieuw type zes kanaals
VHF HANDPRATER

FTC-2203

PLL SYSTEEM geen kristallen meer benodigd
kan door ons à la minute geprogrammeerd worden.

ANTENNES

- De bekende 5/8 λ 144 MHz kleefvoet voor de koets
zonder radialen f 88,—
met radialen (ook voor op tafel, balkon, etc.) f 98,—
Voor de kleefvoet nu ook xtra beschikbaar
¼ λ element f 22,—
Voor de 144 MHz handpraters nu ook (in oktober)
¼ λ flexibele antenne f 32,—
Voor mast montage 5/8 λ 144 MHz GP f 80,—
Voor mast montage 70 cm collinear GP f 125,—
(antennes kunnen niet opgestuurd worden)

BESCHIKBAAR MAINTENANCE MANUALS:

FT-101 ZD (vóór WARC uitvoering) f 30,—; FT-107 f 30,—;
FT-707 f 30,—; FT-227 RA f 15,—; CPU 2500 f 15,—.

(plus portokosten)



VH
FT-
set NiCd

FT-208 R: f 860,—

FT-708 R: f 880,—

DE WERELDW ONTV



FRG-7700

150 kHz - 30 MHz: F

Blaricummerstraat 16 - 1271 BL HUIZEN - Tel. 02152-51075 - Telex 73443 YAN NL
Agent en alleen-importeur van YAESU MUSEN Co., LTD. Tokyo, Japan



F all mode portable
290 R: f 1020,—
 s (8 stuks „C“): **f 120,—**

VHF FM
 UHF FM handpratertjes

LIJDE SUCCES
ANGER



f 1320,—
 M, AM, USB en LSB

NIEUWS VOOR DE FRG-7700 LIJN

12-VOUDIG GEHEUGEN **f 350,—**
 12 volt DC aansluiting **f 5,—**

Converters:

| | |
|---------------------------------|-------------------|
| (A) 118-130 130-140 140-150 MHz | (oktober f 280,—) |
| (B) 118-130 140-150 50- 60 MHz | voorraad f 300,— |
| (C) 140-150 150-160 160-170 MHz | } (op bestelling) |
| (D) 118-130 140-150 70- 80 MHz | |
| (E) 140-150 150-160 118-130 MHz | |
| (F) 150-160 160-170 118 130 MHz | |

FRT-7700 antenne tuner (voorraad) **f 150,—**
 FF-5 LF filter
 (verzwakt sigs. boven 500 kHz) (voorraad) **f 35,—**

ANTENNE TUNER PLUS DUMMY

FC-707 f 330,—

NETVOEDING

FP-707 f 460,—

TRANSCIEIVER

FT-707 f 2340,—

DIGITAAL VFO

FV-707 DM f 845,—

REK **f 50,—**



ATTENTIE A.U.B.

Alle vermelde vergoedingen zijn vrijblijvend en incl. BTW.
 Alle vermelde specs. zijn vrijblijvend.

We zijn meestal **aanwezig** van 09.00 tot 17.00 uur op dinsdag t/m vrijdag. Zaterdag tot 16.00 uur. **Zondag en maandag gesloten.**
Wilt u wèl van tevoren afspreken als u wilt komen?
 Per telefoon alleen van 09.00-10.00 uur en van 15.00-16.00 uur.

Voor informaties en folders: graag een briefkaart.

Wegens doorgevoerde kostenbewaking gaarne uw aanvraag voor folders specificeren naar type. 73 de Ing. Joep Sterke, PAoUM

VAN ACHTER DE BESTUURSTAFEL

Nu het landelijk bestuur weer voltallig is en de bestuurstaken volgens een eerder in CQ-PA gedane publicatie zijn verdeeld, ligt het in de bedoeling de leden regelmatig op de hoogte te houden van hetgeen er in de bestuursvergaderingen is besproken.

Sinds kort is de contributie- en ledenadministratie – zoals uit het colofon blijkt – in Ermelo ondergebracht en kan deze materie voor de vereniging professioneel worden behandeld. Dit heeft wél financiële consequenties met zich meegebracht en zal moeten worden bestreden uit de meerontvangst van de contributiegelden, waarvoor door de ALV op 26-4 j.l. reeds toestemming werd verleend. Na uitgebreide discussie heeft het bestuur met bezwaard hart moeten besluiten de bijdrage voor gewone leden op f 5,- per maand vast te stellen; van de gezinsleden wordt een jaarlijkse bijdrage van f 17,50 verwacht.

Een verder punt van bespreking, waaraan diverse zittingen werden gewijd, betreft het beleid inzake de afdelingen. Hierin is door het bestuur uiteindelijk het volgende standpunt ingenomen: De afdelingen zijn autonoom wat hun eigen beleidslijn en problemen betreft; hierbij blijft echter de mogelijkheid open het landelijk bestuur om advies te vragen, waarbij voor contactopname in eerste instantie het aangewezen bestuurslid PAoJWU is.

Enige bestuursleden hebben activiteiten ontplooid om van de 30-jarige viering der VRZA een groots evenement te maken. Het geheel is nog met de sluier van geheimhouding bedekt, maar een tipje kan wel worden opgelicht door te vertellen dat de viering in meerdere delen is gesplitst. Op de heuglijke dag zelf, 23 november, zal vanuit Centraal Beheer te Apeldoorn een directe avondvullende uitzending met professionele technische begeleiding plaatsvinden: "een gedenkboek in woord" met daarin o.a. een radio receptie, een wedstrijdelement voor iedereen, waarbij mooie prijzen in de wacht zijn te slepen. Er is diepgaand gediscussieerd over een avondreceptie, maar uiteindelijk werd deze vanwege de financiële consequenties geschrapt.

Het 2e deel zal worden gehouden op een (hopelijk mooie) voorjaarsdag in het centrum van het land. Dit belooft een Gebeurtenis te worden voor, door en met de leden en hun familie. Er is voor alle eventualiteiten en elck wat wils gezorgd en het moet wel heel vreemd lopen als dit geen geweldige happening wordt. Dan zal ook het cadeau aan de 30-jarige worden aangeboden, waarvoor het "actie cadeau" gironummer 217 62 89 te Den Bosch is geopend. Voor de besteding ervan zijn suggesties bij het bestuur welkom.

HANDELSONDERNEMING BLOKGOLF

GEVAFAX 50, fotocopieerapparaat, f 925, —. **COPYGRAPH BS 1**, fotocopieerapparaat, f 275, —. **R 209** ontvangers, 1-20 MHz, AM, FM, CW, 12-24 V DC en 115-220 V AC, f 195, —. **TEKTRONIX 1 L 10**, spectrum-analyser-plug-in, 1-36 MHz, f 2500, —. **TEKTRONIX 1 L 5**, spectrum-analyser-plug-in, 50 Hz - 1 MHz, f 1500, —. **1 L 10 en 1 L 5 in één koop**, f 3300, —. **19 inch kast**, 55 cm diep, 2 meter hoog, 4-deurs, veel schuifrails, f 250, —. **Blower** voor inbouw onder in 19 inch kast, f 75, —. **GEN-RAD** transfer-function and immitance brug 1607 A, f 1180, —. **DYNAMCO** dig. voltmeter, 0,4-2000 V DC, f 125, —. **SOLARTRON** LF-decade oscillator, 0,1 Hz - 10 kHz, f 150, —. **MARCONI/SANDERS**, VSWR ampl. MK III, f 250, —. **MARCONI TF 1245**, Q-meter + osc. 1246, f 900, —. **MARCONI TF 1099**, 1-20 MHz sweep gen. f 325, —. **DECCA**, signaal generator, type 306, f 150, —. **WAYNE/KERR** autobalance adaptor, AA 221, f 100, —. **WAYNE/KERR** torque vane wattmeter, X-band, f 350, —. **SOLARTRON CM 1450** dig. voltmeter, f 375, —. **NIKKOH/KOHDEN** EEG-freq. analyser, MAFS, f 200, —. **SCHOMANDL** freq. meter FD-1, 30-900 MHz, f 100, —. **NORDMENDE** wobbelaar, 430-900 MHz, f 500, —. **2 stuks EL 8010/02 PHILIPS video-camera's**, met XENON 1:2 lenzen en twee reserve HQ vidicons, met synchr. pulsgenerator (1 stuks), wave form monitor en 4 monitoren type EL 8100, f 1400, — (monitoren incl. sync.-puls-verdelers). **S.P. RADIO AALBORG**, type „Sailor“, peilantenne + rubber kajuitpakking + transformerbbox FB 175 + sense antenne (voor BK 171), nieuw, f 750, —. **S.P. RADIO AALBORG**, handpeilkompas „Sestrel“ + D.F. unit 46 B, nieuw, f 350, —. **Vliegtuigkompas** in cardanische ophanging, f 275, —. **T 100 B, SIEMENS**, telex-apparaat met ponsbandlezer en schrijver, op tafel met dempkap, f 850, —.

HANDELSONDERNEMING BLOKGOLF, Jan Vossensteeg 28, LEIDEN

Wij zijn alleen 's zaterdags geopend van 10.00 tot 17.00 uur Inlichtingen van maandag t/m zaterdag: 071-149874

VRZA LEDEN-SERVICE

Onderstaande artikelen kunnen besteld worden door overmaking van het benodigde bedrag (met vermelding van het bestelnummer) naar girorekening 1477365 t.n.v. VRZA Leden-service te Den Haag. Alle prijzen zijn inclusief verzend- en verpakingskosten.

VRZA Leden-service: Th. van Kranen, PE1AFN, Boksdoornstraat 57, 2563 TN DEN HAAG
Telefonisch bereikbaar maandag t/m vrijdag (19.00-22.00 uur) 070-255305

| Printen/onderdelensets VHF/UHF-zenders en ontvangers | |
|--|---|
| P-16 | Print 2m FM super peiler (17/1977) f 8,- |
| P-16A | Onderdelenset voor P-16 f 44,75 |
| P-18 | Print 2m zender 100 mW (27/1977) f 7,- |
| P-18A | Onderdelenset voor P-18 f 46,50 |
| P-34 | Bouwset eindtrap 1 watt (8/1980) f 21,50 |
| P-19 | Print walki-talki (comb. P-16 en P-18) f 13,- |
| P-26 | Bouwdoos 70 cm pelontvanger (44/1978) f 43,50 |
| P-32A | Print MUS 2DLX FM-super ontvanger voor 2 mtr, met MF-trafo's en spoelen (20/1979) f 34,50 |
| P-32B | Set halgeleiders voor P-32A f 27,- |
| P-32D | Onderdelenset voor P-32A, zonder filter f 22,75 |
| P-01 | Print vosseljacht pieper 2m (47/1980) f 5,- |
| P-37 | Bouwset 10/11 m converter (10/1980) f 43,- |

| Printen/onderdelensets HF zenders en ontvangers | |
|---|--|
| P-33A | Printen CHN 80-20 transceiver (40/1979) f 47,50 |
| P-33B | Montageset; connectors, verl. print en blik f 45,- |
| P-33C | Relais 12V, 4x om, per stuk f 21,- |
| P-33E | Set à 14 Toko trafo's 10,7 MHz f 27,50 |
| P-33F | Set ringkern, ferriet en chokes f 24,75 |
| P-33G | Aluminiumkast, ongeboord f 45,- |
| P-44 | Bouwset 80/40/20 rechthoek ontv. (48/1980) f 57,50 |

| Printen/onderdelensets meetapparatuur | |
|---------------------------------------|---|
| P-22 | Print veldsterkte-meter 2m (23/1978) f 6,- |
| P-23 | Print meetzendertje 2m (29/1978) f 9,25 |
| P-29 | Print logic-tester voor TTL (8/1979) f 5,- |
| P-39 | Print autom. ruisgetal meter (20-22/1980) f 13,50 |
| P-40 | Bouwset 500 MHz counter (35/1980, 7/81) f 185,- |
| P-41 | Print x-tal calibrator 500 MHz (43/1980) f 8,25 |

| Printen/onderdelensets hulp-apparatuur | |
|--|---|
| P-27 | Print memory-keyer met 2 RAM's (5/1979) f 26,85 |
| P-36 | Bouwset 4-kan. CMT-mob. (2/1980) f 15,- |
| P-30 | Print freq. aanw. synthesizers (11/1979) f 9,- |
| P-31 | Printen luxe callgenerator (24/1979) f 12,- |
| M-01A | Bouwset 2m voorversterker (9/1977) f 9,- |
| M-10 | Bouwset squelch universeel, met schema f 8,25 |
| M-12 | Bouwset LF-spraakfilter univ., met schema f 7,50 |
| M-14 | Bouwset 1W LF-versterker, met schema f 13,- |
| P-20 | Bouwset dah-di-dah generator (11/1978) f 20,50 |
| P-24 | Bouwset 2m postzegel versterker (31/1978) f 15,50 |
| P-25 | Bouwset modulatie voorverst. (37/1978) f 13,75 |
| P-42 | Print morse-pieper (43/1980) f 4,50 |
| P-43 | Print audio-omdraaier (46/1980) f 7,- |

| Printen/onderdelensets RTTY en Slow-Scan | |
|--|---|
| P-03 | Print slow-scan generator (25/1974) f 7,40 |
| P-05 | Printen ST6W RTTY-converter (9,11/1972) f 29,50 |
| P-05B | Idem, nieuw (11,13,14/1981) f 36,- |
| P-10 | Print PLL RTTY-converter + IC (36/1975) f 14,75 |
| P-15 | Print X-talgestuurde AFSK-gen. (21/1976) f 7,50 |

| | |
|------|--|
| P-35 | Print AFSK-osc. met XR2206 (5/1980) f 21,- |
| P-45 | Print PA3AFD conv. (48/1980, 7/1981) f 13,75 |

| Boeken | |
|--------|--|
| B-01 | RTTY voor beginners f 6,- |
| BK-01 | RTTY keyboard en lichtkrant f 7,50 |
| BK-02 | Zendexamen-opgaven f 16,75 |

| Logmateriaal | |
|--------------|--|
| L-01 | Groot Logboek, ruimte voor 1300 QSO's f 9,- |
| L-02 | Mini Logboek voor in de auto f 3,25 |
| L-07 | Callboek 1981 f 13,50 |
| L-08 | Locatorst Europa, plastic m. lineaal f 17,50 |
| L-09 | Radio wereldkaartje om Kootwijk f 2,95 |

| Ontstoringmateriaal | |
|---------------------|---|
| FE-1 | Varkensneus 6 gaatjes, per 5 st. f 3,- |
| SM-1 | Micro-choke 100uH f 4,50 |
| SM-2 | Micro-choke 330uH zendcursus pag. 31-6 per 3 st. naar keuze |
| SM-3 | Micro-choke 470uH |
| O-05 | Ringkern 10 m/m (VHF), per 5 st. f 10,- |
| TO-1 | Toroïde ringkern 22/88 mH, per st. f 5,- |
| | Idem 9 stuks voor ST6W conv. f 27,- |

| Spoelen en spoelvormpjes | |
|--------------------------|---|
| S-01 | Spoelvorm 6mm met VHF kern, per 5 st. f 3,75 |
| S-02 | Spoelvorm 4mm met VHF kern, per 5 st. f 3,50 |
| MF-01 | Toko MF-trafo 10,7 MHz f 2,75 |
| MF-02 | Toko VHF-spoel f 2,75 |
| LK-2 | Klos posyndraad 0,3 mm (50 meter) f 4,- |

| Tronser trimmers | |
|------------------|--|
| T-10 | 1,65- 6pF (Tronser 10.1117.25006) per 4 |
| T-11 | 2,05-13pF (Tronser 10.1117.25013) stuks f 8,80 |
| T-12 | 2,45-21pF (Tronser 10.1117.25021) |

| Diversen | |
|----------|---|
| D-01 | Speldje VRZA f 3,50 |
| D-04 | Audio SWR-mtr voor visueel gehandicapten f 60,- |
| D-05 | Printboortje hardstaal 0,8 mm f 1,50 |
| D-06 | Printboortje hardstaal 1,0 mm f 1,50 |
| D-07 | Printboortje hardstaal 1,3 mm f 1,50 |
| TR-1 | BFR91 UHF/SHF transistor f 4,50 |

| Cursussen | |
|-----------|--|
| C-01 | Zendcursus A, B, C, D-examen, voor niet-leden f 39,- |
| | Idem, incl. correctie uitsl. voor leden f 39,- |
| C-02 | Idem, uitsluitend voor gehandicapten op 9 geluidscassettes (VRZA gesubsidieerd) f 39,- |

| QSL-kaarten | |
|-------------|---|
| | 1000 stuks volgens eigen ontwerp in zwart gedrukt. Achterzijde heeft standaard bedrukking. Inkt tekening naar Den Haag zenden. Levertijd 5 à 6 weken f 45,- |
| | Idem, ontwerp door VRZA, schets inzenden f 62,50 |

Voor zover voorradig kunnen VRZA-artikelen worden afgehaald bij één van onderstaande verenigingsofficials:

FRIESLAND: R. v.d. Hoek, PA-3048
Sontdwarstraat 45, Leeuwarden, telefoon 05100-39826
GRONINGEN: K.R. Groefsema, PA3ASE
Coendersstraat 24, Bedum
OVERIJSSSEL: C. Beumer, PDoBEQ
Fr. van Blankenheimstraat 1, Deventer, tel. 05700-27044
NOORD-HOLLAND: R en H Electronica, PEOON
Derkinderenstraat 98, Amsterdam, tel. 020-137019
VELUWE: Hobbyshop C. Bosch, PA-5746
Proostdijerwaldweg 5, Ede, tel. 08380-17211
GELDERLAND: L. Berkvens, PA-2990
Aldenhof 66 12, Nijmegen, telefoon 080-442814

UTRECHT: A. van Kranen, PAoVKD
Brugakker 1620, Zeist, telefoon 03404-50803
ZUID-HOLLAND: Th. van Kranen, PE1AFN
Boksdoornstraat 57, Den Haag, telefoon 070-255305
VOORNE-PUTTEN: A. Prins, PEOAPH
Scholeksterstraat 1, Hellevoetsluis, telefoon 01883-14753
WEST-BRABANT: J. Theis, PAoJTH
Verweijstraat 42, Oosterhout, telefoon 01620-55206
OOST-BRABANT: A. Sietsma, PEOAJS
Hulst 109, Geldrop
LIMBURG: P.H. Biermans, PAoHBB
Kerkstraat 7, Berg en Terblijt, telefoon 04406-40138



vhf-uhf-shf

2 meter: C. Miedema, PE1CZO, Korenstraat 73, 1773 AR Kreileroord, tel. 02273-425
 70 cm: F. v. Esveld, PAoFRE, Gordelweg 44b, Rotterdam, tel. 010-663733 (18-19 u)
 ATV en SSTV: R. Zwartjes, PAoJTA, Stoutstraat 16a, 3042 RG Rotterdam,
 tel. 010-372640 (19-20 u)
 HAMSAT: J. v. Iersel, PA3APR, Postbus 882, 5600 AW Eindhoven, tel. 040-120082

Contest-nieuwtjes

Tijdens de IARU Contest dit weekend zullen er enkele speciale stations te werken zijn. Ik laat ze hier nog even volgen:

1e PA3AVL/HB/P op 144,350 en 145,400 vanuit DH

2e G4ASR en/of G4DGU en/of G4DEZ vanuit XJ

3e 14EAT/3/P met 2x 4CX250 en 4x 16 el. Tonna op 3264 m. QRV op 144,350 vanuit FG50J (als dat maar geen puinhoop wordt, zie 1 en 3)

Twee meter DX

Graag even het volgende: Ik las in Electron de negatieve belevenissen tijdens een of andere opening van Alex PE1EVX. Ook in DX-Express stond een verhandeling van Arie PAoEZ over zijn negatieve ervaringen. Ook uw scribent heeft dienaangaande al het één en ander meegemaakt en ik heb wel eens nijdig de knop omgedraaid met de opmerking: "Laat ze barsten, ik ga weer aquarium houden", maar ja, het bloed kruipt waar het niet gaan kan, hi. Vindt u het b.v. nodig om maar door te blijven roepen of andere opmerkingen te maken op het moment dat het DX-station aan het woord is? Of, indien u contact hebt gemaakt met zo'n DX-station, uw hele doopceel te lichten inclusief die van uw buurvrouw? Niet te uitgebreid is de boodschap, alleen call en QTH-vak en soms eventueel uw naam, meer niet, volgende station graag. Als u zelf zit te CQ-roepen en u slaat een DX-station aan de haak, wees ook dan niet te uitgebreid en vraag het DX-station b.v. 50 kHz up of down te gaan, zodat uw mede-amateurs er ook van kunnen profiteren (sommige stations in ons land hebben n.l. een eigen frequentie).

Er zijn n.l. al verschillende DX-stations die, omdat wij een zeer ongedisciplineerd gedrag op de band ten toon spreiden, niet meer DX met PA-land willen maken (zo'n man zit er n.l. voor z'n lol). Als u niet precies weet hoe u moet handelen, eerst luisteren en aan meer ervaren amateurs vragen; dat stellen ze zeer op prijs en ze helpen u graag.

DX-ervaringen 2 m

Al op 10-7-1981, zo hoorde ik, maakte PAoFTF waarschijnlijk een first op twee meter met een station op Kreta, SV9. Na de firsts met CN8, ZB2 en EA9 zullen er niet zoveel firsts meer te werken zijn. Congr. FTF.

Van Henk PA3AQM de volgende info via de Perseïden. 2-8: YU1AWW (KE); 6-8: UR2GZ (MS); 3-8: UR2RGM (MS); 4-8: YU7NWN (KF); 7-8: YU7BCX (KF); 8-8: YU2CCB (IF), SP6AVP/8 (MK); 10-8: SP2LU (JN); 11-8: HG6VX (JH), I1ANP/1 (EE), YU1BB/1 (JE), SM1BSA (JR); 12-8: YU3ULM/3 (GG), YO6AZL (MG), YO6AFP (MG), ON5FF/CT1 (WZ); 13-8: UQ2GCG (LR); 14-8: YU2RTU (HD), SP6BTI (IL). Dat brengt het totaal van Henk op 45 landen en 250 QTH-vakken.

Henk PAoCIS heeft ook nog iets via MS gewerkt: YU6NGS (JC), I4CIL (GE), YU1AWW (KE), HG8EG (KG); 21-8: F1JG (CD) SSB; 22-8: YU1IQ (HE) CW, YU3ZV (HG); 23-8: YU3ES (GF). Dat bracht Henk 8 nieuwe vakken.

Peter PA3BIY stuurde me het volgende. 3-8: Tropo SM5DRV (HP); 5-8: GD6UQ/P (XO), LA9YN (ES), PA2REH/LA/P (DR); 15-8: F6CHR/P (CE); 8-8: via MS Y05AVN/3 (NE); 9-8: EA6FB (YA); 10-8: HG4XT (JH); 11-8: YU1BB/1 (JE), EA3AIR (BB), I1BEP (DE), RA3YCR (RN); 12-8: LZ1AG (MC), ON5FF/CT1/P (WZ), SM3DCX (IV), UK2RDX (MT); 13-8: SK2KW (KY) die met 12 W werkte; via ES: SV1DH en SV1DO (LX).

Van Henk PEoHND het volgende. Hij werkte via MS in CW o.a. met UC2AAB (NN), OK3AU (KE) en de volgende vier stations allemaal in 1 birst per verbinding: IW3QBC (GG), YU2EZA (IG), EA3ADW (BB) en OH7PI (NW). Gehoord: UK2BAB, UR2EQ en UO5OGF. Via Spor. E, 11-8: EA7PZ (XX) in SSB en de rest in FM op 145,500, n.l.: EA7JC (XX), EA9HG (XV), 17.59 GMT, First??, EA7BZP (XW), EA7AGX (WW), EB7IY (WW). Gehoord: EA9GZ, EA9IA, EB7MF, EA7RT en CT1ABG. Via Tropo met EI9EH (WN), EI6AS (WN), OZ1EEU (FQ), F1COF (XI) en F6BWI (AF). Tnx en congr. Henk.

Zo, dat was het weer voor deze week. Denkt u er aan mij de standen van het aantal door u gewerkte QTH-vakken deze week te sturen? Ik heb nu ook alle achterstallige info weggewerkt, zodat u wat mij betreft de stroom weer op gang kan laten komen.

Verder wens ik ieder die er aan meedoet een goede contest en ik hoop over een tijdje van u te horen hoe het u is vergaan.

Best 73's de Kees, PE1CZO

70 cm

De afgelopen week waren er weer een aantal tropo-openingen op 70 en hoger te bespeuren. Op 25-8

kwamen stations vooral vanuit de AM en AL vakken met zeer grote signaalsterktes in het westen van Nederland binnen. Op 23 cm was GB3BPO zo'n 60 à 70 dB boven de ruis. Op die avond kwam voor de eerste keer een crossband verbinding tot stand tussen G3LQR en PA2DOL op 70 en 3 cm. Dolf zond uit op 3 cm met 15 W en parabool, Simon G3LQR ontving dit signaal (SSB) en relayeerde dit weer op 70 cm. Het 3 cm signaal was prima te verstaan, maar wel onderhevig aan een sterke flutter-fading. De overbrugde afstand bedroeg ≈ 250 km.

Voor 10 GHz enthousiastelingen is het ook leuk te weten dat het bakken GB3BPO nu ook QRV is op 10 GHz en wel 10368,830 MHz plm. 1 kHz. Er wordt gebruik gemaakt van een parabool met ≈ 37 dB gain en 1 mW RF (d.i. 5 W ERP). Voorlopig staat de antenne voor enige experimenten richting OZ, maar over enkele weken wordt hij richting PAo gedraaid om ontvangstproeven te doen bij het PTT ontvangstation te Rockanje. Er zijn reeds plannen om groter vermogen te maken.

Op 28-8 waren er wat condx richting UK op 70 cm. Ik hoorde Willem PAoWNB in CW werken met G3AUS uit het YK-vakje (07.20 GMT).

Gedurende het weekend was het ook nog mogelijk een aantal leuke DX-verbindingen te maken op 70 cm, bijvoorbeeld GB4XPO - een tentoonstellingsstation (AL), DC4XH en DB4LT, beiden /OZ in EP73J, HB9AMH/P (DH66C), DL8ZM (EI21G), LX1JE (DJ01G) en G8PWX (ZP73D).

De afgelopen tijd hoor ik op 70 cm weer een aantal nieuwe stations die regelmatig actief zijn, b.v. John PE1CNQ uit Leeuwarden, die pas 4x 21 el. gemonteerd heeft en nu bijna elke keer een 5/9 signaal in Rotterdam binnenbrengt; verder Eric PE1CXL uit Son, nu QRV met ≈ 40 W; Wim PE1DVM uit Laren (Gld.), 25 W MBM88; Jan PEoJLH uit Hank, 3 W, 10 el., en Wim PAoWGW uit Kaatsheuvel.

Ook van een aantal luisterstations kreeg ik deze week info. Hans PA-5082 uit Bergen op Zoom stuurde mij een kaartje. Op 28-8 hoorde hij PE1ACW 5/9, PE1DCD 5/9, PE1GEY 5/1, ON1JO 5/2 op repeater-ingang RU1 (PI3HVH). De repeater zelf was 5/8. Hans heeft ook nog enige ATV-plaatjes ontvangen en wel ON1JE uit BK80F (QRB 165 km), wiens beeldraaggolf 5/9 + 30 dB was, ON1AHT (locator onbekend) met beeldraaggolf 5/7. Tnx Hans.

NL-213 meldde mij de ontvangst van QSL van YV5ZZ (70 cm EME met DJ9DL) en F1FHR/P op 70 en 23 vanuit het AC-vakje.

Sinds ongeveer een week is het 23 cm bakken ON5SHF (BK39) weer QRV. De frequentie is 1296,880 MHz.
Best 73 de PAoFRE

HAMSAT BULLETIN "terug van weggeweest"

Allereerst even een korte mededeling. Vanwege andere activiteiten binnen de VRZA is John, PA3APR niet meer in staat om het Hamsat-bulletin te verzorgen. Daarom heb ik, Ad PE1GUK, deze activiteit in de schoenen geschoven gekregen. Bedankt John en hopelijk lukt het mij, met Nico PAoDLO achter mijn rug, om het bulletin wederom tot een goede bron van informatie te maken. En dan nu datgene waar eenieder op heeft zitten wachten: UOSAT.

Deze satelliet is op 25-8 j.l. onder begeleiding van enkele leden van het UOSAT-team van de University of Surrey naar de USA gebracht en de verdere planning is als volgt: 27-8 afregelen en calibreren van de magnetometer in het Goddard Space Flight Center nabij Washington DC; 28-8 transport naar de Western Test Range in Californië; begin september bevestiging aan de Delta 2310 raket samen met de Solar Mesosphere Explorer 1 van de NASA. De ln

De lancering is gepland op 22 september om 11.41 UTC, de loskoppeling vanaf de raket vindt plaats om 12.41 UTC. UOSAT komt dan in een zonsynchrone cirkelvormige baan op 530 km hoogte, excentriciteit 0,0015, omlooptijd ongeveer 98 min., inclinatie 97,5 graden. Enkele minuten na de loskoppeling komt UOSAT binnen ons bereik boven de oostelijke horizon. De belangrijkste lanceer-netten zijn:

AMSAT-UK op 3,780, 7,080 en 144,280 en in de USA; ALINS op 14,305 en 21,280 MHz, de laatste misschien ook nog op 14,282 MHz.

Na de lancering zal het nog 4 à 6 weken duren alvorens de satelliet volledig operationeel is. Wel zullen de telemetrie signalen te ontvangen zijn op 2 meter en 70 cm, waarschijnlijk 1200 Baud seinsnelheid in AFSK. Hierbij is 1200 Hz een logische 1 en 2400 Hz een logische 0. (wordt vervolgd)

AMSAT OSCAR 7. Op 17 augustus is het bakken op 435,1 MHz gedurende 5 minuten gehoord in Australië, maar verder zwijgt hij in alle talen. Baanparameters voor de maand september: omlooptijd 114,9407 min., increment 28,7373 graden west per omloop. Referentie-omlopen: 24-8-'81, omloop 30986, eqx 01.18 UTC bij 101 gr. w.l.; 25-8-'81, omloop 30998, eqx 00.17 UTC bij 85,9 gr. w.l.

AMSAT OSCAR 8. Deze satelliet heeft weer problemen met zijn batterijen, QRP gebruiken dus s.v.p. Indien Europese stations bij passages met EQX tussen 0 en 30 gr. w.l. kanaal 3 onder 55 zien dalen, dan s.v.p. W3HV waarschuwen, tel. USA 412 981 6044 - vragen naar Oscar Clepper. Kosten worden vergoed. Baanparameters voor de maand september: omlooptijd 103,1874 min., increment 25,7983 graden west per omloop. Referentie-omlopen: 24-8-'81, omloop 17681, eqx 00.30 UTC bij 70,7 gr. w.l.; 25-8-'81, omloop 17695, eqx 00.35 UTC bij 71,9 gr. w.l.

Dat was het weer. Tot volgende week bij bulletin nr. 167.

73's van Nico en mij, Ad PE1GUK



how's dx

Samenstelling: G. Mulder, PAoSNG, Gelderlandstraat 180, 7543 WS Enschede.
Bijdragen dienen 10 dagen voor verschijning
in het bezit van de samensteller te zijn.

ALLE TIJDEN IN GMT

- C31WW ANDORRA geh. 14228 SSB \pm 15.15. QSL via VK2DGS.
 C6ANI BAHAMA'S geh. door PA-5821 op 14268 SSB \pm 06.15.
 CEoAE EASTER EIL. ook geh. op 14268 SSB \pm 06.15. QSL via WA3HUP.
 A71AD QATAR geh. 21293 SSB \pm 17.45; A7XD op 21294 SSB \pm 17.00.
 HKoFBF SAN ANDRES geh. in DX-net op 14177 SSB \pm 21.00.
 HL9RH KOREA geh. in DX-net op 14159 SSB \pm 11.45. QSL via ON5KD verder geh. in DX-net DL2VK/ST3 \pm 11.00. QSL via DF9FM; VK9NYG \pm 11.30. QSL via VK6NE en VP1SR \pm 11.15. QSL via G3KPD.
 HS0HS THAILAND geh. door PA-5821 op 21232 SSB \pm 19.15.
 KH6LW/KH7 KURE EIL. geh. op 14268 SSB \pm 06.00. QSL via KH6JEB.
 J73PP DOMINICA geh. door PA-5821 op 7083 SSB \pm 06.00.
 JT1BG MONGOLIA geh. 14265 SSB \pm 16.30. QSL via Box 158, Ulan-Bator. JToWA op 21287 SSB \pm 08.15. QSL via OK1DWA.
 VK9NS NORFOLK EIL. geh. 7097 SSB \pm 06.00 en 14223 SSB \pm 08.00.
 VP8ZR SO. ORKNEY geh. 14273 SSB \pm 20.00. QSL via G3KTJ.
 VP8QI ANTARCTICA geh. 14278 SSB \pm 20.00. QSL via G4CHD.
 VQ9PD CHAGOS EIL. geh. door PA-5821 op 14230 SSB \pm 19.15.
 VS5PM BRUNEI geh. op 14210 SSB \pm 18.00. QSL Box 969, Brunei.
 S2BTF BANGLADESH DX-peditie door HS1AMB. Verdere gegevens ontbreken op dit ogenblik.
 RK9X/1 hier gew. op 21285 SSB \pm 16.45. QSL via UA9XWU.
 YB3MD gew. door PAoPLM op 21010 CW \pm 13.30 en 21012 CW \pm 14.15.
 OE8AJK/YK SYRIA geh. door PA-5821 op 21263 SSB \pm 19.15.
 5H3TM TANZANIA geh. 21166 SSB \pm 18.15 Box 429, Mbeya?
 JX7FD JAN-MAYEN geh. 14178 SSB \pm 20.30 en 14223 SSB \pm 07.45.
 5A LYBIA G3JKI gaat hier waarschijnlijk januari 1982 opnieuw naar toe.
 5V7HL REP. TOGO geh. door PA-5821 op 21253 SSB \pm 17.00.
 5R8AL MALAGASY geh. door PA-3000 op 21200 SSB \pm 15.45.
 3V8AL TUNESIA geh. op 14024 CW \pm 20.00. QSL via LA9TQ.
 8Q7AV MALDIVES geh. door PA-3000 op 21290 SSB \pm 18.00 en ook geh. op 21300 SSB \pm 20.00.
 FwO WALLIS EIL. DX-peditie door FK8DH, FK8DJ en FK8CL gepland voor de periode van 11-18 september.
 Calls: FwOBE met CW; FwOBF met SSB en FwOBK met RTTY. QSL-manager is de bekende DJ9ZB.
 VS5DD BRUNEI geh. door PA-3000 op 21210 SSB \pm 16.00.
 JToWA MONGOLIA geh. door PAoPLM op 21008 CW \pm 10.45.
 H44CF SOLOMONS geh. 21204 SSB \pm 15.45. QSL via Box 498, Honiara.
 VP8AGY FALKLANDS geh. door PA-3000 op 14053 CW \pm 21.45. QSL via P.O. Box 224, Port Stanley.
 VK9ZG WILLIS EIL. geh. in DX-net op 14220 SSB \pm 09.00 en ook regelmatig op 14210 SSB tussen 10.00 en 13.00. QSL via VK3OT.
 7Z2AP SAUDI-ARABIA geh. op 14220 SSB \pm 05.45. QSL via 18YCP.
 FRoFLO REUNION EIL. geh. door PA-3000 op 21202 SSB \pm 17.45.
 T3oAT KIRIBATI geh. 21235 SSB \pm 19.30. QSL via G3XZF.
 S9VCT met deze call was K5VT QRV t/m 28 augustus. Dit is tevens het einde van zijn Afrika Trip.
 J87WW ST. VINCENT geh. op 7005 CW \pm 01.30. QSL via W8WW.

VP8AJL SO. ORKNEY'S geh. 14210 SSB \pm 19.15. QSL via GM3ITN.
 XZ9A BURMA geh. 28570 SSB \pm 16.00; 21290 SSB \pm 17.30 en op 14270 SSB ook \pm 17.30. QSL via JA8BMK.
 KA3BUJ/8R1 BR. GUYANA geh. 21240 SSB \pm 06.30 en ook geh. 28009 CW \pm 11.30, blijft nog tot 15 september. QSL via JA8BMK.
 TL8CN CENTR. AFR. REP. geh. door PA-3000 op 21212 SSB \pm 16.00.

DX-LOG

14 MHz CW, 05.00-07.00 GMT: EA8FJ + TG9XF 14005 – PY4XC 14030 – KB0RC 14010 – N7EB 14016 – RK9XAN + VK4PB 14006 – VK2DQU 14059 – VK2BLX + ZL2AYJ + ZL4OP 14010 – VK2VX 14048 – XE1FFY 14003 – ZL2LW + ZL3RO + ZL4NC 14006 – ZL2FM 14013 // **16.00-17.00 GMT:** JA5TX 14011 – JA0BZE 14022 – UJ8JCT 14005 – VU2BX 14045 – ZC4YC 14015 // **18.00-20.00 GMT:** A4XHI 14019 – FY7YE 14053 – JF3HKY + JL1LAP 14010 – JH4UYB + JR3YZC 14006 – JH3LJU 14012 – JH4DRB 14016 – JE3MOP 14020 – NL7G 14006 – SV1MP + VO1BP 14014 – UI8ADR 14012 – UJ8SAO + ZS2CR 14001 – ZE4JS 14018 – ZL1AZV 14022 – 4N4Y 14025 (QSL via YU4FRS). // **20.00-22.00 GMT:** CX2SA 14038 – CT2AO + FG7XC 14039 – CT2CQ 14036 – CT2DE 14015 – KP4KK/DU2 14025 (QSL via WA3HUP) – FM7WH 14003 – EA8QP 14033 – FY7YE 14022 + 14054 – HH2VP 14003 – HS5AID 14005 (QSL via AG6D) – JA0BZE 14026 – JA0DXG 14022 – JH2GEH 14052 – JH3FGH 14015 – JJ1FSK 14007 – JR3DLW 14018 – JG3FSN 14047 – JE1REU + JF1KKV 14008 – JH3FGA 14001 – JH1FIS + JH2UKW 14024 – JF1ERP 14036 – JH4LEA 14043 – 1T9HLO/IF9 14023 (QSL via 12XIP) – KL7KJ 14035 – KG4AH + KV4AA 14025 – LU5DIZ 14036 – KP4DQP 14042 – LU7AMU 14023 – LU8HHB 14039 – LU7ADG 14014 – LU9DEZ 14007 – LU9CV 14023 – LU3EAO 14051 – LU1DOW 14007 – LU3KA 14047 – OH2BDA/OHo 14015 – OHoSUF 14012 – DL8NU/OHo 14036 – OX3AL 14026 – SP2AOY/OA4 14017 – OY7Z 14056 – PP2FFM 14009 – PP5AVM 14007 – P29EJ + PY1MAG 14005 – PR7ABJ 14045 – PS7SA 14062 – PY2CMS 14014 – PY2DML 14012 – PT7AC 14015 – PY4AGU 14020 – PY4ZO 14025 – PT2EQ + PY1RA/PT2 14052 – PY1VBY 14013 – PY3BC 14005 + 14044 – PY7CGV 14025 – PY7AG 14020 – PY6HM 14026 – PY8FM 14021 – SV1NA/9 14033 – VK2BDL 14007 – VK3VJ + W6EB 14009 – VK2IC 14024 – VE5ZP + VK3BFD 14037 – VE7DXI + VK4XA 14012 – VK2ALG + VO1PX 14054 – VU2BK 14058 – VU2CGS 14048 – VP9CB + WA7TIM 14015 – WB7UIT 14040 – WP4BBM 14040 – YV1AD 14032 – YV1BVJ 14041 – ZB2EO 14013 + 14016 – ZL2GZ 14038 – ZL4AW 14006 – 4X4TJ 14046 – 5B4JP 14026.

14 MHz SSB, 05.00-07.00 GMT: CO6OC + P29BS + N6PV + ZL1RD + ZL2AH + VK1MM + VK7ZE + W6BDI alle in DX-net op 14268 – HI8MFP + JY6ZZ + KCoFJJ 14220 – JY3ZH 14222 + 14252 – TG9NR + TG9EW + ZL4JN 14203 – HZ1AB 14255 – JY9BD 14252 – KD4LI/TI2 14277 – TU2JL + YV5EUX 14240 – KC5UO 14209 – NC6H 14240 – VK9NS 14223 – YV1KZ 14229 – ZL1AGO 14187 – YV4ABX 14210 – ZL1HD 14161 – ZL2AWX 14201 – ZL3BI 14150 – ZL3NX 14179 – ZL3FO 14156 – ZL4AV 14309 – ZL4AW 14248 – ZL3CU 14168 – ZL2RK 14196 – 4X6AV 14210 – 7X4EM 14124 – 5NoFCA 14210 – 8P6OR 14195 + 14285 – 8P6PO 14184 en verder vele VK-stations. // **07.00-09.00 GMT:** AH6AY + K8UNP/PJ2 + KH6ADC + vele VK-stations in DX-net op \pm 14220 kHz – KH6AT 14208 – W7FU 14214 – 4X6DS 14212 – 5T5JD 14246 – VK2AGT 14220 – 7X2LS + LU3MCJ + VP9JY 14223 – ZB2GR 14223 – KL7N 14227.

VAN ONZE MEDEWERKERS

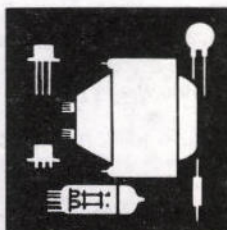
PAoPLM is afgelopen week maar weinig QRV geweest en maakte alleen wat QSO's tijdens de All Asia CW Contest met 3 watt werden 7 stuks UA9/UK9-stations gewerkt en verder nog JA6, JE1, UI8 en UK7.

PA-3000 logde tussen 20 en 26 augustus op 21 MHz SSB \pm 40 DX-stations en op 14 + 21 MHz CW \pm 30 DX-stations met als mooiste VS5, 5No, DU6, A7, HZ1, FRo, 8Q7, 5R8, H44, YBo, TL8, 9G1, P29, FM7 en VP8.

PA-5821 logde op 7 MHz SSB \pm 35 DX-stations en logde op 14 + 21 MHz SSB \pm 125 DX-stations.

Alle medewerkers hartelijk dank voor FB dope.

73 es gd, DX Geert



ham-ads

Gratis niet-commerciële advertentierubriek voor leden.
De maximaal 5-regelige inhoud moet betrekking hebben op de hobby en van prijsstelling zijn voorzien. Adresbandje van CQ-PA bijsluiten voor controle lidmaatschap.
Inzenden: Leo Jansen, PAoLJZ, De Sav. Lohmanstraat 16, 5301 PC Zaltbommel

GEVRAAGD:

Mobiel-beugel voor IC-260E.

PDoHOQ, J.J. Vosselman, Ferniawei 7, 9047 KM Minnertsga, tel. 05187-474.

Mono bandrecorder Grundig TK-25 // Klein (RTTY) scoopje met X en Y ingang.
PA-6067, Haarlem, tel. 023-335374 (na 20.00 uur).

I.g.st.z. UHF ant. instal. best. uit: 1 x UHF ant., b.v. Hirschmann 91 el. + verst. kan. 21- plm. 68, 30 dB of meer + voed. hiervoor + eenvoudige rotor // Braun 70 cm transceiver LT-470, voor C-gemachtigde.
PA-3249, H. de Jong, Vlielandseweg 22, Pijnacker, tel. 01736-6706.

Enkele stuks nwe. ongebruikte scoop-buizen, type 2BP1. Graag prijsopgave.
PEIEVM, Kamerijklaan 3, Stadskanaal (Gr.), tel. 05990-18041.

Buisvoeten voor ARP3 7 pens, Engels model en voor VR65.
PAoYF, Alphen a/d Rijn, tel. 01720-23506.

Stappen verzwakker 50 ohm, VHF/UHF type, 0-60 dB of 0-110 dB // Transistor 2N5643 // Double balanced mixer tot 2 of 3 GHz, b.v. type SAM-5 // ATV-zender, iefst ontwerp DJ4LB of deel hiervan // Konnektor Rohde en Schwarz type DEZI-FIX, kabeldeel of verloopkonnektor // Ontvangst converter 70 cm nr. 28 MHz of 144 MHz // UHF vermogensmeter, 100 mW tot ca. 5 watt // Spectrum-analyzer tot ca. 2 GHz, evt. deel hiervan of defect geen bezw. // X-tal 100 MHz // Filter hoogdoorlaat ca. 400 MHz.
PA2MTC, Vaassen, tel. 05788-2933.

AANGEBODEN:

Comp.-scanner Bearcat 210, VHF-low 60-90 MHz, VHF-high 146-174 MHz en UHF 416-512 MHz, z.g.a.nw. f 800,- // Wereldontv. Skylark, 12 bnd., 145 kHz - 30 MHz en 66-470 MHz f 300,- // Scooper scanner 8 kan., VHF-low + high + FM-radio f 150,-.
PAoWBM, Lobith, tel. 08365-3042.

2 Mtr. ontv. m. 12 X-tals, waaronder 6 D-kan. + 145.500, -525, -550, -575, R3 en R6 f 150,- // Ph. TV, kan. 2-12 f 25,- // Jrg. Elektuur '79, CQ-PA '78, '79, '80, en Electron '80 à f 10,-.
PDoHOQ, Minnertsga, tel. 05187-474.

Yaesu FT-207R, 12,5 kHz, incl. NC-3 lader + voed., 12 V adapter, 2 NiCad packs, ext. mic. + speaker f 650,- // Multi 700E, 12,5 kHz, 1-25 W f 525,- // Pewe 28 MHz transc., AM-SSB, 12 W PEP f 450,- // Ferguson TV, 61 cm, ontv. ATV f 250,-.
PDoGAW, Hoogland, tel. 033-802720 (vragen naar Hans).

Telex Lorenz m. conv. DJ6HP f 275,- // SSTV-conv. op video f 925,- // Icom 215AD ingeb. lader NiCads, incl. 6 D-kan. + S20, S21, S22, Ro, R2, R3, R4, R5, R6, R8 en R9 + tas en helical, t.e.a.b. // Icom 240, 22 kan. bezet f 475,- // Comp.-scann. Handic 0012, nw. f 525,-. Genegen HAM appar. in te ruilen.
PDoDDQ, Kollumerzwaag, tel. 05113-2068.

Kenwood TV-502, 2 mtr. transv., ± 10 watt outp., z.g.a.nw. f 400,- // Icom IC-SM2 microf. f 65,-.
PA3AZI, Tilburg, tel. 013-431377.

Wgs. omstandigh.: Collins S-line 75S-3B, 32S-3, 516F-2, 30L-1, 312B-4 speaker console, SWR-wattmtr., 200-2000 W 30S-1, alles orig. en in p.st. + instructieboeken // Prof. Ph. nwe. zeer mooie linear, 1,5-30 MHz, b.v. voor clubstation // Collins S-line 75S-3, 32S-3, 516F-2 en 312B-4 // Collins licentie zender, 3,5-30 MHz, FSK, CW, FM, AM, USB, LSB. Alle bovenst. app. is incl. nwe. amateur bnd. en prijs n.o.t.k.
PAoDQ, G. Derksen, Kerkstraat 69, 6669 Hien, tel. 08885-1435.

Arac STE-170 70 cm + 10 mtr. ontv., 5 mnd. oud f 450,-.
PA-3249, H. de Jong, Vlielandseweg 22, 2641 KC Pijnacker, tel. 01736-6706.

Telexconv. ST6 m. lijnvoed. 20 mA/160 V, AFSK, FSK, KOX, 170 en 850 Hz shifts, autostart en 80 x 80 mm afstemmeter f 250,- // Gestab. voed., 12-14 V dc, max. 15 Amp. f 150,- // Trafo 220/13 V, 25 Amp. f 45,-.
PA3AFD, Ing. C. Grauwelman, Eindhoven, tel. 020-516129.

Transc. TR-2200G m. NiCads, tas, lader en RX-TX de 6 D-kan. + Ro, R2, R4 en R8 f 325,- // Kenwood power amplif. VB-2300, inp. 1 watt outp. 10 watt f 175,-. Samen m. TR-2200G f 475,- // 2 Mtr. all mode booster Minix ML-800S, inp. 10W outp. 80 W f 250,- // Becker marifoon, wrk. RX op 144-146, TX op 156-158, outp. low 1 W, high 20 W m. schema's en beschrijving f 175,-.

PDoEAG, Postbus 28, 4940 AA Raamsdonkveer, tel. 01621-20544 (na 17.00 uur).

HF-transc. Uniden 2020 f 1600,-.

PEoJRV, H. van Buuren, Breehronstraat 127, Amsterdam-N., tel. 020-362324.

Ph. camera, type LGH 0050, video en kan.-2 uitgang, geschikt voor 220 V ac en 12 V dc, m. service-manual f 175,- // Video board SCT-100 compl. wrkd. in fraaie behuizing m. keyboard ook in fraaie behuizing + kabels f 600,- // Low-Pass filter 400 MHz m. N-conn. f 10,- // Ph. TV ant. splitter, nw. f 15,- // Vrijstaande kantelmast, hoogte 17 mtr., uitneembaar in 4 en 3 mtr. delen + lier + rotor sectie KR-400, gegalvaniseerd + betonfundament in segmenten van \pm 100 kg p.st., spec. constructie, prijs op aanvraag. PE1BWJ, R. Rozema, Postbus 98, 9640 AB Veendam, tel. 05987-18127 (tussen 18.00 en 19.00 uur).

Telex T-37 m. ponsb. lezer en losse ponsb. maker + conv. volg. DJ6HP f 300,- (afhalen). Evt. ruilen voor 2 mtr. FM mobiel set // STE Arac 2 mtr. - 10 mtr. ontv. f 300,-.

PE1GJI, W. Breedijk, Clematisstraat 15, Coevorden, tel. 05240-4072.

KG ontv. Kenwood R-1000, 0,5-30 MHz, z.g.a.nw. + extra luidspr. Kenwood SP-180 en ant. GPA-30 voor 10, 15 en 20 mtr., samen f 1050,-.

PA-6297, M. v. Oijen, Kon. Emmastraat 14, Eijgelshoven, tel. 045-461200 (na 17.00 uur).

Wgs. vertrek buitenland: 2 Bandrec. loopwerken f 10,- en f 5,- // 19" rek + 2 fronten, optische ponsb. lezer; 3 trafo's (2 x 28 V, \pm 120 VA) + enige toebeh., prijs n.o.t.k. // Kast marifoon (oud model) f 10,- // Div. jrg. electronica bladen (totaal \pm 12 jrg.) f 50,- // 2 x 10 el Chus-Craft kruis-beam voor 2 mtr. f 50,- // R.V.S. GP ant. voor 2 mtr. f 25,- // NiCads (10 x 4 Ah) f 50,- // "Twente Special" mono cass. rec., nw. f 25,- // Mengpaneel, half afgebouwd f 250,- // Freq.-teller, 500 MHz f 250,- // SSB IF m. XF9B filter + 2 zijband X-tals f 125,- // 50 mtr. coax RG213 f 50,- // Telex Creed 54 f 125,-. PEoWIM, W. v.d. Zwan, tel. 01725-2428 (alleen weekend).

HF-transc. Drake TR7/DR7, nw. en m. voll. garantie-kaart f 4200,-.

PAoMAC, Oosterwijk, tel. 04242-82432.

Heathkit HW-101 transc. + ant.-tuner + dummy-load f 1150,-.

PAoAJW, A.J. Wanders, Hellemeerstraat 20, Vijfhuizen, tel. 02508-1727.

GPA-30 m. rad. f 95,- // 70 cm 48 el. Jaybeam f 100,- // Semi prof. tape-deck Braun TG-1000, 2 sporen, 3 koppen en 3 motoren, nw.-prijs f 2700,-, nu f 800,-.

PE1COQ, E.W. Davids, Rotterdam, tel. 010-674716.

Ter inzage of te koop: Jones Radio Handbook's uit de jaren '36, '37, '38 en '39, voor nostalgie doeleinden.

PAoYF, Alphen a/d Rijn, tel. 01720-23506.

Comm. ontv. 9R666, 0,17 kHz - 30 MHz f 400,- // Siemens telex, zond. toetsenbord f 100,-.

PA-6384, P. Coolen, Terbaansweg 55, Roermond, tel. 04750-22130.

HF-transc. Sommerkamp FT-DX-505, van 80-10 mtr., 560 watt, i.z.g.st. f 1250,-. Evt. ruilen tegen ontv. FRG-7700 of Kenwood R-1000 m. SP-120.

PE1CVL, C. v. Lit, Leiden, tel. 071-144104 of -214554.

RT-122-B/AM-1152 TRX, 2,6-3,2 GHz m. ombouwbeschr. voor 2,3-2,45 GHz, contin. afstemming f 250,-.

PA-5082, H.J. Borth, Havenstraat 15, 4611 GN Bergen op Zoom.

TR-2200GX m. D-kan. + 145.5 + PYR, CDH en ALK m. NiCads, lader en ext. voed.-kabel m. telescoop ant. + helical f 375,-.

PA-7170, D. Withaar de Jong, Montaubanstraat 5, Zeist, tel. 03404-16032 (na 18.00 uur, vrijdag na 21.00 uur).

Compl. jrgn. Radiobulletin: '74, '75, '76, '78 en '79 à f 10,- en nrs. 9 tot 12 '65, 7 + 9 + 11 + 12 '66, 2 + 11 '67, 1 + 2 + 9 '68, 12 '69, 1 + 2 + 12 '70, 2 + 3 '71, 9 tot 12 '73 en 2 + 6 + 9 tot 12 '77 à f 1,-. Alles in één f 75,-.

PE1DTB, K. Vasterman, Koninginnestraat 4, Amby, tel. 043-627348.

Buizen: 4 x CE30 VA/B 3 met voet à f 5,-; 3 x EF86 / 6CF8 + 2 x FEC 063371 / of à f 2,50. Alles in één f 25,-.

PA-6841, F. v. Schuppen, Driebergen, tel. 03438-14675.

FT-227R f 650,- // Barlow Wadley XCR 30 ontv. f 550,- // IC-202 f 625,- // Kenwood TS-515 f 1100,- // National Panasonic DR 49 ontv. f 850,-.

PAoMME, Breskens, tel. 01172-3031 (na 17.00 uur).

DIGITRONICS Electronic Products Holland

Bottemaheerd 39 - 9737 NA Groningen - Tel. 050-417042

NIEUW

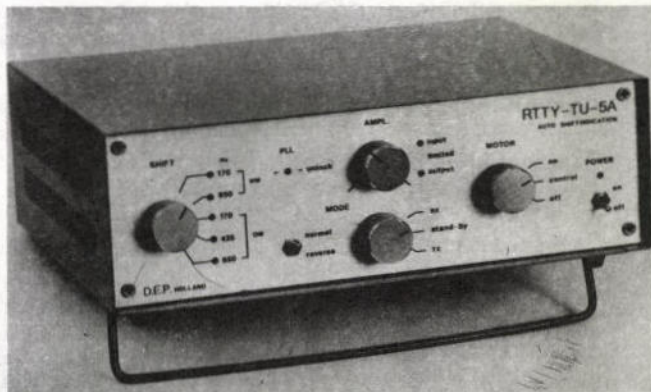
RTTY-TU-3A f 761,-

Kompleet bouwpakket
inkl. kast f 645,-

RTTY-TU-5A f 989,-

Kompleet bouwpakket
inkl. kast f 767,-

Prijzen inkl. BTW,
verpakkings-, verzendkosten,
uitgebreide documentatie en/of
bouwbeschrijving



RTTY-TU-5A/3A auto shiftindicatie

De RTTY-TU-A is een nieuwe ontwikkeling van DIGITRONICS Electronic Holland, voorzien van een automatische shift-identifikatie, die volkomen nieuw op het gebied van RTTY-converteren is. (Pat.pend.).

Deze schakeling laat vooraf zien in welke shift een RTTY-station uitzendt, hetgeen een uitzonderlijk bedieningsgemak betekent. De aansluiting van een scope is bij de RTTY-TU-A niet nodig, daar deze uitgerust is met zeer scherpe actieve filters met daaraan gekoppeld een PLL-systeem, welke d.m.v. „LOCK“ indicatie de juiste afstemming aangeeft. Door het toegepaste „vang-“ en „houdgebied“ is de afstemming niet zeer kritisch, terwijl een evt. frequentieverloop vrijwel geen rol meer speelt. De RTTY-TU-A is verder voorzien van alle bedieningsgemakken en automatische schakelingen, welke van een semi-professionele RTTY-converter verwacht mogen worden. Door de ingebouwde Lijnstroomvoeding en een TTL-uitgang is de RTTY-TU-A geschikt voor de aansluiting op zowel mechanische machines als op elektronische apparatuur.

Specificaties RTTY-TU-3A en 5A

- AUTOMATISCHE SHIFTIDENTIFIKATIE (Pat.pend.)
- AKTIEVE BANDFILTERS
demping 24 dB/oktaaf
selectie stoorpegelafstand < 8 dB
banddoorlaatdemping < 2 dB
- PLL-DEMOMULATIE
dynamiek 70 dB
ingangsgevoeligheid 2 mV
vang- en houdgebied ca. 85% Δf
effektieve „Lock“ indicatie
- RUISARME FILTERVERSTERKER
regelbaar 0-25 dB
ruisonderdrukking < 2 dB
- DTH AUTOMATIEK
bijsturing van fading en echostoringen
- SIGNAALBEGRENZINGSINDIKATIE
- ONTVANGSTSHIFTS
RTTY-TU-3A: freq. 1275, 1445, 1700, 2125 Hz
RTTY-TU-5A: freq. 1275, 1445, 2125, 2295, 2550, 2975 Hz
- SCHRIJFSNELHEID
ontvangst: schakelbaar max. 100 en 200 Baud

Afmetingen: h x b x d 80 x 255 x 250 mm. Gewicht: 3 kg.

| | | | | | |
|------------|---------|-----------------|---------------------|-------------------|-----------------------|
| RTTY-TU-5A | 13 IC's | 17 transistoren | 32 condensatoren 1% | 30 weerstanden 1% | onderdelen totaal 425 |
| RTTY-TU-3A | 9 IC's | 13 transistoren | 18 condensatoren 1% | 20 weerstanden 1% | onderdelen totaal 340 |

DISTRIBUTOR:

MECOM

RADIO COMMUNICATION EQUIPAGE

P.O. BOX 40, 9780 AA Bedum, The Netherlands

Telex 77097, Telefoon 05900-14390

satellieten

Samenstelling: P.J. Putz, PAoAAC

Oscar 7: in 145,85-145,95 uit 29,4-29,5 en in 432,125-432,175 uit 145,975-145,925
 Oscar 8: in 145,85-145,95 uit 29,4-29,5 en in 145,9-146,0 uit 435,2-435,1
 RS1-RS2: in 145,88-145,92 uit 29,36-29,40. (frequenties in MHz)

OSCAR 7

| Date | Baan | T-OP | R | T-ON | R | RME | ME |
|------|-------|-------|-----|-------|-----|-----|----|
| 12/9 | 31225 | 3.45 | NO | 3.58 | OZO | ONO | 6 |
| 12/9 | 31226 | 5.37 | NNO | 5.58 | ZZO | O | 36 |
| 12/9 | 31227 | 7.30 | NNO | 7.52 | ZW | WNW | 70 |
| 12/9 | 31228 | 9.23 | NNO | 9.42 | W | NW | 25 |
| 12/9 | 31229 | 11.15 | NNO | 11.30 | WNW | NNW | 12 |
| 12/9 | 31230 | 13.04 | ONO | 13.20 | NNW | NNO | 12 |
| 12/9 | 31231 | 14.52 | OZO | 15.12 | NNW | NO | 26 |
| 12/9 | 31232 | 16.42 | ZZO | 17.05 | NNW | ONO | 75 |
| 12/9 | 31233 | 18.37 | ZZW | 18.58 | NNW | W | 32 |
| 12/9 | 31234 | 20.37 | WZW | 20.49 | NW | WNW | 4 |
| 13/9 | 31238 | 4.38 | NNO | 4.56 | ZO | O | 16 |
| 13/9 | 31239 | 6.30 | NNO | 6.53 | Z | OZO | 66 |
| 13/9 | 31240 | 8.23 | NNO | 8.45 | ZW | NW | 42 |
| 13/9 | 31241 | 10.16 | NNO | 10.33 | W | NNW | 16 |
| 13/9 | 31242 | 12.07 | NO | 12.22 | NW | N | 10 |
| 13/9 | 31243 | 13.55 | O | 14.12 | NNW | NNO | 17 |
| 13/9 | 31244 | 15.44 | ZO | 16.05 | NNW | NO | 42 |
| 13/9 | 31245 | 17.36 | Z | 17.58 | NNW | WZW | 64 |
| 13/9 | 31246 | 19.32 | ZW | 19.51 | NNW | W | 16 |
| 14/9 | 31250 | 3.39 | NO | 3.51 | OZO | ONO | 5 |
| 14/9 | 31251 | 5.31 | NNO | 5.52 | ZZO | O | 33 |
| 14/9 | 31252 | 7.24 | NNO | 7.46 | ZZW | WNW | 74 |
| 14/9 | 31253 | 9.17 | NNO | 9.36 | WZW | NW | 26 |
| 14/9 | 31254 | 11.08 | NNO | 11.24 | WNW | NNW | 12 |
| 14/9 | 31255 | 12.58 | ONO | 13.14 | NNW | NNO | 12 |
| 14/9 | 31256 | 14.46 | OZO | 15.05 | NNW | NO | 25 |
| 14/9 | 31257 | 16.36 | ZZO | 16.58 | NNW | ONO | 71 |
| 14/9 | 31258 | 18.30 | ZZW | 18.51 | NNW | W | 35 |
| 14/9 | 31259 | 20.30 | WZW | 20.43 | NW | WNW | 5 |
| 15/9 | 31263 | 4.31 | NNO | 4.49 | ZO | O | 15 |
| 15/9 | 31264 | 6.24 | NNO | 6.46 | Z | OZO | 61 |
| 15/9 | 31265 | 8.17 | NNO | 8.38 | ZW | NW | 44 |
| 15/9 | 31266 | 10.10 | NNO | 10.27 | W | NNW | 17 |
| 15/9 | 31267 | 12.00 | NO | 12.15 | NW | N | 10 |
| 15/9 | 31268 | 13.49 | ONO | 14.06 | NNW | NNO | 16 |
| 15/9 | 31269 | 15.38 | OZO | 15.59 | NNW | NO | 40 |
| 15/9 | 31270 | 17.29 | ZZO | 17.52 | NNW | WZW | 69 |
| 15/9 | 31271 | 19.26 | ZW | 19.44 | NNW | W | 18 |
| 16/9 | 31275 | 3.33 | NO | 3.44 | O | ONO | 4 |
| 16/9 | 31276 | 5.24 | NNO | 5.45 | ZZO | O | 31 |
| 16/9 | 31277 | 7.17 | NNO | 7.40 | ZZW | WNW | 78 |
| 16/9 | 31278 | 9.10 | NNO | 9.30 | WZW | NW | 27 |
| 16/9 | 31279 | 11.02 | NNO | 11.18 | WNW | NNW | 12 |
| 16/9 | 31280 | 12.52 | ONO | 13.07 | NW | NNO | 12 |
| 16/9 | 31281 | 14.40 | O | 14.59 | NNW | NO | 24 |
| 16/9 | 31282 | 16.30 | ZO | 16.52 | NNW | ONO | 67 |
| 16/9 | 31283 | 18.24 | Z | 18.45 | NNW | W | 37 |
| 16/9 | 31284 | 20.23 | WZW | 20.37 | NNW | WNW | 6 |
| 17/9 | 31288 | 4.25 | NNO | 4.42 | ZO | O | 14 |
| 17/9 | 31289 | 6.18 | NNO | 6.40 | Z | OZO | 57 |
| 17/9 | 31290 | 8.11 | NNO | 8.32 | ZW | NW | 47 |
| 17/9 | 31291 | 10.03 | NNO | 10.21 | W | NNW | 18 |
| 17/9 | 31292 | 11.54 | NO | 12.09 | NW | N | 11 |
| 17/9 | 31293 | 13.43 | ONO | 14.00 | NNW | NNO | 15 |
| 17/9 | 31294 | 15.31 | OZO | 15.52 | NNW | NO | 38 |
| 17/9 | 31295 | 17.23 | ZZO | 17.45 | NNW | WZW | 73 |
| 17/9 | 31296 | 19.19 | ZW | 19.38 | NNW | W | 19 |
| 18/9 | 31300 | 3.28 | NO | 3.37 | O | ONO | 3 |
| 18/9 | 31301 | 5.18 | NNO | 5.39 | ZZO | O | 29 |
| 18/9 | 31302 | 7.11 | NNO | 7.33 | ZZW | WNW | 83 |
| 18/9 | 31303 | 9.04 | NNO | 9.24 | WZW | NW | 29 |
| 18/9 | 31304 | 10.56 | NNO | 11.12 | WNW | NNW | 13 |
| 18/9 | 31305 | 12.46 | NO | 13.01 | NW | N | 11 |
| 18/9 | 31306 | 14.34 | O | 14.53 | NNW | NO | 23 |
| 18/9 | 31307 | 16.23 | ZO | 16.45 | NNW | ONO | 63 |
| 18/9 | 31308 | 18.17 | Z | 18.39 | NNW | W | 40 |
| 18/9 | 31309 | 20.17 | WZW | 20.30 | NNW | WNW | 7 |

OSCAR 8

| Date | Baan | T-OP | R | T-ON | R | RME | ME |
|------|-------|-------|-----|-------|-----|-----|----|
| 12/9 | 17949 | 5.59 | NNQ | 6.12 | ZO | O | 13 |
| 12/9 | 17950 | 7.40 | NNO | 7.57 | Z | OZO | 69 |
| 12/9 | 17951 | 9.22 | N | 9.37 | WZW | WNW | 28 |
| 12/9 | 17952 | 11.05 | N | 11.15 | WNW | NW | 7 |
| 12/9 | 17953 | 12.47 | N | 12.50 | NNW | N | 1 |
| 12/9 | 17954 | 14.24 | NO | 14.30 | N | NNO | 2 |
| 12/9 | 17955 | 16.00 | O | 16.12 | N | NO | 12 |
| 12/9 | 17956 | 17.39 | ZO | 17.55 | NNW | ONO | 45 |
| 12/9 | 17957 | 19.21 | Z | 19.37 | NNW | W | 39 |
| 12/9 | 17958 | 21.07 | WZW | 21.17 | NW | WNW | 6 |
| 13/9 | 17963 | 6.03 | NNO | 6.17 | ZO | O | 15 |
| 13/9 | 17964 | 7.45 | NNO | 8.01 | ZZW | OZO | 74 |
| 13/9 | 17965 | 9.27 | N | 9.42 | WZW | NW | 26 |
| 13/9 | 17966 | 11.09 | N | 11.19 | WNW | NNW | 7 |
| 13/9 | 17967 | 12.51 | N | 12.55 | NNW | N | 0 |
| 13/9 | 17968 | 14.28 | NO | 14.35 | N | NNO | 2 |
| 13/9 | 17969 | 16.05 | O | 16.17 | N | NO | 13 |
| 13/9 | 17970 | 17.43 | ZO | 17.59 | NNW | ONO | 49 |
| 13/9 | 17971 | 19.25 | Z | 19.41 | NNW | W | 36 |
| 13/9 | 17972 | 21.12 | WZW | 21.21 | NW | WNW | 5 |
| 14/9 | 17977 | 6.08 | NNO | 6.21 | ZO | O | 16 |
| 14/9 | 17978 | 7.49 | NNO | 8.06 | ZZW | OZO | 79 |
| 14/9 | 17979 | 9.31 | N | 9.46 | WZW | NW | 24 |
| 14/9 | 17980 | 11.14 | N | 11.23 | WNW | NNW | 6 |
| 14/9 | 17981 | 12.56 | N | 12.59 | NNW | N | 0 |
| 14/9 | 17982 | 14.33 | NO | 14.39 | N | NNO | 2 |
| 14/9 | 17983 | 16.09 | O | 16.21 | N | NO | 13 |
| 14/9 | 17984 | 17.48 | ZO | 18.04 | NNW | ONO | 52 |
| 14/9 | 17985 | 19.30 | ZZW | 19.46 | NNW | W | 33 |
| 14/9 | 17986 | 21.17 | WZW | 21.26 | NW | WNW | 4 |
| 15/9 | 17991 | 6.12 | NNO | 6.26 | ZO | O | 17 |
| 15/9 | 17992 | 7.54 | NNO | 8.10 | ZZW | WNW | 85 |
| 15/9 | 17993 | 9.36 | N | 9.50 | WZW | NW | 23 |
| 15/9 | 17994 | 11.18 | N | 11.28 | WNW | NNW | 6 |
| 15/9 | 17995 | 13.00 | N | 13.03 | NNW | N | 0 |
| 15/9 | 17996 | 14.37 | NO | 14.44 | N | NNO | 3 |
| 15/9 | 17997 | 16.13 | O | 16.26 | N | NO | 14 |
| 15/9 | 17998 | 17.52 | ZZO | 18.08 | NNW | ONO | 56 |
| 15/9 | 17999 | 19.35 | ZZW | 19.50 | NNW | W | 31 |
| 15/9 | 18000 | 21.22 | W | 21.30 | NW | WNW | 3 |
| 16/9 | 18005 | 6.17 | NNO | 6.31 | ZZO | O | 19 |
| 16/9 | 18006 | 7.58 | NNO | 8.15 | ZZW | WNW | 89 |
| 16/9 | 18007 | 9.40 | N | 9.55 | WZW | NW | 22 |
| 16/9 | 18008 | 11.23 | N | 11.32 | WNW | NNW | 5 |
| 16/9 | 18009 | 13.05 | N | 13.07 | NNW | N | 0 |
| 16/9 | 18010 | 14.41 | NO | 14.48 | N | NNO | 3 |
| 16/9 | 18011 | 16.18 | O | 16.31 | N | NO | 15 |
| 16/9 | 18012 | 17.57 | ZZO | 18.13 | NNW | ONO | 60 |
| 16/9 | 18013 | 19.39 | ZZW | 19.55 | NNW | W | 29 |
| 16/9 | 18014 | 21.27 | W | 21.34 | NW | WNW | 2 |
| 17/9 | 18019 | 6.21 | NNO | 6.36 | ZZO | O | 20 |
| 17/9 | 18020 | 8.03 | NNO | 8.19 | ZZW | WNW | 84 |
| 17/9 | 18021 | 9.45 | N | 9.59 | WZW | NW | 20 |
| 17/9 | 18022 | 11.28 | N | 11.36 | WNW | NNW | 5 |
| 17/9 | 18023 | 13.10 | N | 13.11 | N | N | 0 |
| 17/9 | 18024 | 14.45 | NO | 14.53 | N | NNO | 3 |
| 17/9 | 18025 | 16.22 | OZO | 16.35 | N | NO | 16 |
| 17/9 | 18026 | 18.01 | ZZO | 18.18 | NNW | ONO | 64 |
| 17/9 | 18027 | 19.44 | ZZW | 19.59 | NNW | W | 27 |
| 17/9 | 18028 | 21.33 | W | 21.39 | NW | WNW | 2 |
| 18/9 | 18033 | 6.26 | NNO | 6.40 | ZZO | O | 22 |
| 18/9 | 18034 | 8.07 | NNO | 8.24 | ZZW | WNW | 78 |
| 18/9 | 18035 | 9.50 | N | 10.04 | WZW | NW | 19 |
| 18/9 | 18036 | 11.32 | N | 11.40 | WNW | NNW | 4 |
| 18/9 | 18037 | 13.14 | N | 13.16 | N | N | 0 |
| 18/9 | 18038 | 14.50 | NO | 14.57 | N | NNO | 4 |
| 18/9 | 18039 | 16.26 | OZO | 16.40 | N | NO | 17 |
| 18/9 | 18040 | 18.06 | ZZO | 18.22 | NNW | ONO | 69 |
| 18/9 | 18041 | 19.49 | ZZW | 20.04 | NNW | W | 25 |
| 18/9 | 18042 | 21.38 | W | 21.42 | NW | WNW | 1 |



”van 0-30 MHz”



R7
general coverage
synthesized receiver

prijs f 5.995,-

Nu f 4.995,-

incl. BTW

Wij kochten tijdig in! Vandaar deze zeer

speciale aanbieding!

DRAKE TR-7 solid state
continuous coverage synthesized hf system

ALLEEN-VERTEGENWOORDIGING
VOOR NEDERLAND

R. L. DRAKE COMPANY



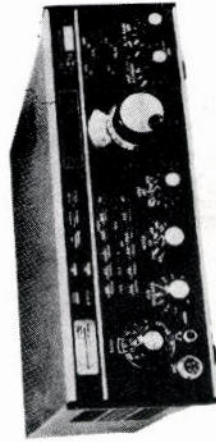
DRAKE

J. SCHAART

ELECTRONICA B.V.

SPECIALIST IN HAM-RADIO
TECHNISCHE IMPORTEN

N.B. Deze aanbieding
is tijdelijk,
haast u...



prijs f 5.850,-

Nu

f 4.995,-

incl. BTW

CQ-PA



CQ-PA is het officieel wekelijks orgaan
van de vereniging van radio zend-amateurs voor
de nederlandse amateurdienst



jaargang 30, nr. 33 - 11 september 1981

EEN EENVOUDIGE GEHEUGENVOLTMETER
OMBOUW FACSIMILE KF108 TOT FOTOGRAFIESCHRIJVER

De V.R.Z.A., opgericht 23 november 1951, is ingeschreven bij de K.v.K. te Groningen onder nummer V 923496

Technische copy te richten aan techn. red. PAoWDW, alle overige copy (behalve rubrieken) naar algemene zaken.

| | | | | |
|-------------------------|---|---|--|-------------|
| Algemene zaken | : | PA-1555 | H. Mulder, Hengelosestraat 104-23, 7514 AK Enschede | 053-334285 |
| Techn. hoofdredakteur | : | PAoWDW | W.K.F. Witt, Valkhof 53, 2261 HS Leidschendam | 070-275242 |
| Technische redactie | : | PAoKAM | J.A.M. Wennekes, Dijkgraafaan 31, 3421 XA Oudewater | 03486-2213 |
| | : | PAoVRC | C. de Vries, Lage Grond 1b, 3704 GC Zeist | 03404-50913 |
| | : | PE1ABQ | F.F.L. Fiegge, Ameidestraat 104b, 3042 ER Rotterdam | |
| Technisch adviseur | : | PAoMUS | C. Musquetier, Langelaar 108, 4847 EP Teteringen | |
| Algemeen redakteur | : | PAoTLX | W.C. Niericker, Postbus 2010, 1180 EA Amstelveen | |
| Advertentie exploitatie | : | PAoPLM | J.F.H. Marissen, Zwarte Water 20, 8303 DE Emmeloord | 05270-3681 |
| Ham Ads | : | PAoLJZ | L. Jansen, De Sav. Lohmanstraat 16, 5301 PC Zaltbommel | |
| Rubriekmedewerkers | : | PAoAAC, PAoFRE, PAoJTA, PAoKE, PAoSNG, PA3APR, PE1CZQ | | |

Technische vragen over gepubliceerde artikelen uitsluitend schriftelijk aan techn. red., PAoWDW.

Adressen amateurs buitenland: PA-1555, Hengelosestraat 104-23, 7514 AK Enschede, 053-334285.

Kontributie VRZA 1981: f 55,00 voor leden woonachtig in Nederland.

Kontributie-overschrijvingen op gironummer 26 4 26 t.n.v. Penningmeester VRZA te Groningen.

Leden- en contributie-administratie VRZA:

voor opgave nieuwe leden, adres- en callwijzigingen, informatie over het lidmaatschap en contributies: Postbus 173, 3850 AD Ermelo. Telefonisch uitsluitend werkdagen 8-16 uur: 03417-52029.

VRZA Leden-service (voor het aanschaffen van cursusboeken e.a. VRZA-materialen):

Administratie en informaties: PE1AFN, Th. van Kranen, Boksdooornstraat 57, 2563 TN Den Haag, tel. 070-255305 (uitsluitend op werkdagen 's avonds van 19-22 uur). Bestellingen overmaken op giro nr. 1477365 te Den Haag.

Verenigingszender PAoVRZ/A

Het programma — dat elke zaterdagmorgen om 10.00 uur start en wordt uitgezonden op de frequenties 3600 kHz, mode SSB-LSB en op 144,8 MHz, mode FM — ziet er als volgt uit:

| | |
|-----------------|--|
| 10.00—10.30 uur | Morse-oefeningen voor beginners (tot 8 woorden per minuut) |
| 10.30—11.00 uur | Morse-oefeningen voor geoefenden (tot 16 woorden per minuut) en examenkandidaten |
| 11.00—11.30 uur | Nieuwsuitzending, bevattende: algemene informatie, verenigingsnieuws, afdelingsnieuws en tenslotte DX-informatie |
| 11.30—12.00 uur | Verbindingen (QSO) met de aanroepende stations t.b.v. vragen, aan- en/of opmerkingen en het z.g. tekenen van de presentielijst |
| 12.00—12.15 uur | Telexuitzendingen (RTTY) inhoudende een herhaling van het RTTY-bulletin van PAoAA |
| 12.15—13.00 uur | QSO op de frequentie 145,250 MHz, mode FM |
| 12.15—13.00 uur | QSO op de frequentie 3600 kHz, mode RTTY |

Om 13.00 uur worden alle uitzendingen besloten.

Het verenigingszendstation is tijdens de uitzendingen telefonisch bereikbaar onder nummer 055-792097 ten behoeve van inlichtingen, informaties en het doorgeven van luisterrapporten.

Stationmanager: PA2MTC, M.T.C. van Oeffelen, Pr. Clausstraat 32, 8171 VV Vaassen. Copy welke via PAoVRZ/A moet worden uitgezonden kan tot vrijdagavond worden opgezonden aan: Verenigingszender VRZA, Postbus 1110, 7301 BJ Apeldoorn of op vrijdagavond tussen 20.00 en 23.00 worden doorgebeld aan tel. 055-792097 van PAoVRZ/A.

Bestuur van de VRZA

| | | | | |
|------------------|---|---------|--|-------------|
| Voorzitter | : | PAoWX | G.J. Kooijman, Wilgenlaan 2, 1185 JP Amstelveen | 020-412615 |
| Vice-voorzitter | : | PAoTNT | F. van Grafhorst, Staringlaan 262, 3351 TH Papendrecht | 078-155086 |
| | : | PAoSPA | T. van der Veur, Eikenlaan 242, 9741 EV Groningen | 050-773744 |
| Sekretaris | : | PA3APR | J.G.P. van Iersel, Postbus 882, 5600 AW Eindhoven | |
| Penningmeester | : | PE1EZZ | W. Smit, 1e Hambaken 106, 5231 RG 's Hertogenbosch | 073-411984 |
| PTT-zaken | : | PAoJY | J.P. Lagerberg, Planetenweg 183, 1973 BC IJmuiden | 02550-13055 |
| Alg. zaken + DQB | : | PA-5773 | G.E. Mente, Onder de Beumkes 24, 6883 HD Velp | 085-649031 |
| Lid | : | PAoJWU | J.W. Udo, Radioweg 2, 7346 AS Hoog Soeren | 05769-327 |
| Lid | : | PAoLEV | E.L. Evers, Pekingdreef 60, 3564 JR Utrecht | 030-615502 |

Gebruik telefoonnummers bestuur uitsluitend in haastgevallen; anders alléén schriftelijk via de 1e sekretaris.

De VRZA afdelingssekretarissen en andere VRZA diensten vindt u steeds in de eerste CQ-PA van iedere maand!

Informatielijst Leden-service vindt u ook steeds in de eerste CQ-PA van iedere maand!

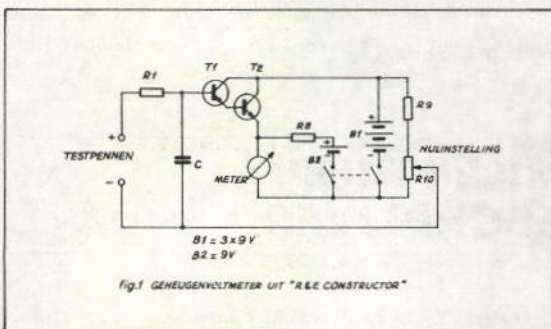
EEN EENVOUDIGE GEHEUGENVOLTMETER

door PAoBJG

Is het u ook wel eens overkomen dat als u een spanning wilde meten op een printje, net op het moment dat u de spanning op de meter af wilde lezen één van de testpennen wegschoot met soms meer of minder desastreuze gevolgen? Of dat op dat moment de pen net op een ander punt terechtgekomen was en u de verkeerde spanning zat te meten?

Ondergetekende is dat menigmaal overkomen en zonder mij af te vragen of het nu te wijten was aan onhandigheid of dat dit een algemeen verschijnsel is, ben ik op zoek gegaan of er niet iets op te vinden is, n.l. een schakeling die de te meten spanning enige tijd vasthoudt, een geheugenvoltmeter zogezegd.

Deze bleek te bestaan in professionele uitvoering, met een bijbehorende professionele prijs en dus voor ons amateurs minder aantrekkelijk. Vervolgens viel mijn oog op een artikeltje (1) dat mij in eerste instantie wel aansprak, n.l. een eenvoudige transistorischakeling gevoed uit vier 9V batterijen. Het prinsipschema hiervan is getekend in fig. 1. De schakeling



spreekt voor zichzelf, via R1 wordt de condensator C opgeladen. Nadat de testpennen van de meetpunten verwijderd zijn wordt de condensator door de Darlington schakeling, die als emittervolger met hoogohmige ingang fungeert, langzaam opgeladen. Afgezien van de spanningsval over de beide basis-emitterovergangen zal de emitter van T2 de spanning over de condensator volgen. Teneinde deze spanningsval van ca 1,2V te compenseren is het netwerk R9, R10 aangebracht. Door de minleiding op een

positief potentiaal te brengen via de loper van R10 is het mogelijk de spanningsval over de twee diode-overgangen te elimineren. Batterij B2 en R8 zorgen ervoor dat er ook bij nul volt op de testpennen reeds een emitterstroom door T2 loopt; dit is gedaan om de lineariteit te bevorderen.

Alhoewel de schakeling eenvoudig van opzet is, kleven er toch wat bezwaren aan. Ondanks het feit dat de emittervolger de condensator weinig belast is toch in enkele seconden de condensator ontladen, d.w.z. men moet toch snel op de meter kijken om de juiste waarde te vinden; voor indicaties hoeft men niet zo snel te zijn. Een ander bezwaar is dat men een stappenschakelaar nodig heeft om voldoende meteruitslag te krijgen. Feit is dat de schakeling goedkoop is en vanuit dat oogpunt zeker interessant. Met de aangegeven voedingspanning kan men tot ca 20 volt spanning meten.

Geïnspireerd door dit artikel dacht ik de taak van de emittervolger over te laten nemen door een opamp met een hoge ingangsweerstand. Een type dat mij daarvoor uitstekend geschikt leek is de CA3140; deze heeft een beveiligde differentiële MOSFET-ingang en de

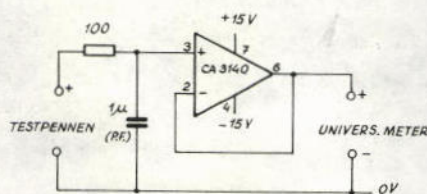


fig. 2a

PRINCIPE VAN GEHEUGENVOLTMETER PAoBJG

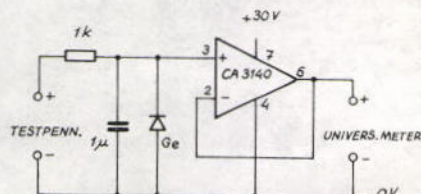


fig. 2b

ingangsweerstand wordt door de fabrikant opgegeven als $1,5 \times 10^{12}$ ohm. Daarmee heb ik de schakeling die in fig. 2a getekend is vervaardigd.

Omdat de ingangsspanning volgens de fabrikant niet lager mag worden dan 0,5V beneden de negatieve voedingsspanning heb ik gekozen voor een negatieve en een positieve voedingspanning. Zodat, mocht ik per abuis de testpennen verwisselen het IC niet vernield wordt. De consequentie hiervan is dat de voedingsspanningen maximaal +16V en -16V mogen zijn en we geen hogere spanningen dan ca 15 volt kunnen meten.

Om de schakeling uit te proberen heb ik de condensator tot 1 volt geladen, na een uur bleek de meter nog steeds 1 volt aan te wijzen!

Door de testpennen tegen elkaar te houden wordt de condensator ontladen en is de schakeling gereed voor een nieuwe meting. De weerstand van 100 ohm is aangebracht om de laadstroom binnen de perken te houden. Een nauwkeurige aanwijzing kan men krijgen door de universeelmeter die we er achter hangen op een doelmatig bereik in te stellen. Dankzij de lage uitgangsimpedantie van het IC is zelfs de meest laagohmige meter nog bruikbaar.

Wil men toch hogere spanningen kunnen meten dan is het wel mogelijk een enkelvoudige voedingsspanning van 30 volt toe te passen en m.b.v. een germaniumdiode het IC te beschermen tegen grote negatieve spanningen op de ingang. Dit betekent wel een extra belasting op de condensator t.g.v. de sperstroom van de diode. Zie fig. 2b.

Een volgend maal zal een uitbreiding van de geheugenvoltmeter tot piekvoltmeter beschreven worden.

★ ★ ★

OPBOUW FACSIMILE KF108 TOT FOTOGRAFIESCHRIJVER

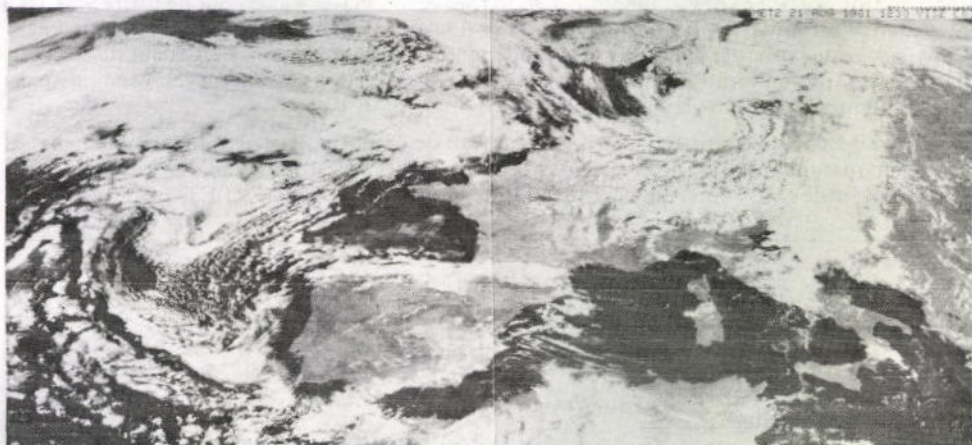
door PAoTCA

INLEIDING

In de artikelenserie van PAoVRC (CQ-PA's nrs. 21, 22 en 23 van dit jaar) werd uitvoerig ingegaan op het Siemens facsimilé apparaat type KF 108. Met dit apparaat zijn uitsluitend zwart-wit tekeningen of teksten over te brengen; het leent zich niet voor het verwerken van grijstinten zoals die in foto's voorkomen.

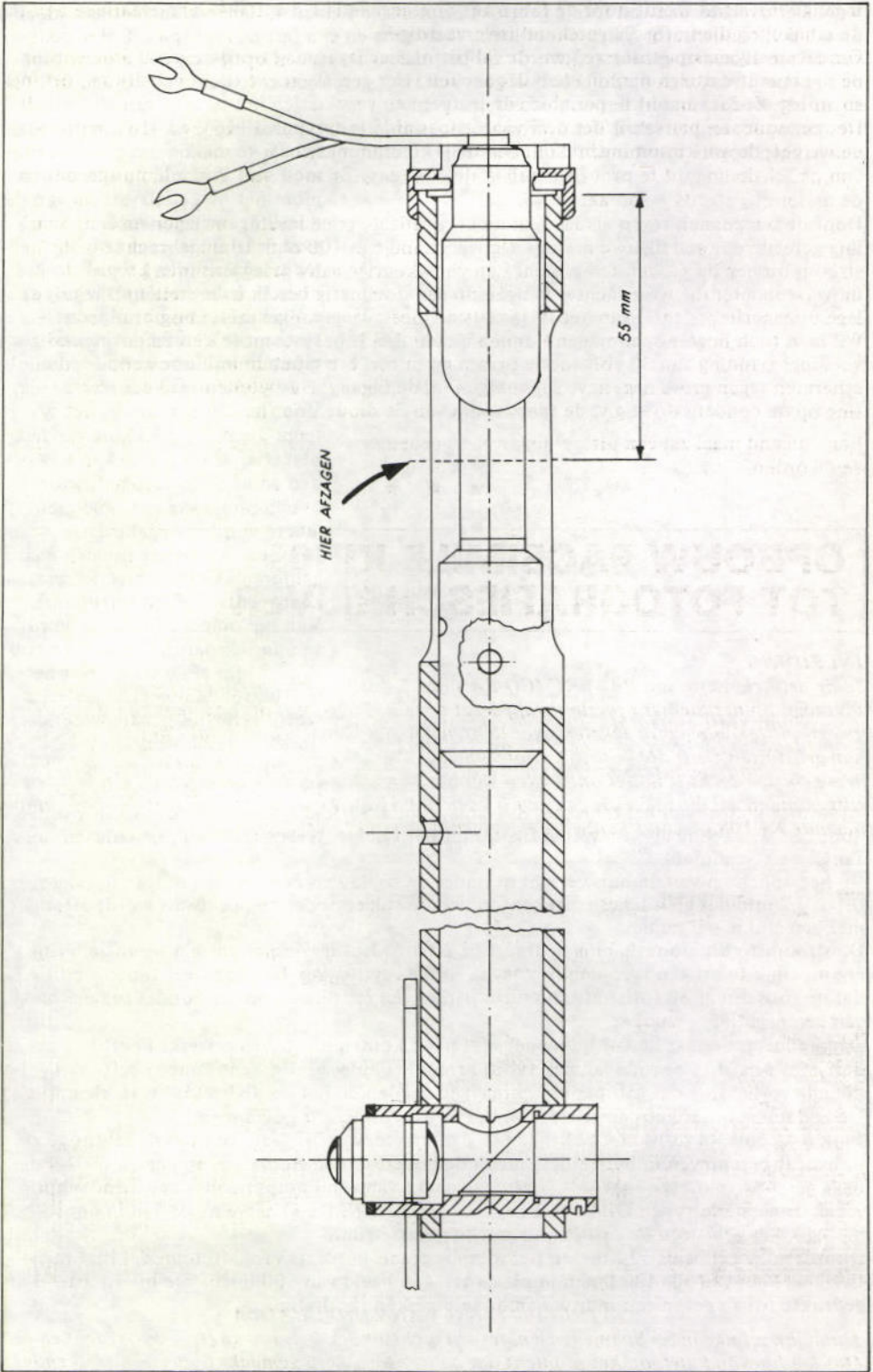
Wie geïnteresseerd is in het ontvangen van beelden zoals die door weersatellieten worden uitgezonden zal dit zeker als een gemis voelen. PAoTCA beschrijft in dit artikel hoe een bestaande KF108 geschikt kan worden gemaakt voor het ontvangen van foto's.

☆ ☆ ☆



SATELLIETFOTO VAN ZUID-EUROPA

Duidelijk is linksonder Spanje te zien, terwijl rechtsonder de laars van Italië te ontdekken valt. Ons land bevond zich op het moment dat de opname werd gemaakt onder een wolkendek.



Voor het overbrengen van foto's gebruikt Siemens een gloeilamp met 'puntvormige' gloeidraad, een condensatorsysteem met klein diafragma en een optiek met spiegel. Het licht van de puntvormige gloeidraad wordt via het diafragma en een optiek op een stuk fotopapier gebracht dat zich op de beeldwals bevindt. Het gereflecteerde licht valt op een fotocel en wordt verder versterkt en uitgezonden.

Het bezwaar van het schrijfsysteem van de facsimilé is dat men alleen zwarte en witte beelden krijgt; de grijstinten ontbreken. Om de grijstinten zichtbaar te maken die b.v. door de

meteosat 2 worden uitgezonden moet het objectiefsysteem van de KF108 gewijzigd worden. Men gaat daarbij als volgt te werk:

De lampansluiting wordt losgemaakt en de gloeilamp wordt er uit gehaald. Om het objectiefsysteem te kunnen losmaken moet de imbusbout onder de holle as worden verwijderd.

Voor het uitnemen van het systeem dient de afdekking van het objectief er uit getrokken te worden en de reflectorplaat, voor bescherming van het objectief, iets te worden opgeheven.

Door een kwartslag draaien naar achteren kan het objectiefsysteem naar rechts worden uitgenomen. Van het objectiefsysteem wordt aan de schroefdraadzijde een stuk van 55 mm afgezaagd. Over het overblijvende objectief gedeelte wordt een stuk plastic waterleidingbuis geschoven van $\varnothing 32 \times 28$ mm en met een lengte van 77 mm. In deze buis past precies een

```

*****
*ESH          METEOSAT 2          ASE*
*ADMIN MESSAGE 8107/003 ISSUED ON 31/07/81*
*ALL IMAGES PRESENTLY DISSEMINATED ARE*
*METEOSAT 2 IMAGES. ALL FUTURE EARTH*
*IMAGES WILL BE FROM METEOSAT 2.*
*TEST TRANSMISSIONS ON BOTH DISSEMINATION*
*CHANNELS WILL CONTINUE. THERE IS NO FIXED*
*SCHEDULE FOR THESE TESTS.*
*PRESENTLY ONLY VISIBLE IMAGES ARE TRANS-*
*MITTED DUE TO DECONTAMINATION OF INFRAR-*
*RED AND WATERVAPOUR SENSORS. IMAGES OF*
*THESE CHANNELS WILL BE INCLUDED FROM*
*THE END OF NEXT WEEK ON.*
*NEWS LETTER 81/002 WILL BE DISTRIBUTED*
*ON 1 AUGUST '81 TO ALL KNOWN USERS. IF*
*YOU SHOULD BE INTERESTED IN OPERATIONAL*
*NEWS AND SCHEDULING INFORMATION OF*
*METEOSAT 2 AND YOU ARE AT PRESENT NOT*
*ON THE MAILING LIST FOR THESE INFORMATION*
*PLEASE CONTACT*
*
*EUROPEAN SPACE OPERATION CENTRE*
*MAIL DP 3*
*ROBERT BOSCH STR. 5*
*D-6100 KARMSTADT*
*WEST GERMANY*
*****

```

Soms geeft Meteosat 2 i.p.v. weerkaarten mededelingen; een tekst zoals die op 31 juli j.l. door de auteur ontvangen werd.

'glow modulator' van het fabrikaat Sylvania, type B59/R1130B, die gestuurd kan worden door een schakeling als gegeven in fig. 60 uit het boekje 'Weersatellieten', geschreven door Janssen en Schimmel.

Bij het oplichten van de buis verschijnt onder de beeldwals een oranje puntje van ongeveer 0,1 x 0,2 mm dat zich scherp aftekent indien de spleet onder de beeldwals wordt afgedekt met een stukje wit papier.

De stroomsterkte door de buis bedraagt ca 20 mA. Het is jammer dat het bewuste buisje erg moeilijk te krijgen is en dan nog tegen flinke vergoeding. Het voordeel van het buisje is dat de foto direct op fotografisch afdrupapier gemaakt kan worden, zonder tussenkomst van een negatief.

Daarenboven bestaat het voordeel dat niet in volkomen duisternis gewerkt hoeft te worden. Met één of twee rode lampen (voor bromide papier geel/groene lamp) heeft men voldoende verlichting om fotopapier op maat te snijden en het op de beeldwals te klemmen. De bedoeling is dat het papier strak om de beeldwals wordt gespannen.

Indien de buis R1130B niet te krijgen is, dan kan men gebruik maken van de methode zoals wordt beschreven in het eerdergenoemde boekje 'Weersatellieten' op pagina 69. Bij de daar beschreven methode wordt gebruikgemaakt van een Philips neonbuisje, zonder voor-schakelweerstand typen GL4m, GL14, GL14D of 14N. De opname moet dan in het volkomen donker gebeuren op orthochromatische negatieffilm.

Doordat de beeldwals 120 toeren per minuut draait in plaats van 240 toeren, krijgt men twee beeldjes van elk 400 lijnen in plaats van één beeld van 800 lijnen. De bij dit artikel afgedrukte foto's geven een indruk van de te bereiken resultaten.

BOEKBESPREKING

Red. PAoTLX

Bij de uitgeverij De Muiderkring verscheen recent een boek getiteld 'The World's Radio Broadcasting Stations'. Het 214 pagina's tellende werk bevat gerangschikt naar land een opgave van frequenties, vermogen en locatie van omroepzenders op lange, midden en korte golf. Daarnaast geeft het boek (alleen voor Europa) een overzicht van FM-zenders en TV-zenders.

Daarmee is de koek nog niet op. Men kan er, wederom gerangschikt naar land, adressenlijsten in aantreffen waarheen eventuele ontvangstrapporten gezonden kunnen worden en zelfs bevat het boek een lijst met adressen van internationale DX-clubs.

Zij die veel op de omroepbanden luisteren zullen dit boek zeker niet willen missen. Het geeft een schat aan informatie, meer informatie dan het vanouds bekende 'Guide to broadcasting stations' dat vermoedelijk al op de meeste boekenplanken van omroep DX'ers te vinden is.

De samensteller, C.J. Both, heeft er dus een grondig stukje werk van gemaakt en als er dan met alle geweld een opmerking moet worden gemaakt, dan zou dat kunnen zijn dat het met dit boek wat lastiger is een gehoord station te identificeren. Een lijst gerangschikt naar frequentie ontbreekt namelijk. Maar, zoals gezegd, een goed boek en fijn om te hebben. De prijs bedraagt f 27,50.

★ ★ ★

WARC-CONTEST

PA2NJC

Helaas door de vakanties verlaat volgt onderstaand de uitslag van de juli-contest. Het aantal inzendingen is nog wat magertjes maar er zitten ook enkele 'nieuwen' tussen.

| | | | | |
|-----------------|-----------------|-----------------------|-----------------|-------|
| Sektie A | Sektie B | Tussenstanden: | PAoWWM | 1808 |
| PA3BDY 3534 | PA3BIZ 315 | Sektie A | PAoFRE | 1448 |
| PA3BIZ 3333 | PE1FZA/A 192 | PA3BDY 21102 | Sektie C | |
| PA3AKM 2139 | PE1FQB 99 | PA3BIZ 17299 | PDoCAV/p | 11226 |
| PE1EBJ 1352 | Sektie C | PA3AKM 12264 | PDoJPP | 6638 |
| PA3AYQ 1275 | PDoCAV/p 1575 | PE1EBJ 6631 | PDoHGK | 2637 |
| PAoMIR 975 | PDoJPP 864 | PE1BQB 6176 | PDoJCI | 2148 |
| PEoCAT 902 | PDoJCI 792 | PEoCAT 6031 | Sektie D | |
| PE1EXR 792 | PDoLAN 294 | PA3AYQ 5958 | PA-5113 | 3607 |
| PA2PDA 272 | Sektie D | Sektie B | | |
| PAoCVE 169 | PA-5113 1056 | PA3BIZ 3096 | | |
| PE1CFO 90 | | | | |

Enkele opmerkingen mijnerzijds: Waar blijven de logs van de stations die in het begin van de contest meededen? Of is de animo er af? OM's stuur uw log in! Dan zijn er diverse OM's die wel gedurende de contest te horen zijn en ook heel wat verbindingen maken, maar helaas geen log inzenden . . . Uw bijdrage kan het competitie-element verhogen!

Nu nog eens in het kort het reglement, dit voor hen die het niet meer zo precies weten en voor de nieuwkomers. Gedurende de contest dienen zo veel mogelijk verbindingen te worden gemaakt of gehoord en met zoveel mogelijk verschillende regio's.

Elke regio telt als multiplier, dus 50 in totaal. Stations die /A, /p of /M werken, vertegenwoordigen de regio waartoe hun woonplaats behoort. Dus b.v. DJ9DL/PA kan geen regionummer geven. De contest wordt op elke tweede dinsdag van de maand gehouden, van 19.00 tot 22.00 uur GMT. Dit voor de sekties A, B, C en D.

Per contest mag maar één keer met een station gewerkt worden. De volgende contest weer opnieuw. Evenzo met de regio's (een regio telt dus maar éénmaal als multiplier per contest). Er dient uitgewisseld te worden: RS(T), volgnummer en regionummer, b.v. 5701031. Voor een geslaagde verbinding wordt 1 punt geteld en elke verschillende regio telt als 1 multiplier. Eindberekening: aantal verbindingen maal multiplier.

Stations die kunnen meedoen in sekte A mogen niet op de D-frequenties werken met een

station die in sectie A mee kan doen. Van verbindingen in FM moet de exacte frequentie worden vermeld. Stations in regio's die aan de landsgrenzen of aan de zee kust liggen krijgen een extra multiplier per maand.

Verbindingen gemaakt via frequentie-omzetters, Oscars, relaisstations of andere actieve reflectoren worden niet meegeteld. De machtigingsvoorwaarden dienen te worden nageleefd. Luisteramateurs dienen in hun log te vermelden: gehoorde station, gegeven rapport en ontvangen rapport, tijd en mode.

De deelnemende stations dienen op het log het eigen regionummer te vermelden. Alles waar in dit reglement niet voorziet wordt beslist door het contest comité.

Verdeling der secties: A alleen 2 meter stations. B alle frequenties boven 432 MHz. C voor D-amateurs. D voor luisteramateurs. Logs dienen uiterlijk 14 dagen na de maandelijkse contest binnen te zijn bij N. Cox, PA2NJC, Heikamp 31, 6071 AR Swalmen (L). De sluitingsdatum voor de op 8 september gehouden septembercontest is 22 september a.s.

★ ★ ★

REDAKTIONELE UITDAGING

Red.

Twee-en-twintig kanalen doosjes voor 27 MHz zijn vandaag de dag voor minder dan honderd gulden te koop en naar de mening van de redactie van CQ-PA is nu het moment aangebroken om een aantrekkelijke ombouwbeschrijving naar de tien meterband te publiceren. Wie neemt de uitdaging aan en neemt de soldeerbout ter hand om naar eigen inzicht een synthesizer print geschikt voor 10 te maken? Merk of type van het 'bakje' is onbelangrijk omdat praktisch alle *dezelfde* print bevatten en slechts het omhullende doosje (bakje) het prijsverschil bepaalt. Degene die, in overleg met de redactie, met een eenvoudige goedwerkende ombouwbeschrijving komt wordt beloond met f 98,50, zijnde het bedrag dat zijn 'bakje' waard was of ter vergoeding van de aanschafkosten. Gaarne contact opnemen met PAoWDW, technisch hoofdredacteur CQ-PA, tel. ('s avonds) 070-275242.

Luisteramateur, bekijk het maar!

Haal nú de hele wereld binnen met
de nieuwe Tono Theta 350E



converter tot 50 w.p.m. • Telex converter tot 300 baud • Ascii converter tot 300 baud. Natuurlijk verkrijgbaar bij Nederlands ex-

Een zeer geavanceerd, handzaam en praktisch ontworpen apparaat. Met een handomdraai aan te sluiten op de ontvanger en -voor aflezing op een beeldscherm- elke normale TV-ontvanger. • Morse

pert bij uitstek: Aqua Nauta Communicatie B.V. Waar de uitgebreide voorlichting vrijblijvend en de koffie altijd vers is. 1 Jaar garantie. Nú nog voor de lage prijs van **f1.395,-** incl. BTW.



HAM INTERNATIONAL NEDERLAND

verkoopafdeling van: Aqua Nauta Communicatie B.V.

Voorstraat 77-79 Utrecht Tel.: 030 - 310170/310114 Maandag gesloten.

DE VRZA 30 JAAR

Op 23 november a.s. bestaat de VRZA 30 jaar. Dit dankzij de belangeloze inzet van vele zend- en luisteramateurs door de jaren heen.

Op de ALV 1981 is voorgesteld dat de leden ter gelegenheid hiervan de VRZA een cadeau aanbieden en wel in de vorm van een geldbedrag, waarin het getal 30 voorkomt: 30 centen, 30 dubbeltjes enz. Dit voorstel werd met groot enthousiasme begroet.

Inmiddels heeft de penningmeester een apart gironummer geopend:

2176289 t.n.v. Fonds 30 jaar VRZA te 's Hertogenbosch

Over de besteding van het eindbedrag zal het bestuur beslissen ten gunste van de vereniging en het zendamateurisme.

Beste mensen, laat merken dat u de VRZA een warm hart toedraagt en stort uw cadeau op giro 2176289.

Vy 73, PA-3688

HERMAC

Special Electronics

CHIP C's, nu in de waarden: 1,5-3,3-5,6-10-15-20-22-30-47-56-68-82-220-680-820-1800 pF.
10 stuks van één waarde f 2,20
100 stuks f 20,-

DOORVOER C's
2,5-5-10-15-18-220 pF, per 10 stuks f 1,95
1000 pF, per 10 stuks f 4,85

ZELFINDUCTIES: 1/4 W weerst. formaat: 0,1-0,12-0,15-0,18-0,22-0,27-0,39-0,47-0,68-0,82 uH.
per stuk f 1,-
per 10 stuks, naar keuze f 9,50

ZELFINDUCTIES: 5,6-18-20-68-100 uH.
per 10 stuks, naar keuze f 5,-

BUISTRIMMERS: veel gevraagd, moeilijk verkrijgbaar:
0,8 - 6 pF, verzilverd, 10 x 4 mm f 0,48
3 - 15 pF, verzilverd, 15 x 5 mm f 0,42
0,5 - 3 pF, verzilverd, 20 x 5 mm f 0,36
(look gemixt!)

PHILIPS FOLIETRIMMERS:
1 st. 10 st.
1,4 - 5,5 pF, grijs f 0,95 f 9,-
2-10 pF, geel f 1,- f 9,50
2-22 pF, groen f 1,- f 9,50
5,5 - 40 pF, grijs f 1,10 f 10,40
5,5 - 60 pF, geel f 1,10 f 10,40
7 - 105 pF, violet f 1,25 f 11,50

HALFGELEIDERS, aanvulling:
1 st. 10 st.
2SC1307 f 11,63 f 10,56
BF 905 f 3,85 f 3,50

4116, 150 n sec. f 9,97 f 9,15
UAA 170 f 7,96 f 7,38
UAA 180 f 7,90 f 7,38
SN 74 LS 145, BCD-dec. omz. f 2,10 f 1,75

DIODES-ZENERDIODES, 400 mW 1 st. 10 st.
BZX83 serie, 2,7 - 33 V f 0,45 f 0,35
BB105g, varicap f 0,70 f 0,60
1N4001, 50 V - 1 A, gebogen f 0,15 f 0,14
1N4003, 200 V - 1 A, tape f 0,23 f 0,21
1N4005, 600 V - 1 A, gebogen f 0,20 f 0,19
1N4148, tape, Sil. schak. f 0,11 f 0,10
1N4446, tape, extreem snelle schakeldiode .. f 0,13 f 0,12

LCD THERMOMETER, temp. bereik -25 tot +100°C, oplossend vermogen 0,1°C, 13 mm. LCD uitlezing. Voed. spanning 9V. Bijgeleverde voeler kan max. 10 mtr ver gemonteerd worden. Middels omschak. kunnen meerdere voelers worden aangesloten. Compleet gemonteerd. Afm. 55 x 65 x 10 mm (met ICL 7106).
Complete print met voeler f 85,-
Losse voeler f 0,51

DV 416, 3 1/2 digit LCD voltmeter, bereik ± 199,9 mV. Nauwkeurigheid 0,02% met polariteitsaanduiding. R in = 10,12 Ohm. Voed. spanning tussen 9 en 15 V. Opgeen. stroom 1-1,5 mA. Wordt gebouwd en afgeregeld geleverd! Uitvoering nagenoeg gelijk aan LCD thermometer!



Prijs per stuk f 85,-
Digitale voltmeter DV300, 13 mm led display, bereik +999 mV tot -99 mV. Nauwkeurigheid 0,1%. R in = 10 MOhm. Voed. spanning 8 - 30 V.
Prijs per stuk f 45,50; prijs per 2 stuks f 87,50

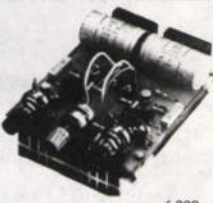
BOUWSET PROF. DUO-VOEDING, 2 x 0 tot 20V/2,5A

Een pracht van een bouwset! Dubbelvoudig uitgevoerde regelbare voeding. Elke voeding is van 0-20V traploos regelbaar. De max. stroomsterkte is 2,5A. Ook de stroombegrenzing is regelbaar middels een pot.mtr. De 2 voedingen kunnen ook in serie of par. geschakeld worden. Bij serieschak.: 1 voeding van 0-40V/2,5A. Bij par. schak.: 1 voeding van 0-20V/5A. Met ledindicatie voor stroombegrenzing. Zeer stab. uitgangsspanning door toepassing van temp. gecompenseerde referentie zenerdiode. Complete bouwkit, incl. printen, koelplaat, onderdelen en montage materiaal.

Prijs voor deze bouwkit f 87,25
Trafo voor deze bouwset, 2 x 24V/2,6A f 46,90



Complete bouwset + trafo + 2 stuks digitale voltmeters DV300 +
2 stuks behuizing voor DV300 voor de speciale prijs van f 223,-



U blijft op de hoogte met een abonnement op onze lijsten! 10 maal per jaar een nieuwe lijst voor f 6,- (portokosten).

Bestellen: per brief, Antwoordnummer 126, 3900 ZE Scherpenzeel (Gld.); per telefoon 03497-1990.

Betaling: vooruitbetaling op giro 3463134 t.n.v. Hermac, Scherpenzeel / door insluiting van ondertekende giro/bankcheque / betaling aan postbode (min. f 7,85 rembourskosten!) / minimum order f 20,-, franco f 200,-. Porti f 3,75. Afhalen na afspraak mogelijk.



regionaal

Mededelingen voor opname in deze rubriek dienen 10 dagen voor verschijning
ontvangen te zijn door:
H. Mulder, PA-1555, Hengelosestraat 104-23, 7514 AK Enschede

AFDELING FRIESLAND

Zo, de vakantie zit er weer op en we hebben weer krachten opgedaan voor een nieuw jaar arbeid en hobby. Wij proberen aankomend seizoen weer activiteiten te ontplooiën die ieders interesse heeft.

Om te beginnen zal tijdens de ledenvergadering, die zoals vanouds weer op de derde vrijdag van de maand, aanvang 20.00 uur, gehouden wordt in de bovenzaal van Bar Cambuur te Leeuwarden, Meindert PE1GHI een lezing verzorgen met als onderwerp het zelf bouwen van "PA's". Natuurlijk is ook Anne PA3ATK weer aanwezig met zijn QSL-bureau. Komt u allen die nog QSL-post verwachten om hem hiervan te verlossen! Verder ook de normale bestuurlijke toestanden en onderling QSO, en dat is ook altijd weer gezellig.

Tot ziens op 18 september a.s.

Bram, PA3BJD

AFDELING ZUID-VELUWE

Het onderkomen dat we gemakshalve *ons* clubgebouw noemen, doch officieel "Stichting Eigen Gebouw" heet, is door beheerder Geurt Veenendaal geheel opgekalefaterd en voorzien van een nieuwe bar, nieuwe meubelen en idem vloerbedekking.

Namens de afdeling hebben Henny PA3AKQ en Kees PA3AKO tijdens de receptie op 22 augustus j.l. een bloemstukje overhandigd als blijk van waardering dat ons clubgebouw zo mooi geworden is.

Zoals bekend, maar helaas nogal eens vergeten, zijn we daar iedere *derde dinsdag van de maand* QRV. Het loont nu extra de moeite om van de partij te zijn.

Op zondag 20 september a.s. wordt de voorlaatste vossejacht van dit seizoen gehouden in Lunteren (gemeente Ede). Om 13.30 uur worden de liefhebbers verwacht en om 14.00 uur gestart bij Restaurant "Het Hek" aan de Hessenweg (iets voorbij de Goudsberg komende uit Ede). Vossen zijn Cor PE1FIS en Wim PE1EYY, geassisteerd door diens broer Jan.

Bedenk dat de seizoenprijzen nu bijna voor het grijpen liggen, want de laatste vossejacht valt op 29 november a.s. Noteer dat alvast!

Graag tot ziens op vul maar in!



Silent Key

Met verslagenheid geven we kennis van het plotselinge overlijden van de vriend van vele zendamateurs en niet-zendamateurs

SJORS – PDoEKY (Sjoerd Sjoerdsma)

Hij is om zo te zeggen in het harnas van ons weggegaan. Tijdens een QSO kreeg hij de "mike" en kwam niet meer retour.

Hij zal in onze herinnering blijven voortleven als een gezellig – en ondanks zijn labiele gezondheid – zeer optimistisch en human mens.

Mogen Houkje en de QRP's de kracht ontvangen dit zware verlies te dragen en te verwerken.

Leden en bestuur VRZA afd. Friesland

STATIONSBSCHRIJVING van PA-3382

Om te beginnen even voorstellen wie ik ben.

Ik heet Piet, 62 jaar oud en heb 24 uur vrije tijd per dag. Als vrije tijd beschouw ik ook de uren, die ik samen met de XYL doorbreng met het runnen van de dagelijkse huishouding. Ik woon in het oude centrum van Den Haag op de tweede etage pal onder het dak, hetgeen erg praktisch is voor antennes.

Zoals u dus begrijpt, blijft er al met al aardig wat tijd over voor de hobby. Zo'n zes jaar geleden ben ik begonnen met luisteren op een zgn. wereldontvanger, en wel heel gebrekkig naar de twee-meter stations bij mij uit de omgeving. Al gauw wil je dan wat meer van deze hobby te weten komen en ben toen verder gaan praten met PAoROE.

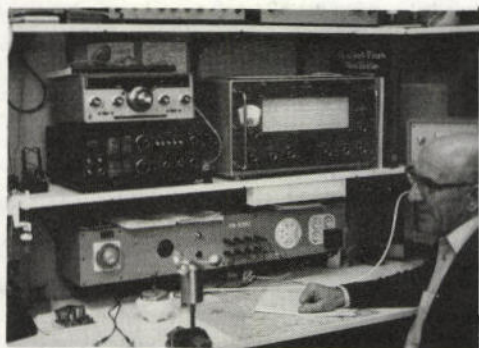
Het gevolg was dat ik lid werd van de VRZA en het luisternummer PA-3382 kreeg ik omstreeks eind 1975. Ik luisterde toen nog voornamelijk op twee-meter met een omgebouwde mobilfoon van Franse makelij. Via via kwam ik vervolgens in het bezit van een BC-312 m, waardoor het mogelijk werd op de HF-bandten te luisteren. Toen ging een wereld voor mij open, ofschoon de Engelse taal toch wel een probleem voor me vormde (ook daar leer je weer van). Als antenne gebruikte ik een tweetal haaks op elkaar aangelegde lange draden van zo'n 20 meter lengte die ik d.m.v. een schakelaar kon omschakelen. De draden zelf waren in het begin van vertind montagedraad maar werden op den duur vervangen door fosforbrons. Ook de apparatuur verbeterde stap voor stap.

Voor de twee-meterband werd een CUNA-ontvanger aangeschaft en voor de HF-bandten een Philips-2010 en later trio R-300. Deze drie sets worden thans nog volop door mij gebruikt.

In de afgelopen jaren heb ik zo'n 2000 QSL-kaarten verzonden, waarvan er ongeveer zo'n 500 beantwoord zijn. Het aantal bevestigde landen is ongeveer 100.

De QSL-kaarten berg ik op in een wandrek dat ik gemaakt heb van een oude Ansichtkaartenmolen afkomstig van grof huisvuil (hi). Uitbreidingen hierop maak ik zelf van electriciteitsdraad dat ik op de zelfde manier buig en vastsoldeer. De muur van m'n shack wordt dan ook gesierd met alle kaarten van de hele wereld en per vakje gesorteerd op land. Per vakje gaan plusminus 40 QSL-kaarten. Dus als je een plaatsje aan de wand hebt van 1.50 x 1.50 mtr kan je makkelijk 100 landen en meer in zicht hangen. Iedereen die bij mij in de shack komt staat er vol bewondering naar te kijken. Mogelijk een idee voor andere amateurs. Ook heb ik een vitrine ingericht met oude en curieuse radiolampen, die ik regelmatig hoop uit te kunnen breiden. Zelf knutselen is voor mij een belangrijk aspect van deze hobby. Ik heb een buisvoltage-meter gebouwd en antenne aanpaseenheid, diverse antennes voor de twee-meterband en een weerstation met windrichting, temperatuur en windsnelheid. Dit weerstation ben ik nu aan het veranderen met digitale uitlezing (je moet met je tijd meegaan, hi). Mocht hier bij andere amateurs eveneens interesse voor bestaan, dan wil ik hiervan in de toekomst wel een beschrijving geven. Inmiddels zijn we weer een stapje verder gekomen. November j.l. ben ik geslaagd voor de D-machtiging, waar ik nu de call nog niet van weet. Ik hoop als het zover is (wat duurt wachten toch lang) zelf wat gesprekken de ether in te kunnen sturen met een TR-7200G en tot dan zeg ik maar tot werkens.

73 de Piet - PA-3382, P.J. Hamelinck, Terwestenstraat 226, 2525 GM Den Haag





vhf-uhf-shf

2 meter: C. Miedema, PE1CZQ, Korenstraat 73, 1773 AR Kreileroord, tel. 02273-425
 70 cm: F. v. Esveld, PAoFRE, Gordelweg 44b, Rotterdam, tel. 010-663733 (18-19 u)
 ATV en SSTV: R. Zwartjes, PAoJTA, Stoutstraat 16a, 3042 RG Rotterdam,
 tel. 010-372640 (19-20 u)
 HAMSAT: J. v. Iersel, PA3APR, Postbus 882, 5600 AW Eindhoven, tel. 040-120082

Met 6 m (53) MHz actief vanuit Luxemburg, ook test 6 - 2 meter

Indien het weer meewerkt zullen PAoSWS, PE1BZH en PAoLSC van 18-21 september (16.00-19.00 uur GMT) actief zijn vanuit Luxemburg DJ01C (call PAoLSC/LX/P). Op twee meter bij voorkeur op 144,230 MHz (SSB + CW). Er wordt gewerkt met een 9 el. yagi en 25 W output. Daarnaast zal er geluisterd worden op 6 m, m.n. op de drie in PAo toegewezen frequenties (53,875, 53,925 en 53,975 MHz), waardoor crossband QSO's 6-2 m gemaakt kunnen worden. Iedere Nederlandse zendamateurlid die een 6 m machtiging heeft wordt dringend verzocht om op 6 m uit te komen en mee te werken aan de crossband tests 6-2 meter met LX afspraken via 2 m op 144,230 MHz.

Ronald, PAoLSC

DX 2 meter

Jan PE1HDE meldde dat hij de laatste tijd gewerkt heeft met o.a. op 29-8 OZ1EDS (EP); 30-8 G4FCC (ZP); 31-8 GD4GNH (XO). Ook op 31-8 hoorde hij een G-station vanuit z'n auto met 15 W afscheid nemen van een station, wat hij toen heeft aangeroepen en dat bleek OY3OZ te zijn samen met OY5A en OY9JD, allen uit WW, die hij toen achter elkaar heeft kunnen werken. Daarna kregen ze het druk, want iedereen in PA-land wilde ze toen werken. (Tnx Jan.)

Jo PAoHWM (tnx Jo) werkte ook de nodige DX op 11-8 tijdens de E-opening, n.l. met o.a. EA7ADI (XX), EA7PZ (XX), EA7APD (WX), EA7AXR (XY), EA7UH (WX), EA7BDX/M (XX), EA7AZJ (XX), EA7CED (XX) en EB7IY (WW). En als klap op de vuurpijl om 18.55 GMT in SSB EA8AK (RO49H) - 3103 km (is dit een first?? CZQ). Deze verbinding is inmiddels bevestigd met een QSL-kaart (congr. Jo). Tijdens de Perseiden werd nog gewerkt met CW: 12-8 ON5FF/CT1 (WZ); 13-8 OK3TBY (II); 18-8 SK7JD (IR).

Beeld en schrift

Op woensdag 23 september 1981 gaan wij QSY of met andere woorden veranderen van frequentie..... Dat wordt voor de twee meter band naar 144,675 MHz. Buiten ons verzorgingsgebied in de 80 meter band blijft onveranderd op +/- 3,600 MHz. Het wordt ons te druk op 145,300 MHz. Dat vinden wij wel geweldig hoor, maar het is niet zo leuk om al de RTTY-stations te dwingen om met ons mee te doen (alleen dus op woensdag, hi). De bulletins worden tot nader bericht verzorgd door het duo PAoGTB en PDoEAG vanuit Geertruidenberg. Hartelijk welkom alvast met het innemen om 20.00 uur Ned. tijd tot 20.30 uur bij onze netleider Peter PE1CDE (alleen in de oude tonen). Ook verzorgen wij graag uw activiteiten uit de afdeling als mededeling in ons bulletin (gratis natuurlijk) en als bewijs ontvangt u uw bericht tegen voldoende portokosten thuis. Bent u nog niet zo ver, schrijf ons gerust voor een RTTY-advies. Wij wensen u succes met het ontvangen van onze teksten. 73 all the best, netleider Peter PE1CDE

73 all the best, eindredakteur Henk PE1FKK (namens de groep Midden-Brabant)

P.S. Wij zijn er ook op 145,300 MHz in de andere dagen voor testen en QSO. Het is maar dat u het weet.

4 meter nieuws

Er zijn wat bakens gewijzigd, dus hier de nieuwe lijst:

| | | | |
|--------|--------|-------|--------|
| GB3SU | 70,695 | ZN61A | 70,695 |
| GB3SX | 70,685 | AL71D | 70,685 |
| ZB2VHF | 70,120 | XW64G | 70,120 |
| 5B4CY | 70,112 | QU14G | 70,112 |

Zoals al eerder gemeld zijn de bakens in Engeland via Tropo te horen, de andere bakens slechts via ES, iets wat op 4 m vaak voorkomt. Zo meldde één van de operators van het conteststation G4ANT, dat zij op 16 augustus j.l. tijdens de 4 m contest ZB2BL gewerkt hadden. Verder ging het gerucht dat 5B4 ook gewerkt was. Veel activiteit is er niet buiten het Verenigd Koninkrijk. Calls die regelmatig opduiken zijn ZB2BL, 5B4AZ en EI9Q. In Oost-Engeland neemt op het moment de activiteit toe. Er zijn nu commerciële transverters op de markt en 2 meter wordt druk. De vooruitzichten voor 4 m zijn goed: misschien mogen G8 en G6 vanaf januari 1982 op 4 m werken. Op het moment zijn er een handvol stations in Oost-Engeland actief: G3MPN, G3OGE, G3XIX, G4GKE, G4IJE en G3UUT. Zeer actief, maar verder weg zijn G3UVR (Liverpool), EI9Q (WM) en GW3MHW (XM), de laatste ook crossband 4 m - 10 m (70,210-28,885). Verder vertelde David G3MPN mij in onze sked zijn velddagresultaten. Deze velddag vond plaats op 5 juli j.l. De groep was op 4 actief onder de call G3MPN/P. QTH: AM06J, 220 ft ASL. Apparatuur: FT-101, 120 W transverter en 10 el. yagi. Gewerkt waren 148 stations, met als DX: diverse GM's in XO, GM3ZAS (XP), GD2HDZ (XO), G14ELQ (XO), G14CSP (WO), GU3HFN (YJ), EI9Q (WM), EI6DT (WN), F12CN (VM). Volgende keer meer over de resultaten op 4 m.

Overigens is onze 2 m - 4 m sked steeds gelukt, besloten is nu de sked te houden op iedere zondagmorgen om 08.30 GMT op 144,185, waarna eventueel tot crossband wordt overgegaan. 73's Henk PE1CUX
 P.S. G3MPN wilde weten of er belangstelling was voor 4 m - 6 m crossband naar PAo. Hij is nu nog niet QRV, wellicht later wel. (Info over de IARU contest volgt) Best 73's de Kees, PE1CZQ

70 cm

De antenne-installatie van John PE1CNQ uit Leeuwarden, 4x 21 el., schijnt naar tevredenheid te werken. John meldde nog dat hij elke dag wel wat uit OZ hoort. Afgelopen week werkte hij op 70 cm zijn 11e land, n.l. GM8FRU/P uit YR50C. Van Adriaan PE1CQQ kreeg ik ook wat info over gewerkte DX op 70 cm. Op 28-8 meldde hij, was het bakken OZ2ALS 5-9+ en werd OZ2OE EP gewerkt. Op 29-8 waren er vanuit Noord-Nederland condx richting zuid en werkte hij F1FDB (DI), F1DLT (CH) - deze is ook QRV op 23, F1EZQ (CH) en LX1JE (DJ). Op 4-9 werkte Adriaan nog met G3PVN uit ZO. Rond 5-9 waren de condx op 70 en 23 richting Scandinavië goed en ontdekte ik plotseling LA7IB (FT) in QSO met een G-station. Toen ik mijn aanwezigheid kenbaar maakte kwam LA3FV (FT) voor mij retour en vroeg wat QSY te gaan. Na uitrichten van antennes was hij 5-9 in Rotterdam. Dankzij info van Wim PAoWWM wist ik dat hij pas QRV was op 23 (1 W 23 el. loopyagi). Ook op 23 was een verbinding met hem mogelijk (5-5, 5-9 rapporten). Dit betekende voor ondergetekende land nr. 14 en vakje nr. 55 op 23 cm. LA3FV werd op 70 cm ook nog gewerkt door PE1CMO uit Hoorn (IC402) en verder PAoWWM, PAoJME. Rien PAoJME vertelde mij dat hij in de ochtend van 5-9 nog met OZ1FEF (EQ) op 70 en 23 cm en met OZ3GW op 70 cm gewerkt heeft.

De afgelopen week heeft Simon G3LQR verschillende Nederlandse stations op diverse SHF banden kunnen werken. Op 4-9 was een volledige verbinding mogelijk tussen hem en PA2DOL op 10,368 MHz (3 cm). Simon was 539 bij Dolf met 50 mW en Simon hoorde Dolf 5-8 (12 W). Ook Rien PAoJME hoorde Simon maar omgekeerd lukte het niet. Simon werkte de afgelopen week ook diverse stations op 9 cm: PAoCRA, PAoJME, PEoPJV en PA2HJS (CK). Voor Henk PA2HJS was dit zijn eerste G-station op 9 en zijn $odx \approx 348$ km.

Na een groot gedeelte van het weekend op 144 MHz QRV te zijn geweest, om tijdens de contest nog wat DX te kunnen verschalken, startte ik op 6-9 's avonds weer met het luisteren op 70 cm. Ik kreeg toen de info van PAoWWM dat hij zeer zwak OE3WBA/3 in HH had gehoord. Na enige tijd uitluisteren kwam dit station voldoende sterk door (max. 5-7) om gewerkt te worden door PAoWWM, PAoEZ, PE1DCW (pas QRV met 10 W en 21 el. vanuit Rotterdam) en ondergetekende. Even later werkte ik nog met OZ9SL (FP) met 5-4 signalen. Ook op 13 cm ging het die avond goed. Hans PAoHEJ uit Boskoop werkte PA2HJS (CK) en G4BYV (AM) en PAoCRA werkte met krappe signalen DL7QY (FJ). Peter PAoCRA vertelde mij dat hij ook met OE3WBA/3 op 70 had gewerkt en tevens met Y23FG (FM).

Artob-experiment

Op 20-9 gaat men na lange tijd weer een Artob-experiment doen (dit is een ballon-oplating met bakens en transponders). Op die dag start als het weer goed is de Artob-Anjou vanuit ZH48B. Bij slecht weer wordt de start één week verschoven. Starttijd is 08.00 loc. De ballon heeft diverse omzeters aan boord: 1) 144,500 MHz, plm. 100 kHz ingang en 432,500 MHz plm. 100 kHz uitgang en een bakken op 432,060 MHz; 2) een ATV-omzetter 1255 MHz/438,500 MHz. De maximale hoogte zal plm. 20 km bedragen. Dit alles naar info F6APE/PAoWWM. Tnx.

Best 73 de PAoFRE

HAMSAT-bulletin nr. 167, d.d. 30-8-1981

UOSAT. Op dinsdag 25 augustus is UOSAT aangekomen in Washington DC. Bij het uittesten van de magnetometer in het Goddard Space Flight Centre bleek deze gedeeltelijk defect te zijn. Na het opheffen van een kortsluiting in een aansluitkabel werkte alles weer goed en kon de magnetometer worden afgeregeld en gecalibreerd. Op 28-8 is UOSAT en een groep technici van AMSAT-UK en van AMSAT vanuit Washington vertrokken met vrachtwagens naar Californië. Op 30-8 is de satelliet aangekomen op de Western Test Range van de Vandenburg Airforce Base waar hij verder wordt getest en voorbereid op de lancering. Het is nu weer onzeker wat de uiteindelijke lanceerdatum van UOSAT zal zijn. Een gedeelte van de apparatuur die nodig is bij de lancering is nu naar de Eastern Test Range op Cape Canaveral gebracht voor de lancering van SBS. Deze lancering was gepland voor 3 september, een proeflancering van de gewijzigde raketmotor die daarbij gebruikt zou worden is echter mislukt op 28-8 j.l. De benodigde apparatuur is nu na deze vertraging echter toch nog op weg voor de lancering van UOSAT en SME die nu tussen 20 en 25 sept. plaats zal vinden. Op de dag van de lancering zullen diverse lanceernetten worden gelcid vanuit de USA en Engeland. Richting Europa zullen Amerikaanse stations QRV zijn op 21,280 en 14,282 MHz. Vanuit Engeland zal GB3SM of G3RWL actief zijn op 3,780 MHz, terwijl op 7,080 MHz ook een lanceernet zal zijn. In Nederland zal PAoDLO (CL48j) waarschijnlijk informatie leveren op 145,575 MHz met FM. Vanaf 7-9 tot 2 weken na de lancering heeft de University of Surrey een telefoonlijn in gebruik voor een ieder die graag de laatste nieuwtjes over UOSAT wil weten. Als men dit toestel belt (0483-61202) krijgt men een bandopname met "up to date" informatie te horen. Het eerste gedeelte van het UOSAT handbook is bijna klaar en wordt binnenkort verzonden aan de leden van AMSAT-UK en naar verenigingen en scholen die belangstelling getoond hebben. Uitbreidingen op het handbook volgen later. De zendantenne van het bakken op 24.01,0 MHz is een 3,5 wind. helix en die van het bakken op 10.470,0 MHz een slotted 3 wind. helix, beide antennes zijn linksom circulair gepolariseerd.

AMSAT-OSCAR 7. Referentie-omlopen: 31-8-'81, omloop 31074, eqx 01,53 UTC bij 109,9 gr. w.l. / 1-9-'81, omloop 31086, eqx 00,52 UTC bij 94,7 gr. w.l. // AMSAT-OSCAR 8. Referentie-omlopen: 31-8-'81, omloop 17779, eqx 01,03 UTC bij 79,0 gr. w.l. / 1-9-'81, omloop 17793, eqx 01,07 UTC bij 80,2 gr. w.l. // De referentie-omlopen voor enkele weersatellieten, uitgerekend door de computer bij Nico thuis, zijn als volgt: NOAA-6, eqx 01,05 UTC bij 81 gr. w.l. en zijn nieuwste metgezel NOAA-8, eqx 00,32 UTC bij 150 gr. w.l.

73's van Nico en mij, Ad PE1GUK



how's dx

Samenstelling: G. Mulder, PAoSNG, Gelderlandstraat 180, 7543 WS Enschede.
Bijdragen dienen 10 dagen voor verschijning
in het bezit van de samensteller te zijn.

ALLE TIJDEN IN GMT

- A7XD QATAR geh. 21280 SSB \pm 16.45.
 A51PN BHUTAN geh. 28002 CW \pm 09.15 + 21004 CW \pm 12.45.
 A9XDO BAHREYN geh. 28550 SSB \pm 15.00 + 28555 SSB \pm 16.00.
 AH2L GUAM geh. 14221 SSB \pm 06.00 en op 21203 SSB \pm 15.30.
 AH3AA JOHNSTON EIL. geh. op 21055 CW \pm 06.00.
 CE9AH STH. SHETLANDS geh. door PA-5821 op 7083 SSB \pm 05.45. QSL via 664, Echaurren, Apartment 613, Santiago.
 CEoDFL EASTER EIL. ook geh. door PA-5821 op 7077 SSB \pm 06.15.
 CR9AN MACAO geh. op 28001 CW \pm 15.30 + 28550 SSB \pm 14.15.
 FK8DD NEW CALEDONIA geh. 14246 SSB \pm 15.15.
 FR7BX REUNION EIL. geh. op 14016 CW \pm 18.15.
 J87BK ST. VINCENT geh. op 7084 SSB \pm 06.00.
 J73BK DOMINICA geh. op 7073 SSB \pm 17.00.
 H44CF SOLOMONS EIL. geh. op 21310 SSB \pm 10.30.
 HFoPOL STH. SHETLANDS geh. op 21007 CW \pm 18.00.
 JX5VAA JAN MAYEN geh. door PA-3000 op 14210 SSB \pm 19.00. QSL via LA7JO. Ook geh. 21232 SSB \pm 18.15.
 FG7TD/FS7 ST. MARTIN geh. op 14132 SSB \pm 21.00. QSL via F6AZN.
 KG4KK GUANTENAMO BAY geh. op 3780 SSB \pm 04.00.
 D4CBC CAPE VERDE geh. door PA-3000 op 14345 SSB \pm 19.30.
 KX6BU MARSHALL EIL. geh. op 14285 SSB \pm 19.00.
 SV9JI KRETA geh. door PA-3000 op 14289 SSB \pm 19.45.
 UK1PGO FR. JOSEF LAND geh. op 14195 SSB \pm 17.30.
 VK2AGT LORD HOWE geh. door PA-5821 op 14268 SSB.
 VK9NL NORFOLK EIL. weer geh. op 14220 SSB \pm 06.45.
 ZD7SD ST. HELENA geh. door PA-3000 op 14245 SSB \pm 19.15. QSL via P.O. Box 16, St. Helena Isl.
 VP8AJL STH. ORKNEY'S geh. 21273 SSB \pm 20.00.
 VE1ASW/1 SABLE EIL. geh. 14020 CW \pm 20.00. QSL via W3HNK.
 AFRIKA TRIP door DJ6SI en DJ5RT. Start op 11 sept. in Togo en daarna vanuit Cameroun. QSL via DK9KD.
 FR7BP/J JUAN DA NOVA geh. 28023 CW \pm 06.15 en FRoFLO/J geh. op 28595 SSB \pm 17.00.
 3B8AE/3B9 RODRIGUEZ EIL. geh. op 28540 SSB \pm 15.00 en 18.00. JA2KLT/3B9 geh. 28030 CW \pm 06.30 en 21295 SSB \pm 17.45.
 XZ5A BURMA geh. 28043 CW \pm 07.30. XZ9A geh. 21275 SSB \pm 18.15 en 28570 SSB \pm 15.30. QSL via JA8BMK.
 TtoHE COCOS EIL. geh. 14190 SSB \pm 05.15. QSL via TI2FAG.
 3A2EE MONACO geh. door PA-5821 op 3795 SSB \pm 05.00.
 3B8CF MAURITIUS geh. op 21220 SSB \pm 15.15. 3B8DB geh. 28497 SSB \pm 07.15 en op 28434 SSB \pm 20.45. QSL via K5BDX.
 7Q7LW MALAWI geh. 21170 SSB \pm 17.00 en 21310 SSB \pm 17.00.
 ZF2FH CAYMAN EIL. geh. op 7028 CW \pm 03.00.
 VP5FP TURKS + CAICOS EIL. geh. 7010 CW \pm 01.00. QSL via WB4OSN.
 9Mo2BB MALAYSIA geh. door PA-3000 op 21330 SSB \pm 15.30. 9Mo2DW geh. 21295 SSB \pm 17.30 en 9Mo2SN ook op 21295 SSB \pm 16.45. De 9M2, 9M6 en 9M8 stations mogen in de periode van 29 augustus - 29 september achter de M een o toevoegen aan de call; dit vanwege het feit dat Malaysia op 31 augustus 1957

onafhankelijk werd.

6Y5DA JAMAICA geh. door PA-3000 op 21233 SSB \pm 11.30. QSL via VE4JK.
 4U1UN V.N. GEBOUW N.Y. geh. op 21028 CW \pm 16.45.
 5W1DG W. SAMOA geh. op 21030 CW \pm 11.30.
 8Q7AZ MALDIVES geh. op 28480 SSB \pm 07.45.
 9L1AP SIERRA LEONE geh. door PA-5821 op 7082 SSB \pm 05.45.

DX-LOG

7 MHz SSB, 05.00-07.00 GMT: CE3PK 7083 - CP8DK 7055 - CM2KT 7073 - EA9IE 7080 - CO5GV 7079 - CP5OKS 7096 - CE3PK + CE2AB + CM1RH 7078 - CE1CDK 7097 - CM1FR 7079 - EA8FSG 7057 - LU2FFD + LU5IRW 7084 - LU3JKE + LU8DYV 7078 - OA4AKP 7078 + 7082 - OA4WM 7078 - HK5CKH 7061 - PS7JS 7076 - PP8ADZ + PY2CAG 7074 - PY2ASS 7082 - PY2PED 7085 - PY2AJK 7083 + 7093 - PY1DOF 7071 - TG9AL 7098 - TG9WG + VE7ZG 7053 - VE3LOC + VE7IG + XE1RK 7079 - VE3DFK 7079 - YV3AGT + YV6OT 7082 - YV4CMF 7062 - YV6HD 7096 - ZL1BQD + ZL1AZV + ZL1BOQ + ZL1PV + ZL2UV + ZL3JD + ZL3ME op \pm 7082 kHz - ZL1BPK + ZL2CM 7078 - ZL2NJ 7085 - ZL3MA 7073 - ZL4AV + ZL4BC 7086 - ZP5PX 7083 - 8P6OR 7078.

3,8 MHz SSB (3785-3800 kHz), 05.00-05.30 GMT: CE3NR - CP1HB - EA8OZ - KE3A - LU2FFD - N4BAA - N4JJ - VE2FMH - W1WS - WA1FCQ - WB2FZO - W1WCR - W5XZ - YV1DQU - JA6IEF 19.48 - ZE1EV 22.00 - 4Z4DX 21.08.

28 MHz SSB, 10.30-12.30 GMT: VK6NV 28479 - VK6QL 28464 - ZS2BS 28520 - 4Z4QK 28533 - 4X6FB 28527 - 9K2DR 28520 + 28540 // **16.00-17.00 GMT:** PY5HO 28479 - ZS6UR 28591.

21 MHz CW, 06.30-07.30 GMT: JH8TNU 21010 - JA7YCB + VK5NY 21026 - VK3VAJ + VK4NP 21135 - VK5XJ 21023 // 5B4KU 09.35 21012 (QSL via SM5ASE) - OH3RF/OH6 10.56 21067 - YC1BMK/3 13.20 21025 (QSL via Box 38, Kediri) // **17.00-17.30 GMT:** KR6Q 21021 - K7ZR 21017 - N6IVY 21009 - PS7AAX 21023 - W6SO 21012 - ZS5BS 21025.

21 MHz SSB, 06.00-08.00 GMT: VK2VO 21159 - VK3NSR 21177 - VK3NXX 21198 - VK3NIZ + VK3VFQ 21189 - VK4VY 21195 - VK7KOW 21172 - ZLoAEH 21189 // **10.00-12.00 GMT:** EA9GD + JR1FVV + JK1PTF + P29NRL + VK2NMM + VK8NE alle in DX-net op 21159 kHz - CN8DK 21249 - 5Z4CI 21285 // **12.00-14.00 GMT:** JA8MS + JH1AAD 21311 - JE6ENK 21233 - JH6DZK + JK1PTF 21299 - JH6RYV 21321 - JA6CAY 21265 - JA8WBW 21213 - SV2JL/5 21281 - YBoBAZ 21200 (QSL via Box 2761, Djakarta) // **14.00-16.00 GMT:** JA8CAO 21213 - VE6AWI 21175 - YBoTZ 21203 - 5NoUDB 21197 - 9K2DR 21213 // **16.00-18.00 GMT:** DU1MX 21238 - DU6LL + DU6RGL + DU6WG 21253 - DU7RLC 21213 - HZ1AB 21309 (QSL via K8PYD) - JI1TLD 21311 - K6YRA 21259 - K6PIZ 21280 - KCoBF 21260 - PY2DFR 21202 - W4M4T/SV6 21300 - SV8MZ 21295 - VE7BZ 21165 - VK3AH 21193 - YB2AG 21230 - YB6ADZ 21170 - YBoBII 21200 (QSL via Box 63, Djakarta) - YBoTD 21200 - YBoZM 21218 - YC1GJ 21177 - YC2BFS 21276 - ZS1VX 21307 - VU2LQA 21195 - ZS4NL 21255 - ZS5SP 21221 (QSL via NN4Q) - ZS5TU 21222 - ZS6BVF 21232 - ZS6XN 21153 - ZS6XS 21249 - 5B4BD 21227 - 5NoMOA 21202 + 21220 - 9G1PA 21155 - 9M2LC 21220 - 5N6ATT 21405 - 5NoWRA 21185 - ZE4JA + YC7UE 21175.

VAN ONZE MEDEWERKERS

PA-5821 logde tussen 24 en 30 augustus op 3,8 + 7 MHz SSB \pm 50 DX-stations en op 21 + 14 MHz ook \pm 50 DX-stations, o.a. uit VK9, KL7, 9K2, 5R8, A7, HZ, ZL, CO, YB6, AH2, KH6, 3B8, CE9, 3A, CE0, J87 en 9L1.

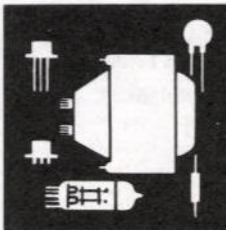
PAoPLM werkte alleen KA7, KH6, VE7 en USA.

PA-3000 logde in de periode van 28 augustus t/m 1 september ruim 100 DX-stations op 14 + 21 MHz met CW + SSB.

Alle medewerkers hartelijk dank voor FB dope.

73 es gd DX, Geert

★ ★ ★



ham-ads

Gratis niet-commerciële advertentierubriek voor leden.
De maximaal 5-regelige inhoud moet betrekking hebben op de hobby en van prijsstelling zijn voorzien. Adresbandje van CQ-PA bijsluiten voor controle lidmaatschap.
Inzenden: Leo Jansen, PAoLJZ, De Sav. Lohmanstraat 16, 5301 PC Zaltbommel

GEVRAAGD:

Operating-manual (B50-1557-00) en service-manual (B51-0811-00) voor Kenwood R-300 receiver. Kosten worden vergoed.

PDokDY, W. Hoornsman, Postbus 168, 1780 AD Den Helder, tel. 02230-37650.

Remote VFO FV-301 Yaesu // 2 Mtr. transc. FT-221R Yaesu.

PAoGTB, C.A. Struyk, Boucquetstraat 1, 4931 VD Geertruidenberg, tel. 01621-82601.

Tegen vergoeding: Volledige documentatie en/of schema van een Pye telecommunicatie mobilfoon, merk Cambridge 12 kanaals, evt. de kristallen daarvoor, kan.: 6, 10, 12, 13, 14, 16, 23, 24, 25, 26, 27 en 28.

PAoUNT, Den Helder, tel. 02230-34458.

Schema of copie van een Philips multistandaard KTV, type X26K221, tegen vergoeding.

PA3BSA, Katwijk, tel. 01718-75731.

Meet-probe model 4778 van HP voor Microwavemeter HP-430-C. Bij aanbieding graag tel. nummer vermelden.

PA-5082, Postbus 442, 4600 AK Bergen op Zoom.

Schema en aansluitgegevens van Collins type 51X-2B, VHF ontvanger met afstandbediening. Kosten worden vergoed.

Collins Amateur Radio Groep, p/a PAoFM, Beek, tel. 04402-2351.

Schema en/of doc. van Marconi signaalgen. No-1 mark II van 85 kHz - 25 MHz, idem de manuals van President "Washington", model 1001002 voor ombouw, b.v. naar 28 MHz // Hf-receiver en/of transceiver, kleiner als de TS-510 Kenwood, b.v. R-1000, TS-120 of FT-7. Uit het aangeboden is ook het e.e.a. te ruilen.

PDohFD, J.W.M. Meulenberg, Vlierboomstraat 99, Den Haag, tel. 070-635488.

AANGEBODEN:

5 Jrg. Elektuur, van 1966 t/m '70 f 50,- // Div. series lampen.

PAoART, A. Slingerland, Zonneweg 39, 1033 CG Amsterdam, tel. 020-315426.

Telex Siemens T-100 m. callgever, kleine letters, rood en blauw schrift, nog nwe. machine f 750,- //

Comm. ontv. B-40 m. SSB converter, i.g.st. f 350,- // Leader PAL kleuren-gen., nw. f 350,-.

PA-6134, D. Kuipers, Pallasstraat 19, 8303 BH Emmeloord, tel. 05270-7440 of 17100.

Transc. Kenwood TR-2300, 80 kan. 2 mtr. port. FM 1 W + NiCads en lader + tas + helical ant. + doc., i.z.g.st. f 600,- // 3-Voudige comp.-voed. 1 x 12 V 10 Amp., 1 x 12 V 4 Amp. gestab. en 1 x 24 V ca. 10 Amp. ongestab. f 150,- (alleen afhalen).

PAoGRX, Hudsonlaan 168, Eindhoven, tel. 040-441856.

2 Mtr. booster 10 W in -50 W output, type HA-202A Heathkit m. doc. f 275,- // Yaesu YD-148 tafelmike f 75,- (zie gevraagd).

PAoGTB, C.A. Struyk, Boucquetstraat 1, 4931 VD Geertruidenberg, tel. 01621-82601.



R & H ELEKTRONIKA

Voor elektronika onderdelen, micro-computers, scanners, zenders, ontvangers, antennes, telexmachines, diverse dump en nog veel meer

Derkinderenstraat 98

Postbus 9181

1006 AD AMSTERDAM

Telefoon 020-137019 /

Openingstijden:

dinsdag t/m vrijdag: 09.30-14.00 en

14.30-18.00 uur

zaterdag : 09.00-16.00 uur

Bankrekening 54.64.59.145 ABN Amstelveen

Ontv. 2 mtr. 11 kan. + VFO + 12 X-tallen, rotor merk Fukner ant., 9 el. ant. + mast + 11 mtr. coax-kabel, nw. pr. f 600,-. Nu uiterste pr. f 450,-.

PA-7078, F.G. Toevank, Gentiaanstraat 405, 7322 CR Apeldoorn, tel. 055-660971 (na 18.00 uur).

IC-260E 2 mtr. all mode + scanmike IC-HM10 f 1050,- // 16 El. Tonna f 75,- // Tafelmike IC-SM5 f 75,-. Alles 1 jr. c. 4, inruil IC-2E, TR-2400 o.i.d. mogelijk.

PE1FIN, Den Haag, tel. 070-292511.

Transc. IC-202 SSB/CW, 144.0-144.8 MHz, m. dah-di-dah gen. f 400,- // NiCad set f 20,- // Tafelmicrof. Sadelta MP-21 f 125,- // QQE 03/20 f 25,- // BLY88A f 25,- // X-tal cal. 1000/100/50/10 kHz f 65,- // 5,5 Mtr. gaspijp f 20,- // WRTH '77 f 15,-.

PE1FWQ, R.C. Blok, Kwartellaan 23, 3704 ET Zeist, tel. 03404-55063.

Wgs. over compl.: AIM comp. m. 4k RAM, BASIC en voed. in kast f 1500,-.

PAoDGL, J. Barendrecht, Puth (L), tel. 04493-2694 (na 18.00 uur).

Ph. basis mobilof. SFR-296 en een Marconi zwaaimeter, 4-270 MHz TF-791C, t.e.a.b., of ruilen voor Zephyr CMT of portofoon in 160 MHz uitvoering.

PA3BSA, Katwijk, tel. 01718-75731.

Meopta Opemus 5 vergrotingsapp. m. meochrom kleurkop in org. koffer, Jobo colorprocessor CPA (grote uitv.) m. flessen en drum. Ph. PDT aut. dokatimer, Kaiser dokalamp, ontw.-bakken, chemicaliën, versch. soorten fotopapier. Alles is z.g.a.nw., waarde f 1250,-. Ruilen tegen overeenkomstige waarde HAM-app. // Kenwood TR-7500 2 mtr. FM transc., 1-10 W f 450,-.

PDoKDC, Theo Broekmans, Dorpstraat 17, 5758 AM Neerkant, tel. 04766-1800.

Rotex freq.-teller, tot 250 MHz, in org. fabrieksuitv. + doc. f 200,-.

PAoPOC, Eindhoven, tel. 040-520537.

Icom IC-251E all mode + LSP IC-SP2 f 1550,-.

PDoDIY, P. Hoogeveen, Smitsweg 57, Soest, tel. 02155-14631.

Creed bladschrijver/transmitter, type 75, omschakelb. 45.45/50 baud, incl. handboek en reserve ond. f 150,- // Creed tapewriter/perforator/transmitter, type 75, instelb. 45.45/50 baud f 100,- // Creed taperec., drievoudig, instelb. 45.45/50 baud f 75,-. Bovenst. in één f 290,- // Grundig oscilloscope type J016, tot 0,1 microsec., incl. handboek f 250,- // Ph. buisvoitmr. type GM-6014, incl. handboek f 100,-.

PAoMER, F. Marks, Leusden, tel. 033-944386 (na 19.00 uur).

Compl. Franse legerzet, gloednw. niet gebruikt zo uit de verpak., best. uit: 2 st. port. + transceivers, 37 à 40 MHz, type TR-PP-1-B, 4 kan. X-tal gestuurd, m. de bzn. (7 x 1L4-4 x 1T7-1 x 3A4) + 2 st. accu's BA148A voor genoemde app., waarvan het zuur in tube's los er bij is + lader RF-13A spec. voor deze sets, geh. m. antenne's en hand tele-microf. à f 350,- // HF set Kenwood TS-510 m. div. res. buizen + voed. PS-510 en VFO-5D, het geh. m. alle manuals en in org. dozen f 1200,- // Div. nwe. IC's, w.o. de RCA serie v. CD4001 t/m 4093 voor de helft van de winkelprijs.

PDoHFD, J.W.M. Meulenberg, Vlierboomstraat 99, Den Haag, tel. 070-635488.

CDE ant.-rotor CD-44 + bed.-kast, gebruikt toch i.g.st., m. verhoogde draagkracht, pas gereviseerd f 175,-. PA3BMY, B.C. v. Rinsum, Kelloggplaats 225, 3068 JH Rotterdam, tel. 010-207532.

Compl. Stolle rotor m. bed.-kast, type 2010 (5 draads) m. schema f 50,- // 2 St. voed.-trafo's, merk Erres, type BV31-41/01-47, prim. 220/sec. 17-24-33 volt, beide voor f 25,- // Voorversterkte tafelmicrof., Sadelta MP-20 m. volume en modulatie regeling, niet gebruikt f 65,- // Ant.-tuner (zelfbouw), voor 1 KW geschikt, voorzien van div. meters, PI-filter, grote C's en een dummy-load van 100 watt, geh. ingeb. in 19" kast f 200,- // 2 Wireless set WS19 II, waarvan één org. m. dyna-motor, koptele-microf., de 2e set is voorzien v. een 220 V ac, voor beide f 300,-.

PDoHFD, J.W.M. Meulenberg, Vlierboomstraat 99, Den Haag, tel. 070-635488.

Teletype ponsb.-maker 110 V, welke de tekst op de achterzijde aanbrengt f 80,- // Freq.-meter BC-221, te gebruiken als VFO van 125 kHz tot 20 MHz, voorzien van boek en 220 V ac aansl. f 130,- // Storno CQM-33, te gebruiken als sloopset, wel geh. compl. m. boek, micro en bediening f 40,-.

PDoHFD, J.W.M. Meulenberg, Vlierboomstraat 99, Den Haag, tel. 070-635488.

**QSL IN NEDERLAND:
REGIONUMMER OP VOOR- EN ACHTERKANT!**

Transc. TR-7200G m. 6 D-kan. + mob. beugel f 500,- // VFO-30G zonder verb.-snoeren f 100,- // Ontv. Cuna 9 m. 2 X-tals f 100,- // Apel voed. 12,6 V / 2,5 A f 75,- // Yaesu FT-202R m. NiCads, lader NC-1 en draagtas f 400,-.

PDoHDR, H. Boer, Stortemelk 4, Harderwijk, tel. 03410-16990.

Kenwood comm. ontv., type R-599S m. speaker S-599 m. X-tal filters voor AM, SSB, CW, comp. m. CB- en 2 mtr.-band en doc. f 1100,- // ELF II comp. m. Cosmac CDP 1802 microprocessor, basisuitv. m. Giantboard en 4K statische RAM kaart en software incl. voed., compl. m. Shibaden videomonitor en cass.-rec. m. diodeuitgang f 700,- // Ph. camera LDH 6307/oo m. standaard lens (1:1,7/17) en lichtnet adaptor (9V) m. micr., compl. m. kabels in koffer f 650,- // Sony camera AVC-3420 CE m. Schneider lens en viewfinder en micr. m. syncgen. en voed., werkt op 220 V f 650,-.

PAoBRJ, J.H. Brandenburg, Dr. de Visserlaan 60, Schiedam, tel. 010-702165.

Transc. HW-8 + voed. HWA-7-1 + ref. field-strength mtr. HD-N26 + seinsleutel + draadant. + schema en beschrijving f 500,-.

PA-1651, Ede, tel. 08380-21841.

IC-3PE 13,8 V / 3 Amp. en ingeb. speaker m. org. schema f 175,- // 10 x NiCad batt. (Varta RS 4) 1,24 V/4 Ah, p.st. f 8,50, per 10 f 75,- // Aut. zekering 10 Amp. + aardlekschakelaar (Siemens 5SV2 071-4A) f 45,-.

PDoJOW, Ton de Vries, Esdoornlaan 38, 6721 CH Bennekom, tel. 08389-5516.

Port. digit. multimtr. Schneider Digitest 750, meetbereiken: 200 uA - 2 A, 200 mV - 1 KV, 200 ohm - 2 M ohm f 375,- // SWM 2 mtr. transverter, maakt van uw 10 mtr. transv. een 2 mtr. transc., 1 W output, opgebouwd m. dioderingmixers f 225,- // SWM 2 mtr. converter (MF-28-30 MHz) m. spec. ruisarme dualgate mosfets f 90,- // Ph. meetzender GM-2883 m. gecal.-uitg.-verzwakker, loopt v. 0,1-30 MHz f 200,- // Ph. meetbrug PR-9501, wrk. f 100,- // Kenwood bandpass-filter, max. 100 W f 35,-.

PAoBRJ, J.H. Brandenburg, Dr. de Visserlaan 60, Schiedam, tel. 010-702165.

Ant. Pyloon mast 9 mtr., in 3 delen f 125,-, of te ruilen tegen 2 mtr. kruis yagi, indien in goede staat. PA-7191, R.T. Gijzen, Beatrixstraat 30, 3621 EW Breukelen, tel. 03462-3482 (na 17.00 uur).

TR-2200GX m. 6 D-kan. + 145.500, -550 en PI3CDH, m. nwe. NiCad batt. + tas, lader en microf. m. voorversterker f 450,-.

PDoJBO, Leiden, tel. 071-760901 (na 18.00 uur).

Wgs. beh. A-macht.: Yaesu FT-225R 2 mtr. all mode transc., weinig gebr., 35 W out + voll. doc. en z.g.a.nw. f 1475,- // Wgs. aansch. HF-ant.: Stolle rotor m. bed.-kast (aut.) + 5 ad. kabel (25 mtr.) (nw. pr. f 185,-), voll. doc. aanw., in org. doos en als nw. + 14 el. Parabeam (PBM 14/2M) m. voll. doc. + res.-delen (nw. pr. f 262,-) van beide rek'n aanw., gepl. eind '80, als nw. f 275,-.

PA3BRF, Ede, tel. 08380-33842.

Semco 2 mtr. zender X-tal gestuurd, type STT-15, zond. modulator f 50,- // Hansen SWR meter, tot 150 MHz f 30,- // Telex conv. m. meter en lijnstroom, incl. sturing voor een vico display unit, 170-425-850 Hz shift, mode USB-LSB f 275,-.

PAoBRJ, J.H. Brandenburg, Dr. de Visserlaan 60, Schiedam, tel. 010-702165.



INRUIL

VERZEND

WIBO

SCANNERS EN COMMUNICATIE APPARATUUR

STEENWEG 88 - SITTARD - TEL. 04490-13070

b.g.g.: Vos - v. Holtumstraat 5 - Born - Tel. 04498-51248

IMPORT

wij leveren alle bekende apparatuur en toebehoren
regelmatig goede inruilapparaten

EXPORT

VRZA LEDEN-SERVICE

Onderstaande artikelen kunnen besteld worden door overmaking van het benodigde bedrag (met vermelding van het bestelnummer) naar girorekening 1477365 t.n.v. VRZA Leden-service te Den Haag. Alle prijzen zijn inclusief verzend- en verpakingskosten.

VRZA Leden-service: Th. van Kranen, PE1AFN, Boksdorpenstraat 57, 2563 TN DEN HAAG
Telefonisch bereikbaar maandag t/m vrijdag (19.00-22.00 uur) 070-255305

Printen/onderdelensets VHF/UHF-zenders en ontvangers

| | | |
|-------|---|---------|
| P-16 | Print 2m FM super peiler (17/1977) | f 8,- |
| P-16A | Onderdelenset voor P-16 | f 44,75 |
| P-18 | Print 2m zender 100 mW (27/1977) | f 7,- |
| P-18A | Onderdelenset voor P-18 | f 46,50 |
| P-34 | Bouwset eindtrap 1 watt (8/1980) | f 21,50 |
| P-19 | Print walki-talki (comb. P-16 en P-18) | f 13,- |
| P-26 | Bouwdoos 70 cm peilontvanger (44/1978) | f 43,50 |
| P-32A | Print MUS 2DLX FM-super ontvanger voor 2 mtr, met MF-trafo's en spoelen (20/1979) | f 34,50 |
| P-32B | Set halfgeleiders voor P-32A | f 27,- |
| P-32D | Onderdelenset voor P-32A, zonder filter | f 22,75 |
| P-01 | Print vosseljacht pieper 2m (47/1980) | f 5,- |
| P-37 | Bouwset 10/11 m converter (10/1980) | f 43,- |

Printen/onderdelensets HF zenders en ontvangers

| | | |
|-------|---|---------|
| P-33A | Printen CHN 80-20 transceiver (40/1979) | f 47,50 |
| P-33B | Montageset; connectors, verl. print en blik | f 45,- |
| P-33C | Relais 12V, 4x om, per stuk | f 21,- |
| P-33E | Set à 14 Toko trafo's 10,7 MHz | f 27,50 |
| P-33F | Set ringkernen, ferriet en chokes | f 24,75 |
| P-33G | Aluminiumkast, ongeboord | f 45,- |
| P-44 | Bouwset 80/40/20 rechthoek ontv. (48/1980) | f 57,50 |

Printen/onderdelensets meetapparatuur

| | | |
|------|---|---------|
| P-22 | Print veldsterkte-meter 2m (23/1978) | f 6,- |
| P-23 | Print meetzendertje 2m (29/1978) | f 9,25 |
| P-29 | Print logic-tester voor TTL (8/1979) | f 5,- |
| P-39 | Print autom. ruisgetal meter (20-22/1980) | f 13,50 |
| P-40 | Bouwset 500 MHz counter (35/1980, 7/81) | f 185,- |
| P-41 | Print x-tal calibrator 500 MHz (43/1980) | f 8,25 |

Printen/onderdelensets hulp-apparatuur

| | | |
|-------|---|---------|
| P-27 | Print memory-keyer met 2 RAM's (5/1979) | f 26,85 |
| P-36 | Bouwset 4-kan. CMT-mob. (2/1980) | f 15,- |
| P-30 | Print freq. aanw. synthesizers (11/1979) | f 9,- |
| P-31 | Printen luxe callgenerator (24/1979) | f 12,- |
| M-01A | Bouwset 2m voorversterker (9/1977) | f 9,- |
| M-10 | Bouwset squelch universeel, met schema | f 8,25 |
| M-12 | Bouwset LF-spraakfilter univ., met schema | f 7,50 |
| M-14 | Bouwset 1W LF-versterker, met schema | f 13,- |
| P-20 | Bouwset dah-di-dah generator (11/1978) | f 20,50 |
| P-24 | Bouwset 2m postgezel versterker (31/1978) | f 15,50 |
| P-25 | Bouwset modulatie voorverst. (37/1978) | f 13,75 |
| P-42 | Print morse-pieper (43/1980) | f 4,50 |
| P-43 | Print audio-omdraaier (46/1980) | f 7,- |

Printen/onderdelensets RTTY eh Slow-Scan

| | | |
|-------|--|---------|
| P-03 | Print slow-scan generator (25/1974) | f 7,40 |
| P-05 | Printen ST6W RTTY-converter (9,11/1972) | f 29,50 |
| P-05B | Idem, nieuw (11,13,14/1981) | f 36,- |
| P-10 | Print PLL RTTY-converter + IC (36/1975) | f 14,75 |
| P-15 | Print X-talgestuurde AFSK-gen. (21/1976) | f 7,50 |

| | | |
|------|--|---------|
| P-35 | Print AFSK-osc. met XR2206 (5/1980) | f 21,- |
| P-45 | Print PA3AFD conv. (48/1980, 7/1981) | f 13,75 |

Boeken

| | | |
|-------|-----------------------------------|---------|
| B-01 | RTTY voor beginners | f 6,- |
| BK-01 | RTTY keyboard en lichtkrant | f 7,50 |
| BK-02 | Zendexamen-opgaven | f 16,75 |

Logmaterieel

| | | |
|------|---|---------|
| L-01 | Groot Logboek, ruimte voor 1300 QSO's | f 9,- |
| L-02 | Mini Logboek voor in de auto | f 3,25 |
| L-07 | Callbook 1981 | f 13,50 |
| L-08 | Locatorset Europa, plastic m. lineaal | f 17,50 |
| L-09 | Radio wereldkaartje om Kootwijk | f 2,95 |

Ontstoringmateriaal

| | | |
|------|--|--------|
| FE-1 | Varkensneus 6 gaatjes, per 5 st. | f 3,- |
| SM-1 | Micro-choke 100uH zendcursus pag. 31-6 | f 4,50 |
| SM-2 | Micro-choke 330uH per 3 st. naar keuze | f 4,50 |
| SM-3 | Micro-choke 470uH | f 10,- |
| O-05 | Ringkern 10 m/m (VHF), per 5 st. | f 10,- |
| TO-1 | Toroïde ringkern 22/88 mH, per st. | f 5,- |
| | Idem 9 stuks voor ST6W conv. | f 27,- |

Spoelen en spoelvormpjes

| | | |
|-------|---|--------|
| S-01 | Spoelvorm 6mm met VHF kern, per 5 st. | f 3,75 |
| S-02 | Spoelvorm 4mm met VHF kern, per 5 st. | f 3,50 |
| MF-01 | Toko MF-trafo 10,7 MHz | f 2,75 |
| MF-02 | Toko VHF-spoel | f 2,75 |
| LK-2 | Klos posydraad 0,3 mm (50 meter) | f 4,- |

Tronser trimmers

| | | |
|------|---|--------|
| T-10 | 1,65-6pF (Tronser 10.1117.25006) | f 8,80 |
| T-11 | 2,05-13pF (Tronser 10.1117.25013) | f 8,80 |
| T-12 | 2,45-21pF (Tronser 10.1117.25021) | f 8,80 |

Diversen

| | | |
|------|--|--------|
| D-01 | Speldje VRZA | f 3,50 |
| D-04 | Audio SWR-mtr voor visueel gehandicapten | f 60,- |
| D-05 | Printboortje hardstaal 0,8 mm | f 1,50 |
| D-06 | Printboortje hardstaal 1,0 mm | f 1,50 |
| D-07 | Printboortje hardstaal 1,3 mm | f 1,50 |
| TR-1 | BFR91 UHF/SHF transistor | f 4,50 |

Cursussen

| | | |
|------|---|--------|
| C-01 | Zendcursus A, B, C, D-examen, voor niet-leden | f 39,- |
| C-02 | Idem, incl. correctie uitsl. voor leden | f 39,- |
| C-03 | Idem, uitsluitend voor gehandicapten op 9 geluidscassettes (VRZA gesubsidieerd) | f 39,- |

OSL-kaarten

| | | |
|--|---|---------|
| | 1000 stuks volgens eigen ontwerp in zwart gedrukt. Achterzijde heeft standaard bedrukking. Inkt tekening naar Den Haag zenden. Leverijdig 5 à 6 weken | f 45,- |
| | Idem, ontwerp door VRZA, schets inzenden | f 62,50 |

Voor zover voorradig kunnen VRZA-artikelen worden afgehaald bij één van onderstaande verenigingsofficials:

FRIESLAND: R. v.d. Hoek, PA-3048
 Sondwarstraat 45, Leeuwarden, telefoon 05100-39826
GRONINGEN: K. R. Groefsema, PA3ASE
 Coendersstraat 24, Bedum
OVERIJSSSEL: C. Beumer, PDoBEQ
 Fr. van Blankenheimstraat 1, Deventer, tel. 05700-27044
NOORD-HOLLAND: R en H Electronica, PEoRON
 Derkinderenstraat 98, Amsterdam, tel. 020-137019
VELUWE: Hobbyshop C. Bosch, PA-5746
 Proostdijveldweg 5, Ede, tel. 08380-17211
GELDERLAND: L. Berkvens, PA-2990
 Aldenhof 66 12, Nijmegen, telefoon 080-442814

UTRECHT: A. van Kranen, PAoVKD
 Brugakker 1620, Zeist, telefoon 03404-50803
ZUID-HOLLAND: Th. van Kranen, PE1AFN
 Boksdorpenstraat 57, Den Haag, telefoon 070-255305
VOORNE-PUTTEN: A. Prins, PEoAPH
 Scholeksterstraat 1, Hellevoetsluis, telefoon 01883-14753
WEST-BRABANT: J. Theis, PAoJTH
 Verweijstraat 42, Oosterhout, telefoon 01620-55206
OOST-BRABANT: A. Sietsma, PEoAJS
 Hulst 109, Geldrop
LIMBURG: P. H. Biermans, PAoHBB
 Kerkstraat 7, Berg en Terblijt, telefoon 04406-40138

NIEUW VAN ICOM

Formaat autoradio: de nieuwe 2-meter sets van Icom. Verkleinde versies van de IC-255 en de IC-260. Voor mobiel – ook in de kleinste Japanse auto's – voor thuis of (met de accu op de rug) onder de arm. De IC-25E (2 meter FM) en de IC-290E (2 meter All

Mode). Met uitgebreidere scanmogelijkheden (gehele band – tussen de 2 VFO's – tussen geheugen en de VFO's), instelbare scansnelheid, auto-start en een voorkeur-scankanaal. Het beste beter, van Icom.



IC-25E

- 5 geheugens
- 1 voorkeur-scankanaal
- 2 VFO's
- 2 afstem(scan)snelheden
- 25 W/1 W
- Iedere shift instelbaar
- LED S-meter f1285,- (met HM-10 mike)

IC-290

- Als IC-25E maar met:
- USB/LSB/CW
 - 10 W maximaal vermogen
 - Squelch ook op SSB
 - Side tone in CW f1785,-



IC-HM10: 'wondertje!'

De tijd achteruit: de IC-24E

De meest populaire 2 meter transceiver aller tijden – de IC-240 – herzien. Vernieuwde PLL met 5 KHz stappen. Afstemming d.m.v. luxe duimwielchakelaars (ook remote). Duplexen 'up' en 'down'.

(Helaas voor alle 240 bezitters: deze PLL kan niet in de 240 gemonteerd worden...) f945,-



Op alle Icom apparatuur krijgt u bij de erkende Icom-Benelux dealer 3 JAAR GARANTIE! Nederlands- en Engelstalig foldermateriaal, testrapporten – voor zover in de internationale bladen gepubliceerd – sturen wij op aanvraag direct toe. Als u vergelijkt, vergelijk dan alles.

AMCOM

Van Cleeffkade 15, postbus 99, 1430 AB Aalsmeer
tel. 02977-28811. Telex 18209 nl.

Officiële ICOM-Benelux dealers:

AMCOM, van Cleeffkade 15, Aalsmeer, tel. 02977-28811. **DOEVEN** Elektronika, Schutstraat 58, Hoogeveen, tel. 05280-69679, van **ELSWIJK**, Dr. Kuypersstraat 9, Barendrecht, tel. 01806-3513. **HAJE** Electronics, Kerkstraat 7, Berg en Terblijt, tel. 04406-404138, Harrie **LAMMERTINK**, 1e Esweg 45a, Wierden, tel. 05496-1966. **MAES** Electronics, A. Rodenbachstraat 71, Sint-Niklaas, tel. 031-766528 (Belgie). **MECOM**, Coenderstraat 24, Bedum, tel. 05900-4390, Radio **RUPKEMA**, Midstraat 120, Joure, tel. 05138-2656, v.d. **WATER**, Van Peltilaan 121-123, Nijmegen, tel. 080-554128.