

# CQ-PA



CQ-PA is het officieel wekelijks orgaan  
van de vereniging van radio zend-amateurs voor  
de nederlandse amateurdienst



jaargang 30, nr. 37 - 9 oktober 1981

SNELHEIDSMETER VOOR MEMORY-KEYER  
TELECOMMUNICATIE IC's VAN PLESSEY - deel 1

De V.R.Z.A., opgericht 23 november 1951, is ingeschreven bij de K.v.K. te Groningen onder nummer V 923496

Technische copy te richten aan techn. red. PAoWDW, alle overige copy (behalve rubrieken) naar algemene zaken.			
Algemene zaken	:	PA-1555	H. Mulder, Hengelosestraat 104-23, 7514 AK Enschede 053-334285
Techn. hoofdredakteur	:	PAoWDW	W.K.F. Witt, Valkhof 53, 2261 HS Leidschendam 070-275242
Technische redactie	:	PAoKAM	J.A.M. Wennekes, Dijkgraafaan 31, 3421 XA Oudewater 03486-2213
	:	PAoVRC	C. de Vries, Lage Grond 1b, 3704 GC Zeist 03404-50913
	:	PE1ABQ	F.F.L. Fiegge, Ameidestraat 104b, 3042 ER Rotterdam
Technisch adviseur	:	PAoMUS	C. Musquetier, Langelaar 108, 4847 EP Teteringen
Algemeen redakteur	:	PAoTLX	W.C. Niericker, Postbus 2010, 1180 EA Amstelveen
Advertentie exploitatie	:	PAoPLM	J.F.H. Marissen, Zwarte Water 20, 8303 DE Emmeloord 05270-13681
Ham Ads	:	PAoLJZ	L. Jansen, De Sav. Lohmanstraat 16, 5301 PC Zaltbommel
Rubriekmedewerkers	:	PAoAAC, PAoFRE, PAoJTA, PAoKE, PAoSNG, PE1GUK, PE1CZO	

Technische vragen over gepubliceerde artikelen uitsluitend schriftelijk aan techn. red., PAoWDW.

**Adressen amateurs buitenland:** PA-1555, Hengelosestraat 104-23, 7514 AK Enschede, 053-334285.**Contributie VRZA 1981: f 55,00 voor leden woonachtig in Nederland.**

Contributie-overschrijvingen op gironummer 26 4 26 t.n.v. Penningmeester VRZA, Postbus 173, 3850 AD Ermelo.

**Leden- en contributie-administratie VRZA:**

voor opgave nieuwe leden, adres- en callwijzigingen, informatie over het lidmaatschap en contributies: Postbus 173, 3850 AD Ermelo. Telefonisch uitsluitend werkdagen 8-16 uur: 03417-52029.

**VRZA Leden-service** (voor het aanschaffen van cursusboeken e.a. VRZA-materialen):

Administratie en informaties: PE1AFN, Th. van Kranen, Boksdorpenstraat 57, 2563 TN Den Haag, tel. 070-255305 (uitsluitend op werkdagen 's avonds van 19-22 uur). Bestellingen overmaken op gironr. 1477365 te Den Haag.

**Verenigingszender PAoVRZ/A**

Het programma — dat elke zaterdagmorgen om 10.00 uur start en wordt uitgezonden op de frequenties 3600 kHz, mode SSB-LSB en op 144,8 MHz, mode FM — ziet er als volgt uit:

10.00—10.30 uur	Morse-oefeningen voor beginners (tot 8 woorden per minuut)
10.30—11.00 uur	Morse-oefeningen voor geoefenden (tot 16 woorden per minuut) en examenkandidaten
11.00—11.30 uur	Nieuwsuitzending, bevattende: algemene informatie, verenigingsnieuws, afdelingsnieuws en ten slotte DX-informatie
11.30—12.00 uur	Verbindingen (QSO) met de aanroepende stations t.b.v. vragen, aan- en/of opmerkingen en het z.g. tekenen van de presentielijst
12.00—12.15 uur	Telexuitzendingen (RTTY) inhoudende een herhaling van het RTTY-bulletin van PAoAA
12.15—13.00 uur	QSO op de frequentie 145,250 MHz, mode FM
12.15—13.00 uur	QSO op de frequentie 3600 kHz, mode RTTY

Om 13.00 uur worden alle uitzendingen besloten.

Het verenigingszendstation is tijdens de uitzendingen telefonisch bereikbaar onder nummer 055-792097 ten behoeve van inlichtingen, informaties en het doorgeven van luisterrapporten.

Stationmanager: PA2MTC, M.T.C. van Oeffelen, Pr. Clausstraat 32, 8171 VV Vaassen. Copy welke via PAoVRZ/A moet worden uitgezonden kan tot vrijdagavond worden opgezonden aan: Verenigingszender VRZA, Postbus 1110, 7301 BJ Apeldoorn of op vrijdagavond tussen 20.00 en 23.00 worden doorgebeld aan tel. 055-792097 van PAoVRZ/A.

**Bestuur van de VRZA** (zie voor taakverdeling na adreslijst; richt u tot betrokkene!)

Voorzitter	:	PAoWX	G.J. Kooijman, Wilgenlaan 2, 1185 JP Amstelveen	020-412615
Vice-voorzitter	:	PAoTNT	F. van Grafhorst, Staringlaan 262, 3351 TH Papendrecht	078-155086
	:	PAoSPA	T. van der Veur, Eikenlaan 242, 9741 EV Groningen	050-773744
Sekretaris	:	PA3APR	J.G.P. van Iersel, Postbus 882, 5600 AW Eindhoven	
Penningmeester	:	PE1EZZ	W. Smit, 1e Hambaken 106, 5231 RG 's Hertogenbosch	073-411984
PTT-zaken	:	PAoJY	J.P. Lagerberg, Planetenweg 183, 1973 BC IJmuiden	02550-13055
Alg. zaken + DQB	:	PA-5773	G.E. Mente, Onder de Beumkes 24, 6883 HD Velp	085-649031
Lid	:	PAoJWU	J.W. Udo, Radioweg 2, 7346 AS Hoog Soeren	05769-327
Lid	:	PAoLEV	E.L. Evers, Pekingdreef 60, 3564 JR Utrecht	030-615502

Gebruik telefoonnummers uitsluitend in haastgevallen; anders alleen schriftelijk via de 1e sekretaris.

**Bestuurlijke taakverdeling:** Afdelingszaken en DBO: PAoJWU. Dutch QSL-Bureau: PA-5773. PTT-zaken: PAoJY. Examencommissie: PAoJY. Relaiszendercommissie: PAoJY. Werkgroep LFD: PAoJY. Ledenadministratie en contributie-registratie: PE1EZZ. Leden-service: PAoWX. Weekblad CQ-PA: PAoWX en PAoSPA. Commissie gehandicapten: PAoLEV. P.O.R.: PAoWX en PAoTNT. Propaganda en public relations: PAoJWU. Verenigingszender PAoVRZ/A: PAoJWU. Opleidingen: PAoLEV. Contesten: PAoSPA. Certificaten: PAoSPA. Imagocommissie: PAoJWU. Advertenties: PE1EZZ. Verzekeringen: PA3APR.

# SNELHEIDSMETER VOOR MEMORY-KEYER

door PAoVLA

In CQ-PA nr. 5, 6 en 14 van jaargang 1979 verscheen van de hand van PA3AHD een artikelreeks die de bouw van een elektronische seinsleutel met twee geheugens beschreef.

Veel van de nabouwers hebben waarschijnlijk wel de bekende potloodstreepjes gezet bij de diverse snelheidsinstellingen. Het nadeel van dit streepjessysteem is dat de nauwkeurigheid ongeveer gelijk is aan de dikte van de streep!

Het nu volgende artikel beschrijft een nauwkeurige digitale uitlezing die ook toepasbaar is voor andere memory-keyers.

☆ ☆ ☆

## INLEIDING

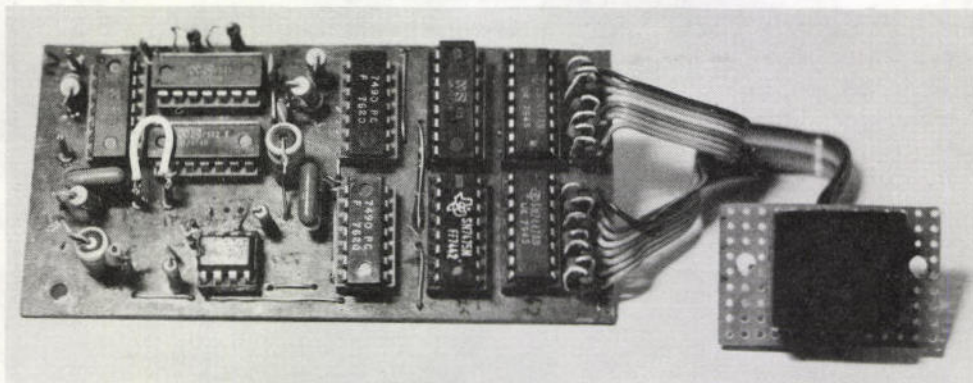
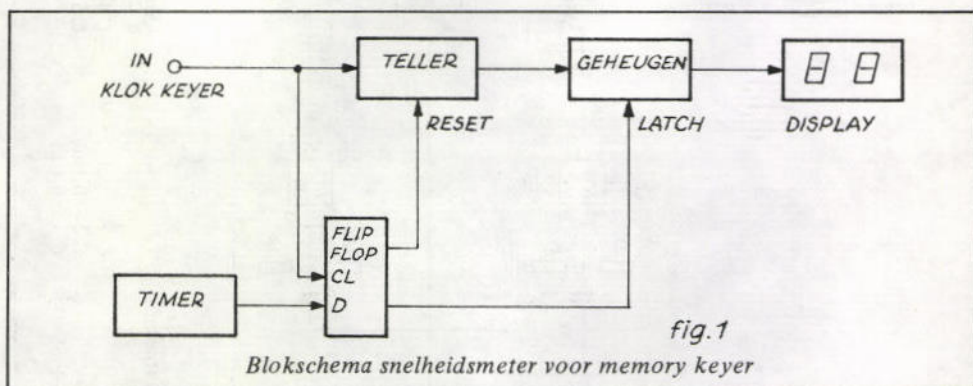
Het omzetten van klokpulsen van een keyer in een digitaal getal op een display is tegenwoordig een eenvoudige zaak. De meeste moderne keyers gebruiken een klokpuls welke een flip-flop punt-generator stuurt en de seinsnelheid in woorden per minuut kan daarvan direct afgeleid worden. De formule daarvoor luidt:

seinsnelheid in woorden per minuut:  $1,2 \times$  klokfrequentie punt-generator

Als we dus het aantal klokpulsen per 1,2 seconde tellen zal de uitlezing de juiste seinsnelheid in woorden per minuut aangeven.

## SCHEMA BESCHRIJVING

Het blokschema van de snelheidsmeter vindt u in fig. 1 afgebeeld.



Het proefmodel van de auteur. Op sommige punten wijkt de onderdelenopstelling iets af van de definitieve opstelling van fig. 2, maar dit is niet essentieel. Het donkere voorwerp rechts op de foto is het 2-cijfer display.

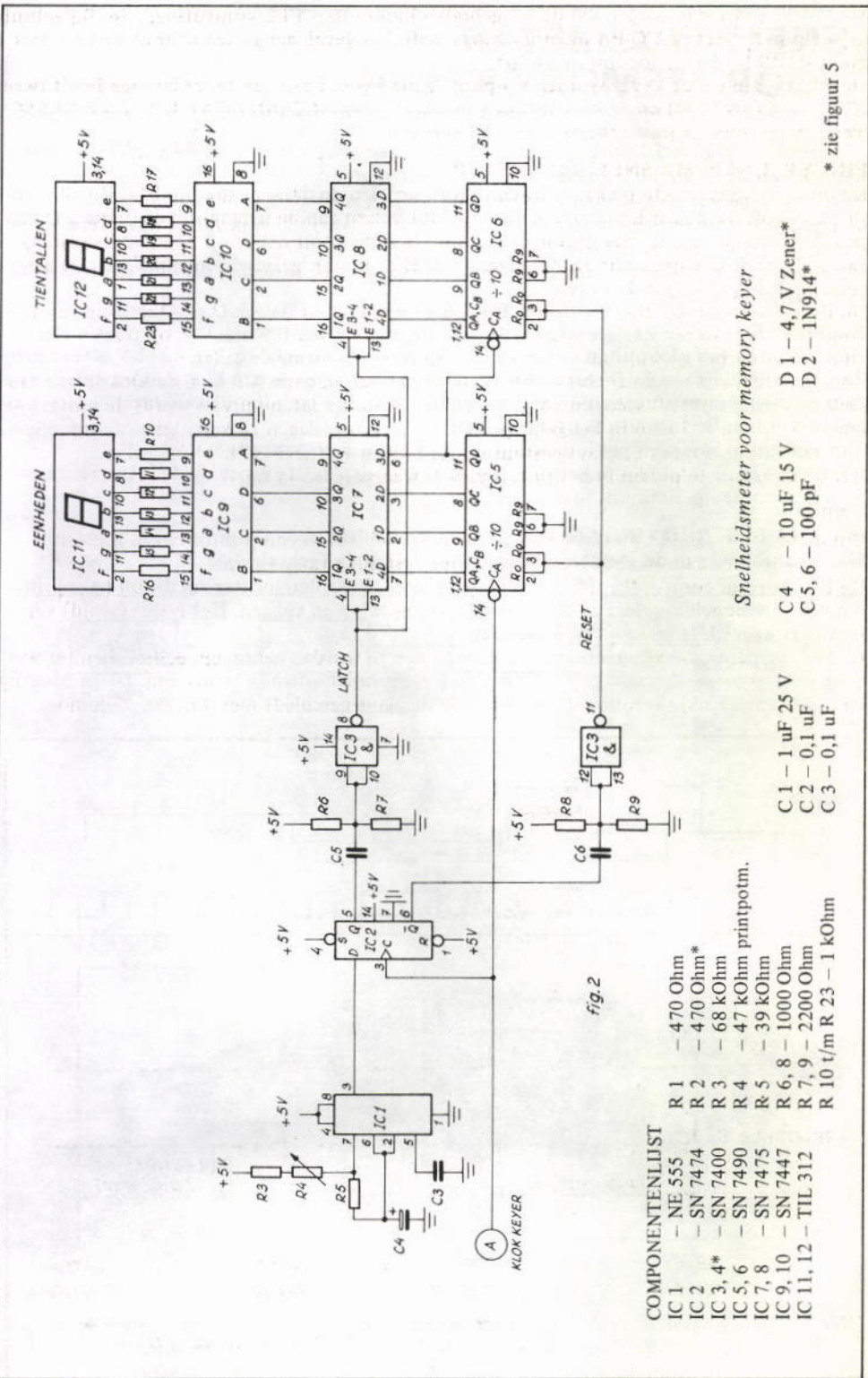


fig. 2

COMPONENTENLIJST

- IC 1 - NE 555
- IC 2 - SN 7474
- IC 3, 4\* - SN 7400
- IC 5, 6 - SN 7490
- IC 7, 8 - SN 7475
- IC 9, 10 - SN 7447
- IC 11, 12 - TIL 312
- R 1 - 470 Ohm
- R 2 - 470 Ohm\*
- R 3 - 68 kOhm
- R 4 - 47 kOhm printpotm.
- R 5 - 39 kOhm
- R 6, 8 - 1000 Ohm
- R 7, 9 - 2200 Ohm
- R 10 t/m R 23 - 1 kOhm

Snelheidsmeter voor memory keyer

- C 1 - 1 uF 25 V
- C 2 - 0,1 uF
- C 3 - 0,1 uF
- C 4 - 10 uF 15 V
- C 5, 6 - 100 pF
- D 1 - 4,7 V Zener\*
- D 2 - 1N914\*

\* zie figuur 5

Men dient er voor te zorgen dat de aangeboden klokpulsen TTL compatibel zijn. Bij gebruik in combinatie met de CQ-PA memory keyer is dit het geval, aangezien daar gewerkt wordt met C-MOS bij 5 volt voedingsspanning.

De klokpulsen uit de keyer worden via punt A toegevoerd aan een teller bestaande uit twee IC's 5 en 6 (SN7490) en de klok ingang van een flip-flop IC2 (SN7474). IC1 is een NE555 welke zorgt voor de juiste tijdbasis van 1,2 seconde.

### FIGUUR 2, SCHEMA SNELHEIDSMETER

De door IC1 opgewekte pulsen worden toegevoerd aan de data-ingang van IC2. Bij elke opgaande flank (laag naar hoog niveau) van de klokpulsen aan de ingang, zal de uitgang Q van IC2 de toestand van de data-ingang aannemen. In feite komt het er op neer dat uitgang Q van IC2 dezelfde vorm heeft als de uitgang van IC1, echter 'gesynchroniseerd' met de aangeboden klokpulsen uit de keyer.

De RC netwerken R6, R7, C5 en R8, R9, C6 zorgen er voor dat de Q en  $\bar{Q}$  uitgang van IC2 omgezet wordt in een kortstondige puls. Aan de uitgang van IC3 staat zo op poot 8 een latchpuls voor het geheugen en op poot 11 een reset puls voor de teller.

Aan het begin van een telcyclus wordt de teller gereset en gaan IC5 en 6 de klokpulsen van de keyer tellen. Na 1,2 seconde komt er een kortstondige latch-puls en wordt de momentele waarde van IC5 en 6 in het geheugen (IC7 en 8) opgeslagen en vervolgens weergegeven op twee zeven segment displays gestuurd door IC9 en 10 (SN7447).

Het verloop van de pulsen in het tijddiagram is weergegeven in fig. 3.

### NABOUW

Om de nabouw van het meetsysteem te vergemakkelijken is een printontwerp gemaakt. Figuur 4 toont de koperzijde en componentenopstelling van de print.

De IC's kunnen eventueel zonder voetjes gemonteerd worden, echter zal dit bij het opsporen van een mogelijk defect in de schakeling op problemen stuiten. Het is dus (altijd) verstandiger gebruik te maken van IC-voetjes.

Bij het monteren hoeven geen speciale voorzorgen te worden genomen, echter dient er wel op gelet te worden dat acht (8) draadbruggen aangebracht dienen te worden. De aansluiting met de op een stukje veroboard gemonteerde displays geschiedt met dun montagesnoer.

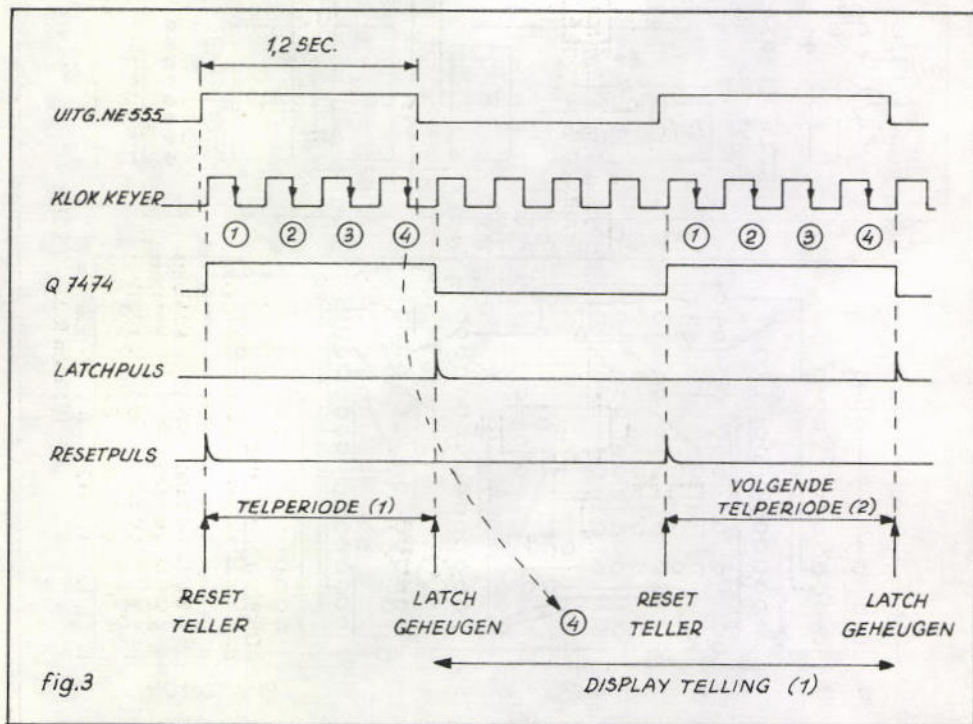
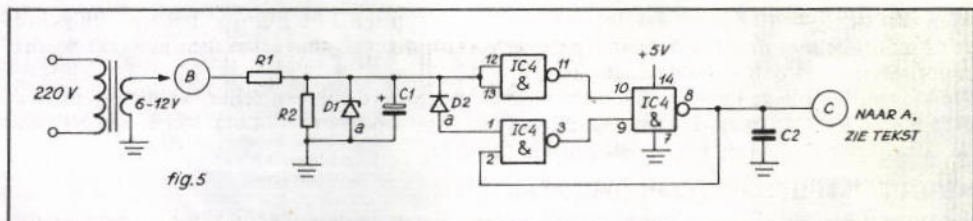


fig.3



### AFREGELING

Sluit op de ingang (punt A) een TTL compatibel signaal aan met een frequentie van 50 Hertz. Regel de aanwijzing die nu afleesbaar is met potmeter R4 af op 60 (dit is de  $1,2 \times 50$  Hz). Heeft men niet de beschikking over een TTL compatibel signaal van 50 Hz dan kan de afregeling plaatsvinden m.b.v. de schakeling als getekend in fig. 5.

Sluit daartoe een 50 Hz wisselspanning van 6 à 12 volt aan op punt B en verbindt punt C tijdelijk met punt A. Verwijder na de afregeling de doorverbinding tussen C en A. Sluit nu het SY signaal uit de keyer aan op de ingang A. Het SY signaal in de keyer bevindt zich op het knooppunt van IC4024 punt 5, IC4001 punt 8 en IC4071 punt 8. Na aansluiting van het SY signaal is de ingestelde seinsnelheid direct afleesbaar in woorden per minuut.

fig. 4a

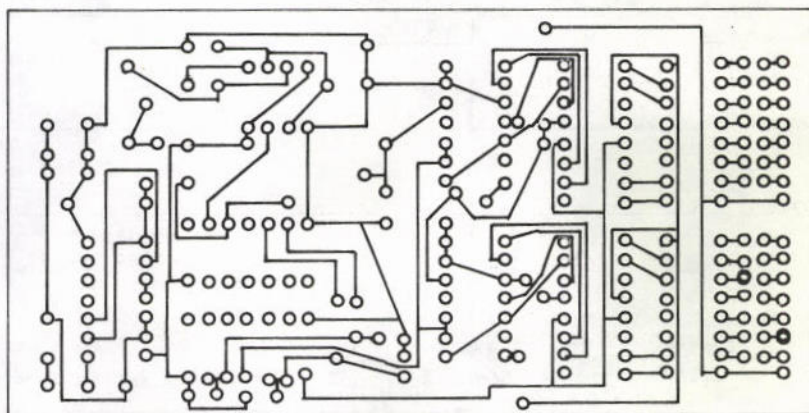
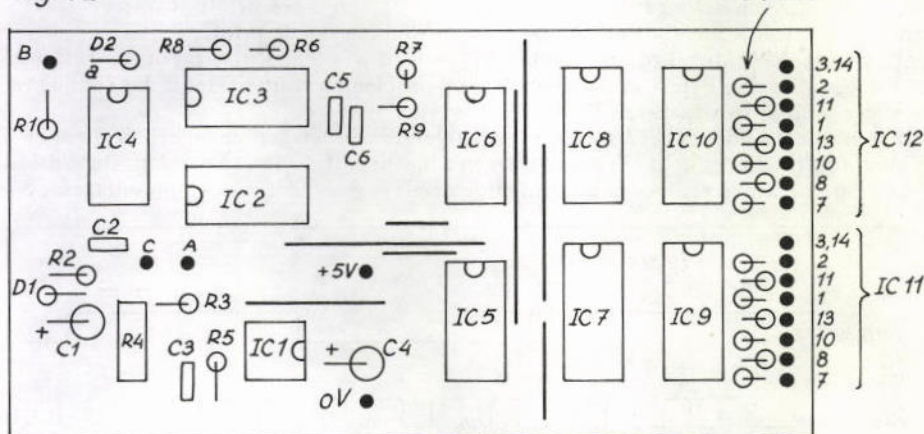


fig. 4b

PRINTLAYOUT

## NAWOORD

Bewust heeft men voor slechts twee displays gekozen aangezien bij snelheden hoger dan 100 woorden per minuut de aanduiding van de honderdtal 1 niet direct nodig is. Het verschil tussen b.v. 12 en 112 woorden per minuut is met het gehoor duidelijk te onderscheiden! De gehele schakeling gebruikt ongeveer 250 mA. De voedingsspanning van 5 volt dient goed constant te zijn aangezien anders de ijking van IC1 te niet wordt gedaan. Men kan b.v. gebruikmaken van een spanningsstabilisator IC uA7805.

★ ★ ★

## TELECOMMUNICATIE IC's VAN PLESSEY - deel 1

door PEOVMT en PAoXKX

Plessey is voor vele radio-amateurs een bekende naam. De één denkt aan telecommunicatie-apparatuur, radarspul en computers, een ander legt de link met de bekende '600' serie en electronica componenten.

Ze hebben allebei gelijk: Plessey is van vele markten thuis, maar vooral op de electronica-markt. Het begon met communicatie-apparatuur, de ontwerpers daarvan hadden behoefte aan eerste klas componenten en die werden tussen neus en lippen door 'even' ontwikkeld. Zendamateurs op het lab puzzelden de halfgeleiders uit en van lieverlede ontstond de SL-600 serie.

Nu heeft de prijs van Plessey IC's altijd in een kwade reuk gestaan, maar de miljoenenomzet in Japan van MARC-bakkies heeft dat wel veranderd. Onlangs zag een nieuwe reeks IC's het licht: De 600-serie verscheen in een 8-pens DIL behuizing en kreeg nog wat verbeteringen mee en daarmee was de SL 1600 C-serie, bestaande uit zo'n twaalf typen, geboren. Door de gunstige prijsontwikkelingen kon enkele maanden geleden een intriductiepakketje van 10 stuks (gesorteerd) al beneden vijftig gulden worden gesignaleerd (Elektronikawinkel A'dam).

Intussen zitten er nog nieuwere typen aan te komen onder het rugnummer 'SL 6000', twee ervan — een LF-versterker en een VOGAD — zijn reeds in de handel. Beide series werken prima op 6 volt en hebben genoeg aan een handvol externe componenten om aan het werk te gaan. Voor de oprechte amateur, die het soldeerijzer reeds opgestookt heeft, geven we in een paar korte artikeltjes wat tips en ideeën rond de nieuwe serie Plessey IC's.

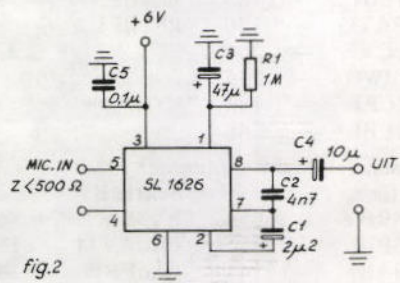
### SL1626 / SL6270 : VOGAD

Beide IC's hebben dezelfde pin-configuratie, weergegeven in figuur 1. Het verschil in interieur zit hem in de bestemming: de 1626 werd ontworpen voor symmetrische microfoonsignalen, een gewone microfoon doet het prima in combinatie met de 6270. Op beide typen moet de impedantie van de microfoon 500 ohm of lager zijn.

De werking van een VOGAD kan het best worden omschreven als een audioversterker waarvan de versterkingsfactor geregeld wordt door het audiosignaal zelf. Grote pieken worden gecompriemd, een zwak signaal wordt opgekrikt. Het resultaat is een zeer constant audio-niveau, iets waar de meeste zendamateurs voor DX-werk naar streven.

In figuur 2 is een schakeling gegeven die bruikbaar is voor gebalanceerde microfoons met lage impedantie. Er is aandacht besteed aan begrenzing van het frequentiebereik, C1 zorgt voor een 3 dB punt bij 300 Hz, het kantelpunt bij ca 3 kHz wordt verzorgd door C2.

(wordt vervolgd)



# WARC CONTEST

door PDoJKQ

Door allerlei drukke bezigheden is de uitslag van de contest op 11 augustus eerst nu beschikbaar. Echter vanaf heden zal weer regelmatig verslag worden gedaan.

Ook ditmaal geen grote toeloop van inzendingen, maar de vakanties waren dan ook nog niet afgelopen.

Sektie A	Sektie B	Sektie C	Sektie D
PA3BDY - 2584	PE1FZX - 294	PDoJCI - 672	ditmaal geen
PA3AKM - 2277	PA3BIZ - 234	PDoLAN - 638	inzendingen
PA3BIZ - 1820	PE1FQB - 154	PDoIHM - 390	
PE1EBJ - 1000			
PA3AYQ - 864			
PA2CAT - 294			
PAoCVE - 225			
PE1CPJ - 169			

Tussenstand na 11 augustus 1981

Sektie A	Sektie B	Sektie C	Sektie D
PA3BDY - 23686	PA3BIZ - 3330	PDoCAV - 11226	PA-5113 - 3607
PA3BIZ - 19119	PAoWWM - 1808	PDoJPP - 6638	
PA3AKM - 14541	PAoFRE - 1448	PDoJCI - 2820	
PE1EBJ - 7631	PE1FZX - 294	PDoHGK - 2637	
PA3AYQ - 6822	PE1FQB - 154	PDoLAN - 638	
PA2CAT - 6325		PDoIHM - 390	
PE1BQB - 6176			
PAoCVE - 225			
PE1CPJ - 169			
PE1CFO - 90	(PA2CAT stond in de vorige lijst nog als PEoCAT vermeld)		

Hieronder volgt tevens de uitslag van de contest, welke is gehouden op 8 september.

Hier en daar zaten er in de ingezonden loglijsten wat foutjes en onduidelijkheden, maar we zijn er toch uitgekomen en hopen dat u de logs zo compleet mogelijk wilt invullen.

Sektie A	Sektie B	Sektie C	Sektie D
PA6KEI - 3300	PA6KEI - 294	PDoCAV - 390	wederom geen
PA3BDY - 3168	PA3BIZ - 273	PDoJCI - 325	inzendingen
PA3BIZ - 3036	PE1FQB - 208	PDoIHM - 187	
PE1EBJ - 1485	PE1FZX - 154		
PA3AYQ - 780	PE1BFL - 30		
PAoCVE - 260			
PAoIWO - 165			
PE1CPJ - 143			
PE1BFL - 48			

Tussenstand na 8 september 1981

Sektie A	Sektie B	Sektie C	Sektie D
PA3BDY - 26854	PA3BIZ - 3603	PDoCAV - 11616	PA-5113 - 3607
PA3BIZ - 22155	PAoWWM - 1808	PDoJPP - 6638	
PA3AKM - 14541	PAoFRE - 1448	PDoJCI - 3145	
PE1EBJ - 9116	PE1FZX - 448	PDoHGK - 2637	
PA3AYQ - 7602	PE1FQB - 362	PDoLAN - 638	
PA2CAT - 6325	PA6KEI - 294	PDoIHM - 577	
PE1BQB - 6176	PE1BFL - 30		
PA6KEI - 3300			
PAoCVE - 482			
PE1CPJ - 312			
PAoIWO - 165			
PE1CFO - 90			
PE1BFL - 48			



Zoals u ziet weer enkele nieuwe mededingers, echter waar blijven de luisteramateurs?

Inderdaad Gerrit, de kop van Noord Holland zit voor driekwart ingesloten door water, maar er zijn meer moeilijke plekjes in Nederland. Een goede gedachte om enthousiast mee te blijven draaien. Voor alle duidelijkheid nog even dit: de tijden waartussen de contest wordt gehouden is 19.00 tot 22.00 uur GMT. Het zou prettig zijn als u die tijden ook op uw log vermeldt. Dat scheelt weer een boel uitzoekerij. Vermeldt s.v.p. op uw log ook de sectie waarvoor uw inzending bestemd is, maar vooral het juiste regionummer waaronder uw woonplaats ressorteert (zie de officiële lijst) en niet het regionummer waarin u mogelijk uw QSL-kaarten wisselt.

Op dinsdag 13 oktober vindt al weer de volgende contestavond plaats, want dan is het de tweede dinsdag in oktober. De sluitingsdatum voor de komende contest is 27 oktober.

Logs naar: VRZA WARC-manager, Postbus 141, 1970 AC IJmuiden.

MICROLOG CW-RTTY-ASCII ontv. comp. .... f 1495,-  
BARLOW-WADLEY XCR-FM 0,5-30 MHz + FM / 795,-

**GBE-EVV voorsterkers 2m + 70 cm**

GBE aut. ant. ROTOR + bed. unit 50 kg ..... f 149,50  
GBE voeding 7 amp. kortsluitvast ..... f 129,50  
GBE FM (SSB) 2m PA inp. 1-3 uit 25 W max. .... f 219,-  
GBE ringkertrafo's 2 x 17 V totaal 30 Amp. max. f 139,-  
300 VA 2 x 17 V, totaal 18 Amp. .... f 99,-  
GBE vert. spertopantenne 2 m + 3 dB t.o.v. GP .. f 65,-

**GBE ANTENNEMATERIALEN**

Tonna - Jay beam - Hy-Gain - Fritzel

**COAX:** H100 - H43 - RG213 enz. uit voorraad.

**ANT. ROTOREN:**

Daiwa - CDE 3-6-8 aderige rotorkabel

Ook uw adres voor

YAESU - KENWOOD - TONO - DATONG - enz.

Alles voor de luister- en zendamateur

Verzending door heel Nederland en België

Voor alle info:



**GIEL BRAUN  
ELECTRONICS  
PA3ALN**

Brugstraat 31  
SCHAESBERG  
Tel. 045-313742  
Giro 4306973

## Luisteramateur, bekijk het maar!

Haal nú de hele wereld binnen met  
de nieuwe Tono Theta 350E



Een zeer geavanceerd, handzaam en praktisch ontworpen apparaat. Met een handomdraai aan te sluiten op de ontvanger en -voor aflezing op een beeldscherm- elke normale TV-ontvanger. • Morse

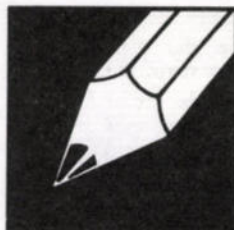
pert bij uitstek: Aqua Nauta Communicatie B.V. Waar de uitgebreide voorlichting vrijblijvend en de koffie altijd vers is. 1 Jaar garantie. Nú nog voor de lage prijs van **f1.395,-** incl. BTW.



**HAM INTERNATIONAL NEDERLAND**

verkoopafdeling van: Aqua Nauta Communicatie B.V.

Voorstraat 77-79 Utrecht Tel.: 030 - 310170/310114 Maandag gesloten.



# resonantie

Opname in deze rubriek betekent niet dat de redactie of de VRZA het eens is met de inhoud. Uitvoerige bijdragen worden zonnodig ingekort.  
Inzenden: W.C. Niericker, PAoTLX, Postbus 2010, 1180 EA Amstelveen.

## EEN DAGJE OUDE PEKELA

Vriend Jan, PE1FGZ, had behoefte aan een spectrum-analyzer en via de telefoon kwam hij er achter dat een handelaar in Oude Pekela iets dergelijks had staan. Dus gezamenlijk vanuit Bergen op Zoom in de auto gestapt en drie uur later aankomst bij de bewuste dumpwinkel. Jan kwam tot de ontdekking dat de spectrum-analyzer door zijn gigantische afmetingen allereerst een verbouwing van zijn shack nodig zou maken, hetgeen met een somber gezicht door de winkelier werd aangehoord.

Omdat er verder niets interessants in de winkel stond informeerden we naar een ponsbandlezer voor een Siemens 68-D. Die was er wel maar stond in de schuur en de winkel kon onmogelijk alleen worden gelaten; of de heren over een paar dagen wilden bellen en hem daarna op wilden komen halen . . . . Tegenwerpingen onzerzijds dat zulks zes uur autorijden met zich mee zou brengen hielpen niet, donderdag bellen en anders maar niet!

Dan maar op de terugweg en nog even langs bij een dumpwinkel in Hoogeveen. Hier een heel wat vriendelijker ontvangst in een winkel waar iedere rechtgeaarde amateur zijn hart kan ophalen. Oogst van de dag: een rol telexpapier, een antenne-versterker en nog wat klein goed. Toch nog een leuke dag, ondanks de f 100,- benzine die we verreden!

Strekking van dit verhaal: bezint eer ge begint aan een reis naar het hoge noorden of ga niet verder dan Hoogeveen!

PA-5082, Bergen op Zoom

## WAARSCHUWING

Met dit schrijven wil ik waarschuwen voorzichtig te zijn bij het aankopen van nieuwe zendapparatuur. Vooral C-gemachtigden die van plan zijn zo snel mogelijk de A-machtiging te behalen en alvast een HF-set kopen met het doel deze m.b.v. een transverter op twee meter te gebruiken.

Ik heb namelijk hetzelfde gedaan en toen ik mijn A-machtiging in bezit had en probeerde te werken bleek de nieuwgekochte set niet 100% te zijn; er was al onvakkundig in geknoeid! Bij deze wil ik u dan ook aanraden als u een nieuwe set koopt hem thuis meteen te openen en te controleren of alles er nog origineel uit ziet. Laat het apparaat bij een bevriende amateur met A-licentie een duurproef ondergaan, sommige mankementen komen pas aan het licht bij langduriger gebruik!

Ga er niet van uit dat de verkoper altijd te vertrouwen is, bekijk mijn geval! Ik wil de naam van de bewuste zaak hier niet noemen, maar degenen die menen iets dergelijks meegemaakt te hebben kunnen met mij contact opnemen voor het gezamenlijk ondernemen van verdere acties. Verder wil ik vragen al degenen, die ooit een FT-101Z gekocht hebben welke op 20 meter oscilleert, mij dit te berichten.

W. Hodenius, PA3BQP, Baenjenstraat 18, 6131 JK Sittard, tel. 04490-17228

## DUBBEL-OP

Als lid van beide verenigingen valt het mij op dat in Elektron en CQ-PA regelmatig dezelfde artikelen staan afgedrukt, zij het op een ander tijdstip en met totaal ander tekenwerk.

Naar mijn mening een verspilling van inspanning en geld en voor de lezers van beide bladen minder aangenaam!

Nog veel onaangenamer vind ik het echter dat in bladen als Radio Bulletin e.d. steeds meer artikelen geschreven door zendamateurs staan. Vinden die mensen het interessanter om hun call in zo'n blad te zien dan in één van beide amateurbladen? Of zijn het de guldentjes die hier tellen? Die guldentjes moeten hen dan toch wel in de zak branden omdat ze welbewust bezig zijn de beide verenigingen uit te hollen. Laten die leden voortaan liever anoniem hun stukjes schrijven, dan erger ik me er als (ex)medewerker aan een amateurblad niet aan!

In overleg met inzender call weggelaten.

**Commentaar redactie**

De vergoeding van tijdschriften kennende valt moeilijk aan te nemen dat het omwille van de guldentjes geschiedt, helemaal niet na aftrek van het deel dat de fiscus opeist. Vermoedelijk kunnen die mensen niet kiezen tussen Elektron en CQ-PA!

**MACHTIGING ONTVANGEN EN APPARATUUR GEKOCHT??**

(dit stond in N.C.V.-Info nummer 7 van september onlangs te lezen)

Van harte gefeliciteerd en welkom op de band (welke band??), maar . . . bent u al verzekerd? De N.C.V. verzekering geeft u de juiste dekking en is de goedkoopste van alle radio-amateurverzekeringen. Vraag het info-pakket en aanvraagformulier via Postbus 2999, 2002 RZ Haarlem en vermeld in de linkerbovenhoek "afdelingsverzekeringen". U krijgt het dan zo spoedig mogelijk toegestuurd.

Tot zover de berichtgeving.

Mijn reactie hierop is de volgende. Ja, inderdaad is de N.C.V. verzekering goedkoper, n.l. één gulden per duizend gulden, ten opzichte van de VRZA verzekering, want die kost f 10,- per duizend gulden aangegeven waarde. Maar indien men na betaling aan de N.C.V. de polissen in handen krijgt komt de aap uit de bekende mouw, want u betaalt aan de N.C.V. en niet aan de verzekeringsmaatschappij, zoals gebruikelijk is. Dit omdat de verzekering loopt ten gunste van de N.C.V. en ten behoeve van haar verzekerde lid. Waardoor hiermede de N.C.V. ook uw broodnodige radio-amateurverzekering direct stop zet bij opzegging van uw lidmaatschap en hiermede niet wacht t/m het einde van het boekjaar, ook al heeft u reeds alles betaald. Men krijgt totaal niets terug van z'n centjes; stop is daar kennelijk stoppen met alles. U bent van het ene moment op het andere ridder te voet. Wees wijs en neem de collectieve VRZA verzekering voor uw apparatuur, want dan bent gij beter af. En heeft u bij de N.C.V. uw verzekering lopen, overweeg dan om deze m.i.v. het nieuwe boekjaar op te zeggen. Wees blij met een VRZA verzekerings Mij. U bent gewaarschuwd, want het is mij persoonlijk overkomen. PA2YZA, A. Oort

★ ★ ★

**DANK AAN VELE MEDEWERKERS  
VOOR 30 JAAR INZET.**

**Giro 2176289 t.n.v. FONDS  
30 JAAR VRZA te 's Hertogenbosch**

INRUIL

VERZEND

**WIBO**

**SCANNERS EN COMMUNICATIE APPARATUUR**

STEENWEG 88 - SITTARD - TEL. 04490-13070

VOS - V. HOLTUMSTRAAT 5 - BORN - TEL. 04498-51248

IMPORT

wij leveren alle bekende apparatuur en toebehoren  
regelmatig goede inruilapparaten

EXPORT



# vhf-uhf-shf

2 meter: C. Miedema, PE1CZQ, Korenstraat 73, 1773 AR Kreileroord, tel. 02273-425  
 70 cm: F. v. Esveld, PAoFRE, Gordelweg 44b, Rotterdam, tel. 010-663733 (18-19 u)  
 ATV en SSTV: R. Zwartjes, PAoJTA, Stoutstraat 16a, 3042 RG Rotterdam,  
 tel. 010-372640 (19-20 u)  
 HAMSAT: A. Geerling, PE1GUK, Postbus 180, 5660 AD Geldrop

## Septembercontest 1981

Ik zou mijn debuut als contestmanager niet kunnen maken als Ad PAoADT mij niet terdege op mijn taak had voorbereid. Ik wil Ad dank zeggen voor de 13 (!) jaar die hij aan de VHF/UHF contests, de naarswedstrijden en de CW-contests heeft besteed en voor de wijze waarop hij de overname van deze taak heeft ondersteund. Mni tnx Ad!

Nu het commentaar bij de septemberwedstrijd.

Goede condities hebben een goede start van het bekerseizoen mogelijk gemaakt. Veel stations hebben meer dan 1000 km overbrugd met vooral OK stations. Met goede condities hangt echter ook een relatief grote onnauwkeurigheid van verschillende stations samen. Van ongeveer driekwart van de logs zijn verbindingen afgekeurd en in enkele gevallen zelfs de best DX. Ook zijn ongeveer vijftig dubbele verbindingen geschrapt. Dit alles neemt niet weg dat uitstekende resultaten zijn geboekt in de septembercontest. Dan een paar punten waar ik op wil wijzen:

- Vermeld de sectie! Bij ontbreken daarvan wordt u ingedeeld in de sectie B.
- Controleer de logs op dubbele verbindingen en geef dat duidelijk aan.
- Noteer op het eerste blad de best DX, dat bespaart mij veel werk!
- Gebruik alleen de VERON logsheets of exacte copieën daarvan.
- Frankeer de enveloppe voldoende!

Tenslotte nogmaals een sectie-overzicht:

Sectie A: Eenmansstations, alleen 144 MHz, 18 uur

Sectie B: Meermansstations, alle banden, 24 uur

Sectie C: Meermansstations, alle banden, max. 10 W output, 24 uur

Sectie D: Eenmansstations, 432 MHz en hoger, 18 uur

Sectie E: Eenmansstations, 144 MHz alleen FM, 18 uur

Sectie S: Luisterstations, alle banden, 12 uur

73 de Henk, PA2HJS

## Uitslagen

### Sectie A: 144 MHz

	STATION	QSO	KM	PNT	DX	QTH	QRB
1.	PAoLGJ/A	310	94154	427	OK1QI/P	IK77h	897
2.	PAoXMA	327	92492	419	OK3RMW/P	KJ62g	1021
3.	PEIARC	261	84732	384	F1BUU/P	ZE08e	826
4.	PA3AJG	271	82912	376	OK3RMW/P	KJ62g	1032
5.	PE1BNK	272	76652	347	OK3RMW/P	KJ62g	1110
6.	PA3AXY	245	67325	305	OK3RMW/P	KJ62g	1121
7.	PE1DTU	175	57259	259	OK3KGW/P	JJ69j	1121
8.	PE1FIG	183	52237	237	OK3KGW/P	JJ69j	1081
9.	PA3BLQ/P	220	45586	207	OK1QI/P	IK77h	819
10.	PEoAJN	165	41464	188	OK3RMW/P	KJ62g	1017
11.	PAoGSM	162	38577	175	SP6GWB/6	IK54d	780
12.	PAoLOU	100	37337	169	OK3KPV/P	JJ16a	1058
13.	PE1DXL	74	35329	160	OK3KGW/P	JJ69j	1000
14.	PAoDEF	123	32515	147	OE5XXL/2	GH18f	812
15.	PAoIJM	115	28246	128	OK3RMW/P	KJ62g	1008
16.	PE1FQU	120	26990	122	OE5XXL/2	GH18f	678
17.	PE1HDE	94	26699	121	OE5XXL/2	GH18f	809
18.	PA2REH	85	25173	114	OK3KGW/P	JJ69j	1146
19.	PE1FNB/P	88	21753	99	OK1OA/P	HK25b	724
20.	PA3AOU	37	21638	98	OK3RMW/P	KJ62g	1058
21.	PE1AVZ	46	21248	96	OK3RMW/P	KJ62g	1016
22.	PAoFEI	81	20244	92	F6BGC/P	CG60c	756
23.	PE1CRF	93	18661	85	OK3KGW/P	JJ69j	978
24.	PE1FCE	62	18063	82	OK1KHI/P	HK29b	710
25.	PAoMIR	50	15412	70	OK3KGW/P	JJ69j	1096
26.	PE1EJ/A	65	14634	66	OK1KRG/P	GK45d	507
27.	PE1DPV	37	14018	64	OE5XXL/2	GH18f	741

28.	PE1FCQ	41	11210	51	OK1KHI/P	HK29b	744
29.	PEoNJJ	31	10537	48	OK3KGW/P	JJ69j	1010
30.	PE1FDN	52	9484	43	DJ4GC	EL73b	351
31.	PE1BFA	63	9196	42	OK1KHI/P	HK29b	723
32.	PAoBN	16	3920	18	OE5XXL/2	GH18f	718

Checklogs: PAoVRN, PA3AFF, PAoHOP/M, PA3BGI, PE1GZG, PA6KEI, PDoJOO, PAoFAS, PAoRTV, PE1GOH, PA3BHI/A, PAoJHC, PI1HLM, PE1DUE, PAoGG. MNI TNX!

#### Sectie B: 144 MHz

1.	PEoMAR/P	693	220662	1000	OK3KGW/P	JJ69j	1142
2.	PAoWRC/P	789	212737	964	OK1KZA/P	JJ75h	984
3.	PAoGN/P	570	189731	860	OK3KKF/P	JJ28e	1123
4.	PAoGUS/P	551	178679	810	OK3KKF/P	JJ28e	1205
5.	PAoCKV/P	577	174045	789	OK3KGW/P	JJ69j	1072
6.	PAoCIS/P	458	161634	732	OK3RMW/P	KJ62g	1160
7.	PAoPLY/A	438	138367	627	OK3RMW/P	KJ62g	1138
8.	PI1VKL	469	124819	566	F1FHI	ZH63d	730
9.	PA3AVL/HB/P	372	121564	551	G4APA/P	YO20c	1049
10.	PE1ALA/MM	448	113803	516	OE5XXL/2	GH18f	856
11.	PA3BPC/A	396	112761	511	OK3KGW/P	JJ69j	1076
12.	PAoIHD/P	405	103255	468	OK3KPV/P	JJ16a	880
13.	PAoHIP	331	102973	467	OK3KGW/P	JJ69j	1090
14.	PE1FJE	358	97520	442	OK3RMW/P	KJ62g	1117
15.	PAoSON	346	84521	383	SP9WY/9	JJ45d	975
16.	PE1AYI/P	369	81289	368	OE5RC/P	GH07h	743
17.	PA3APZ/A	310	78055	354	OK1KHI/P	HK29b	822
18.	PAoAPD/A	293	76954	349	OK3RMW/P	KJ62g	1057
19.	PE1GAX	244	64567	293	OK1HKI/P	HK29b	688
20.	PA3ADM/P	220	58639	266	OK3KGW/P	JJ69j	1079
21.	PE1EYF	175	41360	187	OK3RMW/P	KJ62g	1088
22.	PE1FNM	82	26619	121	OK1KHI/P	HK29b	806
23.	PE1COM/A	263	24682	112	G4JFW	ZM24b	393
24.	PAoVVB	98	23190	105	OK1KHI/P	HK29b	688
25.	PE1AHA	64	17099	77	DLoZW	GJ76b	598
26.	PE1GUR	54	14004	63	OK1KHI/P	HK29b	736
27.	PAoJNH	27	8437	38	OE5XXL/2	GH18f	811
28.	PE1DBL	30	7911	36	F1KNO	BH20c	501
29.	PA2HBN/DL/P	20	2248	10	HB9MTY/P	DG26c	203

#### Sectie SWL: 144 MHz

1.	NL-213	204	75556	342	GH8KCK	KG52g	1275
2.	NL-5305	52	24351	110	OK3RMW/P	KJ62g	1108
3.	NL-5288	78	19140	87	OK1KHI/P	HK29b	753

#### Sectie C: 144 MHz

1.	PA3BBR/P	310	86238	391	OK1KDO/P	GJ67g	710
2.	PE1BWX	322	80445	365	OK3RMW/P	KJ62g	1046
3.	PAoTHT	261	75972	344	OK3RMW/P	KJ62g	1001
4.	PI4ALK/A	226	62012	281	OK3RMW/P	KJ62g	1147
5.	PE1CMO/P	207	53225	241	OE5XXL/2	GH18f	803
6.	PE1DCY/P	233	51728	234	OK3RMW/P	KJ62g	1059
7.	PE1CQQ	184	49208	223	OK3KGW/P	JJ69j	1037
8.	PAoJRS/A	170	37007	168	OK1KHI/P	HK29b	684
9.	PE1DUV/A	130	33935	154	OK1KHI/P	HK29b	688
10.	PE1GUT/P	126	32612	148	OK3KGW/P	JJ69j	1088
11.	PE1CJT/A	91	28085	127	OK3KGW/P	JJ69j	1200
12.	PE1CRA	91	23950	109	F6BGC/P	CG60c	766
13.	PA3BPL	90	19471	88	DL0BQ/A	FH35f	584
14.	PAoWJG	66	17513	79	OK3KGW/P	JJ69j	1073
15.	PE1GBP	101	16950	77	GW8BHH/P	YM44d	650
16.	PAoFWS	53	16290	74	OK1KHI/P	HK29b	855
17.	PAoCOR	30	15014	68	OK3RMW/P	KJ62g	1108
18.	PAoTGK	51	10629	48	HB9BOI/P	DG13b	640

#### Sectie E: 144 MHz

1.	PDofCW	157	20961	95	DG3BV	DN68e	318
2.	PDofCK	241	20356	92	G8FVZ	ZL09j	342

3.	PD0JCI	160	19084	86	OZ1HMY	EP27j	419
4.	PD0LGF	149	16218	73	DK2JX	EL16e	340
5.	PD0KBR	188	13660	62	G8FVZ	ZL09j	375
6.	PD0KEV/A	111	12321	56	G6BSE/P	AM64g	379
7.	PD0HOQ	78	11142	50	G3LTY/P	AL55d	389
8.	PD0JG	115	9718	44	G8FVZ	ZL09j	324
9.	PD0LAN	100	8993	41	G3LTY/P	AL55d	292
10.	PE1CXC	102	8528	39	G3LTY/P	AL55d	375
11.	PE1DEL	86	7440	34	G8FVZ	ZL09j	347
12.	PA0EMO	84	6583	30	G3LTY/P	AL55d	323
13.	PD0LJ	78	4874	22	G3LTY/P	AL55d	296
14.	PD0LJX	63	4625	21	G3LTY/P	AL55d	361
15.	PD0KLV/A	31	3561	16	G3OJ	AL07b	464

### 6 en 10 m nieuws

Zomaar wat bakennieuws voor 6 en 10 meter. Binnen Europa zijn er op 10 meter wat goede bakens. Deze zijn via MS of ES te beluisteren. Vooral DL0IGI komt vaak goed door. 10 meter: DL0IGI 28.200/205 Salzburg - GB3SX 28.215 Crowsborough AL71d - HG2BHA 28.224 - LA5TEN 28.2375 Oslo - EA2HB 28.2475 - DK0TE 28.257 Konstanz EH26e - DF0AAB 28.277 - DLoNF 28.992 FJ47a. DL0IGI heeft 2 frequenties, om het half uur wisselt deze van frequentie. EA2HB is soms EA2OIZ. 6 meter: SZ2DH 50.015 LX - GB3SIX 50.020 XN49f richting W - ZB2VHF 50.035 XW64g richting WNW - ISTDJ 50.318 - SB4CY 50.500 Limassol richting Z - PA0RES 53.875. Het baken uit Cyprus 5B4CY is ook op 10 m te horen: 28.220. GB3SIX is verder alleen actief van 00.00 tot 07.30 GMT en ZB2VHF heeft soms de antenne richting Zuid staan. Overigens is het nuttig de activiteit op 10 meter te vergroten, b.v. door 2 meter - 10 meter crossband of door het lokale babbeltje op 10 m te houden, daar er vele SSB-bakkenisten op 10 m een schoon kanaaltje vinden.

### Ionosferische reflecties op 6 m

Nu de zomer weer afloopt worden de condities op HF weer beter. Ook deze herfst is er kans op F2-reflektes uit de USA. 1981 is waarschijnlijk het laatste jaar in deze zonnecyclus waarin dit mogelijk is; voor 6 meter is het oost-west pad moeilijker dan het noord-zuid pad. Om op VHF nog F2 reflektes te kunnen krijgen, moet de zon actief zijn en de aarde rustig. De zonne-activiteit wordt uitgedrukt in het zonnevlekkenaantal of de zonneflux (deze ruis wordt op 2800 MHz gemeten). Voor 6 meter moet het zonnevlekkenaantal boven de 180 liggen, of de flux moet groter zijn dan 220. De aardmagnetische index A of K moet kleiner zijn dan respectievelijk 7 en 2 (b.v. K index groter dan 4 duidt op een magnetische storm). Al deze getallen worden door o.a. Muedon en WWV uitgezonden. Muedon (FTH 42 of FTA 84) zendt uit op 7428 kHz en begint zijn bulletin om plm. 21.08 GMT. WWV zendt uit op 2500, 5000, 10000, 15000 en 20000 kHz met bulletins om plm. 00.18, 06.18, 12.18 en 18.18 GMT (beide in CW). Dan nog een voorspelling: kans op 6 m condx tussen eind oktober en half november. Geen boze gezichten als er niet veel van terecht komt, hi!

(Info van NL-5736 en ARRL Handbook)

73's de PE1CUX

Tx Henk voor de welkome info.

P.S. Volgende week publiceer ik weer de vakkenstanden 10 en 11 oktober. Bellen kan nog om mij de stand mee te delen.  
Best 73's de Kees, PE1CZQ

### Verslag DX-peditie PA0JME/LX/P, gehouden van 14-8-1981 tot 22-8-1981

(vervolg)

De volgende dag werd ter correctie van de 19 elements Tonna de mast weer gestreken, waarna ook de 2 meter mast een fikse verhoging onderging. De nu vrijgekomen hulpmast-delen konden nu worden ingezet om de parabool-antennes op een dijkje aan de rand van ons kampement op te zetten.

Nu konden we er op los. Op 2 meter was aan belangstelling geen gebrek getuige de "wanhoops"kreten die zo nu en dan uit die hoek opstegen. Opmerkelijk was dat niet alleen Nederlanders door elkaar aanroepen, maar dat ook buitenlanders hier niet vies van zijn. "Dat kost punten....." om maar eens met een van onze expeditie-leden te spreken. Desondanks zijn er toch leuke verbindingen gerealiseerd met tropo, ES en MS, met als resultaat 46 QRA-vakken: AF, AI, AK, AM, BH, BI, BJ, BK, BL, CF, CG, CJ, CK, CL, CM, CN, DG, DH, DI, DJ, DK, DL, DM, DN, EH, EI, EJ, EK, EM, EN, FI, FJ, FK, FL, FM, GF, GJ, HM, IA, II, IZ, JA, KE, LX, LZ, MT en de navolgende 13 landen: D, F, G, HB, I, LX, OK, ON, PA, SV, UR, Y, YU.

Op HF heeft onze sleutel-enthousiast Henk PA3BPI zich nog ten volle kunnen uitleven door b.v. op 20 veel Russen te werken. Daarnaast was er ook iedere dag een sked op 20 met PA3BFY/LA en verder nog een aantal exotische roepnamen die de VHF-er en hoger niet of nauwelijks aanspreken.

Op 70 cm en hoger ging het redelijk, maar merkwaardigerwijs wilde het op de 3 hoogste banden niet vloten. Spijtig genoeg, want vooral op 13 cm hadden we toch op meer en beter gerekend. Weliswaar lukte het een aantal maal met Arie PA0FZ met 5 1 signalen (270 km), DK0NA (DB6NT-A) en DL5FAU (2320 MHz). Herhaalde pogingen met o.a. PA0JGF, PA0FRE, PA2DOL en PA0WWM mochten niet ba-

ten en leverde als resultaat ten hoogste een paar gehoorde flarden en een aantal teleurgestelde amateurs op. Op 70 cm waren de condities in het begin van de week redelijk, maar later waren ze zo matig dat er soms minuten durende QSB periodes waren. Desalniettemin zijn we er daar nog in geslaagd 17 QRA-vakken te werken: BE, CJ, CK, CL, CM, DH, DI, DJ, DK, DL, DM, EI, EJ, EK, FH, FJ, FK en 6 landen: DL, F, HB9, LX, ON, PA.

Op 23 cm 11 QRA-vakken: CJ, CL, CM, DI, DJ, DL, DM, EI, EK, FJ, FK en 5 landen: DL, F, LX, PA, ON. Tenslotte werd er op 3 cm nog een test gedaan met LX1DU die na het "draineren" van zijn waveguide meende een zwak signaal te waar te nemen. Van zijn signaal kon niets worden waargenomen. Dit is waarschijnlijk een gevolg van de tussengelegen bossen en het hoogteverschil.

Uiteraard is geen expeditie compleet zonder de nodige technische mankementen, zo ook deze keer. De TS700 had last van een haperend coaxrelais, wat na rijp beraad werd vervangen door een 24 V exemplaar, terwijl later in de week PAoWNB ons met een bezoek vereerde en een 12 V type meebracht. De 23 cm PA heeft ons tot twee maal toe in de steek gelaten: eenmaal had een vlieg last van koude voeten met als gevolg: beng, weg vlieg en weg zekering. De tweede maal had een HSP elco het leven gelaten en hier is slechts een goede raad op z'n plaats: neem een (aantal) reserve elco(s) mee, want in LX zijn ze wel verkrijgbaar, maar nogal prijzig, hi hi . . . . .

73 de Rien, PAoJME

#### HAMSAT-bulletin nr. 171, d.d. 27-9-1981

AMSAT-OSCAR 7. Referentie-omlopen: 28-9-1981, omloop 31424, eqx 00.22 UTC bij 87,9 gr. w.l. // 29-9-1981, omloop 31437, eqx 01.17 UTC bij 101,4 gr. w.l.

AMSAT-OSCAR 8. De commandostations proberen de hoge temperaturen aan boord van deze satelliet terug te regelen door de belasting voor het voedingssysteem te variëren. Daartoe schakelt men soms mode A en mode J tegelijk in. A-O 8 zal dus voorlopig niet steeds volgens het normale gebruiksschema in bedrijf zijn. Referentie-omlopen: 28-9-1981, omloop 18170, eqx 01.29 UTC bij 86,1 gr. w.l. // 29-9-1981, omloop 18184, eqx 01.34 UTC bij 87,3 gr. w.l.

UOSAT. De lancering van UOSAT is nu waarschijnlijk uitgesteld naar 5 oktober maar het kan ook 6 of zelfs 7 oktober worden. De hulpapparatuur waar vorige week over gesproken is hoeft nog niet terug naar Cape Canaveral omdat de lancering van de Space Shuttle "Columbia" uitgesteld is naar eind oktober. De definitieve naam die UOSAT moet gaan krijgen na zijn geslaagde lancering is nu ook vastgesteld door AMSAT-UK, het wordt: UOSAT-OSCAR 9. Na de lancering van UOSAT heeft AMSAT-UK zo spoedig mogelijk alle schema's en printen beschikbaar van de ontvangstapparatuur die men nodig heeft voor het ontvangen en decoderen van de telemetrie-signalen en de digitale video-signalen van deze satelliet. Ook heeft AMSAT-UK een testband beschikbaar met testsignalen zoals grijstrappen voor het testen van de digitale-video-ontvangstapparatuur.

De "satelliet-activiteiten-week". AMSAT-UK organiseert weer een algemene satelliet-activiteiten-week die plaatsvindt vanaf 00.01 UTC op 4 oktober tot 23.59 UTC op 10 oktober. Deelnemers kunnen punten behalen door het maken van verbindingen via operationele amateursatellieten of door het ontvangen van telemetrie van zulke satellieten. Tijdens deze week is waarschijnlijk alleen A-O 8 beschikbaar omdat A-O 7 helaas buiten bedrijf is. Eventueel ontvangen telemetrie van UOSAT telt niet mee omdat deze satelliet officieel pas in november operationeel wordt. Men kan één punt behalen voor elke gemaakte of gehoorde verbinding via een satelliet of voor elk ontvangen telemetrie kanaal. Bij het maken van verbindingen mag men gebruik maken van CW, SSB en RTTY. De logs moeten samen met alle andere gegevens voor 14 november naar G3RWL in Londen gezonden worden.

Nadere details hierover kan men vinden in OSCAR NEWS nr. 33 van AMSAT-UK, ook bij HAMSAT zijn alle gegevens beschikbaar.

Algemeen nieuws. Bij de Project Oscar Group in Californië zijn weer nieuwe omloop-kalenders te krijgen voor A-O 7 en A-O 8 voor de maanden oktober, november en december 1981. Geïnteresseerden kunnen een aan zichzelf geadresseerde envelop en voldoende IRC's voor de verzendkosten sturen naar: Project Oscar, PO-Box 1135, Los Altos, California 94022, USA. Op 16 oktober vindt een bestuursvergadering van AMSAT plaats, nabij Washington DC, en op 17 oktober de jaarvergadering waarbij alle leden welkom zijn.

Weersatellieten. De referentie-omlopen voor 28 september 1981: NOAA-6, omloop 11709, eqx 00.24 UTC bij 71 gr. w.l. // NOAA-8, omloop 1362, eqx 00.15 UTC bij 145 gr. w.l. // METEOR 2-7, omloop 1914, eqx 00.12 UTC bij 278 gr. w.l.

Dat was het weer, tot de volgende week.

Ad - PE1GUK

**VOOR U GESNEDEN KOEK? BESCHRIJF HET IN CQ-PA!**



# how's dx

Samenstelling: G. Mulder, PAoSNG, Gelderlandstraat 180, 7543 WS Enschede.  
Bijdragen dienen 10 dagen voor verschijning  
in het bezit van de samensteller te zijn.

## ALLE TIJDEN IN GMT

- A22ZM BOTSWANA geh. door PA-5821 op 28528 SSB  $\pm$  14.45. De QSL-manager is nu ZS5CU.
- A6XJA AR. EMIRATES geh. op 21175 SSB  $\pm$  17.00.
- C5AR GAMBIA geh. door PA-3000 op 21235 SSB  $\pm$  22.00. QSL-manager is G3LQP.  
C5ACG geh. 14260 SSB  $\pm$  22.00.
- D68AR COMORO geh. op 14120 SSB  $\pm$  16.30. QSL via F6ACB.
- FK8CK N. CALEDONIA geh. 21210 SSB  $\pm$  07.15 en FK8DH geh. door PA-5821 op 21160 SSB  $\pm$  11.45.
- FO8DF FR. OCEANIE geh. door PAoPLM op 14006 CW  $\pm$  06.30 en door PA-5821 op 14223 SSB  $\pm$  08.30.
- FP8AA ST. PIERRE + MIQUELON geh. 3765 SSB  $\pm$  05.30. QSL via K2RW.
- FG7TD/FS7 ST. MARTIN geh. door PA-3000 op 14109 SSB  $\pm$  20.45.
- J28DP DJIBOUTI geh. op 21233 SSB  $\pm$  20.00. QSL via F2GA.
- J5HTL weer geh. door PA-3000 op 21355 SSB  $\pm$  18.00. QSL via SM3LXS.
- J6LOU ST. LUCIA geh. door PA-3000 op 14135 SSB  $\pm$  20.15.
- J73PP DOMINICA geh. door PA-5821 op 3799 SSB  $\pm$  05.30 en op 7087 SSB  $\pm$  06.00.
- JT1AW MONGOLIA geh. 14215 SSB  $\pm$  18.30. QSL Box 540, Ulan-Bator.
- JX7FD JAN-MAYEN geh. 21160 SSB  $\pm$  11.00. QSL via LA5NM.
- KC6IN OOST CAROLINEN geh. door PA-5821 op 21210 SSB  $\pm$  13.30.
- KG6RN MARIANNEN geh. 14220 SSB  $\pm$  20.00; KG6RT 28592 SSB  $\pm$  11.00.
- KH3AB JOHNSTON EIL. geh. 14223 SSB  $\pm$  07.15. QSL via KB7MO.
- KS6DV AM. SAMOA geh. op 14223 SSB  $\pm$  08.00. QSL via WB6FBN.
- P5AC KOREA nieuwe prefix geh. 14130 SSB  $\pm$  10.00.
- S79RD SEYCHELLES geh. 21280 SSB  $\pm$  20.00. QSL via Box 391, Mahe.
- S83W TRANSKEY geh. 28512 SSB  $\pm$  16.45. QSL Box 814, Umtata.
- SV9JR KRETA geh. 28545 SSB van  $\pm$  16.00-17.00.
- TA1MB TURKYE geh. 14260 SSB  $\pm$  18.45. QSL via Box 1167, Istanbul.
- T3oAC KIRIBATI geh. op 14195 SSB  $\pm$  19.00.
- T5TI SOMALIA geh. op 14250 SSB  $\pm$  18.30.
- TL8DC CENTR. AFR. REP. geh. door PA-5821 op 28430 SSB  $\pm$  09.45 en geh. door PA-3000 op 21240 SSB  $\pm$  15.15. TL8JM geh. op 14030 CW  $\pm$  16.00. QSL via W5RU.
- TJ1KH CAMEROON geh. op 21224 SSB  $\pm$  09.30.
- TR8DX REP. GABON geh. 14220/14230 SSB  $\pm$  21.00.
- UK1PGO FR. JOSEFLAND geh. 28537 SSB  $\pm$  12.30. QSL via UK3SAB.
- V3AWS BELIZE geh. 14203 SSB  $\pm$  07.30; 21285 SSB van 20.00 tot 21.00 en 28580 SSB  $\pm$  16.30. Box 306, Belize City.
- V3ABEH geh. door PA-3000 op 28430 SSB  $\pm$  17.00. QSL via P.O. Box 111, Orange Walk, Belize.
- VK9NL NORFOLK geh. samen met VK9NS op 14223 SSB  $\pm$  07.30.
- VK9NYG COCOS KEELING geh. door PA-5821 op 21160 SSB  $\pm$  10.45.
- VK9ZG WILLIS EIL. geh. 7005 CW  $\pm$  07.00 en op 14252 SSB  $\pm$  12.30. QSL via VK3OT.
- VP8AJL SO. ORKNEY'S geh. 14275 SSB  $\pm$  21.15. QSL via GM3ITN.
- VP2AZG ANTIGUA geh. door PA-7194 op 14192 SSB  $\pm$  21.00 en ook geh. 21296 SSB  $\pm$  14.00. QSL via OE3ALW.
- VP2VJ BR. VIRGIN EIL. geh. 28484 SSB  $\pm$  17.00. QSL via VE3MJ.
- VP5WJR TURKS + CAICOS geh. door PA-7194 op 28630 SSB  $\pm$  13.00 en ook geh.



- 14177 SSB  $\pm$  20.00. QSL via KA5BPE.
- VR6TC PITCAIRN ISL. weer actief en geh. op 14140 SSB  $\pm$  07.00.
- VS5DD BRUNEI geh. 21158 SSB  $\pm$  18.00 en 21180 SSB  $\pm$  07.45. QSL G4EFE.
- ZD8TC ACENSION EIL. geh. door PA-3000 op 21248 SSB  $\pm$  19.30 en op 14002 CW  $\pm$  21.00 en ook geh. 28462 SSB  $\pm$  16.45. QSL via N2CW.
- ZK1CV STH. COOK weer geh. door PA-5821 op 14223 SSB  $\pm$  08.15.
- ZL3PA/C CHATHAM EIL. geh. door PA-5821 op 14223 SSB  $\pm$  07.15.
- 3B8LH MAURITIUS geh. door PA-3000 op 28447 SSB  $\pm$  16.00 en op 21180/21185 tussen 16.30 en 19.00. QSL via DLoLH.
- 3B8AE/3B9 RODRIQUEZ geh. door PA-7194 op 14235 SSB  $\pm$  15.45 en ook geh. 21284 SSB  $\pm$  19.15. QSL via 3B8CF.
- 3X1Z REP. GUINEA geh. 14220 SSB  $\pm$  07.30 en 14195 SSB  $\pm$  18.00. QSL via W4FRU.

### DX-LOG

**3,8 MHz SSB, (+ 3790 – 3800 kHz) 04.30-06.00 GMT:** AK9S – EA9IE – VE1ABX – N2KV – N2II – N2TT – N6WO/4 – K2JP – K2JH/3 – KE3A – K3UZE – K4UHJ – W2HCW – W3IW – WB2MMB – 7X5AB – CT2ARA 05.35 3764 – K2NG 04.50 3780 – JA6ACZ 20.48 3794.

**7 MHz SSB, 05.30-06.30 GMT:** CE6COR 7078 (QSL via EA3SF) – CE3PK + C31PV 7082 – CP1CLS 7093 – EA9EU 7075 – HC1HC 7098 – HK5CKH 7057 – HP1XRK 7079 – EL8H 7079 – FP8AA 7076 (QSL via K2RW) – OA4AKP 7082 – PV8AAS 7074 – LU2FDD 7073 – PY1CRS 7093 – PY2EMI 7076 – PY2PED 7080 – TG9AL 7074 (QSL via K8HV) – TG8WA + VE7CNY 7071 – TG9WE 7079 + 7069 – VE3FKK 7070 – VE3RM 7096 – VK2AVA 7085 – XE1AE 7073 – XE1UF 7058 – XE2PL 7076 – ZL1AZV + ZL2AKW + ZL2UV + ZL3IE alle 7075 – ZL1PV 7073 – ZL2AAG + ZL4AV + ZL4LZ op 7085 kHz – JA5BJC 19.23 7068 // **20.30-21.00 GMT:** EA8AK + JH4JLZ + JH6RYY + 4U1ITU 7083 – RKoA 7070.

**28 MHz CW:** RA9SRF 05.33 28070 // **08.30-10.00 GMT:** EA8RL 28015 – JA1CMD + JAMDK 28019 – JA8XOD 28012 – JAoRHA 28008 – SVoAA + VK2QL 28023 – UM8MBA 28019 – 9H1GI 28046 // **12.30-14.30 GMT:** DL1GK/HBo 28029 – ZS6KT 28018 – 4U1ITU 28005 – 9Mo2OK 28056 // **14.30-15.30 GMT:** K7AS/MM (Zone 39) 28015 – OD5LX + PY2RLE 28015 – PY2SHC 28039 – PY3LIM 28024 – PY6ABZ 28008 – ZS6BUU 28064 – ZS6GO 28050 – ZS6P 28030 // **20.00-20.30 GMT:** CT2DV + KV4AA 28025 – KO8F 28015 – TG4NX 28035.

**21 MHz CW, 05.30-06.00 GMT:** SV1NN 21012 – VK7SA 21018 – VU2FBT 21110 // **08.00-09.30 GMT:** JA4AGA 21017 – JA4BVH 21022 – JH7OAH + JI1XAH 21008 – JI1GQI 21069 – KL7EU 21101 – KL7HT 21111 – KL7IX 21115 – ZL1UJ 21027 // **09.30-11.00 GMT:** EA6KC 21003 + 21024 – EA6EJ 21015 – EA8BF 21025 – HL1CX 21005 – KA4KST + WB1GXP 21135 – PP8ACI 21018 – UI8IZ 21002 – VK4LG 21032 ZL2APS 21056 // **14.00-15.30 GMT:** KC8KO 21003 – KA8CSI 21042 – OD5LX + WB3GUH 21010 – GJ5DGF + W7RO 21046 – YV5ANE 21090.

**14 MHz CW, 05.00-07.00 GMT:** AH6F + EA8EJ 14006 – EA6DI 14045 – KA6HSM 14037 – KA7ISW 14058 – KB7MM 14029 – KC5T + KCoBF 14007 – KG9J 14016 – KH6IJ 14010 – KI7DK + KJoH 14003 – N6DV/KP2 14012 – N5RR 14069 – K7RZU + KR6R + W7LY 14002 – VE7EH + VK2DMW + W7VY 14001 – VK3GZ + VK4PB + XE1JTS 14004 – VK2SC + VK3NK 14060 – VK2ALH + VK3VJ 14052 – VK5DC + YV5ANE 14024 – VK5MQ + W6TFW 14016 – ZL1AQ 14019 – ZL1VX 14003 – ZL1MT + ZL3LN 14008 – ZL2OD 14062 // **07.00-09.00 GMT:** EA6KF 14056 – JH2WRE 14023 – KC9R 14017 – KA2MRP + N4EAT 14028 – NL7K 14017 – WoMLD/ID9 14055 – KL7IB + OY7ML 14011 – VE5AEQ 14054 – VK3AHU 14006 – VK3CP 14013 – VK3DG + VK5TI 14004 – VK4AIN 14068 – VK6ZE 14010 – VK7VV 14028 – WL7A + ZL2PV + ZL3LN 14008 – ZL2BU 14025 // **20.00-22.00 GMT:** CO2JM 14041 – CX6CW 14008 – KP4KK/DU2 14011 (QSL via WA3HUP) – FM7BH 14005 – JA5KAM + JA7AS 14008 – JF2DGO 14027 – JH3FGA 14022 – JH4XOK 14001 – JH7KWC 14010 – JJ1FSK 14018 – KV4AA 14026 + 14034 – KR5M 14056 – LU2AAW 14063 – LU4FC 14067 – LU3EAO 14024 – LU5DIZ 14067 – P29EJ + PY1CBW 14002 – PP5OV + PY1CIP 14015 – PY1BCM + PY5BQJ 14045 – PY6FH 14036 – PY6ABZ + PY7AG 14011.

**Van onze medewerkers**

PAoPLM werkte in de periode van 24 sept. - 1 okt. o.a. TI1, CO2, KL7, ZS6, JA, VK en 3A. PA-7194 logde tussen 23 en 30 oktober met SSB o.a. VP2A, VP8, TA2, VU2, VP9, ZE1, VP5, VS6, 9Q5, TR8, YB2, 3B9, D4, S79, 5H3, CO2, D68, SV9, C5, ZD8 en 9Y4. PA-3000 logde in de periode van 24 t/m 29 september plm. 115 DX-stations op 14, 21 en 28 MHz CW + SSB. PA-5821 zorgde weer voor het 3,8 en 7 MHz SSB log op de andere banden tussen 20 en 27 september plm. 140 DX-stations. 73 es gd DX, Geert



# regionaal

Mededelingen voor opname in deze rubriek dienen 10 dagen voor verschijning  
ontvangen te zijn door:  
H. Mulder, PA-1555, Hengelosestraat 104-23, 7514 AK Enschede

**AFDELING ZUID-LIMBURG**

Op dinsdagavond 13 oktober wordt door Harry PAoHDR een lezing gehouden over voedingen en transformatoren. Een interessant onderwerp voor iedereen. Ook als u vragen heeft kunt u bij Harry terecht. Tot dinsdagavond!

**AFDELING TWENTE**

De eerste bijeenkomst na de vakantie is al weer verleden tijd. De opkomst liet echter te wensen over. Ondanks het kleine aantal leden werd in het onderling QSO druk "geklasseerd".

Nog even een punt van orde: de openingstijd van het clubgebouw op zaterdag is nu van 15.00 tot 19.00 uur MET.

Op de komende ledenvergadering is de PTT uitgenodigd. Er zal een lezing worden gehouden alsook enkele films vertoond worden, namelijk "Goede ontvangst" en een film over de plumbiconbuis. Over het vertoonde in deze film zal gediscussieerd worden.

Deze bovengenoemde avond zal *niet* gehouden worden op de derde, maar op de vierde vrijdag van de maand oktober. De clubavond in oktober zal dus gehouden worden op vrijdag 23 oktober 1981.

Ook is inmiddels de CW-cursus onder leiding van PA3AIN weer gestart en wel op de donderdagavond, aanvang 19.30 uur in het clubgebouw aan de Javastraat 113 te Enschede.

Op zondag 22 november a.s. zal een grote vossejacht worden georganiseerd door de VRZA afdeling Twente. Tijdens deze vossejacht is "alles toegestaan". Nadere bijzonderheden zult u in een komend nummer van CQ-PA aantreffen.

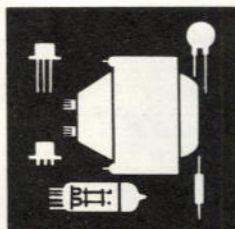
Op de derde vrijdag in november 1981 (de clubavond) wordt een verkoping georganiseerd. Snuffel de shack nog maar eens door of er nog spullen zijn die op deze avond geveild kunnen worden door onze veilingmeester PAoHDG, OM Henk.

Tot ziens op de lezing van de PTT op vrijdag 23 oktober 1981, de vierde vrijdag in de maand oktober!!

**AFDELING ZUID-VELUWE**

De 3e vossejacht van dit seizoen, gehouden op 20 september j.l., was — hoewel tijdens de jacht redelijk droog — een natte aangelegenheid. Echt weer voor de ware jagers — zo'n 12 leden en nog wat belangstellenden buiten mededinging — en niet te vergeten de vossen PE1FIS en PE1EEY, Cor en Wim. Na wat QRM op de vossefrequentie ontlopen te hebben, ging het verder van een leien dakje en konden tenslotte Jaap PE1CKW de eerste prijs, PE1DCY, PE1GXU en PA3BKP een gedeelde tweede prijs en Theo Hop de derde prijs in de wacht slepen. De volhouders kunnen na de volgende, tevens laatste jacht, de hoofdprijzen gaan verdelen. Yolande PA3BKP, bedankt voor bovenstaande info!

Dinsdag 20 oktober a.s. zal het wel weer enorm druk worden als Eddy PE1DIH de verkoop gaat doen met zijn bekende grappen en grollen. Dat belooft wat voor de kas, hi! Tot ziens aan de hernieuwde Bettkamp.



# ham-ads

Gratis niet-commerciële advertentierubriek voor leden.  
De maximaal 5-regelige inhoud moet betrekking hebben op de hobby en van prijsstelling zijn voorzien. Adresbandje van CQ-PA bijsluiten voor controle lidmaatschap.  
Inzenden: Leo Jansen, PAoLJZ, De Sav. Lohmanstraat 16, 5301 PC Zaltbommel

## GEVRAAGD:

- Ontvanger en koptelefoon van de A-510.  
PE1BWJ, Postbus 98, 9640 AB Veendam, tel. 05987-18127 (tussen 18.00 en 19.00 uur).
- Gegevens + schema van Stormfoon 33, type CQM-13C-14 Nr. 63LR. Kosten worden vergoed.  
PE1DRI, W.T. Lunenburg, Sassenheim, tel. 02522-16082.
- Goede seinsleutel, Junker o.i.d. // Ontvangst converter, 70 cm in, 10 mtr. uit.  
PAoABY, A. Boone, Amersfoort, tel. 033-729311.
- Microcomputer TRS-80 level 2, 16K. Evt. met printer.  
PDoIBX, Zwolle, tel. 05200-23488.

## AANGEBODEN:

- Kenwood TS-700G 2 mtr. all mode transc. + Yaesu FT-7 HF mobiel QRP transc. + Microwave MMT 432/144S transv. (laatste type) + HA-202 2 mtr. PA, 40 watt. Alles m. doc. en i.z.g.st., t.e.a.b.  
PA3APN, Maarsen, tel. 03465-69396 (na 18.00 uur).
- FT-200 transc. + voed. PF-200, goed wrk., nwe. eindbuizen f 700,-.  
PA2MTR, M. Mater Treublaan 14, 1421 VD Uithoorn, tel. 02975-63982 (na 18.00 uur).
- Wgs. beëindiging hobby: Transc. 2 mtr. all mode IC-251E + GPV5, 5/8 A vert. en 9 el. Tonna ant's m. Channel-Master rotor, 2 x 30 mtr. coax, 45 mtr. rotorkabel, 6 mtr. lange mast en ant-switch, weinig gebruikt en z.g.a.nw. Alles voor f 2350,-.  
PE1FVG, M.H. Umar, 's Gravenweg 263, Rotterdam, tel. 010-525176.
- Telex Siemens T-100A f 200,-.  
PA3AUT, Merendonk 52, 2317 XP Leiden, tel. 071-212448.
- Yaesu FT-101E (10-160 mtr.) m. CW-filter, input 260 W PEP, weinig gebruikt, zien is kopen f 1500,-.  
PA3AKO, C.G. v. Hest, Ede (Gld.), tel. 08380-32731.
- Arrax 88 D 0,5 - 32 MHz f 350,- // MUS P 16 - P 18 compl. f 75,- // Voed. zonder meters + trafo f 200,- // Voed. 13,8 V 3 Amp., compl. f 45,- // 2 Mtr. zend/ontv. f 75,- // Weerstand, 1 ohm - 1 M ohm, p. st. f 0,10 // Ker. condensatoren, 1 pF - 22 k, p. st. f 0,07 // Div. buizen, printen en hobbykasten, prijs n.o.t.k. // Soldeerbout Weller f 50,- // Printboormachine f 25,- // Voedingbox f 15,- // Div. boeken, o.a. RB, CQ-PA, VERON en ant.-boek Karl-Rothammer, pr.n.o.t.k. // Ant.-rotor m. bed.-kastje CDE f 200,-. Alles in één f 1450,-  
PA-3829, F. Melissen, Gildeweg 21, Drempt, tel. 08834-5211.
- Rotor kabel: 6 adrig, p. mtr. f 0,90; 30 adrig, p. mtr. f 2,50; 50 adrig, p. mtr. f 3,50 // Div. BNC pluggen, t.e.a.b.  
PA-3829, F. Melissen, Gildeweg 21, Drempt, tel. 08834-5211.
- Kenwood R-599D + SP-599 f 900,- // Comm. terminal Friden, type 7102, t.e.a.b. // Buizen tester, type TV-7D/U f 50,- // FRG-7 m. 2,4 kHz filter en var. BFO, 1 jr. gebruikt en z.g.a.nw. f 650,- // Z/w TV 62 cm f 50,- // KTV 66 cm f 200,- // Wereldontv., model AJ-880, freq. 140-12000 kHz en van 88-174 MHz f 99,-.  
PDoEFT, A. Vuyst, Laan van Vollenhove 2167, Zeist, tel. 03404-56354.
- Home made ant. aanp. unit m. Monacor SWR-meter ingebouwd f 65,- // Voor de CW man: Duitse scheepzender GS 104K, m. 2 x PE 1/100 in eindtrap, X-tal sturing uit roterende trommel, 20 standen, dubbel piefilter uitgang m. rolspoel, afmetingen 50 x 30 x 30, m. schema f 95,- // Ph. ontv. 2531 (1930), punt gaaf, m. doc. f 300,- // Ph. ontv. 836A (1934), als nw. en m. doc. f 135,- // Ph. PSA, type 372 m. lamp 373 (127 V net), niet aan geknoeid f 75,-.  
PAoVEL, Den Haag, tel. 070-239756.
- Icom IC-402, geh. compl. m. doc. en garantie in doos f 600,- // ATV conv. 70 cm Microwave modules f 100,- // 70 cm conv. nr. 2 mtr. f 50,- // 8 El. kruis yagi J-beam f 35,- // Jrg. CQ-PA 75 t/m 80, per jrg. f 10,- // Jrg. Electron 77 t/m 80, per jrg. f 10,-.  
PE1FOK, M.J. den Dulk, A. Kieboomstraat 12, 1785 HK Den Helder, tel. 02230-31733.

Wil het PE1 station uit Breda, die een SCT-100 + keyboard van PAoFM gekocht heeft, contact m. mij opnemen om dit af te halen. PAoFM is onverwachts voor lange tijd naar het buitenland vertrokken.

PE1FKO, Beek, tel. 04402-2425.

CDE ant. rotor m. bed.-kastje, mastlager en kabel f 200,- // SBE tafelmicro., nw. in doos f 75,- // Tonna 2 x 9 el. kruisvagi f 50,- // 1/4 golf mob. ant. m. magn.-voet en kabel f 35,-.

PE1CFL, W.P.J. de Jong, Roosendaal, tel. 01650-34053 (na 18.00 uur).

TR-2300 80 kan. 2 mtr. FM transc. m. lader en 2 st. pack NiCads f 600,- // 12 K Applesoft op kaart, incl. 2 boeken f 500,- // Ph. Zephir mobilof., 25 W, afgeregeld op 2 mtr. en incl. afstandbed f 125,-.

PE1CUC, F.W. Kroon, Henri Dunantstraat 24, Haarlem, tel. 023-337646 (na 18.00 uur).

Siemens telex T-100B, nw. f 500,- // Siemens ponsb.-maker, schrijver f 90,- // Lorenz ponsb.-lezer f 50,- // Lorenz telex m. ponsb.-lezer f 100,- // Niet afgebouwde telex converter f 85,- // Extern VFO 520 Kenwood f 275,- // Ant. Ringo-Ranger f 65,- // Booster VB-2300 f 130,-.

PAoACG, A.C. Griffioen, Torenlaan 44, 1391 VM Abcoude, tel. 02946-1627.

NEC HF-ontv., 0-30 MHz in 6 st. + ext. freq.-counter voor dig. uitl. f 400,- // Multy 700AX 2 mtr. trans. f 550,- // Telerep tel.-beantw., prijs n.o.t.k. // Telex Siemens T-100 + conv. DJ6HP, voorzien van auto start/stop, oude + nwe. tonen en div. shifts, compl. f 650,-.

PDoLAE, M. Stoop, Thorbeckestraat 23, Oudenbosch, tel. 01652-5791.

Wereldontv. Grundig Satellit 1400, 1/2 jr. oud en nog in de garantie, nw.-waarde f 750,-. Nu f 600,-.

PA-7059, J.C. Sterk, Wildschutlaan 13, 4205 ZD Gorinchem, tel. 01830-20583.

Kenwood TR-7800, 5-25 watt, 15 geheugen kan., split freq., scannen en priority kan. f 850,-; Voed. PS-30, 20 A piek en 15 continu bij 13,8 V, m. dc output-kabel voor TS-120 en TS-180 f 250,-. Beide in org. verpakk. en nog geen jr. oud.

PA-7139, J. Kuipers, Mozartlaan 100, Maassluis, tel. (overdag QRL) 010-140200, tst. 26.

RT-33 (uit UKW-berichten) mini 2 mtr. FM transc. m. 600 kHz shift, moet afgebouwd worden + doc. f 200,- // 2 Trafo's, prim. 115 V, sec. 2 x 615 V - 500 mA, p. st. f 30,- // Variac, 0-260 V / 2 Amp. f 30,- // Belcom Liner 2 + voorversterker f 400,- // Bandrec. Grundig TK-140 De Luxe, wrk. te zien f 100,-.

PAoJAB, Henk Baltés, Kievitstraat 60, Goor, tel. 05470-3879 (na 17.00 uur).

Elec. trein HO, merk Trix + 30 mtr. rail, 15 wissels, 10 loc's, 55 wagons, elec. seinen, schakelaars, trafo's, gebouwen, lantaarns, figuren enz. enz. Staat opgesteld. I.v.b. m. gezondheid is werken m. trein onmogelijk. Ben nu am. luisteraar op scanner, doch wil beter materiaal hebben. Waarde elec. tr. compl. f 3500,-. Ruilen tegen goed bruikbaar HAM-apparaatuur.

PA-6633, Nijmegen, tel. 080-771849.

Comm. ontv., 500 kHz - 30 MHz f 275,- // 2 Mtr. transc. Sommerkamp f 250,- // Ph. meetzender f 175,- // Trafo 15 V / 5 Amp. f 30,- // Voed. 12 V / 3 Amp. f 40,-.

PAoRTW, Alphen a/d Rijn, tel. 01720-32796.

Kenwood TR-2300 m. PA VB-2300 + mobilbeugel f 750,- // Icom IC-202S m. Oscar X-tal f 650,-. Bovenst. compl. m. microf., NiCads, lader en doc.

PA3BQK, F.A. Verduin, Eiberplantsoen 8, Groot Ammers, tel. 01842-2278.

Serv. doc. Muiderkr. TV 1 en 2, rec. 1, p. st. f 17,50 // Dirksen basis Electr. A-cursus (in 2 ringbanden) f 50,- // Comp. voeding, div. V's en A's, 220 V prim., alsmede aantal prints m. onderdelen, in één maal gratis af te halen.

PE1CWT, Rotterdam, tel. 010-21 2064 (na 19.00 uur).

ATV-zender DL6MR, 50 mW, in fraaie 2 x 19" kast, ondergedeelte best. uit video scoop, video omsch. enz. f 1200,- // 70 cm buizen lin. m. YL-1080 en YL-1190, moet worden afgeregeld f 150,- // TV pulse generator, type Ph. PM-5530 f 185,- // ± 40 mtr. RG8U f 50,- // "Meterkast" (wisselstroommeter) f 35,- // Zelfbouw pakket video camera, zonder lens, ook HF uit f 100,- // Icom 215AD porto, X-tals: 4 x D-freq. + 500, 550 en rpt. EHV, AMR en Goes. Geh. compl. m. NiCad-lader enz. f 475,-.

PDoGEU, H. Leysten, Eindhoven, tel. 040-423038.

Trafo 14 Volt 8 Amp. f 30,- // Voed. 13,8 V 3 Amp. f 45,- // 19" paneel m. 6 VU meters + 3 x 10 slagenpotmtr., waarvan één m. teller f 65,-.

PDoGEU, H. Leysten, Eindhoven, tel. 040-423038.

TS-770 2 mtr. / 70 cm all mode f 2400,- // IC-245E 2 mtr. all mode mobiel + home-made keyboard f 1000,-.

PEoMAR, Hoek van Holland, tel. 01747-5180.

2 Mtr. conv. DL6HA (10 mtr. uit), prijs n.o.t.k. // Bandrec. Grundig TK-19L, klein defect f 50,- // Div. transistorkanalenkiezers voor ombouw nr. ATV à f 10,- // Zak m. ± 30 gangbare buizen f 25,-.

PAoABY, A. Boone, Amersfoort, tel. 033-729311.

2 Mtr. FM transc. TR-7400A in doos f 650,- // 2 Mtr. FM transc. IC-2E in doos f 450,- // Adonis tafelmicrof. m. compressor, model AM-802 f 150,- // "Handfrei" microf. voor de auto f 50,-.  
PDoIBX, Zwolle, tel. 05 200-23488.

Wgs. beëindiging hobby: Ontv. Hammerlund SP-600, 0,5-54 MHz, AM-SSB + res. buizen + schema f 750,- // Ph. BX-925A, 0,5-32 MHz, AM, SSB en FM + res. buizen + schema f 750,- // Buizentester, compl. f 125,- // 70 cm conv., hoge- en lage band, geh. compl. m. ant. f 150,- // Trafo, Ph. f 50,- // Transistor-tester, nw. en uitgebreid f 100,- // Nwe. oplaadbare batt., luchtdicht verpakt, merk Daimond, 12 V à f 5,-. PA-2987, Breda, tel. 076-139266.

2 St. QQE 06/40 m. voeten à f 60,- // 832A f 30,- // QQE 03/20 f 35,- // TB 2,5/300 m. voet f 125,- // // 2C39BA m. voet en afgest. kring voor 70 cm eindtrap f 100,- // Daglichtbeeldversterkerbuis f 350,-. Alleen afhalen.

PE1AIU, W. v. Veen, p/a Stinsweg 60, Roden.

9 El. Tonna voor 2 mtr. f 45,-.

PA-7078, F.G. Toevank, Gentiaanstraat 405, 7322 CR Apeldoorn, tel. 055-660971.

Prof. monitor LDH 2110 m. doc. f 225,- // Ph. meetzender GM-2883, gecal. verzwakker, 0,1 - 30 MHz f 200,- // Telex conv. m. lijnstroom en voor videodisplay unit, 170-425-850 Hz shift f 250,-.

PAoBRJ, J.H. Brandenburg, Dr. de Visserlaan 60, Schiedam, tel. 010-702165.

Wgs. overcompl.: Transverter MMT-432/28S f 350,- // Linear ABP-82, 144 MHz en 50 watt f 250,- // Voed. EA-3011, 10-15 V, 10 Amp. f 125,- // Ant. GPA-50 zonder radiafen f 50,- // SWR/power mtr. SWR-102, 144 MHz f 50,-. Alleen afhalen!

PEoBCR, Aalscholversingel 23, Velp (Gld.), tel. 085-646173 (na 18.00 uur).

Computertelefoon Lambda f 175,- // Taximeter f 25,- // Unialarmontv. f 30,- // Accu 12 V / 60 Ah f 40,- // Droge accu 12 V / 8 Ah f 65,- // Mobilof. SEL transistor m. 5t. toonsl. f 200,- // Akai cass. GXC710 frontl. f 200,- // Ph. cass. N-2501 f 110,- // Rek.-mach. m. displ. + papier f 100,- // Telefoonbeantwoorder m. opn., z.g.a.nw. f 325,- // Scoop Tektronix 545 m. CA plug in dual trace 30 MHz f 600,- // Gest. voed., 0-25 V, 0-5 Amp., fabrieks f 140,- // Comp.-scann. Handic 0016 f 700,-. PEoEJK, E.J. Kats, Den Haag, tel. 070-950015.

Transistor lin. 2 mtr. Mirage B-3016, FM en SSB, 30 W in - 160 W out, incl. remote control head m. inschakelbare preamp. 10 dB f 650,-. Of ruilen tegen 2 mtr. portofoon FT-207 of IC-2E o.i.d.

PA3BAT, R.C. Moerman, Alphen a/d Rijn, tel. 01720-21841.

ELF II comp. m. 4K RAM en softw. in kast m. Shibaden videomonitor en cass.-rec. f 675,- // Video camera LDH-25, compl. m. adaptor, HF-modulator, kabels, koffer enz. f 600,- // Sony camera AVC-3420 CE Monitor in voed. en syncgen. schema f 625,- // Scoop Telequipment D-51, dubbelstr., 6 MHz f 600,- // ARV zender DJ4LB + kast f 325,- // SWM 2 mtr. conv., 28-30 MHz uit f 75,- // Comp. voed.-blok, 10-15 V, 6 Amp. stroombegr. f 110,-.

PAoBRJ, J.H. Brandenburg, Dr. de Visserlaan 60, Schiedam, tel. 010-702165.

Kenwood TS-820 line (160-10 mtr.), compl. m. CW-filter, VFO-820 (+ FM mod.), SP-820 speaker + AT-200 ant.-tuner, 100% O.K., m. manuals f 3900,- // Rohde & Schwarz RX, type NE-1/1E, freq. 100-156 MHz, VFO + X-tal contr. Voed.-unit NE-1/N, in 19" kast, i.st.v.nw. f 750,- // Ph. prof. video monitor 10 cm ø (werkt op 9 V dc) LDH-2100 m. schema f 400,- // QST magazine, 26 st., 1979-1980 f 40,-. PAoJTA, Rotterdam, tel. 010-372640 (na 18.00 uur).

Ruilen zw. piano voor port. 2 mtr. set // Ruilen voor HAM-app.: Stereo versterker, draagbare wereld ontv., rollen tuidraad, signaalraad, doos lab.-glas voor div. proeven en pneumatische meters sch. 0-100 + vele div.

PDoJKA, Diemen, tel. 020-996830.



## R & H ELEKTRONIKA

Voor elektronika onderdelen, micro-computers, scanners, zenders, ontvangers, antennes, telexmachines, diverse dump en nog veel meer

DerKinderenstraat 98  
Postbus 9181  
1006 AD AMSTERDAM

### Openingstijden:

dinsdag t/m vrijdag: 09.30-14.00 en  
14.30-18.00 uur  
zaterdag : 09.00-16.00 uur

Telefoon 020-137019 / Bankrekening 54.64.59.145 ABN Amstelveen





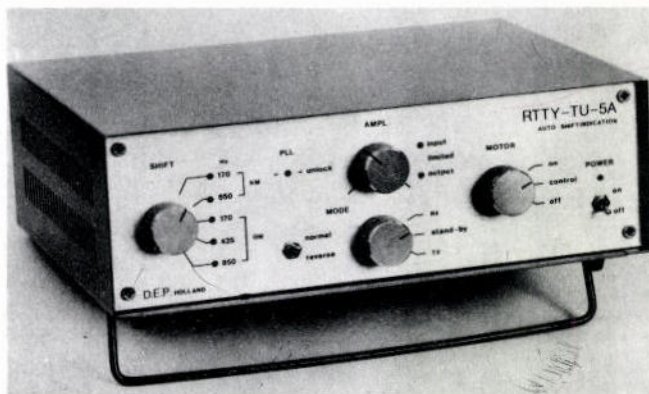
# DIGITRONICS Electronic Products Holland

Bottemaheerd 39 - 9737 NA Groningen - Tel. 050-417042

## NIUW

RTTY-TU-3A f 761,-  
Kompleet bouwpakket  
inkl. kast f 645,-

RTTY-TU-5A f 989,-  
Kompleet bouwpakket  
inkl. kast f 767,-



Prijzen inkl. BTW,  
verpakings-, verzendkosten,  
uitgebreide documentatie en/of  
bouwbeschrijving

## RTTY-TU-5A/3A auto shiftindication

De RTTY-TU-A is een nieuwe ontwikkeling van DIGITRONICS Electronic Holland, voorzien van een automatische shift-identifikatie, die volkomen nieuw op het gebied van RTTY-converteren is. (Pat.pend.).

Deze schakeling laat vooraf zien in welke shift een RTTY-station uitzendt, hetgeen een uitzonderlijk bedieningsgemak betekent. De aansluiting van een scope is bij de RTTY-TU-A niet nodig, daar deze uitgerust is met zeer scherpe actieve filters met daaraan gekoppeld een PLL-systeem, welke d.m.v. „LOCK“ indicatie de juiste afstemming aangeeft. Door het toegepaste „vang-“ en „houdgebied“ is de afstemming niet zeer kritisch, terwijl een evt. frequentieverloop vrijwel geen rol meer speelt. De RTTY-TU-A is verder voorzien van alle bedieningsgemakken en automatische schakelingen, welke van een semi-professionele RTTY-converter verwacht mogen worden. Door de ingebouwde Lijnstroomvoeding en een TTL-uitgang is de RTTY-TU-A geschikt voor de aansluiting op zowel mechanische machines als op elektronische apparatuur.

### Specificaties RTTY-TU-3A en 5A

- AUTOMATISCHE SHIFTIDENTIFIKATIE (Pat.pend.)
- AKTIEVE BANDFILTERS  
demping 24 dB/oktaaf  
selectie stoorpegelafstand  $\leq 8$  dB  
banddoorlaatdemping  $\leq 2$  dB
- PLL-DEMODULATIE  
dynamiek 70 dB  
ingangsevoeligheid 2 mV  
vang- en houdgebied ca. 85%  $\Delta f$   
effektieve „Lock“ indicatie
- RUISARME FILTERVERSTERKER  
regelbaar 0-25 dB  
ruisonderdrukking  $\leq 2$  dB
- DTH AUTOMATIEK  
bijsturing van fading en echostoringen
- SIGNAALBEGRENZINGSINDIKATIE
- ONTVANGSTSHIFTS  
RTTY-TU-3A: freq. 1275, 1445, 1700, 2125 Hz  
RTTY-TU-5A: freq. 1275, 1445, 2125, 2295, 2550, 2975 Hz
- SCHRIJFSNELHEID  
ontvangst: schakelbaar max. 100 en 200 Baud

- MOTOR AUTOMATISCHE STOP/START  
startvertraging ca. 2 sec.  
stopvertraging ca. 20 sec.
- ANTISPACE
- LOCAL LOOP
- CODEFOUTBEGRENZING  
automatische omschakeling naar stand-by na ca. 1,5 sec. verminkte tekst
- RX TX STAND-BY
- REVERSE/NORMAAL
- AFSK-UITGANG  
schakelbare shift 170 en 850 Hz  
frequenties 1275, 1445, 2125 Hz  
onafhankelijke uitgang 600 Ohm 0,5 V  
harmonische vervorming  $\leq 1\%$   
frequentiestabiliteit  $\leq 0,5\%$
- TTL UITGANG  
5,25 V, 10 mA
- LIJNSTROOMVOEDING  
160 V, 60 mA
- NETSPANNING  
220 V, 1 A, 50 Hz

Afmetingen: h x b x d 80 x 255 x 250 mm. Gewicht: 3 kg.

RTTY-TU-5A 13 IC's 17 transistoren 32 condensatoren 1% 30 weerstanden 1% onderdelen totaal 425  
RTTY-TU-3A 9 IC's 13 transistoren 18 condensatoren 1% 20 weerstanden 1% onderdelen totaal 340

DISTRIBUTOR:

# MECOM

RADIO COMMUNICATION EQUIPAGE

P.O. BOX 40, 9780 AA Bedum, The Netherlands

Telex 77097, Telefoon 05900-14390



# CO-PA



CO-PA is het officieel wekelijks orgaan  
van de vereniging van radio zend-amateurs voor  
de nederlandse amateurdienst



jaargang 30, nr. 38 - 16 oktober 1981

HILVERSUMSE AKTIVITEITEN MET FM OP 10 METER  
TELECOMMUNICATIE IC's VAN PLESSEY - deel 2

De V.R.Z.A., opgericht 23 november 1951, is ingeschreven bij de K.v.K. te Groningen onder nummer V 923496

Technische copy te richten aan techn. red. PAoWDW, alle overige copy (behalve rubrieken) naar algemene zaken.

Algemene zaken	:	PA-1555	H. Mulder, Hengelosestraat 104-23, 7514 AK Enschede	053-334285
Techn. hoofdredacteur	:	PAoWDW	W.K.F. Witt, Valkhof 53, 2261 HS Leidschendam	070-275242
Technische redactie	:	PAoKAM	J.A.M. Wennekes, Dijkgraafaan 31, 3421 XA Oudewater	03486-2213
		PAoVRC	C. de Vries, Lage Grond 1b, 3704 GC Zeist	03404-50913
		PE1ABQ	F.F.L. Fiegge, Ameidestraat 104b, 3042 ER Rotterdam	
Technisch adviseur	:	PAoMUS	C. Musquetier, Langelaar 108, 4847 EP Teteringen	
Algemeen redacteur	:	PAoTLX	W.C. Niericker, Postbus 2010, 1180 EA Amstelveen	
Advertentie exploitatie	:	PAoPLM	J.F.H. Marissen, Zwarte Water 20, 8303 DE Emmeloord	05270-13681
Ham Ads	:	PAoLJZ	L. Jansen, De Sav. Lohmanstraat 16, 5301 PC Zaltbommel	
Rubriekmedewerkers	:	PAoAAC, PAoFRE, PAoJTA, PAoKE, PAoSNG, PE1GUK, PE1CZQ		

Technische vragen over gepubliceerde artikelen uitsluitend schriftelijk aan techn. red., PAoWDW.

**Adressen amateurs buitenland:** PA-1555, Hengelosestraat 104-23, 7514 AK Enschede, 053-334285.

#### Contributie VRZA 1981: f 55,00 voor leden woonachtig in Nederland.

Contributie-overschrijvingen op gironummer 26 4 26 t.n.v. Penningmeester VRZA, Postbus 173, 3850 AD Ermelo.

#### Leden- en contributie-administratie VRZA:

voor opgave nieuwe leden, adres- en callwijzigingen, informatie over het lidmaatschap en contributies: Postbus 173, 3850 AD Ermelo. Telefonisch uitsluitend werkdagen 8-16 uur: 03417-52029.

#### VRZA Leden-service (voor het aanschaffen van cursusboeken e.a. VRZA-materialen):

Administratie en informaties: PE1AFN, Th. van Kranen, Boksdooornstraat 57, 2563 TN Den Haag, tel. 070-255305 (uitsluitend op werkdagen 's avonds van 19-22 uur). Bestellingen overmaken op giro nr. 1477365 te Den Haag.

#### Verenigingszender PAoVRZ/A

Het programma — dat elke zaterdagmorgen om 10.00 uur start en wordt uitgezonden op de frequenties 3600 kHz, mode SSB-LSB en op 144,8 MHz, mode FM — ziet er als volgt uit:

10.00—10.30 uur	Morse-oefeningen voor beginners (tot 8 woorden per minuut)
10.30—11.00 uur	Morse-oefeningen voor geoefenden (tot 16 woorden per minuut) en examenkandidaten
11.00—11.30 uur	Nieuwsuitzending, bevattende: algemene informatie, verenigingsnieuws, afdelingsnieuws en tenslotte DX-informatie
11.30—12.00 uur	Verbindingen (QSO) met de aanroepende stations t.b.v. vragen, aan- en/of opmerkingen en het z.g. tekenen van de presentielijst
12.00—12.15 uur	Telexuitzendingen (RTTY) inhoudende een herhaling van het RTTY-bulletin van PAoAA
12.15—13.00 uur	QSO op de frequentie 145,250 MHz, mode FM
12.15—13.00 uur	QSO op de frequentie 3600 kHz, mode RTTY

Om 13.00 uur worden alle uitzendingen besloten.

Het verenigingszendstation is tijdens de uitzendingen telefonisch bereikbaar onder nummer 055-792097 ten behoeve van inlichtingen, informaties en het doorgeven van luisterrapporten.

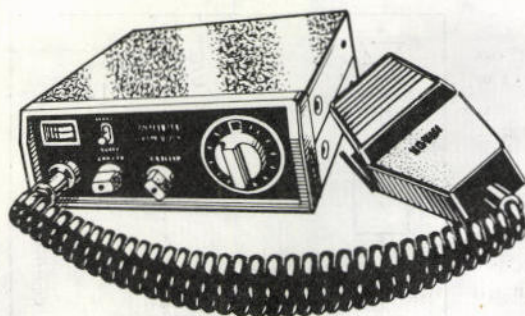
Stationmanager: PA2MTC, M.T.C. van Oeffelen, Pr. Clausstraat 32, 8171 VV Vaassen. Copy welke via PAoVRZ/A moet worden uitgezonden kan tot vrijdagavond worden opgezonden aan: Verenigingszender VRZA, Postbus 1110, 7301 BJ Apeldoorn of op vrijdagavond tussen 20.00 en 23.00 worden doorgebeld aan tel. 055-792097 van PAoVRZ/A.

#### Bestuur van de VRZA (zie voor taakverdeling na adreslijst; richt u tot betrokkene!)

Voorzitter	:	PAoWX	G.J. Kooijman, Wilgenlaan 2, 1185 JP Amstelveen	020-412615
Vice-voorzitter	:	PAoTNT	F. van Grafhorst, Staringlaan 262, 3351 TH Papendrecht	078-155086
		PAoSPA	T. van der Veur, Eikenlaan 242, 9741 EV Groningen	050-773744
Sekretaris	:	PA3APR	J.G.P. van Iersel, Postbus 882, 5600 AW Eindhoven	
Penningmeester	:	PE1EZZ	W. Smit, 1e Hambaken 106, 5231 RG 's Hertogenbosch	073-411984
PTT-zaken	:	PAoJY	J.P. Lagerberg, Planetenweg 183, 1973 BC IJmuiden	02550-13055
Alg. zaken + DQB	:	PA-5773	G.E. Mente, Onder de Beumkes 24, 6883 HD Velp	085-649031
Lid	:	PAoJWU	J.W. Udo, Radioweg 2, 7346 AS Hoog Soeren	05769-327
Lid	:	PAoLEV	E.L. Evers, Pekingdreef 60, 3564 JR Utrecht	030-615502

Gebruik telefoonnummers uitsluitend in haastgevallen; anders alleen schriftelijk via de 1e sekretaris.

**Bestuurlijke taakverdeling:** Afdelingszaken en DBO: PAoJWU. Dutch QSL-Bureau: PA-5773. PTT-zaken: PAoJY. Examencommissie: PAoJY. Relaiszendercommissie: PAoJY. Werkgroep LFD: PAoJY. Ledenadministratie en contributie-registratie: PE1EZZ. Leden-service: PAoWX. Weekblad CQ-PA: PAoWX en PAoSPA. Commissie gehandicapten: PAoLEV. P.O.R.: PAoWX en PAoTNT. Propaganda en public relations: PAoJWU. Verenigingszender PAoVRZ/A: PAoJWU. Opleidingen: PAoLEV. Contesten: PAoSPA. Certificaten: PAoSPA. Imagocommissie: PAoJWU. Advertenties: PE1EZZ. Verzekeringen: PA3APR.



## HILVERSUMSE AKTIVITEITEN MET FM OP 10 METER

door PA3BJG en PA3BMV

Hierbij nogmaals een ombouwrecept voor een MARC transceiver. Het betreft de M54FM van het fabrikaat DNT.

De frequentie opwekking is bij deze set nagenoeg gelijk aan die bij de eerder beschreven 22AP369 van Philips maar de auteurs hebben de ombouw principieel anders aangepakt. Reden om ook deze bijdrage in CQ-PA te plaatsen.

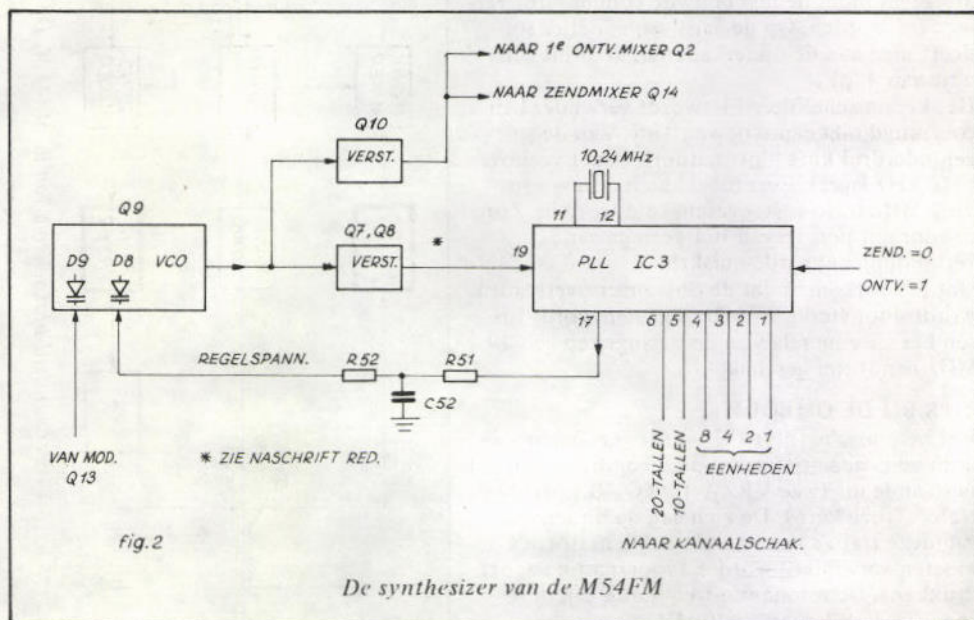
☆☆☆

### INLEIDING

De twee meterband zit bij ons in Hilversum zo vol dat wij al een tijdje naar een rustige frequentie uitkeken. De gedachte ging al snel uit naar een FM-netje in de 10 meterband. In overeenstemming met het bandplan werd hier het gebiedje van 29,550 (vlak boven de OSCAR-band) tot 29,600 MHz gekozen. Het nog hoger liggende gebied van 29,600 tot 29,700 MHz wordt in de USA voor de uitgangen van enkele FM-repeaters gebruikt (met 100 kHz shift) en op najaarsavonden komen die hier duidelijk neembaar door waardoor dat gebied dus minder geschikt is.

Min of meer bij toeval kwamen wij er achter dat het MARC-setje van DNT, de M54FM, gemakkelijk is om te bouwen naar 10 meter. Daar de opbouw van dit setje nog al afwijkt van het "modale bakkie" zal het hierna te bespreken ombouwrecept in het algemeen niet op andere MARC-setjes toepasbaar zijn.

Tot dit moment zijn met redelijk succes drie setjes omgebouwd. Voor de prijs hoeft niemand het te laten, ze kosten f80,- tot f 100,-. De importeur is Koelrad B.V., Postbus 45 te Amstelveen. Bij ieder setje bevindt zich een gebruiksaanwijzing met blokschema, componenten-opstelling en een duidelijk principe schema.



**HET BLOKSCHEMA (fig. 1)**

Zoals u ziet bevat de synthesizer één kristal op 10,24 MHz. Dit kristal vervult drie functies t.w.:

1. 10 kHz referentie voor de synthesizer.
2. Mengfrequentie voor de tweede ontvangst-mixer.
3. Mengfrequentie voor de zendermixer.

In vorenstaande figuur 2 is de synthesizer voor alle duidelijkheid wat nader uitgewerkt. De ontvanger werkt in ondermenging; de VCO oscilleert op ong. 16 MHz. De verschilfrequentie, 10,695 MHz, gaat via een MF-trafo en een keramisch filter naar het middenfrequent IC (IC1). Om zender en ontvanger transceive te krijgen zou men bij zenden 10,695 i.p.v. 10,24 MHz bij het VCO-signaal op moeten tellen. De ontbrekende 455 kHz maakten de ontwerpers goed door het deeltal van de programmeerbare deler om te schakelen, zodat de VCO 455 kHz opschuift.

Deze opzet maakt het ombouwen naar een andere frequentie vrij eenvoudig. Als we de verbinding van het 10,24 MHz kristal met de zenden de tweede ontvangstmixer verbreken en hier een nieuwe frequentie injecteren (b.v. 12,665 MHz) gaan zender en ontvanger geheel transceive op een andere frequentie werken.

Met de door ons gekozen kristalfrequentie komt kanaal 14 op 29,550 MHz terecht. Aangezien we nu frequenties ontvangen die 2,425 MHz hoger zijn, maar de VCO-frequentie niet veranderd is, komt de eerste MF op  $10,695 + 2,425 = 13,120$  MHz uit.

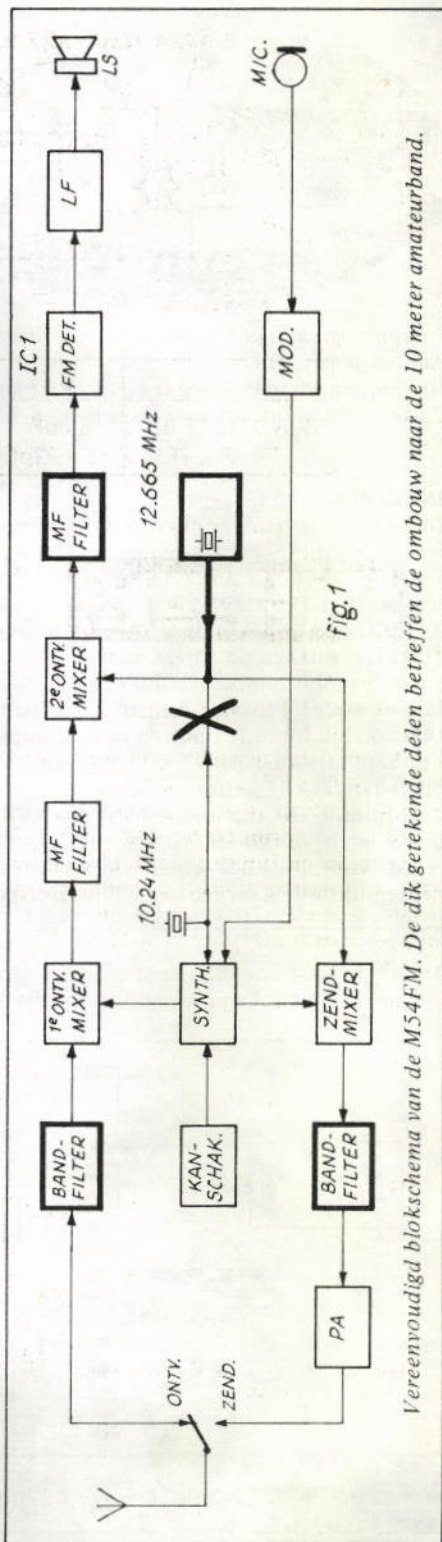
Om de MF-trafo op deze frequentie te kunnen afregelen moet de ingebouwde condensator verwijderd worden. Op de aansluitpenntjes soldeert men aan de onderkant van de print een c'tje van 47pF.

Het keramische filter Fi4 wordt verwijderd en overbrugd met een c'tje van 1nF. Van de spiegelonderdrukking blijft natuurlijk niet veel over (910 kHz lager). Eventueel kan hier nog een 10,7 MHz trafo tussengeschakeld worden. Zorg er voor dat pen 16 van IC1 geen galvanische verbinding met aarde maakt!

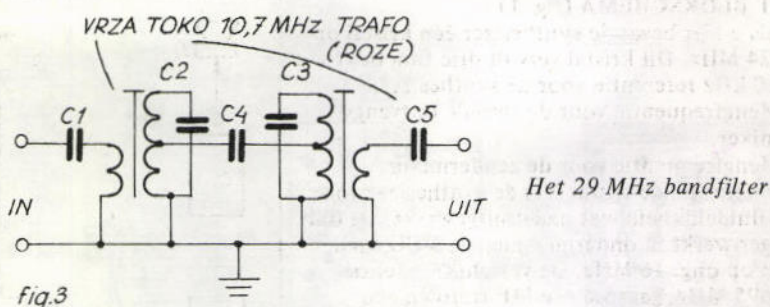
Om te voorkomen dat de ontvanger overstuurd wordt door sterke 27 MHz signalen wordt tussen het antennerelais en de ingangstrap een 29 MHz bandfilter geschakeld.

**TIPS BIJ DE OMBOUW**

Het keramische filter Fi3 wordt vervangen door een capacitief gekoppeld bandfilter (fig. 3) bestaande uit twee VRZA TOKO 10,7 MHz trafo's (roze kern). De zich aan de onderzijde van deze trafo's bevindende condensatortjes moeten verwijderd worden (voorzichtig kapot drukken). De resonantie-frequentie van deze spoeltjes ligt dan op ca 30 MHz.



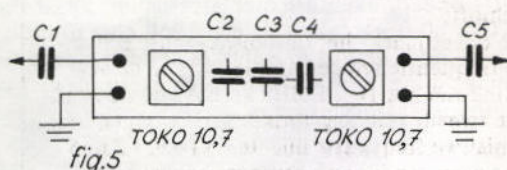
Vereenvoudigd blokschema van de M54FM. De dik getekende delen betreffen de ombouw naar de 10 meter amateurband.



	C1	C2	C3	C4	C5
ZENDFILTER	5,6pF	8,2pF	6,8pF	2,7pF	18pF
ONTV. FILTER	15 à 22pF	6,8pF	6,8pF	2,7pF	15 à 22pF



fig.4

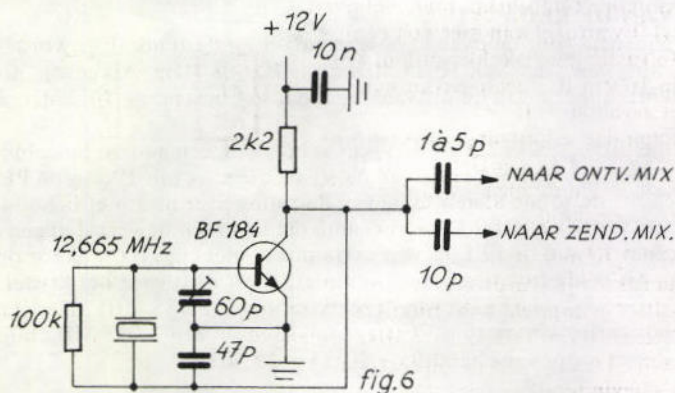


De 5,6 pF condensator wordt verbonden met de secundaire van L9; het 18 pF c'tje met de basis van Q15.

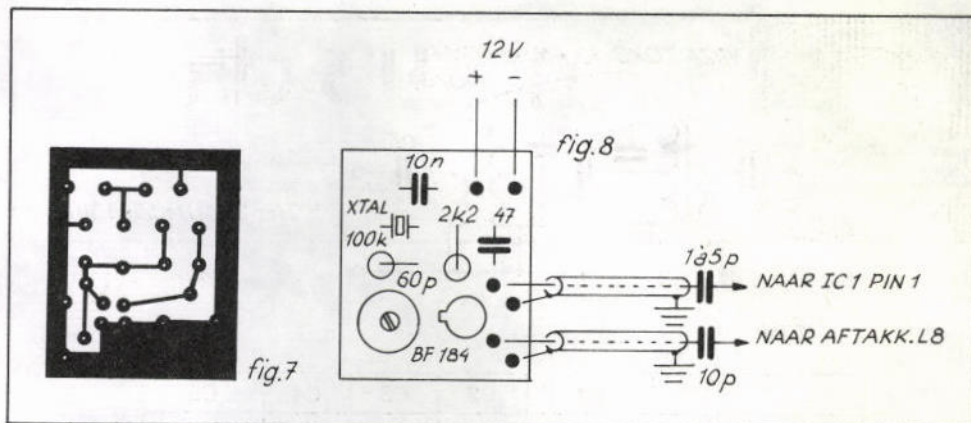
Het filterprintje is, zoals de tekening van fig. 4 en 5 laat zien, zeer smal gehouden. Het wordt aan de print ter hoogte van IC2 op zijn kant vastgesoldeerd. De trafo's staan nu dus horizontaal en zijn gemakkelijk vanaf de zijkant van het setje af te regelen.

Het ontvangerfilter heeft dezelfde opbouw en wordt tussen de contacten van het antenne-relais en de HF-versterker Q1 opgenomen. De afstem-c'tjes zijn nu 6,8pF; het in- en uitkoppelen gaat met c'tjes van 15 tot 22pF.

De oscillatorschakeling werd ontworpen voor parallelresonantie kristallen met 30pF parallelcapaciteit. Het schema is getekend in fig. 6, het printje in fig. 7 en de onderdelenopstelling



Nieuwe kristal-oscillator voor zend- en ontvanger-mixer



in fig. 8. Het printje wordt aan de bovenkant achter de kanalschakelaar bevestigd. Condensator C59 (3 à 5pF) wordt verwijderd en het printbaantje van de tap van L8 naar pen 1 van IC1 onderbroken. De oscillatorspanning gaat via een c'tje van 1 à 5pF naar pen 1 van IC1 (C12 blijft zitten) en via een 10pF c'tje naar de tap van L8. Om spurious zo gering mogelijk te houden maakt men deze verbinding bij voorkeur met het bekende dunne (mini)coax, hetgeen overigens niet voorkomt dat op kanaal 12 nog een zwakke spurious waarneembaar is.

#### REPEATERBEDRIJF

Bij onze eerste poging om de synthesizer buiten de 22 kanalen te krijgen werd het effect beproefd van enkele niet gebruikte aansluitpennen van IC3. Het bleek dat het setje op kanaal 14 gaat werken (ongeacht de stand van de kanalschakelaar) als men +6V op pen 8 zet. Het frequentieverschil tussen kanaal 22 en kanaal 14 is precies 100 kHz en dit maakt het werken met één repeater (29,550 in; 29,650 uit) mogelijk.

Daartoe soldeert men een weerstand van 39k tussen pen 8 van IC3 en punt T van SW1a (zendontvangst omschakeling). Met een verbreeschakelaar kan dan omgeschakeld worden op simplexbedrijf. Als mogelijke oplossing hiervoor kan de kanaal 9 schakelaar worden opgeofferd.

#### AFREGELING

Het afregelen van de ontvanger spreekt waarschijnlijk voor hen die zich met deze ombouw gaan bezighouden voor zich. Als opmerking kan hier nog worden gemaakt dat de kernen van het laagdoorlaatfilter in de eindtrap (L10 t/m L13) nog al ver uitgedraaid moeten worden.

#### NASCHRIFT VAN DE REDAKTIE

De oscillatorfrequentie voor de tweede ontvangmixer en de zendmixer wordt in de hier beschreven schakeling gewijzigd van 10,24 MHz naar 12,665 MHz. Als gevolg hiervan verschuift de eerste middenfrequentie van de ontvanger, zodat het bestaande 10,7 MHz filter onbruikbaar wordt.

Voor degenen die dit een bezwaar vinden is er echter nog een andere mogelijkheid. Verschuift men b.v. de uitgangsfrequentie van de VCO, die naar pin 19 van de PLL-IC wordt gevoerd, dan schuift de totale afstemming van de transceiver mee met behoud van de eerste middenfrequentie van 10,7 MHz! Deze verschuiving kan men bewerkstelligen door in de signaalweg naar pin 19 van de PLL-IC een extra mixer met (x-tal) oscillator op te nemen, b.v. een SO42P, die beide functies in zich verenigt. Kiest men voor het kristal 2,035 MHz en men zorgt er voor dat de uitgang van deze extra mixer 2,035 MHz lager staat dan de gewenste VCO-frequentie, dan gaat de VCO automatisch op een 2,035 MHz hogere frequentie werken, zodat de set loopt vanaf  $26,695 + 2,035 = 29$  MHz!

#### VERKRIJGBAAR BIJ DE VRZA-LEDEN-SERVICE

De VRZA-leden-service gaat een setje ontwikkelen bestaande uit de drie tot de schakeling behorende printjes met daarbij de vier stuks 10,7 MHz TOKO-VRZA trafo's. Omdat de be-

langstelling hiervoor onmogelijk is in te schatten bestaat t/m 14 dagen na verschijning van dit nummer van CQ-PA de mogelijkheid middels een briefkaartje naar de redactie (Postbus 2010, 1180 EA Amstelveen) kenbaar te maken dat men zo'n bouwsetje (prijs ca f 15,-) op prijs stelt. Worden minimaal 25 briefkaarten ontvangen dan komt het bouwsetje ter beschikking.

★ ★ ★

## TELECOMMUNICATIE IC's VAN PLESSEY - deel 2

door PAoVMT en PAoKXX

Gedwongen door ruimtegebrek moet de redactie deze artikelenreeks verdelen over meerdere nummers van CQ-PA en vaak middenin een technische verhandeling afbreken. Excuses daarvoor.

Berekening voor het hoge kantelpunt:  $-3\text{dB}$  bij ca  $3\text{ kHz}$  C2 moet vermenigvuldigd met R een getal opleveren van 50 (R in kohm, C in nFarad). Addertje onder het gras: denk om de tussen punt 7 en 8 aanwezige R van 10k! Dus: eerst de parallelweerstand uitrekenen van R-intern en R-extern, daarna het getal 50 delen door de parallelwaarde en dat geeft de C-waarde bij kantelpunt van 3 kHz. Moet het kantelpunt hoger worden gekozen dan C evenredig verkleinen.

Parallel aan deze condensator kan een weerstand geplaatst worden met het doel het regelbereik van de AVR te beperken; de minimumwaarde is 500 ohm, het dynamisch bereik is dan nog altijd 34 dB! In dat geval moet wel de waarde van C2 vergroot worden om het kantelpunt terug te brengen naar 3 kHz.

Vergelijkenderwijs t.o.v. een constant uitgangsniveau van ca 100 mV RMS uitgangssignaal is de VOGAD bij balanssturing in staat een verschil van ca 60 dB signaal aan de ingang op te vangen als er geen externe weerstand tussen punt 7 en punt 8 zit. Voor asymmetrische ingangssignalen is het regelbereik ca 40 dB. Tussen de bewuste pennen zit intern een R van ca 10k, de externe weerstand mag als gezegd niet lager gekozen worden dan ca 500 ohm. R1 en C3 bepalen aanspreek en afvaltijd van het AVR-systeem. De aanspreektijd is proportioneel met de waarde van C: 400 microsec/uF. De afvaltijd wordt door beide componenten bepaald maar R1 mag niet te veel vriëren (0,5 . . . 1,5M). Voor spraak is een afvaltijd van ca 500 millisec. over een bereik van 10 dB een mooie waarde (20 dB/sec) en de RC-tijd is met de aangegeven waarden daar ongeveer aan gelijk.

De houd-tijd is afhankelijk van het ingangsniveau. Overigens is het ook mogelijk om maximale versterking met de 1626 te bereiken door pen 1 rechtstreeks met pen 6 te verbinden, in dat geval vervallen R1 en C3. Het IC wordt letterlijk het zijgen opgelegd als we een spanning van +2V op pen 1 zetten.

(wordt vervolgd)

★ ★ ★

### GBE-EVV 2 meter en 70 cm ANTENNEVOORVERSTERKERS met zend/ontv. omschakeling

Voorverst. te plaatsen bij de set, met HF vox en PTT	Verst. 16-18 dB
EVV2 BF981	f 189,50
EVV2 GASFET	f 219,-
EVV70 BF960	f 179,50
EVV70 GASFET	f 225,-

MASTVOORVERSTERKERS waterdicht	
N-conn.	Voeding via COAXKABEL
EVV2 -500 BF981	f 295,-
EVV2 -500 GASFET	f 335,-
EVV70-500 GASFET	f 365,-
EVV INTERFACE hiervoor	f 89,-

Voor alle info:



**GIEL BRAUN  
ELECTRONICS  
PA3ALN**

Brugstraat 31  
SCHAESBERG  
Tel. 045-313742  
Giro 4306973

**TOT ZIENS OP DE AMRATO**  
Voor al uw radiozendamateurl artikelen

*De MONACO DX-GROUP heeft op haar tocht verschillende voorversterkers flink aan de tand gevoeld (MS, tropo, enz.). Hun oordeel vanuit de praktijk: uitstekend, vele verbindingen waren niet mogelijk zonder de EVV voorversterkers.*

## VRZA WORKED ALL PROVINCES CONTEST

De dertiende "Worked All Provinces Contest" wordt gehouden van zaterdag 14 november 1981 19.00 GMT (20.00 uur Ned. tijd) tot zondag 15 november 1981 01.00 GMT (02.00 uur Ned. tijd).

Evenals het vorige jaar zijn er 4 sekties waarbinnen men aan de WAP-Contest kan deelnemen:

- Sektie A: alleen twee meter band voor A en C gelicenseerden — 3 bekera
- Sektie B: alle frequentiebanden boven 432 MHz — 3 bekera
- Sektie C: alleen voor luisteramateurs — 2 bekera
- Sektie D: alleen voor D gelicenseerden — 3 bekera

Tijdens de WAP-Contest, waarbij zoveel mogelijk verbindingen met binnen- en buitenlandse amateurstations dienen te worden gemaakt, is het tevens de bedoeling met zoveel mogelijk Nederlandse provincies een verbinding te maken. Iedere gewerkte provincie levert een vermenigvuldiger op voor de berekening van de einduitslag. Het maken van een verbinding met het officiële clubstation PAoVRZ/A levert een extra joker vermenigvuldigingspunt op. Het jokerstation zal gedurende de gehele contestduur zijn activiteit verdelen over de verschillende sekties.

De organisatoren van deze 13e WAP-Contest verwachten evenals voorgaande jaren weer een groot aantal deelnemers uit alle provincies en wensen u bij voorbaat een genoeglijke contest toe.

### Reglement 13e WAP-Contest

1. De contest is een open contest. Er kan worden deelgenomen door binnen- en buitenlandse zend- en luisteramateurs, groepsstations /A, /M en /P stations.  
Er wordt gewerkt op alle amateurbanden boven 144 MHz in de volgende sekties:  
Sektie A: alleen twee meter voor A en C gelicenseerden  
Sektie B: alle frequentiebanden boven 432 MHz  
Sektie C: alleen voor luisterstations  
Sektie D: alleen voor D gelicenseerden
2. Aanvang van de contest: zaterdag 14 november 1981 19.00 GMT (20.00 uur Ned. tijd); einde van de contest: zondag 15 november 1981 01.00 GMT (02.00 uur Ned. tijd).
3. Alle stations mogen per band eenmaal worden gewerkt, maar vanaf zaterdag 14 november 23.00 GMT (24.00 uur Ned. tijd) tot het einde van de contest is het toegestaan om met stations, waarmee reeds eerder een verbinding is gemaakt, nogmaals een verbinding te maken en deze ook mee te laten tellen in de uitslag.
4. Tijdens de contest dient men met elk station uit te wisselen: Rapport RS(T), gevolgd door een volgnummer van drie cijfers, op elke band te beginnen met 001 en aangevuld met:
  - a. voor een Nederlands station de afkorting van de provincienaam van waaruit wordt gewerkt
  - b. voor een buitenlands station het QTH locatorvak van waaruit wordt gewerkt
 De door de Nederlandse stations te gebruiken afkortingen zijn: Drenthe = Dr / Friesland = Fr / Gelderland = Gd / Groningen = Gr / Limburg = Lb / Noord-Brabant = NB / Noord-Holland = NH / Overijssel = Ov / Utrecht = Ut / Zeeland = Zl / Zuid-Holland = ZH en als extra IJsselmeerpolder = Yp.
5. Voor elke geslaagde verbinding mag 1 (één) contestpunt worden berekend. Iedere gewerkte provincie telt voor 1 (één) vermenigvuldigingspunt. Het werken van het landelijk verenigingsstation PAoVRZ/A levert 1 (één) extra joker vermenigvuldiger op. In totaal zijn er dus 26 vermenigvuldigers te behalen.
6. De eindscore per band wordt gevonden door het aantal QSO-punten te vermenigvuldigen met het aantal vermenigvuldigers.  
*Voorbeeld:* twee meter tot 23.00 GMT 75 stations 11 prov. + joker  
na 23.00 GMT 15 stations 5 prov. + joker  
Eindscore: (75+15) maal (11+1) + (5+1) = 90 maal 18 = 1620 punten
7. Voor elke band dient een apart log te worden ingezonden. Zendamateurs dienen logs in te zenden die de volgende gegevens bevatten: datum, tijd (in GMT), call van het gewerkte station, gegeven code RS(T) plus volgnummer, ontvangen code, eventueel voor buiten-



- landse stations de QTH locator en de gewerkte mode. Op de eerste bladzijde van het log dient te worden vermeld: call van het deelnemende station, naam en adres van de (first) operator, naam en calls van andere operators, berekening van het geclaimde aantal punten en een korte beschrijving van de gebruikte apparatuur. Voorts dient de regel: "Ik verklaar mij aan de machtigingsvoorwaarden te hebben gehouden" door de operators te worden ondertekend.
8. Luisterstations dienen logs in te zenden die de volgende gegevens bevatten: datum, tijd (in GMT), call van het gehoorde station, code (zie 4), ontvangen code. Op de eerste bladzijde van het log dient vermeld te worden: luisternummer, naam en volledig adres, berekening van de score QSO's maal vermenigvuldiger. Ook graag een opgave van de gebruikte apparatuur van het station.
  9. Logs dienen uiterlijk 18 december 1981 te zijn ontvangen door: VRZA WAP-Contest 1981, Noorderkroonstraat 16, 9742 XD Groningen.
  10. Het VRZA "Worked All Provinces Award" kan worden aangevraagd indien men tijdens de contest met stations in alle 11 provincies een verbinding heeft gemaakt. Voor de aanvraag van het WAP-certificaat dient een uittreksel van het log te worden gemaakt dat de gegevens bevat als in 7 aangegeven en dient tevens een waarde van f 3,50 aan geldige postzegels te worden bijgesloten.
  11. Slotbepaling: Er mogen geen verbindingen via Relaisstations worden gemaakt.

★ ★ ★



## regionaal

Mededelingen voor opname in deze rubriek dienen 10 dagen voor verschijning  
ontvangen te zijn door:  
H. Mulder, PA-1555, Hengelosestraat 104-23, 7514 AK Enschede

### AFDELING ZUID-LIMBURG

Op 20 oktober a.s. kan iedere gelicenseerde zendamateurluisteramateur in het Demhofke te Hoensbroek terecht om zijn zelfbouwapparatuur te laten zien en eventueel te demonstreren. Heeft u een eigen ontwerp of anderszins iets gebouwd, breng het dan mee en laat zien wat men allemaal zelf kan doen.  
Iedereen van harte welkom dinsdagavond!

### AFDELING MIDDEN-BRABANT

Aktie, aktie, harde aktie, zegt onze voorzitter John, PAoJTH. Onze kas is bijna leeg, onze penningmeester is ten einde raad. Op elk voorstel van het bestuur zegt hij nee. De amateurkoek is op.  
Ook al was je van plan om nooit meer naar Oosterhout te gaan om daar te vergaderen, dinsdag 20 oktober 1981 mag je niet missen. Als het gaat om inleveren, neem dan die spullen mee die je niet meer nodig hebt. Wil je investeren, beheers je dan nog even en pak die kans op dinsdag 20 oktober. Alle kopers en verkopers van harte welkom en zorg dat je op tijd bent. Onze veilingmeester John, PAoJTH zorgt voor de hoogste prijzen. En de worst dan, hoor ik u vragen. Ook daar wordt voor gezorgd. Je bent een PAo of je bent het niet.  
Tot ziens in de Stationsherberg, Leysenhoek 63 te Oosterhout. 73 de Henk, PE1FKK

★ ★ ★

*De leden danken alle medewerkers voor 30 jaar VRZA  
Giro 2176289 - FONDS 30 JAAR VRZA - 's Hertogenbosch*

# QRP-RUBRIEK

door PAoPLM

## QRP-AGENDA

17 oktober 12.00 GMT tot 18 oktober 24.00 GMT: QRP-Contest ARCI (dit is niet de federatie van QRP-Clubs)

18 oktober: RSGB 21 MHz Contest met QRP-sectie

24 en 25 oktober: CQ-WW-SSB Contest met QRP-sectie

31 oktober en 1 november: AGCW QRP Aktiviteits-weekend

## QRP AMATEUR RADIO CLUB INTERNATIONAL (ARCI): CW QSO PARTY

De contest staat open voor alle amateurs en alle deelnemers kunnen in aanmerking komen voor awards. De contest begint op 17 oktober 12.00 GMT en sluit op 18 oktober 24.00 GMT.

– Uitwisseling: leden van de ARCI geven: RST, USA-staat of Canada-provincie, of land en hun QRP-nummer.

*Niet-leden* geven: RST, USA-staat of Canada-provincie, of land en output-power. Achter deze code-uitwisseling kunnen Amerikanen (Novices en Technicians) nog een /N of /T seinen, voor ons alléén van belang voor de puntentelling.

– Puntentelling: Stations mogen éénmaal per band gewerkt worden voor QSO en Multiplier waarderingen. Elk lid-contact telt voor 5 punten, ongeacht de locatie. Elk niet-lid USA- of Canada-contact telt voor 2 punten. Niet-lid Novice- of Technician-contacten, herkenbaar aan /N en /T achter hun QRP-Clubnummer of achter hun power-output, tellen voor 3 punten. Contacten met niet-leden buiten USA en Canada tellen voor 4 punten.

– Multipliers: Stations die werken met een output van 4 tot 5 watt mogen hun punten met 2 vermenigvuldigen, werkend met 3-4 Watt met 4, werkend met 2-3 Watt met 6, werkend met 1 tot 2 Watt met 8 en werkend met minder dan 1 Watt mogen vermenigvuldigen met 10.

– Bonus-multipliers: Indien met wind- of zonenergie wordt gewerkt, zonder accu-tussenschakeling, mag de verkregen berekening nogmaals worden vermenigvuldigd met 2. Als 100% accuvoeding wordt toegepast, dan kan men de berekening slechts met 1,5 vermenigvuldigen.

– Score per band: QSL-punten x de som van staten, provinciën en landen x power-multiplier x de eventuele bonus-multiplier = bandscore.

– Totaalscore: Deze bestaat uit de som van de bandscores. Verzocht wordt op een afzonderlijk blad de bovengenoemde berekeningen aan te geven. Gelijk hierbij de pauzetijden aangeven.

– Pauzetijd: In de bovengenoemde contesttijd moet een pauze opgenomen worden van tenminste 12 uur. De onderbrekingen hiervoor moeten minstens een duur van zes achtereenvolgende uren zijn.

– Frequenties: Rondom 1810, 3560, 7040, 14060, 21060, 28060. De Novice-frequenties zijn rondom 3710, 7110, 21110, 28110. Alle VHF/UHF contacten moeten direct zijn, niet via repeaters.

– Calling: CQ CQ QRP DE . . . .

Awards: Certificaten voor de hoogste score in elke staat, provincie of land, met twee of meer deelnemers.

– Logs: Volledige loggegevens en pauzetijden zenden aan: QRP-ARCI-Contest Chairman William W. Dickerson, WA2JOC, 352 Crampton Drive, Monroe, Michigan 48161, USA. *Sluitingsdatum 20 november 1981.* Na deze datum ontvangen logs worden behandeld als checklog. Degenen, die een mededeling betreffende de uitslag wensen, moeten een geadresseerde envelop met USA-postzegel of IRC bijsluiten. Denk om volledig adres en vermelding van TX, RX en antennegegevens. Ook de output-power opgeven. Als ARCI-lid kan uw code dus zijn: 459 Holland of Netherland en uw ARCI-nummer. Als G.QRP-lid of BQC-lid kan dat zijn: 459 Holland of Netherland 3 Watt.

De Federatie van de Landelijke QRP-Clubs (zoals BQC = Benelux QRP-Club, G. QRP, AGCW-QRP, QCA = Ital. QRP-Club) heeft de afkorting WQF = World QRP Federation.

*N.B.: Denk om de checklogs als u alleen maar meedoet voor DX QSO's.*

Succes toegewenst!

73 de PAoPLM



# vhf-uhf-shf

2 meter: C. Miedema, PE1CZQ, Korenstraat 73, 1773 AR Kreileroord, tel. 02273-425  
 70 cm: F. v. Esveld, PAoFRE, Gordelweg 44b, Rotterdam, tel. 010-663733 (18-19 u)  
 ATV en SSTV: R. Zwartjes, PAoJTA, Stoutstraat 16a, 3042 RG Rotterdam,  
 tel. 010-372640 (19-20 u)  
 HAMSAT: A. Geerling, PE1GUK, Postbus 180, 5660 AD Geldrop

## Stand gewerkte QTH-vakken nr. 2

	Call	QTH	Wkd vak	Wkd land	Tropo	Aurora	MS	ES
1. ( 1)	PAoRDY	CM	344	46?	1499	1799	2262	2167
2. ( 3)	PA3AQM	CL	253	45	1428	1900	2210	2200
3. ( 2)	PA2VST	CM	253	44	1243	1803	2283	2315
4. ( 7)	PAoKDV	DN	242	42	1361	1650	2100	2250
5. ( 6)	PAoFTF	CK	240	47	1500	1800	-	2918
6. ( 4)	PA3ADU	DN	236	44	1392	1673	1763	2193
7. ( 5)	PAoWWM	CM	215	?	1303	1839	1895	2022*
8.	PA3BBA	CM	211	?	1203	1436	1907	2311
9. ( 8)	PAoOOM	DN	196	?	1320	1310	2260	2215*
10. ( 9)	PAoBAT	DL	191	?	1078	1377	2498	2042*
11. (10)	PA3AHD	CM	188	?	1279	1586	1940	1879*
12. (11)	PAoCSL	CM	176	?	1528	1610	1750	1960*
13.	PE1FMU	CM	130	26	1186	820	1434	1819
14. (12)	PE1CZQ	CM	129	28	1320	1164	-	2071
15.	PE1BQB	CL	115	24	1309	825	-	2092
16.	PDoJCI	CM	38	10	782	-	-	-

\* Info overgenomen uit de laatste "Dubus".

De tweede stand ziet er al veel beter uit zoals u ziet. Henk en Peter hebben van plaats gewisseld, Kor heeft er het nodige aan gedaan en Harry moet dit niet op zich laten zitten. Van de stations op nr. 5 t/m 12 had ik nog graag de landenscore. Er moeten toch ook nog stations zijn die Rob concurrentie aandoen. Denkt u erom dat u de stand voor de 10e van de maand aan mij opgeeft.

### Twee meter allerlei

Het was op 11 oktober weer gezellig druk op de band tijdens de najaarscontest. Uw scribent heeft 121 verbindingen gemaakt en het zal ongeveer op 1328 punten uitkomen. Ik hoop dat ik nog wat resultaten van andere stations kan publiceren.

### Aurora

Tijdens de najaarscontest was er ook een Aurora-opening. Ik heb in SSB twee stations kunnen werken, n.l. GM3SNO (YR) en GM8LWR (YP).

Op 26-9 was er ook een Aurora-opening. Harry PA3AOU werkte o.a. met SM4FXR (HT), LA9BM (EU), GM4ILS (YR), SM4MI (GT), LA9T (FT), DH2BBF (LT), SM3BEI (JU), SM4LMV (HT), OHoJN (KU), SM4LOK (HT) en LA3UU (FT).

Op 27-9 was er ook een kleine opening, maar met veel snelle QSB, Nanco PAoOOM werkte met LA6CU (CU).

### Ham Soos

In CQ-PA nr. 35 schreef ik over de antennemeetdag, die zou worden georganiseerd. De resultaten treft u hierbij aan (tx voor info).

Hierbij de resultaten van de antennemetingen die verricht zijn door PDoGLB, PDoEFY, PA3BJV en PA3AYQ op zowel 30 april als op 4 oktober j.l. Wij menen dat deze gegevens interessant kunnen zijn voor de belangstellenden. Het ligt in de bedoelingen dergelijke metingen ook te gaan doen met 70 cm antennes.

Nog enkele aanvullende gegevens: Meethoogte 6 meter boven de grond. Er werd in de resultaten rekening gehouden met kabelverliezen. Van elke antenne is een grafiek gemaakt.

De X-yagies vertonen sterke zijlobben. De antennes met meerdere reflectoren hebben een betere V/A op 180°.

Met vriendelijke groeten, PA3AYQ, Evert Beitler, Calabrië 3, 3831 EB Leusden

### Antennemetingen

Op 30 april en 4 oktober zijn er door de Ham-soos Amersfoort metingen verricht aan 2 meter antennes. Gemeten werd op een hoog en vrij gelegen locatie. De zender was enkele kilometers van de meetplaats opgesteld en straalde ongeveer 25 milliwatts af.

Als referentieantenne (= 0dB) werd een open dipool gebruikt.

Meetontvanger was een Yaesu FR101 met convertor. De ingangsspanning bedroeg 5 microvolt (= S9) bij de referentiespanning. Frequentie 144.850 MHz. De volgende resultaten werden gemeten:

Antenne	Merk zb = zelfbouw	Gain (dB)	Hoek (H)	V/A (-dB)	Opmerkingen
Big Wheel	zb	-2 dB			rondstralend; dippen tot -5 dB
2 el. phase lin.	?	0,5 dB	115	11 dB	geen zijlobben
3 el. phase lin.	?	1,5 dB	62	18 dB	geen zijlobben
HB9CB (?) 2 el.	?	2,5 dB	52	0 dB	scharnierende elementen
HB9CV 2 el.	zb	3,1 dB	84	12 dB	lasdraad
HB9CV 3 el.	zb	5,5 dB	49	15 dB	glad messing
X-yagi 6 el.	?	6 dB	46	14 dB	circulair gemeten
Hybrid Quad	zb	7 dB	65	23 dB	zeer stevig alu
A 144-7 7 el.	cushcraft	7 dB	46	25 dB	nieuw uit doos
9 elements	tonna	9 dB	45	20 dB	
12 elements	fracaro	10 dB	43	24 dB	
10 el. X-yagi	cushcraft	11 dB	40	18 dB	glad geschuurd; zijlobben
16 elements	tonna	14 dB	33	23 dB	

De (horizontale) openingshoek is gemeten bij 3 dB afname.

Enkele opmerkelijke conclusies: met gladde antennes behaalt men meer winst. Een symmetrische antenne a-symmetrisch aangesloten vertoont vreemde stralingslobben. Door simpel de kabel te bewegen veranderde deze. Op de "versterking" had het geen noemenswaardige invloed.

De phase lineare antennes en de HB9CB (?) zijn gekocht op de Veluwe. Zij zijn goed breedbandig, dus altijd een prima SWR, doch dit ging ten koste van de gain. Let op verhouding aantal elementen/gain! Meer metingen volgen.

PA3AYQ

#### De telegrafiewedstrijd op 7 en 8 november 1981

Tijdens het weekeinde van 7 en 8 november zal het telegrafiedeelte van de 2 meterband weer zoemen van de CW-stations. U doet toch ook mee? (6 woorden per minuut is ook telegrafie!)

De wedstrijd wordt ook in andere IARU Region I landen uitgeschreven, dus u bent van DX kansen verzekerd!

Let op de gewijzigde begin- en eindtijd (16.00-16.00 GMT)! Veel succes.

Henk, PA2HJS

#### Reglement

- Datum en tijd: zaterdag 7 november 16.00 GMT tot zondag 8 november 16.00 GMT.
- Frequentieband: 144,000 tot 144,150 MHz.
- Modes: alleen A1 en F1 zijn toegestaan.
- Verbindingen: uitgewisseld moeten worden met elk tegenstation RST, volgnummer en QTH-locator. Elk station mag slechts éénmaal worden gewerkt.
- Tijdsduur deelname: van de 24 uur mag slechts 18 uur worden deelgenomen. In de overige 6 uur kan men naar keuze:
  - pauzeren
  - doorgaan voor de (internationale) ARI-wedstrijd
 Verbindingen welke gedurende deze 6 uur worden gemaakt, tellen voor de VERON wedstrijd niet mee. Deze (pauze van) 6 uur dienen te beginnen en te eindigen op een heel uur en dient (naar keuze) eenmaal 6 of tweemaal 3 uur te zijn en dient duidelijk in het log te worden aangegeven.
- Sekties. Sektie A: QRP, zenderingsvermogen tijdens "sleutel neer" maximaal 10 Watt. Sektie B: algemene sektie. In beide sekties zijn meermansstations toegestaan.
- Prijzen: voor elk der sekties is een wisselbeker voor de winnaar beschikbaar, terwijl de eerste 3 een certificaat ontvangen.
- Punten: 1 punt per kilometer.
- Logs: logs moeten, ingevuld op het VERON wedstrijdformulier (of een exacte kopie daarvan) en voorzien van alle afstanden, voor 22 november 1981 worden verzonden naar: Henk Schansema, PA2HJS, Dorpsstraat 35, 6456 AA Bingelrade.

Door de ARI, de Italiaanse IARU vereniging, wordt tijdens dit weekeinde ook een telegrafiewedstrijd uitgeschreven. Hier zijn de sekties:

A: enkel operator, bediend door de machtigingshouder zelf zonder assistentie

B: alle andere stations

Deze wedstrijd duurt van 16.00 tot 16.00 GMT (24 uur). Maakt u verbindingen voor deze wedstrijd, die voor de VERON wedstrijd niet meetellen, geef dit dan op het log duidelijk aan. De Nederlandse logs worden doorgestuurd naar Italië.

Best 73's de Kees, PE1CZQ

**70 cm**

Door het verdelen van het verslag van PAoJME/LX/P over enige CQ-PA nummers, is er nog wat info van enige weken geleden blijven liggen.

ZOals Hans, PA-5082 in zijn laatst mij toegezonden brief al opmerkte, is zo'n beetje de "pruimentijd" voor UHF-DX aangebroken: Het weer is zeer onrustig en daardoor zijn de condities veelal beneden normaal. De afgelopen weken zijn er twee contesten geweest, te weten de UHF-Contest op 3 en 4 oktober en de Najaarscontest op 11 oktober. Beide contesten verliepen gedurende met zeer veel wind en regen en veel /P stations hadden dan ook gedurende de internationale UHF-Contest veel moeite met het opbouwen van de antennes (speciaal met parabolen, hi).

Ondanks storm en regen zijn er toch nog wel leuke verbindingen gemaakt op 70 en 23, b.v. met HB9 AMH/P.

John, PE1CNQ uit Leeuwarden, stuurde mij een overzicht van wat hij met behulp van zijn nieuwe antenne-installatie (4 x 21 el.) aan DX had weten te verschalken gedurende de 7 uur, die hij actief was.

Hij werkte onder meer: DK8MA (FH), DJ6RX/P (EJ), F1EBN (BI), DL0SAD/P (EL), F1DLT/P (CH), F9FT/P (CI), ON4YZ/A (BK), DK8VT/P (DJ), F6CTT/P (AJ), F1KNO (BH) en OZ7UHF/A (GO).

Vooral met laatstgenoemde verbinding was John erg blij, want het GO-vak is tamelijk zeldzaam.

F9FT was ook weer QRV op 23, maar nu /P vanuit het voor 23 cm zeer aantrekkelijke vak CI. Hij werd o.a. door PAoWWM gewerkt.

Verder wil ik Hans, PA-5082 dank zeggen voor zijn grafiek met signaalsterktes van het baken GB3BPO, zoals hij die in Bergen op Zoom ontvangt. Hieruit blijkt, dat, ondanks de kleine antenne die hij gebruikt (n.l. een 4 el. yagi volgens DJ5XA uit UKW-Berichte 3/74), het baken toch zeer goed ontvangen wordt. Hans werkt op 23 met een MMC/1296-28 en een Arac STE-102 achterzet. Best 73 de Fred, PAoFRE

**HAMSAT-bulletin nr. 172 d.d. 4-10-1981****AMSAT OSCAR 7**

Referentie-omlopen: 5 oktober '81, omloop 31512, eqx 00.57 UTC bij 96,7 gr. w.l. / 6 oktober '81, omloop 31525, eqx 01.51 UTC bij 110,3 gr. w.l.

**AMSAT OSCAR 8**

Referentie-omlopen: 5 oktober '81, omloop 18267, eqx 00.18 UTC bij 68,8 gr. w.l. / 6 oktober '81, omloop 18281, eqx 00.23 UTC bij 69,9 gr. w.l.

Bertus Kroon, COSPAR 4156, die zich bezighoudt met visuele waarnemingen van satellieten, meldt dat het hem na verschillende mislukte pogingen eindelijk gelukt is visuele waarnemingen van OSCAR 8 te krijgen. Op 29 september zag hij tijdens omloop 18194 rond 18.59 UTC enkele zwakke flitsen van een halve seconde met tussenpozen van 2 sec. Op dat moment was de elevatie 42 gr. en de afstand 1250 km. Bertus gebruikte een kijker van 15 x 80 en schatte dat de magnitude 7 was.

**UOSAT**

Op 4 oktober is de lancering van UOSAT nog steeds vastgesteld op 6 oktober tussen 11.27 en 11.35 UTC.

De voorbereidingen voor de lancering verlopen geheel naar wens. Na de lancering zal het waarschijnlijk nog 4 weken duren voordat de satelliet volledig operationeel is. Wel zal men regelmatig telemetriesignalen kunnen ontvangen van de bakenzenders op 2 m en 70 cm.

Inmiddels wordt bij AMSAT-UK verder gewerkt aan publicaties over UOSAT.

Waarschijnlijk zal AMSAT-UK in november printen beschikbaar hebben voor de digitale ontvangst apparatuur voor UOSAT.

**ALGEMEEN NIEUWS**

De Russische satelliet ISKRA-1, die op 10 juli werd gelanceerd, blijkt een communicatie test satelliet te zijn voor luchtvaart doeleinden, die uitzendt bij 5,1 GHz. Het is dus zeker geen amateursatelliet.

De vierde en laatste ARIANE testvlucht (L04)

**VIC 20**

**DE VOLKSCOMPUTER  
VAN HANDIC-COMMODORE**

**LEVERING VERWACHT  
BEGIN NOVEMBER  
NEDERLANDSE HANDLEIDING  
NU REEDS IN VOORRAAD**

**UW HANDIC DEALER**

**WIBO**

**SCANNERS EN  
COMMUNICATIE APPARATUUR**

BORN: VOS V. HOLTUMSTR. 5 04498-51248  
SITTARD: STEENWEG 88 04490-13070

**SCANNERS: v.a. f 169,-  
Regelmatig goede inruilapp.**

staat nu op het programma voor 14 december 1981. Bij deze vlucht moet de Europese maritieme communicatie satelliet MARECS-A worden gelanceerd.

Als alles goed gaat kan AMSAT-PHASE 3B ook met een ARIANE-raket worden gelanceerd na 1 oktober 1982.

In september ontving WA6VGS als eerste het WAS (Worked All States), waarbij alle verbindingen gemaakt werden via AMSAT-OSCAR 8 in mode J, W7UFE is de tweede die op deze wijze dit WAS haalde.

#### WEERSATELLIETEN

De referentie-omlopen van 5 oktober '81:

N0AA 6, omloop 11809, eqx 01.02 UTC bij 80 gr. w.l. / N0AA 8, omloop 1462, eqx 00.35 UTC bij 150 gr. w.l. / METEOR 2-7, omloop 2013, eqx 01.14 UTC bij 309 gr. w.l.

P.S. UOSAT is inmiddels gelanceerd op T plus 1,5 seconden. De baangegevens wijken af op dit moment (6 oktober '81) en liggen ongeveer 4,5 minuten vroeger dan gepland.

Groetjes en tot de volgende week.

Ad, PE1GUK



## HOBBYSCOOP

Red.

Deze week publiceren we eindelijk eens een foto van het team achter het ook door ons zendamateurs druk beluisterde radioprogramma Hobbyscoop.

Van boven naar beneden: eindredakteur Ben Dingerdis, producer Lidy Martin, presentator Gerard Sonder, presentatrice Ingrid Drissen en redakteur Hans G. Jansen die onder zendamateurs bekend is als PE1CRC.

Met ingang van 4 oktober j.l. verhuisde Hobbyscoop van de woensdagavond naar de vroege zondagavond en valt te beluisteren van 18.30 - 19.00 uur op Hilversum 1.

Zojuist werd via het programma een serie uitzendingen verzorgd handelende over programmatuur voor hobby-computers.





# how's dx

Samenstelling: G. Mulder, PAoSNG, Gelderlandstraat 180, 7543 WS Enschede.  
Bijdragen dienen 10 dagen voor verschijning  
in het bezit van de samensteller te zijn.

- A71AD QATAR geh. door PA-5821 op 21306 SSB  $\pm$  20.00 en 14257 SSB  $\pm$  20.15.  
 A9XC BAHREIN EIL. ook geh. door PA-5821 op 21245 SSB  $\pm$  17.30.  
 C5ADS GAMBIA geh. 21277 SSB  $\pm$  08.15. QSL via DL1LD.  
 CEoAE EASTER EIL. geh. 14222 SSB  $\pm$  07.45 en 14268 SSB  $\pm$  06.00.  
 FRoFLO REUNION EIL. geh. door PA-5821 op 7069 SSB  $\pm$  17.30.  
 HL1WD KOREA geh. 28504 SSB. QSL via JR1RTK en HL1XT. Ook op 38504 SSB,  
 beide rond 08.45. QSL via W3GNM, HM1EJ geh. 14217 SSB  $\pm$  20.15.  
 HS1BV THAILAND geh. 21225 SSB  $\pm$  17.15 en op 21243 SSB  $\pm$  18.45. QSL via  
 N2BQL, HS1KO geh. 21250 SSB  $\pm$  18.30.  
 J28DG DJIBOUTI geh. door PA-6846 op 14029 CW  $\pm$  00.15.  
 J3AJ GRENADA ook geh. door PA-6846 op 14008 CW  $\pm$  22.30.  
 JX7FD JAN-MAYEN geh. op 28466 SSB  $\pm$  15.30. QSL via LA5NM.  
 KG6RT SAIPAN geh. door PA-6846 op 28017 CW  $\pm$  11.45.  
 KV4AA AM. VIRGIN EIL. geh. door PA-3000 op 14203 SSB  $\pm$  23.00. QSL K6PBT.  
 KS6AD AM. SAMOA ook geh. door PA-6846 op 28027 CW  $\pm$  17.30.  
 DK6NJ/ST2 SOEDAN geh. 7001 CW  $\pm$  01.00 en 14007 CW  $\pm$  23.30.  
 T2VEL TUVALU geh. door PA-5821 op 7072 SSB  $\pm$  06.30.  
 T3oAP KIRIBATI geh. 21160 SSB  $\pm$  11.00. QSL via Box 431, Tarawa.  
 TL8KH CENTR. AFR. REP. geh. door PA-6846 op 21109 CW  $\pm$  22.15.  
 TR8IG REP. GABON ook geh. door PA-6846 op 21019 CW  $\pm$  23.00.  
 VKoAM ANTARCTICA geh. op 14270 SSB  $\pm$  18.30. QSL via VK3EQ.  
 N6YK/VP2A ANTIGUA geh. 28032 CW  $\pm$  17.00 en 14030 CW  $\pm$  01.30.  
 VP2VJ BR. VIRGIN EIL. geh. 14066 CW  $\pm$  24.00. QSL via VE3MJ.  
 VP8AGY FALKLANDS geh. 21250 SSB  $\pm$  19.15. QSL via Box 224, Port Stanley.  
 VS6CT HONGKONG geh. door PA-5821 op 28453 SSB  $\pm$  14.00. QSL via KB9N.  
 VS6CF geh. 28015 CW  $\pm$  14.30 en 28018 CW  $\pm$  09.15. VS6EY geh. 14025  
 CW  $\pm$  17.00.  
 XT2AW UPPER VOLTA geh. door PA-6846 op 14011 CW  $\pm$  22.30 en 21009 CW  $\pm$   
 23.30 en ook geh. 28619 SSB  $\pm$  09.15.  
 YJ8NPS NEW HEBRIDES geh. 21160 SSB  $\pm$  11.00 in DX-net met DK9KE. YJ8YG geh.  
 in DX-net op 14223 SSB  $\pm$  07.30.  
 YK1AO SYRIA geh. door PA-5821 op 21160 SSB  $\pm$  11.00.  
 ZB2GW GIBRALTAR geh. 14158 SSB  $\pm$  22.00. Box 292, Gibraltar.  
 ZK1CV STH. COOK weer geh. in DX-net op 14223 SSB  $\pm$  08.00. Ook in dit net  
 ZL4PO/C van Chatham Eil.  
 3B8AE/3B9 RODRIQUEZ EIL. nog steeds QRV en geh. 28612 SSB  $\pm$  17.00.  
 1AoKM SMOM waarschijnlijk QRV tijdens de CQ-FONE contest op 24 en 25 oktober.  
 4U36UN V.N. GEBOUW N.Y. met deze speciale call zou 4U1UN QRV zijn op 24 + 25  
 oktober in de contest.  
 3D2DB FIJI EIL. geh. door PA-5821 op 14268 SSB  $\pm$  06.00.  
 3B8LH MAURITIUS ook geh. door PA-5821 op 28554 SSB  $\pm$  16.45.  
 4S7MX SRI-LANKA geh. op 28010 CW  $\pm$  16.45.  
 OH1TD/4U SYRIA geh. 28502 SSB  $\pm$  10.00 en 21207 SSB  $\pm$  14.00. VE3FNR/4U geh.  
 28340 SSB  $\pm$  14.30; 28430 SSB  $\pm$  12.30 en op 28560 SSB  $\pm$  17.30.  
 QSL via VE3IDW.  
 5R8AL MALAGASIE geh. 28527 SSB  $\pm$  15.30 en 28554 SSB  $\pm$  16.45.  
 6Y5DA JAMAICA geh. door PA-5821 op 7079 SSB  $\pm$  05.30. QSL via VE4JK.  
 6Y5CP geh. 7059 SSB  $\pm$  05.30.  
 7P8BJ LESOTHO geh. 21220 SSB  $\pm$  16.00 en 19.30. QSL Box 39, Maseru.

- 7Q7LW MALAWI geh. door PA-5821 op 28560 SSB  $\pm$  16.45, 21244 SSB  $\pm$  18.45 en 28596 SSB  $\pm$  17.30 en geh. door PA-3000 op 21253 SSB  $\pm$  17.00 en 21233 SSB  $\pm$  19.30.  
 9L1JW SIERRA LEONE geh. 21204 SSB  $\pm$  16.45. QSL via DJoGN.  
 9Q5JE ZAÏRE geh. door PA-3000 op 14207 SSB  $\pm$  20.30. QSL via Box 12646, Kinshasa 1, Zaïre. 9Q5FL geh. door PA-7194 op 28630 SSB  $\pm$  13.00. QSL via K4AEB. 9Q5L geh. door PA-6846 op 21040 CW  $\pm$  18.00. QSL via K3FN.  
 9U5WR BURUNDI ook geh. door PA-6846 op 28032 CW  $\pm$  12.30.  
 9J2JN ZAMBIA geh. door PA-3000 op 28600 SSB  $\pm$  16.45. QSL WB2IZN.  
 5H3TM TANZANIA geh. door PA-7194 op 28504 SSB  $\pm$  16.00.

## DX-LOG

**28 MHz SSB, 08.30-10.00 GMT:** A4XIU + JH1AGU 28484 - CN8AT 28511 - JA2FTR/3 28391 - JA7BJS + JH1UGN 28456 - JA9IPF + JF2HPA 28474 - JH1LBR 28495 - JL1KEC 28460 - VK2ARQ 28424 - VK6IA 28404 - 5N8BRC 28478 - 5Z4RT 28429 - 9X5SL 28377 // **11.00-12.00 GMT:** CT3AF 28546 - KB7IJ/KH2 28543 - VK2VDQ 28497 - VK4VIC 28530 - VK6QL 28631 - WP4CC 28520 - YV5 28445 // **12.30-14.30 GMT:** KC4VZ 28503 - OD5PZ 28325 - KA2ZMS/SV9 28589 (QSL via WB5WLH) - VK4AMB 28488 - VK5ZR 28590 - VK6YO 28512 - VS6JW 28453 - ZE1GL 28552 - ZS6BP 28475 - ZS6UY 28448 - OH1TD/4U 28494 - 9K2DR 28751 // **15.30-17.30 GMT:** CN8MC 28535 - CO2OM 28530 - CP8AL 28462 - HZ1AB 28561 - LU5ERJ 28609 - LU9DPK 28597 - OD5PZ 28325 - PY2DRD 28610 - HC1NP 28553 - TA2SRO 28503 - TF3JX 28509 - VE7AIO + VE7DFS + VE7DX1 28450/28460 - VK8NLB 28400 - W6LHI 28596 - WA5CST 28545 - W7IYW 28585 - W7QK + YB2AG 28536 - YV1DJF 28510 - YV3AHI 28612 - YV3BKD 28677 - ZE1CK 28588 - ZP5MJV 28545 - ZP5SAJ 28586 - ZS6AEN 28645 - ZS5M + ZS6BPQ 28478 - ZS6XJ 28621 - WA5RPJ/4X 28916 - 5B4JE 28534 - 9J2KO 28450 - 9J2KE 28585 (QSL via G3SLN) // **18.00-19.00 GMT:** CX2BJ 28589 - CX3VB 28616 - HI8LC 28487.

**21 MHz SSB, 06.00-08.00 GMT:** JA3KFC - JA4DVH - JE1QY1 - JE2OFH - JE1MMX - JF2FDG - JG1IIE - JHoPZD - JH5HLK - JL1QPC - JM1GAW - JR3ANG - JR7FTV - JR4FLH - TU2JT - VK2DDQ alle op  $\pm$  21254 kHz - DU1DBT 21179 - JE6KJN 21249 - JH6SAK 21269 - JE6XNK 21267 - JH5IUF 21290 - JK1NVE 21277 - JK1OLT 21250 - JR4HAM 21245 - JH2RWP 21243 - JH8OAP/6 21261 - JR4MQB 21212 - VK1WB 21202 - VK3BZB + VK4VC + VK5LD + VK7OW alle  $\pm$  21212 kHz - ZL4AW 21224 - VK7FF 21156 - 9G1PA 21160 // **10.00-12.00 GMT:** JA7AKW - JH2FTH - JKPLZ - JE1MMX - JE2TRG - JH6CDI/3 - P29NRL - PP8DD - PT7TP - PT7UPN - JH6RFT - JR6OHD - UJ8JCQ - VK3ADM - VK8NE - VK8NTK - 5B4JE - 7X4AN - 8P6OR - HI3PGJ - HL9RH alle in DX-net op  $\pm$  21160 kHz - OD5RA 21232 - TI2LL 21267 - 5N6SKD 21306 - 5N8JF 21153 // **14.00-16.00 GMT:** JL1LTO 21206 - EA9KN 21213 - JF2QXH + JR4IHK 21233 - JH1EDB 21209 - JG1PYB 21305 - JL1MSJ 21194 - JR3XIK 21275 - K6MYC 21306 - KE5J 21315 - NN4Q 21270 - OX3CB 21202 - YBoWR + 5B4JE 21260 - YBoAEG 21193 (QSL via WA2JOC) // **16.00-18.00 GMT:** AE6M 21265 - AK1L 21265 - AP2MQ 21313 - EL7I 21157 - FG7BG 21195 - HI8PLP 21192 - HS1AMM 21273 - HS1KO 21256 - HZ1AB 21310 + 21283 - JG1OBV + JH1BKA 21225 - JH3TKM 21213 - JR6SET 21160 - SV2LQ 21195 - TF5TP + KA2ZMS/SV9 21244 - UK8WAA 21227 - VK3DOA 21217 - VK2RK 21272 - VK2XG 21210 - VK6NS 21194 - VK6NW 21178 - VK6YO 21229 - VU2RPS 21183 - YB6ADZ 21157 - YB8AEG 21190 - YC2CGW 21256 - YC3BJM 21200 - ZS5MY 21210 - ZS6APO 21160 - ZS1Z 21157 - ZS6XC 21194 - 9J2VR 21156.

## VAN ONZE MEDEWERKERS

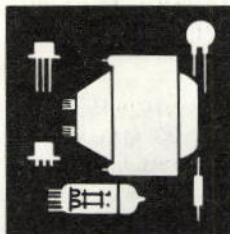
Allereerst begroeten we weer een nieuwe medewerker n.l.: PA-6846, Cor uit Middelburg, die luistert met een FRG-7700 en als antenne een lange draad gebruikt, Cor was vroeger telegrafist bij de Marine en luistert zodoende veel op CW, sedert 24 maart 1981 logde hij  $\pm$  150 landen. Regelmatige dope wordt hier zeer op prijs gesteld.

PA-5821 logde in de periode van 27 september t/m 4 oktober  $\pm$  30 DX-stations op 3,8 + 7 MHz SSB en op 14, 21 en 28 MHz SSB nog eens  $\pm$  160 DX-stations.

Alle medewerkers hartelijk dank voor FB dope.

73 es gd, DX Geert





# ham-ads

Gratis niet-commerciële advertentiebrief voor leden.  
De maximaal 5-regelige inhoud moet betrekking hebben op de hobby en van prijsstelling zijn voorzien. Adresbandje van CQ-PA bijsluiten voor controle lidmaatschap.  
Inzenden: Leo Jansen, PAoLJZ, De Sav. Lohmanstraat 16, 5301 PC Zaltbommel

## GEVRAAGD:

Tegen vergoeding: Schema en/of Calibration boek voor Hetrodyne frequentie meter, type 74028, serie No. 8034.

PAoJKZ, D.J. Koop, Akkerstraat 45, 7205 CD Zutphen, tel. 05750-19982.

Tafelmike Turner plus Three (oud model).

PA-5496, W.A.L. Remans, Postbus 985, 6800 AZ Arnhem, tel. 085-512397.

R-107, CR-100 en RA-10-A. Moeten in originele staat zijn.

PAoJTH, tel. 040-411956.

Een Tu unit van BC-191 // ASR-33 o.i.d., evt. ruilen van T-100.

PAoHTR, Den Helder, tel. 02230-24648.

Transmitter FL-50B van Sommerkamp.

PE1FOY, Verl. Spoorstraat 7, Echteld, tel. 03440-16641, tst. 28.

## AANGEBODEN:

2 St. vidicon-buizen, type Siemens XQ 1310, 2/3 inch, nw. f 80,-.

PE1AIS, H. Vreeken, Rhenenhof 89, 1106 JH Amsterdam, tel. 020-967499 (tussen 18.00 en 22.00 uur).

Bearcat 220 comp. scanner, z.g.a.nw., hoogste bod boven f 1050,-.

PAoPZ, A. Schouwenaar, Foreest 5, Maasland, tel. 01899-14550.

Wgs. bijzondere omstandigh. zeer weinig gebruikte droom ontv. Kenwood R-820 m. filters en hoofdtel., van f 4300,- voor f 2100,-.

PA3BDK, Hoeven, tel. 01659-3393.

FRG-7, als nw. f 400,- // Cuna ontv. + voed. f 200,- // Scanner Cuna, 16 kristallen + ant. f 200,-.

PDoBFF, Culemborg, tel. 03450-15970.

SSTV Robot 400, nw. in doos f 1998,- // Icom IC-451E 70 cm all mode, nw. in doos f 2300,-.

PE1AKP, Rotterdam, tel. 010-623030/776803.

Comp. RTTY/CW, compl. wrk. te zien f 1295,- // MC-50 m. speechproc. f 75,-.

PE1AOZ, Rotterdam, tel. 010-620260.

Comm. ontv. FRG-7, 0,5-30 MHz f 600,- // Comm. ontv. B-40D, 0,64-30,5 MHz f 350,-.

PE1GDU, Vlaardingen, tel. 010-350501 (na 17.00 uur).

Datong RF clipper, z.g.a.nw. f 200,- // Rotex freq.-counter RFL-250, ongebruikt f 225,-.

PAoHHZ, H. Happe, Belgischestraat 113, Zaandam, tel. 075-176544.

Comp. scann. Handic 0016, 68-88, 144-174, 430-512 MHz + boeken f 600,- // Antiek zwaar koperen

peilraam m. bed.-kast, 150-510 kHz en 1500-4100 kHz f 375,-.

PDoBBP, P. v.d. Brandt, Lemmer, tel. 05146-3198 (alleen weekend).

Video monitor, type EL8100/03 + defecte camera LDH 0050, t.e.a.b. Of ruilen tegen eenvoudige sloop.

PAoJKZ, D.J. Koop, Akkerstraat 45, 7205 CD Zutphen, tel. 05750-19982.

TS-515 m. voed. f 995,- // Scooper handprater, 1 watt en 6 kan. + NiCads, lader en tas f 295,- //

Pylonen mast 4 x 3 mtr., basis 3 x 16 cm en rotorkooi f 175,-.

PAoMME, S.P. Minderhoud, Schoondijke, tel. 01172-3031 (na 17.00 uur).

Kenwood TR-7600 2 mtr. trans. + RM 76-microprocessor, 400 freq., fabrieksnw. en in doos f 1000,-.

PE1DTZ, A. Mauvestraat 30, 3443 CW Woerden, tel. 03480-19340.

Nwe. fietspomp ant. voor 70 cm in sterke messing uitvoering, kabelaanl. d.m.v. BNC-conn. f 42,-.

PAoRB, W. Houtman, Van Speijkstraat 38, 2684 XZ Ter Heijde aan Zee, tel. 01749-13897.

Motoren voor modelbest.: Enya 1,5 cc f 40,-; Super tiger 3,5 cc f 65,-; Super tiger 5 cc f 80,-; HP 10 cc f 90,- // Ph. mob. m. AMR + bedk. 12 V f 45,-.

PE1GHG, Krimpen a/d IJssel, tel. 01807-18181.

Bouwset zendomzetter 10 mtr. nr. 2 mtr., DJ6ZZ f 175,- // Laagdoorlaatfilter voor 2 mtr. f 20,- // Breedband ant. versterker Schrader, 24 dB, 10-860 MHz f 75,- // Universeelmeter m. 5 KV meetprobe, in koffer f 80,-.

PE1CVR, H.C. de Ruijter, Diezestraat 1, 1972 NA IJmuiden, tel. 02550-20722.

Wgs. beëind. hobby: BC-221, 0.450-20 MHz f 120,- // TS-174 (BC-221), 20-250 MHz f 120,- // 19 set MK III, incl. power-unit, variometer, antenne (GP), headset, keyer en omkasting f 330,- // Oscill. GM-5660 (radar) f 150,- // Telex LO-15 f 125,- // Multimeter TS-5050 f 100,- // Marifoon "Mira" (Becker), 24 V, 22 ch. f 75,- // Semcoset minitransc. 2 mtr. (AM) f 50,-. Alles m. schema.

PAoS WV, J.J. Spithorst, Gevelsteen 7, 9934 LM Delfzijl, tel. 05960-15572 (na 18.00 uur).

Coax schak., 12 V, in PL + N uitvoering f 50,- // HF ant. 12 AVQ + lin. FL-110 voor FT-7 + sweeppen., 0-240 MHz + Marconi HF generator TF-801D, 10-480 MHz + Ph. pulsegenerator PM-5776, 1 Hz - 100 MHz, nw. + Ph. multimeter PM-2513, dig. en temp probe. Alles als nw. incl. org. manuals. Prijs n.o.t.k. Of ruilen 2 mtr. app. // Regelb. voed. 's, 0-28 volt - 12 Amp., stroom beveiligd en kortsluitvast. Prijs n.o.t.k. Inr. 2 mtr. app. mogelijk.

PA2LHS, Nw. Buinen, tel. 05990-13036.

Yaesu FT-480R 2 mtr. all mode transc., z.g.a.nw. + Veron 2 mtr. converter, FM discriminator voor comm. ontv., mechanisch SSB-filter. Prijs n.o.t.k.

PE1HDD, tel. 02152-50771 of QRL 020-277153.

HF ontv. Grundig Satellit 2000, ber. 150 kHz - 30 MHz, mode AM, SSB + FM-omroepband (88-108 MHz), prijs n.o.t.k. // Channel-Master rotor + 15 mtr. kabel, z.g.a.nw., prijs n.o.t.k. // Port. TV National Panasonic, 14 cm beeld, compl. m. lichtnet/accu aansl., geluidssysteem 5-6 MHz (Europese en Engelse norm), 2 mnd. oud, t.e.a.b.

PA-6237, A.J.J. Ceelen, Molengraaf 8, 4133 CM Vianen, tel. 03473-71429.

FT-200 transc. + voed. PF-200, goed wrk., nwe. eindbuizen f 700,-.

PA2MTR, M. Mater, Treublaan 14, 1421 VD Uithoorn, tel. 02975-63892 (na 18.00 uur).

IC-202S 2 mtr. SSB + voed. IC-3PS + draagtas, z.g.a.nw. f 600,- // RTTY/ASCII nr. video terminal, z.g.n. stille telex + 19 inch rek m. daarin voed., DJ6HP conv. + AFSK, ROJ-conv. + pasief filter in aanbouw. Beide in prof. kast IBM blauw f 650,-. Alles in één koop f 1150,-.

PE1ASV, Amsterdam, tel. QRL 020-5962564, 's avonds 020-865415 (vragen naar René).

Bureau comp. Eichner IBM, best. uit Electr. typmach., lezer- en ponsb. maker; Peilontv. en contr. box en mountings ARN-6; Freq.-mtr. + doc. BC-221; BC-620 compl.; ARC-3 TX m. contr. box 95 - 150 MHz; X-tal kist m. spoelen; BC-611; WS-19 voed. + conn. en ant. delen; WS-19 seinsleutel; div. leger koptel.; buizen w.o. RL-12/35, batt. buizen, ant.-voet WS-12 en WS-53 en MP-57 m. delen; T-1154. Alles in prima conditie en prijs n.o.t.k.

PAoJTH, tel. 040-411956.

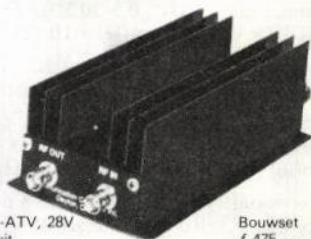


## TRANSISTOR EINDVERSTERKERS

145 MHz		Bedrijfsklaar
0,5W in = 25W uit	FM	f 325,-
1W in = 25W uit	FM	f 325,-
1,5W in = 25W uit	FM	f 325,-
2W in = 30W uit	FM	f 325,-
3W in = 40W uit	FM	f 325,-
3W in = 35W uit	FM-SSB	f 325,-
10W in = 40W uit	FM-SSB	f 325,-
10W in = 80W uit	FM-SSB	f 495,-
10W in = 90W uit	FM-SSB + PRE-AMP	f 570,-

Voorversterker 15 dB gain/1,9 dB NF uitschakelbaar f 60,-  
ingebouwd in bovenstaande versterkers f 75,-

432 MHz FM-SSB-ATV, 28V  
16W in = 100W uit  
Deelpakket zonder behuizing



Bouwset  
f 475,-  
f 425,-

# TOLSTAR electronics

Bestellingen uitsluitend na vooruitbetaling of onder rembours.

Postrekening 1395699 t.n.v. M.Th.C. van Oeffelen, PA2MTC

Pr. Clausstraat 32, 8171 VV VAASSEN, tel. 05788-2933 (ook 's avonds)

# satellieten

Samenstelling: P.J. Putz, PAoAAC

Oscar 7: in 145,85-145,95 uit 29,4-29,5 en in 432,125-432,175 uit 145,975-145,925  
 Oscar 8: in 145,85-145,95 uit 29,4-29,5 en in 145,9-146,0 uit 435,2-435,1  
 RS1-RS2: in 145,88-145,92 uit 29,36-29,40. (frequenties in MHz)

## OSCAR 7

Date	Baan	T-OP	R	T-ON	R	RME	ME
17/10	31664	4.41	NNO	4.59	ZO	O	18
17/10	31665	6.33	NNO	6.56	ZZW	OZO	71
17/10	31666	8.26	NNO	8.47	WZW	NW	39
17/10	31667	10.19	NNO	10.36	WNW	NNW	16
17/10	31668	12.09	NO	12.24	NW	N	10
17/10	31669	13.58	O	14.15	NNW	NNO	18
17/10	31670	15.46	ZO	16.08	NNW	NO	45
17/10	31671	17.39	Z	18.01	NNW	WZW	59
17/10	31672	19.36	ZW	19.54	NNW	W	14
18/10	31676	3.42	NNO	3.55	OZO	ONO	6
18/10	31677	5.34	NNO	5.55	ZZO	O	36
18/10	31678	7.27	NNO	7.49	ZW	WNW	69
18/10	31679	9.20	NNO	9.39	W	NW	24
18/10	31680	11.11	NNO	11.27	WNW	NNW	12
18/10	31681	13.01	ONO	13.16	NNW	NNO	12
18/10	31682	14.49	OZO	15.08	NNW	NO	27
18/10	31683	16.39	ZZO	17.01	NNW	ONO	76
18/10	31684	18.33	ZZW	18.54	NNW	W	32
18/10	31685	20.34	W	20.45	NW	WNW	4
19/10	31689	4.34	NNO	4.53	ZO	O	17
19/10	31690	6.27	NNO	6.49	Z	OZO	66
19/10	31691	8.20	NNO	8.41	ZW	NW	41
19/10	31692	10.12	NNO	10.30	W	NNW	16
19/10	31693	12.03	NO	12.18	NW	N	10
19/10	31694	13.51	O	14.09	NNW	NNO	17
19/10	31695	15.40	ZO	16.01	NNW	NO	43
19/10	31696	17.32	Z	17.55	NNW	WZW	63
19/10	31697	19.29	ZW	19.47	NNW	W	16
20/10	31701	3.36	NO	3.48	OZO	ONO	5
20/10	31702	5.27	NNO	5.48	ZZO	O	34
20/10	31703	7.20	NNO	7.43	ZZW	WNW	73
20/10	31704	9.13	NNO	9.33	WZW	NW	26
20/10	31705	11.05	NNO	11.21	WNW	NNW	12
20/10	31706	12.54	ONO	13.10	NNW	NNO	12
20/10	31707	14.43	OZO	15.02	NNW	NO	25
20/10	31708	16.33	ZZO	16.55	NNW	ONO	72
20/10	31709	18.27	ZZW	18.48	NNW	W	34
20/10	31710	20.27	WZW	20.39	NW	WNW	5
21/10	31714	4.28	NNO	4.46	ZO	O	15
21/10	31715	6.21	NNO	6.43	Z	OZO	62
21/10	31716	9.14	NNO	9.35	ZW	NW	43
21/10	31717	10.06	NNO	10.24	W	NNW	17
21/10	31718	11.57	NO	12.12	NW	N	10
21/10	31719	13.45	O	14.03	NNW	NNO	16
21/10	31720	15.34	OZO	15.55	NNW	NO	40
21/10	31721	17.26	ZZO	17.48	NNW	WZW	68
21/10	31722	19.22	ZW	19.41	NNW	W	17
22/10	31726	3.30	NO	3.41	O	ONO	4
22/10	31727	5.21	NNO	5.42	ZZO	O	31
22/10	31728	7.14	NNO	7.36	ZZW	WNW	77
22/10	31729	9.07	NNO	9.27	WZW	NW	27
22/10	31730	10.59	NNO	11.15	WNW	NNW	12
22/10	31731	12.48	ONO	13.04	NW	NNO	12
22/10	31732	14.36	O	14.56	NNW	NO	24
22/10	31733	16.26	ZO	16.48	NNW	ONO	68
22/10	31734	18.20	Z	18.42	NNW	W	37
22/10	31735	20.20	WZW	20.33	NNW	WNW	6
23/10	31739	4.22	NNO	4.39	ZO	O	14
23/10	31740	6.14	NNO	6.37	Z	OZO	58
23/10	31741	8.07	NNO	8.29	ZW	NW	46
23/10	31742	10.00	NNO	10.18	W	NNW	18
23/10	31743	11.51	NO	12.06	NW	N	10
23/10	31744	13.39	ONO	13.56	NNW	NNO	15
23/10	31745	15.28	OZO	15.49	NNW	NO	38
23/10	31746	17.19	ZZO	17.42	NNW	WZW	72
23/10	31747	19.16	ZW	19.35	NNW	W	19

## OSCAR 8

Date	Baan	T-OP	R	T-ON	R	RME	ME
17/10	18437	5.15	NO	5.23	OZO	ONO	4
17/10	18438	6.55	NNO	7.10	ZZO	O	33
17/10	18439	8.37	NNO	8.53	ZW	WNW	52
17/10	18440	10.19	N	10.32	W	NW	14
17/10	18441	12.01	N	12.08	NW	NNW	2
17/10	18442	13.42	NNO	13.45	N	N	0
17/10	18443	15.17	ONO	15.27	N	NNO	6
17/10	18444	16.55	OZO	17.09	N	NO	24
17/10	18445	18.35	ZZO	18.51	NNW	WZW	80
17/10	18446	20.19	ZW	20.33	NNW	W	16
18/10	18451	5.19	NO	5.28	OZO	ONO	5
18/10	18452	6.59	NNO	7.15	Z	O	36
18/10	18453	8.41	NNO	8.57	ZW	WNW	49
18/10	18454	10.24	N	10.36	W	NW	13
18/10	18455	12.06	N	12.12	NW	NNW	2
18/10	18456	13.46	NNO	13.49	N	N	0
18/10	18457	15.22	ONO	15.31	N	NNO	6
18/10	18458	16.59	OZO	17.14	N	NO	26
18/10	18459	18.40	ZZO	18.56	NNW	WZW	75
18/10	18460	20.24	ZW	20.37	NNW	W	15
19/10	18465	5.24	NO	5.33	OZO	ONO	6
19/10	18466	7.04	NNO	7.20	Z	O	39
19/10	18467	8.46	NNO	9.02	ZW	WNW	46
19/10	18468	10.28	N	10.41	W	NW	12
19/10	18469	12.11	N	12.17	NW	NNW	2
19/10	18470	13.50	NNO	13.54	N	N	1
19/10	18471	15.26	ONO	15.36	N	NNO	7
19/10	18472	17.04	OZO	17.19	N	ONO	28
19/10	18473	18.44	Z	19.01	NNW	WZW	69
19/10	18474	20.29	ZW	20.42	NNW	W	13
20/10	18479	5.28	NO	5.38	OZO	ONO	6
20/10	18480	7.09	NNO	7.25	Z	O	42
20/10	18481	8.51	NNO	9.07	ZW	WNW	43
20/10	18482	10.33	N	10.45	W	NW	11
20/10	18483	12.15	N	12.21	NW	NNW	2
20/10	18484	13.55	NNO	13.58	N	N	1
20/10	18485	15.30	ONO	15.41	N	NO	8
20/10	18486	17.08	ZO	17.23	N	ONO	29
20/10	18437	18.49	Z	19.05	NNW	WZW	64
20/10	18488	20.34	ZW	20.46	NNW	W	12
21/10	18493	5.32	NO	5.43	OZO	ONO	7
21/10	18494	7.13	NNO	7.29	Z	O	45
21/10	18495	8.55	NNO	9.11	ZW	WNW	40
21/10	18496	10.38	N	10.49	W	NW	10
21/10	18497	12.20	N	12.25	NW	NNW	1
21/10	18498	13.59	NNO	14.03	N	N	1
21/10	18499	15.35	ONO	15.45	N	NO	8
21/10	18500	17.13	ZO	17.23	N	ONO	31
21/10	18501	18.53	Z	19.10	NNW	WZW	60
21/10	18502	20.39	ZW	20.51	NNW	W	11
22/10	18507	5.37	NNO	5.48	OZO	ONO	8
22/10	18508	7.18	NNO	7.34	Z	O	48
22/10	18509	9.00	NNO	9.16	ZW	WNW	37
22/10	18510	10.42	N	10.54	W	NW	10
22/10	18511	12.25	N	12.30	NNW	NNW	1
22/10	18512	14.03	NNO	14.08	N	NNO	1
22/10	18513	15.39	O	15.50	N	NO	9
22/10	18514	17.17	ZO	17.32	N	ONO	33
22/10	18515	18.58	Z	19.15	NNW	W	55
22/10	18516	20.44	ZW	20.56	NNW	W	10
23/10	18521	5.42	NNO	5.53	ZO	O	9
23/10	18522	7.22	NNO	7.39	Z	O	52
23/10	18523	9.05	N	9.20	ZW	WNW	35
23/10	18524	10.47	N	10.58	W	NW	9
23/10	18525	12.29	N	12.34	NNW	NNW	1
23/10	18526	14.08	NNO	14.12	N	NNO	1
23/10	18527	15.43	O	15.55	N	NO	9
23/10	18528	17.22	ZO	17.37	N	ONO	35
23/10	18529	19.03	Z	19.19	NNW	W	51
23/10	18530	20.48	ZW	21.00	NNW	W	9

# LEVENSLANG

Dat is de garantie die wij geven op het Microwave Unadilla Lo-Passfilter WA 2 ZOT. De WA 2 ZOT onderdrukt de harmonischen van de zender.

Specificaties:

- Frekwentiebereik 0-30 MHz
- 2000 Watt (PEP)
- Doorgangsdemping: 0,4 dB (0-30 MHz)
- SWR. 1.21 (50 Ohm)
- Sperdemping: 70 dB
- Volledig gesloten behuizing
- Levenslange garantie

Ook voor de 6 mtr. band leverbaar als type WA 2 ZOT- 6 M.  
Uitvoerige documentatie over het Microwave/Unadilla HAM-programma wordt u op aanvraag toegezonden.

Vertegenwoordiger voor Nederland: Nipshagen bv

**nipshagen**

Windsteeg 4,  
3811 CS Amersfoort  
Tel. 033-32532



## Luister, luisteramateurs..... zo moeilijk is deze boodschap niet

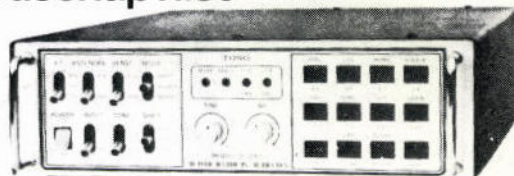
Nu alleen bij AQUA NAUTA  
COMMUNICATIE B.V.

### Telecom Theta 350:

Morse Converter tot 50 w.p.m.  
Telex Converter tot 300 baud  
Ascii Converter tot 300 baud

Gemakkelijk aan te sluiten op ontvanger en normale (portable) TV voor aflezing op het beeldscherm. Meteen voor gebruik gereed. Geen

extra toevoegingen nodig. Er gaat werkelijk een wereld voor u open.



f 1.395,- inkl. BTW

## Luister, zendamateurs..... "t neusje van de zalm tegen de prijs van een witvis"

Nu alleen bij AQUA NAUTA  
COMMUNICATIE B.V.

f 2.595,-  
inkl. BTW

Elke gewenste boodschap wordt eenvoudig ingetypt en de Telecom Computer Theta 7000 E vertaalt à la minute uw verhaal in Morse, Telex of Ascii-taal. Geen program-

meerproblemen of iets van dien aard. Geen extra toevoegingen nodig. Eenvoudig aan te sluiten op transceiver of op ontvanger. Aflezing via uw TV.



**Luisteren  
en zenden in één.**

**Apparaten voor  
luister- en zend-  
amateurs tegen de  
laagste prijzen in  
Nederland**

**HAM INTERNATIONAL NEDERLAND,**  
een activiteit van  
**AQUA-NAUTA COMMUNICATIE B.V.**  
Voorstraat 77-79, 3512 AL UTRECHT  
tel. 030-310170/310114 's maandags gesloten



# CO-PA



CO-PA is het officieel wettelijke orgaan van de vereniging van radio-amateurs voor de Nederlandse taal.



jaargang 30, nr. 39 - 23 oktober 1981

PHASE-SHIFT RTTY INDICATOR  
TELECOMMUNICATIE IC's van PLESSEY - deel 3

De V.R.Z.A., opgericht 23 november 1951, is ingeschreven bij de K.v.K. te Groningen onder nummer V 923496

Technische copy te richten aan techn. red. PAoWDW, alle overige copy (behalve rubrieken) naar algemene zaken.

Algemene zaken	:	PA-1555	H. Mulder, Hengelsestraat 104-23, 7514 AK Enschede	053-334285
Techn. hoofdredakteur	:	PAoWDW	W.K.F. Witt, Valkhof 53, 2261 HS Leidschendam	070-275242
Technische redactie	:	PAoKAM	J.A.M. Wennekes, Dijkgraafaan 31, 3421 XA Oudewater	03486-2213
		PAoVRC	C. de Vries, Lage Grond 1b, 3704 GC Zeist	03404-50913
		PE1ABQ	F.F.L. Fiegge, Ameidestraat 104b, 3042 ER Rotterdam	
Technisch adviseur	:	PAoMUS	C. Musquetier, Langelaar 108, 4847 EP Teteringen	
Algemeen redakteur	:	PAoTLX	W.C. Niericker, Postbus 2010, 1180 EA Amstelveen	
Advertentie exploitatie	:	PAoPLM	J.F.H. Marissen, Zwarte Water 20, 8303 DE Emmeloord	05270-13681
Ham Ads	:	PAoLJZ	L. Jansen, De Sav. Lohmanstraat 16, 5301 PC Zaltbommel	
Rubriekmedewerkers	:	PAoAAC, PAoFRE, PAoJTA, PAoKE, PAoSNG, PE1GUK, PE1CZQ		

Technische vragen over gepubliceerde artikelen uitsluitend schriftelijk aan techn. red., PAoWDW.

**Adressen amateurs buitenland:** PA-1555, Hengelsestraat 104-23, 7514 AK Enschede, 053-334285.**Contributie VRZA 1981: f 55,00 voor leden woonachtig in Nederland.**

Contributie-overschrijvingen op gironummer 26 4 26 t.n.v. Penningmeester VRZA, Postbus 173, 3850 AD Ermelo.

**Leden- en contributie-administratie VRZA:**

voor opgave nieuwe leden, adres- en callwijzigingen, informatie over het lidmaatschap en contributies: Postbus 173, 3850 AD Ermelo. Telefonisch uitsluitend werkdagen 8-16 uur: 03417-52029.

**VRZA Leden-service** (voor het aanschaffen van cursusboeken e.a. VRZA-materialen):

Administratie en informaties: PE1AFN, Th. van Kranen, Boksdorpenstraat 57, 2563 TN Den Haag, tel. 070-255305 (uitsluitend op werkdagen 's avonds van 19-22 uur). Bestellingen overmaken op gironr. 1477365 te Den Haag.

**Verenigingszender PAoVRZ/A**

Het programma — dat elke zaterdagmorgen om 10.00 uur start en wordt uitgezonden op de frequenties 3600 kHz, mode SSB-LSB en op 144,8 MHz, mode FM — ziet er als volgt uit:

10.00—10.30 uur	Morse-oefeningen voor beginners (tot 8 woorden per minuut)
10.30—11.00 uur	Morse-oefeningen voor geoefenden (tot 16 woorden per minuut) en examenkandidaten
11.00—11.30 uur	Nieuwsuitzending, bevattende: algemene informatie, verenigingsnieuws, afdelingsnieuws en tenslotte DX-informatie
11.30—12.00 uur	Verbindingen (QSO) met de aanroepende stations t.b.v. vragen, aan- en/of opmerkingen en het z.g. tekenen van de presentielijst
12.00—12.15 uur	Telexuitzendingen (RTTY) inhoudende een herhaling van het RTTY-bulletin van PAoAA
12.15—13.00 uur	QSO op de frequentie 145,250 MHz, mode FM
12.15—13.00 uur	QSO op de frequentie 3600 kHz, mode RTTY

Om 13.00 uur worden alle uitzendingen besloten.

Het verenigingszendstation is tijdens de uitzendingen telefonisch bereikbaar onder nummer 055-792097 ten behoeve van inlichtingen, informaties en het doorgeven van luisterrapporten.

Stationmanager: PA2MTC, M.T.C. van Oeffelen, Pr. Clausstraat 32, 8171 VV Vaassen. Copy welke via PAoVRZ/A moet worden uitgezonden kan tot vrijdagavond worden opgezonden aan: Verenigingszender VRZA, Postbus 1110, 7301 BJ Apeldoorn of op vrijdagavond tussen 20.00 en 23.00 worden doorgebeld aan tel. 055-792097 van PAoVRZ/A.

**Bestuur van de VRZA** (zie voor taakverdeling na adreslijst; richt u tot betrokkene!)

Voorzitter	:	PAoWX	G.J. Kooijman, Wilgenlaan 2, 1185 JP Amstelveen	020-412615
Vice-voorzitter	:	PAoTNT	F. van Graffhorst, Staringlaan 262, 3351 TH Papendrecht	078-155086
		PAoSPA	T. van der Veur, Eikenlaan 242, 9741 EV Groningen	050-773744
Sekretaris	:	PA3APR	J.G.P. van Iersel, Postbus 882, 5600 AW Eindhoven	
Penningmeester	:	PE1EZZ	W. Smit, 1e Hambaken 106, 5231 RG 's Hertogenbosch	073-411984
PTT-zaken	:	PAoJY	J.P. Lagerberg, Planetenweg 183, 1973 BC IJmuiden	02550-13055
Alg. zaken + DQB	:	PA-5773	G.E. Mente, Onder de Beumkes 24, 6883 HD Velp	085-649031
Lid	:	PAoJWU	J.W. Udo, Radioweg 2, 7346 AS Hoog Soeren	05769-327
Lid	:	PAoLEV	E.L. Evers, Pekingdreef 60, 3564 JR Utrecht	030-615502

Gebruik telefoonnummers uitsluitend in haastgevallen; anders alleen schriftelijk via de 1e sekretaris.

**Bestuurlijke taakverdeling:** Afdelingszaken en DBO: PAoJWU. Dutch QSL-Bureau: PA-5773. PTT-zaken: PAoJY. Examencommissie: PAoJY. Relaiszendercommissie: PAoJY. Werkgroep LFD: PAoJY. Ledenadministratie en contributie-registratie: PE1EZZ. Leden-service: PAoWX. Weekblad CQ-PA: PAoWX en PAoSPA. Commissie gehandicapten: PAoLEV. P.O.R.: PAoWX en PAoTNT. Propaganda en public relations: PAoJWU. Verenigingszender PAoVRZ/A: PAoJWU. Opleidingen: PAoLEV. Contesten: PAoSPA. Certificaten: PAoSPA. Imagocommissie: PAoJWU. Advertenties: PE1EZZ. Verzekeringen: PA3APR.

# PHASE-SHIFT RTTY INDICATOR door PA3AUR

In dit artikel wordt door de auteur een methode beschreven om met behulp van een oscilloscoop en een gering aantal onderdelen, af te stemmen op een RTTY-signaal. Het principe is al oud, echter wordt het tegenwoordig niet zo veel meer toegepast.

In CQ-PA nr. 7 van de jaargang 1968 werd de methode reeds beschreven maar we vinden het voor de nieuwkomers op zijn plaats er nogmaals aandacht aan te schenken.

## THEORIE

☆ ☆ ☆

Het hart van de phase-shift indicator is een simpel RLC netwerk, zoals weergegeven in fig. 1. Het serie LC circuit is in resonantie op een frequentie precies tussen twee tonen in (bij 850 Hz shift en 2125 Hz en 2975 Hz tonen, dus in resonantie op 2550 Hz).

Rond de resonantiefrequentie is het faseverschil tussen  $U_L$  en  $U_T$   $90^\circ$  (zie fig. 2). De steilheid van de grafiek is afhankelijk van de kwaliteitsfactor  $Q$  van de LC kring.

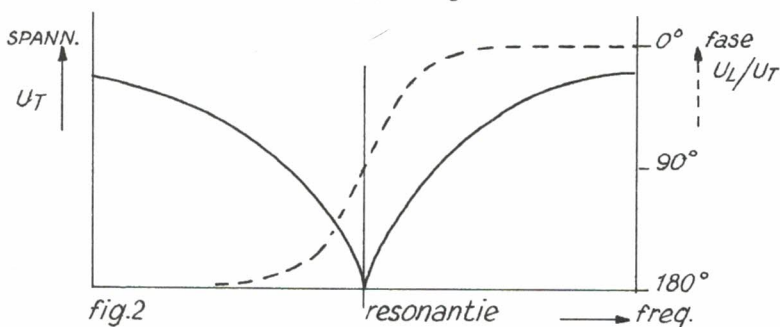
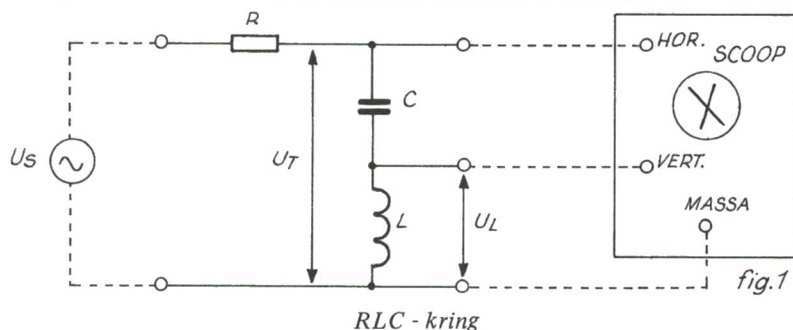
Als twee sinusvormige signalen worden toegevoerd aan de afbuigplaten van een oscilloscoop ontstaat een patroon dat afhankelijk is van de fase- en amplituderelatie tussen de twee signalen (Lissajous figuren).

Met twee sinusvormige signalen in fase of  $180^\circ$  uit fase ontstaat een rechte lijn, waarvan de hoek afhankelijk is van de onderlinge amplitudeverhoudingen.

Met twee signalen  $90^\circ$  uit fase ontstaat een ellips waarvan de excentriciteit afhankelijk is van wederom de onderlinge amplitude verhoudingen tussen de signalen. In theorie, wanneer we  $U_T$  toevoeren aan de horizontale en  $U_L$  aan de verticale afbuigplaten, ontstaat er rond de resonantiefrequentie een ellips met een breedte 0 ( $U_T$  is 0 volt bij de resonantiefrequentie), dus een rechte lijn. Voor alle andere frequenties ontstaat er ook een rechte lijn, zodat we een rechte lijn zien waarvan de hoek verandert met de aangeboden frequentie.

## REALISERING

Met behulp van de basisschakeling uit fig. 1, waarbij  $L$  een toroïde of potkern van 88mH



Spannings- en fasekarakteristiek van de RLC-kring van figuur 1

(tegenwoordig gemakkelijk verkrijgbaar via de VRZA-Leden-service) is, R een weerstand van 2k2 en C een condensator met een waarde van ongeveer 44,3nF voor fres. = 2550 Hz (850 Hz shift) en 58,9nF voor fres. = 2210 kHz (170 Hz shift).

Met behulp van de hierna volgende formule kan men de C voor andere frequenties uitrekenen.

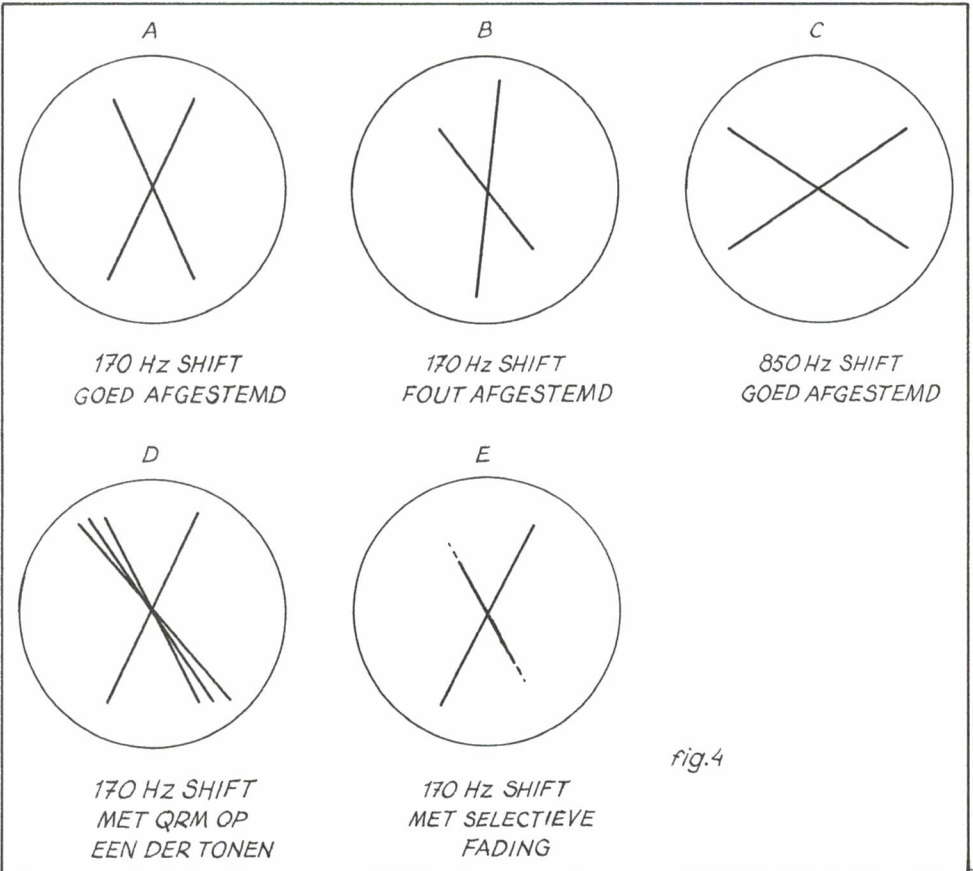
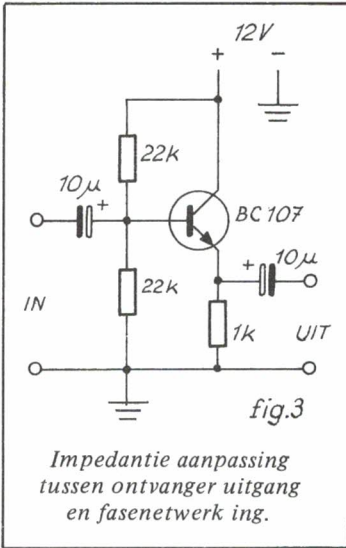
$$C = \left( \frac{1}{2 f L} \right)^2 \text{ (Farad).}$$

De weerstand R is noodzakelijk om te voorkomen dat de uitgang, waar het circuit op aangesloten is, kortgesloten wordt bij de resonantiefrequentie van de LC kring. Het RLC-netwerk wordt parallel aan de ingang van de RTTY ontvanger aangesloten, welke op zijn beurt met de uitgang van de ontvanger is verbonden.

Maakt men geen gebruik van b.v. een luidspreker-uitgang maar van een uitgang met een impedantie groter dan ca 600 ohm, dan is het noodzakelijk de schakeling uit nevenstaande fig. 3 voor te schakelen. Door middel van deze schakeling wordt de "hoge" impedantie omgevormd naar een lage impedantie.

### PRAKTIJK

Het beste werkt de schakeling met grote shifts. De meeste amateurs, zeker op de HF-banden, werken echter met 170 Hz shift. Bij gebruik van spoel L met een niet





zo grote Q kan het gebeuren dat in plaats van twee rechte lijnen, twee afgeplatte ellipsen op de oscilloscoop te zien zijn. Bij juiste keuze van een spoel met hoge Q, zoals die van de VRZA-Leden-service, kan dit verschijnsel echter vermeden worden.

Voor alle duidelijkheid hebben we de diverse beelden in tekening gebracht. Bij juiste afstemming krijgen we beeld 4A. Hebben we niet goed afgestemd dan ontstaat beeld 4B en ontvangen we een signaal met een grote shift dan ontstaat beeld 4C. Heeft het tegenstation QRM op één toon dan ontstaat beeld 4D. Is er selectieve fading dan krijgen we beeld 4E te zien.

In de praktijk, na een aantal malen op diverse stations te hebben afgestemd, herkent men onmiddellijk aan het plaatje wat de eigenschappen zijn van het ontvangen station en voor die informatie is slechts een minimaal aantal onderdelen vereist, er van uit gaande dat de oscilloscoop al tot de uitrusting behoorde.

De RLC kring kan vrij eenvoudig afgeregeld worden door met de condensator C te experimenteren. Met een toongenerator is dat een zeer eenvoudige zaak, maar bij ontbreken daarvan kan m.b.v. een bekend AFSK-FM signaal zoals b.v. door PAoVRZ/A wordt uitgezonden, het kruis afgeregeld worden.

★ ★ ★

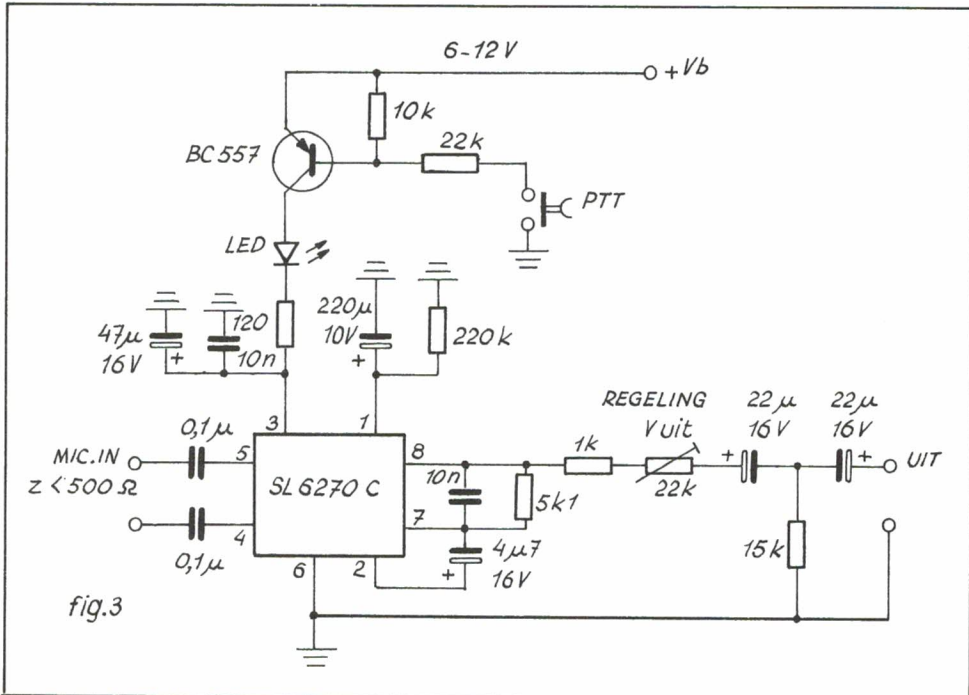
## TELECOMMUNICATIE IC's VAN PLESSEY - deel 3

door PEoVMT en PAoXKX

Een aardige toepassing van de 6270 is weergegeven in fig. 3. De aanspreektijd is hier wat langer gekozen dan in fig. 2, zodat een wat vloeiender regelkarakteristiek wordt verkregen, hetgeen bij mobiel werk in de auto soms wel handig is i.v.m. achtergrond-herrie.

De afvaltijd blijft nagenoeg gelijk!

Voor bezitters van sets die al gauw overstuurd raken, zoals b.v. de Trio TR-2400, is het uitgangsniveau regelbaar gemaakt en als extra voorziening is er een LED in de schakeling



opgenomen die oplicht als de PTT-schakelaar op de microfoon wordt ingedrukt.

Voor microfoons met asymmetrisch signaal wordt één van beide ingangen (pennen 4 en 5) via de condensator aan massa gelegd.

Beide schakelingen werken uitstekend op 6V voedingsspanning; de schakeling met de SL6270 doet het eveneens op 12V en trekt dan gewoon iets meer stroom. De totale consumptie zit overigens in de orde van grootte van 5 . . . . 12 mA.

Men kan zich afvragen of de LED wel voldoende stroom krijgt. Mijn ervaringen zijn dat 1 à 2 mA in vele gevallen al méér dan voldoende is om een LED duidelijk zichtbaar te laten "branden" en dat geldt zeker als hij in een zwart kraagje wordt gezet. Een LED is een indicator en geen schijnwerper!

Het uitgangsniveau van de schakeling volgens fig. 2 (pag. 763) is ca 100 mV eff., de uitgangsimpedantie op pen 8 bedraagt ca 50 ohm. Overigens is het voor beide schakelingen aan te bevelen de belasting niet lager te kiezen dan ca 1k.

### SL1612

Het aloude dilemma bij het ontwerpen van ontvangers is de keuze van een hoge middenfrequentie of een lage. Beide hebben ze hun voor en nadelen. Wie een lage MF kiest en drie stuks SL1612 plus wat kleingood er tegenaan gooit kan rekenen op een prima MF-strip.

In fig. 4 is het schema van een MF-versterker getekend die een versterking heeft van 100 dB en een dynamisch bereik van 140 dB.

Het 455 kHz signaal komt de versterker binnen via een keramisch ladderfilter van het fabrikaat Murata, type CFR455H. Vervolgens wordt het gefilterde signaal versterkt in twee stuks SL1612, waarna wederom filtering nodig is ter voorkoming van problemen in de demodulator als gevolg van ruisbijdragen en resten van het oscillatorsignaal. Resten van het signaal (op de oscillatorfrequentie) zouden n.l. spurious kunnen veroorzaken als er b.v. harmonischen van de CIO bijgemengd worden in een produktdetector. Een eenvoudig filter van het type SFD455B (eveneens van Murata) is op deze plaats voldoende.

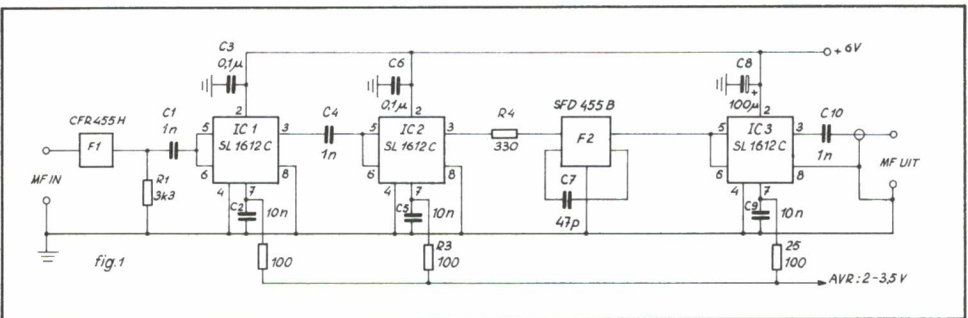
Tenslotte wordt het signaal aan een derde versterkertrap met een SL1612 toegevoerd en via een condensator van 1nF (C10) uitgekoppeld.

AVR wordt op alle drie versterkertrappen toegepast, de AVR mag variëren van +2V (maximale versterking) tot +3,5V (minimale versterking). Om redenen van stabiliteit is elk IC in de voedingslijn ontkoppeld. Ook de AVR-punten (pen 7 van het IC) zijn via RC-filters van elkaar gescheiden.

Bij het maken van een print dient er op gelet te worden dat de ontkoppelcondensatoren zo dicht mogelijk bij de betreffende aansluitpennen van het IC worden gesitueerd; voor lange massaverbindingen moet worden gewaarschuwd!

De gehele schakeling vraagt een voedingspanning van 6V, de doorlaat met de aangegeven filters bedraagt ca 3 kHz. Op 445 of 465 kHz is de onderdrukking minimaal 65 dB.

*(wordt vervolgd)*



### De "Resonantie" van PE1DJR

Door de redactie van CQ-PA werd de resonantie van PE1DJR (pagina 743) nog al drastisch ingekort waardoor ongewild de indruk kon worden gewekt dat de winkelier in Breda in het geheel niet bij de politie informeerde.

Dit was wel degelijk het geval, echter de politie ontkende dat het apparaat gestolen was.

## OPINIE-PEILING!

nu kiezen voor wekelijkse of  
14-daagse verschijning CQ-PA

Ons weekblad is zonder twijfel de belangrijkste trekpleister voor het lidmaatschap van de VRZA. Omgekeerd is CQ-PA financieel gezien het grootste zorgenkind van de vereniging, zeker in een tijd waarin kostenverhogingen (papier maar vooral porto) bijna schering en inslag zijn . . .

Het is goed ons daarover te bezinnen. In een tijd van matiging kan het voor de vereniging dodelijk zijn de leden alsmaar te confronteren met contributieverhogingen en het Bestuur is dan ook zoekende naar wegen om de kosten terug te dringen.

PTT heeft nu al aangekondigd dat nieuwe verhogingen van de portotarieven voor de deur staan en dat zal niet alleen van invloed zijn op de kosten van het Dutch QSL-Bureau (kosten per lid per jaar nu al bijna f 6,—) maar nog meer op de kosten van toezending van de wekelijkse CQ-PA. Kortom, er moet in de toekomst iets gebeuren!

Er staan ons twee wegen open om de kostenstijgingen een halt toe te roepen. Het Bestuur wil allereerst de mening weten van de leden alvorens te beslissen voor welke weg gekozen zal worden; niet uit gebrek aan besluitvaardigheid maar meer omdat de gevolgen van een ingrijpen in de verschijningsfrequentie van CA-PA moeilijk tevoren zijn in te schatten. Omschakeling naar een veertiendaags tijdschrift na dertig jaar lang als weekblad te zijn verschenen is zéér ingrijpend en die omschakeling kan de emoties bij velen hoog doen oplopen. De leden worden dus voor de keuze geplaatst en die keuze kunt u kenbaar maken door het invullen van het formuliertje dat in deze CQ-PA is opgenomen. Dat de uitslag van deze opiniepeiling in belangrijke mate zal bijdragen tot de Bestuurlijke besluitvorming is een duidelijke zaak. Het is juist dat u als VRZA-lid uw persoonlijke invloed kunt laten gelden.

### EERSTE MOGELIJKHEID; CQ-PA BLIJFT EEN (BEPERKT) WEEKBLAD

Alles blijft bij het oude. Het uiterlijk van CQ-PA verandert niet en het blad blijft wekelijks verschijnen echter het aantal nummers per jaar wordt teruggebracht van 48 naar 40.

In de praktijk zal dit er op neerkomen dat gedurende de zomermaanden, ook al i.v.m. de vakanties van drukkerij en redactie, een aantal nummers uitvallen. In feite is dat ook nu al het geval echter het om-de-week verschijnen zal dan gedurende een langere periode plaatsvinden. CQ-PA blijft een weekblad maar verschijnt van half mei tot half september om de veertien dagen.

### TWEDE MOGELIJKHEID; 14-DAAGSE VERSCHIJNING

CQ-PA verschijnt op vrijdag om de veertien dagen, in totaal dus 26 keer per jaar (niet te verwarren met twee-keer-per-maand, dat is n.l. 24 keer per jaar).

De besparing aan porto e.d. maakt het mogelijk het formaat van het blad te vergroten naar het bekende tijdschriftformaat (A4, zoals b.v. Elektuur e.d.). De tekstpagina's worden in kolommen gezet en buitenop het omslag kan een steeds per nummer wisselende foto worden opgenomen. Ieder nummer zal bestaan uit 28 à 32 pagina's, afhankelijk van het aantal advertenties.

Het is goed de voor en nadelen van de tweede oplossing van het financiële probleem even naast elkaar te plaatsen. Overweegt voor u zelf welk voor- of nadeel voor u belangrijk is en bepaal daarna wat u gaat invullen op het opinie-peilings-formuliertje.

#### NADELEN

1. CQ-PA valt niet meer wekelijks in de brievenbus (overweeg hierbij dat dit bij de 1e mogelijkheid gedurende de zomermaanden ook niet het geval is).
2. Nieuws is geen nieuws meer, vooral voor wat betreft de How's DX en VHF/UHF/SHF rubrieken (zelfde overweging als bij 1, een nieuwtje kan nu max. 12 dagen oud zijn en dat wordt max. 19 dagen).
3. Verlies van het knusse karakter van het kleine verenigingsblad.

#### VOORDELEN

1. CQ-PA wordt een volwaardig tijdschrift, zowel wat betreft formaat als omvang (dikte).
2. Per nummer komt meer dan de dubbele leestof ter beschikking; niet langer nodig uitvoerige artikelen te verdelen over meerdere nummers.
3. Het meer professionele uiterlijk zal vermoedelijk bijdragen tot stijging van het ledental en zal ook adverteerders aantrekken. Dat helpt de contributie laag houden; voorzover dat nu verondersteld kan worden.

Vul nu uw mening in op het hierbij geplaatste formuliertje, knip het uit, doe het in een envelop gefrankeerd met 65 ct postzegel en stuur het weg. Doe het NU, maar uiterlijk op 15 november a.s.

Wie liever niet knipt in CQ-PA kan zijn mening ook geven op een briefkaart, maar dat vraagt er om om vergeten te worden! NU wordt uw mening gevraagd; een mogelijke verandering treedt waarschijnlijk pas op in de loop van 1982 of begin 1983.

### OPINIE-ONDERZOEK

Uiterlijk op 15 november 1981 verzenden naar VRZA, Postbus 61420, 2506 AK Den Haag.

- Ik ben voorstander van de eerste mogelijkheid: behoud van een (beperkt) weekblad .....
- Ik ben voorstander van de tweede mogelijkheid: een kloek 14-daags tijdschrift .....
- Ik vind beide oplossingen aanvaardbaar en heb geen voorkeur .....
- Ik heb de volgende opmerkingen: .....

Naam: ..... PANr./call: ..... Lid van de VRZA: ..... jaar

Adres: ..... Plaats: .....

Aankruisen hetgeen van toepassing is. Formuliertje graag compleet invullen.

## VIC 20

DE VOLKSCOMPUTER  
VAN HANDIC-COMMODORE

LEVERING VERWACHT  
BEGIN NOVEMBER  
NEDERLANDSE HANDLEIDING  
NU REEDS IN VOORRAAD

UW HANDIC DEALER

# WIBO

SCANNERS EN  
COMMUNICATIE APPARATUUR

BORN: VOS V. HOLTUMSTR. 5 04498-51248  
SITTARD: STEENWEG 88 04490-13070

SCANNERS: v.a. f 169,—  
Regelmatig goede inruilapp.

MICROLOG CW-RTTY-ASCII ontv. comp. .... f 1495,—  
BARLOW-WADLEY XCR-FM 0,5-30 MHz + FM f 795,—

#### GBE-EVV voorsterkerkers 2m + 70 cm

GBE aut. ant. ROTOR + bed. unit 50 kg ..... f 149,50  
GBE voeding 7 amp. kortsluitvast ..... f 129,50  
GBE FM (SSB) 2m PA inp. 1-3 uit 25 W max. .... f 219,—  
GBE ringkerntrafo's 2 x 17 V totaal 30 Amp. max. f 139,—  
300 VA 2 x 17 V, totaal 18 Amp. .... f 99,—  
GBE vert. spertopantenne 2 m + 3 dB t.o.v. GP .. f 65,—

#### GBE ANTENNEMATERIALEN

Tonna - Jay beam - Hy-Gain - Fritzel

COAX: H100 - H43 - RG213 enz. uit voorraad.

#### ANT. ROTOREN:

Daiwa - CDE 3-6-8 aderige rotorkabel

Ook uw adres voor

YAESU - KENWOOD - TONO - DATONG - enz.

Alles voor de luister- en zendamateur

Verzending door heel Nederland en België

Voor alle info:



**GIEL BRAUN  
ELECTRONICS  
PA3ALN**

Brugstraat 31  
SCHAESBERG  
Tel. 045-313742  
Giro 4306973



# van de ptt

Informatierubriek onder verantwoording van de PTT.

*Op 26 april 1981 werd door de Algemene Leden Vergadering een telegram opgesteld en verzonden aan de Staatssecretaris van Verkeer & Waterstaat en aan de directeur-generaal der PTT. De ALV uitte haar verontrusting over de voortgang op het gebied van LFD en in het algemeen over de eisen met betrekking tot immuniteit.*

*Onlangs ontving het bestuur de volgende brief van de directeur-generaal der PTT. Als bijlage een stuk van 5 pagina's: "Technische aspecten ten aanzien van het immuniteitsvraagstuk", geschreven door de RCD. Copieën van dit laatste stuk zijn verzonden aan de leden van de werkgroep immuniteit/LFD. Het stuk is voor iedere geïnteresseerde beschikbaar tegen de kosten voor kopiëren en verzending. Stort daartoe f 1,50 op postgiro 3729596 t.n.v. J. Lagerberg te IJmuiden met vermelding t.a.i.*

## **STORING**

In antwoord op uw telegram met betrekking tot de in uw algemene ledenvergadering van 26 april 1981 uitgesproken verontrusting over de houding van PTT t.a.v. de algemene storingsproblematiek, wil ik het volgende opmerken.

Op basis van de artikelen 3 en 3ter van de Telegraaf- en Telefoonwet 1904, juncto het Radioreglement 1930, zijn in de machtigingsvoorwaarden voor radiozendamateurs regels uitgewerkt waarbij bepaald wordt dat er sprake is van storing indien de in zijn functioneren belemmerde apparatuur voldoet aan naar de stand ter techniek redelijk te stellen eisen. Hiermee wordt een praktische benadering van het begrip storing gegeven, welke in de praktijk algemeen toepasbaar is.

Ik meen te mogen aannemen dat uw bijzondere zorg uitgaat naar de wijze waarop PTT deze benadering van storing in de praktijk hanteert, alsmede het feit dat een naar uw mening voldoende nauwkeurige definitie van het begrip "naar de stand der techniek redelijke eisen" ontbreekt.

Bij het stellen van immuniteitseisen van allerlei elektronische apparatuur dient afgewogen te worden in hoeverre van de Nederlandse samenleving een offer gevraagd mag worden.

Voordat een sluitende en eenduidige reglementering mogelijk is, die eisen stelt aan nieuw op de markt te brengen apparatuur, is nog een periode van 3 tot 5 jaar nodig voor overleg tussen overheid en industrie. Een norm voor immuniteit kan pas bepaald worden als een duidelijk gestandaardiseerde meetmethode bekend is.

In afwachting van de wetgeving zal de overheid de industrie stimuleren om kwaliteitsaanduiding voor immuniteit te vermelden. Deze kan dan ook gebruikt worden bij de behandeling van klachten d.w.z. dat er geen verdere aandacht van de RCD gegeven wordt aan een eventuele klacht, wanneer de apparatuur niet aan een minimale kwaliteitseis voldoet.

Op dit moment bestudeert de Radiocontroledienst voorlopige meetmethoden en eisen om bij in de praktijk voorkomende gevallen te kunnen beslissen of verdere behandeling van een klacht gerechtvaardigd is of niet. Ik verwacht dat in het komend najaar een en ander zover gevorderd is dat nader contact met de radiozendamateurs opgenomen kan worden.

Ik vertrouw met deze brief de bij uw algemene ledenvergadering ontstane verontrusting (tenminste gedeeltelijk) te hebben weggenomen. De directeur-generaal, Drs. Ph. Leenman

## **AMATEUR TV OP 70 CM BAND**

Diverse amateurs hebben gehoord dat PTT de ATV in de 70 cm band wil gaan verbieden. Inderdaad is in het amateuroverleg zoiets ter sprake gekomen. In principe heeft de RCD er geen behoefte aan de bandverdeling en het gebruik voor te schrijven. Echter sommige banden zijn al of niet gelijkwaardig toegewezen aan meerdere gebruikers. In zo'n geval treedt de RCD regelend op.

Wij aan de kust weten donders goed dat de 70 cm band gedeeld wordt. Mogelijk zijn er meer met zo'n ervaring. Daarom is al eens aan RCD de vraag voorgelegd of de 70 cm band

gesplitst kan worden in een deel waar geen amateurs worden gestoord en een deel waar de radiolocatie-systemen kunnen werken. Daarbij is voorgesteld de radiolocatie maar boven in de band te laten werken. Dat stoort de ATV-liefhebbers.

Omdat dit probleem over de hele regio optreedt, is op de meeting van de IARU in Brighton voorgesteld het gebruik van ATV op 70 cm af te raden, dus niet meer in het bandplan op te nemen. Dat voorstel heeft de Veron aan de PTT gemeld in het amateuroverleg.

Per land is er maar één vertegenwoordiger in de IARU en dat is voor Nederland de Veron. Wij hebben daar dus niets in te brengen en ik ben daar ook niet als toehoorder geweest. Wel is er een uitspraak van de Algemene Leden Vergadering, welke het bestuur opdraagt te handelen conform de IARU afspraken voor wat betreft bandplannen e.d.

Het zit er in dat in de toekomst de ATV niet meer op 70 cm behoort te worden uitgeoefend. Wanneer PTT dit wettelijk maakt door het in de machtigingsvoorwaarden op te nemen, weet ik nog niet. Voor commentaar houd ik me aanbevolen.

Ko, PAoJY

#### MOON-BOUNCE EN METEORSCATTER

Er zijn van die bijzondere experimenten die niet zo maar door iedereen gedaan mogen worden. De in de titel genoemde zijn daar een voorbeeld van omdat hiervoor toch wel een behoorlijk vermogen nodig is. Dat kan storend zijn en daarom wil PTT graag weten wie dit soort experimenten doet. Het is dus mogelijk na aanvraag toestemming te krijgen een grotere zender dan volgens de machtigingsvoorwaarden toegestaan in huis te hebben. Er wordt wel nagegaan wat de motivatie is en of het kwaad kan i.v.m. andere ethergebruikers, burens etc. Wie denkt voldoende capaciteit te hebben om hierop in te gaan kan toestemming vragen bij PTT, RCD Groningen. Deze toestemming geldt voor een maximum tijdsduur van één jaar voor de frequentiebanden 144-146 en 430-440 MHz, vastgesteld maximum vermogen en vastgestelde plaats.

73 de Ko, PAoJY

#### 9 CM AMATEURBAND

Een van de gevolgen van de Wereld Administratieve Radio Conferentie van 1979 is dat de 9 cm band niet meer kan worden gebruikt. In een schrijven aan de Veron echter deelt de RCD mee dat die amateurs die experimenten uitvoeren op deze band een bijzondere toestemming kunnen verkrijgen voor de frequentie 3,456-3,458 MHz in de periode van 1 januari 1982 tot 1 januari 1985. Omdat ik helemaal niet op de hoogte ben wie hiervoor in aanmerking denkt te kunnen komen en voor toezending van meer complete gegevens wil ik graag een bericht wie er van deze regeling gebruik wenst te maken.

Ko, PAoJY

★ ★ ★



## regionaal

Mededelingen voor opname in deze rubriek dienen 10 dagen voor verschijning  
ontvangen te zijn door:  
H. Mulder, PA-1555, Hengelosestraat 104-23, 7514 AK Enschede

#### RADIO AMATEURS WESTLAND

Donderdag 12 november 1981 weer onze maandelijkse bijeenkomst in het sportcentrum De Pijl te Naaldwijk. Op veler verzoek deze keer weer een verkoping van radiospullen. Breng dus uw overvloedige spulletjes mee! Help mee er weer een prettige avond van te maken.

73 de PA2AGA

#### AFDELING ZUID-LIMBURG

Weer een activiteit op dinsdagavond 27 oktober a.s. in het Demhökke te Hoensbroek. Dan zal Gerrit PAoGNK een lezing houden over coaxiale kabel en aanpassingen. Een zeer aktueel onderwerp waar iedereen weer zijn voordeel mee kan doen. Tot ziens dinsdagavond!

#### AFDELING FRIESLAND

De vergadering van 25 september 1981 ligt al weer een paar weken achter ons en we mogen terugzien op een weer goed bezochte (31 leden) vergadering. De QSL-kaarten zijn weer grif van de hand gegaan en weer vele ingeleverd. Na de gebruikelijke bestuurlijke aangelegenheden

hield Meindert PE1GHI een zeer interessante lezing over het zelf bouwen van eindtrappen. Hartelijk bedankt Meindert.

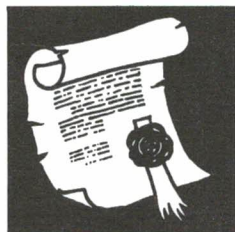
Als deze CQ-PA verschijnt, is de vergadering van 16 oktober al weer voorbij, die een lezing inhield over RTTY. Een zeer in de belangstelling staande mode die in de toekomst nog zeer vele amateurs zal verleiden dit ook te gaan doen. Jan Schippers, PAoJOT is bereid gevonden die lezing te verzorgen.

Voor de vergadering van november staat een lezing op het programma over het radioamateurisme in vroeger jaren, gehouden door old-timer Kees Stapensia, PAoCU, die het, hem kennende, zeer smakelijk zal brengen.

De vergadering van december brengt ons een gezellige (tenminste dat hopen we) feestavond met bingo en onderling QSO, uiteraard ook opgeluisterd door de XYL's van de leden.

We hopen op een grote belangstelling van een ieder. Tot dan 73 en tot ziens in de bovenzaal van Bar Cambuur op de 3e vrijdagavonden van de maand.

★ ★ ★



## mededelingen

Mededelingen voor opname in deze rubriek dienen 10 dagen voor verschijning  
ontvangen te zijn door:  
H. Mulder, PA-1555, Hengelosestraat 104-23, 7514 AK Enschede

### ZO TE GAAN

Onder deze naam werd op 2, 3 en 4 oktober j.l. een beurs voor gehandicapten gehouden in De Flint te Amersfoort. Een simpel telefoontje van Lou, PAoLEV met Wim, PE1EYY bracht de zaak aan het rollen. En zo kon het gebeuren dat de afdeling Zuid-Veluwe plotsklaps een eind van huis onder de eigen roepnaam PI4EDE ten tonele verscheen. Wim charterde al gauw zijn vrienden Jan Willem PA3BHQ, George PA3BIX, en in goed overleg met Lou, Bert PA3BDD en niet te vergeten diens opgewekte en onvermoeibare vrouw Emmy, hebben zij er gezamenlijk drie onvergetelijke dagen van gemaakt, bijgestaan door enkele gastoperators. Het aantal gemaakte verbindingen was niet bijster groot, maar daar was het ook niet primair om begonnen. Toch weten 123 amateurs zich echter verzekerd van QSL-special via de 2 meterband en 29 via HF banden. Op HF werden enkele aardige verbindingen gemaakt, o.m. met Bill VK6IY, John VK6NJV en Wim 5Z4CI in Kenia. De lol ging er gauw vanaf toen bleek dat BCI/TVI hoogtij vierden in De Flint. De FD4 moest plaats maken voor een GPA 30 en toen ging het redelijk, hoewel enkele standhouders zich tot 1 uur voor de sluiting op de 3e dag begonnen af te vragen waar toch die storing vandaan kwam (hi!). De 2e dag werd opgeluisterd door Jerry PE1DOK, die erg veel belangstelling trok met zijn, m.g.v. zijn TRS 80 uitgevoerde rekenprogramma met geluidsindicatie.

Voorzitter Ger PAoWX en zijn echtgenote vereerden o.m. onze stand met een bezoek en spraken daarover hun waardering uit. Bert smaakte inmiddels nog het genoegen om in het NOS-journaal zijn zegje te mogen doen. Erg veel waardering werd ondervonden van de gehandicapte mensen waar het allemaal om begonnen was. Zonder overdrijving kan worden gesteld dat de gehouden beurs, waaronder ook het zendgebeuren, een groot succes mag worden genoemd. Een persoonlijk succesje werd nog geboekt door Emmy, die zowaar kans zag enkele nieuwe VRZA-leden te boeken!

Voor allen die de 3 dagen (mede) tot een succes wisten te maken, vooral voor degenen die alle dagen QRV waren, o.a. ook om in de stromende regen een omgewaaid antenne weer op te bouwen (hi!) en ook Joep PAoUM, die op verzoek van Bert en Emmy kosteloos de nodige zendapparatuur ter beschikking stelde, past een woord van dank. Bij deze dan en graag tot de volgende keer!

Gerard, PAoAGT

### THE 11th ANNUAL SEANET CONVENTION

Op 27, 28 en 29 november a.s. wordt in Yogyakarta Indonesië de 11e South East Asia Net Convention gehouden. Wie er een tochtje naar Indonesië mee wil combineren, kan inschrij-

vingsformulieren aanvragen bij Seanet '81 Organizing Committee, P.O. Box 13, Yogyakarta Indonesië.

### NOG STEEDS POSTBUS 400 ROTTERDAM????

Zeer veel QSL-kaarten die via het Dutch QSL-Bureau verzonden worden bevatten nog steeds het adres Postbus 400 te Rotterdam . . . Dat is niet alleen onjuist, maar het brengt voor het Dutch QSL-Bureau extra kosten met zich mee en dat kan niet.

Logisch dat u geen zin heeft uw resterende QSL-kaarten met het oude adres er op gedrukt weg te werpen, maar haalt u het adres dan minstens even door met een viltstift! Gaat u nieuwe kaarten laten drukken, vermeldt dan het nieuwe adres van het DQB: POB 330, 6800 AH Arnhem.

### COLLINS AMATEUR RADIOGROEP NEDERLAND

I.v.m. mijn onverwachte vertrek op 11 oktober a.s. naar het buitenland, zal ik de waarneming voor de Collins Radio Amateur Groep neer moeten leggen. Mocht er iemand zijn die zich geroepen voelt om de Collins bezitters een helpende hand toe te reiken, kan hij zich in verbinding stellen met PAoGNK, Abeelstraat 64, Echt (Lb.). Ik hoop u allen te werken met de call PJ9AA vanuit de Nederlandse Antillen. 73 es DX de Sjoerd J. Heeringa, PAoFM

### PRINTJE TOONDECODER EN TIMER

Er bleek voldoende belangstelling voor de print van de in CQ-PA nr. 30 beschreven schakeling; bestelling door overmaking van f 6,25 naar girorekening 1477365 t.n.v. VRZA Leden-service te Den Haag, onder vermelding van bestelnummer P-46.

**NOG 3 WEKEN TOT AAN DE WAP-CONTEST  
HERLEES CQ-PA NR. 38 OOK U!**

## Luisteramateurluister, bekijk het maar!

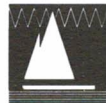
Haal nú de hele wereld binnen met  
de nieuwe Tono Theta 350E



converter tot 50 w.p.m. • Telex converter tot 300 baud • Ascii converter tot 300 baud. Natuurlijk verkrijgbaar bij Nederlands ex-

Een zeer geavanceerd, handzaam en praktisch ontworpen apparaat. Met een handomdraai aan te sluiten op de ontvanger en -voor aflezing op een beeldscherm- elke normale TV-ontvanger. • Morse

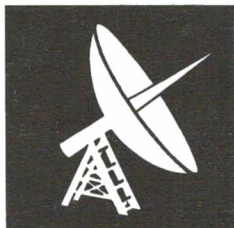
pert bij uitstek: Aqua Nauta Communicatie B.V. Waar de uitgebreide voorlichting vrijblijvend en de koffie altijd vers is. 1 Jaar garantie. Nú nog voor de lage prijs van **f1.395,-** incl. BTW.



## HAM INTERNATIONAL NEDERLAND

verkoopafdeling van: Aqua Nauta Communicatie B.V.  
Voorstraat 77-79 Utrecht Tel.: 030 - 310170/310114 Maandag gesloten.





# VHF-UHF-SHF

2 meter: C. Miedema, PE1CZQ, Korenstraat 73, 1773 AR Kreileroord, tel. 02273-425  
 70 cm: F. v. Esveld, PAoFRE, Gordelweg 44b, Rotterdam, tel. 010-663733 (18-19 u)  
 ATV en SSTV: R. Zwartjes, PAoJTA, Stoutsstraat 16a, 3042 RG Rotterdam,  
 tel. 010-372640 (19-20 u)

HAMSAT: A. Geerling, PE1GUK, Postbus 180, 5660 AD Geldrop

## Twee meter allerlei

Op 17-10 is ook uw scribent naar Apeldoorn getogen om de VHF-UHF meeting te bezoeken. Het was er weer ouderwets gezellig en met bijna iedereen kon je een leuk babbeltje maken en/of kennismaken. Ze zien er altijd anders uit dan je denkt. Er waren verschillende interessante lezingen, o.a. die van Henk PA2HJS over ruis. Van de gelegenheid, om allerhande metingen te laten verrichten, werd ruim gebruik gemaakt.

Op de huishoudelijke vergadering werden geen schokkende beslissingen genomen, of het moet zijn dat de sectie C in de IARU-contesten weer teruggaat naar 18 uur en 6 uur rust.

## Najaarscontest

Nog enige nagekomen berichten over de najaarscontest. Uw scribent heeft 1330 punten geclaimd, PA3BIZ claimt 162 verbindingen, 1412 punten, 17 QTH-vakken, 58 cijfervakken en 9 subvakken, DX, GM4COR (YP) en HB9RCJ (DH).

Freek PE1BNK had de volgende score: 186 verbindingen, 1663 punten, 13 QTH-vakken, 68 cijfervakken en 9 subvakken plus 400 bonuspunten.

## Beeld en Schrift

De RTTY-groep Midden-Brabant organiseert op 30 oktober a.s. een praatavond. Onderwerpen zullen zijn:

1. Oude en nieuwe tonen.
2. Voorgestelde snelheidswijziging (IARU-voorstel was van 45.45 naar 50 baud).
3. De consequenties hiervan voor zend- en luisteramateurs.

Aanvang 20.00 uur.

Indien mogelijk zal PAoWDW een uiteenzetting geven over oude en nieuwe tonen.

Binnenpraten via PI3AMR, 145.650 of 145.400 en 144.675. Graag tot ziens aan allen die in de materie geïnteresseerd zijn, in Café-Restaurant Heuvelzicht, Heuvelstraat 144, Breda (Prinsenhage).

Eventuele verdere info bij Henk PE1FKK, tel. 076-876597.

73's de Cor, PAoGTB

## Aurora

M'n vaste rubriekmedewerker Harry PA3AOU (tnx Harry) stuurde mij weer wat info van het Aurora-front:

7-10 Wkd – LA9BM (EU), LA7KK (FU).

10-10 Wkd – LA9FY (EU), LA8WF (FT), LA7KK (FU), SM4IVE en LA3EQ (CS).

11-10 Wkd – LA1OY (FU), LA6ZW (ET), LA8SJ (FT), LA6CU (CU), SM6ESW (GS), SM5DFU (IS), SM4AIQ (HT), SM5BEI (JU), LA6VC (ES), GM4ILS (YR), LA3EQ (CS), SM4MI (GT), GM4IPK (YP), SM4JSF (HT) en OH2BBF (LT).

De opening, aldus Harry, begon om 14.15 AT. Ondanks deze vroege start werd het geen goede Aurora.

De signalen waren niet erg sterk en er was geen DX te werken.

## Meudon bericht

Proton event 8-10-81, 12.35 GMT: 10 protons/cm<sup>2</sup>/sec/ster. Max. op 9-10-81, 11.25 GMT: 29 protons/cm<sup>2</sup>/sec/ster. Mag. storm SSC om 14.34 GMT, 10-10-81. A-index 9-10 = 21, 10-10 = 27, 11-10 = 15.

Dat de protondeeltjes veilig op aarde zijn aangekomen hebben we gemerkt. Nu maar wachten op de volgende Aurora. Dit zou wel eens heel erg spoedig kunnen gebeuren. Zojuist opgenomen: "proton event in progress, max. 11-10-81, 06.10 GMT: 83 protons/cm<sup>2</sup>/sec/ster.

De A-index is een maat voor de kwaliteit van de magnetische storm. Het begin van de storm wordt aangegeven met SSC. Het lijkt me wel zinvol toe om de SSC en de A-index in de rubriek te vermelden. PA3AOU

## Aan de 50 MHz experimenteerdere

Beste mensen,

Een aantal 50 MHz-gebruikers heeft het plan opgevat om de inspanningen rond, op en over zes meter zaken te gaan coördineren, met het doel om:

- a. De onderzoeksresultaten te bundelen.
- b. Beleid te ontwikkelen t.b.v. de amateurverenigingen t.a.v. 50 MHz voor hun gesprekken met de PTT.
- c. Verbetering van de machtingvoorwaarden te bewerkstelligen.

Daarom is er op zaterdag 31 oktober aanstaande tijdens de Dag van de Amateur een vergadering over zes-meter-zaken in het Congresgebouw van de RAI te Amsterdam. De *aanvang* is 12.00 uur en het duurt tot 13.30 uur. De bijeenkomst is in *zaal 4* (eerste verdieping).

Julie aanwezigheid wordt zeer op prijs gesteld.

## Agenda.

1. Opening: 12.00 uur.
2. Rapportering propagatieonderzoekingen naar PTT en amateurverenigingen met daarbij conclusies en aanbevelingen.

3. Prolongatie machtiging na 31 januari 1982.
  4. Het opzetten van een Nederlands baken in de 50 MHz-band.
  5. Verbetering machtigingsvoorwaarden:
    - andere frequenties (n.l. tussen 50.0 - 50.5);
    - andere modes (ook ssb);
    - toestaan van C-machtigingshouders;
    - meer vermogen.
  6. Benaderen van andere Europese amateurverenigingen teneinde te bewerkstelligen dat meer Europese landen de 50 MHz door hun radio-zendamateurs laten benutten.
  7. Wat verder ter tafel komt.
  8. Rondvraag.
  9. Sluiting uiterlijk 13.30 uur.
- Ik reken op jullie! Met vriendelijke groeten, Ger Rijs, PAoRYS. Best 73's, Kees - PE1CZQ

### 70 cm

Vorig weekend vond de 2e cumulatieve contest van deze jaar-reeks plaats. De contest viel zoals gewoonlijk samen met de Engelse cumulatieve contest.

Dit keer had ik de gelegenheid actief te zijn en logde ik PE1FZX, PE1FQB, PAoWUM, PEoAJV, PAoBWL, PE1DPX, PEoPJV en PE1CKK. Uit de UK werkte ik o.a. G8KAX (AL), G4LOJ (AM), G8TFI (YL), G8ATK (ZL) en G8DKK (ZL). Tesamen met Hans PE1CKK hoorde ik nog G4DGU (XK), maar konden deze door langdurige QSB niet bereiken. Om 21.00 GMT, dus na de 70 cm contest, ging het voor 2 uur verder op 23 cm. Hier was weinig te horen, mede door slechte condities. De gehele oogst bedroeg drie stations, t.w. G8DKK en G3JXN, beide in het ZL-vakje en PAoWUM.

Via Kees PE1CZQ ontving ik de resultaten van PAoCIS/p gedurende de UHF-contest (tnx info Kees):  
 432 MHz: 118 QSO's, 26755 pnt, best DX DK8MA/p (FH) 747 km. Gewerkt zijn: 6 landen en 27 locatorvakken.  
 1296 MHz: 24 QSO's, 3619 pnt, best DX DK1VC (DL) 260 km. Gewerkt zijn: 3 landen, 6 vakken.  
 2304 MHz: 5 QSO's, 506 km, best DX PAoJGF (DM) 152 km. Gewerkt is: 1 land, 3 vakken.

In het gedeelte Microwaves van het oktobernummer van Radio-Communications (RSGB) wordt de hoornstraler volgens het ontwerp van W2IMU beschreven. Deze hoornstraler is geschikt voor het belichten van parabolen met een f/d van 0,5 à 0,6 en kan voor circulaire polarisatie afgeregeld worden, dus ideaal voor EME op 23 en 13 cm. In het artikel worden de maten voor 23 en 13 cm gegeven en wordt uitgebreid ingegaan op het afregelen van deze straler.

In Radio Communications stond tevens het nieuwe Europese afstandsrecord op 13 cm vermeld. Dit draagt nu 1018 km. De stations die deze verbinding op 30/7 maakten waren SM6HYG (FS) en DL7QY (FJ).

Best 73, Fred - PAoFRE

### HAMSAT-BULLETIN nr. 173 d.d. 11-10-1981

AMSAT-OSCAR 7. Referentieomloop: 12-10-1981, omloop 31600, eqx 01.32 UTC bij 105,6 gr. w.l.  
 AMSAT-OSCAR 8. Omdat deze satelliet in deze periode gemiddeld meer tijd in het zonlicht doorbrengt raakt zijn batterij soms overladen en lopen de temperaturen in de satelliet op. Om deze schadelijke effecten te vermijden worden mode A en mode J soms extra tegelijkertijd ingeschakeld door de kommando-stations. OSCAR 8 mag overigens normaal worden gebruikt in alle modes, behalve natuurlijk op woensdagen want dat zijn experiment dagen. Referentieomloop: 12-10-1981, omloop 18365, eqx 00.50 UTC bij 77,1 gr. w.l.

UOSAT-OSCAR 9. De nieuwe amateursatelliet UOSAT is op 6 oktober 1981 om 11.27 UTC gelanceerd door de NASA vanaf de Western Test Range in Californië. Ruim een uur na de geslaagde lancering werd UOSAT losgekoppeld van de DELTA 2310 raket boven oostelijk Afrika. Ongeveer tien minuten daarna werd de 2 meter-bakenzender op 145,825 MHz ingeschakeld door het kommando-station in de University of Surrey ten zuiden van Londen. Tijdens de eerste omloop van de nieuwe UOSAT-OSCAR 9 waren de signalen van de telemetrie-modulator door een schakelfout niet doorgeschakeld naar de bakenzender zodat de signalen nauwelijks te horen waren. Vanaf 7 oktober verliepen de telemetrie uitzendingen echter geheel naar wens. Daarbij wisselde de uitzendingen tussen 300 en 1200 Baud asynchrone ASCII-telemetrie. Uit de eerste ontvangen telemetrie-signalen bleek dat alles in de satelliet in orde is. Opvallend waren de lage temperaturen in de satelliet in vergelijking met de vorige OSCAR's.

Deze UOSAT-OSCAR 9 is echter zodanig ontworpen dat de meeste temperaturen aan boord van de satelliet gewoonlijk rond 0 graden Celcius liggen. Op 8 oktober is de navigatie-magnetometer in de satelliet ingeschakeld zodat nauwkeuriger gegevens verkregen konden worden over het roteren en tuimelen van de satelliet. OSCAR 9 blijkt nu nogal snel te tollen en te tuimelen zodat het nog wel enige tijd kan duren voordat de 15 meter lange gravitatiegradiënt-stabilisatiearm en de HF-dipool kunnen worden uitgeschoven. Binnenkort wil men ook het gevoelige magnetometer experiment en het Engineering Data Beacon op 435,025 MHz inschakelen. De andere bakenzenders en experimenten kunnen pas over enkele weken worden ingeschakeld als de satelliet helemaal is gestabiliseerd. Inmiddels zijn de eerste "onder-de-horizon-signalen" van OSCAR 9 al waargenomen op 2 meter. Ook zijn de signalen van deze bakenzender gehoord via het mode A relais van OSCAR 8 op 29,375 MHz! Enige voorlopige baanparameters van OSCAR 9 (1981-100B): Omlooptijd 95,40 min.; Increment 23,86 gr. west per omloop; Inclination 97,46 gr.; Gemiddelde hoogte 538 km; Excentriciteit van de baan is 0,00022. Referentieomloop: 12-10-1981, omloop 84, eqx 00.29 UTC bij 140,5 gr. w.l.

WEERSATELLIETEN. Referentieomlopen voor 12-10-1981: NOAA-6, omloop 11917, eqx 00.02 UTC bij 66 gr. w.l. // NOAA-7, omloop 1561, eqx 00.57 UTC bij 156 gr. w.l. (NOAA-7 werd voorheen NOAA-8 genoemd, dit was een fout mijnerzijds, excuus hiervoor) // METEOR 2-7, omloop 2110, eqx 00.36 UTC bij 311 gr. w.l. Dat was het weer, 73 en tot de volgende week.

Ad - PE1GUK



# how's dx

Samenstelling: G. Mulder, PAoSNG, Gelderlandstraat 180, 7543 WS Enschede.  
Bijdragen dienen 10 dagen voor verschijning  
in het bezit van de samensteller te zijn.

## ALLE TIJDEN IN GMT

- AH3AA JOHNSTON EIL. geh. door PA-5821 op 14222 SSB  $\pm$  07.15.  
D68AM COMORO geh. door PA-7194 op 21286 SSB  $\pm$  19.15.  
D4CBC CAPE VERDE ook geh. door PA-7194 op 28601 SSB  $\pm$  15.15.  
A6XJC AR. EMIRATES geh. samen met A6XWT op 28678 SSB  $\pm$  13.30 en 15.45.  
QSL via PEoMGM.
- AH2AI GUAM geh. op 14219 SSB  $\pm$  17.30. QSL via WA3HJP.  
FB8WG CROZET EIL. vrijwel dagelijks QRV op 21170 SSB na 17.00. De operator  
werkt meestal via lijsten die worden gemaakt door o.a.: FY7AN en ON7EJ.  
QSL via F2CL.
- FH80M MAYOTTE geh. door PA-7194 op 14176 SSB  $\pm$  18.00.  
FMoEOM MARTINIQUE geh. door PAoPLM op 14025 CW  $\pm$  07.30.  
H44WF SOLOMONS EIL. geh. door PA-5821 op 21160 SSB  $\pm$  11.30. Tevens geh. op  
deze QRG: C31LX, DF3NZ/ST2, YK1AO, 6Y5BW en VP8QG. De laatste  
vraagst QSL via WA4JQS.
- HKoBKK SAN ANDRES EIL. geh. door PAoPLM op 28014 CW  $\pm$  14.30. QSL via  
WB4QFH ook geh. 21010 CW  $\pm$  19.45.
- JX8A JAN-MAYEN Er is een DX-peditie gepland door een groep LA-stations vanaf  
 $\pm$  23 oktober. QSL via LA7JA, Myrsnipveien 38, N-7802 Kattem, Norway.
- WBoICS/KH7 KURE EIL. geh. 14256 SSB  $\pm$  08.30. QSL via WB6FBN.  
KHoAC MARIANNEN geh. 28520 SSB  $\pm$  13.00. KA6NFL/KHo geh. 14175 SSB  $\pm$   
21.00 en KG6RN op 14215 SSB  $\pm$  17.30.
- J73PP DOMINICA geh. door PA-5821 op 7084 SSB  $\pm$  06.45.  
KA2MI MINAMI TORISHIMA geh. op 14220 SSB  $\pm$  10.30.  
S79MC SEYCHELLEN geh. door PA-7194 op 28518 SSB  $\pm$  16.30. S79WHW geh. door  
PA-5821 op 28498 SSB  $\pm$  11.00.
- S83H TRANSKEY geh. door PA-7194 op 28470 SSB  $\pm$  18.45.  
T32AF OOST-KIRIBATI geh. in DX-net op 14220 SSB  $\pm$  07.30 en ook op 21025 CW  
 $\pm$  06.00. QSL via JA1NVG.
- TR8JL REP. GABON geh. door PA-7194 op 14117 SSB  $\pm$  18.45 en TR8RJ geh. op  
28520 SSB  $\pm$  10.30.
- VK9NL NORFOLK EIL. geh. door PAoPLM op 28036 CW  $\pm$  10.45. QSL via P.O. Box  
90, Norfolk Isl.
- VK9NYG COCOS KEELING geh. door PA-5821 op 28522 SSB  $\pm$  12.45.  
VP2MH MONTERRAT ook geh. door PA-5821 op 21158 SSB  $\pm$  11.00 en in DX-net  
op 14177 SSB  $\pm$  21.00. QSL via W8HM.
- VP8AGY FALKLAND EIL. geh. 28554 SSB  $\pm$  14.15. QSL via G4DEP.  
VP2V BR. VIRGIN EIL. N6CW samen met nog enkele operators zijn QRV van hier-  
uit tussen 21 en 26 oktober.
- YJ8RG NEW HEBRIDES weer geh. in DX-net op 14220 SSB  $\pm$  07.15.  
Tevens op de QRG o.a. ZK1CV.
- OE5JTL/YK SYRIA geh. 14257 SSB  $\pm$  08.15. QSL via OE5UYL.  
ZF1GC CAYMAN EIL. geh. door PA-5821 op 28507 SSB  $\pm$  19.20.  
1AoKM SOVEREIGN MIL. ORDER OF MALTA is nu ook een nieuw DXCC-land ge-  
worden en QSL's kunnen vanaf 1 januari 1982 naar de ARRL worden opge-  
zonden voor DXCC-credit. 1AoKM is tijdens CQ-Fone contest op 25 + 26  
oktober. QRV op alle banden. QSL via 1oMGM.
- 7O1AB YEMEN waarschijnlijk begin november QRV en werkt volgens DK9KE alleen  
in DX-netten.

**DX-LOG**

**3,8 MHz SSB, ( $\pm$  3780 – 3800 kHz) 06.00-06.30 GMT:** LT2ARA – KG4DI – KN6M – N6WO/4 – WA2GIN – WB2BHY – WB3JGD – XE1AE – XE1OK – 7X4MD – 4U1ITU 18.40 // **21.30-22.30 GMT:** KE1Y – W2FCR – 4X4UH – 4X4YV – 5B4CV – 7X4AN – 7X5AB – 9H1EU

**7 MHz SSB, 06.00-07.00 GMT:** FoAHY/FC + HBoLL 7097 – EA8QL + FY7AN 7071 – EA9IE + HR5MVO/1 + HT1ZGB 7084 – HK5CKH + YV5DVB 7064 – HT3ZAQ 7060 – PJ2EP 7078 – SV2KD 7043 – TG9AL + VK4KS 7084 – VE3HJC 7064 – VE3ZP 7088 – VK9NS 7094 – XE1AE 7067 – YV5HT + ZL2ANR + ZL2UV 7074 – ZL1BGK + ZL1BIL 7058 – ZL1BQD + ZL1BAO 7084 – ZL1PV 7078 + 7084 – ZL1TV 7097 – 8P6OR 7094 – FoOV/FC 22.35 7084 – LU2FFD 22.40 7081.

**28 MHz CW:** 4U1ITU 06.35 28022 // **09.30-11.30 GMT:** KP4FKG + PY2PWG 28015 – LU2DEK 28138 – PY1BVY 28023 – PY2GQT 28011 – RH8EAI 28089 – UI8ADM + 4X4HQ 28038 – VK1FT 28044 – VK1CC + VK2QL 28019 – UKoQAA + 9H1CH 28023 – VK2DHF 28043 – VU2BK 28035 – ZL1AUM + ZS6BI 28053 – ZSIHE 28018 – YC1MB/3 12.00 28013 // **14.00-15.00 GMT:** ZE1GF 28028 – ZS6JK 28048 – 5V7HL 28026 – 9J2KO 28018 (QSL via G3SLN).

**21 MHz CW:** KH6IJ 06.40 21007 – KH6AQ 06.34 21021 // **13.30-15.30 GMT:** K7BA 21009 – KA1RK 21081 – VS6JW 21131 – VU2WTR 21005 – G3KTR/5N9 21021 – A7XE 17.00 21026 // **18.30-19.00 GMT:** EA9JG 21056 – EA9KS 21010 – KA2JIZ 21054 – KH6WU 21037 – PY3CJI 21069 – TI2DL + ZS6ANL 21012 – ZS6ME 21034 – OD5LX 22.10 21013 – PZoAA 23.30 21055 – 8J3XPO 22.48 21017.

**21 MHz SSB, 06.00-08.00 GMT:** VK2FU 21306 – VK2PBR 21159 – VK2ZC 21256 – VK3AVY + VK3VRC 21162 – VK3BVH 21158 – VK3NCE + VK3VG + VK4DS 21184 – VK4NBD 21181 – VK4NAZ 21177 – VK4NM 21203 – VK5NFJ 21155 – VK6GD 21280 – VK6VH 21271 // **08.00-09.30 GMT:** VK3AH 21293 – ZB2GR + 9H3BI 21245 – 4U1ITU 21284 // **10.30-12.00 GMT:** HL9FR – HM1SX – LU4MEE – OD5KO – PP8DD – VK8NE – ZL1BIL – 5B4JE + 9Y4LL alle in DX-net op  $\pm$  21155 kHz – PZ1AE + PZ5AA 21242 – 9M2GK 21162 // **12.30-14.00 GMT:** CT2JE 21259 – P29NCB 21163 – YB1SI 21232 – YC1ZZ/9 21210 // **17.30-19.00 GMT:** FY7AN 21172 – OX3CO 21244 – PP2EO 21290 – PP7FAL 21213 – PY7AMX 21355 – DU1JMG 21290 – VE5UF 21240 – VU2NUT 21281 (QSL via WB7TXY) – YB1EE 21166 – YB2DI 21203 – 5B4JE 21148 – 5NoHAS 21174 + 21192 – 7X4DM 21199 – 9J2BO 21156 // **19.00-21.00 GMT:** A4XIU 21213 – CT2DL + HS1BV 21224 – JA8CRA 21268 – JY8JA 21267 (QSL via W4RX) – JY9RF 21235 – JE6XNK + PY2FPA 21273 – KCoBF + W7WW 21307 – LU1DGZ + PY5ZFB 21193 – EI5V/OD5 + PT2PPP 21244 – PS8AAV + PY5EG 21285 – PP1XR 21200 – PY3AOW 21161 – PY5CJE 21289 – PY7ZZ 21262 – PY8EMM 21260 – PY8ZLC 21300 – PZ1AN 21235 – PZ1BU 21246 – VK3PCY 21235 – VE7DGI 21220 – VU2RPS 21193 + 21260 – YB2BJM 21275 – YC1GJ 21204 (QSL via W2GBX) – ZP9AC 21164 (QSL via OE3FFA) – ZL1NG 21253 – ZS1BT 21162 – ZS1ZM 21262 – ZS6TL + ZS3HL 21190 – 4X6DJ 21287 – 4X6DW 21316 – 5N8MF 21338 – 7X5AB 21235 – EI1DH/5N8 21250 – YV4BMV 21298 – 9J2TJ 21245 + 21274 – 9X5SL 21168.

**14 MHz CW, 05.00-07.00 GMT:** CT2QN + KH6IJ + KH6AQ 14015 – KH6HC + NF4A 14013 – KL7DM + K6RR 14027 – KR5X 14024 – VK3MR 14011 – VK3VJ + VK5GZ 14038 // **07.00-09.00 GMT:** N3CBV 14044 – N5DD + N5RM/SU + VK2APV 14004 – NF4Z 14008 – K6DDO + VK1PG 14028 – VK2ZC 14008 – VE7BDV + VE7DLM + VK3YW 14010 – VK2DHF 14015 – YV1AD 14024 – ZL4NH 14003 – DL1BA/3A 14021 (QSL via DJ5QX).

**VAN ONZE MEDEWERKERS**

PAoPLM werkte in de periode van 2-14 oktober met CW o.a.: HKo, ZL4, KH6, SU, KL7, FO8, VK4 en YV1. PA-7194 logde tussen 1 en 7 oktober  $\pm$  80 stations met als mooiste: AH2, HR1, A6, S8, HP1, 9J2, J3, 5H3, 9K2, FH8 en TR8. PA-5460 uit Eindhoven stuurde een kort logje en hoorde o.a.: HZ1, SV9 en ZC4, alle op 28 MHz SSB. PA-5821 zorgde weer voor het 3,8 + 7 MHz SSB log en hoorde op 14, 21 en 28 MHz  $\pm$  120 DX-stations.

Alle medewerkers hartelijk dank voor FB dope.

73 es gd, DX Geert

# WARC-CONTEST

door PDoJKO

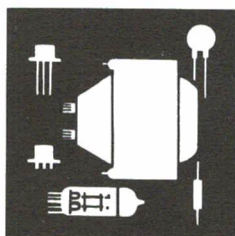
Er moet schijnbaar telkens iets misgaan met de WARC-Contest. Deze keer ging de overname van de gegevens niet helemaal vlekkeloos. Vandaar dat we de laatste tussenstand (t/m de contest van 8 september) hieronder gecorrigeerd geven en dan zijn we weer helemaal bij.

<b>Sektie A</b>	PE1DCO	1394	<b>Sektie B</b>	<b>Sektie C</b>	
PA3BDY	26854	PI1VKL	1128	PA3BIZ	3603
PA3BIZ	22155	PE1DWG	1075	PAoWWM	1808
PA3AKM	14541	PE1DHC	1024	PAoFRE	1448
PE1EBJ	9116	PE1BZR	987	PAoNIE	925
PA3AYQ	7602	PE1DAA	943	PE1DPX	764
PA2CAT	6325	PAoIWO	931	PE1FQB	752
PE1BQB	6176	PA2PDA	756	PE1FZX	448
PA6KEI	3300	PA2ATX	693	PA6KEI	294
PE1EXR	3130	PE1BPL	687	PAoXMA	261
PE1DUU	2414	PAoPAN	672	PE1FZA	192
PAoXMA	2270	PE1FJN	651	PAoDUO	141
PAoCVE	2177	PE1DTU	640	PE1DAP	121
PE1CPJ	2036	PE1EXP	400	PE1CQQ	70
PE1EAV	2035	PE1ART	319	PE1FSO	56
PE1FWQ	1930	PE1FRP	255	PE1ART	31
PE1CFO	1841	PE1GFI	156	PE1BFL	30
PAoMIR	1615	PE1BFL	48		
PE1FCE	1490	PAoPET	1		
				<b>Sektie D</b>	
				PA-5113	3607
				NL-6365	478
				PA-5205	96

De oktober-contest zit er inmiddels ook weer op en we hebben dus nog twee keer te gaan, waarna we de balans voor 1981 kunnen opmaken.

Opvallend is dat voor de E-sectie helemaal geen belangstelling is en ook de luisterstations zijn niet sterk vertegenwoordigd. Waar blijven de mensen in de 10 meterband? Volgend jaar misschien?

★ ★ ★



## ham-ads

Gratis niet-commerciële advertentie-ruimte voor leden.

De maximaal 5-regelige inhoud moet betrekking hebben op de hobby en van prijsstelling zijn voorzien. Adresbandje van CQ-PA bijsluiten voor controle lidmaatschap. Inzenden: Leo Jansen, PAoLJZ, De Sav. Lohmanstraat 16, 5301 PC Zaltbommel

### GEVRAAGD:

Netsnoer v. R209 ontvanger + manual R-209 // Bearcat scanner 220, i.z.g.st. // Collins ontv. R-392-URR + manual.

PA-6067, Haarlem, tel. 023-335374 (na 20.30 uur).

Een buisvoet met schermroosterontkoppeling voor een 4CX250B, met buis.

PAoJMY, J.H. v.d. Meij, Vughteweg 43a, 5211 CK 's Hertogenbosch, tel. 073-145750 (na 19.00 uur).

Viltje voor Siemens facsimilé-apparaat KF-108. Of tip voor een adres waar te verkrijgen.

PAoRB, W. Houtman, van Speijkstraat 38, 2694 XZ Ter Heijde aan Zee, tel. 01749-13897.

All mode set, basis of mobiel, i.z.g.st. en 2 mtr. FM synt. port., b.v. TR-2300 of IC-2E.

PE1GBP, H. Heyligers, Vossenkuil 188, 6416 XL Heerlen, tel. 045-417091.

### AANGEBODEN:

Storno mobilof. CQM 19-25 m. bed.-kastje en mike, BEM, zonder X-tals f 75,- // Cuna 2 mtr. FM ont. mod. FM2, 144-146 MHz (evt. m. netvoeding) f 90,-. Samen f 150,-.

PA3AAA, J.W. Lucas, Mr. A. Spainkstraat 28, 3401 ZH IJsselstein, tel. 03408-82868.

Handic 0016, incl. ant. Channel-Master f 825,-. Of ruilen tegen 100% goede korte golf ontvanger, 0-30 MHz.

PA-6384, P. Coolen, Terbaansweg 55, 6044 VT Roermond, tel. 04750-22130.

4CX250, nw. f 35,- // 2 x BLY94 eindtor à f 75,- // Microwave 1296/28 MHz en 432S/28 MHz conv., resp. f 110,- en f 140,- // TR-7200G f 525,- // VFO-30G f 175,- // MFJ, type 752 dubbel SSB/CW filter f 225,-.

PAoMME, tel. 01172-3031 (na 17.00 uur).

Dubbel beam scoop Solartron, type CD-1400, input 2 diff. high gain ampl.'s, B = 20 MHz, 19" montage en i.z.g.st. f 700,- // RX B-41 incl. handboek en res. buizen, goede conditie f 400,- // Micro comp. Ohio Scientific 29K (evt. + 3K), drive 80K + interfaces, zoals video interface en veel software, toetsenbord 54 karakters m. scherm f 3750,-, zonder f 3500,-. App. is 1 jr. oud // HW-101 HF transc. incl. mike en mobiele voed., wrk. te zien f 1200,-.

PAoHTR, Den Helder, tel. 02230-24648.

RTTY lichtkrant compl. m. oscilloscope HKS-130 f 500,- // Transc. 2 mtr. FT-227R f 625,- // Digit. multi meter f 100,-.

PE1FOY, Verl. Spoorstraat 7, Echteld, tel. 03440-16641, tst. 28.

Quad FM4-M44-405, prijs n.o.t.k.

PA-5932, Zoetermeer, tel. 079-510910.

Kenwood TR-9000 2 mtr. all mode transc. m. bijpassende voed. PS-20, base stand BO-9 en ext. speaker SP-120, 11 mnd. oud en i.z.g.st. Samen f 1000,-.

PA1BMM, W. Abbo, Visserstraat 89, Katwijk, tel. 01718-26725 (na 17.00 uur).

Icom IC-2E + tasje + microf./luidspr. + DC1 + 2e pack NiCads (250 mA) f 800,-.

PDoIAE, M. Berbee, Diamantlaan 106, 2332 GS Leiden, tel. 071-769742 (na 19.00 uur).

IC-2E (uitgebreide versie) en alle accessoires + tasje + speaker/microf. + IC-DC1 (voed.) + garantie f 750,-. PDoJBO, tel. 01718-16623 (na 17.00 uur).

Comm. ontv. Trio JR-310 m. converter 10 nr. 2 mtr., in 6 banden + WWV. Mode AM, SSB en CW, m. doc. f 375,-.

PA-7278, J. v.d. Watering, Laagsehoeflaan 61, 4623 TL Bergen op Zoom, tel. 01640-37704.

Handic 0016 comp. scann., 16 kan., 3 banden + org. Discone ant. 50-500 MHz (ook te gebruiken als zendantenne voor 2 mtr. en 70 cm) + 15 mtr. coax kabel, alles z.g.a.nw., totaal f 1000,-.

PA3BPG, G.P. Steenwijk, Oude Bovendijk 208, 3046 NL Rotterdam, tel. 010-182537.

BC-652A m. ingeb. voed. en lsp. f 200,- // BC-342, 115 V + verh. trafo 220/115 V + org. lsp. f 300,- //

Voor de knutselaar: 3 st. BC-603 f 100,- // Decca radar unit m. lang nal. buis f 50,-. BC-603 en unit ook te ruilen voor werkende BC-624, Ph. 3030z/o, licht-krant, LF-scoop o.i.d.

PDoGBE, Patrijssstraat 25, 6971 VN Brummen.

Z.g.a.nwe. (+ 4 mnd. oud, nw. pr. f 1784,-) semi-prof. comm. ontv. Sony ICF-6800W, hoogste bod boven f 1000,-. Evt. m. inruil v. 2 mtr. SSB transc. (evt. all mode), lfst. buizenset en/of ant.-mast (9-12 mtr.).

PA-7315, Leo van Tijn, Jekerstraat 14, 1784 DL Den Helder (TX o.n.v. PE1BRO).

Wgs. overcompl.: Pro-2002 comp.-scann. f 950,- // Kenwood QR-666 HF rec., onderste schaal onbedrukt f 375,- // Banlow-Wadley HF rec. f 450,- // T-37 telex, snelheidsregeling defect, incl. 2 manuals, prijs n.o.t.k.

PE1CXL, Son, tel. 04990-3923 (na 18.00 uur).

Home comp. PET-2001, 8K m. cass.-rec. en progr. Ruilen voor goede comm. ontvanger // Boonton meetzender, compl. m. voed. en Univerter, 100 kHz - 216 MHz, AM/FM + handboek f 250,-.

PA-1928, Haarlem, tel. 023-270708.

IC-402 transc. UHF 70 cm SSB/CW, compl. m. X-tals en doc., z.g.a.nw. f 700,-.

PE1FGY, Soest, tel. 02155-15902.

CQM 19-25 (150 MHz) f 75,- // Ph. ZPH mob. m. QQE 03/20 f 75,- // 2 Pnsb.-lezers Baudot à f 50,- // 2 Mtr. eindtrapje m. QQE 06/40, incl. buis f 40,- // Ontvangprint voor een CQM-69 (het 70 cm broertje van de CQM-19), incl. alle buizen f 30,- // Ca. 180 TTL IC's f 50,- // Transverter/converter (PEoPJW), wrk. f 250,-.

PAoJMY, J.H. v.d. Meij, Vughterweg 43a, 5211 CK 's Hertogenbosch, tel. 073-145750 (na 19.00 uur).



## R & H ELEKTRONIKA

Voor elektronika onderdelen, micro-computers, scanners, zenders, ontvangers, antennes, telexmachines, diverse dump en nog veel meer

Derkinderenstraat 98

Postbus 9181

1006 AD AMSTERDAM

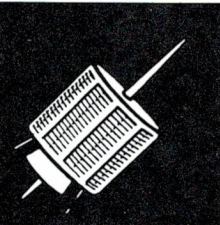
Telefoon 020-137019

### Openingstijden:

dinsdag t/m vrijdag: 09.30-14.00 en  
14.30-18.00 uur

zaterdag : 09.00-16.00 uur

Bankrekening 54.64.59.145 ABN Amstelveen



# satellieten

Samenstelling: P.J. Putz, PAoAAC

Oscar 7: in 145,85-145,95 uit 29,4-29,5 en in 432,125-432,175 uit 145,975-145,925  
 Oscar 8: in 145,85-145,95 uit 29,4-29,5 en in 145,9-146,0 uit 435,2-435,1  
 RS1-RS2: in 145,88-145,92 uit 29,36-29,40. (frequencies in MHz)

## OSCAR 7

Date	Baan	T-OP	R	T-ON	R	RME	ME
24/10	31751	3.24	NO	3.34	O	ONO	3
24/10	31752	5.15	NNO	5.35	NNO	O	29
24/10	31753	7.08	NNO	7.30	ZZW	WNW	82
24/10	31754	9.01	NNO	9.20	WZW	NW	28
24/10	31755	10.53	NNO	11.09	WNW	NNW	13
24/10	31756	12.42	NO	12.58	NW	N	11
24/10	31757	14.30	O	14.49	NNW	NO	23
24/10	31758	16.20	ZO	16.42	NNW	ONO	64
24/10	31759	18.14	Z	18.35	NNW	W	40
24/10	31760	20.13	WZW	20.27	NNW	WNW	7
25/10	31764	4.16	NNO	4.32	ZO	ONO	12
25/10	31765	6.08	NNO	6.30	Z	OZO	54
25/10	31766	8.01	NNO	8.23	ZW	WNW	49
25/10	31767	9.54	NNO	10.12	W	NNW	19
25/10	31768	11.45	NO	12.00	NW	N	11
25/10	31769	13.33	ONO	13.50	NNW	NNO	15
25/10	31770	15.22	OZO	15.42	NNW	NO	36
25/10	31771	17.13	ZZO	17.35	NNW	WZW	77
25/10	31772	19.09	ZZW	19.28	NNW	W	20
26/10	31776	3.19	NO	3.26	O	ONO	2
26/10	31777	5.08	NNO	5.29	ZZO	O	27
26/10	31778	7.01	NNO	7.24	ZZW	WNW	86
26/10	31779	8.54	NNO	9.14	WZW	NW	30
26/10	31780	10.46	NNO	11.03	WNW	NNW	13
26/10	31781	12.36	NO	12.52	NW	N	11
26/10	31782	14.24	O	14.43	NNW	NO	22
26/10	31783	16.14	ZO	16.36	NNW	ONO	60
26/10	31784	18.07	Z	18.29	NNW	W	43
26/10	31785	20.07	WZW	20.20	NNW	WNW	8
27/10	31789	4.10	NNO	4.25	OZO	ONO	11
27/10	31790	6.02	NNO	6.24	Z	O	51
27/10	31791	7.55	NNO	8.16	ZW	WNW	52
27/10	31792	9.47	NNO	10.06	W	NNW	20
27/10	31793	11.39	NO	11.54	NW	N	11
27/10	31794	13.27	ONO	13.44	NNW	NNO	14
27/10	31795	15.16	OZO	15.36	NNW	NO	34
27/10	31796	17.07	ZZO	17.29	NNW	WZW	82
27/10	31797	19.02	ZZW	19.22	NNW	W	22
28/10	31801	3.14	NO	3.18	ONO	ONO	1
28/10	31802	5.02	NNO	5.22	ZZO	O	25
28/10	31803	6.55	NNO	7.17	ZZW	WNW	87
28/10	31804	8.48	NNO	9.08	WZW	NW	32
28/10	31805	10.40	NNO	10.56	WNW	NNW	14
28/10	31806	12.30	NO	12.45	NW	N	11
28/10	31807	14.18	O	14.37	NNW	NO	21
28/10	31808	16.08	ZO	16.29	NNW	ONO	56
28/10	31809	18.01	Z	18.22	NNW	W	46
28/10	31810	20.00	WZW	20.14	NNW	WNW	9
29/10	31814	4.04	NNO	4.18	OZO	ONO	10
29/10	31815	5.55	NNO	6.17	Z	O	47
29/10	31816	7.48	NNO	8.10	ZW	WNW	55
29/10	31817	9.41	NNO	9.59	W	NW	20
29/10	31818	11.32	NO	11.48	NW	N	11
29/10	31819	13.21	ONO	13.38	NNW	NNO	14
29/10	31820	15.09	OZO	15.30	NNW	NO	32
29/10	31821	17.00	ZZO	17.23	NNW	ONO	86
29/10	31822	18.56	ZZW	19.16	NNW	W	24
29/10	31823	21.01	WNW	21.04	NW	WNW	1
30/10	31826	3.09	ONO	3.09	ONO	ONO	0
30/10	31827	4.56	NNO	5.15	ZZO	O	23
30/10	31828	6.49	NNO	7.11	ZZW	WNW	83
30/10	31829	8.42	NNO	9.02	WZW	NW	33
30/10	31830	10.34	NNO	10.50	WNW	NNW	14
30/10	31831	12.24	NO	12.39	NW	N	11
30/10	31832	14.12	O	14.30	NNW	NNO	20
30/10	31833	16.01	ZO	16.23	NNW	ONO	53
30/10	31834	17.54	Z	18.16	NNW	W	49
30/10	31835	19.53	WZW	20.08	NNW	WNW	11

## OSCAR 8

Date	Baan	T-OP	R	T-ON	R	RME	ME
24/10	18535	5.46	NNO	5.58	ZO	O	10
24/10	18536	7.27	NNO	7.43	Z	O	56
24/10	18537	9.09	N	9.25	ZW	WNW	33
24/10	18538	10.52	N	11.02	W	NW	9
24/10	18539	12.34	N	12.38	NNW	NNW	1
24/10	18540	14.12	NNO	14.17	N	NNO	1
24/10	18541	15.48	O	15.59	N	NO	10
24/10	18542	17.26	ZO	17.42	NNW	ONO	38
24/10	18543	19.08	Z	19.24	NNW	W	47
24/10	18544	20.53	WZW	21.05	NNW	WNW	8
25/10	18549	5.51	NNO	6.03	ZO	O	11
25/10	18550	7.32	NNO	7.48	Z	OZO	61
25/10	18551	9.14	N	9.29	ZW	WNW	31
25/10	18552	10.56	N	11.07	WNW	NW	8
25/10	18553	12.39	N	12.43	NNW	N	1
25/10	18554	14.16	NO	14.22	N	NNO	2
25/10	18555	15.52	O	16.04	N	NO	11
25/10	18556	17.31	ZO	17.46	NNW	ONO	40
25/10	18557	19.12	Z	19.28	NNW	W	44
25/10	18558	20.58	WZW	21.09	NW	WNW	7
26/10	18563	5.55	NNO	6.08	ZO	O	12
26/10	18564	7.36	NNO	7.53	Z	OZO	66
26/10	18565	9.18	N	9.34	ZW	WNW	29
26/10	18566	11.01	N	11.11	WNW	NW	7
26/10	18567	12.43	N	12.47	NNW	N	1
26/10	18568	14.21	NO	14.26	N	NNO	2
26/10	18569	15.57	O	16.09	N	NO	11
26/10	18570	17.35	ZO	17.51	NNW	ONO	43
26/10	18571	19.17	Z	19.33	NNW	W	41
26/10	18572	21.03	WZW	21.14	NW	WNW	6
27/10	18577	6.00	NNO	6.13	ZO	O	14
27/10	18578	7.41	NNO	7.57	Z	OZO	71
27/10	18579	9.23	N	9.38	WZW	NW	27
27/10	18580	11.06	N	11.16	WNW	NNW	7
27/10	18581	12.48	N	12.51	NNW	N	1
27/10	18582	14.25	NO	14.31	N	NNO	2
27/10	18583	16.01	O	16.13	N	NO	12
27/10	18584	17.40	ZO	17.56	NNW	ONO	46
27/10	18585	19.22	Z	19.38	NNW	W	38
27/10	18586	21.09	WZW	21.18	NW	WNW	5
28/10	18591	6.04	NNO	6.18	ZO	O	15
28/10	18592	7.46	NNO	8.02	ZW	OZO	76
28/10	18593	9.28	N	9.43	WZW	NW	25
28/10	18594	11.10	N	11.20	WNW	NNW	6
28/10	18595	12.52	N	12.55	NNW	N	0
28/10	18596	14.29	NO	14.35	N	NNO	2
28/10	18597	16.05	O	16.18	N	NO	13
28/10	18598	17.44	ZO	18.00	NNW	ONO	50
28/10	18599	19.26	Z	19.42	NNW	W	35
28/10	18600	21.14	WZW	21.22	NW	WNW	4
29/10	18605	6.09	NNO	6.22	ZO	O	16
29/10	18606	7.50	NNO	8.07	ZZW	OZO	81
29/10	18607	9.32	N	9.47	WZW	NW	24
29/10	18608	11.15	N	11.24	WNW	NNW	6
29/10	18609	12.57	N	13.00	NNW	N	0
29/10	18610	14.34	NO	14.40	N	NNO	3
29/10	18611	16.10	O	16.23	N	NO	14
29/10	18612	17.49	ZO	18.05	NNW	ONO	53
29/10	18613	19.31	ZZW	19.47	NNW	W	33
29/10	18614	21.19	WZW	21.27	NW	WNW	4
30/10	18619	6.13	NNO	6.27	ZO	O	18
30/10	18620	7.55	NNO	8.11	ZZW	WNW	87
30/10	18621	9.37	N	9.51	WZW	NW	23
30/10	18622	11.19	N	11.29	WNW	NNW	5
30/10	18623	13.02	N	13.04	NNW	N	0
30/10	18624	14.38	NO	14.45	N	NNO	3
30/10	18625	16.14	O	16.27	N	NO	15
30/10	18626	17.53	ZO	18.10	NNW	ONO	57
30/10	18627	19.36	ZZW	19.51	NNW	W	30
30/10	18628	21.24	W	21.31	NW	WNW	3

# MICROWAVE MODULES LTD

## NIEUW: MICROCOMPUTER-RTTY-/-ASCII MM 4000, een compleet telexstation

- o Tezamen met een normaal UHF-TV apparaat en een standaard key-bord maakt de MM 4000 dit tot een compleet RTTY station
- o Standaard ingebouwde RY-RY testfunctie
- o Hoofd/kleine letters bij ASCII
- o Automatische CQ-CQ functie
- o Geheugen capaciteit (1000 tekens)
- o Aan te sluiten op printer



Nieuwe prijs: f 1395,00

## MM 2000 RTTY-ASCII CONVERTER

- o Kiest automatisch z'n snelheid
- o Kan op ieder UHF-TV apparaat worden aangesloten
- o Voedingsspanning 12V-DC
- o Snelheden: ASCII/110Bd, RTTY 45Bd  
ASCII/150Bd, RTTY 50Bd  
ASCII/300Bd, RTTY 75Bd



Nieuwe prijs: f 995,00

## NIEUW: MORSETRAINER MMS 1

- o Complete sprekende Morse-Trainer
- o Snelheid te kiezen tussen 2-20 woorden per minuut
- o Diverse leergroepen 1/5/50 tekens
- o Mogelijkheid letter en/of cijfers

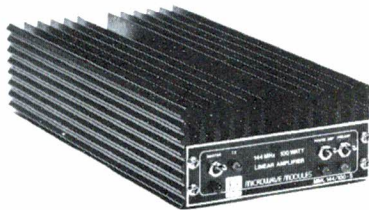


Nieuwe prijs: f 625,00

## NIEUW: COMPACTE LINEAR MET HF-VOX EN ONTVANGST VOORVERSTERKER

Linear : MML 144/100 S  
Frequentie gebied : 144-146 MHz (-1dB)  
P in : 10 Watt  
P uit : 100 Watt

Ontvangst voorversterker: BF981  
Ruisgetal : 1,5 dB  
Versterking : 12 dB  
Aansluitingen : BNC



Nieuwe prijs: f 795,00

# AMCOM

Van Cleeffkade 15  
P.O. Box 99  
1430 AB AALSMEER  
HOLLAND  
Tel.: 02977-28811  
Tlx.: 18209nl