

CQ-PA

**CQ-PA is het officieel wekelijks orgaan
van de vereniging van radio zend-amateurs voor
de nederlandse amateurdienst**



DEZE WEEK:

**TRANSVERTER VOOR DE 30 METERBAND
HET DUMPSETJE PRC-9**



JAARGANG 31, NR. 1

8 JANUARI 1982

De V.R.Z.A., opgericht 23 november 1951, is ingeschreven bij de K.v.K. te Groningen onder nummer V 923496

Technische copy te richten aan techn. red. PE1ABQ, alle overige copy (behalve rubrieken) naar algemeen redakteur.

Algemeen redakteur	: PDoKMS	B.M.F. Zewald, Postbus 2163, 6020 AD Budel	04958-3298
Techn. hoofdredakteur	: PE1ABQ	F.F.L. Fieggé, Ameidestraat 104b, 3042 ER Rotterdam	
Technische redactie	: PAoBJG	B.J.G. Hamer, Strobloemstraat 19, 6942 VR Didam	
	: PAoHLD	P.A. van Halderen, W. van Opdamstraat 8, 3143 KJ Maassluis	
Technisch adviseurs	: PAoKAM	J.A.M. Wennekes, Dijkgraafaan 31, 3421 XA Oudewater	03486-2213
	: PAoMUS	C. Musquetier, Langelaar 108, 4847 EP Teteringen	
Redakteur	: PAoTLX	W.C. Niericker, Postbus 2010, 1180 EA Amstelveen	
Advertentie exploitatie	: PAoPLM	J.F.H. Marissen, Zwarte Water 20, 8303 DE Emmeloord	05270-13681
Ham Ads	: PAoLJZ	L. Jansen, Postbus 278, 5300 AG Zaltbommel	
Rubriekmedewerkers	: PAoAAC, PAoFRE, PAoMAW, PAoSNG, PA-1555, PE1CZQ, PE1GUK, PDoJCI		

Technische vragen over gepubliceerde artikelen uitsluitend schriftelijk aan techn. red., PE1ABQ.

Adressen amateurs buitenland: PA-1555, Hengelosestraat 104-23, 7514 AK Enschede, 053-334285.**Contributie VRZA 1982: f 60,00 voor leden woonachtig in Nederland.**

Contributie-overschrijvingen op gironummer 26 4 26 t.n.v. Penningmeester VRZA, Postbus 173, 3850 AD Ermelo.

Leden- en contributie-administratie VRZA:

voor opgave nieuwe leden, adres- en callwijzigingen, informatie over het lidmaatschap en contributies: Postbus 173, 3850 AD Ermelo. Telefonisch uitsluitend werkdagen 8-16 uur: 03417-52029.

VRZA Leden-service (voor het aanschaffen van cursusboeken e.a. VRZA-materialen):

Administratie en informaties: PE1AFN, Th. van Kranen, Boksdorpenstraat 57, 2563 TN Den Haag, tel. 070-255305 (uitsluitend op werkdagen 's avonds van 19-22 uur). Bestellingen overmaken op giro nr. 1477365 te Den Haag.

Verenigingszender PAoVRZ/A

Het programma — dat elke zaterdagmorgen om 10.00 uur start en wordt uitgezonden op de frequenties 3600 kHz, mode SSB-LSB en op 144,8 MHz, mode FM — ziet er als volgt uit:

10.00—10.30 uur	Morse-oefeningen voor beginners (tot 8 woorden per minuut)
10.30—11.00 uur	Morse-oefeningen voor geoefenden (tot 16 woorden per minuut) en examenkandidaten
11.00—11.30 uur	Nieuwsuitzending, bevattende: algemene informatie, verenigingsnieuws, afdelingsnieuws en tenslotte DX-informatie
11.30—12.00 uur	Verbindingen (QSO) met de aanroepende stations t.b.v. vragen, aan- en/of opmerkingen en het z.g. tekenen van de presentielijst
12.00—12.15 uur	Telexuitzendingen (RTTY) inhoudende een herhaling van het RTTY-bulletin van PAoAA
12.15—13.00 uur	QSO op de frequentie 145,250 MHz, mode FM
12.15—13.00 uur	QSO op de frequentie 3600 kHz, mode RTTY

Om 13.00 uur worden alle uitzendingen besloten.

Het verenigingszendstation is tijdens de uitzendingen telefonisch bereikbaar onder nummer 055-792097 ten behoeve van inlichtingen, informaties en het doorgeven van luisterrapporten.

Stationmanager: PA2MTC, M.T.C. van Oeffelen, Pr. Clausstraat 32, 8171 VV Vaassen. Copy welke via PAoVRZ/A moet worden uitgezonden kan tot vrijdagavond worden opgezonden aan: Verenigingszender VRZA, Postbus 1110, 7301 BJ Apeldoorn of op vrijdagavond tussen 20.00 en 23.00 worden doorgebeld aan tel. 055-792097 van PAoVRZ/A.

Bestuur van de VRZA (zie voor taakverdeling na adreslijst; richt u tot betrokkene!)

Voorzitter	: PAoWX	G.J. Kooijman, Wilgenlaan 2, 1185 JP Amstelveen	020-412615
Vice-voorzitter	: PAoTNT	F. van Graffhorst, Staringlaan 262, 3351 TH Papendrecht	078-155086
	: PAoSPA	T. van der Veur, Eikenlaan 242, 9741 EV Groningen	050-773744
Sekretaris	: PA3APR	J.G.P. van Iersel, Postbus 882, 5600 AW Eindhoven	
Fenningmeester	: PE1EZZ	W. Smit, 1e Hambaken 106, 5231 RG 's Hertogenbosch	073-411984
FTT-zaken	: PAoJY	J.P. Lagerberg, Planetenweg 183, 1973 BC IJmuiden	02550-13055
Alg. zaken + DQB	: PA-5773	G.E. Mente, Onder de Beumkes 24, 6883 HD Velp	085-649031
Lid	: PAoJWU	J.W. Udo, Radioweg 2, 7346 AS Hoog Soeren	05769-327
Lid	: PAoLEV	E.L. Evers, Pekingdreef 60, 3564 JR Utrecht	030-615502

Gebruik telefoonnummers uitsluitend in haastgevallen; anders alleen schriftelijk via de 1e sekretaris.

Bestuurlijke taakverdeling: Afdelingszaken en DBO: PAoJWU. Dutch QSL-Bureau: PA-5773. PTT-zaken: PAoJY. Examencommissie: PAoJY. Relaiszendercommissie: PAoJY. Werkgroep LFD: PAoJY. Ledenadministratie en contributie-registratie: PE1EZZ. Leden-service: PAoWX. Weekblad CQ-PA: PAoWX en PAoSPA. Commissie gehandicapten: PAoLEV. P.O.R.: PAoWX en PAoTNT. Propaganda en public relations: PAoJWU. Verenigingszender PAoVRZ/A: PAoJWU. Opleidingen: PAoLEV. Contesten: PAoSPA. Certificaten: PAoSPA. Imagocommissie: PAoJWU. Advertenties: PE1EZZ. Verzekeringen: PA3APR.

BIJ EEN NIEUW VERENIGINGSJAAR

Het eerste nummer van de 31ste jaargang van CQ-PA is weer geschreven, geredigeerd, gedrukt en verzonden.

Wat zal 1982 ons brengen? Een wijziging in verschijningsdata en/of omvang van CQ-PA? Op het eerste gezicht was het resultaat van de opiniepeiling, dat het bestuur geneigd was om, in tegenstelling met de oorspronkelijke gedachte, reeds per 1-1-1982 over te gaan tot veertiendaagse verschijning. De overgrote meerderheid leek daar voor te zijn. Na een overzicht gemaakt te hebben van de commentaren was het bestuur niet meer zo zeker van zijn zaak. Nader overleg werd dringend gewenst. Een redactie/bestuursvergadering zal binnenkort plaatsvinden.

Het blijkt dat de laatste jaren met het toenemende aantal leden een grotere behoefte ontstaat aan meer regionaal gerichte contacten in de vorm van afdelingsbijeenkomsten. Oorspronkelijk was dit niet de opzet van de (in omvang kleine) VRZA. Ook de besteding van de financiële middelen zijn niet gericht op geldelijke ondersteuning van afdelingen. Het is verheugend dat binnen de vereniging, dankzij vrijwillige inzet van de leden, steeds meer afdelingen het licht zien. Toch zijn er nog gebieden te over, waar een initiatief in die richting zeer welkom zou zijn. Het landelijk bestuur zal graag, voor zover in haar vermogen, ondersteuning bij de oprichting en instandhouding geven.

Niettegenstaande de recessie kunnen wij met gerust hart zeggen, dat het onze VRZA voor de wind gaat. Houden zo, dient de opzet en inzet van alle positief ingestelde leden te zijn. Straks vieren wij ons 30-jarig jubileum met een groots opgezet buitengebeuren. U houdt daarvoor toch ook 4 april vrij? A propos, postgiro 2176289 ten name van het "Fonds 30 jaar VRZA" 's Hertogenbosch, wordt door de penningmeester nog opengehouden. U weet toch de opzet: 30 maal een Nederlandse munt als dank aan de medewerkers voor 30 jaar VRZA.

Omdat er steeds weer actieve leden zijn, die anderen willen laten delen in de genoegens die zij in hun hobby beleven, kunnen wij met vertrouwen de toekomst van de VRZA, de vereniging VAN, VOOR en DOOR de leden, tegemoet zien.

Gerard Kooyman, voorzitter

UITSLAG JUBILEUM-PUZZEL

Ja, "NEON" kon je in twee richtingen lezen en dat was voor enkelen de oorzaak van de fout in het woord "BELANGRIJK". Rasechte puzzelaars hadden dat echter wel door.

Hier dan de oplossing van de twee zinnen:

DERTIG JAAR VRZA ALS VOORTZETTING VAN DE NVIR.
HELP MEE CQ-PA INFORMATIEF EN BELANGRIJK TE HOUDEN.

Sommige nieuwe amateurs gingen ervan uit, dat er NIVIRA ingevuld moest worden, ook de Nederlandsch-Indische Vereeniging voor Internationaal Radio Amateurisme was op genoeg gelijke basis als de NVIR van vroeger. Maar de VRZA heeft bij de aanvraag voor Koninklijke goedkeuring de Statuten en het Huishoudelijk Reglement van de NVIR woorde-lijk overgenomen en is ook daarom de voortzetting van deze voor-oorlogse vereniging.

XYL PAoPLM trok uit de dikke stapel briefkaarten uit Nederland en België de volgende winnaars:

1e prijs: cadeaubon f 50,- PAoGHS, G.H. Sibum, Angelsloërdijk 36, 7822 HL Emmen.
2e prijs: f 25,- PA-5973, P. Brondsema, Heerdweg 18, 9981 TA Uithuizen.
3e prijs: f 15,- PE1FOF, A. Teiwes, Danckertsstraat 35a, 2517 TE Den Haag.

Alle inzenders bedankt voor de goede wensen voor onze club.

De op- en aanmerkingen worden doorgezonden naar de redactie.

73 PAoPLM

TRANSVERTER VOOR DE 30 METERBAND

door PA3AOD

De auteur beschrijft een transverter voor de (misschien) binnenkort ter beschikking komende 30 meter amateurband.

De schakeling zet de signalen uit de 30 meterband om naar de 10 meterband en voor zenden natuurlijk andersom. Het aantrekkelijke van de gekozen opzet is, dat alle componenten met enige moeite via de normale handel of anderszins te verkrijgen zijn.

☆ ☆ ☆

In de amateur literatuur zijn nog weinig of geen complete bouwschema's verschenen van ontvangers of zenders voor deze binnenkort ter beschikking komende nieuwe band. Bij het ontwikkelen van de schakeling kon dus niet worden aangeleund tegen bestaande schema's maar wel werd theoretische en praktische informatie ontleend aan het boek 'Solid State Design', een uitgave van de ARRL.

Bij de ontwikkeling werd er vanuitgegaan dat een transceiver ter beschikking is voor 28 MHz; 28 MHz wordt dus omgezet naar 10 MHz en visa-versa.

DE OSCILLATOR

Het oscillatorsignaal wordt opgewekt met behulp van de schakeling opgebouwd rond de transistor T1 van het type 2N2222A (fig. 1). Het oscillatorsignaal heeft een frequentie van 18 MHz, zodat een signaal van 10,00 MHz na menging met het 18 MHz oscillatorsignaal te vinden is op 28,00 MHz.

Met behulp van de trimmer condensator van 30 pF kan de spoel, gewikkeld op een Amidon ringkern van het type T-50-2 (Holland Electronics, Leiden) in resonantie worden gebracht op 18 MHz.

DE ONTVANGCONVERTER (fig. 2)

Het 10 MHz signaal wordt door een bandfilter gestuurd, bestaande uit L1, C1 en L2, C2. Het gefilterde signaal van de 10 MHz band wordt vervolgens toegevoerd aan de gate van de MOSFET T1 (40673).

Het aldus versterkte signaal wordt wederom aan een bandfilter toegevoerd, bestaande uit L3, C3 en L4, C4. Dit signaal wordt toegevoerd aan een balansmixer van het type SBL-1. Dit is een schottky-dioden balansmixer (o.a. verkrijgbaar bij VERON service-bureau).

Andere typen als b.v. de SRA-1 etc. zijn eveneens bruikbaar. Tevens wordt aan de balansmixer het oscillatorsignaal toegevoegd van de in figuur 1 gegeven schakeling.

De uitgangskoppeling van de mixer geschiedt door L5 en de capacitieve deling C5, C6. De kring L5, C5, C6 is in resonantie op 28 MHz. Het uitgangssignaal op 28 MHz wordt afgetapt van de capacitieve deler C5, C6.

DE ZENDCONVERTER (fig. 3)

Voor het mengen van het 28 MHz met het 18 MHz oscillatorsignaal wordt wederom gebruik gemaakt van een geïntegreerde gebalancete mengtrap; hier van het type SBL-1 maar wederom met de opmerking dat andere typen evengoed te gebruiken zijn.

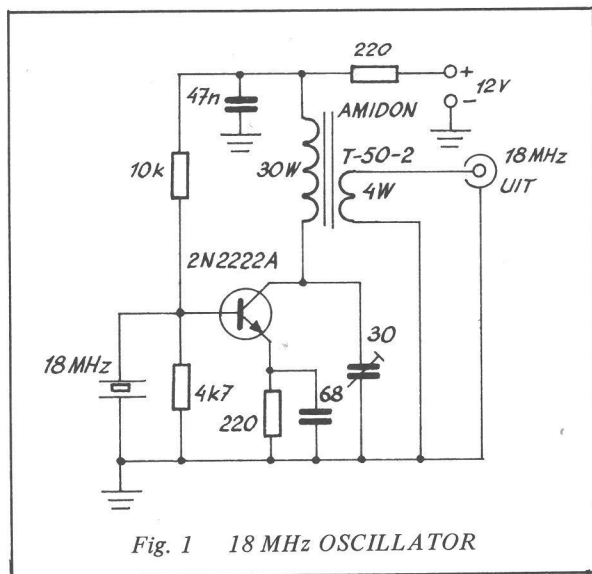


Fig. 1 18 MHz OSCILLATOR

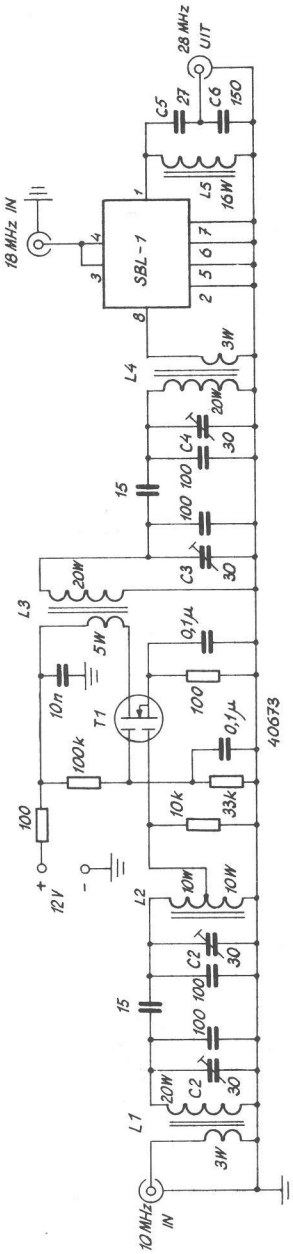


Fig. 2 10 MHz ONTVANGCONVERTER – Alle spoelen op Amidon ringkern T-50-2

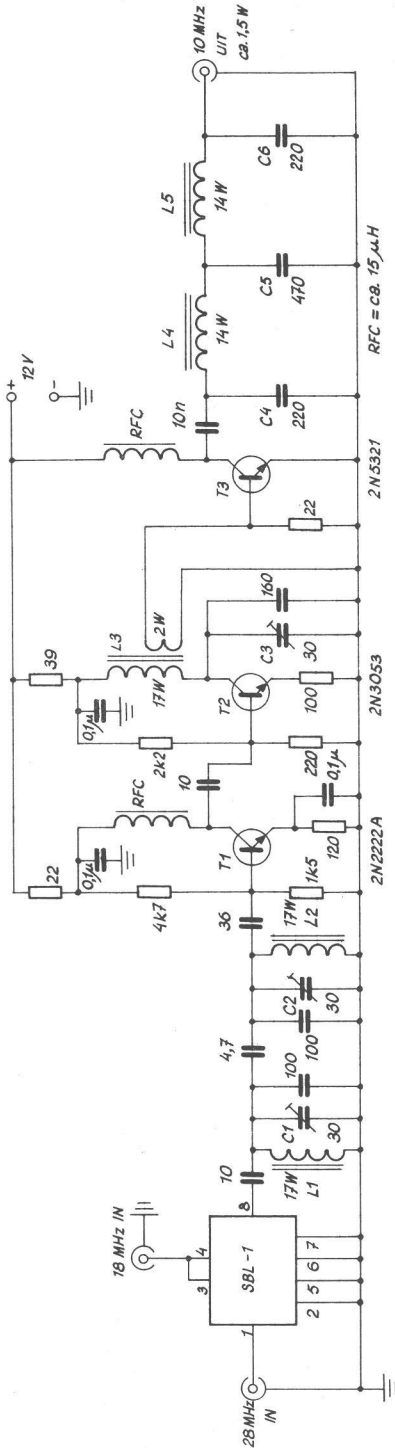


Fig. 3 10 MHz ZENDCONVERTER – Alle spoelen op Amidon ringkern T-50-2 – RFC = ca 15 uH

Het aldus gemengde signaal wordt van ongewenste componenten, buiten de 10 MHz band, gezuiverd door het bandfilter L1, C1 en L2, C2. Dit signaal wordt toegevoerd aan T1, welke het signaal buffert en versterkt.

Alle kringen worden weer gewikkeld op Amidon ringkernen van het type T-50-2. Door de schakeling die is opgebouwd rond transistor T2 (2N3053) wordt het signaal vervolgens op een zodanig niveau gebracht dat T3 voldoende wordt aangestuurd om ongeveer 1,5 watt uitgangsvermogen te verkrijgen. Het signaal van T3 wordt door een pi-filter gestuurd, bestaande uit C4, L4, C5, L5 en C6, waardoor het signaal ontdaan wordt van harmonische componenten.

Het uitgangsvermogen van 1,5 watt kan met b.v. een tweetal vermogenstransistoren op een niveau van 100 watt gebracht worden indien men zulks wenselijk acht. De auteur heeft dit achterwege gelaten aangezien de 30 meterband, zeker in het begin, niet druk zal zijn en dan is 1,5 watt ruim voldoende om zeer grote afstanden te kunnen overbruggen.

NASCHRIFT REDAKTIE

De auteur maakt bij deze schakeling praktisch overal gebruik van Amidon ringkernen. In theorie moet het mogelijk zijn veelal gebruik te maken van de welbekende VRZA-TOKO trafo's voor 10,7 MHz; dat zou de schakeling toegankelijker maken voor velen!

Als aanmoediging stelt de redactie voor de eerste die met een printontwerp komt waarbij in hoofdzaak gebruik wordt gemaakt van de genoemde componenten een vergoeding in het vooruitzicht zowel van de TOKO trafo's maar ook van de beide schottky-dioden balansmixers. Het bewuste ontwerp zal in CQ-PA worden gepubliceerd terwijl de print via de VRZA Leden-service ter beschikking zal komen.

★ ★ ★

HET DUMPSETJE PRC-9

door PE1HCP

Uit de 'schatkamers van de NATO' duiken met de regelmaat van de klok partijen groen-leger-groene kastjes op, die dan worden aangeboden door firma's als Blok golf in Leiden en Ypma in Veendam.

In CQ-PA nr. 47 van 1980 beschreven we de AN/VRQ2 en VRQ3 die bestemd waren voor gebruik in voertuigen; manschappen van de terrein-meetdienst o.a. beschikten in de 60er jaren over een draagbaar (?) klein broertje van deze sets. Hier en daar duikt het in de dump wel eens op. Er bestaan drie typen die luisteren naar de namen RT/174 PRC8 (of 9 of 10).

☆ ☆ ☆

De NATO hakte voor haar verschillende leger-onderdelen het frequentiegebied 20 tot 55 MHz in drie stukken d.w.z. dat er met een zekere overlapping drie frequentiebanden in gebruik waren. Voor elk van de drie banden maakte men gebruik van zowel apparatuur voor voertuigmontage als draagbare apparatuur. De tele-mikes, koptelefoons en andere accessoires waren onderling uitwisselbaar tussen de eerder beschreven VRQ serie en de hier te beschrijven PRC's.

De PRC 8 t/m 10 heeft, zonder het batterijkastje dat er d.m.v. een 8-polige stekker achter gehaakt kan worden, de volgende afmetingen: hoogte 75 mm, breedte 250 mm en diepte 210 mm. Het batterijkastje kon, voor semi-stationair gebruik (batterijen waren ook toen erg duur), vervangen worden door een voedingsblik waardoor het zend-ontvangertje gevoed kon worden uit het 24 volt systeem van een voertuig. Ook deze worden een enkele maal in de dump aangeboden.

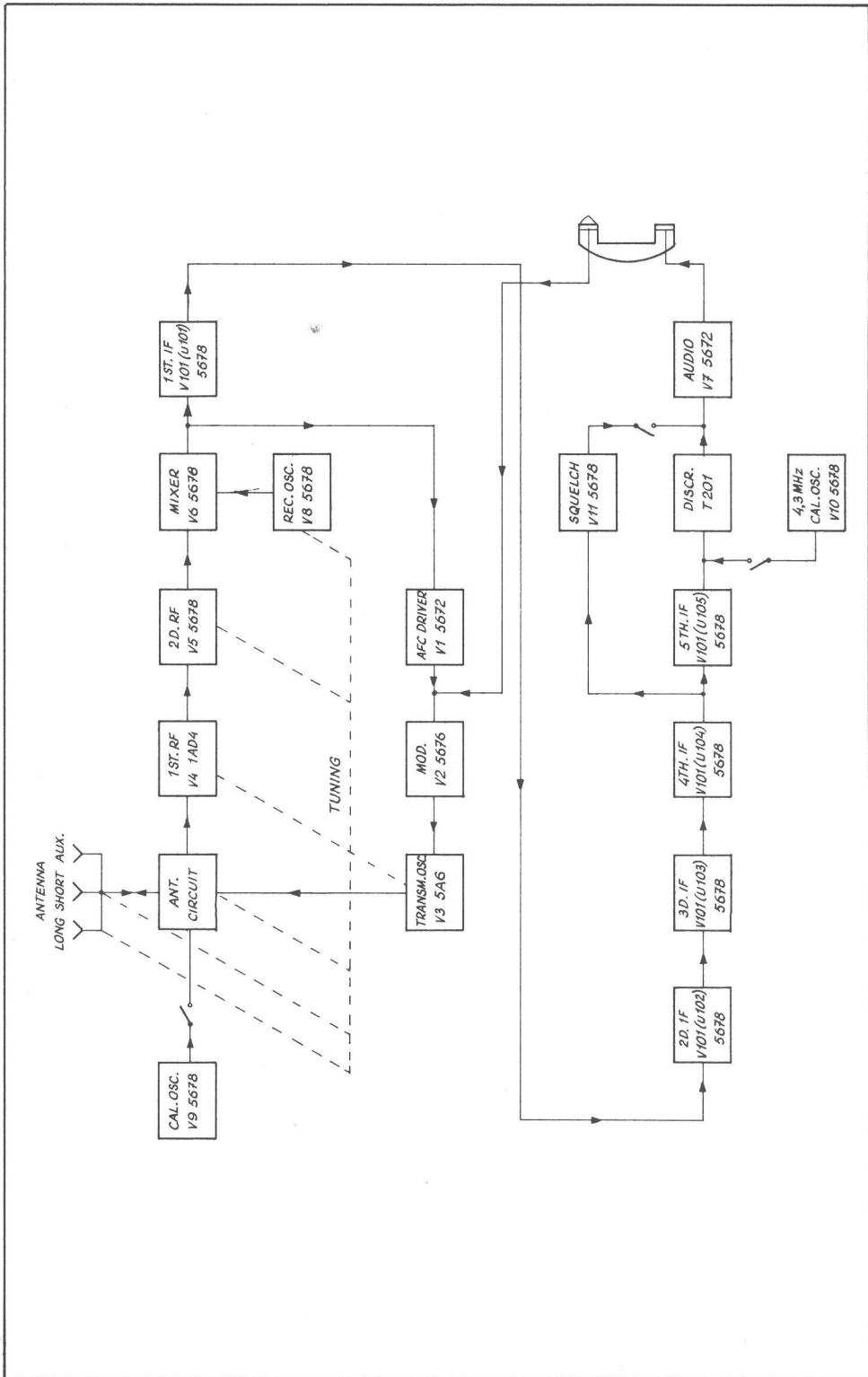
Eerst maar eens wat gegevens over de drie gebroeders:

Type RT/174 PRC-8	frequentiebereik	20,0 - 28,0 MHz	TX output	1,2 watt
Type RT/174 PRC-9	„	27,0 - 39,0 MHz	„	1,0 watt
Type RT/174 PRC-10	„	38,0 - 55,0 MHz	„	0,9 watt

De zender heeft een microfoon input van 150 ohm. De documentatie vermeldt een zend-ontvangbereik van 6 tot 24 kilometer, al naar gelang de gebruikte antenne.

De ontvanger output is 600 ohm en de gevoeligheid bedraagt 0,5 mV bij 2,5 mW output.

De signaal-ruis verhouding geeft men aan als -10 dB.



Op het frontje zien we drie antenne-aansluitingen, respectievelijk bestemd voor een korte spriet, lange spriet en een BNC-connector voor een externe antenne. Verder bevinden zich op het frontje een volume-regelaar, squelch, tooncal-schakelaar, calibratie-schakelaar en een schakelaartje voor de schaalverlichting. Daarnaast een afstemknop en een zeer mooi loupe-schaaltje dat direct geijkt is in MHz en zeer duidelijk afleesbaar is.

De afstemming is fantastisch; er wordt gebruik gemaakt van een perfect, in een bronzen lagerkastje opgesloten, tandwielsysteem met goede vertraging.

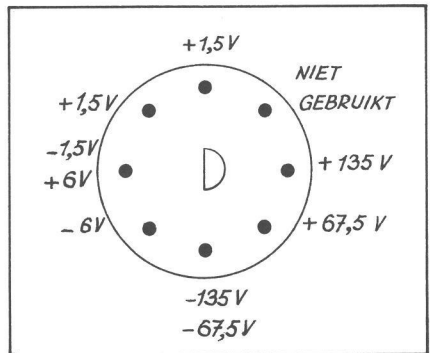
De buisjes zijn van het type dat vroeger werd toegepast in gehoorapparaten (voor typen zie het blokschema), dit met uitzondering van de 5A6 welke dienst doet als zender oscillator en eindbuis.

Bij het bekijken van het blokschema zien we ook buisjes waar achter staat vermeld U102, U103 etc. Deze toevoeging slaat op de constructie; deze buisjes zijn samen met de bijbehorende trafo's in een glazen huisje ondergebracht, dat weer voorzien is van een metalen omhulsel en een noval-voet. Ze zijn niet alleen moeilijk te vinden in de zend-ontvanger maar zo mogelijk nog veel moeilijker te vervangen als ze stuk gaan!

Wie het moe is om in de dump naar passende batterijen te zoeken (noot redactie: volle wel te verstaan en die zijn zeldzaam want net als uw redakteur gebruikte iedere dienstplichtige ze om zich elektrisch mee te scheren — er was zelfs handel in verloop-voeten!) zal zijn toevlucht bij een netvoedinkje moeten zoeken. Er is een allegaartje van spanningen benodigd, t.w. 135 volt voor de zender, 67,5 volt voor de ontvanger, 1,5 volt voor de gloeidraden en nog eens 6 volt voor de zendbuis en de PTT contacten.

Let wel, de 6 volt wordt *ook* gebruikt voor de negatieve roosterspanning van de audio-eindbuis en deze kan, als het setje alleen voor ontvangst gebruikt wordt, niet worden weggelaten! Het voedinkje zal nog enige voeten in de aarde moeten hebben ook: de gloeistroom bij ontvangst bedraagt ca 750 mA en dat is zodanig veel dat we een zaklantaarn batterij wel kunnen vergeten. De anodestroom bij ontvangst bedraagt ca 22 mA.

De prijs in de dump bedroeg f 75,-, hetgeen redelijk genoemd mag worden. QSO-ervaring werd er (nog) niet mee opgedaan; zijn er anderen die dat wel hebben dan ben ik erg benieuwd naar hun ervaringen!



★ ★ ★

Silent Key

IN MEMORIAM BEN DINGERDIS

Op eerste Kerstdag is Ben Dingerdis, producer en regisseur bij de NOS, door een verkeersongeval omgekomen.

Onze amateurwereld verliest met hem een grote stimulator voor onze hobby.

Waar hij kon steunde hij het zendamateurisme met raad en daad. Hij was de promotor en stuwende kracht achter grote radio-programma's, waarin het zendamateurisme altijd ruime aandacht kreeg. Hobbyscoop, PA25JR en PE3NOS zijn slechts enkele voorbeelden van zijn programma's.

Dat hij ruste in vrede.

PAoBEA

★ ★ ★

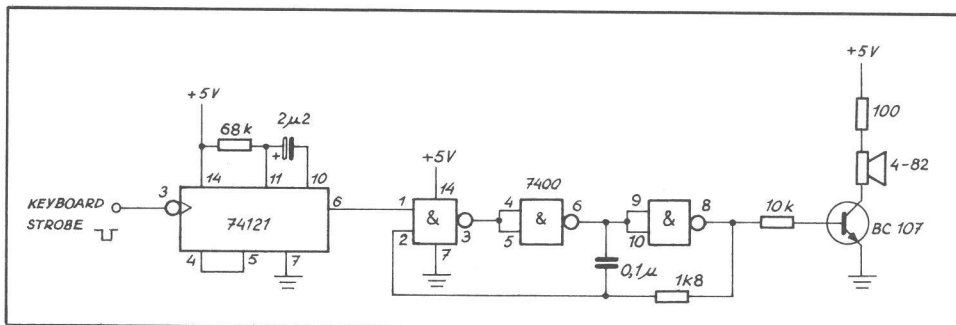
ja nee ja n
nee ne
nee ja ja ne
ja nee ja n

micro-puter

L.M.E. Rolfs of Roelofs, PAoCVE
Medemblikstraat 168, 2547 HB Den Haag, tel. 070-683367

Eenieder bedankt voor de reactie. Als het zo door kan gaan komen de volgende rubriekjes vanzelf vol, dan wordt het ook voor meer mensen interessant.

Deze maand de sorteer-routine van vorige maand en een schakeling om de aanslagen hoorbaar te maken.



```

250 REM + + + SORTEER ROUTINE + + +
260 S = 0
270 FOR I=1 TO N-1
280 IF PD$(I)=PD$(I+1) THEN 330
290 K$ = PD$(I)
300 PD$(I)=PD$(I+1)
310 PD$(I+1)=K$
320 S = 1
330 NEXT
340 IF S=1 THEN 260
350 rem vul hier de "CLEAR SCREEN" instructie in
360 PRINT: PRINT "DE GESORTEERDE ROEPNAMEN ZIJN:"
370 PRINT: PRINT
380 FOR X=1 TO N
390 PRINT PD$(X)
400 NEXT
410 PRINT: PRINT
420 GO TO 50

```

Deze routine is zeker niet de snelste, maar wanneer we de routine optimaal willen maken, moeten we in machinetaal gaan werken en dat is te machine-gebonden.

De LIST-ROUTINE van de vorige keer en de UITVOER-ROUTINE (regels 350-420) kunnen verbeterd worden door de volgende regels tussen te voegen:

LIST-ROUTINE	UITVOER-ROUTINE
205 B = 1	375 B = 1
222 IF B = QQ THEN PRINT "TIK EEN V OM VERDER TE GAAN": B = 0 : INPUT\$	392 IF B = QQ THEN PRINT "TIK EEN V OM VERDER TE GAAN": B = 0 : INPUT\$
225 B = B + 1	395 B = B + 1

Vul voor QQ het max. aantal regels op het scherm - 1 in.

De schakeling wekt een toon van ong. 2000 Hz op. Verder spreekt de schakeling voor zich.



marathon

Radio-competitie voor zend- en luisteramateurs. De spelregels staan opgenomen in CQ-PA nr. 1 van dit jaar of kunnen schriftelijk worden aangevraagd bij:
H. Mulder, PA-1555, Hengelosestraat 104-23, 7514 AK Enschede

EINDSTANDEN 1981

Ook de marathon '81 behoort weer tot het verleden. Als u dit leest dan is de marathon '82 al weer gestart. De regels vindt u elders in deze CQ-PA. Inmiddels zijn de certificaten verstuurd (ook die van 1980) en de bekertjes zijn bij de graveur. We laten de cijfers voor zich spreken en hopen in 1982 weer vele oude en nieuwe gezichten te mogen begroeten.

De logs over januari graag weer uiterlijk op 8 februari op de bus. Ik wens iedereen via deze weg een voorspoedig 1982 en veel succes in de marathon! Want u doet dit jaar toch ook mee?!

Henk, PA-1555

CALL	LF-banden		HF-banden		All Bands	2m/A	2m/B	70 cm	VHF /A	VHF /B	RTTY	INZ.
	SSB	CW	SSB	CW								
PA2ATX	14	—	106	—	106	—	—	—	—	—	—	6
PA2HDY	—	32	—	53	58*	—	—	—	—	—	—	9
PA2JHB	—	—	10	2	11	21	6	219	25	6	—	11
PA2WJZ	3	34	24	41	62	469	1	127	58	1	—	11
PA3ALY	—	25	—	41	48*	—	—	—	—	—	—	9
PA3AWZ	—	—	—	—	—	4400	—	—	174	—	—	11
PA3BFM	—	108	—	—	—	—	—	—	—	—	—	8
PAoFEI	12	1	34	—	41	735	343	—	66	13	—	11
PAoHBO	82	—	253	—	253	—	—	—	—	—	—	9
PAoMIR	55	12	115	13	129	998	104	—	120	19	—	10
PAoPLM	—	6	—	118	121/46*	—	—	—	—	—	—	10
PAoSNG	5	29	130	89	153	—	—	—	—	—	—	6
PAoWX	—	12	—	43	55*	—	—	—	—	—	—	8
PDoJAQ	—	—	—	—	—	—	4051	—	—	87	—	11
PDoJCI	—	—	—	—	—	—	2423	—	—	96	—	11
PE1ART	—	—	—	—	—	120	—	28	23	—	—	6
PE1DSQ	—	—	—	—	—	271	201	—	22	9	—	7
PE1DTU	—	—	—	—	—	—	—	—	158	—	—	9
PE1FEY	—	—	—	—	—	210	—	—	52	—	—	3
NL-213	—	—	—	—	—	15000	3500	3000	402	100	—	11
NL-5184	—	—	—	—	—	4049	—	545	204	—	61	11
NL-6925	2	—	150	—	152	—	—	—	—	—	—	3
PA-3013	—	—	120	—	120	—	—	—	—	—	—	8
PA-3077	—	11	—	45	—	—	—	—	—	—	59	7
PA-4001	—	—	—	—	—	1513	—	—	58	—	—	8
PA-4503	98	44	175	61	181	—	—	—	—	—	—	4
PA-4564	62	31	58	22	91	—	—	—	—	—	—	3
PA-4614	37	—	81	—	92	—	—	—	—	—	—	8
PA-5205	74	—	187	—	198	—	—	1169	96	—	—	11
PA-5802	27	—	93	13	104	—	—	—	—	—	—	3
PA-5821	147	—	250	—	254	—	—	—	—	—	—	11
PA-6059	—	—	—	—	—	—	—	—	—	—	40	3
PA-1555**	110	—	213	—	214	—	—	—	—	—	—	3

* - QRP / ** - buiten mededinging

★ ★ ★

**Slechts 50% van alle licentiehouders is VRZA-lid....
Gelukkig is dat ruim 80% van alle zendamateurs!!**

REGLEMENT VRZA MARATHON 1982

1. De marathon loopt van 1 januari 00.00 GMT tot 30 november 24.00 GMT.
2. Deelname: alle gelicenseerde zendamateurs en geregistreerde luisterstations.

3. HF-banden

Deze afdeling is onderverdeeld in 5 verschillende categorieën, n.l.:

- a. LF-banden (160-80-40 m) Telegrafie
- b. LF-banden (160-80-40 m) SSB/AM
- c. HF-banden (20-15-10 m) Telegrafie
- d. HF-banden (20-15-10 m) SSB/AM
- e. All Bands / Mixed Modes

In deze categorieën is het de bedoeling om zoveel mogelijk verschillende DXCC-landen te werken (c.q. horen). Logt u b.v. PAo op 80 m SSB, dan is dat 1 punt voor de categorie LF-banden SSB/AM. Nu telt dit land op 160 en 40 m, dus *niet* meer in dezelfde categorie! Voor de andere categorieën geldt hetzelfde. U kunt gerust zowel in de categorie LF-Telegrafie alsook in de categorie LS-SSB/AM deelnemen. Voor de categorie "All Bands" mag u ieder land slechts éénmaal per jaar tellen, ongeacht de band en de mode waarin het gelogd werd!

QRP-sectie: All Bands, maximaal 10 watts output. Hiervoor gelden verder dezelfde regels als voor de LF-HF categorieën!

4. VHF/UHF sectie

Ook voor onze VHF/UHF specialisten 5 verschillende categorieën:

- a. 2 m/A puntenwedstrijd All Modes
- b. 2 m/B puntenwedstrijd AM/FM only
- c. 70 cm puntenwedstrijd All Modes
- d. VHF/A prefixwedstrijd All Modes
- e. VHF/B prefixwedstrijd AM/FM only

Bij de puntenwedstrijden mag u voor verbindingen tot 250 km 1 punt tellen en voor verbindingen boven 250 km 3 punten! Ieder station mag u *éénmaal per maand* tellen.

Bij de prefixwedstrijden telt iedere prefix slechts *éénmaal per jaar!*

Voor de newcomers: een prefix is het eerste gedeelte van een call, b.v. PAo, PDo, DB3, DL1 en G3 zijn allemaal verschillende prefixen. Bij portable stations richten we ons naar het cijfer in de homecall: DA1UM/LX is LX1.

5. Logs

De logs voor de categorieën in de HF-banden moeten bevatten de call van het gewerkte (gehoorde) station, de datum en het geclaimde land. De calls gaarne in alfabetische volgorde! Voor iedere categorie graag een aparte lijst en de landen die nieuw zijn voor de All Bands categorie *onderstrepen*. De logs voor de VHF/UHF puntenwedstrijden moeten bevatten de call van de gewerkte (gehoorde) stations, de datum en de mode (All Modes of AM/FM). Prefixen die nieuw zijn voor de prefixwedstrijden *onderstrepen*. De logs steeds uiterlijk de 8e van de maand volgend op de maand van deelname inzenden. De logs over januari dus uiterlijk 8 februari op de bus!

6. Iedere deelnemer met minimaal 6 inzendingen ontvangt een fraai certificaat!

De winnaars in de afzonderlijke categorieën ontvangen een wisselbeker! Natuurlijk zowel bij de zendamateurs als bij de luisteramateurs!

7. Beslissingen omtrent dubieuze calls zijn aan de manager voorbehouden!

Rest mij nog alle deelnemers veel succes toe te wensen. Good hunting de Henk, PA-1555.

Marathon-manager:

H. Mulder, PA-1555, Hengelosestraat 104-23, 7514 AK Enschede.

Bent u actief? Dan is de marathon er ook voor u!

VIC 20

uit voorraad	f 1170,—
YAESU 290 all mode	f 1095,—
YAESU 480 all mode	f 1650,—
KENWOOD R 1000	f 1395,—
MINEX ROTOR	f 140,—
DISCONE 2 x 8 el.	f 95,—
HANDIC 0016 (occasion)	f 800,—

**YAESU KENWOOD TONO TONNA
FRITZEL DAIWA ENZ.**

WIBO

**SCANNERS EN
COMMUNICATIE APPARATUUR**

BORN: VOSS V. HOLTUMSTR. 5 04498-51248
SITTARD: STEENWEG 88 04490-13070

REGELMATIG GOEDE INRUILAPPARATEN

UITSLAG KERSTPUZZEL

Iemand schreef: "Radio in huis, succes in geluk." Ja, dat hebben we allemaal wel nodig, want anders beginnen we niet veel in onze hobby.

Maar de juiste volgorde was:
**GELUK IN HUIS,
SUCCES IN RADIO**

De eerste prijs van f 50,— ging naar PE1FZR, R. van Ree, Lodewijk Napoleonplein 1, 5616 BA Eindhoven.

De tweede waardebon van f 25,— was voor PA-5104, G.P. Bok, Grovestinsstraat 23, 8723 AD Koudum.

De derde gelukkige was PDoJMT, L.C. Sipon, Fazantenkamp 655, 3607 DM Maarssebroek, die kan rekenen op f 15,— aan onderdelen uit de Leden-service aanbiedingen.

Allen bedankt voor de goede wensen en deelname.

73 PAoPLM



regionaal

Mededelingen voor opname in deze rubriek dienen 10 dagen voor verschijning ontvangen te zijn door:
Ben Zewald, PDoKMS, Postbus 2163, 6020 AD Budel

AFDELING VOORNE-PUTTEN

De bijeenkomst van 14 januari 1982 zal geheel in het teken staan van de jaarvergadering. Namens alle bestuursleden wil ik jullie allen de beste wensen geven voor 1982.

AFDELING ZUID-VELUWE

De Sinterjaars- tevens laatste clubavond van het afgelopen jaar was dun bevolkt, maar gezellig. Dertien presentjes vonden een andere eigenaar/eigenaresse. Opvallend was dat relatief veel aanwezigen, komende van buiten Ede (w.o. Stroe, Barneveld, Veenendaal en Wageningen) de barre winter hadden getrotseerd om het gebeuren niet te missen. De prijs, een heerlijke banketstaaf voor het fraaiste cadeau, kwam bij Yolanda PA3BKP terecht. Van harte proficiat. Zaalbeheerder Geurt werd verblijd met een al even heerlijke kerstkrans compleet met gedicht.

QSL-manager Ad PE1APE, die trouwhartig als altijd zijn vrijwillige plicht vervulde, verzoekt degenen die hun QSL via onze afdeling willen ontvangen voortaan R(egio) 43 A te vermelden, dit ter vereenvoudiging van het sorteerwerk van Kees PDoJLR, regionaal QSL-manager. Op dinsdag 19 januari 1982 starten we het nieuwe jaar met de jaarvergadering. Het jaar- en het financiële verslag zullen vóór de aanvang van de vergadering worden uitgereikt. De beste vosselijagers van 1981 worden in het zonnetje gezet en zullen hun prijs in ontvangst kunnen nemen. Het bestuur rekent op een grote opkomst. Aanvang 20.00 uur.

De afdeling Zuid-Veluwe wenst een ieder gaarne een – in alle opzichten – voorspoedig 1982 toe!!!!

ALLE AFDELINGEN

Voor de afdelingen stelt de heer Dries Liebrechts zijn interessante lezing over de zelfbouw van een SSB transceiver, bruikbaar in het frequentiegebied van 0 tot 500 MHz, beschikbaar. Voor de pauze behandelt hij de transceiver en na de pauze een VFO voor combinatie met dit project en bruikbaar in het gebied van de HF banden van 3,5 tot 30 MHz. De afdelingen moeten wel zelf zorgen voor het kopiëren van de documentatie (15 vellen A4) wat op de gedane avonden verkocht werd voor f 1,—. Verdere kosten zijn de reiskosten per openbaar vervoer vanuit Vlaardingen.

A.A. Liebrechts, PAoXKX, Castricumhoeve 50, 3137 RN Vlaardingen, tel. 010-750333.

OOSTELIJKE MIJNSTREEK

Op zaterdag 9 januari organiseert de Aktiviteiten Club Radio Amateurs Oostelijke Mijnstreek een OPEN DAG in de bovenzaal van Hotel Wilhelmina te Molenberg-Heerlen. De organisatie is in handen van PDoJQB en PE1DBJ, geassisteerd door Alfons NL-6124.

AFDELING AMSTELLAND

Dinsdagavond a.s. om 20.00 uur kunnen de leden uit de regio Amsterdam elkaar gezellig ontmoeten in huize PAX, Ferdinand Bolstraat 194. Lees er CQ-PA nr. 45 nog even op na! Neem uw YL of XYL mee; er is een gezellige bingo met leuke prijzen. Allemaal komen Amsterdammers!

★ ★ ★



mededelingen

Mededelingen voor opname in deze rubriek dienen 10 dagen voor verschijning ontvangen te zijn door:
Ben Zewald, PDoKMS, Postbus 2163, 6020 AD Budel

MUTATIES BINNEN DE REDAKTIE VAN CQ-PA

Binnen het redaktieteam van CQ-PA hebben zich min of meer ongemerkt voor de lezers wat functiewisselingen voorgedaan. Afscheid binnen het technisch team namen wij van PAoWDW en PAoVRC; hun plaatsen werden ingenomen door PE1ABQ, PAoBJG en PAoHLD, waarbij de eerstgenoemde zal optreden als technisch hoofdredakteur.

Al even eerder namen we afscheid van PA-1555, welke werd opgevolgd door PDoKMS.

Met dit team is de redactie wederom op volledige sterkte.

Wim, Cees en Henk, we danken jullie voor alle inzet gedurende zoveel jaren!

OMBOUWSETJE MARC-TRANSCEIVER

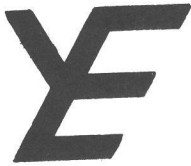
Het aantal belangstellenden voor een onderdelensetje met printen e.d. voor het Marc-doojsje M54FM was zodanig gering dat moest worden afgezien van opname in het pakket van de VRZA Leden-service. Sorry voor hen die een briefkaart inzonden.

LANDELIJKE RADIO-VLOOIENMARKT

Voor de zevende opeenvolgende keer zal dit gebeuren plaatsvinden in Den Bosch, in de Brabanthallen. Wij hebben dit jaar de beschikking over één hal met een oppervlakte van 1500 m². De stands bestaan dit jaar uit fleurige marktkraampjes. De apparatuur die aangeboden zal worden is gebruikt. De aangeboden onderdelen kunnen zowel nieuw als gebruikt zijn. Zendapparatuur mag alleen verkocht worden aan daarvoor bevoegde personen. Verkoop van illegale zendapparatuur is niet toegestaan.

Inlichtingen en reservering bij het secretariaat van de Landelijke Radio Vlooiemarkt Commissie, 6e Donk 84, 5233 XC 's-Hertogenbosch. Tel. 073-416259. Tot ziens op zaterdag 13 maart 1982.

★ ★ ★



YANYOSU ELEKTRONIKA B.V.

**VOOR 1982 WENSEN WIJ U
EEN GOEDE GEZONDHEID
EN VELE ONDERHOUDENDE VERBINDINGEN
MET UW RADIOVRIENDEN
OVERAL TER WERELD**

Dit laatste is zeer goed mogelijk met de
kwaliteitsapparatuur van het wereldberoemde
Japanse merk

YAESU MUSEN



**FT-902 DE/DM
HF TRANSCEIVER**

**FT-107
HF TRANSCEIVER**

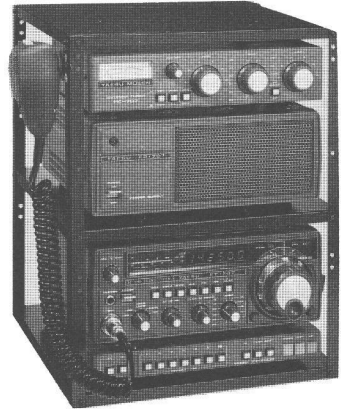


**FT-101 Z/ZD
HF TRANSCEIVER**

Voor al deze transceivers zijn ook transverters
beschikbaar voor 6 m, 2 m en 70 cm.

Deze zijn ook direkt te schakelen voor
Oscar satelliet communicatie.

ANTEN



**NU OOK BESCHIKBAAR:
ENKEL BAND TRANSVERTER**

Daar kan in: een 6 m ge
df een 2 m
of een 70 c

**DE 2M APPARATUUR
VOOR AL**



**FT-480 R
FT-680 R
FT-780 R**

Accessoires zoals voed
micr/lsp combinatie, draagtasje
voor handpraterij, zeer goed
en nog meer van dit so

Blaricummerstraat 16 - 1271 BL HUIZEN - Tel. 02152-51075 - Telex 73443 YAN NL
Agent en alleen-importeur van YAESU MUSEN Co., LTD. Tokyo, Japan

TUNER PLUS DUMMY
FT-707 f 330,-

NETVOEDING
FT-707 f 460,-

ANSCEIVER
FT-707 f 2340,-

DIGITAAL VFO
FT-707 DM f 845,-

ANTENNE
FT-707 f 50,-

SET FTV-707 f 345,-

DEELTE f 280,-

DEELTE f 390,-

DEELTE f 755,-

IS BRUIKBAAR
CATEGORIEËN



(2 m) f 1480,-
(6 m) f 1400,-
(70 cm) f 1770,-

1, Xtra NiCd accu's,
 FT-290 R, ¼ golf antenne
 sprekerij voor in de koets
 ingen in voorraad.

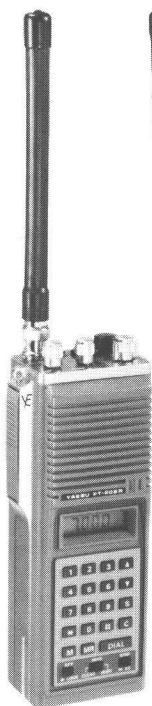


FT-290 R f 1020,-

Set NiCd's f 100,-

Slede voor in de koets f 85,-

FL-2010 (2 M 10 W BOOSTER) f 250,-



HANDPRATERTJES

FT-208 R (2 m) f 835,-

FT-708 R (70 cm) f 855,-

NC-8 f 170,-

(SNEL/LANGZAAM LADER EN NETVOEDING)

ATTENTIE A.U.B.

EEN GROOT GEDEELTE VAN JANUARI ZIJN WIJ GESLOTEN
 (dan ploeteren wij ergens in de sneeuw).

Alle vermelde vergoedingen zijn vrijblijvend en incl. BTW.

Portokosten staan hier en daar tussen haakjes vermeld.

Ons gironr.: 3 67 67 83 en bank: ABN Huizen, nr.: 55 47 10 382.

Alle vermelde specs. zijn vrijblijvend.

We zijn meestal **aanwezig** van 09.00 tot 17.00 uur op dinsdag t/m vrijdag.
 Zaterdag tot 16.00 uur. **Zondag en maandag gesloten. Wilt u wèl van tevoren afspreken als u wilt komen?** Per telefoon alleen van 09.00-10.00 uur en van 15.00-16.00 uur. Op andere dan deze tijden kunt u uw boodschap op de band inpraten.

Voor informatie en folders: graag een briefkaart.

Wegens doorgevoerde kostenbewaking gaarne uw aanvraag voor folders specificeren naar type.

73 de Ing. Joep Sterke, PA0UM

HAM-ADS; EEN GRATIS SERVICE!

Red. PAoTLX

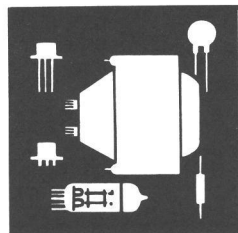
De rubriek Ham-Ads behoort tot de meestgelezen rubrieken van ons verenigingsorgaan. Het is een unieke zaak dat onze vereniging geen geld aan de leden vraagt voor het plaatsen van advertenties; andere nationale (en internationale) amateurtijdschriften doen dat namelijk wel . . .

Toch gaat de vereniging het gebruik van de Ham-Ads een klein beetje aan banden leggen; regels behoren er nu eenmaal te zijn in een vereniging met onze omvang. Een nieuwe regel is dat per VRZA-lid het aantal inzendingen van Ham-Ads gelimiteerd wordt tot één per maand (12 per jaar; ruim voldoende bij normaal gebruik). Daarnaast zal strakker de hand worden gehouden aan de tot nu toe al bestaande voorwaarden waaraan een ingezonden Ham-Ad moet voldoen. Voor alle duidelijkheid gaan we op die voorwaarden nog eens in:

1. Voor de contrôle van het VRZA-lidmaatschap moet een adreswikkeltje van CQ-PA bij de schriftelijke inzending worden bijgesloten.
2. Het aangeboden dient *beslist* betrekking te hebben op de radio hobby. Zeilboten, gaskachels e.d. horen in de gratis rubriek niet thuis; de plaatselijke krant is daarvoor een méér aangewezen medium!
3. Aangeboden zaken behoren van een prijs te zijn voorzien. Teksten als prijs nader overeen te komen worden beslist niet langer toegelaten.
4. Niet-zendamateurs kunnen geen zenders (echter wel MARC-apparatuur) aanbieden. De PTT voorschriften laten dit niet toe.
5. Een inzending kan maximaal 5 regels van CQ-PA beslaan. Langere Ham-Ads worden verdeeld over meerdere CQ-PA's. Het maximale aantal plaatsingen per lid bedraagt 12 per jaar.
6. Commerciële advertenties worden niet toegelaten tot de rubriek; wie handel wil bedrijven wordt verwezen naar de commerciële advertentie-mogelijkheden binnen CQ-PA. Series van één en hetzelfde artikel wordt aangemerkt als commercie.

Nu is het aantal inzendingen van Ham-Ads van dien aard dat onmogelijk gecorrespondeerd kan worden over plaatsingsdatum etcetera. Toevoegingen bij de inzending als 'graag te plaatsen in de e.v. CQ-PA' hebben geen zin; alle inzendingen worden afgewerkt in volgorde van binnenkomst. Als regel wordt een inzending binnen drie weken geplaatst!

Komt onverhoopt een foutief adres of telefoonnummer in uw Ham-Ad voor, verzoek dan schriftelijk om herplaatsing! Gouden regels zijn: duidelijk schrijven (bij voorkeur met de machine) en omwille van de privacy van de redactie bij voorkeur niet telefoneren! Indien eenieder meewerkt dan kunnen de Ham-Ads nog *jarenlang* gratis blijven!!



ham-ads

Gratis niet-commerciële advertentierubriek voor leden. Max. 12 inzendingen p/jaar. De maximaal 5-regelige inhoud moet betrekking hebben op de hobby en van prijsstelling zijn voorzien. Adresbandje van CQ-PA bijsluiten voor controle lidmaatschap. Inzenden: Leo Jansen, PAoLJZ, Postbus 278, 5300 AG Zaltbommel

GEVRAAGD:

Zendbuis EL 180.
PA-7378, tel. 05700-53809.

Kantelmast, ca. 15 mtr. Opgave van prijs en maat aan:
PDoKEE, G.J.M. Roelofs, Zonege 02-13, 6903 EC Zevenaar, tel. 08360-32436.

Juist gestart met VRZA-cursus "D" (aanvankelijk C + D) vraagt een mede cursist in zijn directe omgeving of een evt. behulpzame vergevorderde zend-amateur.
PA-7310, G.J. Galjaard, Brederodelaan 3, 3852 BA Ermelo, tel. 03417-51653.

I.g.st.z. ontv. ± 40-300 MHz // 50 MHz converter // 3 El. 3 banden beam.
PA-3249, H. de Jong, Vlielandseweg 22, Pijnacker, tel. 01736-6706.

Video handboek van Ru van Wezel.
PA-4012, Dongen, tel. 01623-15806.

Oscilloscope (geen buizen). Aanbiedingen dagelijks.
PAoLDZ, tel. 01612-2633 of bij PA2KFW, tel. 04160-34171.

Voor Daiwa/Cuna Search II, de kristallen voor de 6 D-kanalen.
PA-6329, F. Brouwer, Oosterhout, tel. 01620-27582.

Handic 0016 comp.-scanner. Evt. inruilen op Tono Theta 350 met bijbetaling van f 400,-.
PA-6543, J. Hermans, Born (Lb.), tel. 04498-53507.

Hoogspannings trafo met een spanning U₂ van 5 á 10 KV, met een minimum aantal miliampères van 50 mA. Deze trafo wordt in een hoogvacuum pomp opstelling gebruikt, welke mee zal gaan met de emigratie.

PDoDXM, W.M. Steffelaar, Johan Wagenaarlaan 57, Heemstede, tel. 023-286935 (tussen 18.00 en 22.00 uur).

Schema en/of documentatie van een Russische oscilloscoop, type C1-5 (Y).
PE1CCH, J.A. Wibbelink, Looweg 84, 7437 RT Bathmen (Ov.), tel. 05704-1420.

Portofoon voor 2 mtr. + een frequentie-counter.

PDoEDV, C.J. Kraayeveld, Doornburg 53, 1965 BP Heemskerk, tel. 02510-42051.

(01) Doc. en/of schema's of copieën van de Yaesu FT-DX-150. Evt. copiereing per omgaande retour, met voll. onkosten vergoeding.

PAoRB, Wim Houtman, van Speijkstraat 38, 2684 XZ Ter Heijde aan Zee, tel. 01749-13897.

(01) Grid- of FET dipper + meetzender, min. 30 MHz (zie aangeboden).

PA3AWZ, Beverwijk, tel. 02510-28908.

(01) Pulsgenerator Tektronix, type 109, 110 of 111, incl. manual; idem trigger countdownunit, type 280 // 2 St. coax "T" connectors GR aansluiting (General Radio). Ik ben bereid om daar goed voor te betalen.

PAoLAB, L.A. Bouman, Goes, tel. 01100-15587.

(01) Revos B-77 of Teac grootspoel recorder voor computer en communicatie doeleinden. Prijs zo rond de f 1000,-.

PA-6536, H. Zeilmaker, Thorbeckeweg 54, 3317 EJ Dordrecht, tel. 078-173008.

(01) Doc. Bendix Glide sloop receiver en indicator // Doc. Bendix marker receiver // Antenne voor een ARN-6 radio compas // Detector unit (flux-valve) voor een Sperry C.L. 2 Gyro compas.

PE1ECT, Nico v. Dongen, Delft, tel. 015-615032.

(01) Schema en/of documentatie van: Philips BVM GM-6014 en GM-6020; Philips electr. multimeter met meetkop GM-7635. Onkosten worden (na overleg) vergoed.

PE1EAM, Jelle Aarnoudse, Rozestraat 187, Heerlen, tel. 045-219952/256092.

(01) Heathkit monitorscope SB-610 // Siemens ponsbandlezer.

PA3ABE, Tilburg, tel. 013-350697.

(01) XF9B, 9 MHz kristalfilter.

PA-6237, Vianen, tel. 03473-73533.

(01) Goed werkende, goedgekeurde marifoon, geheel compleet. Brieven met opgave merk, prijs en staat van onderhoud naar:

PDoARJ, R. Bentvelzen, 3e Woudstraat 34, 8606 CP Sneek.

(01) Doc. BEM scoop, type 003. Kosten worden vergoed.

PE1GCW, P. Nederveld, Westwouderstraat 19, 1023 VD Amsterdam, QRV 145.7 MHz.

AANGEBODEN

Comm. wereldontv. 10 bnd., o.a. MG, FM, LG, KG. Freq.-bereik 1 t/m 30 MHz, 500 t/m 1600 kHz en 145 t/m 400 kHz. BFO-Pitch FM, AM, SSB, LSB, USB. Digit. freq.-counter. Radio Scheveningen, luchtvaart bnd., marine en amat. bnd. Model 4800 LBS/LBE, merk Nationaal Panasonic, z.g.a.nw. Vraagpr. f 12.00,- // Scanner 3 bander, 32 kan. voll. bezet 75-90 MHz, 144-163 MHz en 450-470 MHz. Z.g.a.nw. m. nog garantie in org. verpakk. f 400,- // Regelbare voed. m. Volt./Amp., DC 0 t/m 40 Volt f 250,-.

PA-6883, H.K.F.M. Bergman, Namenstraat 86, 4826 LL Breda, tel. 076-873838.

HF-transc. Yaesu FT-101E f 1850,- // Drake MN-4C ant.-tuner, 10-160 mtr., voor balanced en unbalanced ant., aansl. voor 4 ant.'s en dummy-load f 300,-.

PA3APR, Eindhoven, tel. 040-122178 (na 18.00 uur).

Transformatoren: 220-380 V, 200,-300-500 W, resp. f 20,-, f 25,- en f 35,-.
PA-7378, tel. 05700-53809.

Kenwood VFO-30G voor TR-7200G f 225,-.
PDoBFB, A. v. Giersbergen, Noordweg 324, Middelburg, tel. 01180-26218.

TRX 13 cm m. parabool-dish home-made f 150,- // dB meter Tandy f 30,- // Voetschakelaar f 5,- // Voed. 12 V 3 Amp., piek 5 Amp. f 30,- // Ph. toongenerator 20 Hz - 20 kHz f 100,- // Meetzender Leader 120 kHz - 350 MHz f 100,- // Scoop 8 MHz m. probe 1/1 - 1/10 f 400,- // Microwave meter H/P tot 5,6 GHz zonder probe f 50,-. Aanvraag schriftelijk met indien aanwezig, tel. nr.
PA-5082, Postbus 442, 4600 AK Bergen op Zoom.

Eddystone ontv., type 770R, 19-114 MHz + 50 mtr. dikke coax, nw. f 100,-.
PA-3249, H. de Jong, Vlielandseweg 22, Pijnacker, tel. 01736-6706.

Tono Theta 350, i.z.g.st. + "Guide to RTTY Frequenties" (96 blz.). Enkele mnd. oud en alleen in weekend gebruikt f 1150,-. Evt. inruilen op Handic 0016 + f 400,- bijbetaling.
PA-6543, J. Hermans, Born (Lb.), tel. 04498-53507.

Kenwood comm. ontv. R-599S + Kenwood SP-120 + 2 mtr. converter f 950,- // Grundig 3000 comm. ontv. f 550,- // Rotex counter RFC 250 f 225,-.
PA3BIS, Tiendweg 26, Arnhem, tel. 085-454033.

Wgs. overcompl. van contestgroep PE1BNK: FT-221R compl. + doc. f 1250,- // Microwave transv. 10W, 28-432 + voed. + kast + doc. f 450,- // Mem.-keyer PA3AHD + paddle, compl. f 125,- // 48 El. Multibeam 70 cm f 75,- // 26 El. Loopyagi 23 cm f 35,- // Coaxrel. verzijl. 23 cm N-conn. f 40,- // Ant.-rotor AR-30 f 100,- // Coaxrel. N-conn. f 20,-.
PE1BJW, H. Molmans, tel. 03402-32740.

Synthesized FM-transc. Kenwood TR-7500, 144-146 MHz, 1 en 10 watt outp. Repeatershift normaal en reversed, 1750 Hz oproeptoon. Compl. m. microf., voll servicedoc. en 5/8 Hustler mobielant., als nw. (1 jr. oud) f 650,- // Oscilloscope Tektronix 514D m. voll. doc. f 250,- // Telex Creed 7B m. doc. f 125,- // Olivetti ponsb.-maker f 100,- // Creed ponsb.-zender f 50,- // Ph. regelb. gestab. voeding 5-15 V, 1 A f 95,- // Trafo, smoorspoelen en afvlak C's voor voeding 2500 V, 500 mA op chassis + 2 x 813 f 250,-.
PAoPAF, F. Witte, Oud Beyerland, tel. 01860-4909.

Barlow-Wadley XCR 30 - MKII, port. HF ontv. voor SSB en AM, 10 kHz tot 30 MHz, vraagpr. f 500,- // Grote hoeveelheid buizen waaronder 1 st. YL1110, veel 6BA6 en nog enige bijzondere Amerikaanse t.e.a.b.
PE1GOT, Zeist, tel. 03404-22828 (na 19.00 uur).

Universeelmeter AC/DC, 0 t/m 750 V, Ampere: 0 t/m 150 mA - 7,5 Amp. f 175,- // Transistortester, meting NPN/PNP-krachttransistoren 300 mW, alles m. org. doc. en fabrieksverpakk., nw. f 150,- // Ph. bandrec., type N 4308, m. doc. en z.g.a.nw. f 250,- // Ph. port. TV, 220 V of accu aansl., z.g.a.nw. en m. doc. f 250,- // Onderdelen nw.: div. condensatoren, transistoren, weerstanden, elco's, relai's, IC's, TV- en radiobuizen, trafo's, TV z/w, afzuigventilatoren, Leds, printen voll. bezet voor div. schakelingen en microfoons. Alles i.z.g.st. f 400,-.
PA-6883, H.K.F.M. Bergman, Namenstraat 86, 4826 LL Breda, tel. 076-873838.

14 El. Para beam 2 mtr., 1 jr. oud f 150,- // 88 El. Multi beam v. 70 cm, 1 jr. oud f 150,- // MCC 144/28, nw. f 100,- // Eindtrap 70 cm, 10 nr. 50 W f 250,- // Voed. 0-14 V, 14 A, sp. en str. begr. f 200,- // Houten hobby bureau, 150 x 75 f 75,-. Evt. inruil comp.-scann. mogelijk.
PE1DTI, tel. 085-253884.

Wgs. emigratie: Murphy B-40 ontv. Geh. opnieuw geschildert en i.g.st. f 400,-.
PAoDXM, W.M. Steffelaar, Johan Wagenaarlaan 57, Heemstede, tel. 023-286935 (tussen 18.00 en 22.00 uur).

ST6W telex conv., incl. voed., afstemming d.m.v. scoop, AFSK en anti-space, auto start optie, in half afgebouwde toestand f 200,-.
PAoWHD, W. Helder, tel. 040-111564, b.g.g. 040-414809.

Ontv. Murphy 62B f 350,- // 2 St. zend/ontv. AS-510 à f 55,- // Scanner Puma 200, 70-90 MHz en 144-174 MHz. Compl. m. X-tallen f 200,- // Cuna 2 mtr. ontv., compl. m. X-tallen f 125,- // X-tallen voor Cuna ontv.: 145.275, -325, -350, -375, -400, -500, -525, -575, -650 en -750 à f 10,- // Vrijdragende mast nw. 12 mtr., compl. m. muurbeugels f 150,- // Video kabel Pope H-100, p. mtr. f 1,50.
PA-6914, H.M. de Graaff, tel. 01715-1495.

Alle CQ-PA bladen van af het begin, november 1951 tot december 1963. Totaal 591 nummers f 50,- // Antieke zender Pye PCT 704, incl. QQE 06/40 en m. doc. f 100,-.
PAoART, A. Slingerland, Zonneweg 39, 1033 CG Amsterdam, tel. 020-315426.

IC-215AD m. 4 D-kan., 145.550 en AMR + lader + Zodiac SWR meter, samen f 475,-.
PE1GQB, Bert, Wijchen, tel. 08894-16619.

2 Mtr. zender m. VFO (evt. bruikbaar) f 100,- // Tafel-mike f 25,- // Ph. toongenerator f 60,-.
PDoEDV, C.J. Kraayeveld, Doornburg 53, 1965 BP Heemskerk, tel. 02510-42051.

Wgs. beh. C-lic.: Comm. ontv. Kenwood R-1000 f 1000,- // Heathkit HR-10B HF amateurbnd. ontv. f 250,-.

PE1HHS, Harderwijk, tel. 03410-12504.

2 Mtr. peilontv. m. ant. en hoofdtelefoon f 175,- // Zendontvangers: Hycom 4000 f 200,-; Midland 77 FM 005 f 250,-; Portofoon Handic 66F m. oplaadbare batt. + bijbeh. lader f 275,-; President KP-77 f 250,-; Stabo XM-2200 f 200,- // Shakespeare ant.-matcher, 50 watt f 150,- // GC Electronics SWR/power meter, 100 watt f 75,- // Turner Expander 500 f 160,- // Alles m. fabr.-garantie, doc. en verpakk.

PA-6883, H.K.F.M. Bergman, Namenstraat 86, 4826 LL Breda, tel. 076-873838.

Ontv. Murphy B-40, type D, incl. draadant. en bouwbeschrijving. In uitstekende st. f 375,-.

PA2MCN, Heerlen, tel. 045-723733.

Transistormeter, nw. f 100,- // Buizentester f 90,- // 70 cm ant., 20 el. f 100,-.

PA-2987, Breda, tel. 076-139266.

(01) TR-7200G m. D-kan. + AMR, PYR en FLE + org. voed. PS-5 f 500,- // TR-2300 + autoslede + Microwave booster 25 watt + mobiel 1/4 ant. f 800,- // Stolle rotor + bed.-kastje f 100,-.

PE1FFL, Veghel, tel. 04132-66997 (na 19.00 uur).

(01) 2 Mtr. 6 el. quad Jaybeam Q6/2M, 2,5 m lang, 12 dB en nw. f 150,-. Alleen afhalen.

PA-6189, Pieter, Hilversum, tel. 035-858253.

(02) 12 Kan. FM transc., 1 en 20 watt m. doc. f 150,- // 30 MHz teller, incl. 10 delerprint m. doc. f 85,- (zie gevraagd).

PA3AWZ, Beverwijk, tel. 02510-28908.

(01) Trio-Kenwood JR-599 m. filters + 144 MHz ontvangst + lspr. TX-599 100%. Alleen in één koop f 1800,-.

PAoZY, Alkmaar, tel. 072-612399.

(01) Shortwave modules VFO output 12 MHz f 85,-. Idem 432-144 MHz converter (m. stripline trans. en Hot-carrier diode) f 100,- // Standaard 7-bit ASCII code "Maxi" keyboard + uitbreid. toetsen, alles nw. in doos + doc. f 125,- // 3 x Elco 5500 uF - 200 V DC à f 2,50 // Lijntrafo Saba Telecom. 3000 f 55,-.

PE1AED, W.J.M.C. Moest, Ulpianusstraat 38, 6417 XE Heerlen, tel. 045-711744.

(01) Wgs. QSY nr. HF: 2 Mtr. all mode 10 watt Icom IC-201, 144-146 MHz, 220 en 12 V f 1150,-.

PA3BAY, H.E.H. Oortman, Da Costalaan 91, 2281 SE Rijswijk, tel. 070-980578 (na 18.00 uur).

(01) IC-260E, 5,5 mnd. oud m. gar., org. verpakk. + alle toebeh., als nw. Elk bod boven f 1250,- // TR-7200G, TX: 145.250, RX: 6 D-kan. Elk bod boven f 375,-.

PDoJCH, C. d. Bruin, Utrecht, tel. 030-510038 (alleen zaterdags).

(01) All mode 2 mtr. transc. Yaesu FT-480R m. ingeb. voorversterker + mobielbeugel + org. verpakk. f 1295,-.

PDoLRL, Vught, tel. 073-563553.

(01) Drake R-4C incl. 3 filters + NB f 1500,- // Drake FS-4 f 750,- // Drake MS-4 f 75,- // Drake MN-2000 f 750,- // Icom IC-255E 2 mtr. transc., 1 en 25 watt f 700,- // Tektronic 545A dubbelstr.-scoop, tot 27 MHz incl. units CA, B, en 1A6 f 1400,-.

PE1GFW, E.A. Vos, Corneliuslaan 103, Heerlen (Z.-Limb.), tel. 045-216327.

(01) Goed werkende en PTT goedgek. 62 set, wrk. op 12 V DC / 4 Amp. Output ± 8 W f 100,-.

PA2JJB, J.J. Bakker, Hector Treubstraat 23, 1782 HC Den Helder, tel. 02230-24305 (na 16.30 uur).

(01) Voor de VIC-20 bezitters: VIC-20 RTTY programma's, incl. beschrijving à f 50,-; Div. spelprogramma's, per bandje (± 6 progr.) f 25,-. Ter verkrijgen door overmaking op giro: 4094723, t.n.v. J.J.D.E. Lammerts, PE1CUI, Diamantdijk 40, Roosendaal. Of d.m.v. getekende blauwe giro-betaalkaart nr. Postbus 3161, 4700 GD Roosendaal (niet vergeten te vermelden wat gewenst wordt!).

(01) Yaesu FT-207R m. laadapp. en microf. YM-24 f 500,- // Zodiac Gemini 15 W FM m. D-kan. + Ro, R2 en R6 f 300,-.

PE1CHC, H. de Grood, Malden, tel. 080-581634, QRL 080-515250.

(01) DARC-morsekursus op cassette f 25,- // 4 El. Tonna yagi f 30,-.

PA3BMH, M.G. Boogmans, Brabantlaan 21, Oosterhout, tel. 01620-54029.

(01) BC-348, 1 t/m 18 MHz, 220 V en LS-uitgang + doc. f 200,- // Transistor omvormer, 12 V DC in, uit 1,5 V, 105 V gestab., 400 V 100 mA, 200 V, 26 V negatief + nog div. mogelijkheden f 150,-. PAoMTB, Dorth 5, 9301 XH Roden, tel. 05908-18162.

(02) Telex station, best. uit: Conv. ATE m. ingeb. scoop, elke shift tussen 10 en 1000 Hz instelb. + T-100 m. ponsb.-maker, T-61 ponsb.-lezer en lijnstroomvoed., samen f 500,- // Scoop Tektronix 502A, dual beam f 500,-. PE1ECT, Nico v. Dongen, Delft, tel. 015-615032.

(01) Rockwell AIM 65 micro computer, compl. m. 4 K RAM, Assembler ROM, BASIC ROM's en ES 1632 video interface, incl. doc. 's f 1500,- // Trafo, pr. 220 V, sec. 60 V 10 Amp. f 50,- // TR-7010 SSB transc. 144.200/144.400 f 500,- // TR-2300 m. tas en NiCad accu's en lader m. tas. Incl. mobiel beugel f 625,-. PEoJLH, Kievitstraat 5, Hank, tel. 01622-2713.

(02) Amplitudemodulator General Radio, type No. 1023A. Geschikt voor 10,7 MHz en 10-150 MHz. Gain en modulatie diepte regelb. In- en outputimp. 50 ohm. Interne modulatie 50 Hz of externe modulatie f 150,- // v.d. Heem kunstbeeldgenerator, type 3516. Levert een prachtig video testbeeld van 625 lijnen pos. en neg. 1 Vtt. In 19" rek. Afm.: b. 48 cm; h. 53 cm; d. 25 cm. Bevat 61 buizen! f 100,-. PE1EAM, Jelle Aarnoudse, Rozestraat 187, Heerlen, tel. 045-219952/256092.

(03) Ph. televisieservicekoffer GM-2851/50C. Bevat: videogenerator pos. en neg., FM generator (5,5 MHz), HF generator 40-80 en 170-225 MHz, signaalgever en -volger + spanningsindikator. Synchronisatie 50 Hz, m. handleiding en schema f 150,-. PE1EAM, Jelle Aarnoudse, Rozestraat 187, Heerlen, tel. 045-219952/256092.

(01) Kenwood TR-2300 + NiCad batt. + helicalant. f 600,- // Inschuifhouder m. linear \pm 10 W voor TR-2300 f 195,- // 5 El. Fracarro 2 mtr. ant. f 25,- // HB9CV 2 mtr. f 45,-. PE1DWO, Eindhoven, tel. 040-120568.

(01) Nwe. port., 1 of 3 W FM transc., merk NEC CQ-P2200E 12 kan., bezet m. 10 rpt.-kan. + 2 simplex kan. 145.000 en 145.525. Vraagpr. f 350,-. PAoBDW, Zoetermeer, tel. 079-211628.

(02) M-80 interface voor TRS-80, CW en RTTY, hard- en software f 350,-. PA-2632, Tilburg, tel. 013-350174.



ONTWERP NIEUWE MACHTIGINGSVOORWAARDEN Red. PAoTLX

PTT heeft een ontwerp van de te herziene machtigingsvoorwaarden aan de verenigingen voorgelegd. De belangrijkste wijzigingen daarin zijn:

D-licentie: De huidige 6-kanalen regeling wordt verlaten en de machtiging wordt geldig voor onbepaalde duur. D-amateurs krijgen de beschikking over een gedeelte van de 2-meterband n.l. van 144,9875 - 145,8000 MHz (ook omzeters!).

Of de examen-eisen hiertoe worden aangepast is nog niet bekend.

C-licentie: Verlies van een stuk van de 13 cm band (wordt 1240 - 1300 MHz) alsmede afknabbeling van stukjes van de nog hogere banden. Nieuwe toegewezen banden 47000 - 47200 MHz en 241000 - 250000 MHz (!). De band 3400 - 3475 MHz vervalt.

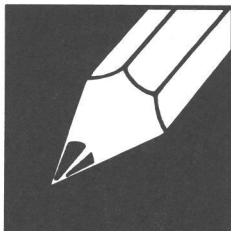
B-licentie: Fone wordt toegelaten in een stuk van de 10 meterband n.l. van 29,0 - 29,7 MHz.

A-licentie: Toekenning van de WARC banden; 10,1 - 10,15 MHz, 18,068 - 18,168 MHz en 24,89 - 24,99 MHz. Voor de laatste twee geldt een secundaire basis; contestgebruik voorsnog niet toegelaten.

Resumerend kunnen we concluderen dat de D-amateur er een stuk beter van gaat worden, de C-amateur erop achteruit gaat als hij in UHF geïnteresseerd is, de B-amateur er een leuke fone mogelijkheid bij krijgt en de A-amateur er een flink stuk op vooruit gaat!

Over de datum van ingang kan in dit stadium nog niets worden gezegd; na goedvinden van de Staatssecretaris zal de tekst in de staatscourant worden gepubliceerd en dan zal ook de ingangsdatum bekend worden gemaakt. Vermoedelijk zal dat zijn 1 juli a.s.

Uitleg over de benamingen van klassen van uitzending is in bewerking en zal binnenkort in CQ-PA verschijnen.



resonantie

Opname in deze rubriek betekent niet dat de redactie of de VRZA het eens is met de inhoud. Uitvoerige bijdragen worden zonodig ingekort.
Inzenden: W.C. Niericker, PAoTLX, Postbus 2010, 1180 EA Amstelveen.

ATV

In "ongedempte trillingen" van Electron nov. '81 vraagt OM Wiersma (PE1GYA) inzake deze materie om een duidelijk antwoord. Hij kreeg het niet en zal het m.i. ook nooit kunnen krijgen!

Bandplannen worden uitsluitend door IARU erkende verenigingen onderling overeengekomen; het is *géén* zaak die de PTT-administraties in diverse landen via een meerderheidsbesluit in de WARC wordt opgelegd!

Dat ook *niet* door de IARU erkende verenigingen zich stilzwijgend hier aan houden is meegenomen, *doch behoeft in de praktijk niet altijd zo te zijn* (is in het verleden in meerdere regio's van de wereld bewezen, vide Afrika en de USSR).

Voorkomen moet echter worden – wat PAoJY in CQ-PA van 23-10-'81 o.a. heeft gedaan – met officieel PTT-vignet onder het hoofd "informatierubriek onder verantwoording van de PTT", *persoonlijke* meningen weergeven, i.p.v. "*officiële*". Met kreten als "ATV behoort in de toekomst niet meer op 70 te worden uitgeoefend", vindt PAoJY hier de kat alleen maar op het spek!

Hetzelfde geldt voor de door PE1GYA geconstateerde tegenstellingen v.w.b. de berichtgeving over deze materie in Electron. Daarom in ons aller belang graag wat meer coördinatie in deze zaken heren, want *alle* ATV-amateurs (ongeacht of zij VERON of VRZA lid zijn) zijn hiervan uiteindelijk de dupe.

Tot slot: u die op alle banden alle modes moogt plegen: gun ATV-experimenteerders een frequentie waarop althans nog "enige" DX-afstand mogelijk is. Wij van onze kant zijn toch óók niet afgunstig op *uw* preclusieven (RTTY, Slow Scan, CW, Oscar, Hell, Fax, omzetterfrequenties en wat dies meer zij!).

Met dank voor plaatsing namens een aantal fervente ATV-beoefenaars,

J. van Drunen, PAoPKC, Den Haag

Commentaar redactie

IARU aanbevelingen zijn aanbevelingen en niet méér dan dat. Indien die aanbevelingen indruisen tegen het belang van ONZE leden dan leggen we ze terzijde, na daarvan schriftelijk kennis te hebben gegeven aan VERON (zie publicatie pag. 939 nr. 45 1981).

De door PAoPKC gewenste coördinatie zal wel uitblijven tot het moment waarop het kartel dat IARU heet (het op monopolistische wijze uitsluiten van andere dan de zich als eerste anmeldende vereniging - VERON) doorbroken wordt. Aanbevelingen als de hier gewraakte en b.v. de aanbevolen overschakeling bij RTTY naar 50 baud dragen er voor velen niet toe bij de IARU te zien als een verstandig beleid voerend adviesorgaan. Integendeel!



QRP-CONTEST AGCW

Zet op uw nieuwe kalender:

16 en 17 januari: QRT CW WINTERCONTEST

en kijk er de gegevens op na zoals gegeven in CQ-PA nr. 25 van 10 juli 1981, blz. 524.

Succes toegewenst.

73 PAoPLM



vhf-uhf-shf

2 meter: C. Miedema, PE1CZQ, Korenstraat 73, 1773 AR Kreileroord, tel. 02273-425
70 cm: F. v. Esveld, PAoFRE, Gordelweg 44b, Rotterdam, tel. 010-663733 (18-19 u)
ATV en SSTV: R. Zwartjes, PAoJTA, Stoutstraat 16a, 3042 RG Rotterdam,
tel. 010-372640 (19-20 u)
HAMSAT: A. Geerling, PE1GUK, Postbus 180, 5660 AD Geldrop

Bij het begin van het nieuwe jaar wil ik natuurlijk eenieder die dit leest en allen waarvan zij houden een gezond 1982 toewensen.

Hopelijk krijgen we het "goede" breed uitgemeten en besteden we daar ook veel aandacht aan en laten we het "slechte" links liggen. Als er wel aandacht aan besteed moet worden, dan zo weinig mogelijk. Ook hoop ik dat we wat meer respect op kunnen brengen voor degenen die er wat anders over denken dan wij doen. En dat anderen, vooral veel nieuwen die het nog niet zo goed weten, zich willen aanpassen en veel wat we noemen Ham Spirit willen tonen.

Genoeg zover. Wij van onze kant zullen ons best doen om een zo goed mogelijke rubriek in CQ-PA te krijgen, maar dan ben ik wel afhankelijk van hetgeen u mij toestuurt. In het afgelopen jaar was dat dik voor elkaar. Bedankt allemaal en de complimenten die ik in ontvangst heb mogen nemen stuur ik hierbij aan u door.

Roel PAoJTA heeft door omstandigheden z'n medewerking aan de rubriek moeten beëindigen. Roel, ongetwijfeld namens velen, bedankt voor je bijdragen in de rubriek. Ik zoek dus nu iemand anders die zo nu en dan wetenswaardigheden en activiteiten voor ATV en SSTV aan mij door wil geven om te worden opgenomen in de rubriek.

50 MHz

Eddie PA-3656 hoorde op 50,101 MHz G4JCC werken met VE1YX ex-VE1AVX.

Hij werkte met 10 W en de signalen waren hier 5-1 tot 5-6. Volgens Eddie komen er de eerste weken nog verschillende goede openingen.

ATV en SSTV – door PAoJTA

Simpele SSTV-tuning indicator (fig. 1) voor div. levels, b.v. 1 voor 1200 Hz sinkpuls, 1 voor 1500 Hz wit en 1 voor 2300 Hz zwart. Dus voor het uitlezen van 3 verschillende frequenties schakeling driemaal toepassen.

Het metertje is een eenmalig hulpmiddel voor het instellen.

N.B. De weerstand bij het kruisje is ook 10k en eventuele vragen kunt u aan Roel oJTA stellen.

Nu nog een eenvoudige powermeter voor ATV (fig. 2).

	R1	R2
50 Ω	100 k	220 k
75 Ω	120 k	270 k

R's: ½ W 5%

GE: 1N4007 o.i.d.

Meteraflezing

1 W Range – Power (mW) =
meteruitsl. in (uA)²
10

10 W Range – Power (mW) =
meteruitsl. in (uA)².

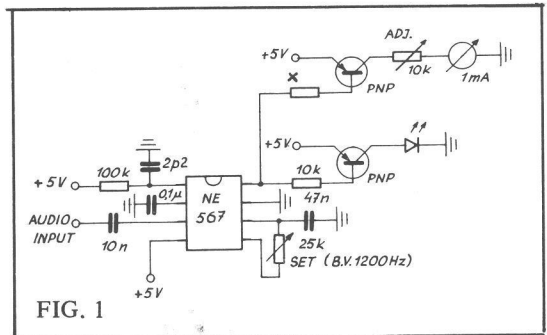


FIG. 1

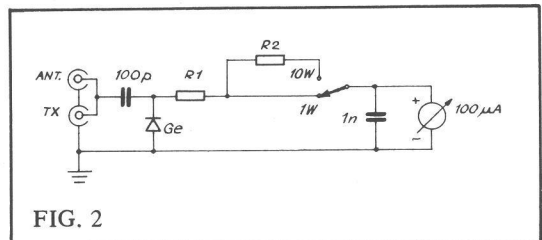


FIG. 2

Best 73's de Kees PE1CZQ

HAMSAT-BULLETIN nr. 183 d.d. 20-12-1981

AMSAT-OSCAR 7. Referentie-omloop: 21-12-1981, omloop 32477, eqx 01.36 UTC bij 108,2 gr. w.l.

AMSAT-OSCAR 8. Om te voorkomen dat de temperaturen in deze satelliet te hoog oplopen worden nu mode A en mode J vaak tegelijkertijd ingeschakeld, ook op zaterdag en zondag. Men wordt uitgenodigd deze satelliet regelmatig te gebruiken om overladen van de batterij tegen te gaan.

Referentie-omloop: 21-12-1981, omloop 19342, eqx 00.59 UTC bij 81,4 gr. w.l.

UOSAT-OSCAR 9. De problemen in het commandostation in Surrey zijn nu vrijwel opgelost zodat men het testprogramma kan hervatten. De versnellingssterm in de Kepler-baanelementen voor OSCAR 9 voor dagnummer 335 moet worden gewijzigd in: 0,000174 omlopen per dag. In de week van 23 tot en met 30 december is de gemiddelde omlooptijd van OSCAR 9: 95,2844 minuten en de increment 23,8217 gr. west per omloop. Referentie-omloop: 21-12-1981, omloop 1141, eqx 00.35 UTC bij 142,7 gr. w.l.

RADIO SPOETNIK's. Op donderdag 17-12-1981 zijn in Rusland rond 10.45 UTC ZES RS-amateur-satellieten gelanceerd, RADIO SPOETNIK 3 tot en met 8. Nadat de 6 satellieten waren losgekoppeld van de lanceerraket werden rond 12.32 UTC een aantal bakenzenders in werking gesteld die morse telemetrie uitzenden in de 10 meter-band. De satellieten bevinden zich nog in de test-fase. Volgens UA3CR zullen de lineaire-relaisstations en robotsystemen in de satellieten nog niet worden ingeschakeld in de eerste week na de lancering. De RS-satellieten zijn na de lancering in een polaire baan die onderling iets verschillen zodat de satellieten in de eerste dagen al vrij ver uit elkaar gedrift zijn. De volgende frequenties zijn inmiddels waargenomen: RS-3 op 29,320 MHz, RS-4 op 29,360 en 29,400 MHz, RS-5 op 29,330 en 29,450 MHz, RS-6 op 29,410 MHz, RS-7 op 29,340 en 29,500 MHz, RS-8 29,460 MHz en een ongeïdentificeerd signaal op 29,310 MHz. Uit de ontvangen telemetrie blijkt dat de temperaturen in de satellieten liggen tussen 15 en 22 graden Celsius. De elektrische verwarming is ingeschakeld en dissipeert 3,5 W. Het uitgangsvermogen van de bakenzenders, op 10 meter, ligt tussen 500 en 1500 mW.

De baanparameters van de 6 RS-satellieten zijn voorlopig als volgt. De inclinatie van de baan is voor alle satellieten ongeveer 82,9 gr. en de verdere gegevens per satelliet zijn: RS-3, omlooptijd 118,52 min., increment 29,76 gr. w.l., gemiddelde hoogte 1613 km // RS-4, omlooptijd 119,40 min., increment 29,98 gr. w.l., gemiddelde hoogte 1653 km // RS-5, omlooptijd 119,56 min., increment 30,02 gr. w.l., gemiddelde hoogte 1660 km // RS-6, omlooptijd 118,72 min., increment 29,81 gr. w.l., gemiddelde hoogte 1622 km // RS-7, omlooptijd 119,20 min., increment 29,93 gr. w.l., gemiddelde hoogte 1649 km // RS-8, omlooptijd 119,77 min., increment 30,07 gr. w.l., gemiddelde hoogte 1669 km.

De internationale aanduiding voor deze zes satellieten is: 81-120 A t/m F. Iedereen die gebruik wil maken van de mode A relaisstations, zodra die zijn ingeschakeld, wordt dringend verzocht uitsluitend QRP vermogens te gebruiken in de uplink banden. Gewoonlijk zal 1 Watt ERP voldoende zijn terwijl bij ingeschakelde verzwakkers 10 Watt ERP (effectief uitgestraald vermogen) het maximum zal zijn. Het gebruik van te veel vermogen zal sterke vervorming van de downlink signalen of zelfs het automatisch uitschakelen van het relaisstation tot gevolg hebben. Het gebruik van de robot-CW-QSO-automat gaat als volgt: De robot geeft CQ met CW op 10 meter en nodigt stations uit hem aan te roepen op een bepaalde aangegeven frequentie op 2 meter, met CW. Als een station dan aanroep worden zijn signalen weer uitgezonden op 10 meter. Bij het aanroepen moet men een vaste procedure volgen, b.v.: "RS-5 DE PAoXYZ AR". De robot zal dan automatisch antwoorden op 10 meter, het aanroepende station een volgnummer geven, zich identificeren als robot en de verbinding sluiten, waarna hij opnieuw CQ zal geven. De referentie-omlopen van de RADIO SPOETNIK's voor 21-12-1981:

RS-3, omloop 44, eqx 01.29 UTC bij 194,7 gr. w.l. // RS-4, omloop 43, eqx 00.08 UTC bij 174,1 gr. w.l. // RS-5, omloop 43, eqx 00.14 UTC bij 175,8 gr. w.l. // RS-6, omloop 44, eqx 01.38 UTC bij 196,8 gr. w.l. // RS-7, omloop 43, eqx 00.05 UTC bij 172 gr. w.l. // RS-8, omloop 43, eqx 00.23 UTC bij 178,1 gr. w.l.

ALGEMEEN NIEUWS. Op zondag 20-12-1981 vond om 01.30 UTC de lancering plaats van ARIANE Lo4, de laatste testvlucht. Bij de volledig geslaagde lancering werden MARECS-A en een CAT in een elliptische baan om de aarde gebracht.

TECHNICAL HANDBOOK van UOSAT-OSCAR 9. Iedereen die een copie wil hebben van het handboek voor UOSAT-OSCAR 9 (deel 1 & 2) kan hiervoor een enveloppe opsturen met f 1,95 aan postzegels (let op tarief veranderingen) aan het volgende adres: A.A. Geerling PE1GUK, Mechelenlaan 35, 5628 VD Eindhoven. Op deze enveloppe moet men het eigen adres zetten, u krijgt dan de copieën zo snel mogelijk thuisgestuurd zonder bijkomende kosten voor de copieën zelf, het totale gewicht bedraagt ongeveer 85 gram.

WEERSATELLIETEN. Referentie-omlopen: 21-12-1981, NOAA-6, omloop 12914, eqx 01.29 UTC bij 87,6 gr. w.l. // NOAA-7, omloop 2548, eqx 00.51 UTC bij 153,9 gr. w.l. // METEOR 2-7, omloop 3095, eqx 00.46 UTC bij 90,4 gr. w.l.

Groeten en tot de volgende week.

Nico PAoDLO, Ad PE1GUK



how's dx

Samenstelling: G. Mulder, PAoSNG, Gelderlandstraat 180, 7543 WS Enschede.
Bijdragen dienen 10 dagen voor verschijning
in het bezit van de samensteller te zijn.

ALLE TIJDEN IN GMT

- C6ANU BAHAMA'S geh. door PA-7194 op 28404 SSB \pm 12.15. QSL via VE1ZL.
C6ADV hier gew. op 28430 SSB \pm 12.15. QSL via N7YL. K8CW/C6A geh.
door PA-5821 op 21285 SSB \pm 17.30. QSL via K8AV.
- AHoA SAIPAN geh. op 28595 SSB \pm 10.00. QSL via K4AVU. KHoAC geh. door
PA-5821 op 14223 SSB \pm 07.30. QSL via K7ZA.
- CR9AN MACAO geh. door PA-7194 op 28425 SSB \pm 10.45 en 12.00 en geh. door
PA-5821 op 21160 SSB \pm 10.30. QSL via Box 468, Macao. CR9UT geh. op
21160 SSB \pm 11.30 en op 21167 SSB \pm 13.30. QSL via Box 798, Macao.
- FB8WG CROZET EIL. geh. 14112 SSB \pm 12.00 en op 14132 SSB \pm 16.00.
- FK8DD N. CALEDONIA geh. door PA-5821 op 14269 SSB \pm 08.30. QSL via KA3AA.
FK8CR geh. op 7062 SSB \pm 07.15. FK8DH geh. op 21160 SSB \pm 11.45.
QSL via DJ9ZB.
- J28AP DJIBOUTI geh. 28600 SSB \pm 12.15; J28AZ geh. 21160 SSB \pm 12.00.
- J5HTL GUINEA-BISSAU geh. 21170 SSB \pm 17.00. QSL via SM3CXS.
- J6LB ST. LUCIA geh. 7080 SSB \pm 22.00; J6LT geh. 21356 SSB \pm 18.15; J6LOU
geh. 14130 SSB \pm 21.15 en J6OAS geh. door PA-7194 op 14191 SSB \pm 21.30.
- HC8GI GALAPAGOS EIL. geh. 21356 SSB \pm 19.00. QSL via W3HNK.
- HH2VP HAITI geh. op 28019 CW \pm 11.30. QSL via N4XR. HH2JR hier gew. op
28440 SSB \pm 12.30. QSL via KA5V.
- FGoBKZ/FS7 ST. MARTIN geh. door PA-6846 op 14043 CW \pm 23.45.
- J3AE GRENADA ook geh. door PA-6846 op 7002 CW \pm 24.00 en J3AAC geh. op
21038 CW \pm 17.30.
- JD1BAT MINAMI-TORISHIMA geh. in DX-net op 21160 SSB \pm 10.15. QSL via JH4PRU
tevens in dit DX-net H44WF + JX5VAA.
- JW6MY SPITSBERGEN geh. door PA-6846 op 14026 CW \pm 23.15. SP2BHZ/JW geh.
14251 SSB \pm 17.00. QSL via SP2ESH.
- JToYFU geh. op 21160 SSB \pm 11.00. QSL via Box 180, Ulan-Bator.
- S83H TRANSKEY geh. door PA-7194 op 28433 SSB \pm 16.15 en op 28464 SSB \pm
16.00. QSL via Box 14, Mount Ayliff.
- S79RF SEYCHELLES geh. door PA-6846 op 21026 CW \pm 15.15.
- DL2VK/ST3 SOEDAN geh. op 14246 SSB \pm 21.30. QSL via DF9FM.
- TN8AJ REP. CONGO geh. op 21160 SSB \pm 11.00 en ook op 14250 SSB \pm 16.30-17.00.
QSL via Y25LO.
- TL8DC CENTR. AFR. REP. geh. op 14120 SSB \pm 16.45; TL8LE geh. 14118 SSB \pm
17.15 en TL8RC geh. door PA-7194 op 14263 SSB \pm 16.45. QSL via F6EZV.
- TR8LJ REP. GABON geh. 14110 SSB \pm 19.00 en 14118 SSB \pm 17.00.
- V3MS BELIZE geh. door PA-7194 op 28495 op 28495 SSB \pm 15.30 en hier gew. op
28050 CW \pm 28050 CW \pm 13.00. QSL via WoCP.
- N6YK/V2A ANTIGUA geh. op 28480 SSB \pm 12.00. QSL via N6NK.
- VKoAN MACQUARIE geh. op 14220 SSB \pm 11.00. QSL via VK9NS, P.O. Box 90,
Norfolk Isl.
- PACIFIC TRIP PAoGMM gaat de komende weken weer op DX-peditie. Hij hoopt QRV te
zijn van de volgende landen 14-18 januari als KX6ZX (Marshall Eil.); 20-23 jan-
uari van YJ8 (Vanuatu); 25 + 26 januari als C21NI; 28 januari - 3 februari van
T2 (Tuvalu); 5-10 februari van T3o (Kiribati) en 11-16 februari van T32. Voor
14 januari en na 16 februari is hij vermoedelijk nog QRV als PAoGMM/KH8 (Am.
Samoa). QSL via PAoGMM, G.M. v.d. Berg, Tweeboomlaan 117, 1642 EC Hoorn.
- YI1AS IRAK dikwijls in DX-net met DK2OC op 28750 kHz vanaf 12.00.
QSL gaat ook via DK2OC.

PP2DV BRAZILIE dit is een Nederlander die graag met PA-stations wil werken.
 QRV vanaf 19.30 op 21160 kHz.

DX-LOG

3,8 MHz SSB (+ 3780 – 3800 kHz), **06.00-07.30 GMT**: AD3V - AK1A - EL7H - HP3FL - HT2CGB - K2BU - K2IAB - K3UZE - K8MT - K8IRJ/9 - KG3C - KR2N - TI2CF - VE1BTG - VE2RP - N6WO/4 - W6QUV - W7ZRC - W9ETK - W0MG - WA4FBH - WB2DHY - XE1UF - YV5AGD - 7X4MD // **20.00-22.00 GMT**: EA8ES - JA1RWI - JA5AFC - JA6BIF - JA6XMM - JA9YBA - LX9AI - N1ZZ - VO1FG - VO1KM - W1KGY - 3A2EE - 5B4CV - 9H1EU // **22.00-23.00 GMT**: JA6ACZ - VE2ENM - W0MJ - 4X4BO.

7MHz SSB, 06.30-08.30 GMT: CT2CH 7086 – CE3BRA + CO2HS 7079 – EA8AEH 7059 – EL7H 7072 – FY7BY 7083 – JA1VKV 7093 – K6MIC 7089/7203 – K3KG 7060/7209 – KC0AT 7084/7168 – OH0NA 7051 + 7089 – KA9QQ 7167 – K4DSJ 7092/7205 – PP5ABW + PY1RR 7077 – SV8CS 7073 – VE3DJG + VE3FUT + VE3IUD + VE3KZ + VE6FT + VE7VG + VK3OT 7078 – VE3BGA + VE3CUI + VE3IPR 7089 – VK2WC + VK3CR + VK5BC ± 7094 – VE3ABG 7098 – WA4RXC 7070/7209 – W6LSQ 7203 – WA6PBA/7 7084/7168 – XE1RK 7092 – XE1ZZA + YV1DSS 7087 – YV5EUX 7067/7097 – ZL1BEK 7061 – ZL1BOQ 7094 – ZL2AAG 7098 – ZL2AVK + ZL4BO 7082 – ZL1BQD + ZL3RK 7088 – ZL4BC + 3A2EE 7078 – F9UW/3A 7093 – 6W8AR 7047 – 8P6JB 7077 – 8P6OR 7080 + 7089 – EA8QJ 21.50 7060 – JA1VKV 21.50 7084.

28 MHz CW: PY1VOY 12.04 28029 – AD3V 17.37 28020 – VK8BE 12.29 28036 – XE2KF 13.35 28009 – YV5ANE 18.49 28012 – 4S7MX 10.43 28020 – 9J2CJ 11.45 28024 – 9K2BE 14.33 28013.

21 MHz CW: 5T5CJ 07.38 21012 – VU2BK 10.30 21036 – ZL1BRT 09.25 21008 – TF3CU 13.30 21021 – EA6AU 15.50 21017 – YB2IA 15.08 21026 // **17.00-19.00 GMT**: FY7YE 21050 – KB6UI 21065 – NQ4R 21020 – PJ2JB 21033 – PY2USC 21015 – ZS6BUT 21038.

7 MHz CW, 23.00-01.00 GMT: CM7MF + HK3YH 7004 – AI9J 7002 – K4PI 7001 – PS7OS 7006 – VP9HO 7011.

21 MHz SSB, 08.00-09.00 GMT: EL7H 21162 – JA5ADQ 21294 – PY4DM 21250 – VK4KAK 21160 – ZL1YP 21250 – 4X6GE 21319 – JH4INU 09.53 21294 – ZL1AAS/C 10.20 21295 – ZL1AWI 09.15 21205 // **15.00-17.00 GMT**: K7BR 21257 – VK5NNW 21189 – W7KDY 21283 – PZ1AN 21244 – VE7ATV 21229 – YC1CHC 21203 – YB0VR + ZS6XC 21213 – ZS1VX 21220 // **11.00-11.30 GMT**: CN8EA - CP1IC - CE5ELW - HM1SX - HK8BVN - JA4IKD - JA6GTE - JE6XNK - U18IAR - UM8MKF - UM8MWW - P29FV - VK2HD - VK4VBK - VK4DO alle in het DX-net op ± 21160 kHz // **17.00-19.00 GMT**: CP6EL + HK0FBF + KC8CY 21280 – HC5DL 21275 – CN8CY 21228 (QSL via GW3IEQ) – PY7ZAD 21445 – VP8ML 21276 – N6BFG 21295 – ZP5MJV 21295 + 21357 – PZ1BT 19.53 21240.

14 MHz SSB, 07.00-09.00 GMT: CX9CT + EA9KQ + WB5LBJ/DU + KL7HN + VK2HD + VK7GE + OD5JU + ZL3RK + 5B4JE + 6W8AR alle in DX-net op 14223 kHz – JY2LZ 14254 – KH6WU 14229 – KH6ACD 14210 – KC4USV 14297 – KH6ME/KL7 14217 – KL7LF 14292 – N7BS 14240 – OY2R 14205 – VP9IH 14316 – VK9NS 14223 – W7RA 14208 – ZL1MG 14210 – ZL1BOH 14153 – ZL1BAB 14347 – ZL2ADB 14296 – ZL2ANB 14229 – ZL3FV + ZL3RX 14274 – ZL3MF 14186 – ZL1BAO 14221 – ZL4HB 14311 – ZL2BDP 14240 – ZL2AUT 14229 – ZL1UQ 14214 – VK8DU + ZL2WS 14291 – ZL2AH 14207 – ZL3SZ 14175 – ZL4EB 14179. Verder zeer veel VK-stations // **09.30-11.00 GMT**: VK2LS 14158 – W6GG 14322 – 4U1ITU 14245 – 8P6JB 14189 – 8P6OR 14218 // **15.00-16.00 GMT**: JY5US + K6SS 14215 – W6OKY 14214 – OD5LX 14254 (QSL via SMOGMG) – OD5SF 14318 – ZL1VY 14202.

VAN ONZE MEDEWERKERS

PA-6846 Cor uit Middelburg, logde in de laatste weken van 1981 op 28 MHz o.a.: VK8, VP2, 9J2, 9K2, XE2, HC8 en HZ1. Op 21 MHz o.a.: VU2, ZL, CR9, J3, 3B7, 5T5, S79, 3B8, PJ2 en YB2 en op 14 MHz o.a.: CE2, FS7, HI8, XE3, CX6, JW6, J3, KH6, ZL4, KV4, VP9, TN8, FM7, 9J2 en NL7 en dit alles met CW. PA-5821 zorgde weer voor 3,8 + 7 MHz SSB-log en logde verder de laatste weken van 1981 op 14-21 en 28 MHz met SSB ± 150 DX-stations. Alle medewerkers hartelijk dank voor FB dope. 73 es gd, DX Geert

VRZA LEDEN-SERVICE

Onderstaande artikelen kunnen besteld worden door overmaking van het benodigde bedrag (met vermelding van het bestelnummer) naar girorekening 1477365 t.n.v. VRZA Leden-service te Den Haag. Alle prijzen zijn inclusief verzend- en verpakkingskosten.

VRZA Leden-service: Th. van Kranen, PE1AFN, Boksdorstraat 57, 2563 TN DEN HAAG
Telefonisch bereikbaar maandag t/m vrijdag (19.00-22.00 uur) 070-255305

Printen/onderdelensets VHF/UHF-zenders en ontvangers

P-16	Print 2m FM super peiler (17/1977)	f 8,-
P-16A	Onderdelenset voor P-16	f 44,75
P-18	Print 2m zender 100 mW (27/1977)	f 7,-
P-18A	Onderdelenset voor P-18	f 46,50
P-34	Bouwset 2m eindtrap 1 watt (8/1980)	f 21,50
P-19	Print walki-talki (comb. P-16 en P-18)	f 13,-
P-26	Bouwoods 70 cm peilontvanger (44/1978)	f 43,50
P-32A	Print MUS 2DLX FM-super ontvanger voor 2 mtr, met MF-trafo's en spoelen (20/1979)	f 34,50
P-32B	Set halfgeleiders voor P-32A	f 27,-
P-32D	Onderdelenset voor P-32A, zonder filter	f 22,75
P-01	Print vosseljacht pieper 2m (47/1980)	f 5,-
P-37	Bouwset 10/11 m converter (10/1980)	f 43,-

Printen/onderdelensets HF zenders en ontvangers

P-33A	Printen CHN 80-20 transceiver (40/1979)	f 57,50
P-33B	Montageset; connectors, verl. print en blik	f 63,15
P-33C	Relais 12V, 4x om, per stuk	f 24,50
P-33E	Set à 14 Toko trafo's 10,7 MHz	f 27,50
P-33F	Set ringkernen, ferriet en chokes	f 24,75
P-44	Bouwset 80/40/20 rechtuit ontv. (48/1980)	f 57,50
P-47	Print 80m peilontv. met ringkern (43/81)	f 15,-

Printen/onderdelensets meetapparatuur

P-22	Print veldsterkte-meter 2m (23/1978)	f 6,-
P-23	Print meetzendertje 2m (29/1978)	f 9,25
P-29	Print logic-tester voor TTL (8/1979)	f 5,-
P-39	Print autom. ruisgetal meter (20-22/1980)	f 13,50
P-40	Bouwset 500 MHz counter (35/1980, 7/81)	f 220,-
P-41	Print x-tal calibrator 500 MHz (43/1980)	f 8,25

Printen/onderdelensets hulp-apparatuur

P-27	Print memory-keyer met 2 RAM's (5/1979)	f 22,-
P-30	Print freq. aanw. synthesizers (11/1979)	f 9,-
P-31	Printen luxe callgenerator (24/1979)	f 12,-
M-01A	Bouwset 2m voorversterker (9/1977)	f 9,-
M-10	Bouwset squelch universeel, met schema	f 8,25
M-12	Bouwset LF-spraakfilter univ., met schema	f 7,50
M-14	Bouwset 1W LF-versterker, met schema	f 13,-
P-20	Bouwset dah-di-dah generator (11/1978)	f 20,50
P-24	Bouwset 2m postzegel versterker (31/1978)	f 15,50
P-25	Bouwset modulatie voorverst. (37/1978)	f 13,75
P-42	Print morse-pieper (43/1980)	f 4,50
P-43	Print audio-omdraaier (46/1980)	f 7,-
P-46	Print toondecoder (30/1981)	f 6,25

Printen/onderdelensets RTTY en Slow-Scan

P-03	Print slow-scan generator (25/1974)	f 7,40
P-05	Printen ST6W RTTY-converter (9,11/1972)	f 29,50
P-05B	Idem, nieuw (11,13,14/1981)	f 36,-
P-10	Print PLL RTTY-converter + IC (36/1975)	f 14,75
P-15	Print X-talgestuurde AFSK-gen. (21/1976)	f 7,50
P-35	Print AFSK-osc. met XR2206 (5/1980)	f 25,50
P-45	Print PA3AFD conv. (48/1980, 7/1981)	f 13,75

Boeken

B-01	RTTY voor beginners	f 6,-
BK-01	RTTY keyboard en lichtkrant	f 7,50
BK-02	Zendexamen-opgaven + antwoorden	f 16,75

Logmateriaal

L-01	Groot Logboek, voor ruimte voor 1300 QSO's	f 9,-
L-02	Mini Logboek voor in de auto	f 3,25
L-07	Callbook 1981	f 13,50
L-08	Locatorset Europa, plastic m. lineaal	f 17,50
L-09	Radio wereldkaartje om Kootwijk	f 2,95
L-11	Adreslijst PA-nummers '81	f 4,50

Ontstoringmateriaal

FE-1	Varkensneus 6 gaatjes, per 5 st.	f 3,-
SM-1	Micro-choke 100uH	
SM-2	Micro-choke 330uH zendcursus pag. 31-6	f 4,50
SM-3	Micro-choke 470uH per 3 st. naar keuze	
O-05	Ringkern 10 m/m (VHF), per 5 st.	f 10,-
TO-1	Toroido ringkern 22/88 mH, per st.	f 6,50
	Idem 5 stuks	f 17,50

Spoelen en spoelvormpjes

S-01	Spoelvorm 6mm met VHF kern, per 5 st.	f 3,75
S-02	Spoelvorm 4mm met VHF kern, per 5 st.	f 3,50
MF-01	Toko MF-trafo 10,7 MHz	f 2,75
MF-02	Toko VHF-spoel	f 2,75
LK-2	Klos posyndraad 0,3 mm (50 meter)	f 4,-

Tronser trimmers

T-10	1,65- 6pF (Tronser 10.1117.25006)	per 4
T-11	2,05-13pF (Tronser 10.1117.25013)	stuk
T-12	2,45-21pF (Tronser 10.1117.25021)	f 11,60

Diversen

D-01	Speldje VRZA	f 3,50
D-04	Audio SWR-mtr voor visueel gehandicapten	f 60,-
D-05	Printboortje hardstaal 0,8 mm	f 1,50
D-06	Printboortje hardstaal 1,0 mm	f 1,50
D-07	Printboortje hardstaal 1,3 mm	f 1,50
TR-1	BFR91 UHF/SHF transistor	f 4,50

Cursussen

C-01	Zendcursus A, B, C, D-examen, 6e druk, voor niet-leden	f 39,-
C-02	Idem, incl. correctie uitsl. voor leden	f 39,-
C-03	Idem, uitsluitend voor gehandicapten op 9 geluidscassettes (VRZA gesubsidieerd)	f 39,-

QSL-kaarten

1000 stuks volgens eigen ontwerp in zwart gedrukt. Achterzijde heeft standaard bedrukking. Inkt tekening naar Den Haag zenden. Levertijd 5 à 6 weken	f 45,-
Idem, ontwerp door VRZA, schets inzenden	f 62,50

Voor zover voorradig kunnen VRZA-artikelen worden afgehaald bij één van onderstaande verenigingsofficials:

FRIESLAND	R. v. d. Hoek, PA-3048	Sontdwarstraat 45	Leeuwarden	telefoon 05100-39826
GRONINGEN	K.R. Groefsema, PA3ASE	Coendersstraat 24	Bedum	telefoon 05900-12676
OVERIJSSSEL	C. Beumer, PDoBEQ	Fr. van Blankenheimstraat 1	Deventer	telefoon 05700-27044
TWENTE	J. Beukinga, PE1ACB	Getfertweg 318	Enschede	telefoon 053-301326
NOORD-HOLLAND	R en H Electronica, PEoRON	Derkinderenstraat 98	Amsterdam	telefoon 020-137019
VELUWE	Hobbyshop C. Bosch, PA-5746	Proostdijerveldweg 5	Ede	telefoon 08380-17211
GELDERLAND	L. Berkvens, PA-2990	Aldenhof 66 12	Nijmegen	telefoon 080-442814
UTRECHT	A. van Kranen, PAoVKD	Brugakker 1620	Zeist	telefoon 03404-50803
ZUID-HOLLAND	Th. van Kranen, PE1AFN	Boksdorstraat 57	Den Haag	telefoon 070-255305
VOORNE-PUTTEN	R. Huizer, PE1GKV	Tong 9	Hellevoetsluis	telefoon 01883-19486
WEST-BRABANT	J. Theis, PAoJTH	Verweijstraat 42	Oosterhout	telefoon 01620-55206
OOST-BRABANT	A. Sietsma, PEoAJS	Hulst 109	Geldrop	telefoon 040-853929
LIMBURG	P.H. Biermans, PAoHBB	Kerkstraat 7	Berg en Terblijt	telefoon 04406-40138

De Radiocontroledienst zoekt voor de afdeling Etherbewaking

opsporingsambtenaren clandestiene zenders

De afdeling Etherbewaking controleert, als onderdeel van de Radiocontroledienst, het gebruik dat van de ether wordt gemaakt. Wij hebben op deze afdeling plaats voor enige opsporingsambtenaren (m/v).

Het werkterrein

De functie van deze ambtenaren bestaat onder meer uit het localiseren en in beslag nemen van clandestiene zenders in samenwerking met politie-ambtenaren. Met onregelmatige weekend- en waakdiensten alsmede met meerdaagse dienst-reizen dient rekening gehouden te worden.

Momenteel wordt er landelijk vanuit Nederhorst den Berg gewerkt. Binnenkort zullen er echter regio's gevormd worden.

Het vestigingsgebied voor de nieuwe ambtenaren zal dan liggen binnen een bepaalde straal rondom Nederhorst den Berg, Zwolle of Eindhoven. Verhuishet bereidheid wordt op dat moment van u verlangd, wanneer dit gezien uw huidige woonplaats noodzakelijk is.

Onze wensen.

U bent in het bezit van ten minste het MAVO-diploma. U bent praktisch werkzaam geweest in de radio zend- en ontvangsttechniek en u heeft een opleiding in de radiotechniek gevolgd op het niveau middelbaar elektronicus. Of u bent in het bezit van het certificaat radio-officier ter koopvaardij 2e klasse.

U moet dan wel de genoemde kennis van de radiotechniek bezitten.

In verband met de administratieve afhandeling van

inbeslaggenomen zenders verwachten wij een goede redactievaardigheid. Ook dient u in teamverband te kunnen werken.

Representatief en tactvol optreden is noodzakelijk. U dient in het bezit te zijn van het rijbewijs BE, niet jonger te zijn dan 25 jaar en niet ouder dan 35 jaar.

Wat wij bieden

Het aanvangssalaris is afhankelijk van leeftijd en ervaring en bedraagt momenteel minimaal f 1896,- met een uitloop tot maximaal f 3215,- bruto per maand.

Daarnaast heeft u jaarlijks recht op 7 ½ % vakantie-toeslag en ten minste 22 vakantiedagen.

De sollicitatie

Na de ontvangst van uw sollicitatiebrief krijgt u een ontvangstbewijs. Een eerste selectie wordt gemaakt aan de hand van de sollicitatiebrieven. Het is daarom van belang dat u in uw brief uitgebreide informatie verstrekt over personalia, opleiding en ervaring.

Uw schriftelijke sollicitatie kunt u richten aan:
Personeelsdienst Centrale Directie der PTT
Postbus 570
9700 AN Groningen



**RADIOCONTROLE-
DIENST**

CQ-PA

CQ-PA is het officieel wekelijks orgaan
van de vereniging van radio zend-amateurs voor
de nederlandse amateurdienst



DEZE WEEK:
TVI-FILTERS
INHOUD CQ-PA 1981

JAARGANG 31, NR. 2

15 JANUARI 1982

De V.R.Z.A., opgericht 23 november 1951, is ingeschreven bij de K.v.K. te Groningen onder nummer V 923496

Technische copy te richten aan techn. red. PE1ABQ, alle overige copy (behalve rubrieken) naar algemeen redakteur.

Algemeen redakteur	:	PDokMS	B.M.F. Zewald, Postbus 2163, 6020 AD Budel	04958-3298
Techn. hoofdredakteur	:	PE1ABQ	F.F.L. Fieggé, Ameidestraat 104b, 3042 ER Rotterdam	
Technische redactie	:	PAoBJG	B.J.G. Hamer, Strobloemstraat 19, 6942 VR Didam	
	:	PAoHLD	P.A. van Halderen, W. van Opdamstraat 8, 3143 KJ Maassluis	
Technisch adviseurs	:	PAoKAM	J.A.M. Wennekes, Dijkgraafaan 31, 3421 XA Oudewater	03486-2213
	:	PAoMUS	C. Musquetier, Langelaar 108, 4847 EP Teteringen	
Redakteur	:	PAoTLX	W.C. Niericker, Postbus 2010, 1180 EA Amstelveen	
Advertentie exploitatie	:	PAoPLM	J.F.H. Marissen, Zwarte Water 20, 8303 DE Emmeloord	05270-13681
Ham Ads	:	PAoLJZ	L. Jansen, Postbus 278, 5300 AG Zaltbommel	
Rubriekmedewerkers	:	PAoAAC, PAoFRE, PAoMAW, PAoSNG, PA-1555, PE1CZQ, PE1GUK, PDoJCI		

Technische vragen over gepubliceerde artikelen uitsluitend schriftelijk aan techn. red., PE1ABQ.

Adressen amateurs buitenland: PA-1555, Hengelosestraat 104-23, 7514 AK Enschede, 053-334285.

Contributie VRZA 1982: f 60,00 voor leden woonachtig in Nederland.

Contributie-overschrijvingen op gironummer 26 4 26 t.n.v. Penningmeester VRZA, Postbus 173, 3850 AD Ermelo.

Leden- en contributie-administratie VRZA:

voor opgave nieuwe leden, adres- en callwijzigingen, informatie over het lidmaatschap en contributies:
Postbus 173, 3850 AD Ermelo. Telefonisch uitsluitend werkdagen 8-16 uur: 03417-52029.

VRZA Leden-service (voor het aanschaffen van cursusboeken e.a. VRZA-materialen):

Administratie en informaties: PE1AFN, Th. van Kranen, Boksdooornstraat 57, 2563 TN Den Haag, tel. 070-255305 (uitsluitend op werkdagen 's avonds van 19-22 uur). Bestellingen overmaken op gironr. 1477365 te Den Haag.

Verenigingszender PAoVRZ/A

Het programma — dat elke zaterdagmorgen om 10.00 uur start en wordt uitgezonden op de frequenties 3600 kHz, mode SSB-LSB en op 144,8 MHz, mode FM — ziet er als volgt uit:

10.00—10.30 uur	Morse-oefeningen voor beginners (tot 8 woorden per minuut)
10.30—11.00 uur	Morse-oefeningen voor geoeffenden (tot 16 woorden per minuut) en examenkandidaten
11.00—11.30 uur	Nieuwsuitzending, bevattende: algemene informatie, verenigingsnieuws, afdelingsnieuws en tenslotte DX-informatie
11.30—12.00 uur	Verbindingen (QSO) met de aanroepende stations t.b.v. vragen, aan- en/of opmerkingen en het z.g. tekenen van de presentielijst
12.00—12.15 uur	Telexuitzendingen (RTTY) inhoudende een herhaling van het RTTY-bulletin van PAoAA
12.15—13.00 uur	QSO op de frequentie 145,250 MHz, mode FM
12.15—13.00 uur	QSO op de frequentie 3600 kHz, mode RTTY

Om 13.00 uur worden alle uitzendingen besloten.

Het verenigingszendstation is tijdens de uitzendingen telefonisch bereikbaar onder nummer 055-792097 ten behoeve van inlichtingen, informaties en het doorgeven van luisterrapporten.

Stationmanager: PA2MTC, M.T.C. van Oeffelen, Pr. Clausstraat 32, 8171 VV Vaassen. Copy welke via PAoVRZ/A moet worden uitgezonden kan tot vrijdagavond worden opgezonden aan: Verenigingszender VRZA, Postbus 1110, 7301 BJ Apeldoorn of op vrijdagavond tussen 20.00 en 23.00 worden doorgebeld aan tel. 055-792097 van PAoVRZ/A.

Bestuur van de VRZA (zie voor taakverdeling na adreslijst; richt u tot betrokkene!)

Voorzitter	:	PAoWX	G.J. Kooijman, Wilgenlaan 2, 1185 JP Amstelveen	020-412615
Vice-voorzitter	:	PAoTNT	F. van Grafhorst, Staringlaan 262, 3351 TH Papendrecht	078-155086
	:	PAoSPA	T. van der Veur, Eikenlaan 242, 9741 EV Groningen	050-773744
Sekretaris	:	PA3APR	J.G.P. van Iersel, Postbus 882, 5600 AW Eindhoven	
Penningmeester	:	PE1EZZ	W. Smit, 1e Hambaken 106, 5231 RG 's Hertogenbosch	073-411984
PTT-zaken	:	PAoJY	J.P. Lagerberg, Planetenweg 183, 1973 BC IJmuiden	02550-13055
Alg. zaken + DQB	:	PA-5773	G.E. Mente, Onder de Beumkes 24, 6883 HD Velp	085-649031
Lid	:	PAoJWU	J.W. Udo, Radioweg 2, 7346 AS Hoog Soeren	05769-327
Lid	:	PAoLEV	E.L. Evers, Pekingdreef 60, 3564 JR Utrecht	030-615502

Gebruik telefoonnummers uitsluitend in haastgevallen; anders alleen schriftelijk via de 1e sekretaris.

Bestuurlijke taakverdeling: Afdelingszaken en DBO: PAoJWU. Dutch QSL-Bureau: PA-5773. PTT-zaken: PAoJY. Examencommissie: PAoJY. Relaiszendercommissie: PAoJY. Werkgroep LFD: PAoJY. Ledenadministratie en contributie-registratie: PE1EZZ. Leden-service: PAoWX. Weekblad CQ-PA: PAoWX en PAoSPA. Commissie gehandicapten: PAoLEV. P.O.R.: PAoWX en PAoTNT. Propaganda en public relations: PAoJWU. Verenigingszender PAoVRZ/A: PAoJWU. Opleidingen: PAoLEV. Costen: PAoSPA. Certificaten: PAoSPA. Imagocommissie: PAoJWU. Advertenties: PE1EZZ. Verzekeringen: PA3APR.

TVI-FILTERS

door PE1HCP

De auteur beschrijft in dit artikel een tweetal twee meter bandsper-filters (één met een demping van 40 dB, de ander 80 dB), voorts een mantelfilter en een hoogdoorlaat-filter met grensfrequenties van 35, 40 of 45 MHz.

Kabeltelevisie is nog niet zover doorgedrongen dat TVI tot het verleden behoort; in Limburg heeft een grote groep zendamateurs dankbaar gebruik gemaakt van de door PA0GNK ontwikkelde filters waarmee minstens gelijkwaardige resultaten te bereiken zijn als met de professionele filters die in de handel verkrijgbaar zijn.

☆ ☆ ☆

INLEIDING

Er kan een aantal oorzaken zijn van storing op TV-ontvangers (en ook radio's):

1. Oversturing van het ontvangdeel, vaak een gevolg van het gebruik van antenne-versterkers met een grote versterking over een breed frequentiegebied.
Om dit te bestrijden kan gebruik worden gemaakt van een bandsper-filter of een hoogdoorlaat-filter aan te brengen bij de gestoorde ontvanger indien de ontvangfrequentie hoger is dan de zendfrequentie.
2. Slechte selectiviteit van de ontvanger waarbij b.v. spiegelfrequenties niet genoeg onderdrukt worden. Hierbij kan tevens een bandsper-filter of hoogdoorlaat-filter uitkomst bieden in de ontvanginstallatie.
3. Uitstraling door de zender van ongewenste harmonischen en andere neven-produkten. De eisen van de PTT zijn wat dit betreft al behoorlijk streng, echter is het soms mogelijk dat harmonischen met een zeer gering vermogen storing veroorzaken. Vooral voor zenders op de HF-banden (in het bijzonder voor 15 en 10 meter) kan door ongewenste componenten storing veroorzaakt worden in TV-ontvangers.
Hiertegen kan alleen maar iets gedaan worden bij de zend-installatie, b.v. het toepassen van een laagdoorlaat-filter, zoals hierna voor de HF-banden beschreven wordt.
4. Allerlei andere oorzaken, zoals directe instraling op componenten. Hier kan afschermen van de bewuste delen of gehele ontvanger een oplossing bieden. Veelal is dit praktisch niet te realiseren bij niet-privé installaties door het ontbreken van de vereiste medewerking van de gestoorde.
5. Een oorzaak kan ook zijn het ontstaan van mantelstromen in de coaxkabel tussen antenne en ontvanginstallatie. Daar kan een z.g. mantelfilter dat vlak bij de ontvanger geplaatst wordt een oplossing voor bieden.

Men dient er zich van bewust te zijn dat in sommige gevallen een aantal van bovenstaande oorzaken tegelijk kan optreden. In een dergelijk geval kan het b.v. nodig zijn om een bandsper-filter in combinatie met een mantelfilter toe te passen of een laagdoorlaat-filter achter de zender en een hoogdoorlaat-filter in de ontvanginstallatie te plaatsen.

Alvorens de zelfbouw van de diverse filters bij de kop te nemen een beperkte opsomming van hetgeen de handel aan kant-en-klaar filters te bieden heeft:

Bandsper-filters:

Fabrikaat Graetz	145 MHz
Fabrikaat Auth	145 MHz, demping 50 dB (imp.: Fa. v. Oldeniel, Deventer)
Fabrikaat Auth	432 MHz, demping 50 dB

Hoogdoorlaat-filters:

Fabrikaat Blaupunkt	met verschillende impedanties en voor verschillende afsnijfrequenties
Fabrikaat Philips	idem
Fabrikaat Telefunken	idem
Fabrikaat Auth	idem

Mantelstroom-filters (ook wel genoemd scheidingsfilters):

Graetz, Nordmende, Philips, Schaub-Lorenz, Telefunken en Auth.

Laagdoorlaat-filters worden geleverd door de importeurs van amateur-apparatuur, maar ook de eerdergenoemde fabrikant van filters Auth heeft daarin een keuze, zowel v.w.b. de HF-banden alsook filters geschikt voor het afsnijden van frequenties boven resp. 150 en 450 MHz.

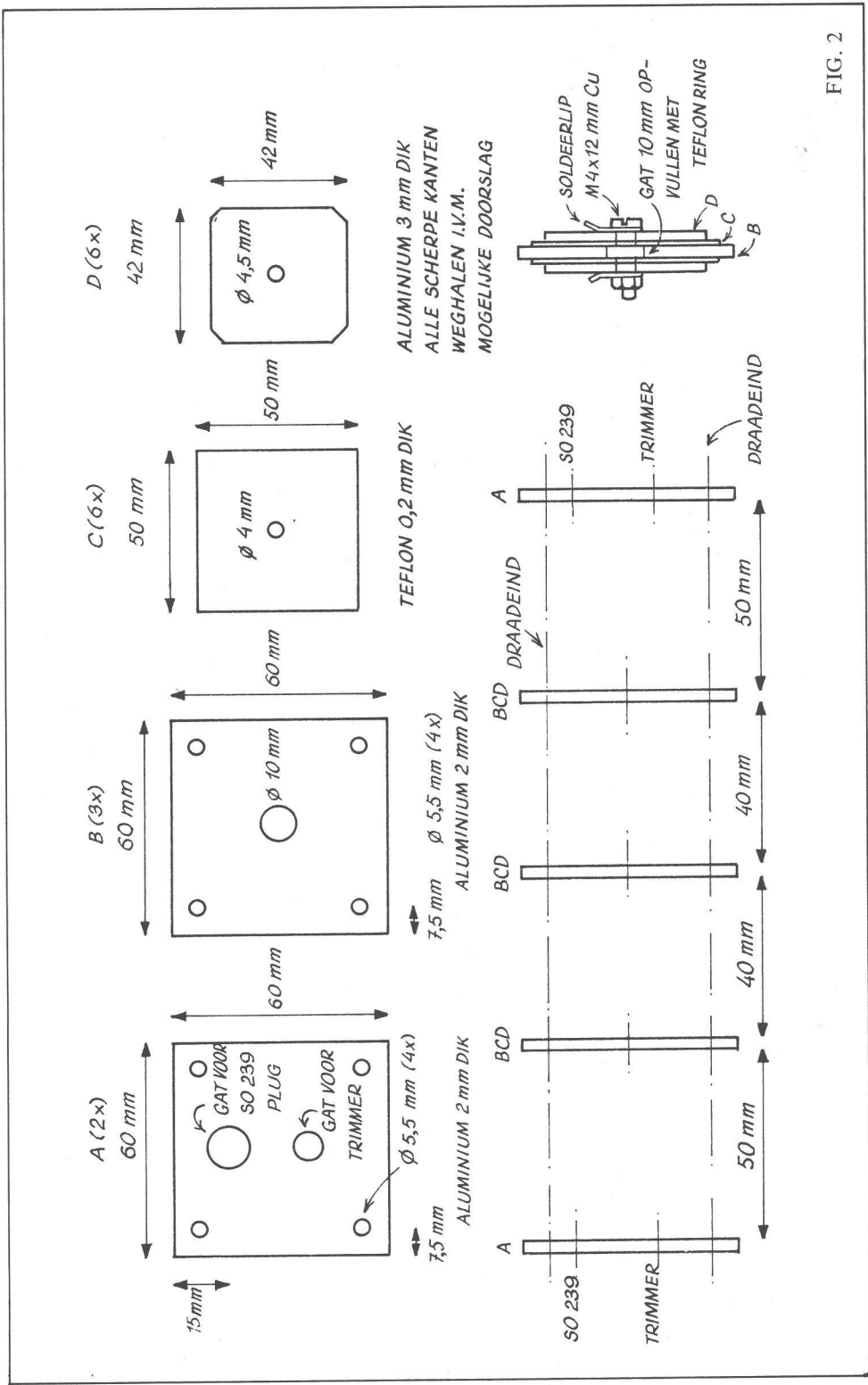


FIG. 2

A. HET LAAGDOORLAAT-FILTER

Het hier beschreven laagdoorlaat-filter met een grensfrequentie van 35 MHz is geschikt tot vermogens van 1500 watt en heeft een doorlaatdemping die overal kleiner is dan 1 dB bij 50 ohm belasting. Het filter heeft een 'deuk' in de doorlaat op 26 MHz van ca 0,5 dB.

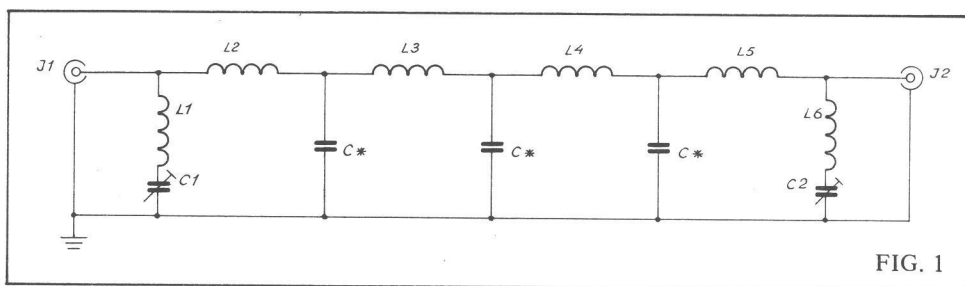
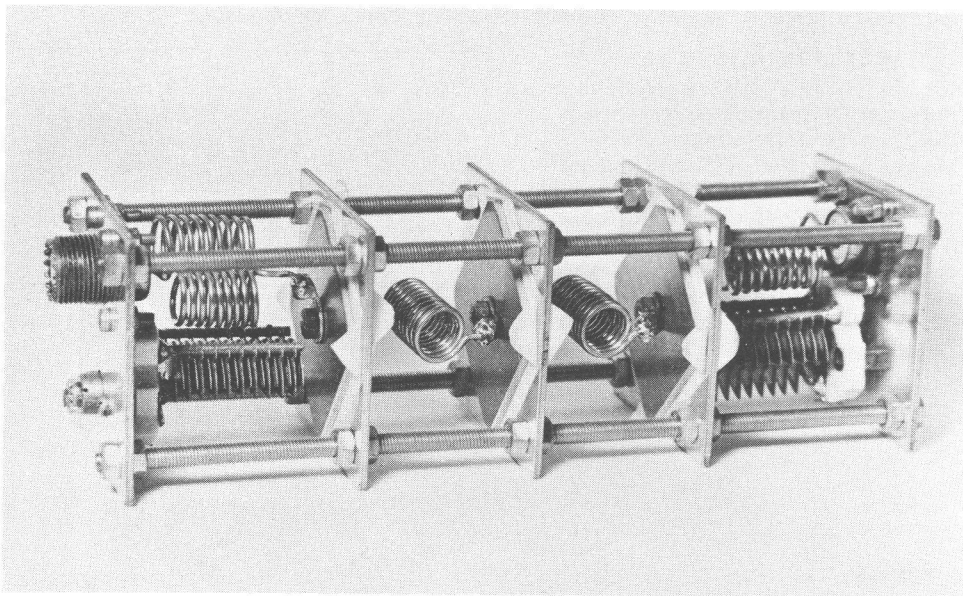


FIG. 1

- C1, C2 : ca 150 pF, plaatafstand 1 mm (exemplaren uit de dump werden toegepast)
 L1, L2, L5, L6: 9 windingen, 2 mm verzilverd koperdraad, binnendiameter spoel 10 mm
 L3, L4 : 10½ windingen, idem
 J1, J2 : S023g connector

De praktische uitvoering van dit filter is voor een groot gedeelte afhankelijk van de uitvoering van de verkrijgbare condensatoren. De foto en figuur 2 geven een indruk hoe één en ander gerealiseerd kan worden.

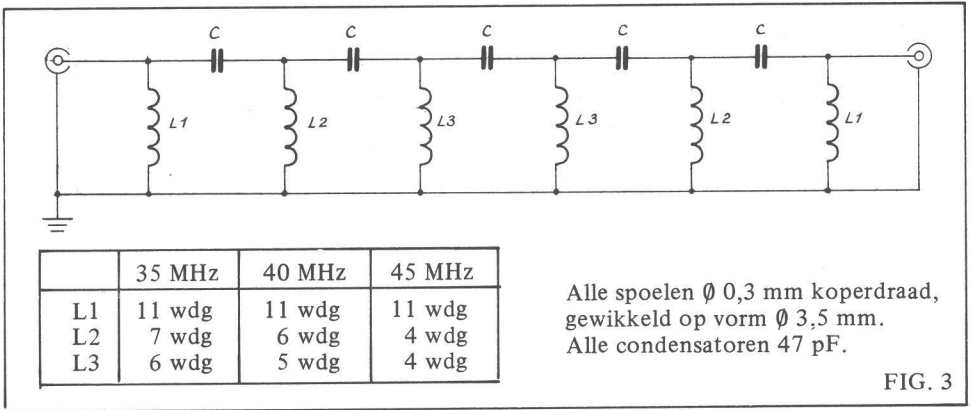
De met een sterretje gemerkte condensatoren in fig. 1 worden opgebouwd m.b.v. de volgende materialen: één aluminiumplaat 2 mm dik, 60 x 60 mm groot (B), twee Teflon plaatjes 0,2 mm dik, 50 x 50 mm groot (C) en twee aluminium platen 3 mm dik, 42 x 42 mm groot (D). Het verdient aanbeveling rondom het gehele filter een afscherming van blik te construeren.



B. HOOGDOORLAAT-FILTER

Het hierna te beschrijven hoogdoorlaat-filter is bestemd voor plaatsing aan de ingang van de ontvanginginstallatie. Het kan ontwikkeld worden voor verschillende afsnijfrequenties, al naar gelang de behoefte.

Het filter is opgebouwd als getekend is in figuur 3. Voor wat betreft de mechanische op-

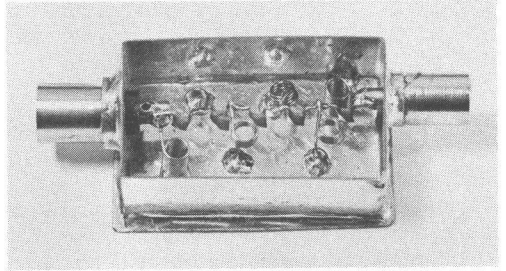


bouw geeft nevenstaande foto de nodige informatie. Een simpel blikken doosje huisvest het filter; het is voorzien van twee chassisdelen zodat het eenvoudig tussen antennekabel en TV-toestel kan worden aangebracht.

De montage gaat het gemakkelijkst als eerst de vijf C-tjes als een brug tussen de beide chassisdelen worden gesoldeerd.

De doorlaatdemping van dit filter is kleiner dan 2, dB boven 80 MHz. De

demping bij de grensfrequenties is ongeveer 20 dB en de minimale demping op 30 MHz bedraagt 40 dB. De zelfinducties L1 zijn bedoeld om statische ladingen op de coaxkabel af te voeren naar aarde, dit om te voorkomen dat de condensatoren doorslaan.



C. MANTELSTROOM-FILTER

Dit filter dient zo dicht mogelijk bij de ontvanger-ingang geplaatst te worden.

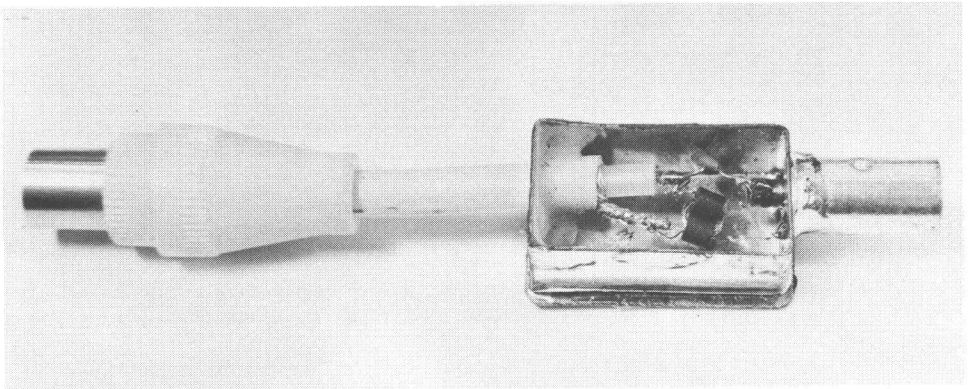
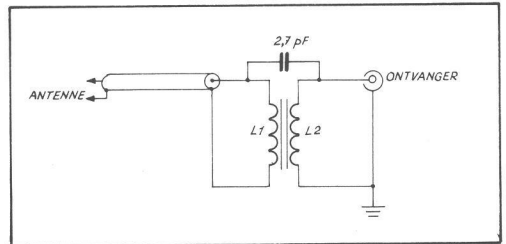
Het filter wordt opgebouwd met twee kleine ferrietkralen en dun geëmailleerd koperdraad van ca 0,2 mm diameter.

L1, L2: 3,5 wdg op twee ferrietkraaltjes.

Op de foto is duidelijk te zien dat de coaxkabel m.b.v. wat lijm of siliconen-

kit dient te worden vastgezet aan het

omhullende blik; de metalen mantel van het coaxkabel mag geen contact maken met aarde. De doorlaatdemping van dit filter bedraagt ongeveer 1,5 dB.



D. BANDSPER-FILTER 144 MHz, 40 dB DEMPING

Dit filter heeft een demping van 40 dB op 144 MHz. Het kan worden voorgeschakeld bij een breedband antenneversterker ter voorkoming van oversturing. Het schema is getekend in fig. 5. De doorlaatdemping is kleiner dan 1 dB bij 50 of 75 ohm belasting.

Alle kringen dienen in resonantie te worden gebracht op 145 MHz.

L1: 13 wdg \varnothing 0,8 mm verzilverd koperdraad op vorm \varnothing 9 mm

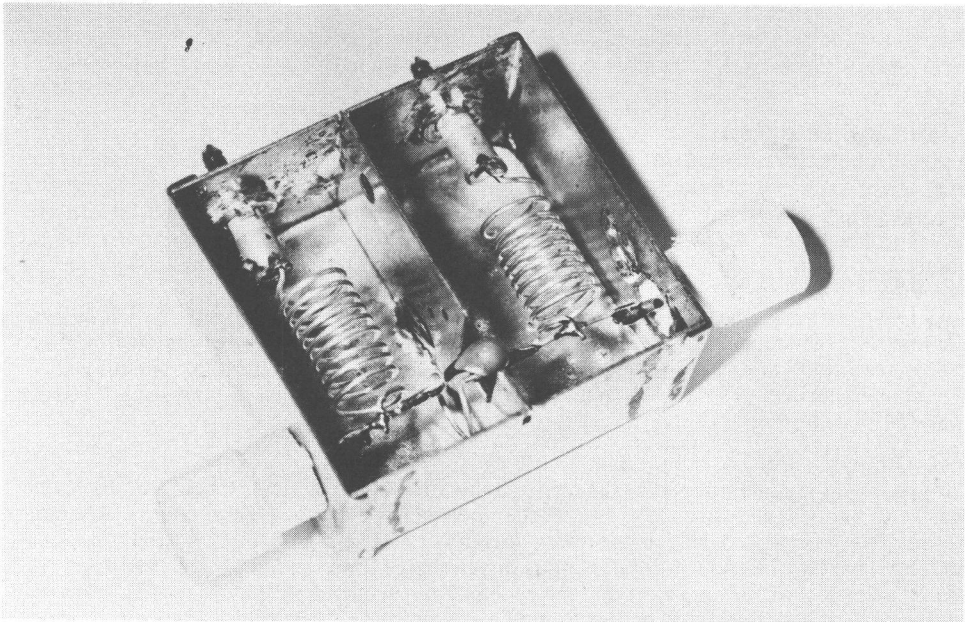
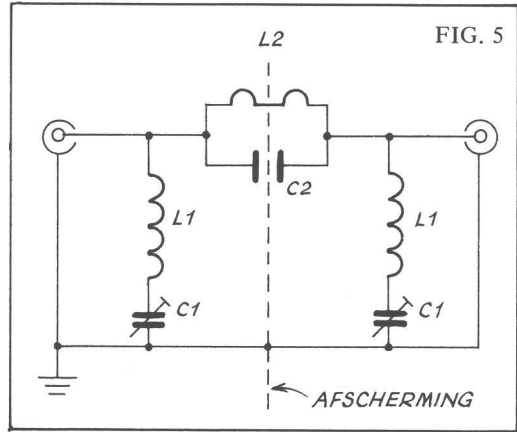
L2: 2 wdg idem

C1: trimmer 5 pF

C2: condensator 39 pF

Bevindt de breedbandversterker zich op het dak en dus in de buitenlucht, dan zullen vanzelfsprekend maatregelen moeten worden getroffen die het filter beschermen tegen weersinvloeden.

Op de foto is de opbouw van het filter te zien in een doosje van 5 x 5,5 cm met afschermschotje.

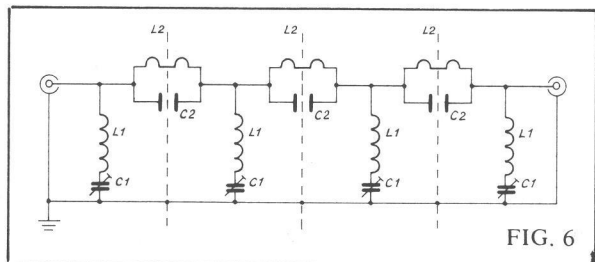


E. BANDSPER-FILTER 144 MHz, 80 dB DEMPING

Dit filter is een variant op het beschreven filter (D) en is bedoeld voor hardnekkige gevallen waar het -40 dB filter niet voldoet.

Constructief is het filter identiek aan het vorige, echter het bestaat uit drie secties in serie geschakeld. Het wordt opgebouwd volgens figuur 6 in een doosje van 5 x 10,5 cm, voorzien van afschermschotjes.

L1: 13 wdg, L2: 2 wdg, C1: trimmer 5 pF en C2: condensator 39 pF.





regionaal

Mededelingen voor opname in deze rubriek dienen 10 dagen voor verschijning
ontvangen te zijn door:
Ben Zewald, PDoKMS, Postbus 2163, 6020 AD Budel

AFDELING EMMEN EN OMSTREKEN

Op woensdag 20 januari a.s. houden wij de 1e bijeenkomst in het nieuwe jaar in Herberg "De SOK in het Haantje". U komt toch ook????

AFDELING MIDDEN-BRABANT

We moeten de toekomst niet laten komen, maar zelf helpen maken. Graag nodigen wij u allen uit om onze bestuursverkiezing bij te wonen op dinsdag 19 januari 1982 in de Stationsherberg. Het bestuur stelt zich herkiesbaar. Helaas is er een open plaats ontstaan omdat Eddie PDoDCB door zeer drukke QRL niet meer zijn taak als penningmeester kan vervullen. Eddie, wij willen je toch hartelijk danken voor het vakmanschap om onze penningen zo spaarzaam te beheren. Wie o wie volgt Eddie op???? De nieuwe kandidaat is hartelijk welkom. Ook de amateurs onder ons die het vak beter kennen of die denken: "Er gebeurt weer niets" hebben de kans onze stoelen te bezetten.

We moeten de toekomst niet laten komen, maar zelf helpen maken. Tot 19 januari 1982 in onze Stationsherberg, Leysenhoek 63 te Oosterhout. En natuurlijk namens het bestuur 73 voor 1982.

Henk PE1FKK

AFDELING DEN HAAG

Vooruitlopend op de beslissing van de KNVB, dat een voetbalvereniging geen inkomsten mag hebben uit zaalverhuur e.d., is met ingang van 1982 de afdeling Den Haag op straat gezet. Gelukkig hebben wij nu een nieuw en beter onderkomen gevonden in het Sportpark Overbosch aan de Vlaskamp in Den Haag, vlakbij de Carel Reinierskade. De tijden zijn niet veranderd, dus tot ziens op maandag 18 januari in de zaal naast de kantine in Overbosch (via buslijn 4 of tramlijn 6).

Verder wenst de afdeling iedereen succes en DX in het nieuwe jaar. Ook moeten wij degenen die meewerkten aan het slagen van de Kerstvossejacht, kantinebeheerder van Overbosch en de diverse firma's voor het beschikbaar stellen van de prijzen, nog hartelijk bedanken. Wij geloven dat Albert PAoAWN gelukkig is met zijn eerste prijs en evenzo John PAoVER met zijn tweede. Tot 18 januari!

V²G GRONINGEN

Op de tweede vrijdag in januari, dus op 15 januari 1982, zal in De Trefkoel aan de Zonnelaan te Groningen een speciale avond worden belegd door en voor HF-amateurs. Allen in de noordelijke regio's die zich aangesproken voelen voor het HF-gebeuren, worden hiervoor uitgenodigd. De toegang tot deze avond is dus beslist niet gebonden aan een bepaalde machtiging, maar wel wordt verwacht dat een redelijke hoeveelheid HF-belangstelling aanwezig is. Speciaal voor deze eerste keer is het erg belangrijk dat we een voldoende aantal bezoekers krijgen, immers dat biedt de mogelijkheid om op de gekozen weg verder te gaan met de geplande opzet.

Wat kunt u zoal verwachten deze eerste keer?????

- 1) Inleiding door Geert PAoGIN over het hoe en waarom van deze avond.
- 2) Demonstratie met een QRP-zender door Alef PA3BFY met behulp van een groundplane.
- 3) Dia-serie(s) van Jaap PAoTO (van DX-PRESS!) over DX-pedities, eventueel aangevuld met een demonstratie.
- 4) Vragenronde over alles op HF-gebied.
- 5) Praatje over het verkrijgen van QSL-kaarten door de luisteramateur Reinhard.
- 6) Bespreken van het al of niet doorzetten van deze avond in de geplande of gewijzigde vorm en het vaststellen van de regelmaat waarin deze avonden plaats moeten vinden.
- 7) Rondvraag.
- 8) Sluiting en bij voldoende belangstelling nog even'n apraten in de Paddepoelbar of de Chinees op Selwerd.

VOORLICHTING

door PAoJBB

Het imago van de radio zendamateur heeft gedurende de afgelopen jaren een stevige knauw gehad; niemand zal dat willen ontkennen. Hans van den Berg, PAoJBB, heeft daar een visie op waar we als redactie volledig achter kunnen staan en we bevelen dan ook de lezing van het hierna volgende artikel van harte aan.

☆ ☆ ☆

Wat is een radio zendamateur? Voor hen die het weten een duidelijke zaak, maar hoe moet je het zeggen?

Voor hen die het *niet* weten ook een duidelijke zaak. "Zendamateurs, dat zijn toch die lieden die platen draaien op 104 MHz, die pornofilms uitzenden via kabel TV systemen, die met scanners de politie afluisteren om met gierende banden bij een pand te arriveren waar de politie geruisloos naar toe moest om een inbreker te arresteren. En dat mag toch sinds 1 juli 1980?"

Bovenstaande maakt wel duidelijk dat er op het gebied van voorlichting nog heel wat moet gebeuren. Door de mensen waarvan we de gedachten willen veranderen worden geen vragen gesteld, omdat ze het al denken te weten. Bovendien zullen mensen waarop onze voorlichting een positief resultaat zou hebben ons trachten te ontlopen en mensen die we liever niet in onze omgeving zien er door worden aangetrokken.

Voorlichting geven over zendamateurisme dient er op gericht te zijn het grote publiek, dat zich voor onze hobby niet interesseert, duidelijk te maken wat een zendamateur is en *niet* om mensen die dat eigenlijk niet willen, zendamateur of lid van de VERON/VRZA te maken.

Voorlichting geven over zendamateurisme is moeilijk en kan als het niet goed wordt gedaan zelfs een negatieve uitwerking hebben.

Het tonen van een kastje met glimmende knopjes en een microfoon met krulsnoer is volstrekt zinloos. De MARC-sticker ontbreekt en als je door het beantwoorden van een onvermijdelijke vraag vertelt dat er 100 Watt uit komt, blijft er van de zendamateur niets anders over dan een gefrustreerde MARC-amateur die zijn minderwaardigheidscomplex tracht te verbergen achter een 100 Watt MARC-bak.

Een amateur achter een seinsleutel, aangesloten op een zelfbouw QRP-zender, doet het altijd goed. Door zijn kennis van de telegrafie verheft hij zich boven de verwachting die men van de zendamateur had. Bovendien past hij helemaal niet in het beeld dat men van de zendamateur had.

Het aantonen van technische kennis aan mensen die deze kennis niet bezitten is niet eenvoudig. Vertel in dit geval dat zich onder de ontwikkelings-ingenieurs en technici van bedrijven en instellingen als Philips, Siemens en TNO vele prominente zendamateurs bevinden. Grote technische prestaties worden over het algemeen alleen begrepen door mensen met een technische opleiding. Een uitzondering vormen de OSCAR satellieten, waarvan ook de leek begrijpt dat hiermee een technische prestatie is geleverd.

Nu even terug naar het begin van dit verhaal.

Wat is een radio zendamateur? Een radio zendamateur vormt met zijn amateurstation een onderdeel van de amateurradiodienst. Deze dienst is door de I.T.U. (International Telecommunications Union) erkend en omschreven als: "Een dienst van zelfontwikkeling, onderlinge gemeenschap en technische onderzoeken, uitgeoefend door amateurs, d.w.z. door behoorlijk bevoegde personen, die geïnteresseerd zijn in de radiotechniek, uitsluitend met een persoonlijk oogmerk en zonder financiële interesse."

Ontwikkelingen door zendamateurs worden alleen bepaald door de technische interesse van de betrokken amateur(s) en niet door commerciële interesse van een opdrachtgever. Doordat de zendamateur tegelijk ontwerper, constructeur en gebruiker van zijn apparatuur is, worden hier communicatieproblemen voorkomen. De radio zendamateur kan voor zijn proeven gebruik maken van een zeer groot aantal geografisch verspreid liggende tegenstations. Ook de beginnende zendamateur en de luisteramateur zijn dus belangrijk. Nadat een ontwerp in een amateurblad is gepubliceerd, wordt het door een groot aantal amateurs onder verschillende omstandigheden en soms met afwijkende onderdelen gebouwd en lang-

durig onder praktijkomstandigheden getest.

Als t.g.v. een ramp alle officiële verbindingen uitvallen zijn zendamateurs door hun technische kennis en improvisatievermogen in staat de verbindingen vanuit het rampgebied te verzorgen. Het radio zendamateurisme is een nuttige vrijetijdsbesteding, die belangrijke bijdragen levert aan de technologie en het economisch en sociologisch welzijn van de samenleving.

Helaas zijn er in Nederland mensen met een amateur zendmachtiging die niet passen in de amateur radiodienst. De voornaamste reden is het gebrek aan technische interesse. Wie draadloos met een ander wil praten moet een MARC machtiging aanvragen en geen zendamateur worden. Verbindingen tussen zendamateurs zijn altijd belangrijk, ongeacht de inhoud van de uitzending, omdat men hiermee de eigenschappen van de apparatuur en de radioweg leert kennen, waardoor men afwijkingen in deze eigenschappen kan opmerken. Het is nodig dat mensen, die het plan opvatten om zendamateur te worden, tevoren worden ingelicht wat een zendamateur is. Ik kan het nog steeds niet begrijpen dat er mensen zijn die eerst een moeilijke cursus volgen, vervolgens enkele malen examens doen en tenslotte f 3000,- op een toonbank neertellen om er daarna thuis achter te komen waar ze aan begonnen zijn.

Door het luisteren op de amateurbanden, het bezoeken van bijeenkomsten van de VERON/VRZA en het leggen van persoonlijke contacten met amateurs uit de omgeving, weet de aspirant zendamateur waar hij aan begint. Doordat hij de theorie uit het cursusboek in de praktijk ziet toegepast zal de studie eenvoudiger en minder droog zijn.

Het geven van voorlichting aan een grote groep mensen, waaronder zelfs mensen die een zendmachtiging bezitten, is noodzakelijk. Bekijk de voorlichting die je wilt geven door de bril van degene voor wie het bestemd is. Alleen door voorlichting op de juiste manier kan de status van radio zendamateur weer de waardering krijgen waar hij recht op heeft.

J. van den Berg, PAoJBB

★ ★ ★

NIEUWE BENAMING KLASSEN VAN UITZENDING

Red. PAoTLX

In diverse tijdschriften is uitvoerig aandacht besteed aan de door PTT bekendgemaakte nieuwe benamingen voor de klassen van uitzending. De redactie van CQ-PA wil het de lezers besparen het gortdroge verhaal pagina's lang voor te zetten; tenslotte zal het zijn opgenomen in de nieuwe machtigingsvoorwaarden die PTT t.z.t. aan alle licentiehouders zal toezenden! De verwachting bestaat *niet* dat deelnemers aan het voorjaarsexamen met deze nieuwe benamingen geconfronteerd zullen worden; daarvoor is de aanloopperiode te gering en PTT zou dan minstens aan allen die zich voor dat examen hebben opgegeven deze nieuwe gegevens moeten toezenden.

Dat deze vernieuwing geen verbetering is zal eenieder die ervan gaat kennismaken onmiddellijk beamen; de nieuwe benamingen bevatten complexe informatie als b.v. de toegestane bandbreedte, het type signaal waarmee gemoduleerd wordt en de soort informatie die uitgezonden wordt. Dat alles wordt samengevat in een codering die kan bestaan uit drie cijfers en zes letters

Deze directe verzwaring van de exameneisen is overigens geen PTT uitvinding maar is tijdens de WARC (World Administrative Radio Conference) internationaal overeengekomen. De toekomst moet leren of PTT deze valkuil voor 'moeilijk uit het hoofd leerders' in de examens gaat verwerken.

Licentiehouders die zich in deze materie willen verdiepen doen er goed aan te wachten tot de nieuwe machtigingsvoorwaarden verschenen zijn; die zijn namelijk heel wat begrijpelijker gesteld dan elders gepubliceerde gortdroge uiteenzettingen.

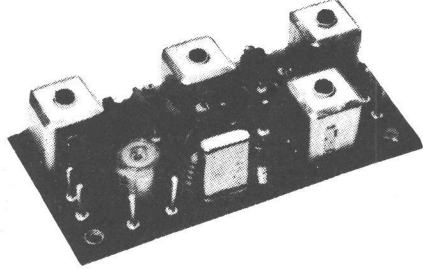
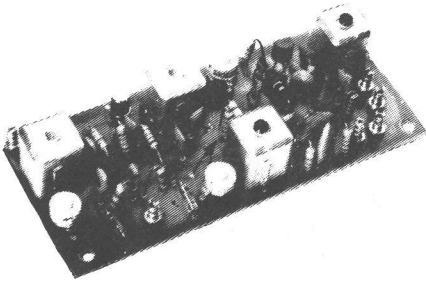
★ ★ ★

Giro 2176289 - FONDS 30 JAAR VRZA - 's Hertogenbosch

JAN TABAK

Vreeweg 67
OLDEBROEK
Tel. 05253-1218

HAM-RADIO OP DE VELUWE SPECIAALZAAK VOOR DE RADIO-ZENDAMATEUR



WT TUNERS

Deze tuners plaatst u eenvoudig voor iedere MG radio, waarbij u dan de gewenste band ontvangt.

Er ontstaat een „dubbel-super“ ontvanger, wat een hoge graad van gevoeligheid en selectiviteit garandeert.

WT-7 - Luchtvaart-band. Ontvangst van vliegveld en vliegtuigen. Prijs **f 74,50**

WT-8 - 27 MHz-band. Ontvangst van CB amateurs e.d. Prijs **f 74,50**

WT-9 - VHF-band. Hiermede beluistert u havendiensten, ziekenhuizen e.d. Prijs **f 74,50**

WT-10 - Politie-band. Nú ongekende ontvangst van politiestations. Prijs **f 74,50**

WT-15 - 2 meter-band. Ontvangst van zendamateurs. Afstemming d.m.v. potentiometer voor gemakkelijke montage op het dashboard van uw auto e.d. Prijs **f 73,—**

WT-19 - Politie-band. Zoals WT-10 echter met varicap-afstemming d.m.v. potentiometer voor gemakkelijke montage dash-board van de auto e.d. Prijs **f 73,—**

WM 11 455 kHz MF trap. Hiermede kunt u moeiteloos alle tuners, mede door keuze van de juiste omzetter WM 7 of WM 8, tot een complete ontvanger samen bouwen.

1. Ingebouwde AGC (Automatic Gain Control)
2. Aansluitingen voor SSB en/of FM discriminator.
3. S-meter aansluiting.
4. HF uitgang voor scoop ter modulatie-diepte controle. Prijs **f 79,80**

BFO en SSB product detector. Door het toepassen van deze hoogwaardige bouwsteen verkrijgt u moeiteloze ontvangst van alle CW en SSB signalen. Ideaal te combineren met WM 11. Prijs **f 52,—**

WM 7 aanpas-omzetter. Met deze WM 7 kunt u de tuners welke voor de middengolf zijn, zoals o.a. WT 8, WT 9, WT 15 e.d., combineren met WM 11, zodat u een complete ontvanger in één behuizing kunt onderbrengen. Prijs **f 39,50**

Levering onder rembours of bij vooruitbetaling op onze giro nr. 1766362.

Zie ook de achterpagina voor overige PRINTEN.

SPECIALE AANBIEDING

Dynamic microfoon. Leson tafelmike, 500 Ω input nu **f 75,—**
Nordmende omvormer, van 12 of 24 Volt naar 220 Volt, 5-6 Ampère nu **f 79,—**

Openingstijden: 8.30 tot 12.00 uur en 13.30 tot 18.00 uur, zaterdag tot 17.00 uur, woensdag en zondag de gehele dag gesloten, 's avonds na telefonische afspraak.



VHF-UHF-SHF

2 meter: C. Miedema, PE1CZO, Korenstraat 73, 1773 AR Kreileroord, tel. 02273-425
 70 cm: F. v. Esveld, PAoFRE, Gordelweg 44b, Rotterdam, tel. 010-663733 (18-19 u)
 ATV en SSTV: R. Zwartjes, PAoJTA, Stoutstraat 16a, 3042 RG Rotterdam,
 tel. 010-372640 (19-20 u)

HAMSAT: A. Geerling, PE1GUK, Postbus 180, 5660 AD Geldrop

MS

Het afgelopen weekend (3 januari) ben ik ook samen met vele anderen QRV geweest in de meteorieten-regen Qadrantieden. Na twee jaar luisteren heb ik nu de stoute schoenen aangetrokken en ben ik gaan roepen in SSB naar I1ANP (EE) en in een half uurtje was het QSO rond waar ik heel blij mee was. Ik heb ook nog een tijdje geroepen naar I1BEP, maar dat is niet gelukt. Verder heb ik nog gehoord: OH7RJ, OH6NU, SM4WT, HG8ET, I6WJB, HG1YH en F1FHY (backscatter) en DK1BM, maar die hield een gewoon QSO. Henk PAoCIS heeft een heleboel gehoord en beduidend minder gewerkt, maar hij werkte toch met UA3LBO CW Random, eindelijk, en SM2BYC. Het bracht Henk 2 nieuwe vakken en 1 nieuw land. PE1COP werkte met OH7RJ en PE1DHB met OH6NU, langste burst ± 17 sec. Peter PA2VST werkt in CW YU2RQQ (HE) Random en UA3LAW (PO) op afspraak. Peter hoorde o.a. UK2RDX (MT), UA3LBO, UW3GU, RC2WBR (NP), UB5EBT, RO5OAA, ISoPDQ, UA1MC (PU) en UA1ACA en in SSB OH6NU. Het volgende heeft Peter, en met hem vele anderen, gehoord op het VHF-net op 20 m 14.325 MHz. *Zo moet het in ieder geval niet.* Een PAo-station en een Russisch station treffen een dag na de MS sked die ze hadden gemaakt en die op de R.R.R. na compleet was (in feite moet de hele sked opnieuw geprobeerd worden) elkaar op het VHF-net. De twee stations spreken een twee meter frequentie af om alsnog te proberen de R.R.R. aan elkaar uit te wisselen.

Twee meter DX

Wolfgang PAoFTF zal vanaf 18-1 t/m 4-2-'82 QRV zijn vanuit XI en in het weekend vanuit XH (vrijdag, zaterdag en zondag). In CW is hij te werken op 144.065 en in SSB op 144.265. Wolfgang heeft 100 W HF en 1 x 13 el. antenne en is door de week niet overdag QRV. Hij zal proberen zoveel mogelijk met PAo te werken.

50 MHz

Op 31-1-'82 is voor de meesten onder u, die een tijdelijke machtiging hebben, dit feest weer afgelopen. Om te proberen zo'n machtiging definitief te krijgen, althans een verlenging, verzoekt Ger PAoRYS (tel. QTH 02513-11934, QRL 02230-17602) u, om voordat u zo'n verzoek aan de RCD richt eerst contact met hem op te nemen. Er zijn dienaangaande problemen, maar de kans dat er nog wat uit komt is nog niet gedaald tot nul.

Er is blijkbaar nog niet genoeg publiciteit aan deze mogelijkheid (machtiging voor 50 MHz) gegeven, want Bob VE1YX heeft aan een PAo-station op 10 m deze hele materie uit de doeken gedaan (6-1-'82). Onze PAo-vriend had daar nog nooit van gehoord. Op 27 november '81 in CQ-PA no. 44 heb ik een brief over deze materie gepubliceerd. Hier is het antwoord:

Geachte heer Rijs,

Naar aanleiding van uw verzoek om overleg met mijn dienst over de experimenten in de 50 MHz-band, deel ik u het volgende mee.

Volgens internationale afspraken welke binnen ITU-verband zijn gemaakt, is ondermeer overeengekomen dat de 50 MHz-band in Region I, waarin Nederland mede ondervalt, niet aan de radiozendamateurs zal worden toegewezen. Voorts heeft de ITU op geen enkele manier de mogelijkheid overwogen om, hetzij op korte termijn, danwel op langere termijn vooralsnog dit gebruik, op basis van welke status dan ook, toe te laten. Tijdens de laatst gehouden WARC '79 te Genève is de vraag om in Region I de 50 MHz-band open te stellen voor radiozendamateurs, wel wederom aan de orde gesteld.

Na zeer zorgvuldige belangenafweging is besloten niet terug te komen op de vroegere afspraken, omdat medegebruik absoluut onwenselijk werd geacht.

Het toch verlenen van tijdelijke toestemming voor de 50 MHz-band door mijn dienst aan de radiozendamateurs in de afgelopen maanden berust op het feit dat er een uiterst uniek verschijnsel gaande was welke zich slechts om de 11 jaar herhaalt. De verschillende typen ionosferische propagaties konden hierdoor worden waargenomen, zoals de zogenoemde F2 reflecties van signalen en de transequatoriale propagaties (T.E.P.). Daarom is bij wijze van hoge uitzondering toegestaan dat de radiozendamateurs bijzondere experimenten konden uitvoeren die geheel overeenstemden met de doelstelling van het radiozendamateurisme te weten het doen van proeven in het belang van de radiowetenschap. In overleg met de bestaande gebruikers was het mogelijk, zij het wel op een tijdelijke basis en onder zeer stringente beperkingen, hiertoe een toestemming te creëren.

Het optreden van de zonnevlekkenactiviteit was de hoofdmotivering van uw verzoek en is tevens de hoofdreden geweest op grond waarvan de toestemming eenmalig is gegeven. Het tijdelijk karakter van de zonnevlekkenactiviteit betekent tevens dat bij de hernieuwde aanvraag deze reden hieraan ontvalt.

Op grond hiervan ben ik van mening dat er geen aanleiding bestaat op een hernieuwde aanvraag in te gaan. Voortzetting van de experimenten zoals door u is aangedragen en welke niet afwijken van de algemene doelstelling van het doen van proeven, leidt tot het defacto creëren en erkennen van een nieuwe amateurfrequentieband.

Dit streven kan door mijn dienst niet ondersteund worden, omdat Nederland bovenvermelde afspraak van de WARC '79 mede heeft ondertekend en derhalve zich hieraan gebonden acht.

Gelet op het voorgaande acht ik het momenteel niet noodzakelijk om met u en enkele leden van een werkgroep met betrekking tot dit onderwerp overleg te voeren.

Mochten er in deze zich nieuwe ontwikkelingen voordoen, dan ben ik gaarne bereid met u hierover wederom van gedachten te wisselen.

Hoogachtend,
Namens het hoofd van de Radiocontroledienst, Ing. J. ter Horst

Op 20 januari a.s. komt de 50 MHz problematiek ter sprake op het "smal amateur overleg" tussen de RCD en de amateurverenigingen.

Willen degenen die nog niet aan Ger PAoRYS doorgegeven hebben dat ze ook zo'n machtiging hebben, dit alsnog doen, zodat ook hier weer opgaat: "samen sterk".

Het bestuur van de VRZA heeft ook te kennen gegeven het initiatief ten zeerste toe te juichen, dat er een werkgroep is gevormd die namens allen de problemen te lijf gaat.

Ook de VERON heeft positief gereageerd.

Best 73's, PE1CZQ Kees

70 cm

Zo, dat is weer de eerste bijdrage van "70 cm en hoger" van dit jaar. Allereerst, enigszins verlaat, de beste wensen voor 1982 voor een ieder. Veel succes met het experimenteren op 70 cm en hoger en hopelijk een grote activiteit op die banden.

Erg schokkende DX valt er de afgelopen tijd niet te melden, mede doordat vele antennes moeilijkheden hadden met sneeuw- en ijsafzetting.

Begin januari startte er in Duitsland weer het z.g. Winterwettbewerf, een contest die een week lang, elke dag een aantal uren, duurde. Behalve de stations uit de vakken DL en DU zoals DLoBX/A, DLoSO/A, DD8DA en DG8KAM, die elke dag goed te werken waren, kwamen er van tijd tot tijd ook conteststations wat verder weg door, zoals DJ5AP/P (EH), DF3CK (FH) (gewerkt door o.a. PAoWNB), DL6BQ (EJ), DKoOX/P (EI), DC9XO (EM) en DB2VY (DJ).

Op 23 waren DLoSO/A, DLoBX/A, DB4ES, DJ3ZU, alle in DL, en DJ5BV in DK te werken.

Grotere afstanden waren vanwege de slechte condx moeilijk te overbruggen met een relatief klein antennesysteem (b.v. 2 loopyagi's). Wel heb ik zeer kort DJ5AP/p (EH) op 23 gehoord, maar niet kunnen werken.

Op zondag 10/1 was er rond 22,30 hr een opening op 70 cm richting Schotland. Stations vanuit Noord-Nederland en ook Duitse stations vanuit het Ruhr-gebied werkten met GM. Kees PE1CZQ meldde mij, dat hij met de antenne richting DL aangeropen werd door GM4JLY (YR) en deze met 1,5 WRF werkte, hetgeen weer een nieuw land en vak op 70 betekende.

Of er ook nog verbindingen op 23 cm zijn gemaakt, weet ik niet.

Wat later (rond 01.00) werkte ik nog met DF3XU (FN) uit Hamburg. Hartmunt was 5/9 op 70 en 5/3 op 23 cm. Ook hij had GM op 70 gewerkt.

In december vorig jaar schreef ik over het voornemen een lijst te publiceren met gewerkte landen en vakken op 70, 23 enz. Een aantal stations heeft op mijn oproep gereageerd en hun score doorgegeven, waarvoor mijn dank. Helaas zijn het er nog niet genoeg voor publicatie, zodat ik hierbij een nieuwe oproep tot inzenden doe!

Zoals reeds vermeld in de vorige CQ-PA bij het hoofdstuk "nieuwe machtigingsvoorwaarden", staat ons ondanks mijn eerder gepubliceerde berichten, toch een inkrimping van 13 cm te wachten. Als alles door gaat zoals voorgesteld door de PTT, zullen ook wij net zoals in DL van 2304 naar 2320 MHz moeten verhuizen. Hopelijk volgt men dan ook in andere landen zoals G, SM en LA ons met stations en bakken.

In Radio-Communications van de RSGB staat een interessant artikel over het bepalen van het ruisgetal van een ontvanger met behulp van de aardse ruis als ruisbron; dit t.o.v. de ruis uit het heelal (tnx info PAoJAC).

Op 70 cm kom ik een nog steeds groeiend aantal amateurs tegen, die weer hun eigen transverter voor die band gebouwd hebben. Vooral het laatst gepubliceerde Electuur-ontwerp schijnt goed "nabouwbaar" te zijn en voldoet ook na nauwgezette afregeling aan de opgegeven specificaties.

Ad PE1GIJ uit Pernis is een van de bouwers van het ontwerp. Met de 40 mW RF kon hij al een flink gedeelte van Nederland bestrijken. Hij is nu met een 10 W PA bezig.

Best 73 de PAoRF:

HAMSAT BULLETIN nr. 184 d.d. 27-12-1981**AMSAT-OSCAR 7.**

Deze satelliet zendt geen signalen meer uit. Omdat OSCAR 7 waarschijnlijk helemaal niet meer in bedrijf zal komen zullen in het vervolg in dit bulletin geen omloopgegevens van deze satelliet meer worden gepubliceerd. Op speciaal verzoek kunnen echter wel omloopgegevens worden verstrekt. Baanparameters van OSCAR 7 voor gebruik in de maand januari 1982: Omlooptijd 114,9406 min., increment 28,7372 gr. west per omloop. Referentieomloop: 28-12-'81, omloop 32564, eqx 00.16 UTC bij 88,3 gr. w.l.

AMSAT-OSCAR 8

Men wordt nogmaals verzocht deze satelliet NIET te gebruiken op WOENSDAGEN!

Referentieomloop: 4-1-'82, omloop 19537, eqx 00.19 UTC bij 71,8 gr. w.l.

UOSAT-OSCAR 9

Sinds begin januari heeft het Commandostation in Surrey het testprogramma voortgezet. Nadat de boordcomputer de standregelapparatuur in de satelliet heeft getest zal de electromagneet worden geactiveerd, zodat de stand van de satelliet in de ruimte wordt gestabiliseerd. Tijdens deze activiteiten zal het 2-meter bakken data van de navigatie-magnetometer uitzenden met 1200 Baud. Het zal nog enkele weken duren voordat de satelliet is gestabiliseerd. In de week van 6 tot 13 januari '82 is de gemiddelde omlooptijd van OSCAR 9 95,2787 min. en de increment 23,8201 gr. west per omloop. Referentieomloop: 4-1-'82, omloop 1353, eqx 01.17 UTC bij 153,3 gr. w.l.

RADIO SPOETNIK's

De zes RS'en zijn op 17 december 1981 waarschijnlijk gelanceerd vanaf de lanceerbasis Plesetsk in het noorden van Rusland met een L-type raket. Tijdens de eerste omloop werden de zes amateursatellieten binnen een periode van enkele minuten losgekoppeld van de lanceerraket boven het zuidpoolgebied op een hoogte van ongeveer 1680 km. Bij deze lancering werd het 13000-ste object door de mens in de ruimte gebracht, en wel RS-4. Inmiddels is gebleken dat de ROBOT's in RS-5 en 7 een loglijst bijhouden aan boord van de satelliet van alle gemaakte CW-verbindingen. RS-7 heeft onlangs zijn loglijst doorgezonden aan het commandostation RS-3A in Moskou, alwaar men nu ongetwijfeld lamme vingers heeft van het QSL-kaarten schrijven.

Een CW-verbinding met een robot lukt alleen als men de voorgeschreven procedure volgt en de juiste sein-snelheid gebruikt. Als men te langzaam seint antwoordt de robot met QRQ en als men te snel seint met QRS. Als men niet foutloos seint of als er storingen zijn antwoordt de robot met QRZ of QRM. In de Russische publicatie "Sovjetski Patriot" van 27 december 1981 staat een artikel over de nieuwe radio-satellieten. Daaruit blijkt dat RS-3 en 4 experimentele satellieten zijn en geen communicatie satellieten. Waarschijnlijk hebben RS-3 en 4 dus geen lineaire relaisstations of ROBOT's aan boord. Welke experimenten deze satellieten moeten gaan uitvoeren is nog niet bekend. Verder maakt men bekend dat ook bij ALLE RADIO SPOETNIK's geldt dat WOENSDAGEN altijd gereserveerd zijn voor experimenten, net zoals bij alle OSCAR's. Men wordt dus dringend verzocht NOOIT verbindingen te maken via een RADIO SPOETNIK op woensdagen!

Baanparameters van de RADIO SPOETNIK's, inclinatie 82,96 gr.

sat.	omlooptijd	increment	apogeum	perigeum
RS-3	118,51922 min.	29,75659 gr. west/oml.	1660 km	1564 km
RS-4	119,39588 min.	29,97588 gr. west/oml.	1666 km	1636 km
RS-5	119,55556 min.	30,01583 gr. west/oml.	1665 km	1651 km
RS-6	118,71784 min.	29,80624 gr. west/oml.	1662 km	1580 km
RS-7	119,19702 min.	29,92607 gr. west/oml.	1661 km	1624 km
RS-8	119,76548 min.	30,06833 gr. west/oml.	1683 km	1653 km

Referentieomlopen voor 4 januari:

RS-3: omloop 214, eqx 01.18 UTC bij 213,3 gr. w.l. // RS-4: omloop 212, eqx 00.26 UTC bij 200,1 gr. w.l. // RS-5: omloop 212, eqx 00.59 bij 208,5 gr. w.l. // RS-6: omloop 213, eqx 00.01 UTC bij 194,1 gr. w.l. // RS-7: omloop 213, eqx 01.43 UTC bij 219,5 gr. w.l. // RS-8: omloop 212, eqx 01.44 bij 219,6 gr. w.l.

WEERSATELLIETEN

Referentieomlopen voor 4 januari: NOAA-6, omloop 13113, eqx 01.05 UTC bij 81,4 gr. w.l. // NOAA-7, omloop 2746, eqx 01.29 UTC bij 163,3 gr. w.l. // METEOR 2-7, omloop 3292, eqx 01.08 UTC bij 123,3 gr. w.l.

Groetjes en tot de volgende week, Nico PAODLO, Ad PEIGUK.

**QSL IN NEDERLAND:
REGIONUMMER OP VOOR- EN ACHTERKANT!**



how's dx

Samenstelling: G. Mulder, PAoSNG, Gelderlandstraat 180, 7543 WS Enschede.
Bijdragen dienen 10 dagen voor verschijning
in het bezit van de samensteller te zijn.

- A51PN BHUTAN geh. op 28025 CW \pm 10.30.
C6ADV BAHAMA'S geh. door PA-7194 op 28473 SSB \pm 12.45. QSL via N7YL.
C6AEY geh. op 28745 SSB \pm 12.15.
CR9AN MACAO gew. door PAoPCA op 28550 SSB \pm 09.15 en geh. door PA-7194 op 28424 SSB \pm 12.00 en geh. door PA-5821 op 28553 SSB \pm 09.45 en op 21160 SSB \pm 11.00. QSL via Box 468, Macao.
BV2A TAIWAN geh. 21030 CW van 14.00-15.00.
A71AA QATAR geh. 28510 SSB \pm 14.00; A71AD geh. 14226 SSB \pm 16.15 en 21295 SSB \pm 18.30; A71AU geh. 14149 SSB \pm 19.00. QSL via DJ9ZB.
J28DM DJIBOUTI gew. door PA3BIL op 14215 SSB \pm 21.00. QSL via P.O. Box 2517, Djibouti.
HKoBKX SAN ANDRES geh. door PA-6846 op 21020 CW \pm 13.45 en ook geh. 14195 SSB \pm 21.45. HKoFBF geh. 3795 SSB \pm 05.00.
J6LOV ST. LUCIA geh. door PAoPCA op 28505 SSB \pm 11.40. QSL via K2QIE.
J73CB DOMINICA hier geh. op 28710 SSB \pm 14.00.
M1V SAN MARINO gew. door PAoPCA op 14195 SSB \pm 14.45 en geh. door PA-7194 op 14205 SSB \pm 16.15. QSL via M1C.
JX5VAA JAN MAYEN geh. op 14270 SSB \pm 09.45 en 21.45. QSL via LA7JO.
JH7EAY/JD1 OGASAWARA geh. door PA-5821 op 28507 SSB \pm 09.15. QSL via JH7CKF.
JT1AN MONGOLIA geh. door PA-7194 op 14227 SSB \pm 16.00. QSL via W7PHO of direct Box 540, Ulan Bator.
ZS2U/S4 CISKEI geh. door PA-6846 op 21024 CW \pm 17.45.
S83H TRANSKEY weer geh. door PA-7194 op 28464 SSB \pm 16.00.
TN8AJ REP. CONGO geh. op 14251 SSB \pm 16.30. QSL via Y25LO.
TL8RC geh. door PA-7194 op \pm 14252 SSB van 15.30-16.00. QSL via F6EZV.
TR8GM REP. GABON gew. door PAoPCA op 21280 SSB \pm 12.15.
DF3NZ/ST2 SOEDAN geh. door PA-5821 op 21160 SSB \pm 11.45. 6T1YP geh. door PA-7194 op 14273 SSB \pm 17.15. QSL via Box 80, Elmorada ook geh. 28527 SSB \pm 15.45.
6T2NI SOEDAN geh. 28511 SSB \pm 15.30. QSL via Box 630, Omdurman.
N6YK/V2A ANTIGUA geh. op 3501 CW \pm 03.45. QSL via N6NK.
V3MS BELIZE geh. door PA-7194 op 28496 SSB \pm 15.30. QSL via WoCP.
VK9XW XMAS EIL. gew. door PAoPCA op 21180 SSB \pm 13.00. QSL via VK6RU.
VK9NYG COCOS KEELING ook gew. door PAoPCA op 28485 SSB \pm 10.45 en verder geh. op 28524 SSB \pm 13.45; 28450 SSB \pm 11.30 en 21160 SSB \pm 11.30. QSL via VK6NE.
VKoAN MAQUARIE weer geh. in het DX-net op 14223 SSB \pm 08.00.
VP2VIC BR. VIRGIN EIL. gew. door PAoPCA op 28495 SSB \pm 14.00. QSL via KA2IXW.
VP2VJ gew. op 28475 SSB \pm 17.00. QSL via VE3MJ. VP2VD geh. 28470 SSB \pm 12.00.
VP5RAC TURKS + CAICOS geh. 7072 SSB \pm 08.30. QSL via KA5BPE en VP5IS hier geh. op 28500 SSB \pm 12.30.
VQ9BB CHAGOS gew. door PAoPCA op 21285 SSB \pm 16.15. VQ9JB geh. door PA-7194 op 14315 SSB \pm 16.00. QSL via WD5BHP.
XT2AW UPPER VOLTA geh. op 7003 CW \pm 06.00. QSL via KN1DPS.
YI1AS IRAK gew. door PAoPCA op 28500 SSB \pm 10.15 en ook geh. door PA-7194 op 28755 SSB \pm 12.30. QSL via DK2OC.
YK1AO SYRIA geh. door PA-5821 op 21160 SSB \pm 11.15. OE5JTL/YK geh. door PA-7194 op 14246 SSB \pm 16.00. QSL via OE5UYL.
ZD7BW ST. HELENA gew. door PAoPCA op 14225 SSB \pm 21.45. ZD7HH geh. 14223 SSB \pm 07.00 en ZD7SD + ZD7SS beide geh. door PA-5821 op 21258 SSB \pm 18.15.

ZF2AG CAYMAN EIL. geh. door PA-5821 op 28473 SSB \pm 13.45. QSL via N8AG.
 3D6AB SWAZILAND geh. door PA-5821 op 21250 SSB \pm 16.45. W6YB/3D6 gew.
 door PAoPCA op 28495 SSB \pm 10.30 en hier gew. op 28475 SSB \pm 12.00.
 QSL via KA7IJA.

SENEGAMBIA vanaf 1 januari 1982 zijn Senegal en Gambia samengevoegd tot één land.
 De roepletter wordt dan 6W8 en vermoedelijk wordt dit een nieuw DXCC-land.

VR6TC PITCAIRN geh. 7047 SSB \pm 06.00 en 14142 SSB \pm 08.45.

DX-LOG

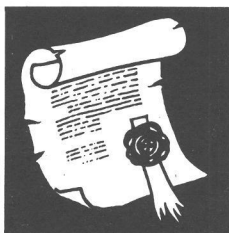
28 MHz SSB, 08.30-10.00 GMT: A4XJQ 28410 – A4XJV 28400 – HL1SX 28577 – JA6AP 28524 – VK4VFO 28420 – VK5TX 28417 – VK6IV 28433 – VK6NVJ 28426 – ZL4BO 28496 – ZS5NN 28444 – ZS6BDP 28457 – 5Z4WL 28428 // **11.00-13.00 GMT:** AP2P 28535 – EA9KN 28528 – A4XCB 28500 – DU1RD 28438 – A9XP 28594 – AB7L 28740 – AD3V 28520 – AF1J 28600 – EA6CE 28572 – FP8HL 28478 – HK3TF 28484 – KJ8V 28630 – KB8XD + KD4FX 28580 – NP4CC 28685 – NU4Y 28660 – OY1A 28446 – PJ2VR 28470 – KA2ZMS/SV9 28541 (QSL via WB5WLH) – VK6NTB 28524 – SM4CGA/YV5 28427 – 5NoATW + 5NoWNL 28466 – 6W8DY 28541 – 7X2BK 28308 + 28511 – 8P6KX 28745 – 9X2EW 28650 (QSL via Box 77, Kuwait) // **13.00-15.00 GMT:** A4XJO 28506 – CP8AL 28406 – HR3JJR 28403 – KB5ZT 28608 – KC5UO 28511 – NR4X 28510 – W3BTX/PJ7 28608 – TU2LA 28316 – PP8DD 28705 – YS1ECB 28457 – YS1GMV 28497 – YBoAEA 28440 – ZS4NB 28453 – ZS6XC 28420 – 8P6OR 28495 (QSL via K5MHZ) – W6QL/8R1 28495 (QSL via YA5ME) // **15.00-17.00 GMT:** CX7CG 28550 (QSL via DF6YH) – AE6M 28980 – AE1J 28510 – EL5G 28560 – FY7BY 28588 – FY7BC 28410 – HC1HN 28769 – CP8AL 28500 – HR1MZM 28500 – KAoHK 28584 – KJ2U 28805 – K6SMF 28507 – KKoU 28517 – KA6PKA 28568 – KA7CTZ 28545 – KC8OZ 28515 – KCoBN 28553 – KN7X 28563 – KP4EQG 28523 – N6BK 28688 – TG9GI 28484 – HR1JSH 28710 – KBoPQ 28520 – KA2MZS/SV9 28450 – KK8C 28603 – WD6AHZ 28960 – W6UFS 28583 – W6BWZ 28536 – W6RKP 28505 – W7EDA + WB6DXU 28509 – WB6YUA 28609 – W7RN 28544 – WB7DGP 28597 – XE2CRC 28585 – XE2MX 28497 – ZP5JAL 28609 – ZP5RG 28531 – 6W8DS 28597 – 6Y5MJ 28428 (QSL via K8ZBY) – 8P6OR 28445.

21 MHz SSB, 08.00-10.00 GMT: EA9JV 21304 – JA8IXM 21296 – JA8MKZ 21281 – HV3SJ 21290 (QSL via 1oDUD) – JF2ELM - JI1LLD - JH5MXV - JH5OHM - JH1WLY - JH6SKX - JL1LTH - JL1CPF - JM1TVE alle op 21304 kHz – JR3XIK 21345 – HL1EJ 21182 – JM1DVI 21247 – JR6UUT 21202 – SV5YU 21253 (Box 349, Rhodos) – VP8ANT 21300 – ZLIUQ 21205 // **10.00-12.00 GMT:** HM1PW – CN8CY – CPIIL – WA2UUK/DU2 (QSL via WB9MFC) – C53CR - CP1FQ - JH1EDD - HI3PGJ - HK8BVN - LU6MP - OD5SV - PP5YC - PY2TM - PY4VX - PZ1BK - UJ8JCT - VK2DFE - VK3PNX - VK4PR - VK4VBK - 3A2EE - 5B4JE - 5NoKUY - 9Y4JW alle in DX-net op \pm 21160 kHz – TU2LA + TU2LB 12.55 21260 // **14.00-16.00 GMT:** A4XJP 21191 – YBoWR 21213 + 21240 – 4X6DP 21203 – 5Z4RT 21210 (QSL via 18JN) – 9K2BE 21225 // **17.00-19.00 GMT:** A71AD + CP1OL 21285 – CN8CY 21228 – PP1XP 21182 – PY2ZAK 21258 – PY2ASV + ZP5MJO 21246 – ZS1HL 21270 – VO2CW 21293 – 5T5ZZ 21285 (QSL via W4FRU) – 8Q7AP/MM 21362 (QSL via N6NI) // **08.30-10.30 GMT:** JH4JWI 21271 – CT2DG 21237 – LU6MP 21255 – PY5ZBO 21281 – VK2GI 21179 – VK2MM 21162 – VU2DF 21199 – ZL1AUM 21147 – ZL4AS 21187 – 7X2BK 21252.

14 MHz CW: WoMLD/ID9 07.36 14052 – KH6IJ 07.49 14006 – ZL4KI 07.27 14024 – XE3RT 18.34 14004 // **23.00-24.00 GMT:** CE2BFR 14038 – CX6CW + JA8JLB 14026 – HI8TXA 14051.

28 MHz CW: ZS6AEI 11.35 28013 – VK6RU 12.25 28019 – KR4F 14.05 28025 – 9J2BO 14.07 28028 – AF5W 16.47 28010.

VAN ONZE MEDEWERKERS. Hier dan na lange tijd weer een levensteken van PAoPCA, Hans uit Bussum. Hij werkte in de periode van 18-31/12 op 28 MHz SSB o.a.: 8P6, CR9, VK9NYG, 8R1, 3D6, A4, VP2V, SV9, A6, AP2, 9N1, J6, YBo en YI1; op 21 MHz SSB o.a.: VP8, AH2, TR8, TU2, YBo, 5Z4, VO9, VK9XW en 9K2 en op 14 MHz SSB: M1, A9, DU7 en 9U5. PA3BIL werkte op 14 MHz SSB o.a. met J28, ZD7 en 4K1A. PA-5460 Toine uit Eindhoven luistert met de DX-300 en als antennes een 12 AVQ + W3DZZ op 28 MHz SSB hoorde hij o.a. HC1, AP2, UV9 en TG9. PA-7194 logde tussen 3 en 27/12 plm. 75 DX-stations en PA-5821 logde tussen 27/12 en 3/1 plm. 100 DX-stations. Alle medewerkers hartelijk dank voor FB dope. 73 es gd DX, Geert



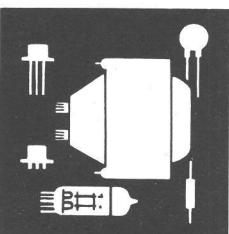
mededelingen

Mededelingen voor opname in deze rubriek dienen 10 dagen voor verschijning
ontvangen te zijn door:
Ben Zewald, PDoKMS, Postbus 2163, 6020 AD Budel

BEDANKT ZENDAMATEURS

Als beheerder van het Heemkunde Museum in Beek (Lb) wilde ik langs deze weg dank zeggen aan alle radiozendamateurs voor hun inzet en samenwerking tijdens de manifestatie in ons museum gedurende het laatste kwartaal '81. In het bijzonder gaat mijn dank uit naar Piet Gilberts PE1FKO voor de vele demonstratie-uren, naar Louïis Offermans PE1GKI voor het maken van de video-reportage en naar Henk Vasterman PE1DJV, die 2 tot 3x per week voor bezoekende scholen een diavoorstelling gaf en op voortreffelijke wijze de rondleidingen verzorgde.

Egon Massink



ham-aids

Gratis niet-commerciële advertentierubriek voor leden. Max. 12 inzendingen p/jaar. De maximaal 5-regelige inhoud moet betrekking hebben op de hobby en van prijsstelling zijn voorzien. Adresbandje van CQ-PA bijsluiten voor controle lidmaatschap.
Inzenden: Leo Jansen, PAoLJZ, Postbus 278, 5300 AG Zaltbommel

AANGEBODEN:

(01) Arac 102,2 en 10 mtr. ontv., AM, FM en SSB f 350,—.
PA-4718, A.A. Holtslag, tel. 055-414319 (na 19.00 uur).

(01) Transv. MMT-432/28S f 450,— // 2 Mtr. PA Dressler m. nwe. 4CX250B + Heathkit linear SB-200 f 950,— // Pye ontv. PTC 145 f 75,—.
PAoFHG, Gouda, tel. 01820-20080.

(01) Pakket prof. utility publikaties: MWO no. 9 weerrapportering in 4 delen f 95,— // ITU IV lijst van kuststations van de gehele wereld, 876 blz. f 25,— // WMO no. 47 lijst van schepen voor weerrapportering f 10,— // Info Tech model 100 video display voor projectie van morse- en telexsignalen op TV scherm f 495,— // Telex papierrollen 180 mtr. á f 3,—.
PA-3354, C. de Jong, Verwoldestraat 107, 2531 HN 's Gravenhage, tel. 070-935584 (na 18.00 uur).

(01) Wgs. beëind. hobby: IC-211E + b.b.h. IC-RM3 comp. + Tono Theta 7000E comp. Alles in org. verpakk., samen f 4000,—.
PE1CDY, W.C. Hanswijk, Boomstraat 1, Kampen, tel. 05202-15328.

(01) CHN-8020 transc., 99% compl., eindtrap moet afgebouwd worden. Incl. kast en "FB" afstemknop f 395,—.
PAoDAL, Harderwijk, tel. 03410-15789.

(01) Hell schrijver, type 72 GL f 400,— // HF-transc. FT-DX-505S, m. doc. f 900,— // Microwave digital frequentiemeter M. MD 50/500 MHz, m. doc. f 225,—.
PE1ACB, Enschede, tel. 053-301326.

(01) Icom IC-260E mob. all mode transc., incl. doc. en doos f 1250,—.
PE1DSC, Oosterbeek, tel. 085-336706.

(01) 2 Lamps Transforma rechthoek ontv. m. de lampen A415 en B405 (nw.), spelend f 150,— // 3 Lamps Haraf ontv. m. de lampen E447, E438 en E443H + ingeb. voeding m. 1805 f 125,— // Copieën van overzicht ± 150 radio's (en speakers) 1922-1956 (aanzicht tekeningetjes) m. omschrijving f 5,—.
PAoVEL, Den Haag, tel. 070-239756.

(02) Daiwa (Cuna) 2 mtr. ontv. m. voorversterker f 125,— // Microwave conv. 70 cm nr. 2 mtr. MMC-432/144S f 135,— // Siemens telex T-37i m. ponsbandmaker-lezer in geluiddempende kast op verrijdbare voet (home-made) f 150,— // 19 El. Tonna 70 cm, 18 dB gain f 50,— // Precision scoop, model ES-520, ± 500 kHz f 125,—.
PE1GCW, Westwouderstraat 19, 1023 VD Nieuwendam-Amsterdam, QRV 145.7 MHz.

(01) Ontv. Drake R-4B m. res. buizen + extra X-tals en manual f 1200,- // Ontv. Panasonic DR 49 f 650,- // Datong audiofilter f 350,-. PE1HGF, Rotterdam, tel. 010-860384.

(01) 70 cm Transc., 8 kan. FM, 3 bezet 433.500, 525 en 550. Output ca 6 W f 525,- // Cursus basis electronica v. Dirksen AB-CD f 75,- // Meetzender van Marconi CT-480, 7-12 GHz + 10 GHz mat. w.o.: golfpijp, flenzen, osc., mix, dioden, verzwak., golfpijp m. horentjes, parabool, enz. In één koop f 800,-. PE1BCZ, Amsterdam, tel. 020-847221.

(01) Drake SPR-4 all mode HF comm. receiver m. MS-4 speaker, 150-500 kHz en 0,5-30 MHz + gebr. aanwijzing f 1050,-. PE1EZO, Heerlen, tel. 045-722946.

(01) Windenergie: generatoren 12 V, 200 watt m. doorlopende as + schakelkast m. A, V en kWh meters f 200,-. Evt. m. draaiarmen, mast, draaikappen en (geen zuur) accu's. PAoDQ, G. Derksen, Kerkstraat 69, 6669 DC Hien, tel. 08885-1435.

(01) Wgs. verhuizing: comm. ontv. HRO-50R, 50 kHz - 35 MHz. General coverage en bandspreiding op de amateurbanden f 400,- // Sommerkamp FR-50B amat. band ontv. f 440,- // Standard 826MB 12 kan. mbl. transc., 10 W (ant. relais defect) m. VFO CV100 voor 2 mtr. f 300,-. PAoQQX, Delft, tel. 015-560222 (na 19.00 uur).

VIC 20

uit voorraad f 1170,-

YAESU 290 all mode f 1095,-
YAESU 480 all mode f 1650,-
KENWOOD R 1000 f 1395,-
MINEX ROTOR f 140,-
DISCONE 2 x 8 el. f 95,-
HANDIC 0016 (occasion) f 800,-

YAESU KENWOOD TONO TONNA
FRITZEL DAIWA ENZ.

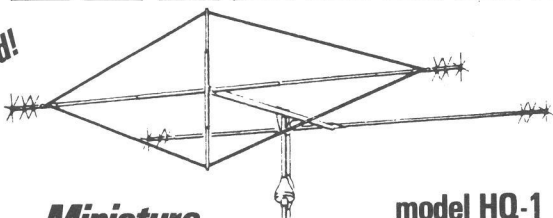
WIBO

SCANNERS EN
COMMUNICATIE APPARATUUR

BORN: VOSS V. HOLTUMSTR. 5 04498-51248
SITTARD: STEENWEG 88 04490-13070

REGELMATIG GOEDE INRUILAPPARATEN

NEW
Hi-pot Multiple Hat Loaded!



Miniature model HQ-1
4-Band HYBRID QUAD Antenna

Technische gegevens

Winst voorwaarts (Dipool als ref.)	6m 6,5 dB, 10m 6,0 dB. 15m 5,5 dB. 20m 4,4 dB.
Voor/achter verhouding	12 tot 17 dB
Maximum vermogen	1200 Watt PEP
Impedantie	52 Ohm
Lengte van de elementen	365 cm
Lengte van de boom	149 cm
Draaicirkel	535 cm
Gewicht	7 kilo

Prijs: f 660,-

RUEB

fred.hendriklaan 141, den haag
tel. 070 / 55 9919

Bestelling bij vooruitbetaling op rek. nr.
Amro Bank 47.34.11.865
Giro 1369940
Verzendkosten: f 12,50

satellieten

Samenstelling: P.J. Putz, PAoAAC

Oscar 7: in 145,85-145,95 uit 29,4-29,5 en in 432,125-432,175 uit 145,975-145,925
 Oscar 8: in 145,85-145,95 uit 29,4-29,5 en in 145,9-146,0 uit 435,2-435,1
 RS1-RS2: in 145,88-145,92 uit 29,36-29,40. (frequenties in MHz)

OSCAR 7

Date	Baan	T-OP	R	R-ON	R	RME	ME
16/1	32804	4.32	NNO	4.51	ZO	O	19
16/1	32805	6.25	NNO	6.48	ZZW	OZO	72
16/1	32806	8.18	NNO	8.39	WZW	NW	38
16/1	32807	10.11	NNO	10.28	WNW	NNW	15
16/1	32808	12.01	NO	12.16	NW	N	10
16/1	32809	13.49	O	14.07	NNW	NNO	18
16/1	32810	15.38	ZO	16.00	NNW	NO	46
16/1	32811	17.30	Z	17.53	NNW	WZW	58
16/1	32812	19.28	ZW	19.45	NNW	W	14
17/1	32816	3.34	NNO	3.47	OZO	ONO	6
17/1	32817	5.25	NNO	5.47	Z	O	37
17/1	32818	7.18	NNO	7.41	ZW	WNW	67
17/1	32819	9.11	NNO	9.30	W	NW	24
17/1	32820	11.03	NO	11.19	WNW	NNW	11
17/1	32821	12.52	ONO	13.08	WNW	NNO	12
17/1	32822	14.40	OZO	15.00	NNW	NO	27
17/1	32823	16.31	ZO	16.53	NNW	ONO	77
17/1	32824	18.25	ZZW	18.46	NNW	W	31
17/1	32825	20.26	W	20.37	NW	WNW	4
18/1	32829	4.26	NNO	4.44	ZO	O	17
18/1	32830	6.19	NNO	6.41	ZZW	OZO	68
18/1	32831	8.12	NNO	8.33	WZW	NW	40
18/1	32832	10.04	NNO	10.21	W	NNW	16
18/1	32833	11.55	NO	12.10	NW	N	10
18/1	32834	13.43	O	14.01	NNW	NNO	17
18/1	32835	15.32	ZO	15.53	NNW	NO	43
18/1	32836	17.24	Z	17.46	NNW	WZW	62
18/1	32837	19.21	ZW	19.39	NNW	W	15
19/1	32841	3.28	NO	3.40	OZO	ONO	5
19/1	32842	5.19	NNO	5.40	ZZO	O	34
19/1	32843	7.12	NNO	7.34	ZZW	WNW	72
19/1	32844	9.05	NNO	9.24	WZW	NW	25
19/1	32845	10.57	NNO	11.12	WNW	NNW	12
19/1	32846	12.46	ONO	13.02	NNW	NNO	12
19/1	32847	14.34	OZO	14.54	NNW	NO	25
19/1	32848	16.24	ZO	16.47	NNW	ONO	72
19/1	32849	18.18	ZZW	18.40	NNW	W	34
19/1	32850	20.19	WZW	20.31	NW	WNW	5
20/1	32854	4.20	NNO	4.38	ZO	O	16
20/1	32855	6.12	NNO	6.35	Z	OZO	63
20/1	32856	8.05	NNO	8.27	ZW	NW	42
20/1	32857	9.58	NNO	10.15	W	NNW	17
20/1	32858	11.49	NO	12.04	NW	N	10
20/1	32859	13.37	O	13.54	NNW	NNO	16
20/1	32860	15.26	ZO	15.47	NNW	NO	41
20/1	32861	17.18	Z	17.40	NNW	WZW	67
20/1	32862	19.14	ZW	19.33	NNW	W	17
21/1	32866	3.21	NO	3.33	O	ONO	4
21/1	32867	5.13	NNO	5.34	ZZO	O	32
21/1	32868	7.06	NNO	7.28	ZZW	WNW	76
21/1	32869	8.59	NNO	9.18	WZW	NW	26
21/1	32870	10.50	NNO	11.06	WMW	NNW	12
21/1	32871	12.40	ONO	12.56	NNW	NNO	11
21/1	32872	14.28	O	14.47	NNW	NO	24
21/1	32873	16.18	ZO	16.40	NNW	ONO	68
21/1	32874	18.12	ZZW	18.33	NNW	W	36
21/1	32875	20.12	WZW	20.25	NNW	WNW	6
22/1	32879	4.13	NNO	4.31	ZO	O	14
22/1	32880	6.06	NNO	6.28	Z	OZO	59
22/1	32881	7.59	NNO	8.20	ZW	NW	45
22/1	32882	9.52	NNO	10.09	W	NNW	17
22/1	32883	11.43	NO	11.57	NW	N	10
22/1	32884	13.31	ONO	13.48	NNW	NNO	15
22/1	32885	15.20	OZO	15.40	NNW	NO	38
22/1	32886	17.11	ZZO	17.33	NNW	WZW	71
22/1	32887	19.07	ZW	19.26	NNW	W	18

OSCAR 8

Date	Baan	T-OP	R	R-ON	R	RME	ME
16/1	19707	5.13	NO	5.22	OZO	ONO	5
16/1	19708	6.53	NNO	7.09	Z	O	39
16/1	19709	8.35	NNO	8.51	ZW	WNW	44
16/1	19710	10.18	N	10.30	W	NW	11
16/1	19711	12.00	N	12.06	NW	NNW	2
16/1	19712	13.39	NNO	13.43	N	N	0
16/1	19713	15.15	ONO	15.25	N	NO	7
16/1	19714	16.53	OZO	17.08	N	ONO	27
16/1	19715	18.33	Z	18.50	NNW	WZW	69
16/1	19716	20.18	ZW	20.31	NNW	W	13
17/1	19721	5.17	NO	5.27	OZO	ONO	6
17/1	19722	6.58	NNO	7.14	Z	O	42
17/1	19723	8.40	NNO	8.55	ZW	WNW	41
17/1	19724	10.22	N	10.34	W	NW	11
17/1	19725	12.04	N	12.10	NW	NNW	1
17/1	19726	13.44	NNO	13.47	N	N	0
17/1	19727	15.19	ONO	15.30	N	NO	7
17/1	19728	16.57	ZO	17.12	N	ONO	29
17/1	19729	18.38	Z	18.54	NNW	WZW	64
17/1	19730	20.23	ZW	20.35	NNW	W	12
18/1	19735	5.21	NO	5.32	OZO	ONO	7
18/1	19736	7.02	NNO	7.18	Z	O	45
18/1	19737	8.44	NNO	9.00	ZW	WNW	39
18/1	19738	10.26	N	10.38	W	NW	10
18/1	19739	12.09	N	12.14	NW	NNW	1
18/1	19740	13.48	NNO	13.52	N	N	0
18/1	19741	15.23	ONO	15.34	N	NO	8
18/1	19742	17.01	ZO	17.17	N	ONO	30
18/1	19743	18.42	Z	18.59	NNW	WZW	60
18/1	19744	20.27	ZW	20.40	NNW	W	11
19/1	19749	5.26	NNO	5.37	OZO	ONO	8
19/1	19750	7.06	NNO	7.23	Z	O	48
19/1	19751	8.48	N	9.04	ZW	WNW	36
19/1	19752	10.31	N	10.42	W	NW	9
19/1	19753	12.13	N	12.18	NNW	NNW	1
19/1	19754	13.52	NNO	13.56	N	NNO	1
19/1	19755	15.28	O	15.39	N	NO	8
19/1	19756	17.06	ZO	17.21	N	ONO	32
19/1	19757	18.47	Z	19.03	NNW	W	55
19/1	19758	20.32	ZW	20.44	NNW	W	10
20/1	19763	5.30	NNO	5.42	ZO	O	9
20/1	19764	7.11	NNO	7.27	Z	O	52
20/1	19765	8.53	N	9.09	ZW	WNW	34
20/1	19766	10.35	N	10.46	W	NW	9
20/1	19767	12.18	N	12.22	NNW	NNW	1
20/1	19768	13.56	NNO	14.01	N	NNO	1
20/1	19769	15.32	O	15.43	N	NO	9
20/1	19770	17.10	ZO	17.25	N	ONO	35
20/1	19771	18.51	Z	19.07	NNW	W	51
20/1	19772	20.37	ZW	20.48	NNW	W	9
21/1	19777	5.34	NNO	5.46	ZO	O	10
21/1	19778	7.15	NNO	7.32	Z	O	56
21/1	19779	8.57	N	9.13	ZW	WNW	32
21/1	19780	10.40	N	10.51	W	NW	8
21/1	19781	12.22	N	12.26	NNW	NNW	1
21/1	19782	14.00	NNO	14.05	N	NNO	1
21/1	19783	15.36	O	15.47	N	NO	9
21/1	19784	17.14	ZO	17.30	N	ONO	37
21/1	19785	18.56	Z	19.12	NNW	W	48
21/1	19786	20.42	WZW	20.53	NNW	WNW	8
22/1	19791	5.39	NNO	5.51	ZO	O	11
22/1	19792	7.20	NNO	7.36	Z	OZO	60
22/1	19793	9.02	N	9.17	ZW	WNW	30
22/1	19794	10.44	N	10.55	WNW	NW	8
22/1	19795	12.27	N	12.31	NNW	N	0
22/1	19796	14.40	NO	14.10	N	NNO	1
22/1	19797	15.40	O	15.52	N	NO	10
22/1	19798	17.19	ZO	17.34	NNW	ONO	39
22/1	19799	19.00	Z	19.16	NNW	W	44
22/1	19800	20.46	WZW	20.57	NW	WNW	7

JAN TABAK

Vreeweg 67
OLDEBROEK
Tel. 05253-1218

HAM-RADIO OP DE VELUWE SPECIAALZAAK VOOR DE RADIO-ZENDAMATEUR

GRANDIOZE AANBIEDING PRINTEN Nu 40% KORTING op bijgaande prijzen.

Bij iedere bestelling zit een aansluitschema en tevens een beschrijving hoe u uw populaire ontvanger kunt samenbouwen.

SQ squelch. Direkt aan te sluiten op FM 1 en andere FM ontvangers. De ideale instelbare ruisonderdrukker, waarbij u het grote voordeel heeft van het uitsluitend horen van stations en geen last heeft van hinderlijke ruis. Bijzonder professioneel uitgevoerd. Met schakel FET en ruisversterker. Prijs **f 57,80**

WZ 8 TV balkengenerator tuner. Met dit bijzonder handige hulpmiddel verkrijgt u een moeiteloze afregeling van televisies. Onmisbaar in iedere reparatie werkplaats. Geen ingreep in de televisie zelf nodig, maar op afstand te gebruiken. Prijs **f 35,50**

WZ-9 VFO zender 2 meterband. De ideale QRP-zender op 2 meter met FM modulator ingebouwd. Frequentie: VFO tussen 144-146 MHz. Vermogen: 200 mW (output). Prijs **f 89,80**

WM 8 omzetter. Ingangsfrequentie: 10,7 MHz. Uitgangsfrequentie: 455 kHz. Deze WM 8 is speciaal ontwikkeld voor de perfectionist om te dienen als achterzet bij de WM 11. Men verkrijgt dan een dubbelsuper! Het is mogelijk om op de print een verbinding te verbreken en dan hiervoor een X-tal te plaatsen. De oscillator is d.m.v. een zener gestabiliseerd. Voedingsspanning: 12 Volt DC. Prijs **f 74,80**

TVA. Televisie-antenneversterker breedband tot 1200 MHz. Ideaal voor versterking van alle VHF en UHF signalen. Ook geschikt in combinatie met b.v. WT-15, WT-19, WT-17, WT-18 e.d. Uitgevoerd met 2 stripline transistoren. Prijs **f 29,95**

WT-17 Politieband tuner. Professioneel met een 3-voudige varicap-afstemming! Uitgangsfrequentie: 10,7 MHz. Frequentie-bereik: 75-87 MHz. Prijs **78,30.**

WT-18 VHF tuner. Als WT-17 echter voor 148-165 MHz. Prijs **f 78,30.**

NIEUW:

WT-20 2 meterband tuner. Tuner met 3-voudige varicap-afstemming! Uitgangsfrequentie: 10,7 MHz.

RBFO-BFO bouwsteen. Deze RBFO kunt u toepassen voor ontvangst van SSB en CW signalen, welke u op normale wereldontvangers niet kunt verstaan. Moeiteloos aan te sluiten d.m.v. koppellus. Bijzonder klein uitgevoerd en gestabiliseerd. Prijs **f 27,50**

DC-8 dynamiek compressor. Voor gebruik in studio's, bij 27 MHz bakken en alle zenders. Versterkt extra zwakke passages terwijl te veel modulatie wordt gedrukt. Uitgevoerd met 6 transistoren waarvan 1 FET. Voedingsspanning: 12 Volt DC. Compressie: 60 dB. Prijs **f 76, -**

WV-6 professionele LF versterker 2,5 W. Ideaal om achter WM 10 of WM 11 te plaatsen. Overal in te bouwen door zéér geringe afmetingen: 4,5 x 3,5 cm. IC: TAA 611. Voedingsspanning: 12 Volt DC. Prijs **f 27,85**

Zie ook pagina 43 voor
SPECIALE PRINTAANBIEDINGEN!

Openingstijden: 8.30 tot 12.00 uur en 13.30 tot 18.00 uur, zaterdag tot 17.00 uur, woensdag en zondag de gehele dag gesloten, 's avonds na telefonische afspraak.

CQ-PA

CO-PA is het officieel wekelijks orgaan
van de vereniging van radio zend-amateurs voor
de nederlandse amateurdienst



DEZE WEEK:
RTTY CONVERTER

JAARGANG 31, NR. 3

22 JANUARI 1982

De V.R.Z.A., opgericht 23 november 1951, is ingeschreven bij de K.v.K. te Groningen onder nummer V 923496

Technische copy te richten aan techn. red. PE1ABQ, alle overige copy (behalve rubrieken) naar algemeen redakteur.			
Algemeen redakteur	: PDokMS	B.M.F. Zewald, Postbus 2163, 6020 AD Budel	04958-3298
Techn. hoofdredakteur	: PE1ABQ	F.F.L. Fieggé, Ameidestraat 104b, 3042 ER Rotterdam	
Technische redactie	: PAoBJG	B.J.G. Hamer, Strobloemstraat 19, 6942 VR Didam	
	: PAoHLD	P.A. van Halderen, W. van Opdamstraat 8, 3143 KJ Maassluis	
Technisch adviseurs	: PAoKAM	J.A.M. Wennekes, Dijkgraafaan 31, 3421 XA Oudewater	03486-2213
	: PAoMUS	C. Musquetier, Langelaar 108, 4847 EP Teteringen	
Redakteur	: PAoTLX	W.C. Niericker, Postbus 2010, 1180 EA Amstelveen	
Advertentie exploitatie	: PAoPLM	J.F.H. Marissen, Zwarte Water 20, 8303 DE Emmeloord	05270-13681
Ham Ads	: PAoLJZ	L. Jansen, Postbus 278, 5300 AG Zaltbommel	
Rubriekmedewerkers	: PAoAAC, PAoFRE, PAoMAW, PAoSNG, PA-1555, PE1CZQ, PE1GUK, PDoJCI		

Technische vragen over gepubliceerde artikelen uitsluitend schriftelijk aan techn. red., PE1ABQ.

Adressen amateurs buitenland: PA-1555, Hengelsestraat 104-23, 7514 AK Enschede, 053-334285.**Contributie VRZA 1982: f 60,00 voor leden woonachtig in Nederland.**

Contributie-overschrijvingen op gironummer 26 4 26 t.n.v. Penningmeester VRZA, Postbus 173, 3850 AD Ermelo.

Leden- en contributie-administratie VRZA:voor opgave nieuwe leden, adres- en callwijzigingen, informatie over het lidmaatschap en contributies:
Postbus 173, 3850 AD Ermelo. Telefonisch uitsluitend werkdagen 8-16 uur: 03417-52029.**VRZA Leden-service** (voor het aanschaffen van cursusboeken e.a. VRZA-materialen):

Administratie en informaties: PE1AFN, Th. van Kranen, Boksdorndorstraat 57, 2563 TN Den Haag, tel. 070-255305 (uitsluitend op werkdagen 's avonds van 19-22 uur). Bestellingen overmaken op gironr. 1477365 te Den Haag.

Verenigingszender PAoVRZ/A

Het programma — dat elke zaterdagmorgen om 10.00 uur start en wordt uitgezonden op de frequenties 3600 kHz, mode SSB-LSB en op 144,8 MHz, mode FM — ziet er als volgt uit:

10.00—10.30 uur	Morse-oefeningen voor beginners (tot 8 woorden per minuut)
10.30—11.00 uur	Morse-oefeningen voor geoefenden (tot 16 woorden per minuut) en examenkandidaten
11.00—11.30 uur	Nieuwsuitzending, bevattende: algemene informatie, verenigingsnieuws, afdelingsnieuws en tenslotte DX-informatie
11.30—12.00 uur	Verbindingen (QSO) met de aanroepende stations t.b.v. vragen, aan- en/of opmerkingen en het z.g. tekenen van de presentielijst
12.00—12.15 uur	Telexuitzendingen (RTTY) inhoudende een herhaling van het RTTY-bulletin van PAoAA
12.15—13.00 uur	QSO op de frequentie 145,250 MHz, mode FM
12.15—13.00 uur	QSO op de frequentie 3600 kHz, mode RTTY

Om 13.00 uur worden alle uitzendingen besloten.

Het verenigingszendstation is tijdens de uitzendingen telefonisch bereikbaar onder nummer 055-792097 ten behoeve van inlichtingen, informaties en het doorgeven van luisterrapporten.

Stationmanager: PA2MTC, M.T.C. van Oeffelen, Pr. Clausstraat 32, 8171 VV Vaassen. Copy welke via PAoVRZ/A moet worden uitgezonden kan tot vrijdagavond worden opgezonden aan: Verenigingszender VRZA, Postbus 1110, 7301 BJ Apeldoorn of op vrijdagavond tussen 20.00 en 23.00 worden doorgebeld aan tel. 055-792097 van PAoVRZ/A.

Bestuur van de VRZA (zie voor taakverdeling na adreslijst; richt u tot betrokkene!)

Voorzitter	: PAoWX	G.J. Kooijman, Wilgenlaan 2, 1185 JP Amstelveen	020-412615
Vice-voorzitter	: PAoTNT	F. van Grafhorst, Staringlaan 262, 3351 TH Papendrecht	078-155086
	: PAoSPA	T. van der Veur, Eikenlaan 242, 9741 EV Groningen	050-773744
Sekretaris	: PA3APR	J.G.P. van Iersel, Postbus 882, 5600 AW Eindhoven	
Penningmeester	: PE1EZZ	W. Smit, 1e Hambaken 106, 5231 RG 's Hertogenbosch	073-411984
PTT-zaken	: PAoJY	J.P. Lagerberg, Planetenweg 183, 1973 BC IJmuiden	02550-13055
Alg. zaken + DQB	: PA-5773	G.E. Menté, Onder de Beumkes 24, 6883 HD Velp	085-649031
Lid	: PAoJWU	J.W. Udo, Radioweg 2, 7346 AS Hoog Soeren	05769-327
Lid	: PAoLEV	E.L. Evers, Pekingdreef 60, 3564 JR Utrecht	030-615502

Gebruik telefoonnummers uitsluitend in haastgevallen; anders alleen schriftelijk via de 1e sekretaris.

Bestuurlijke taakverdeling: Afdelingszaken en DBO: PAoJWU. Dutch QSL-Bureau: PA-5773. PTT-zaken: PAoJY. Examencommissie: PAoJY. Relaiszendercommissie: PAoJY. Werkgroep LFD: PAoJY. Ledenadministratie en contributie-registratie: PE1EZZ. Leden-service: PAoWX. Weekblad CQ-PA: PAoWX en PAoSPA. Commissie gehandicapten: PAoLEV. P.O.R.: PAoWX en PAoTNT. Propaganda en public relations: PAoJWU. Verenigingszender PAoVRZ/A: PAoJWU. Opleidingen: PAoLEV. Contesten: PAoSPA. Certificaten: PAoSPA. Imagocommissie: PAoJWU. Advertenties: PE1EZZ. Verzekeringen: PA3APR. Juridische zaken: PA3APR. Notulen: PA-5773. Automatisering: PAoTNT en PE1EZZ.

RTTY CONVERTER

door PAoHGB en PA-6711

Uit de grote hoeveelheid publicaties in diverse amateurbladen blijkt dat de belangstelling voor het RTTY-gebeuren nog steeds erg groot is. Hier en daar zien we de mechanische telex vervangen door het elektronische broertje, maar dat verandert eigenlijk maar weinig aan het wezen van de interesse. Bij de hier beschreven RTTY-converter komen beide soorten verreschrijvers aan hun trekken, omdat in de stuurtrap zowel aan lijnstroom als TTL uitgang gedacht is.

☆ ☆ ☆

INLEIDING

De aanleiding tot het ontwerpen van deze converter is de enorme diversiteit in ontwerpen van converters die de laatste jaren gepubliceerd zijn in diverse tijdschriften. Dit ontwerp tracht een soort samenvatting te zijn van enkele eerder verschenen ontwerpen. Uitgegaan werd van het basisconcept van de bekende ST-6. Het nabouwen van deze converter stootte echter op problemen daar waar het de vervaardiging van de passieve filterkringen aanging, terwijl ook het formaat van de converter door de toroïden sterk bepaald werd. Uitgaande van het idee (DJ6HP) om in plaats van passieve LC-filters gebruik te maken van actieve RC-filters m.b.v. operationele versterkers, zijn zeer veel ontwerpen verschenen. Nabouwzekerheid, verkrijgbaarheid van de onderdelen, formaat en andere argumenten lagen aan deze receptengolf ten grondslag.

WERKING

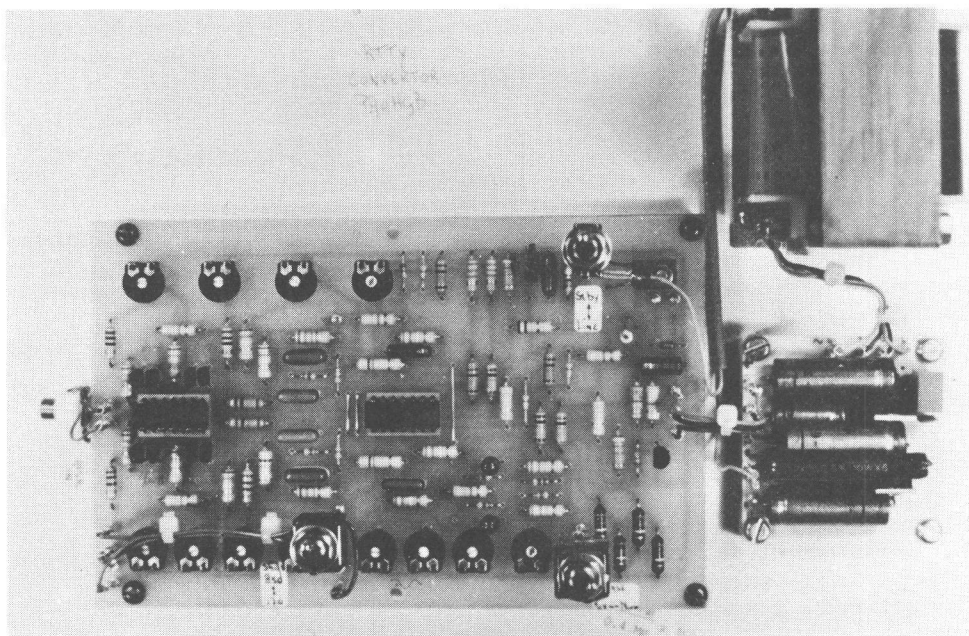
Op onderstaande foto is de compleet gemonteerde versie van de beide auteurs te zien. Dit exemplaar is door een aantal zendamateurs aan de tand gevoeld.

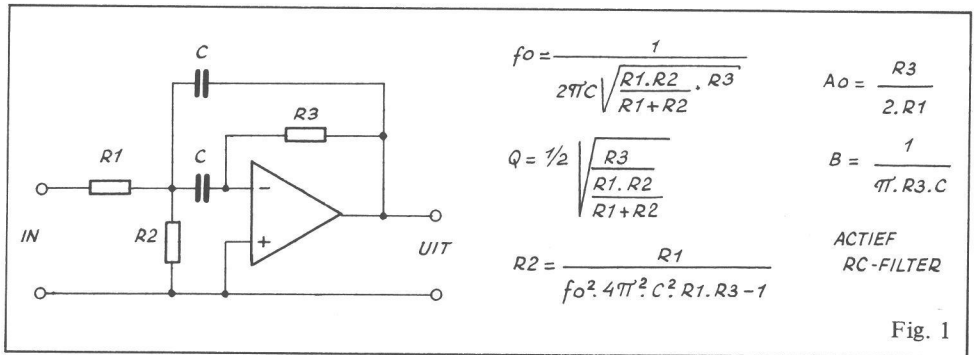
Gebruik is gemaakt van de in fig. 1 getekende filterschakeling. Wellicht ten overvloede zijn de ontwerp formules bij de schakeling gegeven.

In het eerste prototype was gebruik gemaakt van twee OpAmps van het type LM324, echter in een later stadium werd daarvan afgezien. In de filtertrappen bleek het IC erg snel te oscilleren, in tegenstelling tot de schakeltrappen waar de LM324 uitstekend voldeed.

Als 'filter IC' werd gekozen voor de 4136, die geen enkele oscillatieeigenschap vertoont. De schakeling is ondergebracht op een print van 16 x 10 cm (zie fig. 3).

Er is een voedingsspanning van + en - 12 volt benodigd welke b.v. met behulp van een





7812 en 7912 stabilisatie IC eenvoudig gerealiseerd kan worden. De converter is zowel voor de oude als voor de nieuwe tonen te gebruiken. Er is voorzien in een ATC tegen 'drop-outs' in het signaal, een anti-space schakeling en de uitgang is geschikt voor lijnstroom en TTL. Er kunnen drie vast instelbare shifts ingesteld worden en één variabele shift.

SCHEMA

De eerste trap is een bandfilter, waarin IC 1A en IC 1B de mark en de space frequenties uit het signaal 'zeven'. Het signaal vervolgt zijn weg en komt dan terecht bij de begrenzer D1/D2, met daarachter IC 2A, welke op zijn maximale versterking werkt.

Het signaal wordt versterkt tot een niveau dat tegen de voedingsspanning aanligt, zodat er in dit geval een blokspanning van 25 V piek-piek ontstaat.

Het signaal dat uit de limiter komt wordt toegevoegd aan de tweede filtersectie IC 1C en IC 1D, waar eveneens een filtering op de beide space en mark frequenties plaatsvindt. Na deze trap is er een X en Y signaal beschikbaar wat bij de afstemming dienst kan doen, b.v. met een scope buisje.

De nu volgende discriminator, welke dubbelfasige gelijkrichting heeft, scheidt de 'bergjes' van de 'dalen', IC 2B versterkt alleen de gewenste frequenties, zodat ruis en andere storingssignalen hier wegvallen.

Het ATC (automatic treshold circuit) genereert kunstmatig gemiste bitjes. Afhankelijk van de polariteit van de bitjes worden de 10 uF elco's opgeladen om vervolgens, afhankelijk van de lading van hun buurman, over de weerstand R32 resp. R33 weer te ontladen. Het RC-circuit bewerkstelligt een RC-tijd van 22 milliseconden; in de praktijk komt het er op neer dat één van beide space of mark signalen even mag uitvallen of verzwakken, zonder dat men daar iets van bemerkt. De machine rammelt dankzij dit circuit foutloos door.

Via de normal/reverse schakelaar belanden we in de 'slicer', die om met PAoWDW te spreken 'plakjes' van het signaal snijdt.

Via D11 wordt vervolgens de stuurtor open en dicht gestuurd (MJE340, BF459, BD232 e.d.). Diode D11 wordt 'bewaakt' door de antispace-schakeling. Wanneer dit circuit van mening is dat er te weinig te doen is over D11, met andere woorden, het signaal is totaal weggevallen of beëindigd, dan wordt via de transistor BC107 de elco C17 opgeladen. Deze elco C17 houdt op zijn beurt IC 2D opengestuurd.

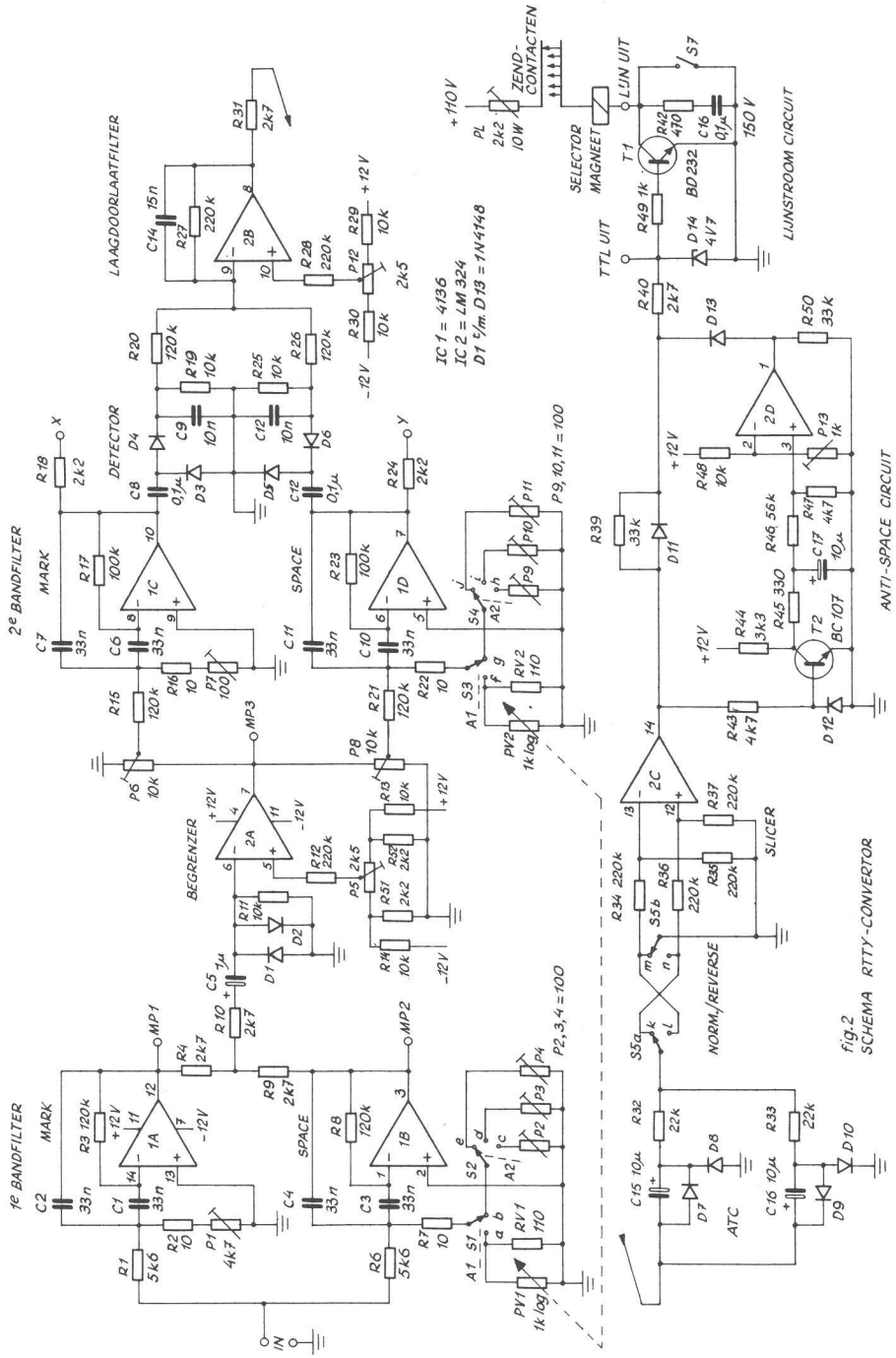
De lijnstroom transistor schakelt open en de machine staat stil op 'stand-by'. Sommige machines schakelen dan na enige tijd automatisch hun motor uit.

BOUW EN AFREGELING

Omdat het leveringsprogramma van de VRZA Leden-service al vier RTTY converters rijk is zal niet onmiddellijk een print ter beschikking zijn. Belangstellenden worden uitgenodigd d.m.v. een briefkaartje gericht aan Redactie CQ-PA, Postbus 2010, 1180 EA Amstelveen kenbaar te maken dat ze een print op prijs stellen. Bij voldoende briefkaartjes vóór 1 februari a.s. zal medio februari de print ter beschikking zijn.

Over de montage van de print valt niet veel op te merken. Pas bij voorkeur IC voetjes toe en denk om de drie in de onderdelen-opstelling getekende draadbruggen. De nodige zorg vereisen de smalle printspootjes tussen de IC-poten; voorzichtig solderen!

Voor de eigenlijke afregeling zijn benodigd een voeding met + en - 12 volt, een oscilloscoop en een toonoscillator (zo nodig met counter).



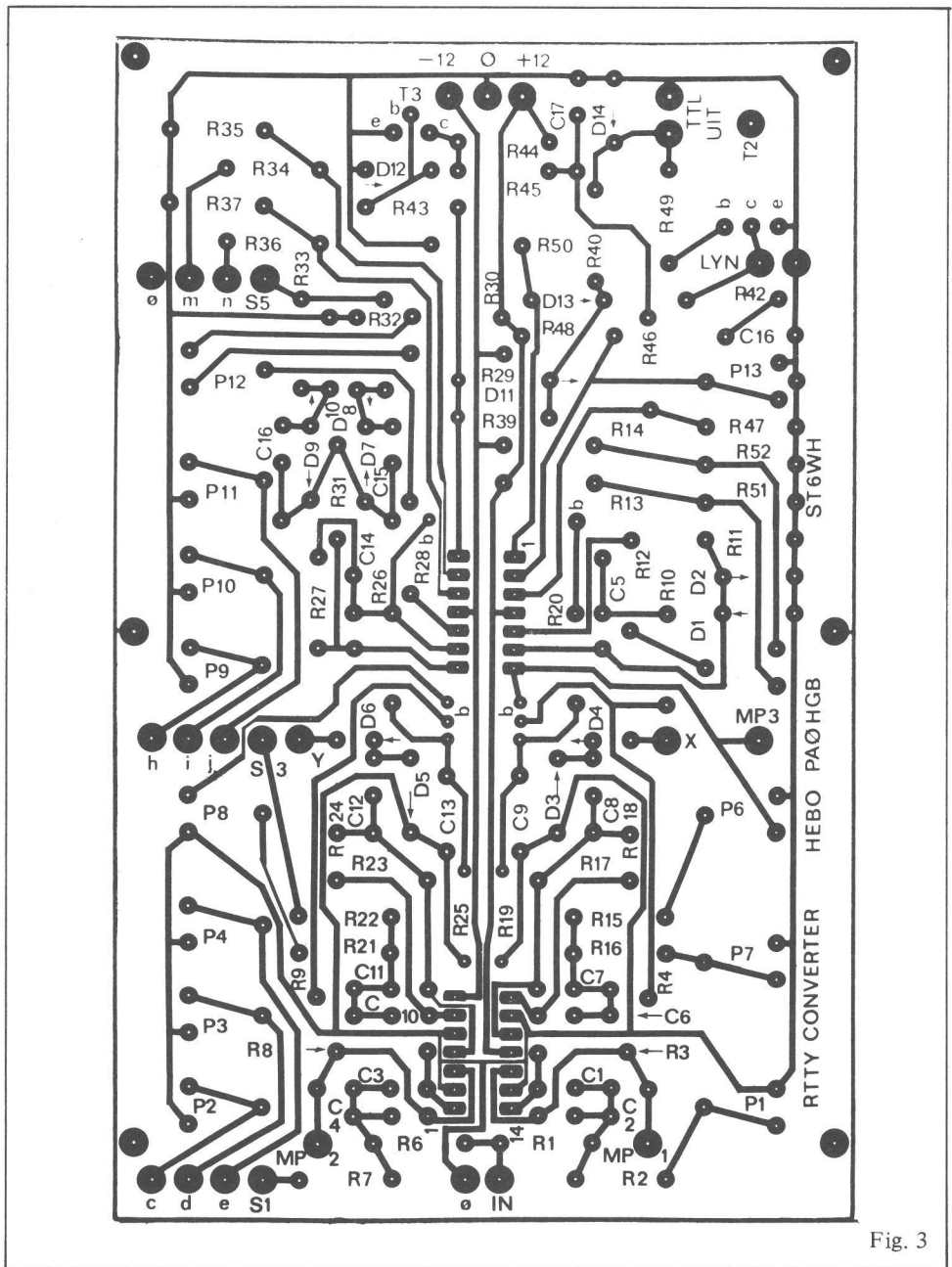


Fig. 3

Volg de hierna opgesomde afregelvolgorde, waarbij de stappen voor de nieuwe tonen tussen haakjes geplaatst zijn.

- 2125 Hz, 500 mV aansluiten op ingang (1272 Hz).
- S1 naar b, S2 naar e, S3 naar g, S4 naar j schakelen. NB een vier standen schakelaar werkt ook handig!
- Met scope op MP1 meten. M.b.v. P1 op maximale amplitude afregelen.
- Op punt X m.b.v. P7 op maximale amplitude afregelen.
- Op punt X m.b.v. P6 op 5V piek-piek afregelen.
- 2295 Hz, 500 mV aansluiten op ingang (1445 Hz).

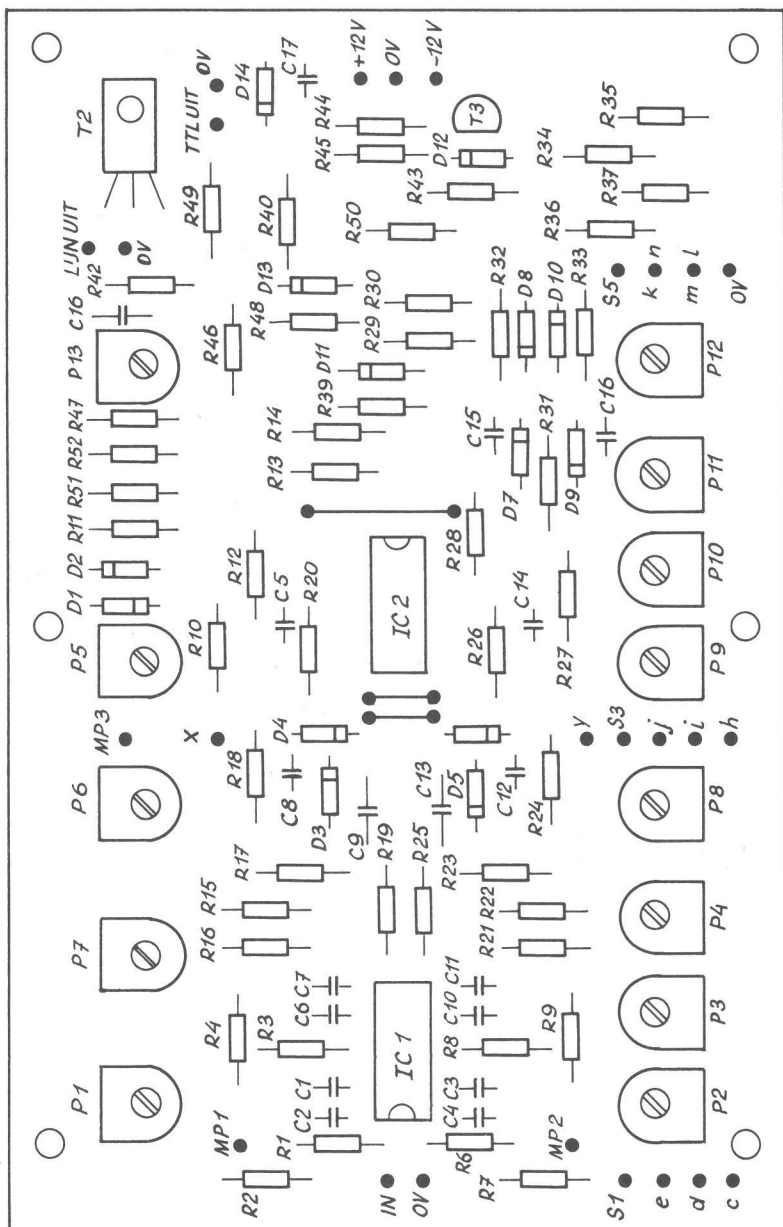


Fig. 4

- Met scope op MP2 meten. M.b.v. P4 op maximale amplitude afregelen.
- Op punt Y m.b.v. P11 op maximale amplitude afregelen.
- Op punt Y m.b.v. P8 op 5V piek-piek afregelen.
- 2550 Hz, 500 mV aansluiten op ingang (1700 Hz).
- Met scope op MP2 meten. M.b.v. P3 op maximale amplitude afregelen.
- Op punt Y m.b.v. P10 op maximale amplitude afregelen.
- S2 naar c, S4 naar h schakelen.
- 2975 Hz, 500 mV aansluiten op ingang (2125 Hz).
- Met scope op MP2 meten. M.b.v. P2 op maximale amplitude afregelen.

- Op punt Y m.b.v. P9 op maximale amplitude afregelen.
- Op MP3 m.b.v. P5 een symmetrische spanning instellen.
- Verwijder ingangsspanning en sluit deze kort; regel P12 zo, dat de spanning op poot 8 van IC 2B nul volt is.
- Draai P13 zo ver dat de telex stopt met ‘rammelen’. NB draai niet te ver anders wordt het telexsignaal ernstig verminkt.

NAWOORD REDAKTIE

Men dient voor de condensatoren C1, C2, C3, C4 alsmede C6, C7, C10 en C11 temperatuur stabiele typen te gebruiken (b.v. Styroflex), anders verloopt de instelling bij dalen of stijgen van de omgevingstemperatuur. Indien men de enkelslagspotmeters te moeilijk af te regelen vindt kan men met een kleinere waarde werken met een vaste waarde in serie.

Gebleken is bij verscheidene mede-amateurs, dat indien R2 uit fig. 1 te klein wordt genomen er snel kans bestaat dat de schakeling gaat oscilleren of instabiel wordt. Dit kan zich b.v. uiten in ‘mis-prints’.

R2 dient daarom groter te zijn dan 20 ohm; is een hogere frequentie vereist dan dienen R1, R3 en C dientengevolge aangepast te worden.



RECTIFICATIE ‘80 METER VOSSEJACHT-SUPER’, CQ-PA nr. 43/1981

PAoVER maakte ons er op attent dat in de componentenopstelling L5 en L6 verwisseld moeten worden en dat de 15k weerstand in de 455 kHz oscillator niet goed op de print zit; deze direkt aan de collector van de BC107 monteren.



OVERPEINZINGEN VAN OME BAS

Kortgeleden hoorde ik een urenlang QSO op twee meter over een probleem dat waarschijnlijk een fluitje van een cent was, maar voor de betrokkenen zo op het gehoor zo groot als een huis. Het betrof een twee meter transceiver, waarvan af en toe de modulatie wegviel. Van de bak deugde geen spijker, het merk was waardeloos en uiteraard werd ook de importeur op een frisse manier met de grond gelijk gemaakt! Nu zijn LF-storingen naar mijn idee het eenvoudigste van allemaal, alleen moet je er wel een apparaatje voor hebben om ze te vinden . . . Zo’n ding is een “Signal-tracer”. Lijkt heel wat, maar is niks anders dan een klein laagfrequent versterkertje met een voeding en een speaker. Zelfs Philips heeft er lang geleden, in zijn goeie tijd, er al het nut van ingezien en er een op de markt gebracht. Nu doen ze het waarschijnlijk met een scoop van f 1000,—, wel met hetzelfde resultaat. Ook Heathkit heeft al jaren zo’n ding in zijn programma (f 300,—).

Er zijn echter maar weinig amateurs die zo’n ding in huis hebben, wat erg jammer is want de mogelijkheden zijn legio, inclusief TV-reparaties.

Hier volgen enkele toepassingen:

1. Controle LF-versterkers (per trap)
2. Controle microfoons
3. Controle pick-ups
4. Controle HF-signalen in een ontvanger
5. Controle sync-signalen in een TV
en nog veel meer (b.v. brom in een voeding).

Tot voor kort had ik zo’n apparaat met buizen (ECC81 en EL95), maar de voedingstrafo had ik ergens anders voor nodig en toen heb ik er een torrenversterkertje in gemaakt met dezelfde resultaten. Het hele geval zit in een hoogspanningskastje van een Philips TV. De LF/HF kop zit in een afschermbus van een radiobuis, het kabeltje is natuurlijk wel afgeschermd. Hiermee zou die amateur met zijn wegvallende modulatie zijn probleem in vijf minuten hebben opgelost. Schema’s geef ik er niet bij, want elke LF-versterker, b.v. uit een oude radio, is prima. Een IC-tje gaat natuurlijk ook goed (TBA810, TDA1010 e.d.l.).

Veel plezier ermee!

PAoRTW





regionaal

Mededelingen voor opname in deze rubriek dienen 10 dagen voor verschijning
ontvangen te zijn door:

Ben Zewald, PDoKMS, Postbus 2163, 6020 AD Budel

AFDELING BERGHAREN EN OMGEVING

Op 22 januari is er een lezing en demonstratie over een 5-tonige gever en decoder door Henk (PE1DYE). Het ontwerp is gemakkelijk na te bouwen tegen zeer redelijke kostprijs. 5 Februari zal Rem (PAoRDB) een lezing houden over TV-DX en ATV. Met foto's, dia's en ander materiaal zal het een en ander worden verduidelijkt.

19 Februari is de jaarlijkse ledenvergadering. De voorlopige agenda ziet er als volgt uit: Opening door de voorzitter. Ingekomen stukken en mededelingen. Jaarverslag. Verslag kascontrolecommissie. Financieel verslag. Begroting 1982. Bestuursverkiezing: aftredend is Pieter (PA3AKV); aftredend en herkiesbaar Kees (PDoHVQ), Sjaak (PE1FXL), Paul (PE1CWD) en Henk (PE1DYE). Pauze. Rondvraag. Sluiting van de vergadering.

Degene die zich graag als bestuurslid danwel als voorzitter voor de afdeling wil inspannen, kan zich tot 2 weken voor de vergadering schriftelijk opgeven. Tevens zoeken we iemand die bereid is om elke 14 dagen op een vaste tijd als operator voor ons clubstation PI4LMW te fungeren. Graag schriftelijk 2 weken voor de vergadering opgeven.

Alle clubavonden zijn op vrijdagavond in De Mijlpaal, Tunnelpad 3 te Hernen. De avonden beginnen om 20.30 uur.

AFDELING ZUID-LIMBURG

Namens onze QSL-manager Frans (PE1CUV) een dringende oproep om de QSL-post op de verenigingsavond te komen afhalen. Het handelt hier om QSL-post van januari 1981 tot december 1981. Er is post bij van 1 jaar oud. Alle OM's, die hun post van vorig jaar nog niet hebben afgehaald, krijgen hiervoor de gelegenheid tot en met maart 1982. Haal ze s.v.p. toch af. Na deze datum zal deze post aan de afzender worden getourneerd met de opmerking: geen interesse. Bij voorbaat dank.

Dan een oproep aan die mensen die goed met een potlood of tekenpen overweg kunnen. De bedoeling is om een QSL-kaart te ontwerpen voor PI4ZLB, de afdelingszender van de afdeling Zuid-Limburg. Het beste ontwerp zal worden gedrukt en verzonden. U wordt van het resultaat op de hoogte gehouden. Gaarne uw ontwerp naar de sekretaris van de afdeling Zuid-Limburg, Jo Quaadvlieg, Pastoor Rayenstraat 17, 6137 VT Sittard.

AFDELING KAGERLAND

Op woensdag 27 januari houden wij onze ledenvergadering. Komt u allen, want na afloop willen wij in vervolg op de film van december j.l. een demonstratie geven met de computer, de film in praktijk brengen dus

Van het bestuur treden af: Rainier (PE1CMJ) niet herkiesbaar, Gerard (PA3BPN) herkiesbaar), Leo (PAoUBS) herkiesbaar, Herman (PE1FVM) niet herkiesbaar, Frans (PA2MIR) herkiesbaar en Wim (PA3BIZ) herkiesbaar. Als nieuwe kandidaten hebben zich in de drukte van december gemeld als bestuurslid: Jack (PDoLJB) en voor de functie van sekretaris Dick (PA3BBH) en Ton (PDoJBO). Daar er dus gestemd moet worden verwachten wij een grote opkomst. Tot ziens dus op woensdag 27 januari in gebouw Taberna, Julianalaan 1 te Oegstgeest.



R & H ELEKTRONIKA

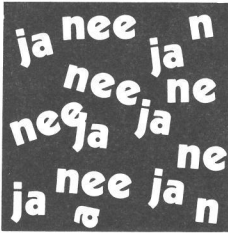
Voor elektronika onderdelen, micro-computers, scanners, zenders, ontvangers, antennes, telexmachines, diverse dump en nog veel meer

Derkinderenstraat 98
Postbus 9181
1006 AD AMSTERDAM

Openingstijden:

dinsdag t/m vrijdag: 09.30-14.00 en
14.30-18.00 uur
zaterdag : 09.00-16.00 uur

Telefoon 020-137019 / Bankrekening 54.64.59.145 ABN Amstelveen



micro-puter

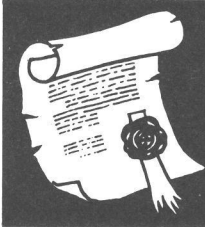
L.M.E. Rollfs of Roelofs, PAoCvE
Medemblikstraat 168, 2547 HB Den Haag, tel. 070-683367

Tot mijn spijt is in CQ-PA van 8 januari een storende fout geslopen in de MICRO-PUTER.
De regel 280 luidt : 280 IF PD\$(I) = PD\$(I+1) THEN 330
Dit had echter moeten zijn: 280 IF PD\$(I) <= PD\$(I+1) THEN 330

Voor TRS-80 gebruikers volgt hier een aanpassing, zodat dit programma ook op deze machine kan draaien. (Met dank aan PAoBAK.)

```
5 CLEAR 1000
260 FOR S = 0 TO Q
320 NEXT S
```

73 de Leo



mededelingen

Mededelingen voor opname in deze rubriek dienen 10 dagen voor verschijning
ontvangen te zijn door:
Ben Zewald, PDoKMS, Postbus 2163, 6020 AD Budel

Q-CODE NIET IN ZENDCURSUS

De laatste druk van de VRZA zendcursus bevat niet de opgave van Q-codes. Wie hieraan behoefte heeft kan een briefkaartje zenden naar: Redactie zendcursus, Postbus 2010, 1180 EA Amstelveen. Het ontbrekende vel wordt dan per omgaand toegezonden. Zendcursussen die vanaf dit moment verzonden worden bevatten dit ontbrekende vel natuurlijk wel.

TOT HOEVER KUNNEN WE ALS ZENDAMATEUR GAAN?

Vorige week kwam via de nieuwsmedia uitvoerig aan de orde dat een Nederlandse zendamateur berichten uit Polen doorspeelde naar het ANP. Voor velen drong zich onmiddellijk de vraag op of dit niet naast de internationale doelstelling van het zendamateurisme ligt. Hierover kan men van mening verschillen. De redactie van CQ-PA is van mening dat indien men onverhoopt voor de keuze geplaatst wordt op één of andere wijze de machtigingsvoorwaarden te overtreden en men zelfstandig het besluit neemt dit te doen, dit moet geschieden in alle bescheidenheid zonder zichzelf op de voorgrond te plaatsen. In principe is het niet onze zendamateur taak berichten naar de nieuwsmedia door te spelen indien de officiële kanalen het om welke reden dan ook laten afweten; zelfs kan men zich afvragen of het in het belang van de amateurs ter plaatse is geweest om hun uitzendingen te beantwoorden

Politiek terrein is niet het onze als het om de hobby gaat. Hoe dramatisch de omstandigheden elders ook zijn; politiek is internationaal vastgelegd een zaak waar we als zendamateur vanaf moeten blijven. Ook al in het belang van de toekomstige stations uit SP.

MICRO-PUTER

Graag hoor ik welke systemen de mensen hebben die de MICRO-PUTER lezen. Dit in verband met het eventueel starten van een agenda waar de bijeenkomsten in komen te staan. Omdat er teveel systemen zijn moet ik eerst ongeveer weten welke systemen in aanmerking komen.

73 de Leo, PAoCvE

BOEKBESPREKING „HET ONSTERFELIJK ALFABET“

Red. PAoTLX

Bij uitgeverij Wedrego B.V. te Heerlen is het boek 'Het Onsterfelijk Alfabet', geschreven door Bart van der Klaauw en Klaas Houtkoper, verschenen. Het boek beschrijft in ruim 300 pagina's de geschiedenis van de KLM vliegtuigradiotelegrafist vanaf 1931 tot en met 1965, het jaar waarin de laatste man de luchtvaartmaatschappij verliet.

Het is een kostelijk boek geworden met vele tientallen illustraties en foto's; geen dorre geschiedschrijving maar een talloze facetten van het vak belichtend overzicht van de complete geschiedenis van de KLM-telegrafist. De apparatuur, de mensen, hun salarissen, hun problemen en prestaties komen aan de orde.

Hoogtepunten uit het boek zijn het uit CQ-NVIR (orgaan van de Nederlandsche Vereniging voor Internationaal Radioamateurisme) overgenomen verslag van de eerste vlucht naar Suriname, opgetekend door de toenmalige zendamateurs PAoASD, PAoLR, PAoLL, PAoSZ en PAoZN in 1934 en ook de beschrijvingen van de moeilijke situaties waaronder de KLM gedurende de jaren 40-45 opereerde.

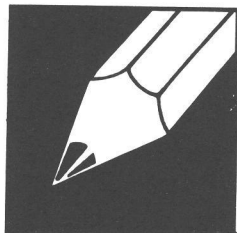
Het boek is zeker niet alleen interessant voor ex-vliegtuigradiotelegrafisten, maar voor iedereen die in de geschiedenis van de radio geïnteresseerd is. De technische vooruitgang is er direkt de oorzaak van geweest dat de telegrafist bij de KLM verdween; telegrafie maakte plaats voor telefonie waardoor de vlieger direkt het contact met het grondstation kon gaan onderhouden, hetgeen uit velerlei overwegingen de voorkeur verdient.

Het Onsterfelijk Alfabet is een vlot geschreven goed boek, waarin ook de zendamateur menig uurtje leesgenoegen zal vinden. Het kan besteld worden via de boekhandel.



TAAKVERDELING BESTUUR VRZA

TAAK	Bestuurslid
Advertentie-acquisitie	PE1EZZ
Afdelingen en DBO	PAoJWU
Automatisering	PAoTNT/PE1ZZ
Certificaten	PAoSPA
Commissie gehandicapten	PAoLEV
Contesten	PAoSPA
CQ-PA	PAoWX/PAoSPA
Dutch QSL-Bureau	PA-5773
Examencommissie	PAoJY
Imagocommissie	PAoJWU
Juridische zaken	PA3APR
Ledenadministratie en contributie-registratie	PE1EZZ
Leden-service	PAoWX
Notulen	PA-5773
Opleidingen radiozendamateur	PAoLEV
Verenigingszender PAoVRZ/A	PAoJWU
P.O.R.	PAoWX/PAoTNT
Propaganda en public relations	PAoJWU
PTT-zaken	PAoJY
Relaiszendercommissie	PAoJY
Verzekeringen	PA3APR
Werkgroep LFD	PAoJY



resonantie

Opname in deze rubriek betekent niet dat de redactie of de VRZA het eens is met de inhoud. Uitvoerige bijdragen worden zonedig ingekort.
Inzenden: W.C. Niericker, PAoTLX, Postbus 2010, 1180 EA Amstelveen.

Nu ik spoedig mijn luistertijd kan gaan afsluiten en verder kan gaan met mijn D-licentie wil ik de door mij beluisterde stations van harte danken voor het *niet* beantwoorden van mijn luisterkaarten (van de 150 verzonden kaarten heb ik er toch nog altijd 8 beantwoord gekregen). Ik vind het alleen jammer dat niet alle beluisterde stations mijn rapport beantwoord hebben, anders had ik het regio-award bijeengekregen. Nu kan ik alles wegdoen, want nu heeft het voor mij geen waarde meer. De mogelijkheid heeft erin gezeten dat ik in mijn luistertijd het award bij elkaar vergaard had.

Nogmaals dank voor uw medewerking in deze. Zoiets geeft een beginnend amateur wel moed en vormt een stimulans om door te gaan.

Paul Coolen, PA-6384

Roermond

Commentaar alg. redakteur:

Deze bittere woorden sluiten niet uit dat na verloop van jaren (zendamateurs zijn laks) alsnog een hogere score dan 4% response wordt behaald! Geef in ieder geval het goede voorbeeld Paul!

★ ★ ★



vhf-uhf-shf

2 meter: C. Miedema, PE1CZQ, Korenstraat 73, 1773 AR Kreileroord, tel. 02273-425
70 cm: F. v. Esveld, PAoFRE, Gordelweg 44b, Rotterdam, tel. 010-663733 (18-19 u)
ATV en SSTV: R. Zwartjes, PAoJTA, Stoutstraat 16a, 3042 RG Rotterdam,
tel. 010-372640 (19-20 u)

HAMSAT: A. Geerling, PE1GUK, Postbus 180, 5660 AD Geldrop

2 meter DX

Nogmaals de oproep van Carlo I4BXN, want die wil een grote internationale lijst van in DX geïnteresseerde stations samenstellen. Daarvoor heeft hij gegevens nodig van die stations, dus: QTH loc. - power - ontvanger - antenne - hoogte - telefoonnummer - modes zoals Tropo, Aurora, Spor. E, MS SSB en MS CW, CW - en eventueel vaste tijden van QRV zijn. Natuurlijk ook naam, adres en call. Indien u in die lijst opgenomen wilt worden, wordt u verzocht bovenstaande gegevens te sturen naar Nanco PAoOOM, N. de Vries, Stitswerderweg 23, 9991 XH Middelstum. Van 22.00 tot 24.00 GMT is Carlo iedere avond QRV op 144.320 in noordelijke richting. Hij roept eerst 2 minuten en luistert dan 2 minuten, zowel in SSB als CW.

Luisterstations

Henri PA-3249 hoorde op het VHF-net (14.325) dat op 144.867 het baken EA1VHF met 25 W en een 5 el. antenne QRV vanuit VD59e. Verder hoorde Henri op 13-12-'81 SSB MS Random F6DWQ, I4DCV, UW5UM, YU2IQ (HE), YU1EU (KE), F1EIT (YG), OH3CU (MV) en F1BLL (CD). Op 14-12 F1JG (CD), I6WJB (HC), IW5AVN en HG8ET (KG). Op 31-12 de volgende MS CW skeds beluisterd van OH6NU en PA3BIY werkte met de volgende stations: LA8OW (EU), LA9IC (HB), UA3FAY (KO) en YU6GAS (JC). PA2DWH met UK2RDX (MT) en I2AV (EF). PAoRDY in SSB met OH6NU (MW). Dus ook de tegenstations heb ik als zodanig ontvangen en herkend, aldus Henri. (Tnx, CZQ.) Eddie PA-3656 hoorde op 6 m (50 MHz) het baken VE1YX op 50.099 MHz op 6 januari. Verder werd geluisterd naar G4JCC op 28.881, die crossband QSO's op 6 m (50.115) maakte met o.a. KA1FYL, W3IWU, WB8CKC en NoIS. Ook hoorde Eddie dat CEo-eiland op 6 m QRV is. Dan is daar half februari een expeditie aanwezig.

DX

De afgelopen week waren er leuke condities. Ik hoorde G-stations 5-9 geven aan SM-stations, maar ik heb geen SM gehoord. Wel enige OZ en voor de rest G, GW en GM. M'n verste DX was YK32. Robert PA3BHK deed ook DX o.a. met G4MID (AM) en G8VGM/P (ZO). Niet zover zult u zeggen, maar het was op een D-kanaal met plm. 200 mW output en dat vind ik wel bijzonder.

Verder heeft Robert een luisterrapport ontvangen van EA8/62064 Santa Cruz Can Eilanden met een rapport van 5-4.

Upconverter voor MS

Als men naar CW MS stations luistert en dat snelle CW-sigitaal opneemt op de cassette en het daarna met plm. 1/10 van de snelheid terugspoelt, is dat hoge pieptoonje een erg lage toon geworden die soms maar moeilijk te horen is. Om dit toontje wat aangenamer te laten klinken hebben LA8AK en SM5CHK de z.g. upconverter ontwikkeld. Voor de balansmixer wordt hier gebruik gemaakt van het IC MC1496P. De schakeling heeft gepubliceerd gestaan in Dubus nr. 2/1981. De print is te bestellen bij LA8AK, door 44 Noorse kronen over te maken op giro 3765120 t.n.v. Jan Martin Noeding, Voielia 39/B, N-4620 Vaagsbygd, Norway.

Verder heb ik nog een lijst gekregen met tientallen frequenties van bakenstations met landen en QTH-localators. Ik laat hierbij het begeleidend schrijven volgen:

Dear OM's,

Purpose of this list is to locate ES-openings and where they are or come from, because with observing signals from 88-108 Mc, you don't know where the signals are coming from.

Until now this list is still not complete, there are more than 1000 stations not included, the problem is that we know where the stations are, but don't know the callsigns of them. For example the localizers in this list are only from the major international aerofields over Europe. So, if you know someone who can give you information about the beacons in your country, don't be afraid to ask for details because there is nothing secret on it. There is also a list of VOLMET stations, who mostly operate around 126-128 Mc AM modulated and vertical pol. We are making a list of stations from 130-136 Mc in which is the main communications of high level airtraffic with strong groundstations.

By the way, when you or your members hear the aviation beacons, don't forget to report it to the VHF propagation manager, or direct to F8SH, Serge Canivenc, 6 Rue de Pont-Hélé, F-22700 Perros-Guirec, France. Report: Date - GMT - Station - QRG - RST - Type of fading and details of the receiver and antenna used. Corrections please to PAoXMA, Möllinksweg 2X, 7691 PJ Bergentheim.

Een ieder die een copie van deze zeer uitgebreide lijst in z'n bezit wil hebben kan dit, tegen de gemaakte kosten van plm. f 3,- - f 3,50, dus 5 postzegels van f 0,65, doen door dit kenbaar te maken aan uw scribent of aan PAoXMA.

Best 73's de Kees, PE1CZQ

70 cm

Afgelopen week zijn er weer ouderwets leuke openingen geweest op UHF en SHF. Rond 13/1 begon het 's middags richting Noord-Duitsland. Toen hoorde ik Klaus DF5LQ uit het EO-vak op 70 met 5/9 signalen. Ook richting UK ging het goed alhoewel aanvankelijk alleen pile-ups van nieuwe amateurs uit de vakken AL en AM te horen waren. Later verspreidde de condx zich over een groot deel van de UK. Vooral in het noorden en oosten van ons land kon men zich verheugen op goede condx, ook richting Scandinavië. Vanuit Rotterdam en omstreken was er die richting, behalve enkele meestal zwakke signalen van OZ en SM, weinig te belevan; het enige station dat sterke signalen hier binnenbracht was OZ2OE uit EP. Van enige stations kreeg ik de resultaten van hun activiteiten op 70 gedurende de goede condx: PE1CMO, René uit Hoorn, die pas de laatste tijd zijn activiteiten op 70 goed kan ontplooiën, werkte m.b.v. zijn station (50 W en 21 el.) er 14 nieuwe locatorvakken bij. Zijn totaal bedraagt nu 53 vakken. Hij maakte afgelopen week ongeveer 55 QSO's op 70 cm, ondermeer met stations uit de vakken YM, YL, YR, YP, GP, ZP, ZO, GM, EP, FP, FQ, EQ, EO en FO. René vertelde mij tevens dat hij enige tijd geleden m.b.v. een NEC 57835 preamp PAoSSB via EME op 70 gehoord heeft. Ook Adriaan PE1CQQ was van de partij en werkte op 70 als stations uit nieuwe locatorvakken G8PNN (ZP) en OZ1BJF uit Bornholm (HP). Vooral het horen van het laatstgenoemde station leverde een kleine pile-up op, maar die was zoals gewoonlijk op 70 gauw weer verdwenen. Uit Rotterdam hoorde ik Peter PE1DCD met hem werken en verder PE1DPX uit Hattem.

Op 23 cm was ook het een en ander te doen. PE1CQQ meldde mij dat hij stations uit de locatorvakken GP, FO, EO, ZO en EL had kunnen werken. Ook vanuit Rotterdam ging het speciaal richting UK goed en waren er veel nieuwe stations te verschalken die veelal met QRP werkten. Uitschieters waren G8TXG (YM) en G4KKF (ZO). Laatstgenoemd station werkte met ≈ 1 Watt. G4LRT (ZM) was behalve op 70 en 23 ook QRV op 13 en werd daar gewerkt door PA2DOL, PAoWWM en ondergetekende. Aanvankelijk (op 14-1) was zijn signaal niet erg hard, maar de volgende dag had ik weer een test met hem en toen liepen de signalen soms tot 5/9 op. In Noord-Nederland werd ook op 13 gewerkt: Jelke PE1CNP werkte met stations uit de vakken EO en FO. Nog hoger in frequentie, n.l. op 9 cm, werd er ook DX gewerkt. Hans PAoDBQ werkte met DCoDA (DL). Verder heb ik nog vernomen dat Rien PAoJME op 3 cm met PAoEHG uit Eindhoven heeft gewerkt.

Bakennieuws

Sinds enige tijd werkt het 23 cm baken GB3CLE (YM) weer. Het was de afgelopen week enige tijd goed te horen. Naar OZ5GN bericht is er in Denemarken een nieuw 23 cm baken, n.l. OZ2UHF in FQ64 op 1296.865 met 4 W RF. (Txn info PE1CQQ.) Het 23 cm baken DL0QQ in DL07c op 1296.810 wordt uitgebreid met een 13 cm baken. De frequentie zal waarschijnlijk 2320,020 MHz gaan worden. Toen de condx wat terugliepen kwam ik op 17/1 een nieuw station, QRV op 13 cm, tegen n.l. Paul PAoOCD uit Amsterdam. Hij gebruikt de door PAoHEJ ontwikkelde powermixer, waar m.b.v. een

1N5152 ongeveer 1 W uitkomt. Paul heeft nog wat verbeteringen aan de mixer aangebracht, b.v. de uitkoppeling van de mixer naar het aangebouwde interdigitaal filter is van buitenaf regelbaar gemaakt m.b.v. een teflon staafje met een excentrisch wielje, zodat de mixer niet iedere keer opengeschroefd hoeft te worden. Paul was met zijn loopyagi op 13 met een signaal van 30 dB boven de ruis in Rotterdam hoorbaar en kon mij met de PAoHEJ zendmixer als ontvanger geschakeld ook goed horen.

Zo, dat was het weer. De condx duren nog steeds voort, maar hebben zich iets uit PAo teruggetrokken. Echter het kan elk ogenblik weer feest worden. DF3XU (FN) werkte op 17/1 met OH, SM1 en SMO op 70!
73 de Fred, PAoFRE

HAMSAT Bulletin nr. 186 d.d. 10-1-1982

AMSAT OSCAR 8. Deze satelliet werkt nu meestal weer volgens het normale gebruiksschema. Referentie-omloop 11-1-'82, omloop 19635, eqx 00.51 UTC bij 80,0 gr. w.l.

UOSAT OSCAR 9. Deze satelliet bevindt zich nog in de testfase. In Engeland heeft men een prototype gereed van de digitale video-ontvangstapparatuur die is gebouwd op de nieuwe printen. Men wacht nu met de produktie van een serie van 250 setjes van vier printen voor deze apparatuur tot men er zeker van is dat de CCD-camera en het video display experiment in de satelliet goed werken. In de week van 13 tot 20 januari is de gemiddelde omlooptijd van UOSAT OSCAR 9: 95,2590 min. en de increment 23,8153 gr. west per omloop. Referentie-omloop 11-1-'82, omloop 1458, eqx 00.01 UTC bij 134,3 gr. w.l.

RADIO SPOETNIKS

RS 5 en 7 blijken nu regelmatig de inhoud van de loglijsten van de ROBOT met de roepnamen van alle gewerkte stations en het bijbehorende QSO-volnummer naar het RS-commandostation RS3A in Moskou te zenden. Onlangs waren bij RS 5 en 7 de ROBOT en telemetrie-frequenties tijdelijk verwisseld. De uplink-frequenties voor de ROBOT's bleven echter gelijk. Helaas worden de uplink-frequenties van de ROBOT's, vooral die van RS 5 op 145.826 MHz, vaak geblokkeerd door FM-stations op 2 meter. Bij het werken met ROBOT's is het belangrijk de aanroep steeds te beëindigen met AR (. - . - .) en niet met K. In dat geval reageert de ROBOT niet. Verder moet men seinen met een regelmatig seinschrift met een snelheid tussen 10 en 25 woorden per minuut, anders reageert de ROBOT met QRQ of QRS. Ook is het zinloos om aan te roepen als er al een ander signaal in de uplink aanwezig is. Verder mag men in zijn roepnaam geen breukstreep toepassen (/), omdat de ROBOT dit teken niet herkent. Of een relaisstation van een RS is ingeschakeld kan men snel controleren door te letten op het eerste kanaal van elke telemetriegroep. Dit kanaal, waar steeds de letter K in voorkomt, geeft het uitgangsvermogen van het lineaire relaisstation op 10 meter aan. Als dit kanaal 00 geeft is hij dus uitgeschakeld. De technische gegevens van RS 3 en 4 zijn nog niet helemaal duidelijk. Vóór de lancering meldde UA3CR dat alle 6 RADIO SPOETNIKS een lineair relaisstation aan boord zouden hebben, terwijl drie van deze satellieten een ROBOT zouden bevatten. Bij RS 3 en 4 zijn echter nog geen signalen van ROBOT's of relaisstations waargenomen. Referentie-omlopen 11-1-'82, RS 3, omloop 299, eqx 01.12 UTC bij 222,6 gr. w.l. / RS 4 omloop 297, eqx 01.34 UTC bij 228,0 gr. w.l. / RS 5 omloop 296, eqx 00.22 UTC bij 209,8 gr. w.l. / RS 6 omloop 298, eqx 00.12 UTC bij 207,6 gr. w.l. / RS 7 omloop 297, eqx 00.35 UTC bij 213,3 gr. w.l. / RS 8 omloop 296, eqx 01.24 UTC bij 225,4 gr. w.l.

ALGEMEEN NIEUWS

De werkzaamheden aan AMSAT PHASE 3B vorderen goed. De batterijlaadstroomregulator, die is gebouwd door de universiteit van Boedapest, is gereed. Bij AMSAT Deutschland wordt o.a. de sensor elektronika getest. Men rekent voorlopig op een lancering met een ARIANE op 6 juli 1982.

WEERSATELLIETEN

Referentie-omlopen 11-1-'82, NOAA 6 omloop 13212, eqx 00.01 UTC bij 65,7 gr. w.l. / NOAA 7 omloop 2844, eqx 00.06 UTC bij 142,5 gr. w.l. / Meteor 2-7 omloop 3390, eqx 00.28 UTC bij 126,9 gr. w.l.

Groeten en tot de volgende week, Nico PAoDLO en Ad PE1GUK



houw's dx

Samenstelling: G. Mulder, PAoSNG, Gelderlandstraat 180, 7543 WS Enschede.
Bijdragen dienen 10 dagen voor verschijning
in het bezit van de samensteller te zijn.

ALLE TIJDEN IN GMT

- 9U5WR BURUNDI gew. door PAoPCA op 14196 SSB \pm 20.45 en ook geh. op 14025 CW \pm 19.45. QSL via SP6FER.
9X5RG RWANDA geh. door PA-5821 op 14261 SSB \pm 19.30. 9X5PP geh. 28335 SSB \pm 18.45; 9X5TP geh. 14126 SSB \pm 19.45. 9X5SL geh. 28325 SSB \pm 12.15;

- 14166 SSB \pm 19.30; 14156 SSB \pm 18.45. 21295 SSB \pm 20.15 en 21155 SSB \pm 17.00. QSL via DL8DF.
- 9L1JW SIERRA gew. door PAoPCA op 14290 SSB \pm 18.00. QSL via DJoGN.
- 9V1VV SINGAPORE ook gew. door PAoPCA op 28535 SSB \pm 09.45. QSL via LA5NM. 9V1TK geh. 21014 CW \pm 00.15.
- 9Q5JE ZAIRE geh. 21208 SSB \pm 17.45. QSL via DJ5TY.
- 8R1RBF BR. GUYANA geh. door PA-5821 op 14195 SSB \pm 21.45. 8R1J geh. 28475 SSB \pm 11.40. 8R1AP geh. 21288 SSB \pm 11.30. 8R1J. QSL via Box 10767, Georgetown.
- 8Q7BN MALDIVES geh. 28545 SSB \pm 10.30; 8Q7BP geh. 28013 CW \pm 09.30 en 8Q7CC geh. 28590 SSB \pm 08.00.
- 7Q7LW MALAWI geh. 28509 SSB \pm 11.30; 21280 SSB \pm 20.15; 21255 SSB \pm 17.30 en 21295 SSB \pm 18.30. QSL via P.O. Box 24, Mtakataka.
- NoTG/6Y5 JAMAICA geh. 21030 CW \pm 14.45. QSL via NoBZE. 6Y5DZ geh. 7080 SSB \pm 07.00 en 22.30. QSL via WB6UBR. 6Y5HN geh. 28481 SSB \pm 17.15. QSL via Box 15, Kingston. 6Y5MJ geh. door PA-7194 op 28741 SSB \pm 12.45. QSL via K8ZBY.
- 5T5ZZ MAURETANIË geh. 21185 SSB \pm 17.30 en 14216 SSB \pm 22.15; 21270 SSB \pm 17.15; 21285 SSB \pm 19.00; 28530 SSB \pm 17.00. QSL via W4FRU.
- 5V7HL REP. TOGO gew. door PAoPCA op 14256 SSB \pm 18.30. QSL via DL7VS.
- 5W1DQ W. SAMOA geh. door PA-5821 op 14223 SSB \pm 07.45.
- 4K1A ANTARCTICA geh. door PA-7194 op 14213 SSB \pm 23.00; 14161 SSB \pm 17.00; 14192 SSB \pm 18.30; 14251 SSB \pm 20.00 en gew. door PAoPCA op 14190 SSB \pm 20.45. QSL via UA3AEL.
- 3C1AB EQU. GUINEA geh. 21300 SSB \pm 09.30. QSL via EA1QF.
- 3B8BL MAURITIUS geh. door PA-5821 op 28663 SSB \pm 14.15. K1BJ/3BB geh. 14250 SSB \pm 18.00. QSL via K1BJ. 3B8FE geh. 14027 CW \pm 18.30 geh. door PA-6846. 3B8ZZ geh. 21025 CW \pm 16.30. QSL via W2TK.
- 3V8AA TUNIS gew. door PAoPCA op 28600 SSB \pm 14.15. QSL via ISoLYN en ook QRV 28785 SSB van \pm 13.30-14.30.
- 4U1UN V.N. GEBOUW N.Y. geh. 21306 SSB \pm 16.00 en geh. door PA-7194 op 28633 SSB \pm 15.45. QSL via W2MZV.
- FR7CG REUNION gew. door PAoPCA op 28495 SSB \pm 14.45. QSL via F1DYD. FR7ZN geh. 14193 SSB \pm 18.30 en 14223 SSB \pm 18.45. R7CE geh. 7080 SSB \pm 17.00; FR7BX geh. 14018 CW \pm 17.15.
- FH8CB MAYOTTE gew. door PAoPCA op 28550 SSB \pm 13.15. QSL via Box 50, Mayotte. FH8CL geh. 14110 SSB \pm 14.45.
- XF4FAA REVILLA GIGEDO geh. door PA-6846 op 28036 CW \pm 17.45 en op 21036 CW \pm 18.00.
- YI1AS IRAK dit is EX-ST2AS en geh. door PA-7194 op 28740 SSB \pm 12.30. QSL via DK2OC.
- VKoAN MAQUARIE weer geh. door PA-5821 op 14220 SSB van \pm 07.00-08.00. QSL via VK9NS.
- ZL4PO/C CHATHAM gew. door PAoPCA op 14100 SSB \pm 09.00.
- ZL4OY/A AUCKLAND + CAMPBELL geh. 21160 SSB \pm 12.15; 7060 SSB \pm 07.15 en op 14223 SSB \pm 08.45. QSL via ZL1BQD.
- YJ8VU VANUATU dit is de DX-peditie door DL1VU en reeds geh. op 21005 CW \pm 08.00 en 14005 CW \pm 09.30. QSL via DK5EX. PAoGMM is QRV vanuit YJ8 van 19 t/m 23 januari. YJ8NMP geh. 28585 SSB \pm 08.00. QSL via Box 819, Port Villa. YJ8JL geh. 14315 SSB \pm 08.45. YJ8RG geh. 14100 SSB \pm 07.00.
- C53CR SENE GAMBIA geh. door PA-7194 op 21153 SSB \pm 19.00. QSL via box 281, Banjul.
- A22DK BOTSWANA gew. door PAoPCA op 28450 SSB \pm 14.45.
- JW2CF SPITSBERGEN geh. door PA-6846 op 14020 CW \pm 23.00.
- 3B7CF ST. BRANDON geh. door PA-6846 op 21030 CW \pm 17.45 en ook geh. op 21230 SSB \pm 12.00. QSL via 3B8CF.
- ZK1CV COOK EIL. geh. in DX-net op 14223 SSB \pm 07.45. Tevens in dit net YJ8RG, ZL1AZV/C (Campbell Eil.), ZL3PA/C (Chatham Eil.) en ZL4OY/A en 3D2DB.

DX-LOG

3,8 MHz SSB (\pm 3785-3800 kHz), **06.00-08.00 GMT**: VE3CTP - VE3GCE - AD8J/3 - K3KNH - K4RF - K2RN - K3KH - K4MQL - K1DAP - K2BU - K_oKX - K8NA - KB9US - KB_oU - KJ_oT - KR2N - KA_oHJDJ - N1XZ - N5CB - N3AMK - N6WO/4 - N6WL/4 - N9NC - W1ZY - W1RO - W2LT - WA_oTKJ - W4CF - W8ILC - W9ON - W9UKO - WB8JBM - NR4K - KL7Y 03.15 3789 // **20.00-22.00 GMT**: CN8CO - JA1FRE - JA1MCN - JA4QS - JA4FHE - JA2VPO - JA3LIU - JA5RH - JA6FXA - JA6XMM - JA9EAE - JA_oRR - VO1BG - VO1FG - VO1FX - 5B4JE - 9H1EU - VE2YU 22.48 3789.

7 MHz SSB, 07.00-09.00 GMT: CT2CH 7096 - CM1RH + CM8AF 7072 - CE3CLZ 7081 - CT2CA 7091 - FC6HNC 7073 - HK5BCZ 7049 - HK5NFG 7059 - PY1CLI 7086 - PY7AMF 7063 - OA4HAR 7096 - PY8AYQ 7081 - TG9AL + YV1DNI 7089 - T15AOS 7085 - N3RAK 7164 - VK9NL + VK9NS 7080 - WA2VFA 7212 - YV5EUX + ZL1AVY \pm 7080 - YV5HAT 7067 - ZL2AKW 7092 - 8P6OR 7087 + 7094 - JA2BAY 19.35 7084 - UK9ADT 19.37 7088 - JA9UX + PY5OF 21.55 7084.

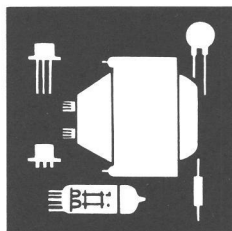
21 MHz SSB, 08.00-10.00 GMT: EA9JV 21294 - JE2QWC 21232 - JE2IEQ + JR2CRA 21269 - JH1WJR 21314 - JH3BFO 21180 - JR7NAH 21277 - JR4PGA 21236 - ZL2SN 21183 - 6W8JU 21316 (QSL via F6CGS) - ZL2ANI 21269 - 7X4BL 21272 // **10.00-12.00 GMT**: CP1IL - HL1WD - HL1PW - WA2UUK/DU2 - PP5YC - UG6JF - UI8FFF - UJ8JCT - UM8PAC - VK2DFE - VK4KRK - 6W8AR - 5B4JE alle in DX-net op \pm 21160 kHz // **12.00-13.00 GMT**: DU1RD + VK3DAH 21178 - VK3KHI 21194 // **16.00-17.00 GMT**: N6FL 21256 - W7KTI 21283 - VK_oCL 21180.

14 MHz SSB, 06.30-08.30 GMT: HL1IJ - PY4DD - VK9NL - VK9NS - VK2SI - OD5SV - VK7GE - W6IRD alle in DX-net op \pm 14222 kHz - JY5ZH 14253 - KB6SX/5 14250 - KC4USV 14268 - KL7FR 14335 - NL7J 14219 - M1V 14201 - VK2DUI 14142 - VK3AFQ 14133 - VK4AZ 14150 - VK4UF 14278 - VK5RN14336 - VK7GK 14146 - ZB2GR 14206 - ZC4EPI 14219 - ZL1BMQ 14150 - ZL1GG 14168 - ZL2TX 14299 - ZL2AAV + 6Y5MJ 14254 // **08.30-10.30 GMT**: FG7XL - VK2BZA - VK2QR 14136 - KL7C 14223 - KL7CMQ 14210 - KC4USV 14260 - GJ2LU 14295 - VK3DN 14235 - VK3GB 14238 - VK3KW + VK4HR 14129 - VK3DTM 14204 - VK7AZ 14142 - OH_oNJ 14215 - AL7BL 14210 // **14.30-16.30 GMT**: EA6GK - EP2TY - DU7RLC - KL7IF - CT2ARA - OD5LX alle op 14251 kHz - AL7S 14253 - HV3SJ 14213 (QSL via 1_oDUD) - EA9IE 14202 - JY6ZZ 14213 - AP2UR 14220 - AA6A + WA7EQL 14209 - VK3AJJ 14208 - KB6SX + W6FR 14225 - KD6IP 14216 - W6AWY 14235 - TA1CT 14239 - YB1AW 14213 - 9K2DR 14210 // **16.30-18.30 GMT**: A4XFV 14204 - A71AA + A71AU 14261 (QSL via DJ9ZB) - CN8BX 14205 - EL2AO 14136 - HS1AMI 14161 - KH6APS + KH6WU 14211 - HZ1TC + VE7CK 14255 - KL7KJ 14213 - OD5NZ + OY7JJ 14316 - SV8OH 14279 - VK6VU 14161 - VU2JNA 14201 - WB7BJB 14219 - ZS6UY 14250 - 5Z4CM 14191 - 5Z4OM 14174 - 5B4ES 14248 - 7X2AK 14216 - 9G1JX 14287 (QSL via DL7SI) // **18.30-20.30 GMT**: AP2SQ 14213 - CT3AB 14149 - CT2CB - EL9B - PY6HB - VK4ABV - ZL2FM - ZL4BC - VU2YK - PY4EG 14213 - HS1AMM - UH8HAS - VK3KS - PZ1BS - UM8MAZ - VP2MH - YB2BJM - ZL4BO - 7X4AN - 7X4BL alle op 14177 kHz - KP4DEX 14291 - DU1JTK + ZL2AAV 14180 - A71AD + Z22ZK 14223 - 5N2ELD 14217.

VAN ONZE MEDEWERKERS

PA_oPCA werkte in de periode van 4 t/m 8 januari op 28 MHz o.a. VK9YC, AP2, HL1, VS6, 6W8, KH2, HL2, 3D8, FR7, S83, YJ8, FH8 en J28; op 21 MHz SSB o.a. VQ9, JX6, JTo en VK_oCL (QTH en QSL-info hier helaas niet bekend) en op 14 MHz SSB werkte Hans o.a. KC4, HH2, TI2, 8R1, ZD7, 4K1, ZL4PO/C, YJ8, KP2, 5V7 en 9U5. PA-6846 logde de afgelopen weken met CW o.a. HK_o, S4, 8R1, 9J2, CX6, OA4, ZD8, V2, XF4, HC2, JW2, YCo en ZP5. PA-7194 logde in de periode van 27-12-'81 t/m 13-1-'82 \pm 100 DX-stations. PA-5821 zorgde weer voor het 3,8 + 7 MHz SSB log en logde op de andere banden tussen 4 en 10 januari ruim 100 DX-stations. Alle medewerkers hartelijk dank voor FB dope. 73 es gd, DX Geert

DANK AAN VELE MEDEWERKERS VOOR 30 JAAR INZET.
Giro 2176289 t.n.v. FONDS 30 JAAR VRZA te 's Hertogenbosch



ham-ads

Gratis niet-commerciële advertentierubriek voor leden. Max. 12 inzendingen p/jaar. De maximaal 5-regelige inhoud moet betrekking hebben op de hobby en van prijsstelling zijn voorzien. Adresbandje van CQ-PA bijsluiten voor controle lidmaatschap. Inzenden: Leo Jansen, PAoLJZ, Postbus 278, 5300 AG Zaltbommel

GEVRAAGD:

(01) Axiale antennerotor met bedieningspaneel, in goede conditie. Draagvermogen 200-250 kg.

Prijsopgave aan:

PE1FQZ, H.W.D. Voskuil, Vianen, tel. 03473-74914.

(01) All mode basis set TS-700, FT-221R, Multi 2700, IC-201 o.i.d., moet in goede staat zijn (zie aangeboden).

PE1GBP, H. Heyligers, Heerlen, tel. 045-417091.

(01) Een bouwschema van schotel antenne. Liefst breedbandig en moet geschikt zijn om TV signalen te ontvangen. Of een schotel antenne compleet. Alle onkosten worden vergoed.

PA-3656, Eddy Eliveld, Pampus 4, 8223 BM Lelystad, tel. 03200-45027 (na 19.00 uur).

(01) 3 Bnd. beam // Call-boeken 1 & 2 // QF9B zonder zijband X-tals // Scope, tot \pm 2 MHz.

PE1EZX, P. Sevenhuysen, Rotterdam, tel. 010-658161.

(01) HF-set (zie aangeboden).

PA3AZI, Tilburg, tel. 013-431377.

(01) Examen vragen PTT najaar 1981, cat. C. Voor copieëring en per omgaande retour met voll. onkosten vergoeding.

PA-7467, G.O. Talma, Postbus 224, 2220 AE Katwijk, tel. 01718-12127.

(01) Yaesu: SP-901 speaker, FC-901 antennetuner en FV-901 VFO.

PAoPAN, N. v. Kollenburg, Slotenpad 12, 1324 BR Almere, tel. 03240-30333.

(01) Documentatie en/of schema of copieën van de Standard FM transceiver, type SR-C140 + VFO type SR-CV 110. Evt. copieëring per omgaande retour m. voll. onkosten vergoeding.

PA3BHX, Wiebe Haagsma, Utbuorren 8, 8831 XR Winsum (Frl.), tel. 05173-1868.

(01) Groundplane GPA-30 van Fritzel (zie aangeboden).

PAoVM, J.J. Keyzer, Plataan 32, 2671 PZ Naaldwijk, tel. 01740-29836.

(01) Philips onderdelen pakketten voor zelfbouw van o.a.: communicatie ontvangers NL-1304B, NL-3401, NL-7307 enz.

PA3BAN, Bilthoven, tel. 030-785529.

(01) Antenne tuner AT-120 of AT-130 + HF mobiele antenne's.

PA3BIP, Beneden Leeuwen, tel. 08879-3321.

AANGEBODEN:

(02) 12 Stuks nwe. radiolampen uit de rode serie o.a.: EF6, EF9, EBC3, ECH3, ECH4, EB4, EL3, EL6, EM1, EM4, AZ1 en AZ4, samen f 50,-.

PAoVEL, Den Haag, tel. 070-239756.

(01) Xitex-SCT-100B m. keyboard en monitor, SCT klein defect. Vraagpr. rond f 500,- // Ph. SRR-296 m. compl. doc. f 150,-. Of ruilen tegen mechanisch RTTY-stn. of Comet mobilfoon.

PAoQRN, Leo Ferkanus, Almere, tel. 03240-14269 (na 19.00 uur).

(01) 20 Mtr. SSB transc. Heathkit HW-32A, 100 W PEP, compl. m. voed. en doc. Wrk. te zien f 325,-. Of ruilen tegen goed werkende 70 cm transverter van 2 nr. 70.

PE1FOQ, F.E. Mooy, Zutphen, tel. 05750-21791.

(01) Eddystone comm. ontv. van 0-30 MHz f 350,- // Voor ATV: KTV f 300,-.

PA-5890, J.H.M. v.d. Anker, Goirle, tel. 013-344476.

(01) Dubbele zender-ontvanger op mounting, 27-38,9 MHz F'M, 2 x RT67 + 2 x voed. 24 V dc PP-112, compl. m. telemicrofoon, hoofdtelefoon, luidspreker, reserve onderd. en ant. m. voet. Goed wrk. m. voed. 220 V f 325,- // Voed.-print m. 2 x 2N3055 op koelplaat en div. stabilisatie cir. m. IC's f 25,- // Dubbel numeriek toetsenbord op print m. div. IC's f 35,-.

PAoLRP, R. v.d. Weydenlaan 49, Bilthoven, tel. 030-787562.

- (01) Comm. ontv. Kenwood R-1000 + SP-100 + comp. Tono Theta 350E, samen f 1800,-. Of ruilen voor 2 mtr. all mode basis transceiver.
PDoKGW, Ron Valk, Gothenburghof 18, Rotterdam, tel. 010-204287.
- (01) TS-770 70 cm en 2 mtr. transc., i.z.g.st. f 1600,- // Icom IC-202S, 2 mnd. oud + linear 15 W f 650,-.
PAoTIM, Th. Smit, Harlingen, tel. 05178-5289.
- (01) Z.g.a.nwe. port. 1 W FM transc., merk Multi Palm 2, 6 kan. bezet m. D-kan. M. rpt. shift norm. en rev. + laadapparaat, rubberduck, NiCads en doc. In org. verpakk. f 400,-.
PDoLIK, G.M. Groot Hulze, Ede, tel. 08380-38429 (alleen zaterdag voor 18.00 uur).
- (01) TR-7200 m. VFO-30G f 600,- // HF-transc. Uniden 2020, 220 V en 12 V, m. CW-filter, schema's en reserveonderdelen f 1500,-.
PAoRBI, Nijmegen, tel. 080-253684 (na 18.00 uur).
- (01) Wgs. QSY nr. HF: 2 Mtr. portof. Kenwood TR-2400, incl. doc. en alle access., speaker mike SMC-24 en extra zware leren tas f 650,- // 16 El. Tonna 2 mtr., nw. in doos f 100,-.
PA3BTN, L.C.P.M. Stuyt, tel. 08370-22626, QRL 19100, tst. 386.
- (02) FRG-7 amateur ontv., van 1-30 MHz, mode AM, CW, SSB m. doc. f 425,- // RTTY terminal, toetsenbord ingebouwd, FSK (170-850), 1 pag. geheugen, video kaart m. meer dan 100 tekens, m. converter (170, 425, 850 Hz) 45,45 baud, schrijft direct op TV + doc. f 675,-.
PE1EZX, P. Sevenhuysen, Rotterdam, tel. 010-658161.
- (02) IC-202S SSB port. 3 watt en 1/2 jr. oud + doc. en i.z.g.st. f 650,- // 2 Mtr. conv., 28 MHz out f 50,- // Zelfbouw VFO v. SSB f 75,- // IC-215AD 2 mtr. port., 15 kan. bezet, 1 + 4 watt out FM, incl. tas, 2 Ah NiCads, mobielbeugel en helical, i.z.g.st. f 500,- (zie gevraagd).
PE1GBP, H. Heyligers, Heerlen, tel. 045-417091.
- (02) 6 St. verschillende comp. printen m. IC's uit de SN7400 serie, minimaal 20 IC's per print, prijs per print f 35,-, desgewenst telefonische opgave van IC's per print // Insteekrek voor 9 printen 135 x 270 mm f 25,-.
PAoERP, R. v.d. Weydenlaan 49, Bilthoven, tel. 030-787562.
- (02) Handic 0016 comp.-scann., incl. hand- en frequentie boek enz. f 650,-.
PA3AZI, Tilburg, tel. 013-431377.
- (01) All mode 2 mtr. transc. Yaesu FT-480R + mobielbeugel f 1250,-.
PA3AVR, Bussum, tel. 02159-17696 (vrijdag na 17.00 uur).
- (01) 2 Mtr. FM transc. Kyokuto 10SA, 1 en 10 W, RX: 144.400, 144.480, 144.600, 144.800, 145.250, 145.275, 145.325, 145.350, 145.375 en 145.400; TX: 144.400, 144.480, 144.600 en 144.800.
Vraagpr. f 350,- // 9 El. Wisi m. balun f 40,-.
PDoJFN, W. Hendriksen, Wageningen, tel. 08370-17277 (vragen naar Wim).
- (02) FB-13 rotary dipole m. balun f 175,- (zie gevraagd).
PAoVM, J.J. Keyzer, Plataan 32, 2671 PZ Naaldwijk, tel. 01740-29836.
- (02) Compl. HF-station best. uit: HF-transc. TS-120V m. ingeb. CW-filter f 1000,-; Ext. VFO-120 f 200,-; Speaker SP-120 f 75,-; Voed. PS-20 m. digit.-clock f 150,-; Bijpassende linear ampl. 150 W m. ingeb. voed. f 350,- // Compl. VHF station: Kenwood TR-9000 + base B09 + voed. en speaker f 1500,-; Bijpass. linear ampl. 150 W m. QQE 06/40 incl. voed. f 350,-. Alles in volkomen gelijke kasten en in org. verpakk. m. voll. doc!
PAoPAN, N. v. Kollenburg, Slotenpad 12, 1324 BR Almere, tel. 03240-30333.
- (01) Ant.-relais BNC, 500 MHz f 25,- // 4 Quad (6 el.) ant.'s + ant.-lager (ophalen) f 35,- // UV lamp (ophalen) f 5,- // Bed.-kastje CDE rotor f 25,- // 1/4 + 1/2 golf mobielantenne f 20,-.
PE1BAQ, F.J.L. Dijkstra, Kooikersdreef 314, 7328 BJ Apeldoorn, tel. 055-337433
- (01) FT-101ZD WARC m. CW-filter + 3 bnd. GP, slechts 25 QSO's gebruikt. Nw. waarde f 2900,-. Nu wgs. staken van de hobby f 2250,-.
PA3BIN, Pieter J. de Wit, Rijswijk, tel. 070-941346.
- (02) Microwave conv. 432-28 MHz f 100,- // Microwave transverter 432-28 MHz, 10 watt, PTT goed-gekeurd + doc. f 500,- // Ph. marifoon 24 V, 12 kan. f 150,- // Macrotronics interface de luxe CW-RTTY voor Apple comp., hard- en softw., nw. f 350,- // Huistelefooninstallatie, 4 tel. + deurpost, compl. f 150,- // 2 Mtr. linear BLY89A f 100,- // Trafo 40 V, 1000 VA f 125,- // X-tallen: 96 MHz en 57.600 MHz à f 10,- // Port. Aristona TV f 100,-.
PA3BIP, Beneden Leeuwen, tel. 08879-3321.
- (01) P-27 print memory-keyer + 2 RAM's (S-79) f 18,- // FT-277B, 160, 80, 40, 30, 20, 15, 11, 10 mtr., 260 W pep, AM, SSB, CW f 1290,-.
PA3ACU, Huub Keultjes, Bachstraat 83, 6904 HM Zevenaar, tel. 08360-30093.

satellieten

Samenstelling: P.J. Putz, PAoAAC

Oscar 7: in 145,85-145,95 uit 29,4-29,5 en in 432,125-432,175 uit 145,975-145,925

Oscar 8: in 145,85-145,95 uit 29,4-29,5 en in 145,9-146,0 uit 435,2-435,1

RS1-RS2: in 145,88-145,92 uit 29,36-29,40. (frequenties in MHz)

OSCAR 7

Date	Baan	T-OP	R	T-ON	R	RME	ME
23/1	32891	3.16	NO	3.25	O	ONO	3
23/1	32892	5.06	NNO	5.27	ZZO	O	29
23/1	32893	6.59	NNO	7.22	ZZW	WNW	80
23/1	32894	8.52	NNO	9.12	WZW	NW	28
23/1	32895	10.44	NNO	11.00	WNW	NNW	12
23/1	32896	12.34	ONO	12.49	NW	N	11
23/1	32897	14.22	O	14.41	NNW	NO	23
23/1	32898	16.12	ZO	16.34	NNW	ONO	64
23/1	32899	18.05	Z	18.27	NNW	W	39
23/1	32900	20.05	WZW	20.18	NNW	WNW	7
24/1	32904	4.07	NNO	4.24	ZO	O	13
24/1	32905	6.00	NNO	6.22	Z	OZO	55
24/1	32906	7.53	NNO	8.14	ZW	NW	48
24/1	32907	9.45	NNO	10.03	W	NNW	18
24/1	32908	11.36	NO	11.51	NW	N	10
24/1	32909	13.25	ONO	13.42	NNW	NNO	15
24/1	32910	15.13	OZO	15.34	NNW	NO	36
24/1	32911	17.05	ZZO	17.27	NNW	WZW	76
24/1	32912	19.01	ZZW	19.20	NNW	W	20
25/1	32916	3.10	NO	3.18	O	ONO	2
25/1	32917	5.00	NNO	5.20	ZZO	O	27
25/1	32918	6.53	NNO	7.15	ZZW	WNW	85
25/1	32919	8.46	NNO	9.06	WZW	NW	29
25/1	32920	10.38	NNO	10.54	WNW	NNW	13
25/1	32921	12.28	NO	12.43	NW	N	11
25/1	32922	14.16	O	14.35	NNW	NO	22
25/1	32923	16.05	ZO	16.27	NNW	ONO	60
25/1	32924	17.59	Z	18.20	NNW	W	42
25/1	32925	19.58	WZW	20.12	NNW	WNW	8
26/1	32929	4.01	NNO	4.17	ZO	ONO	11
26/1	32930	5.53	NNO	6.15	Z	O	51
26/1	32931	7.46	NNO	8.08	ZW	WNW	51
26/1	32932	9.39	NNO	9.57	W	NNW	19
26/1	32933	11.30	NO	11.45	NW	N	10
26/1	32934	13.19	ONO	13.35	NNW	NNO	14
26/1	32935	15.07	OZO	15.28	NNW	NO	34
26/1	32936	16.58	ZZO	17.21	NNW	ZW	81
26/1	32937	18.54	ZZW	19.14	NNW	W	22
27/1	32941	3.05	NO	3.10	ONO	ONO	1
27/1	32942	4.54	NNO	5.14	ZZO	O	25
27/1	32943	6.47	NNO	7.09	ZZW	WNW	88
27/1	32944	8.40	NNO	9.00	WZW	NW	31
27/1	32945	10.32	NNO	10.48	WNW	NNW	13
27/1	32946	12.22	NO	12.37	NW	N	11
27/1	32947	14.10	O	14.28	NNW	NO	21
27/1	32948	15.59	ZO	16.21	NNW	ONO	57
27/1	32949	17.52	Z	18.14	NNW	W	45
27/1	32950	19.52	WZW	20.06	NNW	WNW	9
28/1	32954	3.55	NNO	4.10	OZO	ONO	10
28/1	32955	5.47	NNO	6.09	Z	O	48
28/1	32956	7.40	NNO	8.02	ZW	WNW	54
28/1	32957	9.33	NNO	9.51	W	NW	20
28/1	32958	11.24	NO	11.39	NW	N	11
28/1	32959	13.13	ONO	13.29	NNW	NNO	14
28/1	32960	15.01	OZO	15.21	NNW	NO	32
28/1	32961	16.52	ZZO	17.14	NNW	ONO	85
28/1	32962	18.47	ZZW	19.07	NNW	W	24
28/1	32963	20.53	WNW	20.55	WNW	WNW	0
29/1	32966	3.00	ONO	3.01	ONO	ONO	0
29/1	32967	4.47	NNO	5.07	ZZO	O	23
29/1	32968	6.40	NNO	7.03	ZZW	WNW	85
29/1	32969	8.33	NNO	8.54	WZW	NW	33
29/1	32970	10.25	NNO	10.42	WNW	NNW	14
29/1	32971	12.15	NO	12.31	NW	N	11
29/1	32972	14.04	O	14.22	NNW	NNO	20
29/1	32973	15.53	ZO	16.15	NNW	ONO	53
29/1	32974	17.46	Z	18.08	NNW	W	48
29/1	32975	19.45	WZW	19.59	NNW	WNW	10

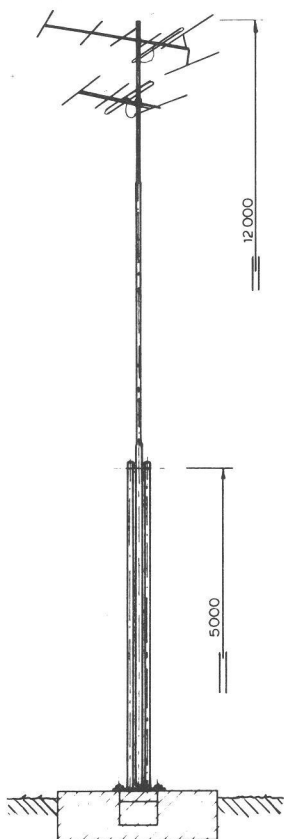
OSCAR 8

Date	Baan	T-OP	R	T-ON	R	RME	ME
23/1	19805	5.43	NNO	5.56	ZO	O	12
23/1	19806	7.24	NNO	7.41	Z	OZO	65
23/1	19807	9.06	N	9.21	ZW	WNW	28
23/1	19808	10.49	N	10.59	WNW	NW	7
23/1	19809	10.49	N	10.59	WNW	NW	7
23/1	19809	12.31	N	12.35	NNW	N	0
23/1	19810	14.08	NO	14.14	N	NNO	1
23/1	19811	15.45	O	15.56	N	NO	11
23/1	19812	17.23	ZO	17.39	NNW	ONO	42
23/1	19813	19.05	Z	19.21	NNW	W	41
23/1	19814	20.51	WZW	21.01	NW	WNW	6
24/1	19819	5.47	NNO	6.00	ZO	O	13
24/1	19820	7.29	NNO	7.45	Z	OZO	70
24/1	19821	9.11	N	9.26	WZW	WNW	27
24/1	19822	10.53	N	11.03	WNW	NNW	7
24/1	19823	12.35	N	12.39	NNW	N	0
24/1	19824	14.13	NO	14.19	N	NNO	2
24/1	19825	15.49	O	16.01	N	NO	12
24/1	19826	17.27	ZO	17.43	NNW	ONO	45
24/1	19827	19.09	Z	19.25	NNW	W	38
24/1	19828	20.56	WZW	21.06	NW	WNW	5
25/1	19833	5.52	NNO	6.05	ZO	O	14
25/1	19834	7.33	NNO	7.50	ZZW	OZO	75
25/1	19835	9.15	N	9.30	WZW	NW	25
25/1	19836	10.58	N	11.07	WNW	NNW	6
25/1	19837	12.40	N	12.43	NNW	N	0
25/1	19838	14.17	NO	14.23	N	NNO	2
25/1	19839	15.53	O	16.05	N	NO	12
25/1	19840	17.32	ZO	17.48	NNW	ONO	48
25/1	19841	19.14	Z	19.30	NNW	W	35
25/1	19842	21.01	WZW	21.10	NW	WNW	4
26/1	19847	5.56	NNO	6.10	ZO	O	16
26/1	19848	7.38	NNO	7.54	ZZW	OZO	81
26/1	19849	9.20	N	9.34	WZW	NW	24
26/1	19850	11.02	N	11.12	WNW	NNW	6
26/1	19851	12.44	N	12.47	NNW	N	0
26/1	19852	14.21	NO	14.27	N	NNO	2
26/1	19853	15.57	O	16.10	N	NO	13
26/1	19854	17.36	ZO	17.52	NNW	ONO	51
26/1	19855	19.18	ZZW	19.34	NNW	W	33
26/1	19856	21.06	WZW	21.14	NW	WNW	4
27/1	19861	6.01	NNO	6.14	ZO	O	17
27/1	19862	7.42	NNO	7.59	ZZW	WNW	86
27/1	19863	9.24	N	9.39	WZW	NW	22
27/1	19864	11.07	N	11.16	WNW	NNW	5
27/1	19865	12.49	N	12.51	NNW	N	0
27/1	19866	14.25	NO	14.32	N	NNO	2
27/1	19867	16.01	O	16.14	N	NO	14
27/1	19868	17.40	ZZO	17.57	NNW	ONO	55
27/1	19869	19.23	ZZW	19.38	NNW	W	31
27/1	19870	21.11	W	21.18	NW	WNW	3
28/1	19875	6.05	NNO	6.19	ZZO	O	18
28/1	19876	7.46	NNO	8.03	ZZW	WNW	88
28/1	19877	9.29	N	9.43	WZW	NW	21
28/1	19878	11.11	N	11.20	WNW	NNW	5
28/1	19879	12.53	N	12.55	NNW	N	0
28/1	19880	14.29	NO	14.36	N	NNO	3
28/1	19881	16.06	O	16.19	N	NO	15
28/1	19882	17.45	ZZO	18.01	NNW	ONO	59
28/1	19883	19.28	ZZW	19.43	NNW	W	28
28/1	19884	21.16	W	21.23	NW	WNW	2
29/1	19889	6.09	NNO	6.24	ZZO	O	20
29/1	19890	7.51	NNO	8.07	ZZW	WNW	83
29/1	19891	9.33	N	9.47	WZW	NW	20
29/1	19892	11.16	N	11.24	WNW	NNW	4
29/1	19893	12.58	N	12.59	N	N	0
29/1	19894	14.33	NO	14.41	N	NNO	3
29/1	19895	16.10	OZO	16.23	N	NO	16
29/1	19896	17.49	ZZO	18.06	NNW	ONO	64
29/1	19897	19.32	ZZW	19.47	NNW	W	26
29/1	19898	21.21	W	21.27	NW	WNW	1

DER WEDUWE ELEKTRO

Leeghwaterstraat 22 - 4561 MA Hulst - Telefoon 01140-14716

Import: YAESU/SOMMERKAMP, DAIWA, TONNA, enz.



FRG-7700 dig. ontvanger met fm

f 1275,—

YAESU

tijdelijke aanbieding

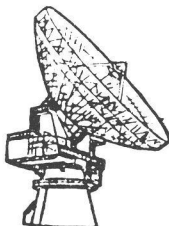
FT 720 RVH 25 W 2 m fm transc. 12,5 kc, synthesized	f 725,—
FRG 7700 dig. ontvanger met fm	f 1275,—
FRG 7700 dig. ontvanger met memory	f 1650,—
FRT 7700 antenne coupler voor FRG 7700	f 150,—
FRV 7700 VHF converter voor FRG 7700	f 270,—
FT 101 ZD 10-160 m transc. met warc banden	f 2600,—
FT 107 M met 12 geheugen en dig. memory	f 3100,—
FT 480 R 2 m transceiver fm/cw/ssb	f 1450,—
FT 780 R 70 cm transceiver fm/cw/ssb	f 1650,—
FT 902 DM transceiver all mode	f 3800,—
FT 707 S 10 W 10-80 m transceiver	f 1950,—
FT 707 100 W 10-80 m transceiver	f 2200,—
FT 290 port. dig. fm/ssb transceiver, lcd uitlezing	f 1000,—
nicad pack hiervoor	f 100,—
FT-ONE ALL MODE super transceiver	f 5700,—

DAIWA ROTOREN:

DR 7500 X azimutale uitlezing met preset	f 415,—
DR 7500 R azimutale uitlezing	f 444,—
DR 7600 X azimutale uitlezing met preset	f 585,—
DR 7600 R azimutale uitlezing	f 620,—

12 meter kantelmast 40KGF	f 970,—
16 meter kantelmast 40KGF	f 1375,—

Verder masten in div. uitvoeringen tot 120 meter.



Verz. door Nederland en België bij vooruitbetaling op giro no. 2713176 of De Bank de Paris Hulst 634221981 onder rembours of afhalen na tel. afspraak. Alle prijzen incl. BTW. 73e PA3APZ