

CQ-PA

CQ-PA is het officieel wekelijks orgaan
van de vereniging van radio zend-amateurs voor
de nederlandse amateurdienst



DEZE WEEK:
FAZELUS VFO VOOR TWEE METER ZEND-ONTVANGERS

JAARGANG 31, NR. 16

23 APRIL 1982

De V.R.Z.A., opgericht 23 november 1951, is ingeschreven bij de K.v.K. te Groningen onder nummer V 923496

Technische copy te richten aan techn. red. PE1ABQ, alle overige copy (behalve rubrieken) naar algemeen redakteur.			
Algemene zaken	:	PDoKMS	B.M.F. Zewald, Postbus 2163, 6020 AD Budel 04958-3298
Redactie sekretaris	:	PAoTLX	W.C. Niericker, Postbus 2010, 1180 EA Amstelveen
Techn. hoofdredakteur	:	PE1ABQ	F.F.L. Fieggé, Ameidestraat 104b, 3042 ER Rotterdam
Technische redactie	:	PAoBJG	B.J.G. Hamer, Strobloemstraat 19, 6942 VR Didam
		PAoHLD	P.A. van Halderen, W. van Opdamstraat 8, 3143 KJ Maassluis
Technisch adviseurs	:	PAoKAM	J.A.M. Wennekes, Dijkgraafaan 31, 3421 XA Oudewater 03486-2213
		PAoMUS	C. Musquetier, Langelaar 108, 4847 EP Teteringen
Advertentie exploitatie	:	PAoPLM	J.F.H. Marissen, Zwarte Water 20, 8303 DE Emmeloord 05270-13681
Ham Ads	:	PAoLJZ	L. Jansen, Postbus 278, 5300 AG Zaltbommel
Rubriekmedewerkers	:	PAoAAC, PAoFRE, PAoMAW, PAoSNG, PA-1555, PE1CZQ, PE1GUK, PDoJCI	
Technische vragen over gepubliceerde artikelen uitsluitend schriftelijk aan de redactie sekretaris: PAoTLX.			

Adressen amateurs buitenland: PA-1555, Julianastraat 151, 7511 KG Enschede, 053-320737.

Contributie VRZA 1982: f 60,00 voor leden woonachtig in Nederland.

Contributie-overschrijvingen op gironummer 26 4 26 t.n.v. Penningmeester VRZA, Postbus 173, 3850 AD Ermelo.

Leden- en contributie-administratie VRZA:

voor opgave nieuwe leden, adres- en callwijzigingen, informatie over het lidmaatschap en contributies: Postbus 173, 3850 AD Ermelo. Telefonisch uitsluitend werkdagen 8-16 uur: 03417-52029.

VRZA Leden-service (voor het aanschaffen van cursusboeken e.a. VRZA-materialen):

Administratie en informaties: PE1AFN, Th. van Kranen, Boksdorpenstraat 57, 2563 TN Den Haag, tel. 070-255305 (uitsluitend op werkdagen 's avonds van 19-22 uur). Bestellingen overmaken op giro nr. 1477365 te Den Haag.

VRZA AFDELINGSSEKRETARISSEN

Amstelland: PAoHWA, R.A.L. Wertwijn, Schoterpark 29, 2441 AJ Nieuwveen, tel. 01723-8349

Apeldoorn: PA2MTC. M.T.C. van Oeffelen, Pr. Clausstraat 32, 8171 VV Vaassen

Bergharen: PDoHVQ, C.J. Backers, Iepenstraat 14, 6653 AX Deest (Gld.), tel. 08870-3802

Den Haag: PAoBAK, R. Bakker, Bloemfonteinstraat 121, 2572 JC Den Haag

Duinstreek: PAoBDW, B.J. v.d. Weerd, Korfwater 45, 2715 AA Zoetermeer, tel. 079-211628

Emmen (in oprichting): PDoJLP, B.A.C. v.d. Riet-Harwig - geen opgave adres en tel. nummer

Friesland: PA3BJD, B. Krabbendam, Frânskeleane 29, 9044 NH Beetgum, tel. 05108-1202

Groningen: PA3BFY, A.J. v.d. Tuin, Voorwerk 13, 9951 JB Winsum

Helderland: vakant

Jutberg: PE1BVI, R.A.L. Claeijs, Klieverink 717, 1104 KC Amsterdam-Bijlmermeer, tel. 020-900764

Kagerland: W.M. van Rossum, Hubrechtstraat 3, 2351 SC Leiderdorp

Midden-Brabant: PE1FKK, H. Meiling, Postbus 3726, 4800 DS Breda

Oost-Brabant: PDoMAU, H. Lutgerink, Pres. Rooseveltlaan 217, Eindhoven, tel. 040-420730

West-Brabant: PA-6039, B. Vellinga, Susannadonk 122, 4707 WZ Roosendaal

Twente: PDoMGM, Mevr. R.M.J. Groote, v.d. Capellenstraat 21, 7514 AW Enschede, tel. 053-352894

Utrecht: PDoEDN, W.J. de Kleuver, Vijfherenlanden 353, Vianen, tel. 03473-5419

Voorne-Putten: PE1GKV, R. Huizer, Tong 9, 3225 AE Hellevoetsluis, tel. 01883-19486

IJsselmond: PA-3268, H. Lindeboom, Uitvliet 10, 8051 JE Hattem

IJsselstreek en Achterhoek: niet benoemd

Zuid-Limburg: PDoKHE, J. Quaadvlieg, Past. Rayenstraat 17, 6137 VT Sittard, tel. 04490-15405

Zuid-Veluwe: PA3AKO, C.G. van Hest, Nettelhorst 89, 6714 MC Ede, tel. 08380-32731

ANDERE VRZA-DIENSTEN

Commissie gehandicapte amateurs: PAoLEV, E.L. Evers, Pekingdreef 60, 3564 JR Utrecht, tel. 030-615502

Coördinatie begeleiding VRZA cursus Radio Zend Amateur: PAoLEV, E.L. Evers, Pekingdreef 60, 3564 JR Utrecht, tel. 030-615502

Certificaten-manager (aanvraag VRZA DDXC, VHF-50, WAC, WAP en WPFX cert.): PAoMAW, A. Krijgsman, De Ruijterweg 23, 2665 AL Bleiswijk

Dutch QSL-Bureau: Postbus 330, 6800 AH Arnhem. VRZA-vertegenwoordiger Dutch QSL-Bureau commissie: PA-5773, G.E. Mente, Onder de Beumkes 24, 6883 HD Velp, tel. 085-649031

Relaiszendercommissie: VRZA-vertegenwoordigers: PAoJBK, J. Bakker, Boendelestraat 32, 2531 XL Den Haag; PAoCEA, C.J. Eilers, 't Oosteind 10, 4158 CA Deil, tel. 03457-560

VRZA werkgroep LFD: PAoRLS, R.L. Schippers, Bartokstraat 22, 2162 VE Lisse

Commissie Imago Bewaking: PAoJWR, J.Th. v.d. Water, Van Peltilaan 121, 6533 ZC Nijmegen

DXCC SWL aanvragen via PA-1555, H. Mulder, Zwaluwstraat 11, 7557 GS Hengelo (O), tel. 074-426260

Werkgroep Radio Scouting Nederland: VRZA-vertegenwoordiger: PAoJWU, J.W. Udo, Radioweg 2, 7346 AS Hoog Soeren

FAZELUS VFO VOOR 2 METER ZEND-ONTVANGERS

Red. CQ-PA

- EERSTE REPRODUCEERBARE PLL-VFO
- GESCHIKT VOOR VELE MOBILOFOONSETS EN MUS-ZENDER-ONTVANGER
- GESCHIKT VOOR ZENDEN, ONTVANGEN EN RELAIS-BEDRIJF
- UIT TE BREIDEN MET DIGITALE UITLEZING
- PRINT EN 'MOEILIJKE' COMPONENTEN VERKRIJGBAAR

Duizenden mobilfoonsets vonden hun weg naar de Nederlandse zendamateur en talloos waren de pogingen om af te komen van de peperdure sets kwarts kristallen! Het is niet 'des zendamateurs' om niet te kunnen beschikken over een EERLIJKE afstemknop die de mogelijkheid biedt om over de band te draaien . . .

Het kostte ruim twee jaar experimenteren alvorens de hierna te beschrijven schakeling reproductierijp kon worden verklaard en werkelijk gesproken kon worden van volledige transceive bedrijf, met de volledige mogelijkheden om via relaisstations te werken. We zijn daar als redactie, samen met de auteurs, een beetje trots op!

☆ ☆ ☆

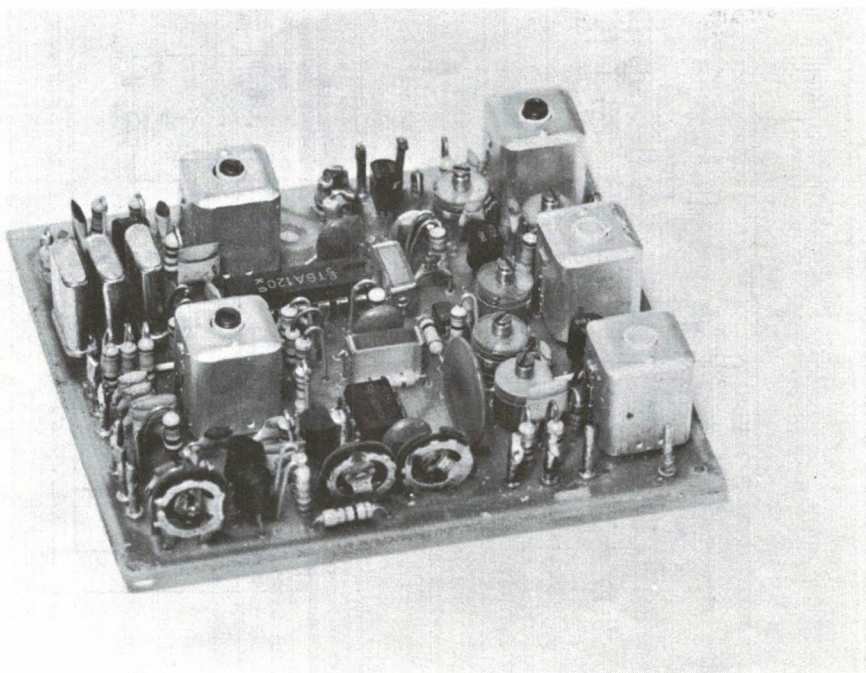
KEUZE VAN HET PRINCIPE

Omdat de frequentiestabiliteit van een zender en van een ontvanger bepaald wordt door de oscillator, moet aan dat deel van de schakeling de aller uiterste zorg worden besteed.

Ondanks deze zorg kan het voorkomen dat de frequentiestabiliteit nog tekort schiet, hetgeen een aantal vroeg-grijsbehaarde amateurs opleverde.

In de literatuur zijn talloze methoden beschreven om verbetering te brengen in de stabiliteit van loslopende oscillatoren, veelal van praktisch mechanische aard. Eén van de mogelijkheden voor verbetering is de oscillator op een hoge frequentie te laten werken, b.v. 144 MHz, vervolgens omlaag te mengen met een kristaloscillator en het verschil te 'locken' (vergelijken) met een oscillator op een veel lagere frequentie.

De hierna te beschrijven schakeling gaat van dit principe uit, waardoor het mogelijk is een stabiele oscillator te verkrijgen op relatief hoge frequentie.



guit te veranderen

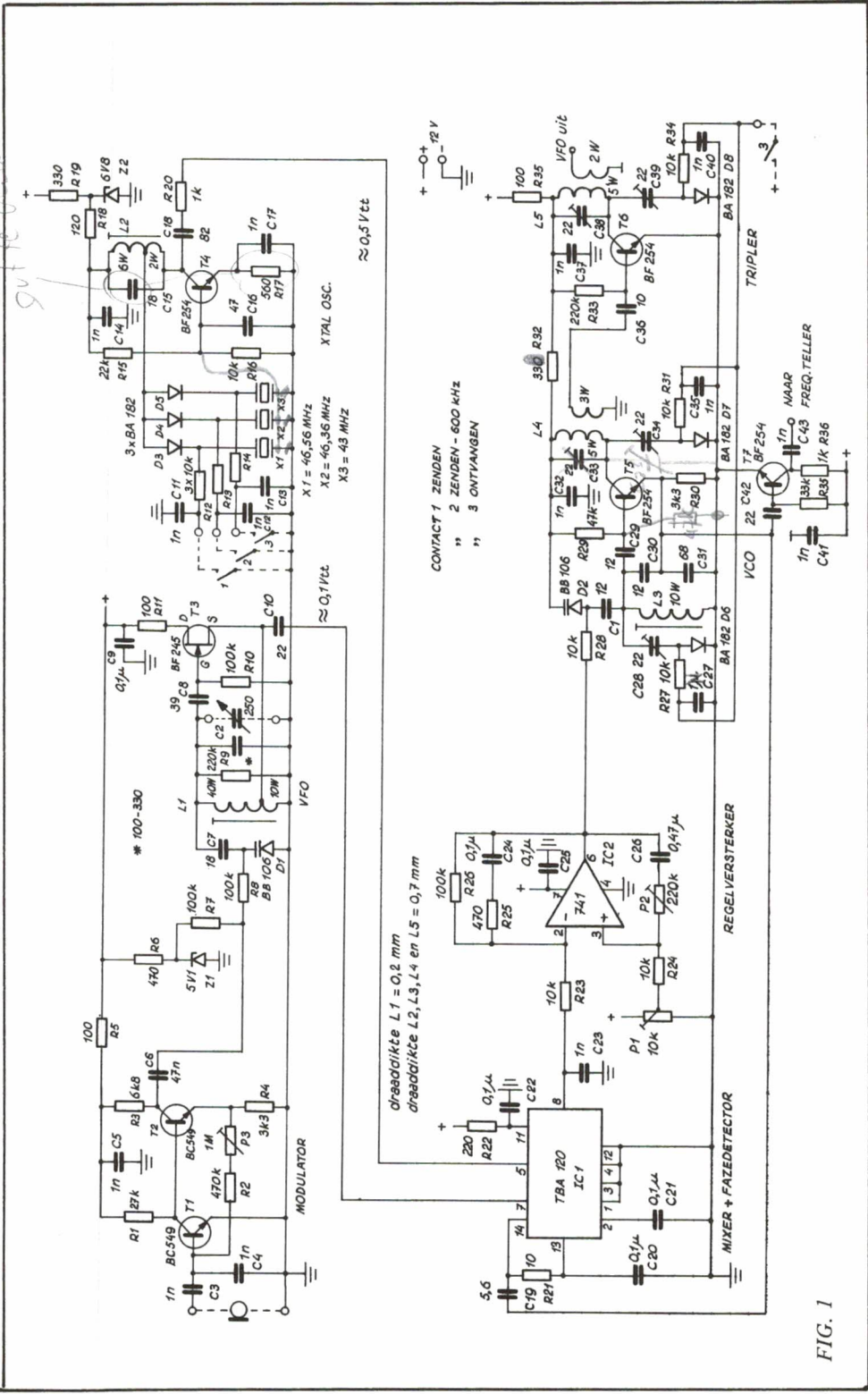


FIG. 1

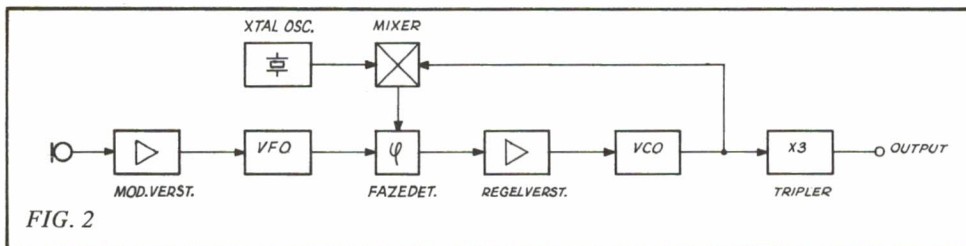


FIG. 2

WERKING VAN DE SCHAKELING

Bij de praktische opzet van de schakeling werd er van uitgegaan dat deze geschikt zou moeten zijn voor het aansturen van een twee meter zend-ontvanger, hetgeen niet wegneemt dat het principe geschikt is voor iedere gewenste frequentie.

De oscillator werkt op één derde van de vereiste frequentie en wordt dus gevolgd door een verdrievoudiger. Het frequentiebereik van de oscillator is diensgevolge ook één derde van de twee Mega hertz die de twee meterband breed is, t.w. 666 kHz. In figuur 2 is het blok-schema van de schakeling getekend.

De VFO is een oscillator op een lage frequentie en is van het Hartley type. Het gekozen frequentiebereik loopt van 1,433 tot 2,100 MHz, welk 'middengolfbereik' wordt afgestemd met een luchtcondensator van 250 pF. De oscillator kan frequentiegemoduleerd worden met de capaciteitsdiode BB106 d.m.v. de modulatorschakeling die al eerder beschreven is door PAoMUS in zijn 100 mW zender (CQ-PA nr. 27, 1977 en VRZA-zendcursus hfdst. prakt.vb.). De VCO is de spanningsgestuurde clapp-oscillator, die een bereik moet hebben van ca 44 tot 49 MHz, zoals volgt uit de volgende berekeningen:

$$\text{Voor een ontvanger met een MF van } 10,7 \text{ MHz: } \frac{(144 \text{ tot } 146 \text{ MHz}) - 10,7 \text{ MHz}}{3} = 44,433 \text{ tot } 45,100 \text{ MHz}$$

$$\text{Voor de zender zonder shift: } \frac{144 \text{ tot } 146 \text{ MHz}}{3} = 48,000 \text{ tot } 48,666 \text{ MHz}$$

$$\text{Voor de zender met } -600 \text{ kHz shift: } \frac{(144 \text{ tot } 146 \text{ MHz}) - 600 \text{ kHz}}{3} = 47,800 \text{ tot } 48,466 \text{ MHz}$$

Het frequentiebereik van de oscillator wordt d.m.v. een diode en een extra condensator omgeschakeld voor zenden of ontvangen. Datzelfde gebeurt ook bij de tripler.

Uit het voor de VFO gekozen frequentiebereik volgen de kristal oscillator frequenties, n.l.: 2651

Voor ontvangst met MF 10,7 MHz: $44,433 - 1,433 \text{ MHz} = 43,000 \text{ MHz}$ *44,183 R kan 1*

Voor zenden zonder shift : $48,000 - 1,433 \text{ MHz} = 46,566 \text{ MHz}$ *46,615 = 27,869*

Voor zenden met -600 kHz shift : $47,800 - 1,433 \text{ MHz} = 46,366 \text{ MHz}$ *46,415 = 27,869*

De kristaloscillator is eveneens van het type Hartley. De drie kristallen worden m.b.v. dioden omgeschakeld.

DE TBA120

Het IC TBA120 (niet de S uitvoering) heeft de mogelijkheid om de laatste versterkertrap te regelen. Door een HF-sigitaal op punt 5 aan te sluiten, in plaats van een regelweerstand, is deze versterkerschakeling te gebruiken als balansmixer. Dit is te zien in fig. 3.

Transistor d staat als diode geschakeld waarmee de ingangsstroom van transistor c bepaald wordt. Door nu een wisselspanning op punt 5 aan te sluiten varieert de stroom door transistor c. Die stroom wordt verdeeld over de transistoren a en b.

Wanneer deze transistoren gelijk staan ingesteld is de verschilspanning van de uitgang nul volt, ondanks een variërende stroom door transistor c.

Wanneer de transistoren a en b ongelijk staan ingesteld, varieert (door de variërende stroom door transistor c) de verschilspanning op de uitgang. Daar dit het basisprincipe van een balansmixer is, is dit deel van de TBA120 als zodanig goed te gebruiken.

Het VCO-sigitaal wordt op punt 14 (ingang) van de TBA120 aangesloten en de kristaloscillator op punt 5; het verschil wordt direkt aan de fasevergelijker aangeboden. Het is ook te

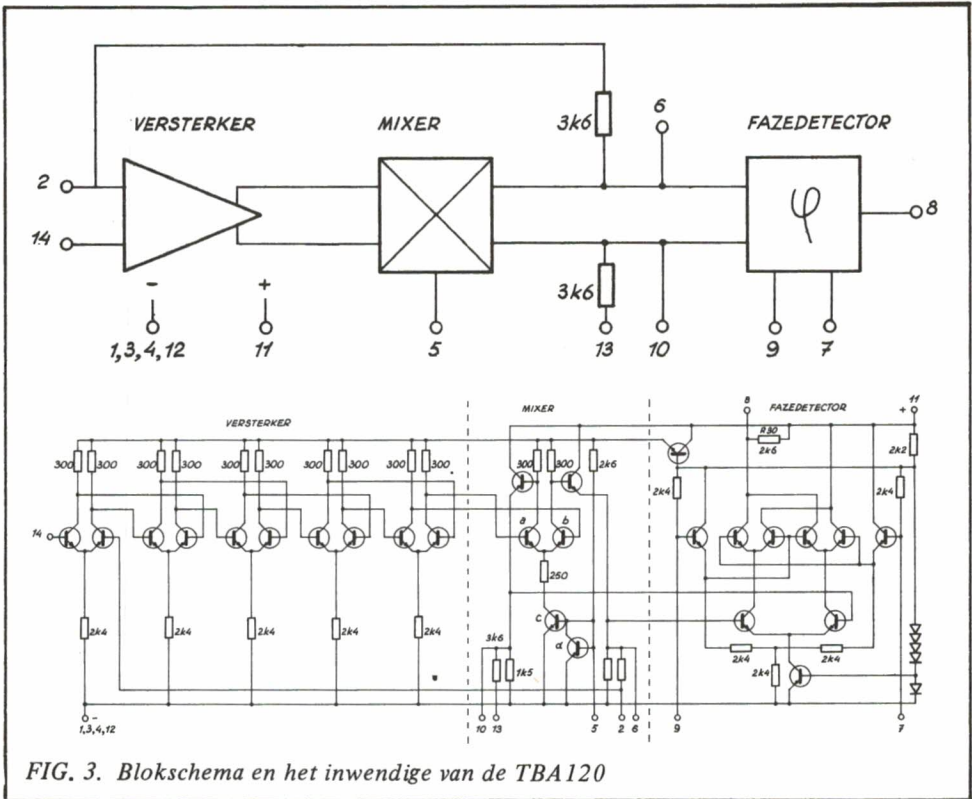


FIG. 3. Blokschema en het inwendige van de TBA120

meten aan punt 6 en 10 van de TBA120.

Het VFO-sigitaal wordt op punt 7 van de TBA120 aangesloten, dit is de referentie-ingang van de quadrature detector. Het uitgangssigitaal van de detector (punt 8 van de TBA120) gaat naar de regelversterker met zoeklusgenerator. De uitgangsspanning van de regelversterker is de afstemspanning voor de VCO.

BOUW

Begonnen wordt met het wikkelen van de spoeltjes. Gebruik wordt gemaakt van de spoelensets zoals die geleverd worden door de VRZA Leden-service van het fabriikaat KAMAFER. L1, L2 en L3 zijn voorzien van kern (groen), L4 en L5 krijgen geen kern.

Bestaat een spoeltje uit meerdere wikkelingen dan wordt het deel met het geringste aantal wikkelingen onderaan gelegd. L1 past niet geheel en al binnen de wikkelderuimte maar kan via de uitsparing in het spoellichaam buiten de wikkelderuimte worden voortgezet. De koppelwikkelingen van L4 en L5 worden aangebracht tussen de wikkelingen van de primaire. Bestudering van het schema maakt duidelijk dat de aansturing van zender zowel als ontvanger van één en hetzelfde punt plaatsvindt. Wie daarvan moeilijkheden verwacht (aardlussen e.d.) kan ook een aparte extra koppelwikkeling op L5 aanbrengen; er zijn penntjes voldoende op de spoelvorm aanwezig maar wel is het dan nodig dat de betreffende pennen op de print vrij van massa worden gemaakt.

Alvorens met wikkelen begonnen wordt is het goed opletten geblazen v.w.b. de juiste steek van de spoelvormpjes; de onderdelenopstelling wekt veelal de indruk dat het gaat om los van elkaar staande wikkelingen, echter deze zijn veelal via het printspoor met elkaar doorverbonden.

De toegepaste trimmers zijn 22 pF folietrimmers van het fabriikaat Philips (groen).

Bij de proefmodellen werd met succes gebruikgemaakt van sets kwartskristallen van het fabriikaat Rijff (Appelstraat 76, Den Haag). De specificaties zijn bij die firma vastgelegd.

Bij het monteren van de print wordt begonnen met de beide draadbruggen die in de onderdelen opstelling gestippeld staan aangegeven. Vervolgens worden de componenten van de

modulator en de VFO aangebracht. Dit gedeelte kan, wanneer de voedingsspanning op de print wordt aangesloten, worden getest door het signaal af te luisteren op een ontvanger die geschikt is voor het gebied van 1,4 tot 2,1 MHz.

Nu wordt de kristaloscillator opgebouwd en getest door één van de schakelpunten van de kristallen aan massa te leggen en met een buisvoltmeter op C18 te meten of de schakeling oscilleert.

Hierna worden de componenten van de mixer, fazedetector en regelversterker aangebracht. Met een voltmeter aangesloten op punt 6 van de uA741 moet bij draaien aan P2 waargenomen kunnen worden of de schakeling oscilleert (frequentie ongeveer 10 Hertz).

P1 wordt weer in de middenstand geplaatst.

Als laatste worden de componenten van de VCO en de tripler aangebracht, waarna met de afregeling van het geheel kan worden begonnen.

AFREGELING

Een grondige controle op fouten gaat logischerwijs aan de afregeling vooraf. Zijn alle transistoren, dioden en IC's op de juiste wijze aangebracht?

Een frequentieteller wordt aangesloten op punt 7 van de TBA120. Bij geheel ingedraaide afstemcondensator (max. capaciteit) moet door het verdraaien van de kern van L1 de frequentie ca 1,43 MHz zijn. Bij geheel uitgedraaide afstemcondensator (min. capaciteit) moet de frequentie rond 2,1 MHz liggen.

Omdat dit bereik geheel afhankelijk is van de beschikbare afstemcondensator kan de waarde van C2 gevarieerd worden en ook is het vanzelfsprekend mogelijk om het geschikte bereik fraaier over de condensator te verspreiden door het uitnemen van platen. Dit wordt vanzelfsprekend aan de ervaren nabouwer zelf overgelaten.

Uitgaande van het eerste kristal in het PLL-VFO zijnde 43,00 MHz geeft dit voor ontvangst uiteindelijk $43 + 1,43 = 44,43$ MHz. Vermenigvuldigd met drie geeft dat 133,3 MHz en dat is het onderste bereik.

Voor het bovenste bereik is dat: $43 + 2,1 = 45,1 \times 3 = 135,3$ MHz. Tellen we in beide gevallen de middenfrequentie van 10,7 MHz hier bij op, dan komen we dus respectievelijk op 144,0 en 146,0 MHz.

Identieke rekensommetjes kunnen we maken voor de beide andere kristallen. Het is juist om ons in dit stadium van de afregeling nog eens te realiseren waarmee we bezig zijn!

We gaan nu beginnen met het PLL-systeem. P1 wordt, nadat de voedingsspanning van 12 volt is aangelegd, zo afgeregeld dat de spanning op de loper overeenkomt met die op punt 8 van de TBA120. Deze afregeling moet persé in dit stadium plaatsvinden, zonder dat de zaak gesynchroniseerd is!

Op de uitgang van de uA741 (punt 6) staat dan een spanning van ongeveer 6 volt. De spanning op punt 8 van de TBA120 is ongeveer de helft van de aangelegde voedingsspanning alhoewel dat enigermate afhankelijk is van de grootte van de HF-stuursignalen.

Zodra P1 goed is ingesteld wordt aan P2 gedraaid tot de schakeling juist gaat oscilleren. Dit is te meten op punt 6 van de uA741 (zaagtand van 10 Hz).

Hiermee zijn P1 en P2 voor eens en altijd ingesteld; niet meer aan draaien!

Hierna gaan we de regelspanning bekijken aan de uitgang van de uA741 (punt 6). Deze moet bij het verdraaien van de afstemcondensator C2 variëren van ca 3 tot 10 volt. Verandert deze spanning teveel of te weinig dan is de koppeling van de varicap D2 met de kring te zwak of te sterk; de 12 pF koppelcondensator (C1) dient dan dienovereenkomstig veranderd te worden.

Vervolgens wordt de VCO afgeregeld en dat doen we in de stand zenden (kristal 1) en met de variabele condensator C2 in de middenstand. Hiervoor is een frequentieteller onontbeerlijk; we sluiten hem aan op de telleruitgang van de VCO.

Echter, wie beschikt over een ontvanger waarmee het gebied rond 45 MHz te beluisteren is kan de teller missen; een stabiel signaal dient hoorbaar te zijn (of met de teller aantoonbaar te zijn) door de kern van L3 te verdraaien. Hiermee is aangetoond dat het signaal vergrendeld is, hetgeen eveneens aantoonbaar is door de spanning te meten op punt 6 van de uA741. Staat de aanwijzing te bibberen dan is *niet* gesynchroniseerd, is de aanwijzing stabiel dan is synchronisatie opgetreden.

Ten leste gaan we de verdrievoudiger afregelen. We sluiten de teller aan op de uitgang van de tripler middels een c-tje van 10 pF om deze trap niet al te sterk te belasten. Parallel aan de counter sluiten we een meetkop van een buisvoltmeter aan en de beide capaciteiten

van 22 pF over de kringen van de verdrievoudiger worden op maximum afgeregeld.

In de stand zenden dient rechtstreeks 145 MHz ter beschikking te komen en in de stand ontvangen $145,00 - 10,7 \text{ MHz} = 134,3 \text{ MHz}$, echter daartoe eerst het volgende:

Door de omschakeling van zenden naar ontvangen wordt een rigoureuze frequentiesprong gemaakt waardoor het noodzakelijk is tijdens ontvangst enkele capaciteiten (trimmers) bij te schakelen. Dit gebeurt m.b.v. de dioden D6, D7 en D8, die respectievelijk C28, C34 en C39 bijschakelen.

Met C22 wordt allereerst het signaal wederom gelokt (vergrendeld), waarvoor dezelfde meetmethode geldt als bovenstaand beschreven is. Vervolgens worden C34 en C39 op maximum afgeregeld. *Vanzelfsprekend worden de VCO-spoel en C33 en C38 bij deze afregeling van de ontvangststand niet meer aangeraakt!!*

Met de counter en de meetkop van de buisvoltmeter nog steeds op de uitgang aangesloten kunnen we nu alle drie de standen, t.w. zenden, zenden-600 kHz en ontvangen nog eens controleren. Zonodig kunnen we een gemiddelde zoeken voor maximale RF-spanning tussen de standen zenden en zenden-600 kHz.

De afregeling is hiermee gecompleteerd.

WAARSCHUWING

Deze schakeling is niet beschermd tegen het buiten de band werken zoals dat bij vele professioneel vervaardigde apparatuur het geval is. Het is verstandig om zodanige maatregelen te treffen dat een optimale signalering plaatsvindt wanneer de VFO in de stand zenden minus 600 kHz staat (LED o.i.d.). Zonder opzet kan men in theorie n.l. zenden tot op een frequentie van 143,4 MHz!!!

Wat betreft het omschakelen tussen zenden en ontvangen nog het volgende. Het schema gaat niet uitvoerig op de omschakeling in omdat dit te zeer afhankelijk is van de toepassing die men aan dit Fazelus-VFO gaat geven. In de praktijk zal veelal voor een relais worden gekozen, hetgeen ook al aan te bevelen is voor hen die de later in CQ-PA te beschrijven digitale uitlezing willen toepassen. De omschakeling naar zenden -600 kHz vindt dan met behulp van een extra schakelaartje plaats waarmee dan gelijktijdig een waarschuwings-LED kan worden ingeschakeld.

TOEPASSINGEN

Verreweg de overgrote meerderheid van de uit de dump (of VRZA-BEM) verkregen mobilofoons bezitten een middenfrequentie van 10,7 MHz, zodat de fazelus-VFO zondermeer toe te passen is. Mobilofoons met andere middenfrequentie laten het gebruik ook toe mits het bewuste ontvangstkristal van 43,000 MHz wordt aangepast.

Bij het zenden kan veelal direct de eindtrap van de mobilfoon worden aangestuurd. Door de twee meter antenne *direct* aan de schakeling te verbinden werden bij proefnemingen al QSO's over meer dan 30 km gemaakt!

Door de redactie werden proeven genomen met de MUS 2-DLX ontvanger. Het PLL-VFO kan zondermeer de plaats innemen van de daarin toegepaste oscillatorschakeling (aankoppelen op de condensator van 1 nF die de mixer stuurt). Ook de buffertrap van de door PAoMUS beschreven 100 mW zender is met succes aan te sturen, mits men de dissipatie van de BFR91 niet teboven gaat. Bij de proefnemingen sneuvelden er nogal wat!

Ten leste is ook het 1 watt eindtrapje (P-34 VRZA Leden-service) succesvol aan te sturen mits men genoeg neemt met zo'n 600 mW output.

PRINT EN ONDERDELEN

Door de VRZA Leden-service werd een pakket samengesteld dat bestaat uit de ongeboorde print, alle halfgeleiders en IC's (19 stuks) en de 5 spoelensets. Te bestellen door overmaking van f 39,25 naar girorekening 1477365 t.n.v. VRZA Leden-service te Den Haag.

Het zal geruime tijd duren alvorens deze set, die als bestelnummer P-50 heeft, ook bij de steunpunten in het land verkrijgbaar is.

***Slechts 50% van alle licentiehouders is VRZA-lid....
Gelukkig is dat ruim 80% van alle zendamateurs!!***

OVERPEINZINGEN VAN OME BAS PAoRTW

In een vorig verhaaltje heb ik eens geschreven over de ombouw van een Philips bakkie naar tien meter. Maar wat is nou een zender zonder antenne?

In het begin gebruikte ik mijn 40 meter langdraad antenne, die op 80 en 40 aardig werkt maar op 15 en 10 meter niet veel voorstelt. Met een tuner is het ding aardig aan te passen maar de rapporten van de tegenstations op 10 en 15 waren en zijn nooit hartverwarmend geweest.

Dus ook met het tien meter bakkie niet. Voor plaatselijk gebruik ging het allemaal wel, maar je wilt wel eens wat anders . . .

Nou kwam het mooi uit dat mijn schoonmoeder andere gordijnrails kocht en de ouwe roe in de schuur had staan. Dat ding was precies 2 meter 50 cm. Dus eigenlijk een pietsie te kort, maar wie daar op let is een kniesoor.

De staaf (beter gezegd de buis) werd met een paar afstandsbusjes op een bezemsteel aan het ijzeren hek van ons balkonnetje vastgezet met een paar stukken ijzerdraad. Coax eraan, mantel van de coax aan het ijzeren hek en toeteren maar. De SWR bleek niet helemaal lekker te zitten; vroeger zou ik daar niet naar gekeken hebben maar je hebt zo'n ding nou eenmaal, dus dan probeer je het maar eens. Boven aan de buis heb ik er toen nog een stukkie dik koperdraad aangesoldeerd (10 cm) en toen was het kat in 't bakkie. Onmiddellijk de Philips bak terzijde geschoven en de Trio er aan gehangen. Mensen, ik was weer net zo enthousiast als met mijn eerste kristalontvanger; het ene phone QSO na het andere met de States en rapporten om van te kwijlen!

En dat allemaal met een gordijnroe van Opoe, aan het balkonhek op 4 meter boven de grond.

Het is de moeite van het nabouwen waard (een uurtje), want ook de ontvangst is stukken beter dan met een willekeurig draadje, dus de luisteraars kunnen hier ook plezier van hebben.

73 ertewe

★ ★ ★



marathon

Radio-competitie voor zend- en luisteramateurs. De spelregels staan opgenomen in CQ-PA nr. 1 van dit jaar of kunnen schriftelijk worden aangevraagd bij:
H. Mulder, PA-1555, Julianastraat 151, 7511 KG Enschede

STANDEN PER 31 MAART 1982

Weer een maandje voorbij en ook deze keer weer een paar nieuwe gezichten in de marathon. We zijn bijzonder blij dat ook van de kant van onze Belgische vrienden de belangstelling voor de marathon begint toe te nemen. We begroeten daarom Fernand, ON4ARE uit Oostende, die zich in de QRP-wedstrijd gaat mengen. Ook Aad, NL-7690 is een nieuweling, die meteen een forse score neerzet. PE1GBP werpt zich op de VHF/A prefixwedstrijd en PA-6726 gaat het de luisteramateurs wat moeilijker maken. Allen via deze weg veel succes toegewenst! Dan weer de kanttekeningen bij de logs. Frank, ON8YA doet zichzelf tekort als hij alléén de eerste twee letters als prefix beschouwt. Frank, DL1, DL2, DL3, etc. zijn allemaal verschillende prefixen. PA2WJZ: KV4 is hetzelfde land als KP2, beide Am. Virgin Islands. PA3CAP, Jan, claimde DFo reeds in januari als prefix. Ad, PAoADT had HB9 óók al in februari opgevoerd. Ger, PAoWX wist met QRP de VK9YM-expeditie te werken. De kaart moet naar KIMM, Ger. PDoJCI: Y22 en Y24 is dezelfde prefix, Y2. Jan, NL-213 claimde G5 al in januari. Frans, NL-4483: die KG4R zit niet in Guantanamo, maar gewoon in de USA. Luister bij dit soort roepletters goed naar het QTH dat de operator opgeeft! Hetzelfde geldt voor Aad, NL-7690. KC4P is geen Navassa, maar ook gewoon USA. Alle éénletter calls met een K-prefix, behalve KH, KL7 en KP4 calls, zijn te allen tijde in de

USA gevestigd. Bij tweeletter calls goed naar de woonplaats luisteren! Voor PA-6875 de opmerking dat alle landen in de verschillende categorieën slechts eens *per jaar* tellen. Dit geldt ook voor enkele andere deelnemers. PA-3013 en PA-6593 hebben reeds persoonlijk bericht thuis ontvangen, evenals PA-7450. Met name bij de luisteramateurs is de strijd in alle hevigheid ontbrand en zal iedereen alle zeilen bij moeten zetten om in de top te eindigen. Voorlopig doen NL-692, NL-7690, ONL-4003, PA-4564 en PA-5821 het erg goed en blijven in het spoor van ondergetekende, hi! Een tip: houd DX-pedities goed in de gaten d.m.v. Geert's How's DX rubriek. Het scheelt punten! Verder is de DX-Rundspruch van DKoDX iedere vrijdag om 19.00 AT op 3750 kHz zeer aktueel voor lastminute info! Bij de zendamateurs kan er op alle fronten nog wel concurrentie bij, evenals bij de SWL's op VHF/UHF gebied.

Wil een ieder de logs over april weer uiterlijk 8 mei a.s. posten, opdat de standen zo snel mogelijk in CQ-PA verschijnen? Veel succes!
Henk Mulder, PA-1555

Call	LF-banden		HF-banden		All Bands	2m/A	2m/B	70 cm	VHF/A	VHF/B	INZ.
	SSB	CW	SSB	CW							
ON4ARE	—	—	2	23	25*	—	—	—	—	—	1
ON8YA	—	—	—	—	—	404	—	—	69	—	3
PA2JDB	5	38	37	88	114	—	—	—	—	—	2
PA2JHB	—	—	3	—	3*	—	—	40	7	—	2
PA2WJZ	—	20	—	35	40	—	—	20	9	—	3
PA3ALY	—	—	—	6	6*	—	—	—	—	—	1
PA3ATB	—	—	27	—	—	42	11	—	10	3	3
PA3CAP	—	—	63	—	63	412	—	—	35	—	3
PAoADT	—	—	—	—	33*	39	—	—	5	—	3
PAoFEI	—	—	—	—	—	97	29	—	25	7	3
PAoRDY	—	—	—	—	—	—	—	—	172	—	3
PAoSNG	10	21	107	49	126	—	—	—	—	—	3
PAoWX	—	7	—	20	27*	—	—	—	—	—	3
PD0JCI	—	—	—	—	—	—	529	—	—	90	3
PE1BNK	—	—	—	—	—	555	—	—	104	—	3
PE1BQB	—	—	—	—	—	590	—	28	92	—	2
PE1CZQ	—	—	—	—	—	—	—	—	82	—	3
PE1EBV	—	—	—	—	—	362	—	—	53	—	2
PE1FFY	—	—	—	—	—	—	180	—	—	29	3
PE1FZX	—	—	—	—	—	162	—	216	52	—	3
PE1GBP	—	—	—	—	—	—	—	—	36	—	1
NL-213	—	—	—	—	—	5555	2031	665	206	75	3
NL-692	66	—	165	—	171	—	—	—	—	—	3
NL-4483	—	13	—	46	66	—	—	—	—	—	3
NL-5184	—	—	—	—	—	895	—	377	140	—	3
NL-7690	6	—	167	—	168	—	—	—	—	—	1
NL-7724	4	—	92	—	92	—	—	—	—	—	3
ONL-4003	66	19	149	42	161	—	—	—	—	—	3
PA-1555	118	43	195	96	212	—	—	—	—	—	3
PA-3013	—	—	121	—	121	—	—	—	—	—	3
PA-4564	53	25	143	64	150	—	—	—	—	—	3
PA-4614	32	—	54	—	62	—	—	—	—	—	3
PA-4718	8	—	26	—	30	—	—	—	—	—	1
PA-5006	4	—	48	—	48	—	—	—	—	—	3
PA-5205	—	—	—	—	120	—	—	480	—	—	3
PA-5821	79	—	156	—	173	—	—	—	—	—	3
PA-6195	—	—	—	—	—	—	205	—	—	9	2
PA-6593	30	—	72	—	78	—	—	—	—	—	3
PA-6726	—	—	53	—	53	—	—	—	—	—	1
PA-6875	—	—	84	—	—	—	—	—	—	—	3
PA-7450	46	—	27	—	55	—	—	—	—	—	3



regionaal

Mededelingen voor opname in deze rubriek dienen 10 dagen voor verschijning
ontvangen te zijn door:
Ben Zewald, PDoKMS, Postbus 2163, 6020 AD Budel

AFDELING WEST-BRABANT

Op vrijdag 9 april 1982 is er een lezing gehouden door de heer Dries Liebrechts, PAoXXK, over een SSB transceiver gebouwd met Plessey IC's. Hierbij bedanken we OM Dries voor de gezellige en leerzame avond.

Zoals u weet houden we elke tweede vrijdag van de maand een bijeenkomst. De volgende is op 14 mei a.s. en op het programma voor deze avond staat een verkoping, dus begint u maar alvast overtollige amateur- en knutselspullen te verzamelen. Graag tot ziens in de sporthal Gageldonk te Bergen op Zoom.

AFDELING KAGERLAND

De telex-avond op de laatste woensdagavond in maart is een groot succes geworden! De opkomst was verrassend groot en de telex-amateurs die hun apparatuur demonstreerden hadden dan ook heel wat vragen te beantwoorden. Onze dank gaat uit naar Wim, PA3AZP en Jan, PAoANK; hopelijk mogen we in de toekomst nog eens een beroep op jullie enthousiaste medewerking doen?

28 April (de laatste woensdag in de maand) is vanaf 20.00 uur elke zend/luisteramateur of andere belangstellende weer van harte welkom in het gebouw Taberna in de Julianalaan nr. 1 te Oegstgeest. Het onderwerp van deze avond is zeer materieel, n.l. de jaarlijkse verkoping! Een prima gelegenheid om van uw overcomplete amateurspullen af te komen. S.v.p. de inbreng wel beperken tot zaken die de hobby betreffen! Misschien een overbodige mededeling, maar ook onze QSL-manager Leo, PAoVBS, is iedere bijeenkomst ter plaatse om uw kaarten in te nemen en de voor u bestemde QSL's te overhandigen. Dus graag tot ziens op 28 april.

AFDELING ZUID-LIMBURG

Onze QSL-manager Frans, PE1CUV, heeft om gezondheidsredenen zijn activiteiten op dit gebied moeten neerleggen. Deze toch niet geringe taak is inmiddels al overgenomen door Wim, PE1AED. Wij wensen hem hierbij alle sterkte toe. Tevens wil ik u erop wijzen dat QSL-post alleen op de verenigingsavonden kan worden gebracht en gehaald (iedere eerste dinsdag van iedere maand in het Zendhofke). Rest ons nog Frans te bedanken voor de wijze waarop hij steeds onze post heeft verzorgd.

AFDELING HUNSSINGO (in oprichting), Noord-Groningen

Er bestaan plannen om in het gebied ten noorden van de stad Groningen een afdeling op te richten. Het gebied zal bestaan uit de gemeenten Adorp, Baflo, Bedum, Eenrum, Ezinge, Kloosterburen, Leens, Middelstum, Oldehove, Ulrum, Usquert, Warffum en Winsum. Om te zien of er voldoende basis voor een afdeling is, worden de leden in de genoemde gemeenten hierbij opgeroepen zich te melden. Ook degene die reeds de bijeenkomsten van de VERON-afdeling bezoeken. Graag een briefje of telefoontje aan: Free Abbing, PE1DUG, Not. A.H. Agesingel 30, 9965 RD Leens, tel. kantoor 05957-1500, thuis 05957-2519.

AFDELING OOST-BRABANT

Bij voldoende interesse organiseert de afdeling Oost-Brabant een applicatie-cursus "Digitale basistechniek", om bij te blijven met de nieuwe ontwikkelingen. Opgeven voor 9 mei a.s. via PI4EHV, elke zondagavond tijdens de "ronde", of bij PDoMHS, tel. 040-114356. Tijdens de zomermaanden is de ronde om 21.30 uur.

Bent u actief? Dan is de marathon er ook voor u!

**In onze speciale COMMUNICATIE AFDELING
staat demonstratieklaar opgesteld een grote voorraad
APPARATUUR EN TOEBEHOREN voor de zend- en luister-AMATEUR.**

Kom eens kijken of informeer. **JOURE in het centrum van Friesland,**
te bereiken via RW 50 vanaf EMMELOORD of via RW 7 langs HEERENVEEN
of AFSLUITDIJK - Bolsward - Sneek.

**Wij voeren bekende kwaliteitsmerken:
ICOM - KENWOOD - TONNA - JAYBEAM - TONO - enz. enz.**

AANBIEDING GEBRUIKTE APPARATUUR - enz.

TONNA KLAVERBLAD ANTENNE horizontale rondstraler voor 2 meter, <i>nieuw!</i>		f 125,—
HANDIC scanner XX 0050, gebruikt		f 995,—
ICOM IC 245 E 2 meter zend/ontvanger FM en SSB, digitale uitlezing, 12 Volt voeding, compleet met handboek en mike		f 975,—
ICOM IC 260 E 2 meter zend/ontvanger FM en SSB, digitale uitlezing, VFO A en B, scanning enz., met scan mike HM 10, als nieuw		f 1375,—
Realistic ontvanger 0,5 tot 30 Mc in bereiken van 1 Mc, digitale uitlezing enz.		f 745,—
KENWOOD TS 520 HF zend/ontvanger 80 t/m 10 meter, met ingebouwde 220 V AC voeding		f 1395,—
KENWOOD SM 220 met ingebouwde BO 8 stations, controle en monitor scoop, als nieuw (nieuwprijs f 1370,—)	nu voor slechts	f 885,—
KENWOOD 2, de VFO voor 820, enz.		f 250,—
ROBOT slow-scan SSTV converter model 400, nieuw (demonstratiemodel)	voor slechts	f 2295,—
TONO 350 RTTY-Morse ASCII ontvangstconverter (demonstratiemodel)	prijs nu	f 1095,—
TONNA 2 meter eindtrap, maximale output 220 Watt, 12 Volt voeding, 10/15 Watt input (demonstratiemodel)	nu voor	f 1325,—
1 gebruikte goed werkende CDE rotor HAM 2 met elektr. rem, incl. bedieningskast		f 400,—
1 gebruikte FRITZEL 3 banden BEAM FB 33, voor 20/15 en 10 meter		f 495,—
VAKWERKMAST 12 meter (3 x 4 meter), zeer stevig, zwaar gegalvaniseerd met toplager en montageplaats voor rotor		f 745,—

Alle aanbiedingen vrijblijvend en zolang de voorraad strekt.

Radio Rijpkema

Midstraat 120, 8501 AV JOURE (Fr.) - Tel. 05138-2656

Geopend: 09.00-12.30 en 13.30-18.00 uur, zaterdag tot 17.00 uur, 's maandags gesloten,
vrijdagavond koopavond

Tot ziens! Joop PAoJYL en Theo PDoJLN

VRZA LEDEN-SERVICE

Onderstaande artikelen kunnen besteld worden door overmaking van het benodigde bedrag (met vermelding van het bestelnummer) naar girorekening 1477365 t.n.v. VRZA Leden-service te Den Haag. Alle prijzen zijn inclusief verzend- en verpakkingskosten.

VRZA Leden-service: Th. van Kranen, PE1AFN, Boksdorstraat 57, 2563 TN DEN HAAG
Telefonisch bereikbaar maandag t/m vrijdag (19.00-22.00 uur) 070-255305

Printen/onderdelensets VHF/UHF-zenders en ontvangers		P-35	Print AFSK-osc. met XR2206 (5/1980).....f 25,50
P-16	Print 2m FM super peiler (17/1977)f 8,-	P-45	Print PA3AFD RTTY conv. (48/1980, 7/1981).....f 13,75
P-16A	Onderdelenset voor P-16f 44,75	P-52	Print PAoHGB RTTY conv. (3/1982)f 17,50
P-18	Print 2m zender 100 mW (27/1977)f 7,-	Boeken	
P-18A	Onderdelenset voor P-18f 46,50	B-01	RTTY voor beginnersf 6,-
P-34	Bouwset 2m eindtrap 1 watt (8/1980)f 21,50	BK-01	RTTY keyboard en lichtkrantf 7,50
P-19	Print walki-talki (comb. P-16 en P-18)f 13,-	Logmateriaal	
P-26	Bouwdoos 70 cm peilontvanger (44/1978)f 43,50	L-01	Groot Logboek, ruimte voor 1300 QSO'sf 9,-
P-32A	Print MUS 2DLX FM-super ontvanger voor 2 mtr, met MF-trafo's en spoelen (20/1979) ..f 34,50	L-02	Mini Logboek voor in de autof 3,25
P-32B	Set halfgeleiders voor P-32Af 27,-	L-07	Callbook 1981f 13,50
P-32D	Onderdelenset voor P-32A, zonder filterf 22,75	L-08	Locatorset Europa, plastic m. lineaalf 17,50
P-01	Print vossenjacht pieper 2m (47/1980)f 5,-	L-09	Radio wereldkaartje om Kootwijkf 2,95
P-37	Bouwset 10/11 m converter (10/1980)f 43,-	L-11	Adreslijst PA-nummers '81f 4,50
P-48	Bouwdoos 70 cm converter (46/1981)f 112,-	Ontstoringmateriaal	
P-53	Bouwdoos 2 m converter (12/1982)f 100,-	FE-1	Varkensneus 6 gaatjes, per 5 st.f 3,-
Printen/onderdelensets HF zenders en ontvangers		SM-1	Micro-choke 100uH zendcursus pag. 31-6
P-33A	Printen CHN 80-20 transceiver (40/1979)f 57,50	SM-2	Micro-choke 330uH per 3 st. naar keuze f 4,50
P-33B	Montageset; connectors, verl. print en blik ..f 63,15	SM-3	Micro-choke 470uH
P-33C	Relais 12V, 4x om, per stukf 24,50	O-05	Ringkern T50-2, per 5 st.f 9,-
P-33E	Set à 14 Toko trafo's 10,7 MHzf 27,50	TO-1	Toroid ringkern 22/88 mH, per st.f 6,50
P-33F	Set ringkernen, ferriet en chokesf 24,75		Idem 5 stuksf 17,50
P-44	Bouwset 80/40/20 rechtuit ontv. (48/1980) ..f 57,50	Spoelen en spoelvormpjes	
P-47	Print 80m peilontv. met ringkern (43/81)f 15,-	S-01	Spoelvorm 6mm met VHF kern, per 5 st.f 3,75
P-47A	Geboorde kast en koperen pijpf 35,-	S-02	Spoelvorm 4mm met VHF kern, per 5 st.f 3,50
Printen/onderdelensets meetapparatuur		MF-01	Toko MF-trafo 10,7 MHzf 2,75
P-22	Print veldsterkte-meter 2m (23/1978)f 6,-	MF-02	Toko VHF-spoelf 2,75
P-23	Print meetzendertje 2m (29/1978)f 9,25	LK-2	Klos posyndraad 0,3 mm (50 meter)f 4,-
P-29	Print logic-tester voor TTL (8/1979)f 5,-	Tronser trimmers	
P-39	Print autom. ruisgetal meter (20-22/1980)f 13,50	T-10	1,65-6pF (Tronser 10.1117.25006)
P-40	Bouwset 500 MHz counter (35/1980, 7/81) ..f 220,-	T-11	2,05-13pF (Tronser 10.1117.25013) per 4
P-41	Print x-tal calibrator 500 MHz (43/1980)f 8,25	T-12	2,45-21pF (Tronser 10.1117.25021) stuks f 11,60
Printen/onderdelensets hulp-apparatuur		Diversen	
P-27	Print memory-keyer met 2 RAM's (5/1979) ..f 22,-	D-01	Speldje VRZAf 3,50
P-30	Print freq. aanw. synthesizers (11/1979)f 9,-	D-04	Audio SWR-mtr voor visueel gehandicapten f 60,-
P-31	Printen luxe callgenerator (24/1979)f 12,-	D-05	Printboortje hardstaal 0,8 mmf 1,90
M-01A	Bouwset 2m voorversterker (9/1977)f 9,-	D-06	Printboortje hardstaal 1,0 mmf 1,90
M-10	Bouwset squelch universeel, met schemaf 8,25	M-07	Printboortje hardstaal 1,3 mmf 1,90
M-12	Bouwset LF-spraakfilter univ., met schema ..f 7,50	TR-1	BFR91 UHF/SHF transistorf 4,50
M-14	Bouwset 1W LF-versterker, met schemaf 13,-	Cursussen	
P-20	Bouwset dah-di-dah generator (11/1978)f 20,50	C-01	Zendcursus A, B, C, D-examen, 6e drukf 39,-
P-24	Bouwset 2m postzegel versterker (31/1978) ..f 15,50	BK-02	Boek ex. opgaven + antw. (15 PTT ex.)f 16,75
P-25	Bouwset modulatie voorverst. (37/1978)f 13,75	C-01A	Cursus en boek samen (C-01 en BK-02)f 50,-
P-42	Print morse-pieper (43/1980)f 4,50	C-03	Idem, uitsluitend voor gehandicapten op 9 geluidscassettes (VRZA gesubsidieerd)f 39,-
P-43	Print audio-omdraaier (46/1980)f 7,-	QSL-kaarten	
P-46	Print toondecoder (30/1981)f 6,25	1000 stuks volgens eigen ontwerp in zwart gedrukt. Achterzijde heeft standaard bedrukking. Inkt tekening naar Den Haag zenden. Lervtijd 5 à 6 wekenf 45,-	
Printen/onderdelensets RTTY en Slow-Scan		Idem, ontwerp door VRZA, schets inzendenf 62,50	
P-03	Print slow-scan generator (25/1974)f 7,40		
P-05	Printen ST6W RTTY-converter (9,11/1972) ..f 29,50		
P-05B	Idem, nieuw (11,13,14/1981)f 36,-		
P-10	Print PLL RTTY-converter + IC (36/1975)f 14,75		
P-15	Print X-talgestuurde AFSK-gen. (21/1976)f 7,50		

Voor zover voorradig kunnen VRZA-artikelen worden afgehaald bij één van onderstaande verenigingsofficials:

FRIESLAND	R. v.d. Hoek, PE1HGA	Sontdwarstraat 45	Leeuwarden	telefoon 05100-39826
GRONINGEN	K.R. Groefsema, PA3ASE	Coendersstraat 24	Bedum	telefoon 05900-12676
OVERIJSEL	C. Beumer, PDoBEQ	Fr. van Blankenheimstraat 1	Deventer	telefoon 05700-27044
TWENTE	J. Beukinga, PE1ACB	Getferfweg 318	Enschede	telefoon 053-301326
VELUWE	Hobbyshop C. Bosch, PA-5746	Proostdijerveldweg 5	Ede	telefoon 08380-17211
GELDERLAND	L. Berkvens, PA-2990	Aldenhof 66 12	Nijmegen	telefoon 080-442814
UTRECHT	A. van Kranen, PAoVKD	Brugakker 1620	Zeist	telefoon 03404-50803
GOUDA	P. v.d. Leur, PDoFFS	Gr. van Prinsterersingel 22	Gouda	telefoon 01820-15942
ZUID-HOLLAND	Th. van Kranen, PE1AFN	Boksdorstraat 57	Den Haag	telefoon 070-255305
VOORNE-PUTTEN	R. Huizer, PE1GKV	Tong 9	Hellevoetsluis	telefoon 01883-19486
WEST-BRABANT	J. Theis, PAoJTH	Verweijstraat 42	Oosterhout	telefoon 01620-55206
OOST-BRABANT	A. Sietsma, PEoAJS	Hulst 109	Geldrop	telefoon 040-853929
LIMBURG	H.P. Biermans, PAoHBB	Kerkstraat 7	Berg en Terblijt	telefoon 04406-40138

VRZA REGIO-CONTEST

door PDoJKQ

Door allerlei drukte en nog wat omstandigheden was het niet mogelijk om de door u behaalde resultaten tijdig te verwerken, zoals ik eerder had beloofd. Maar we zijn weer actief en hieronder vindt u de contestresultaten van de maanden november en december. Hier en daar wat onregelmatigheden eruit gevist en vanwege de voor enkele inzenders lange (om)weg van hun logs, ook daar rekening mee gehouden.

UITSLAG NOVEMBER 1981

Sektie A	Sektie B	
PA3BDY - 2.765	PA3BIZ - 210	
PA3BIZ - 1.798	PE1FQB - 72	
PE1EBJ - 1.176		
PE1BQB - 1.081	Sektie C	
PE1GYE - 1.008	PDoLVK - 1.140	
PA3AYQ - 840	PDoIHM - 210	
PA3AKM - 779	PDoJCI - 192	
PA3BHQ - 540		
PA2CAT - 465		
PAoIWO - 135		

UITSLAG DECEMBER 1981

Sektie A	Sektie B	
PA3BDY - 3.885	PE1FQB - 304	
PA3BIZ - 2.010	PA3BIZ - 192	
PE1GYE - 1.484	PE1FZX - 81	
PA3AKM - 1.380		
PE1EBJ - 1.350	Sektie C	
PE1BQB - 1.250	PDoCAV - 1.144	
PE1GZZ - 1.176	PDoLVK - 1.140	
(v/h PDoGCP)	PDoIHM - 170	
PE1EAV - 600	PDoJCI - 64	
PA3AYQ - 578		
PA2CAT - 405		
PE1CPJ - 156		
PA2PDA - 42		

Voordat we nu de eindstand over 1981 geven, kan worden vastgesteld dat de adreswisseling nogal wat verwarring heeft gegeven, maar dat verder de activiteiten nogal wisselend waren. Voor velen was het een plezierige contest en ik hoop dat de deelname voor dit jaar zeker zo groot mag worden.

Tot slot nog even dit. Wanneer u tussentijds een andere roepnaam krijgt toegewezen, wilt u dan bij de eerstvolgende inzending ook uw oude roepletters vermelden, want ik heb al die wijzigingen niet voorhanden.

De resultaten van januari tot en met maart worden volgende week gepubliceerd.

Veel succes verder in de VRZA Regio-contest.

EINDSTAND REGIO-CONTEST 1981

Sektie A:			Sektie B:
PA3BDY - 36.326	PAoXMA - 2.270	PE1BZR - 987	PA3BIZ - 4.442
PA3BIZ - 28.735	PAoCVE - 2.177	PA2PA - 952	PAoWWM - 1.808
PA3AKM - 19.402	PE1CFO - 1.931	PE1DAA - 943	PAoFRE - 1.448
PE1EBJ - 13.020	PE1FWG - 1.930	PA2ATX - 693	PE1FQB - 1.284
PE1BQB - 9.963	PAoMIR - 1.615	PE1BPL - 687	PAoNIE - 925
PA3AYQ - 9.020	PE1FCE - 1.490	PAoPAN - 672	PE1FZX - 777
PA2CAT - 8.119	PE1GYE - 1.484	PE1FJN - 651	PE1DPX - 764
PA6KEI - 3.300	PE1DCO - 1.392	PE1DTU - 640	PA6KEI - 294
PE1EXR - 3.130	PA3BHQ - 1.262	PE1EXP - 400	PAoXMA - 261
PE1EAV - 3.025	PAoIWO - 1.231	PE1ART - 319	PAoDUO - 141
PE1GZZ - 2.499	PI1VKL - 1.128	PE1FRP - 255	PE1DAP - 121
PE1DUU - 2.414	PE1DWG - 1.075	PE1GFI - 156	PE1CQQ - 70
PE1CPJ - 2.406	PE1DHC - 1.024	PE1BFL - 48	PE1FSO - 56
			PE1ART - 31
Sektie C	Sektie D		PE1BFL - 30
PDoCAV - 12.760	Na juni geen inzendingen meer		
PDoJPP - 6.638	voor deze sekte ontvangen		
PDoJCI - 3.737	PA-5113 - 3.607		
PDoLVK - 3.028	NL-6365 - 478		
PDoHGK - 2.637	PA-5205 - 96		
PDoIHM - 1.691			
PDoLAN - 932			
PDoHOQ - 50			





8-5 DIG QSO Party VHF 13.00-16.00 GMT
30-5 Zomer BBT (v.a. 10 GHz)

LF/HF

24/25-4 Helvetia contest CW/SSB
15.00-15.00 GMT
King of Spain contest CW/SSB
14.00-14.00 GMT

1/ 2-5 County Hunters Contest
8/ 9-5 World Telecommunications Day Contest SSB
15/16-5 World Telecommunications Day Contest CW
29/30-5 CQ WW WPX (CW)/Ibero American Contest

RTTY

2-5 DARC Corona 10 meter contest deel 2
11.00-17.00 GMT
31-5 24.00 einde DARC Kunst contest

ATV

3/ 4-5 14e ATV dag AGAF in Nidderau
12/13-6 NATV (nationale ATV contest)
18.00-12.00 GMT

VHF/UHF

1/ 2-5 IARU-VHF contest 16.00-16.00 GMT
4-5 Scand. aktiviteitscontest VHF
18.00-22.00 GMT
6-5 Scand. aktiviteitscontest UHF
18.00-22.00 GMT

☆ ☆ ☆

HELVETIA CONTEST

Zaterdag 24 april, 15.00 GMT tot zondag 25 april, 15.00 GMT. Werken met zoveel mogelijk Zwitserse stations in zoveel mogelijk kantons, er zijn er 26. Dit is een mooie gelegenheid eens aan het attractieve Helvetia-26 Award te denken. Hiervoor zijn QSL's van alle 26 kantons vereist van QSO's na 1-1-'79. Banden 10-160 meter. Ieder station mag per band éénmaal gewerkt worden, CW of SSB. Uitwisselen: RS(T) plus QSO-nummer, te beginnen met 001. De Zwitsers voegen daar 2 letters aan toe, die een aanduiding vormen voor het kanton. De 26 kantons zijn (afgekort): AG, AI, AR, BE, BL, BS, FR, GE, GL, GR, JU, LU, NE, NW, OW, SG, SH, SO, SZ, TG, TI, UR, VD, VS, ZG, ZH. Punten: 3 pnt. per QSO. Multiplier: het aantal verschillende gewerkte kantons per band. De maximale multiplier bedraagt dus $6 \times 26 = 156$. De eindscore wordt gevonden door de som van alle QSO punten te vermenigvuldigen met de som van de behaalde multiplierpunten. Logs controleren op dubbele QSO's, opstellen als in PACC contest ondertekenen voor contestregels en licentievoorwaarden en binnen 30 dagen na de contest sturen aan: Gody Stalder, HB9ZY, Tellenhof, CH-6045 Meien, Zwitserland.

KING OF SPAIN CONTEST

Zaterdag 24 april 14.00 GMT tot zondag 25 april 14.00 GMT, in welke periode een rustpauze van tenminste 4 aansluitende uren moet voorkomen, duidelijk aan te geven in het log. Deze contest is ook open voor SWL's. Het is de bedoeling zoveel mogelijk Spaanse stations te werken op de banden 10-160 meter. (Ook op VHF: 144 - 432 - 1296.) Hierbij zijn alle bij amateurs gebruikelijke modes toegestaan. Ieder station mag per band eenmaal worden gewerkt, terwijl op iedere band tenminste gedurende 15 minuten aansluitend dient te worden gewerkt. Uitwisselen: RS(T) plus QSO nummer, te beginnen met 001. Spaanse stations geven RS(T) plus hun provincieletter, bijv. 59B (Barcelona). Punten: 1 punt per QSO. Multiplier: het aantal gewerkte en verschillende Spaanse provincies, stations in Callela leveren een extra multiplierpunt. Bij tenminste 75 QSO's ontvangt men een herdenkingsaward. Bij minder dan 75 QSO's is er een speciale QSL beschikbaar. SWL's ontvangen het certificaat wanneer zij tenminste 150 QSO's hebben gelogd. Er zijn bekertjes te winnen voor de eerste, tweede en derde nationaal geklasseerden. Log insturen voor 1-6-1982 aan Agrupacio Radioaficonate Callela, Apartado 181, Callela (Barcelona), Spanje.

IBERO AMERICAN CONTEST

Zaterdag 29 mei 20.00 GMT tot zondag 30 mei 20.00 GMT. Op de banden 10-80 meter zoveel mogelijk werken met de zgn. Ibero-Amerikaanse landen, dat zijn: CE, CO, CR, CT2, CT3, CP, C9, CX, C31, EA, EA6, EA8, EA9, HC, HI, HK, HP, HR, KP4, LU, OA, PY, TG, TI, XE, YS, YV, ZP. Alleen SSB. Uitwisselen: RS plus QSO serienummer. Punten: 1 punt per QSO. Multiplier: het aantal gewerkte (verschillende) landen, gerekend per band. Logs als gewoonlijk op te stellen en dienen 15 juli binnen te zijn bij URE, P.O. Box 62, Mollet del Vallés, Spanje.

★ ★ ★

U.B.A. SWL COMPETITIE 1982

ONL-6945

Om het werk aan de tussenstanden van UBA SWL Competitie te vergemakkelijken, zou ik u willen vragen uw tussenstanden door te geven naar onderstaand model.

10 m		15 m		20 m		40 m		80 m		VHF/UHF		TOTAL
phone	CW	phone	CW	phone	CW	phone	CW	phone	CW	phone	CW	

OPGEPAST: op VHF/UHF (2 m en 70 cm) kan elk land 4 maal tellen, 2 keer op VHF (2 m) en 2 keer op UHF (70 cm). Elk land is 3 punten.

Wilt u uw tussenstanden zoveel mogelijk rond de 20e van de maand sturen aan de *nieuwe* manager: Marc Domen, ONL-6945, U.B.A. SWL contestmanager, Gebr. Blommestraat 14, B-2200 Borgerhout, België.

UITSLAG HONOR-ROLL op 23-3-1982

CALL	OPR.	10 m		15 m		20 m		40 m		80 m		VHF/UHF		total
		phone	cw	phone	cw	phone	cw	phone	cw	phone	cw	phone	cw	
1. ONL-383	Jean-Jacques	126	46	127	79	145	72	101	45	105	50	0	0	896
2. PA-1555	Henk	48	20	85	25	93	34	75	28	86	31	0	0	525
3. ONL-6866	Raymond	103	0	124	0	107	0	87	0	78	0	0	0	492
4. PA-4564	Jan Jaap	78	38	57	31	102	39	13	12	52	22	6	0	450
5. ONL-4003	Egbert	69	10	106	24	75	10	32	6	55	10	9	0	406
6. ONL-5566	Paul	54	6	47	19	74	41	38	19	35	15	0	0	348
7. NL-692	???	88	-	107	-	59	0	42	0	38	0	0	0	334
8. ONL-3504	John	34	0	66	0	74	0	60	0	74	0	3	0	311
9. ONL-6945	Marc	71	0	60	0	71	0	36	1	62	0	0	0	301
10. PA-5205	Biem	33	0	55	0	78	0	46	0	40	0	24	0	276
11. ONL-6750	Gérard	30	20	26	27	56	19	13	14	21	17	0	0	243
12. NL-7641	Toine	53	0	45	0	20	0	46	0	66	0	0	0	230
13. ONL-6069	Roger	42	1	43	3	44	13	30	8	15	2	0	0	201
14. ONL-6475	???	21	0	32	0	26	0	45	0	31	0	0	0	155
15. ONL-6921	Igor	23	0	29	0	36	0	19	0	18	0	6	0	128
16. ONL-6961	???	29	0	16	0	35	0	5	0	15	0	0	0	100
17. ONL-6040	André	12	0	10	0	45	0	7	0	19	0	0	0	93
18. ONL-6246	Jean Paul	0	0	0	0	13	0	19	2	27	0	0	0	61
19. NL-4483	Frans	0	19	0	15	0	11	0	0	0	0	0	0	43
20. ONL-2636	Erik	0	10	0	4	0	17	0	0	0	9	0	0	40
21. ONL-5154	Jef	6	0	0	0	11	0	6	0	7	0	0	0	30

Veel succes aan alle mededingers en ik hoop volgende keer op nog meer inzendingen.



vhf - uhf - shf

2 meter: C. Miedema, PE1CZQ, Korenstraat 73, 1773 AR Kreileroord, tel. 02273-425
 70 cm: F. v. Esveld, PAoFRE, Gordelweg 44b, Rotterdam, tel. 010-663733 (18-19 u)
 HAMSAT: A. Geerling, PE1GUK, Postbus 180, 5660 AD Geldrop

Op zaterdag 17 april was er weer de jaarlijkse ALV. Het was weer "typisch VRZA" gezellig, zoals de voorzitter aan het slot opmerkte. Er zijn natuurlijk weer de nodige dingen gepasseerd, zoals de nieuwe machtigingsvoorwaarden, waarin sommige technici onder ons in b.v. art. 20 en 26 de ondergang van het zendamateurisme voorspelden, omdat hetgeen daarin geëist wordt niet of bijna niet te realiseren is.

Omdat het teveel tijd in beslag dreigde te nemen is de discussie daarover stopgezet en zal in een aparte vergadering behandeld worden. Dan kunnen er hopelijk spijkers met koppen geslagen worden. Jan PA2JSL zal die vergadering organiseren en die kan u er alles over vertellen.

Mede omdat in de afgelopen jaren de VRZA regio-contest en de Marathon door wat voor oorzaak dan ook de nodige problemen hebben ondervonden, waar anderen dan weer een beetje de dupe van werden, is er besloten om het geheel in een ander vat te gieten en wel het volgende.

De verschillende contesten worden georganiseerd door:

MARATHON: PA-1555, H. Mulder, Julianastraat 151, 7511 KG Enschede, tel. 053-320737 (nieuw adres)

VRZA REGIO-CONTEST: PDoJKQ, A. Pals, Eemstraat 16, 1972 VT IJmuiden, tel. 02550-30183

W.A.P. CONTEST m.i.v. nov. 1982: PE1CZQ, C. Miedema, Korenstraat 73, 1773 AR Kreileroord (nieuw, zegt het voort!)

Bovengenoemden zullen dan samen met PAoSPA (bestuur) en PAoMAW (certificaten) de problemen proberen op te lossen. Er zal dan eenmaal per jaar bovendien nog een middag in b.v. februari/maart worden georganiseerd waar alle prijzen en certificaten worden uitgereikt aan de resp. winnaars van de verschillende contesten. We zijn daar dan bijeen met gelijkgestemde zielen op dezelfde frequentie en kunnen dan ook nog eventuele probleempjes en suggesties behandelen, waar op de ALV meestal geen tijd voor was. Er zal worden geprobeerd om een zekere regelmaat te krijgen in de publicatie iedere maand van de stand van zaken in de Regio-contest en de Marathon.

We hopen dan op deze manier weer erg veel deelnemers voor de verschillende contesten te krijgen en dat dan alles naar wens verloopt en iedereen tevreden is.

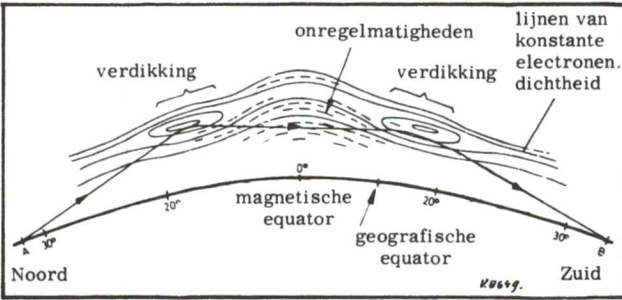


FIG. 3. Ongeveer 20 graden ten noorden en ten zuiden van de magnetische evenaar treden elektronen-opeenhopingen op. Elektromagnetische golven kunnen door deze abnormale maxima zó worden afgebogen, dat communicatie tot 60 MHz over grote afstanden mogelijk is.

Trans Evenaar Propagatie (TEP) (vervolg)

De noodzakelijkerwijze eenvoudige en daarom misschien fysisch niet geheel verantwoorde verklaring voor de klasse-I-TEP kan als volgt worden beschreven: Boven de magnetische equator ontstaat onder invloed van de zon een soort 'elektronenfontein'. De elektronen zullen zich langs de magnetische veldlijnen van de aarde gaan bewegen en op ca 20° ten noorden en ten zuiden van de magnetische evenaar zullen zich daardoor opeenhopingen van elektronen vormen. Men noemt dit verschijnsel 'abnormale maxima'. Deze maxima zijn ook aangetoond door mid-

del van satellietonderzoek. De MUF ter plaatse wordt dientengevolge dan ook hoger. Vlak invallende golven kunnen door deze worden gereflecteerd of afgebogen en doordat dit bij beide maxima plaatsvindt, kan op deze wijze het signaal de aarde weer bereiken. Deze gang van zaken is in figuur 3 afgebeeld. Literatuur (1) en (2) kan u meer informatie verschaffen over de klasse-I-TEP.

Inmiddels zijn we dan al bij 1976 aangeland. Op 8 november van dit jaar hoort YV5ZZ (Venezuela) tijdens een OSCAR-passage de 2 meter uplink signalen van LU7DJZ (Argentinië), zo'n slordige 5000 kilometer zuidelijker. De talloze experimenten die volgden om een compleet QSO tussen deze stations tot stand te brengen, worden bijna een jaar later pas bekroond, wanneer op 29 oktober 1977 een geslaagde verbinding wordt gemaakt. De vlam slaat dan duidelijk in de DX-pan, liever gezegd naar andere continenten en de lezers van deze rubriek hebben inmiddels al het een en ander kunnen lezen over de ongedachte mogelijkheden welke 2 meter nog te bieden heeft. VK8GB en JH6TEW verbonden Australië met Japan, terwijl SV1AB en ZE2JV dat ondermeer deden met Griekenland en Rhodesië.

Keren we weer terug naar één van de publicisten en onderzoekers van de eerste tijd, VK2ZTB, dan blijkt hij al in 1973 de mogelijkheid van dergelijke verbindingen te hebben geopperd. De wijze waarop die verbindingen tot stand komen, worden door hem 'klasse-II-TEP' genoemd. De kenmerkende eigenschappen, welke hij aan de hand van onderzoek op 102 MHz geeft, luiden:

- Hoogste frequentie boven 102 MHz.
- De meest waarschijnlijke tijd van optreden ligt tussen 20 en 23 uur lokale tijd.
- Signalen zijn behept met flutter-QSB met een frequentie van 5 à 15 Hz en een doppler shift van 20 à 40 Hz.
- Te overbruggen afstanden liggen tussen 3000 en 6000 kilometer, wellicht nog verder.

Een verklaring voor deze vorm van TEP geeft VK2ZTB niet. Wel een aantal verbanden, welke zijn geconstateerd met bepaalde verschijnselen in de ionosfeer. Hiertoe verwijzen wij u naar literatuur (1).

De opmerking van VK2ZTB dat Trans-equatoriale Scatter nonsens is, zal door de samenstellers van deze rubriek ter harte worden genomen, derhalve spreken we dus uitsluitend over TEP en niet over TES!

In de amateurliteratuur verschenen recent twee publicaties, welke een mogelijke verklaring inhouden voor de klasse-II-TEP. DJ3KR houdt het op de 'plasma bubble rising theorie', terwijl W1JR en K0JHH in QST van het vorig jaar hun theorie over 'Field aligned irregularities' afgekort 'FAI' ter kennis brengen. Bezien we beide theorieën.

De plasma bubble rising theorie

Onderzoek met behulp van radar met groot vermogen en door middel van satellieten, toonde, samen met experimenten op HF en andere waarnemingen aan, dat er zich bij de ontwikkeling van de turbulente stromingen, welke eerder als het fonteineffect werden aangeduid, ook plaatselijk gebieden met een zeer geringe ionisatiegraad ontwikkelden in de ionosfeer. Men zou deze gebieden kunnen opvatten als 'bellen', welke op een hoogte van ca. 400 kilometer ontstaan en welke, net als gasbellen in een vloeistof, opwaarts kunnen drijven. Men heeft kunnen vaststellen dat deze plasmabellen met afmetingen van 10 à 100 kilometer met een bepaalde regelmaat optreden. Deze regelmaat wordt in verband gebracht met een soort van oscillatie van de aardse atmosfeer, die mede door de tropische onweders in gang kan worden gezet. De plasmabellen drijven niet alleen opwaarts, maar eveneens in oost-west richting en men kan dan ook verwachten dat meerdere 'bubbles' met tussenpozen van 20 tot 60 minuten een radiopad kruisen. De ionenbellen treden het meest veelvuldig 1 à 4 uur na zonsondergang op en kunnen een hoogte van meer dan 1000 kilometer bereiken. Deze bellen vertegenwoordigen een onregelmatigheid in de ionosfeer. Bij dergelijke onregelmatigheden ontstaat een effect, dat als 'scatter' bekend staat. Scatter is verstrooiing of afbuiging of reflectie of een combinatie van deze drie. Vergelijken we de meest bekende vorm van scatter, te weten 'Aurora', eveneens een gevolg van onregelmatigheden in de ionosfeer, dan kunnen we vaststellen dat deze onregelmatigheid ter hoogte van de magnetische polen van de aarde, verticaal georiënteerd is. Daardoor bezitten deze onregelmatigheden het vermogen een signaal terug te kaatsen. Dit staat dan ook als 'Back-scatter' bekend. Omdat de onregelmatigheden, welke de bubbles vertegenwoordigen, echter een horizontale oriëntering bezitten, zullen ze in staat zijn een afbuiging of reflectie in voorwaartsrichting te bewerkstelligen. De verschillen in oriëntatie van de onregelmatigheden vloeien voort uit de richting, welke het magnetisch veld van de aarde ter plaatse heeft. Waar voor het verschijnsel de naam van 'Forward scatter' wordt gebezigd, dient men het woord 'scatter' niet al te letterlijk op te vatten. Het verschijnsel dient te worden gezien als een combinatie van ionosferische 'ducting', reflectie aan de wanden van de bellen en normale forward scatter. (wordt vervolgd)

Aurora

Op zaterdag 10 april was er weer een uitstekende Aurora-opening (ik was niet thuis). Nanco PAoOOM heeft 67 QSO's in CW gemaakt, waarvan 15x OH en 4 nieuwe vakken het resultaat waren. Enige stations uit de lange rij waren: SM3KIF (IU), UR2RMN (LS), UP2BJB (LP), LA8SU/P (GU) nw., UK2RDX (MT), OH4UC (NV), OH7RJ (NW), UQ2NX (MR), UR2RQT (MS), UB2BDZ (LQ) nw. en EI6AS (WN). Hugo PEIAGJ had tijdens de Aurora-opening visite van Peter PA2VST en Rob PAoRDY en in plaats van naar huis te rijden hebben de heren samen met Hugo nog enige verbindingen in CW gemaakt, o.a. met UP2BJB (LP), EI2CA (WM), SK7JD (IR), LA8UU (CT), G14GVS (XO), SM6NEY (GR) en LA8IE (ES). Sinds de laatste 5 weken is Hugo ook QRV via EME en hij heeft al gewerkt met VE7BQH, K1WHS, WA1JXN, W7FU, KR7F, K17D en SM7BAE. Gehoord heeft Hugo via de maan UA1CTC, YU3USB en YV5ZZ uit Venezuela. Marc PAoXMA heeft tijdens de Aurora op 10 april o.a. gewerkt met verschillende SM4, SM5, GM en GI stations en EI9EH (WN). Gehoord: OH1AA.

Ook gewerkt met G8BHH (YM) en DL6FAW/P (EO) in FM. De Aurora signalen moeten dan minstens S9 zijn en de FM klinkt dan erg brokkelig met veel ruis en weinig modulatie. Marc heeft Noord-Duitse stations horen werken met OE en HB (op de gebruikelijke manier). Het was volgens Marc een Aurora-opening gecombineerd met Sporadische E-reflectie.

Op 10 april waren tot 60 MHz en op 11 april tot 50 MHz TEP signalen mogelijk met backscatter naar Zuid-Afrika. ZS3 en ZS5 stations werden gehoord. Tnx Marc.

Best 73's de Kees, PE1CZQ

70 CM EN HOGER

Afgelopen weekend waren er weer wat tropo-openingen richting Engeland en Denemarken. Vanuit het westen van Nederland startten de condx richting Engeland. Zondagmiddag (18-4) hoorde ik nog G8PNN (ZP) op 70 cm. Op 23 cm kwamen zondagsavond de bakens GB3MLE (ZN) en GB3CLE (YM) met 5/3 en flink wat QSB door, maar activiteit was dit keer nihil.

Vanuit Denemarken waren dit keer tamelijk veel stations actief op 70, de meesten met ongeveer 3 W. Er werd o.a. gewerkt met OZ4VV (EQ), OZ5TG (EP) en OZ1CFO (ER). Na twaalfen nam de activiteit sterk af, maar de condx werden jammer genoeg beter: G6ADE (ZN) was ruim 5/9 en het baken OZ2ALS (EP) werd zo luid als ik het maar zelden gehoord heb (≈ 70 dB S/N). Ook OZ7IGY en OZ2UHF waren goed te horen. De frequentie van OZ2UHF is veranderd van 432,450 MHz naar 432,863 MHz.

Als verder bakennieuws kan ik mededelen dat ik PAoQHN op 2320 heb waargenomen, maar ik geloof dat het baken nog niet optimaal functioneert na de ombouw naar 2320, want het klinkt enigszins onstabiel en staat m.i. ook iets te laag in frequentie.

Enige tijd geleden rapporteerde ik, dat er een tweetal nieuwe 23 cm bakens in Engeland QRV waren. Een ervan is GB3NWK. Laatst sprak ik met G8BJG; hij is de verantwoordelijke voor dit baken en vertelde mij, dat ontvangstrapporten op hoge prijs worden gesteld.

In OE is woensdagavond aktiviteitsavond geworden. Elke woensdagavond van 18.00-24.00 GMT is er aktiviteit op 70, 23, 13, enz.

Van 30 april tot en met 2 mei is de Steraza-groep PAoAAG/A weer QRV vanuit Appelscha. Men is dan actief op HF, 2, 70, 23 en misschien 13 cm.

Van 4 tot 13 juni is er een groep Engelse amateurs QRV vanuit C31. Men is dan actief op HF (VHF-net 14,345 MHz), 2, 70, (23?). De voornaamste aktiviteit zal op 70 cm zijn. Overdag is men QRV van 06.00-08.00 GMT en verder de gehele avond. Frequentie 432,185 MHz, aldus info G8WAQ en G4XNR.

Op 29 mei wordt te Gent de Belgische VHF-Conferentie gehouden. Deze meeting wordt druk bezocht door geïnteresseerden in het microwave gebeuren. Ook dit jaar zullen er weer een aantal Engelsen van de partij zijn.

Best 73 de Fred, PAoFRE



how's dx

Samenstelling: G. Mulder, PAoSNG, Gelderlandstraat 180, 7543 WS Enschede.
Bijdragen dienen 10 dagen voor verschijning
in het bezit van de samensteller te zijn.

ALLE TIJDEN IN GMT

- A71AA QATAR hier geh. op 28490 SSB \pm 11.45. QSL via DJ9ZB.
 AH8A AM. SAMOA geh. in DX-net op 14222 SSB \pm 08.00. QSL via WB6FBN.
 BY1PK CHINA weer geh. door PA-6846 op 21026 CW \pm 07.00 en ook geh. op 21047 CW \pm 07.30. QSL via Box 6106, Beijing.
 C6ANU BAHAMA'S hier geh. op 28400 SSB \pm 13.45. QSL via VE1ZL.
 CR9AK MACAO geh. door PA-7194 op 14095 RTTY \pm 18.00.
 D44BC CAPE VERDI geh. door PA-6009 op 28450 SSB \pm 16.30.
 FK8DV N. CALEDONIA geh. in DX-net op 21160 SSB \pm 10.15. QSL via F6EWK.
 Ook regelmatig QRV in dit DX-net o.a. FG7BG, HL1SX, EP2TY, JT1BG, SVoBV/SV5 + TN8AJ.
 FPoFSZ ST. PIERRE + MIQUELON EIL. geh. door PA-7194 op 14175 SSB \pm 20.15. QSL via VO1FB.
 FB8WG CROZET EIL. geh. op 28600 SSB \pm 13.45. QSL via F2CL.
 FR7CE REUNION EIL. geh. door PA-7194 op 28507 SSB \pm 15.00. QSL via DF2OU.
 H5AIR BOPHUTHATSWANA hier gew. op 28590 SSB \pm 16.00. De operator vraagt QSL alleen direct via ZS6BSK.
 J28DN DJIBOUTI hier geh. op 28515 SSB \pm 13.30. J28DL geh. door PA-6009 op 28595 SSB \pm 19.00. QSL via F6ESH.
 J6LOV ST. LUCIA geh. door PA-5821 op 7060 SSB \pm 06.30. QSL via K2QIE.
 J73PP DOMINICA geh. door PA-5821 op 21160 SSB \pm 10.15.
 JT1KAA MONGOLIA geh. door PA-6846 op 21030 CW \pm 09.30.
 DF9OO/JW SPITSBERGEN hier gew. op 21180 SSB \pm 09.45.
 DF2AL/ST2 SOEDAN hier geh. 21180 SSB \pm 13.30. F6BJY/ST2 hier geh. 28500 SSB \pm 13.30 en 16.00. DL2VK/ST3 geh. door PA-7194 op 14175 SSB \pm 20.15 en ook geh. op 28440 SSB \pm 11.45 en 13.15. QSL via DF9FM.
 V2AO ANTIGUA geh. door PA-7194 op 28700 SSB \pm 16.30. QSL via Box 126, St. Johns, Antigua. K6GXO/V2A hier gew. 28520 SSB \pm 13.45. QSL via K6GXO. K81VW/V2A geh. op 21290 SSB \pm 21.30.
 VK9ZH WILLIS EIL. geh. door PA-5821 op 14268 SSB \pm 06.45.
 TL8CK CENTR. AFR. REP. hier gew. 28700 SSB \pm 14.30. QSL via F6EWM.
 VP2MCK MONT SERRAT geh. door PA-7194 op 28423 SSB \pm 14.45.
 TN8AJ CONGO is nu QRV met CW + SSB op alle banden en o.a. geh. op 28440 SSB \pm 10.30. QSL via Y25LO.
 VQ9JB CHAGOS geh. door PA-5821 op 28647 SSB \pm 17.00. QSL via WD5BHP. VQ9SM geh. 28529 SSB \pm 16.45.
 VS6BZ HONG KONG geh. door PA-6846 op 21026 CW \pm 11.30.
 XF1UL REVILLA GIGEDO geh. door PA-5821 op 14269 SSB \pm 06.30.

- XT2AU UPPER-VOLTA geh. 3795 SSB \pm 21.45. QSL via WA1ZEZ. XT2AT hier geh. 28675 SSB \pm 14.30. XT2AY 28400 SSB \pm 13.00.
- XZ9A BIRMA geh. met grote Pile-Up op 21285 SSB \pm 18.30. QSL via JA8IXM.
- YJ8RG VANUATU geh. door PA-5821 op 14269 SSB \pm 06.30.
- ZK1CQ COOK EIL. geh. door PA-6846 op 21026 CW \pm 10.15.
- ZL4PO/C CHATHAM EIL. geh. in DX-net met DK9KE op 21160 SSB \pm 10.30. QSL QSL via ZL4KI.
- 3B8CF MAURITIUS geh. op 28604 SSB door PA-7194 \pm 15.45.
- 5H3WP TANZANIA geh. door PA-5821 op 28624 SSB \pm 16.00.
- 5V7HL REP. TOGO hier gew. op 28555 SSB \pm 14.00.
- 5W1DQ W. SAMOA regelmatig in DX-net met DK9KE op 21160 SSB \pm 11.00.
- 9J2TY ZAMBIA hier geh. op 28490 SSB \pm 13.00. QSL via JH3DPB.
- 8R1J BR. GUYANA geh. door PA-6846 op 28030 CW \pm 12.15.
- 9Q5GD ZAIRE geh. door PA-5821 op 28684 SSB \pm 18.00.
- J2o/Z ABU AIL dit station is op 17 april in de lucht gekomen en hier geh. op 21295 SSB vanaf \pm 10.00. Ze zijn QRV met CW + SSB op alle banden. QSL via F6ATQ.
- ZK1CQ STH. COOK EIL. blijft nog QRV tot 24 april. QSL via ZL1AMO.
- WBoMKR/KH3 JOHNSTON EIL. dit station is QRV met CW + SSB op alle banden (10 t/m 160 meter). QSL via KB2RN.
- DXCC de QSL's van T5T1, T5MA, 6OoDX en 6OoTI alle uit Somali worden nu door de ARRL geteld voor DXCC.
- 7P8BJ LESOTHO hier geh. 14202 SSB \pm 22.30. QSL via Box 39, Maseru.

DX-LOG

14 MHz RTTY: (14085 - 14095 kHz) CN8BI 18.13 - EA6HH 08.26 - EA9JZ 16.10 (QSL via EA9GZ) - IC8POF 16.35 - AM1QF 10.47 - SV1IW 20.47 - OE1EHB/YK 18.19 - VE7AGJ 08.12 - VK2SG 07.44 - DU1EFZ 15.06.

21 MHz RTTY: (\pm 21085 - 21095 kHz) DU1RDV 15.29 - K4OSM + W4OSM \pm 17.10 - YC2BOT 17.43 - YC2BVS 17.36 - DU1EFZ 13.35 (QSL via W5HBR).

28 MHz RTTY: EA8RU 13.15 28090 - FY7BC 13.44 28082 - 9H1FA 13.14 28088.

21 MHz CW: HL5MC 06.58 21012 - 3A2OL 07.28 21014 - 8J5SUN 07.44 21008 (Japan) - OY2J 10.38 21030 - JR6WAI 11.41 21021 - VC2ZP 19.00 21020 - PP7JQ 20.06 21007 - NP4A 20.12 21025 - FM7BZ + KV4BQ 22.10 21045 - CX4GL 22.17 21035 - PY2RYZ 22.28 21025.

28 MHz SSB, 08.30-10.30 GMT: A92P 28570 - ZL3ACT 28442 - 5NoATW 28466 - 6W8AR 28320 (QSL via DJ3AS) // **11.00-13.00 GMT:** A4XIU 28400 - CP6EL 28750 - OD5PZ 28410 - P29GO 28385 - TU2JQ 28600 (QSL via TU2CI) - UM8MCC 28560 - ZP5XD 28530 - 5N8ARY 28550 - PAoAAX/5No 28555 - 5Z4GM 28485 - 8P6MU 28450 - 8P6OL 28443 (QSL via VE3AMJ) - 9Y4TAM 28470 // **13.00-15.00 GMT:** A4XIU 28585 - DU1EO 28395 - DU1NH 28480 - GJ6UW + PT7VOB 28585 - HP1XJN 28441 - KP2AJ 28760 - PJ9AA 28495 - SV9PR (Kreta) 28690 - YBoACL 28532 - YS1TG 28475 - ZB2EO 28482 - 8P6OL 28390 - 9Y4TAM 28485 // **16.00-17.30 GMT:** C53CZ 28455 - CX8DM 28635 - VC1YX 28539 - VC2QV 28506 (QSL via VE2QV) - VU2AVG 28567 - YS1LSR 28475 - Z21FO 28449 - PAoAAX/5No 28616 - ZS1FP 28856 - 6T1YP (Soedan) 28620 - 9J2KL 28470/28480 - CE7EPK 20.27 28502 - KG7F 19.41 28540 - VP9CP 19.23 28485.

21 MHz SSB, 09.00-11.00 GMT: FG7BG + EP2TY 21160 - FO8EB 21169 - HL9TX 21309 PZ1BK - SVoBV/SV5 - YV4KI alle 21160 - ZL2ARX + 6W8AR 21158 - YV1BF/7 15.07 21250 - 9V1VF 16.03 21193 - 9V1VG 16.45 21294 // **18.30-20.30 GMT:** EL9C 21365 - JWoP 21275 - HS1KY 21216 - PP2DV 21192 - PZ5AA 21240 - TI2VVR 21260 - W7LBA 21288 - 5NoATW 21213 - 9J2JH 21290 - PT7GB 21281 // **20.30-21.30 GMT:** CE3RC 21225 - CX4AB 21185 - OA4AV 21190 - PP5YC 21185 - 5N8JMF 21230 - 9X5MH 21294.

14 MHz SSB, 06.00-08.00 GMT: CO7AM - VK2AGT - VK2DXH - VK4AH 14268 - KH6IJ 14214 - CN8CY - LU3ABX - OY5NS - TI2CCC - VK2LX - VK2HD - VK5LQ - VK7GE - VK9NS - YV1EAH - ZL3ME - 6W8AR - ZB2CJ alle in DX-net op 14222 kHz - N6DKP 14238 - VK3MO 14155 - ZL3MO 14323 - VK2WJ + YS1YC 14223 - ZL2RZ 14327 -

7X5AB 14269 – DF900/JW 09.30 14238 // **16.00-17.30 GMT:** A92NH + OD5MU 14316 – C31YG 14202 (QSL via G5YC) – AMo1BKC 14241 (QSL via EA1PJ) – 4U1ITU 14187 // **19.30-21.00 GMT:** AP2ZA 14208 – CO7AM 14175 (QSL via EA1QF) – FM7BC 14121 – FY7BC 14113 – TA1CT 14213 – SV5SW 14165 – DL2VK/ST3 – VK2DTH – VP9CP – ZL4BC – ZL4MK alle op 14175 kHz – CX8CG 22.25 14236 – VP2VD 22.24 14226.

14 MHz CW, 06.00-07.00 GMT: KH6AK 14003 – G3LEG/AP2 14006 – DJ6SI/3X 14021 – WD91HD/HK4 14008 (QSL via WD4PTO) – XE2AQ 14006 – HI3PC 09.03 14046 – HG19HB 16.28 14008 (QSL via HA5KKG) – ON6XB/LX 11.00 14029 – KV4AA 20.46 14029 (QSL via K6PBT).

VAN ONZE MEDEWERKERS

PA-6846 logde in de periode van 4-10 april met CW op 21 MHz o.a. BY, FM7, KV4, JR6, VS6, ZK1, CX, JT1, HL5, OY, 3A2 en 8J5. Op de 10 MHz hoorde Cor reeds de volgende landen C3, DL, EA, F, G, GD, GI, GM, GU, GW, HB, HB_o, I, LA, OE, OK, OZ, PA, VK, YU, YV, ZL, 3A, 9H en C6. Sedert maart 1981 is hij nu actief als SWL en hoorde binnen 1 jaar met de FRG 7700 + 2x 10 mtr. V-dipool ± 200 landen met CW (congrats OM). PA-5821 logde in de periode van 4-12 april ± 80 DX-stations waarvan ± de helft op 14 MHz en de rest op 7-21 en 28 MHz. PA-7194 logde tussen 8 en 15 april ± 25 DX-stations met SSB + RTTY met als mooiste CR9, YK, 9K2, HP1, JT1, HK_o en J73. 73 es gd, DX Geert



ham-ads

Gratis niet-commerciële advertentierubriek voor leden. Max. 12 inzendingen p/jaar. De maximaal 5-regelige inhoud moet betrekking hebben op de hobby en van prijsstelling zijn voorzien. Adresbandje van CQ-PA bijsluiten voor controle lidmaatschap. Inzenden: Leo Jansen, PAoLJZ, Postbus 278, 5300 AG Zaltbommel

GEVRAAGD:

(01) HF QRP transceiver, b.v. TS-120, FT-7 o.i.d., voor het aansturen van een transverter naar 70 cm // Junker seinsleutel.

PE1CFO, F.A. Looyen, Beeklaan 24, Doorwerth, tel. 085-333915.

(01) 3 Banden scanner of computerscanner met UHF.

PA-7056, G. Geerts, Postbus 434, 7800 AK Emmen.

(01) Scoop, minimum eisen: 2-kanaals, 10 MHz en gevoeligheid 10 mV/schaaldeel.

PA-7392, N.J.N. Rodenburg, Uitgeest, tel. 02513-11666.

(02) Tripler MMV 432/1296 Microwave // Varactordiode(s), type BAY96.

PAoBAT, J.G. Geesink, Winterswijk, tel. 05430-14527, QRL 074-482928.

(01) CW X-tal filter voor TS-510, -515 of -599 (YG3395-C) + 9 MHz X-tal filter XF9B of QF9B met of zonder draaggolf X-tallen.

PAoGSH, G. Schaap, Rotterdam, tel. 010-834626.

(01) Scholier zoekt transceiver voor HF, liefst QRP en goedkoop. Of eenvoudige bouwbeschrijvingen hiervan.

PDoLJK, Peter van Poelgeest, Irenestraat 4, 6641 CN Beuningen, tel. 08897-1618.

AANGEBODEN:

(01) HF-ontv. Trio JR-310, dubb. super amat. band f 350,- // N.S. portof. 8MR310 f 75,- // Trio handmike f 15,- // Video monitor Ph. 8 inch f 150,- // Radarbuis 21 cm ø f 10,- // Ph. bandrec., 3 mot., 3 kopp., mont 19 inch 7 cm speel f 100,-.

PEoECL, Spijkenisse, tel. 01880-16757 (na 18.00 uur).

(01) Comp. Barcat, type 220 f 800,- // Comm. wereldontvanger National Panasonic, model RF-4800 LSB/LBE/AM-FM-MV-LW-SE 1 t/m SW 7 korte golfbanden (10-banden receiver, z.g.a.nw.) f 1000,- // Regelb.-voed., compl. m. V en A meter, dc 0 t/m 40 volt f 250,- // Universeelmeter ac/dc 0 t/m 750 volt. Ampère-meting 0 t/m 150 mA en 7,5 A f 175,- // Transistortester m. doc., geh. compl. standenschema: PNP of NPN, meting tot 300 mW en op krachttrans., nw. in org. fabr. verpakk. f 150,-.

PA-6883, H.K.F.M. Bergman, Namenstraat 86, 4826 LL Breda, tel. 076-873838.

(02) Grote hoeveelheid onderdelen: Condensatoren, weerstanden, elco's, printen, relais, IC's, radio- en televisiebuizen, microfoons, 2 goed spelende z/w TV's, transistors, 2 blowers, trafo's, shuntmotoren 220 V, alles i.z.g.st. f 450,- // Ph. bandrec. N-4308-S, i.z.g.st. m. doc. f 250,- // 2 Mtr. peilontvanger m. ant. en hoofdrel. f 175,-.

PA-6883, H.K.F.M. Bergman, Namenstraat 86, 4826 LL Breda, tel. 076-873838.

(03) FR-101D dig. HF RX, incl. 144 en 50 MHz, all modes f 2500,- // Bremi voed. 13,8 V - 3 A f 150,- // Audio-filter MFJ-751 f 175,- // Heathkit coax-schak. f 90,- // 2 Mtr. kruis-yagi f 125,- // 70 cm kruis-yagi f 125,- // 5 El. 50 MHz beam f 100,- // Gr. trafo m. div. spn. f 150,- // Coax-sch. op afst.-bed. f 250,- // Trio Jennen, moet opnieuw afger. f 100,- // Div. jrg. Electron '77/'80 f 40,- // Hoorn-speaker f 25,- // Bed.-kast voor CDE-rotor f 25,- // Jrg. CQ-PA f 10,-.

PA-3656, E.H.C. Eliveld, Pampus 4, 8223 BM Lelystad, tel. 03200-45027 (na 19.00 uur).

(01) Ph. Marc transc. 22 AP 369, incl. handmike + de vervangende eindtor voor ombouw naar 10 mtr. (2SC 1307) f 95,-. Evt. ruilen voor SWR/power meter tot ± 100 W voor 2 mtr.

PA-6581, Dordrecht, tel. 078-173349 (tussen 17.00 en 19.00 uur).

(01) Icom 240AD, voll. bezet, omschakelb. 1-10 W, compl. m. mobilbeugel, tafelmike Piezo DX-344 en SWR-meter. Alles in pr. st. In één koop f 650,- // Ph. buis TB 2,5/300, nw. zonder voet f 65,-. PDoLSS, J. Jalink, Assinklanden 33, 7542 BA Enschede, tel. 053-768089 (na 18.00 uur).

(02) HF-sign.-gen. Ph. GM-2883-02, 100 kHz - 30 MHz f 125,- // 2 Mtr. FM transistor versterker, 2-5 W in, 12-25 W uit f 125,- // 2 Mtr. voorversterker 20 dB, ruisgetal 2 dB f 30,-.

PE1FCN, R.N. de Wit, Achtste Reit 38, Den Bosch, tel. 073-414893 (na 17.00 uur).

(02) Yaesu FT-901D, 160-10 mtr., all mode f 2000,- // FM-print FT-901 f 100,- // Gemeni TX m. 6 D-kan. f 375,- // Hard- en softw. TRS-80, CW en RTTY f 200,- // Wgs. beëindiging comp.: 9 cassette-bandjes m. 40 progr. f 150,- // Voor TRS-80 9 bandjes m. div. progr., o.a. copieëren syst. f 200,-.

PA3ADS, Maasbree, tel. 04765-1928.

(01) ML-2000 2 mtr. lin. eindversterker, 110 watt m. 2 x BLY94 + ingeb. voorversterker en voed. op 220 V f 650,- // Ant. polarisatie omschakelaar v. Jaybeam (2 mtr. band), 6 mogelijkheden: vert., horz., 2 x circulair en 2 x diagonaal f 200,- // Afstembaar Cavity filter, o.a. 2 mtr. band f 100,-. PDoKMO, Neede, tel. 05450-2001.

(02) 10 GHz: 2 Gunnosc. 60 mW, 2 Gunnosc. 5 mW, 2 hoornstralers + kast, midfreq.-tuner m. CA3089, samen f 175,- // 2 Mtr. eindtrap BLY 87-89, 15 W outp. + coaxrel. f 100,- // Hoka freq.-counter 600 MHz + res. 11C90, moet nagezien f 150,- // Transv. 10-2 mtr. DL6HA, 80 mW, BFT66 en MD108 f 95,-.

PE1DCC, P.A. v.d. Wouw, Diemen, tel. 020-980683 (na 19.00 uur).

(01) Kenwood TR-2200GX + lederen draagtas + draagriem + NiCads + batterij dummy + lader + VFO-30G f 450,- // Voorverst. tafelmic. f 75,- // Scope Ph. GM-5659/01 + doc. f 275,- // Scope AN/ASN-50, 0-15 MHz + doc. f 450,- // Voed. 13,8 V - 6 A f 40,- // Converter DL6HA, van 2 nr. 10 mtr. f 75,- // Ph. porto 6 kan. f 150,-.

PE1HGT, Goirle, tel. 013-341451 (na 17.00 uur).

(01) Yaesu FRG-7000 comm. receiver f 800,- // Yaesu FC901 ant.-tuner f 500,-.

PA-7263, A.P. Buurman, Rotterdam, tel. 010-865156.

(01) Kenwood TR-7200G m. VFO-30G + 6 D-kan. en PI3CDH + mobilbeugel + mike en voll. doc., alles 100 % f 500,-.

PE1HVS, Den Haag, tel. 070-255710.

(01) Kenwood R-1000 General Coverage receiver, 200 kHz - 30 MHz, SSB, CW en AM. Als nw., v.h.b. f 800,-.

PAoBU, Langeputstraat 19, Den Bosch, tel. 073-132761 of -146801.

(01) HF-transc. FT-707 100 W, nooit gebruikt + voeding f 1900,- // VHF SWR/power meter Heathkit 2102 f 100,- // Sign.-gen. AVO 2-500 MHz f 450,- // 200 Ah NiCad batt. Varta 12 V, z.g.a.nw. f 500,-.

PAoGDM, C.G. de Moor, Kennedylaan 13, 4641 CC Ossendrecht, tel. 1647-3837.

(02) 2 Mtr. all mode transc. Icom IC-201 + Turner Super Sidekick tafelmicrof., samen f 850,-.

PA2WJZ, W.J. Zonneveld Jr., Den Haag, tel. 070-606303 (na 18.00 uur).

(01) Scoop Tektronix 535A, 0-45 MHz m. CA unit (dubbelstraal) chop, alt, add en invertfunctie. Dubb. tijdbasis m. delayed sweep, incl. één probe f 1350,-.

PDoLTD, p/a PE1AVL, tel. 01880-15350.

(01) Wgs. behalen C-licentie: Zodiac Gemini D, voorzien van 6 D-kan. en R4, ontvangst 144.8. Wrk. te zien f 350,-.

PDoHDZ, J. Giliam, Venray, tel. 04780-85162.

YOKO MEETINSTRUMENTEN

MODEL 8101 LCD-Multimeter, uit de SEIKO fabrieken in Japan, welke automatisch het juiste meetbereik kiest, modern concept met een geïntegreerde schakeling zoals die in de micro-processor techniek gebruikt wordt. Eenvoudige

bediening, lange levensduur van de batterijen (\pm 300 gebruiks-uren) door zeer gering stroomverbruik 1,6 mA. Ingebouwde Piezo zoemer en diode tester.

Prijs: f 255,-

Function	Range	Tolerance
DC V	200 Ohm	
	2 000V	
	20 00V	
	200 0V 1000V	$\pm 0.8\%$ rdg $\pm 0.2\%$ fs
AC V	2 000V	
	20 00V	
	200 0V	$\pm 1.2\%$ rdg $\pm 0.5\%$ fs
	200 0V 750V	(HDZ - 500Hz)
OHM	200 Ohm	
	2 000Ohm	
	20 00Ohm	$\pm 0.8\%$ rdg $\pm 0.2\%$ fs
	200 0Ohm 2000Ohm	$\pm 2.0\%$ rdg $\pm 0.5\%$ fs
LOW OHM	2 000Ohm	
	20 00Ohm	
	20 00Ohm	$\pm 1.2\%$ rdg $\pm 0.5\%$ fs
	20 00Ohm	$\pm 2.0\%$ rdg $\pm 0.5\%$ fs
DC A	200 0mA	$\pm 1.2\%$ rdg $\pm 0.2\%$ fs
	10 00A	$\pm 2.0\%$ rdg $\pm 0.2\%$ fs
	200 0mA	$\pm 1.5\%$ rdg $\pm 0.2\%$ fs
AC A	10 00A	$\pm 2.0\%$ rdg $\pm 0.4\%$ fs (HDZ - 500Hz)
Input short display reading < 1.5 digit		
Diode	Forward Voltage Measurement VF	
Check	Current Measurement Approx. 0.2mA Voltage Measurement (only less than 1.0V)	

MODEL 8102 Gelijk als model 8101, echter zonder 10 Ampère en diode test mogelijkheid. Prijs: f 215,-

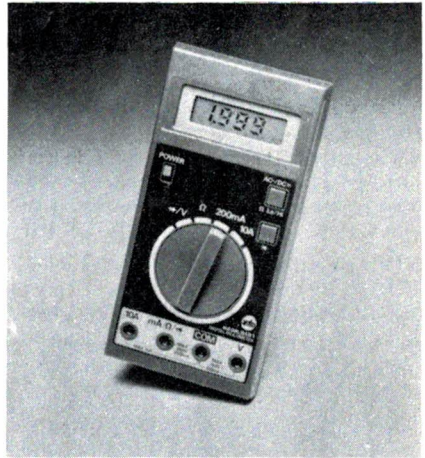
MODEL 8103 Gelijk als model 8102, echter zonder Piezo zoemer (zeer leuk in prijs) Prijs: f 175,-

NIEUW!

AKTIEVE ANTENNE VOOR DE LUISTERAMATEUR

Eindelijk een (goedkope!) antenne oplossing voor uw korte golf ontvanger. Een AKTIEVE antenne voor het frequentiegebied van 200 kHz tot ruim 25 MHz. Geschikt voor mast, muur, balkon of dakmontage. OVERAL!

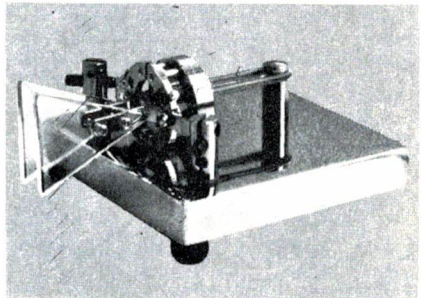
Voedingsspanning 12 of 24 V. Patent aangevraagd. Geheel compleet, inclusief 7 meter kabel en bevestiging f 169,- (verzending door heel Nederland, kosten op aanvraag).



BENCHER PADDLES

Rechtstreeks uit America, de junker onder paddles. Verstelbare contactspatie tussen de paddles, contacten van puur zilver daarna verguld, dus een lange levensduur.

Bijzonder lichte bediening doordat de paddles door naaldcontacten en een precisieveer op hun plaats gehouden worden.



Drie uitvoeringen:
 BY-1 zwart gespotten f 175,-
 BY-2 verchroomd f 225,-
 BY-3 verguld prijs op aanvraag
 (met gratis ingegraveerde call)

AMCOM

Van Cleeffkade 15
 P.O. Box 99
 1430 AB AALSMEER
 HOLLAND
 Tel.: 02977-28811
 Tlx.: 18209nl

CQ-PA

**CQ-PA is het officieel wekelijks orgaan
van de vereniging van radio zend-amateurs voor
de nederlandse amateurdienst**



**DEZE WEEK:
PIEPKLEIN**

JAARGANG 31, NR. 17

29 APRIL 1982

De V.R.Z.A., opgericht 23 november 1951, is ingeschreven bij de K.v.K. te Groningen onder nummer V 923496

Technische copy te richten aan techn. red. PE1ABQ, alle overige copy (behalve rubrieken) naar algemeen redakteur.			
Algemene zaken	:	PDoKMS	B.M.F. Zewald, Postbus 2163, 6020 AD Budel 04958-3298
Redactie sekretaris	:	PAoTLX	W.C. Niericker, Postbus 2010, 1180 EA Amstelveen
Techn. hoofdredakteur	:	PE1ABQ	F.F.L. Fieggé, Ameidestraat 104b, 3042 ER Rotterdam
Technische redactie	:	PAoBJG	B.J.G. Hamer, Stroblomstraat 19, 6942 VR Didam
		PAoHLD	P.A. van Halderen, W. van Opdamstraat 8, 3143 KJ Maassluis
Technisch adviseurs	:	PAoKAM	J.A.M. Wennekes, Dijkgraafaan 31, 3421 XA Oudewater 03486-2213
		PAoMUS	C. Musquetier, Langelaar 108, 4847 EP Teteringen
Advertentie exploitatie	:	PAoPLM	J.F.H. Marissen, Zwarte Water 20, 8303 DE Emmeloord 05270-13681
Ham Ads	:	PAoLJZ	L. Jansen, Postbus 278, 5300 AG Zaltbommel
Rubriekmedewerkers	:	PAoAAC, PAoFRE, PAoMAW, PAoSNG, PA-1555, PE1CZQ, PE1GUK, PDoJCI	
Technische vragen over gepubliceerde artikelen uitsluitend schriftelijk aan de redactie sekretaris: PAoTLX.			

Adressen amateurs buitenland: PA-1555, Julianastraat 151, 7511 KG Enschede, 053-320737.**Contributie VRZA 1982: f 60,00 voor leden woonachtig in Nederland.**

Contributie-overschrijvingen op gironummer 26 4 26 t.n.v. Penningmeester VRZA, Postbus 173, 3850 AD Ermelo.

Leden- en contributie-administratie VRZA:

voor opgave nieuwe leden, adres- en callwijzigingen, informatie over het lidmaatschap en contributies: Postbus 173, 3850 AD Ermelo. Telefonisch uitsluitend werkdagen 8-16 uur: 03417-52029.

VRZA Leden-service (voor het aanschaffen van cursusboeken e.a. VRZA-materialen):

Administratie en informaties: PE1AFN, Th. van Kranen, Boksdorpenstraat 57, 2563 TN Den Haag, tel. 070-255305 (uitsluitend op werkdagen 's avonds van 19-22 uur). Bestellingen overmaken op gironr. 1477365 te Den Haag.

Verenigingszender PAoVRZ/A

Het programma — dat elke zaterdagmorgen om 10.00 uur start en wordt uitgezonden op de frequenties 3600 kHz, mode SSB-LSB en op 144,8 MHz, mode FM — ziet er als volgt uit:

10.00—10.30 uur	Morse-oefeningen voor beginners (tot 8 woorden per minuut)
10.30—11.00 uur	Morse-oefeningen voor geoefenden (tot 16 woorden per minuut) en examenkandidaten
11.00—11.30 uur	Nieuwsuitzending, bevattende: algemene informatie, verenigingsnieuws, afdelingsnieuws en tenslotte DX-informatie
11.30—12.00 uur	Verbindingen (QSO) met de aanroepende stations t.b.v. vragen, aan- en/of opmerkingen en het z.g. tekenen van de presentielijst
12.00—12.15 uur	Telexuitzendingen (RTTY) inhoudende een herhaling van het RTTY-bulletin van PAoAA
12.15—13.00 uur	QSO op de frequentie 145,250 MHz, mode FM
12.15—13.00 uur	QSO op de frequentie 3600 kHz, mode RTTY

Om 13.00 uur worden alle uitzendingen besloten.

Het verenigingszendstation is tijdens de uitzendingen telefonisch bereikbaar onder nummer 055-792097 ten behoeve van inlichtingen, informaties en het doorgeven van luisterrapporten.

Stationmanager: PA2MTC, M.T.C. van Oeffelen, Pr. Clausstraat 32, 8171 VV Vaassen. Copy welke via PAoVRZ/A moet worden uitgezonden kan tot vrijdagavond worden opgezonden aan: Verenigingszender VRZA, Postbus 1110, 7301 BJ Apeldoorn of op vrijdagavond tussen 20.00 en 23.00 worden doorgebeld aan tel. 055-792097 van PAoVRZ/A.

Bestuur van de VRZA (zie voor taakverdeling na adreslijst; richt u tot betrokkene!)

Voorzitter	:	PAoWX	G.J. Kooijman, Wilgenlaan 2, 1185 JP Amstelveen	020-412615
Vice-voorzitter	:	PAoTNT	F. van Grafhorst, Staringlaan 262, 3351 TH Papendrecht	078-155086
		PAoSPA	T. van der Veur, Eikenlaan 242, 9741 EV Groningen	050-773744
Sekretaris	:	PA3APR	J.G.P. van Iersel, Postbus 882, 5600 AW Eindhoven	
Penningmeester	:	PE1EZZ	W. Smit, 1e Hambaken 106, 5231 RG 's Hertogenbosch	073-411984
PTT-zaken	:	PAoJY	J.P. Lagerberg, Planetenweg 183, 1973 BC IJmuiden	02550-13055
Alg. zaken + DQB	:	PA-5773	G.E. Mente, Onder de Beumkes 24, 6883 HD Velp	085-649031
Lid	:	PAoJWU	J.W. Udo, Radioweg 2, 7346 AS Hoog Soeren	05769-327
Lid	:	PAoLEV	E.L. Evers, Pekingdreef 60, 3564 JR Utrecht	030-615502

Gebruik telefoonnummers uitsluitend in haastgevallen; anders alleen schriftelijk via de 1e sekretaris.

Bestuurlijke taakverdeling: Afdelingszaken en DBO: PAoJWU. Dutch QSL-Bureau: PA-5773. PTT-zaken: PAoJY. Examencommissie: PAoJY. Relaiszendercommissie: PAoJY. Werkgroep LFD: PAoJY. Ledenadministratie en contributie-registratie: PE1EZZ. Leden-service: PAoWX. Weekblad CQ-PA: PAoWX en PAoSPA. Commissie gehandicapten: PAoLEV. P.O.R.: PAoWX en PAoTNT. Propaganda en public relations: PAoJWU. Verenigingszender PAoVRZ/A: PAoJWU. Opleidingen: PAoLEV. Contesten: PAoSPA. Certificaten: PAoSPA. Imagocommissie: PAoJWU. Advertenties: PE1EZZ. Verzekeringen: PA3APR. Juridische zaken: PA3APR. Notulen: PA-5773. Automatisering: PAoTNT en PE1EZZ.

PIEPKLEIN

door PAoNKW en PAoMDJ

Het onderstaande artikel beschrijft een schakeling welke reageert op het bedienen van de microfoon door het weergeven van een piep-signaal. Het in- en uitschakelen van de microfoon gaat vergezeld van een toon welke in lengte is in te stellen.

De schakeling kan tevens gebruikt worden (onder weglating van enkele onderdelen) voor de onlangs in de rubriek microputer gepubliceerde schakeling om de aanslag van de toetsen hoorbaar te maken.

Het printje meet slechts 3 x 4 cm en bevat twee IC's en dertien losse componenten en vandaar de naam "piepklein". De voedingsspanning mag variëren van 5 . . . 15 volt en kan daarom in het algemeen betrokken worden uit de gebruikte zend-ontvanger.

☆ ☆ ☆

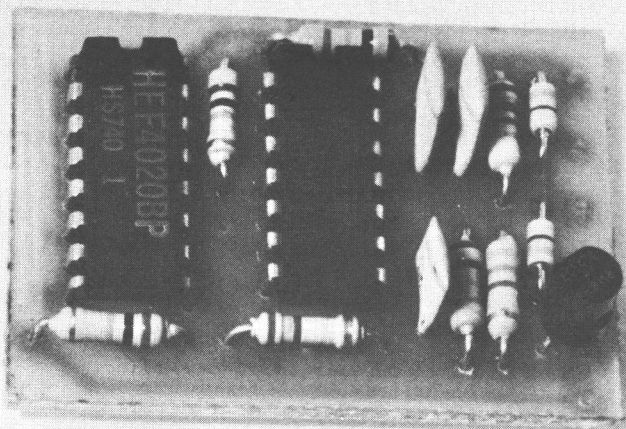
Reeds eerder werden in CQ-PA schakelingen beschreven die min of meer dezelfde achtergrond hebben als deze. Door het met een piepsignaal aangeven wanneer men de uitzending begint en vooral beëindigt, kan vaak bij een "slechte" verbinding, met vooral enkelzijbandmodulatie, verwarring worden voorkomen. Bij een signaal dat langzaam in de ruis verdwijnt is het vaak een gis wanneer het tegenstation is overgegaan op ontvangst!

Het welluidende piepsignaal wordt met maximaal vermogen uitgezonden, waardoor de kans dat het tegenstation dit mist beduidend kleiner is geworden. De menselijke stem komt vanzelfsprekend door zijn dynamiek minder duidelijk over en is wat dit betreft concurrentieloos. Zoals in de inleiding werd opgemerkt is in CQ-PA nr. 11 van 1978 een dah-di-dah generator beschreven die een K-signaal uitzendt bij het loslaten van de microfoonschakelaar. In CQ-PA nr. 24 van 1979 werd een luxe callgenerator beschreven, bij welke schakeling de keuze gemaakt kan worden tussen ofwel een piep ofwel een K-signaal, naast nog vele andere mogelijkheden.

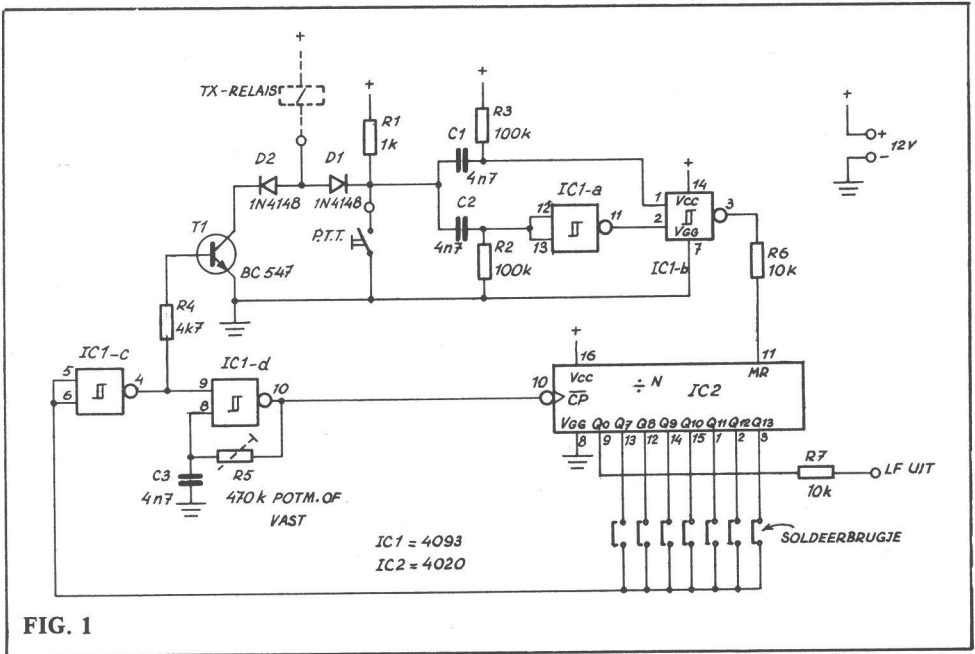
Met de hier beschreven schakeling wordt de keuze in toe te passen "pieps en K's" nog weer eens vergroot en kan nu via de VRZA-Leden-service een keuze WIE VAN DE DRIE worden gemaakt: voordelig, luxe of piepklein!

WERKING

De schakeling is opgebouwd uit de volgende C-MOS geïntegreerde circuits; een 14-stage binary counter, IC2 HEF4020BP en een quadruple 2-input nand schmitt trigger, IC1



Het printje 'piepklein' op 4 x ware grootte!



HEF4093BP. IC1-a, b worden als "oppoetsers" van de ingangssignalen gebruikt, de schakelingen bevatten een schmitt-trigger ingang welke als eigenschap heeft dat bij een bepaalde ingangsspanning plotseling de uitgangsspanning verandert (zie ook CQ-PA nr. 6 1982). Tevens wordt met IC1-c de zend-ontvanger aangehouden met T1 tijdens het piepsignaal, onafhankelijk van de toestand van de PTT-schakelaar.

IC1-d wekt de dubbele frequentie op van het piepsignaal en is alleen werkzaam indien de master reset van IC-2 (poot 12) kort tevoren even hoog (+) is geweest. Het piepsignaal wordt onttrokken aan poot 9 van IC-2 en is de helft van de frequentie welke opgewekt wordt door IC1-d. De lengte van het piepsignaal is op eenvoudige wijze te bepalen door één soldeerbrugje te maken vanaf Q7 . . . Q13 naar poot 5, 6 van IC1-c.

Wanneer de gekozen uitgang hoog (+) wordt stopt de oscillator IC1-d met oscilleren, waardoor de teller IC2 blijft staan.

Met de aangegeven componentenwaarden voor R5 en C3 (470k, 4n7) bedraagt de toonfrequentie ongeveer 1900 Hz; hij is enigszins afhankelijk van de voedingsspanning. De lengte van het piepsignaal bedraagt met de aangegeven waarden van R5 en C3, bij een soldeerbruggetje op; Q7 - 17ms, Q8 - 34ms, Q9 - 67ms, Q10 - 135ms, Q11 - 270ms, Q12 - 540ms en Q13 - 1,1s.

Verandert men de waarden van R5 en C3 dan zal de lengte van het piepsignaal evenredig veel langer of korter worden naarmate de frequentie van LF-uit respectievelijk lager of hoger wordt.

Figuur 2 toont het tijdvolgorde diagram van de schakeling waardoor de functie van de afzonderlijke componenten verduidelijkt wordt.

BOUW

Figuur 3 toont de koperzijde van de 3 x 4 cm metende print. Figuur 4 geeft de bijbehorende componentenopstelling van de print.

Het beste wordt een voetje toegepast voor de IC's 1 en 2; hierdoor kunnen eerst alle componenten aangebracht worden en de print zelf weer aangesloten worden op de hele installatie alvorens de beide IC's worden aangebracht.

De huidige C-MOS IC's zijn voorzien van een beveiligd ingangscircuit, echter bestaat nog steeds de kans dat een ingang kapot gaat bij grote statische lading of door een niet goed gearde soldeerbout. Een spanning van 20 volt kan reeds funest zijn, alsmede een stroom van 10mA in een ingang!

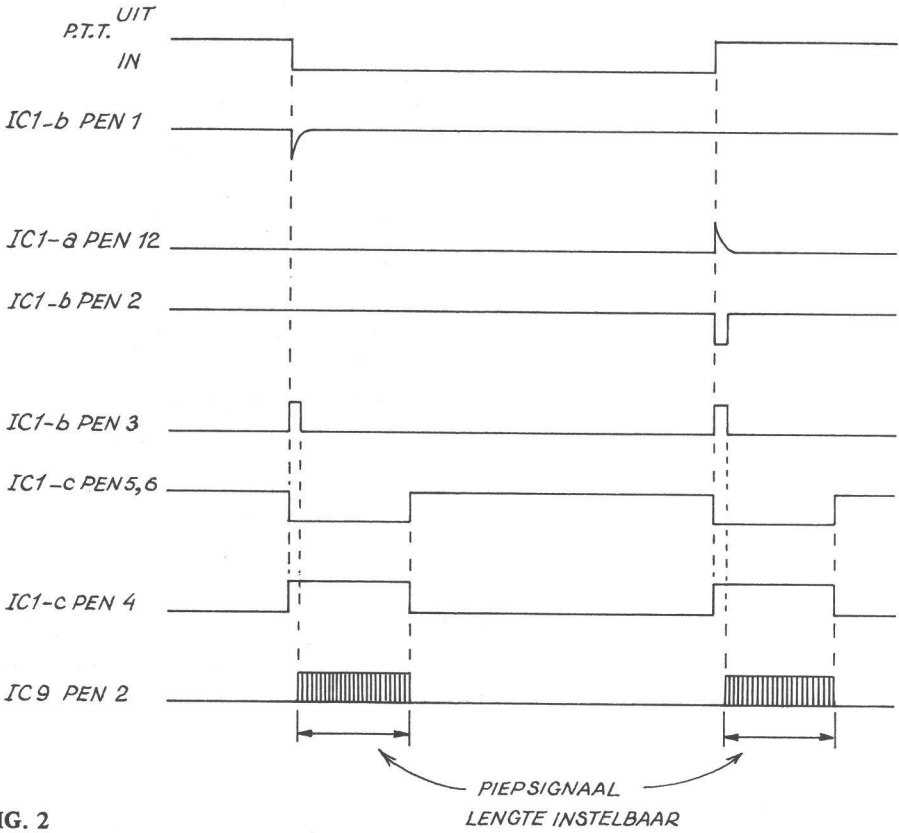
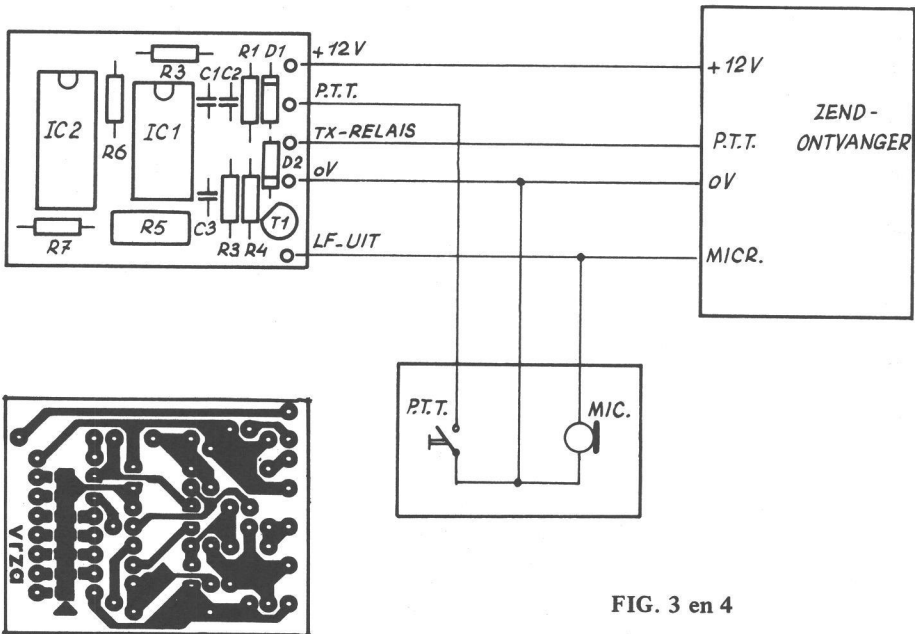


FIG. 2



Buiten deze altijd geldende waarschuwing zijn geen bijzonderheden te melden inzake de opbouw van het kleine printje. Gebruik WEL een soldeerbout met een spitse punt.

AANSLUITINGEN

Figuur 4 geeft tevens aan hoe de aansluitingen van de print op de zend-ontvanger gemaakt moeten worden. Gezien de zeer geringe afmetingen van het printje kan deze in welhaast alle gevallen worden ondergebracht in de bestaande kast van de zend-ontvanger. Daartoe dient men dan te zorgen voor de voedingsspanning aansluiting en het verbreken van de draad naar de microfoonschakelaar.

OPMERKINGEN

Het printje geeft zoals nu aangegeven een piepsignaal bij het in- en uitschakelen van de zend-ontvanger.

Door C1 te verwijderen wordt alleen een piepsignaal opgewekt bij het uitschakelen; door C2 te verwijderen is dit alleen het geval bij het inschakelen.

Indien het printje gebruikt wordt als toepassing voor indicatie van de toetsaanslag (b.v. bij een computer) dan dient C1 en C2 verwijderd te worden. Afhankelijk of de strobepuls negatief danwel positief is, dient de strobepuls aangesloten te worden op poot 1 IC1-b danwel poot 12, 13 IC1-a. R4 gaat dan niet naar poot 4, 9 van IC1 maar naar poot 9 van IC2. Tussen de collector van T1 en de voedingsspanning wordt een klein hoogohmig luidsprekertje aangesloten.

ONDERDELENPAKKETJE

Binnen 14 dagen zal bij de VRZA-Leden-service een onderdelenpakketje ter beschikking zijn dat bestaat uit de ongeboorde print en alle componenten, inclusief de beide IC-voeten. Het setje kan besteld worden door overmaking van f 17,50 naar girorekening 14 77 365 t.n.v. VRZA-Leden-service te Den Haag onder vermelding van het bestelnummer P-54. Het zal geruime tijd duren alvorens deze bouwset bij de steunpunten in het land verkrijgbaar is.

★ ★ ★

REUNIE PK-82

Red. PAoTLX

Eén van de gebeurtenissen die jaarlijks terugkeert is de reünie van het PK-Comité (ofwel PKC). Het PK-Comité is een groepering die bestaat uit hen die als amateur of beroepshalve in de breedste zin van het woord aandeel hadden in het radio-gebeuren in voormalig Nederlands Indië.

☆ ☆ ☆

Op zaterdag 22 mei a.s. wordt de jaarlijkse reünie gehouden in "Het Veerhuis" aan de Zandveldseweg te Vreeswijk. De gasten worden rond half elf ontvangen met koffie, waarna de voorzitter een welkomstwoordje houdt en de PK-amateur van het jaar wordt gehuldigd. Deze eer valt dit jaar te beurt aan PAoPLM (welbekend als advertentie-manager van CQ-PA en man achter de VRZA-puzzels en QRP-rubriek) die destijds vanuit Indië werkte met de call PK3MA. Daarna staat op het programma een demonstratie van draagbare KTV-apparaatuur door PAoBRT (ook al een bekend VRZA-man), waarna in competitieverband verschillende teams zelf een videoprogramma zullen samenstellen.

Vooruitlopend op de PK-reünie werden we in het bezit gesteld van het nu al jarenlang uitgegeven PK-jaarboek; waarin ook dit jaar weer opgenomen een aantal facsimile drukken van oude publicaties en documenten.

Het vermelden waard is dat in de loop van 1981 het PK-Comité in het bezit kwam van de originele documenten en patentbewijzen die W.P.C. van der Horst in de dertigerjaren verkreeg voor zijn uitvinding van de draaggolftechniek. Het PK-Comité beschikt zo langzamerhand over een meer dan unieke verzameling oude documenten, die uiteindelijk van onschatbare waarde zullen blijken te zijn voor de geschiedschrijving van de radio binnen ons koninkrijk.

Ook het jaarboek 1982 geeft weer blijk van de geweldige inzet die PAoPKC als secretaris van het PK-Comité verrichtte. Wij wensen hem en alle PKC-ers een heel plezierige reünie!

PACC-CONTEST 1982

door PAoINA

Nederlandse deelnemers

Voor het slagen van de PACC-Contest werd aan 2 van de belangrijke voorwaarden voldaan, redelijke aanwezigheid van actieve PA's, 15% meer dan in 1981, goede buitenlandse interesse, maar de condities lieten ons flink in de steek, onbegrijpelijk zelfs, in vergelijking met het weekend voor en na de PACC-test. Al met al is er toch gezellig meegedaan en de aparte CW en SSB klasse is goed bevallen gezien de commentaren. Slechts twee logs met enkel-operator/multi-mode. Er zijn redelijke argumenten om ook deze categorie in te voeren, maar het enigste beletsel is het aantal deelnemers.

De puntentelling is bij sommigen nog een probleem en voor hen die merken dat de geclaimde score extreem veel verschilt van de werkelijke maken de fout dat ze de score per band opstellen. Opvallend in vergelijking met vorig jaar is dat veel minder problemen waren met multipliers en de logs zijn prima verzorgd. Er is eigenlijk nog maar een wens, meer PA-deelnemers, de buitenlandse stations zoeken vaak vertwijfeld naar ons.

We feliciteren de winnaars: PA2TMS, PAoLVB, PAoCKV, PAoGN en PA-6026, van harte en de TOP 5 spreekt ook voor zichzelf.

PAoINA

Results PACC-Contest 1982, Dutch Stations

Call, QSO's, multiplier, score.

Single operators, CW only:

1. PAoLVB	518	157	81326	36. PAoAWJ	110	47	5170
2. PAoSKP	556	144	80064	37. PAoCF	118	40	4720
3. PAoLOU	469	148	69412	38. PA2GER	100	41	4100
4. PAoRUY	485	134	64990	39. PAoWTK	103	39	4017
5. PAoXPQ	430	127	54610	40. PAoINA	91	43	3913
6. PA3BFM	400	131	52400	41. PA3ASC	96	37	3552
7. PAoSOL	409	117	47853	42. PAoZEZ	102	33	3366
8. PA3ADM	407	112	45584	43. PI4WFL	90	37	3330
9. PAoDIN	366	118	43188	44. PAoLUS	87	37	3219
10. PA3ADJ	344	110	37840	45. PAoLRK	108	29	3132
11. PAoDZI	307	118	36222	46. PAoNIC	87	35	3045
12. PAoTA	285	119	33915	47. PAoWBR	118	24	2832
13. PA3BSV	291	100	29100	48. PAoMAR	80	35	2800
14. PAoUV	249	96	23804	49. PA1CTR	78	34	2652
15. PA3BFH	275	83	22825	50. PA3AZM	80	33	2640
16. PA2FOR	284	80	22720	51. PA3BWQ	76	34	2514
17. PA3BTH	241	89	21449	52. PA3BDK	73	34	2482
18. PA3AXN	206	74	15244	53. PAoATY	66	35	2310
19. PAoINE	170	79	13430	54. PAoLCE	65	31	2015
20. PAoSHY	177	74	13098	55. PA3AEX	61	30	1830
21. PAoFHG	200	65	13000	56. PA3ABA	56	30	1680
22. PA3BLZ	183	67	12261	57. PAoWKI	48	26	1248
23. PAoOI	186	64	11904	58. PAoRBA	44	27	1188
24. PA2BJM	178	59	10502	59. PA3ADI	57	20	1140
25. PA3ACC	180	57	10260	60. PA2REH	46	14	644
26. PAoCHN	212	48	10716	61. PAoRVS	29	19	551
27. PA3BIH	150	66	9900	62. PAoVSS	41	12	492
28. PAoHWZ	139	67	9313	63. PA3BNT	22	15	330
29. PA3BWS	129	70	9030	64. PAoPN	18	13	234
30. PA2CHM	131	62	8822	65. PAoRRU	22	7	154
31. PA3AHL	149	55	8195	66. PAoBRN	12	6	72
32. PA3BKR	136	60	8160				
33. PA2WJZ	108	59	6372				
34. PA3BJD	134	43	5962				
35. PAoATG	106	49	5194				

(PI4WFL = PA3AWI)

Single operators, SSB only:

1. PA2TMS	815	225	183375	30. PAoMEU	77	40	3080
2. PA3AJG	430	133	57190	31. PA3BXU	87	31	2697
3. PA3AIR	288	96	27648	32. PA3AKF	74	28	2072
4. PA2MVD	308	77	23716	33. PA3APW	67	30	2010
5. PAoDUO	220	90	19800	34. PA3BUT	77	26	2002
6. PAoGWL	224	79	17696	35. PA3BRR	70	24	1680
7. PA3BHS	228	77	17556	36. PA3AJH	52	28	1456
8. PAoKDM	256	64	16384	37. PAoLIE	40	29	1450
9. PAoKHS	223	70	15610	38. PA3BXR/A	51	28	1428
10. PA2JSL	187	76	14212	39. PA3CAS	46	30	1380
11. PAoDVD	214	62	13268	40. PAoJET	50	25	1250
12. PA3BAR	191	52	9932	41. PA3BIV	50	24	1200
13. PA2ENG	155	62	9610	42. PA3AKR	63	14	882
14. PAoVHA	165	55	9075	43. PAoLSK	36	18	648
15. PA3AIK	159	55	8745	44. PA3APQ	36	18	588
16. PAoHBK	138	62	8556	45. PA3BHF	33	14	462
17. PAoAD	163	51	8313	46. PAoVVH	34	12	408
18. PAoJPF	144	55	7700	47. PA3BIO	26	15	390
19. PA3ADR	128	59	7552	48. PA3BHQ	18	13	234
20. PA3AUT	130	54	7020	49. PAoNV	19	12	228
21. PA3AYD	145	48	6960	50. PAoMRD	19	11	209
22. PA3AQO	118	54	6372	51. PA3AWN	16	10	160
23. PA2HJH	206	28	5768	52. PAoGHS	24	5	120
24. PA3ATZ	131	44	5764	53. PA3ABZ	28	4	112
25. PA3AZF	143	40	5720	53. PAoWNB	16	7	112
26. PA3BSK	153	34	5202	54. PA3AWA	15	7	105
27. PA2JMK	130	40	5200	55. PAoNDS	14	7	91
28. PA3AQY	104	38	3952	56. PAoJCS	15	6	90
29. PA2BFN	89	38	3382	57. PAoCWI	1	1	1

Multi-operator, single transmitter, Multi-mode:

1. PAoCKV	554	153	84762	9. PA3ALV	210	75	15750
2. PAoVAJ	407	122	49654	10. PA3AJW	204	73	14892
3. PAoGAM	309	135	41715	11. PA3AIX	189	76	14364
4. PA3AOG	328	73	23944	12. PI1GOE	202	67	13534
5. PAoZOD	271	85	23035	13. PA3BXC	199	44	8756
6. PA3BMN	280	78	21840	14. PI4ASD/A	127	66	8382
7. PA3BQS	262	83	21746	15. PI4TTC	156	44	6864
8. PA3BXM	250	65	16250	16. PAoYN	84	40	3360
				17. PA3AYQ	69	25	1725

Operators:

PA3OG : PA3AOG, 3BPY
 PAoZOD : PAoZOD, PDoIO
 PA3BMN : PA3BMN, 3BAS
 PA3BQS : PA3BQS, 3ANB
 PA3BXM : PA3BXM, PE1FFL
 PA3ALV : PA3ALV, 3BGB
 PA3AIX : PAoJRS, 2HJS, 3AIX
 PA3BXC : PAoCWI, 3BXC
 PI4ASD : PA3MAX, 3AWX, 3BGD, 3BKN, 3BRO
 PI4TTC : PAoIA, oBEC, oKPS, oVDT, oRLN, 3BNI, 3AQE

Operators:

PAoGN : PAoGIN, oERA
 PAoZA : PAoMS, oMUN, oPAZ, oPFW, 3AFF, 3AUC, 3AVW
 PAoRCA : PAoBRN, oWFB, 2RPC, 2SWL & Zn, 3ASD, 3BHY, 3BLS, PE1BFA, 1DGZ, 1GRD, 1GRJ, NL-387
 PA3AQL/A : PAoHRS, oPCB, 2GON, 3AUW, 3AQL, 3BIK, 3BVM
 PI4VPO/P : PAoSTR, oAWI, oCGW, 3ANR, 3BOF, 3BOK, 3BBS, PEoLOG, PE1DSF
 PA3BFB/A : PA3ACA, 3ALP, 3BFB, 3BLU, 3CAL, PE1ALC, PDoJAT, PA-7502

Multi-operator, multi transmitter,**Multi-mode:**

1. PAoGN	704	194	136576
2. PAoZA	706	143	100958
3. PAoRCA	422	100	42200
4. PA3AQL/A	371	97	35987
5. PI4VPO/P	294	88	25872
6. PA3BFB/A	287	81	23247

Dutch SWL stations:

1. PA-6026	221	67	14807	6. NL-7546	134	36	4824
2. NL-8272	245	56	13720	7. NL-7699	129	31	3999
3. NL-7797	251	54	13554	8. NL-7749	94	31	2914
4. NL-8567	261	50	10800	9. NL-7840	86	24	2064
5. NL-8343	164	55	9020	10. PA-5641	61	27	1647
				11. NL-7535	50	17	850

Checklogs

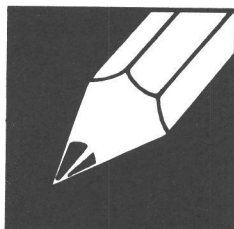
PAoABM, ADT, AWN, DS, GT, GCM, IJM, JL, JEA, JHS, JWK, KM, LEY, MTE, NAK, NMH, RRS, RTW, SNG, VVB, YZ, PA3ACH, ABB, ABP, AIZ, AQU, AWW, BAZ, BFX, BMS, BSZ, BZI, BEV, PI1PT, NL-7362.

Top 5 Dutch stations:

SSB:	QSO's	MULTIPLIER											
		160	80	40	20	15	10	160	80	40	20	15	10
1. PA2TMS	183375	—	290	174	130	134	87	—	51	31	61	53	29
2. PA3AJG	57190	7	87	58	172	73	33	5	25	14	46	26	17
3. PA3AIR	27648	2	177	27	25	19	38	2	46	17	13	14	10
4. PA2MVD	23716	—	112	46	96	37	17	—	22	16	11	22	6
5. PAoDUO	19800	—	54	27	63	22	54	—	20	17	20	13	20

CW:

1. PAoLVB	81326	36	101	103	179	85	14	9	31	29	45	33	10
2. PAoSKP	80064	67	84	108	222	64	11	10	23	28	49	28	6
3. PAoLOU	69412	22	146	100	102	88	11	10	35	30	32	33	8
4. PAoRUY	64990	2	82	75	191	117	18	1	22	22	40	40	9
5. PAoXPQ	54610	—	45	56	223	98	8	—	20	20	42	41	4



resonantie

Opname in deze rubriek betekent niet dat de redactie of de VRZA het eens is met de inhoud. Uitvoerige bijdragen worden zonnodig ingekort.
Inzenden: W.C. Niericker, PAoTLX, Postbus 2010, 1180 EA Amstelveen.

MUITERIJ?

In het stukje "Regionale Muiterij" in CQ-PA van 23-3-'82 valt de redaktiesekretaris PAoTLX over twee als grapjes bedoelde zinnen in het V²G-Bulletin. De zinnen "Hunsingo: het zijn toch de VERON-centen waar we het van doen" en "VRZA: geen centen, geen afdeling" slaan duidelijk op het oprichten van de afdeling Hunsingo (een afsplitsing van V²G, de gecombineerde afdeling van VERON en VRZA in Groningen) en het feit dat dit weer helaas alleen een VERON afdeling is geworden.

Wij zagen het liefst — en dat bleek al uit eerdere bulletins — weer een gecombineerde afdeling en de grapjes waren bedoeld als prikkel naar die mensen toe die de samenwerking enkel om een paar "VERON-centen" (afdracht vanuit hoofdbestuur) laten afspringen. De koppeling die PAoTLX maakt naar V²G zelf slaat volledig de plank mis. We hadden het zeer op prijs gesteld als even telefonisch geverifieerd was of de veronderstellingen klopten, een goed journalistiek gebruik!

Om de zaak ook nog te koppelen aan reeds opgeloste vraagstukken met het V²G-bestuur lijkt ons een smetje op het overigens nagenoeg vlekkeloze werk wat PAoTLX nu reeds jaren voor de VRZA en CQ-PA doet. Wij weten hoeveel werk dit wel moet kosten!

Om alle misverstanden uit de wereld te helpen: het V²G-Bulletin bedruipt zich volledig zelf (ja, ja, hoe kan het voor f 10,— per jaar). Het kritische pennetje zullen we echter blijven slijpen. We nodigen iedereen uit dit te volgen door zich via een kaartje naar Hans Gort, Ten Oeverlaan 91, 9744 GL Hoogkerk met vermelding van naam, adres en postcode te abonneren. Overigens staat het V²G-Bulletin natuurlijk in eerste instantie boordevol technische artikelen en schitterende zelfbouw-projecten en verschijnt op non-profit basis, gerealiseerd door vrijwilligers.

Namens het redactie-team: Jaap Last, PAoPLA

VRZA REGIO-CONTEST

door PDoJKQ

Begrijpelijk erwijs een wat aarzelende start in het nieuwe jaar, maar hier zijn de eerste resultaten.

JANUARI

Sektie A:

PI4EDE	—	2.944
PE1BQB	—	882
PE1EBJ	—	819
PE1CPJ	—	49
PE1BPL	—	16

Sektie B:

PE1FZX	—	84
PE1BQB	—	1

FEBRUARI

Sektie A:

PA3AVL	—	4.104
PA3BIZ	—	2.850
PE1EBJ	—	1.798
PE1BQB	—	1.775
PE1GDU	—	551
PE1CPJ	—	320
PE1GIX	—	252
PE1BPL	—	72

Sektie B:

PE1FZX	—	99
--------	---	----

MAART

Sektie A:

PA3BIZ	—	1.690
PE1BQB	—	1.012
PI4EDE	—	946
PA3AVL	—	820
PE1EBJ	—	700
PE1GIX	—	312
PE1GDU	—	300
PE1CPJ	—	88

Sektie B:

PE1FZX	—	80
PE1BQB	—	1

TUSSENSTAND VRZA REGIO-CONTEST

Sektie A:

PA3AVL	—	4.924
PA3BIZ	—	4.540
PI4EDE	—	3.890
PE1BQB	—	3.669
PE1EBJ	—	3.317
PE1GDU	—	851
PE1GIX	—	564
PE1CPJ	—	457
PE1BPL	—	88

Sektie B:

PE1FZX	—	263
PE1BQB	—	2

Sektie C:

PDoLVK	—	341
--------	---	-----

Sektie C:

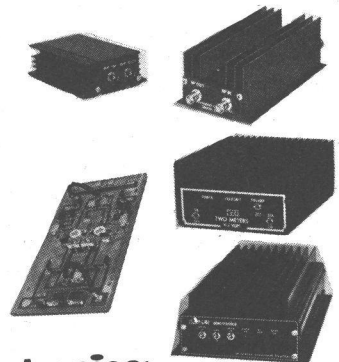
PDoLVK	—	341
--------	---	-----

In de hoop dat door deze tussenstand mag blijken dat de REGIO-CONTEST toch nog bestaat en elke 2e dinsdag van de maand wordt gehouden tussen 19.00 en 22.00 uur GMT, deel ik u mede, dat ten gevolge van de nieuwe machtigingsvoorwaarden het reglement van deze contest enige aanpassing behoeft. Namelijk de voorwaarde dat een station die in de A-sectie meedoet geen verbinding mag maken op de "D-frequenties" met een station dat ook in die A-sectie meedoet, is door de frequentie uitbreiding voor de mensen met een D-machtiging, eigenlijk achterhaald. We zullen binnenkort het gehele reglement opnieuw in CQ-PA plaatsen, aangepast waar nodig.

Ik wens u veel plezier in de contest en laat de moed niet zakken. Het is is nog lang genoeg. 73 van Andries

TRANSISTOR EINDVERSTERKERS

145 MHz	1W in = 10W uit	FM	bedrijfsklaar	f 295,—
	1,5W in = 20W uit	FM		f 295,—
	0,5W in = 25W uit	FM		f 325,—
	1W in = 25W uit	FM		f 325,—
	1,5W in = 25W uit	FM		f 325,—
	2W in = 30W uit	FM		f 325,—
	3W in = 40W uit	FM		f 325,—
	2,5W in = 30W uit	FM-SSB		f 325,—
	3W in = 35W uit	FM-SSB		f 325,—
	10W in = 40W uit	FM-SSB		f 325,—
	10W in = 80W uit	FM-SSB		f 495,—
	10W in = 90W uit	FM-SSB, met voorversterker		f 570,—
	Voorversterker 15 dB gain, uitschakelbaar (print)			f 60,—
	Ingebouwd in versterkers t/m 80 W			f 75,—
432 MHz	16W in = 100W uit	FM-SSB-ATV, 28 V	bouwset	f 595,—
	Deelpakket zonder behuizing			f 450,—



TOLSTAR

electronics

Bestellingen uitsluitend na vooruitbetaling of onder rembours. Postrekening 1395699

t.n.v. M.Th.C. van Oeffelen, PA2MTC, Prins Clausstraat 32, 8171 VV VAAASSEN, tel. 05788-2933 (ook 's avonds).

Dealers: H. Lammertink, Wierden / Jan Tabak, Oldenbroek / Fa. Wibo, Sittard / Haje Electr., Berg en Terblijt / Der Weduwe Elektro, Hulst / Radio Vos, Arnhem / TSG, Veghel



regionaal

Mededelingen voor opname in deze rubriek dienen 10 dagen voor verschijning
ontvangen te zijn door:

Ben Zewald, PDoKMS, Postbus 2163, 6020 AD Budel

AFDELING TWENTE

Maandag 3 mei v.a. 8 uur verwachten we weer alle XYL's in het clubgebouw, Javastraat 113, Enschede. We hopen dat de belangstelling wat toeneemt en heeft u een idee voor zo'n avond, kom er dan mee naar voren!

AFDELING AMSTELLAND

Op 6 april j.l. hield PAoWOW een succesvolle lezing over het ontwerpen van ontvangers en wat daar zoal bij komt kijken. Zo'n 60 Amstellanders bezochten de avond.

De volgende bijeenkomst van de afdeling wordt gehouden op 11 mei a.s., wederom in het Bavo huis, Sumatrastraat 2 in Amsterdam-Oost. PAoPJE zal dan een lezing houden over de ombouw van MARC-bakkies naar onze tien meterband en ook zal een kleine afdelingsvergadering worden gehouden. Voor 8 juni is een lezing gepland door PAoWOW over het onderwerp synthesizers. Al met al activiteiten genoeg dus!

Regionaal QSL-manager PA2JSL dringt er nog eens op aan dat hij al vanaf 19.00 uur in de zaal aanwezig is voor het bezorgen resp. afhalen van QSL-kaarten. Kom wat vroeger OM's, dan verstoort u minder de lezing!

AFDELING OOST-BRABANT

Op dinsdag 4 mei houdt de afdeling Oost-Brabant weer een gezellige bijeenkomst in De Hoeksteen. Ook aanwezig is de VRZA Leden-service en materiaal van de afdeling. De QSL-manager is ook aanwezig en we hopen op een groot bezoekersaantal.

AFDELING WEST-BRABANT

Zoals u in de vorige CQ-PA heeft kunnen lezen, houden we op 14 mei 1982 weer een verkoping. Op de vorige verkoping kwamen we in tijdnood, dus we willen het nu anders gaan doen. Wij willen u vragen op de spullen die u wilt verkopen een kaartje te doen met de minimum prijs en een korte omschrijving van het aangeboden. Dit systeem zal, dat hopen wij tenminste, vlotter en prettiger werken, voor u en natuurlijk voor Stan PA3AHK, die deze verkoping weer zal gaan leiden. Wim, onze penningmeester, zou graag zijn kas weer een beetje gespekt zien en daarom vragen wij enkele procenten van de te verkopen artikelen. Wij stellen u dit voor: 5% van de koper en 5% van de verkoper.

Voorbeeld: een artikel kost f 10,-. De koper betaalt f 10,50; f 10,- aan de verkoper en geeft f 0,50 aan de afdelingskas en de verkoper ontvangt f 10,- van de koper en geeft hier van f 0,50 (5%) aan de penningmeester. Wij hopen dat dit voorbeeld duidelijk is.

De avond begint om 20.00 uur in de sporthal Gageldonk te Bergen op Zoom. Graag tot ziens!

AFDELING VOORNE-PUTTEN

Op donderdag 8 april 1982 werd in de foyer van De Veste te Hellevoetsluis door Dries, PAoXXK een interessante lezing gehouden. Het onderwerp betrof de z.g. Plessey IC's. Dries zag kans iedereen in korte tijd de verscheidenheid van deze IC's uit te leggen en ook de toepasbaarheid. Ook het aanschaffen van deze IC's blijkt geen probleem te zijn en de vergoedingen voor deze IC's zijn, naar amateurknip gerekend, redelijk.

Nadat Dries op het bord met een krijtje had gestoeid stond daar een blokschema van een SSB transceiver. De meeste toehoorders hadden alles met grote belangstelling gevolgd en omdat het zo eenvoudig van opstelling was waren er nagenoeg geen vragen.

Het printje, waarvan de grootste maten 7 bij 10 cm bedroeg, volgde zijn weg door de zaal en werd met de grootste voorzichtigheid behandeld en met interesse bestudeerd.

Na de pauze werd er een VFO op het bord gezet, welke grotendeels was opgebouwd met Plessey IC's. Al met al is gebleken dat deze avond bijzonder leerzaam en interessant is ge-

weest, getuige de reacties die plaatsvonden. Via deze weg wilden wij van Voorne-Putten en omstreken Dries PAoXKX nog eens vriendelijk bedanken voor de begrijpelijke uitleg, welke ook nog omrand was met enige humor.

★ ★ ★

DRINGENDE OPROEP

Red. PAoTLX

Een aantal zendamateurs is ten zeerste verontrust door de inhoud van de machtigingsvoorwaarden. Tijdens de ALV van onze vereniging werd een werkgroep geformeerd en onderstaand publiceren we een oproep aan alle zendamateurs.

☆ ☆ ☆

Iedere gelicenseerde zendamateur of toekomstig zendamateur wordt, ongeacht zijn lidmaatschap van een vereniging, dringend verzocht aanwezig te zijn op een bijeenkomst die wordt gehouden op

ZONDAG 23 MEI a.s. om 10.30 uur
in HET HOF VAN HOLLAND te Hilversum

Tijdens deze bijeenkomst zullen punten uit de machtigingsvoorwaarden worden besproken, in het bijzonder de artikelen 20 en 26 met de daaraan vastzittende gevolgen voor het zendamateurisme.

Na de vele publicaties in de verenigingsbladen waarop bijna geen reacties kwamen is dit wellicht de *laatste kans* om onze gezamenlijke hobby te behoeden voor de ondergang. Zelfs het artikel in CQ-PA nr. 21 van 1979 "Moord met voorbedachte rade op de zelfbouw" heeft de meesten niet doen ontwaken!

Komt allen als uw hobby u lief is.

J.J. Scharroo, PA2JSL

Een kleine toelichting is hier op zijn plaats. Het bestuur van de VRZA heeft zijn medewerking aan deze bijeenkomst toegezegd omdat een niet onaanzienlijk aantal zendamateurs ongerust is met name over artikel 26 (ongewenste componenten van 30 - 1000 MHz).

Dat artikel zegt dat ongewenste componenten, dus ook harmonischen en niet harmonischen uit de kortegolf, boven 30 MHz ten minste 70dB (10.000.000 maal) minder dan het toegestane zendvermogen dienen te zijn. Ten opzichte van het toegestane piekvermogen moeten deze componenten zelfs 76dB onderdrukt zijn . . .

Verondersteld wordt nu dat PTT van zins is een drastische vermogensreduktie door te voeren omdat:

1. De industrie niet in staat is seriematige apparatuur met zodanige specificaties te vervaardigen.
2. Zelfbouw apparatuur uitgesloten raakt omdat de amateur met de hem ter beschikking staande middelen nooit aan die eisen kan voldoen.
3. De meetapparatuur die RCD van de PTT benut voor het doen van keuringen (iHP8558B) niet in staat is om de gestelde waarden te kunnen meten.

Nu zal in de praktijk dat spreekwoordelijke pap wellicht niet zo heet gegeten worden maar het is een goede zaak dat "de amateur" aan de bel gaat trekken nu de eisen van de machtiging zo langzamerhand het onredelijke stadium beginnen te bereiken. Men kan zich afvragen wat de volgende editie van de machtigingsvoorwaarden weer voor verzwarening inhoudt . . .

Deelname aan de bijeenkomst is daarom belangrijk omdat de mening en het standpunt zeker aan de orde zullen komen bij het overleg dat tussen PTT en de amateurverenigingen plaatsvindt. Via CQ-PA zal hierop uitvoerig nader worden teruggekomen.



R & H ELEKTRONIKA

Voor elektronika onderdelen, micro-computers, scanners, zenders, ontvangers, antennes, telexmachines, diverse dump en nog veel meer

Derkinderenstraat 98
Postbus 9181

1006 AD AMSTERDAM

Telefoon 020-137019

Openingstijden:

dinsdag t/m vrijdag: 09.30-14.00 en
14.30-18.00 uur

zaterdag : 09.00-16.00 uur

Bankrekening 54.64.59.145 ABN Amstelveen

PACIFIC TRIP SMoAGD maakt een reis door de Pacific die \pm 2 jaar duurt. Van 29 april - 5 mei is hij QRV van W. Samoa (5W1) daarna NTH. Cook (ZK1) in juni vanuit ZM7, in juli T31 (Centr. Kiribati) en KH1 (Am. Phoenix) en later in het jaar is hij QRV vanuit T3o, T2, A35, FW8, ZL en VK en in 1983 vanuit VK9, HY4, C2, KC6 en Spratly Eil. Er wordt gewerkt op alle banden van 10 t/m 80 mtr. CW + SSB. Alle QSL's gaan via SM3CXS.

DX-LOG

28 MHz SSB, 10.00 - 12.00 GMT: EL8H 28567 - JA2QBZ 28485 - VU2GI 28445 - 5ZYFB 28420 // **15.00 - 16.30 GMT:** CE7EPK 28470 - CX6BBY 28410 - DU1EO 28400 (QSL via DK9VC) - DU1NH 28485 - EL8A 28500 - HC2WF 28360 - RJ8XBV 28460 - TG9GX 28440 - TG9NX 28415 - TI2TS 28410 - VC1YX 28453 + 28490 (QSL via VE1YX) - YB5AEU 28432 - YB6ADZ 28457 (QSL via DK4QT) - Z21GJ 28473 - ZS5MY 28505 - PA3AUM/ZS 28405 - OE5BS/5N7 28455 (QSL via OE5RI) - 4X4MS/5N9 28478 - 6W8AR 28715 - 9M2FR 28495 // **16.30 - 18.00 GMT:** FM7AD 28683 - YB6ADZ 28462 - YC4HD 28444 - ZS2SP 28680 - ZS6BXB 28431 - ZS6RD 28345 - 5N8ARY 28581 - PAoAAX/5No 28510 - 8P6PG 28449 - PY5AR 18.28 29145 // **19.30 - 20.00 GMT:** CE3ATI + KP4ER 28583 - AK5D/CE2 28515 - KD2J 28510 - 5Z4CM 28595 - CE4EBJ 21.05 28520.

21 MHz SSB: VK2KMM 07.24 21160 - JA6EIC 11.10 21160 - PJ9AA 11.39 21160 // **16.00 - 18.00 GMT:** AP2HB 21258 - KC9MF 21285 - N7AGC 21305 - VU2AVG 21253 // **18.30 - 19.00 GMT:** SU1ER 21284 - ZS1CT 21251 - ZS6BUT 21378 - 5Z4HW 21281 // **19.30 - 21.00 GMT:** CE6BXC 21266 - CO2HQ 21320 - HC1RJ 21295 - HK3CXH 21158 - PY1YL 21243 - 5N6ATT 21347.

21 MHz CW: UAoKCL 09.45 21022 - EA9EUH 16.45 21025 - ZC4CW 14.30 21047 - HV3SJ 17.20 21028 // **20.30 - 22.00 GMT:** AB2E 21010 - PS8AEU 21050 - DJ6SI/6W8 21027 - 7Z2AP 21034 - 4X6DT 23.00 21011 - 6E5MX 23.25 21022 (QSL via XE2MX).

28 MHz CW: UH8HCV 10.30 28002 - YCoBRT 10.10 28020 // **12.00 - 14.00 GMT:** EL2AV 28076 - KR2V 28007 - VP9LA 28054 - YCoNC 28014 - DJ6SI/3X 28025 - KJ9A 17.11 28022 - AF7F 19.36 28020.

7 MHz SSB, 05.30 - 07.00 GMT: CP6EN 7052 - KG4W 7209 (luisterde op 7075) - PY7DN + TG9WE 7075 - SV2GV 7058 - TI2EY + YV5HOT 7073 - 6W8AR 7048 - 9H1FG 7058 - 9H1GP 7054.

14 MHz SSB, 06.00 - 08.00 GMT: N6AR 14264 - HK4AQ + VK2AH + 6Y5MJ alle op 14268 kHz - VK7GC + VK9NS + YJ8RG 14223 - ZL4AK 14215 - VC2QV + VK2AGT 14220 - JY9RA 18.00 14260 - HS1AMM 18.20 14225 // **20.00 - 21.00 GMT:** CN8AT 14238 - J3AH + TF3A + TA1MB + VK2DTH + VO1CW + 4X6GE alle \pm 14177 kHz - ZL4OD 14175 - VP2MCG 21.54 14243 en 22.15 14174 (QSL via P.O. Box 296, Montserrat) - DU6REA 16.24 14184 - SV5SW 17.24 14183 - TG9NR 06.53 14205 - 6D5LM 06.50 14202 (QSL via XE1LM).

14 MHz CW, 05.00 - 05.30 GMT: K6DDO 14005 - KH6IJ 14020 - KB7WK 14030 - W6WQX 14027 - W7KNE 14040 - PZ2AA 07.46 14014 - UY4L 16.30 14025 (QSL via UA4LM) - 5V5SW 22.49 14070.

14 MHz RTTY: 1oGDN + SM4GND 15.20 14088 - YV5ANE 07.21 14086 - OX3KS 20.37 14094 - 9K2KA 11.03 14096 en 20.35 14078.

VAN ONZE MEDEWERKERS. PA6846 logde in de periode van 11 - 17 april o.a. ZK1, PZ2, C6A, ZF2, 6E5, HV3, 6W8, 7Z2, 5W1, JDi, YCo, VP9, VS6, ZC4, 9U5, J2o/Z, VE1AI/1 en GU5, alles met CW. Verder werden reeds QSL's ontvangen van o.a. YC1BMK/3, FYoFDL, W6KG/PZ1, VP2MFL, ABoM, VS6JW, YB2IA, KA7EQO, HBoNL, PAoInE/LX, A9XCE, W6QL/8R1, KG6RT, CR9UT, FR7AI/J, EA9GD, WoMLD/ID9, 3B7CF, 3B8CF, 9J2CJ, PJ2PS, FY7BW en EA8ZH. Dus zo men ziet komen er ook echt wel QSL's binnen van zeldzame DX-stations. PA2YZA werkte op 28 MHz o.a. PY5, VK9 en EL8 en verder FU8GH wat vermoedelijk een piraat is daar de call FU8 niet meer wordt gebruikt. OM Vosselman uit Nunspeet logde op 17 + 18 april o.a. VS6, 9Q5, JY9, HS1, HL9, J2o/Z, VP2M, 5Z4, YCo, VU2, TN8, 7Q7, DU1, YB6, 8P6, FM7 en 9X5. Gaarne ook het PA-nummer vermelden. PA-5821 logde tussen 12 en 18 april \pm 40 DX-stations waarvan de meeste op 14 + 21 MHz SSB. PA-7194 logde tussen 15 en 22 april \pm 25 DX-stations. Dat was het dan weer, alle medewerkers hartelijk dank voor FB-dope.



how's dx

Samenstelling: G. Mulder, PAoSNG, Gelderlandstraat 180, 7543 WS Enschede.
Bijdragen dienen 10 dagen voor verschijning
in het bezit van de samensteller te zijn.

ALLE TIJDEN IN GMT

- A92NH BAHREIN geh. door PA-5821 op 28523 SSB \pm 09.30. QSL via KA4S.
 AH8A AM. SAMOA ook geh. door PA-5821 op 14268 SSB \pm 06.15.
 BV2B TAIWAN vraagt QSL via Box 30547, Taipei.
 CR9AK MACAO weer geh. door PA-7194 op 14094 RTTY \pm 16.00.
 C31SZ ANDORRA geh. door PA-5821 op 14228 SSB \pm 09.45.
 N4FHD/C6A BAHAMA's geh. door PA-6846 op 14050 CW \pm 06.30.
 HKoFBF SAN ANDRES geh. op 28600 SSB \pm 18.00. QSL via P.O. Box 842, San Andres Isl., Columbia.
 HL5BBD KOREA hier geh. op 14198 SSB \pm 21.15. QSL via JA5FSC en HL9FR geh. op 14225 SSB \pm 21.30.
 J2o/Z ABU-AIL deze DX-peditie was zeer actief in de periode van 17-21 april. Hier gew. op 28500 SSB \pm 17.15 en geh. 14195 SSB \pm 22.00 en ook geh. op 21020 CW \pm 22.15. QSL via F6ATQ.
 JT1BG MONGOLIA weer geh. door PA-5821 in DX-net op 21160 SSB \pm 10.30. QSL via Box 158, Ulan-Bator.
 J28DL DJIBOUTTI hier geh. op 28595 SSB \pm 17.45.
 JD1AIP OGASAWARA geh. door PA-6846 op 21025 CW \pm 09.30. De operator vraagt QSL via JH1YKE.
 JX5VAA JAN MAYEN geh. door PA-5821 in DX-net met YO9WL op \pm 14175 SSB rond 20.00. Verder QRV in dit DX-net o.a. P29FV - DF2AL / ST2 - DL2VK / ST3 - SU1ER - CO7AM - 9Q5MA - J3AH - XT2AU en VP9CP.
 J73PP DOMINICA weer geh. in DX-net op 21160 SSB \pm 10.30.
 S83W TRANSKEY hier geh. op 28525 SSB \pm 16.45.
 TN8AJ REP. CONGO geh. op 28425 SSB \pm 14.45. QSL via Y25LO.
 TR8IG REP. GABON hier gew. op 28020 CW \pm 20.15.
 VE1AI/1 SABLE EIL. geh. door PA-6846 op 14027 CW \pm 23.00.
 V9ADX VENDA LAND hier geh. op 28526 SSB \pm 18.30. QSL via ZS6J.
 VK9NQ NORFOLK EIL. geh. door PA2YZA op 28394 SSB \pm 09.45.
 VKoAN MAQUARIE EIL. geh. door PA-5821 op 14268 SSB \pm 06.15. QSL VK9NS.
 VQ9JB CHAGOS ook geh. door PA-5821 op 28645 SSB \pm 17.00.
 VS6IC HONGKONG geh. op 28507 SSB \pm 10.15. QSL via Box 541, Hongkong. VS6IW geh. door PA-6846 op 28051 CW \pm 13.00.
 OE1EHB/YK SYRIA geh. door PA-7194 op 14082 RTTY \pm 07.45.
 ZK1CQ STH. COOK geh. door PA-6846 op 21024 CW \pm 07.00. QSL via ZL1AMO.
 ZF2FX CAYMAN EIL. geh. op 28025 CW \pm 16.45. QSL via K4UEE.
 DF6UG/3D6 SWAZILAND hier geh. op 28490 SSB \pm 16.00.
 3D2EE FIJI EIL. geh. door PA-5821 op 14268 SSB \pm 06.30.
 4D PHILIPPIJNEN deze speciale prefix mag gebruikt worden door DU-stations vanaf 19 april voor de duur van 1 jaar. 4D6RL hier geh. op 21243 SSB \pm 16.15.
 4S7RM SRILANKA geh. op 28540 SSB en 21263 SSB \pm 18.00.
 5H3WB TANZANIA dit is een Nederlander en hier gew. op 28530 SSB \pm 17.15. QSL via PAoJFH.
 5W1AB W. SAMOA geh. door PA-6846 op 21019 CW \pm 07.15.
 5H3DM TANZANIA geh. door PA-7194 op 21293 SSB \pm 19.15 en ook op 25546 SSB \pm 18.00. 5H3BH geh. 21293 SSB \pm 19.15.
 9Q5GD ZAIRE gew. door PA3AUA op 21187 SSB \pm 18.45. QSL via DL9IL. 9Q5JE geh. 28345 SSB \pm 15.15 - 16.30. QSL via DJ5TY.



VHF-UHF-SHF

2 meter: C. Miedema, PE1CZQ, Korenstraat 73, 1773 AR Kreileroord, tel. 02273-425
 70 cm: F. v. Esveld, PAoFRE, Gordelweg 44b, Rotterdam, tel. 010-663733 (18-19 u)
 HAMSAT: A. Geerling, PE1GUK, Postbus 180, 5660 AD Geldrop

TWEE METER DX

Van Peter PA2VST hoorde ik dat hij samen met Ton PAoASH en Rob PAoRDY naar Luxemburg gaat en wel van 7 t/m 11 mei. Ze zullen werkzaam zijn onder de calls PAoRDY/LX en PA2VST/LX op de volgende frequenties: 144.144 voor MS QSO's, 144.044 voor CW QSO's en 144.244 voor SSB QSO's vanuit het vak CJ. De heren hebben de beschikking over plm. 100 W output en een 10 el. Veron beam.

STANDEN GEWERKTE QTH-VAKKEN – nr. 7

De standen zijn hier en daar toch wel wat door elkaar gehusseld, mede tengevolge van enkele zeer goede Aurora-openingen. De sekties 3 en 4, alleen FM en luisterstations komen tengevolge van te weinig deelnemers m.i.v. heden te vervallen. Mocht ik in de toekomst weer vele aanmeldingen voor die twee sekties krijgen, dan is het altijd mogelijk om ze weer op te nemen.

Ik denk ook wel eens aan de mogelijkheid om maar één sektie te publiceren en wel die *zonder MS*, mede omdat in de sektie *met MS* weinig of geen veranderingen optreden en het nou ook niet overloopt van deelnemende stations, maar ik sta natuurlijk altijd open voor suggesties die dan van u moeten komen.

1. All mode, incl. MS			Wkd	Wkd				
No.	Call	QTH	vak	land	Tropo	Aurora	MS	ES
1.	(1) PAoRDY	CM	353	49	1499	1959	2262	2295
2.	(3) PAoOOM	DN	281	44	1320	1790	2260	2215
3.	PA3BBI	CM	275	50	1359	1829	2212	2304
4.	(2) PA2VST	CM	272	48	1328	1803	2283	2315
5.	(4) PA3AQM	CL	253	45	1428	1900	2210	2200
6.	(5) PAoKDV	DN	242	42	1361	1650	2100	2250
7.	(6) PA3AOU	DN	240	44	1392	1673	1763	2193
8.	(7) PA3BIY	CL	235	45	1300	1860	2010	2296
9.	(8) PAoRLS	CM	211	42	1350	1890	2204	1890
10.	(9) PE1BTX	CN	155	29	1250	1050	? ?	2250
2. All mode, zonder MS								
1.	(1) PAoRDY	CM	254	43	1499	1959		2295
2.	(2) PAoFTF	CK	242	47	1500	1800		2918
3.	(3) PA2VST	CM	227	41	1328	1803		2315
4.	(4) PA3AOU	DN	217	42	1392	1673		2193
5.	(5) PAoCIS	CM	202	37	1242	1719		2277
6.	PE1AGJ	DK	187	42	1500	1863		3148
7.	(6) PE1CZQ	CM	137	30	1365	1072		1919
8.	(7) PE1FMU	CM	136	27	1186	1052		1819
9.	(8) PE1FTW	DM	125	27	1170	1410		2250
10.	(9) PE1DAB	CM	122	30	1355	1055		2050
11.	(10) PE1CQQ	CM	119	23	1200	755		2025
12.	(11) PE1AGZ	CL	117	29	1191	984		2145
13.	(12) PE1BQB	CL	117	25	1309	825		2092
14.	(13) PE1DUW	CL	110	22	1220	815		1875
15.	(14) PA3CAP	CM	87	23	1305	739		1824
16.	(15) PE1GHG	CL	81	17	1160	776		1811
17.	PE1FOS	CL	76	18	1245	840		2010

Verder was er niet veel te beleven deze afgelopen week (had geen tijd om QRV te zijn). Hopelijk dat er de komende tijd wat extra condities komen, zodat ik, als u mij dat meldt, u ervan kan verhalen wat er weer allemaal op het VHF-front is gebeurd.

TRANS EVENAAR PROPAGATIE (TEP) (slot)

Door de grote hoogte van de bellen moeten verbindingen tot zo'n 10.000 kilometer mogelijk zijn. Bij amateurexperimenten is verder gebleken dat het optreden van TEP op 2 meter niet betekent dat op dat moment ook op 50 MHz TEP optreedt. Omdat elektromagnetische golven in een geïoniseerd medium minder worden afgebogen naarmate de frequentie hoger is, is het mogelijk dat tengevolge van de

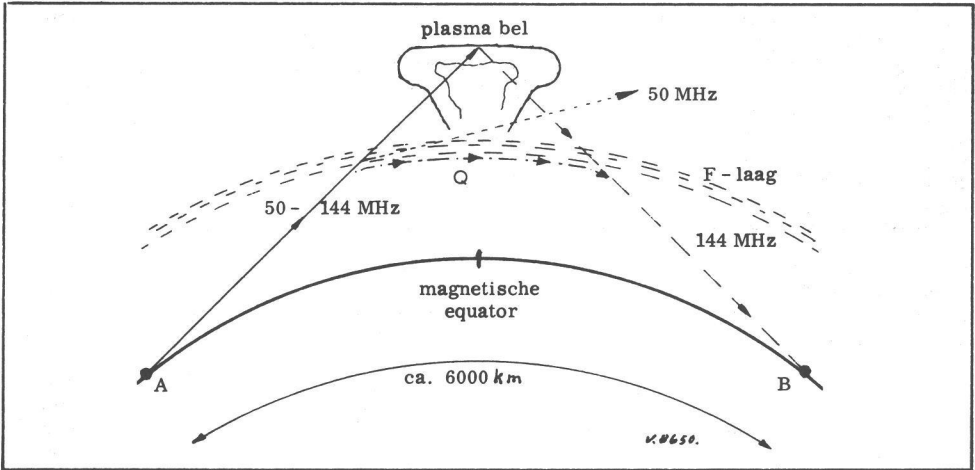


FIG. 4. De mogelijke signaalwegen voor verschillende frequenties. De klasse-I-TEP weg is in de tekening aangegeven met de letter Q. Bij klasse-II-TEP ("avond-TEP") is het mogelijk dat op 50 MHz signaal in de F-laag zó sterk wordt afgebogen dat dit de plasma-bel niet kan bereiken.

geringere afbuiging van een 2 meter signaal, dit op een zeer grote afstand kan worden ontvangen, terwijl het 50 MHz signaal door de grotere mate van buiging juist het heelal in verdwijnt. Zie figuur 4. Is de MUF echter relatief laag, dan zal de buiging van 50 MHz dus ook geringer zijn, waardoor ook deze sig-

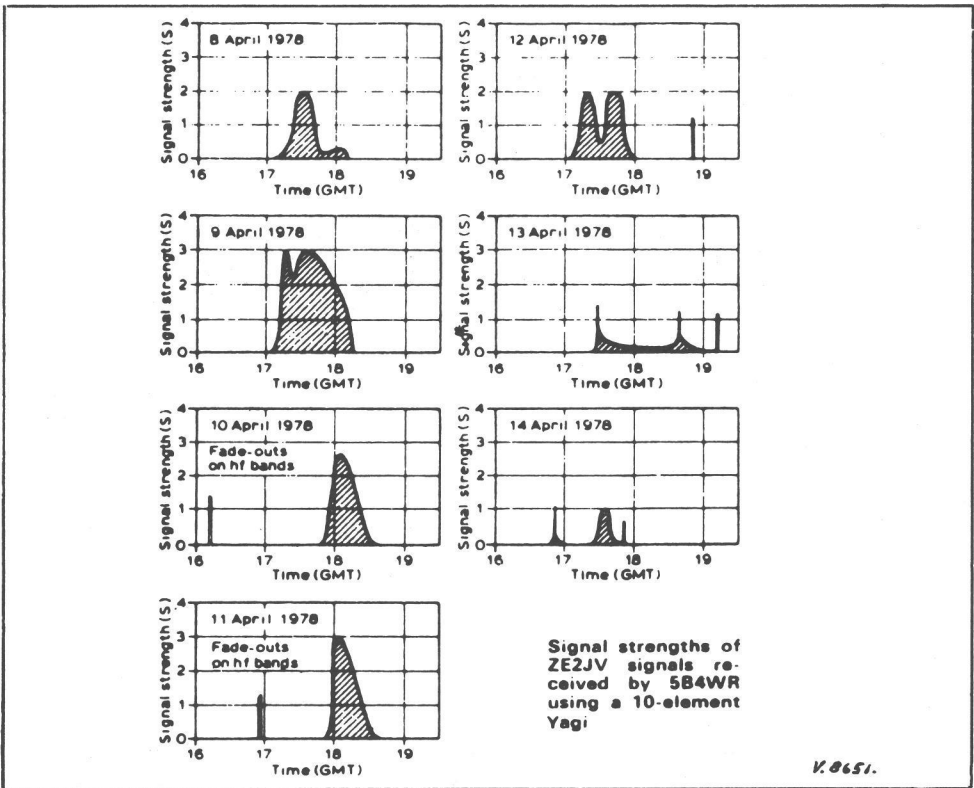


FIG. 5. De door 5B4WR opgetekende diagrammen van de ontvangen signaalsterkte van het bakken ZE2JV. Het voorbij drijven van de plasma-bellen met een tussentijd van 20 tot 60 minuten is aan de signaalsterkte afleesbaar.

nalende plasma-bellen kunnen bereiken. In dit geval treedt op 50 MHz dus duidelijk een andere vorm van TEP op als de al eerder beschreven klasse-I-TEP, welke hier los van staat!

De signalen die via deze propagatie mode worden overgebracht, bezitten grote amplitude- en fasevariëaties, zo groot zelfs, dat een CW-sigitaal niet altijd goed neembaar zal zijn. De al eerder aangeduide periodes van 20 à 60 minuten voor het optreden van bubbles in oost-west richting is door 5B4WR (Cyprus) waargenomen en opgetekend in gepubliceerde diagrammen waar het als een vorm van zeer langzame fading zichtbaar is. In het algemeen zullen de bellen tot zo'n 700 kilometer boven het aardoppervlak stijgen waardoor verbindingen tot ongeveer 6000 kilometer mogelijk zijn, maar het staat vast dat ook hoogten tot ca 1000 kilometer kunnen worden bereikt, waardoor we in Nederland ook wel eens in de prijzen zouden kunnen vallen!

Field Aligned Irregularities (FAI) theorie

Het optreden van scintillatie-, amplitude- en fasevariëaties bij de overbrenging van signalen via het trans-equatoriale pad, wijst er op dat de ontvanger golf via meerdere wegen de ontvangantenne bereikt. Indien we nu de F-laag microscopisch gaan bekijken, dan kunnen we ons voorstellen dat er onregelmatigheden optreden welke de vorm kunnen hebben van cilindertjes (met een grotere of kleinere elektronendichtheid dan de omgeving?) welke zich zullen richten volgens het ter plaatse heersend magnetisch veld. Boven de evenaar dus in noord-zuid richting. Verstrooiing tegen deze onregelmatigheden zou nu de verklaring zijn (zie ook figuur 6) voor de bijzondere verbindingen op 2 meter en 70 cm. De stand van de cilindertjes (horizontaal en noord-zuid) is er de oorzaak van dat de noord-zuid weg en de weg over de magnetische equator bevoordeeld zijn bij dit propagatiemechanisme (Literatuur 4). Verder is het mogelijk dat er in de ionosfeer ducts ontstaan in gebieden met verschillende elektronendichtheid. Op het punt waar een golf het duct verlaat kan scattering naar de aarde plaatsvinden.

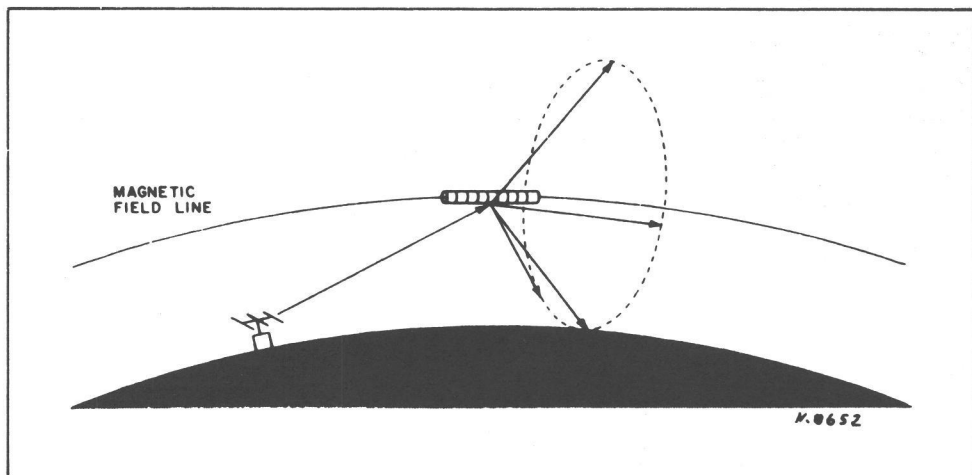


FIG. 6. De onregelmatigheden worden door het ter plaatse heersende magnetisch veld gericht. Deze onregelmatigheden verstrooien het signaal en stations die zich binnen de 'scatter-kegel' bevinden kunnen het signaal ontvangen.

Open vragen tot slot

De TEP-mode die door amateurs op 144 MHz ontdekt is, kent nog een groot aantal onbeantwoorde vragen. Een oproep aan alle VHF-amateurs over de gehele wereld is gedaan, teneinde de volgende vragen te kunnen beantwoorden:

1. Welke is de hoogste frequentie, waarop deze vorm van TEP kan optreden?
2. Welke richtingen en asymmetrieën t.o.v. de magnetische equator komen voor TEP in aanmerking?
3. Wat is de grootst mogelijk overbrugbare afstand?

Literatuur

- 1) Transaatoriale UKW-Ausbreitung, R. Harrison, VK2ZTB, UKW-Berichte 2/73.
- 2) Ionospheric radio propagation, K. Davies.
- 3) Publicatie van DJ3KR 1978/79, zie CQ-DL/OM/RADCOM/DUBUS
- 4) A newly discovered mode of VHF propagation, J. Reiser, W1JR en G. Pfeffer, K0JHH. QST, oktober 1978.

Best 73's de Kees, PE1CZQ

70 CM

Deze week weinig schokkende DX te melden. Vanwege de soms sterk wisselende dag- en nachttemperaturen, optredende inversies en soms wat duct-verschijnselen overzee, traden er de afgelopen week wat

condx richting Engeland op. Op 22-4 was de vorming van een duct met aan beide zijde sterk begrensd werkgebied waar te nemen. Vanuit de kuststreek van Nederland kon men met Engelse stations uit het vakje ZN werken. Op 70 cm ontmoette ik Howard G4CCN (ZN) met een zeer luid signaal. Op 23 cm was zijn signaal minstens even hard. Daar hoorde ik ook PAoWWM met G4KCT (ZN) werken. Wat later was op 23 ook nog G4EKT (ZN) te horen, die met een 0,5 W en een corner-reflector antenne werkte. Op 70 werkte ik verder nog G4FBA (ZN). Hij gebruikte 10 W en een 9 el. antenne voor 144 MHz, ondanks dat toch nog 5/8.

DX-PEDITIES

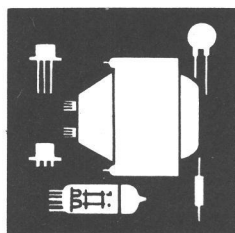
Van Peter DB6BX hoorde ik dat Frank DB2VY ook al naar C31 gaat (het wordt daar dringen geblazen, hi). Dit zal geschieden van 7-6 tot 20-6. Hij zal daar op 70 en 23 QRV zijn. Eventuele verdere info krijg ik nog.

De eerste drie weken van juni gaat ON8MC naar Geneve en is daar QRV bij 4U1ITU op 2 en 70. Wanneer hij daar QRV is kunnen skeds gemaakt worden op 14.307 MHz.

Op 25-4 was G4FRE/P (AM) QRV gedurende de RSGB 10 GHz contest. Vanwege niet al te beste condx is het op deze band niet tot verbindingen overzee gekomen. Wel ging het op 2320 MHz. Dave werkte PA2DOL, PAoWWM en ondergetekende. Signalen waren $\approx 5/1$ à $5/2$.

Voor wie de komende maanden /P wil gaan, zijn 2C39 PA mee wil nemen maar problemen heeft met het voeden van de gloeidraden, staat er in Radio Communications 4/82 (Microwaves) enig schematuur waarmee dat mogelijk is.

Best 73 de Fred, PAoFRE



ham-ads

Gratis niet-commerciële advertentierubriek voor leden. Max. 12 inzendingen p/jaar. De maximaal 5-regelige inhoud moet betrekking hebben op de hobby en van prijsstelling zijn voorzien. Adresbandje van CQ-PA bijsluiten voor controle lidmaatschap. Inzenden: Leo Jansen, PAoLJZ, Postbus 278, 5300 AG Zaltbommel

GEVRAAGD:

(01) Schema en/of documentatie van de Murphy TS-71T, serie no. 1018. Om te copieëren of ter overname.

PA-6124, NL-8696, F. Siteur, Beerzedal 24, 5527 GJ Hapert, tel. 04977-5005.

(01) Schema voor een omvormer, 12 V naar 220 V, ± 100 W of meer. Evt. tegen vergoeding. PA-7476, J. Veneberg, Lammershuis 23, 7603 BD Almelo.

(01) Groundplane antenne, Fritzel GPA-3 of Hy-gain 12-AVQ. Evt. zonder radialen. PA-2202, J. van 't Wout, Postbus 362, 1970 AJ IJmuiden.

(01) Gevraagd te koop, te huur of te leen, gebruiksaanwijzing voor een Hewlett-Packard 97 calculator.

PAoTCA, Sparrenlaan 2, 2224 EP Katwijk aan Zee, tel. 01718-14594.

(01) Channel-Master klok. Evt., tenzij niet anders met rotor.

PA-7408, A. Westendorp, De Leemput 32, 4661 VR Halsteren, tel. 01641-2995.

(01) Rotary dipool FB-13 met balun, moet in goede st. zijn.

PA3AZY, J. Kamphuis, Paterswoldseweg 287-4, 9728 AH Groningen, tel. 050-252647.

AANGEBODEN:

(01) 2 Mtr. transc. FM, 144-148 MHz, merk Bigear, type 2, 5 kHz steps en 5-25 watt f 500,-. Evt. inruil T-100 Siemens of Tono mogelijk // Tonna kruis yagi 9 el. f 50,- // Colliniar, klein defect f 25,-. Alles afhalen!

PDoKFB, A.J. Westmaas, Alphen a/d Rijn, tel. 01720-45507 (na 18.00 uur en alleen op woensdag, of dagelijks QRL 01720-30511, tst. 16).

(01) Z.g.a.nwe. FT-101 Z m. CW-filter f 1475,-; idem m. SP-901 en Datong FL-1 f 1950,- // Ant.-tuner FC-301 f 350,- // HRO m. 8 spoelb. en LF-filter f 650,-.

PAoAAZ, Bob Zagers, p/a Witte de Withweg 14, Breda, of tel. vrijd., za. en zo., 01180-11093 (na 18.00 uur).

(01) Drake R-4B + MS-4 f 1075,- // Kenw. R-599S + SP-120 f 1000,- // Sony ICF-2001 digit. ontv. + Sony voed., 6 wkn. oud f 575,- // Comp.-scann. Touch M-100, ook geschikt voor 2 mtr. en 70 cm f 500,- // Cuna 2 mtr. ontv. f 100,- // HF-ant. 3 bnd. vertical f 75,- // Booster Unisound IE-206 f 50,- // Turner Expander f 100,-.
PA3BIS, J. Derksen, Tiendweg 26, Arnhem, tel. 085-454033.

(04) Stalen zwiepmast, ca. 15 mtr. hoog, bestaande uit twee delen, incl. muurbeugels f 90,- // Hokushin HF 5-banden ground-plane, incl. set radialen (radiaallengte incl. spoel ca. 165 cm) f 100,-.

PA3AQD, A.H. Smit, Apeldoorn, tel. 055-416099 (na 18.00 uur).

(01) Standard portof. SR-C146A in lederen tas m. tone-burst, 1/4 golf ant., helical-ant. + NiCads en voll. doc. Bezet met: 145.500, 145.550, R0, R6 en R8. Outp. ruim 2 W, z.g.a.nw. f 350,-.

PAoSPA, Ton van der Veur, Groningen, tel. 050-773744.

(01) Yaesu FT-221 all mode transc. 2 mtr. f 1000,- // Oscilloscoop Telequipment D-1010, 10 MHz / 5 mV, 2 kan. f 1000,-.

PE1CCJ, G. Winters, Pr. Marielaan 21, Bussum, tel. 02159-16234 (tussen 18.00 en 20.00 uur).

(01) Wgs. beëind. hobby: Kenw. TR-2300 2 mtr. TRX + NiCads + micr. f 500,- // Icom IC-202S + handmicr., 3 watt, 1 jr. oud f 500,- // Lin. VB-2300 v. Kenw., 1-10 W + kabels f 125,- // Lin. 100 W m. 06/40 + res. 06/40 + voed. f 400,- // Voed. 12 V - 3 A f 50,- // Ant. 9 el. kruis-yagi + coax f 50,- // Tafelmicr. V-202 f 75,-. Alles in één koop f 1550,-.
PE1JXD, J. Asselynstraat 11, 7545 JE Enschede, tel. 053-301892 (na 18.00 uur).

(03) Voor ATV: Z/w TV f 50,-.

PE1HKB, J. v.d. Linde Fresiapad 25, 3251 CL Stellendam, tel. 01879-2794.

(01) Kenwood TS-530S m. ext. lsp. SP-230 en mike MC-50, 8 mnd oud en nog m. garantie f 2600,-.

PDoKLF, Maassluis, tel. 010-709908.

(01) Prof. computer Commodore 3032 series m. doc. + software pakket best. uit 100 programs + bandrec. m. aansluitconnector, samen f 2500,-.

PDoEBL, J. Gulikers, Henri-Jonasstraat 10, 6137 CM Sittard.

(02) Transc. TR-7200G m. mob.-beugel, 6 D-kan. + R0, R3, R4, R5 en R7. Vermogen regelbaar van $\pm 0,25$ W t/m 12 W + VFO-30 m. kabel f 625,-.

PDoMHJ, Hoogvliet, tel. 010-385103 (vragen naar Ruud na 19.00 uur en vrijdags na 21.45 uur).

(01) SWR-meter f 35,- // Voed. 8-18 V, 10 A f 100,- // Trafo 550 V, 300 mA f 35,- // Trafo 2 x 350 V + 6,3 V 5 A f 35,- // Trafo 2 x 14 V, 3 A f 30,-.

PAoRTW, Alphen a/d Rijn, tel. 01720-32796.

Silent Key

Geheel onverwacht kwam op 45-jarige leeftijd te overlijden

EDDY DE NOOIJER, PE1BCK

Ofschoon woonachtig in Rotterdam genoot Eddy met name in Brabant grote bekendheid door zijn activiteiten voor de VRZA afdeling Midden-Brabant.

Voor die afdeling zette hij zich in, o.a. één jaar als sekretaris, het organiseren van de XYL-avonden, bij verkopen en vele andere evenementen. Velen kenden hem als goed vriend.

Zijn vrouw en alle andere nabestaanden wensen wij sterkte bij dit zware verlies.

VRZA afdeling Midden-Brabant

HAM RADIO OP DE VELUWE

nu met zeer speciale aanbiedingen

- 9 elements 2 meter yagi, 14 dB versterking** nu f 65,—
Kruisyagi 18 elements 2 meter antenne nu f 95,—
16 elements Discon antenne, werkt geweldig goed op
 2 meter (bijzondere vinding) nu slechts f 79,—
 Alle **inbouwmeters** nu met 15% korting.
Spoelvormpjes compleet 10 voor f 4,—
Electronica-boeken: op onze serie nu 10 tot 30% korting
Tafelmicrofoon, Turner + 3 B nu f 139,—
Handmicrofoon, Turner M + 2/U nu f 69,—
2 meter kristallen, sortering van 5 stuks per zakje f 35,—
Groot logboek nu f 4,50
Mobiel logboek nu f 2,50
Aluminium inbouwdozen: 20% korting
SWR wattmeters f 39,—
Elco's 50 + 50 U F 450 Volt nu f 10,—
Mobiele 2 meter antenne voor dakgoot- en inbouw-
 montage Delair nu f 49,—
2 meter transceiver f 575,—
Monacor gestabiliseerde voeding 12 Volt 6 Amp. f 165,—
Wolfers bouwstenen: met aansluitschema 40% korting
Idem met enkele ontbrekende onderdelen. Typen: WZ-8,
 WT-20, WT-7, WM-9, WT-19, WM-8, WT-17, WM-7,
 Squels, SSB, RBFO, WT-15, TVA, WT-18, WT-9.
SPOTPRIJZEN: 3 voor f 30,—
Weerstanden, condensatoren, transistors, elco's
 gesorteerd per zakje van \pm 30 stuks f 5,—
Lineairs voor 2 meter en HF: nu met 20% korting
 Verder alle antenne-benodigdheden, **masten, beugels, coaxkabel,**
rotoren, enz. enz.

HET AMATEUR-ADRES VOOR IEDEREEN



Oldebroek tel. 1218

KENWOOD, ICOM, FRITZEL, HY GAIN,
J-BEAM, enz. enz.

Stuur f 3,— aan geldige postzegels en u krijgt
ons totale leveringsprogramma toegestuurd
met prijslijst en boekencatalogus.

TOT ZIENS BIJ:

JAN TABAK

Vreeweg 67, 8095 PK OLDEBROEK

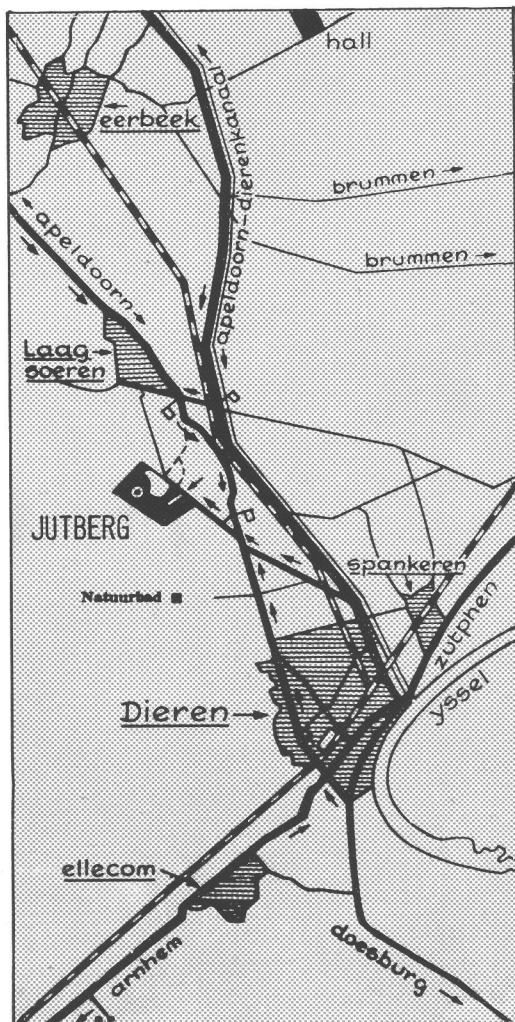
J'82

JAARGANG 31, NR. 18
7 MEI 1982



CQ- PA

CQ-PA IS HET OFFICIEEL
WEKELIJKS ORGAAN VAN
DE VERENIGING VAN RADIO
ZEND-AMATEURS VOOR DE
NEDERLANDSE AMATEUR-
DIENST



De V.R.Z.A., opgericht 23 november 1951, is ingeschreven bij de K.v.K. te Groningen onder nummer V 923496

Technische copy te richten aan techn. red. PE1ABQ, alle overige copy (behalve rubrieken) naar redactie sekretaris.

Algemene zaken	: PDoKMS	B.M.F. Zewald, Postbus 2163, 6020 AD Budel	04958-3298
Redactie sekretaris	: PAoTLX	W.C. Niericker, Postbus 2010, 1180 EA Amstelveen	
Techn. hoofdredakteur	: PE1ABQ	F.F.L. Fieggé, Ameidestraat 104b, 3042 ER Rotterdam	
Technische redactie	: PAoBJG	B.J.G. Hamer, Strobloemstraat 19, 6942 VR Didam	
	: PAoHLD	P.A. van Halderen, W. van Opdamstraat 8, 3143 KJ Maassluis	
Technisch adviseurs	: PAoKAM	J.A.M. Wennekes, Dijkgraafaan 31, 3421 XA Oudewater	03486-2213
	: PAoMUS	C. Musquetier, Langelaar 108, 4847 EP Teteringen	
Advertentie exploitatie	: PAoPLM	J.F.H. Marissen, Zwarte Water 20, 8303 DE Emmeloord	05270-13681
Ham Ads	: PAoLJZ	L. Jansen, Postbus 278, 5300 AG Zaltbommel	
Rubriekmedewerkers	: PAoAAC, PAoFRE, PAoMAW, PAoSNG, PA-1555, PE1CZQ, PE1GUK, PDoJCI		

Technische vragen over gepubliceerde artikelen uitsluitend schriftelijk aan de redactie sekretaris: PAoTLX.

Adressen amateurs buitenland: PA-1555, Julianastraat 151, 7511 KG Enschede, 053-320737.**Contributie VRZA 1982: f 60,00 voor leden woonachtig in Nederland.**

Contributie-overschrijvingen op gironummer 26 4 26 t.n.v. Penningmeester VRZA, Postbus 173, 3850 AD Ermelo.

Leden- en contributie-administratie VRZA:

voor opgave nieuwe leden, adres- en callwijzigingen, informatie over het lidmaatschap en contributies: Postbus 173, 3850 AD Ermelo. Telefonisch uitsluitend werkdagen 8-16 uur: 03417-52029.

VRZA Leden-service (voor het aanschaffen van cursusboeken e.a. VRZA-materialen):

Administratie en informaties: PE1AFN, Th. van Kranen, Boksdorpenstraat 57, 2563 TN Den Haag, tel. 070-255305 (uitsluitend op werkdagen 's avonds van 19-22 uur). Bestellingen overmaken op gironr. 1477365 te Den Haag.

VRZA AFDELINGSSEKRETARISSEN**Amsteldam:** PAoHWA, H. Wertwijn, Schoterpark 29, 2441 AJ Nieuwveen, tel. 01723-8349**Apeldoorn:** PA2MTC, M.T.C. van Oeffelen, Pr. Clausstraat 32, 8171 VV Vaassen**Bergharen:** PDoHVQ, C.J. Backers, Iepenstraat 14, 6653 AX Deest (Gld.), tel. 08870-3802**Den Haag:** PAoBAK, R. Bakker, Bloemfonteinstraat 121, 2572 JC Den Haag**Duinstreek:** PAoBDW, B.J. v.d. Weerd, Korfwater 45, 2715 AA Zoetermeer, tel. 079-211628**Emmen** (in oprichting): PDoJLP, B.A.C. v.d. Riet-Harwig - geen opgave adres en tel. nummer**Friesland:** PA3BJD, B. Krabbendam, Frânskeane 29, 9044 NH Beetgum, tel. 05108-1202**Groningen:** PA3BFY, A.J. v.d. Tuin, Voorwerk 13, 9951 JB Winsum**Helderland:** vakant**Jutberg:** PE1BVI, R.A.L. Claeijs, Klieverink 717, 1104 KC Amsterdam-Bijlmermeer, tel. 020-900764**Kagerland:** W.M. van Rossum, Hubrechtstraat 3, 2351 SC Leiderdorp**Midden-Brabant:** PE1FKK, H. Meiling, Postbus 3726, 4800 DS Breda**Oost-Brabant:** PDoMAU, H. Lutgerink, Pres. Rooseveltlaan 217, Eindhoven, tel. 040-420730**West-Brabant:** PA-6039, B. Vellinga, Susannadonk 122, 4707 WZ Roosendaal**Twente:** PDoMGM, Mevr. R.M.J. Groote, v.d. Capellenstraat 21, 7514 AW Enschede, tel. 053-352894**Utrecht:** PDoEDN, W.J. de Kleuver, Vijfherenlanden 353, Vianen, tel. 03473-5419**Voorne-Putten:** PE1GKV, R. Huizer, Tong 9, 3225 AE Hellevoetsluis, tel. 01883-19486**IJsselmond:** PA-3268, H. Lindeboom, Uitvliet 10, 8051 JE Hattem**IJsselstreek en Achterhoek:** niet benoemd**Zuid-Limburg:** PDoKHE, J. Quaedvlieg, Past. Rayenstraat 17, 6137 VT Sittard, tel. 04490-15405**Zuid-Veluwe:** PA3AKO, C.G. van Hest, Nettelhorst 89, 6714 MC Ede, tel. 08380-32731**ANDERE VRZA-DIENSTEN****Commissie gehandicapte amateurs:** PAoLEV, E.L. Evers, Pekingdreef 60, 3564 JR Utrecht, tel. 030-615502**Coördinatie begeleiding VRZA cursus Radio Zend Amateur:** PAoLEV, E.L. Evers, Pekingdreef 60, 3564 JR Utrecht, tel. 030-615502**Certificaten-manager** (aanvraag VRZA DDXC, VHF-50, WAC, WAP en WPFX cert.): PAoMAW, A. Krijgsman, De Ruijterweg 23, 2665 AL Bleiswijk**Dutch QSL-Bureau:** Postbus 330, 6800 AH Arnhem. VRZA-vertegenwoordiger Dutch QSL-Bureau commissie: PA-5773, G.E. Mente, Onder de Beumkes 24, 6883 HD Velp, tel. 085-649031**Relaiszendercommissie:** VRZA-vertegenwoordigers: PAoJBK, J. Bakker, Boendalestraat 32, 2531 XL Den Haag; PAoCEA, C.J. Eilers, 't Oosteind 10, 4158 CA Deil, tel. 03457-560**VRZA werkgroep LFD:** PAoRLS, R.L. Schippers, Bartokstraat 22, 2162 VE Lisse**Commissie Imago Bewaking:** PAoJWR, J.Th. v.d. Water, Van Peltlaan 121, 6533 ZC Nijmegen**DXCC SWL aanvragen** via PA-1555, H. Mulder, Julianastraat 151, 7511 KG Enschede, tel. 053-320737

7557 GS Hengelo (O), tel. 074-426260

Werkgroep Radio Scouting Nederland: VRZA-vertegenwoordiger: PAoJWU, J.W. Udo, Radioweg 2, 7346 AS Hoog Soeren

VRZA RADIOKAMPWEEK 1982

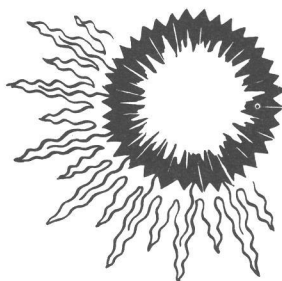
Al weer voor de 19e maal organiseert de VRZA het bijzondere evenement van een Radiokampweek op het mooie terrein van het Vakantiedorp "De Jutberg" te Laag-Soeren even ten noorden van Dieren en wel van 15 t/m 22 mei a.s. De afdeling Jutberg heeft geprobeerd een aantrekkelijk programma samen te stellen.

Er is zoveel mogelijk rekening mee gehouden, dat een aantal deelnemers(sters) een paar dagen niet aanwezig kunnen zijn. Wij verwachten dan ook, dat u weer een sportieve en aangename week op De Jutberg zult doorbrengen.

Wij danken de directie en medewerkers(sters) van De Jutberg hartelijk voor de medewerking, welke wij reeds bij de voorbereidingen hebben genoten en zijn er van overtuigd, dat het ook in deze week niet aan hulp zal ontbreken!

Afdeling Jutberg

Neemt u dit nummer van CQ-PA mee als u als deelnemer of bezoeker naar De Jutberg komt! *Alle* deelnemers melden zich eerst op het kantoor, links in de hal van de kantine. Zij, die iets gehuurd hebben, voldoen dan het resterende bedrag van de huur en de toeristenbelasting. Ook degenen, die met eigen tent of caravan komen, dienen zich *eerst op het kantoor te melden*. Pas dan kunt u, in overleg met PDoCEX, naar uw stekkie voor deze week gaan. Dit geldt ook voor degenen, die midden in de week arriveren! Wij hebben een bijzonder privilege voor het plaatsens van tenten en caravans. Laten we dit blijven genieten door ons aan bovenstaande regels te houden. Indien u antennes wilt spannen, sla dan geen spijkers en/of schroeven in het houtwerk van uw object of in de bomen! De zaak moet nog langer mee.



Amateurservice

Organisatieproblemen-Programma-Informatie: PDoCEX (Piet).

Wedstrijduitslagen: XYL van PDoCEX (Emmie).

Kampradio: PAoMW (Jan), PE1AOM (Caya), PAoDHG (Hans).

QSL-manager: PA-3934 (Claude).

Call-badges: op het kantoor verkrijgbaar à f 2,— per stuk.

VRZA Leden-service



PE1AFN (Theo) zal voor de leden-service op onderstaande plaatsen en tijden aanwezig zijn.

In de kantine :	zaterdag	15 mei	van 14.00 tot 16.00 uur
Radiomarkt :	donderdag	20 mei	van 10.00 tot 16.00 uur
In de kantine :	zaterdag	22 mei	van 15.00 tot 17.00 uur

Frequenties

Wilt u, als u in het kamp bent, uw ontvanger zoveel mogelijk bij laten staan op 145,550 MHz in FM? Dit in verband met mobiele stations welke binnengepraat willen worden. Maakt u bij voorkeur geen QSO's op deze frequentie, maar ga QSY.

Tevens kan bij een belangrijk bericht de organisatie een zo groot mogelijk aantal deelnemers bereiken.

Tijdens *alle* jachten verzoeken wij alle deelnemers(sters) *absolute* radiostilte op de in gebruik zijnde band(en) te betrachten!

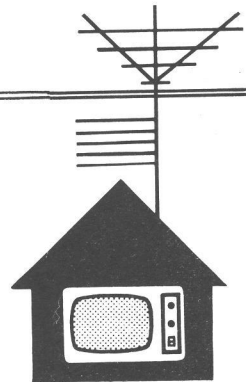
Kampradio

Dit jaar zal de kampradio weer uitkomen onder de afdelings-call PAoJUT.

De uitzendingen vinden iedere dag plaats te 18.00 uur lokale tijd. Frequenties: 3650 kHz in SSB, 145,550 MHz in FM.

Uit te zenden mededelingen, opgave van vanuit het kamp gewerkte DX enz. dienen *schriftelijk* uiterlijk een half uur voor de uitzending gedeponeed te zijn in de brievenbus voor de Goudveil (nr. 29).

Na de officiële uitzending is er gelegenheid voor een kort QSO met amateurs uit het hele land. Alleen rapporten zijn ook welkom.



Op 3650 kHz in SSB neemt Cor, PAoCHN of Piet, PA3AUD de honneurs waar en op 145.550 in FM Renée, PE1BVI.

U wordt verzocht tijdens de uitzendingen de Goudveil niet te betreden.

Een dringend VERZOEK aan alle deelnemers(sters) en aan alle zendamateurs in de omgeving van de Jutberg:

Wilt u a.u.b. géén zenders gebruiken tijdens de kampradio-uitzendingen?

Dit verzoek geldt ook voor het gebruik tijdens de jachten.

Om u niet in het ongewisse te laten, hieronder een lijstje van tijden, waarop u ons beslist *niet* zult storen:

zaterdag	15 mei	tot 18.00 uur en na 22.30 uur
zondag	16 mei	tot 13.30 uur en na 22.30 uur
maandag	17 mei	tot 09.15 uur en na 19.00 uur
dinsdag	18 mei	tot 09.15 uur, van 12.30 tot 18.00 uur en na 24.30 uur
woensdag	19 mei	tot 09.30 uur en na 22.30 uur
donderdag	20 mei	tot 13.30 uur, van 19.30 tot 21.00 uur en na 23.15 uur
vrijdag	21 mei	tot 09.15 uur, van 13.00 tot 18.00 uur en na 19.00 uur
zaterdag	22 mei	tot 10.00 uur, van 13.00 uur tot 18.00 uur en na 22.30 uur

Bij voorbaat onze dank!

Prijzen



Uit eigen middelen heeft de afdeling Jutberg prijzen voor de kinderen aangekocht. Voor de overige prijzen zijn wij afhankelijk van schenkingen door diverse firma's en amateurs. Wij houden ons aanbevolen voor schenkingen van firma's die wij niet benaderd hebben en die alsnog, al of niet aangespoord door zendamateurs, iets willen afstaan. Zoudt u dit dan willen opsturen aan: VRZA afd. Jutberg, p/a Priesnitzlaan 10, 6957 DG te Laag-Soeren? Bij voorbaat onze welgemeende dank!

Een lijst van schenkers zal naast de publicatie op de zijwand van de kantine ook in een later te verschijnen nummer van CQ-PA worden geplaatst. De uitreiking van de prijzen zal geschieden op zaterdag 22 mei te 14.00 uur voor de kantine of in de tent.

Naast de te winnen wisselbekers ontvangen de nrs. 1 een gouden medaille, de nrs. 2 een zilveren en de nrs. 3 een bronzen. Deze medailles zijn speciaal voor het Radiokamp ontworpen.

Peildozen



Voor alle wedstrijden op 2 meter zijn bij de inschrijving peildozen van de afdeling Jutberg te huur à f 2,— per stuk per keer.

Trekt u onmiddellijk na het bereiken van het doel de plug van de koptelefoon uit de doos, waardoor de batterij wordt uitgeschakeld.

Voor onze bezoekers



Zoals elk jaar bent u van harte welkom. En natuurlijk kunt u aan alle evenementen deelnemen.

Geen entreegeld en geen bezoekerslijst, maar prik uw QSL-kaart onder het betreffende bord op de zijwand van de kantine. Punaises zijn aanwezig.

Parkeer uw auto alleen op de daarvoor bestemde plaatsen. In geen geval achter of op zij van de kantine. Laat in ieder geval de wegen en paden vrij!

Ook voor u zijn er call-badges in het kantoor verkrijgbaar. Oriënteer u op de plattegrond op de zijwand van de kantine.

Jutberg allerlei



■ KAMPKANTOOR - DOKTERSHULP

Links in de hal van de kantine is het kantoor. Storingen in energie- en sanitaire voorzieningen dienen hier te worden gemeld.

Let u op: het gebruik van elektrische kook- en/of verwarmingsapparaten is onder geen voorwaarde toegestaan. Ook niet in tenten en caravans. Verder zijn er op het kantoor alle inlichtingen betreffende het Vakantiedorp "De Jutberg" verkrijgbaar.

Voor doktershulp dient men zich ook op het kantoor te vervoegen.

■ KAMPGELD

Voor hen die met tent of caravan komen, hieronder de prijzen:

Kampgeld per persoon, per auto, per hond *f* 2,55 per etmaal of gedeelte daarvan.

Plaatsgeld *f* 4,— per etmaal.

De prijzen gelden alleen deze week en alleen voor deelnemers aan het radiokamp.

Hierbij komt nog *f* 0,45 per persoon per nacht toeristenbelasting.

■ KAMPADRES - TELEFOON



Dit is het adres voor uw familieleden en kennissen:

VAKANTIEDORP "DE JUTBERG"

Priesnitzlaan 10

6957 DG Laag-Soeren

Telefoon: 08337-220.

■ KAMPWINKEL - KANTINE - POST - WASSERETTE - DOUCHES

In de supermarkt nabij de kantine zijn alle levensmiddelen in uitgebreide zin en diverse andere artikelen verkrijgbaar. Aan de achterzijde van de kantine is de snackbar. Let u wel op de openingstijden van alle verkooppunten.

Vóór in de kantine, rechts van de ingang, ligt in een grote vakkenkast eventueel voor u bestemde post, gesorteerd op achternaam. Aan de zijkant van de kantine is de brievenbus voor de te verzenden post. Deze wordt 's morgens door de PTT geleegd.

De wasserette is links van de supermarkt.

Warme douches zijn in beide toiletgebouwen (gratis).

■ WARME MAALTIJDEN

Er is gelegenheid warme maaltijden in de eetzaal van de kantine te gebruiken van 17.00 tot 20.00 uur.

Zie de menukaart op het kantoor en/of in de kantine.



■ ZWEMBAD (verwarmd)

Men kan gebruik maken van het zwembad, mits men is ingeschreven als gast.

■ BAGAGE - TAXI - AUTOBUSDIENSTEN

Uw bagage kunt u desgewenst tijdig (per Van Gend & Loos) verzenden naar Vakantiedorp "De Jutberg", Laag-Soeren bij Dieren.

Een taxi kunt u bellen in de telefooncel in de hal van de kantine, in de wachtruimte van het NS-station en het GSM-busstation te Dieren: Dieren 08330-19024 en Laag-Soeren 08337-268.

Vanaf het NS-station (achterzijde via tunnel) te Dieren vertrekt de VAD-bus richting Apeldoorn. Deze stopt nabij de Priesnitzlaan.

Wedstrijdregels

Hier volgen dan de spelregels voor deze kampweek. Deze zijn gegeven door de Directie van de Jutberg, de PTT/RCD, Boswachterij en de afdeling Jutberg van de VRZA. De sfeer en de sportiviteit van deze radiokampweek wordt door u bepaald door u aan deze regels te houden!

**RIJD IN HET KAMP STAPVOETS. DENK AAN UW EN ONZE KINDEREN.
DANK U.**

Algemeen



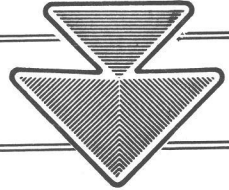
1. Draag tijdens de kampweek altijd uw call-badge.
Het is prettig voor iedereen als hij/zij in één oogopslag kan zien met wie gesproken wordt. Bovendien betekent het, dat dwalende QRP's weer naar hun verblijf teruggebracht kunnen worden. En tenslotte: voor de feestavond heeft u ze nodig!
2. Houdt u zich ook in deze week strikt aan uw machtigingsvoorwaarden.
3. Alle wedstrijden beginnen in of bij de kantine. Bij terugkeer, ook al heeft u het doel niet bereikt, dient u zich hier af te melden en een gehuurde peildoos in te leveren.
4. De inschrijving voor de diverse evenementen vangt aan op het in het programma vermelde tijdstip. De start vindt een *kwartier* later plaats. Weliswaar wordt op inschrijvingslijst en startbewijs één call vermeld, maar toch zouden wij de calls/nrs. van alle deelnemers per wedstrijd willen noteren. Dit jaar zullen wij n.l. onder degenen, die de meeste wedstrijden hebben meegedaan een prijs verloten. Om iedereen een kans te geven, verdelen we de week in 3 delen. Deel 1 van zaterdag 15 mei t/m zondagmiddag 16 mei, deel 2 van zondagavond 16 mei t/m woensdagavond 19 mei en deel 3 van donderdagmiddag 20 mei t/m zaterdagavond 22 mei.

Voor elk deel en voor de hele week een prijs voor mannelijke deelnemers, voor vrouwelijke deelnemers en voor QRP's vanaf 13 jaar.

De uitreiking vindt plaats na afloop van de spoetnikjacht op zaterdag 22 mei.

5. Bij de start ontvangt u een startbewijs. Dus niet eerder vertrekken.
6. Het is niet toegestaan de tuintjes om de bungalows en caravans te betreden.
7. Alleen van zonsopgang tot zonsondergang mag u het gebied van de Vereniging tot Behoud van Natuurmonumenten betreden, tenzij dit door speciale borden uitdrukkelijk verboden is. U dient echter altijd op de paden te blijven!
Houdt u aan de aanwijzingen zoals deze duidelijk op de borden staan.
8. Honden dienen zowel op het kamp als in de bossen aangelijnd te zijn.

Diverse evenementen



A. SPOETNIJKACHTEN op het terrein

Hierbij dient u te noteren, wat er op de spoetnik staat. Laat u echter de spoetniks onaangeroerd liggen. De uitslag wordt bepaald door het aantal juiste notities en de tijd van afmelding.

Getracht wordt de laatste spoetnikjacht verrassend te maken.

B. PUZZELWANDELING

Wederom een wandeling voor het hele gezin. Kinderopdrachten zitten er weer in en de tijd speelt geen rol.

C. 2 meter DAMESJACHT

Een mooie gelegenheid om u voor te bereiden op de jacht om de Dameswisselboom a.s. woensdag.

D. BARBEQUE

Zoals van ouds weer voor de kantine. Vorig jaar was het zelfs tijdens de regenbui bar gezellig!

E. GROTE SPOETNIJKACHT

Per startnummer wordt er om de 3 minuten gestart. Alle spoetniks liggen buiten het terrein. Men zoekt de spoetniks in de juiste volgorde op en noteert de nummers. Raak de spoetniks niet aan. Heeft u een spoetnik gevonden, loop dan in de zelfde richting verder tot u de volgende hoort. Blijf op de paden en komt niet in verboden gebied! Bij deze wedstrijd wordt de uitslag bepaald door de juiste nummers in de juiste volgorde en de tijd van afmelding.

F. FOTOPUZZELTOCHT

Vanaf 14.15 uur hoort u via PAoJUT op 145.550 MHz in FM de nodige gegevens. Elke 10 minuten ontvangt u een aanwijzing of een opdracht. Zorg er voor dat u vanaf 14.15 uur goed uitluistert en noteert. Na de aanmelding in de kantine begeeft u zich met het startnummer naar de oprijlaan en stelt u zich op in een even-rij (rechts) en een oneven-rij (links). Eén en ander op aanwijzingen van de leden van de organisatie. Daar krijgt u de benodigde papieren uitgereikt. Zorg zelf voor schrijfgerei. U vertrekt pas op een teken van de starter.

Bij deze tocht kunt u volstaan met een ontvanger en speelt de tijd geen rol.

G. RADIOMARKT

Vele handelaren c.q. fabrikanten zijn aangeschreven voor een plaats op de radiomarkt. Overigens zullen ook de amateurs met hun spullen en de VRZA-leden-service er weer zijn.

Deelnemers: laat uw auto bij uw object staan.

Bezoekers: parkeer niet om of nabij de kantine of langs de paden, maar houdt u aan de parkeeraanwijzingen.

Dit jaar zijn er ook vele stands, welke interessant zijn voor niet-radio-zendamateurs. Bij het opmaken van deze tekst hadden zich reeds gemeld: Martin Rietsema uit Assen, Telstar Electronics (PA2MTC) uit Vaassen, B.W.H. Boerboom uit Didam, v. Zeijst-Brinkman uit Zutphen, J. Verheij uit Westervoort en Sierdsema uit Didam.

I. KINDERSPELEN

Deze worden voor de jeugd t/m plm. 8 jaar geleid door Luduine, XYL van PAoBRV en voor de oudere jeugd door Gerrie PA-7414 en Gien YL van PA-7414. Via de Kamp-radio horen jullie nadere gegevens.

J. SONGFESTIVAL voor de jeugd t/m 15 jaar

Op dit festival mag elk een liedje zingen. Samen mag ook natuurlijk. Dit festival wordt in de grote tent gehouden. Ouders zijn als toeschouwers welkom. Wilt u wel de jeugd vooraan laten zitten?

Wie worden de winnaars in de verschillende categorieën van Radioweek Jutberg 1982?

K. FILM

Woensdagmiddag om 3 uur in de achterzaal van de kantine draaien kinderfilms voor de jeugd.

's Avonds te 20.00 uur draait de film "The Genius".

L. NACHTJACHT

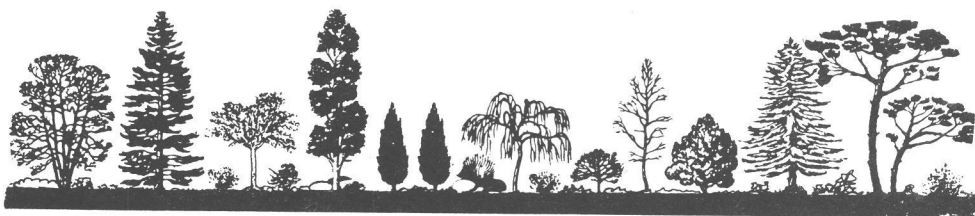
We beginnen met 6 spoetniks op te zoeken en de nummers te noteren. Bij vier van deze hangt een fragment van een kaart. Heeft men alle vier delen bijeen, dan kan men daarop de plaats van de contrôlepost vinden, welke men dan met een bezoek vereert. De contrôlepost controleert de spoetniknummers en na goedkeuring tekent de post uw startbewijs af. Dan gaat u de vos opzoeken. Na aftekening van uw startbewijs keert u weer terug naar de kantine. De tijd van aankomst aldaar en de juiste spoetniknummers bepalen de uitslag. Voor elk verkeerd nummer wordt een straf tijd van 2 minuten toegevoegd.

M. Van de overige wedstrijden hoort u via de kampradio nadere gegevens. Natuurlijk wordt bij de start nog eens verteld wat de bedoeling is.

N. WISSELPRIJZEN

Willen de winnaars van vorig jaar deze bij aankomst op het kantoor van de Jutberg afgeven.

Nogmaals de regels: Iemand, die de beker 3 maal achtereen wint, mag hem behouden. Dus doe je best.



PROGRAMMA 1982

(door onvoorziene omstandigheden kunnen wijzigingen optreden)



ZATERDAG 15 MEI

- 14.00-16.00 uur **Leden-service** in de kantine.
 18.00 uur **Kampradio** met opening door PAoTNT.
 19.45-22.30 uur **Spoetnikjacht** op het terrein. Noteer de nummers.

ZONDAG 16 MEI

- 10.00-11.30 uur **Oliebollen** bestellen voor de lampionoptocht.
 Kosten hoort u via de kampradio.
 10.30-12.00 uur **Kinderspoetnikjacht** op het terrein voor de leeftijd t/m 12 jaar.
 13.30-17.00 uur **Zoetermeersejacht, 2 meter.**
 18.00-19.00 uur **Kampradio** met de uitslagen van de gehouden jachten.
 Heeft u nog vanaf de Jutberg DX te melden? De Goudveil wacht er op.
 19.45-22.30 uur **2 meter Vossejacht.**

MAANDAG 17 MEI

- 09.15-12.30 uur **80 meter jacht.**
 09.30-12.30 uur **2 meter Damesjacht.**
 10.00-12.00 uur **Kinderspelen.**
 13.30-17.00 uur **2 meter Vossejacht.**
 18.00-19.00 uur **Kampradio** met de uitslagen.
 Denkt u nog aan de brievenbus voor De Goudveil?
 20.00-23.00 uur **Barbeque** voor de kantine.

DINSDAG 18 MEI

- 09.15-12.00 uur **Grote spoetnikjacht** buiten het terrein. We starten om de 3 minuten.
 13.30-17.00 uur **Kampradio.** Rapporten uit het hele land zijn welkom.
 20.45-00.30 uur **Nachtjacht.** Start om de 3 minuten.

WOENSDAG 19 MEI

- 09.30-12.30 uur **80 meter jacht** om de Jutbergbeker.
 10.00-12.00 uur **2 meter jacht** om de Dameswisselboom.
 Alleen voor superregs met sprieten.
- 10.00-12.00 uur **Kinderspelen.**
 14.00-17.00 uur **Fotopuzzeltocht.** Luister vanaf 14.00 uur goed uit.
 15.00 uur **Kinderfilms** in de kantine.
 18.00-19.00 uur **Kampradio** met uitslagen.
 19.45-22.30 uur **Haagse jacht.** Geen bluf.
 20.00 uur **Film in de kantine "The Genius".**



DONDERDAG 20 MEI

HEMELVAARTSDAG

- 10.00-16.00 uur **Radiomarkt** in de grote tent en om de kantine. Voor elk wat wils.
 De VRZA-leden-service staat in de tent.
- 13.30-17.00 uur **Gecombineerde 2 en 80 meter jacht.**
 18.00-19.00 uur **Kampradio** met uitslagen. Nog DX-nieuws van de deelnemers?
 19.30-21.00 uur **Lampionoptocht.** Denk aan de oliebolbonnen.
 21.15-23.15 uur **Gooise jacht.** Start in ieder geval 15 minuten na terugkomst van de lampionoptocht.

VRIJDAG 21 MEI

- 09.15-12.00 uur **2 meter Jutbergbekerjacht** voor superregs en sprieten.
 10.00-12.00 uur **Songfestival** voor de jeugd t/m 15 jaar.
 14.00-17.00 uur **BINGO.** Doet allen mee.
 18.00-19.00 uur **Kampradio** met uitslagen.
 20.00-01.00 uur **Gezellige avond met The Oppertunes.**

ZATERDAG 22 MEI

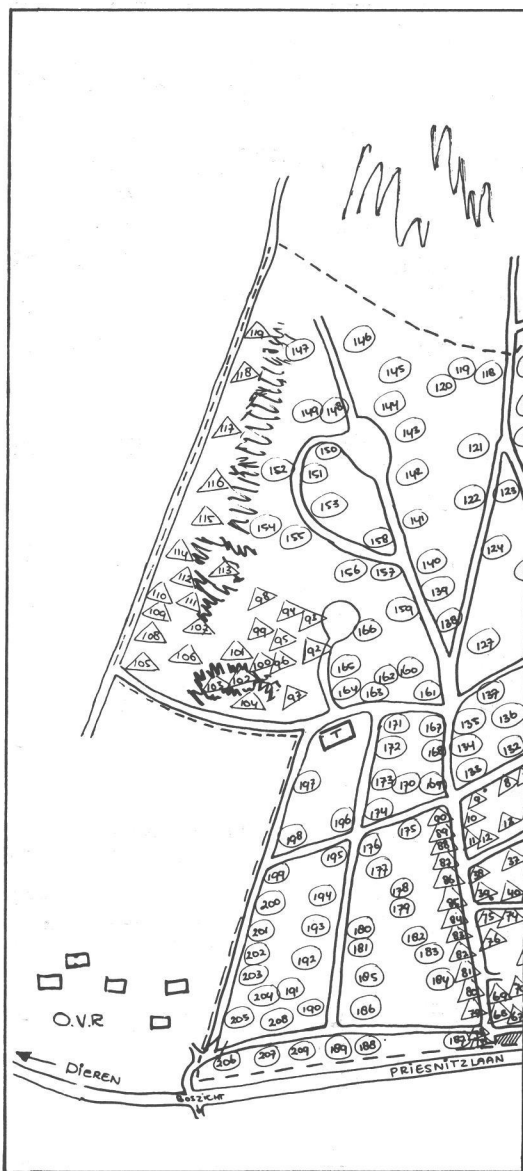
- 10.00-12.30 uur **2 meter NOS-bekerjacht** voor superregs met sprieten.
 14.00-17.00 uur **Grote prijsuitreiking** bij de kantine.
 15.00-17.00 uur **Leden-service** van de VRZA in de kantine.
 18.00-19.00 uur **Kampradio** met sluiting door PAoTNT.
 19.45-21.45 uur **Kinderkampvuur** in de kampvuurkuil bij de kantine door Luduine, XYL van PAoBRV.
 19.45-22.30 uur **De laatste spoetnikjacht** van deze week op het terrein.
 20.00 uur **Bingo** voor de Sacreloten uit Laag-Soeren.

TEN BESLUIE

Bedankt voor uw komst. Bedankt voor uw medewerking. Prettige dagen voor deelnemers(sters) en bezoekers(sters) van deze week namens de hele afdeling Jutberg van de VRZA, te weten: Theo-PE1AFN, Renée-PE1BVI, Piet-PDoCEX en Emmie zijn XYL, Annemarie-PA-2992, Claude-PA-3934, Gerrie-PA-7414 en Gien zijn YL en de technische assistenten Cor-PAoCHN en Piet-PA3AUD.
 Tot ziens op de mini-Jutberg van 24 t/m 26 september 1982 en/of Jutberg 1983 van 7 t/m 15 mei.

Deelnemerslijst

Call	Object	Nr.
PE1AEQ	Zonnedauw	63
PE1AFN	Car	102
PDoA1Z	Car	90
PAoAKZ	Graspieper	7
PE1AOM	Issala	42
PEoAPH	Plaats	93
PA3ATW	Koperwiek	21
PA3AUD	Car	98
PAoAWN	Car	
PA3AZD	Plaats	95
PAoBAK	Atalanta	30
PA2BAV	Tent	
PE1BBV	Reebok	71
PAoBEA	Marobel	4
PA3BFI	Damhert	54
PA3BGD	Meercol	43
PA3BJQ	Car	75
PE1BLS	Vliegden	68
PAoBMC	Car	
PE1BRD	Pimpernel	1
PE1BRD	Hermelijn	52
PAoBRV	Wolverleij	
PE1BSB	Hagedis	10
PE1BVI	Car	34
PDoCEX	Car	79
PAoCHN	Geelgors	60
PAoDHG	Goudveil	29
PAoDKL	Plaats	94
PEDOY	Hagedis	10
PAoEG	Woudaapje	5
PE1EXG	Damhert	54
PA2FAS	Houtduif	19
PE1FBY	Car	
PE1FEN	Vliegend Hert	69
PE1FMO	Brunella	50
PAoGTB	Pyrhulla	66
PE1HCP	Vogelkers	57
PAoHTR	Aardaker	17
PDoHVX	Car	24
PE1HYH	Car	39
PAoJCS	Vossehol	41
PAoJMY	Goudhaantje	59
PAoJPH	Vliegenvanger	20
PDoJQD	Sperwer	55
PAoJY	Hagedis	10
PAoKOL	Rapunzel	2
PAoLOK	Wintergroen	51
PDoLTF	Car	26



PAoMJA	Car	137
PAoMW	Goudveil	29
PDoMSP	Car	39
PAoNKW	Plaats	92
DD3PQ/PE	Tormentil	3
PAoRDG	Plaats	100
PAoRDG	Plaats	102
PAoRDG	Plaats	103
PAoRVR	Boomklever	6
PAoTMW	Bosmuis	32
PAoTNT	Issala	42
PAoVER	Bevernel	9

QRP-NIEUWS

door PAoPLM

UITSLAGEN QRP WINTER-CONTEST 1982 (16-17 januari 1982)

Klasse A			Klasse B			Klasse C		
1.	UB5CI	12985	1.	N4BP	12072	1.	DKoAC	3331
2.	G3DNF	6170	2.	N2IT	7952	2.	SK5JV	2924
3.	I7CCF	5421	3.	YU3TVQ	3549	3.	DKoRA	535
4.	Y22ML	5368	4.	OZ1HXL	3142			
5.	SM3VE	5355	5.	DF5OQ	1894			
6.	OK1DKW	3226	6.	F6ENO	1870			
7.	Y24SL	2970	7.	YU3CL	1767			
8.	G8PG	2856	8.	DL9CE	1646			
9.	SMoFSM	2148	9.	EA8ACL	1212			
10.	OK2BMA	1815	10.	Y24TG	1041			
11.	DJ6FO	1811	11.	PAoWX	1031			
12.	YU3TPQ	1773	12.	DF2MG	965			
13.	G4EBO	1676	13.	SM6LRR	950			
14.	HB9AD	1656	14.	DK5RY	917			
15.	DF7DC	1644	15.	DF2MF	871			
16.	DK2TK	1615	16.	YO7BKT	656			
17.	DK3BN	1522	17.	OK1MNV	620			
18.	DF4RD	1228	18.	Y23CF	620			
19.	IoSKK	1202	19.	SM5ALJ	609			
20.	DL7DO/p	1120	20.	OK2SBJ	540			
21.	SM6AWA	1054	21.	DA1DM	475			
22.	DF6GN	1040	22.	YU3SR	455			
23.	HB9ASJ	986	23.	DJ5QK	441			
24.	DL9QM	962	24.	DL1HS	416			
25.	YU3TMJ	949	25.	Y23OH	392			
26.	HB9QA	813	26.	DK9PS	360			
27.	YO6HQ	780	27.	YU7QDT	344			
28.	PAoPLM	770	28.	DL9DU	320			
29.	SM2ERL	742	29.	Y22DK	270			
30.	YO5TA	738	30.	OZ9FZ	234			
31.	YU3TVN	592	31.	Y24IK	135			
32.	Y23VB	567	32.	Y27KL	124			
33.	G3IQF	480	33.	Y23TL	120			
34.	YU2HST	360	34.	OK2PAW	88			
35.	PAoYF	309	35.	DL1ZQ	65			
36.	PAoWDW	292	36.	DL7DO/p	60			
37.	PAoADZ	290	37.	Y23VM	56			
38.	YU1NVT	280	38.	Y21MF	54			
39.	OK1DNM	259	39.	WB9WOM	32			
40.	PAoNRD	208	40.	Y21HL	21			
41.	PA3AFF	199	41.	Y24FG	18			
42.	DK1GB	188						
43.	SM7BNG	182						
44.	SM3BP	156						
45.	PAoATG	129						
46.	OK3CPW	124						
47.	DF3ID	123						
48.	YU3EOP	27						
49.	PAoDST	18						

Klasse D		
1.	YU1EFG	2358
2.	OZ1EUO	1753
3.	OZ1BUR	1545
4.	YO4WO	1196
5.	YU3EO	858
6.	Y23IM	781
7.	YU7SF	770
8.	OK1KRQ	464
9.	DF2SL	446
10.	YU3TE	304
11.	F2VO	150
12.	YU7ORQ	130
13.	Y24HG	100
14.	YU7QDY	85
15.	Y31WI	19
16.	DL1OM	2

Klasse E		
1.	OK1-19973	2078
2.	YU1 RS302	1456
3.	YU7 RS768	780
4.	DE-To9/19197	55

Checklog		
DK7FP/A		
PA2WJZ	Y22HF	
PAoCMP	Y23UA	
Y21ML	Y24FA	
Y21YH	Y35AE	

NIEUW: QRP SUMMER-CONTEST van AGCW 17 juli 1982
tot 18 juli 1982

17 juli vanaf 15.00 GMT tot 18 juli 15.00 GMT.
Frequenties: de banden van 10 tot 160 meter.
Logs inzenden tot 28 augustus 1982 aan: Siegfried Hari, DK9FN,
Spessartstrasse 80, D-6453 Seligenstadt, West Duitsland.

Single Band											
Band	Klasse A		Klasse B		Klasse C		Klasse D		Klasse E		
160 m	1	DL9QM	18	DL7DO/p	60	-	-	-	-	-	
	2	HB9QA	1	-	-	-	-	-	-	-	
	3	-	-	-	-	-	-	-	-	-	
80 m	1	DJ6FO	1261	Y24TG	825	SK5JV	416	Y23IM	781	OK1-19973	855
	2	DL9QM	836	DF5OQ	814	DKoRA	108	OK1KRQ	464	DE-To9/19197	55
	3	Y23VB	567	OK1MNV	620	-	-	YU3TE	304	UY1 RS302	14
40 m	1	DF6GN	1040	DF5OQ	1080	SK5JV	72	F2VO	90	OK1-19973	102

	2	DJ6FO	550	Y24TG	136	DKoAC	15	OZ1EUO	56	-										
	3	DK3BN	150	DL9CE	120	DKoRA	3	DF2SL	33	-										
20 m	1	UB5CI	7965	YU3TVQ	3549	DKoAC	3080	YU1EFG	2032	YU1 RS302	1344									
	2	I7CCF	3781	OZ1HXL	3124	SK5JV	1792	OZ1EUO	1695	OK1-19973	962									
	3	SM3VE	3740	F6ENO	1870	DKoRA	400	OZ1BUR	1260	YU7 RS768	780									
15 m	1	G3DNF	5880	EA8ACL	1050	SK5JV	644	YU7SF	280	OK1-19973	144									
	2	Y22ML	5368	N4BP	1008	DKoRA	18	YU1EFG	126	YU1 RS302	98									
	3	UB5CI	4407	SM6LRR	950	DKoAC	8	OZ1EUO	2	-										
10 m	1	DL7DO/p	1120	N4BP	10579	DKoAC	228	YU7SF	12	OK1-19973	15									
	2	UB5CI	242	N2IT	7952	DKoRA	6	DF2SL	6	-										
	3	PAoWDW	54	YU3CL	1767	-		-		-										
Landen:	DL	Y	YU	PA	OK	SM	G	OZ	YO	HB9	W	F	I	CA	U	=	15	Naties		
	28	23	18	11	9	9	4	4	4	3	3	2	2	1	1	=	122	Stations		

ATV-CONTEST

door PAoSON

UITSLAGEN ATV-CONTEST - maart 1982

70 cm sectie A (zend/ontvangstations)

	pnt.	ODX	
1. PAoERW	1370	DC1KO/P	102 km
2. PA3APJ	1171	PAoBHW/DC	98 km
3. PE1HVX	1101	DG3KS/P	95 km
4. PAoBHW/DC	1019	PA3APJ	98 km
5. PAoSON	940	DG3KS/P	98 km
6. PE1CSI	726	DF2BY	83 km
7. PA3AOG	659	DK8JV	79 km
8. PE1EXY	609	PA3APJ	65 km
9. PE1CHY	574	DF2BY	83 km
10. PA2AAD	481	DF2BY	77 km
11. PAoBOJ	449	PE1DTS	72 km
12. PE1HMA	406	PA3AOG	46 km
13. PE1BZL	378	PE1EYK	64 km
14. PA2ENG	364	DF2BY	69 km
15. PE1BFD	344	ON1ADK	41 km
16. PA2WDO	310	ON1ADK	41 km
17. PE1GYA	205	PA3APJ	51 km
18. PE1FXH	199	PE1HMA	40 km
19. PE1DTS	187	PAoBOJ	72 km
20. PE1CVW	161	ON1ADK	34 km
21. PE1GWR	140	PAoBOJ	69 km
22. PA3BPH	136	PAoHLA	23 km
23. PA3BPG	130	PEoRAG	20 km
24. PAoHLA	122	PA3BPH	23 km
25. PE1FOC	113	PE1HMA	34 km

70 cm sectie B (kijkstations)

	pnt.	ODX	
1. PE1GUQ	496	DC1KO/P	72 km
2. NL-5184	362	DF2BY	77 km
3. PE1DWO	141	PE1BFD	26 km
4. PDoKJJ	137	PAoHLA	28 km
5. NL-5193/PDoLID	105	ON1ADK	32 km
6. PA3CAP	87	PE1COH	20 km
7. PA-3249	75	PEoRAG	18 km
8. NL-7795/PA-7211	51	PAoHLA	23 km
9. PA-5460/PDoMHS/A	48	ON1ADK	20 km
10. NL-4775/PDoMCL	44	PE1DWA	18 km

23 cm sectie A + crossband

1. PA2AAD	264	PE1CHY/1CSI	14 km
2. PE1CHY	232	PA2AAD/3AOG	14 km

23 cm sectie B

1. PE1CSI	60	PA2AAD	14 km
-----------	----	--------	-------

checklog: PAoWGV

Nabeschouwing

We hebben niet te klagen over de activiteiten bij de eerste nationale ATV contest. Ruim 50 stations hebben actief meegedaan en 36 stations hebben een log ingestuurd.

Lijkt me beslist niet gek voor de eerste keer.

Bijna iedereen klaagde over de slechte condities. De beste DX was 102 km, waardeloos dus. Maar niet getreurd, uit ervaring blijkt dat de condities in de maanden juni en september beduidend beter zijn. En misschien hebben de Belgen dan ook in de gaten dat er een contest is. Opvallend was dat bij enkele deelnemers van sectie A rapporten van kijkstations (sectie B) in het log voorkwamen. Er was zelfs iemand die een twee-weg verbinding vermeldde met een PDo station!!!!

Nogmaals: deelnemers aan sectie B mogen geen punten geven aan stations die in sectie A meedoen. Het is dus niet mogelijk dat er in een log van sectie A een call voorkomt van een station dat geen ATV kan zenden. Vele deelnemers hebben dezelfde codegroep gebruikt als in de september-contest. Verboden is het niet maar wel af te raden, het wordt zo sommige tegenstations wel gemakkelijk gemaakt. Veel succes in de juni-contest.

PAoSON Paul



YANYOSU ELEKTRONIKA B.V.

YAESU MUSEN EEN WERELDWIJD BEGRIP IN COMMUNICATIE

De beklimming van de 8125 meter hoge NANGA PARBAT in het HIMALAYA GEBERGTE was succesvol, mede door de goede werking van de YAESU handpratertertjes.

VERWACHT:
EEN NIEUW EVENEMENT, NU OOK
VOOR DE HF-AMATEURS:

De Transatlantische Oceaan Zeilrace ROTTERDAM TRANSATLANTIC 200

DEEL: THUISBRENG WEDSTRIJD NEW YORK - ROTTERDAM
JACHT: d'ORANJEBOOM

START: 8 JULI 1982

GEPLANDE FREQUENTIES: ALLE HF AMATEURBANDEN
CW + / - QRM: 3515, 7015, 10125, 14015, 18125, 21015,
24925, 28015

SSB + / - QRM: 3605, 7055, 14275, 21275, 28975

CALL: PAoNAN/MM

OPERATOR: Jan van Roemburg, die naast zijn navigatie-, radiocommunicatie- en koptaken ook nog vele amateurs zal proberen te bereiken.

EN DE APPARATUUR?

NATUURLIJK YAESU MUSEN

EN VOOR DIT GEVAL DE MEEST ECONOMISCHE EN
COMPACTE KEUZE

DE FT-707 (HF transceiver)

FT-707 (100 W)	f 2130,—	FT-707 S (10 W)	f 1890,—
FP-707 (psa)	f 300,—	(verwacht 2e helft juni)	
samen voor	f 2350,—	samen met FP-707	f 2190,—

DE AANBIEDING FT-107 (HF transceiver) samen met FP-107E PSA

voor f 2390,—

geldt nog steeds zolang de voorraad strekt



FT-107



FT-ONE



VERBETERDE VERSIE V

X-tra's:

600 Hz CW filter, 350 Hz C
2e MF CW filter f 50,—
RAM board f 40,—; CW key
f 30,—; FM unit f 130,—

Bij de FT-ONE zijn de volgende
transverter FTV-107 R; anten
901 of SP-901 P; monitor sc
heeft, want deze zijn uit de p

BESCHIKBARE MAIN

FT-101 ZD (voor WARC-uitvo
FT-707 f 30,—; FT-227 R/R/
221 f 25,—; FRG-7700 f 15,—
(plus portokosten f 5,25 per

Blaricummerstraat 16 - 1271 BL HUIZEN - Tel. 02152-51075 - Telex 73443 YAN NL
Agent en alleen-importeur van YAESU MUSEN Co., LTD. Tokyo, Japan



FT-707



5700,—



VACHT 2e HELFT JUNI

ter, AM filter f 55,—/stuk

it f 90,—; DC voedg. kabel

cessoires bruikbaar:
 ner FC-902; luidspreker SP-
 /O-901 P (als u er nog een
 ctie).

ANCE MANUALS:

f 30,—; FT-107 M f 30,—;
 ,—; CPU-2500 f 15,—; FT-
 80 R f 30,—; FT-901 f 30,—

HET EINDE VAN DE FRG-7 („frog seven“)
ONTVANGER PRODUCTIE IS GEKOMEN.
 Nog enkele stuks in voorraad.

f 800,—

**In voorraad: een excellent, opvouwbaar ¼ golf
 antennetje met BNC connector voor de 144 MHz
 handpratertjes.**

FCA-1 f 32,— (f 2,80)

VERBETERDE ROUTE-BESCHRIJVING

VOOR DE REIZIGERS NAAR HUIZEN PER KOETS:

Vanuit Noord-Holland via Amsterdam, dan rood A1 richting Amersfoort.
 Vanuit noordelijke provincies via Lelystad/Muiden: neem rood A1 idem.
 Vanuit zuiden via Schiphol richting Amersfoort, waarna rood A1 idem.
 DAN: Afslag Blaricum/Huizen nemen en bordjes HUIZEN volgen. Bij eerste
 verkeerslicht rechtsaf en bij kruispunt met Shell station weer rechtsaf.
 Dan 600 meter verder aan de rechterkant parallelweggetje nemen (her-
 kenningspunt is antennetoestand).

Vanuit noordelijke provincies via Zwolle/Hoevelaken: neem rood A1 richting
 Amsterdam.
 Vanuit oosten idem.
 DAN: HUIZEN rood A27 nemen (zie verder beneden).

Vanuit zuiden via Utrecht (Oudenrijn) primair richting Amersfoort. Let er dan op
 dat u op rood A27 terecht komt.

Op rood A27 doorrijden, wordt N27. **NA** 2e verkeerslicht richting HUIZEN CEN-
 TRUM. Doorrijden tot einde en dan rechtsaf. Nu nog ca. 100 meter verder (aan de
 linkerkant op parallelweggetje moet u zijn. Let op antennetoestand.

PER SPOOR: Neem Hilversum of Bussum. Dan per bus no. 133/135 richting
 HUIZEN. Uitstappen op halte Gooilandweg.

ATTENTIE A.U.B.

— VAKANTIE VAN HALF MEI TOT HALF JUNI —

Alle vermelde vergoedingen zijn vrijblijvend en incl. BTW.
 Portokosten staan hier en daar tussen haakjes vermeld.
 Ons giro nr.: 3 67 67 83 en bank: ABN Huizen, nr.: 55 47 10 382. **Alle ver-
 melde specs. zijn vrijblijvend.**

We zijn meestal **aanwezig** van 09.00 tot 17.00 uur op dinsdag t/m vrijdag.
 Zaterdag tot 16.00 uur. **Zondag en maandag gesloten. Wilt u wèl van
 tevoren afspreken als u wilt komen?** Per telefoon alleen van 09.00-
 10.00 uur en van 15.00-16.00 uur. Op andere dan deze tijden kunt u uw
 boodschap op de band inpraten.

Voor informatie en folders: graag een briefkaart. Wegens doorgevoerde
 kostenbewaking gaarne uw aanvraag voor folders specificeren naar type.

73 de Ing. Joep Sterke, PAoUM

INTERESSANTE CW-FILTERS

Red. PAoBJG

Dat CW geen uitstervende mode is kan men avond aan avond op onze banden waarnemen. Mits de ontvanger daarvoor is toegerust kan een CW QSO in alle rust worden gevoerd omdat de benodigde bandbreedte gering is en we alle interferenties vaak uit de luidspreker of koptelefoon kunnen weghouden door filtering toe te passen.

Laagfrequent CW-filters zijn bij sommige gekochte transceivers als option verkrijgbaar en het loont de moeite daarvoor zelf de soldeerbout eens op te stoken.

In het onderstaande artikel worden twee CW-filters beschreven; een actief RC-filter en een z.g. coherent CW-filter.

Enkele eigenschappen van het coherent CW-filter:

- -6 dB bandbreedte 200 Hz
- centrale frequentie 700 Hz
- stijfheid -6 dB/-50 dB is 1 : 1,2
- zijlobben minimaal 30 dB onderdrukt

☆ ☆ ☆

AKTIEF RC-FILTER

Een actief filter vereist, in tegenstelling tot een passief filter, een voedingsspanning. Daar staat echter tegenover dat we een actief filter zodanig kunnen uitvoeren dat geen verzwakking van het signaal ontstaat; een passief filter heeft altijd verliezen.

Een ander, in dit geval vervelende eigenschap van een passief filter is dat we dit met de juiste impedantie aan beide zijden moeten afsluiten. Hebben we te maken met b.v. een 600 ohm filter, dan betekent dat, als we het filter op de luidsprekeruitgang willen aansluiten, we deze uitgangsimpedantie van b.v. 8 ohm, eerst naar 600 ohm moeten transformeren. Bij een actief filter treden deze problemen niet op.

Figuur 1 geeft een eenvoudig actief RC-filter weer. Dit bestaat uit drie achter elkaar geschakelde actieve filters, welke tezamen een uitstekend bandpassfilter vormen.

De centrale frequentie is ca 780 Hz, de bandbreedte bij -30 dB ca 500 Hz. De schakeling is opgebouwd met de slechts een paar gulden kostende 741 OpAmps, maar die zullen niet de kosten bepalen van de schakeling. Het is n.l. van het grootste belang om zeer goede condensatoren te gebruiken, liefst polystyrene of Mylar en die zijn vandaag de dag beslist niet goedkoop.

Beschikt men over de mogelijkheid om met b.v. een Philipscope de condensatoren uit te zoeken dan komt dat de goede werking van het filter beslist ten goede. Variëren de condensatoren onderling meer dan 5% in waarde dan lijden de gewenste eigenschappen van het filter daar aanzienlijk onder.

De weerstanden vormen een geringer probleem; deze zijn zo langzamerhand overal met een tolerantie van 1% verkrijgbaar, zij het dan voor enkele kwartjes per stuk.

De constructie van dit filter zal geen problemen opleveren. Dit kan vanzelfsprekend op een printje maar ook een stukje veroboard zal bevredigend werken. Van belang is dat we de IC's achter elkaar in één lijn plaatsen, evenals de daarbij behorende onderdelen. Hiermee

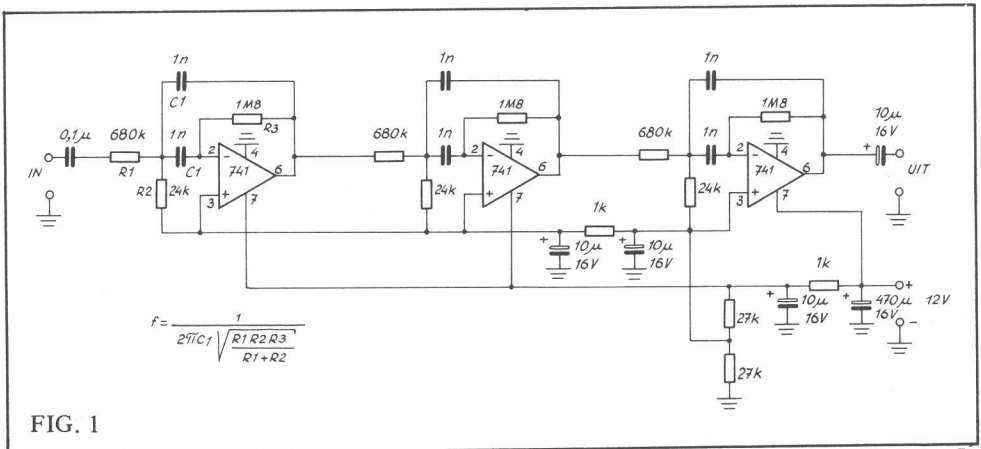


FIG. 1

bevordert men de stabiliteit. Vanzelfsprekend dienen de verbindingen zo kort mogelijk gehouden te worden. De voeding betrekken we uit de ontvanger en m.b.v. een dubbelpolige omschakelaar brengen we de schakeling in of uit het laagfrequent circuit.

Bij gebruik van het filter dient men rustig af te stemmen, de doorlaat van het filter is tamelijk smal en dus draaien we snel over een station heen.

Voor beginnende CW-enthousiasten volgt hier eerst nog een waarschuwing. Het is niet zo dat we met dit filter van een heel eenvoudige (en voordelige) ontvanger plotsklaps iets goeds kunnen maken. Omdat we met dit filter a.h.w. de bandbreedte van de totale ontvanger versmallen worden hogere eisen gesteld aan de stabiliteit van de oscillatoren hetgeen zich kan uiten in een 'verlopende' toon van het CW-signaal. Is dat het geval dan hebben we het paard achter de wagen gespannen en moeten eerst maatregelen getroffen worden die de stabiliteit betreffen.

COHERENT CW-FILTER

Een meer geavanceerd CW-filter is het z.g. coherente filter. Een filter als getekend is in figuur 2 heeft de eigenschap alle frequenties (tot op zekere hoogte) door te laten, doch de fase van het uitgangssignaal varieert als functie van de frequentie t.o.v. het uitgangssignaal. Een dergelijk filter wordt aangeduid met de term transversaal filter. Het is vrij eenvoudig het filter zo te dimensioneren dat voor de gewenste frequentie een faseverschil van 180° ontstaat. Is de ingangsfrequentie lager dan de centrale frequentie dan bedraagt de faseverschuiving minder dan 180° , bij een hogere frequentie zal deze meer dan 180° bedragen. Plaatsen we achter een dergelijk filter een tweede, identiek filter, dan heeft de uitgang hiervan precies 360° faseverschuiving t.o.v. het ingangssignaal voor de centrale frequentie. Wanneer deze in fase signalen gesommeerd worden zal de centrale frequentie bevoordeeld worden t.o.v. frequenties buiten de centrale frequentie die t.g.v. faseverschillen zullen uitmiddelen.

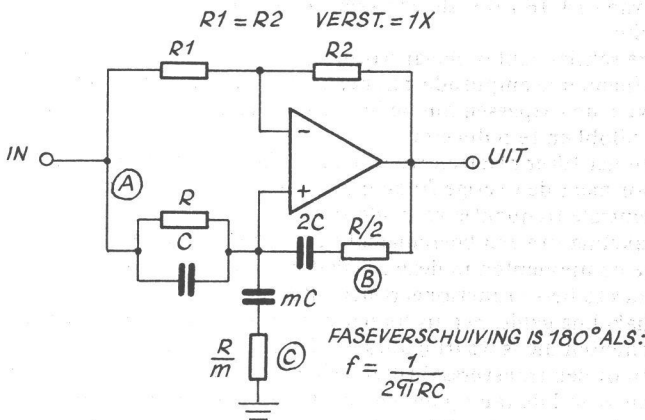


FIG. 2

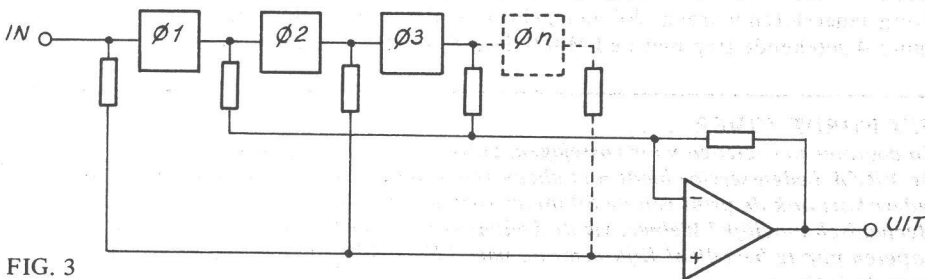


FIG. 3

De sommatie is eenvoudig te realiseren door gebruik te maken van een OpAmp. Omdat deze zowel een inverterende als een niet-inverterende ingang heeft, kunnen we ook gebruik maken van de signalen die 180° in fase verschoven zijn t.o.v. het ingangssignaal. Deze sluiten we dan aan op de inverterende ingang, de andere op de niet-inverterende ingang. M.b.v. deze techniek is het mogelijk een signaal dat vrijwel geheel in de ruis verloren gaat er weer uit te halen.

Ook de ruis wordt natuurlijk gesommeerd, maar omdat de frequentie hiervan willekeurig is, zal de sommatie hooguit de gemiddelde-amplitude van de ruis opleveren, terwijl het signaal bij gebruik van N trappen een gemiddelde amplitude zal opleveren van N+1 maal de gemiddelde amplitude van het ingangssignaal van de gewenste frequentie. Zie ook figuur 3.

In theorie lijkt dit natuurlijk het neusje van de spreekwoordelijke zalm, echter ook hier treden bijverschijnselen op

De meest vervelende is het ontstaan van z.g. zijlobben in de frequentiekaracteristiek. Dit is als volgt te verklaren. Met de sommeerversterker willen we bereiken dat signalen met dezelfde fase opgeteld worden. Na twee trappen heeft het te ontvangen signaal dezelfde fase (n.l. 360°) verschoven) als het ingangssignaal.

Na vier trappen is dat ook het geval (n.l. 720°). Echter een stoorsignaal, dat na één trap 90° faseverschuiving heeft, bezit na vier trappen een faseverschuiving van $4 \times 90^\circ$ is 360° , d.w.z. dezelfde fase als het ingangssignaal.

De signalen na het eerste en derde filter zijn dan 90° resp. 270° is fase verschoven met het ingangssignaal. Daar beide gesommeerd worden op de inverterende ingang en een onderlinge faserelatie van $270^\circ - 90^\circ = 180^\circ$ hebben, is de resulterende amplitude op de inverterende ingang gelijk aan nul. De sommatie van het uitgangssignaal van de tweede en de uitgang van de vierde trap levert eveneens nul op omdat ook hier een faseverschuiving van 180° optreedt.

Zodoende blijft alleen het ingangssignaal over dat op de ingang van de sommeerversterker verschijnt. Het gewenste signaal wordt echter 5 keer groter, zodat een onderdrukking van de zijlob ontstaat van -14 dB t.o.v. de centrale frequentie, hetgeen duidelijk in negatieve zin merkbaar zal zijn.

Naarmate meerdere sekties achter elkaar worden geplaatst zal het aantal zijlobben toenemen, echter met afnemende amplitude gerekend vanaf de centrale frequentie. We gaan dan ook een eenvoudige truc toepassen om de invloed op de hoedanigheid van het filter die optreedt t.g.v. de zijlobben te reduceren.

Voor de ingang van het filter plaatsen we een z.g. T-filter. Deze laat de gewenste frequentie onverzwakt door maar de overige frequenties worden des te meer verzwakt naarmate ze verder van de centrale frequentie verwijderd zijn.

Een complete schakeling van een bevredigend functionerend filter is getekend in fig. 4. De waarden van de componenten in deze schakeling zijn kritisch. Hoe meer aandacht men hieraan besteedt, des te beter functioneert het filter!

Ook voor deze schakeling geldt, net als bij het eerder beschreven filter, dat de beste opstelling van de componenten die is waarbij alles in één lijn wordt geplaatst.

Een test om te zien of een transversaal filter (één van de sekties) goed afgestemd is, kan men uitvoeren door zowel de tap op de ingang als die op de uitgang van elke sektie te verbinden met de inverterende ingang van de sommerende OpAmp. Bij de centrale frequentie is het uitgangssignaal dan minimaal (in- en uitgangssignaal zijn dan immers exact 180° in fase t.o.v. elkaar verschoven).

Achter de condensator op de uitgang van de sommeerversterker kan rechtstreeks een koptelefoon aangesloten worden. Wil men gebruik maken van een luidspreker dan moet ook de in figuur 4 getekende trap met de LM380 deel uit maken van de schakeling.

HET WORDT ZOMER

En daarmee het seizoen voor vossejagen, zowel op de Jutberg als daarbuiten!

De VRZA Leden-service biedt niet alleen een 2 meter vossejachtontvanger, maar sedert kort ook de print van de 80 meter vossejacht-doos.

Mechanisch moeilijk? Welnee, via de Leden-service is ook de geboorde kast met de koperen pijp te bestellen! Kijk maar op pag. 342 (P-47 en P-47A). Het kan nog net voor de Jutberg

SAMENVATTING

Bovenstaand zijn zo eenvoudig mogelijk enkele zeer moderne CW-filters besproken. Mathematische en theoretische beschouwingen zijn met opzet achterwege gelaten omdat deze buiten het bestek van CQ-PA gaan. Voor de liefhebbers daarvan wordt verwezen naar de aangegeven literatuur.

In nr. 4 van de literatuurlijst wordt een andere effectieve methode beschreven om de ongewenste zijlobben te onderdrukken, het z.g. cosine-on-pedestal model. Bij de daar beschreven schakeling wordt een bepaalde weging toegepast, de taps worden met verschillende weerstandswaarden naar de sommeersterker toegevoerd en de verhouding van de weerstandswaarden vormen een cosinusfunctie, vandaar de naam.

De in figuur 4 getekende schakeling werd door de auteur vervaardigd met "losse" componenten, d.w.z. met weerstanden van 1% en condensatoren met een tolerantie van 10%. De resultaten waren niet al te best en daarom werd de schakeling opnieuw opgezet maar nu met zorgvuldig gekozen onderdelen. Nu bleken de resultaten aanzienlijk beter te zijn, getuige ook de frequentiekaracteristieken voor beide gevallen.

Deze zijn door de afdeling Ruisanalyse van de N.V. KEMA welwillend t.b.v. de auteur vervaardigd. Onze dank gaat hierbij uit naar deze organisatie.

NASCHRIFT

De redactie nodigt de lezers uit hun bevindingen met het coherente filter eens op papier te zetten en ter publicatie aan te bieden. Ook een printontwerp, dat eventueel via de Leden-service ter beschikking zal komen, wordt graag gepubliceerd.

Met nog moderner IC's met emmertjesgeheugen moeten goede resultaten behaald kunnen worden, met als voordeel dat niets hoeft te worden afgeregeld. Nadeel daarvan is dat de prijs vrij hoog is. Wie is de eerste?

LITERATUUR

- 1) Holt and Gray, Proc. IEE, Dec. 1967, blz. 1871.
- 2) Tong D.A., Audio filters as an aid to reception, Radio Communications, febr. 1978.
- 3) Exar Application Note AN-03, Active filter design with IC OpAmps.
- 4) F. Charman, Coherent Audio Filters for CW reception, Wireless world, Nov. 1980.

★ ★ ★

HELP ZE OVER DE DREMPEL!

Red. PAoTLX

Het volgen van de studie voor het zendexamen *zonder enige technische achtergrond* is voor velen een zware opgave. Weliswaar hebben we als vereniging geprobeerd de VRZA zendcursus voor iedereen zo begrijpelijk mogelijk te maken en ook bestaat de mogelijkheid eventuele vragen terug te spelen op een van de cursus-correctoren, maar voor velen blijven er toch vragen over die via briefwisseling onbeantwoord blijven.

Nu hebben we binnen onze VRZA wel zo'n 3000 licentiehouders. Drieduizend man die, wellicht óók met steun van een ander, het begeerde papiertje hebben binnengehaald en die de mogelijkheid hebben een studerende amateur de helpende hand te bieden

Hier ligt nu een unieke gelegenheid om eens aan te tonen dat we VRZA-LID zijn en niet alleen maar abonnee op CQ-PA! Want wat gaan we doen? We geven een voorbeeld:

Piet Jansen woont in Scherpenzeel en is studierend voor het zendexamen. Hij heeft moeite met wisselstroomtechniek (wie niet?) en plaatst nu in de rubriek *gevraagd* onder Ham-Ads de volgende oproep:

Studiehulp gevraagd voor ca 1 uur per veertien dagen. P. Jansen, Scherpenzeel, tel. 33333.

Jan Pietersen, PA3QQQ, eveneens woonachtig in Scherpenzeel, leest de Ham-Ad en draait het nummer van Piet Jansen. Hij is zelf al vijf jaar zendamateur en heeft er geen moeite mee om één uur per veertien dagen ter beschikking te stellen van zijn aankomend mede-amateur. Piet gaat naar Jan met zijn lijstje studieproblemen die hij tevoren keurig gerangschikt heeft naar onderwerp en de problemen zijn opgelost!

★ ★ ★

REKENTUIGJE

Red.

Bij de redactie kwam een vraag binnen van een amateur die reageerde op het artikel in ons blad van 16 april j.l. over het exact bepalen van gewerkte afstanden tot het tegenstation. Briefschrijver beklagde er zich over dat het maken van meer complexe berekeningen met de in zijn bezit zijnde rekenmachine niet mogelijk is. Dat klopt, of is slechts mogelijk door het maken van zeer complexe tussen-berekeningen!

Bij dezelfde post bevond zich een persbericht van Texas Instruments m.b.t. een nieuwe rekenmachine type TI 55-II waarmee dat soort berekeningen WEL mogelijk zijn. Met dit



rekentuigje kunnen tot max 56 programmeerstappen gemaakt worden. Na één keer geprogrammeerd te zijn, kan de TI 55-II steeds opnieuw met dezelfde formule de opgaven oplossen. Voorzover we dat op afstand kunnen bekijken moet het dus mogelijk zijn de eigen locator vast in één van de acht geheugens op te bergen en steeds weer naar voren te roepen indien we een berekening m.b.t. de afstand tot het tegenstation willen maken.

De adviesprijs van de TI 55-II bedraagt f 175,- (!), voor welk bedrag de er naast liggende ballpoint niet wordt meegeleverd!



mededelingen

Mededelingen voor opname in deze rubriek dienen 10 dagen voor verschijning ontvangen te zijn door:
Ben Zewald, PDoKMS, Postbus 2163, 6020 AD Budel

RINGKERNEN

Sedert tien jaar voerde de VRZA Leden-service een ringkernetje voor o.a. ontstoringsdoeleinden type H32-FT10-AL32. Recentelijk confronteerde de leverancier ons met een prijsverhoging van 270%, reden waarom wij van verdere leveringen afzien en het kernetje vervangen door de T-50-2 ringkern van het fabriekaat Amidon. Deze ringkern gaat weliswaar minder 'hoog' en daarom is de redactie geïnteresseerd in reacties van leden die menen dat toch een VHF-ringkern in het leveringsprogramma gewenst is.

CALL MISBRUIK

PAoRY deelde mede dat zijn call (PAoRY/A) door een piraat die zegt vanuit Breda te opereren misbruikt wordt. De piraat zegt Bas te heten en de QSL-kaarten die PAoRY ontving maken melding van QSO's gedurende 1981. Opgepast dus met de call PAoRY/A; de echte PAoRY vraagt er begrip voor dat de QSL's niet beantwoord worden!

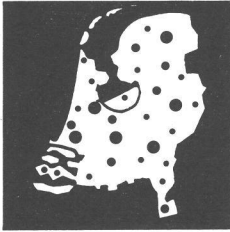
Het echt vervelende van dit soort zaken is dat 'het slechte QSL zijn', en die naam hebben we al, weer eens extra in de hand wordt gewerkt bij buitenlanders die geen kaart terug ontvangen.

SLUITINGSDATA VRZA LEDEN-SERVICE EN VERSCHIJNING CQ-PA

De VRZA Leden-service is veelal telefonisch onbereikbaar op vrijdagavonden, omdat Th. van Kranen dan met zijn gezin op de Jutberg verblijft. Dit geldt voor alle zomermaanden!

De zomermaanden vormen voor de Leden-service en voor de redactie van CQ-PA ieder jaar een probleem omdat de taken nu eenmaal verspreid zijn over diverse medewerkers en deze niet allen op één en hetzelfde moment op vakantie gaan. Vanaf medio juni t/m begin september zal ons blad daardoor noodgedwongen om de week verschijnen, maar de juiste verschijningsdata zullen nog nader worden aangekondigd.





regionaal

Mededelingen voor opname in deze rubriek dienen 10 dagen voor verschijning
ontvangen te zijn door:
Ben Zewald, PDoKMS, Postbus 2163, 6020 AD Budel

AFDELING UTRECHT

Op vrijdag 14 mei 1982 a.s. de maandelijkse afdelingsbijeenkomst van de afdeling Utrecht in het buurthuis "Einsteinreed", adres: Stroyenborchdreef 12 te Utrecht.

Programma: 20.15 uur: opening + mededelingen; onderling vrij QSO, afgewisseld met grote loterij; QSL-manager aanwezig; 22.30 uur: sluiting. Toegang zoals gewoonlijk gratis.

Wilt u uw wensen omtrent lezingen, excursies etc. s.v.p. aan het afdelingsbestuur bekendmaken; e.e.a. is nodig om een activiteiten-planning te kunnen maken.

AFDELING OOSTELIJKE MIJNSTREEK

De aktiviteitsgroep Oostelijke Mijnstreek heeft voor mei en juni de onderstaande activiteiten gepland:

Op 18 mei a.s. wordt voor belanghebbenden een HB9CV in elkaar gezet onder leiding van PDoLOX (Wim). Voor gereedschap e.d. wordt gezorgd, de kosten voor materiaal bedragen ca f 12,50, te voldoen bij de penningmeester PE1GJA (Ruud).

Op 13 juni a.s. wordt een puzzelrit-vossejacht gehouden; de bedoeling is dat men al puzzelend de startplaats vindt van waaruit gestart wordt richting vos. De snelheid speelt geen enkele rol, het aantal verreden kilometers telt, dus misschien ook nog een leuk uitstapje met vrouw en kinderen. Kosten voor inschrijving en herinneringsvaantje bedragen f 7,50, ook te voldoen bij penningmeester PE1GJA.

De wekelijkse bijeenkomsten worden gehouden op dinsdag van 20.00 tot 22.30 uur in Hotel Wilhelmina te Heerlen.

AFDELING ZUID-VELUWE

Door omstandigheden is de berichtgeving in de CQ-PA en via de verenigingszender rond ons afdelingsgebeuren een paar maanden in het gedrang geweest. Gelukkig heeft de tam-tam wel goed gewerkt getuige de geslaagde verkoopavond in maart en de computeravond in april, dankzij resp. Eddy PE1DIH en Adri PAoAWO, welke laatste inmiddels van zijn hobby ook zijn broodwinning heeft gemaakt.

Op dinsdagavond 18 mei a.s. zal Kees PA-5746 communicatie-apparatuur (geen MARC), w.o. telex, alsmede voedingen demonstreren. Dit mag u niet missen. Aanvang ca 20.00 uur en uiteraard aan de Bettekamp in Ede.

„DE ZEEUWSE STROMEN”/PDQA

In CQ-PA nummer 15 van 16 april, pagina 314, konden we een oproep lezen om contact te leggen met het jacht "De Zeeuwse Stromen"/PDQA, dat na zijn solo wereldreis vanaf 29 maart 1982 door Scheveningen Radio werd vermist. Inmiddels heeft dit verzoek zowat de hele wereldbol bereikt en deed ieder zijn uiterste best om het schip op te sporen, hetgeen vorige week is gelukt. Van de zijde van Scheveningen Radio is mij verzocht allen die bij de opsporing waren betrokken te bedanken voor de belangeloze medewerking met als speciaal verzoek aan ons of zij, indien nodig, nog eens een beroep op de Nederlandse radioamateur konden doen, wat ik toegezegd heb.

John, PA3APR

REGIONALE QSL-MANAGERS

R 01	NL-1163	J. v.d. Kappelle, Kennemerstraatweg 393, 1851 NE Heiloo
R 02	PAoCWA	C.W. Vermeulen, Aagje Dekenlaan 2, 1187 BL Amstelveen
R 03	PA2JHO	J.H. Over, Jacob Catslaan 18, 3818 WK Amersfoort
R 04		J. Scharroo, Noordeinde 43, 1121 AB Landsmeer
R 05	PAoMU	D.J.P. Meijer, Billitonlaan 37, 7314 CN Apeldoorn
R 06	PAoFAW	F. Weidema, Middachtensingel 67, 6825 HH Arnhem
R 07	PAoEQ	T.B. Gladdines, Diamantstraat 6, 4817 HV Breda
R 08	PA3BAZ	A.W. Oosterink, Herman Heijermanstraat 19, 3451 AK Vleuten
R 09	NL-4118	J.S. v.d. Bos, Dr. Schaepmanstraat 4, 2612 PM Delft
R 10	PA2WMR	W.M. Rigter, Van Marckelplein 6, 7415 JN Deventer
R 11	PAoJBW	J. Wieringa, Laan v.d. Eekharst 299, 7823 AH Emmen
R 12	PA3BMJ	W.J. Visser, Blaauwweg 321, 3328 XH Dordrecht
R 13		T. v.d. Heijden, De Hoeve 16, 5534 AD Netersel-Bladel
R 14	PA3ATK	Anne Broekstra, Leidijk 33, 9202 TV Drachten
R 15	PAoPT	J.Ph. Tulleners, Rading 162, 1231 KE Nieuw-Loosdrecht
R 16	PAoPWG	P.H. van Willigen, Floreffestraat 48, 4251 GR Werkendam
R 17	PAoFHG	F. Hofstede, W. Tombergstraat 68, 2806 SJ Gouda
R 18	PE1AZJ	J.J. van Heck, Heeswijkstraat 50, 2275 EE Voorburg
R 19	PAoHSF	H.S. Freije, Hoofdweg 58, 9617 AJ Harkstede
R 20	PAoDEF	F.N. Faber, p/a Kleine Houtstraat 10, 2011 DM Haarlem
R 21	PAoZO	E. ten Elshof, Bosstraat 9, 7161 XX Neede
R 22	PE1AED	W. Moest, Ulpianusstraat 38, 6417 XE Heerlen
R 23	PA3AQU	A.A. Homan, Esdoornstraat 10, 1741 TM Schagen
R 24	PDoIFS	E.J. Poenhorst, Ruurloseweg 4, 7021 AH Zelhem
R 25	PE1BIX	H. v.d. Nieuwenhuizen, Postbus 99, 5400 AB Uden
R 26	PE1BZR	A.J. Strijker, Leliestraat 7, 7906 PB Hoogeveen
R 27	NL-5937	N. Bakker, Altenalaan 11, 9501 PR Stadskanaal
R 28	PAoUE	W. Keuzenkamp, Jasmijnstraat 3, 2201 NR Noordwijk (ZH)
R 29	PE1ALL	F. Schniermanni, Distelstraat 34, 4621 BT Bergen op Zoom
R 30	PDoGJW	J. van Willigen, Postbus 177, 4190 CD Geldermalsen
R 31	PA2NJC	N. Cox, Heikamp 31, 6071 AR Swalmen
R 32	PAoKDM	K. van Dorsten, Julianastraat 10, 7941 JC Meppel
R 33	PDoCFW	J. van Dalen, Tulpstraat 18, 4486 BZ Colijnsplaat
R 34	NL-5149	K. Schuurman, Grift 4, 8051 JH Hattem
R 35	PAoKHS	H. van Hensbergen, Smaragdstraat 53, 6534 WN Nijmegen/Hatert
R 36	PAoAHO	O.A. v.d. Velden, Koninginneweg 57, 3281 BL Numansdorp
R 37	PAoKP	K. van Petersen, Molenvliet 46, 3076 CK Rotterdam
R 39	PA3ADD	J.M.L. v.d. Elshout, Kamillehof 77, 5044 AP Tilburg
R 40		QSL-dienst Twente, Postbus 68, 7460 AB Rijssen
R 41	PA-3656	E.H.C. Eliveld, Pampus 4, 8223 BM Lelystad
R 42	PAoAWI	A.R.N. Wilson, De Meent 14, 3181 PH Rozenburg
R 43	PAoALO	C. Valkhof, Grunfoortseweg 5, 6871 CE Renrum
R 44	PAoDS	G. v.d. Vlucht, Vldm. Montgomerylaan 13, 4333 BN Middelburg
R 45	PE1GBN	J. Kraakman, De Scherper 17, 1616 RG Hoogkarspel
R 46	PAoVSS	J.F.G.M. Numan, Verhammestraat 24, 1964 TG Heemskerk
R 47	PA1BUT	J.C. de Looft, Olmenstraat 13, 4537 VT Terneuzen
R 48	PA3BAL	P. v.d. Lubben, Tichelkuilen 202, 7206 BM Zutphen
R 49	PE1ADY	P.C.J. Hardenveld, Nassastraat 21-1, 8262 DV Kampen
R 50	PAoPKJ	Mil. Radio Amateurclub, P. Krijger, Klp. Mess NAPO, 3509 VP Utrecht

**QSL IN NEDERLAND:
REGIONUMMER OP VOOR- EN ACHTERKANT!**



vhf - uhf - shf

2 meter: C. Miedema, PE1CZO, Korenstraat 73, 1773 AR Kreileroord, tel. 02273-425
 70 cm: F. v. Esveld, PAoFRE, Gordelweg 44b, Rotterdam, tel. 010-663733 (18-19 u)
 HAMSAT: A. Geerling, PE1GUK, Postbus 180, 5660 AD Geldrop

TWEE METER ALLERLEI

Dick PA2DWH is de komende weken varende op een schip tussen Nederland en Finland v.v. Soms zal hij QRV zijn op twee meter, zodat er voor u misschien nog een nieuw vakje te werken valt. Het is mogelijk dat het wat moeilijk gaat, want hij heeft alleen een IC 202 + een 4 el. yagi bij zich; maar misschien hebben we geluk met wat goede condities.

Peter PA3BIY werkte tijdens de Lyriden (MS) een nieuw vak en wel YU7AJH in JG.

Na lange tijd, aldus Harry PA3AOU, nog een overzicht van gewerkte DX van de laatste weken. Alles Aurora: 2-4 RR2TEJ (NT), 3-4 OHOJN (KU), 10-4 OH1AA (LU), OH1AJ (LU), OHOBA (KU), OH7PI (NW), OH7RJ (NW) 1701 km en UQ2GLO (KQ).

“Dit is dan tevens voorlopig het laatste DX-overzicht”, aldus Harry, “aangezien ik me door QRL-matige omstandigheden genoodzaakt zie met de 2 meter activiteiten te moeten stoppen.” Dat is jammer Harry; wie zorgt in de plaats van Harry voor de nodige DX info?

IARU-CONTEST

Het afgelopen weekeinde heeft ook de IARU-contest weer plaats gehad. Voor zover mijn informatie nu strekt was de belangstelling matig, de condities slecht en het weer bar en boos. Nadere info volgt.

4 METER

Na een hele tijd kreeg ik van Henk PE1CUX weer wat 4 meter nieuws (txs Henk).

Sinds de 4 meterband ingekort is zijn de bakens verschoven. Dit Britse bandje loopt nu van 70.025 tot 70.500 MHz, met als SSB aanroep frequentie 70.200. Er is voorts een nieuw 4 meter baken in Schotland actief geworden. De bakenlijst ziet er nu als volgt uit:

GB3SX	AL71D	70.040
GB3SU	ZN61A	70.050
GB3ANG	YQ35C	70.060
5B4CY	QU14G	70.112
ZB2VHF	XW64G	70.120

Het baken GB3SX heeft minder vermogen dan voorheen. GB3SU heeft tijdelijk een andere antenne. Op het QTH van de schrijver dezes (CL01E) zijn de bakens na de verschuiving niet meer waargenomen, hoewel het Schotse baken in Oost-Engeland goed te nemen is.

Dat alleen de Britten op 4 meter mogen uitzenden neemt niet weg dat er in de rest van Europa niets mee gebeurt. Een paar Zweden en een Joegoslaaf maken 144-70 crossband QSO's via meteorscatter, wat op 70 MHz beter gaat dan op 2 meter. Vanuit Nederland zijn de tropo verbindingen mogelijk. Tijdens de contest op 25 april j.l. werden er op een twee elementen yagi stations gehoord uit oost en midden Engeland. De versterker was G4ERP/P in ZL01J en de stations bij de oostkust stonden met de achterkant van hun antennes naar mij toe, zodat die erg zacht waren. Er is buiten de contesten niet zoveel activiteit. De eerstvolgende contest is op 13 juni van 9 tot 12 uur GMT. Op 6 en 7 juli is er een Engelse velddag en op 15 augustus is er weer een contest. Het beste kan men met een station een troposked maken, twee krachtige stations die zowel 2 als 4 meter hebben zijn G3OGE en G3MPN. Tot de volgende keer, 73's Henk PE1CUX.

Best 73's de Kees, PE1CZO

HAMSAT BULLETIN nr. 200 - 25-4-1982

AMSAT-OSCAR 8. Het gebruiksschema van OSCAR 8 is nog steeds als volgt: zaterdag en zondag mode J. Op maandag en donderdag mode A. Dinsdag en vrijdag tegelijkertijd mode A en mode J. Op woensdagen kan mode A of mode J in bedrijf zijn, of mode D (alles uitgeschakeld). De woensdagen blijven steeds gereserveerd voor wetenschappelijke experimenten, waarvoor men vooraf schriftelijke afspraken moet hebben gemaakt, met de coördinator van OSCAR 8, dus W9KDR bij de ARRL of via G3IOR.

Maandagen zijn QRP-dagen. Men wordt verzocht niet meer dan 10 W ERP te gebruiken bij het werken via OSCAR 8. Referentie-omloop: 26 april, omloop 21100, eqx 00.06 UTC bij 72,0 gr. w.l.

UOSAT-OSCAR 9. Begin april wilde het commandostation in Surrey nieuwe programma-tuur uitproberen in de boordcomputers van OSCAR 9. Deze programmatuur was geschreven in IPS, de computertaal die speciaal is ontwikkeld door DJ4ZC voor het phase 3 project. Bij het laden van de nieuwe programma's in de satelliet ging er iets fout. Het 2 m baken en het 70 cm baken schakelden beide in. Omdat de commando-ontvangers op 2 meter en 70 cm door de bakenzenders worden dichtgedrukt en de satelliet nog niet volledig is gestabiliseerd heeft het commandostation in de afgelopen weken geen nieuwe commandosignalen meer in de satelliet kunnen krijgen. Men gaat nu eerst een zender met een zeer hoog uitgangsvermogen in het commandostation installeren. Daarmee hoopt men de satelliet tijdens een hoge passage boven Engeland weer onder controle te krijgen. Een speciaal computerprogramma dat het tegelijk inschakelen van het 2 m en het 70 cm baken moet voorkomen, had men al klaar liggen maar was nog net niet naar de satelliet gezonden toen het probleem optrad. Men verwacht dat het enkele weken zal duren voor alle problemen zijn opgelost en het testprogramma kan worden voortgezet. In de week van 28 april tot 5 mei is de gemiddelde omlooptijd van OSCAR 9: 95,0818 minuten en de gemiddelde increment: 23,7705 graden west per omloop. De versnelling van de meanmotion van OSCAR 9 is nu 0,0001432 omlopen per dag. Referentie-omloop: 26 april, omloop 3048, eqx 00.52 UTC bij 147,4 gr. w.l.

RADIO SPOETNIKS. Onlangs zijn de lineaire relaisstations van RS5, RS6, RS7 en RS8 allemaal ingeschakeld geweest. De temperaturen aan boord van de Radio Spoetniks liggen nu rond 15 graden C.

Rond 20 april hebben RA9MBN en UA9MWW de frequenties van de belangrijkste bakenzenders van de RS-satellieten weer nauwkeurig opgemeten en de veranderingen bepaald ten opzichte van de vorige metingen van enkele maanden geleden. Dit waren de resultaten: RS3: freq. 29320,880 kHz, verandering -195 Hz; RS4: freq. 29360,560 kHz, verandering +205 Hz; RS5: freq. 29451,805 kHz, verandering +75 Hz; RS6: freq. 29452,995 kHz, verandering +190 Hz; RS7: freq. 29501,205 kHz, verandering +165 Hz; RS8: freq. 29501,825 kHz, verandering +65 Hz. De veranderingen zijn waarschijnlijk ontstaan door veroudering van de kristallen in de bakenzenders.

UA3XBO, de telemetrie-specialist van het RS team in Moskou, is nu voorbereidingen aan het treffen voor de publikatie van alle telemetrie-gegevens van alle Radio Spoetniks. RS3, omloop 1575, eqx 01.42 UTC bij 32,0 gr. w.l.; RS4, omloop 1563, eqx 00.49 UTC bij 17,3 gr. w.l.; RS5, omloop 1561, eqx 01.00 UTC bij 20,0 gr. w.l.; RS6, omloop 1572, eqx 00.58 UTC bij 20,8 gr. w.l.; RS7, omloop 1566, eqx 01.35 UTC bij 29,4 gr. w.l.; RS8, omloop 1558, eqx 00.28 UTC bij 11,6 gr. w.l.

WEERSATELLIETEN. Referentie-omlopen voor 26 april: NOAA 6, omloop 14708, eqx 01.01 UTC bij 80,8 gr. w.l.; NOAA 7, omloop 4327, eqx 01.19 UTC bij 159,4 gr. w.l.; METEOR 2-7, omloop 4866, eqx 00.23 UTC bij 330,2 gr. w.l.

PAoDLO

Antennemast met woning (4/5k) te koop

Ter overname aangeboden: gezellige, luxe aangeklede eengezinswoning (1979) met behoorlijke achtertuin en vrijstaande, uitschuifbare vakwerkmast van 18 m hoogte.

Indeling:

beneden: hal 1½ x 2½, woonkamer 5 x 6½, woonkeuken 2½ x 3½, hobbykamer 2 x 3, WC; boven: slaapkamers 5½ x 3, 3½ x 3, 2 x 3½, overloop, CV-ruimte, douche met WC.

Bijzonderheden: plavuizen vloeren met vloerverwarming, CV, CAI, fietsenhok, ev. luxe aanbouwkeuken, kleine zolderruimte.

Ligging: Zoetermeer, De Leijens, wijk 26, 100 mtr. van polderland, nabij scholen etc., vrij uitzicht voor en achter.

Vraagprijs:

ca. f 150.000,- (taxatie-prijs f 145.000,-).

Vraag gratis brochure:

QRL J. van Kokswijk, PAoDAK, Filmlaan 5, Zoetermeer, telefoon 010-330755 (tst. 32).



how's dx

Samenstelling: G. Mulder, PAoSNG, Gelderlandstraat 180, 7543 WS Enschede.
Bijdragen dienen 10 dagen voor verschijning
in het bezit van de samensteller te zijn.

ALLE TIJDEN IN GMT

- AH8A AM. SAMOA weer geh. door PA-5821 op 14222 SSB \pm 08.00. QSL via WB6FBN.
 A71AA QATAR geh. door PA-7194 op 14261 SSB \pm 15.30. QSL via DJ9ZB.
 FRoGGL REUNION EIL. hier geh. op 28390 SSB \pm 11.15.
 FPoFSZ geh. door PA-4564 op 14175 SSB \pm 20.00. QSL via VO1FB.
 HS1AMH THAILAND hier gew. op 28500 SSB \pm 17.30. QSL via Box 2008, Bangkok.
 HKoFBF SAN ANDRES EIL. geh. door PA-5821 in DX-net op 14177 SSB vanaf 20.00
 ook geh. in dit net o.a. J3AH, P29FV, DF2AL/ST2, 9H4M en 9Q5MA.
 (QSL via K1VSK).
 NC4U/J6L ST. LUCIA geh. door PA-4564 op 14212 SSB \pm 01.00. QSL via NC4U.
 F6GKD/J2o DJIBOUTTI geh. door PA-5821 op 28545 SSB \pm 12.00. QSL via F6GKD.
 J88AJ ST. VINCENT hier gew. op 28532 SSB \pm 19.30.
 JW2IR SPITSBERGEN Hier geh. op 21240 SSB \pm 16.00. QSL via LA2IR. JWoP geh.
 21280 SSB \pm 16.00. QSL via SM5DQC.
 KV4AD/PJ6 SABA hier gew. op 21025 CW \pm 19.00. QSL via KV4AD.
 DL2VK/ST3 SOEDAN weer geh. op 28440 SSB \pm 12.45. QSL via DF9FM.
 TN8AJ REP. CONGO hier geh. 28400 SSB \pm 10.00. De operator blijft hier nog tot
 \pm 15 mei. QSL via Y25LO.
 TR8BJ REP. GABON geh. door PA-4564 op 28552 SSB \pm 13.15. QSL via DJ5DA.
 VKoAN MAQUARIE EIL. ook geh. door PA-4564 op 14210 SSB \pm 06.30.
 N6YK/V2A ANTIGUA geh. door PA-4564 op 14012 CW \pm 01.15.
 VP2MCG MONTERRAT geh. 21215 SSB \pm 21.00; VP2MDG op 21230 SSB \pm 16.00.
 VQ9JB CHAGOS geh. door PA-5821 op 21310 SSB \pm 21.30 en ook geh. 21288 SSB
 \pm 19.00. VQ9WB hier gew. op 28545 SSB \pm 17.45 en geh. 21225 SSB \pm 17.45.
 QSL via WD9GIG.
 VS5DD BRUNEI geh. door PA-5821 op 21145 SSB \pm 15.30 en hier geh. samen met
 DK9KE op 21250 SSB \pm 17.30. QSL via G4EFE.
 DF8MP/XZ BIRMA geh. op 21253 SSB \pm 17.00 en werkt dan via een lijst opgenomen door
 DK9KE + VS5DD. Het is hier niet bekend of dit station telt voor DXCC.
 XT2AU UPPER VOLTA geh. door PA-5821 op 14223 SSB \pm 07.15.
 ZD8DZ ACENSION EIL. geh. door PA-4564 op 21295 SSB \pm 21.00.
 ZD9BV TRISTAN DA CUNHA hier gew. op 28590 SSB \pm 17.45 en is hier regelmatig
 QRV vanaf 17.30. QSL via W4FRU.
 6OoDX SOMALI QSL's gaan nu via 1oNKN.
 7Q7LW MALAWI hier geh. met S9 signalen op 21285 SSB \pm 19.00.
 8Q7AV MALDIVES hier geh. op 28515 SSB \pm 18.00 en 8Q7BN geh. op 21260 SSB \pm
 10.30. QSL via R5GB.
 9N1MM NEPAL geh. door PA-4564 op 14208 SSB \pm 01.00. QSL via N7EB.
 9J2BO ZAMBIA hier geh. op 28390 SSB \pm 10.30. QSL via W6ORD. 9J2NO hier gew.
 op 21020 CW \pm 19.00. QSL via JA3RLI.
 9U5WR BURUNDI hier weer gew. op 21030 CW \pm 18.45 en ook geh. op 21030 CW \pm
 16.30. QSL via SP6FER.
 9X5SL RWANDA geh. 21173 SSB \pm 18.15; 21171 SSB \pm 20.30 en 28390 SSB \pm
 17.45. QSL via DL8DF.
 ZK1CQ COOK EIL. weer geh. door PA6846 op 21010 CW \pm 09.15. QSL via ZL1AMO.
 XT2AW UPPER VOLTA geh. door PA-6846 op 21024 CW \pm 10.45. QSL via KN1DPS.
 VQ9CW CHAGOS EIL. ook geh. door PA-6846 op 28015 CW \pm 12.45.
 JD1AAY MINAMI-TORISHIMA geh. 21012 CW \pm 09.00.
 J28CI DJIBOUTTI geh. door PA-6846 op 21018 CW \pm 09.15.
 ZL4OY/A CAMPBELL ISL. geh. door PA-5821 op 14222 SSB \pm 07.30.

- J6LZA ST. LUCIA hier gew. 14025 CW \pm 23.15. QSL via K4LTA. J6LOV geh. 3790 SSB \pm 04.45. QSL via K2QIE. KR4C/J6L en NR4S/J6L geh. 14006 CW \pm 04.45.
 FMoGA MARTINIQUE geh. 7001 CW \pm 03.45. QSL via N6ZV.
 FB8WG CROZET EIL. geh. 21282 SSB \pm 16.00. QSL via F2CL.
 ZK2VU NIUE EIL. geh. 14003 CW \pm 09.00. Dit is DL1VU. Vanaf 25 mei is hij QRV van Sth. Cook en daarna vanaf 3 juni van N. Cook Eil. als ZK1XG.
 UA1PAM FR. JOZEFLAND is elke maandag vanaf 15.00 QRV op 14210 SSB ook QRV met CW. QSL via UK3SAB.

DX-LOG

28 MHz SSB: UJ8JKO 08.45 28420 – UM8MCC 08.50 28571 – 5Z4RT 08.45 28425 – UD6DNJ 12.10 28530 – JY3ZH 12.55 28735 – 9X5SL 12.30/13.30 28330 – ZS2SI 15.34 28507 – 6Y5KG 15.31 28513 – SV5SW 13.06 28594 – 5N6RED 12.36 28456 – 5NoWNL 12.26 28466 // **16.00-18.00 GMT:** CE3WR 28450 – CX2BJ 28507 – HC5CG 28580 – HP1XRJ 28540 – PY3LIM 28495 – PY5DI 28475 – TU2CJ 28502 – VC1YX 28495 – K2BS/VP9 28600 (QSL via W2GHK) – YV4BDB 28410 – ZP5JAL 28570 – ZS1LQ 28470 – ZS6BDW 28465 – ZC4MR 28470 – YB6ADZ 28462 (QSL via DK4QT) – 5NoBDJ 28490 // **18.00-20.00 GMT:** CX2BJ 28524 – FM7WS 28568 – CT3AF 28545 – CE5BYY 28580 – HK4DF 28505 – KB3PJ 28578 – KD4EK 28547 – PP5YC 28651 – VC3CVX/M 28485 – ZP5MJY 28510 – ZP5MJY 28510 – ZS6AXP 28490.

21 MHz SSB, 10.30-12.00 GMT: HKoFBF - HL1SX - JT1BG - OY5NS - P29NSF - PJ9AA - YJ8NPS alle in DX-net op \pm 21160 kHz – HL9AZ 21280 – PZ5AA 21242 – UM8MKF 21260 – HL2ADE 12.27 21226 // **15.30-16.30 GMT:** CT2DG 21270 – F5RV/FC 21295 – VK6PS 21168 – YC5NY 21200 – 8P6OL 21225 // **18.00-20.00 GMT:** DU7RLC 21295 – HS1ALF 21230 – HS1KO 21240 – KC8SI 21297 – PZ1BU 21237 – VC3IPR 21265 – ZB2J 21232 – YV1CD 21254 – 6W8HL 21265 (QSL via WA4VDE).

14 MHz SSB, 05.30-07.30 GMT: AL7BL - EA9JE - JY3ZH - VK2BKD - VK3GN - VK7GE - VK7BC - VK9NS - ZL4PX - 6W8AR alle in DX-net op \pm 14220 kHz – EA9EZ 14289 – K6IGR 14226 – K6OJ 14274 – VK2APT 14116 – VK3KS 14332 – VK3MO 14181 – VK5YM 14130 // **17.30-19.30 GMT:** DU1POP 14256 – KL7IF - YK1AO - 3B8FE - 9X5MB alle op 14252 kHz – SU1ER 14245 – UH8EAA 14195 – UJ8XCI 14207 – VU2LQA 14152 – ZL1AH + 6W8DY 14123 // **20.00-21.00 GMT:** A92BE - AP2ZA - CN8AT - VK3ZY 14211 – FY7AN - SV9PR - UH8HCB - KA2NSI/SV9 - 6W8AR alle op \pm 14176 – PP6ASM 14225 – VK3FI 14233 – UY4L 14190 (QSL via UA4LM) – CN8AT 14277 (QSL via OE3NH) – HL4MN 14201 – DL2VK/ST3 14175 // **23.00-23.30 GMT:** HI8XJD 14105 – TI5EWL 14205 – VP9CP 14220.

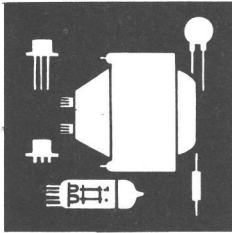
21 MHz CW: HL5MC 08.10 21012 – HL1AQ 09.25 21025 – VU2VTM 09.43 21020 – EX5UBY 11.20 21020 – EX5UWO 11.30 21025 (QSL via UB5UWO) – K5BDX/ZB2 14.40 21028 – 7X2KBS 17.11 21015 – SV5SW 16.14 21049 en 19.15 21010 (QSL via Box 349, Rhodos) – HI8OMB 22.06 21028 – 9J2NO 14.15 21012 (QSL via JA3RLI) – FK8DD 05.30 21023 (QSL via KA3A) – JD1AIP 09.35 21025.

14 MHz RTTY (\pm 14080 – 14095 kHz): 3A2LF 15.13 – 4X6CV 18.05 – CN8AT 20.19 (QSL via OE3NH) – K1EVU 20.21 – FY7BC 21.17 – HZ1TC 21.20 – JA1JDD 21.05 – OD5MN 21.06 (QSL via 18YCP) – PY1JCB 21.25 // **28 MHz RTTY:** OE5BS/5N7 15.00 28084 (QSL via OE5RI) // **21 MHz RTTY:** CE3CEW 20.23 21093 – EA6CE 16.27 21090.

14 MHz CW: GJ5AGA 06.41 14003 – KH6IJ 06.30 14004 – VK7LZ 06.18 14020 – AM5CGV 14.06 14050 (QSL via EA5TX) – EX5UAE 14.12 14050 // **17.30-18.30 GMT:** AP2HA 14023 – AM1MV 14015 – AMo3CRX 14020 – EA9GK 14012 – EA9JG 19.48 14025 – HL2HN 19.55 14027 – EX5UKO 19.51 14020 (QSL via UB5UKO).

VAN ONZE MEDEWERKERS

PA-6846 Cor uit Middelburg logde in de periode van 18 t/m 24 april op 21 MHz CW o.a. XT2, HL1, HL5, JD1, ZK1, J2o/Z, HI8, J28 en VU2 en op 14 + 28 MHz CW o.a. VK7, VQ9, GJ5 en KH6. PA-4564 Jan-Jaap uit Nunspeet logde tussen 20 en 25 april \pm 40 DX-stations met als mooiste P29, 9Q5, ST3, J3, 3B8, 9X5, YK1, V2A, YJ8, HKo, TR8, FPo, 9N1, J6L en ZD8. PA-5821 logde tussen 18 en 25 april \pm 45 DX-stations met als mooiste XZ, A92, HKo, AH8, HL2, FY7, VK9N, VQ9, XT2, J28 en 6Y5. PA-7194 logde tussen 22 en 29 april met SSB \pm 16 DX-stations en met RTTY \pm 11 DX-stations. UY4L is alleen een speciale prefix in de USSR en geen apart DXCC-land.



ham-ads

Gratis niet-commerciële advertentierubriek voor leden. Max. 12 inzendingen p/jaar. De maximaal 5-regelige inhoud moet betrekking hebben op de hobby en van prijsstelling zijn voorzien. Adresbandje van CQ-PA bijsluiten voor controle lidmaatschap. Inzenden: Leo Jansen, PAoLJZ, Postbus 278, 5300 AG Zaltbommel

GEVRAAGD:

(01) Ombouwschema om een parallel-Locher 17, fabr. Siemens, naar serie te brengen // Schema en eventuele lay-out van een Hallicrafter S-77A. Kosten worden vergoed.
PA3BRU, Kesteren, tel. 08886-1645 (na 19.00 uur).

(01) Copie en/of schema van telex-converter ST-5. Kosten worden vergoed + evt. extra.
PA-3625, W. Theijnsmeijer, Amsterdam, tel. 020-199358.

(02) Informatie omtrent hoogspannings transformator van H.P. scoop, type 175A. No HS-trafo is: 175 A-11c.
PA-5602, M.G. Rijling, Adm. de Ruitersingel 124, 2253 VA Voorschoten, tel. 071-766376.

(01) T.b.v. relais PI3MEP een Philips CMT mobilfoon, defect geen bezwaar. Ook units zijn welkom. Stuurgroep PI3MEP, p/a PA2JAN, Westeinde 30, 8316 BJ Marknesse, tel. 05273-1959 (na 18.00 uur).

(01) Stornoportofoon 2 mtr., mogelijk met lader (geen BEM).
Tel. 020-948829 (call, naam en adres bij de redactie bekend).

AANGEBODEN:

(02) Akai video rec. VT-700 DX-band, video-audio in-uit, in perfecte st. f 125,- // Ph. video-camera V-100, nw. in doos + 1 jr. garantie f 895,-.
PAoHVB, Vught, tel. 073-563046 of -563338.

(01) Yaesu FRG-7 f 550,- // Trio TS-700G2 + voorverst. m. BFT66 + rogerpiep f 1100,- // Icom IC-202E f 475,- // Microwave transverter 144/432 f 500,- // ML-800S 2 mtr. linear, 10 W in, 80 W uit f 400,- // Daiwa CN-630 SWR/power-meter, 140-450 MHz f 350,- // Z/w camera National WV-460E + voed. en ingeb. mic. f 450,- // 21 EL. Tonna 70 cm f 75,- // 16 EL. Tonna 2 mtr. f 85,-. Alles m. doc.
PA3BUS, R. Gutteling, Vorden, tel. 05752-6868.

(03) Comm. ontv. National HRO7R, 100 kHz - 30 MHz m. alle speelbakken, voed. en doc. f 295,- // Sommerkamp TS-340DX 10 mtr. SSB-transc. f 100,- // Sony z/w video-camera, type AVC-3200CE, RF + video output f 350,- // Schuifmast 3 x 3 mtr. f 75,- // Dig. ontv.-uitelezing, 455 kHz of 10.7 MHz f 75,- // Coax H43 75 ohm ± 45 mtr., nw. à f 1,65 // Ph. prof. mike LBB9050/06 200 ohm f 95,- // 5 EL. 144 MHz antenne, nw. f 35,- // Sony 8-track opn/weerg. unit f 50,-.
PAoJUS, J.M. Slap, Wognum, tel. 02297-2246 (na 19.00 uur).

(03) TR-2200GX (500 mW / 2,3 watt) m. 11 X-tallen + NiCads en lader + doc. f 400,- // Multi VFO incl. doc., van 144-148 MHz f 200,-.
PDoMAU, tel. 040-420730 ('s morgens tot 11.30 uur, 's middags van 15.30 tot 17.30 uur en 's zondags de gehele dag).

(02) MN-2000 Drake matching-box f 450,-.
PE1GFW, E.A. Vos, Corneliuslaan 103, Heerlen, tel. 045-216327 (na 18.00 uur).

(01) Telex Lorenz Lo-15 + Siemens T-100 Teletype (motor defect), samen f 250,-.
PDoHGF, H. Breuker, Broekstraat 15, 6247 BP Gronsveld, tel. 04408-2106.

(02) Drake SPR-4 comm. ontv., 150 kHz - 30 MHz m. Drake FS-4 synthesizer + doc. f 1195,- // Handy-kit scoop, 2 MHz, z.g.a.nw. f 245,- // Bearcat 220 comp.-scann., compl. m. home-made discone ant. + freq.-boeken f 750,- // Tono 350 comm.-computer voor RTTY en CW. Compl. m. printer GP-80A + 6000 vel papier + 2 reserve nwe. inktlinten + 4 freq.-boeken en doc., samen f 1700,-.
PA3AFZ, A.D.J. Antonisse, Slagendreef 39, 5233 WE Den Bosch, tel. 073-410773.

(03) Microwave conv., 2 mtr. in, 28/30 MHz uit f 85,- // Microwave conv. 432/436 MHz, omschakelbaar in 28/30 MHz uit f 100,- // 1 x BAY 66, nw. f 25,- // Coaxrelais BNC, 12 V f 25,- // 2 Kristals 38.66667 à f 12,50 // X-tal filter XF-107C f 30,- // Kristal 1000 kHz f 10,-.
PDoKMU, Heemskerk, tel. 02510-34325.

(01) TR-7200G m. 6 D-kan. + alle 10 rpt. + 145.300, -500, -525 en -550 + handleiding en service-doc. f 450,-.
PA3APW, T. v.d. Heijden, De Hoeve 16, 5534 AD Netersel, tel. 04978-1405.

(02) TR-7200G m. 6 D-kan. + PI3PYR + micr., slede en kleeftvoet 1/4 golf ant. f 500,- // Voor comp. bezitters: Ph. modem + schema f 275,-.
PA3BRU, Kesteren, tel. 08886-1645 (na 19.00 uur).

(01) Lichtkrant m. scoop, goed wrk. f 450,- // Portof. Ken. 6 kan., 2 W f 350,- // Portof. Bosch, 10 kan., 2 W f 250,- // Tono Theta 350, nw. m. doc. f 850,- // LF-gen. HKG-250 f 150,- // Comp.-scann., 26-514 MHz, AM en FM m. luchtvaart f 1000,- // Channel-master rotor + klok f 75,-.
PE1GBA, Livingstonestraat 19, Heerlen (Wieër), tel. 045-223369 (tussen 14.00 en 18.00 uur).

(03) Ontvanger, 65 kHz - 35 MHz in 8 banden m. BFO f 400,- // Video rec. EL-3402A/00 + 8 banden + 2 H.Q. camera's E-18010/02 m. lens Xenon 1:2/35 + 1 camera zonder lens + 4 monitors EL8100/03 + voed. + control unit + wave monitor + kabels + doc. en schema's f 1500,-.
PA-5602, M.G. Rijling, Adm. de Ruitersingel 124, 2253 VA Voorschoten, tel. 071-766376.

(01) TR-2200G m. Nic. + ingeb. lader, draagtas en helical ant. 6 Kan. bezet: 144.480, 145.000, -.325, -.400, -.575 en -.700 + div. luister-freq., o.a.: 145.250, -.275 en -.375 f 375,-.
PDoJCC, Best, tel. 04998-95712.

(03) Telex TL-100 + telex T-37 m. doc. + Hall converter ST-5000 f 850,-. Evt. afzonderlijk te koop // 3 El. 3 bnd. beam FB-33 + Daiwa rotor DR-7500, z.g.a.nw. f 1000,- // FU-901DM, ext. VFO synthesised, nw. f 750,-.
PA-7424, W. v. Wilgen, Zellingweg 21, 2831 BA Gouderak, tel. 01827-4347.

(02) Kenwood TR-7200G m. VFO-30G + 6 D-kan. + PS-5 voed. + mobiel beugel + mike + 5/8 Katrijn kleeftvoet (mobiel ant.). Alles 100% f 625,-.
PA3BGQ, Den Haag, tel. 070-211147.

(01) Kenwood TR-7600 + microprocessor control-unit RN-76 f 775,- // Kenwood TR-2400 port. set + ext. microf., lader, NiCads + snellader Kenwood base stand ST 1, is ook als basis station te gebruiken f 775,-.
PE1HPD, J. Schaap, Postbus 322, 2220 AH Katwijk (Z.H.), tel. 01718-15101.

(02) FRG-7 ontv. m. extra vertraging en evt. uitbreidingen f 590,- // Mecom 2 mtr. ontv.: conv. 2712; IF 2801; MUS 6 kan. zender, 1 W HF 2 mtr., samen f 200,-.
PA3ACU, Huub Keultjes, Bachstraat 83, Zevenaar, tel. 08360-30093.

(03) Siemens T-100B m. onsb.-maker en-lezer, geluiddempende kast, onderzet kast f 350,- // Telex converter, 3 shifts m. actieve filters en lijnstroom print f 250,- // Draadant., 10, 20 en 40 mtr., Fritzel FD-3 f 85,-.
PDoKMI, R. de Wilde, Kastelenplantsoen 50, 3525 ER Utrecht, tel. 030-881841.

(02) Div. staalkabels m. hoekijzers en klemmen, voor bevestiging mast aan schoorsteen à f 7,50 // Div. lengten coax, RG8 e.d.
PAoVVB, R.M.A.A. Herygers, Postbus 1611, 6501 BP Nijmegen, tel. QRL op maandag en donderdag 080-515914 of 080-519333 tst. 1853.

(01) I.g.st.z. ATV-zender, PTT gekeurd, in luxe koffer en incl. monitor. Vr.-pr. f 650,-.
PA3CBA, Den Haag, tel. 070-603175 (na 17.30 uur) of QRL 070-814311, tst. 13.

(05) Comm. ontv. Kenwood R-599S m. lsp. S-599 m. 4 X-tal filters f 1125,- // Kenwood transc. T-599S f 900,- // Ph. camera m. voed. 9 en 220 V, LDH-25 f 425,- // Videomonitor Ph. LDH-2100 en voed., scherm 10 cm f 350,- // Voed. 10-15 V, 10 A f 160,- // Hameg dualtrace unit H-236, uitbr. tot 2 kan. scoop f 150,- // 2 Mtr. linear f 80,- // FET voltmeter, ac/dc ezo f 110,- // Video display board en keyboard, gemonteerd f 650,- // SWR-meter f 35,-.
PAoBRJ, J.H. Brandenburg, Dr. de Visserlaan 60, 3118 XZ Schiedam, tel. 010-702165.

(06) SSTV monitor (PAoDTL), compl. f 350,- // Kenwood handmike, 500 ohm f 35,-.
PAoBRJ, J.H. Brandenburg, Dr. de Visserlaan 60, 3118 XZ Schiedam, tel. 010-702165.

(01) Multi 750E 2 mtr. all mode transc. + mic. + beugel + doc. f 1050,-.
PDoMAQ, J.H. Jaworski, Donk 22, 4143 CB Leerdam, tel. 03451-6770 (na 18.00 uur).

**PD, PE of PA,
IEDER VOELT ZICH THUIS IN CQ-PA!**

ICOM: ONE STEP AHEAD



Als accessoire zijn leverbaar:
IC-3PE power supply, IC-SM5 base microfoon.

IC-290

De meest complete all mode mobiel (ook thuis te gebruiken) transceiver. Met diverse scan mogelijkheden, 5 memories en een priorety kanaal.

2 VFO's.

Prijs f 1785,00 inclusief standaard bijgeleverde IC-HM10 scanning microfoon.

IC-25E

Een 25 Watt „sterke vuist“, de nieuwe FM doos van Icom, bijzonder klein van afmetingen.

5 memories, diverse scan mogelijkheden met ook nog een priorety kanaal.

Uitstekende specificaties.

Prijs f 1285,00 inclusief IC-HM10 scanning microfoon.



Als accessoire zijn leverbaar:
IC-SP4 mobiel speaker, IC-SM5 base microfoon.



IC-24

De opvolger van de IC-240, maar nu met een volledige synthesizer die loopt van 144-146 MHz in stappen van 5 kHz.

High/low power omschakelbaar, verder zonder toeters of bellen.

Prijs f 945,00.



Op alle Icom apparatuur krijgt u bij de erkende Icom-Benelux dealer 3 JAAR GARANTIE! Nederlands- en Engelstalig foldermateriaal, testrapporten - voor zover in de internationale bladen gepubliceerd - sturen wij op aanvraag direct toe. Als u vergelijkt, vergelijk dan alles.

AMCOM

Van Cleefkade 15, postbus 99, 1430 AB Aalsmeer
tel. 02977-28811. Telex 18209 nl.