

CQ-PA

CQ-PA is het officieel wekelijks orgaan
van de vereniging van radio zend-amateurs voor
de nederlandse amateurdienst



DEZE WEEK:
RTTY - OSCILLOSKOOP

JAARGANG 31, NR. 19

14 MEI 1982

De V.R.Z.A., opgericht 23 november 1951, is ingeschreven bij de K.v.K. te Groningen onder nummer V 923496

Technische copy te richten aan techn. red. PE1ABQ, alle overige copy (behalve rubrieken) naar redactie sekretaris.

Algemene zaken	: PDoKMS	B.M.F. Zewald, Postbus 2163, 6020 AD Budel	04958-3298
Redactie sekretaris	: PAoTLX	W.C. Niericker, Postbus 2010, 1180 EA Amstelveen	
Techn. hoofdredakteur	: PE1ABQ	F.F.L. Fieggé, Ameidestraat 104b, 3042 ER Rotterdam	
Technische redactie	: PAoBJG	B.J.G. Hamer, Strobloemstraat 19, 6942 VR Didam	
	: PAoHLD	P.A. van Halderen, W. van Opdamstraat 8, 3143 KJ Maassluis	
Technisch adviseurs	: PAoKAM	J.A.M. Wennekes, Dijkgraafaan 31, 3421 XA Oudewater	03486-2213
	: PAoMUS	C. Musquetier, Langelaar 108, 4847 EP Teteringen	
Advertentie exploitatie	: PAoPLM	J.F.H. Marissen, Zwarte Water 20, 8303 DE Emmeloord	05270-13681
Ham Ads	: PAoLJZ	L. Jansen, Postbus 278, 5300 AG Zaltbommel	
Rubriekmedewerkers	: PAoAAC, PAoFRE, PAoMAW, PAoSNG, PA-1555, PE1CZO, PE1GUK, PDoJCI		

Technische vragen over gepubliceerde artikelen uitsluitend schriftelijk aan de redactie sekretaris: PAoTLX.

Adressen amateurs buitenland: PA-1555, Julianastraat 151, 7511 KG Enschede, 053-320737.**Contributie VRZA 1982: f 60,00 voor leden woonachtig in Nederland.**

Contributie-overschrijvingen op gironummer 26 4 26 t.n.v. Penningmeester VRZA, Postbus 173, 3850 AD Ermelo.

Leden- en contributie-administratie VRZA:

voor opgave nieuwe leden, adres- en callwijzigingen, informatie over het lidmaatschap en contributies: Postbus 173, 3850 AD Ermelo. Telefonisch uitsluitend werkdagen 8-16 uur: 03417-52029.

VRZA Leden-service (voor het aanschaffen van cursusboeken e.a. VRZA-materialen):

Administratie en informaties: PE1AFN, Th. van Kranen, Boksdorpenstraat 57, 2563 TN Den Haag, tel. 070-255305 (uitsluitend op werkdagen 's avonds van 19-22 uur). Bestellingen overmaken op giro. 1477365 te Den Haag.

Verenigingszender PAoVRZ/A

Het programma — dat elke zaterdagmorgen om 10.00 uur start en wordt uitgezonden op de frequenties 3600 kHz, mode SSB-LSB en op 144,8 MHz, mode FM — ziet er als volgt uit:

10.00—10.30 uur	Morse-oefeningen voor beginners (tot 8 woorden per minuut)
10.30—11.00 uur	Morse-oefeningen voor geoefenden (tot 16 woorden per minuut) en examenkandidaten
11.00—11.30 uur	Nieuwsuitzending, bevattende: algemene informatie, verenigingsnieuws, afdelingsnieuws en tenslotte DX-informatie
11.30—12.00 uur	Verbindingen (QSO) met de aanroepende stations t.b.v. vragen, aan- en/of opmerkingen en het z.g. tekenen van de presentielijst
12.00—12.15 uur	Telexuitzendingen (RTTY) inhoudende een herhaling van het RTTY-bulletin van PAoAA
12.15—13.00 uur	QSO op de frequentie 145,250 MHz, mode FM
12.15—13.00 uur	QSO op de frequentie 3600 kHz, mode RTTY

Om 13.00 uur worden alle uitzendingen besloten.

Het verenigingszendstation is tijdens de uitzendingen telefonisch bereikbaar onder nummer 055-792097 ten behoeve van inlichtingen, informaties en het doorgeven van luisterrapporten.

Stationmanager: PA2MTC, M.T.C. van Oeffelen, Pr. Clausstraat 32, 8171 VV Vaassen. Copy welke via PAoVRZ/A moet worden uitgezonden kan tot vrijdagavond worden opgezonden aan: Verenigingszender VRZA, Postbus 1110, 7301 BJ Apeldoorn of op vrijdagavond tussen 20.00 en 23.00 worden doorgebeld aan tel. 055-792097 van PAoVRZ/A.

Bestuur van de VRZA (zie voor taakverdeling na adreslijst; richt u tot betrokkene!)

Voorzitter	: PAoWX	G.J. Kooijman, Wilgenlaan 2, 1185 JP Amstelveen	020-412615
1e vice-voorzitter	: PAoJWU	J.W. Udo, Radioweg 2, 7346 AS Hoog Soeren	05769-327
2e vice-voorzitter	: PAoTNT	F. van Grafhorst, Staringlaan 262, 3351 TH Papendrecht	078-155086
Sekretaris	: PA3APR	J.G.P. van Iersel, Postbus 882, 5600 AW Eindhoven	
Penningmeester	: PE1EZZ	W. Smit, 1e Hambaken 106, 5231 RG 's Hertogenbosch	073-411984
PTT-zaken	: PAoJY	J.P. Lagerberg, Planetenweg 183, 1973 BC IJmuiden	02550-13055
Alg. zaken + DQB	: PA-5773	G.E. Mente, Onder de Beumkes 24, 6883 HD Velp	085-649031
Lid	: PAoSPA	T. van der Veur, Eikenlaan 242, 9741 EV Groningen	050-773744
Lid	: PAoLEV	E.L. Evers, Pekingdreef 60, 3564 JR Utrecht	030-615502

Gebruik telefoonnummers uitsluitend in haastgevallen; anders alleen schriftelijk via de 1e sekretaris.

Bestuurlijke taakverdeling: Afdelingszaken en DBO: PAoJWU. Dutch QSL-Bureau: PA-5773. PTT-zaken: PAoJY. Examencommissie: PAoJY. Relaiszendercommissie: PAoJY. Werkgroep LFD: PAoJY. Ledenadministratie en contributie-registratie: PE1EZZ. Leden-service: PAoWX. Weekblad CQ-PA: PAoWX en PAoSPA. Commissie gehandicapten: PAoLEV. P.O.R.: PAoWX en PAoTNT. Propaganda en public relations: PAoJWU. Verenigingszender PAoVRZ/A: PAoJWU. Opleidingen: PAoLEV. Contesten: PAoSPA. Certificaten: PAoSPA. Imagocommissie: PAoJWU. Advertenties: PE1EZZ. Verzekeringen: PA3APR. Juridische zaken: PA3APR. Notulen: PA-5773. Automatisering: PAoTNT en PE1EZZ.

RTTY - OSCILLOSKOOP

Red. PE1ABQ

In het hierna volgende artikel wordt beschreven hoe met eenvoudige middelen een scoopbuisje geschikt kan worden gemaakt voor b.v. het afstemmen van telexsignalen (kruis) of als uitlezing van de eerder in CQ-PA beschreven lichtkrant.

De inventieve elektronicus kan op de X-ingang van de DC-gekoppelde versterkers een synchrooniseerbare zaagtandspanning zetten, waardoor een goedkoop scoopje wordt verkregen dat te gebruiken is voor het bekijken van laagfrequent-signalen. Een zodanige uitbreiding zullen we graag publiceren; wie beschrijft het?

☆ ☆ ☆

INLEIDING

Door het nabouwen van de RTTY-lichtkrant ontstond de behoefte aan een DC-gekoppeld oscilloscoopje. Dit om de in de shack aanwezige oscilloscoop wat te ontlasten!

Later is dezelfde schakeling gebruikt in combinatie met een klein scoopbuisje (ca 5 cm) om een afstemeenheid te maken voor RTTY (kruis). Hiertoe diende de voeding enigszins aangepast te worden, echter dat is in dit artikel achterwege gelaten omdat de benodigde voedingspanningen toch sterk afhankelijk zijn van het gebruikte scoopbuisje.

Er is wel aangegeven hoe het een en ander bij de auteur er uit ziet, qua spanningen, daar dit artikel er naar streeft compleet te zijn en de schakeling op zich universeel genoemd mag worden (afgezien van de grootte van de spanningen vanzelfsprekend).

WAARSCHUWING

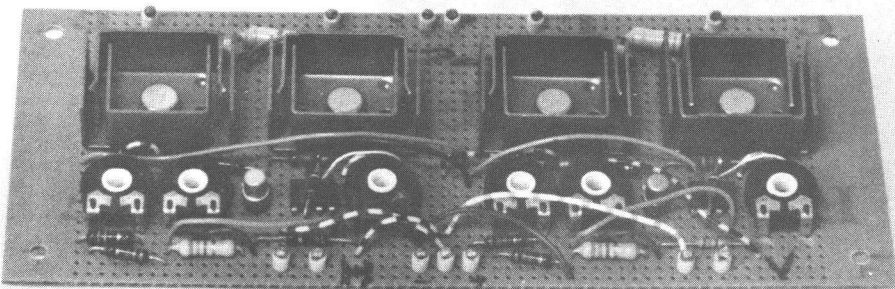
De meeste van de in CQ-PA beschreven schakelingen maken gebruik van halfgeleiders en dus zijn slechts lage spanningen aanwezig. Bij het experimenteren met de hier beschreven schakeling dient men er zich terdege van bewust te zijn dat men met DODELIJKE spanningen te doen heeft

Wees voorzichtig bij het modificeren van de schakeling en plaats altijd z.g. bleeder weerstanden over de elco's in de voeding, zodat na het uitschakelen van de voedingspanning de elco's na enige minuten praktisch ontladen zijn.

SCHAKELING

De beide versterkerschakelingen voor horizontaal en vertikaal zijn identiek om het geheel zo eenvoudig mogelijk te houden.

Er is gekozen voor een verschil-versterkerschakeling, dit heeft een groot voordeel qua spanningsvoorziening omdat de aan de voeding onttrokken voedingsstroom constant is. In de huidige configuratie is de totale stroom 20 mA, zodat met de X en Y versterker in totaal



De beide afbuigversterkers op één experimenteerboard.

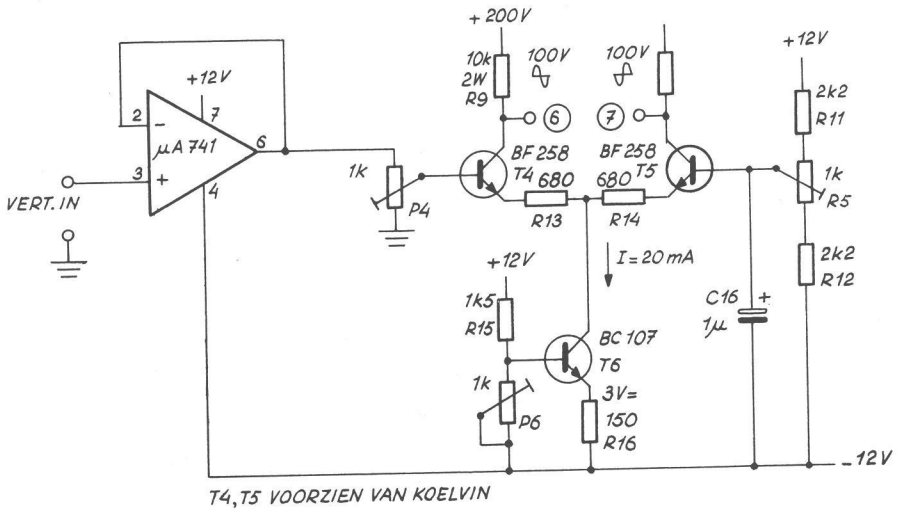
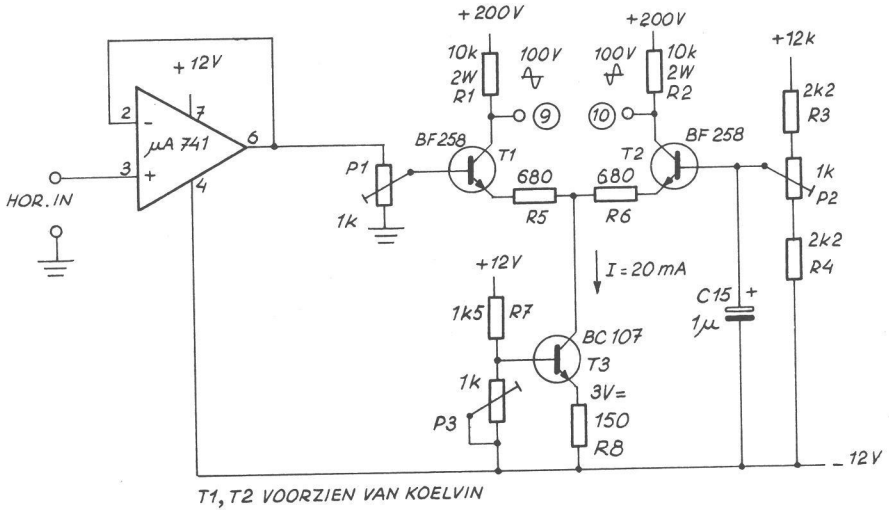


FIG. 1
 Het bovenste schema is de horizontale afbuigversterker (X), onderaan de verticale (Y).

40 mA bij 200 V wordt ontleend aan de voeding (figuur 2).

De weerstand R18 uit de voeding kan vanwege de constante stroom zodanig gekozen worden dat bij 40 mA de gewenste 200 volt voorhanden is. Men dient wel rekening te houden met de gedissipeerde energie, in de vorm van warmte, in de weerstand R18. Een bijkomend voordeel van deze vorm is dat R18 en C11 een laagdoorlaatfilter vormen, waardoor de rimpel op de spanning van 200 volt tot een zeer geringe waarde kan worden teruggebracht, zonder moeilijke maatregelen te treffen.

De totale stroom in de twee ketens T1, T2 en ook T4, T5 kan worden ingesteld met de instelpotmeters P3 resp. P6. Deze zorgen er voor dat de spanning over de weerstand R8 resp. R16 ongeveer 3 volt is. Hierdoor zal, gezien de waarde van 150 Ohm, een stroom van 20 mA vloeien door T3 resp. T6.

De componenten R7, P3, T3, R8 resp. R15, P6, T6, R16 vormen alzo een stroombron. De optelling van de stroom door R1, R2 resp. R9, R10 is noodgedwongen gelijk aan de ingestelde stroom van 20 mA door P3 en P6.

Als beide takken dezelfde stroom voeren, d.w.z. 10 mA, dient de spanning op de collector van b.v. T1 100 volt te bedragen. Hieruit volgt de waarde van R1, R2, R9 en R10 waarbij men rekening moet houden met het gemiddelde gedissipeerde vermogen t.w. 100 volt bij 10 mA is 1 watt. Om te voorkomen dat de weerstanden te heet worden dient de maximale vermogensdissipatie minstens 2 watt te bedragen.

De weerstanden R5, R6 resp. R13, R14 dienen voor de versterking van de enkele trappen te definiëren. Met deze weerstand bedraagt de versterking in één enkele trap b.v. R1, T1, R5 voor de spanning R1 gedeeld door R5. De versterking voor de gehele verschilversterker bedraagt het dubbele van die waarde.

Laten we R5, R6 resp. R13, R14 weg dan zal de versterking bepaald worden door de afzonderlijke versterkingsfactoren qua spanning h_{FE} van T1, T2 resp. T4, T5. Aangezien deze niet onderling gelijk zullen zijn komen we in moeilijkheden, omdat de versterking daarnaast ook nog temperatuurafhankelijk is geworden.

Als ingangversterker (versterking hier 1x) is gekozen voor een geïntegreerde schakeling, bestaande uit een operationele versterker (OpAmp) van het type uA741. Aangezien de bandbreedte niet veel groter dan 10 tot 100 kHz diende te zijn voldoet een dergelijke schakeling uitstekend. Er is n.l. een lage impedantie nodig om P1 te sturen.

Tevens heeft een OpAmp het voordeel dat eenvoudig een voorversterker gecreëerd kan worden met slechts twee extra componenten, die dan ook nog uitstekende DC-gekoppelde eigenschappen heeft. Eventueel kan met een potmeter de offsetspanning gecompenseerd worden.

Gebruiken we echter een vaste versterkingsfactor dan verdwijnt deze offsetspanning toch bij de instelling van de niveaus van de scoopbuis.

Met P3 resp. P6 stellen we dus de gemiddelde spanning in op de klemmen 9, 10 resp. 6, 7. De beste keuze voor die spanning is zoals aangegeven de helft van de gebruikte voedingspanning.

Met P2 resp. P5 stelt men bij een kortgesloten ingang de niveaus in van de electronenstraal van de oscilloscoop voor X resp. Y kanaal. Met P1 resp. P4 kan men de versterking in een ruim gebied negatief beïnvloeden; hierdoor is de grootte van b.v. het RTTY-kruis in te stellen voor X resp. Y richting.

VOEDING

De spanningen voor plus en min 12 volt worden verkregen uit één van de drie aanwezige secundaire wikkelingen op de trafo. Door gebruik te maken van geïntegreerde spanningsstabilisatoren van het type uA7812 voor de plus 12 volt en uA7912 voor de min 12 volt, kan de voeding zeer eenvoudig blijven en toch uitstekende stabilisatie eigenschappen bezitten. De condensatoren C3, C4 en tantaalco's C5 en C6 dienen voor de stabilisatie en ruiseigenschappen van de stabilisator te vergroten. Zij moeten op korte afstand (ca 2 cm) van het IC worden aangebracht.

Trouwens, het is aanbevolen om aan de ingang van zo'n stabilisator eveneens een tantaalco van 1 uF aan te brengen indien de verbinding met de gelijkrichtelco (hier C1 resp. C2) langer is dan ca 20 cm.

Het stroomverbruik van de hier beschreven schakeling is zodanig dat het overbodig is om de stabilisatoren van koelvinnen te voorzien.

De benodigde spanning voor de electronenversneller bedraagt bij het door de auteur ver-

menteerboard. Duidelijk zijn de toegepaste koelvinnen voor T1, T2, T4 en T5 te zien. Bij gebruik van een sloopbuisje dat niet voorzien is van een mu-metalen afscherming moeten men experimenteren met de plaats waar de voedingstraal komt. De magnetische velden van de trafo beïnvloeden n.l. de afbuiging van de electronenstraal en er is dan een gesuperponeerde 50 Hz spanning te zien op het gewenste signaal.



DE VIERING VAN HET 30-JARIG BESTAAN VRZA

Zoals we wellicht weten als VRZA-lid werd op 23 november in Apeldoorn in beperkte kring het 30-jarig bestaan van de VRZA gevierd. Velen zullen die avond nog herinneren aan de uitzending van PA30VRZ met zijn vele aktualiteiten, reportages en originele spelletjes. Door communicatiestoringen is echter de grote aankondiging van dit gebeuren in ons lijfblad CQ-PA achterwege gebleven. Helaas, jammer voor de organisatoren en het vele werk, wat er aan vooraf is gegaan. Maar dit is ruimschoots weer goed gekomen door de aankondigingen in uitgebreide zin van het buitengebeuren van ons 30-jarig bestaan op zondag 4 april rond de Pyramide van Austerlitz. Een verslag van dit gebeuren zult u ook al lang verwacht hebben in CQ-PA. De oorzaak dat dit nu pas geschiedt is tweemaal: vrij kort na dit gebeuren is naarstig gezocht naar mensen die op deze happening foto's hebben gemaakt en het lag in de bedoeling om een verslag te maken omlijst met foto's. Dit heeft weken in beslag genomen en er waren wel enkele foto's, maar deze kwamen door onduidelijkheid bij het uitvergrooten niet in aanmerking voor CQ-PA. Daarna is besloten om maar snel een verslag zonder foto's te maken en dit verslag is echter nooit door tante Pos bij onze redacteur afgeleverd. Ook dit kostte weer tijd en vandaar dat wij nu toch nog het oorspronkelijke, maar wel bijgewerkte verslag willen publiceren. De organisatoren van ons buitengebeuren hadden geen betere dag kunnen uitzoeken, want al vroeg in de morgen van de 4e april trok de mist op en kwam de zon stralend om de hoek kijken. Dit gaf vele VRZA-leden nog een extra prikkel om de auto in te pakken en richting Zeist te rijden. Dit was trouwens ook te merken op de 2 meter band, waar het gonsde van de mobiele stations. En ook de vaderlandse relaisstations waren druk bezet met Zeistgangers. De algemene vraagbak om in Zeist te komen was PI3PYR. Je hoefde alleen maar goed te luisteren en dan wist je exact de weg naar de Pyramide. Rond de Pyramide heerste al vroeg veel bedrijvigheid. De vlaggen werden in top gehesen, de handelaren richtten hun stands in en de organisatoren waren druk bezig met allerlei voorbereidende werkzaamheden. De eerste belangstellenden meldden zich al rond 10.00 uur bij de centrale post. Om een beetje een overzicht te krijgen was dit door de organisatoren gevraagd, dus eerst even melden en dan verder maar rondsnuffelen. Overal liepen al VRZA-leden met portable transceivers om een mooi hoog plekje te zoeken en te proberen de verste verbinding te maken. Voor de kinderen was het lunapark een uitkomst. Men zag nu eens die zendamateur, waar je al zo vaak mee gewerkt had, maar die je nog nooit had gezien. Aan de diverse activiteiten werd door velen meegedaan. Meer dan 50 deelnemers waren er voor de 2 meter vossejacht en wat minder, maar toch nog een goede belangstelling, was er voor de 80 meter jacht. Velen maakten ook van de gelegenheid gebruik om, ook mede door het stralende weer, één van de uitgezette wandelingen te maken. Het was een echt VRZA-familiefeest met de speciale gemoedelijke en toch wat intieme VRZA-sfeer. En dit werd nog in de hand gewerkt toen rond half drie een vliegtuig boven het feest vloog met achter zich aanslepend de tekst "30 JAAR VRZA". Velen zullen echter niet hebben geweten dat de vlieger onze eigen sekretaris John van Iersel, PA3APR, was. Het was een groots feest. Veel lof moet worden toegezwaaid aan de organisatie van dit gebeuren. Ze hebben letterlijk aan alles gedacht. Om maar een paar dingen te noemen: Rode Kruis was aanwezig, de politie was ingelicht, er was een kindercreche, alles liep precies op tijd, er waren voorzieningen voor het geval het zou regenen, enz. enz. enz. Allemaal teveel om op te noemen. Het hele dagschema was zo goed verlopen, dat zelfs de prijsuitreiking om 17.00 uur door onze voorzitter PAoWX op tijd kon plaatsvinden. Het was een waar VRZA-feest, waar volgens vrij nauwkeurige berekeningen duizenden radio-minded VRZA-leden zijn geweest. Nogmaals, voor de organisatie van deze dag, DANK, DANK en nogmaals DANK. Ontzettend veel voorbereidend werk en veel werk op 4 april hebben jullie verzet, maar ook een beetje mede door het stralende weer, is dit weer een onvergetelijke VRZA-dag geworden en een geslaagd feest. Op naar het 35-jarig bestaan van onze VRZA.

70 JAAR GELEDEN ZONK DE „TITANIC”



JOHN GEORGE PHILLIPS

The Wireless Hero of the “Titanic”

Marconi wireless operator John George (Jack) Phillips to whom more than 700 survivors of the ill-fated liner owe their lives. Phillips remained at his post long after his captain had urged him to abandon his cabin. His junior operator, Harold Bride, survived the disaster.

(Photo courtesy Marconi International Marine, Ltd.)

Op het gedenkteken staan de namen van 36 marconisten, die eveneens met hun schepen nog tijdens de SOS-berichtgeving in de diepte verdwenen.

(Foto's uit “Sparks Journal”, voorjaar 1982.)

An additional plaque reads: “In grateful memory of those who made the supreme sacrifice at the call of Duty WWI (1914-1918), WWII (1939-1945). They, dying so, live.”

**WIRELESS MEMORIAL
BATTERY PARK N. Y.**

De kranten brachten de ramp met de “Titanic” met het opschrift:

16 april 1912, Draadloos uit Arlington:

**SS “TITANIC” op de eerste reis naar New York
vergaan, door aanvaring met IJSBERG”**

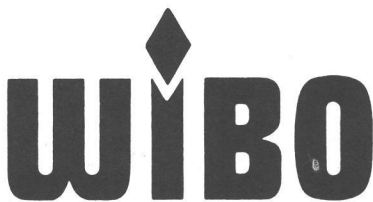
Het woord “Radio” was nog niet in gebruik, het was nog alles: draadloze telegrafie, met vonk-zenders van de Marconi-maatschappij en een enkele Telefunkeninstallatie.

Zeker is, dat het gebeuren met de “Titanic” de aanstoot heeft gegeven bij de eerste amateurs, om eens wat met die draadloze telegrafie te gaan proberen. 's Avonds kon je de klok en je horloge gelijk gaan zetten met het Eifeltoren-tijdsein (zender-call: FL). Dat kon nog zonder morsekennis. Met de kennis van punten en strepen kon je soms schepen horen en wat later ook het KNMI-weerbericht, geseind door het Geniestation van Fort “Vossegat” in Utrecht, call: BE. Hierbij twee foto's: één van John George Phillips, die met de hand aan de sleutel met de “Titanic” ten onder ging en een opname van het “Wireless-Memorial” in Battery Park te New York, gemaakt door Ralph Cabonillas (CT1HO/W2BNJ/W6IL).



Date	Wireless Operator	Name of Ship	Where Ship Sank
August 26, 1909	George C. Eccles	SS Ohio	Pacific Coast
September 9, 1910	Stephen F. Sczapanek	SS Pere Marquett (Car Ferry 18)	Lake Michigan
December 1, 1910	Boris Michael Dutko	SS Brindilla	At Sea
April 15, 1912	Jack Phillips	SS Titanic	Atlantic Coast
January 7, 1913	Lawrence Prudhunt	SS Rose Crans	Pacific Coast
August 18, 1913	Donald Campbell Perkins	SS State of California	Pacific Coast
January 30, 1914	Ferdinand J. Kuehn	SS Monroe	Atlantic Coast
August 25, 1914	Walter E. Reker	SS Admiral Sampson	Puget Sound
September 18, 1914	Clifton J. Fleming	SS Francis H. Leggett	Oregon Coast
September 18, 1914	Harry Fred Otto	SS Francis H. Leggett	Oregon Coast
November, 1916	George Arundel Geare	Bark Manga Reva	Atlantic Coast
June 12, 1917	James J. Curran	SS Moreno	Off Azores
July 31, 1917	Russell A. Williams	SS Motano	English Channel
May 1, 1918	Francis Joseph Doherty	SS City of Athens	Atlantic Coast
January 17, 1920	Lawrence B. Robinson	SS Macona	Swedish Coast
March 7, 1920	Emile H. Hulsemann	SS Cubabist	North Atlantic
March 2, 1922	John Frantzen	SS Grontoft	Off Hatteras
July 15, 1923	Ernest E. Dorsey	SS Swietarro	Caribbean Sea
December 27, 1923	Fred Salim	SS Conejos	Black Sea
September 8, 1926	Peter L. Bacuinka	SS Haleakala	Atlantic Ocean
December 2, 1926	Lawrence M. Waring Jr.	SS Cotopaxi	Off Florida Coast
February, 1927	Charles F. Ruble	SS Elkton	Pacific Ocean
October 14, 1928	J. Maurice Black	SS David C. Reid	South Atlantic
November 12, 1928	Michael J. O'Loughlin	SS Vestris	Off Virginia Coast
September 26, 1932	William R. Robertson	SS Nevada	At Sea
January 24, 1935	Russell L. MacDonald	SS Mohawk	Off Jersey Coast
February 12, 1935	Ernest E. Dailey	USS Macon	Off California Coast
February 26, 1935	Charles John Taylor	SS Blairgowie	North Atlantic
January 11, 1936	Frank M. Caldwell Jr.	SS Iowa	Pacific Coast
April 11, 1938	Papas Theodoron	SS Kyllene	Atlantic Coast
November 30, 1954	Donald MacNeil	SS Tresillian	North Atlantic
September 21, 1957	Wilhelm Siemers	Bark Pamir	North Atlantic
January 31, 1959	C.J.N. Dejligbjerg	M/S Hans Hedtoft	North Atlantic
June 25, 1963	Joahem Geissler	M/V Muenchen	North Atlantic
February 18, 1964	John Bryan Hilliar	SS Ambassador	North Atlantic
October 9, 1967	Carlos R. Griffiths	SS Panoceanic Faith	North Pacific

★ ★ ★



NU IN

SITTARD

STEENWEG 88

TEL. 04490-13070, B.G.G. 04498-51248

HEROPENING

*Bij deze nodig ik u gaarne uit voor een bezoek aan onze
geheel vernieuwde (en uitgebreide) HAM-ELECTRONICA ZAAK.*

U vindt bij ons:

HAM APPARATUUR: YAESU, KENWOOD, ICOM, DAIWA, HANSEN, enz.**ANTENNES + TOEBEHOREN:** TONNA, FRITZEL, SONIM, TONO, TELEREADER, enz.**SCANNERS:** BEARCAT, HANDIC, SCOOPER**COMPUTERS:** VIC-20 EN ALLE RANDAPPARATEN + SOFTWARE**REGELMATIG GOEDE INRUILAPPARATEN**

Wim Bour, PE1HSV



certificaten

Bijdragen t.b.v. deze rubriek gaarne zenden aan:
Alex Krijgsman, PAoMAW, De Ruijterweg 23, 2665 AL Bleiswijk.

LUSTRUM OISTERWIJK CERTIFICAAT

Ter gelegenheid van het 1e lustrum NCV Oisterwijk weekend wordt een herinneringscertificaat uitgegeven. Dit certificaat, uitgevoerd in goud, zilver en bronskleur, is verkrijgbaar voor zowel zend- als luisteramateurs die een aantal of alle clubstations van de NCV hebben gewerkt/gehooft. Het clubstation PI4NCV/A moet te allen tijde gewerkt zijn. Dit station is QRV op HF en VHF van 09.00 tot 23.00 uur op 20 t/m 23 mei '82. Alle andere stations zijn QRV op 20 t/m 22 mei van 15.00 tot 17.00 uur.

Deelnemende stations zijn: PI4HLM, PI4ASD, PI4FRL, PI4OLV, PI4RDM en PI4ZHE.

Van deze stations is alleen PI4HLM ook actief op HF en UHF, de rest alleen op VHF.

Verbindingen via repeaters zijn niet geldig.

U kunt uw loglijst tot 30 juni '82 zenden naar: NCV, Postbus 2999, 2002 RZ Haarlem.

Het certificaat is gratis.

TRUKKERS CERTIFICAAT

Voor dit certificaat dienen tien punten te worden verzameld door verbinding te maken met mobiele stations na 1 maart 1982. De puntenwaardering is: 1 punt voor verbinding met een personenauto, 2 punten voor verbinding met een vrachtwagen, 3 punten voor verbinding met het jokerstation PE1HBY. Verbindingen die gemaakt worden via repeaters zijn wel geldig.

Aan te vragen bij J.E. de Jonge, PDoLLM, Voorweg 111, 2431 AN Noorden.

U dient uw QSL-kaarten met de aanvraag mee te sturen. Het certificaat kost f 5,-, over te maken op giro 3749058 t.n.v. J.E. de Jonge.

Deze certificaten worden uitgegeven buiten verantwoordelijkheid van de VRZA.

★ ★ ★

EXACTE AFSTANDBEPALING

Met belangstelling heb ik het (zoveelste) artikel over 'exacte locatorbepaling' gelezen van PA3BVB in CQ-PA nr. 15 van 16 april 1982. Hierover is in de loop van de laatste jaren al het nodige gepubliceerd. Zelf heb ik regionaal over de afstandberekening met behulp van de QTH-locatorvakken ook het een en ander geschreven.

Echter moet mij van het hart (en dat schrijft OM PA3BVB ook in de laatste zin van zijn artikel), dat de afstandberekening op deze wijze veel te onnauwkeurig is. Het vak waarin ik m'n QTH heb is CM44g en dat vak meet nog altijd 4,575 x 4,7 kilometer.

Nu kan ik me de tijd herinneren (en sommige amateurs doen dat nog wel) dat ik QSL-kaarten ontving met daarop de positie in °, ' en '' ofwel in graden, minuten en seconden.

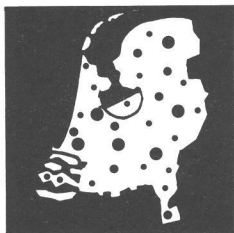
Daarmee kun je de plaats van een station met behulp van een goede land- of wereldkaart zeer precies bepalen. Bovendien kun je hiermee de afstand tot dat station nauwkeurig vaststellen. Mijn geografische positie is 52° 27' 28'' NB (noorderbreedte) en 04° 36' 52'' OL (oosterlengte) en daarmee is berekend dat ik in een vakje zit van 19,1 x 31,2 meter.

Met behulp hiervan kun je naar mijn mening de *exacte afstand* bepalen tussen twee plaatsen. Aangezien er nog geen wereld-locatorkaart bestaat (en die hoeft er wat mij betreft ook niet te komen) verdient het naar mijn idee wat meer aandacht om de geografische positie te vermelden, waarmee over de gehele aardbol nauwkeurige plaatsbepaling kan geschieden.

Lucht- en scheepvaart maken er ook nog steeds gebruik van, tot volle tevredenheid.

PDoJKQ, IJmuiden

★ ★ ★



regionaal

Mededelingen voor opname in deze rubriek dienen 10 dagen voor verschijning ontvangen te zijn door:
Ben Zewald, PDoKMS, Postbus 2163, 6020 AD Budel

AFDELING BERGHAREN EN OMGEVING

Dinsdag 13 april j.l. was onze verenigingszender PI4LMW na lange tijd weer in de lucht. Dit zal voortaan elke dinsdag voor een clubavond van 20.30-21.00 uur het geval zijn op de frequentie 145.350 MHz. Dan wordt tevens bekendgemaakt op welke frequentie PI4LMW van 21.00-21.30 uur in de lucht zal zijn (HF-band).

Herinnering!! 28 mei zal er een loopvossejacht worden gehouden (FM-modulatie).
Tot ziens op 28 mei.

AFDELING TWENTE

Omdat onze maandelijkse bijeenkomst ditmaal in de Jutberg-week valt, zal deze avond enkel voor onderling QSO zijn.

Nu de woensdagavond-cursus afgelopen is, hoorden we graag wie er belangstelling heeft om op die avonden gezamenlijk peilontvangers te bouwen. U weet wel, die dingen die je zo duur en met zoveel tegelijk huren moet! Meldt u zich even bij de sekretaris of een van de andere bestuursleden, dan kunnen wij bekijken wat mogelijk is. En dit alles zal plaatshebben in ons clubgebouw, Javastraat 113 te Enschede, waar u ook elke woensdagavond vanaf 19.30 uur en elke zaterdagmiddag vanaf 15.00 uur welkom bent om uw medezendamateurs te ontmoeten.

AFDELING MIDDEN-BRABANT

Dinsdag 20 april j.l. werd een lezing over Ten-Ten International Net Inc. gehouden door PA3ABW en PA2JSL. Het was een extra interessante lezing over certificaten en het meer-vuldige gebruik van de tien meterband. Wij bedanken hen hiermede voor de gezellige en leerzame avond. Doordat PE1FKK Henk Meiling zijn functie als sekretaris had neergelegd, werd op diezelfde avond tijdens de ALV een nieuw bestuur gekozen. Wij danken Henk hartelijk voor hetgeen hij voor de afdeling heeft gedaan. Het bestuur van de afdeling ziet er nu als volgt uit: voorzitter PAoJTH, penningmeester PDoDCB, sekretaris PDoMID, vice-voorzitter tevens aktiviteitenlid PAoJWM, aktiviteitenlid PE1HSW.

De eerstvolgende bijeenkomst is op 18 mei a.s. te 20.00 uur in de Stationsherberg te Oosterhout, Leysenhoek 63. Op de agenda staat: 1. Opening, 2. Presentatie nieuw bestuur, 3. Ingekomen stukken of mededelingen, 4. Sluiting.

AFDELING WEST-BRABANT

Vanavond, 14 mei, houden we weer een verkoping onder leiding van Stan, PA3AHK. Als u spullen wilt verkopen, doe er een kaartje bij met de prijs en een korte omschrijving van het aangeboden. Zie CQ-PA nr. 17, 29 april 1982. De avond begint om 20.00 uur in de sport-hal Gageldonk te Bergen op Zoom. Tot ziens.

VOOR U GESNEDEN KOEK? BESCHRIJF HET IN CQ-PA!



R & H ELEKTRONIKA

Voor elektronika onderdelen, micro-computers, scanners, zenders, ontvangers, antennes, telexmachines, diverse dump en nog veel meer

Derkinderenstraat 98
Postbus 9181

1006 AD AMSTERDAM

Telefoon 020-137019

Openingstijden:

dinsdag t/m vrijdag: 09.30-14.00 en
14.30-18.00 uur

zaterdag : 09.00-16.00 uur

Bankrekening 54.64.59.145 ABN Amstelveen



vhf-uhf-shf

2 meter: C. Miedema, PE1CZO, Korenstraat 73, 1773 AR Kreileroord, tel. 02273-425
70 cm: F. v. Esveld, PAoFRE, Gordelweg 44b, Rotterdam, tel. 010-663733 (18-19 u)
HAMSAT: A. Geerling, PE1GUK, Postbus 180, 5660 AD Geldrop

TWEE METER ALLERLEI

Nog wat info betreffende de laatste IARU Contest. PAoFEI (tnx Jelke) claimt voor twee meter 14.969 punten. Best DX F1KNO (BH) 605 km. 68 QSO's. Ook nog DX uit de vakken CI, GP, EI en FK. PAoPLY/P, waarvan ik nog geen punten weet, had de volgende score: 2 m 325 verbindingen, 70 cm 125, 23 cm 52, 13 cm 17 en 3 cm 4 verbindingen, dus beslist niet slecht. PAoWRC/P en PAoEHG/P hadden het volgende resultaat: 2 m 665 verbindingen en 159.663 punten, 70 cm 33.291 punten, 23 cm 8.444 punten, 13 cm 1.200 punten, 9 cm 278 punten en 3 cm 1.624 punten, waarmee de heren in het zuiden van het land weer hoog scoren.

Tenslotte de club waar ik zelf aan meehelp (nu niet), PI4ALK. QRP, 2 m 119 verbindingen en plm. 23.000 punten, 70 cm 59 verbindingen en plm. 9.000 punten en 23 cm 29 verbindingen en 3.500 punten.

Het volgende stond in V2G:

EEN "NIEUW" BAKEN

OZ1GY is enige tijd geleden verhuisd van GP23c naar FP39b. Het resultaat is voor ons uitstekend, het baken is veel vaker en harder te horen. OZ71GY is QRV op 144.930, 432.930 en 1296.930 MHz. Op alle banden worden Big Wheels (klaverblad-antennes) gebruikt. Op 2 en 70 is het uitgestraalde vermogen 50 W ERP, op 23 cm 5 W ERP. Het 144 MHz baken bevat ook nog een waarschuwingssysteem: een in CW geseinde E voor sporadische E, een T voor buitengewone tropo en een A voor Aurora. De antennes staan op 95 meter boven de zeespiegel.

PA3ASE stuurde mij ook enige info. Tnx.

Een aantal zendamateurs uit Bedum zal vanuit Warffum gedurende de internationale dans- en hobby-tentoonstelling "Op Roakeldais" QRV zijn. De tentoonstelling vindt plaats van 8 juni t/m 12 augustus 1982 en van 10.00 tot 22.00 uur op 2 meter en op de HF banden in phone, CW en in RTTY. Ook de WARC banden zullen gewerkt worden. Dit alles zal onder de call PA3ASE plaatsvinden.

SPORADISCHE E-REFLECTIE

Op zondagmiddag 9 mei was er hier en daar wat Sporadische E. Het enige wat ik gehoord heb was iets dat leek op YO6 Er waren vrij veel stations QRV die op de loer lagen, niet alleen in ons land. Ik heb de volgende stations "CQ Spr. E" horen roepen: OZ1 ???, verschillende Duitse stations, PA2VST/LX/P, F6EZB, ON4 ??? en G8VLL, maar bij mijn weten is het niet hoog genoeg gekomen. Nog even een paar woordjes voor wat betreft de procedure bij Sporadische E-reflectie. Mocht u een station horen, b.v. SV1AB, roep dan niet eerder dan dat het station tenminste S9 bij u is, want als dat niet het geval is en u roept wel, dan heeft u grote kans dat hij u niet hoort omdat hij uw buurman hoort, waar hij op dat moment wel S9 binnenkwam en die natuurlijk ook zat te roepen. Dus, ter voorkoming

HANDELSONDERNEMING BLOKGOLF

Dit jaar hebben wij mogen toetreden tot het Verbond van Nederlandse Dump- en Surplushandelaren „De Eerste en Algemene". Het Verbond viert dit jaar zijn achtste lustrum en garandeert door zijn extreem hoge toelatingseisen een konstante kwaliteit.

Diverse snuisterijen: Zeer massieve rolspoelen, 10 uH, voor het maken van ATU's, f 125,-. Mil. draad-antennes 45 meter, nieuw verpakt, f 12,50. Var. condensatoren, 3-voudig, 20 + 20 + 24 pF, dus ideaal voor 2 meter, f 8,-. Var. condensatoren, 4 x 450 pF, f 7,50. 1 N 1184, Si-vermogensdiode, 35 A, 150 V, f 3,-. N-type chassis-delen, 50 Ohm, vergulde pin, fabr. PLESSEY, kabeluitgang, f 7,-. Zelf-vulkaniserende rubber tape op rol van ± 10 meter, zwart, f 5,-. Coax-relais, printmontage, CX-120P, bij 500 MHz meer dan 40 dB isolatie, imp. 50 Ohm, 12 Volt, 150 W input max., max. freq. 2,5 GHz, f 85,-. Ball drives, f 8,-.

10 GHz afdeling: MAGNETRONS, fabr. EEV, type M 515, f 75,-. Oscillator, TS 738 A, f 350,-. HP, model 620 A, SHF sign. gen., 7-11 GHz, f 750,-. HP, 2590 A, microwave freq. converter, 0,5-15 GHz, f 800,-.

ROHDE & SCHWARZ: Polyskop I, (SWOB) 0,5-400 MHz, f 900,-. SELEKTOMAT (USWV), 30-400 MHz, selectieve voltmeter, f 400,-. Microwave Power Meter, 0-3200 MHz, f 350,-. Tonfrequenz Spektrograph (FNA) met Mitlaufgenerator, f 500,-.

Verbondshoogtepunten: Een AR 88 ontvanger, 0,54-32 MHz, f 375,-. UHF-lineair versterker, 10 Watt, zonder buis, MARCONI B 03 7311 01, f 150,-. MARCONI, LHA 125, schijfvormige zend- (105-108 MHz) en ontvang- (138-141 MHz) antenne, f 135,-. Hoogfrequent buisvoltmeter ME-26 D/U (militaire equivalent van de fameuze HP 410 B), 1-300 Volt fsd., ± 1 dB van 1-700 MHz, f 165,-.

HANDELSONDERNEMING BLOKGOLF, JANVOSSSENSTEEG 28, LEIDEN.

Wij zijn alleen 's zaterdags geopend van 10.00 tot 17.00 uur. Inlichtingen maandag t/m zaterdag telefoon 071-149874.

van veel QRM en een grote chaos, niet eerder roepen dan dat hij S9 is. En mocht dat zo zijn, dan alleen tweemaal uw eigen call roepen, want dat hij SV1AB is, dat wist hij al lang. Heeft u geluk dat hij voor u terug komt, dan alleen duidelijk uw call en QTH locator spellen, niet meer, want waar u mee werkt interesseert de man geen lor, dat leest hij t.z.t. wel op de QSL-kaart en daar staat ook op hoe u heet, dus dat hoeft u ook niet te zeggen. Hoe korter hoe beter, want dan kunnen anderen ook aan bod komen. Er waren vorig jaar veel stations (ver weg) die bij hun aanroep "no PAo" riepen en dat is niet zo best en onze eigen schuld, omdat we er soms een grote puinhoop van maakten. Dus laten we er dit jaar voor zorgen dat de DX-stations "only PAo stations please" roepen.

SWL OP 50 MHZ

Op 12 april '82 omstreeks 11.45 uur hoorde NL-5736, die op de luistertoer was, een QSO tussen het station SV1DH en het station G3 op de crossband freq. 28885 MHz en hoorde hem zeggen dat hij op deze tijd op zijn tv zag de tv-beelden uit het Afrikaanse land Zimbabwe en Nigeria en dat de beelden van redelijke kwaliteit waren. Hij had deze morgen ook het baken PY2AA gehoord met een redelijk signaal en NL-5736 besloot om toch maar eens de 6 meter band in de gaten te houden, daar uit dit gesprek bleek dat er toch wel eens goede condities zouden kunnen komen van het Zuid-Afrikaanse land.

Op de tijd van 11.45 uur hoorde OM Carlo NL-5736 nog geen signalen op de 50 MHz band, maar om 12.45 uur hoorde Carlo op 50.053 MHz het baken ZS6DN met een goede signaalsterkte van RS 5/5/9 en toen hoorde hij vervolgens het baken ZS6PW met een goed signaal en in SSB het station ZS5TR. Nu was er werk aan de winkel, dacht hij, dus direct via de 500 Ohm line NL-7357 OM Freddy gewaar-schuwd, die ook op de luistertoer zat maar andere dingen aan het beluisteren was, om direct over te schakelen naar de 50 MHz band, daar deze open was naar de richting Zuid-Afrika met goede signalen en wij deze signalen nog nooit gehoord hadden uit die richting. Na diverse stations gehoord te hebben, hadden wij besloten om OM Mark PAoXMA te waarschuwen, die ook een fervent 6 meter man is, om hem eventueel te laten meegenieten uit die richting en om diverse crossband verbindingen te maken, die goed gelukt zijn met dit land. Wij hebben gehoord: Bakens: ZS6LN, ZS6DN, ZS3E, ZS6PW; SSB: ZS6BT, ZS6BH, ZS2SM, ZS5TR, ZS5KRZ, ZS6XJ, ZS6BQ, ZS6BUF. Deze stations hadden een goed signaal en de condities waren zo goed dat we zelfs een QSO gehoord hebben tussen ZS6BUF en ZS6XJ, maar zo bleek dat deze band toch zijn eigenaardigheden heeft daar wij vandaag de stations als het ware achterna moesten, daar ze van freq nogal wat verschoven en wij dus weer veel draaiwerk hebben moeten verrichten. Wij hebben echter toch weer een mooie dag gehad op luistergebied.

Nu kan ik ook nog mededelen dat wij ook ons SMIRK Award thuis hebben en ons nummer, zodat naar ons weten wij de enige luisteraars zijn (en volgens het Amerikaanse bureau klopt dit) die dit prachtige award hebben ontvangen. Ik hoop dat ik met dit schrijven weer een steentje heb bijgedragen aan het radiogebeuren, vooral dankzij de oplettendheid van OM Carlo NL-5736, die het mijns inziens toch weer mogelijk heeft gemaakt om mij dit verhaal te laten schrijven.

73's de NL-7357, Freddy

Best 73's de Kees, PE1CZQ

70 CM

Zoals gebruikelijk na een contest (1-2 mei) een kort verslag hiervan:

Dit keer ben ik voornamelijk QRV geweest op 23 en 13 als contest station voor PA3BBR/P. Wanneer er niets direct te werken was op 23, heb ik op 70 cm een kijkje genomen. Ik hoorde daar o.a. G8PUB/P (ZK), G4APA/P (ZN). 's Zondagsmiddags was de DX-peditie in Helgoland te horen. Bern PE1ABT uit Zaltbommel was die middag bezig enige contestpunten uit de delen, toen hij door DKoIK/P werd aange-roepen. Later besefte hij pas dat hij een relatief zeldzaam locatorvak (DO) had gewerkt. Hij werkte met 6 W en een antenne op 15 m in de binnenstad. Bern werkte tevens nog DLoWAQ in EK50. DKoIK/P was ook op 23 cm te horen. PAoWWM werkte hem en gaf mij dit door, zodat ik mijn 60e vak op 23 kon verschalken. Wim PAoWWM werkte op 23 twee nieuwe vakken: DO en G4JAR/P in ZK. Hij hoorde ook nog DKoOX/P, die vanuit het vakje EI met PAoEZ werkte en DJ9PC (DI).

Er was ook veel activiteit op 13. Ik werkte daar een tiental stations, maar vanwege de slechte cond en de middelmatige antennesituatie niet uit het buitenland. Best DX was PE1AKJ, CL80h.

Op 3 cm was er ook flinke activiteit. Dolf PA2DOL werkte daar een "handvol" stations, waaronder PAoJRS/A (CK) en een crossband met G3LQR (AM).

DX-PEDITIE INFO

Nog een aanvulling op de DX-peditie naar LX van PA2VST, PAoASH en PAoRDY. Zij nemen ook 70 cm mee (100 W, 21 el.). Voor de rest van de info hierover: zie CQ-PA nr. 17.

Ook naar LX gaat PA3AYM. Jan zal gedurende het Pinksterweekend za/zo QRV zijn, elk heel uur vanaf 19.00 uur Nederlandse tijd vanuit DJ10d. Hij zal werken met 10 W en een MBM 48.

73 de Fred, PAoFRE

HAMSAT Bulletin nr. 201 - 5-2-1982

AMSAT-OSCAR 8. Referentie-omloop 3 mei, omloop 21198, eqx 00.38 UTC bij 80,1 gr. w.l

UOSAT-OSCAR 9. Het commando-station in Engeland is er nog niet in geslaagd de satelliet te bereiken met nieuwe commando-signalen. De bakenzender op 2 m en 70 cm zijn dus nog steeds tegelijkertijd in bedrijf en zenden beide een constante toon van 1200 Hz uit. Als verdere pogingen van het commando-station in Surrey blijven mislukken zal men de hulp inroepen van Amerikaanse AMSAT-stations. Daar

voor moet dan de nodige informatie, inclusief een tape met commando-signalen, naar Amerika worden gestuurd. Een en ander kan daarom nog wel enkele weken duren. AMSAT-UK heeft inmiddels besloten de productie van de printen voor de digitale ontvangstapparatuur voor UOSAT-signalen voorlopig stop te zetten totdat er weer zekerheid is over het goed functioneren van de satelliet. In de week van 5 mei tot 12 mei is de gemiddelde omlooptijd van OSCAR 9; 95,0833 minuten en de gemiddelde increment: 23,7707 graden west per omloop.

Referentie-omloop 3 mei, omloop 3154, eqx 00.52 UTC bij 147,3 gr. w.l.

RADIO SPOETNIKS. De morse-code-geheugens in deze satellieten worden nu regelmatig met succes gebruikt. Zo zond RS7 eind april gedurende een aantal dagen een mededeling uit in het Russisch. In deze mededeling werden amateurs uitgenodigd deel te nemen aan het wekelijkse Russische amateur-satelliet-net op 14,282 MHz elke zondag om 12.00 uur Moskou-tijd (08.00 UTC). Referentie-omlopen voor 3 mei: RS3 omloop 1660, eqx 01.36 UTC bij 41,3 gr. w.l. // RS4 omloop 1648, eqx 01.57 UTC bij 45,2 gr. w.l. // RS5 omloop 1645, eqx 00.23 UTC bij 21,3 gr. w.l. // RS6 omloop 1657, eqx 01.08 UTC bij 34,0 gr. w.l. // RS7 omloop 1650, eqx 00.28 UTC bij 23,3 gr. w.l. // RS8 omloop 1642, eqx 00.08 UTC bij 17,4 gr. w.l.

AMSAT-PHASE III-B. De opbouw van deze nieuwe amateursatelliet verloopt voorspoedig. Onlangs is de helium-tank in Washington ontvangen vanuit West-Duitsland. De uitgebreide boordcomputer, die is opgebouwd rond een CDP-1802 microprocessor, is ook voltooid en wordt getest. Over een nieuwe lanceerdatum voor Phase III-B zijn nog geen definitieve beslissingen genomen. De geruchten over de mogelijke lanceerdatum van ARIANE-L6 variëren van september 1982 tot juli 1983. Er schijnt nu vooral gesproken te worden over een lanceermogelijkheid in januari 1983.

ALGEMEEN NIEUWS. Tijdens de jaarvergadering van de Zweedse amateurvereniging SSA, die is gehouden in het laatste weekend van april, is een nieuwe Zweedse amateur-satelliet-groep opgericht, die ook lid wil worden van de AMSAT. De voornaamste activiteiten van deze nieuwe AMSAT-Zweden zullen voorlopig bestaan uit publiceren van amateur-satelliet-nieuws. Later wil men echter ook mee gaan doen aan de bouw van amateur-satellieten, onder anderen in samenwerking met Zweedse universiteiten en industrie. — OE5CG is de nieuwe AMSAT-coördinator voor Oostenrijk geworden.

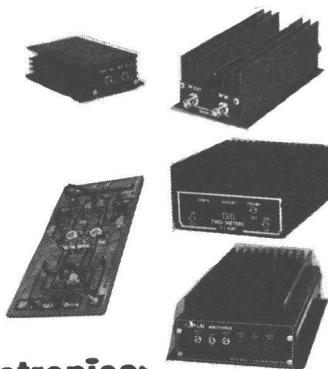
WEERSATELLIETEN. Op 25 maart is de nieuwe Russische weersatelliet METEOR 2-8 (82-25A) gelanceerd. Hij bevindt zich in een polaire baan met de volgende parameters: omlooptijd 104,1 minuten, increment 26,0 graden west per omloop, inclinatie 82,5 graden, apogeum 962 km, perigum 940 km. Referentie-omlopen voor 3 mei: NOAA-6, omloop 14808, eqx 01.36 UTC bij 89,7 gr. w.l. // NOAA-7, omloop 4426, eqx 01.37 UTC bij 163,8 gr. w.l. // METEOR 2-7, omloop 4965, eqx 01.24 UTC bij 359,3 gr. w.l. // METEOR 2-8, omloop 535, eqx 00.18 UTC bij 258,9 gr. w.l.

Nico PAoDLO



TRANSISTOR EINDVERSTERKERS

145 MHz	1W in = 10W uit	FM	bedrijfsklaar	f 295,-
	1,5W in = 20W uit	FM		f 295,-
	0,5W in = 25W uit	FM		f 325,-
	1W in = 25W uit	FM		f 325,-
	1,5W in = 25W uit	FM		f 325,-
	2W in = 30W uit	FM		f 325,-
	3W in = 40W uit	FM		f 325,-
	2,5W in = 30W uit	FM-SSB		f 325,-
	3W in = 35W uit	FM-SSB		f 325,-
	10W in = 40W uit	FM-SSB		f 325,-
	10W in = 80W uit	FM-SSB		f 495,-
	10W in = 90W uit	FM-SSB, met voorversterker		f 570,-
Voorversterker 15 dB gain, uitschakelbaar (print)				f 60,-
Ingebouwd in versterkers t/m 80 W				f 75,-
432 MHz	16W in = 100W uit	FM-SSB-ATV, 28 V	bouwset	f 595,-
	Deelpakket zonder behuizing			f 450,-



TOLSTAR

electronics

Bestellingen uitsluitend na vooruitbetaling of onder rembours. Postrekening 1395699

t.n.v. M.Th.C. van Oeffelen, PAZMTC, Prins Clausstraat 32, 8171 VV VAAASSEN, tel. 05788-2933 (ook 's avonds).

Dealers: H. Lammertink, Wierden / Jan Tabak, Oldenbroek / Fa. Wibo, Sittard / Haje Electr., Berg en Terblijt / Der Weduwe Elektro, Hulst / Radio Vos, Arnhem / TSG, Veghel

KOM EENS LANGS OP DE JUTBERG OP HEMELVAARTSDAG!



how's dx

Samenstelling: G. Mulder, PAoSNG, Gelderlandstraat 180, 7543 WS Enschede.
Bijdragen dienen 10 dagen voor verschijning
in het bezit van de samensteller te zijn.

ALLE TIJDEN IN GMT

- BV2A** TAIWAN geh. 21030 CW \pm 13.15 en 21270 SSB \pm 13.30. Dit station is dikwijls QRV op woensdag.
- C53DF** GAMBIA geh. op 14267 SSB \pm 06.15. QSL via G3LQP.
- C6AU5Y** BAHAMA'S geh. door PA-7194 op 14330 SSB \pm 12.30.
- EP2TY** IRAN ook geh. door PA-7194 op 21158 SSB \pm 10.30; op 28576 SSB \pm 15.15 en 14272 SSB \pm 06.30. QSL via JR3WRG.
- FB8WG** CROZET EIL. geh. door PA-5821 op 21290 SSB \pm 16.45. QSL via F2CL.
- J2oV/Z** ABU-AIL dit station heeft in de 9 dagen dat ze actief waren \pm 14500 QSO's gemaakt. Alle QSL's gaan via F6ATQ, Joseph Cassaro, 322 RTE Nationale DE St. Antoine, 13015 Marseille, Frankrijk.
- J28CB** DJIBOUTTI geh. door PA-6846 op 21013 CW \pm 08.45. J28CD vraagt QSL via F6HFS.
- J6LZA** ST. LUCIA geh. door PA-6846 op 14027 CW \pm 04.45. Dit station was QRV tot 2 mei. QSL via K4LTA.
- DA1WA/HBo** LIECHTENSTEIN DX-peditie door de Wiesbaden ARC gepland van 21-30 mei op alle banden 10 t/m 160 mtr. met CW, SSB en RTTY. QSL via DJoLC.
- AM** SPANJE deze speciale prefix wordt door vele EA-stations gebruikt sedert 1 mei ter gelegenheid van de voetbal kampioenschappen die in juni worden gehouden in Spanje. De AMo prefix wordt gebruikt door stations in de provincie hoofdsteden b.v. EA7LM is na AMo7LM. De andere stations gebruiken AM1 t/m AM9 b.v. EA1FD is nu AM1FD.
- JT1BG** MONGOLIA geh. door PA-5821 op 21160 SSB \pm 10.45. QSL via W7PHO.
- KC6PA** is de call van KG6RN in de 1e week van juli.
- DF2AL/ST3** SOEDAN geh. 28440 SSB \pm 15.30; 21160 SSB \pm 11.30 en op 21240 SSB \pm 18.45. DL2VK/ST3 geh. 14177 SSB \pm 20.30.
- OJoMR** MARKET REEF hier gew. 14032 CW \pm 20.15. QSL via OHoAA.
- TN8AJ** REP. CONGO gew. door PA3AUA op 28400 SSB \pm 11.45 en ook geh. 21185 SSB \pm 18.00 en 28545 SSB \pm 15.15. QSL via Y25LO.
- TR8DS** REP. GABON hier geh. op 21255/21265 SSB van 18.30-19.00.
- VK9ZR** MELLISH REEF DX-peditie gepland vanaf 7 of 8 mei voor de duur van 5 dagen met als operators o.a. EA8AK, DJ9ZB en VK2BJL. Er wordt hoofdzakelijk gewerkt op 14025, 21025 en 28025 kHz met CW en op 14195, 21295 en 28595 met SSB. Ze hopen 24 uur per dag met 2 stations gelijktijdig QRV te zijn.
- VE1AWS** SABLE EIL. vanaf 11 mei alleen CW op 10 t/m 80 meter.
- VR6TC** PITCAIRN geh. door PA-7194 op 14143 SSB \pm 07.30. QSL via Box 1, Pitcairn Isl., Pacific Ocean.
- VP8ANT** ANTARCTICA hier gew. 5 mei op 14012 CW \pm 20.30.
- VQ9CW** CHAGOS hier geh. 28033 CW \pm 13.30 en ook op 7005 CW \pm 22.30. QSL via WB1DQC. VQ9WB geh. op 21240 SSB \pm 18.45. QSL via WD9GIG.
- VS5DD** BRUNEY hier geh. 14163 SSB \pm 18.45 en ook geh. door PA-7194 op 21176 SSB \pm 17.00. QSL via G4EFE. VS5GA geh. op 28604 SSB \pm 16.15.
- DF8MP/XZ** BIRMA geh. door PA-5821 op 21250 SSB \pm 18.00 en op 21253 SSB \pm 16.45. QSL via DL2KAO. XZ5KNU/9 hier geh. op 14230 SSB \pm 19.30.
- JA1DNG/YI** IRAK geh. door PA-5821 op 21160 SSB \pm 10.30. QSL via JA1CFK.
- ZL4PO/C** CHATHAM geh. 14006 CW \pm 04.30. QSL via ZL4KI.
- ZK2VU** NIUE EIL. geh. 21003 CW \pm 06.45 en 14006 CW \pm 07.30.
- 3X5DX** GUINEA geh. 14010 CW \pm 08.15 en 3X3JA geh. op 21295 SSB. Dit is een Japanse DX-peditie. QSL via JA1HGY.

- XZ9A BIRMA hier geh. op 7 mei op 21255 SSB ± 17.30 met grote Pile-Up van Japanners. QSL via JA8IMX.
- 8Q7AV MALDIVES geh. door PA-7194 op 28599 SSB ± 12.00 en hier geh. op 21290 SSB ± 19.15. QSL via N. Lokuge, Four Winds, Male, Rep. of Maldives.

DX-LOG

21 MHz CW, 12.30-14.30 GMT: AM5BZR 21007 – AMo2AFB 21035 – AM7AZA 21022 – AM7CZS 21003 – JAoJTO 21035 – JE1SSE 21033 – JR1ATQ 21025 – JH3LPT 21025 – KA3BXN 21125 – PY2TM 21020 – UG6GAI 21010 – UM8MKF 21052 – VK8HA 21022 – ZC4EPI 21027 – EA9JG 15.14 21015 // **17.30-19.30 GMT:** SVoBE 21060 – ZS6ABZ 21067 – 5Z4CX 21096 – 9Y4ACJ 21026.

14 MHz CW: K5BDX/EA9 05.00 14008 – KH6IJ 06.00 14013 – 9H1ED 05.20 14021 – YV1AD 08.10 14031 – EX5UWB 13.42 14015 // **18.45-21.00 GMT:** AM6MG 14005 – JA9FAI 14037 – JR3JXM 14002 – EX5AB 14030 (QSL via UT5AB) – KT2L 14017 – SVoBV/9 14005 – YV4AU 14022 – UG6GDS + ZB2EO 14015 // **23.00-23.30 GMT:** VC2QV 14005 – XT2AW/MM 14010 – ZC4EPI 14032 – 9U5WR 18.00 21035 (QSL via SP6FER) – 9J2CJ 19.00 21022.

28 MHz SSB: 5NoWNL 09.47 28460 – SN9AGO/8 09.46 28505 – 9L1FD 09.40 28600 – 9K2BE 13.15 28655 – SU1BA 11.42 28707 // **13.00-14.00 GMT:** FR7CG 28410 – A4XJN 28415 – A4XJQ 28405 – JY9RC 28580 – Z21AR 28640 – 5Z4AB 28421 // **15.00-16.00 GMT:** CT2EL 28550 – OD5MU 28602 – S83H 28525 – ZS1WS 28516 // **17.00-18.00 GMT:** CX2BJ 28541 – FM7WS 28568 (QSL via F2BS) – OD5PZ 28786.

21 MHz SSB: TU2HG 08.44 21230 // **10.30-11.00 GMT:** CU5OF 21200 – JM1NKT 21280 – JWoP 21275 – WL7E 21270 – DF2AL/ST2 – DL2VK/ST3 – 5T5ZR + 5NoUDB alle op 21158 kHz // **15.00-17.00 GMT:** EA9LF 21260 – HS1AMH 21256 – KD6P 21260 – VS6CT 21230 (QSL via KB9N) – UM8MKF 21270 – W6HLH 21276 – YC7AE 21310 – ZB2EA 21250 – YB9VA 21255 – 9M2FR 21170 – 9M2OK 21220 – 8P6OL 17.16 21230 // **18.30-19.00 GMT:** HS1KO 21237 – OE1EHB/YK 21255 – VE7BBC/5N1 21240 – 5Z4XC 21200 // **20.30-21.30 GMT:** CP1FQ 21260 – CP8AL 21250 – HI3FBE 21285 – PP1XP 21155 – PP5UG 21250 – PT2PPP 21260 – PY8RJB 21280 – PZ5AA 21241 // **15.30-16.00 GMT:** DK9VC/DU1 + DU1DTY 21195 – EA9KF 21209 – VK4NLV 21298 – 5NoNWL 21268 // **18.00-19.30 GMT:** A4XJR + CN8CY 21305 – DU7RLC 21315 – HS1KO 21215 – HZ1AB 21255 – ZS6LF 21225 – SU1ER 21260.

14 MHz SSB, 06.00-08.00 GMT: CN8CY - JY3ZH - VK3ZY - VK3ARY - VK3DLZ - VK9NS - ZL3NS - 7X2AK alle op 14223 kHz – TG9FD 14198 – W6KPC 14209 – 8P6NC 14207 – HK8BVN - W6BDI - W6GLU 14267 – VK3AXJ 14332 – ZB2EO 09.15 14210 (QSL via K3MNV) – C31MM 13.26 14130 – EX5UCH 14.23 14217 – DU6BOB 16.16 14225 – TA1MO 16.17 14214 – AH6BK 16.54 14208 // **19.00-20.30 GMT:** AM8TE 14210 – EX5UN 14260 – JD1ACH 14192 – WL7AFD 14284 – CN8EA - CT2EF - J3AH - P29FV alle 14177 kHz.

28 MHz CW: UG6GAE 09.00 28015 – HZ1AB 15.15 28025 (QSL via K8PYD) – CT2AK 18.34 28020 – PY1CRW 18.32 28010.

7 MHz CW: HI8CAB 05.52 7016 – HT1JCC 05.30 7003 – PT7VJD 00.05 7003 – 4K1D 04.30 7003.

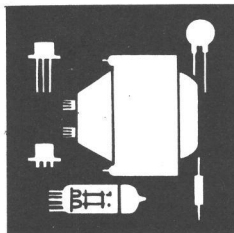
7 MHz SSB: FM7WS 21.30 7073 – HK2BN 05.48 7056 – KP4WI 00.15 7168 (luisterde op 7071) – PY5UG 07.10 7072.

VAN ONZE MEDEWERKERS

PA-7194 logde tussen 29 april en 6 mei ± 25 stations met als mooiste 8Q7, A4, JY9, TU2, 6T1, 5T5, AH6, ST2, ST3 en YK en er werden QSL's ontvangen van EA8RU, SP2BHZ/JW, P29NL, V2AU, Y11AS (dus geen Piraat), ZD7HH, 1AoKM en 3B8CF.

PA-5821 logde van 25 april – 2 mei ± 45 DX-stations waarvan de meeste op 14 en 21 MHz SSB. Hij hoorde o.a. J3, P29, ST3, 5T5, 8P6, YI, JT1, XZ en FB8.

PA-6846 logde van 25 april – 1 mei met CW o.a. CE6, J28, KH6, J6, 9J2, 9U5, 9Y4, H18 en 5Z4. Alle medewerkers hartelijk dank voor FB ope. 73 es gd, DX Geert



ham-aids

Gratis niet-commerciële advertentierubriek voor leden. Max. 12 inzendingen p/jaar. De maximaal 5-regelige inhoud moet betrekking hebben op de hobby en van prijsstelling zijn voorzien. Adresbandje van CQ-PA bijsluiten voor controle lidmaatschap. Inzenden: Leo Jansen, PAoLJZ, Postbus 278, 5300 AG Zaltbommel

GEVRAAGD:

- (02) Yaesu FT-225RD (zie aangeboden).
PDoLMY, J.M. Lambo, Beatrixstraat 38, 3621 EW Breukelen, tel. 03462-3527 (vragen naar Jan Jr.).
- (01) Schema en/of documentatie van de ontvanger AR-88, om te copieëren of ter overname.
PA-6980, H.A. Eskes, Westerveen 363, 1444 WR Purmerend, tel. 02990-21300.
- (01) Printer voor de PET-computer // Tono Theta // Teletekst // Frequentie-counter.
PA-1928, F.W.H. Siebeling, Haarlem, tel. 023-270708.
- (01) CDE-rotor met stuurkastje, type CD-45 of soortgelijke HAM-klok // Kenwood HC-10 en luidspreker SP-100.
PDoMHY, Den Bosch, tel. 073-141119 (na 18.00 uur).
- (01) Rotor met rem, HAM-4 o.i.d. (zie aangeboden).
PAoCIS, J.H. de Vries, Anna Paulowna, tel. 02233-2350.

AANGEBODEN:

- (02) Prof. computer Commodore 3032 series m. doc. + software pakket best. uit 100 programs + bandrec. m. aansluitconnector, samen f 2500,-.
PDoEBL, J. Gulikers, Henri-Jonasstraat 10, 6137 CM Sittard, tel. 04490-11983.
- (03) TR-7200G + 6 D-kan. + R2, R3 en R7 + 145.500,-.550 + RX 145.200 + VFO-30 + mobielbeugel f 650,- (zie gevraagd).
PDoLMY, J.M. Lambo, Beatrixstraat 38, 3621 EW Breukelen, tel. 03462-3527 (vragen naar Jan Jr.).
- (01) Accu 12 volt, 40 Ah, z.g.a.nw. f 50,- // Voed. 13,8 V, 5 A continu, 7 A peak, nw. f 70,- // Ontv. Realistic DX-190 f 275,- // 2 RC bestuurd schepen, zender, ontvanger, servo's en accu + lader. PTT goedgekeurd, 4 kan. f 650,-.
PDoKBO, Poptahof 687, 2624 ST Delft, tel. 015-612942.
- (01) Olivetti TE-300 computerprinter m. keyboard, voorzien van tafel, voed. en geheugen f 400,-. Evt. inruil van mobiel set voor 2 mtr., b.v. Icom 240AD of portofoon mogelijk.
PE1HUI, D.J. Scheffer, Snoekenveen 833, 3205 CJ Spijkenisse, tel. 01880-20535.
- (01) Datapoint TRW-2200 comp. m. 16 K RAM, 2 cassette decks en communication adaptor f 500,-.
PDoCDB, B. Smeeman, Wassenaar, tel. 01751-18706.
- (01) 23 cm Transverter SEM-23 van SSB Electronics f 398,- // 2 Mtr. voorverst. m. VOX van SSB Electro, van f 217,-, nu voor f 100,- // Ontv. Radio Holland, 1,4-30 MHz m. SSB f 150,- // Regelb. gelijksp. voed., 0-500 V, 100 mA f 100,- // Voed.-trafo C kern, 500, 600, 700 en 750 V + 2 x 5 V en 1 V f 75,- // TWT voor ontv. 7-10,4 GHz, nw. f 125,- // Trafo 220 - 110 V, 13,5 A f 100,-.
PA-5339, J. Beuto, Dedemsvaart, tel. 05230-14147.
- (02) RX FRG-7, als nw. f 500,- // RX B-40, 0-30 MHz. Bandbr. 1, 3 en 8 kHz. AM, SSB en CW f 400,-. Tono 350 f 950,-.
PA-2107, R.J. Sambler, Kampen, tel. 05202-20140.
- (01) Trio comm.-receiver JR-310 f 400,- // Kenwood TR-7200G m. 6 D-kan. + R7 f 400,- // Cuna 2 mtr. ontv. f 100,-.
PDoGFZ, P. Nordkamp, Losser, tel. 05423-1794 (tussen 18.00 en 18.30 uur).
- (02) Grundig Satellit 3000 wereldontv., dig. freq.-uitl. + ingeb. quartz klok + ingeb. SSB gedeelte en FM voorkeuze. In geh. org. st. f 800,- // Yaesu FV-901 VFO PLL synthesizer afstemming in stappen van 100 Hz, 40 geheugens f 550,- // Yaesu FT-227RA transc. m. 4 geheugens, scanner. Output 10 watt FM. In org. st. + doc. f 675,-. Alles in org. verpakking!
PA3AIV, Veenendaal, tel. 08385-14248.
- (01) Wgs. weigering bouwverg.: Vrijstaande vierkante mast, 12 mtr. Onder 70 cm vierkant, boven 30 cm vierkant, m. rotorplateau en dubbele nylon toplagers voor pijp 52 mm. Het geh. donker groen en in twee delen f 575,-.
PE1HWF, H. Dolman, Loenen a/d Vecht, tel. 02943-1384.

- (01) Wgs. beh. C-macht.: Z.G.A. nwe. TR-7200G m. 6 D-kan. + 145.550, R2 en R8 + mob.-beugel, mike en VFO-30G + voll. doc. en org. verpakk. f 675,-.
PDoLMA, Dordrecht, tel. 078-148767 (na 18.00 uur).
- (01) 110 Bd. ASCII terminal. Upper-lower case 200 mA loop f 450,- // Comm. ontv. R-1000 m. FM + SP-100 f 1000,-.
PE1CWC, N. Smolders, Acaciastraat 3, 5143 CV Waalwijk, tel. 04160-32454.
- (02) Wgs. reorganisatie HAM-app.: Icom 2E m. tasje en bijbeh. lader f 750,- // Icom 2E m. tasje, BP-4 batterij-houder, BP-5 NiCad-pack m. tasje, BC-30 snellader, HM-9 mic./ls., alles in org. verpakk. f 925,-.
PDoDJI, QRL dagelijks, tel. 035-232833.
- (01) Vrijwel ongebruikte Icom 211E f 1500,- // Nwe. Kenwood 2 mtr. SSB transc. f 350,- // Telex-machine TT-3015 f 100,- // 2 Mtr. AM-zender m. QQE 06/40 f 100,-. Ook ruilen voor HF-transceiver.
PAoKJJ, Apeldoorn, tel. 055-219360.
- (03) 3 El. 10 mtr. Hy-gain beam + rotor CDE + stuurkabel f 150,-.
PA-7373, J.M.C. Coomans, Uden, tel. 04132-61161.
- (01) R-599D, am.-bandenontv., 160 t/m 10 mtr. + 2 mtr. converter, m. alle filters en handboek f 950,- // Trafo, prim. 220 V, sec. 12-24 V, 10 A f 50,-.
PE1BVE, I. Mast, Mendelsohnstraat 42, 7557 BK Hengelo, tel. 074-432806.
- (01) Voor ATV: Prima Blaupunkt z/w TV, half transistor, 59 cm f 25,-.
PAoRWL, R.W. Hoefsloot, W. Churchillstraat 5, Nootdorp, tel. 01731-8360.
- (01) Prof. telex-conv. Hoffman CV89A/URA 8A m. ingeb. scoop afstelling, div. instelbare shifts, m. bijbehorende comparator CM22A/URA 8A, incl. instructie- en schema boek f 700,-.
PE1HAM, Amersfoort, tel. 033-13537 (na 18.00 uur).
- (01) AEG/Telefunken 2 mtr. transc., 10 kan., waarvan 8 bezet, 10 watt f 250,- // Cuna FM-2 ontv. m. 6 X-tals f 125,-; Antenne hiervoor f 25,-.
PDoLXB, A. Roos, Maarssen, tel. 03465-60722.
- (01) Icom IC-240. Vr.-pr. f 500,-.
PDoLFQ, Heiligerle, tel. 05970-20398 (na 18.00 uur).
- (02) HF-ontv. Kenwood R-1000, 5 mnd. oud en m. garantie f 1000,- // 70 cm All mode transverter MUV 430A, 430-440 MHz, 10 watt f 600,- // Z.g.a.nwe. 23 el. 70 cm Wisi (type UY-75) m. balun en masklem f 90,- // Siemens telex T-100A m. ingeb. ponsb.-maker en losse ponsb.-lezer + lijnstroom f 250,-.
PDoKEE, G.J.M. Roelofs, Zonegge 02-13, 6903 EC Zevenaar, tel. 08360-32436.
- (01) Yaesu FT-227R 2 mtr. FM transc., i.g.st. f 650,- // Regelb. voed., 5-15 V, 3 A. Zeer fraai m. paneelmeter f 50,- // Magneet-voet voor mobiel-ant. f 10,-. Alles in één koop f 700,-.
PDoEDN, Wim de Kleuver, Vijfheerenlanden 353, Vianen, tel. 03473-75419 (na 17.00 uur).
- (01) Telex T-37 + ponsb.-maker en losse ponsb.-lezer + converter volg. DJ6HP, hoogste bod boven f 200,-. Alleen afhalen! // Trafo, prim. 220 V, sec. 6,3 V, 250 V en 300 V f 25,- // Arac 102 10 mtr. 2 mtr. ontv. f 300,- // Cuna 2 mtr. ontv. m. VFO en 9 X-tals f 200,-.
PE1GJI, W. Breedijk, Coevorden, tel. 05240-4072 (na 17.00 uur).
- (01) Transc. Icom IC-255E 2 mtr. FM m. VFO-memory, compl. m. Icom tafelmike, voed. Kenwood PS-30 25 A. Samen f 1250,- // Yaesu FRG-7 comm. ontv. + Y-quad beam + coax cable. Samen f 850,- // Pilonenmast 15 mtr., compl. m. tuidraden en 16 el. Tonna + 6 el. kruis-yagi, rotor Channel-Master + Ringo-Ranger II ant. Samen f 450,-.
PDoCBN, Den Haag, tel. 070-673881 (na 18.00 uur).
- (01) Facsimilé Siemens KF-108 + synchronisatie unit + doc., i.z.g.st. f 700,- // Kenwood TR-2200G + NiCads + draagtas, 7 kan. bezet f 300,- // Eindtrap voor 2 mtr. m. QQE 06/40, 80 W, m. coaxiaalrelais f 200,-.
PEoSka, S. Sipkema, Ljurkstrjitte 48, Stiens, tel. 05109-1801.
- (02) 70 cm Converter f 60,- // 2 x Channel-master rotor à f 100,- // 70 cm Transverter DJ4LB + converter uit Dubus f 150,- // 2 x QQE 06/40 à f 50,- // QQE 03/20 f 30,- // 6 x 813 à f 25,- // Voor ATV: Prof. videorec. Sony AV3620CE m. nwe. koppen en banden f 600,- // Buisvoltmeter HP-412A f 200,- // LF-clipper DJ4LB f 39,- // Bed.-kastje Stolle rotor f 35,- // Ruisgetalrometer, tot 160 MHz f 60,- // ROJ telexconverter f 35,-.
PAoCIS, J.H. de Vries, Anna Paulowna, tel. 02233-2350.



AANBIEDINGEN in DEMONSTRATIE, OVERJARIGE en INRUIL APPARATUUR

- HAL DS 2000 KSR RTTY-CW keyboard met video output. Baudot-ASC II-Morse alle snelheden, alle modes, automatisch CQ, OBF, met geheugen en vele automatische functies
demonstratie model - van f 1995, - - nu f 1350,-
van f 1395, - - nu f 295,-
- DIGITRONICS CW converter, CW in TTL uit
- KDK 2025 2 meter FM set, 25 Watt, 10 geheugens, geprogrammeerd scannend
demonstratie model - van f 945, - - nu f 795,-
- SSTV CONVERTER SC422 slow scan converter voor zenden en ontvangen met 2 geheugens
overjarig model - van f 2995, - - nu f 1950,-
- KB 422 keyboard passend bij SSTV converter van f 665, - - nu f 390,-
- UL 1005 TV CAMERA. TV camera met objectief RF en video uitgang
overjarig model - van f 695, - - nu f 495,-
8 mm objectief f 95,-. 25 mm objectief f 65,-.
- DRESSLER D200 C 2 meter eindtrap met QOE06/40, 90 Watt FM, 160 Watt SSB
demonstratie model - van f 1550, - - nu f 1295,-
- DRESSLER D200 2 meter eindtrap met 4CX250, 400 Watt FM, 600 Watt SSB met bijbehorende HF voorversterker voor mastmontage
demonstratie model - van f 2575, - - nu f 1995,-
- TONO THETA 7000 RTTY-CW terminal met geheugens voor zenden en ontvangen
demonstratie model - van f 2295, - - nu f 1850,-
- TONO THETA 9000 uitgebreide versie van de 7000
demonstratie model met kleine beschadiging - - nu f 2495,-
- HAL TELEX CONVERTER ST 6000, zeer uitgebreide telex converter met scoop TTL en lijnstroom uitgang alle modes
demonstratie model met kleine beschadiging - van f 1995, - - nu f 1375,-
- YAESU FT 720 met VHF en UHF, VHF-UHF FM transceiver 10 Watt met verlengkabels en omschakel unit
demonstratie model - van f 1895, - - nu f 1000,-
- V 40 GOTHAM 3 banden groundplane voor 10-15-20 meter nu f 75,-
- AVANTIE mobiel antennes voor 2 en 70, bevestiging op de voor- of achterruit van f 125,- - - nu f 65,-
- 144 Mc groundplane, roestvrijstalen uitvoering nu f 49,-

INRUIL APPARATUUR:

- ICOM IC 245E met keyboard allmode FM 2 meter f 1100,-
- DAIWA automatische antenne tuner CNA 1001 f 490,-
- TELEX converter Brooks MB6 TTL + lijnstroom f 285,-
- YAESU freq. counter 250 Mc f 325,-
- KENWOOD TR 7200 + VFO 30 f 575,-
- DRAKE TR7 + PS7 + SP7 + MN7 + RV7 + MS7 + Microfoon (6 mnd oud) transc-voeding-antennetuner-extern VFO-speechproc-noiseblanker-ventilator (nieuwprijs f 10.204,-) f 5500,-
- FT 207 met snellader f 590,-
- ICOM IC 701 + PS HF set (als nieuw) f 2395,-
- KENWOOD TR 2400 met leren tas en microfoon f 650,-



KENWOOD
TR 2400



TONO THETA
7000 E

DOEVEN ELEKTRONIKA

- hobby elektronika
- computer shop
- communicatie app.

7901 EE Hoogeveen - Schutstraat 58 - Tel. 05280-69679 - Telex 42775

CQ-PA

**CQ-PA is het officieel wekelijks orgaan
van de vereniging van radio zend-amateurs voor
de nederlandse amateurdienst**



DEZE WEEK:

UITBREIDING CHN80/20 TRANSCEIVER MET 40 METER

JAARGANG 31, NR. 20

21 MEI 1982

De V.R.Z.A., opgericht 23 november 1951, is ingeschreven bij de K.v.K. te Groningen onder nummer V 923496

Technische copy te richten aan techn. red. PE1ABQ, alle overige copy (behalve rubrieken) naar redactie sekretaris.

Algemene zaken	:	PDOKMS	B.M.F. Zewald, Postbus 2163, 6020 AD Budel	04958-3298
Redactie sekretaris	:	PAoTLX	W.C. Niericker, Postbus 2010, 1180 EA Amstelveen	
Techn. hoofdredakteur	:	PE1ABQ	F.F.L. Fieggé, Ameidestraat 104b, 3042 ER Rotterdam	
Technische redactie	:	PAoBJG	B.J.G. Hamer, Strobloemstraat 19, 6942 VR Didam	
		PAoHLD	P.A. van Halderen, W. van Opdamstraat 8, 3143 KJ Maassluis	
Technisch adviseurs	:	PAoKAM	J.A.M. Wennekes, Dijkgraafaan 31, 3421 XA Oudewater	03486-2213
		PAoMUS	C. Musquetier, Langelaar 108, 4847 EP Teteringen	
Advertentie exploitatie	:	PAoPLM	J.F.H. Marissen, Zwarte Water 20, 8303 DE Emmeloord	05270-13681
Ham Ads	:	PAoLJZ	L. Jansen, Postbus 278, 5300 AG Zaltbommel	
Rubriekmedewerkers	:	PAoAAC, PAoFRE, PAoMAW, PAoSNG, PA-1555, PE1CZQ, PE1GUK, PDoJCI		

Technische vragen over gepubliceerde artikelen uitsluitend schriftelijk aan de redactie sekretaris: PAoTLX.

Adressen amateurs buitenland: PA-1555, Julianastraat 151, 7511 KG Enschede, tel. 053-320737.

Contributie VRZA 1982: f 60,00 voor leden woonachtig in Nederland.

Contributie-overschrijvingen op gironummer 26 4 26 t.n.v. Penningmeester VRZA, Postbus 173, 3850 AD Ermelo.

Leden- en contributie-administratie VRZA:

voor opgave nieuwe leden, adres- en callwijzigingen, informatie over het lidmaatschap en contributies:
Postbus 173, 3850 AD Ermelo. Telefonisch uitsluitend werkdagen 8-16 uur: 03417-52029.

VRZA Leden-service (voor het aanschaffen van cursusboeken e.a. VRZA-materialen):

Administratie en informaties: PE1AFN, Th. van Kranen, Boksdooornstraat 57, 2563 TN Den Haag, tel. 070-255305 (uitsluitend op werkdagen 's avonds van 19-22 uur). Bestellingen overmaken op gironr. 1477365 te Den Haag.

VRZA AFDELINGSSEKRETARISSEN

Amstelland: PAoHWA, H. Wertwijn, Schoterpark 29, 2441 AJ Nieuwveen, tel. 01723-8349

Apeldoorn: PA2MTC, M.T.C. van Oeffelen, Pr. Clausstraat 32, 8171 VV Vaassen

Bergharen: PDoHVO, C.J. Backers, Iepenstraat 14, 6653 AX Deest (Gld.), tel. 08870-3802

Den Haag: PAoBAK, R. Bakker, Bloemfonteinstraat 121, 2572 JC Den Haag

Duinstreek: PAoBDW, B.J. v.d. Weerd, Korfwater 45, 2715 AA Zoetermeer, tel. 079-211628

Emmen (in oprichting): PD0JLP, B.A.C. v.d. Riet-Harwig - geen opgave adres en tel. nummer

Friesland: PA3BJD, B. Krabbendam, Frânskeane 29, 9044 NH Beetgum, tel. 05108-1202

Groningen: PA3BFY, A.J. v.d. Tuin, Voorwerk 13, 9951 JB Winsum

Helderland: vakant

Jutberg: PE1BVI, R.A.L. Claeijs, Klieverink 717, 1104 KC Amsterdam-Bijlmermeer, tel. 020-900764

Kagerland: W.M. van Rossum, Hubrechtstraat 3, 2351 SC Leiderdorp

Midden-Brabant: PE1FKK, H. Meiling, Postbus 3726, 4800 DS Breda

Oost-Brabant: PD0MAU, H. Lutgerink, Pres. Rooseveltlaan 217, Eindhoven, tel. 040-420730

West-Brabant: PA-6039, B. Vellinga, Susannadonk 122, 4707 WZ Roosendaal

Twente: PEoMGM, Mevr. R.M.J. Groote, v.d. Capellenstraat 21, 7514 AW Enschede, tel. 053-352894

Utrecht: PD0EDN, W.J. de Kleuver, Vijfherenlanden 353, Vianen, tel. 03473-5419

Voorne-Putten: PE1GKV, R. Huizer, Tong 9, 3225 AE Hellevoetsluis, tel. 01883-19486

IJsselmond: PA-3268, H. Lindeboom, Uitvliet 10, 8051 JE Hattem

IJsselstreek en Achterhoek: niet benoemd

Zuid-Limburg: PD0KHE, J. Quaedvlieg, Past. Rayenstraat 17, 6137 VT Sittard, tel. 04490-15405

Zuid-Veluwe: PA3AKO, C.G. van Hest, Nettelhorst 89, 6714 MC Ede, tel. 08380-32731

ANDERE VRZA-DIENSTEN

Commissie gehandicapte amateurs: PAoLEV, E.L. Evers, Pekingdreef 60, 3564 JR Utrecht, tel. 030-615502

Coördinatie begeleiding VRZA cursus Radio Zend Amateur: PAoLEV, E.L. Evers, Pekingdreef 60, 3564 JR Utrecht, tel. 030-615502

Certificaten-manager (aanvraag VRZA DDXC, VHF-50, WAC, WAP en WPFX cert.): PAoMAW, A. Krijgsman, De Ruijterweg 23, 2665 AL Blijswijk

Dutch QSL-Bureau: Postbus 330, 6800 AH Arnhem. VRZA-vertegenwoordiger Dutch QSL-Bureau commissie: PA-5773, G.E. Mente, Onder de Beumkes 24, 6883 HD Velp, tel. 085-649031

Relaiszendercommissie: VRZA-vertegenwoordigers: PAoJBK, J. Bakker, Boendalestraat 32, 2531 XL Den Haag; PAoCEA, C.J. Eilers, 't Oosteind 10, 4158 CA Deil, tel. 03457-560

VRZA werkgroep LFD: PAoRLS, R.L. Schippers, Bartokstraat 22, 2162 VE Lisse

Commissie Imago Bewaking: PAoJWR, J.Th. v.d. Water, Van Peltlaan 121, 6533 ZC Nijmegen

DXCC SWL aanvragen via PA-1555, H. Mulder, Julianastraat 151, 7511 KG Enschede, tel. 053-320737

7557 GS Hengelo (O), tel. 074-426260

Werkgroep Radio Scouting Nederland: VRZA-vertegenwoordiger: PAoJWU, J.W. Udo, Radioweg 2, 7346 AS Hoog Soeren

UITBREIDING CHN80/20 TRANSCEIVER MET 40 METER

PAoCHN

In de CQ-PA's van oktober en november 1979 werd vermoedelijk voor het eerst in de geschiedenis een complete transceiver voor zelfbouw beschreven. Het ontwerp van PAoCHN bleek reproduceerbaar; op 80 en 20 meter kan men enkele honderden nabouwers aantreffen! De vrees van de redactie dat de in het leven geroepen 'trouble shooting' overladen zou worden bleek niet gegrond; het aantal verzoeken om daadwerkelijke praktische hulp bleef zelfs onder de tien . . .

Medio 1981 vatte PAoCHN het plan op de 80/20 transceiver uit te breiden met de 40 meter band, waarbij het een voorwaarde was dat er zo min mogelijk gewijzigd zou behoeven te worden aan het oorspronkelijke ontwerp. Het hierna volgende artikel bewijst dat hij in die opzet geslaagd is.

☆ ☆ ☆

INLEIDING

De uitbreiding van de CHN80/20 met de 40 meterband is gerealiseerd door toevoeging van een aantal componenten aan het bestaande ontwerp zoals:

- een low-pass filter en relais
- een parallel condensator en relais voor de VFO
- een draaischakelaar voor het omschakelen van de amateurbanden

Daarnaast moest een print aan het geheel worden toegevoegd die het volgende bevat:

- antennesignaal versterker met filter
- mixer
- een versterker voor het oscillatorsignaal met tweedeler en buffer-versterker
- voorversterker en filter voor de PA-sturing

Zoals uit het bovenstaande opgemaakt kan worden geschiedt de omschakeling met een draaischakelaar en twee relais.

De werking van de schakeling gaat als volgt: Het gewenste oscillatorsignaal voor de mixer loopt voor de 40m band van 9 MHz - (7.0 tot 7.1 MHz) = 2,0 - 1,9 MHz (9 MHz is de middefrequentie en tevens het stuurzendersignaal).

Om dit te bereiken wordt d.m.v. een miniatuurrelais een condensator parallel geschakeld aan de afstemcondensator, zodat het bereik van de oscillator verschuift van 5,0 - 5,5 MHz naar 3,8 - 4,0 MHz. Daarna wordt de frequentie door twee gedeeld met een CD4013.

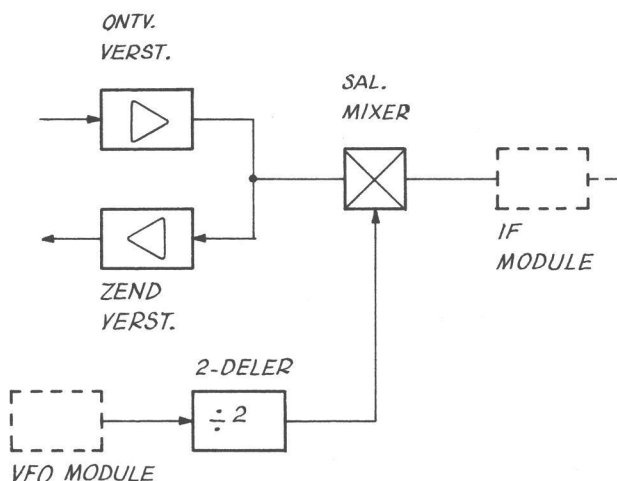


FIG. 1. Blokschema uitbreiding met 40 m band

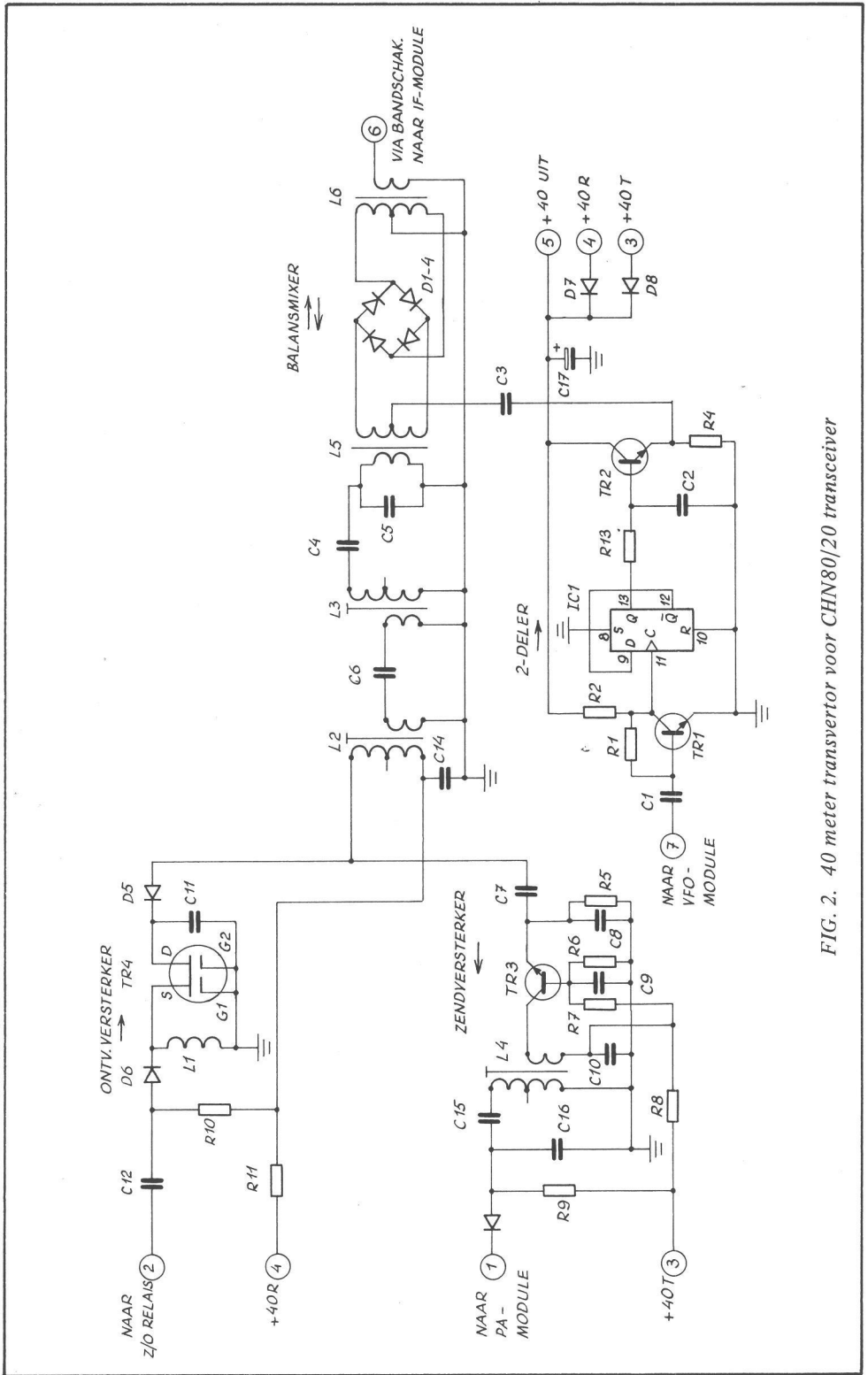
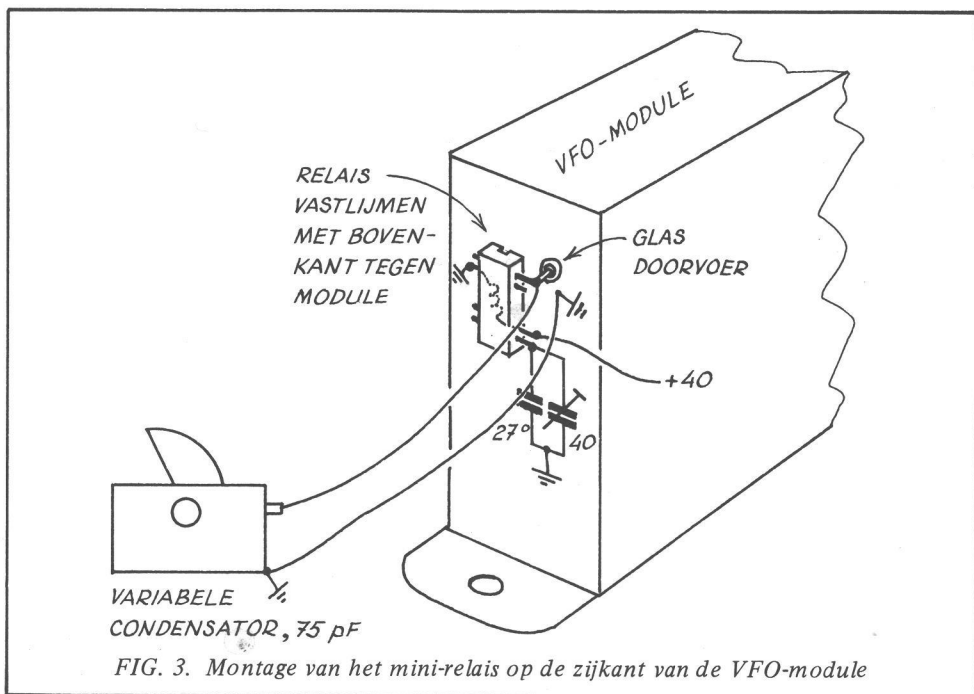


FIG. 2. 40 meter transvector voor CHIN80/20 transceiver



De frequentie na de deler is 1,9 - 2,0 MHz. De 40m band bestrijkt hierdoor de hele afstemschaal! In de ontvangststand wordt het antennesignaal versterkt door TR4 (blokschema fig. 1 en het principe schema fig. 2) voordat het via het filter aan de mixer wordt aangeboden. De mixer is van het dubbelgebalanceerde type met vier dioden (D1-4).

De mixer en het filter worden ook in de stand zenden gebruikt en wel om het 9 MHz stuurzendersignaal om te zetten naar 7,0 - 7,1 MHz. Vanuit de mixer gaat het stuursignaal via het filter (L2, L3, C7, C8, C6, C4 en C5) naar de versterker TR3 en filter L4, C15, C16. Van hieruit gaat het naar de zender eindtrap.

DE OMBOUW

Begonnen wordt met het bedraden van de print. Daarop bevinden zich geen 'moeilijke'

COMPONENTENLIJST BIJ FIG. 1.

R1 = 100k	D1 = 1N4148	C1 = 10n	C13 = 10n
R2 = 1k	D2 = 1N4148	C2 = 47	C14 = 10n
R3 = 10k	D3 = 1N4148	C3 = 10n	C15 = 180
R4 = 1k	D4 = 1N4148	C4 = 180	C16 = 1n
R5 = 68	D5 = BA182	C5 = 2,2n	C17 = 10uF
R6 = 2,2k	D6 = BA182	C6 = 33	
R7 = 10k	D7 = 1N4148	C7 = 180	TR1 = BC107 of i.d.
R8 = 100	D8 = 1N4148	C8 = 2,2n	TR2 = BC107 "
R9 = 2,2k	D9 = BA182	C9 = 10n	TR3 = BF199 "
R10 = 2,2k		C10 = 10n	TR4 = 40673 "
R11 = 100		C11 = 15	
		C12 = 1n	IC1 = CD4013
L1 = 50uH			
L2 = TOKO 10,7 MHz middenfrequent trafo met verwijderde condensator aan onderzijde			
L3 = idem			
L4 = idem			
L5 = 3 x 10 windingen op Amidon ringkern type T44-2 of T50-2			
L6 = idem			

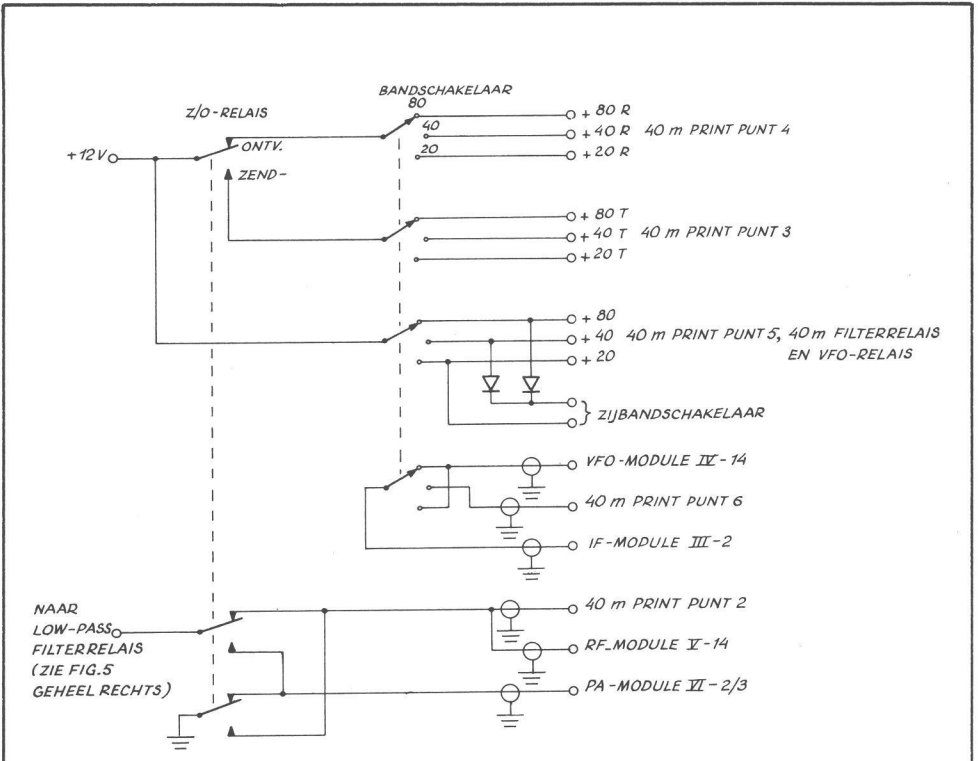


FIG. 4. Schakelgedeelte

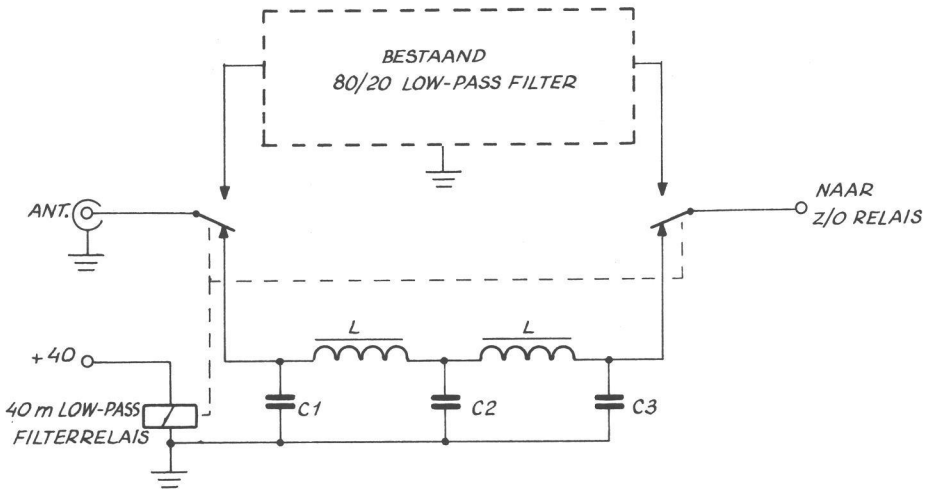


FIG. 5. Laagdoorlaatfilter voor 40 meter

componenten; de TOKO trafootjes en de beide ringkernen zijn verkrijgbaar via de Leden-service van de vereniging.

Vervolgens wordt de VFO gewijzigd, hetgeen enige aandacht vraagt in verband met de noodzakelijke frequentie stabiliteit. Op de doorvoerplaats (VFO module) van de aansluiting van de variabele condensator wordt een glasdoorvoer gesoldeerd. Hierop wordt volgens fig. 3 de afstemcondensator weer aangesloten.

Er wordt aan de buitenkant van het VFO module een IC-model relais (DIL reed relay) met twee componentenlijm zodanig gelijmd dat geen bedrading nodig is tussen relais-contacten en bij te schakelen condensatoren. De beide condensatoren zijn resp. een 270pF Styroflex en een trimmer van 40 pF.

Indien het oorspronkelijke bouwplan is aangehouden is het mogelijk een ruimte *onder* het chassis vrij te maken voor montage van de toe te voegen print. De plaats is te verwezenlijken zo ongeveer achter de potentiometers van RIT en Audio (zie hiervoor de foto op pag. 982 van CQ-PA nr. 46 1979).

De bandomschakeling wordt verwezenlijkt met een 3-standen draaischakelaar, klein model 4 x 3 standen. Deze komt op de plaats van de tumbler bandschakelaar (80/20).

Het bedradingsschema van de draaischakelaar met zend/ontvang relais is getekend in fig. 4. Nu rest nog het extra te monteren low-pass filter, bestaande uit twee spoelen van 12 windingen op de kernen T44-2 of T50-2 alsmede drie condensatoren C1, C2 en C3. Hiervan is het schema getekend in fig. 5.

De verbinding van de PA-module met het 40 meter printje gaat van VI-14 en 40 meter print punt 1. De counter uitgang van het VFO-module IV-10 wordt met punt 7 van het 40 meter printje verbonden. Wanneer dit alles gecontroleerd is volgt alleen nog de afregeling. Allereerst wordt het VFO afgeregeld op 3,8 - 4,0 MHz en uit de deler moet dus 1,9 - 2,0 MHz komen. Bandfilter en kringen worden in het midden van de band (7,05 MHz gepiekt) gepiekt.

VERKRIJGBAAR BIJ DE VRZA LEDEN-SERVICE

Tot en met augustus van dit jaar zal de print van deze uitbreiding van de CHN80/20 los verkrijgbaar blijven. Na die datum zal het deel uitmaken van de complete printenset en niet meer los verkrijgbaar zijn. Wie van plan is deze uitbreiding ooit door te voeren wordt verzocht hiervan goede nota te nemen!

De print, met bestelnummer P-55, kan besteld worden door overmaking van f 7,— naar girorekening 1477365 t.n.v. VRZA Leden-service te Den Haag. Door het tijdelijke karakter zal deze print *niet* verkrijgbaar zijn via de steunpunten van de Leden-service.

NASCHRIFT REDAKTIE

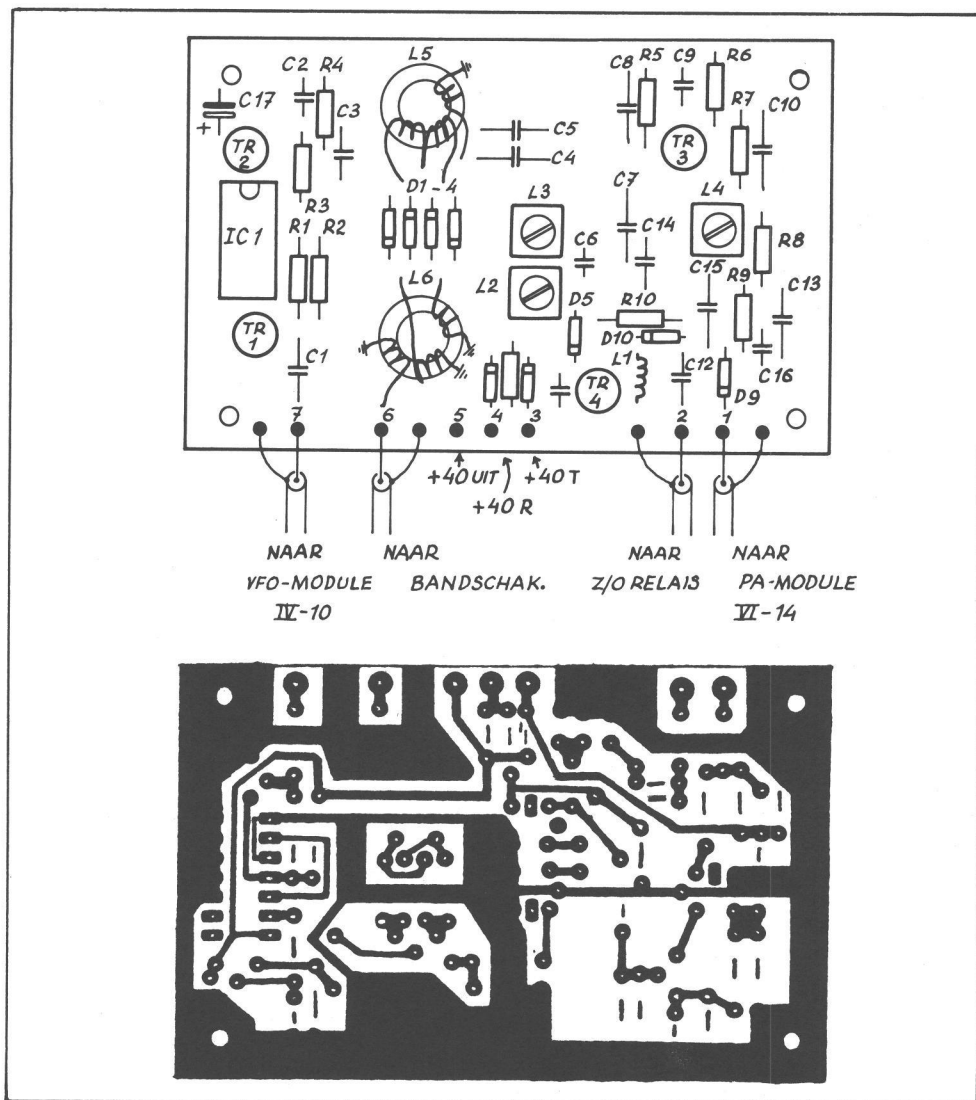
De hier beschreven uitbreiding van de 80/20 transceiver tot 80/40/20 transceiver zou voor velen een aanleiding kunnen betekenen alsnog met het project aan te vangen. De printenset, de montageset (blikken doosjes) en de set met moeilijk ferrietmateriaal zijn nog steeds leverbaar via de VRZA Leden-service.

Wie denkt te starten met het project doet er goed aan, naast de CQ-PA's waarin de oorspronkelijke bouw beschreven werd, ook de nrs. 36 en 37 van 1980 door te lezen. Daarin staan nagekomen bouw tips en verbeteringen opgenomen.

Ook de mogelijkheid van trouble shooting bestaat nog steeds. Leden van de VRZA (adresband CQ-PA bijsluiten) kunnen een niet-functionerende module goed verpakt verzenden naar VRZA Leden-service, Postbus 61420, 2506 AK Den Haag. Bij de module dient een briefje gesloten te zijn waarop duidelijk naam en adres van de afzender vermeld staan alsmede de klacht over de module. Uiteraard komen slechts volledig van componenten voorziene modules in aanmerking voor trouble shooting.

Ongeacht de aard of omvang van de storing wordt een vast bedrag per module in rekening gebracht n.l. f 27,50 inclusief kosten van retourzending en inclusief het vervangen van componenten tot een maximale waarde van f 10,—. Moet voor méér dan f 10,— aan componenten vervangen worden dan wordt dit naderhand in rekening gebracht. Door een module in te zenden verklaart men zich bekend met deze regeling.

Het verdient aanbeveling de verschuldigde kosten vooraf per girobetaling te voldoen naar girorekening 1477365 t.n.v. VRZA Leden-service te Den Haag onder vermelding van 'trouble shooting'.



Op deze manier om hulp vragen is allerm minst een schande, maar desondanks bestaat de garantie dat deze assistentie op vertrouwelijke wijze wordt afgewikkeld!

★ ★ ★

UBA SWL COMPETITION 1982

HONOR ROLL per 27-4-1982

SWL-nummer	Naam	10 m		15 m		20 m		40 m		80 m		VHF, UHF		Total
		SSB	CW	SSB	CW	SSB	CW	SSB	CW	SSB	CW	Phone	CW	
1. ONL-383	Jean-Jacques	153	87	166	113	182	104	144	64	118	63	0	0	1164
2. PA-1555	Henk	120	50	126	60	140	64	105	32	72	23	0	0	792
3. ONL-6866	Raymond	130	0	154	0	164	0	96	0	85	0	0	0	629
4. ONL-4003	Egbert	88	16	124	35	94	29	40	19	57	15	15	0	532
5. PA-4564	Jan-Jaap	92	43	69	35	115	43	14	12	52	22	12	0	509
6. NL-692	F. Feenstra	107	0	125	0	90	0	45	0	48	0	0	0	415

7. ONL-3504	G.J. Goris	41	0	77	0	100	0	70	0	80	0	3	0	371
8. ONL-5566	Paul	54	6	47	19	74	41	38	19	35	15	0	0	348
9. ONL-6750	Gerard	41	25	37	29	71	30	38	16	30	19	0	0	336
10. PA-5205	Biem	34	0	57	0	90	0	48	0	40	0	27	0	296
11. NL-7641	Toine	53	0	45	0	20	0	46	0	66	0	0	0	230
12. ONL-6457	Rik	30	0	36	0	47	0	52	0	38	0	0	0	203
13. ONL-6921	Igor	39	0	42	0	54	0	36	0	23	0	9	0	203
14. ONL-6069	Roger	42	1	43	3	44	13	30	8	15	2	0	0	201
15. ONL-6961	Wim	47	0	36	0	49	0	7	0	15	0	0	0	154
16. ONL-6696	Pierre	29	0	38	0	69	0	5	0	9	0	0	0	150
17. ONL-6466	Roger	16	0	44	0	24	0	11	0	42	0	0	0	137
18. ONL-6040	Andre	12	0	10	0	45	0	7	0	19	0	0	0	93
19. ONL-6246	Jean-Paul	0	0	0	0	13	0	22	2	28	0	0	0	65
20. ONL-2500	Cyriel	3	0	25	0	31	0	2	0	0	0	0	0	61
21. NL-4483	Frans	0	19	0	15	0	11	0	0	0	0	0	0	43
22. ONL-5154	Jef	7	0	0	0	15	0	7	0	14	0	0	0	43
23. ONL-2636	Erik	0	10	0	4	0	17	0	0	0	9	0	0	40
Buiten competitie														
ONL-6945	Marc	92	0	89	0	103	0	51	1	65	0	0	0	401

Veel geluk aan iedereen. Logs graag weer rond de 20e van de maand aan: Marc Domen, ONL-6945, Gebr. Blommestraat 14, B-2200 Borgerhout, Belgium.



regionaal

Mededelingen voor opname in deze rubriek dienen 10 dagen voor verschijning
ontvangen te zijn door:
Ben Zewald, PDoKMS, Postbus 2163, 6020 AD Budel

AFDELING EMMEN E.O.

17 maart j.l. hielden wij de eerste algemene ledenvergadering. De uitslag van de bestuursverkiezing is als volgt geworden: voorzitter PAoGHS, sekretaris PDoJLP, penningmeester PE1FWD, leden PAoHOY en PDoEGA. Frank PA3BTC willen we bij deze nog eens hartelijk dank zeggen voor zijn inzet.

Op 1 en 2 mei j.l. werd in Emmen de 7e Internationale Radio- en Technische Oldtimers beurs gehouden. Onze afdeling was hier te gast met o.a. een infostand en natuurlijk waren we op 2 meter en de HF-banden actief onder onze eigen clubcall PI4EMN. Onze dank gaat uit naar het hoofdbestuurlid PAoJWU, die ons geholpen heeft met materiaal en die zelf ook actief geweest is onder de call PI4EMN.

De eerstvolgende bijeenkomst is *niet* op woensdag 19 mei, maar een week later op 26 mei; dit i.v.m. het 110-jarig bestaan van de plaats Nieuw Weerdinge, waar wij acte de présence geven. De bijeenkomst zal in het teken staan van de Velddag. Tot ziens op 26 mei a.s.

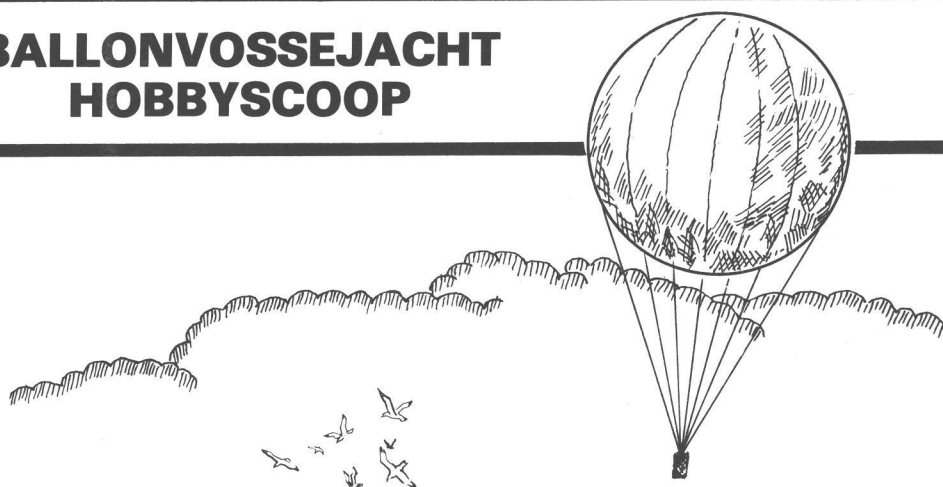
AFDELING KAGERLAND

De verkoping op 28 april j.l. was een groot succes en bracht een record aantal bezoekers naar de Taberna. Voor de afdelingskas betekende het een leuke aanvulling! Van de RCD ontvingen wij het verheugende bericht dat aan de afdeling Kagerland een afdelingsmachtiging is verleend; binnenkort hopen we u te kunnen vertellen hoe we dat allemaal gaan doen. De call kunnen we u alvast meedelen. Deze is PI4KGL.

De eerstvolgende bijeenkomst van onze groep is a.s. woensdagavond 26 mei in de Taberna, Julianalaan 1 in Oegstgeest. Vanaf een uur of acht zijn alle zend- en luisteramateurs uit de omgeving weer van harte welkom. Die avond zal Wim PA3BIZ ons het een en ander over contesten vertellen, dit met het oog op de a.s. Velddag op 5 en 6 juni. We hopen dan, behoudens de toestemming van de PTT, tijdens die Velddag onder onze eigen call uit te komen! Ook de plaats waar wij de Velddag houden wordt u a.s. woensdag meegedeeld. Tot dan!



BALLONVOSSEJACHT HOBBYSCOOP



Op zondag 23 mei wordt weer de jaarlijkse Hobbyscoop Ballonvossejacht gehouden, waar iedereen aan mee kan doen die in het bezit is van twee meter zend- of ontvangerapparatuur. De bedoeling is de ballon met een zender aan boord op te sporen. Het is volstrekt onzeker waar hij neerkomt.

Wie hem het eerst te pakken heeft, krijgt de Hobbyscoop wisselbeker. Het opsporen kan ook met een scanner of ontvanger gebeuren, mits daar de frequentie 145.350 MHz op zit. Het echte vangen van de ballon kan alleen met apparatuur in de auto, maar thuis luisteren is ook spannend.

De ballon wordt zondag 23 mei om ca 14.30 uur opgelaten. Op de radio wordt de start en het verloop van de jacht bekendgemaakt in "Langs de lijn" op Hilversum 1. Op de amateur-relaiszenders in de twee meterband (145 MHz) wordt de positie van de ballon doorgegeven door volploegen, die onder andere over radargegevens beschikken. Vooral de relaiszenders in de omgeving waar de ballon overkomt, zullen intensief gebruikt worden door de wagens van PE3NOS en PI3JUT.

Landelijk zal op 80 meter (uw kortegolfontvanger kan dus ook mee) de positie van de ballon worden bekendgemaakt op 3650 kHz. Iedereen die een verbinding maakt met een van de volwagens of het coördinatiestation in Zeist, komt in aanmerking voor de speciale Ballon-QSL-kaart met de PE3NOS-roepnaam. De plaats waar de meteoballon wordt opgelaten, is afhankelijk van de wind. De vos zal door het hele land te horen en te peilen zijn door een wiebeltoon op 145.350 MHz. De uitslag wordt nog diezelfde avond in het Hobbyscoop programma bekend gemaakt.



DE HF-REVOLUTIE



Icom's toonaangevende IC-720A

Doel: Een HF-transceiver maken voor de zendamateur. Direct toonaangevend en vooruitstrevend. Alle mogelijkheden van de huidige techniek. Zo revolutionair als de 211 indertijd op 2 meter. Een (grote) stap vooruit.

Omschrijving: Een Solid State transceiver, 100W output met alle amateurbanden — anderhalf jaar geleden werden ze de „nieuwe“ amateurbanden genoemd — gekoppeld aan — en dat was uniek — een „echte“ General Coverage receiver van 100 kHz tot 30 MHz. Digitale uitlezing. Icom's 2 VFO's. Alle extra's als standaard.

Uitvoering: Er is uitgegaan van het „up-conversion“ (dus hoge eerste MF) systeem met als resultaat een groot dynamisch bereik. Als frontend een RF push-pull versterker, waarbij gebruik wordt gemaakt van J-Fets met een laag ruisgetal. Daarbij een nieuw ontwikkelde DBM (high level Double Balanced Mixer) met een intercept punt van + 18 dBm.

Totale waarde van intercept punt en dynamisch bereik + 6 dBm en 95 dB.

Verder Pass Band Tuning, RF speech processor, SWR meter, Noise Blanker (met geschakelde „poort“ tijden tegen pulsformige storingen en als afschrikmiddel voor het „woodpecker probleem“).

Frequentie uitlezing op 100 Hz nauwkeurig, met synthesizer afstemming in 10 Hz stapjes, voor optimaal VFO gevoel.

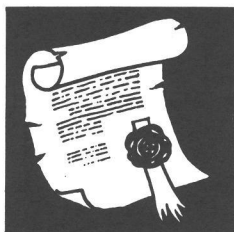
Als accessoire: Naast de 2KL all Solid State 500W output versterker, met vanuit de 720 gestuurde bandomschakeling, ook de Icom antenne tuner lijn AT-100 (ook voor 730) en AT-500 (bij 2KL). Filters voor nog grotere selectiviteit, HP-5 hoofdtelefoon, SP-3 speaker.

Icom importeur Benelux:

Op alle Icom apparatuur krijgt u bij de erkende Icom-Benelux dealer 3 JAAR GARANTIE! Nederlands- en Engelstalig foldermateriaal en de UITSTEKENDE CQ-DL TEST sturen wij op aanvraag direct toe.

AMCOM

Van Cleeffkade 15, postbus 99, 1430 AB Aalsmeer
tel. 02977-28811. Telex 18209 nl.



mededelingen

Mededelingen voor opname in deze rubriek dienen 10 dagen voor verschijning
ontvangen te zijn door:
Ben Zewald, PDoKMS, Postbus 2163, 6020 AD Budel

VAN 11 NAAR 10 METER

PAoVDO deelde mee dat de Drechtstedengroep (Dordrecht e.o.) een artikel voor CQ-PA in voorbereiding heeft dat handelt over de ombouw van de meest toegepaste CB-print type PTBM117 naar de 10 meterband. Alle bezwaren van elders beschreven ombouwbeschrijvingen zouden in deze nieuwe opzet niet voorkomen, maar PAoVDO houdt zich aanbevolen voor eventuele extra tips van amateurs die buiten Drechtsteden verband de ombouw al gerealiseerd hebben. Hij is telefonisch bereikbaar onder nummer 078-151413.

FOEFJE?

De redactie las altijd braaf de door de Tweede Kamer van de Staten-Generaal gepubliceerde wijzigingen van de Telegraaf- en Telefoonwet. De derde nota van wijziging, die op zichzelf weinig interessants bevatte en voorzover begrijpelijk iets te maken had met het verbod van scanners, bevatte de volgende ondertekening: de Staatssecretaris van Verkeer en Waterstaat, J.C.Th. van der Foef . . .

We houden het op een drukfout, maar je weet maar nooit met die snelle kabinetswisselingen!

LEDEN-SERVICE: PROBLEMEN MET P-50 ONDERDELENSSET

Nog maar net is de Leden-service de problemen teboven met de levering van de counter bouwset of nieuwe problemen kondigen zich weer aan . . . Plotsklaps blijkt de varicap BB106 een schaars artikel geworden, 10 stuks is geen kunst maar 250 stuks wel! Er treedt dus in de aflevering wat vertraging op, maar onze medewerkers doen hun best!

BIJEENKOMST IN HOF VAN HOLLAND

A.s. zondag om 10.30 uur wordt in het Hof van Holland te Hilversum de bijeenkomst gehouden waarop een aantal verontruste amateurs hun standpunt kunnen bepalen ten aanzien van enkele artikelen uit de machtigingsvoorwaarden.

Het programma voor deze informatie/demonstratiedag luidt als volgt:

- 10.30 uur Aanvang met uitleg doel van deze dag.
- 10.45 uur Basisbegrippen lineair rekenen (dB-dBm-dBV).
- 11.00 uur Toelichting op enkele punten van de machtigingsvoorwaarden in het technische vlak.
- 11.15 uur Diapresentatie basisbegrippen en blokschema's van de spectrum analyzer.
- 11.45 uur Demonstratie van enkele spectrum analyzers.
- 12.30 uur Pauze
- 13.30 uur Toelichting op de spectrale samenhang van een SSB signaal.
- 13.45 uur Demonstratie van SSB signaal (en nevensignalen) via de spectrum analyzer.
- 14.00 uur Demonstratie van het gedrag en de gevolgen van een videorecorder in een HF-veeld, waarbij dan dat HF-signaal op de analyzer bekeken kan worden.
- 14.30 uur Mogelijkheid tot het stellen van vragen aangaande voorgaande demonstraties, toegepast op de huidige machtigingsvoorwaarden.
Tijdens de demonstraties zullen de analyzerbeelden op een aantal grote tv-schermen te volgen zijn, zodat eenieder alles ook kan zien. Verder zullen er tijdens deze bijeenkomst bandopnamen worden gemaakt door de NOS t.b.v. de Hobbyscoop uitzending.
- 15.30 uur Sluiting.

Voor wie het niet weet: het Hof van Holland ligt aan het pleintje in het centrum van Hilversum. Het kan niet missen.





marathon

Radio-competitie voor zend- en luisteramateurs. De spelregels staan opgenomen in CQ-PA nr. 1 van dit jaar of kunnen schriftelijk worden aangevraagd bij:
H. Mulder, PA-1555, Julianastraat 151, 7511 KG Enschede

Nog steeds mogen we nieuwe deelnemers begroeten in het marathongebeuren voor 1982. Filip ON4AVG gaat het de QRP-ers moeilijk maken en een andere Belgische vriend doet zijn entree in de vorm van Cyriel ONL-2500. Maar ook onze landgenoten laten het er niet bij zitten. Oude vertrouwden zijn Theo PA3AWZ en Erwin PA-4503, die zich ook weer in de strijd werpen. Veel succes jongens!

Ook deze keer weer de kanttekeningen bij de binnengekomen logs:

PE1FZX: op mijn lijst kwamen niet voor de door jou opgegeven prefixen F1, PA2 en PI3. ON4AVG: H5 telt voor DXCC gewoon als ZS en UY4L geldt als UA4 (geldt ook voor Jan Jaap PA-4564). PA3ALY: het log over maart is meegeteld. PDoJCI: het is onderweg, Tineke! PE1BNK: een telfout aan deze kant, 115 dus! NL-692: KG4W is gewoon USA, niet Guantanamo. NL-4483: HA is reeds in januari op HF/CW geclaimd. NL-7690: gefeliciteerd met 1AOKM, ik wacht nog! PA-4503: tot nader order is 5A meegeteld, Erwin. PA-4718: elk land telt slechts éénmaal op HF, dus niet apart nog eens op 20, 15 en 10! PA-5006: 9H was reeds in januari gelogd. PA-6726: H5 telt gewoon als ZS voor DXCC. PA3AWZ: AJ9D, K7TVO en KA1FCG zijn alle USA, VE en VO zijn beide Canada en 4N9 is zelfde als YU. Tot zover de op- en aanmerkingen.

Helaas moest ik deze keer de logs missen van ON8YA, PA2JOB, PA2JHB, PAoWX, PE1BQB, PE1GBP, PA-3013 en PE1CZQ. Hoe zit dat? Ik neem aan dat we de strijd niet nu al opgeven. Het valt op dat er bij de zendamateurs weinig belangstelling bestaat voor de LF-banden in SSB, in tegenstelling tot de luisteramateurs. Bij de luisteramateurs schijnt daarentegen het VHF/UHF gebeuren het stiefkindje te zijn. Er zijn vast wel mensen die daar iets aan kunnen doen, wie o wie? Verheugend is de duidelijk groeiende deelname in de 70 cm sectie, zowel bij zend- als luisteramateurs. Ook schijnen de SWL's zich meer en meer te specialiseren op telegrafie-gebied. Nooit weg, zou ik zo zeggen.

Zaterdag 15 mei is er in Zwolle een meeting geweest waarbij het contest-gebeuren centraal stond. Een verslag hiervan vind je binnenkort zeker in CQ-PA. Hierbij zullen ook suggesties m.b.t. de marathon en het opzetten van een soort meeting voor contestdeelnemers met prijsuitreiking aan de orde komen. Je ziet, er is van alles in petto. Maar vóór alles blijft de activiteit het belangrijkste voor een geslaagde marathon. Veel succes dus en tot volgende maand.

73 de Henk, PA-1555

STANDEN per 30 april 1982

CALL	LF-banden		HF-banden		All Bands	2m /A	2m /B	70 cm	VHF /A	VHF /B	INZ.
	SSB	CW	SSB	CW							
ON4ARE	-	-	5	29	31*	-	-	-	-	-	2
ON4AVG	-	-	31	5	32*	-	-	-	-	-	1
ON8YA	-	-	-	-	-	404	-	-	69	-	3
PA2JDB	5	38	37	88	114	-	-	-	-	-	2
PA2JHB	-	-	3	-	3*	-	-	40	7	-	2
PA2WJZ	-	24	-	41	47	-	-	22	9	-	4
PA3ALY	-	6	-	12	17*	-	-	-	-	-	3
PA3ATB	-	-	27	-	-	51	11	-	11	3	4
PA3AWZ	-	-	46	26	-	-	-	-	-	-	1
PA3CAP	10	-	75	-	79	428	-	-	35	-	4
PAoADT	-	-	-	-	40*	55	-	-	6	-	4
PAoFEI	-	-	1	-	1	135	65	3	25	7	4
PAoRDY	-	-	-	-	-	-	-	-	179	-	4
PAoSNG	12	25	132	53	150	-	-	-	-	-	4

PAoWX	-	7	-	20	27*	-	-	-	-	3	
PDoJCI	-	-	-	-	-	636	-	-	92	4	
PE1BNK	-	-	-	-	-	698	-	115	-	4	
PE1BQB	-	-	-	-	-	590	-	28	92	2	
PE1CZQ	-	-	-	-	-	-	-	82	-	3	
PE1EBJ	-	-	-	-	-	425	-	56	-	3	
PE1FFY	-	-	-	-	-	-	237	-	34	4	
PE1FZX	-	-	-	-	-	162	-	253	54	4	
PE1GBP	-	-	-	-	-	-	-	36	-	1	
NL-213	-	-	-	-	-	6555	2236	806	213	75	4
NL-692	70	-	176	-	181	-	-	-	-	-	4
NL-4483	-	17	-	52	69	-	-	-	-	-	4
NL-5184	-	-	-	-	-	1199	-	443	146	-	4
NL-7690	6	-	203	-	203	-	-	-	-	-	1
NL-7724	4	-	96	-	96	-	-	-	-	-	4
ONL-2500	8	-	46	-	48	-	-	-	-	-	1
ONL-4003	67	26	170	52	182	-	-	-	-	-	4
PA-1555	120	45	206	113	222	-	-	-	-	-	4
PA-3013	-	-	121	-	121	-	-	-	-	-	3
PA-4503	-	38	-	71	-	-	-	-	-	-	1
PA-4564	54	29	161	72	167	-	-	-	-	-	4
PA-4614	33	-	55	-	63	-	-	-	-	-	4
PA-4718	11	-	52	-	55	-	-	-	-	-	2
PA-5006	4	-	56	-	56	-	-	-	-	-	3
PA-5205	-	-	122	-	122	-	-	564	-	-	4
PA-5821	80	-	164	-	180	-	-	-	-	-	4
PA-6195	-	-	-	-	-	-	279	-	-	9	3
PA-6593	32	-	84	-	88	-	-	-	-	-	4
PA-6726	-	-	61	-	61	-	-	-	-	-	2
PA-6875	18	-	95	-	96	-	-	-	-	-	4
PA-7450	46	-	31	-	57	-	-	-	-	-	4

* - QRP

★ ★ ★



vhf - uhf - shf

2 meter: C. Miedema, PE1CZQ, Korenstraat 73, 1773 AR Kreileroord, tel. 02273-425
 70 cm: F. v. Esveld, PAoFRE, Gordelweg 44b, Rotterdam, tel. 010-663733 (18-19 u)
 HAMSAT: A. Geerling, PE1GUK, Postbus 180, 5660 AD Geldrop

TWEE METER DX

Tjonge, het was me het weekje wel van 9 tot 16 mei. In het begin nog niet zoveel activiteit, maar met het naderen van het hogedrukgebied en het tengevolge daarvan verbeteren van het weer (en dus grote temperatuurverschillen tussen dag en nacht) werden de condities stukken beter. Uw scribent begon op de twaalfde met GM3XOQ/P (ZT); dat was Peter op de Shetland eilanden. Dat was voor mij en een hele hoop anderen een nieuw vak en een nieuw land, want de Shetland mogen op VHF-UHF als apart land worden geteld. Andere stations die nog met hem werkten waren o.a. PE1FMU, PAoNN, PAoKDV, PE1HJO, PA3AKM (duurde te lang), PE1DTU, PE1DAB, PAoRDY en vele anderen, w.o. PAoCIS. Op 13-5 kon ik werken met GM5DTB (ZR), wat ook een nieuw vakje voor mij was, evenals voor veel anderen zoals PAoCIS, PE1DTU.

Verder heb ik nog kunnen werken met stations uit ZN, YR, YQ, ZO, YM, ZM, ZL, YN, ZP en YP, bijna alles met 5-9+. Zwakkere signalen kwamen ook bijna niet aan bod, want door de vele stations en de vermogens oplopend tot 400 W out, was het over de hele twee meter SSB band een herrie van jewelste.

De volgende info heb ik van verschillende stations ontvangen, dank, dank, en het heeft, tenzij anders vermeld, allemaal betrekking op de condities van 12, 13, 14 en 15 mei.

Freek PE1BNK werkte met SM7DLZ (IQ), LA7KK/P (DS), LA3BAA (DS), LA3EW (DS), OY9JD (WW), OY9R (WW), GM4LNN (YS) en GM8DIV (ZR).

René PE1CMO, die de meeste successen op 70 cm had, was toch ook op twee QRV en werkte o.a. LA7KK (DS), LA5XAA (CS), OY9JD (WW) en verder stations uit HP, FQ, DS, CS, BQ, WW, YQ en ZR. De stations OY9R en/of OY9JD werden ook nog gewerkt door Nico PA3AXY, Freek PE1BNK, Henk

PAoCIS, Joop PAoJOP en veel anderen, w.o. PE1DTU, maar die had OY5A te pakken. Verder werkte Pieter Jan zo'n 200 stations, o.a. uit ZR, ZT, ZU, YS en WW. Enkele mooie verbindingen waren YL-station GM4LNN (YS), GI4LAK (XO) en GM4LBE (ZU). Deze laatste is ook gewerkt door Sjoerd PE1FMU. PA3AXY werkte ook nog met GM8DIV en GM4GLD/P (ZR).

Theo PE1DUW was niet veel QRV maar kon toch nog even tijd vinden om LA5XAA (CS) te werken. Zelf heb ik gehoord dat Arne LA8EW (DS) werkte met Tony G8TUE (AM) en Theo PA3BVIY werkte met SM7LMN. Henk PAoCIS was er ook en werkte o.a. met GM4LNN (YS), GM4LBE (ZU), LA9LS (DS), LA7KK/M (DS) met een 5/8 antenne vanuit de auto, LA3BAA (DS), LA5XAA (CS) en SM5LDZ (IQ) plus vele stations uit OZ en SM land. Ook de OY werden door Henk gewerkt en LA1EKO (BQ) midden op de Noordzee.

De andere kant uit ging ook, misschien was het een gelukje en misschien was het Sporadische E, maar Malcolm G4IHZ (ZN) vertelde mij dat hij op 15-5 plm. 18.00 GMT heeft gewerkt met 3A2CD, DD28f, rapport 5-5 allebei (dat is Monaco).

Nu ik toch Sporadische E te pakken heb, vorige week zondag 9-5 was er enige Sporadische E en er zijn wat verbindingen gemaakt. Frits PAoFHG werkte met YO6ADW (NG) en ook Peter PA3BIY heeft dat station gewerkt. Onze vriend in YO werkte maar met 2W en was bij Peter 5-9. PAoBLD werkte met HGoDG (KH) en heeft YO5? gehoord. PA3AMF hoorde in CW YO6AZL en YO5TP.

In FM wilde het ook goed. Ik hoorde PDoJEL werken met GM8EOG/P (YQ). Andy was hier 5-9+ met z'n 4W.

Gerrit PDoJCI werkte deze dagen zo'n 186 stations, w.o. GM6AXU (YR), G6FCI (ZP). Met 400 mW in een rondstraler was Bil GM6AOJ (YQ) QRV en heeft verschillende verbindingen gemaakt: GM6FEA (YP), LA6ER (DS), LA8M/M (CT), LA1AO (CT), LA6IM (CS), OZ9QW (FQ), OZ1HVK (EP), LA2VV (CS) en G2BCY (ZO).

Van Peter PA2VST kreeg ik ook nog wat info. 12-5, gewerkt met o.a. GM3XOQ/A (ZT), GM8BDX (YP), GM8OFX (YR), GM4KAV/P (YQ); 13-5 GM5DTB (ZR), GI4GVS (XO), GM3JFG (XR), GM4FZH (YS), OY9R (WW), GI4LKA (XO), LA5XAA (CS), LA9LS (DS).

Zo, dat waren tot nu toe de belevenissen in deze goede condities.

Peter PA2VST vertelde dat hun ervaringen van het vorige weekend in Luxemburg nog komen, maar een eerste indruk: 550 verbindingen, condities redelijk, verste DX UA3LAW, UO5OGX en OH5LK. Ze hebben daar ook Sporadische E gehoord en wel vermoedelijk vossejachtzendertjes uit Rusland; ze zonden o.m. MOE, MOH, MOI en MOS. Verder wordt bij deze gevraagd aan andere Luxemburg gangers, die ooit daar QRV zijn geweest op 2, 70, 23, 13 en 3 en die denken daar een 'first' gemaakt te hebben, om dit, eventueel via uw scribent, aan PA2VST te laten weten. Ze zijn daar n.l. de first lijst aan het bijwerken en er ontbreekt nog het een en ander. Alvast bedankt namens de LX OM's.

70 CM

Op 12, 13, 14 en 15 mei waren er op 70 en hoger weer eens ouderwets goede condx. Dit keer was het mogelijk in noordwestelijke en noordoostelijke richting fikse afstanden te overbruggen. Op 12-5 begon het feest richting noordwest en waren G8PNN en G8PWX, beide in het ZP locatorvak, zowel op 70 als

Best 73's de Kees, PE1CZQ

WIBO

NU IN

SITTARD

STEENWEG 88

TEL. 04490-13070, B.G.G. 04498-51248

HEROPENING

Bij deze nodig ik u gaarne uit voor een bezoek aan onze geheel vernieuwde (en uitgebreide) HAM-ELECTRONICA ZAAK.

U vindt bij ons:

HAM APPARATUUR: YAESU, KENWOOD, ICOM, DAIWA, HANSEN, enz.

ANTENNES + TOEBEHOREN: TONNA, FRITZEL, SONIM, TONO, TELEREADER, enz.

SCANNERS: BEARCAT, HANDIC, SCOOPER

COMPUTERS: VIC-20 EN ALLE RANDAPPARATEN + SOFTWARE

REGELMATIG GOEDE INRUILAPPARATEN

Wim Bour, PE1HSV

23 cm te werken. Gordon G8PNN was op 23 cm met ≈ 1 Watt 5/9.

Na nog wat aanroepen meldden zich de eerste Schotse stations: GM8XZY (YQ), GM3ZXE/P (YQ), GM6AOJ (YQ). Ook waren er Schotten uit YR: GM4JLY en verder uit de locatorvakken YP en ZR te werken. De signalen uit GM waren zo luid, dat velen hoopten nu eindelijk eens Schotten op 23 te werken, maar helaas tevergeefs!

Donderdag 13-5 waren er verscheidene Denen te horen: OZ1EKI (EP), OZ1CFO (ER), OZ9IT (EQ) en OZ3ZW (FO). Van Jan PE1DPX (DM) hoorde ik, dat hij zowel op 70 als 23 cm SM7CFE (HQ) had kunnen werken. Op 14-5 ontmoette ik Karl SM6HYG.(FS) op 70, die 5/9 was. Ik heb met hem ook nog getest op 13 cm en we konden elkaar (weliswaar niet luid) daar ook horen.

Vrijdagnacht kwamen de bakens OY6UHF (WW) en LA3UHF goed door. Het bakken op de Faroer Eilanden was 5/5 en het Noorse bakken in ES71A 5/9.

Zaterdagavond 15-5 was er sinds vier jaar (1978 was de Deense DX-peditie OY70 te werken) weer activiteit op 70 cm in OY. Zowel Niels OY5NS/P als John OY9JD waren QRV. Niels werkte met 2W uit een IC402 en John met 10W. De signalen vanaf de Faroer Eilanden verschilden van plaats tot plaats in Nederland zeer sterk. In Midden-Nederland, o.a. Hilversum, waren ze 5/9. Een van de leukste verbindingen met OY was die van Wolf PE1FCQ uit Eemnes, die de afstand van zo'n 1300 km overbrugde met 100 mW uit een Elektuur transverter en een bescheiden antenne. Die avond waren er ook enige Noorse stations actief en wel LA3FV en LA8AE (FT) en LA8AK (DS). Zij waren alle ook op 23 actief en werden door verschillende Nederlandse stations gewerkt. LA8AK betekende het 61ste locatorvakje op 23.

Ook bijzonder interessant en nieuw op 70 en 23 was het verschijnen van G4KUX/P in het YO locatorvak. Nick was op 70 cm van tijd tot tijd zeer hard. Hij had op 23 cm 3W en een loopyagi en werd als eerste door PAoWWM gewerkt. Daarna volgde nog PAoEZ, PAoFHG, PAoRYS en ondergetekende. Gedurende de goede condx werden er verschillende tests op 10 GHz smalband gedaan. Een geslaagde 2-weg verbinding was o.a. tussen PAoDBQ en G8HPU/P (AL07B) op 12-5.

ATV

Tijdens de condx was Jim GM4JLY erg actief met ATV (40W). Hij werkte o.a. met PE1CZG, PA3AKL, PE1GVS, PE1BBY, PE1EXY, PE1HTG, PE1EWV en zag een B-5 plaatje van Rob PE1GWR uit Rotterdam.

73 de Fred, PAoFRE

HAMSAT Bulletin nr. 202 – 9-5-1982

AMSAT-OSCAR 8. Referentie-omloop 10 mei, omloop 21296, eqx 01.08 UTC bij 87,9 gr. w.l.

UOSAT-OSCAR 9. Nadat nieuwe pogingen van het commando-station in Surrey om OSCAR 9 te bereiken waren mislukt is Martin, G3YJO, de UOSAT-projectleider, naar de USA gevlogen om te proberen de OSCAR 9 problemen op te lossen met behulp van Amerikaanse stations. Martin heeft apparatuur en tapes met commando-signalen meegenomen naar Dave, K1WHS, in de staat Maine, die een 2 meter moonbounce-station heeft met een antenne-systeem met een gain van 26 dBi. Het is echter tot nu toe niet gelukt nieuwe commando-signalen in de satelliet te krijgen met behulp van deze apparatuur. Misschien kunnen nu andere stations uitkomst bieden, zoals professionele satellietvolgstations met grote parabool-antennes. Zolang OSCAR 9 een constante toon uitzendt op 2 m en 70 cm kan men van de gelegenheid gebruik maken de baan van de satelliet nauwkeurig op te meten met behulp van doppler-shift-metingen. In de week van 12 tot 19 mei is de gemiddelde omlooptijd van OSCAR 9: 95,0736 minuten en de gemiddelde increment: 23,7684 graden west per omloop. De hoogte van de satelliet varieert nu tussen 516 en 524 km. De versnelling van de mean motion van OSCAR 9 is nu 9 E-5 omlopen per dag. Referentie-omloop 10 mei, omloop 3260, eqx 00.51 UTC bij 147,0 gr. w.l.

RADIO SPOETNIKS. RS3 omloop 1745, eqx 01.30 UTC bij 50,6 gr. w.l. // RS4 omloop 1732, eqx 01.06 UTC bij 43,2 gr. w.l. // RS5 omloop 1730, eqx 01.45 UTC bij 52,6 gr. w.l. // RS6 omloop 1742, eqx 01.21 UTC bij 47,8 gr. w.l. // RS7 omloop 1735, eqx 01.20 UTC bij 46,9 gr. w.l. // RS8 omloop 1727, eqx 01.48 UTC bij 53,2 gr. w.l.

AMSAT-PHASE III-B. De vertraging in de lancering van deze nieuwe amateur-satelliet wordt niet veroorzaakt door problemen met de ARIANE-lanceerraket van de ESA, maar door onverwachte problemen met de maritieme communicatie-satelliet MARECS-A, die op 20 december 1981 werd gelanceerd met ARIANE-L04. Er blijkt zich nu namelijk een laagje geïoniseerd gas te bevinden tegen de buitenkant van deze satelliet. Hierdoor ontstaan regelmatig ontladingen naar het binnenste van de satelliet. Door deze bliksemachtige ontladingen ontstaan ernstige storingen in de gevoelige instrumenten in de satelliet. Men vermoedt dat het geïoniseerde gas is ontstaan uit de achtergebleven lucht die uit de satelliet is ontsnapt na de lancering. Om te voorkomen dat de volgende satellieten die met de ARIANE's worden gelanceerd dezelfde problemen krijgen (MARECS-B, ECS-I, enz.) wil men nu eerst geschikte voorzorgsmaatregelen treffen alvorens deze satellieten te lanceren. Dit neemt echter wel enige maanden in beslag. Intussen kan het lanceerschema van de volgende ARIANE-vluchten mogelijk worden gewijzigd.

WEERSATELLIETEN. Referentie-omlopen voor 10 mei: NOAA-6, omloop 14907, eqx 00.32 UTC bij 73,7 gr. w.l. // NOAA-7, omloop 4524, eqx 00.12 UTC bij 142,6 gr. w.l. // METEOR 2-7, omloop 5063, eqx 00.42 UTC bij 2,5 gr. w.l. // METEOR 2-8, omloop 632, eqx 00.39 UTC bij 276,6 gr. w.l.

Nico PAoDLO



how's dx

Samenstelling: G. Mulder, PAoSNG, Gelderlandstraat 180, 7543 WS Enschede.
Bijdragen dienen 10 dagen voor verschijning
in het bezit van de samensteller te zijn.

- DPoLEX ANTARCTICA geh. 21015 CW \pm 17.30. QSL via DL6NI. 4K1D geh. door PA-6846 op 21019 CW \pm 17.45.
- D68AAB COMORO geh. door PA-5821 op 28603 SSB \pm 12.00 en hier geh. 28590 SSB \pm 11.45. QSL via G4DYO.
- FB8WG CROZET EIL. is dikwijls donderdags van 12.00-13.00 uur QRV op o.a. 28520 op 28740 SSB.
- H44WF SOLOMONS EIL. geh. in DX-net op 21160 SSB \pm 11.45.
- HH2VP HAITI geh. op 14005 CW \pm 11.15. QSL via N4XR.
- HV2VO VATICAN geh. door PA-5821 op 14177 SSB \pm 20.45. QSL via 1oGPY.
- J28DP DJIBOUTTI geh. op 21008 CW \pm 07.30. QSL via F2GA.
- JD1BET OGASAWARA geh. door PA-6846 op 21006 CW \pm 17.15.
- JT6oUB MONGOLIE geh. door PA-6846 op 21041 CW \pm 07.30.
- JWoP SPITSBERGEN hier geh. 21267 SSB \pm 19.45. QSL via SM5DQC.
- OJoAM MARKET REEF hier gew. op 21007 CW \pm 19.00.
- SV5SW RHODOS geh. door PA-6846 op 21001 CW \pm 17.30. SV1NA/SV5 hier gew. op 21010 CW \pm 18.15.
- DL2VK/ST3 SOEDAN geh. door PA-6846 op 21005 CW \pm 16.45. QSL via DF9FM. 6T1YP geh. door PA-7194 op 28497 SSB \pm 15.00. QSL via Box 80, Omdurman.
- TJ1CK CAMEROEN geh. door PA-5821 op 28573 SSB \pm 15.30. QSL-manager is DL1HH.
- TR8LJ REP. GABON geh. op 14243 SSB \pm 20.00.
- VK9ZH WILLIS EIL. geh. op 14268 SSB \pm 06.30. QSL via VK6YL.
- VKoAN MAQUARIE EIL. geh. door PA-5821 in het DX-net op 14222 SSB \pm 07.30. QSL via VK9NS. Verder nog aanwezig in dit DX-net o.a. VP2VB, XT2AU, ZL3PA/C en 5T5ZR alle tussen 07.00 en 08.15.
- JT1KAI MONGOLIA gew. door PA2YZA op 28515 SSB \pm 10.15.
- VQ9CW CHAGOS geh. door PA-6846 op 21029 CW \pm 22.45 en VQ9VR op 28021 CW \pm 18.00. QSL via W5TEH.
- VR6TC PITCAIRNE EIL. weer geh. op 14140 SSB \pm 09.00.
- VS5RB BRUNEI geh. op 21255 SSB \pm 16.15.
- VS6CT HONGKONG geh. 21230 SSB \pm 16.00. QSL via KB9N.
- OE1EHB/YK SYRIA geh. 28517 SSB \pm 12.30 en 28561 SSB \pm 13.30.
- 3X5DX GUINEA geh. door PA-6846 op 21006 CW \pm 16.45. QSL via JA1HGY.
- 4U1UN V.N. NEW YORK hier geh. 21250 SSB \pm 13.15. QSL via W2MZV.
- 5H3DM TANZANIA geh. door PA-6356 op 28749 SSB \pm 14.00 en ook geh. 21250 SSB \pm 18.30.
- 7Q7LW MALAWI hier geh. op 28515 SSB \pm 16.15.
- BV2A TAIWAN geh. 21030 CW \pm 14.00; 28035 CW \pm 10.00 en ook geh. 21269 SSB \pm 13.45.
- D68AAB COMORO de operator is G4LJF en QRV sedert 4 mei, ook geh. op 21300 SSB \pm 20.00 gaat \pm 25 mei weer QRT.
- PA3/LX LUXEMBURG PA3BAI/LX, PA3BGA/LX en PA3BMU/LX QRV van 20-23 mei met CW + SSB op alle banden.
- PYoRA ST. PETER + PAUL ROCK'S DX-peditie door PY7YS van 14-21 mei hoofdzakelijk met SSB daarna gaat hij naar Fernando de Noronha van waaruit hij QRV is met de call PYoFN (\pm 1 week). QSL via PY7YS.
- VS5DD BRUNEI regelmatig QRV op 21165 SSB vanaf 15.00 maar ook geh. 14164 SSB \pm 17.45. VS5GA geh. 21168 SSB \pm 13.30.
- 1AoKM S.M.O.M. is dit jaar alleen QRV geweest op 13 + 14 februari en waarschijnlijk opnieuw actief in juni.

- 9Q5HK ZAIRE geh. 21170 SSB \pm 19.30. 9Q5VT geh. 21294 SSB \pm 15.30. 9Q5MA is regelmatig te vinden in het DX-net met YO9WL op \pm 14175 SSB vanaf 20.00. QSL via K1VSK.
- 9V1VG SINGAPORE gew. door PA2YZA op 28492 SSB \pm 16.45. Zaterdags van 15.30 QRV op 28297 SSB. QSL via ON5KL.
- AFRIKA DX-PEDITIE K4YT is actief vanuit ET3, S79, TJ, TL, TN, TR, TY, 5N, 5X en 9Q5. N4NW gaat naar TT, TZ, XT, 5T5, 5U7, 5N en 9G.

DX-LOG

21 MHz SSB: 5N9FDR 08.16 21212 // **10.00-11.00 GMT:** AM9KF - PP5YC - UI8FFF - VK6AJW - YV6BJG - 5T5ZR - 7X4AN alle in het DX-net met DK9KE op \pm 21155/21160 kHz // **12.00-13.30 GMT:** AM8AIU 21225 - CT2EL 21209 - J3AH 21178 - YV4CTT 21253 // **15.00-17.00 GMT:** A4XYB 21269 - CT2DG 21264 - 5N9ACO/8 21244 - 9V1VG 21294 // **17.00-19.00 GMT:** EA9HY 21295 - KC6BF 21252 - DF2AL/ST3 21240 - VP2MDG 21239 - VU2RX 21305 - YB1CGB 21192 - YB6IK 21255 - 5Z4CM 21294 - 7X4AN 21218 (QSL via DJ2BW) - 8J1ITU/1 (Japan) 21236 - 9M2BB 21225 - 9M2GZ 21175 // **19.00-20.30 GMT:** JA7IL 21214 - HI3ENR 21273 - 5B4AS 21297 - 5B4IT 21142 - 6W8KP 21215 - 7X4BL 21250 (QSL via K4CNW) - 7X5AB 21305 - 8P6CC 21217 - 8P6OR 21202 - 9J2TJ 21235 - 5Z4BW 21332 - YV4KL 21318 - CP5BC 21331 - CX4AB 21204 // **21.30-22.30 GMT:** PP7GAG 21255 - SV5SW 21262 - VC3GCO 21238.

28 MHz SSB: 5N6FDR 09.07 28484 - VK9RZ 10.35 28295 - 9X5SL 12.15 28330 // **13.00-15.00 GMT:** HZ1AB 28551 - HP1XZ 28545 - JY9KP 28460 - Z21GN 28604 - ZS6ZE 28648 - PP5AQM 23610 // **15.00-16.00 GMT:** A4XCA 28589 - EA6OM 28570 - OD5PZ 28560 - TN8AJ 28520 - 5N6GGJ 28485 - ZP5CDV 28540 - YB6ADZ 28460 // **18.00-20.00 GMT:** CE3CKG 28305 - CX8DV 28552 - EL8A 28675 - HC1BP 28540 - HP4SKI 28680 - KP4AHQ 28530 - PP5CJ 28627 - ZP5JAL 28598.

14 MHz SSB, 06.00-08.00 GMT: CT3BM - VK3DMS - VK3GN - VK7GE - VK9NS - 6W8DY alle in DX-net op 14222 kHz - CN8CY - OY5BRZ - P29BS - VK2AH - VK2DXH - 6W8AR alle op 14268 kHz - VK2ZJ 14188 - VK3AMT 14176 - VK3AH 14127 - VK3MO 14161 - VK5QI 14162 - ZL3MF 14184 // **19.00-21.00 GMT:** A4XJR + JY5OL 14241 - AM6KW 14170 - JA1CDI + JH1BZJ 14228 - CO7AM - FP8HL - FY7BW - UD6DJH - VC1YX - UI8LC - VP9CP - VY1CJ alle in DX-net op 14175 kHz - HZ1TC 14317 - OD5HM 14332 - VC2EVO 14176 // **21.00-23.00 GMT:** CY1FG 14198 - IRoWON 14213 (QSL via ISoWON) - JG1RVR 14288 - KL7NX 14258 - KS2F 14212 - PP7BQ 14143 - VC4AG 14207 - 7X4AP 14112.

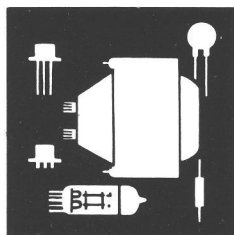
28 MHz CW, 13.00-15.00 GMT: CT2AK + HZ1HZ 28008 - PT2XX 28010 - PY2BPR 28030 - UG6GAE 28015 - ZP5CM 28030 - DJ6SI/5V 28025 - 9V1TL 16.00 28028 - UD6DNJ 15.30 28026 - 9J2BO 17.21 28031 // **18.00-18.30 GMT:** CX5AO 28020 - OA4JR 28025 - PY2JE 28030 - PY5ZBU 28050 - RG6GBK 28035 - ZC4MR 28040 - ZY1VOY 28015 - CT2DO 28054.

21 MHz CW: PZ2AA 12.07 21066 - 9H1CE 14.15 21009 - 5V5SW 15.35 21027 - JG1 JG1HND 16.40 21036 // **17.30-19.30 GMT:** AM8QP 21020 - JR6GRZ 21003 - KV4AD/PJ6 21007 - PP7GAI 21025 - PR7ABJ 21017 - SVoBE 21019 - OZ7GI/5N9 21019 - 4U1ITU + 9U5WR 21027 // **20.00-21.30 GMT:** CE6CFX 21016 - CX7AQ 21007 - KV4AD/PJ6 + VC1BJU 21010 - PR7CM 21015 - 6E5AGH 21015 - 5Z4CS 21025 (QSL via JI1VLV).

14 MHz CW: KA3V/EA9 14028 (09.15) - 3A2LC 08.55 14055 - 9V1UD 14.22 14020 - JH6VLL 15.10 14021 - FC6ETR 10.26 14014 // **21.00-22.30 GMT:** CX6BY 14003 - EX5UKW 14012 - KV4AA 14028 - PP7GAI 14012 - PY4ZO 14020 - PR7ABJ 14016 - RX7MAR 14035 (QSL via UL7MAR) - VC1CCM 14012 - VK5YD 14028 - 9U5WR 14020.

VAN ONZE MEDEWERKERS

PA-5821 logde in de periode van 2-8 mei \pm 45 DX-stations. De meeste op 14 + 21 MHz SSB met als beste DX 9J2, 9Q5, VK9ZH, P29, H44, 9V1, ZL/C, VKo, XT2, VP2, TJ1 en D68. PA-7194 logde tussen 6 en 13 mei \pm 40 DX-stations met SSB, CW en RTTY met als mooiste JY9, C53, 4U1, EP2, 8Q7, ST2, SV9, 3B8 en TR8. PA-6846 hoorde in de periode van 2-8 mei met CW op 14, 21 en 28 MHz \pm 25 DX-stations uit o.a. ST3, KV4, 3X5, JD1, SV5, 5N9, 4K1, JT, 9V1, 9J2, VQ9 en 3A2 en ontving op 3 mei de QSL van BY1PK die hij had gehoord op 8 april op 21 MHz CW waaruit blijkt dat het nu echt geen piraat was. 73 es gd, DX Geert



ham-ads

Gratis niet-commerciële advertentierubriek voor leden. Max. 12 inzendingen p/jaar. De maximaal 5-regelige inhoud moet betrekking hebben op de hobby en van prijsstelling zijn voorzien. Adresbandje van CQ-PA bijsluiten voor controle lidmaatschap. Inzenden: Leo Jansen, PAoLJZ, Postbus 278, 5300 AG Zaltbommel

GEVRAAGD:

(02) Transceiver of receiver.

PE1ANA, A. Schreutelkamp, Nieuweweg 81, 3905 LH Veenendaal, tel. 08385-10515.

(01) Kenwood R-820 ontvanger. Evt. ruilen tegen FRG-7700 met bijbetaling.

PE1GTZ, W. Grenzbach Smit, Leiden, tel. 071-122171.

(04) Goede scoop, ± 15 MHz, 2 kanaals, b.v.: Hameg 203 of Trio 1560A of 1562A of Telequipment D61A. Alleen ruilen voor de computer (zie aangeboden) // Schema Multi 700E of copie.

PE1HPC, R. Houterman, Lutjewinkel, tel. 02244-1891.

(01) Xitex morse converter MRS-100.

PA-3320, G.G. Wieberdink, Meidoornhof 19, 7621 CH Borne, tel. 074-665336.

AANGEBODEN:

(02) Wgs. omst.: Z.g.a.nwe. Kenwood TR-9000 all mode TRX f 1450,-.

PDoGDD, A. Hendrickx, Ampèrestraat 8, 4904 HP Oosterhout, tel. 01620-31068.

(03) Nicronta oscilloscope 5 MHz f 400,- // Tafelmike Yaesu YD-148 f 50,- // Variac, 0-260 V, 2 A f 75,- // Tafelmike Turner Expander 500 f 100,-.

PA-7451, J. Mijwaard, IJsselsteinlaan 15 III, 3525 ET Utrecht, tel. 030-895226.

(02) 27 MHz zender DNT M-54 FM, voor ombouw naar 10 mtr., m. ombouwschema en in doos f 50,- // 2 Mtr. portof., 4 kan. m. 145.375, 145.400 en PI3AMR, outp. 2 W + 1/4 golf spriet f 250,-.

PDoIAE, Leiden, tel. 01718-16623 (na 18.00 uur).

(02) Heathkit H-11 computer m. floating-point chip, 48KB geheugen, dual floppy drive, Beehive B-1A terminal. Heeft volledig operating system, Assembler, Basic, Xbasic, Fortran. M. o.a. volledig logboek-programma, CW-zenden etc. Vr.-pr. f 10000,-.

PA3BTN, Ir. L.C.P.M. Stuyt, Wageningen, tel. 08370-19100, tst. 386 en 's avonds 22626.

(05) Computer OSI superboard 2, 8K geheugen, video out en RF out + monitor TV + recorder + IC m39ki monitor + vele programs, o.a. RTTY, morse, QTH-berekenaar, contest logboek, ASCII 210, lichtkrant + vele spelen f 1250,-.

PE1HPC, R. Houterman, Lutjewinkel, tel. 02244-1891.

(01) Yaesu FT-101, 160 t/m 10 mtr., 10 mtr. bnd. compl., i.pr.st. Hoogste bod boven f 1100,- // Microwave 18/432 transv., nooit gebruikt f 450,- // LF-toongen. f 40,- // 2N3632 f 20,- // 2N2875 f 10,- // BLY14 f 10,- // Helical voorverst. f 20,- // Electr. voltmtr. Amtron, UK-475 f 50,- // Varactor tripler f 10,-.

PAoRBC, R. Blok, Lijsterstraat 18, 1781 WD Den Helder, tel. 02230-17688 (na 18.00 uur) of 02230-11366, tst. 2294.

(01) Portof. Standard SR-C146A, bezet m. 145.250, -325, -400, -500 en -550 f 250,- // Zodiac Gemini D, bezet m. oude D-kan. f 350,- // Cuna 2 mtr. ontv. m. 6 X-tals + VFO f 150,- // Freq.-teller D.S.I., 50 Hz - 512 MHz f 350,-.

PE1HXQ, Heusden (Gem. Asten), tel. 04935-207.

(03) Vliegtuig ontv. Bendix RA-21AC m. bed.-kast f 150,- // Senheiser prof. draagbare microfoon SK-1010 f 85,- // Marifoon Pye, 12 V f 95,- // 220 V, 500 watt stab. f 145,-.

PDoHVW, R. Arentz, Amersfoort, tel. 033-752626 (niet in het weekend).

(01) Comp.-scann. Realistic PRO-2001 f 750,- // Comp.-scann. Handic 0016 f 850,- // Comm. ontv. Kenwood R-599D + 2 mtr. converter f 600,- // Ph. toongen. GM-2314 f 125,-.

PE1GUK, Eindhoven, tel. 040-419460 (op werkdagen na 13.00 uur).

(03) Rockwell AIM 65 microprocessor, geh. compl. m. 8K Basic en video interface m. alle doc. en voorzien van 4K RAM f 1200,- // Voed.-trafo, 220 V, sec. 60 V 10 A f 30,- // Voed. 24 V dc, 5 A f 50,-. PEoJLH, Hank, tel. 01622-2713.

Verzending door het hele land, uitsluitend onder rembours of na vooruitbetaling per bank of giro.
 Voor bestellingen tot f 250,— berekenen wij f 7,50 administratiekosten.
 Tussentijdse prijswijzigingen zijn voorbehouden.

HAM RADIO SERVICES

ETB HARRIE LAMMERTINK

1e ESWEG 45A - WIERDEN (bij Almelo)
 Telefoon 05496-1966* Postgiro 840373

DINSDAG GESLOTEN
VRIJDAG KOOPAVOND

Bank: ABN Wierden 59.47.18.805

HËT ADRES VOOR **ICOM** EN **KENWOOD** (OOK VOOR ALLE ACCESSOIRES!)

Volop in voorraad:

ICOM IC-730

Zeer compacte all band TRX met 2 VFO's + Memory. Zeer goed grootsignaalgedrag. Uitgebreid testrapport ligt bij ons ter inzage!
 Prijs: **2770,—**

Nieuw in ons assortiment, speciaal voor de OM die z'n RTTY station wil optimaliseren:

DIGITRONICS
TELEX CONVERTERS +
TELEX MORSE TRANSVERTERS

Wij sturen u graag documentatie!

AANBIEDING VAN DE MAAND
KENPRO KR 400

495,—

Eindelijk weer te koop:
HOOGSTROOMFETS
P-8002 Texas Instr.
 opvolger van de P-8000

Prijs: 10,50

PHILIPS ZENDTORREN
nú supervoordelig!
BLY 87A 24,75
BLY 88A 34,75
BLY 89A 51,50
BLY 90 97,50

BA 102	20 -45 pF	varicap	1,80
BB 105G	1,8- 2,8 pF	varicap	1,95
BB 106G	4,3- 6 pF	varicap	1,95
BB 204G	37 -42 pF	varicap	2,50
BA 280	Schottky diode		3,95
BA 379	Pin diode		3,20

SL 6440
HIGH LEVEL
MIXER

23,—

COAX RELAIS
VOLOP IN VOORRAAD!

COAX RELAIS met 3x N-NORM AANSLUITINGEN. Voedingsspanning 12 Volt DC. Belastbaarheid: 1 kWatt/30 MHz, 400 Watt/430 MHz, 150 Watt/1296 MHz. Overspraakdemping op 23 cm 40 dB. Niet gebruikte contact ligt automatisch aan massa. VSWR op 23 cm: 1:1,1. Prijs: **125,—**

COAX RELAIS met 3x BNC NORM AANSLUITINGEN. Voedingsspanning 12 Volt DC. Belastbaarheid: 150 Watt/144 MHz, 50 Watt/2.35 GHz. Overspraakdemping: 13 cm/40 dB 2 meter/70 dB. Niet gebruikte contact ligt automatisch aan massa. VSWR op 13 cm: 1:1,1. Prijs: **95,—**

COAX RELAIS voor aansluiting voor 3x RG58/u COAX. Voedingsspanning 12 Volt DC - 50 mA. Belastbaarheid: 144 MHz/150 Watt, 432 MHz/60 Watt. Overspraakdemping: 39 dB. Prijs compleet: **52,50**

U.S. BUIZEN
6JB6A 27,50
6JS6C 31,50
6JE6C 38,50
6KD6 34,50
6146B 51,50

GREENPAR CIRCUIT BOX

voor het inbouwen van **DIRECTIONAL COUPLERS, RF PROBES, FILTERS, etc.**

29,50

IN-LINE COAXIAAL VERZWAKKERS (BNC)
6-10-20 dB

45,—

BNC DUMMY LOADS 1 watt

12,50

Groot assortiment BNC-UHF-N connectoren

INRUIL APPARATUUR

MULTI 2000 f 900,— / TR7200G f 375,— / POLAR 2 mtr. lin. f 500,— / FT277B f 1600,— / IC720A incl. PSU f 3400,— .

73's Gerrit, PA3AQT

CQ-PA

**CQ-PA is het officieel wekelijks orgaan
van de vereniging van radio zend-amateurs voor
de nederlandse amateurdienst**



**DEZE WEEK:
ZEND-ONTVANGER VOOR DE 10 GHz BAND, deel 1**

JAARGANG 31, NR. 21

28 MEI 1982

De V.R.Z.A., opgericht 23 november 1951, is ingeschreven bij de K.v.K. te Groningen onder nummer V 923496

Technische copy te richten aan techn. red. PE1ABQ, alle overige copy (behalve rubrieken) naar redactie sekretaris.			
Algemene zaken	: PDOKMS	B.M.F. Zewald, Postbus 2163, 6020 AD Budel	04958-3298
Redactie sekretaris	: PAoTLX	W.C. Niericker, Postbus 2010, 1180 EA Amstelveen	
Techn. hoofdredakteur	: PE1ABQ	F.F.L. Fieggé, Ameidestraat 104b, 3042 ER Rotterdam	
Technische redactie	: PAoBJG	B.J.G. Hamer, Strobloemstraat 19, 6942 VR Didam	
	: PAoHLD	P.A. van Halderen, W. van Opdamstraat 8, 3143 KJ Maassluis	
Technisch adviseurs	: PAoKAM	J.A.M. Wennekes, Dijkgraafaan 31, 3421 XA Oudewater	03486-2213
	: PAoMUS	C. Musquetier, Langelaar 108, 4847 EP Teteringen	
Advertentie exploitatie	: PAoPLM	J.F.H. Marissen, Zwarte Water 20, 8303 DE Emmeloord	05270-13681
Ham Ads	: PAoLJZ	L. Jansen, Postbus 278, 5300 AG Zaltbommel	
Rubriekmedewerkers	: PAoAAC, PAoFRE, PAoMAW, PAoSNG, PA-1555, PE1CZQ, PE1GUK, PDoJCI		
Technische vragen over gepubliceerde artikelen uitsluitend schriftelijk aan de redactie sekretaris: PAoTLX.			

Adressen amateurs buitenland: PA-1555, Julianastraat 151, 7511 KG Enschede, tel. 053-320737.**Contributie VRZA 1982: f 60,00 voor leden woonachtig in Nederland.**

Contributie-overschrijvingen op gironummer 26 4 26 t.n.v. Penningmeester VRZA, Postbus 173, 3850 AD Ermelo.

Leden- en contributie-administratie VRZA:voor opgave nieuwe leden, adres- en callwijzigingen, informatie over het lidmaatschap en contributies:
Postbus 173, 3850 AD Ermelo. Telefonisch uitsluitend werkdagen 8-16 uur: 03417-52029.**VRZA Leden-service** (voor het aanschaffen van cursusboeken e.a. VRZA-materialen):

Administratie en informaties: PE1AFN, Th. van Kranen, Boksdorstraat 57, 2563 TN Den Haag, tel. 070-255305 (uitsluitend op werkdagen 's avonds van 19-22 uur). Bestellingen overmaken op giro nr. 1477365 te Den Haag.

Verenigingszender PAoVRZ/A

Het programma — dat elke zaterdagmorgen om 10.00 uur start en wordt uitgezonden op de frequenties 3600 kHz, mode SSB-LSB en op 144,8 MHz, mode FM — ziet er als volgt uit:

10.00—10.30 uur	Morse-oefeningen voor beginners (tot 8 woorden per minuut)
10.30—11.00 uur	Morse-oefeningen voor geoeffenden (tot 16 woorden per minuut) en examenkandidaten
11.00—11.30 uur	Nieuwsuitzending, bevattende: algemene informatie, verenigingsnieuws, afdelingsnieuws en tenslotte DX-informatie
11.30—12.00 uur	Verbindingen (QSO) met de aanroepende stations t.b.v. vragen, aan- en/of opmerkingen en het z.g. tekenen van de presentielijst
12.00—12.15 uur	Telexuitzendingen (RTTY) inhoudende een herhaling van het RTTY-bulletin van PAoAA
12.15—13.00 uur	QSO op de frequentie 145,250 MHz, mode FM
12.15—13.00 uur	QSO op de frequentie 3600 kHz, mode RTTY

Om 13.00 uur worden alle uitzendingen besloten.

Het verenigingszendstation is tijdens de uitzendingen telefonisch bereikbaar onder nummer 055-792097 ten behoeve van inlichtingen, informaties en het doorgeven van luisterrapporten.

Stationmanager: PA2MTC, M.T.C. van Oeffelen, Pr. Clausstraat 32, 8171 VV Vaassen. Copy welke via PAoVRZ/A moet worden uitgezonden kan tot vrijdagavond worden opgezonden aan: Verenigingszender VRZA, Postbus 1110, 7301 BJ Apeldoorn of op vrijdagavond tussen 20.00 en 23.00 worden doorgebeld aan tel. 055-792097 van PAoVRZ/A.

Bestuur van de VRZA (zie voor taakverdeling na adreslijst; richt u tot betrokkene!)

Voorzitter	: PAoWX	G.J. Kooijman, Wilgenlaan 2, 1185 JP Amstelveen	020-412615
1e vice-voorzitter	: PAoJWU	J.W. Udo, Radioweg 2, 7346 AS Hoog Soeren	05769-327
2e vice-voorzitter	: PAoTNT	F. van Grafhorst, Staringlaan 262, 3351 TH Papendrecht	078-155086
Sekretaris	: PA3APR	J.G.P. van Iersel, Postbus 882, 5600 AW Eindhoven	
Penningmeester	: PE1EZZ	W. Smit, 1e Hambaken 106, 5231 RG 's Hertogenbosch	073-411984
PTT-zaken	: PAoJY	J.P. Lagerberg, Planetenweg 183, 1973 BC IJmuiden	02550-13055
Alg. zaken + DQB	: PA-5773	G.E. Mente, Onder de Beumkes 24, 6883 HD Velp	085-649031
Lid	: PAoSPA	T. van der Veur, Eikenlaan 242, 9741 EV Groningen	050-773744
Lid	: PAoLEV	E.L. Evers, Pekingdreef 60, 3564 JR Utrecht	030-615502

Gebruik telefoonnummers uitsluitend in haastgevallen; anders alleen schriftelijk via de 1e sekretaris.

Bestuurlijke taakverdeling: Afdelingszaken en DBO: PAoJWU. Dutch QSL-Bureau: PA-5773. PTT-zaken: PAoJY. Examencommissie: PAoJY. Relaiszendercommissie: PAoJY. Werkgroep LFD: PAoJY. Ledenadministratie en contributie-registratie: PE1EZZ. Leden-service: PAoWX. Weekblad CQ-PA: PAoWX en PAoSPA. Commissie gehandicapten: PAoLEV. P.O.R.: PAoWX en PAoTNT. Propaganda en public relations: PAoJWU. Verenigingszender PAoVRZ/A: PAoJWU. Opleidingen: PAoLEV. Contesten: PAoSPA. Certificaten: PAoSPA. Imagocommissie: PAoJWU. Advertenties: PE1EZZ. Verzekeringen: PA3APR. Juridische zaken: PA3APR. Notulen: PA-5773. Automatisering: PAoTNT en PE1EZZ.

ZEND-ONTVANGER VOOR DE 10 GHz BAND, deel 1

DL6MH

Gezien de stijgende belangstelling voor de GHz banden heeft de redactie gemeend er goed aan te doen voor zijn lezers een 10 GHz zend-ontvanger te beschrijven. Waar zou men voor artikelen beter te rade kunnen gaan dan bij het uitstekende Duitse tijdschrift UKW-Berichte en het is dan ook met plezier dat wij bijgaande vertaling opnemen (met toestemming). De bouw van dergelijke apparatuur was bij amateurs in het verleden niet zo populair, gezien de benodigde gereedschappen. Men diende min of meer een loodgieter te zijn om de mechanische kant van een ontwerp te realiseren.

Het hierna volgende ontwerp is daarom zo interessant omdat alle mechanische delen kant en klaar bij MECOM kunnen worden aangeschaft, terwijl de mechanisch hoogbegaafden onder ons naar eigen inzicht tot de constructie kunnen overgaan.

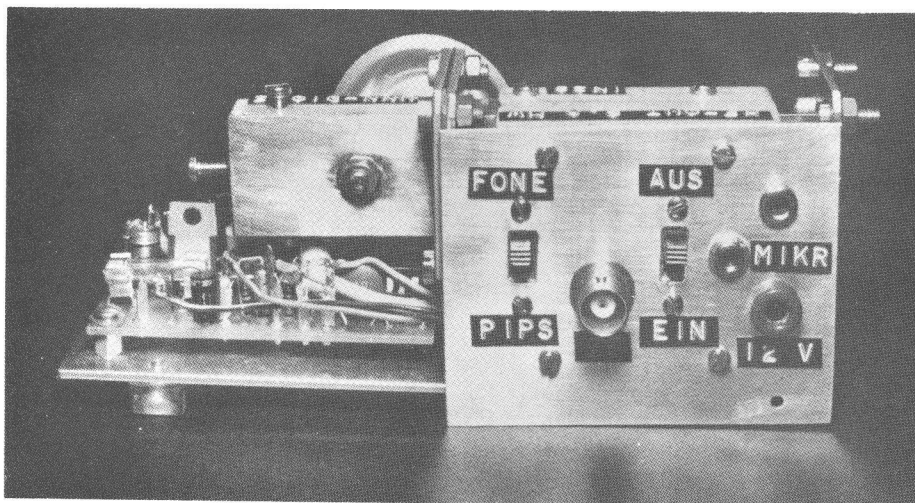
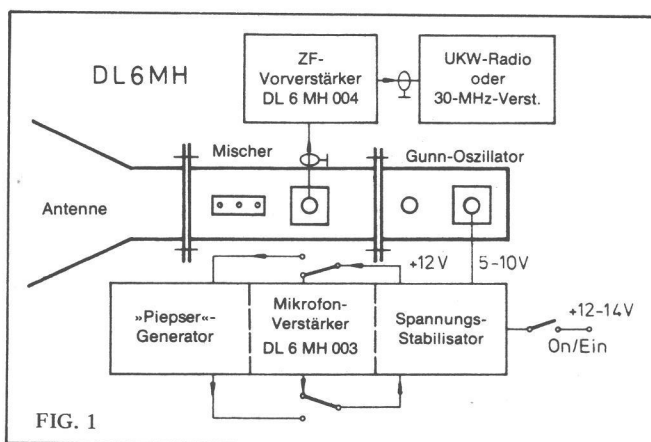
☆ ☆ ☆

DE ZEND-ONTVANGER

Figuur 1 toont schematisch de gehele zend-ontvanger. Teneinde het onze VRZA-tekenaar eens een weekje gemakkelijk te maken werden de teksten in deze en alle andere bij dit artikel opgenomen tekeningen onvertaald gelaten.

De foto onderaan de pagina geeft een beeld van de mogelijke opbouw in praktische zin.

Een vrij lopende, mechanisch afgestemde Gunn-oscillator is zowel bij het zenden als bij het ontvangen in bedrijf. Aan de oscillator is een ontvang mixer gekoppeld, die een deel van het oscillatorsignaal verbruikt. De rest van het oscillatorsignaal wordt als zendvermogen door een antenne gebundeld en uitgestraald. De antenne dient omgekeerd weer voor de ontvangst van signalen.



Een printplaat bevat de schakeling voor de voedingsvoorziening en modulatie van de Gunn-oscillator. Hier wordt een geïntegreerde voedingsstabilisator gebruikt, bij welke de uitgangsspanning instelbaar is en d.m.v. de stuur-elektrode de modulatie-spanning toegevoerd krijgt. Modulatie wordt verzorgd door de versterkte microfoonspanning of met een z.g. pieper. Dat is een schakeling die impulsen van ongeveer 150 ms, die gemoduleerd zijn met een frequentie van 500 Hz, uitzendt. De bedoeling van deze schakeling is om het zoeken van de frequentie en de richting van het tegenstation te vergemakkelijken, mits beide stations over een dergelijke inrichting beschikken.

De pieper vergemakkelijkt het opsporen van zeer zwakke signalen en men kan zelf waarnemen wanneer het tegenstation de juiste frequentie heeft gevonden omdat men dan de eigen pieper hoort. De beide zendfrequenties liggen dan om de toegepaste middenfrequentie uit elkaar en omgeschakeld kan worden naar een duplex telefonieverbinding.

Een MF-versterker voor het verbeteren van de ontvangstgevoeligheid en een FM-ontvanger completeren de benodigde apparatuur en een eenvoudige zend-ontvanger voor de 3 cm band is gerealiseerd.

Een woord over de toegepaste middenfrequentie: HF-technisch gezien zijn beide op dit moment veelvuldig toegepaste middenfrequenties t.w. 30 en 100 MHz even goed. Teneinde een redelijke spiegelselectie te behouden moet in ieder geval een hoge MF worden toegepast. De keuze voor 100 MHz is de gemakkelijkste, aangezien daarvoor iedere goede FM-omroepontvanger gebruikt kan worden. In het bijzonder komen in aanmerking de voordelige FM autoradio's die zijn ondergebracht in een metalen kastje omdat dan zelfs 10 GHz verbindingen mogelijk zijn in de buurt van sterke 100 MHz FM-zenders en die zijn er de laatste jaren legio rond die frequentie!

Met de apparatuur zoals die hier beschreven wordt en met gebruikmaking van normale getransistoriseerde FM-ontvangers werden door Duitse nabouwers afstanden overbrugd van berg tot berg en in telefonie ter grootte van 250 km.

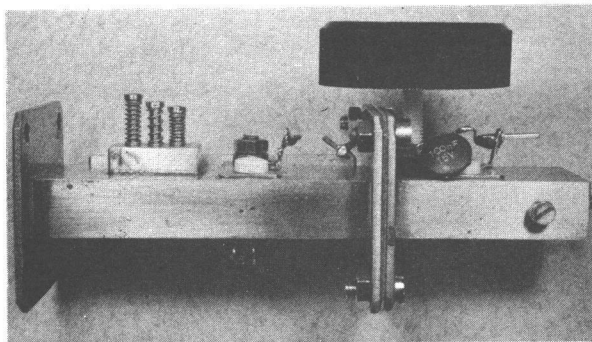
De toepassing van 100 MHz middenfrequentie heeft zijn beperkingen. Wanneer n.l. een mede zendamateur met een fabrieksmatige 10 GHz transceiver werkt, die met de z.g. Gunn-plexer is uitgerust, kan men elkaar wederzijds wel waarnemen maar niet met elkaar werken omdat de fabrieksmatige apparatuur louter geschikt is voor een MF van 30 MHz en niet verder afgestemd kan worden.

Wanneer men als MF-voorversterker een breedband uitvoering kiest, die zowel voor 30 als voor 100 MHz geschikt is, heeft men automatisch de mogelijkheid om te kiezen voor ofwel de ene ofwel de andere middenfrequentie. Men past zich dan aan aan het tegenstation.

We gaan nu de transceiver beschrijven en maken daarbij onderscheid tussen de verschillende delen t.w.: microgolfdel, voedingsvoorziening met modulator en MF-voorversterker.

MICROGOLF-DEEL

De foto op deze pagina toont een proefexemplaar zoals door de auteur vervaardigd werd. Figuur 2 geeft de positie en de afmetingen van de afzonderlijke delen. Net als golfpijp (R100/WG16/WG90) wordt alles vervaardigd uit messing, enige uitzonderingen daargelaten zoals de afstemschroep (deel L) die vervaardigd is van teflon. Bovendien worden vier kunststof schroeven en twee stukken teflon-folie gebruikt. De laatstgenoemde wordt verkregen uit afdichtingstape die o.a. gebruikt wordt voor het afdichten van schroefverbindingen bij gaspijp. Bij de nabouw dienen de aangegeven maten exact aangehouden te worden. De frequentie bepalende resonantie-ruimte van de Gunn-oscillator ligt tussen de Gunn-diode en de iris (deel C). De iris sluit de resonantieholte meer of minder af; een grotere opening geeft een hoger HF-uitgangsvermogen, een kleinere opening verhoogt de frequentie stabiliteit. Een opening met een doorsnee van 7 mm geeft een goed compromis tussen beide zaken.



De ruimte achter de Gunn-diode wordt met een verschuifbaar

de ruimte achter de Gunn-diode wordt met een verschuifbaar

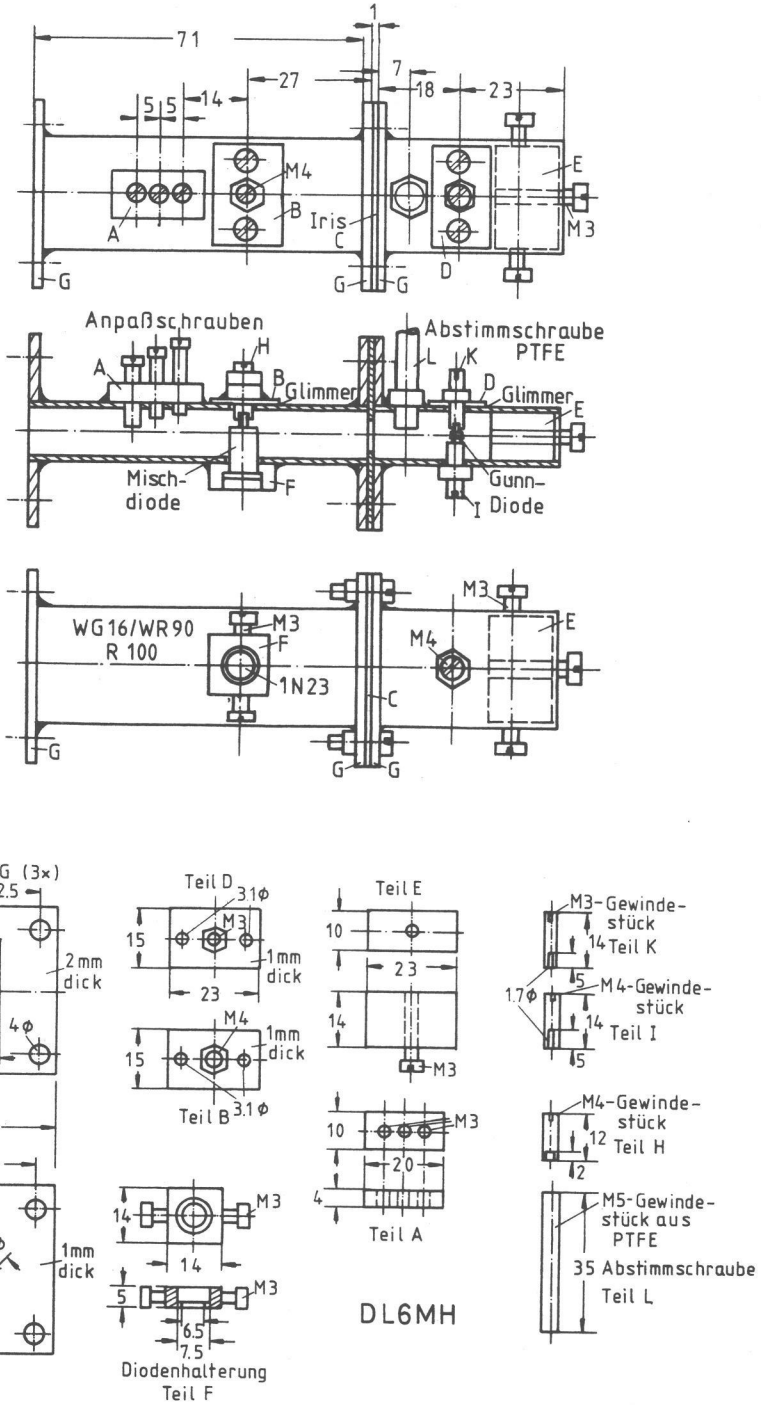


FIG. 2

messing blokje (deel E) afgesloten. Na een eenmalige instelling op het grootste uitgangsvermogen klemt men dit deel met twee M3 schroeven vast. Het blokje dient zo exact mogelijk in de golfpijp te passen en wordt daarom uit een stuk messing m.b.v. een zoetvijl op maat gevijld. De Gunn-diode bevindt zich tussen de beide bouten I en K in een axiale, 5 mm diepe boring met een doorsnede van 1,7 mm. De beide bouten moeten precies op één as liggen, om te voorkomen dat de diode bij het plaatsen beschadigd wordt. Daartoe boort men allereerst een 2,5 mm gat door beide golfpijpwallen en daarna wordt dan het gat van deel I vergroot tot 3,5 mm doorsnee.

Vervolgens snijdt men M3 en M4 schroefdraad in de gaten. De moer voor de M3 bout wordt buiten op de golfpijp vastgesoldeerd. De M3 moer wordt op de kleine messing plaat D gesoldeerd. Dit deel wordt door teflon folie van de golfgeleider geïsoleerd en met twee kunststof schroeven (M3 of M4, al naar gelang verkrijgbaar) bevestigd. De daarmee geconstrueerde condensator blokt de Gunn-oscillator voor hoge frequenties af.

Om het doordringen van hogere frequenties te verhinderen, echter evenzeer tegen spanningspieken, soldeert men nog een RC-filter, bestaande uit 100 ohm en 100nF, tussen het plaatje en massa (golfgeleider).

Volledigheidshalve kan nog worden opgemerkt dat de kunststof schroeven in geen geval in de golfpijp mogen uitsteken. Kort ze daarom zodanig in dat ze samenvallen met de binnenwand van de golfpijp. Een soldeerpen wordt op het messing plaatje gesoldeerd om de voedingsspanning van de Gunn-diode op aan te sluiten.

De Gunn-oscillator wordt afgestemd met een M4 of M5 bout van teflon. Zoals de tekening laat zien wordt voor de bevestiging van dit deel L een moer op de golfgeleider gesoldeerd.

Wie daaraan de voorkeur geeft kan op de bout een vertraging bevestigen, hetgeen de mogelijkheid biedt wat gemakkelijker af te stemmen. Bij het proefexemplaar werd een frequentiebereik verkregen van 10,2 tot 10,5 GHz bij toepassing van een M5 teflon bout, hetgeen een comfortabel afstembereik is gezien de breedte van de 10 GHz band die in ons land loopt van 10 tot 10,5 GHz (zie de laatste editie van de machtigingsvoorwaarden).

De bevestiging van de golfgeleider flens (deel G) met de daar tussenliggende iris is maar in één aanzicht getekend, teneinde de overzichtelijkheid van de andere tekeningen niet te schaden. Voor het bevestigen van de flens aan de golfpijp kan men normaal soldeermateriaal toepassen; zilversoldeer is niet nodig. De rechthoekige uitsparing in de flens wordt zo krap mogelijk gehouden, waardoor het loodrecht monteren van het geheel op elkaar gemakkelijker wordt.

Het meer naar links gelegen deel van de golfpijpconstructie toont de mixer. Hier wordt de frequentie van de Gunn-oscillator gemengd met de van de antenne komende ontvangstfrequentie.

De passieve mixer werkt met de puntcontact diode van het bekende type 1N23C . . . F, welke bij voldoende belangstelling kan worden opgenomen in het leveringsprogramma van de Leden-service echter onderdeel uitmaakt van een door MECOM te leveren halfgeleider-set en wellicht ook los te bestellen is. De laatste letter van het typenummer (C tot F) duidt het ruisgetal aan; hoe hoger de laatste letter hoe geringer het ruisgetal!

De afstand van de iris tot het middelpunt van de diode bedraagt 27 mm. Uit de tekeningen valt te herkennen dat de diode met één zijde in een messing blokje steekt (deel F) en met de andere zijde in deel H.

Het plaatje B is evenals D bij de Gunn-diode weer geïsoleerd opgesteld. Het plaatje B wordt met twee kunststof schroeven bevestigd aan de golfpijp. Ook hier worden de schroeven ingekort zodat ze niet in de golfpijp steken maar gelijkvallen met de binnenwand.

Tussen de mixerdiode en de antennezijde flens zitten in een messing blokje (deel A) drie M3 schroeven, waarmee de aanpassing van de mixerdiode geoptimaliseerd kan worden. Zoals de tekening toont kan men de schroeven met spiraalveren voorspannen, zodat de instelling bij vibraties en trillingen niet verandert.

Door de mixerdiode moet een gelijkstroom vloeien van 1 à 2 mA, hetgeen zich met de aanpassingsschroeven laat instellen. Bij optimale ontvangstgevoeligheid worden enkele mW van het oscillatorvermogen door de mixerdiode geabsorbeerd, zodat afhankelijk van de gebruikte Gunn-diode, nog 2 à 6 mW voor het zenden overblijft.

Zij die nog geen ervaring op 3 cm hebben opgedaan zullen van mening zijn dat het beschikbare zendvermogen wel erg gering is. De ervaring leerde hetgeen rekentechnisch bewezen werd n.l. dat met een dergelijk vermogen de versterkte mogelijke zichtverbindingen gerealiseerd

kunnen worden indien een antenne met een gain van ca 30 dB wordt toegepast! Afsluitend kan nog worden opgemerkt dat Gunn-dioden met een hoger vermogen dan 15 mW niet geschikt zijn voor dit transceiver-ontwerp. Overigens laat zich deze schakeling goed gebruiken als ATV-zender. Door de auteur werden TV beelden in kleur uitgezonden en ontvangen via deze schakeling.

SPANNINGSVERZORGING EN MODULATOR-DEEL

Het eenvoudige schema van deze schakeling is weergegeven in figuur 3. De piepergenerator werkt met een geïntegreerde viervoudige gate in C-MOS techniek (I1), waarbij de beide bovenste gates in de schakeling de langzame pulsen opwekken en de beide onderste de snelle. Beide signalen worden opgeteld en worden toegevoerd aan de als modulator 'misbruikte' spanningsregelaar I3. Voor het versterken van het microfoonsignaal wordt gebruikgemaakt van een voordelige OpAmp van het type 741 (I2). Een frequentie afhankelijke terugkoppeling is met P2 instelbaar. Bij de spanningsregeling is een beveiliging ingebouwd tegen het verkeerd om aansluiten van de voedingsspanning. De voor de toegepaste Gunn-diode meest gunstige bedrijfsspanning laat zich instellen met P3. Tenslotte wordt een indruk gegeven van de eenvoudige enkelzijdige print die, net als alle andere delen, besteld kan worden bij MECOM.

In een volgende aflevering wordt ingegaan op de MF-voorversterker en de constructie van een hoorn-antenne die geschikt is voor de 10 GHz band. Ook de verkrijgbaarheid van de diverse delen komt dan aan de orde.

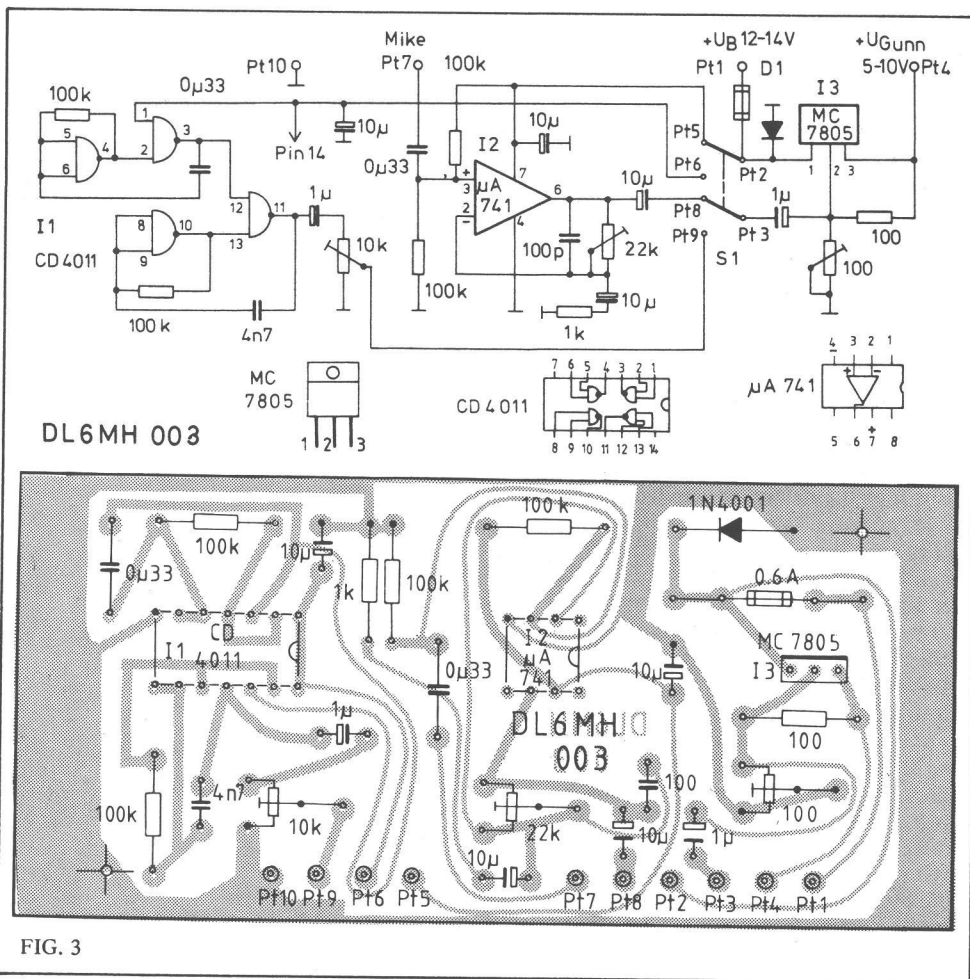


FIG. 3

OVERPEINZINGEN VAN OME BAS PAoRTW

Niet alleen op het gebied van de apparatuur heeft amateurradio een enorme verandering ondergaan, maar ook de manier van communicatie is totaal veranderd. Niet alleen met fone op 80 meter, hier kom ik straks nog op terug, maar ook op de rest van de HF-banden. Vroeger werd er nog wel eens een praatje gemaakt over de zelfgemaakte spullen, speciaal met telegrafie konden hierover urenlange bomen worden opgezet. Heden ten dage is het met RST-naam-QTH-QSL al bekeken. Een enkeling wil er dan nog wel eens zijn weerbericht tussendoor smokkelen, al vrezende dat zijn tegenstation uit ongeduld alweer is vertrokken. Af en toe worden er dan ook nog wel eens een paar bekende Japanse merken de lucht ingeslingerd, maar dan zit het er gelukkig wel weer op. Op naar het volgende slachtoffer.

Op 10 meter had ik onlangs een paar verbindingen met EC stations. Dit schijnt de call te zijn voor een recentelijk ingevoerde Spaanse D-machtiging. Deze stations begonnen onmiddellijk hun "sittie-numbèr" te spuien, alsmede hun post-office box. Toen ik iets meer wilde weten over hun station e.d. kreeg ik het idee dat ze mij voor een lid van de guardia civil of een Russische spion aanzagen. Ook het voorstel om de QSL via de URE (Spaanse VERON) te laten lopen veroorzaakte een grenzeloze verbazing. Men had nog nooit van die club gehoord. Nou ja zeg, zelfs de meeste fanatieke VRZA klant heeft wel eens in het voorbijgaan de naam van VERON gehoord.

Om nog even op de 80 meter terug te komen, ik ben er van overtuigd dat al die dure Japanse bakken overbodig zijn. De PA's zitten immers allemaal op 3600,000 kHz of 3650,000 kHz (al die nullen zijn vanwege de digitale aflezers). Op deze frequenties lopen 24 uur per dag de gesprekken op volle kracht. Natuurlijk niet met dezelfde mensen, dat is niet vol te houden. Men komt en men gaat oftewel een VA ET VIENT. Ik denk dat dit verschijnsel voortkomt uit angst voor vereenzaming. Het tragische euvel van deze tijd.

Vroeger kon men rustig een CQ-tje geven op een stil plekje en aansluitend een gezellig babbeltje maken. Nu springen er tijdens zo'n gesprek tientallen mensen tussen en wordt het een kwestie van uitwisselen van S-meter uitslagen en dit dan tot in het oneindige.

Waar zijn de mooie tijden gebleven dat twee mensen urenlang ongestoord over een 807 konden leuteren, in gezegende onwetendheid van hun staande golf verhouding. Sentimentele ouwe gek? Ik weet het zo net nog niet.

73 ertewe

VRZA CONTEST COMITÉ

Op 15 mei 1982 waren in vergadering te Zwolle bijeen PAoMAW, PA-1555, PE1CZQ, PAoGIN en namens het bestuur PAoSPA. Wegens ziekte afwezig PDoJKQ. Het doel was om over diverse problemen betreffende contesten te praten. Om 11.25 uur opende PAoSPA de vergadering, heette ieder welkom en gaf daarna als eerste PE1CZQ het woord. Het eerste punt was, dat hij niet weet, als er bepaalde vragen komen opdagen over contesten, waar hij een antwoord kan krijgen. Ook PDoJKQ, die de Regio contest heeft overgenomen, zit vaak met diverse vragen en weet niet waar hij er mee heen moet. Met dezelfde problemen tobt ook Henk PA-1555. Verder, aldus PE1CZQ, moet er meer coördinatie komen tussen de hier aanwezige personen. Hier was de rest van de vergadering het volkomen mee eens. Het eerste voorstel was om eens per jaar een middag te organiseren, waar de diverse bekens en certificaten kunnen worden uitgereikt. Dit moet niet meer op een ALV gebeuren, aldus Henk. Onderlinge problemen kunnen dan worden besproken met contesten marathonminded VRZA-leden. Ook een eventuele lezing of film over een contest behoort dan tot de mogelijkheden, want alleen de geïnteresseerden komen daar. Als streefdatum wordt voorlopig geprikt op de laatste zaterdag in februari, rekening houdende met de WAP-contest. PAoSPA zal voor deze bijeenkomsten alles regelen. Verder moet elke maand zo regelmatig mogelijk de uitslagen van de Regio contest en de marathon in CQ-PA komen. Voor de marathon wordt besloten dat PA-1555 dit in de derde CQ-PA van de maand zal doen. PE1CZQ zal met PDoJKQ overleggen of voor de Regio contest dit in de



aktiviteiten kalender

Bijdragen voor deze rubriek vóór de 15e van de maand verzenden naar
G. Bruyn, PDoJCI, Boeier 17, 1771 GL Wieringerwerf, tel. 02272-2366

VHF/UHF

- 1-6 Scand. aktiviteitscontest VHF, 18.00-22.00 GMT
- 3-6 Scand. aktiviteitscontest UHF, 18.00-22.00 GMT
- 5/ 6-6 F. VHF, UHF, SHF contest, 14.00-14.00 GMT
- 8-6 VRZA Regio contest, 19.00-22.00 GMT (contestmanager PDoJKQ, A. Pals,
Eemstraat 16, 1972 VT IJmuiden)
- 12-6 VFDB. Z UKW contest, 13.00-17.00 GMT
- 19/20-6 DARC Mikrowellen contest, 14.00-14.00 GMT
- 20-6 I. Alpen Adria UHF/SHF contest, 07.00-17.00 GMT
- 20-6 SM. VHF contest, 08.00-11.00 GMT

LF/HF

- 5/ 6-6 Fieldday, CW 17.00-17.00 GMT
- 19/20-6 23ste All Asian DX contest, SSB 00.00-24.00 GMT
- 19/20-6 3e EU CW Fraternising CW QSO Party, CW
- 26/27-6 1,8 MHz Summer contest RSGB, CW 21.00-01.00 GMT

ATV

- 12/13-6 Nationale ATV contest, 18.00-12.00 GMT

QRP VELDDAG

De Benelux QRP club stelt voor de **Velddag 1982** op 5 en 6 juni a.s. een zeer speciale QRP trofee ter beschikking voor dat velddag-team, dat het meeste resultaat weet te boeken, met gebruikmaking van zo laag mogelijk vermogen onder zo geïmproviseerd mogelijke omstandigheden. Zulks ter stimulering van de wereld QRP gedachte en als bewijs, dat het met QRP ook kan. Dit kan tevens bijdragen tot meer plezier en voldoening in en met amateurradio.

Voor QRP zal gelden een uitgangsvermogen van max. 5 watt of minder. Gescoord wordt aldus: QSO x PWR (multiplier). Multiplier is 5 W = 4x, . . . 3W = 6x, . . . 1W = 8x, enz. Dit nogmaals vermenigvuldigd met 1,5 x bij gebruikmaking van een noodstroomvoorziening (b.v. batterij, accu, zonne-energie, windenergie, enz.).

Duplicaat van het velddag-log inzenden aan: Benelux QRP Club, Postbus 15, 2100 AA Heemstede, met vermelding van gebruikt vermogen, het soort c.q. type voeding, apparatuur en antenne(s). Dit geheel ondertekend voor "fair play" inzenden voor 30 juni a.s.

VELDDAG 1982

Op 5 en 6 juni wordt dit jaar het veldweekend gehouden. Een bij uitstek geschikte mogelijkheid (ook voor VHF/UHF) om te experimenteren met antennes, het houden van vosseljachten, meedoen aan de velddagcontest of gewoon gezellig bij elkaar zijn in de buitenlucht. We hopen op mooi weer en wensen u een fijn velddagweekend!

EXPEDITIES

DL5BC en DL9BAF plannen in de zomer een reis naar FHo, D68 en 5R8. 4S7XS wordt van 13-5 tot 8-6 de call van DL7XS in Sri Lanka. Hoofdfrequentie meestal 5 kHz.



regionaal

Mededelingen voor opname in deze rubriek dienen 10 dagen voor verschijning
ontvangen te zijn door:

Ben Zewald, PDoKMS, Postbus 2163, 6020 AD Budel

AFDELING BERGHAREN EN OMGEVING

Vanavond 28 mei wordt de loopvossejacht gehouden. Brengt u s.v.p. een goed humeur, een zaklantaarn en uw XYL of YL mee!! De avond begint om 20.30 uur in De Mijlpaal in Heren, waar de startplaats en -tijd bekendgemaakt zullen worden.

Voor de QSL-post kunt u overigens Henk PE1DYE benaderen.

AFDELING ZUID-VELUWE

Op zondag 13 juni a.s. is er weer een vossejacht, de tweede van dit seizoen. Deelnemers en -nemers worden om 13.30 uur verwacht bij het station te Wolfheze. Dit is wederom een unieke gelegenheid om een fijne middag in de natuur te combineren met een sportieve jacht, waaraan ook nog wat prijsjes verbonden zijn. Breng gerust uw, niet al te kleine, kinderen mee. De seizoenprijzen, w.o. bekertjes en een HB9CV of SWR-meter, zijn beschikbaar gesteld door o.a. zaal-Geurt en OM Jan PAoJWR uit Nijmegen. De leiding is in de vertrouwde handen van Heinz PE1GGL en Martin PA3BJM, welke laatste geruisloos en zeer bekwaam in de vossejachtcommissie (Heinz, hi!) terecht is gekomen (houden zo!).

De derde dinsdagavond in juni wordt waarschijnlijk besteed aan een niet al te lang durende ledenbijeenkomst, zo maar om eens wat ideeën uit te wisselen en onderling QSO te plegen. Denk maar dat het een verkoopavond is, dan wordt het vanzelf hardstikke druk.

AFDELING DUINSTREEK

Voor de bijeenkomst van 3 juni staan geen bijzonderheden op het programma. Dus voor onderling QSO naar café-restaurant De Schulpwei, Katwijkseweg 7 te Wassenaar.

AFDELING HART VAN HOLLAND

Na de zeer geslaagde filmavond, welke tot stand kwam met medewerking van de OM's Jan PAoPKC en Dick PAoHLA, beiden leden van het PK-comité, gehouden op 16 april j.l., deed zich de gelegenheid voor om een bezoek te brengen aan de Ned. Kabelfabriek te Wadinxveen. Deze excursie vond plaats op maandagavond 26 april en werd door ongeveer 25 afdelingsleden bijgewoond. Het hadden er ongetwijfeld meer kunnen zijn, maar de tijd van voorbereiding was erg kort en het bestuur heeft geen kans gezien iedereen tijdig te berichten. Het is daarom zaak regelmatig de afdelingsbijeenkomsten te bezoeken. U kunt elke vrijdagavond tot en met 4 juni nog terecht in het restaurant van sporthal De Mammoet vanaf 20.00 uur tot 01.00 uur.

Gedurende de maand mei staat er geen speciale bijeenkomst op het programma vanwege het niet beschikbaar zijn van zaalruimte; alle andere verenigingen waren ons voor geweest met bespreken en voor de verkoping die we gepland hadden moesten we zeker over de grote zaal kunnen beschikken. Dit houdt u dus nog tegoed in het tweede halfjaar.

Het eerstvolgende evenement waaraan u kunt deelnemen is een excursie naar de volkssterrenwacht Simon Stevin in Hoeven (N.Br.). Datum: 5 juni, vertrek vanaf het parkeerterrein van De Mammoet om 12.45 uur. Aankomst in Hoeven ongeveer 13.45 uur en begin van de rondleiding, welke speciaal op ons interessegebied zal zijn gericht, om 14.00 uur. Voor hen die niet over eigen vervoer beschikken is er de mogelijkheid om met anderen mee te rijden. Voor afdelingsleden wordt de entree door onze meneer van de Piet betaald (PDoFFS)!

Op zaterdagavond 26 juni staat er iets heel gezelligs op het programma. Houdt deze avond in ieder geval vrij, want u mag dit niet missen. Die avond zullen wij op passende wijze het eerste halfjaar afsluiten. Hoe en wat dat verklappen we nog niet, maar het zal de moeite waard zijn.

Gedurende de periode van 7 juni tot medio augustus is De Mammoet gesloten. Het bestuur zoekt nog naar een andere gelegenheid om in samen te komen. Als u hieromtrent een idee heeft zullen wij dat graag vernemen. Wij zullen zeker niet nalaten een alternatief te zoeken

voor deze periode. Als wij iets vinden zullen wij u dit ter kennis brengen op een zo kort mogelijke termijn.

De door uw afdeling georganiseerde busreis naar de DNAT op 28 augustus is inmiddels bijna volgeboekt. Als u zich met uw (X)YL nog wilt opgeven, dan moet u er wel snel bij zijn, want vol is vol en aanmeldingen worden in volgorde van binnenkomst behandeld. Kom ook eens naar De Mammoet om er vrienden van de band te ontmoeten. Neem gerust uw YL of XYL mee. Ook introducees zijn van harte welkom. De Mammoet is gelegen op de hoek Burgemeester van Reenensingel/Groen van Prinsterersingel te Gouda. Ruime parkeerplaats direct voor de deur.

AFDELING WEST-BRABANT

De verkoping op 14 mei 1982 is weer achter de rug. Deze avond was enorm gezellig, het aanbod was niet zo groot als vorig jaar november, maar meer gericht op de knutselaar. Zo zijn er weer verscheidene amateurs tevreden met hun buit naar huis gekeerd. Alle artikelen die werden aangeboden waren zeer bruikbaar en het weinige wat overgebleven is zal tegen het einde van het jaar weer ter verkoop aangeboden worden. Ondanks het goede weer was de opkomst groot en Stan PA3AHK, die de verkoop leidde, maakte er een gezellige en plezierige avond van. Bedankt Stan, ook namens de penningmeester Wim, want zijn lege kas werd weer gevuld. Dat biedt weer perspectieven.

De komende drie maanden, de vakantieperiode, gaan we toch door. Dus elke tweede vrijdag van de maand zal er een bijeenkomst worden gehouden. Iedereen die tijd en zin heeft is dan van harte welkom. Tot ziens op de volgende bijeenkomst.

AFDELING OOST-BRABANT

Dinsdag 1 juli heeft de afdeling een sensationele verkoping in De Hoeksteen. Onze penningmeester is er namelijk in geslaagd om van een zéér bekend radiozendamateur in onze regio de (gedeeltelijke) inhoud van een shack op te kopen. Al deze voor amateurbegrippen leuke en zeer nuttige dingetjes worden deze avond bij opbod verkocht. Komt allen dit zien (en kopen) en breng gelijk een goedgevulde geldbuidel mee. Tot ziens in De Hoeksteen.

YPMA'S RADIO ONDERDELEN en TECHNISCHE DUMP

Boven Oosterdiep 61
9641 JN VEENDAM
Telefoon 05987-17458

Nieuw binnengekomen: Marconi signaalgenerators type 995A/3/S van 1,5 MHz tot 220 MHz in 5 bereiken FM, AM, CW, als nieuw, compleet met toebehoren f 975,-. **Cossor oliegevulde dummy-load wattmeters** tot 400 MHz, 200 watt in kist f 295,-. **Zend-ontvangers type AN-GRC9** van 2 MHz tot 12 MHz, compleet met voeding f 195,-. **Zend-ontvangers type AN-PRC47** van 2 MHz tot 12 MHz, 100 watt compleet met toebehoren in kist f 495,-. **Zend-ontvangers type RT67** van 27 MHz tot 39 MHz f 175,-. **Eddystone ontvangers type 830** van 300 kHz tot 30 MHz in 9 banden f 650,-. **Murphy B40 ontvangers** van 640 kHz tot 30 MHz in 5 banden f 475,-. **R209 ontvangers** van 1 MHz tot 20 MHz in 4 banden f 225,-. Voor de verzamelaar: **Hallcrafters S-27 VHF ontvangers** f 950,-. **Eddystone VHF ontvangers** type 770R van 20 MHz tot 165 MHz in 6 banden f 1150,-. **Racal synthesizers** type MA150 f 395,-. **Schomandl frequentie meters** type FD1 en FDM1 f 375,-. Idem nieuw f 450,-. **Lorenz telexmachines** type 3015 (blad-schrijvers) f 175,-. **Lorenz ponsbandverreschrijvers** f 90,-. **Creed ponsbandlezers** f 70,-. **Plessey telex testsets** met scoopbuis (DG7-32) f 125,-. **Solartron regelbare voedingen** met meter van 0 tot 500 volt 150 mA + 2 x 3,15 volt f 125,-. **Marconi video monitors** f 145,-. **Mu-fax weerkaarten schrijvers** type D-649-G/A. **Hewlett Packard buisvoltmeter** type ME26D/U f 125,-. **Marconi RF verzwakkers** type CT421 f 60,-. **Jeep antennes** lang ± 3 meter f 35,-. **Tank antennes** lang ± 4 meter f 49,50. **Draad antennes** ruim 40 meter lang f 22,50 (nieuw). **Reflectiemeters** (staande golfmeters) GHz f 45,-. Bijpassende **100 uA meter** f 10,-. **Slakkenhuis blowers** 220V AC f 35,-. **Statische omvormers** input 24V DC output 220V AC 100 watt f 95,-. **Racal lineair versterkers** 1-30 MHz 100 watt met boek en schema f 325,-. **BC221 frequentie meters** f 125,-. **Buizen:** QQE 06/40 f 110,-, QQE 03/20 f 45,-, QQE 03/12 f 21,-, 4CX250B f 59,50, 3E29 f 79,50, 6146 f 45,-, 829B f 79,50, 807 f 9,50, 814 f 25,-, 2C39 f 32,50.

Verder zijn wij ruim gesorteerd in onderdelen en apparatuur.

Onze openingstijden zijn: maandag t/m zaterdag van 9.45 tot 18.00 uur, dinsdags gesloten.



vhf-uhf-shf

2 meter: C. Miedema, PE1CZO, Korenstraat 73, 1773 AR Kreileroord, tel. 02273-425
 70 cm: F. v. Esveld, PAoFRE, Gordelweg 44b, Rotterdam, tel. 010-663733 (18-19 u)
 HAMSAT: A. Geerling, PE1GUK, Postbus 180, 5660 AD Geldrop

TWEE ALLERLEI

Nog wat nagekomen DX scores van de condities van 11-12 mei. Op 16-5 kon ik nog een verbinding maken met F1FHI (ZH). Een vriend van hem kon mij soms ook nemen zei hij, dat was F1BPS (AE), maar dat is helaas geen compleet QSO geworden. Nanco PAoOOM, die een dag eerder een MS sked met F1FHI had, wat niks is geworden, kon ook nu geen compleet QSO met hem maken.

Op 17-5 werkte Theo PE1DUW met F6BCJ (CG) en met Y22IJ (GK).

MS

Peter PA3BIY meldde geslaagde MS-verbindingen en wel: 6-5 EA1QJ (VD), 8-5 SM2GHI (MZ), 9-5 UA3LAW (PO), HG1W (IH) en SK2NR/2 (HA). Hij werkte via de vallende sterren achtergelaten geïoniseerde lucht met o.a. op 11-5 I6DQE (GD), 12-5 I1KTC (EF) en op 20-5 met G4IJE (AL) via side scatter, allebei met de antenne naar het vak BF. In Tropo werkte Peter met 2 W out nog met GM6QB/P (ZR).

PE1AGZ schreef mij het volgende (tnx): Op 7-5 had ik een geslaagde MS-verbinding met SM3GHB in SSB op 2 m. OM Bengteric is alléén QRV met SSB via MS en werkt met een IC251E + NAG (140 W PEP), 4 x 6 el. quagi (N6NB), 16 m asl, preamp 20 dB, vanuit HW39E. Hij is zeer geïnteresseerd in QSO's in SSB via meteorsked. Geïnteresseerden kunnen schrijven naar: SM3GHB, Bengteric Gerhardsson, Bobergsvagen 10, S-84100 Ange in Zweden.

Verder is het MS-station UR2BU niet meer QRV met meteorsked op 2 m en de OM heeft mij gevraagd dit aan alle PA's en PE's door te geven. Bij deze dus, 73's de PE1AGZ

70 MHz - 4 meter

Philip PE1FCL zag op ITV (de Engelse teletekst) op pag. 362 wat info van de RSGB. Het bakken op die band, n.l. GB3SU, is weer terug met een FSK shift van 170 Hz. Binnenkort wordt de suffix veranderd van 2 letters naar 3 letters. GB3SU wordt dan GB3BUX en GB3EM wordt dan GB3MLE.

ATV en RTTY

De RTTY en video groep Midden-Brabant schreef het volgende: Eindelijk wat RTTY-nieuws uit het zuiden. Wij Brabanders zijn een beetje bescheiden en tevens trots op de gezonde groei in de groep; dit volledig in tegenspraak met de krantenberichten. Een van ons heeft zijn abonnement op zijn krant opgezegd en meldde ons: ik heb genoeg aan het wekelijkse bulletin en CQ-PA. Wij zijn dankbaar voor de reacties uit den lande en met name ook voor de telefonische rapporten die wij ontvangen. Het is ons eindelijk gelukt ook in de 80 meterband de QSB en QRM meester te worden door ons station een beetje kritisch op te PEP(PEN). Momenteel reageren er gemiddeld 20 stations per woensdagavond op ons bulletin en we zijn daar echt dankbaar voor. Alstublieft: gun ons elke woensdagavond de 3600 kHz en de 144.675 MHz voor ongestoord RTTY-plezier. Wij zijn u zeer erkentelijk voor uw geruisloze QSY. Sorry old man en neem mij niet kwalijk is al te laat; wij krijgen ongewilde Einstein formules. Onze vakantieplanning: wij zenden op woensdag 14 juli 1982 ons laatste bulletin uit en wij starten weer op woensdag 18 augustus 1982, zelfde QRG en tijd. Wij wensen de RTTY groep Noord-Nederland tenslotte heel veel succes en wij wachten op RTTY-nieuws uit oost en west (misschien i.o.). Dit was Brabants glorie in RTTY.

Namens de groep,

Hans PA-6950 en Henk PE1FKK

DX-peditie

F1KAW, F6FLV en F6KAW zijn van 1 t/m 15 juli QRV vanuit de vakken CZ en BA (EA6). Er worden vooraf geen skeds afgesproken dan alleen via het VHF-net, maar PAo willen ze graag zoveel mogelijk via Tropo werken. Als de heren niet QRV zijn, dan zal het twee meter station als bakken in de lucht zijn in noordelijke richting. Equipment: 2 m - QRV op 144.210, 1 kW out, 4 x 16 el. Tonna; 70 cm - QRV op 432.210, 300 W out, 4 x 21 el. Tonna; 1,2 GHz - 100 W out, 4 x 23 el.; 10 GHz - 100 mW out, parabool.

Van 9 t/m 1 augustus is YO2IS ook op verschillende plaatsen QRV en wel: van 9 t/m 22 juli in OD04G, van 23 t/m 25 juli in OE64G en van 26 juli t/m 1 augustus in MF38B. Hij is hoofdzakelijk QRV voor Sporadische E verbindingen. Er worden vooraf geen skeds afgesproken, alleen als het in te nemen QTH mooi is zal hij op het VHF-net QRV zijn voor het maken van skeds.

Tijdens de IARU contest op 4 en 5 juli zal PAoPLY QRV zijn in OE-land, FH QTH-vak, met de call PAoPLY/OE. QTH Hafeleka (Insbruck) FH57C, QRG 144.350, 432.250 en 1296.180 MHz. Ze zullen werken met een 10 el. XY op 2, 2 x 19 el. Tonna op 70 cm en voor 23 en 13 cm een 2 m parabool of

2 x 23 el. Y. Skedafspraken met J.A. Kappert PAoPLY, Groenhoven 535, 1103 LR Amsterdam. IW5AVM zoekt voor MS en Tropo skeds in SSB. M1 Rig. 2 m - TX 300 W out, RX R4C-MMT 28/144, BF981, 1 dB NF; antenne: 20 el. long yagi, 16,8 dBd. 70 cm - TX FT7MMT 28/432, 10 W, RX R4C; antennes: 4 x 21 el. Y, 21 dBd. Adres: Marco Permegiani IW5AVM, Via Senese 3, 58100 Grosseto, Italië. Telefoon (alleen za en zo) 0564-27304.

Nagekomen info

Op 23-5 was er in Engeland een contest. Uw sribent was even QRV om een puntje weg te geven. GW3NYY (XL) was QRV en is door verschillende Nederlandse stations gewerkt. Ik ben al een half jaar naar hem op zoek en ik heb hem steeds gemist, zo ook nu. Wel heb ik o.a. kunnen werken met GW3OXD (YM). Rob PE1EVI is nu QRV met een nieuwe antenne en een Gasfet antenneversterker, hetgeen zeer goed werkt, aldus Rob. Hij werkte in de G-contest o.a. met GW3OXD/P (YM), GW4CZZ/P (YN), GW4ERP/P (YN), GJ4ICD (YJ), G3EFX/P (ZK), G8AZA (ZO) en G4NXO/P (YL).

Best 73's de Kees, PE1CZQ

70 CM EN HOGER

Afgelopen week ontving ik van Biem PA-2505 (Den Burg, Texel) een verslag wat hij allemaal gehoord en gezien heeft gedurende de laatste condx-periode. Op 12 mei zag hij rond kanaal 25 3 Zweedse TV-zenders en op kanaal 8 Noorwegen. Die avond waren GM3ZXE/P, GM8XZY (YQ) en OZ7IS (GP) op 70 cm te horen. Op 13 mei zag Biem Deense en Noorse TV-plaatjes en hoorde hij Jim GM4JLY, die bij diverse stations, die hij werkte, informeerde of zij QRV met ATV waren. Die avond was DD5CE te zien. Ook op de 14e mei ging het bijzonder goed: GM8BDX (YP), G8PWX (ZP), LA8AE (FT), OY5NS/P (WW), best DX tot nu toe op 70 cm SSB. Gezien G8ERX en GM4JLY, maar veel last van Syledis-ratel. Op 23 cm hoorde hij G8PNN (ZP), OZ1FEF (EQ) en LA8AE (FT). De laatste is zijn best DX op 23 cm. Zaterdag 15 mei was er op TV kan. 31 en 44 het station Eidersted te zien en kwam het ATV-relais DBoTT Dortmund door. Zondags in de ochtend waren de condx richting DL nog steeds goed (veel bakens te horen) en UHF vol met sterke Duitse TV-zenders, maar op 70 cm SSB weinig uit DL te horen. Rond de middag was dit alles voorbij, maar was er op Band I TV de R.A.I. via ES te zien. Biem is begin 1980 gestart met 70 cm. Aanvankelijk waren de resultaten erg matig, maar na ruim twee jaar logde hij toch bijna 1000 stations. Congrats Biem en tnx voor de uitgebreide info.

Via Albert PA3BGL uit Hardegarijp hoorde ik dat er ook in het noorden van ons land op 70 cm uitgebreid met OY gewerkt is. Tesaamen met o.a. PE1CQQ en PE1CNP werkte hij OY2J, OY5NS/P en OY9JD. Ook werd LA3FV (FT) gewerkt. Adriaan werkte op 70 en 23 cm nog met G8PNN (ZP) en G4KUX/P (YO).

PAoOOS/A uit Groningen werkte met 500 mW op 23 cm de vakken ZO, ZN en ZP en hoorde het Schotse baken GB3EDN (YP) op 23 cm! Sinds de ruim 2 maanden dat Jaap QRV is werkte hij 17 locatortvakken op 23 cm.

DX-pedities

Door al de goede condx is de info betreffende DX-pedities en dat soort zaken een beetje in het gedrang gekomen. Hier volgt weer het een en ander:

- 1) 30 mei in DL: Zomer-BBT op 6 cm en hoger van 06.00-12.00 GMT.
- 2) 5 en 6 juni: Velddag (15.00-15.00 GMT). Tegelijkertijd is er een contest in de landen rond de Middelandse Zee (16.00-16.00 GMT).
- 3) 4-13 juni: DX-peditie naar C31. Skedfrequenties 144.185 MHz/432.185 MHz.
- 4) 12 en 13 juni: Nieder-Sachsen Contest. 12 juni: 144 MHz 13.00-15.00 GMT; 432/1296 MHz 15.00-16.00 GMT. 13 juni: 144 MHz 08.00-10.00 GMT; 432/1296 MHz 10.00-11.00 GMT.
- 5) Ook op 12 juni is er in DL de VFDB Contest. 144 MHz 13.00-15.00 GMT; 432 MHz 15.00-17.00 GMT.
- 6) Op 12 en 13 juni is er de nationale ATV Contest van 18.00-12.00 GMT.

Bakens

Gehoord: DCoDA (DL48a) 350 W ERP, QTF 280^o, antennes 4 maal 15 + 15 yagi's op 320 m ASL, frequentie 1296.850 MHz. DLoQQ (DL07C) op 1296.810 en 2320.025 MHz op beide banden ongeveer 150 mW, QTF west.

Summer-cumulatieve Contest

Sinds enige weken wordt er in Engeland een z.g. Summer-cumulatieve Contest gehouden. Deze vonden al plaats op 8, 16 en 24 mei en zullen nog gehouden worden op 1 juni en 8 juni. De contest loopt van 19.00-22.00 GMT en geldt voor 70, 23 cm en 10 GHz.

Best 73 de Fred, PAoFRE

HAMSAT Bulletin nr. 203 - 16-5-1982

AMSAT-OSCAR 8. Referentie-omloop 17 mei, omloop 21394 EQX 01.39 UTC bij 95,9 gr. w.l.

UOSAT-OSCAR 9. Nadat pogingen van enkele high-power-stations in de USA om tenminste één van de twee bakenzenders van OSCAR 9 uit te schakelen waren mislukt is Martin, G3YJO, op 13 mei teruggekeerd in Engeland. Enkele andere amateur-stations in Amerika en in Engeland zullen nu worden aangepast om commandosignalen te kunnen uitzenden naar OSCAR 9. Als dat nodig zal blijken te zijn zullen eventueel ook professionele satelliet-volg-stations van de NASA worden ingezet om OSCAR 9 weer

onder controle te krijgen. In de week van 19 tot 26 mei is de gemiddelde omlooptijd van OSCAR 9: 95,0662 minuten, en de gemiddelde increment 23,7665 graden west per omloop.

Referentie-omloop 17 mei, omloop 3366, eqx 00.49 UTC bij 146,5 gr. w.l.

RADIO SPOETNIKS. Nadat de temperaturen in deze satellieten enkele weken stabiel waren gebleven rond 15 graden Celcius zijn ze nu weer langzaam aan het stijgen. De hoogste temperaturen komen al weer boven 20 graden. In tegenstelling tot wat enkele geruchten vermelden heeft Leonid, UA3CR, nogmaals bevestigd dat de Radio Spoetniks op woensdagen uitsluitend mogen worden gebruikt voor afgesproken wetenschappelijke experimenten. Men wordt dus dringend verzocht om niet alleen OSCAR 8, maar ook alle Radio Spoetniks op woensdagen geheel vrij te houden. Let overigens op de "dienstmededelingen" die regelmatig worden verspreid door middel van de morse-code-geheugens van de RS-satellieten, zoals RS7 op 29,341 MHz.

Referentie-omlopen op 17 mei: RS3 omloop 1830, eqx 01.25 UTC bij 59,9 gr. w.l. // RS4 omloop 1816, eqx 00.16 UTC bij 41,1 gr. w.l. // RS5 omloop 1814, eqx 01.08 UTC bij 53,9 gr. w.l. // RS6 omloop 1827, eqx 01.31 UTC bij 61,3 gr. w.l. // RS7 omloop 1819, eqx 00.12 UTC bij 40,7 gr. w.l. // RS8 omloop 1811, eqx 01.28 UTC bij 58,9 gr. w.l.

AMSAT-PHASE III-B. Bij AMSAT houdt men zich niet alleen bezig met het bouwen van deze nieuwe satelliet, maar ook met het plannen van de operationele activiteiten rond deze satelliet na de lancering. Zo heeft men, net als bij PHASE III-A, een aantal Special Service Channels (SSC) gepland in de doorlaatbanden van PHASE III-B, die zullen worden gebruikt voor speciale activiteiten, zoals bulletin-uitzendingen, computer-verkeer enz. Om de activiteiten op deze kanalen beter te coördineren zoekt AMSAT nog enkele amateurs die op kunnen treden als coördinator voor één of meer van deze SSC's voor Europa of zelfs heel Region 1. Nadere informatie over het hoe en waarom van de verschillende SSC's is binnenkort beschikbaar. Geïnteresseerden worden verzocht contact op te nemen met de algemene coördinator voor Europa: Pat, G3IOR.

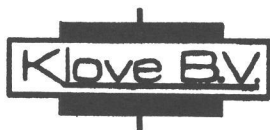
DX-NIEUWS. Vanuit Europa zijn de volgende stations gewerkt via amateur-satellieten: W7ETX in Wyoming en WOAUS in Colorado.

WEERSATELLIETEN. Referentie-omlopen voor 17 mei: NOAA6, omloop 15007, eqx 01.09 UTC bij 82,8 gr. w.l. // NOAA7, omloop 4623, eqx 00.30 UTC bij 147,0 gr. w.l. // METEOR 2-7, omloop 5161, eqx 00.01 UTC bij 5,8 gr. w.l. // METEOR 2-8, omloop 729, eqx 01.00 UTC bij 294,2 gr. w.l.

LAATSTE NIEUWS. Op maandag 17 mei heeft de bemanning in het nieuwe Russische ruimte-station SALJUT 7 de communicatie-satelliet ISKRA 2 in de ruimte gebracht vanuit SALJUT 7. De Russische bemanning was op 13 mei gelanceerd om 09.58 UTC met SOYUZ-T5. Op 14 mei werd een koppeling met SALJUT 7 tot stand gebracht en enkele uren later stapten de twee Russen over in het ruimtestation dat zich sinds 19 april 1982 in een baan om de aarde bevindt. De nieuwe ISKRA 2 wordt door de Russen "een communicatiesatelliet voor studenten en wetenschappers" genoemd. De satelliet heeft een telemetrie-baken op 29,5775 MHz, dat telemetrie uitzendt met telegrafie en hoge-snelheid-data. Een totaal CW telemetrie-frame bestaat uit vijf groepen van zeven kanalen. De adresletters in elke groep zijn respectievelijk: R, D, G, U, W, K en O. De vijf groepen zijn te onderscheiden door een eventueel aanwezige prefix-letter. In de eerste vier groepen is deze prefix-letter respectievelijk I, N, A en M, terwijl de vijfde groep geen prefix-letter heeft. Na elk frame van vijf groepen volgt een stukje data-transmissie met vrij hoge snelheid. De satelliet identificeert zich in morse-code met "RK02". ISKRA 2 (in het Nederlands: "vonk") bevindt zich nu waarschijnlijk in een iets lagere baan dan die van SALJUT 7. De voorlopige baanparameters zijn: omlooptijd 91,22 minuten; increment 23,19 graden west per omloop; inclinatie 51,59 graden, gemiddelde hoogte 340 km.

Referentie-omloop 18 mei, eqx 00.29 UTC bij 237 gr. w.l.

Nico PAoDLO



IMPORT/EXPORT/PRODUCTION OF QUARTZ CRYSTALS

STOCKVOORRAAD kristallen voor scanners, C.B. apparatuur, microprocessors
PRODUKTIE binnen 5 dagen van kristallen voor mobilfoons, portofoons, amateur-
apparatuur, industrie Spoedopdrachten binnen 24 uur

IMPORTEUR van PTT goedgekeurde EUROCOM KM 180 mobilfoon

LEVERANCIER van mobilfoons, portofoons en toebehoren

Stevinstraat 16/Industrieterrein De Zandhorst - 1704 RN HEERHUGOWAARD

Telefoon 02207-17991/16666 - Telex 57503 klove nl



houw's dx

Samenstelling: G. Mulder, PAoSNG, Gelderlandstraat 180, 7543 WS Enschede.
Bijdragen dienen 10 dagen voor verschijning
in het bezit van de samensteller te zijn.

ALLE TIJDEN IN GMT

- A71AM QATAR gew. door PA3AUA op 14112 SSB \pm 21.00. QSL via DJ9ZB.
 C53EK GAMBIA geh. door PA-7194 op 28813 SSB \pm 16.00.
 H44CF SOLOMONS EIL. hier geh. op 21310 SSB \pm 10.45.
 HH2VP HAITI geh. door PA-6846 op 14026 CW \pm 22.40.
 J73BB DOMINICA EIL. hier geh. op 21255 SSB \pm 21.30.
 JWoP SPITSBERGEN geh. op 14278 SSB \pm 19.30. QSL via SM5DQC.
 OJoAM MARKET REEF geh. door PA-6846 op 14035 CW \pm 19.45.
 PYo ST. PETER + ST. PAUL ROCKS van deze door PY7YS geplande DX-peditie is
 hier tot op heden niets gehoord.
 DL7ABY/ST2 SOEDAN geh. door PA-7194 op 28774 SSB \pm 15.00. QSL via P.O. Box
 1744, Khartoum.
 KN8M/SV9 KRETA ook geh. door PA-7194 op 28031 CW \pm 14.45.
 TR8BL REP. GABON geh. door PA-7408 op 14236 SSB \pm 20.00. TR8LJ gew. door
 PA3AUA op 28500 SSB \pm 15.30. TR8FSC geh. 14110 SSB \pm 21.45. TR8WR
 geh. door PA-7194 op 28082 RTTY \pm 15.30. QSL via Box 151, Moanda.
 V2AN ANTIGUA geh. door PA-6356 op 21273 SSB \pm 20.30.
 V3IBC BELIZE geh. door PA-6846 op 14011 CW \pm 06.45.
 VP8AOH SO. ORKNEY'S hier geh. met grote pile-up op 21338 SSB \pm 18.30. De operator
 vraagt QSL via KoJW.
 VQ9CW CHAGOS geh. door PA-6846 op 21012 CW \pm 15.00. VQ9PG hier geh. 21304
 SSB \pm 20.00. QSL via WB4MTE.
 XT2AW UPPER VOLTA geh. door PA-6846 op 28059 CW \pm 10.30.
 ZF2CD CAYMAN EIL. ook geh. door PA-6846 op 21017 CW \pm 23.15.
 3B8CF MAURITIUS geh. door PA-7194 op 28031 CW \pm 15.00.
 4S7WP SRI LANKA geh. door PA-6846 op 14032 CW \pm 23.00.
 4U1UN VN GEBOUW N.Y. geh. 21317 SSB \pm 21.30. QSL via W2MZV.
 5H3LM TANZANIA geh. door PA-7408 op 28571 SSB \pm 18.15.
 DJ6SI/5V REP. TOGO geh. door PA-6846 op 21025 CW \pm 22.45.
 8Q7AV MALDIVES geh. door PA-7194 op 28502 SSB \pm 10.30.
 IQ5ARI CAPRAIA EIL. QRV van 1-8 juni op alle banden met CW, SSB en RTTY. De
 operators zijn 15LXW, 15NSR, 15SZI, 15UKS, 15WWW en 15XKQ. QSL via 15HCH.
 EJoRTS ARAN EIL. QRV van 20-23 mei met CW + SSB op alle banden. QSL via EI7CC.
 4U1ITU GENEVE QRV op 28-29 en 30 mei met 6 operators uit Spanje op 10 t/m 160
 mtr. QRG'S met SSB zijn 3785, 7080, 14205, 21285 en 28605 kHz. Op 40 mtr.
 QRV na 21.00 uur en op 80 mtr. na 22.00 uur.
 ZD9BV TRISTAN DA CUNHA hier gew. op 21235 SSB \pm 17.15. QSL via W4FRU.
 Zijn XYL heeft de call ZD9YL.
 BY1PK CHINA geh. door PA-1555 op 21060 CW \pm 16.00. QSL via Box 6106, Beijing,
 China.
 D68AAB COMORO geh. 21290 SSB en 14177 SSB \pm 18.45. QSL via G4DYO.
 S79WHW SEYCHELLES geh. door PA-1555 op 21320 SSB \pm 16.45. QSL via Box 491, Mahe.
 TN8AJ REP. CONGO dit station is nog steeds QRV en geh. op 28455 SSB \pm 13.20 en ook
 op 14145 SSB \pm 17.45 en hier geh. 21155 SSB \pm 18.00. QSL via Y25LO.
 VK9ZR MELLISH REEF geh. door PA-1555 op 7075 SSB \pm 06.00 14025 CW \pm 06.30 en
 21025 CW \pm 14.30. Op de terugweg zijn ze nog QRV geweest van Willis Eil. en
 geh. op 14199 SSB \pm 08.00. QSL via VK2BJL.
 JA1DNG/YI IRAK geh. op 21215 SSB \pm 16.15. QSL via JA1CJF.
 ZK2VU NIUE geh. door PA-1555 op 14005 CW \pm 07.30. QSL via DL1VU.

DJ65I/5V REP. TOGO ook geh. door PA-1555 op 14187 SSB \pm 18.15; 14025 CW \pm 18.45 en 21025 CW \pm 17.45. QSL via DJ6SI.
 3X5DX GUINEA geh. op 14025 CW \pm 07.45. QSL via JA1HGY.
 7Q7LW MALAWI hier geh. op 28510 SSB \pm 17.45.
 KN8M/SV9 KRETA hier gew. 21020 CW \pm 18.50. QSL via K8CW.
 9U5WR BURUNDI hier gew. op 21230 SSB \pm 21.00 en geh. door PA-1555 op 28030 CW \pm 15.00. QSL via SP6FER.

DX-LOG

21 MHz SSB: PY1APS 10.40 21301 // **16.30-18.30 GMT:** AP2HM 21207 – A4XYB 21240 – HC2HM 21220 – AM8UX 21240 – DU7RLC 21230 – HL5BDN 21200 – HS1ANM 21230 – HS5AID 21235 – J3ACM 21210 – EA9KQ 21190 – S83H 21240 – RK7PAL 21240 – TU2JQ 21275 – TU2JT 21260 (QSL via F6CXV) – YB8AEG 21190 – VS5DD 21175 – YB2BLI + YBoWR 21225 – YB1BF/7 21190 – YB7VW 21235 – 9M2FR 21170 – 9M2GZ 21250 – 5N8AFE + 6W8DY 21191 // **18.30-20.00 GMT:** EA9HL 21280 – PS8TK 21200 – PY7AMX 21175 – RK7PAL 21231 – SU1BA 21290 – RX7EAJ 21295 – VE8ML 21270 – XT2AW 21195 – ZP5CPN 21290 – 5B4IJ 21310 – 5B4JE 21295 – 7X5AB 21335 – 8P6OV 21265 – 9Q5GD 21280 – 9X5MH 21165 // **20.30-21.30 GMT:** CE3RC 21230 – CP6HI 21275 – DU6DOC 21218 – FM7BX 21240 – HC1BP 21291 – KAoMUU 21357 – KG3I 21286 – KI3W 21300 – PR8MG 21244 – VP5DAM 21272 – 5B4IJ 21289 – 5N9GM 21309 // **21.30-22.30 GMT:** CE6EAU 21185 – HL5SC + JH6KRI 21309 – JF2CXD 21212 – JI1OQH 21303 – JH7IRM 21277 – JR3XMG 21183 – KB1AK 21284 – KR2B + VK2XT 21293 – TI2JM 21250 – YV2DEK 21136.

21 MHz CW: ZB2EO 10.22 21005 – N6DPH/DU2 17.21 21071 – HS1ANQ 17.58 21017 – JA1NCZ 16.17 21011 – RX7GAA 19.16 21010 – JA1MUZ/PZ 20.40 21022 – PS7AX 21.22 21020 // **22.00-23.30 GMT:** CO6AH 21025 – CX5CO 21022 – CE3CF 21017 – CX1BZ 21042 – FG7BG 21048 – HP1XEK 21014 + 21030 (QSL via DL1HH) – HV4CI 21004 – OA4AWD 21024.

28 MHz SSB: P29NL 10.19 28578 // **10.00-11.30 GMT:** JT1BG 28590 – U1BA 28491 – VK6IH 28567 – YB2BOT 28539 – Z21EI 28481 – PT7VOB 13.00 28570 – TU2JQ 13.30 28590 – 9V1VV 14.38 28552 // **15.00-17.00 GMT:** JY9RC 28567 – YC4HD 28488 – ZS6BWD 28471 – 5Z4PR 28440 – 6W8AR 28727 – 9M2BB 28600 // **17.00-18.30 GMT:** CE6COR 28577 – CK5CY 28553 – PT7OK 28615 – PT7VOB 28557 – PY1ZAK 28785 – ZC4YR 28675 – 9J2TJ 28376 // **19.30-21.00 GMT:** CE2AN 28544 – CE3CHL 28554 – CX8DV 28548 – PP5UI 28602 – ZP9AS 28505 – 9Y5oSF 20.09 28567 (QSL via WA5GFS).

28 MHz CW, 11.00-12.00 GMT: J28DQ 28070 – PY3DK 28027 – UL7LAR 28022 – ZS6BWW 28065 – 9J2NO 28020 (QSL via JA3RLI) 5NoBDJ 28194 – KV4AD/PJ6 15.12 28025 – KN8M/SV9 28030 – YCoBRT 17.13 28015 // **20.00-20.30 GMT:** CE3WD 28029 – PP2ADW 28033 – PY2BOP 28045 – PY2CJI 28041.

14 MHz RTTY (14080 – 14100 kHz) SV1MJ 08.38 – EA9KQ 08.50 – VK5XO 07.50 – GI4MKC 11.28 – JY9RA 14.52 – 3A2EE 15.20 – A4XCB 17.54 – 4N7NS 17.15 // **20.30-22.00 GMT:** CN8AT - EA8HH - EI4EH - HK1BNP - 1C8TRA - KB3TV - HZ1TA - JA1ZF - N8BZD - TF3L - W3KV - WA2OQO - WA4BZY - 9K2KA.

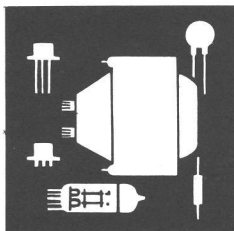
14 MHz SSB: OD5SF 16.28 14315 – HS5AID 17.00 14190 // **19.30-20.30 GMT:** UF6FFF 14223 – VK2XG 14115 – 6W8HL 14212 – 9Q5MA 14241 // **21.00-22.30 GMT:** JX1CY 14185 – JY3ZH 14224 – PJ2MN 14190 – VS6CT 14156 (QSL via KB9N).

VAN ONZE MEDEWERKERS

PA2YZA uit Amsterdam werkte met 10 watt op 28 MHz o.a. JT1, PP5, VK9, ZS, 9V1, 6W8, YC4, CX8, CE6 en PY. Deze call CKE495 is mij volkomen onbekend. PA-1555 hoorde \pm 30 meer of minder zeldzame DX-stations en ontving QSL van o.a. VP2EC, VK9NS, VP5RFS, XZ9A, ZD7HH en 3X1Z. Henk heeft nu 325 landen gehoord en 323 bevestigd. Het wachten is op 1Ao en BY1PK. PA-7408, Albert uit Halsteren, gebruikt als RX een DX-302 en hoorde op 13 t/m 15 mei o.a. A4, TR8, 5H3, 6W8, 9V1, VK6, YB2, Z21, 9J2 en 9X5. De meeste op 28 MHz SSB. PA-6356, Tonny uit Oosterhout, is nu 5 jaar actief als luister-amateur en heeft als ontvanger een RACAL 117E. Van 4 t/m 11 mei hoorde hij o.a. J3, YB6, 5H3, EL8 en V2. Bedankt voor de leuke brief. PA-6846 logde tussen 9 en 15 mei met CW o.a. XT2, V3, VQ9, HH2, 4S7, ZF2, FG7, HP1 en 5V.

Alle medewerkers hartelijk dank voor FB dope.

73 es gd, DX Geert



ham-aids

Gratis niet-commerciële advertentierubriek voor leden. Max. 12 inzendingen p/jaar. De maximaal 5-regelige inhoud moet betrekking hebben op de hobby en van prijsstelling zijn voorzien. Adresbandje van CQ-PA bijsluiten voor controle lidmaatschap. Inzenden: Leo Jansen, PAoLJZ, Postbus 278, 5300 AG Zaltbommel

GEVRAAGD:

(03) 23 cm Transverter + 23 cm antenne // 70 cm 23 el. Wisi ant. (UY-75) // Oude HF-ant. // Elevatie rotor (of hiervoor bruikbaar) // 2 Mtr. naar HF ontvangstconverter. PE1HTM, Tilburg, tel. 013-432375.

(01) FT-221R of FT-225RD of TS-700S. PA3BGS, Houten, tel. 03403-1027.

(01) Junker seinsleutel. PE1ADJ, Nieuweg 370, Hilversum, tel. 035-43805.

(01) 2 Mtr. SSB (+ CW) transceiver // Cassette's CW-tekst, 12-14 w. p. minuut. PD0LBW, J. Liefhebber, Stuurboord 19, Huizen, tel. 02152-57843.

AANGEBODEN:

(01) HF-transc. Heathkit SB-104A m. pow.-supp. 13,8 V, speaker + dig. klok SB-604 + ant.-tuner SB-304 en CW-filter 400 Hz SBA-104-3 incl. voll. doc. f 2275,- // 2 Falcon SSB/CW zenders, 1,6 - 3,8 MHz, 120 W PEP + één Falcon SSB/CW receiver + dc-dc converter, in 24 V, uit 800, 200 en -60 V + 24 V ac, incl. voll. doc. Per paneel f 150,-. Alles in één koop f 500,-. PA3BED, P. Dinkla, Zeist, tel. 03404-60561.

(02) Icom IC-240AD, 80 kan. FM mobiel set, sim/duplex + toebehoren. Recent door importeur gecontroleerd f 575,-. PD0JAQ, Den Haag, tel. 070-874647 (na 18.00 uur).

(01) Arac 2 en 10 mtr. ontvanger, AM, FM en SSB f 325,- // Hygain groundplane ant. voor 2 mtr. f 30,- // 5/8 Golf mobiel 2 mtr. ant. m. dakgootbeugel, z.g.a.nw. f 40,-. PA-6956, P.F. Wittenhorst, Raalte, tel. 05720-2228 (na 17.00 uur).

(03) 2 Mtr. linear m. QQE 06/40, 2 W in, 70 W uit + 2 reserve buizen f 250,- // 2 Mtr. ext. Bordewick ant.-voorverst. m. BFQ24 (ruisarm) + 2 st. ingeb. reedrelais + ingeb. PIN-diode regelaar en uitgevoerd m. N-connectors, nw.-pr. f 385,-. Nu voor f 150,-. PE1CZQ, C. Miedema, Kreileroord, tel. 02273-425.

(01) Marconi deviation meter, 4-270 MHz, freq.-zwaai van 5-125 kHz f 150,- // Meetzender CT-218, 183 kHz - 30 MHz in 7 banden + ijkpunten + FM- of AM modulatie, 1 watt outp. max. f 100,- // TV-wobulator, kan. 2 tot kan. 12 f 75,- // Halve Pye mobilfoon f 30,-. PAoSST, H. de Roode, de la Reyweg 606, 2571 GR Den Haag, tel. 070-898170.

(01) I.z.g.st.z. FM/SSB 2 mtr. transc. Icom IC-245E, 15 W outp., 144-146 MHz. Vr.-pr. f 725,-. PE1CZG, G.P. Hoogendijk, 1e Jan v.d. Heydenstraat 128 II, 1072 VC Amsterdam, tel. 020-715374.

(02) Toko smoorspoelen 10 mH, fabrieksverpakt in doos van 100 st. f 35,- // Ph. folietrimmers, rood 35 pF, 10 mm ϕ , 100 st. f 35,- // Aimor wereldontv., FM, MG en KW m. 3 banden van 1,6-30 MHz m. S-meter, timer en BNC-ant.-aansl., 9 mnd. oud en weinig gebruikt f 150,-. PA3AOU, Harry Goldhoorn, Oostwold, tel. 050-515396 (alleen weekend).

(01) Yaesu FT-227RA, 1 jr. oud, PTT goedgek. en 15 W outp. Vr.-pr. f 650,- // Kaart m. Plessey IC's SL-1600 serie m.: SL1626, SL1610, SL1640, SL1621 en SL1880, ieder 2 x. Prijs hele kaart f 30,-. PE1GYS, A. Verhagen, Papendrecht, tel. 078-153200 (na 17.00 uur).

(04) All mode 2 mtr. transc. Icom IC-260E, z.g.a.nw. in doos + acc. plug (24 pens, voor schakelen van booster o.i.d.) f 1220,- // Rama 8A luchtvaartscanner + 15 X-tallen f 295,- // Tandy pocketscanner UHF-L/H (incl. 2 mtr.) f 125,- // Channel-Master motor f 23,- // Ph. MR-320 "buik-porto" f 100,- // \pm 50 mtr. bamboe 6, 1/2 nw.-prijs, of ruilen tegen \pm 30 mtr. H-100 (zie gevraagd). PE1HTM, Tilburg, tel. 013-432375.

(01) Icom IC-21AD m. X-tallen voor de 6 D-kan. + digitaal scannend VFO DV-21 + mike en doc. f 900,- // Transverter Microwave 28/144 MHz f 200,- // Telex Creed 7B m. ponsb.-maker en lezer, 45 en 50 baud. M. klein mankement f 125,-. PE1AFO, K. Hamelink, Smeengestraat 9, Slootdorp (NH), tel. 02278-277.

(02) Wgs. heroriënt. hobby: Tono Theta 350 RTTY/CW comm. comp. m. doc., freq.- en codeboek, z.g.a.nw. f 1100,-; Voor koper evt. gebr. z/w TV in fraaie kast gratis er bij (als monitor te gebr.). PE1ADJ, Neuweg 370, Hilversum, tel. 035-43805.

(02) Sony ICF-2001 draagbare PLL synthesized comm. ontv., freq.-bereik 150 kHz t/m 30 MHz in AM, LSB, USB en CW + FM van 76 t/m 108 MHz, digit. LCD freq.-uitl., 6 geheugens, scanning up en down in stappen van 1, 3, 10, 100 en 200 kHz, scanning tussen 2 in te stellen freq., RF-gain, ant.-tune, toonregeling, 220 V en batt., 1 jr. oud m. voll. beschrijving in doos. Nw.-prijs f 750,-. Ruilen voor FRG-7 of f 550,-.

PE1CDZ, Amsterdam, tel. 020-133438.

(01) Yaesu FT-221R 2 mtr. all mode transc.+ ext. speaker + digitaal display YC-221, gemodificeerd m. BF981, i.z.g.st. f 1350,-.

PE1GHV, H. van Ewijk, Overdinkel, tel. 05423-5674, b.g.g. 5636.

(02) Multi 750E 2 mtr. all mode transc. + mic. + beugel + doc. f 950,-.

PDoMAQ, J.H. Jaworski, Leerdam, tel. 03451-6770 (na 18.00 uur).

(01) Racal linear TA-940B, 1,6 - 30 MHz, input 100 mW of 1-5 W HF 50 ohm, outp. 100 W SSB, CW en DSB 50 ohm, m. pluggen en kabels. Zonder voed. 28 V dc 11 A + manual en schema f 400,- // RX: BC-603, 20-28 MHz continu of 10 instel freq., AM, FM, SSB en CW. M. voed. 220 V prim. + manual f80,-. PA3ACC, Amsterdam, tel. 020-711089.

(01) Kenwood R-1000 comm. ontv. + speaker SP-100 f 850,- // RTTY & morse converter Microlog AVR/2 + monitor OVM-9C f 1150,-.

PA-6921, Geleen, tel. 04494-51850 (na 18.00 uur).

(01) Siemens telex apparatuur best. uit: Verreschrijver 100, ponsb.-lezer (2 koppen), kaartponser/lezer, bedieningspaneel en telex T-100 (zonder toetsenbord). Samen f 500,- // Arac 2 mtr./10 mtr. ontv.

f 250,- // Heathkit HR-10B amateurband HF ontv. f 250,- // Ant.-tuner MFJ-900 f 75,-.

PE1HHS, Harderwijk, tel. 03410-12504 (na 17.00 uur).

(01) Wgs. beh. A-macht.: Transc. Icom IC-251E, compl. m. Icom tafelmike IC-SM5 en Icom hoofdtel. IC-HP + voll. doc. en in org. verpakk. Samen f 1800,- // Yaesu FRG-7 comm. ontv. + bijbeh. SSB smalfilter m. ombouw beschrijving f 550,-.

PE1DDJ, G.J. Geels, Enschede, tel. 053-305494 (na 18.00 uur).

(02) 6 El. quad ant. 144 MHz f 90,- // Elf II computer m. Giant-Board, 4 K RAM, voeding, 3 jrg. 1802 Bulletin, veel software o.a.: morse en telex f 450,- // TI-SR52 programmeerbare wetensch. calculator m. magneetstrip-geheugen + locatorbepalingsprogr. (zie CQ-PA nr. 15) f 175,-.

PE1CVI, G.T. Pennings, Bremstraat 47, 9421 RV Bovensmilde, tel. 05927-3286.

(01) NEC draagbare 2 mtr. transc. CQ-P220OE, omschakelb. 1 en 3 watt, 12 kan. Ro t/m R8 + 145.475, -.500, -.525 + res. kristallen f 400,-.

PE1HHY, Apeldoorn, tel. 055-664537 (na 18.00 uur).

(02) 2 Mtr. transc. Noris Universal m. ingebouwde voed., 1-3 en 10 W m. 6 D-kan. + 145.500, -.550, -.650, -.675, -.775 en -.800 f 300,- // Kenwood TR-7200G, voll. bezet f 400,-.

PE1GVR, Barkstraat 10, Tilburg, tel. 013-360210.

(01) Heathkit SB-300 HF all mode ontv. m. de banden: 10, 15, 20, 40 en 80 mtr. + 2e VFO van Heathkit f 400,- // Microwave converter 28/432 MHz f 100,-. Beide apparaten perfect werkend.

PA-5874, H.G.J. Blom, Billitonstraat 4, 2612 AV Delft, tel. 015-121806.

(02) TR-2200G m. Nic. + ingeb. lader, draagtas en helical ant. 6 Kan. bezet: 144.480, 145.000, -.325, -.400, -.575 en -.700 + div. luister-freq., o.a.: 145.250, -.275 en -.375 f 325,-.

PDoJCC, Best, tel. 04998-95712.

WADDEN AMATEURRADIO GROEP

Op zaterdag 5 juni a.s. organiseren de 5 Waddeneilanden een sportdag op Terschelling. Het is de bedoeling dat dit een jaarlijks gebeuren gaat worden en dan steeds op een ander eiland. Daar wij als Wadden Amateurradio Groep, waarbij ook alle 5 eilanden betrokken zijn, op deze dag met alle radioamateurs en het clubstation PIIWB QRV zullen zijn, tellen de punten die op die dag met verbindingen te behalen zijn *dubbel* voor het Waddeneilanden Award.

VRZA LEDEN-SERVICE

Onderstaande artikelen kunnen besteld worden door overmaking van het benodigde bedrag (met vermelding van het bestelnummer) naar girorekening 1477365 t.n.v. VRZA Leden-service te Den Haag. Alle prijzen zijn inclusief verzend- en verpakingskosten.

VRZA Leden-service: Th. van Kranen, PE1AFN, Boksdorstraat 57, 2563 TN DEN HAAG
Telefonisch bereikbaar maandag t/m vrijdag (19.00-22.00 uur) 070-255305

Printen/onderdelensets VHF/UHF-zenders en ontvangers		P-35	Print AFSK-osc. met XR2206 (5/1980).....f 25,50
P-16	Print 2m FM super peiler (17/1977).....f 8,—	P-45	Print PA3AFD RTTY conv. (48/1980, 7/1981).....f 13,75
P-16A	Onderdelenset voor P-16.....f 44,75	P-52	Print PAoHGB RTTY conv. (3/1982).....f 17,50
P-18	Print 2m zender 100 mW (27/1977).....f 7,—	Boeken	
P-18A	Onderdelenset voor P-18.....f 46,50	B-01	RTTY voor beginners.....f 6,—
P-34	Bouwset 2m eindtrap 1 watt (8/1980).....f 21,50	BK-01	RTTY keyboard en lichtkrant.....f 7,50
P-19	Print walki-talki (comb. P-16 en P-18).....f 13,—	Logmateriaal	
P-26	Bouwoos 70 cm peilontvanger (44/1978).....f 43,50	L-01	Groot Logboek, ruimte voor 1300 QSO's.....f 9,—
P-32A	Print MUS 2DLX FM-super ontvanger voor 2 mtr, met MF-trafo's en spoelen (20/1979).....f 34,50	L-02	Mini Logboek voor in de auto.....f 3,25
P-32B	Set halfgeleiders voor P-32A.....f 27,—	L-07	Callbook 1981.....f 13,50
P-32D	Onderdelenset voor P-32A, zonder filter.....f 22,75	L-08	Locatorset Europa, plastic m. lineaal.....f 17,50
P-01	Print vossejacht pieper 2m (47/1980).....f 5,—	L-09	Radio wereldkaartje om Kootwijk.....f 2,95
P-37	Bouwset 10/11 m converter (10/1980).....f 43,—	L-11	Adreslijst PA-nummers '81.....f 4,50
P-53	Bouwoos 2 m converter (12/1980).....f 100,—	Ontstoringmateriaal	
P-50	Bouwset Fazelus 2m VFO (16/1982).....f 39,25	FE-1	Varkensneus 6 gaatjes, per 5 st.....f 3,—
Printen/onderdelensets HF zenders en ontvangers		SM-1	Micro-choke 100uH zendcursus pag. 31-6
P-33A	Printen CHN 80-20 transceiver (40/1979).....f 57,50	SM-2	Micro-choke 330uH per 3 st. naar keuze f 4,50
P-33B	Montageset; connectors, verl. print en blik.....f 63,15	SM-3	Micro-choke 470uH
P-33E	Set à 14 Toko trafo's 10,7 MHz.....f 27,50	O-05	Ringkern T50-2, per 5 st.....f 9,—
P-33F	Set ringkern, ferriet en chokes.....f 24,75	TO-1	Toroid ringkern 22/88 mH, per st.....f 6,50
P-44	Bouwset 80/40/20 rechth. ontv. (48/1980).....f 57,50		Idem 5 stuks.....f 17,50
P-47	Print 80m peilontv. met ringkern (43/81).....f 15,—	Spoelen en spoelvormpjes	
P-47A	Geboorde kast en koperen pijp.....f 35,—	S-01	Spoelvorm 6mm met VHF kern, per 5 st.....f 3,75
Printen/onderdelensets meetapparatuur		S-02	Spoelvorm 4mm met VHF kern, per 5 st.....f 3,50
P-22	Print veldsterkte-meter 2m (23/1978).....f 6,—	MF-01	Toko MF-trafo 10,7 MHz.....f 2,75
P-23	Print meetzendertje 2m (29/1978).....f 9,25	MF-02	Toko VHF-spoel.....f 2,75
P-29	Print logic-tester voor TTL (8/1979).....f 5,—	LK-2	Klos posyndraad 0,3 mm (50 meter).....f 4,—
P-39	Print autom. ruisgetal meter (20-22/1980).....f 13,50	Tronser trimmers	
P-40	Bouwset 500 MHz counter (35/1980, 7/81).....f 220,—	T-10	1,65- 6pF (Tronser 10.1117.25006) per 4 stuks
P-41	Print x-tal calibrator 500 MHz (43/1980).....f 8,25	T-11	2,05-13pF (Tronser 10.1117.25013) per 4 stuks f 11,60
Printen/onderdelensets hulp-apparatuur		T-12	2,45-21pF (Tronser 10.1117.25021)
P-27	Print memory-keyer met 2 RAM's (5/1979).....f 22,—	Diversen	
P-30	Print freq. aanw. synthesizers (11/1979).....f 9,—	D-01	Speldje VRZA.....f 3,50
P-31	Printen luxe callgenerator (24/1979).....f 12,—	D-04	Audio SWR-mtr voor visueel gehandicapten f 60,—
M-01A	Bouwset 2m voorversterker (9/1977).....f 9,—	D-05	Printboortje hardstaal 0,8 mm.....f 1,90
M-10	Bouwset squelch universeel, met schema.....f 8,25	D-06	Printboortje hardstaal 1,0 mm.....f 1,90
M-12	Bouwset LF-spraakfilter univ., met schema f 7,50	D-07	Printboortje hardstaal 1,3 mm.....f 1,90
M-14	Bouwset 1W LF-versterker, met schema.....f 13,—	TR-1	BFR91 UHF/SHF transistor.....f 4,50
P-20	Bouwset dah-di-dah generator (11/1978).....f 20,50	Cursussen	
P-24	Bouwset 2m postzegel versterker (31/1978).....f 15,50	C-01	Zendcursus A, B, C, D-examen, 6e druk.....f 39,—
P-25	Bouwset modulatie voorvst. (37/1978).....f 13,75	BK-02	Boek ex. opgaven + antw. (15 PTT ex.).....f 16,75
P-42	Print morse-pieper (43/1980).....f 4,50	C-01A	Cursus en boek samen (C-01 en BK-02).....f 50,—
P-43	Print audio-omdraaier (46/1980).....f 7,—	C-03	Idem, uitsluitend voor gehandicapten op 9 geluidscassettes (VRZA gesubsidieerd).....f 39,—
P-46	Print toondecoder (30/1981).....f 6,25	QSL-kaarten	
P-54	Bouwset Piepklein (17/1982).....f 17,50	1000 stuks volgens eigen ontwerp in zwart gedrukt.	
Printen/onderdelensets RTTY en Slow-Scan		Achterzijde heeft standaard bedrukking.	
P-03	Print slow-scan generator (25/1974).....f 7,40	Inkt tekening naar Den Haag zenden.	
P-05	Printen ST6W RTTY-converter (9,11/1972).....f 29,50	Levertijd 5 à 6 weken.....f 45,—	
P-05B	Idem, nieuw (11,13,14/1981).....f 36,—	Idem, ontwerp door VRZA, schets inzenden.....f 62,50	
P-10	Print PLL RTTY-converter + IC (36/1975).....f 14,75		
P-15	Print X-talgestuurde AFSK-gen. (21/1976).....f 7,50		

Voor zover voorradig kunnen VRZA-artikelen worden afgehaald bij één van onderstaande verenigingsofficials:

FRIESLAND	R. v.d. Hoek, PE1HGA	Sontdwaarsstraat 45	Leeuwarden	telefoon 05100-39826
GRONINGEN	K.R. Groefsema, PA3ASE	Coendersstraat 24	Bedum	telefoon 05900-12676
OVERIJSSSEL	C. Beumer, PDoBEQ	Fr. van Blankenheimstraat 1	Deventer	telefoon 05700-27044
TWENTE	J. Beukinga, PE1ACB	Getfertweg 318	Enschede	telefoon 053-301326
VELUWE	Hobbyshop C. Bosch, PA-5746	Proostdijerveldweg 5	Ede	telefoon 08380-17211
UTRECHT	A. van Kranen, PAoVKD	Brugakker 1620	Zeist	telefoon 03404-50803
GOUDA	P. v.d. Leur, PDoFFS	Gr. van Prinsterersingel 22	Gouda	telefoon 01820-15942
ZUID-HOLLAND	Th. van Kranen, PE1AFN	Boksdorstraat 57	Den Haag	telefoon 070-255305
VOORNE-PUTTEN	R. Huizer, PE1GKV	Tong 9	Hellevoetsluis	telefoon 01883-19486
WEST-BRABANT	J. Theis, PAoJTH	Verweijstraat 42	Oosterhout	telefoon 01620-55206
OOST-BRABANT	A. Sietsma, PEOAJS	Hulst 109	Geldrop	telefoon 040-853929
LIMBURG	H.P. Biermans, PAoHBB	Kerkstraat 7	Berg en Terblijt	telefoon 04406-40138

UITSLUITEND VOOR LEDEN