

CO-PA

CO-PA is het officieel wekelijks orgaan
van de vereniging van radio zend-amateurs voor
de nederlandse amateurdienst



DEZE WEEK o.a.:

70 CM CUBICAL-PEIL-QUAD
OMBOUW PHILIPS 22AP369 NAAR 40 KANALEN

JAARGANG 31, NR. 31 17 SEPTEMBER 1982

De V.R.Z.A., opgericht 23 november 1951, is ingeschreven bij de K.v.K. te Groningen onder nummer V 923496

Technische copy te richten aan techn. red. PE1ABQ, alle overige copy (behalve rubrieken) naar redactie sekretaris.

Algemene zaken	:	PDoKMS	B.M.F. Zewald, Postbus 2163, 6020 AD Budel	04958-3298
Redactie sekretaris	:	PAoTLX	W.C. Niericker, Postbus 2010, 1180 EA Amstelveen	
Techn. hoofdredakteur	:	PE1ABQ	F.F.L. Fieggé, Ameisestraat 104b, 3042 ER Rotterdam	
Technische redactie	:	PAoBJG	B.J.G. Hamer, Strobloemstraat 19, 6942 VR Didam	
		PAoHLD	P.A. van Halderen, W. van Opdamstraat 8, 3143 KJ Maassluis	
		PEoTER	P.W.M. van Heerebeek, Schietlood 3, 3224 PN Hellevoetsluis	
		PA3AFD	C.L.A. Grauwelman, Bredalaan 54, 5652 JG Eindhoven	
Advertentie exploitatie	:	PAoPLM	J.F.H. Marissen, Zwarte Water 20, 8303 DE Emmeloord	05270-13681
Ham Ads	:	PAoLJZ	L. Jansen, Postbus 278, 5300 AG Zaltbommel	
Rubriekmedewerkers	:	PAoAAC, PAoFRE, PAoMAW, PAoSNG, PA-1555, PE1CZQ, PE1GUK, PDoJCI		

Technische vragen over gepubliceerde artikelen uitsluitend schriftelijk aan de redactie sekretaris: PAoTLX.

Adressen amateurs buitenland: PA-1555, Julianastraat 151, 7511 KG Enschede, tel. 053-320737.**Contributie VRZA 1982: f 60,00 voor leden woonachtig in Nederland.**

Contributie-overschrijvingen op gironummer 26 4 26 t.n.v. Penningmeester VRZA, Postbus 173, 3850 AD Ermelo.

Leden- en contributie-administratie VRZA:voor opgave nieuwe leden, adres- en callwijzigingen, informatie over het lidmaatschap en contributies:
Postbus 173, 3850 AD Ermelo. Telefonisch uitsluitend werkdagen 8-16 uur: 03417-52029.**VRZA Leden-service** (voor het aanschaffen van cursusboeken e.a. VRZA-materialen):

Administratie en informaties: PE1AFN, Th. van Kranen, Boksdorpenstraat 57, 2563 TN Den Haag, tel. 070-255305 (uitsluitend op werkdagen 's avonds van 19-22 uur). Bestellingen overmaken op giro nr. 1477365 te Den Haag.

Verenigingszender PAoVRZ/A

Het programma — dat elke zaterdagmorgen om 10.00 uur start en wordt uitgezonden op de frequenties 3600 kHz, mode SSB-LSB, op 144,8 MHz en op 433,6 MHz, mode FM — ziet er als volgt uit:

10.00—10.30 uur	Morse-oefeningen voor beginners (9 woorden per minuut)
10.30—11.00 uur	Morse-oefeningen voor geoefenden (tot 16 woorden per minuut) en examenkandidaten
11.00—11.30 uur	Nieuwsuitzending, bevattende: algemene informatie, verenigingsnieuws, afdelingsnieuws en tenslotte DX-informatie
11.30—12.00 uur	Verbindingen (QSO) met de aanroepende stations t.b.v. vragen, aan- en/of opmerkingen en het z.g. tekenen van de presentielijst
12.00—12.15 uur	Telexuitzendingen (RTTY) inhoudende het RTTY-bulletin van PAoVRZ/A
12.15—13.00 uur	QSO op de frequentie 145,250 MHz, mode FM
12.15—13.00 uur	QSO op de frequentie 3600 kHz, mode RTTY

Om 13.00 uur worden alle uitzendingen besloten.

Het verenigingszendstation is tijdens de uitzendingen telefonisch bereikbaar onder nummer 055-792097 ten behoeve van inlichtingen, informaties en het doorgeven van luisterrapporten.

Stationmanager: PA2MTC, M.T.C. van Oeffelen, Pr. Clausstraat 32, 8171 VV Vaassen. Copy welke via PAoVRZ/A moet worden uitgezonden kan tot vrijdagavond worden opgezonden aan: Verenigingszender VRZA, Postbus 1110, 7301 BJ Apeldoorn of op zaterdagmorgen tussen 10.00 en 11.00 worden doorgebeeld aan tel. 055-792097 van PAoVRZ/A.

Bestuur van de VRZA (zie voor taakverdeling na adreslijst; richt u tot betrokkene!)

Voorzitter	:	PAoWX	G.J. Kooijman, Wilgenlaan 2, 1185 JP Amstelveen	020-412615
1e vice-voorzitter	:	PAoJWU	J.W. Udo, Radioweg 2, 7346 AS Hoog Soeren	05769-327
2e vice-voorzitter	:	PAoTNT	F. van Grafhorst, Staringlaan 262, 3351 TH Papendrecht	078-155086
Sekretaris	:	PA3APR	J.G.P. van Iersel, Postbus 882, 5600 AW Eindhoven	
Penningmeester	:	PE1EZZ	W. Smit, 1e Hambaken 106, 5231 RG 's Hertogenbosch	073-411984
PTT-zaken	:	PAoJY	J.P. Lagerberg, Planetenweg 183, 1973 BC IJmuiden	02550-13055
Alg. zaken + DQB	:	PA-5773	G.E. Mente, Onder de Beumkes 24, 6883 HD Velp	085-649031
Lid	:	PAoSPA	T. van der Veur, Postbus 2096, 9704 CB Groningen	050-773744
Lid	:	PAoLEV	E.L. Evers, Pekingdreef 60, 3564 JR Utrecht	030-615502

Gebruik telefoonnummers uitsluitend in haastgevallen; anders alleen schriftelijk via de 1e sekretaris.

Bestuurlijke taakverdeling: Afdelingszaken en DBO: PAoJWU. Dutch QSL-Bureau: PA-5773. PTT-zaken: PAoJY. Examencommissie: PAoJY. Relaiszendercommissie: PAoJY. Werkgroep LFD: PAoJY. Ledenadministratie en contributie-registratie: PE1EZZ. Leden-service: PAoWX. Weekblad CQ-PA: PAoWX en PAoSPA. Commissie gehandicapten: PAoLEV. P.O.R.: PAoWX en PAoTNT. Propaganda en public relations: PAoJWU. Verenigingszender PAoVRZ/A: PAoJWU. Opleidingen: PAoLEV. Contesten: PAoSPA. Certificaten: PAoSPA. Imagocommissie: PAoJWU. Advertenties: PE1EZZ. Verzekeringen: PA3APR. Juridische zaken: PA3APR. Notulen: PA-5773. Automatisering: PAoTNT en PE1EZZ.

70 cm CUBICAL-PEIL-QUAD

door DD3PQ/PE

Het vossejachtseizoen mag er dan weliswaar opzitten, toch publiceren we deze week een leuk ontwerpje van de hand van Bert Willekes dat het 70 cm jagen kan vergemakkelijken.

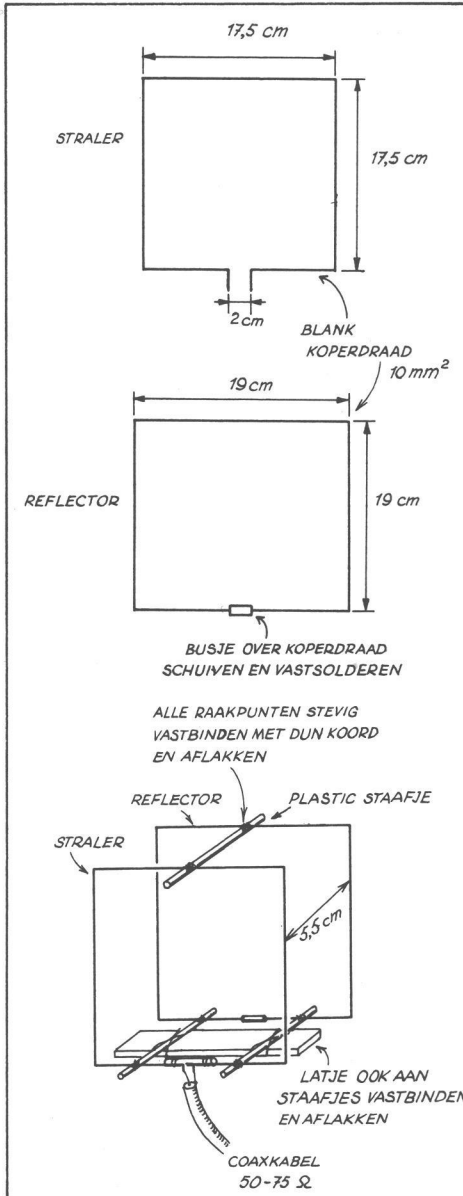
☆ ☆ ☆

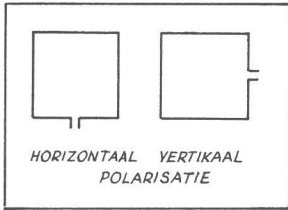
De titel van dit artikel doet al heel merkwaardig aan. Spreken we over een cubical-quad dan denken we automatisch aan antennebouwsels met enorme afmetingen en dat is, zeker in relatie tot het vossejagen, een lachwekkende zaak!

Niet echter voor de 70 cm band. Steeds vaker worden op die band vossejachten georgani-

seerd omdat er een tweetal belangrijke voordelen zijn t.o.v. twee meter jachten: ten eerste is het er stiller en er behoeft dus minder rekening te worden gehouden met 'storende' stations en ten tweede kan men gemakkelijker uit de voeten (en uit de struiken) met een meer complexe antenne! Daarbij komt dat een 70 cm rechthoek ontvangertje beslist niet moeilijker te construeren valt dan een vergelijkbare 2 meter doos. Al in CQ-PA nr. 44 van 1978 publiceerden we een eenvoudige peildoos en die is vandaag de dag nog steeds leverbaar als bouwdoos via de Leden-service.

Moeilijkheid bij het peilen met een open of gevouwen dipool is, dat de vos vóór u of daarentegen achter u verscholen kan zijn en dat zulks niet uit één peiling duidelijk is. Dat probleem is wel op te lossen door toepassing van een antenne die uit meerdere elementen bestaat (yagi) maar heeft als nadeel dat het een onhanteerbaar geval is. Het zelf construeren van een korte yagi is niet zo eenvoudig en het zetten van de ijzerzaag in een bestaande antenne is ook





al niet zo'n aantrekkelijke gedachte. De oplossing die DD3PQ bedacht geeft een behoorlijke voor-achter verhouding en is zeer bescheiden van afmetingen. Het antennetje kan m.b.v. wat spulletjes uit de rommeldoos in een paar uur geconstrueerd worden.

Benodigd zijn een stuk bezemsteel van ca 50 cm lengte, een latje van ca 20 cm, een plastic staafje van ca 30 cm en een lengte van ca 2 meter blank koperdraad (b.v. het soort dat uw stopcontacten van 220 volt voorziet).

De tekeningen die op de vorige pagina staan afgedrukt zijn zó duidelijk dat over de constructie niet veel meer te vertellen valt. Nadat alles geconstrueerd is wordt de mini-quad nog een keertje afgelakt met transparantlak en willen we met alle geweld een regenbui trotseren dan trekken we simpelweg een plastic zakje over het geheel.

Het zal wel een overbodige opmerking zijn maar we maken hem toch: alle bevestigingen mogen uitsluitend met lijm en koord (touw) worden uitgevoerd. Geen metaal gebruiken! De mini-quad is ook te gebruiken als zendantenne. Bovenstaande tekening laat zien dat naar keuze een horizontale of verticale uitvoering qua polarisatie mogelijk is. De gain bedraagt 5 à 6 dB.

★ ★ ★

OMBOUW PHILIPS 22AP369 NAAR 40 KANALEN

door PE1GOT en PA3AJJ

Hoewel een aantal zendamateurs sterk gekant is tegen het opnemen van ombouwbeschrijvingen van 27 MHz apparatuur (de kat zou daarmee op het spek gebonden worden) hebben wij toch besloten daarmee door te gaan. De redactie is van mening dat de kans op misbruik van dit soort publicaties nooit een reden mag zijn om interessante artikelen te weren; iedere zenderbeschrijving zou daarmee onmogelijk worden.

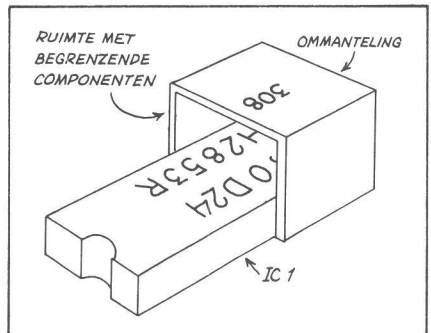
Dit artikel is een aanvulling op de in CQ-PA nr. 36 van 1981 beschreven ombouw van de al wat verouderde 22-kanalen doos type 22AP369, die nu al voor minder dan f 75,- hier en daar te krijgen is. Het 'bakkie' wordt met die ombouw een 'radio-electrische zend- en ontvang-inrichting voor de 10 meterband'.

☆ ☆ ☆

Zoals PA2DON in zijn oorspronkelijke artikel al beschreef, heeft het wegnippen van R36 tot gevolg dat, wanneer de kanaalschakelaar in stand "E" staat, het apparaat werkt op kanaal 40. Het ligt dus voor de hand dat ook de kanalen 23 t/m 39 bruikbaar moeten zijn. Uit de waarheidstabel "sturing van het PLL-IC" (zie service documentatie) blijkt dat de sturing op pin 5 en 6 van het IC volgens een allesbehalve tweetallig stelsel verloopt. Het gaat hier om de 10- en 20-tallen van de kanaalsturing.

Wanneer pin 6 aan +5 volt gelegd wordt, verschuift het op het display vermelde kanaal naar 20 kanalen hoger. Helaas is dit maar ten dele waar; er is iets wat hierbij beperkingen oplegt Toen wij een sloopprint in handen kregen werd dit nader onderzocht. Opvallend was dat IC1 uiterlijk niet veel weg heeft van een gangbaar IC en dus werd besloten dit IC maar eens in zijn oorspronkelijke vorm terug te brengen. Het kunststof kapje blijkt te zijn gevuld met giethars en hierin zitten (u raadt het al) de discrete componenten gegoten die de kanaaluitbreiding onmogelijk maken

Als voortzetting van de door PA2DON gesuggererde sloopactiviteiten schuilt dus de hele truc in het slopen van dit kapje maar: bezint eer ge begint! Een exacte handleiding voor een gegarandeerd veilige sloopmethode is niet te geven. Allereerst moet het IC van de print worden verwijderd en daarna moet met de aller-



grootste voorzichtigheid het eigenlijke sloopwerk beginnen. Misschien heeft iemand, bij het bestuderen van de op de vorige pagina afgedrukte tekening, een heldere ingeving of een suggestie.

Na het slopen van het kapje moet het IC weer op de print worden gemonteerd. Als de werking van het geheel weer als voorheen is, kan met de eigenlijke uitbreiding worden begonnen. Pin 6 van het IC wordt d.m.v. een schakelaar verbonden met pin 11. Bij gesloten schakelaar gebeurt het volgende: kanaal 1 wordt kanaal 21, kanaal 2 wordt kanaal 22, etc. t/m kanaal 19 wordt kanaal 39.

Kanaal 40 hadden we al in stand "E", bij open schakelaar. Bij gesloten schakelaar is dat kanaal 20. In de volgorde van de tussenliggende kanalen zit helaas een vreemde deuk: . . . 20, 21, 22, 25, 23, 24, 26, 27 . . . en dan weer normaal verder t/m 39. Overigens heeft de schakelaar geen invloed op de kanalen 20 t/m 22.

N.B.: Het display geeft op kanaal 21 een 1, op kanaal 22 een 2, etc. etc.

VCO-INSTELLING

Voor de afregeling van de VCO raden wij aan om de in de service-documentatie vermelde methode te gebruiken. Hierdoor wordt voorkomen dat de VCO op een bepaald moment afslaat op hoge of lage kanalen.

Zet de kanaalschakelaar op het "middelste" kanaal (normaal kanaal 11, na ombouw kanaal 20) en regel met de kern van T3 zó af dat op knooppunt R26-R27 een gelijkspanning van 4,5 volt staat t.o.v. massa. Na deze afregeling blijft de VCO op alle kanalen netjes in de pas.

DOORPLATERINGEN

Eén van de zwakke punten van de 22AP369 zit in de doorplateringen (doormetalisatie) van de print. De fabrikant heeft hiervoor een soort holnietjes gebruikt.

Wanneer er zich problemen voordoen ten aanzien van de print, is het raadzaam de holnietjes te voorzien van een stukje blank montagedraad en dit vervolgens door te solderen (draadje door het nietje of door een zelf te boren gaatje naast het nietje steken).

NASCHRIFT REDAKTIE

In de inleiding werd al vermeld dat wij voortgaan met publiceren van ombouwtips. Binnenkort kunnen de lezers een uitgebreide ombouwbeschrijving van de Cybernet basisprint (komt voor in ruim 80% van alle CB-transceivers) verwachten. Deze publicatie van de DEC (Dordtse Electronicaclub) is in verregaande staat van voorbereiding.

★ ★ ★

SNELLE INSTELBARE DELER

Red. PAoWOW

Bij het ontwerpen van synthesizers is er hier en daar behoefte aan snelle instelbare delers. De hierna volgende schakeling kan frequenties tot 35 MHz aan.

☆ ☆ ☆

De meeste instelbare delers zijn tellers, die na een "overflow" of "underflow" op een bepaald getal worden gepreset. Dit getal is extern te kiezen.

Vanaf dit getal wordt er dan weer verder naar boven of naar beneden geteld. De gehele cyclus levert 1 uitgangspuls (zie fig. 1).

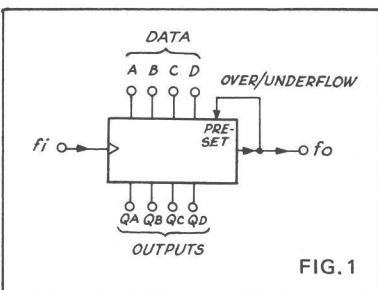


FIG. 1

Stel dat men uitgaat van een teller die wordt gepreset bij "overflow", m.a.w. de telrichting is van laag naar hoog. Treedt "overflow" op, ofwel de teller heeft zijn hoogst mogelijke stand bereikt dan moet er bij de volgende kloppuls opeens veel gebeuren. De overflow conditie moet worden gedetecteerd, een presetpuls gevormd, de teller moet presetten en klaar zijn voor de volgende kloppuls . . .

Dit alles moet plaatsvinden binnen één klokperiode en dus bepaalt deze cyclus de maximaal toelaatbare ingangsfrequentie.

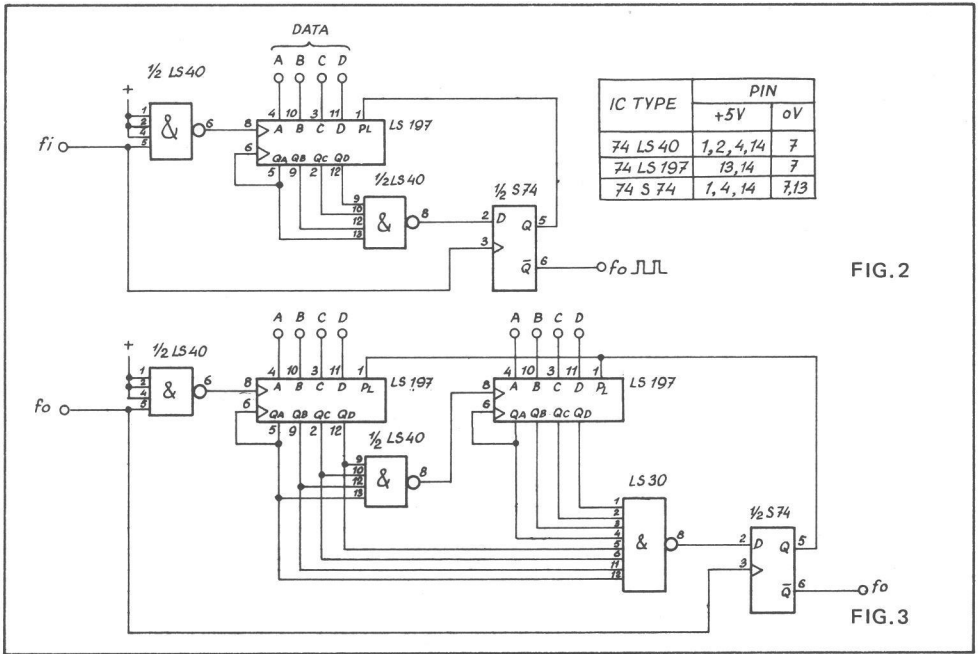


FIG. 2

FIG. 3

Voor TTL (LS of N) is dit, afhankelijk van het aantal bits, ergens tussen de 3,5 en 8 MHz. Bij CMOS ligt deze waarde tussen de 2,5 en 4 MHz.

Als het werk bij het over- of onderflouwen wat kan worden beperkt wordt één en ander veel sneller en kan de schakeling bruikbaar worden voor hogere frequenties. Een suggestie hiervoor is gegeven in figuur 2. Bij deze opstelling wordt gedetecteerd d.m.v. de NAND poort, aangezien het IC deze conditie niet zelf uitpoort. Op de volgende klokpuls wordt de ff gereset. De 74LS197 wordt nu gepreset en op de volgende klokpuls gaat de ff weer om en is nu gereset. Vanaf dit moment telt de 74LS197 weer verder. Wanneer de totale vertraging van de meest tijdrovende cyclus bij elkaar wordt geteld, vindt men de minimale tijd tussen twee klokflanken van dezelfde polariteit.

De 74LS197 is hier uitgekozen vanwege z'n hoge snelheid. Wil men de snelheid nog verder verhogen dan kan de 74LS197 door een "S" type worden vervangen en daarmee moeten frequenties van 60 MHz haalbaar zijn. De telcyclus is enigszins vervormd. Het deeltal en de presetwaarde laten zich het gemakkelijkst geven door de hiernaast afgedrukte tabel. De teller kan worden uitgebreid volgens figuur 3; de telsnelheid zal hierdoor nauwelijks lager worden. Een nadeel van het geheel is de smalle puls die f_o levert. Deze puls is n.l. precies één klokperiode smal en bij een frequentie van ca 30 MHz bedraagt dit dus slechts 30 nS . . .

Preset	Deeltal	Preset	Deeltal
1110	3	0110	11
1101	4	0101	12
1100	5	0100	13
1011	6	0011	14
1010	7	0010	15
1001	8	0001	16
1000	9	0000	17
0111	10	1111	teller stopt

De logica die na deze instelbare deler volgt, hetgeen meestal een fasevergelijker zal zijn, moet vanzelfsprekend in staat zijn deze smalle pulsen te verwerken.

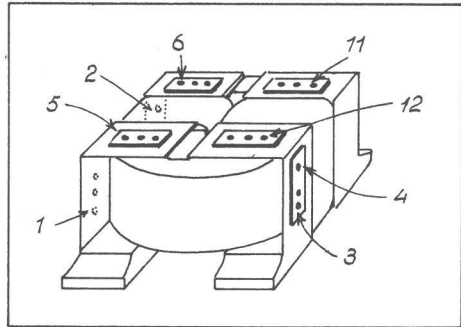


OVERPEINZINGEN VAN OME BAS PAoRTW

Kort geleden werd ik opgebeld door m'n zwager met de vraag of ik nog belangstelling zou hebben voor een ouwe radio! Domme vraag! Hij kent me al jaren en weet dat ik een aardig

deel van mijn vrije tijd doorbreng met Ome Ohm en alles wat daar meer of minder mee te maken heeft. In zijn schuur zag ik echter geen ouwe radio, maar *zeven* levensgrote afgedankte Philips kleuren TV's . . . Nou is een extra weerstandje nooit weg, maar een mudzak vol en nog het één en ander aan loslopend spul is een beetje veel van het goeie! Dus zijn we gezamenlijk die kisten aan het slopen gegaan, heerlijk! We zijn er uren mee zoet geweest. De familie kwam af en toe kijken of we nog ademden. Eerlijk gezegd blijft er achteraf gezien weinig nuttigs over, voor de oprechte amateur dan uiteraard. Wat echter wel interessant is is de voedingstrafo.

Nou even oppassen want Philips heeft twee typen van die serie gemaakt; één type met en één type zonder voedingstrafo. Dus bij het grote vuil even opletten; anders kom je met zo'n lijk thuis waar zo'n trafo en aanverwante onderdelen helemaal niet inzitten! Van deze trafo kun je een prima voedinkje maken van 5-20 volt bij ongeveer 2,5 Am-père. Laat je niet afschrikken door al die



aansluitingen want die heeft flips er expres aangemaakt om nieuwsgierige jongetjes af te schrikken. De belangrijkste tor in de schakeling (AD149) zit in de TV naast de trafo op een koelplaat (inclusief mica ring, boutjes, moertjes e.d.). De tweede tor (BD238) die je nodig hebt zit ook ergens op een print en de derde tor (AC128) zit aan de zijkant vastgeschroefd. De bruggelijkrichter zit op het voedingsprintje; groenig blokje met vier pootjes.

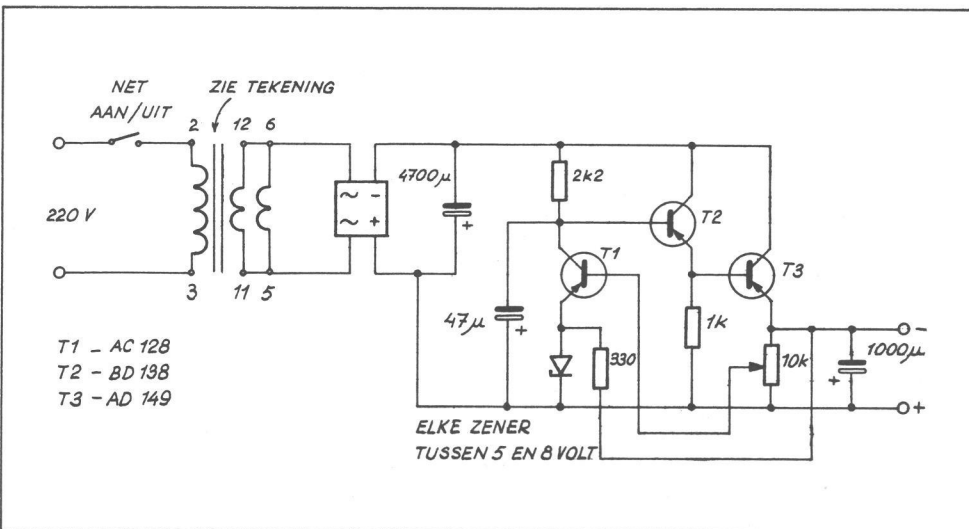
Zenerdiodes barst het van op de grote print, dus dat is uitzoeken maar. De elko van 4700 uF zit onder een beugeltje naast de trafo, de potmeter van 10k is ook aanwezig maar waar die zit weet ik niet meer. Zelfs het aansluitsnoer en de stekker zijn gratis bijgeleverd!

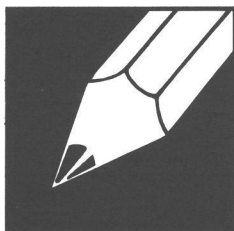
Dan alles op een stuk omgebogen blik (schakelaar en stekkerbusjes moet je zelf in voorzien), effen solderen en je hebt een nuttig apparaat!

De trafo geeft 2 x 25 volt en de gloeispanning voor de beeldbuis. Slechts één wikkeling is echter te gebruiken voor ons doel. Bij meer dan 2,5 Amp. zakt de spanning een beetje maar dat is te verhelpen door twee wikkelingen in serie te zetten en van één wikkeling wat draad af te halen (anders wordt de spanning te hoog).

Dit laatste is wat ingewikkelder en laat ik over aan de gevorderden. Oh ja, het typenummer van de KTV is X25K141/55.

73 de ertewe





resonantie

Opname in deze rubriek betekent niet dat de redactie of de VRZA het eens is met de inhoud. Uitvoerige bijdragen worden zonodig ingekort.
Inzenden: W.C. Niericker, PAoTLX, Postbus 2010, 1180 EA Amstelveen.

TELETEKST-PAGINA

Onlangs kreeg ik toevalligerwijze een exemplaar van het B.R.A.K.-nieuws, een lokaal VERON-blaadje, in handen. Het was het nummer van september 1982 om volledig te zijn. Tot mijn grote ontsteltenis las ik, tussen de advertenties van schoonmaakbedrijven en garages, een artikel, waarbij ik tijdens het lezen daarvan mijn tenen bij elkaar kneep. Op onduidelijke wijze draait de redactie van dit blad haar leden het rad voor de ogen door daar openlijk te schrijven, dat het ondermeer de schuld van de VRZA was dat de teletekstpagina door de NOS is opgeheven. Ik vind het ronduit tergend dat steeds die "anderen" hun uiterste best doen om, waar ze kunnen, te schoppen tegen het reilen en zeilen van de VRZA. Wanneer je een poging onderneemt om op amateuristische wijze tot enige samenwerking te willen komen – wat in onderhavig teletekst-geval de bedoeling was – dan legt die andere vereniging dat onder haar leden heel anders uit. In elk geval wordt zoiets altijd uitgelegd in voor de VRZA negatieve vorm en op zodanige wijze dat "men" kan invullen waar nodig. Ik heb er mijn buik van vol en zij van mij wellicht ook wel, maar het moet toch maar eens gezegd worden. Het lijkt wel of ook de VERON-kranten met schoensmeer worden gedrukt, ofschoon ik vuile vingers krijg van de trent waarin een en ander wordt neergeschreven. Ik weet dat ik met deze veronderstelling iemand tekort doe en dat ik plagiaat pleeg tegenover PAoTLX (sri Pim), maar ik weet zo snel geen andere kernachtige uitdrukking. Resumé: nou, als dit amateurs zijn die dit schrijven dan zou ik wel eens willen weten hoe ze hun vrije tijd doorbrengen. Waarschijnlijk ook met kankeren tegen hen die het toevallig eens een keer niet doen dan zoals zij het wensen. Laat ze "daar" eens de hand in eigen boezem steken en voor de spiegel gaan staan om te vragen of zij radio-amateur zijn conform die mooie regeltjes in hun vademecum. Ik vraag me niet af welke vereniging dan de meeste amateurs in hun gelederen heeft!

PA3APR

Het artikeltje "HELP ZE OVER DE DREMPEL" heb ik met belangstelling gelezen.

Ondergetekende is nog wel geen zendamateur, echter PA-7310 en heeft zijn "D" examen in maart met goed gevolg afgelegd en derhalve een stapje hoger gekomen
Waar het nu om gaat is de kwestie "studiehulp". Ikzelf had in ons VRZA-blad óók eens een advertentie gezet waarin ik vroeg om hulp voor mijn studie. Immers, ik dacht dat er in mijn omgeving wel amateurs te vinden waren Wie schetst mijn verbazing dat ik niets maar dan ook niets op mijn advertentie als reactie ontvangen had! Zoiets vind ik toch wel beschamend voor de zendamateurs, speciaal die in mijn omgeving wonen, dat zij hun hobby en kennis niet willen of kunnen (?) afstaan aan een in moeilijkheden zittende mede toekomstige amateur.

Ik hoop dat dit artikel "Help ze over de drempel" wat meer respons geeft als mijn advertentie destijds, want anders is dit toch wel beschamend voor onze "hulp" aan nieuwkomers die niet voor niets zo'n advertentie zetten.

Bijzonder veel hulp heb ik gehad van mijn corrector, die alles naar vermogen gedaan heeft om mijn schriftelijke vragen te beantwoorden; edoch soms zijn er wel eens *mondelijke* antwoorden die beter verwerkt kunnen worden en dat nu juist is dan belangrijk deze zo snel mogelijk tijdens een studie te ontvangen om ze te gebruiken in die les in die week.

Na enige oefeningen op de "D" band wil ik doorgaan met "C", echter hoop ik dan toch, zo er moeilijkheden komen, dat er wat meer behulpzame amateurs aanwezig zijn om mij een handje te helpen indien dat nodig is. Mijn advies is: plaats nog maar eens zo'n artikel.

Ik geloof dat "men" wakker geschud moet worden, zoals in de trant van die bordjes in busen en trams waarin gevraagd wordt om voor oudere personen op te staan

Het kan best zijn dat een doorwinterde amateur er niet eens bij stil staat dat er mede-amateurs zijn die problemen hebben. Laten we het hier maar op houden, want anders ziet het er niet best uit met de behulpzaamheid!

PA-7310

Silent Key

Wij ontvingen het droeve bericht van het overlijden op 30-jarige leeftijd van

NICO LUITJES - PE1HUG

Zijn familie wensen wij van harte sterkte bij dit verlies.

Red. CQ-PA

★ ★ ★



mededelingen

Mededelingen voor opname in deze rubriek dienen 10 dagen voor verschijning
ontvangen te zijn door:

Ben Zewald, PDoKMS, Postbus 2163, 6020 AD Budel

AIRBORNE MEMORIAL AWARD

Vrijdagavond 17 september 1982 zijn de amateurs uit de gemeente Renkum weer QRV van 19.00-24.00 uur locale tijd. Dit om een ieder die er belangstelling voor heeft in de gelegenheid te stellen de punten voor het Airborne Memorial Award (AMA) in één avond te vergaren. De gemeente Renkum omvat de volgende plaatsen: Oosterbeek, Renkum, Heelsum, Heveadorp, Doorwerth en Wolfheze. We zijn QRV op 70 cm, 2 m en HF. De stations zullen roepen: CQ AMA. De netto opbrengsten en extra stortingen komen ten goede aan het Airborne Forces Security Fund, welk fonds ten doel heeft de nabestaanden van hier gesneuvelde Airborns in de gelegenheid te stellen de graven te bezoeken.

De puntentelling is als volgt: D amateurs 5 punten, A, B en C amateurs 8 punten, luisteramateurs 8 punten. De punten kunnen als volgt worden verkregen: HF 3 punten per call, VHF 1 punt per call, UHF 2 punten per call, SHF 3 punten per call.

Aanvragen en inlichtingen kunt u richten aan de awardmanager van het AMA, Postbus 60, 6860 AB Oosterbeek. De Renkumse amateurs wensen u veel succes bij het behalen van het award.

BESTUURSMEEDEDELING

Aangezien door het bestuur is voldaan aan art. 1.3, 1.4 en 1.5 van het Basis Afdelings Reglement en geen bezwaren het bestuur hebben bereikt, is de afdeling Hof van Holland van de VRZA een feit. Wij allen wensen onze nieuwe afdeling veel succes toe.

Namens het bestuur, PA3APR

PE1BRN

Op 3 september werd PE1BRN meerdere malen gebeld door zendamateurs uit Amsterdam, Utrecht, Alkmaar en Den Haag (bedankt voor het bellen). De call PE1BRN werd daar steeds genoemd in gebrekkige taal. De naam was "Piet". Dat is onjuist. De "zendamateur" misbruikt deze call en dat werd snel ontdekt door andere amateurs. PE1BRN woont in Roden. En . . . *vliegt* niet steeds boven repeaters met een draadje onderaan het vliegtuig!!!

Ook 145.400??? Dat deze onverlaat dit in vervolg mag laten en zijn tijd beter besteden.

Ook de RCD in Groningen en Nederhorst den Berg zijn op de hoogte gebracht.

★ ★ ★

VOOR U GESNEDEN KOEK? *BESCHRIJF HET IN CQ-PA!*



regionaal

Mededelingen voor opname in deze rubriek dienen 10 dagen voor verschijning
ontvangen te zijn door:
Ben Zewald, PDoKMS, Postbus 2163, 6020 AD Budel

AFDELING DUINSTREEK

7 Oktober wordt in de afdeling Duinstreek een verkoping gehouden. Wilt u s.v.p. alleen die spullen aanbieden welke van belang zijn voor de hobby? Dus tot ziens in café-restaurant De Schulpwei, Katwijksestraat 7 te Wassenaar.

AFDELING GRONINGEN

De afdeling Groningen houdt op zaterdag 2 oktober 1982 een grote RADIO-VLOOIEN-MARKT. Plaats van het gebeuren is zoals gewoonlijk in De Trefkoel aan de Zonnelaan te Groningen. We hebben de beschikking over de grote bovenzaal en rekenen natuurlijk op minimaal zo'n 50 standhouders. Het verkoopbureau VRZA/VERON is ook de gehele dag aanwezig. Openingstijden van 9.00 tot 17.00 uur. Drankjes en hapjes zijn tegen betaalbare prijs te verkrijgen.

Wilt u zeker zijn van een plaats, neem dan even contact op met PAoGIN, Geert Heemstra, tel. 050-770099 of PE1BRN, Will Jintes, tel. 05908-19549.

Tot ziens in De Trefkoel te Groningen!

AFDELING HART VAN HOLLAND

Met zeer veel genoegen ziet een groot aantal afdelingsleden en ook het voorlopig bestuur, die voor de organisatie tekende, terug op de afdelingsreis naar de DNAT in Bentheim. Ook vanaf deze plaats nog een woord van dank aan de organisatoren van dit evenement. Zover wij dit kunnen beoordelen liep alles gesmeerd. Het was erg triest te vernemen dat Erich Wagner DL1LD juist tijdens deze dagen werd getroffen door ziekte, wij hopen dat hij nu weer beter is. Het afdelingsbestuur is erg gelukkig met alle positieve reacties die het mocht ontvangen. Veel leden wilden al weer voor het volgend jaar inschrijven. Helaas kunnen wij daarover niet beslissen omdat in maart 1983 er een gekozen bestuur moet komen en of daar dan weer dezelfde mensen in zullen zitten is nog de vraag.

Wat de activiteiten in het komende winterseizoen betreft, staat reeds vast dat wij vrijdag 17 september starten met een verkoopavond, want die had u nog tegoed. Een mooie aanleiding om uw shack eens op te ruimen en van uw overvloedig materiaal af te komen. Ook mogen kopers natuurlijk niet ontbreken; zoals gebruikelijk is 10% van de opbrengst voor de afdelingskas en mede van dit geld kunnen weer andere zaken gefinancierd worden.

Aan overige activiteiten wordt gewerkt, ondermeer een meetavond, een filmavond en een lezing over de ombouw van de MARC transceiver naar 29 MHz en 70 cm. Graag zouden wij vernemen welke activiteiten u graag zou willen, zodat de haalbaarheid daarvan tijdig onderzocht kan worden. Voor die amateurs die niet zo verenigings-minded zijn, zou ik nog willen zeggen: neem toch de moeite eens om naar De Mammoet te komen om zelf te constateren hoe gezellig de gewone avonden zijn. Uw (X)YL is ook altijd van harte welkom, alsmede introducees. Sporthal De Mammoet is gelegen op de hoek Gr. van Prinsterersingel/Burg. van Reenensingel in de wijk Bloemendaal te Gouda. Op diverse plaatsen is met gele bordjes de richting aangegeven. U kunt uw medeamateurs ontmoeten elke vrijdagavond tussen 8 en 12 uur aan de grote tafels in het midden van het restaurant. Graag tot ziens! 73 Hans, PAoHEJ

AFDELING JUTBERG

De MINI-JUTBERG 1982 wordt gehouden van 24 tot 26 september op het terrein van vakantiedorp De Jutberg te Laag Soeren. Hopelijk wordt het een gezellige reunie in de ons vertrouwde omgeving!

Onze afdelingsvoorzitter PDoCEX heeft zijn vertrouwde "stekkie" verlaten en zich gevestigd op nr. 78, Piet en XYL: succes met jullie nieuwe caravan!

De deelnemers aan onze Mini-Jutberg wensen wij alvast van harte welkom. Degenen die nog interesse hebben en alsnog willen deelnemen kunnen contact opnemen met De Jutberg.

AFDELING TWENTE

Op woensdag 8 september werd in het clubgebouw de info-avond voor deelnemers/geïnteresseerden in de cursus voor de C-machtiging gehouden. Ook al was u er niet bij, dan nog kunt u meedoen. De cursus wordt op maandagavond gegeven, de aanvang is 20.00 uur. De kosten zijn f 150,- incl. cursusboek, lesmateriaal en een kopje koffie. Vindt u dit bedrag erg hoog, informeer dan eens bij onze penningmeester PAOFJL naar onze gemakkelijke betalingsvoorwaarden. De CW cursus onder leiding van PA3AIN blijft op de donderdagavond. Een cassetterecorder en schrijfmateriaal moet u er voor meenemen. Kosten f 75,- en ook hier weer ons bekende kopje koffie.

Dat kopje koffie is er ook op vrijdagavond 17 september voor iedereen die de maandelijkse bijeenkomst bezoekt. Het clubgebouw (Javastraat 113 te Enschede) is dan vanaf 19.30 uur geopend. Het bestuur zal u dan haar ideeën voorleggen voor het komend seizoen en hoopt er dan ook nog wat van u te krijgen.

In datzelfde clubgebouw hangt dan ook weer een lijst waar een ieder die een keer de TV-toren in Markelo wil bezichtigen zijn/haar naam/call op kan zetten. Nadere bijzonderheden, zoals datum en tijd, worden later meegedeeld.

De in een XYL-avond geïnteresseerde dames kunnen contact opnemen met de sekretaris, dan kunnen we in onderling overleg dag en week vaststellen.

Suggesties t.a.v. het Sing-feest voor de QRP's worden op dit adres ook gaarne tegemoet gezien.

AFDELING WEST-BRABANT

Vanavond 17 september is er een bijeenkomst in de sporthal Gageldonk te Bergen op Zoom. We beginnen om 20.00 uur met een lezing over het ontvangen en uitzenden van ATV, zie vorige CQ-PA. Graag tot ziens!

HERMAC Special Electronics

		1 st	10 st				
78H05	78H05 5V/5A stab.IC/TO3	26,75	24,88	CA301	opamp 8P/DIL	1,10	1,02
78H05KC	regulator +5V/5A/TO3	26,75	24,88	CA3028	CA3028 diff.cascade ampl.	3,35	3,12
78L05	5V stab.IC/100mA/TO92	1,65	1,53	CA3140	CA3140 bimos opamp DIL8	2,40	2,23
78L08	8V stab.IC/100mA/TO92	1,65	1,53	CA3161	CA3161 7 segm. dec.driver	4,10	3,81
78L09	9V stab.IC/100mA/TO92	1,65	1,53	CA3162	CA3162 A/D converter	16,50	15,35
78L12	12V stab.IC/100mA/TO92	1,65	1,53	LM324	LM324N quad opamp	2,50	2,33
78L15	15V stab.IC/100mA/TO92	1,65	1,53	LM339	LM339N quad comparator	2,75	2,56
78L24	24V stab.IC/100mA/TO92	1,65	1,53	LM3911	temp.opnemer IC/8P/DIL	6,75	6,28
79L05	5V stab.IC/100mA-neg/TO92	2,15	2,00	LM3914	LM3914 dot/bar displ.driver	11,35	10,56
79L12	12V stab.IC/100mA-neg/TO92	2,15	2,00	LM3915	LM3915 dot/bar displ.driver	11,35	10,56
79L15	15V stab.IC/100mA-neg/TO92	2,15	2,00	LM555	timer IC 8P/DIL	1,10	1,02
L200	L200 = TDA200/reg.voed.IC			LM567	LM567CN tone decoder	4,25	3,95
	2,9V-36V/2A	7,25	6,74	LM723 14P	reg.voed.IC	1,35	1,26
LM309K	LM309K regulator +5V/1A/TO3	5,10	4,74	MCT2E	MCT2E = MCA230 optocoupler		
LM317T	reg.voed.IC 1.2-25V/1A	6,65	6,18		8P/DIL	2,75	2,56
LM396K	LM396K reg.voed.IC			TBA800	4W LF verst.IC	3,50	3,26
	3-20V/10A/TO3	57,75	53,71	TBA810S	TBA810S 7W audio amplifier	4,75	4,42
TDD1612	12V/600mA pos.stab.IC	2,29	2,13	TL081	bi-fet opamp	2,10	1,95
UA7805	5V/1A pos.stab.IC	2,90	2,70	TL082	dual bi-fet opamp	3,50	3,26
UA7808	8V/1A pos.stab.IC	2,90	2,70	TL084	TL084 quad bi-fet opamp	4,85	4,51
UA7812	12V/1A pos.stab.IC	2,90	2,70	UA709	opamp 14P/DIL	1,40	1,30
UA7815	15V/1A pos.stab.IC	2,90	2,70	UA709CN	UA709 opamp 8P/DIL	1,35	1,26
UA7824	24V/1A pos.stab.IC	2,90	2,70	UA741	opamp 8P/DIL	0,99	0,92
UA78CB	13.5V/2A pos.stab.IC	9,75	9,07	UA747	UA747/dual opamp UA741/14P	2,25	2,09
UA7905	5V/1A neg.stab.IC	2,90	2,70				
UA7908	8V/1A neg.stab.IC	2,90	2,70	Elcopak	30 st. elco's 16V/25V	10,00	9,30
UA7912	12V/1A neg.stab.IC	2,90	2,70	Parkerpak	125 st. zelftappers 2.9x13mm	4,50	4,19
UA7915	15V/1A neg.stab.IC	2,90	2,70	Praktpak	10LDR/10VDR/10PTC/10NTC weerst.	34,80	32,36
CA3089E	FM/MF/IC detector	6,75	6,28	Tantpak	tantaalc.pakket 20 st./5 waarden	6,50	6,05
SL1611	RF/IF versterker Plessey	5,25	4,88	Afst.pak	60 st. afst.busjes 5 en 10mm	6,50	5,59
SL1612	RF/IF versterker Plessey	5,50	5,12	Cpak1	cond.pak 100 st. incl. chip C	6,50	5,59
SL1626	prof.mike voorverst. Plessey	6,25	5,81	Cpak2	100 st. ker.cond. tot 680pF	6,50	5,59
SL1640	double bal.mixer Plessey	6,50	6,05	Cpak3	chip C/doorv.C pak 50 st.	4,50	3,87
SO41P	FM/ZF versterker	4,65	4,32	Filterpak	25 st. MF filters assort.	6,50	5,59
SO42P	mixer	5,90	5,49	Instelpak	50 st. instelptmtr. 10 waarden	9,00	7,74
TBA120	MF verst./FM det. IC	2,25	2,09	Ledpak	led pakket 17 st./4 soorten	6,50	5,59
TBA120S	MF verst./FM det. IC	1,98	1,84	Rpak1	100 st. weerst. 1/Ben1/4W	5,25	4,51
TBA480	MF verst./FM det./LF verst.	2,75	2,56	Rpak2	510 st. 1/4W weerst. 49 waarden	25,00	21,50
TCA440	AM ontvanger IC/DIL16	7,25	6,74	Transpak	30 st. PNP/NPN trans.gestempeld	6,50	5,59
TDA1200	TDA1200 = CA3089E FM/MF IC	6,75	6,28	Trimpak	20 st. ker. trim. 6 en 10mm	6,50	5,59

Cermet 10 sl. instelptmtr. 1k-2k-5k-10k-20k-50k-100k-200k-500k-1M, p.st. f 2,65. Verzilverd draad, 0,8-1-1,2-1,5-2,0 mm rolletjes van 30 gr., p.st. f 3,45. Zelfinduktie 1/4W weerst. formaat 0.1-0.12-0.15-0.18-0.22-0.27-0.39-0.47-0.68-0.82-1.0 uH, p.st. f 1,40, 10 st. f 13,-.

Prijzen incl. 18% BTW. Zie ook onze voorgaande annonces! U blijft op de hoogte met een abonnement op onze lijsten! 10 maal per jaar een nieuwe lijst voor f 7,- (portikosten). Bestellen per brief, antwoordnummer 126, 3900 ZE Scherpenzeel (Gld.), per telefoon 03497-1990. Betaling: vooruitbetaling op giro 3463134 t.n.v. Hermac, Scherpenzeel; door insluiting van ondertekende giro/bankcheque; betaling aan postbode (min. f 8,50 rembourskosten); minimum order f 20,-, franco f 200,-. Port f 4,- (afhaken na afspraak mogelijk).

BESTUURSMEDEDELINGEN

Tijdens de overigens genoegzaam bekende viering VRZA 30 jaar op zondag 4 april 1982 bij de Pyramide van Austerlitz, werden wij geconfronteerd met een groep jeugdigen die zich achtergesteld vonden omdat zij, na met goed gevolg aan het zendexamen te hebben deelgenomen, vanwege hun leeftijd geen machtiging verkregen van de PTT. Daarop heeft het bestuur in CQ-PA nr. 26 van 30 juli 1982 aan die jeugdigen verzocht te reageren opdat bekend zou worden over hoeveel jeugdigen het gaat. Hierop is door het bestuur generlei reaktie ontvangen, zodat besloten is van verdere aktie af te zien.

Na een aantal onjuiste mededelingen in "andere" bladen willen wij onze leden kenbaar maken dat door de PTT beslist momenteel geen callboek wordt verstrekt. Verzoeken aan de PTT om een callbook zijn absoluut nutteloos. Wanneer door de PTT een callbook wordt uitgegeven zal daarvan onmiddellijk melding worden gedaan in CQ-PA.

Definitief is nu dat er een lidmaatschapskaart komt. De lay-out wordt gemaakt, verdere bijzonderheden volgen.

Conform het verzoek van de ALV is door het bestuur offerte gevraagd voor een rechtsbijstand-verzekering voor onze leden die de buitenrechtelijke en rechtelijke procedures zou moeten dekken bij storingskwesaties. Binnenkort meer hierover in CQ-PA.

Het fonds gehandicapten van de VRZA heet voortaan het Han Görtz Fonds, waarvoor het bestuur de toestemming heeft verkregen van mevrouw Görtz. Voor het fonds zal een reglement worden opgesteld die de juiste bestemming van financiële bijdragen zal regelen.

Het bestuur meldt dat er erg weinig (4) reakties zijn geweest op de bespreking met betrekking tot de afdracht aan de afdelingen van gelden die voor de afdelingen bestemd zijn. Nogmaals afdelingsbesturen, stel u in verbinding met het DBO, sekretaris PEoLOG, adres in CQ-PA.

Indien er onder de leden voorstellen zijn voor de begroting 1983 worden die ingewacht bij de sekretaris. De voorstellen dienen echter wel binnen te zijn vóór 1 november aanstaande voor behandeling tijdens komende bestuursvergaderingen.

Binnenkort verschijnt er een aanvulling digitale techniek bij de VRZA zendcursus. Losse aanvullingen zijn t.z.t. verkrijgbaar bij onze Leden-service.

De volgende bestuursvergadering is op vrijdag 1 oktober 1982. Ingekomen stukken worden voor deze vergadering ingewacht tot 24 september a.s.

de sekretaris, PA3APR



IMPORT/EXPORT/PRODUCTION OF QUARTZ CRYSTALS

STOCKVOORRAAD kristallen voor scanners, C.B. apparatuur, microprocessors
PRODUKTIE binnen 5 dagen van kristallen voor mobilfoons, portofoons, amateur-apparatuur, industrie Spoedopdrachten binnen 24 uur

IMPORTEUR van PTT goedgekeurde EUROCOM KM 180 mobilfoon

LEVERANCIER van mobilfoons, portofoons en toebehoren

Stevinstraat 16/Industrieterrein De Zandhorst - 1704 RN HEERHUGOWAARD
Telefoon 02207-17991/16666 - Telex 57503 klove nl

ICOM: ONE STEP AHEAD



IC-290

De meest complete all mode mobiel (ook thuis te gebruiken) transceiver. Met diverse scan mogelijkheden, 5 memories en een priorety kanaal. 2 VFO's.

Als accessoire zijn leverbaar:
IC-3PE power supply, IC-SM5 base microfoon.

IC-25E

Een 25 Watt „sterke vuist“, de nieuwe FM doos van Icom, bijzonder klein van afmetingen. 5 memories, diverse scan mogelijkheden met ook nog een priorety kanaal. Uitstekende specificaties.



Als accessoire zijn leverbaar:
IC-SP4 mobiel speaker, IC-SM5 base microfoon.

IC-24

De opvolger van de IC-240, maar nu met een volledige synthesizer die loopt van 144-146 MHz in stappen van 5 kHz. High/low power omschakelbaar, verder zonder toeters of bellen.



Op alle Icom apparatuur krijgt u bij de erkende Icom-Benelux dealer 3 JAAR GARANTIE! Nederlands- en Engelstalig foldermateriaal, testrapporten - voor zover in de internationale bladen gepubliceerd - sturen wij op aanvraag direct toe. Als u vergelijkt, vergelijk dan alles.

AMCOM

Van Cleeffkade 15, postbus 99, 1430 AB Aalsmeer
tel. 02977-28811. Telex 18209 nl.



vhf-uhf-shf

2 meter: C. Miedema, PE1CZQ, Korenstraat 73, 1773 AR Kreileroord, tel. 02273-425
 70 cm: F. v. Esveld, PAoFRE, Gordelweg 44b, Rotterdam, tel. 010-663733 (18-19 u)
 HAMSAT: A. Geerling, PE1GUK, Postbus 180, 5660 AD Geldrop

2 METER

We waren er een week of acht geleden van overtuigd dat het toch niet verder kon in zuidelijke richting om via Aurora contacten te leggen, zoals toen gebeurde door verschillende stations die werkten met F6KAW/EA6 (BZ). Wat er echter op maandagmiddag 6-9 gebeurde sloeg werkelijk alles. Door Alex PE1EVX werden ongeveer op dezelfde tijd de volgende bakens gehoord via Aurora: LA2VHF (FX), HB9HB (DH), GB3LER (ZU), DLoUH (EL), SK7VHF (GP), DLoPR (EO) en FXoTHF (AI). Dat gaf de burger moed om in SSB het al roepende eens te proberen of het ook mogelijk was om enige leuke DX te werken. Het resultaat van Alex was het volgende: YU1OHK (KE), I2TUG (EF), IW3QBC (GG), I4BXN (FE), YU7AR (KF) en zonder ook maar een spoortje van het eigen signaal te horen, dus alleen via Aurora, werd nog gewerkt met PE1FMU (DX) 8 km. Verder werd op die gedenkwaardige dag nog gewerkt met de volgende stations: 4 x YU, 6 x I, 6 x OE, OK, GI, GJ, GM, SM, G, F en PA, totaal in 24 QTH-vakken waarvan 7 nieuw.

Albert PA3BGL was ook QRV en werkte o.a. met IW2BNA (EF), IW3QEF (GF), YU3LAB (HG), OK1VLA (HK), Y25IL (HL) en stations uit de landen SM, OZ, G, OE, GJ en GM, alles in SSB (tnx info Albert). Nanco PAoOOM (tnx) meldde het volgende: OH1ZAA (KV) nieuw, 3x het vak OV, YU3ES (GF), UA3LBO, RA3LBK (QP) nieuw, UA3MBJ (SS78j) nieuw en is plm. 1986 km, en RC2WBR (NP) nieuw. Verder YU3CAB (HG) en I2FAK (EF). Sjoerd PE1FMU had de volgende score: YU3CAB (HG), OE3CEW (II), HB9PUY (EF), OE3OKS (IH), I4BXN (FE), YU1NDL (JE), I4ERN (GE), YU7AR (KF) en Y25IL (HL). Verder nog 2x het vak EF en 1x II.

Ook de dag erna was er weer Aurora en toen was ik wel QRV. Na een keer roepen werkte ik F1FHI (ZH) en na een telefonische waarschuwing mijnerzijds aan LA9BM in EU lukte het met zeer goede signalen ook hem te werken, waarna hij bestormd werd door anderen en PE1FMU was een van degenen die dat lukte, zodat EU ook gekleurd kan worden. Op 12-9 was er nog leuke Tropo en PE1FMU werkte toen nog met Y38WA (HN), die hier 5-9+ was en Y22HA (GO) werd gehoord.

In de IARU-contest van het afgelopen weekend 4 en 5 september was er ook een station QRV onder de call S1AD. De knaap (een Duitser) werkte vanaf een groot betonplatform in de monding van de Theems, die zich enige jaren geleden onafhankelijk hebben verklaard maar tot nog toe door niemand zijn erkend. Aangezien de prefix S1 nog niet in gebruik was, hebben zij die zich maar toegeëigend en nu waren ze dus op een zeer correcte manier QRV onder de call S1AD in AL08e en QSL via DL2NO. Naar mijn mening hebben we hier dus te doen met een, zij het een correcte, piraat, waaraan gelicenseerde amateurs, t.w. DL2NO, hun medewerking verlenen, hetgeen onze afkeuring verdient. Gerrit PDoJCI heeft de contest van het vorige weekend goed gemaakt, want het weekend van 11 en 12 september ging hij er weer stevig tegenaan. Hij werkte met 10 W FM o.a. de volgende vakken: EL, FK nw, AK, BK, ZK nw, YK nw, EO, FM, FN nw, EM, AJ, AM, ZN, ZO en AN. Enige leuke verbindingen van Gerrit: G6JJB en G8WXF (YK), Y23NI (FK), ON7FF/F, ON6GY/M (BK) met 2½ watt en DG6YAU (EL) met een HB9CV onder het dak. Verder werkte Gerrit een tijdje geleden met een Arabier, nu was het weer raak, maar met een Japanner, n.l. JA7SOQ/... (DL).

Zo, dat was het weer deze week. Ook de komende tijd kunt u uw info weer kwijt aan bovenvermeld adres, niet alleen wat u zoal heeft gewerkt, maar ook andere wetenswaardigheden zijn welkom, zoals: DX-peditie, RTTY-activiteiten, ATV, FAX, tentoonstellingen, kortom alles waarvan u vindt dat het leuk zou zijn als een ander het ook zou weten.

Best 73's de Kees PE1CZQ

70 CM

2 weken geleden waren er weer wat leuke openingen op 70 en hoger. In de namiddag van 3-9 kreeg ik van Harry PE1CHQ een telefoontje met het bericht dat hij zojuist OE2CAL (GH) op 23 cm had gewerkt. Harry woont in Nijverdal en heeft voor 23 cm 100 W RF, een 2,2 m parabool en een MGF1402 in de mast. Toen ik probeerde OE2CAL te ontvangen hoorde ik niets en heb mijn antenne richting west gedraaid en hoorde Angus G3OSS (ZL) CQ roepen. Na uitrichten van de antennes waren de signalen 5/9. Na dit QSO werd ik, terwijl de antenne nog west stond, tot mijn verbazing aangeroepen door Jack GU3KFT (Guernsey Kanaaleiland, YJ). Hij werd al spoedig gevolgd door Phil GJ8KNV. Beiden werkten met ≈ 1 W op 23 cm! Jack was 5/9, Phil 5/4. Na PE1CHQ gewaarschuwd te hebben was deze ook in staat GU3KFT te werken, met GJ8KNV lukte dit niet. Daarna heb ik nog gewerkt: G8AYY (ZM), G4FZL (ZM), G8RYK (ZN) en G3DAH (AL). Rond middernacht (4-9) hoorde ik van Wim PAoWWM dat hij OE2CAL had gewerkt. Ik trof OE2CAL op 70 cm aan terwijl hij een pile-up te verwerken had, loodste hem naar 23 cm waar het signaal erg luid was, 5/8-9. OE2CAL werd ook nog door Peter

PE1OCD op 23 cm gewerkt, evenals DJ6GQ (EI). Ik werkte nog DC3TS (EI), HB9RG (EH) en samen met PAoWWM, DC2CT (FI). Laatste is ook QRV op 13! PAoWWM werkte ook nog DJ9PC (DI) op 23 en 13 cm! In de avond en nacht van 3 op 4-9 waren er verschillende bakens te horen: GB3IOW (ZK) was 5/9+ en ook DBoFB (EH) op 1295.990 MHz was flink hard, 5/7. Op 4-9 's avonds waren de condx al flink teruggelopen (GB3IOW was niet boven de ruis te horen). Toch kwam na enig roepen op 23 G3AUS (YK) nog retour, maar was niet erg luid, 5/2.

Vooraf de afgelopen week werden wij verschillende keren "getrakteerd" op een Aurora-opening. De opening van 6-9, die rond het middaguur aanving, bleek wat later ook nog mogelijkheden op 70 cm te bieden. Om 12.50 GMT hoorde ik daar het eerste signaal, dat was GM3JFG in XR. Pas na een uurtje begon het echt druk te worden en logde ik G4FUF (AL), DF1OH (EO), F6CER (BI), G4KGC (ZM), OZ1ABE (GP), DF5LQ (EO), SM6ESG (GR), DL6JU (EJ), DJ6MB (DK), DL7ZL (GM) en OZ1EKI (EP).

Van Arie PAoEZ hoorde ik later dat hij nog een SM in het vak IS had weten te verschalken. Ook in SSB was er activiteit. Theo PE1ALA werkte in SSB diverse stations waarbij ook een GM in XR. Dit keer vond ik dat de signalen in SSB, vanwege de grote doppler-shift, zeer moeilijk te verstaan waren. Op 11-9 kwam ik op 23 cm DC3XY (EN) tegen. Rainer is ook QRV op 13 cm en was die avond op die band met 5/2 te werken. De condities op 12-9 boden weer aan diverse stations de gelegenheid nieuwe landen en/of locatorvakken te werken. 's Morgens ging het goed richting zuid: Frank PE1EWR (BL) werkte F6APE (ZH). 's Avonds was 70 cm open richting noord en oost: diverse OZ, SM en DL stations waren te horen. Er waren twee OZ stations uit het locatorvak HP QRV, n.l. OZ1HTB en OZ1BJF. Voor het laatste station veroorzaakte een flinke pile-up en werd ondermeer gewerkt door PE1EVI, PA3ALK en PAoFHG. Vanuit Zweden was SM7CFE in het vak HQ te horen. PAoCRA, PAoEZ en waarschijnlijk ook nog enige stations uit Oost-Nederland slaagden erin SM6CFE ook nog op 23 cm te werken! Ook in oostelijke richting was er het een en ander te doen, b.v. Y23FG (FM), DL4OX (FM) en DL7ZL uit Berlijn (GM).

Sinds kort zijn er weer twee nieuwe 70 cm bakens QRV: OZ4UHF op Bornholm HP66f, frequentie 432,891 MHz. Verder is er een SM7-baken, precieze call niet bekend, QRV in het vak IQ op 432,940 MHz. In het YL locatorvak is een nieuw station op 23 cm QRV: G8AGU. Paul heeft ongeveer 35 W RF op 23. De exacte locator is YL71d. Paul heeft een uitstekend station op 70 cm en een goede locatie richting PAo. Hij is bij niet al te slechte condx zeer regelmatig te werken.

Adriaan PE1CQQ (DM) heeft sinds kort voor 23 en 13 een nieuwe antenne: een 2 meter parabool. Testen op 23 en 13 (29-8) verliepen met hem bijzonder positief: 5-9 op 23 cm met 1 W en enige condx en een 5-6 signaal van mij bij hem op 13 cm! Succes met de aanwinst Adriaan! 73 de Fred PAoFRE

HAMSAT - Radio Amateur Satelliet Bulletin - nr. 219

AMSAT-OSCAR 8. Referentie-omloop: 6 september, omloop 22957, eqx 01.21 UTC bij 94,8 gr. w.l.

UOSAT-OSCAR 9. In Engeland zijn weer nieuwe plannen ontwikkeld voor pogingen om OSCAR 9 te bereiken met commandosignalen. Martin G3YJO, UOSAT-projectleider, is vertrokken naar Californië om met behulp van het station van het Stanford Research Institute deze plannen uit te voeren. Nadat de azimuth-motor van de grote paraboolantenne van dit station defekt was geraakt is deze vervangen door een reservemotor. Deze raakte echter ook defekt. De oorspronkelijke motor werd toen opnieuw gewikkeld. Nadat verdere voorzorgsmaatregelen waren getroffen werkte alles prima. Men is erg optimistisch over een goede afloop van deze nieuwe acties. In de week van 8 tot 15 september is de gemiddelde omlooptijd van OSCAR 9: 94,9816 minuten en de gemiddelde increment 23,7452 graden west per omloop. Referentie-omloop: 6 september, omloop 5063, eqx 00.36 UTC bij 143,0 gr. w.l.

RADIO SPOETNIKS. Referentie-omlopen voor 6 september: RS3, omloop 3191, eqx 01.49 UTC bij 238,4 gr. w.l.; RS4, omloop 3167, eqx 00.38 UTC bij 218,3 gr. w.l.; RS5, omloop 3163, eqx 01.07 UTC bij 224,9 gr. w.l.; RS6, omloop 3185, eqx 00.29 UTC bij 217,8 gr. w.l.; RS7, omloop 3172, eqx 00.05 UTC bij 210,4 gr. w.l.; RS8, omloop 3157, eqx 00.12 UTC bij 210,6 gr. w.l.

ALGEMEEN NIEUWS. Enkele Engelse stations meldden dat zij OSCAR 7 weer gehoord hebben. De satelliet bleek mode B in bedrijf te hebben zodat telemetrie-signalen konden worden ontvangen rond 145,972 MHz. Al enkele malen zijn in de 10-meterband, vooral tussen 29,440 en 29,500 MHz brede ruissignalen gehoord die gemoduleerd waren met AM, CW en andere signalen. Het leken opnamen te zijn van signalen uit de 2-meterband die met enkele uren vertraging weer werden uitgezonden op 10 meter. De betekenis hiervan is nog niet duidelijk. Mogelijk is één van de amateursatellieten, bijv. RS8, hierbij betrokken. Bij AMSAT-UK wordt gewerkt aan een Computer Handbook waarin een aantal computerprogramma's zijn opgenomen die kunnen worden gebruikt voor het berekenen van omloopgegevens van satellieten.

ALS 50 KM „MIS“ GEEN ROL SPEELT . . . dan kunt u het rustig blijven doen met uw bestaande locatorkaart! Wilt u meer precisie en óók een echt fraaie wanddecoratie, dan is er de Intermedial precision-locatorset. Kloppend binnen 0,5%, op plastic en met direct afleesbare in kilometers geijkte lineaal. Te bestellen door overmaking van f 55,— naar girorekening 5383332 t.n.v. Intermedial te Amstelveen.

P.S.: Een gegarandeerde cheque (of contanten) naar postbus 805 te Amstelveen mag ook. Is zelfs vlugger.

Men verwacht dat het boekje eind september beschikbaar is. Op 3 oktober vindt in Parijs een bijeenkomst plaats van vertegenwoordigers van AMSAT-groepen die zich bezighouden met de technische ontwikkeling en bouw van amateursatellieten of delen daarvan. Men hoopt in de toekomst door meer samenwerking tot nog betere resultaten te komen. De jaarvergadering van AMSAT wordt gehouden op 10 oktober in het Goddard Space Flight Centre in Greenbelt bij Washington D.C. Tijdens deze vergadering wordt een nieuw AMSAT bestuur gekozen. Op 9 oktober wordt een speciaal AMSAT-seminar gehouden over het Phase III project.

DX-NIEUWS. De volgende stations zijn actief via de amateursatellieten: EA8ABB, OY5NS, UR2RKI en JA8DXB. HA6NN hoopt binnenkort actief te kunnen zijn via OSCAR 8, mode J. Verscheidene Engelse stations maken regelmatig verbindingen met N4AR en W4AUZ via mode J. OX3WS maakte alleen in augustus gebruik van de roepnaam OX9WS in verband met de viering van 90 jaar onafhankelijkheid van Groenland.

WEERSATELLIETEN. Referentie-omlopen voor 6 september: N0AA-6, omloop 16602, eqx 00.44 UTC bij 77,0 gr. w.l.; N0AA-7, omloop 6205, eqx 00.03 UTC bij 138,6 gr. w.l.; METEOR 2-7, omloop 6736, eqx 00.52 UTC bij 237,1 gr. w.l.; METEOR 2-8, omloop 2279, eqx 01.16 UTC bij 137,9 gr. w.l.

PAoDLO



houw's dx

Samenstelling: G. Mulder, PAoSNG, Gelderlandstraat 180, 7543 WS Enschede.
Bijdragen dienen 10 dagen voor verschijning
in het bezit van de samensteller te zijn.

ALLE TIJDEN IN GMT

- A6XAW AR. EMIRATEN geh. 14224 SSB \pm 18.00 en 14240 SSB \pm 19.00.
 C3oOH ANDORRA geh. 14211 SSB \pm 20.15. QSL via DL8OH.
 C6ANU BAHAMA'S geh. 14125 SSB \pm 22.45. QSL via Box 703, Nassau.
 ✕ CR9M MACAO geh. door PA-6846 op 14007 CW \pm 09.00.
 ✕ EKoK ANTARCTICA ook geh. door PA6846 op 14034 CW \pm 07.00. QSL via UA9OBA.
 4K1A geh. 21164 SSB \pm 16.00 en op 21225 SSB \pm 16.00. QSL via UA3AEL.
 4KoA geh. 14202 SSB \pm 07.30.
 FHoFLO MAYOTTE was afgelopen week zeer actief en o.a. gew. op 21290 SSB \pm 16.45 en 14205 SSB \pm 19.30. QSL via FRoFLO.
 ✓ FK8CE N. CALEDONIA geh. door PA-6846 op 14016 CW \pm 06.30.
 ✕ FP8AA ST. PIERRE + MIQUELON geh. 21016 CW \pm 16.30 + 14025 CW \pm 16.45.
 J3AAB GRENADA gew. door PA3AUA op 14110 SSB \pm 21.00. QSL via P.O. Box 251, St. Georges, Grenada.
 J41NA hier gew. 21200 SSB \pm 17.30. De operator zei dat dit een speciale prefix was in Griekenland.
 KX6OB MARSHALL EIL. geh. op 21265 SSB \pm 09.30.
 S1AB geh. 14200 SSB \pm 08.00. QSL via DL2NO. Dit zou een eiland in de Noordzee zijn.
 TL8GE CENTR. AFR. REP. hier geh. op 14190 SSB \pm 19.00. De operator vertelde dat hij vanaf 20 oktober QRV is als TT8LM vanuit de Rep. Chad. QSL-manager is F6FYD.
 TN8AJ REP. CONGO geh. 7070 SSB \pm 19.40. QSL via Y25LO.
 TR8JD REP. GABON geh. 21290 SSB \pm 16.45 en 14221 SSB \pm 20.45. QSL via F6AJA.
 UK1PGO FR. JOZEFSLAND geh. 21193 SSB \pm 09.45 en op 21197 SSB \pm 14.45. QSL via UK3SAB.
 VP2KBV ST. KITTS geh. door PA-5821 op 7078 SSB \pm 06.30.
 ✕ VP8ANT ANTARCTICA gew. door PA3AUA op 14270 SSB \pm 19.45 en ook geh. 14222 SSB \pm 19.45 en op 14010 CW \pm 18.45. QSL via Box 146, Cambridge, Engeland.
 VP8AOB SO. ORKNEY'S hier geh. 21330 SSB \pm 18.45. QSL via KoJW.
 VQ9CI CHAGOS geh. 21376 SSB \pm 16.45 en 21280 SSB \pm 16.00. QSL via KA4UMB.
 VS5LH BRUNEI geh. 21170 SSB \pm 17.15 en 21214 SSB \pm 16.45.
 ✕ VU9 deze speciale prefix wordt gebruikt door VU2 stations tot 15 november 1982 ter gelegenheid van de Aziatische Spelen in New Dehli.

- XT2AW UPPER-VOLTA geh. 14245 SSB \pm 21.30. QSL via KN1DPS.
 JA1DNG/YI IRAK geh. op 28615 SSB \pm 09.45.
 ZD9BV + ZD9YL TRISTAN DA CUNHA regelmatig QRV op \pm 21336 SSB rond 18.00.
 QSL via W4FRU.
 ZK1CG SO. COOK EIL. geh. 14213 SSB \pm 07.45.
 ZL4PO/C CHATHAM EIL. geh. 7003 CW \pm 05.30 en op 7060 SSB \pm 06.00. QSL via ZL4KI.
 3V8AL TUNIS geh. 14251 SSB \pm 08.00. QSL via DL5MBY. 3V8AM geh. 14190 SSB \pm 11.15. QSL via DF6RS.
 5R8AL MALAGASY gew. door PA3AUA op 21332 SSB \pm 19.00. QSL via WA4VDE.
 5Y4 KENYA deze speciale prefix wordt gebruikt door 5Z4 stations in de maand oktober.
 9Q5MA ZAIRE geh. 14245 SSB \pm 20.00. 9Q5VT geh. 21308 SSB \pm 20.00.
 CEoZAD JUAN-FERNANDEZ is regelmatig QRV op 21230 SSB \pm 19.30 samen met CE3RC. QSL via WB6WOD.

DX-LOG

28 MHz SSB, 09.30-11.30 GMT: AX6NSD 28580 – RF6FFT 28565 – UD6DLJ 28520 – UK6GAS 28590 – VK6AB + VK6NVJ 28430 – VU9PY 28580 – ZC4MT 28531 + 28575 – 5H3DM 28537 – C3oOH 13.30 28561 – CN8EA 15.00 28513 – LU9ADK 15.15 28591 – ZD7BW 12.35 28574 – ZS1QU 15.09 28541 – 9J2BO 12.30 28503.

21 MHz SSB: 4D9RG 14.48 21266 (QSL via DU9RG) – 5T5RR 12.38 21153 // **15.30-17.00 GMT:** A4XJL 21225 + 21257 – A4XJQ 21260 – A71AD 21310 – HS1AMH 21307 – PZ1DM 21190 – VU9NUT 21295 (QSL via VU2NUT) – YB2BNJ 21265 – 4D1PJS 21250 (QSL via DU1PJS) – 5N9KPT 21245 – 9V1VG 21295 // **17.00-19.00 GMT:** VU9GI 21202 – 4U1ITU 21312 – ZS6BQE 21275 – 5H3HS 21251 (QSL via DK8MZ) – 5NoHAS 21185 – 6W8DY 21170 – 9L1MS 21216 – 9X5MH 21185 – 9X5PP 21295 // **19.00-20.30 GMT:** CX7BF 21312 – EL7L 21160 – KP4EX 21281 – LU9DM 21243 – PP1ABA 21320 – 5N1KCD 21242 – 8R1J 21222 – 9L1MS 21301.

14 MHz SSB: 3A2AH 08.08 14227 – J4oAN 10.20 14222 (QSL via SVoAN) – SVoBP/9 (Kreta) 14.45 14222 – 7X2KBS 14.50 14211 – VU9IOC 17.09 14238 // **18.00-20.00 GMT:** 5Z4CX 14221 (QSL via G3ZVK) – A4XJB 14288 – A71AD 14205 – AH2AC (Guam) 14207 – CT2EB 14276 – EA9HY 14201 – HV3SJ 14293 – SV1JG/SV5 14250 – 4D7RLC 14204 – 5N3WDG 14285 – 5T5RR 14120 – 5Z4RT 14153 – 7X2AK 14210 – 9Y5oLL 14106 // **20.00-22.00 GMT:** A71AD 14211 – CP1ET + CT3CX 14191 – FM7BX + FY7BB \pm 14115 – HV3SJ 14272 – LU7FS 14185 – LU7IL 14140 – LU9AAX 14200 – PT9BI 14326 – PY3ASN 14193 – PY6AKE 14253 – PZ1DV 14185 – TG9EW 14130 – TI2SSR 14209 – TU2JL 14227 – VP8LP 14135 – YV6ABM 14150 – ZD7SS 14241 – 6Y5HN 14183.

7 MHz SSB, 05.30-06.30 GMT: CX5BW - CX7AAK - CX8CS - YV5EUX - ZL1SO - 7X5AB alle \pm 7058 kHz – VE3ICR 7073 – VK2AVA + ZB2GR 7049 – ZL1IM 7048 – SV8JE 21.35 7050 – F6FGY/FC 21.00 7057 – ZD7BW 21.15 7045 + 21.30 7050.

7 MHz CW: CT2EV 06.26 7004 – TG9NX 06.05 7026 – 3A2LC 06.35 7010 – DL7NS/HBo 10.00 7005 + 18.50 7002 – UA9CJD 20.35 7001 – FP8HL 22.00 + 23.30 7003.

21 MHz CW: KE6U/DU2 13.00 21025 – EA8VI 12.17 21025 – YB3DC 15.47 21028 – ZS3TL 15.55 21009 // **16.15-18.15 GMT:** CO2FR 21030 – PS8TK 21010 – PT7YS 21040 – PZoABA 21027 – YV3BRF 21020 – 4X6GJ 21015 – 5H3FN 21027 – 9V1TL 21037.

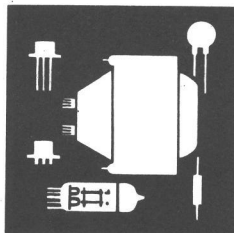
14 MHz CW: F6EUF/OD5 06.39 14017 – TF3SA 09.56 14012 – EJ2VJT 10.23 14028 // **21.30-22.30 GMT:** CE1ADG + CX8BBH 14030 – TI2PZ 14008 – 5Z4CS 14006.

VAN ONZE MEDEWERKERS

Na lange tijd weer eens een levensteken van PA-5821 die op 7 MHz SSB o.a. CX, TN8, VE, VK, YV5, ZL, 7X5 en VP2K. PA-6846 logde tussen 30 augustus en 4 september met CW op 7 MHz o.a. HBo, FP8, TG9 en 3A; op 14 MHz o.a. FK8, OD5, FP8, CR9, TI, CX8, CE en 5Z4 en op 21 MHz o.a. PZo, YB3 en 9V1. PA-7194 hoorde tussen 2 en 9 september \pm 40 DX-stations met als mooiste 3V8, TZ, 5H3, 9J2, A71, ZD7, 5T5, TN8, VS5, HS1, 9V1, 4D9, A4, EP2 en 4D7.

Alle medewerkers hartelijk dank voor FB dope.

73 es gd, DX Geert



ham-ads

Gratis niet-commerciële advertentierubriek voor leden. Max. 12 inzendingen p/jaar. De maximaal 5-regelige inhoud moet betrekking hebben op de hobby en van prijsstelling zijn voorzien. Adresbandje van CQ-PA bijsluiten voor controle lidmaatschap. Inzenden: Leo Jansen, PAoLJZ, Postbus 278, 5300 AG Zaltbommel

GEVRAAGD:

- (01) KVG X-talfilter, XF9B of XF9A.
PAoHAH, H. Hoekstra, Dr. Wumkesstraat 8, 9285 RM Buitenpost, tel. 05115-3109.
- (01) Insteekhouder (slede) voor TR-2300.
PA3AIH, J. Huizinga, Schubertlaan 23, 9402 VB Assen, tel. 05920-40210 (na 18.00 uur).
- (01) Service manual TS-820S.
PA3AZH, M.J. Doeland, Zeeuwsesteen 13, 3961 XL Wijk Bij Duurstede, tel. 03435-5270.

AANGEBODEN:

- (02) VRZA-cursus boek + boekje examen vragen f 25,-.
PE1IDL, F. Siteur, tel. 04977-5005 (na 18.00 uur).
- (01) Transistortester TT-145 van Eagle f 100,- // Tafelmike Sadelta MP-20 f 100,-.
PA7374, J.W. Smit, tel. 08340-41748.
- (02) All mode Multi 3000 basis set, 220 V en 12 V, FM, SSB en CW. Dig. uitleesb. Nooit gebruikt, zeer mooi, m. voll. doc. en in doos f 1400,-.
PDoDCW, J.G. v. Gessel, tel. 040-436534 (na 17.00 uur).
- (04) Telex Siemens T-100A m. ingebouwde maker en losse lezer f 350,- // 2 Mtr. FM transc. Standard C-8800, 1-15 watt, z.g.a.n.w. f 650,-.
PE1IPM, G. Roelofs, Zonegge 02-13, 6903 EC Zevenaar, tel. 08360-32436.
- (01) Tono 700E, display CRT-1200G groen scherm f 2000,- // Kenwood R-1000 f 900,- // Siemens T-100, lezer, schrijver, lijnstroom, converter AFSK, 3 shifts f 450,-.
PA2CMA, Heerhugowaard, tel. 02207-41619.
- (03) Kenwood TR-2300 + NiCads + helical ant. + 10 W linear + microf. MC-50 f 700,- // Lab. voed. Miranda N-634, 0-30 V bij 0-4 A f 200,-.
PE1DWO, Sophorapad 9, 5643 BD Eindhoven, tel. 040-120568.
- (06) Icom IC-255E, outp. 25 W, m. scanmike IC-HM-10 + mobiel beugel. In org. verpakk. f 750,-.
Inruil IC-2E mogelijk // Ph. scoop GM-5605 m. doc. f 175,-.
PA3AZI, tel. 013-431377.
- (05) TV-camera, kleur f 800,- // Multi 700E 2 mtr. 25 W PLL transc. f 500,- // Deviation meter TF-791D f 300,- // 10 Naar 2 mtr. transverter f 75,- // Verzw. 45 dB in 1 dB stappen, 600 ohm f 25,- // CMT 80 MHz HF + MF f 15,- // LTS 80 MHz RX + TX pr. BLY87/88 PA f 75,- // Toonslot 5t v. LTS m. FX507/707 f 100,- // Toonslot Teleport 7 f 100,- // MMI 10 nr. 2 mtr. conv. f 40,-.
PEoEJK, E.J. Kats, tel. 070-950015.
- (01) Zware comp. voeding NCR, 10-14 V bij 35 A, incl. zware verhuistrafo f 185,-.
PA3BHL, Peter van Ooyen, Geldermalsen, tel. 03455-2568 (na 18.00 uur).
- (02) Wgs. overcompl.: Senfor 2000 comp. scanner, freq.: 65-69.8, 70.2-89.0, 140-180, 410-513 MHz, i.z.g.st. Bod boven f 674,-.
PA3BUO, Brummen, tel. 05756-3210 (tussen 17.00 en 19.00 uur, alleen werkdagen).
- (01) HF-transc. IC-720 + CW-filter + PS-15 + SP-3 f 2750,- // Ant.-tuner FC-707 f 175,- // 2 Mtr. transc. FT-225RD f 1500,- // Bencher paddle BY-1 f 90,-.
PA3BAQ, G. v.d. Meiden, Dollardstraat 22-bis, 3522 AM Utrecht, tel. 030-884959.
- (03) Collins receiver R-390/URR, 0.5-32 MHz in 32 banden f 1700,-.
PA3CDR, Rotterdam, tel. 010-860384.
- (03) 2 Mtr. eindtrap m. 4CX350F, compl. m. voed. f 1500,- // Transistor PA m. 2 x MRF245 f 450,- // IC-251E m. tafelmike, i.z.g.st. f 1795,-.
PE1GBT, Drachten, tel. 05120-15842 (na 20.00 uur).
- (04) FT-902DM + tuner YF-902 + paddle f 2900,-.
PA3BJG, J.H.M. Kruyff, Soestdijkerstraatweg 80, Hilversum, tel. 035-231938.

(01) SX-200 comp. scanner, 16 geheugens, freq.: 26-88, 108-180 en 380-514 MHz, AM en FM, incl. voed. f 800,-.

PA-5079, H.F. Broekhuizen, tel. 05170-3691.

(01) Kenwood TR-7200G, RX/TX 6 D-kan. + R2, R4, R6 en R8 + 145.500 en 145.525. Zonder mobiel beugel f 350,- // Murphy korte golf ontv., AM, SSB en FM. Bereik 60 kHz - 30 MHz in 5 band. + scheema's f 250,- // Voed. 13,8 V bij 5 A + Exper. voed. 5 V bij 1,5 A + 2 x 0-20 V bij 0,5 A. Samen f 100,-. PE1GJU, J.B. Getrouw, Eindhoven, tel. 040-444994.

(03) Digitronic DG-3005 morse converter f 295,-. Verz. mogelijk.

PA-2107, R.J. Sambler, tel. 05202-20140.

(03) Wgs. reorg. ant.: Constructie mast 4 mtr. + zware al. buis 5 mtr. + Stolle rotor m. bed.-kast + 2,5 mtr. al. buis voor ant. bevest. f 375,-. Te zien na tel. afspraak.

PA3BUO, Brummen, tel. 05756-3210 (tussen 17.00 en 19.00 uur, alleen werkdagen).

(03) Comm. receiver Nationaal Panasonic RF-4800, 1,6 t/m 28 MHz, AM, FM, LG, MG, USB, LSB en CW. Z.g.a.nw. en m. doc. f 975,- // Comm. receiver Artec WO-12, AM, FM, LG, MG, USB, LSB en CW. 145 t/m 1600 kHz, 1,6 t/m 3,8 x 1000 kHz, 3,8 t/m 470 MHz, digit. freq. counter m. doc. en garantie f 750,- // Handic tafelmike, type 80 f 85,- // Expander tafelmike, type 500 f 175,- // Turner hand-mike, type JM + 2/U f 60,- // Port. cass. rec., z.g.a.nw. f 125,-.

PA-6883, H.K.F.M. Bergman, Namenstraat 86, 4826 LL Breda, tel. 076-873838.

(04) Ph. bandrec., 4 sp., type N-4308, z.g.a.nw. en m. doc. f 250,- // Tensai port. cass. rec., type CRE-105, nw. en m. doc. f 125,- // Microf. Dynamic, type DX-356, nw. in doos f 75,- // Universeel meter ac/dc, 0 t/m 750 V, 0-150 mA tot 7,5 A f 135,- // Transistor tester, schaalverdeling PNP-NPN, 300 mW, nw. + doc. f 150,- // Regelb. voed., 220 V ac, 0 t/m 40 V dc, 2 A f 175,- // TV- en radio buizen, plm. 250 st. (gebruikt), i.z.g.st. f 125,-.

PA-6883, H.K.F.M. Bergman, Namenstraat 86, 4826 LL Breda, tel. 076-873838.

(02) Voed. 20 A, Kenwood PS-30 f 325,- // Ontv. Sony ICF-2001 f 500,- // Telex converter ST-6W compl., zonder behuizing f 125,- // VRZA-counter compl. in behuizing f 135,-.

PA3AZH, M.J. Doeland, Zeeuwsesteen 13, 3961 XL Wijk Bij Duurstede, tel. 03435-5270.

(01) TR-7200G + 6 D-kan. f 400,- // Freq.-count. 0-400 MHz m. ingeb. cap. meter f 300,- // Greeds telex m. keyboard f 225,- // Mini voltmeter Ph. GM-6012 f 95,- // Linear 2 mtr., 1 W in, 30 W uit, m. ant. verst. f 225,- // HP meetzender, 10-420 MHz, type CG-409 f 350,- // Nordmende patroongenerator FSG-395 f 250,- // Esra Desoldeerstation VAC 40 f 300,-.

PD0DLL, B.W. Schill, Meeuwenlaan 137 I, 1021 JA Amsterdam.

(01) Sony ICF-2001 (druktoets ontv.) m. service doc., netvoed., dc converter 12 V - 4,5 V. Als nw. en in doos. Bod boven f 500,-. Of ruilen voor goede portofoon, zoals TR-2400, IC-2 o.i.d. // Trio monitor/scope CO-1303G, als nw. f 400,-.

PA0BRT, Obrechtrode 40, 2717 DD Zoetermeer, tel. 079-218556.

(02) All mode 2 mtr. transc. Multi 2000, 10 W HF f 800,- // 2 Mtr. portof., 6 kan., RX -.250 t/m -.375, TX 145.375 m. NiCads, in lederen draagtas f 250,- // Voor liefhebber: Doos radio- en TV buizen. Gratis afhalen.

PD0EDN, W.J. de Kleuver, Vijfheerenlanden 353, 4131 GE Vianen, tel. 03473-75419 (na 17.30 uur en niet op zondag).

(01) Morse Tutor D-70, z.g.a.nw. f 200,- // Freq.-counter tot 500 MHz f 300,-.

PD0FEF, M.V. Rosielle, Hoofdstraat 97, 6881 TE Velp (Gld.), tel. 085-646531.

(02) Centronics 703 printer, 180 char/sec. bidirectioneel 132 koloms. softw. contr. of VFU. 1 jr. oud en weinig gebruikt + doos papier. Nw.-waarde f 10000,-. Ruilen tegen goede comm. ontv. zoals Drake, Marconi of Racal. Of Tono 350 telex decoder m. beeldscherm.

PE1BLD, Amstelveen, tel. 020-417332 (na 18.00 uur).

(03) Z/w ATV-camera. Gebouwd naar voorbeeld NOS type, op 1/3 grootte. Hamerslag gespoten, m. zoomlens, monitor, Focus, diafragma upside-down, video-out, controle led's en voorzien van bed.-plaatjes in rood-wit. Alle handelingen op achterzijde camera. Incl. voed.-unit, gespoten in hamerslag. Op org. panoramische kop voor statief. Vaste prijs f 650,-.

PE1BRN, Cederlaan 8, Roden, tel. 05908-19549.

(01) Compl. jrg. Radio Electronica 1972 t/m 1981, samen voor f 75,-, idem CQ-PA 1975 t/m 1982 f 60,-.

PA0JME, J.M. Eradus, tel. 010-550620 (tussen 19.00 en 20.00 uur).

Bent u actief? Dan is de marathon er ook voor u!

VRZA LEDEN-SERVICE

Onderstaande artikelen kunnen besteld worden door overmaking van het benodigde bedrag (met vermelding van het bestelnummer) naar girorekening 1477365 t.n.v. VRZA Leden-service te Den Haag. Alle prijzen zijn inclusief verzend- en verpakkingskosten.

VRZA Leden-service: Th. van Kranen, PE1AFN, Boksdorpenstraat 57, 2563 TN DEN HAAG
Telefonisch bereikbaar maandag t/m vrijdag (19.00-22.00 uur) 070-255305

Printen/onderdelensets VHF/UHF-zenders en ontvangers		P-35	Print AFSK-osc. met XR2206 (5/1980).....f 25,50
P-16	Print 2m FM super peiler (17/1977)f 8,—	P-45	Print PA3AFD RTTY conv. (48/1980, 7/1981).....f 13,75
P-16A	Onderdelenset voor P-16f 44,75	P-52	Print PAoHGB RTTY conv. (3/1982)f 17,50
P-18	Print 2m zender 100 mW (27/1977)f 7,—	Boeken	
P-18A	Onderdelenset voor P-18f 46,50	B-01	RTTY voor beginnersf 6,—
P-34	Bouwset 2m eindtrap 1 watt (8/1980)f 21,50	BK-01	RTTY keyboard en lichtkrantf 7,50
P-19	Print walki-talki (comb. P-16 en P-18)f 13,—	Logmateriaal	
P-26	Bouwoos 70 cm peilontvanger (44/1978)f 43,50	L-01	Groot Logboek, ruimte voor 1300 QSO'sf 9,—
P-32A	Print MUS 2DLX FM-super ontvanger voor 2 mtr, met MF-trafo's en spoelen (20/1979) ..f 34,50	L-02	Mini Logboek voor in de autof 3,25
P-32B	Set halfgeleiders voor P-32Af 27,—	L-07	Callbook 1981f 13,50
P-32D	Onderdelenset voor P-32A, zonder filterf 22,75	L-08	Logoboek Europa, plastic m. lineaalf 17,50
P-01	Print vossejacht pieper 2m (47/1980)f 5,—	L-09	Radio wereldkaartje om Kootwijkf 2,95
P-37	Bouwset 10/11 m converter (10/1980)f 43,—	L-11	Adreslijst PA-nummers '81f 4,50
P-53	Bouwoos 2 m converter (12/1982)f 100,—	Ontstoringmateriaal	
P-50	Bouwset Fazelus 2m VFO (16/1982)f 39,25	FE-1	Varkensneus 6 gaatjes, per 5 st.f 3,—
Printen/onderdelensets HF zenders en ontvangers		SM-1	Micro-choke 100uH zendcursus pag. 31-6
P-33A	Printen CHN 80-20 transceiver (40/1979)f 57,50	SM-2	Micro-choke 330uH per 3 st. naar keuze f 4,50
P-33B	Montageset; connectors, verl. print en blik ...f 63,15	SM-3	Micro-choke 470uH
P-33E	Set à 14 Toko trafo's 10,7 MHzf 27,50	O-05	Ringkern T50-2, per 5 st.f 9,—
P-33F	Set ringkernen, ferriet en chokesf 24,75	TO-1	Toroido ringkern 22/88 mH, per st.f 6,50
P-44	Bouwset 80/40/20 rechtuit ontv. (48/1980) ..f 57,50		Idem 5 stuksf 17,50
P-47	Print 80m peilontv. met ringkern (43/81)f 15,—	Spoelen en spoelvormpjes	
P-47A	Geboorde kast en koperen pijp.....f 35,—	S-01	Spoelvorm 6mm met VHF kern, per 5 st.f 3,75
Printen/onderdelensets meetapparatuur		S-02	Spoelvorm 4mm met VHF kern, per 5 st.f 3,50
P-22	Print veldsterkte-meter 2m (23/1978)f 6,—	MF-01	Toko MF-trafo 10,7 MHzf 2,75
P-23	Print meetzendertje 2m (29/1978)f 9,25	MF-02	Toko VHF-spoelf 2,75
P-29	Print logic-tester voor TTL (8/1979)f 5,—	LK-2	Klos psyndraad 0,3 mm (50 meter)f 4,—
P-39	Print autom. ruisgetal meter (20-22/1980) ..f 13,50	Tronser trimmers	
P-40	Bouwset 500 MHz counter (35/1980, 7/81) ..f 220,—	T-10	1,65- 6pF (Tronser 10.1117.25006)
P-41	Print x-tal calibrator 500 MHz (43/1980)f 8,25	T-11	2,05-13pF (Tronser 10.1117.25013) per 4 stuks f 11,60
		T-12	2,45-21pF (Tronser 10.1117.25021)
Printen/onderdelensets hulp-apparatuur		Diversen	
P-27	Print memory-keyer met 2 RAM's (5/1979) ...f 22,—	D-01	Speldje VRZA.....f 3,50
P-30	Print freq. aanw. synthesizers (11/1979)f 9,—	D-04	Audio SWR-mtr voor visueel gehandicapten .f 60,—
P-31	Printen luxe callgenerator (24/1979)f 12,—	D-05	Printboortje hardstaal 0,8 mmf 1,90
M-01A	Bouwset 2m voorversterker (9/1977)f 9,—	D-06	Printboortje hardstaal 1,0 mmf 1,90
M-10	Bouwset squelch universeel, met schemaf 8,25	D-07	Printboortje hardstaal 1,3 mmf 1,90
M-12	Bouwset LF-spraakfilter univ., met schema ..f 7,50	TR-1	BFR91 UHF/SHF transistorf 4,50
M-14	Bouwset 1W LF-versterker, met schemaf 13,—	Cursussen	
P-20	Bouwset dah-di-dah generator (11/1978)f 20,50	C-01	Zendcursus A, B, C, D-examen, 6e drukf 39,—
P-24	Bouwset 2m postzegel versterker (31/1978) ..f 15,50	BK-02	Boek ex. opgaven + antw. (15 PTT ex.)f 16,75
P-25	Bouwset modulatie voorverst. (37/1978)f 13,75	C-01A	Cursus en boek samen (C-01 en BK-02)f 50,—
P-42	Print morse-pieper (43/1980)f 4,50	C-03	Idem, uitsluitend voor gehandicapten op 9 geluidscassettes (VRZA gesubsidieerd)f 39,—
P-46	Print audio-omdraaier (46/1980)f 7,—	QSL-kaarten	
P-42	Print toondecoder (30/1981)f 6,25	1000 stuks volgens eigen ontwerp in zwart gedrukt.	
P-54	Bouwset Piepklein (17/1982)f 17,50	Achterzijde heeft standaard bedrukking.	
Printen/onderdelensets RTTY en Slow-Scan		Inkt tekening naar Den Haag zenden.	
P-03	Print slow-scan generator (25/1974)f 7,40	Levertijd 5 à 6 wekenf 45,—	
P-05	Printen ST6W RTTY-converter (9,11/1972) ..f 29,50	Idem, ontwerp door VRZA, schets inzendenf 62,50	
P-05B	Idem, nieuw (11,13,14/1981)f 36,—		
P-10	Print PLL RTTY-converter + IC (36/1975)f 14,75		
P-15	Print X-talgestuurde AFSK-gen. (21/1976)f 7,50		

Voor zover voordelig kunnen VRZA-artikelen worden afgehaald bij één van onderstaande verenigingsofficials:

FRIESLAND	R. v.d. Hoek, PE1HGA	Sontdwarstraat 45	Leeuwarden	telefoon 05100-39826
GRONINGEN	K.R. Groefsema, PA3ASE	Coendersstraat 24	Bedum	telefoon 05900-12676
OVERIJSEL	C. Beumer, PDoBEQ	Fr. van Blankenheimstraat 1	Deventer	telefoon 05700-27044
TWENTE	J. Beukinga, PE1ACB	Getferrweg 318	Enschede	telefoon 053-301326
VELUWE	Hobbyshop C. Bosch, PA-5746	Proostdijerveldweg 5	Ede	telefoon 08380-17211
UTRECHT	A. van Kranen, PAoVKD	Brugakker 1620	Zeist	telefoon 03404-50803
GOUDA	P. v.d. Leur, PDoFFS	Gr. van Prinsterersingel 22	Gouda	telefoon 01820-15942
ZUID-HOLLAND	Th. van Kranen, PE1AFN	Boksdorpenstraat 57	Den Haag	telefoon 070-255305
VOORNE-PUTTEN	R. Huizer, PETGKV	Tong 9	Hellevoetsluis	telefoon 01883-19486
WEST-BRABANT	J. Theis, PAoJTH	Verweijstraat 42	Oosterhout	telefoon 01620-55206
OOST-BRABANT	A. Sietsma, PEOAJS	Hulst 109	Geldrop	telefoon 040-853929
LIMBURG	H.P. Biermans, PAoHBB	Kerkstraat 7	Berg en Terblijt	telefoon 04406-40138

UITSLUITEND VOOR LEDEN

CQ-PA

**CQ-PA is het officieel wekelijks orgaan
van de vereniging van radio zend-amateurs voor
de nederlandse amateurdienst**



**DEZE WEEK o.a.:
SCANNER MET DISPLAY VOOR IC-240**

JAARGANG 31, NR. 32

24 SEPTEMBER 1982

CQ-PA

Overname van artikelen uitsluitend met schriftelijke toestemming van de redactie.
Gepubliceerde ontwerpen slechts voor huishoudelijk gebruik.

De V.R.Z.A., opgericht 23 november 1951, is ingeschreven bij de K.v.K. te Groningen onder nummer V 923496

Technische copy te richten aan techn. red. PE1ABQ, alle overige copy (behalve rubrieken) naar redactie sekretaris.

Algemene zaken	: PDoKMS	B.M.F. Zewald, Postbus 2163, 6020 AD Budel	04958-3298
Redactie sekretaris	: PAoTLX	W.C. Niericker, Postbus 2010, 1180 EA Amstelveen	
Techn. hoofdredakteur	: PE1ABQ	F.F.L. Fieggé, Ameidestraat 104b, 3042 ER Rotterdam	
Technische redactie	: PAoBJG	B.J.G. Hamer, Strobloemstraat 19, 6942 VR Didam	
	: PAoHLD	P.A. van Halderen, W. van Opdamstraat 8, 3143 KJ Maassluis	
	: PEoTER	P.W.M. van Heerebeek, Schietlood 3, 3224 PN Hellevoetsluis	
	: PA3AFD	C.L.A. Grauwelman, Bredalaan 54, 5652 JG Eindhoven	
Advertentie exploitatie	: PAoPLM	J.F.H. Marissen, Zwarte Water 20, 8303 DE Emmeloord	05270-13681
Ham Ads	: PAoLJZ	L. Jansen, Postbus 278, 5300 AG Zaltbommel	
Rubriekmedewerkers	: PAoAAC, PAoFRE, PAoMAW, PAoSNG, PA-1555, PE1CZQ, PE1GUK, PDoJCI		

Technische vragen over gepubliceerde artikelen uitsluitend schriftelijk aan de redactie sekretaris: PAoTLX.

Adressen amateurs buitenland: PA-1555, Julianastraat 151, 7511 KG Enschede, tel. 053-320737.

Contributie VRZA 1982: f 60,00 voor leden woonachtig in Nederland.

Contributie-overschrijvingen op gironummer 26 4 26 t.n.v. Penningmeester VRZA, Postbus 173, 3850 AD Ermelo.

Leden- en contributie-administratie VRZA:

voor opgave nieuwe leden, adres- en callwijzigingen, informatie over het lidmaatschap en contributies: Postbus 173, 3850 AD Ermelo. Telefonisch uitsluitend werkdagen 8-16 uur: 03417-52029.

VRZA Leden-service (voor het aanschaffen van cursusbouken e.a. VRZA-materialen):

Administratie en informaties: PE1AFN, Th. van Kranen, Boksdorndorstraat 57, 2563 TN Den Haag, tel. 070-255305 (uitsluitend op werkdagen 's avonds van 19-22 uur). Bestellingen overmaken op giro. 1477365 te Den Haag.

Verenigingszender PAoVRZ/A

Het programma — dat elke zaterdagmorgen om 10.00 uur start en wordt uitgezonden op de frequenties 3600 kHz, mode SSB-LSB, op 144,8 MHz en op 433,6 MHz, mode FM — ziet er als volgt uit:

10.00—10.30 uur	Morse-oefeningen voor beginners (9 woorden per minuut)
10.30—11.00 uur	Morse-oefeningen voor geoeffenden (tot 16 woorden per minuut) en examenkandidaten
11.00—11.30 uur	Nieuwsuitzending, bevattende: algemene informatie, verenigingsnieuws, afdelingsnieuws en tenslotte DX-informatie
11.30—12.00 uur	Verbindingen (QSO) met de aanroepende stations t.b.v. vragen, aan- en/of opmerkingen en het z.g. tekenen van de presentielijst
12.00—12.15 uur	Telexuitzendingen (RTTY) inhoudende het RTTY-bulletin van PAoVRZ/A
12.15—13.00 uur	QSO op de frequentie 145,250 MHz, mode FM
12.15—13.00 uur	QSO op de frequentie 3600 kHz, mode RTTY

Om 13.00 uur worden alle uitzendingen besloten.

Het verenigingszendstation is tijdens de uitzendingen telefonisch bereikbaar onder nummer 055-792097 ten behoeve van inlichtingen, informaties en het doorgeven van luisterrapporten.

Stationmanager: PA2MTC, M.T.C. van Oeffelen, Pr. Clausstraat 32, 8171 VV Vaassen. Copy welke via PAoVRZ/A moet worden uitgezonden kan tot vrijdagavond worden opgezonden aan: Verenigingszender VRZA, Postbus 1110, 7301 BJ Apeldoorn of op zaterdagmorgen tussen 10.00 en 11.00 worden doorgebeld aan tel. 055-792097 van PAoVRZ/A.

Bestuur van de VRZA (zie voor taakverdeling na adreslijst; richt u tot betrokkene!)

Voorzitter	: PAoWX	G.J. Kooijman, Wilgenlaan 2, 1185 JP-Amstelveen	020-412615
1e vice-voorzitter	: PAoJWU	J.W. Udo, Radioweg 2, 7346 AS Hoog Soeren	05769-327
2e vice-voorzitter	: PAoTNT	F. van Grafhorst, Staringlaan 262, 3351 TH Papendrecht	078-155086
Sekretaris	: PA3APR	J.G.P. van Iersel, Postbus 882, 5600 AW Eindhoven	
Penningmeester	: PE1EZZ	W. Smit, 1e Hambaken 106, 5231 RG 's Hertogenbosch	073-411984
PTT-zaken	: PAoJY	J.P. Lagerberg, Planetenweg 183, 1973 BC IJmuiden	02550-13055
Alg. zaken + DQB	: PA-5773	G.E. Mente, Onder de Beumkes 24, 6883 HD Velp	085-649031
Lid	: PAoSPA	T. van der Veur, Postbus 2096, 9704 CB Groningen	050-773744
Lid	: PAoLEV	E.L. Evers, Pekingdreef 60, 3564 JR Utrecht	030-615502

Gebruik telefoonnummers uitsluitend in haastgevallen; anders alleen schriftelijk via de 1e sekretaris.

Bestuurlijke taakverdeling: Afdelingszaken en DBO: PAoJWU. Dutch QSL-Bureau: PA-5773. PTT-zaken: PAoJY. Examencommissie: PAoJY. Relaiszendercommissie: PAoJY. Werkgroep LFD: PAoJY. Ledenadministratie en contributie-registratie: PE1EZZ. Leden-service: PAoWX. Weekblad CQ-PA: PAoWX en PAoSPA. Commissie gehandicapten: PAoLEV. P.O.R.: PAoWX en PAoTNT. Propaganda en public relations: PAoJWU. Verenigingszender PAoVRZ/A: PAoJWU. Opleidingen: PAoLEV. Contesten: PAoSPA. Certificaten: PAoSPA. Imago-commissie: PAoJWU. Advertenties: PE1EZZ. Verzekeringen: PA3APR. Juridische zaken: PA3APR. Notulen: PA-5773. Automatisering: PAoTNT en PE1EZZ.

SCANNER MET DISPLAY VOOR IC-240

door PAoNKW

Een van de meest populaire twee meter transceivers was wel de IC-240. Alhoewel nu opgevolgd door zijn modernere broer de IC-24E, zijn grote aantallen van deze voordelig geprijsde zendontvanger door ons zendamateurs in gebruik.

Van huis uit is de IC-240 een 80-kanalen synthesized FM transceiver, waarmee d.m.v. een diode matrix en een keuzeschakelaar 20 kanalen kunnen worden gekozen. Met de hierna te beschrijven scanner is het mogelijk ALLE kanalen boven 144,400 MHz in te stellen, hetgeen feitelijk neerkomt op de gehele twee meterband voor zover daar met FM wordt gewerkt. Ook is voorzien in een digitale uitlezing.

☆ ☆ ☆

INLEIDING

De schakeling bestaat uit drie printjes n.l. een scannerprint, een print voor de display-decoder en een print voor de display zelf.

Door een kleine ingreep in de IC-240 kunnen alle printjes IN het apparaat worden ondergebracht.

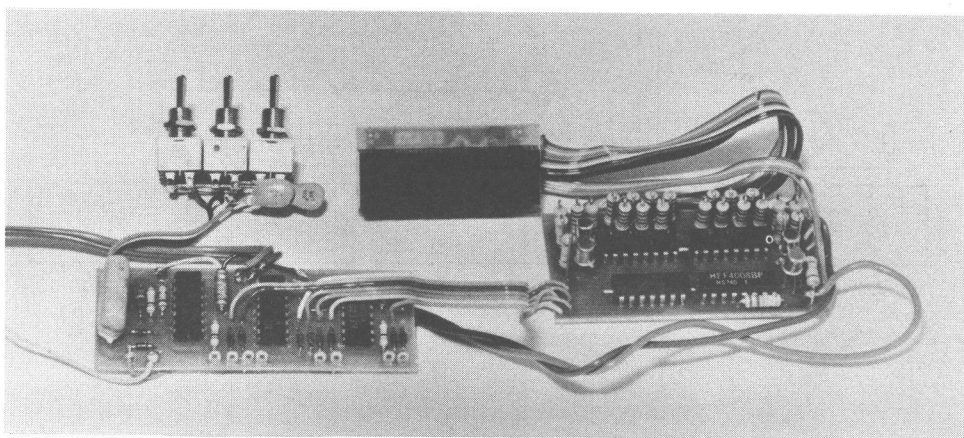
Daardoor ontstaan dan de volgende mogelijkheden:

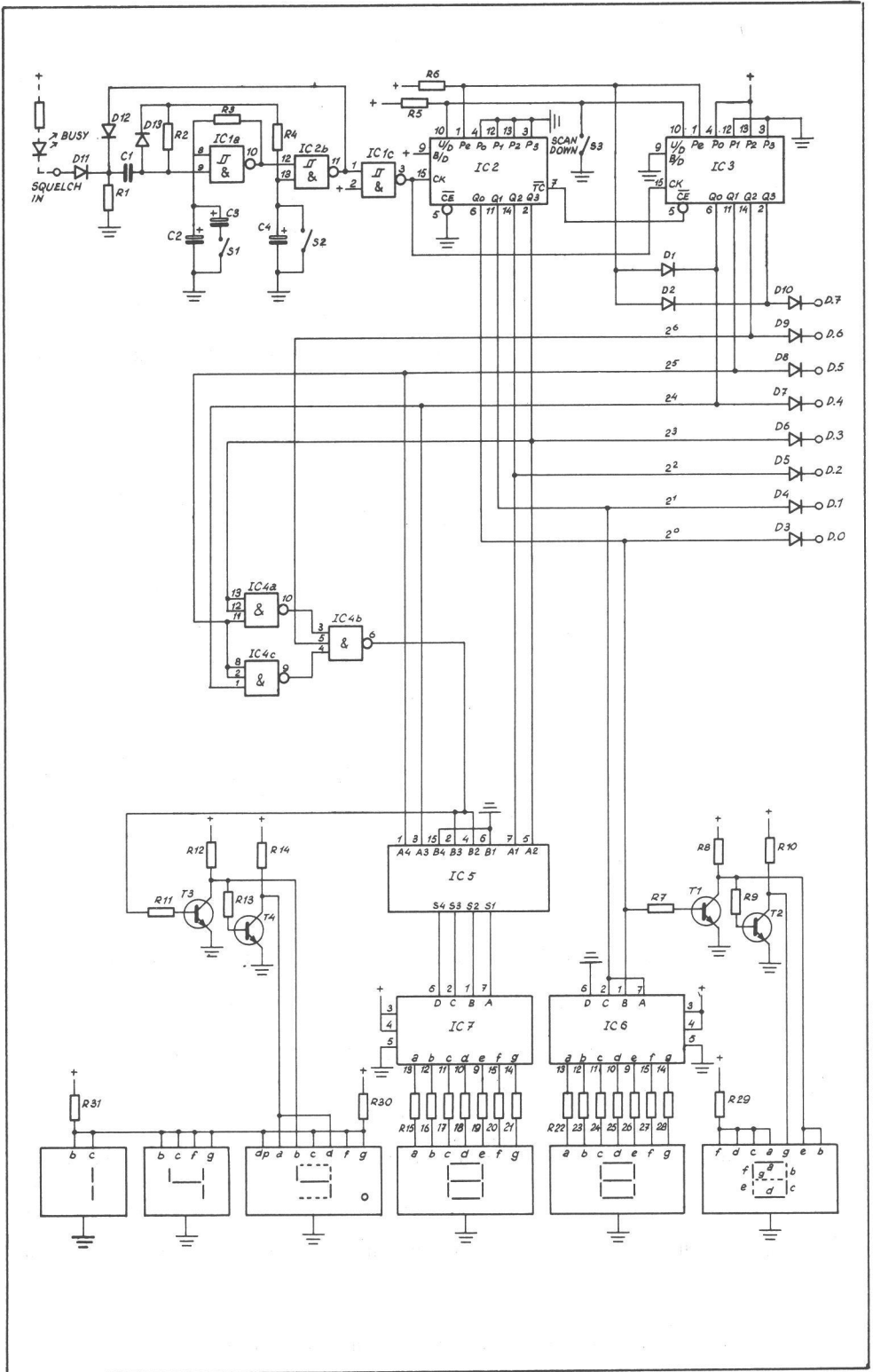
1. Digitale uitlezing van de frequentie.
2. Max. 64 kanalen van 144,4-146 MHz (raster 25 kHz).
3. Automatisch scannen, met 5-10 seconden kanaalpauze bij actieve squelch.
4. Handbediende afstemming met UP en DOWN schakelaars; snelle en langzame mogelijkheid.

WERKING

Om de werking van de scannerschakeling te begrijpen moet men eerst iets weten van de frequentie-instelling van de IC-240. De spanningsgestuurde variabele oscillator (VCO) wordt gemengd met een kwartskristal-oscillator en wel zodanig, dat zowel bij ontvangst als bij zenden een gelijke verschilfrequentie ontstaat. Bij 144,4 MHz is het verschil 2,000 MHz en bij 146,0 MHz is het verschil 3,6 MHz; met een referentiefrequentie van 25 kHz moet de verschilfrequentie gedeeld worden door 80 bij 144,4 MHz en door 144 bij 146,0 MHz.

Het deeltal moet aan de diodematrix worden aangeboden en wel in binaire code. De waarheidstabel van de diode matrix is in de tabel op pag. 705 gegeven.





laag, B2 en B3 worden door de poortenschakeling van de 145,000 MHz hoog gebracht. Dus beneden 145,000 MHz blijven de twee ingangen van de Adder laag. De uitgangen van de Adder, nu in BCD-code, gaan naar de decoder voor het 100-tallen kHz cijfer.

BOUW

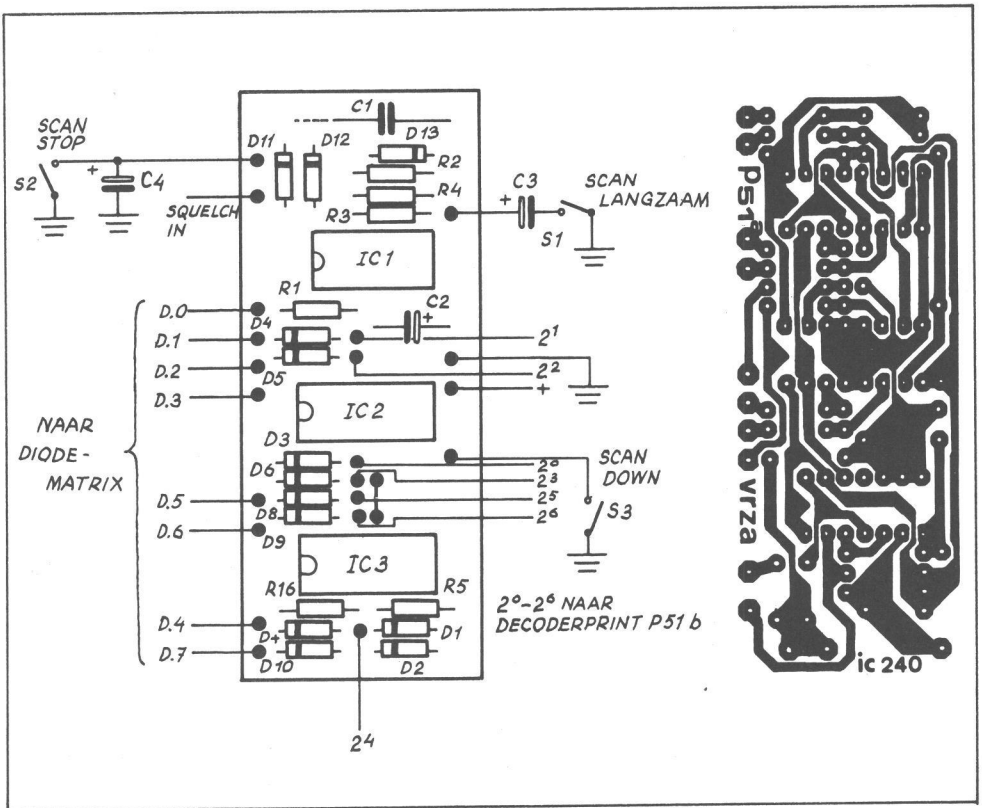
De schakeling bevat geen kritische componenten. De foto en de verschillende onderdelenopstellingen spreken geheel voor zichzelf. De schakeling bevat geen moeilijk verkrijgbare componenten en daarom werd afgezien van een compleet onderdelenpakket. De drie printen zijn te bestellen via de VRZA Leden-service door overmaking van f 15,- naar girorekening 1477365 t.n.v. VRZA Leden-service te Den Haag. Het bestelnummer luidt P-51.

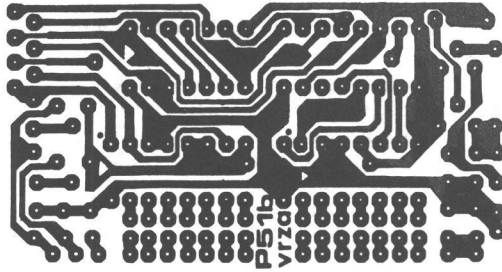
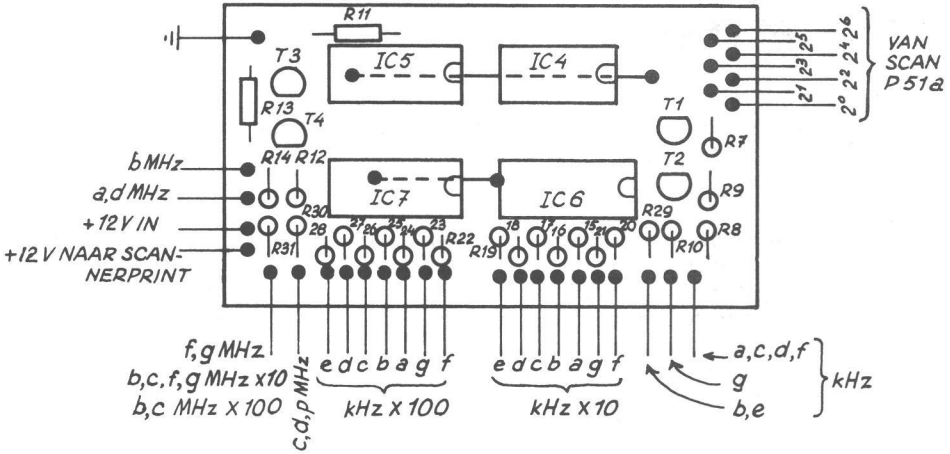
DE OMBOUW VAN DE IC-240

De diode matrix print en de 20-standen schakelaar worden uit de transceiver gedemonteerd. Op de plaats van de kanaalkeuzeschakelaar komt een paneeltje voor de bedieningsschakelaars en de digitale uitlezing. In de vrijgekomen ruimte worden de drie printjes gemonteerd. De diode matrix-uitgangen van de scannerprint gaan naar de respectievelijke ingangen van de transceiver. De squelch aansluiting wordt gemonteerd zoals het schema aangeeft. Vergeet de 12 volt voeding niet!

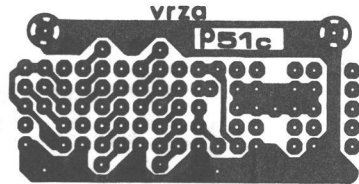
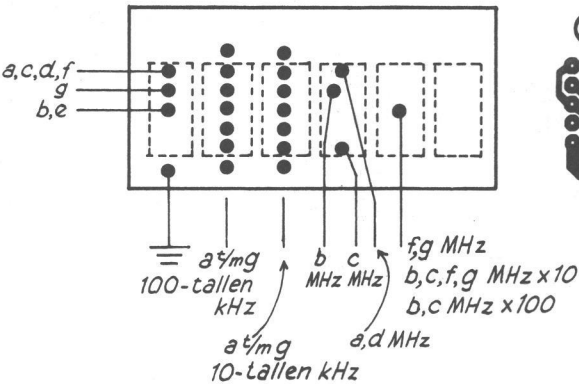
NASCHRIFT REDAKTIE

Bij het omlaagscannen moet er op gelet worden dat men niet beneden 144,0 MHz komt, daar het display dan 145,575 laat zien terwijl de werkelijke frequentie 143,975 MHz is. Bij het inkomen van de squelch zal de scanner tijdelijk (ongeveer 3 à 5 seconden) worden stilgezet en binnen deze tijd moet men de scan-stop schakelaar op stop hebben gezet omdat anders de scanner weer doorgaat met scannen. Ook bij het zenden moet de scan-stop schakelaar op STOP staan omdat mede-amateurs de andere stand van de schakelaar niet erg op prijs zullen stellen!!





FND 357 DISPLAYS ZIJN AAN DE ONDERDELENZUDE GEMONTEERD



**QSL IN NEDERLAND:
REGIONUMMER OP VOOR- EN ACHTERKANT!**

AMATEUR-TENTOONSTELLING DEN HELDER

Red.

Sommige van onze ruim 20 VRZA-afdelingen komen af en toe tot grootse prestaties. Zo kan men het komende weekend een bezoek brengen aan Den Helder en daar een overzicht krijgen van 60 jaar amateur-radio-apparatuur!

☆ ☆ ☆

De afdeling VRZA Helderland (Nieuwegeweg te Den Helder) gaat zich in het clubgebouw, bestaande uit een voormalige luchtmachtbunker, duidelijk manifesteren. In dit clubgebouw, dat in de wandeling de bunker wordt genoemd, wordt morgen en overmorgen (25 en 26 september) een tentoonstelling gehouden van Oldtimer-apparatuur zoals die vanaf de jaren 20 bij de radiozend- en luisteramateurs geliefd was.

Enerzijds gaat het hier om een tentoonstelling van volledig intacte apparatuur, anderzijds om replica's die met grote zorgvuldigheid en met gebruikmaking van alle originele onderdelen opengewerkt (perspex kast) worden getoond. Alle toestellen zijn volledig afgeregeld en gebruiksklaar!

Zo zal er o.a. te zien zijn: een Kooimans-ontvanger uit 1924 (noot red.: niet de ontvanger van landelijk VRZA-voorzitter Kooyman!), de door de AVRO ontwikkelde Cassandra uit 1924, een kristalgestuurde telegrafiezender uit 1930, een kristal-lampdetector uit 1924, een TCS/12 en voorts apparatuur uit W.O. II zoals de beroemde 19-set zend-ontvanger. Voor een belangrijk deel werd deze verzameling samengesteld door PE1CLB maar ook PE1ALN droeg een belangrijke steen bij door de opstelling van hedendaagse apparatuur w.o. geheel in zelfbouw vervaardigde VHF/UHF sets, lichtkrant en ATV-station.

Men kan in "de bunker" terecht op zaterdag van 11 tot 6 uur en op zondag van 10 tot 5 uur. De toegang is gratis en eenieder is welkom. Vanzelfsprekend kan er "binnengepraat" worden (voormalige D-kanalen, 144,2-144,3 SSB en via HF wisselend op alle banden) en een QSO met de verenigingszender PI1ADH wordt nog beloond ook met twee punten voor het Helderland Award.

Als het weer gedurende het a.s. weekend een beetje mee zit is dit een aantrekkelijk uitstapje voor het gezin en b.v. leuk te combineren met een bezoek aan de marinehavens!

★ ★ ★



ENIGE ERVARINGEN MET CW-QRP OP 20 EN 40 METER

door PA3AFD

Aangespoord door diverse artikelen en lezingen over de geneugten van het werken met QRP besloot ik ca twee jaar geleden mijn geluk in deze richting eens te beproeven. Nu, twee zelfbouw transceivers en 230 QSO's in het logboek verder, leek het me wel leuk om wat van mijn ervaringen aan u door te geven. Misschien heeft u er wat aan . . .

Allereerst dit: het werkt! Met een uitgangsvermogen van zegge en schrijve 1 Watt zijn inderdaad verbindingen over de hele wereld te maken. Maar er zijn natuurlijk wel een paar dingen, die we goed in het oog moeten houden.

De *operating practice* dient bij QRP volledig te zijn afgestemd op de omstandigheden van uw tegenstation. Dat wil zeggen, dat ondanks het zwakke signaal hij u met de minst mogelijke moeite moet kunnen nemen. Dus: een goed en duidelijk seinschrift, waar nodig met herhaling van elk woord. En zorg er voor, dat hij u niet na elke pse kn van zijn kant ergens moet gaan zoeken, omdat uw signaal niet stabiel is.

Een *instelbare offset* (verschil tussen zend- en ontvangsfrequentie) is met een varicap op de VFO en geschakeld via een relaiscontact eenvoudig te maken en zorgt ervoor, dat u steeds precies in de doorlaatband van uw tegenstation terecht komt. Behalve in zeer goede en gunstige omstandigheden is het niet aan te raden om lange verhalen te houden, bij een beetje verandering in de condities wordt u niet meer gehoord en de goede man is al weg . . . *CQ roepen* heeft weinig zin. Na talloze en vaak herhaalde pogingen in die richting ben ik er mee opgehouden, slechts twee keer werd ik aangeroepen door iemand die het gehoord had. Veel meer succes is te halen door het beantwoorden van CQ oproepen, vooral als niet direct iemand antwoord geeft. Het lijkt wel, alsof men na enkele vergeefse CQ's beter gaat luisteren of, wat natuurlijk óók best mogelijk is, dan maar ingaat op dat zwakke signaal-tje . . .

Inhaken op een juist beëindigd QSO van twee stations is eveneens een goede methode. Zorg er dan wel voor te weten "van wie de frequentie is", anders krijgt u meteen een QSY-procedure met alle kans dat het misgaat. Bovendien heeft u dan al rustig de naam en woonplaats kunnen noteren.

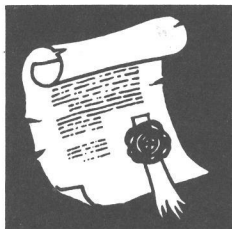
Rapporten van uw tegenstation is een verhaal apart. Talloze keren is het gebeurd, dat ná het vermelden van: rig hr qrp home made het aanvankelijk gegeven rapport met twee of drie S-punten werd verhoogd . . . Een kwestie van wennen van de ontvanger van uw tegenstation denk ik! En als ik zo de kolom van de rapporten in het QRP-logboek eens langskijk, dan zijn er maar erg weinig met S3 of minder . . . S6 en S7 zijn heel gewoon. Kan natuurlijk ook aan de S-meters liggen.

Het is niet helemaal met zekerheid te zeggen, maar ik heb de indruk dat het percentage beantwoorde QSL kaarten met QRP hoger is dan die met groter vermogen gemaakt. Dat is dan de goodwill ten opzichte van de kleine jongens.

De *transceiver* kan heel eenvoudig zijn. Een directe-conversie ontvanger doet het heel goed en heeft maar één bezwaar: aan de goede kant afstemmen! Een HF verzwakker (potmeter aan de ingang) doet wonderen, vooral op de 40 m band. Daar zijn 's avonds gewoon verbindingen te maken tussen de omroepstations in, mits u die sterke signalen maar voldoende verzwakt. Dan komen de amateursignalen gewoon uit de aanvankelijke brei tevoorschijn. RIT (receiver incremental tuning) is absoluut een onmisbare voorziening. U stemt er mee af op de meest aangename of neembare toon en uw uitgangsfrequentie bij zenden zit nog steeds precies goed. Ik heb mijn uitgangsvermogen op 1 Watt afgeregeld met de sturing van de eindtrap. Dat is een mooi rond getal en om één S-punt sterker door te komen heeft u meteen al 4 Watt nodig. Alles werkt nu op zijn slofjes met 1 Watt en de eindtrap gaat zonder antenne niet meteen kapot.

En *dan nog het belangrijkste:* GEDULD! Dat is, zoals het spreekwoord zegt, altijd een schone zaak, maar voor QRP-werk absoluut onmisbaar. Verwacht niet dat u het ene exotische station na het andere zult werken, die allemaal naar u uit zitten te kijken (of luisteren). Een enkel geslaagd verbindinkje per avond is gewoon mooi. Maar u zou toch ook uw tenen bij elkaar knijpen als die W1 in Miami Florida voor u terugkomt met een 559 rapport? Nou dan! Succes met uw QRP-verbindingen!

C. Grauwelman PA3AFD, Eindhoven



mededelingen

Mededelingen voor opname in deze rubriek dienen 10 dagen voor verschijning ontvangen te zijn door:
Ben Zewald, PDoKMS, Postbus 2163, 6020 AD Budel

PLL-VFO P-50

Eerst over veertien dagen zullen we in CQ-PA nader ingaan op wat correcties van het PLL-VFO. De redactie onderzoekt op dit moment de problemen die sommige nabouwers ondervonden en zal dan, samen met de gecorrigeerde schema's, nader op deze problemen ingaan. Even geduld!

RECTIFICATIE BESTUURSMEEDEDELING

In het vorige nummer van CQ-PA staat vermeld dat de afdeling Hof van Holland een feit is. Dit moet zijn de afdeling **Hart van Holland**.

★ ★ ★



regionaal

Mededelingen voor opname in deze rubriek dienen 10 dagen voor verschijning ontvangen te zijn door:
Ben Zewald, PDoKMS, Postbus 2163, 6020 AD Budel

AFDELING ZUID-VELUWE

De organisatoren van zowel de voorlaatste vossejacht als van de velddag mochten zich door hun professionele opzet en mede dankzij stralend weer over een grote opkomst verheugen. De vossejacht bleek er een voor gevorderden te zijn, want van de ca 25 deelnemers(sters) bereikten er slechts 2 reglementair de eindstreep. Volgende keer beter de instructies lezen, hi! De velddag begon in een zeer kleine mistige wereld, maar gelukkig kwam iedereen behouden op de stek. De 2-meter mast wilde wel omhoog, maar rotor + antenne bleven aanvankelijk liever op de grond. Het resultaat was een fraaie ereboog. Technuten staan voor niets, dus de volgende keer verloopt alles, misschien met minder lol, wel gladjes. HF werd geplaagd door slechte condx en een contest. Het aantal verbindingen was er dan ook naar: 14 QSO's binnen Europa, 1 met Canada. Op VHF werd met ca 80 QSO's, inclusief de locale, ruim 6000 km overbrugd, de grootste afstand was ca 155 km. De fourage en de sfeer waren uitstekend. Gastheren, organisatoren(trices) en deelnemers(sters) etc., allen hartelijk dank. Het was geweldig.

Niet vergeten: in oktober is de verkoopavond.

AFDELING KAGERLAND

Op donderdagavond 30 september vindt in ons clubgebouw Taberna in de Julianastraat nr. 1 te Oegstgeest een grandioze verkoping plaats van allerhande artikelen onze hobby betreffend. Dit is een prima gelegenheid uw shack eens grondig op te ruimen en uw overvloedige spullen aan een andere eigenaar te helpen. We hopen op een grote opkomst!

Met de aanmelding als deelnemer aan de al reeds vele malen aangekondigde cursus CW loopt het nog niet erg vlot. Laten de amateurs die wel het plan hebben om te gaan leren seinen en opnemen (we leren u beide!) nu snel een besluit nemen zodat we een datum kunnen plannen. Uw sekretaris is tijdens de maandelijkse bijeenkomsten gaarne bereid uw naam te noteren. Hij kan u ook alle andere info verstrekken met betrekking tot lidmaatschap, afdelingszender, etc. Graag tot ziens in Taberna op 30 september, zo rond 20.00 uur!

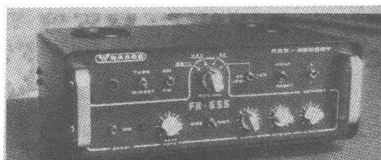
★ ★ ★



FX 655 „FAX MEMORY“

van **VOLKER WRAASE**

Universele facsimile en SSTV ontvangst-converter met beeldgeheugen en video uitgang



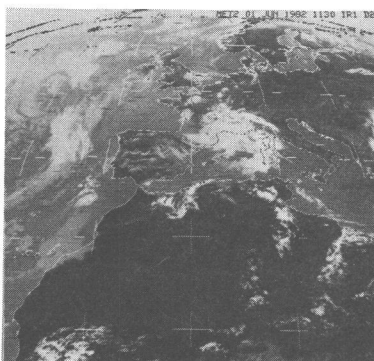
Met de nieuwe FX 655 „FAX MEMORY“ is het mogelijk zowel SSTV als alle gebruikelijke facsimile normen te ontvangen. De ontvangen beelden worden in een geheugen opgeslagen en kunnen via de video uitgang op een monitor zichtbaar gemaakt worden. Het apparaat beschikt over 2 facsimile geheugens en een bandrecorder uitgang voor opslag van de beelden op band of cassette. Fotograferen van het ontvangen beeld op de monitor is zeer eenvoudig.

De aansluiting is ook zeer eenvoudig: ingang aan de l.s. uitgang van de ontvanger, uitgang op een videomonitor. De „FAX MEMORY“ levert messcherpe beelden van o.a. weersatellieten, commerciële en overheidsdiensten, persbureaus en uiteraard zendamateurs.

Een voorbeeld van wat er zo te ontvangen is:

omwentelingen

per minuut:	ontvangst van:
60	weerfax, telefoto(pers)
48/96	ouder weersatellieten
120	omlopende weersatellieten (137 Mc), weerfax op VLF
240	METEOSAT, weerfax op VLF omlopende weersatellieten



TECHNISCHE GEGEVENS:

- Afmetingen ca 305(b) x 105(h) x 180(d)
- Definitie: 256 x 256 beeldpunten, 16 grijswaardes
- Geheugencapaciteit: 2 geheugens met ieder 256 Kbits bij SSTV een geheugen beschikbaar
- Ingang: LF 5 KOhm
- Bandrec uitgang: din aansluiting stereo
2e kanaal voor Synchroontoon

Prijs FX 655: **f 3295,—**

- Het beeld wordt in gedeelten van onder naar boven volgeschreven met het facsimile beeld.
- Het schrijven kan elk moment stilgezet worden zodat een beeldinformatie langer vastgezet kan worden in het extra geheugen.
- Het in fase brengen van het beeld kan automatisch en handmatig geschieden (300 Hz start toon).
- Leverbare converters voor METEOSAT en 137 Mc: resp. K1701 G (f 743,—) en K3001 (f 278,—) van SSB ELECTRONIC. Voor VLF: MRK 20 MINIX (f 245,—) en DATONG.

DOEVEN ELEKTRONIKA

- hobby elektronika
- computer shop
- communicatie app.

7901 EE Hoogeveen - Schutstraat 58 - Tel. 05280-69679 - Telex 42775



vhf-uhf-shf

2 meter: C. Miedema, PE1CZQ, Korenstraat 73, 1773 AR Kreileroord, tel. 02273-425
 70 cm: F. v. Esveld, PAoFRE, Gordelweg 44b, Rotterdam, tel. 010-663733 (18-19 u)
 HAMSAT: A. Geerling, PE1GUK, Postbus 180, 5660 AD Geldrop

SEACADETS CERTIFICAAT

Dit certificaat is te behalen na QSO's met de vier schoolstations van het Zeekadetten Korps in Nederland, te weten PI1SZR, PI1ZKS, PI1ZKA en PI1ZKD. QSO's met deze stations onder /A zijn ook geldig. De kosten voor het certificaat zijn f 15,- (ik denk dat je gelijk een boot meegeleverd krijgt voor dit bedrag) en het certificaat kan worden aangevraagd bij: O.A. van Solkema PE1DMC, Grote Sloot 53, 1754 JB Burgerbrug.

88 CERTIFICAAT

Dit certificaat wordt uitgegeven door de Dutch YL Club (DYLC). Er moeten 88 punten behaald worden op de volgende wijze: Op VHF is iedere Nederlandse (X)YL 2 punten geldig, ieder lid van de DYLC (herkenbaar aan het YL-nummer) geldt voor 4 punten. Op HF geldt een Nederlandse (X)YL voor 4 punten, een DYLC-lid voor 8 punten en een DX-verbinding met een DYLC-lid voor 11 punten. (X)YL's in het buitenland zijn alleen geldig als ze een DYLC-nummer hebben. De eisen gelden overeenkomstig voor SWL's.

QSL-kaarten (deze moet u in bezit hebben) na 9-5-'81 zijn geldig. Het certificaat is gratis, alleen een bijdrage in de verzendkosten wordt gevraagd (f 2,50 in gangbare postzegels of 4 IRC's, voor aanvragen buiten Nederland 8 IRC's). De certificatenmanager is Veronica Priem PE1DUE, Ir. Lelielaan 69, 2103 XN Heemstede.

ROTTERDAM VERON CERTIFICAAT

Dit certificaat wordt uitgegeven door de Veron afdeling Rotterdam. Een QSL van een deelnemend station geldt 1 punt (voor iedere band), terwijl een QSL van PAoRTD, PI1RTD of PAoRTD/A 2 punten waard is. Cross-band QSO's zijn niet geldig.

Voor frequenties onder 144 MHz dient u binnen Nederland 15 punten, voor Europa 10 en voor DX 5 punten te verzamelen. Op 145 MHz moet u als u minder dan 100 km weg woont 25 punten bijeen krijgen, daarboven 15 punten en buiten Nederland 10 punten. Voor 435 MHz gelden dezelfde eisen als voor 145 MHz. Voor 1250 MHz en hoger binnen 100 km 10 punten, daarboven 5 en buiten Nederland 2 punten. Het certificaat wordt ook uitgegeven aan luisteramateurs. Het certificaat, dat f 5,- of 10 IRC's kost, kunt u aanvragen bij A. Frauenfelder NL-6794, Postbus 55242, 3008 EE Rotterdam.



certificaten

Bijdragen t.b.v. deze rubriek gaarne zenden aan:
 Alex Krijgsman, PAoMAW, De Ruijterweg 23, 2665 AL Bleiswijk.

2 METER

De afgelopen week hebben we weer het nodige beleefd op de band, voor wat betreft condities en de mogelijkheden die deze boden om verre afstanden te overbruggen. Het was over het algemeen een plezier om daar naar te luisteren en aan deel te nemen. Als het zo druk op de band is gaat er in je enthousiasme hier en daar wel eens iets fout natuurlijk. Zo was ik op een gegeven moment veel te breed, te veel mic-gain. Ruud PAoRLS overkwam het volgende. Tijdens de goede condities zat Ruud CQ DX te roepen, want het was mogelijk OH en UQ2 te werken. Hij probeerde dus via de sleutel daar ook een graantje van mee te pikken, maar tot vijf keer toe werd hij aangeroepen door een PA3B . . . station uit

Friesland, hetgeen dermate vervelend begon te worden, dat Ruud onze vriend in Friesland heeft aangeraden om pagina 134 van het Vademecum nog eens door te nemen, waar het een en ander over operatiepractise uit de doeken wordt gedaan. Hierna werd het stil en kon Ruud z'n DX-stations werken. Wie schetst echter z'n verbazing toen enige tijd via de PTT een QSL-kaart werd bezorgd, met de boodschap dat PA3 stations op pagina 134 niks bijzonders te vinden hebben en waar Ruud werd aangeraden zich te laten heropvoeden!!!

Maar nu over tot meer serieuze zaken. Zoals u weet was er o.a. op 6-9 een grandioze Aurora-opening. Rob PAoRDY werkte toen o.a. met UK2CAU (NO) nw en verder stations uit MO, NT, JG, HF en HE. Peter PA2VST heeft ook z'n best gedaan. Hij werkte 65 stations in 10 landen, 25 QTH-vakken waarvan 1 nieuw. Die stations waren 2x DL, 3x F, 12x HG, 6x I, 24 YU, 11x OK, 1x Y, 3x UB5, 1x OE en 2x HB9. DX was UB5WAL/P, UB5WCF/P en UB5WBJ/P in LI. De andere dag op 7-9 was er ook Aurora en Peter werkte toen nog een nieuwe, t.w. GM4PZK (XQ). En dan nu de condities van de laatste week. Uw scribent heeft op 12-9 enige Y-stations gewerkt. Op 13-9 was het erg goed met EI waar vanuit Dublin signalen van 5-9⁺⁺ binnen kwamen, zelfs EI1DH (WN) met z'n 6W kwam nog tot 5-3. Enige GI-stations waren er nog bij, antenne andersom en Y22ME (HM) bracht mij een nieuw vak; antenne weer andersom (met de antennezwerier, heb ik eens horen zeggen door een OM-station). GW8ELR bracht mij het tweede nieuwe vak, nl. XL en even later GW4MSI (XM). Antenne weer andersom, want Y25FA in GO was ook nieuw evenals Y38ZA in HN. Op 14-9 vertelde Y22LE (HN) dat er weer een tiental SP-stations QRV zijn en ze zijn al gewerkt, ook vanuit PA. Op 15-9 werkte ik 10x SMO in IT, waarvan SMOGDT een Nederlander was, wat het QSO enigszins gemakkelijker maakte. Verder o.a. SM5LWW (IS) en stations uit HR, GR, IQ en JR en vele anderen. Op 18-9 lukte het nog met stations uit GS, GR en HT en op 19-9 was er zowaar weer eens een station uit HB9, nl. HB9RCX (DH) te werken. Nog even een bloemlezing van wat anderen zoal hebben gewerkt: PE1FJE, OH1DB (LU), OH1AWW (LU). In 1 week werkte Peter 10 nieuwe vakken. PAoOOM o.a. met OH3AWH (LV) 1372 km, OH3MF (MU), RQ2GGC (LP), UR2RVN, UR2RIW (LS), UR2AN (MO) en RC2WCG (OP). Peter PE1DTU was ook blij met OHoJN (KU); verder 55x SM, 1x LA, 1x OH, 109x G en 10x GW. Henk PAoCIS o.a. met UQ2GLO (KQ), RC2WCG (OP) nw 1350 km, RC2WDR (NP) nw, OH1ZP (LU), OH1DP (LU), UR2RIW (LS) en via de maan K1MNS. René PE1CMO werkte stations uit XO, XN, WO, WN, XL, YK, YI, HQ, IQ, JQ, HR, IR, JR, HS, IS, IT, HT, JT, KU en HM, w.o. SM7CMO (IR) en OHoJN (KU), alles SSB. Frans PEoWGA meldde het volgende: SM5CHK (HS), LA9CM (FT), SK7HN (HQ), SM7MXO (HR), SM7GED (IR), LA1EKO (BQ), SM1LPU/1 (JQ), SMoHAX (IT), SMoKAP (JT), OH2TI (MU), SM1MUV (JR), SMoKfJ (IS) en UR2GZ (MS). Ruud PAoRLS heeft toch nog wel wat leuke DX gewerkt, nl. UQ2IV (KQ), UR2RIW (LS) en RR2FEJ, maar SMoKfJ (IS) werd niet gemist. Stig SM6JDO (GQ) vertelde mij dat hij met 5W en een 9 el. yagi o.a. met F in ZF, ZG en ZH had gewerkt, dus vanaf die kant wou het ook wel. In FM ging het ook goed. Gerrit PDoJCI werkte ook tot in EI en met een station in JR, nl. SM1CXE. PDoEBF werkte o.a. met LA1EKO (BQ). Peter PA3BIY o.a. UQ2IV (KQ), UP2BJB (LP), OH1DB (LU) nw, UR2RIW (LS) nw en UR2GZ (MS) 1480 km. Rob PAoRDY had ook veel succes, o.a. met F-stations uit AD en BD. Veel EI, w.o. EI9BG (VM) en GI8YDZ (WP), verder SM1CJV (JR), SM5IXE (IS), RC2WBR (NP), RC2WCG (OP) nw en SP6KYZ (IL), OH1DP (LU), OH1ZP (LU), OH1AJ (LU), OHoNF (KU), SM4KHQ (IU), OH3ZS (MU) 1578 km, UR2GZ (MS) SSB, UR2RIW (LS), OH2TI (MU), UQ2GFZ (NR), UR2RMN (LS), UQ2AS (LQ), OH3MF (MU), UP2BKH (KP), UP2CH (LP), UP2BFR (LP), OH2LO (MU), RQ2GAG (MQ), UR2RKI (MT) in SSB, de rest was in CW. Nico PA3AXY werkte op 13-9 3x GI (XO), 5x EI (WN) en 2x GW (XN). Verder op 15-9 UP2BJB (LP), UP2BKH (KP), SM1LPU/1 (JQ), SK5ID (IT), SM5FQC (IT), SMoEPM (IT), SMoKfJ (IS), OH1DP (LU), SM1MUU (JR), LA1EKO (BQ), Y41VL (GL), SM5CNQ (HS), veel SM in GR en GQ en veel OZ en tot besluit SM4GVF (HT) en SMoJLZ (GS). Frans PAoGG werkte met 15W ook het nodige, nl. UQ2GLO en verder veel SM uit GP, FD en GQ, GW (YL), HB9 (EH), GI (XO), LA (FT). Ook Peter PA2VST had nog wat Tropo: UQ2GLO (KQ), RC2WCG (OP) nw, SP6KYZ (IL), UQ2AS (LQ), OH1DP (LU), OH1ZP (LU), UR2RIW (LS). Gehoord: RQ2GAG (MQ), UR3EQ, RC2WBR (NP), RR2TEJ en UA2TSA.

Nog een HF-berichtje. Voor degenen die regelmatig op HF uitkomen, kijk eens uit naar ZS2SI Sam uit Huitenhage Z.A. Sam wil erg graag met PAo werken. Hij is elke dag QRV op 28.800 MHz van 15.00 tot 15.30 GMT. Succes.

Best 73's Kees, PE1CZQ

LUISTERERVARINGEN op de 50 MHz band

Op 8-5-'82 heb ik het genoeg gehad om weer een opening te horen op de 6 meter band. Ik had 's morgens al geluisterd of ik wat activiteit kon horen van TV-carriers en tot mijn verbazing hoorde ik dit ook met sterke signalen. Ik had het geluk om na de middag de signalen van de volgende stations te horen: ZS3E, freq. 50,074; ZS6DN, freq. 50,053 en ZS5C, freq. 50,025. Tot mijn verwondering hoorde ik CQ zes meter en dit signaal kwam van ZS6VHF met een mooi signaal van 5-3 tot 5-5, maar tot mijn spijt kwam er geen reactie. Misschien de volgende keer meer geluk. Op 4 juni kreeg ik van OM Harry uit Pijnacker het telefonische bericht dat er wat gaande was op de 6 meter band en TV, maar daar ik op de CW-toer was op de 10 meter band en niets hoorde op de crossband frequentie had ik bijna deze signalen gemist, dus bedankt Harry. Gehoord op deze dag het baken ZB2VHF en ook het baken 5B4CY. Omdat dit baken zo'n sterk signaal had, dat ik het ook kon horen op kanaal 2, was ook dit voor mij een beleve-

nis, daar ik dit nog nooit heb gehoord op mijn TV. Op 11 juni hoorde ik hoe een Zuid-Afrikaans station een directe verbinding probeerde te maken met een station uit Cyprus, maar tot mijn spijt (en ook van die andere OM) lukte dit niet na diverse pogingen, dus afwachten maar. Zoals ik al meer heb geschreven is dit toch een merkwaardige band. Ik heb een schrijven gekregen van OM Bob, VE1XX, dat, toen wij op 11 februari de stations uit Zuid-Afrika gehoord hebben, hij toch nog een crossband verbinding heeft gemaakt met CT2 stations en dat de band dagelijks open was naar de Caribbean. Volgens zijn gegevens klopt dit met onze beamrichting, want wij moesten die dag richting Zuid-Amerika 210-230 graden beamen, omdat dus de muf daar vandaan kwam. Nu, ik hoop dat wij nog wat geluk hebben en nog wat horen op deze band, daar de 10 meter maar een droevige geschiedenis is op dit moment met de condities. Maar als iedereen van die gedachte uitgaat wordt het een nog droeviger geschiedenis. OM Carlo en ondergetekende hebben echter toch al signalen van de USA gelogd, dus: er is hoop! 73 de NL-7357

70 CM

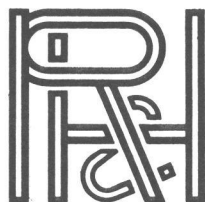
De condx van afgelopen week waren van dusdanige omvang, dat ze we niet snel zullen vergeten! In het begin van de week was het mogelijk om met EI en GI op 70 te werken, o.a. GI4OPH (XO), GI4GVS (XO) en EI2DJ (WN). Ook het eiland Man was te werken: GD4GNH (XO). Richting oost was ook het een en ander te doen: DL7ZL en DC7QH uit Berlijn (GM). Laatstgenoemd station was ook op 23 cm te werken, o.a. door PE1CKK, PAoEZ, PAoCRA en PA2DOL. Rond 19.15 GMT hoorde ik F1FHI (ZH) met DF5LQ (EO) op 70 cm een afspraak maken voor 23 cm. Op 23 cm hoorde ik F1FHI roepen naar het Duitse station, maar dit lukte aanvankelijk niet. Daarom ben ik maar gaan roepen en kon aldus een geslaagde verbinding met het ZH locatorvak inloggen. Later hoorde ik dat F1FHI met nog meer stations had gewerkt, waaronder Harry PE1CHQ uit Nijverdal (DM). Vanuit het midden en noorden van Nederland ging het ook goed richting Scandinavië. Vermeldenswaard zijn de verbindingen die door enige stations werden gemaakt met SM7CFE (HQ) zowel op 70 als 23 cm! Op 70 cm waren er ook twee stations uit het XN vak QRV: GW8HIY en GW3YUJ. Zij werden o.a. gewerkt door Cor PAoCML en Wim PAoWWM. Beiden konden ook F1CFD (ZI) verschalken. Op 15 september om ongeveer 23.15 GMT hoorde ik op 23 cm GW8AAP/P. PAoTGA uit Wychen werkte met hem. Die ochtend begonnen de condx pas echt! Toen ik 's ochtends op 144 MHz in de CW-band luisterde, hoorde ik plotseling UP2-stations via Tropo doorkomen. Ik ben toen direkt gestart met roepen op 70 cm, hetgeen allereerst zonder resultaat bleef. Toen ik naar 432.200 draaide hoorde ik plotseling UP2BJB (LP) in CW met Engelsen werken. Het gelukte Ton PEoAGO en mij hem te werken. De avond van 15/9 werd er een om nooit te vergeten: SM-stations op 70 cm uit de vakken HT, IT, IS, IR, JR, vele met 5-9 signalen; OHoNC en OHoJN in KU; OH1FA (LU)! Ook was er nog een UR2-station actief (LS). Wim PAoWWM maakte hiermee de first UR2-PAo. Ook PAoEZ werkte hem. Ook op 23 cm waren diverse Zweden te werken, o.a. uit HT, IT en JR, maar de meest verrassende verbinding en ODX voor velen was OHoNC (KU). Bij velen was hij op 23 cm na verloop van tijd 5/9. Adriaan PE1CQQ (DM) was de gelukkige om op 23 de first OHo-PAo te kunnen maken (1 Watt, 2 meter parabool). Het was die avond te druk om precies te kunnen bekijken wie wat gewerkt heeft, misschien zijn er nog veel meer en andere dingen gewerkt dan hier vermeld. Gaarne uw info! Op 16 september werkte ik nog op 70 met OK1AIY/P (HK) en op 17 september DF3LY/P (DO). Op 18 september werd er vanuit Amsterdam en ten noorden daarvan met SM4 gewerkt, o.a. SM4DHN uit het vak GU. Alhier was niets te horen. Rond 00.00 GMT kwam het bakken SK4UHF (HT) in Rotterdam door, maar de enige vangst was SM4AXY (HT) die de dag daarvoor al gewerkt was en SM6CEN (FR).

Sinds kort is Bert PE1ANH QRV op 13 cm. Vanuit Pernis werkte hij op 18/9 met 6W en een loopyagi. PE1AEO uit Ens (Noordoostpolder), Bert, heeft sinds kort ook nieuwe antennes voor 70 en 23 cm en werkte op 23 cm (18/9) tevens DD3KL (DK). Behalve PE1AEO was die avond op 13 ook PE1CQQ met een bijzonder hard signaal te horen.

De afgelopen week zijn er behalve in PAo ook vanuit het buitenland diverse firsts gemaakt: Op 23 cm LA8AE en F9FT (CJ), LA8AE (FT) werkte ook met F6CER (BI). Tevens is er de first OHo-G op 23 cm gemaakt, waarschijnlijk met G4KDH (AL). Het gerucht gaat dat OHoNC ook nog met G3AUS (YK) gewerkt zou hebben, hetgeen een nieuw afstandsrecord zou zijn. Is deze verbinding niet geslaagd dan is het QSO met G4KDH het nieuwe record (≈ 1500 km). Met G3AUS zou de ODX ≈ 1750 km bedragen!

73 de Fred, PAoFRE

★ ★ ★



R & H ELEKTRONIKA

Voor elektronika onderdelen, micro-computers, scanners, zenders, ontvangers, antennes, telexmachines, diverse dump en nog veel meer

Derkinderenstraat 98
Postbus 9181
1006 AD AMSTERDAM

Openingstijden:

dinsdag t/m vrijdag: 09.30-14.00 en
14.30-18.00 uur
zaterdag : 09.00-16.00 uur

Telefoon 020-137019 / Bankrekening 54.64.59.145 ABN Amstelveen



how's dx

Samenstelling: G. Mulder, PAoSNG, Gelderlandstraat 180, 7543 WS Enschede.
Bijdragen dienen 10 dagen voor verschijning
in het bezit van de samensteller te zijn.

ALLE TIJDEN IN GMT

- A22FY BOTSWANA geh. op 21294 SSB \pm 17.30.
 AH3AC JOHNSTON EIL. geh. 14213 SSB \pm 07.30. QSL via KB2RV.
 AX9NYG COCOS-KEELING dit is VK9NYG die thans de speciale AX prefix gebruikt en regelmatig QRV is in het DX-net met DK9KE op \pm 21155 kHz.
 EP2TY IRAN geh. door PA-7194 op 21291 SSB \pm 16.15 en hier geh. 21280 SSB \pm 15.30. QSL via JR3WRG.
 FH8CB MAYOTTE geh. 21285 SSB \pm 15.45 en op 28492 SSB \pm 14.00. QSL via P.O. Box 50, Mayotte.
 D68AR COMORO geh. 14125 SSB \pm 16.30; D68AM 21276 SSB \pm 16.45.
 FOo FR. POLINESIA W6GO + K6HHD zijn vanaf 28 september voor de duur van 1 week QRV als FOoJ en FOoJO.
 FPoJA geh. op 21280 SSB \pm 16.30. QSL via WB2MSH.
 H44SH SOLOMONS EIL. geh. op 28589 SSB \pm 10.45.
 J6LB ST. LUCIA geh. op 14178 SSB \pm 09.00. De operator vraagt QSL via P.O. Box 732, Castries, St. Lucia.
 J28PM DJIBOUTI geh. door PA2YZA/A op 28512 SSB \pm 07.15.
 WD8QGQ/KH7 KURE EIL. geh. 21356 SSB \pm 08.30. QSL via KH6JEB.
 JW5VAA SPITSBERGEN geh. 21022 CW \pm 14.45. QSL via LA4YW.
 PYoDX ST. PETER + ST. PAUL ROCKS er is een DX-peditie gepland met 5 operators die start tussen 20 en 26 september.
 DF3NZ/ST2 SOEDAN geh. 21265 SSB \pm 09.15 en 21150 SSB \pm 16.15. DL7ABY/ST2 geh. 21310 SSB \pm 17.30.
 UK1PGO FR. JOZEFLAND geh. op 14226 SSB \pm 08.00.
 F6FIC/TZ REP. MALI geh. door PA-7194 op 14106 SSB \pm 20.00. De operator vraagt QSL via F6CRS.
 VP8ANT ANTARCTICA weer geh. op 14010 CW \pm 20.45.
 VP8AOB SO. ORKNEY'S geh. 21310 SSB \pm 19.00. QSL via KoJW.
 VQ9FB CHAGOS geh. 21256 SSB \pm 16.00. QSL via ND6D.
 VS5GA BRUNEY geh. door PA-7194 op 21253 SSB \pm 16.45.
 YI1BGD IRAK geh. 14215 SSB \pm 07.00 en 14218 SSB \pm 07.45. JA1NDG/YI geh. 28550 SSB \pm 11.30. QSL via JA1CJF.
 ZK2BGD NIUE geh. 21258 SSB \pm 08.45. QSL via Box 37, Niue.
 ZL4OY/A CAMPBELL EIL. geh. 7061 SSB \pm 05.30 en 14212 SSB \pm 08.30.
 ZD9BV TRISTAN DA CUNHA geh. 21335 SSB \pm 19.30. QSL via W4FRU.
 3B8DB MAURITIUS gew. door PA2YZA/A op 28499 SSB \pm 07.30 en ook geh. 28505 SSB \pm 10.15. QSL via K5BDX. 3B8FK geh. op 21210 SSB \pm 16.15.
 3D2JR FIJI EIL. door ZL1BQD van 19 september - 3 oktober.
 3V8AM TUNIS geh. door PA-7194 op 14256 SSB \pm 12.30 en ook geh. op 14201 SSB \pm 16.00. QSL via DF6RS.
 5H3HS TANZANIA geh. 21253 SSB \pm 16.45. QSL via DK8MZ.
 5R8AL MALAGASY Alain is maandag, woensdag en vrijdag vanaf 18.00 QRV op 28340, 21330, 7069 of 7002 kHz. QSL via WA4VDE.
 PYoDX verdere info: operators zijn K8CW, N4BQW, WA2MOE, PY2BZD en nog een PY-station. Er wordt gewerkt op alle banden met 3 stations in CW en SSB op de normale DX-QRG's. QSL via N6CW.
 ZF CAYMAN EIL. WA3UFI en WB3GPR zijn van 17-25 september QRV met de calls ZF2CZ en ZF2DZ op alle banden met CW + SSB. QSL voor ZF2CZ via WA3UFI en voor ZF2DZ via N3BKZ.

7Q7LW MALAWI geh. door PA-7194 op 28507 SSB \pm 17.00 en ook geh. op 21288 SSB \pm 18.00.

DX-LOG

28 MHz SSB: ZC4EL 07.18 28512 // **10.00-11.30 GMT:** AX6CW 28505 – NP4A 28560 (QSL via W3HNC) – PP7CC 28598 – PY2BW 28540 – UK7PAL 28540 – VK6NCW 28525 – VU9GI 28502 – ZS5IV 28501 – ZY5EG (= PY5EG) 28525 – 4X6CA 28510 – 4X6DX 28560 – 5N8ARY 28540 // **15.30-17.30 GMT:** A92P 28551 – CX2BJ 28631 – HC1BP 28562 – ZP5JAL 28570 – ZS2GR 28535 // **18.30-18.45 GMT:** LU3JAN 28501 – LU4DH 29030 – PY5AR 28605.

14 MHz SSB: NP4P 00.07 14225 – CQ5OF 07.55 14208 – ZB2GR 08.23 14272 – AK1A 10.46 14210 – J45QX 18.21 14190 (QSL via SV5OX) // **19.00-20.00 GMT:** A4XJO 14290 – HV3SJ 1427 (QSL via 1oDUD) – OX3AE 14205 + 14210 – ZL1SZ 14245 – 7X5ST + 9Q5MA 14175 – KD5ME/DU2 14215 – A71AD 20.38 14208 – SU1ER 20.17 14268 // **21.30-23.30 GMT:** AF3E 14210 – SU1ER 14265 – J4oCJ/SV5 14250 – WE4I 14260 – YV4AYK 14185 – 8P6OV 14195 – 9G1TF 14250 – 9L1DR 14155.

21 MHz SSB, 10.00-12.00 GMT: JA8CRE 21235 – JH3YJM 21225 – JH7DNO 21325 – JN1NDY 21320 – JR6RWY 21210 – PY8ZBJ 21210 – UM8MDX 21260 – ZL1BQD 21190 – 5NoWN 21266 – JHoLPY 12.06 21315 – JM1CAX 12.32 21200 – JR6OJD 13.06 21270 // **15.00-16.30 GMT:** A92Z 21176 – A4XCB 21260 – A71AD 21310 – AP2SQ 21195 – DU1EVS 21263 – EC9FS 21196 – J41OH 21247 – TN8AJ 21156 – VK1KB 21205 – WP4AMS 21265 – YC2BJU 21215 – YC2BRS 21255 – YC5OD 21300 – 9V1VG 21290/295 // **17.00-19.00 GMT:** CN8CV 21192 – CN8CY 21176 – A4XGY 21285 (QSL via K2RU) – HS1BV 21315 – KB9LC 21295 – KC7YJ 21330 – TG9NX 21255 – VU9GI 21312 – YBoAV 21185 – YBoCR 21212 – YC7UQ 21300 – W7EOE (Nevada) 21300 – 4S7EA 21290 // **19.30-21.30 GMT:** CE2MM 21283 – CP5AK 21285 – EL7H 21167 – HI8MFP 21290 – KA9DVT 21265 – KI9T 21255 – LU9MBI 21255 – PT7CLJ 21285 – PY6LE 21190 – ZY1NEZ 21310.

28 MHz CW: RD6DIV 10.08 28002 – DJ2AA/ISo 12.10 28025 – LU9CV 13.37 28042 // **15.30-16.45 GMT:** CX4GL 28046 – LU9CV 28030 – PY6ABZ 28022 – ZS5UG 28040 – ZS6BYI 28017.

21 MHz CW: J45QA 17.26 21012 (QSL via SV5QA) – 9J2BO 16.35 21026 // **18.30-19.00 GMT:** GJ3EML 21005 – FM7AZ + KI4E + PS7TA alle \pm 21025 kHz – C3oOH 21.30 21023 – FM7CT 21.24 21020.

14 MHz CW: KL7H 07.07 14027 – 4S7WP/MM 11.22 14049 – DL1GK/HBo 19.06 14005 – 7X4MD 19.04 14004 – NP4BN 19.37 14030 // **22.00-23.00 GMT:** CT2QN 22.27 14005 – SVoCJ/SV5 14006 (QSL via Box 349, Rhodos) – VP2MM 14024 (QSL via AB1U).

3,8 MHz SSB, 20.00-20.30 GMT: C3oOH 3793 – N1XZ/CT2 3797 (QSL via CT2AK) – FRoFRZ 3791 (QSL via DK9CG) – GM4LER 3797 (Shetlands) – CT1DH/OHo 21.30 3794.

VAN ONZE MEDEWERKERS

PA2YZA/A werkte op 28 MHz: J28, PP7, ZC4, ZS5 en 3B8 en op 21 MHz o.a. 5No. PA-6846 hoorde in de periode van 5-11 september met CW o.a. C3o, CT2, CX, FM7, KL7, SV5, VP2M, 4S7 en 9J2. Op 10 MHz YV5 en op 7 MHz FCo. PA-7194 logde tussen 9 en 16 september \pm 45 DX-stations waarvan de meeste op 14 + 21 MHz SSB, Anton hoorde o.a. J3, C3o, VU9, 9V1, YBo, ZP5, VQ9, VK9, SU1, A9, DU, 5N7, 4S7, 7Q7, ZB2 en J88. Dat was het dan weer voor deze week. Alle medewerkers hartelijk dank voor FB dope.

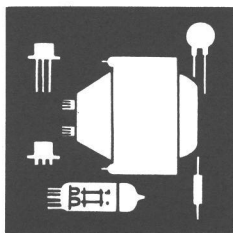
73 es gd, DX Geert

LOCATORKAARTEN ZIJN DIEVEN!

Van kilometers wel te verstaan; ze wijzen allemaal te weinig aan omdat de projectie niet goed gekozen is. De plastic locatorset van Intermedial „klopt” binnen een half procent en bezit een lineaal die in kilometers geijkt is.

Te bestellen door overmaking van f 55,— naar girorekening 5383332 t.n.v. Intermedial te Amstelveen.

P.S.: Een gegarandeerde cheque (of contanten) naar postbus 805 te Amstelveen mag ook. Is zelfs vlugger.



ham-ads

Gratis niet-commerciële advertentierubriek voor leden. Max. 12 inzendingen p/jaar. De maximaal 5-regelige inhoud moet betrekking hebben op de hobby en van prijsstelling zijn voorzien. Adresbandje van CQ-PA bijsluiten voor controle lidmaatschap. Inzenden: Leo Jansen, PAoLJZ, Postbus 278, 5300 AG Zaltbommel

GEVRAAGD:

(01) T.b.v. Philips CMT mobilofoon: Het voedingsgedeelte 12 V (U-9), het antennefilter (U-3A), het hoogfrequentgedeelte (U-4) en de zendereindtrap (U-3) // Junker seinsleutel. PE1CMR, C. de Vries, tel. 078-155606.

(02) IC-RM3 remote control voor IC-211E, tegen redelijke verg. // Documentatie IC-211E (uitgebreide versie).

PDoMJJ, D.J. Withaar de Jong, Zeist, tel. QRL 03404-54075, tst. 28 (van 8.00 tot 16.00 uur).

(01) Hoogspanningstrafo voor Sony Trinitron color TV, model KV-1300E + schema van dit toestel. PE1CCH, J.A. Wibbelink, Looweg 84, 7437 RT Bathmen, tel. 05704-1420.

(01) Studiehulp met technische en didactische aanleg, om samen de VRZA-cursus Radio-Zendamateur te doen. Liefst woonachtig in Eindhoven of directe omgeving. Doel: Examen voorjaar 1983. Bij voorbaat dank voor uw reactie!

PA-7593, A.M. van de Ven, Allersma 56, 5655 CG Eindhoven, tel. 040-511857.

AANGEBODEN:

(01) 23 cm Transverter 1296/144, eindtrap m. 2 x 2C39, zender mixer DF8QK, ontvangst converter van Microwave, ingangsverzwakker voor 10 W HF. Samen m. 23 el. Tonna ant. f 500,-.

PE1CVW, W. Schoon, Mr. C. Goselingstraat 24, 5684 WL Best, tel. 04998-95976 (na 19.00 uur).

(04) Compl. telex install.: T-100A m. losse ponsb. maker en lezer, telex conv. Prof. TU-3A, in één koop f 1100,- // TR-7800 Kenwood, 1/2 jr. oud, 5 en 25 W FM f 850,- // IC-240 2 mtr. transc., 80 kan., 10 W f 475,- // SM-2 tafelmike f 70,- // MC-50 tafelmike f 75,-.

PAoACG, A.C. Griffioen, Torenlaan 44, 1391 AN Abcoude, tel. 02946-1627.

(05) Enkele MARC 27 MHz setjes voor ombouw naar 10 mtr.: Hycom CB-4000, Multitech MS-211, Cuna CFM-2250 en Midland 77-FM-005, nw. à f 125,-. Tvs MARC Handic portof., type 66F m. lader en oplaadb. batt. f 150,-.

PA-6883, H.K.F.M. Bergman, Namenstraat 86, 4826 LL Breda, tel. 076-873838.

(01) TR-2400 m. lader, compl. f 650,-.

PAoAGA, G. Stevens, Kievitweg 13, 9765 JX Paterswolde, tel. 05907-1454.

(05) RX BC-312M, 0.15-18 MHz m. voed. en speaker f 175,-.

PDoGDD, A. Hendrickx, Ampèrestraat 8, 4904 HP Oosterhout, tel. 01620-31068.

(02) Hameg 312-7, 2 kanaals scoop, 0-10 MHz, 1 jr. oud en weinig gebruikt f 800,-. Of ruilen voor een computer system zoals ZX-81 met 16 k + printer, KIM-1, NASCOM-1, AMI/COS, AIM-65.

PA-7762, M. Kmetic, tel. 078-180836 (na 19.00 uur).

(02) 12 Kanaals schakelaar t.b.v. de Ph. CMT mobilofoon. Ter ruiling (zie gevraagd) // Siemens telex bladschrijver T-68 f 100,-.

PE1CMR, C. de Vries, tel. 078-155606.

(01) IC-402 70 cm SSB, compl. m. 2 x 21 el. Tonna, rotor en piloonmast f 825,- // TR-2300 portof. m. 10 W linear, lader m. ingeb. voed., NiCads, tas, ducky + 1/4 golf spriet f 700,- // Mengpaneel m. ingang voor tape, microf., key, voet- en handbed. TX. Uitgangen: TX + RX, ex. sp., tape, volledig regelb. audio etc. f 150,-.

PE1IGM, H.L. Brink, Gorechtokade 160, Groningen, tel. 050-134727 (na 18.00 uur).

(01) Voor beginnend amat.: Heathkit ontv. GR-78 f 150,-.

PAoHAJ, H.A. Jansen, tel. 02990-27529.

(03) Gevelmast 9 mtr. + coaxkabel (gebruikt en ongebruikt) + steunen 55 cm. Vr. pr. f 200,- // Rotor CDE + Bed. kast + kabel. Vr. pr. f 400,- // Trafo 18 V, 24 A, div. netspanningen f 60,- // Toongenerator Ph. GM-2314 f 80,- // Beeldbuis 30 cm, Tesla A31-120W m. plastic TV-kastje f 25,- // 70 cm 19 el. antenne (beschadigd) f 20,- // Kortegolf ontv. Kenwood R-599D m. 2 mtr. converter f 650,-.

PE1GUK, tel. 040-419460 (tussen 16.30 en 19.00 uur).

(01) Pocket scanner, zéér gevoelig f 125,- // Zeer veel fabrieks nwe. electronenbuizen, zowel Eur. als Am. typen // Bouwset, Electuur High Com f 150,- // LCD temp. meter f 50,- // 27 MHz naar MG converter f 25,- // 100 x PL259 pluggen, nw. à f 1,-.
PE1DDA, tel. 078-128617 (na 18.00 uur).

(04) Braun transc. SE-280, ruilen tegen IC-2E o.i.d. // SSTV print m. doc. + schema + onderdelenlijst, video in SSTV uit, SSTV in video uit f 50,- // TI-58 m. NiCads + lader, tas en doc. f 75,-.
PDoMAU, tel. 040-420730.

(03) 2 Mtr. FM transc. Standard C-8800 m. tafel- en handmike, 5/25 kHz stappen, 5 geheugens, scant m. twee snelheden, 10 en 1 W outp., m. doc. en in doos. Nog 5 mnd. garantie f 775,- // Compl. gebouwde scanner print voor FT-227R + doc. f 25,- // 4 Mtr. dikwandige pijp, 3,8 cm ϕ f 10,- (zie gevraagd).
PDoMJI, D.J. Withaar de Jong, Zeist, tel. QRL 03404-54075, tst. 28 (van 8.00 tot 16.00 uur).

(01) Wgs. plaatsgebrek: Racalset, ontv. RA-117E + preselector MA-197B f 2400,- // Panoramische adaptor RA-66 f 900,- // SSB-unit RA-218 f 525,-. Alles incl. doc. en i.pr.st. In één koop f 3600,-.
PA-6042, M.A. v. Lith, Plataanstraat 49, 4005 CW Tiel, tel. 03440-11302 (tussen 18.00 en 19.00 uur).

(01) Morse decoder computer, tot 70 woorden p/min. f 600,-.
PA3BRP, tel. 01846-4201.

(01) Wgs. overcompl.: All mode set Yaesu FT-480R + voed. Yaesu FP-4 + manual. In nwe. st. en in doos f 1200,- // SWR-meter Daiwa CN-550, 140-250 MHz f 175,-. Cross needle 3 wkn. gebruikt.
PDoMXB, J. Nap, Schepersweg 59, Breukelen, tel. 03462-3160 (na 19.00 uur).

(01) FT-227R 2 mtr. FM transc., 144-148 MHz, 1-15 W f 675,- // Cuna ontv. 144-146 MHz, niet mooi, wel goed f 65,-.
PDoFFB, Amsterdam, tel. 020-827338.

(01) 14 El. Parabeam f 150,- // Partij dikwandige stalen buizen (b.v. voor constructiemast) 5/4 inch, 6 st. van 6 mtr. + 3 st. van 3 mtr. + 3/4 inch van div. lengten + plm. 100 st. staven betonijzer van 1,50 mtr. f 350,- // Pylonenmast, 3 delen van 3 mtr. f 60,-. Alles in één koop f 540,-.
PEIHVT, Cees Bogers, 's Gravenmoer, tel. 01623-15740 (na 17.00 uur).

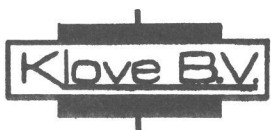
(01) Transc. Icom 240AD, als nw. In doos m. garantie f 625,-.
PE1HHJ, Zwolle, tel. 05200-37197.

(03) Topontv. Racal RA-17, 0,5-30 MHz in 30 banden, 5 bandbreedtes, incl. doc. (zonder kast, rek-model) f 1500,- // Rohde & Schwartz ontv., 130-170 MHz, FM breedband (geen doc., geen kast) f 325,-. Samen in één koop f 1750,-. Wil evt. prof. 500 MHz meetzender inruilen.
PEoPBT, tel. 02159-47350.

(01) Comp.-scann. SX-200, zeer uitgebreid, 1 jr. f 800,- // Variac 8 A f 75,- // Trafo 17 V, 50 A f 75,- // Ph. voed. 0-15 V, 40 A f 500,- // Microwave lin., 3 W in, 25 W uit, nw. f 200,-.
PE1DTI, tel. 085-253884.

(01) Comp.-scann., 3 band., 16 kan. f 575,- // Kristal-scann., 2 band., 16 kan. f 175,- // Kristal-scann., 3 band., 8 kan. f 195,- // Handscann., 80 MHz, 4 kan. f 150,- // Div. scann. X-tals à f 5,-.
PE1AFN, Th. v. Kranen, Boksdorpenstraat 57, Den Haag, tel. 070-255305.

★ ★ ★



IMPORT/EXPORT/PRODUCTION OF QUARTZ CRYSTALS

STOCKVOORRAAD kristallen voor scanners, C.B. apparatuur, microprocessors
PRODUKTIE binnen 5 dagen van kristallen voor mobilfoons, portofoons, amateur-
apparatuur, industrie Spoedopdrachten binnen 24 uur

IMPORTEUR van PTT goedgekeurde EUROCOM KM 180 mobilfoon
LEVERANCIER van mobilfoons, portofoons en toebehoren

Stevinstraat 16/Industrieterrein De Zandhorst - 1704 RN HEERHUGOWAARD
Telefoon 02207-17991/16666 - Telex 57503 klove nl

LID WORDEN VAN DE VRZA?

Dat kan door het invullen van deze bon en deze in gesloten envelop, gefrankeerd met postzegel van 70 cent, te verzenden naar:

LEDEN-ADMINISTRATIE VRZA
Postbus 173
3850 AD ERMELO

Ondergetekende wil ten spoedigste lid worden van de VRZA en wekelijks CQ-PA ontvangen (contributie 1982 f 60,-, of een gedeelte daarvan naar rato).

Naam met voorletters:

Straat: Call:

Postcode en plaats:

Handtekening:

GESLAAGD OF GEZAKT VOOR HET EXAMEN?

Zo'n 65% van het aantal examen-deelnemers maakt gebruik van de VRZA zendcursus en dat is niet gering! Waarom ze dat doen is een duidelijke zaak, n.l.:

- de cursus is beknopt en behandelt slechts de examenstof
- het leerboek bevat *echte* examens als oefening
- er zijn praktijkvoorbeelden voor de zelfbouwer in opgenomen
- een losbladig systeem in ringband (aanvullingen)
- het laagste in prijs, slechts f 39, —

De VRZA cursus radio-zendamateur (C) kan besteld worden door overmaking van f 39,- naar girorekening 1477365 t.n.v. VRZA Leden-service te Den Haag, of door afhaling op één van de verkooppunten in het land (zie de aankondiging van de Leden-service elders in dit blad).

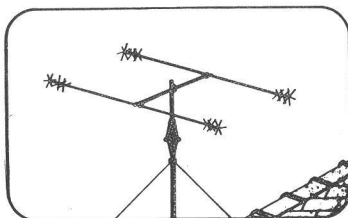
OWE DER WEDUWE ELEKTRO

Leeghwaterstraat 22 - 4561 MA Hulst - Telefoon 01140-14716

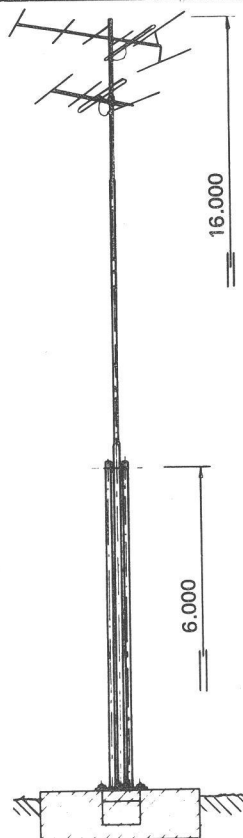
THE G4MH MINIBEAM

Specifications:

Weight	: 14 lbs (6,4 kg)
Element length	: 11 ft (3,4 m)
Boom length	: 5 ft (1,5 m)
Turning radius	: 6 ft (2,0 m)
Operating frequencies	: 20 m, 15 m, 10 m
S.W.R. at resonance	: 1.5 : 1
Front to back ratio	: 7 dB
Power rating	: 1400 watts PEP
Input impedance	: 50 ohms
Wind resistance	: 80 mph (125 km/hr)
Rotor requirement	: AR40 or similar



PRIJS: f 475,-



EUROTAN ANTENNES

Stevige constructie en goede elektrische eigenschappen en toch voor een betaalbare prijs!!!!

9 element 2 meter, 12 dB versterking	f 59,-
2 x 9 element kruisvagi 2 meter, 12 dB versterking	f 89,-
19 element 70 cm, 16 dB versterking	f 68,-
2 x 19 element kruisvagi, 16 dB versterking	f 108,-

SOMMERKAMP

FRG 7700M dig. ontvanger 0,15-30 MHz, incl. 12 volt aansl.	f 1590,-
FRG 7700 dig. ontvanger	f 1250,-
Memory voor FRG 7700	f 350,-
FRT 7700 antennetuner	f 150,-
FT 230 R 25 W 2 meter FM transceiver, LCD uitlezing	f 940,-
TS 280 FM 50 W 2 mtr FM transceiver, 12,5 Kc raster, enz.	f 870,-
FT 290 R port. all mode 2 meter, incl. nicads en lader	f 1090,-

KABELS

RG 213 U coaxkabel 50 ohm	per meter	f 2,-
H 100 coaxkabel 50 ohm	per meter	f 2,60
Rotorstuurkabel 6 x 0,8	per meter	f 1,-
Amphenol PL 259 pluggen	per stuk	f 2,25

TRANSISTOR EINDVERSTERKERS, 2 meter

2,5 W in = 30 W uit, FM/SSB	f 325,-
10 W in = 45 W uit, FM/SSB	f 325,-
10 W in = 100 W uit, FM/SSB met voorversterker	f 570,-
enz. enz.	

ANTENNEMASTEN

12 m kantelmast 40 KGF	f 975,-
16 m kantelmast 40 KGF	f 1375,-
18 m vrijstaande pylonenmast	vanaf f 1695,-
Getuide pylonenmast, zwaar model tot 24 meter	per meter f 42,-
Masten in diverse lengtes en uitvoeringen	

Nicad pack voor de FT 290, 1800 mA

f 85,-

En verder natuurlijk: **YAESU, TONNA** antennes,
DAIWA en **KENPRO** rotoren, **ACORN ATOM** computer, enz. enz.
Belt u of schrijft u ons voor inlichtingen.

Verzending door Nederland bij vooruitbetaling op gironummer 2713176 of
De Bank de Paris Hulst nr. 634221981

Alle prijzen incl. BTW, prijswijzigingen onder voorbehoud.

73e PA3APZ

CQ-PA

CQ-PA is het officieel wekelijks orgaan
van de vereniging van radio zend-amateurs voor
de nederlandse amateurdienst



DEZE WEEK o.a.:
GROOT-SIGNAAL GEDRAG - deel 1

JAARGANG 31, NR. 33

1 OKTOBER 1982

De V.R.Z.A., opgericht 23 november 1951, is ingeschreven bij de K.v.K. te Groningen onder nummer V 923496

Technische copy te richten aan techn. red. PE1ABQ, alle overige copy (behalve rubrieken) naar redactie sekretaris.		
Algemene zaken	: PDoKMS	B.M.F. Zewald, Postbus 2163, 6020 AD Budel 04958-3298
Redactie sekretaris	: PAoTLX	W.C. Niericker, Postbus 2010, 1180 EA Amstelveen
Techn. hoofdredakteur	: PE1ABQ	F.F.L. Fieggé, Schermiaan 61A, 3021 KJ Rotterdam
Technische redactie	: PAoBJG	B.J.G. Hamer, Strobloemstraat 19, 6942 VR Didam 08362-1891
	: PAoHLD	P.A. van Halderen, W. van Opdamstraat 8, 3143 KJ Maassluis
	: PA3AFD	C.L.A. Grauwelman, Bredalaan 54, 5652 JG Eindhoven
	: PAoWOW	M. Kuijman, Lindelaan 20, 1405 AK Bussum 02159-10173
Advertentie exploitatie	: PAoPLM	J.F.H. Marissen, Zwarte Water 20, 8303 DE Emmeloord 05270-13681
Ham Ads	: PAoLJZ	L. Jansen, Postbus 278, 5300 AG Zaltbommel
Rubriekmedewerkers	: PAoFRE, PAoMAW, PAoSNG, PA-1555, PE1CZQ, PDoJCI	

Technische vragen over gepubliceerde artikelen uitsluitend schriftelijk aan de redactie sekretaris: PAoTLX.

Adressen amateurs buitenland: PA-1555, Julianastraat 151, 7511 KG Enschede, tel. 053-320737.**Contributie VRZA 1982: f 60,00 voor leden woonachtig in Nederland.**

Contributie-overschrijvingen op gironummer 26 4 26 t.n.v. Penningmeester VRZA, Postbus 173, 3850 AD Ermelo.

Leden- en contributie-administratie VRZA:voor opgave nieuwe leden, adres- en callwijzigingen, informatie over het lidmaatschap en contributies:
Postbus 173, 3850 AD Ermelo. Telefonisch uitsluitend werkdagen 8-16 uur: 03417-52029.**Dagelijks Bestuur Overlegorgaan** (contactorgaan tussen het landelijk bestuur en de afdelingen)

Sekretariaat: PEoLOG, L. Oranje, Moriaanseweg oost 130, 3223 EN Hellevoetsluis, tel. 01883-17174 (uitsl. tussen 20-21 uur).

VRZA AFDELINGSSEKRETARISSEN

Amsteland: PAoHWA, H. Wertwijn, Schoterpark 29, 2441 AJ Nieuwveen, tel. 01723-8349
Apeldoorn: PA2MTC, M.T.C. van Oeffelen, Pr. Clausstraat 32, 8171 VV Vaassen
Bergharen: PE1HOC, Mw. E.M. Verberne-Nijman, Vinkstraat 6, 6601 BX Wijchen
Den Haag: PAoBAK, R. Bakker, Bloemfonteinstraat 121, 2572 JC Den Haag
Duinstreek: PAoBDW, B.J. v.d. Weerd, Korfwater 45, 2715 AA Zoetermeer, tel. 079-211628
Emmen (in oprichting): PDoJLP, Mw. B.A.C. v.d. Riet-Harwig, Varenkamp 123, 7815 CC Emmen
Friesland: PA3BJD, B. Krabbendam, Frânskeleane 29, 9044 NH Beetgum, tel. 05108-1202
Groningen: PA3BFY, A.J. v.d. Tuin, Voorwerk 13, 9951 JB Winsum
Hart van Holland: PE1AFY, B.F. Jacobs, Tulpenpad 17, 2803 AV Gouda
Helderland: PE1CLB, F. v.d. Schans, Ooievaarstraat 84, 1781 VS Den Helder
Jutberg: PE1BVI, R.A.L. Claeijs, Wilgergriend 177, 1356 JP Almere Haven
Kagerland: PA3BBH, D. van Staden, Postbus 1126, 2340 BC Oegstgeest
Midden-Brabant: PDoMID, J.H.A. v.d. Wiel, Bontwerkerstraat 30, 4813 LL Breda
Oost-Brabant: PDoMAU, H. Lutgerink, Pres. Rooseveltlaan 217, Eindhoven, tel. 040-420730
West-Brabant: PA-6039, B. Vellinga, Susannadonk 122, 4707 WZ Roosendaal
Twente: PEoMGM, Mevr. R.M.J. Grootte, v.d. Capellenstraat 21, 7514 AW Enschede, tel. 053-352894
Utrecht: PAoLEV, L. Evers, Pekingdreef 60, 3564 JR Utrecht
Voorne-Putten: PE1GKV, R. Huizer, Tong 9, 3225 AE Hellevoetsluis, tel. 01883-19486
IJsselmond: PA-3268, H. Lindeboom, Uitvliet 10, 8051 JE Hatterm
IJsselstreek en Achterhoek: vakant
Zuid-Limburg: PE1IIP, J. Quaedvlieg, Past. Rayenstraat 17, 6137 VT Sittard, tel. 04490-15405
Zuid-Veluwe: PA3AKO, C.G. van Hest, Nettelhorst 89, 6714 MC Ede, tel. 08380-32731

ANDERE VRZA-DIENSTEN

Commissie gehandicapte amateurs: PAoLEV, E.L. Evers, Pekingdreef 60, 3564 JR Utrecht, tel. 030-615502
Coördinatie begeleiding VRZA cursus Radio Zend Amateur: PAoLEV, E.L. Evers, Pekingdreef 60, 3564 JR Utrecht, tel. 030-615502
Certificaten-manager (aanvraag VRZA DDXC, LOC-AWARD, VHF-50, WAC, WAP en WPFX certificaat): PAoMAW, A. Krijgsman, De Ruijterweg 23, 2665 AL Bleiswijk
Dutch QSL-Bureau: Postbus 330, 6800 AH Arnhem. VRZA-vertegenwoordiger Dutch QSL-Bureau commissie: PA-5773, G.E. Menté, Onder de Beumkes 24, 6883 HD Velp, tel. 085-649031
Relaiszendercommissie: VRZA-vertegenwoordigers: PAoJBK, J. Bakker, Boendalestraat 32, 2531 XL Den Haag; PAoCEA, C.J. Eilers, 't Oosteind 10, 4158 CA Deil, tel. 03457-560
VRZA werkgroep LFD: PAoRLS, R.L. Schippers, Bartokstraat 22, 2162 VE Lisse
Commissie Imago Bewaking: PAoJWR, J.Th. v.d. Water, Van Peltlaan 121, 6533 ZC Nijmegen
DXCC SWL aanvragen via PA-1555, H. Mulder, Julianastraat 151, 7511 KG Enschede, tel. 053-320737
Werkgroep Radio Scouting Nederland: VRZA-vertegenwoordiger: PAoJWU, J.W. Udo, Radioweg 2, 7346 AS Hoop Soeren
Juridische dienst VRZA: PA3APR, J.G.P. van Iersel, Postbus 882, 5600 AW Eindhoven

GROOT-SIGNAAL GEDRAG - deel 1 Red. PAoWOW

Op de kortegolfbanden en in toenemende mate op twee meter, maar ook in de amateur-literatuur, wordt aandacht besteed aan het groot-signaalgedrag van ontvangers. Er wordt dan gesproken over "derde-orde intercept punt", "dynamisch bereik", "reciprocal mixing" en andere mysterieuze termen. Om deze begrippen inhoud te geven en te zien wat de consequenties zijn voor het ontwerpen van ontvangers (en zenders) is dit artikel geschreven.

TWEEPOORTEN

☆ ☆ ☆

Een groot gedeelte van de telecommunicatie-apparatuur kan worden beschreven m.b.v.

twee-poorten. Een twee-poort heeft een ingang (eerste poort) en een uitgang (tweede poort). Meestal zal een signaal dat aan de ingang wordt aangeboden, in de twee-poort een bewerking ondergaan en het bewerkte signaal komt tevoorschijn aan de uitgang.

Neem als voorbeeld een verzwakker (zie fig. 1). Een signaal, aangeboden aan de ingang, komt aan de uitgang weer tevoorschijn, echter verzwakt. Deze verzwakking is de "bewerking" die het signaal heeft ondergaan.

De familie van de twee-poorten is zeer uitgebreid. Zo kan men denken filters, versterkers, modulatoren, mixers, verzwakkers, choppers, clippers etc.

Dat in dit rijtje ook modulatoren, mixers en choppers worden genoemd behoeft enige toelichting. Een mixer zou als driepoort kunnen worden gezien immers, er is een ingang, een uitgang en een oscillator-ingang te vinden; neem b.v. een scotkey mixer als getekend in fig. 2.

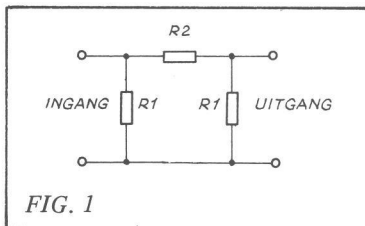


FIG. 1

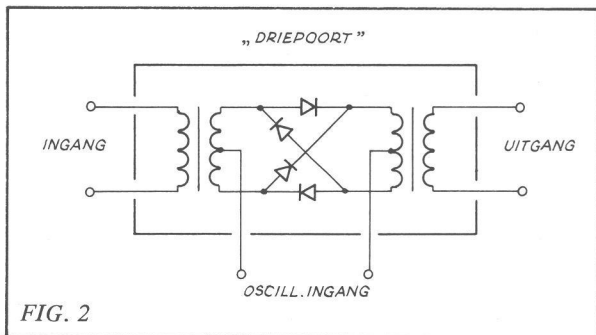


FIG. 2

Het is echter mogelijk, om het gedrag van deze mixer volledig vast te leggen, door het uitgangssignaal te specificeren als functie van het ingangssignaal.

Het enige wat we nodig hebben van de oscillator-ingang is de frequentie van het oscillatorsignaal. De bewerking die de twee-poort dan uitvoert is, dat het ingangssignaal over een frequentie gelijk aan de oscillatorfrequentie naar boven en naar beneden wordt geschoven.

Op dezelfde manier kan ook een modulator of chopper e.d. toch als twee-poort worden aangemerkt, hoewel er feitelijk meerdere poorten zijn aan te wijzen. Dit geldt ook voor b.v. een versterker, die behalve de in- en uitgangspoort ook nog een voedingsspanning behoeft. Het is echter zinloos deze poort (over het algemeen) in de beschrijving van het gedrag van de versterker te betrekken.

Uiteraard is het bovenstaande geïdealiseerd. Hierop wordt echter ingegaan verderop in het artikel.

VERVORMING

Als uitgangspunt wordt opnieuw de verzwakker gekozen. Het gedrag van een verzwakker kan als volgt worden beschreven:

Stel dat het ingangssignaal bestaat uit een aantal sinusvormige signalen van gelijke amplitude. De ingangsspanning wordt dan:

$$U_i = \sin(\omega_1 t + \varphi_1) + \sin(\omega_2 t + \varphi_2) + \sin(\omega_3 t + \varphi_3) + \dots + \sin(\omega_n t + \varphi_n).$$

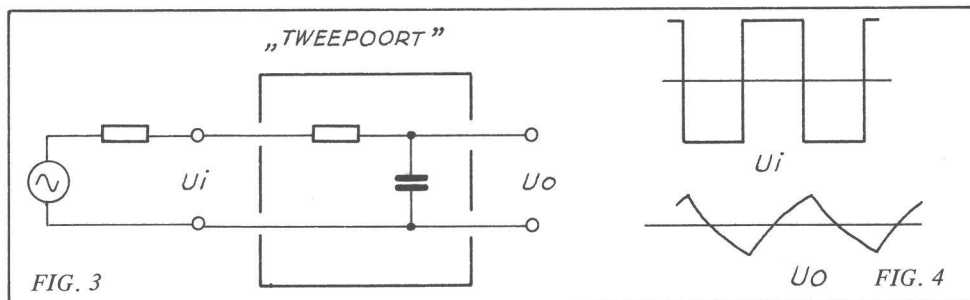
De uitgangsspanning wordt dan gegeven door:

$$U_u = A [\sin(\omega_1 t + \varphi_1) + \sin(\omega_2 t + \varphi_2) + \sin(\omega_3 t + \varphi_3) + \dots + \sin(\omega_n t + \varphi_n)] \text{ met } A < 1.$$

Op precies dezelfde manier kan een versterker worden beschreven, echter dan geldt $A > 1$.

Er treedt in beiden gevallen geen vervorming op. Dit is te zien aan het feit dat er geen andere frequenties aan de uitgang ontstaan dan de frequenties die er aan de ingang worden ingestopt.

In de electronica zijn er echter situaties waarbij er wel degelijk vervorming optreedt, zonder dat er nieuwe frequenties aan hetingangssignaal worden toegevoegd. Neem b.v. een blok golf-generator en een RC-netwerk (fig. 3).



Hetingangssignaal en het uitgangssignaal zijn apart in figuur 4 geschetst. Duidelijk is te zien dat de golfvorm is veranderd en hierbij denkt men intuïtief aan vervorming. Wordt er echter een aantal sinusvormige signalen aan de ingang van de tweepoort aangesloten dan zal men aan de uitgang *geen* nieuwe frequenties vinden. Wel is de onderlinge amplitudeverhouding en faseverhouding gewijzigd. In dit geval spreekt men dan over lineaire vervorming.

In het navolgende zal er steeds met de term "vervorming" worden bedoeld op *niet-lineaire* vervorming, een proces waarbij *wel* nieuwe frequenties ontstaan.

Bezien we dit proces nader.

Het is algemeen bekend in de amateurwereld dat vervorming aanleiding geeft tot de productie van hogere harmonischen. Veel minder bekend zijn de gevolgen van het vervormen van een twee toon signaal. Toch is dit een veel meer in de praktijk voorkomende situatie!

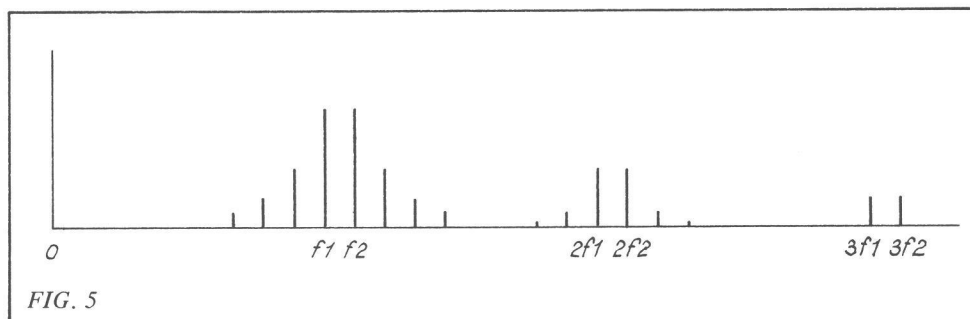
Een aardige illustratie van wat er gebeurt, wanneer een complex signaal wordt vervormd, is een niet-lineair werkende SSB eindtrap. Beluistert men een dergelijk signaal dan valt op dat er naast het SSB signaal extra signalen zijn te horen die daar eigenlijk helemaal niet horen te zijn.

Een strikt algebraïsche uitwerking van het verschijnsel vervorming laat zien wat er gebeurt. Dit voert echter voor dit artikel te ver, maar is terug te vinden in o.a. "Solid State Design" van de ARTL.

Uit het gecijfer is echter wel een beschrijving te putten van hetgeen er gebeurt wanneer een signaal, bestaande uit twee sinusvormige spanningen, wordt vervormd. Het gemakkelijkst laat zich dit presenteren d.m.v. een spectrumplaatje als getekend in figuur 5.

Het volgende valt op:

1. De oorspronkelijke signalen f_1 en f_2 worden nu omringd door een aantal extra frequentiecomponenten die dicht bij f_1 en f_2 liggen.
2. Er worden extra frequentiecomponenten gevormd met een frequentie van ongeveer $2f_1$ en $2f_2$, $3f_1$ en $3f_2$ etc.



Over het algemeen zullen deze laatste componenten weinig last geven. Ze zijn uit te filteren. Dit kan echter alleen wanneer de tweepoort waarin de vervorming optreedt over een bandbreedte moet werken die kleiner is dan één oktaaf.

De onder 1 genoemde vervormingsprodukten zijn echter veel kwalijker. Deze zijn niet weg te filteren.

Beschouwen we dit gedeelte van het spectrum wat nader (zie figuur 6). We kunnen nu het volgende aflezen.

1. De frequentie-afstand tussen de spectrumcomponenten is $f_2 - f_1$. Dit is een wiskundig gegeven en geldt voor *iedere* tweepoort.
2. Er is een symmetrie-as aan te wijzen tussen f_1 en f_2 (gestippeld in figuur 6). Dit hangt samen met het feit dat de signalen f_1 en f_2 gelijke amplitude hebben. In de praktijk is dit slechts zelden het geval!
3. Ook is het uitstervend karakter van het spectrum te zien. Dit is in het algemeen de situatie. Het is echter niet *altijd* zo, dat iedere volgende spectrumcomponent, gerekend vanaf de symmetrie-as, een kleinere amplitude heeft.

Om wiskundige redenen is de naamgeving van de spectrumcomponenten als volgt. De spectrumcomponenten die door spiegeling op elkaar vallen hebben een gelijke naam.

Gaan we vanaf f_2 naar boven, dan krijgen we eerst de "derde orde intermodulatieprodukten", vervolgens de "vijfde orde intermodulatieprodukten", dan de "zevende orde" enz. enz., telkens twee hoger.

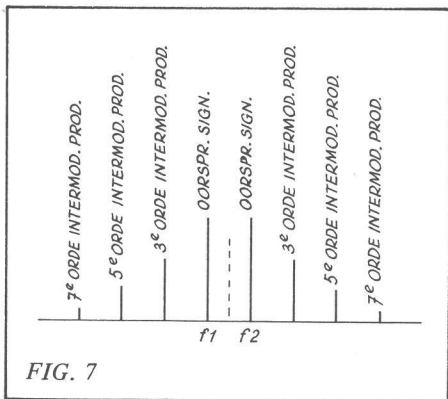


FIG. 7

Naar beneden in het spectrum gaat het op de zelfde manier, dus vanaf f_1 naar beneden eerst de derde, dan de vijfde etc. etc.

In figuur 7 is dit nog eens tesamen gebracht. Men dient hierbij te bedenken, dat f_1 en f_2 bewust dicht bij elkaar zijn gekozen. Was dit niet gebeurd dan liep het hogere gedeelte van het spectrum (rond $2f_1$ en $2f_2$) door het spectrum rond f_1 en f_2 . De overzichtelijkheid van het spectrum gaat dan verloren.

Wat gebeurt er nu, wanneer de amplitude van de ingangssignalen een bepaalde factor in amplitude toe- of afneemt? Uit de wiskunde kan worden gevonden dat wanneer de ingangssignalen een factor A in vermogen veranderen de derde orde int. mod. produkten een factor A^3 veranderen, de vijfde orde een factor A^5 , de zevende

A^7 etc. etc. Dit is theoretisch zo. In de praktijk wil dit nog wel eens wat afwijken maar bij kleine amplitude van de signalen gaat het theoretische verhaal binnen 1 à 2 dB op.

Als afsluiting van dit gedeelte betreffende vervorming, een opsomming van de belangrijke punten voor de rest van dit artikel.

- 1e. Niet-lineaire vervorming van een signaal, bestaande uit méér dan één frequentie, geeft aanleiding tot spectrumcomponenten, gelegen dicht rond de oorspronkelijke spectrumcomponenten. Deze zijn in het algemeen niet weg te filteren.
- 2e. Over het algemeen is de amplitude van de derde orde intermodulatie produkten groter dan de amplitude van de overige intermodulatie produkten.
- 3e. Een toename van A dB in vermogen van de ingangssignalen geeft een toename van $3A$ dB van de derde orde intermodulatie produkten. Dit laatste is wellicht niet direct voor de hand liggend, maar kan gevonden worden via de definitie van de dB;

$dB = 10 \log \left(\frac{P_1}{P_2} \right)$ maar kan ook teruggevonden worden in het al eerder genoemde "Solid State design".

(wordt vervolgd)

★

★

★



marathon

Radio-competitie voor zend- en luisteramateurs. De spelregels staan opgenomen in CQ-PA nr. 1 van dit jaar of kunnen schriftelijk worden aangevraagd bij:
H. Mulder, PA-1555, Julianastraat 151, 7511 KG Enschede

STANDEN per 31 augustus 1982

Door mijn verblijf in de V.S. helaas iets aan de late kant, maar hier dan de standen in onze marathon. We moeten vaststellen dat het aantal inzenders iets terugloopt, maar misschien is hieraan ook het fraaie najaarsweer debet. Allereerst weer de opmerkingen bij de logs. Johan NL-5184 claimde PBo reeds in januari. Hetzelfde geldt voor Jan NL-213 m.b.t. 16, UP2 en UC2. Ad PAoADT telde UJ8 reeds in mei in de vorm van UJ8JAS. Folkert NL-692 deed zichzelf tekort door UD6 niet voor All Band mee te tellen. Bij Biem PA-5205 kan ik LF en HF nog steeds niet splitsen, aangezien de eerste uitzendingen alleen op All Band staan! Op VHF was het weer feest, zoals overduidelijk blijkt uit de logs van Rob PAoRDY en Jan NL-213. Russische en Zuid-Europese calls waren aan de orde van de dag. Ga zo door jongens! Helaas gaan goede VHF-openingen meestal ten koste van de condities op LF en HF, hetgeen duidelijk bleek uit de inzendingen over augustus. In het najaar zullen ongetwijfeld de DX-ers weer aan hun trekken komen, mede gesteund door de talrijke contesten die de maanden oktober en november kennen. Hoe dan ook, we zien de logs over september weer met belangstelling tegemoet. Graag weer uiterlijk 5 oktober bij mij in de bus. Veel succes!

73 de Henk, PA-1555

CALL	LF-banden		HF-banden		All Bands	2m/ A	2m/ B	70 cm	VHF /A	VHF /B	INZ.
	SSB	CW	SSB	CW							
ON4ARE	—	—	6	38	41*	—	—	—	—	—	6
ON4AUD	—	—	—	—	—	784	—	—	88	—	5
ON4AVG	—	—	31	5	32*	—	—	—	—	—	1
PA2JDB	5	38	37	88	114	—	—	—	—	—	2
PA2JHB	—	—	3	—	3*	—	—	40	7	—	2
PA2WJZ	—	27	—	47	52	—	—	83	28	—	8
PA3ALY	—	7	—	21	26*	—	—	—	—	—	5
PA3ATB	—	—	33	—	—	51	11	—	11	3	6
PA3AWZ	—	—	60	37	—	—	—	—	—	—	2
PA3CAP	34	—	91	—	104	1232	—	—	79	—	8
PAoADT	—	—	—	—	55*	106	—	5	17	—	8
PAoFEI	—	—	2	—	2*	563	215	13	64	18	8
PAoRDY	—	—	—	—	—	—	—	—	266	—	8
PAoSNG	18	28	161	84	174	—	—	—	—	—	8
PAoWX	—	11	—	31	42*	—	—	—	—	—	6
PDoJCI	—	—	—	—	—	—	1255	—	—	114	7
PE1BNK	—	—	—	—	—	2122	—	—	174	—	8
PE1BQB	—	—	—	—	—	590	—	28	92	—	2
PE1CZQ	—	—	—	—	—	—	—	—	82	—	3
PE1EJB	—	—	—	—	—	1219	—	—	106	—	7
PE1FFY	—	—	—	—	—	—	337	—	—	48	6
PE1FZX	—	—	—	—	—	162	—	398	65	—	5
PE1GBP	—	—	—	—	—	—	—	—	36	—	1
NL-213	—	—	—	—	—	14384	3952	1792	279	77	8
NL-692	80	—	196	—	201	—	—	—	—	—	8
NL-4483	—	20	—	52	70	—	—	—	—	—	5
NL-5184	—	—	—	—	—	2753	—	788	185	—	8
NL-7690	6	—	229	—	229	—	—	—	—	—	6
NL-7724	4	—	112	—	112	—	—	—	—	—	6
ONL-2500	14	—	74	—	76	—	—	—	—	—	4
ONL-2535	7	1	42	16	—	—	52	—	—	—	4
ONL-4003	73	31	178	68	192	—	—	—	—	—	6
PA-1555	125	70	218	147	233	—	—	—	—	—	8
PA-3013	—	—	134	—	134	—	—	—	—	—	4
PA-4503	—	38	—	71	—	—	—	—	—	—	1
PA-4564	54	29	161	72	167	—	—	—	—	—	4
PA-4614	34	—	61	—	66	—	—	—	—	—	7
PA-4718	11	—	52	—	55	—	—	—	—	—	2

PA-5006	4	—	58	—	58	—	—	—	—	—	—	5
PA-5205	—	—	—	—	149	—	—	1427	—	—	—	8
PA-5821	80	—	164	—	180	—	—	—	—	—	—	4
PA-6195	—	—	—	—	—	—	473	—	—	—	19	4
PA-6356	12	18	98	15	98	—	—	—	—	—	—	4
PA-6593	34	—	97	—	101	—	—	—	—	—	—	5
PA-6726	—	—	92	—	92	—	—	—	—	—	—	5
PA-6875	33	—	99	—	106	—	—	—	—	—	—	6
PA-7450	46	—	31	—	57	—	—	—	—	—	—	4
PA-7598	2	—	54	—	54	—	—	—	—	—	—	2

* - QRP

U.B.A. SWL COMPETITION 1982

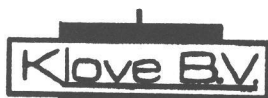
door ONL-6945

TUSSENSTAND op 17 augustus 1982

	10 m		15 m		20 m		40 m		80 m		VHF/UHF		total
	ssb	cw	ssb	cw	ssb	cw	ssb	cw	ssb	cw	phone	cw	
1. ONL-383	187	116	210	172	228	158	126	109	124	73	0	0	1503
2. PA-1555	132	73	155	104	177	104	109	56	73	28	0	0	1011
3. ONL-6866	137	0	190	0	188	0	98	0	82	0	12	0	707
4. ONL-4003	93	16	151	45	123	37	53	28	58	16	15	0	635
5. ONL-5566	88	21	60	36	104	54	62	22	50	15	33	9	554
6. PA-4564	92	43	69	35	115	43	14	12	52	22	12	0	509
7. NL-692	117	0	173	0	113	0	57	0	53	0	0	0	503
8. ONL-6750	59	40	57	52	90	61	47	31	36	22	0	0	495
9. ONL-3504	53	0	120	0	129	0	80	4	82	0	27	3	498
10. PA-5205	38	0	107	0	120	0	55	0	46	0	54	0	420
11. ONL-6475	44	0	55	0	72	0	56	0	39	0	0	0	266
12. ONL-6069/DL	45	1	52	3	72	13	47	8	22	2	0	0	265
13. ONL-6696	36	0	70	0	131	0	5	0	11	0	0	0	253
14. ONL-6466	42	0	81	0	53	0	17	0	43	0	0	0	236
15. NL-7641	53	0	45	0	20	0	46	0	66	0	0	0	230
16. ONL-6921	39	0	42	0	54	0	36	0	23	0	0	0	203
17. ONL-6961	47	0	36	0	49	0	7	0	15	0	0	0	154
18. ONL-2500	27	0	46	0	58	0	14	0	4	0	0	0	149
19. ONL-6246	0	0	0	0	49	0	25	2	28	1	0	0	105
20. ONL-7014	0	6	0	25	0	27	0	10	0	18	15	0	101
21. ONL-5154	30	0	14	0	23	0	8	0	15	0	3	0	93
22. ONL-6040	12	0	10	0	45	0	7	0	19	0	0	0	93
23. NL-4483	0	19	0	15	0	11	0	0	0	0	0	0	43
Buiten competitie													
ONL-6945	101	0	128	0	146	1	81	4	79	0	0	0	540

Good luck.

ONL-6945, Marc Domen



IMPORT/EXPORT/PRODUCTION OF QUARTZ CRYSTALS

STOCKVOORRAAD kristallen voor scanners, C.B. apparatuur, microprocessors
PRODUKTIE binnen 5 dagen van kristallen voor mobilfoons, portofoons, amateur-
 apparatuur, industrie Spoedopdrachten binnen 24 uur

IMPORTEUR van PTT goedgekeurde EUROCOM KM 180 mobilfoon
LEVERANCIER van mobilfoons, portofoons en toebehoren

Stevinstraat 16/Industrieterrein De Zandhorst - 1704 RN HEERHUGOWAARD
 Telefoon 02207-17991/16666 - Telex 57503 klove nl

Silent Key

IN MEMORIAM KEES PAoCU

We wisten al een poos dat de gezondheid van Kees te wensen overliet, doch dat hij zo spoedig weggenomen zou worden lag buiten onze verwachting. In de regio en in den lande was Kees bekend als een zeer actief radiozendamateur en imker die ook altijd klaarstond om anderen te helpen.

Als zendamateur gaf hij tot aan het begin van zijn ziekte les aan aspirant zendamateurs en in zijn 69-jarige leven heeft hij erg veel gedaan om de hobby in de belangstelling te plaatsen en te verbreiden.

Wij wensen zijn familie de kracht dit grote verlies te dragen.

Dat Kees in vrede moge rusten.

Leden en bestuur VRZA afd. Friesland



regionaal

Mededelingen voor opname in deze rubriek dienen 10 dagen voor verschijning
ontvangen te zijn door:
Ben Zewald, PDoKMS, Postbus 2163, 6020 AD Budel

AFDELING FRIESLAND

17 september werd onze eerste vergadering na de vakantieperiode gehouden en die was gezellig. Als je elkaar een tijd niet gezien en gesproken hebt is er weer een heleboel stof om uit te wisselen. De lezing werd verzorgd door Evert PDoKLV uit Arnhem. Hij verbaasde ons zoveel frequenties en calls uit het hoofd aan ons voor te schotelen. Hij bracht de lezing over awards en eigenlijk speciaal op het luistergebied met veel elan. Vanaf deze plaats nog hartelijk dank Evert. De voorzitter, Hoeke PAoHMJ, stond stil bij het overlijden van Kees PAoCU, die zoveel betekend heeft voor de regio Friesland. Er werd een minuut stilte in acht genomen om hem te herdenken.

De activiteiten rond PI3FRL, de Friese omzetter, zijn van dusdanige aard geweest dat tussen nu en de aanschaf nog ongeveer f 1500,— ligt en dat is een reusachtig resultaat. Iedereen die daaraan meewerkte wordt daarvoor door de initiatiefnemers hartelijk bedankt. Als alle toezeggingen binnen zijn en u, die nog niet bijgedragen heeft, uw steentje ook overmaakt op gironummer 5241277 t.n.v. de Friese Relais Commissie te Tjalleberd, dan kan aan het eind van dit jaar het professionele relais in Amerika besteld worden en gaan we proefdraaien. Ieder die meer overmaakt dan f 10,— krijgt het fraaie deelnamecertificaat thuisgestuurd. Ook is het mogelijk tijdens de ledenvergaderingen in het bezit te komen van dit op uw naam gestelde certificaat. Inmiddels draait de experimentele omzetter naar behoren en er zijn er die zeggen: "Waarom moet er één gekocht worden? Deze doet het toch goed!" Dat zit hem in de logica die er aan hangt en dat is eigendom van Jan PAoRJL, die ook het programma schreef voor de omzetter. Bovendien is de plaats waar uiteindelijk de omzetter geplaatst wordt niet geschikt voor deze kwetsbare toestand. De volgende vergadering valt op vrijdag 15 oktober a.s. en de lezing die we u dan aan kunnen bieden gaat over de radio-ontvangst van satellieten en zal worden verzorgd door Ger Metselaar PAoAER uit Bedum, u allen wel bekend. Veel plezier in de hobby en graag tot ziens in de bovenzaal van Bar Cambuur te Leeuwarden.

AFDELING UTRECHT

Op vrijdag 8 oktober '82 wederom de maandelijkse afdelingsbijeenkomst in het Buurthuis Einsteindreef aan de Stroyenborchdreef 12 te Utrecht. Voorlopig programma: 1. Opening,

- 20.15 uur. 2. Eventuele mededelingen + onderling QSO + ontmoeting QSL-manager.
3. Sluiting, ca 22.30 uur.

AFDELING WEST-BRABANT

De vorige bijeenkomst, 17 september, was weer gezellig en leerzaam. De ATV was op deze avond het onderwerp van gesprek en we bedanken Jan PA3BQX en Wim PDoECQ hartelijk voor de heldere uitleg. En nu wat anders. Heeft u uw shack al opgeruimd en kwam u spullen tegen die u niet meer gebruikt? Of zoekt u iets? Dan is misschien de volgende bijeenkomst de juiste gelegenheid om eraf of eraan te komen. De volgende avond wordt er weer een verkoping gehouden onder leiding van Stan. De aangeboden artikelen moeten weer voorzien zijn van een kaartje met de naam van de verkoper, een omschrijving van het te verkopen artikel en de minimum prijs. Ook nu weer wordt 5% van het bedrag van de koper en de verkoper gevraagd om de afdelingskas weer een beetje te spekken. B.v. een artikel kost f 10,—, de koper betaalt f 10,50 (f 10,— aan de verkoper en f 0,50 aan de afdelingskas) en de verkoper ontvangt f 10,— van de koper en geeft hiervan f 0,50 aan de penningmeester. De avond begint om 20.00 uur in de sporthal Gageldonk te Bergen op Zoom. Graag tot ziens.

★ ★ ★



aktiviteiten kalender

Bijdragen voor deze rubriek vóór de 15e van de maand verzenden naar
G. Bruyn, PDoJCI, Boeier 17, 1771 GL Wieringerwerf, tel. 02272-2366

VHF/UHF	2-10	IARU Region 1 UHF/SHF contest, 14.00-14.00 GMT
	5-10	Scan. akt. contest VHF, 18.00-22.00 GMT
	7-10	Skand. akt. contest UHF 18.00-22.00 GMT
	10/11-10	SP9, VHF/UHF contest, 17.00-23.00 GMT
	15/10	VRZA regiocontest
LF/HF	2/ 3-10	VK/ZL/Ozeanien contest, 10.00-10.00 GMT SSB
	3-10	ON contest 80 m, 7.00-11.00 GMT CW/SSB
	9/10-10	VK/ZL/Ozeanien contest, 10.00-10.00 GMT CW
	10-10	ON contest 2 m, 7.00-11.00 FM/CW/SSB
	10-10	21/28 MHz telefonie contest RSGB SSB, 7.00-19.00 GMT
	17-10	21 MHz CW contest RSGB, 7.00-19.00 GMT
	20/21-10	YL Anniversary party, 18.00-18.00 GMT CW
	30/31-10	CQ WW DX contest, 0.00-24.00 GMT SSB
	9/10-10	3e W/W SSTV contest DAFG, 80 - 10 m, 6.00-6.00 GMT
	16-10	DAFG Kurz contest KW 80 - 40 m, 13.00-17.00 GMT
	17-10	DAFG Kurz contest UKW 2 m - 0,7 m, 8.00-12.00 GMT
	23-10	DAFG HELL contest 40 m, 12.00-14.00 GMT
	24-10	DAFG HELL contest 80 m, 8.00-10.00 GMT
	28-10	DAFG HELL contest UKW, 18.00-21.00 GMT

VEEL SUCCES IN DE CONTEST!

En daarna vermoedelijk veel ongenoegen als het gaat om het bepalen van de gewerkte afstanden, tenzij u beschikt over een computer... De Intermedial precision-locatorset maakt een computer overbodig, omdat de afstanden nauwkeurig met de bijbehorende lineaal opgemeten kunnen worden. Te bestellen door overmaking van f 55,— naar giro-rekening 5383332 t.n.v. **Intermedial te Amstelveen**.

P.S.: Een gegarandeerde cheque (of contanten) naar postbus 805 te Amstelveen mag ook. Is zelfs vlugger.



YANYOSU ELEKTRONIKA B.V.

OVER ONZE FM HANDPRATERTJES

(ze staan qua vergoeding, prestatie en kwaliteit gewoon BOVENAAN)

FT-208 R (2 m)

f 810,—

FT-708 R (70 cm)

f 835,—

Worden geleverd met rubber flex antenne, NiCd pack, draagtasje, draagriem, oortelefoon. Vijf cijfer LCD freq. aanduiding (bij 5/10 raster en 70 cm uitvoering vier cijfers) en verlicht voor nachtgebruik. Geheugen (M), geheugen nummer en lock (L) aanduiding.



Scan over gehele band of over gedeelte naar keuze en scan in de 10 geheugen frequenties. Scan met pauze en stop op bezette of vrije frequentie. Lithium batterij voor geheugen opslag voeding goed voor 5 jaar! Willekeurige voorkeur freq. keuze met terugzoek functie. + 600 en - 600 kHz shift (2 m) en 7,6 MHz (70 cm) plus willekeurig instelbare shift, 1750 Hz oproeptoon plus 16 toon DTMF pad.

Laag batterijgebruik (20 mA RX squelched). TX pwr 2 meter: 2,5 watt/400 milliwatt
70 cm : 1 watt/200 milliwatt

Volledige serie accessoires (220 V laders, accu voeding, antennes, luidspr/mike combinatie, 10 watt lineairs, etc.)

EN DAN NIET TE VERGETEN DE GROTE SUCCESSTUKKEN

FT-230 R (25 W FM)

EN DE ALL MODE SETS:

FT-290 R (2 m)

FT-790 R (70 cm)

FT-480 R (2 m)

FT-780 R (70 cm)

Diverse rasters instelbaar. Scan over gehele band of in geheugens met stop op bezet of vrij kanaal. Bijbehorende Xtra accessoires (lineairs, voedingen, antennes, NiCd accu's, lader, mobiel bracket, luidspr/mike combinatie, draagtasje, etc.)



FT-290 R



FT-230 R

YAESU
DE WERELDBEROEM
VAN JAPAN'S BESTE



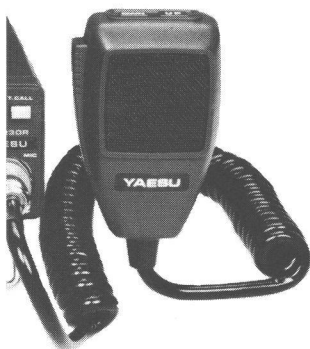
**NOG EVI
FRG-7700: f**

Momenteel de enige populaire volledige set accessoires (con tenne, geheugen). Werkt op Voorzien van all mode ontvan 60 kHz tot 30 MHz, schakelk toegepaste excellente noise dus geen nieuws onder de zc

**PRAKTIJK BE
FT-102**

**HET BELANGRIJKE ONDI
LAAT U 'S AVONDS OP
DOCH BLIJKT NAAS
EEN PRETTIGE EN RUST**

Blaricummerstraat 16 - 1271 BL HUIZEN - Tel. 02152-51075 - Telex 73443 YAN NL
Agent en alleen-importeur van YAESU MUSEN Co., LTD. Tokyo, Japan



MUSEN
DE OUDSTE MAKERS
VAN APPARATUUR



VER DE
55,— (f 20,—)

communicatie ontvanger met een
 s, antennenetuner, actieve ant-
 en 12 volt DC (Xtra).
 SB, CW, AM en FM) van ca
 e al jarenlang door YAESU
 r schakeling (voor YAESU
 c.

HT OVER DE
160,—)

L - DE ONTVANGER -
40 NIET IN DE STEEK,
DE GEVOELIGHEID
ONTVANGST TE GEVEN.

FT-ONE: f 5700,—



OORDEEL VAN ENKELE GEBRUIKERS:
GEWELDIG - BEANTWOORDT GEHEEL AAN DE
VERWACHTINGEN - EXCELLENTE CW -
COMFORTABEL LUISTEREN - GEWELDIG BEDIENINGS-
COMFORT - ETC. ETC.

150 watt dummyload/wattmeter tot 200 MHz

YP-150 Z: f 235,— (f 9,25)

Koptelefoons met grote oorschelpen, YH-55	f 40,— (f 5,25)
Koptelefoons lichtgewicht, YH-77	f 40,— (f 2,80)
Wereldklok QTR-24 D, kwarts met wijzerplaat	f 95,— (f 5,25)
FT-208 R 144 MHz FM handprattertje, zeer gevoelig	f 810,— (f 7,75)
FT-708 R 70 cm idem	f 835,— (f 7,75)
FT-290 R 144 MHz all mode draagbaar	f 965,— (f 7,75)
FT-480 R 144 MHz ca 12 watt, all mode	f 1320,— (f 9,25)
FT-780 R 70 cm ca 10 watt, all mode	f 1600,— (f 9,25)
FL-2010 lineair ruim 10 watt voor FT-208 R en FT-290 R	f 240,— (f 7,75)
FL-2050 lineair ruim 50 watt voor FT-480 R	f 460,— (f 7,75)
FL-7010 lineair ruim 10 watt voor FT-708 R	f 350,— (f 7,75)

ATTENTIE A.U.B.

Portokosten staan hier en daar tussen haakjes vermeld.
 Ons giro nr.: 3 67 67 83 en bank: ABN Huizen, nr.: 55 47 10 382.
Alle vermelde specs. zijn vrijblijvend.

We zijn meestal **aanwezig** van 09.00 tot 17.00 uur op dinsdag t/m vrijdag.
 Zaterdag tot 16.00 uur. **Zondag en maandag gesloten. Wilt u wél van**
tevorens afspreken als u wilt komen? Per telefoon alleen van 09.00-
 10.00 uur en van 15.00-16.00 uur. Op andere dan deze tijden kunt u wél
 boodschap op de band inpraten.

Voor informatie en folders: graag een briefkaart. Wegens doorgevoerde
 kostenbewaking gaarne uw aanvraag voor folders specificeren naar type.

73 de Ing. Joep Sterke, PAoUM

WIE ONTWERPT (EN WINT) EEN OMSLAG VOOR CQ-PA?

Red. PAoTLX

Misschien zijn er onder onze lezers grafici of ontwerpers in de dop die met afschuw gekeken hebben naar het omslag van CQ-PA toen dat voor de eerste keer dit jaar in de bus viel . . . Hier komt hun kans om te bewijzen dat ze het beter kunnen!

☆ ☆ ☆

Binnen het redaktieteam werden afkeurende geluiden gehoord over het omslag van CQ-PA. Niet alleen over het omslag van dit jaar maar ook dat van het vorig jaar kon in de ogen van sommige redactieleden geen genade vinden . . .

Dan wordt goede raad erg duur en dus viel de suggestie om de lezers zelf in de gelegenheid te stellen mee te denken en hun eigen artisticeiteit te beproeven in de vorm van een kleine competitie.

De spelregels luiden als volgt:

1. Het ontwerp MOET fullcolour zijn, d.w.z. dat het beeld gebruik moet maken van de vier basiskleuren voor vier-kleuren drukwerk t.w. rood, blauw, geel en zwart.
Ter verduidelijking: iedere kleurenfoto of kleurendia kan slechts via drukwerk gereproduceerd worden door gebruik te maken van eerdergenoemde vier kleuren. Minder kleuren mag echter ook!
2. De ontwerp-tekening moet het formaat hebben van het omslag van CQ-PA met een overlapping aan de drie zijden waarlangs het blad wordt afgesneden van 3 millimeter. Wordt een kleurendia ingezonden dan moet met de verhoudingen waarop deze moet worden afgedrukt rekening worden gehouden.
3. Wordt gebruik gemaakt van geschetste tekst (wie wil er met drukletters concurreren?) dan moet die op een transparant stuk papier meegezonden worden.
De tekst dient identiek te zijn aan de tekst van het huidige omslag, waarbij er rekening mee moet worden gehouden dat er per week een wisseltekst (inhouds-opgave, datum etc.) in zwart op een lichte ondergrond moet komen.
4. Het ontwerp moet uiterlijk op 15 november a.s. ontvangen zijn door het redaktie-sekretariaat: Postbus 2010, 1180 EA Amstelveen. Inzending op later datum is niet mogelijk!
5. De jurering vindt plaats door: H. Maass, grafisch ontwerper te Amsterdam; PAoTLX, als redaktie-sekretaris o.a. belast met de vormgeving van CQ-PA; PAoWOW, kritisch technisch redactielid en een nader aan te wijzen medewerker van Drukkerij Bremer, bij wie CQ-PA gedrukt wordt.
De beoordelingscriteria zijn: A) de relatie tot de hobby, B) de artisticeiteit, C) de praktische bruikbaarheid van de inzending in grafisch opzicht en D) het kostenaspect.
Over de jurering kan achteraf niet worden gecorrespondeerd.
6. De winnaar zal als erkenning zijn inzending één jaar lang op het omslag van CQ-PA afgedrukt zien. Daarnaast ontvangt hij een bedrag dat gelijk is aan één jaar contributie van de VRZA. De uitslag van de competitie wordt gepubliceerd begin januari 1983.
7. Bij minder dan vijf inzendingen behoudt de redaktie zich het recht voor eventueel naar eigen inzicht een anderszins aangeboden ontwerp te kiezen. Hieruit volgt dat per inzender slechts één ontwerp ingezonden kan worden.
8. Inzendingen worden automatisch het eigendom van de VRZA. De inzender doet afstand van alle rechten en legt zich neer bij iedere beslissing van de jury.

Bent u actief? Dan is de marathon er ook voor u!



vhf - uhf - shf

2 meter: C. Miedema, PE1CZQ, Korenstraat 73, 1773 AR Kreileroord, tel. 02273-425
 70 cm: F. v. Esveld, PAoFRE, Gordelweg 44b, Rotterdam, tel. 010-663733 (18-19 u)
 HAMSAT: A. Geerling, PE1GUK, Postbus 180, 5660 AD Geldrop

70 CM

Zo langzamerhand komt er wat info binnen betreffende de goede condities van afgelopen tijd. Ik ontving een kaartje van PAoJUS (CM). Op 14/9 werkte hij op 70 cm: GI4GVS (XO) en EI2DJ (WN) en miste net GD4GNH (XO). Op 15/9 werd met SM4IAZ (HT), SMoDJW (IS), OHoJN (KU) en OH1FA (LU) gewerkt. Juda vond dit, waarschijnlijk met velen, de beste opening richting noord-oost sinds hij gelicenseerd is (1963). Hij hoopt spoedig ook op 23 cm QRV te zijn; tnx info Juda! Ik hoop nog meer info te krijgen, want er zal best nog meer interessants gewerkt zijn. Bij voorkeur uw info per brief (kaart). Van Adriaan PE1CQQ (DM) kreeg ik info over enige nieuwe landen en locatorvakken gewerkt op 23 cm. Enige weken geleden werkte hij GJ8KNV (YJ) en GU3KFT (YJ). Tevens waren G3AUS (YK) en F1FH1 (ZA) nieuw. Richting noord-oost werden de vakken IS, KU, MT en JR gewerkt. Op 70 cm was HB9AMH (DA) nieuw.

Rein PE1EBV (Emmeloord) werkte op 70 cm de voor hem nieuwe locatorvakken IT, IS, IR en WN. Dick PA2DRV verschalkte ook enige nieuwe stations op 23 cm: SM6ESG (GR), OZ7IS, F9FT (CJ), F6CER (BI) en OHoNC (KU).

Van Cor PAoCML kreeg ik ook een lijst van gewerkte stations op 70: OZ1BJF (HP), OZ9FW (GP), DL7ZL (GM), GI4OPH (XO), GW8HIY (XN), GW3YUJ (XN), F1CFD (ZI), EI2DJ (WN), LA8AE (FT), DL7QY (FJ), F6APE (ZH), F1DZP (ZJ), GW8AHY (YN) en GD4GNH (XO). Dit alles gewerkt juist vóór de grote opening noord-oost. Sinds de ongeveer twee jaren dat hij nu weer op 70 cm QRV is, heeft Cor 86 locatorvakken en 22 landen kunnen werken (10 W en 21 el. F9FT).

Op 26/9 was er een Aurora-opening op 70 cm. Ronald PAoLSC werkte met 10 W G4KGC (ZM), verder waren PAoWWM en ondergetekende actief. Gewerkt werd o.a. OZ7IS (GP), DF5LQ (EO), OZ1EK (EP), G3WOH (YN), G3LTF (AL), DL7ZL (GM), DL7QY (FJ), DF1OH (EO), G4KGC (ZM), DL7AP (GM). Gehoord: DF9CY (EL), G3WDG (ZM), SM7BAE (GR).

CONTESTNIEUWS

Ook in 1982 wordt er weer tesamen met Engeland een reeks cumulatieve contesten gehouden.

Data en tijden zijn als volgt:

70 cm: 8 en 16 oktober, van 19.00-21.00 UTC. 24 oktober, 1, 9, 17 en 25 november, van 20.00-22.00 UTC.
 23 cm: 8 en 16 oktober, van 21.00-23.00 UTC. 24 oktober, 1, 9, 17 en 25 november, van 22.00-24.00 UTC.

Voor deze contesten is het VERON VHF-contestreglement van kracht. Logs naar PEoMAR, M. v.d. Hoeven, Pres. J. van Wierdsmastraat 376, 3151 EK Hoek van Holland. Tnx info Mar!

BAKENNIEUWS

Gelezen in Radiocommunications: Het Martlesham 10 GHz baken heeft zijn callsign gewijzigd en is nu GB3MHX. Het is 13 cm baken GB3LES (ZM24d) wordt omgebouwd voor bedrijf op 2320, 995 MHz. Het baken is bijna gereed, het wachten is nog op de voltooiing van de "Alford slot" antenne.

Dubus info: Het baken DL0NF (FJ47a) heeft zijn call gewijzigd in DFoANN. Het baken is QRV op 432.966 MHz, 1296.966 MHz en binnenkort 2320,965 MHz.

Een nieuw 23 cm baken is DBoJB (EI03a) op 1296,910 MHz. Antenne: Big Wheel, output 1 Watt. Het baken dat enige tijd op 23 cm onder de call DCoDA gedraaid heeft is binnenkort met een eigen call QRV: DBoJo. 73 gd dx, PAoFRE

2 METER

Iedere week verwacht ik dat het wel ongeveer gedaan zal zijn met de meeste activiteiten voor wat betreft goede condities en daardoor honderden stations op de band.

Maar afgelopen zondag 29-7 was het toch weer raak, een Aurora-opening van hier tot ginder, t.w. EI, GI, F, OE, YU, OK, Y, SMo en wat daar tussen ligt waren over het algemeen met sterke signalen te werken.

Uw scribent werkte de volgende vakken: HR 1x, HQ 1x, EN 2x, WN 1x, ZN 2x, HP 1x, YN 9x, YP 1x, GP 4x, EQ 1 x, YK 1x, ZL 2x, AL 1x, GI 1x, FL 1x, ZM en BI elk 1x, in de landen SM, DL, EI, G, OZ, GM, GW, PA, OE, Y en F. Totaal 17 vakken in 11 landen, maar er waren er die nog veel meer hebben kunnen werken. Marc PAoXMA was één van hen. Hij werkte o.a. HG1YA (IH), YU3ACA (HF), veel OE uit II, IH en HI en erg veel anderen.

PE1BNK deed ook z'n best. Hij werkte o.a. EI7EH (WN), GW6DOK (XN), GI1AWQ (XO), GI6FJB (XO), OE5OOL, DXL, FUM, ODL, HGL, YBL, BGL, BTM (allen in GI), OE9FSJ (EH), DG6GAH (EH) en HG1YA (IH) nw, congr. Freek.

Ik hoop volgende week nog wat meer info te krijgen over deze grandioze Aurora-opening, de zoveelste

dit jaar. Verder heb ik niet zoveel info van de afgelopen week, maar ik heb wel de contest-uitslagen van de IARU-contest van begin september.

Best 73's, Kees PE1CZQ

SEPTEMBERCONTEST 1982

Er kwamen 116 logs binnen, alsmede 16 checklogs en een te late log. Een respectabel aantal dus. Opvallend is het grote aantal deelnemers in de sectie A. PEOMAR/P heeft het bijna tot 300.000 km weten te brengen, hetgeen zeker vermeldenswaard is. Minder verheugend is het relatief grote aantal klachten omtrent de bandbreedte van enkele stations. Het moet mij van het hart, dat het de bedoeling is dat het contesten een plezierige aangelegenheid is en BLIJFT! Ik wijs er dan ook met nadruk op dat het uitzenden van een hinderlijk breed signaal uitsluiting tot gevolg kan hebben. U bent dus gewaar-schuw!

Dan de uitslag: Enkele stations in de sectie C zullen ontdekken dat hun score aanzienlijk lager uitvalt dan hun claims. Dit wordt veroorzaakt door het feit dat die stations 24 uur hebben meegedaan i.p.v. de voor het seizoen '82/'83 geldende 18 uur voor de sectie C. Daarom heb ik bij die stations de slechtste 6 uur danwel twee maal 3 uur in mindering gebracht. Sri, maar wel zo eerlijk. Sectie C dus: verplichte rustpauze van 6 uur of twee maal 3 uur, telkens te beginnen op het hele uur. De liefhebbers van DX zullen de bij de uitslag gebruikelijke vermelding van best DX node missen, doch de tijdswinst voor mij met het weglaten ervan gaf de doorslag. In plaats daarvan een lijstje van verre verbindingen in de diverse secties. Bent u van mening dat het niet weg had gemoeten, dan kunt u dit (met redenen omkleed) kenbaar maken op 9 oktober in Apeldoorn.

In de sectie B valt op dat 11 stations hoger dan 100.000 scoorden hetgeen niet mis is. In alle secties zijn nieuwe stations verschenen die de strijd gaan aanbinden, naar ik hoop, met de "hoge heren", hetwelk goed kan zijn voor een spannende competitie. Ik ben benieuwd. Succes in oktober!

Zoals beloofd kun je dit seizoen weer op de uitslagen rekenen. Ik hoop dat er minder misgaat dan vorig jaar, hi.

73 de Henk PA2HJS

SECTIE A, alleen 2 meter, eenmansstations, 18 uur.

NR.	STATION	QSO	KM	PNT.	NR.	STATION	QSO	KM	PNT.
1.	PAoHIP	407	119259	410	23.	PE1GDU	138	37345	128
2.	PE1FJE	338	88948	306	24.	PAoDEF	153	35328	122
3.	PE1CZQ	253	80607	277	25.	PAoOOS	73	34886	120
4.	PE1FIG	281	78323	269	26.	PE1GUR	110	33858	116
5.	PAoLGJ/A	273	78158	269	27.	PE1FNM	135	33845	116
6.	PA2CHR	312	78047	268	28.	PE1FDN	143	33732	116
7.	PE1ARC	236	72727	250	29.	PE1FCE	98	31056	107
8.	PA3CTT	291	68969	237	30.	PA2PDA	100	30529	105
9.	PE1CMO/P	243	68711	236	31.	PE1GPP	130	30246	104
10.	PE1HTE	256	67979	234	32.	PE1FQU	119	27852	96
11.	PE1AAP	238	63433	218	33.	PA3AXY	81	26265	90
12.	PE1DTU	191	57626	198	34.	PE1GWX	84	25025	86
13.	PE1DGF	194	55707	192	35.	PA2WJZ	73	22249	77
14.	PAoXMA	164	54808	188	36.	PE1GYE	75	20727	71
15.	PA2JMK	189	54071	186	37.	PE1FCQ	48	17614	61
16.	PE1EBJ	218	51817	178	38.	PA3BVT	56	16017	55
17.	PE1HVD	198	50737	174	39.	PE1CRF	61	13449	46
18.	PE1GBT	139	50134	172	40.	PAoCKW	35	12920	44
19.	PAoLOU	145	44410	153	41.	PE1IGE	38	12250	42
20.	PE1DXL	88	40087	138	42.	DC/PE1INV	40	8459	29
21.	PAoGSM	148	40056	138	43.	PAoJNH	27	7729	27
22.	PAoIJM	141	37650	129	44.	PE1EEK	15	4683	16

SECTIE B, vrije sectie, 24 uur.

1.	PEoMAR/P	921	290762	1000	15.	PAoAPD/A	241	72608	250
2.	PE1BNK/P	801	234595	807	16.	PI4VPO/P	243	69992	241
3.	PAoCKV/P	676	206236	709	17.	PI4ZVL/P	265	67625	233
4.	PAoGUS/P	608	185822	639	18.	PAoPLY	232	61109	210
5.	PA3BPC/P	562	163811	563	19.	PA3ADM/P	213	58936	203
6.	PA3AVL	575	154490	531	20.	PAoTHT	150	55919	192
7.	PAoGN/P	533	153699	529	21.	PE1CJT/A	128	37035	127
8.	PE1AYI/P	510	118959	409	22.	PDofFU	194	27295	94
9.	PI4VLI	451	116770	402	23.	PA3BHF	116	25985	89
10.	PE1EBF/A	432	114725	395	24.	PDofNDR	144	17777	61
11.	PI4AMF/A	382	103849	357	25.	PE1AHA	47	15039	52
12.	PEoWOR/P	338	93029	320	26.	PA2HBN/A	54	13611	47
13.	PE1GAX/A	226	76146	262	27.	PAoJCA/A	27	8734	30
14.	PAoRCA	258	70823	244					

SECTIE C, alle banden, 18 uur, QRP.

1.	PE1GOH	206	58124	200	14.	PE1EDK	94	21235	73
2.	PI4ALK/A	200	58072	200	15.	PAoPLA	67	20994	72
3.	PAoJRS/A	185	53186	183	16.	PE1DUE	52	18833	65
4.	PE1DUP/A	175	48597	167	17.	DD5HC	100	18555	64
5.	PE1DUV/A	179	45978	158	18.	PAoFWS	56	16739	58
6.	PE1CQQ	165	44816	154	19.	PE1EAV/P	48	11795	41
7.	PA3BBR/P	151	44791	154	20.	PAoTGK	49	11422	39
8.	PI4VAD	201	39508	136	21.	PE1EDR	42	11046	38
9.	PA3CEJ/A	138	37314	128	22.	PE1ECM	43	10756	37
10.	PE1FNB/P	162	28784	99	23.	PE1FQO	33	8298	29
11.	PE1HWO	136	26389	91	24.	DL/PAoGEW/P	47	6530	22
12.	PE1DOV	96	25074	86	25.	PA3BHK/A	5	682	2
13.	PA2DRV	76	23910	82					

SECTIE E, alleen 2 meter, alleen FM, eenmansstations, 18 uur.

1.	PDoMEO/A	333	34297	118	10.	PAoFEI	71	9363	32
2.	PDoMIE	254	26915	93	11.	PE1GIX	124	9214	32
3.	PDoCFW	176	26684	92	12.	PDoMNU	80	8335	29
4.	PDoMFW	185	24843	85	13.	PDoLQA	25	6049	21
5.	PDoJCI	165	20000	69	14.	PDoJAT	60	5616	19
6.	PDoMYT	212	19253	66	15.	PDoLTT	47	4635	16
7.	PDoHJE	155	16451	57	16.	PE1HGO	46	4143	14
8.	PDoLDD	131	12991	45	17.	PDoMIC	32	3542	12
9.	PDoNAC	131	12606	43	18.	PA2SWL	21	2863	10

SECTIE SWL, 12 uur.

1.	NL-8468	153	35437	122	3.	NL-5288	63	16721	58
2.	NL-4483	45	22506	77	4.	NL-5184	80	15451	53

*(wordt vervolgd)***HAMSAT – Radio Amateur Satelliet Bulletin – nr. 221**

AMSAT-OSCAR 7. Baanparameters voor gebruik in de maand oktober: Omlooptijd: 114,939433 minuten; increment: 28,736856 graden west per omloop; apogeu: 1460 km; perigeum: 1441 km. Referentie-omloop: 20 september, omloop 35899, eqx 01.11 UTC bij 108,5 gr. w.l.

AMSAT-OSCAR 8. Baanparameters voor gebruik in de maand oktober: Omlooptijd: 103,17276 minuten; increment: 25,79456 graden west per omloop; apogeu: 911 km; perigeum: 901 km. Referentie-omloop: 20 september, omloop 23152, eqx 00.39 UTC bij 84,9 gr. w.l.

UOSAT-OSCAR 9. Binnenkort worden nieuwe pogingen ondernomen om OSCAR 9 te bereiken via de 2 meter commando-uplink. In de week van 22 tot 29 september is de gemiddelde omlooptijd van OSCAR 9: 94,9657 minuten en de gemiddelde increment 23,7411 graden west per omloop. Het apogeu is 516 km en het perigeum 514 km. Referentie-omloop: 20 september, omloop 5275, eqx 00.11 UTC bij 136,6 gr. w.l.

Radio Spoetniks. Baanparameters voor gebruik in de maand oktober:

	omlooptijd (min.)	increment (gr. W. per oml.)	apogeu (km)	perigeum (km)
RS3:	118,519010	29,756499	1660	1564
RS4:	119,395098	29,975695	1667	1635
RS5:	119,553753	30,015362	1666	1651
RS6:	118,716711	29,805931	1662	1579
RS7:	119,194578	29,925520	1661	1623
RS8:	119,761081	30,067212	1683	1652

Referentie-omlopen voor 20 september: RS3: omloop 3361, eqx 01.37 UTC bij 257,0 gr. w.l.; RS4: omloop 3336, eqx 00.56 UTC bij 244,1 gr. w.l.; RS5: omloop 3332, eqx 01.51 UTC bij 257,5 gr. w.l.; RS6: omloop 3355, eqx 00.50 UTC bij 244,8 gr. w.l.; RS7: omloop 3342, eqx 01.48 UTC bij 257,8 gr. w.l.; RS8: omloop 3326, eqx 01.32 UTC bij 252,0 gr. w.l.

ARNET. Een kabel-TV organisatie in Florida, Cablesat General Corporation, heeft in augustus bij de Amerikaanse FCC een verzoek ingediend voor het lanceren en in bedrijf stellen van twee geostationaire televisiesatellieten die elk ook een amateurrelaisstation aan boord moeten krijgen. De ene satelliet, Cablesat East, zou boven de evenaar moeten worden geplaatst tussen 60 en 70 graden west, en de andere satelliet, Cablesat West, tussen 140 en 150 graden west. Het grootste gedeelte van het Amerikaanse continent zou zo continu gebruik kunnen maken van deze satellieten. Men stelt voor de satellieten eind 1985 of begin 1986 te lanceren met een Space Shuttle en een PAM-D (Payload Assist Module, type D). Dankzij de invloed van de president van Cablesat General, Raymond Kassis, WA4OHK, wil men ook amateurrelaisstations in deze TV-satellieten aanbrengen. Cablesat stelt voor om deze lineaire relaisstations een bandbreedte te geven van 10 MHz, met de uplink in het bereik van 5,65 tot 5,67 GHz en de downlink

van 3,40 tot 3,41 GHz. Men verwacht dat een amateur-grondstation voldoende heeft aan 10W in een parabolantenne met een diameter van 2 meter. Een commandostation in de USA zou de twee satellieten onderling kunnen doorverbinden, waardoor de gebruikers een nog groter bereik hebben. Het systeem van deze twee amateur satellietrelaisstations noemt men ARNET, voor Amateur Radio Network Experimental Transponders. Ook de amateur-organisatie die de relaisstations gaat beheren heet ARNET. De voltooi-de relaisstations worden door Cablesat geschonken aan ARNET, terwijl ARNET de verantwoordelijkheid voor alle operationele activiteiten met de ARNET-relaisstations overdraagt aan de ARRL, de amateur-vereniging van de USA. Dit ARNET-project staat geheel los van het SYNCART-project van Project OSCAR en AMSAT-Canada dat ook voorziet in het plaatsen van een amateur-relaisstation in een commerciële geostationaire satelliet.

Weersatellieten. Referentie-omlopen voor 20 september: NOAA 6: omloop 16801, eqx 00.14 UTC bij 69,6 gr. w.l.; NOAA 7: omloop 6403, eqx 00.37 UTC bij 147,1 gr. w.l.; METEOR 2-7: omloop 6933, eqx 01.10 UTC bij 269,0 gr. w.l.; METEOR 2-8: omloop 2472, eqx 00.13 UTC bij 146,9 gr. w.l.

Nico PAoDLO



how's dx

Samenstelling: G. Mulder, PAoSNG, Gelderlandstraat 180, 7543 WS Enschede.
Bijdragen dienen 10 dagen voor verschijning
in het bezit van de samensteller te zijn.

ALLE TIJDEN IN GMT

- AH2AQ GUAM geh. door PA-5821 op 14220 SSB \pm 06.45 en AH2AC hier met 9 + signaal op 14209 SSB \pm 19.30.
- C6AEY BAHAMA'S geh. door PA-7194 op 21267 SSB \pm 20.15.
- FK8CK N. CALEDONIA geh. op 14132 SSB \pm 19.20. QSL via 1oPQ.
- J28DM DJIBOUTI geh. door PA-7194 op 28610 SSB \pm 09.45.
- J3AH GRENADA geh. op 14176 SSB \pm 20.30. QSL via W2GHK.
- J6LMT ST. LUCIA geh. door PA-7194 op 14181 SSB \pm 21.30.
- J88AB ST. VINCENT geh. door PA-7194 op 21204 SSB \pm 20.45.
- JW SPITSBERGEN JWII is een clubstation op Beren Eil. QRV op alle banden met 4 operators en o.a. geh. 14205 SSB \pm 10.00. JW5VAA is geh. met CW op 160 mtr. (1820 - 1850 kHz). LA5NM is QRV als JW5NM.
- S1AB geh. door PA-7194 op 3792 SSB \pm 20.30. QSL via DL2NO.
- S79WHW SEYCHELLES geh. door PA-7194 op 28631 SSB \pm 11.45.
- AX3DHT/LH LORD HOWE EIL. is QRV van 30 september - 8 oktober op 10 t/m 80 mtr. VK2AGT/LH is dikwijls zondags vanaf 06.00 QRV tussen 14200 en 14225 kHz.
- FR7CG REUNION EIL. geh. 28565 SSB \pm 18.00. QSL via F1DYD.
- T3oAC KIRIBATI weer QRV en geh. in DX-net met DK9KE op 21155 SSB ook in dit net o.a. 3D2RJ + J6LMT.
- TR8CR REP. GABON geh. 28608 SSB \pm 13.45. QSL via Box 4356, Libreville. TR8DJ geh. 28025 CW \pm 13.00. QSL via F6AJA.
- VQ9CI CHAGOS geh. door PA-7194 op 21355 SSB \pm 17.40 en ook geh. 21307 SSB \pm 15.00. VQ9WB geh. 21280 SSB \pm 16.50 en 17.45. QSL via WD9GIG. VQ9PG geh. 21319 SSB \pm 17.15.
- VP8AEF SO. GEORGIA geh. 14275 SSB \pm 20.00. QSL via KA5XRZ.
- VS5GF BRUNEI hier geh. 21203 SSB \pm 15.45 en 21280 SSB \pm 15.30.
- Y11BGD IRAK weer QRV en geh. op 14250 SSB \pm 17.30.
- ZD7BW ST. HELENA geh. 7043 SSB \pm 22.45 en 28067 CW \pm 19.30.
- 3B8FK MAURITIUS geh. door PA-7194 op 21234 SSB \pm 15.00 en ook geh. 28501 SSB \pm 15.20. QSL via Box 1080, Port Louis.
- 4K1A ANTARCTICA hier gew. 28595 SSB \pm 15.00 en ook geh. 7043 SSB \pm 19.00. QSL via UA3AEL.
- OE2VEL/3D6 SWAZILAND hier gew. 28595 SSB \pm 16.00. QSL via OE2DYL. W6YB/3D6 geh. 28515 SSB \pm 10.00 en 3D6AK geh. op 21030 CW \pm 16.30.
- 5H3BH TANZANIA geh. 28460 SSB \pm 17.15 en 21290 SSB \pm 18.45.

- 5T5TO MAURETANIE geh. 28524 SSB \pm 11.30. QSL via F6BUM.
 7Q7LW MALAWI geh. door PA-7194 op 28508 SSB \pm 15.30 en op 28505 SSB \pm 15.30.
 QSL via Box 24, Mtakatana.
 9Q5VT ZAIRE hier geh. 21308 SSB \pm 19.45. QSL via W2TK.
 3C1JA EQUATORIAAL GUINEA geh. 21290 SSB \pm 18.00 en op 21195 SSB \pm 07.30.
 QSL via JA1LFR.
 V3TV BELIZE dikwijls QRV rond 21310 SSB \pm 18.00-19.00; op 7085 SSB vanaf 23.00
 en op 3795 SSB vanaf 01.00. De operator blijft hier tot november 1983.
 QSL via G3ATK.
 DL5DAB/3X REP. OF GUINEA hier gew. op 28440 SSB \pm 16.15. De operator vraagt
 QSL via DL3FAE.
 PYoSP ST. PETER + ST. PAUL ROCKS de call van deze DX-peditie is niet PYoDX
 maar PYoSP en volgens de laatste berichten start deze DX-peditie pas op 25
 of 26 september. Er wordt gewerkt op de normale DX-QRG's met CW + SSB.

DX-LOG

28 MHz SSB, 10.00-10.30 GMT: PY6AKE 28555 – UF6FEK 28577 – ZS4MZ 28585 –
 5B4LY 28535 // **13.00-14.00 GMT:** HK1JJ 28590 – HP1XEJ 28615 – PS8AAV 28550 –
 RF6FFT 28530 – UD6DNJ 28570 – ZS4AW 28510 // **17.00-19.00 GMT:** CE3RC 28518
 – CX4AAW 28510 – CX8DM 28555 – CX9CQ 28515 – CP6IM 28660 – FG7AX 28554
 – HR1JSH 28575 – KV4JC 28530 – LU7FAZ 28585 – LU9DBK 28590 – LU7FDX
 28544 – LU9DGV 28542 – LU9DM 28565 – KV8I 28534 – PP5AQM + PR8GM 28575 –
 PY3CR 28590 – PY8ZBJ 28525 – PZ1DH 28570 – VP8QD 28555 – YV2BYT 28545 –
 Z21GJ 28515 – TI5KV 28540 – ZP5MJO 28545 – 6W8DS 28554 (QSL via WA4VDE) //
14.30-16.30 GMT: CE3BUC 28530 – CE3TZ 28602 – CX4SI 28510 – EL5G 28610
 (QSL via K3RB) – LU4DCX 28590 – LU2FFD 28580 – LU9DM 28555 – PY2PE 28602
 – SV5OX 28525 – YS1LSR 28495 – ZP5RG 28515 – ZS2DR 28507 – ZS4PB 28600.

7 MHz SSB: UK9AAN 00.14 7070 – UF6CR 00.15 7095 // **05.30-06.30 GMT:** EA8ANK
 7048 – LU1FJH 7070 – HR5MAH + TG9EW + VE2FEX 7063 – PP5BN + PY1TAR 7077
 – VE3ICR + VK2AVA 7073 – YV5UX 7052 – ZL4AV 7076 – 8P6OR 7074 – 6D5UF +
 9H1ED 7057 // **18.00-19.00 GMT:** UI8FAI 7090 – UA9CBO – UK9CAE – UH8EAA –
 J8JCQ alle \pm 7073 – 6W8DY 7073 (QSL via VE4SK) – 7X5AB 7073 (QSL via F6BFH) –
 C3oOH 20.40 7045 (QSL via DL8OH) – VK2AVA 20.11 7043 – PZ1DV 22.34 7055 –
 5N8ARY 23.55 7075.

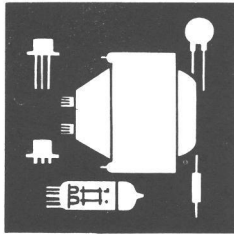
3,8 MHz SSB: CN8CX + HV2VO 19.45 3795 – EA8AFS 20.16 3792 // **05.00-06.00 GMT:**
 N1XZ/CT2 3778 – PT7FON 3798 – VE1DXA 3786 – VE2GPP 3794 – K2EK – W3YFI –
 K8ZZU 3794 – ZL1AXQ + ZL1SQ 3794.

14 MHz SSB, 06.30-07.30 GMT: KL7H – LU9YE – VK2AIV – VK6LZ – VK9NS alle op
 14220 kHz – AX3DXE 14249 – HV2VO + VK3AW 14194 – VK2DRZ 14150 – VK3BWR
 14198 – VK2DXH 14212 – ZL3UU 14186 – C31MM 12.17 14135 – AX3AH 16.10
 14200 – HZ1TA 15.30 14290 // **18.00-20.00 GMT:** FY7AQ 14117 – FY7BB 14107 –
 HS1BV 14224 – VK1GB 14174 – VK4WT 14132 – VU9IOS 14241 – ZL1AXU 14189 –
 ZL4BC + ZL4KE 14183 – 7X2HM 14115 // **20.30-21.30 GMT:** KL7NX 14265 – LU4IAD
 14190 – PZ9AB 14200.

21 MHz SSB, 10.00-10.30 GMT: EA9KQ 21190 – JH2UZR 21204 – JH3YJM 21187 –
 JI2CFB 21317 – FM7BX 13.44 21205 // **15.30-17.00 GMT:** A6XJA 21180 – HZ1TA
 21295 – A4XJL 21305 – VU9DQP 21300 – VU9GI 21310 – YBoWR 21205 – YC2BCF
 21295 – YC2BRL 21250 – OE2TWM/YK 21285 – 5N7HKR 21161.

VAN ONZE MEDEWERKERS

PA-5821 zorgde voor het 3,8 + 7 MHz SSB log en hoorde op 14 MHz met SSB o.a. VK9,
 KL7, ZL3, AX3, AH2, HV2, VP8 en vele VK-stations. PA-7194 Anton uit Oosterhout
 hoorde in de periode van 14-23 september \pm 30 DX-stations met SSB + RTTY. Op 28 MHz
 hoorde hij o.a. 7Q7, JY5, J28, A4, S79, C53 en Z21 en op 14 + 21 MHz o.a. A71, VP8,
 ZS3, J6, 9K2, YK, FP8 en HZ. Verder ontving Anton QSL van UK1PGO, JD1BAT, 3V8DX,
 CEoAA, VK2AGT/LH, 3CoAC, T3oBO, YJ8RG, VP2ED, EP2TY, AP2HM en 5T5RR.
 Congrats OM. Alle medewerkers hartelijk dank voor FB dope. 73 es gd, DX Geert



ham-aids

Gratis niet-commerciële advertentierubriek voor leden. Max. 12 inzendingen p/jaar. De maximaal 5-regelige inhoud moet betrekking hebben op de hobby en van prijsstelling zijn voorzien. Adresbandje van CQ-PA bijsluiten voor controle lidmaatschap. Inzenden: Leo Jansen, PAoLJZ, Postbus 278, 5300 AG Zaltbommel

GEVRAAGD:

- (01) Slow scan television camera, model 80 Robot.
PDoHCV, A.G. Lovink, Doetinchemseweg 94, Westerdorp, tel. 08359-410.
- (01) Buisvoet SK600 voor 4CX250.
PA3CEV, J.H.M. Wösten, tel. 080-782631 (na 18.00 uur).
- (03) Kristalfilter XF9B of XF9M.
PAoRTW, tel. 01720-32796.
- (01) Yaesu voeding FP-707 20 Amp. m. ingebouwde speaker.
PA-7766, R.E. Cristiani, tel. 010-762349 (na 17.00 uur).
- (01) Portofoon 2 mtr. FM, zoals TR-2400, TR-2500, FT-208 compl. m. basisset. Ook ruilen (zie aangeboden).
PAoMAX, Tilburg, tel. 013-674858.
- (03) 2 Mtr. all mode transceiver Yaesu FT-225RD, evt. FT-221. Moet in goede staat zijn.
PE1HWF, H. Dolman, Kickestein 31, 3632 WH Loenen a/d Vecht.
- (04) Speaker IC-SP3 // HF ant. HY-gain 18AVT/WB (5 banden vert.).
PA2ATX, P. v.d. Berg, tel. 03410-16629.
- (01) Documentatie Philips tapedeck EL-6540 // Meetsonde voor Philips scoop GM-3330.
PA-7836, C. Stravers Jr., tel. 040-856766 (na 20.00 uur).
- (01) In goede staat zijnde communicatie computer Tono Theta-7000E.
PA3AKQ, H.D. Schoeman, Van Heutszlaan 92-1, 6711 KT Ede, tel. 08380-16176.

AANGEBOODEN:

- (01) Scooper 1000 scann., 78-88 en 155-165 MHz + 6 X-tals, z.g.a.nw. f 200,-.
PA-6177, H.J. Hekkema, Raaigras 317, Leeuwarden, tel. 058-883704.
- (01) All mode JBM T-2001 basis set, 220 V en 12 V, regelb. vermogen van 10 mW - 10 W, digitale uitl. f 650,-.
PDoIDQ, Driebergen, tel. 03438-18123 (na 17.00 uur).
- (04) Wgs. omstandigh.: Ontv. Yaesu FRG-7700 + ant. tuner FRT-7700, 3 mnd. oud + instruction manual en in doos. Vr. pr. f 1000,-.
PDoMHJ, R. Heins, Hoogvliet (R-dam), tel. 010-385103 (na 19.00 uur, vragen naar Ruud).
- (02) TRS-80 micro comp. 16 k m. printer VII interface kabel en 2000 vel kettingformulieren. In één koop f 3000,-.
PDoIBX, R. Slump, tel. 05200-20869 (na 18.00 uur).
- (02) Hercules regelb. voed. 15 V, 15 A f 250,- // 2 x voed. 13,8 V 2 tot 3 A à f 25,- // Turner +3B tafelmike f 85,- // PA-speaker, goudkleurig f 20,-.
PA-7766, R.E. Cristiani, tel. 010-762349 (na 17.00 uur).
- (01) Wereldontv. Grundig Satelliet 3000, z.g.a.nw. f 750,- // Bearcat comp. scanner f 750,-.
PA-7590, D. Visser, Essenlaan 26, Ouderkerk a/d IJssel, tel. 01808-2309.
- (01) Siemens FAX incl. synchr.-kast en res. transportbandjes + inkt, i.z.g.st. f 700,- // 5/8 Kathrein magneet kleefv. ant. f 70,- // 2 en 10 Mtr. ontv., FM, AM en SSB (AR-10 serie), in fraaie kast, 12 en 220 V f 150,- // Lineaire eindtrap voor 2 mtr. m. QQE 06/40 in mooie kast. Geh. compl. en wrk. m. 2 meters f 400,-.
PE1BPT, tel. 050-121683.
- (01) Transc. Icom IC-211E, i.z.g.st., compl. m. doc. en org. verp. f 1600,- // Microwave 2 mtr. transverter MMT-144/28, outp. 10 W, ruisgetal 1,8 dB f 350,- // Fazelus VFO Braun VPO-134, uitgang 133.3 - 135.3 MHz f 225,-.
PAoRDY, Rob Dijkstra, tel. 020-325745 (na 19.00 uur).

(02) Valvo viewdata-teletext module m. SSA 5020, 5030, 5040, 5050 en uitgebreide doc. f 400,- // Prof. meetzender Neuwirth, type MS-4U, AM + FM m. gecallibreerde uitgang 0,5 uV - 40 mV, 400-500 kHz en 4.8-6.0, 9.5-12.0, 20-29, 29-42, 41-58, 58-85, 83-120, 120-180 en 170-260 MHz f 800,- // Grundig scheidingstrafo 300 VA, regelb. van 0-250 V, in kast m. meter f 225,- // Scheidingstrafo 750 VA, prim. 220 V, sec. 200, 205, 210, 215, 220, 225 en 230 V f 175,-. PAoMAX, Tilburg, tel. 013-674858.

(03) Balun 1:1 f 30,- // Saft NiCad 12 V, 0,5 Ah f 40,- // Doos m. 80 oude buizen van voor 1945, w.o. 4 st. VT4C m. 2 voeten, 3 st. LS50 m. 2 voeten enz. f 200,-. Ook ruilen tegen HAM-app. (zie gevraagd). PAoMAX, Tilburg, tel. 013-674858.

(02) Yaesu FT-227 f 600,- // Yaesu FRG-7700 incl. FRT-7700 + mem. f 1600,- // Voor model III TRS-80 progr. remodel-proload incl. hand. f 80,-. PDoLIJ, tel. 020-682085.

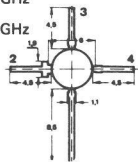
(02) Transc. Icom IC-240 f 600,- // Monacor SWR/wattmeter (groot), 20, 200 en 1000 W, 3,5 - 30 MHz f 125,- // Prestel veldsterkte meter, 40 t/m 900 MHz (super peildoo), AM + FM f 250,- // Electronic switch UK-585 Amtron (maakt van enkelstraal een dubbelstraal scoop) f 175,- // Pneumatische mast 12 mtr. + extra pijp 16 mtr. m. reserve cups voor ieder segment f 1000,-. PE1GBA, tel. 045-223369 (tussen 14.00 en 18.00 uur).

(02) Siemens E-566 Regenboogontv., 85 kHz -30,2 MHz, in org. st. en in prima conditie, alle buizen vernieuwd, incl. doc. + res. buizen f 775,-. PEOtSL, Hilversum, tel. 035-19097.

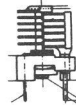


Special Electronics

	1 st	10 st		1 st	10 st		
2SK55	N-fet/VHF	3,15	2,93	buistrimmer 0,5-3 pF 20x5 mm	0,48	0,45	
3SK88	mosfet/low noise/VHF/UHF	6,25	5,81	buistrimmer 0,8-6 pF 10x4 mm	0,48	0,45	
40B22	dualgate mosfet/VHF	2,10	1,95	buistrimmer 15 pF 15x5 mm	0,48	0,45	
BF173		1,05	0,98	ker. trimmer 2,5-6 pF/Stettner	0,41	0,38	
BF199		0,60	0,56	ker. trimmer 4-20 pF/Stettner	0,49	0,46	
BF224	SI/NPN/700 MHz	0,74	0,69	micatrimmer 20-250 pF 22x15 mm	2,25	2,09	
BF241	NPN/30V-0,1A-0,3W	0,50	0,47	folietrimmer 1,4-5,5 pF	1,05	0,98	
BF245B		1,20	1,12	folietrimmer 2-10 pF geel	1,10	1,02	
BF245C		1,30	1,21	folietrimmer 2-22 pF groen	1,15	1,07	
BF314		0,60	0,56	folietrimmer 5-40 pF grijs	1,20	1,12	
BF779		3,00	2,79	folietrimmer 5-60 pF geel	1,25	1,16	
BF900	dualgate mosfet	3,05	2,84	folietrimmer 7-105 pF paars	1,35	1,26	
BF907	mod dualgate UHF/ = BF905	3,35	3,12	tronsertimmer 1,3-6 pF	2,35	2,19	
BF910	mos dualgate Nfet/VHF/UHF	2,75	2,56	tronsertimmer 1,7-12,5 pF	2,65	2,46	
BF960	dualgate Nfet UHF	3,45	3,21	tronsertimmer 2,3-21 pF	2,95	2,74	
BF961	dualgate Nfet VHF	3,25	3,02	tronsertimmer 2,5-32 pF	4,10	3,81	
BF981	Nfet/dualgate VHF	3,95	3,67				
BFR34A	SI NPN/UHF 4,5 GHz	4,95	4,60				
BFR91		4,65	4,32	FI455	3voud.ker.filter 455 kHz/SFT455B	1,80	1,67
BFR94	SI NPN/UHF 3,5 GHz	40,75	37,90	FI455/B	ker.filter mur. 455 kHz/SFD455B	6,90	6,42
BFT65		5,50	5,12	HC02	helicaalfilter 145 MHz/5W/50 Ohm	18,25	16,97
BFT66	NPN/UHF 4 GHz			HC70	helicaalfilter 70cm/500mW/50 Ohm	16,80	15,62
BFW92		9,85	9,16	KERF10.7	ker.filter 10,7 MHz/Murata SFE	0,70	0,65
BFY90		2,85	2,65	KERF10.7/2	ker.filter 10,7 MHz/SFJ 10,7 mA	0,65	0,60
BSX20		3,90	3,63	MFK455	455 kHz MF trafo 10x10 mm	0,54	0,50
BSX26		1,48	1,38	MFM10.7/1	10,7 MHz MF 7x7 mm		
P8002	powerfet/VHF	0,65	0,60	MFM10.7/2	VRZA model	2,65	2,46
		11,50	10,70		10,7 MHz MF trafo 6x6 mm	0,54	0,50
				S18	Toko VHF spoel S18 o.a. voor 2 mtr	2,65	2,46
AB200-10	Amidon ant. balun kit/4-1/1-1/1kW	19,25	17,90				
EXP.1	Amidon RF exp. core kit/met doc.	5,75	5,35	10MA15	x-tal filter 10,7 MHz	21,75	
FE1K	ferrietkraal/1 gats	0,24	0,22	PB2720	Toko Piezo buzzer/PB2720	3,80	
FE2R	ferriet 2 gats/12x6 mm rond	0,40	0,37	XM01	kristal 1 MHz/HC25U	19,75	
FE2V	ferriet 2 gats/ovaal vark.neusje	0,55	0,51	XM10	kristal 10 MHz/HC18U	9,75	
FE8R	ferriet 6 gats/10x6 mm rond	0,55	0,51	XM10.240	kristal 10,240 MHz/HC18U	9,75	
FEPOT	potkern/8x14 mm rond	0,50	0,47	XM10.245	kristal 10,245 MHz/HC18U	9,75	
FT37-61	Amidon FT37-61 ringkern	2,15	2,00	XM10.7	kristal 10,7 MHz/HC18U	13,95	
FT50-61	Amidon FT50-61 ringkern	2,85	2,65	XM32	kristal 32 MHz/HC18U	9,75	
L43-12	Amidon L43-12 spoelvorm	4,90	4,56	XM48	kristal 48 MHz/HC18U	9,75	
L43-2	Amidon L43-2 spoelvorm	4,90	4,56	XM96	kristal 96 MHz/HC18U	12,75	
L43-6	Amidon L43-6 spoelvorm	4,90	4,56	XO	kristal oortelefoon	4,75	
T200	Amidon FB43-240 fer. kraal	0,60	0,56	CA	afst. C 2x510 pF/met 100K potm.	2,45	
T37-6	Amidon T37-6 ringkern	1,95	1,81	CB	afst. C 2x510 pF/50x65x35	2,35	
T50-2	Amidon T50-2 ringkern	2,40	2,23	CD	afst. C 2x280 pF/met vertrag.	3,95	
T50-6	Amidon T50-6 ringkern	2,40	2,23	CE	Toko 2x260 pF 2A2Q-ST7	6,95	
T68-2	Amidon T68-2 ringkern	2,80	2,60				
T68-6	Amidon T68-6 ringkern	2,80	2,60				



AMIDON Associates



Prijzen incl. 18% BTW. Zie ook onze voorgaande annonces! U blijft op de hoogte met een abonnement op onze lijsten! 10 maal per jaar een nieuwe lijst voor f 7,- (portiekosten). Bestellen per brief, antwoordnummer 126, 3900 ZE Scherpenzeel (Gld.), per telefoon 03497-1990. Betaling: vooruitbetaling op giro 3463134 t.n.v. Hermac, Scherpenzeel; door insluiting van ondertekende giro/bankcheque; betaling aan postbode (min. f 8,50 rembourskosten); minimum order f 20,-, franco f 200,-. Port f 4,- (afhallen na afspraak mogelijk).

DE COMPUTER GESTUURDE ICOM R-70 ONTVANGER



Een nieuwe generatie general coverage (100 kHz - 30 MHz) communicatie ontvanger voor de serieuze luisteramateur. Volledig synthesized. Afstemming naast de gangbare 1000 en 100 Hz stappen OOK IN STAPJES VAN 10 Hz, voor optimaal VFO gevoel.

All Mode (USB, LSB, AM, RTTY en CW. FM als optie leverbaar). Inschakelbare voorversterker. Dubbel gebalanceerde Scottky Mixer, gevolgd door een hoge 1ste MF (70.4515), waardoor een dynamisch bereik van beter dan 100 dB mogelijk is.

De van Icom bekende 2 VFO's. Ingebouwde regelbare Notch Filter, Pass Band Tuning en Noise Blanker („Woodpecker Effect“). Stabiliteit beter dan 100 Hz.

Volledig Solid State. Standaard 220 en 12 volt. Geavanceerd opgebouwd. 3 JAAR GARANTIE!

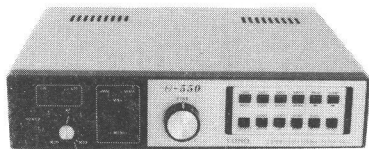
ICOM R-70: f 2295,-

Als optie leverbaar:
FM-module, CW-narrow filter, SP3 base speaker, HP1 hoofdtelefoon

NIEUW DE NIEUWE LIJN TONO COMMUNICATIE COMPUTERS!

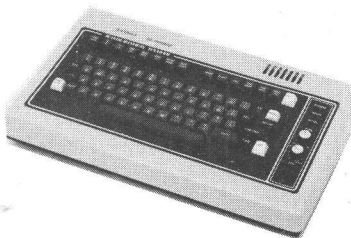
De Tono 550 voor ontvangst van RTTY, ASCII (45 tot 600 baud) en Morse (5 tot 50 wpm) tevens met beperkte *zendmogelijkheid* van de 2e pagina. Ingebouwde Random generator voor morse oefeningen.

Alle bedieningsfuncties worden op een beeld zichtbaar zoals de snelheid, de te ontvangen mode, enz. Nieuw: LED-bar sterktemeter voor de Mark en Space, waardoor afstemmen nog eenvoudiger wordt.



Tono 550: f 1495,-

De Tono 9000, naast ontvangst ook geschikt voor het uitzenden van al deze modes. Ook als word-processor te gebruiken. Met de bijgeleverde lichtpen kunnen grafische beelden worden overgezonden en nu ook met Sel-Call!
Beeld capaciteit 14.000 karakters.
Memory: 7 geheugens, ieder 256 karakters.



Tono 9000E: f 2895,-

Tevens van Tono leverbaar: CRT-1200G 12 inch monitor (groen) en PE1 dot matrix printer.

Luister-apparatuur laat zich het beste zien! Daarom bent u van harte welkom in Aalsmeer (ook op zaterdag) voor een uitgebreide demonstratie. Foldermateriaal zenden wij op aanvraag gaarne toe. Als u vergelijkt, vergelijk dan alles!

AMCOM

Van Cleefkade 15, postbus 99, 1430 AB Aalsmeer
tel. 02977-28811. Telex 18209 nl.