

CQ-PA

CQ-PA is het officieel wekelijks orgaan
van de vereniging van radio zend-amateurs voor
de nederlandse amateurdienst



DEZE WEEK o.a. :
GROOT-SIGNAAL GEDRAG - deel 2

JAARGANG 31, NR. 34

8 OKTOBER 1982

De V.R.Z.A., opgericht 23 november 1951, is ingeschreven bij de K.v.K. te Groningen onder nummer V 923496

Technische copy te richten aan techn. red. PE1ABQ, alle overige copy (behalve rubrieken) naar redactie sekretaris.

Algemene zaken	:	PDOKMS	B.M.F. Zewald, Postbus 2163, 6020 AD Budel	04958-3298
Redactie sekretaris	:	PAoTLX	W.C. Niericker, Postbus 2010, 1180 EA Amstelveen	
Techn. hoofdredakteur	:	PE1ABQ	F.F.L. Fieggé, Schermiaan 61A, 3021 KJ Rotterdam	
Technische redactie	:	PAoBJG	B.J.G. Hamer, Stroblomstraat 19, 6942 VR Didam	08362-1891
	:	PAoHLD	P.A. van Halderen, W. van Opdamstraat 8, 3143 KJ Maassluis	
	:	PA3AFD	C.L.A. Grauwelman, Bredalaan 54, 5652 JG Eindhoven	
	:	PAoWOW	M. Kuyjman, Lindelaan 20, 1405 AK Bussum	02159-10173
Advertentie exploitatie	:	PAoPLM	J.F.H. Marissen, Zwarte Water 20, 8303 DE Emmeloord	05270-13681
Ham Ads	:	PAoLJZ	L. Jansen, Postbus 278, 5300 AG Zaltbommel	
Rubriekmedewerkers	:	PAoFRE, PAoMAW, PAoSNG, PA-1555, PE1CZQ, PD0JCI		

Technische vragen over gepubliceerde artikelen uitsluitend schriftelijk aan de redactie sekretaris: PAoTLX.

Adressen amateurs buitenland: PA-1555, Julianastraat 151, 7511 KG Enschede, tel. 053-320737.

Contributie VRZA 1982: f 60,00 voor leden woonachtig in Nederland.

Contributie-overschrijvingen op gironummer 26 4 26 t.n.v. Penningmeester VRZA, Postbus 173, 3850 AD Ermelo.

Leden- en contributie-administratie VRZA:

voor opgave nieuwe leden, adres- en callwijzigingen, informatie over het lidmaatschap en contributies: Postbus 173, 3850 AD Ermelo. Telefonisch uitsluitend werkdagen 8-16 uur: 03417-52029.

VRZA Leden-service (voor het aanschaffen van cursusboeken e.a. VRZA-materialen):

Administratie en informaties: PE1AFN, Th. van Kranen, Boksdorpenstraat 57, 2563 TN Den Haag, tel. 070-255305 (uitsluitend op werkdagen 's avonds van 19-22 uur). Bestellingen overmaken op gironr. 1477365 te Den Haag.

Verenigingszender PAoVRZ/A

Het programma — dat elke zaterdagmorgen om 10.00 uur start en wordt uitgezonden op de frequenties 3600 kHz, mode SSB-LSB, op 144,8 MHz en op 433,6 MHz, mode FM — ziet er als volgt uit:

10.00—10.30 uur	Morse-oefeningen voor beginners (9 woorden per minuut)
10.30—11.00 uur	Morse-oefeningen voor geoefenden (tot 16 woorden per minuut) en examenkandidaten
11.00—11.30 uur	Nieuwsuitzending, bevattende: algemene informatie, verenigingsnieuws, afdelingsnieuws en tenslotte DX-informatie
11.30—12.00 uur	Verbindingen (QSO) met de aanroepende stations t.b.v. vragen, aan- en/of opmerkingen en het z.g. tekenen van de presentielijst
12.00—12.15 uur	Telexuitzendingen (RTTY) inhoudende het RTTY-bulletin van PAoVRZ/A
12.15—13.00 uur	QSO op de frequentie 145,250 MHz, mode FM
12.15—13.00 uur	QSO op de frequentie 3600 kHz, mode RTTY

Om 13.00 uur worden alle uitzendingen besloten.

Het verenigingszendstation is tijdens de uitzendingen telefonisch bereikbaar onder nummer 055-792097 ten behoeve van inlichtingen, informaties en het doorgeven van luisterrapporten.

Stationmanager: PA2MTC, M.T.C. van Oeffelen, Pr. Clausstraat 32, 8171 VV Vaassen. Copy welke via PAoVRZ/A moet worden uitgezonden kan tot vrijdagavond worden opgezonden aan: Verenigingszender VRZA, Postbus 1110, 7301 BJ Apeldoorn of op zaterdagmorgen tussen 10.00 en 11.00 worden doorgebeld aan tel. 055-792097 van PAoVRZ/A.

Bestuur van de VRZA (zie voor taakverdeling na adreslijst; richt u tot betrokkene!)

Voorzitter	:	PAoWX	G.J. Kooijman, Wilgenlaan 2, 1185 JP Amstelveen	020-412615
1e vice-voorzitter	:	PAoJWU	J.W. Udo, Radioweg 2, 7346 AS Hoog Soeren	05769-327
2e vice-voorzitter	:	PAoTNT	F. van Graphorst, Staringlaan 262, 3351 TH Papendrecht	078-155086
Sekretaris	:	PA3APR	J.G.P. van Iersel, Postbus 882, 5600 AW Eindhoven	
Penningmeester	:	PE1EZZ	W. Smit, 1e Hambaken 106, 5231 RG 's Hertogenbosch	073-411984
PTT-zaken	:	PAoJY	J.P. Lagerberg, Planetenweg 183, 1973 BC IJmuiden	02550-13055
Alg. zaken + DQB	:	PA-5773	G.E. Mente, Onder de Beumkes 24, 6883 HD Velp	085-649031
Lid	:	PAoSPA	T. van der Veur, Postbus 2096, 9704 CB Groningen	050-773744
Lid	:	PAoLEV	E.L. Evers, Pekingdreef 60, 3564 JR Utrecht	030-615502

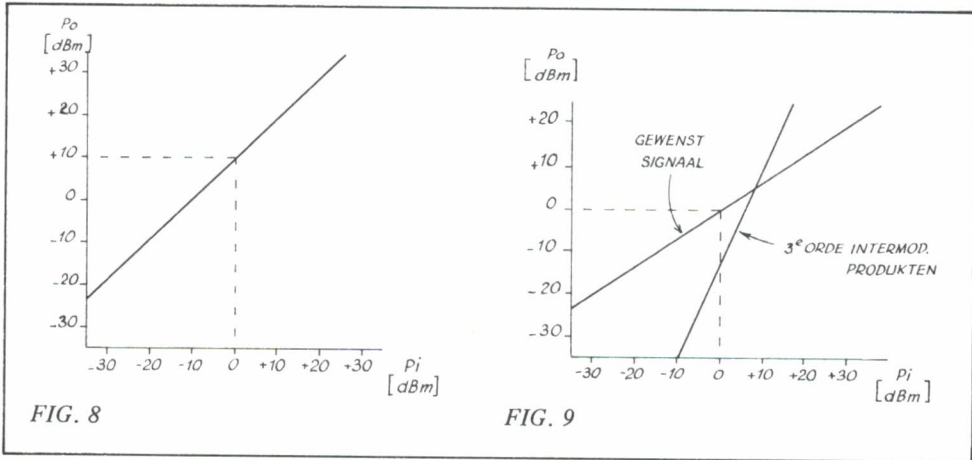
Gebruik telefoonnummers uitsluitend in haastgevallen; anders alleen schriftelijk via de 1e sekretaris.

Bestuurlijke taakverdeling: Afdelingszaken en DBO: PAoJWU. Dutch QSL-Bureau: PA-5773. PTT-zaken: PAoJY. Examencommissie: PAoJY. Relaiszendercommissie: PAoJY. Werkgroep LFD: PAoJY. Ledenadministratie en contributie-registratie: PE1EZZ. Leden-service: PAoWX. Weekblad CQ-PA: PAoWX en PAoSPA. Commissie gehandicapten: PAoLEV. P.O.R.: PAoWX en PAoTNT. Propaganda en public relations: PAoJWU. Verenigingszender PAoVRZ/A: PAoJWU. Opleidingen: PAoLEV. Contesten: PAoSPA. Certificaten: PAoSPA. Imagocommissie: PAoJWU. Advertenties: PE1EZZ. Verzekeringen: PA3APR. Juridische zaken: PA3APR. Notulen: PA-5773. Automatisering: PAoTNT en PE1EZZ.

GROOT-SIGNAAL GEDRAG - deel 2 Red. PAoWOW

HET DERDE ORDE INTERCEPT PUNT

Het is mogelijk om van b.v. een versterker een grafiek op te nemen, waarbij het uitslagvermogen van een tweetoon-sigitaal wordt bepaald als functie van het vermogen van het ingangssigitaal. Neemt men b.v. aan dat de vermogensversterking 10 dB bedraagt, dan wordt de grafiek als getekend in figuur 8.



Zo te zien is dit een keurig lineaire versterker. Bij een bepaald ingangsvermogen wordt keurig een 10 dB hoger uitgangsvermogen gevonden.

Nu is het mogelijk in dezelfde grafiek het vermogen aan te geven dat zit in de derde orde intermodulatie produkten. Dan ontstaat figuur 9.

Direct is te zien dat beide lijnen elkaar ergens moeten snijden. Dit snijpunt nu wordt aangeduid met de uitdrukking "derde orde intercept punt". Het zal duidelijk zijn dat dit snijpunt in de praktijk nooit wordt bereikt; immers ruim voor dit punt wordt bereikt is de versterker hopeloos overstuurd. De lijnen zullen voor dit punt dan ook krom gaan lopen.

Een veel realistischer voorbeeld wordt gegeven in figuur 10. Overigens is in deze grafiek ook het 1 dB compressiepunt te vinden. Dit is nl. die waarde van het ingangssigitaalvermogen, waarbij de grafiek 1 dB onder de stippellijn komt.

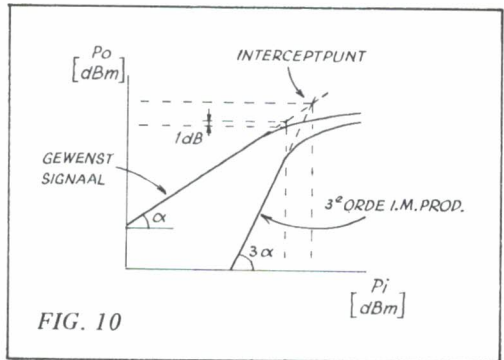
Een blik op de grafiek leert verder, dat bij het derde orde int. punt zowel een ingangsvermogen als een uitgangsvermogen hoort. Dit verschil is uiteraard precies gelijk aan de vermogensversterking.

Bij opgave van een derde orde int. punt moet dus ook steeds vermeld worden of dit betrekking heeft op de ingang of de uitgang. Hetzelfde geldt voor het 1 dB compressiepunt.

Meer algemeen uitgedrukt, het derde orde int. punt en 1 dB compressiepunt (evenals ruisgetal e.d.) zijn afhankelijk van de plaats in het systeem waar deze gemeten worden.

Wanneer de ingangssignalen, wat betreft hun vermogen, een stuk (b.v. 20 dB) onder het derde orde int. punt blijven, zal meestal het vermogen van de vijfde en hogere intermodulatie produkten aanzienlijk kleiner zijn dan het vermogen van de derde orde intermodulatie produkten.

Deze derde orde produkten zijn het meest hinderlijk en we zullen ons daarmee voornamelijk bezighouden. Optimalisatie ten aanzien van deze derde orde IM-produkten geeft dan tevens goede bescherming tegen hogere orde IM-produkten.



HET DYNAMISCH BEREIK

Met name voor ontvangers is het dynamisch bereik belangrijk. Dit geldt zeker voor kortegolf ontvangers en in toenemende mate (met toename van de bandbezetting) voor twee meter ontvangers. In de toekomst zal dit wellicht ook voor hogere banden gaan spelen.

Essentieel voor het begrip dynamisch bereik zijn de volgende twee opmerkingen:

- 1e. Een afname van A dB van hetingangssignaal vermogen heeft een afname van $3 \times A$ dB van het vermogen in de derde orde IM-produkten tot gevolg.
- 2e. Wanneer een signaalvermogen beneden een bepaalde waarde komt (de ruisvloer) kan het niet meer gedetecteerd worden.

Uitgaande van het derde orde int. punt kunnen we nu uit gaan knobbelen tot welk vermogen deingangssignalen moeten worden teruggenomen om de derde orde IM-produkten niet meer waarneembaar te maken. Zie hiervoor figuur 11.

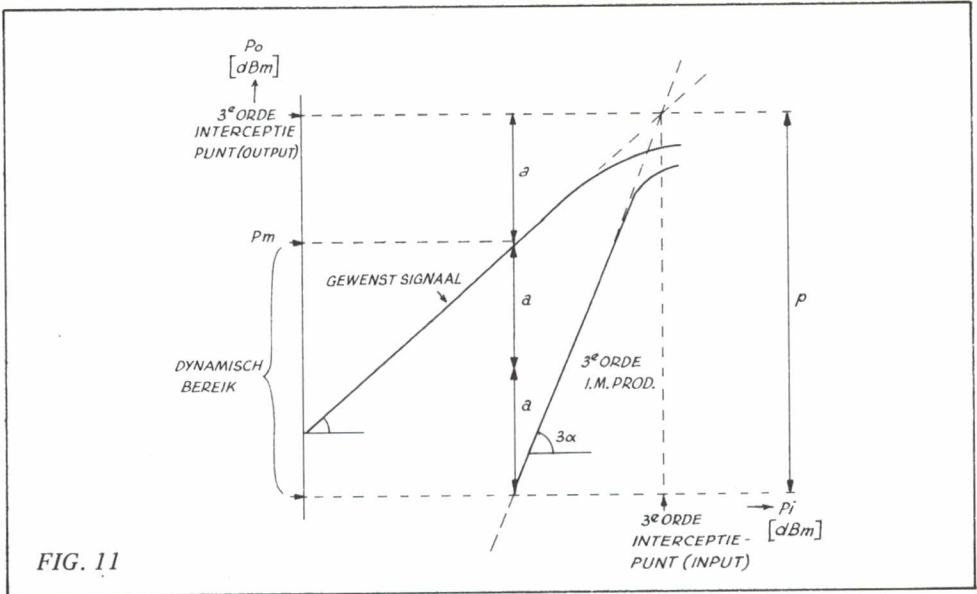


FIG. 11

Uit de grafiek is snel te zien dat de vermogens afname aan de uitgang voor het gewenste signaal moet zijn van het derde orde int. punt (output), naar P_m , ofwel een afname van A dB, ofwel $\frac{1}{3}$ van P dB. De derde orde IM-produkten nemen dan drie keer zoveel af, ofwel $3 \times \frac{1}{3} P = P$ en vallen precies op de ruisvloer.

Het blijkt dus, dat zolang deingangssignalen een vermogen hebben, kleiner dan P_m (dus in het dynamisch bereik vallen), de derde orde IM-produkten kleiner zijn dan de ruisvloer, en dus niet worden waargenomen.

Het dynamisch bereik geeft aan, het verschil tussen P_m en P_r , dus

$$\text{dynamisch bereik (dyn. ber.)} = \frac{2}{3} (\text{derde orde int. punt} - \text{ruisvloer})$$

Zowel intercept punt als ruisvloer moeten weer op dezelfde plaats in het systeem worden bepaald. Men krijgt dan ook het dynamisch bereik voor dat punt in het systeem.

De ruisvloer van een tweepoort hangt af van de gevoeligheid. De gevoeligheid is weer afhankelijk van het ruisgetal, het absolute ruisniveau en de bandbreedte.

Bij kamertemperatuur levert een weerstand een ruisvermogen van -174 dBm/Hz. Wanneer er een vermogensmeter aangesloten wordt aan een weerstand en er wordt gemeten met een bandbreedte van 1 Hz, zal de vermogensmeter -174 dBm aangeven.

Wanneer niet met een bandbreedte van 1 Hz, maar b.v. 10 Hz wordt gemeten, zal 10 x zoveel energie de vermogensmeter bereiken en dus geeft de vermogensmeter nu -164 dBm aan.

De theoretische ruisvloer is dus -174 dBm + de omrekeningsfactor voor de bandbreedte.

Voor een SSB-ontvanger is de ruisvloer (theoretisch) ongeveer -140 dBm. Tellen we hierbij het ruisgetal (in dB's) op, dan vinden we de werkelijke ruisvloer.

De ruisvloer is dus bandbreedte afhankelijk. Dit impliceert dat ook het dynamisch bereik bandbreedte-afhankelijk zou zijn. Dit is te ondervangen door b.v. een standaard bandbreedte te gebruiken of i.p.v. de ruisvloer het ruisgetal te nemen.

Omdat er door de auteur echter vaak met SSB-ontvangers wordt gewerkt is deze mogelijkheid niet benut en wordt verder uitgegaan van een theoretische ruisvloer (SSB!) van -140 dBm. Het dynamisch bereik kan dan als volgt worden gedefinieerd:

$$\text{dynamisch bereik} = \frac{2}{3} \text{ (derde orde int. punt + 140 - ruisgetal) dB.}$$

RECIPROCAL MIXING

De term "reciprocal mixing" is uiteraard uit het Engels afkomstig en wordt nog al moeizaam vertaald als "wederkerige menging". Een vlotte vertaling is nog niet door de auteur gesignaleerd (misschien ruismenging?). In dit artikel wordt wederkerige menging aangehouden.

Dit begrip houdt verband met het feit dat een oscillator zelf ook een ruisbijdrage heeft. In de oscillator wordt deze ruis op het oscillatorsignaal gemoduleerd en het gevolg is, dat er niet één scherpe piek in het spectrum van de oscillator zit maar meer een bandje, waarbinnen meer of minder vermogen is terug te vinden.

Dit is geïllustreerd in figuur 12.

Wanneer er een scherp en smal filter, met een doorlaatfrequentie net naast de oscillatorfrequentie, achter een oscillator wordt geplaatst, dan vinden we aan de uitgang van dat filter een hoeveelheid ruis.

Echter, dit is een situatie die zich bij een superheterodyne ontvanger vaak voordoet. Zie hier voor het blok-schema van figuur 13.

Het spectrum op punt A in de ontvanger is het resultaat van de vermenigvuldiging (algebraïsch) van de twee ingangssignalen van de mixer. Dit betekent, dat alle spectrum eigenschappen van het oscillatorsignaal worden toegevoegd aan *alle* spectrum componenten die afkomstig zijn uit het RF-gedeelte. Uit deze wirwar van signalen vist het MF-filter dan het gewenste signaal. Dit is in figuur 14 nader geïllustreerd.

Het lijkt wel alsof niet alleen het oscillatorsignaal het RF-spectrum naar de middenfrequentie mengt maar ook dat de RF-signalen het oscillatorsignaal-spectrum naar de MF mengen. Hieruit blijkt de reden voor de term "wederkerige menging".

Wat heeft dit nu voor praktische consequenties? Stel, dat er een sterk signaal hoorbaar is, b.v. een draaggolf. Draaien we nu aan de afstemming, dan zal eerst het signaal aan de rand van het MF-filter terechtkomen en vervolgens verzwakt worden door het MF-filter. We horen dus nog wel een hoeveelheid ruis . . . Hoewel we dus "over het signaal heen" hebben gedraaid hebben we er nog wel last van, d.w.z. van de ruiszijbanden uit de oscillator. Deze situatie is getekend in figuur 15 en is het spectrum zoals gevonden kan worden op punt A in het blok-schema.

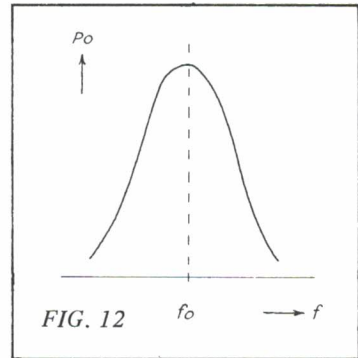


FIG. 12

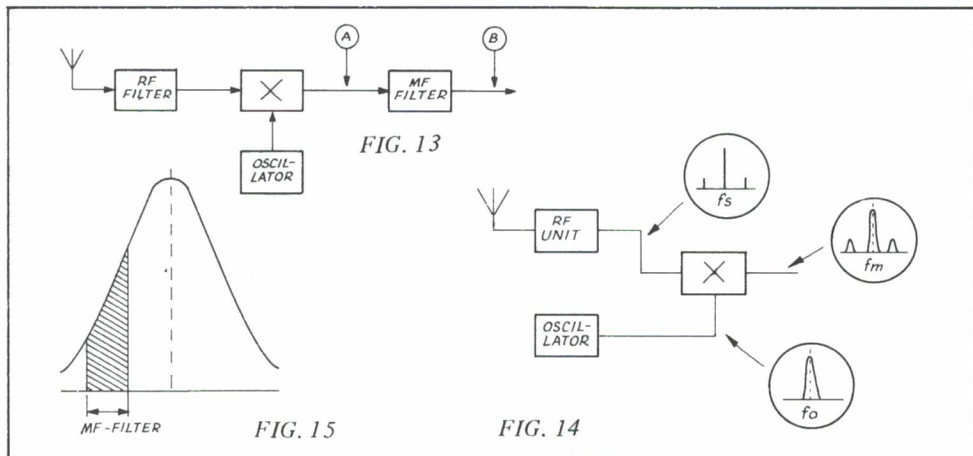


FIG. 13

FIG. 15

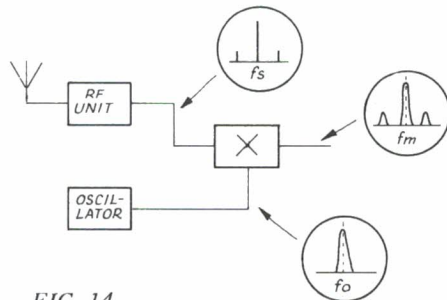


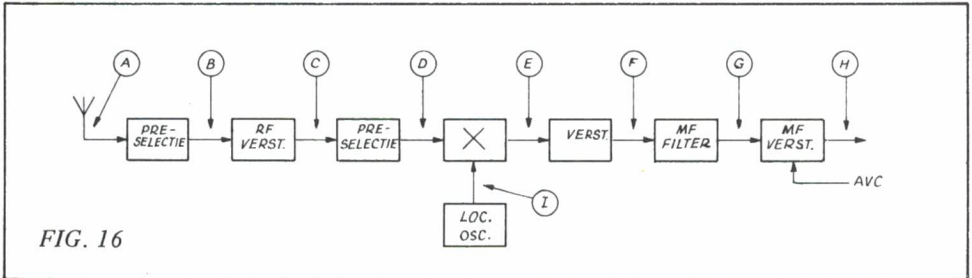
FIG. 14

Wanneer er dus een zwak signaal naast een sterk signaal zit, kan wederkerige menging er voor zorgen dat we dat zwakke station niet horen.

Tot zover een toelichting op enkele begrippen die verbandhouden met het grootsignaal gedrag van telecommunicatie-systemen.

PRAKTISCHE OPMERKINGEN BIJ EEN KORTEGOLF-ONTVANGER

Om de theoretische begrippen inhoud te geven voor de praktijk, wordt er een kortegolf-ontvanger beschreven en een aantal praktische overwegingen gemaakt. Zie allereerst het blokschema getekend in figuur 16.



De zwakste schakel in de keten is met de huidige stand van de techniek, wat betreft groot-signaal-gedrag, de mixer. Er zijn echter de laatste jaren mixers te koop, die een dermate grote dynamiek bezitten, dat nu gelet moet worden op de eigenschappen van het MF-filter. Eerst nu een aantal praktische getallen, waarden die in de praktijk doorgaans haalbaar zijn:

	input int. 3e	output int. 3e	ruis- getal	dyn. ber.	osc. verm.
dual gate mosfet b.v. BF900	- 5 dBm	+10 dBm	3 dB	88 dB	klein (10 dBm)
transistor mixer S042p, SL640	- 15 dBm	+ 5 dBm	4 dB	80 dB	klein (10 dBm)
dubbel gebalanceerde scottkey mixer b.v. MD108, IE500 e.a.	+12 dBm	+20 dBm	8 dB	101 dB	+15 dBm
SL1640 (Plessey)	+28 dBm	+35 dBm	6 dB	108 dB	+10 dBm
FET mixer 2 x U310	+32 dBm	+33 dBm	8 dB	109 dB	+12 dBm
X-tal filter XF-9B	+35 dBm	+37 dBm	2 dB	115 dB	—

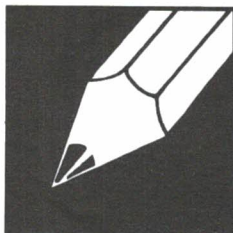
Er zijn nog betere mixers, de zgn. parametrische mixers. De complexiteit van deze mixers in gebruik maakt ze echter voor de amateur minder geschikt.

Een op het moment in zwang zijnde mixer is de dubbelgebalanceerde scottkey mixer, zoals de MD108 en IE500. Met +15 dBm oscillatorsignaal (ca 30 mW) levert dit een derde orde interceptpunt aan de ingang van de mixer van ca +20 dBm. Op punt D van figuur 16 vinden we dus een derde orde int. punt van ca +20 dBm. Het ruisgetal daar, zal gelijk zijn aan het ruisgetal achter de mixer (punt E) plus de verliezen in de mixer. Deze bedragen ca 8 dB (een conservatieve aanname, meestal zijn de verliezen 1 à 2 dB gunstiger).

De ingang van de versterker op punt E zullen we een ruisgetal van 4 dB toekennen, eveneens een veilige aanname. Aan de ingang van de mixer vinden we nu: 3e orde inp. int. punt = +20 dBm, ruisgetal +12 dB (= ruisvloer = -128 dBm), dynamisch bereik = $\frac{2}{3}$ (-128 + 20) = $98 \frac{2}{3}$ dB.

Aan de uitgang van de mixer zijn ruisgetal en derde orde int. punt 8 dB naar beneden verschoven, omdat de mixer zelf weinig ruis produceert. Het verschil tussen ruisvloer en derde orde int. punt zal dus aan de uitgang (punt E) hetzelfde zijn als aan de ingang (punt D). Het dynamisch bereik zal dus ook op beide punten hetzelfde zijn.

(wordt vervolgd)



resonantie

Opname in deze rubriek betekent niet dat de redactie of de VRZA het eens is met de inhoud. Uitvoerige bijdragen worden zonnig ingekort.
Inzenden: W.C. Niericker, PAoTLX, Postbus 2010, 1180 EA Amstelveen.

AFDELING "HART VAN HOLLAND" GING NAAR "D.N.A.T." BAD BENTHEIM

Zaterdagmorgen 28 augustus vertrok "Hart van Holland" per luxe toeringcar richting Bentheim. Dankzij de inzet van PAoHEJ OM H. Versluis en PDoFFS OM P. v.d. Leur is dit een grandioze dag geworden voor allen die aan deze reis deelgenomen hebben.

Na vertrek uit Gouda plm. 08.30 uur maakten we onze eerste stop bij A.C. Restaurant-Leusden, alwaar de koffie met appelgebak een ieder zich goed liet smaken. Waarna de reis werd vervolgd richting Bentheim. Aankomst Bentheim plm. 12.30 uur, waarna de meute werd losgelaten na een welkomstwoord van PAoBEA. Een ieder kon gaan doen waar hij of zij zin in had. De OM's trokken naar de stands waar alles op het gebied van de hobby aanwezig was, terwijl het merendeel van de YL's en XYL's zich verpoosden in het park onder aan het slot en zich tegoed deden aan de diverse Duitse en Hollandse specialiteiten en ook de verdere bezienswaardigheden aandeden. Om 5 uur (16.30 uur) was het verzamelen geblazen, om met elkaar te dineren in Gronau enige kilometers verderop. Na een voortreffelijk diner, waar een ieder zich lovend over uitsprak, ging het terug naar Bentheim, waar het D.N.A.T. feest in de grote tent al in volle gang was op de muziek van een voortreffelijke Big Band. Om plm. 22.30 uur hoorden we jammergenoeg OM Hans oHEJ omroepen, dat we ons naar de bus moesten begeven en werd de reis naar huis aanvaard. Moe maar zeer voldaan arriveerden we weer in Gouda. Eén ding staat vast. Volgend jaar willen we weer. Want dit hebben OM's Hans en Piet wel zo fantastisch georganiseerd, dat we alleen nog maar kunnen zeggen. Hans en Piet bedankt!!!

PAoADG en XYL

Commentaar redactie

Alhoewel verslagen als deze eigenlijk niet thuis horen in deze rubriek, plaatsten we het toch omdat het wel eens leuk is iets lovends aan te treffen!

Bovendien is het een uitstekend voorbeeld van afdelingsactiviteit!

RAM-MEL

Het woord RAM slaat niet alleen op het aantal bites van een computer maar is ook de afkorting voor het tijdschrift Radio Amateur Magazine (noot red.: opvolger van Break Break). Dit is het vakblad voor zenden en ontvangen op 27 MHz en 3 meter zo staat op het omslag te lezen.

Ik kreeg het oktobernummer in mijn handen gestopt met daarbij de opmerking "ik dacht dat de zendamateurs tegen piraten zijn!" en zag tot mijn ongerustheid dat op dat omslag een foto staat van de shack van PA3BKL. Zo'n foto in een blad als RAM, dat een ieder uitnodigt om op drie meter te gaan piraten, vind ik vreemd aandoen.

Nu ga je de situatie krijgen dat men zendamateurs en piraten in één adem gaat noemen en dat is een vervelende zaak!

PA-7408, Halsteren

Commentaar redactie

Waar PA3BKL zichzelf en zijn shack laat afbeelden moet hij natuurlijk zelf weten en het plaatje op zich spreekt ons méér aan dan dat van een gillende keukenmeid die met een hoki-poki in haar hand nog net voor een aanstormende trein wegspringt.

Ook dat zagen we wel eens op dat omslag! De keukenmeid en PA3BKL staan overigens beiden in hun hemd!

WEDERWOORD

Met verbazing las ik in de VHF/UHF-rubriek de storing die teweeg zou zijn gebracht door een Fries station, PA3. . . , tijdens een CQ-DX van PAoRLS te Lisse. De juiste gang van zaken was echter als volgt: CQ-DX de PAoRLS. . . pse k . . . diepe stilte, CQ-DX de PAoRLS . . . pse k . . . diepe stilte, enzovoorts, enzovoorts.

Omdat ik sparende ben voor het Bollen-Award en PACC dacht ik, "kom, laat ik hem eens aanroepen" en zo gedacht zo gedaan echter geen reactie. Nog eens geprobeerd en weer geen sjoege! Ik heb hem toen verteld dat zijn RST 599 plus was en dat ik moeilijk kon geloven dat hij me niet hoorde, waarna PAoRLS terug kwam met de mededeling dat ik blz. 134 van het Vademecum voor de Radiozendamateur maar eens moest lezen. Vervolgens ging hij door met CQ.

Nu vond ik op blz. 133 van genoemd boekje onder de basis-principes voor draadloos verkeer o.a. dat hoffelijkheid gewenst is en dat zulks deel uitmaakt van de "operating practice".

Dát heb ik PAoRLS per directe QSL-kaart doen weten.

(door redactie bekort)

PA3BJD, Beetgum - Friesland





regionaal

Mededelingen voor opname in deze rubriek dienen 10 dagen voor verschijning
ontvangen te zijn door:
Ben Zewald, PDoKMS, Postbus 2163, 6020 AD Budel

AFDELING WEST-BRABANT

Vanavond is er weer een verkoping onder leiding van Stan, PA3AHK. Dat belooft weer een gezellige avond te worden. Iedereen is van harte welkom. De bijeenkomst begint om 20.00 uur en is in de sporthal "Gageldonk" te Bergen op Zoom. Tot ziens.

AFDELING OOST-BRABANT

De afdeling Oost-Brabant is al weer een tijdje bezig met het opzetten van een schematheek die door iedereen gebruikt kan worden. We vragen daarom ook aan ieder die schema's, service-manuals of andere bruikbare informatie heeft, daarvan een kopie af te staan aan de schematheek zodat anderen er hun voordeel mee kunnen doen. Informatie over de schematheek is te verkrijgen bij Toine Hultermans PDoMHS, Postbus 4228, 5604 EE Eindhoven. Naar dit adres kunt u ook uw schema's etc. zenden. Onlangs zijn binnen het bestuur van de afdeling enkele wijzigingen gekomen. PEOAJS is als voorzitter afgetreden en PDoMHT is als bestuurslid afgetreden. Door het bestuur is tussentijds voorzien in een voorzitter, PA3APR en een bestuurslid, Ron Molenbroek. De resterende verenigingsavonden voor 1982 zijn 2 november en 7 december in "De Hoeksteen" te Eindhoven. PDoMHs

AFDELING HART VAN HOLLAND

Vrijdagavond hadden wij in onze afdeling de eerste verkoopavond waarbij Hans PAoHEJ, de coaxiale afslagershamer hanteerde. Aanvankelijk was iedereen nogal voorzichtig met bieden, doch aan het eind van de avond werd er zelfs en gros ingekocht (nietwaar Ton). Na dit geslaagde avondje zien wij u gaarne deelnemen aan de Hart van Holland familierit op zondag 10 oktober a.s. Start is om 13.00 uur vanaf het parkeerterrein voor de Mammoet. Deze tocht voert u langs onbekende wegen in de omgeving van Gouda. Onderweg zullen enkele opdrachten uitgevoerd moeten worden. Deelname is mogelijk per auto of per motor en is gratis. U mag "mobiel" werken maar "transceiver aan boord" is niet noodzakelijk. Deze rit is gericht op het hele gezin, ook erg leuk voor uw QRP's. Het afd. zendstation PI4GDA is elke zondagmorgen vanaf 11.00 uur te beluisteren op 145.350 MHz om u het laatste afdelingsnieuws of andere wetenswaardigheden te vertellen. Is er in een weekend een IARU-contest dan verschuift de uitzendtijd naar 20.00 uur. Afdeling Hart van Holland houdt wekelijks haar bijeenkomsten elke vrijdagavond in het restaurant van sporthal de Mammoet, Calslaan 1, Gouda (wijk Bloemendaal). Tot ziens.

AFDELING AMSTELLAND (Amsterdam e.o.)

De eerste bijeenkomst van dit seizoen wordt weer gehouden in het Bavohuis (Sumatrastraat 2 in Amsterdam-Oost) op dinsdag 12 oktober, aanvang 20.00 uur. Martien, PAoWOW, zal een lezing verzorgen over filters en wat daar zoal bij te pas komt. Er bestond wat verwarring over een mogelijke bijeenkomst in september, echter deze was niet gepland i.v.m. de wat late vakanties van enkele bestuursleden. Tot a.s. dinsdag!

AFDELING VOORNE-PUTTEN EN OMSTREKEN

Donderdag 14 oktober is er weer, zoals gebruikelijk, een verenigingsavond van de afdeling Voorne-Putten en Omstreken. Tijdens deze avond zal PAoCWG Kees Wingelaar een lezing houden over het radio-amateurisme van het verleden en heden. Heeft u interesse dan kunt u zeker het nodige opsteken in de Foyer van de Veste Oostzanddijk te Hellevoetsluis, aanvang 20.00 uur. Ook de afdelingszender PI4VPO is weer bemand met een crew en is elke donderdagavond in de lucht op 145.325 MHz in FM behalve de 2e donderdag van elke maand i.v.m. de afdelingsavond. De uitzendingen nemen een aanvang om 20.30 uur met CW-lessen. Bestemd voor degenen die de snelheid wat op willen voeren of bij willen blijven. Er wordt in diverse snelheden uitgezonden. Om 21.00 uur starten we de mededelingen en hierna krijgt iedereen de mogelijkheid om zich in te melden. Houd er *s.v.p.* rekening mee en meld je ook in op 145.325 MHz. Dus de 2e donderdag van elke maand geen uitzendingen van PI4VPO. Graag tot ziens op de afdelingsbijeenkomst en tot horens via de afdelingszender.

AFDELING TWENTE

Vrijdag 15 oktober vindt onze volgende bijeenkomst plaats en wel in ons clubgebouw aan de Javastraat 113 te Enschede. Er is dan een verkoping en vanaf 19.30 uur kunt u uw spullen inbrengen. In het clubgebouw hangen ook de lijsten, waarop u uw naam of call kunt noteren als u mee wilt naar de Markelose TV-toren of mee wilt bouwen met het bouwen van peilontvangers in het clubgebouw.

Zaterdag 20 november is er de traditionele vossejacht om de PAoAZE-beker, destijds ingesteld t.g.v. de opening van ons clubgebouw. PA3CGN zal zeker van de partij zijn om zijn beker te verdedigen, maar we rekenen op u allen. Op de volgende bijeenkomst hoort u hoe u van te voren kunt inschrijven. Zoals u ongetwijfeld weet vindt de C-cursus op maandagavond en de CW-cursus op dinsdagavond plaats. Rest me nog u uit te nodigen eens van de mogelijkheid gebruik te maken op woensdagavond na 20.00 uur of zaterdagmiddag na 15.00 uur in het clubgebouw u mede-amateurs te ontmoeten in een ongedwongen onderling QSO.

AFDELING DEN HAAG

Hier dan eindelijk weer iets van de afdeling Den Haag. De afdeling gaat weer eens verhuizen! Maar eerst iets uit het verleden. In "Van Ouds het Nest" zaten we wel gezellig, maar de mensen konden er vaak niet meer bij, omdat de ruimte gewoon te klein was. Toen kwam er iets leuks, de kantine van de voetbalvereniging van de H.T.M. edoch het mocht niet leuk zijn, we werden eruit gezet omdat er niet genoeg aan ons verdiend werd en omdat in de toekomst een verbod uitkwam van de voetbalbond. Toen was het een noodzaak om alles te nemen wat we konden krijgen. Dat was dus het zaaltje in "overbosch" waar de beheerder zeer tevreden was over ons, maar wij geen consumpties bij de hand hadden, want die moest men zelf gaan halen in de kantine. En nu is er een mogelijkheid gekomen om alles te verbeteren. Toen schoot dhr. Schouten (beheerder van de rolschaatsbaan in het Zuiderpark) direct te hulp, de belangen van de VRZA gaan ook hem aan het hart, omdat zijn vader vroeger de ledenadministratie deed en ook het verkoopburo, maar dat is al lang geleden. Alle volgende bijeenkomsten zullen dus gehouden worden in de kantine van de rolschaatsbaan in het Zuiderpark: Mr. Drooglever Fortuynweg, tegenover het ADO-terrein, het telefoonnummer daar is 070-887430. De tijden zijn verder niet gewijzigd, dus tot ziens op 18 oktober a.s. in het Zuiderpark vanaf plm. 19.45 uur.

Silent Key

Op donderdag 30 september is op tragische wijze in zijn woonplaats Rosmalen om het leven gekomen

COR HEEFER - PE1QBQ

Namens de vele HAM-vrienden in de omgeving Den Bosch - PAoLJZ



mededelingen

Mededelingen voor opname in deze rubriek dienen 10 dagen voor verschijning
ontvangen te zijn door:
Ben Zewald, PDoKMS, Postbus 2163, 6020 AD Budel

COMMISSIE GEHANDICAPTE AMATEURS VRZA

Naar aanleiding van een verzoek tot begeleiding (mondeling!) van de VRZA-cursus t.b.v. 3 visueel gehandicapte personen in Bussum, regio 15, zoeken wij een VRZA-amateur die gegene is bedoelde personen te helpen (niveau D-examen/PTT). Reacties hieromtrent naar: PAoLEV, Pekingdreef 60, 3564 JR Utrecht, tel. 030-615502.

2m VOSSEJACHT TE ZOETERMEER

Op zaterdag 9 oktober a.s. zal te Zoetermeer een vossejacht gehouden worden. De start is om 14.00 uur bij het station Driemanspolder te Zoetermeer. Alle soorten peildozen zijn toegestaan. De prijsuitreiking vindt plaats aan het einde van de jacht bij het eindpunt, wat natuurlijk niet van te voren bekend gemaakt kan worden. Hopelijk tot ziens op 9 oktober te Zoetermeer.

A.G.O.M.

Op zondag 24 oktober a.s. houden de vrouwelijke amateurs van de Activiteits-Groep-Oostelijke-Mijnstreek een YL-velddag. Deze duurt van 09.00 tot 17.00 uur. Wanneer met 2 of meer YL's wordt gewerkt, wordt een speciale QSL-kaart uitgeschreven.

DATA-TRANSMISSIE OFWEL UITZENDING VAN DIGITALE SIGNALEN

In art. 6, lid 6 van de machtigingsvoorwaarden wordt de mogelijkheid geboden op verzoek bijzondere proefnemingen te mogen doen.

Van de PTT ontvangen wij het bericht dat onder deze regeling ook kan vallen de toestemming om computer-signalen bijvoorbeeld ASCII uit te zenden. Daartoe moet een verzoek worden gericht aan de Radiocontroledienst, Postbus 570, 9700 AN Groningen.

In de toestemmingsbrief worden 6 voorwaarden genoemd:

- Uitzendingen mogen worden gedaan in de freq. banden 144-146 en 430-440 MHz.
- De uitzendingen worden geklassificeerd als 4KOOA1D, 1OKOA2D, 4KOOA1D en 16 KOF2D. D.w.z. een bandbreedte van resp. 4, 10, 4 of 16 kHz, AM of FM, niet analoge signalen in aan/uit of toonshift modulatie en de laatste letter staat voor DATA.
- De duur van de overzending mag hoogstens 5 minuten bedragen.
- De roepnaam moet volgens de machtigingsvoorwaarden aan begin en eind van de uitzending tweemaal worden gegeven in morse of spraak al naar gelang op die frequentie gebruikelijk is. Het bericht moet worden voorafgegaan door een mededeling dat digitaal gemoduleerde signalen zullen worden uitgezonden.
- Wanneer ambtenaren van de RCD dit noodzakelijk achten moeten zij kunnen controleren of er is voldaan aan art. 6, lid 1 waarin staat welke soort informatie wel en niet mag worden overgebracht.
- De toestemming wordt slechts eenmaal voor een periode van een jaar verleend.

Deze regeling is getroffen als experiment omdat noch RCD noch de vertegenwoordiging van de zendamateurs zinnige uitspraken kunnen doen omtrent het gebruik.

Na een jaar proefdraaien zal opnieuw besproken worden of e.e.a. eventueel in de machtigingen wordt opgenomen.

Gaarne hoor ik van jullie op- of aanmerkingen om met de RCD te kunnen overleggen.

73 de Ko, PAoJY



VOOR U GESNEDEN KOEK? BESCHRIJF HET IN CQ-PA!

QRP-NIEUWS

door PAoPLM

CW-QSO-COMPETITIE

Vanaf 12.00 uur GMT op 16 oktober tot 24.00 uur GMT op 17 oktober 1982 kan men gedurende maximaal 24 uur meedoen aan deze CW-QSO-Competitie op QRP-niveau (Max. 5 Watt output).

Uitgewisseld wordt:

RST / staat (voor USA), Provincie (voor VE), Land (voor buiten USA en VE) / met daarachter uw QRP-club en club-nummer. Bijv.: 539 Netherland/BQC 004. Niet-leden van een QRP-club geven in plaats van club-nummer, de output-power, bijv.: 539/Netherland/3.

Opmerking:

Officieel is het "Netherland" in het Engels, maar het is erg onbekend. "Holland" is niet officieel, maar op de hele wereld weten ze waar dat ligt.

Puntentelling:

- 5 punten per QSO met QRP-Club-Leden;
- 2 punten per QSO, wanneer het tegenstation geen clublid is in USA of VE;
- 3 punten per QSO met niet-lid USA-Novice en -Technicus; die geven: RST/N of RST/T;
- 4 punten per QSO met niet-lid buiten USA en VE.

Multiplicator:

Het totaal behaalde QSO-punten, vermenigvuldigd met

- 2 voor 4 à 5 Watt Output;
- 4 voor 3 à 4 Watt Output;
- 6 voor 2 à 3 Watt Output;
- 8 voor 1 à 2 Watt Output;
- 10 voor minder dan 1 Watt Output.

Opmerking:

Voor ons is de puntentelling voor 4 QSO-punten en 2 QSO-punten onduidelijk. Zowel "Sprat" (Eng. QRP-blad) als "Notiziario QCA" (Ital, QRP-blad) geven voor deelnemers in Europa en overige werelddelen geen nadere gegevens. Maar: . . . veel of geen punten behalen, . . . belangrijker is de mogelijkheid, om QRP-DX te werken en dat kan op die data.

Log:

Verzocht wordt een log met puntenberekening in te zenden vóór 20 november 1982 aan: William W. Dickerson WA2JOC, 352 Crampton Drive, Monroe, Michigan 48161, USA.

UITSLAG QRP-VELDDAG

1. PE1GXM/P : 588 punten
 2. PEoVMT/P : 273 punten
 3. PAoWRA/P : 218 punten
 4. PA6KM/P : 162 punten
 5. PA3BWM/P : 156 punten
- Checklog: PAoPLM en PE1HPL.

LEZING

13 November in het Turfschip te Breda, hoopt Frans PAoGG tussen 11.45 en 13.00 uur een lezing betreffende QRP te houden. Er worden ook meegebrachte eigenbouw-zenders en ontvangers getoond. Heeft u iets in elkaar gezet, neem het mee, als u naar Breda gaat.

BENELUX QRP-CW NET

Het is de bedoeling, dat het QRP-CW net in het vervolg op 7030 kHz (plus en min QRM) vanaf 12.00 uur Nederlandse Tijd gehouden gaat worden en wel op ZONDAG. Gehoopt wordt, dat dit nieuwe initiatief meer leven in de brouwerij zal brengen. Ook de Engelse QRP-ers zitten vaak rond de 7030 kHz. PAoGG zit daar op het vinkentouw naar u te luisteren, klaar om antwoord te geven.

RESULTS 3rd E.U.C.W. FRATERISING CW QSO-PARTY

Class "A" QRO

1. ON5GK*	347 Pts.
2. DK5GD*	229 Pts.
3. DK2VN*	225 Pts.
4. G4IZZ	187 Pts.
5. DL1GBZ	174 Pts.
6. DF9SF	168 Pts.
7. PAoLCE	163 Pts.
8. PAoDIN	156 Pts.
9. ON7GO	154 Pts.
10. G4MVA	131 Pts.
16. PA3AWI	58 Pts.
17. PA2WJZ	49 Pts.

Class "B" QRP

1. OK2BMA*	143 Pts.
2. SM6AOQ*	125 Pts.
3. OK1DKW*	103 Pts.
4. SM6AWA	82 Pts.
5. DK5RY	74 Pts.
6. DL9CE	55 Pts.
7. PAoATG	53 Pts.
8. PAoFKP	45 Pts.

Class "C" NM ANY PWR

1. GW3OKA*	403 Pts.
2. I1CTG*	266 Pts.
3. PA3BTH*	228 Pts.
4. IV3OEO	188 Pts.
5. HB9ACG	120 Pts.
6. DL2ZAV	104 Pts.
7. SM5ALJ	87 Pts.
8. PA3AMA	73 Pts.

Thanks for checklogs
G4KLQ, G4BCY, SMoMLL, PA3BMI

Class "D" SWL:	1. Egbert Hertsen*	ONL 4003	207 Pts.
	2. Manfred Lueben*	DL-Eo2-1659861 AGCW 631	99 Pts.

* Certificate Winners.

★ ★ ★



vhf - uhf - shf

2 meter: C. Miedema, PE1CZQ, Korenstraat 73, 1773 AR Kreileroord, tel. 02273-425
70 cm: F. v. Esveld, PAoFRE, Gordelweg 44b, Rotterdam, tel. 010-663733 (18-19 u)
HAMSAT: A. Geerling, PE1GUK, Postbus 180, 5660 AD Geldrop

2 METER

De afgelopen week waren er toch weer de nodige mogelijkheden om leuke DX te werken, zoals zondag 26-9 en vrijdag 1-10, toen er leuke Aurora-openingen waren. Vooral 26-9 was het een erg goede opening, maar daarover straks meer. Ik krijg zo nu en dan wel eens een complimentje voor het iedere week schrijven van deze rubriek. Dank dank, maar deze rubriek is er voor u en moet ook gevuld worden door u en daar schort het nog wel eens aan. Ik moet de copy soms via de telefoon halen, wat mij beperkt in de mogelijkheden, maar het is ook duur. Bij deze roep ik u dan ook op om eens wat van u te laten horen en niet alleen DX-info is belangrijk, maar ook activiteiten op andere manieren onze hobby betreffende zoals ATV, RTTY, FAX, luisterstations en FM (PDo) belevenissen zijn welkom en bruikbaar.

Binnenkort kunt u een artikel tegemoet zien die verschillende QTH-locatorkaarten met elkaar vergelijkt voor wat betreft afstanden en hun juistheden. Ik heb de beschikking over de volgende kaarten: Veron (RSGB), VRZA (m. meetlat), Veron (DARC), Dubus. Intermedial (m. meetlat) en een viertal verschillende computerprogramma's. Ik weet niet of er nog meer kaarten in ons land worden gebruikt voor het meten van afstanden. Mocht dat zo zijn dan wil ik dat graag weten, zodat ik ook die kaart erbij kan betrekken. Zou u mij de komende dagen de standen van de gewerkte QTH-vakken willen toesturen? Ik wil ze op 21-10 publiceren en heb ze dus een week eerder nodig. Het is m'n bedoeling om in het vervolg 1 grote lijst te maken met de volgende inhoud:

PE1CZQ	CM	144 (1)	32 (1)	Tropo	Aurora	ES	MS	EME
				1365	1072	1919	1010	-

Het eerste spreekt voor zich, de call en het QTH vak waar hij woont, dan het aantal vakken zonder MS met tussen haakjes het aantal MS-vakken, wat daar nog bij opgeteld moet worden om het totaal te weten. Datzelfde geldt voor het aantal landen dat daarna vermeld staat. Bij de getallen tussen haakjes kunnen ook nog de eventuele EME-verbindingen geteld worden. Daarna de grootste DX die u claimt in resp. Tropo, Aurora, Spor. E. refl. en event MS en EME. Doet u niets aan de laatste en of de voorlaatste manier, dan komt daar een liggend streepje — te staan, zodat ieder voor zich in een oogopslag kan zien waar hij staat in de lijst. Voor eventuele verdere verbeteringen hou ik mij aanbevolen voor suggesties uwerzijds.

Aurora

Kor PAoKDV was een van de eersten die op zondag 26-9 de Aurora-opening ontdekte en nadat hij het Auroranet gestart had, ging hij er eens goed voor zitten om te proberen het nodige te werken. Enige stations die toen door Kor werden gewerkt, waren: OK1ATQ (HK), HG1YA, OK2KZP/P (IJ), YU3ACA/P3 (HF), YU3ES (GF), OE3PUW (II), HB9BZA (DG), I2AY (DF), HG1KYY (IH), UC2ABN (NN), UC2ABT (NN), HB9RD (DG), I1RSQ (DE). Totaal 14 landen. Cor PAoCSL werkte in CW met de antenne tussen 75 en 90° met o.a. OE3PUW (II), GM6PZ (XQ), YU3ES (GF), OK2BDS (HJ), HB9BZA (DG), OK1FAV (GK) en OE5XDL (HI). Peter PA3BIY had de volgende score GM6PZ (XQ), Y38ZA (HN) n.w., EI2BBB (VM) in SSB n.w., YU3ACA/3 (HF) en RQ2GAG (MQ) nw. Cor PAoCML werkte GI6BNI (XO) en GI8TVK (WO) met SSB stations uit XQ, WP en YP lukte net niet bij Cor, te veel QRM. Ruud PAoRLS met o.a. HB9QQ (EH) en stations uit XO, HR, MS, NN, GO, GQ, MQ en YU3ES (GF) gehoord. Peter PA2VST had de volgende score OK1SC/P (HK), Y23MF (GL), OK1PG/P (GK), UBSPAZ (ML), YU3ACA/3 (HF), HB9QQ (EH), HG1YI (IH), I1RSQ (DE), RQ2GAG (MQ) n.w., HB9BZA (DG), UA3LAW (PO), I2AY (EF), I1DMP (DF), I1BEP (DE), YU7IAR (KF) en HG8CE (KG). Gehoord: UA3LBO, UC2ACA en UR2RQT die laatste was erg hard. Rob PAoRDY was er ook. Hij werkte o.a. HG1YI (IH), YU3ACA/3 (HF), YU3ES (GF), UC2ACA (NN), I1RSQ (DE), RQ2GAG (MQ), UC2AAB (NN), UBSPAZ (ML), I1DMP (DF), RP2PED (MP) nw. 's Avonds laat op 1-10 was er ook, zij het niet zo'n goeie Aurora-opening. Uw scribent werkte alleen LA4LR (CT) en ik hoorde SM6NQE zacht en GM8FFX erg hard. PAoRLS werkte toen SM6DCX (IT), PAoKDV met verschillende SM, LA en GM stations en G4FUT die met 5W QRV was, dus het kan wel.

UHF-SHF Contest 2-3 oktober

Van PAoGN/P (DN) kreeg ik al de geclaimde score: 70 cm, 149 QSO's, 36337 punten; DX: OE2KMM (GH), 757 km, 30 W output. 23 cm, 49 QSO's, 9449 punten; DX: OK1KIR/P (GK), 538 km, 30 W output in 9BFR39.

Uitslagen september-contest (vervolg)

Checklogs (mni tnx): PDoMMK, PE1FNW, PDoMHT/A, PA3BSZ, PA3CDA, PA3CGJ, PAoJHC, PE1IGX, PA3BGF, PE1HXW, PE1GTM, PE1IGN, PDoMYD, PDoMNS, PAoCOR, PE1IGZ.

Log te laat: FoJL/P.

Verbindingen boven 800 km.

PE1FJE	- OE3BA/3	HH25a	855 km	PI4AMF/A	- OK3KJF/P	I157e	944 km
PE1CMO/P	- OE1XBB/2	GH18f	803 km	PAoAPD/A	- OE3BA/3	HH25a	812 km
PE1HTE	- OK3KPV/P	J116a	993 km	PEoWOR/P	- LA1VTL	ET49b	856 km
PE1BNK/P	- EI5DD	VN78h	930 km	PI4ALK/A	- OE5KE	HI42j	819 km
PAoGUS/P	- OE3LFA	I152g	929 km	PAoJRS/A	- OK3KPV/P	J116a	972 km
PE1EBF/A	- OK3KJF/P	I157e	980 km				

FM-verbindingen boven 400 km.

PDoMEO/A	- G8UAQ/P	ZN52j	541 km	PDoHJE	- G6DRT/P	AK11e	444 km
PDoMFW	- G4DEZ/A	AL34h	440 km	PDoFFU	- G8UYS	AM12e	430 km

P.S.

Best 73's de Kees, PE1CZQ

Van 9 oktober 00.00 uur GMT tot 10 oktober 24.00 uur GMT is er een EME-contest. Opgelet dus en veel succes!

70 CM

Het nieuws gaat dit keer over de UHF en hoger contest, die het afgelopen weekend, 2 en 3 oktober, plaatsvond. Bijzondere propagatie was er niet te bespeuren, richting UK waren de condities zelfs onder normaal omdat het weer daar niet al te best was. Volgens info van diverse stations regende het aldaar flink. In andere richtingen ging het wat beter: Uit Frankrijk kwamen soms bijzonder luide signalen van o.a.: F6CTT/P (AJ) en F6ECI/P (BJ). Richting oost waren veel stations uit het Ruhr gebied te horen, maar ook richting N.O. b.v. uit Hamburg en omstreken waren diverse stations te verschalken, tevens hoorde ik DK1QH/P (EM) met een zeer goed signaal. In zuid-oostelijke richting hoorde ik ondermeer: DG4FAO/P (EJ), DLoXX/P (EK), DFoRX/P (DJ) en DK1SE/P (EI). Ook werd er op 70 met OE (FH) en Y gewerkt, maar omdat ik het grootste deel van de contest op 23 en 13 actief was, heb ik deze stations niet waargenomen.

Op 23 cm waren ook diverse interessante stations te verschalken: G4HWA/P (AN), F1DPX/P (AJ), F1SA (CI), F1KNO/P (BH) gewerkt door o.a. PE1CHQ (DM). Verder werkte ik nog DL9GU en DB3UU (EJ), DFoRX/P (DJ). Op de nog hogere banden ging het wat moeizamer. Toch werden er leuke verbindingen gemaakt: PAoCRA werkte met DL9LU (DU) op 13 en 9 cm. Verder waren op 13 DB9JC (DL) en DLoBX/A (DL) te horen. In eigen land was er op 13 cm een behoorlijk aantal stations actief; gehoord heb ik: PAoWWM, PA3BPC/P, PE1ANH, PAoPLY/A, PAoDBQ, PE1AFY, PEoMAR/P, PAoEZ, PAoASH/A, PE1ALA, PA2DRV, PE1AKJ en PAoJRS/A.

Dat was het voorlopig wat de contest aangaat; meer nieuws hoop ik binnenkort te kunnen vergaren b.v. over wat er op 3 cm is gedaan.

73 de Fred PAoFRE

HAMSAT – Radio Amateur Satelliet Bulletin – nr. 222

AMSAT-OSCAR 7. Volgens bepaalde meldingen zijn soms zwakke signalen te ontvangen van het 70 cm-baken van OSCAR 7 op 435,1 MHz. Er zijn zowel een continue draaggolf als CW-telemetrie signalen gemeld. Duidelijke rapporten over de ontvangst van signalen van OSCAR 7 blijven welkom. Referentie-omloop: 27 september, omloop 35986, eqx 01.45 UTC bij 117,3 gr. w.l.

AMSAT-OSCAR 8. Referentie-omloop 23250, eqx 01.10 UTC bij 92,8 gr. w.l.

UOSAT-OSCAR 9. Nadat de groep amateurs in Californië onder leiding van Bob, KD6DG, verscheidene pogingen had ondernomen om OSCAR 9 te bereiken met commando-signalen, zowel via 70 cm als via 2 m, is men er uiteindelijk in geslaagd via de 70 cm commando-uplink. Op maandag 20 september rond 11.45 UTC wist men de 2 meter baken zender van OSCAR 9 uitgeschakeld te krijgen. Daarbij maakte men gebruik van de grote parabolantenne van het Stanford Research Institute die een diameter heeft van 46 meter en op 70 cm een gain van 42 dBd. Op 21 september kreeg het UOSAT-team van de University of Surrey de satelliet weer volledig onder controle. Nadat men het in- en uitschakelen van de bakenzenders en de verschillende telemetrie systemen had getest werd eerst CW-telemetrie en later 1200 Baud ASCII-telemetrie ingeschakeld. Voor het eerst sinds 4 april 1982 kon men weer zien hoe de toestand aan boord van de satelliet was. Gelukkig bleek alles nog normaal te functioneren. Slechts op enkele punten weken de telemetrie waarden af van de nominale waarden maar dit had men verwacht. De temperaturen in de satelliet bleken gemiddeld 2 graden lager te liggen dan een half jaar geleden, terwijl de hoogspanning van de stralingsdetectors ook vrij laag was. Daarbij kan men meteen ook speciale programmatuur uitproberen die is geschreven voor AMSAT-Phase III-B. Nadat ook andere systemen in de satelliet zijn getest wil men zich vanaf 29 september weer gaan bezighouden met de stand regeling en stabilisatie van de stand van de satelliet in de ruimte. Nadat OSCAR 9 is gestabiliseerd kan het CCD-video camera systeem in de satelliet in bedrijf worden genomen. Pas als men er zeker van is dat dit videosysteem goed werkt zal AMSAT-UK beginnen met de productie van de setjes van 5 printen voor de ontvangst-apparatuur voor de digitale video beelden van OSCAR 9. Een en ander zal nog wel enkele maanden duren. Het augustus/september-nummer van het Engelse blad "The Radio and Electronic Engineer" is geheel gewijd aan UOSAT-OSCAR 9. Het bevat een interessante reeks artikelen met zeer veel achtergrond gegevens over het UOSAT project. In de week van 29 september tot 6 oktober is de gemiddelde omlooptijd van OSCAR 9 94,9585 minuten en de gemiddelde increment 23,7393 graden west per omloop. Referentie-omloop: 27 september, omloop 5382, eqx 01.32 UTC bij 156,8 gr. w.l.

Radio Spoetniks. De temperaturen in deze satellieten zijn nu weer gestegen naar waarden rond 30°C. Referentie-omlopen voor 27 september: RS3: omloop 3446, eqx 01.31 UTC bij 266,3 gr. w.l. // RS4: omloop 3420, eqx 00.05 UTC bij 242,1 gr. w.l. // RS5: omloop 3416, eqx 01.15 UTC bij 259,1 gr. w.l. // RS6: omloop 3440, eqx 01.01 UTC bij 258,3 gr. w.l. // RS7: omloop 3426, eqx 00.41 UTC bij 251,8 gr. w.l. // RS8: omloop 3410, eqx 01.13 UTC bij 258,0 gr. w.l.

AMSAT-Phase III-B. De mislukking van ARIANE-L5 heeft waarschijnlijk niet veel nadelige invloed op de volgende ARIANE vluchten. Het probleem met de derde trap van ARIANE-L5 bleek uitsluitend veroorzaakt te zijn door de defecte turbopomp voor de vloeibare waterstof in de derde trap. Alle andere systemen, ook die in de derde trap, functioneerden uitstekend. Daarom verwacht men niet veel vertraging voor de volgende ARIANE-lanceringen. Mogelijk kan Phase III-B al in maart 1983 worden gelanceerd. In Amerika zoekt men inmiddels naar lancermogelijkheden voor AMSAT-Phase III-C. Men bespreekt nu een eventuele lancering in de USA in de zomer of herfst van 1984.

DX-nieuws. WA1ZMS is actief via mode A vanuit de staat Vermont. Hij gebruikt CW op kristal gestuurde uplink frequentie 145,883 MHz. JA8DXB heeft verscheidene Europese stations gehoord via de RS-satellieten en een verbinding gemaakt met DC9ZP in augustus. JA8DXB wil graag meer verbindingen maken met Europese stations. Hij werkt op 29,420 MHz met CW en op 29,440 MHz met SSB via RS6 en op 29,470 MHz met CW en op 29,490 MHz met SSB via RS8. Ook andere Japanse stations kijken speciaal uit naar Europese stations. Let ook op KORI vanuit Kansas.

Weersatellieten. Referentie-omlopen voor 27 september: NOAA 6: omloop 16901, eqx 00.50 UTC bij 78,6 gr. w.l. // NOAA 7: omloop 6502, eqx 00.54 UTC bij 151,3 gr. w.l. // METEOR 2-7: omloop 7031, eqx 00.28 UTC bij 272,2 gr. w.l. // METEOR 2-8: omloop 2569, eqx 00.34 UTC bij 164,5 gr. w.l.

Nico PAoDLO

WEL PRECISIE FREQUENTIE AFLEZING?

Waarom dan ook geen precisie eisen als het gaat om gewerkte afstanden? Dat kan met de Inter-medial precision-locatorset, die is n.l. *binnen een half procent nauwkeurig!* Neem eens twee willekeurige locators in Europa en vergelijk de gevonden afstand op uw locatorkaart met b.v. de Times atlas... Verder commentaar is overbodig! De Intermedial precision-locatorset is te bestellen door overmaking van f 55,— naar girorekening 5383 332 t.n.v. **Intermedial te Amstelveen.**

P.S.: Een gegarandeerde cheque (of contanten) naar postbus 805 te Amstelveen mag ook. Is zelfs vlugger.



houw's dx

Samenstelling: G. Mulder, PAoSNG, Gelderlandstraat 180, 7543 WS Enschede.
Bijdragen dienen 10 dagen voor verschijning
in het bezit van de samensteller te zijn.

ALLE TIJDEN IN GMT

- A22DC BOTSWANA geh. door PA-3342 op 28655 SSB \pm 14.45.
 A71BJ QATAR geh. 21210 SSB \pm 15.30. QSL via G4HNP.
 AX9NYG COCOS-KEELING hier geh. op 28590 SSB \pm 10.45. QSL via VK6NE.
 CEoAE EASTER EIL. geh. door PA-5821 op 14222 SSB \pm 07.30.
 D44BC CAPE VERDE EIL. geh. door PA-5821 op 3799 SSB \pm 05.30; 3795 SSB \pm 05.00 en ook geh. door PA-7408 op 28600 SSB \pm 17.30.
 C53DR GAMBIA geh. 28496 SSB \pm 11.45. QSL via DJ5RT.
 J3AAB GRENADA hier gew. op 28590 SSB \pm 13.30. QSL via P.O. Box 251, St. Georges, Grenada.
 J6LB ST. LUCIA geh. op 21224 SSB \pm 20.15.
 S21GH BANGLA DESH geh. door PA-3342 op 28650 SSB \pm 15.00 in QSO met TJ1CK.
 KG6RT MARIANNEN EIL. geh. op 21013 CW \pm 10.15.
 TL8ER CENTR. AFR. REP. geh. door PA-6846 op 21011 CW \pm 11.45.
 TR8CR REP. GABON geh. door PA-5821 op 14222 SSB \pm 07.15.
 VK9ND NORFOLK geh. 21257 SSB \pm 09.30. QSL via Box 279, Norfolk. VK9NS geh. op 14222 SSB \pm 07.15.
 VQ9CI CHAGOS EIL. geh. 28571 SSB \pm 16.00. QSL via KA4UMB.
 VS5AG BRUNEI hier geh. op 21205 SSB \pm 15.00.
 XT2AW UPPER-VOLTA geh. 7002 CW \pm 08.00. QSL via KN1DPS.
 JA1DNG/YI IRAK hier gew. 28515 SSB \pm 11.15. QSL via JA1CJF.
 ZD9BV TRISTAN DA CUNHA weer geh. 21335 SSB \pm 18.15.
 3D2RW FIJI EIL. geh. op 21028 CW \pm 09.30. Deze DX-peditie is nog QRV tot 10 oktober. QSL via ZL1AMO.
 3B8FK MAURITIUS weer geh. op 28510 SSB \pm 10.45 en op 28525 SSB \pm 15.15.
 4K1A ANTARCTICA hier gew. 28585 SSB \pm 13.30. QSL via UA3AEL.
 4S7EA SRI LANKA hier geh. op 21290 SSB \pm 17.45.
 7Q7LW MALAWI geh. door PA-7408 op 28508 SSB \pm 17.15.
 8R1J BR. GUYANA geh. door PA-7408 op 28498 SSB \pm 18.45 en ook geh. 28505 SSB \pm 13.15.
 9Q5MA ZAIRE is regelmatig te horen in het DX-net met YO9WL op \pm 14175 SSB vanaf 20.00.
 3B9 RODRIGUEZ EIL. er is een DX-peditie gepland door enkele DL-stations die \pm 10 oktober start.
 DF8MP/XZ BIRMA geh. door PA-7194 op 21180 SSB \pm 17.00. QSL via DL2KAO, maar zover hier bekend worden de QSL's door de ARRL niet geteld voor DXCC.
 5R8AL MALAGASY ook geh. door PA-7194 op 21332 SSB \pm 18.00. QSL via WA4VDE.
 PYoSJ ST. PETER + ST. PAUL ROCKS deze DX-peditie is hier voor het eerst gehoord op 29 september op \pm 21295 SSB en luisterde boven 21300 kHz.
 UK1PGO FR. JOSEFLAND geh. 14271 SSB \pm 09.00. QSL via UK3SAB.
 AH8A AM. SAMOA geh. door PA-7194 op 14221 SSB \pm 08.00.
 ZD8DZ ACENSION EIL. ook geh. door PA-7194 op 14196 SSB \pm 20.30.
 PYoSJ hier gew. 21201 SSB \pm 19.15 en PYoZSA geh. 21295 SSB \pm 18.00 en 21335 SSB \pm 19.00. QSL via N6CW. Verder waren nog actief PYoSP, PYoZSB en PYoZSC.
 1AoKM S.M.O.M. dit station was QRV van 2 oktober 14.00 GMT tot 3 oktober 23.00 GMT en hier geh. op 21295 SSB en 14195 SSB. QSL via 1oMGM.
 BY1BV CHINA door VE7BC gepland van \pm 3-10 oktober met SSB op 14160, 14195, 21240 en 21295 kHz.

DX-LOG

28 MHz SSB, 10.30-12.00 GMT: A4XJL 28506 – LU2HCO 28565 – OD5FP 28510 – PT7WA 28570 – RF6FFT 28540 – RG6GBW 28565 – ZC4SR 28590 – 5Z4RK 28515 – 6W8DY 28590 (QSL via VE4SK) – PY5BTF 13.24 28555 // **14.30-16.30 GMT:** C53DR 28505 – CX2DT 28492 – JY5BJ 28600 – JY5HY 28600 – KS2O 28630 – PY2ZX 28649 – TG9VT 28490 – TI2HP 28636 – Z21GN 28551 – ZS6AAB 28499 – PP5UY 18.25 28585.

21 MHz SSB, 09.30-11.00 GMT: A92P 21160 – JG3TAW 21261 – PP5YC - UD6DFO - UF6FBX 21160 – 5NoATW 21266 – 9K2GR 21282 – YK1AO 12.07 21190 – 5Z4FB 11.44 21252 // **13.45-15.45 GMT:** AP2SQ 21225 – CN8EL 21261 – DU1EVS 21230 – EA9KF 21210 – KD5ME/DU2 21207 – HI3RST 21338 – HZ1AB 21295 – SV5FD 21200 – YC2BRL 21194 – YC6JW 21184 – OE2TWM/YK 21338 – ZS3TL 21228 // **16.00-18.00 GMT:** A4XJQ 21175 – A6XJA 21181 – A71AD 21332 – TU2JL 21275 – YBoAV 21226 – 6W8DY 21170 – 9K2BE 21260 // **18.00-20.00 GMT:** CE3RC 21230 – CX4BW 21300 – HI8XTF 21246 – KA9I 21315 – KB1CM 21320 – KC9U 21287 – KW8G 21265 – J3AH 21305 – LU6AJ 21253 – PJ8DFS 21266 – PP7GAG 21205 – PY5AR 21194 – PZ1BU 21311 – DF3NZ/ST2 21307 – VU9ASD 21274 – YC7UQ 21246 – ZB2GR 21367 – 5H3JR 21382 – 5Z4CV 21202 – 5Z4DA 21287 – 6D5OW 21225 – 7X4BL 21348 – 6Y5IC 21236.

14 MHz SSB: AX5FR 06.40 14279 – UI8FAI 05.22 14205 // **06.30-07.30 GMT:** AX2HD - FM7CD - JA1HOM - JF1OSL - JY3ZH - KL7KJ - OD5KV - OD5UN - VK1GB - VK2BKD - VK3WJ - VK3ZY - VK5ATA - VK7GE + ZB2GR alle ± 14223 kHz // **14.00-16.00 GMT:** C31MM 14133 – HZ1TA 14295 – JY6ZZ 14264 – OHoW 14225 (QSL via OH2BAZ) – YB2BLI 14195 – VU9JNA 14218 – ZL1AMH 14210 – 5B4LY 14250 – SVoCJ/SV5 16.37 14214 – YBoAV 17.22 14213 – 5Z4DE 18.36 14227 // **20.00-21.00 GMT:** EL2BA 14298 – FP8HL 14175 – HZ1AB 14203 (QSL via K8PYD) – TA1NM 14196 – VP8ANT 14227 – VP8PS 14255 – YV5ANF 14189.

7 MHz SSB, 05.30-07.00 GMT: CE6DDN 7063 – FM7CD 7073 – OHoW 7067 – VK2AVA 7098 – VK2WC 7059 – VK3XI + VK4TN 7098 – VK4KS 7065 – YV5EUX 7057 – ZL2SQ 7068 – 3A2EE 7057 – 8P6OR 7053 + 7057 (QSL via K5MHZ) – ZB2CI + ZL1BGK 7073 – EA8AAU 19.23 7042 – OX3JF 22.12 7040 – CN8CX - CT2CE - HBoBOI - UL7PBE alle ± 22.50 7070.

3,8 MHz SSB, 05.30-06.00 GMT: AD4E - EA8XC - HI8XHO - W5CH alle ± 3787 – CX7BY - EA9KQ - LU2FFD - LU9FFA alle ± 3799 – ZL2VP 3791 – JA6EIF 20.45 3795.

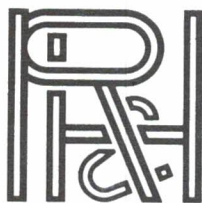
VAN ONZE MEDEWERKERS

PA-7408 Albert uit Halsteren hoorde op 28 MHz met SSB o.a. D44BC, TI1, 7Q7LW en 8R1J en ontving QSL direct van 8Q7AZ. PA-6846 Cor uit Middelburg logde met CW in de periode van 12-25 september op 7 MHz o.a. CT3, KV4 en LU4; op 10 MHz VE2 en VK6 en op de andere banden SV5, TL8, OX3, 9J2, 8P6 en 9V1. PA-3342 Jelle uit Groningen luistert met een DR28 + GPA80 + Long Wire en hoorde op 28 MHz o.a. A22, AP2, S21, TJ1, 5N3, 5N9 en ZC4 alles op 18 + 19 september. PA-5821 zorgde weer voor het 3,8 + 7 MHz SSB log en hoorde nog ± 45 DX-stations op 14 + 21 + 28 MHz SSB.

Alle medewerkers hartelijk dank voor FB dope.

73 es gd, DX Geert

★ ★ ★

**R & H ELEKTRONIKA**

Voor elektronika onderdelen, micro-computers, scanners, zenders, ontvangers, antennes, telexmachines, diverse dump en nog veel meer

Derkinderenstraat 98
Postbus 9181

1006 AD AMSTERDAM

Telefoon 020-137019

Openingstijden:

dinsdag t/m vrijdag: 09.30-14.00 en
14.30-18.00 uur

zaterdag : 09.00-16.00 uur

Bankrekening 54.64.59.145 ABN Amstelveen

BESTUURSMEEDEDELING

Door het bestuur wordt geen bezwaar gemaakt tegen de aanstelling van twee regionale QSL-managers te weten PA3BAL in regio 48 en PE1ADY in regio 49. De afdelingssekretarissen worden verzocht hun bestuurlijke korrespondentie te richten aan het DBO waarvan Leen Oranje PEoLOG de sekretaris is. Zijn adres is te vinden in CQ-PA. Vanwege het feit dat diverse agendapunten werden aangehouden hier deze beknopte mededelingen. De volgende bestuursvergadering is op 22 oktober 1982. Ingekomen stukken dienen voor deze vergadering uiterlijk 15 oktober bij de sekretaris te zijn ontvangen.

★ ★ ★



ham-aids

Gratis niet-commerciële advertentierubriek voor leden. Max. 12 inzendingen p/jaar. De maximaal 5-regelige inhoud moet betrekking hebben op de hobby en van prijsstelling zijn voorzien. Adresbandje van CQ-PA bijsluiten voor controle lidmaatschap. Inzenden: Leo Jansen, PAoLJZ, Postbus 278, 5300 AG Zaltbommel

GEVRAAGD:

- (01) Begeleiding bij voorbereiding op examen radio zendamateur-D.
PA-7847, F. Koopmans, Rich. Wagnerlaan 69, 2253 CC Voorschoten, tel. 01717-7207.
- (01) Buis VC302 of de vervanger ECH22.
PE1IMF, N. Nap, Huygensstraat 34, Den Helder, tel. 02230-21362.
- (02) Schema en/of beschrijving van middenfreq. AN/ARC-55. Onkosten worden vergoed.
PDoGBE, Brummen, tel. 05756-4069.
- (01) Schema van een Zetagi PA, type B-40/144. Evt. kosten worden vergoed.
PE1IIS, M. van der Mec, Postbus 1180, 8900 CD Leeuwarden.
- (01) Losse nummers of complete jaargangen UKW-berichte van voor 1980.
PAoAC, J.F.G. Entrop, tel. 070-601723.
- (01) Tegen verg. kosten: Documentatie Philips bandrecorder N-4510.
PAoDJO, D.J. Overdijk, Pachttersdreef 50, 2542 XJ Den Haag.
- (05) Eén of meer ongebruikte buizen, type QQE 06/40 Philips of eq. en 4CX250B(R) of 4CX350A. Prijsopgaaf aan:
PEoEMC, Gorinchem, tel. 01830-21187 of schriftelijk.

AANGEBODEN:

- (02) Handprater FT-207R m. lader en doc., als nw. f 600,- // Shure tafelmike, model 444 f 90,- // Yaesu tafelmike YD-844A f 75,- // Minix freq. teller MHC-50 f 60,- // Kenwood HAM-klok m. wereldtijden f 65,- // Heathkit morse coder oscillator f 20,-
PA3AMN, L.C. Kalter, tel. 08385-14820 (na 18.00 uur).
- (04) RF Thru-line wattmeter 144-435 MHz, model T-435 m. N-connectors f 150,- // Monitor 15 cm, Ph. LDH-2103 f 150,-
PE1DWO, Sophorapad 9, 5643 BD Eindhoven, tel. 040-120568.
- (05) Icom 2E + extra NiCad + LS/mike etc. f 650,- // Icom 260E + acc. Vr. pr. f 1125,- // Voor ATV: z/w TV + bzn. ontv. m. gespreide KG f 50,- // Ant. tuner FC-301, ruilen tegen FC-902 o.i.d.
PE1HTM, Tilburg, tel. 013-432375.
- (01) Yaesu FT-207R, 0,5 tot 2,5 W in 12,5 kHz raster + laadadapter + tegen meerpr. speaker/mike f 650,-
PE1DRU, C.A.G. Mulders, Grave, tel. 08860-1855.
- (01) STE-Arac 10 mtr. RX m. ingebouwde 2 mtr. converter (all mode) f 400,- // IC-260E TRX (all mode) + tafelmike f 1000,-
PE1GLQ, M.L. Hoeksel, G. v. Amstelstraat 238, 1215 CR Hilversum, tel. 035-12767, b.g.g. 035-44538 (PE1DTQ).

(03) Wgs. studie: HF-transc. digit. Kenwood TS-820S m. CW-filter. Vr. pr. f 2250,-.
PE1GBH, tel. 010-773423.

(02) FT-7B HF-transc. f 1200,-.
PE1HQO, tel. 05120-14117.

(06) Kenwood HF zend/ont. TS-120V + voed. + bijpassende linear Yaesu FL-110, outp. 120 W + voed. in kast m. blower, 12 V bij 20 A + HF ant. 5 band. verticaal, moet opgeknapt worden. Nw. pr. alles samen f 3400,-. Nu vr. pr. f 2350,-.
PE1HKB, J. v.d. Linde, tel. 01879-2794.

(01) Kenwood transc. TS-120V, power supply PS-20, mike MC-35S en CW-filter YK-88C. Alles als nw. en in org. verpakk., slechts 10 uur gebruikt. Vr. pr. f 1550,-.
PE1DWY, tel. 04990-76152 (na 19.00 uur).

(01) Galaxy HF-transc., 200-300 W PEP outp., incl. org. power supply en Shure mike f 1100,-.
PE1BIC, F.J.F. Hubeek, Biscayestraat 21, Emmeloord, tel. 05270-14392.

(01) Kenwood TS-830S, 5 mnd. oud f 3000,- // Yaesu FT-200, i.g.st. f 850,-.
PE1HDF, tel. 03445-2143 (na 18.00 uur).

(01) Wgs. aansch. all mode transc.: Icom IC-24G, 10 W outp., 25 en 12,5 kHz raster, totaal 160 kan., m. mike en mobiel beugel, 100% in orde f 600,-.
PAoKLA, K. Roos, Havenweg 20, 8899 BC Vlieland, tel. 05621-549.

(01) Kenwood transc. TS-120V, power supply PS-20, mike MC-35S en CW-filter YK-88C. Alles als nw. en in org. verpakk., slechts 10 uur gebruikt. Vr. pr. f 1550,- // All mode 2 mtr. transc. Braun SE-402 + Sennheiser mike + org. CW-filter, nog als nw. Vr. pr. f 1650,-.
PAoWHD, W. Helder, tel. 040-111564, b.g.g. 04990-76152.

(01) Uit nalatenschap PAoAZE: Braun SE-280 2 mtr. FM transc. f 400,- // Portof. 2 mtr. Standard + NiCads + lader + ducky + extra mike f 300,- // HF-transc. FT-250 + voed. + LS f 900,- // All mode 2 mtr. transc. Yaesu FT-221R m. tafelmike f 1200,-.
PAoMBO, tel. 053-762938.

(01) Trio zender TX-599, ontv. JR-599 Custom de Luxe. Transceive en split werken beide mogelijk f 1250,- // Dentron GLA-100 linear m. nwe. eindbuizen f 450,-. In één koop f 1600,-.
PA2DGR, Weesp, tel. 02940-10127.

(02) 13 El. 70 cm kruisagi + 15 mtr. coax f 75,- // 1/4 golf 2 mtr. ant. + kleefvoet f 45,- // 10 El. 2 mtr. kruisagi f 90,- // Heath coax schak. f 75,- // 5 El. 2 mtr. yagi + standaard f 50,- // SWR Monarch f 35,- // SWR-wattmeter Heath 2102 f 75,- // SWR-wattmeter Monarch f 40,-.
PAoMBO, tel. 053-762938.

(01) Trio TR-2200G, 10 kan. bezet, m. mike, lader, tas, mobiel beugel en in org. doos 295,- // SG-8 Heathkit RF signaal generator, 0,160-220 MHz f 80,- // Ph. GM-2882, 100 kHz - 60 MHz. 1 uV - 100 mV, m. 75 ohm verzwakker f 175,- // 160 Mtr. converter in kastje, MF 28-30 MHz f 37,50 // Rolspoel f 22,50 // Slagenteller f 7,50 // Z.g.a.nwe. Microwave MM144/25, 144 MHz 25 watt linear m. HF-vox f 175,-.
PA0CHL, Lijsterstraat 56, Leeuwarden, tel. 058-137218.

(03) 2 Mtr. pompant. + campingmast f 25,- // Junker seinsleutel, f 50,- // Semi autom. bug f 30,- // Transistortester f 50,- // FET voltm. f 100,- // 13,8 V - 4 A voed. f 40,- // 24 V voed., gestab. f 40,- // 2 Mtr. - 3 mtr. conv. f 35,- // 2 Mtr. zelfb. linear m. QQE 06/40 + voed., in kast f 300,-.
PAoMBO, tel. 053-762938.

(03) 10 Mtr. - 2 mtr. transverter m. 2 x Schottky mixer + doc. Volg. DJ7VY f 350,-.
PE1ACB, tel. 053-301326.

(04) Afstemschaal + vertraging f 15,- // Comm. LS 3 W, 4 ohm, Miniat f 15,- // Bed.-kast Stolle rotor f 25,- // uA-meter f 5,- // mA-meter, klein model 5,-.
PAoBMO, tel. 053-762938.

(01) Buisvoltmeter Hansen VT-300 m. probe en doc. f 120,- // Monacor lab. voed. PS-241, 0-24 V bij 1,5 A m. doc. f 120,- // Ft-7B m. digit. uitl., z.g.a.nw. f 1400,- // FRG-7. m. smal SSB-filter + 2 mtr. converter f 450,-.
PE1HGW, B. v. Roekel, Spitsbergenweg 2, Ede, tel. 08385-13096.

(03) BC-342, 1,5-18 MHz m. org. lsp. f 275,- // BC-652A, 2-6 MHz, BFO, ingeb. voed. + lsp. f 200,- // Home-made telex conv. m. ingeb. scope, moet afgeregeld worden f 200,-. Inruil van werkende lichtkrant en/of R-109 27-37 MHz en/of BC-683 mogelijk.
PDoGBE, Brummen, tel. 05756-4069.

(01) Sony computer wereld ontv. ICF-2001, incl. voed. nw. en m. garantie f 600,-.
PAoPHN, tel. 023-344760.

(05) Modelboot, type "Smit Rotterdam". lengte 98 cm, m. motoren, accu's, ontvanger, vaartregelaars en Robbe zender. Geh. vaarklaar, van f 3000,- voor f 2500,- // Hycom CB-4000 27 MHz mobiel transe. m. voed., mobielspriet m. magneetv. en GPA-27,5, van f 600,- voor f 299,-.
PA-7510, A.P. Posthumes, Bergweg 21, 3904 HL Veenendaal.

(01) IC-251E 2 mtr. all mode transe. f 1800,- // IC-2E portof. m. 2 IC-BP3 NiCad cellen f 600,-.
PDoHCM, B. Hoekstra, Botterstraat 33, Makkum, tel. 05158-2312.

(01) Telex Lorentz LO-15, i.z.g.st. en wrk. te zien. Vr. pr. f 150,- // Voor ombouw naar 10 mtr.:
Nwe. CB-marc basisset m. digit. klokwekker (PLL m. 3 X-tal oscillatoren) f 150,-.
PA-5765, F. de Bles, Schepersweg 110, Breukelen, tel. 03462-4708.

(02) Nwe. Honda 4-takt agregaat, type EX-500, 220 V 50 Hz 400 watt en 12 V 10 A. Nw. pr. f 1300,-.
Nu f 800,- // Murphy B-40D (min. buizen) m. schema f 325,-.
PE1COQ, E.W. Davids, tel. 010-674716.

(04) RTTY-terminal, AFSK, toetsenbord, converter, voed., AD conv. etc., geschikt voor 45.45 bd.,
170, 425 en 850 Hz shift, m. doc. c 475,- // VFO-711 van Fuhuyama 2 mtr. FM f 150,- // Halli-crafters
SR-400 TRX + PS-500 + ext. VFO HA-20 m. doc., moet van nwe. eindbuizen worden voorzien
f 1475,-.
PE1EZX, tel. 010-658161.

(02) 2 Mtr. FM port. Yaesu FT-207R + tonesql. + snellader basisvoed. NC-3 + 2 x Nicad + 2 x helicalant.
+ dc-dc adpt. PA-2 + NiCad pack adpt. FBA-1 + speaker/mic. YM-24 + lederen draagtas FLC-2.
Geh. compl. f 750,-.
PDoHGZ, tel. 070-280347 (na 18.00 uur).

(01) Yaesu all mode 2 mtr. transe. FT-221R m. display YC-221 en vermogens reg. f 1450,- // Tono
7000E comp. morse en telex, zenden en ontvangen f 1850,- // Lunar 2 mtr. linear 80 W, m. HF voor-
versterker f 450,- // Regency comp.-scann. M-100 f 595,-. Alle app. in doos en z.g.a.nw.
PA3BBK, tel. 035-46725 of 035-16703.

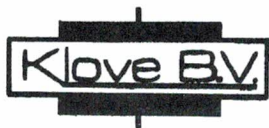
(02) QQE 03/20 m. voet en topaansluiting f 35,-.
PAoAC, J.F.G. Entrop, tel. 070-601723.

(01) Voor TRS-80, telex/CW interface Mactronix, m80-m800 m. AFSK en programma's, zeer weinig
gebruikt en m. voll. doc. Nw. pr. f 1600,-. Nu f 1000,- // Org. AVO buizentester m. boek in kist,
i.z.g.st. f 450,- // Ph. Synchronous LF amp. PM-7835, i.z.g.st. Lab. instr. m. service-doc. f 700,- //
Metha FET-voltmeter, i.z.g.st. m. pap. f 100,-.
PE1FKO, P.H. Gilberts, P. Trecpoelstraat 8, 6191 VK Beek (L), tel. 04402-2425.

(03) IC-730 HF 9 banden transe. + option FL-30 P.B.T. filter + option FL-44 SSB X-talfilter + voed. +
IC-SM5 tafelmicr. + doc. + 2,5 jr. garantie, 100% goed f 2595,- // Racal digit. counter, type 806R
(prof.), 0-50 MHz, prima wrk. f 275,- // Sony airband receiver ICF-8650 m. service-doc. e.d., i.st.v.nw.
f 590,- // Advance prof. LF-generator, type 81 m. gecal. stappen verzw., 15 Hz - 200 kHz f 160,-.
PA3AFZ, A.D.J. Antonisse, Slagendreef 39, Den Bosch, tel. 073-410773.

(01) 2 x Zendbuis TB 2,5/300 + voet à f 60,-; gloeispanningstrafo 6,3 V, 10 A f 10,-. In één koop
f 100,-.
PDoLRV, Johannapark 30, Hoeven (NB), tel. 01659-2185.

(04) Comp.-scann. Bearcat 250, 50 kan. f 600,- // Ph. bandrec. m. kl. def. f 125,- // Plm. 60 mtr.
RG-12 (één stuk) f 25,- // Voor ATV: Ph. z/w TV, 56 cm f 50,- // Marc transe. zonder micr. m.
halve golf ant. f 100,- // X-tal calibrator, 1000, 100, 50 en 10 kHz m. voed. f 60,-.
PE1FWQ, R.C. Blok, Kwartellaan 23, 3704 ET Zeist, tel. 03404-55063.



IMPORT/EXPORT/PRODUCTION OF QUARTZ CRYSTALS

STOCKVOORRAAD kristallen voor scanners, C.B. apparatuur, microprocessors
PRODUKTIE binnen 5 dagen van kristallen voor mobilfoons, portofoons, amateur-
apparatuur, industrie Spoedopdrachten binnen 24 uur

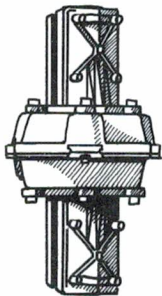
IMPORTEUR van PTT goedgekeurde EUROCOM KM 180 mobilfoon
LEVERANCIER van mobilfoons, portofoons en toebehoren

Stevinstraat 16/Industrieterrein De Zandhorst - 1704 RN HEERHUGOWAARD
Telefoon 02207-17991/16666 - Telex 57503 klove nl

GOED NIEUWS VAN MECOM

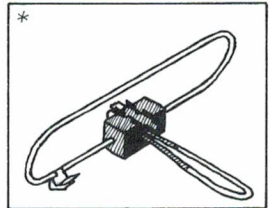


Het belangrijkste onderdeel van elke zend- en/of ontvanginstallatie is ongetwijfeld de antenne. De beste voorversterker of de zwaarste lineair kan van een slechte antenne geen goede maken. Wanneer u kiest voor een antenne met een lage windlast, een laag gewicht, grote versterking, uitstekende mechanische eigenschappen en juiste aanpassing dan zult u kiezen voor FLEXA-YAGI. Lees UKW-BERICHTEN er eens op na. DL6WU beschrijft in 1-77 en in 1-78 zijn methode tot optimalisering van YAGI's.

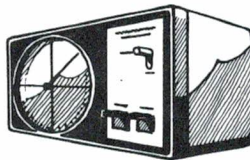


De antenne is het belangrijkste, maar direct daarop volgt de rotor. Koop een goede rotor die gefabriceerd is voor de Europese markt, dus voor 50 Hz. UKW-TECHNIK importeert deze rotoren, wij zijn hun vertegenwoordiger in Nederland. Wij kunnen u dus ook helpen aan de service-onderdelen indien dat noodzakelijk blijkt te zijn. En aan informatie.

FLEXA YAGI's nu ook met ingegoten aansluitkast en „N” connector.

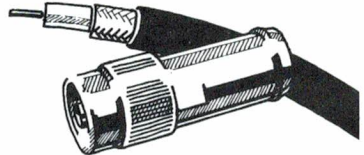


Ons antenneprogramma is compleet. Dus ook een verticale rondstraler van klasse mocht niet ontbreken. Vandaar deze „fietspomp” die leverbaar is voor 70 of voor 2. U kunt kiezen welke aansluitplug u wenst. Men fluistert dat deze antenne niet zo goed werkt als een bekende antenne die ongeveer 4 maal zoveel kost. Nu we toch even het onderwerp „kost” aanroeren, alle documentatie is gratis, maar de verzendkosten (f 5,-) zijn voor uw rekening.



De rotor staat meestal op het dak of in de mast. Het uiterlijk van de rotor is niet van belang. Bij de rotorbesturingskast ligt dat wat anders. Die mag best een lief gezichtje hebben. Wij vinden de besturingskast zoals hier is afgebeeld niet alleen mooi, maar ook zeer efficiënt. Onze rotoren kunnen geleverd worden in twee uitvoeringen voor wat betreft de besturingskastjes. Maar ook bouwpakketten zijn leverbaar en „compatibel” met onze rotoren.

We leveren natuurlijk meer dan slechts antennes en rotoren. Ook voor pluggen zoals „N” - „BNC” - „C” - „CMA” - „CMB” enz. bent u op het juiste adres bij ons. Ook kabel, koppelingen voor meerdere antennes, coaxrelais, we hebben het, u bent welkom in onze klantkring.



MECOM

telecommunicatie

Coendersstraat 24
Postbus 40
9781 GD Bedum
Tel. 05900-14390

CQ-PA

CQ-PA is het officieel wekelijks orgaan
van de vereniging van radio zend-amateurs voor
de nederlandse amateurdienst



DEZE WEEK o.a.:
GROOT-SIGNAAL GEDRAG - deel 3

JAARGANG 31, NR. 35

15 OKTOBER 1982

De V.R.Z.A., opgericht 23 november 1951, is ingeschreven bij de K.v.K. te Groningen onder nummer V 923496

Technische copy te richten aan techn. red. PE1ABQ, alle overige copy (behalve rubrieken) naar redactie sekretaris.			
Algemene zaken	: PDokMS	B.M.F. Zewald, Postbus 2163, 6020 AD Budel	04958-3298
Redactie sekretaris	: PAoTLX	W.C. Niericker, Postbus 2010, 1180 EA Amstelveen	
Techn. hoofdredakteur	: PE1ABQ	F.F.L. Fieggé, Schermlaan 61A, 3021 KJ Rotterdam	
Technische redactie	: PAoBJG	B.J.G. Hamer, Strobloemstraat 19, 6942 VR Didam	08362-1891
	: PAoHLD	P.A. van Halderen, W. van Opdamstraat 8, 3143 KJ Maassluis	
	: PA3AFD	C.L.A. Grauwelman, Bredalaan 54, 5652 JG Eindhoven	
	: PAoWOW	M. Kuijman, Lindelaan 20, 1405 AK Bussum	02159-10173
Advertentie exploitatie	: PAoPLM	J.F.H. Marissen, Zwarte Water 20, 8303 DE Emmeloord	05270-13681
Ham Ads	: PAoLJZ	L. Jansen, Postbus 278, 5300 AG Zaltbommel	
Rubriekmedewerkers	: PAoFRE, PAoMAW, PAoSNG, PA-1555, PE1CZQ, PDokJCI		

Technische vragen over gepubliceerde artikelen uitsluitend schriftelijk aan de redactie sekretaris: PAoTLX.

Adressen amateurs buitenland: PA-1555, Julianastraat 151, 7511 KG Enschede, tel. 053-320737.**Contributie VRZA 1982: f 60,00 voor leden woonachtig in Nederland.**

Contributie-overschrijvingen op gironummer 26 4 26 t.n.v. Penningmeester VRZA, Postbus 173, 3850 AD Ermelo.

Leden- en contributie-administratie VRZA:

voor opgave nieuwe leden, adres- en callwijzigingen, informatie over het lidmaatschap en contributies: Postbus 173, 3850 AD Ermelo. Telefonisch uitsluitend werkdagen 8-16 uur: 03417-52029.

Dagelijks Bestuur Overlegorgaan (contactorgaan tussen het landelijk bestuur en de afdelingen)

Sekretariaat: PEoLOG, L. Oranje, Moriaanseweg oost 130, 3223 EN Hellevoetsluis, tel. 01883-17174 (uitsl. tussen 20-21 uur).

Verenigingszender PAoVRZ/A

Het programma — dat elke zaterdagmorgen om 10.00 uur start en wordt uitgezonden op de frequenties 3600 kHz, mode SSB-LSB, op 144,8 MHz en op 433,6 MHz, mode FM — ziet er als volgt uit:

10.00—10.30 uur	Morse-oefeningen voor beginners (9 woorden per minuut)
10.30—11.00 uur	Morse-oefeningen voor geoefenden (tot 16 woorden per minuut) en examenkandidaten
11.00—11.30 uur	Nieuwsuitzending, bevattende: algemene informatie, verenigingsnieuws, afdelingsnieuws en tenslotte DX-informatie
11.30—12.00 uur	Verbindingen (QSO) met de aanroepende stations t.b.v. vragen, aan- en/of opmerkingen en het z.g. tekenen van de presentielijst
12.00—12.15 uur	Telexuitzendingen (RTTY) inhoudende het RTTY-bulletin van PAoVRZ/A
12.15—13.00 uur	QSO op de frequentie 145,250 MHz, mode FM
12.15—13.00 uur	QSO op de frequentie 3600 kHz, mode RTTY

Om 13.00 uur worden alle uitzendingen besloten.

Het verenigingszendstation is tijdens de uitzendingen telefonisch bereikbaar onder nummer 055-792097 ten behoeve van inlichtingen, informatie en het doorgeven van luisterrapporten.

Stationmanager: PA2MTC, M.T.C. van Oeffelen, Pr. Clausstraat 32, 8171 VV Vaassen. Copy welke via PAoVRZ/A moet worden uitgezonden kan tot vrijdagavond worden opgezonden aan: Verenigingszender VRZA, Postbus 1110, 7301 BJ Apeldoorn of op zaterdagmorgen tussen 10.00 en 11.00 worden doorgebeld aan tel. 055-792097 van PAoVRZ/A.

Bestuur van de VRZA (zie voor taakverdeling na adreslijst; richt u tot betrokkenen!)

Voorzitter	: PAoWX	G.J. Kooijman, Wilgenlaan 2, 1185 JP Amstelveen	020-412615
1e vice-voorzitter	: PAoJWU	J.W. Udo, Radioweg 2, 7346 AS Hoog Soeren	05769-327
2e vice-voorzitter	: PAoTNT	F. van Grafhorst, Staringlaan 262, 3351 TH Papendrecht	078-155086
Sekretaris	: PA3APR	J.G.P. van Iersel, Postbus 882, 5600 AW Eindhoven	
Penningmeester	: PE1EZZ	W. Smit, 1e Hambaken 106, 5231 RG 's Hertogenbosch	073-411984
PTT-zaken	: PAoJY	J.P. Lagerberg, Planetenweg 183, 1973 BC IJmuiden	02550-13055
Alg. zaken + DQB	: PA-5773	G.E. Mente, Onder de Beumkes 24, 6883 HD Velp	085-649031
Lid	: PAoSPA	T. van der Veur, Postbus 2096, 9704 CB Groningen	050-773744
Lid	: PAoLEV	E.L. Evers, Pekingdreef 60, 3564 JR Utrecht	030-615502

Gebruik telefoonnummers uitsluitend in haastgevallen; anders alleen schriftelijk via de 1e sekretaris.

Bestuurlijke taakverdeling: Afdelingszaken en DBO: PAoJWU. Dutch QSL-Bureau: PA-5773. PTT-zaken: PAoJY. Examencommissie: PAoJY. Relaiszendercommissie: PAoJY. Werkgroep LFD: PAoJY. Ledenadministratie en contributie-registratie: PE1EZZ. Leden-service: PAoWX. Weekblad CQ-PA: PAoWX en PAoSPA. Commissie gehandicapten: PAoLEV. P.O.R.: PAoWX en PAoTNT. Propaganda en public relations: PAoJWU. Verenigingszender PAoVRZ/A: PAoJWU. Opleidingen: PAoLEV. Contesten: PAoSPA. Certificaten: PAoSPA. Imagocommissie: PAoJWU. Advertenties: PE1EZZ. Verzekeringen: PA3APR. Juridische zaken: PA3APR. Notulen: PA-5773. Automatisering: PAoTNT en PE1EZZ.

GROOT-SIGNAAL GEDRAG

Red. PAoWOW

deel 3 (slot)

Er zal voor de mixer meestal een RF-gedeelte zijn geplaatst, zoals in de voorgaande aflevering bij figuur 16 werd aangegeven. Wat is nu de invloed van de verliezen in de tweede preselector tussen punt C en punt D?

De verliezen in de preselector zullen het ruisgetal op punt C doen toenemen. Immers, zou een signaal tussen C en D 10 dB worden verzwakt, dan moet een signaal op punt C 10 dB sterker zijn om op punt D nog boven de ruis uit te komen.

Het derde orde int. punt ligt op punt C echter in dat geval ook 10 dB hoger. Dit impliceert dat het dynamisch bereik op punt C en D identiek zijn.

Geeft dit een vrijbrief voor het ongelimiteerd laten toenemen van de verliezen tussen beide punten? Het derde orde int. punt op punt C stijgt mee met toenemende verzwakking tussen C en D. De RF-versterker dient aan zijn uitgang minstens ook het derde orde int. punt ter plekke van C te halen.

In het geschetste voorbeeld (C-D = -10 dB) wordt dit +30 dBm. Neemt nu de verzwakking tussen C en D verder toe, dan moet dit getal (+30 dBm) ook verder stijgen.

Versterkers met een derde orde int. punt aan de uitgang van +30 dBm zijn zonder veel moeite realiseerbaar. Veel hoger moet het int. punt echter niet stijgen. De versterking tussen B en C dient zodanig te zijn, dat de gevoeligheid van de ontvanger voldoende is. Te grote versterking geeft problemen met grote signalen.

Met 10 dB verzwakking tussen C en D is het ruisgetal op punt C toegenomen tot 22 dB. Plaatsen we nu een versterker tussen B en C van 22 dB, dan is het ruisgetal precies 0 dB geworden. Dit is echter een theoretische waarde, immers de versterker zelf heeft ook nog een ruisgetal.

Het streven is nu, om de ruis van de versterker net boven de ruis op punt C uit te tillen. Hebben we een versterker met een ruisgetal van b.v. 2 dB en versterkt de versterker 10 dB dan vinden we aan de uitgang van de versterker een ruisgetal van $10 + 2 = 12$ dB.

Om boven het ruisgetal van 22 uit te komen nemen we voor het ruisgetal aan de uitgang b.v. 25 dB.

Het ruisgetal aan de ingang van de RF-versterker bepaalt de uiteindelijke ruisvloer van de ontvanger, dus dit ruisgetal moet laag zijn. Transistoren met een goed dynamiek met een ruisgetal van 2 à 4 dB zijn goed verkrijgbaar (2N5109, E310, 2N3553, P8000 e.d.).

Nemen we voor het ruisgetal een waarde van 4 dB aan. De versterking van de RF-versterker moet dus $25 - 4 = 21$ dB zijn. De verzwakking tussen punt A en punt B dient klein te zijn om dat deze immers direct de gevoeligheid van de ontvanger verslechtert.

Om toch preselectie te kunnen plegen dient enige verzwakking hier getolereerd te worden. Een smalle preselector (hoge Q) gaat samen met grote verliezen. Een aardig compromis is het reserveren van 2 dB verzwakking voor de preselectie tussen A en B.

De situatie kan zich voordoen dat er een beter luisterresultaat wordt geboekt *zonder* RF-versterker b.v. wanneer het ruisgetal van de antenne zelf al veel hoger ligt dan dat van de ontvanger. In dat geval kunnen de antennesignalen verzwakt worden, waardoor de ontvanger minder snel overbelast wordt. Met halve golf dipolen als antenne onder de 10 MHz zal deze situatie zich regelmatig voordoen.

Anderzijds kan men een beter ruisgetal wensen, b.v. wanneer men in de 10m band het onderste uit de kan wil halen. Het ruisgetal van de antenne is in die band klein (ong. 6 dB). Men zal dan liever een RF-versterker kiezen met een lager ruisgetal, een hogere versterking kiezen en het groot signaal gedrag verder vergeten!

Dit betekent dat tussen B en C (zie fig. 16) *soms* een verzwakker, *soms* een versterker met hoge dynamiek en *soms* een versterker met een klein ruisgetal gewenst is. Een goede ontvanger bezit deze drie mogelijkheden, waarbij m.b.v. een schakelaar voor de optimale overdracht tussen B en C wordt gekozen (noot alg. redactie: de auteur doelt hier op een ontvanger vervaardigd door zelfbouw, fabrieksmatige ontvangers gaan meestal niet verder dan de mogelijkheid tot inschakeling van een verzwakker).

Over de oscillator is al het een en ander gezegd in het theoretische gedeelte. In deze specifieke situatie kan daaraan worden toegevoegd dat er geen ruis van punt I naar punt E mag

lekken, in die mate, dat het ruisgetal op punt E, gemeten bij de middenfrequentie, verslechtert. De mixer, wanneer dit een gebalanceerd type is, onderdrukt de overdracht van I naar E met zo'n 40 dB. Dat wil zeggen dat de versterking, gemeten tussen oscillatorkring en punt I minder dan zo'n 30 dB moet zijn.

Bij een vermogen van +15 dBm op punt I moet het van de oscillatorkring afgenomen vermogen niet kleiner zijn dan -15 dBm. Willen we de optimale Q van de oscillatorkring handhaven dan moet het in de kring opgeslagen vermogen zeker groter zijn dan zo'n -5 dBm. De versterking tussen E en F is nodig om de filterverliezen tussen F en G op te lossen en de signalen op punt E boven de ruisvloer op G uit te tillen.

Zoals ook is gedemonstreerd voor de RF-versterker moet de versterking gelijk zijn aan de verliezen tussen F en G. Deze versterker heeft verder nog twee speciale functies, nl. het afsluiten van de mixer met 50 ohm en het aanpassen aan de impedantie van het filter, welke vaak geen 50 ohm is.

Het afsluiten van de mixer met 50 ohm is belangrijk voor een goed groot signaal gedrag. Wanneer deze afsluiting slechts 10% verandert, kan dit al 10 dB schelen in het derde orde int. punt!

Ter afsluiting van het praktisch gedeelte en tevens als besluit van dit artikel nog een aantal schema's met de daarbij behorende gegevens.

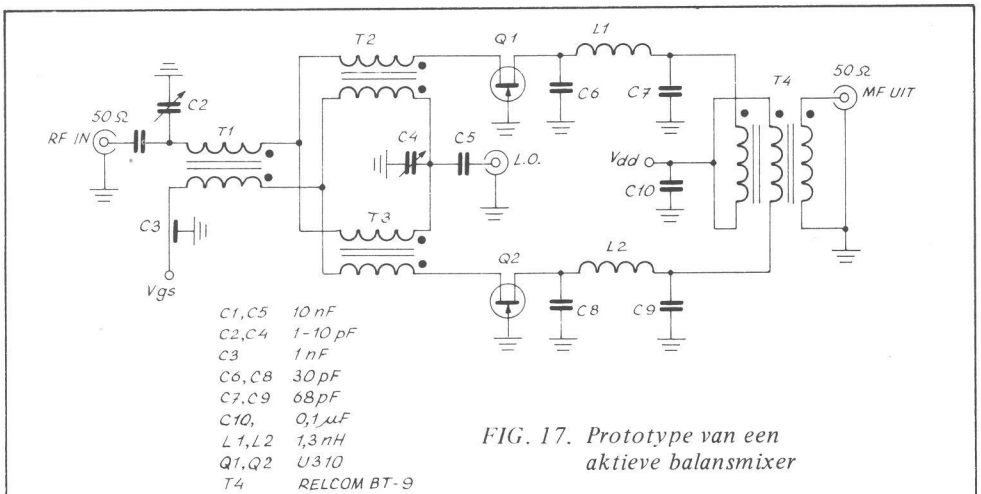


FIG. 17. Prototype van een actieve balansmixer

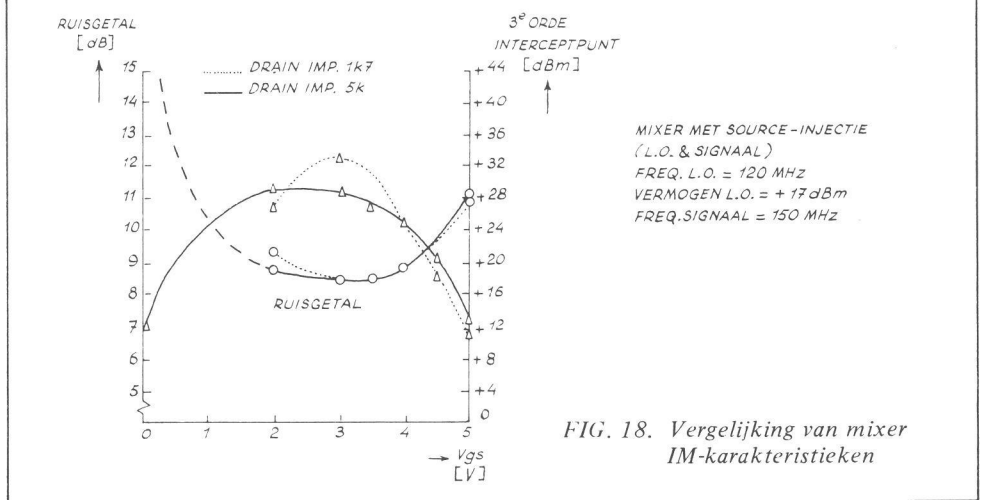


FIG. 18. Vergelijking van mixer IM-karakteristieken

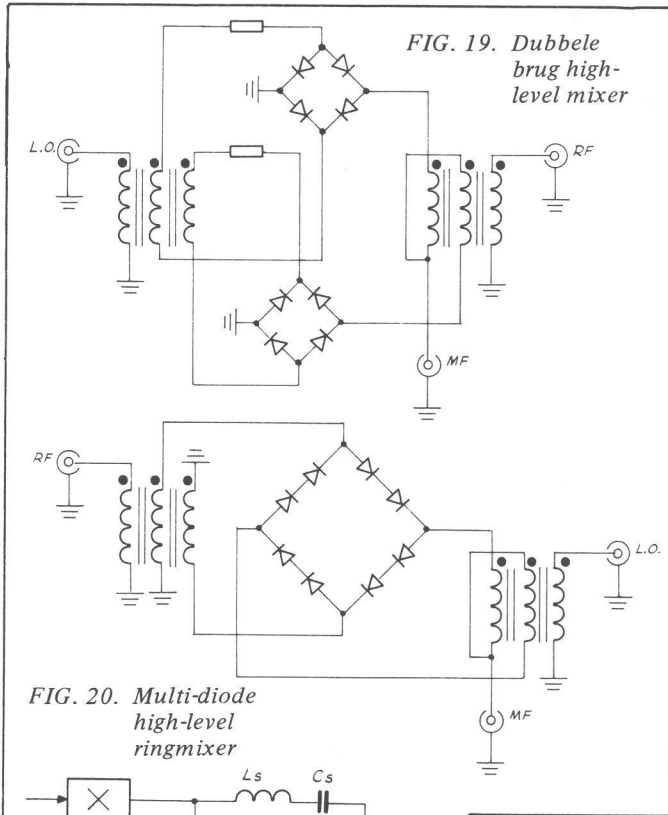


FIG. 20. Multi-diode high-level ring mixer

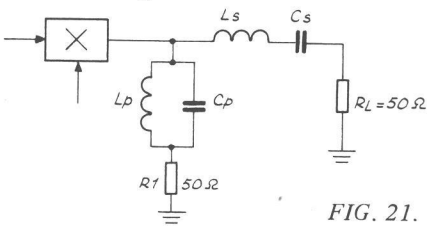


FIG. 21.

stand (meestal de ingangsimpedantie van een versterker) dient nu alleen nog maar over een betrekkelijk klein gebied een goede afsluiting te vormen. Kies voor $Q = 5$ (hogere Q geeft problemen, omdat het impedantie-niveau dan te laag voor L_p en C_p wordt om nog praktisch te zijn). Dan wordt $W_i = 2 \pi f_i$; f_i = midden-

frequentie. $L_p = \frac{50}{W_i \times Q}$; $C_p = \frac{Q}{W_i \times 50}$; $L_s = \frac{50 \times Q}{W_i}$.

En tenslotte wordt $C_s = \frac{1}{W_i \times 50 \times Q}$

MIXERS

We beginnen met een aantal mixers te beschrijven. Op de vorige pagina een balans-mixer waarbij nog wat spelgegevens horen. T1: bifilair, draad 0,5 mm; getwist met één slag per cm, 10 windingen, kern mat. FT37-61. T2 en T3: bifilair, draad 0,5 mm met plastic isolatie. Overigens gelijk aan T1. Hiernaast zijn een dual bridge en een multi-diode mixer getekend. Ze behoeven een oscillator-sig-naal van +17 dBm te geven een verlies van 6.5 dB. Het output int. punt ligt op +22 dBm, balancering tot 60 dB.

DIPLEXERS

Om de uitgang van de mixer met 50 ohm af te sluiten kan een diplexer worden gebruikt als getekend in figuur 21. L_s en C_s evenals L_p en C_p resoneren op de middenfrequentie. Buiten de resonantie sluit R1 de mixer af. De belastingswee-

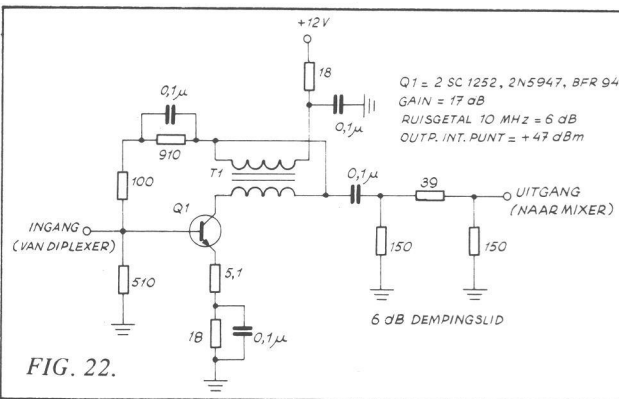


FIG. 22.

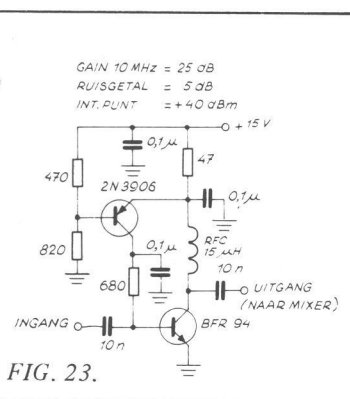


FIG. 23.

GAIN 10 MHz = 25 dB
RUISGETAL = 5 dB
INT. PUNT = +40 dBm

Q1 = 2 SC 1252, 2N5947, BFR 94
GAIN = 17 dB
RUISGETAL 10 MHz = 6 dB
OUTP. INT. PUNT = +47 dBm

+15V
0.1 microfarad
470
820
680
47
0.1 microfarad
RFC 15 microhenry
10 n
0.1 microfarad
10 n
UITGANG (NAAR MIXER)

INGANG (VAN DIPLEXER)

0.1 microfarad
18
5.1
150
150
39
6 dB DEMPINGSGLID
UITGANG (NAAR MIXER)

POST MIXER AMPLIFIERS

We gaan u toch dwingen de CQ-PA van vorige week er naast te leggen! Tussen de punten E en F van figuur 16 is een versterker opgenomen, die dus de al dan niet aanwezige diplexer opvolgt. We geven daarvan twee goede voorbeelden; één met en één zonder feedback.

RF-VERSTERKER

De RF-versterker bevindt zich in de al eerder genoemde figuur 16 tussen de punten B en C. We geven hiervan twee voorbeelden in de figuren 24 en 25. De eigenschappen van deze beide versterkers zijn in de schema's opgenomen.

PRESELECTIE, figuur 26

En zo komen we tenslotte bij de preselectie. De hier getekende schakeling is een z.g. afstembaar Cohn filter, met de gegeven waarden geschikt voor de 160 meter band. Voor andere frequenties is deze preselectie eveneens zeer goed bruikbaar. De nieuwe frequentie is N maal de oorspronkelijke dan zijn de zelfinducties N maal zo klein en de condensatoren eveneens.

LITERATUURLIJST

1. Solid State Design, een publicatie van de ARRL.
2. Application Note july 1972 van Siliconix.
3. Afstudeerverslag M. Kuijlmán, HTS Hilversum 1981.
4. QST januari 1957, pag. 11 e.v.

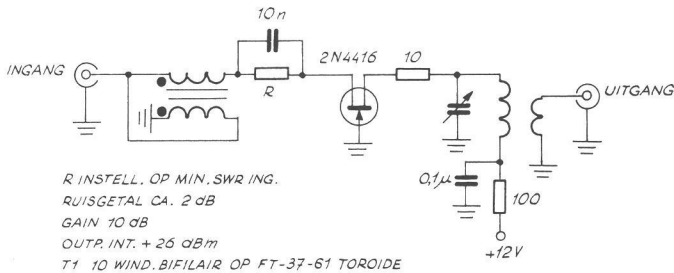


FIG. 24. JFET versterker in gearde gate-schakeling

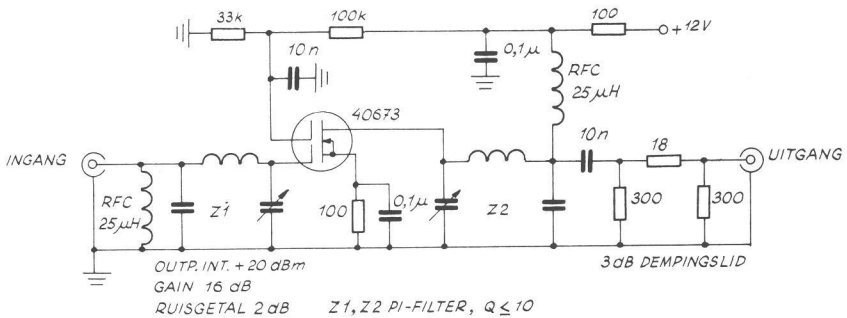


FIG. 25. Ruisarme dual-gate Mosfet versterker

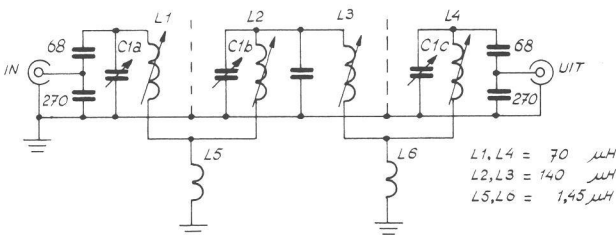


FIG. 26. Afstembaar Cohn-filter (-5 dB)

OVERPEINZINGEN VAN OME BAS PAoRTW

Uit diverse gesprekken op en rond de amateurbanden heb ik begrepen dat heel wat amateurs (al of niet gelicentieerd), meestal ook een all-band ontvanger rijk zijn.

Voorheen heette zo iets een communicatie-ontvanger, al of niet zelfgemaakt, maar in aansluiting op Wehkamp enzo, wordt zo iets nu een wereldontvanger genoemd . . . Dat men op de meeste van dit soort apparaten (van 100 piek) de hele wereld op één stand van de afstemknop tegelijk binnen krijgt is in de

prijs inbegrepen. Ongetwijfeld is de Satelliet 2000 die ik eerst had wel een heel stuk beter dan de hiervoor genoemde "koopjes".

Toen kwam de FROG-7 met of zonder MF-filter en op dat thema is men voortgeborduurd en zo ontstond de R1000. De FROG-7 en de R1000 zijn wel van verschillende merken, maar je krijgt de indruk dat dat het enige verschil is, afgezien van de kleur. Maar ja, dat hou je toch! Het zijn in ieder geval geen bijna ondraagbare draagbare ontvangers!

Om kort te gaan, sinds enige tijd staat hier zo'n R1000 op de plank.

Heel leuk toestelletje, lekker gevoelig, aardig SSB-filtertje en een digitale (electrische cijfers) alsmede analoge (knop met streepjes) aflezing.

Na korte tijd viel me op dat het middengolf en langegolf gedeelte van de ontvanger niet zo erg gevoelig was. Met een zepp van 40 meter was er geen centje pijn, maar met een kort draadje stelde het niet veel voor . . .

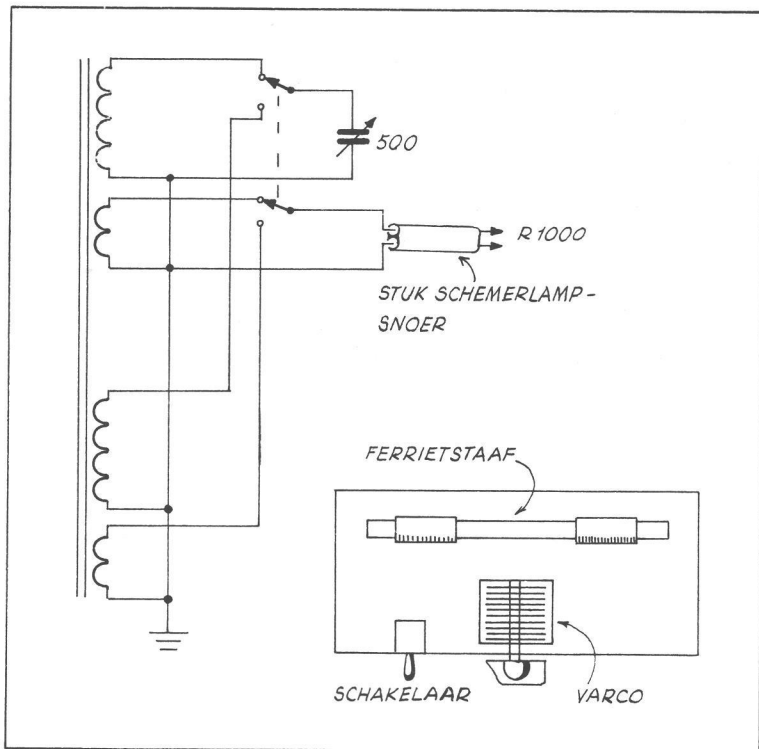
Toen heb ik een duik genomen in de "grote bak" en zie, een ferrietstaaf met de spoelen er nog aan uit een Philips radio anno 1950.

Dat ding heb ik gemonteerd (Bison-kit) met een afstem-C en een schakelaartje in een plastic broodtrommel van de HEMA. Nou dat gaf een verbetering hoor, een buitengewoon selectief.

In een flat met veel betonijzer zal het misschien niet zo'n groot succes zijn maar ja, daar kan die ferrietstaaf ook niets aan doen!

Bezitters van zo'n soort radio: probeer het eens en geniet van de broodtrommel met ferrietstaaf.

Wat de constructie betreft: een kind kan de was doen.



QRP-NIEUWS

door PAoPLM

RESULT-LIST OF THE QRP SUMMER-CONTEST 1982 (17/18th JULY 1982)

Class A		Class B			
1. K4LTA	7152	1. OK3AUI	14671	36. N3AOT	495
2. GW8PG	5538	2. W1HHV	8220	37. KA2CGV	473
3. DK3BN	5120	3. OZ1HXL	6478	38. Y26JD	470
4. I7CCF	5022	4. EA8ACL	6206	39. WBoQPA	409
5. OK1DMP	4690	5. ON6WJ/p	5337	40. N9CVZ	397
6. OK2BEI	3225	6. KN5D	3695	41. K6XO	333
7. G3DNF	3197	7. DL9CE	3093	42. Y26IL	265
8. EA8EY	3106	8. KRoO	2866	43. DL1PB	262
9. DK9TZ	2900	9. OZ6SF	2647	44. DL3MO	254
10. KX5C	2849	10. PY2TU	2524	45. OK2PAW	198
11. DF6GN	2771	11. NoBYC	2498	46. G5CSU	191
12. Y24SL/p	1936	12. WA3SEE	2330	47. Y21WI	176
13. OK2KGU/p	1840	13. DJ8VG/p	2310	48. Y27HN	168
14. OK2BMA	1818	14. PAoGG/OE	2285	49. Y23OH	112
15. OK1DKW	1518	15. ON4XG	2243	50. Y24IK	108
16. DL9QM	1505	16. NX4C	2147	51. PY2FNE	96
17. AD2Y	1473	17. VE3QRP	1864	52. Y21MF	68
18. DF4RD	1453	18. DL1SAN	1820	53. Y25CJ	54
19. YU7SF	1127	19. KCoQE	1635	54. Y26 PL	39
20. OK3TPL	990	20. KAoKDR	1548	55. KL7 DG	15
21. YU3TPQ	813	21. DK5RY/HBo	1490	56. HAoDY	12
22. PAoWDW/p	720	22. Y27KL	1412	57. YU3VO	4
23. W3TS	636	23. DF5OQ	1340		
24. KR2S	624	24. HB9AD	1120	Class C	
25. Yo6HQ	500	25. KW8B	982	1. DFoLB/p	1760
26. SM6AWA	478	26. W8VSK	971	2. OH6MW	660
27. K5SN	388	27. F6CCI	934	3. DKoRA	18
28. SM1CNS	374	28. WA9WZV/4	800	Class D	
29. YU3TVN	186	29. G3IQF	749	1. YU6GAH	2877
30. YU3THI	168	30. WD9EGW	630	2. OZ1EUO	1513
31. OK1MGW	121	31. GM4ELV	615	3. YU7QDY	1282
32. PAoYF	96	32. DF4DO	599	4. YU3EO	1168
33. PAoDST	80	33. PAoPLM	576	5. DH2FAW	640
34. SMoGHU	64	34. WD4DSS	541	6. YU3DEM	475
35. YU3EOP	51	35. YU5FAA	540	7. DF2SL	406
				8. HB9BYU	390
				9. YU7ORQ	318

OSL-KAARTEN VOLGENS UW EIGEN ONTWERP

Zendt uw origineel op wit papier (ware grootte),
vermeldt gewenste kleur.

Prijs slechts **f 11,50 per 100 stuks.**

Maak het bedrag over op giro 2865518 t.n.v.

E.W. KLEIJN, v.d. Helmlaan 4, 2641 DJ Pijnacker

Inl.: PA-3249, tel. 01736-6706.

Class E

1. HA8-773 1440
2. DL-Eo2/1659861 263

Checklogs: Y21FA, Y22ML, Y23LM, Y27KO, Y52XF, Y64UL.

SINGLE BAND RESULTS

Band	Class A		Class B		Class C	
160m	1	—	—	—	—	—
	2	—	—	—	—	—
	3	—	—	—	—	—
80m	1	OK2BMA 126	Y27KL 320	DFoLB/p 231		
	2	DF4RD 108	DF5OQ 192	OH6MW 10		
	3	DL9QM 80	DL1SAN + Y26IL 180	—		
40m	1	DK3BN 5120	DF5OQ 1148	DFoLB/p 605		
	2	DF6GN 2771	Y27KL 1092	OH6MW 80		
	3	DL9QM 580	DJ8VG/p 994	DKoRA 8		
20m	1	GW8PG 5538	OK3AUI 12896	DFoLB/p 924		
	2	K4LTA 5032	W1HHV 7992	DKoRA 2		
	3	OK1DMP 4690	OZ1HXL 4620	—		
15m	1	G3DNF 3132	EA8ACL 4608	OH6MW 570		
	2	EA8EY 3002	PY2TU 2470	DKoRA 6		
	3	I7CCF 1995	WA3SEE 2210	—		
10m	1	K4LTA 154	PAoGG/OE 40	DKoRA 2		
	2	I7CCF 24	OZ6SF 8	—		
	3	DF4RD 15	N9CVZ + W8VSK 4	—		

Band	Class D		Class E	
160m	1	—	—	—
	2	—	—	—
	3	—	—	—
80m	1	DH2FAW 640	DL-Eo2/1659861 39	
	2	YU7QDY 328	HA8-773 32	
	3	OZ1EUO + YU6GAH 21	—	
40m	1	YU3DEM 259	DL-Eo2/1659861 224	
	2	OZ1EUO 120	HA8-773 12	
	3	YU7QDY 72	—	
20m	1	YU6GAH 2706	HA8-773 1180	
	2	OZ1EUO 1372	—	
	3	YU3EO 1168	—	
15m	1	YU6GAH 150	HA8-773 216	
	2	DF2SL 132	—	
	3	YU7ORQ 45	—	
10m	1	—	—	
	2	—	—	
	3	—	—	

USA Y DL YU OK GB PA OZ SM EA HA HB9
25 17 17 12 9 5 4 3 3 2 2 2

ON PY F HBo I OE OH VE YO = 21 nations
2 2 1 1 1 1 1 1 = 112 stations



certificaten

Bijdragen t.b.v. deze rubriek gaarne zenden aan:
Alex Krijgsman, PAoMAW, De Ruijterweg 23, 2665 AL Bleiswijk.

Zo langzamerhand weten we al dat er in Nederland certificaten uitgegeven worden (je struikelt er bijna over; ik ken er een stuk of tachtig).

Maar hoe staat het in het buitenland met de certificaten?

In de komende afleveringen zullen we hier wat meer aandacht aan besteden. De keuze is vrij moeilijk, datgene wat de een leuk vindt is voor een ander geenszins interessant.

Wel zal duidelijk zijn, dat hoe meer we ons eigen land verlaten, des te geringer de kans is om een certificaat op twee of zeventig nog te halen. We zullen dan ook proberen om naast de echte DX-certificaten ook steeds een certificaat te geven dat hetzij wat dichterbij huis ligt hetzij ook vanuit Nederland op VHF/UHF behaald kan worden.

Overigens kan ik voor HF-certificatenjagers het RSGB-boekje "Amateur Radio Awards" aanbevelen (f 22,50 bij het VERON Verkoopbureau).

DX CENTURY CLUB CERTIFICATE DXCC

Dit certificaat mag zich met recht het beroemdste certificaat noemen. Het wordt door veel HF-amateurs fel begeert, zeker voor wat betreft de stickers of de vijf-banden-versie.

De regels zijn erg uitgebreid, maar komen in het kort hierop neer: U dient voor dit certificaat een (door QSL bevestigde) verbinding gemaakt te hebben met tenminste 100 verschillende landen. Het certificaat wordt uitgegeven voor CW, PHONE, MIXED (CW en Phone), RTTY en 160 mtr.

Er worden boven het basiscertificaat stickers uitgegeven voor 110, 120, 130 enz. tot 300 landen, daarboven voor 305, 310, 315 enz.

Het certificaat is gratis. U dient echter de QSL-kaarten mee te sturen met de aanvraag en dus ook te zorgen voor voldoende retourporto. Aanvraag te richten aan American Radio Relay League, 225 Main Street, Newington, Conn. 06111, U.S.A.

Zoals gezegd bestaat er een vijf-banden versie, waarvoor u op vijf verschillende HF-banden 100 landen per band gewerkt (en bevestigd) moet hebben (dit behoeven niet op elke band dezelfde landen te zijn). Vroeger kende men alleen de vijf-banden-plaquette.

Deze vijf-banden-plaquette dient aangevraagd te worden op een speciaal aanvraagformulier; dit kost U.S. \$ 20,- wat gelijk de retourporto van de vijfhonderd QSL-kaarten omvat.

Het formulier is bij bovenstaand adres te verkrijgen, evenals een complete lijst van alle op dit moment geldige "DXCC-landen".

Sinds kort is ook een 5-band certificaat verkrijgbaar. Hiervoor gelden dezelfde eisen als voor de plaquette, alleen is het gratis (wel via een speciaal formulier aanvragen en retourporto voor de QSL's meesturen).

VHF/UHF CENTURY CLUB AWARD

Dit is een certificaat van de Amerikaanse "Central States VHF Society". Voor dit certificaat dient u op VHF of UHF 100 verschillende stations te werken. Er zijn z.g. endorsements per iedere 25 stations, waarvoor u overigens alleen in aanmerking komt als alle contacten in dezelfde propagatie-mode gemaakt zijn (All Sporadic E, EME, Meteor Scatter of Aurora). Verbindingen via repeaters, satellieten etc. zijn niet geldig. Ook cross-band verbindingen komen niet in aanmerking. Alle verbindingen dienen gemaakt te zijn vanaf hetzelfde QTH of binnen een straal van 40 km vanaf dit QTH; geen /A of /M verbindingen.

U dient het certificaat aan te vragen via een speciaal formulier dat te krijgen is voor 2 IRC's bij de Award-manager. Het certificaat kost U.S. \$ 3,-.

Award-manager: Bob Taylor WB5LBT, 10715 Waverland, Baton Rouge, LA 70815 in U.S.A.





regionaal

Mededelingen voor opname in deze rubriek dienen 10 dagen voor verschijning
ontvangen te zijn door:
Ben Zewald, PDoKMS, Postbus 2163, 6020 AD Budel

AFDELING GRONINGEN V2G

De gecombineerde (VERON-VRZA) afdeling Groningen houdt op zaterdag 19 maart het z.g. Noordelijk Amateur Treffen met als belangrijkste gebeuren een grote radio vlooiemarkt. Alhoewel een agenda voor 1983 in uw binnenzak nog wel zal ontbreken kan het nu alvast op de laatste pagina van 1982 genoteerd worden! Begin volgend jaar komen we er nader op terug!

AFDELING MIDDEN-BRABANT

3 oktober 1982 is de cursus Engels voor radio-zendamateurs van start gegaan. Eventuele te laat komers kunnen zich nog opgeven bij de secretaris, J. v.d. Wiel, tel. 076-145624. De derde dinsdag in oktober is er weer een maandelijks bijeenkomst in de Stationsherberg te Oosterhout. Iedereen is welkom. Op de agenda staan de volgende punten: 1. Opening; 2. Ingekomen stukken; 3. Mededelingen over afdracht DBO naar activiteiten; 4. Toelichting op RC-meetbrug door PAoJWM; 5. Lichtbeelden over het Bentheimtreffen door PA3CFA; 6. Rondvraag; 7. Sluiting. Degenen die zich op hebben gegeven voor de collectieve bouw van de RC-meetbrug worden verzocht deze op genoemde bijeenkomst bij vooruitbetaling te willen voldoen, waarna de onderdelen besteld kunnen worden. Nabestellingen kunnen niet meer geplaatst worden.

AFDELING ZUID-VELUWE

Bij een vorige gelegenheid werd de verkoopavond alvast getipt, dit om de najaarsschoonmaak (woede) een warming-up te geven. Dinsdagavond 19 oktober a.s. is het weer zover, het avondje van Eddy, in het computerwereldje ook wel bekend als PE1DIH. Of hij veel van eigenaar kan laten verwisselen? We hopen dat van harte natuurlijk. Ondanks de verwachte drukte ruimen we uiteraard een plaatsje in voor Ad-QSL, PE1APE. Hoewel o.a. Cor PA3CFO en Ton PDoJOW zich uiteraard van de taak hebben gekwetten, hebben we je node gemist Ad. Allemaal graag tot ziens en . . . pse niet te veel onderling QSO tijdens de verkoop. Eddy wordt er zo schor van!

AFDELING VOORNE-PUTTEN E.O.

Op 26-10-1982 is er een buitengewone afdelingsvergadering uitgeschreven, in verband met het vacant zijn van bestuursfuncties in ons afdelingsbestuur. Deze vergadering wordt gehouden in Café De Herberg, Moriaanseweg-west nr. 46, Hellevoetsluis. Wij zouden het bijzonder op prijs stellen als iedereen uit de regio Voorne-Putten e.o. hierbij aanwezig zou zijn.

MEDEDELING AAN ALLE AFDELINGSSECRETARISSEN

Tijdens de laatstgehouden redactievergadering van CQ-PA werden duidelijke bezwaren gehoord ten aanzien van de lengte van sommige bijdragen voor deze rubriek. Gezien het regionale belang van deze bijdragen moet de redactie nu *met klem aandringen* op korte en kernachtige aankondigingen *met een maximale lengte van ca 15 regels per inzending*. Bespiegelingen achteraf in de trant van "hoe leuk het wel was" en hoe grappig die-en-die de afslaghamer hanteerde rechtvaardigen geen kostbare ruimte. Deze aanbeveling kost qua ruimte al f 20,-!! Help mee om CQ-PA leesbaar te houden, denk een beetje landelijk en beperk uw woorden-vloed zo veel als mogelijk is. Vraag u af voor hoeveel lezers uw regels belangwekkend zijn!

**PD, PE of PA,
IEDER VOELT ZICH THUIS IN CQ-PA!**



vhf-uHF-shf

2 meter: C. Miedema, PE1CZQ, Korenstraat 73, 1773 AR Kreileroord, tel. 02273-425
 70 cm: F. v. Esveld, PAoFRE, Gordelweg 44b, Rotterdam, tel. 010-663733 (18-19 u)
 HAMSAT: A. Geerling, PE1GUK, Postbus 180, 5660 AD Geldrop

TWEE ALLERLEI

Deze week eens niet allemaal DX-gebeurtenissen, hoe interessant dat ook is, maar de tijd van het jaar brengt met zich mee dat het wat stiller wordt op het HF-front. Alhoewel... stil...? Op zondag 10-10 was er herrie genoeg, tenminste veel meer dan normaal, tijdens de jaarlijkse najaarscontest. Hiermee wil ik niet zeggen dat het bijzonder druk op de band was, want de activiteiten vielen mij toch tegen. Uw scribent wist in die zes uren 112 verbindingen te maken en een voorlopige score van plm. 1500 punten. Niet gek dus, maar voor mij had het wat drukker mogen zijn. De condities waren ook niet zo best, maar soms ging het duidelijk beter, zoals een verbinding met G3CHN en YK61H die toch 5.5 was, wat ik toch wel acceptabel vond over plm. 700 km. Al met al was het toch wel een gezellige zondagmiddag.

Op zaterdag 9-10 was er de jaarlijkse VHF-UHF-SHF-dag in Apeldoorn. Er was een goede belangstelling en het doet je goed allerhande bekenden en andere gelijkgestemde zielen te ontmoeten en er een gesprekje mee te voeren. Ieder kon aan z'n trekken komen, want er was voor elk wat wils. Men kon er van alles laten meten en testen tot in de GHz frequenties. Er waren verschillende interessante lezingen, hoewel men daar bij mij geen eer mee inlegt omdat ik niet zo technisch aangelegd ben, het gaat me daarom al gauw boven m'n pet. Ook was er natuurlijk nog de prijsuitreiking van het contestseizoen '80-'81. Misschien ten overvloedige laat ik nog eens in het kort de winnaars volgen:

IARU-contest, sectie A:

1. PE1ARC x
2. PA3AJG x
3. ON8XM die met maar 0,1 bekerpunt minder dan no. 2 op de derde plaats kwam.

Sectie D:

1. PAoDOL
2. PAoJGF
3. PAoWWM x

Cumulatieve Contest

70 cm

1. PEoPJV
2. PE1FQB x
3. PE1FZX

Sectie B:

1. PAoWRC/P
 2. PEoMAR/P
 3. PAoEZ
- Arie werkt alleen en is niet QRV op twee meter. Geen geringe prestatie.

Sectie E:

1. PDoMEO
2. PE1INJ
3. PDoLGF x

23 cm

1. PE1PJV
2. PA3AXA

Sectie C:

(was alleen dit seizoen 24 uur)

1. PE1BWX
2. PAoJRS
3. PE1DCY/P

Sectie SWL:

1. NL 5184 x
2. NL 4483 x
3. NL 5305

Velddag-

Contest

1. PAoGUS
2. PA2AWU/P
3. PAoTUK/P x

Stations met x achter hun call waren niet aanwezig. Alle stations, ook van deze kant, congrats met het behaalde resultaat. Op 17-10 kunt u nog de standen op de QTH-lijst doorbellen en ik hoop voor die tijd van u te horen.

Best 73's Kees PE1CZQ

70 CM

Van de contest gehouden op 2 en 3 oktober heb ik enkele resultaten binnengekregen:

In Rotterdam hebben dit keer twee stations hun krachten gebundeld, t.w. PE1HWO André en Peter PE1DCD. André bemande het station voor 70 cm en Peter deed 23. Zij komen uit onder de call PE1HWO/A. De resultaten waren als volgt: 70 cm: 91 QSO's, 16122 km (12 hr actief). Best DX: OE5XVL (GH19j) 796 km. 23 cm: 46 QSO's, 6454 km. Best DX: DFB3UU (EJ34a) 398 km.

In Hilversum heeft PA3BPC/P bijzonder goed gedraaid en is er waarschijnlijk in geslaagd PEoMAR/P zeer dicht te naderen. Jammer genoeg heb ik de resultaten van laatstgenoemde groep nog niet!

Van PA3BPC/P waren de resultaten als volgt: 70 cm: 298 QSO's, 65854 km. Best DX: OE1ERC/9

HEBT U EEN STUK MUUR IN DE SHACK VAN 75x100 CM?

Dan is dat de aangewezen plaats voor een „kloppende“ locatorset met op uw QTH bevestigde lineaal voor het meten van afstanden! Hij is van plastic, dus u mag er met een viltstift op knoeien en weer uitvegen. Hoe goed hij is? Lees de VHF-rubriek in CQ-PA nr. 27.... Te bestellen door overmaking van f 55,— naar girorekening 5383332 t.n.v. **Intermedial te Amstelveen.**

P.S.: Een gegarandeerde cheque (of contanten) naar postbus 805 te Amstelveen mag ook. Is zelfs vlugger.

(FH41h) 633 km. 23 cm: 91 QSO's, 13821 km. Best DX: OE1ERC/9 (FH) 633 km. 13 cm: 27 QSO's, en 1 crossband, 3045 km. Best DX: DJ9PC (DI80f) 505 km. 3 cm: 1 crossband QSO met PA2DOL, 56 km/2 d.i. 28 km. De Hilversumse groep heeft aldus de eerste schreden op het 3 cm-pad gezet en Ron PA3BPC is druk doende de apparatuur hiervoor uit te breiden en te vervolmaken. Ook ontving ik zoals gewoonlijk de contestresultaten van PE1AFY uit Gouda, tnx. Fred. 70 cm: 45 QSO's, 7789 km. Best DX: DC9BV/P (EK60b) 411 km. 23 cm: 15 QSO's, 793 km. Best DX: DLoHC/P (DL68a) 213 km. 13 cm: 4 QSO's, 85 km. Best DX: PAoEZ (CM66b). Op 13 gebruikte PE1AFY 300 mW en een 25 cm parabool.

NAJAARSCONTEST

Afgelopen zondag was er de najaarscontest. Het grootste deel hiervan heb ik gemist, maar gedurende het laatste uur kon ik toch nog op 70, 23 en 13 cm wat punten uitdelen. Op 13 cm werkte ik PE1ALA (CM) en PA2DRV (CL). De condities waren niet bijzonder, toch werd er nog met DU9MN (FI) uit München op 70 gewerkt, o.a. door PE1CKK (CM) en PA3BPC (CM).

CUMULATIEVE CONTEST

Op 8-10 was er de eerste Cumulatieve Contest op 70 en 23 cm. Helaas kon ik niet QRV zijn, hopelijk wel op zaterdag 16 oktober!
Beste de 73 Fred PAoFRE

HAMSAT – Radio Amateur Satelliet Bulletin – nr. 223

AMSAT-OSCAR 7.

Referentie-omloop: 4 oktober, omloop 36073, eqx 00.25 UTC bij 97,4 gr. w.l.

AMSAT-OSCAR 8.

Referentie-omloop: 23348, eqx 01.41 UTC bij 100,7 gr. w.l.

UOSAT-OSCAR 9.

Sinds deze satelliet weer bereikbaar is wordt hij uitgebreid getest door het commandostation in de University van Surrey in Engeland. Men gaat nu ook verder met de stabilisatie procedures waarbij onder andere de lange gravitatie gradiënt stabilisatie staaf wordt uitgeschoven. Pas als de satelliet is gestabiliseerd en de rotatie-snelheid om zijn Z-as voldoende is afgenomen kan de CCD-camera worden getest en dan kunnen de HF-antenne elementen worden uitgeschoven zodat daarna de vier HF-bakens kunnen worden ingeschakeld. Men wil OSCAR 9 voorlopig telemetrie laten uitzenden via het 2 meter bakens. Tijdens de weekends is vooral 300 Baud ASCII te verwachten en tijdens de rest van de week vooral 1200 Baud ASCII. Iedereen die telemetrie-signalen van OSCAR 9 kan ontvangen en registreren wordt uitgenodigd een "hard copy" hiervan op te sturen naar de University of Surrey, eventueel via AMSAT-UK in Londen. Ook wordt gevraagd welke telemetrie-mode men het liefst zou willen ontvangen tijdens de weekends.

In de week van 6 tot 13 oktober is de gemiddelde omlooptijd van OSCAR 9: 94.9424 minuten en de gemiddelde increment 23,7353 graden west per omloop.

Referentie-omloop: 4 oktober, omloop 5488, eqx 01.17 UTC bij 153,0 gr. w.l.

Radio Spoetniks. Referentie-omlopen voor 4 oktober:

RS3: omloop 3531, eqx 01.25 UTC bij 275,6 gr. w.l.;

RS4: omloop 3505, eqx 01.14 UTC bij 270,0 gr. w.l.;

RS5: omloop 3500, eqx 00.38 UTC bij 260,5 gr. w.l.;

RS6: omloop 3525, eqx 01.12 UTC bij 271,8 gr. w.l.;

RS7: omloop 3511, eqx 01.33 UTC bij 275,5 gr. w.l.;

RS8: omloop 3494, eqx 00.53 UTC bij 263,7 gr. w.l.

Algemeen nieuws.

Op donderdag 30 september zond Radio Nederland Wereldomroep tijdens het programma "Media Network" een interview uit met Ron, G3AAJ, secretaris van AMSAT-UK, over UOSAT-OSCAR 9. Dit programma bevat vaker informatie die interessant is voor radio-amateurs.

Met ingang van 22 oktober wil Joop, PE1DNA in Eindhoven, elke vrijdagavond een RTTY-bulletin gaan uitzenden op 2 meter dat alle omloopgegevens bevat voor een hele week van de satellieten OSCAR 8, OSCAR 9, RS5, RS6, RS7 en RS8. Men krijgt van elke omloop de opkomst-tijd en -richting, gegevens over de maximumelevatie en de ondergangstijd en -richting. Volgens de voorlopige plannen zal het bulletin steeds worden uitgezonden om 20.30 uur lokale tijd op 144,775 MHz met Baudot-code, snelheid 50 Baud, nieuwe tonen en 170 Hz shift. Rapporten zijn welkom.

DX-nieuws.

HBoAYX in Liechtenstein is nu met CW actief via de Radio Spoetniks, meestal 10 kHz vanaf het onderste einde van de doorlaatband. QSL gaat via HB9MM.

**U DOET TOCH OOK MEE AAN DE W.A.P. CONTEST
OP 20 EN 21 NOVEMBER 1982?**

Als gevolg van de activiteiten weekends in oktober zijn er veel stations in de USSR en Oost-Europa actief via de satellieten, zoals UAoFJD, UL7LAZ, UD6BFD, UB5MGW, OK3BMW en OK5MIR. Deelnemers aan de activiteiten weekends worden uitgenodigd hun logs op te sturen naar de Federatie van Radio Sport van de USSR via P.O. Box 88 in Moskou. Winnaars kunnen een prijs verwachten in Rusland.

Binnenkort is weer een DX-peditie naar de Noordpool te verwachten vanuit Rusland waaraan ook Leonid, UA3CR, weer deelneemt. Waarschijnlijk zal men bij het onderhouden van de verbindingen weer gebruik maken van de Radio Spoetniks. Misschien wordt daarbij gebruik gemaakt van een 4 KO-call.

Weersatellieten.

Referentie-omlopen voor 4 oktober:

NOAA 6 : omloop 17001, eqx 01.25 UTC bij 87,6 gr. w.l.;
 NOAA 7 : omloop 6601, eqx 01.12 UTC bij 155,5 gr. w.l.;
 METEOR 2-7 : omloop 7130, eqx 01.29 UTC bij 301,0 gr. w.l.;
 METEOR 2-8 : omloop 2666, eqx 00.54 UTC bij 182,1 gr. w.l.

Nico PAoDLO



houw's dx

Samenstelling: G. Mulder, PAoSNG, Gelderlandstraat 180, 7543 WS Enschede.
 Bijdragen dienen 10 dagen voor verschijning
 in het bezit van de samensteller te zijn.

ALLE TIJDEN IN GMT

- C6AEY BAHAMA'S geh. door PA-7194 op 21327 SSB \pm 18.15 en op 21318 SSB \pm 21.00. N4FHD/C6A geh. op 28020 CW \pm 18.45 en blijft nog tot eind oktober.
- CEoAE EASTER ISL. geh. 14221 SSB \pm 08.15. QSL via WA3HUP.
- FG7CB/FS ST. MARTIN geh. op 21295 SSB \pm 19.30.
- HH5CB HAITI hier geh. 21300 SSB \pm 20.30. QSL via K9WJU.
- HT1AGI NICARAGUA geh. 21247 SSB \pm 20.30. De operator vraagt QSL via Box 1474, Managua.
- J28DM DJIBOUTI geh. op 14207 SSB \pm 20.15.
- J88AQ ST. VINCENT geh. 14203 SSB \pm 22.15. QSL via W2MIG.
- JT1AO MONGOLIA geh. door PA-6846 op 14040 CW \pm 13.45.
- PYoZSA ST. PETER + ST. PAUL ROCKS geh. door PA-7194 op 14196 SSB \pm 20.15. PYoZSB geh. 14122 SSB \pm 07.00 en PYoZSC op 28026 CW \pm 16.45 en PYoSP geh. door PA-6846 op 28029 CW \pm 15.40. QSL via N6CW.
- TL8DC CENTR. AFR. REP. geh. op 21216 SSB \pm 16.30. QSL via F6EWM. TL8ER geh. door PA-6846 op 21027 CW \pm 15.00. TL8GE op 14200 SSB \pm 19.45.
- TR8JD REP. GABON geh. 21300 SSB \pm 21.00. QSL via F6AJA.
- PYo FERN. DE NORONHA PYoCW en PYoZZ is een DX-peditie door PY7CW + PY7ZZ gepland van 9-13 oktober met CW + SSB op alle banden.
- T31AE CENTRAAL KIRIBATI met deze call is SMOAGD QRV in de periode van 4-16 oktober en gelijktijdig ook QRV als SMOAGD/KH1 (Am. Phoenix Eil.). QSL via SM3CXS.
- T32AF OOST-KIRIBATI geh. op 14017 CW \pm 09.00. QSL via WA6AIF.
- UKoYAE ZONE 23 gew. door PA3AUA op 7069 SSB \pm 24.00. QSL via UK6ACR.
- VK2AGT/LH LORD-HOWE geh. door PA-7194 op 14122 SSB \pm 07.00.
- VK9NB NORFOLK ook geh. door PA-7194 op 21255 SSB \pm 11.30.
- VP5JNX TURKS + CAICOS EIL. geh. 14008 CW \pm 13.30.
- VP2MDX MONTERRAT geh. 28593 SSB \pm 18.30. QSL via N5DXD.
- VP8AIB FALKLANDS geh. 28594 SSB \pm 13.45. QSL via G3VPW.
- VP8APQ geh. 21232 SSB \pm 19.45. QSL via G4LPQ.
- VQ9PG CHAGOS geh. 28581 SSB \pm 10.00. QSL via WB4MTE.
- VS5LH BRUNEI geh. door PA-7194 op 14191 SSB \pm 16.00. QSL via Box 1580, BSB Brunei en VS5GA geh. op 14123 SSB \pm 16.30.
- XT2AW UPPER VOLTA geh. door PA-7194 op 14246 SSB \pm 10.30 en ook geh. 3501

CW \pm 05.30. QSL via KN1DPS. XT2BO geh. op 14276 SSB \pm 18.00.
 Y11BGD IRAK weer geh. op 14217 SSB \pm 22.45.
 YK1AO SYRIA geh. 21158 SSB \pm 10.45. QSL via Box 245, Damascus.
 YJ8RG VANUATU geh. door PA-5821 op 14224 SSB \pm 07.00.
 ZL4PO/C CAMPBELL EIL. ook geh. door PA-5821 op 7071 SSB \pm 06.30 en op 3794
 SSB \pm 06.00. QSL via ZL4KI.
 3D6AK SWAZILAND geh. door PA-6846 op 21023 CW \pm 17.15. QSL via G3WPF.
 5T5TO MAURETANIE geh. door PA-7194 op 28025 CW \pm 16.45; 28525 SSB \pm 17.30;
 21219 SSB \pm 15.00 en op 7073 SSB \pm 06.30. QSL via F6BUM.
 5R8AL MALAGASY geh. op 21315 SSB \pm 19.00.
 7P8BX LESOTHO geh. door PA-7194 op 21299 SSB \pm 17.00.
 5Y4ITU KENYA geh. 21285 SSB \pm 19.00. QSL via Box 54681, Nairobi.

DX-LOG

14 MHz RTTY (14085 - 14095 kHz): CN8AT + KB3TV 22.08 - DU1REX 15.23 -
 LX1JX/EA3 14.30 - FP8DF 20.54 - KG9P 22.10 - UT5RP 15.34 - VK2NN 08.00 -
 G4CTQ/ZB2 09.48 + 19.02 - UD7RLC 16.28 - PR8JCM 08.20 14086 - PY1CJZ 22.09
 14089.

21 MHz RTTY (21085 - 21095): PY2EUZ 22.03 - PY2TGL 20.36 - KA1ESG + W4WLX
 16.40 - W7RLL 14.57 - W8WYK 15.25 - 9H1FA 09.36 - CO2FRC 17.27 21092.

14 MHz CW: VU9KMK 00.29 14029 // **06.30-07.30 GMT:** KC4AAA (Antarctica) 14025 -
 KC6X (USA) 14003 - XE2AQ 14025 - 5N8HEM 14039 - W1DV/DU2 + YB7AAU \pm
 13.15 14034 - OX3UD 16.50 14041 - 6Y5SG 20.51 14040 // **22.00-23.00 GMT:**
 KP4ERA 14040 - ZP4GU 14061 - 5Y4CS + 5Z4CS 14012/14015 - 8P6J 14034 -
 HI8LC 23.50 14013 - KC4AAA 07.45 14027.

21 MHz CW: A92DR 14.18 21026 - J4oCJ/SV5 11.53 21012 - VU2QA 13.20 21029 -
 ZC4ZD 14.04 21015 - SV5OX 17.28 21017 - JA5HR 07.42 21061 - PP8ACI + PS8RW
 18.22 21027 - KR8B 19.19 21020 - H79FG 22.48 21026 - KP4V 22.56 21030.

7 MHz CW: FCoFRZ 06.46 7003 // **21.30-23.00 GMT:** OH2SX/CT3 7024 - FPoJA +
 HBoAFI 7003 - KV4CI 7012 - LU2KO + LU4DLH 7003 - VU9ARZ 7003.

28 MHz CW: A92CE 12.08 28005 // **14.00-16.00 GMT:** A71AZ + AI1Z 28002 - KC5JS
 28064 - KW8J 28003 - LU9CV 28030 - PYoCH 28024 - SV5OX 28002 - VE2ESI
 28008 - WD4W 28030 - W9ER 28019 - WoPA 28007 - ZS4S 28026 - HK1BDO 17.36
 28029 - YV3BRF 17.21 28015 - PY5BUJ 19.17 28010 - LU9CV 16.38 28023 -
 9Y4VU 16.45 28023 (QSL via W3EVW) - KP4FR 16.02 28147 - PS7AAX 17.16 28012.

3,8 MHz SSB, 05.00-07.00 GMT: EA8XS 3799 - EA9GS 3791 - PJ9EE 3787 - K2EK +
 W1FFB + KB1H 3798 - ZL2BT 3790 - 6W8DY 3788 - HBoBOI 18.44 3793 - 7X5ST
 20.25 3795 - CN8CX 21.53 3795 - EA8YG 21.51 3791 - A71AD 20.43 3798 - VO1IT
 22.14 3797 // **22.30-00.30 GMT:** AI9J 3792 - U2G 3627 (QSL via UQ2GW) - GU3KFT +
 HBoAYX + UI8ZAC + UM8MDX + 3A2EE alle op 3636 kHz - VE1ZZ 3796 - WoLYI
 3792 - 9H1FN 3796.

7 MHz SSB, 06.00-07.30 GMT: CE3ELS 7059 - EA9IE 7070 - HK6FAO 7091 - LU1FJH
 7060 - VK2AVA + VP9JT 7049 - VK2WC 7094 - YV4BG 7071 - YV5ANE 7088 -
 YV5EUX 7050 - ZL4IG 7076 - 5T5RR 7056 - Y5IC 7071 (QSL via G3XTJ) - 8P6OR
 7054 + 7074 // \pm **21.00 GMT:** EA8ANT 7052 - EA8LD + OD5KN 7043 // **23.30-01.00**
GMT: CT2CE 7039 - EA8AAU 7081 - VU9CK 7075 - 4X6DI 7039.

VAN ONZE MEDEWERKERS

PA-5821 zorgde weer voor het grootste deel van het 3,8 + 7 MHz DX-log en hoorde verder
 op 14 + 21 + 28 MHz met SSB o.a. HC2, YCo, JY9, YJ8, TU2, A92, A4 en Z21.
 PA2YZA werkte op 21 + 28 MHz o.a. S79, KP4, T3, PYo, A71, A6, EL2, PP7, 6Y5, TJ1,
 VK, JA, ZP en ZL. PA-7408 hoorde op 14 MHz SSB o.a. OD5, VP8 en VU9 en op 3,6 MHz
 HBoAYX (QSL via HB9MM). PA-6846 hoorde tussen 26 september en 2 oktober met CW
 o.a. DU2, JT1, A9, KC4, 3D6, SV5, 5N8, XE2, TL8, PYo, VU9, 5Y4 en YB7. Wat PA-7194
 weer allemaal hoorde zien we in het volgende CQ-PA.
 Alle medewerkers hartelijk dank voor FB dope.

73 es gd, DX Geert



ham-aids

Gratis niet-commerciële advertentierubriek voor leden. Max. 12 inzendingen p/jaar. De maximaal 5-regelige inhoud moet betrekking hebben op de hobby en van prijsstelling zijn voorzien. Adresbandje van CQ-PA bijsluiten voor controle lidmaatschap. Inzenden: Leo Jansen, PAoLJZ, Postbus 278, 5300 AG Zaltbommel

GEVRAAGD:

- (01) Origineel laadapparaat met stapelrek voor de accu's van de Storno portofoons // KR-400 of Daiwa rotor o.i.d.
PDoHQF, Johan Claebeboets, tel. 01608-21613 (na 18.00 uur).
- (03) VFO geschikt om 2 mtr. zend/ontv. te sturen (zie aangeboden).
PAoHVB, tel. 073-563046 of 073-563338.
- (05) Voor oude (55 jr.) Philips radio: Goed werkende radio lampen, E442, E415, E428, C453 en 506KB of equivalent.
PA-3354, C. de Jong, Verwoldestraat 107, Den Haag, tel. 070-935584 (na 18.00 uur).
- (01) Documentatie (manuals, schema's etc.) van Wehrmacht's zend en ontvangstapparatuur. Evt. kosten worden vergoed.
PDoMNE, J. Queis, Brandstraat 17, 6142 AP Sittard, tel. 04490-23148.
- (03) T.b.v. Philips CMT-mobilofoon: Het voedingsgedeelte 12 V (U-9), het antennefilter (U-3A), het hoogfrequentgedeelte (U-4) en de zendereindtrap (U-3) // Junker seinsleutel.
PE1CMR, C. de Vries, Papendrecht, tel. 078-155606.

AANGEBODEN:

- (02) Yaesu FT-227R, 143-150 MHz, 1-10 watt, m. doc. f 575,- // IC-2E portof. + lader + extra NiCad pack + laadsnoer voor auto + voed.-pack voor losse voeding of accu f 675,- // TR-2400 2 mtr. portof. Kenwood m. tas, lader, basisunit en snellader f 775,- // Gestab. voed., 0-20 V, 30 A, m. volt- en ampèremeter, merk EA-3033. In org. verpakk. f 550,- // Voor ATV: Port. KTV 29 cm ϕ , merk NEC f 500,-. PDoFFB, Amsterdam, tel. 020-827338.
- (05) Wgs. overcompl.: Floppy disk drive BASF, ongebruikt f 650,- // Disk controler voor TRS-80, zowel voor model III als model I (geen E.I. nodig) f 360,- // Voor ATV: Gr. b. KTV, goed wrk. f 200,- // M-80 CW/RTTY interface m. AFSK, softw. en veel extra's f 900,- // Unieke Amk. morse cursus, waarmede ieder het kan leren f 55,-.
PE1HDD, E.A. Sondervan, tel. 02152-50771.
- (02) Tono Theta f 950,-.
PDoHCV, A.G. Lovink, Doetinchemseweg 94, Westendorp, tel. 08359-410.
- (01) Ph. scoop, type PM-3330, m. delay-time, 50 MHz f 300,- // Siemens FAX m. sync.-kast en doc. f 550,-.
PA3ADE, Veenendaalkade 52, 2547 AR Den Haag, tel. 070-677772.
- (04) Prof. meetzender HP-202H, 54-126 MHz, AM-FM modulatie + HP-207H + converter voor HP-202H van 100 kHz - 55 MHz. Samen f 950,- // Prof. LF-functiegenerator HP-3300A + counter HP-5532A. Samen f 1250,-.
PE1GFW, E.A. Vos, Corneliuslaan 103, 6413 GN Heerlen, tel. 045-216327 (na 18.00 uur).
- (02) 14 El. Parabeam voor 2 mtr. + 18 el. Parabeam voor 70 cm. Vr. pr. f 250,- // Ham IV rotor m. kast en steunlager + steunplateau's. Vr. pr. f 400,-.
PDoHQF, Johan Claebeboets, tel. 01608-21613 (na 18.00 uur).
- (01) Micro comp. ZX-81 m. doc. f 325,- // Gelijkloopadapter voor telex (Siemens) m. 2 meters voor optim. instelling, o.a. voor T-100 f 50,- // Freq. counter Hoka, 300 MHz f 250,-.
PE1HQW, tel. 05967-1970 (alleen 's morgens tot 11.30 uur).
- (02) Kenwood TR-7600 + mob. beugel f 700,- // Morse oefen app., instelb. 7-50 wpm., regelb. space en random mogelijkheid f 200,-. In één koop f 850,- // Ph. digit. voltmeter PM-2433 f 350,- // Bourrougs comp. terminal + extra beeldbuis (niet 100%) f 150,- // Comp. Commodore 2001 32k m. Duits toetsenbord, cassette rec., floppy disk + ruim 400 prg's f 4000,-.
PE1HGT, tel. 013-346301.
- (02) 3 x 20 mtr. coax RG8U f 40,- // Rotor KR-400 + bed.-kast, platvormen en steunlager f 300,- // Jaybeam 10 el. kruisagi 2 mtr. f 80,- // Jaybeam 18 el. 70 cm f 60,- // Windsterkte/windrichting me-

ter Heathkit f 150,- // Microwave 2 mtr. naar 70 cm converter f 75,- // Monacor SWR-meter f 25,-.

Alles in één koop f 650,-.

PE1CCJ, G. Winters, tel. 05750-20340 (na 19.00 uur).

(04) R-107, i.g.st., te ruilen tegen VFO geschikt voor aansturing 2 mtr. zend/ontv.

PAoHVB, tel. 073-563046 of 563338.

(03) TRS-80 kleurencomp. m. 16k RAM geheugen, comp.-tekeningen en handboeken, aansluitbaar op elke zw/kleuren TV f 1350,- // Ten-Tec lineair, model 405, van 1 naar 50 W, freq.-bereik van 10 t/m 80 mtr., 12 V dc m. ingeb. power- en SWR meter f 350,-.

PA2GDG, G. de Graaf, Bilderdijklaan 18, Waddingxveen, tel. 01828-6998.

(01) Tektronix dual-trace scoop, 541A Mainframe 0-30 MHz incl. 2 probes + manuals f 800,-.

PE1EYI, tel. 01837-1511 (na 19.00 uur).

(01) HF-transc. TS-130S + filters YK-88C en YK88SN, VFO-120, SP-120, AT-130, MB-100A, PS-30 en MC-35S. App. 10 mnd. oud en weinig of niet gebruikt, m. garantie en org. verpakk. Vaste prijs in één koop f 3750,-.

PA3AYS, Middelburg, tel. 01180-29685.

(01) Aimor wereldontv. FM, MG en 3 x KG, 1.6 - 30 MHz, S-meter, timer, ext. ant. aansl., batt. en netv. in org. verpakk. f 150,- // Nwe. Ph. 27 MHz 22AP369 voor ombouw naar 10 mtr. f 65,-.

PA-7667, Sneek, tel. 05150-12290.

(01) Century-21 comm. receiver 0.5-30 MHz, AM, LSB, USB, CW, 12-220 V. Preselector ingebouwd, 10 mnd. oud, compl. m. doc. en org. verp. Getest in Waterkampioen en Break-Break f 600,-.

PA-7634, G. v. Westerlaak, Fluitekruidweg 136, Zaandam, tel. 075-179778 (na 18.00 uur).

(02) BC-312M ontv., 1.5 - 18 MHz, 12 V m. speaker f 175,- // R-209/2/B ontv., 1-20 MHz, 220 V, i.z.g.st. f 200,- // Stag 357 AM/SSB 40 kan., voor ombouw naar 10 mtr. f 125,- // Standaard C-8800 2 mtr. FM transc., 1 en 10 W, weinig gebruikt en als nw. f 700,-. Alles alleen afhalen!

PE1CVW, W. Schoon, Mr. C. Goselingstraat 24, 5684 WL Best, tel. 04998-95976.

(01) HF-transc. TS-830 + ant. tuner AT-230 f 2500,-.

PE1GLW, J.F. Emo, Molenweg 48, Zeist, tel. 03404-14933.

(03) Div. jrg. Radio Bulletin, vanaf 1953 f 75,-. De jrg. zijn ook in gedeeltes te koop, de prijs is dan in verhouding.

PA3AMN, L.C. Kalter, tel. 08385-14820 (na 18.00 uur).

(03) Drake ontv. R-4C m. nois blanker NB-4 f 1100,- // Trio line best. uit: JR-599 Custom Special m. alle filters + alle mode's + 2 mtr. conv., TX-599 (80-10 mtr.) + SP-599 f 1550,-.

PAoGNK, G. Kruitz, Abeelstraat 64, 6101 BM Echt, tel. 04754-2211 (na 18.00 uur).

(01) TR-7600 m. micro-scan RM-76, incl. plm. 600 kHz shift, samen m. autoslede, doos en beschrijving f 800,-.

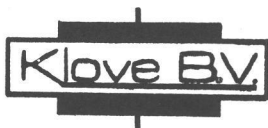
PDoJOG, Bredaseweg 260, Tilburg, tel. 013-636278 (na 18.00 uur).

(01) S.T.E. Arac 102 all mode 10 en 2 mtr. ontv. f 250,-.

PDoJDF, W.C. v. Dijk, Diever, tel. 05219-2734.

(02) OSI comp. m. voeding en org. kast, 8k RAM, 110, 300 en 600 baud, cassette interface, voorzien van nwe. E. prom. 3,724. Compl. m. zeer veel doc. en een aantal volle cassettes o.a. QTH-loc., RTTY, CW etc. f 775,-.

PE1AFN, Th. Kranen, Boksdorstraat 57, Den Haag, tel. 070-255305.



IMPORT/EXPORT/PRODUCTION OF QUARTZ CRYSTALS

STOCKVOORRAAD kristallen voor scanners, C.B. apparatuur, microprocessors
PRODUKTIE binnen 5 dagen van kristallen voor mobilfoons, portofoons, amateur-
apparatuur, industrie Spoedopdrachten binnen 24 uur

IMPORTEUR van PTT goedgekeurde EUROCOM KM 180 mobilfoon

LEVERANCIER van mobilfoons, portofoons en toebehoren

Stevinstraat 16/Industrieterrein De Zandhorst - 1704 RN HEERHUGOWAARD

Telefoon 02207-17991/16666 - Telex 57503 klove nl

(04) Micro comp. EG-3003 (id. aan TRS-80, level II 16k) + CW/RTTY interface + div. progr., compl. m. draagb. TV als mon. f 1975,- // Yaesu 207R, compl. m. lader/netvoed. NC-3 + hel. ant. en NiCadp., in doos f 600,-.
PE1GLB, tel. 05220-58320.

(02) Facsimilé Siemens KF-108 m. synchronisatie-unit + doc., i.z.g.st. f 675,-.
PEoSKA, S. Sipkema, Ljurkstrjitte 48, Stiens, tel. 05109-1801.

(04) 12 Kanaalschakelaar t.b.v. CMT-mobilfoon // Siemens telex bladschrijver f 75,- // Div. jrg. R.E., R.B., Electuur, QST en Ham Radio. Per jrg. f 10,- // Pye vastepost mobilfoonontv. f 35,- // Pye kortegolfontv. f 35,- // Rotex 6 kan. 2 mtr. zendertje f 35,- // Buizen lange golf converter, 50-600 kHz in 3 band. f 50,- // Baudot-ASCII/ASCII-baudot converter, 45, 50 en 75 baud f 125,- // Service-doc. t.b.v. UHF portof. Storno CQP-561/562 f 35,-.
PE1CMR, C. de Vries, Papendrecht, tel. 078-155606.

(01) S.Q. Ph. vaste post zend/ontv. 2 mtr. FM 100 W f 300,- // BC-1000 f 25,- // Barker & Williamson z/o, 1.5-21 MHz CW f 200,-.
PA2DWH, tel. 070-984063 (vragen naar Dick).

(02) IC-202 m. gemodif. frontend, ruisget. 1,2 dB, aparte zend en ontv. uitg. f 375,- // Semcoset RX, 0,9 dB ruisget., m. ingeb. TX voor CW f 600,-.
PA2DWH, tel. 070-984063 (vragen naar Dick).

VRZA AFDELINGSSEKRETARISSEN

Amstelland: PAoHWA, H. Wertwijn, Schoterpark 29, 2441 AJ Nieuwveen, tel. 01723-8349
Apeldoorn: PA2MTC, M.T.C. van Oeffelen, Pr. Clausstraat 32, 8171 VV Vaassen
Bergharen: PE1HOC, Mw. E.M. Verberne-Nijman, Vinkstraat 6, 6601 BX Wijchen
Den Haag: PAoBAK, R. Bakker, Bloemfonteinstraat 121, 2572 JC Den Haag
Duinsteek: PAoBDW, B.J. v.d. Weerd, Korfwater 45, 2715 AA Zoetermeer, tel. 079-211628
Emmen (in oprichting): PDoJLP, Mw. B.A.C. v.d. Riet-Harwig, Varenkamp 123, 7815 CC Emmen
Friesland: PA3BJD, B. Krabbendam, Frânskeleane 29, 9044 NH Beetgum, tel. 05108-1202
Groningen: PA3BFY, A.J. v.d. Tuin, Voorwerk 13, 9951 JB Winsum
Hart van Holland: PE1AFY, B.F. Jacobs, Tulpenpad 17, 2803 AV Gouda
Helderland: PE1CLB, F. v.d. Schans, Ooievaarstraat 84, 1781 VS Den Helder
Jutberg: PE1BVI, R.A.L. Claeijs, Wilgengriend 177, 1356 JP Almere Haven
Kagerland: PA3BBH, D. van Staden, Postbus 1126, 2340 BC Oegstgeest
Midden-Brabant: PDoMID, J.H.A. v.d. Wiel, Bontwerkerstraat 30, 4813 LL Breda
Oost-Brabant: PDoMAU, H. Lutgerink, Pres. Rooseveltlaan 217, Eindhoven, tel. 040-420730
West-Brabant: PA-6039, B. Vellinga, Susannadonk 122, 4707 WZ Roosendaal
Twente: PEoMGM, Mevr. R.M.J. Groote, v.d. Capellenstraat 21, 7514 AW Enschede, tel. 053-352894
Utrecht: PAoLEV, L. Evers, Pekingdreef 60, 3564 JR Utrecht
Voorne-Putten: PE1GKV, R. Huizer, Tong 9, 3225 AE Hellevoetsluis, tel. 01883-19486
IJsselmond: PA-3268, H. Lindeboom, Uitvliet 10, 8051 JE Hattum
IJsselstreek en Achterhoek: vakant
Zuid-Limburg: PE1IIP, J. Quaedvlieg, Past. Rayenstraat 17, 6137 VT Sittard, tel. 04490-15405
Zuid-Veluwe: PA3AKO, C.G. van Hest, Nettelhorst 89, 6714 MC Ede, tel. 08380-32731

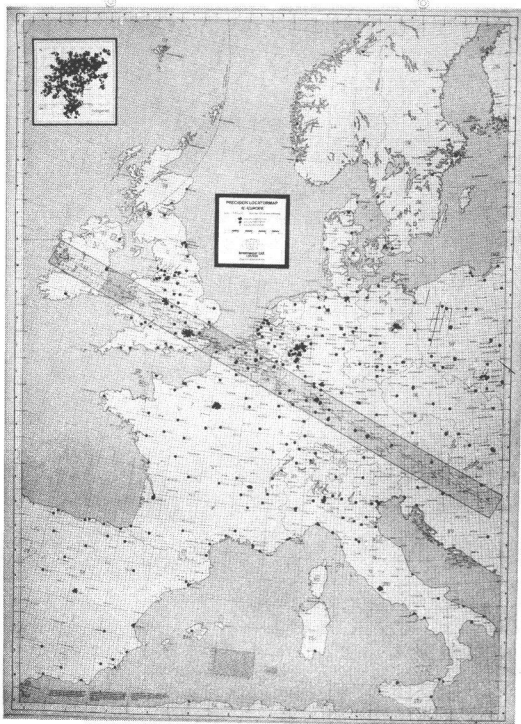
ANDERE VRZA-DIENSTEN

Commissie gehandicapte amateurs: PAoLEV, E.L. Evers, Pekingdreef 60, 3564 JR Utrecht, tel. 030-615502
Coördinatie begeleiding VRZA cursus Radio Zend Amateur: PAoLEV, E.L. Evers, Pekingdreef 60, 3564 JR Utrecht, tel. 030-615502
Certificaten-manager (aanvraag VRZA DDXC, LOC-AWARD, VHF-50, WAC, WAP en WPFX certificaat): PAoMAW, A. Krijgsman, De Ruijterweg 23, 2665 AL Bleiswijk
Dutch QSL-Bureau: Postbus 330, 6800 AH Arnhem. VRZA-vertegenwoordiger Dutch QSL-Bureau commissie: PA-5773, G.E. Mente, Onder de Beumkes 24, 6883 HD Velp, tel. 085-649031
Relaiszendercommissie: VRZA-vertegenwoordigers: PAoJBK, J. Bakker, Boendalestraat 32, 2531 XL Den Haag; PAoCEA, C.J. Eilers, 't Oosteind 10, 4158 CA Deil, tel. 03457-560
VRZA werkgroep LFD: PAoRLS, R.L. Schippers, Bartokstraat 22, 2162 VE Lisse
Commissie Imago Bewaking: PAoJWR, J.Th. v.d. Water, Van Peltlaan 121, 6533 ZC Nijmegen
DXCC SWL aanvragen via PA-1555, H. Mulder, Julianastraat 151, 7511 KG Enschede, tel. 053-320737
Werkgroep Radio Scouting Nederland: VRZA-vertegenwoordiger: PAoJWU, J.W. Udo, Radioweg 2, 7346 AS Hoog Soeren
Juridische dienst VRZA: PA3APR, J.G.P. van Iersel, Postbus 882, 5600 AW Eindhoven

WAT IS DE AFSTAND TRONDHEIM - HAMBURG?

Niet belangrijk, maar meet het voor de grap maar eens na op uw locator-kaart. De kaart van de DARC zit er 48 km naast, de VERON (RSGB) kaart 34 km en die van de VRZA 31 km . . .

Het projecteren en tekenen van kaarten is een vak en dat hoort dan ook eigenlijk niet thuis in amateurhanden, daarom is de Intermedial kaart ook duurder dan enige andere. Maar die is dan ook „kloppend“ binnen 0,5%, dat wil zeggen binnen 10 km op een afstand van 2000 km!



- Toe te laten voor contestgebruik; nauwkeurigheid ver binnen de voor contesten vereiste tolerantie.
- De lineaal kan worden vastgezet op de eigen QTH; afstand tot ieder tegenstation afleesbaar.
- Afmetingen 77 x 108 cm, schaal 1:3 milj. (extra inzet Ruhrgebied 1:1 milj.).
- In vier kleuren gedrukt op afwasbaar plastic; met vochtige doek te reinigen. Ook viltstift!
- Metalen ophangstrips, dus hangt altijd strak. Verzending in zware verzendkoker.
- Duidelijke Nederlandse gebruiksaanwijzing.

Bestelling door overmaking van f 55,— (incl. verzend- en verpakingskosten) naar girorekening 5383332 t.n.v. Intermedial Continental te Amstelveen of door bestelling per brief onder bijsluiting van gegarandeerde cheque of contanten.

INTERMEDIAL, Postbus 805, 1180 AV Amstelveen

**In onze speciale COMMUNICATIE AFDELING
staat demonstratieklaar opgesteld een grote voorraad
APPARATUUR EN TOEBEHOREN voor de zend- en luister-AMATEUR.**

Kom eens kijken of informeer. **JOURE** in het centrum van Friesland, te bereiken via RW 50 vanaf EMMELOORD of via RW 7 langs HEERENVEEN of AFSLUITDIJK - Bolsward - Sneek.

**Bekende kwaliteitsmerken zoals:
KENWOOD - ICOM - YAESU - TONO - JAYBEAM - TONNA - enz.**

YAESU FT 290R f 1025,—, FT 480R f 1495,—, FT 230R f 1025,—.

Handpraters Kenwood TR 2500 met toebehoren, de bekende kleine IC 2E van ICOM en de FT 208R van YAESU.

ICOM all mode set IC 290E nu voor verlaagde prijs: f 1495,—.

ANTENNES voor 2 meter van TONNA en JAYBEAM voorradig.

COAXIALE KABEL nu goedkoop: H 43 f 2,25 per meter, H 100 f 2,25 per meter.

RG 8 U f 1,95 p/meter.

COAXIALE CONNECTORS o.a. N-connector f 7,95.

HF antennes en materialen, teveel om op te noemen.

DAIWA coaxiale schakelaars, SWR meters, tuners, enz.

TRANSCIEVERS VOOR DE HF-BANDEN:

ICOM: de nieuwe ICOM IC 740 en de bekende IC 730.

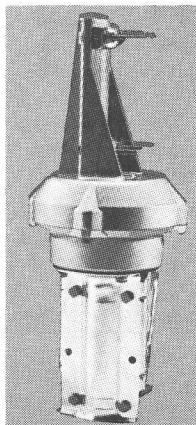
Vraag info!

KENWOOD: met 2 jaar Kenwood garantie TS 530, TS 130S, enz.

ROTOREN in alle soorten en merken voorradig.

Tijdelijk in aanbieding:

ROTOR voor niet te grote antenne, elektronische sturing, slechts f 129,—. (zie afbeelding) →



ONTVANGERS:

Kenwood R 600, YAESU FRG 7700 met toebehoren en de nieuwe ICOM ontvanger R 70 (beperkt leverbaar).

TELEX en MORSE converters van TONO 350 en 550 en DIGITRONICS.

Gebruikte en ingeruilde apparatuur

HEATHKIT HF zender HW 101 met mike, voeding en handboek

f 980,—

SOMMERKAMP HF zender FT 288 gelijk aan FT 277/101

f 625,—

ICOM IC 202S SSB op 2 meter, als nieuw

f 495,—

ICOM IC 251E 2 meter all mode, ingebouwde voeding, enz.

f 1980,—

KENWOOD SM 220 met BO 9 stationscontrole en monitorscoop, zeer fraai, als nieuw (nieuwprijs f 1370,—), nu slechts

f 625,—

ROBOT slowscan SSTV monitor model 400, nieuw, demonstratiemodel, nu voor

f 2195,—

Alle aanbiedingen vrijblijvend en zolang de voorraad strekt.

Radio Rijkkema

Midstraat 120, 8501 AV JOURE (Fr.) - Tel. 05138-2656

Geopend: 09.00-12.30 en 13.30-18.00 uur, zaterdag tot 17.00 uur, 's maandags gesloten, vrijdagavond koopavond

Tot ziens! Joop PAoJYL en Theo PDoJLN

CQ-PA

CQ-PA is het officieel wekelijks orgaan
van de vereniging van radio zend-amateurs voor
de nederlandse amateurdienst



DEZE WEEK o.a.:
HELICAL FILTERS VOOR VHF EN UHF ONTVANGERS

JAARGANG 31, NR. 36

22 OKTOBER 1982

De V.R.Z.A., opgericht 23 november 1951, is ingeschreven bij de K.v.K. te Groningen onder nummer V 923496

Technische copy te richten aan techn. red. PE1ABQ, alle overige copy (behalve rubrieken) naar redactie sekretaris.

Algemene zaken	: PDoKMS	B.M.F. Zewald, Postbus 2163, 6020 AD Budel	04958-3298
Redactie sekretaris	: PAoTLX	W.C. Niericker, Postbus 2010, 1180 EA Amstelveen	
Techn. hoofdredacteur	: PE1ABQ	F.F.L. Fieggé, Schermiaan 61A, 3021 KJ Rotterdam	
Technische redactie	: PAoBJG	B.J.G. Hamer, Strobloemstraat 19, 6942 VR Didam	08362-1891
	: PAoHLD	P.A. van Halderen, W. van Opdamstraat 8, 3143 KJ Maassluis	
	: PA3AFD	C.L.A. Grauwelman, Bredalaan 54, 5652 JG Eindhoven	
	: PAoWOW	M. Kuijman, Lindelaan 20, 1405 AK Bussum	02159-10173
Advertentie exploitatie	: PAoPLM	J.F.H. Marissen, Zwarte Water 20, 8303 DE Emmeloord	05270-13681
Ham Ads	: PAoLJZ	L. Jansen, Postbus 278, 5300 AG Zaltbommel	
Rubriekmedewerkers	: PAoFRE, PAoMAW, PAoSNG, PA-1555, PE1CZO, PDoJCI		

Technische vragen over gepubliceerde artikelen uitsluitend schriftelijk aan de redactie sekretaris: PAoTLX.

Adressen amateurs buitenland: PA-1555, Julianastraat 151, 7511 KG Enschede, tel. 053-320737.**Contributie VRZA 1982: f 60,00 voor leden woonachtig in Nederland.**

Contributie-overschrijvingen op gironummer 26 4 26 t.n.v. Penningmeester VRZA, Postbus 173, 3850 AD Ermelo.

Leden- en contributie-administratie VRZA:

voor opgave nieuwe leden, adres- en callwijzigingen, informatie over het lidmaatschap en contributies: Postbus 173, 3850 AD Ermelo. Telefonisch uitsluitend werkdagen 8-16 uur: 03417-52029.

VRZA Leden-service (voor het aanschaffen van cursusboeken e.a. VRZA-materialen):

Administratie en informaties: PE1AFN, Th. van Kranen, Boksdorstraat 57, 2563 TN Den Haag, tel. 070-255305 (uitsluitend op werkdagen 's avonds van 19-22 uur). Bestellingen overmaken op gironr. 1477365 te Den Haag.

Verenigingszender PAoVRZ/A

Het programma — dat elke zaterdagmorgen om 10.00 uur start en wordt uitgezonden op de frequenties 3600 kHz, mode SSB-LSB, op 144,8 MHz en op 433,6 MHz, mode FM — ziet er als volgt uit:

10.00—10.30 uur	Morse-oefeningen voor beginners (9 woorden per minuut)
10.30—11.00 uur	Morse-oefeningen voor geoeffenden (tot 16 woorden per minuut) en examenkandidaten
11.00—11.30 uur	Nieuwsuitzending, bevattende: algemene informatie, verenigingsnieuws, afdelingsnieuws en tenslotte DX-informatie
11.30—12.00 uur	Verbindingen (QSO) met de aanroepende stations t.b.v. vragen, aan- en/of opmerkingen en het z.g. tekenen van de presentielijst
12.00—12.15 uur	Telexuitzendingen (RTTY) inhoudende het RTTY-bulletin van PAoVRZ/A
12.15—13.00 uur	QSO op de frequentie 145,250 MHz, mode FM
12.15—13.00 uur	QSO op de frequentie 3600 kHz, mode RTTY

Om 13.00 uur worden alle uitzendingen besloten.

Het verenigingszendstation is tijdens de uitzendingen telefonisch bereikbaar onder nummer 055-792097 ten behoeve van inlichtingen, informaties en het doorgeven van luisterrapporten.

Stationmanager: PA2MTC, M.T.C. van Oeffelen, Pr. Clausstraat 32, 8171 VV Vaassen. Copy welke via PAoVRZ/A moet worden uitgezonden kan tot vrijdagavond worden opgezonden aan: Verenigingszender VRZA, Postbus 1110, 7301 BJ Apeldoorn of op zaterdagmorgen tussen 10.00 en 11.00 worden doorgebeld aan tel. 055-792097 van PAoVRZ/A.

Bestuur van de VRZA (zie voor taakverdeling na adreslijst; richt u tot betrokkenen!)

Voorzitter	: PAoWX	G.J. Kooijman, Wilgenlaan 2, 1185 JP Amstelveen	020-412615
1e vice-voorzitter	: PAoJWU	J.W. Udo, Radioweg 2, 7346 AS Hoog Soeren	05769-327
2e vice-voorzitter	: PAoTNT	F. van Graffhorst, Staringlaan 262, 3351 TH Papendrecht	078-155086
Sekretaris	: PA3APR	J.G.P. van Iersel, Postbus 882, 5600 AW Eindhoven	
Penningmeester	: PE1EZZ	W. Smit, 1e Hambaken 106, 5231 RG 's Hertogenbosch	073-411984
PTT-zaken	: PAoJY	J.P. Lagerberg, Planetenweg 183, 1973 BC IJmuiden	02550-13055
Alg. zaken + DQB	: PA-5773	G.E. Mente, Onder de Beumkes 24, 6883 HD Velp	085-649031
Lid	: PAoSPA	T. van der Veur, Postbus 2096, 9704 CB Groningen	050-773744
Lid	: PAoLEV	E.L. Evers, Pekingdreef 60, 3564 JR Utrecht	030-615502

Gebruik telefoonnummers uitsluitend in haastgevallen; anders alleen schriftelijk via de 1e sekretaris.

Bestuurlijke taakverdeling: Afdelingszaken en DBO: PAoJWU. Dutch QSL-Bureau: PA-5773. PTT-zaken: PAoJY. Examencommissie: PAoJY. Relaiszendercommissie: PAoJY. Werkgroep LFD: PAoJY. Ledenadministratie en contributie-registratie: PE1EZZ. Leden-service: PAoWX. Weekblad CQ-PA: PAoWX en PAoSPA. Commissie gehandicapten: PAoLEV. P.O.R.: PAoWX en PAoTNT. Propaganda en public relations: PAoJWU. Verenigingszender PAoVRZ/A: PAoJWU. Opleidingen: PAoLEV. Contesten: PAoSPA. Certificaten: PAoSPA. Imagocommissie: PAoJWU. Advertenties: PE1EZZ. Verzekeringen: PA3APR. Juridische zaken: PA3APR. Notulen: PA-5773. Automatisering: PAoTNT en PE1EZZ.

HELICAL FILTERS voor VHF en UHF ontvangers

Red.

Zoals bekend is, kunnen helical filters met voordeel worden toegepast in VHF en UHF ontvangers vanwege hun compactheid, goede eigenschappen en hoge Q op frequenties boven 100 MHz.

De bekende fabrikant van spoelenmateriaal TOKO bracht vorig jaar een reeks kant-en-klaar helical filters op de markt en daarmee maakten we voor het eerst kennis in het kerstnummer van 1981. In de daar beschreven 70 cm converter zaten er enkele.

Omdat deze filtertjes via de importeur Holland Electronics te Leiden, nu ook via de onderdelenhandel verkrijgbaar zijn is het juist om daarop eens nader in te gaan.

☆ ☆ ☆

Sedert TOKO ook helical filters in haar leveringsprogramma heeft opgenomen is het voor de ontwerpers en experimenteerders op VHF en UHF mogelijk geworden om grote HF-selectiviteit te bereiken. Niet dat zulks eerder niet het geval zou zijn maar zo goed kristalfilters een geaccepteerd fenomeen zijn als het er om gaat MF-selectiviteit te bereiken zo zal binnen niet al te lange tijd het fabrieksmatige helical filter evenzeer geaccepteerd zijn. Het is van belang om de theoretische en praktische eigenschappen van deze filters te kennen, enerzijds om de beperkingen van de fabrikant te begrijpen en anderzijds om "vreemde" resultaten van proeven te kunnen verklaren en begrijpen. Wij ontlene veel van de hier gegeven informatie aan een artikel uit Radio & Electronics World (januari 1982).

Het is mogelijk om een helical filter voor een frequentie van ongeveer 10 MHz te ontwerpen, maar fraaiere en meer compacte resultaten zijn te bereiken op frequenties van ongeveer 100 MHz. Het grondprincipe van de helical filters is een kwart golf lengte transmissielijn in een feitelijk verliesvrij dielectricum. De bereikte Q -factor benadert die van een trilholtje en hieruit blijkt dat de hete kant van een helix een zeer hoge impedantie heeft.

Het is verleidelijk om een helical filter als een afgestemde LC-kring te beschouwen, maar dit is beslist niet het geval . . . alleen al het verschil in afmetingen maakt ze totaal verschillend (vergelijk b.v. de foto op pag. 239 van CQ-PA nr. 12 van dit jaar, het 145 MHz helical filter in de afgebeelde converter heeft naar schatting tien keer zo veel volume als een vergelijkbare LC-kring van conventionele opzet).

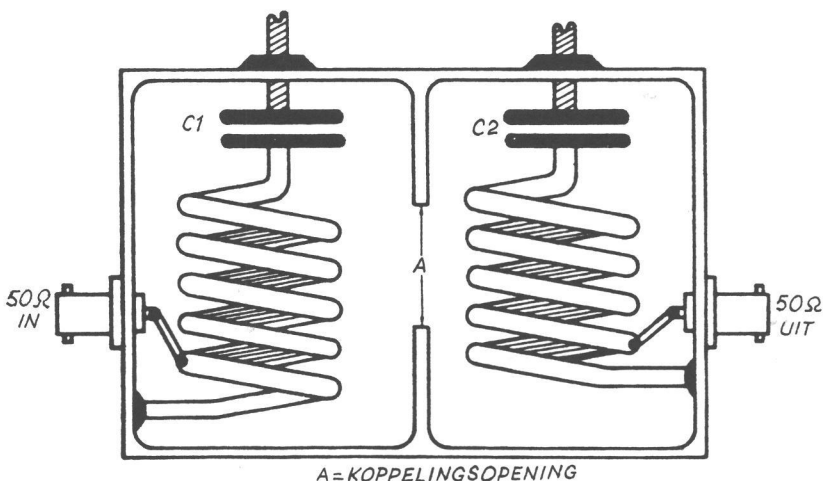
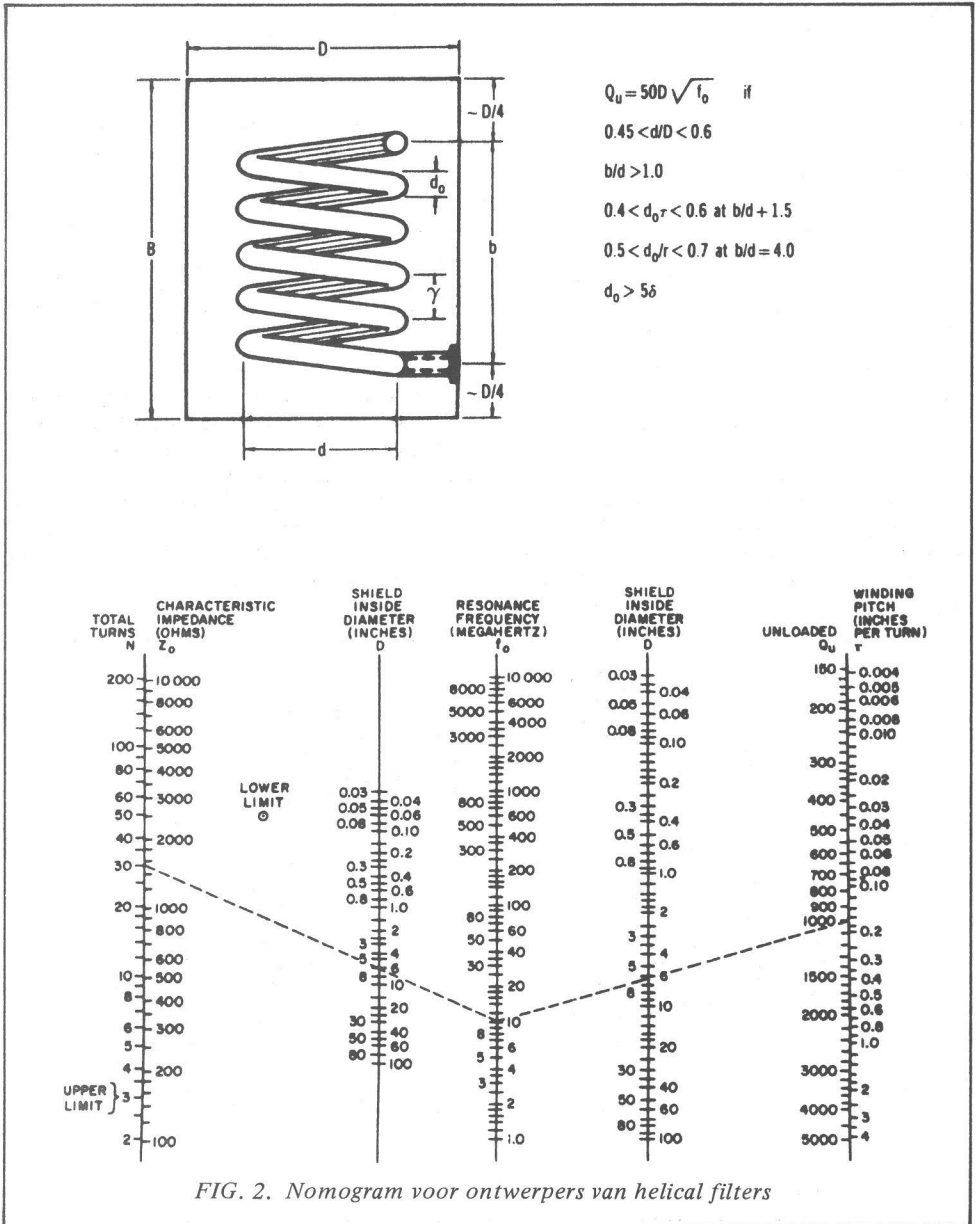


FIG. 1. Een helical filter zoals we dat voor amateurgebruik kennen

Aangezien de Q van een helical filter in hoge mate wordt bepaald door de afstemcondensator wordt meestal de paracitaire capaciteit van het spoeleinde als afstemcondensator gebruikt. Deze capaciteit wordt zo klein mogelijk gehouden om de Q hoog te houden en het is duidelijk dat bij het ontwerp terdege rekening moet worden gehouden met veranderingen in capaciteit door temperatuurs- of mechanische oorzaken. De oplossing die door TOKO wordt toegepast bestaat uit een gearde messing kern met fijne schroefdraad, die gebruikt wordt om de afstand tussen de afscherming en de hete kant van de wikkeling te veranderen, waarbij een verende sluitring er voor zorgt dat een goed contact tussen kern en huis plaatsvindt.

Voor het overige gelden ook hier dezelfde overwegingen als bij normale afgestemde kringen: grotere diameter, dikker draad en verzilveren helpen om een betere Q te verkrijgen.



De theoretische achtergronden van helical filters zijn bijzonder gecompliceerd en gaan buiten het bestek van CQ-PA. Wie daarvoor belangstelling heeft kan ze opslaan in de Ref. 1 en 2. Gelukkig bestaan er ook eenvoudiger benaderingen (Ref. 3) en met behulp daarvan werd het vorenstaande nomogram samengesteld, met excuses voor het feit dat de maten in inches zijn gegeven.

Bij de in figuur 2 getekende resonator wordt de onbelaste Q berekend uit $Q_u = 50D/\sqrt{f_0}$ waarin: D de doorsnede van de "holte" in inches en f_0 de resonantiefrequentie in MHz. Het aantal windingen N wordt berekend uit $N = 1900/f_0D$ en de afstand tussen de windingen is $\gamma = (f_0D^2/2300)$ inch, indien B = ongeveer $(b+D/2)$ en y kleiner is dan $d/2$.

Filters kunnen natuurlijk gekoppeld worden, hierbij komen de koppelingsverliezen aan de orde en deze kunnen worden berekend met:

$$\text{Insertion loss (IL)} = \frac{4.343 Q_f}{Q_r} \cdot \sum_{K=1}^N X_k$$

In deze formule is: N de orde van het filter

Q_r de Q van één enkele helix

Q_f de Q van het samengestelde filter

X_k een factor af te lezen in de tabel

Naast deze formule bestaan er formules die benut kunnen worden voor het berekenen van de afstand tussen de elementen en ook de aftakking is mathematisch vastgelegd in een formule, zodat berekend kan worden op welke plaats een gewenste impedantie gevonden kan worden. Fijnproevers die geïnteresseerd zijn hierin kunnen een fotokopie via het redaktie-secretariaat opvragen.

Terugkomende op de serie filters die door TOKO ontwikkeld werd zien we dat het leveringsprogramma uiteenvalt in twee frequentiegebieden t.w.:

130 - 170 MHz type CBT en CBW met een verkoopprijs van resp. f 23,50 en f 19,50;

430 - 440 MHz type 7HW met een verkoopprijs van f 16,50.

Alle drie zijn het helical filters in een twee-kamerige uitvoering. De fabrikant brengt ook nog grotere filters in een drie-kamerige uitvoering echter deze zijn door hun prijs minder interessant voor amateurtoepassing.

De genoemde uitvoeringen kunnen over ca 7% van de nominale frequentie verstemd worden, daarbuiten veranderen de karakteristieke eigenschappen. Wel is het mogelijk de filters te openen en naar eigen inzicht veranderingen aan te brengen, maar dit laatste is voorbehouden aan hen die beschikken over apparatuur die inzicht verschaft in de eigenschappen van de filters. Het is een plezierige zaak dat TOKO zijn materialen via de onderdelenhandel verkrijgbaar stelt zodat de amateur van vandaag er zelf mee kan experimenteren. Veelal maken filters als deze onderdeel uit van een fabrieksmatige schakeling die voor amateurs *niet* toegankelijk zijn.

Referenties: 1) Handbook of filter synthesis; 2) The Analysis, Design, and Synthesis of Electrical Filters; 3) Practical RF Communications Data; 4) Radio & Electronics World 1-1982.

★ ★ ★

NOGMAALS HET PLL-VFO VOOR 2 METER

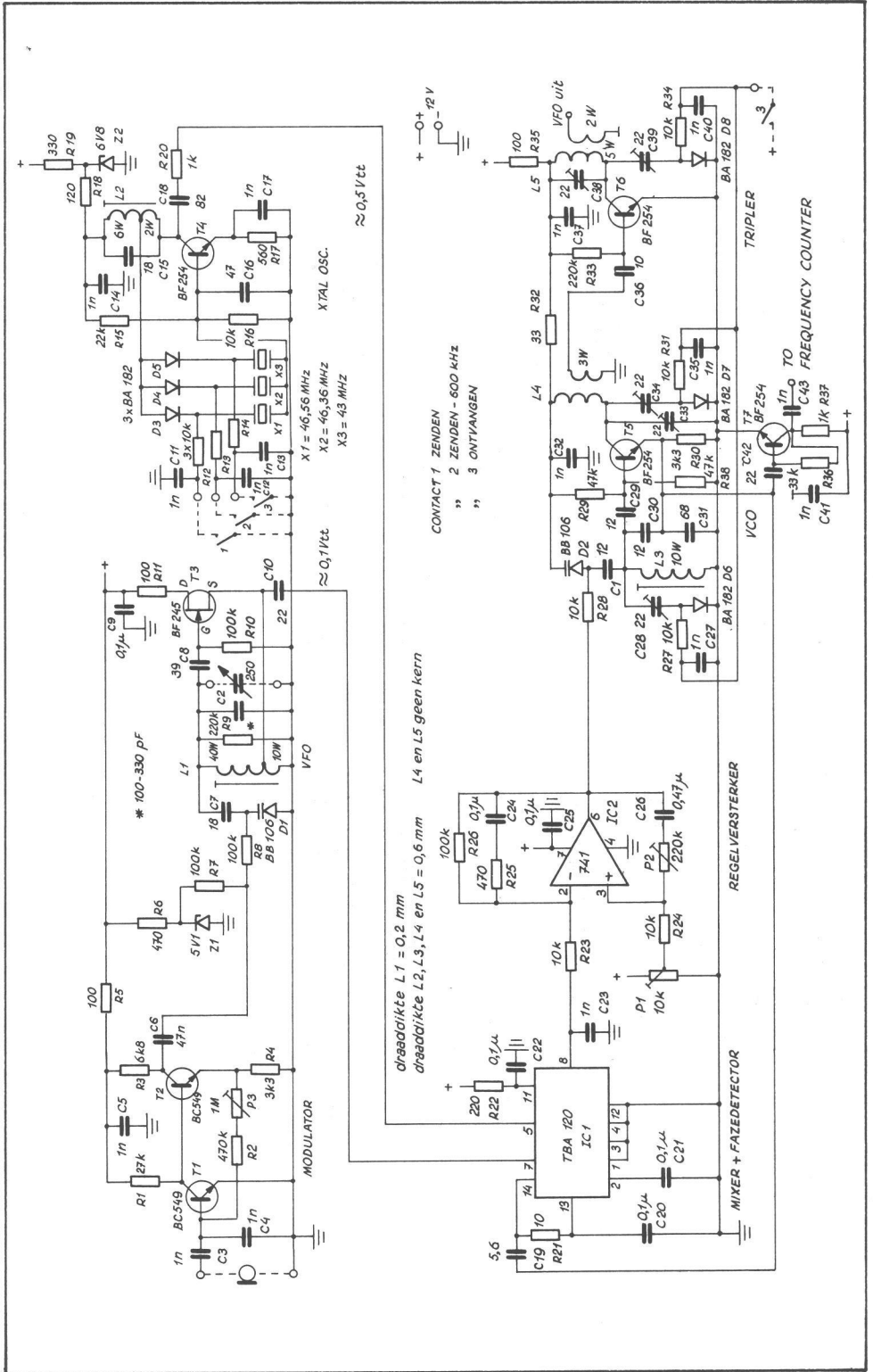
Red.

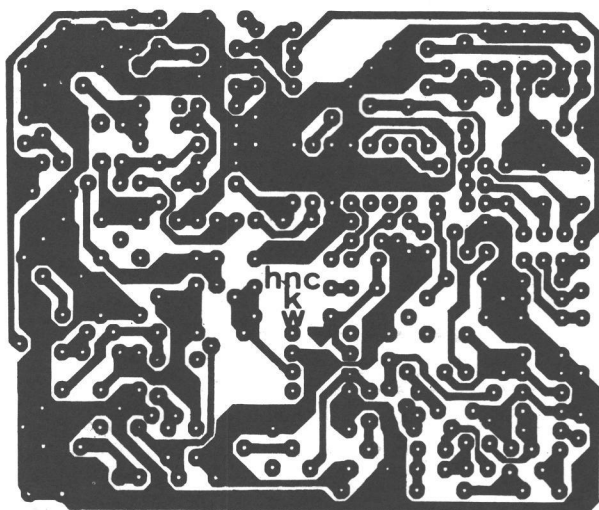
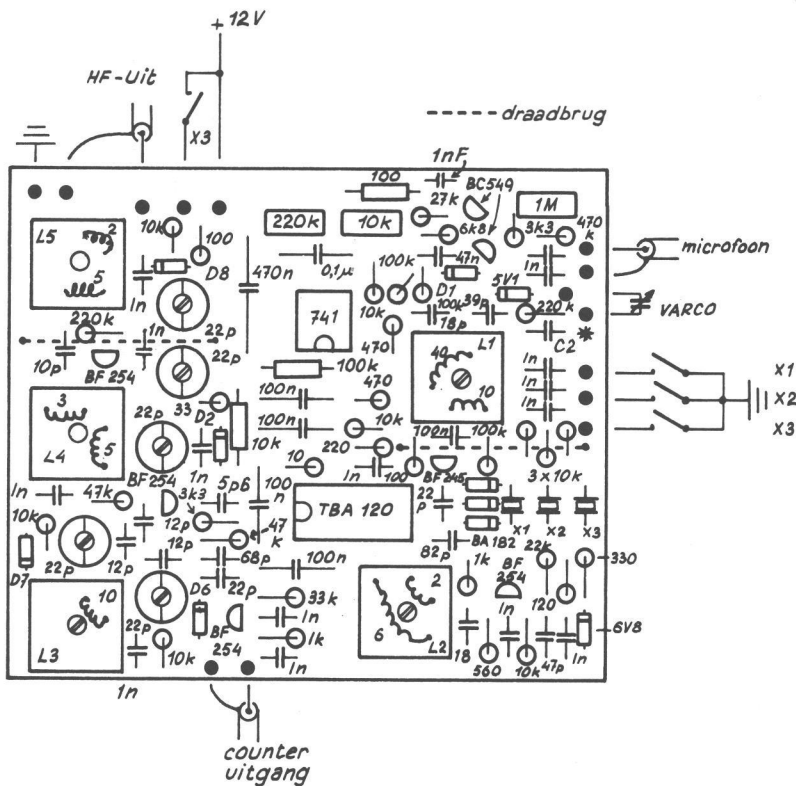
Nimmer had de redaktie verwacht dat het in CQ-PA nr. 16 van dit jaar gepubliceerde PLL-VFO op zo'n grote schaal zou worden nagebouwd. . . We hebben het geweten, tientallen telefoontjes en een dikke stapel fan-mail waren het gevolg van de oproep om eventuele opmerkingen aan de redaktie kenbaar te maken!

De problemen die gemeld werden waren van zodanig uiteenlopende aard dat we ze onderstaand per onderwerp gaan behandelen en dan ook nog de mogelijkheid gaan openen voor hen die er helemaal niet uitkomen om de problemen door de vereniging op te laten lossen.

☆ ☆ ☆

Laten we vooropstellen dat er bij de publicatie van dit artikel fouten zijn gemaakt. Fouten in het schema en inconsequentheidjes van het schema ten opzichte van de onderdelenopstelling. Toch zijn er nu een groot aantal werkende VFO's in omloop, gebouwd door hen





Door een ongelukkige samenloop van omstandigheden werd bij de publicatie óók nog de print in spiegelbeeld afgedrukt!
 Hierbij de verbeterde onderdelenopstelling en de gecorrigeerde print.

die bij de constructie door die foutjes heen keken en, gebaseerd op ervaring, de benodigde maatregelen troffen! Dit is geen verwijt aan hen die problemen ondervonden, in tegendeel, we hebben er hard aan gewerkt om te herstellen wat fout was en publiceren hierbij het gecorrigeerde schema, de onderdelenopstelling en de print lay-out.

De wijzigingen die hierin zijn opgenomen lichten we niet apart meer toe. Ziet ende vergelijk. We gaan de problematiek die hier en daar ontstond punt voor punt behandelen:

1. Niet functionerende kristal-oscillator

Naast de tekenfout die het oorspronkelijke schema bevatte (X-tallen aan massa) kan worden opgemerkt dat de kristal-oscillator een kritische schakeling is. Velen beklagden er zich over dat de schakeling niet oscilleerde.

Verandering van de waarde van C15 (b.v. naar 27pF) en R17 kunnen de goede werking beïnvloeden en zijn het gevolg van tolerantieverschillen in de diverse componenten rond dit deel van de schakeling. Het schema vermeldt als uitgangsspanning van de oscillator 0,5V_{tt}, velen beklagden zich er over dat slechts 150mV o.i.d. gemeten werd, hetgeen verklaarbaar is als men bedenkt dat de toevoeging tt slechts met een scope gemeten kan worden . . .

Wordt de effectieve waarde gemeten dan ligt die zo'n factor drie lager, dus ong. 170mV.

Wordt gemeten met een te zware belasting dan zal de oscillator afslaan of een te lage spanning gemeten worden! Bij het laatst gemeten proefmodel bedroeg de spanning 125mV, hetgeen geen enkel nadelig gevolg voor het gebruik opleverde.

2. Draaddikte van de spoeltjes

De redactie wilde dat ze de schuifmaat wat exacter bekeken had toen de draaddikte van de benodigde wikkeldraad onderzocht werd. Met 0,6 i.p.v. 0,7 mm zijn alle spoelvormpjes zonder problemen te bewikkelen . . . De draaddikte voor L1 was overigens wel juist!

3. Oscillerende microfoonversterker

Bij degenen bij wie de kristaloscillator niet wilde oscilleren wilde volgens de bekende wet van Murphy de microfoonversterker WEL oscilleren. Dat komt omdat in de onderdelenopstelling C5 (1nF) vergeten werd. In de hierbij afgedrukte onderdelenopstelling werd deze condensator ingetekend bovenin tegen de rand van de print vanaf het knooppunt van de 100k en 27k weerstand naar massa. De print layout bevat deze correctie nog niet! Opgelet dus.

4. Uitkoppelspoel L5 niet aan massa

De uitkoppelspoel van L5 werd inderdaad los van massa genomen, hetgeen in de oorspronkelijke tekst ook verduidelijkt werd en gezocht moet worden in het eventueel voorkómen van aardlussen. Toch waren er nog al wat mensen die ons hierop attent maakten, ondanks het feit dat de door de Leden-service verzonden printen alle dienovereenkomstig waren aangepast. Zie print-afdruk. Eén punt is *vast* uitgevoerd, het andere kan naar believen aan massa gelegd of uitgevoerd worden en komt dan aan massa bij de achtergeschakelde eindtrap.

Dan waren er vragen, opmerkingen en bemerkingen van diverse aard. Eén opmerking was dat C23 niet 1nF maar 100pF zou moeten zijn. Inderdaad vermelden elders gepubliceerde ontwerpen hier een waarde van 100pF maar op een spectrumanalyzer werd bewezen dat de ruisbulten die daarvan het gevolg zijn verdwijnen indien deze condensator een factor 100 groter wordt gekozen. Een andere vraag betrof het toepassen van IC-voetjes. Dat mag, indien aan het soldeerwerk getwijfeld wordt.

Vragen van specifieke aard zoals b.v. het ontbreken van een zaagtandspanning uit de 741 zijn vanachter een schrijfmachine niet oplosbaar, evenmin als het verklaren van het gebrek aan versterking van een microfoonversterkertrap en andere hoogst individuele problemen. We verwijzen voor hardnekkige problemen naar de volgende regeling.

ONOPLOSBARE PROBLEMEN

Gezien de grote schaal waarop dit ontwerp werd nagebouwd voorziet de VRZA in een regeling die hardnekkige storingsgevallen op kan lossen. Wie er helemaal niet meer uitkomt en er van overtuigd is dat hij m.b.v. de *door de vereniging geleverde bouwset* net soldeerwerk geleverd heeft kan de compleet van onderdelen voorziene print onder opgave van de klacht ter reparatie inzenden naar de VRZA-Leden-service (Boksdoornstraat 57, 2563 TN Den Haag). Voor vergoeding van de verzendkosten en de eventueel te vervangen onderdelen dienen constanten (of betaalcheque) ter waarde van f 20,- te worden bijgesloten. Deze regeling is vanzelfsprekend strikt voorbehouden aan leden van de vereniging. Worden we geconfronteerd met slecht soldeerwerk dan vervalt deze regeling en wordt de schakeling geretourneerd onder inhouding van f 5,- voor het bekostigen van het retour porto e.d.



regionaal

Mededelingen voor opname in deze rubriek dienen 10 dagen voor verschijning
ontvangen te zijn door:
Ben Zewald, PDoKMS, Postbus 2163, 6020 AD Budel

AFDELING DUINSTREEK

4 november wordt door de afdeling Duinstreek een vossejacht georganiseerd. Verzamelen om 19.30 uur bij De Schulpwei. Aanvang jacht 20.00 uur, einde jacht plm. 22.00 uur. Na afloop verzamelen in De Schulpwei voor onderling QSO. Een aantal peildozen zijn aan de start te huur. Voor degenen die niet meedoen aan de vossejacht: onderling QSO. Tot ziens in café-restaurant De Schulpwei, Katwijkseweg 7, Wassenaar.

AFDELING HART VAN HOLLAND

Aan de lijst van geslaagde afdelingsactiviteiten hebben we weer een nieuwe toe kunnen voegen, n.l. de Hart van Holland Familierit. Na afloop spraken alle deelnemers hun waardering uit over dit perfect georganiseerde gebeuren. Langs deze weg nogmaals dank aan Fred PE1AFY die deze tocht uitgezet had en zijn medewerkers die ondanks het regenachtige weer voor de bezetting van de controle-posten zorgden. Albert, Erik, Felix en Jan, ook jullie bedankt voor je spontane medewerking. Het uitvoeren van de opdrachten viel over het algemeen wel mee, doch het beantwoorden van de vragen, met name betreffende de Q-code, bracht menig amateur in verlegenheid, hi. Uiteindelijk bleek dat Piet PDoFFS en XYL het er het best afgebracht te hebben, zij werden eerste. De tweede plaats was voor Edwin PDoNDL en XYL en als derde de familie Versluis, PAoHEJ met XYL en QRP's. Voor de eerste drie waren door het afdelingsbestuur via de afdelingskas prijsjes gekocht, zodat de winnaars uit handen van Fred PE1AFY een fraaie kamerplant konden ontvangen. Het succes van deze middag rechtvaardigt zeker herhaling en het afdelingsbestuur heeft dan ook al min of meer besloten om in het voorjaar van 1983 nogmaals zo'n rit te organiseren. De eerstvolgende activiteit is op vrijdagavond 22 oktober a.s. Het wordt een gecombineerde film- en video-avond, de onderwerpen zullen van technische aard zijn. Wat allemaal precies, dat zult u wel zien, in elk geval speelt in één film een bekende Nederlander met baard een rol! Mocht u de uitzending van PI4GDA gemist hebben dan was dat vanwege de JOTA, waaraan ook de leden van het redaktieteam van ons afdelingsstation deelgenomen hebben. De afdeling Hart van Holland houdt haar bijeenkomsten elke vrijdagavond vanaf 20.00 uur in De Mammoet, Calslaan 1 te Gouda (wijk Bloemendaal). Tot ziens.

AFDELING KAGERLAND

De grote verkoopavond van 30 september is een succes geworden. Al degenen die hetzij hobbyspullen inbrachten, hetzij wegsleepten, hartelijk dank! Bovendien was het weer een aardig voordeeltje voor de clubkas. De eerstvolgende afdelingsbijeenkomst vindt zoals gewoonlijk plaats op de laatste donderdag van de maand. Dat is dus voor de maand oktober op de 28ste. Vanaf acht uur 's avonds bent u van harte welkom in gebouw Taberna, Juliana-laan 1 in Oegstgeest. Neem gerust eens een paar in de hobby geïnteresseerde vrienden mee! Frans PA2MIR gaat vanavond vertellen over zijn 10 GHz zend-ontvanger en hoopt dan ook het een en ander te demonstreren. Graag tot ziens op 28 oktober!



R & H ELEKTRONIKA

Voor elektronika onderdelen, micro-computers, scanners, zenders, ontvangers, antennes, telexmachines, diverse dump en nog veel meer

DerKinderenstraat 98

Postbus 9181

1006 AD AMSTERDAM

Telefoon 020-137019 /

Openingstijden:

dinsdag t/m vrijdag: 09.30-14.00 en
14.30-18.00 uur

zaterdag : 09.00-16.00 uur

Bankrekening 54.64.59.145 ABN Amstelveen



marathon

Radio-competitie voor zend- en luisteramateurs. De spelregels staan opgenomen in CQ-PA nr. 1 van dit jaar of kunnen schriftelijk worden aangevraagd bij:
H. Mulder, PA-1555, Julianastraat 151, 7511 KG Enschede

STANDEN per 30 september 1982

Alweer komt het einde van de marathon in zicht. In enkele gevallen zal het dit jaar weer een "close finish" gaan worden. Henny PAoHBO wil op de valreep zijn LF/SSB beker nog verdedigen. Niet nodig Henny, aangezien we van wisselbekers zijn afgestapt en naar vaste bekera zijn overgegaan. Maar je bent uiteraard van harte welkom! Het feit dat de wisselbekers tot het verleden behoren geeft ons de mogelijkheid om volgend jaar weer eens een ander concept te proberen. Op deze manier kunnen we veel meer aan de mensen van verschillende groepen deelnemers tegemoet komen. Suggesties zijn nog steeds van harte welkom. Nog enkele kanttekeningen bij de logs: Folkert NL-692 telde PJ op LF/SSB reeds in maart in de vorm van PJ9EE! Gerrit PDOJCI claimde G2 ook reeds in mei. Johan NL-5184 was ook enigszins de kluts kwijt en we waren genoodzaakt DO6, LXo, OZ2 en Y4 als dubbele prefixen af te keuren. Daarentegen vergat je OE6 en OK3 als nieuwe te tellen, Johan! Tenslotte moeten we Wim PA2WJZ mededelen dat Y22 en Y23 als Y2 tellen, sorry! De rest van de logs werd in orde bevonden. Als we onze blik weer op de standen richten dan zien we dat bij de zendamateurs de strijd in grote lijnen wel is beslist. Bij de QRT-ers heeft Ad PAoADT de beste papieren, maar wie weet doen Fernand ON4ARE en Ger PAoWX nog eens goed hun best. Waarom krijg ik geen logs meer van PA2JDB, PA2JHB, 3AWZ, PE1CZQ en PE1FZX? Is de lol eraf jongens? Rob PAoRDY doet een gooi naar de 300 prefixen op VHF/A, een prima resultaat! Ook Jan NL-213 breekt op diverse fronten weer de records. Op 70 cm moest Biem PA-5205 helaas ook afhaken. Erwin PA-4503 heeft nog een eindsprint ingezet om de telegrafiebekers in de wacht te slepen. Van Aad NL-7690 mocht ik geen log ontvangen. Verder wil ik de luisteraars nog even geruststellen. Ondergetekende doet uiteraard mee *buiten mededinging*, zodat de strijd om de bekera weer open is. Dit nu pas omdat op deze wijze enkele mensen toch duidelijk geïnspireerder te werk zijn gegaan, hi! Wel doe ik mijn best om de 250 landen vol te maken en in iedere categorie boven de 100 te eindigen. Verder wil ik een ieder oproepen om ook eens in te zenden voor de U.B.A. SWL-competitie, waarvan de stand elders in deze CQ-PA. Het kan nog, aangezien alle gehoorde landen over 1982 mogen worden ingezonden. Veel succes met de eindsprint en de logs graag vóór 5 november op de bus.

73 de Henk, PA-1555

CALL	LF-banden		HF-banden		All	2m/	2m/	70	VHF	VHF	INZ.
	SSB	CW	SSB	CW	Bands	A	B	cm	/A	/B	
ON4ARE	-	-	6	43	46*	-	-	-	-	-	7
ON4AUD	-	-	-	-	-	784	-	-	88	-	5
ON4AVG	-	-	31	5	32*	-	-	-	-	-	1
PA2JDB	5	38	37	88	114	-	-	-	-	-	2
PA2JHB	-	-	3	-	3*	-	-	40	7	-	2
PA2WJZ	-	27	-	47	52	-	-	87	56	-	8
PA3ALY	-	7	-	21	26*	-	-	-	-	-	5
PA3ATB	-	-	33	-	-	51	11	-	11	3	6
PA3AWZ	-	-	60	37	-	-	-	-	-	-	2
PA3CAP	34	-	92	-	104	1341	-	-	87	-	9
PAoADT	-	-	-	-	60*	129	-	5	21	-	9
PAoFEI	-	-	2	-	2*	675	327	14	66	24	9
PAoRDY	-	-	-	-	-	-	-	-	286	-	9
PAoHBO	10	-	-	-	-	-	-	-	-	-	1
PAoSNG	22	30	168	84	179	-	-	-	-	-	9
PAoWX	-	12	-	33	45*	-	-	-	-	-	7
PDOJCI	-	-	-	-	-	-	1662	-	-	132	8

PE1BNK	-	-	-	-	-	4271	-	-	197	-	9
PE1BQB	-	-	-	-	-	590	-	28	92	-	2
PE1CZQ	-	-	-	-	-	-	-	-	82	-	3
PE1EBJ	-	-	-	-	-	1680	-	-	119	-	8
PE1FFY	-	-	-	-	-	-	337	-	-	48	6
PE1FZX	-	-	-	-	-	162	-	398	65	-	5
PE1GBP	-	-	-	-	-	-	-	-	36	-	1
NL-213	-	-	-	-	-	16750	4122	3052	287	77	9
NL-692	82	-	204	-	209	-	-	-	-	-	9
NL-4483	-	20	-	52	70	-	-	-	-	-	5
NL-5184	-	-	-	-	-	3356	-	903	195	-	9
NL-7690	6	-	229	-	229	-	-	-	-	-	6
NL-7724	4	-	112	-	112	-	-	-	-	-	6
ONL-2500	14	-	74	-	76	-	-	-	-	-	4
ONL-2535	7	1	42	16	-	-	52	-	-	-	4
ONL-4003	73	31	178	68	192	-	-	-	-	-	6
PA-1555	131	72	223	159	238	-	-	-	-	-	9
PA-3013	-	-	134	-	134	-	-	-	-	-	4
PA-4503	-	54	-	100	-	-	-	-	-	-	2
PA-4564	54	29	161	72	167	-	-	-	-	-	4
PA-4614	36	-	64	-	70	-	-	-	-	-	8
PA-4718	11	-	52	-	55	-	-	-	-	-	2
PA-5006	4	-	58	-	58	-	-	-	-	-	5
PA-5205	-	-	-	-	155	-	-	1856	-	-	9
PA-5821	80	-	164	-	180	-	-	-	-	-	4
PA-6195	-	-	-	-	-	-	473	-	-	19	4
PA-6356	12	18	98	15	98	-	-	-	-	-	4
PA-6593	34	-	106	-	110	-	-	-	-	-	6
PA-6726	-	-	92	-	92	-	-	-	-	-	5
PA-6875	33	-	99	-	106	-	-	-	-	-	6
PA-7450	46	-	31	-	57	-	-	-	-	-	4
PA-7598	2	-	54	-	54	-	-	-	-	-	2

* - QRP

U.B.A. SWL-COMPETITIE 1982

door ONL-6954

Beste vrienden luisteramateurs,

Tegen de tijd dat deze regels verschijnen zijn er nog maar een paar maanden te gaan in de U.B.A. SWL-competitie 1982. Tot op heden zijn er echter bitter weinig inzendingen uit PA-land en dat vinden wij wel spijtig. Alhoewel er nog slechts een korte tijd te gaan is wil dat niet zeggen dat je geen goede uitslag meer kunt behalen. De laatste inzendingen dienen binnen te zijn tegen 15 januari 1983. Je hebt dus nog alle tijd om een inzending in te sturen. Kijk je log eens na, je zult er misschien verbaasd over zijn hoeveel punten je al hebt. Het reglement is reeds gepubliceerd in uw clubblad, mochten er echter duistere punten zijn stuur dan gerust een briefje naar de contest-mgr. Hij zal je met alle plezier opheldering verschaffen. Het adres voor uw inzendingen en alle andere correspondentie aangaande de competitie is: Marc Domen, ONL-6945, Gebr. Blommestraat 14, B-2200 Borgerhout, België. Ik wens iedereen veel succes toe en hoop op nog wat meer inzendingen uit PA-land.

Best 73's good DX, Domen, ONL-6945

Tussenstand op 21-09-1982

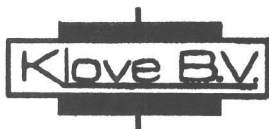
1e lijn phonc, 2e lijn CW.

SWL Call	10m	15m	20m	40m	80m	VHF/UHF	TOTAL
ONL-383	188	216	233	132	124	0	1550
	117	180	161	120	79	0	
PA-1555	132	155	177	109	73	0	1011
	73	104	104	56	28	0	
ONL-6866	139	193	193	99	82	12	811
	0	39	35	15	4	0	

ONL-5566	92	70	108	62	50	102	641
	21	36	54	22	15	9	
ONL-4003	93	151	123	53	58	15	635
	16	45	37	28	16	0	
ONL-6750	71	67	106	48	37	0	570
	54	59	66	40	22	0	
ONL-3504	56	125	136	86	83	27	526
	2	2	1	5	0	3	
PA-4564	92	69	115	14	52	12	509
	43	35	43	12	22	0	
NL-692	117	173	103	57	53	0	503
	geen CW						
PA-5205	40	109	127	57	48	54	435
	geen CW						
ONL-6475	44	70	77	56	39	0	286
	geen CW						
ONL-6069	45	52	72	47	22	0	265
	1	3	13	8	2	0	
ONL-6696	36	70	131	5	11	0	253
	geen CW						
ONL-6466	42	81	53	17	43	0	236
	geen CW						
NL-7641	53	45	20	46	66	0	230
	geen CW						
ONL-6921	39	42	54	36	23	9	203
	geen CW						
ONL-2500	43	50	59	16	6	0	174
	geen CW						
ONL-6961	47	36	49	7	15	0	154
	geen CW						
ONL-6246	0	0	74	30	30	0	138
	0	0	0	3	1	0	
ONL-7014	0	0	0	0	0	15	123
	8	30	31	21	18	0	
ONL-5154	34	16	28	9	16	3	109
	0	0	0	3	0	0	
ONL-6040	12	10	45	7	19	0	93
	0	0	0	0	0	0	
NL-4483	geen phone						
	19	15	11	0	0	0	43
ONL-5807	2	0	13	5	14	0	34
	geen CW						
Buiten competitie							
ONL-6945	109	136	160	86	82	0	578
	0	0	1	4	0	0	

Nog veel geluk in de laatste maanden van de competitie.

ONL-6954 Marc Domen



IMPORT/EXPORT/PRODUCTION OF QUARTZ CRYSTALS

STOCKVOORRAAD kristallen voor scanners, C.B. apparatuur, microprocessors
PRODUKTIE binnen 5 dagen van kristallen voor mobilfoons, portofoons, amateur-
apparatuur, industrie Spoedopdrachten binnen 24 uur

IMPORTEUR van PTT goedgekeurde EUROCOM KM 180 mobilfoon

LEVERANCIER van mobilfoons, portofoons en toebehoren

Stevinstraat 16/Industrieterrein De Zandhorst - 1704 RN HEERHUGOWAARD
Telefoon 02207-17991/16666 - Telex 57503 klove nl



how's dx

Samenstelling: G. Mulder, PAoSNG, Gelderlandstraat 180, 7543 WS Enschede.
Bijdragen dienen 10 dagen voor verschijning
in het bezit van de samensteller te zijn.

ALLE TIJDEN IN GMT

- A6TA EMIRATEN gew. door PA2YZA op 28055 CW ± 15.45. QSL via Box 5708, Dubai.
- C6ANU BAHAMA'S hier geh. op 14175 SSB ± 22.30.
- CEoAE EASTER EIL. geh. door PA-5821 op 14225 SSB ± 07.30. QSL via WA3HUP.
- CR9AN MACAO hier geh. 21150 SSB ± 15.15. QSL via Box 468, Macao.
- D44BC CAPE VERD. EIL. geh. 28601 SSB ± 16.00.
- AX3DHT/LH LORD HOWE EIL. geh. door PA-5821 in het DX-net op 14223 SSB ± 07.15. VK2AGT/LH is dikwijls zondags vanaf 06.00 QRV op 14200/14225 SSB.
- FR7FG REUNION EIL. geh. door PA-5821 op 28523 SSB ± 16.00.
- J6LOV ST. LUCIA gew. door PA3AUA op 28503 SSB ± 13.45. QSL via K2QIE.
- J73CB DOMINICA hier gew. op 28600 SSB ± 15.45.
- KC6IN dikwijls QRV op 21270 of 14200/14230 SSB van 11.00-13.00.
- PYoZZ FERN. DE NORONHA gew. door PA3AUA op 28595 SSB ± 12.15 met vrij zwakke signalen. QSL via PY7ZZ.
- S79MC SEYCHELLEN dikwijls QRV op 21300 SSB ± 18.00. QSL via AK3F. S79WHW geh. 28630 SSB ± 11.45 en ook geh. 21350 SSB ± 17.00.
- DF3NZ/ST2 SOEDAN geh. 14200 SSB en 21292 SSB ± 19.45.
- T3AA gew. door PA2YZA op 28240 CW ± 14.30. QSL via W5RBO.
- OH2JL/T5 SOMALIA gew. door PA3AUA op 21257 SSB ± 19.45. De operator vroeg QSL via OH2JL.
- TJ1CK CAMEROEN gew. door PA2YZA op 21204 SSB ± 18.00. Tevens op de QRG was TJ1MT.
- TR8JD REP. GABON hier geh. op 21300 SSB ± 20.00.
- F6FIC/TZ REP. MALI geh. 14110 SSB ± 20.30. QSL via F6CRS.
- VK9X CHRISTMAS EIL. door VK6NE gepland van 3-7 november en thans QRV van Cocos Keeling als VK9YE.
- VP8LP FALKLAND EIL. hier geh. 14126 SSB ± 21.15. VP8ML geh. 14274 SSB ± 21.00. VP8MT is dagelijks vanaf 19.00 QRV op 14225 SSB.
- VY1CC YUKON geh. op 14222 SSB ± 07.30 door PA-5821 en VY1CJ hier geh. op 14195 SSB ± 17.00.
- VS5GA BRUNEI hier geh. 21220 SSB ± 14.30.
- XT2AU UPPER VOLTA geh. door PA-5821 op 14225 SSB ± 07.45.
- YI1BGD IRAK is dikwijls vanaf 17.00 QRV op 14250 SSB. QSL via P.O. Box 5864, Baghdad.
- YJ8RG VANUATU geh. door PA-5821 op 14225 SSB ± 07.45.
- ZD7AL ST. HELENA geh. op 14193 SSB ± 19.30. QSL via Box 25, St. Helena. ZD7BW geh. 3797 SSB ± 22.00.
- PACC-CONTEST volgens VERON-DX-PRESS mogen alle PA-stations tijdens de PACC-Contest in 1983 een speciale Prefix gebruiken PAo wordt dan PA4; PA1 wordt PA5; PA2 wordt PA7 en PA3 wordt PA8.
- A22DC BOTSWANA geh. door PA-7194 op 21157 SSB ± 18.45. QSL via Box 10, Serowe, Botswana.
- 3D6AK SWAZILAND ook geh. door PA-7194 op 28032 CW ± 16.15. QSL via G3WPF.
- 5R8AL MALAGASY geh. 21096 RTTY ± 16.15. QSL via WA4VDE.
- A35TN TONGA DX-peditie door VK3DET gepland van 15 oktober tot 30 november en daarna van 1-7 december. QRV als 5W1DW en van 8-15 december als VK3DET/KH8. QSL via VK3VU.

DX-LOG

28 MHz SSB, 08.30-10.00 GMT: JA3CBO 28431 – JA5GAL 28428 – JA7JJA 28442 – JF2DJ 28401 – VK6AEK 28360 – VK6JY 28397 – ZC4NB 28530 – ZL2AVD + ZL4TGR 28357 // **11.30-13.30 GMT:** CN8EL 28403 – KW2P 28588 – SV5QX 28440 – VP9KD 28450 – ZS5IV 28461 // **13.30-15.00 GMT:** ED6MDX 28514 – FM7WS 28458 – HP1XDQ 28490 – HP1XKZ 28481 – HT1AGI 28500 – 8P6GG 28501 – 8P6QI 28484 – 9J2BO 28395 // **15.00-17.00 GMT:** A4XYB 28485 – A71AD 28631 – AF5U 28640 – AP2HM 28655 – CX8CN 28505 – EA9KF 28560 – EL2AM 28550 – HC1BP 28510 – HI3RST 28515 – HK7AMJ 28605 – KA7HQE 28510 – KG9J 28640 – KJ1N 28560 – KV8I 28505 – NY4X 28595 – PT7BR 28610 – PT7KW 28595 – PY5DI 28475 – RL7GBS 575 – VQ9CI 28570 – YS1TJ 28500 – YV3BRF 28575 – Z21AV 28493 – Z21CK 28586 – 5N22HEM 28512 – 5N3LTF + 5N9FDR 28645 – 6Y5EE 28569 – 8P6QI 28603 – 9J2BO 28393 – 9K2AR 28480 // **17.00-18.00 GMT:** AD0Q 28570 – EL2BE 28501 – KE1Y 28580 – LU1DDS 28597 – LU8DPM 28590 – M1V + PT2CRR 28590 – PP7AF 28531 – YV5PF 28541 – Z21GN 28545 – 9Y5oJW 28590 – FY7BB 28620.

21 MHz SSB: 5Y4RT 08.09 21175 – SV0BP 09.36 21192 // **11.00-13.00 GMT:** A92P - AX2HD - FG7BG - J3AH (QSL via WB2LCH) - WB3KBZ/VP9 - 6W8AR alle in DX-net op \pm 21158 kHz – VK6AJW 21160 – NP4A (QSL via W3HNK) 21257 // **13.15-15.15 GMT:** AX3AH 21250 – DU1CPL 21220 – AX8XX 21214 – JH5DFH 21230 – UM8MDX 21226 – YC2BSF 21185 – 9V1TL 21251 // **16.00-18.00 GMT:** A71AD 21284 – J3AH 21337 – PY0ZSA 21297 – VU9IOC 21167 – YCoDUD 21243 – 5H3LM 21176 – 5N3WDG 21305 – 5T5DR 21286 – 5Y4CV 21285 – 6Y5YL 21358 – 9K2BE 21256 – KP2AH 18.39 21346 // **19.00-21.00 GMT:** FP8HL 21280 – K7RI 21287 – KB3QF 21285 – KB9TN 21285 – KO9Q 21257 – KR2E 21345 – KV8I 21287 – OA4OS 21345 – PP8AHK 21192 – PT2PPP 21244 – PY1APS 21303 – TG9EW 21198 – WP4ATF 21262 – OE8HNK/YK 21240 – YV4BLT 21241 – 5N8ARY 21275 – 5T5DR 21270 – 6Y5AM 21302.

14 MHz SSB, 06.30-08.00 GMT: HC2IX - J3AH - JY5HH - JY9RC - EL2AD - OD5KV (QSL via 9G1JV) - TU2GA - TU2JL - TF3SW - SP5KCR - VK5FF - VK5ZY - VK7GE - VK9NS - ZB2J - ZP5JAL - 6W8EX (alle op 14220/14225 kHz) – CN8AT 14308 – OH0BOI 14209 – JY9RC 14228 (QSL via W1CKA) – KL7H 14215 – VK2CX 14215 – VK2PP 14159 – VK3WJ 14199 – VK5DP 14173 – VK5MS 14112 + 14186 – W6OG 14215 – ZL1BOL 14145 – ZL3QN 14264 – ZL4PJ 14233 – EL7V 12.11 14229 – JY8YD 10.42 14203 – OY2A 10.36 14148 – 6W8DY 08.38 14221 – UJ8SAD + 4D9RG 13.19 14229.

VAN ONZE MEDEWERKERS

PA-3342 Jelle hoorde o.a. A71, A4, IZ5, VU9 en 4NG op 14 MHz en 9J2BO op 28 MHz. PA-5821 logde tussen 4 en 10 oktober \pm 40 DX-stations met als mooiste op 80 mtr. SSB o.a. HC6, KB9, KR2, ZB2, ZL4, 4D6 en 6Y5 en op de andere banden o.a. KL7, VK, ZL1, AX3DHT/LH, 4D9, VK9, CEo, YJ8, XT2, FR7, 5Y4, 6Y5, TU2 en VY1. PA-7194 Anton uit Oosterhout logde in de periode van 30 september - 14 oktober \pm 140 DX-stations waarvan \pm 70 met SSB; \pm 30 met CW en de rest met RTTY. De mooiste DX-stations zijn XT2, 5H3, VS5, YJ8, 9X5, VK9, A22, PYo, 3D6, 5R8, TL8, J88, 5T5, VQ9, 7P8 en C6. Alle medewerkers hartelijk dank voor FB dope. 73 es gd, DX Geert

DUMP BOON

SONSBEEKSINGEL 67 - 6821 AB ARNHEM - TEL. 085-450859

**TE KOOP: LORENZ TELEX TT 3015 A, plus
SIEMENS SCHRIJVER type 61 B**

zolang de voorraad strekt samen voor f 295, —



VHF-UHF-SHF

2 meter: C. Miedema, PE1CZQ, Korenstraat 73, 1773 AR Kreileroord, tel. 02273-425
 70 cm: F. v. Esveld, PAoFRE, Gordelweg 44b, Rotterdam, tel. 010-663733 (18-19 u)
 HAMSAT: A. Geerling, PE1GUK, Postbus 180, 5660 AD Geldrop

TWEE METER ALLERLEI

Het vorige weekend 9 en 10 oktober was er een EME-contest en van Henk PAoCIS hoorde ik dat hij regelmatig heeft zitten luisteren. Het resultaat was, dat hij heeft kunnen werken met K1WHS en de volgende stations heeft hij gehoord: K1MNS, YU7UR, K17D, WA5CRK, WA4NJV en WA1JXN. Wat een exotische calls voor VHF, hi.

De afgelopen week werkte Henk via MS nog een nieuw vakje, n.l. HV waar SM3JGG zit. Peter vertelde dat enige weken geleden IoCUT in Rome via Aurora werd aangeroepen. Als rapport kreeg hij 519, maar hij weet niet wie het is geweest. Misschien een PAo-station? DX-info heb ik deze week niet, maar de condities zijn er ook naar. Er is echter toch nog wel ander nieuws te vertellen dacht ik.

Deze week de vakkenstand maar weer eens onder de loep genomen en nu in een nieuw jasje (ik hoop een definitief jasje). Ik heb nu eerst de totale vakkenstand met tussen haakjes de stand zonder MS, zo ook met de landen. Eerst de totaalstand en daarna zonder MS. Zo is er ook een rij beschikbaar voor EME, waar naar mijn mening het aantal QSO's via de maan genoteerd zou kunnen worden.

Het is m'n bedoeling om begin januari weer de stand te publiceren.

73's Kees, PE1CZQ

Nr.	Call	QTH	Wkd. vak		Wkd. land		Tropo	Aurora	ES	MS	EME
			z.ms	m.ms	z.ms	m.ms					
1 (1)	PAoRDY	CM	375	(290)	50	(45)	1578	1959	2295	2262	-
2 (2)	PAoOOM	DN	329	(270)	48	(43)	1320	1935	2215	2260	-
3 (3)	PA3BBI	CM	322	(? ?)	50	(?)	1359	1829	2512	2212	-
4 (4)	PA2VST	CM	311	(263)	50	(46)	1459	1803	2221	2572	-
5 (6)	PA3BIY	CM	275	(? ?)	47	(?)	1480	1860	2296	2010	-
6 (5)	PAoHIP	CL	270	(221)	48	(44)	1360	1838	2388	1991	-
7 (9)	PAoKDV	DN	267	(246)	44	(40)	1475	1610	2051	2250	-
8	PAoFTF	CK		265		47	1500	1800	2918	-	-
9 (7)	PA3AQM	CL	253	(? ?)	45	(?)	1428	1900	2200	2210	-
10 (8)	PAoCIS	CM	249	(225)	43	(39)	1561	1719	2277	1810	-
11 (10)	PA3AOU	DN	241	(217)	44	(42)	1392	1701	2193	1763	-
12 (12)	PAoRLS	CM	233	(? ?)	44	(?)	1350	1890	2204	2204	-
13 (11)	PA3BBA	CM	230	(? ?)	38	(?)	1305	1436	2311	1907	-
14	PE1DKJ	DK		187		42	1500	1863	3148	-	-
15 (13)	PE1FMU	CM	187	(179)	33	(33)	1293	1394	2178	1434	-
16	PA3CGR	DM	177	(172)	38	(37)	1415	1675	2250	1526	-
17	PE1BNK	CM		167		34	1328	1341	2108	-	-
18	PE1AAP	CM		155		31	1326	1084	2052	-	-
19	PE1CZQ	CM	152	(151)	33	(33)	1365	1072	1919	1010	-
20	PE1AGZ	CL	143	(137)	33	(30)	1345	984	2145	1843	-
21	PE1EVX	CM	143	(135)	29	(29)	1329	1484	1491	1418	-
22	PE1FJE	CM		127		26	1300	750	1910	-	-
23 (17)	PA3CAP	CM	125	(120)	26	(24)	1305	739	1429	1824	-
24	PE1DUW	CL		125		26	1130	1300	1875	-	-
25	PE1GHG	CL		120		26	1160	776	1850	-	-
26	PE1CMO	CM		112		25	1275	825	1960	-	-
27	PE1FOS	CL		95		21	1245	840	2010	-	-
28	PE1WGA	CM		88		20	1092	656	1610	-	-

70 CM

Alleen afgelopen weekend was er enige activiteit van betekenis op 70 en 23 cm, gedurende de rest van de week was het heel erg stil.

Op 16 en 17 oktober vond het JOTA-evenement weer plaats.

Op 2 meter heb ik nog even geluisterd, daar was het een drukte van belang met diverse scouting-groepen die info uitwisselden.

Op 70 cm was de activiteit minder dan vorig jaar: Ik hoorde o.a. PE1BZZ/J, Amstelveen; PAoQBS/J, Katwijk; PAoVST/J, Barendrecht; PAoPCB/J, Rotterdam.

Op 23 cm was volgens mij dit keer geen JOTA-station actief.

Op 16/10 was er 's avonds een cumulatieve contest op 70 en 23 cm.

De activiteit was zeer behoorlijk: in korte tijd logde ik op 70 cm een 20-tal stations.

Best DX G8TFI (YL). Ook op 23 cm waren er diverse stations actief (ik logde er 11).

Best DX aldaar G4KDH (AL). Jammer genoeg waren de condities richting UK ver beneden normaal, anders hadden veel meer stations aldaar gewerkt kunnen worden, omdat daar parallel aan de onze ook een cumulatieve contest wordt gehouden. Van Ken G4KDH hoorde ik dat hij de QSL-kaart van OHoNC voor de verbinding op 23 cm reeds ontvangen heeft. Dit bevestigt dan ook, dat het nieuwe Europese afstandsrecord op 23 cm (t.w. 1526 km), door het QSO tussen bovengenoemde stations, gevestigd is.

Wegens een mankement is het baken DJ2LF/A enige tijd uit de lucht geweest, maar is nu weer QRV met een mijns inziens verbeterd signaal (gemiddeld sterker dan vroeger).

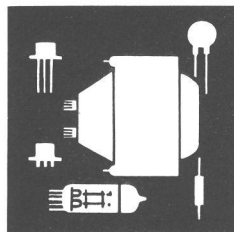
Freq. 432.004 MHz; Locator DL38j.

Best de 73 Fred PAoFRE

EEN DING OM CADEAU TE KRIJGEN?

De **precision-locatorset** die superieur is aan enig andere ooit vervaardigde locator-kaart van Europa! Met een (bijgeleverde) lineaal afstanden meten met een precisie die alleen door computers en moeilijke calculators overtroffen wordt. Als ZE weer eens vragen wat u voor cadeautje wilt, kunnen ZE de set bestellen door overmaking van f 55,— naar girorekening 5383332 t.n.v. **Intermedial te Amstelveen**.

P.S.: Een gegarandeerde cheque (of contanten) naar postbus 805 te Amstelveen mag ook. Is zelfs vlugger.



ham-ads

Gratis niet-commerciële advertentierubriek voor leden. Max. 12 inzendingen p/jaar. De maximaal 5-regelige inhoud moet betrekking hebben op de hobby en van prijsstelling zijn voorzien. Adresbandje van CQ-PA bijsluiten voor controle lidmaatschap. Inzenden: Leo Jansen, PAoLJZ, Postbus 278, 5300 AG Zaltbommel

GEVRAAGD:

(03) Yaesu voeding FP-707 20 Amp. m. ingebouwde speaker.

PA-7766, R.E. Cristiani, tel. 020-762349 (na 17.00 uur).

(03) Drake SPR-4 of R-4B of R-4D, compleet met X-tal // Yaesu antenne tuner FRT-7700.

PA-6067, J.H. Kroon, tel. 023-335374 (na 20.00 uur).

(03) Icom 402 o.i.d. // Buisvoet SK600 // FT-101 HF-transceiver met FM.

PE1HQO, Frank Postmus, tel. 05120-14117.

(03) Telex programma voor TRS-80 L II + aansluiting van telex (T-100) op een TRS-80. Evt. een morse programma.

PA-6105, F.R. Smith, Bijleveldstraat 24, 3521 EM Utrecht, tel. 030-947759.

(01) 5 Pens lamp B543 + onderdelen, boeken enz., uit de tijd 1920-1930.

PAoHGV, tel. 01804-24418 (tussen 18.00 en 19.30 uur).

(01) Info, eventueel schema/print lay-out voor zelfbouw slow scan station. Evt. kosten worden vergoed.

PE1CDB, A. v. Wijk, Koolmees 170, 2986 VM Ridderkerk.

(01) Zo snel mogelijk nodig: Info, documentatie, schema's etc., over Time-base corrector (TBC), van de Sony BVT-500P. Evt. kosten worden vergoed.

PAoLJZ, Postbus 278, 5300 AG Zaltbommel, tel. 04180-2981.

AANGEBODEN:

(01) Gratis afhalen voor ATV: Blaupunkt z/w TV 66 cm, type Granada. Focusering moet afgeregeld worden.

PEoFWD, G.F. Westerman, Verzetslaan 108, Zeist, tel. 03404-54800.

(04) Hercules regelb. voed. 15 V, 15 A f 250,- // 2 x voed. 13,8 V, 2 tot 3 A à f 25,- // Turner + 3B tafelmike f 85,- // PA-speaker, goudkleurig f 20,-.

PA-7766, R.E. Cristiani, tel. 020-762349 (na 17.00 uur).

(01) Icom IC-260E 2 mtr. all mode transc., i.st.v.nw. en weinig gebruikt m. org. verpakk. + alle toebeh. + voed. 13,8 V, 4 A f 1200,-.

PDoJQS, A. v. Os, Burg. v. Waninglaan 17, Leek, tel. 05945-16481.

(01) Korte golf ontv. Realistic DX-300 digit. + extra speaker, Microwave moduul converter 2 mtr., voed., div. freq. boeken en aansluit snoeren. Heeft gekost plm. f 1500,-. Vr.pr. f 850,-.

PA-6843, J.A. Kottelaar, Den Haag, tel. 070-462469 (na 18.30 uur).

(02) Ant.: Fritzel dipole FB-13, 10, 15 en 20 mtr. Incl. balun f 125,- // Channel-Master rotor, compl. f 60,-.

PAoRWL, tel. 01731-8360.

(01) Dubbelpenthode JAN-CNU-829B, van National Union, ongebr. m. keramische voet Johnson 247. Samen f 50,-. Excl. verzendkosten.

PAoPOC, W. Klooslaan 77, Eindhoven, tel. 040-520537.

(01) Olivettie A6 magneetcard printer, incl. een 8-tal printkaarten m. vele IC's van het computer gedeelte. Geen nadere specificaties bekend. Alleen afhalen! f 200,-.

PA-7765, J. de Boon, Florenweer 7, 3371 RC Hardinxveld, tel. 01846-2582.

(02) Scheeps VHF 28 kanaals, 220 V, outp. 25 W. Geh. getransistoriseerd. Of ruilen (zie gevraagd).

PAoHGV, tel. 01804-24418 (tussen 18.00 en 19.30 uur).

(03) Icom IC-2E + tasje + lader + 1/4 golf ant., 144-148 MHz f 585,- // Teflon voet voor 4CX250 f 20,- // Daiwa microf. compressor MC-330 f 85,- // 48 El. Jay-beam 70 cm, gain 14,5 dBd f 95,- // 7 El. Flexa f 75,- // 70 cm Linear m. C1-12 en C12-12, plm. 10 watt f 150,-.

PE1GHG, tel. 010-515352 (na 18.00 uur).

(03) Yaesu FT-227/A f 600,- // Cursus zendamateer v.d. LOI (in band) f 75,- // Voor TRS-80: M-80 morse/telex interface m. progr. f 450,- // Voor model III TRS-80: remodel/proload (incl. hand.) f 80,-.

PDoLIJ, tel. 020-682085.

(01) Micro comp. Sym I 32k RAM, 5 A voed., KTM 2, monitor, RHE + uitbreidingen basic en EB, div. uitbreidingen in Eprom o.a. 6000 baud, cas. interface, Eprom programma + hardware (2716, 2732) 2 cassette decks hobby scoop lees progr. boeken en tijdschriften + veel andere programma's.

Vr.pr. f 2750,-.

PE1AWZ, J. ten Cate, M. Hobbemastraat 26, Almelo, tel. 05490-13384.

(02) Tandy line printer + kabel, aansluitbaar op TRS-80 cpu en/of expansion interface. Nog binnen garantie termijn f 1000,-.

PE1DAO, tel. 05208-54346.

(01) Rotor Daiwa DR-7600 + platforms + bovenlager + 2 x 3,25 mtr. gegalvaniseerde buis + 50 mtr. stuurkabel + 50 mtr. Pope H-100 coaxkabel, alles 3 mnd. oud en nooit gebruikt. Samen voor f 850,-.

PDoLBL, W. Piersma, Parelstraat 112, 9743 JE Groningen, tel. 050-710052 (na 18.00 uur).

(02) IC-21AD, 1-3 watt schakelb., NiCads en ingeb. lader BC-20 + draagtas f 350,-.

PDoLVB, Middelburg, tel. 01180-27368.

(03) Wgs. emigratie: Leader dip-meter, m. garantie f 200,- // Cassetterec. CTR-80, m. garantie f 150,- // Cursus "Basic Elektronikus" Dirksen (8 boeken) f 200,- // 19" rek + kast, Eurokart geleiders, 100 connectors t.b.v. Eurokart (50 male en 50 female) f 250,-.

PA-7762, M. Kmetec, tel. 078-180836 (na 18.00 uur).

(03) Booster voor IC-2E, type IC-MLI, nooit gebruikt en m. garantie f 225,- // Ph. monitor, 27 cm beeld, kast is home-made f 125,- // Voor ATV: Registratie machine, type VT-700, nw. en m. nwe.

band f 350,- // Ph. camera m. ingeb. monitor en 6 x zoomlens. Compl. m. haspel LDH-0225/01 f 400,- // NiCad accu 22 Amp. in ijzeren kist met handvat f 75,-.

PE1IOY, H. Leysten, Eindhoven, tel. 040-423038 (na 19.00 uur).

(03) Bigear 2 mtr. FM zender, 144-148 MHz in stappen van 5 kHz, 5 en 20 watt f 550,- // 2 x 9 el. Ton-na kruisyaagi, nw. in doos + 20 mtr. coaxkabel f 90,- // Rotor Stolle Multimatic + bed.-kast f 50,- //

Gratis afhalen: Complete beschrijving Ph. RX BX-925A.

PDoLXB, A. Roos, Pauwenkamp 195, 3607 GP Maarssen, tel. 03465-60722.

(02) Yaesu FT-227RA 2 mtr. FM scan., 4 geheugens f 625,- // Leger zend/ontv., 2-12 MHz, AM/CW f 100,- // Leger zend/ontv., 40-80 MHz, FM (BC-1000) f 25,- // Icom 402, 432.0-432.6 MHz f 575,-. PA3AVO, Leiden, tel. 071-122461.

(02) Yaesu FT-227R transc. m. 4 geheugens en scanner. Outp. 10 W FM. In org. st. + doc. f 675,- // Zodiac Gemini + doc. f 250,-. PDoHMC, Veenendaal, tel. 08385-11744.

(04) Prof. meetzender HP-202H, 54-216 MHz, AM-FM modulatie + HP-207H + converter voor HP-202H van 100 kHz - 55 MHz. Samen f 950,-. PE1GFW, E.A. Vos, Corneliuslaan 103, 6413 GN Heerlen, tel. 045-216327 (na 18.00 uur).

(01) Ph. mobilof., type Zephir SMR-733/427 m. bed.-kastje f 90,- // Ph. mobilof. Zephir, type 8M-3733/427 (zender) VFO gestuurd, voll. 2 mtr. band f 150,-. Beide wrk. en RCD goedgek. VRZA-BEM mobilofoons // Tafelmike m. voorversterker, Eagle PRO-P60 f 50,- // Handmike m. voorversterker Densi DM-308A-B2 f 25,-. PA3AKW, F.C. Klomp, Wilhelminaweg 7a, 6703 CC Wageningen, tel. 08370-16745.

(04) Zendexamen opg. VRZA f 10,- // Electron 1981 fraai ingebonden f 25,- // 3 Delen leerboek Electr. Dirkens, fraai ingebonden f 15,- // Ringkern balun 1:1, water dicht f 20,- // Skyline SM-2009 voor ombouw nr. 10 mtr., incl. doc. (bijna gereed voor 10 mtr.) f 100,-. PDoKMU, tel. 02510-34325.

(04) FM zend/ontv. 2 mtr. Multi 8 DX m. 1, 3 en 10 W HF + inb. 12/220 V voed., m. 800/1750 Hz toonsloten en RTTY/AFSK ing., m. VOX stand, inbouw + nuldiscr., cal. en DX discr., 23 kan., X-tal voll. bezet 145.0 - 145.8 MHz. Tvs. hierbij horende ext. VFO m. 600 kHz shift + calibr. mogelikh. en ook in samenhang m. de calibr. zender te gebruiken. M. uitg. voor counter en/of scoop. Freq. 143.6 - 146.3 en RIT is standaard ingeb. op VFO. Vr. pr. f 875,-. PA2YZA, tel. 020-713888 (tussen 19.00 en 22.00 uur).

(05) 2 Printen om van SSB, faseless-SSB te maken, compl. geb. en afgeregeld. Geen LFD meer. En simpel tussen 1e en 2e VCO in te bouwen zonder de zender te moeten ombouwen, 12 V aansl. faseless syst. Vr. pr. per print f 45,-. PA2YZA, tel. 020-713888 (tussen 19.00 en 22.00 uur).

(05) Wgs. overcompl.: Comp. scann. TIL SX-200, nw. in doos m. gar. f 750,- // Puma scann. SX-200 f 125,-. PAoACG, A.C. Griffioen, Torenlaan 44, 1391 VM Abcoude, tel. 02946-1627.

(01) Kenwood TS-820, 160-10 mtr. m. digit. uitl. + CW-filter, weinig gebr. f 2275,- // Bijpassende 70 cm transverter Microwave MMT-432/28 f 350,- // Microwave ATV-converter 435/51 f 65,-. PA2BTK, J.H. Buitink, tel. 035-16310.

(04) Collins receiver R-390/URR f 1500,- // Ant. rotor Daiwa DR-7500 m. bed.-kast f 400,- // Datong audio-filter FL-1 f 200,- // 14 El. 2 mtr. Para-beam (J-beam) f 200,-. PA3CDR, A.W. Jansens, Rotterdam, tel. 010-860384.

(01) Omvormer 12 V dc naar 220 V ac, 400 watt, beveiligd en nw. in doos. Van f 542,80 voor f 375,-. PE1BPJ, tel. 01856-2865.

(05) Hazeltine 1500 video-terminal, full ASCII 110/19, 2k baud, extra printer RS-232 uitgang, RS-232 of current loop. Nw. f 1200,-. Gebruikt f 800,- (Nw. pr. plm. f 2400,-). PDoHVW, Amersfoort, tel. 033-752626 (niet in het weekend).

ONTVREEMD:

Uit huis: Kyokuto-Digital II, serienummer 6748. Kenmerk: blauw plugje achterop, 400 kan. syntisized mobiel set 10 watt // Standard SR-C145, serienummer 909024, 5 kanaals FM portofoon + tas. Kenmerk: ant. plug naar BNC omgebouwd // Icom IC-202S SSB/CW portable 2 watt + tas, serienummer 9202508. Kenmerk: accu's en VOX in accu compartiment en extra laadplug. Tips aan: PE1AAL, Egbert Jan van den Bussche, Delft, tel. 015-144552 (na 17.30 uur) of QRL 015-569268.



**U DOET TOCH OOK MEE AAN DE W.A.P. CONTEST
OP 20 EN 21 NOVEMBER 1982?**

VRZA LEDEN-SERVICE

Onderstaande artikelen kunnen besteld worden door overmaking van het benodigde bedrag (met vermelding van het bestelnummer) naar girorekening 1477365 t.n.v. VRZA Leden-service te Den Haag. Alle prijzen zijn inclusief verzend- en verpakkingskosten.

VRZA Leden-service: Th. van Kranen, PE1AFN, Boksdoornstraat 57, 2563 TN DEN HAAG
Telefonisch bereikbaar maandag t/m vrijdag (19.00-22.00 uur) 070-255305

Printen/onderdelensets VHF/UHF-zenders en ontvangers		P-35	Print AFSK-osc. met XR2206 (5/1980).....f 25,50
P-16	Print 2m FM super peiler (17/1977)f 8,—	P-45	Print PA3AFD RTTY conv. (48/1980, 7/1981).....f 13,75
P-16A	Onderdelenset voor P-16f 44,75	P-52	Print PAoHGB RTTY conv. (3/1982).....f 17,50
P-18	Print 2m zender 100 mW (27/1977)f 7,—	Boeken	
P-18A	Onderdelenset voor P-18f 46,50	B-01	RTTY voor beginnersf 6,—
P-34	Bouwset 2m eindtrap 1 watt (8/1980)f 21,50	BK-01	RTTY keyboard en lichtkrant.....f 7,50
P-19	Print walki-talki (comb. P-16 en P-18)f 13,—	Logmateriaal	
P-26	Bouwdoos 70 cm peilontvanger (44/1978)f 43,50	L-01	Groot Logboek, ruimte voor 1300 QSO'sf 9,—
P-32A	*Print MUS 2DLX FM-super ontvanger voor 2 mtr, met MF-trafo's en spoelen (20/1979) ..f 34,50	L-02	Mini Logboek voor in de autof 3,25
P-32B	Set halfgeleiders voor P-32Af 27,—	L-07	Callbook 1981f 13,50
P-32D	Onderdelenset voor P-32A, zonder filterf 22,75	L-08	Locatorset Europa, plastic m. lineaalf 17,50
P-01	Print vossejacht pieper 2m (47/1980)f 5,—	L-09	Radio wereldkaartje om Kootwijkf 2,95
P-37	Bouwset 10/11 m converter (10/1980)f 43,—	L-11	Adreslijst PA-nummers '81f 4,50
P-53	Bouwdoos 2 m converter (12/1982)f 100,—	Ontstoringmateriaal	
P-50	Bouwset Fazelus 2m VFO (16/1982)f 39,25	FE-1	Varkensneus 6 gaatjes, per 5 st.f 3,—
Printen/onderdelensets HF zenders en ontvangers		SM-1	Micro-choke 100uH zendcursus pag. 31-6
P-33A	Printen CHN 80-20 transceiver (40/1979)f 57,50	SM-2	Micro-choke 330uH per 3 st. naar keuze f 4,50
P-33B	Montageset; connectors, verl. print en blikf 63,15	SM-3	Micro-choke 470uH
P-33E	Set à 14 Toko trafo's 10,7 MHzf 27,50	O-05	Ringkern T50-2, per 5 st.f 9,—
P-33F	Set ringkern, ferriet en chokesf 24,75	TO-1	Toroïde ringkern 22/88 mH, per st.f 6,50
P-44	Bouwset 80/40/20 rechtuit ontv. (48/1980) ..f 57,50		Idem 5 stuks.....f 17,50
P-47	Print 80m peilontv. met ringkern (43/81)f 15,—	Spoelen en spoelvoormpjes	
P-47A	Geboorde kast en koperen pijpf 35,—	S-01	Spoelvorm 6mm met VHF kern, per 5 st.f 3,75
Printen/onderdelensets meetapparatuur		S-02	Spoelvorm 4mm met VHF kern, per 5 st.f 3,50
P-22	Print veldsterkte-meter 2m (23/1978)f 6,—	MF-01	Toko MF-trafo 10,7 MHzf 2,75
P-23	Print meetzender 2m (29/1978)f 9,25	MF-02	Toko VHF-spoelf 2,75
P-29	Print logic-tester voor TTL (8/1979)f 5,—	LK-2	Klos posyndraad 0,3 mm (50 meter)f 4,—
P-39	Print autom. ruisgetal meter (20-22/1980)f 13,50	Tronser trimmers	
P-40	Bouwset 500 MHz counter (35/1980, 7/81) ..f 220,—	T-10	1,65-6pF (Tronser 10.1117.25006)
P-41	Print x-tal calibrator 500 MHz (43/1980)f 8,25	T-11	2,05-13pF (Tronser 10.1117.25013)
Printen/onderdelensets hulp-apparatuur		T-12	2,45-21pF (Tronser 10.1117.25021)
P-27	Print memory-keyer met 2 RAM's (5/1979)f 22,—	Diversen	
P-30	Print freq. aanw. synthesizers (11/1979)f 9,—	D-01	Spelid VRZAf 3,50
P-31	Printen laxe generator (24/1979)f 12,—	D-04	Audio SWR-mtr voor visueel gehandicapten f 60,—
M-01A	Bouwset 2m voorversterker (9/1977)f 9,—	D-05	Printboortje hardstaal 0,8 mmf 1,90
M-10	Bouwset squelch universeel, met schemaf 8,25	D-06	Printboortje hardstaal 1,0 mmf 1,90
M-12	Bouwset LF-spraakfilter univ., met schemaf 7,50	D-07	Printboortje hardstaal 1,3 mmf 1,90
M-14	Bouwset 1W LF-versterker, met schemaf 13,—	TR-1	BFR91 UHF/SHF transistorf 4,50
P-20	Bouwset dah-di-dah generator (11/1978)f 20,50	Cursussen	
P-24	Bouwset 2m postzegel versterker (31/1978) ..f 15,50	C-01	Zendcursus A, B, C, D-examen, 6e drukf 39,—
P-25	Bouwset modulatie voorverst. (37/1978)f 13,75	BK-02	Boek ex. opgaven + antw. (15 PTT ex.)f 16,75
P-42	Print morse-pieper (43/1980)f 4,50	C-01A	Cursus en boek samen (C-01 en BK-02)f 50,—
P-43	Print audio-omdraaier (46/1980)f 7,—	C-03	Idem, uitsluitend voor gehandicapten op 9 geluidscassettes (VRZA gesubsidieerd)f 39,—
P-46	Print toondecoder (30/1981)f 6,25	QSL-kaarten	
P-54	Bouwset Piepklein (17/1982)f 17,50	1000 stuks volgens eigen ontwerp in zwart gedrukt. Achterzijde heeft standaard bedrukking. Inkt tekening naar Den Haag zenden. Levertijd 5 à 6 wekenf 45,—	
Printen/onderdelensets RTTY en Slow-Scan		Idem, ontwerp door VRZA, schets inzendenf 62,50	
P-03	Print slow-scan generator (25/1974)f 7,40		
P-05	Printen ST6W RTTY-converter (9,11/1972) ..f 29,50		
P-05B	Idem, nieuw (11,13,14/1981)f 36,—		
P-10	Print PLL RTTY-converter + IC (36/1975)f 14,75		
P-15	Print X-talgestuurde AFSK-gen. (21/1976)f 7,50		

Voor zover voorradig kunnen VRZA-artikelen worden afgehaald bij één van onderstaande verenigingsofficials:

FRIESLAND	R. v.d. Hoek, PE1HGA	Sontdwaarsstraat 45	Leeuwarden	telefoon 05100-39826
GRONINGEN	K.R. Groefsema, PA3ASE	Coendersstraat 24	Bedum	telefoon 05900-12676
OVERIJSSSEL	C. Beumer, PDoBEQ	Fr. van Blankenheimstraat 1	Deventer	telefoon 05700-27044
TWENTE	J. Beukinga, PE1ACB	Getterweg 318	Enschede	telefoon 063-301326
VELUWE	Hobbyshop C. Bosch, PA-5746	Proostdijerveldweg 5	Ede	telefoon 08380-17211
UTRECHT	A. van Kranen, PAoVKD	Brugakker 1620	Zeist	telefoon 03404-50803
GOUDA	P. v.d. Leur, PDoFFS	Gr. van Prinsterersingel 22	Gouda	telefoon 01820-15942
ZUID-HOLLAND	Th. van Kranen, PE1AFN	Boksdoornstraat 57	Den Haag	telefoon 070-255305
VOORNE-PUTTEN	R. Huizer, PE1GKV	Tong 9	Hellevoetsluis	telefoon 01883-19486
WEST-BRABANT	J. Theis, PAoJTH	Verweijstraat 42	Oosterhout	telefoon 01620-55206
OOST-BRABANT	A. Sietsma, PEoAJS	Hulst 109	Geldrop	telefoon 040-853929
LIMBURG	H.P. Biermans, PAoHBB	Kerkstraat 7	Berg en Terblijt	telefoon 04406-40138

HARRIE LAMMERTINK

1e ESWEG 45a - WIERDEN - TEL 05496-1966

Bank: ABN Wierden 59.47.18.805

Postgiro: 84 03 73

(dinsdags gesloten)

HËT ADRES VOOR: ICOM EN KENWOOD OOK VOOR ALLE ACCESSOIRES!

LET....OP

Op het moment dat ik dit verhaal type, zijn we druk bezig een nieuwe dimensie aan ons verkooppakket toe te voegen. We gaan ons namelijk intensief toeleggen op het verkopen van onderdelen en in het bijzonder die, die de zendamateur van pas komen. Tegen de tijd dat dit bericht verschijnt zullen de ongeveer 10.000 vakjes al wel aan de muur hangen, gedeeltelijk gevuld als het aan ons ligt. Het zal duidelijk zijn dat wij niet in staat zijn binnen een maand alle onderdelen in huis te hebben die we er zouden willen hebben, we doen echter ons best.

Wat zal er zoal te vinden zijn bij ons in de nabije toekomst?

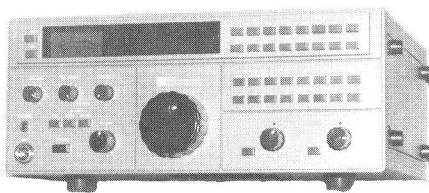
I.C.'s: T.T.L. - C MOS - Plessey - etc.

Transistoren: LF - high power LF - RF - high power RF

**C's: keramisch - trimmers - tronser trimmers - Chip C's -
hoogspanning C's**

Weerstanden - potmeters - instelpotmeters - multiturn

En wie weet wat er nog meer bij komt. Volgende keer meer.



SUGIYAMA F850

Prijs: **f 3150,-**

TOP KLASSE TRANSCEIVERS

160-2 meter SSB-AM-CW-FM.

Alleen al om de ontvanger in deze set is het zeer de moeite waard om eens bij ons in de zaak een vergelijk te maken!

3e order intercept point + 28 dBm bij 1.8- 14 MHz + 13 dBm bij 21-144 MHz	Dynamisch bereik 100 dB 1.8- 14 MHz 95 dB 21-144 MHz
---	--

VOEDING 13,8V/10A

nog steeds **f 198,-**

ROTOR KR 400

f 495,-

Zo, de vakantie is weer achter de rug. Laten we hopen dat het komende jaar weer een goed (DR) HAM jaar wordt.

73's, Gerrit.