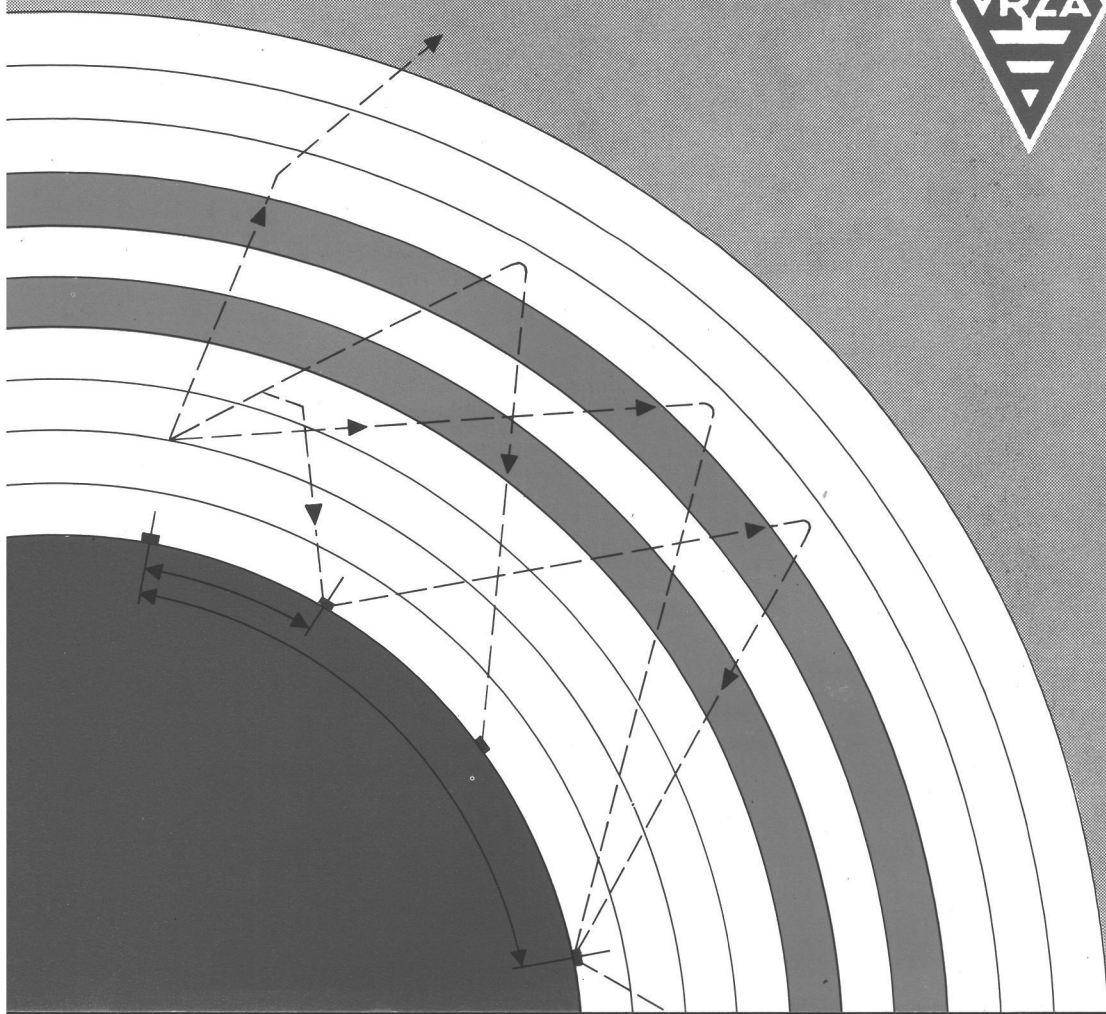


HOOP

IN DEZES WEEK O.A.:

10 KANAALS FM TRANSCEIVER VOOR 10 METER - deel 1



De V.R.Z.A., opgericht 23 november 1951, is ingeschreven bij de K.v.K. te Groningen onder nummer V 923496

Technische kopy te richten aan de technisch hoofdredakteur PAoBWL. Alle overige kopy m.u.z. kopy bestemd voor rubrieken naar redactie sekretaris PAoTLX. Technische vragen over gepubliceerde artikelen eveneens naar red. sekretaris.

Algemene zaken	:	PDoKMS	B.M.F. Zewald, Postbus 2163, 6020 AD Budel	04958-3298
Redaktie sekretaris	:	PAoTLX	W.C. Niericker, Postbus 2010, 1180 EA Amstelveen	
Techn. hoofdredakteur	:	PAoBWL	W. van der Laken, Opaalweg 32, 5345 TS Oss	04120-32414
Technische redaktie	:	PE1ABQ	F.F.L. Fieggé, Schermiaan 61A, 3021 KJ Rotterdam	010-763612
	:	PAoBJG	B.J.G. Hamer, Strobloemstraat 19, 6942 VR Didam	08362-1891
	:	PAoHLD	P.A. van Halderen, W. van Opdamstraat 8, 3143 KJ Maassluis	
	:	PA3AFD	C.L.A. Grauwelman, Bredalaan 54, 5652 JG Eindhoven	
	:	PAoWOW	M. Kuijman, Lindelaan 20, 1405 AK Bussum	02159-10173
Advertentie exploitatie	:	PE1IFI	A. Berkhout, Postbus 130, 1230 AC Loosdrecht	02158-1324
Ham Ads	:	PAoLJZ	L. Jansen, Postbus 278, 5300 AG Zaltbommel	
Certificaten manager	:	PAoMAW	A. Krijgsman, Postbus 912, 2665 ZX Bleiswijk	01892-6779
Rubriekmedewerkers	:	PAoFRE, PAoSNG, PA-1555, PE1CZQ, PDJoJCI, PAoDLO		

Adressen amateurs buitenland: PA-1555, Julianastraat 151, 7511 KG Enschede, tel. 053-320737.**Contributie VRZA 1983: f 60,00 voor leden woonachtig in Nederland.**

Contributie-overschrijvingen op gironummer 26 4 26 t.n.v. Penningmeester VRZA, Postbus 173, 3850 AD Ermelo.

Leden- en contributie-administratie VRZA:

voor opgave nieuwe leden, adres- en callwijzigingen, informatie over het lidmaatschap en contributies: Postbus 173, 3850 AD Ermelo. Telefonisch uitsluitend werkdagen 8-16 uur: 03417-52029.

VRZA Leden-service (voor het aanschaffen van cursusboeken e.a. VRZA-materialen):

Administratie en informatie: PAoJTH, J. Theis, Verweystraat 42, 4904 EN Oosterhout. Telefonisch uitsluitend op werkdagen 9-19 uur: 01620-55206. Bestellingen overmaken op giro nr. 1477365 te Oosterhout.

Verenigingszender PAoVRZ/A

Het programma — dat elke zaterdagmorgen om 10.00 uur start en wordt uitgezonden op de frequenties 3600 kHz, mode LSB, en op 29,6, 144,8 en 433,6 MHz, mode FM — ziet er als volgt uit:

10.00 uur	Morse-oefeningen voor beginners (9 woorden per minuut)
10.30 uur	Morse-oefeningen voor gevorderden en examenkandidaten (tot 16 woorden per minuut)
11.00 uur	Telexuitzending: RTTY-bulletin verzorgd door de RTTY-commissie van PAoVRZ/A
11.30 uur	Nieuwsuitzending, bevattende algemene informatie, verenigingsnieuws, afdelingsnieuws en DX-informatie
± 12.00 uur	Verbindingen (QSO's) met aanroepende stations, t.b.v. vragen, aan- en/of opmerkingen en het zgn. tekenen van de presentielijst. In de 2 meter band wordt voor dit onderdeel QSY gegaan naar 145.250 MHz

Om ongeveer 13.00 uur worden de uitzendingen besloten.

Het verenigingszendstation is gevestigd in Apeldoorn en is tijdens de uitzendingen telefonisch bereikbaar onder nummer 055-792097 ten behoeve van inlichtingen, informaties en het doorgeven van rapporten. Copy welke via PAoVRZ/A moet worden uitgezonden kan worden opgezonden naar: Verenigingszender PAoVRZ/A, Postbus 1110, 7301 BJ Apeldoorn of op zaterdagmorgen tussen 10.00 en 11.30 uur worden doorgebeld op tel. 055-792097.

Stationmanager: PA2MTC, M.T.C. van Oeffelen, Prins Clausstraat 32, 8171 VV Vaassen.

Bestuur van de VRZA (zie voor taakverdeling na adreslijst; richt u tot betrokkene!)

Voorzitter	:	PAoWX	G.J. Kooijman, Wilgenlaan 2, 1185 JP Amstelveen	020-412615
1e vice-voorzitter	:	PAoJWU	J.W. Udo, Radioweg 2, 7346 AS Hoog Soeren	05769-327
2e vice-voorzitter	:	PAoTNT	F. van Grafhorst, Staringlaan 262, 3351 TH Papendrecht	078-155086
Sekretaris	:	PA3APR	J.G.P. van Iersel, Postbus 882, 5600 AW Eindhoven	
Penningmeester	:	PE1EZZ	W. Smit, 1e Hambaken 106, 5231 RG 's Hertogenbosch	073-411984
PTT-zaken	:	PAoJY	J.P. Lagerberg, Planetenweg 183, 1973 BC IJmuiden	02550-13055
Alg. zaken + DQB	:	PA-5773	G.E. Mente, Onder de Beumkes 24, 6883 HD Velp	085-649031
Lid	:	PAoSPA	T. van der Veur, Postbus 2096, 9704 CB Groningen	050-773744
Lid	:	PAoLEV	E.L. Evers, Pekingdreef 60, 3564 JR Utrecht	030-615502

Gebruik telefoonnummers uitsluitend in haastgevallen; anders alleen schriftelijk via de sekretaris.

Bestuurlijke taakverdeling: Bestuursvertegenwoordiger DBO: PAoJWU. Dutch QSL-Bureau: PA-5773. PTT-zaken: PAoJY. Examencommissie: PAoJY. Relaiszendercommissie: PAoJY. Werkgroep LFD: PAoJY. Ledenadministratie en contributie-registratie: PE1EZZ. Leden-service: PAoWX. Weekblad CQ-PA: PAoWX en PAoSPA. Commissie gehandicapten: PAoLEV. P.O.R.: PAoWX en PAoTNT. Propaganda en public relations: PAoJWU. Verenigingszender PAoVRZ/A: PAoJWU. Opleidingen: PAoLEV. Contesten: PAoSPA. Certificaten: PAoSPA. Imagocommissie: PAoJWU. Advertenties: PE1EZZ. Verzekeringen: PA3APR. Juridische zaken: PA3APR. Notulen: PA-5773. Automatisering: PAoTNT en PE1EZZ.



40 KANAALS FM TRANSCEIVER VOOR 10 METER

DEEL 1: ONTVANGSTGEDEELTE

door Harry van Dormolen, PAoVDO

In de regio Dordrecht, met name bij de DEC (Dordtse Electronica Club) is men het afgelopen jaar actief bezig geweest met Marc setjes voorzien van de Cybernet basisprint, een print die voorkomt in 90% van alle CB-transceivers.

Uitgaande van een eerder gepubliceerd ontwerp is nu een schakeling tot stand gekomen, waarin i.v.m. het behoud van de selectiviteit de middenfrequentie van 10,7 MHz is gehandhaafd. De schakeling is tot stand gekomen door bijdragen van en beproevingen door PA3ATA, PE1AGO en PE1BMW uit Dordrecht, PA2GON uit Ridderkerk, PAoRVR uit Papendrecht en DL8VR/PA uit Maastricht.

☆ ☆ ☆

INLEIDING

Na de eerste enthousiaste ombouwpublicaties in de nummers 36 en 38 van CQ-PA 1982 en nr. 12 van Electron 1981 is er een feitelijke terugslag opgetreden. Het bleek toch allemaal niet zo eenvoudig als men zich voorgesteld had. Enerzijds was toch wel een redelijke bekwaamheid vereist. Anderzijds bleek de reikwijdte van de grondgolf op 10 meter bij lange na die van de 2 meter band niet kan evenaren.

Er is echter de steeds terugkomende prikkel om voor weinig geld een complete transceiver te bouwen. Bovendien vormen de sets een goed aanknopingspunt om met digitale techniek in de vorm van PLL gestuurde oscillatoren vertrouwd te raken. Tot slot kan men zonder veel schade te berokkenen leren zelf een zender en ontvanger af te regelen.

Onderstaand ontwerp kan met succes worden uitgevoerd in alle Marc sets waarin zich de print PTBM 117 AOX bevindt met de PLL 08A. Dit zijn b.v. Major, Senfor Skyline, Audio-sonic, Multitech, Cuna, Hycom, Amroh, Midland, Wibe, Stabo 2200 en vele anderen.

DE PLL-SCHAKELING

Hoewel in CQ-PA nr. 36 reeds uitvoerig wordt ingegaan op de werking van een PLL, bekijken we deze opnieuw omdat dit het meest wezenlijke deel van deze ombouwschakeling is. Het schema is weergegeven in fig. 1.

Het hart van de toegepaste PLL (Phase Lock Loop) IC1 is een zgn. comparator. Deze vergelijkt een referentiefrequentie met die van een variabele oscillator. Afhankelijk van de frequentieafwijking wordt een regelspanning 0 . . . 6 Volt afgegeven aan een varicap. (een diode waarvan de capaciteit varieert aan de hand van de aangelegde spanning).

Deze varicap bevindt zich in een afgestemde kring waardoor tevens de frequentie varieert tot de gewenste waarde wordt bereikt.

Teneinde de comparator een vaste spanning af te laten geven moeten de twee ingangen van de comparator van gelijke frequentie zijn. Deze frequentie bedraagt 5 kHz in de stand ontvangen en 2,5 kHz in de stand zenden. Deze waarde is zo laag gekozen omdat de VCO-frequentie ook nog door diverse waarden moet kunnen worden gedeeld om stappen van 10 kHz te verkrijgen. Deze deelgetallen worden enerzijds bepaald door de stand zenden of ontvangen. Anderzijds worden zij in een "rom" (read only memory) uitgerekend aan de hand van een binaire code of wel aan/uit spanningen aan de aansluitpunten P0 t/m P6 van de PLL-IC.

Aan de andere kant van de comparator wordt een referentiefrequentie toegevoerd aan een

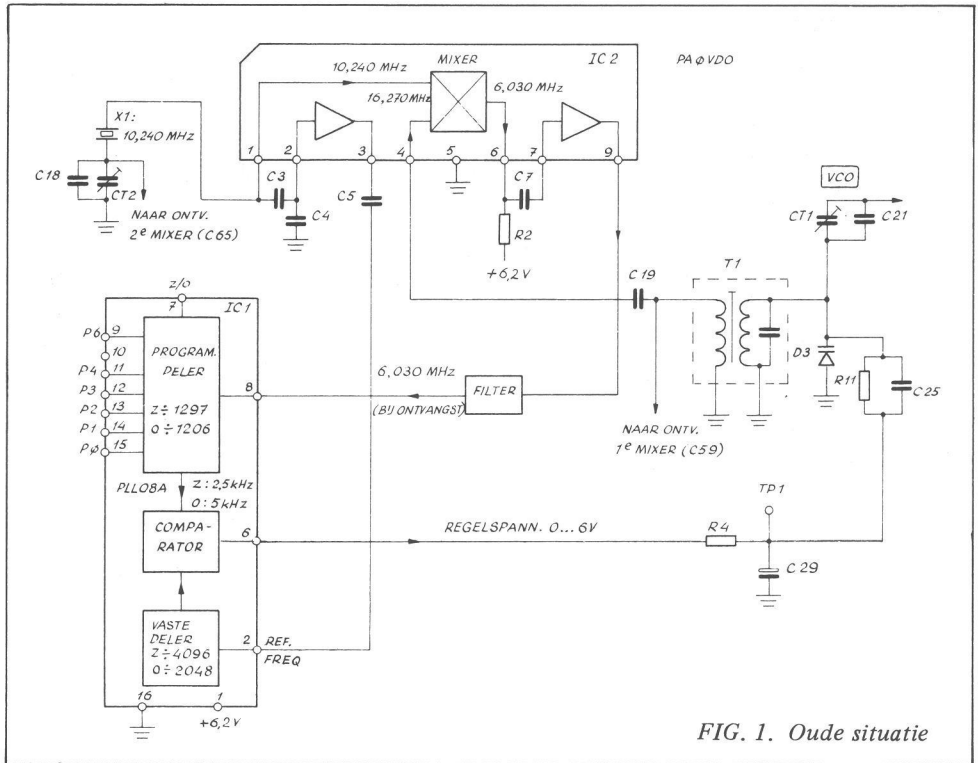


FIG. 1. Oude situatie

vaste deler. In ons geval is dat 10.240 kHz, die in de stand ontvangen gedeeld wordt door 2048 om een vaste frequentie van 5 kHz te verkrijgen. In de stand zenden is dit deelgetal 4096 voor het verkrijgen van 2,5 kHz.

WERKING BIJ ONTVANGST IN DE OUDE SITUATIE

Concentreren wij ons eerst op ontvangst en wel in de oude situatie bij stand 1 van de kanalschakelaar. Ontvangst moet worden een frequentie van 26.965 kHz. Dit signaal wordt met het VCO-signaal in de eerste mixer teruggebracht tot de eerste middenfrequentie, een vaste waarde van 10.695 kHz.

Vervolgens wordt dit signaal in de tweede mixer met 10.240 kHz teruggebracht tot de tweede middenfrequentie, 455 kHz en vervolgens gedetecteerd.

Een eenvoudig rekensommetje leert ons, dat het VCO-signaal in deze situatie dus $26.965 - 10.695 = 16.270$ kHz moet worden. Dit signaal moet nog gereed gemaakt worden voor de PLL. Dit geschiedt door hem in de interne mixer van IC2 met een kristalfrequentie te mengen en te brengen op $16.270 - 10.240 = 6030$ kHz. Deze waarde nu wordt ten gevolge van de binaire ingangscodes gedeeld door 1206 naar de gewenste 5 kHz.

Deze deling geschiedt als volgt: Alle ingangen P0 t/m P6 worden allereerst geïnverteerd. Dit wil zeggen dat spanningsloze ingangen intern spanningsvoerd worden gemaakt en dus meetellen voor het vormen van het deelgetal. Aan de verschillende ingangen wordt nu de volgende waarde toegekend: P0 = 1, P1 = 2, P2 = 4, P3 = 8, P4 = 16, P5 = 32 en P6 = 64. In stand 1 is de ingangscodes dus $1 + 4 + 16 + 32 = 53$. De verkregen waarde wordt intern in alle standen met twee vermenigvuldigd terwijl in de stand ontvangen de waarde met 1100 wordt verhoogd. Op deze manier wordt in stand 1 dus $2 \times 53 + 1100 = 1206$ verkregen en in stand 2: $2 \times 54 + 1100 = 1208$ enz.

Een dergelijk rekensommetje kunnen we uitvoeren voor iedere stand van de kanalschakelaar, echter rekening houdend met het volgende.

Het aantal stappen van de binaire code is niet 22 maar 27. Er zijn namelijk 5 stappen met een tussenruimte van 50 kHz geblokkeerd, omdat deze frequenties in de 11 meter band zijn gereserveerd voor modelbesturing.

	P0	P1	P2	P3	P4	P5	P6	PLL verschil freq.		Schakelaar		Door u in te vullen		Duim- wiel
								ontvangst	zenden	oorspr.	extra	Frequenties	voorb.	
53	0	1	0	1	0	0	1	6030	3242,5	1			29.250	92
54	1	0	0	1	0	0	1	6040	3247,5	2			29.260	91
55	0	0	0	1	0	0	1	6050	3252,5	3			29.270	90
56	1	1	1	0	0	0	1	6060	3257,5	intern geblokkeerd			29.280	87
57	0	1	1	0	0	0	1	6070	3262,5	4			29.290	86
58	1	0	1	0	0	0	1	6080	3267,5	5			29.300	85
59	0	0	1	0	0	0	1	6090	3272,5	6			29.310	84
60	1	1	0	0	0	0	1	6100	3277,5	7			29.320	83
61	0	1	0	0	0	0	1	6110	3282,5	intern geblokkeerd			29.330	82
62	1	0	0	0	0	0	1	6120	3287,5	8			29.340	81
63	0	0	0	0	0	0	1	6130	3292,5	9			29.350	80
64	1	1	1	1	1	1	0	6140	3297,5	10			29.360	77
65	0	1	1	1	1	1	0	6150	3302,5	11			29.370	76
66	1	0	1	1	1	1	0	6160	3307,5	intern geblokkeerd			29.380	75
67	0	0	1	1	1	1	0	6170	3312,5	12			29.390	74
68	1	1	0	1	1	1	0	6180	3317,5	13			29.400	73
69	0	1	0	1	1	1	0	6190	3322,5	14			29.410	72
70	1	0	0	1	1	1	0	6200	3327,5	15			29.420	71
71	0	0	0	1	1	1	0	6210	3332,5	intern geblokkeerd			29.430	70
72	1	1	1	0	1	1	0	6220	3337,5	16			29.440	67
73	0	1	1	0	1	1	0	6230	3342,5	17			29.450	66
74	1	0	1	0	1	1	0	6240	3347,5	18			29.460	65
75	0	0	1	0	1	1	0	6250	3352,5	19			29.470	64
76	1	1	0	0	1	1	0	6260	3357,5	intern geblokkeerd			29.480	63
77	0	1	0	0	1	1	0	6270	3362,5	20			29.490	62
78	1	0	0	0	1	1	0	6280	3367,5	21			29.500	61
79	0	0	0	0	1	1	0	6290	3372,5	22			29.510	60
80	1	1	1	1	0	1	0	6300	3377,5	10	+I		29.520	57
81	0	1	1	1	0	1	0	6310	3382,5	11	+I		29.530	56
82	1	0	1	1	0	1	0	6320	3387,5		A +I		29.540	55
83	0	0	1	1	0	1	0	6330	3392,5	12	+I		29.550	54
84	1	1	0	1	0	1	0	6340	3397,5	13	+I		29.560	53
85	0	1	0	1	0	1	0	6350	3402,5	14	+I		29.570	52
86	1	0	0	1	0	1	0	6360	3407,5	15	+I		29.580	51
87	0	0	0	1	0	1	0	6370	3412,5		B +I		29.590	50
88	1	1	1	0	0	1	0	6380	3417,5	16	+I		29.600	47
89	0	1	1	0	0	1	0	6390	3422,5	17	+I		29.610	46
90	1	0	1	0	0	1	0	6400	3427,5	18	+I		29.620	45
91	0	0	1	0	0	1	0	6410	3432,5	19	+I		29.630	44
92	1	1	0	0	0	1	0	6420	3437,5		C +I		29.640	43
93	0	1	0	0	0	1	0	6430	3442,5	20	+I		29.650	42
94	1	0	0	0	0	1	0	6440	3447,5	21	+I		29.660	41
95	0	0	0	0	0	1	0	6450	3452,5	22	+I		29.670	40
96	1	1	1	1	1	0	0	6460	3457,5	10	+II		29.680	37
97	0	1	1	1	1	0	0	6470	3462,5	11	+II		29.690	36

Tabel 1: Waarheidstabel bij gebruikte frequenties.

Codes 53 t/m 79: PLL 08A voor 22 kanalen.

Codes 53 t/m 97: PLL 03A voor 40 kanalen.

VAN 22 NAAR 40 KANALEN

Na enig onderzoek bleek het geluk aan onze zijde. NEC brengt nl. dezelfde PLL-IC in de handel met een meer uitgebreide ROM nl. de PLL-03A. Gaat bij de PLL-08A de programmering niet verder dan 22 kanalen, de PLL-03A loopt door tot 40 kanalen en nu zonder onderbrekingen. We kunnen dus de PLL-IC zonder meer uitwisselen zonder dat daarvoor een extra print vervaardigd moet worden. Wel oppassen met solderen. Om de gevoelige C-MOS ingangen niet te beschadigen dient de soldeerbout met het aardpotential van de set te worden doorverbonden.

Verder moeten we één moeilijkheid overwinnen. De 18 extra kanalen moeten wel ingeschakeld kunnen worden. Tabel 1 geeft daar meer informatie over. Door nu de functie van P4 voor pen 11 van IC1 door printbaan onderbreking via een verbreekkontakt van een hulpschakelaar naar pen 11 van dit IC te voeren en dezelfde aankomende spanning via een verbreekkontakt van een tweede hulpschakelaar naar pen 12 van IC 1 hebben we 2 x 160 kHz "up" schakelaars voor de standen 10 t/m 22.

De resterende 3 kanalen kunnen afzonderlijk, zoals in de oorspronkelijke schakeling kanaal 9 wordt ingeschakeld, worden geprogrammeerd. Hiervoor moet een extra 4-standenschakelaar worden opgenomen met 9 eenvoudige dioden b.v. IN 4148 volgens fig. 2. Een alternatieve schakeling met duimwielschakelaars wordt in deel 2 van dit artikel gegeven.

WERKING BIJ ONTVANGST IN DE NIEUWE SITUATIE

Wat moeten wij doen om de set geschikt te maken voor ontvangst van 40 kanalen in een uitgekozen gedeelte van de 10 meter band met behoud van de bestaande middenfrequenties 10.695 en 455 kHz. Daarvoor is één frequentie van doorslaggevend belang n.m. de VCO-frequentie. Vanuit de PLL gezien mag deze frequentie echter niet straffeloos worden veranderd. Om er voor te zorgen dat de VCO-frequentie wèl, maar de PLL-frequentie niet verandert moet het mengkristal 10.240 kHz vervangen worden.

Voor ieder gewenst gedeelte van de 10 meter band kan dit kristal eenvoudig bepaald worden. Willen we bijvoorbeeld zowel een gedeelte van de oorspronkelijke in CQ-PA gepubliceerde band (29.000 - 29.270 kHz) en de Amerikaanse repeaters (29.620 - 29.680 kHz) dan kunnen we bijvoorbeeld kiezen voor 29.250 - 29.690 kHz.

(Op 29.700 kHz mag toch niet worden gewerkt.)

Uitgaande van stand 1 van de kanalschakelaar voor 29.250 kHz kan de berekening volgens tabel 2 als volgt worden uitgevoerd.

Ontvangst 29.250 kHz minus 1e MF 10.695 kHz. VCO moet worden 18.555 kHz.

PLL wil zien 6030 kHz. Kristal moet worden 12.525 kHz. De met * aangegeven berekening voor zenden wordt in het volgende artikel behandeld.

UITVOERING

Het berekende kristal kan probleemloos op de plaats van X1 worden gezet. Het dient een kristal van goede kwaliteit te zijn geschikt voor serie resonantie met een afstemcondensator van 30 pF. Het oorspronkelijke kristal had echter nog twee functies die niet mee moeten veranderen, n.m. de referentiewaarde voor de PLL en de mengfrequentie voor 1e naar 2e MF.

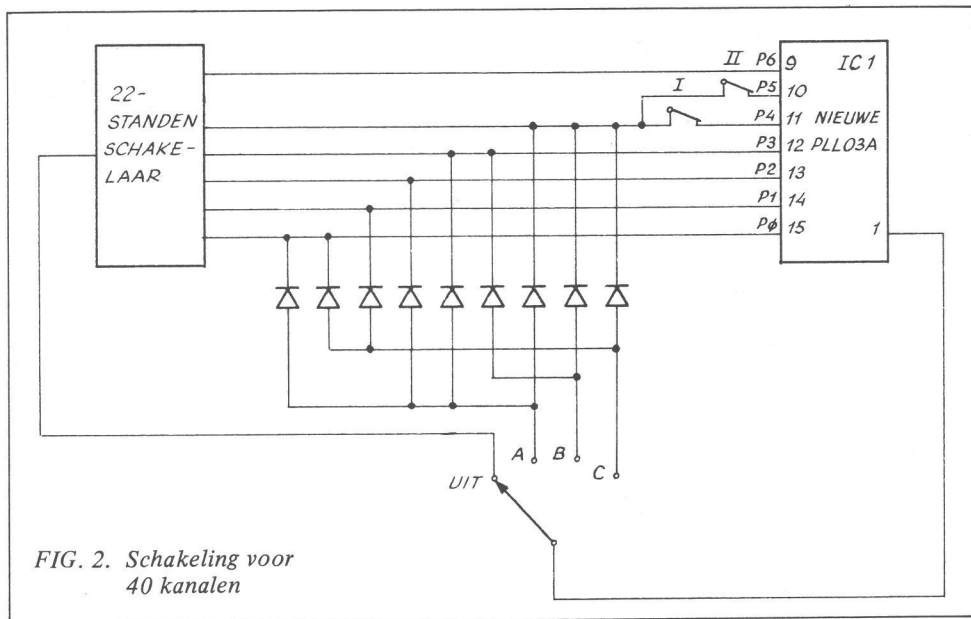


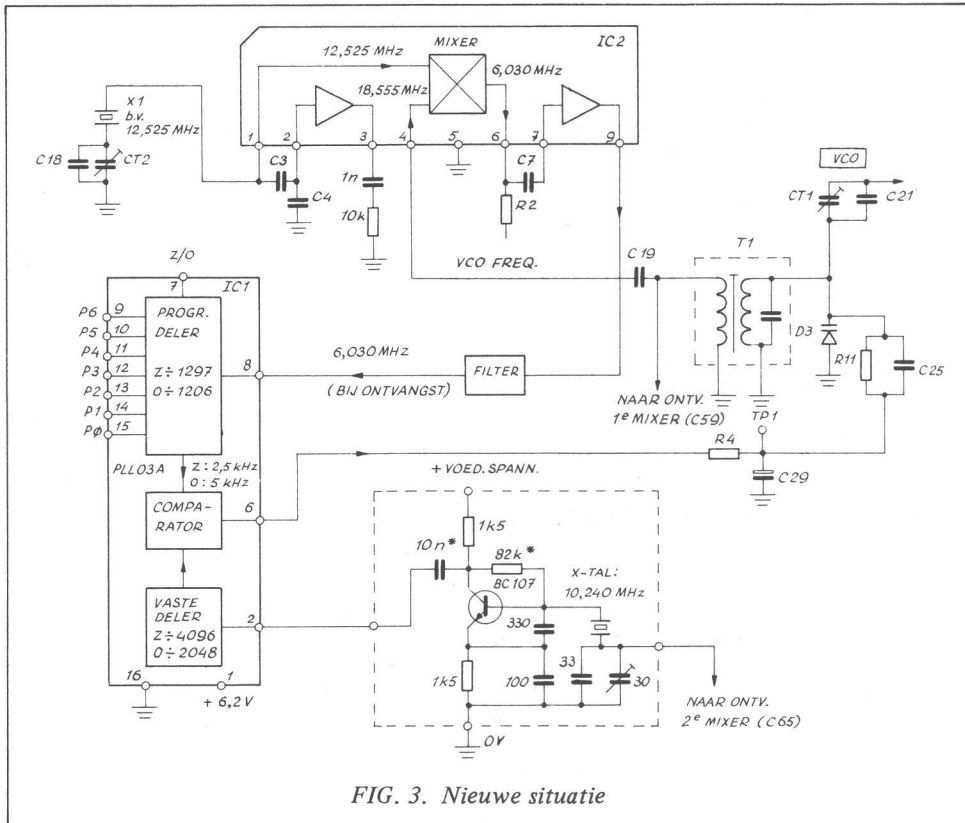
FIG. 2. Schakeling voor 40 kanalen

Berekening voor ontvangst	Berekening voor zenden*	Zenden in shift 100 kHz lager*
Frequentie : kHz	Frequentie : kHz	Frequentie : kHz
Af : <u>10.695 kHz</u>	Gehalveerd (VCO freq.) : kHz	Af : <u>100 kHz</u>
VCO freq. : kHz	Af : <u>3.242,5 kHz</u>	Vershil (Zendfreq.) : kHz
Af : <u>6.030 kHz</u>	Kristal : kHz	Gehalveerd (VCO freq.) : kHz
Kristal : kHz		Af : <u>3.242,5 kHz</u>
		Kristal : kHz

Note: Bij het toepassen van de in deel 2 beschreven duimwielschakelaars is het extra kristal voor zenden in shift niet benodigd.

Tabel 2: Kristalberekening met kanaal 1.

Hiervoor kan het beste het verwijderde kristal X1, 10.240 kHz op een hulpprintje tot een complete kristaloscillator worden samengebouwd. Een goede schakeling daarvoor is reeds in CQ-PA nr. 36 gegeven die net als in de oorspronkelijke schakeling uitgaat van serie-resonantie. In fig. 3 is de nieuwe schakeling met de extra kristaloscillator gegeven. Mocht de oscillator een te hoge spanning afgeven dan kan de condensator 10 nF eventueel worden verkleind tot 1 nF. De sinusvorm kan eventueel worden verbeterd door de weerstand van 82 kOhm te verlagen tot 68 kOhm. De uitgang van de schakeling wordt aangesloten op de referentie ingang van PLL, pin 2 van IC1. De oorspronkelijke verbinding wordt verbroken door het weghalen van C5.



De tweede functie, de mengfrequentie voor de 1e naar de 2e MF kan overeenkomstig de oorspronkelijke schakeling op de capacitieve spanningsdeler van het kristal worden aangesloten via de condensator C65.

HET AFREGELLEN VAN DE ONTVANGER

Allereerst wordt de nieuwe oscillatorschakeling gebouwd op b.v. gaatjesprint (of het in deel 2 te beschrijven VRZA printje P60), gekontroleerd en exact op frequentie gezet m.b.v. een frequentieteller. Daarna wordt op de vrijgekomen plaats van X1 het nieuwe kristal geplaatst en de VCO frequentie opnieuw afgeregeld. Kies hiervoor bij 40 kanalen, stand 10 van de kanalschakelaar, in het voorbeeld horend bij 29.470 kHz.

Door de frequentieteller aan te sluiten op punt 2 of 3 van IC2 kan m.b.v. CT2 het nieuwe kristal op de juiste frequentie worden ingesteld, in het voorbeeld 12.525 kHz. Lukt dit niet dan de waarde van C18 aanpassen. Vervolgens wordt met een hoog-ohmige voltmeter op het testpunt TP1 de kern van T1 verdraaid tot een vaste spanning van 4 Volt wordt verkregen. De VCO lockt nu ongeveer in het midden van zijn bereik. Ter controle kan op punt 1 van T1 met de frequentieteller in ons geval 18.555 kHz worden afgelezen.

Vervolgens worden de afgestemde kringen en spoeltjes bijgesteld door met een meetzender een signaal van 29.470 kHz te produceren. De kernen van T5, T6 en T7 alsmede L5 en L6 worden nu zodanig verdraaid dat op de veldsterktemeter een maximaal signaal wordt afgelezen. De plastic omkapseling van L7 en L201 wordt verwijderd en de spoelvorm iets uitgetrokken.

Eventueel kan met onderstaande spoelen en potentiometers worden nageregeld.

T12 : Afregelen op minimale ruis bij zwak signaal.

T13 : Afregelen op minimale vervorming bij maximale LF-output.

RV1 : Instellen van de sgelchdrempel.

RV2 : Instellen van de zwaai.

RV3 : Meteruitslag RX.

RV4 : Meteruitslag TX.

VERBETERINGEN IN DE ONTVANGST

Een van de meest essentiële gebreken bij mobiele uitvoeringen van deze Marc setjes is het ontbreken van het spoeltje T6. Samen met T7 wordt hiermede een bandpass filter gevormd waarmee de veraf selectiviteit wordt bepaald. Het type nummer van de spoel is ETR 0334-06 van het fabrikaat TOKO. Door verwijdering van een brugje is dit filter samen met C58 van 10 pF in de bestaande soldeergaatjes eenvoudig bij te plaatsen.

Na enig rekenwerk bleek eveneens dat 27 MHz signalen de kans krijgen via de 2e harmonische van de VCO-frequentie in het 1e MF terecht te komen. Voor signalen 29.530 tot 29.690 kHz bedraagt de VCO-frequentie 18.835 tot 18.995 kHz. De 2e harmonische loopt dan van 37.660 tot 37.990 kHz die met 26.965 tot 27.295 kHz eveneens 10.695 kHz opleveren. De harmonischen kunnen het gemakkelijkst worden onderdrukt met zuigkringen van 5 μ H en 3,5 pF parallel aan C20 en aan C61.

Wie een beter filter kan bouwen b.v. een capacitief gekoppeld bandfilter op de plaats van C59 zal natuurlijk nog betere resultaten boeken.

Verder zullen verkleining van C51 van 27 naar 22 pF en C53 van 47 naar 39 pF enige verbetering in de ontvangst geven, omdat hierdoor een betere LC-verhouding en dus een hogere spanningsopslingering optreedt. Wie nog een stapje verder wil gaan kan het eenvoudige 455 kHz filter F2 op de plaats van C69 onderbrengen en op de plaats van F2 een Murata keramisch filter in metalen behuizing plaatsen. Deze filters kunnen ook op het P60-printje worden gemonteerd.

TOT SLOT

Wie de set uitsluitend gebruikt voor ontvangst is nu klaar. Wel dient bij weglating van de microfoon op de microfoon contraplug de punten 3 en 4 te worden doorverbonden omdat de set anders niet functioneert.

In één van de volgende nummers van CQ-PA de beschrijving van het zendgedeelte compleet met repeater shift, een complete lijst van Amerikaanse en Duitse 10 meter repeaters, vergroting van het uitgangsvermogen, een scanner met digitale uitlezing in frequentie en een overzicht van voor deze set bruikbare antennes.

CAREL VEDDER

POSTBUS 84 - 3901 AB DRIEBERGEN - TEL. 03438-20794

BOUWSETS

Frequentieteller voor de FRG-7, zoals gepubliceerd in CQ-PA; de set is inclusief printen en alle componenten, echter zonder externe voeding

Bouwset compleet	f 119,00
Idem, echter zonder printen	f 92,50
Alleen de printen	f 26,50
Bouwset voor externe voeding	f 26,95

Nog steeds leverbaar zijn de componentensets voor de SSTV converter uit Elektron januari 1983

Onderdelen set excl. kristal en print	f 125,00
Kristal hiervoor	f 20,00
Kast hiervoor	f 39,50
Trafo met toebehoren	f 49,50

VOEDING

Wij hebben ook bouwsets voor kleine inbouwvoedingen in ons programma. Deze voedingen kunnen maximaal 2 positieve en 2 negatieve spanningen leveren, elk 100 mA. De mogelijke spanningen zijn: +2, +5, +6, +8, +9, +10, +12, +15, +18, -5, -6, -8, -10, -12, -15, -18, de ideale voeding voor computerhulpschakelingen, telexconverters, enz.

Bouwset voeding voor 1 uitgangsspanning	f 29,50
Idem voor 2 uitgangsspanningen	f 32,50
Idem voor 3 uitgangsspanningen	f 35,50
Idem voor 4 uitgangsspanningen	f 38,50

Deze zelfde voeding, echter geschikt voor 1 positieve en 1 negatieve spanning

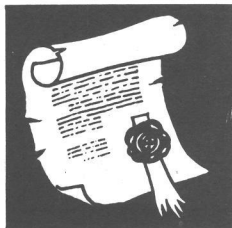
Bouwset voor 1 uitgangsspanning	f 26,95
Idem voor 2 uitgangsspanningen	f 29,95

Geef bij uw bestelling altijd de door u gewenste spanning(en) aan en uiteraard het type voeding.

BESTELWIJZE EN -VOORWAARDEN:

Per brief, briefkaart of telefonisch, verzending onder rembours of na vooruitbetaling op giro 1900844, bank NMB Zeist 690813139 of met een betaalkaart. Orders onder f 50,— alleen na vooruitbetaling. Orders onder f 100,— worden verhoogd met f 5,— porto en adm., voor rembours is dit f 10,—. Prijzen incl. BTW.

Wederverkopers gevraagd.



mededelingen

Mededelingen voor opname in deze rubriek dienen 10 dagen voor verschijning
ontvangen te zijn door:
Ben Zewald, PDoKMS, Postbus 2163, 6020 AD Budel

PROMOTIEDAG VOOR "HET EILAND URK AWARD"

23 April zijn wij QRV op de frequentie 145.325 MHz op FM van 10.00-18.00 uur plaatselijke tijd, waar de zendamateurs om het uur QRV zijn. Het jokerstation PA3BTB/A telt voor 2 punten, alle andere stations voor één punt. Om het award te behalen zijn 4 punten nodig. Aanvragen d.m.v. getekende loglijst en f 5,-. QSL-kaarten niet nodig.

Aanvragen richten aan: L. Woord, Postbus 124, 8320 AC Urk.

De deelnemende stations: PE1DOV, PE1FEI, PE1FNO, PE1HBG, PA3BMB en PA3BTB/A.



marathon

Radio-competitie voor zend- en luisteramateurs. De spelregels staan opgenomen
in CQ-PA nr. 1 van dit jaar of kunnen schriftelijk worden aangevraagd bij:
H. Mulder, PA-1555, Julianastraat 151, 7511 KG Enschede

STANDEN per 1 april

Helaas zijn er nog steeds deelnemers die geen gehoor geven aan de oproep om hun inzendingen alfabetisch-chronologisch volgens roepletter/locatorvak te rangschikken. Logs die hieraan niet voldoen zullen in de toekomst retour worden gezonden met het verzoek dit alsnog te doen. Bij het grote aantal deelnemers is het voor ondergetekende ondoenlijk om binnen een redelijke tijd niet-alfabetische logs te verwerken. Een beetje goede wil van uw zijde bespaart ons een boel werk en zorgt ervoor dat de standen sneller in CQ-PA kunnen worden gepubliceerd.

Dan nu weer de kanttekeningen bij de logs. NL-213: ON7 was reeds eerder geteld op 70 cm. NL-692: KV4 als prefix reeds in januari geclaimd. NL-4483: ED9 is zelfde land als EA9, 4M3 is zelfde als YV3 en KH3Z is geen Johnston Island maar gewoon USA. In telegrafie was Europees Rusland eerder geteld, terwijl UAo en UK9 hetzelfde land is. PA-6593: GC9 is een luisterfout, Guernsey is nu GU. PA-7354: Jeroen, s.v.p. goed de DXCC-landenlijst raadplegen. Veel dubbele prefixen opgevoerd. PA2JDB: 9H reeds in januari als land, KA2 reeds in januari als prefix opgevoerd. PA3ATB: XO7 is zelfde als VE7, 4N is zelfde als YU. PA3AWZ: F6, RA6, UK5 en Z2 reeds eerder geclaimd. PA3CKO: aantal prefixen dubbel; Russische deelstaten tellen als aparte DXCC-landen. PA3CNN: OZ5 reeds in januari geteld. PAoADT: de opgevoerde VU1DXA is VE1DXA geweest, sri. PAoPUR: EE is, evenals EA, Spanje. PA-7598: UA1NAY is geen Franz Josefland, alléén UA1P en UK1P stations werken vanaf F.J.L. JY en PY zijn reeds eerder opgevoerd.

Tot zover de opmerkingen bij de logs over maart. In verschillende categorieën begint zich al het een en ander af te tekenen. Bij de zendamateurs leidt Henny PAoHBO in de SSB-secties vóór Geert PAoSNG als goede tweede. In de telegrafie-secties geldt hetzelfde voor Jan PA2JDB. In de VHF/UHF prefix- en locatorwedstrijden zal de strijd een internationaal karakter dragen met als belangrijkste concurrenten Rob PAoRDY, ON7HP en PAoWNB. Op VHF/UHF gebied is bij de SWL's Jan NL-213 heer en meester, terwijl op LF/HF gebied de strijd nog helemaal open is. Hoge ogen gooien o.a. NL-692, NL-7641, ONL-5566 en PA-7377. Ga zo door jongens! Voor de anderen resten nog vele maanden om zich in de hoge regionen op te werken.

De eerstvolgende logs gaarne (alfabetisch/chronologisch) op 5 mei bij ondergetekende in de bus. Succes!

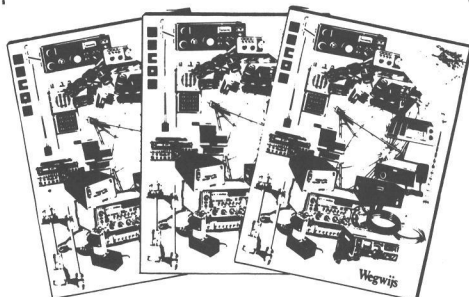
73 de Henk PA-1555

CALL	landen		prefixen		PX	loc. vakken		prefixen		PDo	INZ.
	SSB	CW	SSB	CW	QRP	2 m	70 cm	2 m	70 cm	punten	
ON1AOI	—	—	—	—	—	38	—	23	—	—	3
ON4ARE	—	12	—	14	23	—	—	—	—	—	2
ON5AZ	61	54	—	—	—	—	—	—	—	—	3
ON7HP	—	—	—	—	—	81	35	110	30	—	3
PA2HDY	—	31	—	—	73	—	—	—	—	—	3
PA2JDB	47	100	78	321	—	—	—	—	—	—	3
PA3AIN	—	28	—	72	—	—	—	—	—	—	3
PA3ALY	—	29	—	—	76	—	—	—	—	—	3
PA3ATB	19	—	29	—	—	—	—	—	—	—	3
PA3AWZ	—	—	229	—	—	—	—	—	—	—	3
PA3BWQ	—	45	—	—	—	—	—	—	—	—	2
PA3CNN	—	—	—	—	—	75	—	82	—	—	3
PA3CKO	—	42	—	146	—	—	—	—	—	—	1
PA3CPG/A	47	—	198	—	—	7	4	7	5	—	2
PAoADT	3	31	—	—	108	9	—	9	—	—	3
PAoFEI	1	—	—	—	2	8	2	8	1	—	3
PAoHBO	175	—	595	—	—	—	—	—	—	—	3
PAoMTJ	—	16	—	89	—	—	—	—	—	—	2
PAoPUR	—	47	—	185	—	—	—	—	—	—	3
PAoRDY	—	—	—	—	—	138	17	172	24	—	3
PAoSNG	137	51	475	167	—	—	—	—	—	—	3
PAoWNB	—	—	—	—	—	—	29	—	35	—	2
PAoZJT	51	—	104	—	—	—	—	—	—	—	3
PDOLQA	—	—	—	—	—	—	—	—	—	277	3
PDMPU	—	—	—	—	—	—	—	—	—	75	2
PDNAU	—	—	—	—	—	14	—	14	—	658	3
PE1CZQ	—	—	—	—	—	49	—	—	—	—	3
PE1HYY	—	—	—	—	—	54	—	22	—	—	3
PE1JBP	—	—	—	—	—	14	—	19	—	—	1
NL-213	—	—	—	—	—	180	78	211	110	—	3
NL-692	156	—	550	—	—	—	—	—	—	—	3
NL-4483	91	26	356	57	—	—	—	—	—	—	3
NL-5184	—	—	—	—	—	99	34	143	66	—	3
NL-7641	172	—	—	—	—	—	—	—	—	—	1
NL-7724	108	—	236	—	—	—	—	—	—	—	1
NL-7909	52	—	84	—	—	—	—	25	—	—	2
NL-8892	73	—	—	—	—	—	—	—	—	—	2
NL-8898	28	—	38	—	—	—	—	—	—	—	2
ONL-620	94	—	311	—	—	—	—	—	—	—	3
ONL-2500	57	—	—	—	—	—	—	—	—	—	3
ONL-2535	16	—	28	—	—	—	—	—	—	—	1
ONL-5566	189	—	754	—	—	—	—	—	—	—	3
ONL-5672	107	—	—	—	—	—	—	—	—	—	2
ONL-6069/DL	68	—	—	—	—	—	—	—	—	—	1
ONL-6242	—	—	411	—	—	—	—	—	—	—	3
ONL-6246	53	—	—	—	—	—	—	—	—	—	2
ONL-7313	56	—	81	—	—	—	—	—	—	—	3
PA-1555 ^o	190	112	673	207	—	—	—	—	—	—	3
PA-3013	87	—	—	—	—	—	—	—	—	—	3
PA-4614	67	—	225	—	—	—	—	—	—	—	3
PA-5006	72	—	104	—	—	—	—	—	—	—	2
PA-5205	135	—	—	—	—	—	15	—	25	—	3
PA-6178	12	19	24	31	—	—	—	—	—	—	2
PA-6593	63	—	—	—	—	—	—	—	—	—	3
PA-6875	54	—	131	—	—	—	—	—	—	—	3
PA-7354	68	—	177	—	—	—	—	—	—	—	3
PA-7377	207	—	980	—	—	—	—	—	—	—	3
PA-7517	46	—	122	—	—	—	—	—	—	—	3
PA-7598	40	12	63	18	—	—	—	—	—	—	3

^o) – buiten mededinging

Met deze catalogus wordt
MECOM
 ook úw „winkel in huis”

100 bladzijden boordevol communicatie artikelen tegen ongekend lage prijzen



Artikelen zoals pluggen, voedingen, weersatellietontvangers, bouwpakketten, televisiesatellietontvangers, voedingen, telexconverters, kastjes, antennes, boeken, dia's, kabel, antennemontage-materiaal, rotoren, testapparatuur, microfoons, laadapparaten, omvormers, voorversterkers, luidsprekers, intercominstallaties, coaxschakelaars, schakelaars, transverters, coaxrelais', televisiezenders, frequentietellers, Watt-meters, SWR meters, tijdseinontvangers, SSB zenders, meetdetectoren, paraboolspiegels, log-periodische antennes, morsesleutels, blikken doosjes enz. enz.

U vindt het allemaal in de dikke van MECOM. Dauw nu vijf gulden in een envelop en morgen valt de dikke van MECOM bij u in de bus. Trouwens, in de catalogus bevindt zich een waardebon van f 5,—, dus eigenlijk verdient 'de PTT er alleen weer aan. U bent weer helemaal bij met wat er zal op de markt te koop is, ook voor wat de prijzen aangaat. Wordt ook thuisbesteller.

MECOM
telecommunicatie

Coendersstraat 24
 Postbus 73
 9780 AA Bedum
 Tel. 05900-14390

SLP CONTESTEN

door NL-645

UITSLAGEN

DEEL 1

1. NL-213	10298 pnt.
2. ONL-7087	7424 pnt.
3. ONL-6965	6324 pnt.
4. NL-8379	6230 pnt.
5. ONL-5923	6202 pnt.
6. ONL-4003	4313 pnt.
7. NL-8722	2894 pnt.
8. ONL-620	2166 pnt.
9. ONL-6246	1576 pnt.
10. ONL-3404	1230 pnt.
11. ONL-2190	1171 pnt.
12. NL-5592	1008 pnt.
13. ONL-7347	1006 pnt.
14. ONL-6069	988 pnt.
15. NL-7546	968 pnt.
16. NL-8976	957 pnt.
17. ONL-758	872 pnt.
18. NL-9028	735 pnt.
19. NL-4418	550 pnt.
20. NL-7143	527 pnt.
21. ONL-2152	524 pnt.
22. NL-8898	468 pnt.
23. NL-7941	433 pnt.
24. ONL-5668	400 pnt.
25. NL-6092	383 pnt.
26. ONL-6951	338 pnt.
27. NL-4483	312 pnt.
28. ONL-2403	279 pnt.
29. ONL-4484	219 pnt.
30. PA-6603	183 pnt.
31. NL-8727	121 pnt.
32. ONL-2500	23 pnt.

DEEL 2

1. NL-213	19138 pnt.
2. PA-1555	15252 pnt.
3. NL-5305	10640 pnt.
4. ONL-5923	6840 pnt.
5. ONL-4003	6738 pnt.
6. ONL-7087	6572 pnt.
7. NL-8722	3302 pnt.
8. ONL-6965	2958 pnt.
9. NL-4483	2820 pnt.
10. ONL-3504	2127 pnt.
11. NL-9028	1558 pnt.
12. ONL-6069	1475 pnt.
13. NL-5592	1470 pnt.
14. ONL-6246	1440 pnt.
15. ONL-7347	1438 pnt.
16. ONL-620	1154 pnt.
17. NL-8898	1097 pnt.
18. ONL-6475	848 pnt.
19. ONL-2403	708 pnt.
20. PA-6603	656 pnt.
21. ONL-2500	545 pnt.
22. NL-4418	400 pnt.
23. ONL-6951	362 pnt.
24. ONL-5668	324 pnt.
25. NL-7546	125 pnt.
26. NL-9174	88 pnt.

De overige data:

Deel 4: 23/24 april

Deel 5: 14/15 mei
 Deel 6: Velddagweekend
 Deel 7: 10/11 september
 Deel 8: 1/2 oktober

Voor het reglement zie CQ-PA nummer 5 van 4 februari j.l.

73 de Joop NL-645

★ ★ ★



regional

Mededelingen voor opname in deze rubriek dienen 10 dagen voor verschijning
 ontvangen te zijn door:
 Ben Zewald, PDoKMS, Postbus 2163, 6020 AD Budel

AKTIVITEITEN KALENDER

Afdeling Hart van Holland	22 april	Filmavond
Afdeling Kagerland	28 april	Grootscheepse verkoping
Afdeling Bergharen e.o.	29 april	Bouwavond antennes (HB9CV of GP)
Afdeling Flevo (NOP)	29 april	Bijeenkomst
Afdeling Utrecht	30 april	70 cm vossejacht (Utrechtse wisselbeker)
Afdeling IJsselmond	begin mei	Start C-cursus
Afdeling Bergharen e.o.	13 mei	Vossejacht
Afdeling Twente	20 mei	Lezing: Afregelen van UHF tot SHF
Afdeling Kagerland	26 mei	Lezing: Van Plessey bouwsteen tot transceiver
Afdeling Kagerland	5/6 juni	Velddag PI4KGL/A te Zoeterwoude
Afdeling Oost-Brabant	7 juni	Voortzetting algemene ledenvergadering
Afdeling Kagerland	30 juni	Loopvossejacht vanaf Taberna

AFDELING HART VAN HOLLAND

Op 22 april wordt een filmavond georganiseerd, met diverse zeer interessante technische films. Aanvang 20.00 uur in de kleine zaal van Sporthal De Mammoet te Gouda. Voor degenen die niet op De Jutberg aanwezig zijn wordt op 12 mei een gezamenlijke tocht met het hele gezin naar De Jutberg georganiseerd.

AFDELING KAGERLAND

De eerstvolgende bijeenkomst is op donderdagavond 28 april a.s. in gebouw Taberna, Julianalaan 1 te Oegstgeest. Er wordt die avond een grandioze verkoping gehouden van amateur-spullen. Voor ons allen dé gelegenheid de shack weer eens op te ruimen! Graag alleen spullen inbrengen die de hobby betreffen.

Zij die indertijd een callboek hebben besteld en dit nog niet hebben afgehaald, worden verzocht dit alsnog op de bijeenkomst te doen. Graag tot ziens op 28 april! De zaal is vanaf 7.45 uur open.

AFDELING OOST-BRABANT

Vanaf 15 april is bij wijze van proef PI4EHV/A met een Ronde in de ether en wel op vrijdag om 21.00 uur lokale tijd op de frequentie 145.425. Operator: Wim PE1DWO. In die Ronde is ook iemand aanwezig die informatie over de schematheek kan verstrekken. De ALV van de afdeling Oost-Brabant op 1 februari is door de a.i. voorzitter John PA3APR vanwege de veel te geringe opkomst geschorst. Wel zijn tijdelijk 2 nieuwe mensen aan het bestuur toegevoegd, te weten Dick PAoREE en Wim PE1DWO. De voortzetting van de ALV van de afdeling Oost-Brabant is gepland op dinsdag 7 juni.

★ ★ ★

**QSL IN NEDERLAND:
 REGIONUMMER OP VOOR- EN ACHTERKANT!**



vhf - uhf - shf

2 meter: C. Miedema, PE1CZQ, Korenstraat 73, 1773 AR Kreileroord, tel. 02273-425
 70 cm: F. v. Esveld, PAoFRE, Gordelweg 44b, Rotterdam, tel. 010-663733 (18-19 u)
 HAMSAT: N. Janssen, PAoDLO, Postbus 180, 5660 AD Geldrop

ALLERHANDE OP TWEE METER EN NOG WAT

De afgelopen week was het toch weer wat drukker op de band, het was mogelijk om afstanden te overbruggen van ongeveer 600 km. Zo had ik zaterdag 16-4 een leuk QSO met DF8ZI/P (EK19), wat toch een afstand is van meer dan 400 km en dat is niet alle dagen mogelijk. Enkele F-stations waren ook te werken uit de vakken BI, BJ en BH; de laatste was de bekende Daniel F1BBD, die door mij sinds lange tijd weer eens gewerkt kon worden. Ook richting G was het mogelijk tot in YN. Dat alles bijeen genomen begint het er weer op te lijken dat we weer wat verder kunnen werken. Of andere stations ook succes hebben gehad is mij op dit ogenblik nog niet bekend.

Verder ben ik op 17-4 naar Eindhoven getogen om samen met nog zo'n 90 personen de ALV te bezoeken. Het was weer een ouderwetse bijeenkomst en de discussies liepen soms zeer hoog op. Maar alles is op het eind toch weer op z'n pootjes terecht gekomen en ieder is redelijk tevreden naar huis gegaan. Er zal ongetwijfeld binnenkort wel een verslag gepubliceerd worden. Twee dingen waren jammer en wel dat de afstand te groot was en dat de opkomst in mijn ogen toch wel laag was. Is er zo weinig belangstelling voor het wel en wee van onze vereniging?

Er is ook een reeds jarenlang bestaande wens van mij in vervulling gegaan. Ik stond al jaren op een lijst voor een T-100 om RTTY te kunnen bedrijven. Dat ik op die lijst stond was ik allang vergeten, want het dateert nog uit de tijd dat ik in m'n onschuld niet wist bij welke vereniging mijn belangen het beste werden verdedigd. Nu is dat anders, maar ik ben toch wel blij dat ik nog op die lijst stond, zodat ik op de terugweg van de ALV de voor mij bestemde T-100 ben gaan halen. Nu wordt het wel een beetje moeilijk voor mij, want nu moet ik mij gaan verdiepen in de voor mij nu nog onbekende materie van een converter, oude of nieuwe tonen en meer van die kretten. Ik moet maar eens een leraar of leverancier gaan zoeken en dan hoop ik in de nabije toekomst dat u, voor zover u dat kunt, mij uw info voor deze rubriek via het medium RTTY wilt toezenden. Misschien gaat ook hier de zegswijze op dat goed voorbeeld goed doet volgen.

Best 73's, Kees PE1CZQ

70 CENTIMETER

De condities worden langzamerhand al weer wat beter. Vooral gedurende het afgelopen weekend was de propagatie richting UK boven normaal. GB3BPO was op 23 cm weer eens flink hard. Al geruime tijd is de gemiddelde signaalsterkte van dit bakken onder normaal. Na een gesprek met Dave G4FRE bleek dat er een kabelbreuk in de powersplitter zit, die het vermogen splitst voor de antennes naar west en oost. Men hoopt dit zo spoedig mogelijk geheel te herstellen. Over enige tijd wordt het bakken herbouwd en onder andere van een transistor-PA voorzien. Tevens krijgt het bakken dan een andere call.

Op 15-4 hoorde ik op 23 cm Peter PE1DCD uit Rotterdam in QSO met Mike G3DAH en G8ULU, beiden in het AL locatorvak. Mike was 5/9 en G8ULU, die met 1 Watt werkte, was 5/6 bij Peter.

Op 16-4 werkte ik Dave G4FRE op 23 cm vanuit zijn nieuwe QTH (AL07a). Hij heeft voorlopig aldaar vast opgestelde antennes, maar zal spoedig volledig QRV zijn op 70, 23, 13 cm (later ook 9 en 6).

Gedurende het komende weekend is Dave trouwens QRV tijdens de cumulatieve contest op 13 cm vanuit Walton-on-the-Naze, AL17a. Dit zal voornamelijk op zondag rond 11.00-12.00 uur geschieden met 432.350 MHz als „talk back” frequentie. In de tweede helft van mei is Dave in België QRV (rond 21 mei) als ON8QK/P (BL). Hij is dan QRV op 13 cm en waarschijnlijk ook hogere banden.

Op zaterdagavond 16-4 hoorde ik op 23 cm Gus G3ZEZ (AL). Ik vroeg hem om op 13 cm een test te doen. Dit gelukte met zeer goede (5/9) signalen. Hij werd ook door PAoWWM gewerkt met \approx 1 Watt. Van Peter PE1DCD kreeg ik de info dat hij zaterdagavond 16-4 een nieuw Belgisch station op 23 cm had gewerkt en wel ON6BM in de buurt van Diest. Dit station vertelde verder, dat hij en nog enige andere ON-stations op vrijdag, zaterdag en zondag rond 22.00 uur lokale tijd op 432.225 MHz QRV zullen zijn voor tests op 23 cm.

Op 70 cm heb ik gedurende het weekend niet zoveel geluisterd. Ik heb wel twee Franse stations gehoord: F3CF (BK), hij werkte met Frank PE1HQO (DN), en F6GCT (BJ).

In Engeland is sinds kort een bakken op 13 cm actief: GB3LES in ZM24j op 2320.955 MHz. Het is het enige bakken wat nu QRV is op 2320 MHz.

De Rotterdamse transponder/bakken is voor onderhoud enige tijd buiten bedrijf. Na modificaties van transponder en antennes zal PI3RTD voor enige tijd bij PA2DOL worden opgesteld om een en ander uit te proberen.

RADIO COMMUNICATIONS. In het aprilnummer een artikel over de resultaten van de 10 GHz cumulatieve contest 1982. Gedurende deze contest-reeks werden heel wat verbindingen gemaakt. Er werden 158 (!) trajecten uitgetoetst, waarvan verscheidene over een niet optisch zicht traject, b.v. Mynydd Maen YL25j, Merryton Low ZN61f (≈ 200 km) met 1 mW en 60 cm parabolen (narrowband)!

De grootst overbrugde afstand was een crossband tussen GW3YGF/P (YL25j) met 10 W FM breedband en F8WN/P (AJ51h): 339 km. Ook werden er enige verbindingen met Nederland gemaakt: Vanuit AL17a met PAoDBQ (CM), PA2DOL (CL) en PE1BLE/A (BL). Ook werden deze verbindingen vanuit AM78f gemaakt. De langste tweeweg-verbinding was tussen G3JHM/P (ZK06h) en F6DCK/P, F8WN/P (AJ51h) met behulp van low power, breedband apparatuur, 194 km.

Door het napluizen van verschillende Radio Communications heb ik getracht een lijstje samen te stellen van stations die in GM, GI, GD en EI QRV zijn op 23 en hoger. Van enigen wist ik de locator: GM8BKE, GM8BJF (YP), GM8MBP (YR), GM4DIJ, GM3FYB (ook 13 cm), GM3KJF, GM3YDN, GM8CSE, GM3HYX (ook 6 cm), GI8DMX (XO), GD8SFI (/P) (XO) en EI6AS (WN). Best 73 es gd DX, PAoFRG

HAMSAT – Radio Amateur Satelliet Bulletin nr. 249, 10-4-1983

AMSAT-OSCAR 7. Baanparameters voor gebruik in de maand mei: Omlooptijd 114,939046 minuten; increment 28,736804 graden west per omloop.

Referentie-omloop: 11 april, omloop 38441, eqx 00.41 UTC bij 106,3 gr. w.l.

AMSAT-OSCAR 8. Baanparameters voor gebruik in de maand mei: Omlooptijd 103, 16836 minuten; increment 25,79447 graden west per omloop.

Referentie-omloop: 11 april, omloop 25986, eqx 01.43 UTC bij 107,4 gr. w.l.

UOSAT-OSCAR 9. Uit nadere bestudering van de telemetrie is gebleken dat de stabilisatiestaaf toch nog niet verder is uitgeschoven dan 1 meter. De kabel tussen de satelliet en de magnetometer-sensor aan het eind van de stabilisatiestaaf belemmert het verder uitschuiven van de staaf. Men voert de rotatiesnelheid van de satelliet om zijn Z-as nu op om de kabel los te krijgen. In de week van 13 tot 20 april is de gemiddelde omlooptijd van OSCAR 9: 94,7046 minuten en de gemiddelde increment 23,6753 graden west per omloop. Referentie-omloop: 11 april, omloop 8358, eqx 00.13 UTC bij 135,0 gr. w.l.

RADIO SPOETNIKS. Baanparameters voor gebruik in de maand mei:

	omlooptijd (min.)	increment ($^{\circ}$ W/oml.)
RS3:	118,519142	29,756552
RS4:	119,392201	29,975000
RS5:	119,554870	30,015657
RS6:	118,716356	29,805904
RS7:	119,194340	29,925481
RS8:	119,760858	30,067292

Referentie-omlopen voor 11 april: RS3: omloop 5827, eqx 00.46 UTC bij 196,9 gr. w.l // RS4: omloop 5784, eqx 00.13 UTC bij 184,0 gr. w.l // RS5: omloop 5777, eqx 01.44 UTC bij 206,1 gr. w.l // RS6: omloop 5817, eqx 00.12 UTC bij 187,2 gr. w.l // RS7: omloop 5794, eqx 00.56 UTC bij 196,1 gr. w.l // RS8: omloop 5767, eqx 01.57 UTC bij 208,4 gr. w.l

SATELLIET-FREQUENTIES. Nu volgt het eerste deel van een overzicht van de frequenties beneden 30 MHz die door amateursatellieten worden gebruikt. Hier vindt men de amateursatellieten hoofdzakelijk in de 10 meter-band. Radio Spoetnik 3 heeft telemetrie bakenzenders op 29,321 en 29,401 MHz en Radio Spoetnik 4 op 29,361 en 29,403 MHz. De bakenzenders van RS5 vindt men op 29,331 en 29,452 MHz, waarbij de lage frequentie meestal wordt gebruikt voor de ROBOT en voor uitzendingen van mededelingen vanuit het morse-geheugen, terwijl de hoge frequentie meestal wordt gebruikt voor telemetrie-uitzendingen. RS6 heeft telemetriebakenzenders op 29,411 en 29,453 MHz en RS8 op 29,461 en 29,502 MHz. RS7 heeft bakenzenders op 29,341 en 29,501 MHz, waarbij de lage frequentie weer meestal wordt gebruikt voor de ROBOT en voor CW-mededelingen, terwijl de hoge frequentie gewoonlijk wordt gebruikt voor telemetrie. De downlinkband van de lineaire relaisstations van RS5 en RS6 zit tussen 29,410 en 29,450 MHz en de downlinkband van de relaisstations van RS7 en RS8 zit tussen 29,460 en 29,500 MHz. Als RS4 ook een lineair relaisstation aan boord heeft dan zit zijn downlinkband tussen 29,360 en 29,400 MHz. Alle Radio Spoetniks hebben bovendien een zender op 29,351 MHz die hoort bij een speciale commandosysteemrepeater. De oude RS1 en RS2, die soms ook nog in bedrijf zijn, hebben een telemetrie-baken op 29,400 MHz en een downlinkband tussen 29,360 en 29,400 MHz.

WEERSATELLIETEN. Op 28 maart is de nieuwe Amerikaanse weersatelliet NOAA-8 gelanceerd. Hij is weliswaar in de juiste baan terechtgekomen maar omdat de satelliet sterk tuimelt kan het volgens NOAA nog wel enkele maanden duren voordat men hem volledig in gebruik kan nemen.

Referentie-omlopen voor 11 april: NOAA-6: omloop 19681, eqx 00.18 UTC bij 71,8 gr. w.l // NOAA-7: omloop 9269, eqx 01.40 UTC bij 159,3 gr. w.l // METEOR 2-8: omloop 5280, eqx 01.24 UTC bij 166,0 gr. w.l // METEOR 2-9: omloop 1654, eqx 00.03 UTC bij 229,0 gr. w.l. PAoDLO



how's dx

Samenstelling: G. Mulder, PAoSNG, Gelderlandstraat 180, 7543 WS Enschede.
Bijdragen dienen 10 dagen voor verschijning
in het bezit van de samensteller te zijn.

ALLE TIJDEN IN GMT

- A22GM BOTSWANA geh. op 28795 SSB \pm 13.00.
 BV2A TAIWAN geh. op 21035 CW \pm 09.15.
 N7DO/C6A BAHAMA geh. door PA-5821 op 3796 SSB \pm 05.30. C6AEY geh. door PA-7194 op 14207 SSB \pm 17.00.
 FRoFLO REUNION EIL. geh. 7072 SSB \pm 18.15. FR7RS geh. 14163 SSB \pm 18.30.
 J39CM GRENADA gew. door PA3AUA op 21234 SSB \pm 20.40 en hier gew. op 14195 SSB \pm 21.30. QSL via WB2LCH.
 JToAG MONGOLIA geh. op 14038 CW \pm 15.40.
 KG4AW GUANTANAMO BAY geh. 21304 SSB \pm 20.00. QSL via KA4TAY. KG4DX geh. door PA-5821 op 14222 SSB \pm 08.00.
 KG6RT MARIANNEN EIL. geh. op 21050 CW \pm 12.30.
 KP2H AM. VIRGIN EIL. geh. 14012 CW en 14277 SSB \pm 22.15.
 JWoA SPITSBERGEN geh. op 14008 CW \pm 17.00. QSL via LA5NM.
 S83H TRANSKEY geh. door PAoPCA op 28630 SSB \pm 16.00 en geh. door PA-7194 op 21291 SSB \pm 17.30 en 21023 CW \pm 18.00.
 G4ABI/ST2 SOEDAN geh. door PA-7194 op 21022 CW \pm 16.00.
 S79ARB SEYCHELLEN geh. 21371 SSB \pm 17.15 tevens op de QRG-S79MC. De laatste vraagt QSL via AK3F.
 TL8ER CENTR. AFR. REP. geh. 21015 CW \pm 10.30 en 21022 CW \pm 10.45. TL8BJ geh. 21279 SSB \pm 17.15. QSL via DJ5DA.
 TR8GM REP. GABON geh. door PA-7194 op 28461 SSB \pm 19.50. QSL via F6ESH. TR8IG geh. 21020 CW \pm 08.45.
 TZ6FIC REP. MALI gew. door PA3AUA op 14117 SSB \pm 22.00. QSL via F6CRS. Tevens op de QRG was TZ6BMA.
 T32AF KIRIBATI geh. op 14205 SSB \pm 07.15. QSL via WH6AIF. T3oAE geh. 14025 CW \pm 15.30. QSL via W6AAP.
 VK9XD XMAS EIL. geh. 21240 SSB \pm 14.30. QSL via VK6RU.
 VK9NS NORFOLK EIL. geh. op 14210 + 14222 SSB tussen 07.00 en 08.00.
 VP8AOD FALKLAND EIL. geh. door PA-7194 op 14277 SSB \pm 20.15. QSL via KoJW. VP8LP geh. door PAoPCA op 14125 SSB \pm 21.00 en VP8MT op 14280 SSB \pm 21.30. QSL via GW4KGR.
 VQ9AJ CHAGOS geh. op 14247 SSB \pm 18.15. QSL via WA1LJP.
 VP5GT TURKS + CAICOS EIL. hier geh. op 14123 SSB \pm 22.15.
 Y83ANT ANTARCTICA gew. door PAoPCA op 21180 SSB \pm 16.15. De operator is Y44YK en vraagt meestal QSL via Y44ZK.
 YI1BGD IRAK gew. door PAoPCA op 21225 SSB \pm 08.00 en ook geh. op 14216 SSB \pm 15.30.
 IS9 SPRATLY EIL. volgens de laatste berichten is deze DX-peditie door DJ6SI, DJ3NG, DJ4EI en DF6FK in grote moeilijkheden geraakt. NoZO/DU2 heeft op 8 april het laatste contact gehad met de expeditie, ze waren toen vlakbij de kust van één van de eilanden. Het laatste wat NoZO/DU2 heeft opgevangen was dat zij werden beschoten en dat het schip in brand stond. Daarna is niets meer van hen vernomen.
 DL5DAB/3X REP. GUINEE geh. op 21278 SSB \pm 16.45. QSL via DL1QD.
 5W1DQ W. SAMOA geh. door PA-5821 op 14216 SSB \pm 08.00.
 5V7WI TOGO gew. door PAoPCA op 21185 SSB \pm 16.00. De operator vraagt QSL via P.O. Box 1499, Lomé.
 CR9 MACAO geh. 14220 SSB \pm 19.00. QSL via JH1AGU.

DX-LOG**14 MHz CW:**

JY8KG 08.30 14016 + 06.30 14024.

15.00-17.00 GMT: AP2KD 14012 – DJ1OJ/IMo 14022 – M1C 14025 – OY5NS 14012 – VK2PP 14003 – 9J2BO 14030 (QSL via W6ORD).

17.30-19.00 GMT: N6ZO/DU2 14022 (QSL via KoSLT) – FY7YE 14050 – PS8RW 14002 – VE6KY 14015 – VP8ANT 14007 – K1BJ/3B8 14025.

21 MHz CW:

ZY1DFF 10.07 21028.

11.30-13.00 GMT: HL1AQ 21028 – PZ1DT 21050 – TL8ER 21024 – KC7UU/5N6 21012 – DU6HM 14.33 21035 – J3AE 16.00 21015 – HC1VU 17.00 21063 – CX7CO 18.30 21035 – ZS3YT 16.43 21023.

28 MHz CW:

VU2WTR + K1BJ/3B8 08.40 28029 – 3B8FK 08.50 28018 – CX7BY 14.03 28019 – DJoJV/5No 11.54 28051 – 8R1J 17.40 28024.

7 MHz CW:

FG7AM 03.48 7006.

05.00-07.00 GMT: CO2LEC 7010 – GU5BLG 7022 (QSL via DL4FF) – CX4GL 7001 – KJ8G/J6L 7011 (QSL via KJ8G) – VK4TW 7008 – EL7M 22.24 7004.

21 MHz RTTY (± 21080 – 21100 kHz):

EA9JZ 10.08 – 5N7HKR 10.16 – PT2BW 12.30 – ZS1CX 15.30.

16.00-17.30 GMT: K2BA – WA2ZNM – KA6OHJ – W8KV – WB8YJF – WD8GDV – WA8SIE – KoPCG – WoHAH – WoCGR.

3,8 MHz SSB (± 3780 – 3800 kHz):

04.30-06.30 GMT: CO2HQ – EA9KF – AD4E – KJ3Q – KK3I – K8ZJM – KR2N – KYoS – N4BAA – N7RK – PY2LQQ – VP2MRA – W3CM – W4XJ – VE2RP – KP4DEX/V2A – ZL2BT – ZL4NX.

20.00-22.00 GMT: HZ1AB 19.16 – GU5BLG – TF3Y – VO1CM – ZS4PB – 3A2EE – 5B4LP.

7 MHz SSB

05.30-07.30 GMT: CE4EBJ 7059 – CE3EEO 7063 – CN8CO 7098 (QSL via WB3KGY) – EA8BS 7068 – EA8SH 7044 – F6BFJ/FC 7061 – LU2TR + SV1VK 7072 – NA8V 7208 – PY1HE 7095 – FM7CD 7088 – SV3QD 7092 – TG9XLG 7071 (QSL via KA4SAE) – VK2AVA + VK2WC 7098 – VK2DKR 7059 – VK2FM + VK7BP 7083 – VK5BC 7094 – VK2KH + VK7LZ 7087 – VK3BOE + VK3CR 7092 – YV3AGT + YV3BSZ 7085 – YV5DPO + YV5EUX 7050 – YV5IRE 7097 – ZL4AV + ZL4OD 7083 – ZL4BO + ZL4IB + ZL4KE 7096 – ZL2AAG 7074 – ZL4AV 7098 – ZL2RD/M 7054 – F9UW/3A 7058 – 6W8AR 7047 – 9H1ED 7071 – GU5BLG 12.00 7080 (QSL via DL4FF).

18.00-19.00 GMT: A4XJW + EA8QL 7051 – SV1LK + YC2CGW 7072 – 3A2EE 7063 – 4X6DK 7084 – 7Z2AP 7051.

20.30-22.00 GMT: JA2BAY + JA6BAY 7045 – JA7IL 7041 – TV6ICE 7050 (QSL via F2YT) – UK9HTT 7044 – UK5OAA 7073 – 5B4JE 7041 + 7059.

28 MHz SSB

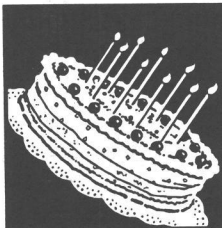
JY8KG 10.46 28514 // **11.30-13.30 GMT:** A4XYF 28500 – C53EK 28634 – EA8AWY 28651 – D44BS 28556 – EL2AD 28450 – PJ2WZ 28556 – VP2EC 28582 – 4X4BS 28651 – 4X6FR 28536 – 5H3HS 28505 // **15.00-16.00 GMT:** HC1BP 28562 – EL2BN 28515 – LU8DoM 28520 – PY2WZ 28570 – A71AD 29446.

VAN ONZE MEDEWERKERS

PAoPCA werkte afgelopen week o.a. S83H, HL1, 5T5, Y83ANT, Y11 en 5V7. PA-7634 uit Zaandam logde in de periode 5-11 april met SSB o.a. 5T5, 9X5, ZS5, EL7, 5H3, S83, SU en CN8. PA-6846 logde in de periode van 3-9 april met CW op 14 en 21 MHz o.a. JY8, 9N1, PZ1, HL1, 5N6, ZS3, HC, FG7, DU6 en XT2. PA-5821 logde tussen 5 en 10 april met SSB op 7 en 3,8 MHz plm. 20 DX-stations en op 14 en 21 MHz plm. 25 DX-stations. PA-7194 logde in de periode van 7 tot 14 april met SSB plm. 45 DX-stations waarvan de meeste op 14 en 21 MHz en met CW en RTTY plm. 25 DX-stations.

Alle medewerkers hartelijk dank voor FB dope.

73 es gd DX, Geert



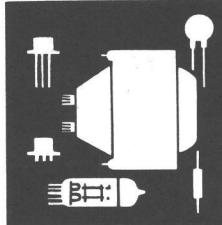
gefeliciteerd

Inzenden:
Ben Zewald, PDoKMS, Postbus 2163, 6020 AD Budel

GEBOREN op 13 april 1983:

MARINUS – roepnaam MARTIJN

zoon van S.A. Simmelink-Rentink (PDoMGK) en M. Simmelink (PDoJMR),
Meikever 11, Deventer. Van harte gefeliciteerd!



ham-ads

Gratis niet-commerciële advertentierubriek voor leden. Max. 12 inzendingen p/jaar. De maximaal 5-regelige inhoud moet betrekking hebben op de hobby en van prijsstelling zijn voorzien. Adresbandje van CQ-PA bijsluiten voor controle lidmaatschap. Inzenden: Leo Jansen, PAoLJZ, Postbus 278, 5300 AG Zaltbommel

GEVRAAGD:

(02) Dringend! Manual voor de Philips scoop, type PM-3370 m. Dual Tracy Y ampl. Alle kosten, w.o. inzage om te kopiëren of reeds kopiëren worden vergoed.

PE1ITI, C. Galjaard, Brederodelaan 3, 3852 BA Ermelo, tel. 03417-51653.

(02) Schema en/of doc. van een video monitor, type Marconi V-6150.

PE1ACB, Enschede, tel. 053-301326.

AANGEBODEN:

(01) IC-2E m. ext. mike, booster, lader, batt.-pack, draagtasje, accupack + 1 jr. garantie f 650,-.
PE1HGD, tel. 077-15960 (na 17.00 uur).

(02) IC-240AD 80 kan. FM 2 mtr. 10 W transc. m. bijbeh. beugel, mike en doc. f 450,-.
PDoKJB, R. Sweets, Couwenhoven 43-32, Zeist, tel. 03404-55794.

(02) 3 El. yagi 2 mtr., nw. f 50,-; idem 1/2 jr. gebr. f 40,- // Voorverst. mike DX-358 f 65,-.
Alleen afhalen.

PDoMYX, tel. 079-513637.

(01) HF-transc. Kenw. TS-520 m. CW-filter f 1350,- // Icom IC-245E 2 mtr. FM, CW en SSB transc., 10 W f 800,-.

PAoNVE, N. v. Egmond, Waddinxveen, tel. 01828-17475.

(03) Ind. motor 100 V, n = 2400 m. vertr.-kastje 1:23 + condensator f 35,- // Electronische koppelingen m. tandwieltes, 24 V à f 7,50 // Trafo prim. 200-220-230-240 V, sec. 24 V, 3 A f 20,- // Hoogspannings-unit. Input min. 12 V. Outp.: -5,7 kV dc 950 uA, +5,1 kV dc 300 uA, -200 V dc 30 uA en 3 kV ac 350 uA f 20,- // Radiaal blower 20 x 10 cm, waaraan electromotortje 220 V f 15,-. Ook genegen te ruilen tegen onderdelen, eindtorren etc.

PE1ITI, C. Galjaard, Brederodelaan 3, 3852 BA Ermelo, tel. 03417-51653.

(01) Prima werkende en i.g.st.z. HF-ontv. Sommerkamp FRG-7, 0.5 - 30 MHz, AM, LSB, USB en CW f 450,-.

PE1IIS, Leeuwarden, tel. 058-135519.

(01) 2 St. prof. voedingen 0-15 V, 20 A en 0-30 V, 3 A. M. digit. uitvoering en nog garantie à f 500,-.
PDoDEG, C. Stokkermans, Vaartstraat 48, 5171 JE Kaatsheuvel, tel. 04167-73608.

(01) Telex ontvangst op uw ZX-81 comp.: Programma m. gebr.-aanw. op cass. f 15,- incl. porto.
PA-2107, tel. 05202-20140.

(03) SSTV monitor, zeer selectief, naar het idee van PAoKLS, in mooie kast f 300,-.
PE1ACB, Enschede, tel. 053-301326.

(02) Marconi signal generator MK-2, freq.: 1.5 - 220 MHz, AM, FM en CW. Outp. van 1 uV - 100 mV, m. losse verzwakker 0,1 uV outp. Imp. 52/75 ohm f 550,-.
PA-2297, tel. 05987-23893 (na 17.00 uur).

(01) Kantelmast 12 mtr. hoog, scharnierhoogte 5 mtr., topbelasting 40 kg. Samen m. rotor platform en lager platform (1 mnd. oud) f 450,- // Sinclair ZX-81 m. Ned. en Eng. handleiding + cassette en 16 k RAM uitbr. (weinig gebr.) f 500,-.
PE1IFL, H. Akkerman, tel. 05109-3029.

(01) Icom IC-240AD m. 80 kan. uitbr., middenmeter en omschakelaar 1 en 10 W + groundplane ant. f 600,-.

PE1IDT, tel. 079-410523 (weekend), 035-47474 (m. t/m do. na 18.00 uur en vragen naar Sjaak v.d. Velden).

(03) CD-45 rotor compl. m. 45 mtr. 8 aderigebesturingskabel, nooit buiten gebr. f 425,- // 2 Mtr. linear, 8 W in, 80 W out. M. meters f 775,- // FRG-7 m. smal filter f 625,- // SSTV-converter SC-140 f 625,- // Voor ATV: JVC video camera m. voed. f 375,- + Toshiba KTV 36 cm f 375,-.
PAoVVO, J. Manders, Bossestraat 12, 5374 HT Schayk, tel. 08866-1447.

(04) Electronische seinsleutel MFJ-8044, model MFJ-404 f 75,- // Vanco SWR-, power- en mod.-meter f 45,-.

PA3CRW, Echteld, tel. 03440-16641, tst. 28.

(01) 2 Mtr. eindtrap vlg. DK1OF m. 4CX250B, incl. relais, hoogspanning-, scherm- en stuurroostervoed. 6 Paneel meters en ingeb. in 19" kast (rek) f 550,- // Voed.-trafo 22 V, 41 A. Olie gekoeld f 150,- // Omvormer 22 V in, 115 V uit bij 2,15 A en 400 Hz. Voor luchtvaart app. f 100,-.
PBoACK, Bast 68, 8521 PK St. Nicolaasga (Frl.), tel. 05134-1858.

(03) Kenw. HF-set TS-120V, 10 W outp. f 1100,-.

PE1GCW, tel. 020-368431.

(01) 4 x D-examens + antwoorden van: Najaar 1980, voorjaar 1981, najaar 1981 en voorjaar 1982 f 3,50, incl. verzending.

PA-5859, tel. 050-264462 (na 21.30 uur).



YPMA'S RADIO ONDERDELEN en TECHNISCHE DUMP

Boven Oosterdiep 61
9641 JN VEENDAM
Telefoon 05987-17458

Nieuw binnengekomen: Redifon telexconverters solide state f 95,-. Creed telexmachines type 75 115 volt AC f 125,-. En nu een echte dubbel-beam scoop voor iedereen: Solartron Hartley scoops type CT436 2 kanaals 6 MHz (doet gemakkelijk 15 MHz) portable voor slechts f 495,-. Tektronix oscilloscopes type 551 dubbel-beam 30 MHz f 650,-. Idem type 555 f 750,-. Marconi oscilloscopes type TF2200A dubbel-beam 50 MHz f 725,-. Hewlett-Packard oscilloscopes type 175A dubbel-beam 50 MHz f 750,-. Rhode & Schwarz polyscops II van 0,5 MHz tot 1200 MHz f 1950,-. Idem tot 400 MHz f 850,-. Tektronix oscilloscopes type 647A dubbel-beam 100 MHz solid state f 1500,-. Portable aluminium antenemasten lang ± 9 meter compleet met tuidraden en grondpennen in een handig pakket f 125,-. Idem telescoop masten (luchtdruk) f 395,-. Marconi FM/AM signaalgenerators type 995 van 1,5 MHz tot 220 MHz f 750,-. Hewlett-Packard signaalgenerators type TS419/U van 900 MHz tot 2100 MHz f 425,-. Idem type 403/U van 1800 MHz tot 4000 MHz f 295,-. Idem type TS621/U van 3800 MHz tot 7200 MHz f 245,-. Philips 16 mm geluidsfilm projectors compleet met set luidsprekers f 450,-. Racal kortegolf ontvangers type RA17, RA17L en RA117 reeds vanaf f 750,-. Murphy B40 ontvangers type D van 640 kHz tot 30 MHz in 5 banden vanaf f 350,-. Groundplane antennes (34-delig) van 20 MHz tot 70 MHz f 60,-. Tank antennes lang ± 4 meter f 49,50. Marconi telex testsets met DG7-5 scoopbuis f 125,-. Cossor oliegevulde dummy-load wattmeters tot 400 MHz 200 watt f 295,-. Pye pocketfones, een leuk ontvangertje voor 70 cm, getest f 39,50. Idem niet getest f 25,-. Racal counters (8 digits) 125 MHz f 375,-. Zend-ontvangers type An/GRC9 van 2 tot 12 MHz compleet met voeding f 195,-. Marconi X-band noise generators f 125,-. BC221 frequentiemeters van 125 kHz tot 20 MHz met origineel boek in zeer goede staat f 95,-. Variacs (regelbare transformatoren) van 0 tot 260 volt 9 Ampère met meter f 195,-. Bossen coax met N connectors lengte ± 12 meter f 25,-.

Verder zijn wij ruim gesorteerd in onderdelen en apparatuur.

Onze openingstijden zijn: maandag t/m zaterdag van 9.45 tot 18.00 uur, dinsdags gesloten.

HARRIE LAMMERTINK**1e ESWEG 45a - WIERDEN - TEL. 05496-1966**

Bank: ABN Wierden 59.47.18.805 - Postgiro: 84 03 73

Ham radio services

(dinsdags gesloten)

vrijdagavond koopavond

Wij verzenden door het hele land, uitsluitend onder rembours of na vooruitbetaling per bank of giro. Voor bestellingen tot f 250,- berekenen wij f 7,50 administratiekosten.

**INRUIL IS BIJ ONS
MOGELIJK!**

ICOM

IC-2E	2 mtr handheld	f 785,-
IC-4E	70 cm handheld	f 945,-
IC-24E	2 mtr FM set	f 945,-
IC-25E	2 mtr FM set 25W	f 1285,-
IC-290E	2 mtr all mode	f 1495,-
IC-490E	70 cm all mode	f 1945,-
IC-251E	2 mtr basisset	f 2385,-
IC-451E	70 cm basis set	f 2795,-
IC-720A	HF transceiver	f 3900,-
IC-730A	HF transceiver	f 2770,-
IC-740A	HF transceiver	f 3195,-
IC-R70	HF ontvanger	f 2395,-

KENWOOD

TR-2300	2 mtr portofon	f 810,-
TR-2500	2 mtr handheld	f 995,-
TR-7800	2 mtr FM set 25W	f 1295,-
TR-9130	2 mtr all mode 25W	f 1895,-
TR-9500	70 cm all mode	f 2375,-
TS 780E	2 mtr/70 cm basis	f 3695,-
TS-530S	HF transceiver	f 2875,-
TS 830S	HF transceiver	f 3595,-
TS 130V	HF TRX 10W	f 1995,-
TS-130S	HF TRX 100W	f 2495,-
TS-930S	HF TRX met general coverage ontv.	f 5175,-

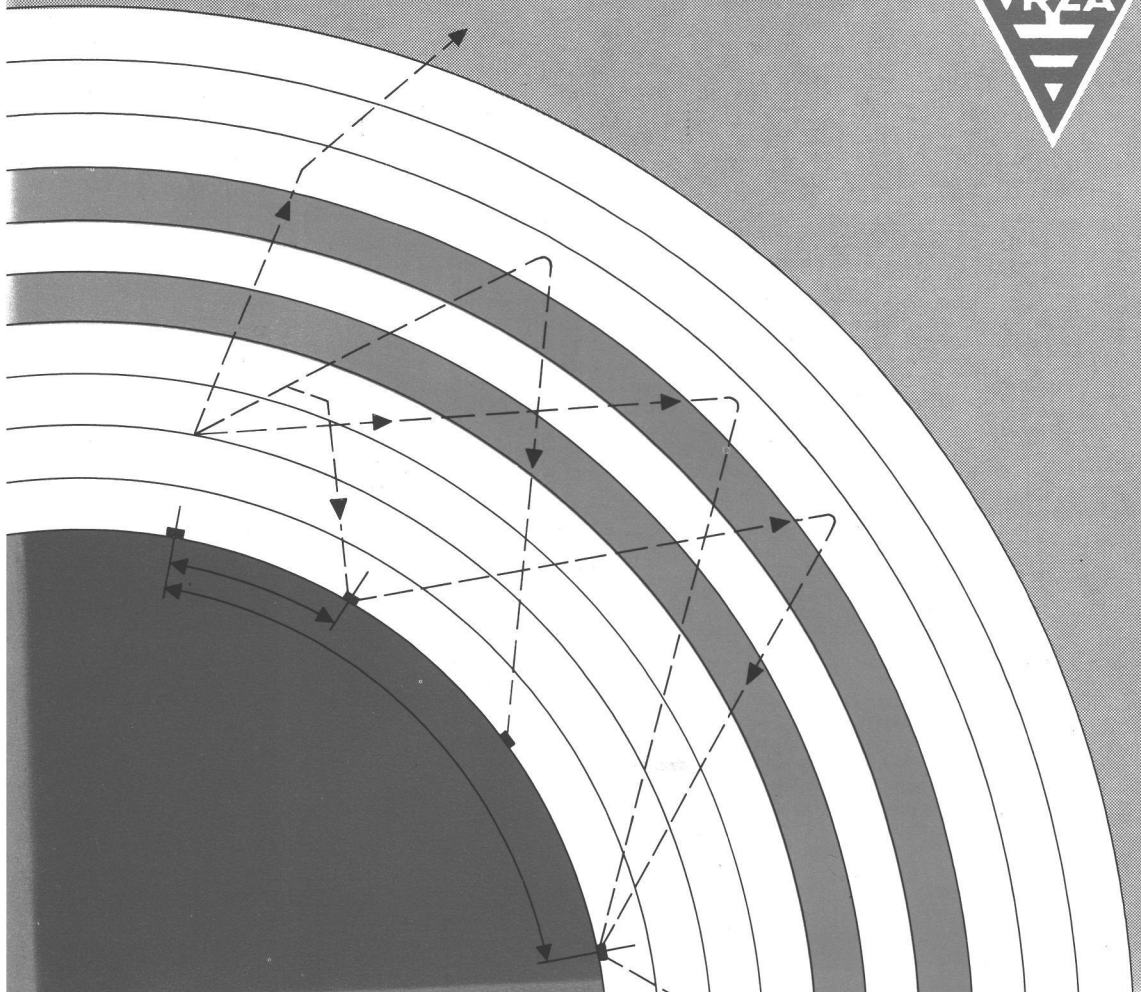
**Wij hebben weer volop inruilapparatuur;
bel gerust, wellicht zit er iets van uw gading bij!**

Best 73's, Gerrit PA3AQT
Henk PE1JEC

EQPAA

MET DEZE WEEK O.A.:

40 KANAALS FM TRANSCEIVER VOOR 10 METER - deel 2



CQ-PA

Overname van artikelen uitsluitend met schriftelijke toestemming van de redactie.
 Gepubliceerde ontwerpen slechts voor huishoudelijk gebruik.

De V.R.Z.A., opgericht 23 november 1951, is ingeschreven bij de K.v.K. te Groningen onder nummer V 923496

Technische kopy te richten aan de technisch hoofdredakteur PAoBWL. Alle overige kopy m.u.z. kopy bestemd voor rubrieken naar redactie sekretaris PAoTLX. Technische vragen over gepubliceerde artikelen eveneens naar red. sekretaris.

Algemene zaken	:	PDokMS	B.M.F. Zewald, Postbus 2163, 6020 AD Budel	04958-3298
Redactie sekretaris	:	PAoTLX	W.C. Niericker, Postbus 2010, 1180 EA Amstelveen	
Techn. hoofdredakteur	:	PAoBWL	W. van der Laken, Opaalweg 32, 5345 TS Oss	04120-32414
Technische redactie	:	PE1ABQ	F.F.L. Fieggé, Schermiaan 61A, 3021 KJ Rotterdam	010-763612
		PAoBJG	B.J.G. Hamer, Stroblomstraat 19, 6942 VR Didam	08362-1891
		PAoHLD	P.A. van Halderen, W. van Opdamstraat 8, 3143 KJ Maassluis	
		PA3AFD	C.L.A. Grauwelman, Bredalaan 54, 5652 JG Eindhoven	
		PAoWOW	M. Kuyjiman, Lindelaan 20, 1405 AK Bussum	02159-10173
Advertentie exploitatie	:	PE1IFI	A. Berkhout, Postbus 130, 1230 AC Loosdrecht	02158-1324
Ham Ads	:	PAoLJZ	L. Jansen, Postbus 278, 5300 AG Zaltbommel	
Certificaten manager	:	PAoMAW	A. Krijgsman, Postbus 912, 2665 ZX Bleiswijk	01892-6779
Rubriekmedewerkers	:	PAoFRE, PAoSNG, PA-1555, PE1CZQ, PDokJCI, PAoDLO		

Adressen amateurs buitenland: PA-1555, Julianastraat 151, 7511 KG Enschede, tel. 053-320737.

Contributie VRZA 1983: f 60,00 voor leden woonachtig in Nederland.

Contributie-overschrijvingen op gironummer 26 4 26 t.n.v. Penningmeester VRZA, Postbus 173, 3850 AD Ermelo.

Leden- en contributie-administratie VRZA:

voor opgave nieuwe leden, adres- en callwijzigingen, informatie over het lidmaatschap en contributies: Postbus 173, 3850 AD Ermelo. Telefonisch uitsluitend werkdagen 8-16 uur: 03417-52029.

Dagelijks Bestuur Overlegorgaan (contactorgaan tussen het landelijk bestuur en de afdelingen)

Sekretariaat: PA2LOG, L. Oranje, Moriaanseweg oost 130, 3223 EN Hellevoetsluis, tel. 01883-17174 (uitsl. tussen 20-21 uur).

VRZA AFDELINGSSEKRETARISSEN

Amersfoort: PA3BKX, H.L. Brandsen, Franklinstraat 10, 3817 VE Amersfoort, tel. 033-631365

Amsteland: PAoHWA, H. Wertwijn, Schoterpark 29, 2441 AJ Nieuwveen, tel. 01723-8349

Apeldoorn: PA2MTC, M.T.C. van Oeffelen, Pr. Clausstraat 32, 8171 VV Vaassen

Bergharen: PE1HQC, Mw. E.M. Verberne-Nijman, Vinkstraat 6, 6601 BX Wijchen

Den Haag: PAoBAK, R. Bakker, Bloemfonteinstraat 121, 2572 JC Den Haag

Duinstreok: PAoBDW, B.J. v.d. Weerd, Korfwater 45, 2715 AA Zoetermeer, tel. 079-211628

Emmen: PDokJLP, Mw. B.A.C. v.d. Riet-Harwig, Varenkamp 123, 7815 CC Emmen

Friesland: PA3BVN, M. de Jong, F. Hommiusstraat 38, 9101 WS Dokkum, tel. 05190-4749

Groningen: PA3BFY, A.J. v.d. Tuin, Voorwerk 13, 9951 JB Winsum

Hart van Holland: PE1AFY, B.F. Jacobs, Tulpenpad 17, 2803 AV Gouda

Helderland: PE1CLB, F. v.d. Schans, Ooievaarstraat 84, 1781 VS Den Helder

Jutberg: PE1BVI, R.A.L. Claeijs, Wilgengriend 177, 1356 JP Almere Haven

Kagerland: PA3BBH, D. van Staden, Zonnebloemlaan 57, Postbus 1126, 2340 BC Oegstgeest

Midden-Brabant: PDokMID, J.H.A. v.d. Wiel, Bontwerkerstraat 30, 4813 LL Breda

Oost-Brabant: PE1IUA, R. Molenbroek, Bessenvlinderstraat 103, 5641 EC Eindhoven

West-Brabant: PE1ITB, B. Lokerse, Zuidwestsingel 20, 4611 KG Bergen op Zoom

Twente: PEoMGM, Mevr. R.M.J. Groote, v.d. Capellenstraat 21, 7514 AW Enschede, tel. 053-352894

Utrecht: PAoLEV, L. Evers, Pekingdreef 60, 3564 JR Utrecht

Voorne-Putten: PA3CJE, R. Huizer, Tong 9, 3225 AE Hellevoetsluis, tel. 01883-19486

IJsselmond: PDokNOA, W.P. Hamelink, Van Pallandtlaan 17, 9091 CE Wezep, tel. 05207-1518

IJsselstreek en Achterhoek: vakant

Zuid-Limburg: PA3BQP, W. Hodenius, Baenjenstraat 18, 6131 JK Sittard

Zuid-Veluwe: PA3AKO, C.G. van Hest, Nettelhorst 89, 6714 MC Ede, tel. 08380-32731

ANDERE VRZA-DIENSTEN

Commissie gehandicapte amateurs: PAoLEV, E.L. Evers, Pekingdreef 60, 3564 JR Utrecht, tel. 030-615502

Coördinatie begeleiding VRZA cursus Radio Zend Amateur: PAoLEV, E.L. Evers, Pekingdreef 60, 3564 JR Utrecht, tel. 030-615502

Certificaten-manager (aanvraag VRZA DDXC, LOC-AWARD, VHF-50, WAC, WAP en WPFX certificaat): PAoMAW, A. Krijgsman, Postbus 912, 2665 ZX Bleiswijk, tel. 01892-6779

Dutch QSL-Bureau: Postbus 330, 6800 AH Arnhem. VRZA-vertegenwoordiger Dutch QSL-Bureau commissie: PA-5773, G.E. Mente, Onder de Beumkes 24, 6883 HD Velp, tel. 085-649031

Relaiszendercommissie: VRZA-vertegenwoordigers: PAoJBK, J. Bakker, Boendalestraat 32, 2531 XL Den Haag, tel. 070-896790; PAoCEA, C.J. Eilers, 't Oosteind 10, 4158 CA Deil, tel. 03457-560

VRZA werkgroep LFD: PAoRLS, R.L. Schippers, Bartokstraat 22, 2162 VE Lisse

Commissie Imago Bewaking: PAoJWR, J.Th. v.d. Water, Van Peltlaan 121, 6533 ZC Nijmegen

DXCC SWL aanvragen via PA-1555, H. Mulder, Julianastraat 151, 7511 KG Enschede, tel. 053-320737

Werkgroep Radio Scouting Nederland: VRZA-vertegenwoordiger: PAoJWU, J.W. Udo, Radioweg 2, 7346 AS Hoog Soeren

Juridische dienst VRZA: PA3APR, J.G.P. van Iersel, Postbus 882, 5600 AW Eindhoven



40 KANAALS FM TRANSCEIVER VOOR 10 METER

DEEL 2: ZENDGEDEELTE

door Harry van Dormolen, PAoVDO

In het vorige nummer is een uitvoerige beschrijving gegeven, hoe een Marc setje voorzien van de Cybernet-basisprint op eenvoudige wijze kan worden omgebouwd tot een FM ontvanger met 40 kanalen en een goede selectiviteit, door handhaving van 10,7 MHz als middenfrequentie. Bovendien is het ontwerp zodanig, dat iedere amateur op zijn eigen manier op het ontwerp kan voortborduren en bovendien op speelse wijze vertrouwd raakt met PLL techniek.

In dit tweede en laatste deel komen ook de meer praktische zaken aan de orde, zoals de print lay-outs en de verkrijgbaarheid van printen en "moeilijke" componenten via de VRZA Leden-service.

☆ ☆ ☆

ZENDGEDEELTE

In dit gedeelte zullen we zien dat eveneens zonder al te veel problemen ook het zendgedeelte om te bouwen is voor de 10 meterband, echter met toepassing van een extra kristal. Met nadruk wijzen wij erop, dat het in bezit hebben van een compleet omgebouwde transceiver in deze vorm door C en D amateurs, alsmede het in bezit hebben van de ongemodificeerde Marc set, zonder bijbehorende machtiging is verboden.

Voor A en B amateurs kan de omgebouwde transceiver echter, ook met slechts één Watt uitgaand vermogen, erg veel plezier opleveren, zowel in lokaal verkeer als bij DX, mede door het bestaan van enkele tientallen repeaters in Amerika en West-Duitsland. Voor het werken met repeaters is wel een bijzondere voorziening of een extra kristal nodig.

WERKING BIJ ZENDEN

In het eerste gedeelte hebben wij uitvoerig bekeken hoe de PLL werkt. Tevens zagen we daar, dat de PLL in de stand zenden van een andere frequentie gebruik maakt, dan bij ontvangst. De mengfrequentie van de VCO, die samen met de ontvangstfrequentie de 1e MF 10,695 MHz moet vormen, wordt namelijk met een kristaloscillator-frequentie gemengd tot deze PLL hulpfrequentie. In ons voorbeeld betekent dit voor stand 1 met een kristal van 12.525 kHz, die samen met een VCO frequentie van 18.555 kHz een PLL hulpfrequentie oplevert van 6030 kHz. In de PLL wordt deze frequentie gedeeld door een getal, dat afhangt van de binaire ingangen van de PLL, bepaald door de keuzeschakelaar met de volgende formule: $2 \times \text{deelgetal} + 1100$. Voor stand 1 is het deelgetal 53, dus de deling wordt $2 \times 53 + 1100 = 1206$. De vergelijkfrequentie is dan $6030 : 1206 = 5$ kHz.

In de stand zenden is de PLL hulpfrequentie echter een andere n.l. 3242.5 kHz. Omdat deze frequentie geen veelvoud van 5 kHz is, schakelt de PLL bij zenden om naar een andere vergelijkfrequentie namelijk 2,5 kHz. Dit heeft twee gevolgen:

1. De referentiefrequentie 10.240 kHz moet door 4096 gedeeld worden in plaats van door 2048.
2. Aan het dubbele deelgetal wordt behalve 1100 nog eens 91 toegevoegd.

De formule wordt nu: $2 \times \text{deelgetal} + 1100 + 91$. Voor stand 1 wordt de deling dus: $2 \times 53 + 1100 + 91 = 1297$. De vergelijkfrequentie is dan $3242,5 : 1297 = 2,5$ kHz.

Er is nog een tweede bijzonderheid voor de stand zenden. Het frequentiebereik van de VCO is namelijk beperkt. In de praktijk werkt de VCO tussen 12.000 en 22.000 kHz. De meest voor de hand liggende VCO frequentie is dus de halve zendfrequentie, in ons geval 14.625

kHz. De eerstvolgende versterkertrap fungeert als een verdubbelaar. Daarachter een goed bandfilter voor de harmonischen onderdrukking.

BEREKENING VAN HET ZENDKRISTAL

Zoals we dat ook gedaan hebben met het ontvangstkristal, kunnen we nu ook een berekening maken van het zendkristal. We gaan dan uit van de zendfrequentie bij stand één van de keuzeschakelaar, in ons voorbeeld 29.250 kHz. I.v.m. de verdubbelaar delen we deze waarde door 2. De VCO-frequentie moet dus 14.625 kHz zijn. De PLL-vergelijkfrequentie was eerder vastgelegd als 3.242,5 kHz. Het kristal moet dus het verschil van deze waarden zijn namelijk 11.382,5 kHz.

Een dergelijke berekening kunnen we ook maken voor zenden in shift m.b.v. een extra kristal. De meeste repeaters werken met 100 kHz shift lager dan de ontvangstfrequentie, in ons geval dus 29.150 kHz. De VCO-frequentie wordt dan 14.575 kHz en de kristalfrequentie het verschil hiervan met 2.242,5 kHz ofwel 11.332,5 kHz.

HET OMSCHAKELLEN VAN DE KRISTALLEN

Hiervoor is door de verschillende amateurs uit meerdere mogelijkheden gekozen. Het meest recht toe recht aan is gebruik te maken van een miniatuur relais. Voordeel is dat weinig componenten benodigd zijn en dat bovendien direct gebruik gemaakt kan worden van de negatieve schakelspanning van de microfoon. Deze kan eenvoudig worden afgetakt van pin 13 op de print. De vaste + kan dan b.v. van pin 30 worden genomen.

Een andere manier is gebruikmaking van schakeldioden, b.v. BA 182. De oplossingen zijn weergegeven in fig. 1 en 2. De vereiste positieve schakelspanning kan eveneens verkregen worden door tussenplaatsing van een hulprelais. Hij kan ook worden ontnomen aan de DC-switch 017. Wel goed opletten dat de schakelspanning goed ontkoppeld is.

Tot slot kan dan via een vaste schakelaar worden omgeschakeld tussen het gebruik van het kristal zenden en zenden in shift. Hiervoor kan b.v. het schakelaartje voorkeuze kanaal 9 worden gebruikt, indien aanwezig. Uiteraard kunnen nog meerdere kristallen worden gebruikt, b.v. voor het vergroten van het bereik of 5 kHz verschil met de gebruikte frequenties, indien een transverter naar 2 meter wordt gebruikt.

In deel 1 van deze bouwbeschrijving werd al duidelijk dat een nieuwe oscillatorschakeling benodigd is (pag. 332, 5e regel van boven). Voor die schakeling werd, samen met de kristal-omschakeling getekend in figuur 1, een printje ontwikkeld. Dit printje kan ook nog de in deel 1 (pag. 332 12e regel van onderen) aanbevolen verbeterde filtering bevatten. Voor de bestelmogelijkheden zie aan het eind van dit artikel.

ALTERNATIEF 1: NIEUWE KANALENKIEZER MET DUIMWIELSCHAKELAARS

Voor degenen die bereid zijn wat meer te betalen en wat mechanisch werk te verzetten, is er nog een andere manier om gemakkelijk 40 kanalen te kunnen inschakelen en bovendien repeaters te kunnen werken in iedere gewenste shift èn zonder extra kristal. Dit kan namelijk met 4 duimwielenschakelaars met BCD-code en 10 standen. Hoewel het complementaire

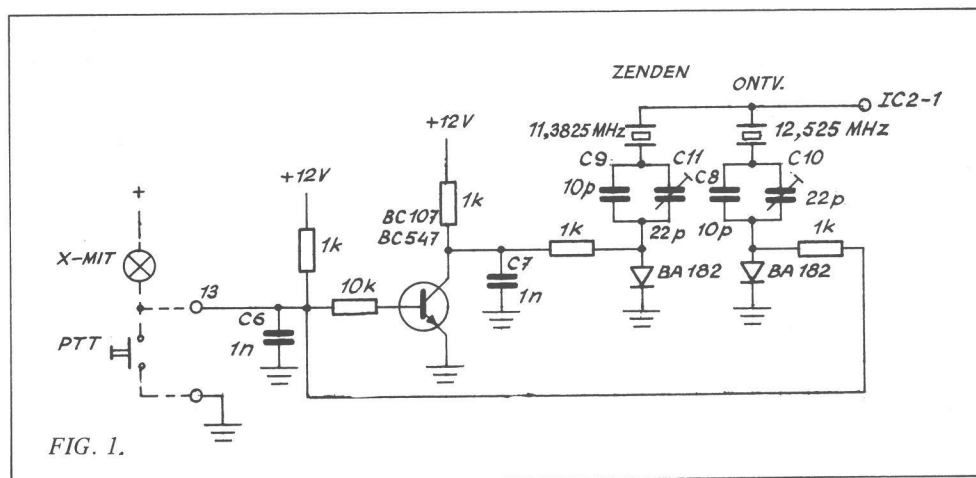
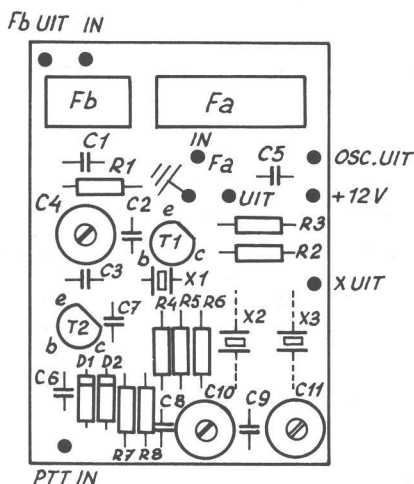
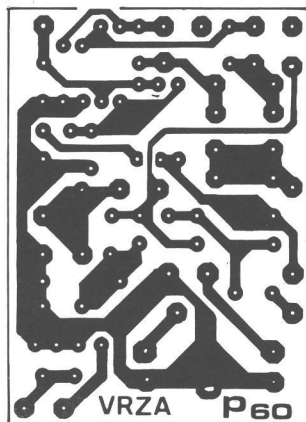


FIG. 1.



Print en onderdelen-opstelling P-60, waarop diverse verspreide schakelingen en componenten zijn samengebracht.

Filtering:

Fa: Murata keramisch filter
type CMF455 (D)
op de plaats van F2
Fb: Keramisch filter F2
op de plaats van C69

Oscillator 10,240 MHz:

C1 : 100pF
C2 : 330pF
C3 : 33pF
C4 : 30pF trimmer
C5 : 10nF
X1 : 10,240 MHz
R1, R2 : 1k5
R3 : 82k
T1 : BC107 of BC547

Kristal-omschakeling:

C6, C7 : 1nF
C8, C9 : 10pF
C10, 11 : 22pF trimmer
X2 : 12,525 MHz X-tal
X3 : 11,3825 MHz X-tal
R4 : 10k
R5-R8 : 1k
D1, D2 : BA182

(inverterende) type nodig is, hebben wij om het niet te duur te maken het standaard type gebruikt. Dan wordt echter wél naar beneden geteld bij oplopende frequentie. De schakelaars kunnen worden ingebouwd op de plaats van de oorspronkelijke kanalenkiezer. Eén en ander is in fig. 2 weergegeven.

De werking is nu als volgt: Met S1 en S2 wordt de ontvangstfrequentie gekozen met behulp van de tabel uit deel 1 van deze beschrijving. In het voorbeeld is "45" gekozen voor ontvangst van 29.620 kHz. Is nu de zendfrequentie gelijk aan de ontvangstfrequentie, dan wordt het shift schakelaartje uitgeschakeld of voor zenden eveneens "45" gekozen. Wordt gewerkt in 100 kHz shift lager, dan wordt "57" gekozen voor een zendfrequentie van 29.520 kHz. Alle andere frequenties zijn op deze manier binnen het aantal beschikbare kanalen mogelijk.

ALTERNATIEF 2: EEN SCANNER ÈN DIGITALE FREQUENTIE-UITLEZING

Tot slot een oplossing voor frequentie-instelling en uitlezing die een amateur waardig is, n.m. met présettable counter IC's en een E-prom voor uitlezing. De scanner is een kopie van de in CQ-PA nr. 32 van 24 september 1982 gepubliceerde schakeling t.b.v. de Icom 240 met enkele kleine modifikaties. De preset en eindwaarde zijn namelijk aangepast aan de voor deze PLL benodigde waarden. Ook de bediening hebben wij wat vereenvoudigd tot één schakelaar (scannen van hoog naar laag) en één drukknop (één kanaal omhoog in frequentie).

De voeding van de scanner/uitleesgedeelte is afwijkend, namelijk 5V bij maximaal 1A. Een eenvoudige manier om deze voedingsspanning op te wekken is het tussenplaatsen van een stabilisator IC n.l. LM 309 K of 7805. De 220V voeding van de basisset kan deze energie beslist niet leveren. In- en uitgang van het IC moeten met 1uF keramisch ontkoppeld worden. De uitlezing van het ingeschakelde kanaal als echte frequentie is gerealiseerd met een E-Prom. De binaire informatie uit de teller wordt, overgebracht naar de ingangen A0 t/m A5 en omgezet in de bij de kanalen behorende decimale code van de 3e en 4e digit. De BCD

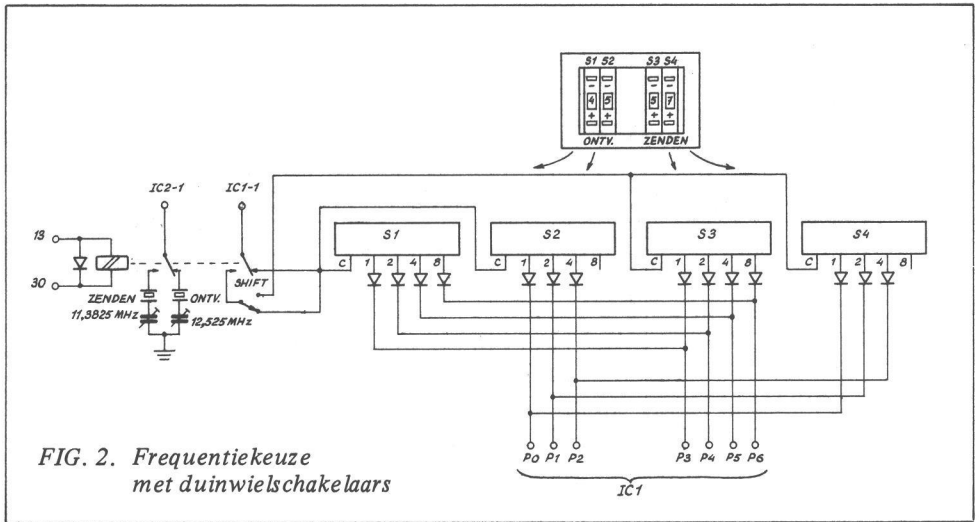


FIG. 2. Frequentiekeuze met duinwielchakelaars

waarden worden in de buffer IC's 5 en 6 omgezet in 7 segmenten displays. De konstante digits 1, 2 en 5 worden van een vaste spanning voorzien voor aanwijzing 29. *0 MHz. Zodra de uitlezing tot stand is gekomen is IC1d vertraagd opgekomen. Zijn uitgangsspanning gaat naar de latch ingang van de buffer zodat de uitlezing niet meer kan veranderen en naar ingang A6 van de E-Prom. De uitgang van de E-Prom wordt nu gewijzigd in de benodigde PLL code.

Willen wij werken in shift dan wordt in de stand zenden A7 van de E-Prom eveneens spanningsvoerd gemaakt. De digitale uitlezing blijft echter de ontvangstfrequentie. Indien voor een shiftkanaal wordt gekozen dat inwendig geblokkeerd is dan is uitgang D7 van de E-Prom spanningsvoerd waarmee via een transistor een extra LED als waarschuwing kan worden aangestuurd.

UITVOERING

We gaan er vanuit dat alle in deel 1 beschreven modifikaties voor het PLL en het ontvangstgedeelte reeds zijn uitgevoerd. Voor het geschikt maken voor zenden moet allereerst de kristalomschakeling worden gerealiseerd. Het ingeschakelde kristal is nu aan pin 1 van IC2 aangesloten.

Voor het opnieuw afstemmen van de kringen is het raadzaam de volgende condensatoren bij voorbaat te vervangen. De condensator in kring T3. Deze kring uit de set verwijderen, voorzichtig openmaken en de aanwezige condensator wegnippen. Kring T3 terugplaatsen en op de onderzijde van de print een nieuwe condensator van 56pF aanbrengen. Vervolgens C39 vervangen door 100pF. Hierdoor krijgt de drivertrap wat meer vermogen, waardoor zonder verdere modifikatie krap 1 Watt uitgaand vermogen wordt bereikt. C41 wordt vervangen door 68pF. De plastic krimpkous van L7 en L201 wordt verwijderd en de spoelen iets uit elkaar getrokken.

Met nadruk wordt erop gewezen, dat vele andere modifikaties, zoals het overbruggen van T2, het verwijderen van T4 en L201/C201 weliswaar een groter uitgangsvermogen opleveren, maar tevens zoveel vervorming tot gevolg hebben dat de harmonischen onderdrukking ver beneden de machtigingseisen blijft. In het met beleid gebouwde portotype was de tweede harmonische 55dB en de overigen meer dan 100dB onderdrukt, hetgeen in eerste instantie zeker niet onbevredigend is.

AFREGELLEN

Na het afregelen van de juiste frequenties van de kristaloscillatoren met behulp van een frequentieteller op punt 2 of 3 van IC2 wordt het locken van de VCO m.b.v. CT1 precies zo afgeregeld als omschreven in het ontvangstgedeelte.

Na het aansluiten van een (mini)dummy en het indrukken van de zendschakelaar, kunnen nu de afgestemde kringen T2 t/m T4 alsmede L5 en L6 opnieuw worden afgeregeld. Dit kan m.b.v. de TX aanwijzing van de set zelf, maar wèl zo makkelijk is het meten van de

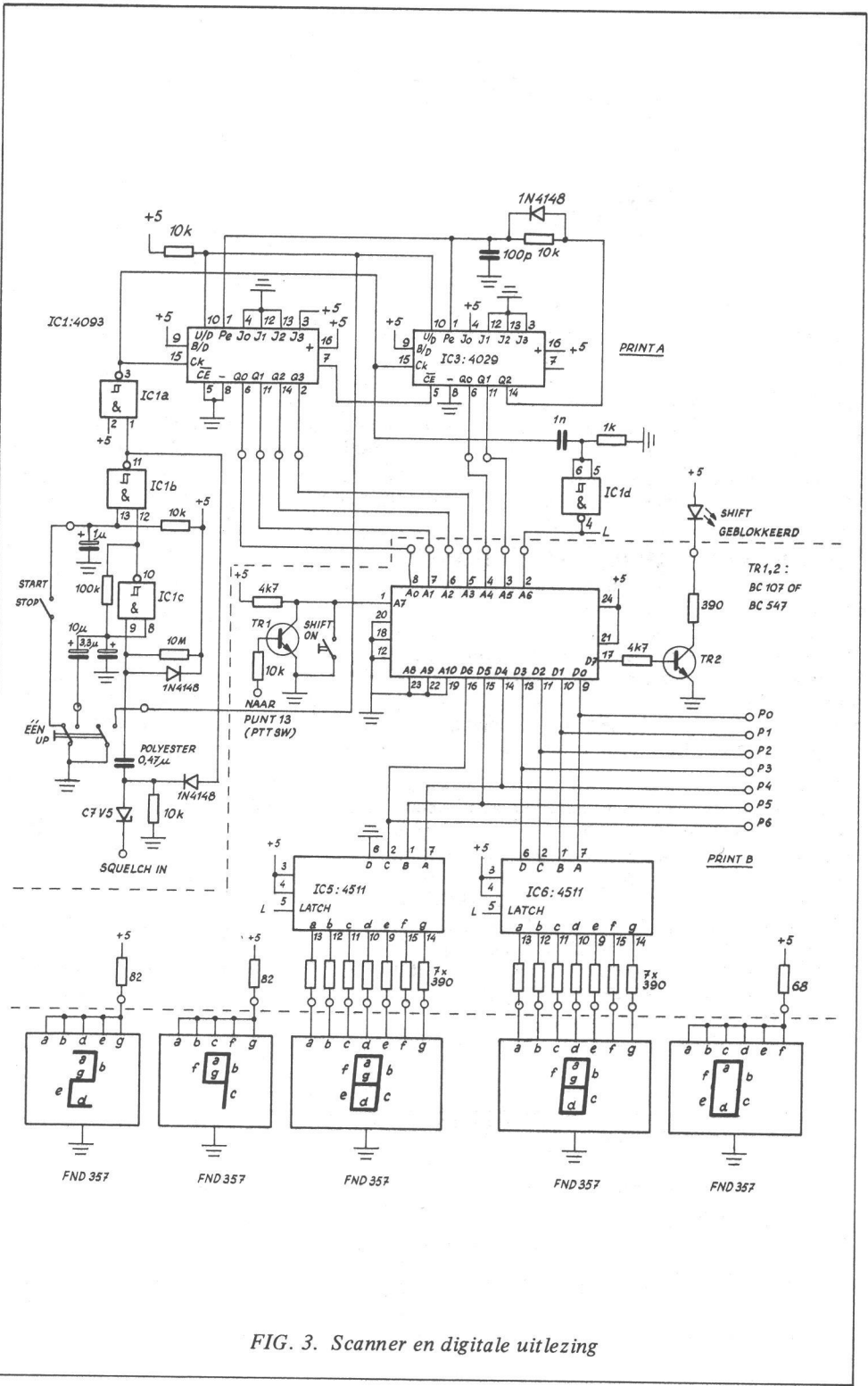
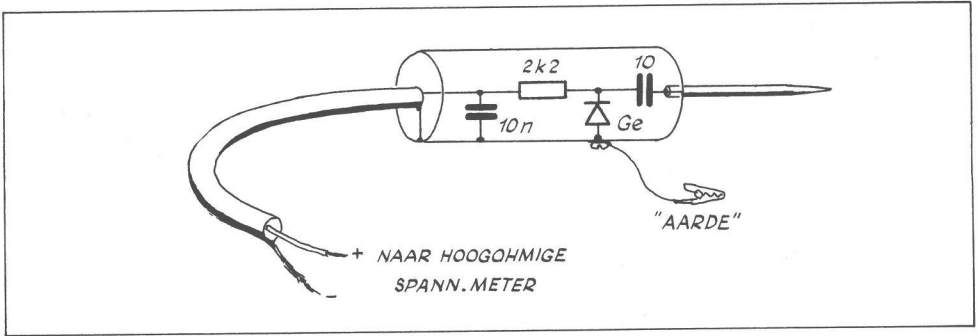


FIG. 3. Scanner en digitale uitlezing



spanning trap voor trap met een spanningsmeter met een HF meetkop. Wie deze niet in bezit heeft kan er zonder al te veel problemen één zelf maken volgens de schakeling van fig. 4. Een andere manier om het uitgangsvermogen te vergroten is het toepassen van een andere eindtransistor b.v. de MRF 237, 2N2219 of 2N3866. Wordt gewerkt met de aanwezige voedingspanning 13,6V dan zal het uitgaande vermogen in het algemeen niet verder toenemen dan tot 2 Watt. Wordt de eindtransistor uit een extra voeding van 16 tot 24V gevoed, dan zijn vermogens tot 7 Watt gehaald. Maar let op: in de regio Dordrecht zijn méér transistors gesneuveld, dan met deze schakeling leuke verbindingen ten gevolge van meer vermogen zijn gemaakt.

BOUW VAN DE SCANNER MET DIGITALE UITLEZING

Wie besluit tot nabouw vindt op nevenstaande pagina de print lay-outs met de daarbij behorende onderdelen-opstellingen. Bestudering van het schema, samen met de onderdelen-opstellingen, sluit praktische problemen uit. Denk bij print B aan de twee doorverbindingen aan de onderdelenzijde en de vier doorverbindingen aan de koperzijde. Nog een opmerking over de hier toegepaste FND357. In de onderdelenhandel worden deze tegen zéér uiteenlopende prijzen aangeboden omdat uitvalpartijen in de onderdelenhandel terecht zijn gekomen. Deze branden ongelijkmatig, de decimale punt kan ontbreken en vertonen soms anderszins gebreken. Goedkoop kan hier dus duurkoop betekenen!

VERKRIJGBAAR BIJ VRZA LEDEN-SERVICE

Omdat er nog al wat verschillende mogelijkheden voor nabouw bestaan werd afgezien van de levering van complete onderdelenpakketten maar beperkten we ons tot de printen en lastig verkrijgbare componenten. Bij de Leden-service kan besteld worden: P-60 Onderdelensetje bestaande uit print P-60, twee kwarts kristallen t.w. 11,3825 en 12,525 MHz en de PLL type NEC PLL-03A. De prijs hiervan bedraagt f 85,-. P-61 Onderdelensetje bestaande uit drie printjes (P61a, P61b, P61c) en de geprogrammeerde EPROM van het type 2716. De prijs bedraagt f 35,-. OPGELET: Met nadruk wordt er op gewezen dat de PLL IC C-MOS ingangen bevat die gemakkelijk te beschadigen zijn (zie pag. 329). Door die eigenschap komt dit IC niet voor garantie in aanmerking.

★ ★ ★

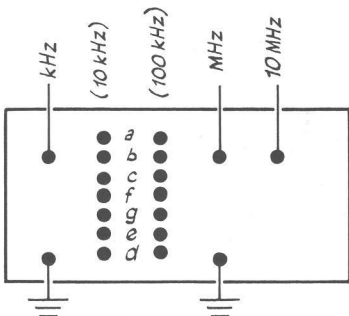
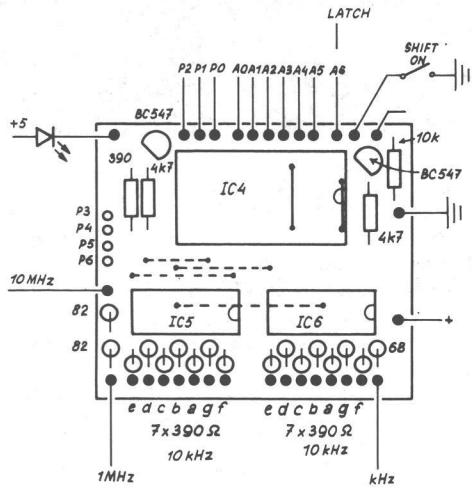
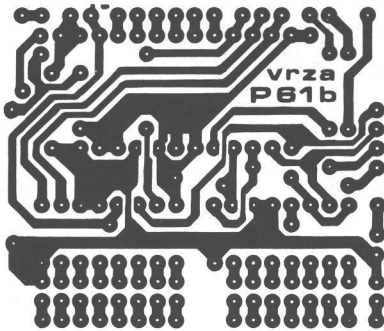
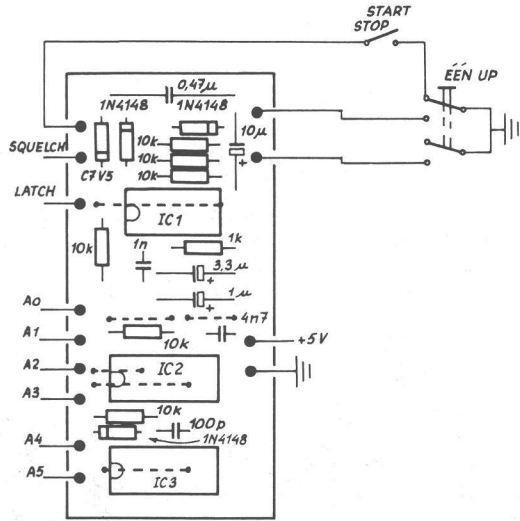
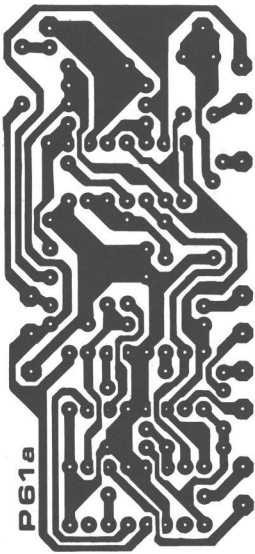
DRIELANDEN TREFFEN IN MAASTRICHT

Red.

Morgen, zaterdag 30 april, wordt in Maastricht het al eerder aangekondigde drielanden treffen gehouden. Het is een samenwerkingsverband van VERON, UBA (België) en DARC (W. Duitsland).

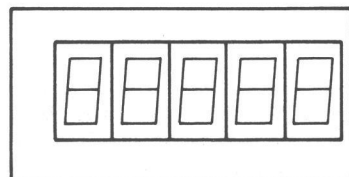
Vanaf 10 uur 's morgens kan men terecht op het complex DE DOUSBERG aan de Dousbergweg 10 te Maastricht. Borden geven in de stad aan welke route men het beste naar De Dousberg kan kiezen. Op het programma staan: vlooiemarkt, handelaren-stands, computerdemonstraties, lezingen, film- en diavoorstellingen, ATV-demonstraties en een zelfbouw-tentoonstelling.

Ook de VRZA is aanwezig met een informatie- en verkoopstand van de VRZA Leden-service.



DIVERSE AANSLUITINGEN AAN DE KOPERZIJDE

5 x FND 357 DISPLAY



DIVERSE AANSLUITINGEN AAN DE KOPERZIJDE

PA6PCJ OP KONINGINNEDAG

Red. PAoTLX



Ter gelegenheid van koninginnedag en het World Communications Year brengt Radio Nederland zaterdag 30 april de call PA6CPJ in de lucht. De prefix PA6 is al een bijzonderheid, maar de suffix PCJ (de roemruchte voorloper van de Wereldomroep) is zo mogelijk nog méér bijzonder. In de studio's te Hilversum wordt vanaf 6.00 uur t/m zondagmorgen 6.00 uur gewerkt op 21400, 14240, 7055 en 3790 kHz in CW of SSB. Bovendien in FM op de twee meterband.

Zend- en luisteramateurs die PA6PCJ werken (of horen) krijgen de verbinding bevestigd met een speciale QSL-kaart (adres: PA6PCJ, Postbus 222, Hilversum).

Op de foto zien we links de organisator Jonathan Marks, G8WGN/PE en rechts first operator Ben Loog, PA3BSS.



Door omstandigheden moet PDoKMS, redactie-medewerker van CQ-PA, over enige tijd zijn werkzaamheden voor de vereniging beëindigen. Daarom zoekt de redactie contact met een

MEDEWERKER CQ-PA

Zijn taak bestaat uit het wekelijks onderhouden van contacten met de diverse rubricisten en het in overleg met de overige redactie-medewerkers indelen van ons weekblad. Naast gezond verstand is kennis van de Nederlandse taal en enige tact in de omgang gewenst. Technische kennis is niet noodzakelijk, wel gevoel voor verantwoordelijkheid. Een telefoonaansluiting is gewenst.

Nadere informatie over deze onbetaalde maar wel dankbare verenigingstaak kan telefonisch worden ingewonnen bij de redactie-sekretaris PAoTLX, tel. 071-155481, of schriftelijk via postbus 2010, 1180 EA Amstelveen.

VRZA LEDEN-SERVICE

Onderstaande artikelen kunnen besteld worden door overmaking van het benodigde bedrag (met vermelding van het bestelnummer) naar girorekening 1477365 t.n.v. VRZA Leden-service te Den Haag. Alle prijzen zijn inclusief verzend- en verpakingskosten.

VRZA Leden-service: Th. van Kranen, PE1AFN, Boksdorstraat 57, 2563 TN DEN HAAG
Telefonisch bereikbaar maandag t/m vrijdag (19.00-22.00 uur) 070-255305

Printen/onderdelen sets VHF/UHF-zenders en ontvangers		P-15	Print X-talgestuurde AFSK-gen. (21/1976) ... f 7,50
P-16	Print 2m FM super peiler (17/1977) f 8,—	P-35	Print AFSK-osc. met XR2206 (5/1980) f 25,50
P-16A	Onderdelenset voor P-16 f 44,75	P-45	Print PA3AFD conv. (48/1980, 7/1981) f 13,75
P-18	Print 2m zender 100 mW (27/1977) f 7,—	P-52	Print PAoHGB RTTY conv. (3/1982) f 17,50
P-18A	Onderdelenset voor P-18 f 46,50	P-57	Printen RTTY-scoop (RTTY handbk) f 16,50
P-34	Bouwset 2m eindtrap 1 watt (8/1980) f 21,50	P-59	Print ST-5 converter (RTTY handbk) f 15,—
P-19	Print walki-talki (comb. P-16 en P-18) f 13,—	Boeken	
P-32A	Print MUS 2DLX FM-super ontvanger voor 2 mtr., met MF-trafo's en spoelen (20/1979) ... f 34,50	B-01	RTTY voor beginners f 6,—
P-32B	Set halfeleiders voor P-32A f 27,—	BK-01	RTTY keyboard en lichtkrant f 7,50
P-32D	Onderdelenset voor P-32A, zonder filter f 27,75	BK-03	RTTY handboek f 28,50
P-01	Print vossejacht pieper 2m (47/1980) f 5,—	Logmateriaal	
P-37	Bouwset 10/11 m converter (10/1980) f 43,—	L-01	Groot Logboek, ruimte voor 1300 QSO's f 9,—
P-53	Bouwdoos 2 m converter (12/1982) f 100,—	L-02	Mini Logboek voor in de auto f 3,25
P-50	Bouwset Fazelus 2m VFO (16/1982) f 39,25	L-07	Callboek 1981 f 13,50
P-49	Printen dig. uitlezing P-50 (27/82) f 42,50	L-08	Locatorset Europa, plastic m. lineaal f 17,50
Printen/onderdelen sets HF zenders en ontvangers		L-12	Precisie locatorset Intermedial f 44,80
P-33A	Printen CHN 80-20 transceiver (40/1979) f 57,50	L-09	Radio wereldkaartje om Kootwijk f 2,95
P-33B	Montageset; connectors, verl. print en blik ... f 63,15	L-11	Adreslijst PA-nummers '81 f 4,50
P-33E	Set à 14 Toko trafo's 10,7 MHz f 27,50	Ontstoringmateriaal	
P-33F	Set ringkernen, ferriet en chokes f 24,75	FE-1	Varkensneus 6 gaatjes, per 5 st. f 3,—
P-55	Print 40 meter uitbreiding CHN f 8,—	SM-1	Micro-choke 100uH zendcursus pag. 31-6 per 3 st. naar keuze f 4,50
P-44	Bouwset 80/40/20 rechtuit ontv. (48/1980) ... f 57,50	SM-2	Micro-choke 330uH
P-47	Print 80m peilontv. met ringkern (43/81) f 15,—	SM-3	Micro-choke 470uH
P-47A	Geboorde kast en koperen pijp f 35,—	O-06	Ringkern T50-2, per 5 st. f 10,—
Printen/onderdelen sets meetapparatuur		TO-1	Toroido ringkern 22/88 mH, per st. f 6,50
P-22	Print veldsterkte-meter 2m (23/1978) f 6,—	Idem 5 stuks f 17,50	
P-23	Print meetzendertje 2m (29/1978) f 9,25	Spoelen en spoelvormpjes	
P-29	Print logic-tester voor TTL (8/1979) f 5,—	S-02	Spoelvorm 4mm met VHF kern, per 5 st. f 3,50
P-39	Print autom. ruisgetal meter (20-22/1980) f 13,50	S-03	Spoelvorm VRZA (44/82), per 5 st. f 10,—
P-40	Bouwset 500 MHz counter (35/1980, 7/81) f 220,—	(specificeer tot 1, 1-50, 50-220 MHz)	
P-41	Print x-tal callibrator 500 MHz (43/1980) f 8,25	MF-01	Toko MF-trafo 10,7 MHz f 2,75
P-56	Digitale unimeter (37/82) f 115,—	MF-02	Toko VHF-spoel f 2,75
Printen/onderdelen sets hulp-apparatuur		LK-2	Klos posyndraad 0,3 mm (50 meter) f 4,—
P-27	Print memory-keyer met 2 RAM's (5/1979) f 22,—	Tronser trimmers	
P-30	Print freq. aanw. synthesizers (11/1979) f 9,—	T-10	1,65- 6pF (Tronser 10.1117.25006) per 4
P-31	Printen luxe callgenerator (24/1979) f 12,—	T-11	2,05-13pF (Tronser 10.1117.25013) stuks f 11,60
M-01A	Bouwset 2m voorversterker (9/1977) f 9,—	T-12	2,45-21pF (Tronser 10.1117.25021)
M-10	Bouwset squelch universeel, met schema f 8,25	Diversen	
M-12	Bouwset LF-spraakfilter univ., met schema f 7,50	D-01	Speldje VRZA f 3,50
M-14	Bouwset 1W LF-versterker, met schema f 13,—	D-04	Audio SWR-mtr voor visueel gehandicapten f 60,—
P-20	Bouwset dah-di-dah generator (11/1978) f 20,50	D-05,6,7	Printboortje hardstaal 0,8mm, 1mm, 1,3mm. f 1,90
P-24	Bouwset 2m postzegel versterker (31/1978) f 15,50	TR-1	BFR91 UHF/SHF transistor f 4,50
P-25	Bouwset modulatie voorverst. (37/1978) f 13,75	Cursussen	
P-42	Print morse-pieper (43/1980) f 4,50	C-01	Zendcursus A, B, C, D-examen, 6e druk f 39,—
P-43	Print audio-omdraaier (46/1980) f 7,—	BK-02	Boek ex. opgaven + antw. (15 PTT ex.) f 16,75
P-46	Print toondecoder (30/1981) f 6,25	C-01A	Cursus en boek samen (C-01 en BK-02) f 50,—
P-54	Bouwset Piepklein (17/1982) f 17,50	C-03	Idem, uitsluitend voor gehandicapten op 9 geluidscassettes (VRZA gesubsidieerd) f 39,—
P-51	Printen scan-display IC240 (32/82) f 15,—	QSL-kaarten	
Printen/onderdelen sets RTTY en Slow-Scan		1000 stuks volgens eigen ontwerp in zwart gedrukt. Achterzijde heeft standaard bedrukking. Inkt tekening naar Den Haag zenden. Levertijd 5 à 6 weken f 45,—	
P-03	Print slow-scan generator (25/1974) f 7,40	Idem, ontwerp door onderstaande verenigingsofficials:	
P-05	Print ST6W RTTY-converter (9,11/1972) f 29,50		
P-05B	Idem, nieuw (11,13,14/1981) f 36,—		
P-10	Print PLL RTTY-converter + IC (36/1975) f 14,75		

Voor zover voorradig kunnen VRZA-artikelen worden afgehaald bij één van onderstaande verenigingsofficials:

GRONINGEN	K.R. Groefsema, PA3ASE	Coendersstraat 24	Bedum	telefoon 05900-12676
OVERIJSSSEL	C. Beumer, PDoBEQ	Fr. van Blankenheimstraat 1	Deventer	telefoon 05700-27044
TWENTE	J. Beukinga, PE1ACB	Getfertweg 318	Enschede	telefoon 053-301326
VELUWE NOORD	J. Tabak	Vreeweg 67	Oldebroek	telefoon 05253- 1218
VELUWE ZUID	Hobbyshop C. Bosch, PA-5746	Proostdijerveldweg 5	Ede	telefoon 08390-17211
UTRECHT	A. van Kranen, PAoVKD	Brugakker 1620	Zeist	telefoon 03404-50803
GOUDA	P. v.d. Leur, PDoFFS	Gr. van Prinsterersweg 22	Gouda	telefoon 01820-15942
ZUID-HOLLAND	Th. van Kranen, PE1AFN	Boksdorstraat 57	Den Haag	telefoon 070-255305
VOORNE-PUTTEN	R. Huizer, PA3CJE	Tong 9	Hellevoetsluis	telefoon 01883-19486
GELDERLAND	P. Spaay	Oude Graafseweg 230	Nijmegen	telefoon 080-773426
WEST-BRABANT	A. Bakx, PA-7551	Melisstokelaan 1	Oosterhout	telefoon 01620-58292
LIMBURG	H.P. Biermans, PAoHBB	Kerkstraat 7	Berg en Terblijt	telefoon 04406-40138

SCANNERWETJE

Red.

Nederlands grootste dagblad De Telegraaf besteedde vorige week vrijdag op uitvoerige wijze aandacht aan de door onze vereniging ondernomen acties tegen het zgn. scannerwetje.

In een bijna een halve pagina vullend artikel beschreef verslaggever Ger Kraaij, na een onderhoud met redactie-sekretaris PAoTLX, hoezeer het zendamateurisme bedreigd wordt door de voorgenomen wetgeving.

Mede door de oplettendheid van PA2YZA werd het een voor de leek goed leesbaar artikel, dat de waarheid geen geweld aan doet en dat mogelijk kan bijdragen om kamerleden en andere politici wakker te schudden. I.v.m. de ruimte dat het inneemt besloten we het niet in zijn totaliteit op ware grootte af te drukken, maar wie over een fotokopie wil beschikken kan deze aanvragen door een zelfgeadresseerde en gefrankeerde envelop te zenden naar het redactie-sekretariaat: Postbus 2010, 1180 EA Amstelveen.

Onderstaand geven we een sterk verkleinde afdruk, voor de bezitters van een loep!

Boze zendamateurs willen minister desnoods voor Europese Hof

KORTE GOLF TABOE DOOR VERBOD VAN SCANNER

door Ger Kraaij

AMSTERDAM, vrijdag

Nog even en menige Nederlandse zendamateur doet wat hij zich voorgenomen had nooit te doen: woest de koptelefoon van het hoofd rukken en op tafel smijten.

Oorzaak: de helft van de apparatuur die hij of zij in de studio of op zolder heeft staan kan naar de schrootloop.

Apparatuur om naar weersatellieten te luisteren, naar Radio Scheveningen, de Wereldomroep, de BBC of de korte golf (beroemd uit de oorlog) schepen, vliegtuigen, noem maar op. Het wordt allemaal verboden door het nieuwe radioreglement bij de Telegraaf- en Telefoonwet dat per 1 juli aanstaande (streefdatum) van kracht wordt.

Verboden gebied

Oorgeruk van dat veranderinge reglement is het uitbannen van de scanner. Maar het verkozen medicijn heeft heftige bijverschijnselen voor de circa 13.000 gemachtigde zendamateurs die Nederland telt. Want praktisch

de hele korte golf wordt voor het Nederlandse oor tot verboden gebied verklaard.

„Het gevolg is dat de mensen van ons zigt de planken wel kunnen onttruimen, op een paar stukjes apparatuur na.“ Dat zegt de heer W.C. Niericker (roepnaam PAoTLX), van de redactie van het weekblad CQPA van de Vereniging van Radio Zendamateurs (VRZA). „Dit is geen beleid meer, en onze vereniging sleept de minister desnoods voor het Europese Hof.“

Hij en die andere 13.000 hebben begrip voor de pogingen om misbruik van de scanner uit te bannen. Dit apparaat staat al in meer dan 600.000 huizen, schuren en auto's opgesteld. Belangrijkste afgeluisterde instantie: de politie.

„De sterke arm heeft er last van“, zegt Niericker. „Niet van de mensen die alleen luisteren, maar van de mensen die - zodra ze iets

horen van een overval of een schietpartij — in de auto naar de plek des onheils scheuren, en de politie voor de voeten lopen. Maar in de strijd tegen die uitwas heb-

ben ze maar meteen de hele korte golf tot verboden gebied verklaard.“

Verboven

De amateur-zender houdt niet veel apparatuur over; de hele mikmak, van ontvangstconverters en general coverage ontvangers tot korte golftelevisie moet hij wegdoen. Erger nog: Zijn zend- en ontvangerapparatuur zal hij waarschijnlijk ook moeten verboden van verboden. De meeste ervan hebben een ingebouwde scanner...

„In andere landen, bijvoorbeeld Duitsland, zijn scanners al lang verboden“, zegt Niericker. „En dat bedoel ik nou met geen beleid. Ze hebben ze hier eerst toegelaten, er per stuk een flinke cent belasting op verdiend, en nu moeten ze er weer uit. Er zijn in Nederland wel zo'n 100 bedrijven die hoofdzakelijk van dit apparaat bestaan.“

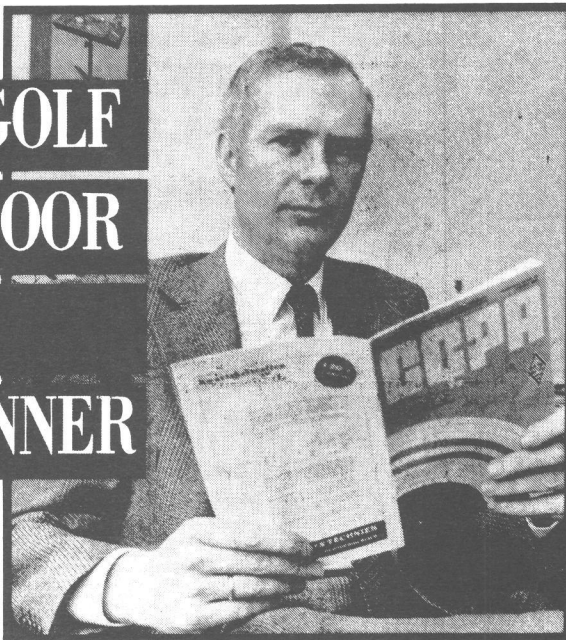
En het Nederlandse pu-

bliek als geheel zal trouwens de nieuwe regeling ook te voelen krijgen, volgens Niericker. „Een radio waarmee je onze bloedeigen wereldomroep kunt ontvangen? Verboden. Een draagbaar toestelletje waarop de visserijband zit? Verboden. Op veel radio's kun je aan het eind van de FM-band de politie beluisteren. Verboden.“

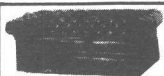
Waar moet de schrootloop komen die dat allemaal verwerken kan. Waarschijnlijk is er straks geen huis in Nederland of er staat wel een verboden apparaat.

Overigens mag men aannemen dat wie het nodig heeft via de PTT straks een machtiging kan aanvragen. Daarmee kan men dan toch naar (een stukje van) die geheim geworden korte golf luisteren. Maar veel apparaten zullen kwaliteitsessen ongetwijfeld niet overleven. Nederland wordt niet voor niets het elektronische vuilnisvat van Europa genoemd.

■ De heer W.C. Niericker van de Vereniging voor Zendamateurs. „Heel wat radio-apparatuur kan straks naar de schrootloop.“



(advertenties)



Uit voorraad leverbaar: een wereldmerk in echte Engelse Chesterfields met 30% echte korting. Gratis thuisbezorgd door heel Nederland. Let op: Nu 2-zits echte Engelse

Chesterfield: f 2450,-

BAKKER'S MEUBELIMPORT

Middenweg 97a-97b

Amsterdam, tel. 020-943729

Singelstraat 29, Muiden,

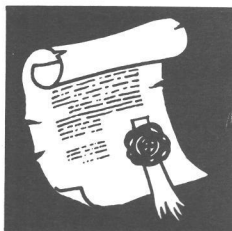
tel. 02942-4313.

Groeneneweg 12, Roermond,

tel. 04750-16511.

Industrieterrein Willem Alexander.

Ook grote sortering klassieke bankstellen in leder en stof. De grootste Chesterfield gigant van Nederland.



mededelingen

Mededelingen voor opname in deze rubriek dienen 10 dagen voor verschijning
ontvangen te zijn door:
Ben Zewald, PDoKMS, Postbus 2163, 6020 AD Budel

BEWEGING IN ANTENNE-PLAATSINGSPROBLEMEN

Plotsklaps zit er juridische-schot in de antenne-plaatsingsproblematiek door een onverwachte uitspraak van de rechtbank. Door ruimtegebrek is de redactie gedwongen dit onderwerp naar één van de volgende nummers te verschuiven. We komen er op terug!

SCANNERWET

Tientallen brieven (de meerderheid positief maar ook enkele negatief) werden ontvangen naar aanleiding van de wijze waarop redactie van CQ-PA en de VRZA zich opstellen tegenover de voorgenomen wetgeving die het bezit van ontvangers anders dan geschikt voor omroep verbiedt. De redactie verzocht het bestuur de reacties ter beschikking te stellen zodat een collage van meningen kan worden samengesteld. Die worden binnenkort in CQ-PA afgedrukt. Het is overigens opmerkelijk dat de tijdschriften Radio Bulletin en Radio Amateur Magazine het fenomeen WEL noemen maar dat de tijdschriften van VERON en NCV de wetgeving doodzwijgen. . .

Het standpunt van de VRZA werd tijdens de Algemene Leden Vergadering geheel duidelijk toen aan PTT gerichte brieven werden voorgelezen. Op nette wijze zullen wij ons staatrechtelijk tot het uiterste verzetten tegen de voorgenomen wet. Dat mag u trouwens verwachten van de vereniging die zegt de belangen van het zendamateurisme te verdedigen!

ZENDEXAMENS

Van PTT ontvingen wij de juiste antwoorden op de examenvragen die tijdens de op 21 april gehouden examens gesteld werden.

C-EXAMEN: 1B, 2A, 3D, 4C, 5B, 6D, 7B, 8A, 9A, 10B, 11D, 12C, 13A, 14C, 15A, 16C, 17C, 18B, 19D, 20C, 21D, 22B, 23D, 24A, 25A, 26A, 27C, 28D, 29C, 30C, 31C, 32C, 33D, 34C, 35B, 36B, 37B, 38B, 39A, 40D, 41B, 42B, 43A, 44C, 45D, 46A, 47B, 48A, 49B, 50B.

D-EXAMEN: 1B, 2B, 3A, 4A, 5C, 6A, 7B, 8A, 9B, 10A, 11B, 12C, 13C, 14B, 15C, 16B, 17B, 18A, 19B, 20C, 21C, 22C, 23C, 24B, 25C, 26B, 27A, 28C, 29C, 30A, 31A, 32B, 33A, 34C, 35B, 36B, 37A, 38B, 39A, 40B.

AANMELDING VRZA-LIDMAATSCHAP

Bij de redactie en ook elders komen nog al eens vragen binnen over de wijze waarop men lid kan worden van de VRZA. We vergemakkelijken dat, door af en toe een bon op te nemen op het omslag. Even invullen, in een envelop stoppen en versturen. Klaar is Kees!

De kosten bedragen overigens f 60,- per jaar en dus voor de rest van 1983 f 40,-, met inbegrip van gratis Ham-Ads, gratis QSL-verzending en ons weekblad CQ-PA.

RTTY ONTWERPERS OPGELET!

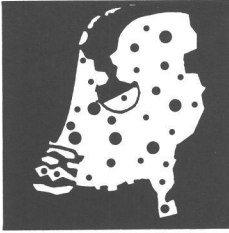
Ook dit jaar wordt er wederom een RTTY-TROPHY uitgereikt aan degene die met het beste ontwerp op het gebied van RTTY komt. De redactie kijkt uit naar uw inzendingen . . .

Silent Key

Na een kortdurend lidmaatschap van onze vereniging, gedurende welke periode hij les nam binnen de afdeling Hart van Holland om zich te bekwamen voor het zendexamen, is plotseling overleden

A. VAN AGTMAAL, PA-8042

Leden en Bestuur van de afdeling betuigen hun medeleven met de nabestaanden.



regionaal

Mededelingen voor opname in deze rubriek dienen 10 dagen voor verschijning
ontvangen te zijn door:
Ben Zewald, PDoKMS, Postbus 2163, 6020 AD Budel

AKTIVITEITEN KALENDER

Afdeling Bergharen e.o.	29 april	Bouwavond antennes (HB9CV of GP)
Afdeling Flevo (NOP)	29 april	Bijeenkomst
Afdeling Utrecht	30 april	70 cm vossejacht (Utrechtse wisselbeker)
Afdeling IJsselmond	4 mei	Start C-cursus
Afdeling Bergharen e.o.	13 mei	Vossejacht
Afdeling West-Brabant	13 mei	Verenigingsavond
Afdeling Zuid-Veluwe	14 mei	Velddag Schaapskooi Zuid-Ginkel te Ede
Afdeling Zuid-Veluwe	17 mei	Onderling QSO a/d Bettekamp te Ede
Afdeling Twente	20 mei	Lezing: Afregelen van UHF tot SHF
Afdeling Kagerland	26 mei	Lezing: Van Plessey bouwsteen tot transceiver
Afdeling Zuid-Veluwe	29 mei	Vossejacht
Afdeling Kagerland	5/6 juni	Velddag PI4KGL/A te Zoeterwoude
Afdeling Oost-Brabant	7 juni	Voortzetting algemene ledenvergadering
Afdeling West-Brabant	8 juni	Verkoopavond (de Raay-Berg)
Radio Amateurs Zoetermeer	8 juni	Verkoopavond
Afdeling Kagerland	30 juni	Loopvossejacht vanaf Taberna

AFDELING UTRECHT

Er is een 70 cm vossejacht om de Utrechtse wisselbeker op koninginnedag, zaterdag 30 april. De start is om 14.00 uur bij de hoofdingang van het KNMI in De Bilt. Peildozen zijn aan de start te huur. Het inschrijfgeld bedraagt f 3,-.

AFDELING IJSSELMOND

Afdeling IJsselmond na een nieuw leven nu een nieuw bestuur! Na drie succesvolle maandvergaderingen zal op donderdag 5 mei 1983 in gebouw De Schakel aan de Bovenheigraaf te Wezep het eerste officiële bestuur worden gekozen voor de afdeling IJsselmond nieuwe stijl. De kandidaten zullen op deze avond aan de leden voorgesteld worden, waarna verkiezing zal plaatsvinden. Wij verzoeken u allen aanwezig te zijn.

Voor de nieuwe C-cursus zal een kennismakingsavond georganiseerd worden en wel op woensdag 27 april 1983 in het leslokaal van de autorijschool Jebo aan de Azaleastraat te Wezep. Op deze avond zal het lesprogramma besproken worden.

De C-cursus start op woensdag 4 mei 1983 op bovengenoemd adres.

Voor uw agenda: VRZA bijeenkomsten afdeling IJsselmond in 1983 op 2 juni, 1 september, 13 oktober, 10 november, 8 december. Deze avonden zijn steeds in gebouw De Schakel te Wezep om 20.00 uur. Wij rekenen weer op uw aller belangstelling en nogmaals: breng gerust uw buurman, vriend of belangstellende mee.

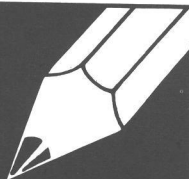
RADIO AMATEURS ZOETERMEER

Op woensdag 9 maart heeft de jaarvergadering plaatsgevonden. Het nieuwe bestuur bestaat uit PDoLUR voorzitter, PE1HZP penningmeester en PDoMYX sekretaris. De bijeenkomst van 13 april was weer prima bezet.

I.v.m. het Jutberg-gebeuren in mei géén bijeenkomst. Op woensdag 8 juni a.s. verkoopavond. Belangstellenden uit de regio worden binnengepraat op 145.250 MHz.

AFDELING ZUID-VELUWE

Op 14 mei a.s. houdt de afdeling een velddag in en bij de Schaapskooi aan de Zuid-Ginkel bij Ede. De Schaapskooi is gelegen ter rechterzijde van de oude rijksweg (lopend langs de noordzijde van Ede) in de richting Arnhem, tegenover de Bergerie. Onder de afdelingsroepnaam PI4EDE/A zal zowel op HF als op VHF worden gewerkt. We duimen alvast voor veel bezoek en mooi weer.



resonantie

Opname in deze rubriek betekent niet dat de redactie of de VRZA het eens is met de inhoud. Uitvoering bijdragen worden zonnig ingekort.
Inzenden: Red. CQ-PA, t.a.v. PA-3688, Postbus 2010, 1180 EA Amstelveen.

VERKEERDE SYMPATHIE

Wanneer je zo nu en dan wat langer luistert op een van de 2 meter relaiszenders, dan kun je beluisteren dat gelicenseerde zendamateurs vaak zeer omstandig begrip menen te moeten opbrengen voor piraterij. Enkele doorsnee-meningen laat ik volgen:

“Ach, laat ze toch hun gang gaan, ze doen niemand kwaad”;

“Wie is er voordat de machtiging werd behaald geen piraat geweest”, of

“Op de FM-band zenden ze dagen aan een stuk, laat ze daar eerst wat aan doen.”

We zouden toch op zijn minst mogen verwachten dat gelicenseerde zendamateurs weten waarover ze spreken, juist zendamateurs moeten weten dat zenders stoorbronnen kunnen zijn als ze onjuist worden bediend, onjuist worden afgeregeld of op verkeerde wijze worden gebouwd. Dit is in overstelpende mate het geval! Voor mij getuigen zulke opmerkingen van een grote mate van ondeskundigheid, het is een visitekaartje van onbenulligheid. Vaak bekruipt mij het gevoel hierop in te gaan, maar de lust ontbreekt over zoveel misvattingen. Mijn dagelijks werk heeft te maken met radio- en navigatiezaken betreffende de luchtvaart.

De waslijsten met “gevaarlijke” situaties ten gevolge van b.v. de FM-piraterij zijn legio. Dat hier iets politiek schort is duidelijk, hierop ga ik niet in. Echter het afgeven op de dienst die moet pogen althans de meest gevaarlijke zaken aan te pakken vind ik *door zendamateurs* een blamage. Deze sympathiserende zendamateurs beseffen zelfs niet (of willen de krant niet lezen) dat er jaarlijks mede op verzoek van de luchtvaart, politie, kust-scheepsradio een groot aantal zenders (1982 5300!) worden opgespoord, in beslag genomen en aan justitie worden voorgeleid. Dit zijn helaas de meest urgente boosdoeners, het kost de gemeenschap reeds kapitalen. We zijn niet ver af van “Tenerife-misverstanden” t.g.v. gemiste communicatie. Geloof u mij, hierover wordt met opzet niet naar buiten getreden.

Ik hoop dat degenen die menen sympathie te moeten opbrengen voor dit onwettig gedrag hierover eens willen nadenken als ze ongeremd hun sympathie voor deze lieden betuigen.

Ik wens ze een “veilige” vlucht als ze met het vliegtuig met vakantie gaan!

(Ik ben er helaas *niet* zo zeker van boven Nederland.)

John, PAoVER



aktiviteiten kalender


Bijdragen voor deze rubriek vóór de 15e van de maand verzenden naar
G. Bruyn, PDoJCI, Boeier 17, 1771 GL Wieringerwerf, tel. 02272-2366

VHF/UHF	3-5	Scand. activiteitencontest VHF	18.00-22.00 GMT
	5-5	Scand. activiteitencontest UHF	18.00-22.00 GMT
	7/ 8-5	Veron contest VHF/UHF	14.00-14.00 GMT
	14-5	DIG QSO Party VHF	13.00-16.00 GMT
	17-5	PK QSO 144.8 en 145.250	14.00-16.00 GMT
LF/HF	23-5	VHF DARC contest	14.00-23.00 GMT
	1-5	AGCW QRP Party CW	13.00-19.00 GMT
	14/15-5	CQ-M-contest CW/SSB	21.00-21.00 GMT
	17-5	PK QSO 3600 en 14.100	14.00-16.00 GMT

	28/29-5	Ibero American contest SSB	20.00-20.00 GMT
	28/29-5	CQ WW WPX contest CW	00.00-24.00 GMT
RTTY	8-5	DARC Corona 10 m contest	11.00-17.00 GMT
	30-5	Einde Europese RTTY Kunst contest	

PK QSO: dinsdag 17 mei 1983

Het jaarlijkse PK-QSO vindt dit jaar plaats op WORLD COMMUNICATION DAY, t.w. dinsdag 17 mei 1983 van 14.00 tot 16.00 uur. Frequenties als vorige jaren (plm. 3600, 14.100, 144.8 en 145.250), waarbij wij ons echter houden aanbevolen voor tips omtrent andere frequenties. Mocht tijdens het QSO'en o.a. blijken dat bijv. op 15 meter goed met Jan van Balen (KE6EC) of Arie Bles (VK2AVA) is te werken, zal iedereen worden verzocht om over te schakelen naar 15 of 10 meter. PAoPKC/A (goed voor 5 punten PK-certificaat) is op deze dag weer te gast bij PAoHLA. Als u de netleider heeft gewerkt, ga dan niet QRT maar blijf van 14.00 tot 16.00 iets lager of hoger QRV voor andere stations. Bedenk dat onze jaarlijkse bandpresentatie een welkome gelegenheid is voor niet-PK's om punten te verzamelen voor het PK-award. Wij zijn voor hen een uitstervend ras, er komen immers géén nieuwe PK's meer bij!!



— PK - Certificate —
members

PA o BL, GT, VO, YZ.

PA o CLC, GRX, HBV, HLA, JIL, JJR, LEV, LNS, MMA,
PCS, PKC, PLM, POC, SAP, STM, TEX, WAN, WVL,
PA 3 AAI, ADW, AFQ, BTW, BTZ, BEJ,
CN 2 AQ, EI 5 BH, K 5 TC, K 2 LQ,
KE 6 EC, VK 2 AVA.

PAoPKC	DEN HAAG - HOLLAND (formely PKIAE)
---------------	--

PK-MEMBERS ARE FORMELY ACTIVE IN DUTCH EAST-INDIES.

DARC CORONA 10 METER RTTY CONTEST: zondag 8 mei 1983

Jaarlijks zijn er 4 RTTY-contesten op de 10 meter band: 1. zaterdag 5-3, 2. zondag 8-5, 3. zaterdag 3-9 en 4. zondag 6-11, steeds van 11.00-17.00 GMT. Frequentie 10 meter band. Aanroep: CQ CORONA contest. Uitwisselen: RST/LFD, nummer/naam (US-stations geven ook hun staat aan). Punten: elk station mag 1 keer gewerkt worden. Elk volledig RTTY QSO telt voor 1 punt. Multiplier: elk land volgens WAE en DXCC landenlijst, elk VE/VO/VK distrikt en elke UW-staat. Puntenberekening: som der multipliers x aantal QSO's. Klassen: A - single/multi op., B - SWL. Logs: officiële logbladen gebruiken. Het log moet minstens bevatten: naam, call en volledig adres van de deelnemer, klasse, tijd in GMT, uitwisseling en eindberekening. Sluitingsdatum inzending: uiterlijk 30 dagen na elke contest. Contestmanager: Klaus Zielski, DF7FB, Postbus 1147, D 6455 Erlensee.

PD, PE, PB of PA, iedereen voelt zich thuis in CQ-PA!

UBA SWL COMPETITION

ONL-6945

ENKELE BEDENKINGEN EN TUSSENSTANDEN

Beste vrienden SWL! Nu u reeds de eerste tussenstand van de UBA SWL Competitie 1983 kan bekijken, wens ik er toch enkele woordjes aan toe te voegen. Wegens plaatsgebrek kan er spijtig genoeg geen gedetailleerde tussenstand gepubliceerd worden, maar de hier gegeven cijfers geven alleszins toch een beeld van de huidige toestand en van deelname. Ondanks het feit dat er geen gedetailleerde tussenstand kan worden gepubliceerd zou ik toch willen vragen om uw aantallen per band door te geven. Verscheidene deelnemers hebben mij reeds hun log toegezonden. In het reglement was echter gevraagd om *geen logs* binnen te sturen bij de tussenstanden. Dus graag uw logs aan het einde van de contest. Dit bespaart mij zowel als u tijd en postzegels.

Toch nog een verduidelijking bij het reglement. De stations die gelogd worden voor de competitie dienen een QSO gemaakt te hebben. In het reglement staat (ik citeer): "Bij twijfel kan een uittreksel uit uw log gevraagd worden (date, time, freq., gehoord station, tegenstation, RST)." Misschien was het inderdaad niet zo duidelijk, maar met in het hoofd dat het voor ons SWL's de gewoonte is, en zelfs een MUST, om bij elk gelogd station een tegenstation te vermelden, leek het mij duidelijk genoeg. Ik heb echter blijkbaar verkeerd gedacht, wat hiermee dan is rechtgezet.

Sta mij toe iedereen nog veel succes toe te wensen en ik verwacht de volgende tussenstanden rond 1 juni op het adres: Gebr. Blommestraat 14, B-2200 Borgerhout, België.

Phone-standen per 1-3-1983

1. ONL-5566	110010	29. SP-oo44/CZ	17877	57. ONL-6450	4872
2. DEoRFR	104716	30. NL-4483	17472	58. JA4-33948	4785
3. ONL-383	103872	31. SP-oo45/CZ	16785	59. DE7KPV	4293
4. OH2-159	81396	32. OE1-109976	16128	60. LZ1A-1154	3828
5. NL-7641/R27	79560	33. ZL1-287	16014	61. ONL-6246	3800
6. DL-16817	74360	34. ONL-4823	15792	62. 4X4-1504	3774
7. ONL-6866	67298	35. ONL-6040	15225	63. NL-5463	3484
8. ONL-5923	63600	36. ONL-620	14850	64. DE1GMH	3283
9. PA-1555	62812	37. REF 39631/DL7	14685	65. ONL-2500	2808
10. 4X4-1401	61544	38. OE1-114081	14535	66. ONL-2801	2432
11. LZ1P-54	51120	39. PA-7631	14400	67. NL-8746	2226
12. ONL-5717	48575	40. NL-8265/R46	14112	68. NL-7798/R46	2052
13. G 7176	46110	41. DE2KJJ	13284	69. ONL-7347	2030
14. ONL-6750	41580	42. DE8MBS	13064	70. DE1TBB	1891
15. PA-5205	36480	43. ONL-7087	12948	71. ONL-6951	1887
16. REF 35700 (F)	34463	44. DL-Go8-158260	11781	72. JA1-31116	1802
17. OH6-401	33024	45. ONL-2859	10731	73. YU1RS-1028	1554
18. NL-692	31309	46. NL-8818/R46	10650	74. ONL-2849	1328
19. JA1-2o784	29512	47. DE1HZF	10585	75. YU1RS-302	1254
20. EA-13164	27694	48. DL-Po7-1896455	10241	76. OE-1389/RB	1064
21. G-1o173	27195	49. NL-4845/R46	10209	77. NL-8127/R48	1026
22. ONL-790	24390	50. ONL-5672	9729	78. I8-204/RC	780
23. YU4RS-3456	22425	51. Io-54562	7102	79. NL-9150/R46	720
24. ONL-3504	20855	52. BRS 51634/G	6554	80. ONL-6608	567
25. JA6-933o/JA1	20806	53. HE9OZM	6363	81. HE9SHD	525
26. I-327/FI	20296	54. ONL-6621	5985	82. DE4BAH	192
27. ONL-6965	19872	55. ONL-6150	5400	83. NL-8448	130
28. ONL-6893	18600	56. ONL-6069/DL	5136	84. YU4RS-1555	12

Best 73 e good luck, Marc Domen

Out of competition: ONL-6945 51189.

CW-standen per 1-3-1983

1. DEoDXM	85808	9. LZ1C-75	8733	17. JA2-5168	1457
2. BRS 44395/G	40626	10. JA-933o/JA1	8308	18. YU4RS-1555	1178
3. ONL-383	38080	11. YU1RS-323	8307	19. ONL-7347	735
4. YU1RS-3o2	36890	12. ONL-6750	7672	20. NL-4483	714
5. G-7176	32409	13. G-16850	6912	21. DE1GMH	600
6. I3-72249	17248	14. DE8MBS	6305	22. NL-8127/R48	280
7. PA-1555	16562	15. NL-7798/R46	4416	23. NL-8746	90
8. YU2RS-711	9869	16. FE 10202	3320	24. DE4BAH	1

PACC CONTEST 1983

PAoINA

Tijdens de contest is er keihard gewerkt. De speciale prefix compenseerde de matige condities en over belangstelling van de buitenlandse stations hadden we zeker niet te klagen. Voor de hoge score stations weer veel meer QSO's dan het vorig jaar en 23% meer deelnemers. In de buitenlandse commentaren blijkt dat de PACC Contest erg populair is, ver boven de middelmaat uitsteekt en ook het PACC en WAP Award zijn erg in trek. Hiervoor speciaal de checklog-inzenders hartelijk dank.

Er waren bij de controle niet veel problemen, alleen een paar die met de multiplier nog niet goed raad wisten en er is maar voor vijf inzenders strafport betaald.

De afdelingsbeker is weer gewonnen door de afdeling *Groningen*, die niet te verslaan is.

Geweldig en congrats!

De prijzen, de vanen met call-opdruk voor de eerste drie in elke categorie, een herinneringslint voor de log-inzenders met meer dan 100 QSO's en, voor wat hoort wat, iedere deelnemer kan de totale uitslag tegemoet zien.

Tot slot danken we iedereen voor de bijdrage aan dit jaarlijkse feest en we kijken weer uit naar de volgende contest. PAoINA

RESULTATEN NEDERLANDSE STATIONS

Call	QSO's	Mult.	Score	Call	QSO's	Mult.	Score
Enkel operator, CW				Enkel operator, SSB			
1. PA4LVB	846	181	153126	1. PA7TMS	1215	237	287955
2. PA4RUY	842	159	133878	2. PA8AVJ	711	129	91719
3. PA8BFM	756	166	125496	3. PA8AJG	579	149	86271
4. PA4LOU	706	166	117196	4. PA3CTM	649	104	67496
5. PA4ABM	660	147	97020	5. PA8AIR	522	127	66294
6. PA4VDV	621	144	89424	6. PA7MVD	411	89	36579
7. PA8ABA	627	127	79629	7. PA4HBK	336	90	30240
8. PA4GT	604	129	77916	8. PA8BAR	367	76	27892
9. PA8ADJ	584	124	72416	9. PA2HJH	387	71	27477
10. PAoGRF	493	117	57681	10. PAoCOR	380	70	26600
11. PA3BTH	485	112	54320	11. PA8AQY	269	74	19906
12. PA4INA	490	107	52430	12. PA4DUO	260	75	19500
13. PA3BSV	480	108	51840	13. PAoKDM	281	56	15736
14. PA8CCE	433	96	41568	14. PAoHBO	211	72	15197
15. PA4DIN	434	91	39494	15. PA8BMU	222	63	13986
16. PA4UV	385	101	38885	16. PA3BXV	260	49	12740
17. PA3CCF	436	85	36624	17. PA8ATZ	199	63	12537
18. PA4VLV/A	384	87	33408	18. PA4HFM	191	65	12415
19. PAoOI	355	91	32305	19. PA7JMK	204	58	11832
20. PA8BDK	342	89	30438	20. PA8BUT	207	52	10764
Enkel operator, mixed mode				Multi operator, single transm., mixed mode			
1. PA4GAM	790	148	145360	19. PA4YN	73	31	2263
2. PA4XPQ	674	176	118624	20. PA3BBP	61	34	2074
3. PA8ADM	710	122	86620	21. PAoCLN	47	23	1081
4. PA8BIZ	386	124	47864	22. PA4NMH	17	15	225
5. PA8BHF/A	430	101	43430	1. PA4GN	1066	211	224926
6. PA8CJP	307	80	24560	2. PA8CEF	765	183	139995
7. PA4OOS/A	268	84	22512	3. PAoVAJ	685	153	104805
8. PA8AYQ	200	55	11000	4. PA4NIE	711	130	92430
9. PAoJTL	180	57	10260	5. PAOKHS	558	132	73656
10. PA4SNG	186	41	7626	6. PI4WFL	542	117	63414
11. PA3CH	141	54	7614	7. PI4DTC	586	103	60358
12. PA3AKD	122	45	5490	8. PI1GOE	433	104	46072
13. PA8CAH	115	45	5175	9. PA8CEG	425	107	45475
14. PA4JPF	149	34	5066	10. PA8CDM	444	79	35076
15. PA8ADG	123	41	5043	11. PI4ASD/A	311	84	26124
16. PAoHIT	97	41	4977	12. PA4VHA/A	294	74	21756
17. PA8CAK	110	31	3410	13. PA8AIX	169	62	10478
18. PA4MTE	88	45	3960				

14. PI4TTC	189	47	8883	Checklogs:		
15. PAoOOM	158	53	8374	PA2JCG	PA7JHB	PAoNDS
16. PI4VAD	121	46	5566	PA3CLX	PA8ATK	PA3BHH
Multi operator, multi transm., mixed mode				PA4HRT	PAoJMM	PA4HT
1. PA7FAS/P	1348	223	300604	PA7HDY	PAoNN	PI4VLI
2. PA4CKV	1164	211	245604	PA8AQU	PA3AJO	PA8APQ
3. PA4RCA	904	151	136504	PAoEFA	PA4ATY	PAoCAL
4. PA8ACA/A	675	136	91800	PAoLRK	PA4TVU	PAoLIE
5. PA7GON/A	596	128	76288	PA2JWL	PA8AJA	PAoRTW
6. PA4RDO	501	95	47595	PBoABE	PA8BNV	
7. PA4HLM/A	122	49	5978	PA4RHA	PAoKM	

Deelnemers multi-stations

PA4GN : PAoGIN, PAoERA.
 PA8CEF : PA3CEE, PA3CMT, PA3CQN, PA3CEF.
 PAoVAJ : PAoCLN, PA2AWU, PAoVAJ.
 PA4NIE : PAoNIE, PAoFHG.
 PAoKHS : PAoKHS, PAoADP, PAoHOP, PDOMEQ, NL-7797.
 PI4WFL : PA3AWI, PA3AES, PA3CIC, PA3CNV, PE1FGG.
 PI4DTC : PA3ANB, PA3BQS.
 PII GOE : Gommert, Henk, Anthonie, Andre, Frans, Coen, Peter.
 PA8CEG : PA3CEG, PA3CJK.
 PA8CDM : PA3CDM, PA3BRE.
 PI4ASD/A : PAoLRK, PA2MAX, PA3AON.
 PA4VHA/A : PAoVHA, PA3ALK, PA3BAG.
 PA8AIX : PA2HJS, PA3ATT, PA3AIX.
 PI4TTC : PAoVDT, PAoBEC, PA3CKY, T. v. Feenen, PAoIA.
 PAoOOM : PA2EFR, PAoOOM.
 PI4VAD : PA3CPI, PA3CPG.
 PA7FAS/A : PA2FAS, PA2ATA, PAoAAS, PAoLEG, PA3CQU, PA3CJF, PA3AWW, PBoABE, PA3CQR, PA3CHC, PAoTUK.
 PA4CKV : PAoBEA, PAoJAC, PAoPAU, PAoGMW, PAoCKV, PAoPJE, PAoLSC, PA3AGN, PA3AGO.
 PA4RCA : PAoWFB, PA2RPC, PA3BHY, PA3BLS, PE1GRD, NL-387, Bob.
 PA8ACA/A : PA3ACA, PA3ALP, PA3BBL, PA3BFB, PA3BUD, PA3BWD, PA3BXJ, PA3CAL, PDOLGF, PDOMCL, PE1ALC, PE1HLX, NL-7305.
 PA7GON/A : PA2GON, PAoPCB, PA3BVM, PAoHRS, PA3AUW, PA2LOG, PBoAAW, PA3AQL, PE1HRM, PE1HPB, PE1HUI.
 PA4HLM/A : PAoBDC, PAoAAP, NL-6848.
 PA4RDO : R. Doors, F. Koelewijn, P.J. Sitter.

Enkel operator TOP VIJF

CW	QSO's						Multiplier					
	160	80	40	20	15	10	160	80	40	20	15	10
1. PA4LVB	25	204	213	230	128	46	7	34	31	44	45	20
2. PA4RUY	14	294	178	242	125	34	6	33	29	35	43	13
3. PA8BFM	35	104	75	347	177	18	7	26	22	55	46	10
4. PA4LOU	6	102	178	212	184	24	3	22	26	50	47	18
5. PA4ABM	20	123	133	203	151	30	6	24	23	43	39	12
SSB												
1. PA7TMS	—	250	291	293	153	228	—	40	38	67	42	50
2. PA8AVJ	—	195	74	428	5	9	—	27	16	75	5	6
3. PA8AJG	—	142	148	147	85	65	—	25	21	38	41	24
4. PA3CTM	1	193	327	102	26	—	1	22	34	31	16	—
5. PA8AIR	2	189	90	136	87	18	2	32	25	31	29	8
Mixed												
1. PA4GAM	15	146	116	348	127	38	4	28	27	65	44	16
2. PA4XPQ	—	132	117	251	109	65	—	22	28	54	45	27
3. PA8ADM	1	112	262	216	108	12	1	20	20	35	29	8
4. PA8BIZ	—	42	94	145	35	68	—	15	18	40	22	29
5. PA8BHF/A	5	150	62	177	36	—	3	26	14	44	19	—

BESTUURSMEDEDELING

Naar aanleiding van vragen en opmerkingen tijdens de ALV werd het volgende schrijven gericht aan het Hoofdbestuur van de VERON:

Geacht Bestuur,

Tijdens onze Algemene Leden Vergadering op 17 april 1983, namen wij kennis van uw standpunt dat onze vereniging nimmer verzocht heeft tot voor-overleg aangaande het "Klein Amateur Overleg".

Wij vinden dit standpunt onjuist!

Meerdere malen heeft de VRZA aangedrongen tot samenwerking en voor-overleg en niet alléén met betrekking tot het "Klein Amateur Overleg", maar ook met betrekking tot andere amateuraangelegenheden.

Steeds was het uw vereniging die voor-overleg of samenwerking "niet nodig achtte".

Mede tengevolge van de elektronische eskalatie welke debet is aan vele stringente aanpassingen in de wetgeving, welke wij binnenkort kunnen verwachten, lijkt het ons thans meer dan nodig samenwerking te bewerkstelligen.

Wij betreuren het ten zeerste dat geen eensluidend standpunt mogelijk is daar waar het gaat om de belangen van de Nederlandse Radio Amateur.

Wij verzoeken u dringend met ons een afspraak te maken, zodat wij gezamenlijk onze houding kunnen bepalen ten aanzien van komende amateuraangelegenheden.

73's, voor de ALV 1983

namens deze,
het bestuur van de VRZA,
de sekretaris,
J.G.P. van Iersel, PA3APR

★ ★ ★

QRP NIEUWS

PAoPLM

LATE SPRING QRP SSB ACTIVITY WEEKEND: 7th/8th May 1983

The times and frequencies are as follows:

09.00 - 10.00	14285	15.00 - 17.30	21285/28885
10.00 - 11.00	21285/28885	17.30 - 20.00	14285
11.00 - 12.00	7090	20.00 - 21.00	7090
12.00 - 13.00	3690	21.00 - 22.00	3690
13.00 - 14.00	14285	22.00 - 23.00	14285
14.00 - 15.00	3690		

LATE SUMMER QRP CW ACTIVITY WEEK-END, sponsored by the World QRP Federation 10th/11th September 1983

The main purpose of this week-end is to promote intercontinental QRP QSO's and member clubs of W.Q.F. are invited to suggest their own times/frequencies in accordance with propagation conditions. For Europe the following are suggested:

07.00 - 08.00	Europe - Oceania	}	on the highest HF band which is open
08.00 - 09.00	Europe - Japan		
16.00 - 18.00	Europe - North America		
19.00 - 20.00	Europe - South America/Africa		

The remaining times for general QRP QSO's on 3560, 7030, 10106, 14060, 21060 and 28060.

★ ★ ★



VHF-UHF-SHF

2 meter: C. Miedema, PE1CZQ, Korenstraat 73, 1773 AR Kreileerord, tel. 02273-425
 70 cm: F. v. Esveld, PAoFRE, Gordelweg 44b, Rotterdam, tel. 010-663733 (18-19 u)
 HAMSAT: N. Janssen, PAoDLO, Postbus 180, 5660 AD Geldrop

2 METER

Voor wat betreft het DX-werk is er deze week niet zoveel nieuws te melden, want de activiteit op de band is nog steeds mager.

Voor het toekomstige DX-werk heb ik nog wel een nieuwtje, want Theo PBoACG vertelde mij dat hij samen met PA3BXM, PA3CII, PA3BZQ en PA3BGI van 10-6 tot en met 12-6 QRV zal zijn vanuit HBo in EH79g. Zij zullen QRV zijn op twee meter, 70 centimeter en op HF. Voor twee hebben zij de beschikking over een IC260E + lin. 60W, op 70 cm zal dat 50W zijn. Op de frequenties 144.265 (SSB), 144.065 (CW), 432.265 (SSB) en 432.065 (CW) is het mogelijk dat u ze hoort en hopelijk kunt werken. Alvast veel succes toegewenst!

Voor de Sporadische E liefhebbers heb ik hier de spelregels van een soort contest die dit jaar gehouden gaat worden en daar is een eerste prijs van één week gratis verblijf voor twee personen op MALTA aan verbonden. Henry 9H1CD had via Ronald PAoLSC het volgende toegezonden:

Dear OM,

Herewith enclosed please find the rules and regulations for the "9H FALCON CONTEST" which is being organized by the recently formed "9H VHF/UHF/SHF GROUP". The contest period which is from 1st June to 15th June has been specifically chosen to exploit a small part of the Es season. We are therefore seeking your co-operation and help in that you may be kind enough as to provide us with the address of the editors of the various magazines dealing with VHF activity and published in your country. In the meantime we would appreciate all the publicity that you may be prepared to afford us. We are also most interested to get in touch with other VHF/UHF/SHF Groups in your country in the hope that we may enter into regular correspondence with them in order to exchange regional, local and technical information of mutual interest.

We would kindly solicit you to oblige at your earliest convenience and if this is not possible for you, to let us know immediately while perhaps you may also wish to put in your recommendations.

Looking forward to hear from you, we thank you and wish you plenty of good DX on two.

73's, Henry 9H1CD, for 9H VHF/UHF/SHF Group, P.O. Box 144, Valletta, Malta.

The 9H FALCON Contest, organized by the "9H VHF/UHF/SHF GROUP"

Participation: open to all Radio Amateurs. Duration: from 00.01z on 1st June to 24.00z on 15th June. Frequency: 144-146 MHz. Activity: all modes and all types of propagation are valid. Contact via satellites and repeaters are not valid.

Logs: a) The competing stations must log a minimum of ten (10) 9H stations in order that they may be eligible to take part. The same 9H stations may be logged more than once, provided the contacts are established on different dates. b) Reports exchanged must include RS/RST serial number starting from 001, as well as the QTH locator. c) Logs are to reach: the Contest Manager 9H Falcon Contest, P.O. Box 144, Valletta, Malta, by not later than the 1st of July. d) Log data must include date, time in GMT, call sign both reports together with serial numbers, QTH locators and QRB points. e) Points are calculated at one point per one Km. Note (1): Contacts under 500 Km are not valid unless such a contact takes place between different countries.

Awards: a) The decision of the awards manager is final. b) Awards: 1st classified: Trophy & Diploma*, 2nd classified: Diploma, 3rd classified: Diploma.

*) Also 1 week's free stay on Malta for two persons.

Best 73's, Kees PE1CZQ

70 CM

Er waren weliswaar nog geen super-de-luxe condities, maar toch was het soms mogelijk leuke contacten te leggen. Zondagmiddag was, zoals reeds in het vorige nummer is vermeld, G4FRE/P in AL17a QRV tijdens een cumulatieve contest. Om wat punten in deze contest uit te delen, werd een en ander op 13 cm uitgetoet. De signaalsterkten waren niet erg overtuigend, maar toch gelukte het om Dave met 5/1 à 5/2 signalen aan een afstand van ≈ 250 km te helpen. Ook Dolf PA2DOL gelukte het. Veel beter ging het tussen stations in de CL en AM locatorvakken. Simon G3LQR meldde zich in en vertelde dat hij het 10 GHz baken van PAoDBQ in Delft kon horen op 10368.100 MHz, waarna bij PA2DOL het een en ander in gereedheid werd gebracht om enige tests te doen. Zowel op 3 als op 6 cm waren de signalen uit Rotterdam en Ipswich goed te horen! Ook op 13 cm lukte het uitstekend. Rond 18.00 uur voegde zich ook Chris G4LOJ bij het gezelschap, dat bijeen was op 432.350 MHz. Laatstgenoemde vertelde dat hij

pas wat equipment gereed had voor 13 cm en graag met PAo wilde werken. Dit gelukte dan ook zonder problemen met 5/9 signalen op die band. Wim PAoWWM was ook QRV en maakte met Chris een afspraak om hem aan het CM locatorvak op 13 te helpen. Of dit geluk is weet ik niet, omdat ik vanwege het avondeten QRT moest gaan.

Op 70 cm ben ik de afgelopen week enige nieuwe stations tegengekomen: PE1BKV Jan uit Reeuwijk en PA3AKP Onno uit Alphen. Verder werkte ik op 21/4 nog Wim PAoWTE uit Delfzijl, die zich tijdens een lokale SSB-ronde inmeldde. Op 23 cm heb ik op 23/4 nog getest met Jean PE1CFX uit Linschoten, die ongeveer 300 mW had gebrouwen en daarmee uitstekend in Rotterdam te horen was.

Best 73, Fred PAoFRE

HAMSAT – Radio Amateur Satelliet Bulletin nr. 250, 17-4-1983

AMSAT-OSCAR 7. Referentie-omloop: 18 april, omloop 38530, eqx 01.16 UTC bij 115,1 gr. w.l.

AMSAT-OSCAR 8. Referentie-omloop: 18 april, omloop 26083, eqx 00.30 UTC bij 89,5 gr. w.l.

UOSAT-OSCAR 9. Men is nog steeds bezig te proberen de stabilisatiestaaf uitgeschoven te krijgen. Het uitzendschema van OSCAR 9 is tijdens de weekends nog steeds hetzelfde: telemetrie en bulletins met 1200 Baud ASCII en telemetrie met engelstalige spraak. In de week van 20 tot 27 april is de gemiddelde omlooptijd van OSCAR 9: 94,6991 minuten en de gemiddelde increment 23,6739 graden west per omloop. Referentie-omloop: 18 april, omloop 8465, eqx 01.07 UTC bij 148,4 gr. w.l.

RADIO SPOETNIKS. Leonid, UA3CR, is weer teruggekeerd in Moskou na de maandenlange expeditie naar Antarctica. Nu hij de rapporten heeft ontvangen over het weer opleven van RS1 en RS2 wil hij gaan proberen deze satellieten weer met commandosignalen onder controle te krijgen. Misschien is dan zelfs weer een enigszins regelmatig bedrijf van deze satellieten mogelijk. Er treden nu soms kleine veranderingen op de in telemetrie van RS4. De extra prefixletter, die sinds kort na de lancering steeds werd uitgezonden, is nu soms verdwenen. Misschien heeft dit iets te maken met een eventuele fout in de commando-ontvanger van RS4. Referentie-omlopen voor 18 april: RS3: omloop 5912, eqx 00.40 UTC bij 206,2 gr. w.l. // RS4: omloop 5869, eqx 01.21 UTC bij 211,9 gr. w.l. // RS5: omloop 5861, eqx 01.06 UTC bij 207,4 gr. w.l. // RS6: omloop 5902, eqx 00.22 UTC bij 200,7 gr. w.l. // RS7: omloop 5879, eqx 01.48 UTC bij 219,8 gr. w.l. // RS8: omloop 5851, eqx 01.37 UTC bij 214,1 gr. w.l.

AMSAT-PHASE III-B. Deze satelliet is al aangekomen bij de ARIANE-lanceerinrichting van de ESA bij Kourou in Frans-Guyana. Op 17 april zijn AMSAT-technici uit Duitsland en Zuid-Afrika ook vertrokken naar Kourou om voorbereidingen te treffen voor de lancering. De officiële lanceerdatum is nog steeds 3 juni maar een uitstel is niet uitgesloten.

SPACE-SHUTTLE. De Amerikaanse astronaut Owen Garriot, W5LFL, heeft toestemming gekregen om vanuit de Space Shuttle Columbia actief te zijn op 2 meter met FM tijdens vlucht STS-9 die moet starten op 30 september 1983 en waarbij ook het eerste Europese Space Lab wordt meegevoerd. Nadere gegevens volgen.

BACAR. De volgende ballonvlucht in Zuid-Afrika, met onder andere een mode J relaisstation, is gepland voor 21 mei. Men wil dan ook weer nieuwe lagedruk ballonnen beproeven.

SATELLIET-FREQUENTIES. Vervolg van het overzicht van de frequenties beneden 30 MHz die door amateursatellieten worden gebruikt. De downlinkband van mode A van AMSAT-OSCAR 8 zit tussen 29,400 en 29,500 MHz en het bijbehorende telemetrie-baken op 29,401 MHz. UOSAT-OSCAR 9 heeft een bakenzender op 29,510 MHz. ISKRA 2 en ISKRA 3 hadden hun downlinkband tussen 29,580 en 29,620 MHz met een telemetrie-baken bij 29,580 MHz. Er zijn nog meer ISKRA's te verwachten die waarschijnlijk van hetzelfde frequentie bereik gebruik zullen maken. Ook zullen meerdere Radio Spoetniks worden gelanceerd die veelal dezelfde downlinkfrequenties zullen gebruiken als hun voorgangers. In de 15 m-band werkt UOSAT-OSCAR 9 op 21,002 MHz. De uplinkband van het relaisstation van ISKRA 2 en ISKRA 3 zat tussen 21,230 en 21,270 MHz. Een uplinkband van toekomstige RS-satellieten is te verwachten tussen 21,180 en 21,220 MHz. In de 20 m-band heeft OSCAR 9 een baken op 14,002 MHz en in de 40 m-band op 7,050 MHz. In de toekomst zullen steeds minder AMSAT-satellieten gebruik maken van frequenties beneden 30 MHz. Russische amateursatellieten daarentegen zullen nog lang in dit frequentiebereik blijven werken.

WEERSATELLIETEN. Referentie-omlopen voor 18 april: NOAA-6: omloop 19781, eqx 00.53 UTC bij 80,4 gr. w.l. // NOAA-7: omloop 9367, eqx 00.13 UTC bij 137,6 gr. w.l. // METEOR 2-8: omloop 5377, eqx 01.44 UTC bij 183,5 gr. w.l. // METEOR 2-9: omloop 1753, eqx 00.20 UTC bij 246,9 gr. w.l.

PAoDLO

***Iedere 2e dinsdag: REGIO CONTEST.
DOE MEE!***



hou's dx

Samenstelling: G. Mulder, PAoSNG, Gelderlandstraat 180, 7543 WS Enschede.
Bijdragen dienen 10 dagen voor verschijning
in het bezit van de samensteller te zijn.

ALLE TIJDEN IN GMT

- BY1PK CHINA weer geh. op 21050 CW ± 07.00.
C21RK NAURU geh. door PA-7634 op 14217 SSB ± 19.15 en op 14158 SSB ± 20.45.
C53DF GAMBIA geh. door PA-7634 op 14217 SSB ± 19.15 en op 14158 SSB ± 20.45.
 QSL via Box 273, Banjul.
C6ADJ BAHAMA'S geh. door PA-7194 op 21200 SSB ± 16.45. QSL via DJ2BW.
FH8CB MAYOTTE geh. door PA-7194 op 21235 SSB ± 16.30.
H5AOL BOPHUTHATSWANA geh. 14165 SSB ± 18.30. QSL via DJ2ZM.
HS1KO THAILAND geh. op 21280 SSB ± 17.15.
JD1ABZ OGASAWARA geh. op 14045 CW ± 17.00.
JW5SE SPITSBERGEN geh. 3504 CW ± 20.45. QSL via SP5KEY.
JX5DW JAN MAYEN geh. op 14020 CW ± 15.15.
AD8J/KP2 AM. VIRGIN EIL. geh. op 7005 CW ± 04.15. QSL via AD8J.
PJ8IIQ ST. MAARTEN geh. op 14024 CW ± 19.30. QSL via N8II.
ST2SS SOEDAN geh. ± 14190 SSB tussen 16.00 en 17.00.
W6LAS/SV/A MOUNT ATHOS dit station verscheen afgelopen week plotseling op de
 band en o.a. geh. op 14241 SSB ± 11.00. QSL via W6LAS.
T3oDB KIRIBATI geh. in DK9KE net op ± 21160 SSB. QSL via G8LDB.
TR8JD REP. GABON hier gew. op 21290 SSB ± 16.30. QSL via F6AJA.
TR8WR geh. op 14121 SSB ± 20.30.
DL6GBO/TY REP. BENIN geh. op 21207 ± 12.45.
T7oA SAN-MARINO geh. door PA-7634 op 14206 SSB ± 19.00. T7 is de nieuwe
 prefix voor San-Marino.
VE9VE CANADA speciale prefix geh. 14024 CW ± 20.00. QSL via VE2JV.
VQ9CI CHAGOS geh. door PA-7194 op 21313 SSB ± 15.40.
VK9NC NORFOLK EIL. geh. op 14007 CW ± 05.00.
VS5DA BRUNEI geh. 14323 SSB ± 17.15. VS5DD geh. 14300 SSB ± 16.00 en 14323
SSB ± 16.45. VS5GA geh. 14135/14140 SSB van 15.45-16.15. VS5PP geh.
 door PA-7194 op 21176 SSB ± 16.00. QSL via Box 1200, B.S.B. Brunei.
XT2AW UPPER-VOLTA geh. 21005 CW ± 14.45 en ook geh. op 21068 CW ± 17.45.
 QSL via KN1DPS.
YI1BGD IRAK geh. door PA-7634 op 14260 SSB ± 20.00 en ook geh. op 14224 SSB
± 07.15 en 14207 SSB ± 19.45. QSL via Box 5864, Bagdad.
ZD8FX ACENSION EIL. geh. door PA-7194 op 14128 SSB ± 20.15. ZD8AX geh.
21285 SSB ± 15.45. ZD8WT geh. op 28040 CW ± 14.00.
1Z9B BIRMA geh. 21240 SSB ± 14.45. QSL via JA8IXM.
1S SPRATLY volgens de laatste informaties hier ontvangen zijn bij deze expeditie
 helaas twee mensen omgekomen n.l. DJ3NG en DJ4EI. De andere deelnemers
 zijn door een Japans schip opgepikt en naar Hongkong overgebracht.
ZK2RS NIUE EIL. geh. 14213 SSB ± 07.45. QSL via Box 37, Niue.
5X5BB/P OEGANDA geh. door PA-7194 op 14175 SSB ± 20.00. QSL via DL2BB.
3B9DA RODRIGUEZ EIL. geh. 14113 SSB ± 17.15. QSL via 3B8DA.
9L1FD SIERRA-LEONE geh. 14223 SSB ± 07.15. QSL via WAoCIE.
9N1MM NEPAL geh. 14207 SSB ± 16.30; 21160 SSB ± 10.45; 21025 CW ± 10.45 en
14020 CW ± 14.00. QSL via YU2DX.
3D6AK SWAZILAND geh. 28035 CW ± 16.00. QSL via G3WPF.
8Q7AZ MALDIVES geh. op 21294 SSB ± 18.15.
3A MONACO DL1BA/3A en DJ5PX/3A QRV van 28 april-11 mei met CW + SSB
 op alle banden.

DX-LOG

14 MHz SSB:

ZP5PX 06.23 14224.

07.00-09.00 GMT: EL2AD 14222 – CP3FD 14200 – EL2BA 14279 – DU9RG 14218 – CN8EL 14320 – KL7H 14228 – VK1MM 14219 – VK2AZX 14266 + 14294 – VK2NF 14225 – VK2BZA 14146 – VK2PY 14133 – VK2HK 14246 – VK2LMD 14173 – VK3DMA 14250 – VK3LG 14222 – VK3WM 14201 – VK3DLR 14227 – VK2AML 14238 – VK3MO 14183 – VK4AOR 14237 – VK4YS 14230 – VK5MS 14113 – VK7GE 14224 – VK7GK 14154 + 14186 – TU2JL 14246 – ZL3UU 14216 – ZL4HB 14311 – KC7UU/5N6 14246 – 4T3S 14216 (QSL via OA4CIT) – 9L1FD 14221 – 9L2FD 14247 – ZL3QN 14262.

09.00-11.00 GMT: VK7UA 14199 – N5RM/SU 14205 – J6LFT/MM 14305 – 7X2BK 14278 – 8P6PT 14134.

14.00-16.00 GMT: AP2MQ 14223 – OD5AT 14275 – HL1AHW 14217 (QSL via Box 162, Seoul) – VS6CT 14221 – 9M2BB 14208.

16.00-18.00 GMT: JA9YBA 14213 – JY9CL 14170 (QSL via G3UML) – M1V 14204 – DK9VC/DU 14323 – N5RM/SU 14290 – KL7IHP/VS6 14283 – YB3AC 14223 – 9J2FC 14215.

18.00-20.00 GMT: D44BC 14179 – FR7CR 14123 – C53DF 14234 – CN8AW 14195 – CT2BQ 14205 – JA9YBA 14214 – JR1BLX 14207 – AP2MQ 14214 – HZ1AB 14115 (QSL via K8PYD) – KB2DM 14221 – KB2KN 14231 – OX5JM 14211 – PT7UP 14194 – ST2SA 14203 – TU2BP 14251 – UJ8XJW 14233 – ZB2GW 14209 – 5B4JE 14224 – 5N0MSM 14248 – 5N9GM 14270 – 5T5AP 14230 – 7X5KWW 14211 – 9X5MH 14160.

20.00-22.00 GMT: C53AP 14158 – A4XYF 14135 – CX2CS 14216 – FM7BX 14121 – KL7RA 14291 – KP4BZ 14301 – KP4CC 14203 – TA1MO 14307 – VP2MCK 14186 – VP8AEN 14128 – VP8AIB 14128 – VP8NY 14276 – XT2AW 14204 – ZP6DN 14208 – ZP9GC 14210 – KC7UU/5N6 14243 – 5T5AP 14215.

22.00-23.30 GMT: AE2E 14212 – AK1B 14215 – CE3CEF 14205 – CE6COR 14215 – CX5AO 14195 – FM7CY 14110 – KCoMB 14270 – PJ3BW 14105 – PP6ASM 14190 – N5RM/SU 14175 – VP2MRA 14190 – TU2HJ 14285 – 5N9GM + 5T5AP 14265 – 8P6IB 14275 – 9Y4VU 14197.

21 MHz SSB:

PT2PPP 10.43 21240 – VS6CT 11.04 21158 – 9L1JW 10.21 21187.

12.00-14.00 GMT: A71BJ 21197 (QSL via G4HNP) – D44BC 21227 – HC2HM 21181 – 5T5RY 21292 – YCoCN 21200 – 9Y4VU 21237 (QSL via W3EVW).

14.00-16.00 GMT: DU1CK 21231 – FG7BY 21215 – FM7BX 21240 – JY9RA 21259 – N5RM/SU 21353 – YB5RD 21239 – YB8AX 21203 (QSL via Box 204, Makassar) – YB5NA 21292 – YC2DNT 21190 – 5N0AAS/5 21185 (QSL via DJ6HG) – 6W8AR 21328 – 6W8BG 21234 – 9K2BE 21258.

14 MHz CW:

EA8RL 07.53 14022.

09.00-10.30 GMT: EA6DI 14010 – EA9KM 14017 – FY7CH 14014 – SJ9WL 14013 – TT1AZX 14015.

14.00-16.00 GMT: NoZO/DU2 14026 + 14035 – JA6CBY 14012.

VAN ONZE MEDEWERKERS

PA-7634 logde in de periode van 13-20 april met SSB op 14 + 21 MHz o.a.: Y11, VS5, T7o, C53, YC1 en 5N8.

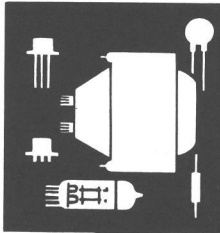
PA-7194 logde tussen 14 en 21 april met RTTY o.a.: JA8, EA8, TU2 en ZS6 en met SSB op 3,8 + 7 MHz o.a.: ZL4, PY5, PT6 en 6Y5 en op 14 + 21 MHz met SSB o.a.: 5X5, ZD8, TR8, VP8, FH8, 9N1, ST2, VS5, Y11, VQ9 en C6.

Verder ontving Anton QSL van HD8, FH8, J3, BV2B, T5, SV8 en 9Y4.

PA-5821 logde tussen 11 en 17 april met SSB op 3,8 + 7 MHz ± 15 DX-stations en op 14 + 21 MHz ± 25 DX-stations.

Alle medewerkers hartelijk dank voor FB dope.

73 es gd, DX Geert



ham-ads

Gratis niet-commerciële advertentierubriek voor leden. Max. 12 inzendingen p/jaar. De maximaal 5-regelige inhoud moet betrekking hebben op de hobby en van prijsstelling zijn voorzien. Adresbandje van CQ-PA bijsluiten voor controle lidmaatschap. Inzenden: Leo Jansen, PAoLJZ, Postbus 278, 5300 AG Zaltbommel

GEVRAAGD:

- (01) VFO, teype FV-301.
PA-7201, D. Launspach, tel. 04117-2147.
- (02) Documentatie van Logarithmic converter Moseley Autograf, model 60DM + 2 varicaps, type MV-109.
PA3AVJ, G.J. Broekhuis, tel. 05738-1549.
- (03) Scoopbuisje DG7-2, DG7-6 of DG7-5 // Iemand die een DJ6HP conv. voor mij kan afregelen (omgeving Hoek van Holland).
PA-4488, tel. 01747-3667.
- (07) Printer kabel voor TRS-80 // Kristal scanner voor luchtvaartband (zie aangeboden).
PAoRWH, tel. 04132-64900.
- (01) Tegen vergoeding: Schema van de Heathkit transmitter DX-100.
PAoTMN, Th.M. Nijhuis, Banakkerstraat 18, Etten-Leur, tel. 01608-32070.
- (02) AVO-meter, type 14, 15, 16 of 20. Defect geen bezwaar.
PE1AKR, Dr. P. v. Hoekstraat 10, Enschede, tel. 053-304594.
- (01) FT-227RA + Daiwa rotor o.i.d.
PDolAJ, tel. 055-661242 (na 17.00 uur).

AANGEBODEN

- (01) Drake SPR-4 receiver m. manual, i.z.g.st. f 800,- // VRZA counter m. 220 V voed. in plaatstalen zwarte kast f 150,-.
PA-7705, tel. 04749-2786.
- (01) SWR-meter f 30,- // HB9CV (chrom) f 30,- // Ant.-schakelaar, 2 standen f 25,-.
PA-4762, tel. 070-630740.
- (02) Storno CQM-19 m. X-tals f 225,- // 70 cm Transverter, 2 mtr. in (eindtrap defect) f 215,- // Yaesu FT-207R + mic. en lader f 575,-.
PE1ALD, tel. 03438-20722 (na 19.00 uur).
- (01) Jrg. Electrons 1960, '61, '63 t/m 1976 + Funkschau 1980, '81 en '82. Vr.pr. f 175,-, excl. verz.-kosten // Voor ombouw nr. 10 mtr.: Stabo MARC portof. SH-6100, 22 kan. FM 27 MHz, incl. 10 op-laadb. penlights en oplader f 225,-.
PA-7921, Th. Vermeulen, tel. 04920-48451.
- (05) HF-transc. TS-130S, VFO-120, PS-30, SP-120, MB-100A, MC-35S + filters YK-88C en YK-88SN. Totaal z.g.a.nw. Nw.pr. was f 4420,-. Nu in één koop f 3500,-.
PA3AYS, J. v. Reigersbergstraat 169, 4336 XD Middelburg, tel. 01180-29685.
- (08) BEM Zephyr f 75,- // Pye mob. f 75,- // MARC 10 mtr. f 75,- // RTTY-conv. + scoopje f 150,- // Scoop USM-24C 10 MHz, 110 V f 300,- // Sign.-gen. Leader f 225,- // Audio gen. Polykit f 75,- // Buizentester f 175,- // 10 Mtr. linear, zonder eindtor f 65,- // 2 Mtr. linear, zonder eindtor f 50,- // Scoopbuisje QB70/55 f 25,-. Ook genegen e.e.a. te ruilen met andere apparatuur.
PAoRWH, tel. 04132-64900.
- (01) Comp. VIC-20 f 675,- // 16 k Uitbreiding VIC-1111 f 250,- // Div. boeken + softw. w.o. QTH-loc. en CW f 125,-. Alles in één koop f 975,-.
PAoGHM, tel. 055-421877.
- (01) Marconi scoop 2 x 35 MHz m. handboek f 875,- // Meetzender Neuwirth, AM/FM, 10 - 260 MHz f 400,- // Kenw. comm. ontv., 0.17 - 30 MHz, AM, FM en SSB f 400,-.
PE1BCZ, R.J. Koenders, Wiltzanghlaan 77/II, Amsterdam, tel. 020-847221.
- (02) Video Genie EG-3003 comp. TRS-80 level II compatible, 16 k RAM m. ingeb. data cass.-rec. en div. progr.'s w.o. afstandsrekening. Vr.pr. f 1000,-.
PE1GAC, Enschede, tel. 053-357007.

(02) Nostalgische radio's, waarvan één SBR uit 1935, alle spelend + een Brans lampenvademecum uit 1948 compl. Alles samen f 150,- // Philosoop uit 1938 m. doc., i.z.g.st. f 50,- // BC-342, org. en i.st.v.nw. f 175,-.
PA-7201, tel. 04117-2147.

(02) Compl. RTTY-station best. uit: MRS-100 microprocessor gestuurde CW-transc. f 600,-; bijpassend keyboard SKT-100 m. ingeb. video terminal SCT-100 incl. 50 baud print en org. behuizing f 600,-. Samen f 1100,- // FT-207R handprater m. YM-24 speaker/mike + NC-3 lader f 650,- // Multi 11 70 cm transc. m. mobielant. + beugel en voed. f 600,- // Multi MUV-430A all mode transverter 70/2, ca. 10 W (hele 70 cm band!) f 600,- // Microwave module converter 23/2 mtr., nw. f 85,-.
PEoPBT, tel. 02159-47350 (niet tijdens Jutberg).

(03) Semcoset SSB 2 mtr. all mode transc. m. doc., speaker en mike + ingeb. 220 en 12 V voed. f 675,-.
PEoPBT, tel. 02159-47350 (niet tijdens Jutberg).

(05) HF-set Yaesu FT-101E f 1275,- // Code master CWR-610 voor ontvangst CW en RTTY f 550,-.
PA3CRW, Echteld, tel. 03440-16641, tst. 28.

(02) Prof. voed. m. doc. PE-4817 0-35 V bij 0-10 A f 130,- // Scheidingstrafo 220/220 V, 2 A f 40,- // 2 x PE 1/100 à f 12,50 // 2 x 6146 à f 10,- // QQE 04/20 m. voet f 30,- // QV 03/20A m. voet, voor 70 cm f 40,- // 2 x QQE 3/12 à f 10,- // QQE 02/05, voor 70 cm f 15,- // 5 x X-tal 72 MHz à f 5,- // 2 x Marifoon microf., 200 ohm à f 20,- // 2 x X-talfilter, 10.7 MHz à f 20,- // 2 x BLY90 à f 50,- // BLY94 f 50,-.
PDoBFL, Helmond, tel. 04920-41520 (na 18.00 uur).

(01) Icom IC-4E 70 cm porto m. lader, voedingspack DC-1 en mike f 650,-.
PA3CDP, Den Haag, tel. 070-211624.

(01) IC-251E + 23 cm transverter f 1495,- // 70 cm Transverter f 150,- // 70 cm PA m. 2C39BA, geh. compl. in kast f 250,-.
PE1GBT, tel. 05120-15842.

(02) 70 cm Lin. versterker ARC-27, in 200 mW, uit 40 W, m. aangeb. blower en losse voed. f 250,-.
PAoVER, Chopinstraat 97, 2551 SV Den Haag, tel. 070-686712.

(01) TR-7200 + VFO-30G + voed. PS-5. Compl. m. manual en org. service manual en i.pr.st. Alleen in één koop f 600,-.
PDoHFW, tel. 01718-16623.

(04) Ant. tuner MFJ-16010 f 80,- // Paco sign.-gen. RF, type G-30 f 50,- // Ontv. BC-723 f 25,- // Toko filter voor FRG-7 (MFL-455). Compl. m. print en doc. Is al gereed voor inbouw f 80,- // Voor ombouw naar 10 mtr.: Ph. MARC 11 mtr. set + basis unit + mobiel spriet f 110,- // Roy telex conv. (print compl.) f 45,-.
PA-4488, Hoek van Holland, tel. 01747-3667.

(04) FT-225RD all mode, 1-25 W, m. N-conn. f 1700,-. Evt. ruilen voor IC-251E // El. Flexa f 80,-.
PE1GHG, tel. 010-515352 (na 17.30 uur).

(01) Lorenz 3015 m. keyboard + Siemens ponsb.-maker + Siemens ponsb.-maker + ROJ telexconv. + lijnstroomvoed. Alles i.z.g.st. en in één koop f 300,-.
PE1ITB, tel. 01640-37453 (na 18.30 uur).

(03) Hewlett & Packard blok golfgen., van 1 Hz - 1 MHz f 85,- // Zweep- en sign.-gen. van 4 - 120 MHz m. doc. f 150,- // Siemens HELL-schrijver f 350,-.
PE1FMO, F. Nordkamp, Talmaplein 5, Overdinkel, tel. 05423-1069.

(03) Icom IC-24E, 144-146 MHz FM, 1-10 W. Als nw. m. nog 2 jr. gar. f 700,-.
PDoGDD, tel. 01620-31068.



APPLE MICROCOMPUTERS EN EPSON PRINTERS VOOR EXTREM LAGE PRIJZEN!

68000-16 bit microprocessor-kaart	f 2182,-
Sanyo 12": groen scherm	f 673,-
8" Drives 2x630 Kbytes	f 7033,-
CP/M microsoft 280 kaart	f 975,-
16K Ram kaart werkt als language kaart	f 381,-
Pascal handboeken	f 123,-
80 koloms kaart	vanaf f 500,-
Viditel kaarten met programmatuur	f 305,-
2000 vel. blank. kettingspapier	f 55,-
A4-formaat met lengte perforatie	f 75,-
10 diskettes vanaf	f 35,-
Epson linten, blauw en bruin	f 35,-

SOFTWARE:

Volledige boekhouding en debiteuren-bewaking	f 450,-
Apple writer tekstverwerking	f 400,-
Garage pakket	f 1500,-
Zeer uitgebreide hoeveelheid interfaces en programmatuur beschikbaar	
Printers, Daisy Systems, Anadex en Epson	

Informeer naar onze overige artikelen en prijzen.

Telefoon 05788-2029

Alle prijzen zijn exclusief 18% BTW.

Data
Processing
Systems

AUTOMATISERINGS-BEDRIJFSADMINISTRATIE-
BEDRIJFSADVIEZEN-FINANCIERINGEN
Vlierstraat 12 - 8171 BC Vaassen - tel. 05788-2029

Vårgårda Masten

Uit Zweden importeren wij sinds kort de Vargarda aluminium vakwerkmast.

Deze 9 meter lange geëloxeerde mast wordt als bouwpakket geleverd in 3 secties. De bovenste sectie is voorzien van een rotorplafvorm en lagerplafvorm met lager.

De onderste sectie wordt geleverd inclusief voet, scharnierpunt en ankerbouten. De mast is geheel vrijstaand.

Enkele technische gegevens: bij een windsnelheid van 38 m/sec. is een antenne oppervlakte van 0,5 m² toegestaan.

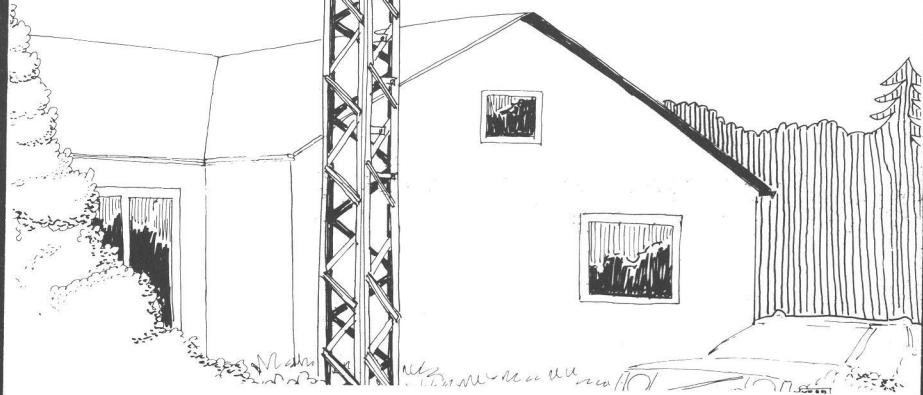
In de praktijk betekent dit: een drie elements h.f. beam en een 9 elements 2 meter kruisagi.

Het gewicht van een sectie bedraagt 11 kg, de lengte van de driehoekszijde is 375 mm.

Alle bouten, moeren en ringen zijn roestvrij.

Meer informatie wordt u op aanvraag toegezonden.

PRIJS: compleet als bouwpakket f 1495,—, verzendkosten f 50,—.



DOEVEN ELEKTRONIKA

- hobby elektronika
- computer shop
- communicatie app.

Schutstraat 58
7901 EE Hoogeveen

Tel.: 05280-69679
Telex: 42775

Giro: 966249
Bank: ABN 57.42.31.633

Maandag gehele dag gesloten.
Vrijdagavond: koopavond
Zaterdag: geopend van 9.00 - 16.00 uur.

Ondergetekende wil zich aanmelden als lid van de VRZA:

Naam met voorletters: Roepletters:

Straat en huisnummer:

Postcode en plaatsnaam:

Handtekening:
.....

De contributie bedraagt (voor 1983) f 60,— per jaar of naar rato voor het aantal maanden lidmaatschap (1 mei - 1 januari '84 f 40,—).

De contributie is inclusief weekblad CQ-PA, gratis amateur-advertenties, QSL-verzending, juridische bijstand, etc.

Bon uitknippen en in envelop verzenden naar Postbus 173, 3850 AD te Ermelo, of tijdens het 3-Landentreffen inleveren bij de VRZA-stand.

**DE VRZA-ZENDCURSUS IS DE MEEST GEBRUIKTE IN NEDERLAND.**

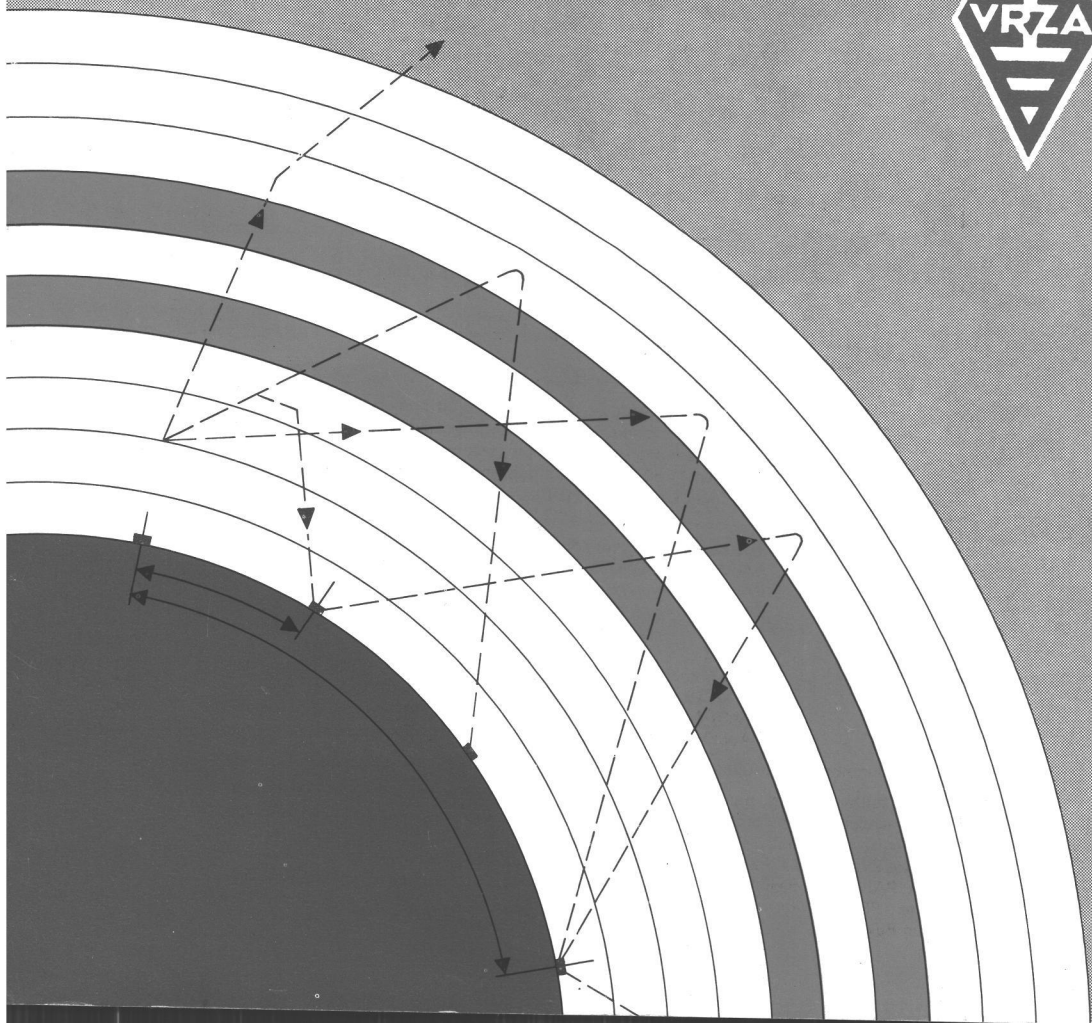
Dat valt eenvoudig af te leiden uit de verkoopcijfers. Hoe komt dat?

- De cursus behandelt niet meer dan datgene wat op het examen gevraagd wordt. Studeren voor middelbaar electronicus doet u elders!
- De cursus is geschreven in BEGRIJPELIJKE taal, door zendamateurs die er zelf moeite mee hadden het papiertje te halen.
- De prijs is betaalbaar, inclusief digitale aanvulling f 42,—.
- Een losbladig systeem, zonder noodzaak tot vervanging als zich wijzigingen in de examenstof voordoen.
- Een uitgave van een vereniging die zich, zonder vertroebeling, uitsluitend en alleen voor het zendamateurisme inzet. ZONDER commerciële bijbedoelingen!

Te bestellen door overmaking van f 42,— op girorekening 1477365 t.n.v. VRZA Leden-service te Oosterhout of af te halen bij één van de 14 steunpunten van de vereniging in ons land.

EQPAA

Jutberg '83



CQ-PA

Overname van artikelen uitsluitend met schriftelijke toestemming van de redactie.
 Gepubliceerde ontwerpen slechts voor huishoudelijk gebruik.

De V.R.Z.A., opgericht 23 november 1951, is ingeschreven bij de K.v.K. te Groningen onder nummer V 923496

Technische kopy te richten aan de technisch hoofdredakteur PAoBWL. Alle overige kopy m.u.z. kopy bestemd voor ru-
 brieken naar redactie sekretaris PAoTLX. Technische vragen over gepubliceerde artikelen eveneens naar red. sekretaris.

Algemene zaken	:	PDokMS	B.M.F. Zewald, Postbus 2163, 6020 AD Budel	04958-3298
Redaktie sekretaris	:	PAoTLX	W.C. Niericker, Postbus 2010, 1180 EA Amstelveen	
Techn. hoofdredakteur	:	PAoBWL	W. van der Laken, Opaalweg 32, 5345 TS Oss	04120-32414
Technische redaktie	:	PE1ABQ	F.F.L. Fieggé, Schermlaan 61A, 3021 KJ Rotterdam	010-763612
	:	PAoBJG	B.J.G. Hamer, Strobloemstraat 19, 6942 VR Didam	08362-1891
	:	PAoHLD	P.A. van Halderen, W. van Opdamstraat 8, 3143 KJ Maasluiss	
	:	PA3AFD	C.L.A. Grauwelman, Bredalaan 54, 5652 JG Eindhoven	
	:	PAoWOW	M. Kuijman, Lindelaan 20, 1405 AK Bussum	02159-10173
Advertentie exploitatie	:	PE1IFI	A. Berkhout, Postbus 130, 1230 AC Loosdrecht	02158-1324
Ham Ads	:	PAoLJZ	L. Jansen, Postbus 278, 5300 AG Zaltbommel	
Certificaten manager	:	PAoMAW	A. Krijgsman, Postbus 912, 2665 ZX Bleiswijk	01892-6779
Rubriekmedewerkers	:	PAoFRE, PAoSNG, PA-1555, PE1CZO, PDoJCI, PAoDLO		

Adressen amateurs buitenland: PA-1555, Julianastraat 151, 7511 KG Enschede, tel. 053-320737.

Contributie VRZA 1983: f 60,00 voor leden woonachtig in Nederland.

Contributie-overschrijvingen op gironummer 26 4 26 t.n.v. Penningmeester VRZA, Postbus 173, 3850 AD Ermelo.

Leden- en contributie-administratie VRZA:

voor opgave nieuwe leden, adres- en callwijzigingen, informatie over het lidmaatschap en contributies:
 Postbus 173, 3850 AD Ermelo. Telefonisch uitsluitend werkdagen 8-16 uur: 03417-52029.

VRZA Leden-service (voor het aanschaffen van cursusboeken e.a. VRZA-materialen):

Administratie en informatie: PAoJTH, J. Theis, Verweystraat 42, 4904 EN Oosterhout. Telefonisch uitsluitend op werk-
 dagen 9-19 uur: 01620-55206. Bestellingen overmaken op gironr. 1477365 te Oosterhout.

Verenigingszender PAoVRZ/A

Het programma — dat elke zaterdagmorgen om 10.00 uur start en wordt uitgezonden op de frequenties 3600 kHz, mode
 LSB, en op 29,6, 144,8 en 433,6 MHz, mode FM — ziet er als volgt uit:

10.00 uur	Morse-oefeningen voor beginners (9 woorden per minuut)
10.30 uur	Morse-oefeningen voor gevorderden en examerkandidaten (tot 16 woorden per minuut)
11.00 uur	Telexuitzending: RTTY-bulletin verzorgd door de RTTY-commissie van PAoVRZ/A
11.30 uur	Nieuwsuitzending, bevattende algemene informatie, verenigingsnieuws, afdelingsnieuws en DX- informatie
± 12.00 uur	Verbindingen (QSO's) met aanroepende stations, t.b.v. vragen, aan- en/of opmerkingen en het zgn. tekenen van de presentielijst. In de 2 meter band wordt voor dit onderdeel QSY gegaan naar 145.250 MHz

Om ongeveer 13.00 uur worden de uitzendingen besloten.

Het verenigingszendstation is gevestigd in Apeldoorn en is tijdens de uitzendingen telefonisch bereikbaar onder nummer
 055-792097 ten behoeve van inlichtingen, informaties en het doorgeven van rapporten. Copy welke via PAoVRZ/A moet
 worden uitgezonden kan worden opgezonden naar: Verenigingszender PAoVRZ/A, Postbus 1110, 7301 BJ Apeldoorn
 of op zaterdagmorgen tussen 10.00 en 11.30 uur worden doorgebeld op tel. 055-792097.

Stationmanager: PA2MTC, M.T.C. van Oeffelen, Prins Clausstraat 32, 8171 VV Vaassen.

Bestuur van de VRZA (zie voor taakverdeling na adreslijst; richt u tot betrokkene!)

Voorzitter	:	PAoWX	G.J. Kooijman, Wilgenlaan 2, 1185 JP Amstelveen	020-412615
1e vice-voorzitter	:	PAoJWU	J.W. Udo, Radioweg 2, 7346 AS Hoog Soeren	05769-327
2e vice-voorzitter	:	PAoTNT	F. van Grafhorst, Staringlaan 262, 3351 TH Papendrecht	078-155086
Sekretaris	:	PA3APR	J.G.P. van Iersel, Postbus 882, 5600 AW Eindhoven	
Penningmeester	:	PE1EZZ	W. Smit, 1e Hambaken 106, 5231 RG 's Hertogenbosch	073-411984
PTT-zaken	:	PAoJY	J.P. Lagerberg, Planetenweg 183, 1973 BC IJmuiden	02550-13055
Alg. zaken + DQB	:	PA-5773	G.E. Mente, Onder de Beumkes 24, 6883 HD Velp	085-649031
Lid	:	PAoSPA	T. van der Veur, Postbus 2096, 9704 CB Groningen	050-773744
Lid	:	PAoLEV	E.L. Evers, Pekingdreef 60, 3564 JR Utrecht	030-615502

Gebruik telefoonnummers uitsluitend in haastgevallen; anders alleen schriftelijk via de sekretaris.

Bestuurlijke taakverdeling: Bestuursvertegenwoordiger DBO: PAoJWU. Dutch QSL-Bureau: PA-5773. PTT-zaken:
 PAoJY. Examencommissie: PAoJY. Relaiszendercommissie: PAoJY. Werkgroep LFD: PAoJY. Ledenadministratie en
 contributie-registratie: PE1EZZ. Leden-service: PAoWX. Weekblad CQ-PA: PAoWX en PAoSPA. Commissie gehandi-
 capten: PAoLEV. P.O.R.: PAoWX en PAoTNT. Propaganda en public relations: PAoJWU. Verenigingszender
 PAoVRZ/A: PAoJWU. Opleidingen: PAoLEV. Contesten: PAoSPA. Certificaten: PAoSPA. Imagocommissie: PAoJWU.
 Advertenties: PE1EZZ. Verzekeringen: PA3APR. Juridische zaken: PA3APR. Notulen: PA-5773. Automatisering:
 PAoTNT en PE1EZZ.

Twintig jaar VRZA Radiokamp

Aan de vooravond van het 20ste VRZA Radiokamp lijkt het mij interessant eens in het verleden te duiken:

- 1964: 12 en 13 september, eerste kampeerweekend in "De Kleine Betuwe" te Haastrecht. Het VRZA Verkoopbureau (nu Leden-service) was er al bij aanwezig. Aantal bezoekende zend- en luisteramateurs: 35, uiteraard veelal vergezeld van hun (X)YL's en QRP's. De 2 meter beam was een omgebouwde TV antenne, later vervangen door onze eigen "Gouden VRZA beam", een item van ons Verkoopbureau, nog te stacken tot "4 over 4". Hij was op de reeds bestaande mast met extra tentstokken geënt tot een hoogte van 9 meter.
- 1965: 29 en 30 mei, datum dus verplaatst naar het weekend na Hemelvaartsdag. "U mag ook op Hemelvaartsdag komen." Eerste nacht-vossejacht. Zaterdags maakte een NTS-ploeg een reportage, welke 's avonds reeds via Hilversum 1 werd uitgezonden.
- 1966: 21 en 22 mei, Camping "Willens" te Reeuwijk. Voor 160 en 80 meter waren full-size dipolen gespannen. Op één dag werd verscheidene keren WAC gehaald. Het eind van de vossejacht op zondag verdronk in een donderbui met windhoos, de tenten moesten met man (en vrouw) en macht in toom gehouden worden.
- 1967: Het (15-jarig) VRZA-jubileum kampeerweekend werd voor het eerst gehouden op De Jutberg van 4 t/m 7 mei onder uitbundige zonneschijn met 60 deelnemers, waarvan een 20-tal er een gehele week van maakten. Ik kan mij nog goed herinneren, dat met mij nog enige bestuursleden sterk gekant waren tegen verhuizing naar het oosten des lands: "Never change a winning horse" en "er komt geen man". Gelukkig zette de radiokamp-promotor Jos, PAoVDZ toch door. How right he was. Het merendeel van de deelnemers waren "westerlingen". Een terrein van 20 ha, 12 zenders op HF en VHF, QSO's met KG6, PJ2, HP1, 5A3, TF5, AC3, 5R8, VK's, JA's en VK2AVA: Arie Bles op Lord Howe Island.
- 1968: Voor het eerst kon men kiezen van 23 t/m 26 mei of voor een hele week van 18 t/m 26 mei. De puzzelwandeling op zondag ging niet door, de regen viel met bakken uit de hemel. Des te meer QSO's werden er met de hele wereld gemaakt.
- 1969: Voor het eerst met een programma over de gehele week gespreid. Het Radiokamp is volwassen geworden. CQ-PA van 2 mei bevat over vijf pagina's informatie, programma, routebeschrijving, plattegrond, enz.

Nog enkele grepen uit andere jaren:

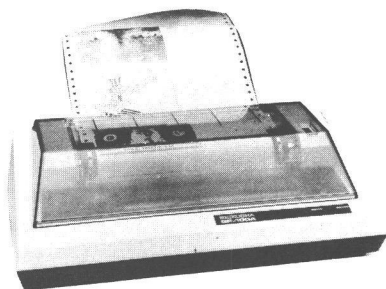
- 1971: De call PA6VRZ is beschikbaar voor ieder met eigen apparatuur of met behulp van grote antennes bij de kantine. De fa. Schaart adverteert dat ze tijdens de kampweek niet in Katwijk doch uitsluitend op De Jutberg aanwezig is. De NOS maakt opnamen voor Hobbyscoop.
- 1973: Een experimentele omzetter wordt in bedrijf gesteld. Hobbyscoop geeft een "life" uitzending. PAoOI werkt maar liefst drie nieuwe landen: 3B6, XW8 en OHo. Hobbyscoop is weer present voor een tweemaal drie minuten durende reportage. Dit jaar wordt voor het eerst de Mini-Jutberg georganiseerd.

Uiteraard vallen nog veel meer activiteiten te vermelden. Ik wil mij echter tot de eerste jaren beperken en allen, die zich voor 20 jaar VRZA Radiokamp hebben ingezet, hartelijk danken voor dit typische VRZA familie-radio-gebeuren en sterkte en succes te wensen voor wat betreft de toekomst.

Gerard Kooyman, voorzitter

VAN ELSWIJK

Dr. Kuypersstraat 9, Postbus 42, 2990 AA
Barendrecht - Tel. 01806-13513.



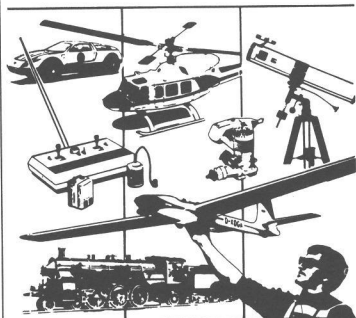
Tijdelijk

f 995.00

incl. BTW.

- Ter completering van uw Tono Theta line, Telereader en Home Computer
- Grafische, normale en dubbelbrede lettertekens, kunnen op dezelfde regel worden afgedrukt.
- Regelfstand instelbaar
- Centronics type Parallel Interface standard
- Grote verscheidenheid van verkrijgbare Interface kaarten
- Ingebouwd zelftest programma
- Nu een Hard Copy voor een Soft Price.

SEIKOSHA GP-100A 80-Column Graphic Printer



TECHNIEK
in vrije tijd

manifestatie van modelbouw
en andere technische hobby's

jaarbeurs utrecht 5 t.m. 8 mei 1983
dagelijks van 10-18 uur

Print Features	Print Method	Dot-Matrix Impact (Uni Hammer System)
	Number of Columns	80 col. max. 480 dot.
	Print Speed	50 CPS (Left-to-Right Print only)
Character Format	Character Format	5 x 7 Dot Matrix
	Dimensions of Standard Characters	2.82 mm H (7 dots) x 2.11 mm W (5 dots)
	Graphic Printing	Any pattern may be produced by means of dot-matrix
Line Spacing	Character Spacing	12 CPI
	Line Spacing	6 LPI ... Text Mode 9 LPI ... Graphic Mode
	Line Feed Speed	5 LPS ... Text Mode 7.5 LPS ... Graphic Mode
Forms	Width	4.5 to 10 inches
	Number of Copies	Original + 2 copies nominal
Form Feed	Method	Pin Feed, Non-Reversible
	Form Loading	Rear only
Inked Ribbon		Endless Ribbon with Inked Roller (Black only)
Interface	Method	8-bit parallel
	Characters	ASCII 96 characters, plus U.K., German and Swedish special characters standard
	Optional Interface Boards	RS-232C (20mA Current Loop, TTL Interface), PET-2001 type, TRS-80 type, Apple II type, IEEE-488 Interface
Physical Dimensions		420 mm (W) x 136 mm (H) x 234,5 mm (D)
Weight		Approx. 4.5 kg

's Maandags gesloten

Verzending over geheel Nederland
Donderdag en vrijdag koopavond. Zaterdags na 12 uur gesloten.

Wij zijn deelnemer van de Beurs Techniek in vrije tijd.
Tijdens deze dagen is ons bedrijf in Barendrecht gesloten!



VRZA RADIOKAMPWEEK 1983

Voor de twintigste maal een week lang radio-zendamateurs met hun familie bijeen. Een zeldzaam iets in ons amateurwereldje. Nu is het wel zo dat lang niet alle zendamateurs aanwezig zijn, maar toch zit hier een stukje verenigingsactiviteit in dat zeer uitzonderlijk is.

Voor de twintigste uitgave van dit festijn tekent weer de afdeling Jutberg van de VRZA. De leden hiervan hebben weer geprobeerd een zo gevarieerd mogelijk programma op te stellen, zo veel mogelijk rekening houdend met de wensen van de deelnemers. Zij hopen dan ook dat de twintigste VRZA Radiokampweek zal klinken als een klok.

Bij de voorbereiding hebben we weer veel medewerking ondervonden van de directie en haar medewerkers(sters) van het Vakantiedorp "De Jutberg" te Laag Soeren, waar we ook dit jaar weer te gast zijn en wel van 7 mei tot en met 14 mei a.s.

Veel plezier, veel jachtlust, veel zon.

Afdeling Jutberg

Neemt u dit nummer van CQ-PA mee als u als deelnemer(ster) of bezoeker(ster) naar het kamp komt!

Alle deelnemers(sters) melden zich eerst op het kantoor, links in de hal van de kantine. Zij, die iets gehuurd hebben, voldoen daar de toeristenbelasting en eventueel het restant van de huur en nemen de sleutel in ontvangst. Ook degenen, *die met eigen tent of caravan* komen, dienen zich *eerst op het kantoor te melden*. Pas dan kunt u zich, *in overleg met PDoCEX*, naar uw stekkie voor deze week begeven. Dit geldt ook voor degenen, *die midden in de week komen*. Wij hebben een bijzonder privilege voor het plaatsen van tenten en caravans. Laten we dit blijven genieten door ons aan bovenstaande regels te houden.

Indien u antennes wilt spannen, sla dan geen spijkers en/of schroeven in het houtwerk van uw object of in de bomen! *De zaak moet nog langer mee*.

Enne.... prik uw QSL-kaart onder het bord deelnemers op de zijwand van de kantine.

Deelnemerslijst

PE1ACB	PA3BER	PE1FEN	PDoMIU	PAoVYL
PE1AEQ	PE1BLS	PE1FMO	PAoMJA	PAoWDW
PE1AFN	PAoBMC	PE1GKV	PDoMVF	PAoWIL
PDoAIZ	PE1BOY	PAoGTB	PAoMW	PAoWOF
PEoAKZ	PE1BRD	PE1HCC	PDoNEN	PAoWPJ
PAoALD	PAoBRV	PE1HCP	PAoNO	PAoXYL
PA3ANI	PE1BVI	PDoHVX	PEoPBT	DD3PQ/PE
PE1AOM	PDoCEX	PAoJCS	PAoPET	PA-2372
PAoAPB	PAoCHN	PAoJMY	PAoRTU	PA-2992
PA3ARL	PAoCHS	PDoJQD	PAoRVR	PA-3914
PA3ATW	PA3CIR	PAoJWK	PAoTMU	PA-7010
PA3AUD	PAoDHG	PAoJWU	PAoTMW	PA-7414
PAoAWN	PDoDKV	PAoKOL	PAoTNT	PA-7718
PA2BAV	PAoEG	PAoLOK	PAoVRC	
PAoBEA	PAoELD	PAoMER	PAoVER	

Amateur-service

Organisatieproblemen-Programma-Informatie: PDoCEX (Piet).

Wedstrijduitslagen: XYL van PDoCEX (Emmie).

Kampradio: PAoMW (Jan), PE1AOM (Caya), PAoDHG (Hans).

QSL-manager: PA-3934 (Claude).

Call-badges: op het kantoor verkrijgbaar à f 2,— per stuk.

VRZA Leden-service



PE1AFN (Theo) zal voor de Leden-service op onderstaande plaatsen en tijden aanwezig zijn:

In de kantine:	zondag	8 mei	van 10.00 tot 12.00 uur
Radiomarkt :	donderdag	12 mei	van 10.00 tot 16.00 uur
In de kantine:	zaterdag	14 mei	van 10.00 tot 12.00 uur

Frequenties

Wilt u, als u in het kamp bent, uw ontvanger zoveel mogelijk bij laten staan op 145.550 MHz in FM? Dit in verband met mobiele stations welke binnengepraat willen worden. Tevens kan bij een belangrijk bericht de organisatie een zo groot mogelijk aantal deelnemers bereiken.

Maakt u bij voorkeur geen QSO's op deze frequentie, maar ga QSY.

Tijdens *alle* jachten verzoeken wij alle aanwezige zendamateurs *absolute radiostilte* op de in gebruik zijnde band(en) te betrachten! Zie programma.

Kampradio

Dit jaar zal de kampradio uitkomen onder de afdelingscall PAoJUT.

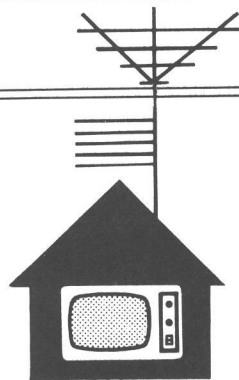
De uitzendingen vinden iedere dag plaats te 18.00 uur lokale tijd. Frequenties: 3650 kHz in SSB, 145.550 MHz in FM.

Uit te zenden mededelingen, opgave van vanuit het kamp gewerkte DX enz. dienen *schriftelijk* uiterlijk een half uur voor de uitzending gedeponeed te zijn in de brievenbus voor het Smelleken (nr. 8).

Na de officiële uitzending is er gelegenheid voor een kort QSO met amateurs uit het hele land. Alleen rapporten zijn ook welkom.

Op 3650 kHz in SSB neemt Cor, PAoCHN of Piet, PA3AUD de honneurs waar, op 145.550 MHz in FM doet Theo, PE1AFN dit.

U wordt verzocht tijdens de uitzendingen het Smelleken niet te betreden.



Een dringend VERZOEK aan alle deelnemers(sters) en aan alle zendamateurs in de omgeving van de Jutberg:

Wilt u a.u.b. géén zenders gebruiken tijdens de kampradio-uitzendingen?

Dit verzoek geldt ook voor het gebruik tijdens de jachten.

Als u zoveel mogelijk alleen op onderstaande tijden van uw zender gebruik maakt, zult u ons beslist niet storen:

zaterdag	7 mei	tot 18.00 uur en na 22.00 uur
zondag	8 mei	tot 10.30 uur en na 22.30 uur
maandag	9 mei	tot 10.00 uur en na 19.00 uur
dinsdag	10 mei	tot 10.00 uur, van 12.30 tot 18.00 uur en na 24.30 uur
woensdag	11 mei	tot 10.00 uur en na 22.00 uur
donderdag	12 mei	tot 18.00 uur, van 19.30 tot 21.00 uur en na 23.15 uur
vrijdag	13 mei	tot 10.00 uur, van 13.00 tot 18.00 uur en na 19.00 uur
zaterdag	14 mei	tot 10.30 uur, van 13.00 uur tot 18.00 uur en na 22.30 uur

Bij voorbaat onze grote dank!

Prijzen



Uit eigen middelen heeft de afdeling een aantal prijzen aangekocht.

Voor de overige prijzen zijn wij afhankelijk van schenkingen door diverse firma's en amateurs. Wij houden ons aanbevolen voor schenkingen van firma's die wij niet benaderd hebben en die alsnog, al of niet aangespoord door zendamateurs, iets willen afstaan. Zoudt u dit dan willen opsturen aan: VRZA afd. Jutberg, Priesnitzlaan 10, 6957 DG Laag-Soeren? Bij voorbaat onze welgemeende dank! Een lijst van schenkers met hun schenkingen zal op de zijwand van de kantine worden gehangen.

De uitreiking van de prijzen zal geschieden op zaterdag 14 mei te 14.00 uur in de kantine. Naast de te winnen wisselprijzen ontvangen de nrs. 1 een gouden medaille, de nrs. 2 een zilveren en de nrs. 3 een bronzen. Deze medailles zijn speciaal voor het Radiokamp ontworpen.

Peildozen



Voor alle wedstrijden op 2 meter zijn bij de inschrijving peildozen van de afdeling Jutberg te huur à f 2,— per stuk per keer.

Voor onze bezoekers

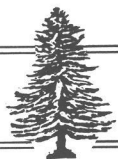


Zoals elk jaar bent u ook deze twintigste keer van harte welkom. Natuurlijk kunt u ook nu weer aan alle wedstrijden deelnemen.

Geen entreegeld wordt gegeven, maar zoudt u uw QSL-kaart onder het bord bezoekers op de zijwand van de kantine willen prikken? Punaises zijn aanwezig.

Parkeer uw auto alleen op de daarvoor bestemde plaatsen. In geen geval achter of opzij van de kantine. Laat de paden en wegen vrij.
Ook voor u zijn er call-badges in het kantoor verkrijgbaar. Oriënteert u op de plattegrond op de zijwand van de kantine.

Jutberg allerlei



■ KAMPKANTOOR - DOKTERSHULP

Links in de hal van de kantine is het kantoor. Storingen in energie- en sanitaire voorzieningen dienen hier te worden gemeld.

Let u op: het gebruik van elektrische kook- en/of verwarmingsapparaten is onder geen voorwaarde toegestaan. Ook niet in tenten en caravans.

Verder zijn er op het kantoor alle inlichtingen betreffende het Vakantiedorp De Jutberg verkrijgbaar.

Voor doktershulp dient men zich ook op het kantoor te vervoegen.

■ KAMPGELD

Voor hen die met tent of caravan komen hieronder de prijzen:

Kampgeld per persoon *f* 2,65 per etmaal, per auto *f* 1,50 en per hond *f* 2,65.

Plaatsgeld *f* 4,05 per etmaal.

Daarnaast dient men nog de toeristenbelasting te voldoen, zijnde *f* 0,55 p.p. per nacht.

■ KAMPADRES - TELEFOON

Dit is het adres voor uw familieleden en kennissen:



VAKANTIEDORP "DE JUTBERG"
Priesnitzlaan 10, 6957 DG Laag-Soeren

Telefoon: 08337-220.

■ KAMPWINKEL - KANTINE - POST - WASSERETTE - DOUCHES

In de supermarkt nabij de kantine zijn alle levensmiddelen en diverse andere artikelen verkrijgbaar.

Aan de achterzijde van de kantine is de snackbar. Let u wel op de openingstijden van alle verkooppunten.

Vóór in de kantine, rechts van de ingang, ligt in een grote vakkenkast eventueel voor u bestemde post, gesorteerd op achternaam. Aan de zijkant van de kantine is de brievenbus voor de te verzenden post. Deze wordt 's morgens door de PTT geleegd.

De wasserette met droogtrommel is links van de supermarkt.

Warme douches zijn in beide toiletgebouwen (gratis).

■ WARME MAALTIJDEN

Er is gelegenheid warme maaltijden in de eetzaal van de kantine te gebruiken van 17.00 tot 20.00 uur. Zie de menukaart in de kantine.

■ ZWEMBAD (verwarmd)

Men kan gebruik maken van het zwembad, mits men als gast is ingeschreven.

■ BAGAGE - TAXI - AUTOBUSLIJNEN

Uw bagage kunt u desgewenst tijdig (per Van Gend & Loos) verzenden naar bovengenoemd adres.

Een taxi kunt u bellen in de telefooncel in de hal van de kantine, in de wachruimte van het NS-station en het GSM-busstation te Dieren: Laag-Soeren 08337-268.

Vanaf het NS-station (achterzijde via tunnel) te Dieren en het NS-station te Apeldoorn vertrekt de VAD-bus richting Apeldoorn resp. Dieren. Deze stopt nabij de Priesnitzlaan.

R.C.E.

ELECTRONICS BV

IMPORT - EXPORT COMMUNICATION AND COMPUTER EQUIPMENT

Dr. Kuypersstraat 9
Postbus 42
Tel. 01806-13513

2991 GB
2990 AA

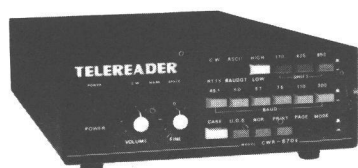
BARENDRECHT
HOLLAND



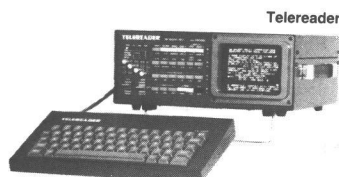
Telereader



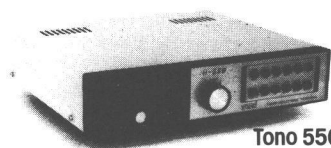
Code master



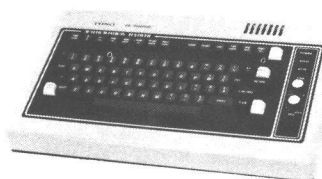
Telereader



Telereader



Tono 550



Tono 9000E

Tono 550



Universal M600

R.C.E. THUIS IN TELEX

Deelnemer Beurs Techniek in vrije tijd.

Jaarbeurs Utrecht 5 t/m 8 mei 1983.

Wedstrijdregels

De sfeer en de sportiviteit van deze Radiokampweek wordt door u bepaald door u aan onderstaande regels te houden.

Rijdt in het kamp stapvoets. Denk aan uw en onze kinderen!

■ ALGEMEEN

- A. Draag tijdens deze kampweek altijd zichtbaar uw call-badge. Het is prettig voor iedereen als zij/hij in één oogopslag kan zien met wie gesproken wordt. Bovendien betekent het dat dwalende QRP's weer naar hun verblijf teruggebracht kunnen worden. En tenslotte: voor de gezellige avond heeft u ze nodig.
- B. Houdt u zich ook in deze week strikt aan uw machtigingsvoorwaarden.
- C. Alle wedstrijden beginnen in of bij de kantine. Bij terugkeer, ook al heeft u het doel niet bereikt, dient u zich af te melden en een gehuurde peildoos in te leveren.
- D. De inschrijving voor de diverse evenementen vangt aan op het in het programma vermelde tijdstip. De start vindt een *kwartier* later plaats.
- E. Bij de start ontvangt u een startbewijs. *Dus niet eerder vertrekken.*
- F. Het is niet toegestaan de tuintjes om de bungalows en caravans te betreden.
- G. Alleen van zonsopgang tot zonsondergang mag u het gebied van de Vereniging tot Behoud van Natuurmonumenten betreden, tenzij dit door speciale borden uitdrukkelijk verboden is. U dient echter *altijd* op de paden te blijven! Houdt u aan de aanwijzingen zoals die duidelijk op de borden staan.
- H. Honden dienen zowel in het kamp als in de bossen aangelijnd te zijn.

■ DIVERSE EVENEMENTEN

A. Spoetnikjachten op het terrein

Hierbij dient u te noteren, wat er op de spoetnik staat. Laat u echter de spoetniks *onaangeroerd* liggen. De uitslag wordt bepaald door het aantal juiste notities, de tijd van afmelding en eventuele uitvoering van een extra opdracht.

B. Oliebollenverkoop

Na het bezoek aan het sprookjesbos tijdens de lampionoptocht zullen de oliebollen worden verstrekt, welke op zondag 8 mei zijn besteld. De prijs hoort u via de kamp-radio.

C. 2 meter damesjacht

Een goede gelegenheid om u voor te bereiden op de jacht om de Damestrofee op zaterdag 14 mei a.s.

D. Kinderspelen

Deze worden voor de jeugd t/m 8 jaar geleid door Luduine, XYL van PAoBRV en voor de oudere jeugd door Gerrie, PA-7414 en Gien, XYL van PA-7414. Via de kampradio horen jullie nadere gegevens.

E. Barbeque

Zoals vanouds weer gezellig voor de kantine.

F. Puzzelwandeling

Ook dit jaar een wandeling voor het hele gezin. Kinderopdrachten zitten er weer in met veel plaatjes. De tijd speelt geen rol.

G. Nachtjacht

We beginnen met 6 spoetniks op te zoeken en de letters te noteren. Bij drie van deze hangt een fragment van een kaart en bij alle staat een letter. Heeft men alle delen

van de kaart bijeen, dan kan men daarop de plaats van de controlepost vinden, welke men dan met een bezoek vereert. De controlepost verstrekt ook een letter en een nummer. Dan gaat u de vos opzoeken. Daar neemt u een nummer van het blokje en keert u weer terug naar de kantine. De tijd van inlevering van uw startbriefje na een nog nader te verstrekken opdracht, de juiste spoetnikletters en de nummers van de controlepost en de vos, alsmede de uitwerking van de opdracht, bepalen de uitslag. Voor elke verkeerde letter wordt een straftijd van 2 minuten toegevoegd.

H. Grote spoetnikjacht

Per startnummer wordt er om de 3 minuten vertrokken. Alle spoetniks liggen buiten het terrein. Men zoekt de spoetniks in de juiste volgorde op en noteert de daarop vermelde gegevens. Raak de spoetniks niet aan. Heeft u een spoetnik gevonden, loop dan in dezelfde richting verder tot u de volgende hoort. Blijf op de paden en kom niet in verboden gebied. Bij deze wedstrijd wordt de uitslag bepaald door de juiste gegevens van de spoetniks in de juiste volgorde, de uitvoering van een gegeven opdracht en de tijd van afmelding.

I. Radiomarkt

Vele handelaren c.q. fabrikanten zijn aangeschreven voor een plaats op de radiomarkt. Overigens zullen ook de amateurs met hun spullen en de VRZA Leden-service er weer zijn.

Bij het afsluiten van deze copy hebben zich als standhouder voor de radiomarkt gemeld: Van Dijken Elektronische Materialen, Groningen / Telstar Electronics, Vaassen / Sierdsema, Didam / L. van Eeuwijk, Arnhem / R.D.S. Electronics, Amersfoort / Achterberg, Zeist / v.d. Sluis, Ede / Markom, Leusden / Achilles, Zutphen / Wolters, Doetinchem.

Deelnemers: laat uw auto bij uw object staan.

Bezoekers: houdt u aan de parkeervoorschriften van deze dag.

Ook dit jaar zijn er weer stands voor niet-radiozendamateurs.

J. Songfestival voor de jeugd t/m 15 jaar

Op dit festival mag elkeen een liedje zingen. Samen mag ook natuurlijk. Dit festival wordt in de grote tent gehouden. Ouderen zijn als toeschouwers welkom. Laat u de kinderen vooraan zitten? Wie worden de winnaars van Radiokamp Jutberg 1983?

K. Films

Woensdagmiddag 3 uur in de achterzaal van de kantine draaien kinderfilms, 's avonds om 20.00 uur een film voor de ouderen. Via de kampradio hoort u welke en de toegangsprijs.

L. Kinderkampvuur

In de kampvuurkuil voor de kantine wordt bij goed weer een kinderkampvuur georganiseerd door Tante Luduin.

M. Bingo

Zoals u nu langzamerhand wel weet is deze middag financieel voor de organiserende afdeling De Jutberg de belangrijkste middag. Dit is onze enige vaste bron van inkomsten. Doet u dus allen mee. We spelen 9 ronden. De kaarten worden per 3 ronden verkocht. Voor de eerste 3 kosten zij f 3,—, voor de tweede serie f 3,50 en voor de laatste serie f 4,—. Mocht u om welke reden dan ook niet kunnen of willen deelnemen, dan stellen wij uiteraard een gift zeer op prijs. Indien u nog leveranciers kent, welke niet door ons zijn benaderd, zoudt u dan een poging willen wagen daar één of meer prijzen voor deze middag cadeau te krijgen? Bij voorbaat dank.

N. Van de overige wedstrijden hoort u via de kampradio nadere gegevens. Bij de start wordt één en ander nog uitgelegd. Behalve de oplossingen van de opdrachten, hi.

O. Wisselprijzen

Willen de winnaars van vorig jaar deze bij aankomst op het kantoor van De Jutberg afgeven?

PROGRAMMA 1983

(wijzigingen door onvoorziene omstandigheden voorbehouden)



ZATERDAG 7 MEI

18.00-19.00 uur **Kampradio** met opening door PAoTNT.
19.45-21.45 uur **Spoetnikjacht** op het terrein.

ZONDAG 8 MEI

10.00-12.00 uur **Leden-service** in de kantine.
10.00-12.00 uur Oliebollen bestellen voor de lampionoptocht.
10.30-12.00 uur **Kinderspoetnikjacht** op het terrein (t/m 14 jaar).
13.30-17.00 uur **NOS-ballonjacht**.
13.30-16.40 uur **Utrechtse 70 cm jacht**.
13.50-16.50 uur **2 meter jacht** voor dames.
18.00-19.00 uur **Kampradio**.
20.00-22.30 uur **Zoetermeerse jacht op 2 meter**.

MAANDAG 9 MEI

10.00-12.00 uur **Haagse jacht**.
10.00-12.00 uur **Kinderspelen**.
13.30-16.30 uur **80 meter jacht**.
13.40-16.40 uur **70 cm jacht**.
13.50-16.50 uur **Spoetnikjacht** op het terrein.
18.00-19.00 uur **Kampradio**.
20.00-22.30 uur **Barbeque** voor de kantine.

DINSDAG 10 MEI

10.00-12.30 uur **Zeister 2 meter jacht**.
13.30-16.30 uur **Puzzelwandeling** voor het hele gezin.
18.00-19.00 uur **Kampradio**.
21.30-00.30 uur **Nachtjacht op 2 meter**.



WOENSDAG 11 MEI

- 10.00-12.30 uur **80 meter jacht.**
 10.10-10.40 uur **70 cm jacht.**
 10.00-12.00 uur **Kinderspelen.**
 13.30-16.30 uur **Grote Spoetnikjacht** buiten het terrein.
 15.00-16.30 uur **Kinderfilms** in de achterzaal van de kantine.
 18.00-19.00 uur **Kampradio.**
 20.00-22.00 uur **Film** in de achterzaal van de kantine.
 20.00-22.30 uur **2 meter NOS-bekerjacht.**



DONDERDAG 12 MEI

HEMELVAARTSDAG

- 10.00-16.00 uur **Radiomarkt en Leden-service.**
 18.00-19.00 uur **Kampradio.**
 19.30-20.30 uur **Lampionoptocht** voor groot en klein.
 21.00-23.00 uur **Gooise jacht** (de start is in ieder geval 15 minuten na einde van lampionoptocht).

VRIJDAG 13 MEI

- 10.00-12.30 uur **2 meter Jutberg-bekerjacht.**
 10.00-12.00 uur **Kindersongfestival** in de grote tent.
 14.00-17.00 uur **BINGO** in de kantine. Doet allen mee!
 18.00-19.00 uur **Kampradio.**
 20.00-01.00 uur **Gezellige avond** in de kantine. Toegang alleen met call-badge.

ZATERDAG 14 MEI

- 10.30-12.30 uur **2 meter jacht** om de Damestrofee.
 10.40-12.40 uur **80 meter Jutberg-bekerjacht.**
 10.00-12.00 uur **Leden-service** in de kantine.
 14.00-16.00 uur **Grote prijsuitreiking** in de kantine.
 18.00-19.00 uur **Kampradio.**
 19.30-21.00 uur **Kinderkampvuur** in de kampvuurkuil.
 20.00-22.00 uur **Spoetnikjacht** op het terrein.

TEN BESLUIITE

Bedankt voor uw komst. Bedankt voor uw medewerking. Prettige dagen voor deelnemers(sters) en bezoekers(sters) van deze week namens de hele afdeling Jutberg van de VRZA, te weten: Theo-PE1AFN, René-PE1BVI, Piet-PDoCEX en zijn XYL Emmie, Annemarie-PA-2992, Claude-PA-3934, Gerrie-PA-7414 en zijn XYL Gien.
 Tot ziens op de Mini-Jutberg en/of Jutberg 1984 van 26 mei t/m 2 juni.

Y YANYOSU ELEKTRONIKA B.V.

OSCAR WERKEN

is niet zo'n grote kunst, tenminste niet als u gebruik maakt van goede apparatuur.

VAN YAESU MUSEN BIJVOORBEELD

de oudste Japanse fabrikant van AMATEUR COMMUNICATIE APPARATUUR



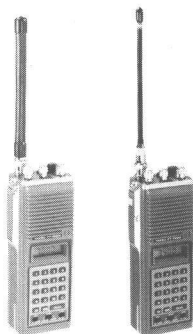
en een **FT-780 R**
op 70

met een **FT-480 R**
op twee



en dan samen op een station-console **SC-1**, die voor voeding van beide apparaten zorgt — één zenden en één ontvangen — en die bovendien nog voor **f 300,-** (f 11,25) in de aanbieding zit, is dit interessante deel van de hobby heel goed te verwezenlijken. Neem als antennes een 2 m GP en een 70 cm COLLINEAR en klaar is kees!!

Excuses overigens voor het gebruik van het woord „hobby“. Radio communicatie bedrijven is meer een kunst dan een hobby. Het wordt in het Engels dan ook vaak „THE ART OF COMMUNICATION“ genoemd, de kunst van communicatie!



DE ZOMERVAKANTIES ZIJN WEER IN ZICHT plus dan de tijd om eens rustig wat communicatie „te velde“ te bedrijven.

Dat kan ook weer met **YAESU MUSEN** apparatuur en wel voor twee en 70 met de „handpratertjes“ **FT-208 R** en **FT-708 R** of met de eveneens draagbare **FT-290 R** en de **FT-790 R** transceivers.



EN ALS U DIT LEEST DA
DE NIEUWE eenv
niet al te grote vergoeding ve

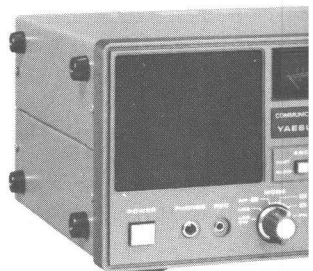
FT



Een eindje coax naar een dipod
„in business“. Voeden met acc

EN ONDERWEG VOOR
VAN HET THUIS

FRG-
DE ONTVANGEN
COMPLETE LIJN V



Wat ook bij **UW ECHTE YAESU**
is een verbeterd SSB filter (2,5
plus inbouwbeschrijving (f 40,
die hiermede nog v

BESCHIKBAAR MANTENAN
WARC-uitvoering) f 30,-; FT-10
R/RA f 20,-; CPU-2500 f 15,-;
FT-708 R f 15,-; FRG-7700 f 20,
(plus portokost

Blaricummerstraat 16 - 1271 BL HUIZEN - Tel. 02152-51075 - Telex 73443 YAN NL
Agent en alleen-importeur van YAESU MUSEN Co., LTD. Tokyo, Japan

MOETEN ZE ER ZIJN
 dige en voor een
 igbare HF-TRANSCEIVER

7



tussen de bomen en u bent
 f met een netvoeding FP-700.

ET LAATSTE NIEUWS
NT OF ELDERS

700

MET DE MEEST
V ACCESSOIRES



MPORTEUR verkrijgbaar is,
 bij 6 dB, 4,7 kHz bij 60 dB)
 oor uw **FRG-7700** ontvanger
 wat beter wordt.

MANUALS: FT-101 ZD (vóór
 30,-; FT-707 f 30,-; FT-227
)7 R f 15,-; FT-208 R f 15,-;
 -480 R f 30,-; FT-901 f 30,-
 25 per boek)

O ja en dan nog wat:

DE FAS-1-4R IS ER NU.

Dat is een HF antenne schakelaar voor mastmontage (of voor in-
 bouw in de antennetuner FC-102) met één coax ingang en vier uit-
 gangen.

f 150,- (f 6,50)

Schakeling geschiedt op afstand d.m.v. een vier aderige kabel met
 — in de shack — een 12 VDC 100 mA voeding en een eenvoudige
 vier standen schakelaar.

Wij hebben als slechtste gemeten SWR 1,04 gevonden. Het verlies
 is dus verwaarloosbaar, ook als we hem voor een doorlaatvermo-
 gen van 1200 watt PEP gebruiken, hetgeen toegestaan is.

NOG ENKELE SPECIALE AANBIEDINGEN

FC-902 ANTENNE TUNER

(laatste uitvoering met WARC)

f 440,- (f 13,25)

FT-707 S (10 W) met voeding FP-4

samen f 2000,-

MMB-2 mobiel bracket voor FT-707

f 40,-

YC-1000 L

LOGGING DATA PROCESSOR

f 2000,-

meet: frequenties 10 Hz tot 600 MHz, spanning tot 1000 volt, tem-
 peratuur van -30°C tot + 100°C, geeft u hierbij nog een uitlezing
 op papier, doet metingen op door u in te stellen intervallen en zet
 deze op papier.

ATTENTIE A.U.B.

ONZE VAKANTIE:

15 MEI - 15 JUNI 1983

ALLE VOORGAANDE VERMELDE VERGOEDINGEN ZIJN VERVALLEN.
 Alle vermelde vergoedingen zijn incl. BTW. Portokosten staan hier en daar
 tussen haakjes vermeld.

Ons giro nr.: 3 67 67 83 en bank: ABN Huizen, nr.: 55 47 10 382.

Alle vermelde specs. zijn vrijblijvend.

We zijn meestal **aanwezig** van 09.00 tot 17.00 uur op dinsdag t/m vrijdag.
 Zaterdag tot 16.00 uur. **Zondag en maandag gesloten. Wilt u wél van
 tevoren afspreken als u wilt komen?** Per telefoon alleen van 09.00-
 10.00 uur en van 15.00-16.00 uur. Op andere dan deze tijden kunt u uw
 boodschap op de band inpraten.

Voor informatie en folders: graag een briefkaart. Wegens doorgevoerde
 kostenbewaking gaarne uw aanvraag voor folders specificeren naar type.

73 de Ing. Joep Sterke, PAoUM

HARRIE LAMMERTINK**1e ESWEG 45a - WIERDEN - TEL. 05496-1966**

Bank: ABN Wierden 59.47.18.805 - Postgiro: 84 03 73

Ham radio services

(dinsdags gesloten)

vrijdagavond koopavond

Wij verzenden door het hele land, uitsluitend onder
rembours of na vooruitbetaling per bank of giro.
Voor bestellingen tot f 250,— berekenen wij f 7,50
administratiekosten.

**INRUIL IS BIJ ONS
MOGELIJK!**

ICOM

IC-2E	2 mtr handheld	f 785,—
IC-4E	70 cm handheld	f 945,—
IC-24E	2 mtr FM set	f 945,—
IC-25E	2 mtr FM set 25W	f 1285,—
IC-290E	2 mtr all mode	f 1495,—
IC-490E	70 cm all mode	f 1945,—
IC-251E	2 mtr basisset	f 2385,—
IC-451E	70 cm basis set	f 2795,—
IC-720A	HF transceiver	f 3900,—
IC-730A	HF transceiver	f 2770,—
IC-740A	HF transceiver	f 3195,—
IC-R70	HF ontvanger	f 2395,—

KENWOOD

TR-2300	2 mtr portofoon	f 810,—
TR-2500	2 mtr handheld	f 995,—
TR-7800	2 mtr FM set 25W	f 1295,—
TR-9130	2 mtr all mode 25W	f 1895,—
TR-9500	70 cm all mode	f 2375,—
TS 780E	2 mtr/70 cm basis	f 3695,—
TS-530S	HF transceiver	f 2875,—
TS 830S	HF transceiver	f 3595,—
TS 130V	HF TRX 10W	f 1995,—
TS-130S	HF TRX 100W	f 2495,—
TS-930S	HF TRX met general coverage ontv.	f 5175,—

**Wij hebben weer volop inruilapparatuur;
bel gerust, wellicht zit er iets van uw gading bij!**

Best 73's, Gerrit PA3AQT
Henk PE1JEC

HET VERON-SCANNERWET STANDPUNT

Red. PAoTLX

Het in de publiciteit treden schijnt een VERON monopolie te zijn. Dat is de conclusie die we trekken uit het verslag van de zojuist gehouden VR (Verenigings Raad) van onze zustervereniging de VERON. Wie dat monopolie doorbreekt wordt er van beschuldigd "een rel te maken, misleidende berichtgeving te verspreiden, verstek te laten gaan bij vergaderingen met PTT en valse voorlichting te verschaffen". Dát werd letterlijk gezegd!

☆ ☆ ☆

Onze zustervereniging VERON is anders georganiseerd dan de onze. Anders dan bij de VRZA delegeren de afdelingen van VERON vertegenwoordigers naar de jaarlijkse VR; die doen dan namens de afdeling het woord, stellen vragen en vertegenwoordigen anderszins de mening van de leden die tot die afdeling behoren.

Op zaterdag 23 april werd in Het Dorp de 44e VR van de VERON gehouden. Scheidend voorzitter van de VERON, PAoAD, deed in zijn openingswoord een felle aanval op VRZA en haar redactie-sekretaris PAoTLX. Met name het artikel van PAoTLX dat deze in de Telegraaf geschreven zou hebben (hij schreef niets, dat deed de verslaggever!) zou "bezijden de waarheid en onwaarachtig" zijn!

Vervolgens nam PAoAD het de VRZA kwalijk dat het bestuurslid de heer Menté als waarnemer naar een PTT-vergadering over het scannerwetje werd afgevaardigd. De heer Menté (PA-5773, hooggewaardeerd bestuurslid die al meerdere jaren binnen het VRZA-bestuur meedraait) zou volgens zijn zeggen "ver van het zendamateurisme afstaan" en dus liet de VRZA verstek gaan bij die vergadering. De waarheid is, dat onze vereniging slechts enkele dagen tevoren voor die bewuste vergadering werd uitgenodigd en dat die vergadering plaatsvond één dag voor onze ALV t.w. op zaterdag 16 april . . . De heer Menté was zo goed als bestuurlijk waarnemer te fungeren!

We moeten er begrip voor hebben, zo stelde PAoAD verder, dat het Radio Reglement door PTT drastisch wordt aangepast. Er zijn er, volgens zijn zeggen, velen die hun machtiging misbruiken om illegale praktijken mee te dekken en dus wil PTT het de rechter gemakkelijker maken om tot veroordelingen te komen. 5 tot 10% van de examinandi aan het laatstgehouden PTT-zendexamen waren voor de aanwezige PTT-ambtenaren volgens hun zeggen "bekenden", zo stelde PAoAD.

Voorts kwam zijn inleiding er verder op neer dat de contacten tussen hem en PTT van zodanig goede aard zijn dat de vele VERON-leden die bij PTT werken er wel voor zullen waken dat het zendamateurisme geschaad wordt. Zelfs het hoofd van de opsporingsdienst zou VERON-lid zijn, verklaarde de scheidend voorzitter!

De rede werd besloten met een geruststellend woord en met de oproep om niet mee te werken aan het verspreiden aan onware geruchten en onwaardige zaken . . .

De onnodig scherpe houding ten aanzien van onze vereniging laten we verder voor de verantwoording van PAoAD — het past ons niet commentaar daarop te leveren of een aanbeveling van mildheid te doen op de uitspraken van een man met zijn leeftijd — maar wel willen we opmerken dat het kernpunt van onze akties aan VERON voorbij is gegaan. Wij willen niet dat PTT een wapen in handen krijgt dat wellicht NU niet, maar in de toekomst als de "vrindjes" bij PTT met pensioen zijn, WEL gehanteerd kan worden!

Wij respecteren de goede bedoelingen van PAoAD en wensen hem de rust toe die hem na jarenlang VERON-voorzitterschap toekomt, maar zijn zo vrij om de toekomst van het Nederlandse zendamateurisme NIET aan zijn bewoordingen op te hangen.

Als VRZA hebben we heel hard aan de bel getrokken ten aanzien van de problematiek rond de in voorbereiding zijnde wetgeving. Dat zulks ons niet in dank zou worden afgenomen, vooral niet door hen die te allen tijde "aardig" willen blijven, was een voorspelbare zaak. De ervaring leerde echter, dat degenen die aardig blijven veelal aan het kortste eind trekken en dus was het een "calculated risk" dat VERON zich zou opstellen zoals nu bij monde van PAoAD duidelijk werd.

Laten we hopen dat VERON er op haar wijze aan kan bijdragen dat het gevaar wordt afgewend; daar hebben we best wat kritiek, al dan niet terecht, voor over!



mededelingen

Mededelingen voor opname in deze rubriek dienen 10 dagen voor verschijning ontvangen te zijn door:
Ben Zewald, PDoKMS, Postbus 2163, 6020 AD Budel

VRZA CURSUS AANVULLING DIGITALE TECHNIEKEN

In de aanvullingscursus digitale technieken is een drukfoutje geslopen op pagina 2-3 links, in de waarheidstabel.

De onderste regel in deze tabel geeft: "1 1 010 \bar{Q} \bar{Q} ".

Dit moet zijn: "1 1 010 \bar{Q} Q".



regionaal

Mededelingen voor opname in deze rubriek dienen 10 dagen voor verschijning ontvangen te zijn door:
Ben Zewald, PDoKMS, Postbus 2163, 6020 AD Budel

AKTIVITEITEN KALENDER

Afdeling Groningen	6 mei
Afdeling Bergharen e.o.	13 mei
Afdeling Utrecht	13 mei
Afdeling West-Brabant	13 mei
Afdeling Zuid-Veluwe	14 mei
Afdeling Zuid-Veluwe	17 mei
Afdeling Voorne-Putten e.o.	19 mei
Afdeling Twente	20 mei
Afdeling Kagerland	26 mei
Afdeling Zuid-Veluwe	29 mei
Afdeling Kagerland	5/6 juni
Afdeling Oost-Brabant	7 juni
Afdeling West-Brabant	8 juni
Radio Amateurs Zoetermeer	8 juni
Afdeling Kagerland	30 juni

Lezing: Radiozendamateurisme "nostalgie"
Vossejacht
Afdelingsbijeenkomst
Afdelingsbijeenkomst
Velddag Schaapskooi Zuid-Ginkel te Ede
Onderling QSO a/d Bettekamp te Ede
Lezing: Zelf ontwerpen en fabriceren van print-platen
Lezing: Afregelen van UHF tot SHF
Lezing: Van Plessey bouwsteen tot transceiver
Vossejacht
Velddag PI4KGL/A te Zoeterwoude
Voortzetting algemene ledenvergadering
Verkoopavond (De Raay-Berg)
Verkoopavond
Loopvossejacht vanaf Taberna

AFDELING GRONINGEN

Op de vergadering van 6 mei a.s. zal OM Hendrik de Waard PAoZX een lezing verzorgen over Oud en Nieuw van het Radiozendamateurisme "Nostalgie". Tot ziens aan de Zonnelaan te Groningen in Bar Lunchroom op 6 mei a.s.

AFDELING UTRECHT

Op vrijdag 13 mei de maandelijkse afdelingsbijeenkomst, aanvang 20.00 uur, aan de Strooyenborgdreef te Utrecht.

AFDELING VOORNE-PUTTEN E.O.

De verkoping is een grandioos succes geworden, mede door de grote opkomst en de zeer enthousiaste afslager PEOAPH. Arie, nogmaals onze dank! Donderdag 5 mei gingen we weer

verder in op de computer op een voor ieder begrijpelijk niveau.

Donderdag 19 mei: lezing door PAoVHF over het zelf ontwerpen en fabriceren van printen. Aanvang 20.00 uur. Verder iedere donderdagavond knutselavond; we gaan o.a. een HF Quad bouwen. Alle leden zijn welkom! We zijn donderdagavond altijd QRV op 145.325 voor inlichtingen over activiteiten, na 20.00 uur.

Na Pinksteren gaan we weer vossejagen. Let op de mededelingen.

AFDELING WEST-BRABANT

Onze eerstkomende bijeenkomst zal in het teken staan van een kleine verrassing voor één onzer leden. Wie of wat dat is, dat houden we hier uiteraard nog geheim. Wel willen we u uiteraard verzoeken om in groten getale aanwezig te zijn. Verder zal deze avond voorname-lijk in het teken staan van onderling QSO. Ook zouden we u willen vragen om, in verband met de verkoopavond in juni, zoveel mogelijk aanwezig te zijn in verband met enige mede-delingen hierover.

Onze eerstvolgende bijeenkomst is op 13 mei 1983 en dan op de bekende plaats: het café-restaurant van Sporthal Gageldonk in Bergen op Zoom. Het tijdstip van aanvang is 20.00 uur.

Tevens willen we u vanaf hier ook even wijzen op de wekelijkse ronde van de Veron en de VRZA, die iedere zondag wordt verzorgd door PBoAAH op 145.325 op de twee meterband in FM. Ook langs deze weg kunt u kennismaken van de bijzonderheden rondom ons gehele regionale gebeuren voor wat betreft Veron en VRZA. Het tijdstip hiervoor is: 10.30 uur Nederlandse tijd. Tot ziens op onze VRZA-avond.

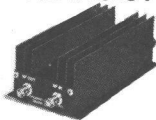
★ ★ ★

QSL IN NEDERLAND: REGIONUMMER OP VOOR- EN ACHTERKANT!

TRANSISTOR EINDVERSTERKERS

145 MHz

0,5W in = 25W uit	FM	
2,5W in = 30W uit	FM-SSB	
3W in = 35W uit	FM-SSB	
10W in = 45W uit	FM-SSB	
10W in = 80W uit	FM-SSB	
10W in = 90W uit	FM-SSB, met voorversterker	
10W in = 100W uit	FM-SSB, met voorversterker	
3W in = 150W uit	FM-SSB, met voorversterker	
10W in = 150W uit	FM-SSB, met voorversterker	
25W in = 150W uit	FM-SSB, met voorversterker	
Voorversterker 15dB gain, uitschakelbaar (print)		
Ingebouwd in versterkers 1/m 80 W		



bedrijfsklaar

f 325,—
f 325,—
f 325,—
f 325,—
f 495,—
f 570,—
f 570,—
f 1085,—
f 1095,—
f 750,—
f 60,—
f 75,—

RF power

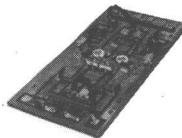
SD 1278 (VHF, 45W, 6dB)	f 69,—
SD 1428 (VHF, 60W, 6dB)	f 120,—
SD 1477 (VHF, 100W, 9dB)	f 198,—
SD 1441 (VHF, 150W, 6dB)	f 275,—
MRF 240 (VHF, 40W, 11dB)	f 69,—
MRF 247 (VHF, 90W, 8dB)	f 210,—
MRF 646 (UHF, 45W, 6dB)	f 98,—
Zilver-MICA 750, 910, 1000pf	f 2,50
ARCO TRIMMERS, 404 (60pf)	f 5,50
UNELCO (origineel USA)	f 5,50
(5, 10, 15, 22, 25, 40, 60, 80, 100, 130, 200, 220, 470 pf)	
TEFLON COAX 50 Ohm, RG 188	p/m f 4,—

432 MHz

16W in = 100W uit	FM-SSB-ATV, 28 V
Deelpakket zonder behuizing	
10W in = 45W uit	deelpakket, 13,8 V

bouwset

f 595,—
f 450,—
f 295,—



TOLSTAR

electronics



Bestellingen uitsluitend na vooruitbetaling of onder rembours. Postrekening 1395699

t.n.v. M.Th.C. van Oeffelen, PA2MTC, Prins Clausstraat 32, 8171 VV VAASEN, tel. 05788-2933 (ook 's avonds).

Dealers: H. Lammertink, Wierden / Jan Tabak, Oldenbroek / Fa. Wibo, Sittard / Haje Electr., Berg en Terblijt / Der Weduwe Elektro, Hulst / Radio Vos, Arnhem

DWE DER WEDUWE ELEKTRO

Leegwaterstraat 22 - 4561 MA Hulst - Telefoon 01140-14716

SOMMERKAMP



FRG 7700 com. ontvanger compleet met memory **f 1475,-**

FT 77 HF Transceiver compleet met FM 100 W
FT 77S 10 Watt uitvoering

f 1880,-
f 1598,-



FT 980DX 240 W PEP ALL MODE,
general cov. ontvanger **f 4700,-**

Uitlierbare en kantelbare driekantvakwerk mast compleet met platform
voor rotor en toplager sterkte 100 KGF.

18 meter **f 3750,-**
21 meter **f 4900,-**

Nieuw!!

FT 726 compleet 2 meter en 70 cm
en satelliet duplexer 12/220 V

FT 480 R 2 meter all mode transc.

FT 780 Tijdelijk voor de zelfde prijs als de FT 480 dus

FT 730 70 cm FM set mobiel

FT 230 2 meter FM set mobiel

FT 208 2 meter portable compl. met lader

FT 708 70 cm portable compl. met lader

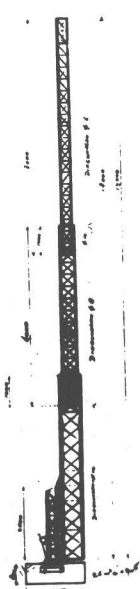
FT 767 (707) HF transc. met smal cw filter

FT 902 DM HF transc. meest compl. uitvoering

TS 788 10 meter transc. all mode 170 W PEP

FRT 7700 antenne coupler voor FRG 7700

f 3650,-
f 1350,-
f 1350,-
f 999,-
f 860,-
f 775,-
f 798,-
f 2175,-
f 3150,-
f 1150,-
f 145,-



UW SOMMERKAMP IMPORTEUR VOOR NEDERLAND: DER WEDUWE ELEKTRO

Belt u of schrijft u ons voor inlichtingen.
Verz. door Nederland bij vooruitbetaling op giro no.: 2713176 of
De Bank de Paris Hulst no. 634221981
onder rembours of afhalen na tel. afspraak.
Alle prijzen incl. BTW, prijswijzigingen onder voorbehoud.

73e PA3APZ



vhf - uhf - shf

2 meter: C. Miedema, PE1CZQ, Korenstraat 73, 1773 AR Kreileroord, tel. 02273-425
70 cm: F. v. Esveld, PAoFRE, Gordelweg 44b, Rotterdam, tel. 010-663733 (18-19 u)
HAMSAT: N. Janssen, PAoDLO, Postbus 180, 5660 AD Geldrop

TWEE METER

De afgelopen week waren er iets betere condities en dus was nu de kans aanwezig om wat meer verre stations te werken.

Op 29-4 was er een leuke Aurora-opening, wat in de toekomst wel minder zal worden, maar op die vrijdag waren sommige stations in CW toch soms 5-9a. In het SSB gedeelte heb ik wel enkele stations gehoord, maar werken is me niet gelukt. PAoAKN heeft kunnen werken met o.a.: GM4CXN (XP), GM4IPG (XR), GM6KXS (YP) en SMOiPK (HR). Verder waren o.a. nog QRV (om te proberen iets te werken): PE1FIG, PE1IFI en nog enige anderen, waaronder uw scribent. Op 1-5 was het mogelijk om stations te werken tot zo'n 500 km. Ik heb voldoende stations kunnen werken: F1BAT (BK), F6HZA (BI) en F6GCT (BI). Of er verder nog vermeldenswaardige verbindingen gemaakt zijn is mij niet bekend.

BAKENS. Tot voor kort was het baken DLoSG (GI) niet QRV. Nu is het er echter weer, zij het op een nieuw QTH, maar nog wel in GI. Dus DLoSG (GI22c) is met 10 W weer in de lucht.

UITSLAGEN VAN DE IARU-CONTEST van begin maart j.l. Hierbij de eerstgeplaatsten in elke sectie en het algemeen klassement. Bij deze wens ik u al veel succes in de contest die het komende weekend gehouden wordt. Ik hoop van u allen een puntje te krijgen, dan word ik vast eerste, HI.

Sectie A:

Call	QSO	km	Punten
1. PAoHIP	443	113076	701
2. PE1FIG	257	59497	369
3. PAoLGJ/a	234	58322	362
4. PE1CZQ	248	57251	355
5. PA3AXY	268	54494	338

Sectie B:

1. PEoMAR/p	594	161232	1000
2. PAoGN/p	526	138136	857
3. PA3BPC/p	550	136242	845
4. PA3BVP	545	129620	804
5. PAoGUS/p	536	106270	659

Sectie C:

1. PA3AQM	220	44515	276
2. PAoRCA	153	34332	213
3. PI4ALK/a	160	31454	195
4. PE1FNB/p	166	31452	195
5. PA3BBR/p	132	30065	186

SWL:

1. NL-5184	62	8879	55
------------	----	------	----

Sectie E:

1. PDoMEO/ā	324	28320	176
2. PDoJCI	203	23426	145
3. PDoMFW	184	22577	140
4. PDoNDR	178	20108	125
5. PDoMIE	190	17828	111

In verband met de plaats-
ruimte heb ik alleen maar de
eersten gepubliceerd en TNX
voor de info.

Sectie D:

1. PA2DOL	1976
2. PE1AKJ	1669

BEKERPUNTEN

Sectie A:

Call	Punten
1. PAoHIP	1111
2. PE1FIG	638
3. PE1CZQ	632
4. PAoLGJ/a	631
5. PA3CNX	614

Sectie B:

1. PA3BPC/p	6120
2. PEoMAR/p	5445
3. PAoEZ	5356
4. PAoGUS/p	3415
5. PAoGN/p	2446

Sectie C:

1. PAoJRS/a	2960
2. PI4ALK/a	1888
3. PE1CQQ	1362
4. PA2DRV	1293
5. PEIDOV	937

SWL:

1. NL-5184	457
------------	-----

Sectie E:

1. PDoMEO/a	294
2. PDoMFW	225
3. PDoJCI	211
4. PDoMIE	204
5. PDoHJE	148

Sectie D:

3. PE1DPX	1621
4. PAoWWM	1531
5. PAoVVH	1317

Best 73's Kees PE1CZQ

DE VAKKENSTAND per 1 mei 1983. Erg veel veranderingen zijn er deze keer niet geweest. Dat zal wel door de condities komen, want die zijn niet zo heel bijzonder geweest. Wat mijzelf betreft, de meeste nieuwe vakken heb ik via de maan gewerkt. De grote Aurora-openingen hebben we denk ik ook wel ach-

ter de rug en het zal wel weer zo'n negen jaar duren voordat dit geweld weer terug komt. Echter niet getreurd, want een ander fenomeen staat weer voor de boeg. Namelijk de o zo zenuwachtige sporadische E-tijd. Dat levert over het algemeen nogal wat nieuwe vakken op, zodat de kans dat er wat verandert in de stand heel wat groter is.

Nr. Call	Vakken met MS	Vakken zndr.	Land. met	Land. zndr.	Tropo DX	Aurora DX	ES DX	MS DX	EME Stns.
1. PAoRDY	377	290	50	45	1578	1959	2295	2262	—
2. PAoOOM	335	274	49	43	1320	1989	2215	2260	17
3. PA2VST	329	274	50	45	1551	1827	2572	2221	15
4. PA3BBI	322	?	50	?	1359	1829	2512	2212	1
5. PAoHIP	285	242	51	47	1417	1838	2388	2095	2
6. PA3BIY	275	?	47	?	1480	1860	2296	2010	—
7. PAoFTF	—	269	—	47	1500	1880	2915	—	—
8. PAoKDV	267	246	44	40	1475	1610	2051	2250	—
9. PAoCIS	259	228	44	40	1561	1719	2277	1810	2
10. PA3AQM	253	?	45	?	1428	1900	2200	2210	—
11. PA3AOU	241	217	44	42	1392	1701	2193	1763	—
12. PAoRLS	233	?	44	?	1350	1890	2204	2204	—
13. PA3BBA	230	?	38	?	1305	1436	2311	1907	—
14. PA3AMF	228	218	42	42	1530	1804	2335	1804	—
15. PA3CGR	207	192	41	39	1415	1675	2250	2085	—
16. PE1BTX	197	160	39	34	1439	1400	2245	2150	—
17. PE1FMU	191	180	34	33	1293	1394	2178	1812	—
18. PE1DKJ	—	187	—	42	1500	1863	3148	—	—
19. PE1BNK	—	167	—	34	1328	1341	2108	—	—
20. PE1AAP	—	162	—	32	1326	1086	2052	—	—
21. PE1EVX	156	147	30	29	1329	1484	1491	1819	—
22. PE1CZQ	155	154	33	33	1365	1072	1919	1010	—
23. PA3CNN	154	149	31	31	1429	980	1438	1231	—
24. PBoACG	—	148	—	31	1360	1603	1865	—	—
25. PBoABQ	145	139	33	30	1345	984	2145	1843	—
26. PE1CQQ	—	143	—	30	1200	750	2025	—	—
27. PA3CAP	142	136	29	27	1305	977	1824	1429	—
28. PE1CMO	—	141	—	27	1275	825	1960	—	—
29. PE1DGF	137	129	28	26	1298	969	1782	1705	—
30. PE1GHE	—	135	—	26	1160	776	1850	—	—
31. PE1FJE	—	127	—	26	1300	750	1910	—	—
32. PE1CHG	125	?	?	?	?	?	?	?	—
33. PE1FOS	—	95	—	21	1245	840	2010	—	—
34. PEoWGA	—	88	—	20	1092	656	1610	—	—
35. PDoLGF	—	49	—	14	?	?	?	?	?
36. PDoNAU	—	23	—	8	?	?	?	?	?

De volgende keer zal de lijst trouwens wel wat kleiner zijn, want dan zal ik de stations die gedurende drie keer niets van zich hebben laten weten niet meer in de stand opnemen. Dus mocht je drie maal niet hebben ingestuurd en toch nog mee willen doen, stuur dan voor 30 juni even een berichtje. Dan ligt het in mijn bedoeling om de nieuwe stand te plaatsen.

Verder wens ik een ieder een bijzonder goed E-seizoen toe en de beste 73 es,

Peter, PA2VST

STORING VAN MEDEGEBRUIKERS EN PIRATERIJ OP 70 CM

Op dinsdag 26/4 was er op 70 cm in een wijde omtrek van Rotterdam een stoorsignaal hoorbaar, dat zo luid was, dat DX-verkeer onmogelijk geworden was. Op een spectrum-analyser bekeken was de bandbreedte zo'n 10 MHz. De aard van de storing was pulsformig en zodanig, dat er nergens een "schoon" plekje meer te vinden was. Na dit signaal enige tijd gehoord te hebben, besloten PA2DOL en ondergetekende actie te ondernemen en op woensdagavond 27/4 werden wat spullen in gereedheid gebracht voor het houden van een ouderwetse vossejacht. Eerst werden er met behulp van enige mede-amateurs wat kruispeilingen verricht, om het zoekgebied te beperken. Het aldus gevonden gebied lag in het centrum van Rotterdam. 's Avonds trokken we erop uit, gewapend met een IC-402, een richtantenne en enige verzwakkers. Na enige metingen, nabij de Parkkade, kwamen wij tot de conclusie dat het signaal nergens anders dan vanaf de Euromast kon komen! Om wat meer te weten te komen kochten we uiteindelijk twee kaartjes voor het platform. Aldaar gearriveerd zagen wij al spoedig een 70 cm-achtige yagi aan de balustrade van het Space-Tower platform. De S-meter van de IC-402 had zonder antenne een bijna maximale uitslag! Nu de plaats gevonden was, rees de vraag waartoe dit signaal diende. Na enige navraag bij de info-balie, waar men nergens van af wist, werd tenslotte de chef-technische dienst van huis opgetrommeld! Deze wist ook van niets en was erg verbolgen over het feit, dat er zonder zijn permissie zendappa-

raat was geplaatst. Na enig telefoneren om de toedracht te achterhalen, hetgeen zonder resultaat bleek, werd de steker van het apparaat (van makelij Decca) uit het stopcontact getrokken, zodat rond 22.00 hr de storing hopelijk voor altijd voorbij was.

De volgende dag werd één en ander nagetrokken en het bleek, dat de apparatuur door een dochterbedrijf van de INA, in opdracht van Rijkswaterstaat, geplaatst werd en een radiolocatie-systeem was. Omdat het signaal instabiel van aard was – het spectrum verschoof langzaam – en mede door de verkregen info, dat de zender alleen maar voor korte duur in bedrijf hoorde te zijn ná de ontvangst van een commando-signaal (dus niet dagenlang aan één stuk), mag toch worden opgemerkt dat hier iets niet in orde was. Mocht Rijkswaterstaat deze installatie aldaar willen handhaven, dan dient er in overleg tussen verenigingen en PTT een dúsdanige frequentie te worden gekozen, dat dit radiolocatie-systeem de amateurdienst geen storing veroorzaakt. Radiolocatie en zendamateurs zijn op 70 cm qua status gelijkwaardig en dienen elkaar geen storing te geven!

Een ander in dit geval m.i. *illegaal* gebruik van 70 cm is de draadloze overdracht van hartpulsen van patiënt naar monitor in ziekenhuizen. Dit geschiedt in Rotterdam tussen 433 en 434 MHz. Dit gebruik is geenszins in overeenstemming met enige toewijzing op die band, ook geen ISM, omdat dit alleen storingen toelaat die ongewild uit goed afgeschermd apparatuur lekt, bedoeld voor industriële een medische toepassingen. Dus geen apparatuur bedoeld voor draadloze informatie-overdracht!

Ook illegaal is het gebruik van de 70 cm band voor portofoon-diensten in de Rotterdamse haven, meestal afkomstig van buitenlandse schepen. Gesprekken in het Amerikaans, Spaans, Portugees en ander voor mij onidentificeerbaar gebrabbel, zijn soms op 432.250 MHz en in het 433 - 434 MHz gedeelte waargenomen. Mocht u in uw omgeving vreemde, niet te identificeren signalen op 70 cm tegenkomen, schroom dan niet mij dit, liefst schriftelijk, te laten weten! Alleen zo kan er gecoördineerd worden, om het oneigenlijk gebruik op 70 cm tegen te gaan.

Best 73, gd dx PAoFRE

HAMSAT – Radio Amateur Satelliet Bulletin nr. 251, 24-4-1983

AMSAT-OSCAR 7. Referentie-omloop: 25 april, omloop 38618, eqx 01.50 UTC bij 123,9 gr. w.l.

AMSAT-OSCAR 8. Deze satelliet komt weer meer in de schaduw van de aarde zodat de temperaturen aan boord van de satelliet nu weer zakken.

Referentie-omloop: 25 april, omloop 26181, eqx 01.01 UTC bij 97,4 gr. w.l.

UOSAT-OSCAR 9. Er zijn nog steeds problemen met het uitschuiven van de stabilisatiestaaf van deze satelliet. Om de kabel naar de magnetometer-sensor los te krijgen van het uitschuifmechanisme van de stabilisatiestaaf heeft men de satelliet in een complexe rotatie gebracht. De programmeertaal IPS, die is ontworpen door Karl, DJ4ZC, voor AMSAT-Phase III-satellieten, werkt nu ook in de primaire boordcomputer van OSCAR 9. Men is nu ook in staat om digitale data drie maal zo snel in de boordcomputers van de satelliet te laden als in het verleden. In de week van 27 april tot 4 mei is de gemiddelde omlooptijd van OSCAR 9: 94,6936 minuten en de gemiddelde increment 23,6725 graden west per omloop.

Referentie-omloop: 25 april, omloop 85711, eqx 00.25 UTC bij 137,9 gr. w.l.

RADIO SPOETNIKS. Regelmatig blijken alle zenders van Radio Spoetnik 6 uitgeschakeld te zijn. Het is nog niet duidelijk of dit wordt veroorzaakt door technische problemen in deze satelliet of omdat een commandostation hem bewust uitgeschakeld heeft.

Referentie-omlopen voor 25 april: RS3: omloop 5997, eqx 00.34 UTC bij 215,5 gr. w.l. // RS4: omloop 5953, eqx 00.30 UTC bij 209,8 gr. w.l. // RS5: omloop 5945, eqx 00.29 UTC bij 208,7 gr. w.l. // RS6: omloop 5987, eqx 00.33 UTC bij 214,2 gr. w.l. // RS7: omloop 5963, eqx 00.40 UTC bij 213,5 gr. w.l. // RS8: omloop 5935, eqx 01.17 UTC bij 219,7 gr. w.l.

AMSAT-PHASE III-B. Als gevolg van allerlei problemen moet de lancering van ARIANE-L6 met ECS-1 en Phase III-B worden uitgesteld. De problemen worden onder andere veroorzaakt door de derde trap van de ARIANE-lanceerraket. Misschien zal men moeten beslissen deze derde trap terug te sturen naar Frankrijk voor reparatie, of misschien zal hij zelfs geheel moeten worden vervangen door een nieuwe. In deze beide gevallen moet de lancering minstens een maand worden uitgesteld. Als men een andere oplossing kan vinden kan men volstaan met een uitstel van hoogstens een week. De beslissing hierover wordt midden mei genomen. Op 18 april zijn W3GEY, DJ5KQ en de technici Müller en Gladisch van AMSAT-DL van Frankfurt naar Kourou in Frans Guyana gevlogen, op 20 april gevolgd door DJ4ZC, DK4VW en nog een technicus. Samen met ZS1FE van SAAMSAT uit Zuid-Afrika zijn ze begonnen met de voorbereidingen van de lancering van AMSAT-Phase III-B. Net als bij de mislukte lancering van Phase III-A in 1980 is het lanceerteam actief op de HF-banden vanaf de lanceerinfichting bij Kourou, onder andere onder de roepnaam FYOESE. Als het ernaar uitziet dat de lancering geruime tijd wordt uitgesteld zullen de AMSAT-technici begin mei tijdelijk naar huis terug keren.

DX-NIEUWS. Op 6, 7 en 8 mei zullen weer DX-test worden uitgevoerd door stations in Europa met stations in de USA via OSCAR 8, mode J.

WEERSATELLIETEN. De baanparameters van de nieuwe NOAA-8 (internationale aanduiding: 83-22A) luiden als volgt: omlooptijd 101,3009 minuten; increment 25,3247 graden west per omloop; inclinatie 98,755 graden; apogeuem 829 km; perigeum 806 km. Referentie-omlopen voor 25 april: NOAA-6: om-

loop 19881, eqx 01.27 UTC bij 89,0 gr. w.l. // NOAA-7: omloop 9466, eqx 00.29 UTC bij 141,4 gr. w.l.
 // NOAA-8: omloop 388, eqx 00.03 UTC bij 68,0 gr. w.l. // METEOR 2-8: omloop 5473, eqx 00.20
 UTC bij 174,9 gr. w.l. // METEOR 2-9: omloop 1852, eqx 00.36 UTC bij 264,8 gr. w.l. PAoDLO



how's dx

Samenstelling: G. Mulder, PAoSNG, Gelderlandstraat 180, 7543 WS Enschede.
 Bijdragen dienen 10 dagen voor verschijning
 in het bezit van de samensteller te zijn.

ALLE TIJDEN IN GMT

- C21NI NAURU geh. 14213 SSB \pm 09.00. C21RK op 14210 SSB \pm 17.30.
 CEoZAD JUAN-FERNANDEZ EIL. geh. 28510 SSB \pm 16.30. QSL via WB6WOD.
 F6FDQ/CEoZ zou dagelijks QRV zijn op 28520 SSB van 16.00-17.00 GMT;
 21170 SSB vanaf 17.30 en op 14100 SSB vanaf 13.00.
 CR9T MACAO DX-peditie door WA4IKZ gepland van 2-8 mei.
 H44SA SOLOMONS EIL. geh. op 21129 SSB \pm 09.45.
 JX5DW JAN MAYEN geh. door PA-7194 op 14023 CW \pm 15.00.
 KG6RN MARIANNEN EIL. geh. op 14227 SSB \pm 18.30.
 G4FAM/J6L ST. LUCIA QRV op alle banden 10 t/m 80 meter van 24 april tot 14 mei.
 QSL via G4FAM.
 T3oDB KIRIBATI geh. 14195 SSB \pm 17.30. QSL via G8LGB en dus NIET via G8LDB.
 T32AF geh. 14204 SSB \pm 09.40.
 PY1EFM/PYoT TRINDADE EIL. gew. door PA3AUA op 21335 SSB \pm 19.00. QSL via
 J.S. Da Silva, Rua Jorge Rudge 90, Rio de Janeiro 20551, Brasil.
 PF-PG NEDERLAND ter gelegenheid van het World Communication Year (W.C.Y.)
 zullen vanuit Nederland 12 stations actief zijn met een speciale prefix n.l.: PF
 en PG gevolgd door de suffix WCY of ITU. PF4WCY. QSL via PAoGAM.
 T7oA SAN-MARINO geh. door PA-5821 op 14212 SSB \pm 07.00. M1B is nu T77B en
 M1Y is nu T77Y (QSL via 1oMWI).
 P29MF PAPUA + N. GUINEA geh. op 21206 SSB \pm 13.45. QSL via G4CHP.
 P29NRG geh. door PA-5821 op 21178 SSB \pm 10.30.
 TT8AD REP. CHAD geh. op 28058 CW \pm 14.15.
 TR8CR REP. GABON geh. 21221 SSB \pm 16.45. TR8GM geh. op 3794 SSB \pm 22.00.
 TR8JD geh. 21182 SSB \pm 17.15.
 V2AO ANTIGUA hier gew. op 21253 SSB \pm 18.15. QSL via P.O. Box 126, St. John,
 Antigua.
 VK9ND NORFOLK EIL. geh. 21155 SSB \pm 09.15. QSL via Box 279, Norfolk.
 VP8AEN ANTARCTICA geh. door PA-7194 op 14126 SSB \pm 20.35. VP8ANT geh.
 21290 SSB \pm 18.45 en 14210 SSB \pm 20.15.
 VQ9CI CHAGOS EIL. geh. 21339 SSB \pm 15.00 en 14341 SSB \pm 17.00.
 VS5GA BRUNEI geh. door PA-7194 op 14137 SSB \pm 16.30.
 Y11BGD IRAK weer geh. op 14223 SSB \pm 16.00.
 ZD9BV ACENSION EIL. geh. op 21265 SSB \pm 18.30. QSL via W4FRU. ZD9BX geh.
 21175 SSB \pm 15.30 en 21335 SSB \pm 19.00. QSL via KA1DE.
 ZL1SD/K KERMADEC EIL. DX-peditie gepland van 18-25 mei.
 YVoAA AVES EIL. gepland in mei voor \pm 36 uur.
 ZL4PO/C CHATHAM EIL. geh. op 7002 CW \pm 04.30. QSL via ZL4KI.
 4K1F STH. SHETLANDS geh. 7001/7003 CW van 04.00-05.30.
 4KoA ANTARCTICA geh. door PA-5821 op 14220 SSB \pm 07.00.
 4S7PVR SRI LANKA geh. door PS-7194 op 14191 SSB \pm 16.15.
 4U8ITU ITU GENEVE speciale prefix QRV op 3-4 en 5 mei.
 5V7WI REP. TOGO geh. 28515 SSB \pm 14.45. QSL via Box 1499, Lome.
 5W1DQ W. SAMOA geh. op 14214 SSB \pm 08.00.
 3D6AK ZWASILAND geh. door PA-7194 op 28034 CW \pm 15.15.

9U5AC BURUNDI geh. 14040 CW ± 15.15. QSL via REF.
 9L1JW SIERRA-LEONE geh. 14290 SSB ± 17.30.
 8R1J BR. GUYANA geh. op 14190 SSB ± 19.30.
 9X5LR RWANDA geh. op 14105 SSB ± 18.00.

DX-LOG

21 MHz SSB:

10.00-12.00 GMT: A92P – HL1ACW – VK3NJZ + 9K2CX alle ± 21160 kHz – CN2AQ 21262 – VS6CT 21166.

13.00-15.00 GMT: AP2JL 21212 – OD5IG 21178 – KC6YN 21264 – K2BFP/SV9 21241 – VU2NAE + YC1CCF 21191 – YB8AP 21263 – YB8VL/o 21294 – YCoCN 21200 + 21294 – ZS2QF 21224 – 6W8DS 21333 – 6W8HL 21331 – 9V1WC 21178 – 9Y4TAM 21411.

15.00-17.00 GMT: A71BJ 21258 – A71AD 21284 – DU2BJ 21309 – DU7RLC 21216 + 21267 – EL7L 21306 – CN8CC 21393 – CT2DG 21283 – FG7BG 21222 – FY7CH 21176 – FYoARC 21190 – J37AH 21177 – JY9CL 21196 – M1V 21316 – YB2BSF 21294 – YBoCR 21290 – ZB2GR 21214 – ZB2HO 21231 – ZS2RG 21181 – ZS5TE 21294 – N5RM/SU 21351 – 5H3FN 21177 – 9V1UU 21160 – 9V1VM 21215 – 9X5SL 21155 – 9X5SP 21177.

17.00-19.00 GMT: EL7A 21235 – EL7C 21233 – H5AK 21290 – HC1SK 21296 (QSL via SM6DYD) – HZ1AB 21282 – KD9M 21335 – LUoEPH 21225 – PT7UP 21271 – PS7AAH 21235 – YC1GJ 21186 – VP2MS 21326 – ZB2HF 21247 – YB5RD 21240 – ZS3E 21311 – ZS3NH 21335 – ZS6MK 21182 – 5N8ALH 21325 – 5N8YNM 21211 – 5N8KT 21341 – 8P6BT 21249 – 9L1DR 21215 – 9X5SL 21175.

19.00-20.00 GMT: KG9D 21305 – PJ3MA 21351 – ZD7BW 21355 – ZP9AH 21161 – ZP9CU 21170 – ZS3AG 21335 – 9Y4JW 21293.

14 MHz RTTY (± 14080 – 14100 kHz):

07.00-09.00 GMT: VK2DWG – VK3DGN – VK3XU – VK2MM – VK5BI – ZL3MA – ZL3AFY – CN8AT 09.43 – EA8AH 13.27.

15.00-17.00 GMT: EA6OK – HZ1AB – EA8ZO – JA8TNH – K2AGZ – YB8VN/3 – YBoBEG – 9K2KA – PY2ASA 20.30.

21 MHz RTTY (± 21080 – 21100 kHz):

TU2GA + ZS6CC 10.00 – DU7RLC 14.30 – HK4CCX 15.00 + 16.35 – K4KKQ 17.43 – PY6ADY 16.19 – PY1CJZ 16.58 – CE3CEF 17.14 – UK3ACR + 4X4IB 16.50.

3,8 MHz SSB:

05.00-06.00 GMT: FM7WS (QSL via F2BS) – (± 3780 – 3800 kHz): KP4DEX/V2A – WP4AQF – YV3BQS – ZL4AP – 6Y5MR – EA8XS 21.04 – EA8YG 20.33 – 3V8AA 23.30.

7 MHz SSB:

05.30-07.00 GMT: CP7IVS 7097 – CO1RCD 7082 – EA8BS 7069 – HK5BCZ 7095 – HK6GEA + OA9K/4 7086 – OA4WM 7082 – PY2TTK + VE3CIR 7078 – TI2LL 7095 – VE3AYW 7069 – VK2WC + VK2AVA 7099 – YV5DPO + YV5EUX 7048 – ZL4AV + ZL4BO 7075 – ZL1BOQ 7091 – F9UW/3A 7071 – 6Y5DA 7076 – 6Y5MJ 7050 – ZL2ANR 7080 – EA8XS 20.03 7083 – PT6BZ 20.56 7045 – PY5EG 22.20 7069.

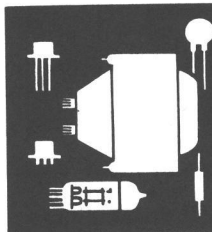
28 MHz SSB:

SZ4FB 10.40 28421 – 3B8FK 13.00 28485 – JY8AN 14.48 28501 – ZS5WX 28533.

18.00-19.00 GMT: LU1JD 28550 – LU2HRA 28510 – LU6DMF 28595 – LU6DSI 28545 – LU9AYK 28545 – PY5OC 28517 – ZP5RS 28585.

VAN ONZE MEDEWERKERS

PA-5821 zorgde voor het grootste deel voor het 3,8 + 7 MHz SSB log en hoorde op 14 + 21 MHz SSB plm. 25 DX-stations. Verder ontving hij QSL's van o.a. 6C35O, ZF2FJ, UA1PAL (Fr. Jozefland), ZL4PO/C (40 + 80 meter), JA1DNG/YI, DF8MP/XZ, 4U37UN, 5W1DG en 9X5SL. Voor DXCC zijn nu 210 landen bevestigd, congrats OM. PA-6846 hoorde tussen 10 en 23 april met CW o.a. VP2M, C6A, 9Y4, XT2, ZL4PO/C, FO8, TR8, KP2, 5H3, 5Z4 en 9N1. PA-7194 logde tussen 21 en 28 april met SSB plm. 45 DX-stations en met CW + RTTY plm. 15 DX-stations. Alle medewerkers hartelijk dank voor FB dope. Geert



ham-ads

Gratis niet-commerciële advertentierubriek voor leden. Max. 12 inzendingen p/jaar. De maximaal 5-regelige inhoud moet betrekking hebben op de hobby en van prijsstelling zijn voorzien. Adresbandje van CQ-PA bijsluiten voor controle lidmaatschap. Inzenden: Leo Jansen, PAoLJZ, Postbus 278, 5300 AG Zaltbommel

GEVRAAGD:

(03) RTTY scoop of ledscherm ten behoeve van mijn telex T-100B m. conv. ST6W. PA-7957, tel. 03465-64880.

(01) Scope, minimumeisen: 2-kanaals 10 MHz, 10 mV per div. of geavanceerder. PA-7392, tel. 02513-11666 (na 19.00 uur).

(01) Info over de "Beme" LG en MG peilontvanger, type BL-50B, Engels fabrikaat (Hyme Southampton). De voeding best. uit één batt. van 1,5 V en één van 90 V. Evt. kosten worden vergoed. PA-3409, tel. 01751-19076.

AANGEBODEN:

(01) Comm. ontv. Collins R392/URR, 500 kHz - 32 MHz, dig. mech. afst. + doc. en i.st.v.nw. f 1750,- // Telexconv. geh. wrk., maar zonder kast. M. oude en nwe. tonen + AFSK-gen. + doc. + lijnstroomvoed f 100,-.

PE1ISL, D. Kuipers, Emmeloord, tel. 05270-17100 (na 18.00 uur).

(03) Textronics scoop, type 555, dual beam, 2 x 30 MHz, m. delay. Incl. plug-ins (type L) f 800,-. PE1AKR, Enschede, tel. 053-304594.

(02) TR-7200G + VFO-30G, i.st.v.nw. f 550,-. PDoLAJ, C.Th. Krabbendam, Sluisoordlaan 422, 7323 EP Apeldoorn, tel. 055-661242 (na 17.00 uur).

(03) Kenw. R-1000 gen. cov. ontv., 0-30 MHz dig. Compl. en als nw. f 900,-. Evt. (in)ruilen voor FT-290 of FT-480 // 3 El. Tagra 10 mtr. beam, i.g.st. f 100,- // Tagra 10 mtr. dipool f 45,- // Alleen afhalen. PE1IKJ, De Bilt, tel. 030-762842 (na 17.00 uur).

(01) Cuna 2 mtr. ontv., 144-146 MHz f 75,- // PLL VFO uit CQ-PA 16-'82, 144-146 MHz, m. eindtrapje van plm. 200 mW. Alles in één kast f 140,- // Ant. impedantie meter Leader LIM-870 f 75,-. PE1IWT, tel. 053-772674.

(05) AC Adaptor 3-12 V, 300 mA f 7,50 // Collins coaxrelais 500 W, 500 MHz. Zwaar verzilverd f 50,- // Elco 140.000 uF, 15 V f 30,- // Batt.-houder voor TR-2500, type BT-1. Is nw. incl. batt. f 25,-. PE1BWJ, R. Rozema, Postbus 98, 9640 AB Veendam, tel. 05978-18127 (tussen 17.00 en 19.00 uur).

(01) IC-240, scannend f 500,- // Microwave 70 cm naar 2 mtr. converter f 125,- // Voed. 13,5 V, 3 A f 35,-.

PE1DSR, J.M. Sjouken, tel. 050-415187.

(02) Kenw. 2 mtr. transv. TV-502 m. alle kabels en doc. f 375,- // Ca. 60 mtr. RG-12, 75 ohm f 25,- // X-tal calibr., 1000, 100, 50 en 10 kHz, m. ingeb. voed. f 55,-.

PE1FWQ, R.C. Blok, Kwartellaan 23, 3704 ET Zeist, tel. 03404-55063.

(01) Org. nostalgische luidsprekerkast uit 1927. Het z.g. "orgeltje" f 45,-. PA-6511, R. Fischer, Overheicop 80, 4145 KV Schoonrewoerd, tel. 03454-1424.

(04) ZX-81 16 k prog. op cass.: Bereken de afstand tussen de 2 QTH-loc., automatische volgnr. van callsign., totaal gewerkte km's, dubbele callsign. invoeren is onmogelijk. U krijgt op printer te zien per QSO: callsign., volgnr., RST, QTH-loc., afstand/punten + totaal afstand tot nu toe. Op het scherm ziet u per QSO: QTH-loc. m. lat. en long + afstand. Het totaal tot nu toe, het volgnr. en beste DX in km's m. welke QTH-loc. f 35,-. Op cass., incl. verz.-kosten. PE1BIF, Geert, Holthaus, tel. 01154-1591.

(01) Wgs. overcompl.: I.g.st.z. TR-2200 + NiCads en X-tals: 145.250, -,275, -,400 + PI3PYR f 225,- // Nwe. torren: BLY29 30 W, 30 MHz + PFR64 3,5 W, 1 GHz à f 10,- // Ph. 19" rack 86h x 53b x 53d f 30,-.

PE1DPN, Ted Gaertner, Elst (Gld.), tel. 08819-3585.

(01) Tono 350 voor morse en telex ontv. f 700,- // ZX-81 comp. + 16 k RAM-pack + keyboard + handleiding + softw. o.a. 6 Sinclair cassettes + logboekprogr. + QTH + morse + telex ontvangst progr. f 300,-. PDoIDQ, Driebergen, tel. 03438-18123.

Kwarts kristallen

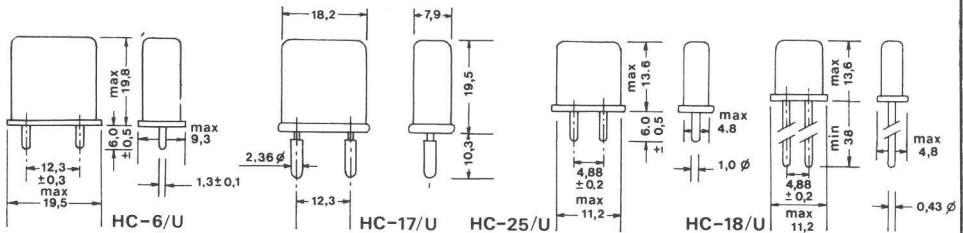
f 20,=
incl. BTW en porto

Wij fabriceren kwarts kristallen volgens hoogwaardige specificaties op iedere gewenste frequentie tussen 2 en 60 MHz.

SPECIFICATIES: Afregeltolerantie 20 Hz/MHz (een kristal van bv. 10 MHz kan dus **maximaal** 200 Hz in frequentie afwijken!).

Tot 20 MHz kan in grondtoon worden geslepen; daarboven in 3^e overtone.

Vanaf 4 MHz kunnen kristallen in **ALLE** behuizingen vervaardigd worden; in het gebied 2-4 MHz slechts in de beide grote uitvoeringen.



BESTELGEGEVENS: Bij bestelling dienen frequentie en gewenste behuizing te worden opgegeven; het kristal wordt dan in serie-resonantie geslepen. Is parallel-resonantie gewenst dan dient ook de gewenste parallel-capaciteit te worden vermeld. Tegen geringe vergoeding (f 2,50) verdiepen wij ons in Uw specifieke schakeling; een schema moet dan bij de bestelling worden bijgesloten.

BEKENDE APPARATUUR: Is het kristal voor een bekend amateur apparaat, bijv. Yaesu, Icom, Kenwood, Heathkit, Trio etc. (maar b.v. óók mobilifoons van Philips of Storno) dan is het voldoende merk en type op te geven, alsmede de gewenste zend- of ontvangfrequentie.

BETALING: Vul de bestelgegevens in op de voor mededelingen bestemde ruimte van een girokaart en maak het benodigde bedrag over naar girorekening 4176315 van Rijff Kwarts Techniek te Den Haag.

SPOEDBEHANDELING: Wilt u de vertraging tgv. de giroafhandeling voorkomen, dan kan óók een gegarandeerde en getekende betaalcheque (of twee biljetten van f 10,-) bij de schriftelijke bestelling worden ingesloten.

GARANTIE: Wij garanderen onze kwarts kristallen gedurende een periode van één jaar.

Geen garantie geldt indien onjuiste of onvolledige bestelgegevens verstrekt worden, of bij onjuist gebruik of breuk.

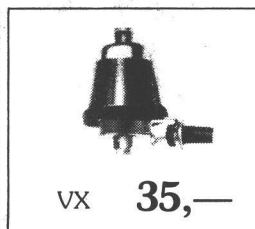
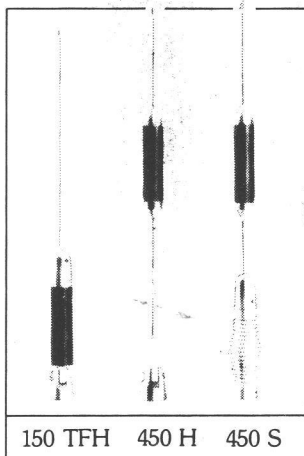
RIJFF KWARTS TECHNIEK

Appelstraat 76, 2564 EH Den Haag Tel. 070-254230 Gironr. 417.63.15

't is niet alleen PERFECTIE wat van onze antennes AFSTRAALT

Met de „Finglas” antennes brengen wij professionele antennes binnen het bereik van de amateur. Met professioneel bedoelen wij: antennes die ieder klimaat zonder enige invloed doorstaan, absoluut corrosievrij zijn, zich van vocht niets aantrekken en zowel mechanisch als elektrisch perfecte eigenschappen hebben. Zowel de basis als de mobiel antennes zijn niet alleen voor de hier vermelde frequenties verkrijgbaar maar ook voor bijna iedere andere frequentie tussen 70 en 490 MHz. Wilt u meer informatie over deze antennes, belt u ons gerust.

type	freq. bereik (MHz)	prijs
150 RDT	143 - 156	239,—
430 RDT	410 - 440	239,—
160 WDT	145 - 175	239,—
150 TFH	140 - 174	69,—
450 H	390 - 470	56,—
450 S	390 - 470	66,—



RDT



Tel. 079-410163
Giro 52 74 415
Zoetermeer

Wij zijn
bereikbaar van
dinsdag t/m
vrijdag tussen
14.00 en
22.00 uur.

Verzendkosten:
Bij vooruitbetaling 5,—
onder rembours 8,—

handels informatie op aanvraag