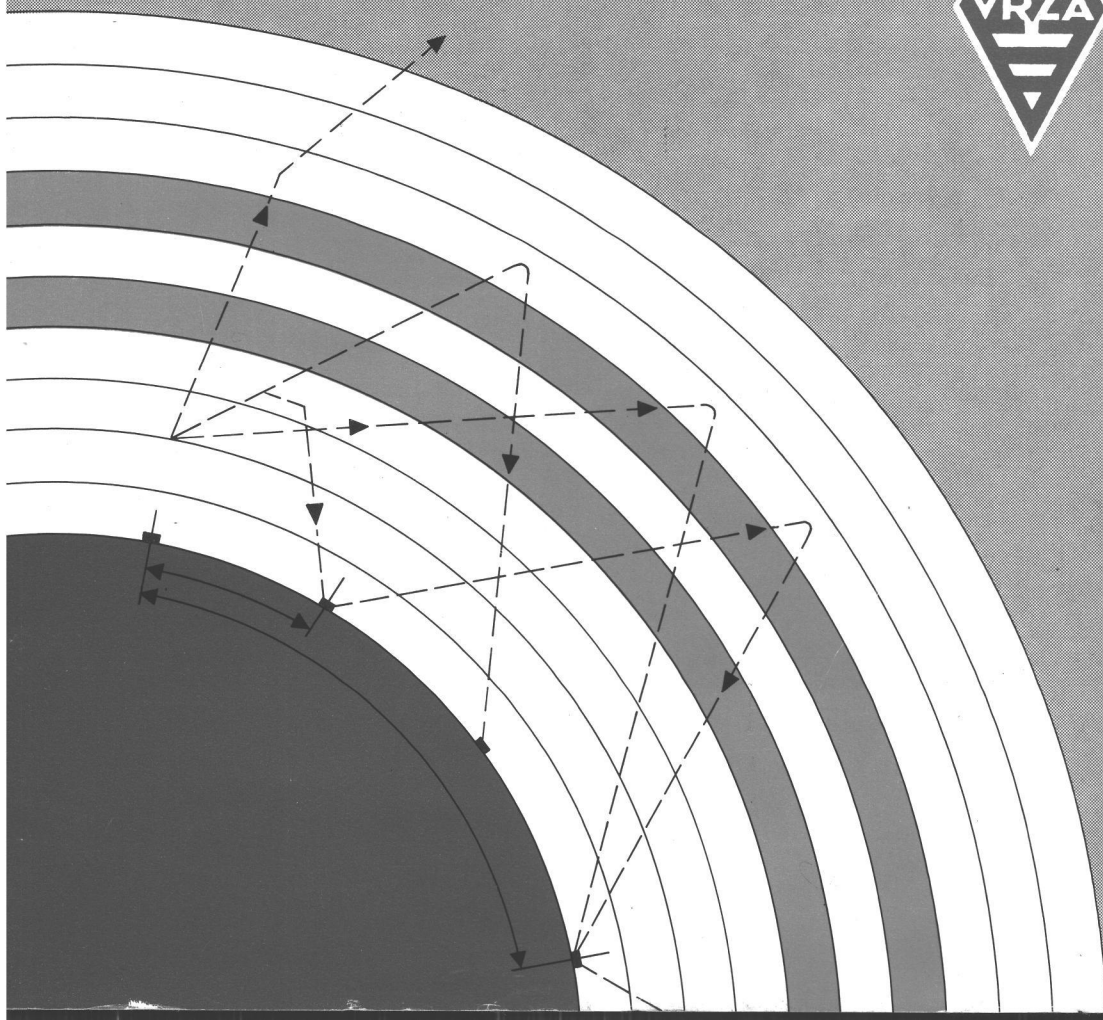


EQPAA

MET DEZE WEEK O.A.:
TTY CONVERTER



CQ-PA

Overname van artikelen uitsluitend met schriftelijke toestemming van de redactie.
 Gepubliceerde ontwerpen slechts voor huishoudelijk gebruik.

De V.R.Z.A., opgericht 23 november 1951, is ingeschreven bij de K.v.K. te Groningen onder nummer V 923496

Technische kopij te richten aan de technisch coördinator PAoBWL.

Kopij voor de rubrieken te richten aan betreffende rubricist.

Eindredactie	: PE1INJ	M.L. van Dijk, Bleystraat 21, 2806 LA Gouda	01820-23822
Technisch Hoofdredacteur	: PAoBWL	W. van der Laken, Opaalweg 32, 5345 TS Oss	04120-32414
Redacteuren	: PE1ABQ	F.F.L. Fieggé, Schermlaan 61A, 3021 KJ Rotterdam	
	: PAoWOW	M. Kuijman, Lindelaan 20, 1405 AK Bussum	02159-10173
	: PAoBJG	B.J.G. Hamer, Strobloemstraat 19, 6942 VR Didam	
	: PAoHLD	P.A. van Halderen, W. van Opdamstraat 8, 3143 KJ Maassluis	
	: PA3AFD	C.L.A. Grauwelman, Bredalaan 54, 5652 JG Eindhoven	
Advertenties (comm.)	: PE11FI	A. Berkhout, Postbus 130, 1230 AC Loosdrecht	02158-1324
Rubriekmedewerkers	: PAoMAW, PAoFRE, PAoSNG, PA-1555, PE1CZQ, PDoJCI, PAoDLO, PAoLJZ.		

Adressen amateurs buitenland: PA-1555, Julianastraat 151, 7511 KG Enschede, tel. 053-320737.

Contributie VRZA 1983: f 60,00 voor leden woonachtig in Nederland.

Contributie-overschrijvingen op gironummer 26 4 26 t.n.v. Penningmeester VRZA, Postbus 173, 3850 AD Ermelo.

Leden- en contributie-administratie VRZA:

voor opgave nieuwe leden, adres- en callwijzigingen, informatie over het lidmaatschap en contributies:
 Postbus 173, 3850 AD Ermelo. Telefonisch uitsluitend werkdagen 8-16 uur: 03417-52029.

Dagelijks Bestuur Overlegorgaan (contactorgaan tussen het landelijk bestuur en de afdelingen)

Sekretariaat: VACATURE. Voorlopig: PAoJWU, Radioweg 2, 7346 AS Hoog Soeren, tel. (uitsluitend tussen 19.00 en 20.00 uur) 05769-327

VRZA AFDELINGSSEKRETARISSEN

Amersfoort: PA3BKX, H.L. Brandsen, Franklinstraat 10, 3817 VE Amersfoort, tel. 033-631365

Amstelland: PE1ASV, R. Vreeman, Sonderholm 3, 2133 JA Hoofddorp

Apeldoorn: PA2MTC, M.T.C. van Oeffelen, Pr. Clausstraat 32, 8171 VV Vaassen

Bergharen: PE1HQC, Mw. E.M. Verberne-Nijman, Vinkstraat 6, 6601 BX Wijchen

Den Haag: PAoBAK, R. Bakker, Bloemfonteinstraat 121, 2572 JC Den Haag

Duinstreek: PAoBDW, B.J. v.d. Weerd, Korfwater 45, 2715 AA Zoetermeer, tel. 079-211628

Emmen: PDoNZR, E.H. Berends, Tammingscamp 19, 7824 GN Emmen, tel. 05910-25830.

Flevo-Nop: PA-8049, Mw. M. van Ravenzwaaij, Schouw 18-60, 8232 HG Lelystad, tel. 03200-32530

Friesland: PA3BVN, M. de Jong, F. Hommiusstraat 38, 9101 WS Dokkum, tel. 05190-4749

Groningen: PA3BFY, A.J. v.d. Tuin, Voorwerk 13, 9951 JB Winsum

Hart van Holland: PE1INJ, M.L. van Dijk, Bleystraat 21, 2806 LA Gouda

Helderland: PE1CLB, F. v.d. Schans, Ooievaarstraat 84, 1781 VS Den Helder

Jutberg: PDoCEX, P. Wolters, Deilhorst 26, 7009 LG Doetinchem, tel. 08340-30031

Kagerland: PA3BBH, D. van Staden, Zonnebloemlaan 57, Postbus 1126, 2340 BC Oegstgeest

Midden-Brabant: PDoMID, J.H.A. v.d. Wiel, Bontwerkerstraat 30, 4813 LL Breda

Oost-Brabant: PE1IUA, R. Molenbroek, Bessenvlinderstraat 103, 5641 EC Eindhoven

West-Brabant: PE1ITB, B. Lokerse, Zuidwestsingel 20, 4611 KG Bergen op Zoom

Twente: PDoACB, R.E. Bijkerk, Walhofstraat 26, 7522 BL Enschede, tel. 053-352264 (buiten kantooruren)

Utrecht: PAoLEV, L. Evers, Pekingdreef 60, 3564 JR Utrecht

Voorne-Putten: PA3CJE, R. Huizer, Tong 9, 3225 AE Hellevoetsluis, tel. 01883-19486

IJsselmond: PDoNOA, W.P. Hamelink, Van Pallandtlaan 17, 9091 CE Wezep, tel. 05207-1518

IJsselstreek en Achterhoek: vakant

Zuid-Limburg: PA3BQP, W. Hodenius, Baenjenstraat 18, 6131 JK Sittard

Zuid-Veluwe: PA3AKO, C.G. van Hest, Nettelhorst 89, 6714 MC Ede, tel. 08380-32731

ANDERE VRZA-DIENSTEN

Commissie gehandicapte amateurs: PAoLEV, E.L. Evers, Pekingdreef 60, 3564 JR Utrecht, tel. 030-615502

Coördinatie begeleiding VRZA cursus Radio Zend Amateur: PAoLEV, E.L. Evers, Pekingdreef 60, 3564 JR Utrecht, tel. 030-615502

Certificaten-manager (aanvraag VRZA DDXC, LOC-AWARD, VHF-50, WAC, WAP en WPFX certificaat): PAoMAW, A. Krijgsman, Postbus 912, 2665 ZX Bleiswijk, tel. 01892-6779

Dutch QSL-Bureau: Postbus 330, 6800 AH Arnhem. VRZA-vertegenwoordiger Dutch QSL-Bureau commissie: PA-5773, G.E. Mente, Onder de Beumkes 24, 6883 HD Velp, tel. 085-649031

Relaiszendercommissie: VRZA-vertegenwoordigers: PAoJBK, J. Bakker, Boendalestraat 32, 2531 XL Den Haag, tel. 070-896790; PAoCEA, C.J. Eilers, 't Oosteind 10, 4158 CA Deil, tel. 03457-560

VRZA werkgroep LFD: PAoRLS, R.L. Schippers, Bartokstraat 22, 2162 VE Lisse

Commissie Imago Bewaking: PAoJWR, J.Th. v.d. Water, Van Peltlaan 121, 6533 ZC Nijmegen

DXCC SWL aanvragen via PA-1555, H. Mulder, Julianastraat 151, 7511 KG Enschede, tel. 053-320737

Werkgroep Radio Scouting Nederland: VRZA-vertegenwoordiger: PAoJWU, J.W. Udo, Radioweg 2, 7346 AS Hoog Soeren

Juridische dienst VRZA: PA3APR, J.G.P. van Iersel, Postbus 882, 5600 AW Eindhoven

RTTY CONVERTER

door PE1CWB

In deze RTTY converter, die volgens het PLL principe werkt, wordt gebruik gemaakt van het speciaal voor dit doel ontwikkelde IC XR 2211.

Het proefexemplaar bleek ruimschoots aan de gestelde eisen te voldoen.

Ook de inmiddels door enkele amateurs nagebouwde exemplaren voldoen uitstekend.

Enige opvallende eigenschappen zijn:

- gemakkelijk afstembaar, ook op de kortegolf-banden;
- geschikt voor alle tonen: oud, nieuw en commercieel;
- grote signaal/stoor afstand;
- grote ingangsgevoeligheid (2 mV).

Samen met een redelijke bouw prijs vormt dit ontwerp een aantrekkelijke converter voor RTTY enthousiasten.

☆ ☆ ☆

Figuur 1 toont het schema van de demodulator.

De potmeters P1 t/m P6 in serie met R4_a t/m R4_f in samenwerking met C1 bepalen de centerfrequentie f_0 .

De centerfrequentie dient midden tussen de mark- en spacefrequentie te liggen,
 $f_0 = 1/R4.C1$.

HET HOUDGEBIED \pm delta f is het frequentiegebied waarbinnen de PLL goed kan "locken" bij een variërend ingangssignaal.

Dit gebied wordt voornamelijk bepaald door R5. $\text{delta } f = (R4.f_0/R5)$. Delta f moet gelijk of iets kleiner zijn dan het verschil tussen mark- en spacefrequentie. Voor maximale stabiliteit dient R4 tussen 10 en 100 kOhm te liggen.

HET VANGGEBIED \pm delta fc is het frequentiegebied waarin de PLL kan locken. Dit gebied is altijd kleiner dan het houdgebied. Het vanggebied wordt voornamelijk bepaald door C2 in samenwerking met R5. Hierdoor is ook de loopfiltertijd-constante gedefinieerd. $\text{Delta } fc = (80\% - 99\%) \cdot \text{delta } f$. Voor C2 geldt: $C2 = 1/4.C1$.

DE FSK-OUTPUT FILTERTIJD-CONSTANTE (TF) houdt de FSK-output vrij van ongewenste signalen. $TF = RF.CF$.

Hierbij moet TF gelijk zijn aan $(0,3/(\text{Baudrate}))$ sec.

DE LOCKDETECTOR FILTER CAPACITEIT (Cd).

De minimale waarde kan bepaald worden door Cd (in uF) = $16/\text{vanggebied}$ (in Hz).

DE XR 2211 heeft 3 NPN open collector uitgangen die elk 5 mA kunnen leveren. Pen 7 is de FSK data output. Pen 6 is de Q lockdetector output, die "hoog" wordt als de lock is gedetecteerd.

Indien pen 6 en 7 zijn verbonden, zullen de outputsignalen van deze uitgangen data geven indien AFSK wordt toegevoerd en zullen ze laag zijn indien er geen draaggolf aanwezig is. Pen 5 is de Q invert output.

Verder moet er nog vermeld worden dat er een grens bestaat aan de maximale baudrate voor elk gegeven paar mark- en spacefrequenties.

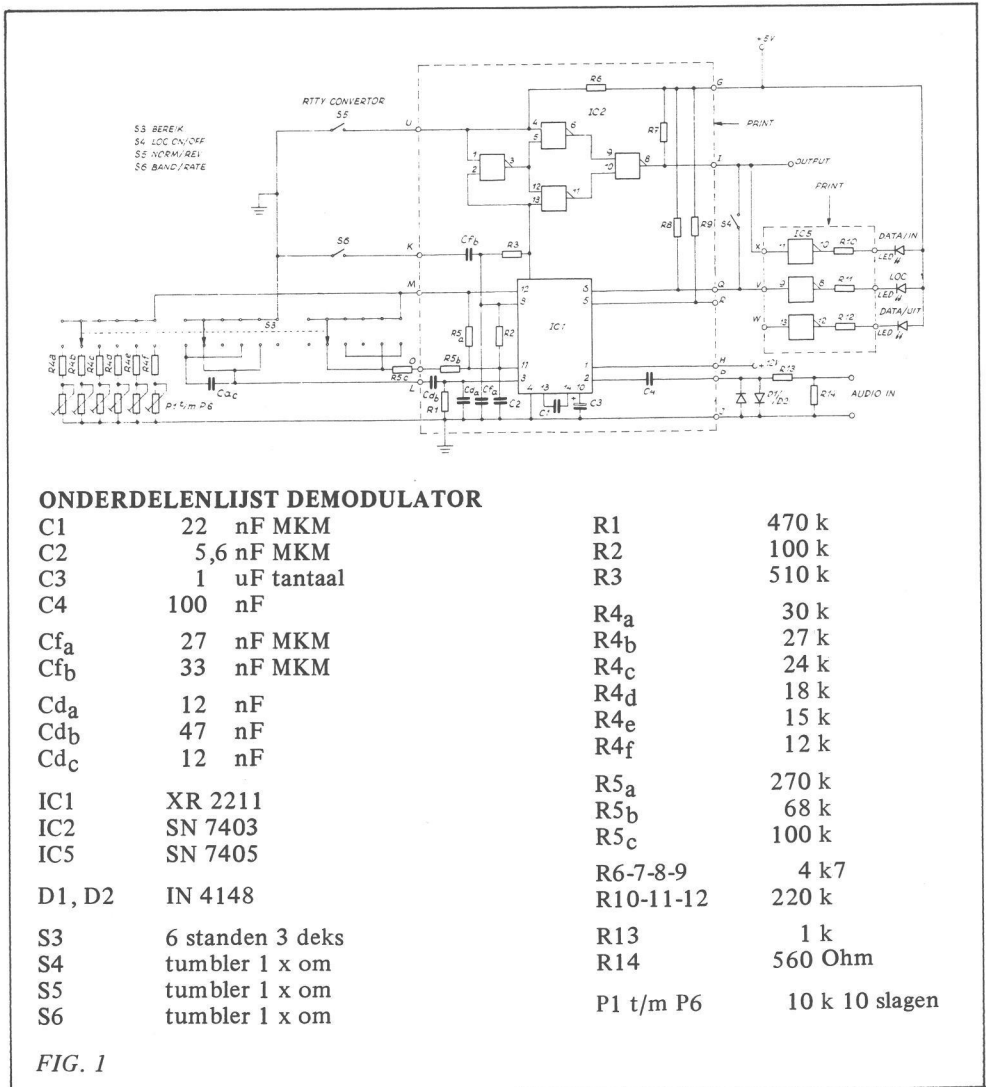
Voor grotere shifts waar de verhouding dicht bij 2:1 ligt is dit $\text{shift}/\text{max baudrate} = 83\%$ en voor kleinere shifts moet dit 67% zijn.

DE PRAKTISCHE UITVOERING

In de praktische uitvoering van de RTTY converter bestaat R5 uit drie weerstanden van respectievelijk 270, 68 en 100 kOhm. Hierdoor wordt het houdgebied bepaald op ± 170 , ± 425 en ± 850 Hz.

R5_c hoeft alleen aangebracht te worden als ook commerciële stations geschreven moeten worden.

C2, die samen met R5 het vanggebied bepaalt, is zodanig gekozen dat een vanggebied van respectievelijk ± 150 , ± 400 en ± 750 Hz ontstaat. Om het vanggebied te vergroten kan C2 groter gekozen worden, maar het vanggebied mag nooit groter worden dan 99% van het houdgebied. Met C2 niet aangebracht zal het vanggebied minimaal 100, 250 en 600 Hz bedragen (C2 maximaal 10 nF).



De condensator Cd is opgebouwd uit Cd_a, Cd_b en Cd_c. Voor de gegeven vanggebieden zal Cd 58 nF, 24 nF of 12 nF bedragen. Dit wordt bereikt met S3_b die 47 nF aan 12 nF parallel schakelt. Voor commerciële stations wordt Cd_c (12 nF) met 47 nF in serie over Cd_a geschakeld. Cd_c is alleen nodig voor commerciële stations.

Cf bepaalt de maximale baudrate. Met de gekozen waarde van Cf_a zal die ongeveer 110 baud bedragen. Door schakelaar S6 kan Cf_b aan Cf_a parallel geschakeld worden en wordt de maximale baudrate ongeveer 50 baud voor amateur gebruik.

Door toevoeging van IC2, een NAND, kan er gemakkelijk door middel van schakelaar S5 op reverse geschakeld worden. Hierdoor wordt ook voorkomen dat IC1 te zwaar belast wordt. De leds "data/in", "lock" en "data/uit" worden door een inverter (IC5) gestuurd.

Bij ontvangst van een marksignaal zal de led "data/in" gedoofd zijn terwijl bij een spacesignaal de led zal branden. Als de schakelaar S4 gesloten is zullen de leds "data/in" en "lock" oplichten in het ritme van het toegevoerde AFSK signaal.

Als S4 open is zal de led "lock" blijven branden zolang de lock gedetecteerd wordt. Afstemmen gaat dus gemakkelijk door schakelaar S4 te sluiten, te zorgen dat beide leds even fel data geven en schakelaar S4 weer te openen. De led "lock detectie" moet nu blijven branden. Is dit niet het geval, dan dient een andere shift gekozen te worden.

DE MODULATOR

In de AFSK generator is gebruik gemaakt van de XR 2206.

Er is voorzien in alle in gebruik zijnde tonen, die met schakelaar S1 gekozen kunnen worden. De mogelijkheden zijn:

1275 Hz met 170 en 850 Hz shift en

2125 Hz met 170 en 850 Hz shift.

Het schema van de AFSK generator is weergegeven in figuur 2.

Door toevoeging van IC4 kan men de tonen omkeren zonder dat er kans is op frequentieverloop ten gevolge van overgangsweerstand in schakelaars.

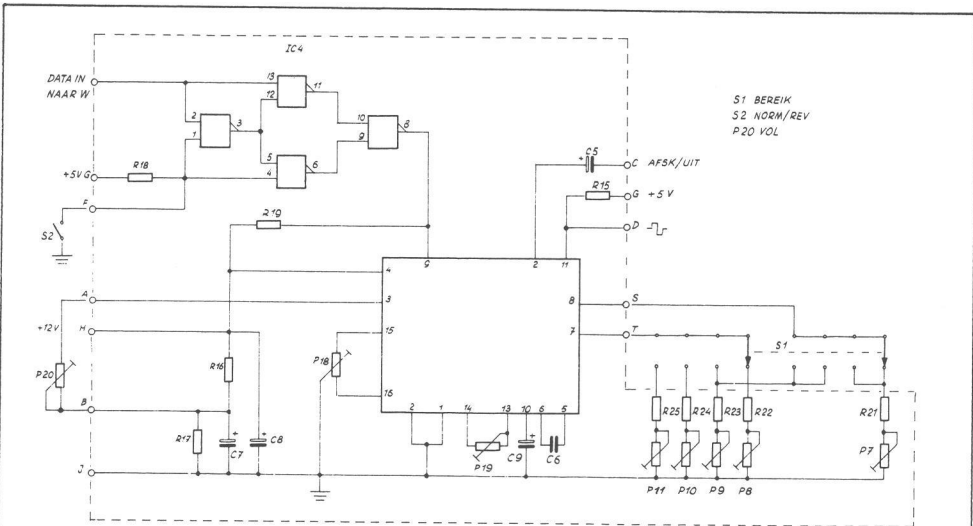
Punt E (data in) kan tegen massa gesleuteld worden. Denk eraan, bij een telex met zendcontacten in serie met de selectormagneet moet een localloop gebruikt worden.

Een en ander staat uitvoerig beschreven in het onlangs door de VRZA uitgebrachte RTTY handboek.

Om de modulator ook op HF te gebruiken met FSK kan men punt D verbinden met één van de drie nog vrij-zijnde inverters, die op zijn beurt een miniatuur relais kan schakelen.

BOUWAANWIJZINGEN

Nadat de print van onderdelen is voorzien, kan men de benodigde draden gaan aanbrengen (denk om de lengte). Gebruik liever gekleurd draad. Zoals het schema laat zien komen diverse punten, die op de print met een letter zijn aangeduid, samen op b.v. een schakelaar. B.v. punt 1 en punt x gaan naar schakelaar S4 en ook naar de output. De output kan direct een MJE 340 of een video display sturen. Ik gebruik een Siemens 100B en een CBM computer.



S1 BEREIK
S2 NORM/REV
P20 VOL

ONDERDELENLIJST AFSK GENERATOR

C5	1,5 uF tantaal	R15-16-17-18	4 k7
C6	22 nF MKM	R19	10 k
C7	6,8 uF tantaal	R21	33 k
C8	10 uF tantaal	R22	25 k
C9	1,5 uF tantaal	R23	18 k
IC3	XR 2206	R24	15 k
IC4	SN 7403	R25	10 k
S1	4 standen 2 deks	P7 t/m P11	10 k 10 slagen
S2	tumbler 1 x om	P19	500 Ohm cermet trim/pot
		P18	25 k cermet trim/pot
		P20	47 k lin. potmeter

FIG. 2

De condensator C_{d_c} en de weerstand R_5 , die niet op de print zijn aangebracht, zijn op de schakelaar gesoldeerd en alleen voor het schrijven van commerciële stations nodig. De dioden D_1 en D_2 zijn over de ingang aangebracht om het IC te beveiligen tegen spanningspieken.

Alle omstippelde onderdelen bevinden zich op de print.

Op de print kunnen nog 2 potmeters aangebracht worden voor b.v. computer gebruik (data) en er zijn verder nog 3 inverters van IC5 te benutten. De potmeter P20 kan het best op het front gemonteerd worden, zodat de AFSK uitgangsspanning eenvoudig tussen 0 en 3 volt ingesteld kan worden. Tenslotte verdient het aanbeveling de print verticaal, b.v. tegen de achterzijde van de behuizing, te monteren i.v.m. de bereikbaarheid van de instel-potmeters.

AFREGELPROCEDURE MODULATOR

Regel potmeter P18 en P19 af op een gave sinus gemeten op punt C. Hierbij dient P20 geheel rechtop te staan (± 3 volt op de scope). Verbind hierna een frequentieteller met punt D en regel de diverse tonen nauwkeurig af op de volgende frequenties, met S2 open.

schakelaar S1	markfrequentie	afregelen met
stand 1	1275 Hz	P21
stand 3	2125 Hz	P22

Sluit hierna S2.

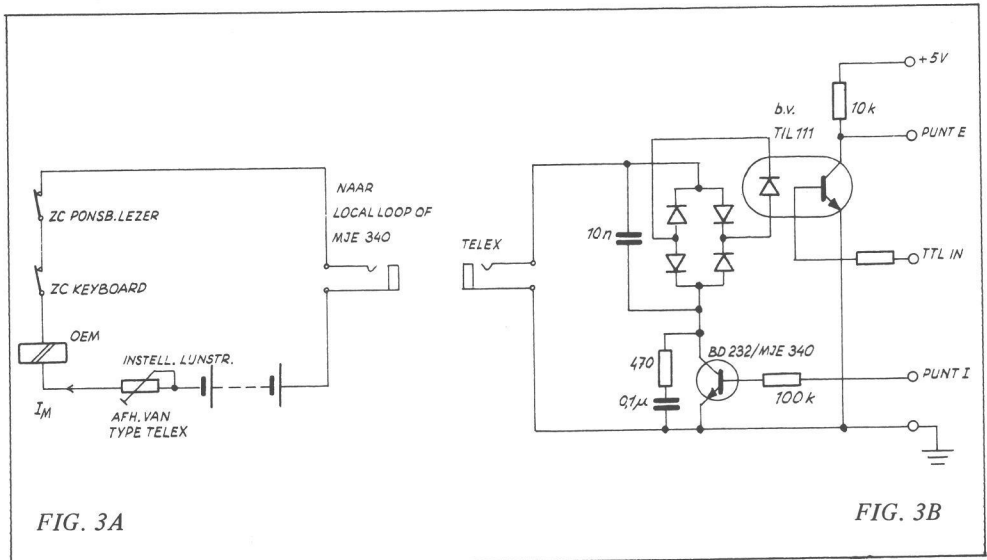
schakelaar S1	spacefrequentie	afregelen met
stand 1	1445 Hz	P23
stand 3	2295 Hz	P24
stand 4	2995 Hz	P25

Hiermee is de modulator afgeregeld.

AFREGELPROCEDURE DEMODULATOR

Alhoewel de fabrikant van de XR 2211 3 methoden aangeeft om de centerfrequentie af te regelen, is in de praktijk gebleken dat de hieronder beschreven manier het nauwkeurigst werkt.

1. Verbind punt 2 van de XR 2211 met punt 10 van dat IC (klein kortsluitdraadje).
2. Maak verbinding L los en verwijder C_{d_a} .
3. Verbind een frequentieteller met punt 3 van de XR 2211.
Open hierna de schakelaars S4, S5 en S6.



REGEL AF VOLGENS DE ONDERSTAANDE LIJST

Schakelaar S3	afregelen	fo (punt 3)
stand 1	P1	1360 Hz
stand 2	P2	1487,5 Hz (als Cd _C is aangebracht)
stand 3	P3	1700 Hz
stand 4	P4	2210 Hz
stand 5	P5	2337,5 Hz (als Cd _C is aangebracht)
stand 6	P6	2550 Hz

Verwijder de kortsluiting tussen punt 2 en 10 van IC1.

Soldeer de draad L weer vast en plaats Cd_a terug.

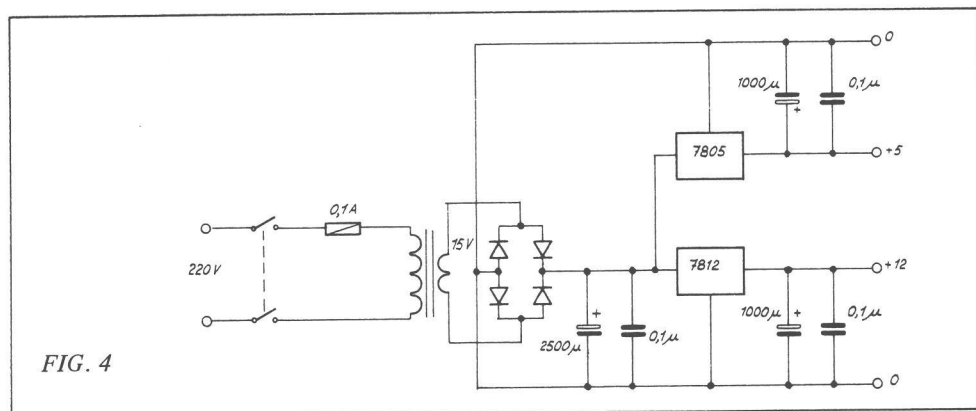
Verwijder de frequentieteller.

Hiermee is dan ook de afregeling van de demodulator voltooid.

In de figuren 3a en 3b zijn nog de interface mogelijkheden aangegeven.

Nadere informatie hierover kunt u vinden in het RTTY handboek van de VRZA, verkrijgbaar bij de VRZA Leden-service.

Tenslotte is in figuur 4 de voeding van de RTTY converter getekend, maar het zou natuurlijk ook uw eigen ontwerp hiervoor kunnen worden.



PRAKTISCHE HB9CV TIPS

door PE1IKY

Hierbij wil ik enkele tips geven m.b.t. de zelfbouw HB9CV-antenne van PDoMWZ (zie CQ-PA nr. 21). Zelf heb ik met succes enkele HB9CV-antennes nagebouwd, doch om de constructie te verstevigen heb ik enkele veranderingen aangebracht.

Ten eerste: Het beste kan men de drager doormidden zagen en er een T-stuk tussen plaatsen. Dit heeft als voordeel dat de verbinding tussen drager en handvat of mast veel steviger is en dat men de director en reflector, nadat deze aan de drager zijn vast gesoldeerd, t.o.v. elkaar netjes kan rechtzetten.

Ten tweede: De soldeerverbinding tussen installatiedraad en director en de reflector wil nog weleens loslaten. Handig is het om een klein gaatje ter grootte van de draad door de director en reflector te boren en vervolgens de draad vast te solderen.

Ten derde: Het levert problemen op om de coaxiale plug tegen de drager te solderen. In de praktijk gaat het beter als men de plug in de hoek tegen de director of reflector soldeert (maakt geen verschil). Zelf heb ik de plug in de hoek tegen de reflector gesoldeerd. De afregeling van de SWR gaat in de praktijk ook goed met een toltrimmertje van 20 à 25 pF. Het is misschien verstandig om na het afregelen van de SWR de toltrimmer in te gieten in kaarsvet of een klein kapje van plastic op de achterkant van de coaxiale plug te lijmen, dit ter voorkoming van het indringen van vocht.

Hopelijk heb ik hiermee de zelfbouwers enkele nuttige tips verschaft.

15e DNAT - 1983 - BAD BENTHEIM

25, 26, 27 en 28 AUGUSTUS

door PAoFHB

In Bad Bentheim vieren we dit jaar het 3e lustrum van het Duits Nederlands Amateur Tref-
fen. Als we terug kijken kunnen we gerust zeggen dat de DNAT een grote bekendheid heeft
bij vele amateurs. U vindt hieronder een uitgebreid programma wat er zoal te doen is.
In het schoolgebouw aan de Brennereistrasse zijn weer veel handelaren met een groot assorti-
ment aan apparatuur en naast de feesttent de amateurvlooiemarkt. Deze is behoorlijk
groot en we kunnen daar alleen maar amateurs toelaten.

Als laatste nieuwtje komt Bert Peters PAoLPE met zijn 23 cm transverter, ontwikkeld door
de afdeling Zuid-Limburg en te zien in het tentoonstellingsgebouw. De transverter zal hier
als bouw pakket te koop zijn.

De formulieren voor de aanreiscontest op vrijdag kunt u aanvragen bij:
PAoADC Henk Tobbe, Einsteinlaan 24, 7904 EC Hoogeveen.

Daar moet u een voldoende gefrankeerde enveloppe bijvoegen met uw naam en adres erop.
Wilt u buiten de DNAT-camping overnachten dan zijn er misschien nog enige plaatsen in
een hotel of pension. Neemt u dan even contact op met de VVV Bad Bentheim,
d.i. Verkeersbüro, tel. 094959223166. Iedereen wordt plezierige dagen in Bad Bentheim
toegewenst!

PROGRAMMA 15e DNAT in Bad Bentheim op 25, 26, 27 en 28 augustus 1983

"Amateurradio in beeld, schrift en toon zonder grenzen"

Beschermheer: Wilhelm Buddenberg

donderdag 25 augustus:

- | | |
|-----------|---|
| 11.00 uur | Opening van het Radio Amateur Museum in het Kreismuseum. |
| 17.00 uur | Feestelijke bijeenkomst van het 15e DNAT in het raadhuis van de stad Bad Bentheim (alleen voor genodigden). |
| 20.00 uur | Filmvoorstelling in Hotel Steenweg. |

vrijdag 26 augustus:

- | | |
|-----------|---|
| 9.30 uur | Opening van het Infocentrum in Gaststätte Knauf, Ochtrupperstrasse en de Infostand op de Rathausplatz.
Wedstrijdformulieren van alle wedstrijden ook in de Infostand Tombola in Infocentrum Gaststätte Knauf verkrijgbaar. |
| 10.00 uur | Begin uitzendingen van DLoZZ en DLoDNT.
Opening QSL-bureau in de Infostand. |
| 14.00 uur | Begin van de Aanreiscontest. |
| 15.00 uur | Uitreiking van de "Goldene Antenne" in het Kurhaus Bad Bentheim. |
| 17.00 uur | RTTY vanuit het OV-heim Ochtrupperstrasse, verzorgd door medewerkers van OV-Helgoland, een weerstation toont u de nieuwste weerkaarten. |
| 19.00 uur | Einde van de aanreiscontest.
Logs inleveren in de feesttent in het slotpark. |
| 20.30 uur | Begroetingsavond in de feesttent met verrassingen! |
| 23.00 uur | Vossejacht; start vanaf de feesttent in het slotpark. |

zaterdag 27 augustus:

- | | |
|----------|---|
| 9.00 uur | Fietsenmobielwedstrijd, start op de Rathausplatz.
Er is gelegenheid tot het huren van fietsen. |
| 9.00 uur | Begin van de tentoonstellingen:
- apparatuur in de lokalen van de Oriëntierungsstufte in de Brennereistrasse;
- amateurvlooiemarkt bij de feesttent in het slotpark (alleen voor amateurs);
- postzegels in de Kreissparkasse. |

10.00 uur	DX-ers treffen zich in het Restaurant van Schulze Bernd, Ochtrupperstrasse.
12.00 tot 13.00 uur	Uitgifte gastlicenties Infostand.
13.15 uur	Mobielwedstrijd: start op de Rathausplatz.
14.30 uur	XYL-bijeenkomst in Gaststätte "zur Müst" am Sportplatz.
16.00 uur	14e DIG bijeenkomst in het Kurhaus van Bad Bentheim.
18.00 uur	Sluiting van de tentoonstellingen.
20.00 uur	Groot HAM-feest in de feesttent in het slotpark met verrassingen en natuurlijk het huisorkest Stern-Combo.

Gedurende de gehele dag vlooiemarkt op de Herrenberg onder aan bij de Burcht.
Op elk vol uur nieuwtjes via het relais DBoVQ en op DBoNL (TV).

zondag 28 augustus:

10.00 uur	DIG-dames komen bijeen in Hotel Steenweg.
10.00 uur	ATV informatie via het ATV relais DBoNL.
12.00 uur	Gegrilde hanepootjes op de DNAT-camping.
14.00 uur	Begin van de afreiscontest.
15.00 uur	Muzikaal onthaal in het slotpark.
20.00 uur	Afscheid van de 15e DNAT in Hotel Steenweg.
23.00 uur	Einde van de afreiscontest.

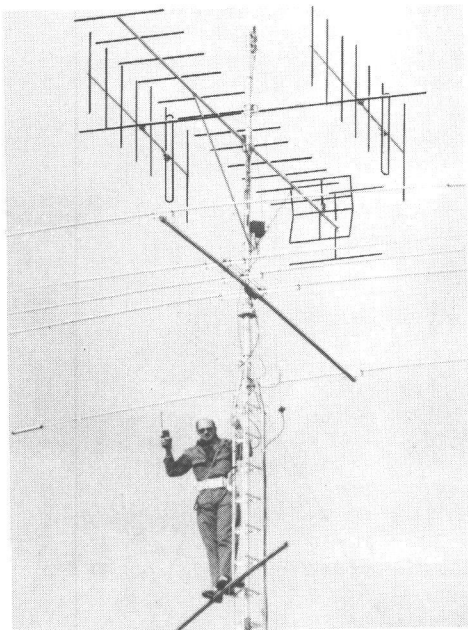
Gedurende de DNAT gratis verloting in het Casino van Bad Bentheim.
Hoofdprijs: Portable Transceiver.

De plaquette geeft toegang tot alle evenementen!

★ ★ ★

ROVASAN B.V. sedert 1966

OUDE AMERSFOORTSEWEG 22A
1213 AD HILVERSUM
Telefoon 035 - 44440 / 49440



GETUIDE MASTEN

Delen van 6 mtr driekantige, stalen, thermisch verzinkte uitvoering, met lager en rotorplateaus in de mast

SPECIAAL VOOR ZENDAMATEURS

Tot ± 150 kgf (1500N.) windbelasting

Levering van alle losse materialen voor antenne-masten

Tevens verkoop van FLEXA-antennes voor Midden-Nederland.

Prijzen op aanvraag

BETROUWBAARHEID
GARANTIE
SERVICE

DE 26e JAMBOREE ON THE AIR

door PA3BIV

In het weekend van 15 en 16 oktober a.s. wordt de 26e JOTA gehouden. Door middel van de JOTA worden leden van Scouting in de gelegenheid gesteld om met medewerking van gelicenseerde zendamateurs radiokontakten te leggen met elkaar en zo het wereldwijde aspect van het Spel van Verkennen te beleven binnen de situatie van de eigen groep.

Tevens komt de jeugd op verantwoorde wijze in aanraking met de fascinerende mogelijkheden van het hedendaagse zendamateurisme. De werkgroep Radio-Scouting organiseert de JOTA namens Scouting Nederland.

Tot uiterlijk 2 september hebben de belangstellende groepen de gelegenheid om hun deelname aan te melden bij het Landelijk Bureau van Scouting. Wellicht ten overvloede wijzen wij er nogmaals op dat alleen aan personen uitgegeven roepnamen in aanmerking komen voor de toewijzing van een J-machtiging. Aanvragen van afdelingen e.d. worden beslist afgewezen. De verantwoordelijke zendamateur dient er op toe te zien, dat de voorwaarden tot deelname, welke zijn opgenomen in de machtigingsbrief onvoorwaardelijk worden nagekomen. Hij ontvangt deze machtiging rechtstreeks van de RCD.

De aanmelding dient evenwel gestuurd te worden naar: Landelijk Bureau Scouting Nederland, Postbus 210, 3830 AE Leusden-C. Alle verdere informatie zal door het Bureau aan de JOTA-organisator van de groep worden toegezonden.

PTT/RCD INFORMATIE

door PA3APR

Recentelijk zijn via het Ministerie van Buitenlandse Zaken reciproke regelingen tot stand gekomen met Spanje, Portugal en Nieuw-Zeeland.

Volledigheidshalve volgt hieronder een lijst van landen waarmee thans een reciproke-regeling bestaat.

EUROPA : België, Finland, Frankrijk, Groot-Britannië, Italië, Luxemburg, Monaco, Noorwegen, Oostenrijk, Portugal, Spanje, West-Duitsland, Zweden, Zwitserland.

AFRIKA : Botswana, Liberia, Sierra Leone.

AMERIKA : Canada, Jamaica, U.S.A.

AZIË : Indonesië, Israël.

OCEANIË : Australië, Nieuw-Zeeland.

Najaarsexamens

De najaarsexamens zendamateur C en D zullen worden afgenomen op 9 november 1983.

De aanvullende examens opnemen en seinen van morsetekens vinden plaats in de periode 9 t/m 23 december 1983. Aanmelden voor deze examens kan geschieden voor 12 augustus 1983 en slechts telefonisch via 050-608029. Ook kunnen via dit telefoonnummer inlichtingen worden verkregen.

Silent Key

Van zaterdag op zondagnacht, 19 juni 1983, is op 51-jarige leeftijd van ons heengegaan

AD BRUYN – PE1HXH

Wij zullen Ad in onze herinnering behouden als een actief zendamateur en voor menigeen een zeer goede vriend.

Wij wensen zijn familie veel sterkte toe.

Namens de afdeling Emmen e.o.
B.A.E. v.d. Riet-Harwig, PDoJLP

ONZE MACTHIGING EN DE OVERHEID

door PA3APR

Onlangs is mij verzocht een redelijk begrijpelijk artikel te schrijven waarin meer duidelijkheid wordt gegeven aan het stadium waarin het nieuwe voor-ontwerp Radioreglement momenteel verkeert. Uiteraard is het mij niet geoorloofd om nu al de inhoud van dat reglement openbaar te maken, maar wel mag ik enkele opmerkingen maken over de houding van de andere amateurverenigingen ten aanzien van onze studie over dit Radioreglement.

De houding van de andere verenigingen kunt u vinden in het "Electron" van juni 1983 en het "NCV"-Info van juni 1983.

Ik heb niet aan de PTT/RCD verzocht dit artikel te mogen publiceren. Zulk een verzoek zou m.i. te ver gaan met betrekking tot de persvrijheid en de vrijheid van meningsuiting.

De reden waarom het bestuur van de VRZA een progressieve houding aanneemt in momenteel gangbare PTT/RCD kwesties ligt ten grondslag aan een aantal feiten.

De ervaring leerde ons erg voorzichtig te zijn met de belangen van onze leden, de belangen van anderen, de belangen van zend- en luisteramateurs.

Die houding is sterker geworden naarmate het steeds vaker gebeurde dat onze machtigingsvoorwaarden en/of andere voor ons belangrijke rechtsregels, werden gewijzigd of zelfs nieuw ontstonden zonder dat de overheid rekening hield met hen die het meest met die voorwaarden en/of rechtsregels worden geconfronteerd.

Wel is het ons telkenmale toegestaan geweest onze visie te geven over een wijziging of aanvulling maar steeds bleken onze argumenten niet voldoende zwaar te wegen bij de overheid en kregen we de indruk de volgende maal er beter aan te doen thuis te blijven.

Steeds argumenteren tegen een denkkelijk luisterende overheid en later tot de conclusie komen dat er niet geluisterd is.

Thans is dat nog immer het geval. We mogen wel zeggen wat we denken maar niet denken dat we wat te zeggen hebben!

De laatste opmerking is kenmerkend voor de gang van zaken bij niet alléén de besprekingen over het nieuwe Radioreglement.

Nu is het vertegenwoordigers van onze vereniging niet ontgaan dat bij de uitreiking van het 2e voor-ontwerp nieuw Radioreglement door de PTT/RCD verzuimd een compleet Hoofdstuk "F" bij te sluiten. Dit lijkt op zich niet zo erg ware het niet dat juist dit hoofdstuk een "ontvangerregeling" behelst, afgezien van het feit dat het verzuim een compleet hoofdstuk ter bestudering aan te bieden, toch wel te ver gaat.

Een "ontvangerregeling" wenst de VRZA niet. Een dergelijke regeling zou hier op neerkomen dat het welke minister dan ook straks is gegeven bij een algemene maatregel van bestuur ontvangers, niet alleen bestemd voor omroepontvangst, te verbieden.

Ons wantrouwen wordt echter nog versterkt wanneer nagenoeg tegelijk met het verzuim het Hoofdstuk "F" ter bestudering aan te bieden, de heren Faber en Hermans met een motie komen aandragen welke dezelfde uitwerking kan hebben als Hoofdstuk "F".

Vandaar onze progressieve houding. Vandaar ons, door de overheid zelf aangekweekte, wantrouwen. Vandaar ook dat we met spanning afwachten wanneer onze vereniging in kennis wordt gesteld van de inhoud van Hoofdstuk "F" en of reageren op die inhoud dan nog mogelijk is.

Reageren op die inhoud alvorens het een feit is geworden en wij onze grieven niet tijdig hebben kunnen kenbaar maken.

Voordat ons wordt verweten niet tijdig te hebben gereageerd, doen we dat nu vast.

En dat zouden eigenlijk alle verenigingen moeten doen.

Het is dus allermist tendentieus te noemen dat de VRZA de belangen van haar leden niet graag alleen aan andere verenigingen overlaat.

We kunnen beter nu voorkomen, dan straks genezen en doen alsof we van niets wisten.

RESULTS OF THE EUROPEAN DX-CONTEST (WAEDC) 1982

CW SINGLE OPERATOR

Europe	Score	All	QSO's					QTC's			Multiplier			
			80	40	20	15	10	All	80	40	20	15	10	
DK3GI	1795986	1262	34	175	514	489	50	1264	711	80	201	192	172	66
YU3MY	1677928	1207	27	195	498	437	50	1320	664	72	192	178	160	62
OZ1LO	1499940	974	37	198	370	344	25	1590	585	80	171	158	144	32

Continental Winner**Single Operator**

DK3GI	Europe
TU2IE	Africa
UF6CR	Asia
W1ZM	North America
LU9EIE	South America
VK2APK	Oceania

Multi Operator

UK2BAS	Europe
UK9AAN	Asia
VE2HQ	North America
PY2BW	South America

Single Operator Category**PA-The Netherlands**

	Score	QSO	QTC	Multipl.
PAoLOU	170524	310	169	356
PAoINA	159194	258	323	274
PAoSKP	30576	127	29	196
PAoINE	19065	93	30	155
PA3BLU	2904	44	0	66
PAoTA	2380	35	0	68

Checklogs:

DK3OI, HA3MA, JL1EO,
LZ2PO, OZ1NF,
PA3BTH, PAoPLM,
PY1TCT, UB5JAR,
UB5MGZ, UB3XAB,
UK5DBC, UK5LCX,
UK5UAO, UK6AJD,
UK6AJN, UQ2PG,
Y21JH, Y24UA, Y26SO
Y27KO, YO2CHT,
YO8CEZ, YO8GF tnx

PHONE SINGLE OPERATOR

Europe	Score	All	QSO's					QTC's			Multiplier			
			80	40	20	15	10	All	80	40	20	15	10	
YU3MY	2742961	1808	38	193	535	468	576	1533	821	80	195	190	156	200
PA2TMS	2325336	1709	22	25	297	1180	185	1375	754	60	66	210	266	152
UR2QD	1762950	1555	10	125	246	1058	116	1000	690	32	174	182	220	82

PA-The Netherlands

PA2TMS	2325336	1709	1375	754
PAoYN	11470	49	106	74
PAoDUO	1680	28	0	60
PAoADC	1224	24	0	51
PAoINE	627	19	0	33

Checklogs:

DK5OS, DL9OW, HA5KDQ, JE7FMW, JW5VAA, LA1FW,
LA6BBA, LU6QI, OZ2CE, OZ6SF, PAoUV, SM7NJJ
UA3TAM, UB5AEZ, UC2ACI, UC2LBE, UK2PCR,
UK3RCO, UK3WAF, UK6FAB, UR2OI, UR2TBG,
UWoMF, Y23YE, Y31SC, Y42TC, Y44WA, Y53WL, Y67VG.

RTTY SINGLE OPERATOR

Call	Score	80	QSO				QTC			Multiplier				
			40	20	15	10	All	All	80	40	20	15	10	
Y39XO	190698	54	25	125	94	0	298	561	222	25	22	83	92	0
I1TXD	140400	46	33	87	54	33	253	467	195	29	27	63	46	30
DK8NG	140385	20	20	54	77	74	245	328	245	20	18	58	72	77

SWL

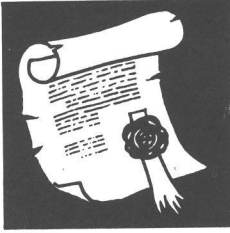
Name		QSO	QTC	Multi	Score
1. Stig Kahr	(OZ)	302	469	180	138780
2. A.I. Yurchenko	(UB5)	283	440	165	119295
3. H. Waterstraat	(Y2)	207	226	189	81837
4. W. Ludwig	(DL)	209	236	174	77430
5. Vaclav Cesak	(OK)	166	148	143	44902
6. F. v. Oostenbrugge	(PA)	111	86	79	15563
7. J. Marisler	(OK)	140	47	71	13277
8. J. Bozek	(OK)	82	76	19	3002
9. V.I. Yermolenko	(UC2)	35	41	24	1824

Checklogs:

DE1KWD, DE4TTY, DL1VR,
OK3JKF, K8CV, PE1HQR,
Y43WK, Y55ZF YU7AM and
SWL-W8 John Mathews.

tnx, WAEDC-Contestmanager - DJ1QQ

**JUNI, JULI, AUGUSTUS
CQ-PA TWEWEEKLIJKS**



mededelingen

Mededelingen voor opname in deze rubriek dienen 10 dagen voor verschijning ontvangen te zijn door:
M.L. van Dijk, PE1INJ, Bleysstraat 21, 2806 LA Gouda

EX VERON VOORZITTER BENOEMD

Het juni-nummer van Electron, orgaan van de VERON, maakt melding van het feit dat ex-voorzitter P.J. Huis, PAoAD, benoemd werd tot Ridder in de Orde van Oranje Nassau. PAoAD was actief binnen het zendamateurisme sedert 1938 en was al werkzaam binnen de contactkommissie, die in 1945 NVVR, NVIR en VUKA moest samenbrengen. Binnen VERON-verband stelde hij mede pogingen in het werk om VERON en VRZA samen te brengen. Wij feliciteren OM Huis met zijn benoeming en wensen zijn opvolger als VERON-voorzitter OM J. Hordijk PAoAJE, bij het vervullen van zijn functie veel succes toe.

LOTERIJ DRIE LANDEN TREFFEN 1983

Zeer tot spijt van de organisatoren laten zij u langs deze weg weten, dat de prijsuitreiking om juridisch-technische redenen niet door kan gaan. Een ieder heeft nu de mogelijkheid zijn loten, uiterlijk tot 31 december 1983, tegen de kostprijs bij de heer E. Maertens, Peter Gielenstraat 5, 6217 GJ te Maastricht, in te wisselen. Indien er geld overblijft, o.a. door het niet inwisselen van loten, dan zal dit voor een volgend evenement worden gereserveerd.

VAKANTIE PI4VRZ/A

In verband met de vakantieperiode zullen er, evenals voorgaande jaren, gedurende de maand augustus geen uitzendingen plaatsvinden van onze verenigingszender PI4VRZ/A. Een aantal crew-leden zal op vakantie gaan. We hopen daardoor weer genoeg energie en inspiratie op te doen om er weer een jaar lang goed tegenaan te gaan. Een ander deel zal zich verdienstelijk maken door eens een grote zomerschoonmaak te houden in de shack en deze tevens op een andere manier in te gaan richten. Dit laatste heeft tot doel zoveel mogelijk achtergrond-QRM uit uw luidspreker te verdringen, zodat we nog beter voor de dag kunnen komen. Op 3 september starten onze uitzendingen weer. Tot dan . . . een prettige *vakantie toegewenst* en tot werkens!



Binnen het VRZA is een vakature ontstaan als:

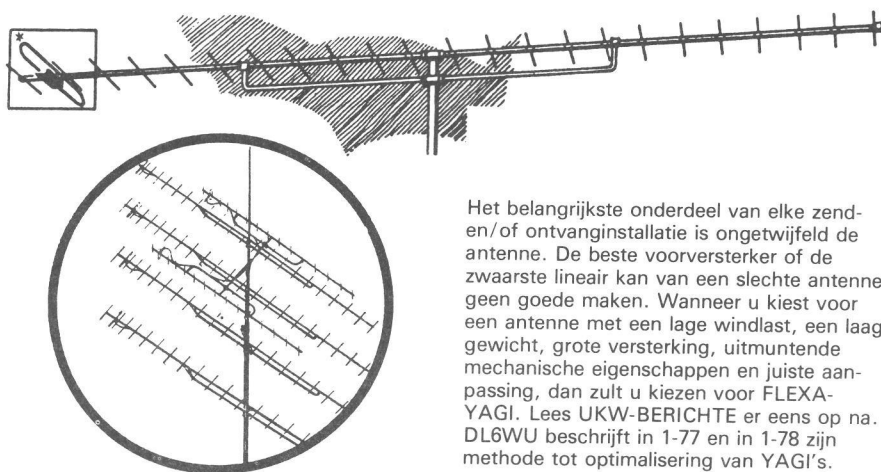
SEKRETARIS DBO

Het DBO (Dagelijks Bestuur Overlegorgaan) vormt een schakel tussen het landelijk bestuur en de afdelingssekretariaten.

Tot het werkterrein behoort o.a. het begeleiden van nieuw te vormen afdelingen en afdelingsactiviteiten, de afbakening van geografische afdelingsgebieden, het verzorgen van overzichten van afdelingsbesturen, afdelingszenders, jaarverslagen en verzonden ledenlijsten en financiële afdrachten (door de penningmeester), het periodiek samenstellen van het VRZA INFO-Bulletin.

De sekretaris DBO vormt binnen dit gebeuren de belangrijke schakel omdat hij, meestal schriftelijk, de direkte contacten onderhoudt. Vaardigheid in geschrift is vanzelfsprekend een vereiste alsmede een nuchter denkvermogen en de nodige takt, die nu eenmaal voor een verenigingsfunctie vereist is.

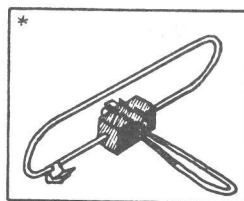
Nadere informatie over deze onbetaalde (onkosten worden vergoed) verenigingsjob kan worden ingewonnen bij de vice-voorzitter PAoJWU, telefonisch op werkdagen tussen 19.00 en 20.00 uur op nummer 05769-327.



Het belangrijkste onderdeel van elke zenden/of ontvanginginstallatie is ongetwijfeld de antenne. De beste voorversterker of de zwaarste lineair kan van een slechte antenne geen goede maken. Wanneer u kiest voor een antenne met een lage windlast, een laag gewicht, grote versterking, uitmuntende mechanische eigenschappen en juiste aanpassing, dan zult u kiezen voor FLEXA-YAGI. Lees UKW-BERICHTEN er eens op na. DL6WU beschrijft in 1-77 en in 1-78 zijn methode tot optimalisering van YAGI's.

- * Optimaal design naar DL6WU
- * Grote gain en goede aanpassing
- * Waterdichte aansluitkast
- * Teflon balun
- * Vergaande gebruikmaking van edelstaal
- * Grote stabiliteit bij een gering gewicht en lage windlast

FLEXA-YAGI's
nu met
ingegoten
aansluitkast
en „N“
connector.



type	band	lengte (m)	gain (dBd)	gewicht (kg)	windlast* (168 km/h)	bijzonderheden
FX 205V	2	1,04	7,6	0,45	26 N	voormastmontage
FX 213	2	2,75	10,2	0,98	63 N	
FX 224	2	4,91	12,4	2,24	147 N	
FX 7015V	70	1,18	10,2	0,8	39 N	voormastmontage
FX 7030	70	2,1	12,9	0,5	48 N	
FX 7044	70	3,1	14,4	1,69	105 N	
FX 7056	70	3,9	15,2	1,95	138 N	
FX 7073	70	5,06	15,8	2,1	160 N	

FLEXA-YAGI's VOOR 2 METER

* 1 Kp = 9,81 N

MECOM
telecommunicatie

Coendersstraat 24
Postbus 73
9780 AA Bedum
Tel. 05900-14390

QRP-NIEUWS

door PAoPLM

QRP CONTEST AGCW-DL - ZOMER 1983

Deze wordt gehouden op zaterdag 16 juli vanaf 15.00 GMT tot zondag 17 juli 15.00 GMT.

De regels waar u zich aan te houden heeft, zijn:

Klasse A minder dan 3,5 watt input, single operator

Klasse B minder dan 10 watt input, single operator

Klasse C minder dan 10 watt input, multi operator

Klasse D QRO-station (meer dan 10 watt), die QRP-stations werken

Klasse E SWL's

Banden: 160-10 meter two way CW. Klasse C stations mogen 24 uur werken. De overigen moeten 9 uur rust nemen.

Uitwisselen: RST, QSO-volgnummer en input, bijvoorbeeld 579001/5, eventueel met toevoeging van "X", indien kristal-gestuurd. Het is niet toegestaan meer dan 3 X-talfrequenties per band te gebruiken.

Puntentelling: QSO met eigen land 1 punt

QSO met eigen continent 2 punten

QSO met DX-stations buiten eigen continent 3 punten, dit volgens de laatste DXCC-lijst, call-areas in JA, PY, VE, W en ZS tellen apart.

Multipliers: één voor ieder gewerkt land en één voor ieder DX-QSO.

Bandtotaal: punten x multipliers. Eindtotaal is de som van de bandtotalen Kristal-gestuurde zenders mogen het eindtotaal met 2 vermenigvuldigen.

Afzonderlijke bandlogs en totaalberekening moeten binnen ZES weken gezonden worden aan: Siegfried Hari, DK9FN, Spessartstrasse 80, D-6453 Seligenstadt, West-Duitsland.

1 IRC insluiten als u de eindsuitslag wilt ontvangen. Veel succes!

UITSLAG

QRP-QRO CONTEST 1983

door PAoFKP

QRP-single-operator

Call	Regio	QSO's	Multipl.	Score	Call	Regio	QSO's	Multipl.	Score
1. PA3CEE	27	48	29	1392	13. PAoSE	28	26	19	494
2. PA3CEF	19	49	27	1323	14. PAoCLC	40	23	19	437
3. PA3ABP	37	42	24	1008	15. PAoCYA	12	25	15	375
4. PAoATY	43	41	24	984	16. PA3AFF	13	24	15	360
5. PAoPHK	03	37	25	925	PAoPUR	05	20	18	360
6. PAoFKP	23	36	21	756	17. PAoGFW	33	20	15	300
7. PA3ARQ	01	32	22	704	18. PA3AUK	19	14	12	168
8. PA3AEQ	12	31	21	651	19. PAoTKM	30	13	12	156
9. PAoCOR	14	32	19	608	20. PA3BIZ	28	12	12	144
10. PA3ADM	45	29	20	580	21. PA3BEJ	37	13	11	143
11. PAoVYL	38	28	20	560	22. PAoNMH	39	12	11	132
12. PA3CRX	03	28	18	504	23. PA3AYP	22	10	9	90

QRP-multi-operator

1. PA3BLU/A 37 36 22 792

QRO-single-operator klasse

1. PA3BAS	NB	33	25	825	4. PA2JDB	OV	16	13	208
2. PAoDIN	GD	18	15	270	5. PAoRBS	NH	14	12	168
3. PA3ARK	GR	17	15	255	6. PA3BZC	FR	12	10	120

Check-logs hebben ons bereikt van:

PA3AQU, PA3ATY, PA3BPV, PA3BVT, PA2CHM, PA3CIC, PAoFHG, PAoHRT, PAoLKR, PAoSJM, PAoWTK.

Bij de uitslag

Ook dit jaar gingen de meeste QRP-operators ongestoord door met het maken van verbindingen met laag vermogen. Met het laagste vermogen werkte PAoNMH: 750 mW. Sommige stations met ca. 2 W output, de meeste met het max. toegestane vermogen van 5 W output in telegrafie en 13 W pep in SSB. De commentaren liepen uiteen van: "aardig, maar niet meer dan dat" via "wederom leuk en sportief" (de meeste reacties) tot "weer een leuke contest zonder zenuwtoestanden". Uitgebreid met zijn commentaar was PA3BEJ: ". . . het werd weer bewezen dat je met klein vermogen toch door geheel Nederland goed ontvangen wordt. Ik ondersteun dan ook degenen die QRP propageren, want indien iedereen dit zou doen, zou de QRM veel minder erg zijn . . .".

Ca. 2/3 van de verbindingen werd gemaakt in telegrafie, zodat de SSB aktiviteit wat tegenviel. Het aantal deelnemers nam wat toe t.o.v. vorig jaar, helaas ook het aantal deelnemers dat geen (check-)log inzond.

De controle

Log controle bleek nodig. De hoogste 15 scores in QRP en de 3 hoogste scores in QRO werden compleet gecontroleerd. Punten gingen verloren door: geen tegenlog aanwezig, QSO's niet in het tegenlog, fouten in de multiplier, meetelling van de eigen multiplier, dubbele QSO's in telegrafie en/of SSB. Waar mogelijk werd gekeken of een verloren gegane multiplier ergens anders in het log voorkwam.

Hartelijk dank aan de deelnemers die wel een check-log hebben ingezonden. Voor en na controle bleef de ranglijst van de nummers 1 t/m 3 gelijk in de verschillende klassen.

QRP-sectie

PA3CEE wint de wisselbeker en tevens een vaste beker, congrats Eltje!
Ook PA3CEF, die op korte afstand tweede werd, en PA3ABP gefeliciteerd.

QRO-sectie

Hier wint PA3BAS een vaste beker, op grote afstand gevolgd door PAoDIN en PA3ARK. Ook zij van harte gefeliciteerd.
Al met al een geslaagde contest. Tot volgend jaar!



39,-

en 2,75 verzendkosten is totaal 41,75

Nieuw! Uw persoonlijke horloge. Nu óók in Nederland.

Deze eksklusieve HAM-WATCH is speciaal voor de zend- en luisteramateur ontworpen. Uniek is dat uw eigen naam in de globe wordt gezet en dat ook uw roepnaam onuitwisbaar in de "wijzerplaat" wordt aangebracht. Dit uiterst nauwkeurige en elegante horloge, met vergulde kast en lederen band, is zeer plat (slechts 4 mm) en het fraaie "glas" is onbreekbaar polycarbonaat. Gelijkzetten is nauwelijks nodig bij dit kwaliteitshorloge want de afwijking is maar maximaal een halve seconde per dag. U krijgt natuurlijk onze "6 maanden <geen gezeur> garantie! Geef ons (maximaal) 2 weken de tijd om dit horloge speciaal voor U klaar te maken. Maak f. 41,75 over op onze bankrekening 67.16.84.000 of op onze girorekening 835586 (f. 39,- en f. 2,75 verzendkosten). Vergeet niet deze bon in te vullen en op te sturen, of op de overschrijving uw naam en roepnaam duidelijk en compleet te vermelden.

Wilt U mij, na ontvangst van de overschrijving, binnen 2 weken een HAM-WATCH toezenden met mijn naam en roepnaam.

Adres: _____

Woonplaats en Postcode: _____

Datum: _____ Handtekening: _____

Naam Roepnaam

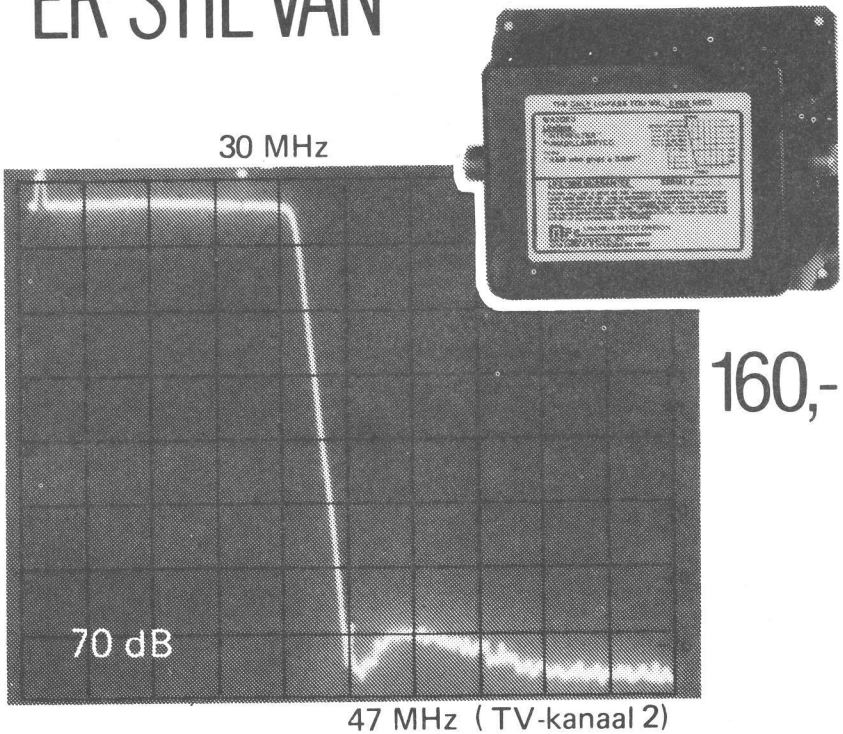
Het bedrag ad. f. 41,75 (39,- en 2,75 verzendkosten) is overgemaakt op uw bankrekening girorekening. (Aankruisen op welke manier U heeft betaald) Binnen 2 weken na de ontvangst van de betaling ontvang ik per post de HAM-WATCH op bovenvermeld adres.



velimex

Wilhelminalaan 14, Ermelo
Telefoon 03417-53241

DE HARMONISCHEN WORDEN ER STIL VAN



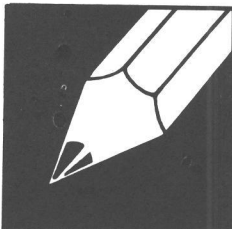
WA2QKU Lo-pass filter

- Frekwentiebereik 0-30 MHz
- 2000 Watt (PEP)
- Doorgangsdemping 0,3 dB
- SWR 1,3 : 1 (50 Ohm)
- Sperdemping 70 dB bij 47 MHz
- Volledig gesloten behuizing
- Levenslange garantie

Windsteeg 4, 3811 CS Amersfoort Tel. 033- 633233

mpshagen

TELEKOMMUNIKATIEKOMPONENTEN



resonantie

Opname in deze rubriek betekent niet dat de redactie of de VRZA het eens is met de inhoud. Uitvoerige bijdragen worden zonnig ingekort.
Inzenden: Red. CQ-PA, t.a.v. PA-3688, Wilgenlaan 2, 1185 JP Amstelveen.

DE BOOT GEMIST

Binnen mijn voormalige functie als redactie-sekretaris van CQ-PA publiceerde ik een aantal artikelen en mededelingen aangaande de zgn. scannerwetgeving. Daarbij sprak ik er onze verbazing over uit dat de tijdschriften van VERON en NCV het fenomeen totaal hebben doodgezwegen.

Dat konden die beide tijdschriften natuurlijk niet op zich laten zitten en dus was voorspelbaar dat ze een felle uithaal zouden doen naar VRZA en naar ondergetekende in het bijzonder . . . Welnu, zo geschiedde. In het juni-nummer van Electron staat te lezen dat mijn publicaties "tendentieus en onwaar" zijn. NCV-INFO maakt het nog bonter en maakt melding van "ongecontroleerde nonsens"! en beweert zelfs dat de publicatie in het dagblad De Telegraaf van "laag journalistiek allooi" getuigt . . .

De tijdschriften van VERON en NCV zijn het dus roerend met elkaar eens; CQ-PA (PAoTLX), Radio Amateur Magazine en Radio Bulletin (Pelleboer de weerman) zijn allemaal leugenachtige krantjes die een valse voorstelling van zaken geven. Het grootste Nederlandse dagblad De Telegraaf heeft zich door een meneer van de VRZA wat op de mouw laten spelden . . . De waarheid is dat VERON en NCV op alle fronten de boot hebben gemist en het verzuim om attent te zijn proberen goed te maken door anderen, die wel attent waren, te doodverven als leugenaar.

In ons land is het (jammer genoeg) een bewezen feit dat wie lawaai maakt ook gehoord wordt. Dát lawaai is gekomen uit de kringen van VRZA (en CQ-PA) en diverse niet-zend-amateur gelederen als bovenstaand genoemd. Het effect is niet uitgebleven; de aanvalkelijke motie van de heren Faber en Hermans van de Tweede Kamer der Staten-Generaal luidde als volgt: . . . *nodigt de Regering uit, de Kamer zo spoedig mogelijk te informeren over wettelijke en technische maatregelen, die getroffen kunnen worden om een eind te maken aan het afluisteren met behulp van apparatuur, die kennelijk (mede) is ingericht voor de ontvangst van politieberichtgeving.*

Het mede door ons ontketende "lawaai" heeft tot gevolg gehad dat bovenstaande letterlijk geciteerde motie NU door een ieder vertaald wordt, dat het wenselijk wordt dat ZENDERS van politie en andere diensten *gecodeerde uitzendingen gaan bevatten*. Dat is heel iets anders dan het verbieden van ontvangers die kunnen ontvangen buiten de omroepbanden!!!

Wat ik niet heb kunnen schrijven als redactie-sekretaris van CQ-PA doe ik nu *wel* als gewoon lid van de VRZA: VERON *moest* mij een leugenaar noemen om daarmee te voorkomen dat zij van nalatigheid beschuldigd zou worden en dus ledenverlies zou ervaren.

NCV kon ook niet anders en trad daarmee in de voetsporen van grote broer. Samen, twee de boot gemist hebbende verenigingen, die graag hand in hand lopen met tante pos en die o-zo-bang zijn om een vuist te maken tegenover de overheid en die nu gezamenlijk het bewijs hebben geleverd van eigen nalatigheid. Daaraan zal eerst VERON en daarna NCV wel een punt weten te zuigen; het papier is tenslotte geduldig en de "denkers" achter die verenigingsorganen zullen wel een excuus weten te bedenken dat mijn woorden tracht ongedaan te maken. De waarheid en tijdschriften als Radio Amateur Magazine, Radio Bulletin en nu ook het orgaan van Benelux DX-Club staan jammer genoeg voor VERON en NCV aan onze kant. Met ONZE KANT bedoel ik dan het *erkennen van het gevaar dat opgesloten zit in de nieuwe radio wetgeving* die de overheid in voorbereiding heeft.

Binnen mijn functie als redactie-sekretaris heb ik steeds gepoogd VERON en NCV zoveel als mogelijk is te ontzien. Nu die beide verenigingen mij openlijk beschuldigen van het publiceren van leugens kan ik niet anders dan hen nalatigheid en valse voorstelling van zaken verwijten.

W.C. Niericker, PAoTLX



regionaal

Mededelingen voor opname in deze rubriek dienen 10 dagen voor verschijning
ontvangen te zijn door:
M.L. van Dijk, PE1INJ, Bleyssstraat 21, 2806 LA Gouda

AKTIVITEITEN KALENDER

Afdeling Zuid-Veluwe	19 juli	Onderling QSO
Afdeling Kagerland	28 juli	Afdelingsbijeenkomst
Afdeling Zuid-Veluwe	16 aug.	Onderling QSO
Radio Amateurs Zoetermeer	21 aug.	2 meter Vossejacht

25, 26, 27, 28 augustus – Duits Nederlands Amateurtreffen Bentheim

Afdeling Amstelland	26/28 aug.	Reis naar DNAT Bentheim
Afdeling Flevo-NOP	27 aug.	Excursie naar DNAT Bentheim
Afdeling Hart van Holland	27 aug.	Busreis naar DNAT Bentheim
Afdeling IJsselmond	1 sept.	Afdelingsbijeenkomst
Afdeling Amstelland	3 sept.	“Wilde eenden” jacht op wateren rond Landsmeer
Afdeling Flevo-NOP	5 sept.	Afdelingsbijeenkomst
Afdeling Utrecht	9 sept.	Lezing over Lopik-zenders etc.
Afdeling Amstelland	13 sept.	Lezing over weersatellieten
Radio Amateurs Zoetermeer	14 sept.	Lezing door PAoBS

AFDELING AMSTELLAND

Zoals ieder jaar vertrekken een aantal Amstellandse amateurs groepsgewijs in de richting van Bentheim om de DNAT op actieve wijze te bezoeken. Zij vertrekken in gezamenlijke optocht, met eigen vervoer, op vrijdag 26 augustus om ca 12.00 uur en komen zondag 28 augustus weer terug. In Bentheim wordt een gezamenlijk kamp opgeslagen en aan de diverse activiteiten deelgenomen, c.q. zelf activiteiten ontplooid. Amstellanders, die zich bij deze groep willen aansluiten kunnen contact opnemen met Joop PE1HLT, 020-733982. Joop organiseert tevens de CAR-POOLING (het vullen van onderbezette auto's, zodat Amstellanders zonder eigen vervoer, die ook eens in Bentheim willen kijken, ook mee kunnen. Maandag 5 september wordt er een “wilde eenden jacht” georganiseerd rond Landsmeer. Met de roeiboet op jacht naar de radio “actieve” eend. Gerekend kan worden op een verrassende en enerverende avond. Heeft u zeebenen en eelt in de handen (u moet nl. zelf roeien), neem dan contact op met Joop PE1HLT (020-733982). Opgeven per 2 man en dat voor 31 augustus. De huur van de roeiboet is voor eigen rekening.

AFDELING EMMEN

Bij de afdeling Emmen heeft een bestuurswisseling plaatsgevonden. Lucas Bunt PDoEGA heeft zich wegens drukte terug moeten trekken en Henk Siebum PAoGHS heeft het voorzitterschap overgedragen aan Bea v.d. Riet-Harwig PDoJLP. PAoGHS blijft als adviseur in het bestuur. Het nieuwe bestuur is nu als volgt samengesteld: Voorzitter Bea v.d. Riet PDoJLP. Penningmeester Jan Eggens PE1FWD. Sekretaris Enne Berends PDoNZR. Leden Henk Siebum PAoGHS en Ron Ekkerman PDoCER. Lucas willen wij hartelijk danken voor zijn inzet voor PI4EMN en Henk voor zijn leiding tot nu toe.

AFDELING HELDERLAND

Ter afsluiting van het seizoen wordt door de afdeling Helderland op zaterdag 30 juli om 20.00 uur een feestavond georganiseerd met barbecue. De feestavond wordt opgeluisterd met levende muziek. De inschrijfkosten bedragen f 5,- per persoon. Sluitingsdatum voor de inschrijving is 23 juli.

RADIO AMATEURS ZOETERMEER

Op zondag 21 augustus start de 2 meter vossejacht zoals vanouds om 14.00 uur bij het station Driemanspolder. Er is daar voldoende parkeergelegenheid. Deze keer zijn er geen

peildozen te huur. Wij rekenen op een flinke opkomst en mooi weer.

Woensdagavond 14 september is er een lezing door de alom bekende old-timer PAoBS, aanvang 20.00 uur precies op het bekende adres Haagse Bos. Belangstellenden uit de regio worden binnengepraat op 145.250 MHz.

AFDELING ZUID-VELUWE

De clubavonden in juli en augustus zullen worden besteed aan bijpraten. Niets bijzonders dus, maar nooit weg en altijd gezellig. Van 13 t/m 20 augustus is er Heideweek in Ede. Op 19 en 20 augustus is een aantal OM's actief in het winkelcentrum hartje Ede. Daarover een volgende keer meer. Voorlopig tot ziens aan de Bettekamp.



certificaten

Bijdragen t.b.v. deze rubriek gaarne zenden aan:
Alex Krijgsman, PAoMAW, De Ruijterweg 23, 2665 AL Bleiswijk.

Reeds eerder heb ik een poging gedaan om te beginnen aan publicatie van gegevens over buitenlandse awards; door de enorme toevloed aan nieuwe Nederlandse certificaten is dit niet goed gelukt, maar we gaan het gewoon opnieuw proberen. Wie weet . . .

De gegevens worden niet volgens een speciale methodiek gebracht, alles wat mij leuk en/of interessant lijkt wordt gepubliceerd.

Voor bijdragen houd ik mij aanbevolen.

ZODIAC-270 AWARD

Door de onvolprezen Diplom Interesses Gruppe (DIG) is weer een nieuw award uitgebracht, ter stimulering van de modes SSB en CW op VHF/UHF. Het award heeft slechts een beperkte looptijd (10-82 t/m 12-84), dus voor geïnteresseerden snel beginnen.

U dient binnen een periode (zie onder) vijftig punten te verzamelen door het maken van SSB en/of CW verbindingen op VHF/UHF.

Voor deze prestatie krijgt u het basis-diploma plus de sticker van de periode waarin u deze verbindingen maakte.

Daarna kunt u in de volgende perioden de overige stickers proberen bijeen te krijgen.

U krijgt voor SSB op 2 meter 1 punt, voor CW op 2 meter 2 punten, voor SSB op 70 cm 3 punten en voor CW op 70 cm 4 punten per gemaakt QSO. U mag hetzelfde station slechts eenmaal werken (ook niet op een andere band of in een andere mode), ook voor wat betreft latere stickers (dus voor het complete certificaat in VHF/SSB 12 x 50 = 600 verschillende stations!!!). Contestverbindingen zijn niet geldig. Het award kent de volgende periodes met bijbehorende sticker:

21/3 t/m 20/4	Aries (Ram)	24/ 9 t/m 23/10	Libra	(Weegschaal)
21/4 t/m 20/5	Taurus (Stier)	24/10 t/m 22/11	Scorpio	(Schorpioen)
21/5 t/m 20/6	Gemini (Tweeling)	23/11 t/m 21/12	Sagittarius	(Boogschutter)
21/6 t/m 22/7	Cancer (Kreeft)	22/12 t/m 20/ 1	Capricornus	(Steenbok)
23/7 t/m 23/8	Leo (Leeuw)	21/ 1 t/m 19/ 2	Aquarius	(Waterman)
24/7 t/m 23/9	Virgo (Maagd)	20/ 2 t/m 20/ 3	Pisces	(Vissen)

Als het gehele award in CW gemaakt is (dus inclusief alle stickers) dan kan ook nog een CW-AWARD sticker verkregen worden. U dient het award via een speciaal formulier aan te vragen. Dit aanvraagformulier kunt u verkrijgen bij de award-manager of bij de DIG-secretaris (DJ8OT) tegen een zelf-geadresseerde envelop en 1 IRC (bij elke sticker krijgt u weer een nieuw formulier). De kosten van het basis-award met eerste sticker zijn DM 10.-, een vervolgsticker krijgt u voor 1 IRC en een zelf-geadresseerde envelop. De award-manager is Dieter Weckmann DF8DQ, Alte Reihe 28, D-2817 in Dorverden.

Denk er ook aan, dat dit een officieel DIG-award is en dus geldig voor het behalen van het DIG-lidmaatschap!!! Door allemaal mee te werken kunnen we elkaar helpen de benodigde punten te verzamelen, dus niet gearzeld.

Zelf probeer ik zoveel mogelijk actief te zijn op CW en u kunt mij dan ook in de komende periode regelmatig tegenkomen op 144.050 MHz. Mijn info vermeldt niet of het award ook voor SWL's te verkrijgen is; ik denk het echter wel, gezien de houding van de DIG t.a.v. SWL's.

WABAS AWARD

Door een aantal amateurs in Brugge (België) wordt het "Worked Active Bruges Amateur Stations" of kortweg "WABAS" award uitgegeven. Het award kent drie klassen waarvoor benodigd zijn: klasse 3 - 12 punten, klasse 2 - 24 punten en klasse 1 - 36 punten (voor Belgische stations of stations buiten Europa gelden andere aantallen). De verbindingen leveren u de volgende aantallen punten op: HF phone - 2 punten, overige modes - 3 punten. VHF/UHF: Als u minder dan 75 km van Brugge woont: phone - 1 punt, overige modes - 2 punten. Als u meer dan 75 km van Brugge woont: phone - 2 punten, overige modes - 3 punten. Verbindingen via repeaters zijn niet geldig.

U mag een station meerdere werken als de verbindingen in verschillende maanden vallen. Het clubstation ON6BR levert per verbinding een punt extra op. Alleen verbindingen gemaakt na 1-1-'83 komen in aanmerking. Geef voor VHF/UHF ook uw eigen QTH-loc. en dat van uw tegenstation. Alle eisen gelden overeenkomstig voor luisterstations.

Het award kost Bfr. 200 of 10 IRC's, overgang naar de volgende klasse kost Bfr. 40 of 2 IRC's plus een zelf-geadresseerde envelop.

U kunt het award aanvragen middels een door twee andere amateurs ondertekend log-uittreksel (geen QSL's) bij ON4AYL, Postbus 24, 9990 Maldegem in België.

★ ★ ★



houw's dx

Samenstelling: G. Mulder, PAoSNG, Gelderlandstraat 180, 7543 WS Enschede.
Bijdragen dienen 10 dagen voor verschijning
in het bezit van de samensteller te zijn.

ALLE TIJDEN IN GMT

- A22 BOTSWANA DL5KAT/A22 en DF8LY/A22 zijn QRV in de periode van 3-21 juli met CW \pm 15 kHz vanaf het bandbegin en met SSB op 14180, 21180, 21280, 28480 en 28580 kHz.
- BV2A TAIWAN dit station is woensdags vanaf 13.30 QRV op 14032 CW en daarna vanaf 14.30 uur op 14218 SSB. QSL via Box 30-547, Taipeh.
- FGoDDV/FS ST. MARTIN geh. op 14028 CW \pm 15.30. QSL via W2QM.
- FO8IQ FR. OCEANIE geh. op 21198 SSB \pm 07.15.
- HV2VO VATICANSTAD geh. op 28531 SSB \pm 15.45.
- J27RDD DJIBOUTI geh. op 21220 SSB \pm 13.45. De operator vraagt QSL via Box 1076, Djibouti.
- JX5DW JAN MAYEN hier gew. op 28025 CW \pm 19.30. QSL via RSGB.
JX6BAA geh. op 14220 SSB \pm 23.00.
- JT1AU MONGOLIA geh. op 14040 CW \pm 13.15.
- OJoMA MARKET REEF DX-peditie door OHoNA, OHoRJ, OHoNC, G4JVG en PAoGAM gepland voor de periode van 22 juli - 1 augustus. Het CW \pm 25 kHz vanaf het bandbegin en ook QRV met SSB op 10 t/m 80 mtr. en mogelijk ook op 160 mtr. (1820 - 1845 kHz). QSL via OHoNA.
- T77C SAN MARINO gew. door PA3CPV op 14245 SSB \pm 14.20. QSL via P.O. Box 1 of via Delle-Carrare 63, 47031 Rep. of San Marino.
- TR8JRD REP. GABON geh. op 14220 SSB \pm 23.00.
- TZ6FE REP. MALI geh. op 7040 SSB \pm 23.30. QSL via DK6UV.
- VS5GA BRUNEI geh. op 21157 SSB \pm 16.15 en VS5PP geh. 21185 SSB \pm 21.00 en op 14191 SSB \pm 21.30.

- YI1BGD IRAK hier geh. op 21285 SSB \pm 20.00.
 YJ8RG VANUATU geh. op 21307 SSB \pm 08.30.
 ZK2JS NIUE ISL. geh. door PDoODD op 21199 SSB \pm 09.45. Ook geh. 21281 SSB \pm 09.00. QSL via Box 37, Niue.
 ZD8RS ACENSION EIL. geh. 21215 SSB \pm 10.15. QSL via GM4JHG.
 ZD9BX TRISTAN DA CUNHA geh. 21335 SSB \pm 18.15.
 3D6AK SWAZILAND geh. 21033 CW \pm 16.00. QSL via G3WPF.
 5W1DZ SAMOA geh. op 21278 SSB \pm 08.45. QSL via WB2LVB.
 S79MC SEYCHELLES geh. door PDoODD op 21356 SSB \pm 18.00. QSL-manager is AK3F.
 VP2KKB ST. KITTS geh. 21317 SSB \pm 20.30. QSL via K8EFS.
 4K1AQV ANTARCTICA geh. op 14087 CW \pm 11.30. QSL via UA1QAV.
 5H3DM TANZANIA geh. 21293 SSB \pm 14.45 en 21215 SSB \pm 16.45. QSL via G4NXX.
 5H3FN geh. 21293 SSB \pm 14.45. 5H3JR geh. 21383 SSB \pm 19.45 en 5H3LM geh. 21314 SSB \pm 17.00.
 7P8CM LESOTHO geh. 21258 SSB \pm 16.30 en 7P8CT is vrijwel dagelijks QRV in het DX-net met DK9KE vanaf 10.00 op 21155 SSB. Verder zijn in dit DX-net o.a.: C21RK, A92P, FW8EX + HV2VO, JT1AO, P29NSF, T3oDB, T77C, TL8ER, TS8WCY, SV5FD, ZK2JK en 4K1B.
 9Q5JE REP. ZAIRE geh. 21345 SSB \pm 16.30.
 9X5MH RWANDA geh. door PDoODD op 14174 SSB \pm 21.15. QSL via P.O. Box 491, Kigali.
 1AoKM S.M.O.M. hier gew. op 21025 CW \pm 22.45. QSL via IoMGM.

21 MHz SSB:

13.00-15.00 GMT: AP2JL 21245 – HL1AHS 21240 – JA8FDT + JH3JUJ 21176 – JG3VAW 21245 + 21260.

15.00-17.00 GMT: CE4EBJ 21305 – A82LC 21305 (QSL via SM4CWY) – EL9B 21290 (QSL via KD4ZS) – DU1DVP + DU1JTM 21265 – AJ9D/HH2 21205 – HZ1AB 21260 (QSL via K8PYD) – JA6GDP 21300 – JR2VGG 21230 – ND8X 21305 – PZ5AA 21155 – YB2BNJ 21265 – YB2BSF 21285 – YB5AF 21240 – YC2DNT 21210 – YC4FU 21210 – 9V1VP 21260 – 6W8JB 17.38 21254 (QSL via F6FIO) – A71AD 18.45 21310.

19.30-21.00 GMT: FM7CL 21265 – NP4AT 21295 – PP8ABV + PT2LS 21225 – SV5OX 21295 – T77J 21311 – TU4AT 21285 – YI1BGD 21286 (QSL via Box 5864, Baghdad) – ZP5AA 21241 – ZP5CDB 21259 – 8P6CC 21250.

21 MHz CW:

HP1XEK 12.04 21018 – 6W8HL 11.19 21073.

13.00-15.00 GMT: JA6DDG 21020 – JA6YG 21025 – 3B8FK 21015 – 9J2TY 21027 9V1WC 21030.

15.00-17.00 GMT: HZ1AB 21030 – 12DMK/IG9 21021 (QSL via 12MQP) – JJ3AFV 21025 – VU2IOC 21032 – YC2BDJ 21053.

19.00-21.00 GMT: LU9CV 21050 – PP2ZI 21010 – PP5YC 21030 – PR7ABJ 21013 – PS8TK 21035.

14 MHz CW:

KG7V 06.27 14026 – XE1DDE 06.31 14006 – 6Y5AL 06.30 14032 – C31CJ 09.18 14048 – OY7ML 09.32 14015 – TA2OW 09.23 14025 – EM6FCR 13.05 14035 (QSL via UF6CR) – OHoAM + TF3SV 16.35 14025 – CR4AX 21.44 14029 (was speciale call van CT4AX) – KU5E 22.20 14040 – LU8HBV 22.16 14075 – GJ4/PA3BFM 22.50 14025 – UAoAG 22.51 14012.

14 MHz RTTY (\pm 14080 – 14100 kHz):

WA8ZLJ/HBo 07.30 (QSL via DA2PP) – VK1RY 06.47 – K1MM + UK3ACR 09.21 – CT1AW – EA6OK – EA8AHJ – EI4EH – VK2RT – ZS6AGC – 9K2KA alle tussen 15.00 en 17.00.

21 MHz RTTY (\pm 21080 – 21100 kHz):

HZ1AB – ZS3GB – ZS6YI – 4X4IX – 5Z4DA (alle tussen 16.25 en 16.35 GMT) – W3AE 20.15 – W8KV 20.19.

24 MHz CW (\pm 24890 – 24910 kHz):

10.00-12.00 GMT: DL7AA – DJ1PG – EI8EQ – GI3IUJ.

12.00-13.00 GMT: HB9BX – HB9T – DK8CQ – GW3AHN – OY1R – 4X6DX – 4X6FR.

09.00-10.00 GMT: LA1YCA – OE5NT – VK6AKG.

16.00-18.00 GMT: G3RMF – G4GEE – GI3IUJ – OZ2RH.

20.00 GMT: LU1DOW.

18 MHz CW (\pm 18068 – 18078 kHz):

09.00-11.00 GMT: F0HSE – G3BDS – DJ2CS/HB – HB9CJZ – OE5HAM – OE5OA.

\pm **12.00 GMT:** I1DNX – OY1R – OY7ML.

\pm **18.00 GMT:** GI3IUJ.

10 MHz CW (\pm 10.100-10.110 kHz):

OY1R 09.48 – VK7GK 06.50 – ZP5XGG 05.19 – FG0DDV/FS + WP4CBB 23.00.

7 MHz SSB:

A92F 01.30 7047 – CE4EBL + ZP7CO 05.36 7081 – OHoBA 20.43 7080 – PBoACG/HBo + 5Z4DR 21.05 7047 – C31MC + 4X6KA 23.09 7090 – A92P 20.40 7048.

VAN ONZE MEDEWERKERS

PDoDD oftewel PA-7408 Albert uit Halsteren logde op 28 MHz o.a.: 9J2LG en op 14 + 21 MHz met SSB o.a.: S79, T77, VP2, XE1, Y11, ZK2, 6W8 en 9X6. Verder ontving Albert QSL van ZS2EE en ZD8JGN. PA3AFF uit Valkenswaard zorgde voor het 10, 18 en 24 MHz log. Piet werkt met de TS130V, 10 watt output + 2 x 20 mtr. dipool, hiermede werden tot op heden 25 landen gewerkt op 10 MHz; 8 landen op 18 MHz en 14 landen op 24 MHz.

PA-7194 logde tussen 23 juni en 6 juli \pm 35 DX-stations met SSB en 10 stations met RTTY.

Alle medewerkers hartelijk dank voor FB dope.

73 es gd, DX Geert



vhf - uhf - shf

2 meter: C. Miedema, PE1CZQ, Korenstraat 73, 1773 AR Kreileroord, tel. 02273-425
70 cm: F. v. Esveld, PAoFRE, Gordelweg 44b, Rotterdam, tel. 010-663733 (18-19 u)
HAMSAT: N. Janssen, PAoDLO, Postbus 180, 5660 AD Geldrop

De eerste week van deze twee wekelijkse periode, de laatste week van juni dus, waren er niet van die erg goede condities, mede daardoor, maar ook door de goede condities die er aan waren voorafgegaan, was er ook weinig activiteit op de band. Bovendien zat de contest er aan te komen, dus erg veel aktievelingen waren bezig hun spullen klaar te maken om goed beslagen ten ijs te komen. Maar bij het naderen van genoemde contest liepen de condities toch weer wat op, zodat het mogelijk was om b.v. Y26QI/p (FL) te werken die z'n spullen alvast aan het testen was. PE1ACB was één van de velen die met hem een verbinding maakte, zo ook PAoRLS, en die werkte ook nog met: Y37WB/p (FN), OK1KVK (GK).

Ook tijdens de contest waren er zo nu en dan leuke Tropo openingen, PAoLGI/a werkte met IV3AWT (GG) en PAoHIP wist ED2VHF (YC) te verschalken.

Het is in voorgaande jaren vrij vaak voorgekomen dat tijdens de juli contest zich sporadische E voordeed, maar wat zich deze keer afspeelde, dat is uniek te noemen. De landen SM2, OH, YU, YO, LZ, UB5, UC2, RA3, 9H1, en EA7 waren te werken. Ik laat hier een summieri opsomming volgen: PAoOOM werkte o.a. met UK2AA, maar weet niet waar z'n QTH vak is, WIE???

Het is trouwens voor veel stations jammer dat het zich tijdens de contest heeft voorgedaan, want er waren veel stations niet op hun eigen QTH QRV, of niet onder hun eigen call, dat ze die mooie DX hebben gewerkt, dan is het natuurlijk niet mogelijk om dergelijke verbindingen voor zichzelf te tellen.

PAoOOS/p was daar één van, want die zat boven op de vuurtoren van Vlieland. Hij werkte daarvandaan o.a. RB5JAX (QE) en UB5JIN (RE). PE1DAB deed het met 7x YU, 1x YO en 1x LZ. PAoCOR, met UB5LGX (RK), UB5GBY (QG) en de vakken KE, JF en LE in YU. De QRP van Cor, PE1HUO, ook met UB5GBY en UB5UIZ (QF) en UB5JIN (RE) werd gehoord. PA2VST, PE1BTX, PA3CNX, PAoFHG/p, PAoBWG, PE1GHG en PAoHIP waren enige van de stations die met 9H1GB en 9H1GK (HV) werkten.

Veel van de verbindingen waren over de 2000 km, zo ook die van PA3CAP met RA3YCR (RN), toen die gewerkt was, werd UC2AAB aangeroepen, die 5 en 9 was, maar UA3LAW (PO) kwam terug, die op precies dezelfde frequentie QRV was, terwijl z'n QTH waarschijnlijk erg ver van het andere station verwijderd is. PE1BNK had de volgende score 9H1CG (HV), EA7PZ (WX), UC2ABT (NN), UC2AAB (NN), OH5TS (NU), OH5IY (NU), YO2FP (KP) YO2BUG (KG) en YO2AMU (LF), wat Freek 3 en 5 resp. landen en vakken opleverde.

Tijdens de contest was het via tropo ook nog mogelijk om F1DED (ZD) en EA2LY/p (ZD) te werken. Peter PA3BIY had de volgende te pakken: UC2AAB (NN), RB5LGX (RK), YU5QG/5 (LB), YO7KAJ (LF), de laatste drie waren nieuwe vakken en de eerste werd met 2 watt gewerkt (kan je nagaan), en toen kwam YO3JJ (NE) ook nog even langs tjoepen, aldus Peter.

PE1DTU: met UB5ZEE (PH), UC2AAB (NN), UB5LNR (RJ), RB5JRX (QE) en UB5GBY (QG).

PAoCIS: met LZ1AY, LZ1WY (LC), LZ1DJ, UB5GBY (QG), UK5EAF en UB5ZAA.

PA3AXY: met RA3YCR (RN), UC2ABT (NN), RB5JAX (QE) en UB5GBY (QG).

PE1FMU: hoorde UC2ABN en probeerde te werken met RH5EHC, maar dat was niet compleet, maar met UB5GCF (QG), UB5JIN (RE), UB5JIZ (QF), RB5JAX (QE), UB5LNR (RJ), UK5ABN (RK), UC2ABT (NN), RA3YCR (RN) en UB5GBY (QG) lukte het wel.

Henk PAoCIS werkte op die 2e met UA3LAW (PO), UB5GBY (QG), UB5ZAA (PH) en 10x LZ uit de vakken LC, LE, MC en LD. Op 3-7 met YU5FAA (KB) en op de 7e 4x EA7 uit WX.

Wim PA3BBI had op de 2e LZ2XU (MD), YO7KAJ/p (LF) nw, YO7ARZ/p (LF), YO7COU (LE) en EA7QF (WW) nw. Op de 8e was hij er weer bij nl.: LZ2XU (MD), YO6CBN/6 (MG), UB5FDF (OF), UT5BN (PK) nw, UB5PAZ (ML) nw en UB5EFS (RI). Het duerde volgens Wim van 17.00 tot 18.30 loc. tijd en er was veel QSB en de signalen waren niet sterk en het schommelde erg heen en weer, zie ook de QTH vakken van de tegenstations. Piet PAoBLD had contact met UB5FDF (OF).

Op de 5e was PA3CLS/LX/p te werken en erg veel stations hebben daar gebruik van gemaakt, zo zelfs dat Alex er toe over ging om eerst een lijst samen te stellen en de stations daarna één voor één te werken.

Enkele van de gelukkigen waren, PDoLIQ in FM, PE1GEL, PA3ADD, PA3CFF, PE1GWY, PE1CZQ, PAoPAN, PA3CCD, PE1JEV, PA2JSL, PAoRSL en PE1DSJ met QRP.

Dan heb ik ook nog wat voorlopige uitslagen van de contest j.l.

PEoMAR heeft het volgende ongeveer gewerkt: 2 m 170.000, 70 cm 62.000, 23 cm 24.000, 13 cm 4.000 en 3 cm 675 punten. PE1CMO claimt in 215 QSO's 63.414 punten, waarbij YO2FP (KF) 1398 km, RA3YCR (RN) en UB5JAX in (QE). PA3CNX had in 271 QSO's 71.193 punten, wat gemiddeld 260 km/QSO is, daar waren de volgende stations bij, UB5JIZ (QF), OH5TS (NU), UA3LAW (PO) en UK5ABN (RK).

Voor de crossbanders onder u het volgende, Dick G4LDZ is daarvoor erg veel QRV en wel vanaf 19.00 GMT luistert hij op 144.530 SSB en hij zal zenden op 70.210 met 130 watt in een 6 el. yagi. Hij zal zo veel als het hem mogelijk is vanaf die tijd regelmatig QRV zijn.

Dan heb ik hier nog een heel stel DX-pedities, mede door m'n onkunde op het gebied van vertalen en ook door de korte tijd die ik daarvoor heb, want het moet toch wel ruim voor de betreffende datum gepubliceerd worden. Dus daarom meld ik dit in het Engels resp. Frans, en ik hoop dat dit geen al te grote problemen voor u geeft. Veel succes (txs Jac and F1BDD)

1. EXPEDITIONS

Telford & DARS will be out portable during the first week of August. They plan to operate on 70.225 and 144.325MHz cw/ssb from the Grampian region of Scotland in squares ZR and YR. Operation will actually commence on 31 July using callsigns GM3UKV/P (4m) and GM3ZME/P (2m). GM4AU/P will monitor 7,050kHz (approx) from 1200bst daily for co-ordinating schedules. Meteor-scatter skeds on 70.225MHz can be arranged in advance by contacting G3UKV, QTHR, or tel 05922 55416. This is an excellent opportunity to work some rare squares, especially on 4m. This will be the fifth successive year that this society has operated from a portable site.

2. GM3WCS, his wife GM4COO, and G3WOH will be operating portable from YS72j from 16 to 30 July using callsign GM4COO/P. Operation is planned mainly for 144MHz cw ms to activate this rare square by that mode, but if aurora or good tropo develop, they will revert to "normal" operation. European operators can arrange ms skeds in advance by contacting either GM3WCS or G3WOH on the vhf net, or by telephoning 0383 726456. The group will also be taking 4m equipment with them, but they regret that the special permit held by GM3WCS for 50MHz operation will not allow operation on that band from a portable site. The frequency used on 2m will be 144.088MHz, and although it is expected that much time will be taken up meeting skeds, they will listen on that frequency for random calls, and will always transmit "second" period (ie 05, 15, 25 etc minutes past the hour). They will also monitor the vhf net during their stay in the area.

3. On all bands above 30MHz, the callsign will be C31XV/P, and the same call will be used for hf talk-back; although a separate call, C31YR/P, will be used on 3.5 to 28MHz for normal hf band contacts. The list of frequencies to be used includes the 50MHz band, and at the height of the Es season, this should prove very interesting. The following list will indicate where the group can be found:

14.345MHz VHF net, with daily sked with te UK at 0900gmt

28.885MHz 50MHz talk-back

50-433MHz SSB and cw contacts

144.033MHz FME operation, both skeds and random

144.133MHz MS cw skeds

144.233MHz SSB/cw tropo and random ssb ms

432.233MHz SSB/cw

Operating times

17 to 24 July incl 144MHz tropo and random ms from 0400 to 1100 gmt

18 to 23 July incl 144MHz tropo from 1800 to 2300GMT.

The group will be active at other times during the expedition, which should start up at 1600gmt on 16 July and terminate at 1100gmt on 24 July, but they wish to retain some flexibility over choice of band and mode. As the weather there can be electrically unstable, they may be forced to close down at short notice, and for this reason prefer all skeds to be made on the vhf net on a day-to-day basis rather than before they leave the UK. EME skeds should be made through VE7BQH.

C31XV/P will give priority to sporadic-E should an opening occur during the expedition, and if tropo is good, 432MHz will take priority over 144MHz. Listener reports and, in particular, cassette recordings of their signals will be greatly appreciated. QSLs will be sent to listener stations and all recordings returned. If further information is required, write to G8APZ, QTHR, to whom QSL cards or other reports should also be sent.

1. En locator YC au début juillet

Une équipe dynamique - et sportive sans nul doute - composée entre autres de EA7ADW, EA7IO, F1ADT, F6CIS et F6FHP sera QRV depuis la Sierra Nevada, à 3400 m d'altitude, en YX74f, pour le contest du vendredi 1er juillet et pendant environ une semaine.

- Trafic CW - SSB - troposphérique pendant le contest puis trafic MS ou tropo le reste du temps.
- Fréquences: 44,233 - 432,233 - 1296,233 MHz.
- Equipements: 144 MHz: 300 W/1 kW, NF 0,4 dB, 2 x 16 éléments. 432 MHz: 1 kW, NF 0,5 dB, 4 x 21 éléments. 1296 MHz: 100 W, NF 0,6 dB, 8 x 23 éléments.
- Skeds via F1ADT.

2. En locator ZD du 1er juillet au 16 juillet

F1DED sera QRV depuis le Pic des Escudets, altitude 1400 m.

Equipements: 144 MHz: 16 éléments, 250 W. 432 MHz: 21 éléments, 100 W. 1296 MHz: 23 éléments, 25 W. Nota: trafic exclusif sur 23 cm pendant le contest.

3. En locator AC depuis l'Andorre, début juillet

Seront QRV pour le Rallye des Points Hauts le 1er week-end de juillet et la semaine suivante:

toutes bandes décamétriques: C31TI (F6DLO), C31HD (F6BII) et C31DM (F5HX); 144, 432 et 1296 MHz: C31XV (F1GPL) et C31RJ (F1EHN).

- Indicatif de trafic: C31EK.
- Skeds via VHF Net.

4. En locator EC du 7 au 20 juillet

F1/F6KLI/P seront actifs depuis la Corse, et plus précisément depuis le carré locator EC36g du 7 au 20 juillet.

- Equipements: 144 MHz: 2 x 16 éléments, 400 W. 432 MHz: 2 x 21 éléments, 100 W. 1296 MHz: 4 x 23 éléments, 20 W.

5. Depuis l'Ariège du 14 au 30 juillet

Amateurs de TVA, tournez vos antennes vers l'Ariège, F6BGR, F1ASC et F9CH vous donnent rendez-vous du 14 au 30 juillet en TVA. Ils seront en portable dans le département 09, au Col de Pailheres, altitude 2000 m, à 11,5 km Est d'Ax les Thermes et 26 km Nord Ouest de Font Romeu.

- Equipements: 438,5 MHz TV: 6 W, 2 x 21 éléments. 1255 MHz TV: 4 W, 2 x 23 éléments. 432 MHz FM: 6 W, 2 x 21 éléments. 144 MHz BLU; 10 W, 9 éléments. 144 MHz FM: 30 W, colliénaire verticale.
- Fréquences de veille: 144,170 MHz FM ou BLU, ou relais 144 et 432 actifs, surtout les week-ends et sur rendez-vous.

6. En locator BC au mois d'août

Le "1KNO's gang"* prévoit d'être QRV toutes bandes (1,6 MHz, . . . , 10 GHz) depuis le massif du Canigou (Pyrénées Orientales) entre le 1er et le 21 août.

- Fréquence d'appel VHF: 144,266 MHz.
- Skeds MS via F6CTW.

* "1KNO's gang" = F1AYD + F1COW + F1CYB + F1EDJ + F6CTW.

7. En locator ZC au mois d'août

Une troisième équipe se propose d'animer les bandes 144-432 et 1296 MHz: F1KBF/P* se transportera à la Pierre St Martin durant le mois d'août.

F1KBF/P sera QRV sur 144 MHz avec 4 x 13 éléments, sur 432 MHz avec 4 x 21 éléments et sur 1296 MHz avec 4 x 23 éléments. MS et tropo sont inscrits au programme.

- Skeds via F1FLN (Michel ROUSSELET, 35 rue Cauchy, 94110 Arcueil).
- * F1KBF = F1DDA + F1FLN + F1FVP et quelques autres encore.

8. En locator EA du 1er au 27 août

Les bandes 144, 432 et 1296 MHz seront animées à partir de la Sardaigne (locator EA02j) par nos amis F1DPU et F1DPX au mois d'août. Le trafic sera possible également depuis le "carré locator" EY.

Liaisons MS et tropo figurent bien sûr au menu.

- Equipements: 144 MHz: 2 x 16 éléments. 432 MHz: 4 x 21 éléments. 1296 MHz: 4 x 23 éléments.
- Skeds via F1DPU (Phillipe GIELFRICH, 12 rue de l'Orme, 35650 Le Rheu).

Het verslag van de HBO expeditie en het artikeltje over TV-DX, moet wegens plaatsgebrek nog even wachten, maar txs voor de genomen moeite.

Ik wens u een prettige vakantie en

best 73's Kees PE1CZQ

JULI-CONTEST

Gedurende de contest van 2 en 3 juli zijn er diverse interessante verbindingen gemaakt. Op 2 meter was er ES zoals aan diverse mij toegezonden uitslagen te bemerken was, maar ook op UHF en SHF waren de gemaakte QSO niet slecht!

PAoWWM - 70 cm: 38 QSO's, 11.462 km, odx F6CTT/p (ZH); 23 cm: 50 QSO's, 9343 km, odx G4JAR/p (YK); 13 cm: 17 QSO's, 1749 km, odx DCoDA (DL).

PA3BPC/p - 2 m: 493 QSO's, 147.092 km, odx UB5EDO (RI); 70 cm: 303 QSO's, 76998 km, odx OE5XXL/2 (GH); 23 cm: 93 QSO's, 19810 km, odx G4JAR/p (YK); 13 cm: 31 QSO's, 4614 km, odx DF9LN (FO); 9 cm: 3 + 1 crossband, 292 km, odx PAoJRS/A (CK); 3 cm: 5 QSO's, 348 km, odx PAoJRS/A (CK).

PA3CLS/LX/p - Van deze groep heb ik alleen een overzicht van gewerkte stations en de uitslag van 23 cm verkregen: 2 m: 430 QSO's/gewerkt: 3 OH's, 1x EA, 1x LZ, PA, HB9, OE, F, ON, LX, G, GW, DL, Y en OK; 70 cm: 220 QSO's/gewerkt HB9, OE, F, PA, ON, LX, G, DL, Y, OK; 23 cm: 40 QSO's, 9115 km/gewerkt HB9, G, ON, F, LX, PA, odx OE9XX1/9 (EH).

PA2DRN/A - 2 m: ? QSO's, 5032 km; 70 cm: 107 QSO's, 20284 km; 23 cm: 38 QSO's, 5131 km; 13 cm: 16 QSO, 1285 km; 9 cm: 227 km (x1½); 3 cm: 452 km (x4½).

PEoMAR/p - 2 m: 626 QSO's, 176.660 km; 70 cm: 238 QSO's, 62275 km; 23 cm: 105 QSO's, 24426 km; 13 cm: 25 QSO's, 3922 km; 3 cm: 8 QSO's, 675 km.

PE1AF4 - 70 cm: 40 QSO's, 8123 km, odx DF6GX/p (EH); 23 cm: 20 QSO's, 2220 km, odx G4NXO/p (AL).

PE1HWO - 2 m: 157 QSO's, 37798 km, odx YU4JS (JE); 70 cm: 62 QSO's, 10240 km, odx 515 km; 23 cm: 42 QSO's, 5606 km, odx 368 km.

Gedurende de contest is door PEoMAR/p, PAoEZ en PAoCRA op 13 cm gewerkt met OE1ERC/9 (EH). PEoMAR/p werkte deze waarschijnlijk als eerste n.l. 0720 GMT en heeft naar het zich laat aanzien de first OE-PA op 13 cm gemaakt!

Toen de contest was geëindigd, liepen daarna zoals gebruikelijk (hi) de condities op en was GB3ANG (YQ) op 70 cm te horen. Op 4/7 kwam G4CBW (YN) op 70 goed door. Ondergetekende werkte die avond op 13 cm G4FRE (400 mW) en G3LTF (100 mW) beiden in AL locatorvak. Gedurende de daaropvolgende paar dagen bleven de condx in de Skandinavische hoek zitten met verschillende OZ en LA stations b.v. LA2SN (ES).

Op 10/7 waren 's ochtends de condities zowel richting noord als zuid erg goed. Op 70 cm was te horen OZ7LX (FP), OZ1AXX (FQ), SM6CMU (FR), F6BZO (AG), F1SA (CI) en vele anderen.

Op 23 cm waren vele Franse stations te horen: F1SA (CI), F6CER (BI), F1DME (BI) en verder OZ7LX (FP) en DL4BV (DN). Dit laatstgenoemde station was ook op 13 cm QRV met 500 mW en was hiermee zeer luid in Rotterdam te horen. Ook heb ik op 13 getest met OZ1AXX (FQ) die pas QRV was op 13 cm met ≈ 10 W HF en voor korte tijd Q5 in SSB te horen was. 's Avonds waren de condx die dag ook erg goed. Op 70 cm waren de signalen uit G en GW erg sterk. GD4GNH (XO) werd gewerkt en o.a. PAoRDY had ook QSO met GI.



Recentelijk ontving ik ook weer eens een berichtje van een luister-amateur: Biem PA-5205 uit Den Burg, Texel heeft zich beziggehouden met de ontvangst van ATV-signalen.

Tot 2-6 ontving hij: DB6XJ (Nordenham), DCoBV, DCoXH, DC5CE (EN), DU7BI, DL6GS, G3RJM, G3ZUP, G8DTQ (ZL), G6UPZ, PA3AKL (Bergum), PA3BIC (Ameland), PE1DWQ (Hommerts), PE1GV5 (Terband), PE1JHQ, Zwaagwesteinde en PEoRIG Groningen.

Biem heeft tot nu toe 53 Nederlandse stations gelogd en slechts 16 QSL gekregen!

Op 20/6 zag Biem nog op kanaal 4 een plaatje via ES van de IJslanse TV. Ook op 23 cm is Biem QRV en ontving SSB signalen van o.a.

DF9LN (FO), G3NWU (ZO), G3OOS (ZL), LA3VW (ES) en LA8AE (FT).
Verder vraagt hij nog in zijn brief wie er op 70 en/of 23 cm QRV is met SSTV.

Tnx info Biem!

Via DL4BV hoorde ik dat in de DDR vanaf 1-7-'83 enige machtigingen zijn afgegeven voor 23 cm!
Dit geldt voor Y2 stations. Een ervan is QRV vanuit Rostock in het GO locatorvak!

Op 24/7 wordt er in de UK een 10 GHz contest gehouden. Glen G8MWR vertelde mij dat die dag vanaf Mount Snowdon in Wales (YN) een high-power station QRV zal zijn. Bij aanwezigheid van enige condx moet er een mogelijkheid zijn dit station vanuit PA te werken op 10 GHz, zeker de bezitters van 10 W TWTA's hebben een goede kans.

TV-DX OP 23 CM

Dat ATV verbindingen op 23 cm niet alleen over zeer korte afstanden mogelijk zijn bleek uit een berichtje in Radio Communications 7/83: In Australië is het ATV 23 cm afstandsrecord gevestigd tussen VK6WG en VK5QR. Met behulp van ≈ 100 W en een 1,80 parabool werd een ATV beeld over een afstand van 1872 km (!) ontvangen, zo goed van kwaliteit dat men op het beeldscherm duidelijk de schaal van een Bird Wattmeter kon zien en het aangegeven vermogen kon aflezen. Ook werd er tussen deze twee stations een verbinding met SSB op 2,3 GHz gemaakt. Met ≈ 30 W HF werd deze verbinding tot stand gebracht en is het huidige 2,3 GHz wereldrecord. Men gaat binnenkort ook het e.e.a. proberen op 3,4 GHz!

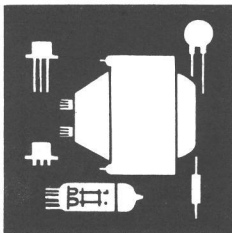
Tnx info PAoJAC

DX-PEDITIES

Van 1-12 augustus is EI3V QRV op 23 cm vanuit WM10b met $\approx 1,5$ W en een 14 dB antenne.

Op 70 cm is EI9Q regelmatig QRV op woensdag en donderdag van 1400-1500 GMT met 400 W RF op 432.200 MHz. Het locatorvak is WM, vlak aan zee.

Best 73 gd dx, Fred PAoFRE



ham-aids

Gratis niet-commerciële advertentierubriek voor leden. Max. 12 inzendingen p/jaar. De maximaal 5-regelige inhoud moet betrekking hebben op de hobby en van prijsstelling zijn voorzien. Adresbandje van CQ-PA bijsluiten voor controle lidmaatschap. Inzenden: Leo Jansen, PAoLJZ, Postbus 278, 5300 AG Zaltbommel

GEVRAAGD:

(01) Kanaal plaatjes voor CMT mobilfoon.

PE1HHY, Apeldoorn, tel. 055-664537 (vragen naar Peter).

(02) Tegen vergoeding: Schema van Philips cartomatic II buizen meet apparaat GM-7630 // Radio lamp C-142.

PA3AXF, tel. 01184-78438.

(01) Icom IC-290E + portofoon Icom IC-2E of Kenwood TR-2400 + all mode set TR-9000.
PD0OAR, tel. 05276-1394.

(01) Welke ZX Spectrum gebruiker wil met mij programma's uitwisselen. Tvs. gezocht naar een schema om met de spectrum RTTY te kunnen zenden en ontvangen.

PE1JDC, tel. 070-553185 (tussen 18.00 en 20.00 uur).

(01) Mobiele set van Kenwood, b.v. TR-9130 of TR-9000. Evt. tegen inruil van Kenw. R-1000 (m. bijbetaling).

PE1IYK, L. Meijer, Losser, tel. 05423-5472.

(02) Schema en documentatie van de Standaard 2 mtr. VFO 5R-CV-100, behorende bij de 2 mtr. FM-set SR-C-826MB.

PAoHGO, Klipperstraat 45, 1826 DX Alkmaar.

(01) Schema's + gegevens voor watersnoodset PRC-261.

PE1GHE, G.J. Vinke, V. Allenstraat 59, 1562 TK Krommenie, tel. 075-284126.

(01) Informatie, documentatie en/of schema's voor het verbeteren van het ruisgetal van de Icom IC-251E. Porto kosten worden vergoed.

PE1IFL, H. Akkerman, Boarskulp 24, Stiens, tel. 05109-3029 (na 18.00 uur).

(01) Schema of fotocopie van Handic scanner, type 008.

PD0MRK, G. Waage, Marskramer 2, 1625 WG Hoorn (NH).

AANGEBODEN:

(01) Compl. ATV-station, best. uit: Wood & Douglas ATV-2 transc., 3 W PEP outp., 2 video ingangen + Ph. TV-camera LDH-51 en bijbeh. statief. In één koop f 900,—.

PA2WJZ, W.J. Zonneveld, Spreeuwenlaan 46, Den Haag, tel. 070-606303 (na 18.00 uur).

(01) Icom IC-202 SSB 2 mtr. f 400,—.

PDoLEX, F. Kloosterman, Marrahemstraat 122, 8608 BS Sneek, tel. QRL 05150-15755 (tussen 12.00 en 12.30 uur).

(01) Multi 700AX, 144-148 MHz, PLL synth. afstemb. in steps van 5, 10 en 100 kHz. Geheugen, + en - 600 kHz shift, 1750 Hz burst tone + tafelmike, service manual en mob.-beugel f 700,—.

PDoLXO, C.W. Versteeg, tel. 03449-1467 (na 18.00 uur).

(01) Ant. rotor CDE HAM III m. bed.-kast. Draagkracht 330 kg f 300,—.

PE1INI, tel. 08380-18303 (tussen 18.00 en 19.00 uur).

(01) Comp. scann. Regency M-100 f 450,— // Siemens Regenboog ontv., 1.5 - 30 MHz f 500,— // Skyline basis transc. voor omb. naar 10 mtr. (bijna omgeb.) f 100,— // AVO sign.-gen. CT-378B, tot 500 MHz f 250,— // Yaesu voed. 13,8 V, 4 A f 100,— // IteX MRS-100 morsecode transc. f 400,— // SSB ontv., 4 kan. d.m.v. kristallen f 150,—.

PDoLJZ, M. v. Mierlo, De Sloep 2, 3742 HK Baarn.

(01) ZX-81 + 16 k RAM + veel softw., w.o. telex ontvangst progr., incl. eenvoudige RTTY-converter. Engelse en Ned. handleiding + mastering machine code f 400,—.

PAoLOF, L. Färber, Hoofdweg 75 hs, 1058 AZ Amsterdam.

(01) Telefunken mobilof. Telecar TS, voorzien van 6 rpt. kan. en 3 simplex kan., incl. montage plaat f 200,— // Kleinschmidt telex, incl. ingeb. lijnstroomvoed. TT-98B f 150,— // Ponsb.-lezer Teletype, incl. trafo 110/220 f 50,— // Ph. mobilof. Zephyr, staat op 2 mtr. f 80,—.

PEoCRS, Chr. v. Wijk, tel. 010-149286.

(05) HF-ontv. Racal RA-117E, 1 t/m 30 MHz + doc. f 1450,—. Inruil FRG-7 mogelijk // Portof. Yaesu FT-208 m. lader PA-3 f 675,— // Kenw. 2 mtr. FM PA VB-2200, 10 W f 65,— // SX-200 breedband scann., 26 - 514 MHz m. doc. en ant. f 850,—.

PDoMNQ, tel. 05982-2007.

(01) BLY87 of BLY88 m. koelblok, pluggen etc. f 50,— // Voed. 13,8 V 5 A cont. f 50,—.

PA-8149, tel. 03498-4181.

(01) Wgs. beëind. hobby: Kenw. R-600 + telex Siemens T-100B + converter f 1000,— // Comp. TRS-80, model II, groen scherm + softw. o.a. CW-progr. en compl. BASIC cursus f 100,— // Icom IC-24E 2 mtr. transc. m. org. voed. f 600,—.

PDoHLN, tel. 02507-17799 (na 17.00 uur).

(05) Kenw. TR-7200G m. 6 D-kan. + VFO-30G + voed. PS-5 f 475,—.

PE1IFE, tel. 03495-36432.

(02) Kenw. TR-7600 2 mtr. transc. + RM-76 microproc. control unit. Vr.pr. f 500,—.

PE1GHE, G.J. Vinke, V. Allenstraat 59, 1562 TK Krommenie, tel. 075-284126.

(01) Wgs. beh. A-macht.: 2 Mtr. yagi CUshr. Boomer 19 el., 16,2 dB, 1/2 jr. oud en 6,5 mtr. lang. In 2 of meer delen f 150,— (nw. f 350,—).

Evt. bezorgen mog.

PE1GYO, Beatrixhof 1, Naarden, tel. 02159-45543.

(01) Microwave transverter MMT-144/28 f 400,— // Microwave converter 432/28 f 100,— // Barlow & Wadley RX, 0.1 - 30 MHz, AM, SSB en CW f 400,—.

PAoJED, J. Elburg, Bontekoestraat 11/5, Arnhem, tel. 085-648133.

APPLE MICROCOMPUTERS EN EPSON PRINTERS VOOR EXTREEM LAGE PRIJZEN!

68000-16 bit microprocessor-kaart	f 2182,—
Sanyo 12" groen scherm	f 673,—
8" Drives 2 x 630 Kbytes	f 7033,—
CP/M microsoft 280 kaart	f 975,—
16K Ram kaart werkt als language kaart	f 381,—
Pascal handboeken	f 123,—
80 koloms kaart	vanaf f 500,—
Viditel kaarten met programmatuur	f 305,—
2000 vel. blank. kettingpapier	
A4-formaat met lengte perforatie	f 55,—
10 diskettes vanaf	f 75,—
Epson linten. blauw en bruin	f 35,—

SOFTWARE:

Volledige boekhouding en debiteuren-bewaking	f 450,—
Apple writer tekstverwerking	f 400,—
Garage pakket	f 1500,—
Zeer uitgebreide hoeveelheid interfaces en programmatuur beschikbaar	

Printers Daisy Systems. Anadex en Epson

Informeer naar onze overige artikelen en prijzen.

Telefoon 05788-2029

Alle prijzen zijn exclusief 18% BTW

data

processors

systems

AUTOMATISERINGS-BEDRIJFSADMINISTRATIE-
BEDRIJFSADVIEZEN-FINANCIERINGEN

Vlierstraat 12 - 8171 BC Vaassen - tel. 05788-2029

- (01) Lineair RF-100, freq.: 28-30 MHz. AM in 2-5 W, uit max. 70 W. SSB in 6-16 W, uit max. 140 W f 150,-.
PA3CLE, Stuurboord, 19, Huizen, tel. 02152-57843.
- (02) Multi-Quartz 16 m. oude D-kan. + VFO f 700,- // Kenw. TR-2200GX, alle 12 kan. bezet + VFO-30G + lader + NiCads + tasje f 450,- // Teletype 14 schrijvende ponsb.-maker f 100,- // Teletype 15 printer + lijnstroomvoed. f 100,- // 2 x Siemens Tloch 15, samen f 30,- // Lorenz LO-15, pas gerevi-seerd, zeer mooi schrift f 250,-.
PE1HHY, Apeldoorn, tel. 055-664537 (vragen naar Peter).
- (08) IC-21AD X-tal, 220/12 V + faselus VFO vgl. CQ-PA. Samen f 325,-. Evt. apart.
PA3AWZ, tel. 02510-28908.
- (05) Comp. ZX-Spectrum 16 k, kleur, geluid, high-res. BASIC en machinetaal. M. groot softw. pakket (plm. 150 prog.), w.o. veel softw. voor de amateur + uitgebr. doc. f 625,-.
PE1EZX, Paul Sevenhuysen, tel. 010-658161.
- (02) KG-ontv. Kenw. R-1000, zeer goed onderhouden. Vr.pr. f 850,-.
PE1IYK, L. Meijer, Lossers, tel. 05423-5472.
- (01) Tono 350, 10 mnd. oud f 825,- // Jamaco scann. m. 16 kristallen f 300,-.
PA3BRP, tel. 01846-4201.
- (04) Enkele Telefunken mobilofoons, afstandbediend, 15 kan. en ca. 10 W. Voor omb. naar 2 mtr. M. schema's en duplex filters à f 95,-. Afgehaald in Naarden, evt. verz. mogelijk.
PEoPBT, tel. 02159-47350.
- (01) IC-260E m. mic. + mob.-beugel, org. + doc. Vaste prijs f 1000,- // 19 El. Tonna voor 70 cm f 75,- // HF transistor BLY94, 170 MHz, 50 W f 100,-.
PE1GWW, Chris de Bruin, tel. 030-510038.
- (01) Yaesu FT-227R, compl. m. mob.-beugel en manual. Vr.pr. f 500,-.
PE1BHL, Ede, tel. 08380-18398.
- (01) Yaesu portof. FT-207R, compl. m. tas, snellader, extra micr. YM-24A en doc. Als nw. f 600,-.
PAoKJH, Amsterdam, tel. 020-312276.
- (02) Yaesu FT-101ZD m. FM en WARC, laatste uitvoering + transverter 2 mtr. FTV-901R + ant. tuner FC-902 m. WARC + luidspr. SP-901. I.nwe.st. Nog geen 2 mnd. gebr. als 2 mtr. station. Totaal f 3250,-.
PE1HWF, H. Dolman, Kickestein 31, 3632 WH Loenen a/d Vecht.
- (02) TR-2200, 6 kan. bezet, m. voorversterker, 1 W f 275,- // Wisi HY-01 mob. hoekdipool m. auto-beugel f 35,- // Variac 0-260 V, 4 A f 50,-.
PDomRK, G. Waage, Marskramer 2, 1625 WG Hoorn (NH).
- (01) Ontv. AR-88, i.g.st. f 350,-.
PE1FKJ, E. Smits, tel. 01857-1773 (na 18.00 uur).
- (02) Compl. Drake 7 line best. uit: Transc. TR-7 dig.; linear L-7, 2 kW, incl. voedingen; ant. tuner MN-2700; VFO-7; speaker SP-7; speechproc. SP-75. Alles z.g.a.nw. Totaal f 5500,-.
PA3AWY, p/a Vaartstraat 48, 5171 JE Kaatsheuvel, tel. 04167-73608.
- (02) Z.g.a.nwe. printer Seikosha GP-80A m. nw. inktlint + papier f 525,-.
PDomJI, Zeist, tel. 03404-16383.

MORSUM MAGNIFICAT

Vraag mij niet wat de vertaling hiervan is. "Moors" is nooit mijn "fort" geweest. Wel weet ik dat het de naam is van een kwartaaluitgave, speciaal gewijd aan de edele bezigheid van morse, ook wel draadloze telegrafie genoemd. Dat "draadloos" is ook maar betrekkelijk, tenminste in mijn shack! te-de-de-det de-det.

Naast deze uitgave met exotische naam, overigens in het Nederlands geschreven, is men ook nog van plan een (losbladig) boekwerkje het licht te doen zien, genaamd "Wie is wie?" Om hierin opgenomen te worden zijn nodig: twee pasfoto's, naam, adres, geboorteplaats en -datum en verdere curriculum vitae telegraphicum, zoals de eerste besmetting met deze morse-worm en alle interessante gevolgen van dien, wat u zo aantrekt in morse, wat u denkt van computer-cw, in gebruik zijnde apparatuur enz. enz. Tot slot, iedere morse-ist is welkom, beroeps- en/of amateur telegrafanatiekeling.

Interesse? QSO PAoBFN, M. Hellemons, Holleweg 187, 4623 XD Bergen op Zoom.

Te-da-da-det te-da da-da-da-da-da te-da-da da-de-de-da!

VRZA LEDEN-SERVICE

Onderstaande artikelen kunnen besteld worden door overmaking van het benodigde bedrag (met vermelding van het bestelnummer) naar girorekening 1477365 t.n.v. VRZA Leden-service te Oosterhout. Alle prijzen zijn inclusief verzend- en verpakingskosten.

VRZA Leden-service: PAoJTH, J. Theis, Verweystraat 42, 4904 EN Oosterhout
Telefonisch bereikbaar op werkdagen 9-19 uur 01620-55206

Printen/onderdelensets VHF/UHF-zenders en ontvangers	
P-16	Print 2m FM super (17/1977) f 8,—
P-16A	Onderdelenset voor P-16 f 44,75
P-18	Print 2m zender 100 mW (27/1977) f 7,—
P-18A	Onderdelenset voor P-18 f 46,50
P-34	Bouwset 2m eindtrap 1 watt (8/1980) f 21,50
P-19	Print walki-talki (comb. P-16 en P-18) f 13,—
P-32A	Print MUS 2DLX FM-super ontvanger voor 2 mtr, met MF-trafo's en spoelen (20/1979) .. f 34,50
P-32B	Set halfgeleiders voor P-32A f 27,—
P-32D	Onderdelenset voor P-32A, zonder filter f 22,75
P-01	Print vossejacht pieper 2m (47/1980) f 5,—
P-37	Bouwset 10/11 m converter (10/1980) f 43,—
P-53	Bouwdoos 2 m converter (12/1982) f 100,—
P-50	Bouwset Fazelus 2m VFO (16/1982) f 39,25
P-49	Printen dig. uitlezing P-50 (27/82) f 42,50

Printen/onderdelensets HF zenders en ontvangers	
P-33A	Printen CHN 80-20 transceiver (40/1979) f 57,50
P-33B	Montageset; connectors, verl. print en blik ... f 63,15
P-33E	Set à 14 Toko trafo's 10,7 MHz f 27,50
P-33F	Set ringkernen, ferriet en chokes f 24,75
P-55	Print 40 meter uitbreiding CHN f 8,—
P-44	Bouwset 80/40/20 rechtuit ontv. (48/1980) .. f 57,50
P-47	Print 80m peilontv. met ringkern (43/81) f 15,—
P-47A	Geboorde kast en koperen pijp f 35,—
P-60	MARC ombouwset 10 m (16-17/83) f 75,—
P-61	MARC dig. scanner (16-17/83) f 35,—

Printen/onderdelensets meetapparatuur	
P-22	Print veldsterkte-meter 2m (23/1978) f 6,—
P-23	Print meetzender 2m (29/1978) f 9,25
P-29	Print logic-tester voor TTL (8/1979) f 5,—
P-39	Print autom. ruisgetal meter (20-22/1980) f 13,50
P-40	Bouwset 500 MHz counter (35/1980, 7/81) .. f 200,—
P-41	Print x-tal calibrator 500 MHz (43/1980) f 8,25

Printen/onderdelensets hulp-apparatuur	
P-27	Print memory-keyer met 2 RAM's (5/1979) f 22,—
P-30	Print freq. aanw. synthesizers (11/1979) f 9,—
P-31	Printen luxe callgenerator (24/1979) f 12,—
M-01A	Bouwset 2m voorversterker (9/1977) f 9,—
M-10	Bouwset squeel universeel, met schema f 8,25
M-12	Bouwset LF-spraakfilter univ., met schema ... f 7,50
M-14	Bouwset 1W LF-versterker, met schema f 13,—
P-20	Bouwset dah-di-dah generator (11/1978) f 20,50
P-24	Bouwset 2m postzegel versterker (31/1978) .. f 15,50
P-25	Bouwset modulatie voorverst. (37/1978) f 13,75
P-42	Print morse-pieper (43/1980) f 4,50
P-43	Print audio-omdraaier (46/1980) f 7,—
P-46	Print toondecoder (30/1981) f 6,25
P-54	Bouwset Pieplein (17/1982) f 17,50
P-51	Printen scan-display IC240 (32/82) f 15,—

Printen/onderdelensets RTTY en Slow-Scan	
P-03	Print slow-scan generator (25/1974) f 7,40

P-05	Printen ST6W RTTY-converter (9,11/1972) .. f 20,—
P-05B	Idem, nieuw (11,13,14/1981) f 36,—
P-10	Print PLL RTTY-converter + IC (36/1975) ... f 14,75
P-15	Print X-talgestuurde AFSK-gen. (21/1976) ... f 7,50
P-35	Print AFSK-osc. met XR2206 (5/1980) f 25,50
P-45	Print PA3AFD conv. (48/1980, 7/1981) f 13,75
P-52	Print PAoHGB RTTY conv. (3/1982) f 17,50
P-57	Printen RTTY-scoop (RTTY handbk) f 16,50
P-59	Print ST-5 converter (RTTY handbk) f 15,—

Boeken	
BK-01	RTTY keyboard en lichtkrant f 7,50
BK-03	RTTY handboek f 28,50

Logmateriaal	
L-01	Groot Logboek, ruimte voor 1300 QSO's f 9,—
L-02	Mini Logboek voor in de auto f 3,25
L-08	Locatorset Europa, plastic m. lineaal f 17,50
L-12	Precisie locatorset Intermedial f 44,80
L-09	Radio wereldkaartje om Kootwijk f 2,95
L-11	Adreslijst PA-nummers '81 f 4,50

Ontstoringmateriaal	
FE-1	Varkensneus 6 gaatjes, per 5 st. f 3,—
SM-1	Micro-choke 100uH f 4,50
SM-2	Micro-choke 330uH zendcursus pag. 31-6 per 3 st. naar keuze
SM-3	Micro-choke 470uH f 4,50
O-06	Ringkern T50-2, per 5 st. f 10,—
TO-1	Toroïde ringkern 22/88 mH, per st. f 6,50
	Idem 5 stuks f 17,50

Spoelen en spoelvoormpjes	
S-02	Spoelvoorm 4mm met VHF kern, per 5 st. f 3,50
S-03	Spoelenset VRZA (44/82), per 5 st. f 10,—
	(specifieer tot 1, 1-50, 50-220 MHz)
MF-01	Toko MF-trafo 10,7 MHz f 2,75
MF-02	Toko VHF-spoel f 2,75

Tronser trimmers	
T-10	1,65- 6pF (Tronser 10.1117.25006)
T-11	2,05-13pF (Tronser 10.1117.25013) per 4 stuks
T-12	2,45-21pF (Tronser 10.1117.25021) f 11,60

Diversen	
D-01	Speldje VRZA f 3,50
D-04	Audio SWR-mtr voor visueel gehandicapten f 60,—
D-05,6,7	Printbrokje hardstaal 0,8 mm, 1 mm, 1,3 mm. f 1,90
TR-1	BFR91 UHF/SHF transistor f 4,50

Cursussen	
C-01	Zendcursus A, B, C, D-examen, 6e druk f 42,—
BK-02	Boek ex. opgaven + antw. (15 PTT ex.) f 16,75
C-01A	Cursus en boek samen (C-01 en BK-02) f 52,50

QSL-kaarten	
1000 stuks volgens eigen ontwerp in zwart gedrukt.	
Achterzijde heeft standaard bedrukking.	
Inkt tekening naar Oosterhout zenden.	
Levertijd 5 à 6 weken f 45,—	
Idem, ontwerp door VRZA, schets inzenden f 62,50	

Voor zover voorradig kunnen VRZA-artikelen worden afgehaald bij één van onderstaande verenigingsofficials:

GRONINGEN	K.R. Groefsema, PA3ASE O. Hielkema, PE1BPT	Coendersstraat 24 Rubensstraat 69	Bedum Groningen	telefoon 05900-12676
FRIESLAND	G. Mud, PDoMAZ	Sj. v. d. Kooistraat 32	Wirdum	telefoon 05105- 2719
TWENTE	J. Beukinga, PE1ACB	Getfertweg 318	Enschede	telefoon 053-301326
VELUWE NOORD	J. Tabak	Vreeweg 67	Oldebroek	telefoon 05253- 1218
VELUWE ZUID	Hobbyshop C. Bosch, PA-5746	Proostdijerveldweg 5	Ede	telefoon 08380-17211
UTRECHT	A. van Kranen, PAoVKD	Brugakker 1620	Zeist	telefoon 03404-50803
GOUDA	P. v. d. Leur, PDoFFS	Gr. van Prinsterersingel 22	Gouda	telefoon 01820-15942
ZUID-HOLLAND	Th. van Kranen, PE1AFN	Boksdoornstraat 57	Den Haag	telefoon 070-255305
VOORNE-PUTTEN	R. Huizer, PA3CJE	Tong 9	Hellevoetsluis	telefoon 01883-19486
GELDERLAND	P. Spaay	Oude Graafseweg 230	Nijmegen	telefoon 080-773426
MIDDEN-BRABANT	A. Bakx, PA-7551	Melisstokelaan 1	Oosterhout	telefoon 01620-58292
LIMBURG	H.P. Biermans, PAoHBB	Kerkstraat 7	Berg en Terblijt	telefoon 04406-40138



F.J. TIEMAN BV

F.J. TIEMAN B.V. is een veelzijdige onderneming, waar electronische apparatuur wordt ontwikkeld en geproduceerd ten behoeve van blinden en slechtzienden.

In verband met uitbreiding van de werkzaamheden hebben wij op korte termijn plaats voor een

SERVICE TECHNICUS BINNENDIENST

De werkzaamheden zullen bestaan uit het testen en afregelen van nieuwe apparaten, voornamelijk T.V.-leesloepen, en het verrichten van reparatie- en servicewerkzaamheden aan bestaande apparatuur. In voorkomende gevallen dienen deze werkzaamheden elders in het land plaats te vinden.

Voor deze gevarieerde werkzaamheden wordt gedacht aan een MTS-er electronica, met kennis van analoge en digitale technieken en zo mogelijk enige ervaring in de video-techniek.

Zij die niet aan de opleidingseisen voldoen, maar uit hoofde van ervaring, voortvloeiende uit werk of hobby, vertrouwd zijn met de video- en televisiewereld kunnen eveneens reflecteren.

Leeftijd: 22 tot 35 jaar.

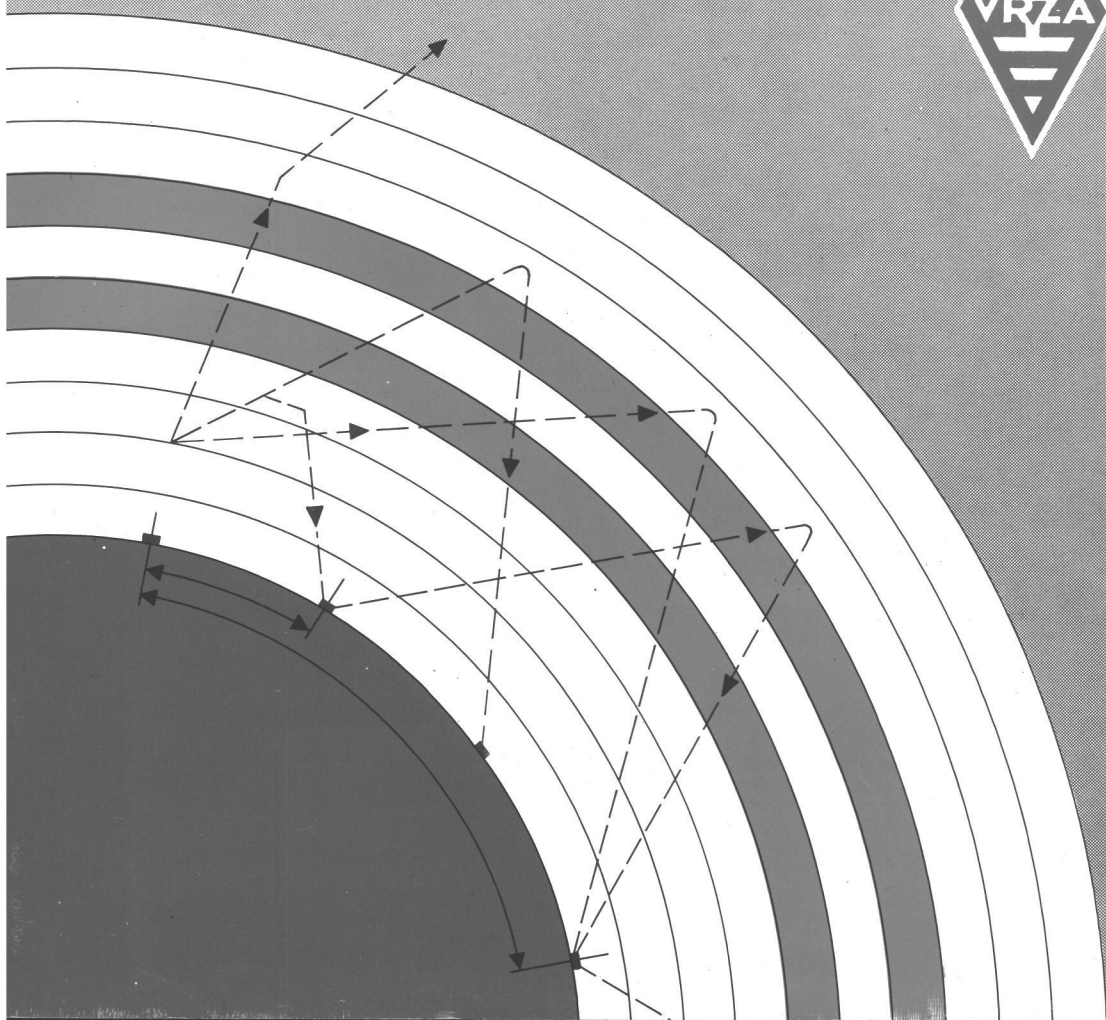
Een redelijke beheersing van de Engelse en Duitse taal is gewenst.

Indien u belangstelling heeft voor deze functie, kunt u uw schriftelijke sollicitatie richten aan F.J. Tieman B.V., Molendijk 20, Postbus 592, 3235 ZH Rockanje.

Voor meer informatie kunt u zich wenden tot de heer K. Zeehuisen, tel. 01814-2772.

EQPAA

MET DEZE WEEK O.A.:
FASE-RUIS IN OSCILLATOREN - deel 1



De V.R.Z.A., opgericht 23 november 1951, is ingeschreven bij de K.v.K. te Groningen onder nummer V 923496

Technische kopij te richten aan de technisch coördinator PAoBWL.
Kopij voor de rubrieken te richten aan betreffende rubricist.

Eindredactie	:	PE1INJ	M.L. van Dijk, Bleystraat 21, 2806 LA Gouda	01820-23822
Technisch hoofdredakteur:	:	PAoBWL	W. van der Laken, Opaalweg 32, 5345 TS Oss	04120-32414
Redakteuren	:	PE1ABQ	F.F.L. Fieggé, Schermlaan 61A, 3021 KJ Rotterdam	
	:	PAoWOW	M. Kuijman, Lindelaan 20, 1405 AK Bussum	02159-10173
	:	PAoBJG	B.J.G. Hamer, Strobloemstraat 19, 6942 VR Didam	
	:	PAoHLD	P.A. van Halderen, W. van Opdamstraat 8, 3143 KJ Maassluis	
Advertenties (comm.)	:	PA3AFD	C.L.A. Grauwelman, Bredalaan 54, 5652 JG Eindhoven	
	:	PE1IFI	A. Berkhout, Postbus 130, 1230 AC Loosdrecht	02158-1324
	:	PAoMAW, PAoFRE, PAoSNG, PA-1555, PE1CZQ, PDoJCI, PAoDLO, PAoLJZ, PA3BMU.		

Adressen amateurs buitenland: PA-1555, Julianastraat 151, 7511 KG Enschede, tel. 053-320737.**Contributie VRZA 1983: f 60,00 voor leden woonachtig in Nederland.**

Contributie-overschrijvingen op gironummer 26 4 26 t.n.v. Penningmeester VRZA, Postbus 173, 3850 AD Ermelo.

Leden- en contributie-administratie VRZA:voor opgave nieuwe leden, adres- en callwijzigingen, informatie over het lidmaatschap en contributies:
Postbus 173, 3850 AD Ermelo. Telefonisch uitsluitend werkdagen 8-16 uur: 03417-52029.**VRZA Leden-service** (voor het aanschaffen van cursusboeken e.a. VRZA-materialen):

Administratie en informatie: PAoJTH, J. Theis, Verweystraat 42, 4904 EN Oosterhout. Telefonisch uitsluitend op werkdagen 9-19 uur: 01620-55206. Bestellingen overmaken op gironr. 1477365 te Oosterhout.

Verenigingszender PI4VRZ - Radioweg 2, Hoog Soeren

Het programma — dat elke zaterdagmorgen om 10.00 uur start en wordt uitgezonden op de frequenties 3600 kHz, mode LSB, en op 29,6, 144,8 en 433,6 MHz, mode FM — ziet er als volgt uit:

10.00 uur	Morse-oefeningen voor beginners (9 woorden per minuut)
10.30 uur	Morse-oefeningen voor gevorderden en examenkandidaten (tot 16 woorden per minuut)
11.00 uur	Telexuitzending: RTTY-bulletin verzorgd door de RTTY-commissie van PAoVRZ/A
11.30 uur	Nieuwsuitzending, bevattende algemene informatie, verenigingsnieuws, afdelingsnieuws en DX-informatie
± 12.00 uur	Verbindingen (QSO's) met aanroepende stations, t.b.v. vragen, aan- en/of opmerkingen en het zgn. tekenen van de presentielijst. In de 2 meter band wordt voor dit onderdeel QSY gegaan naar 145.250 MHz

Om ongeveer 13.00 uur worden de uitzendingen besloten.

Het verenigingszendstation PI4VRZ/A is gevestigd: Prins Willem Alexanderlaan 651, 7311 NB Apeldoorn en is tijdens de uitzendingen te bereiken onder nummer 055-792097 ten behoeve van inlichtingen en het doorgeven van rapporten. Copy welke via PI4VRZ/A moet worden uitgezonden kan gestuurd worden naar: Verenigingszender PI4VRZ/A, Postbus 1110, 7301 BJ Apeldoorn of op zaterdagmorgen tussen 10.00 en 11.30 uur worden doorgebeld op tel. 055-792097. Stationmanager: PA2MTC, M.T.C. van Oeffelen, Prins Clausstraat 32, 8171 VV Vaassen.

Bestuur van de VRZA (zie voor taakverdeling na adreslijst; richt u tot betrokkene!)

Voorzitter	:	PAoWX	G.J. Kooijman, Wilgenlaan 2, 1185 JP Amstelveen	020-412615
1e vice-voorzitter	:	PAoJWU	J.W. Udo, Radioweg 2, 7346 AS Hoog Soeren	05769-327
2e vice-voorzitter	:	PAoTNT	F. van Grafhorst, Staringlaan 262, 3351 TH Papendrecht	078-155086
Sekretaris	:	PA3APR	J.G.P. van Iersel, Postbus 882, 5600 AW Eindhoven	
Penningmeester	:	PE1EZZ	W. Smit, 1e Hambaken 106, 5231 RG 's Hertogenbosch	073-411984
PTT-zaken	:	PAoJY	J.P. Lagerberg, Planetenweg 183, 1973 BC IJmuiden	02550-13055
Alg. zaken + DQB	:	PA-5773	G.E. Mente, Onder de Beumkes 24, 6883 HD Velp	085-649031
Lid	:	PAoSPA	T. van der Veur, Postbus 2096, 9704 CB Groningen	050-773744
Lid	:	PAoLEV	E.L. Evers, Pekingdreef 60, 3564 JR Utrecht	030-615502

Gebruik telefoonnummers uitsluitend in haastgevallen; anders alleen schriftelijk via de sekretaris.

Bestuurlijke taakverdeling: Bestuursvertegenwoordiger DBO: PAoJWU. Dutch QSL-Bureau: PA-5773. PTT-zaken: PAoJY. Examencommissie: PAoJY. Relaiszendercommissie: PAoJY. Werkgroep LFD: PAoJY. Ledenadministratie en contributie-registratie: PE1EZZ. Leden-service: PAoWX. Weekblad CQ-PA: PAoWX en PAoSPA. Commissie gehandicapten: PAoLEV. P.O.R.: PAoWX en PAoTNT. Propaganda en public relations: PAoJWU. Verenigingszender PAoVRZ/A: PAoJWU. Opleidingen: PAoLEV. Contesten: PAoSPA. Certificaten: PAoSPA. Imago-commissie: PAoJWU. Advertenties: PE1EZZ. Verzekeringen: PA3APR. Juridische zaken: PA3APR. Notulen: PA-5773. Automatisering: PAoTNT en PE1EZZ. Gesproken CQ-PA: PAoSPA.

FASERUIS IN OSCILLATOREN

deel 1

door PAoWOW

Met de komst van de synthesizers en andere PLL-schakelingen is de faseruis in de belangstelling gekomen. Dit, omdat bij gebruik van een slecht gedimensioneerde PLL faseruis sterk kan toenemen of in ieder geval veel slechter is dan in de gewone meng-VFO's of kristaloscillatoren.

★ ★ ★

HET BEGRIP FASERUIS

Faseruis is een ongedefinieerdheid in de fase van een signaal. Deze ongedefinieerdheid uit zich in ruis. Een grafische vertaling is te zien in figuur 1.

enzen
gespecifi-

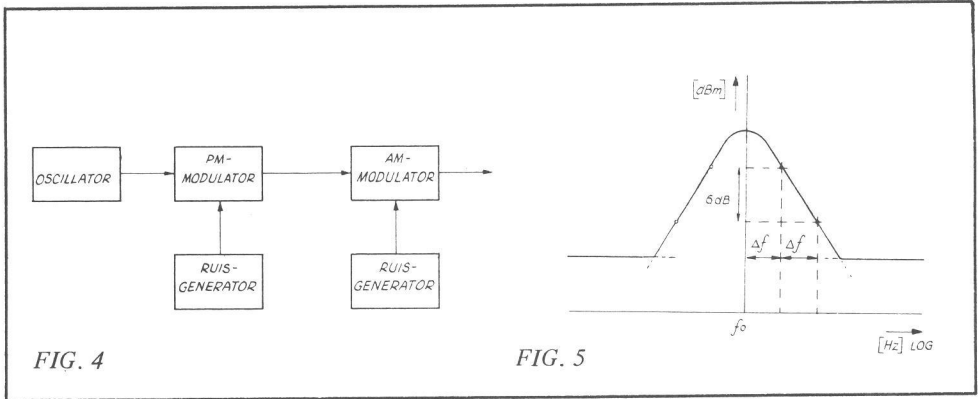
ven:
ase ge-

witte ruis
onder
spec-

orm
van PM
geeft
van de



IAL



Dit is uiteraard slechts een blokschema om de gedachten te bepalen. In de praktijk zijn de blokjes niet precies aan te wijzen.

Het spectrum van de praktische oscillator (U_O) ziet er nu als figuur 5 uit.

Het horizontaal lopende deel van het spectrum is een gevolg van de AM modulatie. Wanneer de modulatie-frequentie van een AM gemoduleerd signaal toeneemt, schuift de zijband component alleen verder weg van f_0 , de amplitude blijft echter gelijk.

Het deel met lineair (op de logarithmische dB schaal) toenemend vermogen is afkomstig van de PM modulatie. De flankstijtheid is 6 dB/oktaaf t.o.v. f_0 .

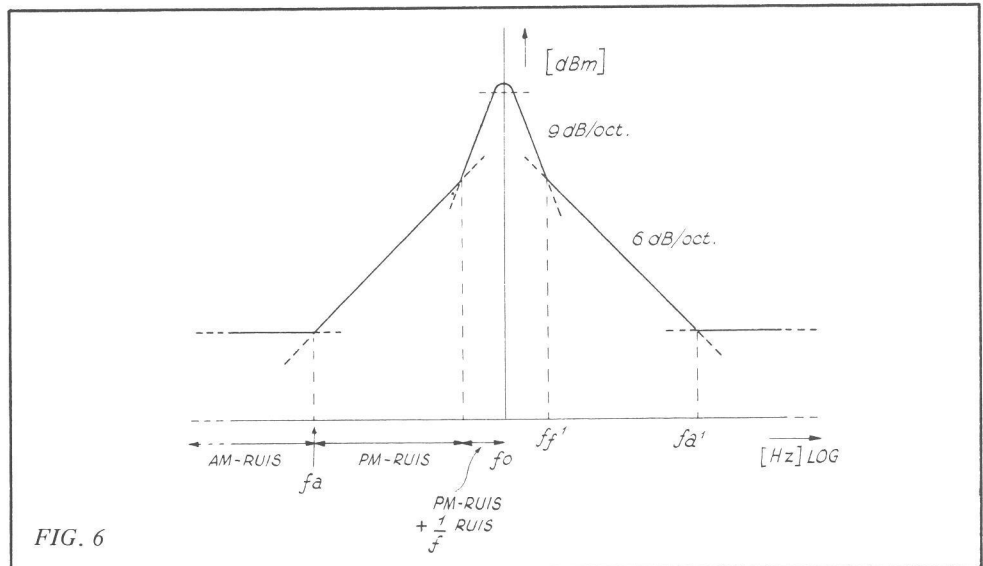
Behalve de AM en PM is nog de zgn. $\frac{1}{f}$ ruis (of flikker ruis) van belang.

Deze ruis is afkomstig van storing in de stroomdoorgang in het actieve deel van de oscillator. Deze geeft een extra ruisbijdrage rond f_0 . Waar deze $1/f$ ruis een rol gaat spelen, is afhankelijk o.a. van de toegepaste component. Het spectrum zou er dus b.v. als figuur 6 uit kunnen zien.

CONSTRUCTIE VAN HET SPECTRUM VAN EEN OSCILLATOR

Om bij figuur 6 praktische waarden in te kunnen vullen, zijn een aantal gegevens van de oscillator nodig, en wel:

- Oscillatorfrequentie (f_0).
- Q van de resonator in de schakeling (Q_L).



- Flikker ruis gegevens en ruisgetal (F_f en F_T).
- Uitgangsvermogen (P_S).

BREEDBAND RUIS

Op grote afstand van de oscillator-frequentie is alleen de breedband ruis van de versterker van belang. Deze breedband ruis wordt bepaald door het ruisgetal en de versterking. Het ruisvermogen aan de ingang van de versterker maal de versterking geeft het ruisvermogen aan de uitgang. In dB's is dat dan plus in plaats van maal (logaritmische maat!). Het ruisvermogen aan de ingang is gerefereerd aan de thermische ruisvloer die ligt op -174 dBm/Hz bij kamertemperatuur, dus een vermogen van -174 dBm, gemeten binnen 1 Hz bandbreedte. Deze 1 Hz bandbreedte is een normalisatie. Er moest een bandbreedte worden afgesproken en om de zaak eenvoudig te houden is gekozen voor 1 Hz.

Dus, een versterker met een ruisgetal van bijvoorbeeld 3 dB en een versterking van 10 dB levert aan de uitgang een ruisvermogen van -174 dBm/Hz + $10 + 3 = -161$ dBm/Hz.

Een ander voorbeeld:

Ruisgetal 13 dB
Versterking 20 dB } breedband ruisvloer = -174 dBm/Hz + 13 + 20 = -141 dBm/Hz.

PM RUIS

Het punt f_a (zie figuur 6) kan worden gevonden door f_o te delen door $2 Q_L$ en op te tellen bij f_o . Aftrekking levert het punt f_a op. Het daar aanwezige vermogen volgt uit het gedeelte over breedband ruis.

Vanaf dit punt gaat de grafiek met 6 dB/oct. omhoog naar f_o , waarbij dus iedere halvering van het frequentieverschil een 6 dB toename geeft. Of bij een frequentieverhouding van 1:10 geeft dit 20 dB ruistoename.

Bijvoorbeeld:

Stel, een oscillator heeft de volgende eigenschappen.

$f_o = 300$ MHz (= resonantie-frequentie).

effectief ruisgetal = 10 dB (= ruisgetal x vermogensversterking).

$Q_L = 100$ (= Q van de resonator in de schakeling).

Omdat het spectrum toch onder en boven f_o voor wat betreft het ruisspectrum gelijk is, kan net zo goed slechts een helft worden getekend. Dit wordt dan ook verder gedaan.

Het breedband ruisniveau ligt op $-174 + 10 = -164$ dBm/Hz.

Het punt f_a ligt op $\frac{300 \text{ MHz}}{100 \cdot 2} = 1,5$ MHz vanaf f_o . Zo ontstaat figuur 7.

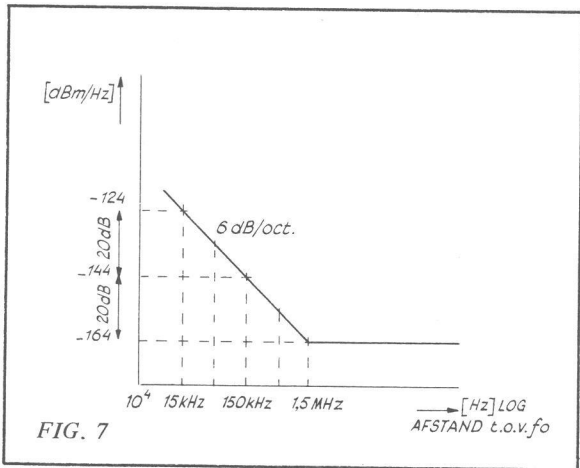


FIG. 7

FLIKKER RUIS

Om het punt te vinden, waar de grafiek van 6 dB/oct. overgaat in 9 dB/oct. is enige kennis van de gebruikte componenten nodig. Ook dan blijft dit een beetje gissen.

De extra ruisbijdrage kan in ieder geval worden tegengegaan door zgn. emitter degradatie, d.w.z. RF tegenkoppeling in de emitter (source).

Om toch iets te kunnen zeggen, een klein lijstje van enkele praktische waarden.

Het punt, waar het 6 dB/oct. gebied overgaat in het 9 dB/oct. gebied, is aangegeven met f_f in figuur 6. Met tabel 1 is een schatting te maken van f_f . Tevens kan emitter - tegenkoppeling zo'n 30 dB onderdrukking geven voor de $1/f$ ruis. De waarden in deze tabel zijn dus "konservatief" te noemen. Wanneer nu opnieuw de getallen uit het laatste voorbeeld worden aangehaald en voor $f_f = 10^5$ Hz wordt gekozen (UHF VCO), kan het gehele spectrum worden geconstrueerd.

Dus: $f_o = 300$ MHz
 $F_{\text{eff}} = 10$ dB
 $Q_L = 100$
 $f_f = 10^5$ Hz } zie figuur 8

type oscillator	f_f (afstand t.o.v. f_0)
5 MHz kristal oscillator	10 KHz
VHF kristal oscillator	1 KHz
UHF VCO (spanningsgestuurde oscillator)	100 KHz
UHF trilholte (cavity) oscillator	300 KHz
X-band Gunn-oscillator	300 KHz
Twee trilholte klystron oscillator	3 KHz
Waterstof MASER oscillator	100 Hz (!)

TABEL 1

VERMOGENSNIVEAUS

Het is uit faseruis oogpunt een slechte zaak, wanneer een oscillator weinig vermogen (< -10 dBm) afgeeft. Om iets met een oscillatorsignaal te doen is meestal meer nodig. Dit betekent, dat er moet worden versterkt. De breedband ruisvloer komt dan ook hoger te liggen (wordt immers ook versterkt).

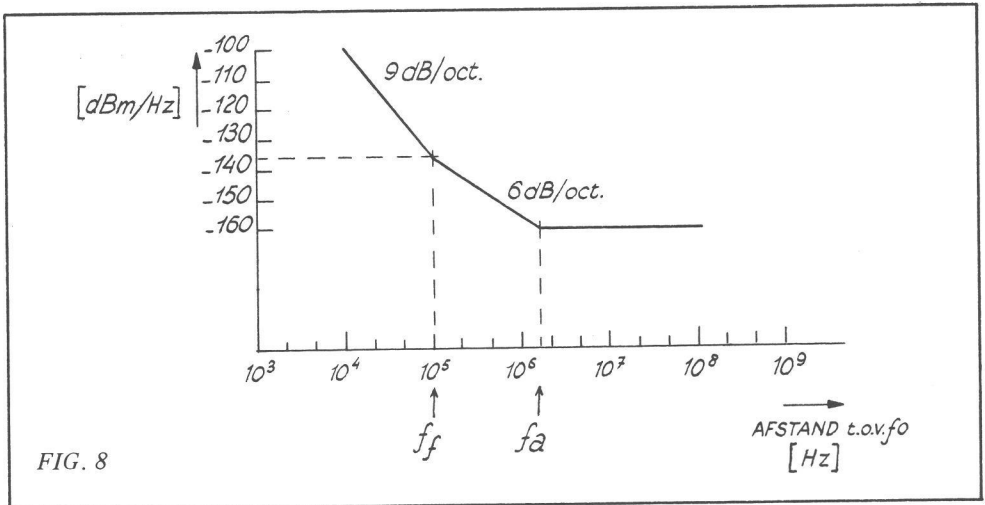
Verder dient het teruggekoppelde signaal in de oscillator ook "voldoende" groot te zijn, aangezien anders de signaal-ruisverhouding aan de ingang van de versterker (actief deel van de oscillator) te slecht wordt en dus ook aan de uitgang. Om de oscillator op gang te houden, moet de versterking niet veel meer behoeven te zijn dan bijvoorbeeld 10 dB.

De koppeling tussen resonator en versterker dus liefst niet te los maken.

De boven gegeven theoretische constructie van het faseruis spectrum is losgekoppeld van het werkelijke vermogen dat de oscillator levert. Om dit vermogensniveau te betrekken in het verhaal, kan men eenvoudig het theoretische spectrum, dat is betrokken op 0 dBm, vinden door dit spectrum naar behoeven omhoog te tillen of te laten zakken.

Is bijvoorbeeld het werkelijke uitgangsvermogen +10 dBm, dan komt dus het gehele spectrum ook 10 dB hoger te liggen (van 0 dBm naar +10 dBm vereist 10 dB versterking) of wanneer de uitgang -20 dB levert, zakt het geheel 20 dB. De absolute ruisvloer is echter -174 dBm/Hz, zodat, wanneer de grafiek daaronder zou komen, hiervoor deze thermische grenswaarde (-174 dBm/Hz) moet worden ingevuld.

(wordt vervolgd)



VERTROUWEN!?

Het is altijd een kwestie van vertrouwen in de zaak waar u voor uw dure geld professionele gebruikte ontvangers of meetapparatuur koopt. Een gecompliceerd professioneel apparaat die door sommige "vakmensen" met een multimeter en een soldeerbout van ruim 100 Watt wordt "gerepareerd" of "afgeregeld" kunt u met de nodige skepsis bekijken, om over latere "service" maar te zwijgen.

De benodigde vrij dure meetapparatuur die voor reparatie of afregeling beslist noodzakelijk is, zoekt u tevergeefs bij deze "vaklieden". Als u naar de werkplaats vraagt, "gebruiken ze de meetapparatuur van de baas of een goede relatie" of "de werkplaats bevindt zich op een andere plaats" of wat er nog meer aan flauwekul te bedenken valt. Maar al te vaak compenseren ze hun tekortkoming aan technische kennis en apparatuur met een vlotte verkoopbabbel of hoogdravende technische termen, alleen door een mooi praatje en een opgepoetste voorplaat wordt apparatuur niet op de gewenste fabrieksspecificaties gebracht!

U lijkt goedkoper uit te zijn, maar u bent meestal duurder uit.

Bekijk eerst ter plekke of de benodigde know-how aanwezig is voor u iets koopt en hierin mag u best skeptisch zijn!

Onze werkplaatsen zijn compleet uitgerust met alle meetapparatuur die onontbeerlijk is om goede service te kunnen bieden. Het is niet voor niets dat wij al een kleine tien jaar bestaan, met op de achtergrond twee vakmensen met elk meer dan 20 jaar praktijkervaring op HF-gebied.

Over vertrouwen gesproken:

Wij hebben in de laatste maanden vrij grote aantallen professionele ontvangers verkocht, met name RACAL RA 17E, L en W.

Langs deze weg willen wij onze cliënten bedanken voor het in ons gestelde vertrouwen. Ook in de toekomst willen wij ons best blijven doen u een optimale prijs-prestatieverhouding te geven.



Vanaf deze maand
bij HOKA
naast de bekende

RA 17E van f 750,—
de modernere versie

RA 17L voor f 850,—

De technische specificaties zijn overbekend (zie anders Electron mei). Deze ontvangers verkeren in een uitzonderlijk goede staat, bovendien worden ze door ons weer op de fabriekseisen afgeregeld, geleverd met schema en aansluitsnoer op 220 Volt.

Wij hebben praktisch elk onderdeel van deze ontvangers op voorraad en zijn zo overtuigd van ons werk, dat wij u gerust **3 maanden garantie** op werkloos en onderdelen durven te geven (dit laatste is niet bedoeld voor "zelfsleutelaars"). Levering onder rembours of na vooruitbetaling op postgiro 3941425.

Onze voorraad aan ontvangers en meetapparatuur wordt momenteel aangevuld met ca 15 ton materiaal, w.o. moderne VHF-ontvangers, antennemasten en ontzettend veel leuke dinghèn als scopes, meetzenders en ook GHz-materiaal.

Tot ziens bij Horst, PE1CGT en Jan, PA0UBF

OPENINGSTIJDEN: MAANDAG T/M ZATERDAG 9-12 EN 13-18 UUR. DINSDAGS ZIJN WIJ GESLOTEN.

HOKA Elektronik

Villa Elsa — Feiko Clockstraat 31 — 9665 BB Oude Pekela — Tel. 05978-12327

Silent Key

Op 9 juli 1983 is op 80-jarige leeftijd overleden

J.H.A. STEENMEYER, PAoSTM/voorheen PK3ST

PAoSTM was van 1973 tot 1978 voorzitter en van 1979 tot 1981 vice-voorzitter van ons studiegenootschap. In beide functies heeft hij zich bijzonder ingespannen om het contact tussen de oud-PK's in Nederland te herstellen ter bevordering van de doelstellingen van ons genootschap.

Groots en trots was hij toen zijn zoon voor het zendexamen slaagde en daarbij de call PA2STM kreeg toegewezen.

OM "Jan Steen" (zoals hij door 90% van alle oud-Indië-gangers genoemd werd) zal derhalve in de suffix van zijn zoon voortleven.

Bestuur Studiegenootschap Radio-Historie
voormalig Nederlands Oost-Indië

NOOT

Door u gemaakte verbindingen met PAoSTM gedurende de periode 31-12-1977 tot 22-5-1981 blijven geldig bij aanvraag PK-certificaat.



marathon

Radio-competitie voor zend- en luisteramateurs. De spelregels staan opgenomen in CQ-PA nr. 1 van dit jaar of kunnen schriftelijk worden aangevraagd bij:
H. Mulder, PA-1555, Julianastraat 151, 7511 KG Enschede

Met name op VHF/UHF-gebied was er op de banden in de maand juni het nodige te beleven blijkens de logs die bij ondergetekende binnenkwamen. Rob PAoRDY wist daar zijn voordeel mee te doen, evenals bij de luisteramateurs Jan NL-213 en Johan NL-5184. Waarschijnlijk lieten door het fraaie zomerweer en de vakanties een aantal deelnemers verstek gaan. Reeds enkele maanden lang moeten we het zonder de inzendingen van Jan PA2JDB doen. Hoe zit dat? De kans op de telegrafiebekers zit er namelijk nog helemaal in. Hetzelfde geldt voor de logs van ON7HP en ONL-5566, die beiden ook nog volledig in de race liggen op diverse fronten. Houd de marathon open en blijf inzenden; wat anderen reeds gewerkt (gelogd) hebben kunt u in het tweede gedeelte van het jaar tijdens de vaak uitstekende najaarsopeningen nog verschalken. Dan nu weer de gebruikelijke kanttekeningen bij de logs. PA3AWZ Theo: N6, OE6, VK1, W8, WD4 en ZP5 reeds eerder geclaimd. PA3CKO: EA7, EK1, HA5, K1, Y2 en Y6 eerder opgevoerd en/of dubbel. PA3CNN: DD7 als prefix reeds eerder, evenals de vakken FL en GO. PAoADT: EK1 al in mei, Ad. PDoNAU: DL3 vergeten als prefix te tellen, Jan. NL-213 Jan: op 2 m de vakken FD, HV en YJ reeds eerder geteld, evenals OZ5 op 70. NL-692: ZL2/C telt gewoon als ZL2, NK6F/HB telt als HBo. NL-4483: die YH3 is een Y53 geweest (slechts één puntje verschil, hi). NL-5184: Y24 is zelfde als Y22 en Y23, Johan. NL-7909: H5 van Bophuthatswana telt voor DXCC gewoon als Zuid-Afrika. NL-8892: 9H4 reeds geteld in mei. NL-8898: W1 reeds in mei geclaimd in SSB prefixwedstrijd. ONL-620: VE1 reeds in januari, CX2 reeds in april. PA-4616: DHo reeds in januari, GW4 al in maart. PA-7354 Jeroen: nog steeds veel dubbele en luisterfouten, sri. PA-7377 Rini: KS6DS is USA (geen Am. Samoa), 701A is een piraat geweest, QY6MA is onbekend (ITU voert geen Q in hun prefixverdeling). KN9 en WD3 reeds eerder geteld. ZK1CG = Southern Cook. Verder je bijgewerkte landenlijst in de standen verwerkt. Congrats! PA-7517: CR1 reeds in april, SP4 reeds in mei.

Tot zover de op- en aanmerkingen bij de logs. Rest mij de vakantiegangers onder u een prettige, en vooral relexte vakantie toe te wensen, opdat u er in augustus weer fanatiek tegen aan kunt. De julilog's weer uiterlijk 5 augustus posten!

73 de Henk, PA-1555

micro-computer

Samenstelling:
Joop van Zeeland, PA3BMV, K. Doormanlaan 184, 1215 NS Hilversum

EEN OUDE RUBRIEK IN EEN NIEUW JASJE

Met het verdwijnen van de rubriek "MICRO PUTER" is het wat dit onderwerp betreft wat stil geworden in CQ-PA. De redactie is echter van mening dat de micro-computer zo'n belangrijke rol in het amateurgebeuren is gaan spelen, dat hier best wat aandacht aan besteed mag worden. In deze bijdrage zal ik uitleggen wat we met deze rubriek van plan zijn. Als nieuweling in het CQ-PA team wil ik deze gelegenheid tevens gebruiken om mij aan u voor te stellen.

Onderwerpen

De rubriek staat open voor soft- en hardware onderwerpen. De bijdragen moeten in het algemeen aan de volgende voorwaarden voldoen:

- Het onderwerp moet betrekking hebben op het zendamateurisme.
- Het onderwerp moet zo mogelijk ook de beginnende (computer) amateur aanspreken.
- De bijdragen moeten vrij kort en "to the point" zijn, zodat er in CQ-PA nog ruimte voor andere artikelen overblijft.
- Als u iets heeft gerealiseerd, wat door de grootte van het onderwerp niet in zijn geheel kan worden geplaatst, kan het voor anderen toch interessant zijn om het hier te vermelden. Geïnteresseerden kunnen dan rechtstreeks contact met u opnemen.
- Het is de bedoeling om enkele globale artikelen te wijden aan het "inwendige" van de microprocessor, resp. de huis-computer.

Als u nu denkt dat CQ-PA voor dit werk een eerste klas computerdeskundige heeft aange-trokken, zit u er naast. In de shack heb ik een CBM 3032 met printer en diskdrive staan. Daar kan ik in BASIC heel aardig mee overweg. Machinetaal is al een stuk moeilijker. De rest van het microgebeuren kan ik op mijn eentje natuurlijk niet overzien. Ik reken echter op uw bijdrage, anders wordt dit binnenkort ome Joop's Commodore hoekje! Ik kan u niet beloven dat alles wordt geplaatst, maar we doen ons best. In hoeverre mijn bijdragen aan de bovenstaande criteria voldoen, kunt u in de komende maanden zelf vast stellen.

★ ★ ★



mededelingen

Mededelingen voor opname in deze rubriek dienen 10 dagen voor verschijning ontvangen te zijn door:
M.L. van Dijk, PE1INJ, Bleystraat 21, 2806 LA Gouda

TENTOONSTELLING EMMEN

In het Bruggebouw in Emmen is momenteel een tentoonstelling te zien van het Nederlands Elektriciteitsmuseum. Tijdens deze tentoonstelling laat PI4EMM zien wat het is om radio-amateur te zijn in alle facetten van de hobby. Wij zijn daar aanwezig met zenders e.d. van 11 t/m 14 augustus. De openingstijden zijn op 11 en 12 augustus van 08.30 tot 16.30 uur en op 13 en 14 augustus van 14.00 tot 17.00 uur. De tentoonstelling van het Elektriciteitsmuseum is nog te bezichtigen tot eind augustus.

★ ★ ★



regionaal

Mededelingen voor opname in deze rubriek dienen 10 dagen voor verschijning ontvangen te zijn door:

M.L. van Dijk, PE1INJ, Bleyssstraat 21, 2806 LA Gouda

AKTIVITEITEN KALENDER

Augustus

Afdeling Zuid-Veluwe	16 aug.	Onderling QSO
Afdeling Emmen	17 aug.	Barbecue-avond
Afdeling Zuid-Veluwe	19/20 aug.	Heideweek Ede
Radio Amateurs Zoetermeer	21 aug.	2 meter Vossejacht

25, 26, 27, 28 augustus – Duits Nederlands Amateurtreffen Bentheim

Afdeling Amstelland	26/28 aug.	Reis naar DNAT Bentheim
Afdeling Flevo-NOP	27 aug.	Excursie DNAT Bentheim
Afdeling Hart van Holland	27 aug.	Busreis DNAT Bentheim

September

Afdeling IJsselmond	1 sept.	Afdelingsbijeenkomst
Afdeling Amstelland	3 sept.	“Wilde eenden” jacht Landsmeer
Afdeling Utrecht	9 sept.	Lezing over Lopik-zenders
Afdeling Amstelland	13 sept.	Lezing over Weersatellieten
Radio Amateurs Zoetermeer	14 sept.	Lezing door PAoBS
Afdeling Flevo-NOP	30 sept.	Verkoopavond en bingo

AFDELING EMMEN

Op woensdag 17 augustus organiseert de afdeling Emmen tijdens de maandelijkse bijeenkomsten een gezellige barbecue-avond in Amerikaanse stijl. Het is de bedoeling, dat ieder dat portie vlees meebrengt dat hij/zij denkt te kunnen eten, met uiteraard een goed humeur en gevoel voor humor. QRP's, YL en XYL zijn uiteraard ook van harte welkom in Herberg In 't Sok vanaf 19.00 uur in 't Haantje.

AFDELING TWENTE

De afdeling Twente start medio september wederom met de C-cursus en bij voldoende belangstelling eveneens een cursus CW. Hiervoor kunt u zich opgeven bij Piet, PE1IAE, Sibculodreef 227, telefoon 773800.

Het clubgebouw is in verband met de vakantie op zaterdag 27 augustus gesloten. Wij wensen iedereen een prettige vakantie en tot ziens in de Javastraat.

AFDELING ZUID-VELUWE

Tijdens de komende Heideweek te Ede op vrijdag 19 en zaterdag 20 augustus a.s. geniet onze afdeling gastvrijheid bij Torro supermarkt in het winkelcentrum Hof van Gelderland te Ede. Het is de bedoeling dat naast voorlichting onder de roepnaam PI4EDE demonstraties worden gegeven met zend-/ontvangapparatuur en telex; voorts met ATV onder verantwoording van Ruud PE1DJQ (uit Haarlem). Daartoe zullen in de etalages van verschillende winkeliers tv's worden geplaatst. Verder zullen er demonstraties gegeven worden met computers.

Organisatoren Chris PDoFBI en Jack PE1INI zullen worden bijgestaan door o.a. Rikus PDoIAZ, Arnold PE1IVQ, Piet DDoNCW en Jowan PDoFGW. De openingstijden zijn op vrijdag van 10.00 tot 21.00 uur en op zaterdag van 09.00 tot 17.00 uur. Naar het zich laat aanzien zal de Heidekoningin Calluna XXVII, vergezeld door haar prinses Erica VIII, op vrijdag om 10.00 uur de opening verrichten. Dit spektakel mag u niet missen, dus zegt het voort en gaarne tot ziens.



YANYOSU ELEKTRONIKA B.V.



TAM TAM JUNGLE DRUM

OERWOUD TELEGRAAF

't Werkt allemaal wel goed
om QSO te maken, alleen:

het vereist wel heel wat fysieke kracht
en het maakt een reuze herrie bij de bureu
en de windrichting is ook bepalend voor succes
en voor DX heb je wel veel „repeaters“ nodig.

EEN ELEGANTERE OPLOSSING:

GEBRUIK ELEKTRONISCHE APPARATUUR VAN:

YAESU MUSEN

de makers MET DE LANGSTE ERVARING op het
gebied van amateur apparatuur fabricage in JAPAN.

EN DAAR KRIJGT U BIJ ONS OOK DE BESTE SERVICE OP!

FT-102 HF transeiver, ruim 100 W DC output (op 28 MHz iets minder)

- zeer goede semi break-in op CW
- zeer goede TX SSB kwaliteit
- bediening vrij simpel, aantal mogelijkheden groot
- met VOX en PROCESSOR, VOLLEDIGE IF-band regeling, afzonderlijke AUDIO PEAK filter plus AFZONDERLIJKE NOTCH
- als Xtra's: FM plus AM plus een heel assortiment CW, SSB en AM filters



FT-980 EEN TOPMOD

- aantal mogelijkheden groot, be
- echte CW QSK en drie FSK st
- output vermogen 100 watt
- zenden buiten laagste bandein
- van bovenste bandeinde is doc
- ontvangst over gehele bereik v
- twaalf geheugens die FREQUE
- ingebouwde FM mogelijkheid
- met VOX en PROCESSOR, VO
- lijke AUDIO PEAK filter plus A
- als Xtra's: elektronische keyer
en FM filters



FT-726

voor VHF, UHF en later
met o.a.

- volledig crossband duplex QS
- negen geheugens
- VOLLEDIGE IF-band regeling
- scan in VFO of in te stellen
- Enfin, weer te veel om hier allen



Blaricummerstraat 16 - 1271 BL HUIZEN - Tel. 02152-51075 - Telex 73443 YAN NL
Agent en alleen-importeur van YAESU MUSEN Co., LTD. Tokyo, Japan

TRANSCIEVER VAN YAESU

ing is toch niet lastig
 anwezig

iet mogelijk en TX begrenzing
 elf in te stellen
 0 kHz - 30 MHz
 S en OOK MODE vasthouden

DIGE IF-band regeling, afzonder-
 DERLIJKE NOTCH
 n heel assortiment van CW, AM



TRANSCIEVER voor enkele HF banden ijkheden:

or b.v. satellieten), dubbele VFO

en stappen
 te noemen!



BIJZONDERE AANBIEDINGEN

**NOG ENKELE
 FT-708 R** 70 cm UHF FM
 handpratertjes

f 755,— per stuk (f 7,75)



**NOG ENKELE
 FT-780 R**

f 1325,— (f 9,25)

70 cm 10 watt all mode mobiel/basis transceivers

NOG ENKELE SC-1

f 265,— (f 11,25)

station console voor voeding van FT-480/FT-780 combinatie



FRG-7700

f 1250,— (f 20,—)

FRG-7700 M

f 1485,— (f 20,—)
 (met memory)

ATTENTIE A.U.B.

ALLE VOORGAANDE VERMELDE VERGOEDINGEN ZIJN VERVALLEN.
 Alle vermelde vergoedingen zijn incl. BTW. Portokosten staan hier en daar
 tussen haakjes vermeld.

Ons giro nr.: 3 67 67 83 en bank: ABN Huizen, nr.: 55 47 10 382.

Alle vermelde specs. zijn vrijblijvend.

We zijn meestal **aanwezig** van 09.00 tot 17.00 uur op dinsdag t/m vrijdag.
 Zaterdag tot 16.00 uur. **Zondag en maandag gesloten. Wilt u wèl van
 tevoren afspreken als u wilt komen?** Per telefoon alleen van 09.00-
 10.00 uur en van 15.00-16.00 uur. Op andere dan deze tijden kunt u uw
 boodschap op de band inpraten.

Voor informatie en folders: graag een briefkaart. Wegens doorgevoerde
 kostenbewaking gaarne uw aanvraag voor folders specificeren naar type.

QRP-NIEUWS

door PAoPLM

QRP IN VAKANTIETIJD

In deze zomermaanden treffen we soms minder QSO-mogelijkheden. Luister dan eens naar de verschillende QRP-bakens en zend eens een rapport per QSL-kaart.

Ook in ons land heeft PAoGG enkele QRP-bakens op freq. 3500, 3540, 7000 en 7030 afwisselend in gebruik en het vermogen daarvan varieert van 2 Watt tot 200 en 20 milli-Watt. Doel van deze bakens is om de bruikbaarheid van laag vermogen aan te tonen, speciaal bij degenen, die daar nog niet zo in geloven.

We zitten in het Radio-communicatie jaar 1983, waarbij propagatie-onderzoek ook van belang is. De World QRP Federatie heeft gevraagd ieder op zijn manier een steentje bij te dragen. Gegevens gaarne naar: Benelux-QRP, Postbus 15, 2100 AA Heemstede.

★ ★ ★

Silent Key

Op 4 juli is op 66-jarige leeftijd overleden

PETRUS WILLEBRORDUS SIMONIS, PAoWAD

uit Voorhout.

Zijn vrouw wensen we alle sterkte toe.

★ ★ ★

MARKOM-CBS

DE GROOTSTE SPECIAALZAAK VOOR SURPLUSAPPARATUUR IN HET CENTRUM VAN NEDERLAND IS GEOPEND!

- MARKOM voor professionele communicatie- en meetapparatuur van o.a.: RACAL, RHODE & SCHWARZ, TEKTRONIX, HEWLETT PACKARD, MARCONI, PYE, SIEMENS, REDIFON, etc.
- **COMPUTER DUMPSHOP** voor professioneel komputermateriaal zoals: printers, terminals, floppy's, power supplies, keyboards, etc.
- Tevens kunt u voor al uw onderdelen terecht bij RDS ELECTRONICS, Haydnstraat 22a (twee minuten lopen vanaf de WAGNERSTRAAT).
- Wij voeren het volledige NIPSHAGEN-UNIDILLA programma van harmonischen - filter tot quad spiderkoppen, baluns 1:1 en 1:4 1KW rated, antenna-kits, antennedraad, isolators, etc.
Wij adviseren u gaarne in uw antenne-perikelen.

**Wij hebben het grootste assortiment
elektronische apparatuur en componenten**

WAGNERSTRAAT 51 - AMERSFOORT

Wij zijn iedere zaterdag geopend van 10.00-17.00 uur en voorlopig telefonisch bereikbaar op **033-944386** iedere dag na 18.00 uur. TOT ZIENS! Fred PAoMER



certificaten

Bijdragen t.b.v. deze rubriek gaarne zenden aan:
Alex Krijgsman, PAoMAW, De Ruijterweg 23, 2665 AL Bleiswijk.

DIPLOM INTERESSEN GRUPPE DIG

Reeds eerder heb ik melding gemaakt van de activiteiten van de Diplom Interesses Gruppe of kortweg DIG.

Voor belangstellenden: een pak met volledige informatie kunt u verkrijgen bij de secretaris van de DIG, Eberhard Warnecke DJ8OT, Postbus 10 12 44, 5620 Velbert 1 in W. Duitsland. Om lid te worden van de DIG moet men in het bezit zijn van tenminste 25 certificaten, waaronder tenminste drie van de door de DIG uitgegeven certificaten; ook SWL's kunnen DIG-lid worden.

De DIG geeft zelf een aantal certificaten uit. Voor al deze certificaten geldt een aantal algemene regels:

- Voor de VHF/UHF versies geldt, dat verbindingen via repeaters e.d. niet geldig zijn.
- De DIG-certificaten worden onder overeenkomstige regels ook uitgegeven aan SWL's.
- Alleen door QSL bevestigde verbindingen komen in aanmerking.

Laat mede-ondertekenaars van uw aanvraag dan ook altijd de QSL-kaarten controleren en laat ze dit vermelden op de aanvraag. Zo'n door twee andere amateurs ondertekende lijst van QSL's wordt overigens in het vervolg aangeduid met GCR-lijst (afkomstig van de vroegere Certificate Hunter Club, staat voor "Golden Certificate Rule").

De volgende certificaten zijn officiële DIG-certificaten en zijn geldig voor het lidmaatschap (als een van de drie DIG-certificaten):

ZODIAC-270 certificaat

De eisen hiervoor zijn vorige keer reeds gegeven (zie CQ-PA nr. 25 d.d. 15 juli 1983).

WORKED DIG MEMBERS W-DIG-M certificaat

Hiervoor moet u contact maken met de volgende aantallen DIG-leden:

klasse 3: 50 leden; klasse 2: 75 leden; klasse 1: 100 leden.

Voor iedere 100 volgende leden zijn stickers verkrijgbaar.

Er zijn verschillende certificaten verkrijgbaar:

HF mixed mode, HF alleen CW, VHF/UHF.

Als leden tellen alle stations die in de DIG-ledenlijst zijn opgenomen en de nieuwe leden zoals afgekondigd in de DIG-ronden. Alle leden hebben een DIG-lidmaatschapsnummer; de meeste leden hebben dit DIG-nummer op de QSL-kaart staan.

Overigens geldt het lidmaatschap NIET MET TERUGWERKENDE KRACHT, zoals wel eens wordt verkondigd; geldig zijn alleen de QSL-kaarten van de verbindingen sinds het lidmaatschap verkregen is.

Verder kan een lid slechts eenmaal opgevoerd worden; als een DIG-lid dus in het buitenland werkt met een andere call, dan geldt of die buitenlandse of zijn home-call, niet beide. Dit blijkt overigens als u een lijst van gewerkte leden rangschikt op lidmaatschapsnummer.

U kunt het certificaat, dat DM 5.00 of 10 IRC's kost (3 IRC's voor de stickers), aanvragen door een GCR-lijst, gerangschikt op lidmaatschapsnummer, te sturen aan: Herbert Bernatzky DC9KR, Auerstrasse 60, 5000 Keulen 60 in W. Duitsland.

DIG-DIPLOM-77

Voor dit certificaat moet u 77 DIG-leden (zie boven) werken uit tenminste 7 verschillende landen (volgens DXCC-landenlijst), maar ten hoogste $7 \times 7 = 49$ leden uit het eigen land.

Alleen verbindingen gemaakt na 1-1-1977 zijn geldig. Het certificaat wordt weer uitgegeven in HF-mixed, HF-CW en VHF/UHF. De kosten bedragen DM 5.00 of 10 IR's.

Uw GCR-lijst kunt u sturen aan Henry Bielinski DC6JG, Wotanweg 21, 2390 Flensburg in W. Duitsland.



aktiviteiten kalender

Bijdragen voor deze rubriek vóór de 15e van de maand verzenden naar
G. Bruyn, PDoJCI, Boeier 17, 1771 GL Wieringerwerf, tel. 02272-2366

VHF/UHF	2-8	Scand. activiteiten-contest, VHF	18.00-22.00 GMT
	4-8	Scand. activiteiten-contest, UHF	18.00-22.00 GMT
	6/ 7-8	DARC UKW Sommer Fieldday	
	6/ 7-8	Sommer BBT	
	6/ 7-8	HB, mini-contest	
	6/ 7-8	Y2, UKW Feld und Bergtag	16.00-12.00 GMT
	7-8	I, Alpen Adria VHF-contest	07.00-17.00 UTC
	9-8	VRZA Regio-contest	19.00-23.00 GMT
	21-8	Norddeutscher Höhentag	12.00-16.00 GMT
	21-8	YO, VHF-contest	02.00-10.00 GMT
LF/HF	30/31-7	Venezuela-contest, CW	00.00-24.00 GMT
	6/ 7-8	YO-DX-contest, CW/SSB	18.00-18.00 GMT
	13/14-8	WAEDC-CW	00.00-24.00 GMT
		SE ANET-contest, SSB	00.01-23.59 GMT
	27/28-8	24-ste All Asian-contest, CW	00.00-24.00 GMT
RTTY	20-8	13 Weltweiter RTTY-contest, deel 1	00.00-08.00 GMT
	20/8	13 Weltweiter RTTY-contest, deel 2 (80-10 m S)	16.00-24.00 GMT
	21-8	13 Weltweiter RTTY-contest, deel 3	08.00-16.00 GMT
	27-8	Kurz-contest RTTY, 2 - 0,7 m (D)	12.00-16.00 GMT
	28/8	Kurz-contest RTTY, 80 en 40 m (D)	07.00-11.00 GMT

★ ★ ★

Silent Key

Op 13 juli 1983 is na een operatie in het ZZ-ziekenhuis te Lelystad overleden

H. HONDEMAN, PDoLKO

mede-zendamateur en C-cursist.

De begrafenis heeft plaatsgevonden op 18 juli 1983 op de begraafplaats "Olandhorst", waar we hem de laatste eer bewezen.

Hij was een zeer gewaardeerd mede-amateur en wij van de afdeling FLEVO-NOP zullen hem erg missen, daar hij altijd op de bijeenkomsten en lessen aanwezig was.

Namens het bestuur wensen wij zijn vrouw alle sterkte toe.

Afdelingsbestuur FLEVO-NOP

Silent Key

Op 78-jarige leeftijd overleed op 17 juli in Krimpen aan de IJssel ons lid

GERARDUS HENDRIKUS VAN VLIET, PAoAM

We wensen zijn vrouw alle sterkte toe.



VHF-UHF-SHF

2 meter: C. Miedema, PE1CZQ, Korenstraat 73, 1773 AR Kreileroord, tel. 02273-425
 70 cm: F. v. Esveld, PAoFRE, Gordelweg 44b, Rotterdam, tel. 010-663733 (18-19 u)
 HAMSAT: N. Janssen, PAoDLO, Postbus 180, 5660 AD Geldrop

2 METER

De afgelopen twee weken is het weer behoorlijk druk op de band geweest, zeker de eerste week van de periode, die zich kenmerkte door veel activiteit.

Zo was het op 10, 11 en 12 juli erg gezellig en druk op de band, er waren veel GI, GD, EI en GW stations te werken. Over het algemeen stond de S meter in de R hoek van de veelheid van stations die QRV waren en het duurde vaak tot in de kleine uurtjes voordat het wat rustiger werd. Op de 13e was midden op de dag plotseling OY5NS (WW) te werken en uw scribent en PE1DTU en PE1FMU konden daarvan profiteren. PE1DAB werkte met GM6LXN (YS).

Op de 14e was het gebied met goede condities wat naar het Z.O. gedraaid en toen was het mogelijk om met OK1VVM/p (HK) te werken (PE1CZQ, PE1FMU, PA3CCT, G4SFQ (AM), e.v.a.).

Ook OL1VAN (HJ) was QRV en werkte met o.a. PE1CZQ, G8VLL. OK2PGS/p was 5 9 in Gland.

Later op die dag lukte het mij om een nieuw land te werken en wel SP6ASD (HL), waar ik erg blij mee was. Dat station was samen met SP6BQA (IK) eerder die dag veel QRV in het CW gedeelte geweest en was door erg veel stations gewerkt, w.o. PAoRDY, PA3CGR en PAoRLS. En toen was daar op de 15e Nanco PAoOOM/SM1 (JQ) en die werd natuurlijk door zeer veel OM's gewerkt: PAoBKU, PE1CZQ, ON4YZ, PE1VR, PA3AGN, PE1EEK, PE1EXP en PAoFRE, die de verbinding ook nog op 70 en 23 cm tot stand bracht. Ik zou langs deze weg de nieuwe stations aan willen raden om eerst de procedure goed af te luisteren of aan iemand met meer ervaring te vragen hoe het moet. Niemand zal u dat kwalijk nemen en men zal u graag helpen, want dat is beter dan dat men noodgedwongen moet aanhoren dat er enkelen zijn die een doorgang van 5 min. maken en allemaal niet ter zake doende gegevens doorgeven, zodat anderen weer nijdig worden en u de raad krijgt om dan maar een heel boek te gaan voorlezen. De kans is groot dat dat interessanter is en in beide gevallen komen de op u wachtende stations niet aan de beurt om ook met dat DX station te werken.

Tijdens één van de E-openingen de afgelopen tijd, werkte Hilbrand PDoJNI op een Engelse Repeater op 145.625 met een station dat zich inmeldde als zijnde 7X5ST. Het betreffende station uit Algerije werkte ook nog met een G, DL en een DL/PA station en was toen weer weg. Hilbrand, die rekening hield met een "grappenmaker",

stuurde een brief met QSL-kaart naar 7X5ST en ontving enige dagen geleden daar antwoord op met een QSL-kaart (hier afgebeeld).

In de brief vertelde de OM uit Algerije dat hij voor 1 maand een vergunning had voor twee, want normaal is twee daar verboden.

Hij werkte met 1 kW en was bij Hilbrand op de ingang 5 . 9 +20 dB.

Op het verzoek om een simplex verbinding tot stand te brengen werd echter niet gereageerd, wat erg jammer is, want nu is nog steeds de

officiële first niet gemaakt. Wel werd in 1978 door PE1ASC en PE1BWJ een verbinding gemaakt met 7X4CL, maar dat was waarschijnlijk een grappenmaker, want de verbinding werd nooit bevestigd. Ook in dat jaar werd PE1BKV/7X (AV) gewerkt door PEoNJC en ook bevestigd. PE1BKV had echter geen machtiging voor 7X, want twee is en was daar verboden voor amateurs.

Van Alex PA3CLS kreeg ik wat belevenissen van hun expeditie naar LX tijdens de laatste contest: Voor mij was het de eerste keer dat ik aan een DX-peditie deelnam. Op de eerste dag regende het be-

To RADIO		DATE	GMT	MHz	2-WAY	RST
PD of JNC		23-05-73	9.05	14560 FM		59
TX : 1kw						
RX : 20dB						
ANT : 2el. hant						
PSE						
TKS		QSL	73	Saad		
TEBIB Saad P.o. Box EL-HADJAR W. ANNABA OR VIA P.o. Box. 2 ALGIERS ALGERIA						

hoorlijk, maar dit belette ons toch niet om het hele station op te zetten van 23 cm tot de HF banden. 's Avonds werden er enkele verbindingen gemaakt, waarvan op 2 meter enkele met PA. Op vrijdagmorgen na een goede nachtrust (wat later mijn enige goede bleek te zijn) werden de antennes rondgedraaid met op twee een leuke uitschieter in I2FAK (EE) en nog wat Zuid-Duitse stations. Tot de contest bleef het zo. Op vrijdag was er nog een ES-opening waar wij niet van hebben kunnen profiteren. Wat we wel gehoord hebben waren een heleboel Nederlandse stations over, op en door elkaar roepend naar een GH1 station wat net met PE1GHG had gewerkt.

De contest zelf werd gekenmerkt door de ES, hoewel deze op onze locatie heel kort richting oost was, LZ2FA/p (ND) en later iets beter richting OH. Gewerkt werden: OH4UC (NV), OH6KJ (MW) en OH1CQ (LU). Tijdens de contest bleek het mogelijk ook in tropo leuke verbindingen te maken. Opvalend was het wel dat er bijna geen G stations zijn gewerkt.

De resultaten van de contest zijn: 23 cm: 41 QSO's, 9115 km, OE9XXI/9, 378 km; 70 cm: 221 QSO's, 57835 km, OE5EFM, 621 km; 2 m: 428 QSO's, 109598 km, OH4UC, 1868 km.

Over dit resultaat kunnen wij als gelegenheids-contesters wel tevreden zijn. Na de contest werden er nog wat verbindingen gemaakt richting Zuid-Duitsland en Nederland. Op maandagavond bleek het dan toch mogelijk richting G wat verbindingen te maken. Op dinsdag werd de thuisreis weer aangevat met een voldaan gevoel. Meteen na terugkomst bleek er al post te zijn, wat nog steeds blijkt geeft van het feit dat LX interessant is.

Namens de PA3CLS/LX/p crew, 73's Alex
Dat er in FM ook de nodige DX gepleegd wordt getuige het schrijven van Peter PDoOAS. Peter is nog maar ongeveer 1 maand QRV en deelde mij het volgende mee:

Ik wilde even mijn belevenissen als nieuwkomer op de 2 meterband vermelden, vooral de condities van 12 op 13 juli. Ik werkte 13 Engelse stations met als mooiste: G8XSS in ZP73F (650 km), G8UDP in ZN33J (550 km), G8SGP in ZO48D (550 km), G4PAA in ZO79C (519 km), G6OES in ZM54C (511 km), G6UKO in ZM47E (484 km) en G6LTZ in ZM76C (477 km).

Ik dacht dat dit toch een mooie score was. Ik heb alles gewerkt met een Yaesu FT-720 RV, ± 15 watt output in 1 12-el. Fracarro op 11 meter hoogte.

Maar 15 juli sloeg toch wel alles, want toen heb ik kunnen werken met EA7CVD (YW16b) op 145.500. Een EA5 station riep erover heen, maar die heb ik niet kunnen werken. PAoFTF heeft het ook nog geprobeerd, maar de opening was alweer weg en het lukte niet meer. Ik ben erg blij dat het is gelukt.

Dat het op .500 even rustig is gebleven was een gelukje, dat mij erg van pas kwam (txs Peter).

Van anderen heb ik nog wat info liggen, maar dat moet wegens ruimtegebrek wachten tot de volgende keer. Ik hoop de komende weken weer de zo broodnodige info van u te ontvangen en wens u ook langs deze weg een prettige vakantie.

Best 73's, Kees PE1CZQ

Elektro Technisch Bureau		HARRIE LAMMERTINK	
7642 BH WIERDEN 1e Esweg 45a Telefoon 05496-1966 Giro 84 03 73 Bank Algemene Bank Ned N V No 59 47 18 805 te Wierden	2 mtr. antennes 9 el. Tonna G = 10 dBd f 85.- 16 el. Tonna G = 13.5 dBd f 155.- PBM 10 2 10 el. G = 11.7 dBd f 288.- PBM 14 2 14 el. G = 13.7 dBd f 351.- Q4 2m 4 el. quad G = 9.5 dBd f 188.- Q6 2M 6 el. quad G = 12 dBd f 247.-	IC-720A HF TX + gen. cov. RX f 3995.- IC-730A HF TX 100 W f 2895.- IC-740A HF TX 100 W f 3295.-	
Dinsdags gesloten. Vrijdagavond koopavond	70 cm antennes 19 el. Tonna G = 13 dBd f 80.- 21 el. Tonna G = 15 dBd f 125.- 21 el. atv G = 15 dBd f 130.- 48 el. J beam G = 11.5 dBd f 219.- 88 el. J beam G = 15.5 dBd f 249.-	INRUIL APPARATUUR Standard 2 mtr FM + VFO f 250.- TR7200G 10 Watt FM f 275.- YAESU FT 227R 10 Watt FM PLL f 650.- ICOM IC-251E 2 mtr all mode f 1700.- Microwave transv. 2-70 cm f 400.- Daiwa SR-9 2 mtr RX VFO f 60.- Transv. 10 naar 2 mtr M QQQ 06 40 f 400.- Datong sw. up converter f 375.- Tono theta 7000 cw. RTTY f 1550.- Bearcat 220 scanner f 800.- Bearcat 250 comp. scanner f 900.- SX-200 comp. scanner f 900.-	
Wij verzenden door het hele land, uitsluitend onder rembours of na vooruitbetaling per bank of giro. Voor bestellingen tot f 250.- berekenen wij f 7.50 administratiekosten	Rotoren al vanaf f 145.- en voor het betere werk de Kenpro KR 400 f 495.- KR 400 RC f 540.- KR 600 f 735.- KR 500 f 725.-	KENWOOD TR-2500 2 mtr handheld PLL f 995.- TR-9130 2 mtr all mode 25 W f 1895.- TR-9500 70 cm all mode 10 W f 2375.- TS-780 2 mtr 70 cm basisset f 3595.- TS-530 S HF transceiver f 2875.- TS 830 S HF transceiver f 3595.- TS 430S HF TRXV + gen. cov. RX f 2995.- TS 930S HF TRXV + gen. cov. RX f 5175.- TR 2300 2 mtr FM portofoon f 810.-	
Coax-kabels RG58 f 1.- mtr. RG213 f 2.50 mtr. H100 f 2.50 mtr. H43 f 2.50 mtr.	ICOM IC-2E 2 mtr handheld f 795.- IC-4E 70 cm handheld f 895.- IC-24E 2 mtr FM set f 945.- IC-25E 2 mtr FM 25 Watt f 1285.- IC-290E 2 mtr all mode f 1695.- IC-490E 70 cm all mode f 1895.- IC-251E 2 mtr basisset f 2385.- IC-451E 70 cm basisset f 2795.-		
Geslaagd? voor uw a, b, c of d machtiging. Dan kunt u bij ons een gratis logboek afhalen. Inruilen is bij ons over het algemeen mogelijk.			
		Tot ziens in Wierden 73 s de gerrit PA3AQT	



houw's dx

Samenstelling: G. Mulder, PAoSNG, Gelderlandstraat 180, 7543 WS Enschede.
Bijdragen dienen 10 dagen voor verschijning
in het bezit van de samensteller te zijn.

ALLE TIJDEN IN GMT

- A22GM BOTSWANA geh. 14200 SSB \pm 11.30. QSL via N4FD.
 C21BD NAURU geh. op 21190 SSB \pm 13.30. QSL via Box 225, Nauru.
 CEoZAD JUAN FERNANDEZ EIL. hier gew. op 21325 SSB \pm 20.15 en ook geh. 14280 SSB \pm 23.30. QSL via WB6WOD.
 FPOHSW ST. PIERRE + MIQUELON geh. 14026 CW \pm 21.00. QSL via KC8A.
 FGoHYJ/FS7 ST. MARTIN geh. op 14020 CW \pm 22.15. QSL via VE2EWS.
 HKoBKX SAN ANDRES EIL. geh. 14021 CW \pm 06.00. QSL via WB4QFH.
 J28DN DJIBOUTI geh. op 21304 SSB \pm 14.30.
 JD1BBR OGASAWARA geh. op 14175 SSB \pm 20.00. QSL via JA7AGO.
 PYoFE FERN. DA NORONHA hier gew. op 21025 CW \pm 20.00 en ook geh. 21022 CW \pm 18.45 en op 14021 CW \pm 20.45. QSL-manager is PY1BVY.
 T77C SAN MARINO hier geh. op 21025 CW \pm 20.30 en 21295 SSB \pm 19.30.
 TL8CK CENTR. AFR. REP. geh. 21156 SSB \pm 17.45. QSL via F6EWH.
 TL8ER geh. 21227 SSB \pm 15.30.
 TZ6FIC REP. MALI geh. 21300 SSB \pm 17.30. QSL via F6CRS ook geh. op 21266 SSB \pm 16.50. TZ8DC is de call van een DX-peditie door DJ2BW + DL8DC van 14-24 juli en o.a. geh. 21020 CW \pm 14.30.
 TT8AD REP. CHAD is vrijdags vanaf 17.00 QRV op 21060 CW en vanaf 18.00 op 14075 CW. Zondags vanaf 10.00 op 28060 CW. QSL via HB9CLA.
 VP2KBK ST. KITTS geh. door PA-7194 op 14176 SSB \pm 20.30. VP2KAK geh. op 21290 SSB \pm 22.15. QSL via K8EFS.
 VE1SPI ST. PAUL ISL. DX-peditie met 8 operators gepland van 23/9 - 3/10 met CW, SSB en RTTY op alle banden.
 VP5WJR TURKS + CAICOS EIL. geh. op 21239 SSB \pm 14.15. QSL via KA5BPE.
 VR6KY PITCAIRN EIL. is maandags vanaf 19.30 QRV op 21305 SSB en vanaf 23.00 op 21155 SSB. QSL via LA7JO. VR6TC is vrijdags dikwijls QRV op 21350 SSB vanaf 16.45 en donderdags vanaf 15.30.
 VP2MDG MONTSEERRAT geh. 21296 SSB \pm 14.45. QSL via W6FDG.
 YI1BGD IRAK geh. op 21270 SSB \pm 19.15.
 YK1AO SYRIA geh. 14218 SSB \pm 15.30.
 ZD7BW ST. HELENA geh. door PA-7194 op 21237 SSB \pm 20.15.
 ZK1CG STH. COOK geh. 21254 SSB \pm 07.45 en op 14310 SSB \pm 06.15. QSL via Box 618, Rarotonga, South Cook. ZK1CH geh. 14191 SSB \pm 07.30.
 3B9FK RODRIGUES EIL. geh. 21029 CW \pm 15.45 en blijft hier waarschijnlijk nog tot december. QSL via 3B8FK, P.O. Box 1080, Port-Louis.
 3X4EX REP. GUINEE hier gew. 21300 SSB \pm 20.30. De operator luisterde op 21320 kHz, ook geh. 14292 SSB \pm 01.00. QSL via N4CID.
 ZF2GE CAYMAN ISL. geh. 21303 SSB \pm 21.30. QSL via WA4WTG.
 1AoKM SMOM hier gew. 21025 CW \pm 22.45. QSL via 1oMGM.
 4K1GDW STH. SHETLANDS geh. 21007 CW \pm 18.15. QSL via UQ2GDW.
 6U1WCY SOEDAN geh. 21215 SSB \pm 15.45. QSL via DF7ZH.
 7P8CT REP. LOSOTHO geh. 21270 SSB \pm 15.30. QSL via G4GEE.
 ZD8MT ACENSION EIL. geh. 21245 SSB \pm 20.00. QSL via G4MRO.
 ZK2RS NIUE EIL. geh. 14216 SSB \pm 07.45. ZK2IK geh. 21291 SSB \pm 08.30 en ZK2JS op 21197 SSB \pm 10.15.

JUNI, JULI, AUGUSTUS: CQ-PA TWEEWEEKELIJKS

DX-LOG**21 MHz SSB:**

09.00-10.30 GMT: HR3JJR 21238 – HV2VO 21158 – KH6IJ 21263 – KH6LG 21282 – KH6WU 21294 – OX5JM 21304 – TU4AT 21266 – ZS6BEJ 21200 – 5Z4CI 21158.

15.00-17.00 GMT: G4JMB/CT3 21227 – HH2VO 21260 (QSL via 1oGPY) – A71AD 21281 – JY9RV 21155 – YC4FU + YC4FW 21230.

17.00-19.00 GMT: VP2MM 21285 – NA5R 21339 – YC2DNT 21195 – 6W8JI 21331 (QSL via WA4VDE) – 9J2BO 21281.

19.00-21.00 GMT: CE2DCR 21210 – CE3OT 21325 – C53EK 21260 – CP8CB 21213 – HK3AMR 21303 – OH2BAW/OHo 21260 – PY7ZZ 21300 – PZ1AN 21220 – 5H3DM 21292 – 6U1WCY 21302 (QSL via DF7ZH) – 6W8JI 21290 – 6W8KA 21280.

21.00-22.30 GMT: HC1BP 21310 – PP6ABR 21275 – PY3HLM 21270 – PZ1BU 21280 – ZP5JCY 21310 – YS1LSR 21239.

21 MHz CW:

9J2WS 15.37 21017.

18.30-20.00 GMT: FG7BP 21018 – FM7WO 21027 – LU1EPQ 21045 – LU4FDM + LU4FEO 21016 – UJ8JAS 21022.

20.00-22.00 GMT: CX4GL 21045 – EA9KD 21052 – EK1O 21025 (QSL via UK1OAZ) – HK3DDD 21040 – KI4R 21007 – LU9JE 21030 – LU8DYH 21020 – NK4L 21007 – NN4N 21045 – NP4L 21002 – NP4FQ 21027 – NW4F 21020 – PP7AO 21050 – PR7PO 21005 – PY3JX 21012 – PY7AVT 21015 – XE3ARV 21003 – YS1GMV 21007 – OZ1EYL/5B 21040 – 6W8JI 21008 (QSL via WA4VDE).

14 MHz SSB:

XE1VIC 04.50 14238 (QSL via KV8U) – TG9VT 06.02 14198.

07.00-09.00 GMT: A92F 14245 – C3oLAB 14187 (QSL via EA5AQX) – I1XA/IX1 + TE32J + TS8WCY + VY1CW alle ± 14244 – KH6WU + KP4BJD 14205 – FoCH/FC 14204 (QSL via HB9TL) – OHoRJ 14228 – UU2M 14220 (QSL via UK2BBB).

15.00-17.00 GMT: TF3AX/6 14214 – UU2M 14214 – VS5GA 14125 – 9M2FZ 14200 – 9V1VR 14191.

17.00-19.00 GMT: AP2NB 14193 – CT2ES 14208 – JG1ZUY 14173 – JH3DPB 14252 – OD5NZ 14291 – TF3BP/1 14297 – TU2CJ 14137 – Z21GO 14161 – 4J4F 14199.

19.00-21.00 GMT: A71AD 14213 – C53EY 14341 – C53BI 14316 – EL1AH 14325 – HL1EJ 14210 – HZ1AB 14144 – I2DMK/IG9 14160 (QSL via I2MQP) – OY3OZ 14176 – PY5ZBU 14277 – PY7DX 14282 – TU2JL 14224 – 3A2LF 14176.

21.00-23.00 GMT: CE3CK 14295 – EL7C 14195 – HK3NBB 14210 – HK4DCW 14195 – HZ1AB 14175 – JA5RH 14195 – PP5AQM 14180 – PW8AJ 14240 – OH9TH/4U (QSL via OH9RJ) 14180.

14 MHz CW:

KL7GNP 15.52 14030.

19.30-21.00 GMT: EM6F 14010 (QSL via UK6FAA) – FY7YE/FM7 14050 (QSL via W5JLU) – JH1IFS 14007 – JH8TRP 14004.

21.00-22.30 GMT: AE9Y 14005 – AK1L 14003 – CY1TX 14030 – EA9KD 14045 – EK1O 14022 (QSL via UK1OAZ) – EM6FCX 14002 – HH2VP 14030 – JG3AAB + JH7OFH 14036 – JAoCVC + KK1S 14007 – KO3C/1 14003 – PP7ABF + PT7CSI 14004 – PP2ZI + PY7BXC 14011 – LU8EEX 14003 – VK8HA 14017.

VAN ONZE MEDEWERKERS

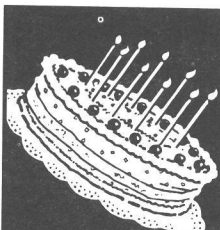
PA-7634 logde in de periode van 19/6 t/m 10/7 met SSB op 14 + 21 MHz o.a.: A71, TU, C53, VY1, A22, OD, ZS6 en 9X5.

PA-7194 logde in de periode van 6-21 juli met RTTY o.a.: A4, EA9, KP4, VK, VP5, XE, XT2, ZS, JA, 5Z4 en 9K2 en met SSB op 14 + 21 MHz ± 35 DX-stations uit o.a.: TG9, Z21, 9M2, 3X4, KH6, Y11, J39, V3, 9Y4, OY3, 6W8, S79, VS5, ZP5, AP2, ZB2, XT2, 9X5, 9V1, YS en J87.

Verder ontving QSL's van o.a.: TJ1GH, KV4AD/PJ6, TT8BC, BY1PK, 7P8CR, J88BC, HK8BUT, TYA11, FB8WH, FM7WS, VP5IS, 5R8AL, TL8DC, JA1DNG/YI, KH6OA en P29GO.

Alle medewerkers hartelijk dank voor FB dope.

73 es gd, DX Geert

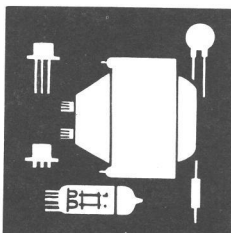


gefeliciteerd

Inzenden:
M.L. van Dijk, PE1NJ, Bleysstraat 21, 2806 LA Gouda

*Op 12 juli 1983 werd geboren JOHN RAYMOND
zoon van Raymond (PDoDDE) en Monique Bruggeman te Rotterdam.*

*Op 10 juli 1983 werd in Leusden ISABELLA ISOLDE COSIMA geboren,
dochter van Fred (PAoMER) en Lida Marks.*



ham-ads

Gratis niet-commerciële advertentierubriek voor leden. Max. 12 inzendingen p/jaar. De maximaal 5-regelige inhoud moet betrekking hebben op de hobby en van prijsstelling zijn voorzien. Adresbandje van CQ-PA bijsluiten voor controle lidmaatschap. Inzenden: Leo Jansen, PAoLJZ, Postbus 278, 5300 AG Zaltbommel

GEVRAAGD:

- (01) Voor HF-transc. FT-277B Sommerkamp: CW-filter, type XF-30C. PA-7996, M. Faassen, Schoolstraat 100, 5951 CR Belfeld, tel. 04705-1785.
- (01) Bipolaire transistors, type HXTR-6101 of HXTR-6102 + GaAs-FET's, type HFET-1101. PAoTCA, Sparrenlaan 2, Katwijk aan Zee, tel. 01718-14594.
- (01) CHN-8020 onderdelen, o.a. balldrive m. 75 pF afstemcondensator; 9 MHz filter XF9B m. X-tallen; 2 x relais 12 V, 4 x om; tips bij het nabouwen. PDoNQD, Fred van Welij, Mariëndaal 617, 6715 CM Ede, tel. 08380-39203 (na 18.00 uur).
- (01) All mode 2 mtr. transc. (evt. defect geen bezwaar) voor amateurprijs (max. f 450,-) en/of bouwbeschrijving van een all mode set. PE1JKU, De Splitting 20, Veenendaal, tel. 08385-14776 (na 17.30 uur).
- (02) Doc. + schema's van Ph. scoop GM-5662. Evt. kosten worden vergoed. PDoLRV, Johannapark 30, 4741 ES Hoeven, tel. 01659-2185.
- (03) Pocket scanner Bearcat 100FB of ander merk. Ruilen voor comp. scann. 4 banden, 12/220 V. PE1AFN, Th. v. Kranen, Boksdoornstraat 57, Den Haag, tel. 070-255305.
- (01) Transceiver voor 2 mtr., TR-7200 o.i.d., min. 10 W out. Met of zonder X-tallen. Geen synthesizer app. PAoHSE, H. de Lange, M. Hobbemalaan 34, 4383 TH Vlissingen.
- (01) Ter overname: "Das Antennenbuch" Rothammel. PA-7835, tel. 01719-11813.
- (02) Goede prijs voor handboek en/of copie van Siemens ontvanger E-566 (Regenboog). PA-6067, tel. 023-335374 (na 20.00 uur).

AANGEBODEN:

- (07) Collectors Item: In org. staat verkerende gedenkboek ter herinnering aan het 10-jarig bestaan van de "NVVR" (1916-1926). Met voorwoord door A. Veder. Dit boek is z.g.a.nw. f 125,- incl. verz.-kosten. PE1BIF, tel. 01154-1591.
- (01) CHN-80/20 QRP transc., 80 en 20 mtr., home-made, m. bijpass. speaker en print voor evt. uitbreiding naar 40 mtr. + Kenw. MC-50 tafelmike f 350,-. PA3CAU, J. Janssens, tel. 01612-4550.

(02) Kenw. TS-120V, 10 watt, m. 170 Hz CW-filter f 1150,- // 4X150 m. buisvoet f 55,-.
PA3COU, T. Hurx, Tuinderspad 29, 4613 CB Bergen op Zoom, tel. 01640-57717.

(03) Bosch portof. Fug 10, 10 kan. m. X-tal 145.275 + NiCads, helicalant. en draagtas f 500,- // FT-227R FM transc. 144-148 MHz, 1-10 W f 595,- // Freq. counter Rotex 250 MHz f 195,-.
PE1HRM, H.C. Hartog, Sommelsdijk, tel. 01870-5189.

(01) P.I. 200 7 kan. analoge instrumentatie recorder, incl. 3 st. cass.'s, calibratie app. en instr. manual f 550,-. Ruilen tegen HF-lineair mogelijk.
PA3BKI, C. Pieters, Patrijsweg 52, 9765 JK Paterswolde, tel. QRL-050-116618.

(02) Jrg. Funkschau '79, '80, '81 en '82. In opbergcassettes. Hoogste bod boven f 100,-.
PA-7921, Postbus 2664, 5700 KB Helmond.

(02) Compl. zendstation in techn. perfecte st., best. uit: Heathkit SB-303, SB-401 en SB-610 (scope). SSB m. ook prima wrk. faselus, SSB, CW en RTTY. Dyn. mike, compl. uitv. doc. en zeer veel reserve onderdelen f 1600,-.
PAoPCA, J. Walraven, Jac. Catslaan 7, 1401 SK Bussum, tel. 02159-16811.

(08) Telex T-100B en converter DJ6HP f 350,- // Handy-Kit Oscilloscope HKS-130 f 150,-.
PA3CRW, tel. 03440-16641, tst. 28.

(04) IC-720A HF-transc. m. X-tal CW-filter, X-tal AM-filter, tafelmike IC-SM5, handmike en ext. speaker IC-SP3. 15 Mnd. oud en m. doc. f 2350,- // Racal freq. teller dig., type 836, m. X-tal-oven + doc. f 325,- // Hameg scoop HM-207, plm. 8 MHz, i.pr.st., + doc. f 325,- // Buisvoltmeter Klein en Hummel, incl. probe etc. + doc. f 100,- // Transistordipper Tech TE-15, 440 kHz - 280 MHz + doc. f 60,-.
PA3AFZ, A.D.J. Antonisse, Slagendreef 39, 5233 VE Den Bosch, tel. 073-410773.

(05) Capaciteitsmeter, analogoog (oERI). Complm. m. meter en in fraaie kast f 30,-.
PA3AFZ, A.D.J. Antonisse, Slagendreef 39, 5233 VE Den Bosch, tel. 073-410773.

(01) IC-260E 2 mtr. all mode transc. m. IC-HM-10 mike en mob.-beugel + nog 5 mnd. fabrieksgarantie f 1100,-.
PA3CHM, G.P. Bok, Grovestinsstraat 23, 8723 AD Koudum, tel. 05142-1715, tst. 28.

★ ★ ★

PATRONIX

ELECTRONIC PRODUCTS

TALMAWEG 26A
9981 CZ UITHUIZEN
Telefoon 05953-3370
Postgiro 5456786
Rabobank nr. 36.36.25.976

"PA2HKR" TRANSVERTER 10 NAAR 2 M (Electron mei '83)

- bouwkit (alle comp., verzilverde print etc.) f 89,00
- compleet gebouwd en afgeregeld f 129,00
- los verzilverde print f 19,50
- geschikt relais (gebruikt) 4 x om f 10,00
- **alle componenten zijn ook los leverbaar**

2 meter voorversterker (ruisarm) met BF 981

- bouwkit (alle componenten, verzilverde print) f 19,50
- compleet gebouwd f 29,50

LET OP!!

BLW 89 + BLW 90 + BLW 91

f 69,00

Overige componenten tegen zeer scherpe prijzen.

Leveringen geschieden uitsluitend onder rembours of na vooruitbetaling (altijd eerst even bellen).

DRAKE

Bespaar ruim f 2500,—

op een complete **DRAKE TR7 "GOVERNMENT"**
line uitgerust met vele opties en accessoires.

Ontvangt **doorlopend** van 0,0 - 30,0 MHz
en zendt **doorlopend** van 1,8 - 30,0 MHz (all mode).

WEGENS QRT ter overname:

TR7/DR7	100W all mode transceiver	f 5550
NB7	Noise blanker	f 350
AUX 7	Program board	f 175
RTM 7	Transceive module	f 35
RRM 7	Receive module	f 35
SL 4000	4 kHz AM Xtal filter	f 235
SL 1800	1,8 kHz SSB/RTTY Xtal filter	f 235
SL 500	500 Hz CW Xtal filter	f 235
PS 7	Voeding 12V / 30A beveiligd	f 1175
MS 7	Externe luidspreker	f 195
WH 7	SWR/Watt meter 2 kWatt	f 505
LF 30A	Low pass filter	f 90
MC 60	Tafelmicrofoon + voorverst. H/L imp.	f 265
TOTALE NIEUWPRIJS		f 9080

Slechts 33 verbindingen mee gemaakt. Beslist in nieuwstaat!!

Alles in originele verpakking
incl. manuals - kabels - garantiecoupons.

TER OVERNAME VOOR f 6495,—

Voor de snelle beslisser GRATIS:
2m transverter + 20 watt linear van SSB ELECTRONIC

INLICHTINGEN: UITSLUITEND TOT 1 SEPTEMBER 1983

PAOJTA, R.L. ZWARTJES — STOUTSTRAAT 16a — ROTTERDAM
TEL. 010-372640 na 18.00 uur (bij voorkeur)



HF Vermogenstransistoren

BEREIK: KORTE GOLF tot 30 Mc

type	vermogen	versterking	behuizing	prijs
MRF 450A	50 Watt	11 dB	I	f 69,75
MRF 453	65 Watt	13 dB	II	f 79,40
CD 70-12	80 Watt	12 dB	IV	f 109,90
S 100-12	100 Watt	11 dB	IV	f 138,60

BEREIK: KORTE GOLF tot 50 Mc

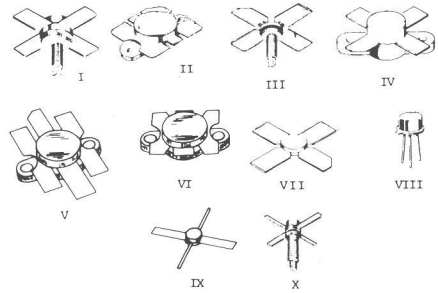
A 3-12	3 Watt	10 dB	I	f 39,50
A 25-12	25 Watt	10 dB	I	f 68,00
A 50-12	50 Watt	10 dB	I	f 137,50

BEREIK: VHF tot 175 Mc

SD 1127	4 Watt	10 dB	VIII	f 7,50
MRF 237	4 Watt	12 dB	VIII	f 8,95
2N 6080	4 Watt	12 dB	I	f 35,00
2N 5590	10 Watt	5 dB	I	f 33,50
2N 6081	15 Watt	6 dB	I	f 41,00
2N 5591	25 Watt	4 dB	I	f 49,00
2N 6082	25 Watt	6 dB	I	f 49,50
SD 1272	25 Watt	9,2 dB	III	f 39,95
2N 6083	30 Watt	6 dB	I	f 59,50
MRF 238	30 Watt	9 dB	I	f 37,50
2N 6084	40 Watt	5 dB	I	f 59,50
SD 1278	40 Watt	6 dB	III	f 62,00
SD 1428	45 Watt	6,5 dB	V	f 99,40
MRF 243	60 Watt	7 dB	II	f 152,00
MRF 245	80 Watt	6 dB	II	f 159,00
SD 1441	150 Watt	5 dB	V	f 265,00

BEREIK: UHF tot 470 Mc

SD 1080-7	0,5 Watt	10 dB	X	f 29,50
CHE	0,5 Watt	13 dB	X	f 57,00
C 1-12	1 Watt	10 dB	VII	f 68,50
2N 5944	2 Watt	9 dB	III	f 34,75
2N 5945	4 Watt	8 dB	III	f 52,00
C 3-12	4 Watt	6 dB	I	f 69,75
2N 5946	10 Watt	6 dB	III	f 56,00
C 12-12	12 Watt	5 dB	I	f 69,00
C 25-12	25 Watt	4 dB	I	f 120,00
CM 20-12	20 Watt	6 dB	VI	f 135,00
MRF 646	40 Watt	5 dB	II	f 133,00
SD 1434	45 Watt	5 dB	V	f 165,00
CM 45-12	45 Watt	5 dB	VI	f 192,00
CM 60-12	60 Watt	5 dB	VI	f 215,00
MRF 648	60 Watt	4 dB	II	f 169,00

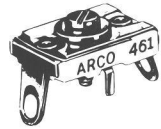


THOMSON-CSF databoek: RF & MICROWAVE POWERTRANSISTORS

f 35,00

MICA TRIMMERS en CONDENSATOREN

Mica trimmers voor transistor eindtrappen van grotere vermogens. Normale folietrimmers zijn door de grote verliezen en hoge temperaturen volledig onbruikbaar. Constructie: voet uit keramisch materiaal; platte aansluitdraden.



MICA TRIMMERS

fabrikaat: ARCO	type	C min.	C max.	prijs
	402	4 pf	20 pf	f 3,65
	404	12 pf	65 pf	f 4,95
	406	25 pf	115 pf	f 5,90
	461	5 pf	30 pf	f 4,75
	462	10 pf	80 pf	f 3,75
	463	20 pf	180 pf	f 3,75
	464	45 pf	280 pf	f 4,15
	465	75 pf	380 pf	f 6,10
	467	140 pf	580 pf	f 6,75

fabrikaat: CYLDON	type	C min.	C max.	prijs
	MT31 A/9	1,5 pf	20 pf	f 1,95
	MT31 A/3	3 pf	40 pf	f 1,95
	MT31 A/12	7 pf	60 pf	f 1,95
	MT31 A/4	10 pf	80 pf	f 1,95
	MT31 A/5	30 pf	140 pf	f 1,95
	MT31 A/13	60 pf	180 pf	f 2,25

MICA CONDENSATOREN

Nieuw: Thomson LCC MICA Chip C's klein van afmeting (2,8 x 2,8 x 3 mm) - zonder aansluitstrips - lage tolerantie - data sheet op aanvraag

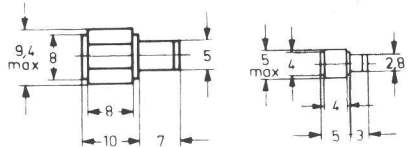
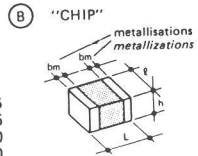
leverbaar in de volgende waarden:

10, 15, 24, 33 pf	f 3,55
51, 82, 100, 150 pf	f 3,65
220, 270 pf	f 4,10
330, 390 pf	f 5,60
470 pf	f 6,30

fabrikaat: JAHRE met aansluitstrips

leverbaar in de volgende waarden:

10, 15, 20, 30, 50, 82 pf	f 4,10
100, 150, 200, 270, 330, 500 pf	f 5,95



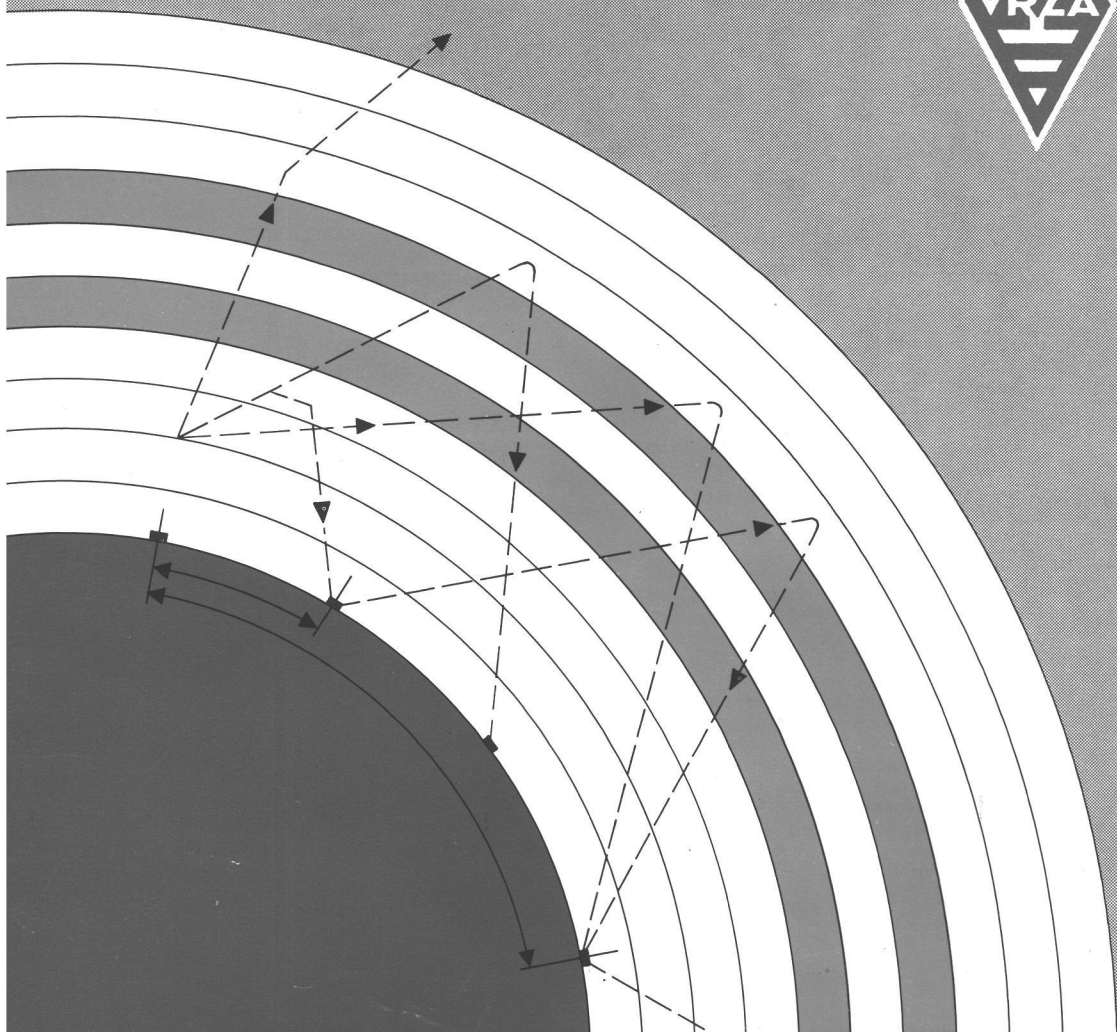
DOEVEN ELEKTRONIKA

- hobby elektronika
- computer shop
- communicatie app.

7901 EE Hoogeveen - Schutstraat 58 - Tel. 05280-69679 - Telex 42775

EQPAA

MET DEZE WEEK O.A.:
PLAATSBEPALING VAN DE MAAN



De V.R.Z.A., opgericht 23 november 1951, is ingeschreven bij de K.v.K. te Groningen onder nummer V 923496

Technische kopij te richten aan de technisch coördinator PAoBWL.

Kopij voor de rubrieken te richten aan betreffende rubricist.

Eindredactie	: PE1INJ	M.L. van Dijk, Bleystraat 21, 2806 LA Gouda	01820-23822
Technisch hoofdredakteur:	PAoBWL	W. van der Laken, Opaalweg 32, 5345 TS Oss	04120-32414
Redakteuren	: PE1ABQ	F.F.L. Fieggé, Schermblaas 61A, 3021 KJ Rotterdam	
	PAoWOW	M. Kuijman, Lindelaan 20, 1405 AK Bussum	02159-10173
	PAoBJG	B.J.G. Hamer, Strobloemstraat 19, 6942 VR Didam	
	PAoHLD	P.A. van Halderen, W. van Opdamstraat 8, 3143 KJ Maassluis	
	PA3AFD	C.L.A. Grauwelman, Bredalaan 54, 5652 JG Eindhoven	
Advertenties (comm.)	: PE1IFI	A. Berkhout, Postbus 130, 1230 AC Loosdrecht	02158-1324
Rubriekmedewerkers	: PAoMAW, PAoFRE, PAoSNG, PA-1555, PE1CZQ, PDoJCI, PAoDLO, PAoLJZ, PA3BMV.		

Adressen amateurs buitenland: PA-1555, Julianastraat 151, 7511 KG Enschede, tel. 053-320737.

Contributie VRZA 1983: f 60,00 voor leden woonachtig in Nederland.

Contributie-overschrijvingen op gironummer 26 4 26 t.n.v. Penningmeester VRZA, Postbus 173, 3850 AD Ermelo.

Leden- en contributie-administratie VRZA:

voor opgave nieuwe leden, adres- en callwijzigingen, informatie over het lidmaatschap en contributies:
 Postbus 173, 3850 AD Ermelo. Telefonisch uitsluitend werkdagen 8-16 uur: 03417-52029.

Dagelijks Bestuur Overlegorgaan (contactorgaan tussen het landelijk bestuur en de afdelingen)

Sekretariaat: VACATURE. Voorlopig: PAoJWU, Radioweg 2, 7346 AS Hoog Soeren, tel. (uitsluitend tussen 19.00 en 20.00 uur) 05769-327

VRZA AFDELINGSSEKRETARISSEN

Amersfoort: PA3BKX, H.L. Brandsen, Franklinstraat 10, 3817 VE Amersfoort, tel. 033-631365

Amstelland: tijdelijk: PAoWOW, M. Kuijman, Lindelaan 20, 1405 AK Bussum, tel. 02159-10173

Apeldoorn: PA2MTC, M.T.C. van Oeffelen, Pr. Clausstraat 32, 8171 VV Vaassen

Bergharen: PE1HQC, Mw. E.M. Verberne-Nijman, Vinkstraat 6, 6601 BX Wijchen

Den Haag: PAoBAK, R. Bakker, Bloemfonteinstraat 121, 2572 JC Den Haag

Duinstreek: PAoBDW, B.J. v.d. Weerd, Korfwater 45, 2715 AA Zoetermeer, tel. 079-211628

Emmen: PDoNZR, E.H. Berends, Tammingscamp 19, 7824 GN Emmen, tel. 05910-25830.

Flevo-Nop: PA-8049, Mw. M. van Ravenzwaaij, Schouw 18-60, 8232 HG Lelystad, tel. 03200-32530

Friesland: PA3BVN, M. de Jong, F. Hommiusstraat 38, 9101 WS Dokkum, tel. 05190-4749

Groningen: PA3BFY, A.J. v.d. Tuin, Voorwerk 13, 9951 JB Winsum

Hart van Holland: PE1INJ, M.L. van Dijk, Bleystraat 21, 2806 LA Gouda

Heiderland: PE1CLB, F. v.d. Schans, Ooievaarstraat 84, 1781 VS Den Helder

Jutberg: PDoCEX, P. Wolters, Deilhorst 26, 7009 LG Doetinchem, tel. 08340-30031

Kagerland: PA3BBH, D. van Staden, Zonnebloemlaan 57, Postbus 1126, 2340 BC Oegstgeest

Midden-Brabant: PDoMID, J.H.A. v.d. Wiel, Bontwerkerstraat 30, 4813 LL Breda

Oost-Brabant: PE1IUA, R. Molenbroek, Bessenvlinderstraat 103, 5641 EC Eindhoven

West-Brabant: PE1ITB, B. Lokkerse, Zuidwestsingel 20, 4611 KG Bergen op Zoom

Twente: PDoACB, R.E. Bijkerk, Walhofstraat 26, 7522 BL Enschede, tel. 053-352264 (buiten kantooruren)

Utrecht: PAoLEV, L. Evers, Pekingdreef 60, 3564 JR Utrecht

Voorne-Putten: PA3CJE, R. Huizer, Tong 9, 3225 AE Hellevoetsluis, tel. 01883-19486

IJsselmond: PDoNOA, W.P. Hamelinck, Van Pallandlaan 17, 9091 CE Wezep, tel. 05207-1518

IJsselstreek en Achterhoek: vakant

Zuid-Limburg: PA3BQP, W. Hodenius, Baenjenstraat 18, 6131 JK Sittard

Zuid-Veluwe: PA3AKO, C.G. van Hest, Nettelhorst 89, 6714 MC Ede, tel. 08380-32731

ANDERE VRZA-DIENSTEN

Commissie gehandicapte amateurs: PAoLEV, E.L. Evers, Pekingdreef 60, 3564 JR Utrecht, tel. 030-615502

Coördinatie begeleiding VRZA cursus Radio Zend Amateur: PAoLEV, E.L. Evers, Pekingdreef 60, 3564 JR Utrecht, tel. 030-615502

Certificaten-manager (aanvraag VRZA DDXC, LOC-AWARD, VHF-50, WAC, WAP en WPFX certificaat): PAoMAW, A. Krijgsman, Postbus 912, 2665 ZX Bleiswijk, tel. 01892-6779

Dutch QSL-Bureau: Postbus 230, 6800 AH Arnhem. VRZA-vertegenwoordiger Dutch QSL-Bureau commissie: PA-5773, G.E. Mente, Onder de Beumkes 24, 6883 HD Velp, tel. 085-649031

Relaiszendercommissie: VRZA-vertegenwoordigers: PAoJKB, J. Bakker, Boendalestraat 32, 2531 XL Den Haag, tel. 070-896790; PAoCEA, C.J. Eilers, 't Oosteind 10, 4158 CA Deil, tel. 03457-560

VRZA werkgroep LFD: PAoRLS, R.L. Schippers, Bartokstraat 22, 2162 VE Lisse

Commissie Imago Bewaking: PAoJWR, J.Th. v.d. Water, Van Peltlaan 121, 6533 ZC Nijmegen

DXCC SWL aanvragen via PA-1555, H. Mulder, Julianastraat 151, 7511 KG Enschede, tel. 053-320737

Werkgroep Radio Scouting Nederland: VRZA-vertegenwoordiger: PAoJWU, J.W. Udo, Radioweg 2, 7346 AS Hoog Soeren

Juridische dienst VRZA: PA3APR, J.G.P. van Iersel, Postbus 882, 5600 AW Eindhoven

PLAATSBEPALING VAN DE MAAN

door PAoDAR

In de eerste CQ-PA van 1983 stond een oproep om een eenvoudige tabel te produceren, waaruit de richting en de hoogte boven de horizon van de maan afgelezen kan worden. Zo'n tabel bestaat echter niet; de beweging van de maan aan de hemel is daarvoor te ingewikkeld. Met grote rekenmachines en tegenwoordig computers lukt dit wel. Toch was er vroeger reeds een behoefte om te weten waar de maan aan de hemelbol staat, bijvoorbeeld bij astronomen en zeelieden. In astronomische almanakken (Nautical Almanac, Kalender für Sternfreunde), staan tabellen, waaruit we met enige achtergrondkennis de plaats van de maan op de hemelbol kunnen bepalen. Het doel van dit verhaaltje is nu, om ook niet-astronomen enige van deze trucjes te leren. Met een catalogus kunnen we dan alles berekenen. Het is ondoenlijk om hele rissen tabellen hier weer te geven; ik beperk me daarom tot zes dagen rond het perigeum (het punt van dichtste nadering tot de aarde).

Enige opmerkingen vooraf. In dit verhaaltje worden graden en boogminuten enerzijds en uren en minuten anderzijds door elkaar gebruikt. Goniometrische functies van uren zijn niet getabelleerd; ook een rekenmachine weigert zo'n argument. Voor zover dit van toepassing is, moeten we uren in graden omrekenen. 24 uur komt overeen (Δ) met 360° , ofwel $1^\circ \triangleq 4^m$. Verder gelden de basisgegevens voor 0^h GMT, dus niet in lokale tijd.

RUWE LIJNEN

We willen om "a" uur GMT de maan vinden.

1. Bepaal de lokale sterretijd "LST".
2. Bereken de rechte klimming "RKL" om "a" uur met behulp van tabel 1.
3. Bereken de uurhoek "t".
4. Bereken de declinatie "dn" om "a" uur uit tabel 1.
5. Lees uit figuur 1 de hoogte "h" boven de horizon af.
6. Lees uit figuur 2 het azimuth "A" af.

VERDER UITGEWERKT

1. De lokale sterretijd

Reken uw lengtegraad om in een tijdmaat. Dit is de lengtecorrectie, "LC". Vervolgens bepalen we de tijdcorrectie, "TC" = $a \times 10^s$. Rond rustig op gehele minuten af.

De sterretijd van 0^h GMT op 0° OL lezen we af uit tabel 1: "T".

De lokale sterretijd is dan in formule: $LST = T + LC + TC + a$.

Voorbeeldje: 28 januari 21^h GMT te Rotterdam, 52° NB en $4^\circ 30'$ OL.

$LC = 4.5^\circ \times 4^m = 18^m$. $TC = 21 \times 10^s = 210^s \approx 4^m$.

$LST = 8^h 27^m + 18^m + 4^m + 21^h = 29^h 49^m = 5^h 49^m$.

2. De rechte klimming

We interpoleren lineair in tabel 1 tussen dag "n" en "n+1". Dit is een aanname.

$$RKL = RK(n) + \frac{a}{24} [RK(n+1) - RK(n)].$$

Voorbeeldje: 28 januari 21^h GMT.

$$RKL = 7^h 46^m + \frac{21}{24} (8^h 51^m - 7^h 46^m) = 7^h 46^m + \frac{7}{8} (66^m) = 7^h 46^m + 58^m = 8^h 44^m.$$

3. De uurhoek van de maan, "t"

$t = LST - RKL$; eenvoudiger kan het niet.

Voorbeeldje: gegevens als boven. Omdat RKL groter dan LST is, mogen wij bij LST 24h bijtellen. $t = 29^h 49^m - 8^h 44^m = 21^h 05^m$.

4. De declinatie

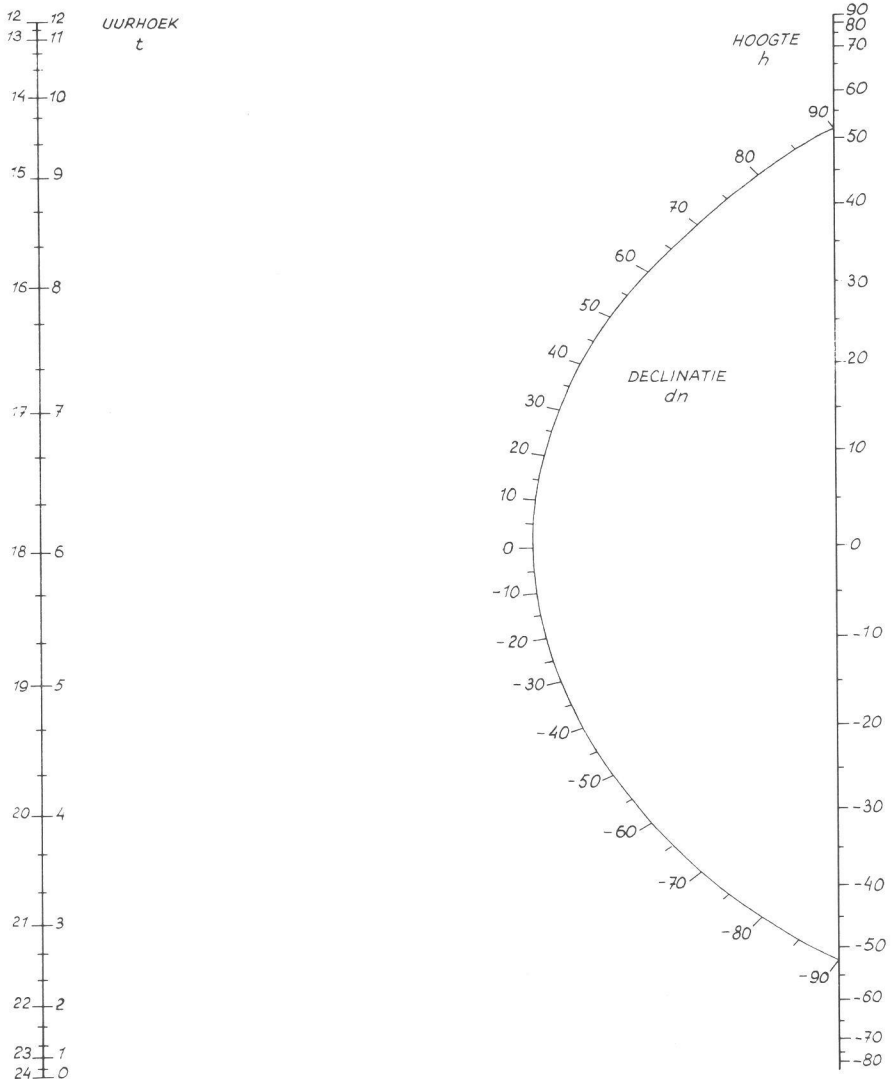
Ook hier interpoleren we lineair in de tabel 1 tussen dag "n" en "n+1".

$$dn = D(n) + \frac{9}{24} [D(n+1) - D(n)].$$

Voorbeeldje: 28 januari 1983, 21^h GMT.

$$dn = 23^\circ 31' + \frac{21}{24} (20^\circ 49' - 23^\circ 31') = 23^\circ 31' - \frac{7}{8} (2^\circ 14') = 23^\circ 31' - 1^\circ 57' = 21^\circ 61'.$$

FIGUUR 1



5. De hoogte van de maan boven de horizon

In figuur 1 leggen we een denkbeeldige lijn tussen het punt t op de uurhoek-as (links) en dn op de gebogen declinatielijns en we snijden de hoogte-as in "h".

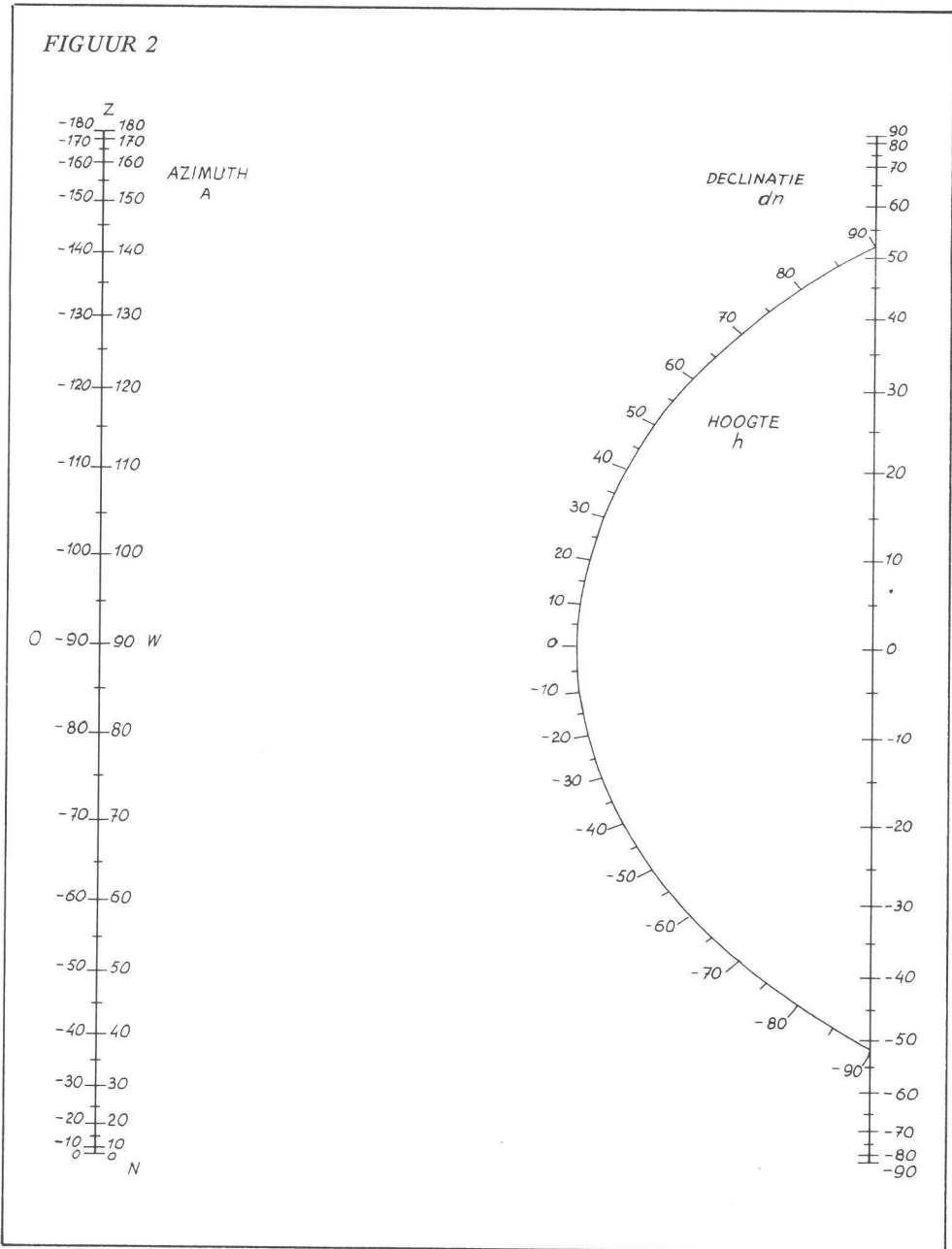
Als de hoogte negatief is, dan staat de maan onder de horizon.

Voorbeeld: De lijn door $t = 21^h 5^m$ en $dn = 21^\circ$ snijdt de hoogte-as in $h = 45^\circ$.

6. Het azimuth

In figuur 2 snijden we een denkbeeldige lijn door "dn" op de rechter as en "h" op de kromme hoogte-as met de linker as A. Het snijpunt "A" is de richting van de maan van-

FIGUUR 2



uit het noorden. Deze richting kan nog negatief (oostelijke hemeldeel) of positief (westelijke hemeldeel) zijn. Hiervoor bestaat een eenvoudig criterium.

Als t kleiner is dan 12^u staat de maan westelijk, maar als t tussen 12^h en 24^h in ligt dan staat de maan oostelijk. Zoals we in figuur 2 kunnen zien, zijn de einden van de azimuth as nogal onnauwkeurig. Een klein foutje is zo gemaakt, met aanzienlijke afwijkingen als gevolg. Een formuleetje schiet ons in zo'n geval te hulp:

$\sin A = [\cos(dn) \sin(t)] / \cos(h)$. Bij de oplossing van deze vergelijking maken we toch handig gebruik van figuur 2. Veronderstel we vinden dat $\sin A = 0.07$, dan vinden we

als oplossing voor $A \approx 40^\circ$; echter $180^\circ - 40^\circ = 176^\circ$ voldoet dan ook. Uit het geschatte snijpunt uit figuur 2 weten we of we 40° of 176° moeten kiezen.

Voorbeeldje: 28 januari om 21^h GMT.

De lijn door $dn = 21^\circ$ en $h = 45^\circ$ snijdt de A-as in figuur 2 bij $\pm 116^\circ$. De uurhoek is 21^h 5^m dus we moeten het minteken gebruiken: $A = -116^\circ$; dit is tussen OZO en ZO. Met formules (zie appendix) hebben we kunnen berekenen dat $h = 44.4^\circ$ en $A = -115.8^\circ$.

Nog een extra voorbeeld: 28 januari 1983, 23^h 30^m GMT.

1. LST = 8^h 27^m + 18^m + 4^m + 23^h 30^m = 8^h 19^m

2. RKL = 7^h 46^m + 1^h 5^m = 8^h 51^m

3. t = 8^h 19^m - 8^h 51^m = 23^h 28^m

4. dn = 23^o 31' - 2^o 11' = 20^o 52'

5. h = 60^o

6. A = ?; het snijpunt ligt boven de A-as: omdat $t < 24^h$ verwachten we $A \approx -180^\circ$.

De berekening met de sinusformule leert ons dat $\sin A \approx -0.26$, dus $A = -165^\circ$.

De berekening met de formules uit de appendix levert op $h = 58.3^\circ$ en $A = -166.2^\circ$.

Voor antennes met relatief kleine openingshoeken 5° bij -3B (30 dB "gain") is deze nauwkeurigheid nog voldoende.

Amateurs met niet eleveerbare antennes moeten testen of luisteren als de maan laag aan de horizon staat. Dit is kort na opkomst of voor ondergang. Het tijdstip van opkomst halen we uit de krant of agenda, of we kunnen het zelf bepalen. De beschreven berekening lijkt gecompliceerd, maar dat is slechts schijn. We moeten gewoon de voorafgaande berekening nu in omgekeerde volgorde uitvoeren.

Als de maan opkomt, heeft zijn middelpunt een hoogte 0° . Lees af de rechte klimming en declinatie op dag "n", 0^h GMT. Bepaal uit figuur 1 de bijpassende uurhoek "t". Voor opkomst moet deze liggen tussen ongeveer 15^h en 21^h, bij ondergang tussen 3^h en 9^h (uurhoek). De bijbehorende lokale sterretijd berekenen we uit: LST = t + RKL. Voor RKL nemen we de rechte klimming van 0^h GMT. Van de lokale sterretijd trekken we de sterretijd T, zie tabel 1, de lengtecorrectie en de tijdcorrectie af. Het restant, "b" uur, is ongeveer het tijdstip van opkomst of ondergang van de maan, in GMT. Echter in die "b" uur is zowel de rechte klimming als de declinatie van de maan aanzienlijk veranderd. We gaan dus zowel de rechte klimming als de declinatie corrigeren en we herhalen de berekening met de rechte klimming en declinatie van "b" uur, i.p.v. 0^h GMT. Zodoende vinden we dan "c" uur, een betere benadering. Een volgende correctie levert "d" enz. Na "c" uur kunnen we stoppen.

TABEL 2	1e keer	2e keer	3e keer
RKL	7 ^h 46 ^m	8 ^h 26 ^m	8 ^h 29 ^m
dn	23 ^o 31'	21 ^o 41'	21 ^o 35'
t	15 ^h 40 ^m	16 ^h 00	16 ^h 00 ^m
LST	23 ^h 26 ^m	24 ^h 28 ^m	24 ^h 31 ^m
TC	0	2 ^m	3 ^m
schatting	14 ^h 41 ^m	15 ^h 43 ^m	15 ^h 47 ^m
GMT	"b"	"c"	"d"
T = 8 ^h 27 ^m LC = 18 ^m			

Het een en ander heb ik in tabelvorm (tabel 2) uitgevoerd voor maansopkomst op 28 januari 1983. Het azimuth A lezen we bij de declinatie van "b" uur af uit figuur 2. De derde keer is dus overbodig, de correctie is slechts 4^m ($\Delta 1^\circ$). We zien dat bij de tweede keer (uitgaande van 14^h 41^m) naast de rechte klimming ook de declinatie veranderd is, waardoor ook weer de uurhoek groter is geworden.

De rechte klimming werd 40^m groter, de uurhoek 20^m, dus schatting "b" en "c" verschillen een uur, "c" en "d" slechts 4^m. De door de astronomen opgegeven tijd van opkomst is 15^h 57^m GMT. Het verschil bedraagt 10^m. De oorzaak van het verschil is de lineaire interpolatie, deze is onvoldoende. Ook hierin kan worden voorzien, maar dat zou het voorbeeld onnodig ingewikkeld gemaakt hebben.

APPENDIX

De gebruikte formules:

$$\sin(h) = \sin(NB) \sin(dn) + \cos(NB) \cos(dn) \cos(t).$$

$$\sin(A) = [\cos(dn) \sin(t)] / \cos(h).$$

$$\sin(dn) = \sin(NB) \sin(h) + \cos(NB) \cos(h) \cos(A).$$

De laatste formule dient ter controle van de juiste waarde van het azimuth A.

TABEL-1

Datum	RK	D	T	afst	Datum	RK	D	T	afst
				(Mm)					(Mm)
3-IX	6h55,0m	24 ⁰ 38 ¹	22h46 ^m 16 ^s	367	24-XI	7h 9,3m	+25 ⁰ 7 ¹	4h 9m32s	371
4	7 58.8	23 37	50 12	363	25	8 11.3	23 46	13 29	370
5	9 2.2	20 55	54 8	360	26	9 11.4	20 55	17 26	370
6	10 3.7	16 46	22 58 5	358	27	10 8.7	16 49	21 22	370
7	11 2.3	11 31	23 2 1	359	28	11 3.2	11 46	25 19	371
8-IX	11 58.3	5 37	23 5 58	361	29-XI	11 55.5	6 9	4 29 15	372
1-X	7 38.5	24 21	0 36 39	370	20-XII	5 44.2	24 21	5 52 3	370
2	8 40.2	22 15	40 35	366	21	6 47.5	25 13	56 0	367
3	9 40.5	18 40	44 32	364	22	7 51.6	24 21	5 59 56	365
4	10 38.6	13 53	48 28	363	23	8 54.4	21 52	6 3 53	365
5	11 34.6	8 14	52 25	363	24	9 54.1	17 58	7 49	366
6-X	12 28.6	2 9	0 56 21	364	25	10 50.5	13 1	11 46	368
29-X	8 25.0	23 8	2 27 2	371	26	11 43.8	7 26	6 15 42	370
30	9 24.2	19 59	30 59	369	De zes opvolgende dagen bevatten meestal een weekend. Afst. is de afstand tussen middelpunt aarde-maan uitgedrukt in megameters (1000 km).				
31-X	10 21.3	15 37	34 55	368					
1-XI	11 16.1	10 20	38 52	368					
2	12 9.1	+4 30	42 48	368					
3-XI	13 1.0	-1 34	2 46 45	370					

★ ★ ★

YPMA'S RADIO ONDERDELEN en TECHNISCHE DUMP

Boven Oosterdiep 61
9641 JN VEENDAM
Telefoon 05987-17458

Weer volop leverbaar: Racal korte golf ontvangers type RA17 mkII van 0,5 tot 30 MHz in 30 banden f 750,—. Idem type RA17L als nieuw f 850,—. Murphy B40 ontvangers type D van 640 kHz tot 30 MHz in 5 banden reeds vanaf f 350,—. Collins ontvangers type R-390A/URR van 0,5 tot 30 MHz in 30 banden mech. digitale uitlezing f 1250,—. Verder nog vele andere ontvangers in voorraad, zoals: Philips BX925, AR88, HRO sixty, Sait MR1410, Telefunken (regenboog), enz.

Creed telexmachines type 75 115V AC 45-50 en 75 baud f 125,—. Redifon TT II telexconverters alle shifts tot 100 baud solid state met lijnstream f 95,—. Tektronix oscilloscopes type 647A dual beam 100 MHz solid state f 1650,—. Tektronix oscilloscopes type 551 dual beam 30 MHz f 650,—. Solartron Hartley oscilloscopes type CT436 dual beam 6 MHz (doet gemakkelijk 15 MHz) f 495,—.

Rohde en Schwarz polyscopes type I van 0,5 tot 400 MHz f 650,—. Racal counters 8 digits 125 MHz f 325,—. Wayne Kerr LCR meetbruggen type CT530 f 425,—. Philips 16 mm filmprojectors type EL5000 met optisch geluid compleet met luidsprekers f 450,—. Solartron regelbare voedingen van 0 tot 500 volt 150 mA en 6,3V \pm 5 Amp. f 125,—. Marconi signaalgenerators type 995 van 1,5 MHz tot 220 MHz FM, AM en CW compleet met toebehoren en boek, als nieuw f 750,—. Marconi dummy-load wattmeters 300 watt 250 MHz f 275,—. Decca transmitting units met 2 mooie afstemcondensators van 420 pF en RF Amp. meter f 60,—. Bossen coax RG8/AU lang \pm 20 meter compleet met PL259 connectors f 39,50. Groundplane antennas (34-delig) van 20 MHz tot 70 MHz f 60,—. Pye pocketphones, een leuk ontvangertje, voor 70 cm getest f 39,50. Idem niet getest f 25,—. Frequentiemeters type BC221 van 125 kHz tot 20 MHz met origineel boek f 95,—. Philips scoopbuizen type DG7-32 nieuw in doos f 90,—. Een kleine greep uit onze collectie buizen, b.v. 4CX250B f 49,50, 2C39 f 25,—, 813 f 90,—, 814 f 25,—, 6146B f 39,50, QQE/03-20 f 45,—, 832A f 45,—, 829B f 69,50, 807 f 11,50, enz.

**Bovenstaande apparaten zijn slechts een klein gedeelte van onze voorraad.
Een bezoek aan onze zaak loont zeker de moeite.**

Onze openingstijden zijn: maandag t/m zaterdag — dinsdags gesloten.

VAN UW DQB

door PA-5773

Op 28 mei j.l. werd in het DQB – dat over 1983 bijna 1,1 miljoen kaarten behandelde – in Arnhem weer de jaarlijkse RQM-bijeenkomst gehouden, waaraan van de 50 regio's een 15-tal niet aanwezig kon zijn. De bijeenkomst werd geleid door de nestor PAoALO, die o.m. de volgende punten behandelde: Het vele werk, dat door de QSL-managers met hun XYL's en andere helpers geheel vrijwillig wordt verzorgd, gebeurt onder diens eigen verantwoordelijkheid, waaronder de gehele QSL-verzorging en de continuering ervan voor zijn regio valt. Elk lid van de aangesloten verenigingen heeft thans een lidmaatschapskaart en in geval van twijfel kan bij het DQB navraag worden gedaan of iemand recht heeft op QSL-service. Benadrukt werd dat bij een noodzakelijke splitsing van QSL-verzorging aan de regiocode een letter kan worden toegevoegd.

De minimale eisen, waaraan een QSL-kaart moet voldoen, werden aan de hand van een schets – zoals hieronder weergegeven – uitgebreid toegelicht en er werd vooral op gewezen, dat een ondertekening voor het verkrijgen van een certificaat niet mag ontbreken.

Maak de kaart zo, dat de ontvanger er iets aan heeft; verfraaiing is natuurlijk toegestaan, maar houdt het leesbaar (ook voor het DQB). Aan de achterzijde kan op de rechterkant een adres voor postverzending en aan de linkerkant eigen adres en regionummer worden vermeld. Op de voorgestelde aanpassingen van het DQB-reglement was geen commentaar en nadat de gereedstaande pakken QSL-kaarten meegenomen werden – hetgeen een portokostenbesparing van f 600,- betekende – zien wij het komende QSL-gebeuren weer vol goede verwachtingen tegemoet.

Tenslotte nog dit:

Vraag HF-verbindingen met landen waar geen QSL-bureaus zijn gevestigd naar een QSL-adres. Het is voor het DQB niet mogelijk kaarten te verzenden naar YA (Afghanistan) en ZA (Albanië). Kaarten voor Tsjaad en Ghana werden geretourneerd.

Voor rechtstreeks zending naar Israël (4X - 4Z) is het nieuwe adres:

4X-4Z QSL-bureau, Manager 4X4FU, PO-Box 3500 Haifa, 31034, Israël.

Van de leden wiens roepnaam gewijzigd werd, gaf slechts de helft dit aan het DQB-bureau door! Als u eens wist hoeveel moeite de andere helft door hun nalatigheid onze DQB-medewerkers bezorgt. Voortaan even een QSL-kaartje met de wijziging.

PA-5773

formaat 140 mm x 90 mm (tolerantie ca 1 cm)

woonplaats:				Nederland	
ccc	aa	ll	ll		
cc	aaaa	ll	ll		
cc	aa aa	ll	ll		
cc	aaaaaa	ll	ll		
cc	aa aa	ll	ll		
ccc	aa aa	lllllll	lllllll		
station	date	time	freq.	RST	mode
remarks:		pse/tnx QSL via:			
		ondertekening:			

SPACE-SHUTTLE „COLUMBIA” ROEPT ALLE RADIO-AMATEURS

door PA3APR

Zal NASA astronaut Owen Garriott W5LFL, de eerste radio-amateur in de ruimte, ook uw roepnaam in zijn STS-9 logboek schrijven?

Speciaal voor ons bestemde interessante verwachtingen zijn doorgaans even snel de wereld rond als de vraag van de NASA aan Owen Garriott of hij er iets voor voelde de eerste radio-amateur in de ruimte te worden. Wanneer alles naar wens verloopt, zal op 30 september Space Shuttle “Columbia” vanaf Cape Canaveral worden gelanceerd met aan boord, tussen alle andere apparatuur, een heuse 2 m portofoon. Alle radio-amateurs over de gehele wereld hebben de kans om een verbinding met de Space Shuttle te maken. De tijd die Owen Garriott ter beschikking krijgt van NASA om verbindingen te maken tijdens de missie, is echter beperkt. Het is daarom onmogelijk met iedereen in contact te treden. W5LFL krijgt slechts een uur per dag de tijd om achter zijn 2 m portofoon “te zitten”.

Om u kans van slagen te geven een verbinding met W5LFL in de Space Shuttle te maken, geef ik gaarne advies.

Op de derde dag van deze ruimtemissie, die in totaal negen dagen duurt, zal W5LFL één à twee uren vóórat hij zich vanuit de Space Shuttle op 2 m laat horen, dit aankondigen op de normale huisfrequentie van Mission Control. Deze aankondigingen zullen dan worden uitgezonden door de verschillende AMSAT netten over de gehele wereld, alsmede door W1AW, het clubstation van de ARRL en op een speciaal voor deze gebeurtenis ingesteld telefoonnummer. Juiste omloopgegevens van de Space Shuttle worden momenteel nauwkeurig berekend en zo spoedig mogelijk gepubliceerd.

Wanneer het ruimteveer dat gedeelte van de wereld overkomt waar communicatie tussen het veer en radio-amateurs mogelijk is, zal W5LFL elke minuut zenden en ontvangen. Te beginnen met elke even minuut zal W5LFL gedurende één minuut zenden en vervolgens elke oneven minuut luisteren. Het is aan te bevelen dat uw stationsklok de juiste tijd aangeeft. Die klok kunt u nauwkeurig instellen door te luisteren naar verschillende tijdmeldingsstations zoals WWV op 2,5, 5, 10, 15, 20 of 25 MHz.

De portofoon van W5LFL heeft de mogelijkheid ingebouwd te zenden en te ontvangen 20 kHz buiten de in tabel 1 genoemde frequenties. Gedurende de één-minuut uitzendingen van W5LFL zal die aangeven met welk geografisch deel van de aarde verbindingen kunnen worden gemaakt en op welke frequentie dat zal gaan gebeuren. Wanneer het mogelijk is zal tevens een beschrijving worden gegeven waarmede de bemanning op dat moment bezig is en wat die bemanning van dat deel van de aarde ziet waarmede W5LFL in verbinding gaat treden. Tijdens elke oneven minuut zal W5LFL luisteren naar roepnamen uit het voornoemde gebied. Voor het maken van een verbinding met W5LFL is het voldoende tijdens die oneven minuut alléén enkele malen uw roepnaam te noemen, niet meer en niet minder. Daarna zal W5LFL tijdens de even minuut alle door hem gehoorde roepnamen opnoemen, hetgeen voldoende is voor het claimen van een verbinding met W5LFL in de Space Shuttle “Columbia”. Deze procedure maakt het mogelijk dat velen een QSO kunnen maken met Owen Garriott. Wanneer de tijd dit toelaat is het mogelijk met Owen een langer contact te hebben om de tijd te vullen die eventueel overblijft, alhoewel ik mij dat niet kan voorstellen. De maximum communicatietijd wanneer de Space Shuttle precies over uw QTH komt, is ongeveer 8 minuten. De beste kans om een QSO met W5LFL te maken is wanneer u over een uitgangsvermogen kunt beschikken van ongeveer 40 Watt. Als antenne kan het best een Turnstile-antenne worden gebruikt, maar een gewone Ground-Plane wil ook nog wel eens voldoen voor dit soort communicatie.

Duidelijk dat het hier gaat om een dosis “operating practice” en timing, welke zaken een verbinding met de Space Shuttle kunnen waarborgen. Deze eerste mogelijkheid om een verbinding te kunnen maken met een bemand ruimtevaartuig, is volkomen nieuw onder ons. “Operating practice” en timing zijn nodig, maar ook onontbeerlijk is uw goede gedrag ten opzichte van uw mede radio-amateur. Oók als u niet slaagde een QSO met W5LFL te maken! Wij alleen begrijpen dat dit experiment in de publieke belangstelling staat en dat wij radio-amateurs nu kunnen laten zien wat we doen en wie we zijn. Op deze wijze kunnen wij

misschien wat meer prestige brengen, welke prestige de laatste tijd toch enigszins was vertroebeld. Wanneer we kans zien deze historische gebeurtenissen met karakter af te wikkelen, hebben we nog meer gelegenheid onze amateurdienst te overleven.

TABEL 1

STS-9 Operating Frequencies

ruimte-aarde: 145.510 tot 145.770 MHz
aarde-ruimte: 144.910 tot 145.470 MHz
alle uitzendingen in FM

TABEL 2

STS-9 Baanparameters

omlooptijd: 90 minuten
hoogte : 250 km
inclinatie : 57 graden
increment : 22 graden

(deze data zijn voldoende om, tesamen met een equator-crossing, welke u kunt aantreffen in het HAMSAT-bulletin, te verwerken in bijna elke computer).

Uit bovenstaande tabel 1 blijkt dat de ruimte-aarde frequenties samenvallen met enkele repeater frequenties. Verbindingen via repeaters zijn echter niet gepland door W5LFL.

Bestudeer verder nauwkeurig het HAMSAT-bulletin. Veel succes toegewenst!

PA3APR

★ ★ ★

BESTUURSMEEDEDELING

door PA3APR

Het bestuur bracht onlangs ter kennis onder de leden dat er naar een 2e sekretaris werd gezocht. Daarop kwam slechts één reactie binnen! Inmiddels is tijdens de laatstgehouden bestuursvergadering M.J.G. Haafs, PA-8050 aangesteld als 2e sekretaris bij onze vereniging. Voorlopig is aan de sekretariatswerkzaamheden van die 2e sekretaris nog geen exakte taak gegeven en zullen de werkzaamheden worden verdeeld tussen de 1e en 2e sekretaris onderling in volgorde van belangrijkheid der stukken.

Het bestuur heeft geen bezwaar tegen publikatie van de notulen van komende ALV's in het VRZA-INFO, alsmede de notulen van de ALV 1983. Binnenkort zullen die notulen worden gepubliceerd.

Ten aanzien van de te volgen lijn bij de besprekingen tussen onze vereniging en de PTT/RCD zal daarin geen wijziging komen. Het bestuur heeft bij zowel de Minister van Verkeer en Waterstaat als bij de Raad van State aangedrongen op inzage in hoofdstuk "F" van het voorontwerp Nieuw Radioreglement, omdat zij de inhoud belangrijk acht voor onze vereniging. Aangezien wij niet alleen zendamateurs, maar ook luisteramateurs binnen onze gelederen hebben, is het raadzaam met alle kracht de belangen van deze groep radio-amateurs te verdedigen. Deze belangen liggen voor de toekomst voor een aanzienlijk deel opgesloten in hoofdstuk "F" van het voorontwerp Nieuw Radioreglement.

Het bestuur maakt hierbij verder bekend dat zij Postbus 61420, 2506 AK te 's Gravenhage, heeft opgeheven. Alle VRZA-officials worden verzocht hiervan goede nota te nemen en geen lidmaatschapsaanvragen meer te zenden aan dit postbusnummer, maar aan onze Leden-administratie, Postbus 173, 3850 AD Ermelo.

De volgende bestuursvergadering zal worden gehouden op 9 september 1983. Ingekomen stukken ter behandeling op die bestuursvergadering dienen bij de 1e sekretaris op 2 september te zijn binnengekomen.

★ ★ ★

**JUNI, JULI, AUGUSTUS
CQ-PA TWEEWEEKLIJKS**



certificaten

Bijdragen t.b.v. deze rubriek gaarne zenden aan:
Alex Krijgsman, PAoMAW, De Ruijterweg 23, 2665 AL Bleiswijk.

Algemene regels DIG-certificaten:

- VHF/UHF: verbindingen via repeaters zijn niet geldig.
- DIG-certificaten worden onder overeenkomstige regels uitgegeven aan SWL's.
- Alleen door QSL bevestigde verbindingen komen in aanmerking.

EUROPEAN PREFIXES AWARD EU-PX-A

Om voor dit certificaat in aanmerking te komen dient u verbinding te maken met stations met verschillende Europese prefixen. Hierbij gelden alle prefixen uit de DXCC-landenlijst. Bij stations die vanuit een ander land dan het eigen land werken geldt als prefix de desbetreffende landenletters met als cijfer het cijfer uit de home-call, dus b.v. PE1AAA/LX geldt als prefix LX1 en OE9BBB/PA geldt als PA9. Het basis-certificaat krijgt u voor 100 prefixen, per 50 volgende prefixen kunt u stickers krijgen. Het certificaat kost DM 5,00 of 10 IRC's, een sticker kost 3 IRC's. U kunt het certificaat met een GCR-lijst aanvragen bij Alfons Niehoff DJ8VC, Ernst Hase-weg 6, 4407 Emsdetten in West-Duitsland.

WORKED GERMAN LARGE CITIES WGLC CERTIFICAAT

Het WGLC certificaat wordt uitgegeven voor verbindingen met Duitse "Gross-stadten" (steden met meer dan 100.000 inwoners). Er zijn 3 klassen: klasse 3 - 20 steden, klasse 2 - 40 steden, klasse 1 - 60 steden. Het certificaat wordt uitgegeven in HF-mixed mode en in HF-alleen CW. Er bestaat ook een VHF/UHF versie. Hiervoor moet u resp. 20 (klasse 3), 30 (klasse 2) of 40 (klasse 1) punten halen, waarbij een verbinding op 145 MHz 1 punt oplevert en een UHF-verbinding 3 punten per stad. Alleen verbindingen gemaakt na 1-1-1962 komen in aanmerking. U kunt het certificaat, dat DM 5,00 of 10 IRC's kost, met behulp van een GCR-lijst aanvragen bij Harry Schutte DB3OR, Postbus 180660, 3000 Hannover 81 in West-Duitsland.

Op dit ogenblik zijn de volgende steden geldig: Aachen, Augsburg, Berlijn, Bergisch-Gladbach, Bielefeld, Bochum, Bonn, Bottrop, Braunschweig, Bremen, Bremerhafen, Darmstadt, Dortmund, Düsseldorf, Duisburg, Erlangen, Essen, Frankfurt/Main, Freiburg, Fürth, Gelsenkirchen, Göttingen, Hagen, Hamburg, Hamm, Hannover, Heidelberg, Heilbronn, Herne, Hildesheim, Kaiserslautern, Karlsruhe, Kassel, Kiel, Koblenz, Keulen, Krefeld, Leverkusen, Ludwigshaven, Lübeck, Mainz, Mannheim, Mönchengladbach, Mülheim/Ruhr, München, Munster/Westfalen, Neuss, Nürnberg, Oberhausen, Offenbach/Main, Oldenburg iO, Osnabrück, Paderborn, Pforzheim, Recklinghausen, Regensburg, Remscheid, Rheydt, Saarbrücken, Salzgitter, Siegen, Solingen, Stuttgart, Trier, Ulm, Wanne-Eickel, Wiesbaden, Wilhelmshaven, Witten, Wolfsburg, Würzburg, Wuppertal.

ONE MILLION 1.000.000 CERTIFICAAT

De Duitse postcode bestaat uit een getal, dat voor de plaatsnaam is geplaatst. Als u de postcodes van de door u gewerkte stations in West-Duitsland (zie QSL-kaart) bij elkaar optelt en u komt dan aan een getal, groter dan 1.000.000, dan heeft u dit One Million certificaat verdiend. Om het iets gemakkelijker te maken mag u postcodes van een, twee of drie cijfers omvormen tot getallen van vier cijfers door er nullen achter te plaatsen (b.v. 1 BERLIN wordt dan 1000 BERLIN). Bij de aanvraag dient u uw GCR-lijst te rangschikken volgens oplopende postcode. Het certificaat wordt uitgegeven in HF-mixed mode, HF-CW-only en VHF, er worden geen vervolgstickers uitgegeven. Het certificaat kost DM 5,00 of 10 IRC's en u kunt het aanvragen bij Thomas Feise DC6XT, Zum Ravenhorst 270, 4200 Oberhausen 14.

Bent u actief? Dan is de marathon er ook voor u!



regional

Mededelingen voor opname in deze rubriek dienen 10 dagen voor verschijning ontvangen te zijn door:

M.L. van Dijk, PE1INJ, Bleystraat 21, 2806 LA Gouda

AKTIVITEITENKALENDER

augustus

Afdeling Zuid-Veluwe	16 aug.	Onderling QSO
Afdeling Emmen	17 aug.	Barbecue-avond
Afdeling Zuid-Veluwe	19/20 aug.	Heideweek Ede
Radio Amateurs Zoetermeer	21 aug.	2 meter vossejacht

25, 26, 27, 28 augustus

DNAT - Bentheim

Afdeling Amstelland	26/28 aug.	Reis naar DNAT Bentheim
Afdeling Flevo-NOP	27 aug.	Excursie DNAT Bentheim
Afdeling Hart van Holland	27 aug.	Busreis DNAT Bentheim

september

Afdeling IJsselmond	1 sept.	Afdelingsbijeenkomst
Afdeling Amstelland	5 sept.	"Wilde eenden" jacht, Landsmeer
Afdeling Voorne-Putten	8 sept.	Lezing PAoVHF over UA3AAA
Afdeling Utrecht	9 sept.	Lezing over Lopik-zenders
Afdeling Amstelland	13 sept.	Lezing over weersatellieten
Radio Amateurs Zoetermeer	14 sept.	Lezing PAoBS
Afdeling Voorne-Putten	15 sept.	Computer software cursus PEoAPH
Afdeling Voorne-Putten	17 sept.	Open Dag clubgebouw
Afdeling Flevo-NOP	30 sept.	Verkoopavond en bingo

AFDELING AMSTELLAND

Abusievelijk werd in de vorige CQ-PA's de wilde eendenjacht aangekondigd op 3 september. Dit moet zijn 5 september. De aanvang is tussen 19.30 en 20.30 uur. De startplaats is de jachthaven Robinson, Dorpsstraat, Landsmeer.

Behalve met deze jacht start de afdeling Amstelland dit seizoen met een lezing over weersatellieten op 13 september. Er zal een compleet station worden gedemonstreerd. Alles is overigens in bouw pakket verkrijgbaar! Misschien dat u over enige tijd ook uw eigen opnames vergelijkt met de plaatjes van de weersverwachting om 20.15 uur op de televisie.

De lezing wordt gegeven in het BAVO-huis, Sumatrastraat 2, Amsterdam-Oost. Aanvang 20.00 uur, vanaf 19.00 uur kunnen QSL-kaarten worden afgehaald.

Van bestuurszijde werd vernomen dat PE1ASV, René Vreeman, zijn functie van sekretaris neerlegt. Tot er een andere sekretaris is gevonden, wordt het sekretariaat door het bestuur beheerd.

AFDELING KAGERLAND

De maandelijkse bijeenkomst van de afdeling vindt plaats op de laatste donderdag van de maand in gebouw Taberna, Julianalaan 1 te Oegstgeest. Door omstandigheden kan het geplande programma niet doorgaan, desondanks hopen wij op een gezellige drukte.

In verband met vakantie van de crew zijn de wekelijkse uitzendingen van het clubstation PI4KGL gestopt tot 21 september. Vanaf die dag kunt u ons weer wekelijks (behalve de eerste woensdag van de maand) horen op 145.250 MHz, vanaf 20.00 uur.

Graag tot donderdag 25 augustus in Taberna.

AFDELING MIDDEN-BRABANT

Op zaterdag 10 september organiseren wij een "Open Dag" (aanvang 11.30 uur). Er zal getracht worden op deze dag een zo goed mogelijk beeld te geven van de luister- en zend-amateur. Indien er onder u nog mensen zijn, die hun medewerking willen geven aan deze

dag, graag even een reactie op tel. 04248-1705.

20 september zal de gezelligheid centraal staan. Op deze avond zijn uiteraard ook XYL c.q. OM van de luister- en zendamateurs van harte welkom.

De activiteiten worden gehouden in de Stationsherberg te Oosterhout.

Tot slot volgt nog de nieuwe bestuurssamenstelling: voorzitter Kees van Bree PE1HSW, sekretaris Toon Bekkers PA3CLG, penningmeester Eddy de Leeuw PDoDCB.

AFDELING ZUID-VELUWE

Op vrijdag 19 en zaterdag 20 augustus fungeert Rikus PDoIAZ als inpraatstation voor degenen die graag de door de afdeling opgezette happening in het centrum van Ede willen bezoeken, maar niet goed de weg weten (zie CQ-PA nr. 26). De frequentie is 145.250 MHz.



UBA SWL-COMPETITIE 1983

door ONL-6945

TUSSENSTAND per 9 juli 1983

PHONE

1. ONL-383	194640	26. ONL-6965	39864
2. DEoRFR	160912	27. ONL-2859	36284
3. BRS 25429/G	143850	28. ONL-620	32116
4. DL-16817	125580	29. ONL-6069/DL	28194
5. ONL-6866	122720	30. JA1-2o784	69960
6. ONL-5923	122364	31. NL-692-R14	61404
7. ONL-5566	121987	32. OH6-401	57798
8. PA-1555	120960	33. JA6-933o/JA1	57539
9. NL-7641-R27	115977	34. G-10173	42336
10. OH2-159	112266	35. EA-13164	39984
11. NL-5463-R46	107060	36. OE1-109976	33232
12. NL-8818-R46	89838	37. OE1-114081	29785
13. NL-8265-R46	88920	38. ONL-6040	28386
14. 4X4-1401	83772	39. YU1RS-301	28000
15. DEoMBS	81993	40. DE2KJJ	27968
16. ONL-5717	79728	41. ONL-790	27375
17. PA-5205	79492	42. NL-7798-R46	27090
18. ZL1-287	71423	43. PA-7631	26520
19. UA1-168-656	71175	44. DL-Po7/1896455	24752
20. NL-4845-R46	71050	45. REF-39631/DL7	23540
21. ONL-6750	67485	46. NL-4483	22100
22. SP-oo44-CZ	62868	47. OE-1389/RB	20900
23. G-7176	62429	48. ONL-3504	20855
24. SP-oo45-CZ	61957	49. I-327/FI	20296
25. REF-35700/F	52960	50. NL-8722	19822

CW

1. LZ1P-54	135994
2. DEoDXM	127000
3. BRS-44395/G	88403
4. ONL-383	79365
5. YU1RS-302	70632
6. OK1-11861	66171
7. YU4RS-3456	65741
8. LEoMBS	51194
9. PA-1555	46620
10. G-7176	45024
11. DE4BAH	41340
12. I3-72249	36840
13. YU1RS-323	31978
14. SP9-3738-KA	24516
15. JA6-933o/JA1	20140
16. YU2RS-711	18720
17. NL-7798-R46	12638
18. ONL-6750	11857
19. SP-1151-PO	10880
20. ONL-5566	9555
21. FE-10202	9313
22. LZ1C-75	8733
23. JA2-5168	7260
24. NL-4483	6360
25. ONL-7014	5880
26. DE1GMH	4183
27. YU4RS-1555	1178
28. ONL-7347	735
29. NL-8127-R48	280
30. NL-8746-R46	120
31. ONL-5807	110
32. 4X4-1401	20

RTTY

1. ONL-5770	21285	11. I2-51723	2268
2. NL-4483	16530	12. OK1-23148	1961
3. ONL-6750	15136	13. NL-8127-R48	1066
4. ONL-5566	14268	14. ONL-5807	1064
5. ONL-6557	13694	15. ONL-4823	851
6. ONL6150	11627	16. ONL-7347	660
7. DE1GMH	7104	17. NL-8746-R46	345
8. ONL-2652	6080	18. ONL-4003	266
9. PA-2466	4158	19. ONL-6608	196
10. ONL-6450	3430	20. 4X4-1401	90

Deelnemers worden verzocht om hun volgende tussenstanden uiterlijk 10 september a.s. te zenden aan de contestmanager ONL-6945, Marc Domen, Gebr. Blommestraat 14, B-2200 Borgerhout, België.

Wilt u alsnog meedoen aan deze internationale krachtmeting tussen SWL's uit de gehele wereld, dan vindt u het reglement in CQ-PA van 11 februari j.l. (nr. 6).



hou's dx

Samenstelling: G. Mulder, PAoSNG, Gelderlandstraat 180, 7543 WS Enschede.
Bijdragen dienen 10 dagen voor verschijning
in het bezit van de samensteller te zijn.

ALLE TIJDEN IN GMT

- A22IT BOTSWANA geh. op 21015 CW \pm 15.45. QSL via DL5KAT.
 BY1PK CHINA geh. op 21070 CW \pm 07.30.
 FG0HYJ/FS7 ST. MARTIN geh. 14153 SSB \pm 01.30. QSL via VE2EWS.
 HC8GI GALAPAGOS ISL. geh. 14275 SSB \pm 07.00. QSL via W3HNK.
 J39BS GRENADA geh. door PA-7194 op 14244 SSB \pm 07.20 en J39BM geh. 14236 SSB \pm 23.30.
 J87BS ST. VINCENT geh. door PA-7634 op 21266 SSB \pm 18.30 en ook geh. 21335 SSB \pm 21.30. QSL via WB2LCH. J88AJ geh. op 21325 SSB \pm 18.45.
 KC6IN OOST-CAROLINES geh. op 14220 SSB \pm 21.30.
 PYoFE FERN. DA NORONHA geh. op 21029 CW \pm 14.45 en op 14022 CW \pm 21.30. De operator blijft hier nog tot 25 augustus. QSL via PY1BVY.
 S79WHW SEYCHELLES geh. door PA-7194 op 21208 SSB \pm 16.45 en ook 21270 SSB \pm 17.00.
 SV5TH RHODOS geh. 14164 SSB \pm 18.00. QSL via Box 282, Rhodos.
 TR8DR REP. GABON geh. 14019 CW \pm 21.30. QSL via W2PD. TR8DX geh. door PA-7634 op 14242 SSB \pm 07.00.
 TU4AT ABIDJAN geh. 21245 SSB \pm 21.15. QSL via HB9BTQ.
 VP2VE BR. VIRGIN ISL. geh. op 14010 CW \pm 07.00.
 V3TV BELIZE geh. door PA-7194 op 21282 SSB \pm 23.00.
 VP5JR TURKS + CAICOS geh. door PA-7194 op 14083 RTTY \pm 07.00.
 VP5WJR geh. 21246 SSB \pm 02.30. QSL via KA5BPE.
 VP8ANT ANTARCTICA geh. op 21295 SSB \pm 19.00 en op 14210 SSB \pm 18.45. QSL via Box 146, Cambridge.
 XT2AU UPPER-VOLTA geh. door PA-7194 op 14083 RTTY \pm 08.00 en XT2BP op 14215 SSB \pm 18.00.
 YI1BGD IRAK geh. 14204 SSB \pm 07.00. QSL via Box 5864, Bagdad.
 YJ8RG VANUATU geh. op 21190 SSB \pm 09.00.
 ZD8DA ACENSION EIL. geh. 21011 CW \pm 09.15. QSL via DL6GI.
 ZD9BV TRISTAN DA CUNHA geh. 21228 SSB \pm 18.15. QSL via W4FRU. ZD9GYL geh. 21335 SSB \pm 18.30. QSL ook via W4FRU.
 ZK1CH STH. COOK ISL. geh. op 14211 SSB \pm 08.15 en op 21214 SSB \pm 09.45. QSL via ZL1SD.
 ZK2RS NIUE ISL. geh. op 14265 SSB \pm 07.15.
 3B9FK RODRIGUES EIL. geh. op 21025 CW \pm 13.45 en op 28025 CW \pm 08.45. QSL via 3B8FK.
 3X4EX REP. GUINEE geh. 21241 SSB \pm 20.00; 21158 SSB \pm 10.30; 21310 SSB \pm 20.00 en 21335 SSB \pm 15.15. QSL via N4CID.
 3D6AK SWAZILAND geh. 21032 CW \pm 16.00. QSL via G3WPF.
 DF8LY/3D6 geh. 21016 CW \pm 17.30.
 1Z9B BIRMA geh. 21240/21250 SSB tussen 14.00 en 15.15. De operator vraagt QSL via JA8IMX.
 7P8CQ LESOTHO geh. op 21006 CW \pm 14.45.
 TZoAO REP. MALI geh. door PA-7194 op 14012 CW \pm 17.00. De operator vraagt QSL via K1AO.
 TL8ER CENTR. AFR. REP. geh. 21210 SSB \pm 15.45. QSL via F6GKQ.
 V2AO ANTIGUA geh. 21244 SSB \pm 22.30 en K2SHY/V2A geh. 14030 CW \pm 07.00. QSL via K2SHY.
 VS5GA BRUNEI geh. 14139 SSB \pm 16.45; VS5HG geh. 21227 SSB \pm 16.45. VS5PP geh. 21215 SSB \pm 16.15.

ZD7BW ST. HELENA geh. door PA-7194 op 21088 RTTY \pm 15.30 en op 21226 SSB \pm 18.30.

DX-LOG

14 MHz RTTY (14080 – 14100 kHz):

05.00-07.00 GMT: JA1WL – KE4QY – KP4FZ – EA9JZ – KH6OD/5 – KD4UP – VK2DWG – VK5QB – WB2VMU – XE1OE – ZS6CC.

07.00-09.00 GMT: VK2NN – CT2AE – OJoMA – UR2FU – TO8AU (= F8AU) – W7MCC/MM – N4FJL.

15.00-17.00 GMT: EA6KY – EI4EH – KA8F – YB2BLI – 9K2KA – 9M2DW – PT2BW 20.30 – WB3FIZ 20.40 – K3GQJ + WA1AER 23.33 – 9K2KA 23.37.

21 MHz RTTY (21080 – 21100 kHz):

EA9JZ 08.20 + 09.30 – 9K2DN 08.45 – OD5GN 12.45 – 5Z4RT 14.07 + 14.42.

15.00-17.00 GMT: A4XJQ – W1AW – YB3AP – YC1CGD – 4X4KI – 9M2DW.

20.00-21.00 GMT: CE3CEW – CT1AJW – LU3DJS – PY2PJW – W2LV.

14 MHz CW:

HT1JCC 06.00 14025 – FoFWW/FC 08.37 14015 – C3oAIA 10.05 14005.

14.30-16.30 GMT: CN9CL 14032 – EK5A 14031 – W1BWS/CS2 (Azoren) 14023 – JH8TRP 14017 – OH1AA/OHo 14022 – OY6FRA 14028 – UF6DA/U6O 14022 – WL7E 14008 – ZS6KT 14007 – 9V1VP 14025.

20.30-22.00 GMT: JR3JXM 14005 – LU2DSL 14018 – HK3NRB 14027 – PS7AMB 14003 – YV5ANE 14015 – 4K1QAV 14008.

22.00-24.00 GMT: AI4N 14055 – CT3DJ 14020 – FG7CO 14015 – JA7FS 14005 – KD9CK 14035 – KW8N 14020 – PYoFE 14022 – PT2HE 14075 – PZ1AP + PZ9AB 14003 – TZ8DC 14018 – VP9DR 14007 – YV2LL 14045 – YV5DEK 14015 – YV7PF 14020 – ZB2J 14037.

21 MHz CW:

A4XIZ 07.48 21020 – C3oTC 09.13 21029 – EA6AU 09.30 21038 – JI1QPU 10.32 21005 – DJ6SI/OHo 12.24 21025 – EA8VI 12.47 21003 – PR7PT 15.32 21024 – 8P6DW 16.43 21005 – 9V1VP 16.32 21025.

18.30-21.00 GMT: CX4GL 21050 – CT2EE 21007 – FG7BP 21023 – KR2F 21027 – KS2C 21010 – LU4AC 21017 – PT7AVV 21032 – PT7VJD 21050 – PY6HA 21003 – PY7AJT 21020 – VP8ANT 21010.

21.00-23.00 GMT: HH2VP 21027 (QSL via W1FJ) – VE2LKU/HI8 21025 – KR1D 21003 – PR7PO + PY7BF 21017 – LU3EX 21003 – PV8ADG 21008 – PY2ZV 21052 – YV6ABM 21010 + 21025.

7 MHz SSB:

CE3EEO + YV5EUX 05.00 7072.

21.30-23.30 GMT: CN9CO 7080 (QSL via DLoOI) – FM7WS 7075 (QSL via F2BS) – OH1AA/OHo 7082 – SV3SJ + ZP6EM 7081.

3,8 MHz SSB (\pm 3785 – 3800 kHz):

JY9CL 20.50 – 5B4JE 20.55 – G4JVG/OJo 21.25 – 4X6DX 21.33 – CP8HD 01.20 – PT7SD 01.25 – PY2FR 01.30.

7 MHz CW:

CO2PY 05.11 7004 – 3A2LC 07.34 7011 – EA9HG 20.19 7015 – 5Z4DR 21.00 7005 – OFoBA 21.30 7002 (QSL via OH2BAZ) – PY6ACG 23.00 7020 – PY2DTR 23.20 7035.

28 MHz SSB:

SV1OL/3 08.25 28615 – 9J2LG 13.50 28486.

17.00-17.30 GMT: G5YC/OY 28530 – RF6FFT 28515 – RH8HCI 28540 – TU2IO 28440.

VAN ONZE MEDEWERKERS

PA-7634 uit Zaandam logde in de periode van 10-20 juli met SSB op 14 + 21 MHz o.a.: OD5, PT7, 6W8, YV, VK3, TR8, FG7, 9J2, VP5, J87, 5Z4, C3o en 9X5. 4N5 = speciale prefix voor Joegoslavië. PA-7194 logde in de periode van 20/7 – 4/8 met RTTY 22 stations o.a. uit ZD7, 9M2, 5Z4, 9K2, YB3 en YC1. Met CW logde Anton op 14 + 21 MHz \pm 20 DX-stations en met SSB \pm 65 DX-stations in hoofdzaak op 14 + 21 MHz.

Alle medewerkers hartelijk dank voor FB dope.

73 es gd, DX Geert



vhf-uhf-shf

2 meter: C. Miedema, PE1CZO, Korenstraat 73, 1773 AR Kreileroord, tel. 02273-425
 70 cm: F. v. Esveld, PAoFRE, Gordelweg 44b, Rotterdam, tel. 010-663733 (18-19 u)
 HAMSAT: N. Janssen, PAoDLO, Postbus 180, 5660 AD Geldrop

TWEE METER

Ook de afgelopen twee weken kenmerkten zich weer door goede condities en de meestal daarbij behorende gezellige drukte op de band. Zo waren er op 30-7 verschillende GB stations QRV, w.o. GB4CDD en GB2RH (ZN), die met veel PAo en DL stations werkten. Ook was er die dag een kleine E opening, want PA3CNN werkte met LZ2FA en PA3BIY met 3 W met 9H1BT. Op 31-7 waren er verschillende SM stations te werken, zoals SM6MNS (GR) en SK7HW/7/p (HR), die door veel PAo-ers werden gewerkt, o.a. PE1IWX en uw scribent. De stations uit SP zijn gelukkig weer wat meer QRV, want Wim PA3BBI werkte op 28-7 zowel in SSB als CW o.a. met SP6GZZ (IL), SP6FUN (IL), SP6ARE (IL), SP6AZT (IL), SP6BQA (IK) en SP6ASD (HL). Ik heb deze keer niet zoveel info, ook ik had vakantie HI. Maar de komende tijd hoop ik overstroemd te worden met uw belevenissen van b.v. het MS gebeuren, wat zich altijd rond de 12e augustus afspeelt.

AURORA E-REFLEKTIE. Er zijn zo nu en dan stations die vreemde verbindingen hebben gemaakt, wat ze aan aurora gecombineerd met E-reflektie toeschrijven. SM2BYA heeft zijn QRL op een instituut waar ze dat soort natuurverschijnselen bestuderen. Men heeft daar ontdekt dat het waarschijnlijk niet om een combinatie met E-reflektie gaat, maar om een turbulentie van Tropo-lagen. Om die suggestie nu verder te kunnen onderzoeken en eventueel te bewijzen heeft men meer gegevens nodig. Daarvoor vraagt men uw medewerking, n.l. het volgende: ieder die denkt een verbinding gemaakt te hebben via bovengenoemde propagatie, wordt bij deze vriendelijk verzocht om de gegevens van die verbinding (en) zoals: tijd (GMT), rapport, antennerichting en output, op te geven bij het volgende adres en u wordt alvast bedankt voor uw medewerking. P.A. Gouweleeuw PA2VST, Meijersloot 76, 1831 ED Koedijk, tel. 072-614781.

QTH VAKKEN STANDEN. Op bovengenoemd adres kunt u ook uw aantal gewerkte QTH-vakken opgeven, zodat Peter de lijst weer kan opmaken. U wordt verzocht om uw score voor 20-8 bij PA2VST bekend te maken.

Verder heb ik nog een verslag van de belevenissen van de OM's tijdens hun DX-peditie naar HBO (tnx Peter en sorry voor de vertraging!).

4 DAGEN HBO. Je kijkt toch maar raar op als je in een berghut belandt op 2 km hoogte en je ziet dan plots allerlei QSL-kaarten die de wand versieren. QSL-kaarten van diverse pluimages en prefixen. Wij deden dat in ieder geval wel toen we via de stoeltjeslift in bergrestaurant Sarciserjoch belandden. De enige manier van reizen trouwens om vanuit Malbus (van 1600 meter hoogte) naar het 400 meter hoger gelegen uitkijksplateau te gaan. Het eventueel aanwezige wandelpad lag nog bezaaid met sneeuw als erfenis van de late winter. "Sind Sie auch Funker?", vroeg de oude hotelbaas ons in onvervalst Zwitsers dialect, tegelijkertijd wijzend naar mijn porto. "Jazeker", zei ik en vertelde hem van onze expeditie. Na een goed gesprek werd het ons eeuw duidelijk dat deze ruimte uitermate geschikt was voor onze doeleinden. Niet duur, een kleine eettaal die ingericht kon worden als shack met 220 volt en prima slaappleaatsen. Omdat het materiaal en de travelsleeper achter waren gebleven in Vaduz op de camping, werd besloten de volgende dag vroeg terug te keren met het gehele equipment. Weer beneden in Vaduz toverde John PA3CII een uitstekende maaltijd voor de dag. Hij oogstte dan ook veel waardering voor dit culinaire hoogstandje. Het duurde die avond niet lang voordat een ieder in zijn koffer lag vanwege vermoeidheid van een slopende reis die de gehele nacht had geduurd. De volgende morgen werd de reis naar het in de hoogte gelegen wintersportdorpje al vroeg aanvaard. Een verschrikkelijk steile klim van zo'n half uur. De stoeltjeslift was nog maar amper open toen we in alle vroegte boven arriveerden. Alles werd uitgeladen en de wagens geparkeerd. Vervolgens even gesmoesd met de baas van de Sessellift over de prijs om het hele spul naar boven te brengen. Piet PA3BZO ging als eerste omhoog, samen met zijn FT-902 was hij de kwartiermaker. Hierna volgde de rest met antennes, sets, lineairs, etc. etc. Een goed half uur daarna was alles op zijn plaats in Sarciserjoch en kon de opbouw van het station beginnen. De FD-4 en de HF GP werden respectievelijk uitgespannen en opgezet. Op een verhoogd punt achter in het tuintje werd de 70 cm en de 16 cl. Tonna voor 2 meter opgebouwd. Binnen 2 uur was het gehele station operationeel. Al gauw bleek dat vooral op HF HBO een erg gewild artikel was. Het QRZ en 5-9-(9) schalde door het lokaal. Toen ik er na een half uur even de brui aangaf telde ik ruim 40 gesleutelde verbindingen op mijn kladje, waarvan meer dan de helft uit oostbloklanden bestond. Op 2 meter was men minder succesvol met het DX-gebeuren. De vakken EI en FI behoorden tot de uitersten. Maar dan plots toch DX als Theo PBoACG achter de IC-260 heeft plaatsgenomen. Uit DK meldt zich Hugo PE1AGJ, aanvankelijk met een 5-2 signaal, dat later oploopt tot 5-7. We krijgen van Hugo dezelfde QSB rapporten



Van links naar rechts: PA3BXM, PBoACG, HBoAWQ, PA3CII, PA3BZO

terug. Vervolgens vertelt hij ons dat het hem verbaast dat we hem kunnen werken vanaf dat punt dat hij bijzonder goed kent omdat hij er zelf ook al eens geweest was. Bij deze verbinding bleef het, om over 70 cm maar te zwijgen. Het werd ons langzamerhand duidelijk dat, als we Nederland wilden werken, we bleslist hogerop moesten; we straalden nog. Het ideale punt zou zijn de Augstenberg, 4 km verderop, op plm. 2450 meter hoogte. Een wandeltocht van een goede 2 uur. Na kort beraad werd besloten om de volgende dag (zaterdag 11 juni) de tocht te wagen. Bij het ontwaken 's morgens lag de top van deze alp nog volkomen in de wolken, maar de hotelbaas verzekerde ons dat het weer veilig was en we gerust konden gaan. Het weer is toch een belangrijk facet in de bergen, want in no time is het van plus 25 gedaald tot tegen het vriespunt of zelfs eronder. Na een goed ontbijt werd er vertrokken, bepakt en beladen. Ikzelf droeg de 63 ah accu van zo'n 30 kg, dit als straf voor opschepperij over een goede conditie. Aanvankelijk zag het pad er vriendelijk uit, maar dat werd gauw anders voorbij het bord met het opschrift: "Alleen voor ervaren bergwandelaars". Hele stukken bezaaid met rotsblokken en nog verse sneeuw en nauwelijks een stukje pad te zien. De frequentie van rust werd steeds groter, menigeen kwam danig in ademnood. Ten eerste speelde de erfenis van een meer dan modaal leven enige heren danig parten en natuurlijk was de ijle lucht ook debet aan diverse ademnoden. Een kilometer voor de top werd het pad wel erg grimmig, vaak langs stijle afgronden, nog bezaaid met sneeuw. Vaak werd er voortbewogen op handen en voeten. Maar het liep goed af, bovendien stond er in de Sareiserjoch een porto standby voor een eventuele noodroep. Na nog een paar maal rusten werd het onderste gedeelte van de top van de Augstenberg bereikt. Honderd meter van de top om precies te zijn en verdergaan had geen zin, want de berg lag nog in een dik pak sneeuw en van enig pad was helemaal niets te zien. Bovendien was de emmer volledig leeg bij velen. Toen ieder een beetje hersteld was werd begonnen aan de opbouw van het station, dit alles in een stralende zon. Op dat moment kregen we bezoek van 2 berg-douanemensen, die erg vriendelijk waren en nog vriendelijker werden toen wij hun de Zwitserse machtiging toonden. Zij maakten ons erop attent dat we ons precies 3 meter van de OE-grens af bevonden. Het achterend van de Tonna draaide dan ook 30 cm over Oostenrijks gebied, HI. Vlak voor het de lucht ingaan van het station toch nog een kleine desillusie, het tussenkabeltje voor lineair en set bleek niet in de rugzak voor te komen. Gezien de voorversterker die er in dit moduul huisde was dit dubbel jammer. Een gespannen sfeer bij een ieder toen de plug aan de IC-260 geschroefd werd. Maar dit veranderde snel toen een ware vloedgolf van hoogfrequent op ons af kwam. John PA3CII, de eerste operator, logde de een na de ander, waaronder vele PA's en DL's tot in het vak DN toe. De signalen liepen op van 4-1 tot 5-7, er zat opvallend veel QSB op de signalen. Theo PBoACG probeerde na afspraak even QSY te gaan in FM op de D-kanalen, maar dat had jammergenoeg geen succes. Omdat we niet wisten hoe de conditie van de accu was en de accu-lander op de camping beneden in Vaduz stond, werd besloten nog een paar uur door te gaan tot hij geheel leeg was. Teruggaan had geen zin, want de laatste dalvaart van de Sesselbaan was al om 17.45 uur. Dit kon onmogelijk meer gehaald worden door ons. Achteraf bleek dit niet nodig geweest te zijn, want de

accu had het nog best een dag uitgehouden, zeker met niet meer vermogen dan 8 watt.

Bij latere meting bleek de vlotter van de zuurweger dan ook nog op half charge te staan.

Tegen 18 uur werd het gehele station weer afgebroken en alles opgeruimd inclusief de blikjes en boterhammenzakjes. Het zou veel te jammer zijn geweest om dit stukje ongerepte natuur door dergelijk vuil te verkrachten. De terugtocht eiste minder van de spieren dan de heentocht, dit gezien het dalende karakter van de tocht. Al werd het lopen er niet gemakkelijker op met al die bepakkings. Ondergetekende ondervond dat zelf toen hij languit in de sneeuw terecht kwam tot grote hilariteit van de andere. Maar anderhalf uur later zaten we toch aan een voortreffelijke maaltijd in de Sareiserjoch. Na het eten nog even de HF GP opgezet omdat dit veel betere resultaten opleverde op 10, 15 en 20 dan de FD-4.

Die avond werd er nog flink ge-DX-d. Vooral 10 meter was vanwege zijn short skip gedrag erg interessant voor vele Europeanen, die HBO nog niet op die band hadden gewerkt. De volgende morgen werd na het afbreken en inpakken van de apparatuur hartelijk afscheid genomen van de familie met de belofte dat we zeker terug zouden keren. We keerden terug naar de camping in Vaduz, waar de traveleeeper nog ongeschonden stond. Vanwege de hitte werd besloten om pas in de avond te gaan rijden. Het idee om ons in te melden in de Bosche Ronden van PI4SHB op 80 meter viel in goede aarde. In 5 minuten tijd was het station weer QRV en hing de FD-4 weer tussen de bomen op 2 meter hoogte boven de grond. Maar het lukte, ondanks de babywas die er door een Deense mevrouw was aangehangen. 's Middags werd nog een bezoek gebracht aan Rolf HBOAWQ, die ons erg gastvrij ontving. Rolf zelf was alleen nog actief met SSTV vertelde hij ons, maar op dit moment helemaal niet vanwege de antenne die door een föhnstorm van zijn huis was gewaaid. Om 19 uur precies werd de thuisreis weer aanvaard, na 4 dagen in dit wonderschone staatje te hebben doorgebracht. Een paar illusies en franken armer, maar een dikke ervaring rijker en bovendien een schat van ruim 600 gelogde verbindingen in de knip. Au revoir Liechenstein, that's for sure.

Namens de groep: Piet PA3BZO/HBo, John PA3CII/HBo en Theo PBoACG/HBo, P. Kuypers PA3BXM

HAMSAT – Radio Amateur Satelliet Bulletin

AMSAT-OSCAR 8. Deze satelliet bevindt zich voorlopig weer continu in het zonlicht. Hoewel OSCAR 8 al opgegeven lijkt te zijn door de ARRL, hopen velen dat de batterij zich nu toch weer anders zal gaan gedragen als gevolg van de veranderde temperaturen in de satelliet. Let dus op de telemetrie bakenzenders. Referentie-omloop: 1 augustus, omloop 27549, eqx 01.13 UTC bij 103,7 gr. w.l.

UOSAT-OSCAR 9. Binnenkort wil men OSCAR 9 een week lang CCD-video-beelden laten uitzenden via het baken op 145,825 MHz. Als dan uit ontvangen rapporten blijkt dat goede resultaten worden geboekt zal OSCAR 9 in de toekomst regelmatig volgens een vast schema CCD-beelden gaan uitzenden. Bij de bulletinuitzendingen vanuit OSCAR 9 tijdens elk weekend kan men binnenkort ook een rubriek met nieuws van AMSAT-UK verwachten. In de week van 3 tot 10 augustus is de gemiddelde omlooptijd van OSCAR 9: 94,6307 minuten en de gemiddelde increment 23,6564 graden west per omloop. Het apogeum is nu 500 km en het perigeum 497 km.

Referentie-omloop: 1 augustus, omloop 10062, eqx 00.48 UTC bij 141,6 gr. w.l.

AMSAT-OSCAR 10. Op dinsdag 26 juli zijn rond 00.31 UTC bij de apogeum-passage in omloop 87 twee pogingen ondernomen om de raketmotor in OSCAR 10 voor de tweede keer in bedrijf te stellen. Beide pogingen zijn echter mislukt. Bij de botsing tussen OSCAR 10 en de derde trap van ARIANE-L6, die volgens de laatste berichten zelfs een dubbele botsing geweest blijkt te zijn, is toch ook de UDMH-brandstofleiding van de raketmotor van OSCAR 10 beschadigd en lekgeraakt. Vooral nadat de brandstof ten behoeve van de eerste motor-ontsteking op een hoge druk was gebracht met behulp van het heliumgas is een groot gedeelte van de brandstof weggelekt. De brandstof die er nog over was is al verbruikt bij de eerste keer dat de raketmotor in bedrijf werd gesteld. Bovendien werd de heliumdruk te laag voor een

APPLE MICROCOMPUTERS EN EPSON PRINTERS VOOR EXTREEM LAGE PRIJZEN!

68000-16 bit microprocessor-kaart	f 2182,—
Sanyo 12" groen scherm	f 673,—
8" Drives 2 x 630 Kbytes	f 7033,—
CP/M microsoft Z80 kaart	f 975,—
16K Ram kaart werkt als language kaart	f 381,—
Pascal handboeken	f 123,—
80 koloms kaart	vanaf f 500,—
Viditel kaarten met programmatuur	f 305,—
2000 vel. blank. kettingspapier	
A4-formaat met lengte perforatie	f 55,—
10 diskettes vanaf	f 75,—
Epson linten, blauw en bruin	f 35,—

SOFTWARE:

Volledige boekhouding en debiteuren-bewaking	f 450,—
Apple writer tekstverwerking	f 400,—
Garage pakket	f 1500,—
Zeer uitgebreide hoeveelheid interfaces en programmatuur beschikbaar	
Printers: Daisy Systems, Anadex en Epson	

Informeer naar onze overige artikelen en prijzen:

Telefoon 05788-2029

Alle prijzen zijn exclusief 18% BTW.

data
process
systems

AUTOMATISERINGS-BEDRIJFSADMINISTRATIE-
BEDRIJFSADVIEZEN-FINANCIERINGEN

Vlierstraat 12 - 8171 BC Vaassen - tel. 05788-2029

goede ontsteking van de motor. Een en ander betekent dat de motor nu nooit meer in bedrijf gesteld kan worden en dat de satelliet dus definitief in zijn huidige baan zal blijven. Er is ook een meevaller. De satelliet is namelijk verzekerd en één van de voorwaarden is dat de satelliet zou worden beschouwd als een succes als de inclinatie groter zou worden dan 30 graden. Omdat de uiteindelijke inclinatie echter slechts 26 graden is geworden zal de verzekering moeten uitbetalen. Tijdens de perigeum-passages bevindt OSCAR 10 zich geruime tijd in de Van Allen-stralingsgordel. Bij elke normale passage worden nu ongeveer 30 softerrors gedetecteerd in het computergeheugen in de satelliet. Tijdens aurora's, die juist vaker vóór gaan komen in de komende jaren, loopt het aantal softerrors echter op tot meer dan 4000 per passage. Mogelijk zal dit de levensduur van het computergeheugen wel verkorten. Momenteel functioneert de satelliet echter uitstekend.

Baanparameters van AMSAT-OSCAR 10 (83-58B): Referentie epoch 198,0; referentie-omloopnummer 68; mean anomaly 333,549 graden; mean motion 2,0582228 omlopen per dag; versnelling 7,4 E-7 omlopen per dag; inclinatie 26,162 graden; excentriciteit 0,6041158; argument van het perigeum 187,841 graden; R.A.A.N. 249,451 graden; S.M.A. 26108,373 km; anomalistische omlooptijd 699,632712 minuten; apogeum 35502,768 km; perigeum 3957,825 km. PAoDLO





ham-ads

Gratis niet-commerciële advertentierubriek voor leden. Max. 12 inzendingen p/jaar. De maximaal 5-regelige inhoud moet betrekking hebben op de hobby en van prijsstelling zijn voorzien. Adresbandje van CQ-PA bijsluiten voor controle lidmaatschap. Inzenden: Leo Jansen, PAoLJZ, Postbus 278, 5300 AG Zaltbommel

GEVRAAGD:

- (01) Multi dipool 10/15/20 mtr. FB-13 of 2 el. FB-23 // HF ant. tuner. Liefst met standenschakelaar voor amat.-banden.
PAoABY, A. Boone, Amersfoort, tel. 033-729311.
- (01) Tegen vergoeding: Schema + documentatie van HF-ontv. + 2 mtr. conv. Kenwood receiver R-599S. PA-7178, H. Verbeek, Molenstraat 14, Rotterdam, tel. 010-184638.
- (01) Tegen vergoeding: CQ-PA's jaargang 1979 nr. 1, 2 en 3.
PE1JSE, Jac de Bruyn, Dorpstraat 11-13, 4711 ND St. Willebrord, tel. 01653-2567.
- (01) Voor HF-transc. TS-820S: de bijpassende speaker SP-820.
PA3CYW, E.J. Vermeer, Verl. Koepellaan 7, 2061 VD Bloemendaal, tel. 023-260532.
- (02) Wil goede prijs betalen voor een HQ-1 minibeam o.i.d.
PDoJJA, A. Majers, Vlasweel 44, 4844 TG Terheijden, tel. 01693-2863.
- (04) Stacking kabels voor 2 x 50 ohm 144 MHz // 144 MHz PA, 25 W in, 100-150 W out // 144 MHz mast-voorversterker, low-noise.
PE1JUP, A.W. v. Hengel Jr., Merwedestraat 5, 2991 AE Barendrecht, tel. 01806-14837.
- (04) Ontvanger R-1000 o.i.d. // Z/w monitor // Antenne tuner b.v. FRT-7700, MFJ o.i.d.
PA-7373, H. Coomans, tel. 04132-61161 (na 19.00 uur).

AANGEBODEN:

- (01) Commodore VIC-20 comp., 5 mnd. oud, incl. 64 k geheugen + VIC-20 cass.-unit m. uitgebr. handleiding. Nw. pr. plm. f 1400,-. Vr. pr. f 800,-.
PA-8095, Rotterdam, tel. 010-806130.
- (03) Sony ICF-2001 PLL ontv., 150 kHz - 30 MHz en 76 - 108 MHz f 400,-.
PE1DRC, tel. 04160-36357.
- (01) Yaesu FT-107M m. DMS (12-voud. geheugen), WARC, 600 Hz CW-filter, mike YM-35, 160-10 mtr., 100 W all solid state f 1800,- // Ant. tuner 250 W FC-107 m. WARC f 250,- // Voed. m. speaker F'P-107E f 250,-. Alles org. en nw. M. manuals.
PAoXPQ, tel. 01150-94037.
- (03) HF-oscillator Ph. GM-2883, 300 kHz - 30 MHz f 90,- // LF-oscillator Ph. GM-2317, 20 Hz - 250 kHz f 60,- // Defect scoopje GM-5650 m. goed buisje en trafo f 25,-.
PE1GXF, Dordrecht, tel. 078-173782.

(02) Kenw. TR-8400 (70 cm FM) f 850,-.

PAoJMY, Houten, tel. 03403-4389 (na 18.00 uur).

(03) IC-202 SSB/CW f 450,- // 4 El. quad f 150,- (in één koop f 550,-) // TR-2200G + NiCads, lader en draagtas f 300,-.

PA3BFB, tel. 01804-15799.

(01) Kenw. R-1000. Vr. pr. f 900,-.

PA-7969, tel. 070-860841 (na 18.00 uur).

(01) IC-720 + PS-15 + tafel- en handmike f 2750,- // TS-700 + tafel- en handmike f 900,- // Linear 2 mtr. m. QQE 06/40 f 250,- // Telex T-100 m. ponsb.-maker f 175,- // CDE rotor + bed.-kast f 175,- // 2 El. HF-beam, 10, 15 en 20 mtr. f 250,- // 8 El. 2 mtr. beam f 35,- // Hustler mobiel ant. 80 en 20 mtr. + voet f 150,-.

PAoERP., J.J. Kleinbergen, Rog. v.d. Weydenlaan 49, 3723 BE Bilthoven, tel. 030-787562.

(02) Yaesu FT-227R, compl. m. mob.-beugel en manual. Vr. pr. f 500,-.

PE1BHL, Ede, tel. 08380-18398.

(01) ZX-81 home comp., compl. m. keyboard, port. TV, cass.-rec. Ph. N-2234 + 16 k RAM. Het geh. is plm. 4 mnd. oud. Evt. m. veel softw., o.a. amat. progr. weerstand berekenen kringen etc. f 550,-.

PDoNMO, tel. 055-669225.

(01) Legermast 10 mtr. f 50,- // Ant. rotor Stolle 505, incl. mast f 150,- // Taxi beugel f 25,-.

PA-7887, F. Knegtering, Visserstraat 3, 7871 PN Kljndijk, tel. 05919-3568.

(02) Wgs. Beëind. hobby: Telex Siemens T-100B + converter f 400,- // Kenw. ontv. R-600 f 600,- // Kenw. ant. tuner AT-130 f 200,- // Digit. multimeter Heathkit IM-1210 f 100,- // Comp. TRS-80, model I, level II, groen scherm, m. CW progr. + compl. BASIC cursus f 1000,-.

PDoHLN, tel. 02507-17799.

(01) Yaesu portof. FT-207R, compl. m. tas, snellader, extra microf., lineair 15 W en antenneversterker 25 dB f 700,- // Bearcat 210XL comp. scann. f 350,-.

PDoNSS, Vlaardingen, tel. 010-348231 (na 18.00 uur).

(06) Softw. voor de ZX-Spectrum 16 k: 20 progr.'s w.o. CW-trainer, CW zenden, RTTY ontvangen tot plm. 200 bd., wiskunde ber. aan opamps, assembler, logboek etc. Op C-60 cass. en m. doc. f 25,-.

PE1EZX, P. Sevenhuysen, Rotterdam, tel. 010-658161.

(02) General coverage ontv. FRG-7, 0.5 - 29.9 MHz m. org. smal 1.6 kHz SSB filter f 650,-.

PE1DRF, P. Lobbezo, Molenvliet 24, Klundert, tel. 01682-2910.

(01) Kenw. TS-770E all mode 2 mtr. en 70 cm, 220 en 12 V f 1450,- // Kenw. TR-8400 mobielset 70 cm f 900,- // Kenw. TR-3500 70 cm portof. m. NiCad en lader f 900,- // Yaesu ontv. FRG-7700 m. Yaesu converter 140-175 MHz f 1000,-. Alles in nwe. st. m. garantie. Evt. betaling in een paar maal mogelijk.

PE1GBH, tel. 010-773423.

(03) Memorex beeldscherm + keyboard, type 1377 f 250,- // 60 Mtr. comp. kabel, 10-aderig + 1 x RG-174/u 50 ohm f 30,- // Telex linten Siemens, nylon zw/rd 13 mm x 15 mtr. à f 4,- // Trafo prim. 220 V, sec. 2 x 45 V 25A f 25,-.

PAoRHA, R. Hellenthal, Zoetermeerpad 15, Almere, tel. 03240-34003 (na 18.00 uur).

(02) Dipoolant. m. instelbare lengte m. een max. van 6,2 mtr. f 30,-.

PE1JKU, De Splitting 20, Veenendaal, tel. 08385-14776 (na 17.30 uur).

(01) Kenw. portof. TR-2400 f 495,- // TR-2100 2 mtr. SSB transc. f 495,- // Elektuur High-Com f 125,- // PL-259 plug à f 1,- // Div. Eur. + USA (nwe.) buizen: BLY87A f 23,-; BLY88A f 31,-; BLY89A f 48,- // Folie trim. 65 pF f 0,70 // ASS m. film R's à f 0,05 // EPROM's: 2716 f 13,50; 2732 f 14,50; 2764 f 25,-; 4116 f 4,65 // 78XX-volt reg. f 1,45.

PE1DDA, tel. 010-100778.

(04) Div. service onderdelen CMT: Accu's voor Storno portof. à f 5,- // Kristallen div. frequenties à f 6,95.

PE1AFN, Th. v. Kranen, Boksdoornstraat 57, Den Haag, tel. 070-255305.

(01) Cursus Basiselectronicus Dirksen, 5 mappen f 200,-.

PE1JSQ, tel. 02207-12196 (na 19.00 uur).

(01) PET/CBM-2001, 8 k, cass. deck, monitor, ingeb. Macrotronics interf., AFSK-gen. en losse RTTY-conv. m. 6 shifts. Bijz. veel softw. w.o. RTTY, morse etc. Vr. pr. f 1250,- // Wgs. overcompl. FT-707 line in rack, best. uit: Voed. 20 A, ant. tuner, ext. VFO en de FT-707 transc. All Yaesu en all band 10-80 mtr., 100 W HF m. doc. etc. Vaste prijs f 2950,-.

PA3BKX, tel. 033-631365 (niet in weekend en na 14 augustus).

- (01) RTTY progr. voor ZX-81 16 k, zowel RX als TX m. schema voor interfase 45/50 bd. variable + 6 geheugens f 30,- // Keyboard f 50,- // 16 El. Tonna f 75,-.
PDoMXZ, tel. 03404-20581.
- (02) 19 El. Tonna 70 cm f 50,- // 70 cm Transv. 28/432 MHz, max. 1 W out f 150,- // PH. 369 22 kan. FM transc., 29-29.54 MHz (micr. ontbreekt) 1 W out f 35,- // Power/SWR meter m. ingeb. prof. 100 W dummy-load tot 500 MHz m. fraaie paneelmeter, geijkt in watts HF (zelfbouw) f 150,- // VHF-ontv. 120-160 MHz, smalband FM, squelch etc. (zelfbouw) f 75,- // Comm. ontv. R-209, 1-21.5 MHz, CW/AM/FM in fraaie grijze hamerslag kast + res. bzn. en 24 V kabel f 200,-.
PAoABY, A. Boone, Amersfoort, tel. 033-729311.
- (01) Porto IC-2E m. tas en 30 mnd. gar. f 550,- // Kenw. R-300 m. FM f 300,- // Leader meetzender LSG-16 f 175,- // Anadex comp. printer, 120 kar./sec. f 900,- // TRS-80 softw. Scripsit, Editor-assembler en BASIC-cursus f 200,-.
PEIIRA, tel. 078-159798 (na 19.30 uur).
- (01) Ph. CMT m. 2 kan., omschakelbaar (BEM) m. accu, J-ant. en plm. 12 mtr. coax 50 ohm m. BNC-plug f 100,-.
PA3AAA, tel. 03408-82868.
- (03) Compl. telex, CW en ASCII station, best. uit: CW/baudot/ASCII conv. Telereader m. keyboard, type CWR-685E + printer Comax CM-40PS f 3000,- // Heathkit prof. regelb. voed. 0-15 V, 20 A. Aflezing spanning en stroom analoog of digitaal f 250,-; idem 0-30 V, 5 A f 350,-.
PDoDEG, Vaartstraat 48, 5171 JE Kaatsheuvel, tel. 04167-73608.
- (02) Sigma VHF 144-149 MHz FM-ontv. (als Cuna) m. X-tallen: 145.250, -275, -325, -350, -375, -400, -550 en -650 + VFO 144-149 MHz f 100,-.
PEIJSE, Jac de Bruyn, Dorpstraat 11-13, 4711 ND St. Willebrord, tel. 01653-2567.
- (01) Comp. ZX-81 + ZX-printer + 16 k RAM memopack + Ned. en Eng. handboek + softw. f 425,-.
PDoMNF, tel. 040-863985.
- (01) 15 Mtr. kantelmast m. bok f 300,- // 10 El. Wisi 2 mtr. ant. m. teflon balun f 75,- // UHF wattmeter Monacor FSI-740, 200 W f 100,- // Ant. koppelaar voor 2 ant.'s te koppelen f 90,-.
PE1GQB, Bert Bruins, tel. 08894-16619.
- (01) Apple II m. VHF-modulator. Vr. pr. f 1500,- // Digitale multimeter Trio f 200,-.
PEIYN, W. Buchly, tel. 070-608183 (na 20.00 uur).
- (04) Icom IC-24E VHF FM transc., 1-10 W, m. 2 jr. gar. + nwe. 5/8 kleefvoetant. + voed. f 650,-.
PDoGDD, A. Hendrickx, Ampèrestraat 8, 4904 HP Oosterhout, tel. 01620-31068.
- (06) Ant. rotor Sky-King SU-2000, 1/2 jr. oud + 15 mtr. 5-aderige kabel + doc. f 135,- // 6 El. cubical quad 2 mtr. ant. van Jay-Beam, gain 12 dB, 1/2 jr. oud f 150,- // Motorola 8-bit microprocessor data manual '83 f 10,- // Motorola MCU/MPU applications manual f 5,- // Motorola M-6805 & M-146805 family users manual f 5,- // Jrg. Electron '80 f 10,- // PL519 f 10,- // PL509 f 10,-.
PE1FWQ, R.C. Blok, Kwartellaan 23, 3704 ET Zeist, tel. 03404-55063.
- (01) Yaesu FT-480R 2 mtr. all mode transc. f 1100,- // Tonna kruisvagi 2 x 9 el., type F9FT f 100,- // 1/4 Golf 2 mtr. mobielsprietje f 25,- // 20 Mtr. coax f 35,- // SWR/power meter Hansen FS-5 f 75,- // Mast, 2 delig en 9 mtr. lang + muursteunen f 60,-.
PE1HMW, J.A. Bos, P. Heinstraat 7, Wierden, tel. 05496-4791.
- (01) Yaesu FT-227RA + mob.-beugel + manual f 500,- // Handykit LF-gen. HKG-250, 200 Hz - 200 kHz f 75,- // Microwave 2 mtr. voorversterker m. HF-relais, type MMA-144V f 100,- // 2 Mtr. ontv. m. 70 cm converter f 75,-.
PDoJNG, W. Sterk, Zoetermeer, tel. 079-412740.
- (05) Comm. ontv. Kenw. R-300, 0.17 - 30 MHz f 300,- // Hy-gain 5/8 kleefvoetant. 2 mtr. f 75,- // GPA-50, 80-10 mtr. + radialen f 125,- // RX-144 Daiwa 2 mtr. voorverst. m. VOX en PTT f 100,- // Int. callbook, Foreign edit. '82 f 20,-.
PE1JUP, A.W. v. Hengel Jr., Merwedestraat 5, 2991 AE Barendrecht, tel. 01806-14837.
- (04) 6 El. Q6/2M quad ant., incl. rotor voor hor./vert. pol. + home-made bed.-kast f 125,- afgehaald. Evt. ruilen voor hardw. ZX-81 prod. of Junkers seinsl.
PE1ITI, C.J. Galjaard, tel. 03417-51653.
- (03) 10 El. Parabeam 2 mtr., 13,5 db, z.g.a.nw. Nw. pr. f 280,-. Nu f 100,- // 19 El. Tonna 70 cm f 25,- // 4 El. Tonna 2 mtr. f 25,-.
PE1DRF, tel. 01680-26349.
- (01) Wgs. QSY naar HF: 14 El. yagi J-beam f 120,- // 8 El. Parabeam Hy-gain f 80,- // CDE rotor + bed.-kast + plm. 15 mtr. kabel f 150,-. Samen in één koop f 300,-.
PA3CZQ, F. Rutgers, Groningen, tel. 050-770598.

(02) Wgs. beh. A-macht.: DS-2000 KSR Hall RTTY/ASCII/CW terminal f 700,- // ST-5000 Hall RTTT-converter + lijnstroom f 500,- // CCTV-monitor, type TVM-10 f 750,- // Ampl., input 10, outp. 50 W FM/SSB f 275,- // Scoop Kenw., type SM-220 f 900,-.
PE1GDZ, tel. 05490-66809.

(06) Kenw. TR-7200G + VFO-30G + voed. PS-5 f 350,-.
PE1IFE, tel. 03495-36432.

(03) Van eerste eigenaar: In uitst. st.z. Icom 211E 2 mtr. all mode transc. (niet in gespit), incl. manual Ned. + Eng. taal, schema's, org. micr. (nooit gebr.), tafelmicr. Icom SM-2, acc.-plug m. trekontlasting + 12 V kabel. Vaste prijs f 1500,-.
PE1BRN, W. Jintes, Cederlaan 8, Roden, tel. 05908-19549.

(01) 9 El. kruisalagi f 65,- // Spertop ant. f 35,- // Heathkit ant. schakelaar f 30,- // Basis transc. IC-210 FM f 600,- // Channel-Master rotor + Bed.-kast f 100,- // Amarc wereld ontv., model KR-82FI. 12 Banden, ook 2 mtr. en 70 cm. M. digit. uitl., FM, USB en LSB f 425,-.
PE1HTU, Th. v. Ravenzwaaij, Schouw 18-60, 8232 HG Lelystad, tel. 03200-32530.

(01) Tono-Theta 9000E RTTY/CW/ASCII comm. comp., incl. lichtpen en wordprocessor, 1 jr. oud + cass.-rec. Erres EK-3227. Vr. pr. f 2000,-.
PE1HSL, tel. 02990-41659.

(01) TR-9000 f 900,- // TR-7400A, 144-148 MHz, 25 W, stappen van 5 kHz f 400,- // Microwave transverter 28/432 MHz f 300,- // Siemens T-100 + ponsb.-M/L + meubel f 200,-.
PE1DWQ, tel. 05154-2572.

(02) Comp. scann. Handic 0050 m. discone ant. Alles 1 wk. gebr. f 850,- // 19 El. kruisalagi Tonna 70 cm f 90,- // 19 El. yagi Tonna 70 cm f 65,-. Beide 70 cm ant.'s z.g.a.nw.
PE1ISL, tel. 05270-17100.

(01) Yoko 20 kanaals comp. scann. PM-001, VHF laag 76-87 MHz, VHF hoog 156.15 - 168.1 MHz f 300,- // Cuna 2 mtr. FM ontv. f 125,-.
PDoJOG, Bredaseweg 260, Tilburg, tel. 013-636278.

(06) Voor computer: Compact cass. C-20 2 x 10 min AGFA, 12 stuks f 30,-. Niet franco.
PAoXKX, Dries Liebrechts, tel. 010-750333.

(02) Microwave transverter 28/144 MHz f 350,- // Heathkit 50/512 MHz digit. freq. meter IM-2400 f 250,-.
PA3CNN, tel. 02152-50004.

(02) TRS-80 model I, level III m. chips voor 32 k uitbreiding, undercast en div. softw. w.o. editasm, 2-brug, mon. III f 1400,- // SSB transc. IC-202, 144.0 - 144.8 MHz f 450,-.
PAoWOW, Martien Kuyman, Lindelaan 20, Bussum, tel. 02159-10173.

(05) Handprater FT-207 m. netlader NC-2 f 600,- // Telefunken mobilof. (zonder bediendeel) f 90,- // Microcomp. ZX-80 m. voed. en doc. f 130,-.
PEoPBT, tel. 02159-47350.

(05) Siemens ponsb.-maker en zender à f 50,- // Creed ponsb.-unit f 100,- // BC-221 m. boek f 75,- // National DR-2800 ontv. f 400,- // BC-348Q + voed. f 175,- // AR-88 ontv. f 400,- // R & S VHF ontv. 100-155 MHz f 600,- // Collins UHF ontv. f 150,- // RI-9J ontv., 80-100 MHz f 75,- // Ontv. Pye, 80-100 MHz, X-tal f 35,- // Ontv. 80-140 MHz, X-tal f 50,- // Polykit VOM f 75,- // PH. GM-1444 cap. meter f 75,- // Solartron audio gen., 25-500 kHz f 75,-.
PA-7373, H. Coomans, tel. 04132-61161 (na 19.00 uur).

(06) H.P. sign. gen. 608D, 10-420 MHz f 600,- // H.P. sign. gen. 612A, 450-1200 MHz f 750,- // H.P. VTVM 400H f 125,- // H.P. 410C VOM f 150,- // Decibelmeter f 100,- // Noise generator, tot 160 MHz f 100,- // Sign.-gen., 108-136 + 308-360 MHz f 100,- // Marconi zwaaimeter, 2-100 MHz f 100,- // Tek transistor curve tracer f 400,- // Range calibrator TS-120B f 75,- // Racal counter f 50,- // Iis calibrator f 50,- // Radar testset f 50,-.
PA-7373, H. Coomans, tel. 04132-61161 (na 19.00 uur).

(02) Yaesu CPU-2500R m. key-board mike en doc. f 675,-.
PDoHMC, Veenendaal, tel. 08385-11744 (na 18.00 uur).

(01) Icom IC-201 all mode 2 mtr. transc. (klein defect), verder compl. en i.z.g.st. f 600,-.
PDoMFW, Gerard Nieboer, Koolzaadhof 186, Biddenhuizen, tel. 03211-1917 (na 18.00 uur).

(01) Voor IC-2E: HM-9 handmicr./speaker, nw. f 45,- // Eindtrap 0,5 W in, 20 W out, m. relais in kastje f 75,-.
PA3BUD, O. le Comte, tel. 010-117584, tst. 115 (tijdens kantoor uren).

VRZA LEDEN-SERVICE

Onderstaande artikelen kunnen besteld worden door overmaking van het benodigde bedrag (met vermelding van het bestelnummer) naar girorekening 1477365 t.n.v. VRZA Leden-service te Oosterhout. Alle prijzen zijn inclusief verzend- en verpakkingskosten.

VRZA Leden-service: PAoJTH, J. Theis, Verweystraat 42, 4904 EN Oosterhout
Telefonisch bereikbaar op werkdagen 9-19 uur 01620-55206

Printen/onderdelen sets VHF/UHF-zenders en ontvangers		P-05	Printen ST6W RTTY-converter (9,11/1972) ..f 20,-
P-16	Print 2m FM super (17/1977) ..f 8,-	P-05B	Idem, nieuw (11,13,14/1981) ..f 36,-
P-16A	Onderdelenset voor P-16 ..f 44,75	P-10	Print PLL RTTY-converter + IC (36/1975) ..f 14,75
P-18	Print 2m zender 100 mW (27/1977) ..f 7,-	P-15	Print X-talgestuurde AFsk-gen. (21/1976) ..f 7,50
P-18A	Onderdelenset voor P-18 ..f 46,50	P-35	Print AFsk-osc. met XR2206 (5/1980) ..f 25,50
P-34	Bouwset 2m eindtrap 1 watt (8/1980) ..f 21,50	P-45	Print PA3AFD conv. (48/1980, 7/1981) ..f 13,75
P-19	Print walki-talki (comb. P-16 en P-18) ..f 13,-	P-52	Print PAoHGB RTTY conv. (3/1982) ..f 17,50
P-32A	Print MUS 2DLX FM-super ontvanger voor 2 mtr, met MF-trafo's en spoelen (20/1979) ..f 34,50	P-57	Printen RTTY-scoop (RTTY handbk) ..f 16,50
P-32B	Set halfgeluiders voor P-32A ..f 27,-	P-59	Print ST-5 converter (RTTY handbk) ..f 15,-
P-32D	Onderdelenset voor P-32A, zonder filter ..f 22,75	Boeken	
P-01	Print vossejacht pieper 2m (47/1980) ..f 5,-	BK-01	RTTY keyboard en lichtkrant ..f 7,50
P-37	Bouwset 10/11 m converter (10/1980) ..f 43,-	BK-03	RTTY handboek ..f 28,50
P-53	Bouwdoos 2 m converter (12/1982) ..f 100,-	Logmaterieel	
P-50	Bouwset Fazelus 2m VFO (16/1982) ..f 39,25	L-01	Groot Logboek, ruimte voor 1300 QSO's ..f 9,-
P-49	Printen dig. uitlezing P-50 (27/82) ..f 42,50	L-02	Mini Logboek voor in de auto ..f 3,25
Printen/onderdelen sets HF zenders en ontvangers		L-08	Locatorset Europa, plastic m. lineaal ..f 17,50
P-33A	Printen CHN 80-20 transceiver (40/1979) ..f 57,50	L-12	Precisie locatorset Intermedial ..f 44,80
P-33B	Montageset; connectors, verl. print en blik ..f 63,15	L-09	Radio wereldkaartje om Kootwijk ..f 2,95
P-33E	Set à 14 Toko trafo's 10,7 MHz ..f 27,50	L-11	Adreslijst PA-nummers '81 ..f 4,50
P-33F	Set ringkernen, ferriet en chokes ..f 24,75	Ontstoringmateriaal	
P-55	Print 40 meter uitbreiding CHN ..f 8,-	FE-1	Varkensneus 6 gaatjes, per 5 st. ..f 3,-
P-44	Bouwset 80/40/20 rechtuit ontv. (48/1980) ..f 57,50	SM-1	Micro-choke 100uH ..f 4,50
P-47	Print 80m peilontv. met ringkern (43/81) ..f 15,-	SM-2	Micro-choke 330uH zendcursus pag. 31-6 ..f 4,50
P-47A	Geboorde kast en koperen pijp ..f 35,-	SM-3	Micro-choke 470uH per 3 st. naar keuze ..f 10,-
P-60	MARC ombouwset 10 m (16-17/83) ..f 75,-	O-06	Ringkern T50-2, per 5 st. ..f 10,-
P-61	MARC dig. scanner (16-17/83) ..f 35,-	TO-1	Toroïde ringkern 22/88 mH, per st. ..f 6,50
Printen/onderdelen sets meetapparatuur		Idem 5 stuks ..f 17,50	
P-22	Print veldsterkte-meter 2m (23/1978) ..f 6,-	Spoelen en spoelvormpjes	
P-23	Print meetzendertje 2m (29/1978) ..f 9,25	S-02	Spoelvorm 4mm met VHF kern, per 5 st. ..f 3,50
P-29	Print logic-tester voor TTL (8/1979) ..f 5,-	S-03	Spoelenset VRZA (44/82), per 5 st. ..f 10,-
P-39	Print autom. ruisgetal meter (20-22/1980) ..f 13,50	(specificeer tot 1, 1-50, 50-220 MHz)	
P-40	Bouwset 500 MHz counter (35/1980, 7/81) ..f 200,-	MF-01	Toko MF-trafo 10,7 MHz ..f 2,75
P-41	Print x-tal calibrator 500 MHz (43/1980) ..f 8,25	MF-02	Toko VHF-spoel ..f 2,75
Printen/onderdelen sets hulp-apparatuur		Tronser trimmers	
P-27	Print memory-keyer met 2 RAM's (5/1979) ..f 22,-	T-10	1,65- 6pF (Tronser 10.1117.25006) per 4 ..f 11,60
P-30	Print freq. aanw. synthesizers (11/1979) ..f 9,-	T-11	2,05-13pF (Tronser 10.1117.25013) stuks ..f 11,60
P-31	Printen luxe callgenerator (24/1979) ..f 12,-	T-12	2,45-21pF (Tronser 10.1117.25021)
M-01A	Bouwset 2m voorversterker (9/1977) ..f 9,-	Diversen	
M-10	Bouwset squelch universeel, met schema ..f 8,25	D-01	Speljdie VRZA ..f 3,50
M-12	Bouwset LF-spraakfilter univ., met schema ..f 7,50	D-04	Audio SWR-mtr voor visueel gehandicapten ..f 60,-
M-14	Bouwset 1W LF-versterker, met schema ..f 13,-	D-05,6,7	Printboortje hardstaal 0,8 mm, 1 mm, 1,3 mm ..f 1,90
P-20	Bouwset dah-di-dah generator (11/1978) ..f 20,50	TR-1	BFR91 UHF/SHF transistor ..f 4,50
P-24	Bouwset 2m postzegel versterker (31/1978) ..f 15,50	Cursussen	
P-25	Bouwset modulatie voorverst. (37/1978) ..f 13,75	C-01	Zendcursus A, B, C, D-examen, 6e druk ..f 42,-
P-42	Print morse-pieper (43/1980) ..f 4,50	BK-02	Boek ex. opgaven + antw. (15 PTT ex.) ..f 16,75
P-43	Print audio-omdraaier (46/1980) ..f 7,-	C-01A	Cursus en boek samen (C-01 en BK-02) ..f 52,50
P-46	Print toondecoder (30/1981) ..f 6,25	QSL-kaarten	
P-54	Bouwset Pieplein (17/1982) ..f 17,50	1000 stuks volgens eigen ontwerp in zwart gedrukt.	
P-51	Printen scan-display IC240 (32/82) ..f 15,-	Achterzijde heeft standaard bedrukking.	
Printen/onderdelen sets RTTY en Slow-Scan		Inkt tekening naar Oosterhout zenden.	
P-03	Print slow-scan generator (25/1974) ..f 7,40	Levertijd 5 à 6 weken ..f 45,-	
		Idem, ontwerp door VRZA, schets inzenden ..f 62,50	

Voor zover voorradig kunnen VRZA-artikelen worden afgehaald bij één van onderstaande verenigingsofficials:

GRONINGEN	K.R. Groefsema, PA3ASE	Coendersstraat 24	Bedum	telefoon 05900-12676
FRIESLAND	O. Hielkema, PE1BPT	Rubensstraat 69	Groningen	
TWENTE	G. Mud, PD0MAZ	Sj. v.d. Kooistraat 32	Wirdum	telefoon 05105- 2719
VELUWE NOORD	J. Beukinga, PE1ACB	Getfertweg 318	Enschede	telefoon 053-301326
VELUWE ZUID	J. Tabak	Vreeweg 67	Oldebroek	telefoon 05253- 1218
UTRECHT	Hobbyshop C. Bosch, PA-5746	Proostdijerveldweg 5	Ede	telefoon 08380-17211
GOUDA	A. van Kranen, PAoVKD	Brugakker 1620	Zeist	telefoon 03404-50803
ZUID-HOLLAND	P. v.d. Leur, PD0FFS	Gr. van Prinsterersingel 22	Gouda	telefoon 01820-15942
VOORNE-PUTTEN	Th. van Kranen, PE1AFN	Boksdooornstraat 57	Den Haag	telefoon 070-255305
GELDERLAND	R. Huizer, PA3CJE	Tong 9	Hellevoetsluis	telefoon 01883-19486
MIDDEN-BRABANT	P. Spaay	Oude Graafseweg 230	Nijmegen	telefoon 080-773426
LIMBURG	A. Bakx, PA-7551	Melisstokelaan 1	Oosterhout	telefoon 01620-58292
	H.P. Biermans, PAoHBB	Kerkstraat 7	Berg en Terblijt	telefoon 04406-40138