

in dit nummer /

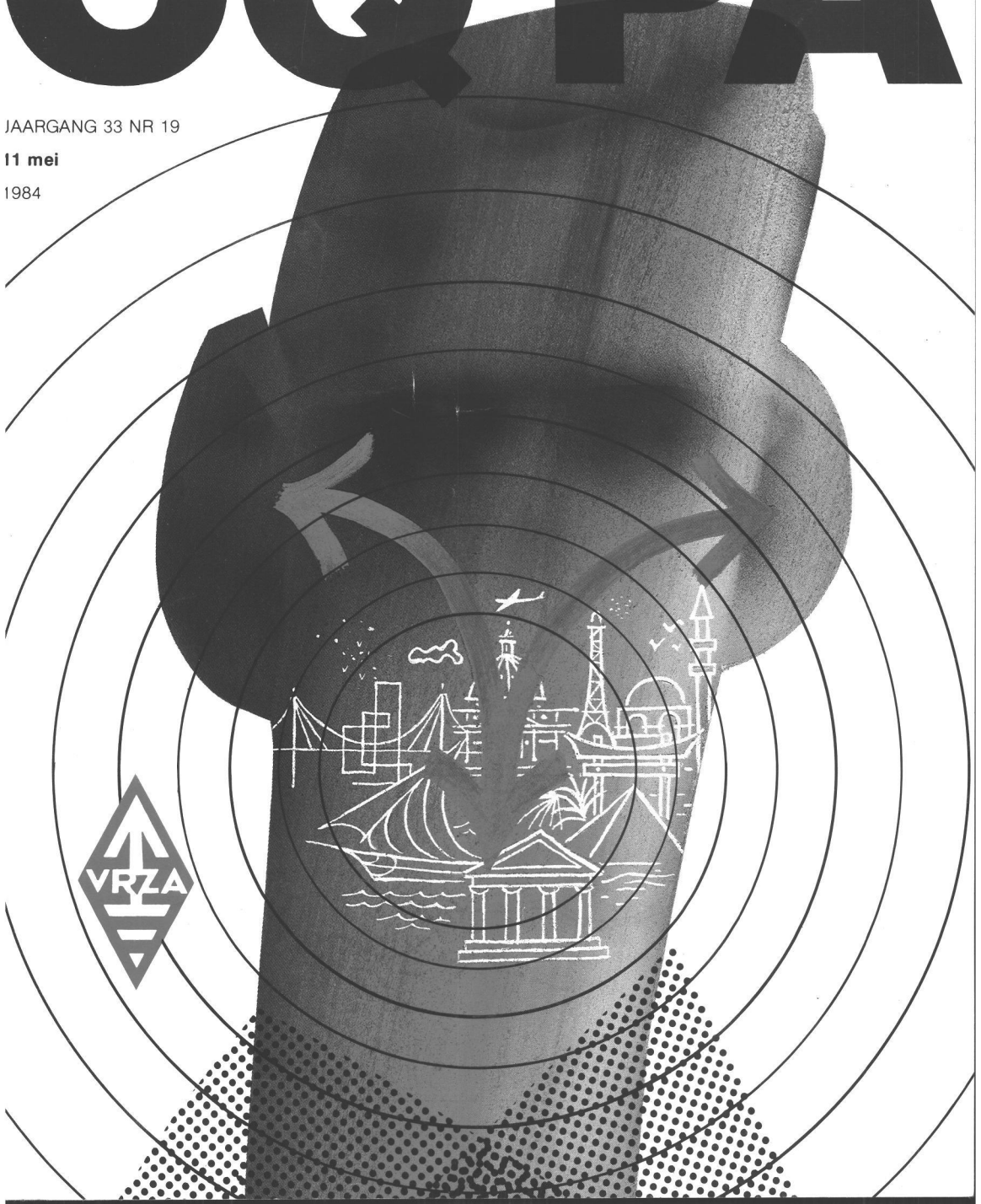
Krenten uit de examen-pap
Een interface voor de TS-930 en SM-220

CQ-PA

JAARGANG 33 NR 19

11 mei

1984



De V.R.Z.A., opgericht 23 november 1951, is ingeschreven bij de K.v.K. te Groningen onder nummer V 923496

Redactie CQ-PA

Eindredaktrice	: PE1INJ	M.L. van Dijk, Bleystraat 21, 2806 LA Gouda	01820-23822
Technisch hoofdredakteur:	PAoWAK	W.A.M. Knipa, Volantruwe 9, 6218 EH Maastricht	043-432206
Redactie	: PAoBWL	W. van der Laken, Opaalweg 32, 5345 TS Oss	04120-32414
	PAoWOW	M. Kuijman, Lindelaan 20, 1405 AK Bussum	02159-10173
	PAoBJG	B.J.G. Hamer, Strobloemstraat 19, 6942 VR Didam	
	PE1ABQ	F.F.L. Fieggé, Schermlaan 61A, 3021 KJ Rotterdam	
	PE1CUX	H.A. Mol, Pancrasgorsdiedijk 9, 3235 KT Rockanje	
Advertenties (komm.)	: PE1IFI	A. Berkhout, Vaartweg 190-33, 1217 SZ Hilversum	035-231937
Rubriekmedewerkers	: PAoDLO, PAoFRE, PAoMAW, PAoLJZ, PAoSNG, PA3BMV, PE1CZO, PDoJCI, PA-1555.		

Technische kopij kunt u zenden aan de technisch hoofdredakteur PAoWAK. Kopij voor de rubrieken toezenden aan de betreffende rubricist. Algemene kopij kunt u zenden aan de eindredaktrice.

Kontributie VRZA 1984: f 60,00 voor leden woonachtig in Nederland.

Kontributie-overschrijvingen op gironummer 26 4 26 t.n.v. Penningmeester VRZA, Postbus 173, 3850 AD Ermelo. Voor opgave nieuwe leden, adres- en callwijzigingen, informatie over het lidmaatschap en kontributies: Postbus 173, 3850 AD Ermelo. Telefonisch uitsluitend werkdagen 8-16 uur: 03417-52029.

VRZA Leden-service (voor het aanschaffen van cursusboeken e.a. VRZA-materialen):

Administratie en informatie: PAoJTH, J. Theis, Verweystraat 42, 4904 EN Oosterhout. Telefonisch uitsluitend op werkdagen 9-19 uur: 01620-55206. Bestellingen overmaken op giro nr. 1477365 te Oosterhout.

Bestuur van de VRZA:

Voorzitter	: PAoWX	G.J. Kooijman, Wilgenlaan 2, 1185 JP Amstelveen	020-412615
1e vice-voorzitter	: PAoJWU	J.W. Udo, Radioweg 2, 7346 AS Hoog Soeren	05769-327
2e vice-voorzitter	: PAoTNT	F. van Grafhorst, Staringlaan 262, 3351 TH Papendrecht	078-155086
Sekretaris	: PA3APR	J.G.P. van Iersel, Postbus 882, 5600 AW Eindhoven	
2e sekretaris	: PA-8050	M.J.G. Haafs, Postbus 304, 5430 AH Cuyk	
Penningmeester	: PE1EZZ	W. Smit, 1e Hambaken 106, 5231 RG 's Hertogenbosch	073-411984
PTT-zaken	: PAoJY	J.P. Lagerberg, Planetenweg 183, 1973 BC IJmuiden	02550-13055
Alg. zaken + DQB	: PA-5773	G.E. Mente, Onder de Beumkes 24, 6883 HD Velp	085-649031
Lid	: PAoSPA	T. van der Veur, Postbus 2096, 9704 CB Groningen	050-773744
Lid	: PAoLEV	E.L. Evers, Pekingdreef 60, 3564 JR Utrecht	030-615502

Gebruik telefoonnummers uitsluitend in haastgevallen; anders alleen schriftelijk via de sekretaris.

VRZA ALGEMENE LEDENVERGADERING 1984 19 MEI — ARNHEM

Restaurant „West-End“



Amsterdamseweg 505, 6816 VK Arnhem. Telefoon 08308-1203. Vanaf de A12 afslag Oosterbeek, vanaf A50 afslag Utrecht richting Oosterbeek.

Bosrijke omgeving in nabijheid van Openluchtmuseum, Dierenpark, Safaripark, De Hoge Veluwe en het Sportcentrum Papendal.

Faciliteiten: Sfeervol restaurant, zalen voor vergaderingen, recepties en diners tot ± 150 personen. Gezellig zonneterras.



KRENTEN UIT DE EXAMEN-PAP

PA3BMV

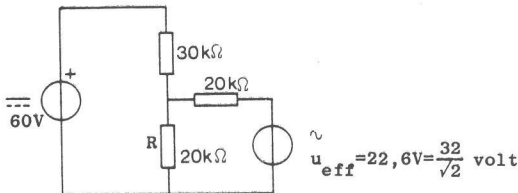
Omdat ik zo vreselijk benieuwd was hoe mijn eigen kandidaten het er af zouden brengen, heb ik woensdag 11 april een paar uurtjes nerveus rondstappend in Utrecht doorgebracht. Tegen half één gingen de deuren van de Irene-hal open en zochten we snel een café op om, onder het genot van een uitsmijter, de opgaven van het C-examen eens rustig te bekijken.

De amateur-jurist in aktie

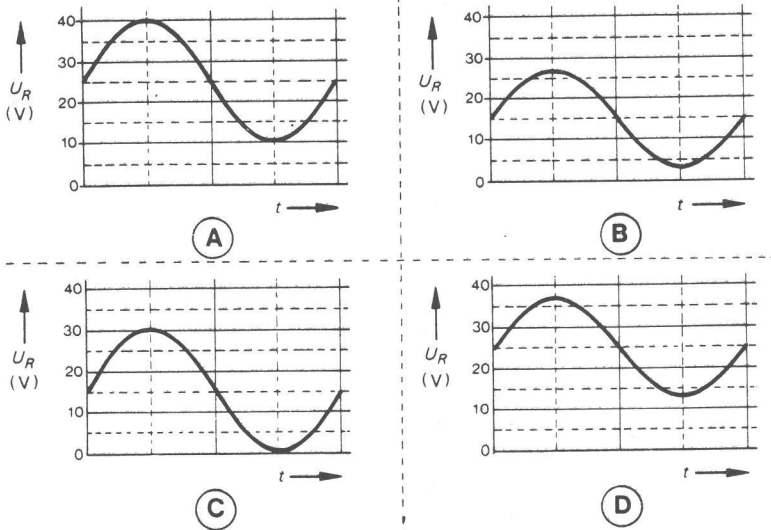
Toen de uitsmijter werd opgediend had ik de nodige machtigingsvoorwaarden al achter mijn kiezen. Met vraag 3 had ik het even moeilijk. Gevraagd werd wat men bedoelt met het cijfer 3 in de uitzendingsklasse 16K0F3E. Die 3 staat voor het uitzenden van analoge informatie, maar dat antwoord stond niet bij de alternatieven. Antwoord A, de soort informatie die wordt uitgezonden, komt in de buurt maar antwoord B, het type signaal dat de draaggolf

moduleert, zou ook kunnen. Wat is nu weer het verschil tussen "type" en "soort"? Dan het "dunne boekje" er maar bij gepakt. Daar staat in wat je allemaal mag; daarom is het ook zo dun! Ongeveer halverwege bladzijde 14 kom je achter de woorden "Tweede symbool" de formulering van antwoord B letterlijk tegen. Dat zal het dus wel zijn. Het cijfer 3 in F3E heeft er niets mee te maken. Het gaat er om dat die 3 het tweede symbool is. Wel een beetje verwarrend.

13. De spanningsbronnen hebben een inwendige weerstand van 0 ohm.



De spanning over R wordt weergegeven door:



FIGUUR 1. "DE ONGELUKSVRAAG"

Bij vraag 4 ben ik er zelf ingelopen. De bandbreedte van een SSB-zender is sinds jaar en dag 3 kHz, dus gauw antwoord A aangekruist anders wordt de uitsmijter koud. Toen ik, eenmaal thuisgekomen, het examen nog eens rustig doorkeek, viel me op dat er nogal nadrukkelijk werd gesproken over de *maximum* bandbreedte. Zou daar iets achter zitten? Nou en of. Volgens artikel 24 mag de maximum bandbreedte nl. 1,2 maal de toegestane bandbreedte bedragen. Dan kom je op 3,6 kHz, oftewel antwoord B!

Vraag 5 is een uitglijder voor de lieden die denken dat alles altijd 60 dB onderdrukt moet zijn. Met een zendvermogen van 50 mW mag u voor de harmonischen beneden 30 MHz volstaan met een onderdrukking van 40 dB. Maar kijk uit, de tiende harmonische van 3,6 MHz (om maar iets te noemen) moet wel degelijk 60 dB verzwakt zijn.

Als u denkt dat u het na het bestuderen van de eerste 29 artikelen uit het dunne boekje wel zo'n beetje heeft gehad, krijgt u vast moeite met vraag 7.

Het uitzenden van slow-scan televisie signalen is toegestaan op de frequentieband:

- A. 10 MHz
- B. 18 MHz
- C. 24 MHz
- D. 28 MHz

Artikel 31 lid d verbiedt het gebruik van slow-scan-TV en facsimile op de WARC-banden, dus antwoord D.

Om bij de voorwaarden op zeker te spelen moet u het dunne boekje "van kافت tot kافت" kennen en dat valt echt niet mee.

Techniek op niveau

Opgave 13 (de ongeluksvraag) is in figuur 1 afgedrukt. Het duurde wel even voor ik door had waarom men de wisselspanningsbron zo'n rare spanning had gegeven. Bij een effectieve spanning van $32/\sqrt{2}$ V is de amplitude 32 Volt en dat lees je immers op een oscilloscoop af. Om het vraagstuk verder op te lossen moet u de zaak apart bekijken voor gelijk- en wisselspanning. Laten we met gelijkspanning beginnen en de wisselspanningsbron "wegdenken". U moet dan inzien dat een (ideale) spanningsbron voor signalen die van buiten komen een kortsluiting vormt ($R_i=0$). Het schema-symbool suggereert dat ook duidelijk. Zo ontstaat eerst figuur 2 en vervolgens figuur 3. We hebben nu een spanningsdeler met

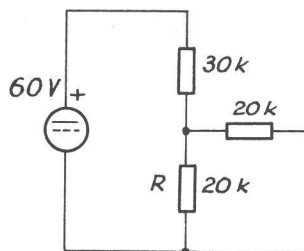


FIG. 2

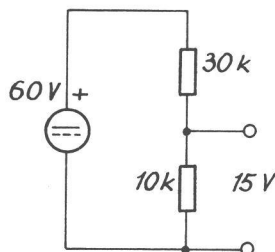


FIG. 3

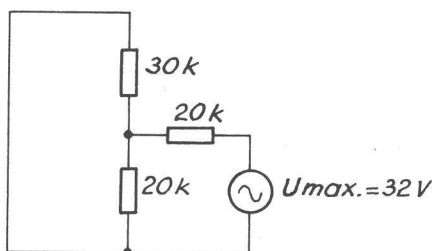


FIG. 4

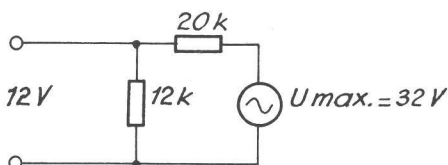


FIG. 5

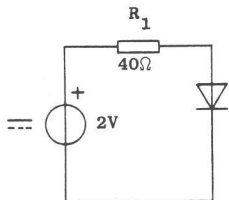
weerstand van 30 en $10\text{ k}\Omega$.

De spanning over de onderste weerstand is dan $10/(10+30)$ maal de aangelegde spanning, dus 15 V. Op dezelfde manier denken we vervolgens de gelijkspanningsbron weg. Via figuur 4 komen we dan op figuur 5. De amplitude van de wisselspanning over de onderste weerstand wordt dan:

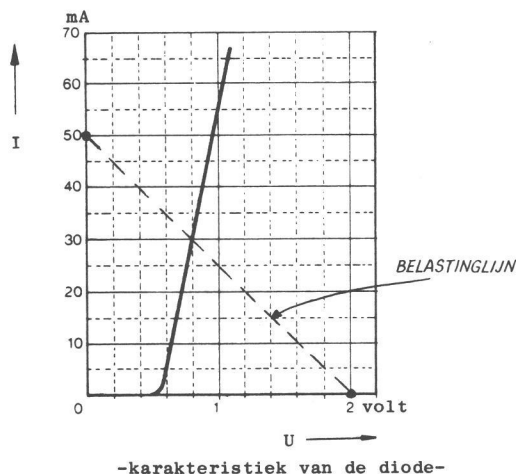
$$12/32 \times 32 = 12 \text{ Volt.}$$

De maximale spanning over de weerstand R als beide bronnen tegelijk zijn aangesloten is dan $15+12=27$ V en het minimum $15-12=3$ V, dus antwoord B.

21. De spanning over de diode is:



- A. 0,6 V
- B. 0,8 V
- C. 1,2 V
- D. 2 V



FIGUUR 6.

In netwerk-kringen heet dit een oplossing volgens de superpositie methode. Reuze interessant natuurlijk, maar dat staat niet in het examenprogramma. Nu hoor ik OM's-in-de-luie-stoel al brommen: "Dat voel je toch zeker met je klompen aan." Het doet me een beetje denken aan de tijd dat ik zelf nog onderwijs mocht "genieten". Mijn onvergetelijke leraar de heer van Bokhoven zei bij proefwerken wel eens: "Dit vraagstuk kun je met je boerenverstand oplossen." Op onze tegenvraag of hij dat soms denigrerend bedoelde slikte hij die opmerking dan weer gauw in. Als wij echter vermoedden dat hij in een bepaalde vraag een slimmigheid had verwerkt, ging er natuurlijk een vinger omhoog. Mijnheer kun je deze vraag soms ook . . . Als je dan een knipoog kreeg wist je dat het goed zat. Maar dit soort folklore bestaat niet op het huidige C-examen. Ik geef het u dan ook te doen om, als beginner in het zend-vak tijdens de spanning van een examen, de bovenstaande oplossing even op te hoesten.

Vraag 21 is in figuur 6 weergegeven. Bij de oplossing kunt u met vrucht gebruik maken van de multiple choice methode. Dat gaat zo: Neem eens aan dat de spanning over de diode uiteindelijk 0,8 V zal worden. Dan is

de spanning over R_1 , 1,2 V. De stroom wordt dan 30 mA. Nu werpen we een blik op de grafiek. Laat die bij 30 mA nu 0,8 V aangeven!

Er bestaat ook een meer wetenschappelijke methode. U moet dan de belastingslijn van de diode tekenen. Die lijn geeft het grafische verband tussen de spanning over- en de stroom door de diode. Om die lijn te tekenen kunt u het beste de snijpunten met de horizontale en verticale as bepalen. Het snijpunt met de verticale as vindt u uit de (theoretische) overweging dat de spanning over de diode dan nul is. Bij gevolg staat er 2 V over R_1 en loopt er 50 mA. Voor het snijpunt met de horizontale as geldt dat de stroom door de diode nul is. Dat betekent dat er geen spanning over R_1 valt en de voedingsspanning in zijn geheel over de diode staat (2V). Tussen de gevonden punten trekken we een rechte lijn. Het snijpunt van deze rechte met de diodekarakteristiek levert het gezochte instelpunt (0,8 V) op.

Als u het deze keer niet heeft gehaald was dat echt geen schande. De volgende keer beter en veel succes met uw opleiding tot amateur-jurist!

Vossenjacht antenne

Een goede peilantenne moet aan een aantal punten voldoen. Zo moet hij nauwkeurig de richting naar de vos aangeven en het is wel zo gemakkelijk als de antenne ook nog een verschillende voor-achter verhouding heeft, waardoor we niet een kruispeiling hoeven te maken.

Als we kijken wat voor antennes men tegenwoordig veel gebruikt, dan voldoen de meeste naar mijn idee niet aan de bovenstaande eisen. Met een 5-elementen antenne is er een goede voor-achter verhouding, maar voor het bepalen van de richting moet er op maximum gepeild worden, wat vooral bij een wat sterke vos niet altijd goed mogelijk is. Ook de HB9CV moet op deze manier gebruikt worden, maar hier komt nog bij, dat deze antenne scheel is. Ken je dus deze afwijking niet goed, dan gaat het vooral bij de bakenpeiling goed fout. De beste antenne voor dit doel is een open dipool, waarmee dan een minimumpeiling gemaakt wordt. Daar deze antenne geen voor-achter verhouding heeft, moet er dus, wanneer men direkt weten wil welke kant men op moet lopen, een reflektor bij. In figuur 1 zien we een door mij beproefde konstruktie. Van een oude FM antenne gebruiken we de drager, de dipool en een van de elementen. Van de gevouwendipool maken we een opendipool voor 2-meter en die monteren we op de drager.

Van een van de elementen maken we de reflektor door deze op de juiste lengte in te korten. Vlak achter de dipool heb ik de

ontvanger gemonteerd; in mijn geval is dat een super-reg.

Het beste resultaat kreeg ik wanneer ik de antenne met tweelinglichtnetsnoer aansloot op de ontvanger. Wanneer we nu de antenne omhoog houden (moonbounce positie) dan is de antenne te vergelijken met alleen een open dipool; houden we de antenne recht vooruit, dan is het een twee elements antenne met voor-achter verhouding.

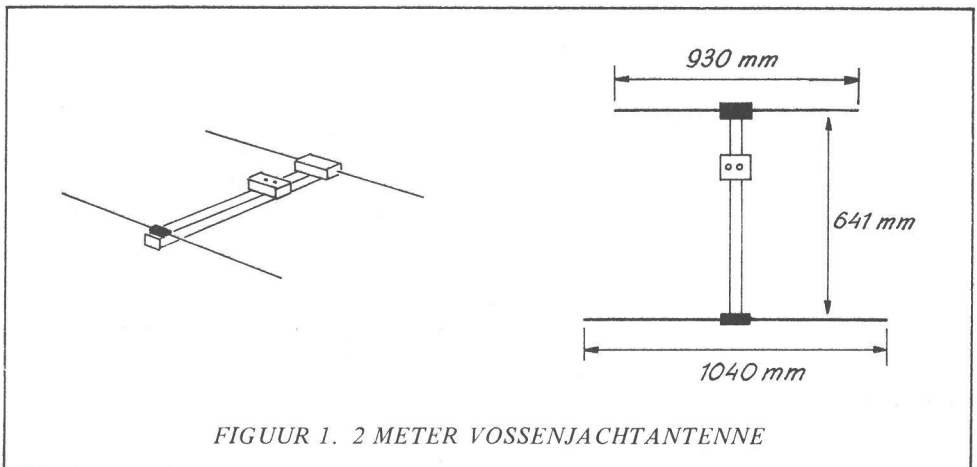
Uitbreiding vossenjachtpieper P-01

Nu we het toch over vossenjachten hebben, kan ik meteen nog een uitbreiding geven bij de vossenjachtpieper, die o.a. gepubliceerd is in CQ-PA nr. 47 van 1980.

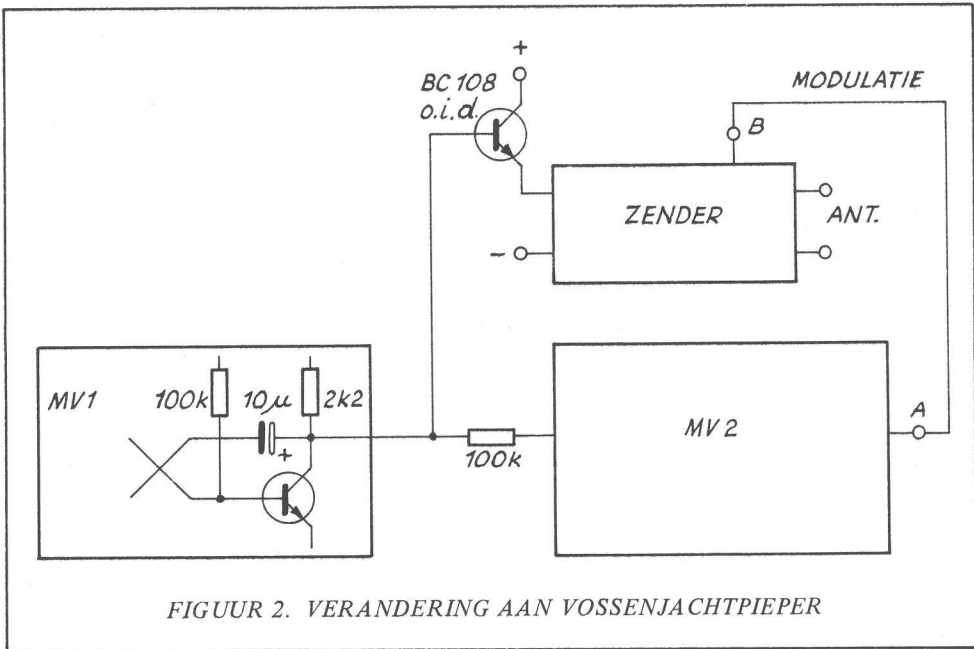
Voor onze afdeling heb ik een zestal van deze piepers gemaakt, die met groot sukses op allerlei vossenjachten gebruikt worden. Een nadeel van deze dingen vond ik dat wanneer de zender niet gemoduleerd wordt er wel een draaggolf blijft staan (het zendertje wordt gemoduleerd met een onderbroken toon, waarvan de toonhoogte en de toonlengte instelbaar zijn met een aantal verschillende condensatoren).

Doordat deze draaggolf nog redelijk sterk is, kan iemand met een super-peiler het zendertje makkelijk vinden. Dit speelt vooral bij die zendertjes, waarvan je denkt dat ze moeilijk zijn omdat de tijd tussen de twee tonen erg lang is.

In figuur 2 zien we het schema van de pieper zoals ik die gemaakt heb. Het zendertje bestaat uit een X-tal oscillator met een verviervoudiger daar achter.



FIGUUR 1. 2 METER VOSSENJACHTANTENNE



FIGUUR 2. VERANDERING AAN VOSSENJACHTPIEPER

Voor het opwekken van het toontje wordt gebruik gemaakt van een tweetal multi-vibrators. Eén voor de toon en één voor het onderbreken van deze toon. Met deze laatste sturen we nu een transistor, die de voedingspanning van het HF deel stuurt. Het gevolg is nu, dat in plaats van alleen het onderbreken van de toon, het gehele zendertje aan en uit gaat; er is dus geen draaggolf meer voor superpeilers. Nog een tip: Zorg dat de oscillator op de goede frequentie oscilleert en niet, zoals bij mij, op de grondtoon. Hierdoor wordt het spektrum veel schoner, want bij mij komt er nogal wat troep uit, waardoor hij op de FM omroepband ook te peilen is. Zorg er in elk geval voor, dat oom PTT ze niet te zien krijgt bij een keuring, want dan konden ze weleens afgekeurd worden!

Een opmerkelijke VFO

In Radio and Electronics Worlds van oktober '83 trof ik een artikel over de lambda diode aan. Dit onderdeel is te maken met een P-fet en een N-fet. De werking is te vergelijken met de tunneldiode. In het artikel wordt de werking uitgebreid beschreven, maar dat zal ik u besparen, wat wel interessant is, is wat je ermee kunt doen. Met de lambda diode kunnen we een heel simpele oscillator maken. In figuur 3 zien we het schema van een simpel VFO met de lambda diode.

Als je de schakeling bekijkt, dan denk je dat het niet kan werken. Ook PA-701 was deze mening toegedaan en vond dat een en ander wat nader onderzocht moest worden. Het resultaat is een zeer stabiel VFO, dit zonder koelkast en föhn. De uitgangsspanning is hoog, hoog genoeg om direct een DBM aan te sturen. Met dit VFO heeft hij een DC ontvangertje

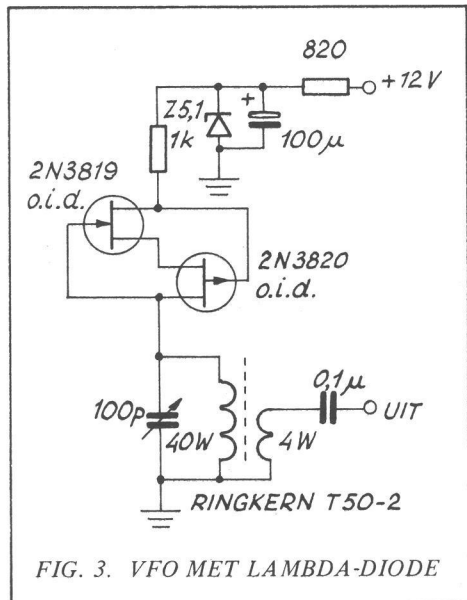
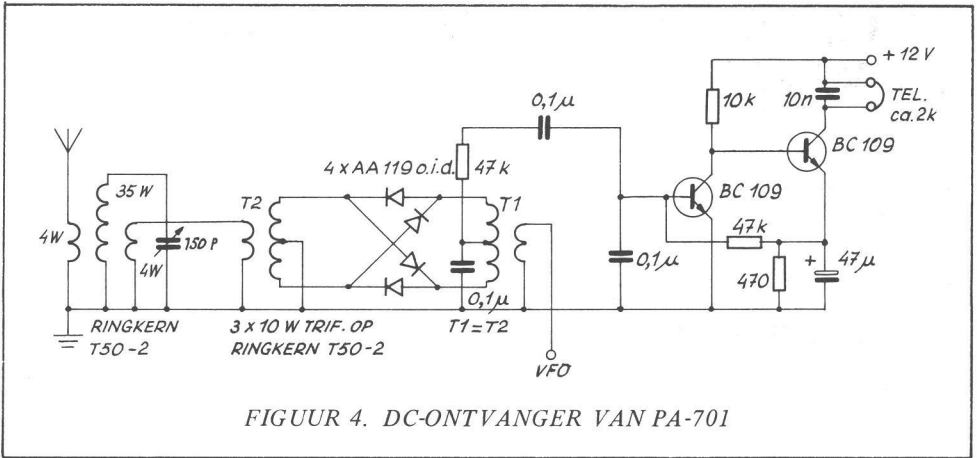


FIG. 3. VFO MET LAMBDA-DIODE



gebouwd, waarvan ik u het schema niet wil onthouden. Zie figuur 4.

De opbouw is simpel; een bandfilter, een DBM trap, een trap LF, en het lambda diode VFO.

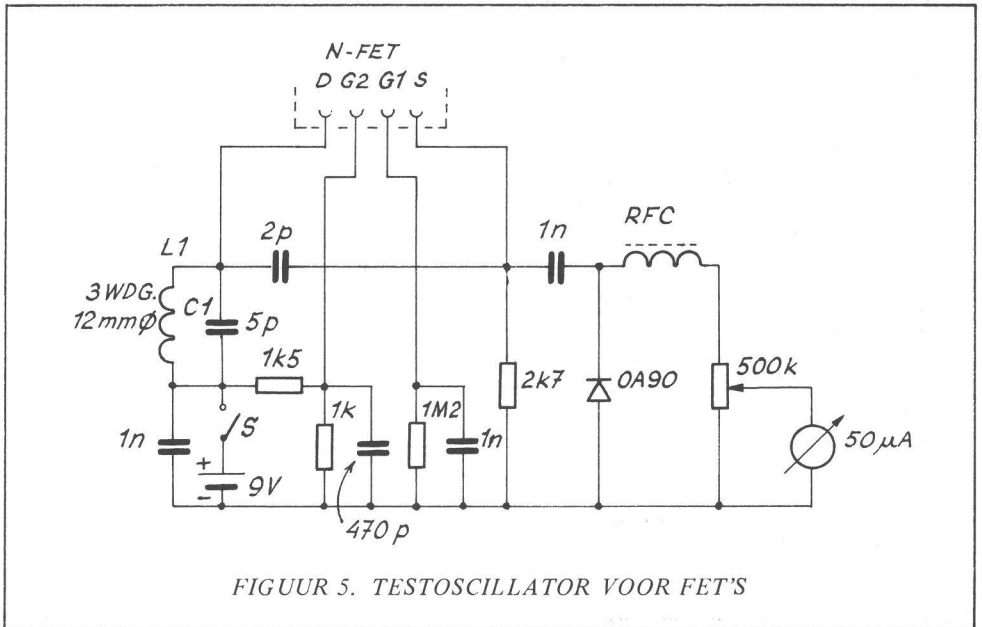
Samen geeft dit een zeer leuk ontvangerdje, waarvan de prestaties in het geheel niet tegen vallen. De gevoeligheid is zeer goed, alleen de selektiviteit is nog niet optimaal, maar dat kan opgelost worden met een LF filter tussen DBM en versterker.

Test schakeling voor FET's

Bij het testen van transistoren maakt men meestal gebruik van een Ohm-meter. Deze

methode van testen blijkt goed te werken, behalve bij FET's. In CQ-DL 8/78 werd een schakeling gepubliceerd, speciaal voor het meten van FET's (figuur 5). De hier gegeven schakeling is een Hartley-oscillator, waarvan de frequentie bepaald wordt door L1 en C1. Met de hier gegeven waarden zal het geheel rond 2 meter oscilleren. Is de FET goed dan zal de meter de gelijkgerichte HF-spanning aangeven. De schakeling is bedoeld voor N-Fets. Voor het meten van P-Fets moet de batterij omgepoold worden.

Ewout de Ruijter PA0KA, Atjehstraat 11a, 9715 EG Groningen.



EEN INTERFACE VOOR DE TS-930 EN SM-220

ON5DO

Wil men de SM-220 bandscope en de TS-930 aan elkaar verbinden, stellen we vast dat daar geen aansluiting voorzien is op de TS-930. Andy ON5DO heeft dit opgelost met een eenvoudige convertor, zoals hieronder beschreven.

Het probleem is dat de SM-220 een ingangsfrequentie heeft van 8,83 MHz en de TS-930 een eerste middenfrequentie van 44,93 MHz, die niet naar buiten uitgevoerd wordt.

Er zijn 2 mogelijkheden om de SM-220 aan te sluiten:

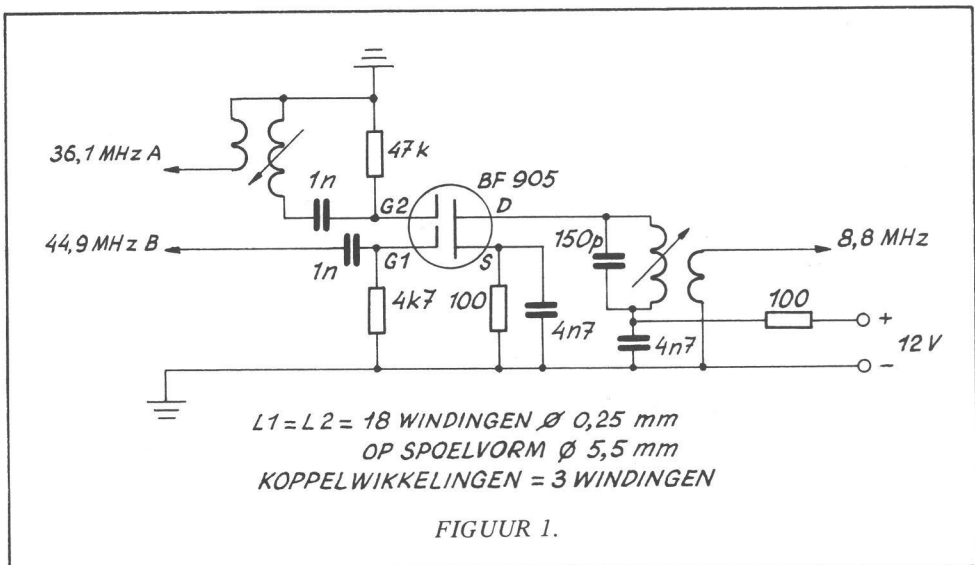
1. Men sluit de SM-220 aan de TS-930 aan juist achter de tweede mixer, maar juist voor het 8 MHz x-tal filter, met als na-deel een beperkte scanbreedte doordat we achter het 44,93 MHz filter scannen en we beperkt worden door de bandbreedte van dat filter.
2. We maken een convertor die ons middenfrequent signaal van 44,9 MHz en de reeds voorhanden x-tal oscillator van 36,1 MHz omvormd naar 8,83 MHz (44,93 - 36,1 = 8,83), de juiste input voor onze 220.

Hoe dit moet zien we op het schema (figuur 1).

- A We maken een kleine print, maar pas op voor de afmetingen, 3 x 3 cm is ongeveer het grootste wat we kwijt kunnen in de 930, ikzelf plaatste de schakeling tussen

de grote SIGNAL unit print, de RF unit en het achterpaneel (ik gebruikte een dubbelzijdige print voor een 2 m voorversterker).

- B +12 volt is beschikbaar op pin 3 van de REMOTE connector op het achterpaneel.
 C Gebruik een dunne en soepele coax voor alle verbindingen.
 D Verbind "A" van figuur 1 naar R 125 - 47 Ohm, welke de uitgang is van de 36,1 MHz oscillator op de SIGNAL unit, maar gebruik een weerstand van 220 Ohm in serie. Deze weerstand wordt rechtstreeks op R 125 gesoldeerd, de coax-afscherming wordt aan de bliken afscherming van de oscillator gesoldeerd.
 E Een dunne coax van "B" van figuur 1 naar uitgang van RIF op RF unit (preamp en mixer print).
 F Verbreek de verbinding tussen EXT ANT op en de kleine schakelaar op het achterboard.
 G Verbind uitgang 8,8 MHz van figuur 1 met coax naar EXT ANT plug, dit wordt nu de verbinding naar de SM-220.
 H Afregeling: Verbind de SM-220 met de TS-930 en schakel beide aan het net.



Geen antenne aan TS-930, maar schakel de calibrator aan. Regel de kern van beide spoelen af op maximale verticale amplitude. De SM-220 is nu klaar voor gebruik.

Voordelen van dit systeem: eenvoudige konstruktie, lage kostprijs, één enkele verbinding tussen 220 en 930, geen enkel gat te boren, juiste frequentie, geen uitwendige verandering aan toestellen.

OVERPEINZINGEN VAN OME BAS

PAoRTW

Aanpassen van antennes aan zenders schijnt voor velen nogal wat vraagtekens op te roepen.

Zelf gebruik ik sinds jaren en dagen een kastje met daarin een samenraapsel van spulletjes uit WW2 en ver daarvoor. Een en ander gebaseerd op een schemaatje van mijnheer de Korver uit 1920.

De buizen waren toen reeds uitgevonden, geloof ik, maar voor een gewone jongen niet te betalen en uiterst zeldzaam; dit heb ik allemaal van horen zeggen.

In het bovengenoemde boek werden daarom dan ook alleen maar kristalontvangers beschreven. Om toch een enigszins redelijke ontvangst te hebben, moest het maximale uit de antenne gehaald worden. Over

SWR werd in die tijd niet gepraat, maar men gebruikte het principe volop.

Om de antenne namelijk zo goed mogelijk te laten werken, moest en *moet* het ding zo gunstig mogelijk aan de ontvanger (of zender) worden aangepast. Met andere woorden: de antenne en de ontvanger-impedantie moeten zo nauwkeurig mogelijk gelijk zijn.

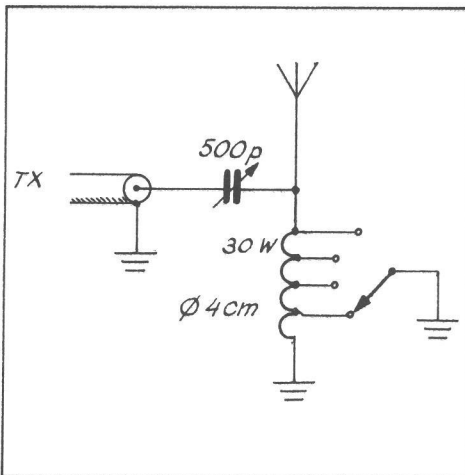
Maar hoe kun je nou de antenne-impedantie veranderen? *Dat kan in principe niet.* Stel dat een antenne gevoed wordt in zijn spanningspunt (bijv. een 80 meter dipool), dan is de impedantie daar ongeveer 4000 ohm. De zender uitgang van de moderne spullen is 50 ohm, dan kan die antenne natuurlijk nooit direkt aan die eindtrap opgegaan worden. Net zomin als een lamp van 220 V op een akku van 12 Volt.

Het kan wel, maar werkt duidelijk niet optimaal.

Wat je wel kunt doen is die twee impedanties door middel van een trafo aanpassen. Dat de bovenkant van een kring (parallelkring) een hoge impedantie heeft en naarmate je naar beneden gaat de impedantie steeds kleiner wordt, weten we nog wel uit de kursus. Nou, dan is het verder gauw verteld, de antenne bovenaan en de zender (of de ontvanger) op een aftakking.

De spoel (30 windingen op een keramisch lichaam) en de kondensator zitten met een meerstandenschakelaar in een trommeltje. De SWR meter, indien gewenst, zit natuurlijk tussen de zender en de tuner (ATU).

73, ertewe



★ ★ ★

**QSL IN NEDERLAND:
REGIONUMMER
OP VOOR- EN ACHTERKANT!**



regionaal

Mededelingen voor opname in deze rubriek dienen 10 dagen voor verschijning ontvangen te zijn door:
M.L. van Dijk, PE1INJ, Bleystraat 21, 2806 LA Gouda

Aktiviteitenkalender

Mei

Afdeling Zuid-Limburg	11 mei	Proefexamentelegrafie
Afdeling Utrecht	11 mei	Lezing PA3BKA/PE1BFV schrijven weer-
Afdeling Land van Maas en Waal	11 mei	Lezing telex PE1AEK kaarten etc.
Afdeling Zuid-Veluwe	15 mei	Onderling QSO
Afdeling Emmen	16 mei	Verkoping
Afdeling Friesland	18 mei	Filmavond
Afdeling Hart van Holland	18 mei	Meteosatavond
Afdeling Twente	18 mei	Verkoopavond

VRZA ALGEMENE LEDENVERGADERING – 19 MEI – ARNHEM

Restaurant "West End"

Afdeling Hart van Holland	20 mei	Hart van Holland puzzeltocht
Afdeling Twente	20 mei	Vossejacht
Afdeling Den Haag	21 mei	Onderling QSO
Afdeling Land van Maas en Waal	25 mei	Bouwavond printhouder of onderling QSO
Afdeling Amersfoort	29 mei	Lezing RTTY
Afdeling Kagerland	31 mei	Radio-opdrachtenrit
Afdeling Zuid-Limburg	31 mei	DX-vossejacht

Juni

Afdeling Groningen	1 juni	Laatste bijeenkomst voor de zomervakantie
Afdeling Hart van Holland	9/11 juni	Hart van Holland familieweekend
Afdeling Twente	23/24 juni	Familiedagen in Haaksbergen

Afdeling Den Haag

Op maandag 21 mei heeft de afdeling Den Haag weer een bijeenkomst in de kantine van de rolschaatsbaan in het Zuiderpark. De aanvang is 20.00 uur en op het programma staat onderling QSO. Verder heeft de VRZA afdeling Den Haag besloten om op een aantal punten samen te gaan werken met de Veron in regio 18, om zodoende de kosten voor onder meer een convo te drukken. Zowel de Veron als de VRZA houden in Den Haag hun eigen "karakter". Het is alleen bedoeld om een concurrentiestrijd over de hoofden van geïnteresseerden te vermijden en te proberen om de onkosten te verlagen. Mocht u hier een andere mening over hebben, dan kunt u contact opnemen met de sekretaris van de VRZA afdeling Den Haag, PAoBAK.

Afdeling Hart van Holland

Op vrijdag 18 mei a.s. zal de al eerder aan-

gekondigde lezing Meteosat door John Schot worden gehouden in de kleine zaal van de sporthal De Mammoet. Deze zeer interessante lezing begint om 20.00 uur en is ook (gratis) toegankelijk voor niet-VRZA leden.

Zondag 20 mei a.s. wordt de traditionele Hart van Holland familierit gehouden. De door Leo Kempers PA-7977 uitgezette route is ongeveer 50 km lang en bevat weer verschillende leuke opdrachten. De start vindt plaats vanaf 13.00 uur vanaf het parkeerterrein van de sporthal De Mammoet. De deelname is gratis.

Afdeling Zuid-Limburg

Op donderdag 31 mei vindt weer de traditionele Hemelvaarts-DX-vossejacht plaats. Het is de bedoeling, dat u bij deze vossejacht aan de start verschijnt met een voermiddel, welke voorzien is van een kilometermeter. Het gaat dus niet om de snelste

tijd, maar om de kortst verreden afstand. Om het niet al te moeilijk te maken voor de jagers, willen we nu reeds de volgende tips geven: de start vindt plaats om 14.00 uur op de markt in Sittard. Amateurs, die

niet in het bezit zijn van een vervoermiddel of peildoos, kunnen misschien contact opnemen met een andere deelnemer en op deze manier al wat vossejacht-ervaring opdoen!

ZENDAMATEURISME IN ISRAËL

Onlangs werkte ik 5 maanden als vrijwilliger in een kibboets in Israël. Via een studievriend (PA3BHK) kwam ik tijdens mijn verblijf in contact met Jaap van Duyn (PDoDAA/4X), die in Nes-Amim woont. Hij verschaftte mij onderstaande informatie, waarvoor mijn hartelijke dank.

Licenties

Israël kent drie soorten licenties. De eenvoudigste machtiging is de C-licentie. Het examen omvat techniek (eenvoudiger dan het Nederlandse D-examen) en telegrafie (8 woorden per minuut). Hiermee mag met 10 Watt CW op een beperkt aantal frequenties in de 40- en 15-meterband worden gewerkt.

Een stapje hoger is de B-licentie. Het technische deel van het examen is moeilijker, ongeveer het Nederlandse D-nivo en de telegrafie-eisen zijn 12 woorden per minuut. Hiermee mag op alle banden met 50 Watt uitgangsvermogen worden gewerkt.

De "grote jachtakte" is de A-licentie. Het technische examen is van het zelfde nivo als het Nederlandse A/C-examen. De telegrafie-eisen zijn nu 18 woorden per minuut. Op alle banden mag nu met 1 kilowatt worden gewerkt . . .

Buitenlandse zendamateurs kunnen, op vertoon van hun machtiging, een gratis (!) overeenkomstige Israëlische licentie verkrijgen.

Aktiviteiten

Politieke troebelen zijn er de oorzaak van dat Israëlische zendamateurs niet mogen werken met Arabische landen, Egypte en Libanon uitgezonderd. Israël is op alle kortegolfbanden, zij het met enige moeite, wel te werken. Het land telt ongeveer 1500 gelicenseerde zendamateurs, waarvan er

zo'n 300 actief zijn.

De activiteiten op de 2 meter band beperken zich tot lokaal en mobiel verkeer. Zo zijn er 5 relaiszenders op deze band: te weten in Haifa (R0), Jeruzalem (R1), Beer-Sheva (R2), Zefat (R3) en Tel-Aviv (R7). Tijdens goede tropo-kondities zijn op 2 meter QSO's mogelijk met Cyprus, Egypte, Griekenland, Kreta en soms Italië. Ten behoeve van RTTY-verkeer is er in Haifa een speciaal relais, met 144.700 in en 145.300 uit.

E-skip

Sinds er vanuit West-Europa via sporadische E-reflektie is gewerkt met Libanon en Cyprus, moet volgens Jaap PDoDAA/4X ook mogelijk zijn dergelijke verbindingen met Noord-Israël te maken. Jaap is QRV vanuit Nes-Amim (RS06A). Op dit moment nog met 15 Watt FM (144.650 en 145.275) in een 13 elements antenne met ongeveer 15 dB versterking, 4 meter boven de grond. Binnen een maand staat de antenne 8 meter boven de grond en is mogelijk ook SSB beschikbaar. Aan het QTH zal het niet liggen: richting West-Europa liggen de eerste (lage) obstakels op zo'n 3 kilometer en is de Middellandse Zee 5 kilometer ver

T.z.t. wordt u via de amateurpers nader geïnformeerd omtrent frequenties en tijden waarop PDoDAA/4X QRV hoopt te zijn.

FAMILIEBERICHTEN

Op 30 april 1984 werd *JUDITH* geboren, dochter van Gert (PE1GOJ) en Marianne Heijting, Hermelijnstraat 6, 6026 WB Maarheeze.

Bij deze van harte gefeliciteerd!



how's dx

Samenstelling: G. Mulder, PAoSNG, Gelderlandstraat 180, 7543 WS Enschede.
Bijdragen dienen 10 dagen voor verschijning
in het bezit van de samensteller te zijn.

Alle tijden in GMT

- A22ME Botswana geh. door PA-7194 op 21336 SSB ± 15.30. QSL via AK1E.
- BVoAA Taiwan geh. door PA-7194 op 28025 CW ± 12.00. QSL via OH2BH.
- C21RK Nauru geh. op 21190 SSB ± 13.00.
- D44BS Cape Verd. Eil. geh. door PA-8176 op 21335 SSB ± 19.15. QSL via Box 101, Praia.
- D68WB Comoro geh. door PA-8176 op 21255 SSB ± 18.30 en D68AW geh. op 14200 SSB ± 15.30.
- FO8 Fr. Oceanië FO8JP geh. op 14183 SSB ± 06.00 en 14175 SSB ± 17.15. QSL via F1BBD. FO8JN geh. 14195 SSB ± 10.00, FO8JZ op 14105 SSB ± 06.45 en FO8KS geh. op 14117 SSB ± 06.30.
- FW8AF Wallis Eil. is dinsdags van 08.00-09.00 QRV op 14280 SSB.
- HS1BV Thailand geh. door PA-8176 in DX-net op 14175 SSB ± 19.45.
- J39BS Grenada geh. door PA-7194 op 14221 SSB ± 05.45.
- J6LT St. Lucia ook geh. door PA-7194 op 14241 SSB ± 05.15.
- J73AB Dominica geh. op 21270 SSB ± 19.00. QSL via KF4UP. J73CB geh. op 21325 SSB ± 21.00.
- HKoHEU San Andres Eil. geh. door PA-7194 op 14220 SSB ± 05.45.
- JT1AO Mongolia geh. door PA-8176 op 21157 SSB ± 10.30 en ook geh. op 7076 SSB ± 19.00. JT1BS geh. op 14175 SSB ± 18.30.
- KG6RN Mariannen Eil. ook geh. door PA-8176 op 14201 SSB ± 18.30. QSL via IT9TQH.
- S79WHW Seychelles geh. door PA-8176 op 14209 SSB ± 17.45.
- DF4RD/SV9 Kreta geh. op 3685 SSB ± 19.00; 7043 SSB ± 19.30; 14024 CW ± 16.00 en op 21295 SSB ± 15.00 nog QRV t/m 12 mei.
- T2ADE Tuvalu is zaterdags vanaf 03.30 QRV op 14310 SSB.
- TR8IG Rep. Gabon geh. door PA-8176 op 21207 SSB ± 17.15. TR8SJC geh. op 28520 SSB ± 16.15.
- TZ6FE Rep. Mali geh. door PA-8176 op 21235 SSB ± 12.45. QSL via DL4BC. TZ6FIC geh. op 28509 SSB ± 14.00 en ook op 28486 SSB ± 17.00.

- UK1PGO QSL via F6CRS. Fr. Jozefland geh. door PA-7194 op 14176 SSB ± 20.45. QSL via UA1OSM. UK1PAC geh. door PA-8176 op 14175 SSB ± 18.45. QSL via UK1OAA.
- V2AS Antigua geh. door PA-7194 op 14221 SSB ± 08.00.
- TJ1QS Cameroen geh. door PA-6846 op 21019 CW ± 09.00. QSL via F6DZU.
- VP2KBY St. Kitts geh. door PA-8176 op 21335 SSB ± 18.30. QSL via WB7PSH.
- VR6TC Pitcairn geh. op 14183 SSB ± 07.30 VR6KY. QSL via LA7JO.
- WH8AAJ Am. Samoa geh. op 21350 SSB ± 10.00 en AH8A op 14220 SSB ± 07.00.
- XT2BR Upper-Volta geh. op 14209 SSB ± 17.45. XT2EB geh. door PA-7194 op 21200 SSB ± 16.30.
- ZD7CW St. Helena geh. door PA-8176 op 14175 SSB ± 17.30 en op 21335 SSB ± 18.30. QSL via N4CID. ZD7RB op 21205 SSB ± 19.45.
- ZD8RC Acension Eil. geh. door PA-8176 SSB op 21335 SSB ± 18.30. QSL via W3HNC.

DX-LOG

28 Mhz SSB

10.00-12.00 GMT:

JY9CL	28497
J28DQ	28502
OD5SUR	28573
Z21GN	28497
5Z4DJ	28520
9J2ITN	28515

12.00-14.00 GMT:

A4XJQ	28406
J28DN	28593
JA5RH	28481
YC2IK	28583
DH0DAH/ZS3	28528
TR8JLD	28530

14.00-16.00 GMT:

A4XYH	28548
CT3AR	28532
CX2GD	28571
FMoFJD	28530
FY7AN	28587

NP4ATF	28560
NP4KA	28563
TF3KT	28656
VP8ADN	28618
YBoWR	28501
YS1UL	28585
5Z4DJ	28573
(QSL via G4NJP)	
5Z4DP	28510
(QSL via G8RQH)	
5T5RD	28596
(QSL via F6IIM)	

16.00-18.00 GMT:

A71AD	28596
C53ES	28570
C53CR	28520
CE3CTL	28605
CP1PR	28535
CP8HD	28541
EL9B	28550
KC2GE/PJ3	28475
(QSL via N7RO)	
TU2JT	28538
YC3CEV	28531

ZS3GB	28482
5Z4DJ	28631
6W1AR	28649
9J2DX	28431

21 MHz SSB

VU3TF	06.30
	21196

08.00-10.00 GMT:

A92P	21295
TA1UA	21265
6W6JX	21260
9K2BE	21256
5NoUDO	11.25

AP2SQ	13.42
	21291
SV5OX	14.19
	21252

15.00-17.00 GMT:

A92NH	21224
A4XRS	21292
DU7DR	21185
EL9B	21229
(QSL via KD4ZS)	
FMoFJD	21351
OD5AS	21227
S83H	21222
W2KW/KV4	21276
YBoWR	21302
YC5NOF	21240
YC6ON	21225
YC7DF	21255
ZS3HL	21181
4S7PVR	21305
5T5RD	21288
5Z4DV	21349
OE8HFL/YK	21276
7X5KCY	21182
7X5KSF	21283
9J2BO	21156
(QSL via W6ORD)	
9K2BE	21256
9M2BS	21176
9M2DC	21216

17.00-19.00 GMT:

A71AD	21287
CN2AQ	21181
EL2EN	21335
FG7CH	21214
VP2MCG	21278
VP2MKY	21321
YC1GJ	21260
YC2DNT	21215
	+ 21325
YCoBQJ	21215
YCoBYZ	21307
Z21GN	21320
5N8HEM	21235
9V1VP	21293

19.00-21.00 GMT:

C53ES	21248
H18JO	21209

KG4DX	21328
KP4AW	21301
PZ1AN	21238
VP8QP	21205
YS1LSR	21232
ZP5CCG	21302
5H3BH	21261
5H3SG	21261
5Z4EP	21243
9Y4NW	21233

14 MHz SSB

8P6OV	05.42
	14222
KA9IBG/PJ4	05.53
	14221
VK9NS	07.00
	14221
3V8PS	07.35
	14221
EL7Y	07.50
	14245

15.30-17.30 GMT:

A92EB	14225
JY9AA	14216
(QSL via WA3HUP)	
FR7ZB	14112
TU2CJ	14170
T77B	14180
VS6GX	14225
YBoZAA	14237
9V1VP	14191

19.00-21.00 GMT:

A71AD	14172
CN8EJ	14175
HZ1AB	14214
OD5SH	14281
OX3TT	14248
JW5NM	14175
TA1MB	14275
(QSL via DJoUJ)	
VP9CP	14175
VU2OO	14194
TU73	14156
(QSL via AK3F)	
3V8PS	14175

(QSL via IN3RZY)

5T5RY	14246
5Z4DP	14123
5T5PP	14109
6W1AR	14175
9M2CO	14175

21.00-22.30 GMT:

FMoFJD	14192
W2KW/KV4	14180
SU1XJ	14205
ZP5JCY	14228
6Y5AG	14175

21 MHz CW**08.30-10.30 GMT:**

J28AP	21024
J28CI	21020

	+ 21027
KAoCYR/SV9	21013
(QSL via WoBRO)	
VU2AJ	21026
ZL1ITN	21020
5N7HK	21010
(QSL via OE5RI)	
9V1VQ	13.52
	21020

15.00-17.00 GMT:

A4XJP	21018
DX1NM	21007
EA8QP	21026
HZ1AB	21013
(QSL via K8PYD)	
SV5RW	21034
DF4RD/SV9	21020
	+ 21025
(QSL via DF2RG)	
VS6JH	21019
YV5JHS	21025
Z21BK	21046
OH7TH/4U	21034

(QSL via OH7TJ)	
6Y5SG	21016
9J2BO	21026
9K2BE	21018
(QSL via G4GIR)	
9V1VZ	21011

17.00-18.30 GMT:

FP8HL	21010
K3UOC/PJ5 +	
K3UOC6PJ2	21025
	/ 21030
SV5OX	21036

28 MHz CW**(16.00-17.00 GMT:)**

F'M7WD	28028
(QSL via W3HNK)	
FG7BP	28025
(QSL via KA3DSW)	
HK1QQ	28020
ZC4CZ	28024
DF3LK/ZS3	28075

VAN ONZE MEDEWERKERS

PA-6846 logde in de periode van 24 april - 1 mei met CW op 21 MHz o.a.: 3B8, 3D6, 4U, Z21, 9V1, 9J2, DX1 (zelfde als DU1), 9K2, TJ1, SV9, HZ1, SV5 en YV5 en op 14 + 28 MHz o.a.: HK1, 4S7, F'G7 en F'M7.

PA-7194 logde tussen 26/4 en 3/5 + 45 DX-stations met SSB en 7 stations met CW + RTTY. De mooiste zijn: 5H3, 6W6, CP8, YKo, XT2, C53, KG4, V2, FMo, 5T5, 9M2, VS6, 3D6 en 9L1.

PA-8176 logde in de periode van 24 april t/m 2 mei ± 55 DX-stations met SSB in hoofdzaak op 14 + 21 MHz uit o.a.: A9, C53, D44, D68, F'08, HS1, JT1, JW5, KG6, SU1, S79, TA1, TR8, TZ6, VP2, VP8, ZD7, ZD8, 4K1, 5H3, 6Y5, 9J2, 9M2, 9U5 en 9X5.

Alle medewerkers hartelijk dank voor FB dope.

73 es gd DX, Geert

VRZA**ALGEMENE LEDEN-
VERGADERING 1984****19 MEI****ARNHEM**

BELANGRIJK BERICHT VAN DE LEDEN-SERVICE

PAoJTH

Tot onze grote spijt moeten wij onze leden bekend maken, dat de huidige prijzen van de bouw pakketjes niet meer geldig zijn.

De HH Grossiers hebben de prijzen moeten verhogen van 30 tot 80 procent.

Dientengevolge moeten we de prijzen aanpassen aan de opeens duurdere onderdelen. Vooral halfgeleiders en IC's vallen onder deze regel.

Er komt op korte termijn een nieuwe prijslijst, welke per drie maanden geldig zal zijn; dit met het oog op tussendoorse prijsverschuivingen. Wat voor de oude inkoopsprijs ingekocht is, wordt voor de oude verkoopprijs verkocht. De prijzen van het gedrukte, zoals boeken e.d., blijven gelijk.

Bovenstaande houdt ook in, dat de bouwsetten welke reeds betaald waren op ver-

zoek teruggestort worden of na bijbetaling alsnog verzonden worden.

Het geheel spreekt ons niet zo erg aan, maar in dit geval kunnen we het de penningmeester niet aandoen het verschilbedrag bij te passen. We zouden het meteen voelen bij de eerstvolgende kontributiebetaling, denk ik. Wij zullen ons best doen op een zo kort mogelijke termijn de nieuwe prijslijst in CQ-PA te krijgen.

Voor de actieve bouwers onder ons het volgende: de onderdelen in de winkel blijven toch duurder. Desondanks blijven we actuele ontwerpen in het weekblad CQ-PA brengen.

De best '73.

Namens de VRZA Leden-service
John Theis PAoJTH, Oosterhout



vhf - uhf - shf

2 meter: C. Miedema, PE1CZQ, Korenstraat 73, 1773 AR Kreileroord, tel. 02273-425
70 cm: F. v. Esveld, PAoFRE, Gordelweg 44b, Rotterdam, tel. 010-663733 (18-19 u)
HAMSAT: N. Janssen, PAoDLO, Postbus 180, 5660 AD Geldrop

2 METER

Na een erg rustige week wat de activiteit op de band betreft, was er in het weekend de nodige gezelligheid omdat de IARU-kontest weer werd gehouden. Er was wel een aardige belangstelling, maar erg goede propagaties waren er niet. Afstanden tot ongeveer 600 km waren te overbruggen, maar dan was het ook op.

Natuurlijk waren er de nodige F stations te werken, maar erg veel verder dan de I-lijn ging het niet. Een enkele HB9 en wat Y en OZ stations waren te werken, maar verdere DX was een zeldzaamheid. Enkele stations hadden wel veel verbindingen gemaakt. Zo werkte ik op zondagmiddag met F6KAW/p (AJ), die mij toen als volgnummer 987 gaf. Ook waren er deze keer enkele stations uit Berlijn te werken. Verder hoop ik nog wat skores van de verschillende stations te kunnen publiceren.

MS

In het begin van deze maand was er de mo-

gelijkheid om via MS enige mooie DX te maken. Peter PA3BIY werkte op 1-5 met YU7AU (KS) en hij maakte op 5-5 een random verbinding met hetzelfde station. Toen was hij echter /1 in JE en de verbinding was in 20 minuten rond, terwijl de langste birst zelfs meer dan 1 minuut bedroeg. Verder werkte hij ook nog random met YU7PXO (JF), waar de langste birst 20 seconden was.

Sporadische E-reflektie

De eerste E-openingen zijn in het kontestweekend waargenomen. Zo is er vanuit G land gewerkt met I, YU en 4X4. Ook hier in PA-land is 4X4AM gedurende een halve minuut gehoord door Wim PA3BBI, maar hij heeft hem helaas niet kunnen werken, want het DX station zakte weer in de QSB en is hier niet meer gehoord. Ook op zondagavond 6-5 was er een lichte alarm omdat de Spaanse TV was te zien, maar ik weet niet of er toen ook een opening op twee is geweest.

SWR

Ik hoor zo links en rechts nog wel eens klagen dat een bepaalde OM z'n SWR niet 1 op 1 kan krijgen. Nu las ik een tijdje geleden een zeer uitgebreid artikel in Radio Amateur Magazine over dat bepaalde onderwerp en zeker voor onze nieuwelingen onder ons leek het me wel interessant om het volgende aan u te laten weten.

Verlies door SWR

Veel amateurs zetten alles op alles om die SWR toch maar precies 1:1 te krijgen. Toch is dat, bij de vermogens die bij amateurs in gebruik zijn, beslist niet noodzakelijk. Relatief grote staande golf verhoudingen zijn toelaatbaar voordat de verliezen echt een rol gaan spelen. Het tabelletje, dat aangeeft hoeveel het nuttig vermogen daalt bij een bepaalde SWR, zal daarbij veel duidelijk maken. U ziet dat zelfs bij een SWR van 2:1 nog altijd 89% van alle energie wordt uitgezonden. Zoveel verlies geeft die SWR dus niet. Helaas kunnen veel moderne transceivers zo'n SWR niet hebben. Ze kunnen door de mis-aanpassing niet voldoende vermogen kwijt en de kans dat daardoor de eindtransistor van de zender overlijdt is niet denkbeeldig. Daarom zijn veel moderne transceivers uitgerust met een automatische terugregeling, die de zendenergie extra vermindert naarmate de SWR groter

SWR	nuttig vermogen in %	gereflekteerd vermogen in %
1	100	0
1,1	99,75	0,25
1,2	99,19	0,81
1,3	98,31	1,69
1,4	97,18	2,82
1,5	96,0	4,0
1,6	94,71	5,29
1,7	93,24	6,76
1,8	91,88	8,12
1,9	90,39	9,61
2	89,0	11,0
2,2	86,0	14,0
2,4	83,1	16,9
2,6	80,2	19,8
2,8	77,4	22,6
3	75,0	25,0
3,5	69,2	30,8
4	64,0	36,0
4,5	59,7	40,3
5	56,0	44,0

is. Dan gaat het dus dubbel-op! De meeste van die regelingen spreken aan wanneer de SWR groter wordt dan 1,5:1. Alléén om die reden moeten we zorgen dat de SWR van de antenne-installatie kleiner is dan 1,5:1, want, zoals u in de tabel kunt zien, is het vermogensverlies bij een SWR van 1,5 pas 4%, iets wat u in de praktijk niet bemerkt als reikwijdte vermindering. Het streven naar zeer lage SWR waarden heeft dan ook geen zin.

De VHF-UHF-SHF convention in België

Voor degenen onder ons die nog wel eens hun kennis en wat gezelligheid verderop willen zoeken, heb ik nog het volgende: Op 12 mei aanstaande wordt in Antwerpen in het Crest-Hotel de 5e VHF-UHF-SHF konventie gehouden.

Het programma voor deze dag is als volgt:

- 11.30 u Opening van de dag door ON4ZN (de Belgische VHF-manager). Hij houdt een lezing over de toekomst van de VHF-amateurs.
- 12.30 u Lunch.
- 13.40 u Amateur satelliet communicatie via Oscar 10, door ON6UG. Nederlands-talig, met overhead projectie.
- 14.40 u Hoe maak je een Meteor scatter verbinding, door LX1GR. Frans-talig.
- 15.40 u 9 cm, 6 cm en 3 cm transverters met de moderne componenten in praktijk, door DCoDA en DK2AB. Duits-talig.
- 17.00 u ATV. Theorie en praktijk met demonstratie, door ON4HV en ON6UA. Nederlands-talig.
- 18.00 u Sluiting van de VHF konferentie en uitreiking van de VHF-UHF-SHF cups van 1983, door ON4ZN en ON7YK.

Gedurende de konventie is er een tentoonstelling van oud en nieuw VHF-materiaal. Een inpraatstation zal QRV zijn onder de call ON4UBA op repeater R8, input 145.200 en output 145.800 en op de simplex frequentie 145.550. Tot besluit van de dag wordt een gala-bal gehouden.

Gezien het brede scala van lezingen kan deze dag erg interessant zijn voor de serieuze amateur. Een ieder is dan ook welkom op deze dag.

Het Crest-Hotel ligt aan de Gerard le Grelle Laan in Antwerpen. Dit is te vinden langs de grote rondweg van Antwerpen.

Hartelijk welkom namens de VHF-cie van de UBA.

73, Kees PE1CZO

70 CM

Gedurende de periode van 21 tot 29 maart was de propagatie op 70 cm en hogere banden goed en kregen we een voorproefje hoe het misschien het komende zomerseizoen kan worden.

Op 21-4 liepen de kondities over de Noordzee tot de Engelse oostkust behoorlijk op: het 23 cm bakken in AM77j, GB3BPO, was zeer luid. Verder was er nog niet veel activiteit te beleven. Op 70 en 23 was die avond te werken met G6ADE (ZN) en op 23 een nieuw Belgisch station: ON5NK (BK). De dagen daaropvolgend werden de kondities over grotere afstanden beter: op 70 cm waren de bakens GB3MLY (ZN) en GB3ANG (YQ) te horen en werd o.a. gewerkt op 70 met G6COY (ZP) en G6LGZ (ZO). Op 24-4 hoorde ik om 20.30 uur op 23 cm GW8AAP/p CQ roepen. Dit station bleek in het YN vak te zitten; na het uitrusten van de antennes was hij 5/9.

Een uurtje later rapporteerde PAoWWM mij, dat hij zojuist op 23 cm twee heuse Schotten had kunnen werken! Na enig hoogfrequent-signaal in noordwestelijke richting te hebben uitgezonden, kwamen ook alhier GM3ZBE (YR) en GM8MBP (YR) op mijn ontvanger binnen. Diezelfde avond waren op 70 cm de bakens LA3UHF (ES), OZ2ALS (EP), OZ2UHF (EP) en OZ7IGY (FP) te horen en op 23 o.a. SK6UHG (FR). Uit die richting waren zowel op 70 als op hogere banden verschillende stations te werken: op 70 en 23 LA1JQ, LA8AE (FT) en op 23 en 13 DCoLY (EO). Laat die avond kwam ik ook nog LP8AK (DS) op 70 tegen. Helaas had zowel hij als LA8AE geen 13 cm apparatuur voor gebruik gereed!

Op 25-4 maakte zowel Harke PAoHRK uit Delft als ondergetekende een 70/13 crossband verbinding met Gordon G8PNN (ZP). Gordon had op 13 cm 5W ter beschikking en was zowel in Delft als Rotterdam met een zeer luid signaal te ontvangen. Vanwege een defect in de ontvanger van G8PNN was een tweeweg-verbinding nog niet mogelijk. Ook op 25-4 waren ondermeer te werken: DC8CF (FO) op 23 cm, DF5LQ (EO) op 23 en 13 cm, OZ1AXX (FQ) op 23 en 13 cm.

First PA - Y op 23 cm

Tussen de vele stations QRV op 70 cm bevond zich op 25-4 Y23BD (GM). Hij hoorde Rob PAoRDY en vroeg hem om een test te doen op 23 cm, die zonder al te veel problemen gelukte. In het begin van het QSO waren de signalen niet al te sterk, maar voor korte tijd liepen ze toch tot 5/9 op. Zowel Y23BD als PAoRDY zijn sinds kort QRV op 23 cm. Y23BD gebruikt 30W en een 1,5 meter parabool, PAoRDY heeft ongeveer hetzelfde vermogen en een looppyagi. Op een bepaald moment was de propagatie op 23 zo goed dat een QSO tussen Y23BD en G8PNN (ZP) gelukte!

Behalve de reeds genoemde, zijn er nog meer interessante stations actief geworden: 23 cm: LA1ZE (CS)

13 cm: G3WOH (YN), DL4OX (FM), ON6BN, ON1ARC, ON4ZU, ON600

Mei-kontest

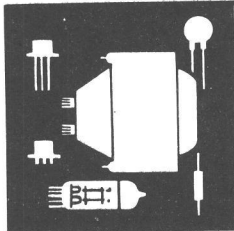
Ook deze kontest kenmerkte zich doordat er slechte kondities waren. Doordat diverse stations zich op hun favoriete /P plekjes hadden genesteld, waren er op 70 cm toch afstanden van zo'n 500 à 600 km te overbruggen, zoals enige GW's in YL en YN en bijvoorbeeld DL0ZF/p (EI). De meest interessante zaken geschieden toch op 23 en hoger. Op zondagochtend 6-4 kwamen enige GW stations op 23 cm goed door: GW4HWA/p (YL) was 5/5, GW4BVY/p (YL) was soms nog iets sterker. Na enig proberen gelukte het aan PEoMAR/p een tweeweg-kontakt te leggen met GW3WOH/p (YL) op 13 cm. Deze verbinding was een *first tussen GW en PA op 13 cm!* Dit is de tweede first die de PEoMAR/p groep op 13 maakt (vorig jaar met OE).

GW4WOH/p was ook met vlaggen bij PAoWWM en ondergetekende te horen. PA3BPC/p (CM) was ook op 6 cm actief en maakte daar enige QSO's o.a. met DCoDA (DL). Verdere resultaten hoop ik nog te vernemen.

XL-lokator geactiveerd

Net zoals enige weken geleden zal G8TFI in GW vanuit het XL vak QRV zijn op 70 en 23 cm, aldus Keith G4KIY. Een nauwkeurige datum is niet bekend, maar het zal eind mei gebeuren. 73, PAoFRE

***PD, PE, PB of PA,
iedereen voelt zich thuis in CQ-PA!***



ham-ads

Gratis niet-commerciële advertentierubriek voor leden. Max. 12 inzendingen p/jaar. De maximaal 5-regelige inhoud moet betrekking hebben op de hobby en van prijsstelling zijn voorzien. Adresbandje van CQ-PA bijsluiten voor controle lidmaatschap. Inzenden: Leo Jansen, PAoLJZ, Postbus 278, 5300 AG Zaltbommel

GEVRAAGD:

(01) Transmatch voor aanpassing dipool ant. met open voedingslijn (kippenladder) aan ontvangeringang van ca. 50 ohm. Kan fabrieks- of eigenbouw zijn, echter goed werkend en tegen redelijke prijs. PDoMJA, L. Habets, Bavostraat 59, 6361 CD Nuth, tel. 045-244082.

(02) Extended BASIC, liefst op cassette + morse en telex programma zenden en ontvanger voor de Texas Instr. computer TI-99/4A. PAoTMN, Th.M. Nijhuis, Banakkerstraat 18, 4873 AM Etten-Leur.

(03) HF-transceiver Yaesu FTDX-401 of Sommerkamp FTDX-505, moeten wel in goede staat zijn. PA3ADS, J. Alberts, Pastoor Leurstraat 24, 5993 CC Maasbree, tel. 04765-1928.

(01) 70 cm ATV-zender DC6MR // Voor IC-2025 een accu pack + X-tal voor stand A 144.400-144.800 MHz. PA3DJR, tel. 070-277095.

(01) CU-500 batterij charger voor Storno BU-501 batterij. PDoKHN, tel. 085-511650 (tussen 17.00 en 19.00 uur).

(02) 2 Elements 3 banden beam 10-15-20 mtr., Hybrid Quad, G4MH, Hy-Gain TH2MK3 of Fritzel dipool (3 banden). PAoJKZ, D.J. Koop, Akkerstraat 45, 7205 CD Zutphen, tel. 05750-19982.

(02) ZX-81 of Spectrum, Tono 350 en Yaesu FT-290 2 mtr. alle mode met NiCads etc. PBoACU, De Bilt, tel. 030-762842 (na 17.00 uur).

(02) 6 Stuks N-chasisdelen 50 ohm // Elevatie rotor. PE1ACB, Enschede, tel. 053-302073.

(03) Mastvoorversterker, liefst type MV-144G + bijbeh. schakelkast // Spectrum amat. programma's (ruilen). PDoOBG, tel. 05920-51243.

AANGEBODEN:

(01) RX Marconi CR-100/2, bereik 60 kHz - 30 MHz in 6 banden + handboek en enige res. buizen, vr.pr. f 215,- // Ph. Zephyr mobilof. (BEM) omgeb. naar 144 MHz kompl. + res. buis ECC88 en QQE 03/12, zonder voed., vr.pr. f 110,- // Nostalgische Belg. Ph. buizenradio, type 408U, 3 golfber. L.M.K., speelklaar, vr.pr. f 95,-. PAoGNI, B. Leemhuis, De Sluis 54, 9351 DD Leek, tel. 05945-13983.

(01) 13 Mtr. lange kantelmast f 50,- // 10 El. Wisi ant. 2 mtr. f 50,- // 2 Mtr. zender f 30,-. PAoRJZ, Van Hamelstraat 55, 3762 JB Soest, tel. 02155-20017.

(04) Farnell sin/blok gen. f 65,-. PAoJUS, J.M. Slap, Leekmeer 14, 1687 PB Wognum, tel. 02297-2246.

(01) FT-221 all mode 2 mtr. handl. f 1100,- // Uniden 2080 FM set, 5 kHz raster, 144-148 MHz m. disp. uitl. en handl. f 450,- // 70 cm Transverter Elektuur + 10 W eindtrap Elekt. f 250,- // HF-transc. FTDX-505, 560 W input + bijpassende speaker en handl. f 1250,- // HF-ontv. TRDX-400 f 500,-. PE1JSB, tel. 05700-53395.

(01) Telex T-37 i.z.g.st. + 2 dok. boeken en papier f 75,- // VHF ontv. Rohde & Schwarz, type EU-89, 100-156 MHz + schema f 225,- // Discone ant. 70-680 MHz, nw. f 50,-. PA-1682, T. Spriensma, Postbus 492, 8901 BG Leeuwarden, tel. 05185-1501.

(03) Ant. tuner MFJ-940 f 150,- // Dummy-load Kenw. RD-300 f 200,- // Telex Siemens T-100C m. dok. en ponsb.-maker/lezer f 450,- // Commodore Personal comp. PET-2001, z.g.a.nw. + dok. f 1300,- // Converter m. AFSK, hoge en lage tonen, shift 850-425-170 f 400,- // Regelb. voed. 220 V ac, 6-12-24 V dc, 5 A f 250,-. PA-6883, H.K.F.M. Bergman, Namenstraat 86, Breda, tel. 076-873838.

(04) Regelb. voed. 220 V ac, 0-40 V dc, omschakelb. 4 A f 275,- // Handic tafelmike, type 80 f 85,- // Ph. bandrec., 4 sporen, type 4308 m. banden, i.z.g.st. f 225,- // Comp. scann. Handic 0016, z.g.a.nw. + dok. f 750,-. Evt. ruilen tegen Kenw. R-2000 of comp. m. evt. bijbetaling. PA-6883, H.K.F.M. Bergman, Namenstraat 86, Breda, tel. 076-873838.

(01) Siemens telex T-37i m. ponsb.-maker, i.g.st. f 60,-. PA3CAU, tel. 01612-4550.

(03) Wgs. overkompl.: 70 cm all mode transc. FT-790R, i.pr.st., 7 mnd. oud f 900,-. PE1HTN, G. Faber, Deventer, tel. 05700-36207.

(01) Wgs. overkompl.: Voor ATV Ph. port. KTV, type 14C-625-12, beeldbuis 36 cm, 8 kan. m. tiptoets, 5 pens acc.-plug voorzijde, ext. en

int. ant. aansl., int. sprietant., draaghandvat, ext. speaker aansl. voor 8 en 15 ohm. Kleurechte ontvanger, geen beeldvlekken f 650,-. PE1BRN, W. Jintes, Cederlaan 8, 9301 NM Roden, tel. 05908-19549.

(01) Kenw. FM transc. TR-2300 + bijbeh. 10 W linear VB-2300 + voor beide een mob.-beugel, bijna niet gebruikt f 700,- // Transverter RTTY HB5-2 f 275,-. PE1IGU, tel. 08380-22913 (tussen 18.00 en 20.00 uur).

(04) Ant. tuner MFJ-949B f 250,- // FT-290R port. all mode set, 2.5 W m. lader, autolee en flexibele ant. f 950,- // 16 El. Tonna f 50,-. PA3CRW, tel. 03440-16641, tst. 28.

(02) Microwave modules, 2 mtr. in, 10 mtr. uit, 2 x gebruikt f 100,-. PA3AJC, tel. 04242-19610 (na 17.30 uur).

(01) Morse dec. prog. voor ZX-Spectrum. Div. mog. w.o. dec. snelh. autom. instellend en afleesbaar en max. gr. dan 70 w/min. Tekstopslag in buffer, load/save/list van buffer, breek de woorden niet half, maar print ze geh. opnieuw. Speaker kan direct aan ear-ing. Indikatie voor volume instell. van audio f 15,-. PE1DYE, H. Spaay Oude Graafseweg 230, 6543 PZ Nijmegen (na 18.00 uur).

(01) W3DZZ ant. voor 10-15-20-40-80 mtr., niet gebruikt f 100,- // Telex T-37 kompl. m. ponsb.-maker f 175,- // Lijnstream voed. module f 35,-. PAoGVM, tel. 010-380748.

(02) Storno portof., 2 kan. bezet, inkl. 2 accu's en lader f 125,-. Of ruilen voor ZX-81 (16 k RAM). PDoMXS, Joop Sandbergen, Zoetermeer, tel. 079-215785.

(01) VIC-20 m. 16 k uitbreiding geheugen + floppy disc drive 1540 f 1000,-. PA3BEO, tel. 03484-2232.

(02) Kenw. TR-7600 m. remote control + dok. f 800,- // TR-7200G m. VFO, kompl. f 500,-. PA3CZD, tel. 04490-13070 (na 19.00 uur).

(02) Ph. scoop GM-5650, als nw. f 200,- // Ph. memo rec. 0185, nw. f 175,- // Sony speel. rec. zonder boxen f 50,- // Prof. 2 mtr. Siemens ant. verst. 543657 f 50,- // 2 x 21 cm beeldbuisjes à f 15,- // Platte blower o 11.5, 110 V f 15,- // Slakkenhuis blower 220 V f 35,- // Icom SM-2 tafelmike f 75,- // Zendbuis JAN 814 f 25,-.

PA3DJR, tel. 070-277095.

(02) Yaesu FT-207R 2 mtr. portof. m. mikrofoon/speaker YM-24, lader NC-3, helical ant., kompl. m. draagtas f 550,— // Ph. komm. ontv. BX-925A, 6 banden 32 MHz, bandbreedte 0.9 - 13 kHz f 350,—, PDoKHN, tel. 085-511650 (tussen 17.00 en 19.00 uur).

(06) Wgs. QRT: Splinternw. Kenw. TS-130SE m. ingeb. SSB (YK88SN) en CW (YK88CN) X-tal filters f 2450,— // Speaker SP-430 f 130,— // Power supply PS-430 f 475,— // Mikr. MCGON4 f 200,— // Fritzel FB-23 m. balun f 670,—. Alles 100% m. garantie. Indien in één koop, service manual en ETM electr. keyer kado. PAoJTA, tel.

010-372640 (uitsluitend na 18.00 uur).

(02) Siemens telex, i.pr.st. f 100,— // Heathkit QRP transc. HW-8 m. Heath elbug + org. Heath voed. en Heath koptelefoon f 450,— // 80 Mtr. SSB/CW transc. f 250,—, PAoRTW, tel. 01720-32796.

(03) Van eerste eigenaar: Komm. ontv. R-1000, 0-30 Mhz f 850,— // Microwave 70 cm converter, hoog/laag bereik, 28 MHz uit f 75,— // Kenw. TS-120V, 10 W PEP m. CW-filter f 900,— // Stolle ant. rotor f 75,— // 9 El. Tonna f 30,—, PAoJKZ, D.J. Koop, Akkerstraat 45, 7205 CD Zutphen, tel. 05750-19982.

(02) Icom IC-R70 komm. rec. Vol-

gens publikatie Rad. Ned. wereld-omr. ongev. gelijkwaardig aan R-7 en NRD-515. Nog ruim 2 jr. garantie f 1750,—. PA-7399, tel. 070-985374.

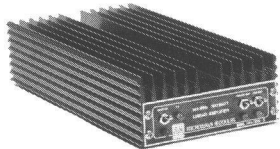
(01) Ontv. Murphy B-40, 0.6-30 MHz f 275,— // Ontv. BC-312, 1.5-18 MHz + speaker f 200,— // Freq. meter/sign.-gen. BC-221, 0.125-20/30 MHz f 100,— // Ontv. R-19H/TRC1, 70-100 MHz, zonder X-tal f 125,— // Sloopset GRC-9 f 25,—, PA-2016, K. Bosker, Juisterrif 1, Delfzijl, tel. 05960-13448.

(01) Wgs. QRT hobby: Icom R-70 komm. ontv. kompl. m. 250 Hz CW-filter, SSB-filter en FM-print. Nw.pr. f 3000,—, vr.pr. f 2000,—, PA-6172, tel. 070-471993.



MICROWAVE MODULES LTD

BEPERKT PROGRAMMA-OVERZICHT



* LINEAIRS *

MML 144/30-LS	2m-30 watt lineair/preamp, 1 of 3W in	f 350,—
MML 144/50	2m-50 watt lineair/preamp, 10W in	f 449,—
MML 144/100	2m-100 watt lineair/preamp, 10W in	f 689,—
MML 432/30-LS	70cm-30 watt lineair/preamp, 1 of 3W in	f 625,—
MML 432/50	70cm-30 watt lineair/preamp, 10W in	f 625,—
MML 432/100	70cm-100 watt lineair/preamp, 10W in	f 1180,—

* CONVERTERS *

MMC 50/28	50MHz to 28MHz, noise 2,5dB	f 145,—
MMC 144/28	144MHz to 28MHz, noise 2,5dB	f 145,—
MMC 136/28	satelliet to 28MHz, noise 2,5dB	f 145,—
MMC 432/28S	432-436MHz to 28MHz, noise 2,3dB	f 185,—
MMC 432/144S	432-436MHz to 144MHz, noise 2,3dB	f 185,—
MMC 435/51	ATV converter naar kanaal 2	f 185,—
MMK 1296/144	1296MHz to 144MHz GASFET preamp	f 425,—



* DIVERSEN *

MMT 144/28	2m lineair transverter, 10m input, 10W	f 525,—
MMT 432/28S	70cm lineair transverter, 10m input, 10W	f 845,—
MMT 1296/144	23cm lineair transverter, 2m input, 2W	f 995,—
MMT 2320/144	13cm transverter, in voorbereiding!!!	
MMD 050-500	counter tot 500MHz (DC-12V)	f 345,—
MMD 1500P	prescaler tot 1500MHz DC: 10	f 445,—
MMS 384	oscillator-trein, incl. FM mod. 384MHz	f 145,—
MTV 435	70cm ATV zender, 20 watt output	f 789,—
MMR 15/10	15dB verzwakker, 50 Ohm	f 85,—
MMA 144V	2m low noise preamp max. 100W schak.	f 185,—
MMV 1296	varactor 432/1296, 20W input, 11W output	f 209,—

Heeft u hier vragen over of wilt u meer details, een uitgebreide fabrieksfolder ligt voor u klaar.

SHOWROOM: MARCONISTRAAT 24, 1433 KK KUDELSTAART

U kunt ons dagelijks telefonisch bereiken van 14.00-21.00 uur



02977-21258

“DOOR EN VOOR ZENDAMATEURS”





Hier in het centrum van Friesland staat een prachtige sortering apparaten en toebehoren voor ZEND en LUISTERAMATEURS demonstratieklaar opgesteld. Stuur UW KOETS eens naar Joure en kom vrijblijvend kijken en luisteren.

KENWOOD - ICOM - YAESU - enz.

TRANSCEIVERS - ONTVANGERS - ANTENNES - ROTOREN - KABELS
PLUGGEN - ENZ. ENZ. TEVEEL OM OP TE NOEMEN. *KOM KIJKEN!*

AANBIEDINGEN INGERUILDE APPARATUUR:

KENWOOD zend/ontvanger voor 80 t/m 10 meter, TS 900 met ingeb. CW filter, PS 900 voeding 220 Volt, DS 900 12 volt voedingsunit en microfoon MC 50 **totaalprijs f 1990,-**

Zeer fraaie HEATHKIT zend/ontvanger HW 100, compleet met voeding, handboek en microfoon **f 980,-**

SOMMERKAMP FT 220 zend/ontvanger voor 2 meter, FM, CW en SSB met ingebouwde voeding **f 945,-**

KENWOOD TS 780 transceiver 2 meter en 70 cm all mode, weinig gebruikt als nieuw **nu f 2650,-**

70 cm transverter Multi/FDK 430, in 145/146, uit 430/440 MC **nu voor f 445,-**

Prachtige eindtrap REIS SE 200 XLB voor 2 meter, met QQE 06/40, ingebouwde voeding, enz. **compleet f 995,-**

ICOM ontvanger R 70, nauwelijks gebruikt, uiteraard met garantie **nu f 1995,-**

Drake antennetuner MN 75, nieuw **f 795,-**. MFJ antennetuner VERSA TUNER 2 de Luxe 949, nu voor **f 425,-**. Heathkit oliegevlude DUMMY LOAD tot 1 kW HF **f 75,-**. LADER voor KENWOOD TR 2400 model ST 1, nu voor **f 145,-**. TONO monitor 1200 G, slechts **f 445,-**. TR 2200 met accu's/lader, enz. **f 325,-**. TR 7200 G, 10 kanalen bezet, slechts **f 325,-**.

Alle aanbiedingen vrijblijvend en zolang de voorraad strekt.


Radio Rijkkema

Midstraat 120, 8501 AV JOURE (Fr.) — tel. 05138-2656

's Maandags gesloten (uitgezonderd afspraken).

Zaterdags tot 5 uur geopend. Vrijdagavond koopavond.

Joure vindt u in Friesland tussen Heerenveen en Sneek aan Rijksweg 7, vanuit het zuiden volgt u Rijksweg 50 Emmeloord-Lemmer-Joure. Tot ziens, 73 Joop oJYL.

A black and white photograph of a tree branch with several leaves and a small cluster of grapes. The background is a soft-focus bokeh of more leaves and branches. The text is overlaid on the upper right and lower center of the image.

CQ-PA

JAARGANG 33 NR 20

18 mei 1984

JUTBERG '84

CQ-PA

Overname van artikelen uitsluitend met schriftelijke toestemming van de redactie.
Gepubliceerde ontwerpen slechts voor huishoudelijk gebruik.

De V.R.Z.A., opgericht 23 november 1951, is ingeschreven bij de K.v.K. te Groningen onder nummer V 923496

Redactie CQ-PA

Eindredaktrix	:	PE1INJ	M.L. van Dijk, Bleystraat 21, 2806 LA Gouda	01820-23822
Technisch hoofdredakteur:	:	PAoWAK	W.A.M. Knipa, Volantruwe 9, 6218 EH Maastricht	043-432206
Redactie	:	PAoBWL	W. van der Laken, Opaalweg 32, 5345 TS Oss	04120-32414
	:	PAoWOW	M. Kuijman, Lindelaan 20, 1405 AK Bussum	02159-10173
	:	PAoBJG	B.J.G. Hamer, Strobloemstraat 19, 6942 VR Didam	
	:	PE1ABQ	F.F.L. Fieggé, Schermiaan 61A, 3021 KJ Rotterdam	
	:	PE1CUX	H.A. Mol, Pancrasgorssedijk 9, 3235 KT Rockanje	
Advertenties (komm.)	:	PE1IFI	A. Berkhout, Vaartweg 190-33, 1217 SZ Hilversum	035-231937
Rubriekmedewerkers	:	PAoDLO, PAoFRE, PAoMAW, PAoLJZ, PAoSNG, PA3BMV, PE1CZQ, PDoJCI, PA-1555.		

Technische kopij kunt u zenden aan de technisch hoofdredakteur PAoWAK. Kopij voor de rubrieken toezenden aan de betreffende rubricist. Algemene kopij kunt u zenden aan de eindredaktrix.

Kontributie VRZA 1984: f 60,00 voor leden woonachtig in Nederland.

Kontributie-overschrijvingen op gironummer 26 4 26 t.n.v. Penningmeester VRZA, Postbus 173, 3850 AD Ermelo.
Voor opgave nieuwe leden, adres- en callwijzigingen, informatie over het lidmaatschap en kontributies:
Postbus 173, 3850 AD Ermelo. Telefonisch uitsluitend werkdagen 8-16 uur: 03417-52029.

VRZA Leden-service (voor het aanschaffen van cursusboeken e.a. VRZA-materialen):

Administratie en informatie: PAoJTH, J. Theis, Verweystraat 42, 4904 EN Oosterhout. Telefonisch uitsluitend op werkdagen 9-19 uur: 01620-55206. Bestellingen overmaken op giro nr. 1477365 te Oosterhout.

Bestuur van de VRZA:

Voorzitter	:	PAoWX	G.J. Kooijman, Wilgenlaan 2, 1185 JP Amstelveen	020-412615
1e vice-voorzitter	:	PAoJWU	J.W. Udo, Radioweg 2, 7346 AS Hoog Soeren	05769-327
2e vice-voorzitter	:	PAoTNT	F. van Grafhorst, Staringlaan 262, 3351 TH Papendrecht	078-155086
Sekretaris	:	PA3APR	J.G.P. van Iersel, Postbus 882, 5600 AW Eindhoven	
2e sekretaris	:	PA-8050	M.J.G. Haafs, Postbus 304, 5430 AH Cuyk	
Penningmeester	:	PE1EZZ	W. Smit, 1e Hambaken 106, 5231 RG 's Hertogenbosch	073-411984
PTT-zaken	:	PAoJY	J.P. Lagerberg, Planetenweg 183, 1973 BC IJmuiden	02550-13055
Alg. zaken + DQB	:	PA-5773	G.E. Mente, Onder de Beumkes 24, 6883 HD Velp	085-649031
Lid	:	PAoSPA	T. van der Veur, Postbus 2096, 9704 CB Groningen	050-773744
Lid	:	PAoLEV	E.L. Evers, Pekingdreef 60, 3564 JR Utrecht	030-615502

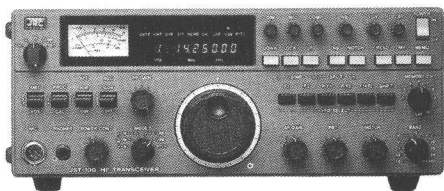
Gebruik telefoonnummers uitsluitend in haastgevallen; anders alleen schriftelijk via de sekretaris.

WIBO
electronica

steenweg 31 - sittard - tel. 04490-13070

**DE SPECIAALZAAK VOOR COMPUTERS -
HAM APPARATUUR - SCANNERS**

deskundig advies en begeleiding - scherpe prijzen - volledige garantie



Voor wie alleen het beste goed genoeg is!

■ **JST-100 HF TRANSCEIVER**

Deze formidabele transceiver staat bij ons demonstratie-klaar opgesteld (met de rand-apparatuur).

Ook de befaamde NRD-515 is bij ons te beluisteren.

KANTRONICS CW - RTTY - AMTOR - INTERFACE met een fantastisch programma.

TEXAS INSTRUMENTS - VIC 20 - CBM 64 - APPLE - enz.

INRUILERS

TR-7200 G met VFO	498,—	IC-211 2 meter all mode	1195,—
CW/RTTY voor VIC 20	200,—	Rchde & Schwarz VHF-ontvanger ...	495,—
TR-7600 met remote	800,—	TS-120 met voeding 100W	1495,—

Uw adres voor: Genie - Atari - Commodore - Sinclair - BBC - Advance - enz.

Dealer van: JRC - Kenwood - Icom - Tono - Daiwa - Multi - Microwave - Kantronics - enz. enz.

Alle apparaten met Nederlandse garantie (geen parallel-import)

VERZENDING DOOR GEHEEL NEDERLAND!

DC-DC NICAD LADERTJE VOOR EEN TIJNTJE (EN EEN SOLDEERBOUT)

PAoNO

Het kan tijdens een kampeervakantie wat handig zijn, als je de nicadjes uit je handprattertje zonder al te veel klimbim kunt bij- of opladen uit de auto-akku. Als beide een klemspanning hebben van 12 volt, zullen we de trukendoos open moeten trekken.

De truuk, die ik er uittrok, laadt tien nicad-jes keurig op met een konstante stroom van 45 mA en trekt dan uit de auto-akku een stroom van 110 mA. Daar merkt deze natuurlijk niets van.

Hoe een en ander bij mij gestalte kreeg, laat het blokschema zien (figuur 1).

Om 10 nicadjes van 450 mA/uur te kunnen laden, zullen we drie dingen moeten doen:

- Van 12 volt gelijkspanning 12 volt wisselspanning maken.
- Spanningsverdubbeling toepassen: de 12 volt wisselspanning wordt dan 19 volt gelijkspanning.
- Uitgaande van de 19 volt gelijkspanning er voor zorgen, dat door de nicadjes een konstante stroom loopt van 45 mA.

Figuur 2 geeft het complete schema.

Ad A

Om aan de wisselspanning van 12 volt te

komen, zetten we een 555 timer IC'tje aan het werk. Dit levert dan met deze componenten aan punt 3 een wisselspanning af met een frequentie van ± 7100 Hz

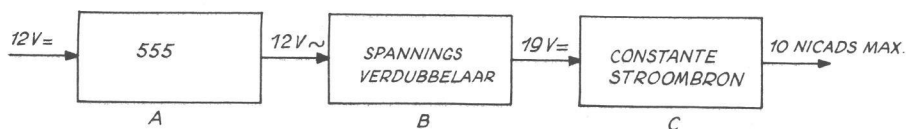
$$f \approx \frac{1.46}{(R1 + 2R2) \cdot C1}$$

Ad B

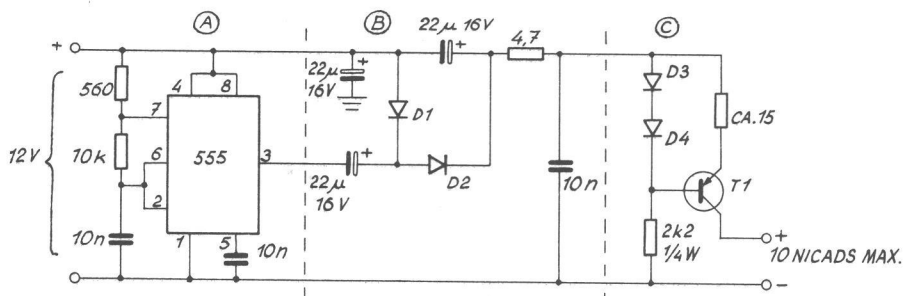
Spanningsverdubbeling middels tantaaltjes en D1 en D2 levert een gelijkspanning op van ± 19 volt. De weerstand van 4,7 Ohm en de kondensator van 10 nF vormen nog een afvlakfiltertje.

Ad C

Met de weerstand van 2k2 ($\frac{1}{4}$ W) wordt de stroom door de silicium dioden ingesteld (± 5 mA). Over elke diode staat $\pm 0,6$ volt. Dus de basis van T1 staat vastgeprikt op $\pm 1,2$ volt. Stellen we de basis-emitter overgang van de tor op $\pm 0,6$ volt, dan staat over de weerstand van 15 Ohm een kon-

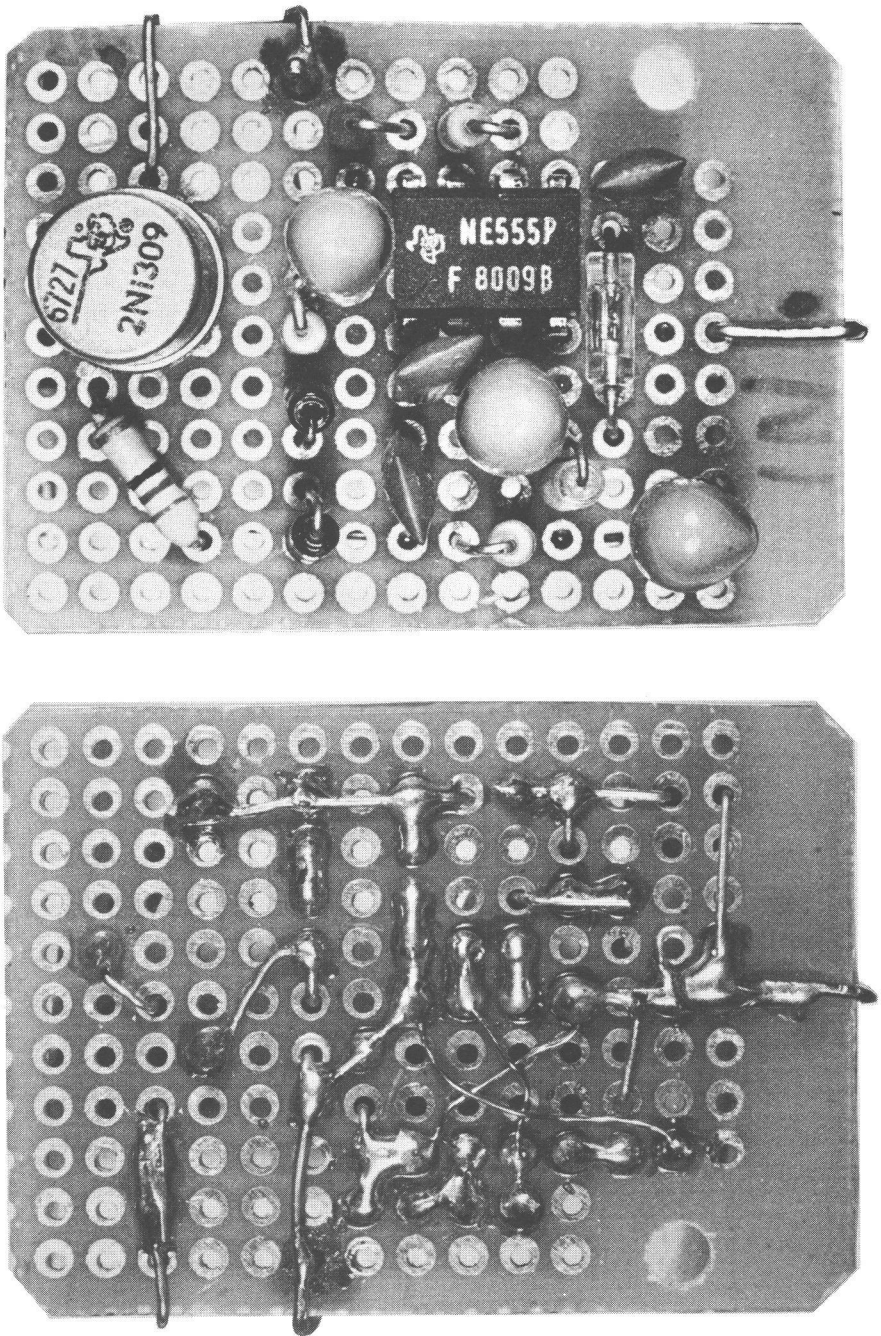


FIGUUR 1. Blokschema



D1 = D2 = OA 91, OA 95 (GERM., I > 50 mA)
D3 = D4 = SILICIUMDIODE, BUV. 1N4148
T1 = PNP-TRANSISTOR, MITS I_c > 50 mA, BUV. 2N 1309

FIGUUR 2. DC-DC nicad ladertje



FIGUUR 4. Montage op "gaatjes met eilandjes"-printplaat van 3 x 4 cm
(foto's gemaakt door Han, PE1KFE)

stante spanning van $1,2 - 0,6 = 0,6$ volt.
De stroom door de tor en dus door de nicads is dus instelbaar met de emitterweerstand van T1. In ons rekenvoorbeeld:

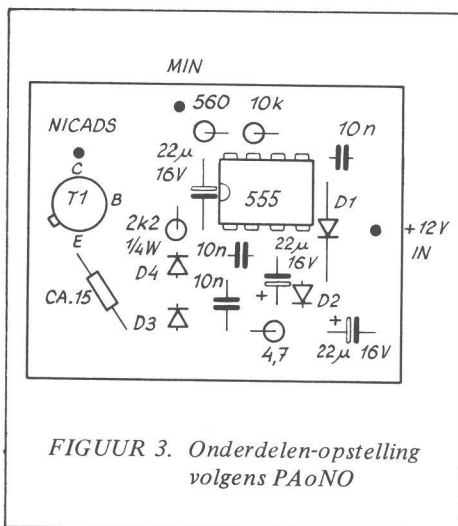
$$I = \frac{0,6}{15} = 0,04 \text{ A} = 40 \text{ mA.}$$

Opbouw

Het geheel heb ik opgebouwd op een stukje "gaatjes met eilandjes"-printplaat van 3 x 4 cm (zie figuur 3 en 4). Mijn grote favoriet en drager van veel van mijn experimenten. Vroeger was er moeilijk aan te komen. Ome Flip had het. Thans is het volop te koop. Let wel op dat er een IC'tje op past. Kruisende leidingen los ik op met posijn-draad.

Grotere nicads

Ook thuis gebruik ik iets dergelijks. Om grotere nicads te kunnen laden heb ik een apart deel "C" gebouwd. Echter met drie Silicium dioden i.p.v. twee en een 2N3055. De emitterweerstand van T1 is variabel. Een stroom-metertje in serie en een



FIGUUR 3. Onderdelen-opstelling volgens PAoNO

trafo'tje + brugcel er voor en laden maar!

Veel succes,

Jan

☆ ☆ ☆

NIEUW NIEUW NIEUW

DE KLEINSTE RTTY-CONVERTER TER WERELD

TELEX-ontvangst is nu nóg eenvoudiger. FSK/AFSK-decoding via speciaal IC. Deze kleine RTTY-converter geeft ongehoorde resultaten. Kan door zijn miniatuur afmetingen overal worden ingebouwd. Oude/nieuwe tonen. Instelbaar voor alle tonen en shifts. Ook zeer geschikt als serie-interface tussen ontvanger en computer. Soldeertijd 20 minuten en het werkt. Ongelooflijk. Haalt signalen diep uit de ruis. Uitgang 5 volt TTL (active low). Duidelijke Nederlandstalige beschrijving. Type M1. Ongewoon lage prijs. Bestelnummer 799.52.401.

Print en onderdelen **f. 68,50**

Bestellen door overmaken op postrekening 2038823 of bankrekening 67.58.14.006 NMB Hilversum. Telefonische bestellingen worden uitsluitend onder remburse geleverd. Verzendkosten f. 5,- rembursekosten f. 9,-.

Type M2 is een uitgebreide versie van de M1. De M2 heeft naast een 5 volts TTL-uitgang ook nog een 60 mA. lijnstroom-uitgang voor directe aandrijving van telexmachines en printers. Met de M2 kan tevens reversed (omgekeerd schrift) worden ontvangen. Bestelnummer 799.52.402.

Print en onderdelen **f. 82,50**

De M8 is onze inmiddels overbekende AFSK-generator met XR 2206. Genereert oude en nieuwe tonen. Alle shifts en frequenties instelbaar. Zéér eenvoudige montage. Bestelnummer 799.55.111.

Print en onderdelen **f. 69,50**

CEK
ELECTRONICS

Telefoon 035-15576

VRZA RADIOKAMPWEEK 1984

Voor de eenentwintigste maal organiseert de VRZA haar Radiokampweek op het terrein van het Vakantiedorp "De Jutberg" te Laag Soeren.

De afdeling Jutberg van de VRZA heeft weer een programma opgesteld, waarin dankzij suggesties van deelnemers weer wat nieuws is aangebracht. De leden van de afdeling hopen dan ook, dat deze week weer bij de deelnemers in de smaak zal vallen.

Zoals van ouds hebben we nu ook weer veel medewerking ontvangen van de directie en haar medewerkers(sters) van het terrein bij de voorbereidingen.

Wij wensen u veel plezier, goede jacht(en) en veel zon.

PDoCEX

Neemt u dit nummer van CQ-PA mee als u als deelnemer(ster) of bezoeker(ster) naar het kamp komt!

Alle deelnemers(sters) melden zich eerst op het kantoor, links in de hal van de kantine. Zij, die iets gehuurd hebben, voldoen daar de toeristenbelasting en eventueel het restant van de huur en nemen de sleutel in ontvangst. Ook degenen, *die met eigen tent of caravan* komen, dienen zich *eerst op het kantoor te melden*. Pas dan kunt u zich, *in overleg met PDoCEX*, naar uw stekkie voor deze week begeven. Dit geldt ook voor degenen, *die midden in de week komen*. Wij hebben een bijzonder privilege voor het plaatsen van tenten en caravans. Laten we dit blijven genieten door ons aan bovenstaande regels te houden.

Indien u antennes wilt spannen, sla dan geen spijkers en/of schroeven in het houtwerk van uw objekt of in de bomen! *De zaak moet nog langer mee*.

Enne.... prik uw QSL-kaart onder het bord deelnemers op de zijwand van de kantine.

Deelnemerslijst

Call	Objekt	Call	Objekt	Call	Objekt	Call	Objekt
PE1AAA	Damhert	PE1BOY	Tent	PAoHNC	Plaats 94	PAoTNT	Boomklever
PE1ACB	Fluwijn	PE1BRD	Rapunzel	PA2HTM	Caravan	PAoVER	Wintergroen
PAoADG	Pyrrhula		Koperwiek	PDoHVX	Caravan 27	PAoVRC	Caravan
PE1AFN	Caravan 102	PAoBRV	Sperwer	PE1INV	Caravan 235	PAoVYL	Hagedis
PDoAIZ	Caravan 90	PAoCHS	Brunella	PAoJCS	Vossehol	PAoWIL	Geelvink
PEoAKZ	Bevernel	PDoCEX	Caravan 78	PAoJMY	Gentiaan	PAoWOF	Graspieper
PA3ANI	Woudaapje	PAoCHN	Geelgors	PDoLHE	Caravan	PAoWPJ	Wolverleij
PE1AOM	Boomklever	PAoCHS	Brunella	PAoLOK	Caravan	PAoXYL	Blauwe Vogel
PEoAPH	Plaats 93	PA3CIR	Atalanta	PDoMBU	Caravan	PAoZE	Smelleken
PA3ATW	Vliegenvanger	PDoDKV	Woudaapje	PAoMER	Vliegden	HB9PRP	Caravan
PA3AUD	Caravan 98	PA3DKN	Plaats 3	PDoMIU	Zonnedaaw	PA-2372	Vliegend Hert
PA3AUP	Caravan	PE1DRO	Smelleken	PAoMJA	Caravan 64	PA-2992	Caravan 34
PAoBAK	Damhert	PAoEG	Marobel	PAoMW	Smelleken	PA-3914	Caravan 34
PE1BBV	Boomklever	PAoENS	Fluwijn	PAoNKW	Plaats 95	PA-4575	Caravan
PAoBEA	Blauwe Vogel	PE1EXG	Caravan	PDoNXT	Blauwe Vogel	PA-7010	Pimpernel
PA3BFI	Caravan	PAoGTB	Vliegend Hert	PEoPBT	Goudveil	PA-7414	Caravan 79
PA3BJQ	Caravan 74	PDoHCG	Houtduif	PAoRVR	Brunella	PA-7718	Vogelkers
PEBLS	Graspieper	PE1HCP	Zonnedaaw	PAoTMU	Boomklever	NL-82	Damhert
PAoBMC	Caravan	PAoHDR	Tormentil	PAoTMW	Bosrank	NL-317	Reebok

Amateur-service

Organisatieproblemen-Programma-Informatie: PDoCEX (Piet).
Wedstrijduitslagen: XYL van PDoCEX (Emmie).
Kampradio: PAoMW (Jan), PE1AOM (Caya), PAoZE en PE1DRO.
QSL-manager: PA-3934 (Claude).
Call-badges: op het kantoor verkrijgbaar à f 2,— per stuk.
Onderdelen: PAoENS, Fluwijn.
Mecom: PAoMER, Vliegden.



VRZA Leden-service

PE1AFN (Theo) zal voor de Leden-service op onderstaande plaatsen en tijden aanwezig zijn:

In de kantine :	zondag	27 mei	van 15.00 tot 17.00 uur
Radiomarkt :	donderdag	31 mei	van 10.00 tot 16.00 uur
In de kantine :	zaterdag	2 juni	van 10.30 tot 16.30 uur

Frequenties

Wilt u, als u in het kamp bent, uw ontvanger zoveel mogelijk bij laten staan op 145.550 MHz in FM? Dit in verband met mobiele stations welke binnengepraat willen worden. Tevens kan bij een belangrijk bericht de organisatie een zo groot mogelijk aantal deelnemers bereiken.

Maakt u bij voorkeur geen QSO's op deze frequentie, maar ga QSY.

Tijdens *alle* jachten verzoeken wij alle aanwezige zendamateurs *absolute radiostilte* op de in gebruik zijnde band(en) te betrachten! Zie programma.

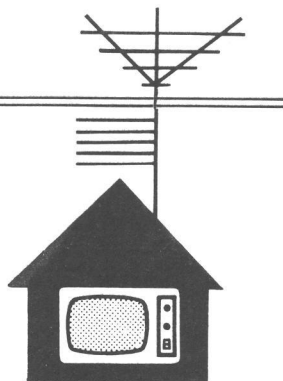
Kampradio

Dit jaar zal de kampradio uitkomen onder de afdelingscall PI4JUT.

De uitzendingen vinden iedere dag plaats te 18.00 uur lokale tijd. Frequenties: 3650 kHz in SSB, 145.550 MHz in FM.

Uit te zenden mededelingen, opgave van vanuit het kamp gewerkte DX etc. dienen *schriftelijk* uiterlijk een half uur voor de uitzending gedeponeed te zijn in de brievenbus voor het Smelleken (nr. 8).

Na de officiële uitzending is er gelegenheid voor een kort QSO met amateurs uit het hele land. Alleen rapporten zijn ook welkom.



Op 3650 kHz in SSB neemt de kampradiobezetting de honneurs waar, op 145.550 MHz in FM doet Theo, PE1AFN dit.

U wordt verzocht tijdens de uitzendingen het Smelleken niet te betreden.

Een dringend VERZOEK aan alle deelnemers(sters) en aan alle zendamateurs in de omgeving van de Jutberg:

Wilt u a.u.b. géén zenders gebruiken tijdens de kampradio-uitzendingen?

Dit verzoek geldt ook voor het gebruik tijdens de jachten.

Als u zoveel mogelijk alleen op onderstaande tijden van uw zender gebruik maakt, zult u ons beslist *niet* storen:

zaterdag	26 mei	tot 18.00 uur en na 22.30 uur
zondag	27 mei	tot 09.30 uur en na 19.00 uur
maandag	28 mei	tot 10.00 uur, van 12.00 uur tot 18.00 uur en na 19.00 uur
dinsdag	29 mei	tot 10.00 uur en na 23.30 uur
woensdag	30 mei	tot 10.00 uur en na 23.30 uur
donderdag	31 mei	tot 18.00 uur en na 22.15 uur
vrijdag	1 juni	tot 10.00 uur en na 19.00 uur
zaterdag	2 juni	tot 10.30 uur, van 12.30 uur tot 18.00 uur en na 22.30 uur

Bij voorbaat onze grote dank!

Prijzen



Uit eigen middelen heeft de afdeling een aantal prijzen aangekocht.

Voor de overige prijzen zijn wij afhankelijk van schenkingen door diverse firma's en amateurs. Wij houden ons aanbevolen voor schenkingen van firma's die wij niet benaderd hebben en die alsnog, al of niet aangespoord door zendamateurs, iets willen afstaan.

Zoudt u dit dan willen opsturen aan: VRZA afd. Jutberg, Jutberg 78, 6957 PP Laag Soeren? Bij voorbaat onze welgemeende dank! Een lijst van schenkers met hun schenkingen zal op de zijwand van de kantine worden gehangen.

De uitreiking van de prijzen zal geschieden op zaterdag 2 juni te 14.00 uur in de kantine. Naast de te winnen wisselprijzen ontvangen de nrs. 1 een gouden medaille, de nrs. 2 een zilveren en de nrs. 3 een bronzen. Deze medailles zijn speciaal voor het Radiokamp ontworpen.

Peildozen



Voor alle wedstrijden op 2 meter zijn bij de inschrijving peildozen van de afdeling Jutberg te huur à f 2,— per stuk per keer.

Voor onze bezoekers



Zoals elk jaar bent u ook deze eenentwintigste keer van harte welkom. Natuurlijk kunt u ook nu weer aan alle wedstrijden deelnemen.

Geen entreegeld wordt geheven, maar zoudt u uw QSL-kaart onder het bord bezoekers op de zijwand van de kantine willen prikken? Punaises zijn aanwezig.

Parkeer uw auto alleen op de daarvoor bestemde plaatsen. In geen geval achter of opzij van de kantine. Laat de paden en wegen vrij.

Ook voor u zijn er call-badges in het kantoor verkrijgbaar. Oriënteert u op de plattegrond op de zijwand van de kantine.

Jutberg allerlei



1. Kampkantoor - doktershulp

Links in de hal van de kantine is het kantoor. Storingen in energie- en sanitaire voorzieningen dienen hier te worden gemeld.

Let u op: het gebruik van elektrische kook- en/of verwarmingsapparatuur is onder geen voorwaarde toegestaan. Ook niet in tenten en caravans.

Verder zijn er op het kantoor alle inlichtingen betreffende het Vakantiedorp De Jutberg verkrijgbaar.

Voor doktershulp dient men zich ook op het kantoor te vervoegen.

2. Kampgeld

Voor hen die met tent of caravan komen hieronder de prijzen:

Kampgeld per persoon *f* 3,45 per etmaal, per auto *f* 1,50 en per hond *f* 2,40.

Plaatsgeld *f* 5,25 per etmaal.

Daarnaast dient men nog de toeristenbelasting te voldoen, zijnde *f* 0,60 p.p. per nacht.

3. Kampadres - telefoon

Dit is het adres voor uw familieleden en kennissen:



VAKANTIEDORP "DE JUTBERG"

Jutberg 78, 6957 PP Laag Soeren

Telefoon: 08337-220.

4. Kampwinkel - kantine - post - wasserette - douches

In de supermarkt nabij de kantine zijn alle levensmiddelen en diverse andere artikelen verkrijgbaar.

Aan de achterzijde van de kantine is de snackbar. Let u wel op de openingstijden van alle verkooppunten.

Vóór in de kantine, rechts van de ingang, ligt in een grote vakkenkast eventueel voor u bestemde post, gesorteerd op achternaam. Aan de zijkant van de kantine is de brievenbus voor de te verzenden post. Deze wordt 's morgens door de PTT geleegd.

De wasserette met droogtrommel is links van de supermarkt.

Warme douches zijn in beide toiletgebouwen (gratis).

5. Warme maaltijden

Er is gelegenheid warme maaltijden in de eetzaal van de kantine te gebruiken van 17.00 tot 20.00 uur. Zie de menukaart in de kantine.

6. Zwembad

Men kan gebruik maken van het zwembad, mits men als gast is ingeschreven.

7. Bagage - taxi - autobuslijnen

Uw bagage kunt u desgewenst tijdig (per Van Gend & Loos) verzenden naar bovengenoemd adres.

Een taxi kunt u bellen in de telefooncel in de hal van de kantine, in de wachtruimte van het NS-station en het GSM-busstation te Dieren: Laag Soeren 08337-268.

Vanaf het NS-station (achterzijde via tunnel) te Dieren en het NS-station te Apeldoorn vertrekt de VAD-bus richting Apeldoorn resp. Dieren. Deze stopt nabij de Priesnitzlaan.

Wedstrijdregels

De sfeer en de sportiviteit van deze Radiokampweek wordt door u bepaald door u aan onderstaande regels te houden.

Rijd in het kamp stapvoets. Denk aan uw en onze kinderen!

1. ALGEMEEN

- A. Draag tijdens deze kampweek altijd zichtbaar uw call-badge. Het is prettig voor iedereen als zij/hij in één oogopslag kan zien met wie gesproken wordt. Bovendien betekent het dat dwalende QRP's weer naar hun verblijf teruggebracht kunnen worden. En tenslotte: voor de gezellige avond heeft u ze nodig.
- B. Houdt u zich ook in deze week strikt aan uw machtigingsvoorwaarden.
- C. Alle wedstrijden beginnen in of bij de kantine. Bij terugkeer, ook al heeft u het doel niet bereikt, dient u zich af te melden en een gehuurde peeldoos in te leveren.
- D. De inschrijving voor de diverse evenementen vangt aan op het in het programma vermelde tijdstip. De start vindt een *kwartier* later plaats.
- E. Bij de start ontvangt u een startbewijs. *Dus niet eerder vertrekken.*
- F. Het is niet toegestaan de tuintjes om de bungalows en caravans te betreden.
- G. Alleen van zonsopgang tot zonsondergang mag u het gebied van de Vereniging tot Behoud van Natuurmonumenten betreden, tenzij dit door speciale borden uitdrukkelijk verboden is. U dient echter *altijd* op de paden te blijven! Houdt u aan de aanwijzingen zoals die duidelijk op de borden staan.
- H. Honden dienen zowel in het kamp als in de bossen *aangelijnd* te zijn.

2. DIVERSE EVENEMENTEN

- A. Uitgezonderd de eerste zaterdag- en de donderdagavond zal verder elke avond van 19.15 tot ± 19.45 uur tante Luduin een verhaaltje vertellen voor de jeugd tot 8 jaar. Via de kampradio hoort u de plaats.
- B. **Spoetnikjachten op het terrein**
Hierbij dient u te noteren, wat er op de spoetnik staat. Laat u echter de spoetniks *onaangeroerd* liggen. De uitslag wordt bepaald door het aantal juiste notities, de tijd van afmelding en eventuele uitvoering van een extra opdracht.
- C. **Oliebollenverkoop**
Na het bezoek aan het sprookjesbos tijdens de lampionoptocht zullen de oliebollen worden verstrekt, welke op zondag 27 mei zijn besteld. De prijs hoort u via de kampradio.
- D. **2 meter Damesjacht**
Een goede gelegenheid om u voor te bereiden op de jacht om de Damestrofee op woensdag 30 mei a.s.
- E. **Kinderspelen**
Deze worden voor de jeugd t/m 8 jaar geleid door Luduin, XYL van PAoBRV en voor de oudere jeugd door Gerrie, PA-7414 en Gien, XYL van PA-7414. Via de kampradio horen jullie nadere gegevens.
- F. **Barbeque**
Zoals vanouds weer gezellig voor de kantine.
- G. **Puzzelwandeling**
Ook dit jaar een wandeling voor het hele gezin. Kinderopdrachten zitten er weer in met veel plaatjes. De tijd speelt geen rol.

H. 2 meter Vossejacht voor de jeugd van 8 t/m 15 jaar.

Het gebied van de vos zal door een aantal personen worden omsingeld. Daardoor kunnen de jagers niet verdwalen. Wij vragen dan ook hiervoor van de ouders hun medewerking.

I. Video-avond in de kantine

Video-opnamen van voorgaande jaren van onze kampweken worden op grootbeeld vertoond. Nogmaals vragen wij u eventuele banden mee te brengen en onmiddellijk bij aankomst op het kantoor (in bruikleen) af te geven.

Zo mogelijk zullen opnamen van de eerste zaterdag en zondag ook vertoond worden.

J. Weer eens een Friese jacht. Ditmaal op 70 cm.

Jan en Janneke boden deze jacht spontaan aan.

K. Zoetermeerse dagjacht

De mensen van deze afdeling van de VRZA kwamen met deze jacht, welke vanaf 11.00 uur tot 16.00 uur zal duren. Een lunchpakket is inbegrepen en nadere gegevens vindt u in een boekje dat u bij de inschrijving wordt verstrekt. Bedankt jongens!

L. Gooise 2 meterjacht

Na de vergissing van vorig jaar hebben Caja en Goos toegezegd dit jaar voor een goede Gooise jacht te zorgen. We vertrouwen erop.

M. Nachtjacht

Een die u al of niet gekombineerd kunt doen. Of 2 en 80 meter samen (dit is het mooiste) of alleen 2 meter. Het komt op goed peilen en kaartlezen aan. Een verplichte rust is ingelast. Bij de inschrijving ontvangt u schriftelijk uitvoerige aanwijzingen.

N. 2 meter 45+ jacht

Bij deze jacht willen wij de ouderen eens een kans geven zuiver met het peilen te kunnen winnen. Dus geen geren maar techniek. We rekenen op de sportiviteit van de jongeren voor wat betreft de leeftijdsopgave.

Overigens kunnen deze aan de 70 cm jacht deelnemen.

O. Radiomarkt

Vele handelaren c.q. fabrikanten zijn aangeschreven voor een plaats op de radiomarkt. Overigens zullen ook de amateurs met hun spullen en de VRZA Leden-service er weer zijn.

Deelnemers: Laat uw auto bij uw objekt staan.

Bezoekers: Houdt u aan de parkeervoorschriften van deze dag.

Ook dit jaar zijn er weer stands voor niet-radiozendamateurs.

P. Films

Woensdagmiddag om 3 uur draaien er kinderfilms in de achterzaal.

's Avonds te 20.00 uur een film voor de ouderen.

Via de kampradio hoort u welke en de toegangsprijs.

Q. Bingo

Zoals u nu langzamerhand wel weet is deze middag financieel voor de organiserende afdeling De Jutberg de belangrijkste middag. Dit is onze enige bron van inkomsten. Doet u dus allen mee. We spelen 9 ronden. De kaarten worden per 3 ronden verkocht. Voor de eerste 3 ronden kosten zij *f* 3,—, voor de tweede serie *f* 3,50 en voor de laatste serie *f* 4,—. Mocht u om welke reden dan ook niet kunnen of willen deelnemen, dan stellen wij uiteraard een gift zeer op prijs. Indien u nog leveranciers kent, welke niet door ons zijn benaderd, zoudt u dan een poging willen wagen daar één of meer prijzen voor deze middag kado te krijgen? Bij voorbaat dank.

R. Van de overige wedstrijden hoort u via de kampradio nadere gegevens. Bij de start wordt één en ander nog uitgelegd. Behalve de oplossingen van de opdrachten. Hi!**S. Wisselprijzen**

Willen de winnaars van vorig jaar deze bij aankomst op het kantoor van De Jutberg afgeven?

PROGRAMMA 1984

(wijzigingen door onvoorziene omstandigheden voorbehouden)



ZATERDAG 26 MEI

- 18.00 uur **Kampradio** met opening.
20.00 uur **Spoetnikjacht** op het terrein.



ZONDAG 27 MEI

- 09.30 uur **2 meter Vossejacht** voor de jeugd van 8 t/m 15 jaar.
10.00 uur Oliebollen bestellen voor donderdag.
12.00 uur **Zoetermeerse dagjacht**. Voor een lunchpakket wordt gezorgd.
15.00 uur **Leden-service** in de kantine.
18.00 uur **Kampradio** met uitslagen.
19.15 uur **Een verhaaltje voor het slapen gaan** voor de jeugd tot 8 jaar.
20.00 uur **Video-avond** (grootbeeld).

MAANDAG 28 MEI

- 10.00 uur **Op bezoek bij de kabouter** voor de jeugd t/m 8 jaar.
Spelen voor de jeugd van 9 t/m 15 jaar.
10.00 uur **Gooise jacht**.
14.00 uur **Puzzelwandeling** voor het hele gezin.
18.00 uur **Kampradio**.
19.10 uur **Een verhaaltje voor het slapen gaan**.
20.15 uur **Barbeque** voor de kantine.

DINSDAG 29 MEI

- 10.00 uur **2 meter Damesjacht**.
14.00 uur **Friese 70 cm jacht**.
14.20 uur **Spoetnikjacht** voor de jeugd t/m 12 jaar op het terrein.
18.00 uur **Kampradio**.
19.10 uur **Een verhaaltje voor het slapen gaan**.
20.30 uur **Nachtjacht**.



WOENSDAG 30 MEI

- 10.00 uur **2 meter jacht** om de Damestrofee.
 10.10 uur **Utrechtse 70 cm jacht.**
 14.00 uur **2 meter jacht.**
 14.10 uur **80 meter Jutbergbekerjacht.**
 15.00 uur **Kindervideofilm.**
 18.00 uur **Kampradio.**
 19.10 uur **Een verhaaltje voor het slapen gaan.**
 20.00 uur **2 meter NOS-bekerjacht.**
 20.00 uur **Videofilm.**

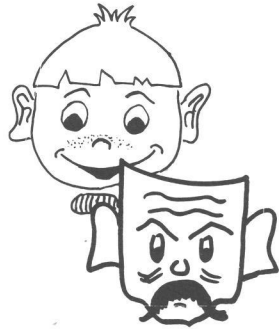


DONDERDAG 31 MEI

- 10.00 uur **RADIOMARKT.**
 18.00 uur **Kampradio.**
 19.30 uur **Lampionoptocht** naar het sprookjesbos. Denk aan de oliebollenbonnen!
 20.45 uur **2 meter jacht** voor 45-plussers in hun tweede jeugd.
 20.50 uur **70 cm jacht.**

VRIJDAG 1 JUNI

- 10.00 uur **Spellencircuit** voor alle jeugd tot 16 jaar.
 10.00 uur **2 meter Jutbergbekerjacht.**
 14.00 uur **BINGO.** Doet allen mee.
 18.00 uur **Kampradio.**
 19.10 uur **Een verhaaltje voor het slapen gaan.**
 20.30 uur **Gezellige avond.** Toegang alleen met call-badge!



ZATERDAG 2 JUNI

- 10.30 uur **Haagse 2 meter jacht.**
 10.30 uur **Talentedjacht** voor de jeugd t/m 15 jaar.
 10.30 uur **Leden-service** in de kantine tot 16.30 uur met een onderbreking tijdens de prijsuitreiking.
 14.30 uur **Prijsuitreiking** in de kantine.
 19.10 uur **Een verhaaltje voor het slapen gaan.**
 20.15 uur **Spoetnikjacht** op het terrein.

TEN BESLUITE

Prettige dagen voor deelnemers(sters) en bezoekers(sters) van deze week namens de hele afdeling Jutberg van de VRZA, te weten: Theo PE1AFN, René PE1BVI, Piet PDoCEX en Emmie zijn XYL, Annemarie PA-2992, Claude PA-3934, Gerrie PA-7414 en Gien zijn XYL en Brigitte.

Tot ziens op de Mini-Jutberg en/of Jutberg 1985.

VAN DE SEKRETARIS

PA3APR

Op het moment dat ik dit schrijf is het nog maar een week totdat ik u hoop te ontmoeten op de VRZA Algemene Leden Vergadering 1984.

Die ALV zal overigens voor een groot deel in het teken staan van het te verwachten toekomstbeeld van het nationale radio-amateurisme.

Dat toekomstbeeld voorspelt niet veel zaaks. Enerzijds is dat het gevolg van de zwakke onderhandelingspositie van de amateur radio verenigingen, anderzijds de radio elektronische eskalatie van de laatste jaren.

Het is duidelijk dat de ontwikkeling daarvan niet stilstaat en dat wij als vereniging van radio-zendamateurs die ontwikkeling moeten volgen om niet te ver van de praktische situatie af te komen.

In het jaarverslag van onze vereniging kunt u aantreffen dat het daarom noodzakelijk is, dat uw bestuur met man en macht poogt om een zogenaamde partner-onderhandelingspositie te scheppen tussen de amateurverenigingen.

Een onderhandelingspositie waarbij 'overwinnen' niet belangrijk is onder de partners zèlf, maar om te overwinnen in dienst van onze leden radio-amateurs.

Voor de VERON dient de innerlijke instelling tegenover de VRZA als gesprekspartner te veranderen. Zij mag onder geen voorwaarde de VRZA alsook de NCV als tegenstander zien, maar als vereniging welke het recht heeft op belangstelling. Met name de VERON moet haar 'suksestechnieken' en 'onderhandelingsstrategieën' vergeten, die zij tot dusverre heeft toegepast om te winnen, om daardoor wellicht beter 'aan de markt te komen'.

Natuurlijk wil de VRZA winnen en winst

behalen met betrekking tot de belangen van haar leden, maar niet provocerend! Als man van de praktijk ben ik steeds weer tot de konklusie gekomen van het sukses dat men heeft, wanneer men door praten, diskussiëren en onderhandelen, invloed op de ander heeft.

In elk geval staat thans vast dat, als we de VERON aksepteren zoals ze nu is, we ze nog onmogelijker maken dan ze nu zijn. Het is dus van onschatbare waarde dat de VRZA de VERON gaat behandelen alsof ze zo is zoals ze zou moeten zijn en we haar brengen waar ze gebracht moet worden.

De tijden waarin men van mening was dat onderhandelingen slechts met het 'mes op tafel' in eigen voordeel konden worden beslecht, moeten tot het verleden behoren. De VERON betreurt het misschien wel dat zij met de VRZA moet samenwerken en samenleven. Het kan best zijn dat zij zich geplaagd of achtervolgd voelt en daarom thans de VRZA verantwoordelijk stelt voor het ondervonden ongemak van zaken welke niet uitvoerbaar zijn doordat de VRZA 'dwarst'.

De VRZA stelt bij de toekomstige onderhandelingen als eis dat de onderhandelingspartners bereid en in staat zijn bij onverenigbaarheid der wederzijdse standpunten een zinnig compromis te vinden waarmede partijen kunnen overeenstemmen.

De VRZA wil daarmede een prettig onderhandelingsklimaat scheppen onder de vertegenwoordigers van de amateurverenigingen. Wij willen immers — om het nog eens duidelijk te stellen — onze visie, ons doel nastreven, maar zo dat de andere verenigingen het eens zijn met ons inzicht, en onze doelstelling.

Silent Key

Heden ontvingen wij het ontstellend bericht dat van ons is heengegaan

PAoACG AREND CORNELIS GRIFFIOEN

in de leeftijd van 59 jaar.

Arend was altijd bereid om andere OM's terzijde te staan.

Wij zullen hem node missen.

Wij wensen Jopie en de kinderen veel sterkte toe in deze moeilijke dagen.

Hij ruste in vrede.

Afdelingsbestuur Amstelland



regionaal

Mededelingen voor opname in deze rubriek dienen 10 dagen voor verschijning ontvangen te zijn door:
M.L. van Dijk, PE1INJ, Bleyssstraat 21, 2806 LA Gouda

Aktiviteitenkalender

Mei

Afdeling Friesland	18 mei	Filmavond
Afdeling Hart van Holland	18 mei	Meteosatavond
Afdeling Twente	18 mei	Verkoopavond

_____ **VRZA ALGEMENE LEDENVERGADERING – 19 MEI 1984 – ARNHEM** _____
Restaurant "West End"

Afdeling Hart van Holland	20 mei	Hart van Holland puzzeltocht
Afdeling Twente	20 mei	Vossejacht
Afdeling Den Haag	21 mei	Onderling QSO
Afdeling Land van Maas en Waal	25 mei	Bouwavond printhouder of onderling QSO
Afdeling Amersfoort	29 mei	Lezing RTTY
Afdeling Kagerland	31 mei	Radio-opdrachtenrit
Afdeling Zuid-Limburg	31 mei	DX-vossejacht

Juni

Afdeling Groningen	1 juni	Laatste bijeenkomst voor de zomervakantie
Afdeling Hart van Holland	9/11 juni	Hart van Holland familieweekend
Afdeling Twente	23/24 juni	Familiedagen in Haaksbergen

Afdeling Hart van Holland

Van 9-11 juni a.s. wordt het traditionele Hart van Holland familieweekend (in country-style) gehouden op de camping "Het Boerenerf" te Maarn. Op het programma staan o.a. barbecue, Engels ontbijt, pannekoekenfestijn, (voet-)speurtocht, bingoavond en natuurlijk verschillende kinderactiviteiten. In verband met het organiseren van de diverse festiviteiten wordt u verzocht zich zo spoedig mogelijk op te geven bij de sekretaris (01820-34544), waar u ook de nodige inlichtingen kunt verkrijgen.

Afdeling Kagerland

Op 31 mei a.s., dus Hemelvaartsdag, organiseert de afdeling Kagerland een radio-opdrachtenrit. Omdat gedurende die rit, die rond de Kagerplassen en het Braassemermeer zal voeren, alleen geluisterd dient te worden, kunnen ook luisteramateurs meedoen. Ook de gezinsleden van de deelnemers zijn van harte welkom! Zij die mee willen doen en zich tot nu toe nog niet hebben opgegeven, kunnen dat ook op de plaats van vertrek doen. De kosten zijn f 3,- p.p., een consumptie inbegrepen. We gaan van start om 3 uur n.m., plaats van vertrek is de Zijldijk ter hoogte van de L.O.I. Er is voor

degenen die daar niet zo bekend zijn een inpraatstation aanwezig op 145.400 MHz. De prijsuitreiking vindt 's avonds plaats op de gewone lokatie, nl. gebouw Taberna, Julianalaan 1 te Oegstgeest. De zaal is vanaf kwart voor acht open. Telefonische info over de rit is te verkrijgen bij PA3BIZ, 01711-10301 en PE1ICD, 01714-3557. Voorts info via PI4KGL op maandagavond 21 mei op 145.400 MHz. Graag tot ziens op 31 mei a.s.!

Afdeling Twente

Als u dit leest is – eis en weder dienende – de mast voor PI4TWN inmiddels geplaatst op de toren van het Nino-komplex. Een en ander was gepland voor zaterdag 12 mei en het is de bedoeling dat er foto's en video-opnamen zijn gemaakt. We zijn benieuwd naar de resultaten. Vanavond treffen we elkaar uiteraard aan de Javastraat, alwaar onder de enthousiaste leiding van afslager PAoHDG een verkoping zal worden gehouden. Vergeet nu niet die doos met spullen in de auto te zetten. Nadat we dan morgen en masse de ALV hebben bezocht, zien we elkaar zondag weer terug in het clubgebouw. Vanaf dit punt gaat om 13.30 uur onze wilde vossenjacht

van start. Voor het uitreiken van de jacht-aktes is het clubgebouw geopend vanaf 12.30 uur. Na afloop van de jacht is er dan, dankzij de goede zorgen van onze XYL's, voor een natje en een droogje gezorgd. De ideeën voor het weekend van 23 en 24

juni nemen langzaam ook concrete vormen aan. We zullen zondag, dankzij PAoJWU, onze apparatuur kunnen laten doormeten en er staat ook al een internationaal sport-evenement op het programma.

VRZA SCHEMATHEEK

PDoMHS

Bij de schematheek komen niet alleen aanvragen voor schema's van zend- en ontvangst-apparatuur, meetapparatuur e.d. binnen, maar ook van radio's en tv's. Dit laatste is niet de bedoeling.

Verder worden er nog een aantal schema's gevraagd die (nog) niet in de schematheek zitten.

Daarom zou ik u willen verzoeken, indien u een (of meerdere) van onderstaande schema's in uw bezit heeft, contact met mij op te nemen. Kopiekosten e.d. worden uiteraard vergoed.

De volgende schema's worden gevraagd: Yaesu FT-901 DM, FT-301 D, FP-301, FL-1000, Sommerkamp FT-227 E, TS-145, Multi 700 E, TR-7200 G (Amerikaanse uitvoering), Wielresset MO19 MK3 (80-40 zendontvanger, Collins URR-390, URR-388, Drake R7A, Kenproduct KP-202 (2 meter portofoon), Kentec BCL-1, NRD-515, Solartron dig. V-A meter LM-1619, Tech. buisvoltmeter TE-65.

Bij voorbaat dank. Schematheek VRZA
Toine Hultermans
PDoMHS,
Postbus 4228
5604 EE Eindhoven

☆ ☆ ☆

YPMA'S RADIO ONDERDELEN en TECHNISCHE DUMP

Boven Oosterdiep 61
9641 JN VEENDAM
Telefoon 05987-17458

Nieuw binnengekomen Collins general coverage ontvangers type R-390A/URR van 0,5 MHz tot 32 MHz in 32 banden modes: AM, CW, MCW, FSK en SSB mechanische digitale uitlezing zeer stabiel, kortom een super ontvanger voor slechts f 950, —. Eddystone UHF ontvangers type 770-U van 150 MHz tot 500 MHz in 6 banden AM en FM f 695, —. Eddystone VHF ontvangers type 770-R van 20 MHz tot 180 MHz in 6 banden f 950, —. Murphy B40 ontvangers type D van 640 kHz tot 30 MHz in 5 banden AM, CW en SSB reeds vanaf f 350, —. Verder op dit moment in voorraad: Racal RA17, Racal 1218, Plessey PR155G, Sait MR1114, Redifon R-408 en enkele stuks Nems Clark VHF/UHF ontvangers. Eindelijk weer leverbaar een goede tuning unit voor de korte golf met mooie grote rolspeel en afstemcondensator van 500 pf voor slechts f 125, —. Langdraad antennes lengte ± 40 meter f 22,50. Groundplane antennes ook geschikt voor de korte golf f 60, —. Idem voor UHF f 45, —. Rohde en Schwarz polyscoops (Wobbelaar) van 0,5 MHz tot 400 MHz f 650, —. Marconi signaal generators type TF 1060 van 450 MHz tot 1200 MHz f 495, —. Racal counters type 836 van 10 Hz tot 40 MHz dig. met 6 nixie buizen f 245, —. Idem als nieuw f 325, —. Kasten voor Racal ontvangers vanaf f 150, —. Automatische voltage regelaars 220V 32 Amp. f 345, —. Regelbare gestabiliseerde voedingen van 0 tot 50 volt 15 Amp. f 325, —. Zend-ontvangers type AN/GRC9 van 2 MHz tot 12 MHz compleet met voeding f 195, —. Zendontvangers type RT67 van 27 MHz tot 39 MHz f 175, —. Zendontvangers type PRC10 van 38 MHz tot 54 MHz f 125, —. 12-delige portable masten geheel compleet lang ± 9 meter in handige draagtas nieuw f 145, —. Idem antennemast met voetisolator en sprietantenne lang ± 13 meter nieuw in draagtas f 195, —. Murhead Mufax recorders type D-649-L/EI f 1150, —.

Verder zijn wij ruim gesorteerd in trafo's, buizen, buisvoeten, meetzenders, ± 20 types oscilloscopes, spectrum analysers, signaalgenerators, dummy-loads, printers, isolators en veel klein materiaal, kortom te veel om op te noemen.

Een bezoek aan onze zaak loont zeker de moeite.

Openingstijden: maandag t/m zaterdag - dinsdags gesloten.



houw's dx

Samenstelling: G. Mulder, PAoSNG, Gelderlandstraat 180, 7543 WS Enschede.
Bijdragen dienen 10 dagen voor verschijning
in het bezit van de samensteller te zijn.

Alle tijden in GMT

- 9X5MB Rwanda geh. door PA-8176 op 28579 SSB ± 15.15. QSL via P.O. Box 50, Kigali. 9X5VL geh. op 21210 SSB ± 18.30. QSL via ON4ER.
- 9U5JB Burundi ook geh. door PA-8176 op 21258 SSB ± 18.15. QSL via ON5NT.
- 9J6oKK Zambia speciale prefix geh. op 21021 CW ± 15.30.
- 7Q7LW Malawi dikwijls QRV op 21290/21295 SSB van 19.00-20.00; op 3505 CW van 03.30-04.30 en daarna op 7005 CW.
- 7P8CL Lesotho geh. op 21025 CW ± 07.45. QSL via SM5DGA.
- 5H3QM Tanzania geh. door PA-7194 op 28517 SSB ± 17.15. 5H3BH geh. door PA-8176 op 21260 SSB ± 21.00. QSL via SMoEAI.
- 5H3SG geh. op 21331 SSB ± 19.45. QSL via KA3FIB.
- 4S7TPR Sri Lanka geh. door PA-6846 op 14022 CW ± 17.00.
- 4K1GAG So. Shetlands geh. door PA-8176 op 14193 SSB ± 20.30. QSL via UQ2OC.
- DL5DAB/3X Rep. Guinee geh. door PA-7194 op 28456 SSB ± 17.00.
- 3D6AK Swaziland geh. door PA-6846 op 21032 CW van 16.00-17.00. QSL via G3WPF. 3D6AA geh. 14264 SSB ± 16.30. 3D6AN geh. 21209 SSB ± 14.15.
- 3B8FK Mauritius geh. door PA-6846 op 21020 CW van 14.00-15.00.
- YI1BGD Irak geh. door PA-7194 op 14225 SSB ± 05.45.
- ZK1CT So. Cook geh. op 14194 SSB ± 07.45.
- DJ4IJ/XZ Birma geh. op 14172 SSB ± 17.00. QSL via DJ5IO.
- CEoFCM/CEoZ Juan Fernandez Eil. gew. door PA3AUA op 14195 SSB ± 22.00. QSL via WB6WOD.
- C6AEY Bahama's geh. door PA-7194 op 21287 SSB ± 20.30.
- J28EB Djibouti geh. door PA-7194 op 21196 SSB ± 15.00.
- HS1BV Thailand hier geh. op 14159 SSB ± 20.15.
- DF4RD/SV9 Kreta geh. op 14023 CW en 21296 SSB ± 15.00 en op 21023 CW ± 16.00. QSL via DF2RG.

- TR8IG Rep. Gabon geh. door PA-7194 op 7043 SSB ± 21.00.
- VK9NS Norfolk Eil. is regelmatig QRV rond 14220 SSB vanaf 05.30.
- V85RB Brunei geh. op 21247 SSB ± 15.30. V85TT op 21015 CW ± 17.00 en V85HG op 21250 SSB ± 14.00.
- VP8NX Falklands hier geh. op 14193 SSB ± 20.00. QSL via GM3ITN.
- VP2MDG Mont Serrat geh. door PA-7194 op 21212 SSB ± 20.15 en 14155 SSB ± 22.15.
- XT2BR Upper-Volta geh. op 14217 SSB ± 21.15.
- XU1SS Kampuchea hier geh. op 21250 SSB ± 15.15 en ook regelmatig QRV in het DX-net met DK9KE op ± 21155 SSB vanaf 10.00. QSL via JA1HQG.
- S79WHW Seychelles geh. door PAoHBO op 14256 SSB ± 16.15.
- KP5 Desecheo Eil. er is een DX-peditie gepland door WP4ATF + HI3RST voor de periode van 23-30 mei. Ze hopen QRV te zijn met CW + SSB op 10 t/m 160 meter.
- 9M6VW Oost-Maleisië geh. op 14206 SSB ± 16.00. QSL via KO2A.
- 9N1MM Nepal geh. door PAoHBO op 21187 SSB ± 15.15.

DX-LOG

14 MHz RTTY

± 14080-14100 kHz:

06.00-07.30 GMT:

VE7AY	VE7ML
VK3JW	VK5RY
WA7HXY	WA7IAY
KAoCYR/SV9	12.24
	+ 16.42
JA2VFW	16.20
9H1CD	16.20
YB2BLI	16.45
EA6LH	17.13
VO1KM	19.18
FM7BX	21.07
CE3CEW	21.26

21 MHz RTTY

(± 21080-21100 kHz):
YC2DNT 15.28

16.00-18.00 GMT:

EA8AJL	IT84EKN
T77V	WoYTL
9M2DW	

18 MHz CW

(± 18070-1875 kHz):
VU2LO 07.09
+ 14.43
DL2GG/YV5 13.18

14 MHz CW

KH6AQ	06.17
	14004
VK7NC	07.15
	14006
OD5NZ	09.07
	14023
(QSL via YU1ZA)	
FM7DH	10.18
	14015

HLICG	13.07
	14025
UL7GED	16.52
	14014
U9Z	16.15
	14022

(QSL via UA9YEW)
UZoFWD 20.42
14027

21.30-23.00 GMT:

FM7CM	14070
K3ZO/HK3	14025
VK3DQK	14023
K6XN/VP9	14027
YVSIWI	14047

25 MHz CW

VU2LO	14.40
LU1DOW	17.56
± 24894 kHz	

10 MHz CW
(± 10100-10110 kHz):

DL7HZ/ISo	07.58
K4FV	06.38
TK4CW	12.00
VK4QP	05.28
ZP5XDW	05.29
DL8BA/3A	13.03

3,5 MHz CW

J37AE	00.38
	3510
W2BBK/PJ7	06.03
	3506
PR7ABJ	00.33
	3505
UH8EAA	19.55
	3545

1,8 MHz CW
± 1825-1850 kHz::

EA6ET	22.53
UQ2PQ	21.23
YT3T	21.22

21 MHz CW

FD7FIT	15.00
	21049
YC1DWW	18.05
	21017
OH6XP/4U	17.18
	21054

1,8 MHz SSB
(± 1830-1845 kHz):

EA9KF	05.28
EA6KZ	22.36
ON8LL	21.57
4Z4MK	21.45
KA1ESR/ISo	18.33

21 MHz SSB

VS6CT	10.19
	21158
5N8HCM	13.00
	21336

14.30-15.30 GMT:

A92EB	21274
	21341
A92NH	21281
HZ1AB	21263
JY9CL	21193
5V5RW	21251
VU2GI	21304
YB2BNJ	21258
YCoRS	21163
5Z4PR	21346
6W1AR	21330
9M2DC	21151
	+ 21175

(QSL via G4RZQ)
9M2PV 21298

16.00-17.00 GMT:

A71AD	21311
AP2MQ	21280
9V1VG	21234
HC1BP	20.25
	21310
PZ1AN	20.18
	21234
PY3EJ	20.24
	21330

14 MHz SSB

VK9NS	07.00
	14221
WB4BSJ/KL7	07.30
	14240
YBoWR	15.13
	14206

16.30-18.00 GMT:

TK5FF	14172
YBoWR	14255
YI1BGD	14197
ZS3HL	14197
9M2DF	14244

20.00-21.30 GMT:

A4XHF	14145
A92DY	14176
EL2AT	14176
HZ1AB	14140
	+ 14193

(QSL via K8PYD)
OD5SH 14284
OD5SZ 14117
SV5TS 14231
TU71 + TU72 +
TU73 14155

(QSL via AK3F)

VK2XG	14102
VO2AB	14176
HR3JJR	14125
PT7CLJ	14210
YVSANE	14195

VAN ONZE MEDEWERKERS

PA-7379 Fred uit Breukelen hoorde op 14 MHz o.a.: OD5, OHo en PY en op 21 MHz o.a.: AP2, EL2, JH6, JN1, T12, T11AF en YV2.

PAoSTR is lange tijd QRT geweest maar nu sedert april weer QRV met als TX/RX de FT101E, gewerkt op 14 MHz CW o.a.: FM7, HK3, UZo, VK3, UL7, VP9 en YV5, op 10 MHz: TK4 en 3A en op 21 MHz o.a.: FD7, YC1 en OH6XP/4U uit Libanon. UZo is nieuwe prefix voor UKo sedert mei 1984.

PA-8137 Willem uit Breukelen hoorde met RTTY o.a.: SV9, FM7, CE3, JA2, T77 en 9M2.

PA-7194 logde tussen 3 en 10 mei met SSB ± 45 DX-stations en met CW 4 stations.

Een lijst van DX-netten kan men aanvragen bij OE2DYL, Dieter Konrad, Bessarabierstrasse 39, A-5020 Salzburg, Oostenrijk. De kosten bedragen 4 IRC's.

Alle medewerkers hartelijk dank voor FB dope.
73 es gd DX, Geert

**Iedere 2e dinsdag:
REGIO CONTEST
DOE MEE!**

NIEUW!

NIEUW!

'EFFE SCHUUME'
in CULEMBORG

MINI RADIO VLOOIENMARKT
Iedere zaterdag van 10 tot 16 uur
Kattenstraat 6

In- en verkoop van:

- Computer materiaal
- Voedingen
- Antennes
- Ontvangers - versterkers
- Meetapparatuur
- Motoren - ventilatoren
- Elko's - stekers - schakelaars
- Keyboards - trafo's
- Ook leveren wij zend-ontvangst apparatuur voor de amateur

**Voor meer informatie:
BEL 03450-13230**



vhf - uhf - shf

2 meter: C. Miedema, PE1CZQ, Korenstraat 73, 1773 AR Kreileroord, tel. 02273-425
 70 cm: F. v. Esveld, PAoFRE, Gordelweg 44b, Rotterdam, tel. 010-663733 (18-19 u)
 HAMSAT: N. Janssen, PAoDLO, Postbus 180, 5660 AD Geldrop

2 METER

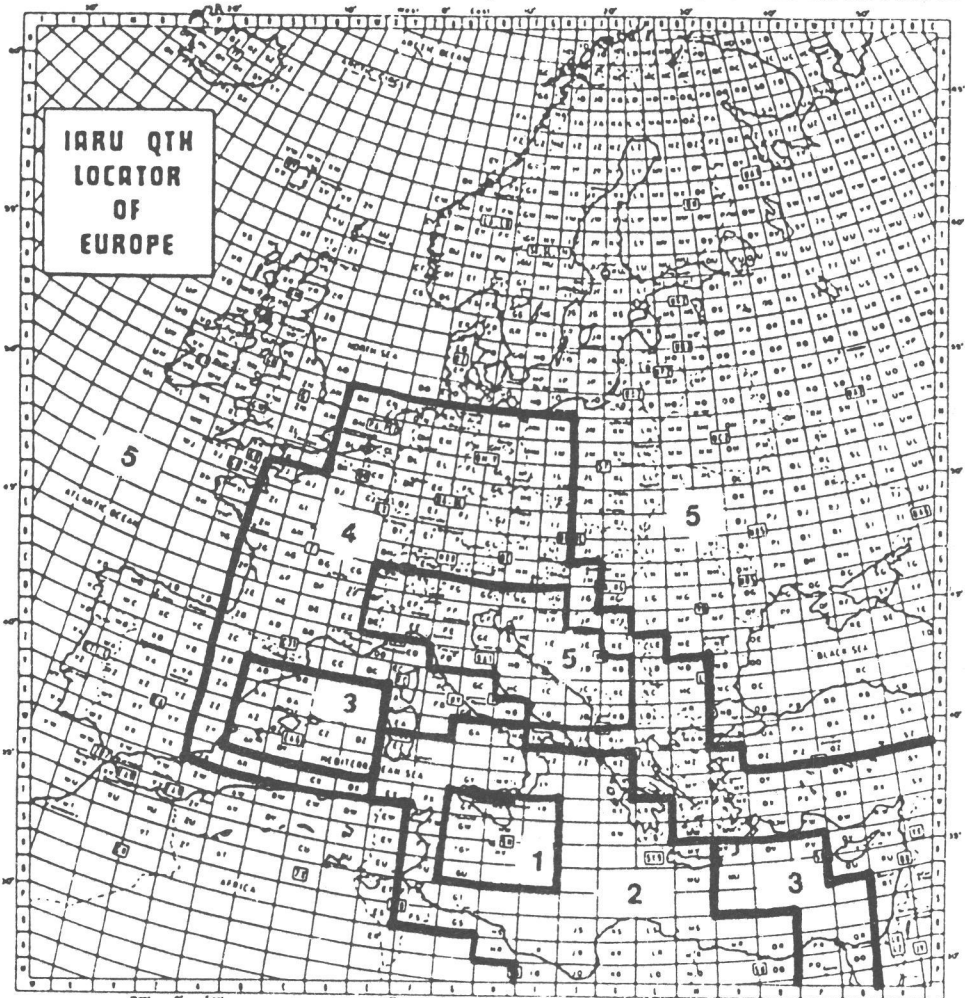
Nadat vorige week de IARU-contest was afgelopen, werd het zoals gewoonlijk erg stil op de band. Ook de rest van de week bleef het bij mijn weten rustig, al was er natuurlijk wel de nodige lokale drukte.

Van de contest heb ik van PE1JSB de uitslag gekregen en die was als volgt: 210 QSO's, met als best DX o.a. Y21VC/p (HN), SK7OA (GQ), F6KAW (AJ), OE1KBS/2 (GH), OK1KRA (GK) en HB9LF (DH). Het totaal was 35427 km.

9H Falcon-contest

Enige tijd geleden is er al eens iets gepubliceerd over de 9H Falcon-contest, nu kreeg ik via Peter PA3BIY van 9H1BT het volgende en ik hoop dat u er uw voordeel mee kunt doen.

1. Organised by the 9H VHF-UHF-SHF Group.
2. Participation is open to all radio amateurs.
3. Band: two meters (144-146 MHz).
4. Date: from 00.01 GMT on 1st June to



24.00 GMT on 15th June.

5. All modes and all types of propagation may be used. Contacts via satellites and repeaters are not valid.
6. Participating stations located in: Zone 1 must work a minimum of 10 (9H) stations, Zone 2 a minimum of 7, Zone 3 a minimum of 5, Zone 4 a minimum of 2 and Zone 5 a minimum of 1 station.
N.B.: Please refer overleaf for Zone Boundaries.
7. The same 9H station may be logged more than once provided the contacts are established on different dates.
8. Points are calculated at 1 (one) point per kilometer.
9. Bonus: for every 9H station worked beyond the minimum requirement, the points earned for the particular contact are doubled (2x).
10. Logs must show date, time (GMT), call sign, both reports (RS/RST), QTH locator (E or WW) and points claimed. No serial numbers are to be given. Logs are to reach the Contest Manager, P.O. Box 144, Valletta, Malta, by not later than the 15th of July.
11. Awards: 1st - Trophy, Diploma + one week's free stay in Malta for two persons; 2nd - Diploma; 3rd - Diploma. The decision of the Awards Manager is final.

Explanatory Note

It is possible for a station in Zone 5 to establish the required 9H contact as late as the 14th or 15th June. No problem. This contact will automatically render valid his activity during the entire contest period. The same applies for other zones and their requirements.

73's es good luck, de Contest Manager.

RTTY

Er is niet zo vaak wat over RTTY te mel-

den, maar nu heb ik dan weer wat van de actieve groep uit Midden-Brabant en ik ben natuurlijk "in" voor meer kopie.

Het duurt nog een tijdje voor het onderstaande zich afspeelt, maar dan heeft u de tijd om uw spullen op tijd in orde te brengen en tegen de tijd dat het aktueel wordt zal ik u wel weer kond doen.

Promotionele activiteiten

Ondanks de uiterst positieve waarderingen over onze telex-bulletins, welke elke woensdagavond worden uitgezonden in de twee meterband en de tachtig meterband, zijn wij van mening onze activiteiten te verleggen buiten ons verzorgingsgebied in de nieuwe vorm van "promotionele activiteiten".

De geplande mobiele telex- en video-dagen

Op zaterdag 1 en zondag 2 september 1984, in de lokatie Den Helder op het terrein van de VRZA afdeling Helderland e.o. Bij slecht weer in de Bunker. Dit terrein is gelegen tegenover de openbare nutsbedrijven van Den Helder. Bovendien worden er op alle invalshoeken borden geplaatst. Voor radiozendamateurs is er een informatiefrequentie 145.250 MHz of per telefoon 02230-37682.

Onze promotionele doelstellingen

Om te kunnen begrijpen hoe moderne RTTY-apparatuur werkt is het wellicht nuttig om het te zien werken. Vandaar onze demonstratie van verreschrijver, telex en computer beeldbuis stations. Dus een communicatie en demonstratie. Zowel een advies en een verbinding met telex amateurstations in de HF en VHF banden lijkt ons een mooie gelegenheid om dat eens van dichtbij mee te maken.

Spreek wij met u af: tot ziens in Den Helder.

Piet PE1JLQ en Henk PE1FKK

73, Kees PE1CZQ

70 CM

Contestresultaten Mei-contest

Hier volgen de voorlopige resultaten van enige stations.

PAoEZ	23 cm	≈ 14000 km	
	13 cm	≈ 4000 km	
PAoPLY/A	70 cm	293 QSO's	≈ 65000 km	
PAoRDY	70 cm	68 QSO's	16160 km	odx DG1NZ (FJ)
	23 cm	61 QSO's	7709 km	odx DF9ZP/P (EK)
PA3BPC/P	23 cm	90 QSO's	12255 km	odx HB9AMH/P (DH)
	13 cm	31 QSO's	3889 km	odx DF9LN (FO)
	9 cm	8 QSO's	931 km	odx DCoDA (DL)
	6 cm	1 + 2 crossb.	244 km	odx DCoDA (DL)

	3 cm	6 + 1 crossb.	418 km	odx PAoEHG (DM)
	punten voor 13 cm en hoger 7779.			
PA3DIJ	70 cm	139 QSO's	≈ 28000 km	
	23 cm	65 QSO's	≈ 12000 km	
	13 cm	19 QSO's	≈ 2700 km	
PEoMAR/P	2 m	633 QSO's	182924 km	odx SM6JWH (GQ)
	70 cm	215 QSO's	47792 km	odx DFoFI/P (GM)
	23 cm	79 QSO's	12801 km	odx GW4BVY/P (YL)
	13 cm	24 QSO's	3646 km	odx GW3WOH/p (YL)
	9 cm	3 QSO's	431 km	odx DF5JJ (DL)
	3 cm	2 QSO's	103 km	odx PA3BPC/P (CM)
	er werden 2 crossband QSO's gemaakt: 9/13 cm — PAoJMY			
			3/13 cm — PAoEZ	
PE1CQQ	70 cm	112 QSO's	22571 km	
	23 cm	40 QSO's	5234 km	
	13 cm	9 QSO's	764 km	
	9 cm	1 + 1 crossb.	123 km	
PE1HWO	2 m	187 QSO's	41508 km	odx OK1KRA (GK)
	70 cm	96 QSO's	17093 km	odx DLofI/p (GM)
	23 cm	37 QSO's	3740 km	odx DC9XO (EM)
PE1IST	70 cm	13006 km	
	23 cm	2700 km	
PE1JSE	70 cm	130 QSO's	23368 km	odx OE5XVL (GH)
	23 cm	40 QSO's	4702 km	odx G4L1P/P (AN)
PI4ALK	2 m	163 QSO's	33400 km	
	70 cm	106 QSO's	20774 km	
	23 cm	63 QSO's	9787 km	
	13 cm	18 QSO's	2109 km	

DX-pedities

- 20-25 juni : HBo - DX-ped., o.a. PA3BXM, PA3BZO, PBoACG - QRV
2 m, 70 cm.
- 7- 8 juni : F1DQX - BE - 2, 70, 23 cm.
- 1-24 juli : F1ADT/P - BE - 2, 70, 23 cm - 1400 mast.
- 3-16 aug. : FoGAL - YG - 2, 70, 23 cm - frequenties: 144.270, 432.270 en 1296.270 MHz.

Uit CQ-DL volgen nu enige contesten voor de komende maanden (gegevens voor zover bekend).

- 19 mei : VHF-contest in G.
- 2 juni : VHF-contest in F (14.00-24.00 GMT).
- 2- 3 juni : VHF/UHF-contest in EA.
- 2 juni : SHF-contest in G.
- 3 juni : UHF/SHF-contest in F (04.00-14.00 GMT).
- 3 juni : UHF-contest in G.
- 5 juni : Scandinavian contest VHF.
- 7 juni : Scandinavian contest UHF.
- 9 juni : Contest 144/432 MHz in DL.
- 10 juni : VHF/UHF/SHF-contest in SP (08.00-10.00 GMT).
- 16-17 juni : DARC microgolf-contest (14.00-14.00 GMT).
- 16-17 juni : HG-contest (18.00-24.00 en 06.00-12.00 GMT).

- 7- 8 juli : Juli-contest VHF/UHF/SHF.
- 4 aug. : Bayerische Bergtag 23-6 cm.
- 5 aug. : Bayerische Bergtag 2 m - 70 cm.
- 4- 5 aug. : Fieldday.

Tnx info PAoRDY en PEoEMC!

Gedurende de contest op 3 juni zullen zowel F1ELL (BI) als F6CER (BI) QRV zijn op 13 cm (2320 MHz). F1ELL heeft nu ≈ 15 W op 2320 MHz aldus F6DZK.

73 Fred PAoFRE

**Uosat-Oscar 9**

In de week van 16 tot 23 mei is de gemiddelde omlooptijd van Oscar 9 94,4392 minuten en de gemiddelde inkrement 23,6080 graden west per omloop. Referentie-omloop 14 mei: omloop 14433, eqx 00.34 UTC bij 131,5 gr. w.l.

Radio Spoetniks

Baanparameters voor gebruik in de maand juni: RS1: omlooptijd 120,386862 min., inkrement 30,226435 gr. w. per omloop;

RS5: omlooptijd 119,552808 min., inkrement 30,015083 gr. w. per omloop; RS6: omlooptijd 118,714922 min., inkrement 29,805482 gr. w. per omloop; RS7: omlooptijd 119,194429 min., inkrement 29,925442 gr. w. per omloop; RS8: omloop 119,763019 min., inkrement 30,067701 gr. w. per omloop. Referentie-omlopen voor 14 mei: RS1: omloop 24243, eqx 01.30 UTC bij 154,7 gr. w.l.; RS5: omloop 10582, eqx 00.00 UTC bij 70,1 gr. w.l.; RS6: omloop 10657, eqx 00.38 UTC bij 87,4 gr. w.l.; RS7: omloop 10614, eqx 00.18 UTC bij 77,9 gr. w.l.; RS8: omloop 10564, eqx 01.02 UTC bij 83,8 gr. w.l.

Amsat-Stoner Challenge Cup

De Northern California DX Foundation steunt deze competitie door alle prijzen voor de winnaars te sponsoren. Amsat heeft daarom bekend gemaakt dat de kosten voor deelname aan de competitie nu komen te vervallen. Er blijken over de hele wereld vele enthousiaste deelnemers te zijn in deze competitie via Oscar 10 die op 15 april is begonnen en op 14 juli eindigt. Amsat overweegt een speciale commissie van waarnemers in het leven te roepen die moet vaststellen welke deelnemers in de competitie zich het meest beleefd gedragen en zich steeds korrekt aan de gestelde regels houden. Voor deze deelnemers, die dus niet noodzakelijkerwijs het grootste aantal punten verzamelen, zal dan een speciaal certificaat beschikbaar worden gesteld.

Amsat-Oscar 10

Amsat heeft bekend gemaakt dat Oscar 10 beschikbaar is voor activiteiten in het kader van de internationale velddagen op 2 en 3 juni. Een voorwaarde is wel een goede operating practice van de velddag-stations. Dit betekent vooral dat het uplink-vermogen steeds beperkt moet worden. Als hiertoe aanleiding ontstaat zal het mode B relaisstation tijdens de velddagen worden uitgeschakeld door kommando-stations. Het mode L relaisstation van Oscar 10 blijkt beter te functioneren dan aanvankelijk werd gedacht. De intermodulatie is niet zo sterk en de gevoeligheid valt mee. Direct na inschakelen is de gevoeligheid van dit relaisstation 6 tot 8 dB beter dan enkele uren daarna. Er zijn nu minstens 88 stations, vooral in Europa, regelmatig actief via mode L. De meeste stations treft men aan tussen de downlinkfrequenties 436,48 en 436,58 MHz. Mode L is nog steeds ingeschakeld op woensdagen en zaterdag van een uur voor tot een uur na de apogeumpassages. Op donderdag 17 mei is het tussen 19.47

en 20.05 UTC mogelijk om vanuit Nederland verbindingen te maken via Oscar 10 met ZL1-stations in het uiterste noorden van Nieuw-Zeeland. Gezien vanuit Nederland heeft Oscar 10 dan een elevatie van ongeveer 0 graden bij een azimuth van 59 graden. De satelliet bevindt zich dan boven Zuid-China op een afstand van ruim 41500 km van Nederland, kort voor de apogeumpassage die om 20.06 UTC plaatsvindt. Omdat er op 17 mei voor Nederland ook een passage van Oscar 10 in het westen komt is het op die dag in principe mogelijk om vanuit Nederland via Oscar 10 verbindingen te maken met alle landen van de wereld. Apogeum passage 14 mei: omloop 691, apogeum 10.28 UTC boven 26 gr. n.b., 98 gr. w.l.

Uosat-Oscar 11

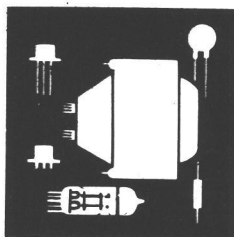
Een radarstation op Groenland is er op 11 mei in geslaagd om tijdens twee verschillende passages signalen op te vangen van de local oscillator van de 1,3 GHz-kommando-ontvanger van Oscar 11 rond 14.03 en 15.42 UTC. De sterkte en kwaliteit van de signalen waren precies zoals men die verwacht had. Met behulp van de nieuw ontvangen informatie gaat het team van het Stanford Research Institute in Californië op 19 en 20 mei proberen om met groot vermogen kommando's naar Oscar 11 te sturen met de grote parabool-antenne. Als de satelliet daar goed op reageert kan het Uosat-team in Surrey het kommando over de satelliet direct overnemen. Referentie-omloop 14 mei: omloop 1070 eqx, 00.43 UTC bij 45,5 gr. w.l.

DX-nieuws

Op 7 mei zijn G4CUO en G3IOR er om 07.05 UTC voor het eerst in geslaagd een verbinding tot stand te brengen waarbij tegelijkertijd gebruik werd gemaakt van Oscar 10 en Radio Spoetnik 6. Tijdens de CW-verbinding via mode B van Oscar 10 en het relaisstation van RS6 konden rapporten van 559 worden gegeven. In de periode van 21 tot 26 mei zijn de omstandigheden weer zeer gunstig en zullen opnieuw proeven worden genomen met dit soort trans-satelliet-verbindingen.

Weersatellieten

Referentie-omlopen voor 14 mei: NOAA-7: omloop 14904, eqx 00.50 UTC bij 138,6 gr. w.l.; NOAA-8: omloop 5861, eqx 00.08 UTC bij 67,4 gr. w.l.; Meteor 2-9: omloop 7288, eqx 00.18 UTC bij 295,9 gr. w.l.; Meteor 2-10: omloop 2824, eqx 01.33 UTC bij 259,1 gr. w.l. PAoDLO



ham-ads

Gratis niet-commerciële advertentierubriek voor leden. Max. 12 inzendingen p/jaar. De maximaal 5-regelige inhoud moet betrekking hebben op de hobby en van prijsstelling zijn voorzien. Adresbandje van CQ-PA bijsluiten voor controle lidmaatschap. Inzenden: Leo Jansen, PAoLJZ, Postbus 278, 5300 AG Zaltbommel

GEVRAAGD:

(08) Transc. IC-260E en transc. IC-730. Evt. ruiten (zie aangeboden). PA3BUD, O. le Comte, tel. 010-117584.

(01) Handleiding + schema van scoop Philips GM-5659. PE1IYW, N.J. Brakels, Dr. Bekenkampstraat 25, 9561 RC Ter Apel, tel. 05995-2084.

(01) Voeding (20 A) FP-107E // Kristalfilters: XF8, 9HC (CW) en XF8, 9GA (AM). PE1HIE, W. Brouwer, Broerelaan 16, 5615 EE Eindhoven, tel. 040-117492.

(02) Schema en/of dok. van Oscar scoop, model 1035 of kopie hiervan. PA-3013, J.M. Mahler, tel. 03480-16874.

(02) Ex Wehrm. apparatuur voor verzameling, ook van idem enkele lege kasten en onderdelen. PAoHCJ, tel. 08376-6161.

(02) Gegevens, evt. schema van distorsiemeter TS-3089, type TGF n. 11 P. 9. Centr. wpl. PTT. Kosten worden vergoed. PAoDET, W. van Kopenhagen, Fazantenlaan 59, 2104 BC Heemstede.

(01) Coax RG-8U - RG-213, 2 lengtes 30 mtr. (o 1 cm) // 27 MHz setjes alle mode, defekt geen bezwaar // Coax schakelaar + relais (432 MHz) // Goed schema voor het stekken van 2 x 70 cm Fracarro's (23 el). PE1JZI, tel. 05276-1394.

(08) Plug-in elementen Bird 43 wattmeter // Daiwa power/SWR meter // Daiwa coaxschakelaar // 70 cm lin. amp. // Peiker speaker // Zware constructiemast. PAoRWH, tel. 04132-64900 (na 19.00 uur).

(01) Amateur programma's voor ZX Spectrum. Ook evt. aansluitmogelijkheden tussen computer en ontvanger. Doel: morse en RTTY. Kosten worden voll. vergoed. PA-7767, Fred Koudijzer, Postbus 3238, 2301 DE Leiden, tel. 071-218396.

(06) Tegen vergoeding: Schema voor het inbouwen van een S-meter in de HF-ontvanger AR-88D van RCA. PE1BWJ, R. Rozema, Postbus 98, 9640 AB Veendam, tel. 05987-18127 (tussen 17.00 en 18.30 uur).

(03) ZX-81 of Spectrum, Tono 350 en Yaesu FT-290 2 mtr. all mode met NiCads etc. PBoACU, De Bilt, tel. 030-762842 (na 17.00 uur).

(01) Tegen amateurprijs: Dirksen leerboek Elektronica, deel 1, 2 en 3. PDoNJP, Schoolstraat 48, Gameren, tel. 04186-1634.

(05) SP-901 speaker // 2 Mtr. transistor PA, minstens 100 W uit, 10 W in // 70 cm GaAs-FET voorversterker // VIC-20 m. recorder en 8- of 16 k uitbreiding. PE1JUP, Alex van Hengel, Merwedestraat 5, 2991 AE Barendrecht, tel. 01806-14837.

AANGEBODEN:

(01) 4 x 11 El. Flexa yagi's kompl. in groep 17,4 dBd, o.a. powersplitter, H-bevestiging, schetsplaat, H-100, alles m. N-pluggen 50 Ohm f 600,—. Evt. inruil elevatie rotor mogelijk. PE1ACB, Enschede, tel. 053-302073.

(03) NEC HF eindtrap m. 2 x Eimac 3-500Z, 160 t/m 10 mtr., nooit gebruikt f 2000,— // VHF ontv., 20-400 Mhz f 600,— // Port. luchtvaartontv. m. 2 kan. en VFO f 175,— // Multi 700EX 25 W, 25 en 12.5 kHz raster f 650,— // Luchtvaartscann. 8 kan. f 175,—. PE1EVI, Rob v.d. Ent, Mosterdakker 34, 2723 VK Zoetermeer, tel. 079-415170 (na 19.00 uur).

(03) Yaesu FT-207 portof. m. echte lederen tas, NiCads, 2 laadapp. + dok., i.g.st. f 425,— // Buisvoltmeter m. schema f 125,—. PE1JVG, Hoogeveen, tel. 05280-67260.

(01) Firtzel FB-13 HF beam, 1 mnd. gebruikt + org. 1:1 balun, voor 10-15-20 mtr. f 395,—. PE1JKR, tel. 03402-43066.

(02) IC-245E 2 mtr. all mode mobiel set m. mob.-beugel en home made handsan f 800,—. PA3BLB, Apeldoorn, tel. 055-334003.

(01) 3 Kant vakwerk mast, zware uitvoering 3,5 mtr. m. 2 platformen inkl. lager KS-065 f 175,— // Rotor hiervoor KR-400 f 100,— // Fritzel FB-13 rotary dipool 20-15-10 mtr. f 100,— // Cushcraft Boomer 2 mtr. yagi 32-19 f 75,—. PDoEAP, tel. 075-312853.

(01) ZX Spectrum programma om op 9 verschill. snelheden te loaden en te saven, 1431-3635 bd. Cassette en beschr. f 15,— // Telex T-100B m. ponsb.-maker/lezer f 199,— // Omgeb. Marc basis transc., 2 x 40 kan. FM f 100,— // Keramische schakelaars, 8 standen, 3 deks, plm. 1 kW max. f 7,50. PA3DCP, J. Vos, Schoolstraat 7, Orvelte (Dr.), tel.

05934-206 (tussen 17.00 en 19.00 uur).

(05) Roerwerk voor ijzerchloride enz. f 25,— // Schleicher relais, tijdst. inst. van 0,15 sec. - 60 uur, I is tot 6 A f 40,—. PE1BWJ, R. Rozema, Postbus 98, 9640 AB Veendam, tel. 05987-18127 (tussen 17.00 en 19.00 uur).

(09) IC-251E m. mike en dok. f 1650,— // IC-255E 2 mtr. FM 25 W m, scan mike HM-10 f 600,— // Port. IC-2N m. acc. f 475,—. Evt. ruiten (zie gevraagd). PA3BUD, O. le Comte, tel. 010-117584.

(02) Komm. ontv. Realistic DX-200, 0.15 kHz - 30 MHz, z.g.a.nw. + dok., vr.pr. f 275,—. PE1IYW, N.J. Brakels, Dr. Bekenkampstraat 25, 9561 RC Ter Apel, tel. 05995-2084.

(01) Braun SE-600 dig. 2 mtr. all mode X-mitter 220/12 V, 2 VFO's, VOX etc., 4 KVG 8-pole discrete X-tal filters, 2.4 kHz SSB, BF981 ingang, 40 W PEP min., m. handboek, mike, 220-12 V kabels, res. eindtrap en stab., 0,5 jr. schrift. garantie. Vaste pr. f 950,—. Ruij SE-600 + f 100,— tegen LT-470. PAoBGN, tel. 05440-1847.

(02) Lorenz telex m. ponsb.-maker + afstelling (ponsb.-maker defekt) f 100,— // Lorenz telex + afstelling (niet goed) f 100,— // Lezer f 40,— // Lijnstroomvoed f 25,—. PA-7737, tel. 01660-3097.

(03) Siemens telex T-37C, i.pr.st. f 50,—. PA-3013, J.M. Mahler, tel. 03480-16874.

(04) Zwart/wit video kamera National m. dok. f 275,— // Zwart/wit monitor 31 cm voor comp. of SSTV f 200,— // Minix MSK-2 fabrieks RTTY converter m. lijnstroom en AFSK f 275,— // Channel-Master rotor m. 22 mtr. stuurkabel f 140,—. PE1JWV, tel. 05982-2007.

(02) Comp. TRS-80 model I, level II m. monitor, printer en disk drive + div. softw. en boeken f 2500,— // Oscillator UHF m. dok., 400 t/m 900 MHz f 75,— // MUV-430 transverter, 2 mtr. in, 70 cm uit, 1 t/m 15 W, i.st.v.nw. f 550,—. PE1IJV, A.J. Westmaas, bellen via PE1GZR, J. Idelenburg, tel. 01720-44987.

(03) Goebel-Schnautze Duitse oorlogsomroepontvanger, spelend f 275,—. PA-6067, tel. 023-335374 (na 20.00 uur).

FOTO: PE1IFI (12-5-84)



in dit nummer /

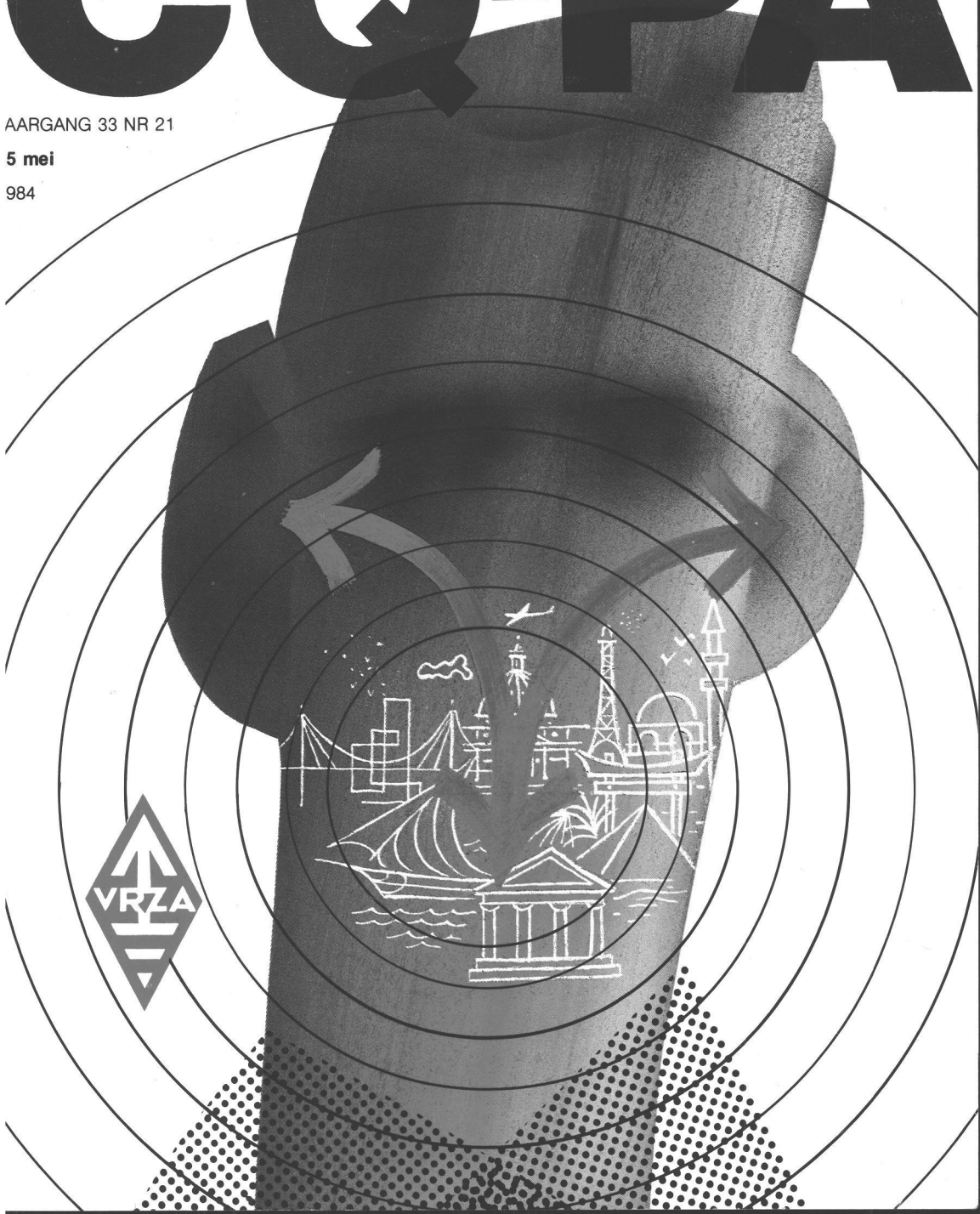
Spaar uw rotor bij harde wind
40 kanalen uitlezing

COQ-PA

AARGANG 33 NR 21

5 mei

984



CQ-PA

Overname van artikelen uitsluitend met schriftelijke toestemming van de redactie.
 Gepubliceerde ontwerpen slechts voor huishoudelijk gebruik.

De V.R.Z.A., opgericht 23 november 1951, is ingeschreven bij de K.v.K. te Groningen onder nummer V 923496

Redactie CQ-PA

Eindredaktrice	:	PE1INJ	M.L. van Dijk, Bleyssstraat 21, 2806 LA Gouda	01820-23822
Technisch hoofdredakteur:	:	PAoWAK	W.A.M. Knipa, Volantruwe 9, 6218 EH Maastricht	043-432206
Redactie	:	PAoBWL	W. van der Laken, Opaalweg 32, 5345 TS Oss	04120-32414
	:	PAoWOW	M. Kuijman, Lindelaan 20, 1405 AK Bussum	02159-10173
	:	PAoBJG	B.J.G. Hamer, Strobloemstraat 19, 6942 VR Didam	
	:	PE1ABQ	F.F.L. Fieggé, Schermlaan 61A, 3021 KJ Rotterdam	
	:	PE1CUX	H.A. Mol, Pancrasgorssedijk 9, 3235 KT Rockanje	
Advertenties (komm.)	:	PE1IFI	A. Berkhout, Vaartweg 190-33, 1217 SZ Hilversum	035-231937
Rubriekmedewerkers	:	PAoDLO, PAoFRE, PAoMAW, PAoLJZ, PAoSNG, PA3BMV, PE1CZO, PDoJCI, PA-1555.		

Technische kopij kunt u zenden aan de technisch hoofdredakteur PAoWAK. Kopij voor de rubrieken toezenden aan de betreffende rubricist. Algemene kopij kunt u zenden aan de eindredaktrice.

Kontributie VRZA 1984: f 60,00 voor leden woonachtig in Nederland.

Kontributie-overschrijvingen op gironummer 26 4 26 t.n.v. Penningmeester VRZA, Postbus 173, 3850 AD Ermelo.

Voor opgave nieuwe leden, adres- en callwijzigingen, informatie over het lidmaatschap en contributies: Postbus 173, 3850 AD Ermelo. Telefonisch uitsluitend werkdagen 8-16 uur: 03417-52029.

VRZA Leden-service (voor het aanschaffen van cursusboeken e.a. VRZA-materialen):

Administratie en informatie: PAoJTH, J. Theis, Verweystraat 42, 4904 EN Oosterhout. Telefonisch uitsluitend op werkdagen 9-19 uur: 01620-55206. Bestellingen overmaken op gironr. 1477365 te Oosterhout.

Bestuur van de VRZA:

Voorzitter	:	PAoWX	G.J. Kooijman, Wilgenlaan 2, 1185 JP Amstelveen	020-412615
1e vice-voorzitter	:	PAoJWU	J.W. Udo, Radioweg 2, 7346 AS Hoog Soeren	05769-327
Sekretaris	:	PA3APR	J.G.P. van Iersel, Postbus 882, 5600 AW Eindhoven	
2e sekretaris	:	PA-8050	M.J.G. Haafs, Postbus 304, 5430 AH Cuyk	
Penningmeester	:	PE1EZZ	W. Smit, 1e Hambaken 106, 5231 RG 's Hertogenbosch	073-411984
PTT-zaken	:	PAoJY	J.P. Lagerberg, Planetenweg 183, 1973 BC IJmuiden	02550-13055
Alg. zaken + DOB	:	PA-5773	G.E. Menté, Onder de Beumkes 24, 6883 HD Velp	085-649031
Lid	:	PAoSPA	T. van der Veur, Postbus 2096, 9704 CB Groningen	050-773744
Lid	:	PAoLEV	E.L. Evers, Pekingdreef 60, 3564 JR Utrecht	030-615502

Gebruik telefoonnummers uitsluitend in haastgevallen; anders alleen schriftelijk via de sekretaris.



SONORSOFT

**Kerkstraat 5b
1017 GA Amsterdam
Telefoon 020-244322**

K.v.K. Amsterdam: V 534.175

Nu de zomer weer in aantocht is, 'zwermen' de zendamateurs weer uit. Onder het motto 'met de porto in de hand komt men door het ganse land' biedt SONORSOFT aan:

Icom IC2E, de bekende 2 meter porto f 495
Yaesu FT202R, met lader f 250
Palm 4, 70 cm FM x-talporto f 250

Voor de thuisblijvers:

Kenwood TS520, complete HF-line f 1750

Voor de mobielerikken:

Kenwood TR7800, 2 meter FM 25W f 750
Yaesu FT720R, 2 meter en 70 cm FM f 690

Tevens gevraagd: FT227RA, IC202 en IC402.
 Inkoop en inruil is altijd mogelijk.

Bel eens of kom langs, zaterdags tussen 10 en 17 uur, of op afspraak.
 En als de wind goed staat, zijn we op de Jutberg aanwezig.

**IS UW
APPARATUUR
AL VERZEKERD...?**

**EN UW
ANTENNES....**

**DE VRZA BIJDT,
IN SAMENWERKING
MET DE
HOLLANDSCHE LLOYD,
EEN POLIS
WAAR ALLES IN ZIT!**

SPAAR UW ROTOR BIJ HARDE WIND

PDoMDD

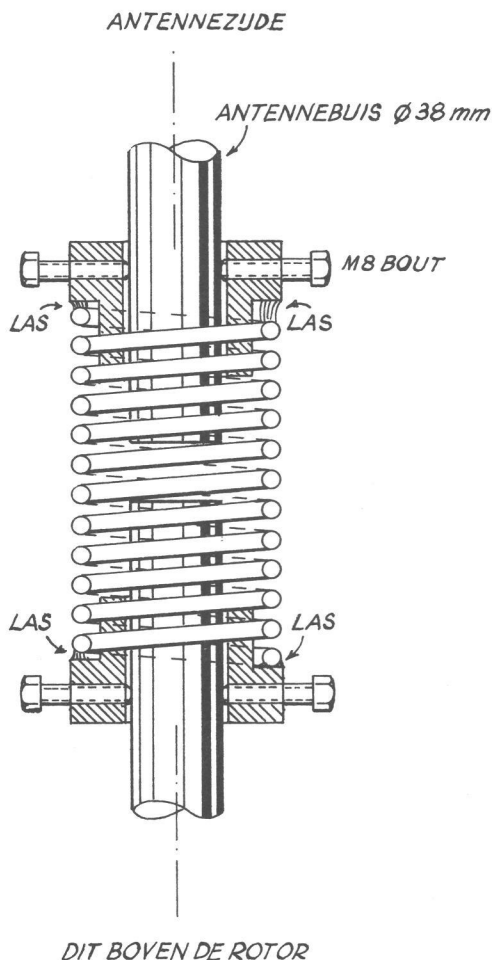
Met deze konstruktie is de kleine rotor die voor TV-antennes worden gebruikt praktisch beschermd tegen harde wind.

Dit is uitgetoet in de 18 meter mast van OM Hans PAoEBC, die op plm. 20 meter een 3 elements HF beam heeft en bij hem kunt u ook de gewenste inlichtingen verkrijgen.

Wel draait de antenne bij windkracht 10 45° heen en weer, maar de rotor had daarvan geen last.

Het materiaal bestaat uit een zware trekveer met een uitwendige diameter van 55 mm en een inwendige diameter van 45 mm. Draaddikte veer 5 mm, lengte 140 mm. Verder een 10 cm blanke as, diameter 60 mm, waar het onder- en bovenstuk van werden gedraaid.

Deze konstruktie werd gemaakt door PDoMDD, die ieder sukses wenst met de nabouw.



40 KANALEN UITLEZING VOOR DE OMGEBOWDE PHILIPS 22 AP 369 EN DE KAISER KA 9022 FM

PA3CAZ/PA-7985

In CQ-PA 31/1982 staat een beschrijving van een 20 naar 40 kanalen ombouw voor het (reeds naar 10 meter gebrachte) Philips 22 AP 369 "bakkie". Een nadeel hiervan is dat het display niet laat zien of men nu op b.v. kanaal 1 of 21 werkt. PA3CAZ en PA-7985 hebben hier een eenvoudige oplossing voor bedacht.

Zoals PA2DON reeds beschreef, heeft het verwijderen van weerstand R 36 tot gevolg dat, wanneer de kanaalschakelaar in stand "E" staat, het apparaat werkt op kanaal 40.

Voor de transceiver van het merk Kaiser is dit R 133.

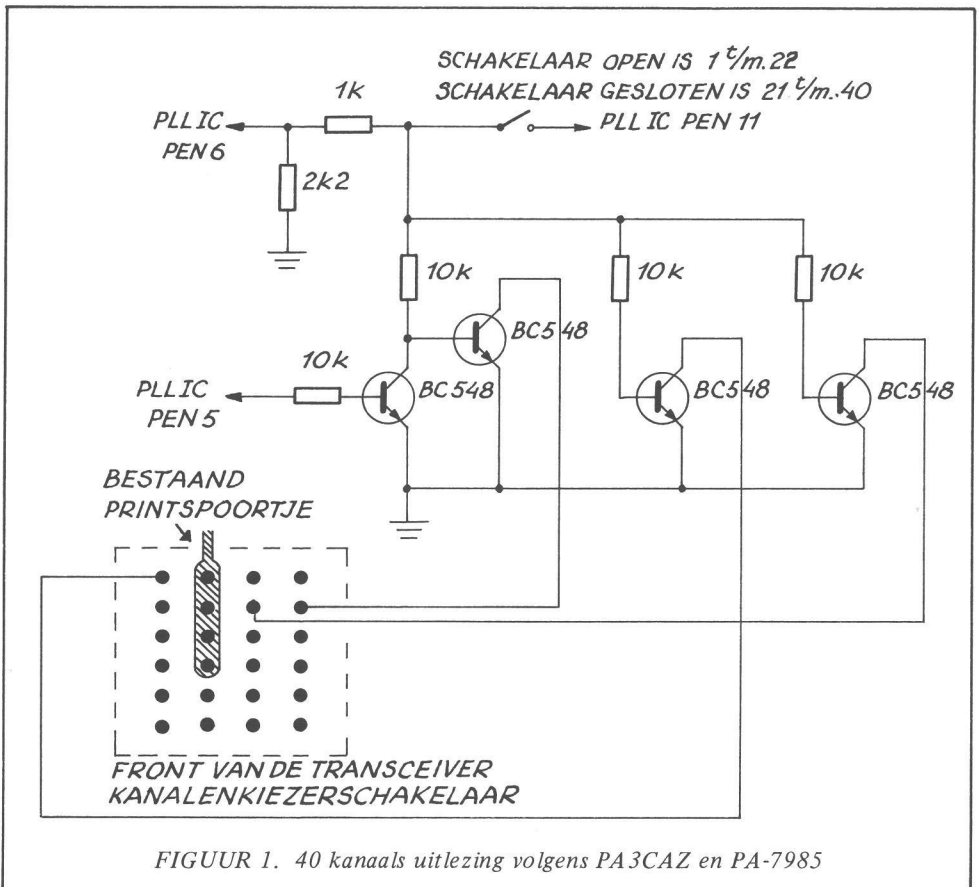
Figuur 1 geeft het schema van de uitbreiding voor de 40 kanaals uitlezing weer.

Dat e.e.a. ook werkt in de Kaiser transceiver, komt omdat hierin hetzelfde PLL-IC gebruikt wordt als in de Philips 22 AP 369.

Bij geopende schakelaar werkt de transceiver normaal, echter bij gesloten schakelaar wordt kanaal 1 - 21, 2 wordt 22, enz. Bij alle kanalen geeft deze schakeling het bijbehorende kanaalnummer op het display weer, echter bij kanaal 40 blijft het de letter "E" aangeven.

Het PLL-IC

Door experimenteren is gebleken dat het niet altijd nodig is om het PLL-IC half te "slopen". Dus het is zeker de moeite waard



om te zien of het zó werkt, alvorens de zaag in het dure PLL-IC te zetten!

De Kaiser transceiver

Degenen die belangstelling voor het schema

van de Kaiser KA 9022 FM hebben, kunnen contact opnemen met PA3CAZ.

Literatuur

CQ-PA 36/1981, CQ-PA 31/1982.

OVERPEINZINGEN VAN OME BAS PAoRTW

Wat zelfbouw betreft heb ik zo mijn eigen ideetjes. Volgens sommigen is de zelfbouw springlevend en volgens anderen zo dood als een pier.

Eerlijk gezegd heb ik van dat zelfbouw-gedoe niet zo'n hoge pet. Ik kan hier schrijven wat ik wil, gratis torren kado willen geven en zo, maar de respons is absoluut zero.

Het heeft zijn voordelen, want op zo'n manier kun je de grootste nonsens opschrijven, het maakt allemaal niks uit, er is immers toch geen hond die het namaakt.

Daarom zal ik nu dan maar iets vertellen over een ding dat ik kort geleden gemaakt heb uit een soort sentimentele overweging. Het is namelijk zo dat een tijdje geleden een kristalfilter van 1700 kHz mijn oog trof. De prijs was niet onaardig, dus het ding werd gekocht (inklusief draaggolf kristallen) en in gedachten had ik er al een hele transceiver van gebouwd.

Nu staat hier sinds dagen en jaren een kist vol radiolampen (pardon: buizen) en werd er al jaren met het idee gespeeld om er eens iets moois van te maken.

Nou, het chassis was betrekkelijk snel ge-

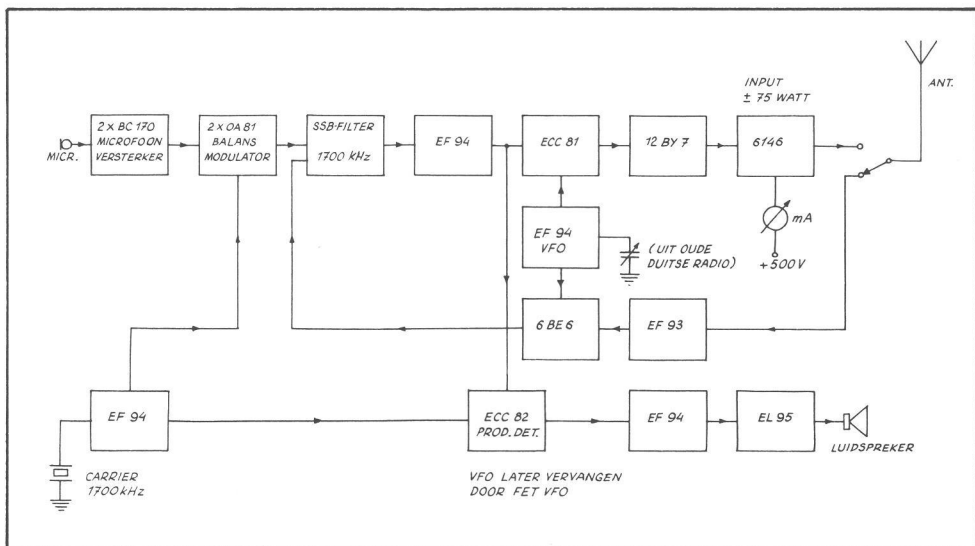
maakt, eerlijk gezegd vind ik dat het mooiste wat er is, al dat gevijl en gezaag, de voetjes vastgezet, spoeltjes gewikkeld, een paar draadjes gesoldeerd en tot mijn grote vreugde kwam er een prachtig signaal uit de luidspreker. Ook het zendsignaal (eerst een paar foutjes bijgeschaafd) kwam er puntgaaf uit.

Voor de aardigheid heb ik hier het blok-schema getekend en wel om diverse redenen. Het hele schema is namelijk nogal een vrij ingewikkeld geval en tweedens zal toch niemand het in zijn hoofd halen het ding na te maken.

Alles bij elkaar genomen ben ik blij dat ik het ding gemaakt heb, die ouwe spullen hebben nu weer een nuttige functie en geen sterveling hoort (zien wèl) het verschil met een Japanse transceiver van 4000 piek. Het hele ding kwam mij op ongeveer één tientje (de prijs van het filter). Een extra kostenpost waren de gummi voetjes van Tigerplastics (f 3,85).

Mocht iemand belangstelling hebben zo'n ding te maken, dan hoor ik het wel. Het is de moeite waard.

73, ertewe





marathon

Radio-competitie voor zend- en luisteramateurs. De spelregels staan opgenomen in CQ-PA nr. 1 van dit jaar of kunnen schriftelijk worden aangevraagd bij: H. Mulder, PA-1555, Julianastraat 151, 7511 KG Enschede

Standen per 1 mei 1984

Deze maand begroeten we Jelke PAoFEI terug in de marathon na een verblijf van enkele maanden in de "kibbutz". Ook vanuit "het beloofde land" wist Jelke een aantal QRP-verbindingen te maken. Het is Jelke's 10e marathon! Ook weer een paar nieuwe gezichten in de marathon met PDoJMG en PDoNZR die er meteen goed tegenaan gaan. Het belooft bij de PDo-ers dan ook een enerverend marathonjaar te worden. Jan, PA2JDB heeft helaas weer te kampen met een zendverbod. Hopelijk ben je in de loop van het jaar weer terug in ons midden, Jan. Dan nu weer de opmerkingen bij de logs, die er overigens steeds overzichtelijker gaan uitzien.

PA3AWZ: EI6, EL8, SP8, WBo, YU5 en YU7 waren al eerder opgevoerd. Verder zijn 4S4XP en 5Q4WC niet-bestaande calls. PA3CKO: UH8 reeds in februari geclaimed, Fred. PDoLCM: ontvangen luisterrapporten tellen *niet* voor de marathon, Ger. PDoNUY: de 89 ontbrekende punten nu bijgeteld. Sri, Willem. NL-213: locatorvak AK reeds eerder op 70 cm, evenals de prefixen ON5 en PA3, Jan. NL-4483: ZS2GB

is *niet* Marion Island maar gewoon Zuid-Afrika. 7P9BQF is geweest SP9BQF. NL-7491: DJoAS/PA telt als PAo voor de prefixwedstrijd. NL-8898: C30 als land en als prefix reeds in maart, evenals JI2. PA-3502: TT3PS is luisterfout, is ET3PS geweest. 9H9 is zelfde land als 9H1 en 9H4. DA7DMK is luisterfout, waarschijnlijk EA7DMK geweest. IZ9A moet zijn 1Z9A die je al eerder logde. Verder waren GBo, YU7 en YU9 reeds eerder ingezonden. PA-4718: DL al in een van de vorige maanden als land opgevoerd. PA-8370: F5RV/TK is de nieuwe prefix voor Corsica. Telt als TKo voor HF-marathon.

Tot zover weer de kanttekeningen. Denken de sleutelridders aan de CQ-WPX-CW-contest van 26 en 27 mei a.s.? Inmiddels zijn per 1 mei j.l. talloze nieuwe Russische prefixen uitgegeven. Ik zal trachten volgende keer een volledig overzicht bij elkaar te krijgen. De prefixjagers kunnen in ieder geval weer even vooruit, hi! Ik zie de marathonlogs over mei dan ook met belangstelling tegemoet. Tot dan!

73 de Henk, PA-1555

Zendamateurs

SSB/AM-landenwedstrijd:

1. PAoHBO	151
2. PAoSNG	98
3. PA2JDB	24
4. PAoFEI/4X	15
5. PAoFEI	1

CW-landenwedstrijd:

1. PA3CKO	114
2. PA2JDB	106
3. PA3BWQ	94
4. PA3CWL	75
5. PAoSNG	74
6. PAoADT	39
7. PA3ALY	30
8. PAoPUR	24

SSB/AM-prefixwedstrijd:

1. PA3AWZ	451
2. PAoSNG	352

CW-prefixwedstrijd:

1. PA2JDB	362
2. PAoSNG	280
3. PA3CWL	264
4. PAoPUR	70

QRP-prefixwedstrijd:

1. PAoADT	145
2. PA3AYV	130
3. PAoPUR	70
4. PA3ALY	63
5. PAoFEI/4X	25
6. PAoFEI	2

2 m lokatorvakken:

1. PAoRDY	98
2. PA2VST	95
3. PBoADA	37
4. PAoAUG	35
5. PA3AKM	29
6. PE1JSC	28

7. PE1ISP	21
-----------	----

70 cm lokatorvakken:

1. PAoRDY	37
2. PE1ISP	6

2 m prefixwedstrijd:

1. PBoADA	98
2. PE1ISP	79
3. PAoAUG	55
PA3AKM	55
5. PE1JSC	42

70 cm prefixwedstrijd:

1. PE1ISP	33
-----------	----

PDo-puntenwedstrijd:

1. PDoLCM	750
2. PDoNUY	728
3. PDoNZR	265
4. PDoJMG	181

Luisteramateurs*SSB/AM-landenwedstrijd:*

1. PA-7377	206
2. NL-692	188
3. ONL-2500	184
4. PA-3502	173
5. NL-4483	135
ONL-620	135
7. PA-8318	101
8. NL-8898	89
9. PA-6593	74
10. PA-4614	61
11. PA-4718	51
12. PA-7517	50
13. PA-8370	47
- PA-1555	210

CW-landenwedstrijd:

1. NL-4483	59
------------	----

- PA-1555	149
-----------	-----

SSB/AM-prefixwedstrijd:

1. ONL-2500	667
2. NL-692	662
3. PA-3502	536
4. ONL-620	449
5. NL-4483	330
6. NL-8898	286
7. PA-4614	202
8. PA-7517	193
9. PA-8370	144
10. PA-4718	68

CW-prefixwedstrijd:

1. NL-4483	210
- PA-1555	257

2 m lokatorvakken:

1. NL-213	135
-----------	-----

2. NL-5184	50
3. PA-7517	5
4. NL-7491	4

70 cm lokatorvakken:

1. NL-213	44
2. NL-5184	24
3. PA-7517	2

2 m prefixwedstrijd:

1. NL-213	170
2. NL-5184	113
3. PA-7517	14
4. NL-7491	13

70 cm prefixwedstrijd:

1. NL-5184	63
2. NL-213	53
3. PA-7517	5

STANDEN SLP-CONTESTEN 1984

NL-645

Uitslag 1e SLP-contest:

1. NL-7337	12480 p.
2. NL-213	12264 p.
3. NL-8722	9280 p.
4. ONL-620	5690 p.
5. NL-6904	4288 p.
6. ONL-2403	4288 p.
7. NL-290	3480 p.
8. NL-5592	2292 p.
9. ONL-6945	1784 p.
10. NL-9174	1746 p.
11. NL-7484	1684 p.
12. NL-7748	1558 p.
13. ONL-3504	850 p.
14. NL-7403	840 p.
15. NL-8955	782 p.
16. NL-7798	563 p.

17. PA-7408	527 p.
18. NL-8324	468 p.
19. NL-4282	440 p.
20. PA-6592	198 p.

Uitslag 2e SLP-contest:

1. NL-213	21244 p.
2. ONL-620	7334 p.
3. NL-8722	6960 p.
4. NL-290	5294 p.
5. NL-7484	3116 p.
6. ONL-3504	2609 p.
7. ONL-2403	2156 p.
8. ONL-2500	1840 p.
9. NL-7403	1512 p.
10. ONL-6945	1482 p.
11. ONL-6475	688 p.
12. NL-9174	684 p.

Uitslag 3e SLP-contest:

1. PA-1555	15980 p.
2. NL-290	8016 p.
3. ONL-620	7959 p.
4. NL-8722	7560 p.
5. NL-5592	7250 p.
6. ONL-2403	7092 p.
7. NL-6904	6060 p.
8. NL-4418	5046 p.
9. ONL-6945	4650 p.
10. ONL-2500	3405 p.
11. NL-7484	2744 p.
12. NL-9174	2600 p.
13. NL-4282	2537 p.
14. ONL-6475	2354 p.
15. NL-7403	2223 p.
16. NL-8955	1280 p.

Totaalstand na 3 contesten:

1. NL-213	33508 punten	uit 2
2. NL-8722	23800 punten	uit 3
3. ONL-620	20983 punten	uit 3
4. NL-290	16790 punten	uit 3
5. PA-1555	15980 punten	uit 1
6. ONL-2403	13536 punten	uit 3
7. NL-7337	12480 punten	uit 1
8. NL-6904	10348 punten	uit 2
9. NL-5592	9542 punten	uit 2
10. ONL-6945	7916 punten	uit 3

11. NL-7484	7544 punten	uit 3
12. ONL-2500	5245 punten	uit 2
13. NL-4418	5046 punten	uit 1
14. NL-9174	5030 punten	uit 3
15. NL-7403	4575 punten	uit 3
16. ONL-3504	3459 punten	uit 2
17. ONL-6475	3042 punten	uit 2
18. NL-4282	2977 punten	uit 2
19. NL-8955	2062 punten	uit 2
20. NL-7748	1558 punten	uit 1

73 de Henk, PA-1555

Bent u actief? Dan is de marathon er ook voor u!



regionaal

Mededelingen voor opname in deze rubriek dienen 10 dagen voor verschijning ontvangen te zijn door:
M.L. van Dijk, PE1INJ, Bleystraat 21, 2806 LA Gouda

Aktiviteitenkalender

Mei

Afdeling Flevo-NOP	25 mei	Lezing PAoTMC storingsproblematiek
Afdeling Land van Maas en Waal	25 mei	Bouwavond printhouder/onderling QSO
Afdeling Voorne-Putten	26/27 mei	Velddagweekend
Afdeling Amersfoort	29 mei	Lezing RTTY
Afdeling Kagerland	31 mei	Radio-opdrachtenrit
Afdeling Zuid-Limburg	31 mei	DX-vossejacht

Juni

Afdeling Groningen	1 juni	Laatste bijeenkomst voor zomervakantie
Afdeling Voorne-Putten	7 juni	Onderling QSO
Afdeling Utrecht	8 juni	Lezing PAoJMY HF-antennes
Afdeling Hart van Holland	9/11 juni	Familieweekend
Afdeling Voorne-Putten	14 juni	Filmavond over de Europese ruimtevaart
Afdeling Zuid-Veluwe	19 juni	Lezing Radio Controle Dienst
Afdeling Midden-Brabant	19 juni	Onderling QSO
Afdeling Emmen	20 juni	Lezing PAoUBF antennes
Afdeling Twente	23/24 juni	Familiedagen in Haaksbergen

Afdeling Emmen

Op de verkoping van 16 mei hebben onze veilingmeesters zich behoorlijk in het zweet moeten praten om al het aangeboden te verkopen. Onze dank aan Jan PE1IOE en Franz PDoHEQ. Ze zagen zelfs kans om voor 6 kwartjes iemand een lege doos te verkopen!

De volgende bijeenkomst is woensdag 20 juni. De avond zal bestaan uit een lezing door PAoUBF over antennes. De geplande lezing over meetapparatuur is door ziekte van OM Gerrit verschoven naar een later tijdstip. We rekenen er op dat op 20 juni weer veel mensen de weg naar de Veenkampenschool weten te vinden. Bij moeilijkheden in het vinden van de Angelsloërdijk zijn we QRV op 145.500 of 145.350.

Afdeling Flevo-NOP

Op 25 mei verzorgt de afdeling Flevo-NOP de avond met een lezing van PAoTMC over storingsproblematiek. De aanvangstijd van de lezing is 20.00 uur. Graag tot ziens.

Afdeling Hart van Holland

Van 9-11 juni a.s. wordt het traditionele Hart van Holland familieweekend (in countrystyle – cowboyhoeden verplicht!) gehouden op de camping Het Boerenerf te

Maarn. Op het programma staan o.a. barbecue, Engels ontbijt (u weet wel, eieren met spek enzo), een bingo-avond en diverse (voet-)speurtochten. In verband met het organiseren van de festiviteiten verzoeken we u zich zo spoedig mogelijk op te geven bij de sekretaris (01820-34544), bij wie u ook de nodige inlichtingen kunt krijgen.

Afdeling Helderland

Vanaf het einde van de maand mei ligt het in de bedoeling nagenoeg iedere vrijdag-avond iets te organiseren in De Bunker. Op 25 mei beginnen we met de opening van onze nieuwe meetkamer. Daarmee zijn we weer een stap verder met het opknappen van ons onderkomen. Een ieder is van harte welkom hierbij. Natuurlijk kunnen we ook nog steeds apparatuur gebruiken. Als u dus nog iets op zolder heeft liggen dat u niet meer gebruikt, dan houden we ons aanbevolen. Tot ziens op 25 mei.

Afdeling Midden-Brabant

Dinsdag 19 juni bent u allen weer van harte welkom in de Stationsherberg te Oosterhout, waar ook eventuele mededelingen gespuid zullen worden over wat er allemaal, voor onze afdeling in het bijzonder, op de ALV ter sprake kwam.

Ook voor de XYL-avond kunt u zich opgeven. Deze zal gehouden worden op de 3e dinsdag in september (de 18e). Voor verdere informatie en opgave kunt u terecht bij onze sekretaris PA3CLG. De lijst voor een bezoek aan Hilversum kan ook nog met enige mensen aangevuld worden.

Afdeling Voorne-Putten e.o.

In het weekend van 26/27 mei is er weer een zgn. Velddag. I.v.m. de Jutberg wijk deze datum af van de officiële. Dit buitengebeuren vindt plaats nabij Heenvliet aan het einde van het Voornse kanaal op het terrein van de Rijkswaterstaat. Er zal een inpraatstation QRV zijn op 145.325.

Zaterdagavond is er dan weer de traditionele barbecueavond. Overnachten in tent of caravan is toegestaan.

Onze verenigingszender PI4VPO zal op de maandagavonden vanaf 19.30 uur met nieuws QRV zijn. Luistert u eens naar onze verenigingszender. Het doorgaan van dit project hangt af van uw belangstelling.

Tenslotte is er op 31 mei a.s. geen afdelingsbijeenkomst i.v.m. Hemelvaartsdag.

Afdeling Utrecht

Op 8 juni a.s. is er een afdelingsbijeenkomst in buurthuis Einsteindreef a/d Stroyenborchdreef te Utrecht. Aanvang 20.00 uur. Op het programma staat een lezing van PAoJMY over HF-antennes, konstruktie, aanpassingen etc. etc.

In de periode juli en augustus zijn er i.v.m.

de vakantieperiode geen afdelingsbijeenkomsten!

Afdeling Zuid-Limburg

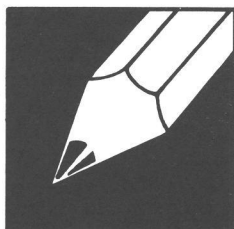
Nogmaals willen we u attent maken op de jaarlijkse DX-vossejacht op 31 mei a.s.

De start is om 14.00 uur op de markt in Sittard. Er zullen peildozen aan de start verhuurd worden. Inpraten is mogelijk via 145.250 MHz.

In het daaropvolgende weekeinde zal de velddag plaatsvinden in Beek. Iedereen is van harte welkom voor een bezoek en het maken van een QSO. Ook hier is inpraten mogelijk via 145.250. De call zal zijn PI4ZLB/P. Het /P QTH zal zijn op het terrein achter het gebouw van Scouting Beek in Beek. Er zal tevens een bewegwijzering zijn, die u de weg naar het terrein wijst.

Afdeling Zuid-Veluwe

Op dinsdagavond 19 juni a.s. houdt een tweetal heren van de RCD een voordracht/demonstratie van de werkzaamheden van de Radio Controle Dienst. Deze aankondiging doet ons veel genoegen, aangezien, voor zover bekend, de RCD slechts 4x per jaar ergens in den lande een dergelijke lezing geeft. Mede daarom heten we onze vrienden van zustervereniging Veron uit o.m. Wageningen, alsook al degenen die belangstelling hebben, van harte welkom. Er is gelegenheid uw zender(s) ter keuring aan te bieden. Graag tot ziens aan de Bettkamp 29 te Ede. Aanvang ca 20.00 uur.



resonantie

Opname in deze rubriek betekent niet dat de redactie of de VRZA het eens is met de inhoud. Uitvoerige bijdragen worden zonodig ingekort.
Inzenden: Red. CQ-PA, t.a.v. PA-3688, Wilgenlaan 2, 1185 JP Amstelveen.

In verband met een langdurig ziektegeval zoek ik iemand die bereid is om vrijwillig te werken aan de immunisatie van een audio-kombinatie van "hardnekkige" makelij, in een reeds ca 1 jaar lopende zaak. De vrijwilliger moet neutraal kunnen optreden, minimaal een C-licentie (i.v.m. SSB-tests) bezitten en indien mogelijk enige reparateurservaring hebben.

Tezamen met klager, PTT en LFD-werkgroep zijn, en worden, plannen uitgewerkt die tot positief resultaat moeten leiden. Belangstellenden kunnen (schriftelijk) contact opnemen met PE1ISP, p/a Prins Hendrikstraat 16, 6391 KE Nieuwenhagen (Zuid-Limburg).
Gaarne *geen* reacties op deze oproep via een der amateurbanden.



YANYOSU ELEKTRONIKA B.V.

UW LAATSTE KANSEN IN DEZE MAANDEN

om voor een redelijke vergoeding een FT-102 (100 W), FT-77 (100 W) of een FT-77S (10 W) HF transceiver aan te schaffen.

ENKELE REDENEN TER OVERWEGING:

- **YAESU MUSEN** is de oudste fabrikant van amateur apparatuur in Japan.
- Apparatuur van **YAESU MUSEN** is IN DE PRAKTIJK gebleken tot een aparte technisch hoogstaande klasse te behoren.
- Waardoor het optredende aantal storingen minimaal is als u dit vergelijkt met enig ander merk.
- Om het aantal storingen inderdaad minimaal te houden zult u bij ons een nieuwe transceiver of ontvanger *nooit in een ongeopende doos* mee kunnen nemen.
- Omdat wij hier elk zo'n apparaat op een op de praktijk gerichte manier van te voren op goede werking controleren heeft u tevens de beste garantie om een storingsvrij apparaat mee naar huis te nemen.
- Mocht er dan later toch nog eens een onvolkomenheid optreden dan doen wij ons uiterste best (behoudens overmacht) om uw apparaat snel weer „up to date“ te brengen.
- Door de voor ons steeds ongunstiger wordende valuta koersen zullen wij genoodzaakt zijn om onze vergoedingen binnenkort te moeten aanpassen.

Trouwens, dit voorgaande geldt ook voor al onze andere **YAESU** apparatuur.

Het geld groeit u noch ons op de rug. En als u dan toch apparatuur wilt aanschaffen, neem dan deze punten sterk in overweging.

Vraag informatie aan en overtuig u zelf van de gespecificeerde prestaties van de diverse sets. Specificaties die overigens — zoals altijd bij **YAESU** — zeer zuinig genomen zijn en waarvan we gerust kunnen zeggen dat de praktische uitkomsten altijd weer zullen meevallen.



HF
TRANSCIEVER
FT-102

De **FT-102** HF TRANSCIEVER is een apparaat dat u vaak op de HF banden zult horen gebruiken. Men zegt het wel eens te kunnen HOREN. Heeft vele mogelijkheden en is **NOG STEEDS TOT DE HUIDIGE VOORRAAD OP IS, VOOR EEN AANTREKKELIJKE VERGOEDING** te krijgen.

FT-726 R



Inderdaad een U

Tot nu toe kan *geen enkel* apparaat deze transceiver in staat is. Niet alleen op de 10 m, 12 m en 15 m banden en luisteren op de andere banden dan ook nog in elke mode die u wilt zenden in LSB of FM, etc. etc. en conform de specificaties.

Men deinst misschien wel even te overtuigen, doch men hoeft dan niet te schamen.

De inwendige opbouw is zodanig compact en aan te brengen zijn.

Dat dit een **UNIEK** apparaat is blijkt uit de gebruikers in de USA als u eens wilt

Men vraagt ons wel eens: is dit wel de moeite waard of... etc., want u schrijft er nooit iets over. Nu, ze zijn er niet uit maar de ruimte is niet altijd over alles en nog wat be

Wat er nu nog wel voor **NIEUWS**

Naast de welhaast niet te overtuigen komt er nu de nieuwe FT-203 b.v. de YH-2 „boomset“ om de de ingebouwde VOX van de FT-203. De folders zijn er al en de set is

Wat ook nieuw is: een elektret microfoon (ongeveer 10 cm lang). Kunt u onder een scherm en dan heeft u de handen vrij

Er schijnt ook wat lucht te komen dat wij tegen eind juni o.a. weer kunnen verwachten.

Blaricummerstraat 16 - 1271 BL HUIZEN - Tel. 02152-51075 - Telex 73443 YAN NL
Agent en alleen-importeur van YAESU MUSEN Co., LTD. Tokyo, Japan

1, geen twee, geen drie, geen
 lijkt wel een drinkliedje), maar
 een **VIJF BANDER**



E transceiver

andere merken doen waartoe
 nden of ontvangen op 2 m, 70
 h ook zenden op de ene band
 an dan ook nog gelijktijdig en
 dus b.v. luisteren in USB en
 t excellente ontvanger en zen-

ir de gevraagde geldelijke ver-
 eer niet alles tegelijk aan te

uitbreidingen zeer gemakkelijk

el wel uit het zeer grote aantal
 ateursatellieten gaat werken.

700 er uit? of die FT-290 R,
 over.
 eenmaal beperkt en men kan
 1.

comen:

in FT-208 R 2m handprater
 FM handprater met als Xtra
 gebruik te kunnen maken van
 R.
 wachten we einde juni.

p een „flexibel stokje“ (ca 35
 van de zonneklep bevestigen
 ilt praten tijdens de rit.

e halfgeleider leveranties, zo-
 FT-757 GX HF transceivers

VOOR DE AMTOR ENTHOUSIASTELINGEN

vanwege het speciale karakter van QSK van de FT-ONE, FT-980 en de FT-757 GX is er een goede mogelijkheid om eventueel met een kleine „verbouwing“ betrouwbaar AMTOR te kunnen plegen met deze apparaatuur, waarbij dan ook nog te vermelden is dat de FT-757 GX in staat moet zijn om 100 watt continue te leveren.

Bel of schrijf eens naar Ger Rijs PAoRYS. Die kan u een hoop vertellen over AMTOR apparatuur, tel. 02513-11934 (19-21 uur), Kemphaanstraat 24, 1911 XB Uitgeest.

BIJZONDERE AANBIEDINGEN

FT-708 R **f 760,—** (f 7,75)
 70 cm UHF handpratertjes - *WE ZIJN ER BIJNA DOORHEEN*

NETVOEDINGEN

FP-80 A max. 5 amp. **f 155,—** (f 7,75)

FP-8 max. 8 amp. **f 225,—** (f 13,25)
 (zeer zwaar uitgevoerd met ingebouwde luidspreker)

DMS UNIT (geheugen) voor FT-107 **f 255,—** (f 5,25)

Nog TWEE

FV-101 DM DIGITALE VFO **f 305,—** (f 11,25)
 (bruikbaar voor de FT-101 Z/ZD met serienrs. boven de 240000)

NOG ENKELE TRANSVERTERS

FTV-107 met 2 m **f 730,—**

FTV-700/707 met 2 m **f 730,—**

Losse 70 CM UNITS **f 680,—**

FT-726 R = UNIEK

ATTENTIE A.U.B.

ONZE VAKANTIE: ONGEVEER 20 MEI - 20 JUNI.

Alle vermelde vergoedingen zijn incl. BTW. Portokosten staan hier en daar tussen haakjes vermeld. Ons gironr.: 3 67 67 83 en bank: ABN Huizen, nr.: 55 47 10 382. Alle vermelde specs. zijn vrijblijvend.

We zijn meestal aanwezig van 09.00 tot 17.00 uur op dinsdag t/m vrijdag. Zaterdag tot 16.00 uur. Zondag en maandag gesloten. Wilt u wél van tevoren afspreken als u wilt komen? Per telefoon alleen van 09.00-10.00 uur en van 15.00-16.00 uur. Op andere dan deze tijden kunt u uw boodschap op de band inpraten.

Voor informatie en folders: graag een briefkaart. Wegens doorgevoerde kostenbewaking gaarne uw aanvraag voor folders specificeren naar type.

73 de Ing. Joep Sterke, PAoUM

QRP-NIEUWS**PAoPLM**

De QRP-Zomercontest zal plaats hebben op 21 en 22 juli 1984 van 15.00 tot 15.00 GMT.
(Voor gegevens zie CQ-PA nr. 1 van 7 januari 1983, bladzijde 19.)

Noteer vast de beide data.

Uitslag van de vorige QRP-Zomercontest 16 en 17 juli 1983

Class A (max. 3,5 W input enkel operator)		Class B (max. 10 W input enkel operator)		Class C (max. 10 W input meerdere operators)	
1. G3DNF	5304	1. OZ1HXL	3924	1. DFoLB	3192
2. OH2TX	4235	2. DL1SAN/p	2535	2. 4N5Q	1263
3. DK3BN	3906	3. OZ6SF	2528	3. DKoRA/P	1
4. I7CCF	3602	4. DL5TS	2024	Class D (QRO-stations werkend met QRP-stations)	
5. OK1DMP	3591	5. YU3JS	1422	1. OZ1EUO	1657
6. DF6GN	2272	6. YU3TMJ	1217	2. DL1ZQ	773
7. ON6WJ/A	2178	7. DF2MG	1150	3. DK2YI	311
8. DL9CE	1609	8. EA2DY	1073	4. Y52XF	145
9. DL6ZG	1473	9. DL7AEJ	975	Class E (SWL's)	
10. G8PG	869	10. DF4FA	752	1. SP-0188-WA	876
11. SM6FPC	828	11. PA2JJB	672	2. NL-4483	350
12. PAoPLM	720	12. PAoPUR	636	3. DF6YL	42
13. PAoATG	596	13. DF2MF	479	Checklog I8JWG (Log not o.k.) PA3AFF Y21HL Y26JD Y3oBPM Y71YL	
14. YU7SF	518	14. Y27KL	459		
15. DK2TK	408	15. G3IQF	444		
16. YU3THI	378	16. DK5RY/HB	377		
17. SM6NZA	355	17. PAoYF	321		
18. YU3TFW	210	18. YO7BKT	288		
19. PA2JJB	144	19. OZ1JSZ	216		
20. DJ2KX	132	20. DF5OQ/OE	150		
21. YU3UQR	62	21. Y25MG	140		
22. Y23VB	57	22. JH8TRP	119		
23. Y24GB	51	23. OK1KRQ	104		
24. OK1DZD	28	24. DK3ML	94		
25. YU3TPQ	18	25. Y27HN	51		
		26. DJ5QK	32		
		27. OK1DRQ	20		

QRP-Contest-manager: Siegfried Hari DK9FN, Spessartstrasse 80, D-6453 Seligenstadt.

Eerste-, tweede- en derde Band-winnaars van de vorige Zomer-QRP-Contest

Band	Class A		Class B		Class C		Class D		Class E	
160 m	1	-	-	-	-	-	-	-	-	-
	2	-	-	-	-	-	-	-	-	-
	3	-	-	-	-	-	-	-	-	-
80 m	1	DL6ZG 500	Y27KL 459	DFoLB 33	Y52YF 145	-	-	-	-	-
	2	YU3UQR 60	DL1SAN/p 240	4N5Q 8	OZ1EUO 8	-	-	-	-	-
	3	Y23VB 57	Y25MG 140	DKoRA/p 1	DL1ZQ 2	-	-	-	-	-
40 m	1	DK3BN 3906	DL5TS 2024	DFoLB 75	OZ1EUO 96	SP-0188-WA 8	-	-	-	-
	2	DF6GN 2272	DL7AEJ 975	-	DL1ZQ 85	DF6YL 2	-	-	-	-
	3	PAoATG 245	DF5OQ/OE5 150	-	DK2YI 51	-	-	-	-	-
20 m	1	G3DNF 5304	OZ1HXL 3924	DFoLB 3036	OZ1EUO 1545	SP-0188-WA 868	-	-	-	-
	2	OH2TX 4140	DL1SAN/p 2295	4N5Q 1122	DL1ZQ 648	NL-4483 350	-	-	-	-
	3	OK1DMP 3591	OZ6SF 1587	-	DK2YI 216	DF6YL 40	-	-	-	-
15 m	1	I7CCF 736	OZ6SF 810	4N5Q 133	OZ1EUO 8	-	-	-	-	-
	2	DL6ZG 396	DF2MG 264	DFoLB 48	DL1ZQ 2	-	-	-	-	-

3	ON6WJ/A	288	YU3TMJ	160	-	-	-
10 m	1	DL9CE	8	EA2DY	105	-	-
	2	PAoATG	8	DF2MG	65	-	-
	3	I7CCF	6	OZ6SF	48	-	-

Specificatie van deelname aan de vorige QRP-Zomercontest

DL	Y	PA	YU	OK	OZ	G	I	SM	EA	HB	JA	OE	OH	ON	SP	YO	=	17	landen
19	10	8	8	4	4	3	2	2	1	1	1	1	1	1	1	1	=	68	deelnemers



hou's dx

Samenstelling: G. Mulder, PAoSNG, Gelderlandstraat 180, 7543 WS Enschede.
Bijdragen dienen 10 dagen voor verschijning
in het bezit van de samensteller te zijn.

Alle tijden in GMT

A35MS	Tonga geh. op 14120 SSB ± 07.30.
AH8A	Am. Samoa geh. door PA-8176 op 14220 SSB ± 07.30. QSL via K6EDV.
BY4AA	China geh. op 14175 SSB ± 17.00 en BY1QH op 21020 CW ± 07.45 en 15.00. QSL via Box 2654, Peking.
C21KH	Nauru Eil. geh. door PA-8176 op 14084 RTTY.
C53AL	Gambia geh. op 14240 SSB ± 09.00. QSL via KA2CDE. C53EK gew. door PAoJWM op 21330 SSB ± 20.00.
CEoX	San Felix er is een DX-peditie gepland voor de maand juni.
FB8WK	Crozet Eil. geh. op 21014 CW ± 13.15.
FO8FO	Fr. Oceanië geh. door PA-8176 op 14292 SSB ± 08.30. QSL via F2BS.
HS1BV	Thailand regelmatig in het DX-net op 14175 SSB vanaf 17.00.
H5AE	Bophuthatswana geh. door PA-8176 op 14221 SSB ± 17.15. QSL via Box 3838, Mabatho.
J6LT	St. Lucia ook geh. door PA-8176 op 14175 SSB ± 21.00. QSL via WB2LCA.
JT1AO	Mongolia geh. op 14175 SSB ± 17.15 en 21200 SSB ± 10.15.
KX6DS	Marshall Eil. is vrijwel dagelijks QRV op 21020 CW ± 08.00.
T3oDB	Kiribati geh. door PA-8176 op 14175 SSB ± 17.30. QSL via G8LGB.
VP2EAJ	Anquilla QRV van 17-29 mei.
XT2BR	Upper-Volta geh. op 14219 SSB ± 22.30.
XU1SS	Kampuchea geh. in DX-net op 21157 SSB ± 10.15. QSL via JA1HQG.
XU1SS	ook geh. op 21280 SSB ± 16.00.
Y11BGR	Irak geh. op 14235 SSB ± 07.00; 14210 SSB ± 17.45 en 14220 SSB ± 06.45 en 21207 SSB ± 15.15.
YJ8TT	New Hebriden geh. door PA-8176 op 21157 SSB ± 10.15 en YJ8RG op

	21252 SSB ± 08.30.
OE8HFL/YK	Syria geh. door PA-7194 op 21260 SSB ± 11.15 en 21273 SSB ± 18.00.
ZF1LA	Cayman Eil. geh. op 7002 CW ± 05.00.
3D6AK	Swaziland geh. door PA-8176 op 14175 SSB ± 17.15. QSL via G3WPF. 3D6AN geh. op 14175 SSB ± 18.15. QSL via Box 64, Manzini.
DL5DAB/3X	Rep. Guinee geh. door PA-7194 op 28406 SSB ± 18.00.
4K1GAG	So. Shetlands geh. op 14210 SSB ± 04.00 en 7085 SSB ± 05.00. QSL via UQ2OC.
TT8RP	Rep. Chad geh. 14110 SSB ± 00.30 en 21170 SSB ± 17.30. QSL via F6KGU.
5R8AL	Malagasy geh. op 21020 CW ± 10.00. QSL via WA4VDE.
5H3JR	Tanzania geh. op 21385 SSB ± 20.15 en 5H3LB op 21060 CW ± 15.30. QSL via SM5CPC.
5W1EJ	W. Samoa geh. door PA-8176 op 21253 SSB ± 10.15. QSL via WoWP.
7P8CI	Rep. Lesotho geh. door PA-7194 op 21258 SSB ± 16.45.
8Q7AC	Maldives geh. door PA-8176 op 14175 SSB ± 18.45 en 8Q7BT op 14168 SSB ± 18.30.
9M8W	Oost-Maleisië ook geh. door PA-8176 op 14265 SSB ± 08.45.
9Q5MA	Zaire geh. op 14175 SSB ± 18.30.
9U5JB	Burundi geh. op 21030 CW ± 15.15. QSL via ON5NT.

DX-LOG		14193
	TI2J	08.18
14 MHz SSB		14235
YS1UL	06.42	16.30-18.30 GMT:
	14220	AP2MQ 14196
VK9IP	06.47	D44BS 14175

KE6PU/DU1 14176
 JW6MY 14175
 (QSL via LA6MY)
 F5RV/TK 14296
 TR8JLD 14220
 4U1VIC 14198
 9M2DF 14243

19.00-21.00 GMT:

A92DY 14175
 D44BS 14156
 EP2RV 14176
 J37AH 14175
 PZ1DH 14141
 TU73 14156
 VU2GI 14124
 Z24JS 14175
 3V8PS 14175
 5T5RD 14175
 (QSL via F6IIM)
 5T5RY 14246

21.00-23.00 GMT:

C53BI 14192
 HH2RJ 14161
 FM7WD 14203
 (QSL via W3HMK)
 HR3RRJ 14120
 VP2MCG 14277
 + 14212
 WP4BBQ 14195
 ZP5JAF 14200
 CP5BJ 23.53
 14170

21 MHz SSB**09.00-11.00 GMT:**

A92NH 21300
 HL1AJZ 21190
 HL2AMO 21201
 TR8JLD 21157
 VS6HI 21300
 5N3BHF 21255

14.30-16.30 GMT:

AP2MQ 21279
 A4XKF 21261
 A71AD 21283
 A92EB 21245
 FR7ZH 21209
 J28DX 21233

V85HG 21220
 + 21245
 VP2MDG 21249
 VS6CT 21186
 YC3BR Y 21250
 9M2DC 21226
 9V1VG 21233
 9V1WE 21225
 OE8HFL/YK 21289
 (QSL via OE5JTL)

16.30-18.30 GMT:

A92EB 21220
 TR8IG 21252
 YB5AQD 21291
 5Z4DJ 21272
 + 21292
 (QSL via G4NJP)
 9J2JI 21257
 (QSL via AG2K)
 9K2BE 21261

18.30-20.30 GMT:

C53AL 21335
 C53BZ 21368
 C53EK 21330
 CP8HD 21258
 A71AD 21293
 HC1BP 21370
 PZ1DH 21199
 5Z4DU 21441

28 MHz SSB

A71AD 15.48
 28600
 CP6IM 14.46
 28559
 J28DX 14.11
 28540
 (QSL via F1CFD)
 JY5AZ 10.37
 28549
 OD5BP 10.40
 28511
 TR8AHO 18.28
 28596
 VU2CVP 14.44
 28527
 Z21GN 16.22
 28483

14 MHz RTTY

(14080 - 14100 kHz):
 HP2SM 22.00
 JA1ZH 20.01
 JY9RA 15.03
 YV1ACC 22.01
 YV6BTM 22.17
 5Z4RT 16.34

7X5ST 10.23
 9H1CD 21.52
 9M2GV 16.30

21 MHz RTTY

(21080 - 21100 kHz):
 CE3CKE 18.40
 DU1RP 11.07

DE NIEUWE USSR PREFIXEN

Alle clubstations in de USSR hebben een andere prefix gekregen zodat er geen UK station meer zijn.

UK1 is nu UZ1

UK3 is nu UZ3

UK4 is nu UZ4

UK5 is nu UB4

Verder worden nu in de Ukraine de prefixen

RT5, RB5, UT4, UT5, UB5 en UY5 gebruikt.

UK6 is nu UZ6

UK7 is nu UL8 en RL8

UK6F/O/Q/V Georgia is nu UF7

UK8H is nu UH9

UK8 (Uzbek) is nu UI9

UK8J/R is nu UJ9

UK8M/N is nu UM9

UK5O is nu UO4

UK9 is nu UZ9

UKo is nu UZo

UK2B/P is nu UP1

UK2A/C/I/L/O/S/W is nu UC1

UK2G/Q is nu UQ1

UK2R/T is nu UR1

UK1N is nu RA1

UK2F is nu UA2.

VAN ONZE MEDEWERKERS

PA-8137 hoorde met RTTY in de periode van 6-14 mei \pm 60 stations met als mooiste: JA, HP2, YV, 5Z4, 7X5, DU, JY9, PP7, CE3 en 9M2.

PAoJWM uit Tilburg werkte met SSB op 21 MHz o.a.: TA1, YC3, C53, V85, HL1 en 9L1 en op 14 MHz CP5 en HR3.

PA-8176 uit Groningen hoorde tussen 3 en 9 mei met SSB \pm 60 DX-stations in hoofdzaak op 14 en 21 MHz.

PA-7194 hoorde tussen 10 en 17 mei \pm 30 stations met SSB op 14, 21 en 28 MHz.

Alle medewerkers hartelijk dank voor FB dope.

73 es gd DX, Geert

Silent Key

Op 20 mei j.l. verloren wij geheel onverwachts

DIRK JAN SNAAS - PAoELG

Dirk werd 60 jaar. Zijn geweldige handvaardigheid en gulle grappen zullen we moeten missen, maar nimmer vergeten.

Zijn familie en kennissen wensen wij veel sterkte bij dit smartelijk verlies.

Dirk's vrienden in Amsterdam en Zevenaar



vhf-uhf-shf

2 meter: C. Miedema, PE1CZQ, Korenstraat 73, 1773 AR Kreileroord, tel. 02273-425
 70 cm: F. v. Esveld, PAoFRE, Gordelweg 44b, Rotterdam, tel. 010-663733 (18-19 u)
 HAMSAT: N. Janssen, PAoDLO, Postbus 180, 5660 AD Geldrop

2 METER

Op de band was het ook de afgelopen week weer erg rustig, op natuurlijk de lokale QSO's na. De grootste schuldige is hiervoor het weer en de daardoor over het algemeen zeer slechte propagaties. Mede daardoor krijg ik de laatste tijd weinig info, maar de info hoeft niet persé betrekking op de DX te hebben. U mag mij ook wel andere belevenissen de hobby betreffende doen toekomen en dan kan ik altijd nog wel beslissen of het voor publikatie geschikt is. Ik zou zeggen: laat eens iets van u horen, om eens een cliché te gebruiken.

ALV

Ook uw skribent was op 19 mei een van de ongeveer 60 aanwezigen op de ALV in Arnhem. Het was weer een erg gezellige vergadering, maar dat is de VRZA eigen en mede daarom is het zo'n goede vereniging. Schokkende beslissingen zijn er niet genomen, maar een van de hoogtepunten was wel het dopen van een heuse bus, die door de afdeling Oost-Brabant is aangeschaft. Het betreft een Leyland-bus, die door een busmaatschappij werd afgestoten en die in de VRZA-kleuren was geverfd en met de nodige VRZA-leuzen en vlaggen was getooid. Het was een zeer fleurig geheel. Ook was er op de vergadering nog een zeer dringende oproep om zo nu en dan eens een eenvoudig schakelingetje op papier te beschrijven en voor publikatie in CQ-PA aan te bieden. Ook u zal toch wel eens iets hebben, al is het nog zo eenvoudig, wat hiervoor in aanmerking komt. Dus zet het op papier, desnoods op een stukje kladpapier en zend het naar de redactie. Dan kan de redactie aan de veel gehoorde vraag naar eenvoudige technische stukjes voldoen en wordt CQ-PA aantrekkelijker voor de gewone man onder ons. Voor wat de ALV betreft laat ik het hier maar bij, want er zal ongetwijfeld nog wel een officieel verslag in uw CQ-PA verschijnen.

SWL

Van Henri PA-3249 kreeg ik de volgende

brief (txs), die ik in z'n geheel laat volgen.

Van mijn kant weer eens wat info over van alles wat er zich op 2 meter afspeelde en enkele expedities voor zover nog niet doorgegeven.

EME

Ontv. 12-3-'84: F6FSJ, DL8DAT, UA1ZCL, VE7BQH; 17-3: OK1MBS, K7KOT; 7-4: SM4IVE, SM2ILF, WA1JXN/C6A.

Van de meeste stations heb ik al QSL en mooie foto's ontvangen.

Het valt mij overigens op dat, als er CQ EME (of een exotische call) wordt gegeven, er iedere keer stations zijn die zo nodig vraagtekens of "wat ben je aan het doen" moeten seinen. Daaruit blijkt maar weer hoeveel er toch zijn die het begrip "maanbonzen" nog steeds niet kennen.

MS

Geh. 21-4: YU7AU/4 (JD), ON6UG/EA (AA); 5-5: YU7AU/1 (KE). F6ETI schreef dat hij ook QRV is met 70 + 23 cm, locator YH. QSL ontvangen van EB1AVV (YD) (gehoord 1-1-'84). Hij schreef dat zijn call nu EA1CYE is en zijn YL heeft nu zijn oude call.

DX-pedities, 144 MHz

Begin juni: LZ1AB, MS + ES vanuit NB, NC, OB en OC.

20-25 juni: HBo (PA3BXM, PA3BZO, PA3CII en PBoACG).

1-8 juli: 4U1ITU, MS + ES.

1-24 juli: F1ADT/P, actief in BE12G.

25 juli - 4 aug.: GM4DHF/P in XS, freq. 144.215.

26 juli - 16 aug.: LA6HL/TF in SY, freq. 144.083, MS.

17-18 augustus: LA6HL/OY in WV.

Het is niet veel nieuws, maar de volgende keer hoop ik een waslijst gelogde ES-stations door te geven (hi). 73, Henri PA-3249

P.S. Net zoals ik het telefoonnet voor Aurora doe, is het mijn bedoeling dit in de zomermaanden ook voor Sporadische E te

gaan doen. Indien belangstelling: een briefje met telefoonnummer naar H. de Jong, Vlielandseweg 22, 2641 KC Pijnacker.

73, Kees PE1CZQ



Uosat-Oscar 9

Op woensdagen zullen binnenkort door enkele stations weer packet radio experimenten worden uitgevoerd met behulp van Oscar 9. Gebruik makend van packet radio technieken zullen dan berichten in digitale vorm naar de satelliet worden gezonden via de kommando-uplink op 70 cm, waarna die berichten worden opgeslagen in het geheugen van de boordcomputer. Andere stations kunnen de berichten dan later weer oproepen en door de 2 meter-bakenzender van de satelliet laten uitzenden. Zodoende kan men nu al ervaring opdoen met allerlei technieken die kunnen worden toegepast bij digitale packet radio communicatie via satellieten. In Oscar 11 is al een experimenteel packet radio relaisstation ingebouwd. Zoals bekend wordt bij Amsat nu gewerkt aan een speciale packet radio satelliet, PACSAT, die binnen enkele jaren moet worden gelanceerd. Ook in andere toekomstige amateursatellieten, zoals JAS-1 en Phase III-C, moeten packet radio relaisstations worden ingebouwd. Serieus geïnteresseerden die ook willen deelnemen aan de nieuwe data-kommunikatie-experimenten met Oscar 9 kunnen contact opnemen met het Uosat-team in de University of Surrey in Guildford in Engeland.

In de week van 23 tot 30 mei is de gemiddelde omlooptijd van Oscar 9 94,4349 minuten en de gemiddelde inkrement 23,6069 graden west per omloop.

Referentie-omloop 21 mei: omloop 14540, eqx 01.00 UTC bij 137,7 gr. w.l.

Radio Spoetniks

UA3CR meldt dat het lineair relaisstation van RS5 met ingang van 21 mei zoveel mogelijk ingeschakeld gehouden zal worden, net als de relaisstations van RS6 en RS8. Bij RS7 zal gewoonlijk de Robot in bedrijf zijn. Dit schema zal worden aangehouden tot eind juni. Dan komen deze satellieten weer in een periode waarin zij langdurig in de schaduw van de aarde verblijven. Dan zijn dus weer problemen met de energie-

voorziening in de satellieten te verwachten en zal het gebruiksschema moeten worden aangepast. Op 23 juni zullen de relaisstations van de vier actieve Radio Spoetniks ingeschakeld zijn tijdens de contest die loopt van 13.00 tot 15.30 UTC.

Referentie-omlopen voor 21 mei: RS1: omloop 24326, eqx 00.02 UTC bij 143,5 gr. w.l.; RS5: omloop 10667, eqx 01.23 UTC bij 101,6 gr. w.l.; RS6: omloop 10742, eqx 00.48 UTC bij 100,9 gr. w.l.; RS7: omloop 10699, eqx 01.09 UTC bij 101,6 gr. w.l.; RS8: omloop 10648, eqx 00.42 UTC bij 89,5 gr. w.l.

Amsat-Oscar 10

Op 27 mei en 10 juni zijn er geen SSB-bulletin uitzendingen van GB2RS via Oscar 10. Op zondag 3 juni zijn er twee uitzendingen en wel om 10.00 en 19.30 UTC. Apogeumpassage 21 mei: omloop 705, apogeum 05.43 UTC boven 26 gr. n.b., 33 gr. w.l.

Uosat-Oscar 11

Na bijna elf weken radiostilte is Oscar 11 weer in bedrijf. Op 11 mei heeft een radarstation op Groenland, met als een van de operators OX3FS, met behulp van een L-band radar-antenne goede metingen kunnen doen aan Oscar 11 en ook signalen van de local oscillator van een kommando-ontvanger kunnen opvangen. De gegevens hiervan werden via Stanford in Californië en Amsat-UK in Londen doorgegeven aan het Uosat-team in Surrey. Uit de metingen bleek onder andere dat de baanparameters die voor Oscar 11 werden gebruikt korrekt waren. Daarom ondernamen enkele leden van het Uosat-team op 14 mei opnieuw pogingen om de satelliet te bereiken met kommandosignalen. Nadat dit mislukte via de 2 m kommando-uplink bleef men verscheidene kommando's herhaald naar de satelliet zenden in de 70 cm uplink. Om 11.05 UTC slaagde men erin de 2 m bakenzender ingeschakeld te krijgen. Er kon onmiddellijk weer 1200 Baud ASCII-telemetrie worden ontvangen. Uit de telemetriegegevens bleek dat de toestand aan boord van de satelliet vrij normaal was. De batterij-spanning was 14,6 V en de temperaturen lagen bij -5 graden Celcius, zoals werd verwacht. Het uitgangsvermogen van het baken op 145,825 MHz was bijna 700 mW. Ook begon men met het testen van het telekommandosysteem. Het is nog niet duidelijk waarom de satelliet nu wel reageerde op kommando's waar hij eerder niet op

wilde reageren. Het kommandoteam wil nu eerst de oorzaak vinden van de eerder opgetreden problemen, alvorens te beginnen met het stabiliseren van de stand van de satelliet in de ruimte. Ook moet de werking van de boordcomputer eerst grondig worden getest.

In de maand juni is de gemiddelde omlooptijd van Oscar 11 98,56195 minuten en de gemiddelde inkrement 24,63961 graden west per omloop. Het apogeum bedraagt dan 697 km en het perigeum 677 km.

Referentie-omloop 21 mei: omloop 1172, eqx 00.17 UTC bij 38,8 gr. w.l.

Weersatellieten

Referentie-omlopen voor 21 mei: NOAA-7: omloop 15003, eqx 01.05 UTC bij 142,1 gr. w.l.; NOAA-8: omloop 5961, eqx 00.57 UTC bij 79,8 gr. w.l.; METEOR 2-9: omloop 7387, eqx 00.34 UTC bij 313,7 gr. w.l.; METEOR 2-10: omloop 2923, eqx 00.47 UTC bij 261,4 gr. w.l.

PAoDLO

Omlooptijden Oscar 10

Datum dd/mm	Omloop- nummer	Opkomst		Max. elevatie			Ondergang		Apogeum		
		tijd	AZ	tijd	EL	AZ	tijd	AZ	tijd	EL	AZ
01/06	00729	16.39	106	23.14	24	092	02.00	098	21.31	21	084
02/06	00730	05.26	285	07.18	08	288	10.33	298	09.11	05	294
02/06	00731	16.45	080	22.32	17	084	01.05	091	20.51	15	078
03/06	00732	04.21	279	06.35	14	282	11.03	292	08.30	10	287
03/06	00733	17.19	066	21.48	11	077	00.04	084	20.10	09	071
04/06	00734	03.25	272	05.53	20	275	11.23	281	07.49	16	281
04/06	00735	18.09	060	21.04	05	070	22.51	076	19.29	03	064
05/06	00736	02.32	266	05.10	26	267	11.32	264	07.09	22	274
05/06	00737	20.14	063	20.21	00	063	20.24	064	18.48	-02	057
06/06	00738	01.42	260	04.29	33	259	11.22	240	06.28	29	266
07/06	00740	00.53	254	03.49	39	251	10.54	220	05.47	35	258
08/06	00742	00.07	247	03.09	45	240	10.19	203	05.06	41	249
08/06	00744	23.20	241	02.33	51	229	09.41	191	04.25	47	239
09/06	00746	22.35	234	01.59	55	215	09.00	180	03.44	52	226
10/06	00748	21.51	227	01.37	58	200	08.18	170	03.03	56	211
11/06	00750	21.07	219	01.24	60	185	07.37	161	02.22	59	193
12/06	00752	20.23	212	01.22	59	171	06.54	153	01.42	59	174
13/06	00754	19.40	204	01.22	58	159	06.10	146	01.01	58	156
14/06	00756	18.58	196	01.11	55	147	05.26	138	00.20	54	140
15/06	00758	18.16	187	00.52	50	135	04.42	131	23.39	49	126
16/06	00760	17.35	176	00.23	45	124	03.55	125	22.58	43	115
17/06	00762	16.55	164	23.49	39	114	03.09	118	22.18	37	105
18/06	00764	16.17	149	23.13	33	106	02.20	111	21.36	31	097
19/06	00766	15.42	131	22.32	27	097	01.29	105	20.55	25	090
20/06	00767	05.08	291	06.37	05	293	08.55	299	08.35	01	298
20/06	00768	15.20	105	21.53	21	090	00.37	098	20.15	19	082
21/06	00769	03.57	284	05.54	10	286	09.29	295	07.55	06	292
21/06	00770	15.33	076	21.10	15	083	23.39	091	19.34	13	076
22/06	00771	02.56	278	05.10	16	279	09.52	289	07.14	12	285
22/06	00772	16.20	063	20.27	09	076	22.33	083	18.53	07	069
23/06	00773	02.02	272	04.30	23	272	10.07	278	06.33	18	278
23/06	00774	17.32	060	19.42	03	068	21.08	074	18.12	01	062
24/06	00775	01.11	266	03.48	29	265	10.13	261	05.53	24	271
25/06	00777	00.22	260	03.06	35	257	10.03	239	05.12	30	263
25/06	00779	23.34	254	02.23	42	247	09.35	220	04.31	37	255
26/06	00781	22.47	248	01.47	47	237	09.01	203	03.49	43	246
27/06	00783	22.01	241	01.10	53	224	08.23	190	03.08	48	234
28/06	00785	21.16	235	00.36	57	209	07.42	180	02.28	53	221
29/06	00787	20.32	228	00.13	59	193	07.01	170	01.48	57	205
30/06	00789	19.48	220	00.01	60	177	06.18	162	01.07	59	187

**JUNI - JULI - AUGUSTUS
CQ-PA TWEEWEEKLIJKS!**



mededelingen

Mededelingen voor opname in deze rubriek dienen 10 dagen voor verschijning ontvangen te zijn door:

M.L. van Dijk, PE1INJ, Bleyssstraat 21, 2806 LA Gouda

Familieberichten

Op 16 mei 1984 werd Margot Bakker geboren, dochter van Jan en Margreet Bakker, Dorpsweg 41 te Onnen. Onze hartelijke felicitaties aan de ouders.

CW-kursus te Groningen

Deze cursus start uitsluitend bij voldoende deelname. Elke 2e dinsdag in september. Om verzekerd te zijn van het doorgaan van de cursus dient men zich op te geven bij PAoGIN, 050-770099. De aanvang van de cursus zal 19.30 uur zijn. In principe wordt men opgeleid voor het examen in mei.

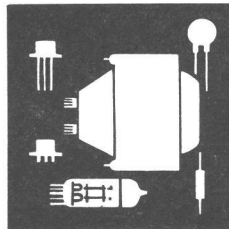
Aktiviteitengroep Oostelijke Mijnstreek

Op 2 en 3 juni zal de AGOM deelnemen aan de velddag onder de call PA3CEK/P. Geïnteresseerden kunnen contact opnemen met Frits PE1DBJ en Wiel PDoODU voor nadere informatie. Inpraatstation zal QRV zijn op 145.400 voor evt. bezoekers.

Op 1 juli om 13.00 uur houden we de 4e puzzelrit/vossejacht in samenwerking met de Maastrichtse zendamateurs uit de Blokhut. Start en einde is Hotel Wilhelmina, Molenberglaan 125 te Heerlen. Het inschrijfgeld bedraagt f 5,00. De laatste inschrijftermijn is 21 juni.

HEREN AFDELINGSBESTUURDERS OPGELET!

Lang nog niet elke afdelingsbestuurder, belast met de public relations, kent de mogelijkheid om zijn of haar extra of regionale activiteit gratis te plaatsen in een succesvol telex-bulletin. Vanaf heden weet u dat nu! Elke woensdagavond zendt de RTTY- en Videogroep Midden-Brabant een telex-bulletin uit in de Nederlandse taal. Zet onze eindredakteur Jan Gommeren PE1JRK gerust aan het werk. Ons adres is Postbus 9263, 4801 LG Breda, t.a.v. eindredaktie RTTY- en Videogroep Midden-Brabant.



ham-aids

Gratis niet-commerciële advertentierubriek voor leden. Max. 12 inzendingen p/jaar. De maximaal 5-regelige inhoud moet betrekking hebben op de hobby en van prijsstelling zijn voorzien. Adresbandje van CQ-PA bijsluiten voor controle lidmaatschap. Inzenden: Leo Jansen, PAoLJZ, Postbus 278, 5300 AG Zaltbommel

GEVRAAGD:

- (01) IC-202, liefst in originele staat. PAoTIM, tel. 05178-5289.
- (01) Wie heeft er ervaring of documentatie om de Kenwood TS-520 van FM te voorzien, evt. kosten worden vergoed. PA3DHR, D.J. Scheffer, Snoekenveen 833, 3205 CJ Spijkenisse.
- (01) Dipmeter i.g.st. // Prof. watt/SWR meter (b.v. Bird). PE1IBH, tel. 020-227845.
- (05) Service-dok. van de HF-transceiver Sommerkamp (Yaesu) FTDX-150. PA3CTC, C. de Vries, tel. 078-155606.
- (02) Schema en/of dok. van Cossor scoop, model 1035 of kopie hiervan.

PA-3013, J.M. Mahler, tel. 03480-16874.

(02) Amateur programma's voor ZX Spectrum. Ook evt. aansluitmogelijkheden tussen computer en ontvanger. Doel: morse en RTTY. Kosten worden voll. vergoed. PA-7767, Fred Koudijzer, Postbus 3238, 2301 DE Leiden, tel. 071-218396.

(01) Piepklein antennerelais voor IC-202S + informatie over andere modifikaties van IC-202S. PE1FUF, J.N.A. van Oosten, Egeraandijk 9, 4706 HT Roosendaal, tel. 01650-51142.

(03) Klein scoopje bestemd voor afstemming RTTY signaal. PA-2107, tel. 05202-20140.

(01) Telex-converter voor Siemens

Shukert, T type 37C, voor aansluiting op 2 mtr. set. E.e.a. tegen redelijke prijs. PE1JKA, G. Homan, Utrecht, tel. 030-939298.

AANGEBODEN:

- (02) Voorzetapparaat voor 70 cm (vlg. DL6MH), bestaat uit: converter, freq. verdrievoudiger + driekrings filter, drietaps zendversterker, moet nog worden afgebouwd (alleen transistoren), geh. is gemonteerd in alum. kast + dok. f 250,—. PE1JZI, tel. 05276-1394.
- (03) 2 Tussen delen pylonen mast 6 mtr., zwiepmast 16 mtr., stalen tuirdraden, muurbeugels, kompl. f 100,— // 8 El. Vuba, 3 mnd. oud f 100,—. PE1JZI, tel. 05276-1394.
- (02) R-209 ontv. m. org. 220 kabel,

z.g.a.n.w. f 180,— // Siemens E-566 ontv. + org. handboek, werkend, zonder kast f 300,— // Div. nwe. buizen voor Collins R-392/URR (3251) f 150,— // Grundig mono recorder, wrk. f 40,— // Div. Commandsets voor onderdelen f 60,—, PA-6067, tel. 023-335374 (na 20.00 uur).

(09) Icom 260E f 950,— // 10 Mtr. GP f 50,— // Voed. 12 V, 3 A f 35,— // Verhuistrafo 500 W f 50,— // Pye VHF X-tal RX f 35,—, PAoRWH, tel. 04132-64900 (na 19.00 uur).

(01) 2 Mtr. all mode mob. transc. IC-245E m. manual + 144 MHz transverter + wattmeter 10-100 watt + bandpassfilter + fietspomp ant. + 4 el. Fracarro. Alles in één koop f 1000,—, PDoDEE, H.C. Hanswijk, p/a Anjerstraat 19, Kampen, tel. 05202-15328.

(01) All mode basis Yaesu FT-225RD 2 mtr. m. Mutek frentend NF 1.8 + memory. Vaste pr. f 2000,—, PEIJVH, Breukelen, tel. 03462-3160.

(05) HF-transc. TS-120V van Kenw. en VFO-120 + linear TL-120 + speaker SP-120 f 1600,—, PA3CRW, tel. 03440-16641, tel. 28.

(03) Ph. BX-925A ontv., van 0.2 - 32 MHz + boekwerk f 325,— // Siemens T-100B m. tafel en een zeer mooie kast + veel tekeningen f 210,— // 70 cm ant. f 30,— // Jumbo breedband linear 100 watt f 125,— // DARC morsekursus f 25,—, PA3BIS, Dr. Schaepmanlaan 204, Arnhem, tel. 085-454033.

(01) Van PCH-opr el-bug ETM2B f 100,—. Of ruilen voor Sinclair ZX-81. PA-2202, J. v. 't Wout, tel. 02510-37559.

(01) Yaesu FT-720R, 2 mtr. en 70 cm FM, m. 25 en 10 W, kompl. m. kabels f 725,— // Kenw. TS-520, kompl. HF-line m. AT-200, SP-502, MC-50 en X-tal filter f 1750,— // Multi Palm 4 70 cm portof. f 250,—, PA3DBO, tel. ma. t/m do. 035-831097 en za. 020-244322.

(02) Kenw. TR-7800 2 mtr. FM, 5 en 25 W, m. back-up NiCads f 725,— // 3-Delige pylonenmast, 9 mtr. lang f 50,— // Icom IC-2E, i.z.g.st. f 495,—, PA3DBO, tel. ma. t/m do. 035-831097 en za. 020-244322.

(02) Turner tafelmikr. 3 B f 75,— // Hossiden tafelmikr. f 50,— // Trafo 1000 VA, 30 en 12 V m. elco's 68000 uF f 95,— // Techn sign.-gen. HF tot 230 MHz f 125,—, PA3BIP, tel. 08879-3321.

(01) TR-2200G f 100,— // Daiwa wattmeter 140-450 MHz, tot 120 W f 50,— // 4 x 25 El. loopyagi voor 1296 MHz (niet gebruikt), in één koop f 250,— // Oscilloscoop Tektronix 541A m. dubbelstr. moduul f 250,— // Vrijstaande aluminium ant.-mast 8 mtr. + muurbeugels,

ber. voor 250 kg topbelasting f 100,—, PEICCI, tel. 01751-17430.

(06) 6 Mtr. moduul voor FTV-901R transverter f 200,— // '82 Int. callbook Foreign listing f 20,— // EDL 144 MHz PA, QQE 06/40 m. preamp en schema's, 10 W in, 100 W uit + res. buis f 400,—, PEIJUP, A.W. van Hengel Jr., Merwedestraat 5, 2991, AE Barendrecht, tel. 01806-14837.

(03) Yaesu FT-290R + NiCads + lader + helical + 2 mob. brackets f 1000,— // Stolle rotor + steunlager f 125,— // Fuba UHF-ant. f 50,— // Universeelmeter Miselco super 20 m. transistortester f 100,— // Major 4000, omgeb. naar 10 mtr., m. dig. uitl. en scanner 40 kan. f 125,—, PE1DWO, Eindhoven, tel. 040-120568.

(03) Kenw. TR-7400A FM transc., freq. bereik 144.000 t/m 147.995 MHz m. digit. uitl., output 25 W, rpt.-shift + en - 600 kHz, i.pr.st. f 500,— // 13 El. Tonna 2 mtr. ant. f 30,— // 15 Mtr. rotorkabel f 20,— // 18 Mtr. antennekabel, 1 cm dik, 50 Ohm f 25,—, PE1BAN, Lisse, tel. 02521-15667.

(01) Yaesu FT-227RA FM transc., 144-148 MHz, 1 en 10 W, kompl. m. mob.-beugel en Monacor voed. 12 V f 500,—, PAoHJP, tel. 035-19978.

(06) 3 El. Fritzl FB-33 beam voor 10-15-20 mtr. m. manual, z.g.a.n.w. f 600,— // 1/4 golf 2 mtr. mobilant. m. magneetvoet f 45,— // Tono 7000E RTTY/ASCII/CW comp. + bijbeh. voed. Phihong PP-153 m. aansl. materiaal en manual, z.g.a.n.w. f 1800,— // Callbook USA en Foreign 1981, samen f 25,—, PA3AQD, tel. 055-416099 (na 19.00 uur).

(07) Breedband netfilter AUTH-EM-508, groter dan 50 dB, 3-300 MHz f 45,— // Kortegolf Intern. omroepgids f 7,50 // Broad Casting Stationsboek f 12,— // Coax ant. schakelaar 2 x in, 1 x uit f 5,— // Siemens relais, type T-rls 162-b f 7,50 // Guide to RTTY-frequencies f 15,—, PA3AQD, tel. 055-416099 (na 19.00 uur).

(02) Morse dec. prog. voor ZX-Spectrum. Div. mog. w.o. dec. snelh. autom. instelling en afleesb. en max. gr. dan 70 w/min. Tekstopslag in buffer, load/save/list van buffer, breekt de woorden niet half af, maar print ze geh. opnieuw. Speaker kan direct aan ear-ing. Indikatie voor volume instell. van audio f 15,—, PE1DYE, H. Spaay, Oude Graafseweg 230, Nijmegen, tel. 080-773426 (na 18.00 uur).

(02) Sommerkamp FRDX-500 ontv. voor 1.7 - 30.1 MHz, mode SSB-CW-FM-AM, i.pr.st. + dok. Vaste prijs f 250,—, PAoHVB, tel. 073-561823.

(01) Comm. 64 k + cass.-rec. +

pgm.'s QTH-lok., sat.-ber. etc. f 900,— // Tono 350, i.z.g.st. f 800,— // RX FR-50B f 130,— // MSK teleconv. (def.) f 150,— // MB-6 teleconv. f 275,— // Tafelmike Yaesu MD-1B810V f 175,— // Speaker Yaesu SP-102 f 125,— // Telex T-37 + inktlint + pap. f 100,—, PA-8199, P. Bosland, tel. 01806-15008.

(01) CBM-comp., type 2001 32 k RAM, uitgevoerd m. best. monitor, cass.-rec. en digit. bandteller. Softw. telex + morse progr.'s f 1600,— // Printer Seikoshia, type GP-80A, slechts paar draaiuren f 600,— (evt. m. Centronics interface van IEE naar Centronics). PA-3619, tel. 05978-47116 (na 18.00 uur).

(02) 19 El. Tonna 70 cm. ant. f 50,—; 4 El. Jay-Beam 2 mtr. ant. f 50,—. Binnenshuis gebruikt. PAoTIM, tel. 05178-5289.

(01) Comp. VIC-20 m. datarec. en softw. f 450,— // Scoop 2 x 60 MHz, 2 tijdbassisen, i.g.st. f 925,— // Hanssen universeelmeter nw., 100 k ohm/volt f 100,— // Ph. lab. LF generator sinus en blok, m. verzwaker, 20-220 kHz f 175,— // Racial freq. counter 10 Hz - 125 MHz f 200,— // Ph. scoop BEEM 016 m. dok., i.g.st. f 300,—, PEIJGY, J. Giliam, tel. 04780-84630.

(03) VIC-20 Commodore m. 16 k geheugenkaart f 350,— // VIC-20 Commodore zonder geheugenkaart f 250,— // Softw. f 60,—. Alles in één f 375,—, PA-7737, tel. 01640-34465.

(01) Yaesu HF SSB transc. FT-107M + ant. tuner FC-107, als nw. f 3100,— // Kenw. HF-transc. TS-510 f 800,—, PEoJVG, J. van Gool, Aalsmeerderdijk 489, Rijsenhout-Aalsmeer, tel. 02977-26477.

(02) Icom 202 SSB transc. 3 W, 144 - 144.600 MHz en 145.800 - 146.000 MHz, samen m. een Microwave linear MML-144/25, 3 W in, 25 W uit f 475,—, PE1FCN, tel. 04120-47470.

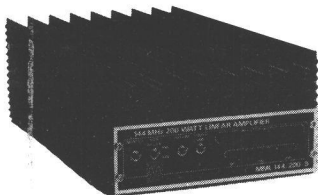
(02) Sony ICF-2001 komm. ontv., inkl. 2 sets NiCads f 475,—. Inruil FT-209R o.i.d. mogelijk. PA3DHR, tel. 01880-20719.

(02) Kenw. TS-930SA HF-transc. m. ingeb. aut. ant. tuner + gen. coverage RX, MC-60 tafelmike, SP-930 ext. speaker + uitgebreide service-dok. Alles 100% en 8 mnd. oud. Inruil eenvoudige transc. mogelijk, b.v. TS-520, FT-7 o.i.d. Nw.pr. f 6300,—, nu f 4600,—, PA3AFZ, A. Antonisse, Slagendreef 39, 's Hertogenbosch, tel. 073-410773.

(03) Collins 30L-1 HF linear amplifier 80 t/m 10 mtr. m. 4 x 811A, i.pr.st. + dok. f 1450,— // Barlow Wadley XCR-30 port. HF-RX, 0.5 - 30 MHz, USB-LSB-AM, prima wrk. + dok. f 250,—, PA3AFZ, A. Antonisse, Slagendreef 39, 's Hertogenbosch, tel. 073-410773.



MICROWAVE MODULES LTD

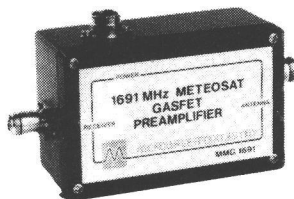


LINEARS EN CONVERTERS

MML 144/30-LS	2m-30W linear/preamp, 1 of 3W in	f 350,—
MML 144/50-S	2m-50W linear/preamp, 10W in	f 449,—
MML 144/100-S	2m-100W linear/preamp, 10W in	f 689,—
MML 144/100-HS	2m-100W linear/preamp, 25W in	f 689,—
MML 144/100-LS	2m-100W linear/preamp, 1 of 3W in	f 805,—
MML 144/200-S	2m-200W linear/preamp, 1,3 of 25W in	f 1180,—
MML 432/30-LS	70cm-30W linear/preamp, 1 of 3W in	f 625,—
MML 432/50	70cm-50W linear/preamp, 10W in	f 625,—
MML 432/100	70cm-100W linear/preamp, 10W in	f 1180,—
MMC 50/28	50MHz to 28MHz, noise 2,5dB	f 145,—
MMC 136/28	satelliet to 28MHz, noise 2,5dB	f 145,—
MMC 144/28	144MHz to 28MHz, noise 2,5dB	f 145,—
MMC 144/28-LO	2-10m down converter met 116MHz osc.	f 160,—
MMC 432/28-S	432-436MHz to 28MHz, noise 2,3dB	f 185,—
MMC 432/144-S	432-436MHz to 144MHz, noise 2,3dB	f 185,—
MMC 435/51	ATV converter naar kanaal 2, noise 2,3dB	f 185,—
MMK 1296/144	1296MHz to 144MHz, GASFET preamp, N = 1,2dB	f 425,—
MMC 1296/28	23cm naar 10m down converter	f 169,—
MMK 1296/137	1691MHz meteosat converter, noise 1,2dB	f 669,—

TRANSVERTERS, COUNTERS, PREAMP, ATV

MMT 28/144	10m linear transverter, 2m in, 10W out	f 595,—
MMT 144/28	2m linear, 10m in, 10W out	f 525,—
MMT 432/28-S	70cm linear transverter, 10m in, 10W out	f 845,—
MMT 1296/144	23cm linear transverter, 2m in, 2W out	f 995,—
MMT 2320/144	In voorbereiding!!!	
MMD 050-500	counter tot 500MHz (DC-12V)	f 345,—
MMD 1500P	prescaler tot 1500MHz : 10	f 445,—
MMD P1	counter amplifier, probe	f 80,—
MMS 384	oscillator-trein, incl. FM mod. 384MHz	f 145,—
MTV 435	70cm ATV zender, 20W output	f 789,—
MMA 144-V	2m low noise preamp max. 100W schak.	f 185,—
MMG 1296	23cm GASFET preamp, N = 1,2dB	f 325,—
MMG 1691	1691MHz meteosat GASFET preamp, N = 1,2dB	f 489,—



**HEEFT U HIER VRAGEN OVER OF WILT U MEER DETAILS,
EEN UITGEBREIDE KATALOGUS LIGT VOOR U KLAAR!!!**

PARABOOL

Doorsnede 1,2 meter; F/d verhouding 0,5; Gain 1296 MHz 20,8dB
2320MHz 24,7dB; inkl. Logaritisch Periodieke Dipool (LPD)
1GHz - 3,5GHz f 495,—

COMPUTERS HARD- EN SOFTWARE

Spectrum computer 48K-RAM	f 639,—
Timex 1000, inkl. 16K-RAM + 3 cassettes	f 199,—
Datarecorder, speciaal voor ZX81/Spectrum	f 99,—
Push button keyboard voor ZX81/Timex 1000	f 59,50
Monitoren 12" groen of oranje v.a.	f 379,—
Diskettes: SS/DD soft sectored per 10 st.	f 69,50
Colour Genie EG2000 32K-RAM	f 698,—

UITBREIDINGEN VOOR COMPUTERS

16K-RAM voor VIC 20 schakelbaar	f 180,—
16K-RAM voor VIC 20 niet schakelbaar	f 165,—
32K-RAM voor Spectrum Model III/III	f 175,—
16K-RAM voor ZX81/Timex 1000	f 89,—
64K-RAM voor ZX81/Timex 1000	f 289,—
16K-RAM voor Colour Genie	f 149,—
32K-RAM voor Spectrum Model I	f 145,—



SHOWROOM: MARCONISTRAAT 24, 1433 KK KUDELSTAART
Openingstijden: 14.00 uur - 21.00 uur
telefoon 02977-21258

“DOOR EN VOOR ZENDAMATEURS”