

in dit nummer /

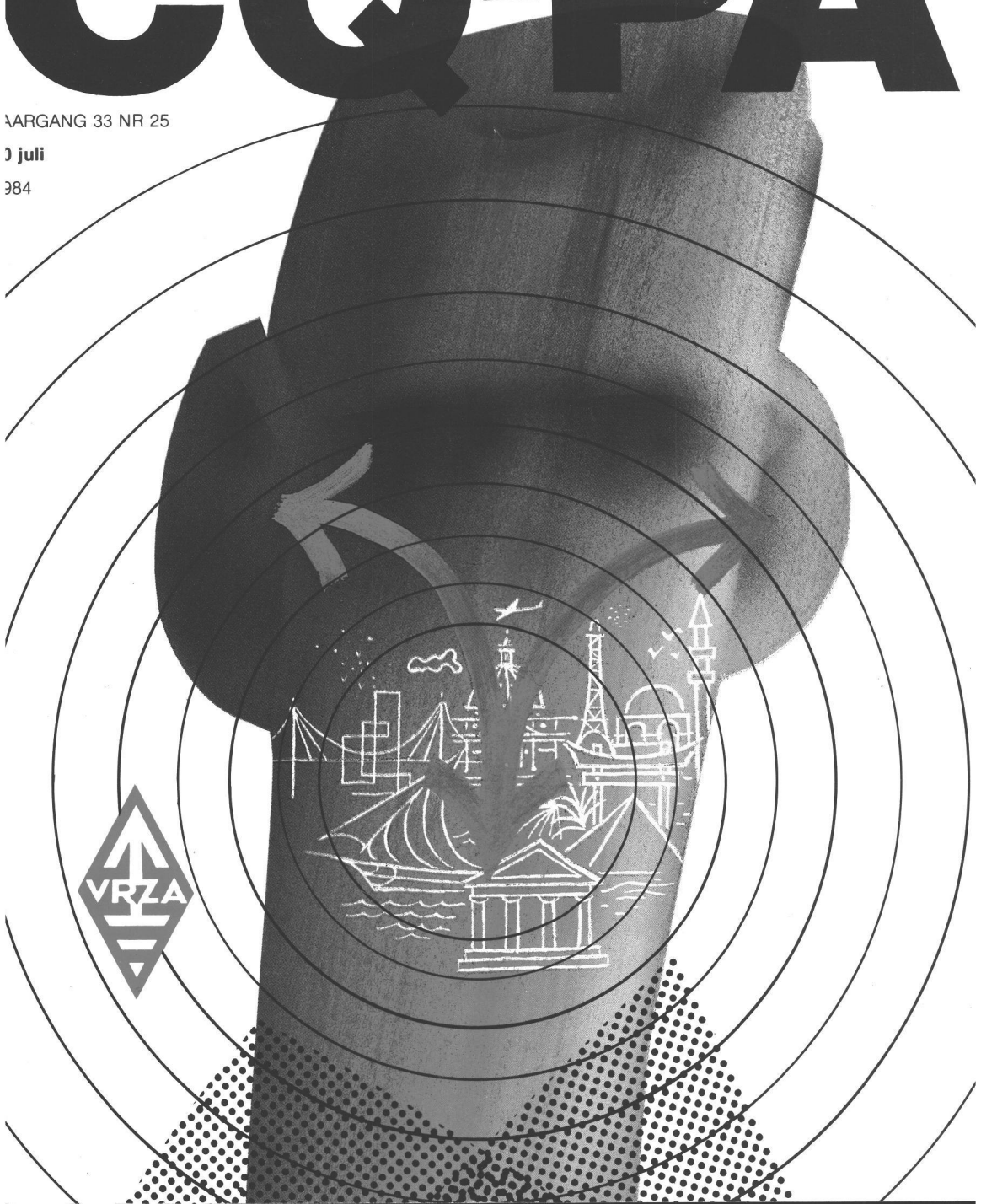
Amtor convertor

CQ-PA

ARGANG 33 NR 25

0 juli

384



CQ-PA

Overname van artikelen uitsluitend met schriftelijke toestemming van de redactie.
Gepubliceerde ontwerpen slechts voor huishoudelijk gebruik.

De V. R. Z. A., opgericht 23 november 1951, is ingeschreven bij de K. v. K. te Groningen onder nummer V 923496

Redactie CQ-PA

Eindredaktrice	:	PE1INJ	M.L. van Dijk, Bleystraat 21, 2806 LA Gouda	01820-23822
Technisch hoofdredakteur	:	PAoWAK	W.A.M. Knipa, Volantruwe 9, 6218 EH Maastricht	043-432206
Redactie	:	PAoBWL	W. van der Laken, Opaalweg 32, 5345 TS Oss	04120-32414
	:	PAoWOW	M. Kuijman, Lindelaan 20, 1405 AK Bussum	02159-10173
	:	PAoBJG	B.J.G. Hamer, Strobloemstraat 19, 6942 VR Didam	
	:	PE1ABQ	F.F.L. Fieggé, Schermlaan 61A, 3021 KJ Rotterdam	
	:	PE1CUX	H.A. Mol, Pancrasgorssedijk 9, 3235 KT Rockanje	
Advertenties (komm.)	:	PA-5305	B. van der Veur, Postbus 2096, 9704 CB Groningen	050-773744
Rubriekmedewerkers	:	PAoDLO, PAoFRE, PAoMAW, PAoLJZ, PAoSNG, PA3BMV, PE1CZQ, PDoJCI, PA-1555.		
Technische kopij kunt u zenden aan de technisch hoofdredakteur PAoWAK. Kopij voor de rubrieken toezenden aan de betreffende rubricist. Algemene kopij kunt u zenden aan de eindredaktrice.				

Kontributie VRZA 1984: f 60,00 voor leden woonachtig in Nederland.

Kontributie-overschrijvingen op gironummer 26 4 26 t.n.v. Penningmeester VRZA, Postbus 173, 3850 AD Ermelo.

Voor opgave nieuwe leden, adres- en callwijzigingen, informatie over het lidmaatschap en contributies:

Postbus 173, 3850 AD Ermelo. Telefonisch uitsluitend werkdagen 8-16 uur: 03417-52029.

VRZA Leden-service (voor het aanschaffen van cursusboeken e.a. VRZA-materialen):

Administratie en informatie: PAoJTH, J. Theis, Verweystraat 42, 4904 EN Oosterhout. Telefonisch uitsluitend op werkdagen 9-19 uur: 01620-55206. Bestellingen overmaken op giro nr. 1477365 te Oosterhout.

Bestuur van de VRZA:

Voorzitter	:	PAoWX	G.J. Kooyman, Wilgenlaan 2, 1185 JP Amstelveen	020-412615
1e vice-voorzitter	:	PAoJWU	J.W. Udo, Radioweg 2, 7346 AS Hoog Soeren	05769-327
2e vice-voorzitter	:	PA3APR	J.G.P. van Iersel, Postbus 882, 5600 AW Eindhoven	
Sekretaris	:	PE1JNG	G. Smals, Zeilhoekweg 6, 5725 RP Asten	
Penningmeester	:	PE1EZZ	W. Smit, 1e Hambaken 106, 5231 RG 's Hertogenbosch	073-411984
PTT-zaken	:	PAoJY	J.P. Lagerberg, Planetenweg 183, 1973 BC IJmuiden	02550-13055
Aspirant-leden	:		M.J.G. Haafs, Postbus 304, 5430 AH Cuyk	
Alg. zaken + DQB	:	PA-5773	G.E. Menté, Onder de Beumkes 24, 6883 HD Velp	085-649031
Lid	:	PAoSPA	T. van der Veur, Postbus 2096, 9704 CB Groningen	050-773744
Lid	:	PAoLEV	E.L. Evers, Pekingdreef 60, 3564 JR Utrecht	030-615502

Gebruik telefoonnummers uitsluitend in haastgevallen; anders alleen schriftelijk via de sekretaris.

DE VRZA-ZENDCURSUS IS DE MEEST GEBRUIKTE IN NEDERLAND.

Dat valt eenvoudig af te leiden uit de verkoopcijfers. Hoe komt dat?

- o De cursus behandelt niet meer dan datgene wat op het examen gevraagd wordt. Studeren voor middelbaar electronicus doet u elders!
- o De cursus is geschreven in BEGRIJPELIJKE taal, door zendamateurs die er zelf moeite mee hadden het papiertje te halen.
- o De prijs is betaalbaar, inclusief digitale aanvulling f 42,—.
- o Een losbladig systeem, zonder noodzaak tot vervanging als zich wijzigingen in de examenstof voordoen.
- o Een uitgave van een vereniging die zich, zonder vertroebeling, uitsluitend en alleen voor het zendamateurisme inzet. ZONDER commerciële bijbedoelingen!

Te bestellen door overmaking van f 42,— op girorekening 1477365 t.n.v. VRZA Leden-service te Oosterhout of af te halen bij één van de 14 steunpunten van de vereniging in ons land.

AMTOR CONVERTOR

PAoUYL

De laatste tijd is steeds meer het (AM)TOR (Telex Over Radio) krekelgeluid op de amateurbanden te horen. Vele commerciële en professionele stations werken met het tor systeem dat een hoge graad van betrouwbaarheid heeft.

Inleiding

Met de komst van de mikroprocessor zijn ook van lieverlee steeds meer amateurs het systeem gaan gebruiken. De zendamateurs gebruiken doorgaans frequenties van en rond de 3,5075/7,035/14,075/21,075 en 144,591 Megahertz.

Er zijn diverse publikaties geweest omtrent dit systeem. Een goede beschrijving van de werking van het (AM)TOR systeem is het artikel van PA3AXO in het Electron-nummer van augustus 1981. Enige tijd later verscheen in het Electron een artikel van PAoRYS hetgeen de interfacing met de telexmachine/transceiver/amtor processor print (MK 2 van G3PLX) behandelde. Ook in CQ-PA is een artikel over AMTOR gepubliceerd, in het nummer van 16 maart 1984 vertelt PAoRYS over de voortgaande ontwikkelingen op amtor gebied.

Omdat naar mijn weten nog niets over de werking van amtor in CQ-PA is gepubliceerd, zal ik trachten in een korte beschrijving de werking globaal uit de doeken te doen. Met tor wordt gebruik gemaakt van een 7 eenheden code. Ieder teken afkomstig van de telexmachine (baudot) wordt in een 7 eenheden code omgezet. Deze code heeft dan voor iedere letter/cijfer een mark/space verhouding van 3:4. Dus ieder teken bestaat uit 3 mark en 4 space eenheden. Door deze verhouding die altijd aanwezig moet zijn is de ontvangende kant in staat te bekijken of het ontvangen teken goed is overgekomen.

Er komen twee soorten van tor uitzendingen voor, de zogenaamde A(rq) en B(roadcast) mode. De eerst genoemde wordt toegepast in een verbinding tussen twee stations en de tweede is een uitzending bestemd voor meerdere stations.

In de B-mode worden alle te versturen tekens in groepen automatisch 2 maal uitgezonden. Doordat de uitzendsnelheid 100 baud is (ook in A-mode) is de uiteindelijke tekenoverdracht 50 baud.

Het grote voordeel van dit systeem t.o.v. het baudot systeem is, dat de ontvangende partij kan kijken of het teken goed ontvangen is. Is dat bijvoorbeeld bij de eerste maal niet goed dan bekijkt de ontvangende

kant automatisch of het teken bij de tweede uitzending wel goed is (3:4 verhouding) ontvangen. Is dat het geval, dan wordt het teken normaal uitgeprint of op het display geprojecteerd.

Is het teken beide malen niet goed overgekomen dan wordt een spatie weergegeven. Het grote voordeel t.o.v. het "normale RTTY" is dat er geen misprints worden gegeven, met andere woorden dat bij storingen geen vreemde tekens worden geprint.

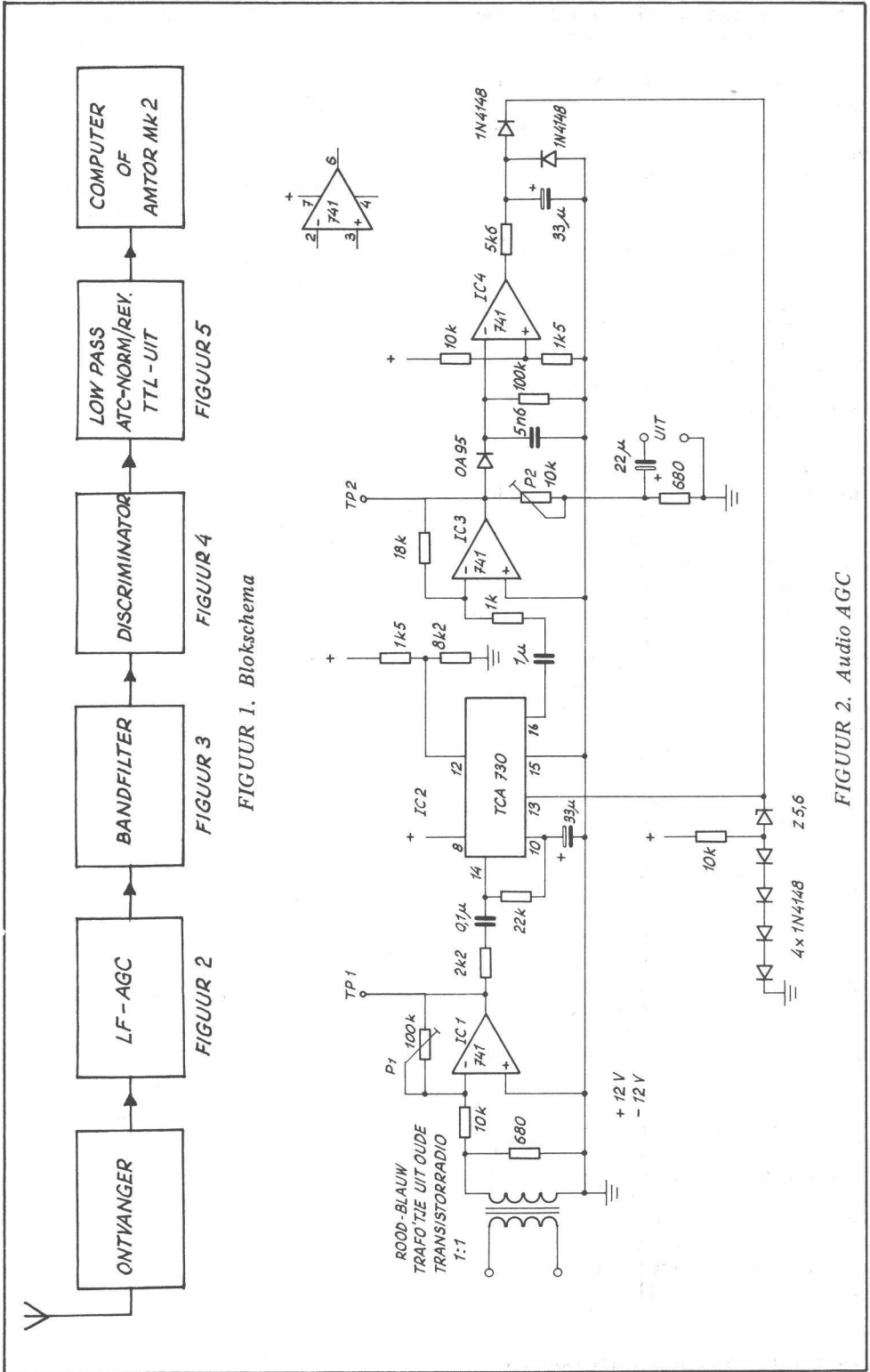
Het tweede grote voordeel is dat bij storingen het tor systeem langer in staat is goede tekens over te brengen als met het normale RTTY systeem mogelijk zou zijn.

In de A-mode gaat het nog perfekter.

Beide stations zenden en ontvangen afwisselend. Een station zendt het bericht over, terwijl het ontvangen station controlesignalen terug stuurt. Aan de hand van deze kontrolesignalen kan het bericht versturende station zien of het goed is overgekomen.

Is dit niet het geval dan gaat het laatstgenoemde station net zolang door met het herhalen van de laatste groep tot hij een teken ontvangt dat het voor elkaar is. Pas dan wordt de volgende groep uitgezonden. Als er een goede verbinding is, wordt door de zendsnelheid van 100 baud (halve tijd wordt teken overgezonden, andere halve tijd komt kontrolesignaal terug) een overdrachtsnelheid gehaald van 50 baud. Het grote voordeel ten opzichte van normale RTTY is dat bij een dergelijke verbinding QSO's gemaakt kunnen worden zonder een enkele foute letter. Komt er veel QRM/QSB dan wordt alleen de overdrachtsnelheid lager, maar het blijft foutloos. Ook is het mogelijk selektieve oproepen met het systeem te doen. Staan er bijvoorbeeld meerdere stations standby op een frequentie dan wordt in de A-mode door het invoeren van de juiste sel-cal alleen contact gemaakt met het gewenste station.

Om de zaak nu goed draaiend te krijgen is een ontvangstkonzertor benodigd die de tor signalen van 100 baud goed moet kunnen ontvangen. Na vele experimenten is het hierna beschreven ontwerp uit de bus gerold. De ontvangstkonzertor kan ook



voor de ontvangst van bijvoorbeeld morse signalen worden gebruikt of normale RTTY.

Bij het bouwen van de konverter is met name gedacht aan situaties die kunnen voorkomen op de HF-banden zoals bijvoorbeeld selektieve fading, QSB, grotere storings-kans van andere stations.

De konverter bestaat uit vier delen (figuur 1):

- a. een laagfrequent (audio) AGC
- b. bandfilter voor mark/space
- c. diskriminator
- d. lowpass filter/ATC-/omschakeling normaal-reserve.

Alle voedingsspanningen zijn plus en min 12 volt ten opzichte van nul tenzij anders vermeld. Het uitgangssignaal is op TTL nivo.

a. De audio AGC (figuur 2)

Het hart van deze schakeling is een Philips IC en wel de TCA 730. Dit is een stereo-volumeregeling die met een enkele potmeter beide kanalen kan regelen. Door deze potmeter te "vervangen" door een regelsignaal kan de uitgangsspanning vrijwel konstant worden gehouden. Dit regelsignaal wordt groter als de uitgangsspanning groter wil worden. Hierdoor wordt de versterking (volumeregelaar) van de TCA 730 verminderd (zachter gezet) waardoor het uitgangssignaal konstant blijft. Omgekeerd is dit ook het geval. Door enkele tijdkonstantes in het terugregel-circuit is de schakeling met de beschreven componenten niet geschikt voor een mikrofoonversterker met een vast uitgangssignaal. Door enkele condensatoren in waarde te verminderen moet dit mijns inziens ook mogelijk zijn. Het laagfrequent signaal komt via een scheidingstrafo (uit oude transistorradio te halen, kleine rode/blauwe trafootjes) op de eerste versterkertrap met een op-amp. de 741 (IC1). Via de 100 kilo-Ohm potmeter is de versterking in te stellen zodat voldoende signaal op het regel IC TCA 730 komt (IC2). De uitgang van dit IC is pen 16. Het uitgangssignaal gaat naar de scheidings/uitgangsversterker wederom gevormd door een op-amp. 741 (IC3). Vanaf de uitgang van dit IC wordt via een potmeter het audio-signaal gehaald wat naar de verdere konverter gaat. Via deze potmeter kan het signaal op de juiste waarde worden ingesteld. Zie hiervoor de afregelbeschrijving.

Tevens wordt vanaf de uitgang van deze

op-amp. (IC3) het audio signaal gelijkgericht en omgezet in een regelspanning. Dit gebeurt via IC4.

b. Het bandfilter (figuur 3)

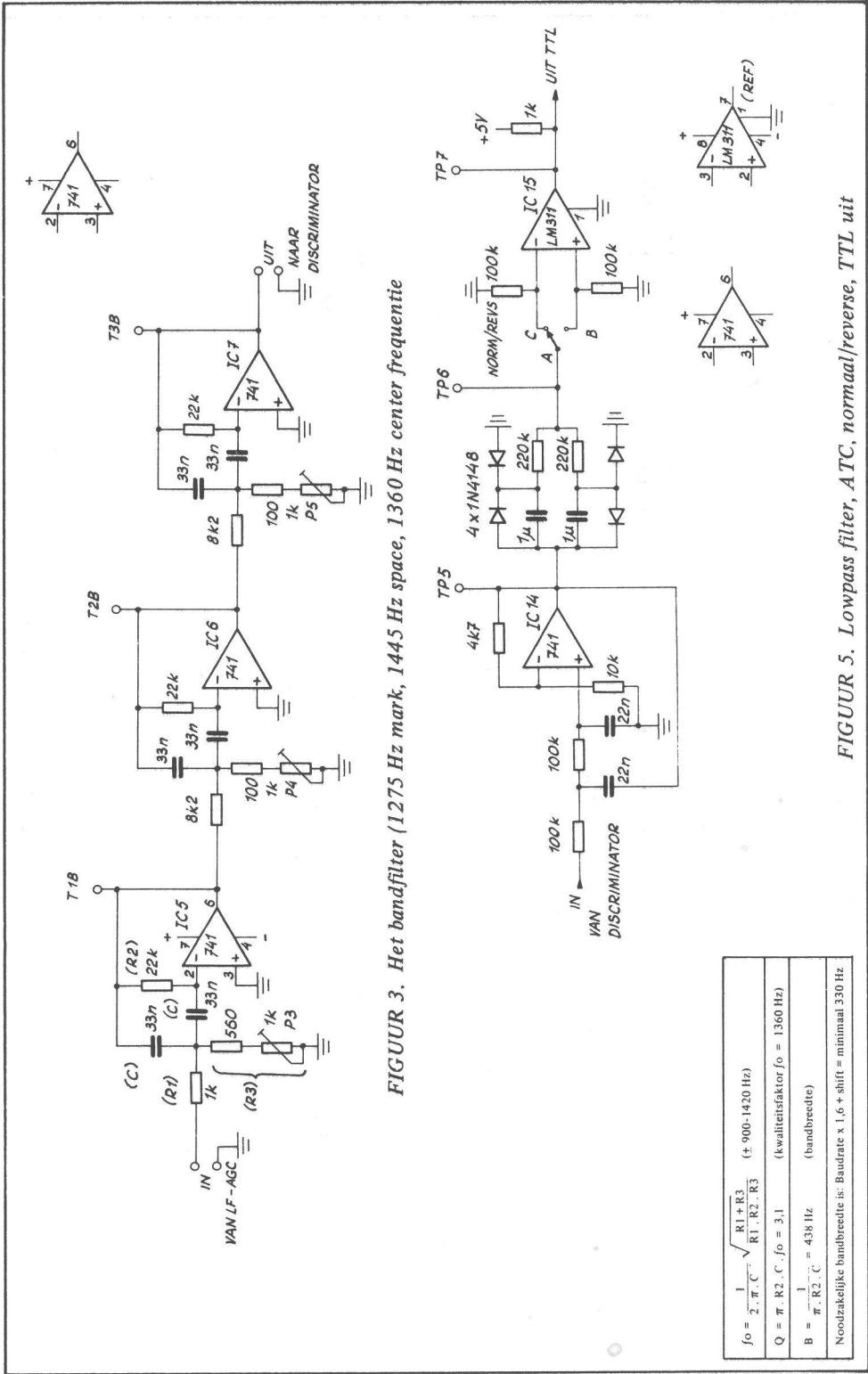
Het bandfilter is opgebouwd met actieve filters. De componenten zijn dusdanig gekozen dat beide tonen, zowel de mark als het spacesignaal, door hetzelfde filter gaan. Door het vrij brede bandfilter is de kwaliteit (Q-faktor) lager geworden dan wenselijk is, om dit te compenseren zijn drie filters achter elkaar geplaatst.

Voor de diverse berekeningen zie bijgevoegde formules. De bij het eerste filter genummerde weerstanden (R1, R2, R3) en condensatoren (C beide gelijke waarde) korresponderen met de weerstanden in de formules.

c. Diskriminator (figuur 4)

Via een ingangsversterker (IC8) komt het signaal op de diskriminator terecht. De twee anti-parallel geschakelde diodes aan de ingang hebben als enige functie het clippen van storende piek/pulsspanningen. Zij mogen beslist *niet* het signaal afkomstig uit het bandfilter (mark/space) begrenzen.

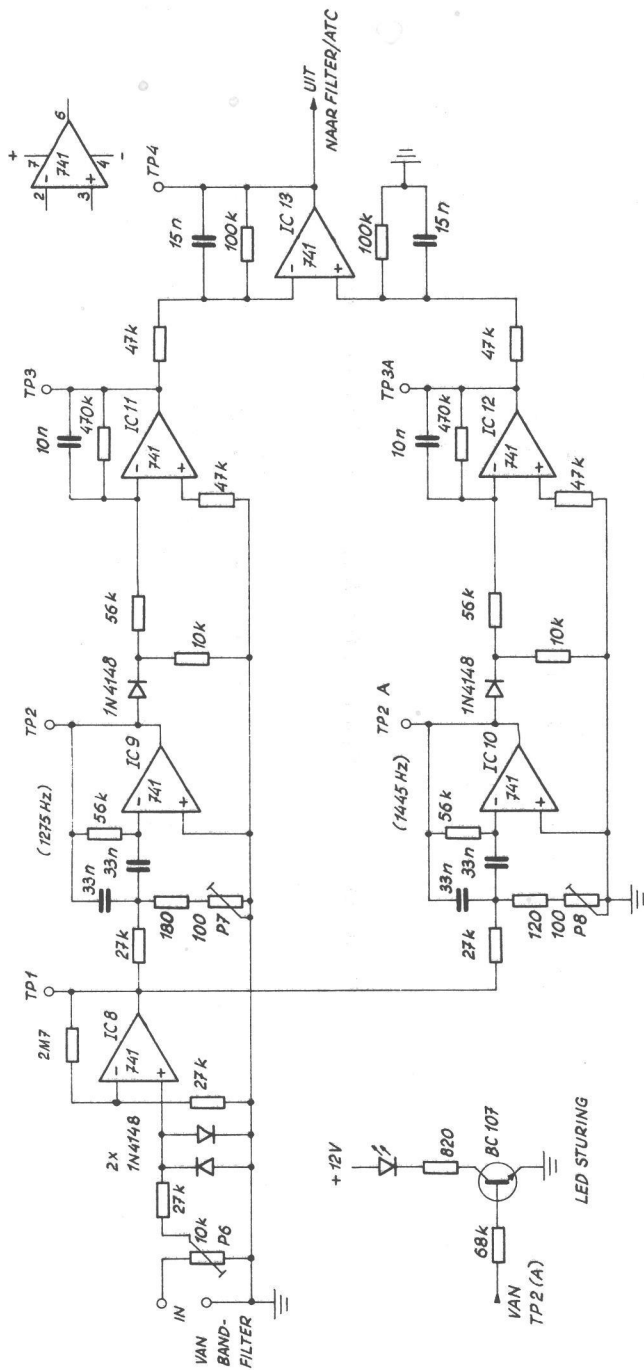
De diskriminator bestaat uit twee actieve filters voor mark/space waarvan de uitgangsspanning gelijk gericht wordt. De bandbreedte is beduidend kleiner dan die bij het bandfilter van figuur 3. Een led afstemindicatie is te verkrijgen door op TP2 en TP2A het transistor-schakelingetje met de led te monteren. Door de breedte van de filters zal bij juiste afregeling de ene led fel branden en de andere zwakjes. Een goede snoop-indicatie is te verkrijgen door op de punten TP2 en TP2A een smalfilter aan te sluiten (bijvoorbeeld goede breedte voor 50 baud RTTY) en dit uitgangssignaal naar de x en y ingang te voeren. Plaatst men de snoop direkt op de diskriminator dan ontstaat door de "grote" bandbreedte een kruis met zeer brede ellipsen. Experimenteren leerde dat de schakeling beter werkte door niet direkt achter de diskriminator de mark en space bij elkaar te voegen. Daarom is achter de mark en space "detektor" apart een op-amp. als integrator geschakeld (IC11/12), welke de gelijkspanning uit de detektor afvlakt. Door deze schakeling wordt minder vervorming bereikt ten opzichte van de schakeling met de afvlak condensator. Vervolgens worden beide signalen bij elkaar gevoegd in IC13.



FIGUUR 3. Het bandfilter (1275 Hz mark, 1445 Hz space, 1360 Hz center frequentie)

$f_o = \frac{1}{2 \cdot \pi \cdot C} \cdot \sqrt{\frac{R1 + R3}{R1 \cdot R2 \cdot R3}}$	(± 900-1420 Hz)
$Q = \pi \cdot R2 \cdot C \cdot f_o = 3.1$	(kwaliteitsfaktor $f_o = 1360$ Hz)
$B = \frac{1}{\pi \cdot R2 \cdot C} = 438$ Hz	(bandbreedte)
Noodzakelijke bandbreedte is: Baudrate x 1,6 + shift = minimaal 330 Hz	

FIGUUR 5. Lowpass filter, ATC, normaal/reverse, TTL uit



FIGUUR 4. Diskriminator

d. Lowpass filter/ATC/normaal reverse schakeling (figuur 5)

De blokspanning afkomstig uit de diskriminator-unit gaat via een lowpass filter (IC14) naar het ATC-circuit. Het lowpass filter dient om eventuele stoorimpulsen zoals schakelklikken welke overgebleven zijn te onderdrukken. Het ATC-circuit (amplitude Threshold Corrector) zorgt ervoor dat bij selectieve fading het ontbrekende signaal gedurende korte tijd kunstmatig wordt opgewekt, zodat zoveel mogelijk een goed uitgangssignaal uit de konverter komt. De werking is dat condensatoren steeds via diode's geladen worden en de polariteit is steeds zodanig dat het ontbrekende signaal wordt nagebootst door de condensator. De blok golf afkomstig uit de ATC-schakeling wordt vervolgens via een normaal/reserve schakelaar aangeboden op de laatste op-amp. een

LM 311 (IC15). Het omschakelen gebeurt door het signaal aan de inverterende of niet-inverterende ingang van dit IC aan te bieden. De LM 311 is een op-amp. met een open kollektoruutgang, waarbij de uitgangsspanning niet beneden de 0 Volt komt. Door nu een weerstand van 1 kilo-Ohm aan de +5 Volt te verbinden krijgt men een uitgangssignaal op TTL-nivo. Dit signaal kan dan verder via een computer of de amtor MK 2 unit verwerkt worden.

Referenties

1. Artikel amtor PA3AXO, Electron aug. 1981.
2. RTTY konverter ST6/W, CQ-PA nrs. 11, 13, 14 en 30, 1981.
3. DJ6HP RTTY konverter, CQ-PA nrs. 24, 25, 27 en 29, 1980.
4. Info PAoRVL.
5. Artikel amtor gemakkelijk gemaakt, PAoRYS en YBoAET, Electron januari 1983.
6. CQ-PA nr. 11, 1984, PAoRYS.

ALGEMENE LEDENVERGADERING 1984

De ALV gehouden op 19 mei 1984 te Arnhem had een levendig verloop en er zijn een paar belangrijke besluiten genomen. Na de opening om half elf deelt de voorzitter PAoWX mee, dat hij tijdens de lunchpauze de op initiatief van de afdeling Oost-Brabant als volledig zendstation in te richten VRZA-bus, zal dopen met de naam Han Görtzbus. Verder zal de indertijd door de weduwe van PAoGN afgestane beker van de Ham Spirit omgedoopt worden in de Han Görtzbeker, waarin tijdens evenementen giften voor het onlangs opgerichte Han Görtzfonds kunnen worden gedeponeerd. Een eerste aanzet werd door de ALV gegeven met een kollekte die f 177,70 opbracht.

De notulen van de ALV 1983 worden goedgekeurd, evenals het financieel verslag 1983 en de begroting 1984. Tijdens de behandeling van deze laatste wordt in stemming gebracht het bestuur mandaat te verlenen de sinds 1982 ongewijzigde contributie te verhogen tot f 65,-, van welk mandaat slechts gebruik zal worden gemaakt als het bestuur verwacht in 1985 met een tè groot tekort te worden gekonfronteerd. De kaskontrolekommissie verleent het bestuur acquit en décharge over het verenigingsjaar 1983 en als nieuwe leden worden in de commissie benoemd PA3COZ, PDoNIH en PAoGIN.

In het jaarverslag – voorgelezen door de sekretaris – geeft deze een overzicht van belangrijke gebeurtenissen in het afgelopen jaar a.d.z. de verrichtingen van de Juridische dienst, kontakten met de Staatssekretaris, de Raad van Europa, werkzaamheden van de WIP, het DBO, PI4VRZ/A en de redactie. In zijn slotwoord roept de sekretaris de ALV op zijn streven voor een beter begrip bij onderhandelingen naar buiten uit te dragen.

Het voorstel van PAoPKC een commissie in het leven te roepen, die moet onderzoeken of fusiebesprekingen moeten worden ondernomen, haalt na uitgebreide discussie de meerderheid niet.

Alle volgens rooster aftredende bestuursleden worden herkozen en PAoWX wordt in zijn huidige functie als voorzitter met algemene stemmen herkozen. Door het terugtreden van het bestuurslid PAoTNT is er een bestuursvakature ontstaan en de voorzitter bedankt het scheidende bestuurslid voor zijn vele aan de VRZA bewezen diensten.

De ALV gaat akkoord met de benoeming als leden van het dagelijks bestuurs orgaan PAoJWU, PA2JSL en PE1HTU.

Tijdens de rondvraag worden vele punten behandeld: onder meer haalt een voorstel tot raadplegen van de leden, voordat veranderingen in de machtigingsvoorwaarden

voor advies naar de Minister gaan, bij stemming geen meerderheid; onze slagvaardigheid zou bij het Klein Amateur Overleg door de korte tijd die er overblijft tussen ontvangst van de agenda en het overleg te leiden hebben, buitendien kunnen specialisten voldoende snel van advies dienen. Onderzocht zal worden of de VRZA-verzekering uitgebreid kan worden tot de landen met een reciproke regeling. Voor individuele protesten tegen de verhoging van de machtigingsgelden bij de Minister van Economische Zaken zal voor de leden een conceptbrief worden uit-

gewerkt. De ALV keurt goed dat de regionale QSL-managers voorzien zullen worden met een aanvullende roepnamenlijst. Ten behoeve van een eerder toezenden van de lidmaatschapskaarten worden verschillende voorstellen gedaan en PAoJWU peilt de opinie van de leden voor een hernieuwde uitgave van het BCI-TVI exemplaar.

Voordat de voorzitter om half vier tot sluiting overgaat doet hij nog een dringend beroep mede te helpen aan het uitdragen van het VRZA-streven voor en door de Zendamateer. PA-5773

DNAT '84

Bad Bentheim - 23 t/m 26 augustus 1984

Ook tijdens deze – 16e – DNAT in Bad Bentheim worden er weer enkele radio-wedstrijden georganiseerd. Eén daarvan is de “aanreiskontest” welke begint op vrijdag 24 augustus 1984 om 14.00 uur lokale tijd. Deze kontest is speciaal bedoeld voor stations welke mobiel onderweg zijn naar Bad Bentheim. Het kontest loopt tot 19.00 uur. Deelname staat uitsluitend open voor stations die beschikken over het kontest-formulier waarop hun deelnemersnummer is vermeld. Dit nummer vormt onderdeel van de in ieder kontest QSO uit te wisselen gegevens. Het is daarom van belang, dat u dit formulier voor de aanvang van de kontest in uw bezit hebt. Deze formulieren zijn verkrijgbaar in de Info-stand (caravan) op het Rathausplatz vanaf 09.30 uur. Maar u kunt ze ook van te voren aanvragen bij: Henk Tobbe PAoADC, Einsteinlaan 24, 7904 EC Hoozevee. Stuur een aanvraag met een aan u zelf geadresseerde en gefrankeerde enveloppe (s.a.s.e.) en u vindt het formulier per kerende post in de bus.

Voor de zondagmiddag – 26 augustus – zijn rond 15.00 uur een aantal happenings in het Schlosspark gepland. Eén van de dingen die de organisatie graag zou zien gebeuren is een “voetbalwedstrijd”. Niet zoiets als Liverpool tegen Roma, maar een tikkeltje luchtiger. We letten niet op het tenue – hoe vreemder hoe beter –, buitenspel bestaat niet en de scheidsrechter is vast zeer partijdig: Kortom een “gekostumeerd (voet)bal”. En omdat het DNAT is, is het natuurlijk Duitsland tegen Nederland! Maar voor voetbal zijn spelers nodig, dus (voetbal)enthousiastelingen onder de DNAT-gangers, graag opstellen in rijen van drie. Graag even een berichtje aan het bovengenoemde adres of een telefoontje (tel. 05280-68386) met daarbij de mededeling waar u in Bad Bentheim te bereiken bent (camping, hotel, etc.). Dan kunnen we de opstelling voorbereiden. Voor de professionals onder u: er wordt gefluisterd dat er in de buurt van het voetbalveld een goedwerkende bierpomp zal worden opgesteld

Namens de Tagesleitung: PAoADC

Silent Key

Op 24 juni j.l. is overleden op de leeftijd van 63 jaar

MAX VAN DER MARK, PA3DEJ

Zijn familie en vrienden wensen wij de komende tijd sterkte toe om dit verlies te dragen.

Namens bestuur VRZA



certificaten

Bijdragen t.b.v. deze rubriek gaarne zenden aan:
Alex Krijgsman, PAoMAW, De Ruijterweg 23, 2665 AL Bleiswijk.

Pajottenland Award

Bij onze zuiderburen, en dan met name in de streek westelijk van Brussel, heeft men een nieuw certificaat in de roulatie gebracht, het Pajottenland Award.

Om dit certificaat aan uw kollektie toe te voegen dient u 10 punten te halen (DX 7 punten en Belgische stations 15) door met lidstations van de Pajotten Radio Amateur Club te werken.

Voor een verbinding met een lidstation op VHF/UHF "verdient" u één punt, op HF krijgt u hiervoor twee punten en een verbinding met het clubstation ON4ARS levert u drie punten op. De genoemde verbindingen moeten dan wel gemaakt zijn op of na 1 mei 1984 en niet via een "omzetter".

Ook luisterstations kunnen op overeenkomstige eisen het Award aanvragen.

U kunt uw aanvraag, die vanzelfsprekend ondertekend is door twee andere amateurs, richten aan P.R.A., Postbus 100, B-1890 Opwijk in België.

De kosten bedragen 250 Bfr. of 10 IRC's.

Dit bedrag kunt u storten op rekeningnummer 434-1074849-93 ten name van P.R.A. in Opwijk, België.

Gdynia Award

Voor de mensen met de echt "grote" VHF-installaties, of simpeler, voor de HF werkers onder ons, is er een certificaat te behalen uit Polen.

De "Harcerski Klub Lacznosci AUDION" (vraag me niet wat het betekent!) geeft het Gdynia Certificaat uit voor het werken met amateurs uit Gdynia City. U dient hiervoor na 10 februari 1976 zes verbindingen gemaakt te hebben met deze stad; de QSL-kaarten van deze verbindingen dient u in uw bezit te hebben.

Een verbinding met SP2PGU/mm aan boord van de "Dar Pomorza" of met SP2ZCD telt dubbele punten.

Er gelden geen beperkingen ten aanzien van gebruikte band of mode, terwijl het certificaat ook ter beschikking is van SWL's.

De kosten voor het certificaat bedragen 10 IRC's en de aanvraag, weer getekend door twee soortgenoten, dient u te richten aan: "Gdynia" Award Manager A. Ulatowski SP2UU, PO Box 253, Gdynia-1, 81-963 in Polen.

Lustrum-Award

Vestingdagen Hellevoetsluis

De afdeling ZHE doet voor de vijfde keer mee met de Vestingdagen/Stoomweekend in Hellevoetsluis.

Ter gelegenheid daarvan geeft zij een speciaal Award uit.

Om het Lustrum-Award te verkrijgen moet men in de periode van zaterdag 28 juli t/m zondag 31 september a.s. het afdelingsstation PI4ZHE en 12 amateurs gewerkt hebben om zodoende met de laatste letter van de suffix het woord "Vestingdagen" te kunnen vormen bijvoorbeeld PA3AAE, PDoEEN, PE1JCD.

Tijdens de Vestingdagen, die op vrijdag 17 augustus om 20.00 uur beginnen en doorlopen tot zondagavond 18.00 uur, geldt een verbinding met het afdelingsstation PI4ZHE tevens voor een letter "E", zodat men er nog maar 11 stations hoeft te werken!

Repeater-verbindingen en strook "A" of strook "M" zijn *niet* geldig. Uittreksel van het log met de verbindingen mede ondertekend met naam en roepletters van 2 amateurs zenden aan:

Ned. Communicatie Ver.

Afd. Zuid-Hollandse Eilanden e.o.

Postbus 333

3220 AH Hellevoetsluis

onder gelijktijdige betaling van f 5,-

op giro 1695350 t.n.v. NCV afd.

ZHE PB333 3220 Hellevoetsluis met vermelding "Award".

Degenen die ons gebeuren van nabij willen meemaken zijn van harte welkom in onze afdelingsruimte "Kruithuis" op de wallen van de vestingstad Hellevoetsluis. (Het Kruithuis is een voormalige kruit- en projectielen bunker uit 1881 naast Fort Haerlem!)

Silent Key

Nog maar juist teruggekeerd van de Ham Radio te Friedrichshafen is geheel onverwacht van ons heengegaan

MARTIN J. BURGERHOF, PAoBU

op de leeftijd van 66 jaar.

Met Martin verliezen wij een radio-amateur van de eerste orde. Martin was een van de stuwende personen achter de jaarlijkse Bossche vlooienmarkt. Wij zullen hem niet licht vergeten.

Moge zijn naaste familie de kracht vinden dit verlies moedig te dragen.

Bestuur VRZA

Silent Key

Na een moedig gedragen lijden is van ons heengegaan

AD HENDRICKX, PDoGDD

Ad was ondanks zijn zware handicap altijd ten zeerste geïnteresseerd in onze hobby en heeft daar altijd veel plezier aan beleefd. Hij stond altijd klaar iedereen te helpen en met raad en daad terzijde te staan.

Helaas veel te vroeg hebben wij afscheid moeten nemen van hem. Wij wensen zijn XYL Gerda en haar kinderen veel kracht en sterkte toe in de komende tijd.

Namens alle radiozendamateurs
Midden-Brabant



regionaal

Mededelingen voor opname in deze rubriek dienen 10 dagen voor verschijning ontvangen te zijn door:

M.L. van Dijk, PE1NJ, Bleystraat 21, 2806 LA Gouda

Afdeling Emmen

Zaterdag 21 juli (dus morgen) vindt de eerste van onze zomeractiviteiten plaats. Dit is een puzzelverrassingstocht in de omgeving van Emmen. De start van deze tocht is om 14.00 uur vanaf de Veenkampenschool, aan de Angelsloërdijk. Vooraf aanmelden is niet verplicht, maar wordt door het organiserende team wel op prijs gesteld (via 145.500 MHz vaak te bereiken, Klaas PDoNYJ of telefonisch OM Geert, tel. 05912-2838).

Uiteraard rekenen we er op dat de deelnemers een blik mooi weer en een goed humeur meebrengen. PI4EMN zal weer proberen een ieder naar de Angelsloërdijk

te loodsen (aanroepfrequentie 145.500).

Afdeling Kagerland

Zoals gewoonlijk hebben we ook gedurende de vakantiemaanden juli en augustus op de laatste donderdag van de maand een bijeenkomst.

Speciale programma's zijn er niet, maar onder het genot van een kop koffie of een drankje is een onderling QSO ook heel gezellig. Frank zal proberen met de QSL-bak aanwezig te zijn, maar voor deze maand stond dat nog niet geheel vast. Graag tot donderdag 26 juli in gebouw Taberna, Julianalaan 1, Oegstgeest. De zaal is vanaf ongeveer 19.45 uur open.

Afdeling Twente

Ondanks tegenwerking van de weergoden is het radioweekend van 23 en 24 juni een leuke happening geworden. Zondagmiddag telde we maar liefst 280 deelnemers. Om 10.00 uur zondagmorgen, na de gezamenlijke koffie, maakten 30 groepen zich op voor de vossejacht. Het duo PA3AZA/PE1HCB werd winnaar, tweede PA-7416 en derde de QRP van PA-4716. Deze drie ploegen ontvingen elk een multimeter, ter beschikking gesteld door Radio Nijhuis. De voetbalwedstrijd verliep voor ons minder succesvol. Na een 1-0 voorsprong gingen we met 3-1 de boot in. De fraaie kruis-yagi ging dus naar de Veron, afd. Twente (op zich niet zo erg, want ons "tower-team" heeft al 8 long-yagi's in de mast!). OM Nijhuis zorgde er ook voor, dat iedere vossejachtdeelnemer als aandenken een stukje elektronisch speelgoed mee naar huis nam.

Ook werd druk gebruik gemaakt van de gelegenheid om apparatuur te laten testen door PAoJWU, Jan Willem nogmaals hartelijk bedankt!

Met een "tot volgend jaar" ving ieder de thuisreis aan.

Afdeling Utrecht

Bij voldoende deelname start de cursus D & C 1984-1985 wederom begin september 1984, iedere donderdagavond in het buurthuis "Einsteinreed", Utrecht/Overvecht van 19.30 - 22.00 uur.

De cursus is afgestemd op het voorjaars-examen van 1985.

Gaarne zo spoedig mogelijke aanmelding i.v.m. de reservering van de benodigde cursusruimte, cursusboeken etc.

Voor inlichtingen: PA3AUH, OM F.W. (Fred) van Dijk, Rapenburchdreef 70, 3562 HB Utrecht (tel. 030-614865).

VRZA REGIO-CONTEST

PE1EBJ

Zoals de vorige keer beloofd nu dan het reglement en de totaalstand tot nu toe.

Reglement VRZA Regio-contest

De Regio-contest wordt gehouden elke 2e dinsdag van de maand van 20.00-23.00 uur Nederlandse tijd. Er kan worden meegedaan in de volgende sekties:

Sektie A: 2 meter stations

Sektie B: stations boven 432 MHz

Sektie C: D-amateurs

Sektie D: luisteramateurs.

Gedurende de contest dienen zoveel mogelijk verbindingen te worden gemaakt of gehoord met zoveel mogelijk verschillende regio's of QTH-lokatorvakken.

Per verbinding dient voor Nederlandse stations te worden uitgewisseld RS(T), volgnummer en regionummer en voor buitenlandse stations RS(T), volgnummer en QTH-lokator. Voor iedere geslaagde verbinding wordt één punt geteld en voor elke band wordt een afzonderlijke telling gemaakt. Verbindingen die gemaakt zijn via frequentieomzetter, relaisstations of andere actieve reflektoren worden niet meegeteld.

Voor de Nederlandse stations telt elke regio per land als multiplier, dus maximaal 50 verschillende regio's per land. Nederlandse stations die /A, /P of /M werken ver-tegenwoordigen de regio waartoe hun woonplaats behoort.

Mocht u buitenlandse stations werken, dan telt per band het QTH-lokatorvak (b.v. DL, AL of AM) als multiplier. Dit geldt ook voor buitenlandse stations die in Nederland verblijven.

Stations in de regio's die aan de landsgrenzen of aan de zee-kust liggen krijgen één extra multiplier, ook weer per band. Voor iedere band dient een log te worden gemaakt waarin vermeld tijd, call, gegeven RS(T) volgnummer en regio, ontvangen RS(T) volgnummer en regio of QTH-lokator. Luisteramateurs dienen de beide calls te vermelden.

Op de logs dient verder te worden vermeld de eigen call met regionummer en sektie waarin wordt meegedaan en naam en adres van de operator.

De logs dienen tevens te worden ondertekend voor fair-play en dienen uiterlijk 10 dagen na de contest in bezit te zijn van: Ad de Bok PE1EBJ, Postbus 56, 5320 AB Hedel.

De deelnemende stations dienen zich te houden aan de machtigingsvoorwaarden en alles waarin dit reglement niet voorziet wordt beslist door het contestcomité.

Dit was dus nog eens het reglement van de Regio-contest voor de nieuwkomers en voor hen die het niet meer wisten.

Alvorens verder te gaan met de totaalstand eerst enkele opmerkingen.

Bij de publikatie van de uitslag van februari 1984 is in sekte B de uitslag van PE1EWR vergeten. Frank PE1EWR had op 70 cm 20 QSO's gemaakt met 17 regio's en had dus 340 punten. Deze zijn alsnog meegeteld.

In de uitslag van april 1984 is ook een foutje geslopen en wel in sekte A. De call PE1JTJ had moeten zijn PE1JIJ en deze call is inmiddels verleden tijd geworden want Koen heeft zijn A-machtiging behaald en is PA3DOB geworden, proficiat Koen.

Zoals iedereen kan zien spant het er om in de sektes A, B en C. In sekte B gaat het slechts om 2 stations en in sekte D is NL-213 alleen. Wie gaat dat veranderen?

We zijn pas op de helft van het jaar en er kan dus nog van alles gebeuren. Alvast veel sukses gewenst in de volgende Regio-contest, de 2e dinsdag van augustus van Ad, PE1EBJ.

Totaalstand per 30 juni 1984

Sektie A

1. PA3DOB	10917
2. PI4KEI	10640
3. PA3AKM	10246

4. PE1JTE	8575
5. PE1IMR	4970
6. PE1EBJ	3808
7. PA3CMY	1457
8. PE1HWL	824
9. PEJSB	684
10. PAoCVE	589
11. PE1ISP	585
12. PI4EMN	576
13. PE1IVQ	266

Sektie B

1. PI4KEI	1117
2. PE1EWR	1066

Sektie C

1. PDoMQD	5150
2. PDoNIF	4367
3. PDoMXN	1811
4. PDoJHM	900
5. PDoMIR	527
6. PDoOAC	375
7. PDoMMK	370
8. PDoNBH	364

Sektie D

1. NL-213	4141
-----------	------



REORGANISATIE IN HET BESTUUR

Zoals op de ALV '84 gemeld, dient het bestuur in de vakature, ontstaan door het tussentijds aftreden van de tweede vicevoorzitter, te voorzien.

Dankzij het feit dat Gerard Smals, sekretaris van de afdeling Oost-Brabant, bereid is gevonden in het landelijk bestuur zitting te nemen, kan John, die naast het sekretariaat nog enkele veel tijd vergende taken heeft, onlast worden.

John zal in de funktie van 2e vicevoorzitter Juridische Zaken, PTT Zaken en Verzekeringen blijven "doen".

Het adres van het sekretariaat is nu:

G. Smals, PE1JNG
Zeilhoekweg 6
5725 RP Asten

Maria Haafs PA-8050, zal binnen het bestuur de belangen van onze aspirant-leden behartigen. Nu deze leden hun eigen tegenwoordiging binnen het bestuur hebben, hopen wij dat zij niet zullen schromen gebruik te maken van deze gelegenheid.

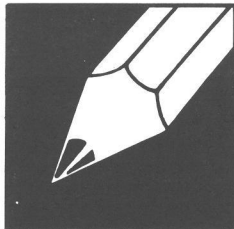
Gerard, welkom binnen het bestuur.

Maria, sukses in deze funktie, waarmee nu bewezen moge worden, dat aan een dringende behoefte is voldaan.

John, sorry dat jij te lang te zwaar belast bent geweest. Oost-Brabant, jullie hebben er nu een probleem bij, sterkte en dank!

Gerard Kooyman PAoWX, voorzitter

**PD, PE, PB of PA,
iedereen voelt zich thuis in CQ-PA!**



resonantie

Opname in deze rubriek betekent niet dat de redactie of de VRZA het eens is met de inhoud. Uitvoerige bijdragen worden zonodig ingekort.
Inzenden: Red. CQ-PA, t.a.v. PA-3688, Wilgenlaan 2, 1185 JP Amstelveen.

Hamspirit

Het was rond 17.30 UTC toen ik mijn TRX inschakelde en op 20 meter UA6PDD in de Kaukasus hoorde werken met UAoQAA, Oblast 098 in de Jakoeten-republiek op 130° OL. Ik schakelde het CW-filter en de audio-peak in en ook UAoQAA, Dimitri, was goed te nemen. Helaas . . . de heater stond af en toen bleek weer al te duidelijk, dat zelfs een Japanse TRX het met koude buizen niet doet.

Toen ik de zaak bedrijfsklaar had bleek Dimitri QSY te zijn gegaan, althans, dat werd mij keurig meegedeeld door Hamza, UA6PDD in Grozny (haal de atlas er eens bij en ontdek hoe ontzettend groot de USSR is).

Hamza betuigde mij zijn spijt en verzocht mij te wachten (QRX).

Wie schetst mijn stomme verbazing: daar hoor ik CQ-UAo de UA6PDD/PAoSTR uit mijn speaker komen. Ik word zero-beat aangeroepen en zeg: "Sri, Hamza, bedankt voor de moeite . . ." Krijg ik als antwoord: "Sri dr Adrie, this is UAoBDX, André uit Norilsk, Siberia. Het werd een grandioos QSO, ik gaf hem van schrik 589 in plaats van de 439 die hij verdiende.

Nadat wij beiden SK en DSW hadden gegeven kwam UA6PDD terug met de vraag of ik nog meer UAo-stations moest hebben.

Hij had rustig zitten wachten. Ik zat even sprakeloos en antwoordde dat ik helaas QRT moest, wat ook echt waar was.

Hier kunnen wij nog wat van leren. Dat zo iets in juni 1984 nog kan, doet mijn "al wat oudere" amateurhart goed.

Laten wij hier een voorbeeld aan nemen!

73's, Adrie PAoSTR

LFD opgelost

Bij een van mijn achterburen trad in de radio-ontvanger LFD op als ik op 15 of 20 meter uit durfde te komen en wel op dat moment, waarop de achterbuurvrouw naar het FM-gedeelte luisterde. Het toestel was van het merk Schneider, type Team 52 RC de Luxe.

Door mij werd contact opgenomen met de importeur en daar wist men mij te vertellen dat dit euvel bij hen bekend was, erger nog dat dit probleem ook optrad in het rekorder-deel en op de pick-up. Men had het modifikatie-schema en de componenten in voorraad om dit euvel op te lossen. Het toestel was gekocht bij een post-orderbedrijf met eigen technische dienst, de garantie was al verstreken.

Desondanks heeft de eigen service-dienst van de importeur de ingewanden van het toestel gecleaned en alle LFD-tjes verwijderd. Er is gebleken dat het postorderbedrijf zelf deze toestellen importeert. En nu komt er een gissing mijnerzijds: Laat de eisen van DL-land maar varen, dan hebben wij ze wat goedkoper en komen er problemen van dan worden die wel opgelost door zendamateurs.

De echte importeur vindt dit natuurlijk niet zo leuk en heeft ondanks alles toch de kosten op zich genomen terwijl hij geen cent aan dat ding verdiend heeft en de zaak prima voor elkaar heeft gebracht.

Je ziet maar weer, er zijn ook firma's die wat voor een zendamateur over hebben. Mocht de importeur van Schneider dit lezen: heel hartelijk bedankt heren.

John PAoJWM

***Iedere 2e dinsdag: REGIO CONTEST
DOE MEE!***



houw's dx

Samenstelling: G. Mulder, PAoSNG, Gelderlandstraat 180, 7543 WS Enschede.
Bijdragen dienen 10 dagen voor verschijning
in het bezit van de samensteller te zijn.

Alle tijden in GMT

A24SC Botswana geh. op 21190 SSB
± 16.00 en op 21158 SSB ± 15.30.
A6XJJ Emiraten geh. op 21292 SSB ± 12.45.
QSL via PEOHME.
A92DY Bahrein geh. op 21157 SSB ± 11.15.
A92P geh. door PA-7194 op 7045
SSB ± 21.30 en A92DQ geh. op
14175 SSB ± 20.45.
BY8AA China geh. door PDoNUU op 21204
SSB ± 10.00. BY4AA geh. op 21208
SSB ± 07.30. BY1PK geh. door
PA-7194 op 14231 SSB ± 16.30.
BVoÁB Taiwan DX-peditie gepland van
21-26 juli. QSL-manager is JH6SOR.
C53BI Gambia geh. door PA-7194 op 14197
SSB ± 20.30.
CE3EEO/OEoA Easter Eil. geh. op 14209 SSB
± 03.30 en op 3797 SSB ± 03.45.
D44BS Cape Verde geh. op 21336 SSB
± 20.30 en op 14196 SSB ± 09.00.
FH8AA Mayotte geh. op 7088 SSB ± 22.30.
FH8CB op 14237 SSB ± 15.45.
FOoKI Fr. Oceanië geh. op 14025 CW
± 06.30. QSL via KA6LAF. FO8FB
QRV van 25 juli - 5 augustus op
10 t/m 80 meter.
H5AYB Bophuthatswana geh. op 21240 SSB
± 16.15 en H5AWD op 21200 SSB
± 15.15. QSL voor beide stations via
ZS6BCR.
HKoBKX San. Andres Eil. geh. op 14015 CW
± 23.30. QSL via WB4QFH.
HKoHEU geh. op 21295 SSB
± 18.45 en 14176 SSB ± 20.30.
QSL via HKoFBF.
HV2VO Vatican City geh. op 14190 SSB
± 17.30.
HR1EMC Honduras geh. op 14222 SSB
± 03.45.
J27RDD Djibouti geh. op 14174 SSB ± 20.45.
KH6JEB/KH7 Kure Eil. geh. door PA-7194 op
14221 SSB ± 07.30.
QSL via KH6JEB.
S83H Transkei geh. op 21240 SSB ± 15.30.
T31AT Centr. Kiribati geh. op 14219 SSB
± 06.00.
T32AN Oost Kiribati geh. op 21281 SSB
± 10.15 en op 14175 SSB ± 17.15.
T2ADE Tuvalu geh. 14197 SSB ± 09.30.
TR8CR Rep. Gabon geh. door PA-7194 op
21158 SSB ± 10.15. TR8IG geh. op
14190 SSB van 03.00-06.00.

TR8DR geh. op 14240 SSB ± 23.00.
TR8AHO geh. op 28522 SSB
± 20.30; 14175 SSB ± 20.00 en op
21210 SSB ± 16.30. QSL via DK1PO.
TR8SJC op 14173 SSB ± 20.00.
V2AZM Antigua geh. op 14176 SSB ± 20.30.
V85HG Brunei geh. op 14188 SSB ± 17.45.
VQ9BC Chagos geh. op 21240 SSB ± 16.00.
QSL via WB6WUH.
XT2BR Upper-Volta geh. op 14262 SSB
± 19.00. XT2BW op 21195 SSB
± 15.15.
YI1BGD Irak geh. door PA-7194 op 14214
SSB ± 11.30 en 14198 SSB ± 06.45.
VE3MR/XF4 Revilla Gigedo DX-peditie gepland
van 23-30 juli.
ZD7CW St. Helena geh. op 3797 SSB ± 23.45.
ZL8AFH Kermadec geh. in DX-net met
VK9NS op 14220 SSB.
3B8EB Mauritius geh. door PA-6846 op
21020 CW ± 14.15. 3B8DB geh. op
21265 SSB ± 10.45. QSL via K5BDX.
3B8FK op 21020 CW ± 14.15.
3X4EX Rep. Guinee geh. op 14208 SSB
± 07.45 en op 21295 SSB ± 15.00.
QSL via N4CID.

DX-LOG

28 MHz SSB

FCoCQZ 09.06
28586
5Z4ED 10.22
28523
ZS6CS 14.42
28440

16.00-18.00 GMT:

A71AD 28493
CX2GD 28530
RF6FJJ 28597
T77B 28596
TR8AHO 28505
5N8HEM 28548

18.00-19.00 GMT:

CE2BZT 28540
CX6CB 28520
CX8DV 28541
LU3AJW 28590
5Z4WC 28838
CE3DMW 20.30
28505

21 MHz SSB

TU1BS 08.20
21253
VS6CT 10.06
21204

14.30-16.30 GMT:

A92EB 21249
A4XRS 21280
EL2AO 21285
FR7ZH 21216
JY9CL 21179
OD5YY 21270
PT7DX 21179
PT7ZD 21179
YBoBST 21211
YCoBYZ 21300
ZS3GB 21265
5N3RTF 21300
(QSL via DK2IF)

17.00-19.00 GMT:

LU3DLY 21250
LU9DJC 21225
PP5VK 21295
PS7AAH 21293

PY3DF	21280
YCoDUE	21253
ZC4EPI	21285
4X75TA	21275
(QSL via 4X4HQ)	
KC7UU/5N6	21336

22.00-23.00 GMT:

CE4EBL	21325
CX3RX	21304
OD5SH	21242
KB9N	21265
PP2WSJ	21225
PY2BPH	21313

14 MHz SSB

N840C	07.17
	14182
4U1UP	10.40
	14196

15.00-17.00 GMT:

A92NB	14160
C3oLAA	14216
HL9SP	14199
HV3SJ	14195
KA4SBE/SU	14245
(QSL via WB1GGQ)	
W4MAT/SV9	14257
VS6GX	14224
VU2DVP	14245
5Z4JD	14206
9K2BE	14132
9M2DC	14125
9M2DF	14180

17.30-19.00 GMT:

ID7DUD	14196
OD5MU	14318
EL2A/OD5	14265
A92P	14170
HZ1AB	14245

ZC4EPI	14130
6W7FZ	14208
9K2BE	14125

20.00-21.00 GMT:

A92P	14221
CT3BM	14174
D44BS	14196
FM7WD	14176
FY7AN	14174
HH7PV	14176
HZ1AB	14220
J37AH	14175
(QSL via W2GHK)	
KP4B	14208
TA1CT	14182
V5SMK/OD5	14176
KE4SX/TF	14191
TG9NX	14176
VK2AVA	14100
VK2IB	14155
VK2QK	14122
ZP5RG	14168
4X7STA	14215
5N3DQH	14261
5N9GM	14176
5T5RY	14246
6W1KY	14303
8P6OV	14176
9K2IA	14186

7 MHz SSB**05.00-06.00 GMT:**

CE3CAN	7070
CM2CL	7082
CM6AV	7072
CP7DK	7069
HH7PV	7081
LU2CC	7068
PT9ZE	7080
PY5CA	7082

VK2AVA	7094
VK3XI	7081
YN2RMJ	7080
YV6BJG	7075
ZL1AAG	7052
ZL1ALM	7081
ZL2BT	7070
ZL1PV	7068
ZL2HE	7068
ZL4AV	7070
ZL4BO	7070
ZL4IG	7070
ZL4LZ	7074
ZP5JCY	7080
9Y4NW	7080

20.30-21.30 GMT:

A71AD	7047
PT7NK	7043
ZS4S	7047
5Z4ED	7083

9K2BE	7041
CO2KT	01.30
	7048
4Z4DX	23.30
	7043

3,8 MHz SSB

(± 3780-3800 kHz):
CP8HD 03.00

21.00-23.00 GMT:

A92EB	FoHI/FC
EA6NB	YBoWR
DL6EAQ/HBo	
ZS3GB	ZS4PB
5Z4ED	

23.00-24.00 GMT:

A4XKD	VK6HD
VO1FG	PT7ETF
YV5AMF/OHo	
6Y5IC	PU2ABJ

VAN ONZE MEDEWERKERS

PA-5821 Nico uit Kerkrade-Eygelshoven logde in de periode van 26 juni - 1 juli met SSB op 7 MHz ± 25 DX-stations uit o.a.: CM, PY, ZL, CE, YV, VK, HH, LU, ZP, CP en 9Y4 en op 14 MHz o.a.: FY7, J27, A92 en T31.

PA-7194 logde tussen 27/6 en 12/7 met SSB ± 55 DX-stations waarvan ± 40 op 14 MHz en de rest op 3,8, 7 en 21 MHz met RTTY werden nog 10 DX-stations gehoord.

PA-8358 hoorde op 28 MHz CX8 en ZS6 en op 21 MHz CX3 en PY en PA-7379 hoorde o.a.: PP7, A4, OX3, XT2, OD5, VP2, VU2 en 5N8. PAoSTR stuurde nog enige info over de nieuwe Russische Roepnamen die we dan opnemen in het volgende CQ-PA.

Alle medewerkers hartelijk dank voor FB dope.

73 es gd DX, Geert



vhf - uhf - shf

2 meter: C. Miedema, PE1CZO, Korenstraat 73, 1773 AR Kreileroord, tel. 02273-425
70 cm: F. v. Esveld, PAoFRE, Gordelweg 44b, Rotterdam, tel. 010-663733 (18-19 u)
HAMSAT: N. Janssen, PAoDLO, Postbus 180, 5660 AD Geldrop

De afgelopen twee weken zijn er op verschillende dagen vrij goede propagaties geweest en mede daardoor, maar ook door de IARU-kontest waren er vele stations QRV. Tijdens de passage van het hogedrukgebied in het begin van de maand, waar ook de kontest in viel, waren er goede DX mogelijkheden. Er werd gewerkt vanuit OK met G stations en van ON naar EA, ook Y werkte met G en GW stations. De dagen daarna

werd het al gauw minder met de propagaties en dus ook met de activiteit, maar zo rond de 21e juni waren er weer mogelijkheden om vanuit G met DL te werken. Toen hebben ook veel G stations een nieuw vakje kunnen werken, n.l. QX, waar een DX-peditie QRV was, maar ik heb niet gehoord of die expeditie ook verbindingen met het vaste land heeft gemaakt.

Kontesten

Tijdens de al genoemde IARU-kontest was het erg druk, de gebruikelijke conteststations waren er weer, maar door de goede kondities waren er ook vele anderen QRV die een DX-graantje wensten mee te pikken, wat over het algemeen goed is gelukt. Zo hoorde ik dat veel G stations met Y24QO/p (GM) hebben gewerkt. Eén van die stations was G4PCS/p (AN), die met behulp van PI4TWN naar een schone frequentie werd geloodst, zodat het Y station z'n 235e QTH vak kon werken. Er waren ook nogal wat OK stations te werken, zoals: OK1ORA/p die o.a. werkte met PE1DAB, PE1ITC en OK1DKS/p (GK), die werd gewerkt door PE1DAB, PAoRLS en ook hoorde ik OK1KRA/p (GK) werken met PE1GAC die met 2½ w QRV was. Uw skribent heeft de OK stations, zij het soms met moeite, ook nog kunnen werken. De kondities gedroegen zich trouwens vreemd, want hier in het noorden van CM waren de OK stations vaak 5-9 en de Y stations 5-3, terwijl ik van SM en LA niks heb gehoord. Maar bij Ruud PE1JSB waren de OK stations erg zacht, soms zelfs niet te verstaan en de Y stations waren daar 5-9, terwijl vlakbij Ruud in DL, DM en DN vrij

veelvuldig met SM en LA, o.a. LA9UX, werd gewerkt, terwijl Ruud daar totaal niks van kon horen.

Van de OK stations heb ik alleen nog OK 1KHI/p (HK) kunnen werken. Vanuit HB9 waren ook enige stations te werken. HB9LU/p (EG) werd door vele PAO stations gewerkt en zo ook met HB9RSM en HB9CVF uit EH.

In de vorige rubriek had ik geschreven dat PE1JSB van 28-6 tot 10-7 vanuit EG in HB9 QRV zou zijn, maar dat moet zijn van 28-7 tot 10-8, één maand later dus.

Als u in de kontest dus EG niet hebt kunnen werken dan is daar nog een mogelijkheid.

FM-kontest

Hier de resultaten van de Stevenage FM-kontest van dit voorjaar.

De kondities waren helaas pet, zoals ook blijkt uit de gewerkte afstanden.

De uitslagen spreken voor zich.

Bernard G6NZC, de organisator van de kontest, zag als reden van de toegenomen deelname uit Nederland de betere aankondiging. Ik houd u van de volgende data op de hoogte.

Uitslagen Stevenage & District Amateur Radio Society 1984 – 144 MHz FM kontest

High Power Section - over 25 watts

	Call sign	QSO's	Points	Best DX	
1.	G4RZO	207	1658	PD0MCH	443 km
2.	G4KDL/a	162	1562	PD0NXQ	361 km
3.	G4CRA/p	157	1236	PE1FZF	434 km
4.	G4DDC/p	188	839	PE1IJX	411 km
5.	G6PHR/p	72	655	PD0MIR	336 km
6.	G4PSX	160	648	PAoJMH	516 km
7.	G6YYO	74	618	PE1JIJ	321 km
8.	G8JAY/p	130	570	PA3AVL	511 km
9.	G4NNA/p	137	481	G8BQX	310 km
10.	GW4WXM/p	137	477	G6TFT	329 km
11.	G6SNO/p	117	269	G4MVR	298 km
12.	G4TBR	109	251	PE1HXD	394 km
13.	G6FEX	41	218	G6XYI/p	282 km
14.	G4CDD/p	74	185	G8BQE	336 km
15.	G6WXX	38	148	PE1FPC	287 km
16.	G4OTV	72	124	G3IMV	115 km
17.	PAoGN/p	15	69	G4VXU	485 km
18.	G6NZC	26	49	G1FKN/a	121 km

Low Power Section - 25 watts or less

1.	G6ECM	98	588	PE1EWR	444 km
2.	G4WWD/p	165	507	PE1EBF	373 km
3.	G4UAM	50	384	PD0HCV	348 km
4.	G6LJO/p	122	352	GM6KWF	343 km
5.	G4VAT/p	105	347	PD0NOO	321 km
6.	G6DTD/p	108	318	E14FO	272 km

7.	G4NRO/p	160	280	G1AUG	139 km
8.	G4MVR	97	225	G6SNO/p	298 km
9.	G6CSY/p	81	165	G4NRJ	142 km
10.	G6LMU	78	162	G4NVA/p	260 km
11.	PE1EWR	16	144	G8JAY/p	380 km
12.	G6XYI/p	42	128	G6FEX	283 km
13.	G4PUR	58	96	G4VKZ	140 km
14.	G6TWT	60	94	G4PSX	181 km
15.	PDoMFW	10	90	G4RZO	353 km
16.	G2PA	45	73	G4VKZ	120 km
17.	PDoOAB	6	58	G4RZO	287 km
Short Wave Listener Section					
1.	NL-213	26	238	G4KBX	552 km
2.	NL-4483	11	51	G4CRA/p	195 km

Dat een met veel zorg en kosten op touw gezette DX-peditie niet altijd naar wens verloopt kunt u hier van Peter PA3BXN vernemen.

Hier het trieste relaas van onze DX-peditie naar HBo.

Regen, sneeuw en temperaturen beneden 0 graden waren de variabelen die onze missie deden mislukken.

We hebben vaak dagen en uren de top van de Augustenberg niet eens kunnen zien, laat staan dat we er naar toe konden wandelen.

Dit alles tot spijt van degenen die met smart op ons zaten te wachten.

Dit bleek ook wel uit het telefoontje dat HB9RCJ naar ons pleegde, maar Martin vond ons niet thuis. Wij waren voor die zaterdag uitgeweken naar Schaan. Hij wilde namens diverse Nederlanders en Duitsers informeren of wij nog wel QRV zouden zijn. Dit lukte echter niet. Ook niet vanuit Schaan, voor Nederland niet althans; wel de vakken FM en EL gewerkt maar meer ook niet.

Maar weer eens het bewijs dat het enige goede QTH de top van de Augustenberg is. Als je eenmaal daar op die top bent, op 2600 meter, dan heb je aan een 9 el en een wattje of 40 zat om te allen tijde Nederland te werken, dat is 100% zeker.

We hebben ook nog geprobeerd via MS een verbinding te maken met Arne SM5CNQ, maar meer dan 2 pings hebben we niet gehoord. Arne had de andere dag op het VHF-net op 20 meter hetzelfde verhaal. Wel leuk was het bezoek dat Michael Wininger HB9RCI ons bracht en vanwege het slechte weer ook maar 's nachts bij ons bleef. Maar dat was geen probleem, op de grote slaapzolder was wel plaats voor 50 man. Michael vertelde dat hij bijna iedere

dag op de late middag QRV is en dan ook regelmatig Nederland werkt. Hij vertelde bovendien dat er serieuze plannen zijn van hem en enkele vrienden om een expeditie te houden naar het moeilijke vak FG.

Een van zijn kennissen is Helie-vlieger en zo willen ze zich met apparatuur op 3000 meter hoogte af laten zetten. Bovendien moet er ook een hut naar boven gevlogen worden voor het verblijf. Een hoopvol verhaal, dat wel, maar Michael zou mij op de hoogte houden, beloofde hij.

Wel, dit was het relaas van 4 dagen HBo, helaas geen DX op 2 meter, maar misschien lukt het anderen om het wel weer eens te realiseren. Voor ons is het voorlopig welletjes, 2 jaar op een rij vinden wij genoeg alhoewel Liechtenstein met zijn grillig weer en landschap toch een warme herinnering bij ons zal blijven houden.

Namens de groep: PA3BXM, PA3BZO, PBoACG, PA3CII. 73e Peter, PA3BXM

SWL

Van Henri PA-3249 en Herman PA-5874 kreeg ik hun belevenissen en die waren aldus: Via MS gehoord, 3-7 4U1ITU in QSO met PA3CAP, 4-7 YT7W/1 (KD) met PA3CAP, 5-7 F6EYM/EA (ZY) met PA3CAP, 6-7 OH1ZAA (KV) met PAoHIP, 7-7 SM2LGO (IX) met PA3CAP, 13-7 via side scatter OE3XUA (HH) met F6FHP (BE), 14-7 I6WJB (HC) met PA3CAP, 14-7 YU3TS (HF) met PA2JOK, 14-7 F6HS (BD) met PA3CAP en op 15-7 werd OH5LW (OU) met een langste burst van 29 sec. in verbinding gehoord met juist PA3CAP, die blijkbaar het enige station is die aan meteor-scatter doet HI.

De twee luisterstations hoorden via de maan VK5MC, die CQ zat te roepen en die werd aangeropen door DL8DAT en PA2VST, helaas voor Peter heeft hij een

verbinding gemaakt met DL8DAT en het is mij niet bekend of het later nog met PA2VST is gelukt en zo ja of dat dan een FIRST is. 73 de Kees, PE1CZQ

70 CM EN HOGER

De afgelopen kontest, 7 en 8 juli, hebben wat kondities betreft geen klagen gehad; hetgeen wel zal blijken uit de volgende voorlopige uitslagen van enige stations: PAoEZ - 70 cm: 74700 km; 23 cm: 40200 km; 13 en hoger: 10400 km. Arie werkte ondermeer diverse stations op 10 GHz zoals DCoDA (DL) en DK2UO (DK).

PAoPLY/a - 70 cm: 509 QSO's. Het aantal km is nog niet bekend, maar dit zal zo rond de 150.000 komen te liggen. Dit kontest-station werkte op 70 cm: 92 PA, 186 DL, 143 G, 11 OZ, 6 Y, 7 GM, 4 HB9, 4 OE, 15 ON, 2 GU, 1 GJ, 4 GW, 2 OK en 1 SM. Bijzondere lokatorvakken waren: DG, EG, GO, GI, GP, YP, YQ, YJ, YI, YR, XN, HN, HP en HI.

PAoRDY - 23 cm: 101 QSO's, 25221 km. Rob werkte ondermeer OZ3ZW/D (GO), GM3ZBE (YQ) en Y23BD (GM en wist 7 voor hem nieuwe lokatorvakken te verschalken.

PAoWWM - 23 cm: 96 QSO's, 23541 km; 13 cm: 21 QSO's, 2193 km. Ook op 23 was GM3ZBE, op 13 G4KDH (AL).

PA3BPC/p - 23 cm: 177 QSO's, 46800 km; 13 cm: 36 QSO's, 4700 km; 9 cm: 9 + 2 QSO's, 1661 km (= 2492 pnt.); 6 cm: 3 QSO's, 496 km (= 1240 pnt.); 3 cm: 4 QSO's, 446 km (= 2007 pnt).

PE1HWO - 2 m: 102 QSO's, 29462 km, odx 623 km; 70 cm: 58 QSO's, 12247 km, odx 554 km; 23 cm: 46 QSO's, 8010 km, odx 452 km.

PE1JRZ - 70 cm: 37 QSO's, 6977 km, odx G4BVE/p (ZN). Wil werkte vanuit Rotterdam met een antenne op het balkon FoFF (AJ), K1KAW/P (AK) en verder 4 DL, 15 G en 16 PA. Hij kon vier nieuwe lokatorvakken verschalken en hoorde nog OZ en GW.

PE1JSE - 70 cm: 46 QSO's, 10734 km, odx 547 km; 23 cm: 22 QSO's, 4118 km, odx 468 km; 13 cm: 3 QSO's, 180 km, odx 92 km. Jac is pas QRV op 13 cm, heeft enkele honderden mW en een loopyagi; de beste afstand leverde een QSO met PA3BPC/p op.

PI4ALK/a - 2 cm: 184 QSO's, 42500 km; 70 cm: 114 QSO's, 36000 km; 23 cm: 87 QSO's, 19700 km; 13 cm: 23 QSO's, 2700 km. Volgende kontest-seizoen wil PI4ALK naar sekte B verhuizen.

PEoMAR/p - 2 m: 731 QSO's, 229311 km; 70 cm: 383 QSO's, 116416 km; 23 cm: 182 QSO's, 48172 km; 13 cm: 35 QSO's, 6256 km.

Odx 2 m: SM6CMU (FR), 793 km; 70 cm: GM8DPV/p (YR), 765 km; 23 cm: GM3ZBE/p (YQ), 700 km; 13 cm: F6KBF/p (ZJ), 364 km. Op 70 cm werden 13 landen en 56 vakken gewerkt, op 23 cm 10 landen en 35 vakken, op 13 5 landen en 14 vakken.

Ook vóór de kontest was er sprake van kondities: Op 5/7 waren er diverse LA-stations zoals LA8AK en OZ-stations op 70 cm te horen. Vanuit de westkust van UK werd er rond deze tijd heel andere DX bedreven! Via een geweldig lange zeekust werd er zowel op 2 als op 70 cm met EA8 gewerkt! Op 2 m zijn er al eens eerdere tropo-kontakten geweest en wel in 1981 gedurende de IARU-kontest op 5/6 september. Toen werkte GW2HIY (YN) met EA8XS (SO), QRB 2944 km. Wie dit keer de gelukkigen waren is nog niet geheel bekend, wel is voor 2 meter GW3NYY genoemd (XL).

Na de kontest waren er nog enige opleveringen: Op 9/7 werkten PE1JSE, PAoRDY, PA3CNN met OZ1AXX (FQ) op 23 cm. De 10e juli werkte PE1JSE F1COW/p op 2, 70 en 23 cm (ZJ).

Bakens e.d.

Laatst sprak ik DD9UG/pe. Hij vertelde mij over het bestaan van een 23 cm bakken in EL57c met 5 W en een big wheel op 1296.775 MHz. Verder waren er plannen voor een 23 cm repeater of transponder. Elke vrijdag is er rond Kassel (EL) activiteit van \approx 18.00-24.00 uur op 1296.200 MHz. Ergens in het DU lokatorvak staat op proef een bakken op 13 cm met de call DD8KA/p op 2320.970 MHz (2 Watt).

Het bakken HB9F op 70 cm is weer terug. Ongeveer een week geleden (2/7) hoorde ik het bakken met 5/8 signaalsterkte. Het geeft in CW de volgende info: DG40c/JX36XN; Jungfrau-jock; 3573 masl; 15 W erp in cornei reflector; QTF Noord. De frequentie is 432.984 MHz. Dit bakken is bij verschillende stations nu weer elke dag te horen.

DX-pedities

De DX-pedities van GM4DHF en GM4SIV naar XS80d begint op 23/7 i.p.v. 25/7. F1DED zal op 4/5 augustus vanuit het ZD vak QRV zijn op 70 en 23 cm. Op 18/19 augustus bevindt hij zich in XH. F1BBD gaat ook mee, maar dan voor 2 m activiteit.

F op 2320 MHz

Vanuit Frankrijk zijn nu op 13 cm QRV: F6DZK: 5 W en 23 el. (AI); F1EU (BI) 15 W en 1,2 m parabool en F6CER (BI). Gedurende de juli kontest werkte PEoMAR/p op 13: F6KBF, F1ELL en F6DZK. PE1GHG werkte de twee laatstgenoemde Franse stations.

EME

Hier volgt enige info van OE0XXI. In juni werkten zij alleen 1296 MHz - EME. Op 2/6 werkten zij JR4BRS (M/M). Dit was de eerste 1296 MHz verbinding tussen Azië en Europa. Op 24/6 werd er gewerkt met HB9SV (449/349), deze gebruikt een 4 meter parabool en circulaire polarisatie; F2TU (329/559); DJ8QL (449/449). Gehoord zijn: SM6CKU, OK1KIR, N6CA, LX1DB en W7GBI.

Op 23 juli is er weer 13 cm activiteit via EME.

Er bestaat een grote kans op een EME DX-peditie naar HBO (!) op 1296 MHz (18/19 augustus). Er wordt overwogen HB9BM's apparatuur (500 W) en OE9PMJ's 3,8 meter portabele schotel te gebruiken. Call HBoBM/p. Verdere info volgt.

Skeds o.a. via Oscar 10 EME-net. (Tnx info, PA-314!).

Best 73 Fred PAoFRE

**Uosat-Oscar 9**

In de week van 4 tot 11 juli is de gemiddelde omlooptijd van Oscar 9 94,4219 minuten en de gemiddelde inkrement 23,6035 graden west per omloop. Referentie-omloop 2 juli: omloop 15180, eqx 00.17 UTC bij 125,6 gr. w.l.

Radio Spoetniks

Referentie-omlopen voor 2 juli: RS1: omloop 24830, eqx 01.16 UTC bij 227,4 gr. w.l.; RS5: omloop 11173, eqx 01.37 UTC bij 169,4 gr. w.l.; RS6: omloop 11252, eqx 01.53 UTC bij 181,7 gr. w.l.; RS7: omloop 11206, eqx 00.21 UTC bij 153,8 gr. w.l.; RS8: omloop 11153, eqx 00.42 UTC bij 153,6 gr. w.l.

Amsat-Oscar 10

De volgende SSB-bulletinuitzendingen van GB2RS en GB2AUK op SSC-H2 (145,962 MHz) vinden plaats op 8 juli om 19.00 UTC en op 22 juli om 20.30 UTC.

Op 15 juli is er geen uitzending.

Apogeum passage 2 juli: omloop 791, apogeum 00.24 UTC boven 25 gr. n.b., 348 gr. w.l.

Uosat-Oscar 11

Het kommandostation in Surrey heeft de stabilisatie-werkzaamheden rond Oscar 11 weer verder voortgezet. De Z-as van de satelliet is nu vrijwel gericht langs de veldlijnen van het aardmagnetisch veld. De rotatie van de satelliet om zijn Z-as wordt steeds trager gemaakt. De bewegingen van de satelliet worden gestuurd door middel van de magnetorquers onder besturing van de 1802 boordcomputer. Daarbij worden de kommando's van het grondstation verwerkt door de mikrocomputer van het digitaal communicatie experiment, waardoor het slecht functionerende deel van de kommando-dekoder wordt omzeild. De 1879 klok in de satelliet is getest en ingesteld. Hij loopt nu nog 12 seconden per dag voor, maar dit hoopt men spoedig te verbeteren. Deze klok gaat men nu gebruiken voor de timing bij de automatische navigatie-activiteiten. Een programma in de boordcomputer voor het verzamelen van telemetriegegevens gedurende een hele omloop is aangepast zodanig dat de verzamelde gegevens zeer snel kunnen worden verwerkt zodra de satelliet binnen het bereik van Surrey komt. Zodoende kan men de beschikbare tijd tijdens de korte passages nuttiger besteden. Zodra Oscar 11 de gewenste rotatiesnelheid heeft bereikt wordt hij in de juiste stand gebracht om de gravitatie-gradient stabilisatie staaf uit te schuiven. Deze lange staaf met een gewicht aan het uiteinde zorgt ervoor dat de satelliet altijd rechtop blijft hangen, dat wil zeggen dat de onderzijde altijd naar het middelpunt van de aarde gericht blijft. In verband met al deze navigatie-activiteiten kan men verschillende soorten telemetrie-uitzendingen verwachten via de bakenzender op 145,825 MHz. Pas later zullen de andere experimenten in Oscar 11 geleidelijk ingeschakeld kunnen worden. Referentie-omloop 2 juli: omloop 1786, eqx 00.54 UTC bij 47,6 gr. w.l.

Technical Achievement Award

Amsat stelt binnenkort een Technical Achievement Award beschikbaar voor amateurs die kunnen aantonen dat hun amateursatelliet apparatuur een bepaalde ontvangst-gevoeligheid heeft. De bedoeling van dit Award is amateurs aan te moedigen veel aandacht te besteden aan de technische kwaliteiten van hun radio-apparatuur en

dan vooral aan de gevoeligheid van hun ontvangers. Veel satellietgebruikers hebben namelijk de neiging veel te grote uplinkvermogens te gebruiken ter compensatie van een zwakke ontvangst van de downlink-signalen. Deelnemers moeten cijfergroepen die met CW worden uitgezonden via Oscar 10 foutloos opnemen. De CW-signalen worden uitgezonden via mode B en via mode L met verschillende nauwkeurig gekalibreerde amplitudes. Gewoonlijk zullen de tests plaatsvinden als de satelliet zich bij zijn apogeum bevindt om de situatie voor de verschillende deelnemers zoveel mogelijk gelijk te maken. Voorlopig worden vier van dergelijke tests per jaar gepland. De eerste test is nog deze zomer te verwachten volgens Project Manager Dave Olean, K1WHS.

DX-nieuws

In juni waren BVoJA en BVoYL met als first operator JH1KRC actief via Oscar 10 met SSB en CW. Het QSL-adres is: DXFF, P.O. Box 12, Shinjukukita-Ochiai, 161, Japan. C31 is nu ook vertegenwoordigd op

Oscar 10. Van 25 juli tot 20 augustus is er een wetenschappelijke expeditie in Groenland met onder andere IKoCAK. Er zal dan een OX-station op 72 gr. n.b., 25 gr. w.l. actief zijn via Oscar 10, gewoonlijk in de periode van vier uur rond apogeum-passages. Voor Europa wil men actief zijn tijdens de omlopen 859, 861, 863, 867 en 871. De mode B downlinkfrequenties zijn 145,87 MHz voor CW en 145,91 voor SSB. Ook op HF-banden zal men actief zijn met CW en SSB tussen 22.00 en 06.00 UTC.

Weersatellieten

Referentie-omlopen voor 2 juli: NOAA-6: omloop 25995, eqx 00.44 UTC bij 82,3 gr. w.l.; NOAA-7: omloop 15596, eqx 00.47 UTC bij 136,4 gr. w.l.; NOAA-8: omloop 6558, eqx 00.49 UTC bij 77,7 gr. w.l.; Meteor 2-9: omloop 7980, eqx 00.27 UTC bij 34,6 gr. w.l.; Meteor 2-10: omloop 3521, eqx 01.14 UTC bij 351,5 gr. w.l.

PAoDLO

Omloopgegevens van Amsat-Oscar 10 voor de maand augustus:

Datum dd/mm	Omloop nummer	Opkomst		Max. Elevatie			Ondergang		Apogeum		
		tijd	AZ	tijd	EL	AZ	tijd	AZ	tijd	EL	AZ
01/08	00855	21.39	261	00.16	40	250	07.21	237	02.36	33	256
02/08	00857	20.51	255	23.36	46	239	06.55	218	01.56	39	247
03/08	00859	20.05	249	22.54	51	227	06.20	203	01.15	45	236
04/08	00861	19.21	242	22.16	56	212	05.42	190	00.34	50	224
05/08	00863	18.36	235	21.42	59	195	05.02	179	23.53	54	209
06/08	00865	17.52	228	21.18	59	177	04.20	170	23.12	56	192
07/08	00867	17.08	221	21.12	58	162	03.37	162	22.31	57	174
08/08	00869	16.26	214	21.21	55	152	02.54	153	21.50	55	157
09/08	00871	15.43	206	21.18	52	143	02.09	146	21.09	51	141
10/08	00873	15.01	196	21.08	47	134	01.24	139	20.28	47	128
11/08	00875	14.18	188	20.46	42	125	00.39	132	19.47	41	117
12/08	00877	13.37	177	20.18	36	116	23.51	126	19.07	35	107
13/08	00879	12.57	166	19.44	30	107	23.02	119	18.25	29	099
14/08	00880	03.31	299	03.45	00	299	04.04	299	06.05	-06	304
14/08	00881	12.18	150	19.08	24	100	22.10	112	17.44	23	091
15/08	00882	01.41	293	03.04	05	292	05.13	296	05.24	-01	297
15/08	00883	11.44	129	18.26	18	092	21.15	104	17.03	16	084
16/08	00884	00.34	288	02.24	11	285	05.39	292	04.43	05	290
16/08	00885	11.25	096	17.49	12	085	20.13	097	16.23	10	077
16/08	00886	23.37	283	01.41	17	278	05.55	286	04.03	10	283
17/08	00887	13.01	062	17.01	06	078	18.59	088	15.41	05	070
17/08	00888	22.44	278	00.57	23	271	06.06	279	03.21	16	276
18/08	00890	21.54	272	00.14	30	264	06.13	268	02.41	22	269
19/08	00892	21.05	267	23.34	36	255	06.13	254	02.00	28	261
20/08	00894	20.18	261	22.52	42	246	06.00	235	01.19	35	252
21/08	00896	19.31	255	22.09	48	235	05.35	217	00.37	41	243
22/08	00898	18.46	249	21.27	53	221	05.00	202	23.57	46	232
23/08	00900	18.01	243	20.48	57	205	04.22	189	23.16	51	218
24/08	00902	17.17	236	20.12	59	187	03.41	179	22.35	54	203
25/08	00904	16.33	229	19.46	58	169	02.59	170	21.54	56	186
26/08	00906	15.49	222	19.47	56	155	02.18	161	21.13	55	168

27/08	00908	15.06	215	19.59	53	147	01.34	154	20.32	53	152
28/08	00910	14.23	207	20.00	49	139	00.49	146	19.52	49	137
29/08	00912	13.41	198	19.47	44	130	00.04	139	19.11	44	125
30/08	00914	12.59	189	19.26	39	122	23.16	133	18.29	38	115
31/08	00916	12.18	178	18.57	33	114	22.28	126	17.49	32	106

PAoDLO

OVERPEINZINGEN VAN OME BAS

PAoRTW

In de loop der jaren zijn er al heel wat ontvangertjes hier over de tafel gegaan. Van eenvoudige rechtuitontvangertjes, nog met lampen, tot zeer sofisticated receivers van deze moderne tijd.

Het gekke is dat ik me de AR 88 nog het beste herinner, en dat was niet in de eerste plaats de kwaliteit van de radio, of de enorm mooie afstemming, maar het *gewicht!*

Dat is met moderne spullen natuurlijk allemaal wel even anders, als je die AR 88 uit het raam zou gooien, zou er waarschijnlijk een gat in de straat zitten en zou het apparaat nog gewoon door-spelen, met een R 1000 zou dat misschien even anders uitpakken. Deze inleiding heeft me toch bij mijn doel gebracht: namelijk de R 1000.

Het ding heeft hier ongeveer twee jaar gestaan en toen had ik het bekeken. Het is een prima toestelletje, makkelijk van bediening (weinig knoppen), digitaal schaal-tje, enz.

Eén ding beviel me echter helemaal niet en dat was de préselectie.

Er was eigenlijk helemaal géén préselectie. Volgens zeggen zou dat hele gebeuren plaatsvinden met oktaafilters, m.a.w. in happen van enkele MHz.

Na een paar maanden kreeg ik het gevoel dat er eigenlijk altijd op de achtergrond van de ontvangst een soort soep van stations te horen was. Je kon er niet één apart horen, het was een on-definieerbaar geraas. Met de ingebouwde verzwakker was hier geen verandering in te brengen. Met een

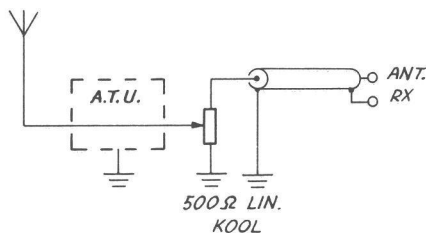
elektronische antenne uit *Electron* kreeg ik het gevoel dat het nog gekker werd. Toen er dan ook iemand langs kwam die het ding voor een redelijke prijs wilde overnemen is hij de deur uitgegaan.

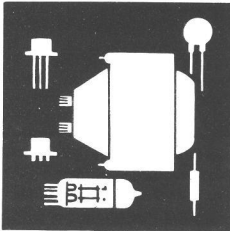
Al jaren liep ik rond met het idee een Racal te kopen, toen ik echter het ding probeerde op te tillen, bij een bevriende amateur, veranderde ik plots van gedachten, de afmetingen, die er ook niet om liegen, even terzijde gelaten (je tafel is gelijk vol!). Na veel vijven en zessen (overleg met de XYL) is er toen een Drake te voorschijn gekomen.

Mensen, dat is pas een ontvanger, ik ben niet gauw himmelhochjauchend maar kan toch wel zeggen dat het de beste ontvanger is die hier ooit op tafel heeft gestaan (dat zegt voor een ander natuurlijk nog niks). Er zitten wat meer knoppen aan die Drake en de afstemming is wat ingewikkelder, maar de resultaten zijn er dan ook naar, geweldig!

Toch heb ik een antenne-verzwakker gemaakt, niet omdat het nodig is voor deze ontvanger, maar uit ervaring weet ik (R 1000, e.a.) dat het vaak voor andere ontvangers c.q. transceivers een enorme ontvangstverbetering kan geven, speciaal op 40 meter.

En dat is de reden dat ik dit verhaaltje toch nog met een technisch bouwseltje afsluit. Het dingetje lijkt niks maar werkt fb. En wat de bouw betreft: De potmeter zit in een blikken doosje en een kind kan de was doen. ertewe





ham-aids

Gratis niet-commerciële advertentierubriek voor leden. Max. 12 inzendingen p/jaar. De maximaal 5-regelige inhoud moet betrekking hebben op de hobby en van prijsstelling zijn voorzien. Adresbandje van CQ-PA bijsluiten voor controle lidmaatschap. Inzenden: Leo Jansen, PAoLJZ, Postbus 278, 5300 AG Zaltbommel

GEVRAAGD:

(01) Manual o.i.d. van Sommerkamp FL-2500. PA3CWI, C. van Belzen, tel. 01184-14138.

(01) Voor ATV: video camera, liefst met zoomlens. PE1BLD, tel. 020-453340.

(01) Wie wil er amat. software ruilen van de Apple 2 plus of Apple 2e computer. PA3BVH, tel. 01641-4538.

(03) Kristallen voor Philips Commet: 145.600 RX, 145.000 TX. Evt. met kanaalschakelaar. PA3COS, tel. 03435-71170.

(01) 2 kW Tuner, geen zelfbouw, b.v. Drake MN-7 o.i.d. PA3CQN, tel. 050-421887.

(01) Tunneldiode TD716. PDoLIX, tel. 02289-1822.

(01) Tegen vergoeding: Informatie en schema van freq. deler Advance Instruments Frequency-Divider Tcd-500 v. 1-500 MHz. PA-7814, Bert Toepoel, Kl. de Rookstraat 15, Hengelo (Ov.), tel. 074-770994.

(02) Spectrum analyzer + meet-ontvanger + meetzender. PE1CQS, tel. 02987-3066.

AANGEBODEN:

(01) EPROM callgever 30 x 28 x 14 mm klein, voorzien van uw call, kompl. gebouwd en getest f 55,—. PA3ANG, J. van Dijk, Emmen, tel. 05910-10840.

(02) GRC-9, 2-12 MHz transc. kompl. m. 220 V voed., handboek en toebehoren f 200,— // PRC-9, 27-39 MHz FM z/o kompl. m. toebehoren en 4 stuks volle batterijen f 125,—. PA3ANG, J. van Dijk, Emmen, tel. 05910-10840.

(01) TS-700 inkl. vox, verm. reg., speechpros. en centermeter f 1050,— // Linear 144 MHz m. QQE 06/40 + gescheiden voed. 600 V - 350 mA, -100 V, +300 V, 12 V - 5 A f 425,— // Linear voor b.v. 2E: In 1-3 W, out 10-30 W m. HF vox f 175,— // Icom IC-HM9 (speaker + mike) voor 2E f 20,— // Heathkit scoop mod. 10-12 + dok. f 100,—. PEoSKA, S. Sipkema, Stiens, tel. 05109-1801.

(02) FT-101E HF-transc. + 160 mtr. + CW-filter + fan + beschermkap + mike + dok. f 1450,— // SWR-

meter f 45,— // Microwave conv. 432 MHz in, 28 MHz uit f 75,— // Bitbox freq. teller 30 MHz + dok. f 80,— // Voed. 10-13,6 V, 4 A kortsluitvast inkl. meters f 100,— // 3 El. beam voor 10 mtr., z.g.a.nw. f 125,—. PEoSKA, S. Sipkema, Stiens, tel. 05109-1801.

(02) Siemens FAX KF-108 m. synchr.-box in org. st. + dok. en conv. Vr.pr. f 650,—. PAoSMY, tel. 02207-13515.

(01) 70 cm Transverter Elektuur in mooie kast m. 8 W PA, werkt uitstekend f 425,— // Telex machine LO-15 m. ponsb.-maker en lezer + papier + converter zend/ontv. + uitlezing + voeding + lijnvoed. in mooie kast f 425,— // Voed. 12 V, 3-5 A f 45,— // Voed. 0-30 V, 1.5 A f 60,—. PE1JXI, H. van Nooij, Graaf 39, 6101 CD Echt, tel. 04754-1234.

(02) 10 Mtr. PA Setagi BV-130 100 W, z.g.a.nw. f 200,— // SWR-meter f 15,— // RTTY converter in kast + voed. f 75,— // Ikonullius voor RTTY m. Bas 2 converter + voed. + kast f 150,— // Ant. aanspooel voor HF + cond. + kast f 50,— // Omvormer van 12 V naar plm. 250 V + dok. f 50,—. PE1JXI, H. van Nooij, Graaf 39, 6101 CD Echt, tel. 04754-1234.

(01) Sony ICF-2001 PLL KG-ontv., 0.15 - 30 MHz, 5 mnd. oud f 500,—. PA-7130, René Verkaik, Oosterland, tel. 01114-2442 (na 17.30 uur).

(03) 19 Set kompl. Canadian best. uit: MK-3 eindtrap, alle mountings, variom., div. control boxen, veldtel. unit, spare buizen in org. houder, koptel./mikro, tankant. in org. foudraal en voed. m. triller etc. Geh. werkend (vos op Jutberg). Hoogste bod boven f 650,—. PAoMER, Leusden, tel. 033-944386.

(04) Collins S-line kompl. best. uit: 51S1 gen. cov. ontv., 75S3C am. band ontv., 32S3 zender, 30S1 eindtrap m. 4CX1500B, 302C3 st. golf + wattmeter, 312B4 phone patch en 516F2 pow. sup. + div. spare buizen o.a. 4CX1000A. Hoogste bod boven f 7500,—. PAoMER, Leusden, tel. 033-944386.

(05) Kenw. TR-7800 mobiel 2 mtr. transc., 5 en 25 W outp., 15 memory's, digit. uitl. scanning up en down in 5 en 25 kHz, priority + mob.-beugel en mob.-ant. f 695,—. Ruilen

of inruil computerscanner mogelijk. PA3CMS, tel. 020-133438.

(02) Cuna comp. scann. 20 kan., VHF high en low f 225,— // Digit. multimeter Sinclair f 75,— of ruilen tegen analoge meter // Portof. Standard 5 kan. 2 W + lader f 200,— of ruilen voor CMT mobilfoon o.i.d. PDoMYV, tel. 070-662692 (na 18.00 uur).

(08) Kenw. TS-520 HF-transc., kompl. m. X-tal CW-filter, DC-DC converter en MC-50 mike f 1450,—. PE1FWQ, R.C. Blok, Kwartellaan 23, 3704 ET Zeist, tel. 03404-55063.

(03) Kenw. TR-2400 kompl. + bestand ST-1 en luidsprekende mike. Vaste prijs f 550,—. PDoCEB, tel. 05750-26676.

(03) Portof. Multi Palm II 6 kanaals, 8 X-tals w.o. FRL, PYR en D-kan. f 250,—. PE1JWS, A.J. de Boer, Sneek, tel. 05150-12290.

(04) Freq. teller 12 V, 250 MHz f 200,— // Belcom 2 mtr. SSB transc. f 250,— // Metrix buisvoltmeter VX-304A, 1 GHz, 10 mV f 200,— // Videodisplay m. prof. keyboard voor RTTY of computer, 300 bd ASCII, 45.45 bd en 74.2 Boudot f 275,—. PA3COS, tel. 03435-71170.

(03) 16 El. Tonna 144 MHz f 65,— // 1296 MHz PA, 2 x 2N5944, GP = 9 dB, Po = 3 W f 175,— // Lo. oscillator 1152 MHz, 50 mW f 75,— // Preamp 1296 MHz f 90,— // RX-hybrid mixer f 50,— // Icom IC-402 f 450,— // PA 28-30 MHz, EL519 zonder hsp. voed. f 150,—. PE1GVK, Dordrecht, tel. 078-182348.

(10) Wgs. QRT kompl. Kenw. HF-station: TS-120V transc. m. PS-430 power supply en MC-60N4 mike + manual f 1750,— of ruilen tegen prof. RX 108-118 MHz. PAoJTA, tel. 010-372640 (uitsluitend na 18.00 uur).

(04) Scoop Tektronix 543 m. L plug-in unit 30 MHz, 5 mV. Ook geschikt voor RTTY X-Y indicatie + instructieboek f 475,—. PAoJSR, Puttershoek, tel. 01856-4242.

(04) JVC z/w video camera m. zoomlens en eigen ingebouwde monitor, als nw. f 300,— // 2 Stuks 19'' rekken geh. kompl. m. deuren en laden à f 60,—. PE1IJU, Kattegat 51, 9933 TM Delfzijl, tel. 05960-17720.

VRZA AFDELINGSSEKRETARISSEN

Amersfoort: PA3BKX, H.L. Brandsen, Franklinstraat 10, 3817 VE Amersfoort, tel. 033-631365
Amstelland: PDoNIH, M.J. Wessels, Nedersticht 196, 1083 XE Amsterdam
Apeldoorn: PA2MTC, M.Th.C. van Oeffelen, Koekoeksweg 16, 8171 VH Vaassen
Den Haag: PAoBAK, R. Bakker, Bloemfonteinstraat 121, 2572 JC Den Haag
Duinstreek: PAoBDW, B.J. v.d. Weerd, Korfwater 45, 2715 AA Zoetermeer, tel. 079-211628
Emmen: PDoNZR, E.H. Berends, Tammingecamp 19, 7824 GN Emmen, tel. 05910-25830.
Flevo-Nop: PA-8049, Mw. M. van Ravenzwaaij, Schouw 18-60, 8232 HG Lelystad, tel. 03200-32530
Friesland: PA3CIO, K. Span, Ds. S. Huismansstraat 61, 9051 DV Stiens, tel. 05109-2486
Groningen: PA3BFY, A.J. v.d. Tuin, Voorwerk 13, 9951 JB Winsum
Hart van Holland: PDoOFF, C. van Leeuwen, Waterruit 11, 2804 PA Gouda
Helderland: PDoMQC, J.P.F. Stessen, P. Janssoonstraat 18, 1785 LF Den Helder
Jutberg: PDoCEX, P. Wolters, Deilhorst 26, 7009 LG Doetinchem, tel. 08340-30031
Kagerland: PA3BBH, D. van Staden, Zonnebloemlaan 57, Postbus 1126, 2340 BC Oegstgeest
Land van Maas en Waal: PE1HQC, Mw. E.M. Verberne-Nijman, Vinkstraat 6, 6601 BX Wijchen
Midden-Brabant: PA3CLG, A.W.M. Bekkers, Tilburgseweg 20, 5133 BB Riel, tel. 04248-1205
Oost-Brabant: PE1JNG, G. Smals, Zeilhoekseweg 6, 5725 RP Asten
West-Brabant: PE1ITB, B. Lokerse, Zuidwestsingel 20, 4611 KG Bergen op Zoom
Twente: PA2HTM, H.W. ter Mors, Oldenzaalsestraat 243, 7523 AC Enschede, tel. 053-337884
Utrecht: PAoLEV, L. Evers, Pekingdreef 60, 3564 JR Utrecht
Voorne-Putten: PA3CJE, R. Huizer, Tong 9, 3225 AE Hellevoetsluis, tel. 01883-19486
IJsselmond: PDoNOA, W.P. Hamelinck, Van Pallandtlaan 17, 9091 CE Wezep, tel. 05207-1518
IJsselstreek en Achterhoek: vakant
Zuid-Limburg: PA3BQP, W. Hodenius, Baenjenstraat 18, 6131 JK Sittard
Zuid-Veluwe: PA3AKO, C.G. van Hest, Nettelhorst 89, 6714 MC Ede, tel. 08380-32731

VRZA-DIENSTEN

Certificaten (aanvraag VRZA LOC-AWARD, VHF-50, WAC, WAP en WPFX CERTIFICAAT): PAoMAW, A. Krijgsman, Postbus 912, 2665 ZX Bleiswijk, tel. 01892-6779
Kursus coördinatie: PAoLEV, E.L. Evers, Pekingdreef 60, 3564 JR Utrecht, tel. 030-615502
Dutch QSL-Bureau: Postbus 330, 6800 AH Arnhem. VRZA-vertegenwoordiger: PA-5773, G.E. Mente, Onder de Beumkes 24, 6883 HD Velp, tel. 085-649031
DXCC SWL: aanvragen via PA-1555, H. Mulder, Julianastraat 151, 7511 KG Enschede, tel. 053-320737
Gehandicapte amateurs: PAoLEV, E.L. Evers, Pekingdreef 60, 3564 JR Utrecht, tel. 030-615502
Juridische dienst: PA3APR, J.G.P. van Iersel, Postbus 882, 5600 AW Eindhoven
LFD: PAoRLS, R.L. Schippers, Bartokstraat 22, 2162 VE Lisse
Radio Scouting Nederland: VRZA-vertegenwoordiger: PAoJWU, J.W. Udo, Radioweg 2, 7346 AS Hoog-Soeren
Relaiszenderkommissie: VRZA-vertegenwoordiger: PAoCEA, C.J. Eilers, 't Oosteind 10, 4158 CA Deil, tel. 03457-1560
Verzekeringen: PA3APR, J.G.P. van Iersel, Postbus 882, 5600 AW Eindhoven

Verenigingszender P14VRZ - Radioweg 2, Hoog Soeren

Het programma — dat elke zaterdagmorgen om 10.00 uur start en wordt uitgezonden op de frequenties 3600 kHz, mode LSB, en op 29,6, 144,8 en 433,6 MHz, mode FM — ziet er als volgt uit:

10.00 uur	Morse-oefeningen voor beginners (9 woorden per minuut)
10.30 uur	Morse-oefeningen voor gevorderden en examenkandidaten (tot 16 woorden per minuut)
11.00 uur	Telexuitzending: RTTY-bulletin verzorgd door de RTTY-kommissie van P14VRZ/A
11.30 uur	Nieuwsuitzending, met algemene informatie, verenigingsnieuws, afdelingsnieuws en DX-informatie
± 12.00 uur	Verbindingen (QSO's) met aanroepende stations, t.b.v. vragen, aan- en/of opmerkingen en het zgn. tekenen van de presentielijst. In de 2 meter band wordt voor dit onderdeel QSY gegaan naar 145.250 MHz

Om ongeveer 13.00 uur worden de uitzendingen besloten.

Het verenigingszendstation P14VRZ/A is gevestigd: Prins Willem Alexanderlaan 651, 7311 NB Apeldoorn en is tijdens de uitzendingen te bereiken onder nummer 055-792097 ten behoeve van inlichtingen en het doorgeven van rapporten. Kopij welke via P14VRZ/A moet worden uitgezonden kan gestuurd worden naar: Verenigingszender P14VRZ/A, Postbus 1110, 7301 BJ Apeldoorn of op zaterdagmorgen tussen 10.00 en 11.30 uur worden doorgebeld op tel. 055-792097.

Stationmanager: PA2MTC, M.Th.C. van Oeffelen, Koekoeksweg 16, 8171 VH Vaassen.

Bestuurlijke taakverdeling:

Aspirant-leden	: PA-8050	Imago bewaking	: PA3APR
Advertenties	: PE1EZZ	Juridische zaken	: PA3APR
Automatisering	: PE1EZZ	LFD	: PAoJY
DBO (afdelingen)	: PAoJWU	Opleidingen	: PAoLEV
Certificaten	: PAoSPA	Propaganda en PR	: PAoJWU
Kontesten	: PAoSPA	PTT-zaken	: PA3APR
Kontributie en ledenadministratie:	PE1EZZ	Relaiszenderkommissie	: PAoJY
Dutch QSL-bureau	: PA-5773	Verenigingszender P14VRZ	: PAoJWU
Examenkommissie	: PAoJY	Verzekeringen	: PA3APR
Gehandicapte amateurs	: PAoLEV	Weekblad CQ-PA	: PAoSPA
Gesproken CQ-PA	: PAoSPA		

Adressen amateurs buitenland: PA-1555, Julianastraat 151, 7511 KG Enschede, tel. 053-320737.

VRZA Schematheek: PDoMHS, T. Hultermans, Postbus 4228, 5604 EE Eindhoven.

in dit nummer /

IC251e - QRP
Automatische zekering

CCQ-PA

JAARGANG 33 NR 26

1 augustus

984



CQ-PA

Overname van artikelen uitsluitend met schriftelijke toestemming van de redactie.
Gepubliceerde ontwerpen slechts voor huishoudelijk gebruik.

De V.R.Z.A., opgericht 23 november 1951, is ingeschreven bij de K.v.K. te Groningen onder nummer V 923496

Redactie CQ-PA

Eindredactrice	: PE1INJ	M.L. van Dijk, Bleystraat 21, 2806 LA Gouda	01820-23822
Technisch hoofdredacteur:	PAoWAK	W.A.M. Knipa, Volantruwe 9, 6218 EH Maastricht	043-432206
Redactie	: PAoBWL	W. van der Laken, Opaalweg 32, 5345 TS Oss	04120-32414
	: PAoWOW	M. Kuijman, Lindelaan 20, 1405 AK Bussum	02159-10173
	PAoBJG	B.J.G. Hamer, Strobloemstraat 19, 6942 VR Didam	
	PE1ABQ	F.F.L. Fieggé, Schermblaas 61A, 3021 KJ Rotterdam	
	PE1CUX	H.A. Mol, Pancrasgorssedijk 9, 3235 KT Rockanje	
Advertenties (komm.)	: PA-5305	B. van der Veur, Postbus 2096, 9704 CB Groningen	050-773744
Rubriekmedewerkers	: PAoDLO, PAoFRE, PAoMAW, PAoLJZ, PAoSNG, PA3BMV, PE1CZQ, PD0JCI, PA-1555.		

Technische kopij kunt u zenden aan de technisch hoofdredacteur PAoWAK. Kopij voor de rubrieken toezendend aan de betreffende rubricist. Algemene kopij kunt u zenden aan de eindredactrice.

Kontributie VRZA 1984: f 60,00 voor leden woonachtig in Nederland.

Kontributie-overschrijvingen op gironummer 26 4 26 t.n.v. Penningmeester VRZA, Postbus 173, 3850 AD Ermelo.
Voor opgave nieuwe leden, adres- en callwijzigingen, informatie over het lidmaatschap en kontributies:
Postbus 173, 3850 AD Ermelo. Telefonisch uitsluitend werkdagen 8-16 uur: 03417-52029.

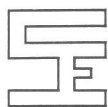
VRZA Leden-service (voor het aanschaffen van cursusboeken e.a. VRZA-materialen):

Administratie en informatie: PAoJTH, J. Theis, Verweystraat 42, 4904 EN Oosterhout. Telefonisch uitsluitend op werkdagen 9-19 uur: 01620-55206. Bestellingen overmaken op giro nr. 1477365 te Oosterhout.

Bestuur van de VRZA:

Voorzitter	: PAoWX	G.J. Kooyman, Wilgenlaan 2, 1185 JP Amstelveen	020-412615
1e vice-voorzitter	: PAoJWU	J.W. Udo, Radioweg 2, 7346 AS Hoog Soeren	05769-327
2e vice-voorzitter	: PA3APR	J.G.P. van Iersel, Postbus 882, 5600 AW Eindhoven	
Sekretaris	: PE1JNG	G. Smals, Zeilhoekweg 6, 5725 RP Asten	
Penningmeester	: PE1EZZ	W. Smit, 1e Hambaken 106, 5231 RG 's Hertogenbosch	073-411984
PTT-zaken	: PAoJY	J.P. Lagerberg, Planetenweg 183, 1973 BC IJmuiden	02550-13055
Aspirant-leden	:	M.J.G. Haafs, Postbus 304, 5430 AH Cuyk	
Alg. zaken + DQB	: PA-5773	G.E. Mente, Onder de Beumkes 24, 6883 HD Velp	085-649031
Lid	: PAoSPA	T. van der Veur, Postbus 2096, 9704 CB Groningen	050-773744
Lid	: PAoLEV	E.L. Evers, Pekingdreef 60, 3564 JR Utrecht	030-615502

Gebruik telefoonnummers uitsluitend in haastgevallen; anders alleen schriftelijk via de sekretaris.



SONORSOFT

Kerkstraat 5b
1017 GA Amsterdam
Telefoon 020-244322

K.v.K. Amsterdam: V 534.175

Na de laatste zonnebrandolie van de rug en de laatste zandkorrels tussen de tenen verwijderd te hebben, wordt het weer tijd om u te bezinnen over uw hobby voor de komende donkere wintermaanden. De volgende suggesties kunnen misschien helpen:

Kenwood TS520, complete HF-line f 1450,—
Icom IC211E, 2 mtr all mode f 950,—
Multi palm, 2 mtr porto f 260,—
R209 legerontvanger f 200,—

Verder wordt nog gezocht: **Yaesu FT480** en **FT290**, **Kenwood TR9000**.

Verder realiseren wij inkoop, verkoop en inruil van zendapparatuur, computers en software.

**IS UW
APPARATUUR
AL VERZEKERD...?**

**EN UW
ANTENNES....**

**DE VRZA BIJDT,
IN SAMENWERKING
MET DE
HOLLANDSCHE LLOYD,
EEN POLIS
WAAR ALLES IN ZIT!**

IC251e - QRP

PE1ISP

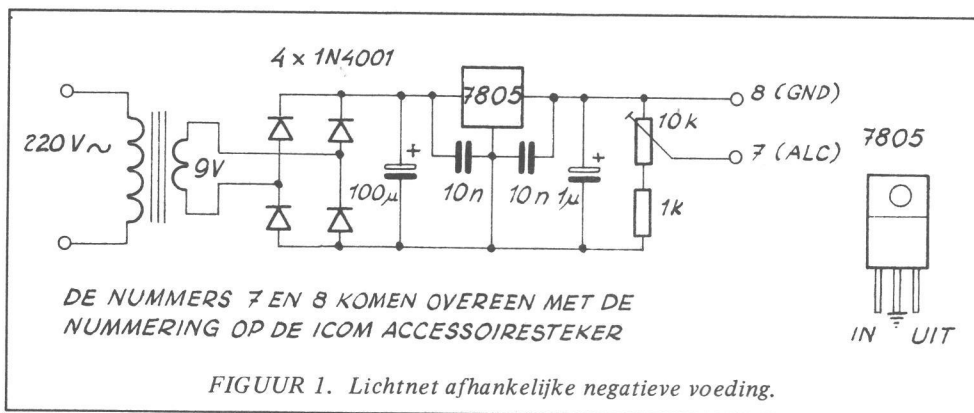
Alweer wat nieuws uit Japan? Bij het lezen van de titel zou je denken van wel. Maar geen paniek (hi!): Het navolgende is beslist géén aanslag op de (toch al zo platte) beurs, maar het vergroot (of verkleint) de mogelijkheden van de IC251e, met een regelbaar zendvermogen tussen 10 W en enkele milliwatts in SSB (en FM).

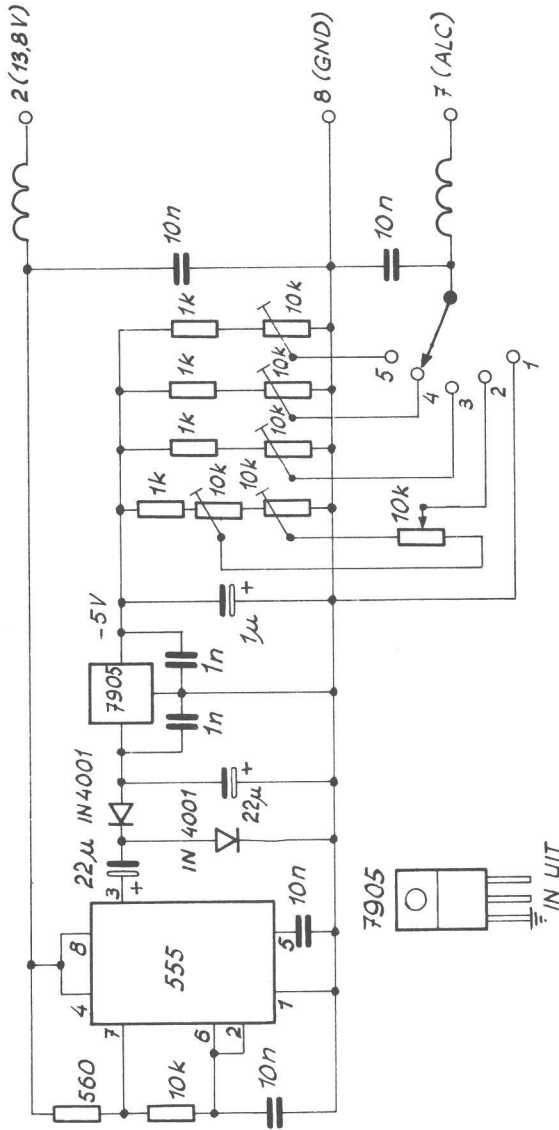
Er zijn al vaker mogelijkheden gepubliceerd om de 251 te "temmen" maar daarvoor moesten dan wel enkele verbindingen in het apparaat worden veranderd (kniptang e.d.), doch met de gedachte in het achterhoofd dat er "nog" 3 jaar garantie op het apparaat zit (u weet wel wat ik bedoel) zag ik daarvan af.

Dus géén veranderingen in het apparaat, maar wat dan wel? De truc is zeer simpel (neem dat maar van me aan). De "Japanners" hebben namelijk een mogelijkheid van de IC251 niet in de handleiding vermeld en wel om op eenvoudige wijze het vermogen in SSB (!) te regelen. Het enige wat daarvoor nodig is, is een negatieve spanning tussen massa (pen 8) en de ALC-ingang (pen 7) van de 24 pins konektor op de achterzijde van het apparaat. Door deze spanning (ca. $-0,6$ V) te regelen is het vermogen traploos instelbaar. De meest eenvoudige oplossing is een batterijtje met een potmeter. Wat eleganter is het gebruik van een "voeding" i.p.v. een batterijtje, wat op de lange duur uitgeput raakt. Dit kan o.a. uw "experimenteer-en-nog-wat"-voeding zijn, met daarover een potmeter om ook zo weer de (negatieve) spanning instelbaar te maken. Omdat de meeste voedingen niet onder ca. 5 V komen, is de potmeter ook bij regelbare voedingen nodig. Eventueel kunt u de schakeling van figuur 1 opbouwen;

want de voeding die u voor het regelen gebruikt kunt u niet gebruiken voor een voor-/eind-versterker of transverter, omdat deze voeding met zijn plus aan massa hangt, en het aansluiten van deze apparaten een regelrechte kortsluiting zou vormen. De trafo is er een uit een (oude) transistor-radio met lichtnet mogelijkheid en hoeft dus niet veel geld te kosten. Zolang er 220 V (over "stopkontakamateurs" gesproken, hi) in de buurt is levert het regelen met een hulpvoeding geen problemen op. Met de 251 in de auto (jawel hoor, er is zelfs een mobielbeugel leverbaar!), werkt dit systeem niet.

Daarom gezocht naar een andere mogelijkheid. En gevonden. Ja inderdaad: gevonden! Al lijkt het dat u het schema van figuur 2 al eens eerder gezien hebt. Maar let op: dit is *niet* de schakeling uit CQ-PA nr. 20 van dit jaar. Kijk maar eens terug! Er staan namelijk wat componenten omgedraaid en wel in de spanningsvermenigvuldiger, die nu een negatieve spanning t.o.v. massa produceert. En dat willen we juist hebben. Als we deze schakeling gebruiken is er géén hulpvoeding meer nodig. Er is dus nog maar één voeding nodig en dat kan zelfs de ingebouwde voeding van de IC251 zijn. Ook hiervoor kunnen we terecht op de 24 pins konektor. Pen 8 is massa (GND) en pen 2 is $+13,8$ V. De schakeling verbruikt ca. 30 ~ 50 mA en





FIGUUR 2. SSB vermogensregelaar voor de IC251 zonder hulpvoeding.
De spoeltjes zijn gemaakt van 6 gats varkensneusjes.

dat mag volgens de handleiding best worden aangesloten op de ingebouwde voeding. Doch controleer eerst of er nergens kortsluiting gemaakt wordt alvorens de schakeling op de set aan te sluiten!

Het voordeel van deze laatste schakeling is ook dat we hem niet vergeten uit te zetten, omdat de 13,8 V wordt afgeschakeld met de aan/uit schakelaar van de IC251. Wordt de set uit één enkele (12 V) akku o.i.d. gevoed, dan werkt de hele zaak nog steeds, zodat ook "mobiel-QRP" en "velddag-QRP" kan worden gewerkt.

Beschrijving van de schakeling

De 555-oscillator wekt een wisselspanning op van circa 7 kHz. De spanningsverdubbelaar maakt van 13,8 V circa 25 V, maar met de opmerking dat deze 25 V alléén t.o.v. de plus wordt gemeten! T.o.v. de massa ontstaat dus 10 à 12 V *negatief*.

De 7905 stabiliseert deze spanning tot een konstante waarde (-5 V), maar wat belangrijker is: Deze onderdrukt de 7 kHz rimpel, zodat deze niet in de vorm van AM op het HF-signaal komt. De eindtrap en stuurtrappen worden immers meegeregeld en deze rimpel zou dan als een stroomvariatie een amplitudemodulatie veroorzaken welke dan zo'n 14 kHz bandbreedte in beslag neemt, zij het met een kleine signaalsterkte. Met de potmeters (10k Ω) kunnen diverse spanningen worden ingesteld, welke overeenkomen met diverse vermogens. Met de schakelaar kan worden gekozen tussen enkele vaste standen en een regelbare stand.

Bij mij zijn de volgende instellingen gemaakt, gemeten in CW:

stand 1: 10 W

stand 2: 10 W tot 10 mW regelbaar

stand 3: 1 W

stand 4: 100 mW

stand 5: 10 mW

Dit verhaal geldt voor SSB/CW. Voor FM kan men het beste de stand 10 mW instellen en gebruik maken van de bestaande FM-vermogensregeling. *Let wel op:* bij het gebruik van eindtrap of transverter in FM: *Al staat de regelaar ingesteld op 10 mW, of nog minder, het bereik van de "RF-power"-knop op de IC251 blijft tot 10 W te regelen en dit zal de eindtrap of transverter niet prettig vinden (en uw platte beurs nog platter maken).* In FM wordt dus *alleen de ondergrens* van de ingebouwde vermogensregeling verlaagd van 1 W naar enkele mW's.

Toepassingen voor deze schakeling zijn er genoeg: Het maakt ten eerste de verzwaker overbodig die bij de meeste transverters nodig is en waarin het kostbare hoogfrequent in (nutteloze) warmte wordt omgezet.

Eindtrappen voor zo'n 30 W met 10 W sturing op Z zijn ook geen gemeengoed. Meestal is 2 à 3 Watt voldoende, wat nu ook zonder al te veel warmte gebeurt en natuurlijk zoals de titel al verraaft: Het werken met lage vermogens, want *ook met QRP op twee is zeer veel te werken.*

Wie zei ook alweer dat je voor grote afstanden ook een grote eindtrap nodig hebt???

(Tel dan zelf maar uit: afstand DK01F - ZL01J = 562 km; zendvermogen 10 mW (-30 dB - 10 W). Zou je met 100 W (+ 40 dB - 10 mW) echt *veel* verder komen? (Uitgezonderd EME, hi.)

Natuurlijk hangt veel van de (goede) kondities af maar het zal wel duidelijk zijn dat QRP-DX op 2 nog zeer veel te bieden heeft.

De opbouw van de schakeling kan gebeuren met een stuk "gaatjesprint" of door zelf een printje te ontwerpen en te etsen.

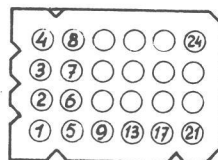
Door de eenvoud van de schakeling zie ik ervan af om een printontwerp te publiceren. Mocht er toch behoefte ontstaan aan een printontwerp, dan kan dit nog altijd worden gepubliceerd. Let wel op dat de condensatortjes (1 of 10 nF) zo dicht mogelijk bij de stabilisator worden aangesloten om oscilleren tegen te gaan.

Let op de aansluitingen van de 7905. Deze wijken namelijk af van de 7805:

7805 (+5 V) : ingang - massa - uitgang;

7905 (-5 V) : massa - ingang - uitgang.

Spoeltjes gemaakt van 6-gats varkensneusjes (Ledenservice bestelnummer FE1).



2 13,8 V-UITGANG

7 ALC-INGANG

8 GND

FIGUUR 3. ICOM
accessoirestekker.

Ik wens u veel sukses met de nabouw en ik hoop u nog eens te werken met QRP op

2. Zijn er vragen dan hoor ik deze wel via de band.
73' Ron

AUTOMATISCHE ZEKERING

PE1DWO

In dit nummer weer een schakeling van Wim PE1DWO. Het betreft een automatische zekering, een eenvoudige schakeling die bij veel amateurs toepassing zal vinden.

De schakeling wordt opgenomen vlak vóór de uitgangsklemmen van de voeding.

Als de voeding uit staat, staat op de ingang van de schakeling 0 V. Wanneer nu de voeding ingeschakeld wordt zal de ingang veranderen van 0 V naar bijv. 13,5 V.

Ten gevolge hiervan zal d.m.v. C1 relais A even inkomen. Maar als relais A inkomt zal kontakt a sluiten en zal relais A inblijven omdat deze voeding krijgt via kontakt a en R1 (100Ω).

R2 kiezen we zodanig dat geldt: $R = \frac{1}{I_{max}}$
bijvoorbeeld $I_{max} = 10A$ dan is

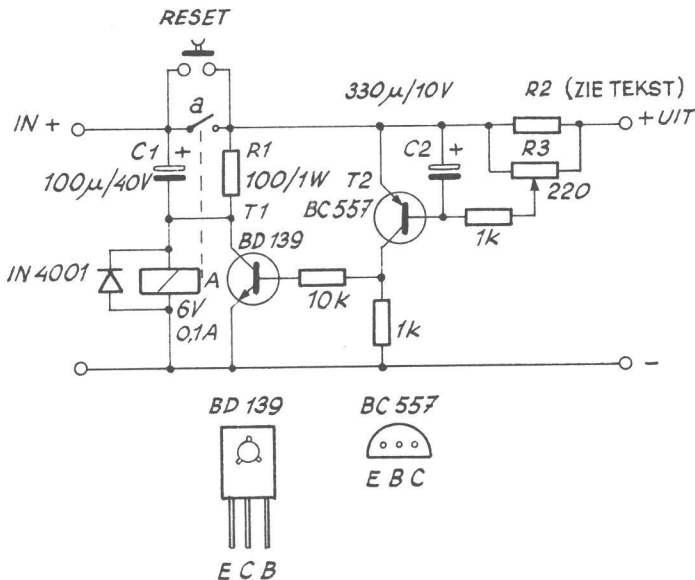
$$R = \frac{1}{10} = 0,1 \Omega \quad (P = 1 \times I_{max} = 1 \times 10 =$$

10 W).

Als nu t.g.v. kortsluiting of overbelasting I groter wordt dan I_{max} , zal T2 gaan geleiden. Hierdoor gaat T1 ook geleiden, zodat relais A kortgesloten wordt en dus afvalt. Kontakt a staat nu open zodat het circuit onderbroken is en er geen stroom meer kan lopen. M.b.v. de reset-knop wordt de schakeling weer ingeschakeld. C2 dient om piekstromen op te vangen zodat de voeding niet bij iedere piek afvalt. (Bijvoorbeeld schakelpieken, opladen van C's, enz.) Met R3 regelt men I_{max} af (fijnregeling).

Het is een eenvoudige schakeling die met simpele berekeningen en wat experimenteren tot stand gekomen is.

73's Wim

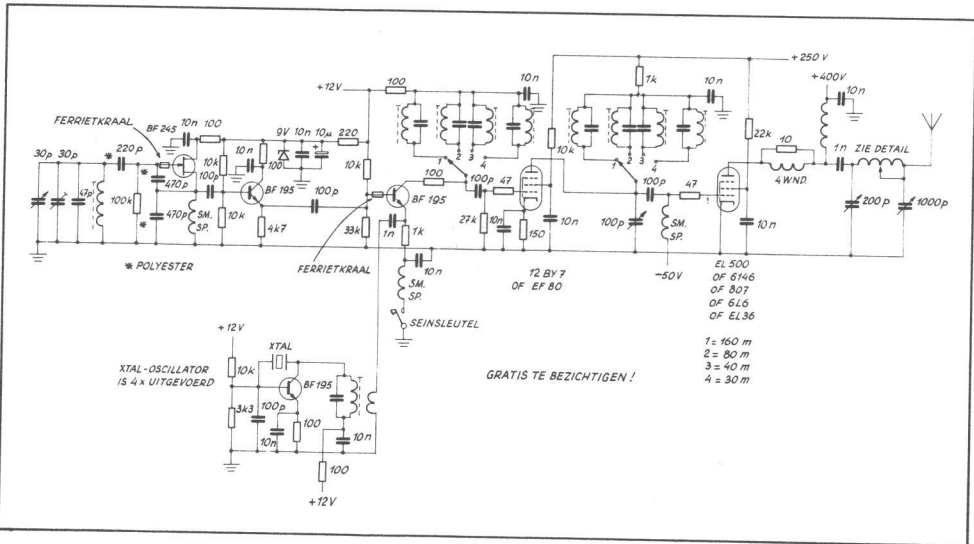
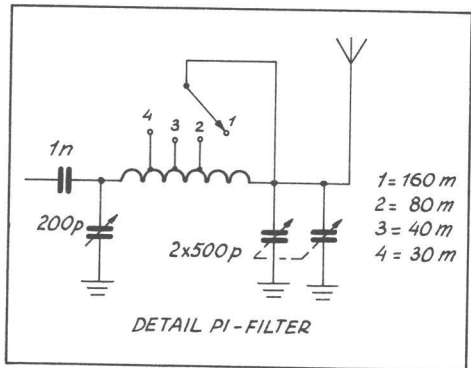


FIGUUR 1. Automatische zekering volgens PE1DWO.

OVERPEINZINGEN VAN OME BAS PAoRTW

Nadat ik het 80 meter telegrafiezendertje, dat ik enige tijd geleden hier beschreven heb, een poosje gebruikt had, werd me die 80 meter toch wel een klein beetje te benauwd. Overdag zelden wat te horen en 's avonds zo druk dat het met een klein zendertje niet meevalt om een redelijk QSO-tje te maken. Dus werd het geval weer gesloopt en op een chassis met een beetje meer ruimte opnieuw opgezet. In plaats van dat ene 9 MHz kristalletje heb ik er toen maar gelijk een schakelaar bij gezet met 4 kristallen. En wel voor de volgende banden 160, 80, 40 en 30 meter. Nou groeit het geld mij ook niet op de rug, dus ben ik net zo lang gaan rekenen met de kristallen die ik wel heb, dat toch met één VFO, met een bereik van ongeveer 100 kHz, al die bandjes bestreken konden worden. Nou kan ik de kristalfrequenties wel precies opgeven maar iedereen heeft waarschijnlijk zo zijn eigen voorraad, dus dat wordt experimenteren. De VFO uit het eerste ontwerp heb ik toen ook maar gelijk veranderd in een FET VFO met een prima stabiliteit. De output van het oorspronkelijke geval vond ik ook een tikkeltje weinig en daar er op het

nieuwe chassis genoeg ruimte was, is er een driver en een PA-buisje bijgezet. Het resultaat is dat er een geheel nieuwe zender uit te voorschijn is gekomen die, dat moet er bij gezegd, prima werkt, met een redelijk vermogen (40 Watt). Ook deze keer ga ik niet dieper in op de grootte van de spoeltjes, maar met een griddipper is het een fluitje van een cent. De voeding is een combinatie van trafo's uit ouwe radio's en een KTV van Philips. En die dingen heb ik in een apart kastje ondergebracht.



Bent u actief? Dan is de marathon er ook voor u!

16e DNAT - BAD BENTHEIM

Onder het motto "Radio amateurisme in beeld, geschrift en geluid zonder grenzen" wordt van 23 t/m 26 augustus 1984 voor de zestiende maal het Duits Nederlandse Amateur Treffen gehouden in het historische plaatsje Bad Bentheim, vlak over de Duitse grens bij Enschede. Duizenden zend- en luisteramateurs (OM's en YL's) zullen elkaar daar wederom kunnen ontmoeten tijdens een aantal zeer gevarieerde evenementen, zoals tentoonstellingen, bijeenkomsten, demonstraties of zomaar ergens in een van de smalle straatjes of op een gezellig terrasje.

Het PROGRAMMA voor deze dagen luidt als volgt:

Donderdag 23 augustus 1984

- 10.00 uur Opening van het Amateur Radio Museum van de DARC in het Kreismuseum.
- 17.00 uur Feestelijke bijeenkomst voor genodigden van het 15e DNAT in de raadszaal van het stadhuis van Bad Bentheim.
Deze bijeenkomst zal door DBoNL in kleur worden uitgezonden.
- 20.00 uur Films voor zendamateurs in Hotel "Steenweg", Ochtruperstrasse.

Vrijdag 24 augustus 1984

- 9.30 uur Opening van het Info-centrum in Gaststaette "Knauf", Ochtruperstrasse en de Infostand op het Raadhuisplein.
Tombola bij Gaststaette "Knauf".
- 10.00 uur Aanvang van de uitzendingen van DLoDNT en DLoZZ vanuit het OV-Heim, Ochtruperstrasse.
- 14.00 uur Begin van de aanreiskontest.
- 15.00 uur Uitreiking van de "Goldene Antenne" in de "Kaminzimmer" van het Kurhaus, Bad Bentheim.
- 17.00 uur Satellietverkeer, RTTY en weerkaarten in het OV-Heim.
- 19.00 uur Einde van de aanreiskontest.
Logs inleveren tot 18.45 uur in de feesttent.
- 20.30 uur Begroetingsavond met verrassingen in de feesttent.
- 23.00 uur Nachtvossejacht. Start vanaf de feesttent.

Zaterdag 25 augustus 1984

- 9.00 uur Opening van het Info-centrum.
QCWA-treffen in Hotel "Schulze Bernd".
Opening van alle tentoonstellingen:
 - Apparatuur en handel in de lokalen van de school aan de Gartenstrasse.
 - Postzegeltentoonstelling in de Kreissparkasse aan het Raadhuisplein.
 - Amateurvlooiemarkt (uitsluitend voor amateurs!).
- 9.30 uur Start van de Fietsmobiel-wedstrijd vanaf het Raadhuisplein.
Er zijn in Bad Bentheim fietsen te huur of te leen.
- 10.30 uur DX-ers komen bijeen in Restaurant "Schulze Bernd".
- 12.00 tot 13.00 uur Uitgifte van NL-gastlicenties bij de Infostand. DL-gastlicenties zijn verkrijgbaar in de school Gartenstrasse.
Uitgifte van deelnameformulieren voor kontesten op vertoon van deelnemersplakette aan de Infostand.
- 13.15 uur Start mobiel-kontest op het Raadhuisplein.
- 14.30 uur XYL-ronde in de Gaststatte "Zur Muest".
- 16.00 uur 15e DIG bijeenkomst in het Kurhaus Bad Bentheim.
- 18.00 uur Sluiting van tentoonstellingen etc.
- 20.00 uur Groot Ham-Feest met verrassingen in de feesttent,
o.a. optreden van het "Stern Combo".

Gedurende de gehele dag is er vlooiemarkt op de Herrenberg onder aan bij het Kasteel.

Vrijdag en zaterdag wordt op het hele uur nieuws en wetenswaardigheden uitgezonden via DBoVQ en DBoNL.

Zondag 26 augustus 1984

10.00 uur
11.00 uur

DIG-YL bijeenkomst in Hotel "Steenweg".
Opstelling van "oldtimer" auto's in het Slotpark.
Ontbijtconcert van de Avon Youth Band.
Opening van alle evenementen zoals op zaterdag.

12.00 uur
* 14.00 uur

Gegrilde kippepootjes op de camping.
Aanvang van de afreiskontest.
Wedstrijdformulieren verkrijgbaar bij de Infostand.
Rondrit van de "oldtimers" door Bad Bentheim.

* 15.00 uur

Verrassingen in het Slotpark.
- Gekostumeerd voetbal.
De "schaddenrieders" - een Nederlandse dansgroep.

* 16.00 uur

De "Grossfeld-(bier)bron" vloeit rijkelijk.
De "Afscheid nemen in Hotel "Steenweg".
Einde van de afreiskontest.

20.00 uur
23.00 uur

Wijzigingen in het programma voorbehouden.

Voor de met * aangegeven programmaonderdelen wordt een bijdrage van DM 2,- gevraagd ter bestrijding van de onkosten. Alle overige tentoonstellingen en evenementen zijn toegankelijk op vertoon van de "Tagungsplakette" die bij het Infocentrum verkrijgbaar is. De prijs bedraagt DM 6,- per persoon. Paren betalen DM 10,-. Bij de plakette krijgt men tevens een uitgebreid programmaboekje met veel informatie over het DNAT.

Als beschermheer van het DNAT treedt de plv. volksvertegenwoordiger Wilhelm Buddenberg uit Nordhorn op. Dankzij zijn bemoeienissen bestaan er uitstekende contacten met het stadsbestuur van Bad Bentheim en de regering van de Bondsstaat.

Voor overnachting in Bentheim zijn er een tweetal campings beschikbaar: de DNAT camping en de gemeente camping bij het zwembad. Als Kurort beschikt Bad Bentheim voorts over een uitgelezen assortiment aan hotels en pensions in vele prijsklassen. Mede gezien de mooie omgeving van Bentheim is het echt de moeite waard om er eens een paar dagen uit te breken aan het eind van het seizoen. Voor het boeken van een hotel of pension kunt u contact opnemen met de VVV in Bad Bentheim, tel. 09 49 5922 3166, Schlossstrasse 2, 4444 Bad Bentheim.

Ook dit jaar hopen wij weer vele oude en nieuwe bekenden in Bad Bentheim te mogen begroeten.
Vlieg er eens uit . . . naar het DNAT in Bad Bentheim!



marathon

Radio-competitie voor zend- en luisteramateurs. De spelregels staan opgenomen in CQ-PA nr. 1 van dit jaar of kunnen schriftelijk worden aangevraagd bij:
H. Mulder, PA-1555, Julianastraat 151, 7511 KG Enschede

Standen per 1 juli 1984

Nu de condities op de LF/HF-banden op een wel erg laag pitje zijn komen te staan, hebben de VHF/UHF-enthousiasten alweer van enkele uitstekende tropo- en sporadische-E openingen kunnen profiteren. Calls uit 9H1, IT9, UB, UA, UC en OY spreken boekdelen. Ook EA en CT kwamen in diverse logs voor, óók in die van PDOLCM! Congrats, Ger. Helaas moeten we afscheid

nemen van Jan PA2JDB, die i.v.m. het TVI/BCI voorlopig maar met de hopt gestopt. Bedankt voor je deelname J& wellicht kan een boerderijtje in de toekomst uitkomst bieden!
Op de valreep begroeten we Hermar Delft PA-5874, die er meteen een fl aantal lokatorvakken tegenaan gooide.
Sukses Herman!
Dan nu weer de kanttekeningen bij:

PA3BWQ: tot op heden telt 4U1VIC nog steeds gewoon als OE. We wachten af.
 PA3CKO: SM reeds in januari, Fred!
 NL-213: WW (1e) reeds in januari in de vorm van OY9JD, terwijl op 70 cm DF7 al eerder werd opgevoerd en deze maand tweemaal GM6 in je log voorkwam.
 NL-4483: CS7NH is speciale prefix in CT, géén Rep. Cayenne. Verder is H5AWD nog steeds geen officieel DXCC-land, maar telt (evenals S8) gewoon als Zuid-Afrika.
 ZL7PO werkt vanaf Chatham Island (voorvoor VS5 (Brunei).
 ONL-620: De prefixen JA2, VP2 en 4U1 reeds eerder geclaimed.
 PA-3502: KF4 reeds in januari.

PA-4718: FD1 is zelfde land als F (Frankrijk).
 Door de vakanties van een aantal deelnemers waren er over juni wat minder logs dan gebruikelijk. Dit zal óók in juli wel het geval zijn. Na de vakantieperiode hoop ik weer een wat vollere brievenbus aan te treffen.
 Door de tweewekelijkse verschijning van CQ-PA in de zomermaanden zult u helaas óók de marathonstanden niet altijd vóór het eind van de maand gepubliceerd vinden. Wij vragen u in deze om enige clementie. Wilt u de tussenstanden sneller, sluit dan een postzegel van f 0,70 of een IRC bij!
 Veel sukses en tot de volgende maand.
 73 de Henk, PA-1555

Zendamateurs

SSB/AM-landenwedstrijd:

1. PAoHBO	156
2. PAoSNG	113
3. PAoFEI/4X	15
4. PAoFEI	2

CW-landenwedstrijd:

1. PA3CKO	146
2. PA3BWQ	99
3. PA3CWL	91
4. PAoSNG	83
5. PAoADT	58
6. PAoPUR	53
7. PA3ALY	30

SB/AM-prefixwedstrijd:

1. PA3AWZ	535
2. PAoSNG	428

1-prefixwedstrijd:

PA3CWL	416
PAoSNG	389
PAoPUR	235

2-prefixwedstrijd:

PAoADT	253
PAoPUR	235
PA3AYV	169
PA3ALY	63
PAoFEI/4X	25
PAoFEI	4

lokatorvakken:

AoRDY	136
A2VST	124
AoAUG	54
oADA	49
3AKM	47
IJSC	38
IISP	31
oFEI	4

lokatorvakken:

RDY	60
-----	----

2. PEIISP	
3. PAoFEI	9

2 m prefixwedstrijd:

1. PBoADA	111
2. PEIISP	104
3. PAoAUG	88
4. PA3AKM	80
5. PEIJSK	52
6. PAoFEI	6

70 cm prefixwedstrijd:

1. PEIISP	46
2. PAoFEI	6

PDo-puntenwedstrijd:

1. PDoLCM	1085
2. PDoNUY	1054
3. PDoJMG	653
4. PDoNZR	405

Luisteramateurs

SSB/AM-landenwedstrijd:

1. ONL-2500	216
2. PA-7377	210
3. NL-692	198
4. PA-3502	184
5. NL-4483	178
6. ONL-620	173
7. PA-8318	127
8. NL-8898	109
9. PA-6593	106
10. PA-4614	68
11. PA-8370	63
12. PA-4718	55
13. PA-7517	50
— PA-1555	220

CW-landenwedstrijd:

1. ONL-2500	94
2. NL-4483	65
— PA-1555	159

SSB/AM-prefixwedstrijd:

1. ONL-2500	821
2. NL-692	735
3. NL-4483	602
4. PA-3502	593
5. ONL-620	574
6. NL-8898	347
7. PA-4614	233
8. PA-7517	193
9. PA-8370	183
10. PA-4718	86
— PA-1555	666

CW-prefixwedstrijd:

1. ONL-2500	275
2. NL-4483	268
— PA-1555	455

2 m lokatorvakken:

1. NL-213	184
2. PA-5874	144
3. NL-5184	73
4. PA-7914	38
5. PA-7517	5
6. NL-7491	4

70 cm lokatorvakken:

1. NL-213	78
2. NL-5184	42
3. PA-7517	2

2 m prefixwedstrijd:

1. NL-213	214
2. NL-5184	133
3. PA-7914	65
4. PA-7517	14
5. NL-7491	13

70 cm prefixwedstrijd:

1. NL-213	108
2. NL-5184	91
3. PA-7517	5



regionaal

Mededelingen voor opname in deze rubriek dienen 10 dagen voor verschijning
ontvangen te zijn door:
M.L. van Dijk, PE1INJ, Bleyssstraat 21, 2806 LA Gouda

Aktiviteitenkalender

Afdeling Midden-Brabant
Afdeling West-Brabant

14 augustus
18 augustus

Afdelingsbijeenkomst
Open Dag

————— 16e DNAT BENTHEIM – 23 t/m 26 augustus —————

Afdeling Kagerland
Afdeling Friesland
Afdeling Oost-Brabant
Afdeling Midden-Brabant

30 augustus
8 september
9 september
18 september

Afdelingsbijeenkomst
Vlooiemarkt
Open Dag
XYL-avond

Afdeling Emmen

In augustus is er weer onze BBQ-avond, waar ook weer de eerste QSL-kaarten na de vakantie in ontvangst kunnen worden genomen. Plaats van handeling is Herberg in 't Sok op 15 augustus. Dus weer in 't Haantje.

De opzet is dat het minstens net zo gezellig wordt als vorig jaar, met minimaal beter weer als we tot nu toe hebben gehad (dit was meer een zachte winter, dus eigenlijk toch niets te klagen).

De barbecue zal weer net als vorig jaar in de zgn. Amerikaanse stijl zijn, dus een ieder neemt zoveel vlees mee als hij/zij denkt op te eten.

QRP, YL en XYL zijn uiteraard ook van harte welkom op 15 augustus.

Verder nog even de aandacht voor het volgende: op dinsdag 21 augustus a.s. zal OM Rob weer verder gaan met de cursus en dan m.n. de digitaal techniek. Alle OM, YL en XYL's, die zich hierin wat verder willen verdiepen, kunnen dan ook mee doen, elke dinsdag om 7 uur in de Veenkampen-school aan de Angelsloërdijk 13a.

Grote club-actie: iedereen wordt bij deze opgeroepen om de afdeling dit jaar te steunen met de grote club-actie, of door loten te kopen of door ze te verkopen. Aanvragen van loten bij Jan PE1FWD of bij Enne PDoNZR. Het moet toch mogelijk zijn om 400 loten te verkopen, zodat de kas weer goed gevuld wordt.

Afdeling West-Brabant

Onze jaarlijkse open dag staat weer voor de deur. Dit jaar is Steenbergen aan de

beurt. Dit evenement vindt plaats op zaterdag 18 augustus en wel in Café De Watertoren, Nassaulaan 33, Steenbergen. Vanaf die plaats zullen we actief zijn op VHF, UHF, RTTY, Morse, Slow-scan. Ook luisterstations zullen volledig ingericht aanwezig zijn, waarbij als bijzonderheid moet worden vermeld een luisterstation op het gebied van broadcasting. Ook zal er een stand zijn met onderdelenverkoop met de bekende 5% regeling. De verkoper ontvangt zijn verkoopbedrag minus 5%, de aankoper betaalt het aankoopbedrag + 5%. De 5% regeling komt ten gunste van onze afdelingskas.

Voor wat betreft de verkoopstand: hierbij zullen zeer interessante stukken zijn, ondermeer een volledige slow-scan installatie. Ook wordt dit weekend een speciaal award uitgebracht, het Steenbergen-award. Dit is alleen in dit weekend te verdienen. Hiervoor zijn slechts 5 punten nodig. De stations die /a werken op zaterdag vanaf de open dag zijn goed voor 3 punten. Degenen, die naar Steenbergen toekomen kunnen dit award onder overlegging van een loguittrekkel gratis meenemen. Ieder ander die graag dit award in zijn bezit wil hebben, kan dit aanvragen bij het sekretariaat van de afdeling West-Brabant, Zuidwestsingel 20, onder bijvoeging van 3 postzegels van 70 cent of 3 IRC's. Rest nog u te melden het tijdstip waarop u in Steenbergen terecht kunt. Dit is van 11.00 tot 16.00 uur. Tot ziens in Steenbergen.

Afdeling Midden-Brabant

De eerstvolgende bijeenkomst zal i.v.m. de kermis in Oosterhout gehouden worden

op dinsdag 14 augustus. Graag nog even uw aandacht voor de "Open Dag" die gehouden zal worden op zaterdag 1 september. Mochten er onder u nog OM's bevinden die zich voor deze dag beschikbaar willen stellen hetzij voor de opbouw, of met apparatuur die betrekking heeft op het radio-amateurisme (in de ruimste zin des woords), gelieve contact op te nemen met onze voorzitter of sekretaris op de eerstvolgende bijeenkomst. Bij voldoende belangstelling

zal er in het laatste weekend van augustus een busreis georganiseerd worden naar Bentheim op 25 augustus a.s. (opgeven op 14 augustus of telefonisch bij PAoKBT 076-812125). Dinsdag 18 september zal de welbekende XYL-avond georganiseerd worden in de stationsherberg te Oosterhout. Het bezoek aan de NOS te Hilversum zal plaatsvinden op maandag 24 september. Er zijn nog enkele plaatsen vrij.

QSL HONDERD PROCENT OK!!

PA3BXM

Hoe vaak horen we dit cliché niet vernemen op de diverse amateurbanden. Als men dit dan aan de realiteit toetst dan blijkt dit heel anders uit te vallen. Men is in amateurkringen gauw geneigd om dan onmiddellijk de diverse OM's uit dat betreffende land op de brandstapel te roepen. Als blijkt dat de kaarten maar heel summier doorkomen. Dit is echter niet altijd reëel. Vaak sturen de desbetreffende stations toch wel trouw hun kaartje maar dan blijkt de QSL-manager, of nog erger het QSL-buro, totaal niet te functioneren. Zo is bijvoorbeeld in de periode 1983-1984 geen enkele kaart uit IT9 ontvangen. Ook de kaarten uit Spanje kwamen in die periode erg slecht door ofschoon de Spaanse amateurs in totaal toch erg goed skoren op onderstaand lijstje. Toch zijn er jammer genoeg vele OM's die steeds weer een QSL beloven maar dit tot op de dag van vandaag nog waar moeten maken. Of waarvan het kaartje ten eeuwige dagen bij de drukker blijft liggen, doet het ook enorm goed. Ook mag niet worden vergeten dat in vele landen (vaak mooie DX) geen QSL-buro aanwezig is om wat voor reden dan ook. De enige oplossing is dan rechtstreeks sturen met dure IRC's c.q. postzegels. En dan nog maar de vraag of het zo begeerde kaartje in de bus wil glijden. Mijn persoonlijke ervaring zegt dat zoiets erg tegenvalt. En als het kaartje dan toch arriveert, dan is het vaak een jaar later via het buro.

Wat heeft een QSL-kaart voor waarde?

Voor de een vormt het een uitstekende wanddecoratie terwijl de ander het gebruikt als vulling voor de beroemde schoenendoos. Ik zelf heb er een kleine administratie van aangelegd. Werk ik een

bepaald station, dan kan ik onmiddellijk zien of ik dat station reeds gewerkt heb. Bovendien heb ik dan de kaart direkt bij de hand. De eventuele luisterkaart zit met een paperclip aan het kaartje vast.

Ik zelf stuur van elke eerste verbinding een QSL-kaart. En het irriteert me dan ook wel eens als ik een novice station in verbinding hoor met een al wat langer op de band vertoevende OM en als dan laatste zegt tegen het aangeboden kaartje: "Nee, hou maar ik heb al schoenendozen vol van deze rommel", dan vind ik dit op zijn zachtst gezegd onbeschaafd. Op je verjaardag zeg je na het zoveelste paar sokken ook niet: Neem ze maar weer mee naar huis. Ik heb al laden vol van die dingen!

De QSL blijft gewoon een wezenlijk onderdeel van onze hobby. Ook de uitvoering is belangrijk vooral de maten, maar die zijn uitstekend beschreven in het vademecum. Is je kaart te groot, dan kun je er zeker van zijn dat hij nooit in zijn originele staat bij het tegenstation arriveert want deze kaarten worden nu eenmaal gebundeld en je kunt zelf wel raden wat er dan gebeurt als het elastiekje erom heen komt. Soms is het ook moeilijk te zien waar hij naar toe moet en wie de afzender is. Laat deze verschillen duidelijk zien. En gebruik in hemelsnaam geen oude 27 MC kaarten zoals ik onlangs zag op een met viltstift bewerkte "QSL-kaart". Als we ooit van het bakkie-imago af willen, dan zullen we deze soort kaarten zeker moeten mijden. Denk eens aan al deze dingen als je weer naar de drukker stapt en sukses met het gebeuren.

Aan dit onderzoek hebben ongeveer 50 OM's meegewerkt. Het ging over de gemaakte verbindingen van 1 januari 1982 tot en met 31 december

1982. Al die gewerkte stations hebben maximaal 2 en minimaal 1 jaar de tijd gehad om hun verbinding met Nederland te bevestigen, dit leek mij een redelijke periode. Op het lijstje komen de meest actieve landen en de landen met een behoorlijk aantal zendamateurs voor.

De speciale DX-landen hadden weinig zin omdat dit meestal rechtstreeks of via een QSL-manager gaat. Ook zijn de kaarten die op een kontest betrekking hebben niet in dit onderzoek verwerkt.

Land	QSL	Land	QSL
CN	60%	OE	84%
CT	75%	OH	74%
DL	71%	OK	79%
EA	61%	ON	57%

EI	66%	OZ	55%
F	51%	PA	67%
G	45%	PY	66%
GI	66%	PZ	60%
GU	55%	SM	63%
GW	44%	SV	30%
GM	39%	UA	53%
CE	40%	VE	57%
HA	1%!	VK	76%
HB	73%	YO	35%
I	29%	YU	84%
JA	63%	YV	28%
K/W/N/A	41%	Y2-8	91%
LA	18%	ZL	90%
LU	40%	ZS	40%
LX	92%	4X	47%
LZ	18%		

Peter Kuypers PA3BXM, Veghel



how's dx

Samenstelling: G. Mulder, PAoSNG, Gelderlandstraat 180, 7543 WS Enschede.
Bijdragen dienen 10 dagen voor verschijning
in het bezit van de samensteller te zijn.

Alle tijden in GMT

9X5SP	Rwanda geh. door PA-7194 op 14294 SSB ± 18.00. 9X5WP geh. op 21275 SSB ± 19.00. 9X5DR geh. op 14210 SSB ± 17.30. QSL via ON5GQ.
9Q5RN	Zaire geh. op 14244 SSB ± 20.00 en 9Q5MA op 14175 SSB ± 17.00/18.00.
9L1SL	Sierra-Leone geh. door PDoNUU op 21249 SSB ± 18.30 en 9L1VF op 21169 SSB ± 17.00.
9N1RN	Nepal geh. op 21214 SSB ± 12.00.
8Q7AC	Maldives geh. op 14275 SSB ± 20.45.
7P8CI	Lesotho geh. door PAoHBO op 21262 SSB ± 15.45. 7P8AF geh. op 21030 CW ± 15.30.
5X5BJ	Uganda geh. op 14185 SSB ± 18.00. QSL via DL2BB. 5X5GK op 14175 SSB ± 17.30. QSL via JA1BK.
5H3VB	Tanzania geh. op 14143 SSB ± 20.30.
4U1UP	U.N.-gebouw in Costa-Rica. Er worden pogingen gedaan om dit als apart DXCC-land te laten tellen zoals 4U1ITU en 4U1UN. 4U1UP is geh. op o.a. 14195 SSB ± 18.15 en op 14025 CW ± 10.00.
4K1B	Antarctica geh. op 14007 CW ± 15.45. QSL via UV6AA.
3X4EX	Rep. Guinea geh. op 14175 SSB ± 17.15. QSL via N4CID.
ZL7BKM	Chatham Eil. geh. op 14205 SSB

YI1BGD	+ 02.30. QSL via ZL2HE.
XU1SS	Irak geh. op 14223 SSB ± 20.15.
XT2BR	Kampuchea geh. op 21245 SSB ± 12.00. QSL via JA1HQG.
V8SRB	Upper-Volta geh. op 14220 SSB ± 16.45.
V2AZM	Brunei geh. door PAoHBO op 14243 SSB ± 15.45.
TZ6FIC	Antigua geh. op 14171 SSB ± 06.30. QSL via WB8SSR.
TR8DR	Rep. Mali geh. op 14108 SSB ± 18.00. QSL via F6CRS.
TJ1MK	Rep. Gabon geh. op 21260 SSB ± 17.15.
SVoAH	Cameroon geh. op 14112 SSB ± 18.15.
S83H	Rhodos geh. op 21280 SSB ± 11.00.
KH6JEB/KH7	Transkei geh. op 14263 SSB ± 17.15.
FOoKI	KH6JEB/KH7 Kure Eil. geh. samen met KH6LW/KH7 op 14219 SSB ± 07.30.
FH4AA	Fr. Oceanie geh. op 14025 CW van 06.00-07.00. QSL via KA6LAF.
HKoHEU	Mayotte geh. op 14101 SSB ± 17.00.
HS1BG	San-Andres geh. door PA-7194 op 3791 SSB ± 04.30.
PJ8UQ	Thailand ook geh. door PA-7194 op 14095 RTTY ± 16.30.
VP2MIX	St. Maarten geh. op 14096 RTTY ± 21.00.
	Montserrat geh. door PA-7194 op

3793 SSB + 01.00.
 XE3MR/XF4 Revilla Gígedo DX-peditie gepland van 23-30 juli.
 T3oDB W. Kiribati geh. op 14150 SSB ± 19.00. QSL via G8LGB. T3oRN op 14195 SSB ± 13.45. QSL via JH1RNZ.
 S79DOC Seychelles geh. op 14190 SSB ± 17.30. QSL via HB9KX. S79DF geh. op 14208 SSB ± 15.30.
 BV2B Taiwan geh. op 14245 SSB ± 16.15. QSL via Box 30-547, Taipei, Taiwan. BVoAB was een DX-peditie door een groep Japanners en was QRV van 21-26 juli. QSL via JH6SOR.

FM7CD	08.02	GM4DGU/A	18.00
GD3GPZ	15.20	LU5DJO	17.00
OY1R	10.00	OZ2RH	17.35
WQ4W/SV	06.02	OE5BOL	09.09
VK7RY	08.01	YU3TOM	17.39
ZL4DU	06.12		
9H1BB	06.04	18 MHz CW	
		(+ 18065-18075 kHz):	
25 MHz CW		I2AY	16.38
(+ 24880-24900 kHz):		OE5BOL	09.24
DJ3AW	17.46	OZ1EUO	10.40
F9OQ	17.21	OZ2X	10.46

DX-LOG**14 MHz RTTY****(± 14080-14100 kHz):**

CN8EL	21.34
A4XJW	20.40
A7IAD	21.39
EL7W	16.22
FG7CR	21.43
GBoBCW	18.55
K3GQJ	20.41
JE1JWP	17.00
KP4R	21.42
PP7GV	18.41
PR8JCM	21.00
PT2CRR	22.02
PY2ZEZ	21.37
PY6SL	21.18
UA9PP	16.55
VE2AAJ	18.30
VE2QO	21.35
VG1ASJ	17.56
(QSL via VE1ASJ)	
W1UHZ	20.44
ZS3TL	16.49

21 MHz RTTY**(± 21080-21100 kHz):**

JH1DXU	12.30
SM3AKK	12.30
4X6LB	16.47

14 MHz CW

9L1LM	09.00
	14030
I2DMK/ID9	16.48
	14025
(QSL via I2MQP)	
KH6IJ	16.50
	14017
UF7F'WW	17.11
	14035

19.30-21.00 GMT:

AI1S	14040
KK4Q	14005
PP7JCO	14030
YV5ANE	14020

22.00-23.30 GMT:

FG7CW	14036
KP4FI	14027
KNoV	14021
KR4D	14010
PP2ZI	14012
PZ1DV	14011
	en 14055
VG1ASJ	14022
VY3MRN	14025
(QSL via VE3MRN)	
WC4E	14010
WN4P	14020
XO3EUP	14003
(QSL via VE3EUP)	
ZB2EO	14017
7X4BL	14010

21 MHz CW

9H4R	08.39
	21049
7X2ARA	09.16
	21052
5Z4MX	10.51
	21014
(QSL via SM3CXS)	

16.00-18.00 GMT:

12BVS/ID9	21018
(QSL via I2MQP)	
D44BC	21030
OZ5UR/OY	21010
ZC4GO	21003
9VITL	21019

18.15-19.15 GMT:

CX3AD	21012
CX4GL	21042
CX7BY	21025
LN1DZ	21040

21.30-23.00 GMT:

CO7FM	21012
LU8DYH	21015
PU2MRI	21010

10 MHz CW

(± 10100-10110 kHz):	
E8AGF	10.07

Nieuwe Russische roepnamen-indeling per 1 mei 1984

De roepnamen zijn opgebouwd uit een 2 letter-prefix, een cijfer en een 2 of 3 letter-suffix. Voor de gehele USSR geldt: de eerste letter is een R of een U en in de RSFSR-republieken worden alleen de cijfers 1, 2, 3, 4, 6, 9 en 0 gebruikt. De tweede letter in de RSFSR is een A, N, V, W of Z. Bijvoorbeeld stations in de omgeving van Moscow hebben niet alleen UA3, maar ook RA3, RV3, UV3, UW3, RW3, RZ3 en UZ3. De eerste letter van de suffix + het cijfer bepalen samen het oblast (bijvoorbeeld 1 Z is Moermansk) de 2e en 3e letter van de suffix kan elke letter zijn. Voor de overige republieken gelden de volgende letters:

Ukraine	UB4, UB5, UT5, UT4, UY5, RB4, RB5, RT4, RT5
Wit Rusland	UC1, UC2, RC2
Azerbaidzjan	UD6, RD6, UD7
Georgie	UF6, RF6, UF7
Armenië	UG6, RG6, UG7
Turkmenistan	UH8, RH8, UH9
Uzbekistan	UI8, RI8, UI9
Tadzjikistan	UJ8, RJ8, UJ9
Kazakhstan	UL7, RL7, UL8, RL8
Kirgizie	UM8, RM8, UM9
Moldavië	UO5, RO5, UO4
Litouwen	UP1, UP2, RP2
Letland	UQ1, UQ2, RQ2
Estland	UR1, UR2, RR2

UC1, UD7, UF7, UG7, UH9, UI9, UL8, RL8, UM9, UO4, UB4, UP1, UQ1 en UR1 zijn clubstations en de 2e letter van de suffix is dan een W, X, Y of Z. Clubstations eindigen dus altijd op WA t/m ZZ.

VAN ONZE MEDEWERKERS

PAoSTR zorgde voor informatie over de nieuwe USSR roepnamen-indeling. PA-7194 was de enige die info stuurde voor het DX-log.

Anton logde in de periode van 12-26 juli ± 40 DX-stations met SSB met als mooiste A9, AP2, Y11, 5T5, A7, 3X4, XT2, 9K2, V8S, TR8, VP2M, 9Q5, 9X5 en HKo. Met RTTY hoorde Anton EC8, YV6, HS1 en PJ8.

Hartelijk dank voor FB dope.

73 es gd DX de PAoSNG Geert



vhf-uhf-shf

2 meter: C. Miedema, PE1CZQ, Korenstraat 73, 1773 AR Kreileroord, tel. 02273-425
 70 cm: F. v. Esveld, PAoFRE, Gordelweg 44b, Rotterdam, tel. 010-663733 (18-19 u)
 HAMSAT: N. Janssen, PAoDLO, Postbus 180, 5660 AD Geldrop

2 METER

Wat er zich de afgelopen twee weken op de band heeft afgespeeld, daar ben ik niet zo goed van op de hoogte, want ook ik heb enige tijd vakantie genomen en ben dus niet QRV geweest. Maar ik heb gelukkig wel enige info gekregen en ik zal proberen om tussen de TV-uitzendingen van de Olympische Spelen, want dat mag ik graag zien, de rubriek weer een redelijk aanzien te geven.

Eerst kreeg ik een berichtje van Nick PA2NJC die op vakantie gaat en vanuit het vak FG QRV zal zijn. Op 144.300 in SSB en 144.050 in CW zal ik in de richting PAo roepen, aldus Nick. Ik kan helaas geen 2 x 4CX250 eindtrap meenemen, omdat ik dan met de daarvoor benodigde spanning problemen kan krijgen. Er wordt gewerkt vanuit FG05e, dit is op de Wildspitze op 3774 m ASL en vanuit FG16h, dat is het hotel op 2350 m ASL. Vanaf de Wildspitze zal ik bijna elke dag QRV zijn om ongeveer 14.30 uur. Bijna, omdat ik op vakantie ga en niet op DX-peditie. Maar met een beetje konditie moet het wel kunnen lukken, aldus Nick.

Van Peter PA3BIY kreeg ik het volgende rapport van zijn belevenissen. Via MS heeft hij gewerkt met: op 10-7 F6EYM/EA (ZZ) nw, 15-7 OH5LW (OU) nw, 27-7 SM6AFH/2 (JA) nw, 28-7 SM6AFH/2 (IA) nw en op 29-7 GM4DHF/P (XS) nw. Via Tropo werd gewerkt met GM4IPK/P (XQ).

Op 23-7 werd via Spor. E refl. gewerkt met EA5DGC uit ZX04b, maar volgens Peter is die verbinding niet geldig, want ondanks herhaaldelijke verzoeken werd er door het EA station geen rapport gegeven en dat deed hij ook niet aan de andere stations waar hij mee werkte, zodat die ook niet geldig zijn, wat natuurlijk erg jammer is voor degenen die een nieuw vakje aan hun score dachten te kunnen toevoegen. Verder heeft Peter op 24-7 2x 9H1BT, 9H5I, 9H1BW, 9H1FL en 9H1CD, allen uit HV kunnen werken.

MS-contest

Van 20.00 GMT op 4 augustus tot 10.00

GMT op 5 augustus zal er via MS een contest worden gehouden op 144 MHz in SSB of CW. De normale MS procedure wordt gevolgd en er zijn twee secties, nl. die voor single en een voor multi operators. De puntentelling gaat als volgt: u krijgt 10 punten per QSO en dat wordt vermenigvuldigd met het aantal landen dat u heeft gewerkt. Het logsheet, dat op A4 formaat moet zijn, moet van de volgende gegevens worden voorzien: datum, start- en eindtijd van het QSO, call, lokator, rapport en het aantal birsts en pings dat u heeft ontvangen. Het geheel netjes ingevuld, dus ook uw eigen gegevens vermelden, moet voor 1 september worden opgestuurd naar P.W. Turner G4IJE, Gladwijn Cottage Sheerig, Bishops Stortford, Herts CM227LN, Engeland.

SWL

Van Henri PA-3249 kreeg ik de volgende gegevens (txs Henri):

EME geh. via de maan: 1-7 PA2VST, UA1ZCL, HG1W, HG1YA, SM2GGF, K1MNS, G3POI, VE7BQH, DL8DAT; 2-7 OH7PI, KB7Q/7, DL8DAT, F6CJG, VE7BQH, UA1ZCL, SM2GGF, 4U1ITU, G3POI, LA1TN, F6BSJ. Inmiddels heb ik VK5MC bevestigd gekregen, zodat ik nu 52 landen op 144 MHz heb.
 MS: 2-7 SSB I5JUX (FD), 11-7 CW GM4IPK (XQ), 15-7 CW OE8FNK (GG), 19-7 CW YU3TS (HF), 22-7 SSB I3YXQ (FF) tevens via Tropo (5-1), 23-7 CW F6EYM/EA (ZX), 25-7 CW SM6AFH/2 (JZ), 26-7 CW SM6AFH/2 (JA), 26-7 CW LA6QBA (GV), 26-7 CW SM3LGO (IX), 26-7 CW GM4DHF/P (XS).

Spor. E refl.: 30-6 EA1KV (VC), EA1TA (VD), CT1AEX (VB), EA1ED (VD), CT1WW (WB), EA1AZO (?), CT1ALF (VZ), CT1ZX (VY), EA1BKS (VD), EB1BFU (XB), EA4AAW (WZ), CT1BZT (VY) waarvan iedereen een 5-0 rapport kreeg, hij zei vanwege een slechte antenne, EA7DDP (?), CT4PI (VZ), CT1AWO (VZ), EB1AVL (XB), 23-7 EA5DGC (ZX), EA7ZM (XW), EA7CPW (YX).
 Tropo SSB: 20-7 EI3VED/P (WL).

Enkele geplande DX-pedities: 26-7/16-8 LA6HL/TF in TY + RZ, freq. 144.083. 2-17 aug. DL8NBN/TK in ED, freq. 144.123. 3-14 aug. EI2VPX/P in WL. 3-14 aug. EI3VDE/P in UL. 7-14 aug. LA1K in EY, freq. 144.117 + .147. 8-15 aug. o.a. HG1YA/0 + HG1W/0 in LH, freq. 144.220. 9-13 aug. Y41YL in HO, freq. 144.134 + .435. 10-15 aug. LZ1AB + LZ1KSZ in OB + OC. 11-12 aug. OH7UE + OH9VE/7 in PW, freq. 144.070. 17-18 aug. LA6HL/OY in WV, freq. 144.083.

Waarom is er geen baken in Nederland QRV op 144 MHz? Dit is vooral gemakkelijk voor Tropo en Spor. E. Dit werd mij gevraagd door een YU station. Aan 145.452 heb je weinig, omdat hier vaak D-amateurs bezig zijn. Dus wie durft het aan? Henri

Prettige vakantie en 73, Kees PE1CZQ

HAMSAT BULLETIN

Uosat-Oscar 9

In de week van 25 juli tot 1 augustus is de gemiddelde omlooptijd van Oscar 9 94,4126 minuten en de gemiddelde inkrement 23,6012 graden west per omloop. Referentie-omloop 23 juli: omloop 15501, eqx 01.25 UTC bij 142,1 gr. w.l.

Radio Spoetniks

Deze satellieten komen tijdens hun omlopen om de aarde weer steeds langer in de schaduw van de aarde. Omdat de zonnepanelen daardoor minder zonlicht ontvangen wordt de elektrische energievoorziening in de satellieten beperkt. Het kommandostation RS3A in Moskou heeft daarom een nieuw gebruiksschema ingesteld voor de Radio Spoetniks. Vanaf 12 juli zijn de lineaire relaisstations van deze satellieten ingeschakeld volgens het volgende schema: RS6 op dinsdagen, RS8 op donderdagen, RS5 op zaterdag en RS7 op zondagen. De gebruikers van de RS-satellieten worden verzocht het uplinkvermogen zo laag mogelijk te houden. Baanparameters voor gebruik in de maand augustus: RS1: omlooptijd 120,386927 min., inkrement 30,226442 gr. w. per omloop; RS5: omlooptijd 119,553575 min., inkrement 30,015362 gr. w. per omloop; RS6: omlooptijd 118,715824 min., inkrement 29,805718 gr. w. per omloop; RS7:

omlooptijd 119,194340 min., inkrement 29,9252428 gr. w. per omloop; RS8: omlooptijd 119,762198 min., inkrement 30,067507 gr. w. per omloop. Referentie-omlopen voor 23 juli: RS1: omloop 25081, eqx 00.54 UTC bij 254,3 gr. w.l.; RS5: omloop 11426, eqx 01.44 UTC bij 203,3 gr. w.l.; RS6: omloop 11506, eqx 00.27 UTC bij 192,3 gr. w.l.; RS7: omloop 11460, eqx 00.56 UTC bij 194,8 gr. w.l.; RS8: omloop 11406, eqx 01.42 UTC bij 200,7 gr. w.l.

Amsat-Oscar 10

De volgende SSB-bulletin-uitzendingen van GB2RS en GB2AUK op SSC-H2 (145,962 MHz) vinden plaats op 29 juli om 16.30 UTC en op 12 augustus om 18.30 UTC. Op 5 augustus is er geen uitzending. Apogeum passage: 23 juli: omloop 836, apogeum 21.03 UTC boven 24 gr. n.b., 317 gr. w.l.

Uosat-Oscar 11

Referentie-omloop 9 juli: omloop 1888, eqx 00.28 UTC bij 40,8 gr. w.l. In de maand augustus is de gemiddelde omlooptijd van Oscar 11 98,55986 minuten en de gemiddelde inkrement 24,63910 graden west per omloop. Referentie-omloop 16 juli: omloop 1990, eqx 00.01 UTC bij 34,0 gr. w.l. Referentie-omloop 23 juli: omloop 2093, eqx 01.13 UTC bij 51,9 gr. w.l.

Space Shuttle

Bij de NASA is weer een zendamateur aangewezen voor toekomstige vluchten in een Space Shuttle. In juni is besloten dat Dr. Ron Parise WA4SIR, met minstens twee toekomstige Space Shuttle vluchten zal meegaan als Payload Specialist. Bij een verdere vlucht is hij aangewezen als reserve. De eerste vlucht voor WA4SIR is gepland voor maart 1986. Bij deze vlucht 61F zal ook weer een Spacelab aan boord zijn. Er zullen daarom vrij veel bemanningsleden meegaan. Ron WA4SIR, een actief AMSAT-lid, is er daarom niet zeker van dat er veel mogelijkheden zijn voor radio amateur activiteiten tijdens die vlucht. Hij wil echter alle medewerking verlenen aan pogingen van AMSAT en de ARRL om amateur radio aan boord te krijgen van de Shuttle. Ron WA4SIR, is 33 jaar oud en heeft al een amateur-machtiging sinds hij 11 jaar oud was. Hij werkt namens een ander bedrijf in het Goddard Space Flight Center van de NASA en woont dicht bij het hoofdkwartier van AMSAT in Silver

Spring, Maryland. Hij is wetenschappelijk koördinator van AMSAT geweest voor Oscar 9. Tijdens zijn vlucht in maart 1986 zal hij zich onder andere bezig houden met het ASTRO 1 experiment voor observaties met drie speciale ultra-violet telescopen. Ron heeft meegelopen bij het ontwerpen van een van deze telescopen waarmee men ook waarnemingen wil doen van de komeet Halley die dan vrij dichtbij is. De tweede teleskoop is gebouwd door de John Hopkins University en de derde teleskoop is de Wisconsin Ultraviolet Photo Polarimeter.

Amsat-Phase IV

Ofschoon er nog maar een Phase III satelliet operationeel is worden er in Amsat-kringen al weer plannen gemaakt voor de volgende phase in de ontwikkeling van de amateur-ruimtevaart: Phase IV. Hierbij wil men enkele geostationaire amateur-satellieten in een baan om de aarde brengen die een continu radio verkeer via satellieten mogelijk maken voor praktisch alle radio amateurs van de hele aarde. Met drie of meer van dergelijke satellieten is vrijwel de gehele aardbol te bestrijken.

Daarbij is het bovendien mogelijk deze satellieten onderling door te verbinden zodat op elk moment verbindingen mogelijk zijn rond de hele aarde. Dit doorverbinden is mogelijk via een directe link tussen de satellieten of via een speciaal grondstation dat de downlinksignalen van een satelliet weer uitzendt in de uplink van een andere satelliet. Voorlopig denkt men vooral mode B (70 cm naar 2 m) en mode E (23 cm naar 70 cm) relaisstations toe te passen. Later kan ook mode "S" (op 2,4 GHz) worden gebruikt. Dit zijn allemaal nog slechts zeer voorlopige plannen. In verband met de hoge kosten van dit Phase IV projekt wil Amsat eerst zeker zijn van de steun van de meerderheid van de radio amateur gemeenschap over de hele wereld. Amsat nodigt alle geïnteresseerde amateurs dan ook uit hun mening en opvattingen over het Phase IV projekt nu kenbaar te maken zodat een open discussie mogelijk wordt.

JAS 1

Miki JR1SWB van JAMSAT, meldt dat goede vorderingen worden gemaakt bij de bouw van de eerste Japanse amateur-satelliet JAS 1. Eigenlijk worden er zelfs twee volledig vluchtwaardige vluchtmodellen gebouwd. JAS 1 moet op 4 februari 1986 worden gelanceerd met de eerste testvlucht van de nieuwe Japanse

raket H-1. Daarbij moet de satelliet in een cirkelvormige baan komen op een hoogte van 1500 km en met een inklinatie van 50 graden. Een uitstel van de lancering van een half jaar is echter wel mogelijk. Dit houdt verband met de problemen met de eerste Japanse geostationaire omroep-satelliet BS-2a, die in februari dit jaar is gelanceerd. Twee van de drie lopende golf buizen in deze satelliet voor de zenders op 12 GHz raakten binnen drie maanden defect. De Japanse nationale omroep-organisatie kan daarom nog maar één in plaats van twee kanalen gebruiken voor satelliet-omroep. BS-2b, de opvolger van BS-2a, zou in augustus 1985 gelanceerd moeten worden. Deze satelliet is echter opgebouwd volgens hetzelfde principe als BS-2a. Als men nu wijzigingen wil aanbrengen in BS-2b zou zijn lancering misschien uitgesteld moeten worden tot februari 1986. In Japan worden slechts tweemaal per jaar satellieten gelanceerd, in februari en in augustus. De NASDA kan geen twee lanceringen tegelijkertijd voorbereiden, bijvoorbeeld de lancering van BS-2b met een N-II raket en de lancering van JAS 1 met de H-1 raket. Daarom zou de lancering van JAS 1 dan verschoven moeten worden naar augustus 1986. Er wordt al een tweede H-1 raket gebouwd die een half jaar na de eerste kan worden gelanceerd als die eerste zou mislukken. Omdat dan ook de lading hetzelfde moet zijn moet dan weer een JAS 1 worden gelanceerd. Daarom moet JAMSAT twee vluchtmodellen van JAS 1 afleveren die identiek zijn. Eind augustus dit jaar moet het eerste vluchtmodel gereed zijn voor tests bij NEC. De laatste tests van dit eerste vluchtmodel, waaronder de thermische vakuumtests, zijn gepland voor februari 1985. Het tweede vluchtmodel van JAS 1 moet dan een half jaar later gereed zijn. JAS 1 krijgt mode J relaisstations aan boord, waarvan een lineair en een packet radio relaisstation. Een bakenzender is gepland op 435,795 MHz.

Weersatellieten

Referentie-omlopen voor 23 juli:
 NOAA-6: omloop 26295, eqx 00.41 UTC bij 81,8 gr. w.l.; NOAA-7: omloop 15894, eqx 01.30 UTC bij 146,6 gr. w.l.; NOAA-8: omloop 6858, eqx 01.36 UTC bij 89,2 gr. w.l.; Meteor 2-9: omloop 8277, eqx 01.15 UTC bij 87,7 gr. w.l.; Meteor 2-10: omloop 3819, eqx 00.36 UTC bij 23,8 gr. w.l.

PAoDLO

VRZA REGIO-CONTEST

PE1EBJ

Hierbij dan de uitslag van de afgelopen Regio-kontest.

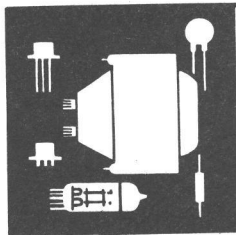
Gezien het aantal inzendingen en de opmerkingen op de logs was de activiteit, vooral in SSB, gering. In deze maand is de activiteit meestal wat lager daar een groot gedeelte van Nederland vakantie heeft. De amateurs die nog QRV waren werden nog gehinderd door de talrijke buien die we die avond kregen.

Hopelijk is iedereen op dinsdag 14 augustus a.s. weer terug en werkt het weer dan ook wat mee, want dan is de volgende Regio-kontest die wordt gehouden van 20.00-23.00 uur Nederlandse tijd.

De logs kunt u, graag binnen 10 dagen, weer sturen naar Ad de Bok PE1EBJ, Postbus 56, 5320 AB Hedel.

Alvast succes gewenst van Ad PE1EBJ.

call	QSO	regio	punten
Sektie A			
PA3DOB	54	24	1296
PI4KEI	49	22	1078
PA3AKM	41	22	902
PE1IMR	45	19	855
PE1JTE	31	18	558
PE1EBJ	25	16	400
PI4EMN	15	8	120
Sektie B			
PE1EWR	16	10	160
PI4KEI	9	7	63
PE1ILT	6	5	30
Sektie C			
PDoNIF	37	23	851
Sektie D			
Geen inzendingen.			



ham-aids

Gratis niet-commerciële advertentie rubriek voor leden. Max. 12 inzendingen p/jaar. De maximaal 5-regelige inhoud moet betrekking hebben op de hobby en van prijsstelling zijn voorzien. Adresbandje van CQ-PA bijsluiten voor controle lidmaatschap. Inzenden: Leo Jansen, PAoLJZ, Postbus 278, 5300 AG Zaltbommel

GEVRAAGD:

(01) Transceiver 2 mtr. mobiel, plm. 25 W, liefst met ophang bevestiging en scan mike, b.v. TR-7730 of TR-9130. PA3CXF, L. Meijer, Heidehof 32, 7581 VJ Losser, tel. 05423-5472.

(04) Handboek en/of schema van Marconi RX "Sentinel" type 1004/RH scheepsontvanger // Scheidingstrafo 220/220 V plm. 350 à 500 watt. PA-6067, tel. 023-335374 (na 20.00 uur).

(01) Militaire luchtvaartreceiver 200-400 Mhz + goede pocketscanner en tvs. Radio Amateur Magazine no. 26 van augustus '82. PA-8361, tel. 05662-2042.

(01) Trafo 2 x 10 volt en minimaal 4 A. PDoMII, R.T. Gijzen, Beatrixstraat 30, 3621 EW Breukelen, tel. 03462-3482 (na 17.00 uur).

(01) X-tal setje R2 + R4 voor CMT mobilfoon, red. prijs. PE1AJA, Bedum, tel. 05900-14720 (na 18.00 uur).

(01) Kursusboeken TV-A en TV-B van Dirksen // Lektuur over televisietechniek (mag ook over ATV) //

Schema's over televisie converter en parabol antennes // Lektuur over VIC-20 en Apple + software VIC-20. PA-8409, tel. 010-745625 (na 18.00 uur en vragen naar Ruud).

(01) 12 Volts voeding 20 A // Div. computerprogramma's voor CBM-64 te ruil // 70 cm Lineair // 70 cm Preamp // ST6W RTTY converter + AFSK-osc. PAoFHG, F. Hofstede, tel. 01820-20080.

(05) 70 cm Transceiver Icom 451E, liefst ruilen met bijbetaling tegen Kenw. portofoon TR-2400 met alle mogelijke toebehoren, 10 W eindversterker en voeding daarvoor. PAoMAX, tel. 013-674858.

(03) Handseinsleutel en half-automatische seinsleutel (bug, Vibroplex). PAoXE, E. Kalleveld, Jesteburgerstraat 36, D 2116 Asendorf, BRD.

AANGEBOODEN:

(04) Kenw. TS-700S all mode transc. m. 11 X-tals (repeaters e.d.) + speaker box SP-70 en MC-50 mike, i.st.v.nw. f 1400,—. PE1IOY, Henny Leysten, tel. 040-423038 (na 18.00 uur).

(01) Com-in 64 kompl., vr. pr. f 250,—. PA-8157, tel. 010-702104 (uitsluitend tussen 18.00 en 19.00 uur).

(02) 16 k Spectrum + zakboekje + ROM-disassembly + cass.-rec. + bordje m. pio en connectors f 500,— // Junker, nw. gekocht f 75,— // 10-70 Transverter uit Electron, als bouw pakket gekocht, gebouwd en werkend f 100,—. PA3CQN, H. van der Laan, Froukemaheerd 143, Groningen, tel. 050-421887.

(02) ZX-81 + 16 k RAM + telex-converter voor telex ontvangst op TV + programma's f 300,—. PAoWBM, Nieuwstad 1, 6915 AT Lobith, tel. 08365-3042.

(01) VIC-20 + 16 k, div. ROM-packs inkl. mach.-taal, div. handboeken, cassettes amateur progr. f 500,— // Comp. World CW/RTTY converter + interface + AFSK f 200,—. PA3CEJ, Math. v.d. Wouw, tel. 077-70921.

(01) I.z.g.st.z. Braun SE-401 2 mtr. all mode transc., plm. 10 W out f 1200,— of evt. ruilen tegen HF-transceiver // Joystick voor CBM-64 of VIC-20, org. Commodore f 25,—.

PE1GXW, Arnold Veenstra, Drachten, tel. 05120-14700.

(03) Parabool ant. m. 1 mtr. diameter + ontvang moduul FO-UPIIKF voor 12 GHz *f* 850,—. PE1GQS, tel. 02987-3066.

(01) TR-7200G m. versterker + mike + mob.-beugel, 145.250 t/m 145.575 + rpt.-kanalen + dok. *f* 350,— // Kantelmast 20 mtr., draaipunt 6 mtr. *f* 1000,—. PE1FGB, tel. 05291-1018 (na 18.00 uur).

(02) Tono 7000E mors en telex comp. voor zend/ontvangst *f* 1300,—. PE1JWN, tel. 070-475736.

(02) Rotor CDE-45 II m. bed.-kast *f* 275,— // 11 El. Cushcraft ant. 2 mtr. *f* 75,—. Alles i.z.g.st. PE1HWF, Kickstein 31, 3632 WH Loenen a/d Vecht.

(02) Wgs. overkompl.: Yaesu FT-227R FM transc., 144-146 MHz, 1-10 W m. pr.-beugel + dok., i.pr.st. *f* 500,—. PDoDFQ, C. Mengelkamp, Bergsonstraat 118, Rotterdam, tel. 010-192670 (na 18.00 uur).

(06) 2 Mtr. beam 8 over 8 gestacked *f* 75,— // Pye Cambridge 2 mtr. z/o + reserve en dok. (defekt) *f* 75,— // IC-255E 25 W FM *f* 600,— // Telex LO-15 + converter *f* 250,— // Freq. teller tot 50 MHz, zeer mooi *f* 175,— // 18 MHz X-tallen, zend 145.000, 145.575, 145.000 *f* 10,—. Alles afhalen. PE1HPC, tel. 02244-1891 of 02240-98989 (overdag).

(02) Mooie Siemens T-100A m. ponsb.-maker en lezer en lijnstroom unit in mooi org. houten meubel *f* 275,—. Evt. m. converter *f* 375,—. PA3CXF, L. Meijer, Heidehof 32, 7581 VJ Lossers, tel. 05423-5472.

(01) Heathkit linear amplifier SB-201, 80-10 mtr., 1,2 kW PEP/1 kW CW m. manual *f* 1500,— // Tono komm. terminal 550, RTTY/CW m. manual *f* 900,— // Call books 1982 U.S. en Foreign, samen *f* 60,— plus porto. PAoXPQ, tel. 01150-94037.

(07) Logaritmische versterker Moseley 60 DM, verzv. 0-40 dB, AC/DC, scale faktor 2-5-10 dB/cm, 220 V, 19", dir. in dB's uitleesbaar *f* 225,— // Ph. netstab., 187-250 V in, 220 V uit, 250 W *f* 50,—. PA3AVJ, Katgershoek 2, Laren (G), tel. 05738-1549.

(04) Zeer weinig gebr. Tono 550 voor ontvangst RTTY, CW en morse oefening *f* 800,—. PA3ADS, J. Alberts, Past. Leursstraat 24, Maasbree, tel. 04765-1928.

(05) Ontv. R-209 MK II + netkabel, z.g.a.nw. *f* 185,— // Siemens E-566 ontv. + handboek, werkend, zonder kast *f* 275,— // SSB converter RA-218 Rascal, i.pr.st., zonder X-tal *f* 245,—. PA-6067, tel. 023-335374 (na 20.00 uur).

(06) Wgs. aanschaf QRP set: Heathkit SB-102 voor 80-40-20-15-10 mtr.

+ org. voed. + tafelmike, kompl. m. dok. en schema's. Alles nog in nwe. st. *f* 875,—. PA3DQC, tel. 05280-67260.

(08) ZX-81 en TS-1000 morse ontvangst progr., geen interface nodig, outp. ontv. aansluiten op earsocket v.d. comp., ook voor de 1 k. Samen m. o.a. telex-ontvangst (ook zonder interf.) en een CW-leer/uitzend pgm. op cass. m. gebr.-aanw. *f* 25,— inkl. porto. Vraag tvs. gratis info-blad m. meer dan 250 amat. ruilprogr.'s. PE1BIF, G. Holthaus, Irisstraat 73, 4542 ED Hoek, tel. 01154-1591.

(01) HF-transc. Yaesu FT-901DM inkl. FM-filter + SP-901 speaker, nagenoeg niet gebruikt *f* 2550,— // FT-227R 2 mtr. FM transc. 144-148 MHz inkl. Turner + 3B en SBE tafelmike, i.pr.st. *f* 550,—. PA3BDY, J. v. Schaik, tel. 08385-20222 (na 18.00 uur).

(02) Yaesu FT-290R 2 mtr. all mode portof. inkl. NiCads en lader *f* 825,— // Home-made 2 mtr. FM transc. PLL VFO, digit. uittl. rpt.-shift, toonslot, 1 W *f* 225,— // Booster 1 W in, 12 W uit, HF-vox, BNC-pluggen *f* 130,— // Booster 2.5 W in, 18 W uit, idem *f* 145,—. PE1FZT, René Pluijmers, R. Holstlaan 331, 2624 HJ Delft, tel. 015-619370 (na 19.00 uur).

(01) Murphy B-40 i.z.g.st., 0.64-31 MHz *f* 400,—. (In)ruil telex + converter mogelijk. PA-7877, tel. 05918-2134.

(06) Ph. Data Handboeken delen: bandkleur blauw 1, 6 en 9, bandkleur groen 1, 2, 3, 4 en 5 *f* 50,— // 9 El. Tonna 50 Ohm *f* 50,—. (In)ruil 8 kanaals scanner of Cuna 2 mtr. ontvanger mogelijk. PDoMNN, Surhuisterveen, tel. 05124-3389.

(01) Intertec Super Term printer (terminal) *f* 395,— // Intertec System 10 CP/M comp. *f* 1750,— // Intertec Inter Tube terminal *f* 850,—. Alles in één koop *f* 2850,— // Persci dubbele diskdrive 8" + controllerkaart + voed. in kast *f* 650,—. PE1CGE, J.H.J. Beck, Ophemertsedijk 1, Tiel, tel. 03440-17996 en 08874-2258.

(02) 2 Mtr. all mode transc. Standard C-5400 m. bandscope en gemodificeerd frontend. Zeer gevoelig, vr.pr. *f* 1800,— // Kenw. R-1000 HF-ontv. 0-30 MHz, weinig gebr. *f* 795,— // Ph. 8RR/740 mobilof. 149 MHz *f* 99,— // Major 4000 22 kan. Marc 0.5 W *f* 75,— // Microwave ATV converter *f* 100,—. PE1AJA, Bedum, tel. 05900-14720 (na 18.00 uur).

(03) Lineair 2 mtr. 2.5 W in, 25 W uit (MRF-238) *f* 75,— // Port. TV m. 14 cm beeldje *f* 150,—. PE1AJA, Bedum, tel. 05900-14720 (na 18.00 uur).

(01) 2 Mtr. receiver Daiwa VHF-FM-1000 CH-PLL synthesizer SR-1000, 12 V m. 9 el. yagi antenne, samen *f* 250,—. PA-7858, tel. 053-322012.

(01) CW/RTTY converter CWR-600, weinig gebr. *f* 250,— // IC-211E, i.g.st. *f* 1100,—. PA3CXN, tel. 043-623429.

(01) 10 El. Veron beam, 1 jr. oud *f* 50,—. PA3BDP, J. Scheres, Hoogveldsweg 18, 6102 CB Echt, tel. 04754-2362.

(02) TS-120 i.z.g.st. m. X-talfilter *f* 950,— // Apple RTTY/CW/SSTV interface m. discette *f* 375,— // Tefunken ontv. 65-185 MHz *f* 795,— // Meetzender HP 608E, 0.1 uV - 500 mV uitg., 10-420 MHz m. verzwakker *f* 395,— // Aggregaat 220 V, 1.5 kW, ook 12 V uitg. *f* 925,—. PAoFHG, F. Hofstede, tel. 01820-20080.

(06) Prof. Gossen voed. 0-20 en 0.80 V, 1 A *f* 150,— // Scheidings trafo 750 VA, prim. 220 V, sec. 205-210-215-220-225-230 V *f* 105,— // Rotor AR-30 m. bed.-kast *f* 135,—. PAoMAX, tel. 013-674858.

(03) 70 cm Transverter Elektoer in mooie kast m. 8 W PA, werkt uitstekend *f* 425,— // Telex machine LO-15 m. ponsb.-maker en lezer + papier + converter zend/ontv. + uitlezing + voeding + lijnvoed. in mooie kast *f* 425,— // Voed. 12 V, 3-5 A *f* 45,— // Voed. 0-30 V, 1.5 A *f* 60,—. PE1JXI, H. van Nooij, Graaf 39, 6101 CD Echt, tel. 04754-1234.

(04) 10 Mtr. PA Setagi BV-130 100 W, z.g.a.nw. *f* 200,— // SWR-meter *f* 15,— // RTTY converter in kast + voed. *f* 75,— // Ikuunulius voor RTTY m. Bas 2 converter + voed. + kast *f* 150,— // Ant. aanspooel voor HF + cond. + kast *f* 50,— // Omvormer van 12 V naar plm. 250 V + dok. *f* 50,—. PE1JXI, H. van Nooij, Graaf 39, 6101 CD Echt, tel. 04754-1234.

(02) Channelmaster rotor kompl. m. bed.-kast + 15 mtr. bed. kabel *f* 75,—. PE1CKJ, tel. 01620-50685.

(01) Sommerkamp FT-220 all mode basis set *f* 750,— // PE1KNB, Jowan Oudsen, tel. 08380-36425 (na 18.00 uur).

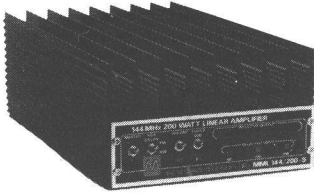
(01) Portof. Standard C-110W, slechts enkele mnd. oud, inkl. Ni-Cads, laadapparaat, tasje en handleiding *f* 550,— // Zelfbouw scoopje m. DG7-32 *f* 60,—. PA3CWQ, H. de Grood, tel. 080-581634 of 080-515250 (QRL).

(01) 70 cm Mob. FM zend/ontvanger 15 W, moet lager in freq. gebracht worden *f* 225,— // Arac 10/2 mtr. ontv. *f* 125,— // Traktie lader 24 V, 16 A, elektronisch gestuurd *f* 75,— // 4 Jrg. CQ-PA 1978, '79, '80 en '81 *f* 40,—. PA3AKQ, tel. 08380-14332.

(03) RTTY/CW interface voor TRS-80 of V.G. CHW-02 *f* 250,— // Trafo 5000 V, 1 A *f* 200,—. PAoHBO, H. Bouwma, tel. 05428-1587.



MICROWAVE MODULES LTD

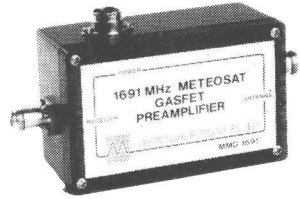


LINEARS EN CONVERTERS

MML 144/30-LS	2m-30W linear/preamp, 1 of 3W in	f 350,—
MML 144/50-S	2m-50W linear/preamp, 10W in	f 449,—
MML 144/100-S	2m-100W linear/preamp, 10W in	f 689,—
MML 144/100-HS	2m-100W linear/preamp, 25W in	f 689,—
MML 144/100-LS	2m-100W linear/preamp, 1 of 3W in	f 805,—
MML 144/200-S	2m-200W linear/preamp, 1,3 of 25W in	f 1180,—
MML 432/30-LS	70cm-30W linear/preamp, 1 of 3W in	f 625,—
MML 432/50	70cm-50W linear/preamp, 10W in	f 625,—
MML 432/100	70cm-100W linear/preamp, 10W in	f 1180,—
MMC 50/28	50MHz to 28MHz, noise 2,5dB	f 145,—
MMC 136/28	satelliet to 28MHz, noise 2,5dB	f 145,—
MMC 144/28	144MHz to 28MHz, noise 2,5dB	f 145,—
MMC 144/28-LO	2-10m down converter met 116MHz osc.	f 160,—
MMC 432/28-S	432-436MHz to 28MHz, noise 2,3dB	f 185,—
MMC 432/144-S	432-436MHz to 144MHz, noise 2,3dB	f 185,—
MMC 435/51	ATV converter naar kanaal 2, noise 2,3dB	f 185,—
MMK 1296/144	1296MHz to 144MHz, GASFET preamp, N = 1,2dB	f 425,—
MMC 1296/28	23cm naar 10m down converter	f 169,—
MMK 1296/137	1691MHz meteosat converter, noise 1,2dB	f 669,—

TRANSVERTERS, COUNTERS, PREAMP, ATV

MMT 28/144	10m linear transverter, 2m in, 10W out	f 595,—
MMT 144/28	2m linear, 10m in, 10W out	f 525,—
MMT 432/28-S	70cm linear transverter, 10m in, 10W out	f 845,—
MMT 1296/144	23cm linear transverter, 2m in, 2W out	f 995,—
MMT 2320/144	In voorbereiding!!!	
MMD 050-500	counter tot 500MHz (DC-12V)	f 345,—
MMD 1500P	prescaler tot 1500MHz : 10	f 445,—
MMD P1	counter amplifier, probe	f 80,—
MMS 384	oscillator-trein, incl. FM mod. 384MHz	f 145,—
MTV 435	70cm ATV zender, 20W output	f 789,—
MMA 144-V	2m low noise preamp max. 100W schak.	f 185,—
MMG 1296	23cm GASFET preamp, N = 1,2dB	f 325,—
MMG 1691	1691MHz meteosat GASFET preamp, N = 1,2dB	f 489,—



**HEEFT U HIER VRAGEN OVER OF WILT U MEER DETAILS,
EEN UITGEBREIDE KATALOGUS LIGT VOOR U KLAAR!!!**

PARABOOL

Doorsnede 1,2 meter; F/d verhouding 0,5; Gain 1296 MHz 20,8dB
2320MHz 24,7dB; inkl. Logaritmisch Periodieke Dipool (LPD)
1GHz - 3,5GHz **f 495,—**

COMPUTERS HARD- EN SOFTWARE

Spectrum computer 48K-RAM	f 639,—
Timex 1000, inkl. 16K-RAM + 3 cassettes	f 199,—
Datarecorder, speciaal voor ZX81/Spectrum	f 99,—
Push button keyboard voor ZX81/Timex 1000	f 49,50
Monitoren 12" groen of oranje v.a.	f 379,—
Diskettes: SS/DD soft sectored per 10 st.	f 69,50
Colour Genie EG2000 32K-RAM	f 698,—

UITBREIDINGEN VOOR COMPUTERS

16K-RAM voor VIC 20 schakelbaar	f 180,—
32K-RAM voor Spectrum Model III/III	f 175,—
16K-RAM voor ZX81/Timex 1000	f 89,—
64K-RAM voor ZX81/Timex 1000	f 289,—
16K-RAM voor Colour Genie	f 149,—
32K-RAM voor Spectrum Model I	f 145,—



SHOWROOM: MARCONISTRAAT 24, 1433 KK KUDELSTAART
Openingstijden: 14.00 uur - 21.00 uur
telefoon 02977-21258

“DOOR EN VOOR ZENDAMATEURS”

in dit nummer /

Een 2 meter "handheld"

CQ-PA

AARGANG 33 NR 27

7 augustus

984



CQ-PA

Overname van artikelen uitsluitend met schriftelijke toestemming van de redactie.
 Gepubliceerde ontwerpen slechts voor huishoudelijk gebruik.

De V.R.Z.A., opgericht 23 november 1951, is ingeschreven bij de K.v.K. te Groningen onder nummer V 923496

Redactie CQ-PA

Eindredaktrix	: PE1INJ	M.L. van Dijk, Bleystraat 21, 2806 LA Gouda	01820-23822
Technisch hoofdredakteur:	PAoWAK	W.A.M. Knipa, Volantruwe 9, 6218 EH Maastricht	043-432206
Redactie	: PAoBWL	W. van der Laken, Opaalweg 32, 5345 TS Oss	04120-32414
	PAoWOW	M. Kuijman, Lindelaan 20, 1405 AK Bussum	02159-10173
	PAoBJG	B.J.G. Hamer, Strobloemstraat 19, 6942 VR Didam	
	PE1ABQ	F.F.L. Fieggé, Schermblaan 61A, 3021 KJ Rotterdam	
	PE1CUX	H.A. Mol, Pancrasgorsedijk 9, 3235 KT Rockanje	
Advertenties (komm.)	: PA-5305	B. van der Veur, Postbus 2096, 9704 CB Groningen	050-773744
Rubriekmedewerkers	: PAoDLO, PAoFRE, PAoMAW, PAoLJZ, PAoSNG, PA3BMV, PE1CZQ, PDoJCI, PA-1555.		

Technische kopij kunt u zenden aan de technisch hoofdredakteur PAoWAK. Kopij voor de rubrieken toezenden aan de betreffende rubricist. Algemene kopij kunt u zenden aan de eindredaktrix.

Kontributie VRZA 1984: f 60,00 voor leden woonachtig in Nederland.

Kontributie-overschrijvingen op gironummer 26 4 26 t.n.v. Penningmeester VRZA, Postbus 173, 3850 AD Ermelo.
 Voor opgave nieuwe leden, adres- en callwijzigingen, informatie over het lidmaatschap en kontributies:
 Postbus 173, 3850 AD Ermelo. Telefonisch uitsluitend werkdagen 8-16 uur: 03417-52029.

VRZA Leden-service (voor het aanschaffen van cursusboeken e.a. VRZA-materialen):

Administratie en informatie: PAoJTH, J. Theis, Verweystraat 42, 4904 EN Oosterhout. Telefonisch uitsluitend op werkdagen 9-19 uur: 01620-55206. Bestellingen overmaken op gironr. 1477365 te Oosterhout.

Bestuur van de VRZA:

Voorzitter	: PAoWX	G.J. Kooyman, Wilgenlaan 2, 1185 JP Amstelveen	020-412615
1e vice-voorzitter	: PAoJWU	J.W. Udo, Radioweg 2, 7346 AS Hoog Soeren	05769-327
2e vice-voorzitter	: PA3APR	J.G.P. van Iersel, Postbus 882, 5600 AW Eindhoven	
Sekretaris	: PE1JNG	G. Smals, Zeilhoekweg 6, 5725 RP Asten	
Penningmeester	: PE1EZZ	W. Smit, 1e Hambaken 106, 5231 RG 's Hertogenbosch	073-411984
PTT-zaken	: PAoJY	J.P. Lagerberg, Planetenweg 183, 1973 BC IJmuiden	02550-13055
Aspirant-leden	: PA-8050	M.J.G. Haafs, Postbus 304, 5430 AH Cuyk	
Alg. zaken + DQB	: PA-5773	G.E. Mente, Onder de Beumkes 24, 6883 HD Velp	085-649031
Lid	: PAoSPA	T. van der Veur, Postbus 2096, 9704 CB Groningen	050-773744
Lid	: PAoLEV	E.L. Evers, Pekingdreef 60, 3564 JR Utrecht	030-615502

Gebruik telefoonnummers uitsluitend in haastgevallen; anders alleen schriftelijk via de sekretaris.

**Advertenties in CQ-PA
 bereiken ruim 5000
 geïnteresseerde zend-
 amateurs.**

Advertentietarieven
 voor 1 of meerdere plaatsen
 op een gehele
 of gedeeltelijke pagina
 worden gaarne verstrekt door:

**B. van der Veur, PA-5305
 Postbus 2096
 9704 CB Groningen
 Telefoon 035-773744**

WEERSTANDEN

1/8 - 1/4 Watt, tol. 5%.
 E 12 reeks, fraaie kwaliteit per stuk 10 cent
De gehele reeks (61 waarden), 10 stuks per
 waarde - **dus 610 stuks**
nooit meer misgripen
voor de speciale prijs van f 23,50

Monacor soldeerbout, 30 Watt f 18,75

Soldeerbouthouder f 16,75

Bestellen: even een briefkaart of brief naar:

TELETRON

OPERASTRAAT 69, 7534 EH ENSCHEDE
 of telefonisch: 053-613770 (ook 's avonds
 tot 22.00 uur)

Betaling: vooruitbetaling op bankrekening nummer
 66.52.14.766 van NMB t.n.v. TELETRON, Opera-
 straat 69, 7534 EH Enschede of onder rembours.
 Verzendkosten moeten wij helaas wel doorbereke-
 nen, dus hier dient u bij vooruitbetaling rekening
 mee te houden. Gemiddeld bedragen de verzend-
 kosten f 5,—. Rembourskosten f 7,25.

EEN 2 METER „HANDHELD“ voor effe honderd piek

PAoHEJ

Geïnspireerd door de ombouwbeschrijving van de PYE-pocketfone naar 2 meter in CQ-PA nr. 15 van dit jaar, door PAoTLX, kwam ik op het idee van deze portofoon. Het geheel bestaat uit een combinatie van een omgebouwde pocketfone en een ietwat gewijzigde mus-zender. Zender- en ontvangerprint zijn ondergebracht in een van printplaat vervaardigde behuizing. De behuizing is qua model overeenkomstig de in de handel verkrijgbare portofoons, ook de afmetingen zijn van dien aard (foto 1).

Modifikaties pocketfone

Na ombouw van de pocketfone zoals beschreven, constateerde ik dat de instelling van de kern van L3 erg kritisch was, bij de geringste verdraaiing sloeg de oscillator af, bovendien was in de gewijzigde kring L5 geen duidelijke maximum stand te vinden met de trimmer C18. Ondanks dit alles was de gevoeligheid toch bijzonder goed te noemen. Toch heb ik gemeend wat aan de eerder genoemde punten te moeten doen. Ten aanzien van de ombouwbeschrijving liggen de verschillen hierin dat L3 is afgewikkeld en werd voorzien van 9 wikkelingen van dezelfde draaddikte. Daardoor behoudt C8 dezelfde waarde (15 pF). De toevoeging van de Cc bleek niet nodig en C3 2,2 pF kan blijven zitten. Tenslotte bestaat L5 bij mij uit 6 windingen 0,4 mm draad (uit telefoon draad, isolatie verwijderd). Aan dit spoeltje zitten twee uitlopers van ongeveer 7 mm welke met de aansluitingen van C18 zijn verbonden. C15 is gekoppeld met het "hete" eind van L5 op het punt waar de windingen beginnen en C14 even boven het "koude" eind, ook daar waar de windingen beginnen. Voorts dient misschien nog vermeld te worden dat in mijn proefexemplaar R74, 2,7 kOhm ook werd verwijderd, deze R vervult naar mijn mening alleen maar de functie van dempingsweerstand voor de kring L3. Een betere kringkwaliteit kan dacht ik alleen maar de werking van de varactor-vermenigvuldiger (D1) ten gunste komen. Voor de afregeling verwijs ik naar het artikel van PAoTLX met één opmerking dat als uw counter geen betrouwbare aanwijzing wil geven dat dan tijdelijk aan R4 een weerstand van 390 Ohm parallel geschakeld kan worden om de output van oscillator te vergroten. Het door mij gebruikte TR-2200 kristal bleek zonder problemen d.m.v. L2 op de juiste frequentie af te regelen!



FOTO 1. Het fraaie kastje gemaakt van dubbelzijdig epoxy-printplaat.

De MUS mini tx

Wie de beschrijving van deze schakeling erop naslaat (CQ-PA 27-1977) kan lezen dat bij toepassing van TR-2200 kristallen we de frequentie 50 kHz lager moeten kiezen dan de frequentie die we wensen (b.v. 145.100 als we willen zenden op 145.150). Voor wie de CQ-PA niet bezit waarin dit ontwerp werd beschreven wil ik er op wijzen dat u het ook kan vinden in de zendkursus bij het hoofdstuk praktijkvoorbeelden. Terugkomend op de kristallen bleek dat ik alleen maar een stel had voor de Haagse relaiszender PI3CDH. Dit heeft mij doen besluiten om de mogelijkheid te on-

afgesjouwd te hebben om een passend standaardkastje te vinden besloot ik toch maar zelf wat te gaan maken van printplaat, omdat geen enkel type aan mijn verlangens voldeed. Dit is uiteraard een persoonlijke zaak en ik wil hiermee beslist niet zeggen dat er niets passends te koop zou zijn. Aan de hand van de afmetingen van de twee printen en de ruimte die beschikbaar moet zijn voor de batterij en de overige bedieningsorganen en de uitbreiding, evt. met 1750 Hz toonoscillator, is de benodigde binnenruimte van het kastje vrij nauwkeurig te bepalen. Op dit punt kan een ieder naar eigen smaak en inzicht naar een oplossing zoeken. De tekening van het kastje dient uitsluitend als voorbeeld hoe het zou kunnen.

Bijzonderheden

Het door mij gemaakte kastje is van dubbelzijdig epoxy printplaat gemaakt, doch dat is geen voorwaarde, enkelzijdig kan even goed. Om de pocketfone-print op z'n plaats te houden is in de binnenkant een strookje blik van 5 x 20 x 0,6 mm haaks op de "bodem" gesoldeerd. Dit strookje blik bevindt zich aan de kant van de print waar de

potmeter zat. Het compartiment voor de 9 volt batterij is eveneens gemaakt van blik en ook met de "kopse kant" op de bodem van het kastje vastgesoldeerd. Over het gehele oppervlak van de bodem waar de pocketfone-print komt te liggen is isolatiemateriaal geplakt om kortsluiting te voorkomen. Het blikje waarop het originele luidspreker/mikrofoontje zat, is in z'n geheel verwijderd. Ter voorkoming van het van zijn plaats vallen als we het kastje rechtop houden is hier en daar met een stug stukje draad het aardvlak van de print aan het kastje gesoldeerd. Het zenderprintje is op een gelijke wijze bevestigd, ook hier een paar stukjes draad van de aardvlakken van de print naar de bodem. Zoals uit de foto's zal blijken "ligt" de pocketfone-print en "staat" de MUS mini tx print. Voor een meer gebruikelijke bedieningsplaats is de originele potmeter van de pocketfone-print vervangen door een miniatuurmodel met schroefbevestiging en schakelaar. Ruimte is voorzien voor een extra potmeter om de squelch continue instelbaar te maken. Voor de antenne-aansluiting werd gekozen voor een BNC-chassisdeel eengatsmontage

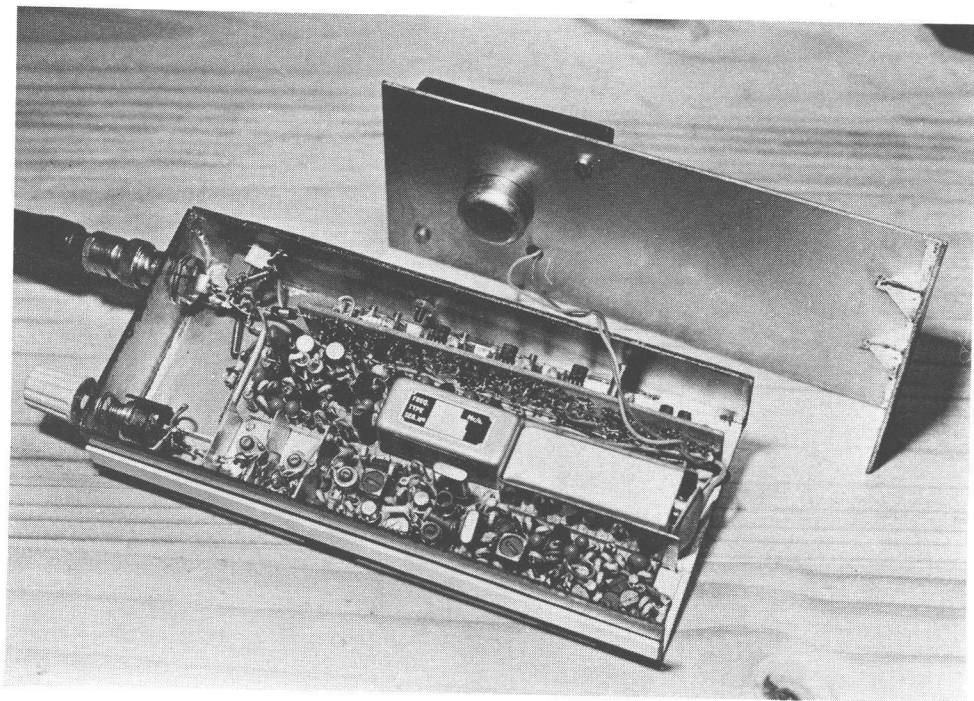


FOTO 2. Het inwendige van de portofoon.
Nog plaats genoeg voor wat "luxe" snuffjes.

met aardingsring. Als mikrofoon/luidspreker is thans een klein model Japans luidsprekertje in gebruik (8 Ohm ½ Watt). De omschakeling zenden en ontvangen gebeurt d.m.v. een mikroswitch met wisselkontakt. Door serie schakeling van HF smoorspoelen voor de gelijkstroomweg en condensatoren voor de HF wisselspanningsweg wordt bereikt dat deze ene schakelaar zowel de functie

van "coax" relais vervult alsmede relais voor omschakelen van de voedingsspanning op het ontvangerdeel resp. zendingedeelte. Het luidsprekertje, dat tevens als mikrofoon dienst doet, is permanent aangesloten op de audio-uitgang van de ontvanger en de mikrofoon-ingang van de zender. Foto 2 geeft een totaal overzicht van het inwendige, duidelijk is te zien dat aan de zijde van

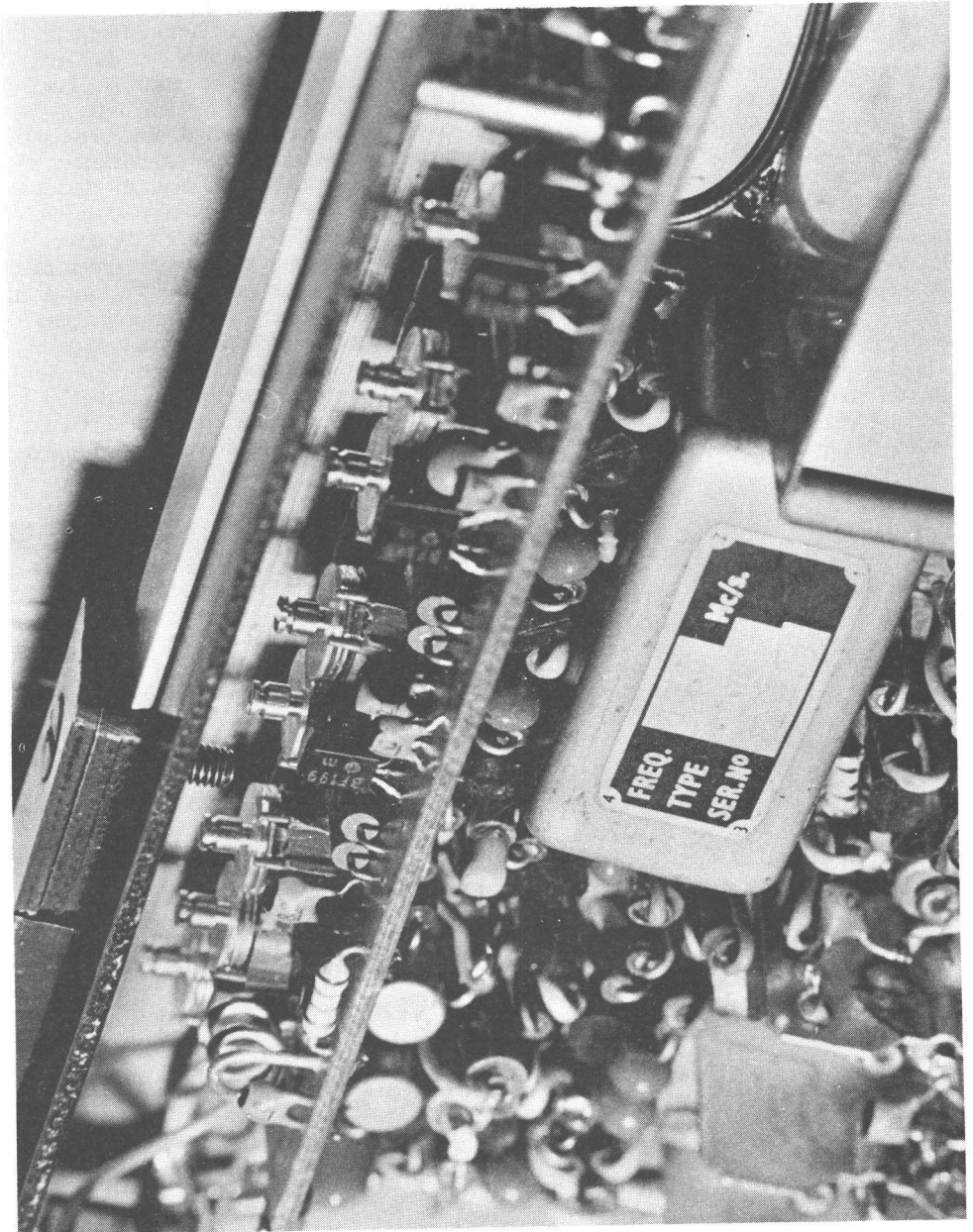
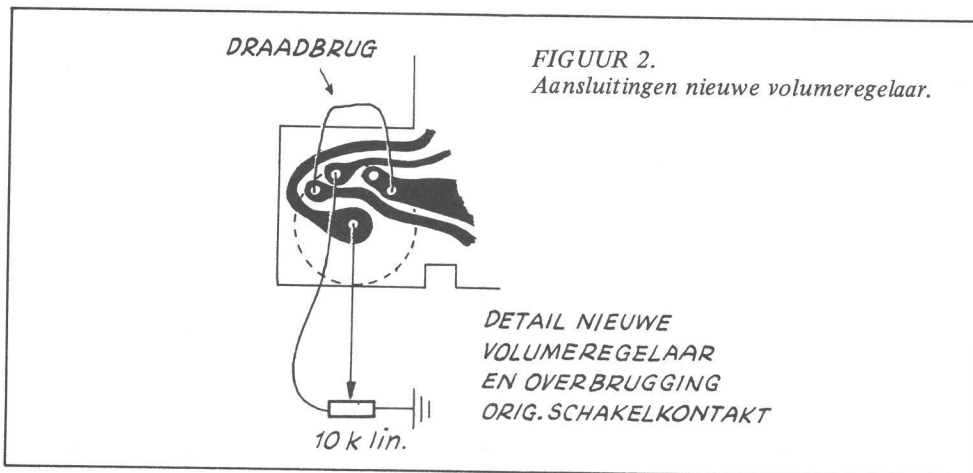


FOTO 3. Detail van de MUS mni TX.



de potmeter en BNC-plug nog wat ruimte over is voor b.v. een 1750 Hz oscillator of een squelch potmeter. Ook bestaat de mogelijkheid er een paar led's te plaatsen die "branden" bij zenden resp. ontvangen. Andere mogelijkheden zijn nog denkbaar maar dat laat ik graag aan uw fantasie over. De intensies van de auteur strekken niet verder dan het aanbieden van een uitgewerkt basis idee. Voor het luttele bedrag dat met dit projektje gemeoid is, lijkt het mij zeer waarschijnlijk dat velen onder u hieraan durven te beginnen en zullen ontdekken hoe leuk het is om met min of meer zelfgemaakte spullen te werken.

Prestaties

Hoewel de MUS mini tx gespecificeerd wordt voor 100 mW output, blijkt in de praktijk dat de output, bij juiste afregeling, wel tot 3 dB meer kan bedragen. De gevoeligheid van de pocketfone-ontvanger blijkt op 2 meter vele malen beter te zijn dan op 70 cm. Het omschakelprincipe voor zenden/ontvangen is in al z'n eenvoud toch dusdanig verliesarm dat er geen merkbare verslechtering valt te constateren, tenzij we op de milliwatt nauwkeurig gaan meten. Maar afgewogen tegen een echt coaxrelais zal u ongetwijfeld op een veel slechtere kosten-baten verhouding uitkomen.

In de praktijk bleek dat met dit portofoon-tje en een 2 meter G.P. op slechts 4 meter boven de grond een Q5 verbinding te maken viel over een afstand van ruim 25 km!

Aanwijzingen

In originele toestand bevindt de aan/uit schakelaar van de pocketfone zich in de min leiding. Omdat via de coaxkabeltjes, noodzakelijk voor de omschakeling van

zender en ontvanger naar de antenneplug beide printen eigenlijk continue aan massa c.q. de min liggen en omdat we in de plus leiding willen schakelen, is het nodig het originele schakelcontact met een draadbrugje door te verbinden en een aan/uit schakelaar op te nemen in de plus leiding tussen batterij en moedercontact van de mikroswitch (zie figuur 2). Als bevestigingspunt voor de + draad van de batterij is bovenin het kastje op de bodem een 1 nF doorvoer C gesoldeerd. De min aansluiting van de batterij kan op elke willekeurige plaats op de bodem van het kastje worden vastgesoldeerd. Voor de aansluitingen van de nieuwe volumeregelaar worden drie soepele draadjes in de vrijgekomen gaten van de print aangebracht, de uiteinden van die draadjes gaan naar de overeenkomstige aansluitingen van de nieuwe potmeter.

Komponentenlijst:

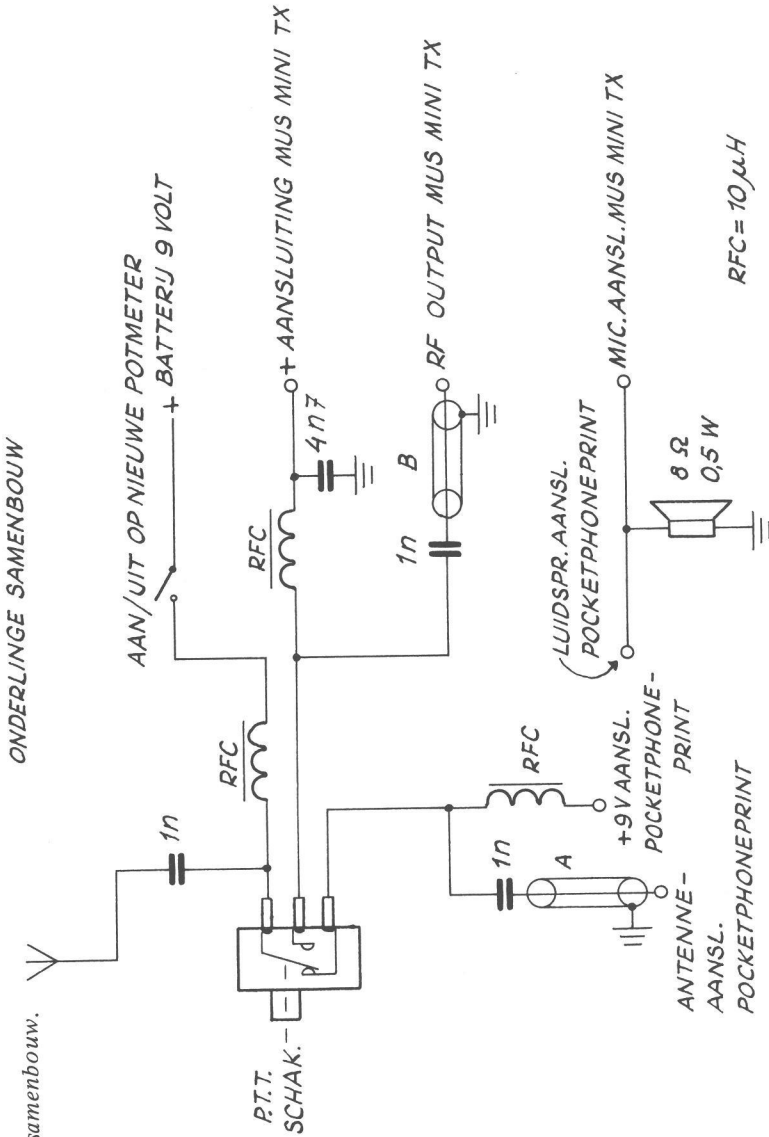
- BNC eengats montage met aardlip.
- Push-button mikroswitch, fabrikaat C & K type 8121.
- 3 stuks ker. C 1 nF.
- 1 stuks ker. C 4.7 nF.
- 1 stuks doorvoer. C. inf.
- plm. 10 cm dunne coaxkabel \varnothing 3 mm, 50 Ohm.
- 3 stuks RFC 10 uH (of de bekende chokes uit VHF kanalen kiezers).
- 9 volts batterij clip.
- 10 K lin potmeter met schakelaar.
- Luidspreker Japans type, 8 Ohm, max. diameter 58 mm.
- Draad, printplaat en blik.

Bij de Leden-service zijn nog enige pocket-fones verkrijgbaar. Deze zijn getest en inclusief kristalfilter 10,7 MHz - 25 kHz.

Belangstellenden dienen f 39,25 over te maken naar postgiro: 1477365 t.n.v. VRZA Leden-service te Oosterhout onder vermelding van "PYE".

Literatuur:
CQ-PA 27-1977 / 39-1982 / 35-1983 / 6-1984 / 15-1984.

FIGUUR 3.
Onderlinge samenbouw.



COAXKABELTJES A EN B DIENEN ZOWEL AAN DE PRINTEN ALS AAN DE AARDINGSRING VAN DE BNC-PLUG GESOLDEERD TE ZIJN.



certificaten

Bijdragen t.b.v. deze rubriek gaarne zenden aan:
Alex Krijgsman, PAoMAW, De Ruijterweg 23, 2665 AL Bleiswijk.

289 Award

Een bijzonder leuk initiatief komt uit de afdeling Gouda, regio 17, met de uitgifte van het 289 Award.

Het gaat hier namelijk niet om een normaal award in de vorm van een of ander bedrukt stuk karton (wat oneerbiedig), maar om een "Delfts-blauw" tegeltje in het formaat 15 x 15 cm voorzien van ingebakken call of luisternummer; weer eens iets anders om aan de muur te hangen, kan zelfs in de huiskamer!

U komt voor dit tegeltje in aanmerking, als u 17 punten heeft verzameld door te werken met stations in de regio 17 (17 x 17 = 289, vandaar de naam).

De puntentelling is als volgt: iedere verbinding op HF geldt 3 punten, een verbinding op UHF/SHF voor twee en een verbinding op VHF één punt. Hierbij komen alle amateurs uit regio 17 in aanmerking. Alleen verbindingen gemaakt na 1 augustus 1984 tellen voor dit Award; verbindingen via repeaters etc. zijn niet geldig, rechtstreekse mobiel-verbindingen tellen wel mee.

U kunt de op de verschillende banden behaalde punten optellen om aan het totaal van 17 punten te komen.

Vanzelfsprekend is het tegeltje ook verkrijgbaar voor luisterstations.

Het in bezit hebben van de QSL-kaarten van de gemaakte verbindingen is niet vereist, een door twee andere amateurs mede ondertekend log-uitreksel is voldoende. U wordt de trotse eigenaar van dit amateur-kleinood (en uw shack danwel huiskamer wordt drastisch opgefleurd) door uw log-uitreksel, vergezeld van een girobetaalkaart ter waarde van f 7,50 te sturen aan C.J. van Leeuwen PD0FOP, Waterruit 11, 2804 PA Gouda. Heeft u geen girobetaalkaarten, dan kunt u het bedrag van f 7,50 ook overmaken op gironummer 342544 ten name van bovengenoemde C.J. van Leeuwen in Gouda.

Buitenlanders worden met het tegeltje verblijd à raison van US \$ 3.00 of 10 IRC's.

Universiteits Award

Door de Duitse afdeling (Ortsverband) Ruhr, DOK 0-35 wordt in samenwerking met de Universiteit Bochum het "Universitätsstädte-Diplom" uitgegeven. Om dit award te verkrijgen dient u 50 punten te verzamelen door verbindingen te maken met tenminste 10 verschillende steden waar een Universiteit/TH is gevestigd na 1-1-'83. Alle amateurbanden en modes kunnen worden gebruikt (ook door elkaar). Voor een verbinding met een amateur in een Universiteitsstad krijgt u twee punten, voor een verbinding met een Universiteitsclubstation 5 punten en een verbinding met het clubstation van de Ruhr-universiteit Bochum, DKoUB levert u 10 punten op. Bovendien geldt een verbinding met een amateur uit de afdeling 0-35 (DOK 0-35) ook voor twee punten, dus ook als deze niet in de universiteitsstad Bochum woont.

U dient tenminste met één Universiteitsclubstation gewerkt te hebben.

Aanvragen voor alleen HF-verbindingen worden alleen gehonoreerd als u alle zes de continenten gewerkt hebt.

U kunt het award aanvragen door een door twee zendamateurs mede ondertekende lijst van de bij u in bezit zijnde QSL-kaarten te sturen aan Willi Küber DB3YP, Postfach 10 09 44, D-4350 Recklinghausen in West-Duitsland. De award-kosten bedragen DM 8,00 of 10 IRC's.

Bovendien dient u bij uw aanvraag een zelfklevend etiket met uw eigen naam, adres en woonplaats mee te sturen (doe dit trouwens altijd, het bespaart de award-managers veel tijd).

De Nederlandse universiteitssteden en -clubstations kent u vast wel, dus bij deze alleen de Duitse universiteitssteden, met tussen haakjes eventueel de daar gevestigde clubstations: Augsburg, Bamberg, Bayreuth, Berlijn (DKoTU, DKoUK), Bielefeld (DFoUB), Bochum (DKoUB), Bonn, Braunschweig, Bremen (DKoBU), Clausthal, Dortmund (DKoUD, DKoGC), Düsseldorf, Duisburg, Eichstätt, Erlangen-Nürnberg,

Essen, Frankfurt/M., Freiburg i.B., Gieszen, Göttingen, Hagen (DFoFR), Hamburg, Hannover (DFoBA), Heidelberg, Hohenheim b. Stuttgart, Kaiserslautern (DLoXK), Karlsruhe (DFoUK), Kiel, Keulen (DKoUN), Konstanz, Mainz, Mannheim, Marburg, München, Münster, Oldenburg, Osnabrück,

Paderborn, Passau, Regensburg, Saarbrücken, Siegen (DFoGM), Stuttgart (DKoSU, DKOOU), Trier, Tübingen, Ulm, Würzburg en Wuppertal (DLoUD).

De universiteitssteden elders in de wereld en de daar gevestigde clubstations dient u verder zelf uit te zoeken . . .

BESTUURSMEEDEDELINGEN

PA3APR

De Nieuwe Hollandse Lloyd Verzekeringmaatschappij kan voor leden van onze vereniging in speciale gevallen en voor één enkel apparaat dekking verlenen indien dit apparaat wordt medegevoerd en/of gebruikt in landen welke geen deel uitmaken van de Benelux. Aanvragen voor deze speciale dekking gelieve te doen onder opgave van de periode waarin u in een dergelijk land verblijft en om welk apparaat het gaat. De aanvraag richten aan de 2e vice-voorzitter, welke is belast met verzekeringen van de VRZA.

U heeft wellicht gemerkt dat het bestuur enkele wijzigingen heeft ondergaan. Een van die wijzigingen is dat mej. M.J.G. Haafs PA-8050 en eerder onze 2e sekretaris, zich wil gaan inzetten voor de belangen van onze adspirantleden luisteramateurs. Het is vrij normaal dat zij de verwachting koestert van deze leden te vernemen welke zaken er in aanmerking komen voor verandering en verbetering. Zonder uw wensen ter kennis te brengen van het bestuur, is het een schier onmogelijke taak om de belangen van onze adspirantleden juist te behartigen. Ook zoekt het bestuur naar rubricisten voor een veertiendaagse publikatie speciaal voor de adspirantleden.

Binnenkort zal er een nieuwe VRZA cursus Zendamateur verschijnen. De juiste verschijningsdatum is nog niet bekend, u zult op de hoogte worden gehouden.

Thans is bereikt dat op regelmatige tijdstippen door het bestuur van onze vereniging overleg wordt gehouden met de andere amateurverenigingen. De hoofdzaak daarvan is voorlopig gericht op het reguliere Klein Amateur Overleg en het is niet ondenkbaar dat in de toekomst ook huishou-

delijke amateurzaken tijdens dit overleg zullen worden besproken. De eerstvolgende bespreking tussen Veron en VRZA is op 14 augustus 1984 te 20.00 uur.

Het bestuur heeft onlangs afwijzend beslist over voorstellen de mogelijkheid te schepen tot het periodiek betalen van het lidmaatschapsgeld voor de VRZA. Enerzijds zouden er hoge extra kosten ontstaan voor het meerjaarlijks aanmaken van akseptgirokaarten en anderzijds het wederom aanmaken van meerjaarlijkse betalingsherinneringen. Het drukken en verzenden van CQ-PA aan hen welke een betalingsachterstand hebben, maar nog niet kunnen worden afgevoerd, brengen jaarlijks al hoge kosten met zich mee. Door een vorm van periodieke betaling zouden deze kosten nog hoger worden.

Het dagelijks bestuur van de VRZA wordt thans gevormd door PAoWX, PAoJWU, PA?APR en PE1JNG.

Ten aanzien van de huidige relaiszenderbelangen vindt het bestuur dat die op overzichtelijke en eenvoudige wijze moeten kunnen worden geregeld en georganiseerd. Een samenwerkingsovereenkomst zoals die thans bestaat voor de afwikkeling van QSL-kaarten, zou ook voor relaiszenderzaken kunnen worden gebruikt. Op 15 augustus komen belanghebbenden wederom bijeen om van gedachten te wisselen hierover.

Er zal binnenkort een CQ-PA special worden uitgegeven handelende over TVI en BCI problemen.

U ziet dat met het vorengaande reeds gedeeltelijk uitvoering is gegeven aan de tijdens de ALV 1984 genomen besluiten.

Iedere 2e dinsdag: REGIO CONTEST. Doe mee!

Silent Key

Op 30 juli 1984 is op 69-jarige leeftijd van ons heengegaan onze beste vriend

FONGER TJALLING MOUS – PAoOK/ex-PAoLI

Wij verliezen in Fonger een zeer gwaardeerd zendamateurgast, die altijd tot helpen bereid was en de gave bevat aan een QSO inhoud te geven.

Wij wensen zijn vrouw en kinderen veel sterkte toe in deze moeilijke periode.

In dankbare herinnering,

namens zijn radio-vrienden,
M. Koopmans PAoKH

Op 30 juli j.l. is overleden op de leeftijd van 69 jaar

FONGER TJALLING MOUS – PAoOK

Zijn familie en vrienden wensen wij de komende tijd sterkte toe om dit verlies te dragen.

Bestuur VRZA afdeling Friesland

CONTEST-IMPRESSIES

PE1GHL

Farnham Royal, 8 juli 1984

Gisteren, 7 juli, ben ik tijdens de VHF NFD Contest dankzij G6GSG en G6GGE te gast geweest bij het contest-station van de Hastings amateurclub. Bij deze wat impressies van mijn bezoek.

Van 's middags 2 uur (GMT) tot 's nachts 1 uur (GMT) heb ik de gelegenheid gehad om wat te kijken en te luisteren. Uitgekomen werd op 2 meter, 4 meter en 70 centimeter. Daar 4 meter een voor mij onbekende frequentie was en het gebeuren op 2 en 70 erg imposant was, heb ik niet veel op 4 gelet.

Het station was opgebouwd op een vrij hoge heuvel, 2 kilometer van de Engelse oostkust in AK14h. Op de heuvel was een 30 meter hoge mobiele kraan gezet met in de top van de hijsarm 4 gestackte 17 elements 2 meter Yagi's. Alleen de aanblik van een dergelijke opbouw is al grandioos! De openingshoek is zo klein dat de term "laserbeam" bij wijze van grap gebruikt werd: 2 graden verschil is het verschil tussen S1 en S9! Op twee werd uitgekomen onder G6HH/P (Happy Hastings!) en op 70 onder G6BQX/P. Op twee werd zonder enig probleem 's middags en 's avonds GM, F, D, ON, P en HB gewerkt, vaak met 5 en 9. Zelfs op zeventig werd met 5 en 5 GM en HB gewerkt.

Het is best leuk om eens aan de 'andere kant' van een pile-up te zitten, zeker met

de bijna professionele Engelse amateurs aan de mike. Het is prachtig om te zien hoe ze nagenoeg alle stations uit de brei tevoorschijn halen en werken en dat 's middags met een gemiddelde van een verbinding per minuut.

Ik kan overigens de vaak gehoorde/gelezen klacht over het gedrag van 'de Nederlandse amateur' bij deze ontkrachten: met P waren net zoveel (zo weinig!) problemen als met andere landen.

Wel is het frustrerend om bekende Nederlandse calls te horen en niets terug te mogen zeggen omdat ik op dat moment nog geen Engelse call had. Wellicht dat bij een volgende contest G6HH ook in het Nederlands uitkomt.

Een grappig voorval bewees me hoe het kan en eigenlijk zou moeten op de band. De hele middag werd op een vaste frequentie gewerkt. Na anderhalf uur Noord gestaan te hebben werd de antenne West gedraaid en daar bleek een ON station op dezelfde frequentie net Oost gedraaid te hebben. Na het uitwisselen van de bekende beleefdheden stelde ON voor om iets naar beneden te gaan als G6HH iets naar boven zou gaan. Na een vriendelijk "you've got a deal" was dit probleem via diplomatieke kanalen opgelost!

Met vriendelijke groeten, Ronald de Vos
PE1GHL/G1GLW

182 Wentworth Avenue, Farnham Royal
Berks. SL2 2AR. England.



regionaal

Mededelingen voor opname in deze rubriek dienen 10 dagen voor verschijning ontvangen te zijn door:
M.L. van Dijk, PE1INJ, Bleystraat 21, 2806 LA Gouda

Aktiviteitenkalender

Afdeling West-Brabant	18 augustus	Open dag
16e DNAT: 23 t/m 26 augustus		
Afdeling Kagerland	30 augustus	Onderling QSO
Afdeling IJsselmond	6 september	Lezing RCD
Afdeling Friesland	8 september	Vlooiemarkt
Afdeling Oost-Brabant	9 september	Open dag
Afdeling Utrecht	14 september	Lezing bliksem en antennes
Afdeling Midden-Brabant	18 september	XYL-avond
Afdeling Kagerland	27 september	Verkoop/tussentijdse bestuursverkiezing

Afdeling Kagerland

Op donderdag 30 augustus houdt de afdeling Kagerland weer zijn maandelijks bijeenkomst. In verband met de vakantieperiode is er voor die avond geen programma, maar iedere in onze hobby geïnteresseerde amateur is van harte welkom voor onderlinge babbel en voor het uitwisselen van QSL-post. Zoals altijd zijn ook niet-leden van harte welkom om eens kennis te maken met onze afdeling. Graag tot 30 augustus vanaf 19.45 uur in gebouw Taberna, Julianalaan 1, Oegstgeest.

Afdeling Utrecht

Op 14 september 1984, aanvang 20.00 uur, onze 1e afdelingsbijeenkomst in het Buurthuis Einsteindreef na deze vakantieperiode. Wij starten met een lezing over bliksem en antennes.

Verder staan voor dit seizoen op de rol, wachtend op uitwerking: a) avond over amateursatellieten, b) een meetavond voor zelfbouwapparatuur, c) een filmavond, d) een vossejacht. Tevens willen wij u eraan herinneren dat begin september de mondelinge cursus, afgestemd op het voorjaars-

examen 1985, niveau C & D, start (op donderdagavond). Inschrijvingen en inlichtingen PA3AUH, Fred van Dijk, Rapenburchdreef 70, 3562 HB Utrecht, tel. 030-614865. Noteert u dus voor 14-9 in uw agenda: . . . bij onweer als de BLIKSEM naar de ANTENNE!

Afdeling IJsselmond

Op donderdag 6 september start de afdeling IJsselmond zijn winteractiviteiten 's avonds om 8 uur in het welbekende gebouw De Schakel aan de Bovenheigraaf te Wezep. Deze avond zijn als gasten uitgenodigd enkele medewerkers van de Radiocontroledienst van de PTT. Het belooft een zeer interessante avond te worden, vooral voor de techneuten onder ons, daar de heren beloofd hebben meetapparatuur mee te brengen, waaronder een spectrum-analyzer. Zelfgebouwde en gekochte apparatuur kan meegenomen worden en naar gelang de tijd het toelaat door deze heren getest worden. Het bestuur hoopt op een grote opkomst om direkt het nieuwe seizoen goed in te zetten.

CQ, CQ, CQ de N.O.P. EN ALMERE!

Velen hebben in de afgelopen weken de voortreffelijke QSL-service van PAoPLM node gemist. Na onderling beraad menen wij het Ei van Columbus gevonden te hebben in de volgende procedure:

Alle *uitgaande kaarten* kunnen worden afgegeven of gewoon in de bus gestopt in een envelop met vermelding van uw call bij Optiekfirma W. de Vries, Lange Nering 9 te Emmeloord, even voorbij het Chinees res-

aurant op de hoek. Ze komen dan terecht bij PDoMIO, OM Priet, die daarvoor een veilige doos beheert! — of bij

N. Kollenburg PAoPAN, Slotepad 12-14 te Almere-STAD!

In Emmeloord worden de kaarten wekelijks opgehaald door PAoXU, die ze gereedmaakt voor verzending volgens DQB-regels en ze afgeeft aan PE1EBV OM Bouwer voor belangeloos transport naar de RQM in Lelystad.

Hetzelfde gebeurt in Almere, waar u tijdens winkelluren uw kaarten kunt afgeven c.q. ophalen bij PAoPAN, dit ook in een envelop met vermelding van uw call.

Eens in de maand stuurt OM Kollenburg alles op naar Lelystad. In Lelystad ontvangt PE1EBV de inmiddels binnengekomen kaarten voor de N.O.P. en pendelt ze naar PAoXU te Bant. Van Lelystad gaan ook eens per maand de kaarten naar Almere naar PAoPAN.

Bij beide hulpmanagers worden ze weer gesorteerd en in enveloppen verzendklaar gemaakt. Distributie geschiedt op drie manieren:

1. Via de maandelijkse clubavond zowel in Emmeloord als in Almere-Stad als in

Lelystad (2x zelfs).

2. Vanuit Lange Nering 9 te Emmeloord (PDoMIO).
3. Vanuit Slotepad 12-14 te Almere-Stad (PAoPAN).
4. Voor QSL.direkt kan verzending plaatsvinden, mits in overleg geld of postzegels achtergelaten worden, waarvan verantwoording wordt afgelegd bij zowel PAoUX als bij PAoPAN als bij de regio-manager in Lelystad!

Zo sorteert u de kaarten!

Regio 1 t/m regio 50 en kaarten die in de regio blijven mag u boven op de stapel houden, zodat wij ze direkt uit kunnen delen op de bijeenkomsten.

Verder alle buitenlandse calls op alfabetische volgorde. Dus A t/m Z en 1A t/m 9Z. En daarbij mag u alle USA-calls bij elkaar houden. Ditzelfde geldt voor alle Russische staten. Als u niet sorteert zoals voorgesteld kan de mogelijkheid bestaan dat u de volgende maand alles weer retour krijgt met het verzoek om het nog eens te proberen.

Bij voorbaat dank voor uw medewerking van PA-3635 en NL-5649, Eddy H.C. Eliveld.



mededelingen

Mededelingen voor opname in deze rubriek dienen 10 dagen voor verschijning ontvangen te zijn door:

M.L. van Dijk, PE1INJ, Bleystraat 21, 2806 LA Gouda

RTTY- en Videogroep Midden-Brabant

Promotionele activiteiten

Ondanks de uiterst positieve waarderingsen over onze telex-bulletins, welke elke woensdagavond worden uitgezonden in de twee meterband en de tachtig meterband, zijn wij van plan onze activiteiten te verleggen buiten ons verzorgingsgebied in de nieuwe vorm van "promotionele activiteiten".

De geplande mobiele Telex- en Videodagen

Op zaterdag 1 en zondag 2 september 1984 in de lokatie Den Helder op het terrein van de VRZA afdeling Helderland e.o. Bij slecht weer in de Bunker. Dit terrein is gelegen tegenover de openbare nutsbedrijven van Den Helder. Bovendien worden er op alle invalshoeken borden geplaatst. Voor radio-

zendamateurs is er een informatiefrequentie 145.250 MHz of per telefoon 02230-37682.

Onze promotionele doelstellingen

Om te kunnen begrijpen hoe moderne RTTY-apparatuur werkt is het wellicht nuttig om het te zien werken. Vandaar onze demonstratie van verreschrijver telex en computer beeldbuis stations. Dus communicatie en demonstratie. Een verbinding met telex amateurstations in de HF en VHF banden lijkt ons een mooie gelegenheid om eens van dichtbij mee te maken. Spreken wij met u af, tot ziens in Den Helder? Piet PE1JLQ/Henk PE1FKK

VRZA afdeling Helderland, Postbus 393, 1780 AJ Den Helder. Voor uw informatie ter plaatse.

OVERPEINZINGEN VAN OME BAS

PAoRTW

Dit is eigenlijk een heel vervelend verhaaltje. Enige jaren geleden was ik heel goed bevriend met een al wat oudere zendamateur hier uit de buurt. Hij kwam hier nogal vrij vaak over de vloer en op een keer zegt hij zo tegen mij: "Als ik er niet meer ben moet JIJ mijn radiospullen verkopen."

Ik maakte er een grapje over en beloofde hem lachend, dat het prima voor elkaar zou komen.

Wat bleek nou echter, de goede man kwam na een half jaartje te overlijden. De belofte was ik natuurlijk allang vergeten, totdat een week na zijn begrafenis de bel ging en er een kleine vrachtwagen met radiospullen werd afgeleverd. Die vulden mijn radiokamertje tot ongeveer een meter hoog. Na eerst de lokale amateurs op de hoogte te hebben gebracht van de verkoop,

is de rest met brokjes en hapjes aan de man gebracht. Al met al heeft de hele zaak bijna twee jaar geduurd voordat alles weg was. Het was achteraf gezien een buitengewoon vervelende opdracht, mede gezien het feit dat de opbrengst uiteraard stukken minder was dan de man er ooit voor had uitgegeven.

Deze geschiedenis schoot mij te binnen bij het doorlezen van een paar oude Amerikaanse tijdschriften, daarin werd echter het advies gegeven om aan alle apparaten een kaartje te hangen met de prijs, in geval van

Die Amerikanen zijn zo fijngevoelig. De les die ik uit het bovenvermelde verhaal heb geleerd luidt: Bezint eer gij begint.
73, ertewe



houw's dx

Samenstelling: G. Mulder, PAoSNG, Gelderlandstraat 180, 7543 WS Enschede.
Bijdragen dienen 10 dagen voor verschijning
in het bezit van de samensteller te zijn.

Alle tijden in GMT

A22ME Botswana geh. door PA-8176 samen met A22TE op 14192 SSB \pm 16.45. QSL via AK1E. A24TJ op 21303 SSB \pm 15.30.

A35SA Tonga ook geh. door PA-8176 op 14220 SSB \pm 06.30.

C6AEY Bahama's geh. op 14175 SSB \pm 22.50. C6ANU op 14147 SSB \pm 23.00. QSL via VE1ZL. DK6NN/C6A was QRV tot 14 aug.

BY5RA China QRV op 17 en 18 aug. met CW, SSB, FM en RTTY op 10, 160 meter met CW op 3505, 7005, 14030, 21030 en 28030 kHz. SSB op 3795, 7083, 14195, 21295 en 28595 kHz. FM op 29600 kHz. QSL via P.O. Box 730, Fuzhou, Fujian Sheng, Rep. China.

CEoZIJ Juan-Fernandez Eil. geh. door PA-7194 op 3796 SSB \pm 05.15.

EP2MR Iran geh. door PA-8176 op 14184 SSB \pm 21.30.

FWoBT Wallis Eil. geh. op 14195 SSB \pm 08.30. QSL via ZL1AXU.

FP6KA1CI St. Pierre geh. op 14023 CW \pm 19.30. QRV tot 7 sept. QSL via K1RH.

HC8RB Galapagos Eil. geh. door PA-8176 op 21216 SSB \pm 15.00. QSL via HC2RJ.

HKoHEU San-Andres geh. door PA-7194 op 14176 SSB \pm 20.45.

HSoJUA Thailand geh. op 3795 SSB \pm 22.30; 7050 en 7067 SSB \pm 22.00 en 14195 SSB \pm 17.15. QSL via JA1SDV.

JW6BAA Spitsbergen geh. door PA-8176 op 14192 SSB \pm 08.30. JWoEQ geh. op 14026 CW \pm 15.30.

KG6RN Saipan (Marianen) geh. op 14225 SSB \pm 16.00.

P29KSA Papua geh. door PA-8176 op 21177 SSB \pm 10.30.

R1O Fr. Josephland geh. door PA-7194 op 14224 SSB \pm 09.00 en ook geh. op 14175 SSB \pm 17.30 en 14020 CW \pm 15.30. QSL via UB5KW.

JH8YDY/S21 Bangladesh geh. door PA-8176 op 14192 SSB \pm 17.30 en op 21279 SSB \pm 11.00. QSL via JA1DSV.

S79WHW Seychelles geh. op 14197 SSB \pm 15.45. S79DOC ook op de QRG vraagt QSL via HB9KX.

S83H Transkey geh. door PA-7194 op 21239 SSB \pm 17.00.

TJ1AC Cameroen geh. door PA-8176 op 14202 SSB \pm 20.00.

V2AZM	Antigua geh. door PA-7194 op 14202 SSB ± 20.45 en ook geh. 14106 SSB ± 00.30. QSL via WB8SSR.
V3JC	Belize geh. door PA-8176 op 14127 SSB ± 23.30. QSL via Box 19, Belmopam.
VP2MO	Montserrat geh. door PA-8137 op 14006 RTTY ± 06.45.
VP5HLX	Turks + Caicos geh. op 7052 SSB ± 21.45. QSL via KA7CAO.
VQ9AC	Chagos geh. door PA-7194 op 21276 SSB ± 10.00. QSL via KA3EDN. VQ9DX geh. door PA-8137 op 14088 RTTY ± 16.45 en ook geh. op 21260 SSB ± 08.00. QSL via N6KDC.
XT2BS	geh. door PA-8176 op 14125 SSB ± 18.30-19.30 en ook op 14106 SSB ± 16.45. XT2BR geh. door PA-7194 op 14203 SSB ± 16.45.
XU1SS	Kampuchea geh. op 21055 CW ± 11.15. QSL via JA1HQG.
YJ8LT	New Hebriden geh. door PA-8176 op 14195 SSB ± 07.00.
YI1BGD	Irak geh. door PA-7194 op 14220 SSB ± 07.45.
ZD7CW	St. Helena geh. op 3795 SSB ± 22.00. QSL via N4CID.

DX-LOG**14 MHz SSB****06.00-09.00 GMT:**

AH6AN	14199
HH2WL	14220
KC84X	14163
(QSL via KC6X)	
KH6CD	14182
KH6FKG	14238
KH6WU	14181
NH6AT	14272
NP4C	14221
VE8RCS	14146
	+ 14182

SP9FIH/OHo	14199
4U1ITU	14207
	+ 14297
KC7UU/5N6	14221
9K2IA	14261

09.00-12.00 GMT:

AP2KD	14196
I2DMK/IL7	14183
(QSL via I2MQP)	
EJ4ALE	14223
	+ 14200
HH2MC	14200
(QSL VIA KB4IT)	
IT9GNG/IF9	14200
RJ6J	14196
(QSL via UJ8)	
TK5FF	14223
5N3RTF	14213
(QSL via DK2IF)	
SJ9WL	14216
(QSL via SM4FTF)	

SP9FIH/OHo	14195
4U1VIC	14226

15.00-17.00 GMT:

AP2MQ	14193
A71AD	14213
A4XRS	14186
HZ1AB	14200
(QSL via K8PYD)	
JY9WR	14158
FoCH/TK	14195
TF5TP	14247
TU1BS	14254
UM9MWA/U8Q	

	14205
V85BM	14259
V85GA	14137
VS6EA	14175
VS6KC	14177
VU2KV	14274
VU2LR	14192
VU2OO	14220
VU2RX	14165

	+ 14207
3A2EE	14333
3A2GB	14159
(QSL via W2GBX)	
4U1VIC	14195
9M2DC	14258
9K2BE	14128
9M2RT	14213
9M2FZ	14196
9V1WE	14271

17.00-19.00 GMT:

AP2KR	14258
A4XKH	14167
A71AD	14225

AL7BL	14176
HS4AMS	14225
HZ1AB	14182
IY4FGM	14214
(QSL via 14IKW)	
JY1	14175
(Koning Hoessein)	
I2ZJW/IA5	14194
DU1DBT + DV1ZI	

	14176
FY7CM	14175
YB4FU	14245
YBoARJ	14207
Z23JO	14196
5T5RG	14102
	+ 14238
3A2LF	14175
9V1VS	14175

19.00-21.00 GMT:

FY7KRU	14228
(QSL via FY4CV)	
A92EB	14205
I1XA/IX1	14191
TG9NX	14175
VP9CP	14175
OD5NT	14221
EL2AK	14190
TF5BW	14187

SV5TH	14251
ZB2HT	14286
5T5RY	14276
YT2P	14195
(QSL via YU2CBM)	
6W2EX	14176

21.00-23.00 GMT:

CE6CGU	14216
FY7KRU	14132
HK5BCZ	14176
CX4FT	14102
FG7CX	14108
HH2Q	14193
HK2FNU	14186
H18XJD/HR2	14108
KP4EQF	14178
TI2CC	14190
TR8CS	14217

VP9JY	14182
XO3GCO	14195
ZP5JCY	14194
5T5RG	14110
8P6OV	14176

23.00-01.00 GMT:

TI2CC	14199
T77C	14214
VA1FG	14155
6Y5MC	14154

21 MHz SSB**09.30-11.30 GMT:**

HL1ANV	21257
HV2VO	21211
(QSL via 1oGPY)	
IT9GNG/IF9	21216
5Z4ED	21284
(QSL via JH6FMU)	
TR8CR	21157
4U1ITU	21285
9J2HD	21225
KC7UU/5N6	12.40
	21253

IU8ONU	13.23
	21251

(QSL via 18KDB)

15.00-17.00 GMT:

C53EK	21228
V85BM	21283
TR8CS	21219
TR8DR	21270
(QSL via W2PD)	
TR8LD	21240
VU2CVP	21290
YC3CCM	21230
YC5QZ	21256
YCoBYZ	21280
YCoDNK	21215
ZS3GB	21244
(QSL via NoAFW)	
9J2JN	21203
9K2IA	21229
9M2BB	21257
9Y4SA	21234

VAN ONZE MEDEWERKERS

PA-7379 uit Breukelen logde met SSB op 14 + 21 MHz o.a.: 9V1, HH2, 3V8 en 4S7.

PA-8137 logde met RTTY in de periode van 26-31 juli o.a.: GD3, TR8, VP2, VQ9, WA4, ZS6 en 9H4. Verder ontving Willem QSL van OHoBA, CY1ASJ, 6W1CK, VU2IJ, CE3GN, DU1RP, FH8CR, CN8EL en 5T5RY.

PA-7194 logde in de periode van 25 juli - 9 augustus met RTTY o.a.: SV9, FG7, A4, AP2, 3A2, EL2, CE3 en CX3 en met SSB ± 70 stations.

PA-8176 logde tussen 25 juli en 8 augustus met SSB ± 125 DX-stations op 10 t/m 80 meter. Verder ontving Allejan QSL's van o.a.: FY7, VU2, 4S7, YJ8, YS3, H44, H5, TZ6, YB8, V85 en V3. Alle medewerkers hartelijk dank voor FB dope.

73 es gd DX, Geert



vhf = uhf = shf

2 meter: C. Miedema, PE1CZQ, Korenstraat 73, 1773 AR Kreileroord, tel. 02273-425
 70 cm: F. v. Esveld, PAoFRE, Gordelweg 44b, Rotterdam, tel. 010-663733 (18-19 u)
 HAMSAT: N. Janssen, PAoDLO, Postbus 180, 5660 AD Geldrop

2 METER

Tijdens de afgelopen twee weken is er weer van alles gebeurd op twee meter, dat varieerde van vrij goede Tropo en nog betere Spor. E, tot de redelijke mogelijkheden om via de jaarlijkse MS periode van 11, 12 en 13 augustus goede DX verbindingen te maken. Lang niet altijd heb ik op wacht kunnen zitten om te zien wat er zoal gebeurde, maar dat kwam door de vakantieperiode en ook door de Spelen in L.A., die ik meende te moeten volgen. Helaas is voor de meesten onder ons de vakantie al weer verleden tijd en ik hoop dat het geslaagd is geweest. Hoewel ik niet naar het buitenland ben geweest, heb ik niet te mopperen. Natuurlijk ben ik zo nu en dan wel boven geweest om eens te proberen wat er zoal mogelijk was. Zo kwam ik op 20-7, toen het mogelijk was om met AH en BH in het zuiden en met ES en FS in het noorden te werken, in contact met Knud OZ1CTC in EP, die mij voorstelde om eens een week lang iedere avond te proberen om een verbinding te maken en dat hebben wij gedaan. Op 30-7 was de eerste keer en de signalen over en weer waren 5-5. Hij heeft 100 W en 4 x 9 el. antenne en ik heb ongeveer 150 W en 1 x 16 el.

Tonna en de afstand is ongeveer 400 km. De volgende dag ging het tijdens het onweer wat moeilijker, maar 4-2 was toch het rapport. Op 1-8 was het 5-9+ en de volgende dag was het ook 5-9. Ook op 3-8 ging het gemakkelijk met 5-5 en op een van die dagen waren er ook reflecties via MS waar te nemen. In het begin van november zullen we het nog eens proberen.

Van Wim PA3AKK kreeg ik het volgende, wat mij nog niet eens was opgevallen dat het tot nu toe niet goed was gepubliceerd. Wim, bedankt voor de moeite!

In het Veron-vademekum voor de Nederlandse radioamateur staat een lijst van relaisstations. Bij vrijwel alle daarin genoemde buitenlandse relaisstations staat de QTH-lokator keurig vermeld. Bij de meeste Nederlandse omzeters schittert de QTH-lokator door afwezigheid of is deze foutief vermeld. Bijvoorbeeld: PI3ALK in de Noordzee en PI3FLE in het Markermeer. Daarom heb ik gemeend eens een en ander aan gegevens te verzamelen om op deze wijze een zo volledig mogelijk overzicht te geven van de 2 m relaisstations, opdat ook anderen van deze gegevens nuttig gebruik kunnen maken.

Omzeters in Nederland werkend in de twee meterband

Kanaal	Roepnaam	Plaats van opstelling	Lokator	Nieuwe lokator
R 00	PI3PYR	Soesterberg	CM77B	JO22QC
	PI3TWE	Almelo	DM54H	JO32HI
R 01	PI3ALK	Alkmaar	CM24E	JO22IP
R 02	PI3AMR	Geertruidenberg	CL25H	JO21KR
	PI3MEP	Meppel	DM22G	JO32CQ
R 03	PI3FLE	Lelystad	CM38J	JO22SN
R 04	PI3EHV	Waalre (Eindhoven)	CL48F	JO21RJ
	PI3FRL	Akkrum	CN80G	JO23WB
R 05	PI3APD	Apeldoorn	CM70B	JO22XF
	PI3GOE	Goes	BL40E	JO11WM
R 06	PI3ZLB	Schimmert	CK10F	JO20VV
	PI3CDH	Den Haag	CM72A	JO22DC
	PI3GRN	Groningen	DN63A	JO33GF
R 07	PI3NYM	Nijmegen	CL20G	JO21VT of JO21WT
	PI3HLM	Bennebroek (Haarlem)	CM53C	JO22HH

Met dank aan degenen die mij gegevens verstrekt hebben.

73 van Wim PA3AKK
JO32AT (dx-DM11J)

SWL

Van Henri PA-3249 kreeg ik weer het al bijna gebruikelijke luisterrapport (txs H). De afgelopen 2 weken waren er weer wat leuke dingen te horen (c.q. werken). In Tropo gehoord: 1-8 HB9RCI (DH) SSB, LA6ZW (DR) CW; 4-8 LA1TV (DR) CW, EI2VPX/P (WL) SSB; 5-8 OE1KBS/2 (GH) SSB; 6-8 EI2VPX/P (WL) SSB; 7-8 EI2VRO/P (VL) CW/MS; 9-8 Y22ML (HO) CW.

Het heeft duidelijk zin om eens vroeg uit bed te gaan, omdat ik bij toeval op 1-8 een keiharde Aurora waarnam van 3.20 tot 5.15 GMT. Gehoord: GM4DHF/P (XS) CW + SSB, S9+ 20 dB!!, SM5DGX (IT) CW, SMoBYC (IT) SSB, LA6QBA (GV) CW, SM7CAD (HR) SSB. Het bakken GB3LER was S9a. Later op de dag weer Aurora: GM4DHF/P (XS) CW, SM5CNQ (HS) CW, GM4IPK (YP) CW.

MS gehoord, alles CW: 28-7 SM6AFH/2 (IA), GM4DHF/P (XS); 30-7 SM6AFH/2 (KA); 2-8 SM6AFH/2 (IB); 3-8 SM6AFH/2 (JB); 5-8 HG9KOB (KI); 6-8 RB5QF (?) Random; 9-8 SP2LU (JN) Random, LA1K (EY).

Spor. E gehoord op 6-8, alles SSB: I2CUT (?), I2KSX/P (EF), I8YZO (?), I7RNI (IA), I7WXB (IB), I7VYU (IA), I7IWN (JA), I8TUS (IZ), I7KOE (JA), YU2RIT (ID), YU6AA (JC), YU4DN (JD).

73's SWL PA-3249 Henri in Pijnacker

Mini DX-peditie

Dolf PE1AAP en zijn broer Peter NL-5557 zijn op 18-8 QRV vanuit Duitsland, DL of DM. Zij gebruiken de speciale call DA4CX/P op de frequenties 144.275 SSB, 145.275 FM en 432.275 SSB. QSL graag via PE1AAP in Regio 03.

Sporadische E-reflektie

Op 6-8 was er een grandioze opening in zuidelijke richting. Het was al laat toen ik het in de gaten kreeg, maar ik heb er toch nog een staartje van mee kunnen pikken. Zo hoorde ik rond 13.00 GMT dat PA2JHO werkte met YU2RQO, maar hier in het

noorden was daar niks van waar te nemen. PE1HWO in CL hoorde ik ook werken met YU2FM (ID), hier ook niks. Zelfs toen Alex PE1EVX, die hier nog geen 10 km vandaan woont, met dat station werkte, kon ik hem hier absoluut niet horen. Maar nog geen minuut nadat het QSO met Alex klaar was, kwam YU2FM hier ook 5-9 binnen en nadat ik 1 keer had geroepen was ook de verbinding direkt compleet.

PE1KMH en PE1FMU, die even was vergeeten dat hij ondertussen PA3DOL is geworden, hebben het ook geprobeerd, maar of het is gelukt weet ik niet.

Nico PA3AXY was al eerder QRV en hij werkte met I7RNI (IA), I7VYU (IA), I7YBE (HB), IK7BFD (HB) en I7WXB (IB). Hij hoorde nog: I2KSX/P (HY), I7IWN (JA) en YU6AAC (IC).

In FM wil het ook wel, getuige hetgeen Peter PDoOAS werkte: IK7CMY in IB65f, I3TQB/7 in HB48j. Peter hoorde nog IK7AOY (IB) en IK7JN (?). Hij hoorde signalen op 145.325, .365, .475, .500, .525, .550 en .575, maar hij had erg veel last van Duitse stations die gewoon hun dagelijkse babbeltje op die frequenties zaten te houden. Peter heeft nu toch 18 landen en 59 vakken gewerkt. Hij hoorde op 30-7 nog EA en op 31-7 9H1 en HV1 en HV2 en dat laatste schijnt San Marino te zijn. Of er verbindingen zijn gemaakt was hem en is mij niet bekend, maar ik hoor het graag.

MS

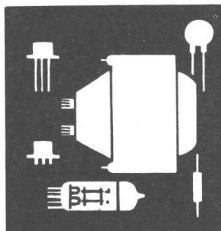
Op het moment dat ik dit schrijf is het 12-8 en dan is het ieder jaar mogelijk, zelfs met SSB, om via MS, de Perseïden, mooie DX-verbindingen te maken.

Tijdens de afgelopen nacht is er al het een en ander gebeurd. PE1DAB Fred werkte met EA3ADW (BB), F9HS (BD), GB2XQ (XQ), LA1K (EY) en SM3GHB (HW). PA3BGM werkte met YU3SQ (?), YU7AR (?) en OK1KKA (?). PAoCIS o.a. met OH9VE/7 (PW) en PA3AXY met YU1OYA en dat QSO was zelfs in 1 lange reflektie rond.

Wat er nog meer is gewerkt of nog wordt gewerkt is mij tot op heden niet bekend, maar ik hoop dat u daar wat aan gaat doen.

73, Kees PE1CZQ

**JUNI - JULI - AUGUSTUS
CQ-PA TWEEWEEKELIJKS!**



ham-aids

Gratis niet-commerciële advertentierubriek voor leden. Max. 12 inzendingen p/jaar. De maximaal 5-regelige inhoud moet betrekking hebben op de hobby en van prijsstelling zijn voorzien. Adresbandje van CQ-PA bijsluiten voor controle lidmaatschap. Inzenden: Leo Jansen, PAoLJZ, Postbus 278, 5300 AG Zaltbommel

GEVRAAGD:

(05) Yaesu FT-480R en/of Kenwood TR-9000 (9130). PA3DDBO, tel. zaterdags 020-244322 en verder 05780-16309.

(01) Tegen gemaakte onkosten: De handeiding e.d. of kopie daarvan, behorende bij de 12AVQ van Hy-Gain. PA3BVG, tel. 05157-4332.

(03) Heathkit VFO HG-10B // Yaesu MMB-11. PA3CJL, H.J. Rabouw, tel. 01815-3350.

(03) Junker MT seinsleutel. PDoOIV, tel. 04705-1785 (vragen naar Maarten).

(01) Monitor amber/groen NL-9483. PA-8360, tel. 03404-55771.

(01) Autobegul voor Yaesu FT-227R. PDoMJB, A.A. Holtslag, tel. 055-418139 (na 19.00 uur).

(01) Telex ontvangstprogramma voor Spectrum. PE1GSK, tel. 076-138138.

(04) Kommunikatie interface Com-in 64 voor Commodore 64 tegen redelijke prijs. Tvs. te ruil amat. programma's voor C-64. PA3BYS, H. Vreeken, Zoetermeerpad 4, 1324 VJ Almere, tel. 03240-33820 (na 18.00 uur).

(01) PA voor 2 mtr., minimaal 500 W en kompl. met voeding // HF-transceiver met buizen, b.v. FT-101 o.i.d. PA3DBM, Leo Meyer, tel. 05423-2340.

(01) Schema en dokumentatie van Siemens telex T-68D. Kosten worden vergoed. PA-5810, E. Hoek, tel. 04494-54149 (na 18.00 uur).

AANGEBODEN:

(09) Kenw. TS-520 HF-transc. kompl. m. DC-DC converter en MC-50 mike f 1300,— // Veron CW-kursus A en B m. handl. f 50,— // Junker seinsleutel f 100,—. PE1FWQ, R.C. Blok, Kwartellaan 23, 3704 ET Zeist, tel. 03404-55063.

(01) Yaesu FRG-7700 ontv., z.g.a.nw. f 895,— // EFU 2-10 converter f 60,— // 12 El. 2 mtr. ant., nw. f 60,— // BFO 455 kHz f 20,— // Kenw. TR-2400 port. m. lader f 450,— // President comp. scann. SX-8020 f 350,—. PDoCHR, H. Elderman, Oostwold, tel. 05975-2094.

(01) Div. WS-19, WS-38, WS-62 ass. en toebeh., o.a. Hpr., Call, TR-ant.

unit, bzn., kabels enz., vanaf f 12,50 // Mntg's ARC3/5 en rem. contr. f 20,— tot f 35,— // Ht.n kist kompl. m. alle ass. rem contr. + speaker, kabels ant. unit BC-312, 342 f 275,— // Schema div. sets f 55,— // Div. kabels BC-375, 191, BC-312 enz. f 10,—. PA-7983, tel. 040-411956.

(02) Div. bzn. 2525, 25L6, ARP12, AR8, ARP3, RK31, TC04/10, AZ12, EF6, AL4, EL2, CV6, Y61/63, 1629, 6C5 enz., vanaf f 3,50 // Div. pluggen, o.a. WS en TR-5043 enz. f 2,— // BC-603/60A mtng. en testset f 65,—. Aangeboden materiaal ook te ruil. PA-7983, tel. 040-411956.

(06) Siemens telex T-100B m. lijnstroom f 275,— // Telex conv. vlg. DJ6HP m. AFSK f 125,— // Multi Quartz-16 m. D-kan. en VFO-711 f 600,— // Siemens T-68 sch. ponsb.-maker/lezer f 125,— // Creed 75 telex 50/75 baud + Siemens dubb. ponsb.-lezer 75 baud f 140,—. PE1HHY, Rousseaustraat 39, 7323 GN Apeldoorn, tel. 055-664537 (vragen naar Peter).

(07) Lorenz LO-15 telex m. ponsb.-maker/lezer f 150,— // Tandy TR-80 comp. + mon. m. groen scherm + cass.-rec. f 950,—. PE1HHY, Rousseaustraat 39, 7323 GN Apeldoorn, tel. 055-664537 (vragen naar Peter).

(03) Tono 9000E komm. comp. m. lichtpen, monitor, manual + 1/2 jr. garantie. Alles i.pr.st., vr.pr. f 2200,—. PA-5874, Herman Blom, Abtswoudseweg 163, 2627 AK Delft, tel. 015-563282.

(04) ZX-Spectrum software: Callgever, geen hardware nodig, eenvoudig van Spectrum op uw TRX-plug aan te sluiten, snelheid tot 40 wpm. Snelheid en keuze tussen pauze door u zelf in te geven f 15,— inkl. cass. en porto. PA-2107, tel. 05202-20140.

(06) Kenw. TS-520 m. tuner AT-200, speaker SP-520, mike MC-50 en CW X-talfilter f 1450,— // Kenw. TS-120V m. tuner AT-120, speaker SP-120 en voed. PS-20 f 1450,—. Beide HF-transc.'s zijn i.pr.st. PA3DDBO, tel. zaterdags 020-244322 en verder 05780-16309.

(11) 8 kg Waardevolle dokumentatie en schema's op 70 cm // 23 cm ATV gebied f 150,— // CQ Ham Radio (Japan) 83/84 jrg., (12 nummers) f 60,— // Vestzak lucht.-band RX,

type R-537, nw. f 150,— // Kenw. voed. PS-430, nw. f 450,— // Kenw. mike MC-60N4, nw. f 175,—. PAoJTA, tel. 010-372640 (na 18.00 uur).

(01) FRG-7700 0-30 MHz m. geheugen, ant. tuner, 3 banden converter: vliegtuigband, 2 mtr. en 6 mtr., langegolf ant. filter, smal IF filter en maintenance manual f 1575,— // All mode 2 mtr. mob. transc. Icom IC-245E f 800,— // Burroughs 8 inch drive double sided hard sected 32 sectoren + bijbeh. power supply f 200,—. PDoKLF, J. Kuipers, Cervantesstraat 38, 3076 WC Rotterdam, tel. 010-320774.

(02) All mode 2 mtr. transc. IC-251E, inkl. dok., vr.pr. f 1750,—. PDoIFL, Jan Nijmeijer, tel. 05478-1370.

(06) ZX-Spectrum software 48 k, 20 amat. progr.'s op C-60 cass. RTTY zenden en ontvangen zonder hardware m. 5 buffers en splitscreef. CW ontv., toolkits. RTTY 63 karakters p/r zonder hardware etc. + dok. f 27,50. PE1EZX, P. Sevenhuysen, Rotterdam, tel. 010-658161.

(01) Indesit KTV 45 cm, 100% f 300,— // Port. z/w TV's 36 + 20 cm, 100% à f 120,— // Ph. KTV 45 cm, stuk f 50,— // Yaesu FT-101 TX/RX f 1000,— // Realistic band rec. f 150,— // Akai X-20D band rec. f 250,—. PAoJO, Breda, tel. 076-873230.

(07) FRG-7 m. ingeb. 2 mtr. converter, als nw. + dok. f 400,— // Tono 350 kompl. + dok., weinig gebr. en als nw. f 725,—. PA3DQC, tel. 05280-67260.

(01) Kenw. TR-7200G + 6 D-kan., VFO-30G, noise cancelling mike, power supply 13.8 V, Hansen power/SWR meter, dummyload en Turner tafelmike. Liefst alles in één koop f 650,— // Rotor CDE AR-40 f 175,—. PA3ACJ, J. Disselhorst, Hugo van Woerdenplein 6, 2332 PD Leiden, tel. 071-764850 (na 18.00 uur).

(02) Regeltrafo 1500 VA f 60,— // Ruisgetal meter f 150,— // Datong audio filter FL-2 f 300,— // Eindtrap 2 x 4CX250 f 750,— // 4 x 11 El. Flexa's à f 150,— // Stacking harnas kompl. f 80,— // Div. blovers, trafo's en vele andere onderdelen voor HF en VHF. PE1JBK, tel. 020-5172534 (tussen kantooruren) en

03462-3176 (na 18.00 uur, vragen naar Leo).

(04) Kenw. R-300 AM/CW/SSB ontv., 0.17 - 30 MHz, i.st.v.nw. f 350,—. PA3DEH, Schoonhoven, tel. 01823-2368 (na 18.00 uur).

(04) Van eerste eigenaar: Kenw. R-1000, 0-30 MHz f 850,—. PAoJKZ, D.J. Koop, Akkerstaat 45, 7205 CD Zutphen, tel. 05750-19982.

(01) Kompl. RTTY station: Telex TT-3015, 120 uur gel., conv. m. oude/nieuwe tonen, lezer Lorenz TT-3015 (35 uur), ontv. R-209 1-20 MHz 4 banden, 5 rollen papier en 10 ponsbanden. Geen ponsb.-maker f 350,—. PDoOHH, tel. 04120-39961.

(04) Custom de Luxe TX-599 f 600,— // Sommerkamp FT-277 f 1250,—. PA3CJL, H.J. Rabouw, tel. 01815-3350.

(04) Wgs. overkompl.: Yaesu mob. beugel MMB-11 voor FT-290/790R f 65,— // SBE voorversterkte tafelmike f 45,— // Vestzak counter, tel. tot 1.2 GHz f 450,— // Tafelmike T. Supersidekick f 40,—. PEIHTN, G. Faber, Deventer, tel. 05700-36207.

(01) Spectrum home comp. 48 k m. veel software, vaste prijs f 450,—. PA3CLG, tel. 04248-1205.

(04) 10/2 Transverter vold. PA2HKR in kast, moet alleen worden afgeregeld f 110,— // 2 Stuks 6KD6 HF-tubes f 50,—. PDoOIV, tel. 04705-1785 (vragen naar Maarten).

(01) IC-2E inkl. 2 x NiCads pack, één standaard pack en voedingspack f 550,— // Transverter 10 naar 70 cm, best. uit: zendmixer, ontvangemixer, dubb. oscillator van SSB Electronics m. trafo en coaxrelais in kast f 375,—. PEI1YN, tel. 070-608183 (na 18.00 uur).

(02) Fischer F-200 2 mtr. lin. m. 4CX250B + kabels + dok. f 750,— // Microwave lin. MML-432/50 voeding 13.8 V, 10 A f 250,—. PA3AOH, Aalten, tel. 05437-2173 (na 17.30 uur).

(02) Racal HF eindtrap, 1.6 - 30 MHz (transistor), 1-5 W in, 100 W uit, m. schema en dok. f 450,—. PA3DJV, tel. 05940-2043.

(02) Telex T-37i f 75,— // Losse ponsb.-lezer Lorenz f 25,—. Samen f 90,— // KG-ontv. draafig. f 65,—. PA-8360, tel. 03404-55771.

(02) VHF ranger converter, output 100 MHz f 15,— // SWR-meter, model EA-78/1 f 25,— // Lokatorkaart Europa f 10,—. PDoMJB, A.A. Holtslag, tel. 055-414319 (na 19.00 uur).

(01) 2 Stuks 88 el. Jay-Beam 70 cm antennes, i.g.st. à f 75,—. PE1DWQ, tel. 05154-2572.

(01) Rotor CDE HAM II kompl. m. bed.-kast, draagkracht 500 kg f 200,— // Ontv. Arac 2 mtr./70

cm, AM-FM-SSB, als nw. f 250,—. PE1DAX, Th. Gouw, tel. 05610-6774.

(07) Kantelmast 17 mtr. m. 1000 kg lier, zonder rotor (zelf halen) f 700,— // Grundig z/w TV, 66 cm beeldbuis m. tiptoets, i.pr.st. f 75,— // 9 El. Tonna f 50,—. PDoMNN, tel. 05124-3389.

(04) Comp. ZX-81 + 16 k + groot keyboard m. extra functies + Texas recorder (alles in fraaie kast) + TV-mon. + div. boeken en veel softw. f 550,— // Comp. Spectrum 16 k + boeken + softw. f 400,— // FRT-7700 ant. tuner voor FRG-7700 f 100,— // FRV-7700 conv. (met o.a. 2 mtr.) voor FRG-7700 f 250,— (alleen afhalen). PA3DNB, De Bilt, tel. 030-762842 (na 17.00 uur).

(05) CW-kursus Veron A + B f 45,—; idem school Bremen f 15,— // Yaesu FTV-901R transv. voor 101/901/902 m. 2 mtr. en 70 cm unit f 1300,— (inruil FT-780 mogelijk) // Tono 350 komm. comp. f 700,— (alleen afhalen). PA3DNB, De Bilt, tel. 030-762842 (na 17.00 uur).

(01) Transc. Yaesu FT-101E + VFO FV-101B + speaker f 1550,— // Kenw. R-1000 HF-ontv. 0-30 MHz f 850,— // Transc. FT-775 + CW + FM, nw. f 1450,—. PA3CNI, tel. 05202-23390 (na 18.00 uur).

(05) Z.g.a.nw. Tono 550 voor ontvangst RTTY/CW en tvs. morse oefening f 800,—. PA3ADS, J. Alberts, Pastoor Leurstraat 24, Maasbree, tel. 04765-1928.

(02) Transistor PA + voorversterker VJ-90PL voor 2 mtr., 10 W in, 100 W uit f 400,— // Cuna 2 mtr. ontv. m. 9 X-tals en VFO f 100,— // Fietspomp ant. home made f 45,— // 2 Mtr. portof. Kenw. TR-2200, 6 kan. bezet m. 145.250, -275, -350, -400, -500 en R7 f 175,— // 2 Cavity's voor 70 cm. PTT gemeten 76 dB onderdrukking à f 55,—. PA3DBM, Leo Meyer, tel. 05423-2340.

(03) HF-transc. TS-120S, 10-15-20-40-80 mtr. 100 W, m. Duits en Engels manual f 1350,— // Coaxiale 2C39 eindtrap + voed., outp. plm. 60 W. Te Gebruiken voor de gehele 70 cm band, ook geschikt voor ATV f 275,—. PA3DBM, Leo Meyer, tel. 05423-2340.

(02) Telex Siemens T-37i + dok. f 150,—. PA-5810, E. Hoek, tel. 04494-54149 (na 18.00 uur).

(01) HW-101 kompl. m. voed., speaker, tafelmike, CW-filter 300 Hz, Drake ant. tuner MN-4, res. buizen en dok. f 1350,—. PA3DHT, H. Bontenbal, tel. 01891-5196.

NIEUW!

NIEUW!

'EFFE SCHUUME' in CULEMBORG

MINI RADIO VLOOIENMARKT
iedere zaterdag van 10 tot 16 uur
Kattenstraat 6

In- en verkoop van:

- Computer materiaal
- Voedingen
- Antennes
- Ontvangers - versterkers
- Meetapparatuur
- Motoren - ventilatoren
- Elkot's - stekers - schakelaars
- Keyboards - trafo's
- Ook leveren wij zend-ontvang apparatuur voor de amateur

Voor meer informatie:
BEL 03450-13230

VRZA LEDEN-SERVICE

Onderstaande artikelen kunnen besteld worden door overmaking van het benodigde bedrag (met vermelding van het bestelnummer) naar girorekening 1477365 t.n.v. VRZA Leden-service te Oosterhout. Alle prijzen zijn inclusief verzend- en verpakkingskosten. Prijzen m.i.v. 16 juni 1984.

VRZA LEDEN-SERVICE: PaoJTH, Verweystraat 42, 4904 EN Oosterhout
Telefonisch bereikbaar op werkdagen 9-18 uur 01620-55206

Printen/onderdelensets VHF/UHF-zenders en ontvangers		P-10	Print PLL RTTY-converter + IC (36/1975).....	f 16,75
P-16	Print 2m FM super (17/1977).....	P-15	Print X-talgestuurde AFSK-gen. (21/1976)....	f 9,50
P-16A	Onderdelenset voor P-16.....	P-35	Print AFSK-osc. met XR2206 (5/1980).....	f 27,50
P-18	Print 2m zender 100 mW (27/1977).....	P-45	Print PA3AFD conv. (48/1980, 7/1981).....	f 15,75
P-18A	Onderdelenset voor P-18.....	P-52	Print PAoHGB RTTY conv. (3/1982).....	f 19,50
P-34	Bouwset 2m eindtrap 1 watt (8/1980).....	P-57	Printen RTTY-scoop (RTTY handbk).....	f 18,50
P-19	Print walki-talki (comb. P-16 en P-18).....	P-59	Print ST-5 converter (RTTY handbk).....	f 17,00
P-32A	Print MUS 2DLX FM-super ontvanger voor 2 mtr., met MF-trafo's en spoelen (20/1979).....	Boeken		
		BK-01	RTTY keyboard en lichtkrant.....	f 7,50
P-32B	Set halfgeleiders voor P-32A.....	BK-03	RTTY handboek.....	f 28,50
P-32D	Onderdelenset voor P-32A, zonder filter.....	Logmateriaal		
P-01	Print vosseljacht pieper 2m (47/1980).....	L-01	Groot Logboek, ruimte voor 1300 QSO's.....	f 9,00
P-50	Bouwset Fazelus 2m VFO (16/1982).....	L-02	Mini Logboek voor in de auto.....	f 3,50
P-49	Printen dig. uitlezing P-50 (27/82).....	L-08	Locatorset Europa, plastic m. lineaal.....	f 17,50
P-66	Print 23 cm converter (16/1984).....	L-12	Precisie locatorset Intermedial.....	f 30,50
		L-09	Radio wereldkaartje om Kootwijk.....	f 2,95
Printen/onderdelensets HF zenders en ontvangers		Ontstoringmateriaal		
P-33A	Printen CHN 80-20 tranceiver (40/1979).....	FE-1	Varkensneus 6 gaatjes, per 5 st.....	f 3,00
P-33B	Montageset; connectors, verl. print en blik.....	SM-1	Micro-choke 100uH.....	
P-33E	Set à 14 Toko trafo's 10,7 MHz.....	SM-2	Micro-choke 330uH zendcursus pag. 31-6.....	f 4,50
P-33F	Set ringkernen, ferriet en chokes.....	SM-3	Micro-choke 470uH.....	
P-55	Print 40 meter uitbreiding CHN.....	O-06	Ringkern T50-2, per 5 st.....	f 10,00
P-44	Bouwset 80/40/20 rechtuit ontv. (48/1980).....	TO-1	Toroïde ringkern 22/88 mH, per st.....	f 6,50
P-47	Print 80m peilontv. met ringkern (43/81).....		Idem 5 stuks.....	f 17,50
P-47A	Geboorde kast en koperen pijp.....	Spoelen en spoelvormpjes		
P-62	Print aktieve antenne (12/1984).....	S-02	Spoelvorm 4mm met VHF kern, per 5 st.....	f 3,50
P-67	Print VLF DC-ontvanger (40/1983, 17/1984).....	S-03	Spoelenset VRZA (44/82), per 5 st.....	f 10,00
			(specifieer tot 1, 1-50, 50-220 MHz)	
Printen/onderdelensets meetapparatuur		MF-01	Toko MF-trafo 10,7 MHz.....	f 2,75
P-22	Print veldsterkte-meter 2m (23/1978).....	MF-02	Toko VHF-spoel.....	f 2,75
P-23	Print meetzendertje 2m (29/1978).....	Tronser trimmers		
P-29	Print logic-tester voor TTL (18/1979).....	T-10	1,65- 6pF (Tronser 10.1117.25006).....	
P-39	Print autom. ruisgetal meter (20-22/1980).....	T-11	2,05-13pF (Tronser 10.1117.25013).....	per 4 stuks f 12,00
P-40	Niet meer leverbaar.....	T-12	2,45-21pF (Tronser 10.1117.25021).....	
P-400	Bouwset 500 MHz counter (35/1980, 7/81).....	Diversen		
P-41	Print x-tal calibrator 500 MHz (43/1980).....	D-01	Speldje VRZA.....	f 4,00
		D-02	Strodpas met VRZA embleem.....	f 17,00
Printen/onderdelensets hulp-apparatuur		D-04	Audio SWR-mtr voor visueel gehandicapte amateurs.....	f 60,00
P-27	Print memory-keyer met 2 RAM's (5/1979).....	D-05	Printboortje, hardstaal, 0,8 mm.....	f 2,00
P-30	Print freq. aanw. synthesizers (11/1979).....	D-06	Printboortje, hardstaal, 1 mm.....	f 2,00
P-31	Printen luxe callgenerator (24/1979).....	D-07	Printboortje, hardstaal, 1,3 mm.....	f 2,00
M-01A	Bouwset 2m voorversterker (9/1977).....	TR-1	BFR91 UHF/SHF transistor.....	f 5,00
M-10	Bouwset squelch universeel, met schema.....	Cursussen		
M-12	Bouwset LF-spraakfilter univ., met schema.....	C-01	Zendcursus A, B, C, D-examen, 6e druk.....	f 42,00
M-14	Bouwset 1W LF-versterker, met schema.....	BK-02	Boek ex. opgaven + antw. (15 PTT ex.).....	f 16,75
P-20	Bouwset dah-di-dah generator (11/1978).....	C-01A	Cursus en boek samen (C-01 en BK-02).....	f 52,50
P-24	Bouwset 2m postzegel versterker (31/1978).....	C-01B	Aanvulling digitale techniek.....	f 5,00
P-25	Bouwset modulatie voorverst. (37/1978).....	QSL-kaarten		
P-42	Print morse-pieper (43/1980).....	1000 stuks volgens eigen ontwerp in zwart gedrukt. Achterzijde heeft standaard bedrukking. Inkt tekening naar PaoJTH in Oosterhout sturen. Levertijd 5 à 6 weken.....		f 50,00
P-43	Print audio-omdraaier (46/1980).....	Idem, ontwerp door VRZA, schets inzenden.....		f 67,50
P-46	Print toondecoder (30/1981).....	Attentie		
P-54	Bouwset Piepklein (17/1982).....	L-12	Precisie locatorset Intermedial, afgehaald bij steunpunten.....	f 25,00
P-51	Printen scan-display IC240 (32/82).....			
P-65	Print CW-callgenerator (10/1984).....			
Printen/onderdelensets sets RTTY en Slow-Scan				
P-03	Print slow-scan generator (25/1974).....			
P-05	Printen ST6W RTTY-converter (9-11/1972).....			
P-05B	Idem, nieuw (11-13-14/1981).....			

Voor zover voorradig kunnen VRZA-artikelen worden afgehaald bij één van onderstaande steunpunten van de Leden-service:

GRONINGEN	O. Hielkema, PE1BPT	Rubensstraat 69	9718 ME Groningen	tel. 050-121683
FRIESLAND	G. Mud, PDoMAZ	Sj. v.d. Kooistraat 32	9088 BC Wirdum	tel. 05105-121683
TWENTE	J. Beukinga, PE1ACB	Geffertweg 318	7512 BH Enschede	tel. 053-302073*
VELUWE-NOORD	J. Tabak	Vreeweg 67	8095 PK Oldebroek	tel. 05253-1218
VELUWE-ZUID	C. Bosch Hobbyshop	Proostdijerveldweg 5	6713 CK Ede	tel. 08380-17211
NOORD-HOLLAND	G. Bruyn, PDoJCI	Boeier 17	1771 GL Wieringerwerf	tel. 02272-2366
ZUID-HOLLAND	Th. van Kranen, PE1AFN	Boksdorstraat 57	2563 TN Den Haag	tel. 070-255305
VOORNE-PUTTEN	R. Huizer, PA3CJE	Tong 9	3225 AE Hellevoetsluis	tel. 01883-19486
GELDERLAND	P. Spaay	Oude Graafseweg 230	6543 PZ Nijmegen	tel. 080-773426
MIDDEN-BRABANT	A. Bakx-Botermans	Melissstokelaan 1	4904 ED Oosterhout	tel. 01620-58292
EINDHOVEN	W.M. van Ophoven	Sophorapad 9	5643 BD Eindhoven	tel. 040-120568
LIMBURG	A. Biermans-Cruzten	Oude Kerkstraat 7	6325 EE Berg en Terblijt	tel. 04406-40138

* uitsluitend tijdens kantooruren