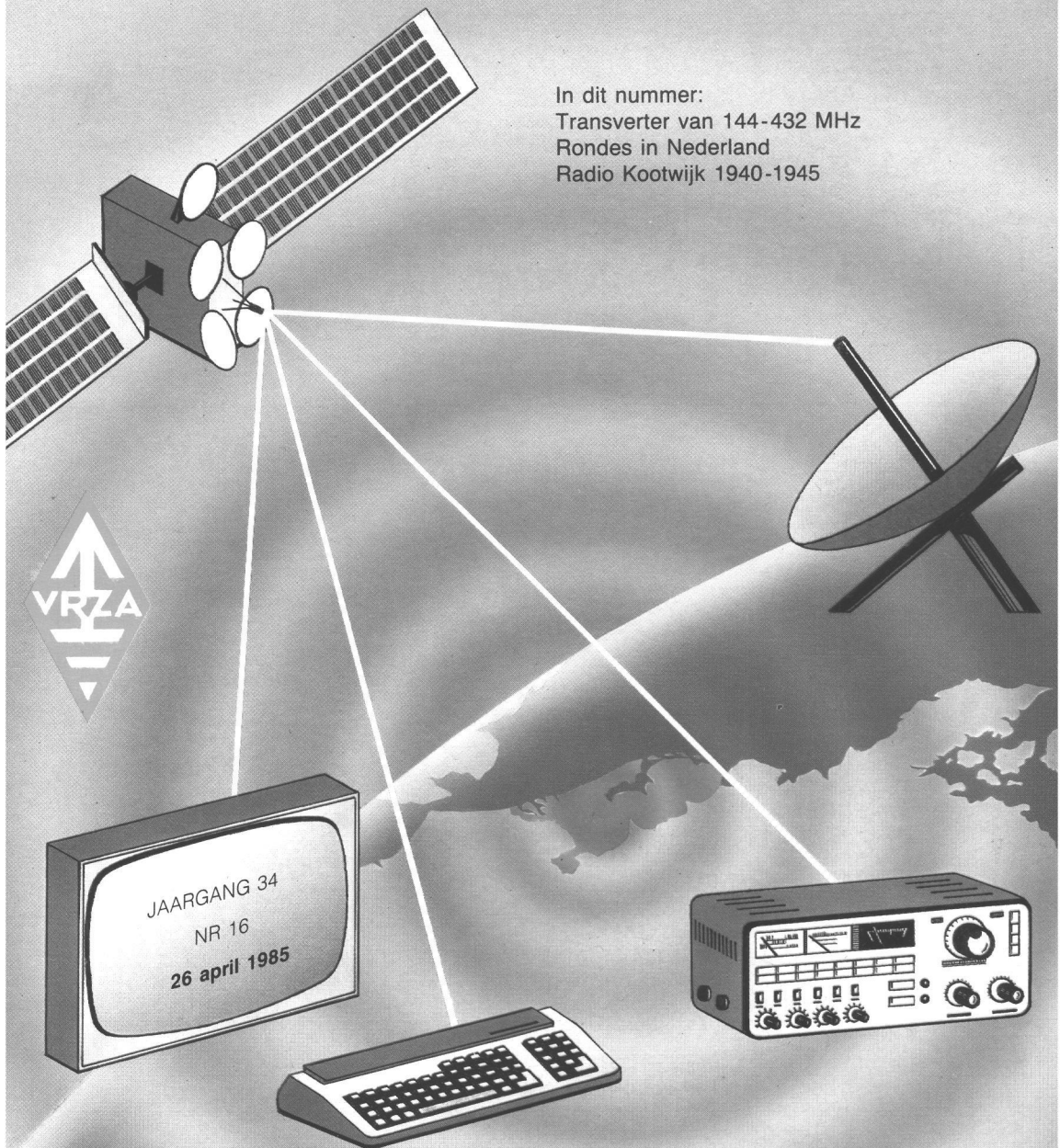
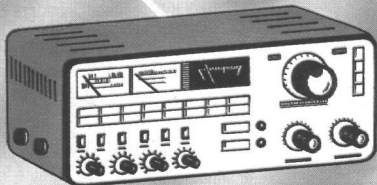
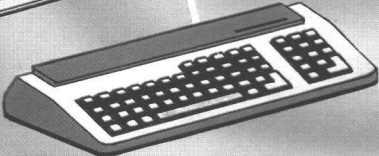


Q R Z A

In dit nummer:
Transverter van 144-432 MHz
Rondes in Nederland
Radio Kootwijk 1940-1945



JAARGANG 34
NR 16
26 april 1985



CQ-PA

Overname van artikelen uitsluitend met schriftelijke toestemming van de redactie.
Gepubliceerde ontwerpen slechts voor huishoudelijk gebruik.

De V.R.Z.A., opgericht 23 november 1951, is ingeschreven bij de K.v.K. te Groningen onder nummer V 023496

Redactie CQ-PA

Eindredaktrice	: PE1INJ	M.L. van Dijk, Bleystraat 21, 2806 LA Gouda	01820-23822
Techn. hoofdredakteur a.i.:	PAoMEY	J.J. van der Meij, Juliana van Stolberglaan 560, 2263 VX Leidschendam	070-275641
Redactie	: PAoBWL	W. van der Laken, Opaalweg 32, 5345 TS Oss	04120-32414
	PAoBJG	B.J.G. Hamer, Strobloemstraat 19, 6942 VR Didam	08362-1891
	PE1CUX	H.A. Mol, Van Hasseltlaan 374, 2625 JA Delft	015-561851
	PE1CSC	R. Bergsma, Buygerstraat 35, 8934 BA Leeuwarden	058-150528
Advertenties (komm.)	: PA-5305	B. van der Veur, Postbus 2096, 9704 CB Groningen	050-773744
Rubriekmedewerkers	: PAoDLO, PAoMAW, PAoLJZ, PAoSNG, PE1CZQ, PE1JFQ, PDoJCI, PA-1555.		

Technische kopij kunt u zenden aan de technisch hoofdredakteur PAoMEY. Kopij voor de rubrieken toezenden aan de betreffende rubricist. Algemene kopij kunt u zenden aan de eindredaktrice.

Kontributie VRZA 1985: f 60,00 voor leden woonachtig in Nederland.

Kontributie-overschrijvingen op gironummer 26 4 26 t.n.v. Penningmeester VRZA, Postbus 173, 3850 AD Ermelo. Voor opgave nieuwe leden, adres- en callwijzigingen, informatie over het lidmaatschap en kontributies: Postbus 173, 3850 AD Ermelo. Telefonisch uitsluitend werkdagen 8-16 uur: 03417-52029.

VRZA Leden-service (voor het aanschaffen van cursusboeken e.a. VRZA-materialen):

Administratie en informatie: PAoJTH, J. Theis, Verweystraat 42, 4904 EN Oosterhout. Telefonisch uitsluitend op werkdagen 9-19 uur: 01620-55206. Bestellingen overmaken op gironr. 1477365 te Oosterhout.

Bestuur van de VRZA:

Voorzitter	: PAoWX	G.J. Kooyman, Wilgenlaan 2, 1185 JP Amstelveen	020-412615
1e vice-voorzitter	: PAoJWU	J.W. Udo, Radioweg 2, 7346 AS Hoog Soeren	05769-327
Sekretaris	: PE1JNG	G. Smals, Zeilhoekweg 6, 5725 RP Asten	
Penningmeester	: PE1EZZ	W. Smit, 1e Hambaken 106, 5231 RG 's Hertogenbosch	073-411984
Leden	: PAoJY	J.P. Lagerberg, Planetenweg 183, 1973 BC IJmuiden	02550-13055
	PA-5773	G.E. Mente, Onder de Beumkes 24, 6883 HD Velp	085-649031
	PAoSPA	T. van der Veur, Postbus 2096, 9704 CB Groningen	050-773744
	PAoLEV	E.L. Evers, Pekingdreef 60, 3564 JR Utrecht	030-615502

Gebruik telefoonnummers uitsluitend in haastgevallen; anders alleen schriftelijk via de sekretaris.

Steenweg 31
SITTARD

WIBO
electronica

Tel. 04490-13070
na 19.00 uur: 04498-51248

DE SPECIAALZAAK IN MSX-COMPUTERS ZEND- EN LUISTERAPPARATUUR

Wij verkopen ook alles voor de zend- en luisteramateur.

Daardoor komt er nogal wat inruilapparatuur bij ons binnen, bijvoorbeeld:

STANDAARD C 5800 10 Watt mobiel FM	f 650,—
A.T.V. ZENDER met geluid 1½ Watt	f 395,—
FRG 7700, als nieuw	f 895,—
TONO 9000E compleet	f 1750,—
ANTENNETUNER AT500	f 995,—
HF-LINE JST 100, met speaker en voeding (demo-model) met garantie	f 4000,—
PHILIPS 10 meter FM met voeding type 369	f 100,—
MICROWAVE 2 mtr ontv. versterker	f 95,—
TI 99A COMPUTER, NIEUW	f 295,—
ICOM IC 215 met 12 kristallen	f 275,—
COUNTER 500 MHz (Nixie buisjes)	f 495,—
SCOOP 5 MHz	f 495,—
FT 480 - FT 780 met consolen	f 2495,—

VERZENDING DOOR HEEL NEDERLAND
Bel voor verdere info (vragen naar Wim)

TRANSVERTER VAN 144-432 MHz

De transverter is te koop als bouw pakket van SSB Electronics bij de firma Doeven te Hoogveen.

Er wordt voor de zender tweemaal gemengd met een van een kristal afgeleide frequentie. De dubbele menging is noodzakelijk om het altijd aanwezige in dezelfde band uitkomende harmonische produkt van het twee metersignaal te onderdrukken. Er wordt uitgegaan van een 96 MHz kristal, waarbij een verdubbelaar zorgt voor een 192 MHz signaal en een verdrievoudiger voor een 288 MHz signaal.

De zender

Zoals al eerder gemeld, wordt er in het zenderdeel tweemaal gemengd. De eerste keer wordt gemengd met 96 MHz. Er ontstaat dan een signaal van 240-242 MHz. Na de nodige banddoorlaatfilters wordt voor de tweede maal gemengd, nu echter met 192 MHz. Mengprodukten zijn 48-50 MHz en 432-434 MHz, waarbij natuurlijk het produkt 432-434 MHz wordt uitgefilterd. Na de filters komen dan nog wat lineaire versterkertrappen en het zenderdeel is klaar.

De ontvanger

De ontvangerconverter bestaat uit twee hoofd delen. Het eerste deel is de hoogfrequent voorversterker, welke is uitgerust met een ruisarme dual-gate MOSFET. Het tweede deel is de mengtrap, ook uitgerust met een dual-gate MOSFET. Het mengen gebeurt met het in de oscillatorein geproduceerde derde harmonische van het kristal. Omdat alle mengsignalen zijn afgeleid van hetzelfde kristal loopt de zender altijd gelijk met de ontvanger.

Circuitbeschrijving

Het toegevoerde signaal op 144 MHz (maximaal 200 mW) wordt in de eerste mixer (T1) met het gefilterde 96 MHz signaal gemengd.

Er ontstaan dan mengprodukten van $144 - 96 = 48$ MHz en $144 + 96 = 240$ MHz. Het 240 MHz signaal is het gewenste en dat wordt na filtering met behulp van L2, L3 en L4 toegevoerd aan de tweede mixer (T2). Het 240 MHz signaal wordt nu gemengd met het in transistor T6 verdubbelde kristaloscillatorsignaal. In het filter bestaande uit L14, L15 en L16 wordt het verdubbelde oscillatorsignaal (192 MHz) gefilterd. De mengprodukten uit de tweede mixer zijn: $240 - 192 = 48$ MHz en $240 + 192 = 432$ MHz. Uiteraard is het 432 MHz signaal het gewenste.

Na de mixer volgt een lineaire versterker met de transistoren T3 en T4 die het signaal

op een niveau van ongeveer 17 dBm brengen (50 mW). De filters bestaande uit L5 tot en met L10 tussen de tweede mixer en de zenderuitgang zorgen voor een uitstekende spektrale reinheid met een spurious-onderdrukking van minimaal 60 dB (de tweede harmonische is echter slechts ca 45 dB onderdrukt).

Het antennesignaal voor de ontvanger komt terecht op een ruisarme voortrap met T9. In de ontvangermixer wordt gemengd met het verdrievoudigde kristaloscillatorsignaal ($3 \times 96 = 288$ MHz). Evenals in het zenderdeel worden de mixers van goed gefilterde oscillatorsignalen voorzien.

Voor een goede spanningsstabilisatie wordt een 9V stabilisatie IC gebruikt (IC1); de intern gebruikte spanningen zijn daarom onafhankelijk geworden van externe schommelingen op de voedingsspanning.

Bouwbeschrijving

Er worden kant en klare spoelen gebruikt. Verwisseling van de spoelen heeft zeker tot gevolg dat de transverter niet zal werken.

De kleurcodes zijn:

de spoel 5061 een blauwe en een bruine stip
de spoel 50431 een zwarte streep
de spoel 5243 een witte streep

Nu eerst de spoelen L1 t/m L10 insolderen, daarbij letten op: wanneer onder de 5061 spoeltjes een kunststof plaatje zit, dat dan verwijderen; niet gebruikte pootjes verwijderen, bij L1 een pootje en bij L2 t/m L10 steeds drie pootjes er voorzichtig uittrekken.

De massa-aansluitingen van het spoelhuisje dienen bij een paar spoeltjes als massa-verbinding van de koude kant van de wikkeling. Er moeten echter enige massa-aansluitingen worden afgeknipt.

Welke moeten worden afgeknipt ziet men aan de gaatjes in de print: is er geen gaatje aanwezig dan moet het pootje worden afgeknipt. De spoeltjes moeten goed op de print aansluiten en de huisjes moeten aan

twee kanten aan het massavlak van de print worden vastgesoldeerd.

2. Nu de spoelen L11 t/m L22 insolderen. L19 echter nog even op tafel laten liggen; dit vergemakkelijkt het insolderen in het kastje later.

3. Het insolderen van de zeven 1 nF trapezium condensatoren is de volgende stap. De condensatoren worden tot ongeveer de helft in de print gestoken en aan de massakant voorzichtig vastgesoldeerd (ze breken gegarandeerd wanneer het solderen te lang duurt). Op de sporenzijde moeten de C's zo kort mogelijk aan de betreffende printsporen worden vastgesoldeerd.

4. Het insolderen van de keramische condensatoren. *Attentie, zeer belangrijk:* Alle condensatoren met zo kort mogelijke pootjes insolderen, dit in het bijzonder bij de condensatoren in de afgestemde kringen (bijvoorbeeld C4, C8). Het is mogelijk om voorzichtig wat keramiek van het pootje af te krabben: de pootjes worden dan nog iets korter.

Voor de 1 nF condensator aan de koude kant van L2 zit geen massagaatje in de print. Het massapootje van de condensator wordt omgebogen en aan de bovenzijde van de print vastgesoldeerd.

5. Nu de weerstanden insolderen behalve de 100 Ohm sourceweerstand van T1 en T2 en de 150 Ohm basisweerstand van T4.

6. De potmeters P1 en P2 insolderen. Een pootje van P1 wordt aan de bovenkant van de print aan massa gesoldeerd.

7. Nu de smoorspoelen insolderen. Eerst het collectorpoeltje van T4. Dit spoeltje heeft het minste aantal windingen. De pootjes van de spoeltjes voorzichtig ombuigen omdat de kans bestaat dat het wikkeldraad van het pootje afglijdt.

8. IC1, D1, D2 en de 1 μ F tantaalelko insolderen; let op de juiste polariteit.

9. De transistoren T1 t/m T9 insolderen. Daarbij op het volgende letten: De aansluitingen van de transistoren moeten op twee mm worden afgeknipt (behalve van T3 en T5). De transistoren worden vanaf de sporenzijde in de print gedrukt. De afgeknipte pootjes zitten nu op de goede hoogte bij de printsporen (eventueel het huis van de transistor en de print merken met viltstift zodat verkeerd aansluiten onmogelijk is). De source-aansluitingen van

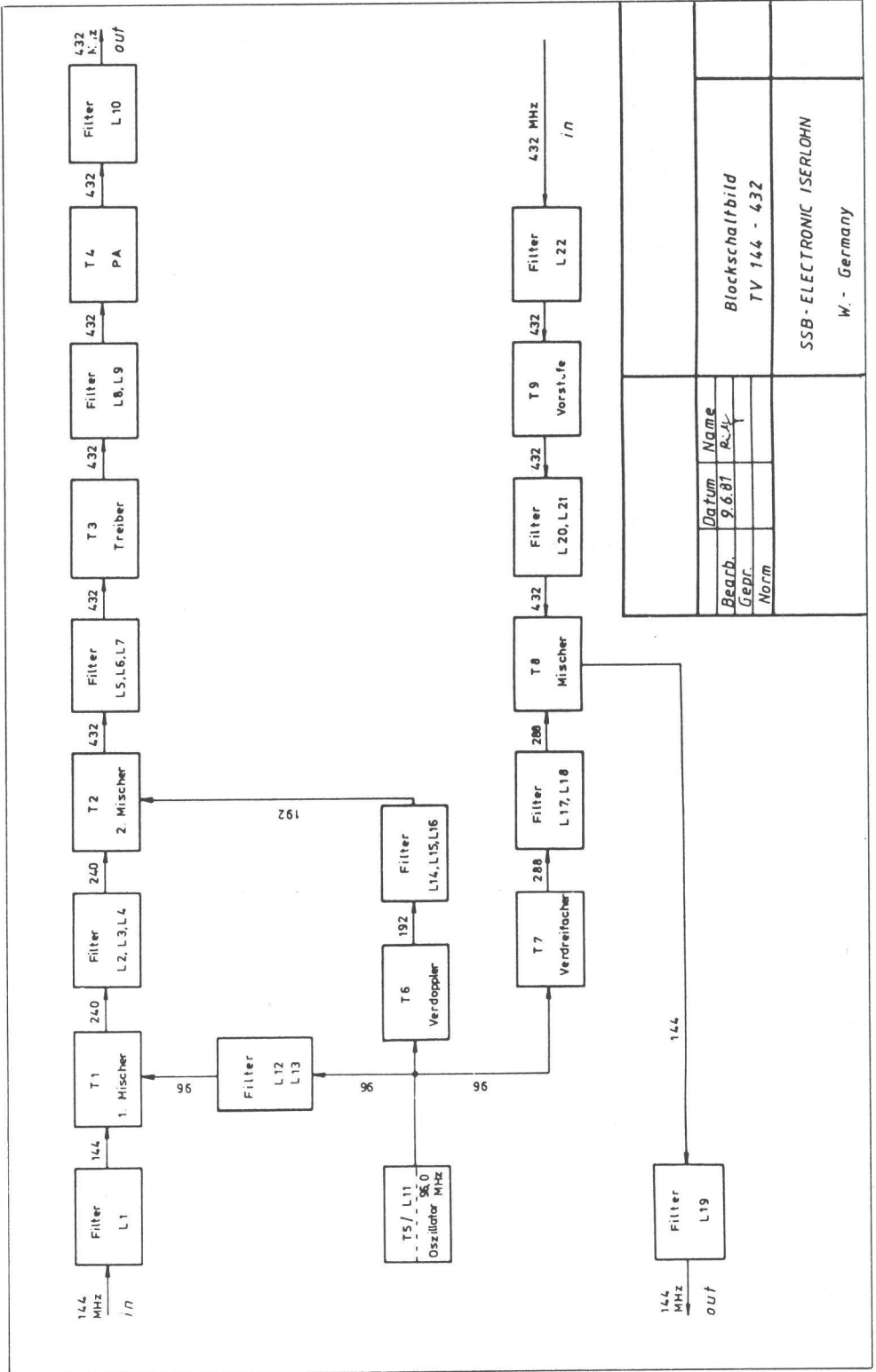
T3, T8 en T9 liggen allemaal direkt aan massa. Daarom worden de gaten waarin de transistoren zitten ter hoogte van de source-aansluiting wat uitgevijld. Het sourcepootje wordt nu 90 graden omgebogen en aan de bovenzijde van de print vastgesoldeerd. De transistoren T6 en T7 worden op dezelfde wijze ingesoldeerd; ook hier liggen de emitters aan massa. Gate 2 van T3 wordt niet direkt op de print gesoldeerd. Om oscillatieneigingen te onderdrukken wordt de G2 aansluiting via een draadbrugje met een ferrietkraal met de print verbonden. Dit wordt als volgt gerealiseerd: het G2 spoor bij het gat van de transistor wordt een stukje weggevild. De G2 aansluiting van T3 wordt 90 graden omgebogen en op 1 mm afgeknipt. Nu een zo kort mogelijk draadje met de ferrietkraal vast solderen aan G2 en het printspoor.

De pootjes van T5 worden vanaf de componentenzijde door de print gestoken. Het huisje van de transistor wordt nu aan de print vastgesoldeerd. De printsporen voor de drain en de source van deze transistor liggen zo dicht bij elkaar dat er sluiting in de print kan zitten, even controleren dus!!!

10. De BNC connectoren voorbereiden voor inbouw: de teflonisolatie aan een kant voor de aansluitpen verwijderen met een vijl. De print moet met het aansluitspoor direkt tegen de BNC connector aankomen. De aansluitpen moet tot op 1 mm worden afgeknipt.

11. De BNC pluggen in het kastje schroeven. De connectoren worden er zo ingezet, dat de print bij alle vier connectoren goed aansluit (de twee helften van het kastje provisioneel in elkaar zetten met de print ertussen, nog niet vast solderen!). De gaten voor de doorvoercondensatoren op de print moeten op dezelfde hoogte in het kastje zitten; de omgezette kanten van het kastje passen dan precies in de daarvoor bedoelde uitsparingen in de print. Als alles klopt kunnen de print in het kastje en de beide helften van het kastje met een paar punten worden vastgesoldeerd. Nu de BNC connectoren aan de printsporen solderen. Daarna wordt de print RONDOM in het kastje vastgesoldeerd.

12. De overige onderdelen worden volgens het schema ingesoldeerd. Trimmer C19 (rood) wordt aan de koude kant via een printspoor met massa verbonden. Dit printspoor moet na het insolderen van de



Blockschaltbild TV 144 - 432	
Datum	Name
9.6.81	R. W.
Gepr.	
Norm	
SSB-ELECTRONIC ISERLOHN W. - Germany	

trimmer aan het kastje worden vastgesoldeerd. Het kristal wordt recht op de print gezet en het huis wordt snel vastgesoldeerd aan de print.

De doorvoercondensatoren moeten vanaf de massakant in de print gestoken worden en rondom worden vastgesoldeerd.

De aansluitdraden van de teflondoorvoeren worden afgeknipt, de doorvoeren worden in het kastje "geperst" en aan de doorvoercondensatoren vastgesoldeerd. Aan de printsporenzijde worden de draden van de doorvoercondensatoren omgebogen en zo kort mogelijk op het betreffende printspoor vastgesoldeerd. De trapezium uitkoppelcondensator (1 nF) wordt staand op de printsporenzijde gesoldeerd.

De ferrietkraal bij G2 van T8 wordt op een draadje geschoven. De draad aan beide zijden van de kraal scherp ombuigen en op de sporenzijde zo kort mogelijk insolderen.

AFREGELVOORSCHRIFT

Algemeen

Eerst de looper van de potmeter P2 zo zetten, dat er de minste ruststroom loopt (rechtsom), de +12 Volt aan het TX voedingspunt aansluiten, de 432 MHz uitgang met 50 Ohm afsluiten en de volgende gelijkspanningen controleren:

1. +9 Volt aan de uitgang van de spanningsregelaar IC1.
2. Spanningen controleren volgens onderstaande tabel, echter eerst de ruststroom van T4 instellen. Over de 10 Ohm weerstand moet een spanning komen staan van 0,2 Volt. Deze spanning is instelbaar met P2 (0,2 Volt komt overeen met een ruststroom van 20 mA).

TABEL

	G2	D(C)	S(E)	G1(B)
T1	2,8 V	9 V	0,2 V	
T2	2,8 V	9 V	0,3 V	
T3	4,5 V	8,9 V		
T4		12 V	0,5 V	1,2 V
T5		9 V	1,5 V	
T6		9 V		

Zendermixer

Een HF meetkop op de basis van T6 houden. Door verdraaien van de kern van L11 wordt de oscillator gesynchroniseerd op de kristalfrequentie (96 MHz). Nu de HF meetkop op G1 van T1 houden; L12 en L13 op maximum afregelen (ca 70 mV

op 96 MHz). Het resonantiepunt is door de kleine belasting zeer scherp. De meetkop nu op G1 van T2; L14, L15 en L16 op maximum afregelen (ca 250 mV op 192 MHz). Om de afregelingen wat te vereenvoudigen is het mogelijk de spoelen vast in de buurt van het juiste afregelpunt te brengen.

De kernen van:

L1 eenderde indraaien

L2 en L3 geheel uitdraaien

L4 geheel indraaien en dan twee volle slagen terug

L5 en L7 geheel indraaien en dan drie volle slagen terug

L6 geheel indraaien en dan vier volle slagen terug

L8 geheel uitdraaien

L9 geheel indraaien en dan drie en een halve slag terug

L10 geheel uitdraaien.

Nu 144 MHz stuursignaal toevoeren. Het benodigde stuurvermogen is afhankelijk van de stand van de ingangsverzwakker P1.

Bij volledige uitsturing van de transverter (ca 50 mW op 432 MHz) heeft men aan stuurvermogen nodig:

P1 op minimale verzwakking (linksom)

ca 2 mW op 144 MHz en

P2 op maximale verzwakking (rechtsom)

ca 200 mW op 144 MHz.

Bij een juiste voorinstelling van de spoelen (en natuurlijk een goed gebouwde print) verschijnt er op de uitgang reeds een vermogen van 1-10 mW bij aansturing vanuit twee meter. De kringen L1 t/m L16 (uitgezonderd L11) moeten in deze volgorde op maximum uitgangsvermogen worden afgeregeld. Omdat de kringen elkaar wederzijds beïnvloeden moet men het afregelen meerdere malen herhalen. Door deze manier van afregelen wordt automatisch de optimale spuriousonderdrukking bereikt.

De kern van L11 moet geheel uitgedraaid blijven, C19 moet op maximum uitgangsvermogen worden ingesteld. Het maximale uitgangsvermogen bedraagt 200 mW maar dan is alles in verzadiging.

Bij een uitgangsvermogen van 50 mW is de transverter zeer lineair. Indien u beschikt over een gevoelige HF millivoltmeter met een kleine ingangskapaciteit, kan de afregeling ook trap voor trap geschieden:

- a. Afregelen van de oscillator en de filters L12 t/m L16 zoals beschreven.
- b. 144 MHz signaal toevoeren.
- c. HF meetkop op G1 van T2. L2, L3 en L4 op maximum afregelen. Stuurvermo-

gen weghalen en kijken of de spanning inderdaad wegvalt (zo niet dan is er niet op 240 MHz afgeregeld).

- d. HF meetkop op G1 van T3: L5, L6 en L7 op maximum afregelen. Daarna L1 t/m L4 fijnafregelen.
- e. HF meetkop op de basis van T4: L8 en L9 op maximale spanning afregelen.

Er moet nu duidelijk vermogen aan de uitgang aanwezig zijn. De verdere afregeling is gelijk aan de eerder beschrevene.

De ontvangerconverter

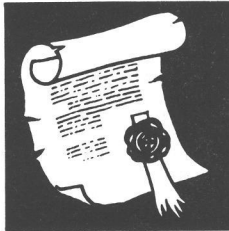
+ 12 Volt aan het RX voedingspunt aan-

sluiten. Antenne en achterzet aansluiten. De HF meetkop op G2 van T8: L17 en L18 op maximum spanning afregelen (ca 200 mV op 288 MHz). L19 op maximum ruis in de achterzet afregelen. Een 432 MHz signaal aansluiten (een meetzender of een sterk amateurstation). De kern van L22 geheel uitdraaien. C43 voor de helft in-draaien. L20 en L21 op maximale doorgangsversterking afregelen. Daarna L17 t/m L21 op maximale doorgangsversterking afregelen. C43 instellen op de beste signaal/ruisverhouding. De kern van L22 blijft geheel uitgedraaid.

Technische gegevens:

Uitgangsvermogen Po	: + 17 dBm (= 50 mW in 50 Ohm)
Benodigd stuurvermogen Ps	: 2-200 mW instelbaar
Spuriousonderdrukking	: 60 dB
Onderdrukking van in-bandprodukten (3 maal 144 MHz):	: 60 dB bij 10 mW output
Ruisgetal van de ontvangerconverter	: beter dan 2,5 dB
Ruisafstand van de oscillator	: beter dan 140 dB/Hz op 20 kHz
Voedingsspanning	: 12-13,8 Volt DC
Afmetingen (zonder connectoren)	: 145 x 62 x 35 mm

☆ ☆ ☆



mededelingen

Mededelingen voor opname in deze rubriek dienen 10 dagen voor verschijning ontvangen te zijn door:
M.L. van Dijk, PE1INJ, Bleystraat 21, 2806 LA Gouda

Radioclub Wolvega e.o.

De Radioclub Wolvega e.o. gaat ook dit jaar weer met een nieuwe cursus van start. Op 7 mei 1985 wordt een introductie-avond gehouden in de openbare bibliotheek te Wolvega. Tevens wordt een demonstratie gegeven. Aanvang 20.00 uur. Er wordt een cursus gegeven voor de

C-licentie door Eddy PA3BOW en een CW-kursus door Jan PA3API. De cursus gaat van start op 14 mei 1985. Schriftelijke aanmelding via Postbus 54, 8470 AB Wolvega. Telefonische aanmelding en/of inlichtingen bij Tineke Klaver PDoKNS, tel. 05610-2122. Tot ziens op 7 mei in Wolvega.

☆ ☆ ☆

**IS UW APPARATUUR AL VERZEKERD...?
EN UW ANTENNES.....**

**DE VRZA BIJDT,
IN SAMENWERKING MET DE HOLLANDSCHE LLOYD,
EEN POLIS WAAR ALLES IN ZIT!**



regionaal

Mededelingen voor opname in deze rubriek dienen 10 dagen voor verschijning
ontvangen te zijn door:
M.L. van Dijk, PE1NJ, Bleystraat 21, 2806 LA Gouda

Aktiviteitenkalender

April

Afdeling Flevo-NOP 26 april Ledenvergadering
Afdeling Amersfoort 27/28 april Keistad Award weekend (145.525 MHz)

Mei

Afdeling Duinstreek	2 mei	PA3BOH - demonstratie digitale facsimile
Afdeling Groningen	3 mei	Afdelingsbijeenkomst
Afdeling Land van Maas en Waal	3 mei	Afdelingsbijeenkomst
Afdeling Utrecht	10 mei	Lezing PA3BMV over 2 meter ontvangers
Afdeling Zuid-Limburg	10 mei	Lezing PAoVRO computergestuurde antennes
Afdeling Zuid-Limburg	11 mei	Jubileum scouting Beek
Afdeling Amstelland	14 mei	Afdelingsbijeenkomst
Afdeling Kagerland	16 mei	Vossejacht
Afdeling Zuid-Limburg	16 mei	DX-vossejacht
Afdeling V2G Groningen	16 mei	Noordelijke bekerjacht
Afdeling Amstelland	19 mei	Puzzeltocht
Afdeling Kagerland	25 mei	Feestavond
Afdeling Amersfoort	28 mei	Lezing PAoMMV over repeaters
Afdeling Kagerland	30 mei	Dia-avond + bespreking velddag

Afdeling Amstelland

Na de bijzonder geslaagde lezing van Rob PAoRDY over het Maidenhead loc. systeem, waarin hij veel duidelijkheid gaf over de manier van berekenen, gaan we alweer aan de volgende bijeenkomst denken.

Het wordt ditmaal een ludiek Amstellands gebeuren, want wij houden een leugencontest. Iedereen kan meedoen. Hij of zij moet een verhaal vertellen over de hobby, dat zo ongeloofwaardig is, dat werkelijkheid en leugen niet meer te achterhalen zijn. Hoofdzak is dat we plezier kunnen hebben. De winnaar krijgt een echte medaille met lint en wij hopen dat het zo'n sukses wordt dat we dit jaarlijks kunnen

herhalen. Deze avond is op dinsdag 14 mei a.s., Noordeinde 43 in Landsmeer. Om 19.00 uur QSL-Bureau, waar Jannie de kaarten weer in de bak heeft staan. Op 19 mei gaan we met de hele familie een puzzeltocht houden, waaraan een ieder mee kan doen. Voor de kinderen zijn er speciale prijzen en voor een hapje wordt gezorgd. We beginnen om 13.00 uur en de start en finish zijn in het clubgebouw te Landsmeer. De deelnameprijs voor het hele gezin is f 10,—. Het bestuur hoopt dat veel OM's met de familie meedoen, want er moet weer veel leven komen in onze afdeling.

Tot ziens op 14 mei en/of 19 mei a.s.

MEDEDELING VAN HET DBO

PAoJWU



IS DIT HET LAATSTE STEMPELTJE VAN EEN EENS
ZO AKTIEVE AFDELING???

Slaat u er CQ-PA nr. 11 van 22 maart nog eens op na!!!

einde mededeling
(afdeling?)

RONDES IN NEDERLAND

PA3AJT

In deze lijst zijn behalve de rondes ook enkele andere, regelmatig voorkomende uitzendingen opgenomen, zoals de uitzendingen van de landelijke verenigingsstations, CW-kursussen, RTTY-bulletins en dergelijke.

Alle gegevens zijn vaak meervoudig gekontrolleerd in februari/maart 1985 met direkt of indirect betrokkenen. Soms is er vooruitlopend op de toekomstplannen de clubcall genoemd, hoewel men nu nog even met een andere call kan werken in de ronde.

DAG	TIJD	FREQ.	CALL	REGIO	BIJZONDERHEDEN
zo	1000	145550	PE1GYH	01	Groningen/Noord-Holland ronde
* zo	1000	28450	A	A	Tulip Ten-ten net; 1e en laatste zo; bij condx.
zo	1030	145400	PI1LD	28	Zeehospitium Katwijk aan Zee
zo	1100	145250	PI4ZLB	22	Ronde Zuid-Limburg
zo	1100	145725	PI4APD	05	Ronde Apeldoorn via repeater PI3APD
zo	1100	29600	PI4APD	05	Ronde Apeldoorn
zo	1100	145225	PE1CZQ	23	Kop van Noord-Holland ronde
zo	1100	145350	PI4NLB	31	Noord-Limburg ronde
zo	1100	145325	PI4ZA	13	Ronde Eindhoven
zo	1100	145350	PI4ZOD	11	Ronde Zuid-Oost Drenthe (Emmen)
zo	1100	145275	PA3ATH	19	Hunebed ronde
zo	1115	145275	PI4DEV	10	Deventer ronde
zo	1130	3560	PAoGG	20	Benelux QRP CW-net
zo	1130	145575	PAoPIM	08	Ronde Woerden
zo	1130	145250	PI4SHB	25	Ronde Den Bosch
zo	1130	3750	PI4SHB	25	Ronde Den Bosch
zo	1130	145275	PI4ZVL	47	Ronde Zeeuws-Vlaanderen
zo	1130	145400	PI4TTC	09	Ronde Delft
zo	1130	145325	PI4ZAZ	46	Ronde Zaanstreek
* zo	1130	145300	PAoADT	05	RTTY; 1e zondag
zo	1130	3660	A	14	Ronde in Friesland
zo	1200	145650	PAoKDM	32	Ronde Meppelgang via repeater PI3MEP
zo	1200	3715	PAoKDM	32	Ronde Meppelgang
zo	1200	144720	PAoHVZ	34	Flipperronde (Harderwijk)
zo	1200	145300	PA2JJB	23	RTTY uit Den Helder
zo	1200	145725	PI4NZB	33	Ronde Noord/Zuid-Beveland via repeater PI3GOE
zo	1200	145600	PI4ZI	40	Twente ronde via repeater PI3TWE
zo	1215	3600	PAoWC	08	Utrecht-gang ronde
zo	1230	145475	PA2HJM	17	Ronde Gouda
zo	1300	145300	PE1KOL	19	Telex ronde
* zo	1600	28795	A	A	Tulip Ten-ten net; niet 1e en laatste zondag
zo	1830	145350	PI4LIM	31	Ronde Midden-Limburg
zo	1830	28700	PI4LIM	31	Ronde Midden-Limburg
zo	1900	144775	PE1GMW	14	Noord-Nederlandse RTTY ronde
zo	2000	144800	PI4NZB	33	RTTY-Bulletin + ronde
zo	2000	145425	PI4EHV	13	Ronde Eindhoven
zo	2005	145400	PI4YPO	41	IJsselmeerpolders ronde
zo	2030	145350	PI4ETL	07	Regio ronde (Etten-Leur)
* zo	2030	145400	PI4ZUT	48	Ronde Zutphen, zondag vóór de laatste maandag
zo	2030	144725	PI4VRZ	05	Verenigingszender VRZA met RTTY
zo	2030	145250	PDoLRA	26	Tamboernet (Hoogeveen)
zo	2030	145450	PI4AMF	03	Ronde van Amersfoort
zo	2100	145275	PDoCAV	12	Dordrechtse ronde
zo	2100	145575	PI4TRG	39	Tilburgse ronde
zo	2200	145275	A	19	Letterronde van Drenthe
* ma	1900	3677	PI4DIG	A	DiG-PA ronde; 1e ma R04, 2e ma R14, 4e ma R07
* ma	2000	145350	PI4DIG	A	DiG-PA ronde; 1e ma R41, 2e ma R14, 4e ma R07
* ma	2030	145250	PI4VRL	14	Ronde uit Friesland; maandag vóór 3e vrijdag
* ma	2030	145325	PI4UTR	08	Utrechtse ronde; 2e en 4e maandag
ma	2030	145400	PI4AZL	49	Ronde van Zwolle
* ma	2100	144350	PI4DIG	A	DiG-PA ronde; 1e ma R41, 2e ma R14, 4e ma R07
ma	2130	145425	PA3DBH	25	CW ronde Oss
di	1900	144800	PI4ZI	40	Morse-kursus
di	1930	144800	PI4WBR	29	RTTY Bergen op Zoom

DAG	TIJD	FREQ.	CALL	REGIO	BIJZONDERHEDEN
* di	2000	145425	PI4NWG	30	Ronde Nieuwegein, Phone + RTTY; 1e dinsdag
di	2000	145550	PI4LWD	14	Ronde Friesland
di	2000	145425	A	A	IPA ronde; vanuit R18, 19 òf R31
di	2000	433425	A	A	IPA ronde; vanuit R18, 19 òf R31
di	2015	145400	PI4WBR	29	Ronde van Bergen op Zoom
di	2030	145400	PI4HMD	13	Ronde Helmond
di	2030	145325	PA3DHR	42	Ronde Scouting Radio Spijkenisse
di	2030	145325	PI4YRC	46	Ronde IJmond
di	2030	144775	PI4MPD	14	RTTY (Moune Ploeché)
di	2100	3680	A	A	IPA ronde
di	2100	145300	PI4NYM	35	RTTY vanuit Nijmegen; erna Phone op 145750
di	2200	145325	PD0JCI	23	PA-G ronde; second operator: G4POR
wo	1930	144800	PE1JRK	07	RTTY-groep Midden-Brabant
wo	1930	3590	PA0MAX	39	RTTY-groep Midden-Brabant
wo	1930	145250	PI4HSG	19	Mollebonen ronde (Winsum, Gr.)
wo	1930	433500	PI4HSG	19	Mollebonen ronde (Winsum, Gr.)
* wo	2000	B	PI4YK	28	VERON-ijkzender; 2e woensdag oneven maand
wo	2000	145300	PA2JJB	23	RTTY (Den Helder)
wo	2030	145350	PI4RDM	37	Midweek ronde (Rotterdam)
wo	2030	145300	PI4DEV	10	Deventer RTTY ronde
* wo	2030	145350	PI4WAG	43	Ronde Wageningen; niet op 1e woensdag
wo	2100	144740	A	A	ASCII; 300 bd; 1200/2400; experimentele fase
do	1900	145250	PA3BWA	37	CW (in FM) ronde
do	1900	145250	PI4AAG	19	V2G ronde (Groningen)
do	1915	145325	PI4VPO	42	Ronde Voorne-Putten
do	2000	145450	PI4ZHE	42	Ronde Zuid-Hollandse eilanden
do	2000	144775	PI4FRG	14	RTTY (FRAG-Friesland)
do	2030	145425	PI4YLC	A	Nederlandse YL ronde; lokatie: zie Electron
* do	2030	145350	PI4RCA	04	Ronde Amsterdam; 1e donderdag
do	2030	145475	PD0KGA	20	RANS (Radio Amateurs Nederl. Spoorwegen)
do	2100	145275	PI4RCG	15	Ronde Radio Club 't Gooi
do	2100	28500	PI4RCG	15	Ronde Radio Club 't Gooi
do	2100	145375	PI4KML	01	Kennemerland ronde
do	2100	144700	A	A	Hell-fax ronde
do	2200	145475	PI4OSS	25	Ossronde (Oss)
vr	1900	145250	PE1AAA	18	Randstad Amateur net
vr	1930	C	PI4AA	28	Verenigingszender VERON; progr.: zie Electron
vr	1930	144775	PI4VRN	32	PI4AA gerelayerd voor Noord-Oost Nederland
vr	2000	145400	PD0JKU	04	Weekendronde Amsterdam
vr	2000	145250	PI1ADH	23	Helderland ronde
vr	2200	145250	PI4AA	28	QSO-mogelijkheid PD-stations e.a. met PI4AA
vr	2230	145350	PI4EMN	11	Around the Clock ronde, Emmen
za	1000	D	PI4VRZ	05	Verenigingszender VRZA; programma: zie CQ-PA
za	1030	3690	A	A	Benelux QRP-net Phone
za	1200	145250	PI4VRZ	05	QSO-mogelijkheid PD-stations e.a. met PI4VRZ/A
za	1600	3750	A	A	Techno-net (R28: PA0SE, R13: PA0SU)
za	1630	3710	PI4YLC	A	Nederlandse YL ronde (zie verder: Electron)
za	1830	144650	A	A	Radio Scouting Nederland; vanuit R12, 16, 17 òf 30
za	1830	3740	A	A	Radio Scouting Nederland; vanuit R12, 16, 17 òf 30
za	1845	145425	PA3BJD	14	CW-kursus
* za	2030	145325	PI4EDE	43	Ronde Zuid-Veluwe; zaterdag vóór 3e dinsdag
za	2200	145475	PE1IUY	08	ECRA ronde vanuit Utrecht
DAGELIJKS					
alle		144605	PEoMAR	37	Mailbox; 50 bd., nwe tonen, 170 Hz shift; aanroep- kode: :PMAR; vanuit Hoek van Holland; mode SSB
	0700	145250	PD0GLI	04	Slaapkoppenronde (alléén werkdagen)
	1200-2300	144620	PI8BJE	13	Mailbox; 50 bd., nwe tonen; aanroepen door regels RY gevolgd door PI8BJE de PAoXXX?W (2e call is een voorbeeld) W = inloggen, A = commando list
	1330	144775	PA3BRP	16	CW-kursus; niet op zaterdag en zondag
	1815	144775	PA3BRP	16	CW-kursus; niet op zondag
	1830	3750	A	A	Nederlandstalig Amateurnet
	1930	145325	PI4ZA	13	CW-kursus vanuit Eindhoven
	2300	145325	PI4ZA	13	CW-kursus vanuit Eindhoven

Legenda

- * = niet elke genoemde dag van de maand. Zie verder bij bijzonderheden.
 A = niet steeds hetzelfde (roulerende call of regio).
 B = 144800 + 3.600 + 432.800. Zie verder in Electron.
 C = 144800 + 3.602 + 14.103 + 432.800.
 D = 144800 + 3.600 + 433.600. Zie verder bij het programma hieronder.

De genoemde tijd is de plaatselijke aanvangstijd. Een enkele ronde blijft ondanks zomer- en wintertijd gekoppeld aan de UTC of GMT. De vermelde tijden zijn hier de Nederlandse wintertijden.

Allen die gereageerd hebben op de oproep zijn hiermee vriendelijk bedankt. De meeste gegevens moesten echter op andere wijzen verzameld worden.

Van veranderingen en/of aanvullingen zou ik graag op de hoogte gesteld worden.

In een later stadium zijn dan enkele correcties op deze lijst te publiceren.

Tenslotte vermeld ik nog dat vaak, maar niet altijd, de genoemde 2 meter frequenties de huisfrequenties zijn.



Peter A. Maijers PA3AJT
 Vlasweel 44, 4844 TG Terheijden, tel. 01693-2863

VERENIGINGSZENDER PI4VRZ - Radioweg 2, Hoog Soeren

Het programma — dat elke zaterdagmorgen om 10.00 uur start en wordt uitgezonden op de frequenties 3600 kHz, mode LSB, en op 29,6, 144,8 en 433,6 MHz, mode FM — ziet er als volgt uit:

- 10.00 uur Morse-oefeningen voor beginners (9 woorden per minuut)
- 10.30 uur Morse-oefeningen voor gevorderden en examenkandidaten (tot 16 woorden per minuut)
- 11.00 uur Telexuitzending: RTTY-bulletin verzorgd door de RTTY-kommissie van PI4VRZ/A
- 11.30 uur Nieuwsuitzending, met algemene informatie, verenigingsnieuws, afdelingsnieuws en DX-informatie
- ± 12.00 uur Verbindingen (QSO's) met aanroepende stations, t.b.v. vragen, aan- en/of opmerkingen en het zgn. tekenen van de presentielijst. In de 2 meter band wordt voor dit onderdeel QSY gegaan naar 145.250 MHz.

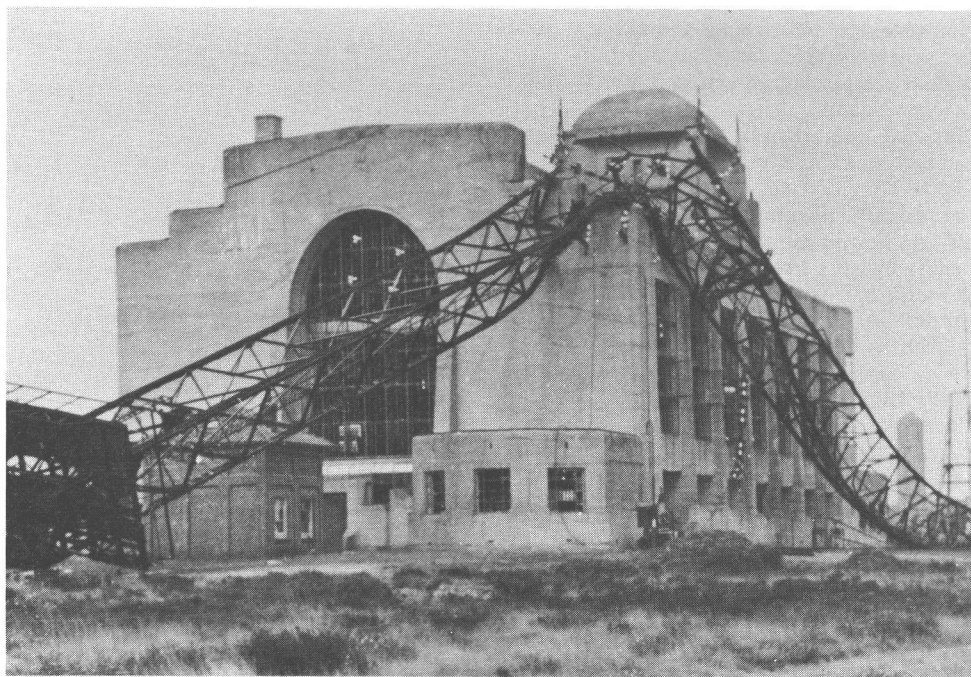
Om ongeveer 13.00 uur worden de uitzendingen besloten.

Het verenigingszendstation PI4VRZ/A is gevestigd: Prins Willem Alexanderlaan 651, 7311 NB Apeldoorn en is tijdens de uitzendingen te bereiken onder nummer 055-792097 ten behoeve van inlichtingen en het doorgeven van rapporten. Kopij welke via PI4VRZ/A moet worden uitgezonden kan gestuurd worden naar: Verenigingszender PI4VRZ/A, Postbus 1110, 7301 BJ Apeldoorn of op zaterdagmorgen tussen 10.00 en 11.30 uur worden doorgebeld op tel. 055-792097.

Stationmanager: PA2MTC, M.Th.C. van Oeffelen, Koekoeksweg 16, 8171 VH Vaassen.

RADIO KOOTWIJK 1940-1945

PAoJWU



Het hoofdzendergebouw met een van de neergehaalde 212 meter hoge (lange) konstruktie-masten. Het gebouw liep hierbij nauwelijks schade op of het moesten de vele gesneuvelde ruiten zijn.

(foto pers. verz. R. v. Amerongen Wekerom)

Inleiding

Op 7 mei 1923 werd in het toen tot de gemeente Barneveld behorende grondgebied ten noord-oosten van het dorp Kootwijk het eerste vaste Nederlandse PTT radio-telegraafstation "voor den langen afstand" geopend.

Het zendstation Kootwijk was speciaal bedoeld voor het onderhouden van contact met Indië, waar voor dat doel in 1923 een 2400 kWatt boogzender gebouwd werd. In 1925 begonnen de proeven met de kortegolfzenders en in 1930 was er al een aantal 40 kWatt zenders voor CW operationeel.

Twee jaar eerder reeds begonnen de proeven met radiotelefonie met het toenmalige Nederlands-Indië en met sukses ("Hallo Bandoeng, hier is moeder").

De steeds verbeterde technieken en apparatuur grotendeels in de werkplaatsen te Radio Kootwijk zelf gefabriceerd brachten het zendstation aan het begin van de tweede

wereldoorlog in het brandpunt van de internationale verbindingen, iets dat ook onze "boze buurman" niet was ontgaan.

De bezetting

Het radiozendstation werd op 11 mei 1940 in de middag al door de Duitse troepen bezet.

De Nederlandse militaire autoriteiten en PTT-funktionarissen hadden tevoren besloten dat het zendstation niet zou worden vernield.

Door het wegnemen van enige vitale onderdelen probeerde men te verhinderen dat de Duitsers direkt weer gebruik van de installaties zouden kunnen maken.

De op slinkse wijze begraven onderdelen werden onder dwang weer onder het Kootwijkse zand vandaan gehaald.

Het bedienend personeel bleef voorlopig gehandhaafd maar werd aangevuld met een vijftigtal technici van de "Reichs Post" in-

klusief "hoera pet" met oranje! bies en een telegraaf-teken op de mouw. Tijdens de oorlogsjaren werd de apparatuur o.a. gebruikt voor het onderhouden van contact met de Duitse onderzee-boten. Vanwege deze belangrijke contacten werd het gehele complex beveiligd met bunkers, luchtafweergeschut en een vijftigtal Weermacht soldaten.

Ook had Radio Kootwijk de twijfelachtige eer betrokken te zijn geweest bij het bekende "England Spiel": de verzetsgroep van Tijs Tachonis kreeg opdracht een aanslag op het zendstation te plegen welke begin augustus 1942 moest worden uitgevoerd; helaas was de vijand vroegtijdig op de hoogte van de plannen, maar het "Spiel" werd goed gespeeld inclusief een uit de bezettersduim gezogen bericht over de "mislukte aanslag".

Even voor de bevrijding kwam er van de bezetter de opdracht om de zes 212 m hoge konstruktieasten op te blazen; het z.g. Sprengcommando belastte zich met deze aanleggenheid.

Op zaterdag 7 en zondag 8 april 1945 vielen de reuzen met een geweld dat vele kilometers ver te horen en te voelen was. Erg nauwkeurig werd het karwei overigens niet uitgevoerd, want een der masten kwam

D.K.W.

camp-
gronduitsch
cesAN DEN
D.N.B.). —
nacht deelheeft van
s deel der
Engelsche
t deel uit-
bechermd
treffers totdoor een
n gebrachte
igle had een
fon. De be-
ken van 15,2
eschut van
n 4 cm, en
f had het
stulgen aan
ik op stapel
sate Choc-
rd het door

Bekendmaking

De bevelhebber der Weermacht in Nederland, de generaal der vliegers Fr. Christiansen, deelt mede:

In een der laatste nachten hebben misdadige elementen getracht een sabotage-aanslag op een zendinstallatie in Nederland te plegen. De getroffen veiligheidsmaatregelen en het ingrijpen van het bewakende personeel konden de uitvoering van den aanslag verhinderen.

Verscheidene daders werden, nadat zij verzet gepleegd hadden, overweldigd en gearresteerd. Zij zullen terechtstaan.

Het in het bezit van de daders gevonden en in beslag genomen materiaal is van buitenlandchen oorsprong.

Mocht, ondanks de steeds herhaalde waarschuwing tegen begunstiging van den vijand, blijken, dat de bevolking hieraan haar medewerking verleend heeft, dan zullen als vergelding de uit het betrokken gebied genomen gijzelaars voor de daad moeten boeten.

Reduivendheid

gekomen, kunn

Staat uitg

Een gezeld Britsche politie van Exchange zeleverd bij het bzy tegen aanha in Allahabad. P " hi heeft de p len op betoogens Britsche regerin tusschen den sta tot verdere gebie te aluminiumfabri ben thans, even het werk stam me-doogelooze richte, van Duit de Britsche poli studenten.

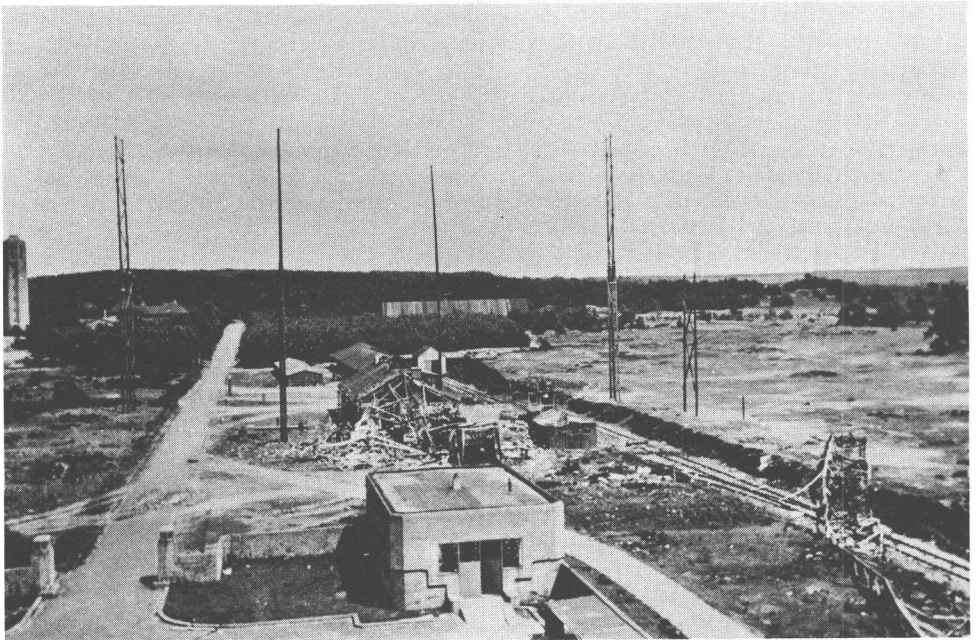
Uit Londen ve de Daily Mail de gelijk kan optre derlijken hating looze. In zekere de demonstrante dische politie he aigezet.

Volgens een schen nieuwsdie cieel bekend ge Indische rezeei heeft genomen van de onlusten

Reuter meldt na een rustigen betogien van he haar oorsprong der stad. De pol van de voo

Hier het gefingeerde bericht in het kader van het "England Spiel". De aanslag heeft echter nooit plaatsgevonden.

(Barneveldse courant 16 febr. 1985)



Een overzicht van de ravage gezien vanuit de toren van het hoofdgebouw met links de watertoren, in het midden de vernielde barakken en rechts een stuk van de opgeblazen 212 meter mast.

(foto J. Luytjes Barneveld)

gedeeltelijk op het zendgebouw terecht (misschien was een voltreflex wel de bedoeling) waarvan het interieur inmiddels ook kort en klein was geslagen.

De bevrijding

Op 17 april 1945 vluchtten de Duitsers bij de nadering van de Canadese troepen weg van het radiostation en probeerde in het dorp en passant nog een paar Fahrräder te lenen.

Op de zandwegen van en naar het radiostation had de ondergrondse organisatie inmiddels enige mijnen gelegd, wat menige leuke band heeft veroorzaakt.

Een paar weken later werden de Duitse krijgsgevangenen onder toezicht aan het werk gezet om de ravages op het terrein van het zendstation weer op te ruimen (eigen schuld dikke bult).

Slechts twee van de zes oorspronkelijke masten werden m.b.v. de onderdelen der andere gevallen masten weer opgebouwd.

Wederopbouw

Omdat Ned. Oost-Indië inmiddels Indonesië werd en daardoor de contacten van minder belang, terwijl de spoetnik andere tech-

nieken t.b.v. een wereldomvattend netwerk inleiden, nam de activiteit vanuit het radiostation geleidelijk af.

De twee naoorlogse masten legden op 14 oktober 1966 en 21 maart 1980 het loodje, waarmee tevens de herkenningbakens vervielen voor de vele droppings in het schitterende natuurgebied van Radio Kootwijk.

Anno heden

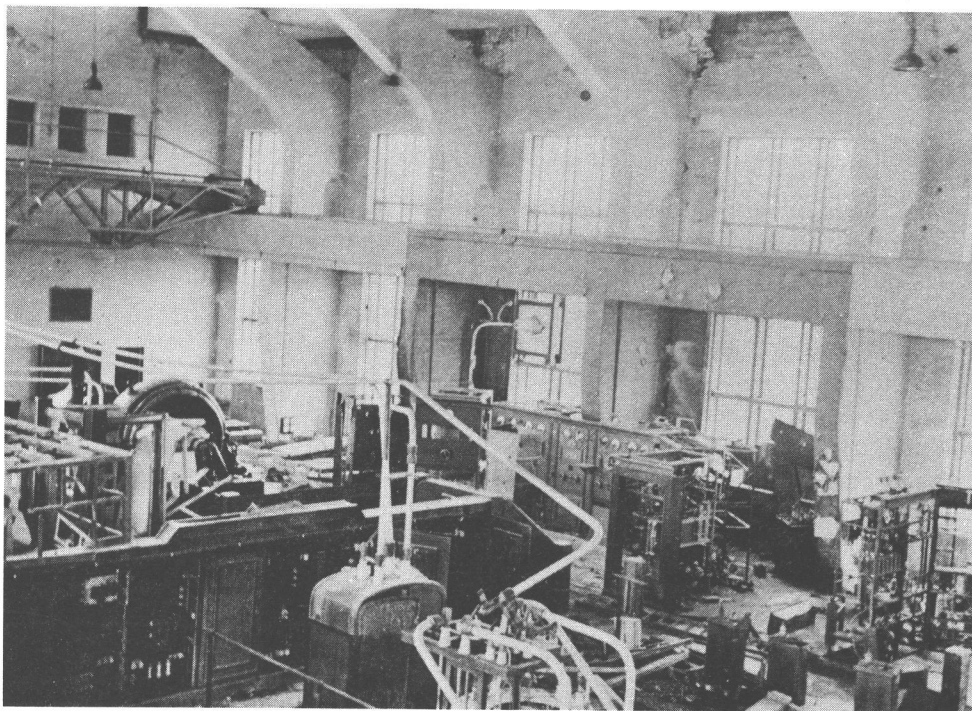
Heden ten dage is Kootwijk Radio nog steeds QRV met een twintigtal zenders t.b.v. Scheveningen Radio en de luchtvaart.

De radiozendamateer kan nog steeds met ontzag de imponerende antennesystemen bekijken met daar centraal tussen in het hoofdzendergebouw met in zijn west-gevel een spiedende adelaar (wat een symboliek!).

Geraadpleegde literatuur:

Barneveldse courant 16 februari 1985

Nijenhuis H.J., "Daar sprak men over", vertellingen uit Harskamp Otterlo Wederom en De Val, Zaltbommel 1984.



Het volledig vernielde interieur in het hoofdzendergebouw.

DODENHERDENKING 4 MEI 1985 PAoJWU

Ter herdenking van de radio-amateurs, die gedurende de tweede wereldoorlog hun leven hebben gegeven voor de vrijheid, zal op zaterdag 4 mei 1985 namens alle Nederlandse radiozendamateurs een krans worden gelegd bij het gedenkteken dat in 1953 op initiatief van de Veron is geplaatst voor het hoofdzendergebouw van het kortegolf zendstation "Radio Kootwijk".

Dit bijzondere monument is op 5 mei 1953 door de voormalig directeur-generaal der PTT, wijlen de heer L. Neher, in tegenwoordigheid van vele radioamateurs en genodigden onthuld.

Namens de VERON, NCV en VRZA nodigen wij u van harte uit aanwezig te zijn bij deze korte plechtigheid waarbij Scouts een erewacht vormen en een hoornblazer aanwezig zal zijn.

U wordt vriendelijk verzocht om uiterlijk 19.30 uur aanwezig te zijn op de parkeerplaats bij de hoofdingang van het radio-station.

Hierna gaan allen in een stille tocht te voet naar het hoofdzendergebouw waar \pm 20.00 uur de kranslegging zal plaatsvinden.

U bereikt Radio Kootwijk op de volgende wijze:

rijdend op de A1/E8 Amersfoort-Apeldoorn-Deventer

a) vanuit de richting Amersfoort: afslag Apeldoorn/Hoenderloo

b) vanuit de richting Deventer: afslag Ede/Hoenderloo

hierna de richting Apeldoorn nemen en na \pm 100 à 200 meter linksaf richting Hoog-Buurloo/Radio Kootwijk.

Na circa 6 kilometer komt u in het dorp Radio Kootwijk, waarna u rechts aanhoudt bij de splitsing en na \pm 300 meter de hoofdingang bereikt.

Het inpraatstation PI4VRZ is tussen 19.00 en 19.30 uur QRV op 145.550 MHz.

DE VRZA-ZENDCURSUS IS DE MEEST GEBRUIKTE IN NEDERLAND.

Dat valt eenvoudig af te leiden uit de verkoopcijfers. Hoe komt dat?

- De cursus behandelt niet meer dan datgene wat op het examen gevraagd wordt. Studeren voor middelbaar electronicus doet u elders!
- De cursus is geschreven in BEGRIJPELIJKE taal, door zendamateurs die er zelf moeite mee hadden het papiertje te halen.
- De prijs is betaalbaar, inclusief digitale aanvulling f 42,—.
- Een losbladig systeem, zonder noodzaak tot vervanging als zich wijzigingen in de examenstof voordoen.
- Een uitgave van een vereniging die zich, zonder vertroebeling, uitsluitend en alleen voor het zendamateurisme inzet. ZONDER commerciële bijbedoelingen!

Te bestellen door overmaking van f 42,— op girorekening 1477365 t.n.v. VRZA Leden-service te Oosterhout of af te halen bij één van de 10 steunpunten van de vereniging in ons land.



how's dx

Samenstelling: G. Mulder, PAoSNG, Gelderlandstraat 180, 7543 WS Enschede.
Bijdragen dienen 10 dagen voor verschijning
in het bezit van de samensteller te zijn.

Alle tijden in GMT

- 9U5JB Burundi geh. op 14025 CW \pm 15.15, 7002 CW \pm 19.30, 3748 SSB \pm 21.15, 21192 SSB \pm 15.45 en op 14205 SSB \pm 18.30. QSL ON5NT.
- 8RIJ Br. Guyana geh. op 7009 CW \pm 01.00 en 8R1RPN op 7047 SSB \pm 02.15.
- 8Q7AV Maldiven geh. op 14177 SSB \pm 17.45 en op 7073 SSB \pm 19.45.
- 7Q7LW Malawi geh. op 21281 SSB \pm 17.15.
- 7P8DH Lesotho geh. op 14206 SSB \pm 18.00. QSL via Box 7868, Maseru.
- 5X5WR Oeganda geh. op 14201 SSB \pm 16.00.
- 5W1EJ W. Samoa geh. op 14235 SSB \pm 09.45. QSL via WoWP.
- 5V7HL Rep. Togo geh. op 14220 SSB \pm 18.15.
- 5R8AL Malagasy geh. op 21190 SSB \pm 11.40. QSL via WA4VDE.
- 5H3 Tanzania. 5H3BH geh. op 14133 SSB \pm 16.45. QSL via SMoEAI. 5H3HM op 1426 SSB \pm 19.15. QSL via VE5VJ. 5H3QM op 14290 SSB \pm 17.00 en 5H3RC op 14237 SSB \pm 20.00.
- 4S7VK Sri-Lanka geh. door PA-7194 op 14217 SSB \pm 16.30 en op 14271 SSB \pm 17.15. QSL via DJ9ZB. 4S7EA op 14191 SSB \pm 16.45.
- 4K1F So. Shetlands geh. op 7005 CW \pm 02.00.
- DL7AH/3X Rep. Guinee geh. op 21286 SSB \pm 15.00 en op 21305 SSB \pm 15.30.
- 3B8CA Mauritius geh. op 21190 SSB \pm 11.30 en op 14212 SSB \pm 20.00. 3B8DB op 7005 CW \pm 03.15 en op 7045 SSB \pm 19.00.
- 1Z9A Birma geh. op 14176 SSB van 11.30-13.00 en 1Z9B op 14206 SSB \pm 14.45 door PA-7194.
- BY1PK China was zaterdag 20 april \pm 08.30 op 14256 SSB en werkte vele PA-stations via een lijst gemaakt door PA3DOB. Ook geh. door PA-7194 op 14098 RTTY \pm 12.45. Verder op 14180 SSB \pm 11.15 en op 7004 CW \pm 21.15. QSL via Box 6106, Beijing. BY4AA geh. op 14023 CW \pm 14.30 en op 14200 SSB \pm 13.00. BY4AA is ook dikwijls QRV op woensdagen in het DX-net van RFoFWW die vanaf 11.00 GMT op 14185 SSB een lijst maakt.
- XX9UT Macao JA1UT en JA1PCY zijn van 27 april tot 7 mei QRV als XX9UT met CW 1905-3505 en 3795 + 7083 SSB. QSL via JA1UT.
- C21DX Nauru geh. 14190 SSB \pm 16.30.
- K4UEE/C6A Bahama's geh. op 3506 CW \pm 03.30.
- DPoGVN Antarctica geh. op 21020 CW \pm 17.15 QSL DJ4SO.
- FT8XA Kerguelen geh. op 21195 SSB \pm 10.45 en FT8XB op 21250 SSB \pm 10.15.
- FW8AF Wallis Eil. geh. op 14275 SSB \pm 08.15.
- J6LPS St. Lucia geh. door PA-7194 op 14117 SSB \pm 18.30.
- J73LC Dominica geh. op 3792 SSB \pm 04.45. QSL via KF4IL.
- J5WAD Guinee-Bissau geh. op 14158 SSB \pm 18.30.
- JT1KAE Mongolië geh. op 14181 SSB \pm 09.45. JT1AS op 14241 SSB \pm 16.45. JToAPE op 14026 CW \pm 14.45. QSL via UZ3AZO.
- NA6T/AH4 Midway Eil. geh. op 14001 CW \pm 09.00 en op 14170 SSB \pm 08.00. QSL via KD7P.
- PY1SL/PYoF Fern. de Noronha geh. 21025 CW \pm 16.00.
- DL8YR/ST2 Soedan geh. op 14031 CW \pm 05.30 en 14024 CW \pm 18.00.
- TA1A Turkye geh. door PA-7194 op 14199 SSB \pm 15.00 en ook op 7047 SSB \pm 21.15 en op 3503 CW \pm 21.45. TA1FC geh. op 14133 SSB \pm 15.30.
- TZ6FE Rep. Mali geh. door PA-7194 op 14137 SSB \pm 19.45 en 21230 SSB \pm 17.30 en TZ6FS op 14136 SSB \pm 19.40.
- TL8CK Centr. Afr. Rep. geh. op 21216 SSB \pm 14.00. QSL via F6EWM.
- TR8CR Rep. Gabon geh. op 21157 SSB \pm 10.15. QSL via F6AQO. TR8DR geh. op 14197 SSB \pm 21.00. QSL via W2PD. TR1G op 14235 SSB \pm 18.30. QSL via TR8JLD.
- UA1PAU Fr. Jozefland geh. op 3503 CW \pm 22.30. QSL via UZ1OWA. UW3HY/1 op 7005 CW \pm 04.00 en op 14023 CW \pm 13.15.
- V2ACW Antigua geh. op 7008 CW \pm 22.00. QSL via WB4OSN.
- V85GA Brunei geh. 130-14135 SSB van 16.30-17.00.
- VQ9YR Chagos geh. 14241 SSB \pm 15.00 en

	op 21331 SSB ± 15.30. VQ9CK op 21318 SSB ± 14.45 en VQ9DG op 14135 SSB ± 15.00.
VP8LP	Falklands geh. op 14131 SSB ± 21.15. VP8BDC op 14020 CW ± 20.00 en VP8BDY op 14022 CW ± 20.15.
XT2BR	Upper-Volta geh. door PA-7194 op 21204 SSB ± 16.30.
VP2VA	Br. Virgin Eil. geh. op 3799 SSB ± 02.30. QSL via VE3MJ.
ZD7HH	St. Helena geh. op 14195 SSB ± 18.45. QSL via W4FRU en ZD7BW op 14159 SSB ± 21.15.
ZF1IC	Cayman Eil. geh. op 14110 SSB ± 14.15 en ZF2AF op 7004 CW ± 02.15. QSL via WoGI.
3D2RN	Fiji Eil. geh. op 7002 CW ± 05.00.
5R8AL	Malagasy geh. op 14160 SSB ± 16.30.
5W1EJ	W. Samoa geh. op 14011 CW ± 08.15.

DX-LOG**14 MHz CW**

UD7DWD	10.00
	14035

14.00-16.00 GMT

CF3HO	14005
KR7Q	14015
UG7GWB	14015
VU2BK	14065
9V1WG	14013

16.00-18.00 GMT

JY5CI	14030
HK5YC	14012
KBoW	14015
OX3CX	14005
(QSL via SM6HCX)	
OY7ML	14022
TR8IG	14009

18.00-20.00 GMT

FM5WD	14035
FY5BO	14020
KL7H	14015
PY6HA	14005
SV1DW	14009

20.00-22.00 GMT

CT2AK	14015
EA8FO	14024
EL9B	14009
FG5XC	14010
HC1VU	14017
KP4FI	14008
NM7H	14022
NP4HB	14014
OA4ZV	14024
VP9DR	14007

7 MHz CW**02.30-05.00 GMT**

FG4CE	7002
KL7Y	7001
K3UOC/PJ2	7004
PAoLJS/PJ2	7014
SVoDV/SV9	7010
(QSL via WB4TDB)	
W3WKP/VP9	7004
3A2AH	19.00
	7006
(QSL via F6GOL)	
C31TJ	20.40
	7015
YU4AU	22.28
	7004
4X6JS	23.24
	7025

21 MHz SSB

A4XJZ	09.22
	21163
ZS3GB	09.18
	21215
JY9CL	10.17

A92P	21171
	12.36
EA8ANI	21387
	12.07
ZS6AXC	21151
	15.50
	21200

14 MHz RTTY

± 14080-14100 kHz	
PY1WF	10.22
N5DSK	12.55
DJ3YV/EA8	15.02
UA9PP	15.18
4X4AM	15.00

16.00-18.30 GMT

EA9MY
EA8MU
K7MJC
OX3FG
PP7AAD
SV1JO
SV1UG
VE6CNV
9H1CD

VAN ONZE MEDEWERKERS

Afgelopen week werd hier alleen een DX-log ontvangen van PA-7194.

Anton logde tussen 11 en 18 april ± 75 DX-stations waarvan 45 met SSB.

De mooiste waren J6, VQ9, 9U5, 5H3, J28, JWo, TZ6, HL2, TA1, 4S7, 3V8, XT2, JT1, V85 en 5T5.

Verder met RTTY o.a. BY1PK, EA9, CT2, OX3, PP7, YV5, 4X4 en 9H1.

Met CW o.a. VP8, KP4, OX3, EL9 en 9U5.

Hartelijk dank voor FB dope en we hopen volgende week weer wat meer dope binnen te krijgen.

73 es gd DX, Geert



vhf-uhf-shf

C. Miedema, PE1CZQ, Korenstraat 73, 1773 AR Kreileroord, tel. 02273-425
N. Janssen, PAoDLO, Postbus 180, 5660 AD Geldrop

Tijdens de mooi weer perioden de afgelopen week en de daarbij behorende hogedrukgebieden waren er zowel op twee als op zeventig drieëntwintig leuke openingen en werd door deze en gene de nodige DX gewerkt op de verschillende banden. Wat er zoal is gewerkt is mij op dit moment nog niet bekend, maar Juda PAoJUS vertelde mij dat hij het bakken op 23 cm in het vak

AM met goede signaalsterkte heeft kunnen horen en dat terwijl z'n antenne-opstelling nog zeer provisorisch is omdat hij pas is verhuisd. Zo werd door hem ook op 70 cm de nodige DX gehoord met een twee meter antenne op 5 m hoogte onder het dak. Er waren in ieder geval vrij veel OZ stations QRV en Leen PE1IJX was zeer in z'n nopjes dat hij de eerste OZ stations op 70

cm heeft kunnen werken. Of er ook mogelijkheden waren om verder te werken en wat er zich op twee meter heeft afgespeeld, dat heeft u mij nog niet meegegeeld. Het is verheugend te constateren dat, nadat er zo lang niets te beleven is geweest, er nu eindelijk weer wat leven in de brouwerij is gekomen.

Het "heilig moeten"

Peter, een van de samenstellers van de bovengenoemde resonantie in CQ-PA van 1 april, vertelde mij dat hij meer dan 40 reacties op zijn schrijven heeft gehad. Allemaal waren ze het eens met de beschreven zienswijze wat betreft de nieuwe QTH-lokator. In CQ-PA van de vorige week stond nog een resonantie van de hand van Chris PA3CRX, waar ik nog wel enige kanttekeningen bij wil plaatsen. De schrijvers van het artikel lopen zelf het risico, eventueel samen met de medestanders, dat ze gediskwalificeerd worden en de tegenstations die met ze hebben gewerkt kunnen heel gemakkelijk de opgegeven oude lokator omzetten naar de nieuwe. Dus er is geen sprake van intimidatie en onsportief gedrag. Het is net zoals er al wordt gezegd: er moet niets. In eerste instantie was uw skribent ook een fervent voorstander van het nieuwe systeem, maar na enige ervaring daarmee ben ik ook over gaan hellen om mij bij de tegenstanders aan te sluiten.

Peter PA2VST heeft mij gevraagd om u mee te delen dat hij van plan is om de lijst met gewerkte vakken weer te publiceren en wel zo rond eind mei. Als u nu zorgt dat u ruim voor die datum de stand bij Peter meldt, dan kan hij aan het werk. Het adres is: P. Gouweleew PA2VST, Meijersloot 76, 1831 ED Koedijk, tel. 072-614781.

Aurora

Ondanks de teruglopende zonne-activiteit is er toch zo nu en dan een kleine en een enkele keer ook nog een grote Aurora-opening te melden. Zo was er op 9-4 een kleine opening, waar hier in PAo stations werden gehoord uit LA, OZ en SM. Ook werd RQ2GAG (MQ) gehoord. Wat er vanuit ons land toen zoal is gewerkt is mij niet gemeld, maar op 21-4 was er een grote opening en wel van ongeveer 02.00 tot 08.00 uur en later op de dag nog van 17.30 tot 20.30 uur Ned. tijd. In de nachtelijke opening werd door Harry PA3COB o.a. gewerkt met OH5LK (NU), UR1RWX (MT), OH2CX (MU), OH1AWW (LU), OH2TI (MU) en SM3JGG (HV). Verder werden nog veel stations uit SM, LA, OZ en GM gehoord en gewerkt. Enkele van de PA-stations die QRV waren: PE1JSB, PA2VST, PAoRDY en PA3CDD. Het laatste station heeft verschillende malen RQ2GAG (MQ) aangeroepen, maar het betreffende station heeft blijkbaar al genoeg PA-stations in z'n logboek staan, want hij kon er niet toe worden verleid om een verbinding te maken met de gretige PA-nullers.

DX-peditie

Via Rob PAoRDY kreeg ik de onderstaande info, die ik nu alvast ga publiceren, zodat u tijd heeft om voor de nodige afspraken te zorgen. Tegen de tijd dat het actueel gaat worden zal ik het nog wel een keer publiceren, zodat u er weer aan wordt herinnerd.

Ik hoop volgende week iets over de ALV te schrijven.
Tot die tijd wens ik u veel DX en laat eens iets van u HOREN.

Best 73 en good DX, Kees PE1CZQ

G4ZAP

DERBYSHIRE HILLS CONTEST GROUP

G6APZ

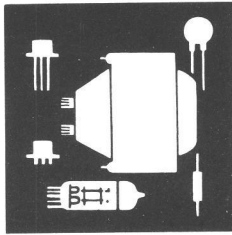
SCOTLAND 1985 EXPEDITION YT48F

The Derbyshire Hills Contest Group will be operating from the Island of North Ronaldsay in the Orkneys during the Perseids Meteor Shower 1985. Operation is planned on the 70 MHz, 144 MHz, 432 MHz and 1296 MHz bands with Receive on 50 MHz for Crossband working. A station will also be QRV on the VHF NET on 20 m.

The callsign on all bands will be GB4ZAP. Operation will take place from 3-15 August. Operating frequencies will be 70.220 MHz, 144.220 MHz, 432.220 MHz and 1296.220 MHz for tropo and 144.144 MHz (CW) and 144.444 MHz (SSB) for meteor scatter. Only a limited number of skeds will be taken in advance.

For further information or skeds please contact: David Hardy G8ROU, Thorntree House, Wensley, Matlock, Derbyshire DE42LL, England. Telephone 0629 732620.

NOTE: We shall be QRV each evening from 22.00-23.00 GMT on 144.444 MHz SSB for random MS contacts.



ham=ads

Gratis niet-commerciële advertentierubriek voor leden. Max. 12 inzendingen p/jaar. De maximaal 5-regelige inhoud moet betrekking hebben op de hobby en van prijsstelling zijn voorzien. Adresbandje van CQ-PA bijsluiten voor controle lidmaatschap. Inzenden: Leo Jansen, PAOLJZ, Postbus 278, 5300 AG Zaltbommel

GEVRAAGD:

(01) Schema's + technische gegevens van de Rank Xerox 400 telecopier facsimile zend/ontvanger. PA3DXH, Ton Pfundt, Chopinlaan 26, 2394 GL Hazerswoude R.D., tel. 01714-3557 (na 18.00 uur).

(01) Tegen betaling: Schema's van Memorex monitor en keyboard, type 1377. PE1DJP, Vossendonk 24, 5103 GK Dongen, tel. 01623-17438.

(02) Handboek en/of schema's van Telefunken scheepszender, freq.-bereik 1.1 - 24 MHz, CW/AM. Zender bestaat uit 3 delen, power-supply NG-236/3, modulatorstage 237/4 en TX stage S-236/3 // Schema van Sprankler voeding of kopie. Kosten worden vergoed. PE1BWJ, R. Rozema, Postbus 98, 9640 AB Veendam, tel. QRL 05987-91234, tst. 2696.

(02) 2 Mtr. mastvoerversterker MV-144A SSB Electr. // Schema sign. generator 608D H.P. PE1HII, Utrecht, tel. 030-444910.

(05) Schema van Blaupunkt ontvanger, type 7628550, kosten worden vergoed. PA-2030, tel. 010-583723 (na 19.00 uur).

AANGEBOODEN:

(01) Pertec FD-250 + dok., 40 TRS DSDD + kast f 325,— // Ph. X-3110, 40 TRS DSDD 8 inch compatible f 425,— // Ph. X-3114 80 TRS DSDD, inkl. dok. f 525,—. PE1DOE, tel. 04990-76190 (na 18.00 uur).

(01) RCA ASCII/Baudot keyboard m. SCT-100 print, 45-300 baud TX/RX, werkend f 300,— // MRS-100 morse transceiver, 10-100 wpm. f 250,—. Beide apparaten m. uitgebreide handleiding + dok. PA3ARB, Vlaardingen, tel. 010-346486 (na 17.00 uur).

(03) Blauwe Siemens telex T-100B, i.pr.st. f 100,—. PA-8321, Paul Peeman, Goudsbloemlaan 31, Den Haag, tel. 070-604382.

(01) IC-260E 2 mtr. all mode f 975,— // Siemens T-100A + conv. + AFSK + lijnstroom + losse ponsb-lezer f 275,—. PDoMBM, Ommen, tel. 05291-2661.

(01) HF-ontv. Trio, model 9R-59DS, AM/LSB/USB/CW + BFO, 0.55 - 30 MHz m. bandspr. op de amat.-

banden 10-15-20-40-80 mtr., inkl. org. speaker, dok. + enkele reserve buizen, i.g.st. f 300,—. PDoODU, tel. 045-352722.

(02) 2 Stuks 6KD6 HF tube's f 50,— // Procom 5/8 mobiel ant. + KF-100N montage beugel en 4 mtr. coax f 65,— // RTTY/CW conv. Telereader, model 610E m. garantie f 500,—. PDoOIV, tel. 04705-1785.

(01) Voor ATV: Ph. UCV2 conv. TV-kan. 20-70 naar kan. 4, kompl. m. voed. in kastje f 30,— // Ph. elektr. bouwdoos EE-1050 + EE-1051, inkl. Ned. handleiding f 25,—. PE1FSP, Rotterdam, tel. 010-280774 (alleen in het weekend).

(03) Gegalvaniseerde kantelmast, lengte plm. 15 mtr. + lier f 450,—. PAoWBM, tel. 08365-3042.

(01) Portof. IC-2E m. DC-DC omvormer en draagtasje f 500,— // Freq. teller tot 512 MHz, merk DSI, model 5600A f 250,—. Alles m. dok. PA3DTU, Asten-Heusden, tel. 04935-207.

(01) HF-transc. Yaesu FT-101E, kompl. m. een set reserve buizen, vr.pr. f 1250,—. PA2WJZ, Wim Zonneveld, Den Haag, tel. 070-606303 (na 18.00 uur).

(03) Yaesu FT-290R 2 mtr. all mode portof., z.g.a.n.w., m. tas, draagriem, NiCads, lader, alles onbeschadigd en niet in gerommeld + dok. f 950,— // Yaesu voed. FP-80A f 150,—. PA3DNF, tel. 01680-26349.

(01) FAX KF-108 m. synchr.-box en dok. f 500,—. PAoSMY, tel. 02207-13515 (na 17.00 uur).

(01) Ph. monitor m. toetsenbord, de P-2740, m. RS-232 in- en uitgang f 150,—. PE1ITN, tel. 010-584058.

(02) 2 Stuks nwe. Ph. zendbuizen, type PE1/100, 60 MHz. Samen f 80,—, per stuk f 45,— // Eén keramische voet voor PE1/100, nw. f 20,— // QQE 03/12, nw. f 25,— // Ph. tafelmikrof. m. speaker, "Conferentie" mike f 60,—. PE1IOY, tel. 040-423038.

(01) TRS-80 model I, level II + exp. interface 48 k, monitor, kass.-rec. (def.), drive DD, printer V17, speed-up, boeken en amat. software f 2100,—. PA3BUS, tel. 05752-6868 (na 19.00 uur).

(01) Printer Ph. PER-3100, omgebouwd voor div. home computers f 325,— // Ph. PTS-6000 toetsen-

bord, kompl. f 70,—. PE1JSN, T. Luijterink, Willibrordlaan 17, 7581 DR Losser, tel. 05423-85062.

(01) Alphacon printer m. 2 rollen papier, kass.-bandje en boek. Alle tekens Comm. 64, nw. f 250,—. PE1JWS, A.J. de Boer, tel. 05150-12290.

(03) Icom 251E 2 mtr. all mode set f 1600,— // Icom 451E 70 cm all mode set f 1600,— // Kleine dubbelstraa's 35 MHz scoop Cossor CDU-150 m. probe's en dok. f 775,— // Digit. SSTV ontvangst converter, naar G3WCY f 350,—. PE1JWV, tel. 05982-2007.

(01) HF-transc. Uniden 2010 m. LS-2020, zeer weinig gebr. f 1250,— // Voor Heathkit-fan: SB-100 m. reserve matr., manuals etc. f 350,—. Beide app. samen f 1500,—. PAoJAC, Jacques van Leeuwen, Badhoevedorp, tel. 02968-4802.


(02) Line printer VII m. plm. 1000 vel kettingspapier + aansluitkabel f 750,— // 2 x Diskdrive SS m. ingebouwde voed. + 10 diskettes à f 350,— // Expansion interface TRS-80 m. double density kit f 1100,— // TRS-80 model I, level II + monitor + kass.-rec. f 1100,— // Div. boeken TRS f 200,—. PE1ILY, Piet Kurvers, Maasbree, tel. 04765-3244.

(03) Diskdrive unit m. 3 x DSDD, opslag capaciteit plm. 1 M-byte + 50 diskettes + ingebouwde schakelende voed., geschikt voor Apple en TRS f 2100,—. PE1ILY, Piet Kurvers, Maasbree, tel. 04765-3244.

(02) 2 Pye pocketfone's op 70 cm à f 35,— // Heathkit HM-2140 SWR/power meter 1.8 - 30 MHz, 2 kW f 200,— // Yaesu tafelmike MD-1, nw. f 150,— // Siemens TV veldsterktemeter, kan. 1-11, UHF 470-790 MHz (defekt) m. ingeb. 15 cm beeldbuis f 75,— // Port. KTV 37 cm, defect f 195,—. PA3CXG, tel. 03470-1434.

(01) Kenw. 2 mtr. transc. TR-7200G, kompl. m. Kenw. extern VFO-30G en Kenw. power supply PS-5 + alle toebeh. In één koop f 650,—. PE1JDJ, tel. 01715-1629.

(01) HF QRP-transc. Kenw. TS-120V m. dok. f 1050,— // SSTV monitor f 375,—. PA3BZE, Bouke Kuperus, Vlaarhuiststraat 32, Damwoude (Fr.), tel. 05111-3196 (na 17.00 uur).



CQ-PA

JAARGANG 34 NR 17
3 mei 1985

JUTBERG '85

CQ-PA

Overname van artikelen uitsluitend met schriftelijke toestemming van de redactie.
Gepubliceerde ontwerpen slechts voor huishoudelijk gebruik.

De V.R.Z.A., opgericht 23 november 1951, is ingeschreven bij de K.v.K. te Groningen onder nummer V 023496

Redactie CQ-PA

Eindredactrice	: PE1INJ	M.L. van Dijk, Bleystraat 21, 2806 LA Gouda	01820-23822
Techn. hoofdredacteur a.i.:	PAoMEY	J.J. van der Meij, Juliana van Stolberglaan 560, 2263 VX Leidschendam	070-275641
Redactie	: PAoBWL	W. van der Laken, Opaalweg 32, 5345 TS Oss	04120-32414
	: PAoBJG	B.J.G. Hamer, Strobloemstraat 19, 6942 VR Didam	08362-1891
	: PE1CUX	H.A. Mol, Van Hasseltlaan 374, 2625 JA Delft	015-561851
	: PE1CSC	R. Bergsma, Buygerstraat 35, 8934 BA Leeuwarden	058-150528
Advertenties (komm.)	: PA-5305	B. van der Veur, Postbus 2096, 9704 CB Groningen	050-773744
Rubriekmedewerkers	: PAoDLO, PAoMAW, PAoLJZ, PAoSNG, PE1CZQ, PE1JFQ, PDoJCl, PA-1555.		

Technische kopij kunt u zenden aan de technisch hoofdredacteur PAoMEY. Kopij voor de rubrieken toezenden aan de betreffende rubricist. Algemene kopij kunt u zenden aan de eindredactrice.

Kontributie VRZA 1985: f 60,00 voor leden woonachtig in Nederland.

Kontributie-overschrijvingen op gironummer 26 4 26 t.n.v. Penningmeester VRZA, Postbus 173, 3850 AD Ermelo. Voor opgave nieuwe leden, adres- en callwijzigingen, informatie over het lidmaatschap en kontributies: Postbus 173, 3850 AD Ermelo. Telefonisch uitsluitend werkdagen 8-16 uur: 03417-52029.

VRZA Leden-service (voor het aanschaffen van cursusboeken e.a. VRZA-materialen):

Administratie en informatie: PAoJTH, J. Theis, Verweystraat 42, 4904 EN Oosterhout. Telefonisch uitsluitend op werkdagen 9-19 uur: 01620-55206. Bestellingen overmaken op giro nr. 1477365 te Oosterhout.

Bestuur van de VRZA:

Voorzitter	: PAoWX	G.J. Kooyman, Wilgenlaan 2, 1185 JP Amstelveen	020-412615
1e vice-voorzitter	: PAoJWU	J.W. Udo, Radioweg 2, 7346 AS Hoog Soeren	05769-327
Sekretaris	: PE1JNG	G. Smals, Zeilhoekweg 6, 5725 RP Asten	
Penningmeester	: PE1EZZ	W. Smit, 1e Hambaken 106, 5231 RG 's Hertogenbosch	073-411984
Leden	: PAoJY	J.P. Lagerberg, Planetenweg 183, 1973 BC IJmuiden	02550-13055
	: PA-5773	G.E. Mente, Onder de Beumkes 24, 6883 HD Velp	085-649031
	: PAoSPA	T. van der Veur, Postbus 2096, 9704 CB Groningen	050-773744
	: PAoLEV	E.L. Evers, Pekingdreef 60, 3564 JR Utrecht	030-615502

Gebruik telefoonnummers uitsluitend in haastgevallen; anders alleen schriftelijk via de sekretaris.

Ondergetekende wil zich aanmelden als lid van de VRZA:

Naam met voorletters: Roepletters:

Straat en huisnummer:

Postcode en plaatsnaam:

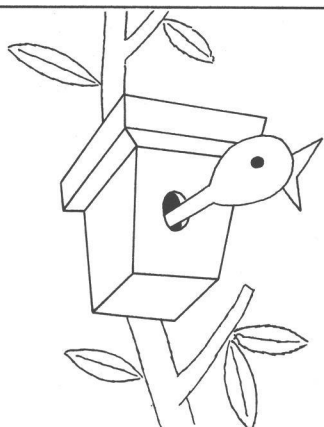
Handtekening:



De kontributie bedraagt (voor 1985) f 60,— per jaar of naar rato voor het aantal maanden lidmaatschap.

De kontributie is inclusief weekblad CQ-PA, gratis amateur-advertenties, QSL-verzending, juridische bijstand, etc.

Bon uitknippen en in envelop verzenden naar Postbus 173, 3850 AD te Ermelo.



VRZA RADIO- KAMPWEEK 1985

Voor de tweentwintigste maal organiseert de VRZA haar Radiokampweek op het terrein van het Vakantiedorp "De Jutberg" te Laag Soeren.

Op het laatste moment heeft de afdeling Jutberg het geplande programma moeten aanpassen aan de minimale deelname in de eerste helft van de week door schoolvakantie en dergelijke.

Met de directie van De Jutberg is dan ook overlegd en gedeeltelijk door haar geadviseerd het einde van de week te verschuiven naar zondag 19 mei. Desalniettemin wensen wij alle deelnemers en bezoekers veel plezier, goede jacht(en) en veel zon.

PDoCEX.

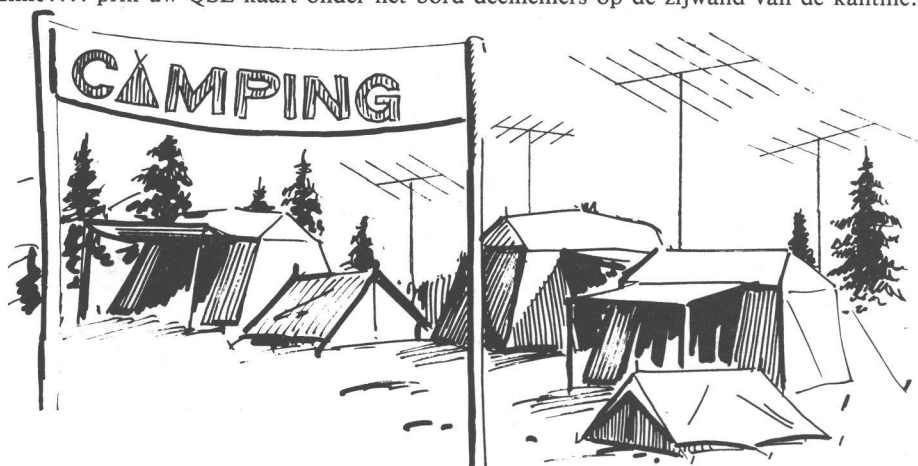
Neemt u dit nummer van CQ-PA mee als u als deelnemer(ster) of bezoeker(ster) naar het kamp komt!

Alle deelnemers(sters) melden zich eerst op het kantoor, links in de hal van de kantine. Zij, die iets gehuurd hebben, voldoen daar de toeristenbelasting en eventueel het restant van de huur en nemen de sleutel in ontvangst. Ook degenen, *die met eigen tent of caravan* komen, dienen zich *eerst op het kantoor te melden*. Pas dan kunt u zich, *in overleg met PDoCEX*, naar uw stekkie voor deze week begeven. Dit geldt ook voor degenen, *die midden in de week komen*.

Wij hebben een bijzonder privilege voor het plaatsen van tenten en caravans. Laten we dit blijven genieten door ons aan bovenstaande regels te houden.

Indien u antennes wilt spannen, sla dan geen spijkers en/of schroeven in het houtwerk van uw object of in de bomen! *De zaak moet nog langer mee*.

Enne.... prik uw QSL-kaart onder het bord deelnemers op de zijwand van de kantine.



Amateur-service



Organisatieproblemen-Programma-Informatie: PDoCEX (Piet).

Wedstrijduitslagen: XYL van PDoCEX (Emmie).

Kampradio: PAoMW (Jan), PE1AOM (Caya), PAoZE en PE1DRO.

QSL-manager: PA-3934 (Claude).

Call-badges: op het kantoor verkrijgbaar à f 2,— per stuk.

VRZA Leden-service



De Leden-service zal op onderstaande plaatsen en tijden aanwezig zijn:

In de kantine: zondag 11 mei van 15.00 tot 17.00 uur

Radiomarkt : donderdag 16 mei van 10.00 tot 16.00 uur

In de kantine: zaterdag 18 mei van 10.30 tot 16.30 uur

Frequenties



Wilt u, als u in het kamp bent, uw ontvanger zoveel mogelijk bij laten staan op 145.550 MHz in FM? Dit in verband met mobiele stations welke binnengepraat willen worden. Tevens kan bij een belangrijk bericht de organisatie een zo groot mogelijk aantal deelnemers bereiken.

Maakt u bij voorkeur geen QSO's op deze frequentie, maar ga QSY.

Tijdens *alle* jachten verzoeken wij alle aanwezige zendamateurs *absolute radiostilte* op de in gebruik zijnde band(en) te betrachten! Zie programma.

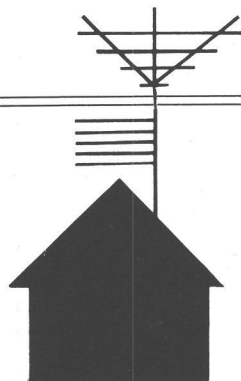
Kampradio

Dit jaar zal de kampradio uitkomen onder de afdelingscall PI4JUT.

De uitzendingen vinden iedere dag plaats te 18.00 uur lokale tijd. Frequenties: 3650 kHz in SSB en 145.550 MHz in FM.

Uit te zenden mededelingen, opgave van vanuit het kamp gewerkte DX etc. dienen *schriftelijk* uiterlijk een half uur voor de uitzending gedeponeed te zijn in de brievenbus voor het Smelleken (nr. 8).

Na de officiële uitzending is er gelegenheid voor een kort QSO met amateurs uit het hele land. Alleen rapporten zijn ook welkom.



Op 3650 kHz in SSB neemt de kampradiobezetting de honneurs waar, op 145.550 MHz in FM doet Theo, PE1AFN dit.

U wordt verzocht tijdens de uitzendingen het Smelleken niet te betreden.

Een dringend VERZOEK aan alle deelnemers(sters) en aan alle zendamateurs in de omgeving van de Jutberg:

Wilt u a.u.b. géén zenders gebruiken tijdens de kampradio-uitzendingen?

Dit verzoek geldt ook voor het gebruik tijdens de jachten.

Als u zoveel mogelijk alleen op onderstaande tijden van uw zender gebruik maakt, zult u ons beslist *niet* storen:

zaterdag	11 mei	tot 18.00 uur en na 22.30 uur
zondag	12 mei	tot 10.30 uur en na 19.00 uur
maandag	13 mei	tot 10.00 uur, van 12.00 uur tot 14.00 uur en na 22.30 uur
dinsdag	14 mei	tot 10.00 uur
woensdag	15 mei	tot 10.00 uur en na 23.30 uur
donderdag	16 mei	tot 18.00 uur en na 23.30 uur
vrijdag	17 mei	tot 10.00 uur en na 19.00 uur
zaterdag	18 mei	tot 10.30 uur, van 12.30 uur tot 18.00 uur en na 19.30 uur
zondag	19 mei	tot 11.00 uur en na 13.00 uur

BIJ VOORBAAT ONZE GROTE DANK!

Prijzen



Uit eigen middelen heeft de afdeling een aantal prijzen aangekocht.

Voor de overige prijzen zijn wij afhankelijk van schenkingen door diverse firma's en amateurs. Wij houden ons aanbevolen voor schenkingen van firma's die wij niet benaderd hebben en die alsnog, al of niet aangespoord door zendamateurs, iets willen afstaan. Zoudt u dit dan willen opsturen aan: VRZA afd. Jutberg, Jutberg 78, 6957 DP Laag Soeren? Bij voorbaat onze welgemeende dank! Een lijst van schenkers met hun schenkingen zal op de zijwand van de kantine worden gehangen.

De uitreiking van de prijzen zal geschieden op zaterdag 18 mei te 15.00 uur in de kantine. Naast de te winnen wisselprijzen ontvangen de nrs. 1 een gouden medaille, de nrs. 2 een zilveren en de nrs. 3 een bronzen. Deze medailles zijn speciaal voor het Radiokamp ontworpen.

Voor onze bezoekers



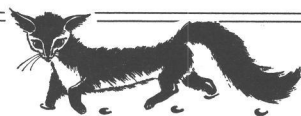
Zoals elk jaar bent u ook deze 22e keer van harte welkom. Natuurlijk kunt u ook nu weer aan alle wedstrijden deelnemen.

Geen entreegeld wordt geheven, maar zoudt u uw QSL-kaart onder het bord bezoekers op de zijwand van de kantine willen prikken? Punaises zijn aanwezig.

Parkeer uw auto alleen op de daarvoor bestemde plaatsen. In geen geval achter of opzij van de kantine. Laat de paden en wegen vrij.

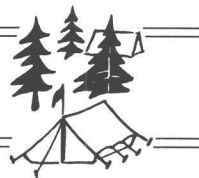
Ook voor u zijn er call-badges in het kantoor verkrijgbaar. Oriënteert u op de plattegrond op de zijwand van de kantine.

Peildozen



Voor alle wedstrijden op 2 meter zijn bij de inschrijving peildozen van de afdeling Jutberg te huur à f 2,— per stuk per keer.

Jutberg allerlei



1. Kampkantoor - doktershulp

Links in de hal van de kantine is het kantoor. Storingen in energie- en sanitaire voorzieningen dienen hier te worden gemeld.

Let u op: het gebruik van elektrische kook- en/of verwarmingsapparatuur is onder geen voorwaarde toegestaan. Ook niet in tenten en caravans.

Verder zijn er op het kantoor alle inlichtingen betreffende het Vakantiedorp De Jutberg verkrijgbaar.

Voor doktershulp dient men zich ook op het kantoor te vervoegen.

2. Kampadres - telefoon



Dit is het adres voor uw familieleden en kennissen:

VAKANTIEDORP "DE JUTBERG"

Jutberg 78, 6957 DP Laag Soeren

Telefoon: 08337-220.

3. Kampwinkel - kantine - post - wasserette - douches

In de supermarkt nabij de kantine zijn alle levensmiddelen en diverse andere artikelen verkrijgbaar.

Aan de achterzijde van de kantine is de snackbar. Let u wel op de openingstijden van alle verkooppunten.

Vóór in de kantine, rechts van de ingang, ligt in een grote vakkenkast eventueel voor u bestemde post, gesorteerd op achternaam. Aan de zijkant van de kantine is de brievenbus voor de te verzenden post. Deze wordt 's morgens door de PTT geleegd.

De wasserette met droogtrommel is links van de supermarkt.

Warme douches zijn in beide toiletgebouwen (gratis).

4. Warme maaltijden

Er is gelegenheid warme maaltijden in de eetzaal van de kantine te gebruiken van 17.00 tot 20.00 uur. Zie de menukaart in de kantine.

5. Bagage - taxi - autobuslijnen

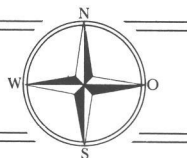
Uw bagage kunt u desgewenst tijdig (per Van Gend & Loos) verzenden naar bovengenoemd adres.

Een taxi kunt u bellen in de telefooncel in de hal van de kantine, in de wachtruimte van het NS-station en het GSM-busstation te Dieren: Laag Soeren 08337-268.

Vanaf het NS-station te Dieren en het NS-station te Apeldoorn vertrekt de VAD-bus richting Apeldoorn resp. Dieren. Deze stopt nabij de Priesnitzlaan.



Wedstrijdregels



De sfeer en de sportiviteit van deze Radiokampweek wordt door u bepaald door u aan onderstaande regels te houden.

RIJD IN HET KAMP STAPVOETS - DENK AAN UW EN ONZE KINDEREN!

1. ALGEMEEN

- A. Draag tijdens deze kampweek altijd zichtbaar uw call-badge. Het is prettig voor iedereen als zij/hij in één oogopslag kan zien met wie gesproken wordt. Bovendien betekent het dat dwalende QRP's weer naar hun verblijf teruggebracht kunnen worden. En tenslotte: voor de gezellige avond heeft u ze nodig.
- B. Houdt u zich ook in deze week strikt aan uw machtigingsvoorwaarden.
- C. Alle wedstrijden beginnen in of bij de kantine. Bij terugkeer, ook al heeft u het doel niet bereikt, dient u zich af te melden en een gehuurde peeldoos in te leveren.
- D. De inschrijving voor de diverse evenementen vangt aan op het in het programma vermelde tijdstip. De start vindt een *kwartier* later plaats.
- E. Bij de start ontvangt u een startbewijs. *Dus niet eerder vertrekken.*
- F. Het is niet toegestaan de tuintjes om de bungalows en caravans te betreden.
- G. Alleen van zonsopgang tot zonsondergang mag u het gebied van de Vereniging tot Behoud van Natuurmonumenten betreden, tenzij dit door speciale borden uitdrukkelijk verboden is. U dient echter *altijd* op de paden te blijven! Houdt u aan de aanwijzingen zoals die duidelijk op de borden staan.
- H. Honden dienen zowel in het kamp als in de bossen *aangelijnd* te zijn.

2. DIVERSE EVENEMENTEN

- A. Uitgezonderd de eerste zaterdag- en de donderdagavond zal verder elke avond van 19.15 tot ± 19.45 uur tante Luduin een verhaaltje vertellen voor de jeugd tot 8 jaar. Via de kampradio hoort u de plaats.
- B. **Spoetnikjachten op het terrein**
Hierbij dient u te noteren, wat er op de spoetnik staat. Laat u echter de spoetniks *onaangeroerd* liggen. De uitslag wordt bepaald door het aantal juiste notities, de tijd van afmelding en eventuele uitvoering van een extra opdracht.
- C. **Oliebollenverkoop**
Na het bezoek aan het sprookjesbos tijdens de lampionoptocht zullen de oliebollen worden verstrekt, welke op zondag 12 mei zijn besteld. De prijs hoort u via de kampradio.
- D. **2 meter Damesjacht**
Een goede gelegenheid om u voor te bereiden op de jacht om de Damestroofe op vrijdag 17 mei a.s.
- E. **Kinderspelen**
Deze worden voor de jeugd t/m 8 jaar geleid door Luduin, XYL van PAoBRV en voor de oudere jeugd door Gerrie, PA-7414 en Gien, XYL van PA-7414. Via de kampradio horen jullie nadere gegevens.
- F. **Barbeque**
Zoals vanouds weer gezellig voor de kantine.

G. Puzzelwandeling

Ook dit jaar een wandeling voor het hele gezin. Kinderopdrachten zitten er weer in met veel plaatjes. De tijd speelt geen rol.

H. 2 meter Vossejacht voor de jeugd van 8 t/m 15 jaar.

Het gebied van de vos zal door een aantal personen worden omsingeld.

Daardoor kunnen de jagers niet verdwalen. Wij vragen dan ook hiervoor van de ouders hun medewerking.

I. Video-avond in de kantine

Video-opnamen van voorgaande jaren van onze kampweken worden op grootbeeld vertoond. Nogmaals vragen wij u eventuele banden mee te brengen en onmiddellijk bij aankomst op het kantoor (in bruikleen) af te geven.

Zo mogelijk zullen opnamen van de eerste zaterdag en zondag ook vertoond worden.

J. Weer eens een Friese jacht

Jan en Janneke boden deze jacht spontaan aan.

K. 2 meter 50+ jacht

Bij deze jacht willen wij de ouderen eens een kans geven zuiver met het peilen te kunnen winnen. Dus geen geren maar techniek. We rekenen op de sportiviteit van de jongeren voor wat betreft de leeftijdsopgave.

Overigens kunnen deze aan de 70 cm jacht deelnemen.

L. Radiomarkt

Vele handelaren c.q. fabrikanten zijn aangeschreven voor een plaats op de radiomarkt. Overigens zullen ook de amateurs met hun spullen en de VRZA Leden-service er weer zijn.

Deelnemers: Laat uw auto bij uw object staan.

Bezoekers: Houdt u aan de parkeervoorschriften van deze dag.

Ook dit jaar zijn er weer stands voor niet-radiozendamateurs.

M. Films

Woensdagmiddag om 3 uur draaien er kinderfilms in de achterzaal van de kantine. 's Avonds te 20.00 uur een film voor de ouderen.

Via de kampradio hoort u welke en de toegangsprijs.

N. Rad van Avontuur

Zoals u wel weet was de netto-opbrengst van de bingo de kurk waarop deze week draaide. Dit was, want de opbrengst liep de laatste 2 jaren zo sterk terug, dat wij in overleg en op advies van de directie van De Jutberg hebben gemeend de bingo te vervangen door het Rad van Avontuur tijdens onze gezellige avond. Wij hopen nu weer belangstelling voor onze financiën te krijgen, dat wil zeggen, een overgrote deelname aan dit spel. Dan alleen kan deze week ook in 1986 doorgaan.

Misschien zegt u: "En de toezegging van verleden jaar dan?". Nu, dat is op niets uitgelopen, dus moeten we het zelf bij elkaar brengen. Helpt u ons?

O. Lijst van deelnemers

Door op het laatste moment ontstane mutaties is een juiste lijst van deelnemers nu niet te publiceren. Bij aankomst ontvangt u echter een volledige lijst.

P. Van de overige wedstrijden hoort u via de kampradio nadere gegevens. Bij de start wordt één en ander nog uitgelegd, behalve de oplossingen van de opdrachten. Hi!**Q. Wisselprijzen**

Willen de winnaars van vorig jaar deze bij aankomst op het kantoor van De Jutberg afgeven?



PROGRAMMA 1985

(wijzigingen door onvoorziene omstandigheden voorbehouden)

ZATERDAG 11 MEI

- 18.00 uur Kampradio met opening
20.00 uur Spoetnikjacht



ZONDAG 12 MEI

- 10.30 uur 80 meter jacht
10.45 uur 2 meter jeugdijacht van 8 t/m 15 jaar
10.45 uur Oliebollenverkoop
14.00 uur 2 meter Haagse jacht
18.00 uur Kampradio
20.00 uur Video-avond - overzicht 1984 en de eerste 2 dagen 1985

MAANDAG 13 MEI

- 10.00 uur 2 meter jacht
10.15 uur Kinderspelen
14.00 uur 80 meter jacht
14.15 uur 2 meter damesjacht
18.00 uur Kampradio
20.00 uur 50+ 2 meter jacht
20.15 uur Utrechtse 70 cm jacht

DINSDAG 14 MEI

- 10.00 uur 2 meter jacht
10.15 uur 80 meter jacht
14.00 uur Puzzelwandeling voor het hele gezin
18.00 uur Kampradio
20.45 uur Nachtjacht



WOENSDAG 15 MEI

- 10.30 uur Friese 2 meter jacht
14.00 uur Grote Brabantse spoetnikjacht buiten het terrein
18.00 uur Kampradio
19.00 uur Lampionoptocht - denk aan de oliebolbonnen
20.30 uur 2 meter jacht om de Ben Dingerdisbeker

DONDERDAG 16 MEI

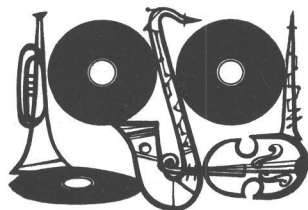
- 10.00 uur Radiomarkt
 17.00 uur Barbeque
 18.00 uur Kampradio
 21.00 uur 70 cm jacht

**VRIJDAG 17 MEI**

- 10.00 uur Kinderspelen
 10.15 uur 80 meter Jutbergbekerjacht
 10.30 uur 2 meter Damestrofeejacht
 14.00 uur 2 meter Zoetermeerse jacht
 18.00 uur Kampradio
 20.30 uur Gezellige avond met Dixielandorkest en Rad van Avontuur

ZATERDAG 18 MEI

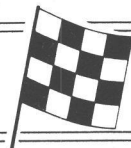
- 11.00 uur 2 meter Jutbergbekerjacht
 15.00 uur Prijsuitreiking in de kantine
 18.00 uur Kampradio
 20.00 uur Algemene bingo

**ZONDAG 19 MEI**

- 11.00 uur Jeugdspoetnikjacht op het terrein
 14.00 uur Video-middag - overzicht over 1985



Ten besluite



Prettige dagen voor deelnemers/sters en bezoekers/sters van deze week namens de hele afdeling Jutberg van de VRZA, te weten: Theo PE1AFN, Renée PE1BVI, Piet PDoCEX en Emmie zijn XYL, Annemarie PA-2992, Claude PA-3934, Gerrie PA-7414 en Gien zijn XYL en Brigitte.

Tot ziens op de Mini-Jutberg en/of Jutberg 1986!

BESTUURSMEEDEDELING

PAoWX

Onze tweede vice-voorzitter, John van Iersel PA3APR, heeft besloten zich uit het bestuur terug te trekken en afstand te doen van de hem opgedragen taken.

De reden is dat hij geen vertrouwen heeft inzake de gevolgen van een reorganisatie binnen het bestuur, waarmee wij beogen de slagvaardigheid te vergroten en de kosten binnen de perken te houden. Om hoofdzakelijk praktische redenen heeft ook Maria Haafs PA-8050 zich uit het bestuur terug getrokken.

Het spijt ons dat een verschil in inzicht in het functioneren van een team, dat een bestuur toch moet zijn, tot een dergelijke beslissing heeft moeten leiden. Onze dank aan John voor zijn inzet, eerst als sekretaris, daarna als vice-voorzitter. Daarnaast vervulde hij verschillende specialistische taken, waarvan hij zich met volledige inzet heeft gekweten. Het zal niet meevallen de opengevallen taken te vervullen. Ook aan Maria Haafs onze welgemeende dank.

Het onvermijdelijke is geschied. Na bijna 34 jaar zijn wij genoodzaakt CQ-PA niet meer wekelijks, doch veertiendaags te laten verschijnen. Wij *moeten* bezuinigen om de baten en kosten in evenwicht te houden. Aangezien CQ-PA verreweg de grootste kostenpost geeft, zien wij geen andere mogelijkheid. Ook op de ALV is men met

grote meerderheid tot deze ingrijpende beslissing gekomen. Een gespecialiseerde werkgroep zal nog onderzoeken of alsnog een alternatieve oplossing te vinden is. Voor deze werkgroep denken wij aan iemand die financieel en iemand die op het druktechnische vlak zijn sporen verdiend heeft. Namen zijn (nog) niet ingevuld. Wie, o wie? Er is wel haast bij.

Een kleine pleister op de wonde is, dat de veertiendaagse CQ-PA uit financieel oogpunt dikker, dus meer informatie, zal kunnen zijn. Uitdrukkelijk uit financieel oogpunt, de werkelijkheid zal afhangen van de inzet van de leden, die voor die meer kopij zullen moeten zorgen. Kritiek is welkom, maar wat doe je er zelf aan? Je kunt niets schrijven? Echt niet??? Misschien kun je leuk tekenen. Een grappige (spot-)prent verhoogt ook de waarde van CQ-PA. Ook dat niet? Doe dan je best om een kennis, die dat wel kan, te "strikken". Alle beetjes helpen. Denk in ieder geval mee. Ons blad hoeft niet te bulken van de techniek. Een niet-technisch artikel kan zeer lezenswaard zijn, dat heeft het verleden bewezen.

Wij hebben slechts één opdracht:
De schouders eronder!

Gerard Kooyman, PAoWX
Voorzitter

☆ ☆ ☆

RELAIS ZENDER BUREAU (RZB)

Verkiezing bestuursleden RZB

Het Relais Zender Bureau (RZB), op 21 februari j.l. door NCV, VERON en VRZA opgericht, nodigt de machtiginghouders, resp. houders van een instemmingsverklaring van een relaiszender, dan wel leden van een beheersgroep van een relaiszender uit tot het deelnemen aan een vergadering waarop de voorzitter en de sekretaris/penningmeester van het RZB zullen worden gehouden.

Deze vergadering zal worden gehouden op zaterdag 8 juni in "De Oude Tram", Stationsplein te Amersfoort. Aanvang 14.00 uur.

Agenda

1. Opening en kennismaking
2. Korte uitleg over de samenwerkingsovereenkomst en de wijze waarop relaiszendergroepen vertegenwoordigd zijn in het RZB
3. Verkiezing voorzitter
4. Verkiezing sekretaris/penningmeester
5. Onderling QSO
6. Sluiting (uiterlijk 17.00 uur)

Toelichting

1. Van de relaisgroepen worden maximaal 2 personen verwacht (dit o.a. in verband met de beschikbare zaalruimte).

2. Kandidaten voor een of beide functies kunnen worden gesteld tot de aanvang van de verkiezing.

Kandidaten die niet persoonlijk aanwezig zijn dienen zorg te dragen voor het aanwezig zijn van een schriftelijke bereidverklaring. Kandidaten dienen machtiginghouder, resp. houder van een instemmingsverklaring van een relaiszender, dan wel lid van een beheersgroep van een relaiszender te zijn.

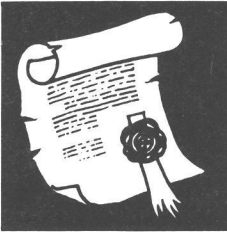
3. Uit te brengen zijn twee stemmen per machtiging, resp. instemmingsverklaring van een relaiszender.

4. Gekozen wordt de persoon die de meeste

stemmen heeft behaald. Bij gelijk aantal stemmen volgt herstemming tussen de personen met het gelijke aantal. Indien na herstemming opnieuw een gelijk aantal stemmen wordt behaald, dan beslist het lot.

5. Indien de machtiginghouder, resp. houder van een instemmingsverklaring niet (ook) zelf aanwezig is, dient hij de leden van de beheersgroep van zijn relaiszender te voorzien van een verklaring dat hij of zij deel uitmaakt, resp. deel uitmaken van zijn beheersgroep.

6. De vergadering wordt geleid en genoteerd door de vertegenwoordigers van de verenigingen in het RZB.



mededelingen

Mededelingen voor opname in deze rubriek dienen 10 dagen voor verschijning ontvangen te zijn door:

M.L. van Dijk, PE1INJ, Bleystraat 21, 2806 LA Gouda

Veron afdeling Wageningen

De Veron afd. Wageningen organiseert op het weekend van 4/5 mei a.s. enige speciale activiteiten ter herdenking van het feit dat 40 jaar geleden in Wageningen in Hotel De Wereld de kapitulatie werd ondertekend.

Wij zullen actief zijn met de call van ons clubstation PI4WAG op alle banden van 80 m tot 23 cm. Op de HF-banden zullen enige operators, die persoonlijk de oorlogstijd hebben meegemaakt, met vele andere amateurs trachten verbindingen te maken. Het ligt in de bedoeling van zaterdagmorgen ca 10.00 uur tot zondagavond ca 18.00 uur QRV te zijn. Op VHF/UHF wordt dat weekend de VHF-UHF-SHF contest gehouden. Daar zullen wij actief aan meedoen. Deze contest begint zaterdag om 14.00 GMT en duurt tot zondag 14.00 GMT. Waarschijnlijk zullen wij ook na de contest nog enige tijd QRV zijn. Wij zullen er rekening mee houden dat we wat extra op de D-frequenties actief zijn.

Van alle gemaakte verbindingen op alle

banden wordt een speciale QSL-kaart uitgeschreven met daarop een foto van de kapitulatie-scene. Ook luisteramateurs die een luisterrapport sturen krijgen deze speciale QSL-kaart.

Onder enig voorbehoud (ijs en weder dienende) organiseren wij op de avond van 5 mei nog een andere zeer speciale activiteit. Het is de bedoeling dat de first operator van PI4WAG, Cor PA3CFO, samen met een ballonvaarder en een portofoon in een heteluchtballon de lucht in gaat en van daaruit verbindingen zal maken onder de zeer speciale call PA6CAP. Dit is nog nooit eerder vertoond en wij zijn er bijzonder blij mee deze primeur voor Nederland te hebben. Frequentie: alleen op 2 meter, waarschijnlijk 145.350 MHz. Van deze verbindingen wordt ook een speciale QSL-kaart verstuurd met een foto van de ballon erop. Er moet uiteraard een voorbehoud gemaakt worden in geval van slecht weer e.d. Het is de bedoeling dat de ballon om 19.30 lokale tijd de lucht ingaat.

**QSL IN NEDERLAND:
REGIONUMMER OP VOOR- EN ACHTERKANT!**



regionaal

Mededelingen voor opname in deze rubriek dienen 10 dagen voor verschijning ontvangen te zijn door:

M.L. van Dijk, PE1INJ, Bleystraat 21, 2806 LA Gouda

Aktiviteitenkalender

Mei

Afdeling Groningen	3 mei	Afdelingsbijeenkomst
Afdeling Land van Maas en Waal	3 mei	Afdelingsbijeenkomst
Afdeling West-Brabant	9 mei	Afdelingsbijeenkomst met lezing PA3DWE
Afdeling IJsselmond	9 mei	Afdelingsbijeenkomst
Afdeling Utrecht	10 mei	Lezing PA3BMV over 2 meter ontvangers
Afdeling Zuid-Limburg	10 mei	Lezing PAoVRO computergestuurde antennes
Afdeling Zuid-Limburg	11 mei	Jubileum scouting Beek
Afdeling Emmen	14 mei	Afdelingsbijeenkomst
Afdeling Emmen	15 mei	Afdelingsbijeenkomst
Afdeling Kagerland	16 mei	Vossejacht
Afdeling Zuid-Limburg	16 mei	DX-vossejacht
Afdeling V2G Groningen	16 mei	Noordelijke bekerjacht
Afdeling Amstelland	19 mei	Puzzeltocht
Afdeling Kagerland	25 mei	Feestavond
Afdeling Amersfoort	28 mei	Lezing PAoMMV over repeaters
Afdeling Kagerland	30 mei	Dia-avond + bespreking velddag

Afdeling Emmen

De volgende bijeenkomst is gepland op woensdag 15 mei a.s. in de inmiddels bekende Veenkampenschool. Hierbij hoort een waarschuwing: *De ingang Angelstoeërdijk is afgesloten*. U moet de ingang aan de Boermarkeweg gebruiken, dit is gezien vanuit het centrum een klein stukje recht door, op de kruising links, waarna u na ongeveer 400 meter links een smal paadje ziet; hierin kunt u uw auto parkeren. Echter onder normale omstandigheden zal PI4EMN dan vanuit school QRV zijn. Als laatste in deze regionaal nog de hartelijke dank aan OM Frits PAoBEA voor zijn verhaal over PA25JR tijdens het ambtsjubileum van Koningin Juliana.

Afdeling Utrecht

Op vrijdagavond 10 mei a.s. worden onze leden alsmede andere belangstellende amateurs verwacht in ons buurthuis Einstein-dreef, gelegen aan de Stroyenborchdreef 6 te Utrecht-Overvecht. Naast gezellige

QSO's zal deze avond worden ingevuld door een lezing van OM PA3BMV met het onderwerp 2 meter ontvangers.

Wij verwachten weer een goede opkomst. Aanvang 20.00 uur.

Afdeling West-Brabant

Allereerst wil de afdeling West-Brabant u meedelen dat er een nieuw bestuur is, bestaande uit: Bas PE1ITB als voorzitter, Wim PDoECQ als penningmeester, Jeanne PDoMFZ als sekretaris en als leden Jan PDoCAS, Eric PE1JDH en Arnold PA-7286.

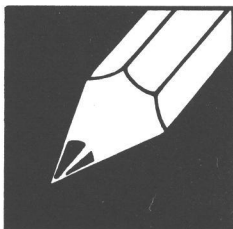
Het nieuwe bestuur wil weer tal van activiteiten gaan organiseren en voor onze bijeenkomst op 9 mei a.s. heeft Ben PA3DWE zich bereid verklaard het een en ander uit te leggen over het koördineren van de veld-dagen en de jota's en natuurlijk alles wat daarbij komt kijken.

Wij hopen u allen graag te ontmoeten op ons vertrouwde stekje bij De Raaiberg in Bergen op Zoom.

***Maak eens reclame voor de VRZA,
heus het helpt!***

TECHNIEK EN VRIJE TIJD





resonantie

Opname in deze rubriek betekent niet dat de redactie of de VRZA het eens is met de inhoud. Uitvoerige bijdragen worden zonnig ingekort.
 Inzenden: Red. CQ-PA, t.a.v. PA-3688, Wilgenlaan 2, 1185 JP Amstelveen.

Deze resonantie kon niet vóór de ALV geplaatst worden. Aangezien meer amateurs het met de inhoud eens zijn, volgt alsnog publikatie. Op de ALV is het als ingekomen stuk voorgelezen. Degenen die actie willen nemen werden aangeraden contact op te nemen met PAoPKC.

Uw voortreffelijk artikel over een ATV-callgenerator heeft mij besloten de pen te doen grijpen. Wat zouden een hoop lezers van Electron van dit artikel ook gesmuld kunnen hebben!

Elders in hetzelfde CQ-PA wordt echter gepleit om het orgaan voortaan maar éénmaal per 14 dagen uit te geven (dubbel zo dik wordt er taktisch niet bij vermeld).

Het is daarom dat ik een oude gedachte van mij (gepubliceerd in het decembernummer '84 van Electron) hierbij nog eens van stal wil halen.

Hier volgt de tekst:

Amateur-telecommunicatie vereniging in bondsvorm

Gaarne zou ik nogmaals willen pleiten voor eenheid in de organisatie van het Nederlandse radio-amateurisme.

Eén "amateur-telecommunicatievereniging" in bondsvorm, met 'n maandorgaan ELECTRON (alleen maar technisch nieuws, dus zonder traffic-nieuws), 'n weekorgaan (genaamd CQ-PA met uitsluitend traffic-nieuws gelijk DX-press) en (al dan niet periodiek) 'n simpel opgezet bondsblaadje met organisatienieuws van de aangesloten vereniging (en).

Het enige wat u bij de betaling van uw grondcontributie dan nog slechts behoeft te doen, is aangeven van welke vereniging (c.q. verenigingen) u organisatienieuws wenst, hetwelk u dan tegen meerprijs als bijsluiter wordt toegezonden. (De computer rekent voor de drukker precies uit hoeveel "gelijksoortige eenheden" aan de PTT worden aangeboden).

VRZA, VERON en NCV behouden hierbij alle hun eigen structuur, maar de nieuw-

gekozen bondsvoorzitter van het federatief verband van "amateur communicatie verenigingen" kan in 1985 weer van eensgezindheid spreken, gelijk OM Engels (PAoYM) in 1945 heeft gedaan bij de oprichting van de Veron.

TOEN volledige fusie van VUKA, NVVR en NVIR.

NU technisch (dus niet organisatorisch) samengaan van VERON, VRZA en NCV.

Laten we met z'n allen in dit historische jaar opnieuw een historische daad verrichten, we zullen t.o.v. overheidsinstanties er ook sterker door staan!

Rest mij nog tot slot de lezers van CQ-PA te vermelden dat ik gaarne bereid ben een voorstel in deze zin op de algemene ledenvergadering van 21 april ter discussie te stellen. Helaas zal ik vanwege familieomstandigheden hierbij zelf verstek moeten laten gaan, doch in een eventueel te vormen werkgroep door deze vergadering zal ik hierna gaarne alle voor- en nadelen met u bespreken.

Met belangstelling uw zienswijze wachtende,

with best 73's aan alle Nederlandse amateurs van goede wil, ur,
 OM J. van Drunen PAoPKC

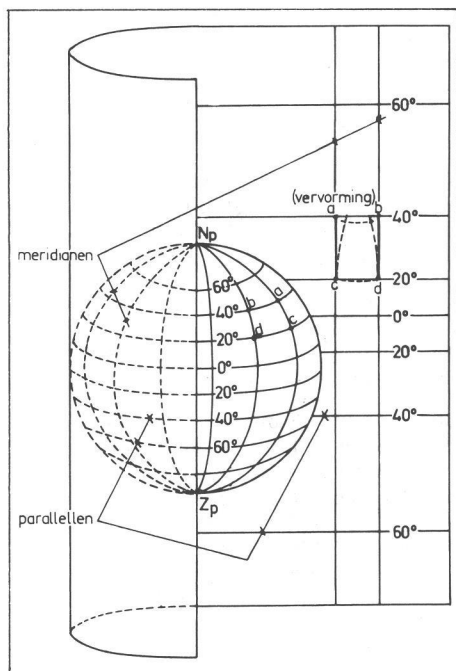
Door een aanvankelijk onjuiste informatie is in de resonantie "Video die zendt" van CQ-PA dd. 19 april ten onrechte de naam van Sansui genoemd. De storende video bleek van een ander merk te zijn. PDoOAS spijt het ten zeerste dat het merk van Sansui als de boosdoener is genoemd.

73's PA-3688

BERICHT VAN DE LEDEN-SERVICE

PBoAEE

Met de invoer van een nieuw QTH-lokatorsysteem raak je al gauw het overzicht kwijt. Wat is het nieuwe vak en waar ligt het? Om hier wat duidelijkheid in te brengen is deze kaart gemaakt.



Zoals we waarschijnlijk allemaal wel weten is de aarde een bol. Over deze bol is een konstruktie van parallellen en meridianen aangebracht. Dit "geografisch net" kun je niet zondermeer in een plat vlak weergeven, er moet altijd gekozen worden tussen een aantal onverenigbare eigenschappen ¹⁾. Omdat het eerste wat ik, bij het maken van een verbinding, weten wil de hoek van de antenne is, heb ik gekozen voor de hoekgelijkheid. Deze voorwaarde is het meest terug te vinden in een mercator projectie ²⁾. Hierbij wordt de aardbol "geprojekteerd" op een cilinder vanuit het midden van de bol. Op een "mercator kaart" is het een stuk lastiger om de *exakte* afstand te bepalen. De werkelijke baan die een signaal "beschrijft" gaat over de grootcirkel, terwijl de lijn tussen twee punten op deze kaart een loxodroom is. Om maar even een paar vaktermen te gebruiken. Het is zinloos om in een klein artikeltje in CQ-PA een soort kaarten-kursus te geven,

daar is dat blad niet voor. En de echte "liefhebbers" doen er een paar jaar over. Het gaat erom dat je de gegevens die op de kaart staan naar waarde kunt schatten. Wanneer je dus uitgaat van geografische punten (op deze kaart) kun je net zo goed de stelling van Pythagoras eens proberen. Met een paar procent afwijking moet je wel rekening houden. De afwijking is nog altijd kleiner dan een "subvak". Nog iets over meten: een graad is verdeeld in 60 minuten en een minuut in 60 seconden. Een minuut komt op een meridiaan overeen met een zeemijl ³⁾.

LET OP:

Afstanden berekenen doe je met behulp van de staande rand.

Zowel het oude als het nieuwe systeem zijn gebaseerd op deze parallellen en meridianen. Hoe ze in elkaar zitten hoef ik niet uit te leggen, want ze staan al in diverse publicaties beschreven zoals: CQ-PA nr. 12 blz. 238 t/m 241 1984 en CQ-PA nr. 16 blz. 342 1984.

Op deze QTH-lokatorkaart kun je de hoofdvakken terugvinden op het indexkaartje linksboven in de kaart. Het oude systeem in het groen. De onderverdeling in 80 vakken per hoofdvak in lichtgroene getallen. Deze beslaan op hun beurt 9 subvakjes. B.v. links bovenin, op de kaart 63, en in het vak 63 de letter G, wordt CM63G. Bij het nieuwe systeem komt een vak overeen met een hoofdvak van het oude systeem. CM wordt JO22. Hierna volgt al gelijk de subvakverdeling. 63G wordt of EE of FE (in mijn geval FE). CM63G wordt JO22FE. Mocht het een of ander niet duidelijk zijn, schrijf dan een briefje naar W.B. Molenkamp PBoAEE, Kruisweg 15, 2235 CR Valkenburg (ZH).

'73, Winfried PBoAEE

- 1) Afstandsgelijkheid, hoekgelijkheid en oppervlaktegelijkheid.
- 2) Mercator projectie, cilinderprojectie ofwel wassende kaartprojectie.
- 3) Eén zeemijl = 1852 meter.



houw's dx

Samenstelling: G. Mulder, PAoSNG, Gelderlandstraat 180, 7543 WS Enschede.
Bijdragen dienen 10 dagen voor verschijning
in het bezit van de samensteller te zijn.

Alle tijden in GMT

- BY1PK China geh. op 14256 SSB ± 08.30,
14025 CW ± 08.15; 7002 CW ±
18.15 en op 7010 CW ± 17.15.
- C53EK Gambia geh. op 21361 SSB ± 17.45.
- CEoZIG Juan-Fernandez geh. op 7007 CW
± 03.30.
- CEoQFN Easter Eil. geh. 21290 SSB ± 16.15.
- D68WB Comoro geh. door PA-7194 op 14201
SSB ± 16.00.
- FO8BI Fr. Oceanië geh. op 14029 CW
± 07.30.
- FR5DX Reunion Eil. geh. op 14172 SSB
± 14.30.
- J28EB Djibouti geh. op 14105 SSB ± 16.00.
J28EI op 7007 CW ± 03.15.
QSL via FC1JEN.
- JWoeQ Spitsbergen geh. op 14112 SSB
± 16.00. QSL via LA5NM.
- J37AH Grenada geh. door PA-7194 op 14195
SSB ± 21.00. QSL via W2GHK.
- J5WAD Guinee-Bissau geh. door PA-7194 op
14302 SSB ± 14.45.
QSL via UA4PW.
- AH2AN Guam geh. door PA-5821 op 14227
SSB ± 09.15.
- KX6DS Marshall Eil. geh. op 3505 CW
± 05.15.
- P29AV Papua geh. door PA-7194 op 14136
SSB ± 16.00.
- TR8DR Rep. Gabon geh. door PA-7194 op
14225 SSB ± 20.30. TR8AHO hier
gew. op 14210 SSB ± 18.00.
QSL via DK1PO.
- ST2FF Soedan geh. op 14226 SSB ± 16.45.
- TZ6FIC Rep. Mali geh. door PA-7194 op
14109 SSB ± 16.00. TZ6FE +
TZ6WC geh. 14137 SSB ± 20.00.
QSL via DL4BC.
- V85GA Brunei geh. op 14144 SSB ± 16.45.
- V44KF St. Kitts geh. op 7047 SSB ± 23.30.
- FOoXX Clipperton deze DX-peditie is QRV
geweest van 6-13 april, maar er waren
slechts enkele korte openingen naar
Europa o.a. geh. door PA-6846 Cor
uit Middelburg op 7 april op 7 MHz
om 07.05 met 449 en 11 april om
06.13 op 7002/7004 CW.
- GV Engeland; in de periode van 5-12 mei
zijn in Engeland meerdere stations
QRV met de speciale prefix GV.
- P/4WAG is QRV op 4 + 5 mei ter gelegenheid
van het feit dat op 5 mei 1945 de

kapitulatie werd ondertekend in Hotel
De Wereld te Wageningen.

Alle QSO's worden bevestigd met een
speciale QSL.

- V2ACW Antigua geh. op 14001 CW ± 17.00.
QSL via WB4OSN.
- KA1BQ/VP2E Anguilla geh. op 14190 SSB
19.15. QSL via I8KDB.
- VQ9CK Chagos geh. door PA-7194 op 14225
SSB ± 17.00 en VQ9YR op 21306
SSB ± 15.00.
- XT2BR Upper-Volta geh. op 14195 SSB
± 20.30.
- ZD7CW St. Helena geh. op 14148 SSB
± 20.00.
- OE3HGB/YK Syria is vrijwel dagelijks QRV
op 3650 SSB vanaf 20.00 en geh. door PA-7194
op 14192 SSB ± 16.30 en 14082 RTTY ±
21.00.
- 5R8AL Malagasy geh. door PA-7194 op
14162 SSB ± 16.00.
QSL via WA3VDE.
- 5W1EJ W. Samoa geh. op 14190 SSB ±
08.30. QSL via WoWP.

DX-LOG

14 MHz SSB

08.30-10.30 GMT

JY5AD	14195
(QSL via A71AD)	
F5RV/TK	14195
UAoFEO	14228
5N3RTF	14268
HL2SF	12.33
	14194

14.30-16.30 GMT

A4XRS	14254
A4XYX	14209
AP2MQ	14203
CN8MC	14121
CG5RA	14129
FM4CT	14206
HL4CCM	14180
JY6ZZ	14230
OD5AS	14265
OX3JF	14215
SVoDH/5	14190
TU2CJ	14244
TA1A	14195
JY5CI	14240

VU2CK	14169
VU2DK	14237
	14250
YBoWR	14203
7X2CE	14180
9K2YA	14265
9M2DC	14175
9M2DF	14135
9M2FD	14295
(QSL via PA3BFL)	
9M2HB	14305
9M2MM	14235
9V1VG	14296

16.30-18.30 GMT

DUIDBT	14171
HV3SJ	14220
JWoeQ	14205
OD5IM	14140
SV5OX	14234
TA1E	14208
TR8AHO	14220
YB4FW	14214
	+ 14225
UM8MI/R	14235
OE3HGB/YK	14285
YB6NH	14205
	+ 14234

5NoHAS	14220
5T5RD	14236
ZS3GB	14208
5Z4WD	14144
9J2JH	14250
9M2DF	14117
9M2FZ	14187

19.00-21.00 GMT

CE5DSQ	14195
CX6AAT	14212
AL7BL	14206
EL7C	14161
FM5BH	14200
(QSL via W3HNK)	
KP2AH	14240
NP4CC	14213
TA1E	14206
F5RV/TK	14201
YV3BJL	14165
VE3KFE/4U	14188
5N3BHF	14230
6W1KA	14122
8P6JC	14195

14 MHz CW

UM8WP	14.03
	14007
LY4L	14.00
	14003

(QSL via UA4LM)

5Z4MX	15.00
	14010

17.00-19.00 GMT

A4XJZ	14021
JW0EQ	14010
(QSL via LA5NM)	
ZB2EO	14050
ZS6SAR	14033

20.00-22.00 GMT

K7IS/HR1	14035
K3UOC/PJ4	14025
PT2ACZ	14022

PY8BI	14037
VP8BDC	14020

3,8 MHz SSB

(± 3780-3800 kHz)

A92EB	20.34
FM7CD	22.45
EA9IE	21.19
VF1FG	21.30
OH3RY/CT3	21.30
4X5DS	01.07

28 MHz SSB

YB6CDJ	12.46
	28560
ZS3BI	11.10
	28586

7 MHz SSB

FM4DN	03.00
	7057
SU1ER	19.00
	7060
YB2DI	18.00
	7075
ZL4BC	05.30
	7070

1,8 MHz SSB

(1835-1850 kHz)

04.00-04.30 GMT

K3FN
N3CQC
W1JZ
W1RR
T77V
3V8PS

3,5 MHz CW

(± 3500-3515 kHz)

A92EM	21.50
-------	-------

EL2FJ	22.00
T12PZ	04.10
HZ1HZ	22.00
(QSL via N7RO)	
HV1SJ	21.43
(QSL via JA6BUX)	

21 MHz CW

LA7XB/3B8	10.15
	21024
VU2BK	11.40
	21029
UD6GF	13.50
	21022

15.00-17.30 GMT

CX1DZ	21007
PY1AJK	21017
ZS1WQ	21030
ZS3BI	21022
(QSL via DF2AL)	
ZS6BMR	21014

14 MHz RTTY

(± 14080-14100 kHz)

CT2CQ	20.06
DJ3YV/EA8	15.00

EL4YY	20.36
PP7AAD	20.53
PP8II	21.06
PY2BDY	21.00
PY6CD	21.00
SV5TS	20.11
WA1ZCE/SV8	20.15
TR8DX	16.14
(QSL via WA4VDE)	
VE6LNO	16.38
W0HAH	16.48
YV5DWB	20.19
4Z4NL	16.36
5T5RD	21.14
(QSL via F6IIM)	
9H4Z	16.33

3,5 MHz RTTY

(± 3560-3580 kHz)

Y27YN/A	19.12
DL8HBP	19.12
SM6FZW	19.20

7 MHz RTTY

IoAYU +	
OE5GHM	13.50
	7040

VAN ONZE MEDEWERKERS

PA-8137 onze trouwe RTTY medewerker logde tussen 9 en 21 april met RTTY op 14 MHz o.a.: EL4, PP8, VE6, TR8 en 5T5 en werd verblijd met de QSL's van VQ9DX en KC2OU/V2A. PA-7194 Anton uit Oosterhout logde in de periode van 18-25 april met RTTY op 14 MHz o.a.: CT2, SV5, YK, PY, 4Z4 en 9H4. Het SSB werden ± 40 DX-stations gelogd in hoofdzaak op 14 MHz. De mooiste zijn: J5, V8, 5H3, P29, 5R8, TZ6, D68, ST2, VQ9, 8R1, ZD7, TR8, XT2, VP8, YK en 9V1.

Alle medewerkers hartelijk dank voor FB dope.
73 es gd DX, Geert



vhf-uhf-shf

C. Miedema, PE1CZQ, Korenstraat 73, 1773 AR Kreileroord, tel. 02273-425
N. Janssen, PAoDLO, Postbus 180, 5660 AD Geldrop

De grotere activiteit, die mede werd veroorzaakt door het mooie weer, is weer achter de rug, want de grote Aurora-opening van 21-4 was mede door de goede condities zo'n sukses. Het mooie weer, al was het dan koud, was voor de meesten onder ons ook nodig om de tuintjes weer voor de

zomer in orde te maken. Bij mij is dat heel aardig gelukt. Via Ruud PE1JSB hoorde ik dat er in Duitsland in het vak DL een nieuwe 70 cm repeater QRV is geworden. Volgens de zegsman DF5EO is die er mede om de vriendschapsbanden tussen Nederlandse en Duitse zendamateurs

nauwer aan te halen. De call is DBoEE, de frequentie is 439.025, met een shift van 7.6 MHz naar beneden. Hij heeft een 8 W zender en een antenne met een versterking van 5 dB. Hopelijk dat hij aan de verwachtingen voldoet.

Aurora

Weer even terug naar die mooie Aurora-opening van 21-4. De reflecties die hier werden gehoord waren veelal 5-9+40 dB en op een gegeven ogenblik was de band werkelijk helemaal vol met aanroepende stations, wat varieerde van OH, SM, OZ, DL, PAo, GM, GI, G en zelfs OE, want er schijnt tussen OE en SM een verbinding geweest te zijn. Een GM station vertelde dat hij vanaf 19-4 al 48 aan een stuk Aurora heeft kunnen werken.

PAoOOS, PA3CII, PAoJOH, PAoRLS en PEIJSB waren enkele stations die hier QRV waren.

Ruud PEIJSB vertelde dat hij o.a. met de volgende stations heeft kunnen werken: OH1AWW (LU), SM4KYN (HT), SM5CPD (IT), LA8SJ (FT), LA8OW (EU), SM5MIX (HS), GM4IPK (YP), SM6CMU (FR), SM5KWU (IT), SM4NVF (HT) en GM4YPZ (YQ) in CW en in SSB, GM4SUF (XR) en GM8PNP (ZU).

Van Erik PA3DNM kreeg ik de volgende info (txs): 1e opening van 23.45 tot 02.30 GMT: SM5MIX (HS), SM5CPD (IT), SM7GWU (HS), SM4KYN (HT), GM4IPK (YP), LA8SJ (FT), GM4JEJ (YQ), LA6QBA (FT), LA5LBA (FT), OH5LK (NU), OZ1EKI (EP), SMoMNR (IT), LA8OW (EU), SMoOUG (IT), UR1RWX (MT), GM6WQC (XR), RQ2GX (MU), LA8WF (FT) en LA3EDA (FU). Deze opening was zeer goed, erg harde signalen. Ik heb vaak 5-9A kunnen weggeven en ontvangen. 2e opening van 14.45 tot 18.45 GMT: GM4IPK (YP), GI4OMK (XO), LA5DW (CT), SM5GLC (HS), GM4OGM (YP), GM4CXM (YP), LA6OJ (CS), LA8OW (EU), SM4MBC (HT), LA5LBA (FT), SM1BSA (JR), DK3LL (HO), OZ1GMP (FQ), GM4IAO (YR), G4UIP (ZP), SM6CMU (FR), RQ2GAG (MQ), G4GZA (ZN), SM4GVF (HT) en OZ1CLL (GP). De signalen in deze opening waren iets minder sterk, maar hij duurde ruim een uur langer.

De verdere info van Erik was: **Tropo** 19-4: HB9MY (EH), F6EKJ/p (CH), HB9CLN/p (DH), HB9AY (EH), F6BSJ (CG) en F8OP (CG); **MS** (CW) 31-3: LA6QBA

(GV); 1-4: F6DRO (AD); 5-4: HG8CE (KG). Een testje na een QSO met LZ1KDZ (NC) op 20 meter op 4-4 leverde een flink aantal flinke bursts op (27), maar helaas kregen we het niet compleet. Toch zo'n 1950 km buiten de showers om.

De expeditie naar Andorra (C30AKA en C30BTA) is dit jaar niet doorgedaan. Eventueel volgend jaar wordt omstreeks dezelfde tijd wel een expeditie op touw gezet. Tx's Erik.

Sinds ongeveer 1 jaar publiceer ik regelmatig een lijst met te verwachten meteor-zwermen die gebruikt worden om verbindingen te maken via de welbekende MS. Die lijst haalde ik de laatste tijd uit het Duitse VHF-blad DUBUS. Kort geleden kreeg ik dienaangaande een schrijven uit België van een medewerker van een werkgroep, die doet aan radiowaarneming van meteoren. Deze werkgroep werkt wereldwijd en ze geven een magazine uit waar alle in aanmerking komende meteor-zwermen in worden besproken alsmede ook ontvangers en antennes. In het betreffende schrijven werd mij meegedeeld dat de gegevens die ik over de showers publiceerde erg veel onjuistheden bevatten. Op mijn verzoek om dan maar voor betere gegevens te zorgen werd ik verblijd met de hier volgende lijst van meteorenregens voor 1985.

Ik blijf in contact met deze vriendelijke en behulpzame Belg, dus mochten er vragen zijn dan hoor ik het graag. Bij de lijst is ook een stukje tekst wat niet voor ons is geschreven, maar ik neem het graag in z'n geheel over, want er staan nog wat verklaringen in die van nut kunnen zijn.

Er werd een poging ondernomen om nog een referentielijst op te stellen van kleine en grote zwermen. De lijst werd opgesteld door Luc Gobin aan de hand van fotografische gegevens van Russische organisaties, vergeleken met een Duits werk, gebaseerd op 115 Europese en Amerikaanse referenties. Als laatste controle werd de lijst van radiantposities gebruikt, onafhankelijk van de vorige bekomen door Prof. Komaki in Japan tussen 1926 en 1969.

Aan elke zwerm werd een kodenummer toegekend, alsook een naam. Verder staan de zichtbaarheidsperiode, het eventuele maximum, de rechte klimming en de deklinatie van de radiant, de snelheid ten opzichte van de aarde in km/s en de referenties naar de oorspronkelijke lijsten ge-

geven. Als de betreffende zwerm in de vorige sekties reeds uitvoerig staat besproken, wordt dit aangegeven door * voor de naam van deze zwerm, of voor de daaronder in kursief gedrukte naam waaronder deze zwerm hoger besproken werd, in het geval dat deze niet dezelfde is.

De lijst garandeert niet de zichtbaarheid van deze zwermen. De vermelde zwermen werden vroeger reeds met zekerheid vastgesteld door verscheidene teams op verschillende plaatsen, onafhankelijk van elkaar. De lijst mag dus *niet* gebruikt worden voor radiantbepaling aan de hand

van niet-simultane waarnemingen. De lijst is wel geschikt voor het vergelijken van simultaanresultaten, om na te gaan of men met een reeds vroeger aangetoonde zwerm te doen had. In die zin is de lijst dus zeker niet volledig en zijn toekomstige waarnemingen uitermate belangrijk en zeer gewenst.

De lijst is chronologisch gerangschikt. Voor de referenties werden de volgende afkortingen gebruikt:

R = Russisch werk

D = Duits werk

J = Japans werk

Nr. Zwerm	Periode	Max.	α	δ	V_{∞}		
1. * Quadrantiden	25 dec. - 7 jan.	3 jan.	230°	+55°	35	R	1
	1 jan. - 4 jan.	3 jan.	232°	+50°	42	D	1
	1 jan. - 5 jan.	3 jan.	230°	+52,5°		J	79
2. Cancriden	8 jan. - 21 jan.		126°	+22°	27	R	8
	13 jan. - 21 jan.	17 jan.	126°	+20°	28	D	4
3. Leoniden	2 febr. - 6 febr.		147°	+16°	30	R	17
	13 jan. - 14 febr.	24 jan.	143°	+17°	28	D	8
4. Aurigiden	8 febr. - 12 febr.	9 febr.	75°	+42°		R	2
	4 febr. - 10 febr.	7 febr.	75°	+42°		D	11
5. Leoniden	13 febr. - april	20 maart	174°	+6°	21	D	20
	23 febr. - 23 april		174°	+6°		J	24
6. * Virginiden	26 maart - 7 april	11 april	194°	-7°	31	R	7
	31 maart - 13 mei	13 april	197°	-6°	20	D	29
7. * Serpentiden	23 febr. - 28 april		201°	-4°		J	2
	1 april - 12 april		230°	+17°	47	R	54
	1 april - 12 april	3 april	231°	+18°	46	D	26
	1 april - 23 april		231°	+27°		J	4
	2 april - 27 april		209°	-10°	33	R	48
8. α -Virginiden	4 april - 22 april	10 april	212°	-9°	32	D	27
	* Virginiden		214°	+34°	26	R	51
9. Boötiden	13 april - 25 april		216°	+36°	25	D	30
	12 april - 15 april	14 april	216°	+36°	48	R	13
10. * Lyriden	18 april - 24 april	21 april	270°	+33°	47	D	33
	14 april - 25 april	22 april	270°	+34°		J	5
	15 april - 5 mei		276°	+37°	44	R	52
11. μ -Virginiden	6 april - 24 april		218°	-10°	29	D	34
	* Virginiden	13 april - 26 april	25 april	221°	-5°	66	R
12. * η -Aquadriden	23 april - 12 mei	4 mei	334°	-4°	62	D	40
	21 april - 12 mei	5 mei	336°	0°		J	7
	1 mei - 16 mei	4 mei	337°	-1°	22	R	61
13. λ -Virginiden	26 april - 12 mei		210°	-16°	23	D	42
	* Virginiden	26 april - 6 mei	6 mei	207°	-14°	14	R
14. θ -Ursa Minoriden	23 april - 11 mei		237°	+74°	15	D	47
	5 mei - 6 juni	20 mei	233°	+76°	18	R	78
15. Boötiden	1 juni - 9 juni		231°	+44°	19	D	54
	* Juni-Draconiden	1 juni - 24 juni	6 juni	234°	+42°	43	R
16. μ -Sagittariden	22 mei - 10 juli		278°	-18°	24	D	26
	* Sagittariden	25 juni - 16 juli	28 juni	280°	-19°	26	R
17. μ -Draconiden	14 juni - 30 juni		250°	+53°	24	D	56
	11 juni - 13 juni	13 juni	254°	+50°	30	R	17
18. * Sagittariden	juni - juli	14 juni	270°	-30°	29	D	55
	4 juni - 26 juni	9 juni	267°	-28°	45	R	19
	11 juni - 21 juni	17 juni	313°	+60°	17	D	58
19. Cepheïden	13 juni - 17 juni	17 juni	300°	+63°	19	R	18
	27 juni - 30 juni	27 juni	212°	+58°		J	16
20. θ -Boötiden	21 juni - 30 juni		217°	+54°	15	D	64
	18 juni - 7 juli	29 juni	215°	+55°	30	R	22
	7 juli - 20 aug.	15 juli	315°	-15°	25	D	84
21. * α -Capricorniden	17 juli - 21 aug.	31 juli	307°	-9°	40	R	23
	23 juli - 22 aug.	28 juli	338°	-17°			
22. * δ -Aquadriden (Zuid)							

	17 juli	- 6 aug.		341°	-14°		J 21
	16 juli	- 16 aug.	31 juli	340°	-17°	42	D 82
23. * ι -Aquadriden	23 juli	- 25 juli		318°	-10°	36	D 74
	19 juli	- 6 aug.	27 juli	318°	-17°	35	D 76
	21 juli	- 5 aug.	30 juli	327°	-16°	31	D 80
	21 juli	- 22 aug.	5 aug.	331°	-15°	37	D 89
	10 juli	- 7 sept.	9 aug.	338°	- 4°		J 26
24. Cassiopeiden	17 juli	- 15 aug.	28 juli	14°	+63°	60	R 24
	14 juli	- 15 aug.		13°	+53°	60	R 100
	16 juli	- 3 sept.		13°	+58°		J 28
	19 juli	- 15 aug.	10 aug.	8°	+63°	52	D 96
25. * α -Cygniden	17 juli	- 31 juli		310°	+45°		R 20
	2 aug.	- 22 aug.		322°	+47°		J 34
26. γ -Draconiden	23 juli	- 2 aug.		278°	+50°	27	R 102
	20 juli	- 6 aug.	29 juli	279°	+49°	28	D 77
27. θ -Herculiden	6 aug.	- 11 aug.		259°	+32°	17	R 109
	23 juli	- 13 aug.	7 aug.	261°	+36°	18	D 92
28. ν -Ophiuchiden	29 juli	- 21 aug.		264°	-13°	14	R 111
	5 aug.	- 10 aug.	10 aug.	267°	-14°	15	D 95
29. α -Lyriden	4 aug.	- 9 aug.		283°	+42°	4	R 115
	15 juli	- 12 aug.	7 aug.	280°	+44°	20	D 91
30. * κ -Cygniden	17 aug.	- 25 aug.		290°	+54°	27	R 116
	10 aug.	- 25 aug.	20 aug.	290°	+53°	25	R 28
	25 juli	- 22 aug.	19 aug.	289°	+54°	27	D 105
31. * Perseiden	9 juli	- 17 aug.	12 aug.	45°	+57°	61	R 27
	13 juli	- 22 aug.		43°	+55°		J 26
	23 juli	- 20 aug.	12 aug.	46°	+58°	60	D 98
32. Cepheiden	10 aug.	- 24 aug.	20 aug.	311°	+62°		R 29
	22 juli	- aug.	17 aug.	307°	+67°	18	D 103
33. Aurigiden	14 aug.	- 31 aug.	30 aug.	89°	+41°	69	R 31
* α -Aurigiden	29 aug.	- 31 aug.	31 aug.	85°	+42°		D 109
	25 aug.	- 27 sept.		82°	+39°		J 38
34. ι -Aurigiden	9 sept.	- 2 okt.		78°	+36°	69	R 124
	27 sept.	- 10 okt.		73°	+33°	69	D 123
35. ψ -Aurigiden	19 sept.	- 2 okt.		99°	+45°	68	R 125
	9 sept.	- 14 sept.	12 sept.	103°	+41°	66	D 114
36. Pisciden	sept.	- 24 okt.		6°	+ 4°	20	R 131
	3 sept.	- 14 nov.	3 okt.	10°	+ 6°	24	D 124
37. κ -Aquadriden	15 sept.	- 1 okt.		339°	- 7°	19	R 130
	16 sept.	- 2 okt.		335°	- 5°	14	D 121
38. σ -Ursa Majoriden	sept.	- 18 okt.		130°	+67°	57	R 135
	7 okt.	- 14 okt.	10 okt.	140°	+75°	32	D 131
39. * Giacobiniden	8 okt.	- 10 okt.	10 okt.	262°	+56°	23	R 35
	8 okt.	- 12 okt.	9 okt.	268°	+57°	21	D 130
	1 okt.	- 10 okt.		265°	+53°		J 54
40. * Orioniden	14 okt.	- 26 okt.	22 okt.	94°	+15°	66	R 37
	15 okt.	- 26 okt.	22 okt.	94°	+16°	67	D 136
	1 okt.	- 31 okt.		93°	+15°		J 48
41. Ariëtiden	11 okt.	- 27 okt.	20 okt.	32°	+20°	20	R 38
	10 okt.	- 21 okt.	14 okt.	34°	+20°	38	D 132
42. β -Leo Minoriden	21 okt.	- 31 okt.		160°	+37°	63	R 136
	23 okt.	- 24 okt.	24 okt.	160°	+38°	62	D 138
43. Tauriden (Z)	29 okt.	- 25 nov.		55°	+14°	26	R 40
* Tauriden	19 okt.	- 28 nov.	5 nov.	51°	+14°	30	D 140
	8 sept.	- 16 dec.		50°	+17°		J 54
Tauriden (N)	18 okt.	- 30 nov.	14 nov.	56°	+22°	30	R 40
* Tauriden	29 sept.	- 13 dec.	10 nov.	57°	+22°	21	D 145
Ariëtiden	nov.		11 nov.	42°	+20°	29	R 41
* Tauriden	20 okt.	- nov.	9 nov.	40°	+15°	33	D 143
44. * Andromediden	10 okt.	- 27 nov.	12 nov.	24°	+44°		R 42
	15 nov.	- 6 dec.	14 nov.	24°	+44°	19	D 147
45. * Leoniden	8 nov.	- 18 nov.	17 nov.	152°	+22°	72	R 43
	14 nov.	- 19 nov.	16 nov.	152°	+22°	72	D 148
	30 okt.	- 11 dec.		152°	+22°		J 60
46. ζ -Tauriden	4 dec.	- 12 dec.		85°	+20°	28	R 148
(χ -Orioniden)	12 dec.	- 14 dec.	12 dec.	85°	+16°	28	D 156
47. Monocerotiden	12 dec.	- 17 dec.		104°	+ 9°	44	R 150
	10 dec.	- 15 dec.	12 dec.	102°	+ 8°	44	D 157

48. * Geminiden	25 nov. - 18 dec.	13 dec.	112°	+33°	35	R 45
	28 nov. - 17 dec.		113°	+32°		J 70
49. α -Draconiden	8 dec. - 15 dec.	13 dec.	112°	+32°	37	D158
	9 dec. - 13 dec.		210°	+72°	60	R 47
50. Ursa Minoriden * <i>Ursiden</i>	2 dec. - 8 dec.	6 dec.	217°	+66°	32	D153
	22 dec. - 25 dec.	22 dec.	233°	+83°	35	R 49
	21 dec. - 28 dec.		230°	+77°		J 76
	19 dec. - 23 dec.	22 dec.	217°	+76°	35	D161

Besluit

De lijst met radiantposities vermeldt per zwerm soms verschillende gegevens. De radiantpositie wordt gegeven voor de datum van het maximum. Hierdoor kan de opgegeven positie verschillen voor eenzelfde zwerm; de oorzaak vindt men terug bij de radiantdrift. Soms verschilt de activiteitsperiode sterk. Dergelijke gegevens zijn afhankelijk van het aantal meteoren dat men per zwerm kon bestuderen. De lijst vermeldt steeds de verschillende bronnen, zodat achteraf een betere vergelijking met eigen materiaal mogelijk is. Soms verschilt de geocentrische snelheid (V_{∞}) sterk. Ofwel heeft men dan te doen met twee verschillende zwermen die nagenoeg dezelfde radiant bezitten, ofwel is het aantal gefotografeerde meteoren nog te gering en is de snelheid nog zeer twijfelachtig. Dit alles illustreert duidelijk de noodzaak om pogingen te blijven ondernemen om meer en betere gegevens te bekomen.

Om die broodnodige meerdere en betere gegevens voor die werkgroep te bekomen, wil ik een beroep doen op de actieve MS stations om mij te berichten over hun successen via MS. Dan is het niet alleen nodig dat u mij de call van het betreffende tegenstation stuurt, maar ook in welke richting u de antenne had, van welke shower u gebruik heeft gemaakt, de afstand, de hoeveelheid reflecties en dat ook van verbindingen die niet compleet waren, want het gaat hen er niet om of een verbinding gelukt is of niet, maar om de gegevens die uit uw ervaring opgemaakt kunnen worden voor de betreffende werkgroep. Alvast bedankt voor uw medewerking, zo kunnen wij elkander helpen.

ALV

Op 21-4 was er weer de jaarlijkse ALV,

deze keer in het Hof van Holland te Hilversum. De opkomst was naar mijn mening redelijk te noemen, ik schatte zo'n 100 man die van hun belangstelling blijken gaven. Uitgezonderd één punt waren er geen moeilijkheden en kon de vergadering in een redelijk tempo worden afgehandeld. Dat ene punt was het voorstel om, in verband met de financiële toestand van de vereniging, het weekblad CQ-PA om de twee weken te laten verschijnen. Hier werd in het wezen van de vereniging ingegrepen, maar de vergadering zat voor het blok, want mede door de terugloop van het aantal leden en door het duurder worden van allerhande diensten, zoals de drukker, porto en andere kosten, was er maar één mogelijkheid om financieel gezien weer in het goede spoor te komen en dat was om het voorstel aan te nemen wat met bijna algemene stemmen, zij het met tegenzin, ook is gebeurd. Er is nog wel een werkgroep in het leven geroepen om te bekijken of er nu werkelijk geen andere mogelijkheid is. Mocht dat naar het oordeel van de werkgroep het geval zijn of als onvoorzien de tijden zich weer ten goede keren, dan wordt het voorstel weer teruggenomen en komt CQ-PA weer wekelijks bij u in de bus. Maar in eerste instantie komt hij zeker tot september om de twee weken en als het tegenzin is deze situatie zeker voor enige jaren permanent. Er wordt wel naar gestreefd om CQ-PA dan wat dikker te doen zijn, maar of dat lukt is ook nog de grote vraag. Want niet alleen uw skribent heeft problemen met het door u aangeleverde, ook de redactie zit regelmatig met lege handen en moet dan maar weer zien hoe CQ-PA vol komt. Dus ook daar kunt u wel eens iets van u laten horen, heus het helpt.

Good DX en best 73, Kees PE1CZQ

**Iedere 2e dinsdag: REGIO CONTEST
DOE MEE!**

ham-aids

Gratis niet-commerciële advertentieboekje voor leden. Max. 12 inzendingen p/jaar. De maximaal 5-regelige inhoud moet betrekking hebben op de hobby en van prijsstelling zijn voorzien. Adresbandje van CQ-PA bijsluiten voor controle lidmaatschap. Inzenden: Leo Jansen, PAOLJZ, Postbus 278, 5300 AG Zaltbommel

GEVRAAGD:

(01) Antennetuner AT-500, brieven met prijs enz. naar: PAoGSA, Postbus 319, 5280 AH Boxtel.

(01) Spoed! 21 El. Tonna's voor 432 MHz. Ook onderdelen van deze antenne's zijn welkom. PE1IGM, H.L. Brink, Noorderdwarstraat 13, Groningen, tel. 050-716284.

(02) Portable set, bij voorkeur Yaesu FT-290R, evt. met toebehoren. PDoMYV, tel. 070-662692 (na 18.00 uur).

AANGEBODEN:

(01) Kantelmast 8 mtr. hoog, 3 delen m. lier f 350,—. PDoDFW, tel. 03240-15624.

(02) Yaesu FT-230R 2 mtr. FM TRX, z.g.a.n.w., inkl. mobiel ant. f 600,— // Diodes IN4001, 50 st. f 5,— // Groot aantal div. keramische C's à f 0,05. PA2NJC, N. Cox, Heikamp 31, 6071 AR Swalmen.

(01) Kenw. TS-830S f 1950,— // Kenw. TS-515 m. QM-70 2 mtr. transv. (06/40) f 925,— // 2 Mtr. SSB-transc. TR-2100M f 375,— // DC supply PS-30 f 365,— // Heathkit scoop monitor SB-614 f 250,— // QM-70 2 mtr. transv. m. 06/40, nw. f 375,— // Datong FL-1 filter f 100,—. Alles i.pr.st. Inruil marinofoon. ON6AT, België, tel. 09-3291310765.

(02) Speech proc. SP101 f 100,— // CW Vibroplex f 100,—. Alles i.pr.st. Inruil marinofoon. ON6AT, België, tel. 09-3291310765.

(01) Telex Lorenz TX-14 f 50,— // Telex Siemens T-100 f 50,— // Channel-Master rotor f 35,—. PE1ALO, Alkmaar, tel. 072-619403.

(01) MGF-1202 à f 38,30; MGF-1402 à f 49,70 ekskl. verz.-kosten // LO. UFA 1152 MHz f 95,— // 23 cm Voorverst., NF plm. 2 dB f 100,— // CMT 12 kan. f 250,— // Buisvoet Eimac SK-700 f 50,— // Dressler 2 mtr. eindtrap 140 SSB f 700,— // 10 GHz mixer f 25,— // 90 Graden bochten f 10,— // Gan zendermixer BXY28 f 75,—. PE1GHG, tel. 010-515352 (na 16.30 uur).

(02) Power splitter 70 cm, 2 ant.'s f 75,— // Pinch cavity 13 cm voor 2C39BA f 100,— // HSP-trafo 820 V, 290 mA f 75,— // HSP-trafo 2 x

1185 V, 360 mA f 95,— // 4CX250B f 25,—; voet f 50,— // 2C39BA f 15,— // H.P. powermeter zonder Bolo 430C f 90,—. PE1GHG, tel. 010-515352 (na 16.30 uur).

(01) Ant. 12AVQ Hy-Gain f 50,— // HF-ontv. Kenw. JR-310 f 275,—. PA3DHT, H. Bontenbal, tel. 01891-5196.

(02) HF-ontv. 0.2 - 30 MHz Kenw. R-1000, USB/LSB/AM m. smal filter, kompl. m. dok. f 725,—. PDoOAS, tel. 04765-3251.

(02) Linear QQE 06/40 m. voed. f 225,— // 10 El. Parabeam, z.g.a.n.w. f 100,—. PDoMBM, tel. 05291-2661.

(02) Icom IC-202 SSB portof., 3 W f 450,— // WFG linear m. 4CX250 (nwe. buis), 2 W in, 180 W uit f 1100,— // Monitor scope Heathkit HO-10 voor RTTY en HF tot 60 MHz f 175,— // Handic scann. 006 f 125,—. PA3BVM, tel. 01870-2483 (na 18.00 uur).

(01) Comp. scann. Realistic PRO-2002, 50 kan., VHF 68-80, 108-136 en 138-174 MHz. UHF 410-512 MHz. AM en FM f 750,— // Grundig Yachtboy 450 m. digit. uitl., port. 9-banden ontv. f 150,— // Prof. Texas Instr. TI-55 II programmeerbare rekenmach. in 56 progr. stappen f 75,—. PA3CET, St. Vincentiusstraat 10, Panningen, tel. 04760-3182 (na 18.00 uur).

(04) Multi 3000 2 mtr. PLL transc. FM/SSB/CW, 10/1 W, 12/220 V, 2 VFO's f 1000,— // Ph. oscilloscoop GM-5600X 5 MHz, port. model f 300,— // Yaesu FRT-7700 ant. tuner f 125,— // Datong FL-1 audio-filter f 125,—. PE1GCW, tel. 020-368431.

(01) IC-260E 2 mtr. all mode transc. m. IC-HM10 mike en dok. f 1000,—. PA3AYH, tel. 055-332782.

(03) Transc. Kenw. TS-700G, 144-146 MHz FM/SSB, inkl. VOX en mike. Als nw. f 1250,— // Hansen SWR-meter 144-146 MHz f 75,— // 4 El. cubical quad 2 mtr. ant., i.pr.st. f 75,— // Ringo Ranger 2 mtr. spriet f 50,— // 2 Mtr. mobiel-spriet f 25,— // Stolle ant. rotor + mastlager, i.pr.st. f 75,—. PA3AUR, tel. 030-717017.

(04) 2 Mtr. ontv. 12 V, m. VFO en X-tallen (Japans) f 75,— // Siemens telex T-100B m. ponsb.-lezer en -schrijver + lijnstr. en motorschake-

laar + Siemens handboek f 200,— // Netronics ASCII/Baudot keyboard (telex op videoscherm), inkl. voed. f 225,—. PA3AUR, tel. 030-717017.

(02) 2 Pye pocketfone's op 70 cm à f 35,— // Heathkit HM-2140 SWR/power meter 1.8 - 30 MHz, 2 kW f 200,— // Yaesu tafelmike MD-1, nw. f 150,— // Siemens TV veldsterktemeter, kan. 1-11 UHF 470-790 MHz (defekt) m. ingeb. 15 cm beeldbuis f 75,— // Port. KTV 37 cm, defect f 195,—. PA3CXG, tel. 03475-1434.

(04) Yaesu FT-290R 2 mtr. all mode portof., z.g.a.n.w., m. tas, draagriem, NiCads, lader, alles onbeschadigd en niet in gerommeld + dok. f 950,— // Yaesu voed. FP-80A f 150,—. PA3DNF, tel. 01680-26349.

(04) Line printer VII m. plm. 1000 vel kettingpapier + aansluitkabel f 750,— // 2 x Diskdrive SS m. ingebouwde voed. + 10 diskettes à f 350,— // Expansion interface TRS-80 m. double density kit f 1100,— // TRS-80 model I, level II + monitor + kass.-rec. f 1100,— // Div. boeken TRS f 200,—. PE1ILY, Piet Kurvers, Maasbree, tel. 04765-3244.

(05) Diskdrive unit m. 3 x DSDD, opslag capaciteit plm. 1 M-byte + 50 diskettes + ingebouwde schakelende voed., geschikt voor Apple en TRS f 2100,—. PE1ILY, Piet Kurvers, Maasbree, tel. 04765-3244.

(01) Div. radio-TV-computerprinten, trafo's etc. PA-7932, tel. 020-112646.

(01) CW zend/ontv. 3.5 t/m 21 MHz, HW-8 Heathkit, PTT gekeurd f 175,— // Peilontv. SMR 142-146 MHz m. ingeb. speakers + hoofd-tel.-aansl., 9-12 V + meteraflezing (Semco type) f 100,—. PAoMTB, M.Th. Balfourt, Dorth 5, 9301 XH Roden (Dr.).

(01) ZX-81 + 16 k RAM module + voed. + handboek f 100,— // 2 Stuks zendbuizen QB 3/300, nw. + 832 (QQE 04/20), samen f 60,— // ATV-converter, kan. 2 f 30,— // Batt. laadapp. uit de 30'er jaren f 50,—. PDoJCC, tel. 04998-95712.



FOTO: PE1IFI (12-5-'84)

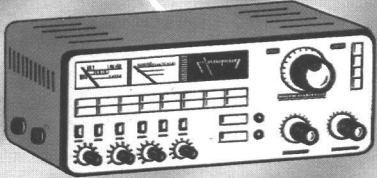
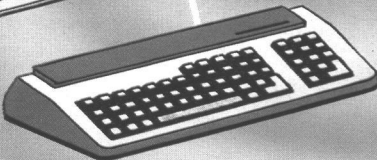


Q R F A

In dit nummer:
Het gebruik en misbruik
van geïntegreerde spanningsregelaars
Wat is en doet de DIG



JAARGANG 34
NR 18
10 mei 1985



CQ-PA

Overname van artikelen uitsluitend
met schriftelijke toestemming van de redactie.

Gepubliceerde ontwerpen slechts voor huishoudelijk gebruik.

De V.R.Z.A., opgericht 23 november 1951, is ingeschreven
bij de K.v.K. te Groningen onder nummer V 023496.

REDAKTIE CQ-PA

Eindredaktrice:

PE11NJ M.L. van Dijk, tel. 01820-23822
Bleysstraat 21, 2806 LA Gouda

Techn. hoofdredakteur a.i.:

PAoMEY J.J. van der Meij, tel. 070-275641
Juliana van Stolberglaan 560,
2263 VX Leidschendam

Redactie:

PAoBWL W. van der Laken, tel. 04120-32414
Opaalweg 32, 5345 TS Oss
PAoBJG B.J.G. Hamer, tel. 08362-1891
Strobloemstraat 19, 6942 VR Didam
PE1CUX H.A. Mol, tel. 015-561851
Van Hasseltlaan 374, 2625 JA Delft
PE1CSC R. Bergsma, tel. 058-150528
Buygerstraat 35, 8934 BA Leeuwarden

Advertenties (komm.):

PA-5305 B. van der Veur, tel. 050-773744
Postbus 2096, 9704 CB Groningen

Rubriekmedewerkers:

PAoDLO, PAoMAW, PAoLJZ, PAoSNG, PE1CZQ,
PE1JFQ, PD0JCI, PA-1555.

Technische kopij kunt u zenden aan de technisch hoofdredakteur
PAoMEY. Kopij voor de rubrieken toezenden aan de betreffende
rubricist. Algemene kopij kunt u zenden aan de eindredaktrice.

KONTRIBUTIE VRZA 1985: f 60,00 voor leden woonachtig in Nederland.

Kontributie-overschrijvingen op gironummer 26 4 26 t.n.v.
Penningmeester VRZA, Postbus 173, 3850 AD Ermelo.

Voor opgave nieuwe leden, adres- en callwijzigingen, informatie
over het lidmaatschap en contributies: Postbus 173, 3850 AD Er-
melo. Telefonisch uitsluitend werkdagen 8-16 uur: 03417-52029.

VRZA LEDEN-SERVICE

(voor het aanschaffen van cursusboeken e.a. VRZA-materialen)

Administratie en informatie: PAoJTH, J. Theis, Verweystraat 42,
4904 EN Oosterhout. Telefonisch uitsluitend op werkdagen 9-19
uur: 01620-55206. Bestellingen overmaken op gironr. 1477365
te Oosterhout.

BESTUUR VAN DE VRZA

Voorzitter:

PAoWX G.J. Kooyman, tel. 020-412615
Wilgenlaan 2, 1185 JP Amstelveen

1e vice-voorzitter:

PAoJWU J.W. Udo, tel. 05769-327
Radioweg 2, 7346 AS Hoog Soeren

Sekretaris:

PE1JNG G. Smals,
Zeilhoekweg 6, 5725 RP Asten

Penningmeester:

PE1EZZ W. Smit, tel. 073-411984
1e Hambaken 106, 5231 RG 's Hertogenbosch

Leden:

PAoJY J.P. Lagerberg, tel. 02550-13055
Planetenweg 183, 1973 BC IJmuiden
PA-5773 G.E. Mente, tel. 085-649031
Onder de Beumkes 24, 6883 HD Velp
PAoSPA T. van der Veur, tel. 050-773744
Postbus 2096, 9704 CB Groningen
PAoLEV E.L. Evers, tel. 030-615502
Pekingdreef 60, 3564 JR Utrecht

Gebruik telefoonnummers uitsluitend in haastgevallen; anders
alleen schriftelijk via de sekretaris.

CQ-PA

verschijnt
m.i.v. 17 mei
tweewekelijks.

Kopij voor
het nummer
van 23 mei
moet binnen
zijn op
15 mei!



SONORSOFT

Kerkstraat 5b
1017 GA Amsterdam
Telefoon 020-244322

K.v.K. Amsterdam: V 534.175

Na een drukke tijd in het computergebied weer
een voorraad van geweldige aanbiedingen, van
deels gebruikte en deels nieuwe apparatuur. Onze
contacten in de computerwereld verloochenen
zich hier niet:

ACORN ATOM, 6502-computer
met 12K RAM en 12K ROM, met doc. f 190,—
PHILIPS 5V 125A voeding,
in 19 inch rack, met doc. f 125,—
PHILIPS terminal, met keyboard
en beeldbuis en doc. f 190,—
JUNIOR 6502-computer,
met uitbreidingskaart en boeken f 190,—
Maar gelukkig ook:
KENWOOD TR2200GX, 2 meter
portable met div. accessoires f 290,—
KENWOOD TR7010, 2 meter
SSB/CW transceiver f 290,—
KENWOOD TR8300, 70 cm
FM mobiltransceiver f 450,—
TEKTRONIX 555 dubbelstraals
oscilloscoop, met voeding f 700,—
En nog veel meer...

Zaterdags open van 10-17 uur, of op afspraak.
En, live op de JUTBERG aanwezig!!!

CQ-PA TWEE-WEKELIJKS

Redactie

Zoals vorige week reeds in de bestuursmededelingen stond vermeld is op de ALV besloten om CQ-PA voortaan twee-wekelijks uit te brengen. Deze beslissing werd met grote meerderheid genomen.

Een speciale werkgroep zal nog gaan bekijken of er eventueel alternatieven te vinden zijn voor de noodzakelijke bezuinigingen. De eerste CQ-PA die uitvalt is 17 mei a.s. Kopij die speciaal voor dat nummer was ingezonden is zoveel mogelijk in deze CQ-PA opgenomen. De eerstvolgende CQ-PA kunt

u weer verwachten op **24 mei a.s.**

Vanzelfsprekend zal de redactie er alles aan doen om de veertiendaagse CQ-PA met meer pagina's uit te brengen dan tot nu toe het geval is. Dit hangt echter ook af van de hoeveelheid kopij die wij binnenkrijgen!

Voor het nummer van 23 mei kunt u nog tot 15 mei kopij inzenden.

Een lijstje met verschijningsdata en bijbehorende kopijdata voor de eerstkomende nummers vindt u hieronder:

CQ-PA nr. 20

verschijningsdatum 7 juni

uiterste inzenddatum 28 mei

CQ-PA nr. 21

verschijningsdatum 21 juni

uiterste inzenddatum 11 juni

CQ-PA nr. 22

verschijningsdatum 5 juli

uiterste inzenddatum 25 juni

☆ ☆ ☆

HET GEBRUIK EN MISBRUIK VAN GEÏNTEGREERDE SPANNINGSREGELAARS

Redactie

Nog maar een klein aantal jaren geleden werden de eerste geïntegreerde spanningsregelaars op de markt gebracht. In hoofdzaak waren dat de bekende spanningsregelaars in TO3 behuizing en de grootste toepassing was de 5 Volt stabilisator in computerachtige systemen. De meest gebruikte uitgangsstroom bedroeg 5 Ampere. Er kwamen in de loop der tijd ook andere vormen van regelaars op de markt. De 78xx en de 79xx series in de TO220 behuizing zijn de meest gebruikte. De uitgangsstroom van deze serie regulators is 1 Ampere, terwijl de maximale ingangsspanning, afhankelijk van de uitgangsspanning 35 tot 40 Volt bedraagt. Er zijn ook kleine regelaars op de markt met dezelfde eigenschappen als de 78xx en de 79xx series, echter de maximale uitgangsstroom bedraagt slechts 100 mA. De series zijn van het type 78Lxx en 79Lxx. Een 78 regulator is bedoeld voor positieve spanningen en een 79 regulator is voor negatieve spanningen. De behuizing van de 78L en 79L series is TO92 eenzelfde behuizing als van veel kleinvermogens-transistoren (plastic). Het

is duidelijk dat een 78L en 79L regelaar prima bruikbaar is in kleine (hobby)schakelingen. Zeker bij het gebruik van CMOS IC's zal het stroomgebruik in veel gevallen niet groter zijn dan 100 mA. Om de regelaar goed te gebruiken is het nodig om zowel de ingang als de uitgang voor hoogfrequente en laagfrequente signalen goed te ontkoppelen. Een tantaalelko met een kleine waarde doet wonderen. Wanneer er niet wordt ontkoppeld bestaat de kans dat de regelaar wild gaat oscilleren en dat is voor een gestabiliseerde voeding niet erg aantrekkelijk. Een condensatorwaarde van ongeveer 1 uF is in de meeste gevallen voldoende om geen ongewenste oscillatieverschijnselen te laten optreden. Een tantaalelko vormt een kortsluiting voor frequenties tot circa 100 MHz. Worden in de omgeving hogere frequenties gebruikt, dan is het aan te raden om parallel aan de tantaalelko's een keramische condensator te plaatsen. (Zie figuur 1.)

De aansluitingen zijn onafhankelijk van de gebruikte spanning.

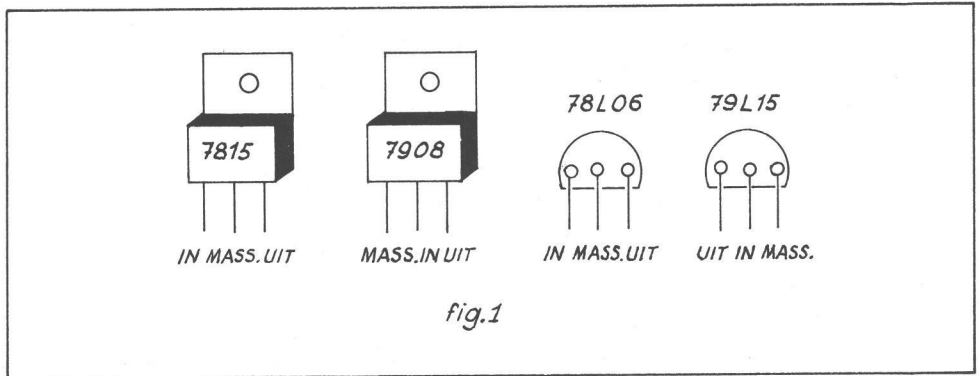


fig.1

Er zijn wat leuke applicaties te bedenken met spanningsregelaars. Om de uitgangsstroom te vergroten is het mogelijk een transistor aan de uitgang te plaatsen:

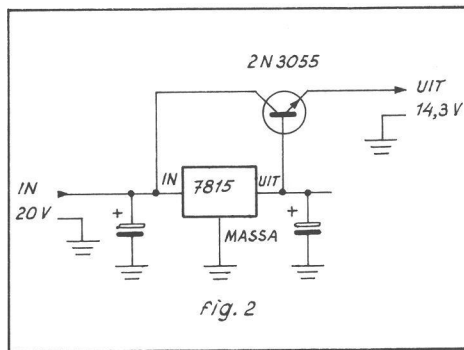


fig. 2

Bij meerdere transistoren parallel is het nodig emitterweerstand op te nemen om alle transistoren gelijk te belasten.

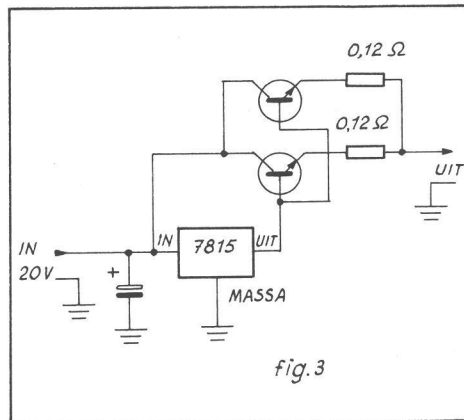


fig.3

We kunnen voor een 2N3055 een gelijkstroomversterking aanhouden van ongeveer 20. De basisstroom is dan 20 maal zo klein als de collectorstroom. Bij een gewenste

uitgangsstroom van 10 Ampere moeten we twee transistoren parallel schakelen (5 Ampere per transistor is ruim voldoende). De collectordissipatie is dan in het bovenstaand voorbeeld: $(20V - 14,3V) \times 5 = 28,5$ Watt. Wanneer we ervan uitgaan dat de temperatuur van de koelplaat niet hoger mag worden dan 60 graden celsius (dat is zo'n beetje het maximum toelaatbare) dan moeten we een koelplaat gebruiken met een warmteweerstand van $(60 - 20) / 28,5 = 1,4$ graden celsius per Watt (de 20 is de kamertemperatuur). Een koelplaat van 100 mm lang:

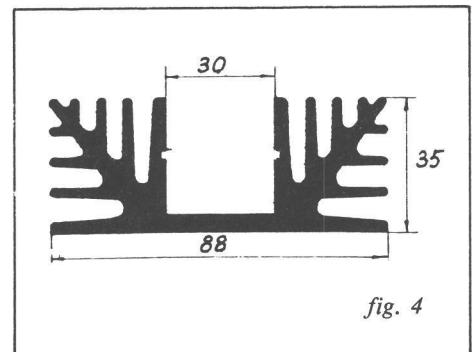
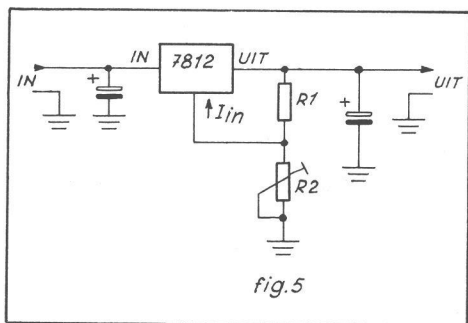


fig. 4

is dan voldoende. Deze koelplaat dan wel per transistor. . . .

We kunnen nu op een eenvoudige manier een goede gestabiliseerde voeding bouwen. De spanning is echter vast. . . Om de uitgangsspanning van een spanningsstabilisator te variëren zijn er een paar mogelijkheden. Met een diode aan de massakant van de regelaar wordt de uitgangsspanning 0,7 Volt verhoogd. Met twee diodes is dat dan 1,4 Volt, enz. Een fraaie manier van spanning variëren is dit niet. Om een groter regelbereik te maken is er een andere schakeling:

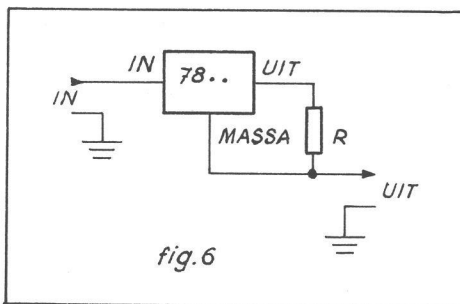


De uitgangsspanning is nu afhankelijk van de verhouding tussen R1 en R2. De spanning over R1 is konstant (in dit geval 12 Volt). Als R1 120 Ohm zou zijn loopt er een stroom van 100 mA. De ingangsstroom van het IC is vrij klein. Wanneer we er voor zorgen dat de stroom door R1 vier of meer malen groter is dan de ingangsstroom, is die ingangsstroom te verwaarlozen ten opzichte van de stroom door R1.

We kunnen dan aannemen dat de stroom door R2 gelijk is aan de stroom door R1. De uitgangsspanning is dan recht evenredig met de weerstandswaarde van R2. Bij een standaard regelaar van het type 78L.. is de stroom (naar het massapootje van de regelaar) ongeveer 5 mA. Een stroom van $4 \times 5 = 20$ mA door R1 is dan voldoende. De waarde van R1 is dan (bij een 12 Volt regelaar) $12 / 0,020 = 600$ Ohm. De dichtstbijzijnde waarde in de standaard E12 weerstandreeks is dan 560 Ohm. Wanneer we nu een 250 Ohm instelpotmeter gebruiken als R2 dan kunnen we de uitgangsspanning variëren van 12 tot 17 Volt. Bij een 78.. regelaar in TO220 behuizing is de ingangsstroom ongeveer 10 mA. De stroom door R1 moet dan $4 \times 10 = 40$ mA bedragen. Bij een 24 Volts regelaar betekent dat een weerstand van $24 / 0,02 = 600$ Ohm. Let nu wel op dat de stroom van 40 mA vermenigvuldigd met de spanning van 24 Volt een in de weerstand gedissipeerd vermogen oplevert van $24 \times 0,04 = 0,96$ Watt ofwel 960 mW. Het gebruik van een 2 Watts weerstand is hier dus geen overbodige luxe.

Een heel andere toepassing is die als kon-

stante stroombron. De schakeling munt uit door eenvoud:



We weten, dat bij een 78L.. de ingangsstroom circa 5 mA bedraagt. Bij een 12 Volts regelaar en een weerstand R van 240 Ohm loopt er dus een stroom van $12 / 0,24 = 50$ mA. Trekken we daar de ingangsstroom van 5 mA af, houden we een konstante stroom van 45 mA over. Deze schakeling is zeer goed bruikbaar voor het laden van nikkel-cadmium batterijen. De spanning van de regelaar altijd veel hoger kiezen dan de spanning van de te laden batterijen. Als we een 12 Volts batterij willen laden kunnen we een 24 Volts regelaar nemen. De spanning achter de weerstand R is altijd gelijk aan de batterijspanning. Men moet overigens nikkel cadmiumbatterijen altijd laden met een konstante stroombron en de laadstroom moet eentiende van de capaciteit bedragen. Bij 450 mAh batterijen moet de laadstroom dus 45 mA bedragen. De batterijen moeten, wanneer ze geheel ontladen zijn, 14 uur geladen worden. In principe is het natuurlijk mogelijk om een 1,2 Volts batterij te laden met een 24 Volts regelaar. Echter de spanning over de weerstand R zal dan 22,8 Volt bedragen. We moeten dan natuurlijk wel rekenen op een flinke warmtedissipatie.

Er zijn buiten de vaste regelaars ook nog regelbare positieve en negatieve regelaars. Deze zijn echter vrij kostbaar. Tot slot nog een tip: denk *altijd* aan een goede HF ont koppeling van alle voedingslijnen, door middel van tantaalcondensatoren van VHF direkt over de spanningsregelaar.

***Maak eens reclame voor de VRZA,
heus het helpt!***

WAT IS EN DOET DE DIG (DIPLOMA INTERESSE GROEP)

PAoOI

Wat zijn er toch enorme verschillen van opvattingen over het beleven van onze hobby als radio-amateur. De ene scheidt er genoeg in uren lang te zitten zoeken op z'n transceiver naar een ver verwijderd station of zeldzaam land, terwijl de andere met dezelfde apparatuur met evenveel genoeg een lokale babbel houdt.

Er zijn lieden die een contest of wedstrijd verafschuwen, terwijl anderen juist hiervoor op een eiland, of érgers nog, in de rimboe of in de eenzaamheid een soort expeditie houden, met alle ellende van dien, alléén en uitsluitend in de hoop wat méér en wat verdere afstanden te kunnen overbruggen. Als ze dan een paar honderd punten méér hebben dan hun "normale" collega's, zijn ze pas goed knotsgek! Het leidt dan ook geen enkele twijfel, dat we toch wel een zéér aparte groep vormen ten aanzien van andere liefhebberijen.

Dit geldt in het bijzonder voor degenen die diploma's en certificaten verzamelen, zoals een ander postzegels of suikerzakjes of weet ik wát dan ook verzamelt. De échte fanatiekelingen, die het behalen van diploma's van groot belang achten, zullen zich dan ook zéker thuisvoelen bij de "DIG" (Diploma Interesse Groep). Deze groep (licht gestoorden) vond zijn oorsprong in het jaren geleden gestichte CHC (Certificate Hunters Club), een club van certificaat-jagers dus, maar die intussen al lang ter ziele is gegaan. Een Japanner heeft een poging aangewend om wederom de CHC te aktiveren, maar het resultaat van deze aktie is mij tot heden niet bekend.

Gedurende het vakuum, dat tussentijds was ontstaan, werd er in Duitsland de DIG gesticht en wel in oktober 1969. Deze club, die zich zéér snel uitbreidde, kreeg spoedig óók in Oostenrijk een eigen sekte, onder Oostenrijkse supervisie.

Sinds begin 1984 heeft óók Nederland z'n eigen sekte, n.l. "DIG-PA". Iedere zend- of luisteramateur, die over minstens 25 diploma's en/of radio-certificaten beschikt, waaronder 3 DIG-diploma's, kan lid worden van de DIG. Het vervelende van deze 25 diploma's is dat er in *ieder* geval *minstens* 3 DIG-diploma's bij moeten zijn!

De minst lastige DIG-diploma's zijn:

1. Het *bevestigd* hebben van minstens 50 DIG-leden.
2. Het *bevestigd* hebben van minstens 20 grote Duitse steden (er zijn er 74 in totaal).
3. Het *bevestigd* hebben van minstens 50 families (dus 100 QSL's) van families waarvan b.v. vader èn moeder, of vader èn zoon(s), of vader èn dochter(s), of schoonzoon, etc. een zendmachtiging hebben.
4. Het *bevestigd* hebben van minstens 100 Europese prefixen, alle verschillend, b.v. DA1 tot DAO, DB1 tot DBo, DC1 tot DCo, etc. F1 tot Fo, G1 tot Go en ga zo maar door.
5. Dit is het klapstuk van de veiling ofwel het neusje van de zalm, het W-DIG-PA. Dit is zonder twijfel één der mooiste DIG-diploma's, maar tevens ook een der lastigste!!

Het is dan ook een *officieel* DIG-diploma, *dus* tellend voor één der drie vereiste DIG-certificaten voor uw DIG-lidmaatschap aanvraag.

Hiervoor zijn vereist: het in bezit hebben van 30 QSL-kaarten van Nederlandse DIG-leden en wel *nà* 1-1-1984. Omstreeks die tijd begon de Ned. sekte DIG-PA. Het valt niet mee om 30 Nederlandse DIG-ers te werken, maar ruim 45 diploma's zijn reeds uitgereikt, waaronder zélf 2 aan DL's en 2 aan ON-stations. Óók de luisterkaarten van de DIG-SWL's in Nederland die *lid* zijn van de DIG tellen mee.

Het certificaat kost *f* 7,50. Het is zéér fraai uitgevoerd en z'n geld dubbel en dwars waard! Om het u wat minder lastig te maken zijn er 3 verschillende ronden van DIG-Nederland per maand en wel als nevenstaand lijstje. Gedurende élk dezer DIG-ronden kunt u zich innemen en de gelegenheid benutten om u nog ontbrekende DIG-ers te werken. Om lid te mogen worden moet men dus wél het een en ander doen, vandaar dat alléén de échte en aktieve amateur er in kan slagen om lid van de DIG te kunnen worden. Dit is dan ook mede bepalend voor het gehalte èn de kwaliteit van de DIG-leden. In Nederland *moet* men lid van de VERON of VRZA

zijn, één van beide is al goed, van beide is nóg beter!

Verdere info kunt u verkrijgen door f 5,— over te maken op giro 5611250 t.n.v. DIG-PA, t.n.v. Nico van Kollenburg, Slotenpad 12, 1324 BR Almere. U ontvangt hiervoor 2 DIG-PA-Info's in 1985 en als presentje

het laatste nummer van 1984 (met complete Nederlandse DIG-ledenlijst gratis)!

PAoOI Ger Leenheer, DIG-2544
Boerhaaveplein 14',
1091 AS Amsterdam

Overzicht van de Nederlandse DIG-ronden

op welke maandag van de maand?		voor welk deel van Nederland?		welke operators?
1e		MIDDEN		PAoOI + PAoPAN
2e		NOORD		PAoMTJ
—		—		—
4e		ZUID		PA3CAE + PA3AJT

freq. in kHz	MODE	UTC	bijzonderheden
3.667 ± 5	SSB	18.00 - 19.00	bij QRM wordt van de richt-frequentie afgeweken
145.350	FM	19.00 - 20.00 +	afhankelijk van het aantal in-melders kan besloten worden na 20 uur langer door te gaan
144.350	SSB	(20.00 - 21.00)	deze ronde wordt aangevangen na afloop van de FM-ronde en is derhalve fakultatief

☆ ☆ ☆

VAN UW DQB

PA-5773

De jaarlijkse RQM-bijeenkomst die, zoals op de vorige bijeenkomst besloten werd, eerder in het jaar zou worden gehouden, vond plaats in het administratief centrum van de Werkplaats Heijenoord te Arnhem op 13 april j.l. en werd bezocht door de vertegenwoordigers van 36 regio's.

Na het openingswoord en het checken van de aanwezige RQM's werden de mededelingen behandeld: De opening van het clubstation PI4DRP, de ontvangst van een door Mies Bouwman gesproken woord en de daaraan verbonden Open Dag werd gememoreerd.

Kontrole door de RQM bij het aannemen van QSL-kaarten uit het binnenland bestemd voor leden en niet-leden — welke naar be-

rekening van een deelnemer 14 cent per kaart kost — werd extra onder de aandacht gebracht door gekonstateerde pogingen van niet-leden om toch nog gebruik van het DQB te maken.

Het doorgeven van verhuizingen door leden geschiedt meestal alleen maar aan de respectievelijke ledenadministraties. Daardoor duurt het enige maanden, zo niet langer, voordat de QSL-manager van hun nieuwe regio de kaarten kan afgeven.

Het verzoek aan de DQB-gebruikers is daarom ook het DQB te schrijven wat er met de kaarten moet gebeuren: aan de oude of aan de nieuwe RQM sturen. Het beste is om ook de beide managers op de hoogte te stellen. Ook het niet opgeven bij

verandering van call werkt voor het lid vertragend.

Een heet hangijzer, waarover uitgebreid van gedachten werd gewisseld, was de controle d.m.v. ledenlijsten, daar de lidmaatschapskaarten het eerste gedeelte van het jaar niet beschikbaar zijn. Het is gebleken dat veelal de afdelingssekretarissen de helpende hand bieden bij het verstrekken van de regionale ledenlijst.

Na de pauze werd een gesproken dia-vertoning, samengesteld door OM Jan v.d. Meij, gepresenteerd, die een zeer duidelijk inzicht gaf van de werkzaamheden door de RQM en het QSL-gebeuren. Een warme aanbeveling aan de afdelingen om de

presentatie op een clubavond te tonen is hier op zijn plaats.

In de rondvraag werd gewezen op de verplichting onbestelbare kaarten aan het DQB te retourneren en de diverse afmetingen van de QSL-kaarten, die volgens art. 13 van het DQB-reglement 90 x 140 mm dient te zijn.

Na de sluiting om 15.35 uur, begeleid door een applaus voor de medewerkers van het DQB, werd gebruik gemaakt van de gelegenheid voor de nieuwe QSL-managers het DQB te bezichtigen. Ook de Open Dag van het nieuwe radiostation van Het Dorp werd door menigeen bezocht.

Uw DQB-kommissielid PA-5773



OVERPEINZINGEN VAN OME BAS PAoRTW

Door bepaalde uitlatingen en enigszins meewarige blikken heb ik de laatste jaren het gevoel gekregen dat zendamateurs in het algemeen toch niet meer zo erg serieus worden genomen, beter gezegd helemaal niet serieus dus.

Of de kwaliteit van de examens hier debet aan is, het taalgebruik op de amateurbanden of gewoon een algemene verarming, is mij niet erg duidelijk, maar het is wel zo.

Ik kan mij nog herinneren, en dat is nog niet zo erg lang geleden, dat de mensen ahw tegen je opkeken als je vertelde dat je met officiële toestemming proeven deed met zenders en ontvangers. Als je dan óók nog diverse kaarten kon laten zien uit de meest exotische landen was je het middelpunt van het gesprek.

Als je nu over die zenderij begint, ik doe dat maar liever niet meer in het openbaar, dan klinkt het van alle kanten: "Oh, dat gedoe met die bakkies." De klok terugdraaien gaat natuurlijk niet, het is echter wel jammer. Wee de vos die in een kwaad gerucht staat. De IGLO is er aan ten onder gegaan.

Ik wil hiermee maar zeggen dat een slechte naam in feite niet meer is weg te krijgen. Dat echter ook handelaren die jongens als

een stelletje domoren behandelen is echter tekenend. Enige tijd geleden had ik twee kamrelais nodig à la die telefoonrelais van Siemens (Twente: vijf piek). De dingen die ik echter nodig had waren niet van Siemens, maar van een fabriek uit het land van de rijzende zon. De prijs was navenant: f 30,— per stuk. Toen ik uiteraard enig commentaar gaf, zei de verkoper dat het *originele-coaxiale-antenne-relais* waren! Hij had ook andere en die waren zelfs f 100,— per stuk, m.a.w. ik moest maar blij zijn dat ik zo goedkoop uit was. Dit vond plaats in de bekende zaak op amateurgebied in het westen des lands.

Je vraagt je dan wel af: ben ik nou gek of is die man zo onwetend? Of is zoiets in de handel gewoon? Wat voor sterke verhalen zal zo'n verkoper dan wel niet ophangen bij de verkoop van echt ingewikkelde apparatuur. En die onwetende klant maar knikken en ja en amen zeggen. Maar ja, die man is zo aardig (gratis koffie) en die bak glimt zo mooi, dus het zal allemaal wel waar zijn.

Misschien zou een vervolgcursus voor zendamateurs toch niet zo gek zijn, voor handelaren trouwens ook niet.

73, ertewe

Bent u actief? Dan is de marathon er ook voor u!

REGLEMENT HF-VELDDAGCONTEST OP 1 EN 2 JUNI 1985

PAoFKP

1 Tijden

Zaterdag 1 juni 15.00 GMT tot zondag
2 juni 15.00 GMT.

2 Deelnemers

Elk Nederlands HF veldstation.

3 Elektriciteitsbron

Veldstations mogen niet worden gevoed uit vaste elektriciteitsnetten (een scheepsnet gevoed door een diesलगenerator in de machinekamer is bijv. niet toegestaan. . .).

De elektriciteitsbron moet draagbaar en verplaatsbaar zijn.

4 Plaats van handeling

Het veldstation moet van één en dezelfde standplaats werken gedurende de contest. Er mogen geen permanente gebouwen, schuren, enz. worden gebruikt.

5 Antennes

Vaste steunpunten (zoals gebouwen en andere bestaande konstrukties) mogen niet worden gebruikt. Natuurlijke steunpunten (zoals bomen) wel.

6 Opbouw van het station

De opbouw van het station mag niet eerder dan 24 uur voor het begin van de contest beginnen. Dit betreft niet de opslag van apparatuur en materialen.

7 Banden

1,8 - 3,5 - 7 - 14 - 21 - 28 MHz (1,8 MHz contestverkeer alléén van 1825-1835 kHz).

8 Uitwisselen

RS(T) plus QSO-volnummer te beginnen met 001.

9 Puntentelling per QSO

QSO met:	Punten
Vast PA-station	1
Vast station in Europa	3
PA-velddagstation	5
Velddagstation in Europa	5
DX station	10

Eénzelfde station mag per band éénmaal gewerkt worden.

10 Multiplier

Het aantal gewerkte verschillende prefixen, onafhankelijk van de band, m.a.w. iedere nieuw gewerkte prefix telt slechts éénmaal.

11 Eindscore

De eindscore is het produkt van het

totaal aantal QSO-punten en het totaal aantal multiplier punten.

12 Logs

Om het nakijken van de berg logs redelijk vlot te kunnen laten verlopen, is het noodzakelijk om uitsluitend VERON HF logsheets en summary sheets te gebruiken. Zelf opgestelde logs en computerlogs zijn alleen toegestaan als ze hetzelfde formaat hebben en dezelfde indeling wordt overgenomen.

13 Voor elke band een afzonderlijk log invullen. De logs dienen de volgende gegevens te bevatten: tijd in GMT, call tegenstation, verzonden en ontvangen RS(T) + QSO volgnummer, prefix (alleen als dit als nieuwe multiplier geldig is, geen kruisjes, sterretjes e.d.), punten.

14 De logs moeten verder bevatten:

- een scoreberekening met een lijst van aantallen QSO's per puntensort en
- een lijst van verschillende gewerkte prefixen.

15 Op de summary sheet vermelden:

- gebruikte call eigen station, b. korte omschrijving van het station, antennes (inkl. steunpunten) en opgave van de output van de zender(s) zoals toegevoerd aan de voedingslijn van de antenne, c. gebruikte energiebron, d. vermelding van alle operators, e. ondertekening door de 1st operator voor naleving van de machtigingsvoorwaarden en het contestreglement, f. naam en adres van de 1st operator.

16 Afdrukken van oorspronkelijke logs, onleesbare logs, logs die te veel verbeteringen bevatten, logs die uit allerlei formaten papier bestaan en logs die bovenstaande gegevens niet bevatten, worden niet geaccepteerd of tot check-log verklaard.

17 De logs moeten, niet aangetekend, voor 25 juni a.s. gestuurd worden aan:
F. Koop, Spreeuwenlaan 6, 1742 GP Schagen.

Advies: laat uw log na het opstellen nog eens door een andere (ervaren) amateur met het reglement vergelijken, om onaangename verrassingen te voorkomen.

Plezierige velddagen gewenst door PAoFKP

REGIO-CONTEST

PE1EBJ

Bij deze weer de gebruikelijke maandelijkse uitslag van de Regio-contest en wel van de maand april. Deze maand weer een ouderwets gezellige contest, wat bleek uit het aantal inzendingen en de opmerkingen op de logs. Alleen de belangstelling van de luisteramateurs is wat afgenomen! Hopelijk is dit maar tijdelijk.

Op verzoek van enkele amateurs is 2 maanden geleden de mogelijkheid gecreëerd om ook op 23 cm aan de Regio-contest mee te doen. Voor de *voorlopige* sectie E (23) heb ik echter alleen logs ontvangen van Frank PE1EWR. Waar blijft de rest?

Nog wat opmerkingen. Er zijn 2 logs nagekomen van de maand maart, PA3CDD 65 x 35 = 2275 punten en PDoMIH 58 x 23 = 1334 punten. Het puntenaantal van PA3CEG is gewijzigd in 7473. De opmerking van Leo PAoCVE is op deze wijze moeilijk te beantwoorden. Voor vragen of opmerkingen ben ik telefonisch ('s avonds) bereikbaar 04199-1756.

Door omstandigheden nu pas een totaalstand die waarschijnlijk voor zich spreekt. Dit zal in het vervolg wel niet meer voorkomen omdat de computer dan veel zoeken en rekenwerk gaat doen.

Als laatste wens ik iedereen veel succes op dinsdag 14 mei van 20.00-23.00 Ned. tijd in de Regio-contest. Logs graag binnen 10 dagen naar Ad de Bok PE1EBJ, Postbus 56, 5320 AB Hedel. '73 Ad, PE1EBJ

Uitslag april 1985

Call	QSO	Regio	Punten
Sektie A			
PA3CEG	99	39	3861
PA3BHV	69	32	2208
PA3DOB	67	31	2077
PE1CHS	47	28	1316
PI4SRA	48	26	1248
PA3CDD	45	27	1215
PI4VPO	52	22	1144
PE1KNL	54	21	1134
PE1KPZ	40	25	1000
PI4KEI	49	20	980
PE1EBJ	36	21	756
PA3AKM	35	19	665
PA3CPI	27	19	513
PE1FYG	29	16	464
PE1ECM	24	16	384
PA3DQO	22	17	374
PAoCVE	19	14	266

Sektie B			
PA3BBS	28	11	308
PE1EWR	21	14	294
PAoVBR	22	13	286
PAoCVE	19	9	171
PI4VPO	21	8	168

Sektie C			
PDoNIF	84	36	3024
PDoMIR	74	29	2146
PDoNUY	56	32	1792
PDoOKT	55	24	1320
PDoOLQ	25	6	150

Sektie D			
PA-8452	62	36	2232

Sektie E			
PE1EWR	5	4	20

Totaalstand per 30 april 1985

Call	aantal inzend.	punten
------	-------------------	--------

Sektie A		
PA3CEG	4	17631
PA3BHV	4	10520
PE1KNL	4	7144
PA3DOB	4	6843
PI4KEI	4	6703
PE1JTE	3	6309
PE1CHS	4	5411
PE1KPZ	4	4833
PA3AKM	3	4711
PI4VPO	3	4560
PA3CDD	3	4400
PI4SRA	3	3068
PA3DQO	3	1766
PE1IMR	1	1752
PE1FYG	2	1220
PAoCVE	2	1178
PE1ECM	2	1140
PA3CPG	1	858
PE1EBJ	1	756
PE1KNY	1	638
PE1FEI	1	630
PA3CPI	1	513
PE1JWS	1	340
PE1KHH	1	325
PAoKDM	1	112
Sektie B		
PAoVBR	3	1114
PE1EWR	4	945
PA3BBS	2	745
PI4VPO	3	592
PI4KEI	3	272
PAoCVE	2	270

Sektie C

PDoNIF	4	11473
PDoMIR	4	10072
PDoNUY	3	5665
PDoOKT	4	5424
PDoMIH	2	1782
PDoOLQ	4	462
PDoOID	1	247

Sektie D

PA-8452	4	9965
PA-8254	2	3926
NL-213	1	1260
NL-9174	2	276

Sektie E

PE1EWR	2	92
--------	---	----

* * *



regionaal

Mededelingen voor opname in deze rubriek dienen 10 dagen voor verschijning ontvangen te zijn door:
M.L. van Dijk, PE1INJ, Bleystraat 21, 2806 LA Gouda

Aktiviteitenkalender

Afdeling Utrecht	10 mei	Lezing PA3BMV over 2 meter ontvangers
Afdeling Zuid-Limburg	10 mei	Lezing PAoVRO computergestuurde antennes
Afdeling Zuid-Limburg	11 mei	Jubileum scouting Beek
Afdeling Amstelland	14 mei	Afdelingsbijeenkomst
Afdeling Emmen	15 mei	Afdelingsbijeenkomst
Afdeling Kagerland	16 mei	Vossejacht
Afdeling Zuid-Limburg	16 mei	DX-vossejacht
Afdeling V2G Groningen	16 mei	Noordelijke bekerjacht
Afdeling Amstelland	19 mei	Puzzeltocht
Afdeling Midden-Brabant	21 mei	Afdelingsbijeenkomst
Afdeling Achterhoek i.o.	23 mei	Lezing PA3AVJ over DX werken
Afdeling Twente	24 mei	Afdelingsbijeenkomst computeravond
Afdeling Kagerland	25 mei	Feestavond
Afdeling Amersfoort	28 mei	Lezing PAoMMV over repeaters
Afdeling Kagerland	30 mei	Dia-avond + bespreking velddag
Afdeling Flevo-NOP	31 mei	Filmavond/onderling QSO

Afdeling Achterhoek en IJsselstreek i.w.o.

Het is alweer enige tijd geleden dat u iets over het weder oprichten van deze afdeling heeft kunnen lezen. Op 12 maart j.l. was de tweede bijeenkomst in café Modern te Zutphen. Het was wederom een geslaagde avond, al was de opkomst deze keer een beetje minder dan de eerste keer. Dit is waarschijnlijk te danken aan het tijdstip waarop de avond werd gehouden. Deze keer dus maar weer op donderdag. Aan de vulling van de avond kan het niet hebben gelegen, want OM Theo Munnik PAoTMU had een interessante lezing voorbereid over de werking van Amtor.

Voor de komende bijeenkomst hebben wij OM Gerrit Broekhuis PA3AVJ uit Laren (Gld.) bereid gevonden om een lezing te geven over het DX werken op de diverse banden. Hopelijk is dit reden genoeg om

in groten getale naar café Modern aan de Troelstralaan 106 te Zutphen te komen. De avond zal worden gehouden op donderdag 23 mei a.s. om 20.00 uur. Het inpraatstation PA3BUX/P zal weer in de lucht zijn op 145.400 MHz.

Tot ziens.

PA3BAL/PA3BUX

Afdeling Flevo-NOP

Op vrijdag 26 april j.l. zijn tijdens de bestuursverkiezing Th. van Ravenzwaay PE1HTU als voorzitter en M. van Ravenzwaay-Braaksma PA-8049 als sekretaresses herkozen. De penningmeesteres mevrouw Hendriks is in februari van het volgende jaar pas aan de beurt.

A.s. vrijdagavond 31 mei om 20.00 uur zal er weer een gezellige filmavond gehouden worden met een onderling QSO in het gebouw op de Jol nr. 35.

Afdeling Groningen

Noordelijke bekerjacht op Hemelvaartsdag 16 mei a.s. Startpunt van de vossejacht is het café-restaurant Hegeman in Schoonloo (Drenthe). De inschrijving begint om 11.00 uur, officiële start om 13.00 uur. Voor verdere informatie kunt u eventueel nog contact opnemen met Gerard Stegeman PA2GST, telefoon 050-779142.

Afdeling Helderland

Het weekend na Hemelvaartsdag komt de RTTY-groep uit Midden-Brabant weer op bezoek bij ons in de Bunker. Zij arriveren op vrijdagmiddag rond 16.00 uur in Den Helder en zij zullen in de lucht blijven tot 's zondags rond 13.00 uur. Een ieder is van harte welkom en al uw vragen omtrent RTTY zullen, waar mogelijk, beantwoord worden. Indien u van buiten Den Helder komt: langs het Noord-Hollandskanaal zullen bordjes met RTTY u de weg wijzen. Verder zullen wij proberen zoveel mogelijk op 145.250 MHz bezet te zijn, indien u

naar de weg moet vragen. Wij wensen een ieder veel RTTY-plezier.

Het weekend 1 en 2 juni zal geheel staan in het teken van de velddagen.

Afdeling Twente

Op de laatste ledenvergadering van de VRZA afdeling Twente waren er eindelijk weer eens te weinig stoelen in de zaal. Dit was te danken aan Fred PEoFHS, die een geweldig interessante lezing over satelliet TV hield. Alhoewel minder interessant dan de lezing van Fred, maar toch ook de moeite waard, waren de bestuursmededelingen. Het belangrijkste hiervan was dat de familiedag ook dit jaar weer georganiseerd zal worden. Verder werd de goed gevulde activiteitenkalender bekend gemaakt. Voor de komende maand is een computeravond gepland. Over het hoe en wat zal nog nader bericht verschijnen. In verband met de Jutberg zal deze vergadering niet op de derde vrijdag van de maand gehouden worden, maar op *vrijdag 24 mei*.



R.E.A. Int. Europe B.V.

Hangaar 7 - Schiphol Oost

zoekt m.i.v. heden voor onbepaalde tijd

ERVAREN VLIEGTUIG-ELECTRONICUS

Goede kennis van analoge & digitale technieken.

Voor meer info: tel. 020-473334,
vragen naar de heer A. Weinreich



how's dx

Samenstelling: G. Mulder, PAoSNG, Gelderlandstraat 180, 7543 WS Enschede.
Bijdragen dienen 10 dagen voor verschijning
in het bezit van de samensteller te zijn.

Alle tijden in GMT

- BY1PK China geh. op 7005 CW \pm 16.00.
QSL via Box 6106, Beijing, China.
BY1YH op 14196 SSB \pm 12.30.
- C3oLBS Andorra hier gew. op 14020 CW
 \pm 10.00. QSL via IIFOU.
- CEoZIG Juan Fernandez geh. op 7010 CW
van 02.00-05.00.
- D68AM Comoro geh. op 21275 SSB \pm 12.00.
- FH4AA Mayotte geh. op 14127 SSB \pm 16.30.
- J28EI Djibouti geh. op 14115 SSB \pm 17.30.
QSL via FC1JEN.
- UZoSWW/JT Mongolië QR van 1-9 mei.
- JW6VDA Spitsbergen geh. op 14196 SSB
 \pm 17.00. QSL via LA5NM. JWoEQ
geh. op 14150 SSB \pm 17.00 en ook
op 14025 CW \pm 20.30.
- KP2J Am. Virgin Eil. geh. op 7002 CW
 \pm 23.30.
- DL8YR/ST2 Soedan geh. op 21019 CW
 \pm 21019 CW \pm 13.45; 21026 CW en
op 14017 \pm 18.45.
- TZ6WC Rep. Mali geh. op 14120 SSB
 \pm 09.00. QSL via DL4BC.
- TR8SA Gabon geh. op 21275 SSB \pm 16.45.
- S83H Transkey geh. op 7003 CW \pm 04.00.
- V85GA Brunei geh. op 14144 SSB \pm 15.00.
- VP8VK Falklands geh. op 21254 SSB \pm 15.30
en op 21272 SSB \pm 17.00.
QSL via G4FFV.
VP8LP op 14128 SSB \pm 20.45.
- V2ACW Antigua geh. op 7026 CW \pm 03.00.
- UW3HY/1 Fr. Josefland geh. op 14026 CW
 \pm 10.30.
- VQ9CK Chagos geh. op 14190 SSB \pm 15.15.
QSL via WB3CQN.
- XX9UT Macao geh. op 7004 CW \pm 22.00 en
14025 CW \pm 15.15.
- ZD7CW St. Helena geh. op 21335 SSB
 \pm 16.45 en op 14335 SSB \pm 18.40.
- ZD8KM Acension Eil. geh. op 21054 CW
 \pm 16.30. QSL via G3IFB.
- 1Z9A Birma geh. 14194 SSB \pm 16.15.
QSL via JA8IXM.
- 3B8CF Mauritius geh. op 7005 CW \pm 03.00.
- 4S7EA Srilanka geh. op 14193 SSB \pm 17.00.
- 4UoITU Genève hier gew. 14175 SSB \pm 20.45
en 14025 CW \pm 23.00.
QSL via F6EYS.
- 5H3BH Tanzania geh. op 14190 SSB \pm 19.00.
5H3HM op 14111 SSB \pm 16.45
14214 SSB \pm 08.30 en op 3781 SSB
 \pm 04.00. 5H3HS op 21350 SSB

- \pm 16.30. 5H3RC op 14198 SSB
 \pm 20.00.
- 5X5GK Uganda geh. op 21240 SSB \pm 13.30
en op 14185 SSB \pm 17.00.
- 7Q7LW Malawi geh. op 7015 CW \pm 04.15.
- 7P8CI Lesotho geh. op 14254 SSB \pm 17.30.
- 8R1RPN Br. Guyana geh. op 14221 SSB
 \pm 20.00.
- 9J2YM Zambia geh. op 21019 CW \pm 16.00.
QSL via JF3KLB.
- 9N1RNL Nepal geh. op 21280 SSB \pm 15.15.
- 9X5HB Rwanda hier gew. op 14245 SSB
 \pm 18.00. De operator is een Neder-
lander. QSL via Box 131, Kigali.
- 5A1A Libya geh. op 3649 SSB \pm 22.30 en
op 7085 SSB \pm 08.00. De operators
vroeg QSL via ISSDV of via Box 511,
Florence. Het is niet bekend of het
nu eens een legaal station is.
- 9M8EN Oost Maleisië geh. op 14240 SSB
 \pm 15.15.

Lijst van QSL-MANAGERS

- | | | |
|--------|-----|--------|
| EM1AA | via | UZ1AWV |
| EM3AXK | via | UZ3XWW |
| EM3ALS | via | UA3LCF |
| EM4BMG | via | UB4MWA |
| EM5BVX | via | UB4XWA |
| EM5T | via | UT5UWV |
| EM6AAK | via | UZ6AWA |
| EM6AYM | via | UZ6YWH |
| EM7BKR | via | UB4KWA |
| EM7BRN | via | UB4RWW |
| EM8CIL | via | UC1IWB |
| EMoCOR | via | UC1OWE |
| EM9BJK | via | UB4JWM |
| EM9BWL | via | UB4WWA |
| EO1AA | via | UZ1AXN |
| EO1AWP | via | UZ1WWA |
| EO1AOS | via | UZ1OWS |
| EO1AQW | via | UZ1QWA |
| EO2P | via | UP1BWW |
| EO2AEO | via | UB4EWW |
| EO3AWK | via | UZ3WWW |
| EA3AIR | via | UZ3IWA |
| EO3AQW | via | UZ3QWZ |
| EO3AYD | via | YZ3YWU |
| EO2CSM | via | UC1SWA |
| EO1AOK | via | UZ1OWA |
| EO4AES | via | UZ4AWE |
| EO4APK | via | UZ4PWA |
| EO5BIV | via | RB4IXJ |
| EO5BQM | via | UB4QWP |

EO5BIM	via	UB4IWA	HH2WL	via	KM7Z
EO54BGH	via	UB9GWB	FOoDCW	via	W6AM
EO6F	via	UF7FWA	P29NRL	via	VK4DL
EO6AHG	via	UZ6HWF	TI1C	via	K6HNZ
EO6AAS	via	UZ6AZW	TZ6FE	via	DL4BC
EO6GGL	via	UG7GLW	VP2EEW	via	KU8E
EO7L	via	UL8GWB	VP2ES	via	K8CV
EO7LPK	via	UL8PWA	VP2ESE	via	WB6SHD
EO8M	via	UM9MWO	KA2DIV/V2A	via	WB4SON
EO9AAM	via	UZ9AWD	VK9LL	via	W6REC
EO9ACI	via	UZ9CYA	VP2MEV	via	AJ6V
EO9AFF	via	UZ9FWB	VQ9DF	via	WB6YBY
EO9AON	via	UA9AO	VQ9JD	via	N6AFD
EO9AUN	via	UZ9UWN	VR6BR	via	WD9GQV
EO9ACS	via	UZ9CWW	YJ8TT	via	K8TBW
EO9AAA	via	UZ9AWW	VP2VCW	via	N6CW
EO9AYB	via	UZ9YWA	ZD8TC	via	G4UPS
EO9AQK	via	UZ9QWW	ZF2CC	via	N4RA
EO9ACP	via	UZ9CWJ	ZK1XL	via	K6OZL
EOoALW	via	UZoLWC	ZK2WL	via	ZL3AFH
EOoAAK	via	UZoAWB	ZL7BKM	via	ZL2HE
EU5T	via	UT4UW	4N7R	via	YU7KWX
EU9J	via	UJ9JWA	7P8DB	via	ZS6BSR
EU2P	via	UP1BWW	9H1CE	via	W2KF
EU8I	via	UI8AWA	9H1EL	via	LA2JO
EV4AY	via	UZ4YWW	9H3CB	via	G4PPK
EV6AP	via	UZ6PWA	9N1MM	via	N7EB
EV6AI	via	UZ6IWA	9M6VW	via	KO2A
EV7DN	via	UB5IPJ	9Q5JE	via	DJ5TY
EV8IZ	via	UI8ZAC	9Q5MA	via	K1VSK
EV9AX	via	UZ9XWA	9Q5ZA	via	ON6FN
EVoAQ	via	UZoQWA	9U5JB	via	ON5NT
EVoAO	via	UZoOWO	9U5JM	via	F3LQ
EW9BJ	via	UB4JWP	9V1WE	via	JH1FNS
EW4AA	via	UZ4AWB	9V1VM	via	WBoTEC
EWoCL	via	UC1LWA	9V1WC	via	DF2GP
EW3A	via	UZ3AZM	9X5DR	via	ON5QG
EW5T	via	UT4UWA	9X5NH	via	DL8OA
EM8CSB	via	UC1SWI	9X5ME	via	IK4BHN
EM8CCM	via	UC1CWC	9X5VL	via	ON4ER
DPoGVN	via	DJ4SO	9X5WP	via	WB6VKD
HG4oL	via	HAoKLE	9Y4JW	via	K2QIE
HG4oN	via	HA6KNB	9Y4NP	via	W3HNK
HG4oO	via	HA8KWG	9Y4NN	via	W3HNV
HG4oT	via	HA2RQ	9Y4VU	via	W3EVW
II2ARI	via	12AOX	9J2YM	via	JF3KLB
7S2SSA	via	SK2AU	9H3AK	via	DL1SV
7S7SSA	via	SM6CVE	3D6AK	via	G3WPF
LZ9MAY	via	LZ1KDP	6W1LL	via	DL1HH
4UoITU	via	F6EYS			
LZ4oB	via	LZ2VP			
ED6WW	via	EA6JD			
AX9ITU	via	VK9XI			
JToEC	via	UA3EC			
KG4DX	via	WB2CPV			
KC6BS	via	JH7LMZ			

Daar hier afgelopen week geen enkele info is binnengekomen kunnen we helaas geen DX-log samenstellen. Het zal wel verband houden met de feestdagen en de slechts kondities, maar we hopen op betere tijden. 73 es gd DX, Geert

GESTOLEN TRANSCEIVER

Op 1 mei tussen 17.00 en 19.00 uur is in Dordrecht een IC290D 144 all mode transceiver met HM 10 mikrofoon ontvreemd, serienummer 2110 1144, eigendom van PDoKOM. Inlichtingen aan de politie te Dordrecht 078-144444.



vhf = uhf = shf

C. Miedema, PE1CZQ, Korenstraat 73, 1773 AR Kreileroord, tel. 02273-425
N. Janssen, PAoDLO, Postbus 180, 5660 AD Geldrop

Vanaf nu wordt dus CQ-PA om de twee weken bij u in de bus gedeponerd. Als redactie zullen wij ons best doen om deze tweewekelijkse uitgave wat dikker te doen zijn, maar daar heb ik een hard hoofd in, want het moet mij voor de zoveelste keer toch van het hart dat het beschamend is wat betreft de medewerking die van de zijde van de leden wordt ondervonden. Als er dan mede daardoor rigoureuze maatregelen moeten worden genomen, dan krijgt men als kommentaar dat het de laatste tijd nogal magertjes was met CQ-PA en als dat magere gedoe nu ook nog om de veertien dagen moet, dan bedank ik maar als lid. Dat is natuurlijk de goedkoopste smoede die er is en dan is men gelijk van de morele verplichting af om mee te helpen ervoor te zorgen dat de moeilijke tijden worden overwonnen. Bovendien legt men dan die verplichting op de schouders van die paar "gekken" die al zolang en de laatste tijd met minder succes hebben geprobeerd het schip drijvende te houden. We zullen zien wat de toekomst brengt en ik hoop dat ik mij voor niks ongerust heb gemaakt.

Op de band was het de afgelopen week als vanouds, niets bijzonders te melden, maar zo rustig als het op de verschillende banden is, zo druk is het in sommige afdelingen. Zo is er iedere vrijdagavond minstens een 30-tal leden aanwezig in de Bunker in Den Helder en soms zelfs wel 50. En iedere keer is het weer een erg gezellige boel. Zo heb ik u in het najaar van '84 gemeld dat de afdeling Emmen een zondag op visite was, hetgeen een groot succes is geweest. Op zaterdag 28-4 was het dan de beurt om een tegenbezoek af te leggen bij de al even levendige afdeling Emmen. Met in totaal 8 auto's werd de reis ondernomen en na 2½ uur rijden plus de nodige hilariteit onderweg, ook op de band, kwam eenieder aan in Emmen. Het is een grandioze dag geworden, het bestuur van de afd. Emmen zorgde er o.a. voor dat een ieder naar het Radiotron kon gaan. Het Radiotron is een Radiomuseum aan het Marktplein naast de

kerk in de enige oude boerderij in het centrum van Emmen. De heer Stormer heeft daar de in zo'n 50 jaar vergaarde spullen tentoongesteld en het is grandioos wat je daar ziet. Alles op het gebied van radio, televisie, grammofoon, toverlantaarn, foto-toestel en oude telefoontoestellen kan men daar werkend aanschouwen. De heer Stormer is een humoristische verteller en heeft nog veel meer spullen dan daar staan opgesteld en soms wordt er nog wel eens een oud onderdeelje voor een zacht prijsje verkocht. Op het gebied van amateurradio is er ook een klein beetje te zien uit vroeger tijden, o.a. een zendontvanger destijds gemaakt door PAoXR. Dus mocht u deze zomer daar in de buurt zijn, dan moet u zeker dat museum eens gaan opzoeken, het is zeker de moeite waard.

De afdeling Den Helder heeft ook contacten met de RTTY-groep Midden-Brabant. Zij waren ook al eens op bezoek geweest, maar op 17, 18 en 19 mei zullen zij weer met hun spullen werkend en wel in Den Helder in de Bunker te zien zijn. De Bunker bevindt zich tegenover de nutsbedrijven in Den Helder.

2 meter CW in FM

Van Pieter PA3BWA kreeg ik weer z'n maandelijkse bijdrage, txs Pieter. Helaas heeft ook hij zo nu en dan negatieve verschijnselen te melden, evenals er nogal eens problemen van elkaar storen uit de regio Limburg op mijn tafel komen. Nu vraag ik mij twee dingen af, ten eerste: wat bezielt iemand toch om z'n medehobbyisten regelmatig dwars te zitten. Laat zulke figuren bij zichzelf eens denken: "Als ik nu eens zo gepest zou worden, hoe zou ik dat vinden?" En ten tweede: wat helpt het om dergelijke ervaringen landelijk bekend te maken. Misschien werkt dat wel averechts, want de pester weet nu dat hij "succes" heeft en naar mijn mening moet hij dat juist niet weten, dan heeft hij geen succes en dus geen loon naar "werken".

Hier dan de ervaringen van 3BWA.

Wat is een maand toch kort. Voor je het weet is het weer tijd voor een nabeschouwing. Stel je voor, dat ik dat wekelijks zou moeten doen! Laat me er niet aan denken. Daarom ook heb ik grote bewondering voor de redactie van CQ-PA, die dit toch iedere week weer presteert. Al zoveel jaren lang. En dat mag toch niet verloren gaan?!?!?!?!?

Zo, wat hebben we aan CW gedaan?? Wel, we hebben geprobeerd om ons te nestelen op de rustige frequentie 145.225. Vooral rustig in het begin van de avond, zo omstreeks half zeven. Dat ging steeds prima, tot ongeveer zeven uur. Want dan kwam er een groepje amateurs (?) deze frequentie opeisen. Wie dat waren weten we niet precies, want er werd geen of nauwelijks een roepnaam gebruikt. Ik wist trouwens niet dat dit kon: een frequentie opeisen. Vind daar ook niets van terug in de machtigingsvoorwaarden. Wel het tegenovergestelde in "goede operating-practices", waar wordt gesproken over een hoffelijke benadering van de overige gebruikers en over het niet storen van een ingang zijnd QSO (Fone of CW). We gingen dus gewoon door, ondanks de muziekuitzendingen en de 100 watt draaggolven die over ons werden uitgestort. We gingen zelfs een paar dagen door, want de Rotterdamse QRM kon ons niet deren. *Wij* hoeven elkaar niet te "verstaan", alleen maar te "horen" in het ritme van de morse. Dat is de kracht van CW... onze punten en strepen komen er wel doorheen.

Toch zijn we weer teruggekeerd naar 145.250. Waarom?? Wel, omdat we de wijsten wilden zijn en daarmee de eer aan onszelf wilden houden. We zijn dus niet geweken voor de QRM, de intimidaties en zelfs de bedreigingen. Nee, we wilden alleen maar een verdere eskalatie voorkomen!! En dan is nu iedereen weer happy en kunnen we doorgaan waar we zijn begonnen.

Dan nu de inmelders. Alleen de D-amateurs ditmaal, anders wordt de lijst te groot en leg ik te veel beslag op de inhoud van CQ-PA. Het waren: PDoBBP OM Peter, Lemmer; PDoICB OM Kees, Den Haag; PDoMXN OM Jan, Groningen; PDoNLV OM John, Den Haag; PDoOAM OM Egon, Nieuwegein; PDoONA OM Jan, Den Haag. Natuurlijk met veel dank aan de vele PA/PE-stations, die dit succes mogelijk maakten. Want zonder tegenstation ben je natuurlijk nergens.

Volgende keer hoop ik u ook eens wat positievere avonturen te vertellen. Want er gebeurt veel zo rondom een CW-net. Vooral na afloop, als men QSY gaat en er een nabespreking volgt in Fone. Allemaal leuke zaken, die laten zien dat CW nog steeds volop in de belangstelling staat.

Vy beste 73 de Pieter 3BWA

Het spijt mij dat er deze keer wat negatieve mededelingen in de rubriek staan, maar zo nu en dan is dat noodzakelijk. Ik zal het echter tot een minimum beperken. Waar blijft trouwens de info over 70 cm en hoger? Graag tot over veertien dagen en veel DX toegewent. 73, Kees PE1CZQ



Uosat-Oscar 9

In de wekelijkse ASCII-bulletinuitzendingen van

Oscar 9 worden nu een aantal beschrijvingen opgenomen van de werking van de verschillende experimenten aan boord van Oscar 9 en Oscar 11. Er wordt ook uitgelegd hoe men de stroom van gegevens uit de verschillende telemetrieuitzendingen van deze twee satellieten goed kan interpreteren en gebruiken. In de week van 24 april tot 1 mei is de gemiddelde omlooptijd van Oscar 9: 94,3508 minuten en de gemiddelde inkrement: 23,5854 graden west per omloop. Referentie-omloop 22 april: omloop 19666, exq 01.05 UTC bij 128,0 gr. w.l.

Radio Spoetniks

Om de batterijen te sparen zijn de 10 dB verzwakkers in alle ontvangers van de Radio Spoetniks ingeschakeld geweest. Vanaf 25 april bevinden de satellieten zich weer continu in het zonlicht. Het gebruiksschema wordt nu dan ook weer gewijzigd. Men verwacht dat RS5 deze schaduwperiodes toch goed zal overleven. De nieuwe RS10 wordt verder getest in Kaluga. Het 10 meter-baken is in Engeland gehoord via Es. Ook het 2 meter-baken wordt uitgebreid getest. De RS-groep verwacht dat RS9 en RS10 in eenzelfde baan komen als hun voorgangers, dat wil zeggen een cirkelvormige baan met een hoogte van ongeveer 1800 km, een omlooptijd van ongeveer 120 minuten, een baanhelling van 82 tot 83 graden. Tijdens een groot opgezet kamp in Lithou-

wen (UP2) worden op 29 en 30 juni door enkele tientallen stations allerlei demonstraties gegeven van de verschillende mogelijkheden van amateur-radio.

Zoals eerder gemeld zullen deze stations, die gebruik maken van een R2P-prefix, ook deelnemen aan een speciale kontest via de actieve Radio Spoetniks op 30 juni.

Deze stations zullen echter ook actief zijn via Oscar 10, via moonbase en met verscheidene modes op vele amateurbanden, inclusief VHF, UHF enz. Zij hopen daarbij op veel activiteit op alle banden, zodat goede demonstraties mogelijk zijn.

Baanparameters voor gebruik in de maand mei: RS1: omlooptijd 120,836792 min., inkrement 30,226388 gr. w. per oml.; RS5: omlooptijd 119,552718 min., inkrement 30,015107 gr. w. per oml.; RS7: omlooptijd 119,193449, inkrement 29,925241 gr. w. per oml.; RS8: omlooptijd 119,761886 min., inkrement 30,067453 gr. w. per oml. Referentie-omlopen voor 22 april: RS1: omloop 28346, eqx 01.58 UTC bij 333,9 gr. w.l.; RS5: omloop 14714, eqx 01.15 UTC bij 253,3 gr. w.l.; RS7: omloop 14758, eqx 00.38 UTC bij 248,7 gr. w.l.; RS8: omloop 14688, eqx 00.41 UTC bij 242,3 gr. w.l.

Amsat-Oscar 10

Sinds 16 april bevindt Oscar 10 zich continu in het zonlicht. Vanaf 8 augustus komt de satelliet tijdens elke omloop weer enige tijd in de schaduw van de aarde. Dit gebeurt dan steeds in het gedeelte van de omlopen waarin de satelliet zich dicht bij het apogeum bevindt en zich dus betrekkelijk langzaam beweegt. De schaduw-perioden zullen in augustus dan ook vrij lang gaan duren, zodat men erop moet rekenen dat Oscar 10 in die periode langdurig uitgeschakeld moet worden gehouden. Momenteel bevindt Oscar 10 zich in de gunstigste periode van dit jaar. Op 1 mei is de stand van de satelliet in de ruimte zodanig dat de antennes precies naar de aarde gericht zijn op het moment dat de satelliet zich in het hoogste punt van zijn baan bevindt. De spinmodulatie, dus de fading als gevolg van het roteren van de satelliet, is in deze periode minimaal. In mei schijnt de zon precies tegen de zijkanten van de satelliet, waardoor de zonnepanelen optimaal functioneren. De energievoorziening en temperatuurverdeling in de satelliet zijn dan ook duidelijk verbeterd ten opzichte van de afgelopen maanden.

Apogeum passage 22 april: omloop 1397,

apogeum 09.42 UTC boven 3 gr. z.b., 28 gr. w.l.

Uosat-Oscar 11

In de maand mei is de gemiddelde omlooptijd van Oscar 11: 98,55626 minuten en de gemiddelde inkrement 24,63850 graden west per omloop.

Referentie-omloop 22 april: omloop 6081, eqx 00.05 UTC bij 32,6 gr. w.l.

Space Shuttle

De Space Shuttle vlucht, met onder andere Tony England WoORE aan boord, moet starten op 9 juli. Als de Nasa toestemming geeft zal Tony allerlei amateurapparatuur mee aan boord nemen, waaronder 2 meter, 10 meter en SSTV apparatuur.

Owen Garriott W5LFL zal weer meevliegen in een Space Shuttle, vlucht 51H, als mission specialist. Deze vlucht was gepland voor november 1985, maar is nu uitgesteld naar 1986. Het is nog niet duidelijk of Owen tijdens die vlucht weer amateur-activiteiten zal ontplooiën.

Het Marshall Amateur Radio Club Experiment, MARCE, dat enkele maanden geleden al met een Space Shuttle de ruimte in is geweest maar toen niet in bedrijf werd gesteld, zal binnenkort opnieuw met een Shuttle meevliegen in een Get Away Special. Tijdens deze vlucht 51G moet het MARCE telemetriesignalen uitzenden van de verschillende actieve experimenten tijdens omlopen 23, 39 en 55. De start van deze vlucht was gepland op 30 mei, maar zal waarschijnlijk enige tijd worden uitgesteld.

PACSAT

De belangrijkste groepen die betrokken zijn bij dit project zijn Amsat, het Uosat-team van de University of Surrey en VITA, de Volunteers In Technical Assistance.

VITA is een organisatie van vrijwilligers in de USA die steun wil geven aan de ontwikkeling van techniek en technologie in ontwikkelingslanden. PACSAT wordt een amateursatelliet die geheel wordt gebruikt voor digitale communicatie volgens het mailbox-principe met behulp van packet radio. Het is de bedoeling dat een groot deel van PACSAT wordt gebouwd door het Uosat-team terwijl de digitale communicatie apparatuur wordt gebouwd door Amsat en VITA in de USA. De lancering wordt verwacht in 1987, waarschijnlijk met Space Shuttle in een GAS. Gebrek aan geld is nog het grootste probleem in dit project.

Amsat-Phase III-C

Als er voldoende tijd en geld is zal Phase III-C al worden vervangen door zijn opvolger: Phase III-D. Deze satelliet moet groter en zwaarder worden en uitklapbare zonnepanelen krijgen, zodat meer energie beschikbaar is, onder andere voor een 250 Watt eindtrap voor mode L. Bovendien wil men in deze satelliet een plasma-motor inbouwen die water gebruikt als brandstof. Het is nog niet duidelijk of deze Phase III-D al op tijd gereed kan zijn voor de lancering met Ariane 4. De lanceerkosten van 368.000 DM voor Phase III-C zijn al betaald. De Duitse amateurvereniging

DARC heeft onlangs 250.000 DM geschonken aan Amsat-DL voor het Phase III-project.

Weersatellieten

Referentie-omlopen voor 22 april:

NOAA-6: omloop 30184, eqx 01.33 UTC bij 98,2 gr. w.l.; NOAA-7: omloop 19748, eqx 00.21 UTC bij 122,0 gr. w.l.; NOAA-9: omloop 1842, eqx 00.08 UTC bij 146,0 gr. w.l.; Meteor 2-11: omloop 4020, eqx 00.32 UTC bij 85,5 gr. w.l.; Meteor 2-12: omloop 1025, eqx 00.02 UTC bij 139,3 gr. w.l.

PAoDLO





ham-aids

Gratis niet-commerciële advertentierubriek voor leden. Max. 12 inzendingen p/jaar. De maximaal 5-regelige inhoud moet betrekking hebben op de hobby en van prijsstelling zijn voorzien. Adresbandje van CQ-PA bijsluiten voor controle lidmaatschap. Inzenden: Leo Jansen, PAoLJZ, Postbus 278, 5300 AG Zaltbommel

GEVRAAGD:

(09) FRG-7700 o.i.d. // Bird 43 plug-ins // 70 cm Linear FM/SSB // Comm. 1541 diskdrive // Software C-64 of MSX voor amateurs. Evt. ruilen (zie aangeboden). PAoRWH, tel. 04132-64900 (tussen 19.00 en 21.00 uur).

(01) Schema van Multi FDK 40 kan. portofoon (Palms.). Kosten worden vergoed. PE1CQS, tel. 02987-4860 (na 18.00 uur).

(04) 2 Stuks 17 elements Tonna's // Rotor KR-500 // Kenwood TR-7730 o.i.d. PA3DBM, Leo Meijer, tel. 05423-82340.

(01) Schema en/of serv.-dok. van 2 mtr. transc. "Alpha" van Alpha Nippon Electric Co. Ltd. Kosten worden vergoed // Een CQP-512H porto op 2 mtr., ev. met acc. PAoHSE, M. Hobbemalaan 34, 4384 TH Vlissingen.

AANGEBODEN:

(03) Prof. GBC bewakingskamera m. monitor, intercom (defekt), maar m. schema en dok. f 295,— // Hy-com basis transc., 3 W 10 mtr. FM f 145,— // Voed. 5-30 V m. en A meters. Instelb. stroom 6 A, ook bij 30 V, nw. f 250,— // Reg. V dc f 250,—. PA3CXG, tel. 03475-1434.

(10) FT-200 m. voed. f 750,— // TR-2300 f 450,— // Reiss linear

1-50 W f 250,—. Evt. ruilen (zie gevraagd). PAoRWH, tel. 04132-64900 (tussen 19.00 en 21.00 uur).

(01) Hansen FS-20B SWR-power/modulatiemeter f 100,— // Freq. counter, vol automatisch, 220 V, 80 MHz f 450,— // Ontv. m. VFO scanning, Wolfsen type 1200 f 150,— // Add.-X model 653, elektronische telrekenmach. m. memory f 175,— // LF generator Handykit, type HKG-250, 220 V, 20 Hz - 200 kHz f 200,—. PA-6883, H.K.F.M. Bergman, Namenstraat 86, 4826 LL Breda, tel. 076-873838.

(02) Oscilloscoop Handykit, type HKS-130, 220 V, 0 t/m 4 MHz f 350,— // Oscilloscoop laagfrequent, X en Y uitg., 2 MHz, voor RTTY f 225,— // Converter voor RTTY, shift 170-425-850, hoge- en lage tonen f 325,— // Komm. ontv. FRG-7700 + converter FRV-7700 + ant. tuner FRT-7700 f 1600,— // Telex Siemens T-100C f 250,—. PA-6883, H.K.F.M. Bergman, Namenstraat 86, 4826 LL Breda, tel. 076-873838.

(03) Comp. Commodore PET-2001, nwe. ROM's, 16 k f 950,— // Comp. scann. Realistic PRO-2002, VHF-FM-AM-UHF-L.-vaartband f 875,— // Port scann. Realistic PRO-25, 4 band, 68-88 MHz FM, 144-174 MHz FM, 118-136 MHz AM en 430-490 MHz FM f 350,— // Tafelmike Tsushin, type F-6, imp. verm. 40 k Ohm f 150,—.

PA-6883, H.K.F.M. Bergman, Namenstraat 86, 4826 LL Breda, tel. 076-873838.

(01) HF-transc. Yaesu FT-107M, inkl. CW-N-filter en digit. mem. unit + voed. FP-107E, 13.8 V, 20 A, z.g.a.nw. f 2350,— // UHF-transverter (Sweden) 23 cm, 1296/28 MHz, inkl. eindtrapje CD-5944, Po = 4 W f 500,— // Transverter 23 cm, 1296/144 MHz Demo, Po = 1.7 W f 350,—. PAoLPE, tel. 04494-48566.

(01) Sigma MR-599D 2 mtr. receiver, VFO 144-149 MHz + 11 X-tals, vr.pr. f 80,—. PA-8154, tel. 03461-2572 (na 18.00 uur).

(01) ZX-81 + 16 k, RTTY en CW interface + boeken en 7 kassettes m. amat. progr.'s f 300,— // Telex (lichtkrant VRZA) m. reserve print en RTTY converter DJ6HP in kast m. groot toetsenbord f 200,— // Kenw. R-599D 10-160 mtr. all mode, i.st.v.nw. en weinig gebr. + alle filters en handboek f 800,—. PA3CRI, tel. 03410-18988.

(05) Commodore 64 + stofhoes, C-1530 datarec., joysticks, lightpen, tape-gueen en Simon's BASIC modules. Pgm. reference guide, am. software en div. boeken/bladen. Alles nw. m. garantie f 1000,—. PDoNKW, Wijk bij Duurstede, tel. 03435-75299.

(03) Uit nalatenschap PA3BEP: Nauwelijks gebruikte Yaesu FT-757 HF TRX f 2400,— (rekening en

gebr.-aanwijzing aanwezig. I.v.m. machtig. staat de set bij PA3AWS) // 9 El. Wis1 2 mtr. beam f 50,—. Beide art. alleen afhalen na tel. afspraak. PDoLAJ, C.Th. Krabben-dam, Sluisoordlaan 422, 7323 EP Apeldoorn, tel. 055-661242 (na 19.00 uur).

(02) Honda benz. aggregaat E IV 300, 12 V, 5.4 A en 220 V, 250 VA f 750,— // Telegraph distortionmeter Siemens T-89B + Telegraph signal-generator Siemens T-76B. In één keer f 250,—. PAoRVN, R. Velt-huisjen, Nederhorst den Berg, tel. 02945-1894.

(03) Enige telexen T-100 m. ponsb.-maker en -lezer à f 150,—. Evt. te halen op de komende Jutberg, wel vooraf bestellen! // Rollen papier à f 3,—. PAoHTR, tel. 02230-24648.

(02) Icom 2E, inkl. NiCad packs, laad app. voor NiCad, 2 ant.'s (rubber duck en 1/2 golf), ext. mike/speaker, polstasje, plug van BNC naar PL, idem kabeltje, het geh. i.z.g.st. m. dok. en werkend van 140-150 MHz f 575,—. PDoODU, Kerkrade, tel. 045-352722.

(02) Wgs. overkompl.: I.z.g.st.z. FB-13 f 195,— // 2 Mtr. all mode transc. Multi 2000 f 575,—. PA3DXS, G. Faber, tel. 05700-36207.

(02) HF-transc. Kenw. TS-520, inkl. mike, res. PA-buizen en X-tal CW-filter f 1150,—. PA3ALK, W.C. Visser, tel. 010-355182.

(01) Ant. rotor Channel-Master f 95,— // Grundig Satelliet 1400 f 325,—. PA3CWW, tel. 043-433892 (na 18.00 uur).

(01) 2 Regeltrafo's 0-260 V, 1.2 A en 5 A, resp. f 65,— en f 85,— // 2 Scheidingstrafo's, prim. 220 V, sec 110 V, 400 W en 500 W, resp. f 50,— en f 60,— // HSP-trafo 1200 V, 200 mA f 80,— // RCA buisvoltmeter, V ac, V dc en Ohm f 65,— // Mikrovoltmeter Ph., type PM-2435 f 125,—. PA-2693, L. Timmerman, Termeerweg 4, 3603 AT Maarssen, tel. 03465-72674.

(02) Telex, type? + div. rollen papier f 135,— // Mikrovoltmeter HP m. dok., defekt f 35,— // Millivoltmeter Ph. PM-2430, defekt f 40,— // Voor jonge hobbyist: Doos div. elekt. gratis // 70 cm Tripler BAY66

f 50,— // Div. HSP C's 350-2000 V f 35,— // HSP doorvoeren 5-10 kV f 25,— // BAY96, nw. f 30,—. PA-2693, L. Timmerman, Termeerweg 4, 3603 AT Maarssen, tel. 03465-72674.

(03) Klystron Telefunken YK-1080 f 60,— // Laserdiode RCA SGZ-003A f 30,— // Open frame voeding 40 V, 5.5 A; 25 V, 1 A; 45 V, 1 A f 70,— // Satellite 2000 SSB module f 30,— // Voeding van ultrasone bad, m. o.a. 3750 V, 375 mA f 100,— // Voor jonge hobbyist: Doos div. elekt. gratis. PA-2693, L. Timmerman, Termeerweg 4, 3603 AT Maarssen, tel. 03465-72674.

(01) Kortegolfontv. National WRR-2, digit., 2-32 MHz in 320 banden m. handboek f 1200,— // Kenw. TR-2200, 12 kan. 1 W, 6 kan. bezet m. lader en tas f 200,— // Marconi RMS voltmeter m. dok., 5 MHz f 175,— // Apple comp. 64 k cp/m comp. m. 2 drive's en monitor, boeken en amat. software f 3600,—. PEIIGY, tel. 04780-84630.

(02) Ph. signaalgen. FM-2621 AM/FM 4-300 MHz f 350,— // Rohde en Schwarz UHF meetzender SDAF, 170-940 MHz, AM/FM f 950,—. PEIIGY, tel. 04780-84630.

(02) 2 x Trafo 27 V, 18 A à f 50,— // VIC-20 geheugen uitbreiding 64 k f 175,—; idem 8 k f 70,— // 2 x Richt coupler Siemens 4 GHz à f 25,— // Wayne & Kerr freq. meter CT-30Q, coaxiaal 7-14 GHz f 200,— // Daiwa coax schak. CS-201 f 30,— // Motorola tripler 145/435 MHz, outp. max. 25 W f 40,—. PEIIGVK, Dordrecht, tel. 078-182348.

(03) 23 El. Tonna 1296 MHz f 70,— // Motorola booster 150-170 MHz, 0.5/50 W f 100,—. PEIIGVK, Dordrecht, tel. 078-182348.

(05) VIC-20 + datarec. + voed. m. div. amat. progr.'s f 325,— // 4CX250 m. voet en schoorsteen f 70,— // 4CX300 m. voet f 55,— // 2 Cavity's voor 70 cm à f 40,— // ATV zender DJ4LB f 175,— // Transverter 70 cm m. ingeb. voed. en coaxrelais. Syst. DC8NR, van 432-436 MHz m. eindtrapje f 295,—. PA3DBM, Leo Meijer, tel. 05423-82340.

(06) Transistor BLY93A, 30 W

f 20,— // 2N3632, 20 W, per 2 stuks f 25,—. PA3DBM, Leo Meijer, tel. 05423-82340.

(01) 7 Jrg. Electron + 4 jrg. ETI van Radio Rotor te Den Dolder, vr.pr. f 250,—. PE1FNR, H. Ganzevles, Van Randwijcklaan 67a, 3814 AD Amersfoort, tel. 033-754391.

(01) SCT-100 print 45-300 baud TX/RX, werkend f 200,— // BC-683, 26-40 MHz f 60,— // BC-312, 1.5 - 18 MHz f 175,— // BC-348, 200 kHz - 18 MHz f 175,— // 2 Tuning boxen, samen f 35,— // Freq. meter BC-221 f 75,— // Major scann. MSC-410 m. veel X-tallen f 400,—. PA3BGS, tel. 03403-71027.

(02) Wgs. overkompl.: Braun SE-402 all mode transc. m. handboek f 1100,—. PAoTIM, tel. 05178-5289 (na 18.00 uur).

(03) TRS-80 model 3, m. 48 k RAM en ingeb. monitor + amat. software (o.a. Tiny Pascal compiler), vr.pr. f 1250,—. Of ruilen tegen een goed werkende 2 mtr. all mode TRX, b.v. FT-290R, IC-260E of TR-9000. PA3CPU, A. Blaauw, Leeuwarden, tel. 058-880202 (na 18.00 uur).

(03) Storno lader f 25,— // Storno portof. tasje f 15,— // Helical ant. VHF/UHF f 10,— // Storno batterij tester f 20,— // Storno laad unit f 10,— // Storno mikrofoon MC606B-MC702B f 12,50 // Storno accu 12 V, 225 mA f 10,— // Telex type Teleprint 390, RS232 f 50,—. PE1AFN, Th. van Kranen, Boksdorstraat 57, 2563 TN Den Haag, tel. 070-255305.

(04) Generator black/white-pattern Ph. PM-5540 f 125,— // Regelb. voed. 220 V, 0-25 V, 2 A f 125,— // Voed. 220 V / 110 V, 4 A f 85,— // Voed. 220 V, sec. 6-7-8-9 V, 13.2 A f 80,— // Wereldklok Icom GC-4 f 200,— // Div. transistoren, condensatoren, weerstanden, elco's, relais, IC's en speakers 4 Ohm, 8 W, nw. PA-6883, H.K.F.M. Bergman, Namenstraat 86, 4826 LL Breda, tel. 076-873838.

(05) Yaesu FT-290R 2 mtr. all mode portof., z.g.a.nw., m. tas, draagriem, NiCads, lader, alles onbeschadigd en niet in gerommeld + dok. f 950,— // Yaesu voed. FP-80A f 150,—. PA3DNF, tel. 01680-26349.

Silent Key

Plotseling is overleden

GERRIT BRAKEL - PA3DVU

Wij wensen zijn vrouw en kinderen de nodige sterkte toe.

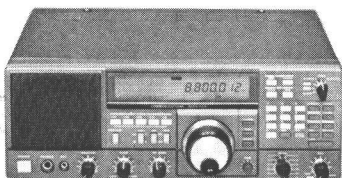
Namens de groep Rivierengebied

OWE DER WEDUWE ELEKTRO

Leegwaterstraat 22 - 4561 MA Hulst - Telefoon 01140-14716

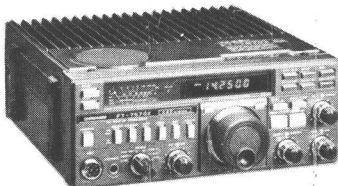
SOMMERKAMP, IMPORT VOOR NEDERLAND

FRG8800/SRG8799



150 kHz - 30 MHz all band receiver f 2045,—
FRV8800 converter 118-174 MHz f 340,—

FT757GX



All band transceiver
gen. cov. receiver f 2998,—

NIEUW!! FRG8600/SRG8600 ontvanger all mode 60 tot 905 MHz richtprijs f 1900,—
NIEUW!! AMU 100 (antenne matching unit)
past elke lengte draad of dipool aan op uw set tussen 1,5 en 60 MHz
zonder mechanische tuning, 200 Watt PEP f 389,—

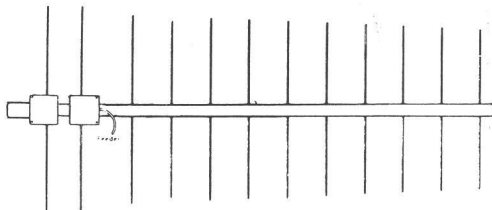
NOG STEEDS LEVERBAAR!! FT290 en FT790 all mode portabel
SK202R, 2,5 W 2 meter FM handplater incl. lader en nicads f 798,—
FT726 / SK205R / FT270R / FT2700R / enz. enz. enz.

ANTENNES T.A.R. ZL SPEZIAL

2 meter beams met tegen-
gesteld gevoede reflektor
waardoor grotere gain en
betere voor-achterverhouding
bij geringere lengte.

12 Elements:
Gain 13,8 dbd
Booimengte 320 cm
Hor. openingshoek 36 graden
zeer stevige constructie
7 elements f 75,—
5 elements f 59,—
HB9CV voor 2 meter of 70 cm f 39,—

prijs f 139,—



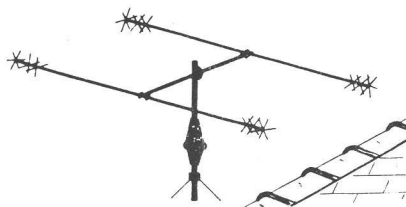
T.A.R. dipoolantennes voor de korte golf:

W3DZZ dipool voor 10 tot 80 meter f 140,—
G5RV dipool voor 10 tot 80 meter f 90,—
G5RV dipool voor 10 tot 40 meter f 80,—

MASTEN IN DIVERSE UITVOERINGEN

12 mtr kantelmast sterkte 40 Kgf f 950,—
16 mtr kantelmast sterkte 40 Kgf f 1350,—
18 mtr uitliikbaar en kantelbaar f 2998,—
18 mtr driekant pylonenmast 60 Kgf f 1850,—

DE G4MH MINIBEAM



2 el beam voor 10/15/20 meter
3,6 dbd gain f 470,—

Belt of schrijft u ons voor inlichtingen. Verzending door Nederland bij vooruitbetaling op postgiro nr. 2713176 of NMB nr. 6856122643 onder rembours of afhalen na tel. afspraak, alle prijzen incl. BTW, prijswijzigingen onder voorbehoud.