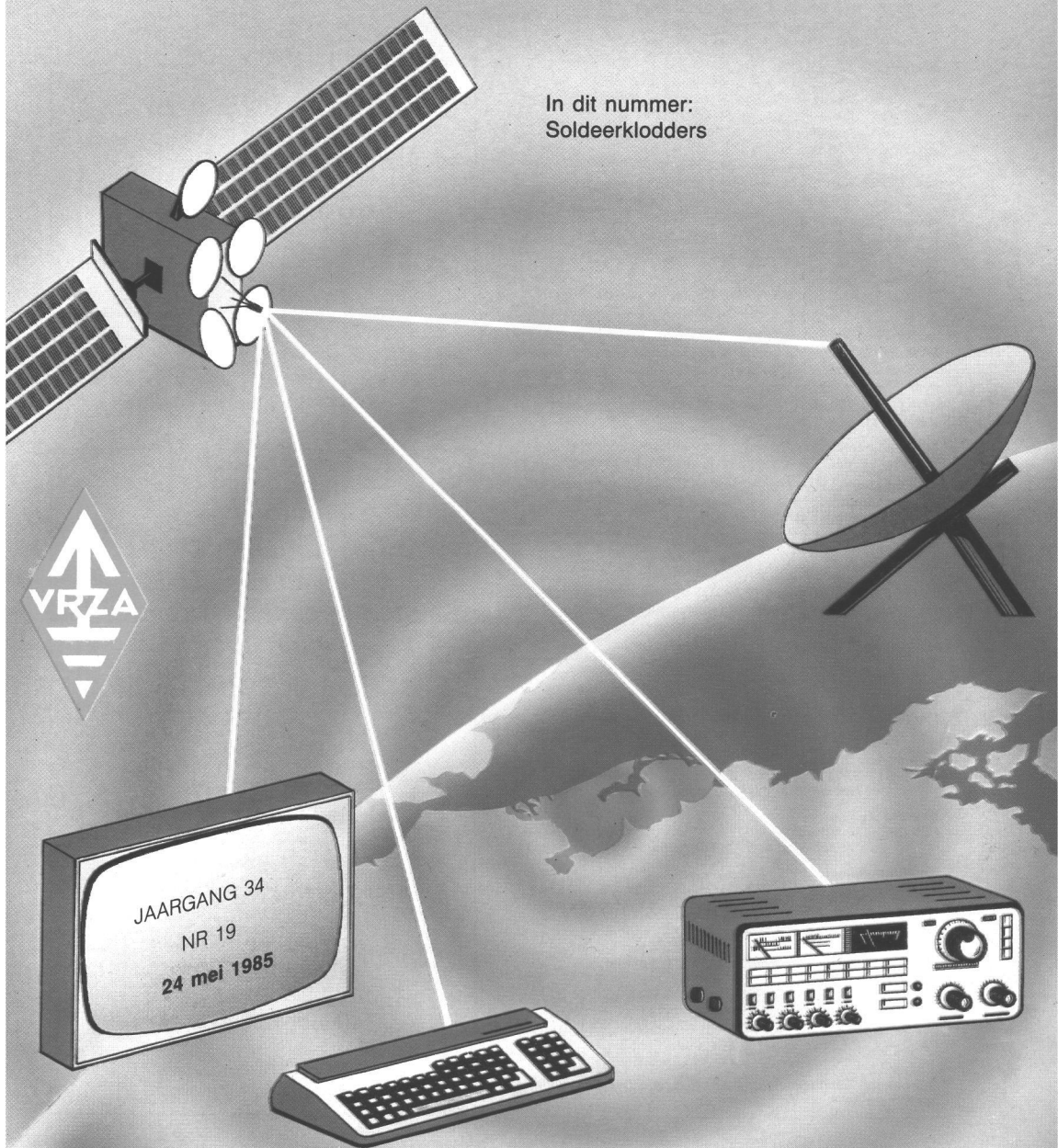


# QJF4

In dit nummer:  
Soldeerklodders



JAARGANG 34  
NR 19  
24 mei 1985

# CQ-PA

**Overname van artikelen uitsluitend met schriftelijke toestemming van de redactie.**

Gepubliceerde ontwerpen slechts voor huishoudelijk gebruik.

De V.R.Z.A., opgericht 23 november 1951, is ingeschreven bij de K.v.K. te Groningen onder nummer V 023496.

## REDAKTIE CQ-PA

### Eindredaktrice:

PE1IJN M.L. van Dijk, tel. 01820-23822  
Bleysstraat 21, 2806 LA Gouda

### Techn. hoofdredakteur a.i.:

PAoMEY J.J. van der Meij, tel. 070-275641  
Juliana van Stolberglaan 560,  
2263 VX Leidschendam

### Redactie:

PAoBWL W. van der Laken, tel. 04120-32414  
Opaalweg 32, 5345 TS Oss  
PAoBJG B.J.G. Hamer, tel. 08362-1891  
Stroblomstraat 19, 6942 VR Didam  
PE1CUX H.A. Mol, tel. 015-561851  
Van Hasseltlaan 374, 2625 JA Delft  
PE1CSC R. Bergsma, tel. 058-150528  
Buygerstraat 35, 8934 BA Leeuwarden

### Advertenties (komm.):

PA-5305 B. van der Veur, tel. 050-773744  
Postbus 2096, 9704 CB Groningen

### Rubriekmedewerkers:

PAoDLO, PAoMAW, PAoLJZ, PAoSNG, PE1CZQ,  
PE1JFQ, PDoJCI, PA-1555.

Technische kopij kunt u zenden aan de technisch hoofdredakteur PAoMEY. Kopij voor de rubrieken toezenden aan de betreffende rubricist. Algemene kopij kunt u zenden aan de eindredaktrice.

## KONTRIBUTIE VRZA 1985: f 60,00 voor leden woonachtig in Nederland.

Kontributie-overschrijvingen op gironummer 26 4 26 t.n.v. Penningmeester VRZA, Postbus 173, 3850 AD Ermelo.

Voor opgave nieuwe leden, adres- en callwijzigingen, informatie over het lidmaatschap en contributies: Postbus 173, 3850 AD Ermelo. Telefonisch uitsluitend werkdagen 8-16 uur: 03417-52029.

## VRZA LEDEN-SERVICE

(voor het aanschaffen van cursusboeken e.a. VRZA-materialen)

Administratie en informatie: PAoJTH, J. Theis, Verweystraat 42, 4904 EN Oosterhout. Telefonisch uitsluitend op werkdagen 9-19 uur: 01620-55206. Bestellingen overmaken op gironr. 1477365 te Oosterhout.

## BESTUUR VAN DE VRZA

### Voorzitter:

PAoWX G.J. Kooyman, tel. 020-412615  
Wilgenlaan 2, 1185 JP Amstelveen

### 1e vice-voorzitter:

PAoJWU J.W. Udo, tel. 05769-327  
Radioweg 2, 7346 AS Hoog Soeren

### Sekretaris:

PE1JNG G. Smals,  
Zeilhoekweg 6, 5725 RP Arsten

### Penningmeester:

PE1EZZ W. Smit, tel. 073-411984  
1e Hambaken 106, 5231 RG 's Hertogenbosch

### Leden:

PAoJY J.P. Lagerberg, tel. 02550-13055  
Planetenweg 183, 1973 BC IJmuiden  
PA-5773 G.E. Mente, tel. 085-649031  
Onder de Beumkes 24, 6883 HD Velp  
PAoSPA T. van der Veur, tel. 050-773744  
Postbus 2096, 9704 CB Groningen  
PAoLEV E.L. Evers, tel. 030-615502  
Pekingdreef 60, 3564 JR Utrecht

Gebruik telefoonnummers uitsluitend in haastgevallen; anders alleen schriftelijk via de sekretaris.

De eerstvolgende  
CQ-PA (nr. 20)  
verschijnt op  
7 juni a.s.

Kopij hiervoor  
moet op **28 mei**  
bij de redactie  
binnen zijn.



**Advertenties in CQ-PA  
bereiken ruim 5000  
geïnteresseerde zend-  
amateurs.**

Advertentietarieven  
voor 1 of meerdere plaatsingen  
op een gehele  
of gedeeltelijke pagina  
worden gaarne verstrekt door:

**B. van der Veur, PA-5305  
Postbus 2096  
9704 CB Groningen  
Telefoon 050-773744**



# SOLDEERKLODDERS

Ewout de Ruiter, PAoOKA

*Het is alweer een tijd geleden dat de laatste aflevering van deze rubriek verschenen is. Hiervoor is een aantal oorzaken aan te voeren, maar daar zal ik u maar niet mee belasten. Wat mij wel is opgevallen is de hoeveelheid kopij die bij mij binnen is gekomen. Nagenoeg niets. Ook het aanbod van tijdschriften was de afgelopen tijd zeer klein, maar dat zal wel liggen aan het feit dat ik niet de goede tijdschriften lees. Een verzoek van mij aan u is nu: als u wat aardigs tegenkomt stuur dat dan op naar mij. Ook afdelingsblaadjes waarin schema's staan zijn welkom. Stuur alles naar Atjehstraat 11a, 9715 EG in Groningen.*

## Een eenvoudige 2 meter zend-ontvanger

Het feit dat schema's van jaren geleden niet meer bruikbaar zijn gaat lang niet altijd op. Een bewijs hiervan vond ik in een oude QRV van 1972. In het augustusnummer van dat jaar werd een eenvoudige 2 meter zend-ontvanger beschreven welke heden ten dage voor iemand, die net begint met onze hobby, nog zeer interessant kan zijn om na te bouwen.

De opzet van deze zend-ontvanger is zeer simpel, maar als nadeel kan gesteld worden dat de prestaties even simpel zijn. Voor het werken over een omzetter is dit ding zeer geschikt.

In fig. 1 zien we het schema van dit apparaat. De ontvanger bestaat uit een voorversterker met een BF245. Hierna wordt het signaal gemengd naar 1,2 MHz in de tweede BF245. De keuze van de lage middenfrequentie is gedaan om op een eenvoudige wijze nog een redelijke bandbreedte te krijgen. Een nadeel hiervan is wel dat de spiegelrequentie dichterbij komt. N.l. de spiegel ligt op een afstand van tweemaal de MF frequentie van de ontvangsfrequentie. Voor het ontvangstgebied van

144 naar 146 ligt nu de spiegel ergens tussen 141,6 en 143,6 MHz in. Daar dit frequentiegebied niet veel gebruikt wordt, is dit geen probleem. Wordt dit wel een probleem, dan moeten we een goed ingangsfiler voor de ontvanger gebruiken, maar dat maakt het geheel al weer een stuk gekompliseerder. Na de MF met de BC109 wordt het signaal gedetecteerd in een TBA120 en versterkt in de twee BC177 tot een redelijk niveau. Van de TBA120 bestaan een vijftal uitvoeringen, welke aangegeven worden met een letter achter het nummer. Het IC dat u nodig heeft, heeft geen letter achter het nummer. De oscillator waarmee het ingangssignaal gemengd wordt, is opgebouwd met een 2N708 en is variabel uitgevoerd voor het afstemmen over de gehele twee meter band. Dit afstemmen gebeurt met de varicap diode en met de potmeter die de spanning over de varicap laat variëren. Om nu de oscillator de nodige stabiliteit te geven wordt deze schakeling gevoed met een stabiele 5V voeding, welke verkregen wordt door de BC107 met de zener van 5V6.

De opbouw van de zender is nog veel sim-

### Spulendaten usw.

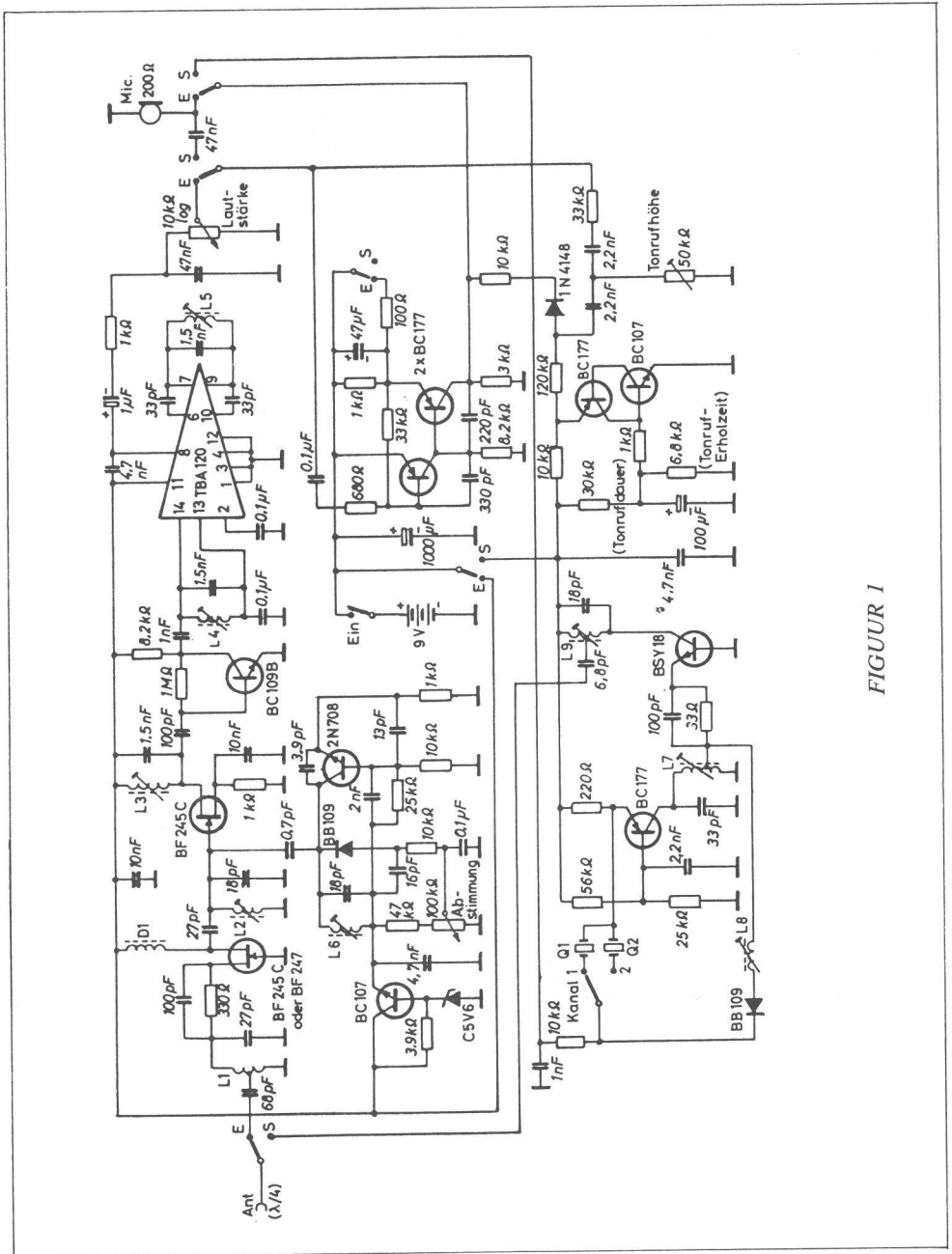
Frequenz	Spule	Ø mm	Wdg.	Kern	Abschirmung
145 MHz	L 1	5	3	—	—
145 MHz	L 2	6	3	VHF	—
1,2 MHz	L 3	6	25-30	ZF	+
1,2 MHz	L 4	6	25-30	ZF	+
1,2 MHz	L 5	6	25-30	ZF	+
144 MHz	L 6	5	2	VHF	—
72,5 MHz	L 7	6	5	VHF	—
—	L 8	6	6	VHF	—
145 MHz	L 9	6	3	VHF	—

D 1 = Ferritdrossel für VHF

Alle Widerstände 1/8 W, alle Elkos 10 V, alle Kondensatoren keramisch

$$\text{Quarzfrequenz-Errechnung} = \frac{\text{Sendefrequenz}}{2} + 3 \text{ kHz}$$

Mikrofon: Dynamische Posthörkapsel, Güteklasse IV, Impedanz 200 Ohm  
 Batterie: 9 V — 006 P normale Transistor-Kleinbatterie  
 Gehäuse: 140 × 75 × 40 mm, Alu, Teko



FIGUUR 1

per. De zendfrequentie wordt opgewekt in een kristal oscillator, welke met behulp van de varicap gemoduleerd wordt. Hierna volgt een verdubbeltrap die het signaal naar twee meter verdubbelt en tevens het signaal versterkt tot ongeveer 100 mW. Op L9 wordt nu het signaal uitgekoppeld naar de antenne. Een nadeel aan deze zender is dat er geen filter meer volgt op

de verdubbeltrap, zodat de derde en eventueel nog hogere harmonische er nog vrij sterk uitkomen. Een goed banddoorlaatfilter is dus geen overbodige luxe en tevens is dit filter goed voor het uitfilteren van de spiegel in de ontvanger. Voor het openen van een omzetter is er ook een toonoscillator ingebouwd met de BC177 en BC107. Deze schakeling is zo opgebouwd

dat voor elke uitzending de zender even gemoduleerd wordt met deze toon. De schakeling kan zeer simpel opgebouwd worden op gaatjesprint. Zorg wel voor een goede afscherming tussen de diverse trappen.

### VHF front-end met een IC

Jan PAoBOT maakte mij attent op een nieuw IC van Telefunken. Dit IC bevat een compleet front-end voor een UHF ontvanger. Het IC bevat de voorversterker, de mixer, de oscillator en een trap middenfrequent.

In de figuur zien we de aansluitingen en het blokschema van dit IC.

Voor het maken van een ontvanger hebben we naast dit IC nog een aantal externe componenten nodig zoals filters, frequentie bepalende onderdelen en een detector.

Het IC is ontworpen voor ontvangers tot 300 MHz, dus voor een twee meter ontvanger goed te gebruiken. De voorversterker heeft een ingangsimpedantie van 50 ohm en een versterking van meer dan 10 dB. Het versterkte signaal verlaat de voorversterker bij pen 7 en wordt gebalanceerd toegevoerd aan de mixer pen 5 en 6. Op pen 6 staat ook nog een referentiespanning, welke gebruikt wordt bij het afstemmen van de diverse varicaps.

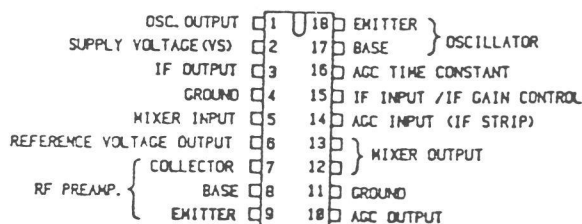
De oscillator heeft aan de pennen 17 en 18 een LC kring hangen, die de frequentie be-

paalt van de oscillator en dus de ontvangst-frequentie. Het gemixte signaal verlaat gebalanceerd de mixer bij pen 13 en 12 en kan dan via een kristal of keramisch filter gefilterd worden en dan toegevoerd worden aan de MF versterker. Deze MF versterker kan geregeld worden tussen -4 en 24 dB versterking door op pen 15 een referentiespanning aan te brengen tussen de 0 en 1,6V. Voor het regelen van o.a. de voorversterker is er een AGC versterker ingebouwd, welke gestuurd kan worden met een signaal uit de detector. Dit signaal moet ingevoerd worden op pen 14.

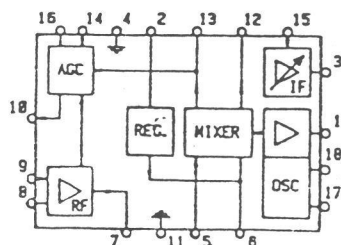
In figuren 2 en 3 zien we een voorbeeld hoe dit IC gebruikt moet worden. Voor hen die meer over dit IC willen weten raad ik aan om naar Telefunken te schrijven. Het adres is Postfach 1109, D-7100 Heilbronn.

### Repeater sturing

Voor hen die bezig zijn met het bouwen van een repeater en nog geen schema's hebben voor de besturing, raad ik aan het septembernummer van 1978 van Radio Communication, het blad van de RSGB, eens op te zoeken. Hierin wordt n.l. een complete besturing beschreven van een repeater. Dit door G8IWA beschreven apparaat is misschien wat achterhaald, maar is misschien wel een voorbeeld bij het zelf ontwerpen.



PIN CONNECTION



BLOCK DIAGRAM

FIGUUR 2





# micro-allerlei

Samenstelling:  
Marcel Moermans, PE1JFQ, Micastraat 34, 6216 AP Maastricht

Deze keer weer een programma, namelijk voor het berekenen van de afstand tussen twee Maidenhead lokators: de eigen lokator en die van het tegenstation. De antenne-richting vanuit het eigen QTH wordt ook door het programma berekend.

Het programma is oorspronkelijk bedoeld voor de Commodore 64, maar kan in iedere computer ingevoerd worden.

Dit programma is ingezonden door Wim Munniks PAoWWM.

Programma's voor het berekenen van afstanden tussen QTH-lokators, omrekenen van oude naar nieuwe QTH-lokators enz. zijn mij al diverse malen toegezonden.

Ik heb voor het afgedrukte programma gekozen vanwege het vrij universele karakter.

Verder wil ik er nog drie noemen:

- Een programma, geschreven door ON7WN, voor de ZX-81 (1K-versie) welke de afstand berekent tussen twee Maidenhead-lokators.
- Een programma, ook geschreven door ON7WN, voor de ZX-81 (16K-versie) welke de afstand berekent tussen twee Maidenhead-lokators en daarbij nog andere mogelijkheden heeft zoals totaal gewerkte afstand, gemiddeld gewerkte afstand, grootste afstand, enz.

Voor geïnteresseerden in een van beide of beide programma's: stuur een briefje naar mij (met ingesloten een aan uzelf geadresseerde enveloppe met postzegel) met daarop vermeld welk programma u wilt hebben, dan stuur ik u een kopie op.

- Nog een programma voor de ZX-81 (16K-versie) met de volgende mogelijkheden:
  1. Het omrekenen van oude lokator naar lengte en breedte graden (decimaal) plus afstanden.
  2. Het omrekenen van lengte en breedte graden naar Maidenhead lokator.
  3. Het berekenen van de afstand tussen twee Maidenhead lokators.
  4. Het omrekenen van oude lokator naar Maidenhead lokator.

Dit programma kunt u (gratis) verkrijgen door een bandje op te sturen naar: C.F.F. v.d. Valk PE1IOH, Sinnigvelderstraat 347, 1382 EZ Weesp.

Doe dit bandje in een stevige enveloppe en voeg porto voor het terugsturen bij.

Hier dan het programma van PAoWWM:

READY.

```

1 REM PAoWWM
2 REM WIM MUNNIKS
3 REM 2223 ES KATWIJK (ZH)
4 REM 01718-75575
10 PRINT "Q":POKE59468,12
15 K=57.29578
20 P=PI/180:F=40009/(2*PI)
30 QF#="J022FE":QF#=QE#:REM "EIGEN W.W. QTH LOCATOR"
40 GOSUB290:LE=LF:BE=BF
41 L1=LF
42 B1=BF
50 PRINT:INPUT "Q GEEF W.W. LOCATOR ";QF#
55 PRINT "Q"
60 GOSUB290:GA=LF-LE:B=BF-BE
62 L2=LF
63 B2=BF
70 N=SIN(BE)*SIN(BF)+COS(BE)*COS(BF)*COS(GA)
80 DX=INT((-ATN(N/SQR(1-N*N)))+PI/2)*F+.5)
90 PRINT

```

```

100 PRINT "AFST. JO22FE NAAR ";QF$;" = "DX" KM " :PRINT:PRINT
160 S=(B2+B1)/2
170 V=(B2-B1)/2
180 D=TAN((L1-L2)/2)
190 IFD=0THENEND=1E-10
200 T1=SIN(V)/COS(S)/D
210 T2=COS(V)/SIN(S)/D
220 T1=ATN(T1)
230 T2=ATN(T2)
240 Z=(T1-T2)*K
250 IFZ<0THENZ=Z+360
260 Z=INT(Z+0.5)
270 IFZ=360THENZ=0
280 PRINT "DE ANTENNE RICHTING = ";Z;" GRD " :PRINT:PRINT
285 GOTO50
290 FORN=1TO6:T$(N)=MID$(QF$,N,1):NEXT
300 LF=(ASC(T$(1))-65)*20-180+VAL(T$(3))*2+(ASC(T$(5))-65)/12+1/24
310 BF=(ASC(T$(2))-65)*10-90+WAL(T$(4))+ASC(T$(6))-65/24+1/48
320 LF=LF*P:BF=BF*P:RETURN
READY.

```

#### Enkele opmerkingen:

Voer in regel 30 en regel 100 de eigen

Maidenhead lokator in.

Voor andere computers:

Wanneer uw computer het getal PI niet kent vul dan voor PI in: 3,14159265

Verander regel 10 in:

```

10 CLS          of,
10 PRINT CHR$(12)

```

#### Erratum:

In het programma voor ASCII-kommunikatie voor de ACORN ATOM (CQ-PA nr. 10) is een foutje geslopen:

In regel 12 van het tweede programma staat:

```
12 IF KEY = CH(" "); GOTO 35
```

Dit moet zijn:

```
12 IF K = CH(" "); GOTO 35
```

73, Marcel



## marathon

Radio-competitie voor zend- en luisteramateurs. De spelregels staan opgenomen in CQ-PA nr. 1 van dit jaar of kunnen schriftelijk worden aangevraagd bij:  
H. Mulder, PA-1555, Julianastraat 151, 7511 KG Enschede

Ook in de vierde maand van de marathon 1985 mogen we weer enkele deelnemers verwelkomen in de vorm van Henk PA2HDY en onze Belgische vrienden Marc ONL-6945 en Johan ONL-393. Een aantal mensen heeft de kanttekeningen bij de logs inmiddels samen met de standen thuis ontvangen. Bij de overige inzendingen gelden de volgende kanttekeningen:  
PA2JJB: DL2 reeds in januari opgevoerd.  
PA2NJC: NA6T/KH4 telt als *KH4*, DL8YR/ST2 als *ST2* en OE3HGB/YK als *YKo*, hetgeen reeds in februari was geclaimd. J2o is zelfde prefix als J28, beide *J2*. NL-4483: de prefixen A7 en D6 met SSB beide reeds eerder geteld, evenals OE3HGB/YK is *YKo*. Verder is JB3BS luisterfout, misschien J39BS geweest?

HB9RW/SG is niet portable/SG maar aanduiding voor kanton, hi! NL-5814: DK4 als prefix op 2 meter al in maart.

ONL-620: de prefixen DL1 en EU1 al eerder geclaimd. PA-8106: 4U1VIC telt nog steeds niet apart voor DXCC, blijft dus voorlopig OE! PA-8370: de landen UH en UR had ik reeds in maart meegeteld in de vorm van E-stations uit die Sovjet-republieken. Verder is KC4 *niet* Navassa maar USA. Navassa was onlangs te horen met 6Y5NR/*KPI*, de nieuwe prefix voor Navassa. De prefix JY9 was reeds in februari opgevoerd.

Tot zover de opmerkingen. Helaas moest ik enkele logs missen, zoals die van NL-692, PA3AKM en PA3CPV. Hoe zit dat, jongens? Hopelijk volgende keer wel.

Nogmaals, wenst u tussenstanden thuis te ontvangen sluit dan SASE of SAE + IRC bij. De meilogs graag weer uiterlijk 5 juni op de bus! Hopelijk dan wat meer wapenfeiten van het VHF/UHF-front. Denken de sleutelridders aan de CQ-WPX-CW contest in het Pinksterweekend?

Veel succes toegewenst en tot de volgende maand!  
73 de Henk PA-1555

## Standen per 1 mei 1985

### ZENDAMATEURS

#### SSB/AM-landenwedstrijd

1. PA2NJC	126 pnt.
2. PAoSNG	76
3. PA3AWZ	44

#### CW-landenwedstrijd

1. PAoSNG	81 pnt.
2. PA3CWL	74
3. PAoADT	29
4. PA3ALY	27
5. PA2HDY	24
6. PA2JJB	23
7. PA3CPV	14

#### SSB/AM-landenwedstrijd

1. PA3AWZ	537 pnt.
2. PA2NJC	324

#### CW-prefixwedstrijd

1. PAoSNG	369 pnt.
2. PA3CWL	316
3. PA3CVU	196
4. PA3CPV	22

#### QRP-prefixwedstrijd

1. PAoADT	127 pnt.
2. PA3DKZ	116
3. PA3AYV	104
4. PA3ALY	79
5. PA2JJB	63
6. PA2HDY	63

#### 2 m-lokatorvakken

1. PAoRDY	97 pnt.
2. PE1JSB	77
3. PA3DNM	71
4. PDoHJC	37
PE1ART	37
6. PA3AKM	24

#### 70 cm-lokatorvakken

1. PAoRDY	40 pnt.
2. PE1IAS	6

#### 2 m-prefixwedstrijd

1. PE1JSB	133 pnt.
-----------	----------

2. PDoHJC	92
3. PE1ART	49
4. PA3AKM	37

#### 70 cm-prefixwedstrijd

1. PE1JSB	20 pnt.
2. PE1IAS	6

#### PDo-puntenwedstrijd

1. PDoHJC	1767 pnt.
2. PDoOIG	633
3. PDoNUY	548

### LUISTERAMATEURS

#### SSB/AM-landenwedstrijd

1. NL-692	164 pnt.
2. ONL-2500	152
3. ONL-620	149
4. PA-8370	148
5. ONL-6945	136
6. PA-5734	105
7. NL-8898	98
8. PA-8106	97
9. NL-449	75
10. PA-7517	61
11. PA-3013	59
12. ONL-393	12
— PA-1555	219

#### CW-landenwedstrijd

1. PA-5734	141 pnt.
2. ONL-2500	80
3. NL-4483	50
— PA-1555	127

#### SSB/AM-prefixwedstrijd

1. NL-4483	802 pnt.
2. NL-692	690
3. ONL-2500	642
4. PA-8370	551
5. ONL-620	423
6. PA-7517	305
7. ONL-6945	272
8. NL-8898	270
9. NL-449	194
10. ONL-393	16

#### CW-prefixwedstrijd

1. NL-4483	270 pnt.
------------	----------

#### 2 m-lokatorvakken

1. NL-5184	48 pnt.
------------	---------

#### 70 cm-lokatorvakken

1. NL-5184	30 pnt.
------------	---------

#### 2 m-prefixwedstrijd

1. NL-5184	124 pnt.
------------	----------

#### 70 cm-prefixwedstrijd

1. NL-5184	70 pnt.
------------	---------



# certificaten

Bijdragen t.b.v. deze rubriek gaarne zenden aan:  
Alex Krijgsman, PAoMAW, De Ruijterweg 23, 2665 AL Bleiswijk.

## Devonshire Award

De "Southdown Amateur Radio Society" uit Engeland geeft een erg fraai certificaat uit met een afbeelding van de bekende BEACHY HEAD met de vuurtoren, gelegen op circa 0 graden (koördinaat JO00). Dit Devonshire certificaat, uitgevoerd in vier-kleuren-druk, wordt uw eigendom als u met vijf van de leden van de S.A.R.S. werkt op een willekeurige band en op willekeurige mode. De clubstations G3WQK en G1KAR tellen bovendien dubbel.

Op het certificaat kan desgewenst vermeld worden dat u het op een bepaalde band of in een bepaalde mode gewerkt hebt.

De kosten bedragen 1.50 Eng. pond of 5 IRC's en u kunt dit certificaat aanvragen bij Flemming Jul-Christensen G4MJC, 1 Crunden Road, Eastbourne, East Sussex BN20 8LW in Engeland.

Uw aanvraag dient te zijn gecontroleerd door een official van een van de verenigingen of door twee mede zendamateurs.

Een up-to-date lijst van de leden van de S.A.R.S. is bij bovenstaand adres te verkrijgen tegen inlevering van een aan uzelf geadresseerde envelop met de portokosten in de vorm van een IRC.

## Leeuwarden 700 Certificaat

De Friese Radio Amateur Groep geeft ter gelegenheid van het 700-jarig jubileum van de stad Leeuwarden dit certificaat uit.

Om in bezit te komen van dit eenmalige certificaat dient u 700 punten te verzamelen.

Ieder station uit Leeuwarden is 100 punten waard indien gewerkt op twee meter.

Op een andere band (dus HF op UHF-up) krijgt u zelfs tweehonderd punten per verbinding.

Ook een verbinding met een clubstation werkende vanuit Leeuwarden levert 200 punten op.

Vanzelfsprekend komen alleen verbindingen gemaakt in 1985 in aanmerking, het certificaat kunt u echter nog tot 31 maart 1986 aanvragen.

Het is niet nodig de QSL-kaarten af te wachten, een log-uittreksel, door twee andere amateurs ondertekend, is reeds voldoende, zij dat dit aangevuld moet worden met f 5,— als onkosten-dekking.

De prijsuitreikende quiz-master is dit keer S. Bergsma PDoOFQ, die u kunt bereiken via Postbus 1180, 8900 CD in Leeuwarden.

☆ ☆ ☆

Kleine onderneming die o.a. schakelingen ontwikkelt in het HF/VHF/UHF gebied zoekt contact met een

### FREE LANCE PRINT-ONTWERPER

die in staat is aan de hand van schema en ruwe onderdelenopstelling verantwoorde print-ontwerpen te vervaardigen.

Onze voorkeur gaat uit naar iemand met ervaring op dit gebied die b.v. wat deeltijd beschikbaar heeft en geheel zelfstandig onze opdrachten kan behandelen.

Schriftelijke reacties, die vertrouwelijk worden afgewikkeld, te richten aan: Advertentie-afdeling CQ-PA, Postbus 2096, 9704 CB Groningen. Vermeld op de linker bovenhoek van de envelop nummer 7.





# mededelingen

Mededelingen voor opname in deze rubriek dienen 10 dagen voor verschijning ontvangen te zijn door:

M.L. van Dijk, PE1INJ, Bleystraat 21, 2806 LA Gouda

## Bericht van de BEM

De Stichting BEM heeft thans de beschikking over een aantal gebruikte mobilfoons van Telefunken, type Telecar, die aangeboden worden voor f 135,— per stuk. Het betreft kristalgestuurde 10-kanaals zendontvangers met een uitgangsvermogen van 6 watt bij een voedingsspanning tussen 10 en 24 volt.

Zendamateurs met een A-, B- of C-machtiging kunnen een dergelijk apparaat onder de gebruikelijke voorwaarden aanschaffen. Inlichtingen en reserveringen gaarne telefonisch. Het telefoonnummer van de Stichting BEM is 02152-66050.

Verder is de BEM te bereiken via Postbus 440 te Laren (NH), een postzegel voor antwoord insluiten.

P. v.d. Wouw PA3BYV, sekretaris

## Dutch RTTY-gang

Sinds vele jaren komen enthousiaste RTTY-ers iedere laatste dinsdag van de maand bijeen in restaurant De Putkop tussen Woerden en Harmelen.

Op de 28ste mei is er traditiegetrouw weer de jaarlijkse vlooiemarkt, waar een ieder zijn overtollige apparatuur kwijt kan zien te raken. Er zullen ook weer enkele video-terminals aangeboden worden. PAOPHB



Dat Nederland een zeevarende natie is en dat dit kleine landje over havens beschikt leert men al vrij jong in de schoolbanken. Amsterdam heeft zo'n haven dat eenmaal in de vijf jaar een smeltkroes wordt van schepen en scheepjes allerlei nationaliteiten waarbij de gemeente dan optreedt als gastheer voor deze schepen en haar bemanning.

Dit jaar is het weer zover dan zullen in de periode van 1 t/m 6 augustus 1985 ze weer afmeren tijdens SAIL '85.

Er zullen dan BARKEN, WINDJAMMERS, DRIEMASTERS etc. etc. in de haven aanwezig zijn waarbij tevens de marine uit verschillende landen hun trots ten toon spreiden.

Op uitnodiging van de organisatie en in samenwerking met de Gemeente Amsterdam en het bedrijfsleven zal de Nederlandse Communicatie Vereniging afdeling Amsterdam speciaal ter gelegenheid hiervan een station in de lucht brengen.

Er zal worden gewerkt op alle amateurbanden waarbij wij tevens ATV (Amateur Televisie) zullen uitzenden.

Om geheel in stijl van dit nautische gebeuren te blijven heeft de PTT het station de roepletters — PA6SAI — toegewezen.

Tevens zal er worden nagestreefd dat dit station ook per telex bereikbaar zal zijn.

Alle verbindingen van zowel de zend- als luisteramateur zullen worden bevestigd met een QSL-kaart die hiervoor is ontworpen.

Mocht u nog nadere informatie willen ontvangen stuur dan een briefje naar de Nederlandse Communicatie Vereniging afdeling Amsterdam, Postbus 5651, 1007 AR Amsterdam.



# regionaal

Mededelingen voor opname in deze rubriek dienen 10 dagen voor verschijning  
ontvangen te zijn door:  
M.L. van Dijk, PE1INJ, Bleyssstraat 21, 2806 LA Gouda

## Aktiviteitenkalender

### Mei

Afdeling Twente	24 mei	Afdelingsbijeenkomst/computeravond
Afdeling Kagerland	25 mei	Feestavond
Afdeling Kagerland	25 mei	Radio-opdrachtenrit/auto-peiljacht
Afdeling Amersfoort	28 mei	Lezing PAoMMV over repeaters
Afdeling Kagerland	30 mei	Dia-avond/bespreking Velddag
Afdeling Flevo-NOP	31 mei	Filmavond/onderling QSO

### Juni

Afdeling Emmen	1/2 juni	Velddagen
Afdeling Friesland	1/2 juni	Velddagen
Afdeling Kagerland	1 juni	Velddag
Afdeling IJsselmond	6 juni	PA3CRI demonstratie meetsysteem
Afdeling Groningen	7 juni	Verkoping
Afdeling Zuid-Limburg	7 juni	Lezing PAoJWU over straalverbindingen
Afdeling Amstelland	11 juni	Lezing PAoBYO over contesten
Afdeling Utrecht	14 juni	Lezing PA2JSL over HB9CV-antennes
Afdeling Emmen	21 juni	Lezing PE1ISW over radar
Afdeling Zuid-Limburg	23 juni	Open dag en vlooiemarkt
Afdeling Amersfoort	25 juni	Verkoping
Afdeling Zuid-Limburg	30 juni	Spoetnik-jacht

### Afdeling Amersfoort

Op dinsdag 28 mei zal Michiel PAoMMV op deze voorlaatste bijeenkomst voor de vakantie een lezing verzorgen met als onderwerp "Repeaters" in het bijzonder PI3PYR welke in onze regio actief is. Vele mobiele stations maken gebruik van dit relaisstation. Luister maar eens op 145.600 MHz.

We willen hierbij iedereen uitnodigen voor het bijwonen van deze lezing in ons clubhok De Isselt, Magnesiumweg 4 te Amersfoort. De aanvang is 20.00 uur.

### Afdeling Amstelland

Op 14 mei j.l. werd onze eerste Leugenaarscontest gehouden. Ondanks de concurrentie van Hongarije-Nederland op T.V. en de Jutbergweek was het een leuk begin.

De jury bestond uit G. Kooyman PAoWX en J. Blomenkamp PAoPK.

Er waren vier deelnemers met verhalen over de RCD, de redding van de Nederlandse bank, een first met Ghana 9GA op twee meter. Het mooiste verhaal werd door Jannie PA-8376 verteld.

Een verbinding op HF tussen H.V. het

Vaticaan en PAoTAX, waarin het bezoek van de Paus aan Nederland een hoofdrol speelde. Zij werd gekozen tot de grootste leugenaarster en beloond met een echte VRZA medaille met lint.

In juni komt Paul PAoBYO weer eens iets vertellen over contesten. Gezien zijn verhaal over het gebeuren in Oostenrijk, dachten wij een interessante avond.

De bijeenkomst is op 11 juni a.s., Landsmeer, Noordeinde 43, aanvang 20.00 uur.

In juli en augustus zijn er geen bijeenkomsten, maar het QSL-bureau is op de tweede dinsdag van deze maanden QRV. Op de velddagen is onze afdeling d.m.v. PI4VLA in het Twiske bij Landsmeer vertegenwoordigd. Het is zeker de moeite daar eens langs te gaan.

### Afdeling Emmen

De eerstvolgende bijeenkomst is niet zoals gewoonlijk op woensdag, maar op VRIJDAGAVOND 21 JUNI a.s.

Voor deze avond is uitgenodigd Om Jan PE1ISW met een lezing over radar.

1 en 2 juni zijn weer de jaarlijkse veld-

dagen. Ook dit jaar weer in de gemeente Sleen op het heideveld van de fam. Nijboer tussen Heirweg en Jongbloedsvaart. Evenals vorig jaar zijn we QRV op 2 meter en de diverse HF-banden. Vrijdagavond ronde PI4EMN. Enne heeft Harm (PDoOAU) bereid gevonden om een deel van de ronde over te nemen. Hoe ze dit precies gaan doen is op dit moment nog niet bekend, maar we houden u op de hoogte.

Tot slot nog een verzoek. Is er ergens nog een stuurkast van een Stolle rotor over? De stuurkast van de afdeling is ongevraagd in andere handen overgegaan tijdens de laatste inbraak in de Veenkampenschool. Graag voor iedereen tot ziens in de Veenkampenschool te Emmen, ook degenen die in onze omgeving vakantie houden zijn uiteraard van harte welkom.

#### **Afdeling Friesland**

De afdeling Friesland zoekt nog medewerkers of medewerksters (met of zonder call) voor het meedraaien van het a.s. velddagweekend. Dit zal worden gehouden het eerste volledige weekend in juni (1 en 2 juni) op camping Wittelerbrug gemeente Diever. Diever ligt aan de Drentse Hoofdvart, zodat eventueel radio-actieve vissers zich volledig kunnen uitleven. Belangstellenden kunnen zich opgeven of informatie verkrijgen bij het bestuur of telefonisch op 05105-2719 (PDoMAZ) of telefoon 05130-20351 (PAoSRL). Medewerk(st)ers of bezoek(st)ers gaarne tot ziens 1 en/of 2 juni.

#### **Afdeling Groningen**

Op vrijdag 7 juni a.s. zijn we alweer aangekomen bij de laatste bijeenkomst voor de vakanties beginnen. We willen graag een verkoping houden van allerlei spullen, die uzelf misschien niet meer nodig heeft, maar voor iemand anders nog waardevol en weer te gebruiken kunnen zijn. We rekenen op uw aller opkomst met veel "spulletjes". Verder wenst het bestuur van V2G u een prettige zomervakantie.

#### **Afdeling Kagerland**

Ter gelegenheid van het bezoek van onze Engelse gasten wordt de laatste week van deze maand een erg drukke voor de afdeling. Op zondag 26 mei (1e Pinksterdag) wordt 's middags een radio-opdrachtenrit gehouden. De start is om 13.00 uur bij de Nortgo-hal in Noordwijk en gezien dit vertrekpunt mag verwacht worden dat het overgrote deel zich in en rond de bollenstreek afspeelt. 's Avonds is er een auto-peiljacht vanaf het scoutinggebouw in Zoeterwoude-dorp, deze begint om 19.30 uur. Op de normale maandelijkse bijeenkomst op donderdag 30 mei in gebouw Boerhaave aan de Marienpoelstraat 69a te Leiden praten we over de velddag die in het weekend daarna op het programma staat. Door middel van een serie dia's hopen wij u te laten meegenieten van de sfeer op voorgaande velddagen en de JOTA. De zaal is vanaf 19.45 uur open.

#### **Afdeling IJsselmond**

Door toename van QRL-activiteiten zal onze huidige voorzitter Henk PEIIXK in het nieuwe seizoen niet meer beschikbaar zijn. In verband hiermede zal tijdens de eerstvolgende bijeenkomst op 6 juni a.s. een nieuwe voorzitter gekozen moeten worden. Heeft u interesse in deze functie of weet u gegadigden, dan graag dit melden aan de sekretaris van de afdeling Wim PEIKOH. Henk namens de leden en het bestuur van de afdeling IJsselmond bedankt voor de inzet de afgelopen tijd. Na de verkiezing zal er een uiteenzetting en een demonstratie worden gegeven over het meetsysteem SIBAT (Simpel Bijna Alles Tester) door Thijs PA3CRI. De schema's en beschrijving van dit meetsysteem worden gepubliceerd in ons afdelingsblad. Dit blad zal ook op deze avond voor geïnteresseerden beschikbaar zijn. Het belooft een interessante avond te worden, reden te meer om deze laatste afdelingsavond van dit seizoen aanwezig te zijn. De aanvang is 20.00 uur aan de Acaciastraat 8 te Wezep.

**IS UW APPARATUUR AL VERZEKERD?.....  
EN UW ANTENNES....**

**DE VRZA BIEDT, IN SAMENWERKING MET DE  
HOLLANDSCHE LLOYD, EEN POLIS WAAR ALLES IN ZIT!**

**VRZA AFDELINGSSEKRETARISSEN**

**Amersfoort:** PA3AGZ, W.M. Beekman, Stamperweg 2, 3813 SZ Amersfoort, tel. 033-727684  
**Amstelland:** PDoNIH, M.J. Wessels, Nedersticht 196, 1083 XE Amsterdam, tel. 020-421187  
**Apeldoorn:** PA2MTC, M.Th.C. van Oeffelen, Koekoeksweg 16, 8171 VH Vaassen  
**Den Haag:** PE1JUN, Dick van Zanen, Tarwekamp 60, 2592 XM Den Haag  
**Duinstreek:** PAoBDW, B.J. v.d. Weerd, Korfwater 45, 2715 AA Zoetermeer, tel. 079-211628  
**Emmen:** PDoNZR, E.H. Berends, Tammingecamp 19, 7824 GN Emmen, tel. 05910-25830.  
**Flevo-Nop:** PA-8049, Mw. M. van Ravenzwaaij, IJmeerstraat 61, 8226 HG Lelystad, tel. 03200-54717  
**Friesland:** PA3BXI, J. Hernamdt, Parklaan 52, 9271 AE Zwaagwesteinde, tel. 05113-3395  
**Groningen:** PA3BFY, A.J. v.d. Tuin, Voorwerk 13, 9951 JB Winsum  
**Hart van Holland:** vakant  
**Helderland:** PA3CVU, H.J. Vossen, Postbus 393, 1780 AJ Den Helder  
**Jutberg:** PDoCEX, P.A.J. Wolters, De Peppel 45, 6941 XP Didam, tel. 08362-6854  
**Kagerland:** PE1KNW, J.P.G. Nijman, Anjerstraat 19, 2461 TE Ter Aar, tel. 01722-2858  
**Land van Maas en Waal:** PE1HQC, Mw. E.M. Verberne-Nijman, Vinkstraat 6, 6601 BX Wijchen  
**Midden-Brabant:** PA3DLY, Mw. A. Bakx-Botermans, Melisstokelaan 1, 4904 ED Oosterhout  
**Oost-Brabant:** PE1KRG, C.J.M.F. Stravers, Wegedoorn 40, 5666 AV Geldrop  
**West-Brabant:** PE1ITB, B. Lokerse, Zuidwestsingel 20, 4611 KG Bergen op Zoom  
**Twente:** PA2HTM, H.W. ter Mors, Oldenzaalsestraat 243, 7523 AC Enschede, tel. 053-337884  
**Utrecht:** PBoAFB, G. Hofman, Postbus 8121, 3503 RC Utrecht, tel. 030-939298  
**Voorne-Putten:** PA3CJE, R. Huizer, Tong 9, 3225 AE Hellevoetsluis, tel. 01883-19486  
**IJsselmond:** PE1KOH, W.P. Hamelinck, Van Pallandtlaan 17, 9091 CE Wezep, tel. 05207-1518  
**IJsselstreek en Achterhoek:** vakant  
**Zuid-Limburg:** PA3BQP, W. Hodenius, Baenjenstraat 18, 6131 JK Sittard  
**Zuid-Veluwe:** PA-7406, Johan Weijman, Van der Hagenstraat 233, 6717 DM Ede, tel. 08380-37902

**VRZA-DIENSTEN**

**Certificaten** (aanvraag VRZA LOC-AWARD, VHF-50, WAC, WAP en WPFX CERTIFICAAT): PAoMAW, A. Krijgsman, Postbus 912, 2665 ZX Bleiswijk, tel. 01892-16779  
**Kursus koördinatie:** PAoLEV, E.L. Evers, Pekingdreef 60, 3564 JR Utrecht, tel. 030-615502  
**Dutch QSL-Bureau:** Postbus 330, 6800 AH Arnhem. VRZA-vertegenwoordiger: PA-5773, G.E. Mente, Onder de Beumkes 24, 6883 HD Velp, tel. 085-649031  
**DXCC SWL:** aanvragen via PA-1555, H. Mulder, Julianastraat 151, 7511 KG Enschede, tel. 053-320737  
**Examenkommissie:** PAoJY, J.P. Lagerberg, Planetenweg 183, 1973 BC IJmuiden, tel. 02550-13055  
**Gehandicapte amateurs:** PAoLEV, E.L. Evers, Pekingdreef 60, 3564 JR Utrecht, tel. 030-615502  
**LFD:** PAoRLS, R.L. Schippers, Bartokstraat 22, 2162 VE Lisse  
**Radio Scouting Nederland:** VRZA-vertegenwoordiger: PAoJWU, J.W. Udo, Radioweg 2, 7346 AS Hoog-Soeren  
**Relaiszenderbureau:** VRZA-lid: PAoCEA, C.J. Eilers, 't Oosteind 10, 4158 CA Deil, tel. 03457-1560  
**Verzekeringen:** PE1EZZ, W. Smit, 1e Hambaken 106, 5231 RG 's Hertogenbosch

**VERENIGINGSZENDER PI4VRZ - Radioweg 2, Hoog Soeren**

Het programma — dat elke zaterdagmorgen om 10.00 uur start en wordt uitgezonden op de frequenties 3600 kHz, mode LSB, en op 29,6, 144,8 en 433,6 MHz, mode FM — ziet er als volgt uit:

10.00 uur	Morse-oefeningen voor beginners (9 woorden per minuut)
10.30 uur	Morse-oefeningen voor gevorderden en examenkandidaten (tot 16 woorden per minuut)
11.00 uur	Telexuitzending: RTTY-bulletin verzorgd door de RTTY-kommissie van PI4VRZ/A
11.30 uur	Nieuwsuitzending, met algemene informatie, verenigingsnieuws, afdelingsnieuws en DX-informatie
± 12.00 uur	Verbindingen (QSO's) met aanroepende stations, t.b.v. vragen, aan- en/of opmerkingen en het zgn. tekenen van de presentielijst. In de 2 meter band wordt voor dit onderdeel QSY gegaan naar 145.250 MHz

Om ongeveer 13.00 uur worden de uitzendingen besloten.

Het verenigingszendstation PI4VRZ/A is gevestigd: Prins Willem Alexanderlaan 651, 7311 NB Apeldoorn en is tijdens de uitzendingen te bereiken onder nummer 055-792097 ten behoeve van inlichtingen en het doorgeven van rapporten. Kopij welke via PI4VRZ/A moet worden uitgezonden kan gestuurd worden naar: Verenigingszender PI4VRZ/A, Postbus 1110, 7301 BJ Apeldoorn of op zaterdagmorgen tussen 10.00 en 11.30 uur worden doorgebeld op tel. 055-792097.

Stationmanager: PA2MTC, M.Th.C. van Oeffelen, Koekoeksweg 16, 8171 VH Vaassen.

**Adressen amateurs buitenland:** PA-1555, Julianastraat 151, 7511 KG Enschede, tel. 053-320737.

**VRZA Schematheek:** PDMHS, T. Hultermans, Postbus 4228, 5604 EE Eindhoven.





# VHF-UHF-SHF

C. Miedema, PE1CZQ, Korenstraat 73, 1773 AR Kreileroord, tel. 02273-425  
N. Janssen, PAoDLO, Postbus 180, 5660 AD Geldrop

Op deze bijzonder mooie dag, 19 mei, zullen er niet zoveel amateurs QRV zijn denk ik zo, hoewel er wel wat G stations waren te horen die in de RSGB contest druk doende waren. Bij mij in de shack is het 30 graden, zodat ik al gauw weer naar buiten ben gevluht. Verder waren er de afgelopen dagen redelijke propagaties, zodat er nogal wat buitenlandse stations te werken waren. Cor PE1HXE werkte o.a. vrij veel OZ, G en F stations. Op 7-5 was het ook mogelijk om met veel OZ en SM stations te werken. Aan deze kant was er, de omstandigheden in aanmerking genomen, een redelijke belangstelling. Er werden door sommige PA stations meer dan 20 OZ stations gewerkt. Alles bijeen genomen was het erg gezellig, mede omdat het niet zo druk op de band was.

## Bakens

Van Rob PAoRDY kreeg ik de nieuwste lijst met bakens die geldig zijn voor LA (txs Rob). Deze lijst is hieronder afgedrukt.

## EME

Van Peter PA2VST hoorde ik dat hij op 15-12-'84 weer een FIRST heeft gewerkt. Op die datum werkte hij met UA9FAD in CR02j. Het betreffende station woont in Perm en dat is in Aziatisch Rusland achter de Oeral en hij werkt met 4 x 16 el. Tonna en 1 kW output. Peter heeft er niet eerder bekendheid aan willen geven omdat hij altijd wacht op de bevestiging en die is intussen binnengekomen. Congr. Peter.

## 432 MHz

Voor de 70 cm liefhebbers onder u is hier de reglementering van een award voor 70 cm uitgegeven door de RSGB in Engeland. Het is in het Engels, maar omdat de startdatum al voorbij is heb ik er geen tijd meer voor willen nemen om het te laten vertalen. Ik hoop dat dat voor u niet te veel problemen oplevert.

## The RSGB Monday Night Award

Following on from the explanation given in last month's Newsletter, the following details the rules for this 432 MHz award:

## HF/VHF/UHF/SHF Amatarradiofyr I Norge (pr. nov. '84)

	Kallesignal	Frekvens	Lokator	Effekt	Antenne	Retning	Masl	Mode	QRV	QRT
HF	LA5TEN	28,2375	JO59KR	10 W	5/8 GP	Omni	166	A1A	X	
VHF	LA1VHF	144,860	JO49GT	12 W	Turnst	Omni	1882	A1A	X	
	LA2VHF	144,870	JO53EG	50 W	10 el. yagi	15°	710	A1A	X	
	LA3VHF	144,880	JO38PB	10 W	8 el. yagi	180°	100	A1A	X	
	LA4VHF	144,890	JP20OQ	50 W	4x 8 el. yagi	180°	48	A1A	X	
	LA5VHF	144,855	JP99KP	20 W	4x10 el. yagi	210°	60	A1A	X	
	LA6VHF	144,865	KP59							
UHF	LA1UHF	432,860	JO59JW	12 W	Mni wheel	Omni	364	A1A	X	
	LA2UHF	432,870	JO53EG	40 W	21 el. yagi	15°	710	A1A	X	
	LA3UHF	432,880	JO48BC	6 W	2x10 el. yagi	190/90°	15	A1A	X	
	LA4UHF	432,890	JO29PJ	5 W	2 dipol	180°	75	A1A	X	
	LA5UHF	432,855	JP99KP	15 W	1 yagi	210°	60	A1A		X
	LA7UHF	432,830	JP20QJ	25 W	1 yagi	180°	558	A1A		X
	LA8UHF	432,820	JO59CB	5 W	6 el. yagi	180°	70	A1A	X	
UHG	LA1UHG	1295,990	JO59FE	3 W	Big wheel	Omni	75	A1A	X	
	LA3UHG	1295,997	JO38XB	1 W	2x15 el. yagi	200°	4	A1A	X	
	LA8UHG	1295,995	JO59JW	2 W	Mni wheel	Omni	364	A1A	X	
UHH	LA1UHH	2320,860	JO59FE	2 W	7 dB horn	180°	75	A1A	X	
SHF	LA1SHF	5760,860	JO59FE	1 W	10 dB horn	180°	75	A1A	X	
SHG	LA1SHG	10368,000	JO59FE	0,1 W	17 dB horn	180°	75	A1A	X	

1. All contacts must take place on a Monday night between the hours of 1800 and 2400 clock time.
2. The award will begin at 1800 on 1 April 1985 and end at 2400 on 31 March 1986.
3. Contacts with stations not participating will count towards the award.
4. Any modes may be used but contacts through repeaters or satellites will not count.
5. Two alphabetic lists of callsigns must be produced — one for contacts with Class A stations and one for Class B. The last letter of the main callsign sequence shall be used to form the lists — ie G3WSN would count as "N" on the Class A list, G8MCQ as "Q" on the Class B list, and so on.
6. Contacts with non-British Isles stations (ie not G. . . .) will count towards the Class A list regardless of the class of their callsign in their own country. British reciprocal calls (eg G4W1AW) will count as Class A or B as appropriate.
7. Awards may be endorsed for anything at the request of the applicant.
8. Applications may be made for more than one award endorsed for separate items, but each contact with a station will only count towards one award. Two or more contacts can take place with the same station if two or more awards are sought, but repeat contacts must be made on separate nights.
9. Proof of contact may be required.
10. Completed application forms showing the callsigns worked and the dates of contact should be sent to Jack Hum G5UM, 27 Ingarsby Lane, Houghton on the Hill, Leicester. The final date for receipt of applications is 1 May 1986.

Best 73 en good DX van Kees PE1CZQ



#### Uosat-Oscar 9

In de week van 8 tot 15 mei is de gemiddelde omlooptijd van Oscar 9: 94,3477 minuten en de gemiddelde inkrement 23,5846 graden west per omloop.

Referentie-omloop 6 mei: omloop 19879, eqx 00.02 UTC bij 111,7 gr. w.l.

#### Radio Spoetniks

In de laatste week van april hebben de RS-kommandostations de toestand van RS5, RS7 en RS8 onderzocht. Deze satellieten blijken nog in een vrij goede staat te verkeren. Nu zij weer kontinu in de zon verblijven zijn de boordtemperaturen opgelopen naar waarden rond 30 graden Celsius, terwijl de batterijspanningen boven 15 Volt blijven. Daarom is besloten de satellieten met ingang van 29 april weer volledig in gebruik te nemen. Dit betekent dat de lineaire relaisstations en/of ROBOT's dagelijks ingeschakeld zijn, behalve op woensdagen. Maandagen blijven QRP-dagen, zoals gewoonlijk voor alle amateursatellieten. Men wordt verzocht dan minstens 10 dB minder uplink-vermogen te gebruiken.

Referentie-omlopen voor 6 mei: RS1: omloop 28513, eqx 01.03 UTC bij 341,7 gr. w.l.; RS5: omloop 14883, eqx 01.59 UTC bij 285,9 gr. w.l.; RS7: omloop 14927, eqx 00.21 UTC bij 266,1 gr. w.l.; RS8: omloop 14856, eqx 00.01 UTC bij 253,6 gr. w.l.

#### Amsat-Oscar 10

De volgende uitzendingen van SSB-bulletins van GB2RS via Oscar 10 op SSC H2 (145,962 MHz) vinden plaats op 26 mei om 08.30 UTC en op 2 juni om 06.00 UTC.

Vanuit de USA werd door Amsat een SSB-bulletinuitzending verzorgd op SSC H2 op 11 mei om 06.00 UTC.

Apogeum passage 6 mei: omloop 1426, apogeum 11.47 UTC boven 4 gr. z.b., 72 gr. w.l.

#### Uosat-Oscar 11

Referentie-omloop 6 mei: omloop 6286, eqx 00.49 UTC bij 43,5 gr. w.l.

#### Arsene

In Frankrijk wordt sinds enkele jaren door de RACE gewerkt aan de ontwikkeling en bouw van de eerste Franse amateursatelliet: ARSENE. De Radio Amateur Club de l'Espace (RACE) bestaat uit een verzameling van groepen specialisten uit de industrie, scholen, universiteiten en ruimtevaart-organisaties in Frankrijk, waaronder vele zendamateurs. ARSENE moet enkele lineaire relaisstations, bakens en wetenschappelijke experimenten aan boord krijgen en in een zeer hoge equatoriale baan om de aarde komen. Het is de bedoeling om ARSENE in 1986 samen met Amsat-Phase III-C te lanceren met de eerste ARIANE 4 draagraket. Het is echter nog

niet zeker dat de satelliet dan al gereed is, zodat hij eventueel met een volgende ARIANE 4 mee zal moeten. Er zijn nog problemen met de raketmotor die in de satelliet moet komen, zodat er enige vertraging is opgetreden in het project.

### Space Shuttle

De start van Space Shuttle vlucht 51F, met onder andere het Europese Spacelab 2 aan boord, is uitgesteld tot na 21 juli. Bij deze vlucht zullen ook twee zendamateurs aan boord zijn: Tony England, W0ORE en John-David Bartoe, N4NYZ. De plannen voor de amateuractiviteiten vanuit de Shuttle zijn enigszins gewijzigd. Omdat er geen ruimte is voor een amateurantennesysteem in het laadruim van de Shuttle kan er alleen een antenne voor een raam van de Orbiter worden aangebracht. Door deze beperking zijn er geen mogelijkheden voor een antenne voor de 10 meter band, zodat deze band niet zal kunnen worden gebruikt tijdens deze vlucht. Vooral Tony, W0ORE, zal gedurende 10 tot 20 perioden actief zijn op 2 meter met FM en SSTV. Omdat

in de eerste dagen van de vlucht een satelliet moet worden gelanceerd vanuit de Shuttle moeten de ramen vrij worden gehouden en kan de 2 meter antenne dan nog niet worden aangebracht. De amateuractiviteiten zijn daarom pas te verwachten na drie en een halve dag na de start. Men wil het verloop van de FM-verbindingen nu beter organiseren. Zo wil W0ORE vrijwel uitsluitend verbindingen maken met stations waarmee vooraf schriftelijk afspraken zijn gemaakt. Daarbij denkt men vooral aan schoolstations, clubstations en dergelijke. Omdat alles wordt gecoördineerd door de ARRL moeten geïnteresseerden schrijven naar: ARRL Headquarters, 225 Main Street, Newington, CT 06111 USA. Tijdens de vlucht zullen, al dan niet automatisch, SSTV-beelden worden uitgezonden op 2 meter vanuit de Shuttle. Hierbij kan men beelden verwachten van de activiteiten van de bemanning in de Shuttle of beelden van het uitzicht uit een van de ramen, afgewisseld met afbeeldingen van het officiële vignet van deze vlucht en dergelijke. De te gebruiken apparatuur voor

### Omloopgegevens van Amsat-Oscar 10 voor de maand juni 1985

Datum dd/mm	Omloop nummer	Opkomst		Max. Elevatie			Ondergang		Apogeum		
		tijd	AZ	tijd	EL	AZ	tijd	AZ	tijd	EL	AZ
01/06	01479	00.10	264	01.02	47	195	09.29	198	05.42	23	191
01/06	01481	23.26	260	00.11	49	187	08.59	188	05.00	23	180
02/06	01483	22.42	256	23.21	49	181	08.20	179	04.19	22	169
03/06	01485	21.58	251	22.34	49	174	07.35	170	03.39	21	159
04/06	01487	21.15	245	21.46	47	168	06.45	163	02.58	18	149
05/06	01489	20.32	239	21.00	45	163	05.49	155	02.16	14	139
06/06	01491	19.48	233	20.14	42	158	04.47	148	01.36	10	130
07/06	01493	19.04	227	19.30	38	152	03.28	138	00.55	05	122
08/06	01495	18.21	220	18.45	34	148	21.19	094	00.14	-01	114
09/06	01497	17.39	213	18.01	29	142	19.24	083	23.33	-06	107
10/06	01499	16.56	206	17.17	24	139	18.13	079	22.52	-12	100
11/06	01500	05.59	280	06.46	04	268	08.03	262	10.31	-16	266
11/06	01501	16.13	198	16.33	19	135	17.14	078	22.11	-17	092
12/06	01502	05.00	281	06.04	10	260	08.19	255	09.50	-10	258
12/06	01503	15.30	190	15.49	13	131	16.19	079	21.30	-23	085
13/06	01504	04.08	282	05.20	16	253	08.28	249	09.09	-05	251
13/06	01505	14.49	179	15.05	09	131	15.26	084	20.49	-28	078
14/06	01506	03.20	281	04.35	22	244	08.33	243	08.28	01	243
14/06	01507	14.08	167	14.20	04	132	14.34	095	20.08	-34	070
15/06	01508	02.34	279	03.49	27	236	08.36	238	07.47	05	235
16/06	01510	01.48	277	03.01	32	227	08.39	231	07.06	10	227
17/06	01512	01.02	275	02.11	37	219	08.39	224	06.25	14	218
18/06	01514	00.18	271	01.20	41	210	08.36	216	05.44	17	208
18/06	01516	23.33	269	00.28	44	201	08.27	206	05.03	19	198
19/06	01518	22.49	265	23.37	46	194	08.07	195	04.22	21	188
20/06	01520	22.05	260	22.47	48	187	07.36	185	03.41	21	177
21/06	01522	21.21	256	21.58	48	182	06.54	176	03.01	20	167
22/06	01524	20.38	251	21.10	48	175	06.08	168	02.20	18	156
23/06	01526	19.55	245	20.24	46	169	05.15	161	01.38	15	147
24/06	01528	19.11	239	19.38	44	162	04.15	153	00.58	11	138
25/06	01530	18.28	234	18.53	41	158	03.04	145	00.17	06	129
26/06	01532	17.44	228	18.08	38	153	01.15	132	23.36	02	121
27/06	01534	17.01	221	17.23	33	150	19.07	090	22.55	-04	113
28/06	01536	16.17	215	16.39	29	144	17.47	083	22.14	-09	106
29/06	01538	15.34	208	15.55	24	141	16.45	080	21.33	-15	099
30/06	01539	04.37	278	05.23	04	265	06.42	259	09.12	-16	262
30/06	01540	14.51	201	15.11	19	138	15.48	079	20.52	-20	092

de 2 meter activiteiten is al gereed. Voor de FM-spraakverbindingen wordt dezelfde soort apparatuur gebruikt als eerder door W5LFL werd toegepast.

### DX-nieuws

Tijdens de DX-peditie van GBoAUK naar het eiland Man werden 603 satellietverbindingen gemaakt met 41 landen en 38 staten van de USA.

### Weersatellieten

Referentie-omlopen voor 6 mei: NOAA-6: omloop 30383, eqx 00.56 UTC bij 89,2 gr. w.l.; NOAA-7: omloop 19946, eqx 00.48 UTC bij 128,4 gr. w.l.; NOAA-9: omloop 2040, eqx 01.00 UTC bij 159,0 gr. w.l.; Meteor 2-11: omloop 4214, eqx 01.16 UTC bij 121,4 gr. w.l.; Meteor 2-12: omloop 1219, eqx 00.40 UTC bij 173,7 gr. w.l. PAoDLO



# houw's dx

Samenstelling: G. Mulder, PAoSNG, Gelderlandstraat 180, 7543 WS Enschede.  
Bijdragen dienen 10 dagen voor verschijning  
in het bezit van de samensteller te zijn.

### Alle tijden in GMT

- |        |   |           |   |
|--------|---|-----------|---|
| AH8B   | Am. Samoa geh. door PA-8176 op 14175 SSB $\pm$ 11.30. QSL via NE4S.   | KP2AH     | Am. Virgin Eil. geh. door PA-7194 op 14194 SSB $\pm$ 20.30.   |
| BY1QH  | China geh. door PA-8176 op 14195 SSB $\pm$ 14.30. BY1YH op 14196 SSB $\pm$ 12.30. DK7PE hoopt in de periode van 9-16 juni QRV te zijn vanaf BY1PK hoofdzakelijk op 40 en 80 mtr. BY1PK is ook geh. op 14257 SSB $\pm$ 09.15 + 14195 SSB $\pm$ 11.45.                                  | LG5LG     | Morokuliën. QRV tijdens de CQ-WPX-CW test op 25 en 26 mei met 4 operators op 10 t/m 160 mtr. QSL via LA2ZN.   |
| C21LD  | Nauru geh. door PA-8176 op 14194 SSB $\pm$ 11.30.   | OHoM      | Market Reef ook QRV tijdens de CQ-WPX-CW test. Verdere gegevens ontbreken nog.  |
| C51FY  | Gambia geh. op 14101 SSB $\pm$ 08.45.   | PYoFG     | Fern. de Noronha geh. op 3796 SSB $\pm$ 22.45. De operator blijft hier 2 jaar. QSL via Box 10, Fernando de Noronha 53990, Brazilië.   |
| D68AR  | Comoro geh. door PA-7194 op 14155 SSB $\pm$ 16.30. D68WB geh. op 14200 SSB $\pm$ 19.15. QSL via Box 540, Moroni.  | TL8CK     | Centr. Afr. Republiek geh. door PA-8176 op 14205 SSB $\pm$ 22.00. QSL via F6EWM.  |
| FO8BI  | Fr. Oceanië geh. op 14025 CW $\pm$ 06.15 en FO8JW op 14106 SSB $\pm$ 07.00.   | TR8DR     | Rep. Gabon geh. door PA-7194 op 21310 SSB $\pm$ 16.30 en 14200 SSB $\pm$ 19.45. QSL via W2PD ook geh. op 21305 SSB $\pm$ 10.45. TR8DX op 14095 RTTY $\pm$ 18.45. TR8SA geh. op 21252 SSB $\pm$ 16.30 en op 14202 SSB $\pm$ 08.15. |
| FT8XB  | Kerkguelen geh. door PA-8176 op 21254 SSB $\pm$ 12.15 en ook geh. op 21228 SSB $\pm$ 11.00. De operator blijft hier nog tot eind 1985 en is QRV op 10 t/m 80 mtr. QSL via Box 83, 95101 Argentueil Cedex, Frankrijk.  | TZ6PAM    | Mali geh. door PA-7194 op 14105 SSB $\pm$ 15.00 en TZ6WC op 14128 SSB $\pm$ 20.00. QSL via DL4BC.   |
| J6LPS  | St. Lucia geh. op 14166 SSB $\pm$ 22.30. QSL via Box 387, Castries. J6LPT ook op 14166 SSB $\pm$ 21.30. QSL via Box 195, Castries. J6LDB is ex-T3oDB en is nu voor de duur van 2 à 3 jaren op St. Lucia en vrijwel dagelijks QRV op 14207 SSB $\pm$ 11.30. QSL via Box 198, Castries. | KC2OU/Y2A | Antigua geh. door PA-8137 op 14080 RTTY $\pm$ 19.15. QSL via OE3NH.   |
| JT1KAA | Mongolië geh. op 14041 CW $\pm$ 09.45 en JToAPE op 14025 CW $\pm$ 08.00.  | V3C       | Belize geh. door PA-8176 op 14222 SSB $\pm$ 21.45. QSL via N5DDV.   |
| JW5VAA | Spitsbergen geh. door PA-7194 op 14225 SSB $\pm$ 14.30. JWoEQ geh. door PA-8176 op 14216 SSB $\pm$ 08.00. QSL via LA5NM   | VP2MCG    | Montserrat geh. door PA-8176 op 14177 SSB $\pm$ 20.30. VP2MDG op 14124 SSB $\pm$ 21.30. QSL via W6FDG.  |
|        |   | V85GA     | Brunei geh. op 14171 SSB $\pm$ 18.15.   |
|        |   | VP8VK     | Falklands geh. op 21272 SSB $\pm$ 17.00. QSL via G4FFV.   |
|        |   | XF4MDX    | Revilla Gigedo was slechts 48 uur QRV en werkte maar enkele stations in Europa.   |



**DX-LOG****21 MHz SSB**

09.00-11.00 GMT

A71BK	21240
EA6VS	21284
JY5AZ	21245
VU2REC	21272
5Z4RT	21298
6W1CK	21157
(QSL via DL1HH)	
9M2MM	21157

**12.30-14.30 GMT**

CX5CC	21253
OA4IU	21253
9M2DC	21251
(QSL via G4RZQ)	

**16.00-16.30 GMT**

J37AH	21335
(QSL via W2GHK)	
YC5QZ	21250
5B4JE	21275
5N8GRI	21314
5Z4DU	21320

**21 MHz CW****16.00-17.00 GMT**

CT3ET	21007
EC8AFX	21025
LU2EWE	21030
EL2FJ	21024
(QSL via JF2QHC)	

**7 MHz CW**

ZC4CZ/A	04.45
	7005

**17.00-18.00 GMT**

JR6YAH	7008
UA9KAA	7002
UI8OAE	7003
UZ9AWZ	7005
YC2FEA	7006

**21.30-22.30 GMT**

LU8DQ	7004
PY7SA	7022
RW9HZZ	7018
UF6FI	7018

**14 MHz CW**

UG7GWB	05.50
	14015
UM8MK	17.05
	14010
T77C	19.02
	14025

**21.30-22.30 GMT**

CX7BY	14030
KD8NS	14060
NC7T	14013
WC4E	14045

WC7I	14030
WP4F	14035

**14 MHz SSB**

KH6IJ	06.41
	14167
KH6FKG	06.37
	14178
J28EI	08.12
	14202

**10.00-11.00 GMT**

JWoEQ	14150
(QSL via LA5NM)	
HL4AWS	14224
LZ9MAY	14216
(QSL via LZ1KDP)	
ZB2IB	14210

**13.00-15.00 GMT**

DU9RG	14210
JF1HQH	14160
JY5CI	14270
RFoFWW	14197
UD6DZ	14205
VY1CW	14228
9M2CW	14150

**15.00-17.00 GMT**

A4XKI	14200
JA8BIO	14210
JA3GAK	14210
HZ1AB	14210
(QSL via K8PYD)	
JT1AO	14215
JY5CI	14251
OG1AA	14175
UM9QWC	14255
VU2CK	14188
VU2DK	14250
YB4FW	14221
YB6RD	14205
OE3HGB/YK	14279
4X37ID	14199

(QSL via 4X4HQ)	
5Z4RT	14145
3A2TO	14232
5N9GM	14189
9M2FD	14205
7S5SSA	14207
(QSL via SM5CAK)	
9M2DC	14149

**18.00-20.00 GMT**

AP2MQ	14192
CN31FIC	14117
J37AH	14191
J6LPS	14204
T77C	14224
TU2IB	14203
OX3KM	14175
5Z4ZC	14168
6W6FG	14120
9K2SA	14177

**20.30-22.30 GMT**

A71BK	14173
C31SD	14200

FM5DD	14162
JA5RH	14217
KP4BJD	14200
NP4U	14155
T77C	14225
TI2J	14196
TI2KD	14195
VP9CP	14155

**14 MHz RTTY****(± 14080-14100 kHz)**

CE3CEW	21.45
FM5WB	21.05
GU4YMV	08.48
JA1WQV	14.17
JA4DGG	14.01
JH7BIH	14.13
KP4YD	20.38
LU1DUO	21.00
OA4ZV	22.29
PP7AAD	22.10
PZ1DX	19.46
RW3DR	16.39
SV8QH	16.10
SW2ON	16.15

TG9FU	21.37
VO1RF	16.07
XE1GVI	18.36
XE5CCG	21.37
YV1AQE	22.36
YV6MS/2	16.14
YV5CIL	22.12
5B4JE	16.09
5B4OP	13.00
9H4C	16.06

**21 MHz RTTY****(± 21080-21100 kHz)**

A4XJQ	16.32
A4XRS	16.35
EC8AIJ	17.18
CE3BBW	15.00
	16.30
PZ5RC	17.05
4Z4NUT	16.40

**7 MHz SSB**

HH7PV	
HK2SDE	22.56
	7083

**VAN ONZE MEDEWERKERS**

PA-7379 Fred uit Breukelen hoorde met SSB op 40 en 80 meter o.a. HH7, HK2, 4X5 en 5B4 en op 14 MHz BY1PK.

Verder ontving Fred QSL's van o.a. VP2MDG, EL2J, GU4YMV, LA5VAA/OY en UK8MFA. PA-8137 Willem uit Breukelen logde met RTTY in de periode van 27 april - 12 mei op 21 MHz o.a. A4, CE3, PZ5, YK en 7P8 en op 14 MHz o.a. FM5, LU1, V2A, XE1, A57, RW3, JA, TG9, CE3, XE, PP7, YV, PZ, TR8, KP4, OA4, 3B8 en 5B4.

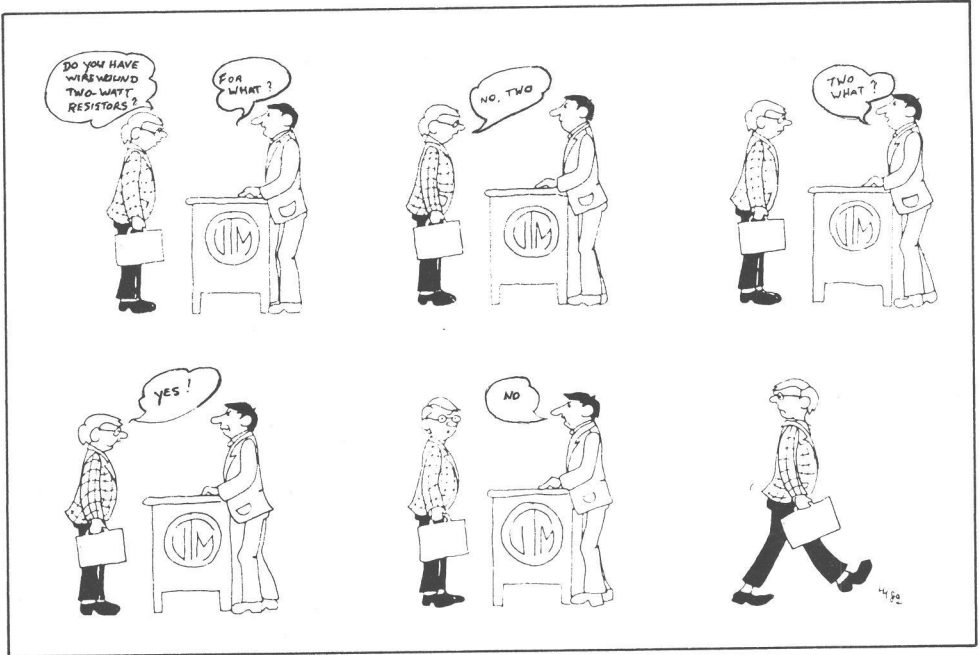
PA-7194 Anton uit Oosterhout logde tussen 25 april en 9 mei met SSB ± 30 DX-stations waarvan de meeste op 14 MHz en 8 stations met RTTY op 14 en 21 MHz.

PA-8176 Alle-Jan uit Groningen logde tussen 29 april en 7 mei met SSB op 14 en 21 MHz ± 65 DX-stations.

Alle medewerkers hartelijk dank voor FB dope.

73 es gd DX, Geert

**ledere 2e dinsdag:  
REGIO CONTEST  
DOE MEE!**



## BLOKGOLF LEIDEN

**HEWLETT PACKARD**, 1205 B oscilloscoop, 5 mV dual trace, 500 kHz, 19 inch, f 600,—.

**HEWLETT PACKARD**, 410 B buisvoltmeter, f 80,—.  
ME 26 D/V, idem in mill. versie, f 95,—.

**HEWLETT PACKARD**, 809 B slotted line met NARDA 229B probe, f 400,—.  
**VECTRON Inc.**, SA 25 Microwave Spectrum Analyser, X en C band, f 950,—.

**PHILIPS**, PM 5100 audio generator, f 125,—.

**FLUKE**, 8100 B digitale multimeter, f 275,—.

**FLUKE**, 891 A DC diff. voltmeter, f 625,—.

**FLUKE**, 931 RMS diff. voltmeter, f 625,—.

**PEEKEL**, 230 R random white noise generator, 20-20.000 Hz, f 125,—.

**NEWPORT**, Model 6110 tachometrische teller, f 175,—.

**BRITISH PHYS. LAB.**, CB 154-D, Mk II, electrolytic cap. bridge, test tot 22.000  $\mu$ F, 800 Volt, f 65,—.

**MUNSTON Mfg Cy.**, Crystal Rect. Test set (voor 1N21, 1N23), f 75,—.

### COMPUTER PERIPHERALIA:

**TATUNG**, prof. keyboards met num. en functies, serieel, f 150,—.

**TALLY**, 1602 matrix printers, 160 tekens/sec., bidirectioneel, serial interface, f 1100,—.

**NCR**, 0302 matrix printer, serial interface, f 900,—.

**ADDS/NCR**, terminal, type consul 850, f 350,—.

### Scoop Actie:

**TEKTRONIX 585**, met 82 plug-in, 80 MHz, f 600,—.

**TEKTRONIX 581**, idem, f 500,—.

### TRANSFORMATOREN:

Primair 220 Volt, Secundair 10, 14, 23 en 26 Volt, 25 Ampère! f 125,—.

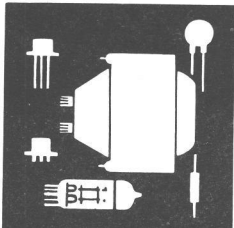
**RCA**, photomultipliers, 1P28, f 35,—.

Verder oscilloscopes, bruggen, trafoos, relais, microgolfonderdelen, transistoren, diodes, ringkernen, bevestigingsmateriaal, behuizingen, 19 inch-kasten, condensatoren, etc. tegen de scherpste prijzen.

U ontvangt een lijst van onze **dumpapparatuur** en onderdelen indien u uw naam en adres op een wit stuk papier schrijft (duidelijk schrijven mensen!) en dit ons toestuur met f 1,10 aan bijgesloten postzegels.

## BLOKGOLF

Jan Vossensteeg 28, 2312 WE LEIDEN, tel. 071-149874  
(geopend: ma t/m za van 10.00 tot 17.30 uur, zaterdag tot 17.00 uur)



# ham-ads

Gratis niet-commerciële advertentiebrief voor leden. Max. 12 inzendingen p/jaar. De maximaal 5-regelige inhoud moet betrekking hebben op de hobby en van prijsstelling zijn voorzien. Adresbandje van CQ-PA bijsluiten voor controle lidmaatschap. Inzenden: Leo Jansen, PAoLJZ, Postbus 278, 5300 AG Zaltbommel

## GEVRAAGD:

(01) QRP-zendontvanger, b.v. HW-8 Heathkit, Brief, m. prijs enz, aan: PA3BNH, E. Robertus, Kamperfoelie 23, 9301 PN Roden.

(02) Digit. uitlees unit. Ruilen mogelijk (zie aangeb.), PELDGE, tel. 05964-1618 (na 19.00 uur).

(02) Enkele buizen, type 6AG7, evt. ruilen voor andere buizen. PAoRTW, tel. 01720-32795.

(03) 1 Of 2 FDK Palmcomm II portof., of overeenkomstige "handprater". PAoCKV, C.C.G. van Veen, Prof. Einthovenlaan 14, 4003 WX Tiel, tel. 03440-17688.

(01) Paraboolant. met LPA voor 23.13 etc., plm. 1,2 mtr. doorsnede // Rotor KR-400 o.i.d. PAoJUS, tel. 02248-1848 (ook overdag).

(01) Rotor KR-400 of KR-600 + steunlager. PELKNA, tel. 03211-1917 (na 18.00 uur).

(01) Antenne rotor met bedieningskast, rotor moet met rem zijn. Gedacht wordt aan de volgende merken: HAM-4 of 3 CDE of KR-400 of Daiwa, PA-8339, tel. 04167-72812 (na 18.30 uur).

## AANGEBODEN:

(02) Kleuren monitor, RGB + PAL f 850,- // 128 k RAM voor Apple f 350,- // P-2000 uitbr.-kaart 32 k f 125,- // Kenw. R-2000, 3 mnd. oud f 1400,-. PELDTI, tel. 085-253884.

(01) Voor 5 inch Tektr. scoop: Grijsfilter f 25,- en lichtkap m. 45 graden polarisatiefilter f 50,- // Nwe. beeldbuis voor type 541, 543 en 545 Tektronix scope's f 150,- // 2 St. Tektr. P-5008 probes 100 MHz, 10 maal verzw., inkl. manual (is onderd. type 547 scope) à f 150,- // Ph. gelijksp. verst. GM-4530, inkl. manual f 150,-. PAoLAB, L.A. Bouman, tel. 01100-15587.

(02) Yaesu FT-200 HF-transc. m. voed. en dok. f 675,-, inkl. GPA-30 f 750,-. PA3DLF, tel. 072-113535.

(02) X-tals voor ombouw CB naar 10 mtr. FM (alle methodes); X-tals (TR-7200 etc.) alles tussen 145.000 - 145.800 MHz, RX en TX; X-tals voor transverter 28-30 MHz naar 144-146 MHz (38.300 t/m 38.700 MHz in 50 kHz raster).

Alle X-tals per stuk f 10,- inkl. verz.-kosten. PAoEEC, tel. 050-566837.

(02) Realistic DX-302 komm. ontv. i.pr.st. f 700,- // Wereldontv. Tokyo Skylark, i.pr.st. f 300,-. PA3BNH, E. Robertus, Kamperfoelie 23, 9301 PN Roden.

(02) Storage oscilloscope, dual-trace Tektronix 549 f 700,- // Ontv. SSB/CW Heathkit HR-1680 + dok. f 425,- // ATV-converter, Microwave f 55,- // Beehive pwr. -supply, +5 V 3 A, +12 V 1 A en -12 V 0,5 A f 50,-. PELJTC, tel. 040-424864 (werkdagen), 04990-72582 (weekend).

(04) 3 Stuks Storno (CQP-512) NiCad houders m. kontr.-lamp en tijdrelais (onderdeel van CU-502 lader) à f 10,-. Evt. ruilen tegen Storno 512 NiCads. PELKEY, tel. 076-613068 (na 18.00 uur).

(03) 22 Kan. 10 mtr. FM transc., Ph. 22AP369 + 10 W lin., Kast iets beschadigd f 75,- // Trafo 220/380 V, sec. 25/42 V, 3 kVA f 100,- // Voor ant.-mast: ver-tragingskast m. aangeb. elektromotor, vert. 1 op 40. Motor vol-tage 220/380 V f 75,- // Signaal-gever Ph. f 25,-. PELDGE, tel. 05964-1618 (na 19.00 uur).

(01) Kenw. digit. VFO-230, 5 memo kan., 220 V + aansl.-kabel, vr.pr. f 425,- // Universal mon. scope C1-94, 0-10 MHz. screen is 4 x 6 cm f 385,-. PA-8562, tel. 020-472010.

(01) Wereldontvangers: Sony ICF-2001 m. netvoeding f 400,-; Sony ICF-5900W, kontinu afstembaar m. X-talijking, m. voll. serv.-dok. f 200,-. Beide in perfecte st. Alleen afhalen. PAoSTW, Waal-wijk, tel. 04150-33466.

(01) Uniden CR-2021 port. komm. ontv., 150 kHz - 30 MHz (AM/SSB) + FM 76-108 MHz, nw. f 525,- // 2 Mtr. transc. Icom IC-255E 1 en 25 W FM. Geh. kompl. en i.pr.st. f 575,-. PA2TSL, T. Staal, Hil-versum, tel. 035-19097.

(01) Buisvoltmeter Heathkit V-7A f 25,- // Scoop Taylor 0-5 MHz f 75,- // Bandrecord. m. spoelen van 7 cm, type Castelli, bouwj. plm. 1950 f 75,- // 2 Scoops Ph. PW-3221, 0-10 MHz, defekt, samen f 50,-. PDoMCD, tel. 035-231408.

(01) RTTY en morse dekodeur + converter (org. Computerworld), voor VIC-20 f 250,- // Bearcat

220 comp. scann. f 625,-. PDo-HCV, Gert Lovink, tel. 08359-410.

(01) Nwe. Eimac buizen: 2 stuks 250 TH f 100,-; 4 stuks 7360 f 100,-; 4 stuks 2051 f 50,- // 100 mtr. RG213, nw. f 150,- // Bug, fabr. Japans, nw. f 65,- // Alu. schuifmastje 50 mm, plm. 5 mtr. f 55,- // Mono band beam 3 el. 21 MHz F.B. f 250,- // BC-652 ontv. m. nwe. buizen, netv. en lsp. f 120,- // 2 Cond. 66 uF 380 V non ind. f 20,-. PAoEX, M. Lether, Wolfhorn 59, Eelde, tel. 05907-2467.

(01) Yaesu FT-227RA 2 mtr. FM transc. m. schema + mob.-beugel f 575,-. PA3BFJ, tel. 04116-72143 (na 16.00 uur).

(01) SWT-6800 computersysteem, 32 k stat. RAM, div. I/O, cass. interface, 2 cass.-rec., apart serieel keyboard, losse video monitor, 40 cassettes m. amateur software + CW/RTTY interface f 400,-. PAoSWS, Oegstgeest, tel. 071-170523 (tussen 20.00 en 22.00 uur).

(03) Voed. 5-30 V m. v en A meters. Instelb. stroom 6 A, ook bij 30 V, nw. f 250,- // reg. voeding m. variac 0-220 V ac, 0-30 V dc f 250,-. PA3CXG, tel. 03475-1434.

(01) TRS-80 model I, level II + exp.-print 48 k + RS-232 + 2 diskdrive's (org. SS Tandy) + org. voice synthesiser + progr. op disk m. alles er op en er aan RTTY/CW, vaste prijs f 3300,-. Geen losse verkoop. PA3CCD, tel. 01720-21889 (liefst na 21.00 uur, anders tel. beantw.).

(03) 500 kHz / 10 MHz oscilloscoop, buizen uitv., type C1-5, m. dok. f 250,-. PDoOII, Bde, tel. 08380-36987 (vragen naar Rob).

(01) Drake NB-7A noise blanker f 75,-; TR7-R7 service kit f 75,-; R-7 service manual f 60,- // Mutek FT-221 / 225 GT front-end f 100,-. PELFUX, B. Bakker, J.v. Scorelstraat 28, 7741 XL Coevorden, tel. 05240-17558 (tussen 18.00 en 19.00 uur).

(01) Solide vakwerkmast van 15 mtr. f 500,-. PA3DLT, tel. 01850-16227.

# VRZA LEDEN-SERVICE

Onderstaande artikelen kunnen besteld worden door overmaking van het benodigde bedrag (met vermelding van het bestelnummer) naar girorekening 1477365 t.n.v. VRZA Leden-service te Oosterhout. Alle prijzen zijn inclusief verzend- en verpakingskosten. Prijzen m.i.v. 16 juni 1984.

**VRZA LEDEN-SERVICE: PAOJTH, Werkweystraat 42, 4904 EN Oosterhout**  
Telefonisch bereikbaar op werkdagen 9-18 uur 01620-55206

<b>Printen/onderdelensets VHF/UHF-zenders en ontvangers</b>		P-15	Print X-talgestuurde AFSK-gen. (21/1976).....	f 9,50
P-16	Print 2m FM super (17/1977).....	P-35	Print AFSK-osc. met XR2206 (5/1980).....	f 27,50
P-16A	Onderdelenset voor P-16.....	P-45	Print PA3AFD conv. (48/1980, 7/1981).....	f 15,75
P-18	Print 2m zender 100 mW (27/1977).....	P-52	Print PAoHGB RTTY conv. (3/1982).....	f 19,50
P-18A	Onderdelenset voor P-18.....	P-57	Printen RTTY-scoop (RTTY handbk).....	f 18,50
P-34	Bouwset 2m eindtrap 1 watt (8/1980).....	P-59	Print ST-5 converter (RTTY handbk).....	f 17,00
P-19	Print walki-talki (comb. P-16 en P-18).....	P-75	Print Amtor converter (25/1984, 9/1985).....	f 18,00
P-32A	Print MUS 2DLX FM-super ontvanger voor 2 mtr, met MF-trafo's en spoelen (20/1979).....	P-75A	Print + onderdelen.....	f 87,50
		P-75B	Alleen onderdelenpakket.....	f 72,00
P-32B	Set halfgeleiders voor P-32A.....	<b>Boeken</b>		
P-32D	Onderdelenset voor P-32A, zonder filter.....	BK-01	RTTY keyboard en lichtkrant.....	f 7,50
P-01	Print vossejacht pieper 2m (47/1980).....	BK-03	RTTY handboek.....	f 28,50
P-50	Bouwset Fazelus 2m VFO (16/1982).....	<b>Logmateriaal</b>		
P-49	Printen dig. uitlezing P-50 (27/82).....	L-01	Groot Logboek, ruimte voor 1300 OSO's.....	f 9,00
P-66	Print 23 cm converter (16/1984).....	L-02	Mini Logboek voor in de auto.....	f 3,50
<b>Printen/onderdelensets HF zenders en ontvangers</b>		L-08	Locatorset Europa, plastic m. lineaal.....	f 17,50
P-33A	Printen CHN 80-20 transceiver (40/1979).....	L-12	Precisie locatorset Intermedial.....	f 30,50
P-33B	Montageset; connectors, verl. print en blik.....	L-09	Radio wereldkaartje om Kootwijk.....	f 2,95
P-33E	Set à 14 Toko trafo's 10,7 MHz.....	<b>Ontstoringmateriaal</b>		
P-33F	Set ringkernen, ferriet en chokes.....	FE-1	Varkensneus 6 gaatjes, per 5 st.....	f 3,00
P-55	Print 40 meter uitbreiding CHN.....	SM-1	Micro-choke 100uH.....	
P-44	Bouwset 80/40/20 rechtuit ontv. (48/1980).....	SM-2	Micro-choke 330uH zendcursus pag. 31-6.....	f 4,50
P-47	Print 80m peilontv. met ringkern (43/81).....	SM-3	Micro-choke 470uH per 3 st. naar keuze.....	
P-47A	Geboorde kast en koperen pijp.....	O-06	Ringkern T50-2, per 5 st.....	f 10,00
P-62	Print actieve antenne (12/1984).....	TO-1	Toroido ringkern 22/88 mH, per st.....	f 6,50
P-67	Print VLF DC-ontvanger (40/1983, 17/1984).....		Idem 5 stuks.....	f 17,50
<b>Printen/onderdelensets meetapparatuur</b>		<b>Spoelen en spoelvormjes</b>		
P-22	Print veldsterkte-meter 2m (23/1978).....	S-02	Spoelvorm 4mm met VHF kern, per 5 st.....	f 3,50
P-23	Print meetzendertje 2m (29/1978).....	S-03	Spoelenset VRZA (44/82), per 5 st. (specificeer tot 1, 1-50, 50-220 MHz).....	f 10,00
P-29	Print logic-tester voor TTL (18/1979).....	MF-01	Toko MF-trafo 10,7 MHz.....	f 2,75
P-39	Print autom. ruisgetal meter (20-22/1980).....	MF-02	Toko VHF-spoel.....	f 2,75
P-40	Niet meer leverbaar.....	<b>Tronser trimmers</b>		
P-400	Bouwset 500 MHz counter (35/1980, 7/81).....	T-10	1,65- 6pF (Tronser 10.1117.25006).....	
P-41	Print x-tal calibrator 500 MHz (43/1980).....	T-11	2,05-13pF (Tronser 10.1117.25013).....	per 4 stuks f 12,00
		T-12	2,45-21pF (Tronser 10.1117.25021).....	
<b>Printen/onderdelensets hulp-apparatuur</b>		<b>Diversen</b>		
P-27	Print memory-keyer met 2 RAM's (5/1979).....	D-01	Speldij VRZA.....	f 4,00
P-27A	Print uitbreiding memory-keyer (44/1984).....	D-02	Stropdas met VRZA embleem.....	f 17,00
P-30	Print freq. aanw. synthesizers (11/1979).....	D-05	Printboortje, hardstaal, 0,8 mm.....	f 2,00
P-31	Printen luxe callgenerator (24/1979).....	D-06	Printboortje, hardstaal, 1 mm.....	f 2,00
M-01A	Bouwset 2m voorversterker (9/1977).....	D-07	Printboortje, hardstaal, 1,3 mm.....	f 2,00
M-10	Bouwset squelch universeel, met schema.....	TR-1	BFR91 UHF/SHF transistor.....	f 5,00
M-12	Bouwset LF-spraakfilter univ., met schema.....	<b>Cursussen</b>		
M-14	Bouwset 1W LF-versterker, met schema.....	C-01	Zendcursus A, B, C, D-examen, 6e druk.....	f 42,00
P-20	Bouwset dah-di-dah generator (11/1978).....	BK-02	Boek ex. opgaven + antw. (15 PTT ex.).....	f 16,75
P-24	Bouwset 2m postzegel versterker (31/1978).....	C-01A	Cursus en boek samen (C-01 en BK-02).....	f 52,50
P-25	Bouwset modulatie voorverst. (37/1978).....	C-01B	Aanvulling digitale techniek.....	f 5,00
P-42	Print morse-pieper (43/1980).....	<b>QSL-kaarten</b>		
P-43	Print audio-omdraaier (46/1980).....	1000 stuks volgens eigen ontwerp in zwart gedrukt. Achterzijde heeft standaard bedrukking. Inkt tekening naar PAOJTH in Oosterhout sturen. Levertijd 5 à 6 weken.....		
P-46	Print toondecoder (30/1981).....	Idem, ontwerp door VRZA, schets inzenden.....		
P-54	Bouwset Piepklein (17/1982).....	<b>Attentie</b>		
P-51	Printen scan-display IC240 (32/82).....	L-12	Precisie locatorset Intermedial, afgehaald bij steunpunten.....	f 25,00
P-65	Print CW-callgenerator (10/1984).....			
P-74	Print digitale rotorsturing (35-36/1984).....			
<b>Printen/onderdelensets sets RTTY en Slow-Scan</b>				
P-03	Print slow-scan generator (25/1974).....			
P-05	Printen ST6W RTTY-converter (9-11/1972).....			
P-05B	Idem, nieuw (11-13-14/1981).....			
P-10	Print PLL RTTY-converter + IC (36/1975).....			

Voor zover voorradig kunnen VRZA-artikelen worden afgehaald bij één van onderstaande steunpunten van de Leden-service:

GRONINGEN	O. Hielkema, PE1BPT	Rubensstraat 69	9718 ME Groningen	tel. 050-121683
FRIESLAND	G. Mud, PDoMAZ	Sj. v.d. Kooistraat 32	9088 BC Wirdum	tel. 05105- 2719
DRENTHE	M.A.A. de Bakker	1e Exloërmond 80	9573 PD Eerste Exloërmond	tel. 05997- 2186
TWENTE	J. Beukinga, PE1ACB	Geffertweg 318	7512 BH Enschede	tel. 053-302073*
VELUWE-NOORD	J. Tabak	Vreeweg 67	8095 PK Oldebroek	tel. 05253- 1218
NOORD-HOLLAND	G. Bruyn, PDoJCI	Boeier 17	1771 GL Wieringerwerf	tel. 02272- 2366
ZUID-HOLLAND	L. Ruytenbeek, PE1HAX	Wilgstraat 53A	2565 MB Den Haag	tel. 070-603355*
VOORNE-PUTTEN	R. Huizer, PA3CJE	Tong 9	3225 AE Hellevoetsluis	tel. 01883- 19486
MIDDEN-BRABANT	A. Bakx-Botermans	Melisstokelaan 1	4904 ED Oosterhout	tel. 01620- 58292
LIMBURG	A. Biermans-Cruzten	Oude Kerkstraat 7	6325 EE Berg en Terblijt	tel. 04406- 40138

\* uitsluitend tijdens kantooruren



# MICROWAVE MODULES LTD

## LINEARS EN CONVERTERS

MML 144/30-LS	2 meter - 30 Watt linear/preamp, 1 of 3 Watt input, switchable	f 399,—
MML 144/50-S	2 meter - 50 Watt linear/preamp, 10 Watt input, switchable	f 449,—
MML 144/100-S	2 meter - 100 Watt linear/preamp, 10 Watt input, switchable	f 689,—
MML 144/100-HS	2 meter - 100 Watt linear/preamp, 25 Watt input, switchable	f 689,—
MML 144/100-LS	2 meter - 100 Watt linear/preamp, 1 of 3 Watt input, switchable	f 805,—
MML 432/30-L	70 centimeter - 30 Watt linear/preamp, 1 of 3 Watt input	f 695,—
MML 432/50	70 centimeter - 50 Watt linear/preamp, 10 Watt input	f 625,—
MML 432/100	70 centimeter - 100 Watt linear/preamp, 10 Watt input	f 1295,—
MMC 50/28-S	6 meter naar 2 meter down converter, N = 2,5 dB, Gain 30 dB	f 165,—
MMC 144/28	2 meter naar 10 meter down converter, N = 2,3 dB, Gain 30 dB	f 165,—
MMC 144/28-LO	2 meter naar 10 meter down converter met 116 MHz osc. output	f 175,—
MMC 144/28-HP	2 meter naar 10 meter down conv., N = 1,8 dB, Gain 20 dB, IP + 19 dBm!!	f 215,—
MMC 432/28-S	70 cm naar 10 meter down converter, 4 MHz breed, N = 2,3 dB	f 185,—
MMC 432/144-S	70 cm naar 2 meter down converter, 4 MHz breed, N = 2,3 dB	f 185,—
MMK 1296/144	23 cm naar 2 m converter, GaASFET preamp, N = 1,2 dB	f 595,—
MMK 1691/137	1691 MHz Meteorat converter preamp, N = 1,2 dB	f 675,—

## TRANSVERTERS, COUNTERS, VOORVERSTERKERS

MMT 144/28-R	2 meter linear transverter, 10 M input, 25 Watt output!!	f 995,—
MMT 432/28-S	70 centimeter linear transverter, 10 M input, 10 Watt output	f 845,—
MMT 1296/144	23 centimeter linear transverter, 2 M input, 2 Watt output	f 1095,—
MMD 050/500	500 MHz digitale frequentie meter	f 395,—
MMD 1500-P	1500 MHz : 10 prescaler	f 445,—
MMD P-1	Frequentie meter amplifier, probe	f 80,—
MMS 384	384 MHz oscillatorreine, 0,5 Watt output, inkl. FM Mod.	f 155,—
MMG 144-V	2 meter RF switched, GaASFET preamp, N = 1,2 dB, 100 Watt!!	f 189,—
MMG 1296	23 centimeter GaASFET low-noise preamp, N = 1,2 dB	f 355,—
MMG 1691	1691 MHz Meteorat GaASFET preamp, N = 1,2 dB	f 535,—

## AMATEUR TELEVISIE

MTV 435	70 centimeter ATV - 20 Watt zender, 2 video inputs, testgenerator	f 845,—
MMC 435/600	70 centimeter ATV converter, UHF output, low noise, N = 1,9 dB!!	f 155,—

**Heeft u hier vragen over of wilt u informatie, de catalogus ligt voor u klaar.**

## PARABOOL

DOORSNEDE 1,2 meter; F/D VERHOUDING 0,5; GAIN 1296 MHz 20.8 DB, 2320 MHz 24.7 DB; inkl. L.P.D. straler	f 545,—
--	---------

## COMPUTERS, HARD- EN SOFTWARE

SPECTRUM COMPUTER, 48K	f 499,—
SPECTRUM + COMPUTER, 48K	f 649,—
COMMODORE 64 COMPUTER	f 875,—
AVT GOLDSTAR MSX COMPUTER	f 995,—
PUSH BUTTON KEYBOARD, ZX81	f 42,50
DISKETTES, SS-DD (PER 10)	f 55,—
MONITOREN 12'	V.A. f 329,—

## UITBREIDINGEN EN RANDAPPARATUUR

SEIKOSHA GP-500A PRINTER	f 799,—
16K-RAM voor VIC 20, SCHAKELBAAR	f 180,—
32K-RAM VOOR SPECTRUM MODEL II	f 175,—
32K RAM VOOR SPECTRUM MODEL I	f 135,—
16K RAM VOOR ZX81/TIMEX 1000	f 89,—
64K RAM VOOR ZX81/TIMEX 1000	f 289,—
TIMEX PRINTER INKL. INTERFACE	f 298,—



### SHOWROOM:

**MARCONISTRAAT 24, 1433 KK KUDELSTAART (gem. Aalsmeer)**

OPENINGSTIJDEN: maandags t/m vrijdags van 14.00-21.00 uur  
zaterdags van 14.00-18.00 uur

**TELEFOON: 02977-21258**

# VOORJAARS AANBIEDING!

## NIEUW- INRUIL- EN DEMONSTRATIE APPARATUUR.....

Kenwood TR-8400 (70 cm 10W-FM) f 895,—. Daiwa VHF (incl. 2 meter) FM ontvanger f 295,—. Kenwood TS-120V met voeding f 1295,—. ICOM-740 compleet met filters, als nieuw f 2595,—. Kenwood TS-520 f 1295,—. Drake TR-7 f 3500,—. ICOM IC-225 f 295,—. Turner micr. SSK f 100,—. Dentron Wattmeter f 195,—. Kenwood MC-80 f 150,—. Drake speaker MS-7 f 150,—. Comax CM-40PS printer f 395,—. Hansen SWR-meter f 39,50. Kenwood R600 als nieuw f 950,—. Heathkit SB-102 met PS/LS en digitale readout f 1695,—. TS-120V + PS f 1395,—. Drake CW-75 electr. keyer f 175,—. Luidsp./micr. SMC-25 f 40,—. Hansen SWR-meter FS-711C f 99,—. Kenwood TS-515 met PS f 995,—. Eddy-stone EC-958 Prof. Communicatie RX f 2200,—. Telex Hoofdtel./micr. Procom 200 f 195,—. Ten-Tec keyer f 75,—. Kenwood R-820 Communicatie RX f 1395,—. Kenwood PS-820 speaker f 150,—. Ten-Tec calibrator f 99,—. Sommerkamp FL en FR DX-500 met handboeken f 895,—. Ten-Tec DELTA model 580 f 1395,— (nieuw). Kenwood R-2000 demonstr. f 1595,—. Drake TR-5 (nieuw) f 1995,—. Kenwood TS-780 f 2995,—. Drake PS-7 f 895,—. Kenwood TS-930S f 4995,—. Realistic scanner (computer) f 825,—. Kenwood PS-20 demonstratie f 225,—. Ball-mount voor mobiel ant. f 15,—. Kenwood TR-3500 f 895,—. Kenwood TR-2500 f 930,—. Kenwood PS-10 voeding 3,5A + speaker f 195,—. Belcom LS-20XE 2m FM portable f 500,—. Belcom Lin. ampl. 25W met slee voor LS-202E f 395,—. etc.

DEZE APPARATEN ALLEEN  
AFHALEN, EN WIE HET EERST KOMT.....

# J. SCHAAART

## ELECTRONICA B.V.

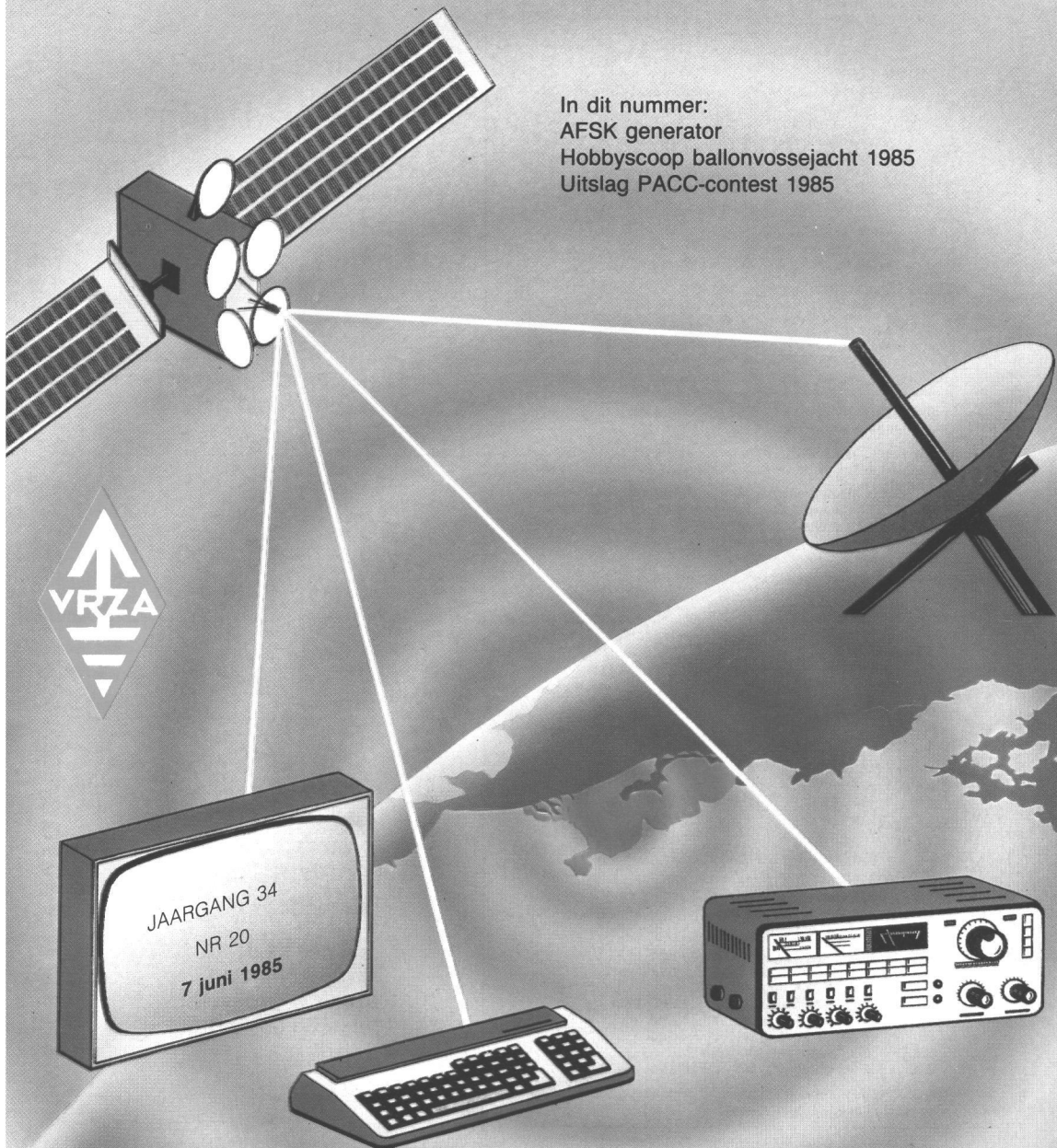
Cleijn Duinplein 6-8  
2224 AX Katwijk ZH  
Telefoon 01718-15708  
Telex 39406 hamra NL

Openingstijden:  
dinsdag t/m vrijdag 09.00 tot 12.30 en 13.30 tot 18.00 uur  
donderdag koopavond 19.00 tot 21.00 uur  
zaterdag van 09.00 tot 16.00 uur



# QZ44

In dit nummer:  
AFSK generator  
Hobbyscoop ballonvossejacht 1985  
Uitslag PACC-contest 1985



JAARGANG 34  
NR 20  
7 juni 1985

# CQ-PA

**Overname van artikelen uitsluitend met schriftelijke toestemming van de redactie.**

Gepubliceerde ontwerpen slechts voor huishoudelijk gebruik.

De V.R.Z.A., opgericht 23 november 1951, is ingeschreven bij de K.v.K. te Groningen onder nummer V 023496.

## REDAKTIE CQ-PA

### Eindredactrice:

PE1INJ M.L. van Dijk, tel. 01820-23822  
Bleysstraat 21, 2806 LA Gouda

### Techn. hoofdredakteur a.i.:

PAoMEY J.J. van der Meij, tel. 070-275641  
Juliana van Stolberglaan 560,  
2263 VX Leidschendam

### Redactie:

PAoBWL W. van der Laken, tel. 04120-32414  
Opaalweg 32, 5345 TS Oss  
PAoBJG B.J.G. Hamer, tel. 08362-1891  
Stroblomstraat 19, 6942 VR Didam  
PE1CUX H.A. Mol, tel. 015-561851  
Van Hasseltlaan 374, 2625 JA Delft  
PE1CSC R. Bergsma, tel. 058-150528  
Buygerstraat 35, 8934 BA Leeuwarden

### Advertenties (komm.):

PA-5305 B. van der Veur, tel. 050-773744  
Postbus 2096, 9704 CB Groningen

### Rubriekmedewerkers:

PAoDLO, PAoMAW, PAoLJZ, PAoSNG, PE1CZQ,  
PE1JFQ, PDoJCI, PA-1555.

Technische kopij kunt u zenden aan de technisch hoofdredakteur PAoMEY. Kopij voor de rubrieken toezenden aan de betreffende rubricist. Algemene kopij kunt u zenden aan de eindredactrice.

## KONTRIBUTIE VRZA 1985: f 60,00 voor leden woonachtig in Nederland.

Kontributie-overschrijvingen op gironummer 26 4 26 t.n.v. Penningmeester VRZA, Postbus 173, 3850 AD Ermelo.

Voor opgave nieuwe leden, adres- en callwijzigingen, informatie over het lidmaatschap en contributies: Postbus 173, 3850 AD Ermelo. Telefonisch uitsluitend werkdagen 8-16 uur: 03417-52029.

## VRZA LEDEN-SERVICE

(voor het aanschaffen van cursusboeken e.a. VRZA-materialen)

Administratie en informatie: PAoJTH, J. Theis, Verweystraat 42, 4904 EN Oosterhout. Telefonisch uitsluitend op werkdagen 9-19 uur: 01620-55206. Bestellingen overmaken op giro nr. 1477365 te Oosterhout.

## BESTUUR VAN DE VRZA

### Voorzitter:

PAoWX G.J. Kooyman, tel. 020-412615  
Wilgenlaan 2, 1185 JP Amstelveen

### 1e vice-voorzitter:

PAoJWU J.W. Udo, tel. 05769-327  
Radioweg 2, 7346 AS Hoog Soeren

### Sekretaris:

PE1JNG G. Smals,  
Zeilhoekweg 6, 5725 RP Asten

### Penningmeester:

PE1EZZ W. Smit, tel. 073-411984  
1e Hambaken 106, 5231 RG 's Hertogenbosch

### Leden:

PAoJY J.P. Lagerberg, tel. 02550-13055  
Planetenweg 183, 1973 BC IJmuiden  
PA-5773 G.E. Mente, tel. 085-649031  
Onder de Beumkes 24, 6883 HD Velp  
PAoSPA T. van der Veur, tel. 050-773744  
Postbus 2096, 9704 CB Groningen  
PAoLEV E.L. Evers, tel. 030-615502  
Pekingdreef 60, 3564 JR Utrecht

Gebruik telefoonnummers uitsluitend in haastgevallen; anders alleen schriftelijk via de sekretaris.

De eerstvolgende  
CQ-PA (nr. 21)  
verschijnt op  
21 juni a.s.

Kopij hiervoor  
moet op **11 juni**  
bij de redactie  
binnen zijn.



**Advertenties in CQ-PA  
bereiken ruim 5000  
geïnteresseerde zend-  
amateurs.**

Advertentietarieven  
voor 1 of meerdere plaatsingen  
op een gehele  
of gedeeltelijke pagina  
worden gaarne verstrekt door:

**B. van der Veur, PA-5305  
Postbus 2096  
9704 CB Groningen  
Telefoon 050-773744**

# AFSK GENERATOR

PE1FOD

De hier beschreven AFSK generator heeft t.o.v. eerder gepubliceerde schakelingen in CQ-PA (1, 2, 3) als voordeel dat de mark-space frequenties m.b.v. slechts één schakelaar veranderd kan worden. Dit wordt gerealiseerd m.b.v. een zgn. diodematrix.

## De schakeling

Het hart van de schakeling (fig. 1) wordt gevormd door de XR 2206 (IC1).

Dit is een monolitische funktiegenerator die frequenties op kan wekken tussen 0.01 Hz en 1 MHz.

Daarnaast bezit het IC nog een aantal andere aantrekkelijke eigenschappen, t.w.:

- zeer grote stabiliteit
- sinusvormig uitgangssignaal (THD < 1%).
- zeer goede temperatuurstabiliteit
- groot voedingsspanningsbereik (10-26 V)
- ongevoelig voor voedingsspanningsvariaties
- mark en space onafhankelijk instelbaar
- uitgangsspanning tot 3 V over 600 Ohm

In de hier beschreven schakeling is gekozen voor een voedingsspanning van 12 V. De condensator van 15 nF tussen de pennen 5 en 6 bepaalt met de weerstanden op pen 7 of 8 de frequentie. Welke weerstand gekozen wordt hangt af of het signaal op pen 9 (FSK in) hoog of laag is. Bij de eerder gepubliceerde schakelingen liggen deze weerstanden (opgebouwd uit een vaste en een instelbare om op de juiste frequentie af te kunnen regelen) rechtstreeks aan massa. Hier gebeurt dit via de analoge schakelaars HEF 4052 (IC2) en HEF 4051 (IC3). Deze worden op hun beurt weer gestuurd via de diodematrix (omlijnd gedeelte in figuur 1). Het gebruik van analoge schakelaars heeft grote voordelen, wanneer men over meerdere mark-space frequenties wil beschikken. Men zou anders via mechanische schakelaars de weerstanden om moeten schakelen, waarbij de overgangswaarden in de schakelaars de stabiliteit van de frequenties zouden kunnen beïnvloeden. Voorts krijgt men dan een hele bundel draden van print naar schakelaar. Ook de analoge schakelaars hebben een kontaktweerstand, maar deze is konstant en heeft dus geen invloed op de stabiliteit van de schakeling. De keuze van de hier gekozen frequenties zijn vermeld in tabel 1. Voor degenen die daarvoor belangstelling hebben zijn de waarheidstabellen van IC2 en IC3 gegeven in tabel 2.

TABEL 1

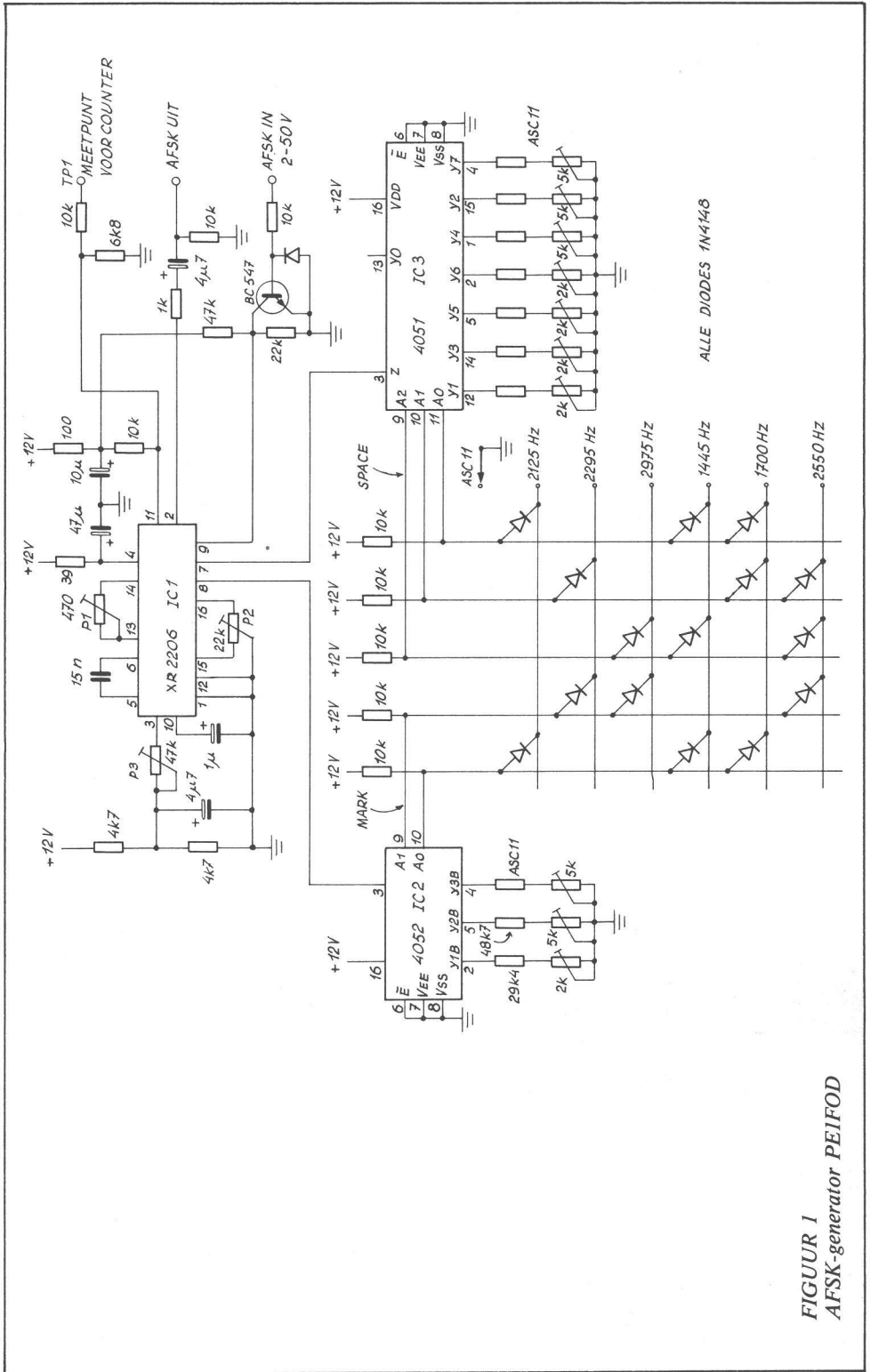
Shift	Mark	Space
170 Hz	1275 Hz	1445 Hz
425 Hz	1275 Hz	1700 Hz
850 Hz	1275 Hz	2125 Hz
170 Hz	2125 Hz	2295 Hz
425 Hz	2125 Hz	2550 Hz
850 Hz	2125 Hz	2975 Hz
ASCII		
200 Hz	980 Hz	1180 Hz
200 Hz	1650 Hz	1850 Hz

TABEL 2

HEF 4051 (IC3)				HEF 4052 (IC2)		
A <sub>2</sub>	A <sub>1</sub>	A <sub>0</sub>	Channel-on	A <sub>1</sub>	A <sub>0</sub>	Channel-on
L	L	L	Y <sub>0</sub> -Z	L	L	Y <sub>0B</sub> -Z <sub>B</sub>
L	L	H	Y <sub>1</sub> -Z	L	H	Y <sub>1B</sub> -Z <sub>B</sub>
L	H	L	Y <sub>2</sub> -Z	H	L	Y <sub>2B</sub> -Z <sub>B</sub>
L	H	H	Y <sub>3</sub> -Z	H	H	Y <sub>3B</sub> -Z <sub>B</sub>
H	L	L	Y <sub>4</sub> -Z			
H	L	H	Y <sub>5</sub> -Z			
H	H	L	Y <sub>6</sub> -Z			
H	H	H	Y <sub>7</sub> -Z			

De werking van de diodematrix behoeft wellicht enige toelichting. Als de keuzeschakelaar voor de spacefrequentie met geen enkele diodelijn verbonden is, de ASCII stand, dan zijn alle spanningen op de sturingangen van IC2 en IC3 hoog, deze liggen n.l. ieder met 10 kΩ aan de voedingsspanning van 12 V. Wordt echter de keuzeschakelaar in een andere stand geplaatst, dan worden de hierop aangesloten dioden verbonden met massa en daardoor de spanningen op de sturingangen die aan de andere kant van de betreffende diodes aangesloten zijn laag ( $\pm 0,6$  V). Aan de hand van de waarheidstabellen is dan te zien welke weerstanden met de XR 2206 worden verbonden.

De frequentie die het IC1 opwekt wordt zoals gezegd bepaald door de condensator



FIGUUR 1  
AFSK-generator PEIFOD

van 15 nF en een van de weerstanden aangesloten op pen 7 of 8. Deze kan zeer eenvoudig berekend worden met de volgende formule:

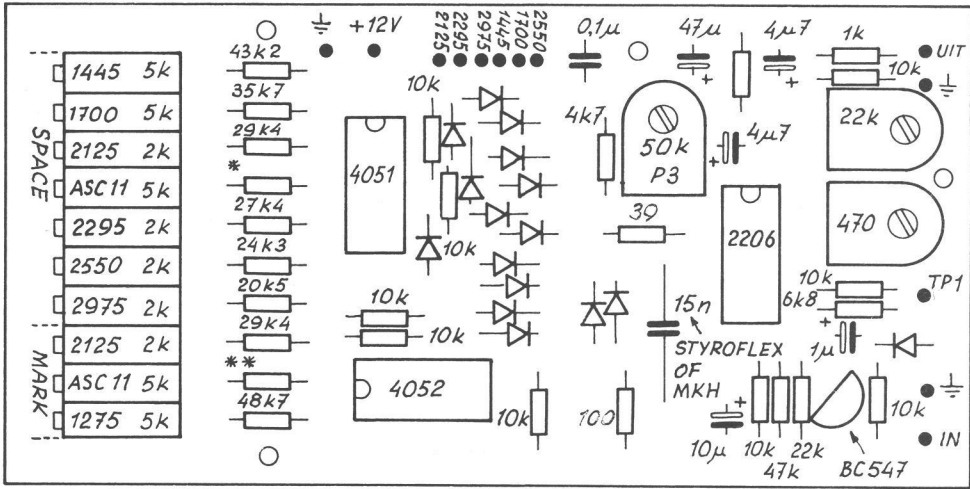
$$f = \frac{1}{RC}$$

waarin R de waarde is van de totale weerstand (vaste + variabele), hetzij tussen pen 7 en massa, hetzij tussen pen 8 en massa in Ohms en C de waarde van de condensator tussen de punten 5 en 6 in farads. In het IC1 bevindt zich tevens een sinusvormer die van de opgewekte frequentie

een signaal met een alleszins redelijke sinus maakt.

**De bouw (figuur 2)**

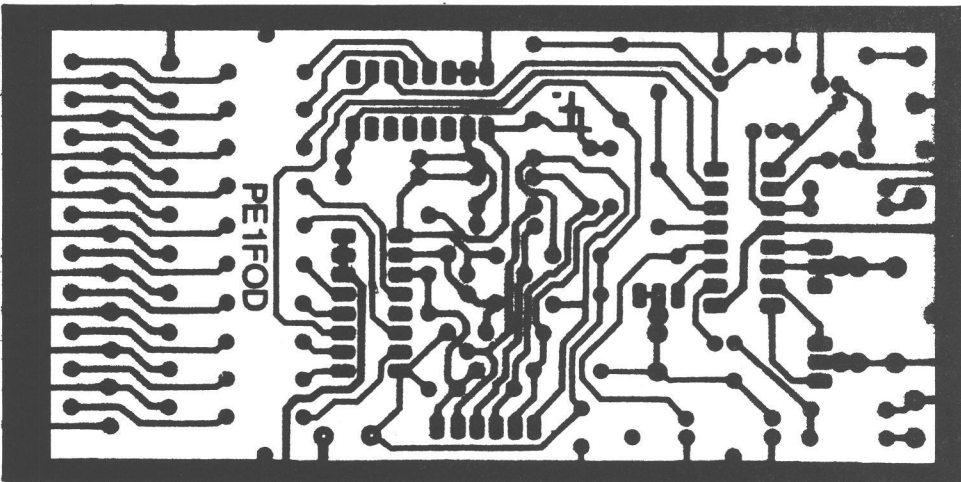
Deze behoeft geen enkel probleem op te leveren. Wel dient voor de frequentiebepalende condensator een stabiel type gebruikt te worden, b.v. styroflex of MKM. De vaste weerstanden die in serie geschakeld zijn met de meerslags-instelpotentiometers zijn uit de E-96 reeks. (In sommige plaatsen niet verkrijgbaar, doch dit is op te lossen met andere metaal-



- \* 1180 Hz : 48k7
- 1850 Hz : 29k4
- \*\* 980 Hz : 48k7
- 1650 Hz : 35k7

ALLE DIODES 1N4148

FIGUUR 2A



FIGUUR 2B

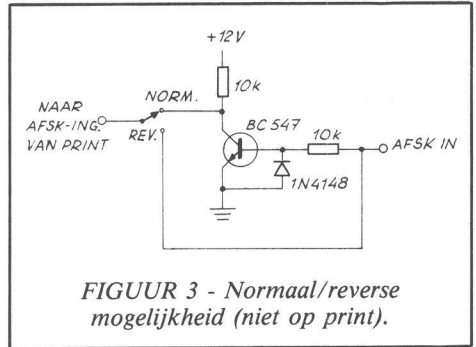
filmweerstand, eventueel met een andere waarde van de instelpotmeter. De berekening gaat volgens de hierboven vermelde formule.)

**De afregeling**

Hetgeen voor de bouw geldt, geldt ook voor de afregeling. Sluit nadat alles goed gecontroleerd is (de XR 2206 is niet bepaald goedkoop!) de voedingsspanning aan. Vervolgens een counter op het punt TP1 en massa. Met de keuzeschakelaar op een gewenste space-frequentie wordt m.b.v. de meerslags-potmeter (space) de frequentie hierop afgeregeld. Nadat dit gebeurd is sluiten we het punt gemerkt met "in" aan op de 12 V + en regelen dan met de daarbij behorende meerslags-potmeter de mark-frequentie af. Zodra dit voltooid is voor alle bereiken sluiten we een scope aan tussen het punt gemerkt met "uit" en massa en regelen met P1 het signaal af op een gave sinusvorm. Met P2 is de symmetrie af te regelen. Daarna wordt het signaal op de gewenste amplitude gebracht met P3. De afregeling is dan voltooid.

**Normaal/Reverse (niet op print)**

In figuur 3 is de mogelijkheid aangegeven fase-omkering te realiseren.



FIGUUR 3 - Normaal/reverse mogelijkheid (niet op print).

**Literatuur**

1. PAoTAS "Een AFSK-generator met één IC" - CQ-PA 30 jan. 1976, blz. 93 en 94
2. Red. CQ-PA "AFSK-oscillator met slechts één IC" - CQ-PA 1 febr. 1980, blz. 83 en 84
3. PAoUYL "Stereo AFSK-generator en auto-TX-schakeling" - CQ-PA 17 juli 1981, blz. 539 t/m 542



Steenweg 31  
SITTARD

Tel. 04490-13070  
na 19.00 uur: 04498-51248

**DE SPECIAALZAAK IN MSX-COMPUTERS  
ZEND- EN LUISTERAPPARATUUR**

Wij verkopen ook alles voor de zend- en luisteramateur.  
Daardoor komt er nogal wat inruilapparatuur bij ons binnen, bijvoorbeeld:

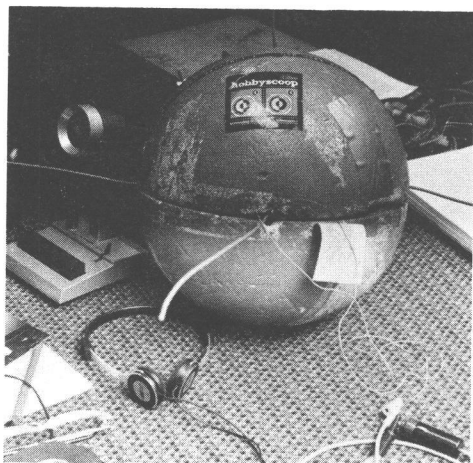
YAESU FT 480 - FT 780 met console (eventueel ook los) .....	f 2495,-
SCOOP 5 MHz .....	f 475,-
STANDAARD C 7800 10 Watt FM .....	f 650,-
A.T.V. ZENDER met geluid 2 Watt .....	f 395,-
TONO 9000 compleet (als nieuw) .....	f 1695,-
ANTENNE TUNER AT 500 .....	f 995,-
HF-LINE JST 100 met speaker, voeding en voll. garantie (demo-model) .....	f 3975,-
PHILIPS 368 10 meter FM .....	f 69,-
TI 99A COMPUTER, nieuw .....	f 250,-
SABA PORT VIDEORECORDER, geheel compleet met power packs, enz. ....	vraagprijs
SONY VIDEO KLEURENCAMERA .....	vraagprijs

**VERZENDING DOOR HEEL NEDERLAND  
Bel voor verdere info (vragen naar Wim)**



# HOBBYSCOOP BALLONVOSSEJACHT 1985

PAoJWU



Het "Corpus Delictum" ofwel de Ballonzender. (foto's: Leen van der Sloot)

Zondag 12 mei: een zonnige dag, een vrij stevige wind uit het noord-oosten en het relaisstation PI3PYR weer perfect werkend dankzij hermandad-achtige technuten; wat kan er dan nog stuk vraag je jezelf af.

In deze "mood" treft de organisatie elkaar rond 10.30 uur te Zeist in het ABCC ofwel het Amateur Ballon Coördinatie Centrum, speciaal ingericht in het kader van de Hobbyscoop Ballonvossejacht.

Een slecht voorteken is dat de ¼-golf spriet van Ben PAoBMC binnen een kwartier van de auto wordt gejat, een der operators van PI4NOS weer stiekum met roken is begonnen en de informatie-stroom op de vliegbasis Twente verstopt blijkt.

Als tegengif dienen de voortreffelijke NOS-broodjes en de excellente EMO-koffie; in de shack van Jan Emo PA3CVF is n.l. het "zenuwencentrum" van deze ballonjacht gevestigd.

Een oranjekleurige bol ligt nonchalant tussen een hoeveelheid radiotechnisch uitzendend materiaal: dat is em dus, "de ballonzender", zo onschuldig als een pasgeboren baby!

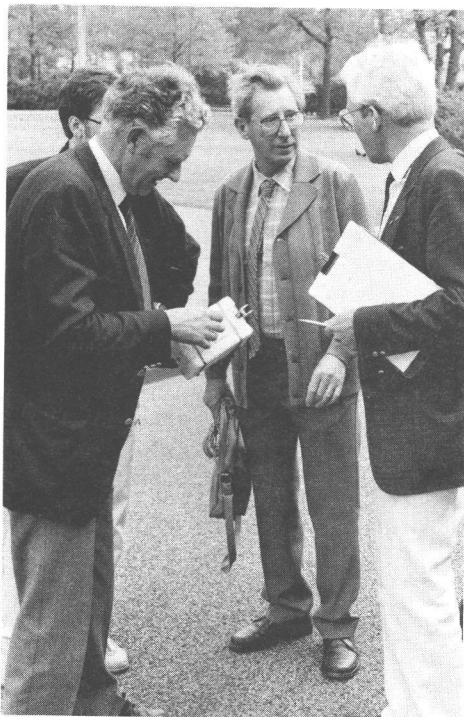
Het zou al te mooi zijn als de eerder gegeven informatie over deze bol in overeenstemming zou zijn met de realiteit, waar zouden we anders over moeten praten!

De zender van de ballon werkt n.l. op een frequentie van 145.350 en niet zoals eerder

vermeld in de diverse periodieken en Hobbyscoop Radio op 145.325 MHz. Stof genoeg dus tot hevige discussies op alle omzeters waaruit het nut van deze zucht-, hijg-, knijp-, boer- en plaagpalen blijkt. Nu moet ook de plaats van lancering worden vastgesteld waartoe een zevental lieden het ABCC verlaten om even later een overval te plegen op het KNMI te De Bilt. Het personeel van de radarkamer is gauw van de schrik bekomen en is een en al bereidwilligheid.

Op het dak van het KNMI worden in de verte enige kerktorens waargenomen waarna wordt vastgesteld dat "het zicht goed is".

Uit de diverse openingen in de muur worden papierstroken gebraakt, telexen rammelen, weerkaarten en computeruit-



Koortsachtig overleg en het uitwisselen van de laatste gegevens door enige organisatoren. V.l.n.r.: Cees de Vries PAoVRC, Ben Deiman PAoBMC en uw verslaggever PAoJWU. Cees houdt het z.g. afwerpmechanisme in de hand.





*De NOS kamikaze Peugeot is zojuist op de dijk bij Oudemirdum "geland" vlak naast enige jagers die de ballonzender wel erg dicht op de hielen zaten.*

draaien worden bestudeerd en uiteindelijk valt de beslissing: niet De Bilt maar de vliegbasis Twente wordt de lanceerplaats van de ballon.

Nu wordt bevestigd wat "Majoor Kees" allang wist, n.l. dat het geen zin heeft het land tussen vrijdagmiddag 17.00 uur en maandagmorgen 8.00 uur binnen te vallen omdat dan niet op enige tegenstand behoefte te worden gerekend, enz.....

De vliegbasis Twente heeft van de gemaakte afspraken niets doorgekregen en men weet van niets!! Nick PAoKWY klemt zijn portofoon nu nog steviger in de hand en laat hem de gehele dag ook niet meer los, Hans Janssen van de NOS gelooft dat het best nog goed komt en Willem-Jan Hagen als razende NOS-reporter met een ex-kamikaze-piloot aan het stuur van een witte NOS-Peugeot racen naar Twente om het "een en ander" te regelen.

De communicatie-kommando VW-bus van Cees PAoVRC volgt zwaaiend en zwierend, geplaagd door hevige zijwinden, maar arriveert heelhuids rond 14.30 uur op de basis Twente. Na een persoonlijk welkomstwoord door de kazernekommandant, een lichte screening en het inleveren van alle foto-apparatuur (en daarvoor waren we gekomen) snel door naar het meteo-station. Het KNMI had reeds die morgen een storm met windkracht 9 waargenomen op 500 meter hoogte, de storm is eveneens op de grond duidelijk waar te nemen.

De door het KNMI geleverde weerballon wordt door de dienstdoende sergeant gevuld met heliumgas maar weerstaat de razende elementen niet en zakt na een zachte plof weinig jubilend ineen.

Via Hilversum 1 in het programma "Langs de lijn" wordt het Nederlandse volk kond gedaan van dit droeve feit.

Geen nood echter, men heeft een reserveballon meegenomen uit De Bilt, dus nog maar een 250 grams vakuüm verpakt (koffie)ballonpak opgetrokken.

De hoop dat het nu lukt is evenredig met de omvang van de zwellende ballon, maar blijkt ijdel, want een scherp obstakel doet de ballon ploffen als hij naar buiten wordt gebracht.

De toch al door weinig zon verwenne neuzen worden nog bleker. Het ingenieus bedachte afwerpmechanisme bestaande uit een temperatuur comperator welke bij  $-45^{\circ}\text{C}$  (volgens het KNMI op 9 km hoogte) de zender van de ballon moet ontkoppelen reageert niet goed op een "self-check" konklusie: geen ballon en geen afwerpmechanisme!!

Het is inmiddels 15.02 uur geweest (de oplaattijd van de ballon) en Willem-Jan Hagen meldt verheugd via Hilversum 1 dat de ballon zojuist is gelanceerd, zo horen wij op de autoradio.

Iemand raapt nu de ballonzender op en houdt hem zo hoog mogelijk boven het zorgelijke hoofd (beter iets dan niets).

In de tussentijd neemt het leger het heft in handen en worden twee kleinere KLU-ballonnen door een oververhitte en ver op z'n tijdschema achterlopende sergeant voorzien van helium.

De lift-off mislukt echter weer doordat het hefvermogen te gering is. Nadat een rennende meute de over het grasland schurende ballon weer te pakken heeft, worden nog twee ballonnen aan de eerste twee toegevoegd en uiteindelijk zullen om 15.48 uur uiterst traag, als een bosje radijs, vier rode ballonnen zich boven het Twentse landschap verheffen en wel in de geplande westelijke richting. De zender werkt prima en met het stijgen van de ballonnen hoort heel Nederland nu het "gekraai".

Wij hopen dat de ballon nu niet in botsing komt met de "Kamikaze-groep" in de NOS-Peugeot welke in een vette kondenswolk in westelijke richting scheurt. Alle communicatiekanalen raken verstopt door enige honderden jagers, die voor zover mogelijk van informatie worden voorzien door PI4NOS vanuit het ABCC te Zeist. Geheel tegen de verwachting in zal boven Gelderland de ballon plots een noordelijke koers gaan nemen, hetgeen wordt bevestigd door radarposten te De Bilt en Nieuw-Milligen, welke met hun gegevens van bijzonder nut blijken te zijn.

Uiteindelijk zal de ballon tot 45000 voet (15 km) stijgen, waarna door het springen van de ballonnen in de ijle lucht om ongeveer 17.45 uur met het afdalen wordt begonnen.

In de wijde omtrek van Lemmer verschijnen op de weg de meest vreemdsoortige voertuigen voorzien van sprieten en uit de ramen hangende jongelieden.

Het is duidelijk dat de ballonzender zal neerkomen in zuid-west Friesland, zo meldt PI4NOS (de operator heeft inmiddels twee pakjes Camel leeggerookt).

Om 18.30 uur is de hoogte nog 500 meter en de laatste positiebepaling doet weer bange vermoedens ontstaan.

Het schrikbeeld van elke ballonvaarder wordt werkelijkheid: de landing heeft even over half zeven plaatsgevonden in het IJsselmeer. De mensen van de NOS-volga-auto vliegen met hun Peugeot beneden de radarwaarneming nog naar Noord-Holland en doen een vertwijfelde poging om op de dijk tussen Medemblik en Andijk een fanatieke groep jagers het inmiddels zwarte

IJsselmeer op te jagen, maar geen levens-teken van de ballonzender wordt meer waargenomen.

Als om 20.30 uur de kommando-kommunikatiebus ook op de dijk arriveert is alles allang "weer gewoon" en is van enige aktiviteit te land, ter zee en in de lucht niets meer te merken.

Konklusie: de zaak is dus letterlijk en figuurlijk in het water gevallen. Met zo'n 700 tot 1000 km tussen de wielen hebben we het moede hoofd te rusten gelegd in de hoop spoedig de vinder van de ballon te mogen ontmoeten.

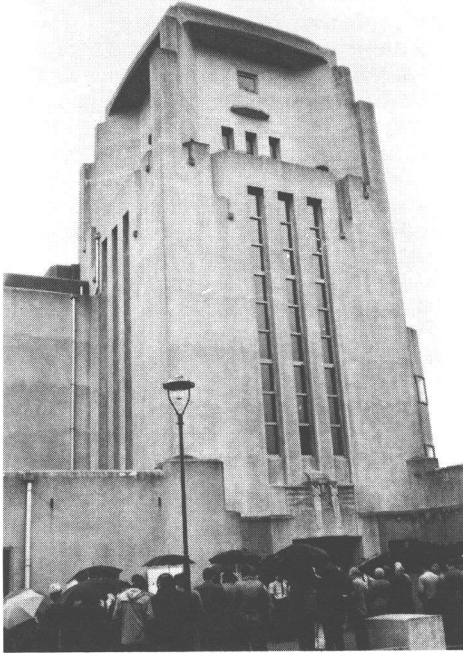
Met speciale en oprechte dank aan het luchtmachtpersoneel te Twente, het KNMI en de NOS en alle werkers achter de schermen hopen we het volgend jaar weer te proberen.



*Einde van de wereld? Welnee, einde van de ballonjacht. Een fanatieke anonieme jager probeert nog vanaf de dijk een piep te peilen.*

# DODENHERDENKING TE RADIO KOOTWIJK

PAoJWU



*Belangstellenden verzameld  
voor het hoofdzendergebouw.*

Op 4 mei j.l. werd te Radio Kootwijk de dodenherdenking gehouden. Onder slechte weersomstandigheden verzamelden zich rond 19.30 uur een honderdtal belangstellenden, waaronder enige bestuursleden van VERON en VRZA, welke te voet naar het hoofdzendergebouw gingen. Nadat om 20.00 uur een hoornblazer een moment van stilte aankondigde werd door de voorzitters van VERON en VRZA namens alle Nederlandse radio-amateurs

een krans gelegd bij de, in 1953 bij het hoofdzendergebouw, gemetselde herdenkingssteen ter nagedachtenis aan de vele radio-amateurs die in de tweede wereldoorlog hun leven voor de vrijheid hebben gegeven.

Hierna sprak Jan Hordijk PAoAJE een kort herdenkingswoord. Hij zei o.a. zich te kunnen voorstellen dat de jeugd wat moeite heeft met herdenken, maar, zo vervolgde hij, we moeten kritisch de ontwikkelingen volgen opdat er nooit meer zo'n bewind als in de jaren 1940-1945 aan de macht komt, "anders zijn velen voor niets gevallen".

Na een stille gang langs het monument met een erewacht door een Scoutinggroep uit Apeldoorn was deze korte plechtigheid ten einde en ging ieder zijns weegs.



*Jan Hordijk PAoAJE, voorzitter van de VERON  
en Ger Kooijman PAoWX, voorzitter van de  
VRZA, leggen een krans onder het monument.*

## VERSLAG VAN DE ALV gehouden op 21-4-1985 te Hilversum

PA-5773

Op de ALV 1985 werd de presentielijst door 79 leden getekend en zijn besluiten genomen en afspraken gemaakt, waarvan de belangrijkste hier verkort worden weergegeven.

De 2e Vice-Voorzitter PA3APR en het Bestuurslid PA-8050 hebben besloten zich uit het Bestuur terug te trekken. Omdat het hebben van een oneven aantal Bestuursleden de voorkeur verdient, werd besloten

slechts één vakante plaats te vervullen met als voornaamste taak de zaken van het Dagelijks Bestuurs Orgaan te coördineren. Kontakt hierover kan worden opgenomen met de Vice-Voorzitter PAoJWU. Voorzitter dankte de scheidende Bestuursleden voor hun inzet; in het bijzonder PA3APR voor diens verrichtingen voor zowel het zendamateurisme als de VRZA en voegt hieraan toe dat het niet mee zal vallen de opengevallen taken weer opnieuw te vervullen.

Als ingekomen stuk werd behandeld een schrijven van PAoPKC, dat oorspronkelijk als resonantie was bedoeld, maar waarvan de inhoud dermate belangrijk was, dat het Bestuur de ALV er toch van in kennis wilde stellen. Het stuk behelsde een voorstel om tot een Amateur Telecommunicatie Vereniging in bondsvorm te komen met naar eigen keuze ontvangst van een maandorgaan Electron, een weekorgaan CQ-PA of een eenvoudig bondsblad, terwijl in federatief verband eensgezind naar buiten kan worden opgetreden.

Het Bestuur staat niet afwijzend tegen initiatieven voor een dergelijke gedachte, maar kan zich organisatorisch niet daarmee bezighouden.

De konseptnotulen ALV 1984 worden unaniem goedgekeurd.

Het financieel verslag 1984 en de begroting 1985 worden door de Penningmeester PE1EZZ toegelicht. Mede aan de hand van de vele vragen die worden gesteld krijgt de ALV een goed inzicht in het reilen en zeilen van de Vereniging en het daarop aansluitende verslag van de kaskommissie, bij monde van PDoNIH, verleent het Bestuur acquit en décharge over 1984 met een dankwoord aan de Penningmeester, waarmede de VRZA zich gelukkig mag prijzen. Voor de kaskommissie 1985 worden door de ALV benoemd de leden PDoHVQ, PA3DYF en PA-8180.

De ingrijpende wijziging CQ-PA 14-daags te laten verschijnen was daarna het punt van bespreking. Voorzitter begon met uiteen te zetten dat het vorig jaar verleende mandaat tot kontributieverhoging niet is toegepast, omdat deze niet leidt tot een

sluitende begroting en er ook een boemrang-effekt gevreesd wordt. Er is daarom — hoe ongaarne ook — in de grootste post, zijnde CQ-PA, gezocht om een sluitende begroting te krijgen.

Nadat velen het woord hebben gevoerd wordt de maatregel in stemming gebracht en met handopsteken verklaart een grote meerderheid zich ermee akkoord, terwijl 8 tegen waren en 4 leden zich van stemming onthielden. Teneinde de oude toestand van wekelijkse verschijning zo spoedig mogelijk te herstellen wordt nog besloten een commissie samen te stellen, bestaande uit een nog aan te stellen financieel en een druktechnische deskundige en het Bestuurslid PAoSPA, die met het erelid Bremer op korte termijn met een voorstel moet komen, dat een sluitende begroting voor tenminste enige jaren inhoudt. Hierna werd door de Sekretaris PE1JNG zijn jaarverslag over 1984 voorgelezen en worden de Sekretaris, de Penningmeester en de Notulist in hun functie met algemene stemming herkozen.

In de rondvraag wordt o.m. toegezegd aan een officiële Public Relations medewerker alle steun te geven; de verslaggeving van het Klein Amateur Overleg zal na vrijgave, evenals andere mededelingen aan de afdelingen a.d.z. machtigingsvoorwaarden, info-bulletins e.d., tegen kopiekosten ter beschikking worden gesteld; de Redactie steekt oudere artikelen en ontwerpen in een nieuw jasje en doet nogmaals een beroep op medewerking van de leden om onze periodiek, die nu niet eens het dubbele aantal pagina's zal kunnen bevatten, met kopie te vullen. De Schematheek vraagt dringend om schema's van vreemde apparatuur en opgave van importeurs met verkrijgbare artikelen op te geven en er zal worden gewerkt aan een lijst van Luisteramateurs voor de RQM's.

In zijn slotwoord dankt de Voorzitter PAoWX de ALV voor het naar voren brengen van de gedachten en de kritiek, die er onder de betere leden leeft en hij roept op ons lijfblad CQ-PA, dat toch één van de redenen is lid van onze VRZA te zijn, door eigen inbreng interessanter te maken.

***Maak eens reclame voor de VRZA,  
heus het helpt!***



# regionaal

Mededelingen voor opname in deze rubriek dienen 10 dagen voor verschijning ontvangen te zijn door:  
M.L. van Dijk, PE1INJ, Bleyssstraat 21, 2806 LA Gouda

## Aktiviteitenkalender

Afdeling Groningen	7 juni	Verkoping
Afdeling Zuid-Limburg	7 juni	Lezing PAoJWU over straalverbindingen
Afdeling Amstelland	11 juni	Lezing PAoBYO over contesten
Afdeling Oost-Brabant	13 juni	Mini-vlooiemarkt
Afdeling Utrecht	14 juni	Lezing PA2JSL over HB9CV-antennes
Afdeling Twente	16 juni	Familidag Haaksbergen
Afdeling Zuid-Veluwe	16 juni	Ronde PI4EDE
Afdeling Den Haag	17 juni	Onderling QSO
Afdeling Midden-Brabant	18 juni	Afdelingsbijeenkoms
Afdeling Zuid-Veluwe	18 juni	Computer-avond
Afdeling Achterhoek/IJsselstreek i.o.	20 juni	Lezing PAoJWU over straalverbindingen
Afdeling Twente	21 juni	Lezing PA3AGN over ATV
Afdeling Emmen	21 juni	Lezing PE1ISW over radar
Afdeling Amersfoort	25 juni	Verkoping
Afdeling Zuid-Veluwe	29 juni	Velddag
Afdeling Zuid-Limburg	30 juni	Spoetnik-jacht

### Afdeling Achterhoek en IJsselstreek i.o.

Op 23 mei j.l. was de derde en laatste "proef" bijeenkomst van deze afdeling. De opkomst op deze avond was redelijk tot goed, al laten de leden uit de wat verder weg gelegen plaatsen het nog steeds afweten. Dit is denken wij mede te danken aan de reistijd, want Zutphen ligt voor hen in een uithoek. Maar ondanks dat hebben wij besloten om door te gaan. Het verzoek hiertoe is reeds onderweg naar het bestuur van de VRZA. We hebben intussen samen met de aanwezigen een "voorlopig" bestuur gekozen, die de zaak op poten gaan zetten. Dit bestuur bestaat uit: voorzitter: Peter v.d. Lubben PA3BAL / sekretaris: Fokke Mooij PA3BUX / penningmeester: Louis Lippinkhof PA-8541. De bijeenkomsten zullen worden gehouden op de derde donderdag van iedere maand 's avonds om 20.00 uur in café Modern, Troelstralaan 106 te Zutphen. De eerstvolgende is dus op 20 juni a.s. Er zal een lezing worden gegeven door Jan Willem PAoJWU over straalverbindingen van de PTT. We hopen dat deze lezing net zo interessant wordt als die van Gerrit PA3AVJ over het werken van DX (tnx Gerrit). Alle leden van de afdeling zullen t.z.t. een konvokatie ontvangen ter bevestiging. Dit zal enige tijd in beslag nemen, want ondergetekende gaat eerst met vakantie in juni. Hopelijk zullen in de

toekomst veel amateurs op de avonden en op de nog andere te organiseren evenementen komen. Wij doen ons best. Voor eerst tot ziens op 20 juni!

### Afdeling Amstelland

De door het afdelingsbestuur georganiseerde puzzeltocht voor het hele gezin op zondag 19 mei j.l. is een erg prettige middag geworden. Door de activiteiten van Jan en Jannie Scharroo hebben 22 OM's, YL's en de QRP-ters genoten van een heerlijke wandeling door het Natuurreservaat 't Twiske. Het weer was erg mooi en uiteraard de stemming. Voor het bestuur de animo om iets dergelijks meer te gaan organiseren.

Het afdelingsbestuur heeft een brief van afdeling Helderland ontvangen, waarin zij ons uitnodigen voor een bezoek aan hun afdeling. Wij willen er graag gehoor aan geven. Nadere info op de afdelingsbijeenkoms op 11 juni, waar Paul PA3BYO iets over contesten zal vertellen. QSL 19-20 uur en daarna de lezing met wederom in de pauze de beroemde Amstelland-loterij. Wij verwachten weer veel leden, want de activiteiten in de afdeling worden groter en hoe meer zielen hoe meer vreugd.

### Afdeling Den Haag

Maandag 17 juni houdt de VRZA afdeling Den Haag weer haar maandelijkse bijeenkomst in de kantine van de Rolschaatsbaan



in het Zuiderpark. Op het programma staat onderling QSO. Tevens zal John PA3CXC, de nieuwe QSL-manager van de regio Den Haag, aanwezig zijn met de kaartenbakken. Dringend verzoek aan een ieder om zijn/haar QSL-kaarten op te komen halen en ook die van bevriende amateurs die op dit moment niet aanwezig kunnen zijn. De bakken zijn zo al zwaar genoeg (ze zijn van ijzer, hi). Tot ziens bij de afdeling Den Haag.

#### **Afdeling Twente**

Zoals de laatste jaren gebruikelijk wordt ook dit jaar weer een familiedag georganiseerd. Deze wordt gehouden op zondag 16 juni a.s. in café-uitspanning Bannink (Theehuis De Schipbeek), Molenveldweg 14 te Haaksbergen. Om 10.00 uur zal de familiedag van start gaan met een zeer breed programma. Naast het gezellig praten met andere zendamateurs zijn er verschillende activiteiten georganiseerd, zoals een vossejacht met prachtige prijzen, kinderspelen, voetbalwedstrijd tussen de VRZA en VERON afdelingen Twente en gedurende de gehele dag een kleine vlooiemarkt. Voor de vossejacht zijn dit jaar alle peilontvangers toegestaan. Als u niet in het bezit bent van een ontvanger kunt u er één huren. Als u mee wilt doen aan de vlooiemarkt zult u zelf voor tafel of kraam moeten zorgen. Door Radio Nijhuis is een aantal prachtige prijzen beschikbaar gesteld. Zo hoeft u de vossejacht niet alleen voor de eer te lopen, maar kunt u meedingen naar een Weller soldeerstation, een ARRL handboek of een ARRL antennehandboek. Inzet van de voetbalwedstrijd is de Radio Nijhuis wisselbeker. Als u denkt na de vossejacht nog over enige reserves te beschikken, kunt u zich voor de voetbalwedstrijd opgeven bij Hans PA3CGN (tel. 053-355850). Wij hopen er met u een gezellige dag van te maken en daarmee het succes van de familiedag, zoals deze de afgelopen jaren gehouden is, te prolongeren. Voor nadere informatie kunt u contact opnemen met Jan PAoENS (tel. 053-769767). Tot ziens in Haaksbergen.

#### **Afdeling Utrecht**

Op vrijdag 14 juni a.s., de laatste QSO-avond vóór de vakantieperiode, verwachten wij al onze leden zendamateurs alsmede alle andere belangstellende zendamateurs voor een afsluitende QSO-avond in ons Buurthuis Einsteindreef, gelegen aan de Stroyenborchdreef 6 te Utrecht-Overvecht. Naast gezellige QSO's zal deze avond worden opgeluisterd door OM PA2JSL met een lezing over de HB9CV antennes. Ongetwijfeld een interessant onderwerp om je voordeel mee te doen voor de naderende vakantietijd!

Voorts zal er weer een loting worden gehouden met daaraan verbonden interessante prijzen! Kom allen! Aanvang 20.00 uur.

#### **Afdeling Zuid-Limburg**

Door tijdgebrek en mede door het korte opeenvolgen van activiteiten, die veel voorbereiding vereisen, is de open dag, die gehouden zou worden op 23 juni a.s., verschoven. Gedacht wordt aan eind augustus. Het ligt in de bedoeling op een open dag tevens een of twee thema's te brengen die zowel voor amateurs als voor "gewone burgers" van interesse zijn.

Op vrijdag 7 juni zal Jan Willem PAoJWU een lezing houden over straalverbindingen zoals deze door de PTT onderhouden worden. Jan Willem zal ons komen vertellen hoe onze professionele broer het doet op de hogere frequenties. De avond begint om 20.00 uur en vindt zoals gewoonlijk plaats in uw eigenste clubgebouw te Beek.

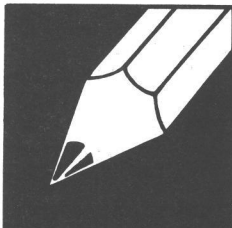
Het clubgebouw is trouwens elke vrijdag geopend vanaf ongeveer 19.30 tot 24.00 uur, hier kunt u dan eens komen babbelen en kijken hoe uw tegenstation er uitziet, hi hi. Tevens is er sinds kort in het gebouw een bibliotheek aanwezig met de nodige interessante boeken over onze hobby en vele databoeken. Wilt u eens het een en ander rustig doorlezen, de boeken worden ook uitgeleend zoals in een echte bibliotheek, alleen iets goedkoper. Wilt u helemaal op de hoogte blijven van de activiteiten in het Zuid-Limburgse, beluister dan de zondagochtend-ronde op 145.250 vanaf 11.00 uur elke zondagochtend onder de call PI4ZLB vanuit Beek. Tot ziens dus in het clubgebouw in de Sint Martinusstraat 12 te Beek, inpraten is mogelijk op 145.250.

#### **Afdeling Zuid-Veluwe**

Voor dinsdag 18 juni is er een computer-avond georganiseerd door Arnold PE1IVQ. Een interessante avond, waar u de raakvlakken van twee verschillende hobby's kunt bezichtigen. De aanvang is 20.00 uur.

#### **Afdeling Oost-Brabant**

Donderdag 13 juni zal er in ons gebouw aan de Deelenstraat 1 te Geldrop een mini-vlooiemarkt worden gehouden. Aanvang 20.00 uur. Er zal een aantal interessante apparaten te koop zijn, zoals een meetzender, een distorsiemeter, wat skoopjes, een ruisgenerator, een pulsgenerator, enz. Voorts is er een groot aantal radiobuizen te koop. Er zijn nog plaatsen vrij voor leden die spullen op de mini-vlooiemarkt willen verkopen. Dit zal onze laatste activiteit zijn voor de grote vakantie. De hele maand juli en de eerste twee weken van augustus zal ons gebouw gesloten zijn.



# resonantie

Opname in deze rubriek betekent niet dat de redactie of de VRZA het eens is met de inhoud. Uitvoerige bijdragen worden zonodig ingekort.  
Inzenden: Red. CQ-PA, t.a.v. PA-3688, Wilgenlaan 2, 1185 JP Amstelveen.

## Jutberg '85

Het VRZA-evenement de Jutberg-week (voor de 22e maal!) zit er weer op. Dit festijn dat zo regelmatig terugkeert begint naar het schijnt heel gewoon te worden. Er verschijnt een speciaal nummer van CQ-PA waarin de afdeling Jutberg van de VRZA het programma publiceert. De week vindt plaats en daarna niets meer.

Als regelmatige deelnemer (en ik vertrouw er op ook namens vele andere deelnemers) heb ik er behoefte aan de gehele afdeling Jutberg te complimenteren met het verloop van dit voor de VRZA hoogtepunt in activiteit, waaraan zoveel zendamateurs en familieleden in oprechte vriendschap plezier beleven.

Het was echter jammer te vernemen dat de Jutberg-organisatie, voor deze bij uitstek zo propagandistische week voor de VRZA, met een tekort aan fondsen te kampen had.

Hopelijk heeft de verloting gedurende de feestavond kunnen voorkomen dat de voorziene problemen voor 1986 zijn overwonnen.

Proficiat Piet PDoCEX en alle afdeling Jutberg-leden die achter hem staan voor de ons geboden sportieve radioweek, waar bij jullie inzet en vrije tijd zowel ervoor, tijdens als erna zo enorm is.

Bedankt en hopelijk tot ziens op JUTBERG '86.

John PAoVER

## OVERPEINZINGEN VAN OME BAS PAoRTW

Ditmaal geen gezellig verhaaltje maar een stukje naar aanleiding van een artikel in de Volkskrant van zaterdag 18 mei j.l.

Wie schetst mijn verbazing toen ik in het gedeelte Techniek en Wetenschap van die krant de naam QST zag staan, zo iets trekt onmiddellijk de aandacht van een oprechte radio-amateur. Het bleek een artikel te zijn dat op zijn beurt ook weer overgeschreven was uit een ander tijdschrift (LANCET), dat ging over sterfgevallen als gevolg van leukemie (bloedkanker).

Het betrof een onderzoek van een paar medici naar leukemie-gevallen tengevolge van elektrische velden, zeg maar hoog-frequent. De onderzoekers waren bij deze studie gestuit op de kolom Silent Keys in QST.

In overleg met het bestuur van de ARRL is men toen dieper op deze gevallen ingegaan en toen bleek dat het aantal zendamateurs dat overleden was aan leukemie *tweemaal zo hoog* was als het gemiddelde in de VS. In het oorspronkelijke artikel worden veel meer cijfers gegeven dan hier

vermeld, geïnteresseerden kunnen dit echter zelf wel opzoeken.

De oorzaak moet volgens de onderzoekers gezocht worden in extreme hoeveelheden magnetische en elektrische straling. Denk nou als radioamateur niet onmiddellijk: ik heb geen lineair van een paar Kilowatt (die zijn er trouwens genoeg in Nederland), want vergeet niet dat ook in een ontvanger een HF oscillator zit. En wie zegt wat veel is? 1000 Watt, 1 Watt, 0,1 Watt?

En met veel bedoel ik in dit geval *te veel!* De onderzoekers zijn in dit geval nog een stapje verder gegaan en kwamen bij radio- en TV-monteurs tot dezelfde konklusie: een tweemaal zo hoog sterftecijfer door leukemie. TV-kijken schijnt minder gevaar op te leveren, omdat de konstruktie van de beeldbuis dusdanig is dat de meeste straling aan de achterkant vrijkomt. Daar zitten echter wel altijd die monteurs en beunhazen te knoeien, dus in dit geval een geluk bij een ongeluk voor de verslaafde TV-kijker, maar niet zo leuk voor die monteur! Ook mensen die in de buurt van



hoogspanningsmasten wonen schijnen een groter risico te lopen.

Het zou natuurlijk dom zijn om nu meteen alle zenders en zendertjes bij het grote vuil te zetten, en dat verwacht ik ook niet, maar het is zeker niet onverstandig om eens over zulke dingen na te denken, want het zijn, zoals iedereen weet, niet alleen zenders die hoogfrequent produceren. Om er maar een paar te noemen: de zon,

magnetronovens, radar, ook de snelheidscontrole van de politie werkt met radar, transistorradiootjes, bandrecorders, modelbesturing, diathermieapparatuur bij de fysiotherapeut, en zo kan iedereen er ongetwijfeld nog tientallen bijbedenken. Of het plastic kastje van uw Japanse transceiver die straling nou wel of niet doorlaat kan ik niet zeggen!

73, ertewe

## REGIO-CONTEST

PE1EBJ

Hierbij weer de gebruikelijke uitslag van de Regio-contest en wel van de maand mei.

Allereerst iets anders. Omdat CQ-PA nu om de 14 dagen uitkomt bestaat de mogelijkheid dat de uitslag niet meer vóór de volgende contest in CQ-PA gepubliceerd kan worden. Dit zou het geval kunnen zijn als CQ-PA *niet* verschijnt op de vrijdag vóór de contest. Hierdoor wordt namelijk de kontroletijd en inzendtermijn naar de drukkerij met 1 week verkort en dan is dit helaas niet haalbaar. Dit even ter info gezien mijn voornemen de uitslag vóór de volgende contest te publiceren. Ik blijf evenwel mijn best doen en als iedereen snel zijn log instuurt valt het hopelijk wel mee. Nu de afgelopen contest.

Deze viel helaas samen met een, voor vele amateurs blijkbaar een belangrijke, voetbalwedstrijd. Hierdoor was dus ook de activiteit aanzienlijk lager, maar niet de gezelligheid.

Nog wat opmerkingen betreffende de logs. NL-7484: de multipliers (vakken) moeten bij de regio's opgeteld worden en daarna vermenigvuldigd met het aantal gehoorde stations. PA3ATP: Piet bedankt voor de opmerzaamheid! De totaalstand van PA3CDD is 4410 i.p.v. 4400, de maart-uitslag van PE1CHS was 1519 i.p.v. 1470, de februari-uitslag van PI4VPO was 1122 i.p.v. 1125. Voor de laatste twee stations verandert dus ook de totaalstand.

Als laatste nog een algemene opmerking. Wordt door een station op meerdere banden meegedaan, dan moet per band (sektie) afzonderlijk worden genummerd. Tevens iedereen succes gewenst op dinsdag 11 juni in de volgende Regio-contest en logs graag binnen 10 dagen naar Ad de Bok PE1EBJ, Postbus 56, 5320 AB Hedel.

'73, Ad PE1EBJ

### UITSLAG MEI 1985

Call	QSO	Regio	Punten
<b>Sektie A</b>			
PA3CEG	104	40	4160
PE1KNL	71	34	2414
PA3CPG	70	26	1820
PE1CHS	55	30	1650
PA3BHV	49	28	1372
PBoADS	49	26	1274
PI4VPO	55	23	1265
PI4SRA	36	21	756
PE1KHH	33	20	660
PA3CDD	25	20	500
PE1FYG	32	13	416
PE1ECM	24	15	360
PE1EBJ	21	17	357
PE1IVQ	19	16	304
<b>Sektie B</b>			
PA3BBS	30	14	420
PAoVBR	18	14	252
PE1EWR	17	12	204
PI4VPO	21	9	189
<b>Sektie C</b>			
PDoNIF	62	28	1736
PDoLQA	52	27	1404
<b>Sektie D</b>			
PA-8452	66	30	1980
NL-7484	32	22	704
NL-9174	35	16	560
<b>Sektie E</b>			
PE1EWR	6	7	42

**Iedere 2e dinsdag:  
REGIO CONTEST  
DOE MEE!**

# UITSLAG PACC-CONTEST 1985

PAoINA

## Algemeen

Te weinig Flux om op 28 en 21 MHz goede openingen te verwachten. 28 MHz zelfs compleet "dicht" en door de in vergelijking met voorgaande jaren merkbaar mindere kondities was er weinig leuke DX.

Men verlaat dan vroeger het strijdtoneel of haakt helemaal af.

Veel bekende calls en gerenommeerde contesters missen we in de individuele uitslag of gaan in groepsverband meedoen.

Dit jaar 214 logs ontvangen (vorig jaar 230), deze tendens is misschien evenredig met de kondities, niet te min, weer een plezierige contest met een overweldigende belangstelling uit Oost-Europa. Maar liefst 161 logs uit de USSR (top in 1982 met 106 logs) en bij alle buitenlandse commentaren blijkt dat we erg populair zijn, toch wel iets om trots op te zijn. Voor PA3CAZ, PA3CCM, PA3CZP, PA3DRZ en PA3DTM was het de eerste keer en hun ervaring is nu zodanig dat ze volgende jaar zeker weer meedoen.

## De controle

Waar nodig zijn multipliers en call-districten ingevoegd, zoals EO6GGL als UG6, UA1OT als Frans Josefland, UA9 en UAo tellen als twee call-districten enz. enz. De als multiplier geklaimde UA1-, UA3-, UA4-, UA6-prefixen zijn geschrapt en rekenfouten verbeterd, maar over het geheel genomen goed verzorgde logs. Van de stations die kenbaar hebben gemaakt dat ze met minder dan 10 watt gewerkt hebben is een apart score-lijstje gemaakt, e.e.a. om in overweging te nemen om voor de komende PACC-Contesten een QRP-klassering in te voeren.

## De afdelingsbeker

Traditiegetrouw weer gewonnen door de afdeling *Groningen* met kop en schouder uitstekend boven in het klassement, geweldig.

## De prijzen

Ere-wimpels voor de eerste 3 in alle klassen, de winnaars van harte gefeliciteerd en de uitreiking van deze vanen en afdelingsbeker zal plaatsvinden op de HF-Dag te Apeldoorn op 14 september.

Aan de totaaluitslag wordt druk gewerkt, deze zal eventueel met herinneringslint per post bezorgd worden.

## Tot slot

Het commentaar bij de logs is kort samen te vatten: Ondanks slechte kondities een leuke contest en plezierig weekend.

Iedereen bedankt voor de deelname en we kijken weer uit naar de PACC-1986.

## RESULTATEN Nederlandse stations

In de hieronder afgedrukte uitslagen vindt u achtereenvolgens: nr., call, QSO's, multiplier en score.

### Enkel-operator, CW

1.	PAoLVB	840	137	115080
2.	PAoAAC/A	735	128	94080
3.	PAoVAJ	650	125	81250
4.	PA3CWL	652	119	77588
5.	PAoGT	554	127	70358
6.	PAoCLN	558	113	63054
7.	PAoVDV	494	100	49400
8.	PA3BXM	460	99	45540
9.	PA3BTH	490	91	44590
10.	PA3CCE	510	87	44370
11.	PAoGAM	461	88	40568
12.	PA3BSV	388	97	37636
13.	PA3AWV	405	90	36450
14.	PAoINA	401	82	32882
15.	PAoUV	363	85	30855
16.	PA3BQX	368	77	28336
17.	PAoGRF	339	79	26781
18.	PA3BXC	326	78	25428
19.	PA3ACC	320	76	24320
20.	PA3BHS	322	71	22862
21.	PA3DFF	286	79	22594
22.	PA3BWQ	326	68	22168
23.	PA3AMA	300	69	20700
24.	PA3BZC	278	57	15846
25.	PA3CWM	273	58	15834
26.	PA3ATN	229	65	14885
27.	PA3CXC	235	63	14805
28.	PA3BLZ	241	61	14701
29.	PA3BWZ	219	67	14673
30.	PA3AKD	247	58	14326
31.	PA3ARS	225	61	13725
32.	PA3DBG	236	57	13452
33.	PA2JCG	346	39	13494
34.	PA3BWS	206	64	13184
35.	PA3BTI	239	54	12906
36.	PA3CCF	204	52	11628
37.	PA3AAN	233	49	11417
38.	PAoXAW	191	58	11078
39.	PAoVLA	193	57	11001
40.	PAoHWZ	179	57	10203
41.	PA3CCM	269	34	9146
42.	PAoTA	149	54	7846

43.	PA3BNT	157	48	7536	30.	PA3APW	131	33	4323
44.	PAoHT	140	53	7420	31.	PA3DWA	109	39	4251
45.	PA3BJD	209	35	7315	32.	PA3BMS	100	41	4100
46.	PAoATG	138	52	7176	33.	PA3DAE	102	40	4080
47.	PA2RPC	165	42	6930	34.	PA3DOT	122	33	4026
48.	PA3AHL	143	45	6435	35.	PA3CEB	106	37	3922
49.	PA3CBZ	142	41	5822	36.	PAoQX	127	30	3810
50.	PAoPAN	140	41	5740	37.	PA3CAS	100	36	3600
51.	PA2DXY	150	33	4950	38.	PAoLSK	92	39	3588
52.	PA3AFF	115	42	4830	39.	PA3CNY	102	35	3570
53.	PAoVSS	118	33	3894	40.	PA2TAB	112	29	3248
54.	PA3AZH	121	30	3630	41.	PA3BOM	83	35	2905
55.	PA3DGW	117	31	3627	42.	PA2WER	88	27	2376
56.	PA3BEJ	132	27	3564	43.	PA3CAU	85	23	1955
57.	PA2CHM	114	30	3420	44.	PA3AYN	70	27	1890
58.	PAoDIN	103	32	3296	45.	PA3BZV	67	27	1809
59.	PAoRHA	101	32	3232	46.	PA3BAR	66	26	1716
60.	PA3CPZ	109	22	2398	47.	PA3ADQ	71	24	1704
61.	PA3CIB	85	28	2380	48.	PA3DCA	78	20	1560
62.	PAoHRM	81	25	2025	49.	PA3BUQ	63	21	1323
63.	PAoWTK	77	24	1848	50.	PA3AYV	59	22	1298
64.	PA3CNI	91	15	1365	51.	PAoEFA	51	25	1275
65.	PA3DCU	46	20	920	52.	PAoSMU	33	21	693
66.	PBoADS	61	15	915	53.	PA3DLC	48	14	672
67.	PA3DTM	59	13	767	54.	PA3CAZ	46	14	644
68.	PAoADT	37	15	555	55.	PAoJAB	40	16	640
69.	PAoHOP	19	5	95	56.	PA2BNH	34	14	476
70.	PAoABE	3	3	9	57.	PA3DQO	36	13	468

**Enkel-operator, SSB**

1.	PA2TMS	1068	153	153792
2.	PAoZH	495	113	55935
3.	PA2HJH	289	70	20230
4.	PA2FHZ	272	74	20128
5.	PA3DOB	294	64	18996
6.	PA3DFU	223	81	18063
7.	PA3ASE	245	73	17885
8.	PA3AGF	265	67	17755
9.	PA3CZP	252	62	15624
10.	PA3BRD	215	70	15050
11.	PA3BUT	186	66	12276
12.	PA3CYX	202	58	11716
13.	PAoADC	201	57	11457
14.	PA3ATZ	196	56	10976
15.	PAoHBK	188	55	10340
16.	PI4RCA	310	31	9610
17.	PA3BMU	154	56	8624
18.	PA3CRS	194	44	8536
19.	PA3DFT	116	70	8120
20.	PAoKDM	139	58	8062
21.	PA2DWH/A	140	55	7700
22.	PA2AJS	175	42	7350
23.	PAoRBS	122	50	6100
24.	PA3BVT	162	36	5832
25.	PA3BXU	120	48	5760
26.	PA3CLD	126	45	5670
27.	PAoDUO	126	41	5166
28.	PA3AQY	137	35	4795
29.	PA2ELS	116	40	4640

**Enkel-operator, Mixed-mode**

1.	PA3AJW	455	70	31850
2.	PI4DIG	399	76	30324
3.	PAoOI	356	71	25276
4.	PAoXPQ	306	81	24786
5.	PA3BDK	315	63	19845
6.	PAoMTE/A	192	66	12672
7.	PA3CUP	180	57	10260
8.	PAoSNG	169	59	9971
9.	PA3DCS	192	51	9792
10.	PA3BZL	172	55	9460
11.	PAoSOL	162	46	7452
12.	PA3DRZ	124	41	5084
13.	PAoYN	139	36	5004
14.	PA3AIK	132	29	3828
15.	PA2GER	124	30	3720
16.	PA3CNF/A	67	33	2211
17.	PA3CDI	105	19	1995
18.	PA2NJJ	57	30	1710
19.	PA3AUF	112	15	1680
20.	PA2BJM	57	26	1482
21.	PA3CNH	38	18	684
22.	PAoRRS	27	13	351
23.	PAoGVK	18	10	180

PI4RCA = PA3DKU, PI4DIG = PAoFHG

**Multi-op. Single transm., Mixed-mode**

1. PI4SHB	804	154	123816
2. PA3DOH	628	145	91060
3. PA3BUD/A	707	116	82012
4. PAoKHS	597	112	66864
5. PA3CPG	668	100	66800
6. PAoCOR	386	90	34740
7. PI4AMF	347	97	33659
8. PA3CEG	354	87	30798
9. PI4TTC	285	73	20805
10. PI4VPO	289	71	20519
11. PI1GOE	268	71	19028
12. PI4WAG/A	296	63	18648
13. PA3CKF	223	60	13380
14. PA3DKA	247	53	13091
15. PA3BYM	166	47	7802
16. PI4THT	118	31	3658

**Operators**

*PI4SHB*: PAoSHY, PA3ABA, PA3CBU, PA3DCQ, PA3DNH  
*PA3DOH*: PA3DOD, PA3DPP, PAoPFW  
*PA3BUD/A*: PA3BUD, PA3DMH, NL-9447, Harriette, Joke  
*PAoKHS*: PAoKHS, PAoNZH, PA3ADJ, PA3DGM, PA3DQW, PA3DYA  
*PA3CPG*: PA3CPI, PA3CPG, PE1KHH  
*PAoCOR*: PAoCOR, PA3DWD  
*PI4AMF*: PA3BKU, PAoFAS, PA3AYQ, PDoDBD, NL-stn  
*PA3CEG*: PA3CEG, PA3CJK  
*PI4VPO*: PA3DEP, PA3CJL, PA3ATP, PAoRDO, PA3DIC, PA3CHN, PA3BBS, PA3DHK, PA3ANR, PA3BOF, NL-9440  
*PI4TTC*: PA3AQE, PA3DOX, PAoIA, PA3ASK, PAoFVH, PA3CKY, PA2JMK, PA3DUC, PA3CTA, PE1BMQ, PDoOEK, NL-9343, NL-8421  
*PI4WAG/A*: PA3BKP, PA3CFO, PA3CCT  
*PA3CKF*: PA3CKF, PA3DCT  
*PA3DKA*: PA3DKA, PA3AGW  
*PA3BYM*: PA3CAC, PA3BYM  
*PI4THT*: PA3DIS, PA3CPW  
*PI1GOE*: Chr. Lyceum v. Zeeland

**Multi-op., Multi-transm. Mixed-mode**

1. PAoGN	1287	192	247104
2. PI4DEC	1292	186	240312
3. PA3CEF	1239	167	206913
4. PAoBEA/A	1244	163	202772
5. PA3ACA/A	583	90	52470
6. PI4FRG/A	471	95	44745
7. PI1ADH	342	79	27018
8. PI4KML	204	55	11220

**Operators**

*PAoGN*: PAoERA, PAoGIN, PA3BFM, PA3BGE

*PI4DEC*: PAoAAS, PAoBOE, PAoLEG, PAoTUK, PA2FAS, PA3AWW, PA3BXD, PA3CJF, PA3CZW, PA3DEW, PA3DJL, PA3DKK  
*PA3CEF*: PA3BBQ, PA3CCE, PA3CMT, PA3CQN, PA3CUW, PA3CEF  
*PAoBEA/A*: PAoBEA, PAoCKV, PAoJAC, PAoPAU, PAoPJE, PA3BSZ, PAoSKP  
*PA3ACA/A*: PA3ACA, PA3ALP, PA3BWD, PA3BFB, PA3CZC, PA3CAL, PE1ALC, PDoMCL, NL-7305  
*PI4FRG/A*: PA3CNC, PA3CPU, PA3CRT, PA3DAT, PA3DEB, PA3DDJ, PA3DII, PA3DNJ, PA3DVG, PA3DWK, PA3DVC, PA3DXB  
*PI1ADH*: PA3ACX, PA3CTK, PA3DTQ, PAoWWV, PE1CTR, PE1JZJ, PE1CZQ, PDoOFC, PA-7889, PA-8234, Tony, Gertjan, PA3CVU  
*PI4KML*: PAoBDC, PA3AUZ, PA3AVC, PA2AAP, PAoFMS, PAoSED, PAoQHN, PA3BOY, PE1KDA, PE1GVB, PE1GNN, NL-6848, PA-2415

**Checklogs**

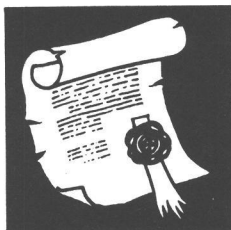
LA3HY/PA	PAoLRK	PA3BQQ
PAoADW	PAoNAT	PA3CPV
PAoATY	PAoQLD	PA3CUJ
PAoCF	PAoRPB	PA3DDK
PAoCMP	PAoRQ	PA3DGF
PAoEFI	PAoTCD	PA3DLT
PAoGCM	PAoTVU	PA3DQW
PAoGU	PAoVHA	PI4DRP
PAoHRT	PA3AQL	PI4YLC/A
PAoHTT	PA3ATY	PI5PVI
PAoJCS	PA3BBP	PA3AIR/A
PAoJMB	PA3BLU	

**SWL**

1. NL-8722	374	93	34782
2. NL-8951	404	69	27876
3. NL-4483	280	68	19040
4. NL-8810	276	50	13800
5. NL-8590	36	19	684
6. NL-4351	29	10	290

**Stations minder dan 10 watt**

call	QSO's	pwr
1. PA3CCF	204	4
2. PA2RPC	165	10
3. PA3AHL	143	10
4. PA3BEJ	132	10
5. PI4THT	118	10
6. PA3AFF	115	10
7. PA3CAZ	46	10
8. PAoADT	37	5
9. PAoCGB	11	4.5



# mededelingen

Mededelingen voor opname in deze rubriek dienen 10 dagen voor verschijning ontvangen te zijn door:  
M.L. van Dijk, PE1NJ, Bleystraat 21, 2806 LA Gouda

## Vossejacht Zutphen

Voor zondag 23 juni organiseren enkele VRZA-leden een groots opgezette 2 meter (loop)vossejacht. Deelname staat open voor *iedereen*: YL, OM of QRP, lid of geen lid! De start zal zijn om 14.00 uur bij de kerk te Almen. Voor nadere informatie kunt u contact opnemen met PA3AVJ. Voor mooi weer wordt gezorgd.... Komt allen!

## Veron afdeling Meppel

De afdeling Meppel van de Veron houdt voor de vierde maal haar jaarlijkse Vlooiemarkt en Antennemeetdag. Deze keer op 21 september a.s. Evenals voorgaande jaren wordt het ook deze keer weer gehouden bij wegrestaurant De Lichtmis aan de A28, tussen Zwolle en Meppel, afslag Nieuwleusen-Hasselt. Een ieder die belangstelling heeft voor standruimte kan zich in verbinding stellen met H. Tempelman PEoRTM, Pr. Bernhardlaan 34, 7711 JS Nieuwleusen, tel. 05296-2357.

Wij verhuren die dag marktkramen met zeilen. Ook bent u van harte welkom als u vanuit uw eigen auto wilt verkopen, maar dan ook graag even contact opnemen met bovenstaand adres i.v.m. de benodigde ruimte. Hopelijk tot ziens op 21 september a.s.

## Elektronika-foto-film-beurs

Deze beurs wordt gehouden iedere eerste zaterdag van de maand, behalve in de zomermaanden juli en augustus, in café-restaurant Brabantbad (bij de "ijzeren

vrouw") te 's Hertogenbosch. Openingstijd 9.00 tot 13.00 uur. Entreprijs f 2,50 per persoon (v.a. 12 jaar). Deelnameprijs f 5,00 per tafel- en/of staanplaats.

Dit voor 's Hertogenbosch regelmatig terugkerende, unieke gebeuren blijkt te voorzien in een duidelijke behoefte voor specialisatie! De lage entree- en deelnameprijzen vormen geen belemmering deze beurs te bezoeken. Hier ontmoeten mensen elkaar, die gebruikte elektronische, foto- en filmgoederen zoeken of zelf van de hand willen doen. Naast gebruikte spullen worden ook wel nieuwe goederen aangetroffen! Veel amateurs ontmoeten elkaar hier, iedere eerste zaterdag van de maand. Dat bevordert dan dat specifieke vaktechnische en gezellige sfeertje, dat men nu juist niet aantreft op een rommelmarkt of dergelijke. Naast apparatuur, in de ruimste zin van het woord, worden allerlei accessoires en "software" aangeboden, zoals kassettes, grammofoonplaten, onderdelen, lektuur, bouwschema's, films- en doka-artikelen. Ook de zgn. "vakhandel" laat zich hier reeds zien. Want ook zij hebben altijd wel iets op te ruimen, zoals ingeruilde en gebruikte materialen en apparatuur of zelfs wel *nieuwe* spullen.

Inlichtingen: tel. 073-133021.

## Familieberichten

Felicities deze keer voor Roel PE1CSC en Jelly Bergsma, Buygersstraat 35, 8934 BA te Leeuwarden met de geboorte van hun zoon Peter op 19 mei j.l.

## QRP-NIEUWS

PA3AJU

### Wereld QRP-dag

Deze dag is op 17 juni 1985, een maandag. Om op deze dag wat aandacht aan QRP te geven, heeft de Benelux QRP Club een korte contest uitgeschreven. De contest loopt van 19.00 tot 22.00 uur Ned. tijd. Deelnemers: Nederlandse zendamateurs

werkend met 5 W CW output en/of 10 W SSB PEP output.

Doel: het maken van zoveel mogelijk verbindingen met andere QRP-stations, op de banden 80, 40, 20, 15 en 10 meter.

Uitwisselen: call, QTH, naam, output en antenne.

Puntentelling: voor verbinding PA 1 punt, EU 2 punten en DX 4 punten. Multiplier: landen volgens DXCC landenlijst.

Aanroep: CQ-QRP.

De meeste QRP-stations zijn te vinden rond de volgende frequenties: 3.560 CW/3.690 SSB, 7.030 CW/7.090 SSB, 14.060 CW/14.285 SSB, 21.060 CW/21.285 SSB, 28.060 CW/28.885 SSB.

Logs, voorzien van een ondertekende verklaring dat men zich aan de regels heeft gehouden, en een beschrijving van apparatuur en antennes, vóór 15 juli naar G.D. Visser PA3AJU, Deltastraat 36, 8303 HD Emmeloord.

### Waarom QRP?

Voorals de laatste jaren is er een steeds groter aantal amateurs te horen dat tracht verbindingen te maken met kleine tot zeer kleine vermogens. Velen vragen zich af wat deze mensen bezielt, omdat men het zich (naar het lijkt) nodeloos moeilijk maakt. 100 Watt is immers veel beter te verstaan dan 10 of zelfs 1 Watt!

Toch is er een aantal redenen te noemen waarom het aantal QRP-ers gestaag groeit. In de eerste plaats is er een aantal mensen die wat uitgekeken is op verbindingen, gemaakt volgens een vast stramien en met gekochte apparatuur. Zij willen vaak weer de uitdaging in onze hobby terugvinden en gebruiken dan een gering zendvermogen, waardoor *iedere* verbinding wat speciaals krijgt. Ook met QRP is er nog heel wat DX te werken, vraag dit maar eens aan leden van de BQC. Zelfs DXCC-QRP behoort tot de mogelijkheden.

In de tweede plaats is er een groep mensen die de zelfbouw weer terug wil halen. De meeste QRP-ers werken met zelfgebouwde antennes en/of apparatuur. Ook voor mijzelf was de voldoening van het maken van verbindingen met iets wat je zelf in elkaar hebt gezet bijzonder groot. Stel je voor, zeggen: rig home made!

In de derde plaats is er een groep die van de meest vreemde plaatsen verbindingen wil maken (bergtoppen, roeiboten, fietsen, enz.). De apparatuur moet klein, licht en toch goed te bedienen zijn.

In de vierde plaats. . . . en zo kan men nog een tijdje doorgaan. Iedereen zal wel een speciaal gebied weten te vinden waarop QRP voor hem of haar nuttig, aangenaam of interessant is.

Eén punt wil ik er uitlichten en aan de hand van eigen ervaringen vertellen waarom QRP voor mij zo interessant is: DX-en

met laag vermogen. De benadering is nu heel anders. Met QRO kan d.m.v. groot vermogen een weg door de QRM gebaad worden, bij QRP komt het aan op operating practice. Goed luisteren is van het aller-grootste belang. Timen van de aanroep, zodat het zwakkere signaal niet in een brij van roependen ondergaat. Optimaliseren van antennes, zodat zo weinig mogelijk zendvermogen verloren gaat.



Als het station dan klaar is (nou ja, bij wie is het zendstation ooit af. . . .) kan men beginnen. Bij mij was dat het aanroepen van een DX-peditie in Monaco met 3 W PEP SSB. Na 2x goed getimed roepen was de verbinding rond, ondanks concurrentie van kW van over de oostgrens.


Antenne? Dipool op 8 meter hoogte! Op deze zelfde wijze zijn ook verbindingen met Canada, Japan, Pakistan, Marokko, Brazilië, enz. tot stand gekomen.

Toegegeven, het duurt soms wat langer, maar met zelfbouw en 3 Watt?? Prachtig toch!!

Als u door bovenstaande geïnteresseerd bent, probeer het dan ook eens met 5 i.p.v. 100 Watt. Verschil slechts 13 dB = 2 s punten. En een beetje vaardig tegenstation kan 56 i.p.v. 58 nog prima nemen. Dus: doe mee met QRP!!

### Worked BQC Members Award



**Benelux** **QRP-club**

WORKED BQC MEMBERS

This is to certify that

.....



has submitted satisfactory evidence of  
having conducted/heard radio communication  
with ..... members of the

Benelux QRP Club

Award Number.....

Date .....

Award Manager .....



Dit certificaat kan verkregen worden door zend- en luisteramateurs, afmeting A4, in de kleuren oranje, violet en zwart.

De regels:

1. Alle QSO's moeten na 1 januari 1983 zijn gemaakt/gehoord.
2. Men moet 25 leden der BQC werken/horen.
3. Minstens één lid moet uit een ander dan het eigen land komen.
4. Verbindingen moeten met 2 way QRP gemaakt zijn, d.w.z. max. 5 W CW of 13,5 W SSB output.

Luisteramateurs moeten dus leden horen die met QRP werken.

5. De kosten van het award zijn f 5,00.
6. Aanvragen door een lijst van de aanwezige QSL's, met daarin datum, call en vermogen, ondertekend door 2 medeamateurs, op te sturen naar PA3AJU, Deltastraat 36, 8303 HD Emmeloord.

Veel leden zijn iedere week te vinden in het BQC SSB-net, zaterdag 10.30 uur Nederlandse tijd, 3.690 MHz of het BQC CW-net, zondag 11.30 uur Ned. tijd, 3.560 MHz.



## houw's dx

Samenstelling: G. Mulder, PAoSNG, Gelderlandstraat 180, 7543 WS Enschede.  
Bijdragen dienen 10 dagen voor verschijning  
in het bezit van de samensteller te zijn.

Alle tijden in GMT

- A35SA Tonga geh. door PA-8176 op 14170 SSB ± 06.15. QSL via JM1AGP.
- BY1QH China hier gew. op 14195 SSB ± 18.15 ook geh. 14190 SSB ± 15.15, 14215 SSB ± 06.30 en op 14086 RTTY ± 09.30. QSL via Box 2654 in Beijing, China. BY1SK op 14026 CW ± 16.45.
- AH8B Am. Samoa geh. op 14234 SSB ± 15.15.
- C21RK Nauru geh. op 14185 SSB ± 10.45. C21DX geh. op 14193 SSB ± 09.30.
- C6AEY Bahama's geh. door PA-8176 op 14195 SSB ± 20.15.
- CEoFFD Easter Eil. geh. op 21020 CW ± 17.00 en CEoZIG op 7005 CW ± 02.45.
- ET3PS Ethiopië gew. door PA2YZA op 21090 CW ± 12.00.
- FK8FB N. Caledonia geh. door PA-8176 op 14107 SSB ± 08.00. QSL via F6FNU.
- FH8CB Mayotte geh. op 14105 SSB ± 16.00.
- FO8DO Fr. Oceanië geh. door PA-8176 op 14110 SSB ± 07.15. QSL via Box 2018, Papeete, Tahiti. FO8GQ op 14103 SSB ± 07.00. FO8KS op 14105 SSB ± 14.00.
- FP8CS St. Pierre + Miquelon geh. op 14110 SSB ± 10.45.
- FR5DX Reunion Eil. geh. op 14195 SSB ± 15.00.
- FT8XB Kerguelen geh. op 14190 SSB en 21250 SSB ± 09.00 en ook op 21245 SSB ± 12.00.
- FW8AF Wallis Eil. geh. door PA-8176 op 14108 SSB ± 08.00 ook geh. 14276

- SSB ± 07.45; 14170 SSB ± 07.00 en 14245 SSB ± 08.00. QSL via F6IJV of via Box 92, Mata Utu, Wallis Island.
- HS1AEP Thailand gew. door PA2YZA op 14058 CW ± 14.30. HS1ALP geh. 14204 SSB ± 17.30.
- J5WAD Guinee-Bissau geh. door PA-8176 op 14158 SSB ± 20.00. QSL via UA4PW.
- J6LPT St. Lucia geh. op 14133 SSB ± 23.00. QSL via Box 195, Castries.
- JT1KN Mongolia gew. door PA2YZA op 28060 CW ± 16.30.
- KX6BU Marshall Eil. geh. op 14220 SSB ± 08.00 en KX6DS op 14329 SSB ± 09.15.
- KHoAC Saipan geh. op 14265 SSB ± 15.30.
- T32AF Kiribati geh. op 14255/14260 SSB ± 07.00.
- TZ6FE Rep. Mali geh. door PA-7194 op 14156 SSB ± 20.00. TZ6FS + TZ6WC op 14137 SSB ± 16.45. QSL via DL4BC.
- TL8CK Centr. Afr. Rep. geh. door PA-7194 op 21206 SSB ± 15.30 en TL8KH geh. door PA-8176 op 14175 SSB ± 17.15. QSL via W2MZV.
- VP2MDG Montserrat geh. door PA-8176 op 14219 SSB ± 19.30 en op 21218 SSB ± 19.00. QSL via W6FDG.
- W2JT/V2A Antigua geh. op 14193 SSB ± 20.15 en op 14030 CW ± 17.45. QSL via W2JT.
- VP2EZ Anguilla geh. door PA-7194 op 14238 SSB ± 21.30.
- V85GA Brunei geh. door PA-7194 op 14143 SSB ± 16.45.
- VQ9CK Chagos gew. door PA2YZA op 21257



SSB ± 12.45 en ook geh. 14205 SSB  
± 16.30. QSL via WB3CQN.  
VQ9YR op 14188 SSB ± 16.15 en  
op 21306 SSB ± 16.00. QSL via  
KA4SPA.

VS6AU Hongkong geh. door PA-8176 op  
14175 SSB ± 17.15 en VS6CT op  
14115 SSB ± 13.45 en op 14180 SSB  
± 15.00.

YJ8MJ Vanuatu geh. op 14218 SSB ± 06.15.

**DX-LOG****28 MHz SSB**

RQ3GAM	08.25
	28462
EI7FE	11.40
	28503
CT2AFN	14.39
	28535
ZS6AKW	15.16
	28539

**16.00-18.30 GMT**

CE3HFI	28554
EL2AK	28530
IMoUXZ	28488
PY5IW	28580
TR8JLD	28596
CX3RN/4X	28561

**21 MHz SSB****08.30-10.30 GMT**

A92EM	21157
TA1A	21257
WA6UKL/MM	21307
4X6AR	21203
4Z4UT	21203

**11.30-14.00 GMT**

A92EF	21265
CT2FH	21265
TK4DM	21242
TK5EL	21280
Z53IL	21281
ZC4ESB	21271
4N80	21273
ZP5CCF	14.47
	21214

**18.00-20.00 GMT**

FM5WD	21310
5Z4DU	21320
5Z4JD	21340
	(QSL via KB6AIT)
8P6GG	21258

**20.30-22.00 GMT**

CE3SS	21272
CP6BA	21390
HK7BAS	21255

**3,8 MHz SSB**

(± 3780-3800 kHz)

CN2AQ	18.42
	+ 23.00
A92DY	21.30
JA6GIJ	21.35
GVoIOM	19.45
T77C	20.00
4X5DS	21.12
5B4OK	22.00
5B4MT	21.00

**14 MHz RTTY**

(± 14080-14100 kHz)

A4XRS	16.38
EA8AAE	16.36
GM4ZET	11.33
	(Shetland Eil.)
KP4EQT	21.29
HW4PV	07.47
OH2AQ/OHo	12.12
	(QSL via OH2BNY)
JA5UYI	13.42
JA8BZL	15.42
PP8II	21.34
RW3DR	14.58
SL2AD	08.12
SV5TS	20.16
TU2GA	16.25
XE3ABC	21.20
ZP5JAL	21.00

**21 MHz RTTY**

(± 21080-21100 kHz)

A4XRS	16.46
PY2RRG	19.04
4Z4NUT	15.29

**28 MHz RTTY**

(± 28080-28100 kHz)

F2HD	17.30
OZ1KCP	17.31

**14 MHz CW**

VY1CW	05.42
	14037

KH6IJ	05.54
	14017
RZ1OWB	08.30
	14024
JA7JH	14.23
	14073

**15.30-17.30 GMT**

HL1CG	14027
HV3SJ	14010
JA7YAL	14050
JE1ARQ	14045
JE4VVM	14037
JH7YJF	14053
YX5A	14010
DV1EV	19.45
	14041

**22.30-23.30 GMT**

KC1F	14037
KT3Y	14010
NA5R	14005
NI8V	14035
NQ4I	14002
NW4B	14040
6Y6A	14003

**7 MHz CW****23.00-24.00 GMT**

K1VUT	7017
KG4W	7012
K3ZO	7020
KR2Q	7020
KZ2S	7040
NP4CC	7030
OY2J	7015
UA9CI	7017
UP3BI/UF	7023
VE1ASJ	7022

**21 MHz CW**

5NoAAJ	08.40
	21013
VU2VC	09.09
	21073

**10.00-12.00 GMT**

A92EF	21095
JY9CL	21009
PY3EM	21091
ZS6UY	21012

**17.30-19.30 GMT**

LU6DZQ	21045
PT7BZ	21062
PY2EHL	21034

**14 MHz SSB****05.00-08.00 GMT**

KH6CD	14310
KH6SB	14157
KH6UR	14265
KB7SO	14218
KH6IJ	14172
NQ6X	14220
TU2LO	14111

**09.00-11.00 GMT**

KP4BJD	14206
SVoDH/5	14148
4X85WS	14273
7S5SA	14265

**16.00-18.00 GMT**

A4XJZ	14221
AH2AN	14241
AL7BL	14197
A92EM	14175
HB0/DA1WA	14201
HL1JV	14195
HL4HE	14147
HL9AA	14182
	(QSL via NJ7Q)
J28EI	14105
	(QSL via FC1JEN)
OD5AW	14118
SVoDH/5	14155
W6SN	14225
TU2CJ	14232
Z21AO	14197
Z21BQ	14276

**VAN ONZE MEDEWERKERS**

PA-7379 logde tussen 1 en 20 mei met SSB o.a.  
JA6, PP6, CN2, TU2, A9, ZC4 en 1K4.

Verder ontving Fred QSL van EL2J en  
VU2CVP. PA-8137 logde in de periode van  
12-26 mei met RTTY o.a. XE3, KP4, YS1,  
PP8, ZP5, 5V5, JA en OHo. Willem ontving  
QSL van o.a. OA4ZV, HC5CG, YV5CIL en  
PZ1DZ. PA2YZA werkte de afgelopen weken  
met CW o.a. SNo, JY9, ZS6, JT1, PY2, LU6,  
ET3, A9, HS1 en VU2 en met SSB o.a. EL2,  
CE3, CP6, VQ9, ZS3 en CT2. PA-7194 logde  
tussen 9 en 26 mei ± 50 DX-stations met SSB  
en 6 stuks met RTTY. PA-8176 logde tussen 20  
en 28 mei ± 50 DX-stations met SSB op 14 +  
21 MHz. Ontvangen QSL's komen in volgende  
CQ-PA. Hartelijk dank voor FB dope.

73 es gd DX, Geert



# vhf - uhf - shf

C. Miedema, PE1CZQ, Korenstraat 73, 1773 AR Kreileroord, tel. 02273-425  
N. Janssen, PAoDLO, Postbus 180, 5660 AD Geldrop

Ook deze keer heb ik weer wat allerhande nieuws voor u. Er waren de afgelopen twee weken wel aardige openingen en zo was het mogelijk voor degenen die QRV waren om verbindingen te maken met o.a. DL, OZ, SM, GM, GW, G, ON en F stations. Die mensen die kort geleden geslaagd waren vielen met de neus in de boter, want op 1-6 kregen de meesten hun call en toen waren er redelijke kondities en er waren ook nogal wat stations QRV die aan de Velddag meededen. Ook toen is er weer veel plezier gemaakt, want niet alleen waren er redelijke openingen, maar ook het weer was deze keer erg mooi en het was dus een plezier om met velen, ook QRP's en XYL's, buiten te vertoeven. Ik kan mij dus voorstellen dat de meesten die met de Velddag hebben meegedaan het er erg naar hun zin hebben gehad en voor diegenen die niet mee hebben gedaan is het jammer geweest dat ze er niet bij waren. Ze hebben wat gemist.

Nu het zomer is geworden is ook de kans weer groter dat u een leuke DX-verbinding via E-reflektie of via MS kan maken. Er zijn al wat kleine E-openingen geweest, maar nog niet om over naar huis te schrijven. U kunt dat wel een beetje in de gaten houden door naar de TV te kijken en als daar dan plaatjes van ETV of RAI te zien zijn, dan moet u de FM band van de gewone radio beluisteren. Mocht u daar dan zo rond de 100 MHz allerhande buitenlandse omroepstations horen, dan is het tijd om QSY te gaan naar twee meter en dan in die richting waar vandaan u de TV en radiostations heeft gehoord, want met een beetje geluk komt de MUF dan ook tot de 144 MHz.

Mocht u Spaanse stations horen, dan heb ik hier een lijstje met stations die uit alle verschillende QTH-vakken QRV zijn. De lijst is natuurlijk niet compleet, maar de meeste DX-stations zijn er op vermeld.

**List of stations in EA/CT that are known to have been QRV**, compiled by EA1IYV, EA1QJ and GW8VHI.

RO EA8AJU (also QRV on 70 cm) and EA8EY  
SO EA8XS QRV also on 70, 23 and 13 cm  
VX nobody QRV

VY CT1CLL (Tropo, Es)  
VZ CT1AHI and CT3DK (Tropo, Es)  
VA CT1AMG (Tropo, Es)  
VB CT1AMK, CT1AGO and CT1ALK (Tropo, Es)  
VC EA1IYV (Tropo, Es, MS CW max. 8001 pm, 70 cm) and EA1AST  
VD EA1ED, EA1TA, EA1BLA, EA1QJ (all Tropo, Es, MS, 70 cm) and mni more  
WW nobody QRV  
WX EA7PZ, EA7DUV, EA7DUW, EA7CR and CT1LN (SSB MS)  
WY EA4BLM (Tropo, Es)  
WZ EA4AAW (Tropo, Es, SSB MS)  
WA CT1AUW (SSB MS) and CT4KQ (CW MS)  
WB CT1WW (CW MS, but trying to get a sked) also QRV on 70, 23 and 13 cm  
WC EA1AGF and EA1ZO 2 m and 70 cm  
WD EA1BCB, EA1YY and EA1RCA/P 2 m and 70 cm in contests  
XV EA9EP, EA9KF  
XW EA7DRC, EA7DKD, EA7ZM, EA7ERR, EA7DU, EA7EBO and EA7ECL  
XX EA7BVD, EA7APD  
XY EA7BVD/P (Tropo, Es, contests)  
XZ EB4AUM (Tropo, Es)  
XA only ED4SSA/P in contests  
XB EA1CDH  
XC EB1MS/P  
XD EA1OD (MS SSB/CW), EA1NU QRV also on 70 cm, and mni more on 2 m  
YW EA7ADD, EA7CUG, EA7DUD and EA7AG & EB7NK on SSB MS  
YX EA7BAW, EA7BIH and EA7CPW & EA7AJX on SSB MS  
YY EA4DJN, EA7CGH and EA7BIH  
YZ EA4APX  
YA EB4AEM, EB4AUA, EA4BNP & EA4QR on MS SSB/CW and mni more  
YB EA4RN/P in contests  
YC EA1RCR/P, EA2ABY and EA1QF & EA1TH on MS  
YD EA2XG, EA2AA and EA1CYE QRV on 70 cm and 2 m MS SSB/CW  
YV EA9FJ  
ZW nobody QRV  
ZX EA5DGC and EA5IO  
ZY EA5BPC and EA5EIR & EA5EIQ on SSB MS  
ZZ EA5CVD, EA5DKC, EA5HM and EA5EMM on MS SSB/CW  
ZA EA4AX/P and EA2BAK  
ZB EA2AHX, EA2AX  
ZC EA2VP, EA2AKV and EA2LU on CW MS  
ZD EA2LY, EA2EI and EA2ALW  
AY EA6HU, EA6FO and EA5DFY & EA6FB QRV on MS

- AZ maybe EA6FB/P at QRL  
 AA EA3BNB  
 AB EA3EHQ, EA3BEN, EA3DXR, EA3LL on MS SSB/CW and some QRV on 70 and 23 cm  
 AC only F- and C31-stations  
 BZ EA6LO, EA6JN, EA6AU, EA6MO, EA6WM, EA6JB QRV on MS SSB/CW and mni more  
 BA activated in contests  
 BB too mni QRV to list all, but QRV MS are EA3IH, EA3DXU, EA3ADW and EA3IR  
 BC nobody QRV only French stations in contests  
 In some QTH's a lot more stations than listed above might be QRV.

### DX-pedities

Voor degenen die via MS skeds metvreemde vakken willen proberen te werken, heb ik hier een lijst met allerhande expedities waar u uw voordeel mee zou kunnen doen.

*DG4FBG* writes: A group OM from the Frankfurt area will be QRV from HBO between July 30th and August 9th 1985. We will be operating on all bands from 160 m to 70 cm except WARC and maybe on 23 cm. Apart from Tropo, on VHF and UHF, we may be QRV via MS. Skeds can be made on the VHF-net during the expedition. Operators will be DL9ZAW, DL1ZBK (all bands), DH3FAP (above 28 MHz) and DG4FBG (above 144 MHz). Tks fer info, Jörg.

*F6EYM (ZJ75a)* will be QRV in EA5 (ZY, AY, ZZ and maybe ZW) with a MS station as last year in July. New address: G. Vibet, 25 Place du Champ du Mars, 50000 Saint-Lo.

*DX-pedition to XM80f.* Date: 9-13 August 1985. QRG's: MS CW 144.088 MHz, MS SSB 144.488 MHz, Tropo 144.335 + 432.190 + 1296.190 MHz. Rig: 144 MHz FT22IR 8877 (W6PO), 4x 14 el. Cushcraft, MGF1202 GaAs FET; 432 MHz TS120V Xverter, YL1110 PA, 4x 19 el. F9FT. Operators: GW8VHI, G8KBQ, G4SHC, GW6ZHH, GW4WDX. Tks fer info, Reg.

*Expedition to WQ30g/IO66WQ.* Call: GBoWQ. Date: 21-28 Juni 1985. Freq.: CW 144.118 MHz, SSB 144.218 MHz, 14.345, 7.045 and 3.645 MHz + -QRM. Station: 2x 4CX250B + 2x 8874, 2 dB Masthead, 16 el. (2x 16 el.). QTH: 50 m asl, 20 m from sea. Skeds: VHF-Net or to Ray James GM4CXM, 4 Pentland Place, Bearsden, Glasgow, G61 4JU, tel. 41-942-6657 until 2100, or Ken Wood GM3WCS, 23 Scotland Drive, Dunfermline, Fife, tel. 383-726456 until 2100. We TX 2nd period always CW 2.5 min. Period. Tks fer info, Ray.

*Derbyshire Hills Contest Group: Scotland 1985 Expedition YT48F* (s.a. Dubus 1/85 p. 74). Call on all bands: GB4ZAP. Date: 3-15 August 1985 (Perseids). Operating freq.: 50 MHz RX for Crossband working, 70.220 MHz, 144.220 MHz, 432.220 MHz and 1296.220 MHz for Tropo, and 144.144 MHz (CW) and 144.444 (SSB) for Meteor

Scatter. Station 50 MHz: FT101 + MM Converter, el. Tonna; 70 MHz: IC202 + MM Transverter + BF981 Preamp., 4CX250B, 2x 5 el. MET NBS Yagi; 144 MHz: IC251E + 2x 4CX250B, MGF1202 Preamp., 4x 19 el. MET NBS Yagi; 432 MHz: IC411E + MGF1402 Preamp., 2x 4CX250B?, 4x 21 el. Tonna; 1296 MHz: IC202 + MM Transverter + MGF1402 Preamp., 2x BFQ68 driving 2x 2C39BA, 4x 23 el. Tonna. QRV on VHF net and each evening from 2200-2300 or later on 144.444 MHz for Random SSB MS contacts. Info or skeds: David Hardy G8ROU, Thorntree House, Wensley, Matlock, Derbyshire DE42LL, England, tel. 0629-732620. Tks fer info, David.

*HB9CRQ* writes: Last October we founded a group to activate EG (JN46) and FG (JN56) for people looking for it. We plan to be QRV especially via MS (SSB + CW) but also via Tropo and eventually via EME. First we'll start with 144 MHz but we hope to be soon QRV also on 432 MHz. Groupmembers are: HB9COG, BH9CRQ, HB9RCI and HB9RQZ. Our first DXpedition will be EG end of July 1985 on 144 MHz (eventually only SSB). We'll give more info on VHF net shortly before. Please let us know about your interest in those QTH's. We have also many contacts to other Swiss DXers in the other QTH's of Switzerland (DG, DH, EF). We hope to be able to help you if you need any QTH of Switzerland. Address: Central Swiss VHF/UHF DX-Group, HB9LH, P.O. Box 12, CH-5737 Menziken.

*OH6AI/8* will be activate during Perseides and also occasionally in weekends from LY (KP13CF). Equipment: 2x 15 el., 100 W TX, BF981 RX, speed up to 1000 lpm. Address: OH6AI/8, c/o Kaj Wiik OH6EH, Fordell 10, SF-67410 Kokkola, Finland.

*MS-Expedition to San Marino, T7.*

OZ1FDJ writes: From 7th to 20th July some OZ-stations expect to be QRV from San Marino, right now were are only OZ1DOQ, OZ1FDJ and OZ1FTU, so we need company, how about joining?? We hope that we can be QRV on as many bands as possible, but 20 m and 2 m will be for sure. Callsign will be T70A and QSL's should be sent to Box 348, DK-3000 Helsingor, but only for the given period. On 2 m the rig will be PA 4CX250, Long Yagi and Preamp. MS QRG will be 144.175 MHz and in case of ES, MS operation will stop. We will always start for the first period. All skeds must be fixed on the VHF-Net, and there only. On MS CW we will use the abbreviation KKK for keyer problems (RF in keyer, keying too fast, etc.), this must be understood before arranging of any sked. Regarding the other bands, status is yet unknown, but 14.345, 432 and 1296 MHz should be ok (higher band status??). If somebody is interested in joining, don't delay! Hope to work you

all from San Marino. Address: Bo Hansen, Herlevgaardsvej 32A, DK-2730 Herlev, tel. 02-919383.

Ik heb dit voor u uit de Dubus geplukt en ik hoop dat het geen probleem voor u is dat ik het niet heb vertaald. Bij voorbaat sorry en veel sukses toegewenst. Laat mij eens van uw successen weten.

### EME first

Peter PA2VST heeft weer eens een FIRST gemaakt. Deze keer heeft hij in een Random QSO kunnen werken met KH6HI van het eiland Hawaii. Het QSO was in 14 minuten helemaal rond. KH6HI is nogal succesvol, getuige zijn schrijven in Dubus:

This is a letter from Bert Ingalls living in Hawaii. We wrote I have reconditioned 4 of the NBS ant to get on quite quickly while I build the other antennas. The following information should be of interest, however: my Latitude is 21 deg. 18 min. 35 sec. north and Longitude is 158 deg. 1 min. 15 sec. west. Ant.: 4x 3.2 lambda-da (NBS-Design). Equipment: Yaesu FT-102, FTV-901R, Lunar amp solid state; TX: 8877 about 1,5 kW out. I made my first European contacts on my moon rise Febr. 24, 1985. I had only 1/2 hour to operate before Church and worked SM2GGF (529) and SM7BAE (539) and

heard DL8DAT, but had to QRT. It was quite a thrill for me after so long in preparation. I have a severe birdie problem due to local cable TV and must operate on only certain frequencies. I have been on between 144.020 and .025 without too much trouble. Between .035 and .040 should be ok. So in the meantime I worked 13-1-'85: VE7BQH; 23-2: KB8RQ, KD8SI; 24-2: SM2GGF, SM7BAE, K9HMB; 25-2: KB7Q, WA6MGZ, K6MYC; 27-2: WA1JXN/C6A, KB7WW; 3-3: WB8ART; 4-3: WA4NJP, K1WHS, OK2TU, DL8DAT, F9HS, W2HAH, VK5MC, K6MYC; 5-3: WD4DGF, KG6DX; 6-3: WD5AGO, K9RX; 7-3: WB4KNF; 10-3: WA2GSX; 17-3: WAoTKS; 23-3: SM4GVF, WBoDRL; 30-3: Y22ME, OK1MS, GW4CQT; 31-3: N5BLZ, YU3WV, IV3HWT, SM7BAE, WA1OUB, UA1ZCL, WBoDRL, K6MYC, OH7PI, SM2ILF, SM3LBN, SM4GVF, OZ1EME, SM2GGF, OZ5VHF; 1-4: KI1KN and GM4IPK.

### QTH-vakkenstand

De lijst is weer samengesteld door Peter PA2VST: Veel vakken zijn er niet bijgekomen, omdat de kondities over het algemeen te wensen overlieten. Maar nu het sporadische E seizoen weer begonnen is zal daar wel verandering in komen. Op het moment dat ik dit tik rommelt het al goed op de VHF band van de televisie. Wie weet wordt er dit jaar wel met 4X4 gewerkt, want dat

### De vakkenstand per 25 mei 1985

No.	Call	QTH met	QTH zndr	Land met	Land zndr	Tropo DX	Aurora DX	ES DX	MS DX
1.	PAoVST	444	385	61	51	2292	1827	3208	2572
2.	PAoRDY	436	434	52	51	1578	1979	2295	2262
3.	PAoOOM	340	337	50	49	1320	1989	2215	2260
4.	PAoHIP	338	336	53	51	1508	1838	2388	2095
5.	PAoKDV	309	309	45	45	1476	1752	2259	2363
6.	PA3CGR	308	308	47	47	1701	1723	2563	2085
7.	PAoFTF	295	295	48	48	1500	1880	2915	—
8.	PAoHWM	282	282	47	47	1823	1508	3103	1880
9.	PAoRLS	269	269	44	44	1350	1890	2204	1890
10.	PA3CNN	267	267	48	48	1544	1458	2156	1765
11.	PA3AMF	260	258	46	44	1530	1804	2335	1804
12.	PA3DOL	258	258	42	42	1445	1394	2283	1951
13.	PE1EVX	235	235	35	35	1329	1484	1953	1819
14.	PA3CAP	220	219	41	40	1305	1230	2008	1794
15.	PE1BTX	216	216	40	40	1439	1400	2245	2150
16.	PA3AXY	199	199	39	39	1371	1159	2251	1310
17.	PE1BNK	195	195	39	39	1328	1341	2257	—
18.	PE1JSE	184	184	32	32	1358	1015	1913	1939
19.	PBoACG	178	178	34	34	1473	1603	1907	—
20.	PE1CZQ	178	178	33	33	1365	1072	1919	1010
21.	PE1AAP	175	175	33	33	1326	1086	2052	—
22.	PA3BZO	156	156	31	31	1412	1200	1904	—
23.	PE1CMO	154	154	34	34	1268	1000	2256	—
24.	PE1JSB	153	153	30	30	1696	1256	1953	1325
25.	PBoABQ	145	145	33	33	1345	984	2145	1843
26.	PE1JUD	124	124	25	25	1352	—	—	1442
27.	PEoWGA	112	112	25	25	1493	733	1630	—

### Stand 432 MHz

1.	PAoRDY	153	153	30	30	1799	843
2.	PE1JSE	104	104	20	20	1358	782
3.	PA3CNN	72	72	17	17	1299	—
4.	PE1AAP	69	69	14	14	1132	—
5.	PA3CAP	31	31	8	8	1281	—

moet er toch een keer van komen. Het is in de meeste landen om ons heen al gewerkt, zelfs al met Denemarken. Op 70 cm zijn vast wel meer stations actief als wat er nu in dit lijstje staat. Met de 70 cm lijst heb ik al rekening gehouden met toekomstige ontwikkelingen. Zo staan de EME vakken al vermeld en is het ook mogelijk om nog een MS kolom op te nemen.

Wie is het eerste Nederlandse station dat een geslaagde meteorverbinding maakt op 70 cm? Verder wens ik ieder prettige vakantiedagen toe en denk om uw bloeddruk bij eventuele ES-openingen, hi. 73 es, Peter PA2VST

Mocht u al met vakantie gaan, dan hoop ik dat u het erg naar uw zin heeft en verder wens ik u veel sukses met de hobby en laat eens iets van u horen.

Good DX en best 73 van Kees PE1CZQ



#### Uosat-Oscar 9

In de week van 22 tot 29 mei is de gemiddelde omlooptijd van Oscar 9 94,3450 minuten en de gemiddelde inkrement 23,5840 graden west per omloop. Referentie-omloop 20 mei: omloop 20093, eqx 00.32 UTC bij 118,7 gr. w.l.

#### Radio Spoetniks

Het huidige gebruiksschema wordt zeker nog aangehouden tot 10 juni, hoewel de Radio Spoetniks vanaf 28 mei tijdens elke omloop weer enige tijd in de schaduw van de aarde komen.

Baanparameters voor gebruik in de maand juni: RS1: omlooptijd 120,386676 min., inkrement 30,226351 graden west per omloop; RS5: 119,553740 min., inkrement 30,015374 gr. west per omloop; RS7: 119,193251, inkrement 29,925124 gr. west per omloop; RS8: 119,761773 min., inkrement 30,067396 gr. west per omloop. Referentie-omlopen voor 20 mei: RS1: omloop 28680, eqx 00.07 UTC bij 349,5 gr. w.l.; RS5: omloop 15051, eqx 00.45 UTC bij 288,6 gr. w.l.; RS7: omloop 15096, eqx 00.05 UTC bij 283,4 gr. w.l.; RS8: omloop 15025, eqx 01.21 UTC bij 295,0 gr. w.l.

#### Amsat-Oscar 10

Met ingang van 7 mei is het gebruiksschema van Oscar 10 zodanig gewijzigd dat mode B langer in bedrijf is. Nu is mode B ingeschakeld van mean anomaly phase 32 tot en met 119 en van phase 137 tot en met 220. Mode L blijft in bedrijf van phase 120 tot en met 136.

Apogeu passage 20 mei: omloop 1454, apogeu 02.14 UTC boven 6 gr. z.br., 301 gr. w.l.

#### Uosat-Oscar 11

In de maand juni is de gemiddelde omlooptijd van Oscar 11 98,55582 minuten en de gemiddelde inkrement 24,63840 graden west per omloop. Referentie-omloop 20 mei: omloop 6491, eqx 01.33 UTC bij 54,3 gr. w.l.

#### Arsene

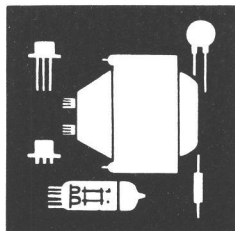
Er zijn enkele voorlopige gegevens bekend van deze nieuwe Franse amateursatelliet. Er moet een lineair mode B relaisstation aan boord komen dat relayeert van 70 cm naar 2 m. Het bijzondere aan dit relais is dat zijn doorlaatband is opgedeeld in vier delen die elk een eigen AVR-systeem hebben. Het voordeel hiervan is dat een enkel station met een veel te groot uplinkvermogen niet de gehele doorlaatband ongevoelig maakt maar slechts een gedeelte van de band beïnvloedt. Verder moet er een experimenteel mode F relaisstation in Arsene komen dat relayeert van 70 cm naar 13 cm. Ook moeten er enkele bakenzenders komen die dan waarschijnlijk naast de downlinkband van de relaisstations zitten. De bakens zullen telemetrie en berichten uitzenden, onder andere met PSK. De plannen om ook een 10 GHz-baken onder te brengen in de satelliet gaan niet door. Het is de bedoeling dat Arsene zichzelf na de lancering met een Ariane 4 draagraket van de elliptische parkeerbaan naar zijn uiteindelijke hoge baan brengt met behulp van zijn eigen raketmotor. Deze uiteindelijke baan moet een apogeu krijgen van 36.000 km, een perigeum van 20.000 km en een inklinatie van ongeveer 0 graden. De satelliet zal dan dus steeds vrijwel boven de evenaar blijven en, vanuit Europa gezien, zeer langzaam passeren van zuid-west naar zuid-oost. Na de lancering zal het waarschijnlijk nog enkele maanden duren voordat de satelliet in zijn definitieve baan is gebracht, gestabiliseerd en uitgetest alvorens hij in gebruik kan worden genomen.

#### Space Shuttle

Het ziet er naar uit dat vlucht 51F van Space Shuttle Challenger toch al kan starten rond 15 juli. De Slow Scan TV uitzendingen van WOORE vanuit de Shuttle zullen plaatsvinden met FM, hoofdzakelijk op 145,550 MHz, waar overigens ook de meeste FM-spraakuitzendingen te verwachten zijn. Het is de bedoeling dat elk beeld bij de SSTV-uitzendingen steeds gedurende 80 seconden wordt herhaald. In deze uitzendingen worden twee ROBOT-normen toegepast. Eerst wordt een high definition kleurenbeeld uitgezonden dat 36 seconden duurt. Daarna volgt een medium definition kleurenbeeld dat 12 seconden duurt. Dit laatste beeld is in zoverre compatible met standaard zwart-wit SSTV-apparatuur, dat men het beeld gedurende 8 van de 12 seconden goed kan ontvangen met de zwart-wit apparatuur. De stationsidentifikatie zal plaatsvinden met tootelegrafie. De video-beelden zullen afkomstig zijn van twee camera's: een normale ROBOT-kamera in de Shuttle en een professionele videokamera van de NASA in het vrachtruim van de Shuttle.

#### Weersatellieten

Referentie-omlopen voor 20 mei: NOAA-6: omloop 30582, eqx 00.21 UTC bij 80,6 gr. w.l.; NOAA-7: omloop 20144, eqx 01.15 UTC bij 134,7 gr. w.l.; NOAA-9: omloop 2236, eqx 00.12 UTC bij 146,7 gr. w.l.; Meteor 2-11: omloop 4407, eqx 00.16 UTC bij 131,2 gr. w.l.; Meteor 2-12: omloop 1414, eqx 01.17 UTC bij 208,0 gr. w.l. PAoDLO



# ham-ads

Gratis niet-commerciële advertentierubriek voor leden. Max. 12 inzendingen p/jaar. De maximaal 5-regelige inhoud moet betrekking hebben op de hobby en van prijsstelling zijn voorzien. Adresbandje van CQ-PA bijsluiten voor controle lidmaatschap. Inzenden: Leo Jansen, PAoLJZ, Postbus 278, 5300 AG Zaltbommel

## GEVRAAGD:

(01) 2 Mtr. portofoon X-tallen, 2 tot 6 kanaals, compleet met X-tallen, lader, accu's, rubber duck etc., b.v. Multi Palm, Storno o.i.d. PA3DAN, R.J.D.M. Brant, Nieuwstraat 15, 5261 VG Vught, tel. 073-569023 (na 18.00 uur).

(01) Schema's en gegevens van de CMT AJDIAB zend/ontvanger. Evt. kosten worden vergoed. PAoMUP, A.J. Derking, Van Kollaan 4, 7471 DR Goor, tel. 05470-75231.

(02) Telex T-100c, evt. m. conv. en AFSK gen. PDoOBG, tel. 05920-51243.

(03) Racial knoppen, w.o. afstemknop, merk Berco. Tvs. voor RA-17L: frontplaat gaaf model, niet beschadigd. PA3AYS, tel. 02230-34339, b.g.g. 01184-14938.

## AANGEBOODEN:

(02) Tektronix scoop 561B met plug-in 3B3 tijdbasis 0,5 u sec. del. sweep, plug-in 3A9 amp. 10 uV, 1 MHz, 3 dB filter, i.z.g.s. f 550,- // Marconi gen. TF-2103 sin. blok, 10 Hz - 1 MHz, outp. 0,5 mV - 2,5 V f 125,-. PAoJUS, tel. 02248-1848 (ook overdag).

(01) Hustler mobiel ant. kompl. m. topstukken voor de 10-15-20-40-80 mtr. band f 125,- // Voor satelliet enthousiastelingen: Mast m. rotor azimuthal en rotor voor elevatie, inkl. 2 ant.'s 8 el. 70 cm en 2 ant.'s 5 el. 2 mtr. kompl., inkl. coax en bed. f 125,-. PAoJWM, Kruidenlaan 47, Tilburg, tel. 013-671393.

(02) 3-Kantig mastje van 3 mtr., 9 el. Wisi ant., prikker voor mast en Channelmaster toplager. Alles in één koop f 125,-. PAoRJT, Van Hamelstraat 55, 3762 JB Soest, tel. 02155-20017.

(04) ZX-81 en Spectrum morse leer en ontvangst progr. Mogelijkheid om uw sleutel aan te sluiten op uw ZX-81, om zodoende uw seinschrift te controleren! Ontvangst van morse signalen zonder interface. Outp. ontv. op input (earsocket) van uw comp. Samen m. o.a. telex ontvangst en morse uitzend pgm. op cassette f 25,- inkl. porto. PE1BIF, Irisstraat 73, 4542 ED Hoek, tel. 01154-1591.

(01) Tafelmike Turner Expander

500 f 110,- // 4 x 9 El. Tonna + H-frame f 375,-. Alles i.pr.st. PDoMMR, tel. 035-858253 (vragen naar Pieter, na 18.00 uur).

(01) Yaesu FT-290R 2 mtr. FM/SSB portable, kompl. m. tas, NiCads, lader, mob.-beugel en booster 10 W f 1150,- // Multi MUV 430A transverter 70 cm, 10 W f 400,-. PE1EYY, W.v. Reenen, tel. 03425-1439.

(01) Yaesu ontv. FRG-7700 m. memory + FRT-7700 f 1250,- // Uniden 2080 2 mtr. transc. 25 W FM f 450,- // T.b.v. onderdelen: T-100A m. maker en lezer f 35,- // Siemens onsb.-lezer f 25,- // Microwave 70 cm converter + HB9-CV ant. f 75,-. PDoMEO, Peter Merx, tel. 080-563623 (tussen 17.00 en 19.00 uur).

(01) Drake TR-4C f 1150,- // 2 Home made voedingen ca. 6 A à f 65,- // Half omgebouwde 27 MHz set naar 10 mtr., print m. X-tal al afgeregeld, eindtrap defect f 50,- // Axiaalventilator 220 V f 30,- // Standard SR-C140 + VFO SR-CV110, 2 mtr. FM kanalen set, bijna vol bezet + loslopend VFO f 500,-. PA3AUP, tel. 073-135750.

(03) X-tals voor ombouw CB naar 10 mtr. FM (alle methodes); X-tals (TR-7200 etc.) alles tussen 145.000 - 145.800 MHz, RX en TX; X-tals voor transverter 28-30 MHz naar 144-146 MHz (38.300 t/m 38.700 MHz in 50 kHz raster). Alle X-tals per stuk f 10,- inkl. verz.-kosten. PAoEBC, tel. 050-566837.

(01) 4CX350F m. voet en schoorsteen, nw. f 150,- // 2 Stuks mech. Collins filters 455 kHz (2,1 kHz en 4 kHz), samen f 150,-. PDoNLV, tel. 070-468394.

(01) SP-600 Hammerlund van 0 tot 54 MHz m. USB, 11 mtr. en AM + 7-10-15-20-80 mtr. + telex m. converter f 800,-. PA-8587, tel. 033-727520.

(03) Oscilloscope Tektronix 549, 10 MHz storage osc. m. 1A1 plug-in f 650,- // Pwr. supply +5 V 3 A, +12 V 1 A en -12 V 0,5 A f 40,- // 48 El. Jay-Beam f 75,- // 9 El. Tonna f 25,- // Ontv. Heathkit HR-1680 f 425,- // PE1-JTC, tel. 040-424864 (werkdagen), 04990-72582 (weekend).

(01) 2 Mtr. FM transc. Standard

C-8800 m. alle toebeh., i.z.g. st. f 600,-. PE1HLK, Beek (L.), tel. 04402-73658 (na 19.00 uur).

(01) Ontv. 88 set (ex RAF) 2-20 MHz, inkl. voeding en schema f 175,- // Yaesu speaker SP-901 f 60,- // Kenw. portable transc. TR-2300 2 mtr. FM 80 kan., inkl. lader f 455,-. Alles werkend. PEOpBT, tel. 02159-47350.

(01) 12 Mtr. thermisch verzinkte vrijstaande konstruktie van Rovasan m. in top sectie aangeb. lader + mastlager en rotorplaat-form f 1850,- // UK-12 2 mtr. ant. Wisi m. balun f 95,- // 19 El. Tonna 70 cm, nw. f 65,-. Afhalen. PEIGQT, tel. 08330-15361.

(02) IC-260E 2 mtr. all mode transc. m. IC-HM10 mike en dok. f 800,-. PA3AYH, tel. 055-332782.

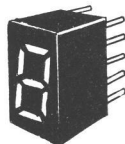
(01) Siemens telex T-100A met aangeb. onsb.-maker en losse onsb.-lezer + lijnstrom voeding f 125,-. PEIHAS, H. Overgaauw, tel. 01844-2104.

(05) BEM Storno porto CQP-512 m. X-tals .500, .525 en AMR + rubber ducky + org. dok. + volautomatische lader Storno CU-502 + 1 res. NiCad pack + org. lederen tasje f 275,-. PE1KEY, tel. 076-613068 (na 18.00 uur).

(03) 2 Mtr. portof. FT-207 compleet met speaker/mike YM-24, laadapp. NC-9 en mobiel houder / adaptor FBA-1 f 500,- // Voor CBM-64: Com-in 64 interface voor RTTY, CW, SSTV en mailbox etc. f 350,-. PA3CRW, tel. 03440-16641, tst. 28.

(03) All-band HF-transc. Icom IC-730, kompl. m. all-band mobielant., type AH-1, omschakelb. door transceiver. Alles inkl. f 2500,-. PA3DHM, C.J. Galjaard, Brederodelaan 3, 3852 BA Ermelo, tel. 03417-51653.

(05) Telereader CWR-675EP m. ingebouwd groen scherm, z.g.a.nw. f 950,-. Inruil comp. scann. mogelijk. PA-8114, tel. 073-422277.







# MICROWAVE MODULES LTD

## LINEARS EN CONVERTERS

MML 144/30-LS	2 meter - 30 Watt linear/preamp, 1 of 3 Watt input, switchable	f 399,—
MML 144/50-S	2 meter - 50 Watt linear/preamp, 10 Watt input, switchable	f 449,—
MML 144/100-S	2 meter - 100 Watt linear/preamp, 10 Watt input, switchable	f 689,—
MML 144/100-HS	2 meter - 100 Watt linear/preamp, 25 Watt input, switchable	f 689,—
MML 144/100-LS	2 meter - 100 Watt linear/preamp, 1 of 3 Watt input, switchable	f 805,—
MML 432/30-L	70 centimeter - 30 Watt linear/preamp, 1 of 3 Watt input	f 695,—
MML 432/50	70 centimeter - 50 Watt linear/preamp, 10 Watt input	f 625,—
MML 432/100	70 centimeter - 100 Watt linear/preamp, 10 Watt input	f 1295,—
MMC 50/28-S	6 meter naar 2 meter down converter, N = 2,5 dB, Gain 30 dB	f 165,—
MMC 144/28	2 meter naar 10 meter down converter, N = 2,3 dB, Gain 30 dB	f 165,—
MMC 144/28-LO	2 meter naar 10 meter down converter met 116 MHz osc. output	f 175,—
MMC 144/28-HP	2 meter naar 10 meter down conv., N = 1,8 dB, Gain 20 dB, IP + 19 dBm!!	f 215,—
MMC 432/28-S	70 cm naar 10 meter down converter, 4 MHz breed, N = 2,3 dB	f 185,—
MMC 432/144-S	70 cm naar 2 meter down converter, 4 MHz breed, N = 2,3 dB	f 185,—
MMK 1296/144	23 cm naar 2 m converter, GaASFET preamp, N = 1,2 dB	f 595,—
MMK 1691/137	1691 MHz Meteosat converter preamp, N = 1,2 dB	f 675,—

## TRANSVERTERS, COUNTERS, VOORVERSTERKERS

MMT 144/28-R	2 meter linear transverter, 10 M input, 25 Watt output!!	f 995,—
MMT 432/28-S	70 centimeter linear transverter, 10 M input, 10 Watt output	f 845,—
MMT 1296/144	23 centimeter linear transverter, 2 M input, 2 Watt output	f 1095,—
MMD 050/500	500 MHz digitale frequentie meter	f 395,—
MMD 1500-P	1500 MHz : 10 prescaler	f 445,—
MMD P-1	Frequentie meter amplifier, probe	f 80,—
MMS 384	384 MHz oscillatortrein, 0,5 Watt output, inkl. FM Mod.	f 155,—
MMG 144-V	2 meter RF switched, GaASFET preamp, N = 1,2 dB, 100 Watt!!	f 189,—
MMG 1296	23 centimeter GaASFET low-noise preamp, N = 1,2 dB	f 355,—
MMG 1691	1691 MHz Meteosat GaASFET preamp, N = 1,2 dB	f 535,—

## AMATEUR TELEVISIE

MTV 435	70 centimeter ATV - 20 Watt zender, 2 video inputs, testgenerator	f 845,—
MMC 435/600	70 centimeter ATV converter, UHF output, low noise, N = 1,9 dB!!	f 155,—

**Heeft u hier vragen over of wilt u informatie, de catalogus ligt voor u klaar.**

## PARABOOL

DOORSNEDE 1,2 meter; F/D VERHOUDING 0,5; GAIN 1296 MHz 20.8 DB, 2320 MHz 24.7 DB; inkl. L.P.D. straler	f 545,—
--	---------

## COMPUTERS, HARD- EN SOFTWARE

SPECTRUM COMPUTER, 48K	f 499,—
SPECTRUM + COMPUTER, 48K	f 649,—
COMMODORE 64 COMPUTER	f 875,—
AVT GOLDSTAR MSX COMPUTER	f 995,—
PUSH BUTTON KEYBOARD, ZX81	f 42,50
DISKETTES, SS-DD (PER 10)	f 55,—
MONITOREN 12'	V.A. f 329,—

## UITBREIDINGEN EN RANDAPPARATUUR

SEIKOSHA GP-500A PRINTER	f 799,—
16K-RAM voor VIC 20, SCHAKELBAAR	f 180,—
32K-RAM VOOR SPECTRUM MODEL II	f 175,—
32K RAM VOOR SPECTRUM MODEL I	f 135,—
16K RAM VOOR ZX81/TIMEX 1000	f 89,—
64K RAM VOOR ZX81/TIMEX 1000	f 289,—
TIMEX PRINTER INKL. INTERFACE	f 298,—



### SHOWROOM:

MARCONISTRAAT 24, 1433 KK KUDELSTAART (gem. Aalsmeer)

OPENINGSTIJDEN: maandags t/m vrijdags van 14.00-21.00 uur  
zaterdags van 14.00-18.00 uur

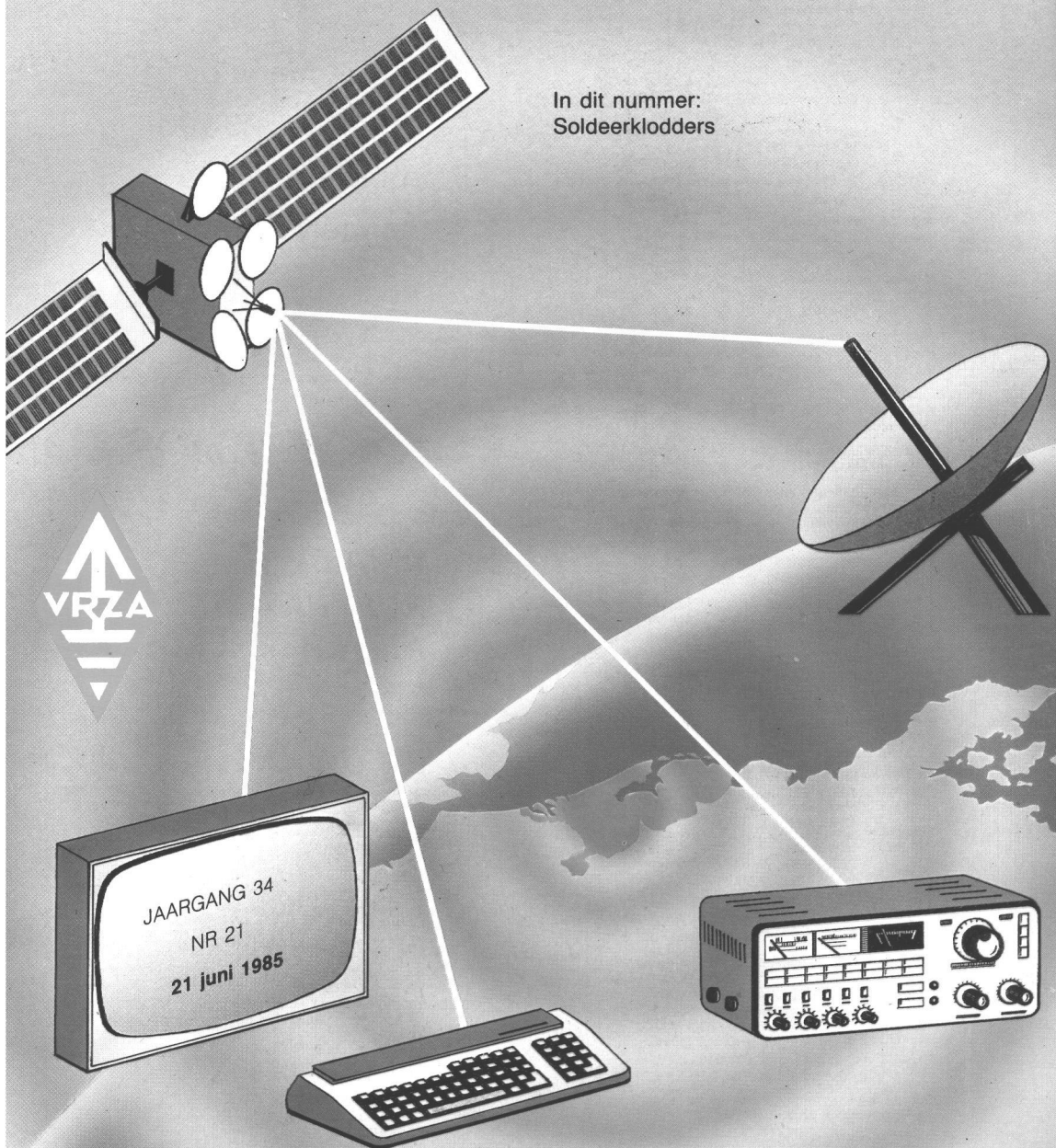
TELEFOON: 02977-21258

**I.V.M. VAKANTIE ZIJN WIJ DE MAAND JULI GESLOTEN.**



# QZFA

In dit nummer:  
Soldeerklodders



# CQ-PA

**Overname van artikelen uitsluitend met schriftelijke toestemming van de redactie.**

Gepubliceerde ontwerpen slechts voor huishoudelijk gebruik.

De V.R.Z.A., opgericht 23 november 1951, is ingeschreven bij de K.v.K. te Groningen onder nummer V 023496.

## REDAKTIE CQ-PA

### Eindredaktrice:

PE1INJ M.L. van Dijk, tel. 01820-23822  
Bleysstraat 21, 2806 LA Gouda

### Techn. hoofdredakteur a.i.:

PAoOKA E. de Ruiter, tel. 050-733886  
Atjehstraat 11a, 9715 EG Groningen

### Redactie:

PAoBWL W. van der Laken, tel. 04120-32414  
Opaalweg 32, 5345 TS Oss  
PAoBJG B.J.G. Hamer, tel. 08362-1891  
Strobloemstraat 19, 6942 VR Didam  
PE1CUX H.A. Mol, tel. 015-561851  
Van Hasseltlaan 374, 2625 JA Delft  
PE1CSC R. Bergsma, tel. 058-150528  
Buygerstraat 35, 8934 BA Leeuwarden

### Advertenties (komm.):

PA-5305 B. van der Veur, tel. 050-773744  
Postbus 2096, 9704 CB Groningen

### Rubriekmedewerkers:

PAoDLO, PAoMAW, PAoLJZ, PAoSNG, PE1CZQ,  
PE1JFQ, PDoJCI, PA-1555.

Technische kopij kunt u zenden aan de technisch hoofdredakteur PAoOKA. Kopij voor de rubrieken toezenden aan de betreffende rubricist. Algemene kopij kunt u zenden aan de eindredaktrice.

## KONTRIBUTIE VRZA 1985: f 60,00 voor leden woonachtig in Nederland.

Kontributie-overschrijvingen op gironummer 26 4 26 t.n.v. Penningmeester VRZA, Postbus 173, 3850 AD Ermelo.

Voor opgave nieuwe leden, adres- en callwijzigingen, informatie over het lidmaatschap en kontributies: Postbus 173, 3850 AD Ermelo. Telefonisch uitsluitend werkdagen 8-16 uur: 03417-52029.

## VRZA LEDEN-SERVICE

(voor het aanschaffen van cursusboeken e.a. VRZA-materialen)

Administratie en informatie: PAoJTH, J. Theis, Venweystraat 42, 4904 EN Oosterhout. Telefonisch uitsluitend op werkdagen 9-19 uur: 01620-55206. Bestellingen overmaken op gironr. 1477365 te Oosterhout.

## BESTUUR VAN DE VRZA

### Voorzitter:

PAoWX G.J. Kooyman, tel. 020-412615  
Wilgenlaan 2, 1185 JP Amstelveen

### 1e vice-voorzitter:

PAoJWU J.W. Udo, tel. 05769-327  
Radioweg 2, 7346 AS Hoog Soeren

### Sekretaris:

PE1JNG G. Smals,  
Zeilhoekweg 6, 5725 RP Asten

### Penningmeester:

PE1EZZ W. Smit, tel. 073-411984  
1e Hambaken 106, 5231 RG 's Hertogenbosch

### Leden:

PAoJY J.P. Lagerberg, tel. 02550-13055  
Planetenweg 183, 1973 BC IJmuiden  
PA-5773 G.E. Mente, tel. 085-649031  
Onder de Beumkes 24, 6883 HD Velp  
PAoSPA T. van der Veur, tel. 050-773744  
Postbus 2096, 9704 CB Groningen  
PAoLEV E.L. Evers, tel. 030-615502  
Pekingdreef 60, 3564 JR Utrecht

Gebruik telefoonnummers uitsluitend in haastgevallen; anders alleen schriftelijk via de sekretaris.

De eerstvolgende  
CQ-PA (nr. 22)  
verschijnt op  
5 juli a.s.

Kopij hiervoor  
moet op **25 juni**  
bij de redactie  
binnen zijn.



**IS UW  
APPARATUUR  
AL VERZEKERD...?**

**EN UW  
ANTENNES....**

**DE VRZA BIEDT,  
IN SAMENWERKING  
MET DE  
HOLLANDSCHE LLOYD,  
EEN POLIS  
WAAR ALLES IN ZIT!**

# SOLDEERKLODDERS

## VOSSENJACHT-SPECIAL

Ewout de Ruiter, PAoOKA

### PEILONTVANGERS

Bij het aanbreken van het nieuwe vossenjachtseizoen leek het mij wel aardig om een aantal schema's te beschrijven van peilontvangers. Daar de populariteit van het vossenjagen op 80 meter weer begint toe te nemen wilde ik beginnen met deze band.

Het eerste schema (figuur 1) is afkomstig uit een oude QRV van 1973. Het is het schema van een enkelsuper waarvan het middenfrequent bestaat uit dat van een oude middengolf transistorradio. Wat er dus nog bijgebouwd moet worden is een mixer, een mengoscillator en een voorversterker.

Van de middengolf radio schakelen we de oscillator uit en verbreken we de verbinding tussen de voorversterker en de mengtrap. Op de basis van de oude mengtrap wordt nu het signaal ingevoerd van de nieuwe mengtrap, waarbij dus de oude mengtrap als versterker gaat werken. Zoals de figuur laat zien is de opbouw van de nieuwe converter zeer simpel. T1 is de voorversterker die het signaal uit de ferriet antenne versterkt, zodat het in T2 gemengd kan worden naar 455 kHz door het signaal afkomstig van de oscillator T3.

Omdat bij vossenjachten op 80 lang niet altijd gebruik gemaakt wordt van AM modulatie maar ook vaak van DZB of FSK modulatie, is er een BFO nodig. Dit BFO wordt gemaakt met T4. Dit is een oscillator op de halve middenfrequentie, zodat de MF niet dichtgedrukt wordt.

Voor het bepalen van de richting wordt er een sens antenne naast de ferriet antenne gemonteerd. De werking hiervan is simpel te verklaren. Een antenne straalt een elektromagnetisch veld uit. Dit veld bestaat uit een elektrisch en een magnetisch veld, waarbij deze twee velden loodrecht ten opzichte van elkaar staan. Bij een vertikaal gepolariseerde antenne staat het elektrisch veld vertikaal en het magnetisch veld horizontaal. Een ferriet antenne is alleen gevoelig voor het magnetisch veld.

Willen we dus kunnen peilen met een ferriet antenne dan moet de vos vertikaal gepolariseerd zijn, zodat we de antenne horizontaal kunnen houden. Monteren we nu naast de ferriet een sprietantenne, dan zal

deze het elektrisch veld opvangen.

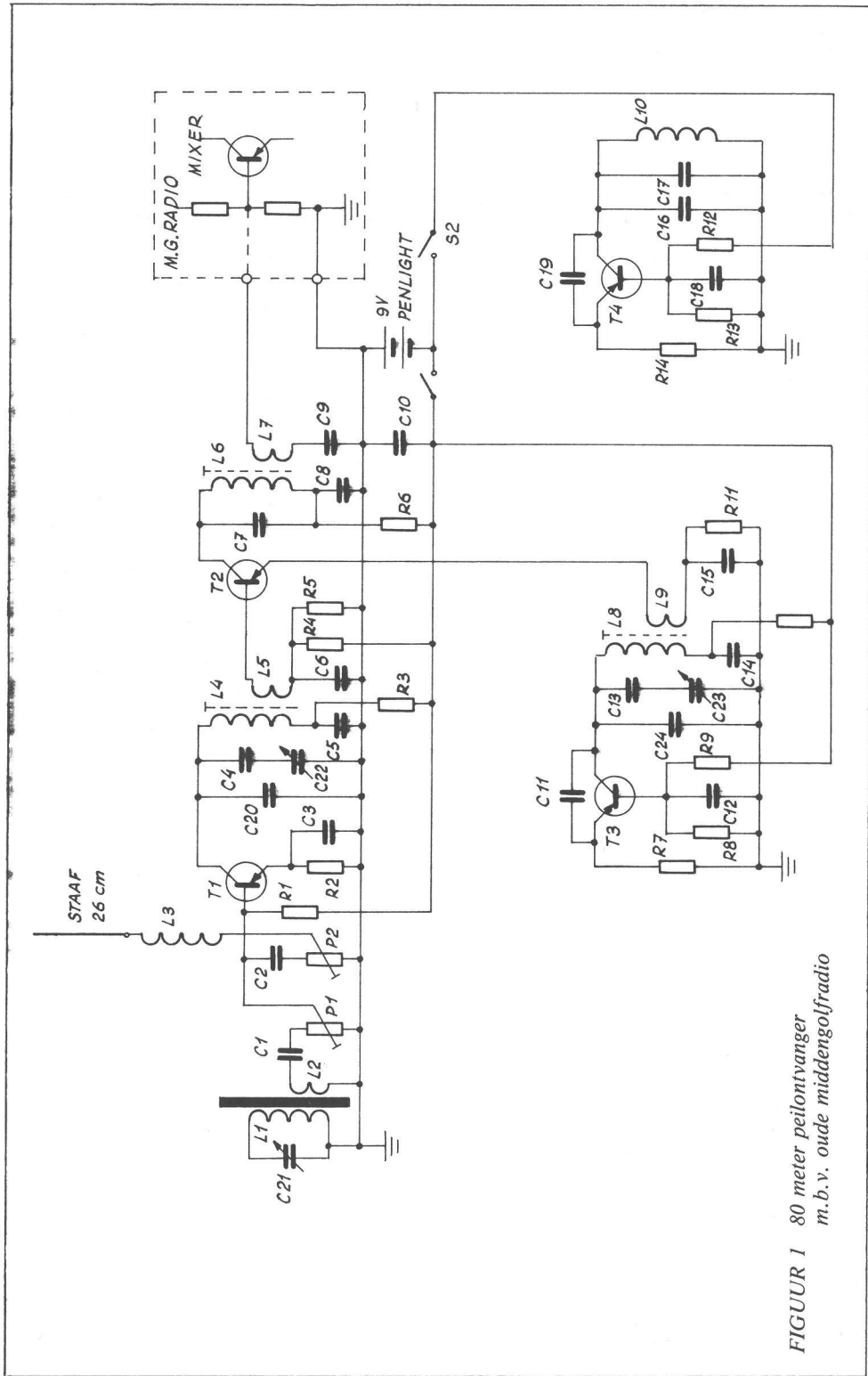
Het stralingsdiagram van deze antenne is rondom. Dat van de ferriet 8-vormig. Wanneer we nu de uit de beide antennes afkomstige signalen samenbrengen, dan kunnen we twee dingen krijgen. Of de beide signalen zijn in fase waardoor we ongeveer de dubbele spanning krijgen, of de signalen zijn in tegenfase waardoor we uitdoving krijgen en dus de totale spanning 0 zal zijn. Wanneer we nu de ferriet op de antenne richten dan zal, doordat het magnetisch veld ook een richting heeft, er een stroompje in de spoel geïnduceerd worden die ook een richting heeft. Draaien we nu de antenne 180 graden om dan zal, doordat de richting van het magnetisch veld hetzelfde blijft, de richting van het stroompje omdraaien. Dit is dus een fase-draaiing van 180 graden. Doordat de sprietantenne niet verandert, zal hier nog steeds hetzelfde spanninkje vanaf komen, dus hiervan is niet de fase veranderd.

Op deze manier kunnen we dus de richting naar de vos bepalen. Bij ingeschakelde sens draaien we de ontvanger 360 graden en kijken waar nu het signaal het sterkste is. Welke kant 90 graden op de lengterichting van de ferriet de richting naar de vos is moeten we uit ervaring weten, maar dat kunnen we thuis uitproberen bij het afregelen. Hiervoor gebruiken we nu het signaal afkomstig van een signaalgenerator en een stuk vertikaal opgehangen draad. De in de figuur getekende spoel onder de sens antenne dient er voor om deze antenne af te stemmen op 80 meter. Met P2 regelen we het signaal uit de sens antenne zo af dat de sens spanning ongeveer gelijk is aan de spanning uit de ferriet, zodat we genoeg volledige uitdoving krijgen.

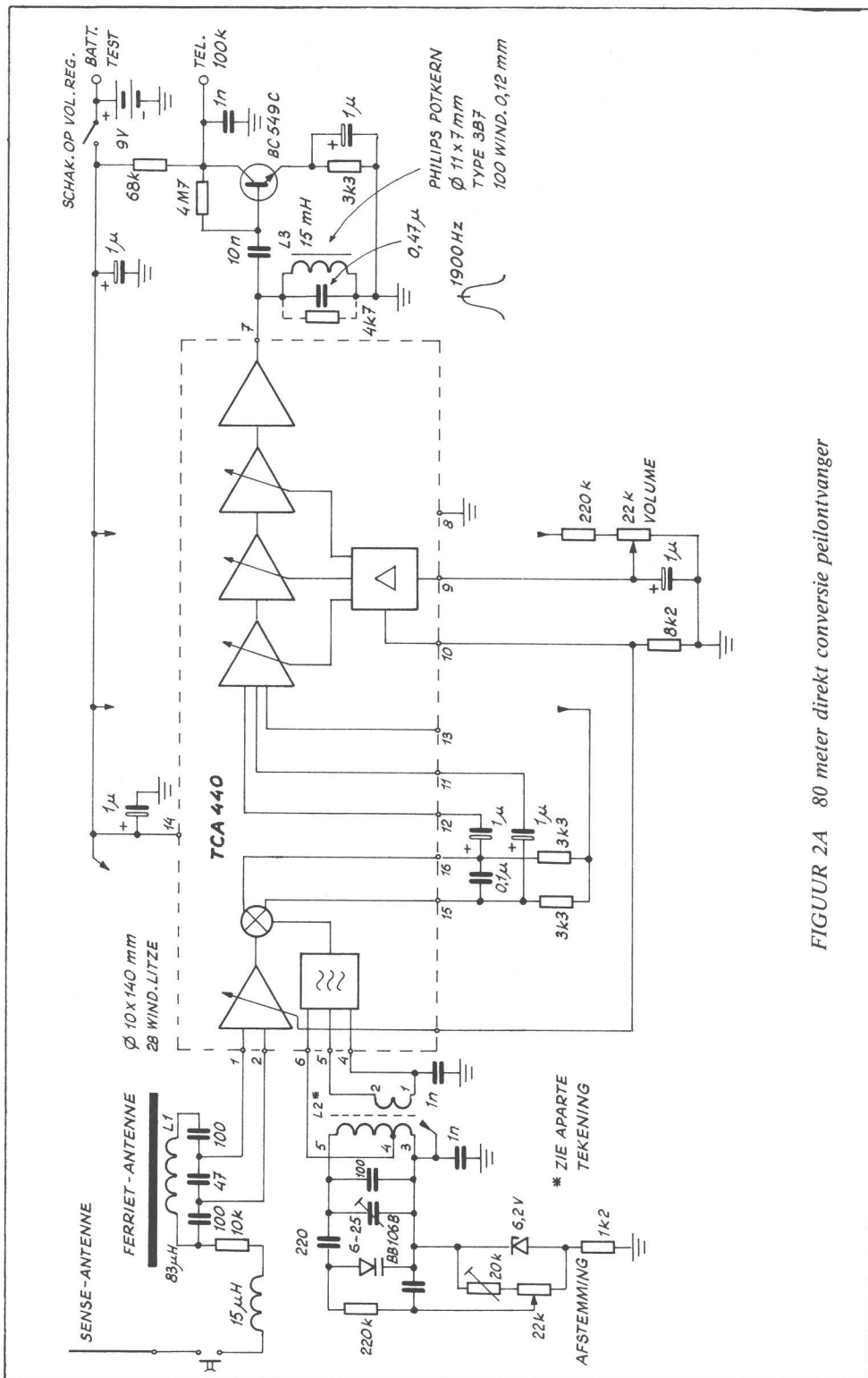
De ferriet antenne moet afgeschermd gemonteerd worden. Hiervoor monteren we de staaf in een koperbuis die verbonden is met het kastje van de ontvanger. Overlangs de buis moet de buis doorgezaagd worden, zodat er niet een gesloten winding om de antenne zit waardoor de antenne geen signaal meer af zal geven. De gesloten winding zal n.l. als een kortsluiting gaan werken.

### Direkte conversie ontvanger

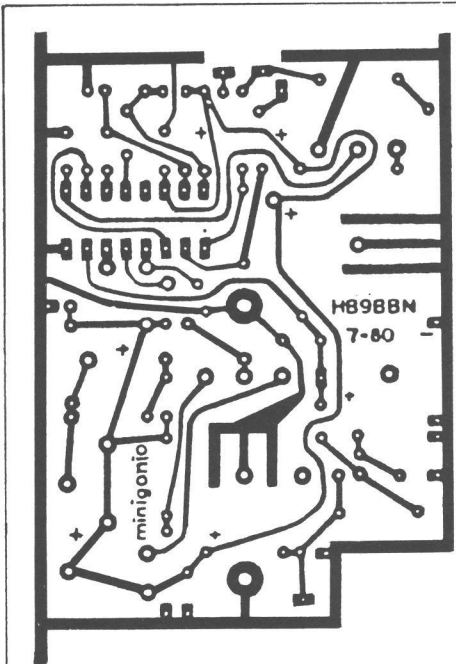
Een tweede ontvanger (zie figuur 2) is



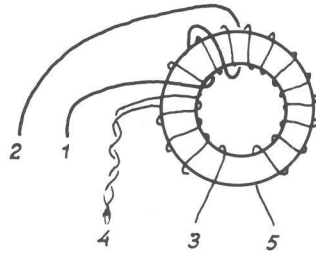
FIGUUR 1 80 meter peilontvanger  
m. b. v. oude middengolfradio



FIGUUR 2A 80 meter direct conversie peilontvanger



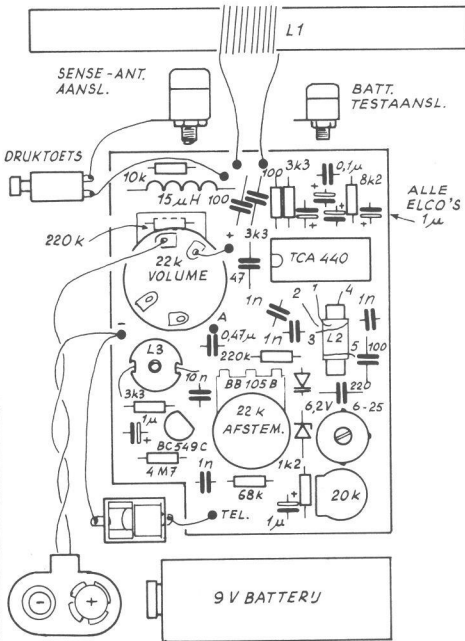
FIGUUR 2B



PRAKTISCHE UITVOERING VAN L2 OF AMIDON RINGKERN T50-2

WIKK. 1-2 5 WIND. } 0,3 mm  
 WIKK. 3-4 11 WIND.  
 WIKK. 4-5 46 WIND.

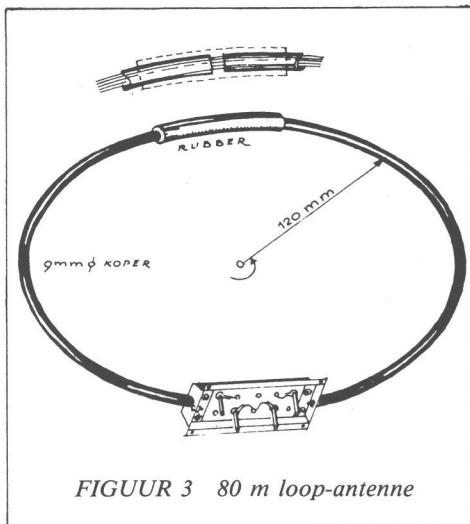
FIGUUR 2D



FIGUUR 2C

volgens het principe van de directe conversie. Hierbij wordt het HF signaal direct gemengd naar een LF signaal. Een voordeel hiervan is dat we met deze ontvanger direct DZB of FSK gemoduleerde vossen kunnen ontvangen. Het geheel is opgebouwd rond de TCA440. Dit IC bevat een HF versterker, mengtrap en een MF versterker. Bij het gebruik als DC ontvanger is deze MF versterker een onderdeel van de LF versterker. De antenne bestaat uit een op 80 meter gedipte ferriet antenne en een sens antenne. De frequentie bepalende onderdelen voor de oscillator zijn L2 en de varicap diode. De oscillator werkt op een frequentie vlakbij de te ontvangen frequentie. Voor het in de band brengen van de ontvanger is dit zeer handig, want we kunnen nu met een tweede ontvanger deze oscillator controleren. Na het IC volgt nog een LF banddoorlaat filter voor het verkrijgen van de benodigde bandbreedte van de ontvanger. Bij mij bleek dit filter en de daarop volgende versterkertrap niet goed te werken en daarom heb ik deze trap vervangen door de naast het schema staande trap. Wanneer men de ontvanger bouwt zoals aangegeven dan kunnen we maar ongeveer 100 kHz van de 80 meter band ontvangen. Dit probleem kunnen we verhelpen door over de varicap nog een aantal andere varicaps parallel te solderen. Het wikkelen van L2 geeft soms wat problemen, maar wanneer we ons aan de tekening houden dan gaat het goed. Mocht de oscillator dan toch niet werken dan moeten de aansluitingen van de sekundaire kant worden omgedraaid (dit zijn de punten 5. en 0.). Ook bij deze ontvanger moet de





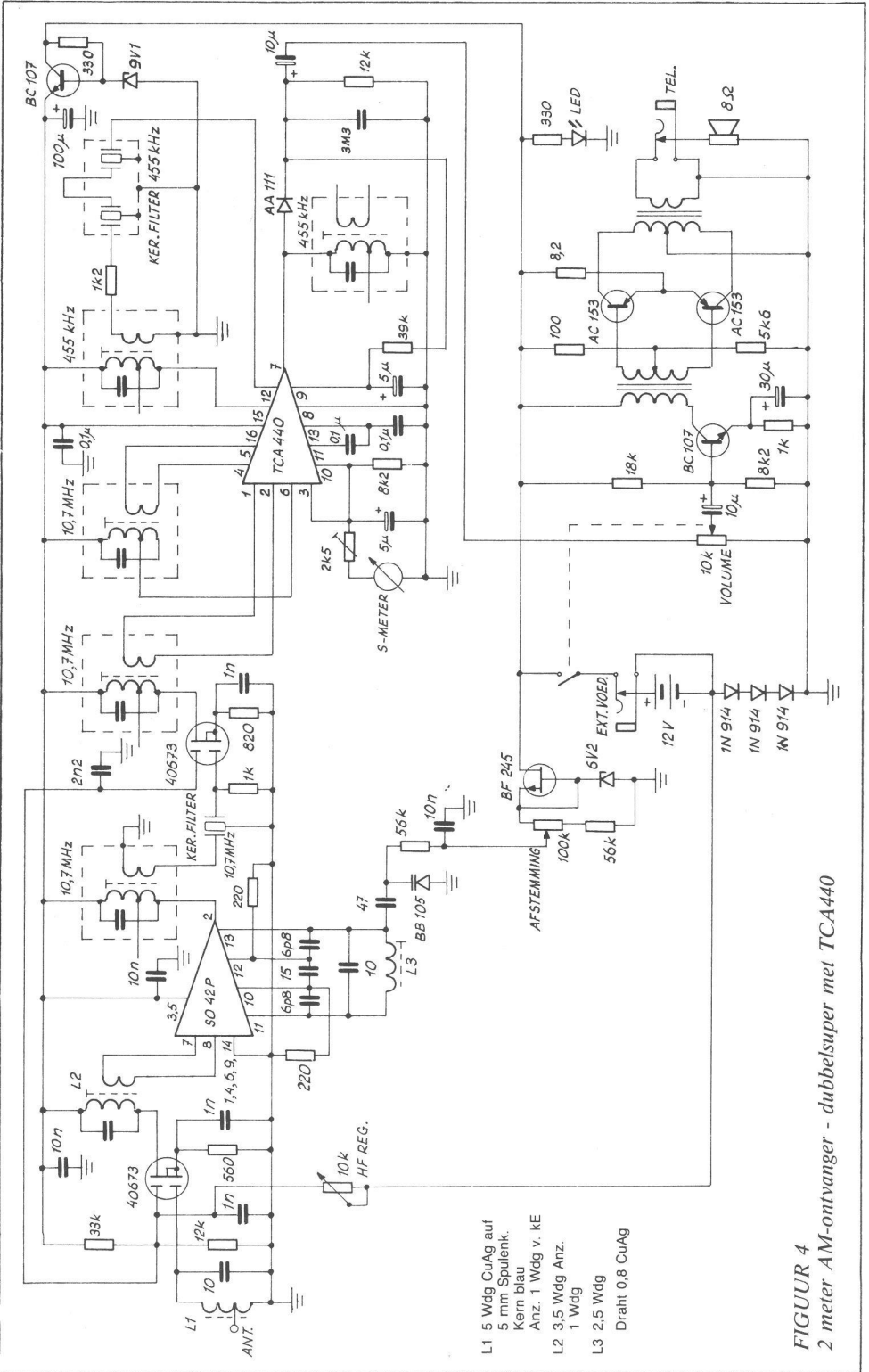
ferriet afgeschermd worden, dit omdat anders de ontvanger scheel is. Bij mij was de ontvanger zonder afgeschermd ferriet ongeveer 5 à 10 graden fout t.o.v. de werkelijke richting. Een verbetering ten opzichte van de ferriet is gebruik te maken van een loop antenne (figuur 3). Een loop-antenne is een spoel van ongeveer 5 windingen, elke zich bevindend binnenin een buis die in een cirkel gebogen is. De doorsnede van de cirkel is ongeveer 25 cm en de doorsnede van de buis ongeveer 1 cm. Bij het buigen van de cirkel moet men er voor zorgen dat de uiteindes van de buis elkaar niet raken, anders krijgen we een kooi van faraday om de spoel. Deze opening komt nu boven en wordt afgesloten door een passend kunststof slangetje. De uiteindes van de spoel worden via een gat in de buis welke aan de andere kant van de cirkel tegenover het punt waar de eindes bij elkaar komen naar buiten gebracht. De gevormde spoel wordt nu aangesloten i.p.v. L1 en gedipt op 80 meter. Hiervoor moeten we de condensatoren eventueel aanpassen. Bij mij was nu het nadeel dat de sens niet meer werkte, maar dat zal wel komen omdat het signaal uit de antenne veel groter is dan dat uit de sens, waardoor er geen uitdoving kan plaatsvinden. Het resultaat van de loopantenne is nu dat ik met mijn doos een vos nagenoeg exact kan peilen. De gevoeligheid en de verdere prestaties van deze ontvanger zijn zeer goed. Ook voor het beluisteren van andere stations op 80 is deze ontvanger goed te gebruiken. Ik kan hier in Groningen zonder problemen de uitzendingen van b.v. PA6AA ontvangen.

### Superreg ontvanger

Voor het jagen op twee meter vind ik nog steeds de superreg ontvanger het beste. Ik gebruik nog steeds de in 1969 gepubliceerde ontvanger van PAoVOK. (Zie hiervoor het maartnummer van Electron van dat jaar.) Ook in CQ-PA heeft een aantal van deze ontvangers beschreven gestaan, maar daarvan vind ik de prestaties lang niet zo goed als mijn VOK. Het voordeel van een superreg is dat de ontvanger goed gevoelig is, maar door de ontvanger als rechthoekige ontvanger te gebruiken (het reggen uitschakelen) zijn we ook in staat om de ontvanger zeer ongevoelig te maken, waardoor we vlak bij de vos ook nog kunnen peilen. Een nadeel van een superreg is dat de bandbreedte nogal groot is, wat weer een nadeel is als er meerdere vossen tegelijkertijd in de lucht zijn. Een ontvanger die dit nadeel niet heeft is een super, maar dan moeten we wel voor een goede HF regeling zorgen, zodat we de gevoeligheid voldoende kunnen terugregelen zodat er vlak bij de vos nog steeds gepeild kan worden.

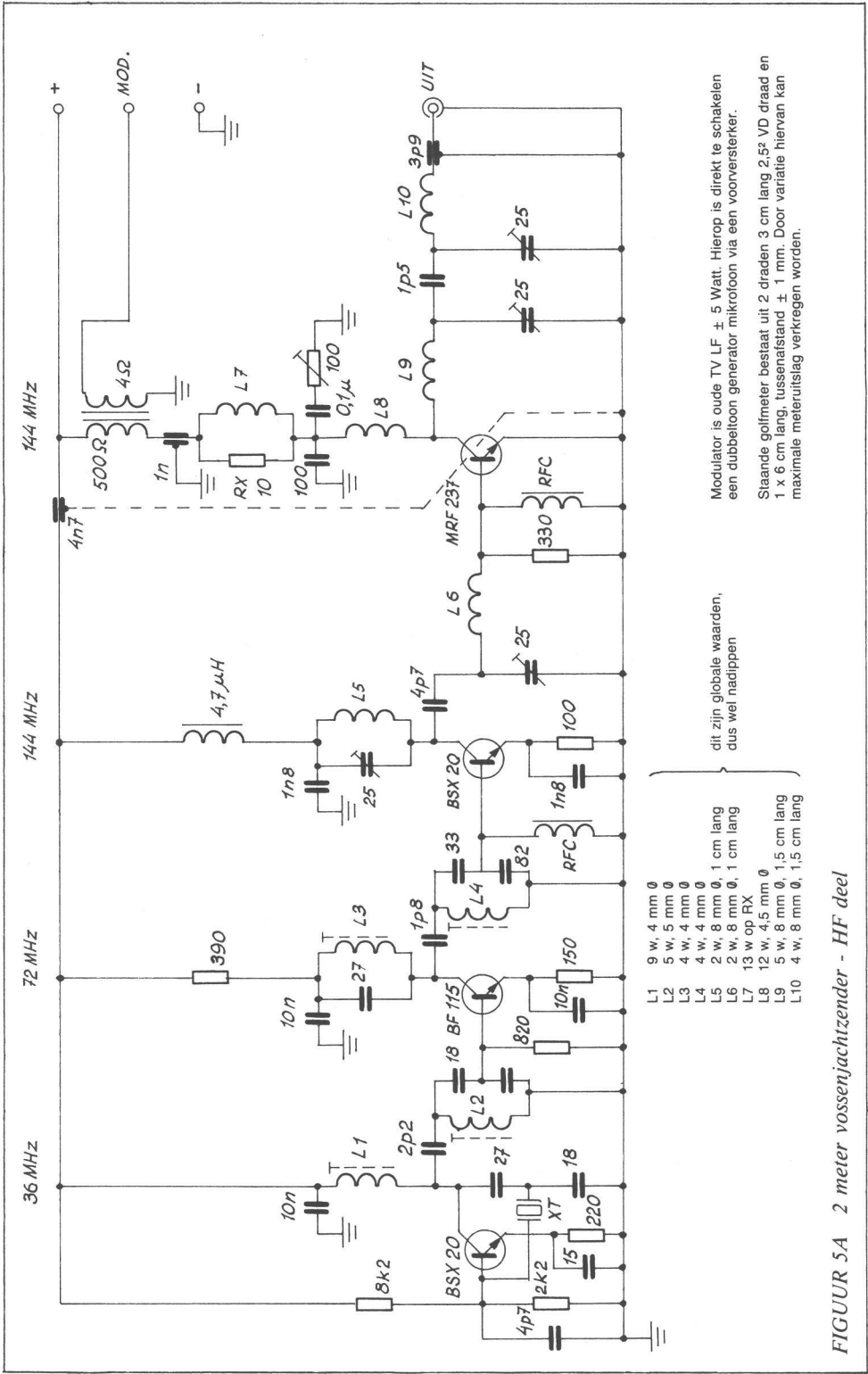
Een naar mijn idee goede ontvanger zien we in figuur 4. Het is een ontwerp uit CQ-DL 6/79. Dit is een dubbelsuper met ook weer de TCA 440. Deze wordt gebruikt als mixer van 10,7 naar 455 en als tweede middenfrequent. De SO 42P is hier de eerste mengtrap en vormt samen met de tweede 40673 de eerste MF. Als voorversterker op twee dient de eerste 40673. De HF regeling wordt verzorgd door de G2 van de beide 40673 te regelen, waardoor de versterking van deze FET's geregeld kan worden. Mocht dit nog niet genoeg zijn dan kan de TCA 440 ook nog geregeld worden op pen 9. Hoe dit exact moet gebeuren kunt u zien in het schema van de 80 meter ontvanger met de TCA 440. De na de TCA 440 volgende diode is de AM detektor. Willen we nu de ontvanger ook voor FM gebruiken dan moeten we het uit de TCA 440 komende signaal voor de diode aftappen en in een FM detektor stoppen. De LF versterker zal misschien wat problemen opleveren vanwege de trafo's, maar deze trap kan natuurlijk ook vervangen worden door een IC versterkertje b.v. met een LM 380. Deze versterker is n.l. veel gemakkelijker te bouwen. Ook kan het LF versterkertje gebruikt worden dat ik in een van de vorige afleveringen van deze rubriek beschreven heb.

Een ontvanger die ook wel voor de vossen-

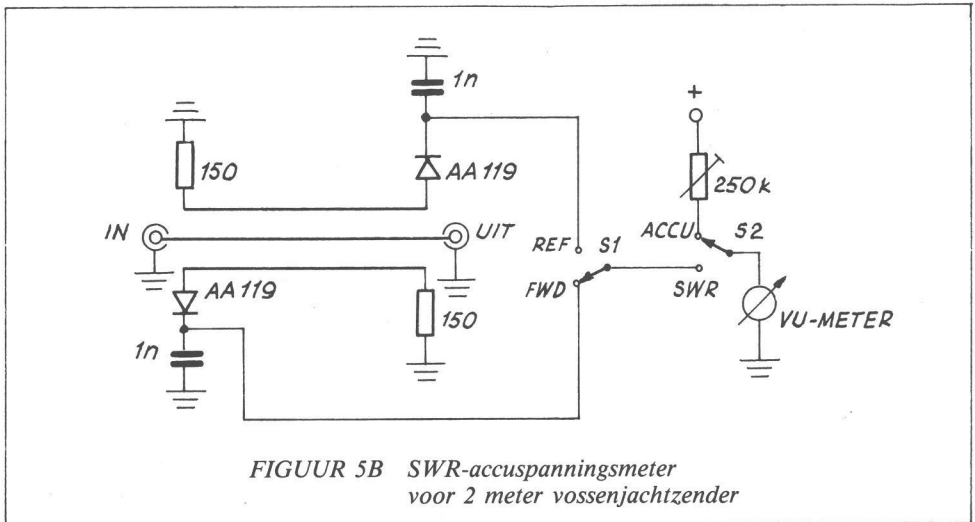


- L1 5 Wdg CuAg auf 5 mm Spulenk. Kern blau Anz. 1 Wdg v. KE
- L2 3.5 Wdg Anz. 1 Wdg
- L3 2.5 Wdg Draht 0.8 CuAg

FIGUUR 4  
2 meter AM-ontvanger - dubbelsuper met TCA440



FIGUUR 5A 2 meter vossenjachtzender - HF deel



jacht op twee geschikt is is het als bouw-  
pakket verkrijgbare ontvanger van  
PAoMUS uit CQ-PA 17/77 (bouwpakket  
nummer P16). Dit is een ontvanger voor  
FM maar door het LF signaal af te tappen  
van de S-meter uitgang kunnen we AM  
ontvangen. We moeten alleen voor een  
goede HF regeling zorgen.

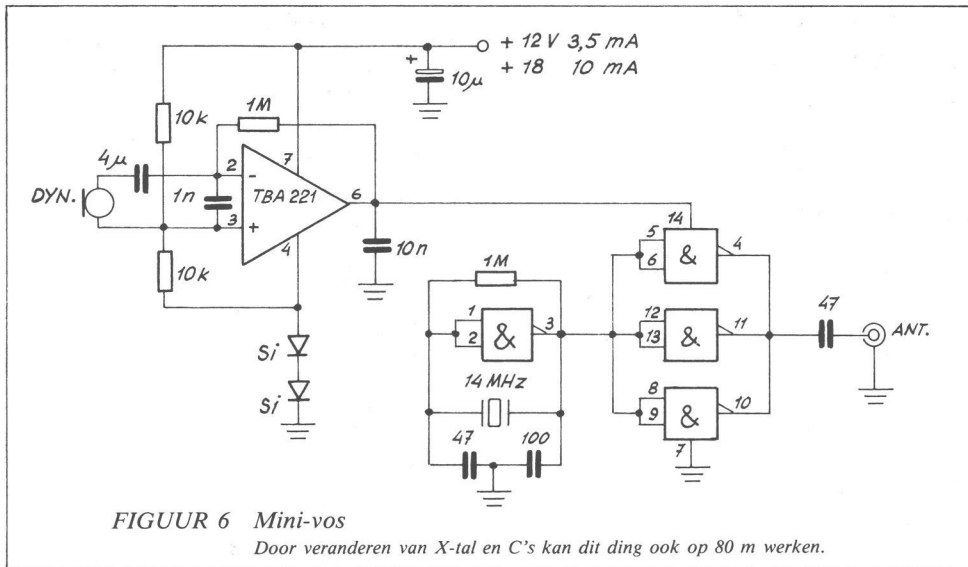
### VOSSENJACHTZENDERS

Een tip voor die afdelingen die nog niet  
over een vossenjachtzender beschikken. Bij  
een aantal dumpzakken wordt tegenwoordig  
een zogenaamd bewakingszendertje ver-  
kocht. Dit is een 150 mW zendertje welke  
met TR2200 kristallen direkt werkt op twee  
meter. Het zendertje is voorzien van een  
VOX die er voor zorgt dat de zender gaat  
werken als er geluiden zijn in de ruimte  
waar de zender is opgesteld. De aanwezige  
herrie wordt dan m.b.v. FM modulatie ge-  
moduleerd. Voor het gebruik als vos slopen  
we de FM modulator en de VOX. Via een  
trafo wordt nu de zender AM gemoduleerd.  
Wanneer nu het uitgangsvermogen te klein  
is dan kan men door achter de zender een  
eindtrapje te plaatsen een groter vermogen  
krijgen. Hierbij moet men er wel om  
denken dat ook deze trap gemoduleerd  
wordt. Het zendertje is onder andere ver-  
krijgbaar bij een dumpzaak in IJmuiden  
en een zaak in Den Haag. De prijs is  
ongeveer 45 gulden. Naar mijn idee kun je  
het zendertje niet voor die prijs maken.

Voor hen die zelf een zender willen maken  
heb ik ook nog wel een schema (figuur 5).  
Het is een door mijzelf ontworpen zender

(ontworpen is misschien een te groot  
woord, beter is bij elkaar gejat). De opzet  
is simpel een oscillator op 36 MHz, twee  
verdobbeltrappen en een trapversterking.  
De in het schema staande MRF237 kan  
ongeveer een vermogen produceren van  
1W, hetgeen voor een vos meer dan vol-  
doende is. Een nadeel van deze tor is wel  
dat hij zeer gemakkelijk gaat oscilleren,  
waardoor er ongeveer 5W troep uitkomt.  
Beter is het om deze tor te vervangen door  
een 2N3553 of 2N3866 en er dan nog een  
extra trap achter te zetten. Een tor die  
hiervoor zeer goed bruikbaar is, is de  
40292 van RCA. In hoeverre deze tor goed  
verkrijgbaar is weet ik niet, evenmin de  
prijs, maar als u hem wel kunt krijgen dan  
is dit een zeer goede tor. Ik heb zelf een  
aantal van deze torren gevonden in een  
dumppartij, maar dat zal wel mazzel ge-  
weest zijn. Wat zeer handig is in een vos is  
een staande golfmeter en een akku konditie-  
meter. Deze zijn zeer simpel te maken.  
Een goedkoop VU metertje, een paar  
diodes en wat VD draad zijn voldoende  
om dit instrument te maken.

Voor het maken van een zeer klein vosje  
op 80 meter vond ik een aardig schake-  
lingetje in QRV 3/78 (zie figuur 6). Als  
oscillator en versterker wordt gebruik ge-  
maakt van een C-mos IC de 4011. Door de  
voeding van dit IC te betrekken uit een  
versterkertrap wordt het geheel AM ge-  
moduleerd. Als versterker wordt gebruikt  
een Opamp TBA221, maar ook een 741 kan  
gebruikt worden, alleen de aansluitingen  
van dit IC zijn anders.



☆ ☆ ☆



# marathon

Radio-competitie voor zend- en luisteramateurs. De spelregels staan opgenomen in CQ-PA nr. 1 van dit jaar of kunnen schriftelijk worden aangevraagd bij:  
 H. Mulder, PA-1555, Julianastraat 151, 7511 KG Enschede

Met name de sleutelridders hebben in de maand mei de nodige prefixen aan hun totaal toegevoegd. De strijd in de verschillende categorieën is dan ook in alle hevigheid ontbrand. Vooral Jan-Jaap 3CWL en Geert oSNG zitten elkaar danig in de haren. Op QRP-gebied nam Gerard PA3DKZ de leiding over, terwijl George oPUR (de winnaar van vorig jaar) zich ook weer heeft gemeld. Welkom en succes!

Ook op VHF/UHF-gebied trekken de totalen wat aan en verschijnen zo langzamerhand ook de wat meer exotische vakken in de logs. Bij de luisteramateurs is het eigenlijk alleen in de HF-SSB/AM-sekties dringen geblazen, terwijl op CW-gebied en op VHF/UHF de deelname helaas te wensen overlaat.

Dan weer de gebruikelijke kanttekeningen bij de logs: PA2HDY: die EA2AAA operated by EC2AMT telt gewoon als EA2. PA2JJB: GJ (Jersey) reeds in januari als land geteld. PA2NJC: OE als land al in

maart (4U1VIC?). PA3DKZ: K8HVT/1 telt als K1, welke prefix reeds in februari werd opgevoerd. PAoADT: YX5A = Venezuela, PA3BDK/LX = LXo, HBo/DK111 = HBo (óók v.w.b. prefixen). NL-4483: JB4FW is YB4FW geweest, LY7ZO = LA7ZO, verder zijn UZ7, Z1 en P9 luisterfouten. 4Uo reeds in februari geclaimed. V.w.b. de met CW gelogde IND6INZ moet dit zijn FD6IDZ. (Slechte hand van seinen, hi.) NL-8898: 9K2 als land reeds in maart. ONL-620: DJ8 als prefix al in februari. Mochten deze standen pas in juli in CQ-PA verschijnen dan ligt dit aan de tweewekelijkse verschijning van ons lijfblad, waardoor e.e.a. wel eens wat ongelukkig zal uitkomen. Ik blijf trachten de tussenstanden steeds zo snel mogelijk te publiceren. Graag enige klementie in deze. Rest mij u allen veel succes in de volgende marathonmaand en/of prettige vakantie toe te wensen. De juni-logs zie ik graag weer uiterlijk 5 juli tegemoet. Tot dan!

73 de Henk PA-1555

**Standen per 1 juni 1985****ZENDAMATEURS****SSB/AM-landenwedstrijd**

1. PA2NJC	140 pnt.
2. PAoSNG	82
3. PA3AWZ	45

**CW-landenwedstrijd**

1. PA3CWL	91 pnt.
2. PAoSNG	89
3. PAoADT	38
4. PA3HDY	33
5. PA2ALY	27
6. PA2JJB	25
7. PA3CPV	14

**SSB/AM-prefixwedstrijd**

1. PA3AWZ	549 pnt.
2. PA2NJC	435

**CW-prefixwedstrijd**

1. PAoSNG	483 pnt.
2. PA3CWL	470
3. PA3CVU	350
4. PA3CPV	22

**QRP-prefixwedstrijd**

1. PA3DKZ	218 pnt.
2. PAoADT	212
3. PA3AYV	142
4. PAoPUR	136
5. PA2HDY	100
6. PA2JJB	98
7. PA3ALY	79

**2 m-lokatorvakken**

1. PAoRDY	110 pnt.
2. PA3DNM	88
3. PE1JSB	85
4. PE1ART	55
5. PDoHJC	42
6. PA3AKM	24

**70 cm-lokatorvakken**

1. PAoRDY	47 pnt.
2. PE1IAS	6

**2 m-prefixwedstrijd**

1. PE1JSB	143 pnt.
2. PDoHJC	100
3. PE1ART	77
4. PA3AKM	37

**70 cm-prefixwedstrijd**

1. PE1JSB	26 pnt.
2. PE1ISP	25
3. PE1IAS	6

**PDo-puntenwedstrijd**

1. PDoHJC	2335 pnt.
2. PDoOIG	669
3. PDoNUY	548

**LUISTERAMATEURS****SSB/AM-landenwedstrijd**

1. NL-692	167 pnt.
2. ONL-2500	163
3. PA-8370	158
4. ONL-620	156
5. ONL-6945	141
6. PA-8106	111
7. PA-5734	105
8. NL-8898	97
9. NL-449	75
10. PA-7517	66
11. PA-3013	59
12. ONL-393	33
— PA-1555	220

**CW-landenwedstrijd**

1. PA-5734	149 pnt.
2. ONL-2500	86
3. NL-4483	56
— PA-1555	142

**SSB/AM-prefixwedstrijd**

1. NL-4483	895 pnt.
2. NL-692	730
3. ONL-2500	693
4. PA-8370	643
5. ONL-620	480
6. ONL-6945	344
7. PA-7517	340
8. NL-8898	283
9. NL-449	194
10. ONL-393	44

**CW-prefixwedstrijd**

1. NL-4483	300 pnt.
------------	----------

**2 m-lokatorvakken**

1. NL-5184	48 pnt.
2. PA-7517	2

**70 cm-lokatorvakken**

1. NL-5184	30 pnt.
------------	---------

**2 m-prefixwedstrijd**

1. NL-5184	124 pnt.
2. PA-7517	6

**70 cm-prefixwedstrijd**

1. NL-5184	70 pnt.
------------	---------

***Bent u actief? Dan is de marathon er ook voor u!***



# WERKGROEP RADIO SCOUTING

PAoJWU

## Radio Scouting in het jubileum-jaar

Deze dagen maakt Scouting Nederland zich op voor de viering van haar 75-jarig bestaan. Op en in de nabijheid van de Vinkeveense Plassen wordt het Nationale Waterkamp (Nawaka) gehouden van 23 juli tot 1 augustus en bij Apeldoorn vindt van 26 juli tot 5 augustus de Jubileum Jamboree plaats. In beide evenementen zal de werkgroep Radio Scouting aanwezig zijn met diverse activiteiten, waaronder natuurlijk een scouting amateur radio station.



## Nawaka

Het Nawaka station zal in de ether komen onder de roepnaam PA3BAR/A; de Jubileum Jamboree heeft de call PA6JAM gekregen. Verbindingen met deze stations worden bevestigd met een speciale QSL-kaart. De stations zijn als regel te vinden in de buurt van de "scoutfrequenties". Naast het leggen van verbindingen met soortgelijke amateurstations staan er andere activiteiten, z.o. otter- en vossejachten en scoutronics op het programma. Onder dat laatste wordt "zelfbouw" verstaan. De kampeerders kunnen onder leiding van deskundigen zelf een elektronisch mini-orgeltje bouwen. Voor dit project wordt in het Nawaka en in Apeldoorn een "werkplaats" in een tent ingericht.



## Voorkeurfrequenties voor Scouting stations

	Phone	CW
80 meter	3.740 kHz	3.590 kHz
40 meter	7.090 kHz	7.030 kHz
20 meter	14.290 kHz	14.070 kHz
15 meter	21.360 kHz	21.140 kHz
10 meter	28.990 kHz	28.190 kHz
2 meter	144.650 MHz	



## De 28e Jamboree-on-the-Air

De JOTA valt dit jaar in het weekend van 19 en 20 oktober. Scoutinggroepen die aan dit evenement willen deelnemen kunnen zich daarvoor opgeven door middel van de aanmeldingsformulieren, die bij het Landelijk Bureau verkrijgbaar zijn. De radiozendamateer die zijn roepnaam beschikbaar stelt voor het scoutingstation krijgt van de PTT een speciale JOTA-machtiging. Deze machtiging geeft hem de mogelijkheid om leden van Scouting te laten deelnemen aan het QSO en geldt alleen voor Phone en CW. Indien men toch met andere modi wil uitkomen dient daarvoor een andere call gebruikt te worden, dus zonder /J! Ook is het niet toegestaan om de "J-roepnaam" mobiel te gebruiken.

De aanmeldingstermijn sluit op 1 september. De dan ingeschreven groepen ontvangen daarna meer informatie, in de vorm van een "spelregel" boekje, enkele bulletins en een deelnemersoverzicht.

73's, Pieter Kramer PAoBIV



Scouts en leden van de werkgroep druk bezig met "spoorzoeken" in de ether gedurende de JOTA.

# LIJST VAN REGIONALE QSL-MANAGERS

PER 24 MEI 1985

- R-01 C.M. Bakkum, PEI1WD, Wilhelminastraat 96, 1931 BT Egmond aan Zee  
 R-02 J.H.F. Bloemers, PA3AYV, H. Gorterhof 36, 1422 JR Uithoorn  
 R-03 P. Butselaar, NL-5557, Havikshorst 157, 3815 TD Amersfoort  
 R-04 J. Scharroo, PA2JSL, Noordeinde 43, 1121 AB Landsmeer  
 R-05 A.F.G.M. van Tilborg, PAoADT, Schepenveld 141, 7327 DB Apeldoorn  
 R-06 G. Harbeek, PE1KOJ, Dovenetellaan 50, 6841 EJ Arnhem  
 R-07 Th.B. Gladdines, PAoEQ, Diamantstraat 6, 4817 HV Breda  
 R-08 A.W. Oosterink, PA3BAZ, Herm. Heijermansstraat 19, 3451 AK Vleuten  
 R-09 F. Verburgh, PAoFVH, Adelaarsingel 15, 2623 JA Delt  
 R-10 H. Wientjes, PE1FCC, Ferdinand Bolstraat 39, 7412 GL Deventer  
 R-11 J. Wieringa, PAoJBW, Laan van den Eekharst 299, 7823 AH Emmen  
 R-12 W.J. Visser, PA3BMJ, Dubbelstraat 7, 3313 CL Dordrecht  
 R-13 Th.J. van der Heijden, PA3APW, De Hoeve 16, 5534 AD Netersel  
 R-14 A. Broekstra, PA3ATK, Leidijk 33, 9202 TV Drachten  
 R-15 G.H. de Groot, PDoEAY, Minkellersstraat 90, 1223 LH Hilversum  
 R-16 P.H. Hoogenhuijzen, PE1AFQ, Prinses Margrietstraat 12, 4205 RK Gorinchem  
 R-17 F. Hofstede, PAoFHG, W. Tombergstraat 68, 2806 SJ Gouda  
 R-18 J.H. Fung Loy, PA3CXC, Strauslaan 4, 2551 NM 's Gravenhage  
 R-19 H.S. Freije, PAoHSF, Hoofdweg 58, 9617 AJ Harkstede  
 R-20 F.N. Faber, PAoDEF, p/a Kl. Houtstraat 10, 2011 DM Haarlem  
 R-21 J.H. Baltés, PAoJAB, Kievitstraat 60, 7471 EN Goor  
 R-22 F.M.A. van Melis, PA3DEK, Mergelsweg 170, 6419 EJ Heerlen  
 R-23 A.A. Homan, PA3AQU, Esdoornstraat 10, 1741 TM Schagen  
 R-24 E.J. Roenhorst, PDoIFS, Ruurloscheweg 4, 7021 AH Zelhem  
 R-25 P. Kuypers, PA3BXM, Roggeveenstraat 3, 5463 HD Veghel  
 R-26 H.H.J. Finkers, PE1DXL, G. Michelsweg 35, 7776 RX Slagharen  
 R-27 N. Bakker, NL-5937, Altenalaan 11, 9501 PR Stadskanaal  
 R-28 J.J.K. Bregman, PA3CIB, Lisdoddekreek 52, 2353 JS Leiderdorp  
 R-29 F. Schniermanni, PA3CHW, Distelstraat 34, 4621 BT Bergen op Zoom  
 R-30 J. van Willigen, PE1JRX, Postbus 177, 4190 CD Geldermalsen  
 R-31 Math. Bongartz, PE1ISU, Eind 16, 6017 BH Thorn  
 R-32 K. van Dorsten, PAoKDM, Julianastraat 10, 7941 JC Meppel  
 R-33 C.N. Vermaire, NL-8884, W. de Goedestraat 15, 4431 BM 's Gravenhage  
 R-34 K. Schuurman, PA3AIK, Grift 4, 8051 JH Hattem  
 R-35 H. van Hensbergen, PAoKHS, Smaragdstraat 53, 6534 WN Nijmegen  
 R-36 O.A. v.d. Velden, PAoAHO, Koninginneweg 57, 3281 BL Numansdorp  
 R-37 K. van Petersen, PAoKP, Molenvliet 46, 3076 CK Rotterdam  
 R-38 Radio Controle Dienst, Afd. Etherbewaking, Postbus 65, 1394 ZH Nederhorst den Berg  
 R-39 L. Kuypers, PE1ION, Dorpsstraat 70, 5051 CL Goirle  
 R-40 W.G.M. Braamhaar, PA3CHX, Postbus 84, 7620 AC Borne  
 R-41 E. Eliveld, NL-5649, PA-3656, Drontermeerstraat 70, 8226 HL Lelystad  
 R-42 J. Pesselse, PBoABL, Amstelpad 1, 3181 EA Rozenburg  
 R-43 Mw. Y. Westphal-Eykenaar, PA3BKP, Knoopkruid 18, 6721 RA Bennekom  
 R-44 G. v.d. Vlucht, PAoDS, Veldm. Montgomerylaan 13, 4333 BN Middelburg  
 R-45 G.J. Tieleman, PEoENK, Paardebloem 70, 1689 RR Zwaag  
 R-46 J.F.G.M. Numan, PAoVSS, Verhammestraat 24, 1964 TG Heemskerk  
 R-47 D.J.M. Weemaes, PA3CEI, Tivoliweg 7, 4561 HJ Hulst  
 R-48 P. v.d. Lubben, PA3BAL, Nachtegaalstraat 37, 7211 GM Eefde  
 R-49 G. de Vries, PA3COK, Heemskerkstraat 38, 8023 VK Zwolle  
 R-50 A.J.W. Ockeloen, PA3AVD, Am Gaswerk 3, 3078 Stolzenau (West-Duitsland)

## BERICHT VAN PI5KOM

Allereerst een stukje over de vlootdagen. De nationale vlootdagen worden dit jaar gehouden op 28, 29 en 30 juni 1985.

Ook dit jaar zullen we met PI5KOM weer aanwezig zijn op de haven.

De navolgende frequenties zullen gebruikt worden: op de 2 meter FM 145.250 en indien niet teveel problemen met interferentie zullen we proberen rond de 144.325 op SSB aanwezig te zijn. Op HF zullen we afwisselend op 3550 kHz CW en 3650 kHz SSB aanwezig zijn. Voor CW komt daar nog bij dat we op die frequentie een 19-set zullen gebruiken. Dus voor de oudere amateurs nog eens een ander aspect.

Ook zullen we HF aanwezig zijn op de 14 MHz band en bij een beetje kondities op

de 21 MHz band in het CW gedeelte voor de meer verdere afstandsverbindingen. Wat dit betreft dus tot werkens of tot ziens.

Wat betreft het stukje over de marineclub zal ik u het volgende mededelen.

Dit gaat door, het aantal belangstellenden is groot genoeg.

We zullen proberen zoveel mogelijk ideeën uit te werken en op papier te zetten voor de vlootdagen, zodat we op de vlootdagen deze papieren uit kunnen delen aan de mensen die gereageerd hebben.

Een ieder die alsnog wil reageren kan dit gewoon doen.

Tot ziens. 73's Henk, beheerder PI5KOM

## DEMONSTRATIE STEENWIJKER ZENDAMATEURS PD0MLG

Op woensdag 10 juli a.s. geeft de Zendamateurs Groep Steenwijk weer de jaarlijkse demonstratie van hun hobby.

Deze demonstratie wordt gehouden tijdens de braderie in het kader van de Midweekfeesten. Lokatie is bij de splitsing in de Woldpromenade bij "de dubbele pomp".

Er wordt gewerkt op HF onder de call PA3ADY/A (Dirk) en op VHF onder de

call PD0MLG/A (Anne) en PA3AKM/A (Harry). Verder zal er nog ATV-ontvangst worden gedemonstreerd door PE1KNA (Gerard) en telex-ontvangst door PA3BHV (Piet).

Alle verbindingen zijn geldig voor het Steenwijk Award en het Muggen Award van de afdeling Meppel (regio 32).

Anne de Groot PD0MLG

☆ ☆ ☆

De VRZA juridische dienst verleent assistentie aan onze leden. In het algemeen betreft het problemen bij het plaatsen van een antenne. De specifieke kennis van een jurist, die tevens bekend is met het zendamateurisme, is daarbij onontbeerlijk. Aangezien deze kennis momenteel niet beschikbaar is zoekt het bestuur contact met een

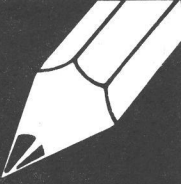
### JURIST/ZENDAMATEUR

die bereid is de VRZA juridische dienst onder zijn hoede te nemen.

Voor deze functie, waaraan het bestuur grote waarde hecht, is een goede onkostenvergoeding van toepassing. Reacties gaarne aan de sekretaris, die ook telefonisch bereikbaar is voor nadere inlichtingen.

Namens het bestuur,

Gerard Smals, PE1JNG  
Zeilhoekweg 6, 5725 RP Asten  
Tel. 04935-447



# resonantie

Opname in deze rubriek betekent niet dat de redactie of de VRZA het eens is met de inhoud. Uitvoerige bijdragen worden zonedig ingekort.  
Inzenden: Red. CQ-PA, t.a.v. PA-3688, Wilgenlaan 2, 1185 JP Amstelveen.

Hallo, vrienden amateurs

Graag wil ik eens reageren op een oproep om mee op te letten i.v.m. het illegale gebruik van de call van enkele amateurs.

Zelf heb ik ook ca 14 maanden me eerst lopen verbazen en later ergeren dat er op mijn call QSL-kaarten binnenkwamen van verbindingen die ik persé niet had gemaakt (meest CW).

Nadere bestudering van een aantal kaarten leverde wat meer gegevens op (b.v. naam en woonplaats van de OM). Na enig spuurwerk kwam de juiste call toen weldra

tevoorschijn en konden de kaarten worden doorgezonden. (De beide calls leken n.l. veel op elkaar).

Nog steeds komen er kaarten binnen, maar de wetenschap dat het geen piraat is, is erg geruststellend.

Deze brief is bedoeld om amateurs die met dit verschijnsel te maken hebben, te adviseren ook naar andere mogelijkheden te zoeken dan piraterij.

Groetend, P. Kort PA3BHV  
Bergsteinlaan 25, 8334 MJ Tuk



# regionaal

Mededelingen voor opname in deze rubriek dienen 10 dagen voor verschijning ontvangen te zijn door:  
M.L. van Dijk, PE1INJ, Bleyssstraat 21, 2806 LA Gouda

## Aktiviteitenkalender

### Juni

Afdeling Twente	21 juni	Lezing PA3AGN over ATV
Afdeling Emmen	21 juni	Lezing PE1ISW over radar
Afdeling Kagerland	27 juni	Loop-vossejacht
Afdeling Flevo-NOP	28 juni	Instuif
Afdeling Zuid-Veluwe	29 juni	Velddag
Afdeling Zuid-Limburg	30 juni	Spoetnik-jacht

### Juli

Afdeling Kagerland	25 juli	Onderling QSO
--------------------	---------	---------------

### Afdeling Amersfoort

In tegenstelling tot eerdere berichten in CQ-PA kan onze verkoping op 28 juni geen doorgang vinden. Dit i.v.m. de grote vakantie van De IJssel. Hierdoor is het voor ons niet mogelijk gebruik te maken van de grote zaal.

Tenslotte wenst het bestuur van de afdeling Amersfoort iedereen een prettige vakantie toe en hopen wij tijdens de vakantie de batterij weer op te laden, zodat wij het

nieuwe seizoen met nieuwe energie tegemoet kunnen gaan.

### Afdeling Amstelland

Afgelopen 11 juni hadden we weer onze maandelijkse bijeenkomst, waar Paul PA3BYO een lezing hield over contesten. Een niet zo lange inleiding, maar wel een waarbij een goede discussie op gang werd gebracht, omdat een groot aantal OM's een aantal bezwaren naar voren bracht.

Het grootste bezwaar was dat de band op VHF en ook op HF vaak in de weekeinden volledig bezet zijn met stations die CQ roepen. Een normaal QSO is dan niet mogelijk. Ook kwam er naar voren dat tijdens de contesten grotere vermogens worden gebruikt dan toegestaan, hetgeen weer vervuiling en overlast geeft. Kortom, voor- en tegenstanders. Dit soort discussies brengt met zich mee, dat wij als amateurs laten blijken dat de hobby leeft en dat wij met z'n allen verantwoordelijk zijn voor een goede gang van zaken. Dat het ook goed kan gaan bleek toen PAoOI, Ger Leenheer, trots zijn DIG bokaal kwam tonen die hij in Duitsland heeft gekregen voor de prestaties verricht voor het DIG. Hij is de eerste Nederlander die aan het vereiste heeft voldaan om deze bokaal te verdienen. Ger, bedankt voor het rondje fris en namens de afdeling van harte gefeliciteerd.

In juli en augustus zijn er geen bijeenkomsten, maar het clubgebouw is op de tweede dinsdag van de maand open voor gezellig samenzijn en kaarten inleveren en ophalen. Wij wensen alle OM's een prettige vakantie, met mooi weer en een behouden thuiskomst.

### Afdeling Flevo-NOP

Vrijdag 28 juni a.s. is er een gezellige instuif in ons zaaltje aan de Jol 35 te Lelystad.

Dit is tevens de laatste avond voor de vakantie, daar we verder pas weer beginnen in september.

### Afdeling Kagerland

Op donderdag 27 juni organiseert de afdeling Kagerland de jaarlijkse loop-vossejacht, deze keer vanaf gebouw Boerhaave aan de Marienpoelstraat 69 te Leiden. De start is om 20.00 uur. Peilontvangers kunnen tegen een geringe vergoeding worden gehuurd.

Ook de afdelingsbijeenkomst begint normaal om 20.00 uur.

Degenen die niet "mee-vossen" kunnen dus de winnaar afwachten, aan wie de fraaie wisselbeker overhandigd zal worden.

Nu vast wordt meegedeeld, dat ook tijdens de vakantiemaanden de maandelijkse bijeenkomsten gewoon doorgaan. Op de laatste donderdag van juli bent u welkom voor onderling QSO en voor QSL-post op het gebruikelijke adres.

Graag tot ziens bij de vossejacht.

☆ ☆ ☆

## RADIO ONDERDELEN MARKT ASSEN

PA3AIH

Op zaterdag 2 november 1985 wordt voor de tweede keer een grote radio onderdelen markt georganiseerd te Assen, toegespitst op de zend- en luisteramateur.

Naast het Stationsplein, in het gebouw van de Stichting Draaiorgelvrienden (Overcingellaan 1, Assen) willen wij u graag weer ontvangen tussen 9.00 en 16.00 uur.

In de directe omgeving van het Stationsplein en voornoemd gebouw is volop gelegenheid voor het parkeren van uw auto('s). En komt u met de trein: u slaat bij de ingang van het station linksaf en u loopt in feite recht op de "markt" af. Deze markt zal hoofdzakelijk binnen worden gehouden en ook voor uw natje en droogje zal worden gezorgd. Afhankelijk van het weer zullen ook buiten enige stands

aanwezig zijn. Daarvoor is gelegenheid! Ondanks dat er nu reeds aanmeldingen voor deelname binnen zijn, zijn er nog mogelijkheden voor het huren van een kraam/standplaats, maar haast u dan wel!

De organisatie is in handen van de Stichting Radio Contest Groep Assen en voor het verkrijgen van info of reserveringen kunt u bellen naar PA3CMR (Hans), tel. 05920-43191, PE1KOL (Gerrit), tel. 05920-50076 en PA3AIH (Jan), tel. 05920-40210. Graag tot ziens op de Radio Onderdelen Markt Assen op 2 november!

Noteer deze datum nu reeds in uw agenda!

Namens de organisator,  
Jan Huizinga PA3AIH  
Schubertlaan 23, 9402 VB Assen

☆ ☆ ☆



# **MECOM TELE-COMMUNICATIE**

Noordwolderweg 12, Postbus 40, 9780 AA Bedum, telefoon 05900-14390, telex 77303

**De catalogus ligt voor u klaar!**

Maak f 5,- over op gironummer 3986163



# VRZA LEDEN-SERVICE

Onderstaande artikelen kunnen besteld worden door overmaking van het benodigde bedrag (met vermelding van het bestelnummer) naar girorekening 1477365 t.n.v. VRZA Leden-service te Oosterhout. Alle prijzen zijn inclusief verzend- en verpakingskosten. Prijzen m.i.v. 16 juni 1984.

**VRZA LEDEN-SERVICE: PAOJTH, Verweystraat 42, 4904 EN Oosterhout**  
Telefonisch bereikbaar op werkdagen 9-18 uur 01620-55206

<b>Printen/onderdelensets VHF/UHF-zenders en ontvangers</b>		P-15	Print X-talgestuurde AFSK-gen. (21/1976).....f	9,50
P-16	Print 2m FM super (17/1977).....f	P-35	Print AFSK-osc. met XR2206 (5/1980).....f	27,50
P-16A	Onderdelenset voor P-16.....f	P-45	Print PA3AFD conv. (48/1980, 7/1981).....f	15,75
P-18	Print 2m zender 100 mW (27/1977).....f	P-52	Print PAoHGB RTTY conv. (3/1982).....f	19,50
P-18A	Onderdelenset voor P-18.....f	P-57	Printen RTTY-scoop (RTTY handbk).....f	18,50
P-34	Bouwset 2m eindtrap 1 watt (8/1980).....f	P-59	Print ST-5 converter (RTTY handbk).....f	17,00
P-19	Print walki-talki (comb. P-16 en P-18).....f	P-75	Print Amtor converter (25/1984, 9/1985).....f	18,00
P-32A	Print MUS 2DLX FM-super ontvanger voor 2 mtr, met MF-trafo's en spoelen (20/1979).....f	P-75A	Print + onderdelen.....f	87,50
		P-75B	Alleen onderdelenpakket.....f	72,00
P-32B	Set halfgeleiders voor P-32A.....f	<b>Boeken</b>		
P-32D	Onderdelenset voor P-32A, zonder filter.....f	BK-01	RTTY keyboard en lichtkrant.....f	7,50
P-01	Print vossejacht pieper 2m (47/1980).....f	BK-03	RTTY handboek.....f	28,50
P-50	Bouwset Fazelus 2m VFO (16/1982).....f	<b>Logmateriaal</b>		
P-49	Printen dig. uitzending P-50 (27/82).....f	L-01	Groot Logboek, ruimte voor 1300 QSO's.....f	9,00
P-66	Print 23 cm coverset (16/1984).....f	L-02	Mini Logboek voor in de auto.....f	3,50
<b>Printen/onderdelensets HF zenders en ontvangers</b>		L-08	Locatorset Europa, plastic m. lineaal.....f	17,50
P-33A	Printen CHN 80-20 transceiver (40/1979).....f	L-12	Precisie locatorset Intermedial.....f	30,50
P-33B	Montageset; connectors, verl. print en blik.....f	L-09	Radio worderkaartje om Kootwijk.....f	2,95
P-33E	Set à 14 Toko trafo's 10,7 MHz.....f	<b>Ontstoringmateriaal</b>		
P-33F	Set ringkernen, ferriet en chokes.....f	FE-1	Varkensneus 6 gaatjes, per 5 st.....f	3,00
P-55	Print 40 meter uitbreiding CHN.....f	SM-1	Micro-choke 100uH zendcursus pag. 31-6.....f	4,50
P-44	Bouwset 80/40/20 rechtuit ontv. (48/1980).....f	SM-2	Micro-choke 330uH per 3 st. naar keuze.....f	4,50
P-47	Print 80m peilontv. met ringkern (43/81).....f	SM-3	Micro-choke 470uH.....f	4,50
P-47A	Geboorde kast en koperen pijp.....f	O-06	Ringkern T50-2, per 5 st.....f	10,00
P-62	Print actieve antenne (12/1984).....f	TO-1	Toroidie ringkern 22/88 mH, per st.....f	6,50
P-67	Print VLF DC-ontvanger (40/1983, 17/1984).....f		Idem 5 stuks.....f	17,50
<b>Printen/onderdelensets meetapparatuur</b>		<b>Spoelen en spoelvormpjes</b>		
P-22	Print veldsterkte-meter 2m (23/1978).....f	S-02	Spoelvorm 4mm met VHF kern, per 5 st.....f	3,50
P-23	Print meetzendertje 2m (29/1978).....f	S-03	Spoelenset VRZA (44/82), per 5 st.....f	10,00
P-29	Print logic-tester voor TTL (18/1979).....f		(specificieer tot 1, 1-50, 50-220 MHz)	
P-39	Print autom. ruisgetal meter (20-22/1980).....f	MF-01	Toko MF-trafo 10,7 MHz.....f	2,75
P-40	Niet meer leverbaar.....f	MF-02	Toko VHF-spoel.....f	2,75
P-400	Bouwset 500 MHz counter (35/1980, 7/81).....f	<b>Tronser trimmers</b>		
P-41	Print x-tal calibrator 500 MHz (43/1980).....f	T-10	1,65- 6pF (Tronser 10.1117.25006).....f	12,00
<b>Printen/onderdelensets hulp-apparatuur</b>		T-11	2,05-13pF (Tronser 10.1117.25013).....f	12,00
P-27	Print memory-keyer met 2 RAM's (5/1979).....f	T-12	2,45-21pF (Tronser 10.1117.25021).....f	12,00
P-27A	Print uitbreiding memory-keyer (44/1984).....f	<b>Diversen</b>		
P-30	Print freq. aanw. synthesizers (11/1979).....f	D-01	Speldje VRZA.....f	4,00
P-31	Printen luxe callgenerator (24/1979).....f	D-02	Stropdas met VRZA embleem.....f	17,00
M-01A	Bouwset 2m voorversterker (9/1977).....f	D-05	Printboortje, hardstaal, 0,8 mm.....f	2,00
M-10	Bouwset squelch universeel, met schema.....f	D-06	Printboortje, hardstaal, 1 mm.....f	2,00
M-12	Bouwset LF-spraakfilter univ., met schema.....f	D-07	Printboortje, hardstaal, 1,3 mm.....f	2,00
M-14	Bouwset 1W LF-versterker, met schema.....f	TR-1	BFR91 UHF/SHF transistor.....f	5,00
P-20	Bouwset dah-di-dah generator (11/1978).....f	<b>Cursussen</b>		
P-24	Bouwset 2m postzegel versterker (31/1978).....f	C-01	Zendcursus A, B, C, D-examen, 6e druk.....f	42,00
P-25	Bouwset modulatie voorverst. (37/1978).....f	BK-02	Boek ex. opgaven + antw. (15 PTT ex.).....f	16,75
P-42	Print morse-pieper (43/1980).....f	C-01A	Cursus en boek samen (C-01 en BK-02).....f	52,50
P-43	Print audio-omdraaier (46/1980).....f	C-01B	Aanvulling digitale techniek.....f	5,00
P-46	Print toondecoder (30/1981).....f	<b>QSL-kaarten</b>		
P-54	Bouwset Piepklein (17/1982).....f		1000 stuks volgens eigen ontwerp in zwart gedrukt. Achterzijde heeft standaard bedrukking. Inkt tekening naar PAOJTH in Oosterhout sturen. Levertijd 5 à 6 weken.....f	50,00
P-51	Printen scan-display IC240 (32/82).....f		Idem, ontwerp door VRZA, schets inzenden.....f	67,50
P-65	Print CW-callgenerator (10/1984).....f	<b>Attentie</b>		
P-74	Print digitale rotorsturing (35-36/1984).....f	L-12	Precisie locatorset Intermedial, afgehaald bij steunpunten.....f	25,00
<b>Printen/onderdelensets sets RTTY en Slow-Scan</b>				
P-03	Print slow-scan generator (25/1974).....f			
P-05	Printen ST6W RTTY-converter (9-11/1972).....f			
P-05B	Idem, nieuw (11-13-14/1981).....f			
P-10	Print PLL RTTY-converter + IC (36/1975).....f			

Voor zover voorradig kunnen VRZA-artikelen worden afgehaald bij één van onderstaande steunpunten van de Leden-service:

GRONINGEN	O. Hielkema, PE1BPT	Rubensstraat 69	9718 ME Groningen	tel. 050-121683
FRIESLAND	G. Mud, PDoMAZ	1, v. d. Kooistraat 32	9088 BC Wurdum	tel. 05105- 2719
DRENTHE	M.A.A. de Bakker	Se, v. d. Exloërmond 80	9573 PD Eerste Exloërmond	tel. 05997- 2186
TWENTE	J. Beukinga, PE1ACB	Geftertweg 318	7512 BH Enschede	tel. 053-302073*
VELLUWE-NOORD	J. Tabak	Veeweg 67	8095 PK Oldebroek	tel. 05253- 1218
NOORD-HOLLAND	G. Bruyn, PDoJCI	Boeler 17	1771 GL Wieringerwerf	tel. 02272- 2366
ZUID-HOLLAND	L. Ruytenbeek, PE1HAX	Wilgstraat 53A	2565 MB Den Haag	tel. 070-603355*
VOORNE-PUTTEN	R. Huizer, PA3UCE	Tong 9	3225 AE Hellevoetsluis	tel. 01883- 19486
MIDDEN-BRABANT	A. Bakx-Boeremans	Melissastokelaan 1	4904 ED Oosterhout	tel. 01620- 58292
LIMBURG	A. Biermans-Crutzen	Oude Kerkstraat 7	6325 EE Berg en Terblijt	tel. 04406- 40138

\* uitsluitend tijdens kantooruren



# how's dx

Samenstelling: G. Mulder, PAoSNG, Gelderlandstraat 180, 7543 WS Enschede.  
Bijdragen dienen 10 dagen voor verschijning  
in het bezit van de samensteller te zijn.

Alle tijden in GMT

GN1R NK	Nepal geh. door PA-8176 op 21157 SSB $\pm$ 10.30 en ook op 21280 SSB $\pm$ 15.00. QSL via N7EB.	3B8CD	$\pm$ 21.30 en ook op 14212 SSB $\pm$ 17.15. QSL via Box 473, Tunis. Mauritius geh. op 3504 CW $\pm$ 02.30. 3B8CA op 21255 SSB $\pm$ 13.45 en 3B8FP op 14080 RTTY $\pm$ 19.15 en op 21230 SSB $\pm$ 16.00. QSL via IK8DYD.
9X5HB	Rwanda geh. op 14235 SSB $\pm$ 19.30. QSL via Box 131, Kigali en 9X5BJ geh. op 14195 SSB $\pm$ 20.30.	4K1B	Antarctica geh. door PA-7379 op 14221 SSB $\pm$ 12.00. QSL via UV6AA.
9Q5AG	Zaire geh. door PA-8176 op 14193 SSB $\pm$ 20.15. 9Q5MA op 14176 SSB $\pm$ 20.00.	ZK1CX	Cook Eil. geh. door PA-8176 op 14205 SSB $\pm$ 06.45.
9M8EN	Oost-Maleisië is vrijdags QRV op 14220 SSB vanaf 16.00.	ZD9BV	Tristan Da Cunha geh. door PA-8176 op 14175 SSB $\pm$ 18.00.
8R1RPN	Br. Guyana geh. door PA-7194 op 21273 SSB $\pm$ 20.45 en ook geh. op 14171 SSB $\pm$ 22.30. QSL via Box 12282, Georgetown. 8R1J op 21042 CW $\pm$ 19.45.	ZD8LJ	Acension Eil. geh. op 14198 SSB $\pm$ 17.30. QSL via G4LJF.
7P8CI	Lesotho geh. door PA-8176 op 21088 RTTY $\pm$ 15.15.	ZD7CW	St. Helena geh. door PA-8176 op 21335 SSB van 16.15-17.30. QSL via N4CID.
5X5GK	Uganda geh. op 21240 SSB $\pm$ 13.30 en ook in DX-net van DK9KE op 21157 SSB $\pm$ 10.45.	YI1BGD	Irak geh. op 14212 en 14218 SSB tussen 18.00 en 19.00.
5W1EF	W. Samoa geh. op 14201 SSB $\pm$ 06.30.	YS1GMV	El Salvador geh. door PA-8137 op 14089 RTTY $\pm$ 21.30. QSL via Box 1557, San Salvador.
5R8AL	Malagasy geh. door PA-7194 op 14161 SSB $\pm$ 16.00 en ook geh. op 14066 CW $\pm$ 15.15. Zaterdag vanaf 02.00 QRV op 3777 SSB op 3502 CW en vanaf 03.00 op 7045 SSB of op 7005 CW. QSL via WA4VDE.	XT2BR	Upper-Volta geh. door PA-7194 op 14291 SSB $\pm$ 19.45 en 14175 SSB $\pm$ 20.45.
5T5RD	Mauretanië geh. door PA-8176 op 21010 CW $\pm$ 16.15. QSL via F6IIM. 5T5MS geh. door PA-7379 op 21199 SSB $\pm$ 15.00.	WH8AAJ	Am. Samoa geh. op 14030 CW $\pm$ 05.00 en AH8B op 14245 SSB $\pm$ 11.45. QSL via NE4S.
5H3	Tanzania 5H3BH geh. door PA-8176 op 21257 SSB $\pm$ 10.15. QSL via SMoEAI. 5H3SG op 21220 SSB $\pm$ 12.00. QSL via KA3FIB. 5H3HM op 14121 SSB $\pm$ 20.00. QSL via VESUJ. 5H3QM op 14181 SSB $\pm$ 17.15. QSL via VE7QM en 5H3RC op 14185 SSB $\pm$ 20.00. QSL via Box 2004, Mwanza.	VR6JR	Pitcairn Eil. geh. op 14145 SSB $\pm$ 07.00. QSL via G3OKQ.
4S7VG	Sri-Lanka geh. door PA-7194 op 14164 SSB $\pm$ 13.45. 4S7YLR geh. door PA-8137 op 14091 RTTY $\pm$ 18.00. QSL via DJoCP. 4S7EA op 14224 SSB $\pm$ 16.00 en ook op 21270 SSB $\pm$ 16.30.	VQ9YR	Chagos geh. op 21307 SSB $\pm$ 17.30. QSL via KA4SPA. VQ9CK op 21230 SSB $\pm$ 15.45. QSL via WB3CQN.
3XoHAB	Guinee geh. door PA-7194 op 21381 SSB $\pm$ 16.30 en op 14285 SSB $\pm$ 17.00. QSL via DL8CM.	VP2EZ	Anguilla geh. op 14240 SSB $\pm$ 20.45.
3V8PS	Tunis geh. door PA-8176 op 14203 SSB $\pm$ 22.00 en op 14227 SSB		

## DX-LOG

### 14 MHz SSB

8P6CB	00.11	ZC4AB	16.42
	14190		14270
KH6BVS	06.20	9M2DF	16.07
	14233		14141
KL7XD	05.55	<b>19.00-20.00 GMT</b>	
	14215	EL7E	14201
TF5EP	14.51	AP2SQ	14170
	14116	JY6ZZ	14207
HBo/DK1II	13.00	DL7FT/SV9	14195
	14200	T77V	14175
VU2DK	14.49	TU2LN	14102
	14252	3A2AH	14170
SVoDH/5 (Rhodos)	13.40	3V8PS	14175
	14230	9Y4CK	14179
		<b>20.00-22.00 GMT</b>	
		FMSDD	14128

FP4CJM	14104
HH7PV	14175
HK4CCW	14127
IK8DOI/IBo	20.48
14205	
(QSL via IK8QLS)	
J37AH	14176
JA5RH	14132
JW5NM	14126
JW5VAA	14158
(QSL via LA4YW)	
JWoEQ	14130
(QSL via LA5NM)	
KL7NT	14215
OX3KM	14195
PZ1AP	14120
PP6ASM	14221
TU2LO	14136
TF5EP	14205
VP9CP	14174
XV4DBX	14225
5H3RC	14165
5N9GM	14184
5Z4PI	14153
8P6AW	14190
8P6JG	14225
9K2DZ	14203

**21 MHz CW**

OZ5UR/OY	09.29
	21012
EA9IA	14.15
	21020
(QSL via EA7GW)	

**19.00-20.30 GMT**

AM8ORM	21038
(QSL via EA8RCP)	
CX2DF	21010
JWoEQ	21018
(QSL via LA5NM)	
PU2MER	21025
PY5RT	21050

**14 MHz CW**

J28EI	16.30
	14015
(QSL via FC1JEN)	
JE6MQW	18.17
	14020
JK1DVX	16.37
	14037
NI7J	17.05
	14005
WL7Y	18.55
	14010
9V1TL	16.12
	14005

**18 MHz CW****(± 18070-18080 KHz)**

OA4ZV	15.29
DL2GG/YV5	15.00/
	15.30
5NoBRJ	16.04

**14 MHz RTTY****(± 14080-14100 kHz)**

EI5CL	12.30
HH2RB	20.29
OD5NG	17.10
PZ1DZ	22.17
SV5TS	19.00
5N8ALH	12.30
9H1EL	11.09
(QSL via LA2TO)	

**21 MHz RTTY****(± 21080-21100 kHz)**

JA2EJA	09.16
PP7GAG	19.23
YC5QZ	09.16
OE3HGB/YK	15.15
	+ 19.39

9H1EL	09.13	RA9AKM	15.25
			28528
<b>28 MHz SSB</b>		UA2FCD	11.40
			28513
LU5HN	20.29	TR8JLD	18.04
	28540		28595

**VAN ONZE MEDEWERKERS**

De afgelopen week kwamen hier slechts 2 logs binnen. PA-7379 uit Breukelen logde de afgelopen weken met SSB op 28 MHz. RA9 en verder stations uit GM, SM, UA2 en UO5. Op 21 MHz 5T5 en EC9 en op 14 MHz IBo, TF5 en 5N8. De gelogde 1K4B was waarschijnlijk 4K1B het USSR gebied in Antarctica. Verder ontving Fred QSL van 5B4MF geh. op 3,7 MHz en van TU2CJ. PA-8137 Willem uit Breukelen logde op 1 en 9 juni met RTTY op 14 MHz: HH2, OD5, PZ1 en 9H1 en op 21 MHz o.a.: JA2, PP7, YC5, YK en 9H1. Willem ontving QSL van o.a.: OH2AQ/OHo, OE3HGB/YK en 7P8CI. PA-8176 Alle Jan uit Groningen ontving via het QSL-bureau ± 80 QSL kaarten. De mooiste zijn: HC1SK, HL1SF, HL4CCM, HLoU, H18XJO, W6QL/CEo, W5RZS/KH8, TJ1AF, V2AZM, VP2KG, VP2MCG, VP9KA, VY1CW, XE1XM, ZF2HX, ZS3HL, 3X4EX, 4U1UN, 5H3BH, 5N8KBM en 9U5JM. Direkt kwamen nog QSL's van VK9LH, VK9XJ, VS6DX, XX9DX (Macao) en Y11BGD.

PA-7194 Anton uit Oosterhout ontving QSL van o.a.: CYoSPI, HL1EJ, 5V8WS en BY1PK met RTTY. Verder PJ7A, VE3MFA en 6Y51C van 160 meter. Van de overige banden kwamen er QSL's binnen van W6QL/CEoZ, D68AM, C21DX, K5LZO/KP5, NR5M/KP5, J37AE, T2ADE, VK9XJ, HR1FC, VK7RH, VP8ANT, XE1NJ, 5X5WR, 8Q7CK en 9U5JB.

Zo je ziet ontvangen luisteramateurs ook heus wel mooie QSL's.

De medewerkers nog hartelijk dank voor FB dope en we hopen op betere tijden.

73 es gd DX, Geert

**vhf-uhf-shf**

C. Miedema, PE1CZQ, Korenstraat 73, 1773 AR Kreileroord, tel. 02273-425  
N. Janssen, PAoDLO, Postbus 180, 5660 AD Geldrop

De kopie van de vorige rubriek was nog maar net de deur uit naar de drukker, toen mij belangstellend werd gevraagd of ik op 2-6 ook meegenoten had van de eerste grote Sporadische E-opening van dit jaar. Maar omdat ik alleen zaterdag bij het velddag-gebeuren aanwezig was geweest, moest ik hierop negatief antwoorden. Zo is

ook de grandioze opening van 5-6 aan mijn aandacht ontsnapt. Hoewel ik thuis was, ben ik niet QRV geweest die dag en heb dus wel weer iets gemist, want aan de verhalen en de gewerkte stations te merken is het een opening geweest zoals we de laatste jaren niet meer hebben meegemaakt. Het was erg druk op de band, dus de ama-

teurs zijn nog wel QRV en van enkele laat ik hier de belevenissen volgen. Helaas kwam het midden overdag, zodat degenen die moesten werken het jammergenoeg moesten missen.

De eerste die heel erg gelukkig bij mij aan de bel hing was Gerard PE1KNA, die zo langs z'n neus weg opmerkte dat hij volgens hem 2 (twee) FIRST's zou hebben gewerkt. Volgens Gerard duurde de reflectie ongeveer van 13.00 tot 17.00 uur lokale tijd en hij werkte o.a. de volgende stations: ISoKDV (EZ67h), SV8JE (KY61e), I8TUS (IZ52g), SV8CC (KX15a), IK7DXG (JA51f) FM, SV8ZC (KY61b), YU2FM (ID33e), YU6GBZ (JC43j), SV4LD (LZ23c), YU6ZBG (JC47j), YU6AA (JC47g), SV2LV (LA35b), LZ1ZB (LC27j), **5B4LP (QV67j Nicosia), 2895 km**, LZ2XU (MD18j), YU7AR (KF01j) en **SV5TS (NW80j Rhodos) 2515 km**.

"Bij het werken van het station van Cyprus, ik riep naar een LZ station, werd ik plotseling aangeroepen door 5B4LP die z'n naam, Andreas, z'n QTH en het rapport 5-2 meldde en daarna onder vermelding van mijn call de mic weer aan mij gaf. Ik heb hem daarna niet meer gehoord. Bij het werken van het station van Rhodos, wat voor twee meter ook als een apart land geldt, hoorde ik hem roepen en na hem aangeroepen te hebben kon ik ook die werken. Natuurlijk ben ik niet zeker of er voor mij nog PA-stations zijn geweest die de beide stations hebben gewerkt, maar als dat niet zo is heb ik een redelijke hoop dat ik twee FIRST's heb gewerkt. In het vak DJ heb ik nog een DL station horen werken met 4X4HH, maar die heb ik hier helaas niet gehoord. Ik werk met 10 W in een 11 element Flexa Yagi."

Ruud PE1JSB was ook van de partij en hij kon 2 nieuwe landen en 8 nieuwe vakken aan z'n skore toevoegen. Hij werkte met: SV8JE (KY), I7VYA (IA), I7HCB (HB), SV8CS (KX), YU2AKL (IE), YU6GBE (JL), SV4LD (LZ) en LZ1AGN (MC).

Rob PAoRDY werkte het volgende: SV8JE (KY), SV8CS (KX), IW7ASQ (IA) FM, IK7DXG (JA) FM, IW7ATO (IA) FM, SV8ZC (KY), SV8EP (KY) FM, via repeater SV8B, YU2WA (ID), YU6DBE (JC), SV1GE (LX), YU5DZ (KB), SV2JL (LA), SW2PK (LA), YU5QG/5 (KB), LZ1ZB (LC), LZ2XU (MD), LZ2VR (LD) en YU2IS (KF).

Van Chris PA2CHR kreeg ik de volgende brief:

"Hierbij wat info voor de VHF rubriek: 144 MHz Tropo, in SSB, 28-5: LA6LCA (FT), OZ1IIL (ER), OZ1JXY (EQ), LA9DI (FT), OZ1IWE (EQ), OZ1IIW (EQ), OZ1KLT (EQ) en LA6VBA (ES). 432 MHz Tropo, in SSB, 28-5: LA6LCA (FT), OZ1KLU (EQ), LA8AE (FT), OZ1KHW (FR), 30-5: SM6JDO (GQ). 144 MHz ES, in SSB, 5-6: 11.27 SV8JE 5-9 (KY), 12.17 SV8CS 5-9 (KX), 12.30 ISoQDV 5-9 (hrd), 12.39 I8TUS 5-9 (hrd), 12.41 I7VYU 5-9 (hrd), 12.53 SV8ZC 5-9 (KY), 13.10 SV8EP 5-1/9 (hrd via SV in FM-repeater), 13.18 YU2WA 5-9 (ID), 13.21 YU2AKL 5-9 (ID), 13.34 SV4LD 5-9 (LZ), 13.35 YU6ZBG 5-9 (JC), 13.37 SV1EX 5-2 (LX), 13.39 YU6AA 5-9 (JC), 13.41 YU6ZAH 5-9 (JC), 13.44 YU7PXQ/4 5-9 (JD), 13.52 SV2JL 5-9 (LA), 13.55 SW2PK 5-9 (LA), 14.02 YU5XPJ 5-9 (KB), 14.05 YU5CXY 5-2 (KD), 14.07 YU5RA 5-9 (KB), 14.22 LZ2XU 5-9 (MD), 14.29 LZ1ZB 5-9 (LC), 14.46 YU7AR 5-9 (hrd), 14.48 YO2IS 5-9 (hrd). Dat was het tot op heden (9-6). Alvast bedankt voor de verwerking van de gegevens.

Voor de goede orde een korte stationsbeschrijving. **144 MHz:** FT726R + 4CX350 ( $\pm$  300 W out), 2 x 17 el. F9FT en een S3030 in de mast; **432 MHz:** ook FT726R, transistor PA ( $\pm$  40 W), 2 x 21 el. F9FT en MGF 1200 eveneens in de mast. Op het laatste moment nog een kleine aanvulling. 9-6: 17.33 RB5E4 5-4, 17.50 LZ1KDZ 5-9 (NC), 17.58 UB5GHB 5-7 (RH), 18.37 LZ1ZB 5-3 (LC), allemaal gehoord, geen QSO's!

Er zouden nog stations uit OH gewerkt zijn, hier heb ik niets gehoord. Tijdens deze opening lag het beste reflectiepunt duidelijk niet in mijn omgeving, alle stations waren zwak en zeer kort te horen.

#### UHF SHF

Chris heeft al iets op 70 cm gemeld, van anderen heb ik nog het volgende gekregen. "Hierbij wat info over de door mij gewerkte stations op 23 cm op 2, 3 en 4 juni. De werkingscondities bij mij waren TR9000 met transverter (Zuid-Limburg project), output ongeveer 40 m Watt in een 23 elements Tonna op 11 meter boven NAP. Op 2-6 werkte ik G6JHR (AL), G8XIR (AL), G3XDY (AM); op 3-6 G8ECI (AN), G4BYV (AM), G4CBW (YN), G4PEC (ZP), G4KIY (ZM), G6ADE (ZN), LA3VW (ES), OZ1QZ (EP) en op 4-6 nog

73's Chris"

G3ZTR (ZO) in CW. Alle andere QSO's in USB. Zo, heb je weer wat info voor de CQ-PA Kees. Overigens heb ik nu totaal met dit QRP vermogen 7 landen gewerkt: PA, G, ON, DL, OZ, GM en LA. Totaal aantal lokatorvakken is 24.

73 en good DX, Fred Hartmann  
PA3BUF"

PAoRDY werkte op 23 cm o.a. op 28-5: LA8AE (FT); 29-5: OZ1KHW (FR); 31-5: GW4LXO (YL), GU8FBO (YJ); 1-6: GM8BDX (YP); 2-6: OZ1FEF (EQ), OZ1QZ (EP), LA6HL (CS), SM6ESG (GR), LA8AK (DS); 3-6: LA8AK (DS), OZ1AXX (FQ), LA3VW (ES), OZ1CFO (ER), SM6FLL (GR); 4-6: LA9DL (FT). Een week lang was het LA bakken op 23 goed te horen en vrij regelmatig was ook het SM bakken hoorbaar.

Ruud PE1JSB werkte tussen 28-5 en 3-6 op 70 cm de volgende stations: LA8AK (DS), LA9DI (FT), LA8AE (FT), OZ1KLU (EQ), OZ5JT (EP), OZ1KHW (FR), G8DDY (ZK), LA6LCA (FT), LA6VBA (ES), GM4VHU (YR), LA6HL (CS) en GM4YPZ (YQ).

Gerard PE1KNA werkte op 2-6 op 70 cm o.a.: OZ1HNE (FR), OZ1GMP (FQ), GM6KXS (YR), GM6MGS/p (??); 3-6: GW4GSS (YN); 4-6: LA9DI (FT), LA8AK (DS) en OZ1CFO (ER).

### Velddag

Van de afdeling Emmen kreeg ik een verslagje van de velddag die ze daar hebben gehouden. Tijdens de velddag was er ook nog een kleine E opening, maar omdat ik van de latere veel grotere opening al zoveel info had gekregen, heb ik de meldingen van wat er tijdens de velddag is gewerkt maar weggelaten.

"De velddagen '85 zijn weer voorbij, dagen die behalve erg warm ook weer bijzonder gezellig waren. Het sociaal contact is in de afdeling Emmen belangrijker dan contesten. Zoals het hoort werd de opbouw van alle materiaal gepland op tijdstip X en zoals het waarschijnlijk ook hoort werd behoorlijk wat later begonnen. Ondanks dat er veel werd afgekankerd ging de totale opbouw toch nog redelijk vlot en kon er op de diverse frequenties gewerkt worden. We waren geen amateurs als er niet iets fout moest gaan. De 3 el. antenne voor HF werkte niet, het schijnt dat als de gammamatch alleen wordt aangesloten en geen drijvend element het ding het niet doet. Al snel bleek ook de 16 el. Tonna

kuren te vertonen, de oorzaak hier was een slecht gesoldeerde plug achter in de set. Nadat alle problemen keurig waren opgelost, en iedereen iedereen aankeek, bleek een groot deel van de aanwezigen reeds kreeftkleurig te zijn geworden. De HF operator Frits PAoBEA moet volgens ons over een schier onuitputtelijke voorraad lichaamsvocht beschikken, de temp in de HF tent lag gemiddeld rond de 38 graden. De mensen die het twee meter gebeuren runden hadden het er iets beter voorstaan, die konden in de karavan tenminste nog een paar ramen tegen elkaar los zetten. Zo langzamerhand werd het in de grote tent ook gezellig en werd er bij de barbecue het nodige afgelachen. Een zacht opgebouwd feestje liep uit tot diep in de kleine uurtjes, waarbij ook de contest niet werd vergeten.

Zo nu en dan hoorde je nog een kreet dat er een exotische call was gewerkt, zoals op twee ISoTDE en een OK station OK5UHF uit het vak JO60IK, ISoTDE kwam uit JM77KL. Inmiddels was het zondagmorgen aan het worden en kwamen de eerste duffe gezichten weer tevoorschijn. Zo simpel als de zaterdag verliep, zo strak moest de zondag verlopen, dit i.v.m. het aangekondigde bezoek van de burgemeester van het plaatsje Sleen waar we gastvrijheid genoten. De burgervader Mr Siderius werd omstreeks 2 uur door de voorzitter en de sekretaris begroet, waarbij Harm PDOOAU zorgde voor een prettige kennismaking, waarbij het een en ander over onze hobby verteld werd. Hierna werd een bezoek gebracht aan de diverse shacks, in de HF tent werd een speciale groet overgebracht door Frits naar G4YMP in Heastings, terwijl in de karavan door de burgemeester de groeten werden gedaan naar PI4HGV. De kaarten van deze twee verbindingen zullen dan ook aangeboden worden aan Mr Siderius. Een en ander sprak de burgemeester toch wel aan. Nadat onze speciale gast weer vertrokken was werd het langzamerhand wat stiller op het veld en aan de diverse frequenties, iedereen werd dan ook behoorlijk moe en men vond elkaar terug bij de grote groene legertent, waar zich PAoBEA inmiddels ook weer liet zien. Dit gaf een aantal YL's en XYL's de gedachte om deze OM maar tot bijzonder afdelingslid te benoemen, een ceremonie die gepaard ging met een complete "doopplechtigheid", inclusief enkele liters water welke over hem werden uitgegoten. Bijzondere dank aan Bea PDOJLP voor de voortreffelijke maal-

tijden en de Brandweer van Emmen en Sleen, die het mogelijk maakten dat we direkt contact met hen hadden via een portofoon met kanaal 8, zodat een nood-frequentie beschikbaar was.

73, Enne PDoNZR''

### Sporadische E

OM Harm PDoOAU werkte woensdag 5 juni met een Italiaans station uit het vak IA39J, het was IW7ATH, een afstand van zo'n 1600 km.

Alle inzenders van de broodnodige kopie worden langs deze weg vriendelijk bedankt voor hun bijdrage, want zonder dat kan ik geen rubriek voor u maken, dus graag tot een volgende keer.

Best 73 en good DX, Kees PE1CZQ



### Uosat-Oscar 9

In de week van 5 tot 12 juni is de gemiddelde omloop-

tijd van Oscar 9 94,3422 minuten en de gemiddelde inkrement 23,5834 graden west per omloop.

Referentie-omloop 3 juni: omloop 20307, eqx 01.02 UTC bij 125,7 gr. w.l.

### Radio Spoetniks

Omdat deze satellieten nu weer steeds langer in de schaduw van de aarde verblijven zal binnenkort weer een beperkt gebruiksschema moeten worden aangehouden. Dit zal waarschijnlijk gelijk zijn aan het schema dat enkele maanden geleden ook werd gebruikt.

Referentie-omlopen voor 3 juni: RS1: omloop 28848, eqx 01.12 UTC bij 27,6 gr. w.l.; RS5: omloop 15220, eqx 01.30 UTC bij 321,2 gr. w.l.; RS7: omloop 15266, eqx 01.48 UTC bij 330,7 gr. w.l.; RS8: omloop 15193, eqx 00.41 UTC bij 306,4 gr. w.l.

### Amsat-Oscar 10

Op 15 juni wordt in de USA weer een Teleconference Radio Net gehouden met deze keer als onderwerp: Amsat en amateursatellieten. Men wil hierbij zo'n 250 FM-relaisstations over de hele USA verspreid met elkaar doorverbinden. Er worden nu minstens 50.000 luisteraars verwacht. Gedurende anderhalf uur zullen verscheidene Amsat-officials lezingen houden over allerlei aspecten van Amsat en amateursatelliet-activiteiten. Omdat Oscar

10 in die periode niet binnen bereik is zullen bandopnamen worden gemaakt die dan later worden uitgezonden via mode B van Oscar 10.

Tijdens de Amerikaanse velddagen op 22 en 23 juni zal mode L niet ingeschakeld zijn. Daarvoor in de plaats wordt mode B dan in bedrijf gehouden van mean anomaly phase 32 tot en met 220. Op speciaal verzoek van UA3CR wordt het mode B relais van Oscar 10 op 29 juni gedurende een langere periode in bedrijf gehouden in verband met de demonstratie-verbindingen van de groep R2P-stations tijdens het grote radiokamp in de buurt van Kaunas. Waarschijnlijk zal mode B tijdens omloop 1538 al ingeschakeld zijn vanaf het perigeum, dus vanaf phase 0.

De volgende uitzendingen van SSB-bulletins van GB2RS via Oscar 10 op SSC H2 (145,962 MHz) vinden plaats op 16 juni om 08.00 UTC, op 23 juni om 01.30 UTC, op 7 juli om 05.30 en op 14 juli om 00.30 UTC.

Apogeum passage 3 juni: omloop 1483, apogeum 04.20 UTC boven 8 gr. z.b., 345 gr. w.l.

### Uosat-Oscar 11

Het Uosat-team is aan het experimenteren met de stabilisatie van Oscar 11. Het blijkt dat de rotatiesnelheid van de satelliet om zijn Z-as steeds omloopt waardoor hij zelfs zijn gravitatie gradient stabilisatie verliest. Dit is eind april ook weer gebeurd, mede als gevolg van de experimenten van het Uosat-team. De gravitatie gradient stabilisatie werd echter binnen twee dagen weer hersteld met behulp van automatische standregeling onder besturing van de boord-computer. Men wil het terugbrengen van de rotatiesnelheid nu gaan uitvoeren in een gedeelte van de baan waarin de satelliet een gunstigere stand heeft ten opzichte van het aardmagnetisch veld. Ook wil men een stabilisatie langs drie assen proberen te bereiken.

Referentie-omloop 3 juni: omloop 6695, eqx 00.38 UTC bij 40.5 gr. w.l.

### Amsat-Phase III-C

Uit berichten van de ESA blijkt dat de eerste vlucht van de Ariane 4 raket waarschijnlijk toch wel zal kunnen plaatsvinden rond juli 1986 en dat er nauwelijks vertragingen te verwachten zijn. Daarom heeft Amsat-DL besloten nu definitief door te gaan met de bouw van Phase III-C en de ontwikkeling van Phase III-D uit te stellen



tot een latere datum zodat daar dan meer tijd en geld voor beschikbaar zijn.

### Space Shuttle

Tijdens vlucht 51B van Space Shuttle Challenger in begin mei met onder andere het Europese Spacelab 3 aan boord heeft men voor het eerst een kleine satelliet gelanceerd vanuit een Get Away Special bus. NUSAT, een kleine radar kalibratie satelliet, werd succesvol in de ruimte gebracht maar een tweede satelliet, GLOMAR, kon niet worden gelanceerd omdat een micro schakelaar op het deksel van de GAS bus niet werkte. De mogelijkheid om kleine satellieten te lanceren vanuit een GAS bus is zeer interessant, omdat het een vrij goedkope lanceermogelijkheid biedt voor allerlei toekomstige amateursatellieten, zoals PACSAT.

Het El Paso experiment is geheel gereed en wacht op een mogelijkheid voor een vlucht in een GAS bus in een Space Shuttle. Aan dit experiment, dat gebouwd is door enkele scholen in en rond El Paso in de USA, hebben ook een aantal Amsat-technici meegewerkt. Zij bouwden de centrale besturingsschakeling voor het instrumentenpakket en hebben daarbij allerlei ervaring opgedaan met de eisen die door de NASA gesteld worden aan apparatuur die

in een GAS bus meevliegt.

Bij de NASA worden voorbereidingen getroffen om ook burgers toe te laten tot vluchten met de Space Shuttles. In eerste instantie wil men vooral leraren en lerarissen in de gelegenheid stellen mee te vliegen. Nadat zich aanvankelijk 40.000 geïnteresseerden hadden aangemeld zijn er na een eerste selectie 118 kandidaten overgebleven. Bij deze kandidaten zit ook Jeannine Duane, WB2MBW, een lerares in New Jersey. Jeannine, die ook lid is van Amsat, is getrouwd met Richard Duane, WB2VAT en geeft al 30 jaar les aan een middelbare school. Eind juni zullen eerst 10 kandidaten worden geselecteerd, waarvan er uiteindelijk 2 overblijven. Van deze 2 zal er een de vlucht maken terwijl de andere fungeert als reserve.

### Weersatellieten

Referentie-omlopen voor 3 juni: NOAA-6: omloop 30782, eqx 01.25 UTC bij 96,9 gr. w.l.; NOAA-7: omloop 20342, eqx 01.42 UTC bij 141,0 gr. w.l.; NOAA-9: omloop 2434, eqx 01.05 UTC bij 159,8 gr. w.l.; Meteor 2-11: omloop 4601, eqx 00.59 UTC bij 167,1 gr. w.l.; Meteor 2-12: omloop 1607, eqx 00.10 UTC bij 216,2 gr. w.l.

PAoDLO



## ham-ads

Gratis niet-commerciële advertentierubriek voor leden. Max. 12 inzendingen p/jaar. De maximaal 5-regelige inhoud moet betrekking hebben op de hobby en van prijsstelling zijn voorzien. Adresbandje van CQ-PA bijsluiten voor controle lidmaatschap. Inzenden: Leo Jansen, PAoLJZ, Postbus 278, 5300 AG Zaltbommel

#### GEVRAAGD:

(01) Van Drake de volgende apparaten: Speech processor SP-75, amplifier L-75, PS-75 of PS-7 en in goede staat zijnde FB-33. PA3-DIR, J. Verhaar, Shawzijde 141, 2725 PV Zoetermeer, tel. 079-414540.

(02) Origineel of kopie van Paperback book RA-6800ML, Resident 6800 macro assembler. PE1CKF, Henk Gooijen, Heerlen, tel. 045-722255.

(01) Kortegolfontvanger voor een beginnend luisterstation, gedacht wordt aan de merken Kenwood, Icom o.i.d. PA-8553, tel. 079-516162 (na 18.00 uur).

(03) Telex T-100C, evt. m. conv. en AFSK gen. PDoOBG, tel. 05920-51243.

(01) Kenwood TS-780 duo bander of Yaesu FT-726R. PE1JXJ, A.L. Hakkens, Voorthuizenstraat 183, 2573 AG Den Haag, tel. 070-648004.

(01) Dokumentatie voor het zelf bouwen van een FAX (alleen RX). Onkosten zullen worden vergoed. PA-8318, M. Jacobs, Oude Baan 9, 6122 AM Buchten, tel. 04498-54706 (na 17.00 uur).

(01) Telegquipment scoop, type D-61A, m. manual. PE1FDW, Floris V laan 11b, 5141 BA Waalwijk, tel. 04160-33069 (na 20.00 uur).

(02) Met spoed: Een goede KR-400 of KR-600 rotor, moet in goede staat zijn! PE1KNA, tel. 05210-12267 (na 18.00 uur).

(01) Kopie, schema en/of handl.-documentatie met technische gegevens van HF-ontv. Yaesu FRG-

7000. PA-8493, Karel v.d. Oeverstraat 38, 6416 TG Heerlen.

(04) Schema of dokumentatie van Sommerkamp TS-280 FM 2 mtr. TRX. Kopieën kosten worden vergoed. PE1JWV, tel. 05982-2007.

(01) Porto IC-2E of eenvoudige 2 mtr. transceiver, max. f 700,-. PDoOOD, Dirk de Valk, tel. 02510-41348.

(01) Kassetterec. Philips N-2215 // Een voor 'meteor scatter' omgebouwde kassette- of bandrecorder. PE1HVD, Peter Buijserd, tel. 03454-1492.

(05) Ex-RAF ontvanger R-1475. Moet in zeer goede staat zijn, bereik 2-20 MHz. En/of manual voor R-1475. PA-6067, tel. 023-335374 (na 20.00 uur).

(04) FT-901D // FT-902D // FT-

101ZD inkl. WARC // TS-770E // IC-251 // FT-225RD // 144 MHz eindtrap, minstens 150 W. PA3DMH, tel. 01806-14837 (na 18.00 uur, vragen naar Alex).

#### AANGEBOEDEN:

(01) Ph. ultrasoon alarm f 125,- // 2 Elko's 10.000 uF, 25 V, samen f 15,- // Comp. voed. 5 V, 6 A f 35,-. PE1JFQ, M. Moermans, tel. 035-46016, tst. 44.

(03) Wgs. omstandigh., complete Icom HF-line best. uit: IC-720 TRX m. CW narrow, auto omschakeling voor AT-500 + linear, praktisch upgradet naar IC-720A, IC-PS15 voed., IC-AT500 autom. ant. tuner en IC-SP2 externe speaker. Vr.pr. f 2950,-. Of ruilen tegen 2 mtr./70 cm set // Siemens KTV, beeldbuis prima, tuner slecht, afhalen voor f 15,-. PE1CKF, Henk Gooijen, Heerlen, tel. 045-722255.

(03) HF-transc. Kenw. TS-120V, outp. 10 W f 800,- // Sony ICF-2001, korte golf en FM-omroepband RX f 400,-. PA3CEH, E. van Maanen, tel. 08360-26622 (na 17.30 uur).

(02) ATV-zender m. geluid, 1.5 W f 395,- // Icom tuner AT-500 f 995,-. PA3CZD, tel. 04498-51248 (na 19.00 uur).

(04) X-tals voor ombouw CB naar 10 mtr. FM (alle methodes); X-tals (TR-7200 etc.) alles tussen 145.000 - 145.800 MHz, RX en TX; X-tals voor transverter 28-30 MHz naar 144-146 MHz (38.300 t/m 38.700 MHz in 50 kHz raster). Alle X-tals per stuk f 10,- inkl. verz.-kosten. PA0EBC, tel. 050-566837.

(03) HF-ontvanger Yaesu FRG-7000 f 600,- // HF-transc. FT-707 m. netvoed. FP-707 en tuner FT-707 f 1600,-. PA3BYS, H. Vreeken, Zoetermeerpad 4, Almere, tel. 03240-33820

(01) 2 Parabeams, waarvan één inkompleet, samen f 100,- // Driehoekige konstruktie mast m. kraaiennest, hoogte 22 mtr. Is ook korter te monteren. Inkl. demontagekosten f 900,-. PA0JTH, J. Theis, tel. 01620-55206.

(01) 19 Inch kast nw., hoog 210 m. nieuwe voorplaten, handvaten + 2 sleden f 325,-. PA3BIS, Tiendweg 23, Arnhem, tel. 085-454033.

(03) Sleicher tijdrelais instelb. van 0.15 sec. tot 60 uur, I max. is 6 A, inkl. voet f 40,- // CW-kursus op nwe. cassette's. Totaal 26 lessen op 13 cassette's f 40,-. Reacties via briefkaart naar: PE1BWJ, R. Rozema, Postbus 98, 9640 AB Veendam of tel. 05980-91234, tst. 2833 (tussen 9.00 en 15.00 uur).

(01) EPROM callgever 3 x 3 x 1 geprogr. f 40,- // CQ-PA memory keyer + paddle f 250,- // GRC-9 kompl. + 220 V voeding f 200,-. PA3ANG, tel. 05910-10840.

(01) Comp. scann. Bearcat 20-20, 40 kanalen, 4 banden f 700,- // Comp. scann. Realistic 2002, 50 kanalen, 4 banden f 700,-. Lucht.v., politie, 2 mtr. amateurs, porto hoge band, UHF 70 cm, enz. (dit geldt voor bijde scanners). PA3BPN, tel. 071-216766 (na 19.00 uur).

(02) 9 El. Tonna kruis yagi, nw. + 15 mtr. dikke coax f 65,- // 2 x 6 mtr. stalen buis m. koppelstuk f 35,-. PE1FDW, Floris V Laan 11b, 5141 BA Waalwijk, tel. 04160-33069 (na 20.00 uur).

(03) FT-780R 70 cm all mode f 995,- // Tono 9000E f 1500,-. PA3CZD, tel. 04498-51248 (na 19.00 uur).

(03) Computer World interface RTTY en CW voor VIC-20 m. AFSK-gener. f 350,- // CWR Telereader morse en telex converter, model 610E f 500,- // Procom 5/8 mobiel 2 mtr. ant. f 30,- // 2 St. 6KD6 HF tube's f 35,-. PDoOIV, tel. 04705-1785.

(01) Q1eqq FM-88 transc. m. uitgebreide dok. Vermogen regelbaar van 1 t/m 30 W. Vr.pr. f 400,-. PDoCEB, tel. 05700-36430.

(01) IC-215AD 2 mtr. portofoon f 275,- // 1/4 Golf mobiel ant. m. kleefvoet f 40,- // Voeding 13.8 V, 5 A f 40,-. PE1IFM, tel. 05280-72494.

(01) Yaesu FT-102 transc. met FM f 2450,-. PA3AIV, tel. 08385-14248.

(03) P-2000 + monitor 4 mnd. oud f 800,- // Ph. scope PM-3250 2 x 50 MHz + dok. + probe f 1000,-. PE1DIT, tel. 085-253884.

(01) HF-transc. Yaesu FT-7B, kompl. m. de YC-7B teller + MFJ ant. tuner + complete set Huster mobiel ant., samen f 1450,- // HF-transc. FT-DX-401 f 1100,- // Siemens telex T-100C f 190,-. PA0LGR, A. Krummfuss, Westervenue 252, 1444 WL Purmerend, tel. 02990-29221.

(05) Yaesu FT-290R 2 mtr. FM/SSB portable TRX, kompl. m. NiCads, tas en rubberduck f 850,- // Tafelmike Icom IC-SM5 f 85,- // Comp. scann. Compu 3000, 70 kanaals f 950,-. PE1JWV, tel. 05982-2007.

(01) Voor ATV: Kleuren video kamera inkl. voed. en Kokin lenzen met 6 x zoom opjektief + dok. f 750,-. Of ruilen voor floppy CBM-64. PA3CDP, tel. 070-211624 (na 19.00 uur).

(01) Comix 35 + diskdrive met veel amat. software f 1000,- // Ontv. BC-312N, AM, SSB, CW + BFO f 75,- // Telex 68D + maker en lezer f 150,-. PDoAAY, C.J. de Bock, tel. 023-310341.

(01) Komm. ontv. Realistic DX-300, 0.15 - 30 MHz, AM/SSB, dig. afst. + handboek etc., z.g.a.nw. f 600,-. PE1JHD, tel. 04180-14678 (na 19.30 uur).

(02) Comp. 70 kanalen scanner

Compu 2000, 1.5 jr. oud met breedband ant.-versterker Patro-nix 2200, vaste pr. f 850,- // Ant. rotor CDE-44 m. klok, vaste pr. f 175,- // Komm. ontv. Kenw. R-300, vaste pr. f 275,-. PA3-CLG, A. Bekkers, Vonderstraat 14, 5133 AP Riel, tel. 04248-1978.

(02) Veron morsekursus beginners f 20,- // Slakkenhuisblower EBM voor 4CX e.d. f 25,- // Handkijt paneelmeter 5 A met inbouwraam f 20,- // Morsekursus Bremen f 25,-. PE1HVD, Peter Buijserd, tel. 03454-1492.

(03) Drake TR7/DR7, PS7, MS7, FA7, NB7 en SL500 f 2500,-. PA0-H2B, tel. 05428-1587.

(06) KG ontv. National DR-31, 32 banden f 475,- // SSB unit voor Salellit 2000 f 50,- // Grundig recorder f 20,- // Racal ontvanger kast f 50,- // Franse ex-leger ontv. LMK-golf, inkl. los PS-atje f 75,- // Racal diversiteit unit MA-168 f 100,- // Grundig Yachboy 450 m. digit. uitl., nw. f 200,- // Racal RA-17 MK II manual f 25,- // Grote Racal knop f 10,-. PA-6067, tel. 023-335374 (na 20.00 uur).

(05) FTV-901R transverter, inkl. 50, 144 en 432 MHz module f 1100,- // FT-101Z HF-transceiver, inkl. FM-unit en 600 Hz CW-filter f 1350,- // Kenw. R-300 f 300,-. PA3DMH, tel. 01806-14837 (na 18.00 uur, vragen naar Alex).

(01) TRS-80 mod. I level II + E, I + 2 diskdr. + div. oper. syst. f 3150,- // Tvs. model III + 2 diskdr. + RS232 + div. amateur progr. f 3375,-. PA0FWS, tel. 01184-16626 (na 17.00 uur).

(01) Memory unit NHD-518 (96 kanaals geheugen) en digit. keyboard NCM-515 voor freq. intoetsing up-down funktie, optellen en aftrekken van frequenties. Dit alles past zo op uw NRD-515, samen f 750,- (ook los te koop). PDoHQT, tel. 01626-3604.

(02) Multi-meter Handykit MK-105 m. veel meet mogelijkheden, 50.000 Ohm/V dc, 10.000 Ohm/V ac f 75,- // Jrg. Electron '83 + '84 samen f 25,- // Org. Storno mikrofoon + snoer + stekker, passend op de Kenw. 2400 f 25,- // Ph. datarecorder, nw., D-6620, 6 V, autom. level contr. + teller f 75,- // Pye mikrofoon + snoer + stekker f 7,50. PE1BRN, W.L. Jintes, Cederlaan 8, 9301 NM Roden, tel. 05908-19549.

(01) Yaesu HF-transc. FT-901DM f 1950,- // Yaesu speaker unit SP-901 f 75,- // Yaesu ant. tuner FC-902 f 350,- // Becker scheeps zend/ontvanger, type serieen. in 19 inch rek f 250,- // Marconi deviatiemeter, type TF-791D f 95,- // Functiegenerator, eigenbouw m. veel mogelijkheden f 125,-. PA2GDC, tel. 03410-23414.

# VAN ONS MOET U KWALITEIT VERWACHTEN



## SPANKER VOEDINGEN

Deze voedingen zijn van Nederlands fabriekaat en blinken uit met name door hun zeer goede stabiliteit, beveiliging en hoogfrequent ongevoeligheid! Hierdoor zijn ze voor veeleisende toepassingen uitermate geschikt, bijv. in de communicatie techniek uitermate geschikt. Bekendheid genieten zij door zeer positieve waarderingen in testen van diverse vakbladen waaronder: Electron, CQPA en Radio Amateur Magazine. De complete lijn bestaat momenteel uit de volgende 6 voedingen.

**TYPE 1015**  
10 Amp/13,8 volt

**TYPE 1015R**  
10 Amp/10-15 Volt  
regelbaar

**TYPE 1515**  
15 Amp/13,8 Volt

**TYPE 1215R**  
12 Amp/10-15 Volt  
regelbaar

**TYPE 2015**  
20 Amp/13,8 Volt

**TYPE 330R**  
3 Amp/2-30 Volt  
regelbaar

## STRALER OP MAAT

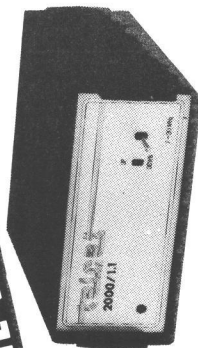
Als korte golf zend- en luisteramateurbestuurder wenst u zich al lang een antenne met onderstaande specificaties:

- Continu afstembaar van 7 tot 30 MHz
- Met één antenne alle banden (incl. WARC banden)
- Antenne tuner overbodig
- SWR altijd beter dan 1,2 : 1

## DE OPLOSSING

De nieuwe Telget 2000/1 heeft deze specificaties! Alle problemen met HF antennes mogen hiermee als afgelopen beschouwd worden. De TELGET 2000/1 kan vanuit de shack op iedere frequentie in resonantie gebracht worden.

**f 998,-**  
**VASTE VERKOOPPRIJS**



Een verticale versie binnenkort leverbaar.



**OMNITRONICS**

Frankenslag 9  
2582 HB 's-Gravenhage  
Tel. (070)-545910  
Telex 33551 impex



# MICROWAVE MODULES LTD

## LINEARS EN CONVERTERS

MML 144/30-LS	2 meter - 30 Watt linear/preamp, 1 of 3 Watt input, switchable	f 399,—
MML 144/50-S	2 meter - 50 Watt linear/preamp, 10 Watt input, switchable	f 449,—
MML 144/100-S	2 meter - 100 Watt linear/preamp, 10 Watt input, switchable	f 689,—
MML 144/100-HS	2 meter - 100 Watt linear/preamp, 25 Watt input, switchable	f 689,—
MML 144/100-LS	2 meter - 100 Watt linear/preamp, 1 of 3 Watt input, switchable	f 805,—
MML 432/30-L	70 centimeter - 30 Watt linear/preamp, 1 of 3 Watt input	f 695,—
MML 432/50	70 centimeter - 50 Watt linear/preamp, 10 Watt input	f 625,—
MML 432/100	70 centimeter - 100 Watt linear/preamp, 10 Watt input	f 1295,—
MMC 50/28-S	6 meter naar 2 meter down converter, N = 2,5 dB, Gain 30 dB	f 165,—
MMC 144/28	2 meter naar 10 meter down converter, N = 2,3 dB, Gain 30 dB	f 165,—
MMC 144/28-LO	2 meter naar 10 meter down converter met 116 MHz osc. output	f 175,—
MMC 144/28-HP	2 meter naar 10 meter down conv., N = 1,8 dB, Gain 20 dB, IP + 19 dBm!!	f 215,—
MMC 432/28-S	70 cm naar 10 meter down converter, 4 MHz breed, N = 2,3 dB	f 185,—
MMC 432/144-S	70 cm naar 2 meter down converter, 4 MHz breed, N = 2,3 dB	f 185,—
MMK 1296/144	23 cm naar 2 m converter, GaASFET preamp, N = 1,2 dB	f 595,—
MMK 1691/137	1691 MHz Meteosat converter preamp, N = 1,2 dB	f 675,—

## TRANSVERTERS, COUNTERS, VOORVERSTERKERS

MMT 144/28-R	2 meter linear transverter, 10 M input, 25 Watt output!!	f 995,—
MMT 432/28-S	70 centimeter linear transverter, 10 M input, 10 Watt output	f 845,—
MMT 1296/144	23 centimeter linear transverter, 2 M input, 2 Watt output	f 1095,—
MMD 050/500	500 MHz digitale frequentie meter	f 395,—
MMD 1500-P	1500 MHz : 10 prescaler	f 445,—
MMD P-1	Frequentie meter amplifier, probe	f 80,—
MMS 384	384 MHz oscillatorein, 0,5 Watt output, inkl. FM Mod.	f 155,—
MMG 144-V	2 meter RF switched, GaASFET preamp, N = 1,2 dB, 100 Watt!!	f 189,—
MMG 1296	23 centimeter GaASFET low-noise preamp, N = 1,2 dB	f 355,—
MMG 1691	1691 MHz Meteosat GaASFET preamp, N = 1,2 dB	f 535,—

## AMATEUR TELEVISIE

MTV 435	70 centimeter ATV - 20 Watt zender, 2 video inputs, testgenerator	f 845,—
MMC 435/600	70 centimeter ATV converter, UHF output, low noise, N = 1,9 dB!!	f 155,—

**Heeft u hier vragen over of wilt u informatie, de catalogus ligt voor u klaar.**

## PARABOOL

DOORSNEDE 1,2 meter; F/D VERHOUDING 0,5; GAIN 1296 MHz 20.8 DB, 2320 MHz 24.7 DB; inkl. L.P.D. straler	f 545,—
---	---------

## COMPUTERS, HARD- EN SOFTWARE

SPECTRUM COMPUTER, 48K	f 499,—
SPECTRUM + COMPUTER, 48K	f 649,—
COMMODORE 64 COMPUTER	f 875,—
AVT GOLDSTAR MSX COMPUTER	f 995,—
PUSH BUTTON KEYBOARD, ZX81	f 42,50
DISKETTES, SS-DD (PER 10)	f 55,—
MONITOREN 12'	V.A. f 329,—

## UITBREIDINGEN EN RANDAPPARATUUR

SEIKOSHA GP-500A PRINTER	f 799,—
16K-RAM voor VIC 20, SCHAKELBAAR	f 180,—
32K-RAM VOOR SPECTRUM MODEL II	f 175,—
32K RAM VOOR SPECTRUM MODEL I	f 135,—
16K RAM VOOR ZX81/TIMEX 1000	f 89,—
64K RAM VOOR ZX81/TIMEX 1000	f 289,—
TIMEX PRINTER INKL. INTERFACE	f 298,—



### SHOWROOM:

**MARCONISTRAT 24, 1433 KK KUDELSTAART (gem. Aalsmeer)**

OPENINGSTIJDEN: maandags t/m vrijdags van 14.00-21.00 uur  
zaterdags van 14.00-18.00 uur

TELEFOON: 02977-21258

**I.V.M. VAKANTIE ZIJN WIJ DE MAAND JULI GESLOTEN.**