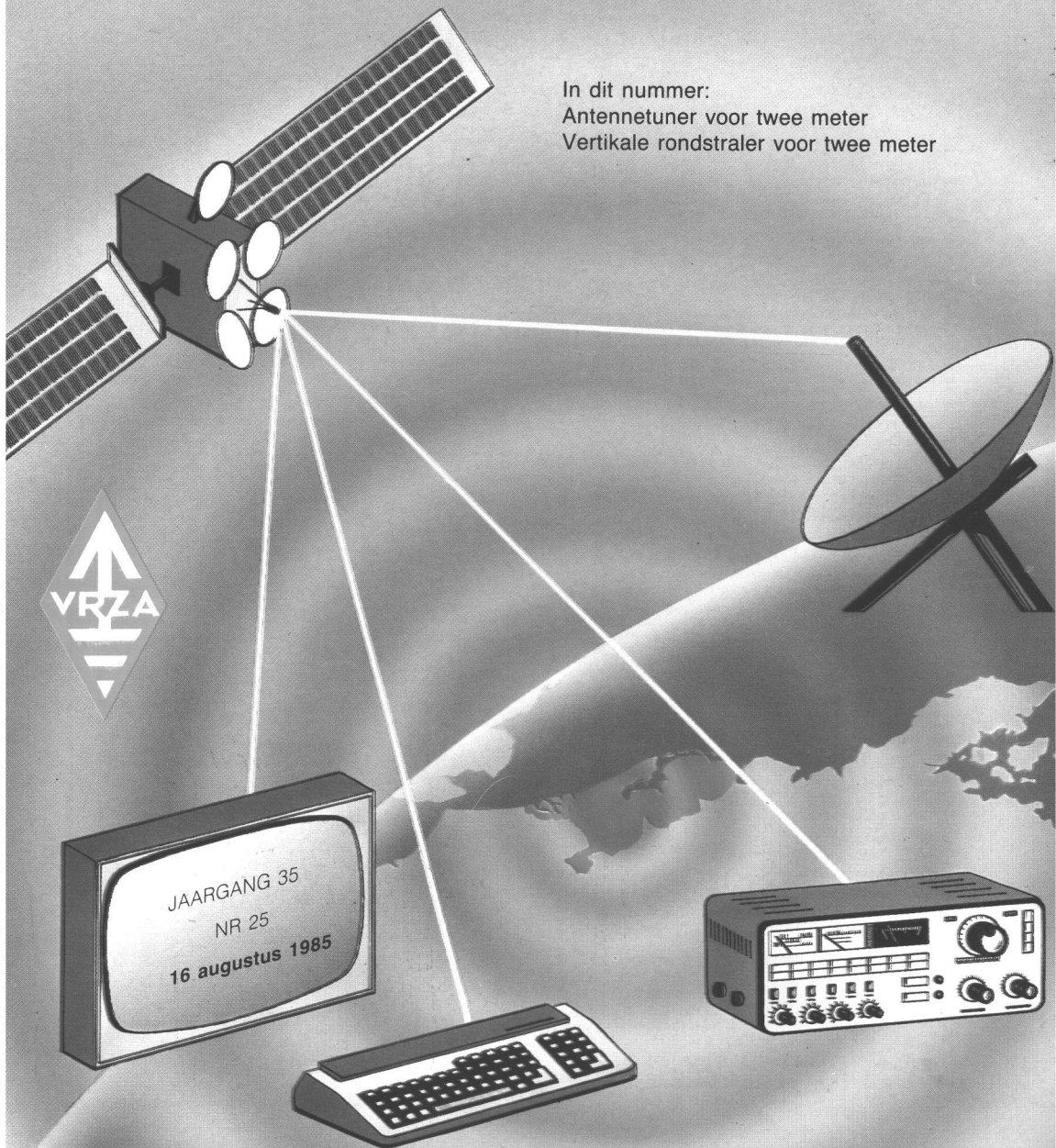


QOZQ

In dit nummer:
Antennetuner voor twee meter
Vertikale rondstraler voor twee meter



JAARGANG 35
NR 25
16 augustus 1985

CQ-PA

Overname van artikelen uitsluitend met schriftelijke toestemming van de redactie.

Gepubliceerde ontwerpen slechts voor huishoudelijk gebruik.

De V.R.Z.A., opgericht 23 november 1951, is ingeschreven bij de K.v.K. te Groningen onder nummer V 023496.

REDAKTIE CQ-PA

Eindredaktrice:

PE1INJ M.L. van Dijk, tel. 01820-23822
Bleysstraat 21, 2806 LA Gouda

Techn. hoofdredakteur:

PAoOKA E. de Ruiter, tel. 050-733886
Atjehstraat 11a, 9715 EG Groningen

Redactie:

PAoBWL W. van der Laken, tel. 04120-32414

Opaalweg 32, 5345 TS Oss

PAoBJG B.J.G. Hamer, tel. 08362-1891

Stroblomstraat 19, 6942 VR Didam

PE1CUX H.A. Mol, tel. 015-561851

Van Hasselllaan 374, 2625 JA Delft

PE1CSC R. Bergsma, tel. 058-150528

Buygerstraat 35, 8934 BA Leeuwarden

Advertenties (komm.):

PA-5305 B. van der Veur, tel. 050-773744

Postbus 2096, 9704 CB Groningen

Rubriekmedewerkers:

PAoDLO, PAoMAW, PAoLJZ, PAoSNG, PE1CZQ,
PE1JFQ, PDoJCI, PA-1555.

Technische kopij kunt u zenden aan de technisch hoofdredakteur PAoOKA. Kopij voor de rubrieken toezenden aan de betreffende rubricist. Algemene kopij kunt u zenden aan de eindredaktrice.

KONTRIBUTIE VRZA 1985: f 60,00 voor leden woonachtig in Nederland.

Kontributie-overschrijvingen op gironummer 26 4 26 t.n.v. Penningmeester VRZA, Postbus 173, 3850 AD Ermelo.

Voor opgave nieuwe leden, adres- en callwijzigingen, informatie over het lidmaatschap en kontributies: Postbus 173, 3850 AD Ermelo. Telefonisch uitsluitend werkdagen 8-16 uur: 03417-52029.

VRZA LEDEN-SERVICE

(voor het aanschaffen van cursusboeken e.a. VRZA-materialen)

Administratie en informatie: PAoJTH, J. Theis, Verweystraat 42, 4904 EN Oosterhout. Telefonisch uitsluitend op werkdagen 9-19 uur: 01620-55206. Bestellingen overmaken op giro nr. 1477365 te Oosterhout.

BESTUUR VAN DE VRZA

Voorzitter:

PAoWX G.J. Kooyma, tel. 020-412615
Wilgenlaan 2, 1185 JP Amstelveen

1e vice-voorzitter:

PAoJWU J.W. Udo, tel. 05769-327
Radioweg 2, 7346 AS Hoog Soeren

Sekretaris:

PE1JNG G. Smals,
Zeilhoekweg 6, 5725 RP Asten

Penningmeester:

PE1EZZ W. Smit, tel. 073-411984
1e Hambaken 106, 5231 RG 's Hertogenbosch

Leden:

PAoJY J.P. Lagerberg, tel. 02550-13055
Planetenweg 183, 1973 BC IJmuiden

PA-5773 G.E. Mente, tel. 085-649031
Onder de Beumkes 24, 6883 HD Velp

PAoSPA T. van der Veur, tel. 050-773744
Postbus 2096, 9704 CB Groningen

PAoLEV E.L. Evers, tel. 030-615502
Pekingdreef 60, 3564 JR Utrecht

PA2JSL J.J. Scharroo, tel. 02908-1052
Noordeinde 43, 1121 AB Landsmeer

Gebruik telefoonnummers uitsluitend in haastgevallen; anders alleen schriftelijk via de sekretaris.

De eerstvolgende
CQ-PA (nr. 26)
verschijnt op
30 augustus a.s.

Kopij hiervoor
moet op
20 augustus
bij de redactie
binnen zijn.

**IS UW
APPARATUUR
AL VERZEKERD...?**

**EN UW
ANTENNES....**

**DE VRZA BIEDT,
IN SAMENWERKING
MET DE
HOLLANDSCHE LLOYD,
EEN POLIS
WAAR ALLES IN ZIT!**

ANTENNETUNER VOOR TWEE METER

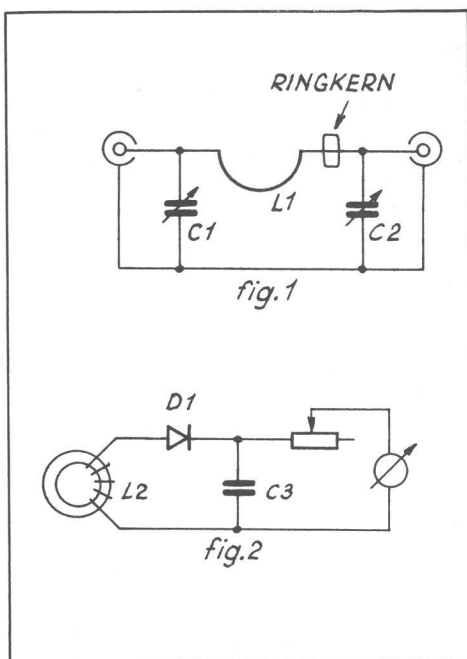
Han Görtz, PA3CFB

De meeste moderne zendontvangers voor twee meter zijn heden ten dage uitgerust met een automatische vermogensregeling, die terugregelt bij een slechte staande golf verhouding. De zender moet dus 50 Ohm zien, of er nu een echte antenne aan hangt of een paraplu. Ik weet ook wel dat we een antenne moeten hebben die een goede aanpassing heeft.

Wanneer we nu om uit eeneenlopende redenen een antenne hebben die niet goed aanpast, b.v. onze zelfbouw antenne is toch niet zo goed als verwacht of er is water in de H43 gekomen, dan zal door de terugregeling het uitgestraalde vermogen nog lager zijn dan zonder de terugregeling. Als we er nu voor zorgen dat de zender in alle gevallen 50 Ohm ziet, dan gaat in ieder geval het volledige vermogen richting antenne. Met behulp van een antennetuner kunnen we er voor zorgen dat de zender 50 Ohm ziet. Hierbij moeten we ons wel realiseren dat het wel 'kastje belazeren is'. De ATU voor 2 meter heeft bij mij al de nodige diensten bewezen, toen ik 's winters opeens last kreeg van een slechte SWR. Er bleek iets niet in orde te zijn met het spul buiten op het dak. De set regelde helemaal terug en er kwam bijna geen vermogen meer uit. Door de ATU kon ik het geheel weer op 50 Ohm regelen, waardoor de zender weer het volle vermogen leverde. De rest van de winter kon ik op deze manier redelijk meekomen en kon rustig in het voorjaar de coaxkabel (wat de boosdoener was) vervangen.

Voor de onderdelen heb ik domweg alles door 10 gedeeld wat nodig is voor 20 meter. Dit kwam ook omdat ik twee condensatoren van 50P met grote plaat-afstand had. De spoel L1 was even moeilijk en moet een beetje experimenteel vastgesteld worden. Bij mij was één winding met een doorsnede van 10 mm voldoende (draad 1,8 mm).

De condensatoren heb ik op een pertinax plaatje gemonteerd en daarbij ook een metertje uit een kassetterekorder. Dat laatste heb ik gedaan om een relatieve outputmeter te krijgen.



Het metercircuit bestaat uit een stroomtrafo, een gelijkrichtdiode en een afvlakcondensator. De stroomtrafo wordt gewikkeld op een ringkernetje dat over de verbinding tussen L1 en C2 geschoven wordt. Dit stukje draad fungeert als primaire wikkeling. De secundaire wikkeling L2 is afhankelijk van het vermogen van de zender, het moeten er in ieder geval voldoende zijn om een behoorlijke meteruitslag te krijgen. Te veel wikkelingen is niet erg, daar we m.b.v. de instelweerstand de stroom door het metertje terug kunnen regelen. De diode kan een gewone detektordiode zijn, b.v. een AA119. Voor het afvlakken is een C van 1N voldoende.

Het gebruik van de tuner is simpel.

We sluiten de tuner aan tussen zender en antenne en regelen C1 en C2 zo af dat de meter maximaal uitslaat. De antennestroom is dan maximaal. We kunnen met een staande golfmeter nu controleren of de zender wel 50 Ohm ziet. De staande golfverhouding tussen zender en tuner moet n.l. 1 op 1 zijn.

VERTIKALE RONDSTRALER VOOR TWEE METER

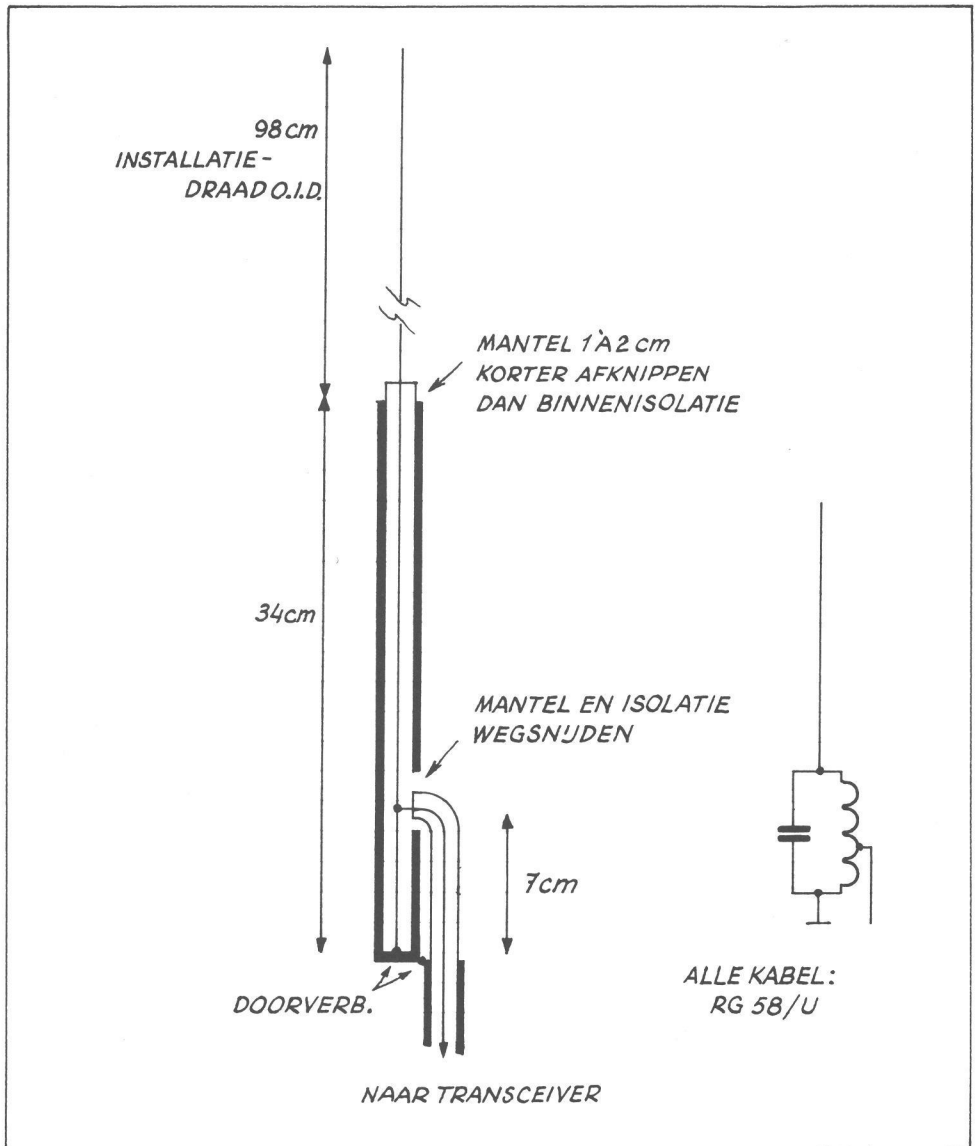
Reinier v.d. Lee, PA3DJM

De rondstraler die het meest gemaakt wordt is de J-antenne. Voor het maken van deze antenne moeten we wel over het nodige gereedschap beschikken. Ook met simpele middelen kunnen we een zeer goede rondstraler maken met misschien nog wel een beter stralingsdiagram dan dat van de J-antenne.

De antenne bestaat uit een $\frac{1}{2}\lambda$ straler welke wordt gevoed door een $\frac{1}{4}\lambda$ coax aanpassingsstuk.

Aan de onderkant worden de binnenader en de ader van de coax doorverbonden. Op dit kortsluitpunt ontstaat hierdoor een stroommaximum en een spanningsminimum.

De impedantie op dit punt is dus ongeveer



nul. Aan de open kant van de coax aanpassing is de spanning maximaal en de stroom minimaal. Op dit punt is dus de impedantie oneindig hoog (ditzelfde geldt ook voor de uiteinden van de $\frac{1}{2}\lambda$ straler). Het stuk coax gedraagt zich als parallelkring. Hiervan weten we dat vlakbij de koude kant van de spoel de impedantie ongeveer 50 Ohm is. Het vervangingsschema van de antenne maakt het een en ander hopelijk wat duidelijker. Het punt waar de impedantie van het stuk kortgesloten coax 50 Ohm is bevindt zich 7 cm boven het kortsluitpunt. Hier wordt dus de antenne gevoed. De mantel van de voedingskabel wordt verbonden met het kortsluitpunt van de $\frac{1}{4}\lambda$ stub.

Bij gebruik van RG58/u heb ik geen problemen ondervonden met 10W zendvermogen. Voor hogere vermogens lijkt het mij verstandiger een dikkere coax te gebruiken (b.v. RG213/u).

Voor de $\frac{1}{2}\lambda$ straler heb ik verzilverd koperdraad en installatiedraad gebruikt. Beide doen het even goed.

De beschreven constructie heb ik geschoven in een stuk van een holle glasfiberen hengel en het geheel natuurlijk waterdicht gemaakt.

Mochten er ondanks het elementaire karakter van deze antenne nog vragen zijn, dan ben ik gaarne bereid deze te beantwoorden.

73, PA3DJM



40 JAAR NÁ DATO - DEEL 1

PAoPKC

Voorwoord

Het is een bekend feit dat radio-amateurs (er waren in 1946 slechts 800 gelicenseerde zendamateurs in Nederland en 120 in voormalig Nederlands-Oost-Indië, waarvan t.g.v. oorlogsomstandigheden velen niet eens actief); in de jaren '45-'50 een groot aandeel hebben gehad bij het onderhouden van radioverbindingen, zowel in Nederland als in onze koloniën.

Zo herinner ik mij uit mijn eigen omgeving bijv. frater Martinus PAoVM, welke in die dagen in een voor een religieus gebruikelijke kledij (z.g. zwarte pij) zich iedere dag naar het distriktskantoor van het Ministerie van Wederopbouw in 's Hertogenbosch begaf, om via een buitgemaakte Duitse zender de gehele dag met het Ministerie in Den Haag telegrammen uit te wisselen over hoeveel zakken cement, kubieke meter grint, stenen, hout, enzovoorts, naar diverse plaatsen in Brabant voor de wederopbouw moesten worden gedirigeerd.

Telefoonlijnen waren in 1945 hoogst gebrekkig en als het je lukte om via een militaire veldlijn Den Haag te pakken te krijgen, mocht je van geluk spreken als het verstaanbaar was!

Dus alles zoveel mogelijk draadloos, maar waar haalde je in 1945 telegrafisten vandaan? Degenen die het beroepshalve waren zaten meestal nog op zee of in militaire dienst en dus deed de overheid een beroep op Nederlandse zendamateurs, in dit geval

in casu dus op frater Martinus. PAoVM heeft dit ruim een jaar gedaan (voor zover mij bekend de enige 'religieuze' ambtenaar-telegrafist ooit in dienst van de Nederlandse overheid, hi!).

Maar in december '45 moest PAoVM van zijn prefekt (= broeder-overste) weer voor de klas. De school, welke tijdens de bevrijding van de stad ernstig beschadigd was (hetzelfde gebouw vanwaaruit hij tesamen met PAoBU tijdens de oorlog óók voor de LO-LKP had uitgezonden), was weer opgeknapt. Per saldo was hij onderwijzer van professie en géén telegrafist vond zelfs de vicaris (= hulpbisschop), tot wie het Ministerie van Wederopbouw zich vergeefs om voortzetting van deze hulpverlening had gewend!

Er zijn vele amateurhulpverleningsdiensten uit die tijd bekend (veelal voortzetting van verbindingen welke tijdens het verzet en het hierop volgende militaire gezag waren ontstaan), maar daarover bericht ik u in een later stadium nog wel eens.

Voor nu wil ik volstaan met een gebeurtenis welke zich dezer dagen precies veertig jaar geleden in onze Oost heeft afgespeeld en voor mij als historisch-dokumentalist er wel héél erg uitspringt. Het is dan ook bepaald géén kleinigheid om met gevaar voor eigen leven, ten behoeve van burger- en militaire geïnterneerden, tot driemaal toe een zender te installeren in een chaotisch

gebied waar vriend en vijand regelmatig wisselden. E.e.a. is door PK3PL voor de RAPWI gedurende de periode oktober '45 tot medio januari '46 verricht.

RAPWI-Java

De RAPWI (Return Allied Prisoners of War and Internees) was een organisatie die medio augustus 1945 in het hoofdkwartier van Mountbatten was opgericht met de taak om de bevrijde krijgsgevangenen en burger-geïnterneerden te verzorgen en te repatriëren.

Zo kregen onze geïnterneerden op Java allereerst te maken met de Britse sekte van de RAPWI, die zich overigens niets van Hollanders aantrok en zich uitsluitend bezighield met het repatriëren van Engels-taligen. Dat gelukte hen wonderwel, want zij hadden de beschikking over de benodigde vliegtuigen en schepen.

Vervolgens verscheen eind september '45 de Nederlandse RAPWI, die op 2 oktober 1945 te Bandoeng in het interneringskamp Tjikoeda Pateuh (het v.m. XVe Bat.) begon met de registratie van Ned. burger-geïnterneerden. Een medisch team keurde alle geïnterneerden om de urgentie van repatriëring te bepalen. Aan de hand van de zo verkregen gegevens trachtte de RAPWI medewerkers te krijgen voor het vervullen van functies (o.a. personeel voor radio-stations).

PK3PL werd medisch goedgekeurd voor alle diensten, liet zich registreren als v.m. technisch ambtenaar van de marine met de bijzondere aantekening: 'radio-amateur met goed handschrift' (had in zijn jonge jaren nog eens een marconistenkursus gevolgd) en verzocht plaatsing in Semarang, omdat zijn echtgenote en dochter daar in het vrouwenkamp Lampersari zaten. Dit resulteerde in een aanstelling tot RAPWI-medewerker in de rang van sergeant met standplaats Semarang en de opdracht daar een radio-grondstation in te richten en te bedienen ten behoeve van het RAPWI-berichtenverkeer. Later werd hem nog een extra radiotelegrafist toegevoegd, de heer Kemp.

Op Semarang aangekomen trof PK3PL een RAPWI-team van nogal gemengde samenstelling aan, t.w. een groep jonge mannen en vrouwen uit Holland die via Australië waren gekomen en er zéér gezond uitzagen en een groep ex-geïnterneerden uit diverse mannenkampen, allen gekleed in diverse

Japanse uniformstukken, welke er minder florissant uitzagen!

Verbindingsdienst RAPWI

Het was de bedoeling dat alle RAPWI-teams die op Java werkzaam waren, individueel van de nodige middelen zouden worden voorzien om met het RAPWI-hoofdkwartier, dat in Batavia gevestigd was, te kunnen korresponderen zonder gebruik te maken van de Britse verbindingdienst of de (vaak onbetrouwbare) inlandse PTT.

De Nederlandse teams gingen in principe met de Britse strijdkrachten mee en waren op Java o.m. gelegerd in Bandoeng, Semarang, Soerabaja en Batavia. De leiding was in handen van RAPWI Headquarters Java, gevestigd te Batavia in het Departement van Oorlog. De dagelijkse leiding berustte daar bij Majoor Gerharz.

'Batavia' voorzag de teams van radio-technici, telegrafisten en materieel. Dat materieel was praktisch geheel afkomstig uit Japanse legeropslagplaatsen en in het algemeen van goede kwaliteit. Maar ook lokaal waren de Britse autoriteiten (althans te Semarang) zeer behulpzaam door reserve-delen te verstrekken en zelfs ook eenvoudige meetapparatuur (als bijv. multimeters), want de verstrekte zend/ontvang-apparatuur had wél onderhoud nodig, een punt dat 'Batavia' kennelijk was ontgaan.

In principe werd per grondstation één complete zend/ontvang-installatie ter beschikking gesteld, bestaande uit één zender, één ontvanger en een voedingsapparaat. HF-uitgangsvermogens in de orde van grootte van 50 tot 150 watt. Meestal in een portabele uitvoering, verpakt in speciale, zeer handzame kisten, compleet met alle bekabelingen en soms ook met antenne-materiaal. Telefoons en een seinsleutel waren er ook altijd bij, maar géén mikrofoon: de Jappen hebben kennelijk weinig met telefonie gewerkt. De apparatuur was trouwens ook niet voor fone uitgerust. Het RAPWI-verkeer werd met CW afgedaan in de band van 6 tot 7 MHz. Wat POC (Semarang) betreft: met POR (Batavia) op 6120 kHz en het vliegverkeer wikkelde POC af op 6921 kHz.

In het begin ging het wat amateuristisch: zo tussen 09 en 17 uur stond de apparatuur bij en wie een bericht had ging oproepen. Later werd een sked-systeem ingesteld.

(wordt vervolgd)

HET MAKEN VAN FRONTJES

Han Görtz, PA3CFB

Hebben we eenmaal een kastje waar wat in zit wat we voor onze hobby kunnen gebruiken en het werkt zodanig dat het aan onze verwachting voldoet, dan is het leuk om het ook een beetje een leuk uiterlijk te geven.

Als we ervan uitgaan dat het kastje een aluminium frontplaatje heeft, gaan we dit met waterproof schuurpapier schuren (met b.v. 360 of 400). Als alle krassen er uit zijn en als we dat willen, dan kunnen we er ook nog een motief in schuren, een cirkeltje, een vierkantje of een ruitje, maar het moet wel regelmatig zijn.

Als dat gebeurd is doen we het geschuurde plaatje in een sterke soda-oplossing (soda etst aluminium een beetje) met de geschuurde kant naar boven. Wanneer we zien dat de reactie in het water afgelopen is halen we het plaatje eruit, spoelen het met water af, vegen de rommel eraf en laten het drogen.

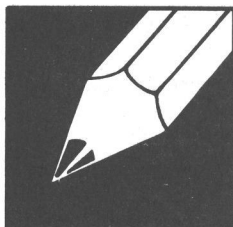
We hebben nu een mooi wit plaatje.

We moeten wel voorzichtig met de bovenkant zijn, want die is gevoelig voor beschadiging. Hierna kunnen we met wrijfletters de tekst erop maken en daarna boeklon (verkrijgbaar in de boekhandel) er overheen plakken. Alles goed glad strijken, de randjes eraf en we hebben een frontplaatje dat tegen een stootje kan en zich ook van vette handen niets aantrekt.

Wat eenvoudiger en minstens zo snel is het schilderen van het frontplaatje met metallic-lak. Metallic-lak is moeilijk te schilderen vanwege de metaaldeeltjes, maar als we het met een kwast royaal opbrengen en daarna het hele oppervlak zorgvuldig tamponeren, dan krijgen we een hamerslagachtig effect, wat waarschijnlijk wel goed staat.

Als de verf droog is weer met wrijfletters de tekst opbrengen en afplakken met boeklon. Als goed alternatief voor de boeklon kunnen we ook plastic spray gebruiken. Sukses.

PA3CFB.



resonantie

Opname in deze rubriek betekent niet dat de redactie of de VRZA het eens is met de inhoud. Uitvoerige bijdragen worden zonnig ingekort.
Inzenden: Red. CQ-PA, t.a.v. PA-3688, Wilgenlaan 2, 1185 JP Amstelveen.

Het verschijnsel ECRA

Sinds enige maanden worden punten verstrekt voor een certificaat, dat is ingesteld door Evangelische Christen Radio Amateurs: een club, welke zich blijkens de naamgeving wenst te onderscheiden van andere radio-amateurs.

Gelukkig kan (nog steeds) iedere radiozend- of luisteramateur onder die noemer zijn liefhebberij binnen de door de wet gestelde grenzen op zijn eigen manier beleven; daartoe zijn de mogelijkheden ruim voorhanden. Daarbij bestond nimmer de behoefte om zich in religieus opzicht los te maken van anderen (anders dus dan groepering in de landelijke, professionele omroepen). Daar was (en is) ook geen reden voor; men hield (houdt) zich immers bezig met radiogolven, welke zich, voorzover

ik weet, voor iedereen hetzelfde gedragen. Het opdagen van de ECRA vind ik daarom bedenkelijk, zelfs te betreuren.

Want waar gaan we dan heen? Een aantal radio-amateurclubs in Nederland, welke hun geloof willen uitdragen, plus 1, t.w. die der atheïsten? Verdeeldheid, waar saamhorigheid behoort te zijn? Het is al erg genoeg dat er, zij het om organisatorische redenen (welke trouwens met wat goede wil kunnen worden opgeheven) méér radio-amateurverenigingen bestaan dan één landelijke....

Geïnteresseerden in het award: weest gewaarschuwd, want u komt ongevraagd op de lijst van degenen, die gerechtigd zijn punten uit te reiken. Dat is mij tenminste overkomen!

Rein PE1HXL, Diemen



mededelingen

Mededelingen voor opname in deze rubriek dienen 10 dagen voor verschijning ontvangen te zijn door:
M.L. van Dijk, PE1INJ, Bleystraat 21, 2806 LA Gouda

Bericht van PI4VRZ/A

Op het moment dat u dit leest hebben wij onze eerste uitzendingen op de zaterdagmorgen en de zondagavond alweer achter de rug. We zijn met z'n allen van plan er weer een heel jaar hard tegenaan te gaan en u de laatste info over onze hobby en nieuws van de VRZA en haar afdelingen door te spelen. Hopelijk weet u ons na de vakantieperiode nog te vinden: Postbus 1110, 7301 BJ Apeldoorn.

Maar... om het nog wat makkelijker, sneller en goedkoper voor u te maken, hebben we (buiten de uitzendingen) 24 uur per dag een antwoordapparaat op ons telefoonnummer (055-792097) aangesloten (tnx Karin voor het inspreken). U kunt hierop, op een tijdstip dat het u uitkomt, een bericht inspreken. Op verzoek bellen wij u dan op vrijdagavond (\pm 19.30 uur) of zaterdagmorgen (tussen 10.00 en 11.00 uur) terug om uw info/nieuws in ontvangst te nemen. We hopen dat vooral de afdelingsbesturen, om aan hun laatste activiteiten ruchtbaarheid te geven, van deze service gebruik zullen maken!

Rest mij nog om u namens de gehele crew van PI4VRZ/A veel luistergenoegen toe te wensen en graag tot horens/werkens. Best 73's, Ron PE1HIZ

Aktiviteit op Ameland

Op zaterdag 31 augustus zal een groep zendamateurs vanaf het eiland Ameland in de lucht zijn, dit i.v.m. het 100-jarig jubileum van de openbare school (O.B.S.) in het dorp Ballum. Het station zal vanaf 09.00 uur 's morgens tot 24.00 uur 's avonds in de lucht zijn. We komen met een speciale call PA6OBS in de lucht. Er zal worden gewerkt met HF, VHF, ATV en RTTY. Voor een verbinding wordt een

aparte QSL-kaart uitgegeven.

Er wordt i.v.m. dit jubileum een speciaal Award uitgegeven, genaamd Ballum School Award. Aan dit Award werken vier stations mee. Drie van hen waren vroeger leerling van deze school. Dit zijn PDoNBP, PDoMXR en PDoDHN. De vierde, PDoJFY, is bij het uitgeven van dit Award hoofd van de jubilerende school.

Het Ballum School Award is één jaar geldig tot 6-6-1986. Men moet hiervoor in totaal drie punten behalen. Ieder station is één punt. Het kan worden aangevraagd door een loglijst in te sturen, ondertekend door twee mede-amateurs plus een blanco QSL-kaart naar Postbus 40, 9160 AA Hollum-Ameland. De kosten bedragen f 5,—.

Op zaterdag 31 augustus wordt op de frequentie 145.325 extra punten voor dit Award uitgegeven. Dit zal ook het geval zijn voor het Dutch Wadden Island Award.

Aktiviteit in Limburg

Een groep van zeven enthousiaste Limburgse zendamateurs zal op 7 en 8 september gaan uitzenden vanuit de Wilhelminatoren in Vaals. Dit is het hoogste punt van Nederland, 350 m NAP, tevens is dit het drielandenpunt van Nederland, België en Duitsland. De bedoeling is onder de call PA6DLP te werken, deze aanvraag loopt momenteel. Lukt dit niet dan wordt het PA3DFY/P.

De frequenties waarop wij gelijktijdig in de lucht zullen zijn, zijn 145.350 FM, 144.350 SSB en 432.350 SSB en van elk van deze verbindingen zal een speciale QSL-kaart worden uitgeschreven. Graag tot werkens en 73 vanuit JO30AR: PDoNCO Piet, PE1LEQ Jessica, PE1KIU Jo, PA3DFY Paul, PA3CZO Hugo, PA3DHI Gerrit en PA3EAV Ton.

**QSL IN NEDERLAND:
REGIONUMMER OP VOOR- EN ACHTERKANT!**



regionaal

Mededelingen voor opname in deze rubriek dienen 10 dagen voor verschijning
ontvangen te zijn door:
M.L. van Dijk, PE1INJ, Bleystraat 21, 2806 LA Gouda

Aktiviteitenkalender

Augustus

Afdeling 's-Gravenhage	19 aug.	Afdelingsbijeenkomst
Afdeling Zuid-Veluwe	20 aug.	Afdelingsbijeenkomst
Afdeling Amersfoort	27 aug.	Afdelingsbijeenkomst
Afdeling Kagerland	29 aug.	Transformators, spoelen, enz. door Harry PAoLQ
Afdeling Zuid-Veluwe	30/31 aug.	Heideweekactiviteiten
Afdeling Zuid-Limburg	31 aug.	Open dag en radiovlooiemarkt

September

Afdeling IJsselmond	5 sept.	Afdelingsbijeenkomst
Afdeling Groningen	6 sept.	Afdelingsbijeenkomst
Afdeling Amstelland	10 sept.	Afdelingsbijeenkomst
Afdeling Utrecht	13 sept.	Lezing "Solderen met weller en multicore"
Afdeling Zuid-Veluwe	17 sept.	Lezing PAoHI
Afdeling Kagerland	26 sept.	Verkoping

Afdeling Amersfoort

Na de vakantiemaanden zullen onze bijeenkomsten weer beginnen op dinsdag 27 augustus a.s. De komende bijeenkomst zal dan ook in het teken staan van onderling QSO met de gehele familie. Als alles meezit is Jan PA3CRF met z'n QSL-bak aanwezig en kunnen de kaarten op de gebruikelijke wijze worden afgehaald en/of ingeleverd. Ik wil hierbij dan ook iedereen, in het bijzonder de YL's en XYL's uitnodigen voor deze bijeenkomst in ons gezellige clubhok De Isselt, Magnesiumweg 4 te Amersfoort. De aanvang is 20.00 uur. Tot ziens op dinsdag 27 augustus a.s.

Afdeling Amstelland

Op dinsdag 10 september beginnen we weer met een nieuw seizoen, waarin wij met z'n allen willen proberen er voor u een prettige winter van te maken via veel activiteiten vanuit de afdeling. We willen deze avond gebruiken om eens met elkaar te praten (erg gezellig) over hetgeen u graag zou zien gebeuren tijdens het winterseizoen.

Op 3 september begint er een nieuwe morsekursus o.l.v. Jan Scharroo PA2JSL. Opgave bij Jan of bij de sekretaris, tel. 020-421187. Een mogelijkheid voor PE- en PD-ers om een hogere licentie te verkrijgen. Van 19 tot 20 uur weer de maandelijkse in- en ophaalprocedure voor de QSL-post,

waar Jannie voor aanwezig is en de avond wordt weer als vanouds gehouden in het clubgebouw, Noordeinde 43 te Landsmeer. We rekenen op veel OM's, want met veel mensen is het ook voor het bestuur prettig om actief bezig te zijn in ons aller belang.

Afdeling Kagerland

Na de juni- en julimaanden, die in vroegere jaren wel eens 'vakantiemaanden' werden genoemd, maar dit jaar gezien de wat afwijkende weersgesteldheid natuurlijk gewoon hobbymaanden zijn gebleven, pakken we ook in verenigingsverband de zaak weer op met een zeer interessante avond op donderdag 29 augustus a.s. Harry PAoLQ heeft zich bereid verklaard om deze avond 'alles' te vertellen over transformators en spoelen en nog meer van die dingen die we in onze hobby nog wel eens tegenkomen. Harry kennende zal hij ons niet (kunnen) vertellen waar deze zaken te koop zijn, maar ons wel kunnen uitleggen hoe een en ander door knutselaars, wat wij allemaal natuurlijk zijn, ook best zelf gemaakt kan worden. Voor degenen die onze afdeling nog niet kennen een uitstekende gelegenheid eens te komen kennismaken. U bent van harte welkom vanaf ca 19.45 uur in gebouw Boerhaave, Marienpoelstraat 69a in Leiden.

Afdeling IJsselmond

Tijdens de laatste bijeenkomst op 6 juni 1985 van het seizoen 1984/'85 heeft zich een bestuurswisseling voorgedaan. Wegens zeer druk QRL moest onze voorzitter Henk PA3ECW, voorheen PE1IXK, tot zijn spijt de voorzittershamer neerleggen. Op de aan deze bijeenkomst vooraf gehouden bestuursvergadering is ons bestuurslid Joop PA3DXL bereid gevonden deze hamer van Henk PA3ECW over te nemen. Henk blijft als 2e voorzitter in het bestuur aanwezig zodat alleen de samenstelling van het bestuur verandert, hetgeen op 6 juni '85 door de aanwezige leden is goedgekeurd. Henk, namens de overige bestuursleden hartelijk dank voor je inzet in de afgelopen jaren.

Ook is tijdens de bijeenkomst op 6 juni besloten een afdelingsronde op te starten op dinsdagavond om 20.00 uur op 145.250 MHz, waarbij Jan PA3DHQ de rode pet op heeft. Jan verwacht vele inmelders, dus ga uw gang.

De eerstvolgende afdelingsbijeenkomst wordt gehouden op 5 september '85 in een nieuwe lokatie, nl. Het Parochiehuis, Burg. van Engelenweg 100 te IJsselmuiden. Het bestuur heeft dit besloten als proef gedurende het seizoen 1985/'86. Wij hopen op uw aller komst, zodat dit positief moge uitvallen.

Ons eerste afdelingskonvo in het nieuwe seizoen wordt aan alle leden van de afdeling toegezonden. In dit konvo een bon voor toezending (op eigen kosten) voor degenen die de bijeenkomsten om een of andere reden niet kunnen bijwonen. De bijeenkomsten zijn gepland op iedere 1e donderdag van de maand. Graag tot ziens op donderdag 5 september om 20.00 uur in IJsselmuiden.

Afdeling Zuid-Limburg

Het laatste nieuws over de Open dag in Zuid-Limburg op 31 augustus a.s.

De gehele dag zal het inpraatstation bemand zijn. Onze huisfrequentie is 145,250 MHz. Tot onze vreugde mag ik tevens aankondigen dat er een werkend weerstation, dat de gegevens aan een weersatelliet ontleent, te zien zal zijn. Tot ziens op de Open dag.

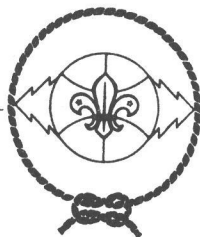
Afdeling Zuid-Veluwe zit goed

Dit jaar wordt voor de vijftigste maal een Heideweek georganiseerd in Ede. In deze veertien dagen durende 'week' worden in alle tot de gemeente Ede behorende plaatsen activiteiten georganiseerd die door een heuse Heidekoningin bezocht worden. Tal van verenigingen nemen op een of andere wijze deel aan deze festiviteiten, die voor een groot deel een folkloristisch karakter hebben. U voelt al waar ik heen wil: jawel, ook de VRZA is present. Aangezien we niet het prototype van een steenrijke afdeling zijn (wie wel?), zijn we op zoek gegaan naar een geschikte lokatie die niet meer dan twee stickers mocht kosten. De firma Zit-Goed bood ons zonder aarzelen een fijne ruimte aan, die bovendien in het centrum van Ede ligt en dichtbij voldoende gratis parkeerruimte biedt. Een andere firma, die erg handig is in het verwerken van bamboe-kabel (CAI), was zo vriendelijk door ons hun ladderwagen af te staan voor de antennes.

Op vrijdag 30 augustus vanaf 14.00 uur zijn wij QRV. Zaterdag 31 augustus om 16.00 uur sluiten we de activiteiten af; er wordt gewerkt op 2 m, 70 cm en HF met fone, ATV en RTTY. Er is een info-stand en als bijzonderheid een tentoonstelling van oude radio's, die op andere lokaties veel sukses had. De lokatie is in het centrum van Ede, pal tegenover het politiebureau. U bent uiteraard van harte welkom om te komen of een verbinding te maken met ons clubstation PI4EDE. Inpraatstation aanwezig op 145.400. Graag tot ziens of tot werkens.

DE 28e JAMBOREE-ON-THE-AIR

De JOTA valt dit jaar in het weekend van 19 en 20 oktober. Scoutinggroepen die aan dit evenement willen deelnemen kunnen zich daarvoor opgeven door middel van de aanmeldingsformulieren, die bij het Landelijk Bureau verkrijgbaar zijn.



De radiozendamateur die zijn roepnaam beschikbaar stelt voor het scoutingstation krijgt van de PTT een speciale JOTA-machtiging. Deze machtiging geeft hem de mogelijkheid om leden van Scouting te laten deelnemen aan het QSO en geldt alleen voor Phone en CW. Indien men toch met andere modi wil uitkomen dient daarvoor een andere call gebruikt te worden, dus zonder /J! Ook is het niet toegestaan om de '/J-roepnaam' mobiel te gebruiken.

De aanmeldingstermijn sluit op 1 september. De dan ingeschreven groepen ontvangen

daarna meer informatie in de vorm van een 'spelregel' boekje, enkele bulletins en een deelnemersoverzicht.

Voorkeurfrequenties voor Scouting stations:

	Phone	CW
80 m	3.740 kHz	3.590 kHz
40 m	7.090 kHz	7.030 kHz
20 m	14.290 kHz	14.070 kHz
15 m	21.360 kHz	21.140 kHz
10 m	28.990 kHz	28.190 kHz
2 m	144.650 MHz	

Werkgroep Radio Scouting

2 METER CW

PA3BWA

Maar... waar zijn zij gebleven???

De ruimte vult zich langzaam met een zeer uiteenlopend gezelschap. Lang haar en kort haar. Jong, oud tot zeer oud. Spijkerbroek en 'in het pak', zelfs drielidig. Alle maatschappelijke tegenstellingen stromen binnen.

Ze slurpen aan hun koffie, die ze aan de counter gekocht hebben. En ze staan haastig op als een bekende binnenkomt. Handen schudden en elkaar daarna zwijgend aankijken. Niet wetend, wat verder nog te zullen zeggen.

Bij de grote klapdeuren staat een groepje teenagers de hal in te staren, om de haverklap een blik werpend op hun horloges. Verwachten ze iemand, of moet er iets gaan gebeuren?? Waarom toch al deze nervositeit??

In een hoekje, aan een laag tafeltje, zitten een man en een vrouw in elkaars handen te knippen. Een grijsaard ijsbeert heen en weer, handen op zijn rug en zijn blik op het oneindige hiernamaals; heel erg gespannen.

Vele witte smoelen, maar ook blossen van opwinding. En merkwaardig, de meesten zijn mannen, hoewel er ook een enkele vrouw valt te bespeuren. Maar allen hebben één ding gemeen: een zeer verhoogde staat van opwinding!!

En dan ineens stromen ze massaal die grote hal in, elkaar verdringend om bij de

liften te komen, die ze één verdieping hoger zal brengen. Het geroezemoes verstomt en een zeer weldadige stilte daalt neer. Eindelijk!!!

Tafeltjes leeg, maar de asbakken vol.

Met half opgerookte, haastig uitgedrukte peuken, stille getuigen van hun eerdere aanwezigheid. Maar verder is het alsof ze er nooit geweest zijn. Maar... waar zijn zij gebleven???

Een heel goede vraag overigens. Waar zijn zij gebleven? En degene die mij in CW op 145.250 MHz het goede antwoord doorseint zal ik belonen met een gratis abonnement op de resterende nummers van CQ-PA van dit jaar.

Dan nu de inmelders van het CW-net op donderdagavond. Het is merkbaar dat de vakanties zijn begonnen, want ik mis een paar vaste klanten. Die zullen wel ergens in Zuid-Frankrijk op het strand liggen te bakken. En vandaar is het heel moeilijk om met PA-land te werken. We wachten dus maar tot ze weer terug zijn. Wie er dan wel waren?? Zo maar, volgens mijn log: PA3DFI, PA3DGZ, PA3EBK, PA3DJB, PAoZQ. Jammer, dit keer geen PD-nullers, maar misschien zijn zij het juist die op vakantie zijn. Dan kunnen we het de volgende keer hebben over hun wederwaardigheden.

Best 73 de

Pieter, 3BWA

Bent u actief? Dan is de marathon er ook voor u!



hou's dx

Samenstelling: G. Mulder, PAoSNG, Gelderlandstraat 180, 7543 WS Enschede.
Bijdragen dienen 10 dagen voor verschijning
in het bezit van de samensteller te zijn.

Alle tijden in GMT

A92EM Bahrein geh. 7010 CW ± 21.00.
AH2AN Guam geh. 14206 SSB ± 16.45.
BV2B Taiwan geh. 14200 SSB ± 13.45.
C9MDB Mozambique geh. op 14195 SSB
± 16.30. QSL via CT1VS of CT4VS?
SMoDQE/C9 geh. op 14197 SBB
± 16.40. QSL via SM4CLR.
C21RK Nauru Eil. hier geh. op 14205 SSB
± 13.15.
BY1QH China hier geh. op 14190 SSB
± 14.15. Operator was DJ6AJ.
CEoZIG Easter Eil. geh. op 7003 CW ± 04.15.
HV2VO Vaticaanstad geh. op 14017 CW
± 22.30. QSL via 1oGPY.
HSoIYY Thailand geh. op 14185 SSB ± 19.45.
J5U91 Guinee-Bissau geh. op 14175 SSB
± 17.45.
J28EI Djibouti geh. op 14026 CW ± 06.30.
JT0eC Mongolië geh. op 14205 SSB ± 12.45.
KHoAC Mariannen Eil. geh. op 14227 SSB
± 14.30.
LU6UO/Z Antarctica geh. op 21025 CW
± 15.30.
OHoMA Market Reef hier gew. op 14201 SSB
± 10.30. QSL via OHoNA.
P29NSM Papua + N. Guinea geh. op 21157
SSB ± 10.30.
K2KTT/PJ7 St. Maarten geh. op 10107 CW
± 04.45.
S92LB Sao Thome vrijwel dagelijks QRV op
14185 SSB tussen 19.00 en 21.00.
HB9DBY/ST3 Soedan geh. op 21028 CW
± 15.45 en op 14031 CW ± 16.15.
SVoBV/A Mt. Athos hier gew. op 14195 SSB
± 20.15. De operator bewaarde alle
nodige papieren te bezitten en vroeg
QSL via G5VS.
T77C San Marino hier gew. op 14215 SSB
± 16.45 en ook geh. 21182 SSB
± 16.20. QSL alleen direkt.
TL8DC Centr. Afr. Rep. geh. 14170 SSB
± 17.15.
TZ6LPY Rep. Mali geh. op 14175 SSB
± 17.30. QSL via I1LPY.
K8MJ/V2A Antigua geh. op 7003 CW ± 05.30.
V85HG Brunei geh. op 14235 SB ± 14.00.
V2ACW Antigua geh. door PA-7194 op 21062
CW ± 20.15.
VK9NL Norfolk Eil. geh. op 14161 SSB
± 13.15.
VK9XJ Christmas Eil. geh. op 21157 SSB
± 10.00.
VK9ZB Willis Eil. geh. op 14162 SSB
± 15.15. QSL via VK6YL.

VP2VA Br. Virgin Eil. geh. door PA-7194 op
14171 SSB ± 22.45.
VP2MDG Montserrat ook geh. door PA-7194
op 7041 SSB ± 23.15.
VQ9KB Chagos Eil. geh. op 14166 SSB
± 16.15.
VR6JR Pitcairn Eil. geh. op 7084 SSB
± 05.00.
XT2BR Upper Volta geh. door PA-7194 op
14203 SSB ± 17.00 en 20.30.
YI1BGD Irak geh. op 14248 SSB ± 07.45.
ZC4MR Sovereign Base op Cyprus geh. op
14240 SSB ± 17.00. QSL via G4SDJ
en ZC4CZ op 14008 CW ± 17.15.
ZK1XK So. Cook Eil. geh. op 14185 SSB
± 07.00. QSL via WB2CVL.
3B8FP Mauritius geh. door PA-7194 op
14191 SSB ± 15.00.
4S7EA Sri Lanka geh. op 14157 SSB ± 17.30.
4S7NMR op 14214 SSB ± 17.00.
4S7VK op 14195 SSB ± 15.45.
4S7PVR geh. op 14275 SSB ± 17.00.
QSL voor 4S7PVR gaat via F6FNU.
7P8CM Lesotho geh. door PA-7194 op 14159
SSB ± 17.00.

DX-LOG

14 MHz CW

RF6FB 13.05
14025

14.00-16.00 GMT

HL1AQ 14015
JR3EQA 14004
DL4BBO/SV9 14025
RV9UT 14025
UG7GWB 14003
XO1AW 14023
(QSL via VO1AW)
8J6IYY 14025
(QSL via JARL)
OH2BZ/o 17.04
14027
C3oLBS 17.44
14022
(QSL via I1FOU)
ZC4WW 19.26
14060

21.00-23.00 GMT

FY7AN 14010
HP1AC 14003
KV8I 14017

OX3OB 14003
VA1NG 14012
VP9DR 14005
YV1NX 14020

14 MHz RTTY

(± 14080-14100 kHz)
A4XJQ 16.51
CE3CEW 20.39
EA9MY 21.32
DJ7ZH/EA8 16.53
LU8DHT 21.32
PP7GAG 16.54
OE3HGB/YK 20.36
YV5GHA 20.40
YV6BTM 20.30
5B4OP 20.38
ZS5QQ 16.50
9Y4VU 22.58

7 MHz SSB

04.15-05.15 GMT

HC2NMY 7038
HK1HUCN 7038

YV5HCZ	7043	VS6BB	14208
ZL2ANR	7047	VS6CT	14115
ZL4KE	7038	(QSL via G5VS)	
C3oBBS	20.33	VU2GRS	14260
	7047	VU2IOC	14180
VK2AVA	20.53	VU2SMN	14262
	7043	ZB2HX	14256
LU9FDA	23.19	9M2FD	14255
	7082	9M2EB	14246
DH4BAD/TF	22.33	9M2ST	14212
	7051	9M2TZ	14249

14 MHz SSB

VE6TD	05.19
	14227
9K2EC	09.47
	14223
IV3VER/IL3	10.50
	14197
VS6BB	14.00
	14205
YB4FU	14.18
	14190
OY3FT	13.40
	14235
(QSL via OZ1FT)	
5N8HEM	14.08
	14205

15.00-17.00 GMT

A4XJR	14140
A71AD	14180
A71BJ	14205
AP2AU	14249
12DMK/ID9	14175
(QSL via 12MQP)	
JA6GXP	14175
(QSL via 12MQP)	
JA6GXP	14175
JR6EXN	14175
OD5AS	14175
OX3EH	14310
YUIFW/SV5	14197
W4MAT/SV6	14277

17.00-18.00 GMT

UM8MU	14200
A4XRS	14160
A71AD	14170
DU1HI	14200
DU1JMG	14170
R18BL	14225
SW2WT	14190
TU4BR	14170
UM8MK	14185
VU2DNL	14212
5B4MF	14170

19.30-21.30 GMT

A71AD	14194
C3oBBU	14221
CX7AAL	14165
OD5MU	14118
PY3WW	14180
PZ1AP	14101
PZ5GR	14199
SVoDH/5	14165
SV8RX	14176
DL4BBO/SV9	14230
FM4DP	14241
FM4DS	14165
EJ6EV	14238
KP2AH	14228
HB9TL/TK	14176
XJ3FGL	14101
5N9GM	14233
5Z4EG	14189
6W1BL	14107
9Y4NP	14176

22.00-24.00 GMT

C3oBBS	14222
HI3RJR	14162
KP4HV	14208
T42GB	14179
(QSL via CO2GB)	
WP4AMS	14235
TI2CCC	14205
XJ1CBF	14222
YS1GMV	14185
YV5ESN	14195
8P6OM	14127
9Y4VU	14197

18 MHz CW**(± 18070-18075 kHz)**

CT1UP	10.20
EI5DR	14.52
HB9BU	14.50
OE3HGW	10.12

21 MHz CW

12DMK/ID9	15.30
-----------	-------

(QSL via 12MQP)	21017
LU8DQ	14.23
	21017
ZS6BUD	15.10
	21030

7 MHz CW

KP2J	22.04
	7001
TU1LL	21.38
	7004
OE2AWN/YK	05.30
	7012

25 MHz CW

GI3ALT	10.26
	24.900
13BLF	10.30
	24897
SM5CZQ	10.28
	24900

VAN ONZE MEDEWERKERS

Van PA3AWW ontvingen we bericht dat een groep amateurs uit Dordrecht in de periode van 23-30 oktober QRV zal zijn vanaf het eiland Guernsey met de call GUo/PA2FAS, we komen hier in één van de volgende CQ-PA's nog uitgebreider op terug.

PA-7194 Anton uit Oosterhout logde tussen 20 juli en 4 augustus met SSB ± 55 DX-stations gelogd uit o.a.: VQ9, AP2, 4S7, A7, PZ5, TZ6, VP2V, YK, 9M2, 7P8, 8P6, TR8, 9K2, TL8, 3BB, VS6, XT2 en HSo. Alle op 14 MHz. Verder met RTTY 13 stations met als mooiste DX: FS, A4, YK, 5B en 9Y4.

Alle medewerkers hartelijk dank voor FB dope.
73 es gd DX, Geert

LANDELIJKE KAMPIOENSOSSEJACHT 1985

Dit jaar wordt er door de VERON gestart met de organisatie van landelijke vosseljachten. Het is de bedoeling dat dit een jaarlijks terugkerend evenement gaat worden.

De eerste jacht wordt georganiseerd door de Veron afdeling Amersfoort en vindt plaats op zondag 18 augustus.

Op deze dag vindt er zowel een 80 meter als een 2 meter jacht plaats. Bij beide jachten moet een baken in kaart worden

gebracht en daarna de vos gevonden worden.

Op de winnaars liggen fraaie prijzen te wachten. Daarnaast is er een prijs voor de beste afdeling.

De jachten worden gehouden in de omgeving van de piramide van Austerlitz. Hier is voor het hele gezin het nodige te beleven. In het augustusnummer van Electron kunt u verdere informatie aantreffen over deze landelijke happening.



Vhf-Uhf-Shf

C. Miedema, PE1CZQ, Korenstraat 73, 1773 AR Kreilleroord, tel. 02273-425
N. Janssen, PAoDLO, Postbus 180, 5660 AD Geldrop

Eerst moet ik een vergissing mijnerzijds even rechtzetten. In de vorige rubriek had ik Ruud PA3ECU de eer gegeven van het werken van enige I stations, maar mijn papiertjes waren blijkbaar door elkaar geraakt, want hoe jammer Ruud het ook vond, hij had ze echt niet gewerkt. De call van het station die ze wel had gewerkt ben ik ondertussen kwijt, maar het was een PA3 station met de naam van Jac.

Henk PA3CGR heeft van verschillende kanten gehoord dat zijn call ook door iemand anders wordt gebruikt, want hij zou een MS verbinding van OH3TI urenlang hebben gestoord, hetgeen helemaal niet met de waarheid overeenkomt. Mocht u PA3CGR dus horen, hij heet Henk en hij woont in Enschede. Mocht uit uw antennerichting blijken dat u twijfeld, wees dan voorzichtig.

PA3CGR schreef mij het volgende briefje met hetgeen hij zoal werkte de laatste tijd, na een hele tijd niet meer QRV te zijn geweest:

Op 27-6 was er een E-opening waar ik laat bij was en ik kon zodoende alleen werken met 9H1CD (HV). Op 26-6 kon ik in MS werken met GB4WQ (WQ), wat voor mij een nieuw vak was. 6-7 was er een kleine E-opening richting EA. Het was een opening van ongeveer een kwartier, maar het was voor mij toch succesvol, want ik kon drie nieuwe vakken en één nieuw land werken. Het waren EA7ALL (YX), EA7FUR (XY) en als klap op de vuurpijl IoSNY/P/ZB2 (XW), hetgeen dus Gibraltar is en dat komt niet dagelijks voor.

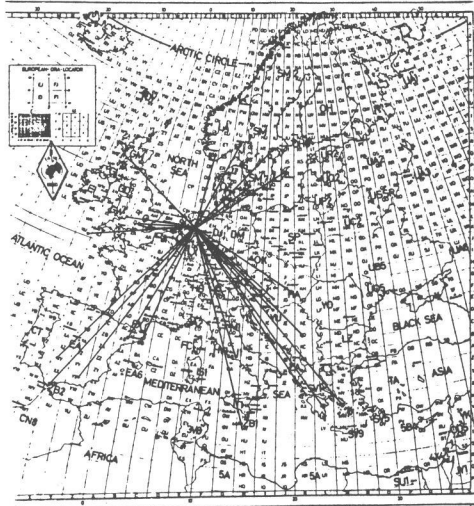
Op 12-7 was er een Aurora-opening die begon zo rond 15.40 GMT. Er waren weinig stations QRV, maar die weinigen heb ik toch kunnen werken, zoals: LA2ABL (FT), SM7FJE (GQ), LA/DF7JE (DS), LA5LBA (FT), SM5KWU (IT), SM5CBN (HS), SM1MKY (JR), SM5MIX (HS) en SM5CNQ (HS). Op 12-7 was er vrij goede Tropo opening richting G en GW. Ik werkte toen met de vakken AL, YL, ZL en WJ, waar G8YYB/p QRV was. Ook deze laatste was voor mij een nieuw vak. Op 13-7 werkte ik in MS met YU7TR en op 19-7

ook in MS met EA3BTZ (AB) en EA3ADU (BB). In Tropo op 20-7 met I4EAT/P3 (FG). Op 25-7 was er weer een E-opening van ongeveer 20 minuten, maar ook toen was er weinig activiteit. Ik werkte toen enkel met SV1DH (MX) en SV1RC (LX). MX was nieuw. Verder werkte ik nog via MS met: 27-7 IoKYG (GB), 30-7 SM2JCP (KZ), 31-7 YU2EZA (IG), 1-8 YU2CCB (IF) en op 5-8 random met HG2NP/O, waar ik het vak nog niet van weet.

73, Henk PA3CGR

Ondanks het slechte weer is er, als men er genoeg tijd aan besteedt, toch nog wel wat te werken. Ik heb de score van Henk eens even samengebracht in het onderstaande kaartje. Het is de oogst van iets meer dan een maand.

Good DX en 73 van Kees PE1CZQ



Uosat-Oscar 9

Er worden nu regelmatig vrij goede video-beelden ontvangen van de CCD-kamera in Oscar 9. In de week van 31 juli tot 7 augustus is de

gemiddelde omlooptijd van Oscar 9 94,3354 minuten en de gemiddelde inkrement 23,5813 graden west per omloop. Referentie-omloop 29 juli: omloop 21162, eqx 01.21 UTC bij 128,3 gr. w.l.

Radio Spoetniks

RS5 en RS8 schakelen zichzelf nu regelmatig uit tijdens de lange schaduwperiodes omdat hun batterijspanning vaak te ver zakt. Met ingang van 12 augustus bevinden RS5, RS7 en RS8 zich weer continu in het zonlicht.

Referentie-omlopen voor 29 juli: RS1: omloop 29519, eqx 01.31 UTC bij 119,2 gr. w.l.; RS5: omloop 15894, eqx 00.28 UTC bij 31,4 gr. w.l.; RS7: omloop 15942, eqx 00.43 UTC bij 40,2 gr. w.l.; RS8: omloop 15866, eqx 00.01 UTC bij 21,8 gr. w.l.

Amsat-Oscar 10

Met ingang van 1 augustus wordt het nieuwe gebruiksschema van Oscar 10 toegepast, zoals dat eerder al is gepubliceerd.

Momenteel is tijdens elke omloop de lineair gepolariseerde rondstraler-antenne in gebruik van mean anomaly phase 35 tot 80. Apogeum passage 29 juli: omloop 1598, apogeum 01.05 UTC boven 14 gr. z.b., 346 gr. w.l.

Uosat-Oscar 11

Degenen die geïnteresseerd zijn in experimenten met de bakenzenders van Oscar 11 bij 435 MHz en 2,4 GHz worden verzocht dit door te geven aan het Uosat-team in Surrey, zodat daarvoor dan een zendschema kan worden opgesteld.

Referentie-omloop 29 juli: omloop 7513, eqx 00.17 UTC bij 35,0 gr. w.l.

JAS 1

De lancering van de eerste Japanse amateur-satelliet JAS 1 met de nieuwe Japanse draagraket H-1 is uitgesteld tot augustus 1986. Men heeft hiertoe besloten, omdat de lancering van de geostationaire omroepsatelliet BS-2b, zoals vorig jaar al werd gevreesd, uitgesteld is van augustus 1985 tot februari 1986. Volgens JAMSAT zijn de beide vluchtmodellen van JAS 1 al gereed en zijn de testprogramma's vrijwel voltooid. Er wordt nog verder gewerkt aan allerlei programmatuur voor de vluchtcomputers en de grondstations. JAS 1 moet in een cirkelvormige baan komen op een hoogte van 1500 km en met een inklinatie van 50 graden.

Space Shuttle

— Volgens de laatste berichten op 28 juli moet de lancering van vlucht 51F van Shuttle Challenger met Spacelab 2 plaatsvinden op 29 juli om 19.23 UTC.

— Zoals eerder gemeld zullen tijdens de Duitse D1-Spacelab-vlucht met Shuttle Columbia, vlucht 61A, die moet starten op 30 oktober, drie zendamateurs aan boord zijn. Zij zullen met behulp van het station DPoSL cross-band verbindingen maken met FM. De te gebruiken uplinkfrequenties voor aanroepen zijn de volgende: 437,125, 437,175, 437,225, 437,275, 437,325 en 437,375 MHz.

DPoSL zal gebruik maken van de volgende downlinkfrequenties: 145,450, 145,475, 145,550 en 145,575 MHz. Men wordt dringend verzocht deze downlinkfrequenties dan vrij te houden.

— Dr. Ron Parise, WA4SIR, zal drie vluchten maken in een Space Shuttle en wel in maart 1986, in november 1986 en in juli 1987. Ron wil ook de nodige amateur radio activiteiten ontplooiën tijdens deze vluchten, waaronder geheel nieuwe activiteiten. Zijn voorstellen hiervoor zijn onlangs ingediend bij de NASA en worden nu bestudeerd.

Algemeen nieuws

De grote amateur radio bijeenkomst in Rusland op 29 en 30 juni is een groot succes geworden. Er waren ruim 200 zendamateurs aanwezig voor het uitvoeren van experimenten, het geven van demonstraties en het deelnemen aan contests. Er waren 18 onafhankelijke stations ingericht voor deelname aan de satellietcontest op 30 juni. Elk station had niet meer dan 30 W HF-output. Tijdens de contest was alleen RS7 in bedrijf, omdat RS5 zichzelf kort voor de contest had uitgeschakeld als gevolg van de te lage batterijspanning. De demonstratie-verbindingen via mode B van Oscar 10 waren ook zeer geslaagd, ondanks de gebruikte zeer lage uplinkvermogens. Enkele van de deelnemende stations waren R2PRA met als operators UA3CR en UB5MGW, R2PNA met opr UZ9FWR en R2PJP met opr UA3DJG. Tijdens de bijeenkomst werd een nieuw mode J relaisstation (2 m naar 70 cm) gedemonstreerd dat gebouwd was door UA3CR en een nieuw mode L relaisstation (23 cm naar 70 cm) dat gebouwd was door RC2CA (vroeger UC2CED). Het ziet er dus naar uit dat dergelijke relaisstations te verwachten zijn in toekomstige Radio Spoetniks. UA3CR wil iedereen bedanken die meegeholpen heeft de satellietverbindingen tot een succes te maken door mee te werken aan de Oscar 10 demonstratie-verbindingen en deel te nemen aan de satellietcontest via RS7.

Weersatellieten

Referentie-omlopen voor 29 juli: NOAA-6:

omloop 31580, eqx 00.38 UTC bij 86,0 gr. w.l.; NOAA-8: omloop 12133, eqx 01.07 UTC bij 81,9 gr. w.l.; NOAA-9: omloop 3225, eqx 01.12 UTC bij 160,9 gr. w.l.;

Meteor 2-11: omloop 5376, eqx 00.25 UTC bij 258,2 gr. w.l.; Meteor 2-12: omloop 2382, eqx 00.55 UTC bij 327,2 gr. w.l.
PAoDLO

Omloopgegevens van Amsat-Oscar 10 voor de maand september 1985

Datum dd/mm	Omloop nummer	Opkomst tijd		Max. Elevatie		Ondergang		Apogeuem			
		AZ	tijd	EL	AZ	tijd	AZ	tijd	EL	AZ	
01/09	01670	18.58	270	19.44	37	205	03.20	203	00.31	12	195
02/09	01672	18.14	267	18.55	39	198	03.09	193	23.50	13	185
03/09	01674	17.30	265	18.06	41	193	02.42	183	23.09	13	176
04/09	01676	16.46	262	17.18	43	187	02.00	175	22.28	12	166
05/09	01678	16.03	257	16.31	43	183	01.06	167	21.48	10	157
06/09	01680	15.19	254	15.45	43	179	23.59	159	21.06	07	148
07/09	01682	14.35	248	15.00	43	175	22.31	150	20.25	03	139
08/09	01683	13.52	243	14.15	41	168	17.19	116	08.05	-46	295
09/09	01685	13.07	239	13.31	39	163	15.07	102	07.25	-41	286
10/09	01687	12.24	233	12.46	36	161	13.53	095	06.44	-36	278
11/09	01689	11.39	228	12.03	32	154	12.52	090	06.04	-31	271
12/09	01691	10.55	222	11.19	28	150	11.58	087	05.23	-26	263
13/09	01693	10.12	216	10.34	24	151	11.06	085	16.20	-27	095
13/09	01695	23.17	267	23.59	04	253	01.14	246	03.59	-15	249
14/09	01696	09.26	211	09.51	20	145	10.17	085	15.39	-32	088
14/09	01697	22.18	271	23.15	09	245	01.32	238	03.18	-10	242
15/09	01698	08.42	205	09.06	16	145	09.28	086	14.58	-38	080
15/09	01699	21.27	274	22.28	15	238	01.42	232	02.37	-05	234
16/09	01700	07.58	199	08.22	12	144	08.41	090	14.17	-43	072
16/09	01701	20.39	274	21.41	20	230	01.50	226	01.56	-01	226
17/09	01702	07.13	192	07.37	08	146	07.53	098	13.36	-48	063
17/09	01703	19.53	274	20.52	24	223	01.55	220	01.15	03	218
18/09	01704	06.29	186	06.50	05	149	07.05	106	12.55	-52	053
18/09	01705	19.08	273	20.01	28	216	02.00	214	00.34	07	210
19/09	01706	05.47	177	06.03	02	152	06.15	123	12.14	-56	041
19/09	01707	18.22	272	19.11	32	210	02.03	208	23.53	09	201
20/09	01709	17.38	270	18.21	35	204	02.04	199	23.13	11	192
21/09	01711	16.54	267	17.32	38	198	01.54	189	22.32	11	182
22/09	01713	16.10	265	16.43	40	193	01.23	180	21.51	11	173
23/09	01715	15.27	261	15.56	41	189	00.35	172	21.09	10	163
24/09	01717	14.43	258	15.10	42	183	23.32	164	20.28	07	154
25/09	01719	13.58	254	14.25	42	177	22.14	156	19.47	04	146
26/09	01721	13.15	249	13.39	42	173	19.52	142	19.07	01	138
27/09	01723	12.32	244	12.54	40	171	14.52	110	18.26	-04	130
28/09	01725	11.47	240	12.09	38	167	13.27	101	17.45	-09	122
29/09	01727	11.03	234	11.25	35	162	12.22	095	17.04	-14	115
30/09	01729	10.19	229	10.41	32	160	11.26	091	16.23	-19	108

NIEUWE LEDEN

TOEGELATEN TOT DE VRZA VANAF 1 JULI 1985

Kuivenhoven, D.	Max. Planckplaats 125	3068 ZC	Rotterdam	PAoWMD
Schoor, R. van der	Hoofdstraat 166	5171 DH	Kaatsheuvel	PA3BFC
Blonk, G.J.	Dorpsstraat 10	2841 BJ	Moordrecht	PBoAFE
Hamming, R.G.	Ahornstraat 11 bis	3552 CD	Utrecht	PE1KFZ
Roos, J.	Lohengrinhof 14	3194 JE	Hoogvliet	PE1KYG
Manen, R.P.H. van	Welysestraat 7	6669 DG	Dodewaard	PE1KZD
Seventer, A.P. van	Koekoeklaan 6	1171 PJ	Badhoevedorp	PDoIKF
Boekelaar, S.	Grote Sloot 485	1757 LR	Oudesluis	PDoJBF
Harmens, B.	Heistraat 26-28	6136 BD	Sittard	PA-6128/PDoJFF
Haas, J.	Vlierstraat 24	8091 TD	Wezep	PDoOOA
Weijer, H.K. van	Eesdoordreef 108	3137 BP	Vlaardingen	PDoOOH
Harberink, M.H.P.	Sleedoorn 19	5666 AT	Geldrop	PDoOPE
Lampe, E.A.P.	Fred. Hendrikstraat 31	1623 JW	Hoorn	PDoOSI
Laan, K.	Beatrixlaan 44	1911 HS	Uitgeest	PA-6817

Linssen, J.J.M.	Mastwijkerdijk 74	3461 BT	Linschoten	PA-8476
Hartog, F.	Beatrixstraat 18	6191 XM	Beek (L)	PA-8608
Betram, A.L.	Markveldebrink 128	7544 VJ	Enschede	PA-8611
Beekelaar, H.	Bloemendaalstraat 30	7545 SK	Enschede	PA-8615
Wijnants, Th.J.	Hengelolaan 379	2545 JM	Den Haag	PA-8616
Wit, C.G.M. de	Oudraadtweg 64	2612 SN	Delft	PA-8618
Helderer, F.J.C. van	Ganssteeg 4a	4112 NN	Beusichem	PA-8619
Zaan, B.W.L. van der	Desdemonastraat 288	3194 CN	Hoogvliet	PA-8620
Kruijjer, T.	Hoofdweg 121	9617 AC	Harkstede	PA-8621
Licht, J.	Oldegaarde 416a	3085 AV	Rotterdam	PA-8622
Uil, J.J.	Achterweg 11	9936 AG	Farnsum	PA-8623
Gramme, J.	Van der Haerstrjitte 7	9145 SV	Ternaard	PA-8624
Zaan, A. van der	E. Verestraat 18	9193 TT	Hoogvliet	PA-8625

DNAT

22 t/m 25 AUGUSTUS 1985

PAoADC

Inmiddels is de organisatie van het 17e Duits-Nederlandse Amateur Treffen al weer afgerond. Een groot aantal Duitse en Nederlandse zendamateurs zijn maanden in de weer om voor u een paar prettige dagen in Bad Bentheim te organiseren.

Vanaf donderdag 22 augustus tot en met zondag 25 augustus a.s. bent u weer van harte welkom. Zo maar een dagje of een paar dagen op een van de beide gezellige campings, of heel luxe in een van de vele uitstekende hotels of pensions in het oude centrum van het Graafschap Bentheim. Inlichtingen over verblijfsmogelijkheden in Bad Bentheim kunt u krijgen bij het Verkeersburo, Schlossstrasse 2, 4444 Bad Bentheim. Tel. 05922-3166.

Een korte samenvatting van het programma (wijzigingen voorbehouden):

Donderdag 22 augustus

20.00 uur: film of video over amateurradio

Vrijdag 23 augustus

14.00 uur begin van de aanreiskontest*

20.30 uur begroetingsavond in het Kurhaus

23.00 uur nachtvossejacht

Zaterdag 24 augustus

09.00 uur fietsmobielkontest*

10.30 uur QCWA bijeenkomst

13.15 uur mobielkontest*

14.00 uur XYL-ronde

16.00 uur DIG-treffen

20.00 uur Hamfeest in het Kurhaus

Zondag 25 augustus

10.00 uur DX-bijeenkomst

10.00 uur DIG-YL-bijeenkomst

14.00 uur thuisreis mobielkontest*

15.00 uur verrassingsfeest in het Slotpark

* Voor alle wedstrijden dient men vooraf voorgenummerde logformulieren te halen bij de Info-caravan op het Raadhuisplein. Formulieren voor de aanreiskontest kunnen worden aangevraagd bij: Henk Tobbe PAoADC, Einsteinlaan 24, 7904 EC Hoogeveen (geadresseerde en gefrankeerde antwoordersveloppe meezenden a.u.b.).

Zaterdag en zondag van 9.00-18.00 uur wordt er in de school aan de Gartenstrasse een tentoonstelling gehouden door een aantal Duitse en Nederlandse handelaren.

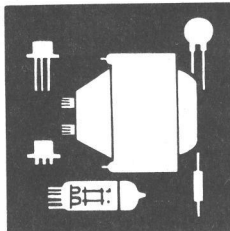
Speciaal de moeite waard is het Amateur-museum met zijn fraaie verzameling antieke en zeldzame radio-apparatuur, in het bijzonder amateurapparaten en onderdelen. Ook heeft men een interessante verzameling oude QSL's, logboeken, technische literatuur, enz.

Het museum is deel van het Kreismuseum en vrijwel de gehele dag geopend tijdens het DNAT.

Bij aankomst in Bad Bentheim kunt u het beste eerst naar het Info-centrum gaan (Gaststätte 'Stikkendoesken' bij het Postkantoor) om een badge te kopen. Deze badge geeft toegang tot alle evenementen en de feestavonden.

Er is dus weer van alles te doen, daar in Bad Bentheim. Komt u ook?

Namens de Tagesleitung,
Henk PAoADC



ham-ads

Gratis niet-commerciële advertentierubriek voor leden. Max. 12 inzendingen p/jaar. De maximaal 5-regelige inhoud moet betrekking hebben op de hobby en van prijsstelling zijn voorzien. Adresbandje van CQ-PA bijsluiten voor controle lidmaatschap. Inzenden: Leo Jansen, PAOLJZ, Postbus 278, 5300 AG Zaltbommel

GEVRAAGD:

(01) Dokumentatie of schema van een Codex V-23 modem, model 5544. Kosten worden vergoed. PA-7042, A. Voorn, Croonstadlaan 87, 3641 AL Mijdrecht.

(01) Kommunikatie ontvanger Kenwood R-600 of R-2000. PA-8229, tel. 070-645382 (na 20.30 uur).

(01) Eenvoudige HF-set voor op het vakantie adres. Tvs. een HF-antenne. PA3BMX, tel. 078-128626.

(05) Recente gen. coverage HF-transceiver + voeding en HF-minibeam HQ-1 of G4MH. PA3AYS, tel. 02230-34339.

(04) Goedkope HF-transceiver, QRP of met buizen. Evt. ruil of inruil. PA3CPU, Leeuwarden, tel. 058-880202 (alleen weekends).

(01) Info voor het ombouwen van een kassetrecorder Philips No. 2235 voor het gebruiken bij M.S. Onkosten worden vergoed. ON4AUR, Johan van Brabant, Snellegemsestraat 96, 8210 Zedelgem, België, tel. 09-3250209436 (na 20.00 uur).

(01) Tegen vergoeding: Aansluitgegevens van het 40 pins IC FX-507A fabriekaat CML. Dit IC wordt gebruikt voor een 5-toons toonslot. PE1AJA, Jan Mulder, Bedum, tel. 05900-14720.

(01) Goed werkende RTTY/CW decoder + conv. voor standaard VIC-20. PDoMIA, tel. 020-361134.

(01) 2 Stuks 21 elements Tonna's voor 70 cm // Rotor CD-44 of KR-400. PA3CPL, Aart Wedemeijer, Groningen, tel. 050-132926 (na 18.00 uur).

(02) General Radio meetbrug 1650-A. PAoJRL, J. Rol, Noordwijk, tel. 01719-11714.

(01) Gloeistr. trafo prim. 220 V, sec. 6.3 V, 2 A // Gloeistr. trafo prim. 220 V, sec. 5 V, 3 A. PAoLSA, Bram Spier, Rederywei 9, 9133 MR Anjum (Fr.), tel. 05193-1670.

(01) HF-transceiver TS-520 // GPA-30 of GPA-50 // Amateur programma's voor de CBM-64. PA3CVT, Ad Ontskul, Tiel, tel. 03440-15510.

(03) AR-88D of dergel. RX. PAoJUS, tel. 02248-1848 (ook overdag).

(02) Diskdrive CBM-1541. PA3DXB, tel. 058-672752.

(01) Antenne tuner van Kenwood, type AT-130. PAoMAI, L.H.v. Bergen, Oude Haaksbergerweg 49, 7471 LJ Goor, tel. 05470-73197.

(01) L en C-meter/Q-meter, moet in zeer goede staat zijn // ZX-81 computer met of zonder kast // Informatie over VLF-ontvangers. Porto- en kopieerkosten worden vergoed. PDoMQU, tel. 03435-74090.

(01) Defekte 2 mtr. transceiver waarvan de ontvanger nog goed is // Goedkope VIC-20 of defekte VIC-20 of Commodore 64, waarvan het keyboard nog goed is. PDoIFJ, Jos v.d. Oetelaar, Hoge Dries 42, 7335 AS Apeldoorn, tel. 055-419100/775555.

AANGEBODEN:

(03) Tijdrelais Schleicher 220 V, 0-6 sec./60 sec./6 min./60 min./6 h f 25,- // Elektronische temperatuurregelaars, 4 traps 24 V f 30,- // Plm. 300 tijdschriften o.a. Funk, R.B., Electron, Elektuur en CQ-PA f 50,-. PA3DEV, tel. 01883-21752.

(07) Afval teflon plaat 3 mm en strips 0.8 mm x 45 mm resp. 35 mm f 15,- per kg // Nylon staf en plaat f 7,50 per kg exkl. porto. PEIKEY, tel. 076-613068 (na 18.00 uur).

(02) Eén set ROM-men voor de VRZA lichtkrant (gratis) // VRZA peildoois f 25,- // 2 Mtr. HB9CV f 25,- // Sony taperecorder TC-252 f 100,-. PA2AGA, Adam van Gaalen, Verdilaan 68, Monster, tel. 01749-42153.

(02) 4 Delen degelijke i.g.st.z. konstruktie mast ± 3.10 mtr., kan ongetuid neergezet worden. Vraag pr. f 800,- // Nwe. 5 mtr. alum. buis 50 mm f 100,-. Ophaal adres Vlielandseweg 22, Pijnacker. Info PA-3249, H. de Jong, tel. 020-112266.

(02) Prof. app. wgs. ruimtegebrek: Russische FAX installatie (electronica) m. o.a. zware voeding, totaal ± 35 kg f 50,- // Mobilof. Telefunken Telecar VI 2 mtr., inkl. mike en speaker f 145,- // Gestab. voeding V.D. Heem, 0-30 V, 3 A. Geh. beveiligd (19 inch paneel) f 55,- // Siemens ruisspanningsmeter in mooie kast (voor inbouw zware linear o.i.d.) f 30,- // Ph. Telegrafietestoscillator in mooie kast f 55,-. Alles in één koop f 250,-. PEoPBT, tel. 02159-47350.

(03) Trio line: JR-599 ontv. + zender TX-599 (± 160 W), RX: AM-AM/N-FM-SSB-CW. TX: AM-CW-SSB f 1250,-. PEoPBT, tel. 02159-47350.

(02) R-209 f 175,- // Toonfiets, 30 Hz - 30 kHz sinus 0 - 150 V f 25,-; idem 6 Hz - 100 kHz, blok/sin. f 80,- // BC-1000 f 50,- // Trafo 220/110 V f 60,- // Scope 10 MHz f 250,- // Multimeter f 80,-. PA-5750, R. Mooring, Triangel 53, 3068 HT Rotterdam, tel. 010-204643.

(01) Heathkit HW-101, 10-15-20-40-80 mtr. transc., 100 W output f 750,- // Lorenz telex m. ponsbandmaker en -lezer f 75,- // 2 St. Channelmaster rotor af f 35,- // 1 x Klok Channelm. f 25,- // Major (cybernet) MARC-transc. v. ombouw f 50,- // Amtron Electronic keyer (elbug-1ike) f 30,- // National W-1000 AE-G z/w video kamera met plumbicon, dok. en lens f 275,-. PEIIPQ, Han Stouten, Apolloniastraat 4, Munstergeleen, tel. 04490-20574 of 045-214000, tst. 427.

(01) RG-ontv. Hallicrafters, type SX-III MARK I, 80-40-20-15-10 mtr. (buizen), var. bandbreedte 5 - 0.5 kHz, dubbelsuper, modes AM/CW/SSB, inkl. verhuistrafo f 325,-. PAoENK, tel. 050-417754 (na 18.00 uur).

(02) Nwe. zendbzn.: 6146B f 50,- // 6KD6, 6JS6C, 6JE6C, 6JB6A en 6GJ5A f 40,- // 12BY7A f 18,-. Wij zijn ook in Bentheim. Verz.-kosten f 4,-. PA-8492, H. Vlieger, Ruitersveldweg 12, 8091 HV Wezep, tel. 05207-1645 (na 18.00 uur).

(01) Transc. FT-277E 10-160 mtr. m. filters voor CW + 12 V, PTT gekeurd f 1500,-. Inruil portof. (digitaal) mogelijk // Morse tuator, model D-70 f 200,- // Home comp. Texas Instr. TI-99/4A + 10 modules spraak synthesizer met recorder en voed. f 700,-. PA3-DJF, tel. 045-223369 (tussen 13.00 en 18.00 uur).

(01) FT-780 + FT-480 + Console SC-I f 2300,- // FT-225RD f 1600,-. PA3DAC, tel. 070-239331.

(03) 2 Mtr. linear TLA-100, 10 W in, 100 W uit m. GaAs-FET voorv. ingeb., geen zelfbouw f 550,- // Absorptie freq.-meter AFM-1500A, m. op-amp verst. en voed. ingeb., ideaal voor de UHF/SHF zelfbouw f 450,-. PAoTIM, tel. 05178-5289 (na 18.00 uur).

(01) Ontv. B-40, 0.6 - 30 MHz f 300,- // Sign.-gener. HP-510U, 10-420 MHz f 575,- // Scoop CM-5654 f 225,- // Tuning box TU-6 f 20,- // Ontv. R-19H/TRC-1 70-100 MHz f 100,- // Ant. tuner f 60,- // Sign.-gen. BC-221 met boek, 220 V f 100,- // Draadrec. IC-VRW-7, zonder spoelen f 30,- // Sloopset GRC-9 f 25,-. PA-2016, K. Bosker, Juisterrif 1, Delfzijl, tel. 05960-13448.

(03) Icom 245E all mode transc., 144-146 MHz met comp. control unit (4 memory freq., scannen in div. stappen, div. rpt.-shifts enz.) + tafelmik. Het geheel i. pr.st. + dok. f 850,-. PDoODU, tel. 045-352722.

(05) All mode 2 mtr. naar 10 mtr. transverter (SSB-Electr.), outp. 10 W. Ingeb. in luxe kast. Vaste pr. f 175,-. PEIHI1, Utrecht, tel. 030-444910.

(01) 2 Mtr. transc. Multi 700EX, 1-25 W, 144 - 145.9875 MHz in stappen van 12.5 of 25 kHz met scan en funkties voor relaisstations. 1.5 Jr. oud en bijna niet gebr. f 675,-. PEI1ZB, Tilburg, tel. 013-365436 (na 18.00 uur).

(02) Matrix printer Star Delta 10, m. ingeb. 8 k buffer, parr. Centronics + RS232 interf., 160 char./s bidirectioneel en logic seeking. 6 Mnd. oud f 975,-. PEI1ZB, Tilburg, tel. 013-365436 (na 18.00 uur).

(02) Icom 255E 2 mtr. transc. 25 W f 575,- // 4 El. quad voor 2 mtr., nw. f 75,- // Mike voor Icom, IC-SM5 f 75,- // Hirschmann rotor f 75,- // 10 A voed. Bremi, type BRS-35 f 150,- // 19 Inch kast, 2 mtr. hoog, m. nwe. voorplaten en handvaten f 300,-. PA3B1S, J.Th.A. Derksen, tel. 085-454033.

(03) PRO-20 comp. scann., 20 kanalen, 2 banden f 300,- of ruilen voor 2 mtr. portofoon // Rotex converter van 2 mtr. naar FM radio f 35,- // AEG kWh meter f 25,- // AEG schakelklok f 25,- // Weston astronomische schakelklok f 50,-. PA3CMS, tel. 020-133438.

(01) Telexmachine Lorenz LO-15 met ingeb. ponsb.-maker en -lezer, inkl. TTL naar lijnstroom-adaptor, AFSK-gen. (home made, geschikt voor b.v. aansluiten op comp. of Tono) f 200,-. (Alleen afhalen!). PA-7598, Alfred Houdijk, tel. 03480-17800 (liefst na 19.00 uur).

(01) HF-line Icom IC-720A, IC-15PS, IC-SP3 en IC-SM5. Plm. 20 draaiuren, als nw. + dok. f 3200,-. PA3CHH, tel. 010-620260.

(06) 2 Mtr. FM portof. Icom O2E m. draagtasje en telescoop ant. super ROD-2 f 750,- // Van de mobiel HF ant. Yaesu: RSL-3.5, RSL-7A, RSL-14, RSL-28 en RSL-21 f 150,- // 70 cm ant. Jaybeam 12XY/70 f 100,-. PA3AYS, tel. 02230-34339.

(01) FD-4 multiband ant. m. ca. 20 mtr. coaxkabel f 85,- // 5/8 Golf mobiel ant. 2 mtr. m. ca. 4.5 mtr. coax f 30,- // Voeding 13.8 V, 5-7 A f 55,- // Voeding 10-15 V, 6 A f 55,- // Seinsleutel m. morsepieper f 45,- // 1/4 Golf mobiel ant. 2 mtr. m. ca. 4.5 mtr. coax f 30,-. PA3DPN, tel. 04186-1578 (na 18.00 uur).

(05) Telefunken E-127KW/5 Regenboog ontv., freq. 1.5 - 30.2 MHz in 5 banden, AM/CW/SSB, m. X-tal filter, bandbreedte: 3, 1.5, 0.5 en 0.1 kHz. Geh. kompl. en i.z. g.st., inkl. servicemanual, vr. pr. f 500,- // Kenw. portof. TR-2400 m. nw. accupack en display f 550,-. PA3CPU, Leeuwarden, tel. 058-880202 (alleen week-ends).

(01) Kompl. comp. systeem TRS-80 mod. I 48 k. Inkl. monitor, 2 diskdrives, uitbreidingsbus, par. printer interface, 40 diskettes inkl. software (w.o. tekstverwerker, spreadsheet, enz.), handleidingen en boeken. Alles in één koop f 2250,-. PA3BQK, Groot Ammers, tel. 01842-2278.

(02) All-band receiver Kenw. R-5990 + bijbeh. speaker SP-599 en hoofdrel., vr.pr. f 1250,-. PA-4762, tel. 01717-3188 (na 18.00 uur).

(01) Yaesu mobiel draagbeugel + 10 W lineair FL-2010 voor FT-290 f 175,- // 25 Mtr. RG-10AU, nw. f 50,-. PA3ALV, tel. 01131-1887.

(07) Comp. scann. Regency M-100E 10 kanaals, 3 banden van 66-512 MHz f 400,-. Inruil telex + CW converter mogelijk. PA-8114, tel. 073-422277.

(02) FRG-7 m. ingeb. smal filter + Eng. manual, vr.pr. f 450,-. PDoMIA, tel. 020-361134.

(01) Comp. scann. Puma 2 x 10 kan. m. boek f 225,- // 2 Mtr. buizenzender m. VFO, 10 W, eigenbouw f 100,- // 2 Mtr. eindtrap m. QQE 06/40 + voed., alles ingebouwd, 100 W f 200,- // 70 cm Jay-Beam 48 el. f 75,- // Vactor van 2 naar 70 cm, Microwave f 75,- // 1 kHz toongen, m. speaker ingebouwd + CW sleutel f 17,50 // Dierking ant. verst. 2 mtr. f 15,-. PAoGWH, Haaksbergen, tel. 05427-16394.

(02) Microwave ATV converter, uit kan. 2 f 75,- // 3 El. triband beam, nabouw Mosley f 225,- // 14 El. Parabeam f 100,- // TV DX ant. kan. 2, 7 el. f 80,- // TV DX ant. kan. 8, 22 el. f 80,-. PAoGWH, Haaksbergen, tel. 05427-16394.

(01) FM set 2 mtr., 12 V dc, 220 V ac, Multi DX-7 f 450,- // HF signaal generator AVO, 2-250 MHz f 200,-. PAoGDM, C.G. de Moor, tel. 01647-3837.

(01) Icom IC-280E 80 kan. 2 mtr. FM transc., 1/10 W + home made voed. 13 V f 540,-. Evt. ruilen voor comp. scann. Handic 016 o.

i.d. PE1GWW, C. de Bruin, tel. 030-895503.

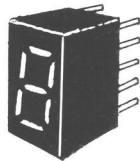
(03) Ontvangst comp. RTTY/ASCII/CW, Telereader CWR-670E f 750,- // X-Y Led scope, home made f 80,-. Inruil CBM-1541 disk-drive mogelijk, PA-7825, W. Wulms, Grote Dries 12a, 6123 BV Holtum, tel. 04498-53543 (na 18.00 uur).

(01) Kenwood TR-7600 + RM-76 FM transc., 1/10 W f 650,-. Of ruilen voor een Commodore 64 m. recorder // Cuna 2 mtr. ontv. zonder X-tallen f 75,-. PDoHPV, L. le Blansch, Lankforst 4352, 6538 JW Nijmegen, tel. 080-444722.

(03) HF-transc. Yaesu FT-102, 160-10 mtr. + WARC, FM-unit, 500 Hz CW-filter, YD-148 tafelmike en dok. f 2750,- // 16 en 9 El. Tonna 2 mtr. + Kenpro KR-400 rotor f 550,-. PA3DXB, tel. 058-672752.

(04) Enige vestzakontvangertjes, type Becker Minilarm R-102, met laadinrichting, freq. nu 168 MHz + schema en ombouwschema om als meeluister ontvanger te gebruiken f 45,-. PAoSPA, T.v.d. Veur, Postbus 2096, 9704 CB Groningen, tel. 050-773744.

(02) Kenw. NiCad snellader BC-5, voor TR-2400 (ook voor auto) nw. f 60,- // NiCad langzaamloader voor TR-2400, nw. f 35,- // Nwe. NiCad PB-24 voor TR-2400 f 35,- // Mobiel beugel voor TR-2200 f 17,50 // Pye pocketphone 70 cm f 25,- // Yaesu 24 speaker/mike, o.a. voor 207R, nw. f 40,- // ITT Radio page ontv. (130-160 MHz) inkl. NiCad + lader BC-02, vr.pr. f 40,-. PDoIEJ, Jos v.d. Oetelaar, Hoge Dries 42, 7335 AS Apeldoorn, tel. 055-419100/775555.



**LINEARS EN CONVERTERS**

MML 144/30-LS	2 meter - 30 Watt linear/preamp, 1 of 3 Watt input, switchable	f 399,—
MML 144/50-S	2 meter - 50 Watt linear/preamp, 10 Watt input, switchable	f 449,—
MML 144/100-S	2 meter - 100 Watt linear/preamp, 10 Watt input, switchable	f 689,—
MML 144/100-HS	2 meter - 100 Watt linear/preamp, 25 Watt input, switchable	f 689,—
MML 144/100-LS	2 meter - 100 Watt linear/preamp, 1 of 3 Watt input, switchable	f 805,—
MML 432/30-L	70 centimeter - 30 Watt linear/preamp, 1 of 3 Watt input	f 695,—
MML 432/50	70 centimeter - 50 Watt linear/preamp, 10 Watt input	f 625,—
MML 432/100	70 centimeter - 100 Watt linear/preamp, 10 Watt input	f 1295,—
MMC 50/28-S	6 meter naar 2 meter down converter, N = 2,5 dB, Gain 30 dB	f 165,—
MMC 144/28	2 meter naar 10 meter down converter, N = 2,3 dB, Gain 30 dB	f 165,—
MMC 144/28-HP	2 meter naar 10 meter down conv., N = 1,8 dB, Gain 20 dB, IP + 19 dBm!!	f 215,—
MMC 432/28-S	70 cm naar 10 meter down converter, 4 MHz breed, N = 2,3 dB	f 185,—
MMC 432/144-S	70 cm naar 2 meter down converter, 4 MHz breed, N = 2,3 dB	f 185,—
MMK 1296/144	23 cm naar 2 m converter, GaASFET preamp, N = 1,2 dB	f 595,—
MMK 1691/137	1691 MHz Meteosat converter preamp, N = 1,2 dB	f 675,—
MMC 136/28	136-138 MHz satelliet converter, 10 M output	f 165,—

TRANSVERTERS, COUNTERS, VOORVERSTERKERS

MMT 144/28-R	2 meter linear transverter, 10 M input, 25 Watt output!!	f 995,—
MMT 432/28-S	70 centimeter linear transverter, 10 M input, 10 Watt output	f 845,—
MMT 1296/144	23 centimeter linear transverter, 2 M input, 2 Watt output	f 1095,—
MMD 050/500	500 MHz digitale frequentie meter	f 395,—
MMD 1500-P	1500 MHz : 10 prescaler	f 445,—
MMD P-1	Frequentie meter amplifier, probe	f 80,—
MMG 144-V	2 meter RF switched, GaASFET preamp, N = 1,2 dB, 100 Watt!!	f 189,—
MMG 1296	23 centimeter GaASFET low-noise preamp, N = 1,2 dB	f 355,—
MMG 1691	1691 MHz Meteosat GaASFET preamp, N = 1,2 dB	f 535,—

AMATEUR TELEVISIE

MTV 435	70 centimeter ATV - 20 Watt zender, 2 video inputs, testgenerator	f 845,—
MMC 435/600	70 centimeter ATV converter, UHF output, low noise, N = 1,9 dB!!	f 155,—

Heeft u hier vragen over of wilt u informatie, de catalogus ligt voor u klaar.

PARABOOL ANTENNE

DOORSNEDE 1,2 meter; F/D VERHOUDING 0,5; GAIN 1296 MHz 20.8 dB, GAIN 2320 MHz 24.7 dB; INKL. L.P.D. STRALER, GESCHIKT VOOR 1 GHz t/m 3,5 GHz	f 545,—
---	---------

COMPUTERS EN TOEBEHOREN VOOR INTERESSANTE PRIJZEN!!!

SPECTRUM COMPUTER, 48K	f 499,—	SEIKOSHA GP-500A PRINTER	f 799,—
SPECTRUM + COMPUTER, 48K	f 599,—	16K-RAM voor VIC 20, SCHAKELBAAR	f 150,—
COMMODORE 64 COMPUTER	f 795,—	32K-RAM VOOR SPECTRUM MODEL I	f 100,—
AVT GOLDSTAR MSX COMPUTER	f 895,—	64K RAM VOOR ZX81/TIMEX 1000	f 250,—
DISKETTES, SS-DD (PER 10)	f 55,—	MONITOREN 12"	V.A. f 329,—



**postma
electronics**

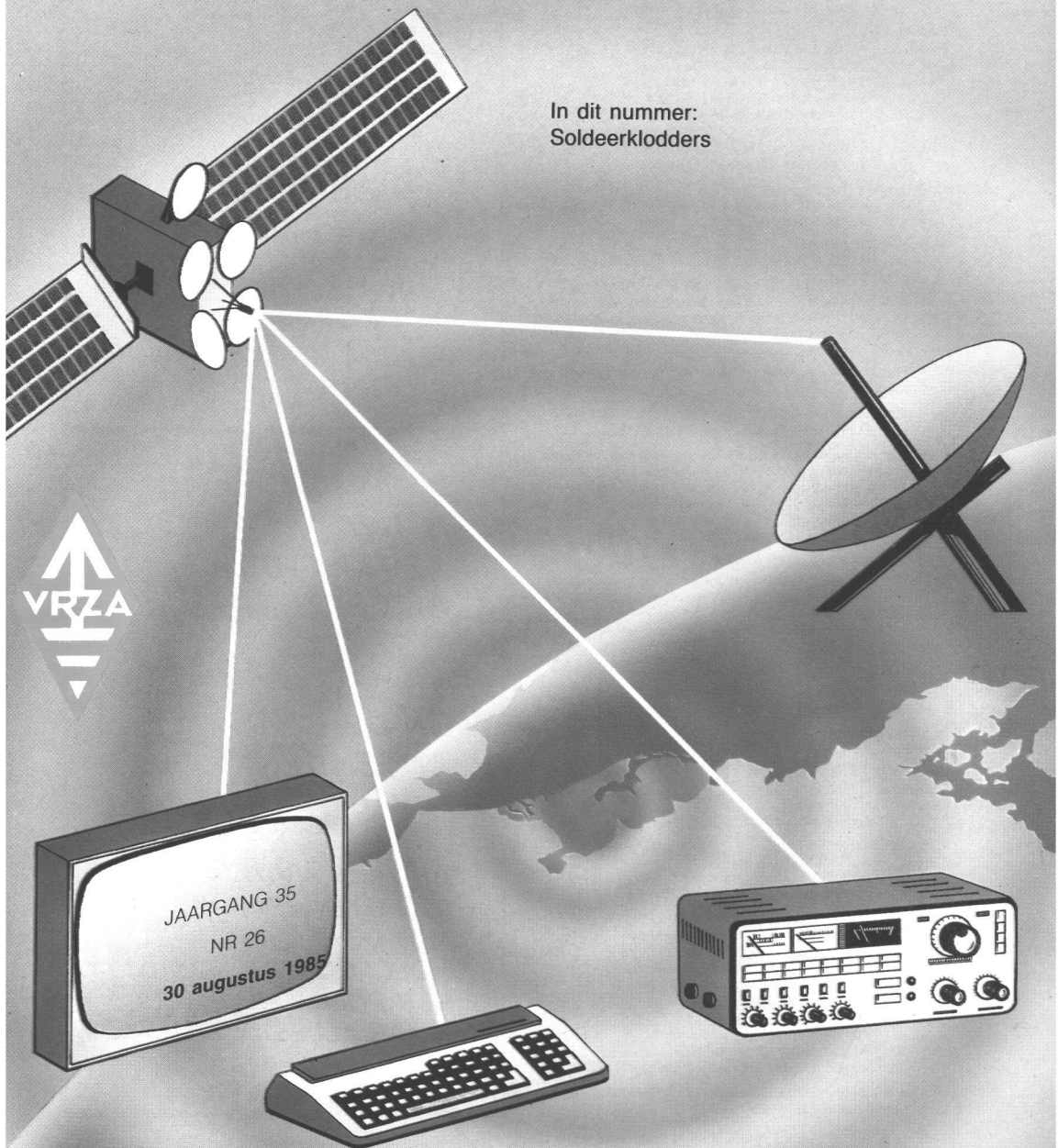
SHOWROOM: MARCONISTRAAT 24, 1433 KK KUDELSTAART (Gem. Aalsmeer)

**OPENINGSTIJDEN: maandags t/m vrijdags van 14.00-21.00 uur
zaterdags van 14.00-17.00 uur**

TELEFOON: 02977-21258

Q Q Q Q

In dit nummer:
Soldeerkloppers



JAARGANG 35
NR 26
30 augustus 1985

↑
VRZA
↓

CQ-PA

Overname van artikelen uitsluitend met schriftelijke toestemming van de redactie.

Gepubliceerde ontwerpen slechts voor huishoudelijk gebruik.

De V.R.Z.A., opgericht 23 november 1951, is ingeschreven bij de K.v.K. te Groningen onder nummer V 023496.

REDAKTIE CQ-PA

Eindredaktrice:

PE1IJN M.L. van Dijk, tel. 01820-23822
Bleysstraat 21, 2806 LA Gouda

Techn. hoofdredakteur:

PAoOKA E. de Ruiter, tel. 050-733886
Atejehstraat 11a, 9715 EG Groningen

Redactie:

PAoBWL W. van der Laken, tel. 04120-32414
Opaalweg 32, 5345 TS Oss
PAoBJG B.J.G. Hamer, tel. 08362-1891
Stroblomstraat 19, 6942 VR Didam
PE1CUX H.A. Mol, tel. 015-561851
Van Hasseltlaan 374, 2625 JA Delft
PE1CSC R. Bergsma, tel. 058-150528
Buygerstraat 35, 8934 BA Leeuwarden

Advertenties (komm.):

PA-5305 B. van der Veur, tel. 050-773744
Postbus 2096, 9704 CB Groningen

Rubriekmedewerkers:

PAoDLO, PAoMAW, PAoLJZ, PAoSNG, PE1CZQ,
PDaJCI, PA-1555.

Technische kopij kunt u zenden aan de technische hoofdredakteur PAoOKA. Kopij voor de rubrieken toezenden aan de betreffende rubricist. Algemene kopij kunt u zenden aan de eindredaktrice.

KONTRIBUTIE VRZA 1985: f 60,00 voor leden woonachtig in Nederland.

Kontributie-overschrijvingen op gironummer 26 4 26 t.n.v.
Penningmeester VRZA, Postbus 173, 3850 AD Ermelo.

Voor opgave nieuwe leden, adres- en callwijzigingen, informatie over het lidmaatschap en kontributies: Postbus 173, 3850 AD Ermelo. Telefonisch uitsluitend werkdagen 8-16 uur: 03417-52029.

VRZA LEDEN-SERVICE

(voor het aanschaffen van cursusboeken e.a. VRZA-materialen)
Administratie en informatie: PAoJTH, J. Theis, Verweystraat 42,
4904 EN Oosterhout. Telefonisch uitsluitend op werkdagen 9-19
uur: 01620-55206. Bestellingen oermaken op giro nr. 1477365
te Oosterhout.

BESTUUR VAN DE VRZA

Voorzitter:

PAoWX G.J. Kooyman, tel. 020-412615
Wilgenlaan 2, 1185 JP Amstelveen

1e vice-voorzitter:

PAoJWU J.W. Udo, tel. 05769-327
Radioweg 2, 7346 AS Hoog Soeren

Sekretaris:

PE1JNG G. Smals,
Zeilhoekweg 6, 5725 RP Asten

Penningmeester:

PE1EZZ W. Smit, tel. 073-411984
1e Hambaken 106, 5231 RG 's Hertogenbosch

Leden:

PAoJY J.P. Lagerberg, tel. 02550-13055
Planetenweg 183, 1973 BC IJmuiden
PA-5773 G.E. Mente, tel. 085-649031
Onder de Beumkes 24, 6883 HD Velp
PAoSPA T. van der Veur, tel. 050-773744
Postbus 2096, 9704 CB Groningen
PAoLEV E.L. Evers, tel. 030-615502
Pekingdreef 60, 3564 JR Utrecht
PA2JSL J.J. Scharroo, tel. 02908-1052
Noordeinde 43, 1121 AB Landsmeer

Gebruik telefoonnummers uitsluitend in haastgevallen; anders alleen schriftelijk via de sekretaris.

De eerstvolgende
CQ-PA (nr. 26)
verschijnt op
13 september a.s.

Kopij hiervoor
moet op
3 september
bij de redactie
binnen zijn.

**IS UW
APPARATUUR
AL VERZEKERD...?**

**EN UW
ANTENNES....**

**DE VRZA BIEDT,
IN SAMENWERKING
MET DE
HOLLANDSCHE LLOYD,
EEN POLIS
WAAR ALLES IN ZIT!**

SOLDEERKLODDERS

PAoOKA

INDUKTIVITEITSMETER

Dit zeer handige apparaat heeft beschreven gestaan in Funkschau 8/81. Het apparaat bestaat uit een LC oscillator met een vaste condensator. Deze oscillator wekt een frequentie op die ongeveer evenredig is met de reciproke waarde van wortel 1.

$$f(x) = \frac{1}{2\pi \sqrt{L \times C}}$$

$$Lx = \frac{1}{4\pi^2 C - f^2} = Lx \hat{=} \frac{1}{f^2}$$

De opgewekte frequentie wordt gefilterd in een filter dat een steilheid heeft van 12 dB per oktaaf. Dit houdt in dat bij een frequentieverdubbeling de uitgangsspanning ongeveer een vierde gedeelte is van de ingangsspanning. Er geldt dus nu dat de uitgangsspanning evenredig is met de reciproke waarde van het kwadraat van de frequentie

$$U_a \hat{=} \frac{1}{f^2}$$

Hierdoor is de uitgangsspanning evenredig met de 1 van de spoel. Om er nu voor te

zorgen dat elke frequentie die opgewekt wordt in dit steile gedeelte van het filter komt wordt het uit de oscillator afkomstige signaal in een 4-tal IC's gedeeld. Deze deler keten is instelbaar met een aantal schakelaars die dan de bereiken bepalen.

Bekijken we figuur 1 op pag. 532 dan zien we dat de oscillator is opgebouwd met T2 en T3. T4, T5 en T6 dienen voor het versterken van het oscillatorsignaal, het filter bestaat uit de laatste drie darlington's T8 t/m T10.

Het afregelen van de meter is heel simpel. Hiervoor hebben we een spoel nodig met een bekende 1, deze wordt aangesloten, het juiste bereik wordt ingeschakeld en dan wordt met P1 de juiste waarde ingesteld. Hierna is de meter voor alle bereiken geijkt.

DIGITALE THERMOMETER

Onlangs kreeg ik van Jack PEoMOT een door hemzelf ontworpen schema van een digitale thermometer. Hiervoor is hij uitgegaan van een op het ogenblik voor een paar tientjes verkrijgbare digitale voltmeter met 3 digits. Als temperatuur opnemer heeft hij gebruik gemaakt van de LM335. Dit is een IC dat werkt als een tempera-

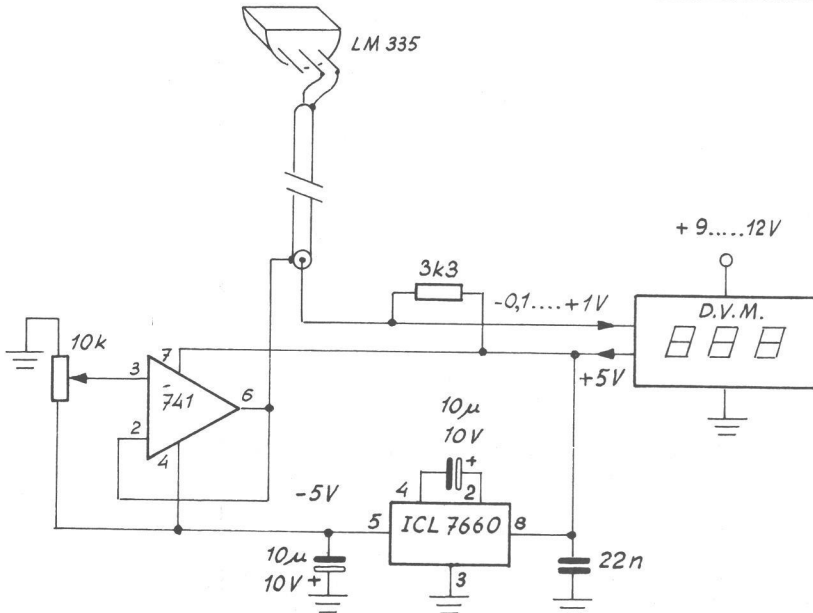


Fig.2 DIGITALE TEMPERATUURMETER

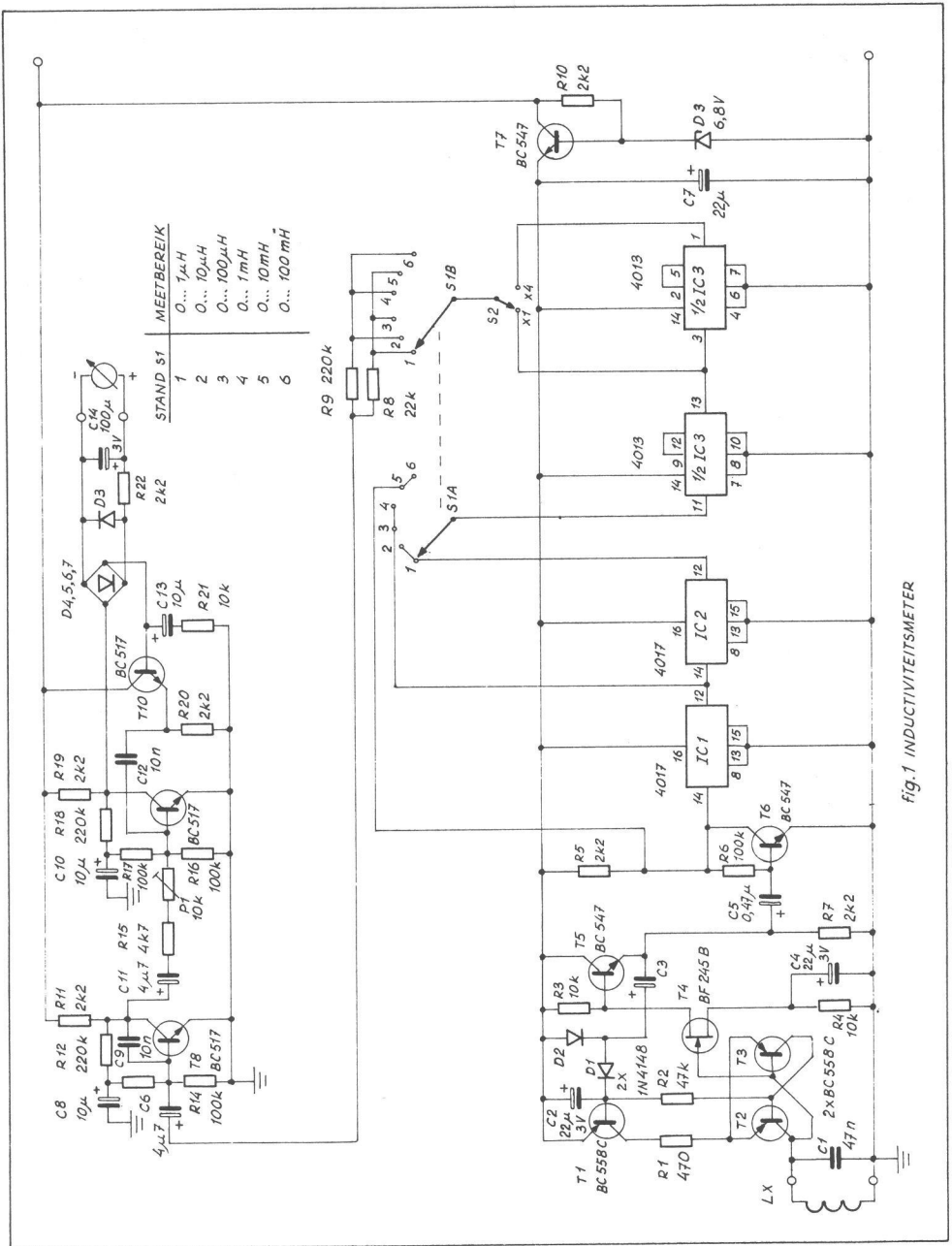


Fig.1 INDUCTIVITEITSMETER

tuurgeoelge zenerdiode. Het IC zorgt er voor dat bij een temperatuurstijging van 1 graad de zenerspanning stijgt met 10 mV. Daar het IC werkt met graden Kelvin en het makkelijker is om in Celcius te werken, moeten we er voor zorgen dat bij 0 graden de zenerspanning 0 volt is. Hiervoor wordt het IC niet tussen voeding en massa aangesloten maar tussen voeding en een

negatieve spanning. De grootte van deze negatieve spanning moet dusdanig zijn dat bij 0 graden de uitgangsspanning 0 is. Voor het verkrijgen van de negatieve spanning wordt gebruik gemaakt van een 741, waarmee een referentiespanning tussen +5 en -5 Volt gemaakt kan worden. Het nadeel hiervan is wel dat we een negatieve voedingsspanning van -5V nodig hebben

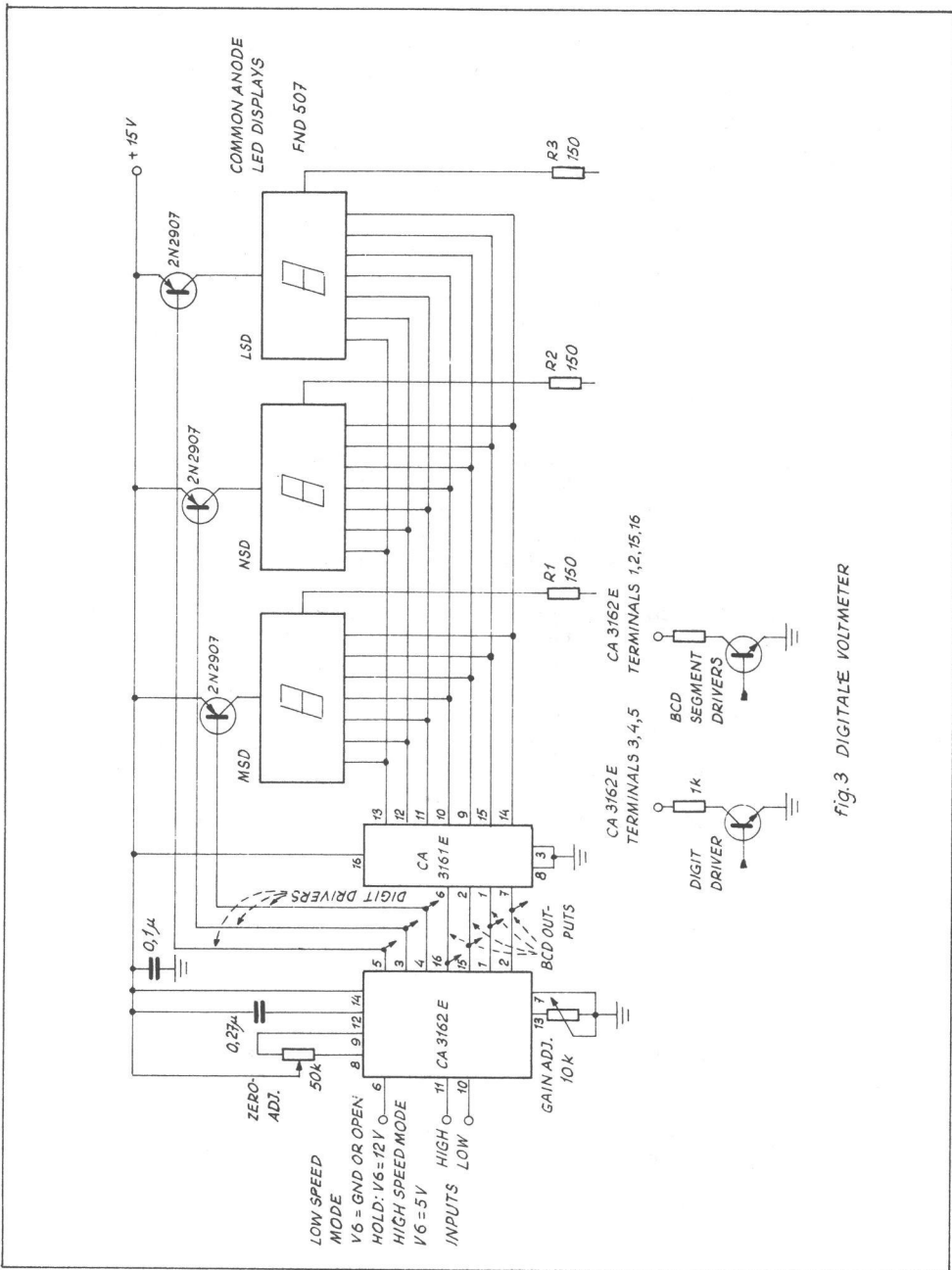


Fig. 3 DIGITALE VOLTMETER

voor de 741. Om nu deze schakeling b.v. in de auto in te bouwen moet deze -5V gemaakt worden. Dit kunnen we doen met de ICL 7660. Dit is een IC dat van +5V -5V maakt. Willen we de schakeling thuis gebruiken dan hoeven we dit IC niet te gebruiken maar kunnen we gewoon een negatieve voeding maken met een 7905. Met de potmeter van 10K calibreren we

het geheel. Is dit te moeilijk dan gewoon de uitgang van de 741 op -2,730 Volt afregelen.

Voor hen die zelf een digitale voltmeter willen maken die voor deze thermometer geschikt is, volgt hier nog een schema dat afkomstig is uit het RCA linear databoek. Het bestaat uit een A/D omzetter, de CA3162 en een BCD naar 7 segments om-

zetter, de CA3161. Samen vormen ze een digitaal voltmeterje dat kan meten tussen de -99 mV en de +999 mV. Ook voor het maken van een digitale voltmeter is dit ding zeer geschikt, alleen moet er een aantal spanningsdelers voor geschakeld worden, zodat de ingangsspanning terug gedeeld wordt naar een waarde die binnen het bereik valt van de meter. Voor het maken van de spanningsdeler moet men er voor zorgen dat de som van de weerstanden van de spanningsdeler 10 Mega Ohm is. B.v. een deler die tienmaal deelt (9,99 V in 999 mV uit) een weerstand van 9M en een van 1M.

VOEDINGEN

Iedereen is ondertussen wel bekend met de moderne spanningsregelaars uit de 78-- en 79-- serie (78-- positieve regelaar, 79-- negatieve regelaar). Het nadeel van deze regelaars is vaak dat we niet genoeg hebben aan de uitgangsstroom van 1 Amp.

Willen we nu een grotere uitgangsstroom dan kunnen we een regelaar kopen die een grotere stroom kan leveren, maar deze hebben als nadeel dat ze vele malen duurder zijn dan de kleinere regelaars. Een methode om nu een grotere uitgangsstroom te verkrijgen is door gebruik te maken van een externe powertor. Het schema zien we in figuur 4. Voor het berekenen van de weerstand R moeten we gebruikmaken van de formule:

$$R = \frac{U_{be}}{I_{reg}(\max) - \frac{I_{rl}(\max)}{hFE}}$$

Een nadeel van deze schakeling is dat de voeding nu niet meer kortsluitvast is. Ook hier is wel weer het een en ander op te verzinnen, zie fig. 5. Wanneer nu de stroom te groot wordt dan zal er een spanning over R2 gaan staan die groter is

dan 0,7V, waardoor T2 gaat geleiden. Het gevolg hiervan is dat T1 niet meer wordt opengestuurd waardoor de stroom door T1 zal gaan afnemen totdat er een evenwicht is bereikt. De weerstand R2 berekenen we met de formule:

$$R_2 = \frac{0,7}{I_{rl}(\max) - I_{reg}(\max)}$$

Door het toevoegen van R2 moeten we R1 met een andere formule berekenen en wel:

$$R_1 = \frac{0,7V + U_{be}(T1)}{I_{reg}(\max) - \frac{I_{rl}(\max)}{hFE}(T1)}$$

Voor het maken van een voeding voor negatieve spanning moeten we uitgaan van een 79-- en twee NPN torren.

Ook voor het maken van een regelbare voeding is deze methode te gebruiken. Van Jack PEOMOT kreeg ik een uitgewerkt schema van een 10 ampère voeding met stroombegrenzing op 11 A. Jack schrijft hier het volgende over:

Simplistisch, makkelijk te bouwen, probleemloze krachtvoeding. Totale prijs (exkl. trafo, kast en koelmateriaal) f 40,—. We hebben de uA79g (i.p.v. uA78) gebruikt om drie redenen:

- De 3055's kunnen zonder isolatië op de kast gemonteerd worden. Dit verhoogt de bedrijfszekerheid zeer.
- Bij de 79g is de spanning al vanaf 2,2 Volt te regelen i.p.v. 5 Volt.
- De stabiliteit is hierdoor bij 5 Volt groter.

Als men de elco van 5000 uF naar 10000 uF vergroot wordt de nominale stroom 10 Ampère (Imax blijft uiteraard 11A).

Tantaaltjes van 1 en 0,33 uF rechtstreeks op het IC solderen. Alle + en - leidingen op de aansluitklemmen laten samenkomen. Als men dan 10A in- en uitschakelt ziet

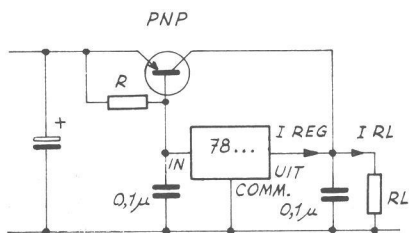


fig.4 SPANNINGSREGELAAR

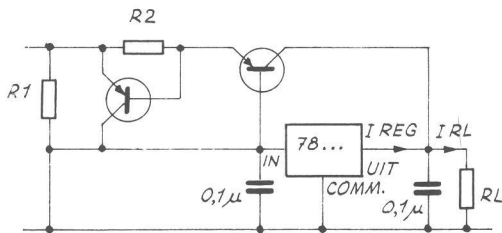
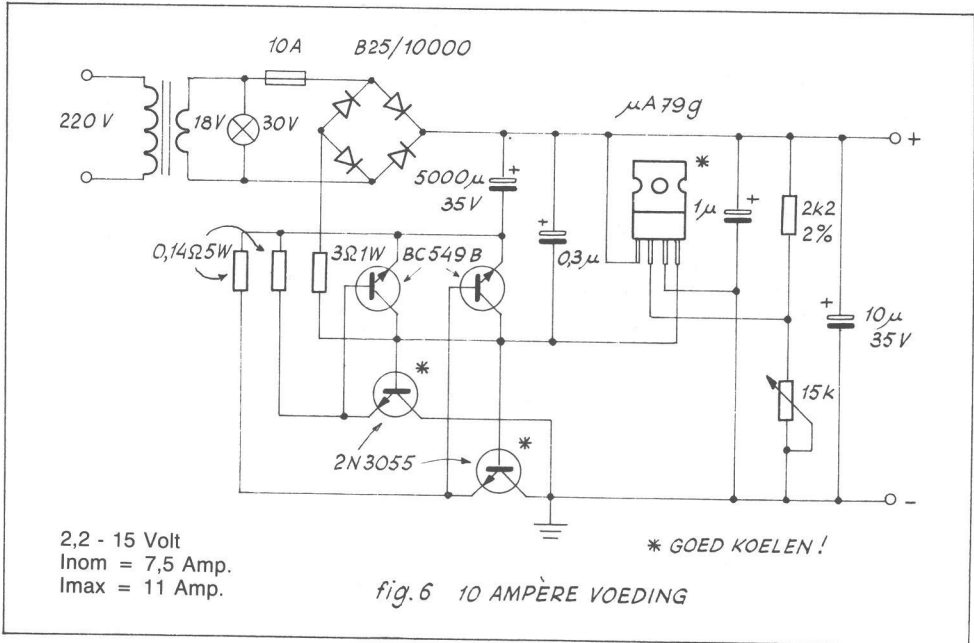


fig.5 SPANNINGSREGELAAR MET STROOMBEGRENZING



men de meter nauwelijks bewegen (0,05 Vt). Als er veel HF energie aanwezig is moet men C'tjes van 10 nF (keramisch) over de 4 basis-emitter overgangen bevestigen, parallel aan de tantaaltjes en over de uitgangsklemmen. Bij 12 Volt en 9 Ampère is de rimpel 15 mV.

De koelplaat moet men niet te klein kiezen, want in extreme omstandigheden staan de 3055's totaal 200 Watt te dissiperen.

Ook het 'wonder IC'tje' staat 3 Watt te dissiperen, dus ook ruim koelen (maar wèl geïsoleerd van de massa!!!!).

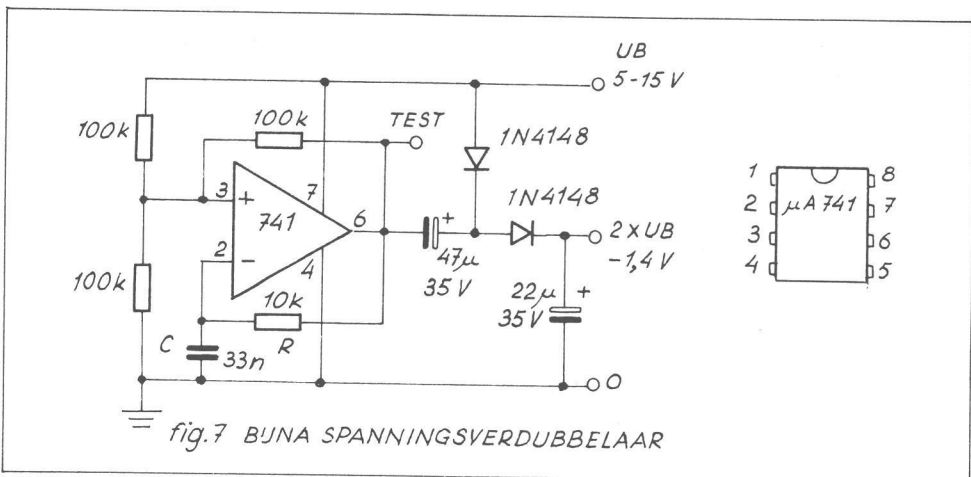
Over de verkrijgbaarheid hoeft men zich

geen zorgen te maken. Het IC kunt u overal kopen voor $\pm f 7,-$.

BIJNA SPANNINGSVERDUBBELING

Dit simpele maar zeer handige schakelingetje van PA3AOU viste ik uit een oud VVG-bulletin, het blad dat helaas ter ziele is gegaan. De schakeling is in staat om een uitgangsspanning te leveren die ongeveer tweemaal de voedingsspanning is.

De schakeling mag alleen haast niet belast worden, dit vanwege de eventuele rimpel die dan kan ontstaan. De OpAmp is bij deze schakeling als blok golf oscillator ge-



schakeld met een duty-cyclus van ongeveer 50%. De frequentie wordt bepaald door de R en de C. Bij de aangegeven waarden zal de frequentie ongeveer 200 Hz zijn welke te meten is op het testpunt. Wanneer nu de uitgang van de OpAmp laag is dan wordt de elco van 4,7 uF opgeladen vanuit de voeding. Wanneer nu de uitgang hoog is dan wordt deze elco als het ware opgetild en zal de lading overvloeien naar de uitgangselco. De schakeling werkt dus als ladingspomp. De uitgangsspanning zal

ongeveer 1,4 Volt lager zijn dan de voedingspanning omdat de elco van 4u7 via een diode wordt opgeladen, dus ongeveer 0,7 Volt lager dan de voedingspanning. De in deze elco aanwezige lading zal ook weer via een diode naar de uitgangselco vloeien. Dus ook weer 0,7V lager.

Met deze schakeling kunnen we b.v. de voeding verzorgen voor een varicap afstemming, maar dan moeten we er wel voor zorgen dat deze goed ontkoppeld is en voorzien van smoorspoelen omdat we

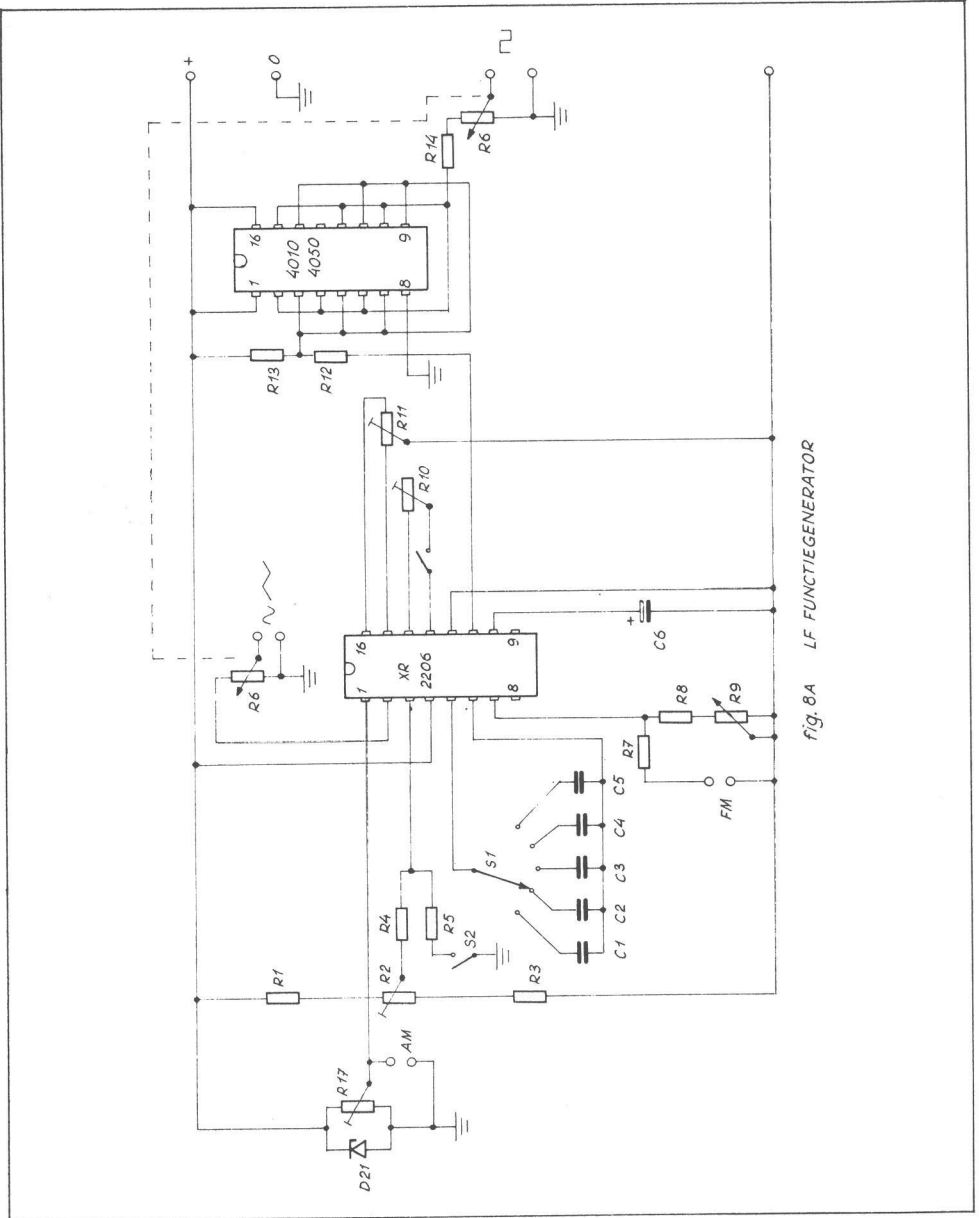


Fig. 8A LF FUNCTIEGENERATOR

werken met een blokgolf die er voor kan zorgen dat er op de uitgangsspanning storende naalden zitten.

LAAGFREQUENT FUNKTIE-GENERATOR

Bij het werken met elektronika is zo af en toe een functie-generator zeer handig. Velen van u hebben voor dat doel een oude sinus-generator staan. Wanneer er nu een blokgolf nodig is dan levert dit al wat meer problemen op. Voor het oplossen van dit probleem vond ik onlangs een aardig schema van een functie-generator. Deze generator, opgebouwd met de XR2206 van Exar, levert een laagfrequent sinus blokgolf of driehoeksignaal waarvan de frequentie instelbaar is tussen de 1 Hz en de 200 kHz. Het bereik is in 5 frequentiegebieden opgedeeld. Deze zijn 1-20 Hz, 10-200 Hz, 100-2000 Hz, 1-20 kHz, 10-200 kHz. In figuur 8 zien we het schema van deze functie-generator. Het IC XR2206 is in staat om een sinus en een driehoekgolf te leveren. Met behulp van de 4010 of 4050 maken we van een puls welke ook uit het IC komt een nette blokgolf. Voor hen die nu wat meer over dit IC willen weten verwijs ik naar het Exar data boek, welke voor een niet al te grote prijs (ik betaalde onlangs ongeveer f 8,—) in vele onderdelenzaken te verkrijgen is.

Het afregelen is simpel. Met R2 wordt de DC offset ingesteld zodat er op het uitgangssignaal geen DC component zit. Met R17 wordt de maximale amplitude ingesteld.

Hierna wordt met behulp van een sloop R10 en R11 dusdanig afgeregeld dat de vervorming van het sinus signaal minimaal is. Hiervoor wordt eerst R11 in de middenstand gezet en met R10 het punt van minimale vervorming ingesteld, waarna met R11 de vervorming nog verder wordt teruggeregeld. Heeft u geen sloop, dan R2, R10 en R11 in de middenstand zetten en R17 maximaal. Met S1 kiezen we het frequentiegebied en met R9 bepalen we de frequentie binnen het gekozen frequentiegebied. Met R6 bepalen we de amplitude van het uitgangssignaal. S3 dient voor het kiezen van of sinus of driehoekgolf. Naast de fijnregeling van het uitgangssignaal met R6 hebben we ook nog de mogelijkheid om het signaal met een faktor 10 te verkleinen. Hiervoor dient S2. Doordat de instelling van de frequentie en de uitgangsspanning geregeld wordt door verandering van een potentiaal op een aantal pennen van het IC kunnen we de hele functie-generator zeer makkelijk frequentie of amplitude moduleren. Vooral die eerste is zeer makkelijk voor het maken van een wobbelaar. Voor dit moduleren moeten we een extern signaal aansluiten op de in de figuur aangegeven punten. Naast het maken van een functiegenerator kunnen we nog veel meer andere dingen doen met dit IC zoals een FSK generator. Voor deze verdere toepassingen verwijs ik ook weer naar het al eerder genoemde Exar data boek, dat ook nog meer interessante IC's bevat, dus zeker de moeite waard om aan te schaffen.

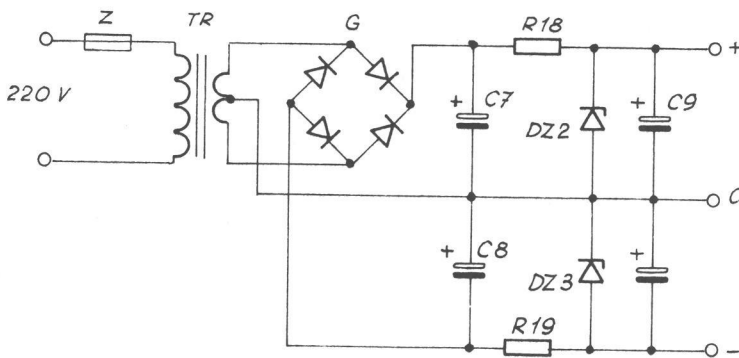


fig. 8B VOEDING VOOR LF FUNCTIEGENERATOR

2 METER CW

PA3BWA

In een vorig nummer van dit blad heb ik in vogelvlucht een overzicht gegeven van de geschiedenis van telegrafie. Hoe het begon in de jaren dertig van de vorige eeuw tot nu, 1985. Daaruit hebt u kunnen konkluderen dat Amerika de bakermat van de CW is en zo beschouwen de Amerikanen dat ook. Telegrafie is een Amerikaanse zaak!!! Wel een gegeven om te onthouden, want ik wil het nu hebben over de telegrafie-afkortingen, die ook in Amerika zijn ontstaan.

Het overseinen van berichten is een tijdrovende bezigheid, omdat ieder woord gespeeld moet worden. Daar kwamen die Amerikanen al snel achter. Daarom begonnen ze met de invoering van wat wij nu noemen de 'telegramstijl'. Zonder voorafgaande afspraken werden woorden afgekort, maar wel zodanig, dat het tegenstation het niet kon misverstaan. Dit in tegenstelling tot de later ingevoerde jiffer- en Q-kodes, welke wel berusten op vaste afspraken.

Om enig inzicht te krijgen in de logika van deze afkortingen is een minimale kennis van het Engels een eerste vereiste. Want Engels is immers de basis van het Amerikaanse slang. Wel, dan beginnen we met de uitspraak van de Engelse letters.

De B klinkt als BIE, de C als SIE en de U dikwijls als OE of JOE. Dit is al de verklaring van vele afkortingen:

U	= you	CU	= see you
UR	= your	TY	= thank you
URS	= yours	GUD	= good

Verder zijn er afkortingen, waarin de lange O (3 strepen) vermeden wordt. U zag het hierboven al met het woordje 'good'. Maar in het woordje FOR is de O vervangen door de kortere E ... dus FER. En dikwijls wordt de O zelfs helemaal weggelaten, zoals in:

HPE	= hope	HPI	= happy
WKD	= worked	SUM	= some
W KING	= working		
CIP	= copy		
SN	= soon		
SRI	= sorry		

U ziet het, veel houvast kan ik u niet bieden. Maar u kunt er wel een bepaalde logika in ontdekken; met enige fantasie lukt dat vast wel. En bedenk wel, dat woorden niet los gebruikt worden, ze zijn een onderdeel van een zin, horen dus ergens bij. Neem bijvoorbeeld YRS. Het

ligt voor de hand om dat te vertalen met YOURS. Maar hier wordt YEARS bedoeld, wat duidelijk zal blijken uit de zin waarin deze afkorting gebruikt werd. Zo kan MNI niets anders betekenen dan many, VY is dan very, etc. De Engelse taal kent geen mogelijkheden om dit anders te vertalen. Deze logika gaat trouwens ook op voor andere talen waar men natuurlijk eveneens afkortingen gebruikt. Neem maar eens het volgende zinnetje:

GD ES MNI TKS DR OM

(goedendag en veel dank beste vriend)

In het Duits is dat:

GT UND VLN DK LBR FREUND

en in het Frans:

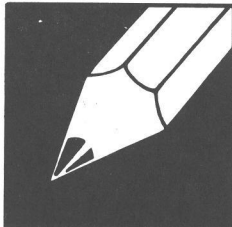
BJR ET MCI BCP MON CHER AMI

De Amerikanen zijn er echter meesters in en dan niet alleen in CW.

Ik reed in Florida langs een Highway en passeerde een in Ranch-stijl gebouwd restaurant met grill. Dat wordt daar barbecue genoemd. Op het dak stond in levensgrote letters op een bord: "BAR-B-Q". En in het Nederlands zeggen we: Allemaal opgelet, CQ!! Ik wil maar zeggen!!!

Tenslotte wil ik u mijn laatste ervaring met afkortingen niet onthouden. Op mijn CQ-roep meldt zich een Engels station aan, G4RNT. Ik kom voor hem retour en geef netjes een rapport, mijn QTH en mijn voornaam. Maar dan komt hij terug met: OK PIETER WE WKD B4. Dat zit me dwars, want WE WKD is we worked, dat is duidelijk. Maar wat zou hij voor peepsake bedoelen met B4?? BEE VIER?? Tot het tot me doordrong dat ik het op zijn Engels uit moest spreken. BIE FOUR... before. Het werd dus: we worked before... we hebben al eerder gewerkt!!!

Dan nu nog even de situatie op onze netfrequentie... 145.250 MHz. Speciaal opgezet voor de D-amateurs. Nou, een paar van deze fanaten hebben het laten afweten. Ze zijn gepromoveerd en daarmee verdwenen naar de HF-banden. De anderen zijn ook verdwenen, maar dan naar zuidelijker streken. We hopen ze komende maand weer te horen. Wie er wel waren, dat is snel verteld. PDoBBP en PDoONA. Verder PBoAGD en de PA-ers 3DFI, 3DGZ, oZQ, 3EBK, 3DBJ, 3BJD en oUE. Tot zover de maand juli. Graag tot de volgende keer.



resonantie

Opname in deze rubriek betekent niet dat de redactie of de VRZA het eens is met de inhoud. Uitvoerige bijdragen worden zonnig ingekort.
Inzenden: Red. CQ-PA, t.a.v. PA-3688, Wilgenlaan 2, 1185 JP Amstelveen.

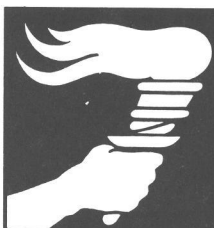
Het verschijnsel ECRA

Het verbaast mij dat de ECRA zoveel aandacht krijgt in CQ-PA. Er zitten tussen onze radio-amateur-confraters zovelen die punten weggeven en zouden wij ons daar zo druk over moeten maken? Ik geloof dat dergelijke artikelen zoals die in het vorige nummer van CQ-PA er toe bijdragen dat tegenstellingen worden gekweekt.

Laat toch ieder deze mooie hobby beleven zoals hij dat zelf wenst, zolang hij zich maar aan de gestelde machtigingsvoorwaarden houdt.

Wij zijn toch mans genoeg om zelf onze houding te bepalen en hebben in dergelijke zaken geen waarschuwing nodig.

Han PA3DUZ, Arnhem



marathon

Radio-competitie voor zend- en luisteramateurs. De spelregels staan opgenomen in CQ-PA nr. 1 van dit jaar of kunnen schriftelijk worden aangevraagd bij:
H. Mulder, PA-1555, Julianastraat 151, 7511 KG Enschede

Zo langzamerhand loopt de vakantieperiode weer ten einde en zullen de marathonresultaten dientengevolge wel weer aantrekken. Daarnaast dienen betere najaarscondities zich met name op HF en LF aan en zullen talrijke kontesten ook hun steentje wel bijdragen tot de nodige aktiviteit. Kortom: uw marathonmanager ziet de septemberlogs met belangstelling tegemoet (augustus zal nog wel kruimelwerk zijn, hi). Enkele kanttekeningen bij de logs:

Voor het eerst een log van een kersverse SWL in de vorm van Willem NL-9931. Bij deze welkom in ons midden en gefeliciteerd met de prima beginskore. PA-2NJC: Nic VE3KFE/4U telt als 4Uo! PA2JJB: DLo reeds in mei als prefix claimed. NL-692: de prefixen VK2, YO6, YV4 en ZC4 alle reeds in februari! NL-4483: HB9TL/TK = TKo, ZA1AA = piraat, F6AXP/P/RE is niet RE6 mar Isle de Ré! ONL-620: W3 reeds in maart en UK1GWW is geweest UQ1GWW (mei). ONL-2500: EL als land reeds in februari, HA4 reeds in april, KD8 reeds in maart. Tot zover de, deze keer geringe, opmerkingen.

Werpen we een blik op de standen dan zien we bij de zendamateurs in de SSB/

AM-sekties Nic PA2NJC stevig op de eerste plaats. Hoe zit dat Theo (3AWZ)? Bij de sleutelridders is er zowel in de landen- als in de prefixwedstrijd een hevige strijd ontbrand tussen Geert PAoSNG en Jan-Jaap PA3CWL. De grote kontesten zullen uiteindelijk uitkomst moeten brengen. Ook op QRP-gebied zit men elkaar danig in de haren. Voorlopig lijkt Gerard PA3DKZ de beste papieren te hebben op de voet gevolgd door Ad PoADT en Hein PA3AYV. Maar pas op voor de op de achtergrond opererende George PAoPUR! Helaas op VHF/UHF niet zoveel spanning; Rob PAoRDY en Ruud PA3ECU lijken hier onbereikbaar. Wie gaat hier in het najaar nog iets tegen doen? PDoNUY heeft de spullen weer opgepoetst op het nieuwe QTH om Henk PDoHJC het leven nog even zuur te maken.

Bij de luistervinken is het v.w.b. de SSB/AM-landenwedstrijd een konstant stuiver-tje wisselen tussen Folkert NL-692 en Cyriel ONL-2500. Maar ook Rik ONL-620 en Paul PA-8370 liggen nog volop in de strijd om de beker. Jacob PA-5734 scoort uitstekend in CW, hetgeen óók geldt voor Frans NL-4483 in beide prefixkategorieën. Johan NL-5184 tenslotte is nog steeds de

eenzame roepende (lees: luisterende) in de VHF/UHF-woestijn. Luistert er verder niemand in Nederland op deze banden? Hoe dan ook, we zien de logs weer met spanning tegemoet. Tot dan!

Veel succes, Henk PA-1555

Standen per 1 augustus 1985

ZENDAMATEURS

SSB/AM-landenwedstrijd

1. PA2NJC	168 pnt.
2. PAoSNG	93
3. PA3AWZ	45

CW-landenwedstrijd

1. PAoSNG	98 pnt.
2. PA3CWL	93
3. PAoADT	38
4. PA2HDY	34
5. PA2JJB	31
6. PA3ALY	27
7. PA3CPV	14

SSB/AM-prefixwedstrijd

1. PA2NJC	588 pnt.
2. PA3AWZ	549

CW-prefixwedstrijd

1. PAoSNG	547 pnt.
2. PA3CWL	472
3. PA3CVU	365
4. PA3CPV	22

QRP-prefixwedstrijd

1. PA3DKZ	248 pnt.
2. PAoADT	217
3. PA3AYV	209
4. PAoPUR	151
5. PA2JJB	119
6. PA2HDY	110
7. PA3ALY	79

2 m-lokatorvakken

1. PAoRDY	164 pnt.
2. PA3ECU	114
3. PA3DNM	88
4. PE1ART	64
5. PA3AKM	47
6. PDoHJC	44

70 cm-lokatorvakken

1. PAoRDY	74 pnt.
2. PE1IAS	14

2 m-prefixwedstrijd

1. PA3ECU	178 pnt.
2. PDoHJC	110
3. PE1ART	105
4. PA3AKM	90

70 cm-prefixwedstrijd

1. PA3ECU	48 pnt.
-----------	---------

2. PE1ISP	38 pnt.
3. PE1IAS	12

PDo-puntenwedstrijd

1. PDoHJC	2699 pnt.
2. PDoNUY	1049
3. PDoOIG	740

LUISTERAMATEURS

SSB/AM-landenwedstrijd

1. NL-692	181 pnt.
2. ONL-2500	172
3. ONL-620	166
4. PA-8370	162
5. ONL-6945	151
6. PA-8106	137
7. PA-5734	112
8. NL-8898	104
9. PA-3342	100
10. NL-449	75
11. NL-9931	71
12. PA-7517	70
13. PA-3013	59
14. ONL-393	43
— PA-1555	222

CW-landenwedstrijd

1. PA-5734	153 pnt.
2. ONL-2500	99
3. NL-4483	61
— PA-1555	146

SSB/AM-prefixwedstrijd

1. NL-4483	1025 pnt.
2. NL-692	794
3. ONL-2500	762
4. PA-8370	704
5. ONL-620	573
6. ONL-6945	451
7. PA-7517	356
8. NL-8898	306
9. PA-3342	272
10. NL-449	194
11. ONL-393	59

CW-prefixwedstrijd

1. NL-4483	346 pnt.
------------	----------

2 m-lokatorvakken

1. NL-5184	88 pnt.
2. PA-7517	2

70 cm-lokatorvakken

1. NL-5184	45 pnt.
------------	---------

2 m-prefixwedstrijd

1. NL-5184	158 pnt.
2. PA-7517	6

70 cm-prefixwedstrijd

1. NL-5184	100 pnt.
------------	----------

HF-VELDDAGEN 1985

PAoFKP

Roepnaam	QSO's	Pnt	Mul- tipl.	Score
1. PAoIP/p	1.076	5.542	223	1.235.866
2. PI4DEC/p	918	3.534	259	915.306
3. PI4RCA/p	427	2.220	139	308.580
4. PAoGN/p	436	2.198	121	265.958
5. PA3DWD/p	523	2.398	103	246.994
6. PA3ACA/p	406	1.911	121	231.231
7. PI4RCG/p	399	1.715	110	188.650
8. PI4KST/p	327	1.529	116	177.364
9. PI4ZOD/p	323	1.570	96	150.720
10. PI4RTD/p	299	1.406	95	133.570
11. PA3CPG/p	300	1.361	58	78.938
12. PA3CNB/p	343	1.731	36	62.316
13. PI4NWG/p	195	853	67	57.151
14. PAoGG/p	166	742	61	45.262
15. PA3AQL/p	198	890	50	44.500
16. PA3DTG/p	254	1.102	40	44.080
17. PI4ZA/p	168	696	63	43.848
18. PI4ALK/p	180	833	52	43.316
19. PI4TTC/p	125	598	69	41.262
20. PI4ZLB/p	167	818	42	34.356
21. PA2AWU/p	150	683	45	30.735
22. PI4HGV/p	225	826	35	28.910
23. PAoSOL/p	163	782	35	27.370
24. PI4NYM/p	100	449	44	19.756
25. PI4DTC/p	73	316	32	10.112
26. PI4KML/p	86	330	21	6.930
27. PA3CWR/p	54	224	25	5.600
28. PI4SRA/p	32	135	24	3.240

Ist operators van clubstations

2. PAoTUK, 3. PBoADS, 4. PAoERA, 7. PAoTMU, 8. PA3CEE, 9. PAoABE, 10. PA3AMA, 13. PAoLVB, 17. PA3AFF, 18. PAoXAW, 19. PAoIA, 20. PA3BQP, 22. PA3AJH, 24. PAoVVH, 25. PA3CAH, 26. PA3AUZ, 28. PA3AQU.

Check-logs ontvangen van: PI4EMN/p, PI4VPO, PI4WAG.

Wederom mooi weer tijdens de velddagen. Meest voorkomende klacht: Slechte propagatiekondities op de HF-banden.

Tip van PI4SRA: Een omgekeerde droogmolen gebruiken als steun voor een groundplane antenne.

De gemiddelde kwaliteit van de logs is een stuk beter dan voorgaande jaren het geval was. Sommige stations deden zichzelf te kort in punten door geen prefixen te tellen volgens: HA2, HA3, HA4 en DHo, DH1, DH2, enz., maar slechts HA en DH, enz. te tellen.

De hoogste score komt toch ruim boven het miljoen uit. Gepresteerd door de operators van PAoIP/p. Tweede en derde dit jaar resp. PI4DEC/p en PI4RCA/p. Alle operators van harte gefeliciteerd.

DIGIPEATERS

PA3AGZ

Voor onze lezers van CQ-PA zal dit een vrij onbekende uitdrukking zijn, maar in de USA is het een bekend gegeven. Iedereen kent nu zo langzamerhand wel de overbekende repeaters 'De Pier' of 'De Flevo', etc. etc.

Digipeaters werken hetzelfde maar geven hun informatie door met behulp van PACKET-RADIO (AX-25 protocol). Zo is er aan de oostkust van Amerika een heel net van deze DIGIPEATERS, te beginnen in Ottawa, Canada. De in gebruik zijnde frequentie is veelal 145.010 MHz.

De amateurs gebruiken de TAPR-TNC 1 of 2 interface (Tucson Amateur Packet Radio). Enige weken geleden zond ons clubstation PI4VRZ/A een RTTY bulletin uit hoe men deze TAPR-TNC 2 interface

kon bestellen, aangezien het vorige model nogal wat nadelen bezat.

Daar ik via mijn QRL automatisch op de hoogte wordt gehouden op het gebied van PACKET-RADIO, kan ik aan geïnteresseerden meedelen dat er een nieuwe versie van WoRLI packet-radio beschikbaar is (versie 9.3). Deze software bevindt zich in de z.g. public domain, of wel voor iedereen vrij te krijgen.

Tenslotte hoop ik met dit artikeltje een kleine bijdrage aan ons blad te hebben geleverd.

Beste 73, Wim Beekman PA3AGZ

P.S. De firma Heath schijnt ook een AX-25 interface te hebben (HD-4040).

Of deze ook in Nederland te krijgen is heb ik niet kunnen nagaan.

QRP-QRO-CONTEST 1985

PAoFKP

Roepnaam	Regio	QSO's	Multip.	Skore
----------	-------	-------	---------	-------

QRP-klasse

1. PA3CEE	27	59	23	1.357
2. PA3DWA	20	43	28	1.204
3. PAoATY	43	45	23	1.035
4. PA3CWM	19	43	20	860
5. PA3AEQ	12	31	19	589
6. PA2JJB	23	33	17	561
7. PAoATG	7	28	18	504
8. PA3AFF	13	29	17	493
9. PA3DKZ	23	29	17	493
10. PA3ASK	9	23	17	391
11. PA3BRD	49	23	17	391
12. PA3AYP	22	17	17	289
13. PA3BZC	14	19	14	266
14. PIIARS	23	16	13	208
15. PA3BYW	14	15	13	195
16. PA3CFF	7	16	11	176
17. PA3DQO	5	16	11	176
18. PAoPN	44	12	10	120
19. PA2BJM	45	5	4	20

Roepnaam	Prov.	QSO's	Multip.	Skore
----------	-------	-------	---------	-------

QRO-klasse

1. PA3CEF	DR	59	23	1.357
-----------	----	----	----	-------

2. PAoUV	ZH	32	18	576
3. PA3CIC	NH	35	16	560
4. PAoDIN	GD	12	11	132

Opr. van PIIARS: PAoHTR

Check-logs ontvangen van: PA3BBQ, PA3BFH, PAoBHW, PA3CJK, PA3COA, PA3DQD, PA3DQJ, PI4KST, PAoQLD, PAoRWT, PAoWWW.

Bij de uitslag

Hoewel de reacties wel positief zijn, blijft de deelname wat aan de magere kant. Misschien zullen we de regels volgend jaar veranderen, zodat de QRP-contest aantrekkelijker wordt.

PA3CEE heeft voor de 3e achtereenvolgende maal de QRP-sectie gewonnen en mag de wisselbeker nu houden. PA3DWA (XYL A. Priem-v.d. Mey) is dit voorjaar geslaagd voor haar A-machtiging en nu tweede geworden. PAoATY wederom op de derde plaats. Allen gefeliciteerd. PA3CEF voor de 2e maal eerste in de QRO-sectie en PAoUV en PA3CIC resp. tweede en derde.

RTTY- EN VIDEOGROEP MIDDEN-BRABANT

PE1JRK

Na onze vakantieperiode gaan wij starten met ons RTTY-bulletin op woensdag 4 september a.s.:

- op de 2 meter band freq. 144.800 MHz, PE1JRK vanuit Breda
- op de 80 meter band freq. 3.5900 kHz, PAoMAX vanuit Tilburg

Aanvang bulletin om 19.30 A.T., baudsnelheid 45,45 baud en nieuwe tonen met een shift van 170 Hz.

Vergadering

Vrijdag 20 september is er een vergadering.

Deze wordt gehouden in café-restaurant Heuvelzicht, Heuvelstraat 144 in Breda. Aanvang 20.00 uur.

Al uw reacties zijn van harte welkom, schriftelijk en telefonisch zijn wij te bereiken.

Ons adres:

RTTY- en Videogroep Midden-Brabant, Postbus 9263, 4801 LG Breda, telefonisch elke woensdag tussen 18.00 en 21.00 uur, tel. 076-140615.

Graag tot ziens op de vergadering.

Maak eens reclame voor de VRZA, heus het helpt!



regionaal

Mededelingen voor opname in deze rubriek dienen 10 dagen voor verschijning
ontvangen te zijn door:

M.L. van Dijk, PE1INJ, Bleyssstraat 21, 2806 LA Gouda

Aktiviteitenkalender

September

Afdeling IJsselmond	5 sept.	Lezing PE1ADE over ATV
Afdeling Duinstreek	5 sept.	Verkoping
Afdeling Oost-Brabant	5 sept.	Verkoping
Afdeling Land van Maas en Waal	6 sept.	Afdelingsbijeenkomst
Afdeling Groningen	6 sept.	Afdelingsbijeenkomst
Afdeling Amstelland	10 sept.	Afdelingsbijeenkomst
Afdeling West-Brabant	12 sept.	Verkoping
Afdeling Utrecht	13 sept.	Lezing 'Solderen met Weller en Multicore'
Afdeling Zuid-Veluwe	17 sept.	Afdelingsbijeenkomst
Afdeling Land v. Maas en Waal	20 sept.	Vossejacht
Afdeling Kagerland	26 sept.	Verkoping

Afdeling Amstelland

Nu de vakanties merendeels voorbij zijn, gaan we ons weer enthousiast richten op de afdelingsactiviteiten. Onze eerste bijeenkomst is weer op dinsdag 10 september.

We houden dan een gezellige avond waarin we met u willen praten over wat we van de winter met z'n allen gaan doen. Natuurlijk is Jannie met de QSL-post van 19.00 tot 20.00 uur aanwezig. Op dinsdag 3 september begint de morsekursus o.l.v. Jan Scharroo PA2JSL, aanvang 19 uur in Landsmeer, Noordeinde 43 in het clubgebouw. De deelnemers moeten over een kassetrekorder beschikken. Na de cursus begint de bouwclub voor degenen die nog weinig eigenbouw-ervaring hebben. Er zal een project voor zelfbouw afgesproken worden. Opgave bij de sekretaris 020-421187 of bij Jan Scharroo. Ook bij aanvang van de bijeenkomst is iedereen nog van harte welkom.

Afdeling Duinstreek

Donderdag 5 september wordt in de afdeling Duinstreek een verkoping gehouden. Komt u allen en brengt die spullen mee, waar een ander wat aan kan hebben. Tot ziens in café restaurant De Schulpwei, Katwijkseweg 7, Wassenaar.

Afdeling Land van Maas en Waal

De openingsavond van het nieuwe seizoen wordt gehouden op vrijdag 6 september in De Mijlpaal te Hernen, waar we elke veertien

dagen bij elkaar komen. Onder (weers)voorbhoud is er een vossejacht gepland op 20 september. Het zal dit keer weer een loopjacht worden, in het voorjaar kunt u nog eens fietsend de vos proberen te vinden. De overige clubavonden in 1985 kunt u alvast in uw agenda noteren: 4 oktober, 18 oktober, 1, 15 en 29 november en 13 december. Voor de meeste avonden staat al iets gepland. Het bestuur vertelt u daarover graag meer op 6 september.

Afdeling Oost-Brabant

Ook bij ons is het nieuwe seizoen weer begonnen. Als eerste activiteit organiseren wij een radiovlooiemarkt. Een ieder die artikelen overkoopt heeft en die graag wil verkopen, kan terecht in ons gebouw aan de Deelenstraat 1 te Geldrop op donderdag 5 september, aanvang 20.00 uur. Binnenkort gaat onze cursus, die opleidt voor het C- en D-examen, weer van start. We mikken op het najaarsexamen 1986. Het is nog mogelijk om in te schrijven. Later in het jaar zal er ook een nieuwe morsekursus starten. Nadere informatie bij de sekretaris PE1KRG, tel. 040-856766.

Afdeling Utrecht

Onze afdeling gaat na enige weken vakantierust weer met frisse moed van start. Onze eerste bijeenkomst voor het komende seizoen zal plaatsvinden op vrijdagavond 13 september 1986 om 20.00 uur in het bekende buurthuis Einsteindreef, gelegen aan

de Stroyenborchdreef 6 te Utrecht-Overvecht. *Alle* belangstellende zendamateurs zijn op deze avond van harte welkom. Deze avond zal naast gezellige QSO's worden opgeluisterd door een lezing van OM PAoVDZ, getiteld: 'Solderen met Weller en Multicore', alsmede een verloting met leuke prijzen. We vertrouwen weer op uw aller komst en wensen u vast een fijne avond toe.

Afdeling West-Brabant

Op donderdag 12 september heeft de afdeling West-Brabant weer de jaarlijkse verkoopavond. Zoals u al weet heeft deze avond tot doel om het overvloedige wat u teveel heeft in de shack op te ruimen of wat u nog net tekort komt aan te schaffen en natuurlijk steunt u gelijk de afdelingskas met de gebruikelijke 10%, waarvan 5% voor de rekening van de verkoper en 5% voor rekening van de koper.

Verder willen wij u er op attent maken dat de afd. 21 groter is dan alleen West-Brabant, want ook een deel van Zeeland aan de ene kant en aan de andere kant o.a. Willemstad en Zevenbergen vallen onder onze afdeling en ook deze leden willen we graag leren kennen via de afdelingsbijeenkomsten. Deze bijeenkomsten zijn iedere tweede donderdag van de maand in café De Raaiberg, Antwerpsestraatweg te Bergen op Zoom. Wij hopen u tijdig via CQ-PA op de hoogte te brengen wat er op deze avonden allemaal te doen is. Wanneer deze avonden zijn en wat er te doen is wordt ook bekend gemaakt via de afdelingszender PI4WBR die iedere dinsdagavond een uitzending heeft op 145.400. Het uitzendingschema is als volgt: om 19.00 uur lok. CQ lessen, aansluitend om 19.30 uur RTTY-bulletin, om ongeveer 20.10 uur DX-info en om 20.30 uur de Phone-ronde, waar iedereen zich kan inmelden zowel via 145.400 als via telefoonnr. 01640-58997 (alleen tijdens de ronde op andere dagen tussen 18.00 en 19.00 uur). Als u meer wilt weten over afdeling 21 West-Brabant of over de afdelingszender kan dat via het bovenstaande telefoonnummer. Wim PDoECQ of Jeanne PDoMFZ staan u graag te woord. Ook is er nog de vraag of er interesse is voor een vosseljacht of open dag bij zend- en luisteramateurs die niet in de direkte

omgeving van Bergen op Zoom wonen maar wel onder afdeling 21 vallen. Dan willen we ook Peter NL-7909 nogmaals hartelijk bedanken voor de interessante uitzending waar je als luisteramateur allemaal op moet letten.

Verder iedereen graag tot ziens in café De Raaiberg. '73 Jeanne PDoMFZ

Afdeling IJsselmond

Het ligt in de bedoeling om bij voldoende belangstelling medio september weer te starten met een cursus gericht op het C/D examen voorjaar 1986. Om aan deze cursus te kunnen deelnemen is geen bijzondere beginkennis noodzakelijk, zodat in principe iedereen kan meedoen. De cursusavonden zullen waarschijnlijk in Kampen plaatsvinden met een frequentie van 1 avond per week (± 2 uur). Als cursusleiders treden op René Reurink PE1HLF en Joop van Assen PA3DXL. Voor meer informatie kunt u zich wenden tot Joop van Assen PA3DXL, telefonisch 05202-18505 of tot een van beide cursusleiders tijdens de afdelingsavond op 5 september in het Parochiehuis, Burg. van Engelenweg 100 te IJsselmuiden. Aanmelden voor deze cursus uitsluitend schriftelijk bij PA3DXL Joop van Assen, Tichlerstraat 24, 8271 VE IJsselmuiden. Na de sluitingsdatum (10 september) worden de aanmelders zo spoedig mogelijk geïnformeerd over de verdere gang van zaken.

Op donderdag 5 september, aanvang 20.00 uur, zal de eerste afdelingsavond van dit komende winterseizoen plaatsvinden. Op deze avond zal Theo PE1AOE een uitzending geven over ATV en gelijktijdig zijn zelfbouw ATV-station demonstreren. Ook zal op deze avond worden geïnventariseerd in hoeverre er belangstelling bestaat voor een aantal mogelijke exkursies (o.a. grondstation Burum, TV-toren Smilde o.i.d.).

Eveneens zal een aantal activiteiten voor het komende seizoen worden bekendgemaakt. Alles bij elkaar bijzonder interessant en zeer zeker de moeite van het komen waard. Ons nieuwe onderkomen is Parochiehuis, Burg. van Engelenweg 100, IJsselmuiden (tegenover de R.K. Kerk). Een inpraatstation zal deze avond QRV zijn op 145.250. PA3DXL

Bent u actief? Dan is de marathon er ook voor u!



VHF-UHF-SHF

C. Miedema, PE1CZQ, Korenstraat 73, 1773 AR Kreileroord, tel. 02273-425
N. Janssen, PA0DLO, Postbus 180, 5660 AD Geldrop

Velen zullen in het begin van deze maand wel enige uren slaap tekort zijn gekomen, in verband met het MS gebeuren, om te proberen weer enige DX-stations aan de skore toe te voegen. Laat eens horen hoe of het u is vergaan.

Contest

Tijdens de komende Reg. 1 contest op 7 en 8 september zullen PA3BIX en PE1AAP allebei /OE QRV zijn vanuit het vak GG. Het VRZA contest-station PA0GN, dat de laatste tijd vanaf het terrein van een suikerfabriek QRV was, schreef mij het volgende:

Aangezien de VHF-plek verloren is gegaan, omdat iemand die last had van TVI de directeur uit zijn bed had gebeld en omdat op de UHF/SHF-plek de bietenkampagne begonnen is, heeft de crew van PA0GN het nomadenbestaan maar weer opgevat. Om het deze keer nog ingewikkelder te maken zal een deel naar Liechtenstein en de rest in Groningen blijven. Voor degenen die niet weten waar dat ligt: Liechtenstein is een klein landje op de grens van Zwitserland en Oostenrijk. De plek in Liechtenstein, die vrij uitzicht heeft richting Nederland, is alleen te bereiken na een stevige tocht met rugzakken. We zullen daarom met ongeveer 30 Watt in twee keer 10 elements werken op 144.263 vanaf de Augstenberg onder de call HBo/PA3DCF. We verwachten dat iedereen met een beam op zijn dak ons moet kunnen werken. Als je niet gehoord wordt probeer het eens in telegrafie, want daar zijn we liefhebbers van. Operators zijn PEO MOT, PA3BGE en PA3DCF.

DX-en

In het Engelse VHF-blad VHF Newsletter las ik het volgende:
GoAEA woont op het eiland Scilly in het vak WJ en hij is QRV op 144 MHz met 25 Watt en een 8 elements yagi. Hij gaat binnenkort een 10 elements kruis-yagi monteren en misschien ook een wat grotere PA. GoAEA is havenmeester in St. Mary's en daardoor kan hij alleen maar in de nacht QRV zijn. Desalniettemin is hij bereid om

een sked met u af te spreken of, indien de kondities daar aanleiding toe geven, het direkt na een telefonische afspraak te proberen. Tel. 09-4472022035.

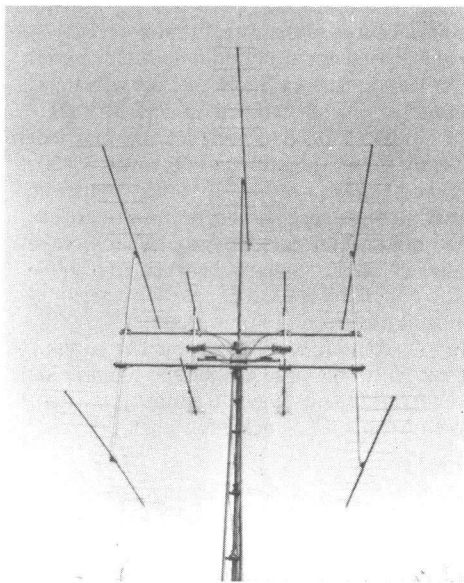
F6GUU uit DD50g is elke zondag tussen 10.00 en 16.00 GMT QRV in noordelijke richting. Hij roept en/of luistert op 144.300 +/- 10 kHz.

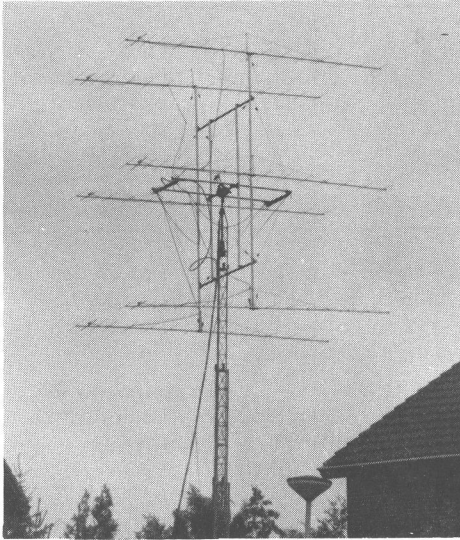
Nu we het toch over DX-en hebben, op bijgaande foto's ziet u de antenne-installaties van PA0JOP en PE1AGJ. De installatie van Joop PA0JOP bestaat uit: 4 x 15 el. Cue-Dee voor 144, 4 x 17 el. Cue-Dee voor 432 MHz en in de top staat nog een 15 el. kruis-yagi. Behalve de laatste antenne is het geheel eleveerbaar.

De installatie van PE1AGJ bestaat uit 6 x 15 el. Cue-Dee en is ook eleveerbaar. De voordelen van een dergelijke grote of zelfs een nog grotere installatie worden door Joop PA0JOP in het volgende artikel beschreven.

Sukses met uw DX en 73, Kees PE1CZQ

Installatie PA0JOP





Installatie PEIAGJ

GESTACKTE ANTENNESYSTEMEN, waarom en hoe?

Om diverse redenen kan het noodzakelijk zijn om de richtwerking van een antenne te vergroten. Soms is een grote antenneversterking vereist om een bepaald traject te kunnen overbruggen. Een wel zeer extreem voorbeeld is de gigantische radiotelescoop te Westerbork (Dr.), die tot één der grootste ter wereld mag worden gerekend. De radiotelescoop bestaat uit 14 parabolische spiegels, met ieder een diameter van 25 meter. Deze enorme antennes zijn gebouwd op één rechte lijn en bevinden zich op regelmatige afstanden over een traject van ca 3 km. De versterking van bijv. 23 cm van één spiegel bedraagt ca 50 dBd (openingshoek 0,5°). Voor bepaalde metingen kunnen alle spiegels parallel geschakeld worden. Er ontstaat dan een antennesysteem waarvan de resultaten vergelijkbaar zijn met die van een 96 meter spiegel! De versterking bedraagt dan 60 dBd (openingshoek 0,5°; horizontale openingshoek enkele boogminuten)! Het blijkt dat, mits aan bepaalde voorwaarden wordt voldaan, de per antenne ontvangen signalen opgeteld kunnen worden. We noemen dit 'stacken'.

Stacken

Identieke yagi-antennes kunnen zowel in het horizontale als in het verticale vlak worden gestackt. Soms wordt een combinatie van beide toegepast.

Bij het vertikaal stacken wordt de verticale openingshoek kleiner. Indien de antennes in het horizontale vlak worden gestackt, neemt de horizontale bundeling toe.

Door het stacken van antennes ontstaat een grotere bundeling van het uitgezonden signaal en wordt bovendien extra versterking verkregen.

Versterking

Indien twee gelijke antennes of antennesystemen optimaal worden gestackt, dan wordt het vangebied (A_e) tweemaal zo groot en zal derhalve de gezamenlijke antennespanning met een faktor twee toenemen. We spreken dan van een extra vermogensversterking $G = 2 \times \text{of } 3 \text{ dB}$ ($\text{dB} = 10 \log P_1/P_2$). In verband met de optredende koppelverliezen is in de praktijk ca 2,7 dB haalbaar.

Vanzelfsprekend gaan we ervan uit, dat de antennes volledig identiek, optimaal gestackt en in fase gevoed zijn.

Let op:

Wenst men de nu verkregen versterking met nogmaals 2,7 dB te laten toenemen, dan moeten *twee* stuks identieke antennes aan genoemd systeem worden toegevoegd. Het totale systeem bestaat dan uit 4 stuks yagi-antennes, etc.

Stackafstand

De optimale stackafstand wordt o.a. bepaald door het type antenne en de gain van de individuele yagi. De stackafstand voor het verkrijgen van maximale voorwaartse versterking valt helaas *niet* samen met maximale zijlob-onderdrukking. Veelal wordt dan ook gekozen voor een compromis.

Onderstaande opgave van de stackafstanden voor Cue-Dee antennes geven een extra versterking van 2,5 dB en een zijlob-onderdrukking van 20 dB.

	Horizontaal	Vertikaal
4144	1,40 m	1,10 m
10144	3,30 m	3,10 m
10 x 144	3,30 m	3,30 m
15144	4,30 m	4,00 m
15 x 144	4,30 m	4,30 m
17432	1,43 m	1,33 m
17 x 432	1,43 m	1,43 m

Voor HF-beams geldt een minimale stackafstand van 3/4 golflengte.

Voor het stacken van Cue-Dee VHF/UHF yagi's levert Cue-Dee complete stacking frames, inclusief bevestigingsplaten.

De frames zijn geschikt voor VHF/UHF systemen van 2, 4, 8 en 16 yagi's.

Voeding van gestackte antennes

De volledige winst van een gestackt systeem wordt slechts gehaald, wanneer de antennes op de juiste wijze worden gevoed.

De impedantie van het systeem berekent men door de impedantie van een individuele yagi te delen door het aantal gestackte yagi's. Tengevolge van de interactie is in de praktijk de impedantie iets lager.

De nu verkregen lage impedantie wordt door middel van 1/4 golf trafo naar 50 Ohm getransformeerd.

Afgezien van de juiste aanpassing dienen alle antennes in fase te worden gevoed.

Een gering faseverschil bij één der antennes veroorzaakt reeds een 'scheel kijkende antenne'. De hoofdlob ligt dan niet in het verlengde van de drager.

Om het stacken van Cue-Dee antennes te vereenvoudigen, levert Cue-Dee complete stacking sets, inclusief 1/4 golf trafo (powerdivider). De sets zijn geschikt voor 2, 4, 8 en 16 yagi's en zijn leverbaar met PL of N type konnektoren.

Waarom gestackte systemen?

De belangstelling voor het zgn. DX-QSO is nog steeds erg groot. Op welke wijze of frequentie de verbinding tot stand komt is daarbij minder belangrijk. Ieder voor zich probeert het onderste uit de kan te halen. De toenemende technische kennis en de stormachtige ontwikkeling in de elektronika spelen hierbij de amateur geweldig in de kaart. Door de ontwikkeling van ultra-moderne ruisarme halfgeleiders en nage-nog verliesvrije coaxiale voedingslijnen is men tot steeds grotere prestaties in staat. Wat vroeger DX was en slechts enkele keren

per jaar mogelijk, is nu een dagelijkse verbinding geworden. Een belangrijke schakel in het traject voor zend- en ontvangzijde is de antenne-installatie. Bij een verbetering van de antenne snijdt het mes aan twee kanten. Dit effect werd in eerste instantie door de moonbouncers juist geïnterpreteerd. Later werd hieraan steeds meer aandacht geschonken. Het gebruik van gestackte systemen is bepaald niet nieuw.

Toch is een toename in het gebruik van vooral de grote systemen merkbaar. Voor EME is een antenne met grote versterking een 'must', maar bij Aurora, Tropo-DX en MS een welkome ruggesteun.

Ten behoeve van de veeleisende VHF/UHF amateur heeft Cue-Dee complete groepen antennes ontwikkeld. Deze antennesystemen met grote versterking worden geheel compleet geleverd met stacking frame, koppelingen, power-divider en bouwbeschrijving. De systemen bestaan uit 2, 4, 8 en 16 gestackte yagi's voor 2 meter en 70 cm.

Gestackte systemen en rotor

Het traagheidsmoment (GD^2) en de windlast van een gestackt antennesysteem stellen extra eisen aan uw rotor. Door de geringe openingshoek is bovendien een grote nauwkeurigheid vereist. Een variabele omlooptijd is zeer praktisch. Het buigmoment van de rotor speelt bij gebruik van een toplager geen rol. Belangrijk zijn echter het draai- en remmoment. Hier geldt: hoe groter de aangegeven waarden, des te beter! In sommige gevallen (EME, satelliet) is een elevatierotor noodzakelijk. Door het huidige beperkte aanbod zal voor de grote systemen meestal een eigenbouw 'spindelrotor' de enige oplossing zijn.

Gain en openingshoek

Een eenvoudige manier om de gain van uw antenne te controleren is als volgt:

$$\text{dB} = 10 \log \frac{25.000}{\text{hor. openingshoek}^\circ \times \text{vert. openingshoek}^\circ}$$

Voorbeeld:

Antenne	Gain	Hor. openingshoek	Vert. openingshoek
Cue-Dee 15144A	14 dB	2 x 15°	2 x 16°
2 x 15144 hor. gest.	16,5 dB	2 x 8°	2 x 16°
2 x 15144 vert. gestackt	16,5 dB	2 x 15°	2 x 9°
4 x 15144 hor./vert.	19 dB	2 x 8°	2 x 9°

Opmerking

Bij het horizontaal of vertikaal stacken van twee stuks Cue-Dee 15144 blijft de versterking gelijk. De bundeling is echter afhankelijk van de wijze van stacken.

Veel succes met uw gestackt antennesysteem!

Eventuele vragen worden gaarne ingewacht bij PAoJOP, Postbus 1020, 6040 KA Roermond, tel. 04750-27390.



Uosat-Oscar 9

In verband met de uitbreiding van de experimenten

met de CCD-videokamera van Oscar 9 worden de gegevens van de stralingstellers voortaan eens in de drie weken op dinsdagen uitgezonden, terwijl op de andere dinsdagen CCD-beelden worden uitgezonden door het baken op 145,825 MHz.

In de week van 14 tot 21 augustus is de gemiddelde omlooptijd van Oscar 9 94,3319 minuten en de gemiddelde inkrement 23,5805 graden west per omloop. Referentie-omloop 12 augustus: omloop 21375, eqx 00.14 UTC bij 111,0 gr. w.l.

Radio Spoetniks

Nu deze satellieten vanaf 12 augustus weer continu in het zonlicht verblijven lopen de boord-temperaturen weer op naar waarden rond 30 graden Celcius. De Radio Spoetniks worden nu weer vaker ingeschakeld door de kommandostations, onder andere om de telemetriegegevens te controleren. Het is nog niet duidelijk of de satellieten de afgelopen periode met langdurig verblijf in de schaduw van de aarde goed hebben doorstaan.

Baanparameters voor gebruik in de maand september: RS1: omlooptijd 120,386722 min., inkrement 30,226351 gr. w. per oml.; RS5: omlooptijd 119,552493 min., inkrement 30,015069 gr. w. per oml.; RS7: omlooptijd 119,193692 min., inkrement 29,925304 gr. w. per oml.; RS8: omlooptijd 119,761496 min., inkrement 30,067341 gr. w. per oml.

Referentie-omlopen voor 12 augustus:

RS1: omloop 29686, eqx 00.36 UTC bij 127,0 gr. w.l.; RS5: omloop 16063, eqx 01.12 UTC bij 64,0 gr. w.l.; RS7: omloop 16111, eqx 00.26 UTC bij 57,6 gr. w.l.; RS8: omloop 16035, eqx 01.21 UTC bij 63,2 gr. w.l.

Amsat-Oscar 10

Het nieuwe gebruiksschema van Oscar 10, dat sinds 4 augustus wordt toegepast, luidt als volgt. Beide relaisstations zijn uitgeschakeld van mean anomaly phase 40 tot en met 189. Mode L is ingeschakeld van phase 190 tot en met 206 en mode B is in bedrijf van phase 207 tot en met 39. In de perioden dat de relaisstations zijn uitgeschakeld verblijft de satelliet in de scha-

duw van de aarde tussen phase 70 en 130. In de rest van die perioden kan de batterij opladen. De lineair gepolariseerde rondstralerantenne is nu in bedrijf van phase 45 tot en met 184. De stand van Oscar 10 is nu ongeveer 230 graden. In de eerste week van september wordt de stand van de satelliet snel veranderd naar 140 of 150 graden.

Apogeum passage 12 augustus: omloop 1627, apogeum 03.11 UTC boven 15 gr. z.b., 30 gr. w.l.

Uosat-Oscar 11

In de maand september is de gemiddelde omlooptijd van Oscar 11: 98,55457 minuten en de gemiddelde inkrement 24,63829 graden west per omloop.

Referentie-omloop 12 augustus: omloop 7718, eqx 01.00 UTC bij 45,9 gr. w.l.

Space Shuttle

Ondanks aanvankelijke problemen is vlucht 51F van Space Shuttle Challenger een groot succes geworden. Nadat de start enkele malen was uitgesteld vond de lancering plaats op maandag 29 juli om 21.00 UTC. Hoewel tijdens de lancering een van de hoofdmotoren van de Shuttle uitviel werd besloten de vlucht voort te zetten in een iets lagere baan. De amateuractiviteiten van Tony England, WoORE, in de 2 meter-band, zijn ook zeer succesvol verlopen. Als gevolg van problemen met enkele wetenschappelijke experimenten in Spacelab 2 hadden alle astronauten het zeer druk met hun werkzaamheden. Desondanks is WoORE er toch in geslaagd zijn 2 meterstation regelmatig in bedrijf te stellen. Volgens plan werden de amateuractiviteiten gestart op donderdag 1 augustus toen de Slow Scan TV apparatuur werd ingeschakeld op 145,550 MHz rond 21.30 UTC. Tijdens de omlopen 49 en 50 werden toen continu automatisch SSTV-kleurenbeelden uitgezonden door het station "WoORE/CHALLENGER". Op vrijdag 2 augustus werd dit herhaald tijdens omloop 61, terwijl tijdens omloop 62 rond 17.20 UTC een verbinding tot stand werd gebracht door Tony, WoORE, met het clubstation GW6GW in Wales met telefonie en SSTV. Tijdens omloop 65 werd er weer continu SSTV uitgezonden. Op zaterdag 3 augustus werd tijdens omloop 78 SSTV uitgezonden, en tijdens omloop 79 werden verbindingen gemaakt met telefonie en SSTV met onder andere EI3ISJ, G1GJY, GB3RS (van de RSGB) en 4X6ZB.

's Middags werd besloten de vlucht een dag te verlengen, zodat meer tijd beschikbaar zou zijn voor het voltooiën van de experimenten.

Op zondag 4 augustus werd de SSTV-apparatuur continu ingeschakeld gehouden op 145,550 MHz tijdens de omlopen 91, 92, 93 en 94. In de omlopen 95, 96 en 97 werden tijdens de passages over de USA vele verbindingen met telefonie en SSTV gemaakt met diverse clubstations en schoolstations. Op maandag 5 augustus werd de SSTV-apparatuur weer continu in bedrijf gehouden tijdens de omlopen 109, 110 en 111. De landing van de Challenger op de Edwards Air Force Base in Californië vond geheel volgens plan plaats op

dinsdag 6 augustus om 19.45 UTC.

De 2 meter-activiteiten van WoORE zijn zeer ordelijk verlopen en velen hebben prima SSTV-kleurenbeelden ontvangen vanuit de Space Shuttle.

Weersatellieten

Referentie-omlopen voor 12 augustus:

NOAA-6: omloop 31779, eqx 00.02 UTC bij 77,1 gr. w.l.; NOAA-8: omloop 12332, eqx 01.03 UTC bij 81,0 gr. w.l.; NOAA-9: omloop 3422, eqx 00.23 UTC bij 148,5 gr. w.l.; Meteor 2-11: omloop 5570, eqx 01.09 UTC bij 294,0 gr. w.l.; Meteor 2-12: omloop 2576, eqx 01.33 UTC bij 1,5 gr. w.l.

PAoDLO



how's dx

Samenstelling: G. Mulder, PAoSNG, Gelderlandstraat 180, 7543 WS Enschede.
Bijdragen dienen 10 dagen voor verschijning in het bezit van de samensteller te zijn.

Alle tijden in GMT

BV2D Taiwan geh. op 14195 SSB \pm 14.00.
BV2A/BV2B is dikwijls QRV op 14180 of 14205 SSB vanaf 13.00.

BY1PK China geh. op 14165 SSB \pm 15.00.
QSL via P.O. Box 6106, Beijing.

PP1AE/D2 Angola; dit station zou in augustus QRV zijn maar is nog niet gehoord.

J5WAD Guinee Bissau geh. op 14174 SSB \pm 20.30. J5U91 geh. op 14157 SSB \pm 20.30. QSL via F6FNU.

FG/W1UQ/FS St. Martin geh. door PA-7194 op 14093 RTTY \pm 11.30.

HSolYY Thailand ook geh. door PA-7194 op 14195 SSB \pm 16.30. QSL via JA8ATG.

AH9AC Wake Isl. geh. op 14270 SSB \pm 07.30. NY6M en KB6DAW zijn QRV vanuit KH9 in de periode van 22 okt. - 4 nov. QSL via KB6DAW/KH2.

KC6JC/KC6 W. Carolines geh. op 14225 SSB \pm 13.15.

KH6JEB/KH7 Kure Eil. geh. op 14226 SSB \pm 07.30. KH7KJ op 14018 CW \pm 07.00 en om 19.15.

KHoAC Mariannen Eil. geh. op 14185 SSB \pm 13.00.

S92LB Sao Tome geh. op 14185 SSB vanaf 20.00 en op 21297 SSB \pm 19.15. QSL via Box 147, Sao Tome.

HB9DBY/ST3 Soedan geh. op 21028 CW \pm 15.45 en op 7004 CW \pm 21.30. HB9AEO/ST3 geh. op 14031 CW \pm 16.15.

9Y4RD/STo South Soedan zou spoedig QRV zijn.

TL8CK Centr. Afr. Rep. geh. door PA-7194 op 14128 SSB \pm 21.00.

TR8AHO Gabon geh. door PA-7379 op 14238 SSB \pm 22.00. QSL via DK1PO. TR8DR op 14198 SSB \pm 20.15.

TZ6FS Rep. Mali geh. door PA-7194 op 14156 SSB \pm 20.30 en 14175 SSB \pm 13.15. Verder geh. op 14130 SSB \pm 17.00 en 14165 SSB \pm 19.15. QSL via DL4BC. TZ6WC geh. op 14188 SSB \pm 10.30.

VK2BCH/VK9L Lord Howe Eil. QRV tot 28 aug. op 10 t/m 160 mtr. in hoofdzaak met SSB.

VKoGC Macquarie geh. op 7085 SSB \pm 07.35.

VR6JR Pitcairn Eil. geh. op 7073 SSB \pm 05.15 en op 14145 SSB \pm 08.30. QSL via G3OKQ.

YI1BGD Irak geh. op 14255 SSB \pm 07.00 en op 14249 SSB \pm 08.45. QSL via P.O. Box 5864, Baghdad.

ZD8KM Acension Eil. geh. op 14218 SSB \pm 17.15.

ZL8OY Kermadec is vanaf 1 okt. QRV voor de duur van 1 jaar met CW + SSB op alle banden. Van 1 okt. tot 31 dec. wordt gewerkt met de speciale prefix ZM8OY.

ZM6ARU Speciaal station QRV vanuit N. Zeeland in de periode van 9-18 nov. 24-uur per dag met CW, SSB etc. op alle banden.

3D6BA Swaziland geh. op 14167 SSB \pm 16.45 en 3D6AG op 14334 SSB \pm 16.00.

3XoHAB Guinee geh. door PA-7379 op 28451
SSB \pm 15.00. QSL via DL8CM.
5W1DZ W. Samoa geh. op 14277 SSB
 \pm 07.30.
5X5GK Oeganda geh. op 21157 SSB \pm 10.30,
14332 SSB \pm 17.30 en op 14153 SSB
 \pm 20.00. QSL via DJ5RT.
WA9PCI/9Q5 Zaïre geh. door PA-8137 op
14085 RTTY \pm 22.30.

DX-LOG**14 MHz CW**

ZC4HMS 13.00
14005
UM8MMX 13.02
14022

15.00-17.00 GMT

ENoAOU 14052
HL9LW 14040
JAoCGW 14003
JE7JZC 14042
JA7OUV 14005
JK1OPL 14007
RAoAM 14040
RFoFWW 14020
UH8DC 14010
UM8MBA 14002
UM8MO 14015
UZ1A 14018

17.00-19.00 GMT

EA9CE 14020
JE2YRD 14002
R18BP 14032
PT7DX 14003
UD7DWZ 14070
UI8OAE 14025
UL8CWJ 14007
W7KSA 14022
ZS6HE 14027

19.00-21.00 GMT

FY5BO 14020
OA4ZV 14015
N2NT/PJ7 14025
PP5YC 14045
PY4ZU 14015
PY6BZ 14008
PY7FI 14042
KC7UU/5N6 14030

14 MHz RTTY

(\pm 14080-14100 kHz)

A4XJQ 16.27
A4XRS 15.07
CE3CEW 22.14
EA8FE 12.54
E14EH 11.45
HP1AZO 23.32
HP1HVE 23.05
HK1FGG 20.08
GJ3MWR 08.50
JA1AYC 16.20
KP4EH 22.13

OD5NG 06.19
PZ1BS 21.54
PZ5ES 21.03
XE1LX 22.22
Y39TO 22.17
OE3HGB/YK 08.45
+ 19.27
ZB2BL 19.35
5Z4RT 10.00
9K2EC 12.21
+ 21.14

14 MHz SSB

DF8PJ/OY 11.10
14285
C3oBBU 11.40
14222

(QSL via DL8FBZ)

13.00-14.30 GMT

JA3LWA 14215
UL8GWB 14190
UM9QWC 14195
5B255C 14190

15.30-17.30 GMT

A71AD 14171
TA3ND 14220
UI9AWD 14222
UM9TWA 14155
XB8ZX 14207
9M2HB 14230
9X5BJ 14235

17.30-19.30 GMT

JA7AKT 14150
PT7YS 14185
PZ1AP 14175
K1CTK/TU2 14183
UD6DR 14175
YB6MF 14165
SB2MF 14200
W4HHB/5N3 14225
(QSL via K14JG)

9M2FB 14190
9M2MM 14175

20.30-22.30 GMT

C3oBBS 14247
(QSL via DK9FE)
FM4DP 14223
(QSL via F6FNU)
HH2YF 14176
KG6GF 14205
PP5YC 14227
XT2BR 14200

7 MHz SSB

(\pm 7045-7085 kHz)

CX7PN 22.28
CE4DPF 01.15
CE5EMZ 01.20
HK5ISX 23.36
JA2BAY 17.18
LU3HBO 00.05
DF8PJ/OY 05.30
PP7HS 21.40
YV1DWQ 11.45
4X6DK 22.25
9Y4BA 05.00

7 MHz CW

(\pm 7001-7015 kHz)

N7ET/DU7 7014
HH2VP 01.45
(QSL via W1FJ)
HK1AMW 23.57
HP1XKR 05.14
TA1C 22.13
UM8MO 23.45
6Y5HN 04.04
K8ZBY/KP2 05.00
JW5AW 17.30
CYoSAB 03.00

Mount Athos

Er zijn publikaties geweest waarin werd gemeld, dat alle amateur-activiteiten vanuit Mount Athos door de monniken aldaar waren verboden.

SVoBV/A had volgens DX-NS alle nodige documenten waaronder de toestemming van de monniken om Mount Athos voor de duur van 7 dagen te bezoeken. Dus misschien telt zijn QSL voor DXCC.

VAN ONZE MEDEWERKERS

Er kwamen hier de afgelopen weken slechts twee logs binnen. PA-8137 uit Breukelen logde in de periode van 23 juli - 17 aug. met RTTY op 14 MHz o.a.: YK, GJ3, OD5, PZ1, JA, A4, 9Q5, 9K2, ZB2, 5Z4, HP1, KP4, PZ5 en XE1.

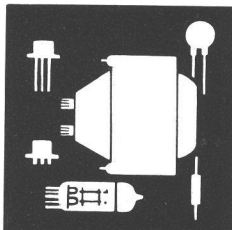
PA-7379 ook uit Breukelen logde in de periode van 20 juli - 11 aug. met RTTY op 14 MHz o.a.: 9K2, HK1, GU4, CE3 en EA8. Met SSB op 3,8 t/m 28 MHz o.a.: 3Xo, TZ6, FM4, VK6, HK5, YC4, TR8, HH2, KG6, PP7 en YBo.

Verder ontving Fred QSL's van o.a.: 9Y4VU, HV1CN, 5Z4DE, KL7H (80), VQ9YR, SU1ER, 4U1ITU en 5N8ALH (RTTY).

Alle medewerkers hartelijk dank voor FB dope.

73 es gd DX, Geert

**Iedere 2e dinsdag:
REGIO CONTEST
DOE MEE!**



ham-aids

Gratis niet-commerciële advertentierubriek voor leden. Max. 12 inzendingen p/jaar. De maximaal 5-regelige inhoud moet betrekking hebben op de hobby en van prijsstelling zijn voorzien. Adresbandje van CQ-PA bijsluiten voor controle lidmaatschap. Inzenden: Leo Jansen, PAoLJZ, Postbus 278, 5300 AG Zaltbommel

GEVRAAGD:

(06) TS-120V. PEIHII, tel. 030-444910.

(08) IC-251E // IC-451E // TR-9000 // TR-9130 // TR-9500 // TS-770E // FT225RD. Of een 2 mtr./70 cm all mode rig. PA3-DMH, tel. 01806-14837 (vragen naar Alex).

(01) Service manual van een marifoon, type ALCAR-32, welke door Becker b.v. te Zeist, werd verkocht. Onkosten worden vergoed. PEIHSS, Barneveld, tel. 03420-16713 (s.v.p. na 20.00 uur).

(04) Straler voor 1700-1900 MHz. Deze straler werd een paar jaar geleden in de dump aangeboden en ziet er uit als een ouderwetse wasstamper. PEIJLU, tel. 05960-17720.

(04) 100 RAMS 4164. PEIDTI, tel. 085-253884.

(02) Goede printer Centronics, parallel aansluiting. PA-2107, tel. 05202-20140.

(04) Voor mijn FAX KF-108 van Siemens: Rubber bandje van het schrijfsysteem. Tips over een evt. equivalent zijn ook van harte welkom. Ook andere KF-108 onderdelen zijn wellicht interessant. PEILDV, K. Vink, tel. 05920-51243.

(01) Kleurenbeeldbuis A66-510X. PEIDOU, tel. 03435-75419.

(01) Voor alternatieve stroomopwekking: Naaf dynamo Sturmeijer Archer // Portofoon BC-611 // Technisch manual of kopie TM-11-235 // Bediendoesje d.b.v. SRR-296. PAoHPT, Groningen, tel. 050-262424 (na 18.00 uur).

(02) Drake TR-7 / DR-7 transceiver, moet in goede staat zijn. Indien mogelijk met voeding. Wil zonodig bijna nieuwe Yaesu FT-290R 2 mtr. FM/SSB transceiver, met alle bijbehorende accessoires bij inruilen. PA3CRG, tel. 08385-

AANGEBODEN:

(01) 16 El. Tonna, i.z.g.st., vr.pr. f 70,-. PA3BVG, P.J.G. Bok, Bolsward, tel. 05157-4332.

(02) FT-225RD, i.z.g.st., 4 jr. oud, bod boven f 1800,- // 4 x 9 El. Tonna + H-frame + beugels f 350,- // Turner Exp. 500 tafelmike f 100,-. PD6MMR, tel. 035-858253 (vragen naar Pieter).

(03) All-band receiver Kenw. R-5990 + bijbeh. speaker SP-599 en hoofdtele., vr.pr. f 1250,-. PA-4762, tel. 01717-3188 (na 18.00 uur).

(07) 80 Mtr. SSB/CW transc. (omgeb. Racal), 40 W f 150,- // 20 Mtr. (2 mtr. in) transverter 15 W f 175,- // Heathkit amat. band RX HR-10B f 150,- // Defekte comp. terminal f 100,-. PEIHII, tel. 030-444910.

(01) Portof. IC-2E, kompl. m. 2 draagtassen, handmike HM-9, extra batt. pack BP-4, weinig gebruikt f 500,- // Handmike HM-9 voor IC-2E f 35,-. PEIGWN, E. v.d. Kerkhof, Overijsselpantsoen 36, 5709 CM Helmond, tel. 04920-32464.

(09) FTV-107R transverter, inkl. 2 mtr. en 70 cm modules (70 cm zend niet) f 800,- // Kenwood R-300 f 300,- // IC-260A inkl. mike, kabels en dok. f 900,-. Evt. m. 5 A voed. PA3DMH, tel. 01806-14837 (vragen naar Alex).

(01) Engineers Ref Book van f 169,- voor f 60,- // Morse kursus Veron f 35,- // Electron nummers v.a. '80 f 65,-. PEIKFZ, tel. 030-437426.

(01) FRG-7700, nw., inkl. smal filter, vaste prijs f 1195,- // FRT-7700 ant.-tuner, onontbeerlijk voor FRG-7700, vaste prijs f 150,-. Samen f 1295,- // Spectrum 48 k inkl. RTTY/SSTV/morse pgm. f 295,-. PEIHPV, tel. 070-860985 (na 17.00 uur).

(05) FT-2200 all mode set f 600,- // SSTV zend/ontvanger, naar het ontwerp van G3CWY f 500,-. PEIJLU, tel. 05960-17720.

(02) VIC-20 comp., m. Ned. handleiding, CW/RTTY decoder/converter, org. moederboard VIC-1020, progr. Aid VIC-1212, uitbreiding 16 k RAM schakelb., uitbreiding 8 k RAM schakelb., 3 VIC-20 boeken + veel softw. Alles in één koop f 1000,- (af huis). PA3AIH, J. Huizinga, Schubertlaan 23, 9402 VB Assen, tel. 05920-40210.

(04) 2 Mtr. eindtrap Bias Electronic 15 W in, 80 W uit f 325,- (m. N-conn. f 335,-) // HF-ontv. Heathkit f 425,-. PEIJTC, tel. 040-424864.

(05) Philips comp. P-2000, nw. f 500,- // Scope Trio Kenw. 2 x 10 MHz + man. + probe f 800,- // 10 EPROMs 2732, nw. f 75,-. PEIDTI, tel. 085-253884.

(03) Yaesu transc. FT-102 m. FM-unit f 2400,-. PA3AIV, tel. 08385-14248.

(03) RTTY terminal ASCII/baudot, 45-50-56-75 baud, met oude/nwe. tonen. Geschikt voor zend/ontv. Fosfor video monitor en LED afstem indicatie. Dit kompl. stil telex station is werkend te zien f 650,- // Kenw. R-600 ontv. als nw. f 600,- // Digitronic 3005 morse converter f 250,- // Ant-tuner MFJ-900 f 95,- // Hy-Gain 3 el. 10 mtr. beam f 95,-. PA-2107, tel. 05202-20140.

(02) Ant. 88 el. Jay-Beam 70 cm f 75,- // Linear Tono 150 m. ingebouwde power/SWR meter + voorversterker, 10 W in, 140 W uit, 12 V f 600,- // FAX KF-108 zonder kast f 350,-. PA3DDE, L. van Wijk, Merwedestraat 175, Dordrecht, tel. 078-311343.

(01) CBM-64 m. plotter CBM-1520, kass.-rec. en snellaad/machine-taal assembler module + veel amat. softw. f 800,-. Of ruilen voor een MSX computer 64 k met kassetterecorder. PA-8516, M. Linnenbank, Utrecht, tel. 030-732731.

(04) Tegen onderdelenprijs: Eigenbouw dubbele gestab. regelb. voed. 2 x 10-15 V, 5 A, m. mooie V- en A-meters in nette kast f 210,- // Prof. Rohde & Schwartz capaciteitsmeter, type KARU-510 met servicemanual en handl. f 275,- // Prof. Rohde & Schwartz zelfinductiemeter LARU-610 met servicemanual en handl. f 325,-. Beide samen voor f 500,-. PAoMAX, Luchthavenlaan 66, 5042 TE Tilburg, tel. 013-674858.

(05) CDE autorotor, type AR-30 m. bed.-klok, i.g.st. f 110,- // Omschakelkastje met RTTY-converter, vol met prima onderdelen, Schadowschakelaars en meter. Ver beneden onderdelenprijs f 160,-. PAoMAX, Luchthavenlaan 66, 5042 TE Tilburg, tel. 013-674858.

(03) Printen 23 cm ATV-converter m. VFO voor de hele 23 cm band + schema + onderd. opst. f 10,80 inkl. porto. PA3AOG, J.J. Heersink, Richteninkstraat 12, 7122 ZB Aalten.

(03) Comp. VIC-20 + voeding f 125,- // Comp. monitor Tono 550 Ph. groen scherm f 225,-. Weinig gebr. Of ruilen voor ontvanger 0,5 - 30 MHz. PEIBCX, tel. 010-376649.

VRZA LEDEN-SERVICE

Onderstaande artikelen kunnen besteld worden door overmaking van het benodigde bedrag (met vermelding van het bestelnummer) naar girorekening 1477365 t.n.v. VRZA Leden-service te Oosterhout. Alle prijzen zijn inclusief verzend- en verpakkingskosten. Prijzen m.i.v. 16 juni 1984.

VRZA LEDEN-SERVICE: PAOJTH, Verweystraat 42, 4904 EN Oosterhout
Telefonisch bereikbaar op werkdagen 9-18 uur 01620-55206

Printen/onderdelen sets VHF/UHF-zenders en ontvangers		P-45	Print PA3AFD conv. (48/1980, 7/1981).....	f 15,75
P-16	Print 2m FM super (17/1977).....	P-52	Print PAoHGB RTTY conv. (3/1982).....	f 19,50
P-16A	Onderdelenset voor P-16.....	P-57	Printen RTTY-scoop (RTTY handbk).....	f 18,50
P-18	Print 2m zender 100 mW (27/1977).....	P-59	Print ST-5 converter (RTTY handbk).....	f 17,00
P-18A	Onderdelenset voor P-18.....	P-63	ATV-callgenerator (13/1985), print + E-prom, geprogrammeerd op bestelling.....	f 48,00
P-34	Bouwset 2m eindtrap 1 watt (8/1980).....	P-75	Print Amtor converter (25/1984, 9/1985).....	f 18,00
P-19	Print walki-talki (comb. P-16 en P-18).....	P-75A	Print + onderdelen.....	f 87,50
P-32A	Print MUS 2DLX FM-super ontvanger voor 2 mtr, met MF-trafo's en spoelen (20/1979).....	P-75B	Alleen onderdelenpakket.....	f 72,00
P-32B	Set halfeleiders voor P-32A.....	Boeken		
P-32D	Onderdelenset voor P-32A, zonder filter.....	BK-01	RTTY keyboard en lichtkrant.....	f 7,50
P-01	Print vossejacht pieper 2m (47/1980).....	BK-03	RTTY handboek.....	f 28,50
P-50	Bouwset Fazelus 2m VFO (16/1982).....	Logmateriaal		
P-49	Printen dig. uitlezing P-50 (27/82).....	L-01	Groot Logboek, ruimte voor 1300 QSO's.....	f 9,00
P-66	Print 23 cm converter (16/1984).....	L-02	Mini Logboek voor in de auto.....	f 3,50
Printen/onderdelen sets HF zenders en ontvangers		L-08	Locatorset Europa, plastic m. lineaal.....	f 17,50
P-33A	Printen CHN 80-20 transceiver (40/1979).....	L-12	Precisie locatorset Intermedial.....	f 30,50
P-33B	Montageset; connectors, verl. print en blik.....	L-09	Radio wereldkaartje om Kootwijk.....	f 2,95
P-33E	Set à 14 Toko trafo's 10,7 MHz.....	Ontstortingsmateriaal		
P-33F	Set ringkernen, ferriet en chokes.....	FE-1	Varkensneus 6 gaatjes, per 5 st.....	f 3,00
P-35	Print 40 meter uitbreiding CHN.....	SM-1	Micro-choke 100uH zencursus pag. 31-6.....	f 4,50
P-44	Bouwset 80/40/20 rechtuit ontv. (48/1980).....	SM-2	Micro-choke 330uH per 3 st. naar keuze.....	f 10,00
P-47	Print 80m peilontv. met ringkern (43/81).....	SM-3	Micro-choke 470uH.....	f 10,00
P-47A	Geboorde kast en koperen pijp.....	O-06	Ringkern T50-2, per 5 st.....	f 6,50
P-62	Print actieve antenne (12/1984).....	TO-1	Toroïde ringkern 22/88 mH, per st.....	f 17,50
P-67	Print VLF DC-ontvanger (40/1983, 17/1984).....	Spoelen en spoelvormjes		
Printen/onderdelen sets meetapparatuur		S-02	Spoelvorm 4mm met VHF kern, per 5 st.....	f 3,50
P-22	Print veldsterkte-meter 2m (23/1978).....	S-03	Spoelenset VRZA (44/82), per 5 st. (specificeer tot 1, 1-50, 50-220 MHz).....	f 11,00
P-23	Print meetzender 2m (29/1978).....	MF-01	Toko MF-trafo 10,7 MHz, per 4 st.....	f 11,00
P-29	Print logic-tester voor TTL (18/1979).....	MF-02	Toko VHF-spoel, per 4 st.....	f 11,00
P-39	Print autom. ruisgetal meter (20-22/1980).....	Tronser trimmers		
P-40	Niet meer leverbaar.....	T-10	1,65- 6pF (Tronser 10.1117.25006).....	f 12,00
P-400	Bouwset 500 MHz counter (35/1980, 7/81).....	T-11	2,05-13pF (Tronser 10.1117.25013).....	f 12,00
P-41	Print x-tal calibrator 500 MHz (43/1980).....	T-12	2,45-21pF (Tronser 10.1117.25021).....	f 12,00
Printen/onderdelen sets hulp-apparatuur		Diversen		
P-27	Print memory-keyer met 2 RAM's (5/1979).....	D-01	Speldje VRZA.....	f 4,00
P-27A	Print uitbreiding memory-keyer (44/1984).....	D-02	Strodpas met VRZA embleem.....	f 17,00
P-30	Print freq. aanw. synthesizers (11/1979).....	D-05	Printboortje, hardstaal, 0,8 mm.....	f 2,00
P-31	Printen luxe callgenerator (24/1979).....	D-06	Printboortje, hardstaal, 1 mm.....	f 2,00
M-01A	Bouwset 2m voorversterker (9/1977).....	D-07	Printboortje, hardstaal, 1,3 mm.....	f 2,00
M-10	Bouwset squelch universeel, met schema.....	TR-1	BFR91 UHF/SHF transistor.....	f 5,00
M-12	Bouwset LF-spraakfilter univ., met schema.....	Zendcursus		
M-14	Bouwset 1W LF-versterker, met schema.....	C-01	Cursus A, B, C, D-examen, 6e druk.....	f 42,00
P-20	Bouwset dah-di-dah generator (11/1978).....	BK-02	Boek ex. opgaven + antw. (15 PTT ex).....	f 16,75
P-24	Bouwset 2m postzegel versterker (31/1978).....	C-01A	Cursus en boek samen (C-01 en BK-02).....	f 52,50
P-25	Bouwset modulatie voorverst. (37/1978).....	QSL-kaarten		
P-42	Print morse-pieper (43/1980).....	1000 stuks volgens eigen ontwerp in zwart gedrukt. Achterzijde heeft standaard bedrukking. Inkt tekening naar PAOJTH in Oosterhout sturen.		
P-43	Print audio-omdraaier (46/1980).....	Levertijd 5 à 6 weken.....		
P-46	Print toondecoder (30/1981).....	Idem, ontwerp door VRZA, schets inzenden.....		
P-54	Bouwset Pieplein (17/1982).....	Attentie		
P-51	Printen scan-display IC240 (32/82).....	L-12	Precisie locatorset Intermedial, afgehaald bij steunpunten.....	f 25,00
P-65	Print CW-callgenerator (10/1984).....	L-10	Nw QRA-locatorkaart Nederland, afgehaald bij steunpunten.....	f 8,50
P-74	Print digitale rotorsturing (35-36/1984).....	Printen/onderdelen sets RTTY en Slow-Scan		
P-03	Print slow-scan generator (25/1974).....	P-05		
P-05	Printen ST6W RTTY-converter (9-11/1972).....	P-05B		
P-10	Idem, nieuw (11-13-14/1981).....	P-10		
P-15	Print PLL RTTY-converter + IC (36/1975).....	P-15		
P-35	Print X-talgestuurde AFSK-gen. (21/1976).....	P-35		

Voor zover voorradig kunnen VRZA-artikelen worden afgehaald bij één van onderstaande steunpunten van de Leden-service:

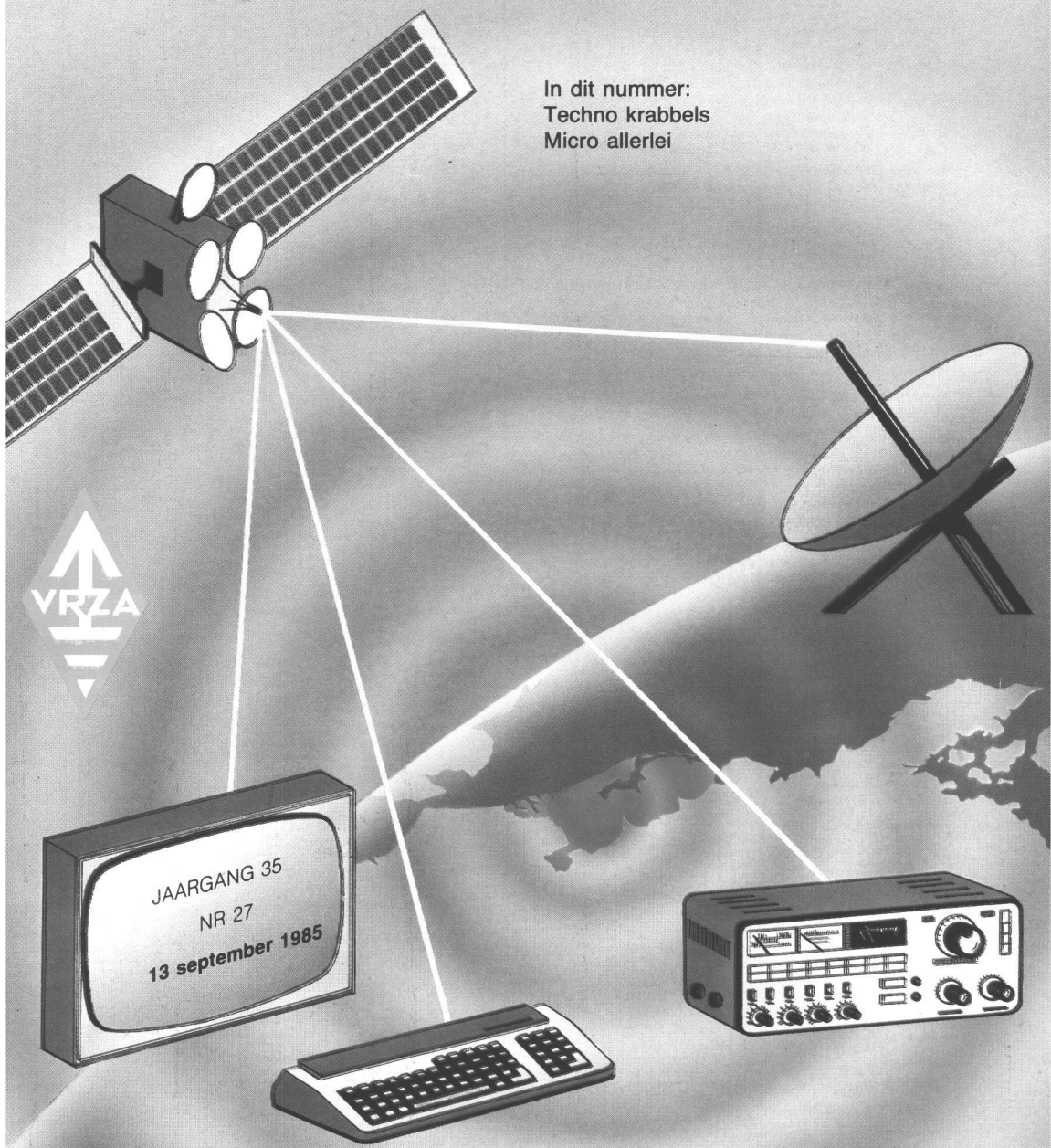
GRONINGEN	O. Hielkema, PE1BPT	Rubensstraat 69	9718 ME Groningen	tel. 050-121683
FRIESLAND	G. Mud, PDoMAZ	Sj. v.d. Kooistraat 32	9068 BC Wierum	tel. 05105- 2719
DRENTHE	M.A.A. de Bakker, PA-6327	1e Exloërmond 80	9573 PD Eerste Exloërmond	tel. 05997- 2186
FLEVO N.O.P.	Th. van Ravenzwaay, PE1HTU	Rode Klif 158	8223 CA Lelystad	tel. 03200- 34333*
VELUWE-NOORD	J. Tabak, PE1FGT	Vreeweg 67	8095 PK Oldebroek	tel. 05253- 1218*
TWENTE	J. Beukinga, PE1ACB	Getfertzweg 318	7512 BH Enschede	tel. 053-302073*
UTRECHT	Radio Comm. Center, PA3ANE	Amsterdamsestraatweg 561	3553 EG Utrecht	tel. 030-433835*
NOORD-HOLLAND	G. Bruyn, PDoJCI	Boeier 17	1771 GL Wieringerwerf	tel. 02272- 2366
AMSTERDAM	P.A. Wessels-Meyer, PA-8496	Nedersticht 196	1083 XE Amsterdam	tel. 020-421187
ZUID-HOLLAND	L. Ruytenbeek, PE1HAX	Wijlgraat 53A	2565 MB 's Gravenhage	tel. 070-603356*
VOORNE-PUTTEN	R. Huizer, PA3CJE	Tong 7	3225 AE Hellevoetsluis	tel. 01883- 19486
MIDDEN-BRABANT	A. Bakx-Botermans, PA3DLY	Melissotelkanaal 1	4904 ED Oosterhout	tel. 01620- 58292
LIMBURG	A. Biermans-Crutsen	Kerkstraat 7	6325 EE Berg en Terblijt	tel. 04406- 40138

* uitsluitend tijdens kantooruren

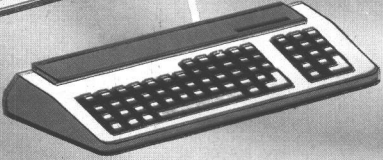
verzending alleen boven f 10,00

QAZA

In dit nummer:
Techno krabbels
Micro allerlei



JAARGANG 35
NR 27
13 september 1985



CQ-PA

Overname van artikelen uitsluitend
met schriftelijke toestemming van de redactie.

Gepubliceerde ontwerpen slechts voor huishoudelijk gebruik.

De V.R.Z.A., opgericht 23 november 1951, is ingeschreven
bij de K.v.K. te Groningen onder nummer V 023496.

REDAKTIE CQ-PA

Eindredactrice:

PE1INJ M.L. van Dijk, tel. 01820-23822
Bleysstraat 21, 2806 LA Gouda

Techn. hoofdredakteur:

PAoOKA E. de Ruiter, tel. 050-733886
Atjehstraat 11a, 9715 EG Groningen

Redactie:

PAoBWL W. van der Laken, tel. 04120-32414
Opaalweg 32, 5345 TS Oss
PAoBJG B.J.G. Hamer, tel. 08362-1891
Stroblomstraat 19, 6942 VR Didam
PE1CUX H.A. Mol, tel. 015-561851
Van Hasseltlaan 374, 2625 JA Delft
PE1CSC R. Bergsma, tel. 058-150528
Buygerstraat 35, 8934 BA Leeuwarden

Advertenties (komm.):

PA-5305 B. van der Veur, tel. 050-773744
Postbus 2096, 9704 CB Groningen

Rubriekmedewerkers:

PAoDLO, PAoMAW, PAoLJZ, PAoSNG, PE1CZQ,
PDoJCI, PA-1555.

Technische kopij kunt u zenden aan de technisch hoofdredakteur
PAoOKA. Kopij voor de rubrieken toezenden aan de betreffende
rubricist. Algemene kopij kunt u zenden aan de eindredactrice.

KONTRIBUTIE VRZA 1985: f 60,00 voor leden woonachtig in Nederland.

Kontributie-overschrijvingen op gironummer 26 4 26 t.n.v.
Penningmeester VRZA, Postbus 173, 3850 AD Ermelo.

Voor opgave nieuwe leden, adres- en callwijzigingen, informatie
over het lidmaatschap en contributies: Postbus 173, 3850 AD Er-
melo. Telefonisch uitsluitend werkdagen 8-16 uur: 03417-52029.

VRZA LEDEN-SERVICE

(voor het aanschaffen van cursusboeken e.a. VRZA-materialen)

Administratie en informatie: PAoJTH, J. Theis, Verweystraat 42,
4904 EN Oosterhout. Telefonisch uitsluitend op werkdagen 9-19
uur: 01620-55206. Bestellingen overmaken op gironr. 1477365
te Oosterhout.

BESTUUR VAN DE VRZA

Voorzitter:

PAoWX G.J. Kooyman, tel. 020-412615
Wilgenlaan 2, 1185 JP Amstelveen

1e vice-voorzitter:

PAoJWU J.W. Udo, tel. 05769-327
Radioweg 2, 7346 AS Hoog Soeren

Sekretaris:

PE1JNG G. Smals,
Zeilhoekweg 6, 5725 RP Asten

Penningmeester:

PE1EZZ W. Smit, tel. 073-411984
1e Hambaken 106, 5231 RG 's Hertogenbosch

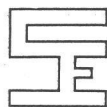
Leden:

PAoJY J.P. Lagerberg, tel. 02550-13055
Planetenweg 183, 1973 BC IJmuiden
PA-5773 G.E. Mente, tel. 085-649031
Onder de Beumkes 24, 6883 HD Velp
PAoSPA T. van der Veur, tel. 050-773744
Postbus 2096, 9704 CB Groningen
PAoLEV E.L. Evers, tel. 030-615502
Pekingdreef 60, 3564 JR Utrecht
PA2JSL J.J. Scharroo, tel. 02908-1052
Noordeinde 43, 1121 AB Landsmeer

Gebruik telefoonnummers uitsluitend in haastgevallen; anders
alleen schriftelijk via de sekretaris.

De eerstvolgende
CQ-PA (nr. 28)
verschijnt op
27 september a.s.

Kopij hiervoor
moet op
17 september
bij de redactie
binnen zijn.



SONORSOFT
electronica

Postbus 169 - 8160 AD EPE

Tel. 05780-21322 K.v.K. Amsterdam: V 534.175

Na vele organisatorische veranderingen kunnen
wij u weer optimaal van dienst zijn.

Zo hebben wij o.a.:

KENWOOD TS120V, 10W HF-transceiver	f 895,00
MULTI 2700, 2 mtr all mode transceiver	f 750,00
SIEMENS telex T100C	f 175,00
ICOM IC251E, 2 mtr all mode transceiver	f 1495,00
ITT 2020, 48k Apple-alike met FDC	f 850,00
Canadese 19-legersets, met doc.	f 350,00
Computer voeding, o.a. 5V/10A, met doc., nieuw!	f 55,00

En nog veel meer. . . .

Belt u vrijblijvend voor informatie, ook over inruil,
bemiddeling, etc.
Let u wel op het nieuwe adres en telefoonnummer!

VOORWOORD

PAoOKA

Zoals u waarschijnlijk wel gelezen heeft zijn er de afgelopen tijd regelmatig wijzigingen geweest met betrekking tot het technisch redacteurschap.

Begin dit jaar legde Ton Knipa zijn taak neer. Hij werd opgevolgd door Jan van der Mey, die helaas o.a. door ziekte zijn taak neer moest leggen.

Door het veertiendaagse verschijnen van CQ-PA ben ik bereid geweest deze functie op mij te nemen. Dat het regelmatig wisselen van het redacteurschap niet bevorderlijk is voor de gehele gang van zaken zal een aantal mensen misschien wel merken.

Vooraf zij die kopie ingestuurd hebben.

Doordat er nu al twee mensen aan gewerkt hebben, elk met eigen ideeën en prioriteiten, kan het mogelijk zijn dat er artikelen nog niet geplaatst zijn die al lang geplaatst hadden kunnen zijn. Mocht dit voor u opgaan dan kunt u mij altijd bellen, doet u dit tussen 22.30 en 23.00 uur. Eerder ben ik i.v.m. school niet te bereiken.

Wat betreft CQ-PA hoeft u van mij niet veel veranderingen te verwachten. Ik heb nl. geen telexrol vol met veranderingen, omdat ik weet dat hiervan in de praktijk toch niets terecht komt.

Ik heb wel een uitgesproken mening over zelfbouw. Het gevolg hiervan kan zijn dat u ook artikelen kunt aantreffen die niet geheel voorgekauwd zijn. Bij zelfbouw mag naar mijn idee ook nog wel een stuk experiment liggen in plaats van dat zelfbouw alleen maar het nabouwen van een kant en klaar ontwerp is. Hierbij maak ik wel de kanttekening dat een schakeling voor een beginner wat anders is dan die voor een gevorderde.

Een andere wijziging die u met ingang van deze week in CQ-PA aantreft is dat Rob van de Schoor de micro-computer rubriek gaat verzorgen. Zij die artikelen over computers en het zendamateurisme hebben worden verzocht deze op te sturen naar Hoofdstraat 166, 5171 DH Kaatsheuvel. Ter afsluiting wil ik graag Ton en Jan bedanken voor het vele werk en de hulp bij de overname.

73, Ewout de Ruiter PAoOKA

P.S. Wie heeft er nog een zeer goedkope printer staan die ik aan mijn Acorn Atom kan knopen, zodat ik mijn computer als tekstverwerker kan gaan gebruiken? Een tekstverwerker is makkelijker dan een typemachine.

Techno-Kralbels

In CQ-PA nummer 8 heeft u de eerste aflevering van deze rubriek van vragen en antwoorden voor en door lezers kunnen lezen. Door de ziekte van Jan van der Mey is hier tot nu toe nog geen vervolg op gekomen. Ik hoop deze rubriek voort te zetten. Stuur dus uw vragen maar, dan komen hopelijk ook de antwoorden naar mij.

73, Ewout PAoOKA

Naar aanleiding van de brief van PA3CMJ over de eindtrap met twee 807 zendbuizen ontvingen we de volgende reactie van de heer G.G. Slob PAoTRI:

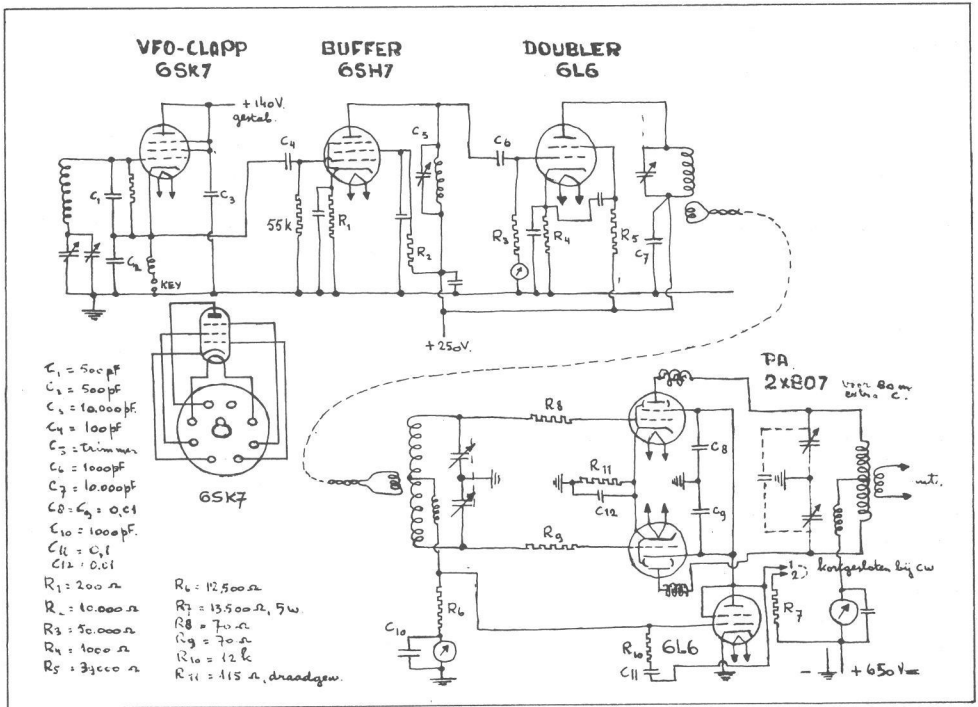
Dr. OM,

Naar aanleiding van de vraag van PA3CMJ in CQ-PA nr. 8 betreffende een eindtrap met 807 buizen het volgende.

In 1951 heb ik een zender gebouwd volgens bijgaand schema, alles ruim opgezet, waar-

bij in de eindtrap twee 807's worden toegepast. Deze zender wordt door mij nog steeds gebruikt, uitsluitend voor telegrafie en is uitgerust met verwisselbare spoelen voor de 20 en 80 meter band. Voor de andere HF-banden is hij natuurlijk ook geschikt, maar daarvoor heb ik nog nooit de spoelen gemaakt.

Begin 1983 heeft een ambtenaar van de RCD de zender nog eens gekeurd en goed



bevonden, waarbij zijn opmerking "dat moet een goed ontwerp zijn geweest" mij bijzonder deugd deed. Vandaar dat ik het schema met een gerust hart kan aanbevelen. Het vermogen bedraagt ca 125 Watt, maar door de plaatsspanning nog iets te verhogen tot b.v. 700 à 750 Volt kan dit m.i. gemakkelijk worden opgevoerd tot ca 150 Watt.

Door gebruik van de 6L6 kan er praktisch niets mis gaan, maar zonder antenne krijgen de platen van de 807's wel een rood tintje en verbrandt het antennekoppelspoeltje! Hetgeen mij wel eens is overkomen. Het is jammer dat Haarlem, waar PA3CMJ woont, zo ver van Uffelte ligt, want dan zou hij zelf de zender eens kunnen bekijken. Misschien is het een leuk uitstapje

voor een mooie herfsttag. Hij is van harte welkom, waarbij echter een afspraak wel op prijs wordt gesteld!

Ik hoop dat ik u en dus PA3CMJ iets verder heb kunnen helpen en ben altijd bereid eventuele onduidelijkheden toe te lichten.

Met vriendelijke groeten en best DX,
G.G. Slob, PAoTRI

Van PD0MBV ontvingen we een vraag op juridisch gebied. Hij bezit n.l. een zendontvanger voor 27 MHz waarvoor nooit hier in Nederland een machtiging wordt gegeven. Zijn vraag is nu wat er minimaal uitgehaald moet worden wil de zender geen zender meer zijn en dus een gewone ontvanger die eventueel omgebouwd kan worden.

HET MAKEN VAN FRONTJES (2)

Carel Galjaard PA3DHM

Met dit artikel wil ik OM Han Gortz PA3CFB (CQ-PA nr. 25) niet kwetsen; integendeel, hem steunen met de mededeling dat zelfbouw niet dood mag gaan. Ook ik maak de meeste kastjes zelf, doch

in tegenstelling tot de meeste amateurs meestal van zink. Dit om de eenvoudige reden dat ik bij een 'bevriend' loodgieter de beschikking heb over een zetbank, alsmede over een onuitputtelijke hoeveelheid

zink (mocht er eens iets mis gaan). Is eenmaal een kastje klaar, dan wordt het afgewerkt op een iets andere manier dan volgens de beschrijving van OM Han. Schuur de voorwerpen die geveerd moeten worden eerst grondig glad, ontvet ze en voorziet ze van een hecht primer. Daarna nat schuren met waterproof schuurpapier totdat alles mooi glad is. Nu kunt u het geheel spuiten met een autolak uit een spuitbus. Neem hiervoor een acryl lak. Het beste is de eerste laag als een glanzende laag te spuiten. Overigens zijn de meeste autolakken glanzend. Hierna het kastje in een oven verwarmen tot ongeveer 100 graden om het daarna meteen af te lakken met een afdeklaag van dezelfde kleur. Het effect is dan een satijnachtig uiterlijk. Het spuiten op deze manier van metallic lakken gaat ook zonder moeite.

Wanneer de verf droog is komen de plakletters er op. Om er voor te zorgen dat deze letters er niet af gaan kan men een blanke acryl lak (satijn) gebruiken (is in spuitbus leverbaar). Spuit altijd eerst acryl lak en eventueel daarna een synthetische lak over elkaar wanneer men niet beide lakken op acrylbasis heeft. Nimmer omgekeerd een synthetische lak gebruiken en daarover een acryl lak. Resultaat een 'puinhoop'.

Mits zorgvuldig uitgevoerd is een oppervlakbehandeling als beschreven niet van een fabrieksmatig behandelde kast te onderscheiden. Verschillende kasten en kastjes heb ik op deze manier behandeld in een kleur die niet veel verschilt van mijn sets van een groot importeur uit het westen van het land.

Veel sukses.

PA3DHM

micro-allerlei

Samenstelling:

R. van der Schoor, PA3BFC, Hoofdstraat 166, 5171 DH Kaatsheuvel

STAR Matrix-printers Oh Jjee

Onder ons, die zijn aangestoken door het Bit-virus en al waren besmet met het een of andere HF-virus, is een groot aantal personen dat vanwege de aangeboren zuinigheid en de drang naar perfectie (anders waren we niet zover gekomen) een matrix-printer van Star heeft aangeschaft. Nu twijfel ik er niet aan dat deze printer bevalt, maar vanwege reeds genoemde drang zal zeker een aantal onder ons zich stevig hebben zitten ergeren aan de wat slordige I's en J's.

Nu is dat ergeren op zich niet zo'n probleem, maar als deze personen hierdoor sjacherijng (dit is een goed woord om de printer uit te proberen) op de band verschijnen dan wordt het een zaak die ons allen aangaat.

Teneinde dus de verdraagzaamheid op de diverse banden te verbeteren heb ik dit verhaal geschreven (ik heb dus geen Star printer, hi).

De karakters in de Rom zijn als volgt opgebouwd:

Elk karakter bestaat horizontaal uit negen

en vertikaal uit zeven bits.

Het onderste bit is bit 7, het bovenste bit is bit 1.

Een decender wordt gemaakt door bit 0 te zetten.

In tegenstelling tot de download-set is het mogelijk in de standaard set elke vertikale rij omhoog of omlaag te schuiven.

Dit wordt echter in de standaard-set niet toegepast.

Als een karakter een decender is dan wordt van alle bytes bit 0 geset.

Met deze gegevens is het dus mogelijk een karakter opnieuw te tekenen en in een Eprom over te programmeren.

Wel moet er bij herprogrammeren op gelet worden dat een naald in horizontale richting nooit (!!!) tweemaal achter elkaar aangestuurd wordt, anders beschadigt u de printkop.

De Star printer DP 510 heeft de i en j zitten in IC23, een Eprom type 2732.

De normale i zit op adres OBA, de italic i op adres 71A.

Mijn programmeringsvoorstel is 00 00 88
00 FA 00 80 00 00 00 41 81 00 83 41 FA

00 00 en voor de italics 00 00 80 00 C8 20 98 02 00 41 81 41 80 48 20 18 02 00. Hierbij worden tevens de letters een bit naar elkaar toegeschoven, waardoor de ij tenminste enigszins fatsoenlijk is.

Memory-map DP 510:IC23

000 - 188 : standaard-set vanaf T
189 - 3C8 : 64 spec. karakters
3C9 - 488 : 32 graphics
489 - 7DF: italic karakters
7EO - AB4: internat. karakters

Wat betreft de Gemini-10X opgepast! Er zijn van deze printer verschillende uitvoeringen in omloop die te herkennen zijn aan de plakker op de Eprom en aan de gebruikte processor. Bij een processor van het type 7800 (oudere versie) zit de karakter-set in de Eprom van het type 2764; bij de latere uitvoeringen met een 7801 processor zit de normale karakterset in de processor en de italics in de Eprom. Hierdoor is de karakter-set niet normaal te wijzigen, hiervoor is echter toch een oplossing gevonden in het overprogrammeren van de Rom met de besturings-software voor de processor. Het aantal te herprogrammeren adressen is echter te groot om hier te beschrijven, aangezien ook de 2332 over-geprogrammeerd moet worden.

Indien u een Gemini heeft met voornoemde 7801 processor ben ik echter bereid een en ander te programmeren. U dient dan beide Prom's (IC12 en IC16) tezamen met een giro- of bankcheque van 30 gulden naar mij op te zenden, waarna ik de nieuwe Prom's zo spoedig mogelijk zal retourneren. Ook de 2332 Prom krijgt u terug, aangezien die alleen dient ter controle. Deze kosten zijn helaas nodig omdat IC16 vervangen moet worden door een ander type.

Uiteraard ben ik ook bereid de andere uitvoeringen van een gewijzigde karakter-set te voorzien en eventuele andere printers van een gewijzigde set te voorzien. Ervaringen zijn reeds opgedaan met Epson MX80, Oki u80, ITT 3351 en ook bij enige Tandy-printers is dit mogelijk. Tevens is het mogelijk sommige printers van decenners te voorzien die deze standaard niet hebben, b.v. de Oki u80.

Vragen hierover a.u.b. alleen schriftelijk met antwoordersvelop; de hobby's zijn ook voor mij, ondanks veel zelfbouw, al duur genoeg.

Met dank aan de firma Computata voor de medewerking betreffende de gegevens voor de 7801 processor.

73 van Rob van der Schoor PA3BFC

SOLDEERKLODDERS

In de laatste aflevering van 'Soldeerklodders' is een tweetal zeer storende fouten gesloten. U miste namelijk de onderdelenlijst van de funktiegenerator.

R1 4k7
R2 10k instel
R3 4k7
R4 47k
R5 5k6
R6 + R6 2k5 stereo potmeter lineair
R7 1k
R8 47k
R9 1 m potmeter lineair
R10 500 Ω instel
R11 25k
R12 5k6
R13 4k7
R14 100 Ω
R16 1k5
R17 25k instel
R18 150 Ω, ½ W
R19 180 Ω, ½ W
C1 1 μF

C2 100 nF
C3 10 nF
C4 1 nF
C5 100 P
C6 10 μF
C7 - C8 470 μF
D21 4,3 V, 0,4 W
D22 - D23 7,5 V, 0,4 W
TR 2 x 9 V
Z 100 mA snel

Een tweede fout is een tekenfout in het schema van de 10 Ampère voeding. Er is een verbinding vergeten te tekenen tussen de volgende onderdelen: de minkant van de brugcel, de weerstand van 3 Ohm, de twee weerstanden van 0,14 Ohm 5W en de twee BC549B's. Als u de schakeling bouwt zoals in de tekening, dan zal er geen stroom lopen van de negatieve uitgangsklem via de tweemaal 2N3055 naar de minkant van de brugcel. M.a.w.: de voeding zal niet werken.

BELGISCH KAMPIOENSCHAP VOSSEJACHT

Het gewest Noord-Limburg (NLB) nodigt alle radioamateurs uit om deel te nemen aan het Belgisch kampioenschap vossejacht op **zaterdag 14 september** te Koersel.

Gelijktijdig wordt er een internationale vossejacht ingericht waarop buitenlandse radioamateurs uitgenodigd zijn.

Tijdschema:

Inschrijvingen van 12.30 tot 13.30 uur.

Eerste start om 14.00 uur.

Einde vossejacht om 17.00 uur.

Uitslagen en prijsuitreiking om 17.30 uur.

Vanaf 12.00 uur wordt er ingesproken op 145.525 MHz door ON4ANL of ON4FOX.

De weg naar het terrein is met wegwijzers aangeduid vanaf de uitritten Beringen-Paal en Heusden-Zolder (E39). Volg de wegwijzers UBA-ARDF (ARDF staat voor Amateur Radio Direction Finding, de internationaal gebruikte benaming voor 'vossejacht').

Het reglement benadert zoveel mogelijk het internationale reglement.

Deelnemen aan de vossejacht is natuurlijk gratis!

Reglement

1. De wedstrijd is individueel en te voet.
2. Er zijn 5 tijdgestuurde vossen die om de beurt 1 minuut zenden:
14.00-14.01 vos 1 ('call' = MOE - - - - .)
14.01-14.02 vos 2 ('call' = MOI - - - - .)
14.02-14.03 vos 3 ('call' = MOS - - - - .)
14.03-14.04 vos 4 ('call' = MOH - - - - .)
14.04-14.05 vos 5 ('call' = MO5 - - - - .)
Hierna herbegint de hele cyclus van vos 1 tot vos 5. Elke vos zendt dus 1 minuut en is dan 4 minuten stil.
De vossen zijn AM gemoduleerd (maar ook met FM ontvangers goed te beluisteren), de seinsnelheid is voldoende langzaam om ook zonder enige CW kennis te kunnen worden opgenomen.
3. De zendfrequenties van de vossen liggen tussen 144.400 MHz en 144.850 MHz.
De juiste frequenties worden aan de start bekend gemaakt.
4. Iedere deelnemer heeft 2 uur tijd om de vossen te zoeken en de aankomst te berekenen.
5. De rangschikking wordt opgemaakt aan de hand van de volgende factoren, hier gegeven in volgorde van belangrijkheid:
 1. het vinden van minstens 1 vos
 2. het bereiken van de aankomst binnen 2 uur
 3. het aantal gevonden vossen
 4. de tijd (aankomstuur-startuur)

6. Bij de start ontvangt elke deelnemer een startkaart en een kaart van het terrein.
Hij/zij dient zelf te zorgen voor aangepaste kledij en eventuele andere benodigdheden (potlood, kompas).
Het gebruik van andere kaarten dan die bij de start gegeven is niet toegestaan.
7. De deelnemers starten om de 5 minuten in groepen van een of meerdere personen.
De startvolgorde wordt door loting bepaald.
Bij de start begeeft de deelnemer zich naar het punt dat de startscheidrechter aanduidt (ca 50 meter van de start) en begint vanaf daar te peilen. Binnen de 5 minuten moet de deelnemer zich volledig aan het zichtveld van de start onttrokken hebben.
8. Elke deelnemer zoekt de vossen in een door hem gekozen volgorde, behalve vos 5 die als laatste gezocht dient te worden.
9. De aankomst bevindt zich ca 50 tot 100 meter van vos 5 en is vanaf vos 5 duidelijk te zien.
De aankomsttijden worden opgenomen aan de aankomst, waar de deelnemer zijn startkaart moet afgeven aan de aankomstscheidrechter.
10. Bij elke vos hangt een tang waarmee de deelnemer zijn startkaart dient te markeren als bewijs dat de vos gevonden is.
11. Indien een transceiver als vossegeweerd gebruikt wordt dient men de nodige voorzorgsmaatregelen te treffen om ongewenst uitzenden te voorkomen (indien men de mic losschroeft ervoor zorgen dat er geen vocht kan komen tussen het PTT-kontakt en massa!).
12. Het is niet toegestaan:
 - vanaf 30 minuten voor de eerste start tot men zelf gestart is met behulp van enig middel de vossen proberen te beluisteren of op te sporen
 - uitzendingen te verrichten tijdens de wedstrijd, behalve in geval van nood
 - de geldende wetten en reglementen (verkeer enz. ...) te overtreden
 - andere deelnemers te hinderen
 - andere deelnemers te helpen of hulp te aanvaarden, behalve in geval van nood
 - merktekens aan te brengen op het terrein
 - de vossen aan te raken of te verplaatsen
13. Door de deelneming verklaart elke deelnemer zich akkoord met het reglement en aanvaardt hij/zij de beslissingen van de wedstrijdjury.
14. De deelneming gebeurt op eigen verantwoordelijkheid.
De inrichters hebben geen aansprakelijkheid t.o.v. de deelnemers of t.o.v. derden waaraan door een der deelnemers schade berokkend wordt.

IMPRESSIES DNAT 1985

PAoJWU

Een jaarlijks terugkerend festijn gedurende het laatste volle weekend in augustus is het DNAT, ofwel het Duits-Nederlands Amateur Treffen, door sommige van de deelnemers ook wel aangeduid, en ervaren, als de Deutsch-Niederländische-Alkoholische-Tage.

Dit amateurgebeuren is qua organisatie en participatie een ko-productie van de VERON, DARC en de VRZA en vond voor de 17e keer plaats in Bad Bentheim, 15 km oostelijk van Oldenzaal.

In het uitstekend verzorgde tweetalige programmaboekje werd een uitgebreide hoeveelheid informatie gegeven, zodat een ieder precies kon nagaan waar te wezen om wat te doen en wanneer.



“Tagungsleiter” Frits van Rossum PAoBEA voorziet de gasten in het Rathaus van het programmaboekje. Rechts PAoARA die zich schijnt af te vragen hoeveel het kruidje HAM-SPIRIT gekost moet hebben.

Op donderdagmiddag de 22e augustus reeds was er een Festversammlung, bestaande uit notabelen, de organisatie en verenigingsofficials in de Sitzungssaal des Rathauses.

Tussen de vriendelijke woorden door vond een uitwisseling plaats der meegebrachte geschenken, waarbij de VRZA een bruinstenen kruikje inhoudende een oud HAM-SPIRITUEEL medicijn van 37,5° voorzien van speciale opdruk aanbood. Enkele prominenten kregen van de stad Bentheim vanwege hun verdienste een erg fraai bord aangeboden.

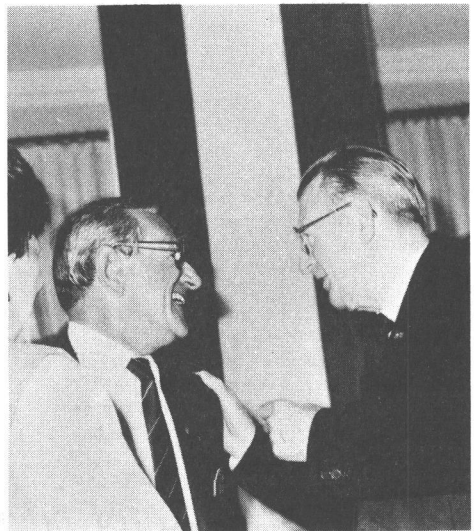
Op vrijdagmorgen kon men zich laten registreren en inschrijven en werd men gedekoreerd met de DNAT-badje welke vele deuren deed opengaan.

De “Gouden Antenne” werd ’s middags overhandigd aan Dr. Wilfried Ruppert DJ5RT in aanwezigheid van zijn zeer charmante XYL als waardering voor zijn activiteiten t.b.v. de Medical Assistant Radio Organisation en zijn werk op Boekassa Island.

Ger Kooijman PAoWX (die ook over het weer ging) mocht in de sfeervolle Kurhauszaal een “Grusswort” spreken tegen de ongeveer 60 aanwezigen.

Ook ten aanzien van de weersomstandigheden mochten wij niet mopperen.

De welkomstavond in de grote zaal van het Kurhaus mocht zich in een redelijke



“Schirmherr” Wilhelm Buddenberg dankt VRZA-voorzitter Ger Kooijman PAoWX voor de toegezegde VRZA-stropdas.



Dr. Wilfried Ruppert DJ5RT en zijn (X)YL tijdens de uitreiking van de Goldene Antenne. Uiterst rechts Ger Kooijman PAoWX.

belangstelling verheugen waarbij opgemerkt zij dat de "dansmuziek" in marstempo vooral de Duitse gasten erg aansprak, waarna bij een real Foxtrot de Nederlandse kolonie zich naar de spekgladde dansvloer spoedde.

De nachtvossejacht werd omgeven door mistigheid, maar toch 3 jagers wisten het vosschol te bereiken.

De vlooiemarkt op zaterdag mocht zich weer in een grote belangstelling verheugen, de gehele stad deed eraan mee.

Naar schatting hebben 15000 bezoekers vele vele vierkante meters "RADIO-JUNK" bezichtigd, waarbij erg opvallende zaken niet zijn waargenomen, of het moest de hoogte der gevraagde prijzen zijn, waardoor telkenmale een hevige discussie ont-

stond of de prijs nu in guldens danwel in D-Mark stond aangegeven.

Op de diverse campings, waar zo'n 600 gasten hun objekten hadden geparkeerd, heerste soms een "stekelige sfeer" vanwege een lokale wespenplaag welke voor veel onrust zorgde.

Het uitbundig zwaaien met de armen betekende dus niet altijd een vriendelijke groet naar elkaar, want er zal toch nog veel verbroederd moeten worden.

Sommige Duitse gasten reden om uiteenlopende redenen met een veiligheidshelm op de hoedenplank van hun auto over de camping.

Op de camping nabij het zwembad vond elke avond een niet gepland "lichtspel" plaats tussen de Duitse kolonie die duidelijk was gemarkeerd en de Nederlandse gasten; of dit morseberichten waren kan ik u niet vertellen.

De feestavond vond voor de eerste maal plaats in een aantal zalen van het Kurhaus en zelfs buiten in het park was een bandje QRV.

Jammer dat dit keer het weer niet zo fraai was.

Toch vond ik het een gelukkige keus van de organisatie de feesttent te verlaten en te vervangen door iets stijlvollers, waar voor "elck wat wils" wat te vinden was, behalve de handdoeken in het toilet, zo deelde Henk Tobbe PAoADC desgevraagd mede met een zorgelijk gezicht.

Toen op zondagmorgen via de omroepinstallatie op de "Berg Camping" iemand met een zeer hese grog-stem vol 2e, 3e en 4e harmonische vervorming de luisteraars kond deed van het feit dat "de haantjes" waren gearriveerd en konden worden afgehaald, realiseerden we ons dat deze 17e DNAT alweer bijna voorbij was.

Rest mij nog alle mensen, die ervoor hebben gezorgd deze DNAT weer tot een sukses te maken, hartelijk te danken voor hun doorzettings- en vooral inkassersvermogen. Ik hoop hen allen weer te ontmoeten op de 18e DNAT eind augustus 1986.

(foto's: PAoJWU) Cheerio, Jan Willem Udo

**QSL IN NEDERLAND:
REGIONUMMER OP VOOR- EN ACHTERKANT!**

2 METER CW

PA3BWA

Allereerst wil ik reageren op mijn verhaal over CW afkortingen in het vorige nummer (26). Het zetduiveltje is weer bezig geweest, maar misschien had u dat al gemerkt. Toch voor de duidelijkheid nog even dit: de afkorting voor "thank you" is niet TY maar TU. Hetzelfde geldt voor "copy". Dat is niet CIP, maar natuurlijk CPI. Tenslotte het midden van de tweede kolom. Daar staat: "Allemaal opgelet, CQ." Dit moet uiteraard OQ zijn, oftewel ook u. Het is maar een weet.

Verder meldt OM Han PA3DUZ het volgende:

"Naar mijn mening is de aanroep CQ ontstaan uit de woorden SEEK YOU. Webster's new collegiate Dictionary geeft voor SEEK: 1. to go in search, of: to look for; 2. to try to reach or come to."

Wie weet het juiste antwoord??? In ieder geval hartelijk dank Han voor je wel zeer snelle reactie. Tevens zie ik met belangstelling uit naar je bijdrage aan WIWIT, het register: Wie Is Wie In Telegrafie?

Uitslag "Waar zijn zij gebleven"

Herinnert u zich deze vraag nog in nummer 25 van dit blad? Lees het anders nog even door, het is maar een klein stukje wartaal. En dan begrijpt u wat nu volgt ook beter. Er hebben zich namelijk vier Hams ingemeld die graag voor de prijs in aanmerking wilden komen, of misschien om aan te tonen over wat voor probleemoplossend denkvermogen zij wel beschikken; ik weet het niet. Oordeelt u zelf maar.

De EERSTE was OM Sjraar uit Schin op Geul. Het kan niet, seinde hij, want als ze er nooit geweest zijn dan kunnen ze ook nergens blijven. Nou Sjraar, dan heb je de tekst niet goed gelezen, want ik schreef "alsof ze er nooit geweest zijn" en dat is wel iets anders. Ik vermoed dat ik hem met mijn antwoord danig geïrriteerd heb. Hij kwam nog wel retour, maar schroefde zijn elbug op tot boven de 35 woorden per minuut. Dat werd me te veel en liet hem daarom in de QSB tenonder gaan. Dag, Sjraar!!

De TWEEDE was OM Moos uit Mokum, SRI Amsterdam. Met 16 woorden per minuut kwam het eruit. Hij dacht eerst aan de CW-examens in Utrecht, maar die klapdeuren, dat klopte niet en daarom gaf hij

het maar op. Wat jammer nou Moos, want het was wel degelijk de PTT kantine in Utrecht. En ze gingen inderdaad één verdieping hoger CW-examen doen. Die klapdeuren? Ja, die heb ik zelf verzonnen... stond leuk in de tekst en ik wilde het niet te gemakkelijk maken. Een dwaalspoor dus, want als ik het sleutelnummer van die deur gegeven zou hebben dan had iedereen het geweten. En dat was niet de bedoeling. Daag, Moos!!

De DERDE was PA3DGZ OM Cor uit Den Haag. Hij zat te werken met een handpomp en af en toe viel zijn zender even uit. Geen probleem, want het ontvangedeelte van de set bleef werken. Ik kon hem telkens waarschuwen wanneer dat weer het geval was en een paar forse dreunen op de set deden dan weer wonderen. Wel, OM Cor geeft het juiste antwoord en ik feliciteer hem met de gewonnen prijs: een abonnement op CQ-PA voor de rest van het jaar. Dank je Pieter, seint hij vlot terug, maar ik ben al jaren lid van de VRZA, dus... Daaaag, Cor!!

Het is inmiddels al laat geworden en ik was net van plan de set maar af te zetten, toen ik weer werd aangeropen. Gapend besluit ik het nog één keer te proberen, want ik moest nog van mijn prijs af zien te komen.

Het is de VIERDE, OM Peter. Hij had de hele avond de set al bijstaan en had ook de vorige QSO's gehoord. Zijn handschrift was prima, dat moet ik toegeven. Trouwens zijn antwoord ook. Maar ik twijfel... alle QSO's meegeluisterd... dat was dus geen garantie dat hij het antwoord zelf gevonden had. Maar het is laat en ik moest toch van mijn prijs af zien te komen? Het vliegt er daarom uit: Congrats Peter!! Hij wil me ook nog zijn volledige adres toeseinen, maar dat duurt me te lang, ik verlang naar mijn bed. Geef alleen je postcode maar, seint ik, de rest vind ik wel in het callbook. Ik weet zeker dat hij nog zat te luisteren, dat hij er nog was. Dat voel je gewoon. Toch blijft het angstaanjagend stil. Vreemd en ik kijk nog even naar de notities voor me. Het staat er duidelijk in grote blokletters en ineens gaat er een lampje bij me branden. Ik lees: PDoRST! Daaaag, Peter!!

CHRONIQUE VOOR LUISTERVINKEN EN ADSPIRANT-ZENDAMATEURS

PA-5773

Van de redactie ontving ik een briefje met een bij uitstek voor deze rubriek geschikte tekst: iemand vertelt zijn wederwaardigheden en geeft zelfs een onderwerp aan waarop vast en zeker een bolleboos in antennes zal reageren: om ons te vertellen hoe hij vindt dat je optimaal kunt ontvangen. En ongetwijfeld zullen andere knappe OM's ons beginnelingen over andere onderwerpen tips en waarschuwingen — hoe het niet moet — willen geven. In de pen geklommen of je telefoonnummer bij mij achterlaten: antwoord krijg je altijd.

Met 55 nog zeven op 14 en 21 MC

De redactie van CQ-PA vraagt ons geregeld om bijdragen en nu dacht ik — alhoewel ik zelf vind, dat mijn story misschien niet zó interessant is — gewoon maar een beginnetje te maken.

Toen ik 53 jaar was zei mijn baas — waar ik ruim 30 jaar als projekt/sales engineer (insiders weten hoeveel effort je in zo iets moet steken) gewerkt had — dat het voor hem niet meer hoefde en zo kwam ik werk(e)loos thuis te zitten.

Ik vond het weer zo'n typisch staaltje van mis-management en dan ga je niet zitten mokken, maar thuis schilderen, behangen, alles opruimen en zo kwam ik een ouwe B & O radio (AM-FM) tegen, waaruit helemaal geen geluid meer kwam. Terwijl ik hem zo aan het opknappen was hoorde ik op de 3,5 MHz toevallig allerlei — wat ik toen noemde — telegrafisten met morse bezig.

Nu wil het geval, dat ik in 1950 een aantal reisjes als marconist heb gemaakt op de Willemstad, de Nestor en de Cottica, alle drie van de KNSM. Na ruim 30 jaar dacht ik: Zou ik al dat gesein nu nog kunnen opnemen? En ja hoor, het ging nog prima. Wel dacht ik: "Wat zijn dat nou voor vogels met van die gekke lange roepnamen PA3PSV of PA3NAC enz." Ik wist alleen nog van roepnamen met 3 letters: PCH bijvoorbeeld. Ik ben er toen uitgebreid voor gaan zitten aan dat eigenlijk volledig ongeschikte toestel en merkte toen, dat ik met zendamateurs te maken had.

Mijn interesse was gewekt en na een lange voet- en telefoonspeurtocht kwam ik er achter, dat er zo iets als de VRZA bestond,

waar ik me aanmeldde en een cursus aanschafte. Met mijn 2e-handse Century-21 communicatie ontvangertje ben ik uren zoet en luister voornamelijk op de 14 en 21 MHz naar de "verre" amateurs (d.w.z. alleen in CW). Ik ontcijfer dan de meest zwakke seinen en als ex-marconist denk je natuurlijk in sloopstermen met een antenne tussen de twee masten, dus ik heb tussen de bomen van mijn buurman en mijn huis een L-antenne van 21 meter lang en 8 meter hoog gespannen. Of het allemaal wel optimaal is weet ik (nog) niet. Misschien is er wel een amateur die me wil vertellen hoe het eigenlijk beter kan.

Er zijn in de 21 MHz-band een massa amateurs die zitten te morsen in de gebieden rondom Buenos Aires, Sao Paulo, Rio de Janeiro en een hele kluit in Zuid-Afrika alsmede een vrolijk stel op de Canarische Eilanden. Van de vele delen uit de wereld, Zuid-Amerika, Zuid- en Noord-Afrika, Indonesia, Australia, USA (ook Dallas), noem ik YS1JBL-Joe in San Salvador en N7YL in Las Vegas.

Wèl viel het me tegen, dat de amateurs eigenlijk niet veel meer te zeggen hebben dan b.v.: RST-559, Name Piet, QTH Lutjebroek, WX sunny, Temp. 25 C, Rig TS-zoveel, Ant. di-pole en dan heb je het meestal gehad. Dat vind ik ergens toch wel jammer.

De Amerikanen willen nog wel eens wat doorkletsen en vertellen over hun werk en gezin. Maar dat mag de pret niet drukken: ik vind het een leuke sport "om die verre jongens uit de 14 en 21 MHz te zeven" en nu hangt er bij mij een hele grote wereldkaart met gekleurde spelden om aan te geven waarvandaan ik de boys heb gehoord.

Sommigen zullen het misschien een zinloze bezigheid noemen, maar ik ben er toch lekker zoet mee. Ik woon al 30 jaar in Landsmeer en begin dit jaar pas bleek mij dat er hier een club radiogekken zit, die onder leiding van de onvolprezen JSL op een geweldig goede en humoristische manier les krijgt om hun zendmactiging te halen. Ook bij die club heb ik me aangesloten en zo kun je zien dat je op je 55e toch nog PA kunt worden.

PA-8461

VERSLAG KLEIN AMATEUR OVERLEG

Ter beschikking van de leden is thans het verslag van het KAO welke gehouden werd op 28 februari j.l.

Dit verslag werd op het laatstelijk gehouden overleg op 20 juni j.l. te NERA ter goedkeuring besproken.

In dit verslag treft u o.a. de volgende onderwerpen aan:

- a. Procedure behandeling m.b.t. herziening machtigingsvoorwaarden.
- b. Herziening bijzonder roepnamen beleid.
- c. Het relaiszenderbureau.
- d. Het gebruik van Mailbox en Packet radio.
- e. Onderwijsmachtigingen.
- f. Het lineair relaisstation PI3UHF.

U kunt dit verslag in uw bezit krijgen door f 2,50 over te maken op postgirorekening 792725 t.n.v. J.W.L. Udo te Hoog-Soeren onder vermelding PTT-KAO-27.

Het verslag wordt u zo spoedig mogelijk toegestuurd.

BELEID "BIJZONDERE ROEPNAAM" MET DE PREFIX PA6

Het bestuur van de VRZA wordt vanuit de afdelingen regelmatig gekonfronteerd met vragen en/of akties betreffende een speciale call. Het leek ons daarom zinvol de regels die hiervoor zijn vastgelegd te publiceren.

1. Bij het opstellen van het beleid bijzondere roepnamen is er vanuit gegaan dat een verenigingsstation tegelijkertijd kan worden aangeduid met een andere roepnaam dan de roepnaam die bij het verlenen van de machtiging is toegewezen. Voor bijzondere roepnamen komt alleen de prefix PA6 in aanmerking.
2. Bijzondere roepnamen worden uitsluitend toegewezen aan verenigingen van radiozendamateurs waaraan een verenigingsmachtiging is verleend. Voor afdelingen van deze verenigingen dienen de aanvragen via het Hoofdbestuur of het Dagelijks Bestuur van de vereniging te worden gedaan. De aanvragen worden beschouwd als een advies aan de Radiocontroledienst.
3. De bijzondere roepnaam wordt alleen toegewezen indien de activiteiten van de radiozendamateurs plaatsvinden in het kader van de doelstelling van het radio-

zendamateurisme overeenkomstig de machtigingsvoorwaarden voor verenigingsmachtigingen. Braderieën en open dagen van instellingen worden hiertoe niet gerekend.

4. Het schriftelijke verzoek dient tenminste 6 weken voor de datum/periode waarop de roepnaam gebruikt gaat worden in het bezit van de Radiocontroledienst te zijn.
Het verzoek dient gericht te zijn aan: de Chef van de Machtigingenadministratie Radiocontroledienst, Postbus 570, 9700 AN Groningen.
5. Het verzoek dient de volgende gegevens te bevatten:
 - Activiteiten waarvoor de bijzondere roepnaam gebruikt gaat worden.
 - Datum en tijd wanneer de activiteiten plaatsvinden.
 - Welke suffix (3 letters) gewenst wordt.
 - Plaats van uitzending en het telefoonnummer indien het verenigingsstation tijdelijk op een andere plaats dan het vaste adres wordt opgesteld.
 - Verantwoordelijke radiozendamateur indien dit een andere radiozendamateur is dan die verantwoordelijk is voor het verenigingsstation.
6. Aan de toestemming worden administratiekosten verbonden.

Aanvullende voorwaarden voor gebruik

1. Er moet een afzonderlijk logboek worden bijgehouden.
Op verzoek dient het logboek naar de Radiocontroledienst te worden gezonden.
2. Tijdens het gebruik van de bijzondere roepnaam wordt ontheffing verleend van het bepaalde in artikel 7 lid 2, dat de roepnaam van degene die het station bedient moet worden genoemd.
3. Voorzover niet anders bepaald blijven de verenigingsmachtigingsvoorwaarden van kracht.

Vastgesteld d.d. 28 februari 1985.

PTT-KAO VERSLAG IN CQ-PA

Om een grotere groep geïnteresseerden op de hoogte te brengen van het overleg met de PTT met betrekking tot het Radiozendamateurisme, zal het eerstvolgende verslag welke 19 september a.s. ter goed-

keuring wordt aangeboden in z'n geheel in CQ-PA worden gepubliceerd.

De zaken die ter sprake zijn geweest zijn o.a.:

- a. Mailbox en Packet-Radio.
- b. Relaisfrequenties 430-440 MHz frequentieband.
- c. Opmerkingen/diskussie Machtigingsvoorwaarden voor radiozendamateurs.

OVERZICHT INGETROKKEN MACHTIGINGEN

Hieronder treft u een overzicht aan van het aantal ingetrokken machtigingen tot en met mei 1985. De cijfers spreken voor zich.

	1	2	3	4	5	6
Kategorie A						
Januari	15	—	—	2	—	
Februari	6	—	—	2	—	
Maart	4	—	—	3	—	
April	—	—	—	1	—	
Mei	1	—	13	3	—	

	1	2	3	4	5	6
Kategorie B						
Januari	—	—	—	—	—	13
Februari	—	—	—	—	—	—
Maart	—	—	—	—	—	—
April	—	—	—	—	—	—
Mei	—	—	—	—	—	—

	1	2	3	4	5	6
Kategorie C						
Januari	35	—	—	2	—	123
Februari	8	1	—	3	—	—
Maart	8	—	—	3	—	1
April	4	—	—	—	2	—
Mei	2	—	86	1	—	—

	1	2	3	4	5	6
Kategorie D						
Januari	21	—	—	2	—	10
Februari	3	—	—	—	—	2
Maart	3	—	—	—	—	1
April	1	—	—	1	—	—
Mei	1	2	69	3	—	116

Totaal		
1 = op verzoek		112
2 = wegens misbruik		3
3 = wegens wanbetaling		168
4 = wegens overlijden		26
5 = wegens vermissing		2
6 = wegens kategoriewijziging		266

Bestand diverse machtigingen	
Amateurmachtigingen A	4564
Amateurmachtigingen B	59
Amateurmachtigingen C	5814
Amateurmachtigingen D	3075
Verenigingsmachtigingen	96
Relaismachtigingen 2 m	15
Relaismachtigingen 70 cm	0
Relaismachtigingen lineair	0

NIEUWE LEDEN

TOEGELATEN TOT DE VRZA VANAF 1 AUGUSTUS 1985

Keijzer, F.	Noorderbreek 59	1121 KE	Landsmeer	PAoFKM
Woolderik, G.A.J.	Kleersnijderhorst 16	7328 XB	Apeldoorn	PAoGAJ
Roo, A.S. de	Kerkbuurt 28	9265 LT	Suawoude	PA3DVG
Posno, A.H.H.M.,	Vlaanderenstraat 6	6043 EG	Roermond	PE1KRU
Bolten, W.	Kerkstraat 8	7121 DN	Aalten	PE1KXN
Leinders Uurlings, A.H.	Rijksweg Noord 277	6136 AC	Sittard	PE1LEQ
Weerd, L.M. van der	Koekoekweg 72	7557 PJ	Hengelo	PDoODE
Zielhorst, H.B.J.	Corn. Houtmanstraat 3	3317 AH	Dordrecht	PDoOPG
Dorst, W.P.	Parallelweg 24	3286 LR	Klaaswaal	PDoORP
Zijl, R.H.M. v.	K. Doormanplein 27	6045 ED	Roermond	PDoOTY
Hoedjes Schalken, W.	Eikstraat 71	5038 MN	Tilburg	PA-6059
Bijpost, P.S.	Herman Kuykstraat 4	4191 AK	Geldermalsen	PA-8118
Jonge, P. de	Rensel 14	9642 KM	Veendam	PA-8626
Kamphorst, E.	Koopsweg 7	9085 RD	Doornspijk	PA-8627
Hendriks, M.	Margrietlaan 33	3781 VG	Voorthuizen	PA-8628
Klootwijk, L.	Huikeling 33	6581 SN	Malden	PA-8629
Valkenberg, M.A.J.E.M.	Bredaseweg 329	5037 LB	Tilburg	PA-8630
Wegen, A.J. v.d.	Kwartierlaan 21	4613 GJ	Bergen op Zoom	PA-8631
Zeeuw, P. de	Ambachtsherenlaan 522	2722 XW	Zoetermeer	PA-8632

We heten alle nieuwe leden van harte welkom.

Het RAPWI-radiostation POC (fase 1)

Zoals in deel 1 vermeld had RAPWI-Headquarters Batavia aan PK3PL opdracht gegeven om op Semarang een grondstation in te richten en in bedrijf te stellen, aan welk station de roepletters POC waren toegekend. Het uitvoeren van die opdracht blijkt echter nogal wat voeten in de aarde te hebben. Om de gebeurtenissen in de juiste chronologische volgorde te verhalen, lijkt het mij goed daarvoor de dagboek-aantekeningen van PK3PL te volgen:

Het bevel van Mountbatten negerend was ik op 20 september '45 per bus en trein naar Semarang gereisd, naar het vrouwenkamp Lampersari, waar mijn vrouw en dochttertje (4 jaar oud) verbleven. Dat kamp kon heel best wat mannelijke hulp gebruiken, zodat ik besloot te gaan verhuizen van van Tjikoeda Pateu (XVe Bat.) naar Lampersari. Daarvoor moest ik wèl terug naar Bandoeng om mijn bagage op te halen en officieel uit te schrijven. Ik nam daartoe de nachtexpres naar Bandoeng, waar ik op 30 september te 11.30 uur aankwam. In mijn dagboek staat bij die datum: "Dit is de laatste nachtexpres die ongemolesteerd in Bandoeng is aangekomen: de volgende trein werd — althans wat de Europese passagiers betreft — geheel uitgemoord."

Een "normale" terugreis over land was dus voorlopig wel uitgesloten en er moest wat anders worden bedacht om in Semarang te komen.

Terugkerend in het kamp te Bandoeng bemerkte PK3PL dat daar inmiddels een registratie-woede was uitgebroken: iedereen registreerde iedereen. De grote maatschappijen registreerden hun employeés, de koninklijke marine registreerde burgers en militairen en er was uit Australië een ploeg Hollanders gearriveerd die zich RAPWI noemde en óók registreerde.

PK3PL liet zich bij de marine registreren voor een baantje in Soerabaja en bij de RAPWI voor een baan in Semarang. Van de marine heeft hij nooit meer wat gehoord, maar van de RAPWI wel: hij kon lid worden van die club als radio-technikus in de rang van sergeant, hetgeen hij heeft geaccepteerd (zie deel 1). Dat was op 2 oktober 1945. We volgen nu weer de dagboek-aantekeningen van OM Leonhard.

Op 5 oktober '45 kreeg ik van de RAPWI de opdracht in Semarang een radio-station op te zetten ten behoeve van de evacuatie van de vrouwenkampen in Midden-Java. 6 oktober '45: Officieel einde van de internering: kreeg van de kampleiding een "soerat lepas" (ontslagbewijs). Per DC-3 in 33 minuten gevlogen naar Kemajoran en aldaar gelegerd (Batavia).

7 en 8 oktober '45: Op het vliegveld diverse ontvangers gerepareerd. Er komen meldingen binnen van ernstige ongeregelheden die zich in de binnenlanden van Java zouden voordoen.

Op 9 oktober '45 vliegt PK3PL met een Japanse kopie van een DC-3 als enige passagier via Tjililitan naar Kali Banteng (Semarang). Behalve persoonlijke bagage, bestaande uit een koffertje, een klamboe en een tikar (soort veldbed) had PK3PL van RAPWI meegekregen: een compleet Japans grondstation keurig verpakt in speciaal daarvoor gemaakte houten kisten, het geheel zag er subliem uit.

Het vliegtuig waarin hij reisde zag er minder subliem uit: daar waar klinknagels ontbraken waren die vervangen door stukjes ijzerdraad, de radio-apparatuur was eruit gesloopt. Maar het ding vloog en kwam zonder problemen op Kali Banteng aan. PK3PL had verwacht op Kali Banteng door Engelsen te worden ontvangen maar die waren er niet, óók geen Japanners, wèl Indonesiërs.

Vermoedelijk was Kali Banteng toen reeds in handen van de Ankatan Pemoeda (Indonesische Guerrillas). PK3PL mocht wel de stad in met zijn persoonlijke bagage, maar de rest moest hij achterlaten. Het radio-station heeft hij nooit meer teruggezien. PK3PL wordt naar het RAPWI-hotel gebracht waar hem een kamertje wordt toegewezen (het v.m. Hotel du Pavillon). Van 10 tot 13 oktober '45 heeft hij dagelijks geprobeerd om op Kali Banteng de apparatuur vrij te krijgen hetgeen hem, zoals voormeld, niet is gelukt.

Op 14 oktober '45 's ochtends onder het ontbijt worden alle zich in het hotel bevindende Europeanen door de Indonesische Guerrillas opgepakt en per vrachtauto weggevoerd. De meesten naar de gevangenis Mlaten; de overigen naar de haven. In Mlaten zitten ze met z'n allen in een grote

betonnen slaapzaal, vensters zonder glas maar wèl met tralies en een stalen deur met drie grendels. Er is één w.c., geen wasgelegenheid, geen tikar (slaapmatje), dus slapen allen plat op het beton.

14, 15 en 16 oktober '45: Gevangenisroutine als in de Japanse kamptijd; eten, luchten, de hele nacht het licht aan.

17 oktober '45: Explosies van heel nabij. Het blijkt dat een patrouille Japanse militairen o.l.v. een officier de achterpoort van de gevangenis Mlaten met behulp van handgranaten heeft opgeblazen en zo de gevangenis is binnengekomen. De patrouille vindt in Mlaten geen Japanners en vertrekt. De patrouille-kommandant vertelt ons dat de Ankatan Pemoeda op 18 oktober met het doodschieten van Europeanen zal beginnen.

De reden voor dit Japanse optreden was dat de Jappen hun wapens op 14 oktober '45 weliswaar aan de Ankatan Pemoeda (Indonesische Guerrillas) hadden afgestaan en over een aantal gebouwen in de stad waren geïsoleerd, maar dat de Ankatan Pemoeda op 17 oktober '45 's morgens Japanners had doodgeschoten. Jappen die waren ontsnapt hebben daarop hun kameraden gealarmeerd, welke zich in korte tijd hergroepeerden en opnieuw van wapens voorzagen, w.o. zelfs veldgeschut!

17 oktober 's middags kwamen enkele gewapende leden van de Ankatan Pemoeda, vergezeld van een massa volk, waaronder zelfs jongetjes van een jaar of tien, allemaal bewapend met messen en rentjongs de gevangenis Mlaten binnen.

Wij werden gedwongen alle bezittingen, op een broekje na, af te geven. Daarbij vielen wat gewonden door karabijn-schoten en rentjong-steken.

De leider van de Pemoeda's was gelukkig een gematigd man en had voldoende overwicht om de hele massa weer buiten de muren van Mlaten te krijgen zonder dat er ergere dingen gebeurden.

18 oktober '45: Wij staan onder grote spanning, maar de dag verloopt zonder incidenten, al is er wel veel zenuwachtig gedoe aan de poort.

19 oktober '45: Landing van Engelse strijdkrachten te Semarang. Wij horen geruime tijd geweervuur, een detachement Gurka's bezet de gevangenis en brengt ons met vrachtauto's weer naar het (inmiddels kapotgeschoten) RAPWI-hotel terug. Van onze daar achtergelaten bezittingen vinden wij niets terug.

20 oktober '45: Japanse militaire bovenkleding ontvangen, toiletartikelen in de toko's rond het hotel gekocht (o.a. scheermesjes!!).

In het hotel op een omroep-ontvanger CW-RAPWI berichten van Batavia en Bandoeng genomen.

Hiermee is de eerste fase v.w.b. de poging tot oprichting van een RAPWI-grondstation POC-Semarang beëindigd.

De wegen naar het vrouwenkamp Lamperhari zijn weer in Engelse handen, waardoor PK3PL dagelijks vrouw en dochter weer kan bezoeken, in afwachting van verdere ontwikkelingen.

(wordt vervolgd)

★ ★ ★

AIRBORNE MEMORIAL AWARD

PE1DSC

Op dinsdag 17 september 1985 zijn de amateurs uit de gemeente Renkum weer QRV van 19.00 tot 24.00 uur. Dit om een ieder die er belangstelling voor heeft in de gelegenheid te stellen de punten voor het Airborne Memorial Award (AMA) in een avond te vergaren.

Netto opbrengsten en extra stortingen komen ten goede aan het Airborne Forces Security Fund, welk fonds ten doel heeft

de nabestaanden van hier gesneuvelde Airbornes in de gelegenheid te stellen de graven te bezoeken.

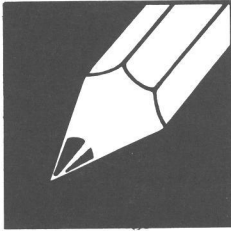
Wij zijn QRV op 70 cm, 2 m en HF.

Aanvragen en inlichtingen kunt u richten aan de awardmanager van het AMA, Postbus 60, 6860 AB Oosterbeek.

De Renkumse amateurs wensen u veel succes met het behalen van het award.

PE1DSC, sekretaris

★ ★ ★



resonantie

Opname in deze rubriek betekent niet dat de redactie of de VRZA het eens is met de inhoud. Uitvoerige bijdragen worden zonnig ingekort.
Inzenden: Red. CQ-PA, t.a.v. PA-3688, Wilgenlaan 2, 1185 JP Amstelveen.

ECRA

Naar aanleiding van de artikelen onder deze rubriek in voorgaande CQ-PA's aangaande de ECRA (Evangelische Christen Radio Amateurs) willen wij graag het volgende opmerken.

Omdat OM Rein Garrelds PE1HXL bij ons algemene verenigingsadres om uitgebreide informatie gevraagd had over de ECRA, is hij op de lijst met belangstellenden geplaatst. Wij hebben dit echter onmiddellijk na zijn eerste schrijven hierover gekorrigeerd en hem dit schriftelijk bevestigd (dd. 30-7-'85).

Geïnteresseerden in het award en de voorwaarden worden dan ook verzocht dit aan te vragen bij onze award-manager PA3CPG, Postbus 2028, 2980 CA Ridderkerk en *niet* bij het algemene verenigingsadres, Postbus 9316, 3506 GH Utrecht (tenzij onder uitdrukkelijke vermelding van 'aanvraag award-info').

Aanvragers van award-info en aanvragers van het award worden niet geplaatst op lijsten en krijgen daarna ook geen verdere informatie.

De ECRA wenst binnen de radio-amateurs

geen verdeeldheid te scheppen. Twee citaten uit onze informatiefolder: "De in Nederland bestaande zendverenigingen VERON, VRZA en NCV bieden reeds jaren aan de Nederlandse zendamateurs een goede gelegenheid hun hobby gezamenlijk in de praktijk te brengen" en "... alle activiteiten van de ECRA zich zullen afspelen binnen de grenzen van de zendmachtiging en de machtigingsvoorwaarden".

Door de ECRA zal dan ook gestimuleerd worden dat leden tevens lid zijn/blijven van de bestaande verenigingen en daarin een actieve bijdrage hebben. Dus geen nieuwe radioamateur-club, maar een soort interessegroep zoals b.v. DEC, FRAG, DIG, YL-club, Amsterdam DX, etc. Vanuit Engeland opereert reeds sinds 1957 wereldwijd de WACRAL (World Association of Christian Radio Amateurs & Listeners) in nauwe samenwerking met RSGB. Zo hoopt ook de ECRA in samenwerking met de Nederlandse verenigingen activiteiten op het gebied van radioamateurisme te ontplooiën.

Namens de ECRA Hans Buijserd PE1I1Y
(voorl. sekretaris)

VRZA MINI-JUTBERG 1985

Op 27, 28 en 29 september a.s. organiseert de VRZA weer de Mini-Jutberg. Dankzij de grote financiële en morele steun van de deelnemers aan de VRZA Radiokampweek 1985 is de afdeling Jutberg in staat ook dit jaar dit lange weekend te organiseren, zij het in bescheidener vorm.

Vrijdags komen we aan en wellicht ontmoeten wij elkaar in de kantine.

Zaterdagmiddags een vossejacht en 's avonds een kleine spoetnikjacht met om ± 21.00 uur een gezellig samenzijn in de kantine.

Zondagsmorgens proberen we de video-opnamen van de Radiokampweek '85 te laten zien en 's middags nog een vossejachtje.

Mochten er onder de lezers(essen) nog belangstellenden zijn voor dit lange weekend, dan kunt u nog een onderkomen huren door zo spoedig mogelijk rechtstreeks te bellen met De Jutberg, telefoonnummer 08337-220.

U dient er wel bij te melden dat u voor de Mini-Jutberg komt.

Wilt u met eigen tent of caravan komen, dan bent u zonder meer van harte welkom. Wel bij aankomst eerst melden op het kantoor!

Tot ziens op 27 september of anders tijdens de VRZA-Radiokampweek 1986!!

Afdeling Jutberg



houw's dx

Samenstelling: G. Mulder, PAoSNG, Gelderlandstraat 180, 7543 WS Enschede.
Bijdragen dienen 10 dagen voor verschijning
in het bezit van de samensteller te zijn.

Alle tijden in GMT

- A35SA Tonga geh. door PA-1555 op 14148 SSB \pm 07.30 QSL via JM1MGP.
- BY1SK China geh. op 14180 SSB \pm 16.00 en 14011 CW \pm 07.00. BY1QH op 14180 SSB \pm 15.15 en 14205 SSB \pm 16.30.
- BV2B Taiwan geh. 14215 SSB \pm 14.45.
- C21VG Nauru geh. op 14194 SSB \pm 12.15.
- C53FN Gambia geh. op 14124 SSB \pm 20.30. C53EK geh. door PA-7194 op 14176 SSB \pm 20.30 en op 21273 SSB \pm 20.15.
- SMoDQE/C9 Mozambique geh. op 14187 SSB \pm 17.15.
- CEoZIG Easter Eil. geh. op 7010 CW \pm 05.00.
- CYoSAB Sable Eil. geh. op 7005 CW \pm 03.00 en op 3795 SSB \pm 03.15.
- D68WB Comoro geh. 14215 SSB \pm 18.00.
- FT8XB Kerguelen geh. op 14195 SSB \pm 05.15.
- FW8AF Wallis Eil. geh. door PA-7194 op 14244 SSB \pm 07.40 en ook geh. op 14104 SSB \pm 07.15 en 14275 SSB \pm 07.40. Dit station is nog QRV tot maart 1986.
- GUo Guernsey PAoTUK, PA2FAS, PA3AWW, PA3CJF en PE1FNB zijn van 23-30 oktober. QRV vanaf Guernsey met de call GUo/PA2FAS op alle HF-banden 10 t/m 160 meter met CW + SSB en ook op 144275 + 145275 kHz. QSL via Dagoe, P.O. Box 356, Dordrecht of via het QSL-bureau.
- HC8E Galapagos geh. door PA-5821 op 3787 SSB \pm 05.15 en 7067 SSB \pm 05.30 en ook op 14210 SSB \pm 21.00. QSL via Box 289, Quito. HC8X QRV van 21-29 oktober door NE8Z en aantal andere ham's uit de USA. HC8BI door HC1BI gepland in september.
- HSoA Thailand hier gew. op 14020 CW \pm 16.00.
- J37AE Grenada geh. door PA-1555 op 14009 CW \pm 22.00. QSL via W2KF.
- J5WAD Guinee-Bissau geh. door PA-7194 op 14167 SSB \pm 20.30 en op 7050 SSB \pm 22.15.
- JToAPE Mongolië geh. 14165 SSB \pm 15.30. QSL via UZ3AZO. JToEC op 14022 CW \pm 17.00.
- KHoAC Mariannen geh. op 14207 SSB \pm 12.15.
- S92LB Sao Thome geh. door PA-1555 op 14183 SSB \pm 21.40. QSL via Box

- 147, Sao Thomé.
- T3oAT Kiribati geh. op 14201 CW \pm 07.00.
- TR8DR Gabon geh. 14203 SSB \pm 18.00. TR8CR geh. op 14244 SSB \pm 08.15.
- TL8CK Centr. Afrik. Rep. geh. door PA-7194 op 14108 SSB \pm 16.45.
- TZ6FS Rep. Mali geh. 14156 SSB \pm 20.40; 14135 SSB \pm 17.30 en op 21176 SSB \pm 17.45. TZ6FE op 14195 SSB \pm 20.45 en 14135 SSB \pm 19.00. QSL voor beide via DL4BC.
- UA1OT Fr. Jozefland geh. op 14030 CW \pm 18.00. UZ3DD/1 op 14213 SSB \pm 15.30 en RZ1OWA op 14190 SSB \pm 15.30.
- V44KAC St. Kitts geh. door PA-7194 op 14257 SSB \pm 20.30.
- VK9XJ Christmas Eil. geh. op 14310 SSB \pm 12.45.
- VK9ZB Willis Eil. geh. op 14220 SSB \pm 07.00.
- VP2MDY Montserrat geh. door PA-1555 op 14030 CW \pm 21.15.
- VR6JR Pitcairn geh. door PA-5821 op 3790 SSB \pm 05.00 en door PA-1555 op 7045 SSB \pm 06.15. QSL via G3OKQ.
- XT2BR Upper-Volta geh. door PA-7194 op 14175 SSB \pm 16.30. XT2BS op 14198 SSB \pm 18.00.
- ZK1RE Cook Eil. geh. door PA-1555 op 14150 SSB \pm 06.30. QSL via Box 47, Rarotonga. ZK1XL op 14220 SSB \pm 07.00.

DX-LOG

14 MHz RTTY

(14080-14100 kHz)

A4XJQ	16.30
A4XRS	16.43
C3oLOT	21.08
EA8JB	20.41
EA9JV	16.57
LU8DTQ	21.58
LU1HXE	20.35
OA4ZV	20.42
OD5NG	16.12
PP8II	20.55
PR8CD	19.12
PY3FHA	20.45
PZ1AC	21.18
PZ1DX	20.23
VE3MMW	20.38
VU2VIM	16.41
WoKZV	21.20

YB3ON	17.16
OE3HGB/YK	16.55
	+ 21.58
YV6BTM	20.40
ZS6AW	16.40
ZS6BYG	17.15
9V1VS	16.28

14 MHz CW

05.30-06.30 GMT

KH6AQ	14012
KH6GI	14018
KH6IJ	14003
KL7XD	14025
TR8IG	14055
ZS2RW	14008
ED8VI	10.15
	14013
4X6NM	11.06
	14002

12.00-14.00 GMT

JA5RH	14029
JA7DLE	14045
JA8SW	14025
JA9YBA	14027
JE4VVM	14007
JH4DIT	14026
JH1OGC	14040
JH6RYV	14026
JH7AKT	14027
JH8JYV	14050
JH7WKQ	14040
JK1MWZ	14025
JM1HXU	14028
RF0FWW	14022
RL8PYL	14056
UH9EWA	14057
UI9AWD	14055
UZ0AWB	14010

14.00-16.00 GMT

FP/K1RH	14029
G4DUW/DU1	14020
HS0A	14020
JF6DSZ	14005
J12NEM	14050
JK1GOK	14063
JP1JUH	14065
RA9AP	14005
YB4FNN	14028

16.00-18.00 GMT

A4XZG	14015
DJ2BW/CT3	14025
JE3NWN	14040
KS2F	14015
RA0AM	14030
RL7GA	14027
UJ8JR	14035
UM8MK	14020
W7GWD	14025
4S7NST	14015

21.00-23.00 GMT

HK1DBO	14007
NB2P	14003
PJ3SF	14045
VP9HP	14028
6Y5JH	14019
8P6BU	14016

7 MHz CW

(± 7001-7010)

CT2AK	05.52
DJ2BW/CT3	20.18
A17B	05.50
EA9KD	06.22
EM7BRN	06.27
YV1AD	06.01
ZL3OE	06.15
ZL2KA	05.45
ZL4AW	06.18
4NoCW	06.25
9H3DX	06.19
(QSL via DF2UU)	

21 MHz SSB

YC4HA	12.40
	21250

20.00-22.00 GMT

CE4EBL	21254
CE6EW	21148
LU3MBQ	21276
LU4ACJ	21312
OA4SU	21148
OA4ZV	21333
PZ1AP	21260
YV2UN	21186
ZP5CDB	21286
IK8ENK/IC8	21266

3,8 MHz SSB

(± 3780-3800 kHz)

04.00-06.00 GMT

CN2AQ	
CE3ESS	
CP1BA	
HC1VA	
HK4CZG	
HK5ISX	
LU2DKT	
LU9DBK	
LU9FFA	
OA4ARQ	
OA4ASY	
PJ2HB	
PY1BJN	
PY3WW	
PY5EG	
PY5IW	
PP5ATW	
PY1QQ	
K2FV	
K2SWP	
K3VVP	
K4DTI	
K4UO	
KS3L	
KN3P	
KQ5E	
ND2G	
W2ONV	
W4PEL	
WK4I	
W8FOD	
WA3EUL	
WB2JKL	
WB2AVN	
ZP5RG	
W8AER	00.34
VK2AVA	20.26
ZS3GB	20.40

21.00-24.00 GMT

HH0A	
VK6LK	
VK5BJA	
VO1FG	
YBoJH	
ZS1MM	

7 MHz SSB**05.00-07.00 GMT**

CP5RD	7083
CN2AQ	7082
CP8HD	7082
CP8JKS	7079
CP6EC	7049
CE4FVY	7079
HC2NMY	7080
HC1NYH	7049
HK2DUK	7079
HK1DGN	7079
HK3JKK	7040
HK1HWT	7049

HK3HDC	7052
HK4ARQ	7082
HK6IDN	7072
HK1KWN	7085
HP3ECC	7049
LU1FGH	7073
OA4ALT	7073
OA4ASY	7036
OA4AV	7075
OA4BKB	7056
OA4BHM	7040
DF8PJ/OY	7049
PY4OD	7078
TI2KD	7075
TG8IA	7075

VAN ONZE MEDEWERKERS

De afgelopen weken kwam er zoveel doper binnen voor het DX-log dat we het 14 MHz SSB log moeten bewaren tot het volgende CQ-PA.

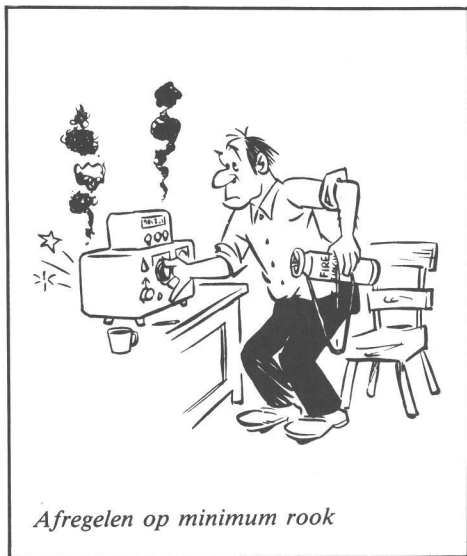
PA-5821 logde in de periode van 17 aug. - 1 sept. op 3,8 MHz SSB ± 50 DX-stations en op 7 MHz SSB ± 45 DX-stations en ontving QSL van J37AH, 3X4EX, ZL4PO/C, 3D2DM, AH8A en ZK1DA.

PA-1555 logde met SSB o.a.: VR6, FW8, A35, ZK1 en S92 en op 14 MHz CW o.a.: FP, J3, VP2, VP9, 6Y5, 8P6 en 8R1.

PA-8137 zorgde samen met PA-7194 voor het RTTY-log.

PA-7194 logde in de periode van 4 aug. - 1 sept. met SSB ± 110 DX-stations en met RTTY ± 20 DX-stations.

Alle medewerkers hartelijk dank voor FB doper. 73 es gd DX, Geert



Afregelen op minimum rook



regionaal

Mededelingen voor opname in deze rubriek dienen 10 dagen voor verschijning ontvangen te zijn door:

M.L. van Dijk, PE1IJU, Bleystraat 21, 2806 LA Gouda

Aktiviteitenkalender

Afdeling Utrecht	13 sept.	Solderen met Weller en Multicore
Afdeling Den Haag	16 sept.	Verkoping
Afdeling Midden-Brabant	17 sept.	Afdelingsbijeenkomst
Afdeling Zuid-Veluwe	17 sept.	Afdelingsbijeenkomst
Afdeling Achterhoek/IJsselstraat	19 sept.	Lezing PAoJKZ afregelen antennes
Afdeling Helderland	20 sept.	Filmavond
Afdeling Land van Maas en Waal	20 sept.	Vossejacht
Afdeling Twente	20 sept.	Verkoping
Afdeling Amersfoort	24 sept.	Afdelingsbijeenkomst
Afdeling Kagerland	26 sept.	Verkoping
Afdeling Flevo-NOP	27 sept.	Afdelingsbijeenkomst
Afdeling Helderland	28 sept.	Verkoopdag

Afdeling Achterhoek/IJsselstreek

Op donderdag 15 augustus hield de afdeling Achterhoek en IJsselstreek haar maandelijkse bijeenkomst. Het bestuur had zijn best gedaan om weer een redelijk programma in elkaar te spijkeren. We zouden deze avond technische films draaien. Om het allemaal zo goedkoop mogelijk voor de (nog steeds krappe) kas te houden, hadden we bij het technisch filmcentrum uit Velp een aantal videobanden gehaald. Het bleek het systeem N 1500 van Philips te zijn. Na lang bellen vonden we iemand bereid om de films te draaien, Dolf PAoDLF. De avond komt, Dolf komt, wat blijkt, de rekorder is van het type N 1700. Einde voorstelling!! Dolf heeft om de avond te redden toen een geïmproviseerde lezing gehouden over eindtrappen. Tnx Dolf. De films houdt u te goed. Het programma voor de komende maanden staat vast. Op 19 september a.s. komt Jan PAoJKZ een lezing houden over alles wat met antennes te maken heeft. Kom dus naar Café Modern, Troelstralaan 106 te Zutphen. De aanvang is 20.00 uur.

Afdeling Amersfoort

Op dinsdag 24 september zullen we onze maandelijkse bijeenkomst houden. Op dit moment kunnen we nog niet zeggen, wat het onderwerp van deze avond zal zijn. Hou dus PI4VRZ/A in de gaten omtrent mededelingen voor deze avond. De bijeenkomst is als vanouds in De Isselt, Magnesiumweg 4 te Amersfoort, aanvang 20.00 uur.

Afdeling Den Haag

Maandag 16 september houdt de VRZA afdeling Den Haag weer haar bijeenkomst in de kantine van de rolschaatsbaan in het Zuiderpark te Den Haag. Op het programma staat deze keer een verkoping. Onze Jan Bakker PE1AA zal ook deze avond weer als veilingmeester optreden en proberen de door u meegebrachte spullen te verkopen. Dus ruimt allen uw shack op en komt in groten getale opdat ook deze avond weer een gezellige verkoping wordt. Alle niet ter zake doende spullen worden geweigerd en kunnen dus maar beter thuis gelaten worden. De aanvang van de verkoping is 20.00 uur.

Afdeling Emmen

Op 18 september begint het programma van de afdeling Emmen met een lezing van PAoJWU over straalverbindingen. Vervolgens voor de rest van het seizoen een lezing over Wehrmachtapparatuur van PEoRTX, een verkoping annex zelfbouwtoonstelling, een diaserie over de velddag, een video-film over de DNAT en een nieuwjaarsinstuif. We zijn nog in gesprek met een zeer bekende Nederlander over een lezing en natuurlijk staat de JOTA ook weer op het programma.

U ziet, we hebben ons best gedaan om er wat van te maken. We rekenen op u om de clubavonden gezellig te maken. Tot ziens in de Veenkampenschool te Emmen, Angelsloërdijk 13a (achteringang gebruiken! Boermarkeweg tegenover de tennisbaan).

Afdeling Flevo-NOP

Vrijdag 27 september wordt er weer een gezellige verenigingsavond gehouden in ons zaaltje aan de Jol 35 te Lelystad. De aanvang is 20.00 uur.

Afdeling Friesland

Maandag 16 september is onze clubzender PI4VRL weer te beluisteren op de frequentie 145.250 om 20.00 uur met de volgende items: Afdelingsnieuws, regionaal nieuws uit de hobbybladen, DX-voorspellingen en een interessant onderwerp voor de luisteramateur. Na de uitzending wordt uw innemden op prijs gesteld. Vrijdag 20 september is er weer onze ledenvergadering in Bar Cambuur, Insulindestraat 46 te Leeuwarden, aanvang 20.00 uur. We hebben Ltz. H.J. Cornelje uit Den Helder te gast, die een lezing zal verzorgen over oude leger apparatuur. Anne Broekstra zal ook aanwezig zijn met het QSL-bureau. Dus graag tot horens, maandag 16 september en tot ziens op vrijdag 20 september a.s.

Afdeling Helderland

Op 20 september zal een filmavond worden verzorgd door Simon Boekelaar PDoJBF, onderwerp nog niet bekend. Op 28 september houden we een verkoopdag. Een kans dus om uw overtollige spullen kwijt te raken. In oktober zal getracht worden een weekend naar Frankrijk te gaan met de clubcall. Voor verdere info hierover kunt u bij het bestuur terecht. Tijdens het JOTA-weekend zullen we de Rambaldo-stam weer op visite krijgen.

Afdeling Kagerland

De eerstvolgende bijeenkomst van de afdeling Kagerland is op donderdag 26 september a.s. Dan wordt onze grandioze Najaarsverkoop gehouden. Uit ervaring weten we, dat dit dit soort avonden druk bezocht pleegt te worden, dus zorgt u ervoor op tijd aanwezig te zijn. De zaal is open om

19.45 uur en tijd voor een drankje is er al tijd. Graag tot ziens in Zaal Boerhaave, Marienpoelstraat 69a te Leiden.

Afdeling Twente

Nu de DNAT en de familiedag van de afdeling Twente weer achter de rug zijn, wordt het tijd om weer eens aan de afdelingsvergaderingen te gaan denken. Wel willen we nu nog meedelen, dat dit keer onze afdeling de voetbalwedstrijd gewonnen heeft van de Veron afdeling Twente. Ook willen we de heer Nijhuis nog bedanken voor de prijzen, die hij ter beschikking heeft gesteld. Op de eerste vergadering van dit seizoen kunt u in ieder geval alle spullen die u in Bentheim op de rommelmarkt hebt gekocht en toch niet kunt gebruiken meenemen, want dan wordt er een gezellige verkoping georganiseerd. Daar sommigen van u nog steeds niet de weg gevonden hebben naar onze nieuwe lokatie nog een keer het adres: Café-Restaurant A-B, Gronausestraat 100 te Enschede. De derde vrijdag in de maand valt in september op de twintigste en we hopen ook u daar te kunnen begroeten.

Afdeling Zuid-Veluwe

Bij een terugblik op de eind augustus gehouden Heideweekaktiviteiten kunnen we van een enorm sukses spreken — een goede organisatie en enthousiaste deelnemers en volop belangstelling. Dit alles geeft ons weer moed voor de eerstvolgende bijeenkomst op 17 september a.s. We willen dan met u gaan praten over de te organiseren activiteiten t.a.v. ons aanstaande (2e) lustrum. Denk er eens over na en breng deze avond uw ideeën naar voren. Een busreis naar b.v. de DNAT, een bowlingavond of desnoods een /p voettocht naar Homoet City in de Betuwe zijn mogelijkheden. Het woord is dus aan u. Dus kom op, allemaal naar Zaal Geurt, dinsdag 17 september om 20.00 uur. PA3DXL

RADIOVLOOIENMARKT EN ANTENNE- MEETDAG

VERON afd. Meppel

Voor het vierde opeenvolgende jaar houdt de Veron afd. Meppel haar Radiovlooiemarkt en Antennemeetdag, ditmaal op 21 september a.s. Evenals voorgaande jaren wordt het ook ditmaal gehouden bij wegrestaurant De Lichtmis, gelegen aan de A28, tussen Zwolle en Meppel, afslag Nieuwleusen-Hasselt.

Het inpraatstation zal deze dag QRV zijn op 145.500 en via PI3MEP op 145.650 onder de call PI4MPL/A.

De antennemetingen zullen deze dag weer verricht worden door Evert PA3AYQ, Gijs PA3BPK en Cees PAoCPD op 2 meter en 70 cm. Voor 23 cm t/m 3 cm zijn aanwezig Adriaan PE1CQQ en Hans PAoEHG.

Het ligt in de bedoeling om in de loop van de middag weer een openbare verkoping te houden ten bate van de Vlooiemarktpot. Een ieder die hiervoor spullen beschikbaar wil stellen kan deze inleveren bij een van onze medewerkers. Ook zal de DYL-club de gehele dag aanwezig zijn.

Reservering voor standruimte is mogelijk tot 19 september a.s. bij H. Tempelman PEO RTM, Pr. Bernhardlaan 34, 7711 JS Nieuwleusen, tel. 05296-2357. De kosten zijn voor een marktkraam f 27,50 en voor verkoop vanuit de auto f 7,50. Hopelijk tot ziens op 21 september a.s.

80 METER HERFSTVOSSEJACHT PAoCWI

Op zondag 22 september 1985 wordt in de provincie Drenthe de vierde noordelijke 80 meterjacht gehouden.

Als startplaats is Café Hegeman in Schoonloo gekozen, midden in Drenthe op het kruispunt van de wegen Borger-Westerbork en Rolde-Emmen. Wanneer u niet per bus komt uit Assen of Emmen, maar per auto, dan is het raadzaam om onmiddellijk na het plaatsnaambordje af te remmen, anders bent u de bebouwde kom alweer uit. De start is om 14.00 uur. De vossen zenden uit op 3650 kHz in SSB met dubbeltoon en morse-callgever.

Wilt u zich alvast op de omgeving oriënteren, dan kunt u dat goed en voordelig

doen met Voetspoorkaart nr. 31. Ook voor de familie die meekomt kan het een mooie dag worden, want het is een prachtig wandelgebied met veel meertjes en vennen. Een tochtje naar het Melkwegpad van de Radiosterrenwacht in Hooghalen of naar het Natuurhistorisch Museum in Drouwen, beide op ongeveer 10 km afstand, is ook de moeite waard.

Heeft u nog geen peildoos, maak er dan nog één. Mocht u geen schema hebben van een goed ontwerp, dan kunnen wij u er wel aan helpen.

Verdere inlichtingen bij Albert PAoABE, Kees PAoCWI, Jan PAoMTE en Ben PA3BXC. Telefoon 05910-16273.

OVERPEINZINGEN VAN OME BAS PAoRTW

Naar aanleiding van het stukje over zelfbouw in lang vervlogen tijden, artikelen in Radio Bulletin enzo, kreeg ik een intreureige man op bezoek, namelijk de voorzitter van de Nederlandsche Vereniging tot Instandhouding van de Figuurzaag. De man, hij was de 80 reeds gepasseerd, had in de laatste tientallen jaren het ledental van zijn vereniging op een buitengewoon drastische manier achteruit zien gaan. In de zestiger jaren was nog geprobeerd, middels een fusie met de drie andere overgebleven landelijke figuurzaagverenigingen t.w. "De Gespannen Boog", "Het Zaagje" en "Met Wilskracht Volbracht", een reddingspoging te wagen. Helaas, het tij was niet meer te keren geweest.

Hij betuigde zijn dank, dat ik, volgens hem, in zulke prachtige zinnen de situatie van het zelf iets maken zo kernachtig naar voren had gebracht.

Hij meende wel op te merken, dat over vele jaren die zelfbouwprodukten alsnog op hun juiste waarde geschat zouden worden en hierbij memoreerde hij, m.i. enigszins overmoedig, aan de pyramiden in Egypte en de verhalen uit de Griekse mythologie. Zaken, dat moet ik toegeven, die na vele

eeuwen zo niet dagelijks besproken, toch in ieder geval als zeer belangrijke geschiedkundige feiten worden gezien en gewaardeerd.

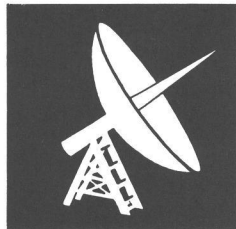
Eerlijk gezegd zie ik dat niet zo zitten met al die ouwe kristalontvangertjes en de cursus van Dr. Blan.

Ondertussen filosofeerde hij door over zelfgezaagde kleeerhangers, de geometrie van een gefiguurzaagde krantenbak, om over de vormen van de zelfgemaakte en ingebrande sigarenstandaard (het is geen man die niet roken kan) maar te zwijgen. Prachtig, prachtig, prachtig, zaken die de huidige jeugd nauwelijks zullen beroeren, maar bij ons een traan losmaakten.

Na afscheid van de man te hebben genomen, was ik van plan geweest om me een poosje met mijn TRS 80 te gaan bezig houden. De gedachte aan vroeger werd me echter te machtig en ik stortte me op het vervaardigen van een plaatstalen chassis voor een rechthoekontvanger voor drie banden (LG-KG-MG) met de bekende buizen E 446, E 428 en als eindlamp C 453.

73 ertewe

P.S. Het krenge doet het nog steeds niet!



VHF-UHF-SHF

C. Miedema, PE1CZQ, Korenstraat 73, 1773 AR Kreileroord, tel. 02273-425
N. Janssen, PAoDLO, Postbus 180, 5660 AD Geldrop

Zoals u misschien weet ben ik de laatste maanden niet of althans heel weinig QRV. Mijn apparatuur is door de RCD afgekeurd omdat de tweede harmonische niet de juiste onderdrukking heeft. Mijn technische kennis reikt helaas niet zover dat ik even gauw een filter in elkaar sleutel, zodat ik aan de gestelde eisen voldoe. Hulp van andere OM's is mede door de achter ons liggende vakantieperiode wat verlaat, daarom heb ik de RCD om uitstel van de tijd waarbinnen de reparatie voltooid moest zijn moeten vragen. Mede hierdoor ben ik nog meer dan anders afhankelijk van uw hulp voor de rubriek en het spijt mij te moeten constateren dat die hulp juist nu in veel mindere mate dan normaal aan mij wordt verleend. Ook al omdat ons blad nu om de veertien dagen verschijnt, lijkt het mij een MUST dat de rubriek zo interessant mogelijk is, zodat we aan klantenbinding blijven doen.

Zo, genoeg gezeurd nu, over tot de orde van de dag. Ik heb wel eens gezegd dat het erg stil is op de banden, maar als er wat te beleven is dan zijn ze er wel en zitten weer ouderwets over en doorelkaar heen te schreeuwen. Zo ook in de nacht van 27 op 28-8 toen er zuidelijk van ons een hogedruk gebied was en er in de richting EA goede openingen waren. Sommigen onder ons werkten met de vakken WD, YD en XD, maar het was ook mogelijk om met stations uit XA en YA te werken, maar dan moest men wel soms langer dan een uur geduld hebben voordat het lukte om door de veelheid van stations heen te komen. Ze zijn er dus nog wel en dat verheugt mij.

1. Aktiviteitenkalender

14 en 15 september 1985:

Den Bosch Maritiem QRV onder de call PI4SHB. Per verbinding 1 punt. Indien 8 verbindingen op 14 en 15 september, dan Den Bosch 800-oorkonde. Het station is QRV vanaf de sleepboot "SNOOPY" en de zeiltjalk "VROUWE ANTIONETTE", met HF, VHF en UHF. Info: PAoWMR, tel. 073-141214.

EME Contest

In maart en april van dit jaar werd er door de Franse REF een EME-contest georganiseerd. Hieronder heb ik de uitslagen voor u. De QRO stations hebben meer dan 100 kW ERP en de QRP stations zitten daar uiteraard soms dik onder. De puntentelling is als volgt: 1 QSO is 100 punten en iedere callarea is een vermenigvuldiger.

Zoals u kunt zien was Peter PA2VST de enige Nederlander en tegelijk ook de winnaar in de QRP sectie (congr. Peter).

Two meter QRO REF Contest 1985

Place	Station	Score	# QSO	Ant.
1.	SM2GGF	528900	123	16 x 15 Cue Dee
2.	YU3WV	512000	128	24 x 12/12 slot
3.	DL8DAT	484000	121	16 x 14 jb
4.	F6BSJ	342000	90	12 x 16 F9FT
5.	UA1ZCL	257400	78	16 x 91 y
6.	OZ5VHF	182700	63	8 x 16 F9FT
7.	SM4GVF	151900	49	6 x 15 Cue Dee
8.	KB7Q	113400	42	4 x 17 KLM
9.	HG1YA	100800	42	8 x 131 y
10.	SM2ILF	88200	42	8 x 15 Cue Dee
11.	OZ1EME	70000	35	12 x 91 y
12.	Y22ME	65100	31	8 x 131 y
13.	OK1MS	56100	33	8 x 16 F9FT
14.	HG1W	36000	24	8 x 131 y
15.	KG6DX	25200	21	8 x 1 y 2.3 wl
16.	UA6LJV	24000	20	8 x 101 y

Place	Station	Score	# QSO	Ant.
1.	PA2VST	45000	25	4 x 15 Cue Dee
2.	GM4JJJ	42500	25	4 x 16 F9FT
3.	EA3ADW	37400	22	4 x 201 y
4.	IV3HWT	28000	20	4 x 201 y
5.	F9HS	24700	19	4 x 17 F9FT
6.	SM3LBN	24000	20	
7.	EA3BTZ	19500	15	4 x 16 F9FT
8.	WSUWB	15000	15	4 x 16 KLM
9.	OH5IY	13000	13	4 x 171 y
10.	HB9BNI	9600	12	4 x 16 F9FT
11.	DL2OM	8800	11	4 x 16 F9FT
12.	OK1KHI	8000	10	4 x 16 F9FT
13.	HG8KCP	7000	10	4 x 16 F9FT
14.	DJ7UD	4800	8	4 x 151 y
15.	OZ1GFX	4200	7	4 x 101 y
16.	EA3DXU	4200	7	4 x 201 y
17.	YU6ZAE	4000	8	4 x YUoB
18.	WA1OUB	2500	5	2 x 19 CC
19.	N8AXA	2500	5	4 x 14 CC
20.	HG8ET	2500	5	4 x 16 F9FT
21.	VE3EQQ	1600	4	4 x 19 CC
22.	OY9JD	200	2	2 x 16 F9FT

Wilt u in het komende weekend de vakkenstanden weer opzenden naar Peter PA2VST, zodat de nieuwe standen per 21-9 weer ge-

publiceerd kunnen worden?

Het adres is: P. Gouweleew, PA2VST, Meijersloot 76, 1831 ED Koedijk, tel. 072-614781.

Good DX en 73, Kees PE1CZQ



Uosat-Oscar 9

In de week van 28 augustus tot 4 september is de gemiddelde omlooptijd van Oscar 9 94,3303 minuten en de gemiddelde inkrement: 23.5803 graden west per omloop. Referentie-omloop 26 augustus: omloop 21589, eqx 00.41 UTC bij 117,2 gr. w.l.

Radio Spoetniks

RS5 en RS7 zijn nu weer regelmatig beschikbaar voor normaal gebruik. Bij RS7 is ook de ROBOT vaak ingeschakeld. Er zijn nog steeds problemen met RS8. Het lijkt erop dat de kommando-dekoder in deze satelliet niet goed reageert op de kommando's van de kommandostations. Het is niet uitgesloten dat de halfgeleiders in de elektronika beschadigd zijn door de voortdurende hoge energie straling in de Van Allen-gordel waarin de Radio Spoetniks zich sinds hun lancering bevinden. RS3A en de andere RS-kommandostations blijven verder experimenteren met RS8. Met ingang van 1 oktober komen de Radio Spoetniks opnieuw in de schaduw van de aarde tijdens hun omlopen.

Referentie-omlopen voor 26 augustus: RS1: omloop 29854, eqx 01.41 UTC bij 165,0 gr. w.l.; RS5: omloop 16232, eqx 01.57 UTC 96,5 gr. w.l.; RS7: omloop 16280, eqx 00.10 UTC bij 75,0 gr. w.l.; RS8: omloop 16203, eqx 00.40 UTC bij 74,5 gr. w.l.

Amsat-Oscar 10

Deze satelliet bevindt zich nu tijdens elke omloop gedurende enkele uren in de schaduw van de aarde. De satelliet heeft daarom de beschikking over slechts een beperkte hoeveelheid elektrische energie, terwijl hij bovendien sterk afkoelt. Tijdens de delen van de omlopen waarin hij zich in het zonlicht bevindt schijnt de zon schuin op de bovenzijde van de satelliet. Een en ander is niet bevorderlijk voor een goede temperatuurverdeling in de satelliet. Enkele delen, waaronder helaas ook de batterijen, dreigen te bevriezen. De situatie wordt

echter nauwlettend in het oog gehouden door de kommandostations. Vanaf 3 of 4 september wil men het volgende gebruiksschema in gebruik nemen. Mode L is dan ingeschakeld van phase 190 tot en met 206 en mode B van phase 207 tot en met 220. Daarna zijn de relaisstations uitgeschakeld van phase 221 tot en met 39 in verband met de standregeling met behulp van de magnetorquers. Van phase 40 tot en met 189 is mode B weer in bedrijf, hoewel dit relaisstation dan ook tijdelijk uitgeschakeld kan zijn. Waarschijnlijk wordt het gebruiksschema van Oscar 10 half oktober weer gewijzigd.

Apogeum passage 26 augustus: omloop 1656, apogeum 05.17 UTC boven 16 gr. z.b., 74 gr. w.l.

Uosat-Oscar 11

Referentie-omloop 26 augustus: omloop 7922, eqx 00.05 UTC bij 32,1 gr. w.l.

Space Shuttle

Tijdens de vlucht van WoORE in Space Shuttle Challenger blijken tijdens de passages over Noord Amerika niet alleen verbindingen gemaakt te zijn met vele club- en schoolstations maar ook heeft men tijd kunnen vinden voor het maken van verbindingen waarvoor vooraf geen afspraken waren gemaakt. Daarbij was niet alleen Tony England maar ook Mission Commander Gordon Fullerton te horen op 2 meter. Omdat alle betrokkenen zeer tevreden waren met de gevolgde procedures zal men bij toekomstige vluchten van Amerikaanse zendamateer-astronauten waarschijnlijk weer gebruik maken van deze methode, waarbij vrijwel uitsluitend verbindingen worden gemaakt met stations waarmee vooraf schriftelijk afspraken zijn gemaakt. Amateurs die geïnteresseerd zijn in een speciale QSL-kaart van WoORE kunnen een luisterrapport sturen naar de ARRL, 225 Main Street, Newington, CT 06111, USA.

Op zaterdag 17 augustus is boven West Duitsland een bijna vijf uur durende vlucht met een vliegtuig van de DFVLR gemaakt waarbij de beide Duitse astronauten, die in november vanuit een Space Shuttle actief willen zijn met amateur radio, de te gebruiken amateurapparatuur hebben uitgestest. Dr. Ernst Messerschmid, DG2KM en Prof. Reinhard Furrer, DD6CF, bestuurden zelf het vliegtuig dat geheel gevuld was met testapparatuur voor komende D1-Spacelab vlucht. Met begeleiding van Dr. Horst

Ellgering, DL9MH, maakten zij vanaf een hoogte van ongeveer 4000 meter verbindingen met 200 tot 300 overwegend West Duitse stations, waarbij ze gebruik maakten van de roepnaam DFoLRK/AM. Dit was overigens de eerste keer dat een Duits amateurstation vanuit een Duits vliegtuig actief was binnen amateurbanden. Ze maakten gebruik van de uplinkfrequenties 437,275 en 437,225 MHz en downlinkfrequenties 145,575 en 145,550 MHz. Zowel voor de astronauten als voor de amateurs op de grond was het een goede oefening om gewend te raken aan deze wijze van communiceren en de daarbij te gebruiken procedures. De apparatuur werkte uitstekend,

zodat verwacht wordt dat in november vele goede verbindingen kunnen worden gemaakt vanuit de ruimte, hoewel men in de Shuttle slechts een kleine staafantenne beschikbaar heeft.

Weersatellieten

Referentie-omlopen voor 26 augustus:

NOAA-6: omloop 31979, eqx 01.06 UTC bij 93,3 gr. w.l.; NOAA-8: omloop 12531, eqx 01.00 UTC bij 80,2 gr. w.l.

NOAA 9: omloop 3620, eqx. 01.16 UTC bij 161,5 gr. w.l.; Meteor 2-11: omloop 5763, eqx 00.08 UTC bij 303,7 gr. w.l.;

Meteor 2-12: omloop 2769, eqx 00.25 UTC bij 9,6 gr. w.l. PAoDLO

Omloopgegevens van Amsat-Oscar 10 voor de maand oktober 1985

Datum dd/mm	Omloop nummer	Opkomst		Max. Elevatie			Ondergang		Apogeum		
		tijd	AZ	tijd	EL	AZ	tijd	AZ	tijd	EL	AZ
01/01	01731	09.33	224	09.56	28	155	10.31	088	04.01	-25	260
02/10	01733	08.48	218	09.12	24	151	09.41	086	03.20	-19	252
02/10	01734	21.54	265	22.37	04	249	23.53	242	15.00	-30	094
03/10	01735	08.03	213	08.28	20	149	08.53	086	02.39	-14	245
03/10	01736	20.56	270	21.51	09	242	00.12	234	14.19	-35	087
04/10	01737	07.18	207	07.44	17	147	08.05	088	01.58	-09	238
04/10	01738	20.06	271	21.04	14	235	00.22	228	13.37	-41	079
05/10	01739	06.32	202	06.59	13	149	07.18	092	01.17	-05	231
05/10	01740	19.17	273	20.15	19	228	00.30	223	12.58	-46	071
06/10	01741	05.46	197	06.13	09	150	06.31	096	00.36	-01	223
06/10	01742	18.31	273	19.26	24	221	00.37	217	23.55	03	215
07/10	01743	05.01	191	05.28	06	149	05.44	105	11.35	-55	050
07/10	01744	17.45	273	18.36	28	214	00.43	211	23.14	06	206
08/10	01745	04.15	184	04.40	03	152	04.55	119	10.54	-59	037
08/10	01746	17.01	271	17.45	31	208	00.49	204	22.34	08	197
09/10	01747	03.33	176	03.50	01	157	04.01	139	10.13	-61	022
09/10	01748	16.16	269	16.56	34	203	00.52	195	21.52	09	188
10/10	01750	15.32	267	16.07	37	198	00.40	185	21.11	10	179
11/10	01752	14.48	265	15.20	39	193	00.02	176	20.30	09	169
12/10	01754	14.04	262	14.32	40	189	23.04	169	19.49	07	160
13/10	01756	13.21	257	13.46	41	185	21.50	161	19.08	05	152
14/10	01758	12.37	254	13.01	41	180	19.59	151	18.27	02	143
15/10	01760	11.52	251	12.17	41	173	14.43	118	17.46	-02	135
16/10	01762	11.09	245	11.31	39	172	13.01	107	17.05	-07	128
17/10	10764	10.25	241	10.48	37	164	11.51	101	16.24	-12	120
18/10	01766	09.41	235	10.03	35	164	10.52	095	15.44	-17	113
19/10	01768	08.56	230	09.20	32	157	09.58	092	15.03	-22	106
20/10	01770	08.11	225	08.35	28	156	09.08	089	14.22	-27	099
21/10	01772	07.26	219	07.51	25	152	08.19	087	13.41	-33	092
21/10	01773	20.34	262	21.16	03	246	22.31	239	01.20	-14	242
22/10	01774	06.40	215	07.07	21	153	07.31	087	13.00	-38	085
22/10	01775	19.35	267	20.29	09	239	22.50	231	00.39	-09	235
23/10	01776	05.54	210	06.22	17	151	06.44	089	12.18	-43	077
23/10	01777	18.45	269	19.42	14	232	23.02	225	23.58	-04	227
24/10	01778	05.08	204	05.38	14	149	05.57	092	11.37	-49	068
24/10	01779	17.57	271	18.53	18	225	23.11	219	23.17	-00	219
25/10	01780	04.20	199	04.53	11	150	05.11	096	10.56	-53	058
25/10	01781	17.11	270	18.02	23	219	23.19	214	22.36	03	211
26/10	01782	03.32	195	04.06	08	151	04.24	105	10.16	-57	047
26/10	01783	16.26	270	17.12	26	212	23.28	208	21.55	05	203
27/10	01784	02.43	190	03.19	05	153	03.36	113	09.35	-61	033
27/10	01785	15.40	270	16.22	30	207	23.37	201	21.14	07	194
28/10	01786	01.53	185	02.28	02	157	02.46	127	08.54	-63	017
28/10	01787	14.56	269	15.33	33	202	23.49	191	20.34	08	185
29/10	01788	01.09	177	01.32	01	163	01.46	149	08.13	-64	000
29/10	01789	14.12	266	14.45	35	198	23.39	180	19.52	08	176
30/10	01791	13.28	264	13.58	37	193	22.45	173	19.11	07	166
31/10	01793	12.44	262	13.11	39	188	21.34	166	18.30	05	158

VRZA AFDELINGSSEKRETARISSEN

Amersfoort: PA3CPX, H. Frischalowski, Huijgenslaan 9, 3931 VG Woudenberg
Amstelland: PDoNIH, M.J. Wessels, Nedersticht 196, 1083 XE Amsterdam, tel. 020-421187
Apeldoorn: PA2MTC, M.Th.C. van Oeffelen, Koekoeksweg 16, 8171 VH Vaassen
Den Haag: PE1JUN, Dick van Zanen, Tarwekamp 60, 2592 XM Den Haag
Duinstreek: PAoBDW, B.J. v.d. Weerd, Korfwater 45, 2715 AA Zoetermeer, tel. 079-211628
Emmen: PDoNZR, E.H. Berends, Tammingecamp 19, 7824 GN Emmen, tel. 05910-25830.
Flevo-Nop: PA-8049, Mw. M. van Ravenzwaaij, IJmeerstraat 61, 8226 HG Lelystad, tel. 03200-54717
Friesland: PA3BXI, J. Hernamdt, Parklaan 52, 9271 AE Zwaagwesteinde, tel. 05113-3395
Groningen: PA3BFY, A.J. v.d. Tuin, Voorwerk 13, 9951 JB Winsum
Hart van Holland: vakant
Helderland: PA3CVU, H.J. Vossen, Postbus 393, 1780 AJ Den Helder
Jutberg: PDoCEX, P.A.J. Wolters, De Peppel 45, 6941 XP Didam, tel. 08362-6854
Kagerland: PE1KNW, J.P.G. Nijman, Anjerstraat 19, 2461 TE Ter Aar, tel. 01722-2858
Land v. Maas en Waal: PE1HQ, Mw. E.M. Verberne-Nijman, Diepvoorde 10-19, 6605 EA Wijchen, tel. 08894-18496
Midden-Brabant: PA3DLY, Mw. A. Bakx-Botermans, Melislostekelaan 1, 4904 ED Oosterhout
Oost-Brabant: PE1KRG, C.J.M.F. Stravers, Wegedoorn 40, 5666 AV Geldrop
West-Brabant: PE1ITB, B. Lokerse, Zuidwestsingel 20, 4611 KG Bergen op Zoom
Twente: PAoXXW, W. Jongmsma, Volthebrink 21, 7544 WG Enschede
Utrecht: PBoAFB, G. Hofman, Postbus 8121, 3503 RC Utrecht, tel. 030-939298
Voorne-Putten: PA3CJE, R. Huizer, Tong 9, 3225 AE Hellevoetsluis, tel. 01883-19486
IJsselmond: PE1KOH, W.P. Hamelinck, Van Pallandtlaan 17, 9091 CE Wezep, tel. 05207-1518
IJsselstreek en Achterhoek: vakant
Zuid-Limburg: PE1HES, L. Römelingh, Kelmonderstraat 46, 6191 RE Beek
Zuid-Veluwe: PA-7406, Johan Weijman, Van der Hagenstraat 233, 6717 DM Ede, tel. 08380-37902

VRZA-DIENSTEN

Certificaten (aanvraag VRZA LOC-AWARD, VHF-50, WAC, WAP en WPFX CERTIFICAAT): PAoMAW, A. Krijgsman, Postbus 912, 2665 ZX Bleiswijk, tel. 01892-16779
Kursus koördinatie: PAoLEV, E.L. Evers, Pekingdreef 60, 3564 JR Utrecht, tel. 030-615502
Dutch QSL-Bureau: Postbus 330, 6800 AH Arnhem. VRZA-vertegenwoordiger: PA-5773, G.E. Mente, Onder de Beumkes 24, 6883 HD Velp, tel. 085-649031
DXCC SWL: aanvragen via PA-1555, H. Mulder, Julianastraat 151, 7511 KG Enschede, tel. 053-320737
Examenkommissie: PAoJY, J.P. Lagerberg, Planetenweg 183, 1973 BC IJmuiden, tel. 02550-13055
Gehandikte amateurs: PAoLEV, E.L. Evers, Pekingdreef 60, 3564 JR Utrecht, tel. 030-615502
LFD: PAoRLS, R.L. Schippers, Bartokstraat 22, 2162 VE Lisse
Radio Scouting Nederland: VRZA-vertegenwoordiger: PAoJWU, J.W. Udo, Radioweg 2, 7346 AS Hoog-Soeren
Relaiszenderbureau: VRZA-lid: PAoCEA, C.J. Eilers, 't Oosteind 10, 4158 CA Deil, tel. 03457-1560
Verzekeringen: PE1EZZ, W. Smit, 1e Hambaken 106, 5231 RG 's Hertogenbosch
VRZA Juridische dienst: PE1BBT, Mr. R.A. van Huussen, Postbus 237, 3900 AE Veenendaal
Gesproken CQ-PA: PAoSPA, T. van der Veur, Postbus 2096, 9704 CB Groningen, tel. 050-773744

VERENIGINGSZENDER PI4VRZ - Radioweg 2, Hoog Soeren

Dit is het landelijk zendstation van onze vereniging. Er wordt tweemaal per week uitgezonden onder de call PI4VRZ/A vanaf de Prins Willem Alexanderlaan 651 in Apeldoorn. De doelstellingen van het zendstation zijn o.a.: meer informatie over het zendamateurisme en met name de VRZA te verstrekken en u d.m.v. morse-kursussen praktisch te begeleiden bij uw studie voor de A- of B-licentie. PI4VRZ/A is uitermate geschikt voor het verspreiden van 'hot news, welke u kunt doorbellen op nummer 055-792097. Dit nummer kunt u natuurlijk ook gebruiken voor het doorgeven van rapporten, kritiek, enz. Als u PI4VRZ/A wilt schrijven, dan kan dat via Postbus 1110, 7301 BJ Apeldoorn. Doe uw info wel uiterlijk woensdag op de bus! De crew staat onder leiding van Theo van Oeffelen PA2MTC, Koekoeksweg 16, 8171 VH Vaassen.

Op zaterdag wordt er uitgezonden op 3.600, 29.590, 144.800 en 433.600 MHz en wel volgens het schema:

10.00 uur	Morse-oefeningen, eerst voor de beginners en na een half uur voor gevorderden
11.00 uur	Telexuitzending, verzorgd door de RTTY-groep van het station
11.30 uur	Algemene nieuwsuitzending in Fone met o.a. afdelingsnieuws en DX-informatie
± 12.00 uur	Verbindingen met aanroepende stations, t.b.v. vragen, aan- en/of opmerkingen, maar ook om te laten horen dat u ons ontvangen heeft. In de 2 meter band gaan we hiervoor QSY naar 145.250 MHz.

Om ongeveer 13.00 uur worden de uitzendingen besloten.

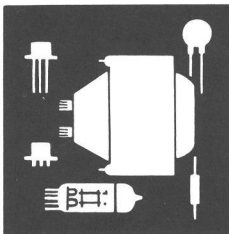
Op zondag is PI4VRZ/A in de lucht op 144.725 MHz. De uitzending ziet er dan als volgt uit:

20.30 uur	Herhaling van de telexuitzending van zaterdag
± 21.00 uur	QSO's met aanroepende stations in RTTY. U kunt dan de ontvangst van het bulletin bevestigen.

Behalve de hierboven genoemde wekelijkse uitzendingen is PI4VRZ/A ook actief tijdens een aantal VRZA evenementen, zoals de WAP-contest.

Adressen amateurs buitenland: PA-1555, Julianastraat 151, 7511 KG Enschede, tel. 053-320737.

VRZA Schematheek: PDoMHS, T. Hultermans, Postbus 4228, 5604 EE Eindhoven.



ham-aids

Gratis niet-commerciële advertentierubriek voor leden. Max. 12 inzendingen p/jaar. De maximaal 5-regelige inhoud moet betrekking hebben op de hobby en van prijsstelling zijn voorzien. Adresbandje van CQ-PA bijsluiten voor controle lidmaatschap. Inzenden: Leo Jansen, PAoLJZ, Postbus 278, 5300 AG Zaltbommel

GEVRAAGD:

(02) Drake TR-7 / DR-7 transceiver, moet in goede staat zijn. Indien mogelijk met voeding. Wil zonodig bijna nieuwe Yaesu FT-290R 2 mtr. FM/SSB transceiver, met alle bijbehorende accessoires bij inruilen. PA3CRG, tel. 08385-10515.

(03) SP-221 ext. speaker voor de FT-221 // FV-301 ext. VFO voor de FT-301 // YO-301 monitor scope voor de FT-301 // Linear FL-2100. PA3DZZ, M.J.v. Elk, Wendelaar 60, 4133 CE Vianen, tel. 03473-72976.

(03) Kenwood TR-9500 70 cm all mode TRX. PA3DXS, G. Faber, tel. 05700-36207.

(01) Vidicon XQ-1270 voor Philips camera LDH-25 // Schema ZX-81 + de 16 k uitbreiding. Onkosten worden vergoed. PA3BJE, Gorinchem, tel. 01830-33226.

(03) Vestzakontvangertje, ± 140-175 MHz + ontvanger van ± 9 t/m 10 GHz of schema // X-tal portofoon 165 MHz, klein formaat. PEIILU, tel. 05291-4774.

(03) Tafelmikrofoon IC-SM5. Moet wel in goede staat zijn. PEIKNA, tel. 05210-12267 (na 18.00 uur).

(01) Dokumentatie of schema of importeur van Skylark 12 banden ontvanger. Kosten worden vergoed. PA-8441, Mgr. Diepenstraat 35, 5683 EX Best.

(04) TS/PS-515 of TS-520 of FT-277. Ruilen tegen Racal RA-17L + dok. + kast. PEIKZE, tel. 05970-23921.

(02) 2 Meter TRX. PdoOOT, tel. 04120-47789.

(02) Rotor HAM IV of V of equivalent. Kompleet met bed.-kast. PA-8147, tel. 01612-5140.

(01) Z.g.n. 5-toon dekodet voor Telefunken Telecar mobilfoon en/of dokumentatie // Dokumentatie van de Motorola Pageboy 2. PDoHGf, H. Breuker, Broekstraat 15, Gronsveld, tel. 04408-2924.

(04) Dokumentatie/schema AR-88D. PAoJUS, tel. 02248-1848.

(03) Schema of dokumentatie van de komm. ontv. Philips, type CR-101. Met de buizen zoals: ECH4, EF9 en EBF2. Wie heeft van dit laatste type nog twee in voorraad? PE1FDW, tel. 04160-33069 (na 20.00 uur).

AANGEBODEN:

(01) Voor ATV: Ph. video camera LDH-25 f 200,- exkl. lens. (evt. met lens). PE1AGF, tel. 020-198539 (na 18.00 uur).

(08) 2 Stuks 4 kan. Becker Autofoon 2 mtr. mobilfoons, in org. staat. Helaas geen schema's, één set voorzien van toonoproep en mike, geen BEM. Samen f 300,-. PEIKEY, tel. 076-613068 (na 18.00 uur).

(03) Yaesu FRG-7700 + FRT-7700 + smal filter, als nw. f 1000,- // Turner +3 (grijs) f 50,- // Trafo 700 V/250 mA, 280 V/50 mA, 12 V/2 A, 6,3 V/2 A, nw. f 50,-. PE1GAC, Enschede, tel. 053-357007.

(05) Exidy comp. 48 k CP/M, S-100 expansion bus, 2 x 290 k diskdrive, org. groene monitor, veel amat. softw. en dok., i.st. v.nw. f 2500,-. PE1IWIJ, B.F.W. Verberne, Hoornstraat 68, 5702 RZ Helmond.

(01) P-2000T met 32 k RAM en 8 kassettes met amat. software f 795,-. Evt. ruilen tegen KR-400 met steunlager of 2 mtr. transceiver, PE1DWO, Eindhoven, tel. 040-123928.

(02) RT-264A/AN/UPX-6 (MSA) zware legertransceiver op 1 - 1.1 GHz. Voor sloop, zeer fraai GHz materiaal. Afm.: H x B x D, 25 x 38 x 46 cm f 100,-. PE1DOU, tel. 03435-75419.

(03) ZX-Spectrum + kompl. reserve voed., joystick en interface m. ingeb. soundversterker + veel boeken, veel amat. software, zowel op papier als op kassettes. In één koop f 850,-. PDoKDS, tel. 04495-1614.

(04) All-band receiver Kenw. R-5990 + bijbeh. speaker SP-599 en hoofdtele., vr.pr. f 1250,-. PA-4762, tel. 01717-3188 (na 18.00 uur).

(02) FRG-7700, nw., inkl. smal filter, vaste prijs f 1195,- // FRT-7700 ant.-tuner, onontbeerlijk voor FRG-7700, vaste prijs f 150,-. Samen f 1295,- // Spectrum 48 k inkl. RTTY/SSTV/morse pgm. f 295,-. PE1HPV, tel. 070-860985 (na 17.00 uur).

(02) Z.g.a.nwe. Yaesu FRT-7700 ant.-tuner f 100,- // Ant. versterker CTE, van 26 - 30 MHz f 20,-. PA3CWI, C. van Belzen, tel. 01184-14138.

(02) Wegens verandering hobby: Yaesu FT-101ZD + FM f 1250,- // Kenwood R-1000 + FM f 725,-. Samen voor f 1750,-. PA3DPL, tel. 01621-14542 (vragen naar Ad).

(01) Com-in 64, ASCII/Baudot/CW/RTTY/SSTV met software en handboek f 300,-. PA-1928, tel. 023-270708.

(04) JBM portof. 144-148 MHz met duimwielchakelaars, 1 en 3 W, met lader, helical ant. en tas f 450,- // Lader voor Storno portofoon accu's, 12 V, 25 mA f 15,- // Laad units voor Storno f 7,50 // Accu's voor Storno, Motorola en Bosch portof. f 10,- // Helical antennes VHF/UHF voor Storno en Motorola f 10,-. PE1AFN, Th. v. Kranen, Boksdorstraat 57, 2563 TN Den Haag, tel. 070-255305.

(05) Lederen tas voor Storno portofoon f 10,- // Storno mikrofoon m. voorversterker f 5,-. PE1AFN, Th. v. Kranen, Boksdorstraat 57, 2563 TN Den Haag, tel. 070-255305.

(04) Telex LO-15 m. ponsb.-maker en -lezer f 50,- // 2 Keramische voeten voor QQE 06/40 à f 7,50. PA3DZZ, M.J.v. Elk, Wendelaar 60, 4133 CE Vianen, tel. 03473-72976.

(03) Kompl. HF-line Yaesu FT-707 best. uit: Transc. 100 W, dig. VFO, ant. tuner, power unit, mobiel rack, basis rack, mike en service dok. Alleen compleet f 2000,-. PAoWJW, W. Jongen, tel. 04750-31638 (na 19.00 uur).

(02) Comp. ZX-81 + 16 k. + dok. en groter keyboard f 125,- // Ph. HF millivoltmeter GM-6014 f 50,- // Signaalgen. General Rodio Co., type 1001A f 125,- // Ontv. RCA AR-88 m. res. buizen en uitgebreide dok. f 350,- // ± 250 CQ-PA's, jrg. 1979 t/m 1985 f 25,-. PA3CHT, St. Odiliënberg, tel. 04752-4570.

(03) Prof. komm. ontv. Siemens E-311, van 1,5 t/m 30 MHz in 285 banden van 100 kHz of doorlopende tuning aflezing op 1 kHz. Bandbreedte: 0,3, 1, 2,4, 3 en 6 kHz, AM/SSB/FSK/CW. AVC 0,2 en 2 sec., freq. verloop kleiner als 200 Hz per 24 uur + uitgebreide dok. en res. onderdelen f 1050,- // Telex Siemens 100B m. ponsb.-maker en -lezer + converter DJ6-HP m. dok. f 225,-. PE1EZX, Paul Sevenhuysen, tel. 010-658161.

(01) Barlow & Wadley port. komm. RX, 0.1 - 30 MHz f 250,- // A11 mode 2 mtr. TRX, TS-700 f 500,- // R & S veldsterkte meter HU-2, inkl. lader f 300,- // 2 Mtr. 6 kan. portof. Standard SR-C146A f 250,-. PAOMUS, tel. 076-812337.

(02) Oscilloscope Grundig Electronix W-8/10, 3 Hz - 8 MHz + probe en schema f 300,- // Comix 35 comp. + disk + boeken + veel amat. software + kassette recorder f 800,-. PDoAAY, C.J. de Bock, tel. 023-310341.

(05) Ph. spanningsstabilisator, type PE-1001, in 19 inch rek met voltmeter. Ideaal voor computers etc. Verm. 2 kVA f 125,- // Tijdrelais Schleicher 220 V, 0.6 sec./60 sec./6 min./60 uur, met voet, als nw. f 30,- // Ph. prof. video monitor voor comp. etc. f 100,-. Reacties via briefkaart naar: PA3ECZ, R. Rozema, Postbus 98, 9640 AB Veenendam, of tel. QRL 05980-91234, tst. 2833 (tussen 15.00 en 16.00 uur, vragen naar Rood).

(06) Buisvoet Eimac SK600 + schoorsteen, nw. f 75,- // Ad-avance LF generator f 150,- // Teflon plaat 3 mm dik, per dm² f 5,- // Buizen 4CX150, 4CX250 à f 25,-. Reacties via briefkaart naar: PA3ECZ, R. Rozema, Postbus 98, 9640 AB Veenendam of tel. QRL 05980-91234, tst. 2833 (tussen 15.00 en 16.00 uur, vragen naar Rood).

(02) Wgs. verhuizing kompl. ant. inst.: Rotor CDE HAM-AM; 3 el. beam, 10-15-20, TH3MK3 Hy-Gain, inkl. balun; 8 el. Wisa 2 mtr. inkl. high-power balun; 3-delige pyloon (zware uitvoering), tot. 9 mtr.; K62 België ant., inkl. verst.; K80 AFN-Soesterberg ant., inkl. verst.; 200-500 MHz discone; scanner antenne; div. zijdragers; veel RG213 kabel en RVS tuidraad. In één koop f 750,-. PAOMER, F. Marks, tel. 033-944386.

(04) Kenw. speaker SP-70 f 80,- // DC-DC conv. IC-2E f 25,- // Mike IC-2E f 45,- // 5/8 Mobiel ant. Hirschmann, nw. f 45,- // Pye pocketphone f 25,- // 70 cm ant. Jay-Beam PBN-44-70 f 50,- // 16 El. Tonna, nw. f 85,-; idem gebruikt f 60,- // SWR meter Daiwa CN-620A f 150,- // Turner +3B tafelmike f 75,-. Evt. inruil 2 mtr. PLL portofone mogelijk. PE1HLU, tel. 05291-4774.

(04) Solaritron LF-sign. gen., sin. + blok + 3 ph. outp., in 19 inch kast f 125,- // Loran ontv. + ingeb. scope, 110 V, solid st. + dok. f 125,- // 5 Inch 2-kan. scoopunit f 75,- // Racal ontv. bedieningskast LA-168 f 100,- // Autotrafo 240-110 V, 1 kVA f 15,-. PDoMQU, tel. 03435-74090.

(03) Kipps spiegelgalvanometer 1 uA f 50,- // Servogalvanometer 1 mV over 360°, 110 V, Leads & Northrup f 50,- // Bauch & Lomb schrijvende V/A/Ohm meter + dok. f 75,- // Leads & Northrup 10 kan. schrijver, 110 V + dok. f 125,- // Siemens variabele HSP voed., max. 1100 V f 50,- // Tektronix, type D plug-in + dok. f 60,- // Muirhead fasemeter f 125,- // Delta C-meter + dok. f 75,-. PDoMQU, tel. 03435-74090.

(02) Radiometer M-Ohm meter + schema f 100,- // Peekel M-Ohm meter + schema f 75,- // Kleine M-Ohm meter op batt. f 25,- // Antieke magn. flux meter f 75,- // Gauss meter in houten kast f 50,- // Solaritron dig. V-meter 3.5 dig., solid st., klein defect + dok. f 75,- // Dig. V-meter 3.5 dig. solid st., 19 inch rek + dok. f 150,- // 2 St. Wayne & Kerr vibratie-afstandmeter + 2 coaxschak. + probes + kabels + dok. à f 125,-. PDoMQU, tel. 03435-74090.

(02) Telex Siemens T-100C (geelgrijze kast), i.st.v.nw. m. ponsbandmaker en -lezer + motorschakeling f 225,- // Telex Teletype f 50,-. PE1GWN, E.v.d. Kerkhof, Overijsselplantsoen 36, Helmond, tel. 04920-32464.

(01) Comp. TRS-80 model I, level II 48 k + groene monitor, kass.-rec., amat. programma's en boeken f 1000,-. PA-6372, tel. 05990-17911.

(03) Cuna 2 mtr. portof. f 150,- // Telex Teletype f 175,- // Div. prints, o.a. rogerpeeps, Pi-filter, div. 27 MHz app. voor ombouw, o.a. Ph. AP-369 f 50,- // Div. 3-5 A voedingen f 35,- // Div. tafelmikrofoons f 50,-. PDoOOT, tel. 04120-47789.

(01) 2 Mtr. FM transp. Heathkit HW-2036A, 10 W output, 600 kHz shift, voll. band in stappen van 5 kHz + bijbeh. voeding + z.g.a. nwe. Turner Expander 500 tafelmike (t.w.v. f 200,-) + ongeveer 200 mtr. RGSU coax met stekkers + mob.-beugel. Samen f 475,-. PE1GHJ, F. Flaman, Alphen aan de Rijn, tel. 01720-36360 (s.v.p. na 17.00 uur).

(02) 4 Grote lades m. veel radio en TV spullen uit het buizentijdperk. W.o. veel buizen (ongeveer 45 in org. verp.), kiezers, MF, knoppen, trafo's (ook nieuwe), potmeters, condensatoren en afstem C's etc., prijs f 85,-. PE1GHJ, F. Flaman, Alphen aan de Rijn, tel. 01720-36360 (s.v.p. na 17.00 uur).

(01) FL-200B en TR-100B, samen f 900,- // Selektieve buisvoltmeter tot 14 MHz, Wandel en Golterman f 125,- // BC-312N met voed. f 150,- // Storno CQM-19 f 75,- // Cuna SR-9 f 75,-. PA3-BZF, tel. 04764-1915.

(02) Dirksen Middelbaar Technicus, alle delen, 21 st. f 1250,- // Ph. Electronische meter PM-2505 f 475,-. PE1KFZ, tel. 030-437426.

(02) Telexmachine Lorenz LO-15 met ingeb. ponsb.-maker en -lezer, inkl. TTL naar lijnstroom-adaptor, AFSK-gen. (home made, geschikt voor b.v. aansluiten op comp. of Tono) f 100,-. (Alleen afhalen!). PA-7598, Alfred Houddijk, tel. 03480-17800 (liefst na 19.00 uur).

(01) Stalen bureaumeubel met ingebouwde Etap, geschikt voor ombouw naar printer, inkl. schema f 200,- // Tono 7000E + manual f 1200,-. PA3BTC, tel. 05990-21298.

(02) Voed. 13.8 V, 5 A, als nw. f 60,- // HB9CV voor 2 mtr., verchroomd f 45,- // HB9CV voor 70 cm, verchroomd f 40,- // 5/8 Golf Yaesu RSL-435 GP voor 70 cm f 60,- // TR-7200G met mob.-beugel f 350,- // General Coverage ontv., Sony ICF-8700K, 5 banden f 450,- // Morse cursus beginners (Engels) f 20,-. PBoAGB, J. van Charante, Papsouwelaan 188, Delft, tel. 015-612942.

(05) 2 Verhuistrafo's 220-115 V, 3 kW, per stuk f 50,-. PAOSPA, Ton van der Veur, tel. 050-773744.

(01) TRS-80 model I, level II, met LNw expander, geluid, 50 k RAM, TC-8, amat. software en manuals f 1500,-. PAOSJK, Eykmanhof 43, Hoogeveen, tel. 05280-74792.

(02) IC-255E 2 mtr. FM transp. f 550,- // 14 El. Parabem 2 mtr. f 50,-. PBoAEG, tel. 08811-2214 (na 18.00 uur).

(01) Telex Siemens T-100B, volledig gereviseerd + gereviseerde res. motor f 300,-. PDoMDF, A.P. Lagas, Jac. Urlusplantsoen 169, Leiden, tel. 071-761217.

(02) IC-251E f 1700,- // IC-451E f 1800,- // 2 Mtr. trans. eindtrap 10 W in, 80 W uit f 400,- // Telex T-100A in meubel + converter DJ6HP f 350,- // Loopvagi 23 cm f 100,- // 48 El. Jay-Beam 70 cm f 100,- // 5 El. kruisvagi 2 mtr. f 75,- // Rotor KR-400 f 350,- // Rotor KR-500 f 450,- // Veron beam 2 mtr. f 75,-. PE1ALY, tel. 05486-18150 (na 19.00 uur).

(01) Ontv. Eddystone 770R 19-165 MHz, FM-W/FM-N/AM/CW, i.z.g.st. + dok. en reserve buizen, Vr.pr. f 800,-. PA2JST, tel. 020-373083.

(02) Tektr. scoop 545B 33 MHz + B. plug-in + dok. f 475,- // HP dig. voltmeter met auto range plug-in f 75,- // Chip condensatoren 1200 pF en 47 pF f 0,45 per stuk. f 4,- per 10 worden verzonden. PDoJFS, P. Bessels, tel. 01620-54540.



MECOM
TELE-COMMUNICATIE

Noordwolderweg 12, Postbus 40, 9780 AA Bedum, telefoon 05900-14390, telex 77303



***De catalogus
ligt voor u klaar!***

*Maak f 5,- over
op gironummer 3986163*