

EQPA



OFFICIEEL ORGAAN VAN DE VERENIGING VAN RADIO ZEND AMATEURS

IN DIT NUMMER:

BLIKSEMINSLAG IN ANTENNES
144 MHz VOORVERSTERKER
PORTOFOONS

JAARGANG 36 - NR 11 - 29 MEI 1987

CQ-PA

Verenigingsorgaan van de V.R.Z.A.

Overname van artikelen uitsluitend met schriftelijke toestemming van de hoofdredakteur.

Gepubliceerde ontwerpen slechts voor huishoudelijk gebruik.

De VRZA, opgericht 23 november 1951, is ingeschreven bij de Kamer van Koophandel te Groningen onder nr. V 023496.

BESTUUR VAN DE VRZA

Voorzitter:

PAoPRT I.H. Huizinga
Orion 48, 4907 GC Oosterhout

Vice-voorzitter:

PAoJWU J.W. Udo, tel. 05769-327
Radioweg 2,7346 AS Hoog Soeren

Sekretaris:

PA3CFA N.W.M. Smolders, tel. 04160-32454
Acaciastraat 3, 5143 CV Waalwijk

Penningmeester:

PE1EZZ W. Smit, tel. 073-411984
1e Hambaken 106, 5231 RG 's-Hertogenbosch

Leden van bestuur:

PA-5773 G.E. Mente, tel. 085-649031
Onder de Beumkes 24, 6883 HD Velp
PA2JSL J.J. Scharroo, tel. 02908-1052
Noordeinde 43, 1121 AB Landsmeer
PA3BMV J.J. van Zeeland, tel. 035-232213
Karel Doormanlaan 184, 1215 NS Hilversum
PE1LTE Th.B.J. Cramer, tel. 02991-1412
Zuid 20, 1476 NA Schardam

Korrespondentie-adres:

VRZA, Postbus 6044, 4900 HA Oosterhout

Gebruik telefoonnummers uitsluitend in dringende gevallen, anders alleen schriftelijk via het VRZA-sekretariaat.

REDAKTIE VAN CQ-PA

Hoofdredakteur : PE1LTE Ben Cramer
Resonanties : PE1CZQ Cees Miedema
Regionaal nieuws : PE1LTE Ben Cramer
How's DX : PAoSNG Geert Mulder
VHF-UHF-SHF : PA2VST Peter Gouweleeuw
Hamsat : PAoDLO Nico Janssen
Ham-Ads : PAoLJZ Leo Jansen
PA-5000 Riet Jansen
Technische redactie: PAoFKM Fred Keyzer
PE1HMB Alfons Schaut
PA3CYN Fred Hopman
Techn. tekeningen : PAoWDW Wim Witt
Helmert Mulder
Certificaten : PAoMAW Alex Krijgsman
Medewerkers o.a. : PA3BWA, PA-1555, PA3AJT, PA3BMV,
PAoPKC, PAoRTW en vele anderen

Kopij kunt u zenden aan de redactie van CQ-PA, Postbus 42, 1474 ZG Oosthuizen. Specifieke kopij betreffende rubrieken toezenden aan de betreffende rubricist.

VRZA LEDEN-SERVICE

(voor het aanschaffen van cursusboeken e.a. VRZA-materialen)

Administratie en informatie: PAoJTH, J. Theis, Van der Poelstraat 3, 4931 XM Geertruidenberg. Telefonisch uitsluitend op werkdagen 9-17 uur: 01621-12473. Bestellingen overmaken op giro nr. 1477365 te Geertruidenberg.

VERENIGINGSZENDER PI4VRZ/A

Postbus 1110, 7301 BJ Apeldoorn, tel. 055-792097.
Zie voor verdere info CQ-PA Callbook 1986/87, pag. 18-19.

DRUKTECHNISCHE VERZORGING
Drukkerij Bremer bv, Assen

INHOUD

Bliksemingslag in antennes - I	339
144 MHz voorversterker met BFT66	342
Gemakkelijk en goedkoop printen maken met printfolie 205	343
Rektifikatie Mitsubishi M57762	343
Video-storing oplossen	344
Portofoons	344
Van de redactie	347
Overpeinzingen van Ome Bas	348
MARAC-activiteitsdagen reglement	348
Zendamateurs helpen Indische PTT uit de nood	349
QNC de PA3BWA	350
Vossejacht in Amstelland	351
Resonantie	352
Certificaten	353
Standen VRZA-Marathon	354
Dronten ontvangt Nederland op 'Hoog-Frequent'	355
Regionaal nieuws	357
Afdeling Den Bosch op de Vrijtijdsbeurs	359
How's DX	360
VHF/UHF/SHF-rubriek	362
Chronique voor luistervinken en adspirant zendamateurs	365
VRZA Leden van Verdienste	366
De Superpropagatie	368
Nieuwe leden	368
Ham-ads	370

Kopij voor het volgende nummer van CQ-PA (nr. 12) moet **voor 2 juni** bij de redactie binnen zijn.

ADVERTENTIES HANDELSDOELEINDEN

Postbus 6044, 4900 HA Oosterhout
Telefoon 01620-56419

KONTRIBUTIE VRZA 1987

f 60,00 voor leden woonachtig in Nederland.

Kontributie-overschrijvingen op giro nr. 26 4 26 t.n.v. Penningmeester VRZA, 1e Hambaken 106, 5231 RG 's-Hertogenbosch.

Voor opgave nieuwe leden, adres- en callwijzigingen, informatie over het lidmaatschap en kontributies: Van der Poelstraat 3, 4931 XM Geertruidenberg. Telefonisch uitsluitend werkdagen 9-17 uur: 01621-12473.

BLIKSEMINSLAG IN ANTENNES - I

Hierover is veel geschreven en gesproken, maar nu de zomermaanden weer voor de deur staan met kans op een fikse onweersbui lijkt het toch verstandig de experts eens aan het woord te laten. Met toestemming van het NNI en het NEC hebben wij voor u de nodige informatie verkregen. Misschien weet u het allang, maar hier is een officiële instantie aan het woord, dit voor de goede orde.

De maatregelen betreffen uitsluitend antennes voor individueel gebruik. Antennes voor gemeenschappelijk gebruik moeten ingevolge de wet reeds van een bliksemafleiderinstallatie zijn voorzien.

SCHADE

Indien een woning door de bliksem wordt getroffen, is de kans groot dat het punt van inslag de antenne is. Vandaar baant de bliksempstroom zich een weg naar de aarde. Indien geen speciale maatregelen zijn getroffen, loopt deze weg veelal van de antenne, over de antenneleiding naar het radio- of televisietoestel. Vervolgens zal de bliksempstroom via het aansluitsnoer de elektrische installaties bereiken om in de meterkast op een geaarde geleider over te springen.

De schade ten gevolge van een blikseminslag kan van geheel verschillende aard zijn. Soms zijn er hier en daar brandplekjes te zien en komen lichte beschadigingen voor aan radio- of televisietoestel en aan de elektrische installatie.

In andere gevallen laat de bliksempstroom een spoor van verwoestingen achter. Het radio- of televisietoestel zal niet meer voor reparatie in aanmerking komen. De elektrische installatie werkt meestal niet meer, omdat het koperen installatiedraad hier en daar in damp is opgegaan en de smeltpatronen, ook wel stoppen genaamd, zijn doorgeslagen.

In het ergste geval kan de blikseminslag zo'n zware schade veroorzaken, dat het huis onbewoonbaar is geworden of geheel door brand is verwoest.

KANSEN

De kans op een blikseminslag in een antenne hangt af van verschillende factoren. De twee belangrijkste factoren zijn:

- De ligging van de woning ten opzichte van zijn omgeving. Hoe meer een woning een hoog punt in zijn omgeving vormt, des te groter is de kans op blikseminslag;
- De hoogte van de antennemast. Het effect hiervan is groter naar mate de anten-

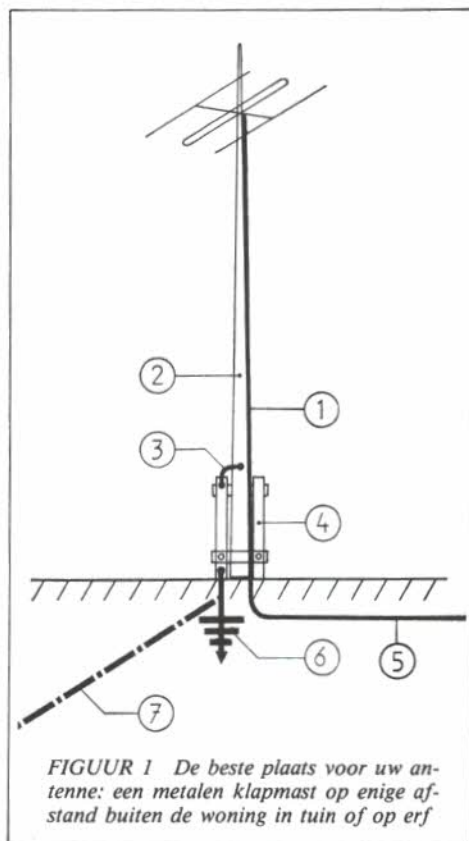
nemast hoger boven zijn omgeving uitsteekt.

Een nauwkeurige grenslijn tussen gevallen waarin speciale maatregelen moeten worden getroffen, en gevallen waarin deze achterwege zouden kunnen blijven, kan niet worden getrokken. Dit hangt immers af van het risico dat men wil aanvaarden.

In het kader van dit artikel wordt aanbevolen om maatregelen te treffen bij antennemasten hoger dan twee meter op vrij gelegen woningen en bij open bebouwing en voorts bij antennes, die meer dan vijf meter boven de daken van gesloten bebouwing uitsteken. Dit neemt niet weg dat de bliksem ook wel in lagere antennes inslaat.

Legende bij de figuren

- 1 Antenneleiding (coaxiaalkabel)
- 2 Vrijstaande metalen klampmast
- 3 Flexibele overbrugging van het scharnierpunt
- 4 Metalen console
- 5 Ondergrondse antenneleiding naar de woning
- 6 Vertikale aardelektrode, ten minste 4 meter lang
- 7 Alternatief, een horizontaal in de grond gegraven aardelektrode, ten minste 15 meter lang
- 8 Metalen antennemast
- 9 Mastklem
- 10 Afgaande leiding
- 11 Antenne-invoer
- 12 Neergaande lus in de antenneleiding
- 13 Verbinding tussen de neergaande lus en de aarding
- 14 Verbinding met metalen dakgoot of dakrand
- 15 Afscherming
- 16 Mantel van kunststof
- 17 Zelfgemaakte klem van bladkoper
- 18 Aftakklem
- 19 Aardleiding, spiraalvormig om de afscherming gewikkeld
- 20 Verbinding met de bliksemafleiderinstallatie
- 21 Compleete bliksemafleiderinstallatie met dakleidingnet, afgaande leidingen en aardelektroden



Onder een open bebouwing wordt verstaan een soort bebouwing waarbij de huizen vrij van elkaar staan, bijvoorbeeld villawijken, bungalowparken en dergelijke.

MOGELIJKHEDEN

Er zijn verschillende mogelijkheden om de kans op schade als gevolg van blikseminslag in een antenne te verkleinen. Hieronder zijn de belangrijkste vermeld.

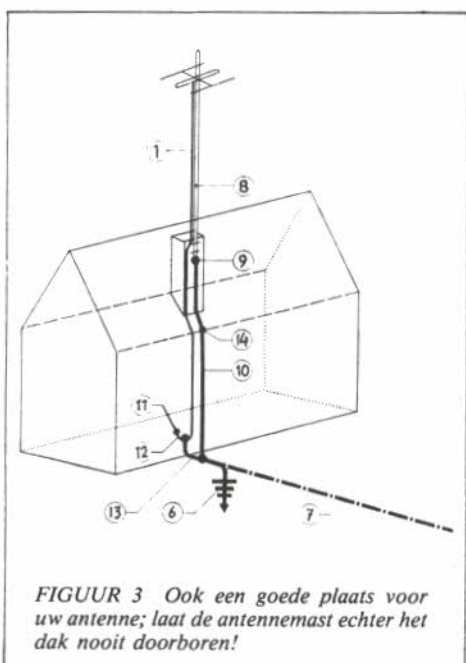
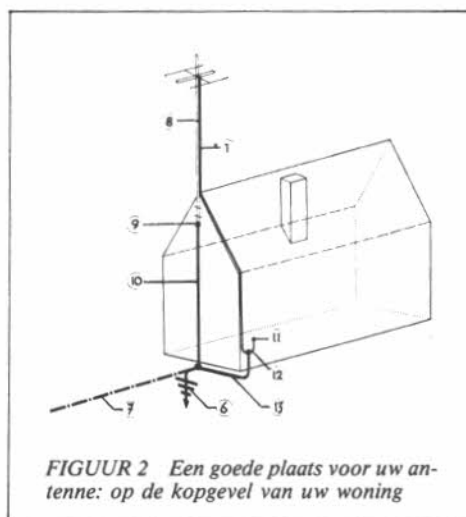
Naarmate men meer van deze maatregelen treft, is de beveiliging beter. In geen geval mag men echter veronderstellen dat door beveiliging van de antenne de gehele woning is beveiligd. In dat geval zou een complete bliksemafleiderinstallatie moeten worden aangelegd, bestaande uit een leidingnet op het dak met afgaande leidingen rondom. Dit dient in ieder geval door een vakman te geschieden, waarbij men moet eisen dat de installatie voldoet aan de Nederlandse norm NEN 1014.

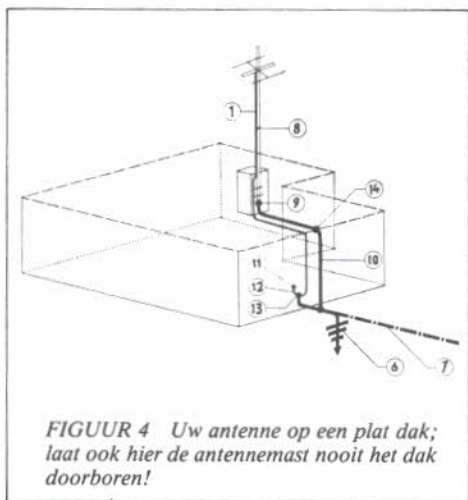
1. Plaatsing van de antenne

a. Uit het oogpunt van bliksembeveiliging verdient het voorkeur de (metalen) anten-

nemast op enkele meters afstand van de woning te plaatsen in de tuin of op het erf (zie figuur 1), waarbij de antenneleiding ondergronds de woning wordt binnengeleid. Deze maatregel moet beslist worden genomen bij woningen met een dak van riet of stro.

b. De maatregel onder a. is niet altijd een haalbare kaart; trouwens, er kunnen ook andere redenen zijn waarom men er niet





FIGUUR 4 Uw antenne op een plat dak; laat ook hier de antennemast nooit het dak doorboren!

aan wil. Bevestig dan de antennemast op beugels aan de buitenkant van de woning tegen de gevel. De kopgevel biedt daartoe vaak goede mogelijkheden (zie figuur 2).

- c. Indien a. noch b. mogelijk zijn, plaats dan de antenne op het dak, maar voer de antennemast in geen geval door het dakveld heen (zie figuur 3 en 4).
- d. Als er tuidraden nodig zijn, gebruik dan draden van materiaal dat de elektrische stroom niet geleidt. Er zijn uitstekende kunststofkabels zonder metalen kern in de handel.

2. Aanleg van de antenneleiding

Als regel geldt: houd de antenneleiding(en) zo lang mogelijk buitenshuis. Vlak voor het punt, waar een antenneleiding de woning binnengaat, dient deze leiding een neerwaartse lus te maken (zie figuur 5). Bij vrijstaande masten, waarbij de antenneleiding ondergronds de woning wordt binnengeleid, is deze lus niet nodig.

In geen geval mag de antenneleiding door stoffige ruimten worden geleid of door ruimten die op den duur stoffig worden. Evenmin

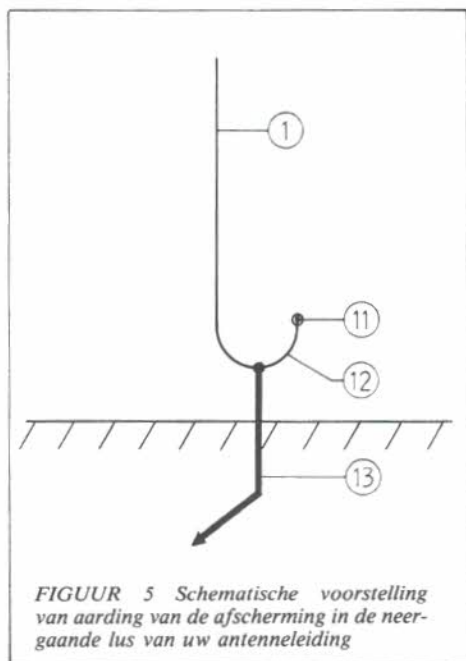
mag men met de leiding in de buurt komen van licht ontvlambare materialen en brandstoftanks.

3. Enkele eenvoudige maatregelen ter beperking van schade

Zoals reeds gezegd is zal, indien geen bijzondere maatregelen zijn getroffen, de bliksemstroom via de antenneleiding het interieur van de woning bereiken.

Om het radio- of televisietoestel voor vernieling te behoeden, zou bij naderend onweer de contactstop (stekker) van het toestel uit de wandkontaktdoos moeten worden genomen en de antenneplug uit het toestel moeten worden verwijderd, waarbij tussen antenneleiding en toestel een afstand van ten minste één meter moet bestaan.

Om persoonlijk letsel te voorkomen, mogen deze maatregelen echter *nooit* tijdens onweer worden getroffen.



FIGUUR 5 Schematische voorstelling van aarding van de afscherming in de neergaande lus van uw antenneleiding

(wordt vervolgd)

**IS UW APPARATUUR AL VERZEKERD?.....
EN UW ANTENNES....**

**DE VRZA BIJDT, IN SAMENWERKING MET DE
HOLLANDSCHE LLOYD, EEN POLIS WAAR ALLES IN ZIT!**

144 MHz VOORVERSTERKER MET BFT66

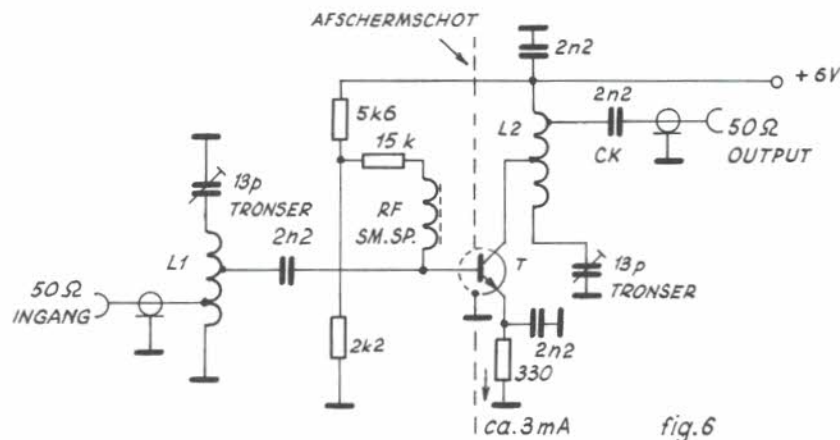
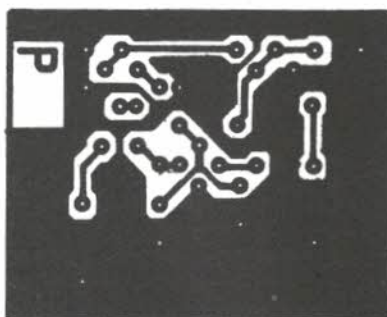
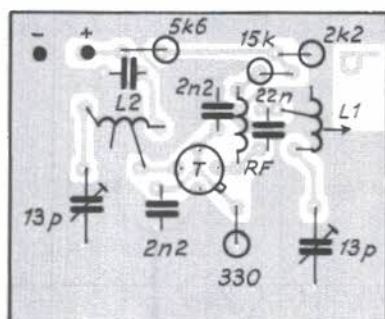
PA3DTR

Een voorversterker met een bipolaire transistor lijkt uit de tijd, maar de prestaties van deze voorversterker zijn toch goed genoeg om het nogmaals te publiceren. Het ruisgetal van de voorversterker ligt rond de 1 dB, wat komt door de eigenschappen van de BFT66 en de mogelijkheid om de ingang van de versterker redelijk op 50 Ohm te kunnen krijgen. Door een goede ingangs-SWR is de efficiency van de versterker goed, terwijl tegelijkertijd de optimale bronweerstand voor de transistor (75 Ohm) met een spoeltje te verkrijgen is. De bronweerstand die de basis van de transistor ziet bepaalt namelijk in welke mate de ruis van de transistor de S/N verhouding verslechtert.

L1 en L2 fungeren als transformatoren, waarmee de signalen in- en uitgekoppeld worden. L1 en L2 zijn vrijdragende spoelen,

die van 1 mm dik koperdraad gewikkeld worden. De binnendiameter van L1 is 6 mm, die van L2 is 8 mm. L1 heeft 4 windingen, met een spoellengte van 6 mm. De aftakkingen liggen op resp. 1,25 en 1,75 winding van de koude kant. L2 heeft 5 wikkelingen, met een aftakking op 3 windingen en een op een halve wikkeling vanaf de koude kant.

Men kan de voorversterker op een print maken, maar het kan uiteraard ook in een blikken doosje met 'zweefbouw' gemaakt worden. In feite is de zwevende bouwtechniek voor een versterker gunstig, omdat parasitaire capaciteiten en inducties van de printbanen vermeden worden. Toepassing van luchttrimmers (tronser trimmers of toltrimmers) verhoogt de kwaliteit. De koppel en ontkoppel condensatoren moeten keramische typen zijn (geen MKM o.i.d. gebruiken).



GEMAKKELIJK EN GOEDKOOP PRINTEN MAKEN MET PRINTFOLIE 205

PA3CRK

Sinds enige tijd verkoopt de VRZA Leden-service PRINTFOLIE 205. Een pakje met 5 vel printfolie 205 in A4 formaat, waarmee men ca 30 printen kan maken, kost inclusief verzendkosten slechts f 17,50.

Voor degenen die een demonstratie hebben bijgewoond is nadere uitleg overbodig, voor anderen verwijs ik naar onderstaande gebruiksaanwijzing.

Kopieerapparaten die op kantoren of bedrijven staan geven niet altijd de beste resultaten. Veelal zijn ze te snel en/of de inwendige temperatuur is te hoog, waardoor te vage beelden en/of de folie met bobbels komt. Het beste doen de eenvoudige droogkopieerapparaten het, die publiekelijk toegankelijk zijn. Zoek net zo lang tot u een bruikbare kopieermachine gevonden heeft en geef dat adres door aan uw mede-amateurs. Let wel dat hetzelfde merk en type heel andere resultaten kan geven. Dit hangt namelijk van de afstelling en het onderhoud af.

Printfolie 205 bestaat uit een polyester van 0,1 mm dikte dat aan *beide* zijden een laagje siliconen van ± 5 mikron dikte heeft.

De toner (inkt) van de kopieermachine bestaat voornamelijk uit heel fijn gemalen plastic met koolstof. Bij het kopiëren komt dit poeder op de folie en wordt daarna verwarmd tot ca 150° C. Stop dus nooit een velletje cellofaan of iets dergelijks in een kopieerapparaat, want dan kunt u op vele honderden guldens schade rekenen.

Vingerafdrukken op de printfolie 205 en printplaat moeten worden voorkomen. Maak de printplaat daarom schoon en vetvrij. Dit

kan met hele fijne staalwol of JIF worden gedaan. Gebruik geen VIM, dat schijnt chloor te bevatten. Zorg dat u schone handen heeft en pak de printfolie altijd aan de uiterste hoeken vast.

Goedkoop is het gebruik van printfolie 205 zeker. Uit één vel haalt men 6 printen van ca 100 x 100 mm. Verder kunt u *gewone* printplaat gebruiken. De totale kosten van printfolie, printplaat en etsmiddel bedragen in de meeste gevallen nog geen f 1,50 per print.

De investering is maar gering. Een (behang) aandrukroller (Hema f 6,75) etsmiddel en een plastic bak kosten hoogstens f 15,—. Het strijkijzer leent u van uw vrouw, moeder of vriendin. Daar gebeurt echt niets mee. De temperatuur van het strijkijzer is belangrijk. Verschijnen er tijdens het rollen bobbels op de printfolie, dan is de temperatuur te hoog. Alleen de printsporen mogen naar 'boven' komen als de aderen op uw handen. Druk de rol stevig aan en rol van links naar rechts en van boven naar beneden en kruiselings en vergeet de hoeken niet. Zorg dat eventuele luchtbelletjes verdwijnen.

Het fijnste is dat men het *zelf* kan maken zonder een geleerde te zijn. Zelfs ik kan het. Ga daarom eens gezellig een avondje snuffelen in de jaargangen van uw radiobladen. Knip de print-layouts die u wilt gebruiken eruit en plak deze op een vel wit papier. Als u de bladen wilt sparen, kopieer dan de bladzijden. Ga aan de slag en ga de printen maken van de apparaten die u wilt bouwen. Laat uw sluimerende zelfbouwneigingen *ontwaken*.
Henk Seijkens PA3CRK

REKTIFIKATIE MITSUBISHI MODUUL M57762

In CQ-PA nr. 10 zijn in het betreffende artikel een paar kleine foutjes geslopen.

De op pagina 300 genoemde condensatoren C (3x), de 1 HF trapezium ontkoppelcondensatoren, moeten natuurlijk 1 nF (Inano-Farad) condensatoren zijn.

De tekst bij figuur 2 behoort bij figuur 4. Bij figuur 4 zijn de in- en uitgang abusievelijk verwisseld (alleen de betreffende tekst, de pijlen staan goed).

De in figuur 3 afgebeelde spanningsstabilisa-

tor in de +12 Volt naar aansluiting 3 van het moduul is een 7809. De spanningsstabilisator wordt aan de buitenkant van het kastje gemonteerd.

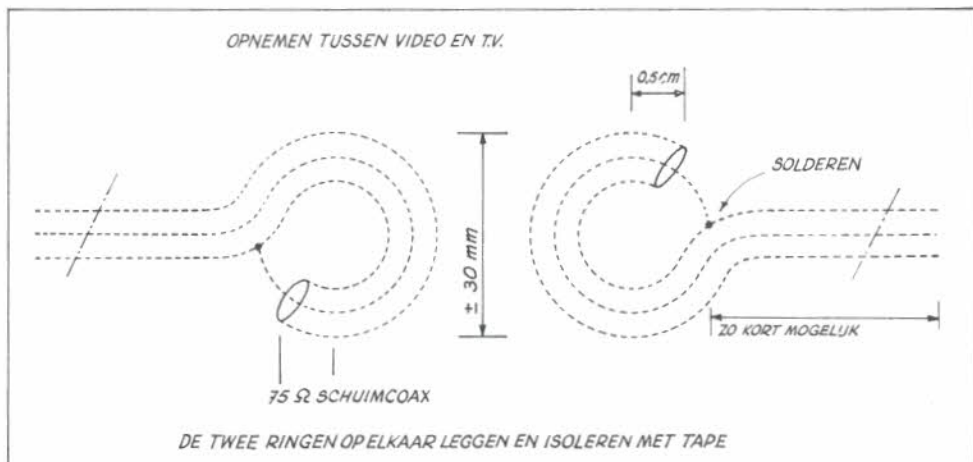
De moduul moet ingebouwd in het kastje tezamen op een voldoende grote koelplaat gemonteerd worden, tenminste 25 cm lang en 4 cm breed met voldoende ribben.

De voeding voor het geheel moet minstens 8 ampère kunnen leveren in de enkele uitvoering.

VIDEO-STORING OPLOSSEN

Voor het verminderen van storing van de 'zendende video' kan de EN-functie van een eenvoudige coaxkabel koppelcircuit en de bereidheid van de eigenaar om zijn storende video te laten ontstoren een uitkomst zijn. Van Peter PDOAS kregen we het idee toegestuurd.

De koppellus moet tussen TV en video worden opgenomen; in principe werkt het als een verzwakker waardoor het niveau van de uitstraling veel lager wordt. De twee ringen worden op elkaar gelegd en met isolatietape ingewikkeld. Houd de afstand tussen de ringen en de video zo kort mogelijk.



PORTOFOONS

- I -

Voor al degenen die in het bezit zijn van een blauwe tegoedbon van de VRZA Leden-service voor het onderdelenpakket om de synthesizer te gaan bouwen, het volgende bericht.....

De bedoeling was om u het pakket voor de frequentiefabriek te bezorgen, maar al snel kwamen er vele vragen uit den lande of het niet mogelijk zou zijn om ook de printen voor de MULTIPLY en de EPROM erbij te krijgen.

Om hierin tegemoet te komen is besloten er een compleet geheel van te maken.

Dus de onderdelenpakketten bestaan nu uit *alle* onderdelen (behalve de 2 EPROM's) inclusief de schakelaar(s) en printen.

Dit betekent echter wel dat er voor veel meer dan 100 gulden aan spullen in zit. Maar door de bekende VRZA uitgekende inkoop konden de extra kosten worden beperkt tot 26 gulden.

Een ieder die dus reeds 100 gulden heeft gestort, wordt nu bij deze verzocht nog eens 26 gulden op de girorekening van de Leden-service over te maken (met vermelding van

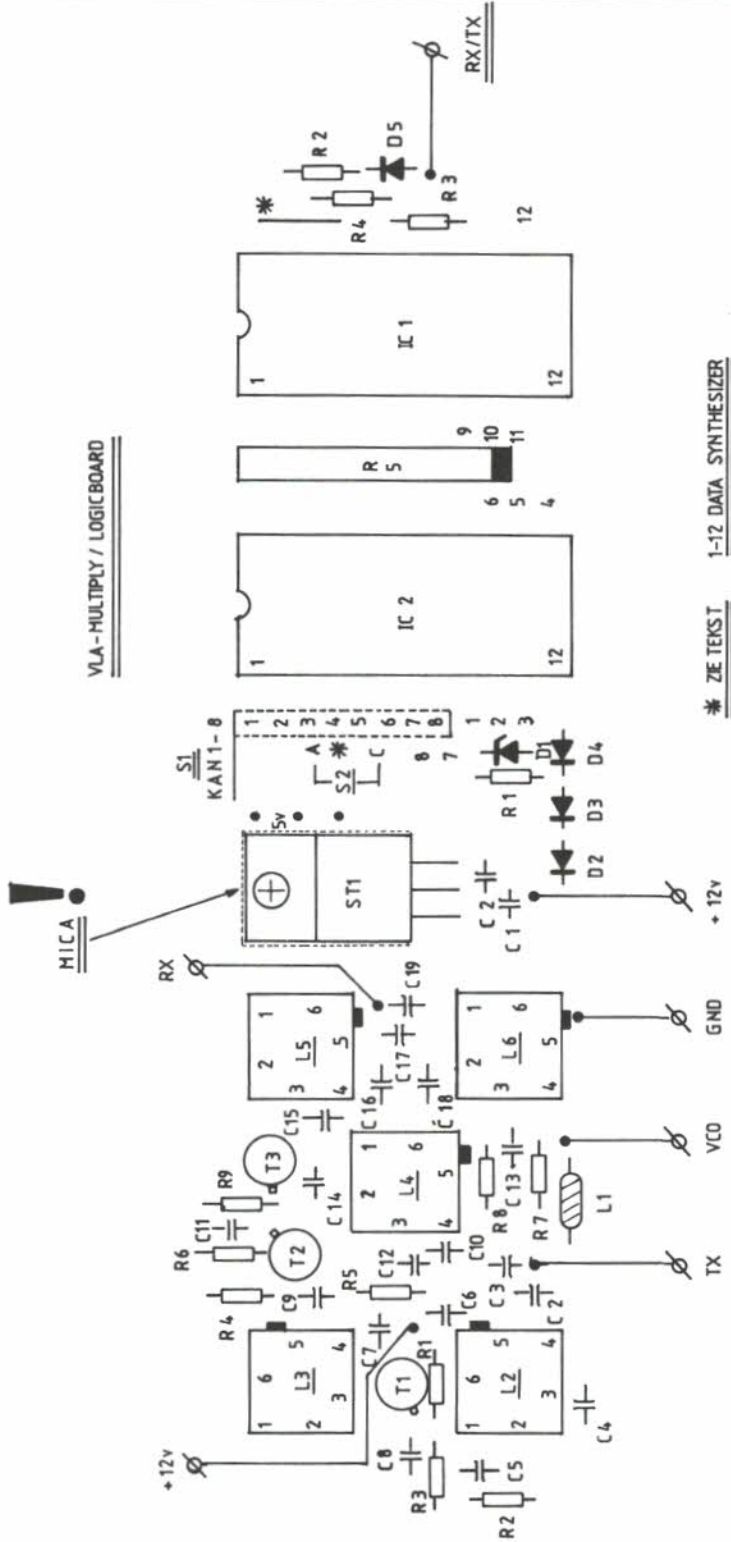
uw bonnummer op de girokaart). Zodra het geld binnen is zal het gehele pakket inkl. de documentatie en ombouwboekjes per post worden toegestuurd.

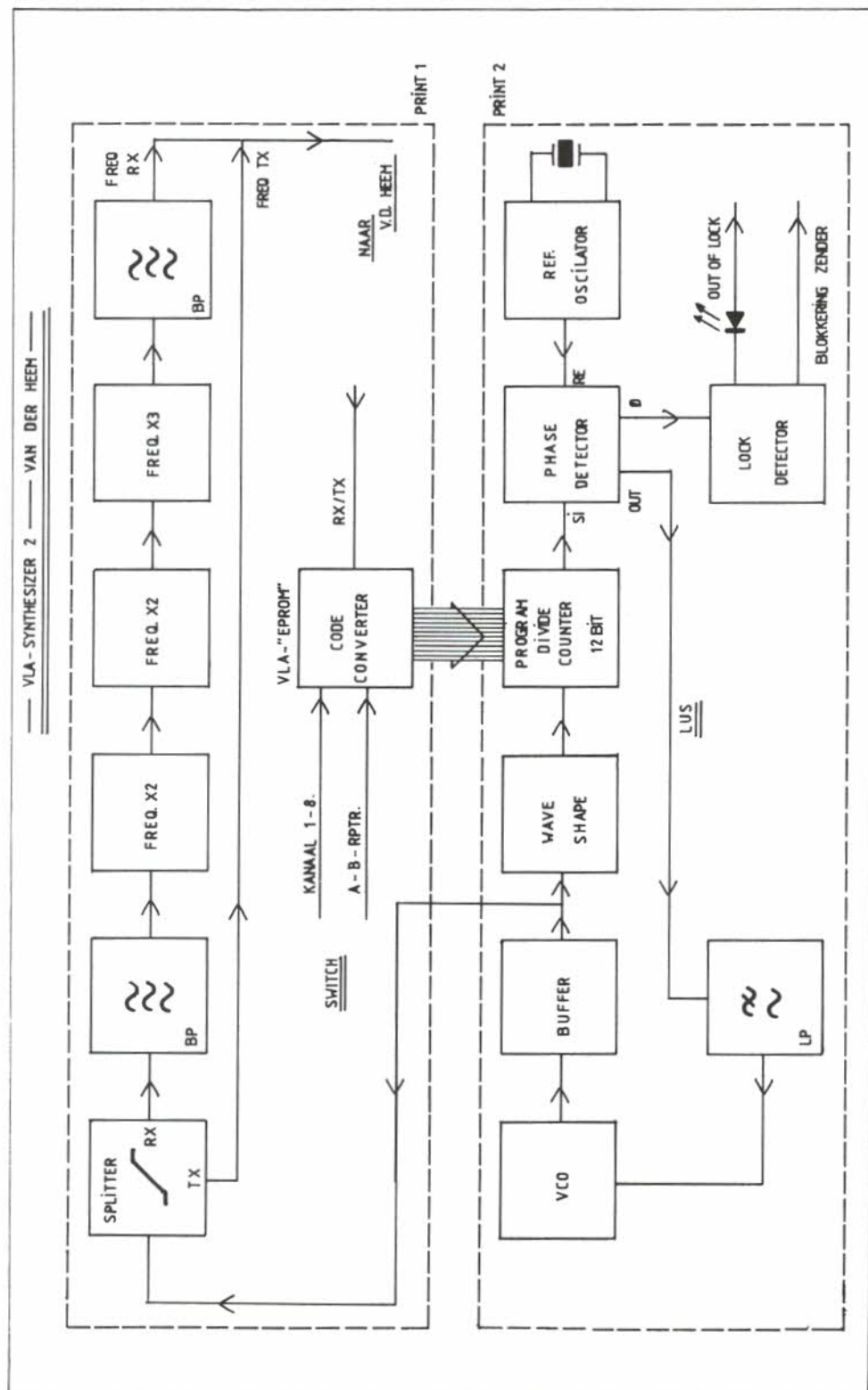
Wij hopen hiermede vele mede-amateurs van dienst te zijn en dat een ieder nu volop aan de gang kan gaan, zodat er binnenkort vele 2 meter porto's zullen werken.

Voor degenen die niet (zoals in het ombouwboekje beschreven) in staat zijn om de EPROM's te programmeren is er een oplossing. Zie het hoofdstuk in het ombouwboekje hierover.

- II -

Nu de onderdelensets worden uitgegeven c.q. verstuurd, maken wij u erop attent dat op blz. 42 van het boekje (ombouw naar 2 meter) wordt verwezen naar het VLA-Multiply/Logicboard, waarvan de componentenop-





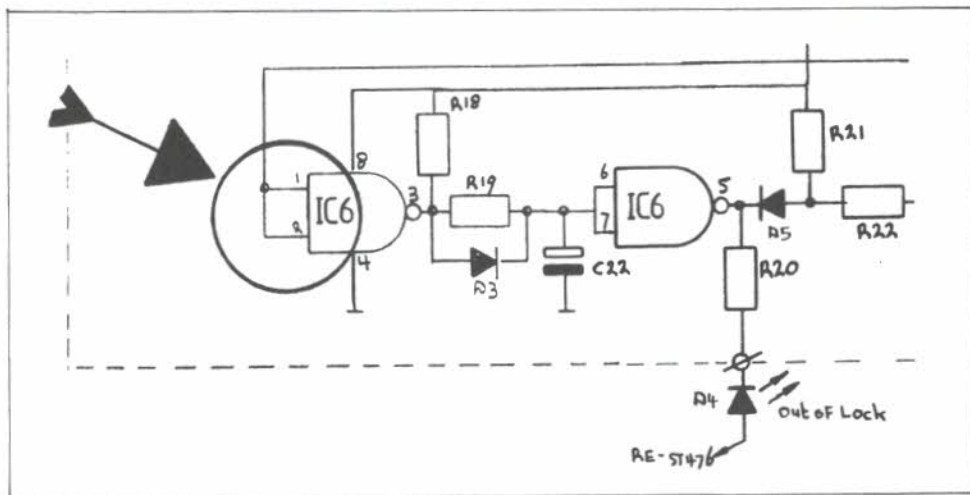
stelling staat op blz. 56. Bijgaand een schema (pag. 345) met één verbetering. L1 vervalt, dit moet een jumper worden (doorverbinding). S.v.p. het schema (komponentenopstelling dus in het boekje) vervangen door dit schema. Dit is een wijziging die noodzakelijk is voor de juiste werking.

Het blokschema van blz. 39 is opnieuw getekend voor een betere duidelijkheid, vervang dus dit blad door het blokschema op

pag. 346 (VLA-Synthesizer 2). Met deze wijzigingen bent u weer helemaal 'up to date'. Voor de Autophon hebben wij ook een verandering, want er bleek een printbaantje te missen tussen IC 6 aansluiting 1 en 2 (zie schema).

Dit is eenvoudig op te lossen door de aansluitingen met een soldeerkloddertje met elkaar door te verbinden.

Veel suk6 met de zelfbouw.



VAN DE REDAKTIE

De redactievergadering van 8 mei jl. resulteerde in o.a. de benoeming van twee redactieleden: Kees Miedema PE1CZQ voor algemene zaken en Fred Keyzer PAoFKM voor technische zaken.

De redactie heeft dus nu drie leden, inkl. de hoofdredakteur, voor de dagelijkse gang van zaken. E.e.a. is overeenkomstig het nieuwe reglement voor de huishoudelijke zaken betreffende CQ-PA.

Tot op heden bestond een dergelijk reglement niet en in overleg met het bestuur is een concept gemaakt waarmee de huidige redactie aan het werk is gegaan. De redactie heeft dus nu een meer formele structuur en kan dus beter functioneren.

Op de ALV werd het budget voor CQ-PA goedgekeurd en dat betekent dat u gedurende 1987 een 25-tal CQ-PA's zult ontvangen. Dit is één minder dan vorig jaar, maar het totaal aantal pagina's zal aanmerkelijk meer bedragen dan vorig jaar. Verder zullen er de nodige aanpassingen plaatsvinden, zodat

CQ-PA voor u een prettiger en leesbaarder blad zal gaan worden. Stap voor stap zult u zien dat het e.e.a. wijzigt zonder dat aan de inhoud tekort wordt gedaan. Van diverse kanten kregen wij verzoeken voor het opnemen van meer rubrieken met interessante informatie en gelukkig kwamen op de ALV van jl. 17 mei verschillende OM's met toezeggingen om ook eens wat voor CQ-PA op papier te zetten. Waarschijnlijk heeft u geen idee hoeveel mankracht en uren er wekelijks in gaan zitten om op tijd CQ-PA in uw brievenbus te laten glijden.

En natuurlijk gaat er wel eens wat mis en krijgen we niet bij iedereen CQ-PA uiterlijk op zaterdag in de brievenbus.

Op zaterdag 4 juli, aanvang 13.00 uur, komt de redactie weer bijeen en dan zullen we de vernieuwde indeling kunnen bespreken.

Hierbij een ieder bedankend die ons heeft voorzien van suggesties, ideeën, op- of aanmerkingen, spreken wij af u op de hoogte te zullen houden van komende veranderingen.

OVERPEINZINGEN VAN OME BAS

PAoRTW

Als je heden ten dage een willekeurig radio-amateurtijdschrift doorbladert, dan blijkt de inhoud lang niet mis. Een beetje technicus met een TH opleiding kan er aardig mee uit de voeten. Als voorbeeld geef ik dan even het lineaire moduul voor 1296 MHz. Po - 18 Watt bij een Vcc van 15,2 V, dat is lang niet gek en dat in het Gigahertz gebied (waar is dat eigenlijk?). Natuurlijk wel even de Tc (25°) in de gaten houden en de Zg-Zi. Ongetwijfeld zullen er heel wat lezers van CQ-PA zijn waarvoor deze informatie gesneden koek is, maar hoe moet dat met die andere 99% van de lezers? Hoeveel abonnees experimenteren er nog met zelfbouw, om over konstrukties voor 23 cm maar helemaal te zwijgen.

Van de 15.000 geregistreerde zendamateurs zijn er misschien een stuk of tien die zich daarvoor interesseren, of zou ik daar helemaal naast zitten?

Natuurlijk is het helemaal niet aardig van mij om zo denigrerend over het verhaal van iemand anders te schrijven en mijn ekskuus dan ook aan PAoJAZ, maar ik wil hiermee alleen maar aangeven dat de meeste verhalen ver, héél ver afstaan van de dagelijkse realiteit van het hedendaagse zendamateurisme. De andere bladen zijn wat dat betreft geen haar beter, willen de redakties c.q. besturen daarmee misschien laten zien dat ze zelf zo bijdehand zijn en er altijd bovenop zitten als er ergens in de wereld weer wat nieuws op ra-

diogebied wordt bedacht? Dat de gemiddelde lezer daar nauwelijks mee gediend is, beter gezegd helemaal niet, is naar mijn mening vrij duidelijk. Om nou elke week een beschrijving te geven van een kristalontvanger is enigszins overtrokken, maar leuke projecten die voor een eenvoudige jongen zoals ik zijn na te maken liggen toch voor het oprapen! Laat die beschrijving van de 23 cm SSB transceiver nog maar even in de map. Vaak hoor je het verhaal dat men geen meet-apparatuur heeft om bepaalde dingen te meten en/of dat er geen onderdelen meer te krijgen zijn. En ook gebrek aan tijd, kostbare tijd, wordt vaak aangegrepen als excuus voor de aanschaf van een of andere ingewikkelde bak van Schaart. Akkoord, moderne apparatuur is iets anders dan een paar lampen op een aluminium chassisje en de konstruktie van een IC 770 is niet voor iedereen weggelegd. Als de redactie dan nog artikelen gaat plaatsen van onderwerpen die ver van de amateurwerkelijkheid liggen, wordt het laatste beetje initiatief wel aardig in de kiem gesmoord. Zelf ga ik maar gewoon door met het beschrijven van heel, heel eenvoudige, domme dingetjes in de hoop dat de oprechte amateur er plezier mee kan beleven en dat de soldeerbout voor iets nuttigs gebruikt wordt. (Sommigen gebruiken dat ding alleen nog maar om een sigaret mee aan te steken.)

73, ertewe

MARAC-AKTIVITEITSDAGEN REGLEMENT

1. Op 26, 27 en 28 juni 1987 worden in Den Helder de jaarlijkse Nationale Vlootdagen gehouden. Gekoppeld aan de Vlootdagen zullen op 27 en 28 juni voor de tweede maal de MARAC-aktiviteitsdagen gehouden worden. Deze aktiviteitsdagen stellen de deelnemers in de gelegenheid punten te verzamelen voor het MARAC-award en de 50-punten sticker, terwijl men tevens in het bezit kan komen van een fraai MARAC-vaantje, ditmaal met het wapen van het Korps Mariniers.
2. Voor het behalen van het vaantje geldt het volgende:
 - a) MARAC-leden dienen minimaal 25 QSO's te te maken met *niet-leden*.
 - b) *Niet-leden* dienen 15 punten te verzamelen middels QSO's met MARAC-leden (Europese stations 10 punten, DX-stations 5 punten).
 - c) Op 27 en 28 juni gemaakte QSO's zijn ook geldig voor het MARAC-award/sticker.
3. a) PI4MRC zal op 27 en 28 juni van 09.00 LT - 16.30 LT (evt. langer) QRV zijn op 145,375 MHz, op ± 3550 kHz CW en op ± 3740 kHz SSB.
 - b) QSO's met PI4MRC tellen voor 2 punten, alsook QSO's met PDoMTB en PDoNUY; overige MARAC-stations tellen voor 1 punt.
4. De kosten voor het vaantje bedragen f 5,— (of \$ 3,— of 8 IRC's). Aanvragen voor 1 augustus '87 inzenden aan: W. de Bode PDoNUY, Wittenstein 69, 3328 MS Dordrecht.

N.B. Daar de vaantjes pas na 1 augustus besteld worden, dient men er rekening mee te houden dat de toezending enige tijd vergt.

ZENDAMATEURS HIELPEN INDISCHE PTT UIT DE NOOD

OM Van Drunen, sekretaris van het PK-Comité, stuurde ons bijgaand stuk. Historisch, maar waar gebeurd!

NED. INDISCHE VERENIGING VOOR
INTERNATIONAAL RADIOAMATEURISME
N I V I R A

c i r c u l a i r e

Batavia-Centrum, 19 sept. '41.

Dear OM,

De P.T.T. heeft het verzoek gedaan om aan de leden mede te delen dat genoemde Dienst dringend hittedraad meters noodig heeft van 0-0,5 en 0-1 Ampere.

Aangezien deze meters echter nergens te verkrijgen zijn, doet de P.T.T. thans een beroep op de NIVIRA-leden om hun meters aan dezen Dienst te willen verkopen.

Het is voorlopig voldoende om alleen aan het Secretariaat op te geven dat U bereid is om Uw meter (uitsluitend GENERAL RADIO) te verkopen met vermelding van de verlangde vergoeding.

Het ligt in de bedoeling om de administratie van die meters door de NIVIRA te doen geschieden.

Wij zullen U dan t.z.t. nog nader laten weten wanneer en aan wien (Om van Swieten of van den Steen) die meters dienen te worden opgezonden.

De afrekening zal dan eveneens via de NIVIRA gaan.

73's

Van den Steen

Secretaris

QNC DE PA3BWA

Meeting

Zaterdag 25 april was het weer zover. In de gelagkamer van De Kroon, aan de haven van Maassluis, troffen ze elkaar weer. De ex-telegrafisten en de supersnelle amateurs, allemaal abonnee van het CW tijdschrift Morsum Magnificat. Het was het puikje van PA-land, dat op verzoek van de redactie daar bijeen kwam. Kompleet met de meest vreemdsoortige seinsleutels en andere bezienwaardige attributen.

Ik vind het steeds een gebeurtenis iemand voor het eerst te ontmoeten, waarmee je soms al jarenlang gewerkt hebt op een van de amateurbanden. Je bent je langzaam, onbewust een beeld gaan vormen van dat tegenstation, het werd je steeds duidelijker hoe hij/zij eruit moest zien. En dan die eerste confrontatie. . verrassing. . teleurstelling. . of een combinatie van beide. Het is heel spannend en het blijkt dat ons voorstellingsvermogen niet los te koppelen is van onze fantasie; het pakt altijd iets anders uit.

Ik heb ze ditmaal niet geteld, maar ik schat de opkomst tussen de 50 en 60 mannen; plus één vrouw, want ook nu weer was YL Angelina PA3DJL uit Dordrecht present. En ik kon gelukkig vaststellen dat ze zich heel goed thuis voelde in die echte mannenwereld.

Genietend van een pittige chili-con-carne, die de uitbater van het etablissement me voorzette, had ik ook nog een lang gesprek met de uitgever van Morsum Magnificat, OM Rinus PAoBFN. Het blijkt dat de Engelse oplage van het tijdschrift ruim het dubbele is van de Nederlandse uitgave. Een mooi resultaat dacht ik, maar dat kan ook niet anders. Het Engelse taalgebied is ook veel groter.

Een ding moet me nog van het hart en dat is het woord 'Memorial'. Daarbij moet ik altijd denken aan een gedenknaald of een ander soort bouwwerk, waarmee de gevallen in ere worden gehouden die in een of andere strijd zijn gesneuveld. Waarom deze reünie niet gewoon 'meeting' genoemd, voluit dus Morsum Magnificat Meeting??? Dan wordt ook nog steeds voldaan aan de $3 \times M$, want dat schijnt de achterliggende gedachte te zijn. Zoals dat ook de bedoeling was met Moeders Morse Mannen. Maar gelukkig is dat laatste achterhaald omdat het teveel associaties oproep aan Moeders pappot en Moeders rokken. Inderdaad gelukkig, want onze moderne tijd vraagt om een geheel ander woordgebruik.

Traffic-list

Het CW-verkeer in de afgelopen periode op de 2 meter band viel me weer mee, omdat daar ook de Goede Vrijdag en het lange Paasweekeinde inviel. Ik heb ook een paar nieuwe stations genoteerd, die hun eerste wankele schreden op het morsepad zetten. Zoals OM Onno PE1LTA uit Zoetermeer; erg enthousiast maar nog aan het begin. Geen nood OB, we laten je niet in de steek en trekken je wel door het moeilijke begin heen. Even je speed nog iets opschroeven, vooral bij het nemen en je kunt meedraaien in onze rondes. Ook OM Karel PE1LWU uit Etten-Leur werd voor het eerst waargenomen, evenals OM Jan PE1LJQ uit Rijswijk. Maar de laatste was voor mij een oude bekende, want onder de call PDoONA heb ik Jan al vele malen gewerkt. Toen nog op 145,250, maar sinds een paar maanden op 145,312 MHz (FSK).

PDoBBP	Peter	Lemmer
JHM	Jan	Nunspeet
Ovy	Harry	Gorredijk
OWD	Michel	Voorschoten
LJR	Hans	Utrecht
LMH	Bert	Dokkum
LTA	Onno	Zoetermeer
LVA	Weit	Ureterp
LvQ	Jan	Rijswijk
LWU	Karel	Etten-Leur
PAoBLW	Leo	Vlaardingen
Gsn	Leo	Delft
NY	Henk	Zwaag
RLS	Ruud	Lisse
UE	Wim	Noordwijk
WKI	Wim	Brummen
PI4RCG	club	JO22P?
PBoAFT	Jan	Sneek
DH8YAI	Chris	Greven
PA3AZH	Rinus	Leusden
BAI	Mario	Kaatsheuvel
BJD	Bram	St. Jacobi Parochie
BOV	?	Zevenhoven
BRW	Ton	Leiden
BWA	Pieter	Maassluis
BWZ	Jan	Bergum
CMW	Henk	Buitenpost
CNI	Willem	Epe
CPT	Gerrit	Den Burg/Texel
DJL	Angelina	Dordrecht (YL)
DNZ	Henk	Haarlem
DSJ	Huib	Vlaardingen
EDN	Egon	Nieuwegein
EDP	John	Rozenburg

PA3EHG	Jan	Drachten
EHW	Karel	Volendam
ELC	Kees	Beverwijk
EMV	Henk	Den Haag
EOD	Simon	Bergen
EPO	Hans	Stellendam

2 meter CW

Zojuist de nieuwe CQ-PA (nr. 10) uit de brievenbus gevist en haastig doorgebladerd, want het aandachtig lezen gebeurt hier in een tweede ronde. Mijn oog viel echter op het schema dat OM Bas in zijn 'overpeinzingen' opnam en dat bracht mij ertoe zijn verhaal meteen maar helemaal te lezen.

Nou, dat was snel gebeurd, want OM Bas heeft een vlotte penvoering, daar staat hij om bekend. Ik was echter wel verbaasd hoor en vroeg me zelfs af of hij CQ-PA wel leest, of wel eens deelneemt aan de CW-QSO's op de D-kanalen. Ik meen dat te moeten betwijfelen, want als hij dat wel gedaan had, dan was zijn laatste 'overpeinzing' *nooit* verschenen. Zijn artikel over toongemoduleerde FM CW verschijnt namelijk precies 2 weken nadat wij in dit blad publiceerden dat dit systeem in de praktijk niet werkt. De problemen hiervan zijn uitvoerig besproken in deze rubriek. En in CQ-PA nr. 9 gaven wij zelfs een aanbeveling, compleet met schema, om over te schakelen naar FIA (is FSK).

Jammer OM Bas, dat je dit keer de boot hebt gemist. Maar misschien kan je in een volgen-

de 'overpeinzing' dit recht trekken door een goede technische tip te geven aan de D-amateurs, zoals we dat trouwens van je gewend zijn. Dat technische is jou wel toevertrouwd en wat dat betreft kan ik nog niet in je schaduw staan.

Overigens, ik heb jouw schema al doorgepeeld naar OM Ton PA3BRW uit Leiden. Hij werkt met een Icom, waarop geen sidetone zit en dat is lastig. Nu kan hij dus meeluisteren naar zijn eigen piepjes... Zo zie je dus maar, waar een artikel al niet goed voor kan zijn.

Best 73 de Pieter

PTT-INFORMATIE

Resultaten van de examens, gehouden op 22 april 1987, voor het verkrijgen van de C- en D-machtigingen:

C: geslaagd	214 kandidaten,
	47,6% van het totaal
gezakt	236 kandidaten,
	52,4% van het totaal
D: geslaagd	80 kandidaten,
	40,8% van het totaal
gezakt	116 kandidaten,
	59,2% van het totaal

Voor de D-examenvragen is vraag 2 alsnog voor alle kandidaten goedgekeurd en in genoemde resultaten tot uiting gebracht.

VOSSEJACHT IN AMSTELLAND

Op zondag 10 mei jl. verzamelden zich achter het bosbaanrestaurant de jagers en de vos. Na onderling QSO en het wachten op de laatste jager, die na een zware nacht met twee uur nachtrust binnen de afgesproken tijd arriveerde, kon de jacht beginnen.

Onder de jagers bevonden zich ook de QRP's van PAoJVB en van wijlen PA3BGD, die met veel plezier aan de jacht meededen.

Na de start bleek dat PDoDCR (Hans Vos) met beperkte middelen en met een dosis geluk al gauw de vos gevonden had, zonder last van een kater te hebben. Na PDoDCR kwam PE1JQQ (Ton v.d. Bosch) binnen met 29 minuten als goede tweede, PDoOZB (John Alberts) met 34 minuten na de winnaar als derde. Na de jacht werd Hans namens het bestuur gefeliciteerd met het behaalde resultaat en mocht hij een veldboekje in ontvangst nemen.

Hierbij danken wij de jagers voor hun komst



de winnaar
Hans Vos
PDoDCR

en wij hopen dat bij de volgende jachten jullie er ook weer bij zijn.

De volgende jacht wordt tijdig in CQ-PA en via de verenigingszender PI4AML bekend gemaakt.

PA3EHA



resonantie

Opname in deze rubriek betekent niet dat de redactie of de VRZA het eens is met de inhoud. Uitvoerige bijdragen worden zonodig ingekort. Inzenden: Red. CQ-PA, t.a.v. C. Miedema PE1CZQ, Korenstraat 73, 1773 AR Kreileroord.

Eerbied voor Samuël Morse, maar . . .

In CQ-PA van 1 mei jl. las ik weer eens een stukje over de eenvoud van het leren van de code van Samuël Morse. Weer eens ja, want als je geboren bent in het jaar toen de koude hard toesloeg (1929), heb je al meer van die stukjes onder ogen gehad. De ene keer komt er een ietwat valse glimlach om mijn lippen, maar het gebeurt ook dat ik me wat vervelend voel als ik het lees, maar dat ligt mogelijk aan mijn zenuwachtige aard.

Meestal komt er uit zo'n stukje naar voren dat je niet voldoende moeite doet om het onder de knie te krijgen. Je systeem van leren klopt niet, of je interesse voor het radio-amateurisme is niet diep genoeg geworteld, het is altijd wel iets wat eigenlijk gemakkelijk te verhelpen is. Ik ben het daar niet mee eens. Laat ik u eerst vertellen dat ik op 11-jarige leeftijd reeds een kristalontvanger maakte. Die gebruikte ik portabel! Daarvoor nam ik een grote honingraatspoel mee. Op de zeedijk van de Schelde knoopte ik een eind aan de vuurtoren en rolde bijna drierde van de spoel af. De rest gooide ik in het water. Het ene eind was antenne, het andere aarde. De draad bleef later liggen en een volgende keer nam ik weer een andere spoel uit de oude voorraad van mijn oom.

Na de oorlog volgde ik een radiocursus en werkte tot mijn diensttijd in een radiozaak. In dienst ging ik nog op de radio-radarschool te Delen. Na die tijd bleef ik als amateur luisteren en bouwend knutselen actief tot heden. Het heeft dan ook zelden aan enthousiasme ontbroken. Zelfs vele malen zijn serieuze pogingen ondernomen om morse onder de knie te krijgen, want ik wilde graag zendamateur zijn. Ik begon met de lessen uit het boekje 'seinen en opnemen', later nog beschreven in 'communicatie voor de amateur'. Soms lag ik 's nachts nog te tellen met dah-didah. De laatste decennia heb ik nog verwoede pogingen gedaan met behulp van een computer, maar niets bleek de starre hersens van mij te kunnen bewegen de morsetaal in me op te nemen.

Intussen bleek er nog een morsefanaat ge-

weest te zijn die voor het examen voor de A-machtiging het aantal woorden opschreefde van 8 tot 12. Mogelijk gedaan om de aspirant amateur nog wat meer moed te ontlenen omdat iedereen weet dat ongeveer bij die 8 woorden weer een enorme drempel ligt. Ik heb alle respect en eerbied voor meneer Morse, de uitvinder van het schrift, maar met alle morsedecoders van tegenwoordig is zijn schrift toch wel wat gemakkelijker te ontcijferen dan met de trage hersens van een boertje van buiten zoals ik ben.

Tot nu toe kreeg ik het niet in de grijze massa geperst. Het is er zelfs de laatste jaren niet op verbeterd. Ik hoor leeftijdgenoten en jongeren die drie en vier keer opmoeten om het tot een goed resultaat te brengen en hoevelen zullen het net als ik niet opgeven?

Toch kan het in die gevallen zoals bij mij niet liggen aan een te laag gehalte aan amateurgeest of het systeem van leren. Op mijn leeftijd kan het als bijkomend iets nog een rol spelen dat een ouder wordend mens — voor zover ik kan lezen in de medische studieboeken — vergeetachtiger wordt, meer tijd nodig heeft om iets te begrijpen en geneigd is om datgene wat geleerd is weer snel te vergeten.

Van velen hoor ik de moeite die gedaan is om het een klein beetje in het hoofd te prenten, alleen voor het examen, om het daarna snel weer te vergeten. Als men dan na enkele keren geslaagd is.

Ik vind het jammer dat zoiets als maatstaf moet dienen of iemand wel of niet op de HF-banden mag zenden en niet of men kan bewijzen jaren achtereen met veel enthousiasme het radioamateurisme te hebben beoefend.

Met de 73'ers van
Jan PE0JLP

De redactie heeft begrip voor het bovenstaande, maar ook hier geldt: regels zijn een absolute noodzaak en dan zal de één ze prijzen en de ander zal ze laken. Bovendien hollen ze meestal achter de feiten aan.

Toch wensen we een ieder veel sukses om het CW onder de knie te krijgen. PE1CZQ



certificaten

Bijdragen t.b.v. deze rubriek gaarne zenden aan: Alex Krijgsman PAoMAW, De Ruijterweg 23, 2665 AL Bleiswijk.

Eiland Urk certificaat

In de eisen voor het behalen van het Eiland Urk certificaat is, in verband met vermindering van actieve stations, een wijziging gekomen. Het aantal stations dat gewerkt moet worden is voor VHF teruggebracht van vier naar drie stations; de overige eisen zijn ongewijzigd gebleven.

Verder is het adres waar u het certificaat kunt aanvragen eveneens veranderd. U kunt uw aanvraag nu sturen aan T. Heimensen PA3DUW, Wijk 8-52, 8321 TJ Urk, of Eiland Urk certificaat, Postbus 124, 8320 AC Urk.

Eindhoven certificaat

Ook bij het Eindhoven certificaat zijn enige wijzigingen gekomen. Volledigheidshalve volgen hier de volledige gegevens:

U dient te werken met 15 stations uit de afdeling Eindhoven A13 (voor Europese stations geldt 10 stations en voor DX 5 stations). Er zijn geen mode- of bandbeperkingen en het certificaat is verkrijgbaar voor zowel zend- als luisteramateurs.

Uw door twee zendamateurs mede ondertekende loglijst kunt u sturen aan T. v.d. Heijden PA3APW, De Hoeve 16, 5534 AD Netersel.

Vaantje en glas Robben award

Zoals we in CQ-PA nr. 3 van vorig jaar (februari 1986) al meldden, wordt er door een groep amateurs uit Groningen en Friesland het Robben award uitgegeven. Gezien het goede doel achter het certificaat, het zeehonden-opvangcentrum te Pieterburen, en aangezien het certificaat prima loopt, is besloten een vervolg op dit award te geven in de vorm van een vaantje en een glas. Voor het werken van 25 + 50 Robben-leden kunt u een vaantje aanvragen, voor totaal 75 verschillende leden wordt een glas met inscriptie ter beschikking gesteld.

Alle verbindingen van na 1 januari 1986 zijn hiervoor geldig.

Om een ieder in de gelegenheid te stellen het vaantje zowel als het glas te bemachtigen zijn de eisen enigszins aangepast: voor Friesland en Groningen telt iedere verbinding voor 1

punt (uitgezonderd de clubstations, die tellen voor 2 punten), voor de rest van Nederland telt iedere verbinding met een Robben-lid voor 2 punten. Let wel, dit is alleen voor het vaantje of het glas, voor het basis-award blijven de eisen ongewijzigd.

Het vaantje en het glas kosten beide f 5,— (dus samen f 10,—).

Voor buitenlandse stations zijn de eisen voor het basis-award aangepast, voor VHF zijn nu 4 punten nodig, voor UHF 2 punten en voor HF 3 punten. Bovendien telt voor het verkrijgen van het vaantje of glas een verbinding voor drie punten.

Uw aanvraag kunt u weer kwijt bij André Ruygh PDOdHN, Postbus 40, 9160 AA Hollum (Ameland). Vermeldt u wel bij de aanvraag voor het vaantje of glas het nummer van uw basis-award even.

COMPUTERGESTUURDE VLOOIENMARKT

Via het bestuur kregen wij een schrijven toegestuurd van PAoTEM, die tevens de call bezit van 5Z4PX. Deze OM gaf ons het volgende idee: het opzetten van een bestand van vraag en aanbod. Een doorlopend systeem, zodat de vraag alswel het aanbod langdurig gehandhaafd blijft. Op drie avonden in de week is dan zijn station per landlijn bereikbaar (19.00-20.00 uur p.m.). Indien de spullen ergens te koop zijn worden koper en verkoper met elkaar in contact gebracht en stopt zijn bemiddeling.

Het bestuur voelt wel voor dit idee en is nieuwsgierig hoe onze leden hierover denken. Uiteraard gaat het wel wat kosten en de gedachten waren in de rangorde van f 2,50 per computervadvertentie, dit gedurende een aantal maanden. Dus voor f 2,50 doorlopend adverteren.

Wie wil hierover wat zeggen? Graag reacties aan de redactie. Uiteraard is e.e.a. bedoeld voor amateurs onderling en niet voor handelsdoeleinden.



marathon

Radio-kompetitie voor zend- en luisteramateurs. De spelregels staan opgenomen in CQ-PA nr. 1 van dit jaar of kunnen schriftelijk worden aangevraagd bij: H. Mulder PA-1555, Onlandhorst 4, 7531 KX Enschede.

Standen per 1 mei 1987

In verband met tijdgebrek deze keer slechts de kanttekeningen bij de logs:

PA3DYT: de volgende prefixen reeds eerder: K4 (mrt), YO9 (febr), OK3 (mrt), Y2 (jan).

PA3EOM: als prefix OK2 reeds in januari, terwijl 7X2 en 7X21 beide als 7X2 tellen.

PA-2466: F5 als prefix reeds in maart
PA-5205: 4U1VIC zelfde land als OE en KP4 als prefix reeds in januari.

PA-5650: 4U1DXC en FL2AY luisterfouten of piraten, VE1 en VE2 zijn zelfde landen. De volgende keer meer informatie.

Logs graag uiterlijk 5 juni op de bus!

73 es DX, de Henk PA-1555

ZENDAMATEURS

SSB/AM-landenwedstrijd

1. PA3DYT	69 pnt.
2. PAoVDZ	43
3. PA3CLQ	3

CW-landenwedstrijd

1. PA3CWL	57
2. PA3CCQ	51
3. PA3AZH	42
4. PA3ALY	31
5. PA3EOM	25
6. PA3CLQ	24
7. PA3CPJ	20
PAoADT	20

Mixed Modes-prefixes

1. PAoSNG	545 pnt.
2. PA3AWZ	455
3. PA3BNT	323
4. PA3CWL	249
5. PA3DYT	241
6. PA3CCQ	198
7. PAoVDZ	163
8. PA3EOM	133
9. PA3CLQ	126
10. PAoBEA	26

QRP-prefixwedstrijd

1. PA3CUI	150 pnt.
2. PA2REH	135
3. PA3CLQ	122
4. PA3ALY	105
PAoADT	105
6. PAoPUR	14

VHF-lokatorvakken

1. PA3ECU	57 pnt.
2. PE1LCH	42
3. PA3AKM	36
4. PDoHJC	18
PE1ART	18
6. PE1JTE	5

UHF/SHF-lokatorvakken

1. PAoRDY	37 pnt.
2. PA3ECU	17

VHF-prefixwedstrijd

1. PE1LBX	116 pnt.
2. PA3ECU	106
3. PE1LCH	93
4. PE1KYV	74
5. PA3AKM	59
6. PDoHJC	30
7. PE1JTE	6

UHF/SHF-prefixwedstrijd

1. PAoRDY	78 pnt.
2. PA3ECU	17

PDo-minilokatorvakken

1. PDoOIG	107 pnt.
2. PDoHJC	69

LUISTERAMATEURS

SSB/AM-landenwedstrijd

1. ONL-383	219 pnt.
2. NL-4483	186
ONL-3444	186
4. NL-7840	161
5. PA-8370	149
6. PA-3342	148
7. ONL-6945	132
8. PA-5205	118
9. NL-363	106
10. NL-5184	90
11. PA-5650	73
12. PA-7517	32
13. PA-8607	21
PA-1555	200

CW-landenwedstrijd

1. NL-7909	120 pnt.
— PA-1555	123

Mixed modes-prefixwedstrijd

1. NL-4483	942 pnt.
2. PA-8370	597
3. PA-5205	515
4. ONL-6945	465
5. NL-5184	382
6. PA-3342	351
7. PA-2466	274
8. PA-5650	210
9. PA-8607	136
10. PA-7517	90

VHF-lokatorvakken

1. NL-7480	51 pnt.
2. NL-5184	43

UHF/SHF-lokatorvakken

1. NL-5184	27 pnt.
------------	---------

VHF-prefixwedstrijd

1. NL-7480	116 pnt.
2. NL-5184	97

UHF/SHF-prefixwedstrijd

1. NL-5184	61 pnt.
------------	---------

DRONTEN ONTVANGT NEDERLAND OP 'HOOG-FREQUENT'

Onder de noemer 'Dronnten ontvangt Nederland op Hoog-Frequent' gaat een geweldige promotionele manifestatie schuil, die aansluiting vindt op de open dag die op 30 mei 1987 zal worden gehouden in Flevoland.

'Flevoland ontvangt Nederland' is de titel van een door sukses wederkerende happening van groot formaat, met voor dit jaar als thema 'vervoer', wat als een rode draad door de gehele Twaalfde Provincie zal lopen.

In Dronnten wordt deze rode draad opgepakt door zendamateurs.

Vanuit De Meerpaal in Dronnten wordt op een ludieke wijze ingegaan op het thema vervoer. Transport van informatie van Hoog Frequent Energie. Een dag in De Meerpaal waarop communicatie en informatie-overdracht centraal staan.

Op alle toegelaten frequenties in diverse modes worden rechtstreeks of via satellieten verbindingen gemaakt over de gehele wereld. Om de activiteiten op de diverse banden een extra dimensie te geven zal er de speciale call 'PA6FLE' in de lucht zijn om de gasten die dag op (2 meter) 145,250 MHz binnen te loodsen. Tevens zal er — via een contest — een speciaal voor die dag ontworpen 'Award' te behalen zijn.

Voor degenen die op die dag niet uit de radioshack te branden zijn, zal er een speciale QSL-kaart worden uitgeschreven. Dit geldt natuurlijk ook voor de luisteramateurs.

Het geheel zal door een lokaal televisiestation op grootbeeld-projectie life worden gedemonstreerd.

Theaterprogramma zaterdag 30 mei 1987

10.00 uur De Meerpaal open voor publiek.

10.15 uur Start diapresentatie gemeente Dronnten.

10.45 uur Start diapresentatie AVEPRO (8 projektoren, computergestuurd).

11.30 uur Lezing door ing. Dolstra.
Onderwerp: satelliet-ontvangst, converters.

12.30 uur *Starlight*: EVOLUTIE.
Het ontstaan van de aarde tot aan 't heden.

Diapresentatie op 9 projektoren, computergestuurd, scherm 9 m breed, 360 geluid op 8 kanalen.

13.30 uur Lezing door de heer G. van Asselt PEoGVA. Onderwerp: satelliet-ontvangst vanuit de radioshack met eenvoudige middelen.

14.30 uur Diapresentatie Wereld Omroep Nederland. Aansluitend een lezing door de heer J. Vastenhouw. Onderwerp: gebouw en werking antennepark in Flevoland.

15.30 uur 16 mm film, titel: 'De tijd zal het leren'. Regie: Anton van Munster, montage: Bert Haanstra (een echte polderfilm van Water tot aan de mens).

16.00 uur Afsluiting in het theater met beelden van 'Dronnten ontvangt Nederland op Hoog-Frequent'. Geregistreerde beelden van de VLOD op deze grootse happening.

Info

De radioshack heeft 45 meter lengte aan tafels nodig. Alle modes zullen operationeel worden gedemonstreerd.

Binnenpraatstation 145,250 MHz F3E mode, speciale call PA6FLE.

QSL-kaarten worden die dag direkt uitgeschreven. De heren zendamateurs worden

verzocht om hun eigen QSL-kaart op een speciaal daarvoor opgesteld bord te prikken. Het is mogelijk om na het werken met PA6FLE, de eenmalige call voor dit jaar, een award te behalen, maar dan moet er wel eerst een verbinding worden gemaakt met de afdelingszenders PI3PLM en PI3SYM. Deze zijn de rest van het jaar als clubzender in de lucht (1 x per week).

Aan het einde van de lange radioshack heeft het hoofdbestuur van VRZA haar stand. Als er dan nog vragen zouden zijn over deze technieken of anderszins, dan worden daar de laatste vragen beantwoord.

Verder geeft de VLOD een kijkje in de keuken van de televisie en registreert alle interessante onderwerpen van die dag en kan direct, middels grootbeeldprojectie details, levensgroot projekteren.

PK-comité: mensen die de eerste verbindingen maakten in Indië. De oud-telegrafisten: mensen met de zogenaamde snelle poot, halen herinneringen op met vrienden uit die tijd. Zij waren het die de bamboestokken als antennemast gebruikten. Velen zullen genietend van video's van toen vrienden mogelijk-kerwijs weer ontmoeten in de aansluitende oldtimers-hoek.

In de grote evenementenhal wordt een mixed radio-amateurmarkt gehouden. Voor amateurs die speciale onderdelen voor hun hobby zoeken is er tweedehands alsook nieuw genoeg te koop. Van complete TV-satelliet-ontvangst tot aan de oude radiobuis is er te koop.

Scoutinggroep afdeling Dronten geeft in woord en beeld aan hoe zij de samenwerking beleven met de zendamateurs. Dit over de gehele wereld vermaarde evenement, wat jaarlijks een heel weekend contact leggen met andere scoutinggroepen is, heet Jamboree on Air.

Politievereniging IPARC promoten hun speciale Sherlock Holmes Award en laten zien hoe zij het zendamateurisme bedrijven.

De speciale call PA6FLE wordt op een Zepelin van 12 meter en 50 meter hoogte als blikvanger en als kompas voor het publiek

op het voorfront van De Meerpaal in Dronten opgehangen.

Voor de kleinsten die meekomen met ouders is er naast een ballonnenwedstrijd om ± 9.00 uur op het Meerpaalplein een Spel-O-Theek. De kinderen kunnen dan de hele dag knippen, plakken en kleien. Stichting Beregoed zorgt voor professionele begeleiding en natuurlijk is er voor allemaal een zonneklep met PA6FLE erop in de kleuren der VRZA. Last but not least kunnen onze gasten die er met de caravan of tent op uit willen gratis kamperen op 29, 30 en 31 mei op de camping 't Wisentbos. Deze is 1 km aan de noordzijde van het centrum van Dronten gelegen. Wel eerst even gratis boeken, tel. 03210-6606.

De te verwachten nieuwe geluidsinstallatie voor De Meerpaal wordt gedemonstreerd. Met een 8 sporen-recorder kan het publiek de juiste mixage maken en wordt uitgelegd hoe zo'n installatie nu werkt. Een bedrijf uit Dronten verzorgt alle audio-visuele middelen die benodigd zijn, dus alle lof voor degenen die niet zijn vernoemd in naam.

G. Mulder PE1LRN

THE PK-STORY

Het PK-archief zal op 30 mei in **zaal 11** van De Meerpaal in Dronten **elk uur** een video-programma vertonen, samengesteld door PAoYG en PAoPKC, voorzien van stereogeluid, m.u.v. 12.30 tot 13.30 uur.

Gedurende laatstgenoemde tijd wordt **eenmalig** een video-programma vertoond, samengesteld door PAoHLA en PAoPKC in **zaal 13** (Amfitheater). In het Amfitheater kunt u in grootbeeld tv-projectie o.a. zien hoe Ted Bouwman PAoAO met behulp van een orkest erin slaagt de Haagse omzetter te 'kraken'. Een amusant programma, iedereen (oud of jong) van harte welkom!

DRONTEN - 30 MEI 1987
RADIO-AMATEURDAG in DE MEERPAAL



regionaal

Mededelingen voor opname in deze rubriek dienen 10 dagen voor verschijning ontvangen te zijn door: Th.B.J. Cramer PE1LTE, Postbus 42, 1474 ZG Oosthuizen.

Aktiviteitenkalender

Afdeling Land van Maas en Waal	29 mei	Onderling QSO
Afdeling Helderland	29 mei	Vossejacht
VRZA Radiokampweek	23 t/m 30 mei	Jutberg 1987 te Laag-Soeren
Dronten - De Meerpaal	30 mei	Landelijke Hoogfrequentdag
Afdeling Oost-Brabant	4 juni	Ledenvergadering
Afdeling IJsselmond	4 juni	Afdelingsbijeenkomst
Afdeling Apeldoorn	5 juni	Lezing PE1FCP over autotelefoon
Afdeling Groningen	5 juni	Ledenbijeenkomst
Afdeling Voorne Putten e.o.	11 juni	Lezing hr Knokke over Trunking Sys.
Afdeling Zuid-Limburg	12 juni	Lezing over packetradio
Afdeling Land van Maas en Waal	12 juni	Seizoensafsluiting
Afdeling Utrecht	12 juni	Lezing PAoDJH over luchtvl.-radar
Afdeling Amstelland	13 juni	Onderling QSO
Afdeling Den Bosch	13 juni	Onderling QSO
Afdeling Friesland	13 juni	Alternatief veldweekend
Afdeling IJsselstreek en Achterhoek	15 juni	Vossejacht en onderling QSO
Afdeling Zuid-Veluwe	15 juni	Computeravond
Afdeling Midden-Brabant	16 juni	Afdelingsbijeenkomst en film
Afdeling Den Bosch	19 juni	Seizoensafsluiting
Afdeling Kagerland	25 juni	Film- en dia-avond
Afdeling Flevo-NOP	26 juni	Afdelingsbijeenkomst
Afdeling Twente	5 juli	Familiedag
Afdeling Twente	10 juli	Lezing PAoVRO over altern. energie
Afdeling Zuid-Veluwe	20 juli	Onderling QSO
Afdeling Zuid-Veluwe	17 aug.	Onderling QSO
Afdeling Zuid-Limburg	29 aug.	Open dag
Afdeling Groningen	4 sept.	Ledenbijeenkomst
Afdeling Zuid-Limburg	11 sept.	Introductiedag kursisten
Afdeling Friesland	18 sept.	Ledenbijeenkomst

Afdeling Amstelland

Op 13 juni hebben wij een onderling QSO en dit wordt weer een gezellige avond met ruim de gelegenheid om weer eens wat bij te praten. Onze onovertroffen QSL-manager maakt u er op attent dat u wel uw bewijs van lidmaatschap moet kunnen tonen als u kaarten inlevert. In ieder geval is Jannie (met de kaarten) vanaf 19.00 uur aanwezig. Graag tot ziens in Landsmeer.

Afdeling Den Bosch

Na 2 succesvolle jachten hebben Bern PE1ABT en Jaap PA3DTR wederom een vossejacht georganiseerd die nu (voorlopig) voor de laatste keer in Zaltbommel zal starten. Deze jacht zal worden gehouden op za-

terdag 13 juni van 20.00 tot 22.00 uur en zoals de vorige keren zal weer worden gestart vanuit het bekende hotel Tivoli aan de Steenweg. Voor bekenden en onbekenden in Zaltbommel zal ons afdelingsstation PI4DBO op 145,525 MHz als inpraatstation QRV zijn. De jacht zal worden gehouden op 2 meter, waarbij de jagers zelf voor een ontvanger en een antenne (alleen een open of gesloten dipool) moeten zorgen. Om de opdrachten uit te kunnen voeren moet tevens een zaklamp, kompas, duimstok, krijtje en 2 kleuren pen-nen worden meegebracht. Verder krijgt u weer een stadsplattegrond van Zaltbommel uitgereikt. Ook deze keer is het inschrijfgeld weer f 2,50 per team en hebben we weer enkele leuke prijzen beschikbaar. Als laatste

wensen we u een succesvolle jacht toe en vragen we u om op tijd aanwezig te zijn op het genoemde adres. Luister voor verdere mededelingen iedere donderdagavond om 22.00 uur naar PI4DBO op onze huisfrequentie 145,525 MHz.

Afdeling Flevoland-NOP

Alhoewel de gehele afdeling aan het ploeteren is voor de grote dag in De Meerpaal in Dronten, lijkt het verstandig onze regio op het volgende te attenderen.

Zoals u ook reeds in CQ-R41 heeft kunnen lezen, is Ron PE1KYV met vele anderen actief met het veldtagebeuren. De gehele crew staat aan het einde van de Knardijk te Lelystad, vlakbij de sluizen aldaar. U kunt ze wellicht waarnemen langs de A6. U bent van harte welkom om daar een kijkje te nemen. Op zaterdag 6 juni houden zij een Happy Hour van 16.00 tot 17.00 uur, waarbij een mini VRZA-standje aanwezig zal zijn voor een lekker hapje en een drankje. Als speciale gast is ook aanwezig Mike G1NIG uit North Walsham, England.

Onze laatste afdelingsavond voor de grote vakantie is op 26 juni a.s.

Afdeling Friesland

Op de laatstgehouden ledenvergadering van 15 mei werden drie films vertoond, over een hoogspannings-transformator, hoogspanningsnetten en het koppelen daarvan. Dit viel zeer in de smaak van de aanwezige leden en is voor herhaling vatbaar.

Wij waren ook op bezoek bij een padvindersgroep in Leeuwarden, waar we waren uitgenodigd als vereniging van radiozendamateurs voor een open dag die op 9 mei jl. werd gehouden. Het doel was de aanwezigen wegwijs te maken met het zenden en ontvangen van andere radiozendamateurs. Op een grote tafel was van alles uitgesteld, HF apparatuur, 2 meter Fax en een werkend telexstation. Er werden tal van verbindingen gemaakt door PI4VRL en de belangstelling was groot. Een dankwoord aan deze scoutinggroep is zeer zeker op z'n plaats gezien de behandeling die wij hebben ondervonden.

Ook waren wij aanwezig op de ALV te Apeldoorn en waren wij getuige van de huldiging van Hoeke Steenvoort PAoHMJ. Hem werd door het landelijk bestuur de zilveren speld van verdienste met oorkonde aangeboden voor meer dan 10 jaar verenigingswerk binnen de VRZA afdeling Friesland. Een der pijlers waar onze vereniging op rust, aldus de vice-voorzitter Jan Willem Udo en naar wij dachten terecht.

Mocht u nog geen callbook hebben, meldt u zich even bij het bestuur, dan zorgen wij dat u het krijgt.

P.S. Het alternatieve veldweekend houden wij op camping De Horrebyter te Smilde. U bent er van harte welkom.

Afdeling Land van Maas en Waal

Ook dit jaar is er weer op 19 juni een gezellige seizoensafsluiting in de vorm van een barbecue. Om het geheel goed te laten verlopen kunt u zich opgeven bij PE1HQC of bij een van onze bestuursleden. Graag tot ziens op 19 juni en met een beetje medewerking van de weergoden wordt het een groots feest.

Afdeling Oost-Brabant

Donderdag 4 juni a.s. hebben we de jaarlijkse ledenvergadering in het wijkgebouw Oranjeplein aan de J. van Amstelstraat te Geldrop, aanvang 20.00 uur. Dus leden van de afdeling Oost-Brabant, komt allen en bepaal samen met het herkiesbare bestuur een beleid voor de komende periode.

De cursus voor het D- en C-examen is bezig met de lessen 14, 15 en 16 van het VRZA cursusboek. Voor informatie over de cursus kunt u bellen naar 040-853893.

PE1EHV is elke zondagavond om 20.15 uur in de lucht met de gebruikelijke zondagavondronde op 145,425 MHz.

Afdeling Utrecht

Op vrijdag 12 juni a.s. is er een afdelingsbijeenkomst waarin onze OM PAoDJH iets zal vertellen over het onderwerp 'Luchtvaart Radar', een heel ander facet van communicatie dan dat wij beoefenen. Derhalve een erg interessant onderwerp, dat in ieder geval zeer de moeite van het beluisteren waard is. Tevens wordt op deze avond een verloting gehouden met een scala aan prijzen.

Het adres waar onze bijeenkomsten worden gehouden is Buurthuis Einsteindreef, gelegen aan de Stroyenborchdreef 12 te Utrecht-Overvecht. De aanvang is weer 20.00 uur. Graag tot ziens.

Afdeling IJsselmond

Tijdens de eerste afdelingsbijeenkomst van het seizoen 1986-'87 is er besloten dat wij op de laatste bijeenkomst van dit seizoen nog eenmaal een stemming zullen houden om tot een definitief besluit te komen over ons afdelingsonderkomen. Zoals de meesten van u weten is het seizoen in het zaaltje achter het pand Acasiastraat 8 te Wezep geweest. Op de afdelingsbijeenkomst van donderdag 4 juni a.s. zullen wij dus stemmen of dit onder-

komen definitief is (onvoorziene omstandigheden voorbehouden) of dat wij naar elders vertrekken. Na deze stemming komen wij er niet nogmaals op terug, we willen geen vliegende brigade worden, maar een vast onderkomen hebben. Heeft u echter alternatieve oplossingen, dan zagen wij graag dat u deze schriftelijk doorgeeft (met de onkosten) aan het sekretariaat of voor aanvang van de vergadering aan de sekretaris, dan zullen wij

e.e.a. op de vergadering behandelen. Tevens delen wij u mede dat de trekking van de verloting ten behoeve van ons afdelingsblad PI4YSM ook op deze verenigingsavond zal plaatsvinden, er zijn nog loten te koop bij Jan PA3DHQ, dus profiteer hier nog van, want er zijn zeer veel mooie prijzen te winnen. Wij hopen op deze laatste bijeenkomst van dit seizoen op een grote opkomst, dus tot ziens op 4 juni a.s.

DE AFDELING DEN BOSCH OP DE VRIJETIJDSEURS!

Van 27 t/m 30 maart jl. werd in de Brabant-hallen in Den Bosch weer een Vrijetijdsbeurs gehouden.

Na een geruime tijd van voorbereiding begon het eigenlijke werk op de dag voor de aanvang van de beurs. Op deze morgen waren Jan PA2JSL en Rob er met de VRZA-stand, die in no-time door hen werd opgezet. Tijdens deze opbouw werd door Carl PA3AUP en Ad PE1EBJ het dak en een mogelijke kabelloop naar de antennes bekeken en werd besloten om eerst alle antennes op het dak te plaatsen. Van de technische dienst werd een ladder geleend en met hulp van Robert PA-8602 werden de antennes in zeer korte tijd opgezet. Verder konden we nu de stand van apparatuur gaan voorzien. Bij het testen van de antennes bleek Murphy toe te slaan, want op 70 bleek alleen de coaxkabel te stralen, zelfs in Den Bosch waren we niet te horen. De volgende dag kwam de openings-tijd in zicht en werd nog snel de laatste hand aan de apparatuur gelegd, welke door diverse amateurs uit onze afdeling was uitgeleend. Het beursgebeuren kon dus wat ons aanging beginnen en al snel waren we met 2 en 80 meter in de lucht en werden er ook ATV-beelden van de beurs uitgezonden voor demonstratie aan het publiek. Al met al konden we vrij veel mensen van info voorzien en

werden de nodige demonstraties gegeven.

De zaterdag zou de topdag worden met de aanwezigheid van de RCD, welke dan ook met de meegebrachte apparatuur erg veel aandacht trok. Naast de vele amateurs uit de regio bracht ook het landelijk bestuur een bezoek aan onze stand. Het koffie-apparaat maakte dan ook vele overuren en de door de XYL's gezette koffie werd met een dankbaar gebaar door de standbemanning PA3AUP, PA3DTR, PE1EBJ, PA-8602 en vele andere tijdelijke assistenten genuttigd.

De vele verbindingen die op 2, 40, 80 en 160 meter werden gemaakt zullen uiteraard worden bevestigd met de bijbehorende QSL-kaart.

Speciaal voor de beginners was een speciale 'luisterhoek' ingericht, welke op bijgaande foto te zien is. Op deze foto zijn Robert PA-8602 (links) en Wil PE1KMP (rechts) in onderling QSO te zien. Op de andere foto is Carl PA3AUP bezig met een van de vele verbindingen die op 80 zijn gemaakt. Voor de niet alledaagse call was voor hem tevens een klein geheugensteuntje aanwezig.

De beurs kwam pas tot een goed einde toen alle antennes weer waren gedemonteerd en konden we terugkijken op een geslaagd VRZA-gebeuren van de afdeling Den Bosch.

'73, Ad PE1EBJ





how's dx

Samenstelling: G. Mulder PAoSNG, Gelderlandstraat 180, 7543 WS Enschede. Bijdragen dienen 10 dagen voor verschijning in het bezit van de samensteller te zijn.

Alle tijden in GMT

- A22BW Botswana geh. door PA-8137 op 21078 RTTY \pm 13.00. QSL via DK3KD.
- A61AB Ver. Arab. Emiraten geh. op 14225 SSB \pm 16.00. A61XL geh. 14165 SSB \pm 15.15 en op 14161 SSB \pm 15.45 en 14092 RTTY \pm 15.45.
- BVoAE Taiwan; DX-peditie door JA1UT gepland van 6-10 juni. BV2FA geh. 21016 CW \pm 08.45 en BV2DA op 21004 CW \pm 08.00.
- SM2DWH/BTo China geh. 21173 SSB \pm 15.00 blijft nog QRV tot 6 juni. BY5RA geh. op 21029 CW \pm 08.00.
- CEoFFD Easter Eil. geh. op 14003 CW \pm 22.45. CEoZIG geh. 21220 SSB \pm 16.15 en op 7047 SSB \pm 06.00.
- CEoICD Juan Fernandez geh. op 21177 SSB \pm 22.00.
- C21FS Nauru Eil. geh. 14195 SSB \pm 12.00; 14197 SSB \pm 10.30 en 12.30.
- C53FH Gambia geh. op 14175 SSB \pm 18.00.
- D44BC Cape Verde weer geh. op 14170 SSB \pm 19.00.
- EP2DL Iran op 14245 SSB \pm 16.45.
- FP5HL St. Pierre + Miquelon geh. door PA-7379 op 14082 RTTY \pm 16.00. FP/KAICRP geh. door PA-7194 op 14192 SSB \pm 17.45. FP/K1RH is QRV van 6-16 juni.
- FH8CB Mayotte op 21202 SSB \pm 16.30.
- FR5DL Reunion geh. 14110 SSB \pm 16.45. FR5DB op 14125 SSB \pm 16.15.
- FJ5AB St. Bartholemey Eil. geh. door PA-7194 op 14177 SSB \pm 20.15.
- FK8FB N. Caledonië geh. 14125 SSB \pm 07.15. FKoAV geh. op 14020 CW \pm 08.45.
- FO5JP Fr. Oceanië geh. 14015 CW \pm 06.30. FO5FO op 14021 CW \pm 08.45 en FO5NG op 14105 SSB \pm 07.00.
- H44DL Solomons Eil. geh. op 21250 SSB \pm 10.15.
- JT1BG Mongolië geh. 14170 SSB \pm 16.30. JT1KAA geh. op 14190 SSB \pm 10.00 en OK1XC/JT op 14015 CW \pm 23.15.
- JD1AMA Ogasawara geh. 21245 SSB \pm 11.45 en ook op 21288 SSB \pm 11.30.
- J73CB Dominica geh. 14161 SSB \pm 21.00. J73LC op 14244 SSB \pm 08.30. J79MD op 21316 SSB \pm 17.00. J73CI op 14285 SSB \pm 05.00.
- J88BN St. Vincent geh. door PA-8137 op 14078 RTTY \pm 20.30. J88AQ geh. op 14165 SSB \pm 20.30. QSL via W2MIG.
- WB3IXC/KH2 Guam hier gew. op 14003 CW \pm 16.15. QSL via KA3T. AH2F geh. op 14192 SSB \pm 12.00.
- WB4KMV/KH3 Johnston Eil. geh. op 14237 SSB \pm 06.30; 14272 SSB \pm 07.00 en 14241 SSB \pm 06.45. KL7LF/KH3 op 14192 SSB \pm 06.00. WB5ZQU/KH3 geh. 14265 SSB \pm 07.30. QSL via N5DAS.
- KHoAC Mariannen Eil. geh. op 21200 SSB \pm 12.00 en op 21297 SSB \pm 21.00.
- KX6CD Marshall Eil. geh. op 14213 SSB \pm 08.15. KX6OI op 14087 RTTY \pm 12.00.
- KC6EQ Carolinen geh. op 14195 SSB \pm 11.00.
- P29NGW Papua en T.N.G. geh. op 21170 SSB \pm 12.30. P29AR geh. 21165 SSB \pm 12.00 en P29PR op 7001 CW \pm 20.30.
- S79AC Seychellen geh. 14006 CW \pm 15.40. S79CW geh. 14185 SSB \pm 17.45 en op 21270 SSB \pm 16.40.
- S92LB Sao Tome geh. 14170 SSB \pm 18.15 en 21243 SSB \pm 14.15.
- ON6BC/ST4 Soedan geh. 14175 SSB \pm 17.15 en 3,8 MHz SSB \pm 21.30 en ON7IP/ST2 op 14120 SSB \pm 19.45.
- T3oAC W. Kiribati geh. 14040 CW \pm 06.30. T32BF geh. 14179 SSB \pm 06.15 en 14164 SSB \pm 06.30 ook 14185 SSB \pm 07.00 en 14222 SSB \pm 04.15.
- T2ITA Tuvalu geh. 14196 SSB \pm 11.30; 14217 SSB \pm 10.30 en 14240 SSB \pm 07.30. QSL via N4FJL.
- T52JL Somalië geh. 14221 SSB \pm 20.00 en 14187 SSB \pm 20.00. QSL via OH2JL.
- TJ1CH Cameroon geh. op 21210 SSB \pm 15.45 en 21218 SSB \pm 16.00 en ook op 14120 SSB \pm 17.00. QSL via F6FNU.
- TL8DC Centr. Afr. Rep. geh. op 21290 SSB \pm 16.45. TL8KH geh. 21094 RTTY \pm 17.15. QSL via W2MZV. TL8DN geh. 21218 SSB \pm 16.30. TL8CK geh. op 14106 SSB \pm 17.45 en op 21190 SSB \pm 15.45 en op 21095 RTTY \pm 13.15. QSL via F6EWM. TL8TG op 14009 CW \pm 17.30.
- 3XoHSH/TY Rep. Benin geh. op 14175 SSB \pm 17.15; 21235 SSB \pm 16.45 en 21302 SSB \pm 17.45. QSL via DK8PR.
- TZ6MG Rep. Mali geh. 14145 SSB \pm 18.00. TZoMAR geh. op 14202 SSB \pm 17.15. QSL via DJ5RT. TZ6VV geh. op 21247 SSB \pm 10.45. Dit station blijft nog QRV tot sept. 1988.

DX-LOG**14 MHz SSB**

TA2G	05.27
	14252
13BQC/IL3	08.00
	14152

15.00-17.00 GMT

A92EM	14185
AP2DM	14266
HC1FM	14175
JW6WDA	14326
YB5QZ	14174
9M2AM	14104
9M2CW	14177
9V1VY	14228
DV9DAN	14279
AP2MQ	18.07
	14227
JR6ENX	17.50
	14115

20.00-22.00 GMT

FG5BN	14120
HV3SJ	14219
JL1WPQ	14270
KP2AH	14230
SV5ADM	14200
TA1A	14234
TA1T	14201
ZP5HEB	14222
4U1ITU	14214
5Z4JD	14184
4V2BM	14182
(QSL via HH2BM)	
6Y5EE	14227

14 MHz RTTY**(± 14080-14100 kHz)**

HC2LZ	21.43
JA1GWA	15.52
EA9JZ	21.02
G13ZOT	19.13
GJ3MWR	15.30
IN3RSK	15.00
A4XJZ	14.03
C31NP	23.25
HI8DLA	23.25
HL1EJ	14.53
KC2TE	23.30
KL7G	19.06
KL7TC	15.42
KL7VZ	20.25
KT7GU	15.25
KJ4WP	13.15
PP7GAG	22.49
PP7AF	00.28
KH6AKW	00.28
VE8DX	17.50
UZ9CWA	15.30
UV9FX	17.08
W1EW	20.10
VU2SJV	15.37
WG4R	21.49
YB5NOF	14.55

YV5AS	20.46
YV5AS	00.22
YB5QZ	16.00
XE1LE	22.55
5Z4EJ	18.00

21 MHz RTTY**(± 21080-21100 kHz)**

A4XZL	14.08
LU2DG	14.08
OD5NG	14.05
PP7AF	16.15
PY7JJ	15.46
9V1WN	14.28

14 MHz CW

HZ1HZ	00.30
	14003
	07.00
6W1AJ	14005
	14005
AL7IJ	09.20
	14025
6V2B	14.45
	14020
VS6DO	14.50
	14010
KL7GNP	16.35
	14005
KG4SG	19.00
	14006
TK5EL	20.29
	14009

21.00-23.00 GMT

CO2PY	14003
FM5CW	14010
HI7JGB	14045
KP4AM	14006
P48ADI	14037
XQ6CFX	14045

21 MHz SSB**12.00-14.00 GMT**

H5AK	21290
J28EM	21250
(QSL via F8RV)	
JS6BLS	21290
JC1GCP	21225
YC3FYO	21290
YCoEAQ	21230

14.00-16.00 GMT

JA1WXP	21235
JE1GNG	21290
JY5ZM	21240
A4XRS	21205
YBoEHA	21200
YC6HJE	21260
YC5NCK	21210
YC7CR	21245
YC7DF	21197
YCoJVT	21275
YC8VCN	21257
YC8VFB	21170

9V1WP	21290	3,8 MHz SSB
ZS3PH	16.45	(± 3780-3800 kHz)
	21285	CP6RS 00.31
ZS3PQ	17.00	JW5E 01.30
	21200	(QLS via LA5NM)
KV4AD	19.45	OA4OS 02.05
	21245	UA9VAW 20.02
XE3XQU	22.40	VE1HBI 00.30
	21190	VK6HD 22.58
SV5ADM	20.55	VK6LK 22.10
	21210	VS6UJ 20.55

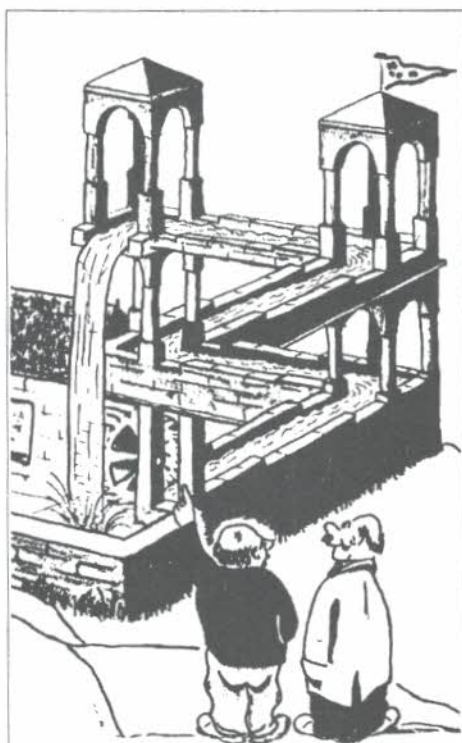
VAN ONZE MEDEWERKERS

PAoMER zorgde voor het 3,8 MHz SSB log. Alles werd gewerkt tussen 10 en 16 mei.

Verder kwam er alleen nog een log binnen van PA-7379 Fred uit Breukelen. In de periode van 25 april tot 17 mei logde Fred met RTTY op 14 + 21 MHz ± 60 DX-stations; YJ2 en TH3 zijn waarschijnlijk luister- of schrijffouten. Verder werden QSL's ontvangen van o.a. A61XL, JY4MB, 6Y5HN en 9Y4VU.

Alle medewerkers hartelijk dank voor FB-dope.

73 es gd, DX Geert



...na de weigering van de gemeente om een windmolen te plaatsen, heb ik dit gebouwd.....



vhf-uhf-shf

P. Gouweleeuw PA2VST, R. van Brederodestraat 32, 1471 CP Kwadijk, tel. 02992-1298.
N. Janssen PA0DLO, Postbus 2631, 6026 ZG Maarheeze.

Ook de afgelopen twee weken is er weer erg weinig te doen geweest. Hierdoor is er weer niet veel te melden over DX. Ikzelf heb echter het vermoeden dat er de komende weken wel het een en ander staat te gebeuren. Ik doel dan voornamelijk op sporadische E openingen.

ES

Zo was er op maandag 18 mei al wat te doen op de band. Door wat tumult vanuit Zuid-Duitsland werd ik op de mogelijkheid van sporadische E geattendeerd. Wat en of er inderdaad QSO's zijn gemaakt is mij niet duidelijk. Wel hoorde ik hier gedurende 1 minuut met een heel hard signaal YO3JW. Tot een QSO is het niet gekomen.

YO3JW zit in NE en werkt met 50 Watt output.

Diezelfde maandagmiddag zat ook de hele Oost-Europese FM band vol. Dit bleef zo tot laat in de avond.

Dinsdag 19 mei was het ook weer raak. Het begon al vroeg rond 9.00 GMT. Op dat moment was USSR goed te zien op de lage TV-band. Later was de zender Steigen uit Noorwegen te zien. Het was nogal wat instabiel en zo veranderde het plaatje continue van Noorwegen, YLE uit Finland naar USSR. Op tien meter werd er op dat moment druk gewerkt vanuit Schotland naar Nederland via sporadische E. Zelf hoorde ik ook nog enkele SM2 stations op een omgebouwd MARC setje. LA6QBA vertelde mij dat hij op dat moment veel Engelse stations op 50 MHz hoorde.

In de middag draaide het toch weer wat meer naar het oosten en ging de Oost-Europese FM band weer open. Dat ging op een gegeven moment zelfs zo hard dat de ontvanger werd overstuurd. Vreemd genoeg was op dat moment Spanje erg hard op kanaal 2.

's Avonds ging de FM band hier in Nederland open naar Spanje. Er werden hier in Kwadijk geen signalen op twee meter vanuit deze landen gehoord. Wel nam de MS activiteit aanzienlijk toe op twee meter.

Op 9 mei rond 11.00 GMT bemerkte Dick NL-7484 sporadische E op 93 MHz richting Italië. Ook nam hij lange tijd FAI waar in band 1. De antenne moest naar het oosten

staan voor een goede ontvangst. Met de antenne naar Italië werd niets gezien. Op 10 mei werden er zonnevlekken waargenomen.

Even nog wat voor de stations die nog niet eerder sporadische E meegeemaakt hebben op twee meter. Wanneer er zich een opening voordoet dan is het zaak om zo snel mogelijk de verbinding te maken. Bij sporadische E komt het heel vaak voor dat het station maar kort te horen is of dat er erg veel QSB op de signalen zit. Vooral de QSB is kenmerkend voor sporadische E. Omdat er via deze propagatie zeer grote afstanden zijn te werken is het erg druk op de band tijdens zo'n opening. Hierdoor neemt de kans op onderlinge storing ook toe. Daarom is het zaak uw uitzendingen zo kort mogelijk te houden. Geef daarom zo min mogelijk CQ en roep kort aan. De meeste DX-stations hier in Nederland geven zelden of nooit CQ tijdens een sporadische E-opening, maar 'stropen' de band af op zoek naar een DX-station. Zelf heb ik hierdoor al 2x een EA8 station weten te werken. Wanneer u een station hebt aangeroept en deze komt voor u terug, wissel dan ALLEEN, maar dan ook alleen het rapport en de QTH-lokator uit. Alle andere informatie zet u op de QSL-kaart. Roept u een station aan, doe dit dan niet te lang. Geef slechts twee- tot driemaal uw call en luister dan. Blijf niet doorroepen want het kan zijn dat er een station voor u was die harder bij het DX-station binnenkwam en al bezig is met zijn QSO. Als u aanroept geef dan hooguit een keer de call van het DX-station, niet meer, want hij kent zijn eigen call al heel goed. Bijv.: EA7XX - PE1ZZZ PE1ZZZ break. In CW houdt u ook deze gedragsregels aan. Doet u het anders, dan is de kans groot dat u de verbinding verspeelt, omdat het tegenstation geen zin heeft om op u te wachten en geeft misschien op een andere frequentie CQ. Verder bent u natuurlijk beleefd en wacht u met roepen tot een QSO klaar is. Indien iedereen het volgens de spelregels doet, dan kan een QSO in 30 seconden gemaakt zijn. Sporadische E is een propagatie bij uitstek voor de stations met klein vermogen omdat de signalen over het algemeen hard zijn. QSO's tot zo'n 2500 kilometer zijn

heel normaal en het gebeurt weleens dat er over de 3000 kilometer gewerkt wordt. Ook zijn er vaak heel mooie landen te werken zoals CT, EA, ISO, IT9, ja zelfs CN8 en ZB2 zijn al eerder gewerkt via sporadische E. Ook is er vanuit Denemarken al eens met Israël (4X4) gewerkt. Echter nog niet vanuit Nederland.

U ziet, voor de stations die de nodige operatting practise ontwikkelen is er nog genoeg te werken.

Veel sukses in de komende openingen.

Tropo

Door de depressies die ons land weer hebben gepasseerd was het niet best met de tropo kondities. Het bleef hoofdzakelijk beperkt tot het Roergebied en de oostkust van Engeland. Op zaterdag 23 mei was het weer een stuk beter en zodoende de kondities ook meteen. Zo was er een leuke opening naar Noord-Engeland en Schotland. Helaas viel de activiteit erg tegen. Die zaterdag en de daaropvolgende zondag waren er prima kondities vanuit GM naar LA en SM. Afstanden tot 1400 kilometer werden er vanuit SM gewerkt. De temperatuur inversie lag helaas te ver noordelijk van ons.

Ik hoorde nog wel Nico PA3AXY een GM uit YP werken die later hier tot S9+20 dB piekte. Deze werd later ook door PE1LTE en PE1HXE gewerkt. Over het algemeen was het de laatste periode vrij rustig op twee meter. Ik heb geen meldingen van de hogere frequenties gekregen zodat ik aanneem dat het daar ook erg rustig was.

EME

Sjoerd PA3DOL heeft zijn 2 x 16 el. Mill yagi nu op de mast staan en werkte als eerste station met dit nieuwe systeem YU3WV. Dit was in de REF contest en ik hoorde hem verder nog roepen naar WA1JXN.

Sjoerd werkt met een enkele 4CX250. Congrats Sjoerd.

DX Info

Voor diegene die het vak GV nog niet hebben gewerkt, LA6QBA zit tot 20 juni in dat vak. Verder is hij daarvandaan van 5 juli tot 24 juli QRV. Daarna ben ikzelf in dat QTH en zal ook kijken of ik vanuit GV makkelijk in de omliggende vakken QRV kan zijn.

Houdt u het VHF net in de gaten voor het laatste nieuws.

SM2CEW is nu een portable PA voor een groot vermogen aan het bouwen en wanneer deze klaar is zullen er diverse vakken zoals KA geactiveerd gaan worden.

Van UP1BWR kreeg Jac PA3DZL informatie

over MS activiteit vanuit UP, UR en UQ. Rytis UP1BWR vertelde dat er tijdens de grotere regens toch vrij veel stations QRV zijn. Het probleem is dat deze stations veelal niet op het VHF-net uit kunnen komen. De meeste van deze stations zijn dan ook vrijwel altijd QRV op 144,100 MHz. Wilt u deze stations werken, dan moet u vooral een niet te hoge CW-snelheid maken. Maximaal 600 LPM, want vaak zijn deze stations niet in staat om hogere snelheden te nemen. Men werkt vaak met 4 snelheden spoelenrekorders. Ook lopen vaak de klokken niet gelijk en is de stabiliteit van de zender en/of de ontvanger niet goed. Daardoor zult u tijdens een QSO vaak moeten verstemmen per periode. Wie weet is dit een mogelijkheid voor u om dat station uit dat moeilijke vak nu toch te werken. Tnx voor info Jac.

Allerlei

Internationale DX-contest 2 meter

Deze contest wordt georganiseerd door de ARI (Italië) en is bedoeld om ES, FAI, MS en Aurora gedurende deze maand te bestuderen. Daarom worden alle amateurs in region 1 uitgenodigd aan deze contest mee te doen. Toegestane modes zijn CW en SSB.

Geldig zijn verbindingen via ES, MS, FAI en Aurora. Tropo-verbindingen over meer dan 800 kilometer zijn ook geldig. Elk station mag meerdere malen worden gewerkt, mits er een tijdsverschil tussen zit van minstens 1 uur. Uitgewisseld moet worden RST + lokator, geen volgnummer. Elke overbrugde kilometer geeft 1 punt. De totaalscore over de maand is het aantal gewerkte kilometers maal het aantal propagatietypes. Per propagatietype moet een apart log (A4 formaat) worden opgesteld. Het voorblad moet de puntentelling van de eindscore en de verdere gegevens van het station vermelden.

Op een apart blad moet een samenvatting staan in de vorm van het aantal QSO's per propagatietype

Wie extra informatie meestuurt over niet normale openingen krijgt een speciaal award. Logs moeten worden gestuurd naar: Sante Perocchi, IoPSK. P.O. Box 65, 00050 Fiumicino Airport, Rome.

9H Falcon Contest

Van 1 t/m 15 juni (00.00-24.00 GMT) wordt weer de jaarlijkse 9H Falcon Contest georganiseerd. De bedoeling is in deze periode zoveel mogelijk verbindingen te maken in de twee meter band. Bovendien moeten er twee 9H-stations worden gewerkt (ES, MS, EME, etc.). Eenzelfde 9H-station mag meerdere malen worden gewerkt op verschillende dagen en telt dan steeds als nieuw station. De

puntenberekening is 1 punt per kilometer. Beide lokators zijn toegestaan. Vanaf het derde gewerkte 9H-station tellen de afstanden tot deze 9H-stations dubbel. Er hoeft geen volgnummer te worden uitgewisseld. Alle modes en alle propagatietypen zijn toegestaan, maar satellietverbindingen en repeater QSO's zijn niet geldig. Logs moeten bevatten datum, tijd (GMT), call, beide rapporten, lokator (Europees of W-W) en geclaimde punten. Logs moeten worden gestuurd naar: The Contest Manager, P.O. Box 144, Valetta, Malta.

De logs moeten uiterlijk 15 juli ontvangen zijn. De eerste prijs is een week verzorgde vakantie op Malta voor twee personen.

Regelmatig worden DX-ende stations gekonfronteerd met CW stations in de CW band die met FM-CW werken. Dit is volgens het bandplan niet toegestaan en dient daarom te worden vermeden. Het spectrum van deze stations is dermate breed (soms wel 20 kHz) dat er een enorme QRM ontstaat.

Voor diegenen die enthousiast zijn gemaakt voor CW is het misschien wat verwarrend, maar probeert u met bovenstaande mode boven 144,500 te blijven. Wilt u persé in de CW band werken gebruikt u dan s.v.p. de juiste modulatie. Dit geldt ook voor de diverse CW cursussen die op 144,150 zitten. Wilt u een nabespreking houden over de les, doe dit dan in SSB en niet in FM. Realiseert u zich a.u.b. dat u zich erg dicht in de buurt bevindt van DX frequenties. Hartelijk dank voor uw medewerking.

De laatste paar zaterdagen ben ik veel gebeld over de verenigingszender PI4VRZ/A. Dit met name over de 70 centimeter zender. Ongelukkigerwijs is het een aantal keren voorgekomen dat deze zender in de FM mode stond. Na een telefoontje van mij zullen de operators voortaan beter opletten en bieden zij hierbij hun ekskuses aan voor de veroorzaakte overlast. Heeft u verder tijdens uitzendingen nog HOT NEWS dan kunt u het station tijdens de uitzendingen bereiken onder telefoonnummer 055-792097.

Op zaterdag 18 juli, 00.00 GMT tot zondag 19 juli, 24.00 GMT vindt de derde jaarlijkse CQ WORLD WIDE VHF WPX Contest plaats. Tijdens deze contest zal een groep Nederlandse zendamateurs op 2 meter actief zijn vanuit een goede lokatie in het midden van het land (JO22RC). Hun normale call is PI4AMF maar voor deze gelegenheid is de speciale call PA6VHF aangevraagd.
QSL-informatie: Postbus 910, 3800 AX

Amersfoort, of via het Dutch QSL-Bureau. Tnx voor info Dolf.

Het ziet er naar uit dat het propagatie waarschuwbaken PI7PRO dan toch de machting gaat krijgen. De QRG van dit baken gaat zeer waarschijnlijk 144,840 MHz worden. In overleg met PAoEHG van de Veron is tot deze frequentie gekozen en omdat het baken een enigszins omroepachtig karakter heeft vindt Veron dat het beter is om dit baken onder de bakenband te plaatsen. Het baken kan geprogrammeerd worden via een telefoonlijn door middel van een computer.

Hiervoor zullen enige actieve zendamateurs in Nederland worden benaderd. Het baken geeft behalve call en lokator ook de op dat moment heersende propagatie en richting van deze propagatie. Hierdoor is het mogelijk dat meer stations sneller gewaarschuwd kunnen worden voor ES en Aurora etc. Meer informatie volgt.

Het is alweer enige tijd geleden dat de vakkenstand in CQ-PA heeft gestaan, daarom hier de oproep om uw vakkenaantallen weer aan mij op te geven. Medio juli komt hij dan in CQ-PA te staan.

Voor de nieuwelingen onder ons dient u op te geven: aantal gewerkte vakken met en zonder EME, aantal gewerkte landen met en zonder EME, beste DX in kilometers met Aurora, Tropo, ES en MS. Een en ander per band tot en met 23 centimeter.

Stuurt u uw opgaven voor 30 juni naar mijn adres (zie kop rubriek).

Enige tijd gelden is in mijn FT290 voor in de auto een diode voor de omschakeling van de antenne voor zend/ontvangen kapot gegaan. Het is dezelfde diode die in een IC202 wordt gebruikt. Als typenummer wordt MI301 opgegeven. Deze diode is in Nederland vrij onbekend en derhalve niet verkrijgbaar. Ik zou met mijn problemen niet te koop lopen als ook niet andere mensen dezelfde problemen hebben.

Daarom mijn vraag: weet iemand waar zo'n diode verkrijgbaar is of wat er eventueel voor in de plaats gezet kan worden?

Eksperimenten met diverse schakeldioden leverde weinig op. Er waren er bij die wel schakelden maar erg heet werden. Er loopt ongeveer 35 mA door de diode. Het punt is echter het HF wat er door gaat. Op dit moment gebruik ik een onbekende robuuste DUS van Japanse makelij, maar ook die wordt erg warm. Weet u een oplossing, laat het mij dan even weten.

Zo, dat was het weer. Iedereen weer bedankt voor de info. 73 es Peter

CHRONIQUE VOOR LUISTERVINKEN EN ADSPIRANT ZENDAMATEURS

G.E. Mente PA-5773

In de vorige aflevering hebben we het gehad over de ombouw van oude trafo naar voedingstrafo voor een moderne kortsluitvaste voeding. Voor we hier echter verder op ingaan moeten we het eerst hebben over de gereedschapjes, die een beginnend amateur zóal nodig heeft om met onze hobby bevredigende resultaten te boeken. Het ligt voor de hand dat een hamer en een kombinatietang niet de beste dingen zijn om er een kortegolf-radio mee te maken.

Bovenaan de lijst van essentiële zaken staat natuurlijk de soldeerbout. Ze zijn er in prijzen van een tientje tot hele soldeerstations van een kleine 200 gulden. Goede ervaring heb ik met boutjes van het merk JBC van 30 Watt. Soldeerbouten hebben echter de vervelende eigenschap dat na veelvuldig gebruik de koperen punt weg gaat rotten. Daar schijnt de industrie ook last van te hebben en toen is er de zgn. 'long-life-soldeerpunt' uitgevonden. Die dingen zijn naar verhouding vrij duur, maar je bout gaat drie keer zo lang mee.

Solderen in elektronische apparatuur doen we natuurlijk alleen met tinsoldeer in een verhouding van 60/40 met harskern. Begripen als S-39 en loodgieterssoldeer zijn in feite zulke vieze dingen dat we ze beter kunnen vergeten; gebruik dit spul dus *nooit*. Leuk voor dakgoten en waterleidingen, maar niet voor onze radiospulletjes.

Naast dat boutje van 30 Watt is het gemakkelijk er nog eentje bij te hebben van zo'n 50 Watt. Er zijn wel eens onderdelen die een beetje meer warmte nodig hebben en dan is een boutje van 30 Watt net niet genoeg.

Dan hebben we nog een punttang nodig, een striptang en een kleine kombinatietang. Die striptang is veel belangrijker dan de meeste mensen denken. Bij het verwijderen van isolatie met een mes snij je vrij vlot door het draadje heen (vaak zonder het te zien, dat merk je pas als het apparaat het niét doet). Ook bloedvlekken zijn dan vaak duidelijk aanwezig, dus altijd zo'n tangetje bij de hand.

Een stel schroevendraaiers is natuurlijk ook onontbeerlijk, wat maten betreft kun je hier alle kanten uit. Heel erg gemakkelijk is zo'n plastiek doosje (van bijv. de Hema) met zgn. juweliersschroevendraaiertjes. Als je toch bij de Hema bent, neem dan tegelijk een stel

kleine vijltjes mee, in het bijzonder een zgn. rattestaartje; is erg gemakkelijk om geboorde gaatjes op de juiste plaats en de juiste maat te krijgen, HI.

Terwijl ik dit schrijf zit ik met één oog in m'n gereedschapskist te kijken en zie dat ik de heel belangrijke draadkniptang nog niet heb vermeld. Een kleine handboor met een stel boortjes kan ook niet gemist worden.

Allemaal dingetjes die zeer geschikt zijn voor kadootjes voor verjaardag of moeder- en vaderdag, of zomaar omdat iemand om je geeft; dus laat dat lijstje t.z.t. maar eens 'per ongeluk' rondslingeren.

Als je al een poosje met de hobby bezig bent kun je ook niet zonder een kleine bankschroef, hiermee en met een paar hulpstukjes kun je heel gemakkelijk kleine kastjes maken, waarmee je tientallen guldens kunt uitsparen; u weet immers ook wel dat een beetje kastje een gulden of dertig kost.

Een beginnend amateur — en dat kan iemand zijn van 12 jaar maar ook van 60 — is snel geneigd naar de radiowinkel te stappen en daar een ontvanger van een duizendje of zo te kopen, een draadje eraan als antenne en dan maar draaien (of toetsen indrukken) en luisteren. Met een scanner is het nog gemakkelijker, dan hoeft je niet eens meer te draaien, dat ding zoekt zelf wel iets op. Aan de advertenties in de radiobladen is te zien dat deze manier van hobby beleven zeer snel gaat vervelen: te koop aangeboden wegens . . etc. Dus: voorlopig niet zo'n dure bak kopen, dat kan later nog wel. Langzaam opbouwen ook met de radiohobby: een taart eet je toch ook niet in één keer op.

De meeste mensen zijn een beetje benauwd van tweedehands spullen, vaak terecht. Met een buizenontvanger uit de oorlog (BC 312 etc.) kun je geen buil vallen en ze kosten vrij weinig. Die dingen zijn zeer solide gemaakt en kunnen tegen een stootje. Wat dat betreft zijn die transistordoosjes brandhout.

Als je zo'n houten kast overneemt van iemand, probeer hem dan eerst eventjes voordat je hem mee naar huis neemt. Met een draadje ergens naar toe, de mooie antenne komt later wel als je deze rubriek ijverig volgt. Het ziet er allemaal niet zo mooi uit, maar om vertrouwd te raken met de materie is er geen betere manier te bedenken. En vergeet niet dat heden ten dage nog vele ama-

teurs gebruik maken van de bakken met glas uit WW2 en daarna. De ingenieurs die de apparaten bedacht hebben waren echt zo dom nog niet.

Zo, nu hebben we dus een zogenaamde 'luis-terpost', maar we willen wel eens wat meten.

Nou, dan koop je toch gewoon zo'n universeelmeter voor rond de f 100,—. Niet doen, dat kan, maar hoeft niet.

De meeste meters hebben een hele hoop bereiken die je *nooit* gebruikt, maar je moet er wel voor betalen.

VRZA LEDEN VAN VERDIENSTE

Wij hebben in CQ-PA nr. 10 een aantal foto's laten zien van leden van verdienste. Hierbij treft u weer een aantal foto's aan die in 1986 werden gemaakt.

De foto's werden gemaakt door Wim Wolters PDoMBU en zullen aan de betreffende leden worden toegestuurd.



TON VAN DER VEUR PAoSPA de gouden speld voor o.a. gesproken CQ-PA, bestuurslid etc. etc.



LEO JANSEN PAoLJZ de zilveren speld voor 10 jaar verenigingswerk, o.a. de verzorging van de Ham-Ads.



KO LAGERBERG PAoJY de zilveren speld voor 10 jaar verenigingswerk, o.a. lid van de examencommissie.



ROB MULDER PA3EMJ de zilveren speld voor 10 jaar verenigingswerk, o.a. crew-member van PI4VRZ/A.



WIM SMIT PEIEZZ de bronzen speld voor 5 jaar verenigingswerk, nu onze penningmeester.



BAUKJE VAN DER VEUR PA-5305 de bronzen speld voor 5 jaar verenigingswerk, o.a. commerciële advertentiemanager en vele andere activiteiten.



CEES MIEDEMA PEICQZ de bronzen speld voor 5 jaar verenigingswerk, redaktielid, o.a. resonanties en algemene zaken.



ALEX KRIJGSMAN PAoMAW de bronzen speld voor 5 jaar verenigingswerk, onze certificatenmanager tot op heden.

Vijf jaar betekent minimaal 5 jaar en voor tien jaar is dit minimaal 10 jaar. De gouden speldragers hebben dus een hele lange staat van dienst, met 25 jaar actief bezig zijn voor de VRZA kun je met recht spreken van een gouden ervaring.

Tijdens de ALV van 17 mei j.l. werd weer een aantal spelden van verdienste uitgereikt en de foto's die Wim PDoMBU van dit evenement heeft genomen laten wij graag een andere keer zien.

12 JUNI - 20.00 UUR - BERGEN OP ZOOM

VERKOPING door **STAN PA3AHK**

in Sporthal Gageldonk - Gagelboslaan

DE SUPER PROPAGATIE

PEILTE

Ondanks drukke werkzaamheden voor CQ-PA ben ik ook wel eens actief op de 2 meterband. In de regel laat ik m'n set in de squelch staan, met de scanner aan op het SSB Phone gedeelte kan ik rustig bezig blijven met het volgende nummer van CQ-PA. Deze keer was het raak, de squelch ging open en er klonk DX-geruis met verre geluiden. Ik hoorde een PA3-station in gesprek met een YB3 en dacht: dit moet ik snel opzoeken in een kollegiaal handboek. Ziedaar, YB3 komt uit Indonesia. Dit was kennelijk de propagatie waar iedereen van droomt die nog geen PA3 call bezit.

Ik heb CQ-PA gelaten voor wat het was en m'n stoel gedraaid naar m'n set en echt waar, dit was een long-long distance verbinding met een dikke S9 op de meter.

Er werd nog door YB3 gezegd dat het ter plekke 31,5° Celcius was en na z'n Slamet Malam (goedenavond) heb ik direkt de PTT-schakelaar ingedrukt en de kraan opengedraaid. Met 25 Watt geroepen naar YB3, die direkt combali kwam met de vraag of er nog een Hollands station hem aanriep. Na driemaal mijn call te hebben gespeld kwam hij voor mij retour met mijn call. Q4 en S3 in Surabaya — niet te geloven — wat een verbinding. Ik heb gevraagd of de klok op Simpang nog op tijd liep en hij zei: die klok

loopt nooit op tijd. Dit klopt, want in mijn tijd aldaar liep die klok ook nooit op tijd. Uiteindelijk heb ik daar drie jaar gewoond. OM YB3 vroeg waar ik toen woonde en dat was op het verlengde van de Kaliasin, vlakbij de z.g. Japanse brug. Daar bleek hij 5 min. vanaf te zitten. Ik zat helemaal paf achter mijn spullen en keek met één oog hoe de 14 elem. P-beam stond. Mijn antenne stond richting Zaandam, zo'n 25 km hier vandaan. Daar ligt Indonesia niet, dacht ik nog. Dit moet een uniek natuurverschijnsel zijn en ik had wel eens meer van die sterke verhalen gehoord, van die ouwe knakkers die met een breinaald de hele wereld hebben gewerkt.

Nu zat ik op de 2 meter met FM op 144,475 MHz met Indonesia te werken, dit was het einde of een begin van een heel nieuw tijdperk. Zouden die sterke verhalen dan toch waar zijn! Na het QSO heb ik direkt m'n QSL-kaart uitgeschreven. Toen ik de datum van 1 april invulde heb ik nog wel even nagedacht. Wie weet krijg ik een kaart retour als bewijs van deze unieke verbinding, of zou het zo zijn dat die eerste PA3'er z'n HF-set op VOX had staan en ik via de 2 meter toevallig bij hem binnenkwam, terwijl ook zijn 2 meter op VOX stond en hij voor een sanitaire stop even niet aanwezig was!

NIEUWE LEDEN

APRIL/MEI 1987

PA3ENF, T. Bakker, Hortensiastraat 43, 1783 EP Den Helder
 PA-8867, Bibliotheek TH Delft, Doelenstraat 101, 2611 NS Delft
 PAoICD, G. Smits, Staringhove 46, 2726 BW Zoetermeer
 PA3CUIY, P.C. Gallas, J. van Wierdsmastraat 152, 3151 EG Hoek van Holland
 PA-8868, J. Meywaard, Ibisdreef 116, 3564 RE Utrecht
 PDoMQS, W. de Klerk, Beukenlaan 11, 3862 HT Nijkerk
 PA-8745, A.P. Posthumus, Zuiderkruis 51, 3902 WC Veenendaal
 PEIGKI, L.G. Offermans, Stationsstraat 34, 6191 BE Beek
 PEIJQF, H. Kohlen, Hereweg 106, 6391 VL Nieuwenhagen
 PA-8869, A.A. Schuurman, Julianalaan 6, 7251 ER Vorden
 PAoRAJ, J.A. Ruytenberg, Dakotaweg 13, 2905 AA Capelle a/d IJssel
 PEIAML, W. Woortman, Olympiakade 22-1, 1076 XR Amsterdam
 PA-8878, J.L. Boke, Hogeweg 132 hs, 1098 CL Amsterdam
 PDoIIV, N.J. Komijn, A. Duyckstraat 41, 2582 TC 's-Gravenhage
 PA3DDY, G.A.P. van der Burg, Voorstraat 47, 3231 BE Brielle
 PA-8881, M.R. Bosman, Kwintlaan 3, 3832 AE Leusden
 PAoFHV, F.H. Veen, Pr. Gerbrandystraat 46, 5463 BL Veghel
 PA-8882, A. Zwikker, Hoofdstraat 148b, 7311 BB Apeldoorn

PA-8880, F. IJzeraad, Kogge 0901, 8242 AD Lelystad
 PA-8879, T.G. van Hassel, Veemstede 49, 9665 EB Oude-Pekela
 PA-8872, J. Sneltjes, Uiterwaardenstraat 283, 1079 CT Amsterdam
 PEIBRU, J.M. Aan 't Goor, Vermiljoenweg 290, 1503 MZ Zaandam
 PEIKBI, R. van Stipriaan, Dovenetelweg 94, 1508 CJ Zaandam
 PA-8871, L.A. Sermondt, Middelzand 4346, 1788 JC Den Helder
 PA-8874, A.L. van Unen, Baroniestraat 38b, 3051 EE Rotterdam
 PA-8875, C.J. Lobensteyn, Blaazenstraat 3, 3073 HA Rotterdam
 PA3EDB, G. Huyerjans, Postbus 4150, 5604 ED Eindhoven
 PA-8873, H. Schepens, Rijksweg 2186a, 6161 BW Geleen
 PA-8876, D.J. Oost, Van Goyenstraat 20, 6445 XJ Brunssum
 PDoPHJ, J. Jansen, Kluchtweg 50, 6813 BN Arnhem
 PEIFHJ, J.M. Matthijssen, Margrietstraat 57, 6833 AJ Arnhem
 PA-8870, Ing. B.L. v.d. Wal Papaverstraat 31, 8922 CE Leeuwarden
 PDoOAD, J. Dijk, J. Luykenstraat 22, 9721 JL Groningen
 PA-8877, J. Becham, Postbus 1886, Paramaribo Suriname

VRZA LEDEN-SERVICE

Onderstaande artikelen kunnen besteld worden door overmaking van het benodigde bedrag (met vermelding van het bestelnummer) naar girorekening 1477365 t.n.v. VRZA Leden-service te Geertruidenberg. Alle prijzen zijn inclusief verzend- en verpakkingskosten. Prijzen m.i.v. 1 oktober 1986.

VRZA LEDEN-SERVICE: PaoJTH, Van der Poelstraat 3, 4931 XM Geertruidenberg
Telefonisch bereikbaar op werkdagen van 9.00-17.00 uur onder nummer 01621-12473

Printen/onderdelensets VHF/UHF-zenders en ontvangers	
P-16	Print 2m FM super (17/1977) f 10,00
P-16A	Onderdelenset voor P-16 f 46,75
P-18	Print 2m zender 100 mW (27/1977) f 9,00
P-18A	Onderdelenset voor P-18 f 48,50
P-34	Bouwset 2m eindtrap 1 watt (8/1980) f 23,50
P-19	Print walki-talki (komb. P-16 en P-18) f 15,00
P-32A	Print MUS 2DLX FM-super ontvanger voor 2 mtr., met MF-trafo's en spoelen (20/1979) f 36,50
P-32B	Set halffeiders voor P-32A f 29,00
P-32D	Onderdelenset voor P-32A, zonder filter f 24,75
P-01	Print vossejacht pieper 2m (47/1980) f 7,00
P-50	Bouwset Fazelus 2m VFO (16/1982) f 41,25
P-49	Printen dig. uitlezing P-50 (27/82) f 44,50
P-66	Print 23 cm konverter (16/1984) f 15,00
P-77	Print LF + Notch-filter (33/1985) f 12,00

Printen/onderdelensets HF zenders en ontvangers	
P-33A	Printen CHN 80-20 transceiver (40/1979) f 59,50
P-33B	Montageset; connectoren, verl. print en blik f 65,15
P-33F	Set à 14 Toko trafo's 10,7 MHz f 33,00
P-35	Set ringkernen, ferriet en chokes f 26,75
P-44	Bouwset 80/40/20 rechtuit ontv. (48/1980) f 69,50
P-47	Print 80m peilontv. met ringkern (43/81) f 17,00
P-47A	Geboorde kast en koperen pijp f 37,00
P-62	Print actieve antenne (12/1984) f 11,00
P-67	Print VLF DC-ontvanger (40/1983, 17/1984) f 11,50

Printen/onderdelensets meetapparatuur	
P-22	Print veldsterkte-meter 2m (23/1978) f 8,00
P-23	Print meetzendertje 2m (29/1978) f 11,25
P-29	Print logic-tester voor TTL (18/1979) f 7,00
P-39	Print autom. ruisgetal meter (20-22/1980) f 15,50
P-40	Niet meer leverbaar f 200,00
P-400	Bouwset 500 MHz counter (35/1980, 7/81) f 240,00
P-41	Print x-tal kalibrator 500 MHz (43/1980) f 10,25
P-80	Print ijkinstrument voor AFSK gen. (19/86) f 20,00

Printen/onderdelensets hulp-apparatuur	
P-27	Print memory-keyer met 2 RAM's (5/1979) f 24,00
P-27A	Print uitbreiding memory-keyer (44/1984) f 14,00
P-30	Print freq. aanw. synthesizers (11/1979) f 11,00
P-31	Printen luxe callgenerator (24/1979) f 14,00
M-01A	Bouwset 2m voorversterker (9/1977) f 13,00
M-10	Bouwset squelch universeel, met schema f 10,25
M-12	Bouwset LF-spraakfilter univ., met schema f 9,50
M-14	Bouwset 1W LF-versterker, met schema f 15,00
P-20	Bouwset dah-di-dah generator (11/1978) f 22,50
P-24	Bouwset 2m postzegel versterker (31/1978) f 17,50
P-25	Bouwset modulatie voorverst. (37/1978) f 15,75
P-42	Print morse-pieper (43/1980) f 6,50
P-43	Print audio-omdraaier (46/1980) f 9,00
P-46	Print toonkoder (30/1981) f 8,25
P-54	Bouwset Piepklein (17/1982) f 19,50
P-51	Printen scan-display IC240 (32/82) f 17,00
P-65	Print CW-callgenerator (10/1984) f 13,90
P-74	Print digitale rotorsturing (35-36/1984) f 10,—

Printen/onderdelensets sets RTTY en Slow-Scan	
P-03	Print slow-scan generator (25/1974) f 9,40
P-05	Printen ST6W RTTY-konverter (9-11/1972) f 10,00
P-05B	Idem, nieuw (11-13-14/1981) f 38,00
P-10	Print PLL RTTY-konverter + IC (36/1975) f 16,75
P-15	Print X-talgestuurde AFSK-gen. (21/1976) f 9,50

P-35	Print AFSK-osc. met XR2206 (5/1980) f 27,50
P-45	Print PA3AFD konv. (48/1980, 7/1981) f 15,75
P-52	Print PAOHGB RTTY konv. (3/1982) f 19,50
P-57	Printen RTTY-scoop (RTTY handbk) f 18,50
P-59	Print ST-5 konverter (RTTY handbk) f 17,00
P-63	ATV-callgenerator (13/1985), print + E-prom, geprogrammeerd op bestelling f 48,00
P-75	Print Amtor konverter (25/1984, 9/1985) f 18,00
P-75A	Print + onderdelen f 87,50
P-75B	Alleen onderdelenpakket f 72,00
P-76	Print Fax-konverter (3/1986) f 12,50
P-81	Print universeel br. konv. (18/1986) f 19,00
P-82	Print eenvoudige RTTY konv. (21/1986) f 8,00

BK-01	RTTY keyboard en lichtkrant f 7,50
BK-03	RTTY handboek f 28,50

Logmateriale	
L-01	Groot Logboek, ruimte voor 1300 QSO's f 9,00
L-02	Mini Logboek voor in de auto f 3,50
L-08	Lokatorset Europa, plastiek m. lineaal f 17,50
L-12	Precisie lokatorset Intermedial f 30,50
L-09	Radio wereldkaartje om Kootwijk f 2,95

Ontstoringsmateriale	
FE-1	Varkensneus 6 gaatjes, per 5 st. f 3,00
SM-1	Mikro-choke 100uH zendkursus pag. 31-6 f 4,50
SM-2	Mikro-choke 330uH per 3 st. naar keuze f 4,50
SM-3	Mikro-choke 470uH per 3 st. naar keuze f 4,50
O-06	Ringkern T50-2, per 5 st. f 10,00
TO-1	Toroïde ringkern 22/88 mH, per st. f 6,50
	Idem 5 stuks f 17,50

Spoelen en spoelvormpjes	
S-02	Spoelvorm 4mm met VHF kern, per 5 st. f 3,50
S-03	Spoelenset VRZA (44/82), per 5 st. f 3,00 (specificeer tot 1, 1-50, 50-220 MHz)
MF-01	Toko MF-trafo 100 MHz, per 4 st. f 11,00
MF-02	Toko VHF-spoel, per 4 st. f 11,00

Tronser trimmers	
T-10	1,65-6pF (Tronser 10.1117.25006) f 12,00
T-11	2,05-13pF (Tronser 10.1117.25013) f 12,00
T-12	2,45-21pF (Tronser 10.1117.25021) f 12,00

Diversen	
D-01	Speelje VRZA f 4,00
D-02	Stropdas met VRZA embleem f 17,00
D-05	Printboortje, hardstaal, 0,8 mm f 2,00
D-06	Printboortje, hardstaal, 1 mm f 2,00
D-07	Printboortje, hardstaal, 1,3 mm f 2,00
TR-1	BFR91 UHF/SHF transistor f 5,00
AM-1	Vogelvrj 125 cc f 12,00
AM-2	Vogelvrj 250 cc f 18,00
AM-3	Vogelvrj 400 cc f 25,00

QSL-kaarten	
1000 stuks volgens eigen ontwerp in zwart gedrukt. Achterzijde heeft standaard bedrukking. Inkt tekening naar PaoJTH in Geertruidenberg sturen. Lvertijd 5 à 6 weken f 60,00	

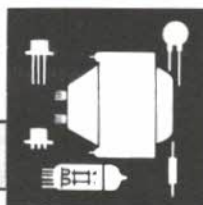
Attentie	
L-12	Precisie lokatorset Intermedial, afgehaald bij steunpunten f 25,00
L-10	Nw QRA-lokatorkaart Nederland, afgehaald bij steunpunten f 8,50

Voor zover voordrag kunnen VRZA-artikelen worden afgehaald bij één van onderstaande steunpunten van de Leden-service:

GRONINGEN	O. Hielkema, PE1BPT	Rubenstraat 69	9718 ME Groningen	tel. 050-121683
FRIESLAND	G. Mud. PD0MAZ	Kleine Burren 3	9088 AH Widum Gr.	tel. 05105- 2719
DRENTHE	M.A.A. de Bakker, PA-6327	1e Exloërmond 80	9573 PD Eerste Exloërmond	tel. 05997- 2186
FLEVO N.O.P.	Th. van Ravenzwaay, PE1HTU	Rode Klif 158	8223 CA Lelystad	tel. 03200- 34333*
OVERIJSEL	Cebra PE0CBH	Coetsstraat 9	8012 VB Zwolle	tel. 038-211663
TWENTE	J. Beukinga, PE1ACB	Getferweg 318	7512 BH Enschede	tel. 053-302073*
UTRECHT	Radio Comm. Center, PA3ANE	Amsterdamsestraatweg 561	3553 EG Utrecht	tel. 030-433835*
NOORD-HOLLAND	G. Bruyn, PD0JCI	Boeier 17	1771 GL Wieringerwerf	tel. 02272- 2366
AMSTERDAM	P.A. Wessels-Meyer, PA-8496	Nedersticht 196	1083 XE Amsterdam	tel. 020-421187
ZUID-HOLLAND	L. Ruytenbeek, PE1HAX	Wilgstraat 53A	2565 MB 's Gravenhage	tel. 070-603355*
VOORNE-PUTTEN	R. Huizer, PA3CJE	Tong 7	3225 AE Hellevoetsluis	tel. 01883- 19486
LIMBURG	A. Biermans-Crutsen	Kerkstraat 7	6325 EE Berg en Terblijt	tel. 04406- 40138

* uitsluitend tijdens kantooruren

verzending alleen boven f 10,00



ham-ads

Gratis niet-commerciële advertentiebrief voor leden. Max. 12 inzendingen p/jaar. De max. 5-regelige inhoud moet betrekking hebben op de hobby en van prijsstelling zijn voorzien. Adresbandje van CO-PA bijsluiten voor contr. lidmaatschap. Inzenden: Leo Jansen PA0LJZ, Postbus 278, 5300 AG Zaltbommel.

GEVRAAGD:

(03) Variac ca. 5 A, inbouw type + dummyload. PAoTCD, tel. 079-210129.

(02) Militaire radio-apparatuur uit de 2e wereldoorlog. Ook niet complete of defekte apparatuur en onderdelen zijn welkom. PE1-EZ, tel. 085-232945.

(01) Schema + dokumentatie van de RCA ontvanger AR-8506B. PE1-IGF, A. van Drunen, tel. 078-148767 (na 18.00 uur).

(01) In goede staat zijnde buizen: EF93, 6BA6, ECH81, 6AJ8, E88CC, 6922. PAoPOC, tel. 040-480258.

(01) Schema van Blaupunkt kleur patroongenerator CTG 1002, type 7.667.990. PAoJAZ, J.G. Altens, Achterhoven 53, 7205 AJ Zutphen, tel. 05750-10824.

(01) Div. software onder MS-DOS 3.2 voor een IBM KL-00N. Porto en flop worden vergoed. PE1CDB, A.v. Wijk, Postbus 3039, 2980 DA Ridderkerk.

AANGEBOODEN:

(01) Kenw. TS-430S HF-transc. + voeding PS-430, 6 maanden oud f 3000,- // Kenw. HF-transc. TS-530S met CW-filter 270 Hz, ant. tuner AT-230 en tafelmike MC-50 f 2800,- // Heathkit SB-200 lin. amplifier, PTT gek. f 800,- // ETM. keyer f 150,-. PA3CUG, Dordrecht, tel. 078-149972.

(01) 2 Mtr. all mode FT-480R f 900,- // HP-2648 graphics monitor m. keyboard en tape drives f 200,-. PA3CWW, tel. 043-433892 (na 18.00 uur).

(03) 70 cm Transverter, in 144-146, uit 430-432 en 432-434 (Microwave) f 350,- // Microline 80 printer f 375,-. PA3EFF, tel. 030-444910.

(02) SSTV converter, werkt FB (concept PAoDSH) f 160,- // Enige 10 el. kruisvagi's, nw. Van f 190,- voor f 90,- // Compleet set onderdelen voor HF linear m. 2x QB 3-300 f 425,- // Transverter 28-432 m. voed. in kast (MMT 28-430) Po=10 W f 450,- // Verzamelara items: Fernschreiber 68 (Siemens) en ponsers (Lorenz), pracht machinetjes. Samen f 125,-. PAoHTR, tel. 02230-24648.

(01) 2 El. minibeam G4MH voor HF kompl., ongebruikt f 290,-, PA3-AYS, tel. 02230-34339, b.g.g. 01184-14938.

(03) Icom R-70 gen. cov. ontv., i.z.g.st. en zonder gebruikssparen. Ned. + Eng. dok. f 1650,-. PDoMJA, tel. 045-244082.

(02) Fritzel Groundplane ant., type GPA-50 m. radialen (uitgez. 80 mtr. rad.) compleet, i.g.st. Max. SSB input 2 kW, hoogte 5,4 mtr. Windlast bij 135 km/u 110 N, gewicht 3,5 kg. Max. mastdiam. 42 mm. Met montage aanwijzingen f 75,-. PA-8272, Laan van Vollehove 2773, Zeist, tel. 03404-60349.

(01) Kenwood TS-820 transceiver f 999,- // Yaesu FT-221R 2 mtr. all mode basis met FC-221 digit. freq. f 1100,- // Lin. amp. 3-30 MHz, 3 W - 100 W, AM/FM/SSB, 12 V f 175,-. PA3AAT, tel. 010-4780717/4374095.

(01) Wgs. overkompl.: Multi 800D 2 mtr. FM, 1-25 W, inkl. slede f 600,-. PDoKKS, tel. 01883-15642.

(01) Kenwood TR-9130 2 mtr. all mode f 1200,- // Storno porto VHF f 100,- // Pye 70 cm porto (omgebouwd) f 100,- // Computer scann. 70 kanaals f 650,- // Diverse fabrieks voedingen vanaf f 35,- // PWR/SWR meter + ant. matcher f 75,- // 2 Mtr. X-tal TRX f 300,-. PDoOOT, tel. 04120-47789.

(01) Packet radio modem TNC-2B f 600,- // Kenw. 2 mtr. all mode transc. TS-700S basis met SP-70 speaker f 1200,- // Rascal HF-ontv., type RA-17L f 800,-. PDoCDD, tel. 03200-28653.

(02) Uitstekend werkend basisstation 2 mtr. en 70 cm FDK Multi 3000 met MUV-430 all mode, 2 VFO's, RIT enz. + dok. + antennes + pylonenmastje f 975,-. PE1LGR, tel. 03465-64880.

(03) Commodore 64 + AMTOR module + data rec. + enige cassettes + boeken + Ph. monitor (groen) + een bij te leveren home made kit. Alles in uitstekende staat f 475,-. PE1LGR, Maarssenbroek, tel. 03465-64880.

(05) IC-2E 2 mtr. port., i.z.g. staat, kompl. met lader, extra NiCad pack en aansluiting voor in de auto f 475,- // V.D. Heem

port. omgebouwd naar 2 mtr., 5 kan. bezet. Kompl. met accu lader, 3 NiCad packs, extra eindtrap, modulator, verduubeltrap en LF trap f 150,-. Evt. ruilen met monitor of toetsbord of drive voor Apple 2 plus. PA3DON, J. van Oosterhout, Nachtegaalstraat 160, 4921 TR Made, tel. 01626-5506.

(06) Becker marifoon omgebouwd naar 2 mtr., 24 kan. waarvan 5 bezet, werkt op 12 V of 24 V, Lo is 1.5 W, Hi is 25 W f 150,- // 2 Mtr. eindtrap m. QQE 06/40, 10 W in, 125 W uit. Geschikt voor CW/SSB/FM f 125,- // Freq. counter 1 Hz - 250 MHz in 6 stappen, 2 ingangen, 1 is van 1 Hz - 10 MHz, 2 is van 10 MHz - 250 MHz f 225,-. Evt. ruilen met monitor of toetsbord of drive voor Apple 2 plus. PA3DON, tel. 01626-5506.

(02) 2x 10 El. Cue Dee antennes, 5 mnd. gebruikt. Vr.pr. per stuk f 125,-, in één koop f 230,-. PDoOWZ, K. Westerdijk, tel. 05116-4207.

(01) Apricot FP comp. 256 k met 720 k-byte drive en LCD-scherm + softw. f 700,- // TRS-80 model I 48 k + div. f 150,-. PE1GDJ, tel. 05930-3724.

(03) Te koop of te ruil voor HF-ontv.: Draagbare IBM-XT compatible PC. Tvs. voor Apple Z-80 en 80 tekens card. Samen f 150,-. PE1DTI, tel. 085-253884.

(01) 2 Mtr. all mode set Multi 750A, 1-10 W f 700,- // Communications computer voor TRX van telex en CW signalen Tono 7000E f 525,-. Evt. porto 70 cm of 2 mtr. inruilen. PA3CRW, tel. 03440-16641, tst. 28.

(05) 70 cm Ringo antenne, nw. f 60,- // 70 cm Fietspomp (fabrieks) f 30,- // Buisvoltmeter Ph. GM-7635 m. meetkop f 55,- // Apple kaart RS-232, nw. f 50,-. PAoKNW, K. Niekamp, tel. 05970-20394.

(01) Leader functie gen. 10 Hz / 1 MHz LAG-27, nw. f 395,- // FB-13 dipool 20/15/10 mtr. f 200,- // Dubbeltoongenerator f 90,- // Standard scann. + 1 kan. zenden 100 mw + X-tals f 85,- // Telex-conv. home made + AFSK f 125,- // Telefunken Teleport porto + NiCad accu's, eindtr. def. + X-tals f 100,- // Dig. Unimeter in

lederen tas + lader NLS f 150,- // Antieke AVO meter in lederen tas, zeer mooi f 100,-. PA3CBO, tel. 072-618471.

(07) Kenwood R-1000 f 800,- // ATV-converter met voorversterker f 100,- // Microwave converter MMC-144/28 f 100,- // Vertikale ant. rotor f 80,-. Verz.-kosten koper. PA-3077, tel. 01172-2747.

(02) TRX van Sommerkamp, freq. 28.000 - 28.885 MHz, AM/USB/LSB/CW, 2 - 20 W output. Vraag prijs f 175,- // TRX van Hy-Gain, VFO 28.000 - 28.300 MHz, CW, 5 W f 50,-. PA3AWZ, tel. 02510-28908.

(01) 200 W Olie dummy met 20/200 W schaal, tot 70 cm geijkt, in kast f 250,- // Bird type 43 probes, 25 W - 50 W - 250 W en 500 W f 100,- per stuk. Alle 4 f 375,- // Voed. 13 V, 20 A en 15 V, 20 A, 2 printen met grote meters (zeer zwaar) f 150,-. PA0JOR, tel. 01819-14736 (na 20.30 uur).

(02) Wie wil uit zijn KG transceivers: a- minder ruis? b- grotere gevoeligheid? c- betere SSB en/of CW doorlaat! Kosten vanaf f 250,-. PA0JOR, tel. 01819-14736 (na 20.30 uur).

(03) 'C' Chassis voor 10 mm kabel f 7,50, 4 voor f 25,-; 'C' Haakse plug voor 10 mm kabel f 7,50, 4 voor f 25,-; 'C' Knie f 5,-; 'C' Kabeldeel 5/10 mm f 5,-; 'N' Chassis UG58 f 7,50, 4 voor f 25,-; 'N' Chassis voor 5 mm kabel f 7,50, 4 voor f 25,-; 'N' Contra speciaal voor H-100 f 5,-, 4 voor f 15,-. PA0JOR, tel. 01819-14736 (na 20.30 uur).

(04) 'N' Haaks voor 5/10 mm f 7,50, 4 voor f 25,-; Diverse pluggen voor 5/10 mm vanaf f 4,- // Voor Icom app.: FL-44A (SSB) en FL-52A (CW) f 150,- per stuk. PA0JOR, tel. 01819-14736 (na 20.30 uur).

(02) Prof. wobbel/mark generator (Ph.), freq. VFO tot 225 MHz, zwaai freq. van 0 - 15 MHz, traploos regelb. Voor meer info zie tel.-nummer f 250,- // SWR/power meter f 50,- // Gridripper home made f 75,-. PE1DGE, tel. 05964-1618 (na 18.00 uur).

(02) Trio JR-310 amateur ontv., LSB/USB/CW/AM smal/breed, RF/IF gain etc., met schema/gebruiksaanwijzing f 275,- // Ant. tuner (leger) f 40,- // Mobiel beugel voor de Yaesu FT-227R met 12 volts snoer f 55,-. Bovenstaande ook te ruilen tegen 2 mtr. portofoon. PA3CMS, tel. 020-136309.

(01) Barlow Wadley XCR-30 mark 2 ontv. f 475,- // DJ6HP telexconverter met AFSK en voed. in kast en afgeregeld f 195,- // Draadloos alarm unit (vox) op 2 mtr., kristal gestuurd f 75,- // Commodore kleuren monitor, model

1702, nw. f 450,- // Ph. centr. ant. sys. op rails met voed., K-4, K-27, K-62 + AM/FM f 195,-. PA3CXG, tel. 03475-1434.

(02) Prof. regelb. voed. 5-30 V, 3,5 A met grote V en A meters f 250,- // Turner M+2U voorversterkte handmic., nw. f 95,- // Heathkit HM-2102 VHF power/SWR meter tot 250 W f 195,-. PA3CXG, tel. 03475-1434.

(01) Vakwerkmast 3 kantig, zijden 250 mm, 3 stukken van 3000 mm, 1 stuk 150 mm. Totaal 10,5 mtr. Gloednieuw, vuur verzinkt en nooit gebruikt. Nr. pr. f 1300,-. Vr. pr. f 700,-. PELLAX, L. Hoeksma, Giekerk, tel. 05103-1951.

(01) Yaesu scoop YO-901 f 850,- // 2x 12 El. kruisvagi 70 cm f 150,- // 48 El. multibeam 70 cm f 100,- // KR-400 elevator-rotor f 375,-. PA3BTC, tel. 05990-21298.

(01) Yuasa accu's 6 V, 10 Ah, afm. 150x49x95 mm (nw. en ongebruikt) van f 100,- voor f 50,- // Ultrasonore afstandsmeter 0,5 - 30 mtr. (nieuw en ongebruikt) van f 550,- voor f 225,-. PELAJK, tel. 020-196802 (vrij. t/m zo.).

(02) Tono Theta 7000E CW+RTTY comp., ontvangt en zendt morse- en telexsignalen f 750,-. PA0HX, H. Hooper, tel. 030-717017.

(01) Tono Theta 7000E kompl. met monitor 9 inch groen scherm in stalen kast. Met Engelse en Duitse handleiding, service manual + schema. Vr. pr. f 950,-. PA0GU, tel. 04920-24227.

(01) Heathkit buisvoltmeter + probe, kompl. m. manual f 100,-. PA3AUP, tel. 073-135750.

(01) HF-transc. Icom 720 + FM-unit + narrow CW-filter + voed. IC-PS15 + tafelmicr. SM-5, ant. tuner, rotor Kenpro KR-400RC + bed. klok, Yaesu YS-200 refl/wattmeter, komm. comp. Tono 9000E, 3 banden 3 el. HF-beam TET 10/15/20, 3 banden Fritzel gr. plane 10/15/20, dualbeam scope BEM 016 en Scooper 3 banden scanner (zie volgende Hamad). PA3DEV, tel. 01883-21752.

(02) Disconce ant., coaxschak. 4 standen Daiwa, idem 2 standen, Junker seinsleutel org., 2 mtr. ant. versterker SSB-Electr. en div. kabels, pluggen, van binnen uit draaibare mast enz. Wgs. QRT bovenst. 2 Ham-Ads, bod boven f 5500,-. PA3DEV, tel. 01883-21752.

(01) Kenw. TR-7800 2 mtr. FM 25 W, m. mobielslede f 650,- // Helical voor 2 mtr. porto, 11 cm lang, met BNC-plug f 17,50 inkl. verz.-kosten. PA3DUC, tel. 015-619370.

(01) RTTY Tono 9000, als nw. +

techn. manual en plug + kabels f 1200,- // Monitor GM-1201, 20 MHz groen + beschrijving (hoort bij Tono 9000) f 475,- // Counter YC-335D van Yaesu, 200 MHz + beschrijving en kabels f 300,- // 2 Mtr. transc. TR-9130 Kenw. compleet + mic. etc. f 1475,- // Voed. gestab. 13 V, 25 A continue + A-meter f 500,-. ON4BT, tel. 09-3211657250.

(02) 2 Mtr. booster 17 W (10 in) + voorversterker ± 90 dB f 450,- // Dubbel wattmeter 2 mtr. en 70 cm Toyo, 5 W - 120 W f 280,-. ON4BT, tel. 09-3211657250.

(01) Transc. Yaesu FT-225RD all mode + SWR/watt meter HM-2102, 50 MHz tot 160 MHz + speaker Yaesu SP-102 met filters. Samen f 1750,-. PA0HRD, tel. 05750-10704.

(01) Op specificatie volgens 'Das Surplus Handbuch' van Bernd Jacobi gewikkelde set (3 stuks) transformatoren voor ombouw naar 220 V van de BC-652 en BC-653 (SCR-506A). Zender wordt dan 250 watt! f 250,- inkl. ombouw gegevens. PA0DRc, tel. 020-198380.

(01) Cubical quad ant. voor 10 mtr. f 350,- // Turner Exp. 500 f 125,- // Telex 100 Siemens + bijbeh. f 200,- // Echo box f 50,-. PA-8669, J.H. Meijer, St. Vitusholt 7e Laan 19, 9674 AX Winschoten, tel. 05970-14225.

(04) HF RX Collins 51-S-1 'Wing' embleem + dok. en set nve. org. res. buizen. Ontv. in goede st. In één koop f 1695,-. PDoMJA, tel. 045-244082.

(03) Kenwood TR-2400 + ST-1 base stand f 450,- // Yaesu FT-230R 2 mtr. mobielsat, 25 W f 650,- // Sony Air-7, nw. f 999,-, 2 mnd. oud, nu f 625,- // Comp. scann. Regency Touch M-400, 30 kanalen f 475,-. PDoLFK, tel. 058-128571.

(01) Kompleet telex station bestaande uit: Telex T-100C met ponsbandlezer/maker en geluidsdichte kap; converter (PLL); Ph. CMT mobilfoon, freq. 145.300 MHz; voeding 12 V, 10 A. Alles in één koop f 300,-. PEOROS, H. Roos, tel. 08306-22302.

(09) Ant. tuner spoel 7 W 5 cm rond, 8 cm lang f 15,-; 9 W 5 cm rond, 11 cm lang f 15,-; 16 W 5 cm rond, 17 cm lang f 15,- // 2 Mtr. antenne GPV-5, gain 6,4 dB f 90,-. PA-3077, tel. 01172-2747.

(01) Komm. ontv. Trio 9R-59DS m. bijbeh. speaker SP-5DS + dok. f 300,-. PDoJJJ, tel. 020-880789.

(02) IC-02E 2 mtr. porto, RX; 142 tot ± 163 MHz, 0,5 of 3 W + lader en extra accu pack. Vaste prijs f 550,-. PDoHCV, Westendorp (Gld.), tel. 08359-410.

KENWOOD

NEW PRODUCT INFORMATION



KENWOOD

TR-851E 70-cm All-mode Transceiver

KENWOOD

TM-221E 2-m FM Mobile Transceiver

KENWOOD

TH-215E 2-m FM

TR-851E ALL MODE 70 CM.
Output 25 Watts.
Gevoeligheid 0,11 μ V, 10 dB S+N/N.
Prijs: f 2450,- incl. BTW

TM-221E 2-METER FM.
Output 45 Watts.
Gevoeligheid 0,15 μ V, 12 dB.
Prijs: f 1195,- incl. BTW.

TH-215E 2-METER FM.
Output bij 12 V, 5 Watts
standaard 2,5 Watts.
Gevoeligheid beter dan 0,2 μ V.
Prijs: f 940,- incl. BTW.

TH-415E 70-CM FM.
Verder gelijk aan TH-215E.
Prijs: f 1095,- incl. BTW.

WIJ ZENDEN U GRAAG
DOCUMENTATIE!

ALLEEN VERTEGENWOORDIGING VOOR NEDERLAND ...TRIO-KENWOOD-COMMUNICATIONS"

J. SCHAART

ELECTRONICA B.V.

Cleijn Duplein 6-8
2224 AX Katwijk ZH
Telefoon 01718-15708
Gronr. 109831
Telex 39406 hamra NL

Openingsdagen: dinsdag t.m. vrijdag 9.00-12.30 uur
en 13.30-18.00 uur, zaterdag 9.00-16.00 uur,
koopavond donderdag 19.00-21.00 uur.

HQPA



OFFICIEEL ORGAAN VAN DE VERENIGING VAN RADIO ZEND AMATEURS

IN DIT NUMMER:

DE 'ICS' ofwel IN CHANNEL SELECT
1 GHz PRESCALER VOOR ROTEX COUNTER



JAARGANG 36 - NR 12 - 12 JUNI 1987

CQ-PA

Verenigingsorgaan van de V.R.Z.A.

Overname van artikelen uitsluitend met schriftelijke toestemming van de hoofdredakteur.

Gepubliceerde ontwerpen slechts voor huishoudelijk gebruik.

De VRZA, opgericht 23 november 1951, is ingeschreven bij de Kamer van Koophandel te Groningen onder nr. V 023496

BESTUUR VAN DE VRZA

Voorzitter:

PAoPRT I.H. Huizinga
Orion 48, 4907 GC Oosterhout

Vice-voorzitter:

PAoJWU J.W. Udo, tel. 05769-327
Radioweg 2,7346 AS Hoog Soeren

Sekretaris:

PA3CFA N.W.M. Smolders, tel. 04160-32454
Acaciastraat 3, 5143 CV Waalwijk

Penningsmeester:

PE1EZZ W. Smit, tel. 073-411984
1e Hambaken 106, 5231 RG 's-Hertogenbosch

Leden van bestuur:

PA-5773 G.E. Mente, tel. 085-649031
Onder de Beumkes 24, 6883 HD Velp
PA2JSL J.J. Scharroo, tel. 02908-1052
Noordeinde 43, 1121 AB Landsmeer
PA3BMV J.J. van Zeeland, tel. 035-232213
Karel Doormanlaan 184, 1215 NS Hilversum
PE1LTE Th.B.J. Cramer, tel. 02991-1412
Zuid 20, 1476 NA Schardam

Korrespondentie-adres:

VRZA, Postbus 6044, 4900 HA Oosterhout

Gebruik telefoonnummers uitsluitend in dringende gevallen, anders alleen schriftelijk via het VRZA-sekretariaat.

REDAKTIE VAN CQ-PA

Hoofdredakteur : PE1LTE Ben Cramer
Resonanties : PE1CZQ Cees Miedema
Regionaal nieuws : PE1LTE Ben Cramer
How's DX : PAoSNG Geert Mulder
VHF-UHF-SHF : PA2VST Peter Gouweleeuw
Hamsat : PAoDLO Nico Janssen
Ham-Ads : PAoLJZ Leo Jansen
PA-5000 Riet Jansen
Technische redactie: PAoFKM Fred Keyzer
PE1HMB Alfons Schaut
PA3CYN Fred Hopman
Techn. tekeningen : PAoWDW Wim Witt
Helmer Mulder
Certificaten : PAoMAW Alex Krijgsman
Medewerkers o.a. : PA3BWA, PA-1555, PA3AJT, PA3BMV,
PAoPKC, PAoRTW en vele anderen

Kopij kunt u zenden aan de redactie van CQ-PA, Postbus 42, 1474 ZG Oosthuizen. Specifieke kopij betreffende rubrieken toezenden aan de betreffende rubricist.

VRZA LEDEN-SERVICE

(voor het aanschaffen van cursusboeken e.a. VRZA-materialen)

Administratie en informatie: PAoJTH, J. Theis, Van der Poelstraat 3, 4931 XM Geertruidenberg. Telefonisch uitsluitend op werkdagen 9-17 uur: 01621-12473. Bestellingen overmaken op gironr. 1477365 te Geertruidenberg.

VERENIGINGSZENDER PI4VRZ/A

Postbus 1110, 7301 BJ Apeldoorn, tel. 055-792097.
Zie voor verdere info CQ-PA Callbook 1986/87, pag. 18-19.

DRUKTECHNISCHE VERZORGING

Drukkerij Bremer bv, Assen

INHOUD

De 'ICS' ofwel In Channel Select	375
De afregeling van de VLA-TIP wattmeter	378
1 GHz prescaler voor de Rotex counter	378
VRZA-QSO Party	381
Flitsen uit het PK-archief	382
Van de redactie	386
QNC de PA3BWA	387
Overpeinzingen van Ome Bas	388
Kort verslag van de ALV	390
Resonantie	391
Regionaal nieuws	392
Contest-kalender	394
How's DX	395
VHF/UHF/SHF-rubriek	397
Hamsat-bulletin	402
Chronique voor luistervinken en aspirant zendamateurs	403
Jutberg nieuws	404
Ham-ads	406
PI4VRZ/A	407
PTT-informatie	407

Kopij voor het volgende
nummer van CQ-PA
(nr. 13)
moet **voor 23 juni**
bij de redactie
binnen zijn.

ADVERTENTIES HANDELSDOELEINDEN

Postbus 6044, 4900 HA Oosterhout
Telefoon 01620-56419

KONTRIBUTIE VRZA 1987

f 60,00 voor leden woonachtig in Nederland.

Kontributie-overschrijvingen op gironr. 26 4 26 t.n.v. Penningmeester VRZA, 1e Hambaken 106, 5231 RG 's-Hertogenbosch.

Voor opgave nieuwe leden, adres- en callwijzigingen, informatie over het lidmaatschap en contributies: Van der Poelstraat 3, 4931 XM Geertruidenberg. Telefonisch uitsluitend werkdagen 9-17 uur: 01621-12473.

DE 'ICS' OFWEL IN CHANNEL SELECT

DE IDEALE TOEVOEGING AAN UW ONTVANGER VOOR ONGESTOORDE NBFM ONTVANGST

PAOPRT

In deze beschrijving komt een typische 'Black Box' ter sprake met een verbluffende inhoud die uw ontvangst, voor wat NBFM aangaat, aanzienlijk zal verbeteren!

De ICS werd ons door BOUWMAN COMMUNICATIE (zie voetnoot) ter beschikking gesteld, waarvoor onze dank.

Op de hoogte van ons voornemen, leverde OM Oswald Moll, van H.u.C. Elektronik Hansen & Co. uit Berlijn, ongevraagd een overvloed van technische achtergrondgegevens aangaande zijn geesteskind, de ICS.

Voorwoord

Bij deze willen wij graag een nieuwe NBFM (F3E) ontvangstmogelijkheid aan u voorstellen, die uw ontvangst op drastische wijze zal verbeteren. Enkele jaren is gewerkt aan de vervolmaking van dit technische hoogstandje. Vandaag aan de dag kunt u het voor een heel redelijk prijsje kopen.

Wij kwamen de ICS voor het eerst tegen in Bad Bentheim, tijdens het DNAT vorig jaar. Aldaar was OM Moll druk doende de prestaties van de ICS middels een tweetal toonen/of spraakgemoduleerde meezenders aan te tonen. Wij moeten toegeven dat ook wij, zoals velen die de demonstraties bijwoonden, met enig ongeloof (en wellicht dito achterdocht) de resultaten beluisterden. Echter na een tweede demonstratie waren wij overtuigd.

In een nader stadium ontmoetten wij OM Moll nog eens in Nederland, waar hij ook handelaren als wederverkopers voor de ICS aan het winnen was.

Met de ICS thuis hebben we alles nog eens netjes op een rijtje gezet en met zorg grove bergen interferentie veroorzaakt en dit aan de ICS aangeboden.

Het was en is nog steeds verbluffend hoe een totaal door de mangel gehaald FM signaal, echt onverstaanbaar, door de ICS tot een goed beluisterbaar gemoduleerd signaal teruggebracht wordt!

Eén ding willen wij echter duidelijk stellen. De ICS is uitsluitend voor NBFM ontwikkeld! Andere vormen van modulatie accepteert en verwerkt de ICS niet!

De werking

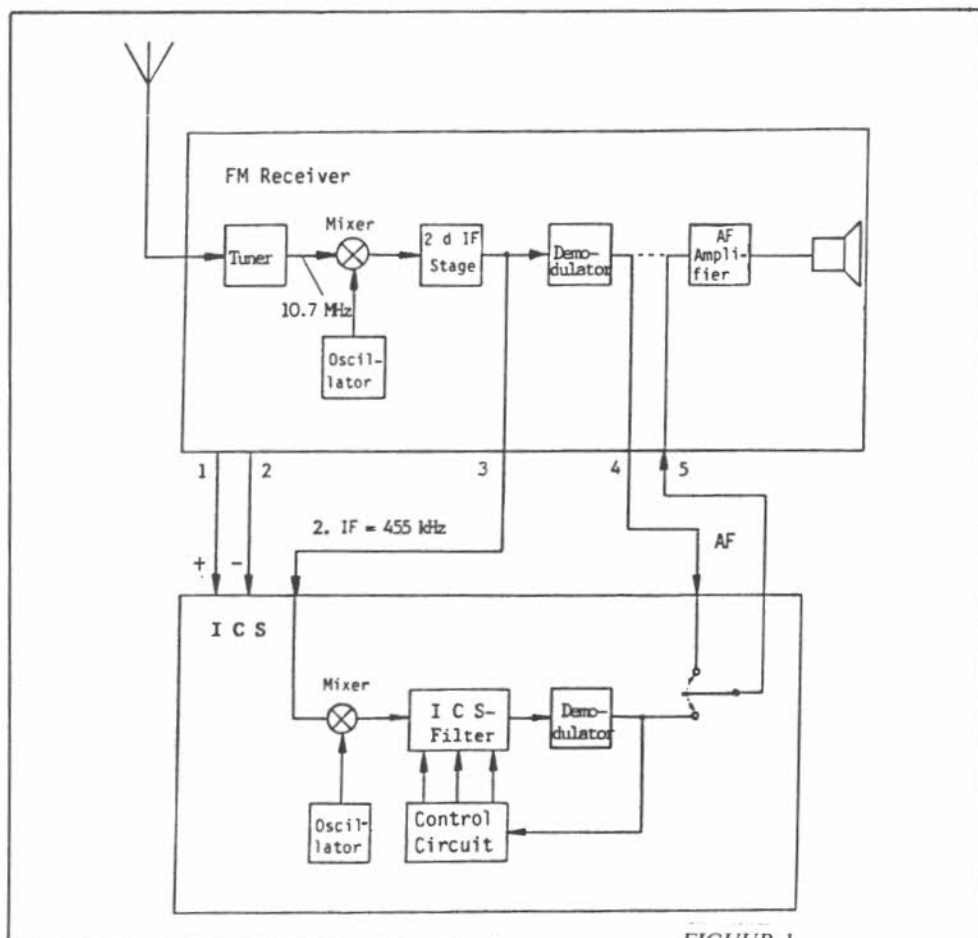
In figuur 1 het blokschema. Toegegeven, wat beknopt! De fabrikant heeft ons echter verzocht niet al te kwistig met de techniek achter de ICS om te springen. Dit verzoek, gezien het unieke karakter van dit apparaatje, valt zeker te billijken.



Ontwerptechnisch willen we echter wel het volgende kwijt. De ICS accepteert als ingangsfrequentie 455 kHz vanuit de 2e MF van uw ontvanger. De 455 kHz wordt allereerst omlaag gemengd naar 55 kHz.

Daarna komt het signaal terecht in een complex viertraps bandfilter. Het bijzondere van dit bandfilter is dat de bandbreedte slechts een tiende bedraagt van de normaal noodzakelijke bandbreedte voor NBFM ontvangst. De 'resonantie' = bandpass-peak frequentie van het filter wordt nl. elektronisch geregeld en wel als een functie van het gedemoduleerde signaal. Hierdoor verkrijgt men een 'tracking filter' die met zeer hoge snelheid de aangeboden frequentie in tijdsdomein volgt. Dit stelt ons in staat toch een aanzienlijk spectrum door een zeer smalbandig filter te sturen. De ICS heeft twee kanalen, te weten: een voor de vertraagde sturing van het filter en een die de regelspanning teweeg brengt. In figuur 2 is heel goed het dynamisch karakter van het filter te zien.

Ook wordt hieruit duidelijk dat een sterk onderdrukkend effect kan worden verkregen van nabuur kanaalstoring. De vertraging die noodzakelijk is in het filterkanaal zal duidelijk zijn. Immers, om actie te nemen en elektronische filters synchroon met de momentele waarde van de aangeboden frequentie te



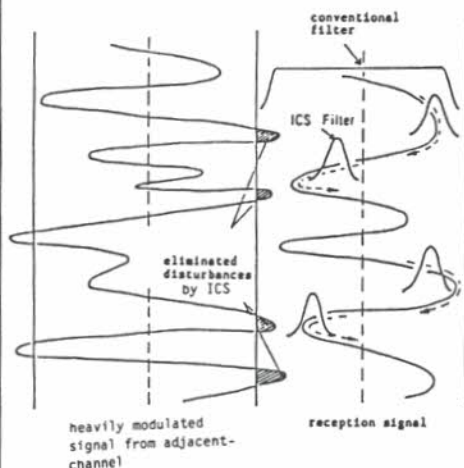
FIGUUR 1

laten lopen, vereist dat het regelsignaal 'op tijd' is en wel heel precies, want anders gaat dit grapje nooit op! Vandaar het vertragen van het filterkanaal, dat hierdoor enkele mikrosekonden 'achter loopt' bij de werkelijkheid en het regelsignaal in staat stelt synchroon met de momentele frequentiewaarde te blijven.

Gebaseerd op de smalbandigheid van het tracking filter (ca 1 kHz) en de razendsnelle verschuiving in resonantiefrequentie wordt tevens bereikt dat de nodige ruis wordt uitgefilterd. Apart van het onderdrukken van storing is dat op zichzelf al duidelijke winst. Door de extra versterking in de ICS wordt tevens nog een S/N gain geboekt voor uw ontvanger van ca 6 dB en dat is ook niet niks!

Meetervaringen

Onze meetervaringen zijn vrij identiek aan wat de fabrikant ons belooft. Een zijbandstoring wordt gemakkelijk zo'n 20 dB onderdrukt. Vermits u wordt gestoord door een



FIGUUR 2

signaal dat bot op uw tegenstation neerduikt, is voor een kanaalafstand van zo'n 6 kHz de zaak heel fraai uit elkaar te houden. In de praktijk mag worden gesteld dat 90% van de storing die u thans ondervindt en die een QSO nauwelijks of niet mogelijk maakt, door de ICS kan worden geëlimineerd. Een bijkomend voordeel van de ICS is ook het feit dat de automatisch werkende filters uw afstemming, ofwel de frequentie van uw tegenstation, minder kritisch maakt. De ICS centreert zich a.h.w. vanzelf op de draaggolf frequentie. Bij de allersterkste interferentie, waarbij het door u graag beluisterde signaal echt voor het gehoor verloren is en de ICS dit toch weer hoorbaar maakt, treedt enige vervorming op. Ik dacht dat we daar wel mee konden leven gezien het verschil tussen iets in het geheel niet horen en dat beetje vervorming.

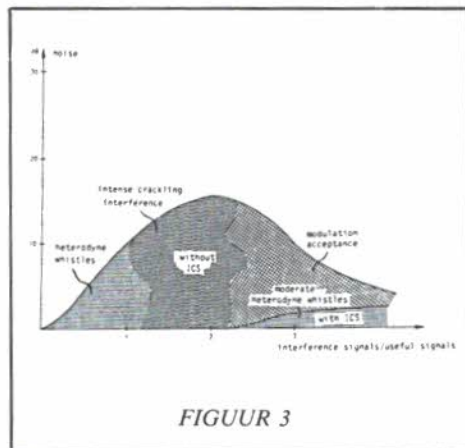
Voor de 'normale' storing, waarbij u zich flink moet inspannen om nog te horen wat u wilt, levert de ICS al weer een glashelder geluidje op. Ondergetekende bezit een twee meter all-mode Braun SE-401 transceiver. Een voor SSB overigens schitterend apparaat, doch gezien de bandbreedte en detectiemethode voor FM een puinhoop! Zelfs redelijk gemoduleerde stations op 25 kHz spatie kan die ontvanger de luisteraar tot wanhoop brengen! De ICS maakte snel korte metten met deze wanhoop en transformeerde de SE-401 om tot een volwaardige FM ontvanger. Wat een genot!

Normaal gebruiken we de ICS in de stand 'auto'. Alles gaat dan vanzelf. In de stand 'manuaal' kunnen we middels een knop de center frequentie van het filter zelf regelen. De eerdergenoemde automatische 'rit' functie wordt hierdoor handmatig. We kunnen verder kiezen uit een kanaalspatie van 25 kHz of 12,5 kHz d.m.v. een schakelaartje.

Aan het einde van dit betoog nog het volgende.

Het zal duidelijk zijn dat u enige operaties aan uw bestaande set zult moeten plegen. Allereerst zult u de verbinding tussen de tweede-MF trap en de demodulator moeten

verbreken. De uitgang van de tweede-MF gaat vervolgens via een coaxje naar de ICS. Als uw 2e-MF vrij laagohmig is, dan kan de ICS MF-ingang rechtstreeks worden verbonden ($Z = 30 \text{ K} + 10 \text{ pF}$). Is de 2e-MF van uw ontvanger erg hoogohmig, dan is een impedantie transformatie middels een FET (source follower) aan te raden. Verder zult u de LF potmeter los moeten koppelen van de demodulator of LF-voorversterker. De uitgang van de ICS gaat daarna rechtstreeks naar de hete kant van de LF-potmeter in uw ontvanger. Ook kunt u het LF-deel van uw ontvanger ongemoeid laten en de ICS voorzien van een aparte eindversterker. De LF uitgang van de ICS levert overigens ca 300 mV en is middels een trimpot binnenin nog regelbaar qua niveau. Een beetje spitten dus; voor iemand die echter optimale ontvangst van NBFM nastreeft niet zo'n probleem, nemen wij aan.



FIGUUR 3

Mochten er inmiddels amateurs of luisteraars zijn die de ICS aangeschaft en regelmatig in gebruik hebben, dan vernemen wij graag eens wat hun praktijkervaringen zijn!

Rest ons nog dank te zeggen aan:

Bouwman Communicatie

Postbus 16

8085 ZG Doornspijk

05250-3491

73, gd dx Henk PAoPRT

**PD, PE, PB of PA,
iedereen voelt zich thuis in CQ-PA!**

DE AFREGELING VAN DE VLA-TIP WATTMETER

De afregeling van de VLA wattmeter moet zodanig zijn dat er geen verschil in het aangegeven vermogen is als de in- en uitgang worden omgewisseld. Dit is natuurlijk logisch, de meter geeft nl. het werkelijk gereflekteerde vermogen aan! Voor de afregeling is nodig: een geijkte wattmeter, b.v. een Bird 43... dat wordt zoeken... en een zuiver Ohmse, dus zelfgebouwde 50 Ohm dummyload, als laatste een 2 meter zender die het maximum te meten vermogen kan afgeven.

Sluit de geijkte wattmeter aan op de zender en verbind deze door met de ingang van de VLA-meter, sluit de uitgang af met de dummyload. Stel de zender in op b.v. 145 MHz en regel het afgegeven vermogen in op b.v. 15 Watt. Zet R8 en R7 in 'het midden', dus op 10 kOhm. Volg nu de punten 1 t/m 5.

1. Zet de meterschakelaar op 'heen' en regel R8 af op maximum meteruitslag.
2. Zet de schakelaar op 'terug' en regel C3 en R4 af op minimum meteruitslag. De

meter moet op 'nul' komen!!

3. Verwissel nu de coaxplug en dummyload van plaats.
4. Regel R7 af op maximum meteruitslag.
5. Zet de schakelaar op 'heen' en regel C2 en R1 af op minimum meteruitslag. (De heen- en terugstand is nu omgewisseld.)

Krijgt u de meter niet op 'nul', dan is de dummyload niet zuiver Ohms of de aarding van de coax chassisdelen t.o.v. de print is niet in orde! Zoek nu eerst de fout en begin opnieuw met afregelen.

Doe de afregeling 1 t/m 5 opnieuw tot de meter 'nul' aangeeft bij het meten van het gereflekteerde vermogen (terug) en max. bij het meten van het heengaande vermogen.

Het mag hierbij niets uitmaken in welke richting de meter wordt aangesloten!!

Ijk nu de meterschaal op alle tussenliggende vermogens, in dit geval tussen de nul en de 15 Watt, of maak een tabel zodat u kunt vergelijken!

1 GHz PRESCALER VOOR DE ROTEX COUNTER

PE1FOD

De hierna beschreven prescaler met print is speciaal bedoeld voor de Rotex counter, maar natuurlijk ook bruikbaar voor andere frequentiecounters.

De prescaler bestaat uit het IC U264B van Telefunken, die een frequentiebereik heeft van 10 MHz tot 1 GHz en tussen de 80 MHz en 900 MHz een ingangsevoeligheid heeft van 10 mV of minder.

Het deeltal van de prescaler is 64. Om toch zonder omrekenen de juiste uitlezing op het display te krijgen, is het dus nodig om de referentie tijdbasis ook door 64 te delen i.p.v. door 100. Hiervoor is op het printje een 64 deler aanwezig (74LS393).

Zodra de prescaler ingeschakeld wordt met de schakelaar S3 dan wordt de al in de Rotex aanwezige 100 deler uitgeschakeld en de 64 deler (referentiedeler) ingeschakeld. Dit omschakelen gebeurt door een op de print aanwezige dataselektor/multiplexer, lees omschakelaar (74LS157). Dit dataselektor IC

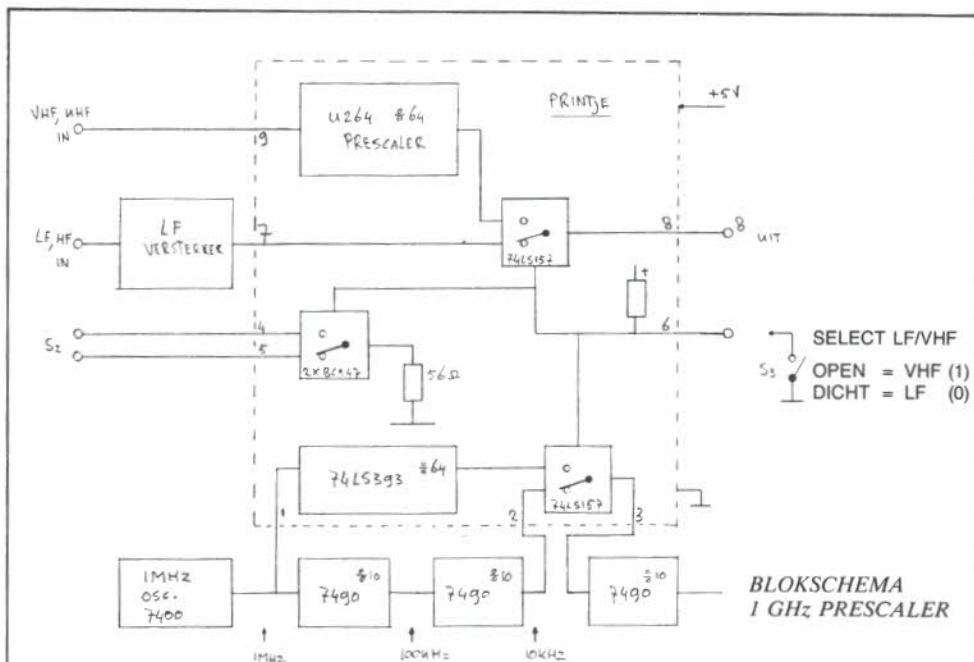
heeft echter meer poorten, deze worden dan ook gebruikt voor de omschakeling tussen de al in de counter aanwezige LF HF versterker en de 1 GHz prescaler.

Op de print is ook nog een omschakelaar aangebracht om de decimale komma van het display om te schakelen. Deze omschakelaar bestaat uit 2 BC547 transistoren, waarvan er maar één in geleiding kan staan, afhankelijk van de stand van de keuzeschakelaar S1.

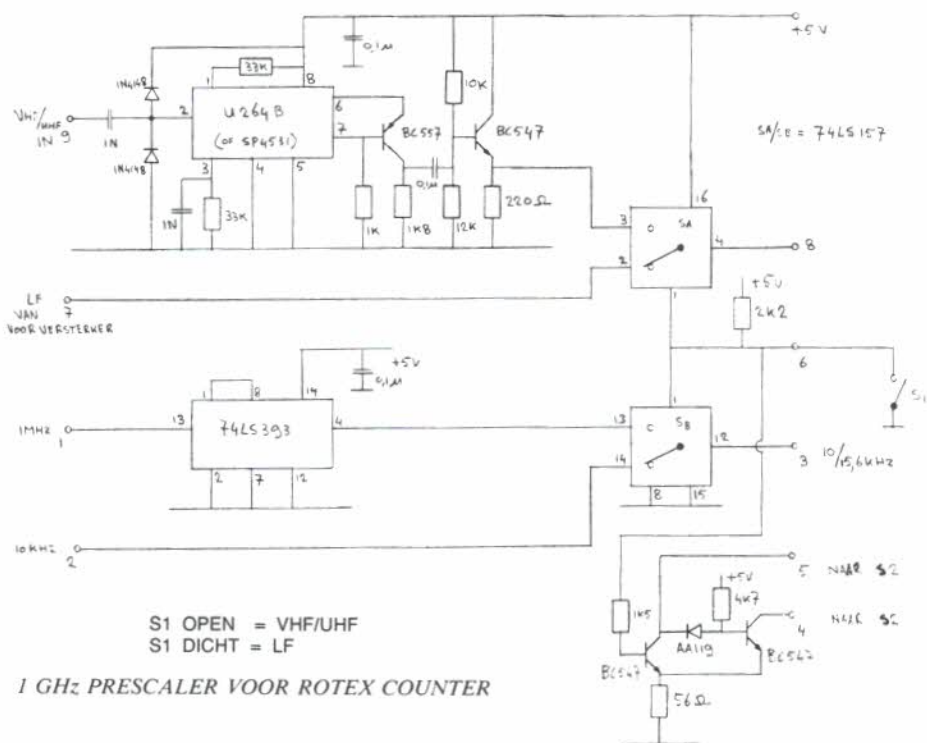
Als S1 open staat, dan loopt punt 5 via de 56 Ohm weerstand naar massa en is punt 4 hoogohmig. Als S1 gesloten staat, dan is het precies andersom. Dit is natuurlijk logisch, anders verschijnen er 2 decimale punten op het display!!

Bouw

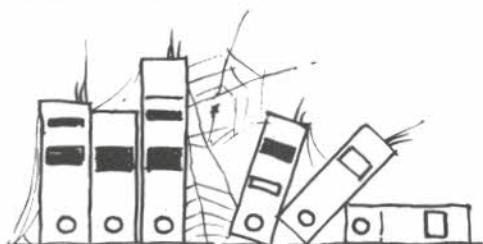
De print is enkelzijdig en de hele schakeling werkt dan ook op een enkelzijdige print, maar als u de moeite neemt de print dubbelzijdig te maken is dit zondermeer beter



(zie ook CQ-PA nr. 23, blz. 478/1978)



FLITSEN



UIT HET PK-ARCHIEF

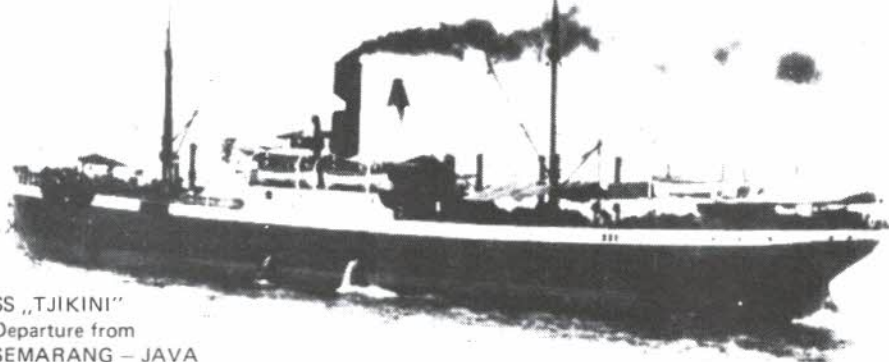
door J.E.M. van Drunen PAoPKC

Ex-PK3MA
Member of the
BENELUX ORP-Club

PAØPLM



2290-SGP



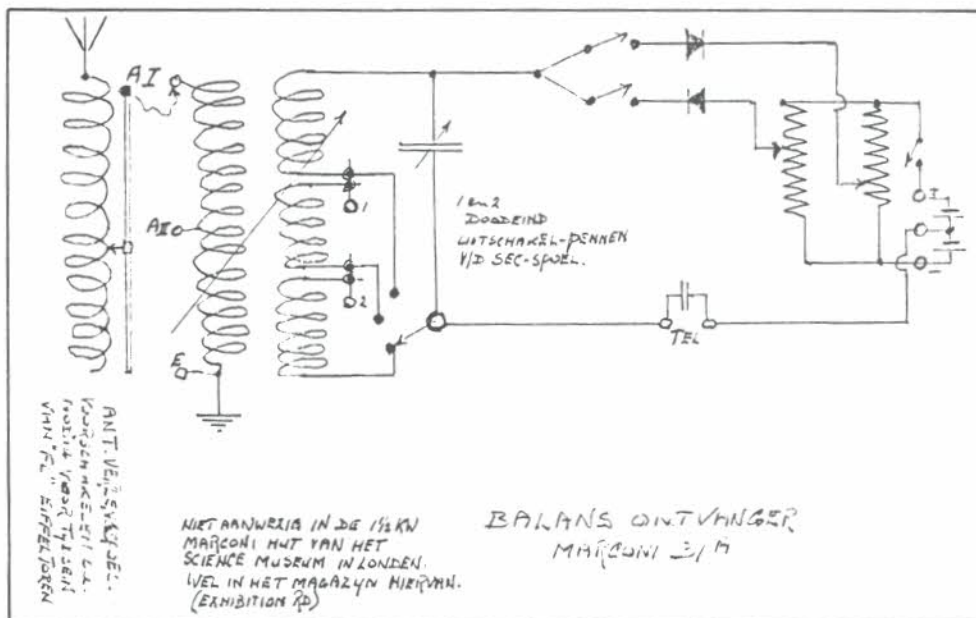
SS „TJIKINI“
Departure from
SEMARANG – JAVA
Dec. 31. 1925

To Sea in 1924 with Spark-Tx and Carborundum Detector!

De servet van 'toean marconi'

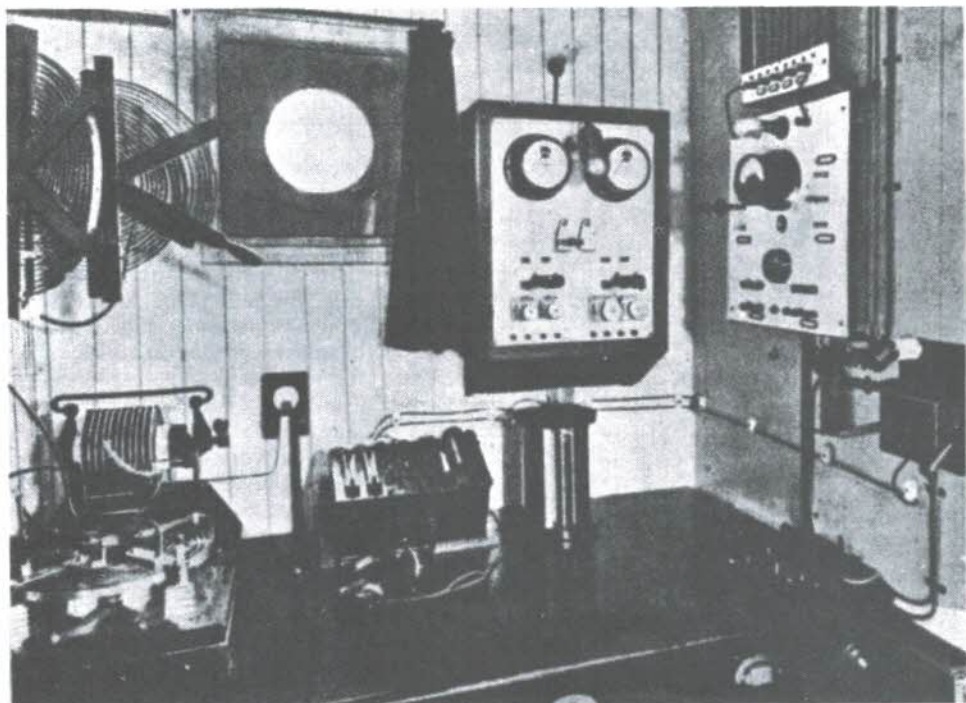
Bij het lezen van het artikel in CQ-PA december 1986 en Electron 1987, inzake de reconstructie en tentoonstelling van een radiohut anno 1925, herinnerde ik mij dat in het PK-jaarboek 1980 in een inleidend artikel de maritieme verbindingen in Nederlands Oost-Indië gedurende de jaren '20-'30 aan de orde zijn gesteld. Het artikel is te lang om in CQ-PA over te nemen, maar de inbreng van de verschillende reünisten, alsmede de in het PK-jaarboek afgedrukte foto's, geven een goed beeld v.w.b. de werking van de Marconi-installatie type 31-A.

Noot - De op de jaarlijkse PK-reünie aan de orde gestelde onderwerpen zijn destijds ter verdere uitwerking op band vastgelegd. Vrijwel alle banden van op PK-symposia behandelde historische onderwerpen zijn gelukkig bewaard. Zodoende was het voor mij vrij eenvoudig om het commentaar naar voren te halen van wijlen Johan Marissen, die als radio-officier (door Indonesische scheepsbedienden 'toean marconi' genoemd) over dit onderwerp in 1980 de meeste inbreng had. Sterker nog: bij de band trof ik ook nog een papieren servet aan, waarop PAØPLM zo maar uit zijn hoofd het schema van de



Marconi 1 1/2 kW draaivonkzender en balansontvanger had getekend en dat (mind you 1980) liefst 55 jaar na dato dus! Om te laten zien dat e.e.a. 'real' en geen 'fake' is, heb ik de redactie verzocht om de servet-krabbel van Johan integraal af te drukken, waaraan

OM Cramer — zij het met bloedend hart — heeft voldaan. (Onze hoofdredacteur vindt 'krabbels' maar slordig in zijn CQ-PA, hetgeen aan de altijd keurig verzorgde lay-out van ons blad goed is te merken. Voortreffelijk zoals die man dat doet.) Ik heb hem echter



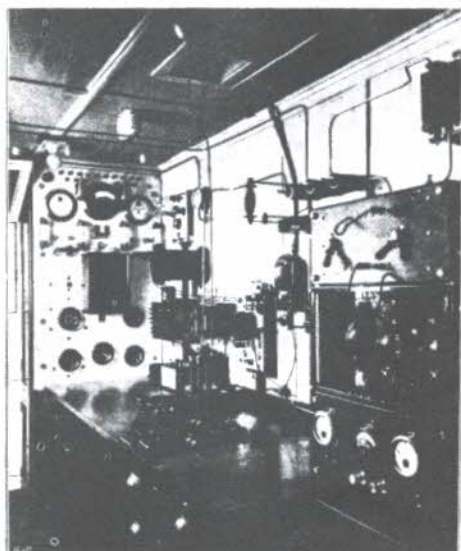
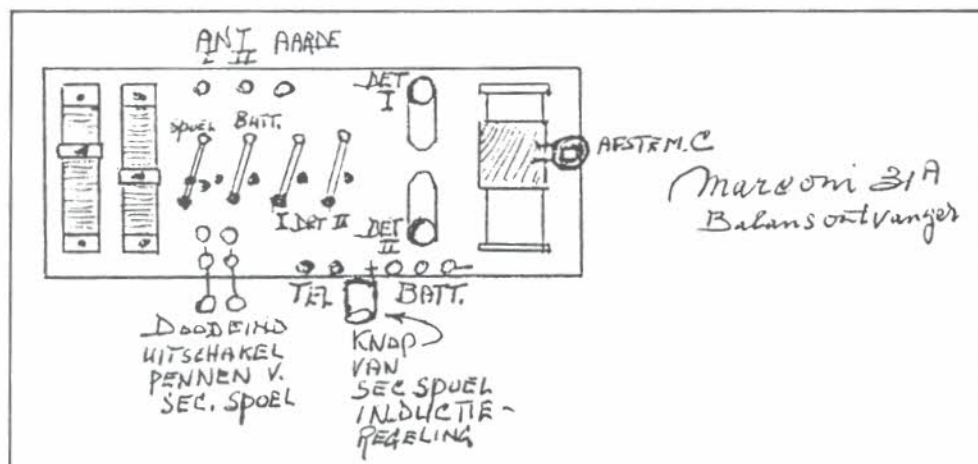
voor één keer van de authenticiteitswaarde van Johan's servet kunnen overtuigen; alleen het schema van de balans-ontvanger is overgetekend, gezien het voor reproductie te onduidelijk was.

En dan nu het bandfragment van wijlen OM Marissen:

"... ja, die foto's zijn prima, zo heb ik zelf ook nog dienst gedaan." Protest op de band mijnerzijds: "... die foto's zijn te zwart, waarschijnlijk indertijd met magnesiumlicht genomen." Johan, zich wijselijk niets van mijn interruptie aantrekend, kakelt vrolijk verder: "Die zender dat is een NSF, 2 kW met blusvonkenbrug, waarboven de antennevariometer van de zender. Boven de condensatorbak: de koppelspoel met gekleurde stopbussen voor 600, 450 en 300 meter golf-

lengte, daarnaast de aardstroommeter met koperband-aardleiding naar de scheepshuid. Rechts daarvan: Marconi 31-A balansontvanger en daar weer rechts van: de antenneverlengspoel voor de ontvanger (foto A).

Die Marconi 31-A had twee carborundum-kristallen, die afzonderlijk en ook beide tegelijk ingeschakeld konden worden. De afregeling werd eerst gedaan met ieder kristal afzonderlijk (t.w. op beste sterkte) en wel d.m.v. de potentiometers links op het toestel. Daarna moest je beide kristallen inschakelen die tegengesteld-gelijkrichtend waren opgesteld. Door nu met de potentiometer één van de kristallen wat af te zwakken, werd de stroom, van nul door telefoon, weer wat doorgelaten en kon op die wijze het luchtstoringseffect wat verminderd worden. Zelf



heb ik hier weinig gebruik van gemaakt, want het was niet effectvol. Ik heb mijn oren aan zacht, selectief geluid gewend laten raken." "De meeste schepen waren met een dergelijke installatie uitgerust. Alleen de grote DAM-schepen van de Holland-Amerika-lijn en de latere nieuwe passagierschepen van de Indië-route hadden een station volgens foto B."

"Dienstdoend kwam ik uit met de 'Rembrandt', maar ook dat schip had slechts een wat zwaardere blusvonk-zender van 3 kW, wèl met een lampontvanger (één pit) met afzonderlijk een Marconi-90 versterker met één dubbelroosterlamp, die zowel HF als LF moest doen (gelach van zaal op band). Wacht, ik zal het schema en de frontplaatverdeling van de Marconi 31-A even voor jullie tekenen. Heeft er iemand een stuk papier? Ach, laat maar, ik pak mijn servet wel..."

“De oudste schepen hadden meestal een Marconi 1-½ kW draaivonkzender met een 31-A ontvanger, die later werd vervangen door de O-34, dat was een éénlamps honingraat-ontvanger. De pit was een Marconi V-24 plus 1 (jawel, één!) reserve-pit, dus moest je onderweg niets kapot maken” (zaal ligt dubbel van het lachen).

Tot zover Johan's inbreng. Ik moet u bekennen dat ik de inmiddels 7 jaar oude opname van OM Marissen met gemengde gevoelens heb beluisterd; ik zag PK3MA weer helemaal voor mij! Maar soms toch ook met een lach, want de grappige zeemanstermen die 'toean marconi' zo nu en dan er tussendoor gooide, heb ik om diplomatieke redenen maar weg-

gelaten. Ik zou ze nooit door de censuur van Ben PEILTE hebben gekregen.

Dit artikel is niet compleet zonder de 'visitekaartjes' van PAoPLM. Op blz. 382 ziet u het ss Tjikini (over zijn belevenissen aan boord waarvan ik u nog eens hoop te vertellen) en op blz. 385 die van zijn laatste ligplaats aan de wal (Emmeloord in de Noord-Oost Polder), waarvandaan hij tot aan zijn dood in 1984 uitsluitend nog op 'ethergolven' i.p.v. 'watergolven' dobberde, zoals hij altijd zei. Of beter 'seinde', want aan fone had die supervonkenboer een vreselijke hekel; dat was beneden de stand van toean marconi!

P.S. 1

Belangstellenden wonende in de regio Den Haag e.o. die het Marconi-apparaat willen zien, behoeven hiervoor niet naar de tentoonstelling van Radio Holland in Rotterdam of het Nederlands Scheepvaart Museum in Amsterdam. Het Nederlands Postmuseum in Den Haag bezit óók een Marconi 31-A installatie. Het museum is gevestigd in een onlangs geheel nieuw gerenoveerd perceel in de Zeestraat 82 te Den Haag en is van maandag tot en met zaterdag geopend van 10 tot 17 uur; op zondag van 13 tot 17 uur.

P.S. 2

Het is u toch bekend dat in R-41 uit piëteit een verenigingszender naar OM Marissen is vernoemd? Roepletters PI4PLM, de VRZA-afdelingszender van Flevo-NOP. Stationair vanuit het afdelingslokaal goed voor 1 punt; tijdens manifestaties werkend onder /A geldig voor 5 punten PK-certificaat.

VAN DE REDAKTIE

Men vergadert wat af en er gaat geen week voorbij of er worden bijeenkomsten gehouden of onderlinge QSO's en ga zo maar door.

Nu de zomer voor de deur staat wordt het met deze activiteiten beduidend minder en dat kunt u merken aan het aantal pagina's van CQ-PA, want die brengen we ook wat terug. Ook hebben we een periode van drie weken met maar één CQ-PA. Na nummer 12, wat verschijnt op 12 juni a.s., komt nummer 13 drie weken later uit en wel op 3 juli. E.e.a. heeft te maken met de vakantie van onze onvolprezen drukker PA-1000, de heer Bremer sr. en zijn medewerkers en natuurlijk doen ook de redaktiemedewerkers het wat kalmer aan. Voor ons de gelegenheid om ook weer eens wat aan de hobby te kunnen doen. De antennes gaan er bij mij eens af voor vervanging van een aantal elementen die door de winterstormen eraf zijn geblazen en zo blijft een mens maar bezig. Hopelijk hebben

we allemaal mooi weer tijdens de vakantieperiode, beroerder dan nu kan het bijna niet worden.

Uw lijfblad blijft verschijnen, zij het met circa 28 pagina's per nummer. Na nummer 16 van 14 augustus gaan we er weer met 'full power' tegenaan. Ons programma voor de tweede periode van 1987 brengt u meer techniek met nog een tweetal extra rubrieken. Het wordt een meer uitgebreid CQ-PA gebeuren, dus met meer pagina's. Tot zover heeft u niet te klagen gehad en voor ons was het een aanloopperiode met de nodige problemen, gezien we ook moesten leren wie wie was. Gelukkig heeft een ieder volledig meegewerkt en hebben we er wat behoorlijks van kunnen maken.

Wij wensen alle lezers een heel fijne vakantie, namens alle redaktiemedewerkers en -sters. Tussentijds blijven wij bereikbaar via de bekende adressen, postbussen en telefoonnummers.

QNC DE PA3BWA

Het zal u reeds lang duidelijk zijn, dat deze rubriek hoofdzakelijk over CW gaat.

Aanvankelijk heette het '2 METER CW', maar omdat op de HF-banden ook het een en ander te beleven valt, heet het nu 'QNC'. Kortom, mijn radio-activiteiten bestaan voor 99% uit CW, maar ik wil het nu hebben over die resterende 1%.

Al draaiende over de diverse banden is het mij opgevallen, dat in fone QSO's door sommige stations vreemd wordt omgesprongen met ons spellingsalfabet. Ze gebruiken dan de spellingswoorden uit het begin van het radio-tijdperk, het bekende AMSTERDAM, BALTIMORE, CASABLANCA enz. Woorden, die bedacht zijn door de radio-amateurs van het eerste uur, die werden overgenomen door het beroepsverkeer. De meeste zijn aardrijkskundige namen en ze zijn ook erg lang. Daarom werd tijdens de Tweede Wereldoorlog een nieuw, korter spellingsalfabet in gebruik genomen.

Dat werd het nu al vergeten ABEL, BAKER, CHARLIE, DOG enz. Een enorme verbetering, hoewel er nog veel fouten aan vast kleefden. Neem alleen al de eerste 2 woorden, Abel en Baker, waarvan de klanken hetzelfde waren: EEBU1 en BEEKUR. Of bijvoorbeeld de R van Roger, door Engelsen uitgesproken als Roger, maar door de Fransen als Rogèr!

Bij een slechte verbinding leidde dit tot grote verwarring en daarom werd besloten om een beter alfabet te ontwikkelen.

Het was de International Civil Aviation Organisation (ICAO) oftewel de burgerluchtvaart, die een commissie samenstelde, bestaande uit spraakkundigen, taalkundigen en verbindingsspecialisten. De laatsten hadden al vastgesteld dat in een moeilijk QSO (QRM, QSB, QRN) de klanken het langst herkenbaar bleven; dus de korte en lange vorm van de A, E, I, O, U en nog twee andere klanken. De zachte medeklinkers, zoals de B, H, M, N werden het snelst onherkenbaar; daarna de scherpe medeklinkers, zoals die gevormd door keel of tongpunt: G, R, S, K, Z. Het waren dus de klanken, die een maximale bijdrage leverden aan de herkenning.

Daarom werd door deze commissie de volgende eisen gesteld aan het nieuw te ontwerpen spellingsalfabet:

1. De nadruk moet liggen op de klanken.

2. Er dienen woorden gekozen te worden, die ieder een eigen klank (is klinker) combinatie hebben.
3. De uitspraak van deze woorden moet, zowel voor Engels- als Franstaligen hetzelfde zijn.

Dat men in deze opzet is geslaagd moge hieronder blijken. Allereerst geef ik de klanken van de klinkers, gebaseerd op de Nederlandse taal:

KLANK	SYMBOOL	zoals in
korte a	A	mast
lange a	AA	haar
korte e	E	bek
lange e	EE	feest
korte i	I	kin
lange i	IE	ziek
korte o	O	mond
lange o	OO	roos
korte u	U	hun
lange u	UU	huur
tweeklank	OE	goed
tweeklank	Y	rein

Deze symbolen gaan we nu plaatsen achter de spellingswoorden, waarbij we dus de klinkers weglaten. Deze gaan immers als eersten in de ruis verloren. Want is een verbinding goed, dan kan je ieder spellingsalfabet gebruiken. Maar gaat het minder goed, dan zijn het de klinkers waar het om draait.

1-LETTERGREPEN

G = Golf	= O
M = Mike	= Y

2-LETTERGREPEN

A = Alfa	= A	AA
C = Charlie	= A	IE
T = Tango	= A	OO
P = Papa	= AA	AA
B = Bravo	= AA	OO
D = Delta	= E	AA
Y = Yankee	= E	IE
E = Echo	= E	OO
X = X-ray	= I	EE
W = Whiskie	= I	IE
V = Victor	= I	O
L = Lima	= IE	AA
Q = Quebec	= IE	E
K = Kilo	= IE	OO
O = Oscar	= O	A
F = Foxtrot	= O	O
H = Hotel	= OO	E
Z = Zulu	= OE	OE

3-LETTERGREPEN

I = India	= I	IE	AA
S = Sierra	= IE	E	AA
N = November	= OO	E	U
R = Romeo	= OO	EE	OO
U = Uniform	= OE	IE	O
J = Juliett	= OE	IE	E

U ziet het, aan de drie eisen van de commissie is ruimschoots voldaan, want een bepaalde klankcombinatie komt geen tweede keer voor in dit alfabet, terwijl ook de uitspraak door Engelsen en Fransen nagenoeg identiek is, en dat vind ik een heel mooi resultaat.

Dit blijkt ook uit het feit, dat dit nieuwe spellingsalfabet al ruim 35 jaar heeft stand gehouden. De IARU (International Amateur Radio Union) beveelt het daarom sterk aan, terwijl onze eigen PTT in de machtigings-

voorwaarden het gebruik zelfs dwingend voorschrijft.

Dat is dus wel iets om over na te denken. Daarom geen Radio meer, als Romeo bedoeld wordt. Of Yoklahoma voor Yankee. Het staat misschien wel interessant en voor een stok-oude PA-nuller kan ik het nog wel begrijpen; hij is er mee opgevoed. Maar voor de rest, PD tot en met PA3, lijkt het mij alleen maar interessant doen. En dat is jammer en dom, want hoeveel DX zullen deze stations gemist hebben omdat ze niet goed begrepen werden door het tegenstation?? Waarbij ik het nog niet eens gehad heb over het in overtreding zijn van de machtigingsvoorwaarden. Want dat laat ik graag aan de RCD en Justitie over!!!!

Best 73 de Pieter

OVERPEINZINGEN VAN OME BAS

PAoRTW

Na de aankondiging dat de portable transceiver voor 2 meter van de firma Van der Heem in de aanbieding lag, was ik er natuurlijk als de kippen bij om zo'n dingetje bij Jan in Landsmeer op te pikken. Vijf tientjes, dat is geen geld en voor die prijs kreeg je er nog een antenne en accupak gratis bij. Het schema was bij de aflevering helaas *niet* aanwezig en zonder schema liggen de problemen meestal voor het oprapen.

Dus mijn ongeduld even terzijde gelegd en na diverse omzwervingen toch aan zo'n schema gekomen, toen kon het feest beginnen. In feite hoeft er weinig aan zo'n instrument gemeld te worden, door er een kristal in te prikken werkte het ding namelijk al, maar wel op een frequentie waar ik niet zo'n belangstelling voor had (Rotterdamse haven-dienst).

Nou ben ik niet zo gek op kristalgestuurde apparaten, dus werd vrij snel besloten de kristaloscillator er uit te slopen. Het is wel gewenst om dit met enig overleg te doen, anders hou je zo weinig bruikbaar over. Het verzilverde trommeltje aan de voorkant (direct achter de frontplaat) kan met een paar boutjes losgemaakt worden. De twee printjes met de kristalvoetjes en nog wat ongeregeld heb ik er uitgehaald en even terzijde gelegd. Met een stukje blik is toen dit trommeltje (horizontaal) in twee compartimentjes verdeeld, één voor de ontvanger en één voor de zender. De ontvang-VFO is direct op dit blikje vastgesoldeerd, blik soldeert zo heerlijk weg. De VFO-schakeling is afkomstig

van PAoKSB, dus succes gegarandeerd. Het ding is zo stabiel als een rots en wordt afgestemd met een varicap in combinatie met een potmeter, achter de oscillator komen dan nog twee torretjes, één als versterker en één als verdrievoudiger. Het geheel wordt gevoed uit een driepoot stabilisator (7806).

De C-tjes van het VFO-circuit zijn van die grijze dingetjes met een zwarte kop, de torren (BF 495) zijn uit een ouwe KTV.

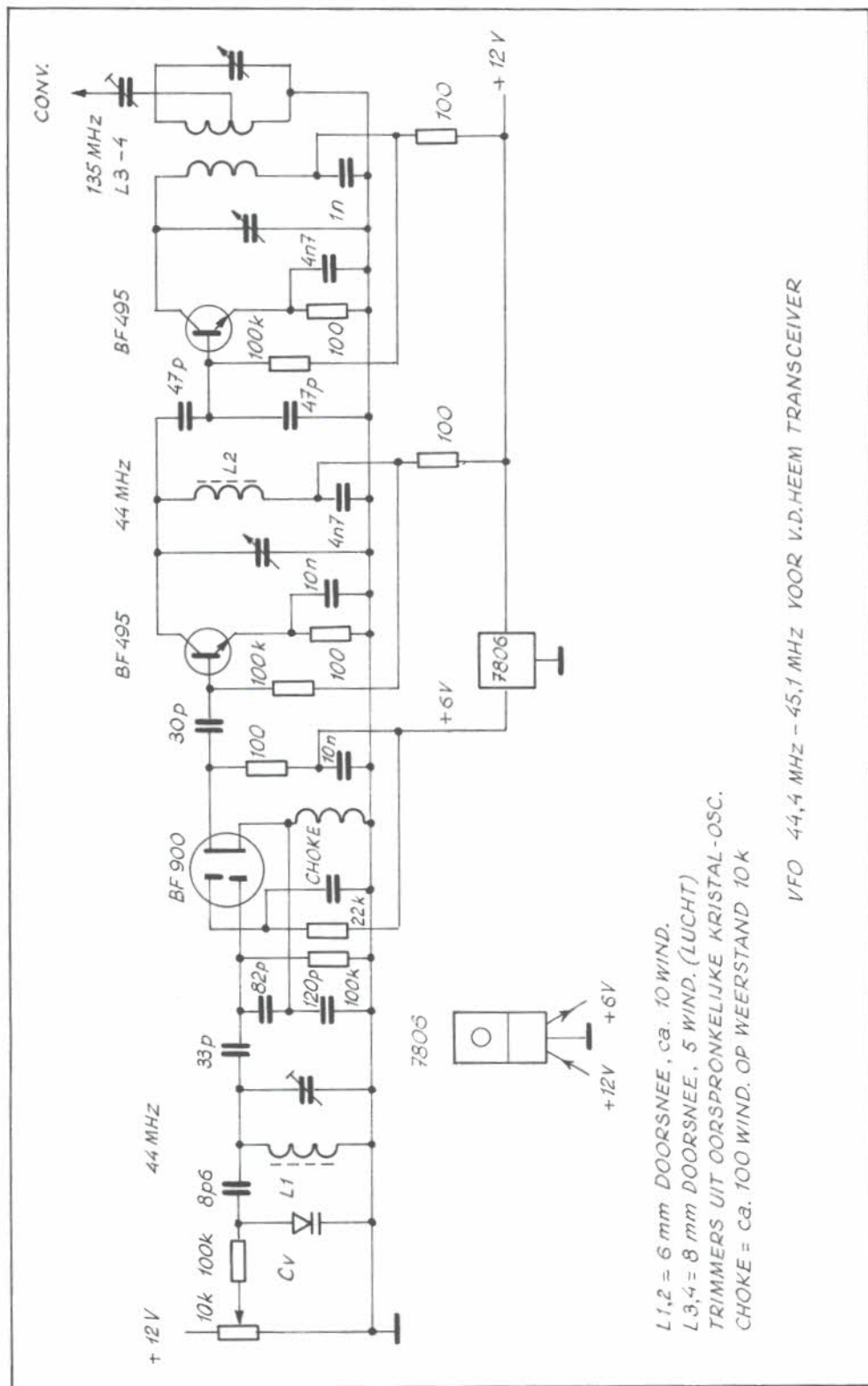
De VRZA heeft een prachtige PLL VFO uitgedokterd, maar luisterstations hebben zo'n ingewikkeld ding helemaal niet nodig, daar komt nog bij dat elke gulden er één is.

Voor de zender heb ik de oorspronkelijke kristaloscillator in ere hersteld, maar zonder printje, ook hier heb ik de onderdeeljes gewoon weer aan het blik vastgesoldeerd. Je kunt natuurlijk ook het originele printje gebruiken, dat nam bij mij echter te veel ruimte in.

Resumerende: de ontvangst-VFO zit aan de bovenkant van het bakje en de zendoscillator aan de onderkant. Toen alles klaar was en naar behoren funktioneerde, heb ik de dek-seltjes er weer netjes opgesoldeerd.

De SQUELCH en de VOLUME-regeling heb ik met twee potmeters op de frontplaat aangebracht (je moet toch ergens aan kunnen draaien). Dus de trimpotjes er uit en een paar draadjes aan de print solderen. De kalibratie van de afstemknop is bij mij een kwestie van een paar potloodstreepjes, maar dat kan uiteraard zo mooi als je zelf wilt c.q. kunt. Sukses,

73 ertewe



L1,2 = 6 mm DOORSNEE, ca. 10 WIND.

L3,4 = 8 mm DOORSNEE, 5 WIND. (LUCHT)

TRIMMERS UIT OORSPRONKELIJKE KRISTAL-OSC.

CHOKE = ca. 100 WIND. OP WEERSTAND 10 k

VFO 44,4 MHz - 45,1 MHz VOOR V.D. HEEM TRANSCEIVER

KORT VERSLAG ALGEMENE LEDEN-VERGADERING 17-5-1987

PA-5773

De ALV 1987, die een iets ander verloop had dan de laatste jaren gebruikelijk, mocht zich verheugen in een levendig bezoek van de leden met hun familie, zodat deze 'try-out' als geslaagd mag worden beschouwd. Er werden geen besluiten genomen, noch werd er gestemd of een motie ingediend en met het ontspanningsgedeelte na de pauze had het geheel een harmonisch verloop.

Om 11.02 uur opende de voorzitter PAOPRT de ALV en verzocht de in de afgelopen periode overledenden van onze vereniging staande te gedenken, waarna de berichten van verhindering van PAoAHO, PE1AAA en PAoSPA volgde. Het aantal stemgerechtigde leden per 31-12-1986 was 2521 en PAoLEV kollekteerde samen met PE1ABT voor het Han Görtzfonds met de Han Görtzbeker, waardoor f 280,— aan de penningmeester kon worden overgedragen. Het ingekomen stuk van PAoFXF dat na sluitingstijd binnenkwam werd in de rondvraag behandeld, terwijl de notulen ALV '86 algemeen werden goedgekeurd. Deze zijn nog steeds verkrijgbaar bij de vice-voorzitter tegen inzending van een SASE.

Vervolgens kwam aan de orde het jaarverslag 1986, dat door de sekretaris PA3CFA werd voorgelezen. Opmerkelijke details waren de naar categorie verdeelde aantallen leden: PAo 608, PBo 13, PA2 60, PA3 588, PEo 51, PE1 744 en PDo 477, terwijl 10 leden in het buitenland verbleven.

Per 31-12-'86 telde de VRZA 3632 leden en per 17-5-'87 was dit aantal toegenomen tot 3782. De cursus wordt najaar '87 verwacht.

Wie het geheel wil doorlezen kan dit doen door eveneens een SASE te sturen, maar nu naar PB 6044 in Oosterhout.

De vergadering nam het financieel verslag door en de paar gestelde vragen konden door de penningmeester naar genoegen worden beantwoord, waarna het door de kaskontrolekommissie — bestaande uit PE1ABT en PA3COZ — geadviseerde acquit en décharge door de ALV algemeen werd aangenomen.

Herkiesbaar waren de bestuursleden PAoJWU, PE1EZZ, PA2JSL en PA-5773, waartegen geen bezwaren werden ingebracht en bekrachtigd voor 1 jaar, waarna ze weer herkiesbaar zijn, werden PA3CFA en PE1LTE.

In de begrotingstoelichting verklaarde de penningmeester dat ook dit jaar de contributie niet behoefde te worden verhoogd, omdat de Ledenadministratie weer in eigen beheer werd uitgevoerd, hetgeen zo'n 15 mille besparing opleverde. Een woord van dank aan hem is hier op zijn plaats, omdat naast de boekhouding ook nog

de Leden-service door hem wordt geadmistreerd.

Voor de kontrolekommissie 1987 benoemde de ALV de leden PAoIWO en PE1ABT met PAoJAZ en PE1GHK als reserve.

PA2JSL gaf een taakomschrijving van het DBO als uitvoerend orgaan voor het Overleg Orgaan Afdelingen, waarna de vergadering voor een periode van 2 jaar ook PAoDQ en PDoOZB als DBO-lid bekrachtigde, onder dankzegging voor het vele werk verricht door de aftredenden PE1HTU en PA-8049.

Daarna was het ogenblik aangebroken voor 2 plechtige evenementen: de door PA-8196 ter beschikking gestelde trofee voor de winnaars van de jaarlijks terugkerende VRZA-QSO party en uitreiking van het eremetaal. Voor de twee meter ging de trofee naar PDoNUY, die hem als niet-lid toegezonden krijgt en als algeheel winnaar kwam PIKLM uit de bus, waarvan de operator ons erelid PAoWX onder dankzegging aankondigde de volgende keer met PI9KLM het bekerbezit te zullen verdedigen. De speld voor verdiensten gedurende 5-10 jaar in brons werd uitgereikt aan Janny PA-8376, Frits PAoFGH, Henk PAoJAB, Eddy PA-3656, alsmede Gerrit PAoDS en zal toegezonden worden aan Olli PAoAHO, Frans PA3DEK en Ton PA3APW. Allen als waardering voor hun onvermoeide bijdrage als QSL-manager onze dank.

Door de afdelingen werd voor brons voorgedragen Piet PE1FKO, Arend-Jan PAoCM en Jan PA3CRF.

Op voordracht van de afdelingen zagen hun inspanningen voor de VRZA gedurende 10 tot 25 jaar met zilver bekroond Bob PAoCWS, Jan PA2JSL, Hoeke PAoHMJ en Sjoerd PAoFM. In het register werd ingeschreven als meer dan 25 jaar toegewijd verenigingsman en medeoprichter van de VRZA Geert PAoGIN, die op voordracht van PAoOKA en het bestuur van de afdeling Groningen, door het Landelijk Bestuur van harte ondersteund, de gouden speld kreeg uitgereikt. Het geheel werd fotografisch vastgelegd door onze hofphotograaf PDoMBU. Allen gelukgewenst en oprechte dank voor de bewezen diensten.

Er zouden eigenlijk 17 verdienstleden in onze annalen worden bijgeschreven, doch het bestuur wil het zich niet laten ontnemen om tijdens het 4e PK-lustrum op waarschijnlijk 14 augustus in Den Haag met de huldiging van PAoPKC dit evenement bijzondere luister bij te zetten.

Zoals gebruikelijk werd als laatste de rond-

vraag behandeld en zij die kennis wensen te nemen van de inhoud van deze laatste 3 kwartier van de vergadering kunnen dit doen door de Concept-notulen ALV 1987 te lezen die binnenkort wederom bij de afdelingsbesturen ter inzage liggen.

De sluiting vond plaats om kwart voor twee, waarna een meer familiegericht gebeuren doorgang kon vinden, dat zo'n leuke festiviteit werd, dat deze wijze van ALV-vieren voor het bestuur de bevestiging inhoudt dat zij zich hiermee op de goede weg bevindt.



resonantie

Opname in deze rubriek betekent niet dat de redactie of de VRZA het eens is met de inhoud. Uitvoerende bijdragen worden zonnodig ingekort. Inzenden: Red. CQ-PA, t.a.v. C. Miedema PE1CZQ, Korenstraat 73, 1773 AR Kreileroord.

De synthesizer-beleids-verwarring

Met allereerst meerdere woorden van lof voor de inzet, die zowel de VLA-groep als onze Ledenservice-bemanner John Thijs hebben getoond bij de afhandeling en ontwikkeling van alles wat er rondom de VRZA portofoonaktie naar voren kwam, toch een aantal punten van kritiek.

Geen kritiek op de technische kant van de zaak, maar wel op het beleid en de gang van zaken rond de synthesizerpakketten.

Omwille van de duidelijkheid deze kritiek op een rijtje gezet:

1. Tussen de aankondigingsdatum en de afleveringsdatum van het synthesizerpakket ligt een periode van 6 maand.
In CQ-PA nr. 23/1986 staat op pag. 631: "Binnen korte tijd. . ."
2. Bij de aflevering in mei jl. zijn de pakketten niet compleet. Enkele IC's worden nog nageleverd.
3. Op de ALV moet iedereen, onaangekondigd (lees alle CQ-PA's maar na), f 28,— bijbetalen voor zijn pakket.
4. In CQ-PA nr. 11 van 29 mei 1987 blijkt de prijs van het pakket f 26,— te zijn en wordt er niet vermeld dat het verschil wordt terugbetaald.
5. Achterin het Van der Heem-ombouwboekje kun je lezen dat je, om alles compleet te maken, bij de Ledenservice je eprom's kunt aanvragen en daarvoor nog eens een niet nader genoemd bedrag mag neertellen. . .

VRZA-bestuur, kunt u zich indenken dat er hier en daar in het land niet alleen verwarring is ontstaan, maar ook flink wat verontwaardiging?

Als u bij een firma in Nederland op deze manier een bouwpakket zou krijgen afgeleverd, dan zou uw vertrouwen in zo'n firma een flink eind zijn gedaald. Uw enthousiasme — hoe zeer ook te waarderen — heeft u laten

meeslepen, maar heeft in het portofoonkamp niet overal weerklank gevonden en zelfs voor enige negatieve reclame voor de VRZA gezorgd. Met de wetenschap dat dit niet uw bedoeling is geweest, maar dat de zaken, om wat voor reden dan ook, aardig uit de hand zijn gelopen, wil ik u vragen om voor de bezwaarden passende oplossingen te vinden en er voor zorg te dragen, dat er in de toekomst een ander en beter beleid t.a.v. mogelijk nieuwe akties t.b.v. de leden wordt gevoerd.

Hoogachtend,
PDoLAJ C.Th. Krabbendam, Apeldoorn

Opmerking redactie

Wij hebben kontakt opgenomen met Jan PA2JSL en die deelde mee dat PDoLAJ volkomen gelijk heeft, maar Jan wenst wel te antwoorden op de gestelde opmerkingen:

1. Na het gestelde in CQ-PA nr. 23 duurde het nog 3 maanden voordat de eerste apparaten bij ons werden afgeleverd. Toen moest de gehele ontwikkeling en beproefing van de synthesizer nog plaatsvinden.
2. De handel kan de bepaalde IC's niet op tijd leveren. Vandaar de nalevering, anders duurt het nog langer.
3. In eerste instantie waren de prijzen als volgt:
het pakket voor de autofoon f 28,— en voor de Van der Heem f 25,—.
4. Omdat dat nogal veel werk met zich meebracht is later besloten om één prijs voor beide pakketten te rekenen en wel f 26,—. Zie CQ-PA nr. 11.
5. Omdat de eprom's hier en daar nog wel eens goedkoop gekocht kunnen worden is voor deze weg gekozen, want langs officiële weg zijn ze veel duurder.

De redactie hoopt dat e.e.a. hiermee tot tevredenheid is be- en verantwoord en ook namens Jan PA2JSL en de VLA-groep sorry voor het ongemak.
PE1CZQ



regionaal

Mededelingen voor opname in deze rubriek dienen 10 dagen voor verschijning ontvangen te zijn door: Th.B.J. Cramer PE1LTE, Postbus 42, 1474 ZG Oosthuizen.

Aktiviteitenkalender

Afdeling Zuid-Limburg	12 juni	Lezing over packetradio
Afdeling Land van Maas en Waal	12 juni	Seizoensafsluiting
Afdeling Utrecht	12 juni	Lezing PAoDJH over luchtvl.-radar
Afdeling Den Bosch	13 juni	Onderling QSO
Afdeling Friesland	13 juni	Alternatief veldweekend
Afdeling IJsselstreek en Achterhoek	15 juni	Vossejacht en onderling QSO
Afdeling 's-Gravenhage	15 juni	QSO- en QSL-avond
Afdeling Midden-Brabant	16 juni	Afdelingsbijeenkomst en film
Afdeling Zuid-Veluwe	16 juni	Computeravond
Afdeling Emmen en Omstreken	17 juni	Verkoop
Afdeling Den Bosch	19 juni	Seizoensafsluiting
Afdeling Twente	19 juni	Videofilm over aurora
Afdeling Kagerland	25 juni	Film- en dia-avond
Afdeling Flevo-NOP	26 juni	Afdelingsbijeenkomst
Afdeling Twente	5 juli	Familiedag
Afdeling Zuid-Limburg	10 juli	Lezing PAoVRO
Afdeling IJsselstreek en Achterhoek	20 juli	Onderling QSO
Afdeling Zuid-Veluwe	21 juli	Onderling QSO
Afdeling Kagerland	30 juli	Onderling QSO
Afdeling Zuid-Veluwe	17 aug.	Onderling QSO en bespr. Heideweek
Afdeling Zuid-Veluwe	21- 29 aug.	Heideweek
Afdeling Zuid-Limburg	29 aug.	Open dag
Afdeling Groningen	4 sept.	Ledenbijeenkomst
Afdeling Zuid-Limburg	11 sept.	Introductiedag kursisten
Afdeling IJsselstreek en Achterhoek	14 sept.	Lezing
Afdeling Friesland	18 sept.	Ledenbijeenkomst

Afdeling Amstelland

Er is de laatste keer wat mis gegaan met de communicatie en de datum van 13 juni voor onze QSO-QSL-avond had natuurlijk 9 juni moeten zijn. E.e.a. was helaas niet meer te wijzigen, dus hopen we maar dat er niet teveel leden voor niets op die dag naar Landsmeer zijn gegaan. In juli en augustus zijn er geen officiële bijeenkomsten. Op de vierde dinsdag van juni is PI4AML om 20.30 uur in de lucht met mededelingen over onze afdeling op de frequentie van 145,250 MHz.

Het ligt in de bedoeling dat er, bij voldoende deelname (minimaal twintig personen), weer een begeleidingskursus gaat starten in het klubgebouw te Landsmeer, Noordeinde 43a (PA2JSL). Deze cursus zal op maandag-avond worden gehouden van 19.30 tot 22.15 uur en is bedoeld voor de techniek van de D- en C-licenties. Ook is het de bedoeling om

weer een CW-kursus te starten, bij voldoende deelname. De laatste maandag in augustus is de eerste avond voor de D- en C-kursus en de laatste dinsdag in augustus om 19.00 uur de eerste CW-avond. Gegadigden worden verzocht zich zo spoedig mogelijk op te geven bij: Rinus Wessels PA3EQG, tel. 020-421187 of Jan Scharroo PA2JSL, tel. 02908-1052.

Afdeling Emmen en Omstreken

Het is de bedoeling van het bestuur om op de verenigingsavond van 17 juni een verkoop te organiseren. Een ieder heeft dus de gelegenheid om van z'n overtollige materialen af te komen. Laat eenieder zijn shack eens opruimen en allicht dat één van de mede-amateurs er nog wat mee kan doen. De aangeboden artikelen moeten voorzien zijn van een label of etiket met de naam en de call of

het luisternummer van de eigenaar. Wij hopen dat er voldoende materialen aangeboden zullen worden om er een genoeglijke avond van te kunnen maken.

Afdeling Flevo-NOP

Na de geslaagde manifestatie in De Meerpaal te Dronten, alsmede de velddagen, gaan we nu echt op de vakantieperiode af, die door eenieder zeer op prijs wordt gesteld, HI.

De ronde van PI4PLM is op woensdagavond 24 juni a.s. om 20.30 uur op de frequentie 145,400 MHz. Vanaf heden is PI4PLM geldig voor één punt voor het PA6FLE Award, dit tot eind 1987.

Onze laatste verenigingsavond is op vrijdag 26 juni a.s. om 20.00 uur. We rekenen op een grote opkomst voor onderling QSO en uiteraard een bingo! Trouwens, u kunt meteen onze nu originele VRZA-vlag bekijken die Cisca PA-1030 heeft gemaakt en ze heeft beloofd er nog eentje te maken. . . . Graag tot dan en voor degenen die we niet zullen zien een prettige vakantie toegewenst van uw afdelingsbestuur.

Afdeling 's-Gravenhage

Wegens ziekte van PA3CXC is de aangekondigde DX-demonstratie op 18 mei j.l. niet doorgegaan. Sekretaris Van Drunen heeft de avond echter gered door met behulp van een voorwereldlijk monster (een N-1500 videorecorder, hi) opnamen uit de pre-historie van het video-tijdperk te tonen. Verschillende amateurs uit de Haagse regio konden dankzij de archiefopnamen van PAoPKC nog eens zien wat voor experimenten zij 15 jaar geleden uitvoerden!

Als u dit leest is de velddag 1987 inmiddels ook weer achter de rug, die dit jaar plaatsvond in Naaldwijk op het bedrijfsterrein van OM Varekamp PAoMJV.

Voor nieuwe ontmoetingsbijeenkomsten zie de aktiviteitenkalender.

Afdeling Kagerland

Op donderdag 25 juni a.s. is de maandelijkse bijeenkomst van de afdeling Kagerland in het clubhuis van de WYC te Warmond. Dit gebouw is te vinden achter de Dekker-Sporthallen. Deze avond zal een film-diavertoning plaatsvinden. Zoals altijd zijn belangstellende niet-leden ook van harte welkom. De zaal is vanaf 19.45 uur open. Uiteraard is er ook weer de gelegenheid de QSL-kaarten af te halen en/of in te leveren. Graag tot 25 juni a.s.

Afdeling Midden-Brabant

Op 19 mei jl. was het onze maandelijkse bijeenkomst en Henk PDoEBF opende de bij-

eenkomst met een verheugende mededeling, Cees van der Bie PAoCNR is ons nieuwe bestuurslid. Hij zal tot de eerstkomende ledenvergadering de functie van voorzitter waarnemen. Cees heeft echter één voorbehoud, hij gaat in het najaar een cursus volgen. Wanneer die op een dinsdagavond valt zal hij jammer genoeg zijn functie niet waar kunnen maken. Wij hopen dan ook maar dat dit niet zal plaatsvinden. De heer Louis Pierpont van de RCD gaf een lezing en demonstratie die ruim 1½ uur duurde. Met het overhandigen van een attentie vroeg Cees PAoCNR de heer Piermont om het e.e.a. op papier te zetten, wat deze beloofde te zullen doen. Ook ging de dank uit naar Bertus PAoLHM voor zijn inbreng met betrekking tot deze avond.

Op 16 juni zal er een film worden vertoond tijdens de afdelingsbijeenkomst in Café Het Centrum, Grote Braak. Het gaat over transport en distributie plus beveiliging van elektrische installaties.

Afdeling Twente

De volgende ledenvergadering van de VRZA afdeling Twente is op vrijdag 19 juni om 20.00 uur in de kantine, complex van Hardick en Seckel aan de Kuipersdijk te Enschede. Op deze avond kunt u kennis nemen van het programma van de familiedag, die dit jaar gehouden wordt op zondag 5 juli in Café-Uitspanning Bannink te Haaksbergen. Op deze avond zal tevens de nieuwe inventarislijst van PI4TWN voor u ter inzage liggen. De vergadering zal afgesloten worden met het vertonen van de videofilm over aurora. In de maanden juli en augustus zullen geen ledenvergaderingen gehouden worden.

Afdeling Utrecht, Hilversum en omstreken

Op vrijdag 12 juni a.s. is er een afdelingsbijeenkomst waarin onze OM PAoDJH iets zal vertellen over het onderwerp luchtvaart-radar, een geheel ander facet van communicatie dan dat wat wij beoefenen. Derhalve een erg interessant onderwerp, dat in ieder geval zeer de moeite van het beluisteren waard is! Tevens wordt op deze avond een verloting gehouden met een scala aan prijzen. Het adres waar onze bijeenkomsten worden gehouden is: Buurthuis Einsteindreef, gelegen aan de Stroyenborchdreef 12 te Utrecht-Overvecht. De aanvang is weer 20.00 uur, graag tot ziens!

Afdeling IJsselstreek en Achterhoek

Na onze eerste kennismaking met de lezing van PAoHRG over antennefilters en aanverwanten voor HF, is er besloten dat er in het

komende seizoen een vervolg komt op deze interessante lezing. Wanneer dit gaat gebeuren zal tijdig bekend worden gemaakt. Ruim 20 bezoekers van deze avond konden volstaan naar huis terugkeren. Daar het de bedoeling is dat de afdeling ook echt afdeling is in het gebied waarvoor zij staat, mogen wij bij deze ook alle andere leden in de afdeling uitnodigen voor het bezoeken van de afdelingsactiviteiten. Dus o.a. regio 14, 21 en 48, want het is echt de bedoeling samen met alle afdelingsleden er wat van te maken. Dus de leden uit o.a. Aalten, Winterswijk, Doetinchem, Gaanderen, Groenlo enz. enz., de volgende bijeenkomst op 15 juni a.s. wordt weer gehouden in Café-Restaurant Schoonzicht aan de Kanonsdijk te Zutphen (De Hoven) 's avonds om 8 uur. Er is dan een vosseljacht op 2 meter, start ongeveer kwart over 8 vanaf Café-Restaurant Schoonzicht. De bedoeling is dat er eerst een kruispeiling op een kaart gemaakt wordt via een peilweg, waarna er gejaagd mag worden op de vos. Neem dus kompas, potlood, meetlat e.d. mee. De jacht is uiterlijk rond kwart over 10 afgelopen, waarna er nog tijd over is voor een onderling QSO en voor de QSL-kaarten. Degene die niet meejaagt kan zich vermaken in onze lokaliteit. Er zijn drie prijzen be-

schikbaar en bij slecht weer hebben wij een vervangend programma. Er kan nog worden ingeschreven voor de leesportefeuille en wel uiterlijk tot 15 juni. De bijdrage zal f 10,— per jaar bedragen en u krijgt dan o.a. CQ-DL, Elect. RAM, HAM-Radio, de CW-er. Afdelingsmededelingen elke zondagavond in de Dierense ronde op 145,400 MHz door Piet PAoWID. De afdelingssecretaris heeft nog callboeken beschikbaar.

Afdeling Zuid-Veluwe

Op de avond in mei heeft Evert PA3AYQ een daverende lezing gehouden. De uiteenzetting van de 3 banden vertikaal HF antenne had grote belangstelling. Een kopie uit de zeer oude CQ-PA, voor het maken van de antenne, zal op de komende vergadering gratis te verkrijgen zijn. Wij willen dan ook langs deze weg Evert PA3AYQ nogmaals bedanken. De avond op 16 juni zal in het teken staan van de computer. Op deze avond kunt u kennismaken met allerlei verschillende systemen. Degene die geen computer heeft kan er dan eindelijk eens achterkomen wat er nu bedoeld wordt in die moeilijke QSO's. De medewerkers aan deze avond zullen nog benaderd worden. Alvast tot ziens in het NVV-gebouw aan de Bettkamp 29 te Ede.

* * *

CONTEST-KALENDER

PAoBDW

13/6 - 14/6	15.00-15.00	WW Shout America Contest	CW
13/6 - 14/6	18.00-12.00	ATV Kontest der AGAF (DARC, UKW)	
20/6 - 21/6	00.00-24.00	All Asian DX Contest	SSB
27/6 - 28/6	21.00-21.00	1,8 MHz Sommer Contest	CW
4/7 - 5/7	00.00-24.00	Venezuela DX Contest	SSB
11/7 - 12/7	12.00-12.00	2. IARU HF Championship	CW/SSB
12/7 - 13/7	12.00-24.00	Europa DX Contest	SSB
15/7 - 16/7	00.00-24.00	SEA Net Contest	SSB
18/7 - 19/7	00.00-24.00	Columbian DX Contest	CW/SSB
18/7 - 19/7	00.00-24.00	SEA Net Contest	CW
22/7 - 23/7	00.00-24.00	All Asian Contest	CW
25/7 - 26/7	00.00-24.00	Venezuela DX Contest	CW
1/8 - 2/8	20.00-16.00	Roemenië DX Contest	CW/SSB
15/8 - 16/8	00.00-16.00	RTTY Kontest 1987 (SARTG, KW, W/W)	

1,8 MHz Zomer Contest RSGB

Er mogen alleen single operator stations aan deelnemen. Er moet met CW worden gewerkt. Controlecijfer bestaat uit RST + QSO-nummer. De Engelse stations geven daarbij nog de afkorting van hun county. Puntentelling: per verbinding met een Engels station, met uitzondering van EI, geeft dit 3 punten, daarbij voor elke eerste verbinding met een county geeft dit 5 punten extra. Logs zenden aan: R.A. Treacher, 72 Gramby Rd, Eltham, London SE19 1EH, England.



how's dx

Samenstelling: G. Mulder PAoSNG, Gelderlandstraat 180, 7543 WS Enschede. Bijdragen dienen 10 dagen voor verschijning in het bezit van de samensteller te zijn.

Alle tijden in GMT

BV2DA	Taiwan geh. door PA-8176 op 21003 CW \pm 14.15 en ook geh. 21004 CW \pm 08.00. QSL via DL7FT.	PJ7PJ	St. Maarten geh. op 14012 CW \pm 22.30. QSL via K2PEQ.
	BV2B geh. op 14220 SSB \pm 14.00.	V31A	Belize hier gew. op 14025 CW \pm 22.45. QSL via K5RX.
A61XL	Ver. Arab. Emiraten geh. door PA-7379 op 14087 RTTY \pm 20.15.	TJ1CH	Cameroon geh. door PA-7194 op 14216 SSB \pm 16.00.
	A61AD geh. op 14197 SSB \pm 17.40.	V2ACH	Antigua geh. door PA-7194 op 21270 SSB \pm 21.30.
BY1QH	China geh. 14225 SSB \pm 13.15.	V44KT	St. Kitts geh. door PA-7379 op 14078 RTTY \pm 22.50.
	BY5RA geh. 21028 CW \pm 08.30.		V44KAR geh. 14199 SSB \pm 21.00 en op 14207 SSB \pm 21.15 en ook 14196 SSB \pm 20.45.
	BY8AC geh. op 14195 SSB \pm 09.00.	VR6TC	Pitcairn geh. 14142 SSB \pm 07.45.
C21FS	Nauru geh. op 14195 SSB \pm 10.00 en op 14236 SSB \pm 08.15.		VR6YL geh. op 7043 SSB \pm 07.45.
CEoZIG	Easter Eil. geh. door PA-8176 op 14023 CW \pm 07.45.		VR6ID op 14139 SSB \pm 06.40.
	CEoFFD op 14001 CW \pm 21.40.		VR6TC \pm VR6YL ook 14142 SSB \pm 07.30-08.00. QSL via W6HS.
	CEoDFL op 14170 SSB \pm 05.00 en CEoGHO op 14229 SSB \pm 00.30.	VKoGC	Macquarie Eil. geh. op 14197 SSB \pm 04.30 en ook op 14220 SSB \pm 06.45; ook 3797 SSB \pm 06.15 en op 14198 SSB \pm 11.15.
D44BC	Cape Verdi geh. door PA-7379 op 14091 RTTY \pm 16.15 en 14086 RTTY \pm 19.15 en 14147 SSB \pm 07.45.	VP2EDX	Anquilla geh. door PA-8137 op 14078 RTTY \pm 21.15 en 14086 RTTY \pm 11.15.
FH8CB	Mayotte geh. 21278 SSB \pm 17.30; 21296 SSB \pm 17.00.		VP2EC op 14199 SSB \pm 21.15.
EP2DA	Iran geh. 14252 SSB \pm 18.45.		VP2EZ geh. 21340 SSB \pm 20.45.
FR5EM	Reunion geh. door PA-8176 op 21019 CW \pm 10.00. QSL via F6HBR.	ZD9BV	Tristan da Cunha geh. 21265 SSB \pm 17.30.
FT8WA	Crozet Eil. geh. 14190 SSB \pm 07.00; 14122 SSB \pm 16.00; 28522 SSB \pm 10.00 en op 14220 SSB \pm 06.45.	ZD8RP	Ascension Eil. geh. door PA-7194 op 14271 SSB \pm 20.45.
K21BW/FJ	St. Bartholemy geh. 14194 SSB \pm 21.45 en ook op 14210 SSB \pm 22.00.		ZDSMAC geh. op 21310 SSB \pm 18.40. QSL via G3IFB.
H44JA	Solomons Eil. geh. 14159 SSB \pm 12.30.	ZK1XV	Cook Eil. geh. 14243 SSB \pm 13.00.
	H44RO op 14310 SSB \pm 13.30.		ZK1DD op 14132 SSB \pm 07.30 en
	H44DL op 21205 SSB \pm 08.30.		ZK1CG geh. op 14222 SSB \pm 07.30.
J88AR	St. Vincent geh. door PA-7379 op 21084 RTTY \pm 20.30. QSL via WA4WIP.	ZK2EKY	Niue Isl. geh. 14198 SSB \pm 12.15; 14225 SSB \pm 09.15 en op 7084 SSB \pm 07.00.
	J88AQ geh. door PA-7194 op 14176 SSB \pm 20.40.	7J1ACH	Minami-Torishima geh. door PA-8176 op 14197 SSB \pm 11.45 en ook 21282 SSB \pm 08.45. QSL via NG7X.
J73EH	Dominica geh. door PA-7379 op 14085 RTTY \pm 22.15.		
	J73BB op 14160 SSB \pm 23.15.		
JX9CAA	Jan Mayen geh. op 3799 SSB \pm 21.45.		
OK1XC/JT1	Mongolië geh. door PA-8176 op 21023 CW \pm 17.00.		
KL7LF/KH3	Johnston Isl. geh. door PA-8176 op 14191 SSB \pm 06.45. QSL via KL7VZ.		
	WB5ZQU/KH3 geh. 14177 SSB \pm 07.45. QSL via N5DAS.		
KX6DS	Marshall Eil. geh. op 21030 CW \pm 09.30.		

DX-LOG

14 MHz RTTY

(\pm 14080-14100 kHz)

CN8CC	23.35	ISoCDO	18.12
CP8HD	23.39	ISoMFn	15.25
CP1FQ	22.14	IV6AKR	23.44
A4XZM	19.47	LU1LC	21.46
HBo/DA1WA	00.06	LX2MP	16.35
HC5K	22.51	P43SF	23.30
		RT4UF	18.12
		SPoITU	22.29
		VE3NUP	22.30
		XE1LE	21.40

YS7HL 23.10
VE3PPC/6W1 23.20

21 MHz RTTY
(± 21080-21100 kHz)
GI4YMT 19.53
JR2CFD 15.38
OD5NG 15.03
PU2RBD 19.53
SU1ER 15.38

7 MHz CW
(± 7001-7010 kHz)
C3oLDZ 21.53
(QSL via DJ1RL)
CE2RZS 22.37
CM3SG 06.15
CX4CO 22.21
FY7AN 22.25
HK1AMV 21.49
KC8C/3 01.20
KM3T 01.15
NJ1F 01.22
LU1NBY 23.17
TA1C 22.34
VU2DX 23.00
ZP3CA 23.17
5L2X 23.05
8P6AU 22.30
9M2AX 22.27
(QSL via JASDQH)

7020-7030 kHz
CX8BBH 01.23
HZ1HZ 23.45
K11G 23.47
KT3Y 00.25
NP4A 00.52
WM5G 01.32
WA2OMN/TF 22.30
YX5A 01.42

14 MHz CW
HL1DH 15.30
14025
(QSL via JH2CWJ)
OHoAM 11.30
14024
DL4MCB/9Y4 20.50
14010

21.00-23.00 GMT
AI7B 14025
HK3RQ 14011
UA9CGI/RF2V 14030
TG9YV 14003
VE6BOR 14046
6Y5JH 14012

23.00-24.00 GMT
HK1QQ 14007
YW1D 14002
(QSL via YV1TO)
5L7T 14003
(QSL via YU1RL)

6Y6A 14010

28 MHz CW
T77C 18.56
28020
YC3HCM 15.07
28026
4Z4TA 19.17
28015

21 MHz CW
08.00-10.00 GMT
HB9CTK/CT3 21020
T7oA 21022
T77C 21023
8J4ITU 21042
TU4CN 12.02
21013
(QSL via WA9INK)
VS6UP 12.45
21002

14.30-16.30 GMT
HZ1AB 21013
(QSL via K8PYD)
HBo/DA1WA 21019
(QSL via DJoLC)
SU1ER 21024
VU2TS 21005
ZY4OD 21005
5L7T 21025
9M2FS 21009
9VITJ 21043
(QSL via KoGYK)

19.30-22.00 GMT
CX6BM 21023
HI7KB 21018
HJ1LU 21005
OA4BCZ 21058
PJ2CJ 21002

7 MHz SSB
(± 7040-7050 kHz)
ISoWON 22.38
J28EO 20.36
JA8IXM 19.10
RA9CVC 22.23
TA1C 21.15
T77V 20.52
9K2DZ 20.36
9K2EC 20.25
HC1XM 02.30
7065
OA4BSV 05.24
7071

28 MHz SSB
14.30-16.30 GMT
EA6JL 28486
CU2DG 28541
PY5VV 28507
ZS3PQ 28552

20.00-21.30 GMT
CE3DPQ 28521
CP8AL 28518
CX6JV 28566
LUIKKQ 28486
LU7OAD 28578
OA4BSV 28495
NP4A 28472

21 MHz SSB
10.00-11.00 GMT
A4XKF 21209
A4XJC 21280
TA2G 21186
TU2LB 21234
9K2KW 21160
HL1AZE 13.30
21224

14.30-16.30 GMT
HZ1AB 21190
NP4A 21295
SU1FN 21255
YBoZCA 21311
YC5BEH 21173
ZC4MR 21296
5L2BA 21214
9V1WP 21221
9V1WT 21296

20.00-21.00 GMT
CX1TE 21246
HK6ISX 21293
CX4HS 21295
HK6HFY 21288
SV5ADM 21211
VP2EZ 21314
ZP5RG 21256
VP8BGX 21290
(QSL via G4OYY)

VAN ONZE MEDEWERKERS

PA-7379 Fred uit Breukelen logde in de periode van 19-29 mei met RTTY op 14 MHz ± 20 DX-stations en op 21 MHz 5 DX-stations o.a. uit SU, JR, 5H3, OD5, P43, HBo, J73, HC5, VP2, YS7, XE, CPl, V4, A4 en 6W1.

PA-7194 Anton uit Oosterhout logde in de periode van 4 t/m 31 mei met SSB op 14, 21 en 28 MHz ± 60 DX-stations en ontving QSL van o.a. BVoBG, CR9CT, FM5WD, KL7LF/KH3, KA3OCS/VP5, VE8DX, V31CV, YV2IF, 3C1MB, ZF2JA, 5H3CE, 9M6MO en 9N1MC.

PA-8176 Alle-Jan uit Groningen logde tussen 15 mei en 3 juni ± 100 DX-stations met CW en ± 20 stuks met CW en ontving QSL van o.a. FT8ZA, V44KA, D68WS, J6DX, ZF1LE, VS6DO, A92NH, VQ9QM, 5V7WD, 5T5NU en HD2A.

Alle medewerkers hartelijk dank voor FB dope. 73's es gd DX, Geert

**QSL
IN NEDERLAND
REGIONUMMER
OP VOOR- EN
ACHTERKANT**



vhf-uhf-shf

P. Gouweleeuw PA2VST, R. van Brederodestraat 32, 1471 CP Kwadijk, tel. 02992-1298.
N. Janssen PA0DLO, Postbus 2631, 6026 ZG Maarheeze.

De afgelopen twee weken tot het schrijven van deze rubriek heb ik weinig gedaan aan de hobby. Dit kwam omdat ik voor mijn werk in Engeland zat. Gelukkig is er in dat tijdsbestek niet zo heel erg veel gebeurd. Daardoor was ik voornamelijk aangewezen op waarnemingen van anderen. Dat was ook deze keer niet zo'n probleem. Dit mede door een korte maar toch erg interessante ES-opening op zaterdag 6 juni.

Helaas kon ik zelf niet QRV zijn omdat mijn antenne een defekt had; inmiddels is dit alles weer opgelost. Kijkt u maar in de volgende kolom wat er gewerkt is.

ES

Ja, 6 juni was er dan de lang verwachte opening die helaas toch maar kort duurde en niet zo'n hele grote activiteit met zich meebracht. Dit kwam voornamelijk omdat het toch wel een verrassende opening was. De gehele zaterdag had het wel wat gerommeld op tv, voornamelijk naar het zuiden. Hierdoor verwachtte niemand eigenlijk een opening naar de USSR. Deze begon om circa 17.30 GMT en eindigde om 17.50 GMT.

PA3AMF werkte met RA3YCR (RN) en hoorde nog enkele anderen. PA3AXY werkte met UA3LAW (PO) en RA3YCR (RN). Daarvoor had Nico al wat vermoeden van enige speciale kondities, want hij lag eigenlijk op de loer op wat FAI-kondities en was dan ook aangenaam verrast toen hij door UA3LAW werd aangeropen.

Natuurlijk had Rob PAoRDY deze ES-opening ook in de gaten en hij werkte met RA3LE (QO), RA3YCR (RN) en UW3LZ, waarschijnlijk uit het vak TM.

PE1DTU werkte met RA3LE.

Het heeft trouwens in de landen rondom ons

ook al aardig gespoekt. Zo ook op Hemelvaartsdag 28 mei. PA3DYS zat in Luxemburg en vertelde dat er vanuit de vakken DJ en FI met GI en GM werkt gewerkt. G4XNL werkte rond 17.00 GMT die dag met LA3QR (DU) en een SP uit JK. Diezelfde tijd werkte OZ6OL met EISEF. Wanneer je het een en ander dan eens op de kaart bekijkt, dan zie je dat het reflectiegebied boven de Noordzee heeft gelegen. Opmerkelijk is ook dat de afstand erg kort is geweest die tussen deze stations heeft gelegen. Het kaartje geeft een aardige indruk hoe groot de afstand was die er werd gewerkt. Het is niet zeker of TM wel echt is gewerkt, de QSL-kaart moet dat nog uitwijzen.

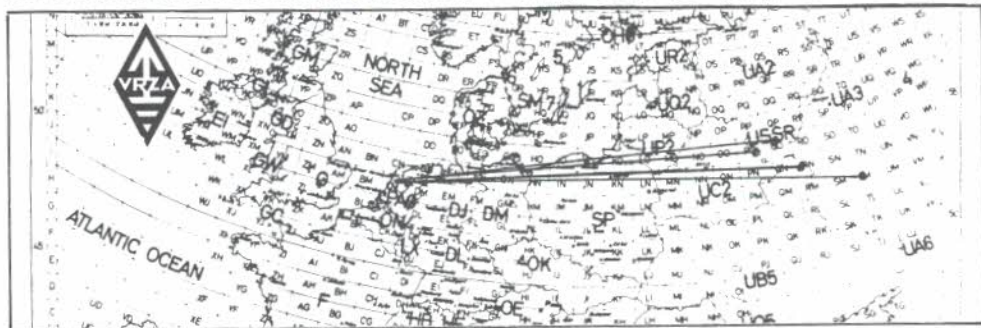
Meteorscatter

Ook met dit middel zijn er deze weken prima resultaten te behalen. Een bewezen relatie met het verschijnsel ES is er nog niet, maar vast staat dat er ook altijd een verhoogde MS activiteit is gedurende de tijd dat er ES optreedt. PA3DZL werkte op 29 mei YU7AJH met 28 bursts en 32 pings. De langste reflectie duurde 2 seconden.

Tropo

Ook via deze propagatie hebben we niet te klagen gehad. Zo was er op 24 mei ook een hele mooie tropo opening naar het noordwesten. Kees PA3AMF werkte met OY9JD en een aantal GM stations. Er was een grote activiteit op 70 cm en ook op 2 m. Het was zelfs erg moeilijk om af en toe nog een vrij plaatsje op de band te vinden. Dit omdat er zowel veel Engelse als Nederlandse stations ter bande waren.

Er werden de volgende stations gewerkt: GM6TKS (WS), GMoBQM (YP), GM6GAR (YR), GM3VTB (XP), GM4WJA (YR),



GM8FXX (YR), GMoECU (XP), GM4DJS (YP), GMoGMD (YQ), GM1SMI/M (WS?), GM8DPV (YR), GM4SUF (XR), GMoEWW (XQ), GMoFRT (YR) en als beste DX natuurlijk OY9JD (WW). Deze is ook door enkele stations in Duitsland op 70 cm gewerkt. Verder waren alle vakken in Engeland zelf te werken. Zelf werkte ik verschillende stations met minder dan 1 Watt in een binnenhuis antenne. Dus ook de QRP-stations kwamen dik aan hun trekken.

Diezelfde dag was het ook nog mogelijk om een wat exotischer vak te werken, nl. LAIEKO uit BQ, dat midden op zee ligt. Onder andere Jac PA3DZL werkte met dit station.

EME

Van Jac PA3DZL kreeg ik ook nog wat nieuws over de afgelopen REF contest.

Hij werkte in de tweede helft met I6WJB, OK1MS, LZ2US, OH7PI, EA2LU, OZ4MM, WA1JXN, SM2GGF, SM5FRH en YU3WV. Hij hoorde verder nog een aantal andere stations. De kondities waren voor Jac op de 23e het beste. Het meest opmerkelijke vond Jac dat er voor EME ook nog verschil zit in het ene of andere QTH. Zo hoorde hij PAoJMV met VE7BQH werken. Deze was bij Joop erg goed te nemen en Jac kon maar nauwelijks nemen wat VE7BQH seinde. Even later was er echter het omgekeerde verschijnsel toen Jac van UG6AD gedurende 28 min. prima signalen hoorde, die Joop PAoJMV maar nauwelijks kon horen. De afstand tussen PA3DZL en PAoJMV is slechts 47 km! Een haartje als je dat bekijkt op de totale afstand die het signaal aflegt. Tnx voor info Jac.

DX-info

UL, UM, VL, WL. Vanuit deze vakken zullen EI3VTU en EI2VZB QRV zijn op 70, 144, 432 en 1296 MHz gedurende de periode van 17 juli tot 10 augustus.

UM. DF1ZE is QRV met CW gedurende 3 t/m 20 augustus. The Five Bells groep is daarvandaan QRV vanaf 14 juni t/m 26 juni. CW MS op 144,028 en SSB MS op 144,215 MHz. Op 70 en 23 cm zijn de frequenties 432,215 en 1296,285 MHz. Skeds in het VHF-net. G4ZAP gaat naar de U-lijn in augustus en is daar QRV op 2 m en 70 cm.

VN, UN, UO. De Derbyshire Hills contest-groep gaat Ierland aktiveren in de periode 2 t/m 14 augustus. Het vak VN zal als thuisbasis fungeren, waarvandaan zij portable activiteiten ondernemen naar andere vakken. Op alle banden tussen 70 en 1296 MHz zal worden gewerkt. Apparatuur voor de hogere banden is ook voor handen, maar het gebruik daarvan hangt af van de kondities op dat moment. De frequenties zijn voor VN 70,220, 144,144, 144,220, 144,444, 432,220 en 1296,220 MHz. De frequenties voor UN en UO zijn 70,180,

144,084, 144,180 en 144,484 MHz. De call is EI2VPX en zijn geïnteresseerd in skeds op 70 cm voor MS gedurende het maximum in de Perseiden. Skeds in het VHF-net of via G6ROU, David Hardly, Thorntree House, Wensley, Matlock Derbyshire DE4 2LL in Engeland. Telefoon 0629-732620.

WM. EI6GF is QRV met MS vanuit WM58f. Skeds in het VHF-net.

WR. GMoEWW is QRV met SSB MS vanuit WR49j. Skeds in het VHF-net.

XH. DJ9YE Klaus is met vakantie in XH gedurende twee weken. Hij is daar QRV met CW MS. Call is F/DJ9YE en skeds in het VHF-net.

BB. EB3CNX is een nieuw station QRV met CW MS.

HU, IU. DL4EA Frank is bezig met de voorbereidingen voor een expeditie naar deze vakken en andere in de U-lijn gedurende de zomer. Skeds in het VHF-net.

GB. IKoBKY is QRV met SSB MS. Skeds in het VHF-net.

Liechtenstein HBo. HB9QQ Pierre is van plan om vanuit Liechtenstein QRV te zijn van 12 t/m 14 augustus. HB9PAS, HB9RHV en HB9SDY zijn QRV vanuit HBo op 4 en 5 juli. Banden zijn 2 m en 70 cm. Ook van 6 t/m 15 juli zullen zij daar QRV zijn. QRG is 144,250 en 432,250 MHz. Tijden 8.00-9.00, 14.00-16.00 en 18.00-21.00 GMT en ook QRV via Oscar 10 MA040-MA220.

Cyprus. De ZC4VHF/P groep gaat proberen om via ES deze zomer Engeland te werken. QRG 144,010 en 144,220 MHz.

Tunesië. De expeditie van I4BXN gaat niet door naar 3V8. Zij proberen het volgend jaar weer.

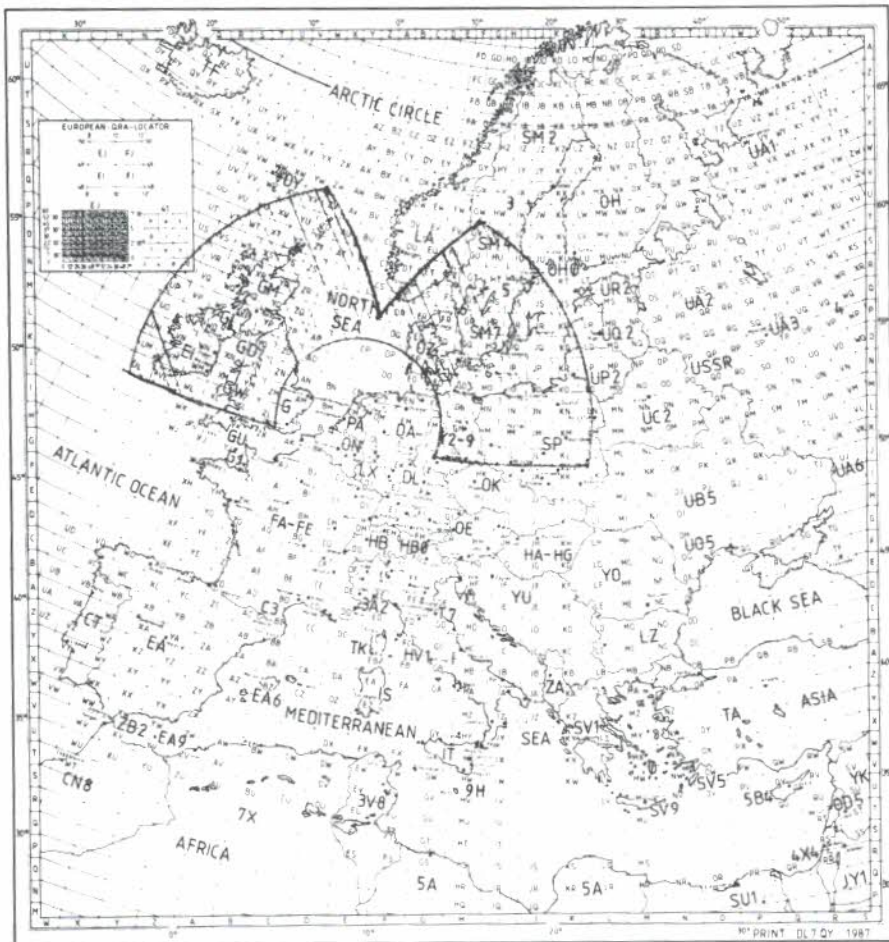
FAI in Nederland?

Van Kees PA3AMF kreeg ik het door hem bewerkte artikel over FAI. Hij heeft een en ander eens bestudeerd en kwam er achter dat er nogal wat misvattingen over deze propagatie bestaan. Om daar een eind aan te maken en u in de gelegenheid te stellen ook wellicht via deze propagatie te kunnen werken dit artikel.

Inleiding

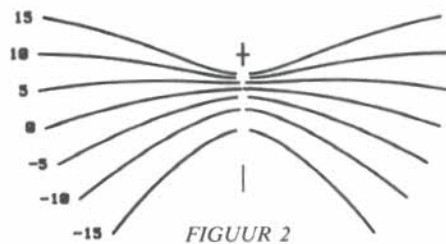
Zijn QSO's via FAI, wat staat voor Field-Aligned Irregularities, vanuit Nederland ook mogelijk en zo ja, wat zijn de mogelijkheden en wat moet de antennerichting zijn? Dit artikel zal trachten op deze vragen antwoord te geven.

Na recente publicaties over deze vrij nieuwe VHF/UHF propagatiemethode in diverse bladen, zoals Dubus, CQ-DL, QST etc. (zie ref.) ben ik eens gaan kijken wat deze propagatiemethode nu voor de Nederlandse zendamateurbetekent. Ik ga er gemakshalve vanuit dat de actieve VHF/UHF DX-er iets van FAI afweet, anders raad ik aan eerst bovenstaande publika-



FIGUUR 1

ties erop na te slaan, want daar wordt duidelijk alles over FAI uiteengezet zoals jaargetijde, tijd, eigenaardigheden, frequenties etc. Ook zullen daar de overeenkomsten met sporadische E en Aurora blijken. Er zijn in Europa diverse scatterpunten bekend via welke regelmatig FAI-QSO's op 2 meter en zelfs 70 cm zijn gemaakt, zoals bij Geneve (DG-vak), Boedapest (JH-vak), Brest (YI-vak) en Brussel (CK-vak). Helaas zijn QSO's via FAI alleen mogelijk wanneer men zo'n scatterpunt zuidelijk ervan aanstraalt, waardoor alle bovengenoemde scatterpunten onbruikbaar zijn voor de Nederlandse zendamateer. Gelukkig zijn er aanwijzingen dat bij Berlijn (GM-vak) en bij Polen (KM-vak) in het verleden ook scatterpunten aanwezig zijn geweest, die wel door ons kunnen worden benut. In principe denkt men dat een scatterpunt zich op iedere willekeurige plaats in de E-laag kan ontwikkelen. Er zijn dus mogelijkheden, maar wat moet de antennerichting zijn voor het



beste resultaat, want zoals bekend bestaat er een bepaalde offset tussen de twee elkaar werkende stations (zoals bij Aurora). Aangezien het scatterpunt zich gemiddeld op zo'n 130 km hoogte bevindt, hebben we een maximale afstand rondom Nederland van zo'n 1200 km waarin zo'n scatterpunt 'binnen bereik' ligt. Verderop ligt het onder de horizon. Verder is grofweg alles ten zuiden van Nederland onbruikbaar omdat we het scatterpunt dan niet goed aanstralen. Tevens zal in een cirkel

ES

Nog een nagekomen bericht. Op 7 juni was het goed raak met de Sporadische E. Het begon allemaal met hele harde signalen op de FM band en steeg daarna vrij snel door tot twee meter. De opening op 2 m begon op 11.00 GMT en eindigde op 13.00 GMT. Resultaat? Heel veel IT9 en 18 stations.

PA3ECU werkte met IK8FGM (1Y), IT9UWM (HX), IK8IOO (1Y), IK8IOI (1Y), IT9JLU (HX) en 9H1CD (HV).

PA2VST werkte met IK8FGX (1Y), IW9ACT (HY), 9H5AP (HV), IT9OWA (GY), IT9BLB/9 (GY), 9H1GB (HV), I8WES (HA), IK8IOO (1Y), IT9DTX (GY), 4X61F (was erg hard, misschien een joker), IW9BAH (GX), IT9EPK (GY), IT9NDW (GY), IT9LRN (GY), IT9XJJ (GY) en IT9CYH (HY).

PA3DOL werkte ook een aantal van deze stations en als hele mooie ook nog I7FWN/P in JA, wat een nieuw vak was.

Iedereen dacht dat het daarna wel afgelopen was, maar dat viel tegen. Wat bleek, om 16.45 GMT begon er een nieuwe opening, maar nu

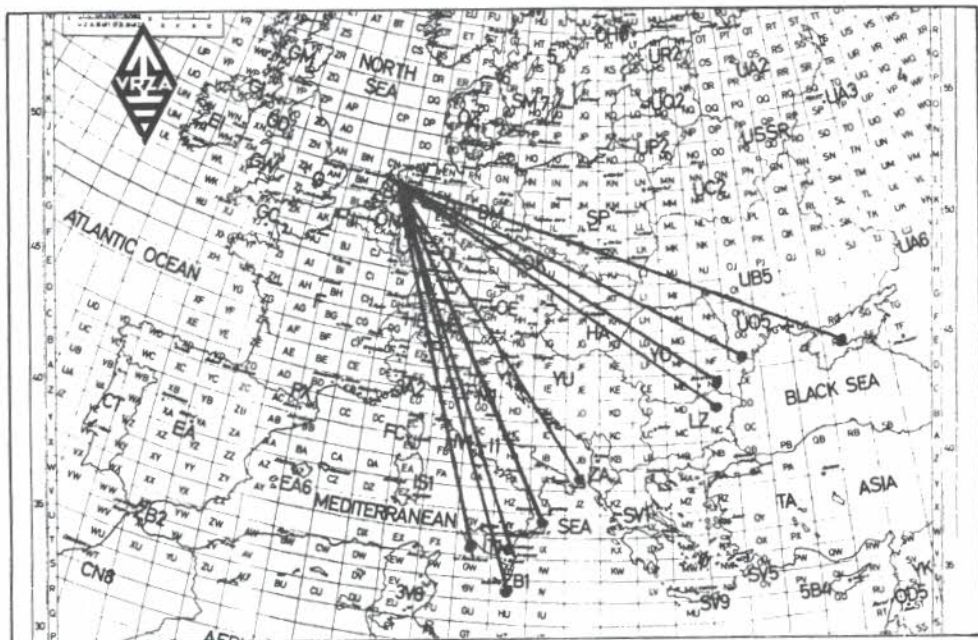
naar YO. Deze opening duurde tot ca 17.05 GMT. En het aantal stations viel een beetje tegen. Misschien ook wel omdat het reflectiegebied dusdanig lag dat het grootste werkzame gebied in de Zwarte Zee lag. De volgende stations heb ik kunnen werken: YO4BZC (OF), YO4BBH (OF), RB5FF (OF) en YO4YG (OF). PAoSIR werkte onder andere ook nog met UB5JIW uit RF.

Om 18.30 GMT begon er nog weer een openingetje en nu naar LZ. Hierin werd gewerkt met LZ2KR (ND), LZ2AB, YO3JW (NE) en LZ2KSL. Deze opening werd gevolgd door wat ik denk dat een FAI-opening is geweest.

Met zachte bibberige signaaltjes werkte ik nogmaals met YO3JW, nu met de antenne op 85 graden. Ook werd ik nog aangeroepen door een UO5, maar dat kwam niet tot een QSO, mede omdat zich dat alles op 144,300 afspeelde.

Zo, dat was het weer. Iedereen bedankt voor de info en mocht u op vakantie gaan, dan een bijzonder prettige vakantie met veel zon en gezelligheid.

73 es Peter



Radio Spoetniks

In de periode van 10 mei tot 23 juli komt RS5 elke omloop enige tijd in de schaduw van de aarde. Voor

RS7 is dit het geval in de periode van 6 mei tot 18 juli. In het midden van de periode loopt de schaduwtijd op tot meer dan een half uur per omloop. Volgens UA3CR is RS5 niet beschikbaar voor algemeen gebruik tot 23 juli omdat zijn energie-voorzieningssysteem daarvoor te zwak is. RS7 kan af en toe wel een of twee omlopen ingeschakeld zijn voor experimenten. Als blijkt dat de satelliet dan wel enige belasting

kan verdragen is hij tijdens die omlopen ook beschikbaar voor algemeen gebruik. Daarbij mag men echter uitsluitend zeer lage uplinkvermogens toepassen.

UA3CR meldt dat de nieuwe Radio Spoetnik, die hopelijk in juni kan worden gelanceerd, meer mogelijkheden zal bieden dan oorspronkelijk waren voorzien voor de satelliet die tot voor kort nog bekend stond als RS10. Men wil nu zelfs twee versies van enkele van de lineaire relaisstations in dezelfde satelliet onderbrengen. Er zullen dan dus meerdere uplink- en downlink-banden van dezelfde modes beschikbaar zijn. Ook wil men er voor zorgen dat enkele modes tegelijkertijd ingeschakeld kunnen zijn. Omdat de downlink-banden van een van de mode A relaisstations (2 m naar 10 m) en van een van de mode K relaisstations (15 m naar 10 m) samenvallen, zullen 'cross-mode' verbindingen mogelijk zijn zodra deze mode A en mode K tegelijkertijd in bedrijf zijn.

Nadere informatie over alle uplink- en downlink-frekwenties van de nieuwe Radio Spoetnik, die na zijn lancering RS9 zal heten, volgen spoedig. De apparatuur, die ingebouwd had moeten worden in de oorspronkelijke RS9, zal niet meer worden gebruikt voor een toekomstige Radio Spoetnik.

Amsat-Oscar 10

Vanaf 15 mei is Oscar 10 weer beschikbaar voor algemeen gebruik in mode B. Het energiesysteem in de satelliet is nu weer voldoende op krachten om het gebruik van mode B in een groot deel van zijn omlopen mogelijk te maken. In mei en juni mag de satelliet worden gebruikt tussen de mean anomaly fasen 30 en 220. Omdat er helemaal geen gegevens uit Oscar 10 beschikbaar zijn kan men niet meer nagaan hoe de stand van de satelliet in de ruimte is, welke batterij nu ingeschakeld is en welke antennes in bedrijf zijn. Amsat vraagt de gebruikers dan ook om zeer voorzichtig om te gaan met de satelliet en steeds lage uplink-vermogens te gebruiken. Ook wordt men gevraagd regelmatig naar het bakensignaal bij 145,810 MHz te luisteren. Zodra er FM-effecten worden waargenomen op de uitgezonden draaggolf van dit baken wordt men verzocht onmiddellijk alle gebruik van mode B te staken, omdat de batterijspanning dan blijkbaar gezakt is naar een kritische waarde. Het gebruik van modes, die een relatief zware belasting voor de satelliet betekenen, zoals RTTY, SSTV en FAX zijn voortaan helemaal verboden.

Fuji-Oscar 12

De eerste versie van de Bulletin Board programmatuur voor mode JD van Oscar 12 is gereed. Nadat de programmatuur in Japan was

getest in het Engineering model van Oscar 12 heeft men begin mei alles in de boordcomputer van Oscar 12 kunnen laden. Deze eerste versie heeft nog een aantal beperkingen, zodat ook nog niet alle kommando's beschikbaar zijn. De Japanse kommando-stations wilden de werking van de packet radio mailbox in de satelliet eerst uitgebreid testen in mei voordat men hem wilde vrijgeven voor algemeen gebruik. Het is nog niet duidelijk of mode JD nu al is vrijgegeven. Men is nu van plan mode JD steeds afwisselend twee uur lang in te schakelen en dan weer twee uur uit. Als mode JD in bedrijf is moet hij in de luistermode staan, met andere woorden hij zendt dan niets uit totdat hij AX.25 packets, geadresseerd aan 8J1JAS, ontvangt. Om energie te sparen zendt mode JD dus alleen packets uit als hij in verbinding is met een station. De uitzendingen van blokken telemetrie worden sterk beperkt. Mode JD funktioneert nu niet meer als digipeater, maar uitsluitend als Bulletin Board systeem. Een definitief gebruiksschema voor Oscar 12 wordt vastgesteld zodra men heeft kunnen nagaan hoe groot de belasting door mode JD is. Het lijkt er overigens op dat er in de eerste weken van mei nog enige praktische problemen waren met mode JD. De zender van mode JD bleek gedurende vele omlopen continu ingeschakeld te blijven, vaak ook met een ongemoduleerde draaggolf.

MIR

De zend-ontvanger, die in de toekomst moet worden gebruikt door kosmonauten met een amateur-radio zendmachtiging vanuit het Russische ruimtestation MIR, is nu gereed. De apparatuur is gebouwd door een groep Russische zendamateurs in samenwerking met een groep studenten van de Universiteit van Boedapest onder leiding van Bandy, HA5WH. Op korte termijn zijn er echter nog geen amateur-activiteiten vanuit MIR te verwachten, omdat er nog geen vluchten gepland zijn van kosmonauten met een amateur-zendmachtiging.

Amsat Technical Achievement Award

Amsat NA is bezig met de ontwikkeling van een Technical Achievement Award Program als onderdeel van een programma dat als doel heeft de gebruiksmogelijkheden van alle amateursatellieten uit te breiden, waarbij tevens de educatieve uitwerking een grote rol speelt. Zo wil men o.a. een Technical Achievement Award beschikbaar stellen voor stations die in staat blijken nauwkeurig de positie te bepalen van een onbekend station met behulp van een amateursatelliet, bijvoorbeeld door middel van dopplershift-metingen, zoals dit ook gedaan wordt met search-and-rescue Sarsat/Cospas-satellieten.

PAoDLO

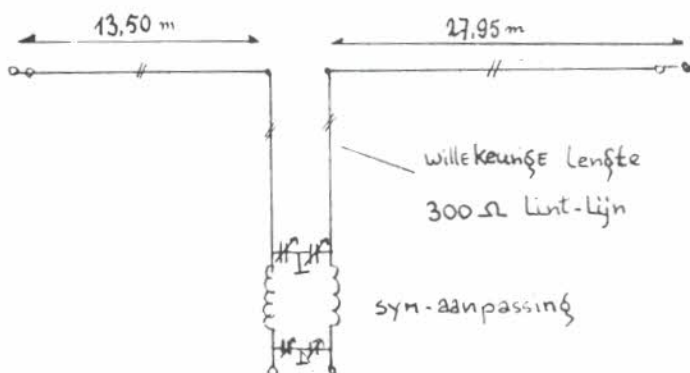
CHRONIQUE VOOR LUISTERVINKEN EN ADSPIRANT ZENDAMATEURS

PA-5773

Om te beginnen eerst een correctie op blz. 285 bij fig. 1. Wilt u de aanduiding 'b' doorhalen en de letter 'b' een regel hoger plaatsen, zodanig dat er komt te staan: 'b' = $\lambda/2$. Kijkt u maar naar fig. 2, daar is het wel juist gebeurd. Mijn fout dus. Eigen schuld, dikke bult (hi).

We zijn de vorige keer geïndigd met de Multi-band Windom antenne met a-symmetrische voedingslijn. Daar werd reeds melding gemaakt van het feit dat de veronderstelde Z_a (= Antenne-impedantie) beïnvloed wordt door o.a. de opbouwhoogte, grondgesteldheid, de omgeving. In de praktijk blijkt Z_a nl. ± 400 Ohm te bedragen. Wanneer we een kleine mis-aanpassing voor lief nemen, kunnen we rechtstreeks een symmetrische voedingslijn, b.v. 300 Ohm lintlijn, aansluiten. Deze symmetrische leiding heeft in tegenstelling tot de a-symmetrische ééndraadsvoedingslijn het grote voordeel dat de impedantie van die lijn vastligt. Daardoor kan men het mééstralen van de voedingslijn belangrijk voorkomen. De zo beruchte TVI en BCI (= Televisie en Radio Interferentie) kan hiermee voor een groot deel worden voorkomen. Het geheel is in tekening gebracht in fig. 1. De aanpassing die u hier ziet is noodzakelijk om het gehele systeem in resonantie te brengen en wordt wel een dubbel Collins-filter genoemd. Indien men ringkernen van de juiste samenstelling en geschikt voor dit

doel tot zijn beschikking heeft, kan men de Multi-band Windom antenne óók met coaxkabel voeden. Deze ringkern-balun dient dan in het (gescheiden) voedingspunt van de Windom antenne te worden aangesloten. De wikkerverhouding van de ringkern-balun zal liggen tussen de 5:1 en 7:1 en is afhankelijk o.a. van de impedantie van de gebruikte coaxkabel. De lengte van deze kabel is willekeurig, echter laat ± 9 meter haaks (90°) op het voedingspunt van de antenne naar beneden lopen. Hang de antenne, in de handel en op de band vaak FD4 genoemd, zoveel mogelijk vrij op; zo hoog mogelijk en niet gehinderd door daken, gebouwen, bomen, etc. De FD4 heeft een beperkte bandbreedte en door het gebruik van coaxiale voedingskabel kunt u alleen een eventuele ontstane mis-aanpassing bij-stemmen met behulp van een 'Kassie-belazer'. U kunt dus *niet* zoals soms beweerd wordt de antenne in resonantie brengen. Vaak hoor je dat men dat wel doet, b.v. afstemt in de 15 meter band, vervolgens lukt het om een verbinding te maken en dan trekt men hieruit de konklusie dat de antenne super werkt. Dat doet mij dan denken aan het volgende: ná het eten van vogelzaad ging de kanarie dood. Konklusie: vogelzaad veroorzaakt de dood van elke kanarie!!! Wat een onzin zegt u, maar hoe zit het met de vorige bewering??? Welnu, indien u denkt dat zulks wel mogelijk is, zult u al ras konstaten dat uw ringkern-balun er 'uitgebrand' is



FIGUUR 1

en dat de binnenader van de coaxkabel als straler is gebruikt. Lees nogmaals het voorgaande zorgvuldig en het zal u duidelijk worden waarom. Vertrouw dergelijke uitspraken niet al te snel: als echte (adspirant) radio-amateur mag u best een gezond wantrouwen hebben en koesteren. Dit is een absoluut gezonde instelling, want daardoor gaat u zelf

op onderzoek uit en tracht de kennis op te doen noodzakelijk om uw prachtige hobby volledig te kunnen benutten. Dat betekent studeren, vragen, proberen enzovoort. Indien dat uw doel is, dan komt u er wel. Ga zo door, u bent op de goede weg!
Tot de volgende keer.

vy 73 de Henk PAoGHS

JUTBERG NIEUWS!!!

Velen die al meerdere malen de VRZA Radio Kampweek hebben meegemaakt zullen zich ongetwijfeld herinneren dat er vroeger ook een MINI-JUTBERG was in het najaar, waarbij het onderlinge contact van de deelnemers centraal stond. Er was geen vast omlijnd plan van activiteiten, wat niet wil zeggen dat er niets te doen zou zijn!

Tijdens de afgelopen kampweek is door veel deelnemers gevraagd of de MINI-JUTBERG niet in ere hersteld kon worden.

Door de VRZA Jutberg-kommissie is toen de vraag opgeworpen of er mensen waren die genegen waren zich daarvoor in te zetten. Jo PAoJVP, Wim PAoWPJ, Aart PA3BJQ en ondergetekende Jan PAoJCS hebben toen besloten de koe maar eens bij de horens te pakken! Gepland is de Mini-Jutberg te doen plaatsvinden op 9, 10 en 11 oktober.

Deelnemers kunnen komen op vrijdag, zaterdagochtend of zaterdagmiddag (na 14.00 uur) en de afreis naar huis is dan op zondag. Aanmelding graag tot uiterlijk 31 juli schriftelijk via het afgedrukte aanmeldingsformu-

lier bij Jan PAoJCS. Daarna is het alleen nog mogelijk direkt bij De Jutberg te reserveren zolang er nog huisjes voorradig zijn!

Indeling der verhuurobjekten

4ZH kl = 15 m², 4ZH = 18 m², 4ZH gr = 24 m²

Zitkamer met keukenhoek, 1 à 1½ slaapkamer, toilet met vaste wastafel, gasstel, geysers, gaskachel, koelkast, stapelbed, 2-pers. bed/2-pers. bedbank.

S = 28 m², M = 35 m²

Zitkamer met keukenhoek, 2 slaapkamers met 1 stapelbed en een 2-pers. bed, 1 2-pers. bedbank in woonkamer, toilet met vaste wastafel en douche, eettafel met stoelen, zithoek, gasstel, geysers, gaskachel, koelkast, afzuigkap.

L, XL

L: 2 slaapkamers met allemaal 1-pers. bedden; XL: 3 slaapkamers met 1 2-pers. bed en 2 stapelbedden. Zitkamer met zithoek en eethoek, aparte keuken, toilet met vaste wastafel en douche, gasstel, gaskachel, koelkast, afzuigkap.

Wat gaat het ongeveer kosten?

Bungalow		vrijdag-zondag	za morgen-zondag	za middag-zondag
8 à 10 pers.		f 211,50	f 171,50	f 130,75
XL 6 pers.		f 182,50	f 146,38	f 110,35
L 6 pers.		f 171,58	f 138,19	f 104,79
M 4 à 6 pers.		f 155,80	f 126,35	f 96,90
S 4 à 6 pers.		f 146,08	f 119,06	f 92,04
4B 4 pers.		f 141,28	f 113,96	f 86,64
4ZH gr. 4 pers.	zonder douche	f 117,—	f 95,75	f 74,50
4ZH 2 à 4 pers.		f 101,22	f 83,92	f 66,61
4ZH kl. 2 à 4 pers.		f 86,50	f 69,88	f 53,25

Deze prijzen zijn inkl. gasverbruik, water, elektra, vuilafvoer, dekens en kleuren-TV. **Exclusief linnengoed en toeristenbelasting!** Huur linnengoed: eenpersoons f 8,— p/stel - tweepersoons f 10,— p/stel. Toeristenbelasting f 0,60 p.p.p.nacht. Men kan ook zelf linnengoed meebrengen!

Vergeet niet uw peeldoosje voor 2 meter?! En natuurlijk een goed humeur. . . . Tot ziens op de MINI-JUTBERG!!!
Jo PAoJVP, Wim PAoWPJ, Aart PA3BJQ en Jan PAoJCS

MINI-JUTBERG OOK VRZA!!!

RESERVERINGS-AANVRAAG MINI-JUTBERG 1987

Naam:

Call/nr.: Tel.: 0 -

Adres:

Postcode: Woonplaats:

verzoekt hiermede voor hem/haar te reserveren voor de MINI-JUTBERG 1987:

vanaf vrijdagmorgen 9 oktober tot zondag 11 oktober*

zaterdagmorgen 10 oktober tot zondag 11 oktober*

zaterdagmiddag 10 oktober tot zondag 11 oktober*

Type huisje:

Kampeerplaats voor:

tent*

caravan*

camper*

De volgende personen komen met hem/haar mee (eventueel calls/nrs):

.....

.....

.....

Totaal aantal personen:

Datum: Handtekening:

* doorhalen wat niet van toepassing is

Eerst nadat u van het vakantiedorp De Jutberg een reserveringskaart heeft ontvangen en de helft van de verschuldigde huur voor de aangegeven datum voldaan heeft, is uw reservering definitief! (Geldt niet voor caravans en tenten.)

P.S. Tijdens de Mini-Jutberg hoeft u geen borgsom te betalen!

S.v.p. opsturen aan: **J.C. Reyhler PAoJCS**
Esdoornstraat 36
4651 KN STEENBERGEN

ham-ads

Gratis niet-commerciële advertentie-ruimte voor leden. Max. 12 inzendingen p/jaar. De max. 5-regelige inhoud moet betrekking hebben op de hobby en van prijsstelling zijn voorzien. Adresbandje van CQ-PA bijsluiten voor contr. lidmaatschap. Inzenden: Leo Jansen PA0LJZ, Postbus 278, 5300 AG Zaltbommel.

GEVRAAGD:

(01) 2 Elementen HF beam (10, 15 en 20 mtr.), bijv. FB-23 of TB-2 o.i.d. met balun. Graag in goede staat. PA3DII, tel. 058-135519 (na 18.00 uur).

(05) Schema (kopie) van Philips port. TV X12T700 // Ontvanger AM/FM $\pm 60 - 90$ MHz. PA-3249, H. de Jong, Zalkerbos 311, 2716 KS Zoetermeer, tel. 079-517391.

(04) SFR-296 Philips basis TRX // Schema Plessey PR-155G RX. PA3ABU, tel. 01880-11798.

(01) Schema en/of beschrijving van Philips scoop GM-3159 en Philips elektronischakelaar GM-4581. PA-7525, John Kegge, Zanddijk 40, 3181 HV Rozenburg, tel. 01819-18313.

(04) Eindtrap 70 cm met voorversterker // Eindtrap 2 mtr. met voorversterker. PEIDZL, tel. 030-733816 (na 20.00 uur).

(02) Goede QOE 06/40 tegen amateur prijs. PEIIP, Jo Quaadvlieg, Pastoor Rayenstraat 17, 6173 VT Sittard, tel. 04490-15405.

(07) Buizen HF-transceiver b.v. FT-901DM, FT-1012D, TS-8305, TS-530 o.i.d. Ruilen tegen Kenwood TS-770 duobander voor 2 mtr. en 70 cm i.z.g.st. en niet in gesleuteld. Met handboek. PA3ECZ, R. Rozema, Middenweg 75, 9645 BC Veendam, tel. 05987-24740.

(02) EPROM-programmer (of schema hiervan) voor de VIC-20 // Bloer voor 4CX250 // Inzage TV-Amateur (AGAF)- jaargangen. PA3-EIK, tel. 05437-75878.

AANGEBOODEN:

(08) Kenwood R-1000 f 700,- // ATV converter + voorversterker f 100,- // Microwave converter MMC-144/28 f 100,- // Vertikal ant. rotor f 80,- // Ant. tuner spoel 2 stuks 30 W 8 cm rond, 24 cm lang Δ f 30,-; 2x 28 W 5 cm rond, 24 cm lang f 30,-; 2 stuks 2x 17 W 6 cm rond, 14 cm lang Δ f 30,-. PA-3077, tel. 01172-2747.

(10) Ant. tuner spoel 7 W 5 cm rond, 8 cm lang f 15,-; 9 W 5 cm rond, 11 cm lang f 15,-; 16 W 5 cm rond, 17 cm lang f 15,- // 2 Mtr. antenne GPV-5, gain 6.4 dB f 90,-. PA-3077, tel. 01172-2747.

(01) Sony ICF-2001 + netadapter, 150 kHz - 30 MHz f 400,-. Of te ruilen voor 2 mtr. set of portofoon. PA-8871, tel. 02230-42666 (na 18.00 uur).

(01) Texas 99/4A en Kentronics module inkl. parallel printer aansluiting, modes CW/ASCII/telex, in nieuw staat f 275,-. PA3DRN, tel. 033-944012 (na 19.00 uur).

(04) RTTY converter DJ6HP met AFSK, ingebouwd in net kastje m. extra ingeb. PA0RQJ (PLL) converter f 200,- // Turner +3B mikrofoon f 75,-. PA3DEB, Veenwouden, tel. 05110-5387 (na 16.00 uur).

(02) Mobiele 2 mtr. FM transc., 12 kan. vol bezet met X-tallen (24). Moet nagezien worden f 295,- // Tonna 19 el. kruis-yagi voor 70 cm f 100,-. PA3DII, tel. 058-135519 (na 18.00 uur).

(01) Icom IC-245 all mode 10 W 2 mtr. transc. f 750,-. PDoPCP, tel. 035-832145.

(06) 2 Mastdelen zeer degelijk Δ 3 mtr., driekantig 35 cm, p/st. f 225,-. Samen f 400,- // Voor mast: Grote lier f 75,-. PA-3249, H. de Jong, Zalkerbos 311, 2716 KS Zoetermeer, tel. 079-517391.

(06) K.G. ontv. RCA AR-88D, frequentiebr. 0.54 - 32 MHz + dok. f 350,- // Rotring micronorm tekenpennen 0.18 - 0.25 - 0.35 - 0.5 en 0.7 mm, ideaal voor print ontwerpen p/st. f 12,50. In één koop f 50,- // Coaxkabel type Coax 6, nw. f 1,- p/mtr. PA3ECZ, R. Rozema, Postbus 98, 9640 AB Veendam, tel. 05987-24740.

(02) Wgs. overkompleet: Filters voor Drake TR-7, nw. SL-300, SL-500 en SL-6000 Δ f 95,-. PA0MAC, tel. 04242-82432.

(06) Rocal RA-17 ontv. 150 kHz - 30 MHz, in org. grijze kast met chroom handvaten en boek. I.z.g. staat f 750,- // Wereldontvanger SHE-60 met boek, 150 kHz - 470 MHz f 150,- // Apple II kaart RS-232 f 50,-. PA0KNW, K. Niekamp, tel. 05970-20394.

(01) Kenwood TR-7625 2 mtr. FM transc. 25 W. Evt. met keyboard en mobiel beugel f 650,-. PDo-OZQ, tel. 05190-3972.

(05) Barlow Wadley XCR 30-M2 RX, 0-30 MHz, AM/CW/SSB/FM + ingeb.

voeding f 275,- // GRC-9 korte golf TX + RX, CW + AM, 2-12 MHz, i.z.g.st. f 175,-. PA3ABU, tel. 01880-11798.

(02) Yaesu portof. FT-207R + 220 V laadapparaat PA-1 + 12 V laadapparaat PA-2 + lederen tas + YM 24 mikrofoon + service dok. etc. Vr.pr. f 550,- // Apple computer defekt + toetsenbord defekt (springt in mach. taal). Evt. m. res. moeder bord. Vr.pr. comp. f 325,-. Vr.pr. moeder bord f 110,-. In één koop f 400,-. PA-7047, A. Middelkamp, Schapenstraat 20, 8102 CM Raalte.

(01) Icom IC-2E portofoon 140 - 149.995 MHz, inkl. mic./luidspreker, BP-3 pakket, DC-DCI pakket. Vr.pr. f 475,-. PA3EHA, tel. 02940-18840.

(01) Yaesu FT-708R 70 cm portof. + NiCad pack + tasje + losse mike YM-24A + base stand NC-8 + dok. f 750,-. PA3DFK, G. Nijhof, tel. 073-414087.

(01) Kenwood TR-7730 mobiele set 5/25 W, inkl. ant. f 500,-. PDo-NOJ, tel. 02510-24024.

(01) Standard C-5400 2 mtr. multi-mode transc., i.z.g.st. Met band scope CB-555 f 1500,-. PDo-PEH of PEILMU, Jachtlaan 261B, 7312 GP Apeldoorn, tel. 055-559339.

(02) CBM-64 + diskdriver + speeddos + MPS-803 printer + 1701 monitor f 1500,- // AOR-2001 ontv., 25 MHz - 550 MHz f 1100,- // Wipe portof., zeer klein, werkt op penlite batt., l W f 275,- // FET meter f 125,- // SSTV converter SC-140 f 325,- // 2 Mtr. transistor linear 80 W output, 10 W in f 495,-. PA0VVO, J. Manders, Bossestraat 12, 5374 HT Schayk, tel. 08866-1447.

(01) Voed. 3.5 A, regelb. 7.5 - 15.5 V f 40,- // Voed. 5 A, 13.8 V f 65,- // Telex converter DJ6-HF f 40,- // 10 El. 2 mtr. Parabeam ant. f 90,-. PDoMBM, W.B. van Til, tel. 05291-2661.

(01) 18 Mtr. schuifmast met 2 lieren, rotor platform en toplager platform ingelast, 4x vergrendeling. Mast is nw. f 1350,- // 18 Mtr. konstr.-mast verzinkt 3x 6 mtr. f 1500,-. PA3DYY, tel. 01810-16170.

PI4VRZ/A

VERENIGINGSZENDER PI4VRZ, Radioweg 2, Hoog Soeren — Dit is het landelijk zendstation van onze vereniging. Er wordt tweemaal per week uitgezonden onder de call PI4VRZ/A vanaf de Prins Willem Alexanderlaan 651 in Apeldoorn. De doelstellingen van het zendstation zijn o.a.: meer informatie over het zendamateurisme en met name de VRZA te verstrekken en u d.m.v. morse-kursussen praktisch te begeleiden bij uw studie voor de A- of B-licentie. PI4VRZ/A is uitermate geschikt voor het verspreiden van 'hot news, welke u kunt doorbellen op nummer 055-792097. Dit nummer kunt u natuurlijk ook gebruiken voor het doorgeven van rapporten, kritiek, enz. Als u PI4VRZ/A wilt schrijven, dan kan dat via Postbus 1110, 7301 BJ Apeldoorn. Doe uw info wel uiterlijk woensdag op de bus! De crew staat onder leiding van Theo van Oeffelen PA2MTC, Koekoeksweg 16, 8171 VH Vaassen.

Op zaterdag wordt er uitgezonden op 3.600, 29.590, 144.800 en 433.600 MHz en wel volgens het schema:

- 10.00 uur Morse-oefeningen, eerst voor de beginners en na een half uur voor gevorderden
- 11.00 uur Telexuitzending, verzorgd door de RTTY-groep van het station
- 11.30 uur Algemene nieuwsuitzending in Fone met o.a. afdelingsnieuws en DX-informatie
- ± 12.00 uur Verbindingen met aanroepende stations, t.b.v. vragen, aan- en/of opmerkingen, maar ook om te laten horen dat u ons ontvangen heeft. In de 2 m band gaan we hiervoor QSY naar 145.250 MHz.

Om ± 13.00 uur worden de uitzendingen besloten.

Op zondag is PI4VRZ/A in de lucht op 144.725 MHz. De uitzending ziet er dan als volgt uit:

- 20.30 uur Herhaling van de telexuitzending van zaterdag
- ± 21.00 uur QSO's met aanroepende stations in RTTY. U kunt dan de ontvangst van het bulletin bevestigen.

Behalve de hierboven genoemde wekelijkse uitzendingen is PI4VRZ/A ook actief tijdens een aantal VRZA evenementen, zoals de WAP-contest.

PTT-INFORMATIE

De najaarsexamens 1987:

- Radiotechniek en Voorschriften I en II zullen op 18 november 1987 te Utrecht schriftelijk worden afgenomen;
- Opnemen en seinen van morsetekens met snelheden van 8 en 12 woorden per minuut worden afgenomen in de periode 15 december t/m 23 december 1987 te Utrecht.

Aanmelden voor de najaarsexamens is mogelijk vanaf 23 juni tot en met 24 augustus 1987. Het aanmelden dient *telefonisch* te geschieden bij het Examensecretariaat voor Radiozendamateurs te Groningen, tel. 050-608029. De aanmeldingen worden schriftelijk bevestigd, waarbij de kandidaten tevens het desbetreffende examenprogramma en de machtigingsvoorwaarden krijgen toegezonden. Via dit telefoonnummer kunnen desgewenst nadere inlichtingen worden verstrekt. De kosten voor deelneming aan een der examens bedragen f 62,50.

ABE

2e Middellandstraat 26a, Rotterdam - Telefoon 010-4775802

Op maandag gesloten - Vrijdag's koopavond

MAAND AANBIEDINGEN

Antenne-dealer van: CUE DEE - TONNA - TELEVES - JAY BEAM - FRITZEL - SIRTEL - enz.

POPE H100

coax 50 Ohm f 2,50 p/m

RG 213u

coax 50 Ohm f 2,50 p/m

Televes 1/4 golf mobiel ant.

144/175 MHz f 39,00

Pan 5/8 golf mobiel ant.

144/175 MHz f 46,50

Externe speaker

f 19,95



Spanker voedingen vanaf 10 tot 30 Amp.

SSB 23 cm

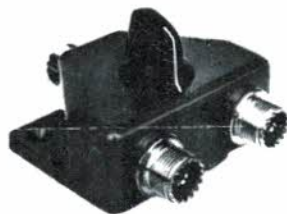
ATV converter f 359,00

SSB 70 cm

ATV converter f 325,00

Coax schakelaar

2 standen PL259 f 54,00



Alecto soldeerstation

100-500 C, traploos regelbaar met temperatuur indicatie meter

f 160,00

RADIO ABÉ HEEFT MEER!

OOK VOOR: netelstektoren, autozonnem. autoradio's, beveiligingsapparatuur, voedingen f m 30 Amp. telefoons, tv-vertelklok etc. etc.

NIEUW JRC HF TRANSCEIVER JST-125D

WANNEER ALLEEN HET BESTE GOED GENOEG IS



SPECIFICATIONS

GENERAL

Transmitting frequency range

1.8 MHz band 1.8 - 2.0 MHz
3.5 MHz band 3.5 - 4.0 MHz
7 MHz band 7.0 - 7.3 MHz
10 MHz band 10.1 - 10.15 MHz
14 MHz band 14.0 - 14.25 MHz
14 MHz band 18.068 - 18.168 MHz
21 MHz band 21.0 - 21.45 MHz
24 MHz band 24.89 - 24.99 MHz
28 MHz band 28.0 - 28.7 MHz
(Note: * for reception only)

Receiving frequency range

500 kHz - 30 MHz

Type of emission

SSB (LSB, USB) CW
AM (reception only)
RTTY (FAA, AFSA)

Frequency increments

10 Hz

Minim. capacitance

50 pf (typ. nominal capacitance)

Antenna impedance

1:1 K VSW, $\pm 10\%$ impedance grounded

Power supply

Approx. 2A for standby reception

Power consumption

Approx. 20A for transmission at 100W output

Dimensions

330 (348) W x 130 (145) H x 273 (256) D mm

Weight

Includes protections
Approx. 10 kg

TRANSMITTER

Output power

10 - 100 W (continuously adjustable)

Carrier suppression

50 dB or more

Undesired sideband suppression

60 dB or more (at 1.5 kHz modulation)

Speech modulation

40 dB or less

Intermodulation

3rd order - 30 dB or less below PEP

Frequency response

400 - 2600 Hz (within ± 6 dB SSB)

Frequency stability

Within ± 10 ppm one hour after 5 min warm-up

Microphone impedance

600 ohms

Modulation input level

15 V (4.8 V balanced modulation)

Modulation

RTTY - Resistance modulation

RTTY shift width

170 Hz (± 85 Hz)

RECEIVER

Receiving system

Double superheterodyne

Intermediate frequency

1st IF: 30.455 MHz
2nd IF: 4.455 MHz

Sensitivity (100 dB S/N)

SSB - 1 W
RTTY - 1 W

0.1 - 0.5 MHz

1.0 dB (10 W)
0.1 - 1.4 MHz

1.6 - 30 MHz

10.0 dB (0.1 W)
10.0 dB or more
4 dB or more
20.0 dB or more

Selectivity

6 dB

60 dB

SSB (CW) W

RTTY (FAA)

AM

*CW M

*CW N

Note: *Only when the optional filter (CF1, 260 or CF1, 230) is used

RT range

Notch filter attenuation

All output

2.3 kHz

2.3 kHz

2.3 kHz

0.7 kHz

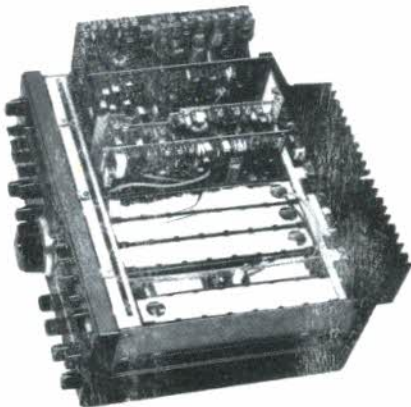
0.3 kHz

1.4 kHz

4.0 kHz

Approx. 30 dB

1 W or more with 4 ohm load at 10% or less distortion



MEER INFO?

VRAAG DOCUMENTATIE

DOEVEN ELEKTRONIKA

DOCUMENTATIE OP AANVRAAG. (graag schriftelijk i.v.m. onze overbelaste telefoon)

Wij verzenden door geheel Nederland!

Schutzstraat 58
7901 EE Hoogeveen
Telef.: 05280-69679
giro nr. 966249
ABN 574231633
Telex: 42775

Maandag de gehele dag gesloten, vrijdagavond koopavond.