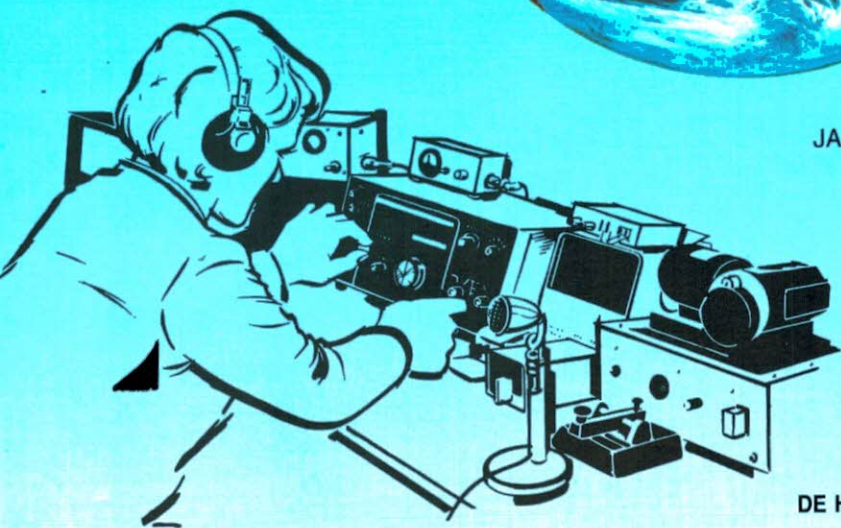
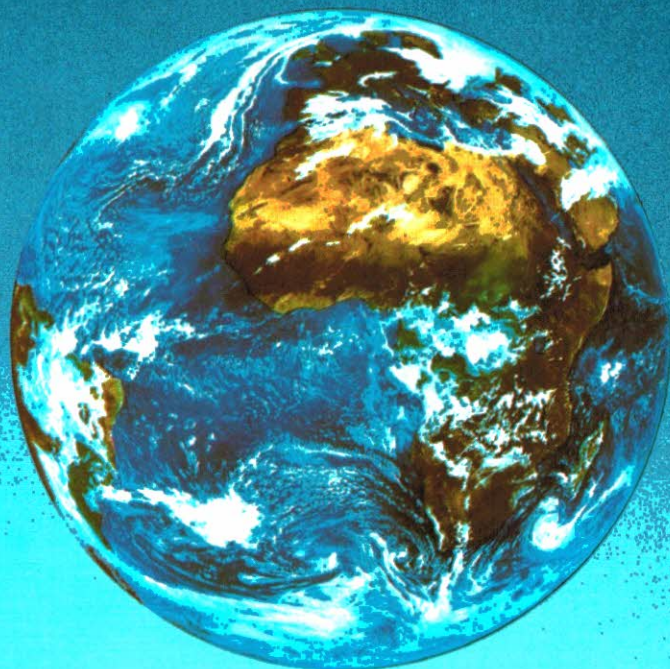




COQ-PA



JAARGANG 39 - NR 21
26 OKTOBER 1990

DEZE WEEK:
EEN BRUG TE VER?
DE HB9CV VOOR 2 METER

OFFICIEEL ORGAAN VAN DE VERENIGING VAN RADIO ZENDAMATEURS



ALINCO ELECTRONICS INC.

DJ-500E Dual Bander 2m/70 cm

VHF/UHF FM Dual Band Handheld Transceiver. Frequentieraster: 5, 10, 12½, 20 en 25 kHz. 20 geheugenkanalen, 1750 Hz 'toneburst'. Full duplex mogelijk. Standaard en variabele repeater shifts, automatische batterijspaarschakeling. Output: HI ± 2,5 W, LO ± 0,4 W. Optioneel: ± 6 W. Inclusief 'rubber ducky', riempje, riemklip, NiCd-accupakket (7,2 V 700 mAh) en lader.

f 899,-

NIEUW: DJ-560E VHF/UHF Twin Band Portfoon

Dubbel LCD-display, 42 geheugenkanalen, standaard en variabele repeatershifts, CTCSS decoder en DTMF encoder, 1750 Hz 'toneburst', veel scan en andere functies. Output: 2 W (optioneel 5 W).

f 1149,-

DJ-120E VHF-portfoon

144-146 MHz FM Handheld Transceiver. 10 geheugenkanalen. 12½ kHz frequentieraster (5 kHz mogelijk) ± 600 kHz shift en 1750 Hz 'toneburst'. Automatische batterijspaarschakeling. Output: 3 W (0,5 W), optioneel: 6 W. Inclusief 'rubber ducky', riempje, riemklip, NiCd-accupakket (7,2 V 500 mAh) en lader.

DJ-560E

f 569,-

DR-112E 2m FM zendontvanger

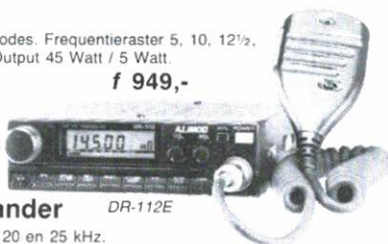
Groot LCD-display, 14 geheugenkanalen, 4 scanning modes. Frequentieraster 5, 10, 12½, 20 en 25 kHz. Repeater shifts en 1750 Hz 'toneburst'. Output 45 Watt / 5 Watt. Slechts 140 x 40 x 170 mm klein.

f 949,-

DR-112EM

als DR-112E, echter met 25/5 W output.

f 879,-



DR-510E 2 m/70 cm FM Dual Bander

Meerkeuren LCD-display. Frequentieraster 5, 10, 12½, 20 en 25 kHz. Repeater shifts en 1750 Hz 'toneburst'. 14 geheugenkanalen, 4 scanning modes. Output 45/5 Watt VHF, 35/3 Watt UHF. Ingebouwde duplexer, full duplex werken mogelijk. Slechts 140 x 50 x 205 mm klein.

f 1399,-

DR-112E

DJ-160E 2m FM portfoon

Frequentieraster 5, 10, 12½, 20 en 25 kHz. Standaard en variabele repeatershift, 1750 Hz 'toneburst', 21 geheugenkanalen, batterijspaarschakeling en autom. 'power off'. 14 scanning modes, 3 priority functies, DTMF-encoder. Output 2 W (0,5 W), optioneel 5 W. Inclusief 'rubber ducky', riempje, riemklip, NiCd-accupakket en lader.

f 699,-

DJ-460E 70 cm FM portfoon

Functies en output als DJ-160E.

f 749,-

DJ-160E

NIEUW: DR-590E VHF/UHF Twin Bander

Twee ontvangers, 38 geheugenkanalen, dubbel LCD-display. Uitgebreide scan en (toon) squelch mogelijkheden. Controle unit op afstand te gebruiken. Output VHF: 45/10/5 Watt, UHF: 35/8/4 Watt.

f 1649,-

TIJDENS DE AMRATO SPECIALE AANBIEDINGEN.

Modificatie voor een groter frequentiebereik voor ontvangst is bij alle Alinco transceivers mogelijk.



DR-590E

Bel (ma. t/m vr. 13.00-21.00 uur, za. 11.00-17.00 uur) of schrijf voor verdere inlichtingen en documentatie de importeur voor Nederland van

ALINCO ELECTRONICS INC.

BREDEBORG ELECTRONICS

POSTBUS 336, 4100 AH CULEMBORG, WILGEBOOM 59, CULEMBORG.
TELEFOON/TELEFAX: (03450) 21037

CQ-PA

Verenigingsorgaan van de V.R.Z.A.

Overname van artikelen uitsluitend met schriftelijke toestemming van de hoofdredakteur.
Gepubliceerde ontwerpen slechts voor huishoudelijk gebruik.

De VRZA, opgericht 23 november 1951 en Koninklijk goedgekeurd bij K.B. 22 oktober 1957/nr. 46, is ingeschreven bij de Kamer van Koophandel te Groningen onder nr. V 023496.

BESTUUR VAN DE VRZA

Voorzitter:

PA3CPX H. Frischalowski, tel. 03434-56640
Achterweg 2, 3956 RK Leersum

Vice-voorzitter:

PAoTNT F. van Grafhorst, tel. 078-155086
Wilgenhof 242, 3355 PD Papendrecht

Sekretaris:

PA3DZI Mevr. M.L. v.d. Plaats, tel. 03200-51588
IJmeerstraat 34, 8226 JS Lelystad

Penningmeester:

PAoGOB G.B. Nijman
Blauwgras 20, 3902 AA Veenendaal

Leden van bestuur:

PA-5773 G.E. Mente, tel. 085-649031
Onder de Beumkes 24, 6883 HD Velp
PA3FKQ Th.B.J. Cramer, tel. 02991-1412
Zuid 20, 1476 NA Schardam
PA3DUY D. Kuipers, tel. 03200-22988
Langezand 41, 8223 WD Lelystad

Korrespondentie-adres:

VRZA, Postbus 2149, 8203 AC Lelystad

Gebruik telefoonnummers uitsluitend in dringende gevallen, anders alleen schriftelijk via het VRZA-sekretariaat.

REDAKTIE VAN CQ-PA

Hoofdredakteur	: PA3FKQ	Ben Cramer
Resonanties	: PE1CZQ	Cees Miedema
Regionaal nieuws	: PA3FKQ	Ben Cramer
How's DX	: PAoSNG	Geert Mulder
VHF-UHF-SHF	: PA3EUI	Peter van der Woude
	: PA3FJY	Dick van der Knaap Jr.
Satellieten	: PAoHTR	Henk Kanon
Contesten	: PE1EBJ	Ad de Bok
Ham-Ads	: PAoLJZ	Leo Jansen
	: PA-5000	Riet Jansen
Technische redactie:	: PAoFKM	Fred Keyzer
	: PA3CYN	Fred Hopman
Techn. tekeningen	: PAoWDW	Wim Witt
		Helmert Mulder
Certificaten	: PAoCWS	Bob Hendriks
Medewerkers o.a.	: PA3AJT, PA3BMV, PA3CWL, PA3FIY, PAoPKC, PAoRTW	en vele anderen

Kopij kunt u zenden aan de redactie van CQ-PA, Postbus 42, 1474 ZG Oosthuizen. Specifieke kopij betreffende rubrieken toezenden aan de betreffende rubricist.

GESPROKEN CQ-PA

XYL-PAoJWU Leona Udo-van der Sloot, tel. 05769-1327
Radioweg 2, 7346 AS Hoog Soeren

VRZA-KURSUS ZENDAMATEUR

uitsluitend voor het bestellen van de VRZA-kursus radio zendamateurstudie à f 69,- inkl. verzendkosten via postgiro 1477365 t.n.v. VRZA-kursus.

ADVERTENTIES (GEEN HAM-ADS)

PAoHTR Henk Kanon, tel. 02230-24648, fax 02230-24824
Pr. Willem Alexandersingel 81, 1782 GN Den Helder

VERENIGINGSZENDER PI4VRZA

Postbus 1110, 7301 BJ Apeldoorn, tel. 055-792097.
Zie voor verdere info CQ-PA Callbook 1986/87, pag. 18-19.

INHOUD

Een brug te ver??	648
De HB9CV voor 2 meter	649
Overpeinzingen van Ome Bas	650
PI4VRZ/A vraagt aandacht	651
Algemene Ledenvergadering	653
Contestkalender	654
VRZA Marathon	655
IPARC-contest HF 1990	657
Info technische redactie	657
Regionaal nieuws	658
How's DX	661
Sponsor-rubriek	663
VHF/UHF/SHF-rubriek	665
Overzicht examens in CEPT-landen	668
Ham ads	670

Lijst van adverteerders

Bredborg Electronics	646/669
Dolstra Elektronika	652/664
Barend Hendriksen HF Techniek	652
D.I.L. Elektronika B.V.	656
Comsat Elektronika	660
Rovasan Antennetechniek	662
Bti Bremi	669
Kenwood Electronics Nederland b.v.	671
J. Schaart Electronica	672

Kopij voor het volgende nummer van CQ-PA (nr. 22) moet **voor 31 oktober** bij de redactie binnen zijn.

ADRESWIJZIGING VERANDERING VAN CALL MUTATIE VAN ADRESBESTAND

uitsluitend via het VRZA-sekretariaat:
Postbus 2149 - 8226 AC Lelystad
Telefoon 03200-51588

KONTRIBUTIE VRZA 1990

f 65,00 voor leden woonachtig in Nederland.

Kontributie-overschrijvingen op giro nr. 26 4 26 t.n.v. VRZA, p/a Blauwgras 20, 3902 AA Veenendaal.

DRUKTECHNISCHE VERZORGING: Bremer bv, Assen

EEN BRUG TE VER??

PAoCNR

Bij het doorlezen van boeken/bladen etc. kom je wel eens dingen tegen welke je tot denken 'dwingen'.

Zo ook een verhandeling welke ging over de Brug van Wheatstone (fig. 1).

Deze brug, welke gebruikt kan worden om b.v. onbekende weerstanden te meten, wordt normaal met gelijkspanning (batterij) gebruikt. Indien echter verliesvrije (lees inductievrije) weerstanden worden gebruikt, is er niets op tegen de brug op wisselspanning te zetten.

Als we wisselspanning vertalen als een wisselspanning met frequentie van 3,5 MHz of b.v. 28 MHz, dan zal de brug ook werken.

Als er gelijkspanning wordt gebruikt geldt de Wet van Ohm, d.w.z.:

$$U = i \times R$$

Als we echter wisselspanning gebruiken, dan moeten we de Wet van Ohm voor wisselspanning gebruiken, d.w.z.:

$$U = i \times Z$$

Hierbij is Z de impedantie (wisselstroomweerstand).

Zoals je weet is in de brug een bepaalde verhouding van de weerstanden geldig.

$$R_4 = \frac{R_2}{R_1} \cdot R_3 \quad \text{of} \quad Z = \frac{R_2}{R_1} \cdot R_3$$

Als je nu R2 en R1 even groot gaat maken, dan wordt dit:

$$R_4 = R_3 \quad \text{of} \quad Z = R_3$$

zodat door alleen R3 regelbaar te maken je de brug in balans kunt krijgen.

De werking is als volgt (fig. 2):

Zet op A een zwak zendersignaal (100 mW tot 1 Watt) voor de frequentie waarvoor je de impedantie van de antenne en/of kabel wilt weten (b.v. 14 MHz).

Sluit nu op B de onbekende antenne en/of kabel aan.

Zet de schakelaar op het 500 Ohm bereik en regel deze tot de meter 'nul' aanwijst (dip). Lees op de bij de regelaar gemaakte (geijkte) schaal de impedantie van de antenne en/of kabel af.

(Het ijkken kan gebeuren door enkele inductievrije weerstanden van diverse waarden aan te sluiten en overeenkomstig de waarden streepjes te zetten op de schaal.)

Indien de 100 Ohm regelaar gebruikt gaat

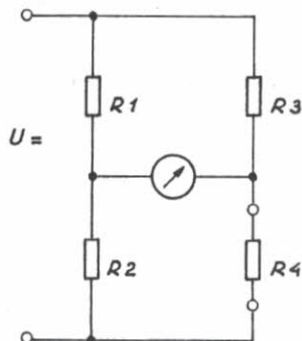


fig. 1 „GEWONE” BRUG

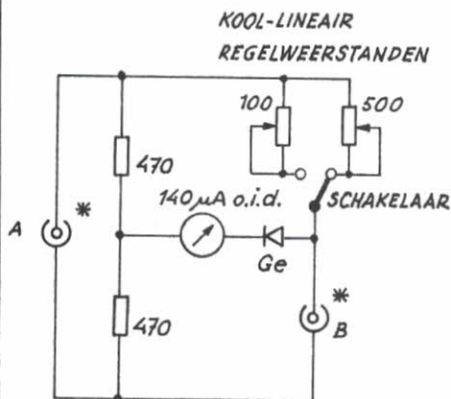


fig. 2 „DE” BRUG

* PL OF BNC CHASSISDEEL

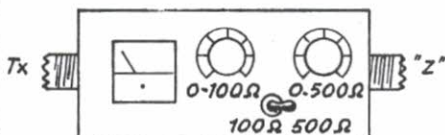


fig. 3 IDEE VOOR BOUW

KASTJE ALU, L x B x H =

140 x 72 x 44 mm

worden is het in principe mogelijk nauwkeuriger te werken, maar dit hangt van de constructie af.

Het zal duidelijk zijn dat een apparaat van een dergelijke eenvoudige opzet niet in Ohms nauwkeurig werkt, maar het voldoet. In deze opzet is het apparaat niet bruikbaar voor 144 MHz etc. vanwege interne bedravingsproblemen.

Maar er wordt over gedacht om dit te maken.

Voor de nabouwers/experimenteerders.... succes!!!!

Kees PAoCNR

MAAK HEM ZELF DE HB9CV VOOR 2 METER.... EENVOUDIGER KAN HET HAAST NIET

PDoDDR

De HB9CV is een echte vossejacht- of vakantie-antenne. De 2 meter uitvoering heeft redelijke afmetingen en is dus eenvoudig mee te nemen.

De antenne bestaat uit de volgende onderdelen:

Straler	96 cm rond verenstaal
Reflector	103 cm rond verenstaal
Boom	26 cm waterleiding pijp 12 mm rond, koper
T-stuk	12 mm inwendig, koper
Stub	55 cm staal \pm 1,5 tot 2 mm rond
Trimmer	40 pF Philips (oude toltrimmer!!)
Afstandblokje	kunststof
Chassisdeel	Amphenol SO239

Montage

Zaag de boom in 2 gelijke stukken en steek deze in het T-stuk.

Teken de gaatjes af op de boom waar de straler en de reflector komen.

De hart tot hart afstand moet 25 cm zijn, boor nu deze gaatjes.

Monteer nu de straler en de reflector. Soldeer deze vast aan de boom.

Richt nu de beide elementen uit door middel van draaien aan de boomedelen en soldeer de boomedelen vast in het T-stuk.

Buig nu de stub volgens tekening op maat en plaats de stub 1,5 tot 2 cm boven de antenne. Soldeer de stub nu vast op de straler en de reflector. Monteer een kunststof blokje tussen het T-stuk en de stub.

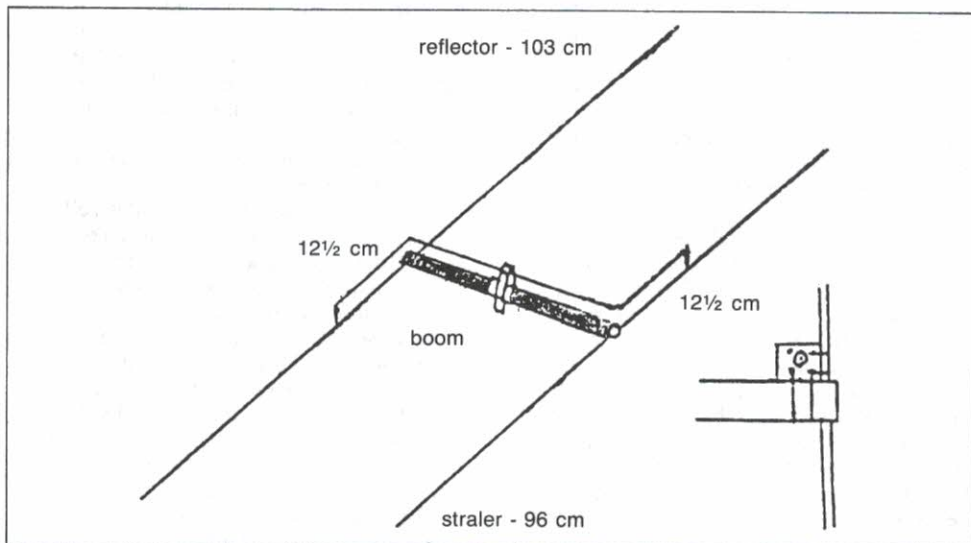
Steek volgens de tekening 4 koperdraadjes en soldeer deze vast aan de straler en de boom.

Voorkom dat het chassisdeel te warm wordt, draai er zonodig een PL259 plug in om 'uitzakken' van de middenpen te voorkomen.

Monteer als laatste de trimmer, met de koude kant aan de stub en de hete kant aan de middenpen van het chassisdeel.

Sluit nu een zender en een SWR meter aan en regel de trimmer af op minimum reflectie.

Godfried PDoDDR



OVERPEINZINGEN VAN OME BAS

PAORTW

Nog niet zo lang geleden, ná de introductie van satellieten voor radiocommunicatie, dachten velen dat het nu voorgoed afgelopen zou zijn met de communicatie via de kortegolf. Er zou nog wel een beetje omroep blijven voor emigranten en vakantiegeangers, maar dan zou het wel bekeken zijn.

SATCOM was de techniek van de toekomst! Inderdaad, voor de zeevaart en militaire verbindingen is het een subliem systeem gebleken en andere doelgroepen zullen er ongetwijfeld ook wel gebruik van gaan maken, zoals internationale transporteurs bijvoorbeeld. Maar er bleken toch nog een hoop haken en ogen aan die satcom vast te zitten en het gevolg is dat 'HF' weer veel meer in de belangstelling is gekomen. Er zijn diverse redenen voor deze hernieuwde belangstelling. In de eerste plaats de kosten en in de tweede plaats de jarenlange ervaring en bekendheid met de betrouwbare systemen.

Een andere zeer belangrijke reden is dat door de voortschrijdende techniek systemen zijn ontwikkeld waardoor de apparatuur veel eenvoudiger is te bedienen dan voorheen en de dure telegrafisten volkomen overbodig zijn geworden. Moesten er tot voor kort tientallen knopjes en schakelaars bediend worden om het spul op een bepaalde golflengte aan de gang te krijgen, met de moderne apparatuur wordt alles volkomen automatisch geregeld en komt het er alleen nog maar op aan het goede telefoonnummer te kiezen. Waar ook ter wereld de abonnee mag wonen. De computergestuurde apparatuur doet de rest, inclusief het in de dip zetten van de eindtrap voor maximale output. Deze laatste opmerking is natuurlijk maar een grapje, want afstemmen van eindtrappen met buizen is er natuurlijk niet meer bij.

De grote kasten met lampen en ontillbare voedingsapparaten (vaak met draaiende omvormers) is echt verleden tijd.

Fabrikanten van satcom apparatuur geven duidelijk aan dat als back-up toestellen voor HF apparatuur verplicht zijn. Zeker de militairen zien de satelliet niet als de ideale oplossing, want wat moeten ze doen als de tegenpartij (de vijand) hun communicatie headquarter uit de lucht schiet?

Echter met HF communicatie waren die mannen ook niet echt blij, want de vijand kon altijd wel op de een of andere manier de codes breken, met de moderne systemen van freq. hopping en computer coderingen zijn de kansen op het breken van veiligheidscodes wel te verwaarlozen.

Ook voor de scheepvaart is de kortegolf communicatie nog lang niet voorbij, met de recentelijk ingevoerde systemen voor noodverkeer op de wereldzeeën (GMDSS) is het voor reders verplicht geworden om HF apparatuur aan boord te hebben van hun schepen.

Hetzelfde doet zich voor in het luchtverkeer. Hiermee is dus aangetoond dat HF nog lang niet is uitgespeeld, zeker niet door de steeds groter wordende vraag naar communicatiemogelijkheden.

Een groep die altijd al zeer geïnteresseerd is geweest in HF is de diplomatieke dienst. Op elke ambassade waar ook ter wereld prijkt wel een beam antenne waarmee de communicatie met het vaderland gewaarborgd is. Vlug, veilig en voordelig. Daar komt dan nog bij dat met een eigen energievoorziening men volkomen onafhankelijk is van de plaatselijke situatie.

Enkele van de super-moderne ontwikkelingen op het gebied van communicatie-apparatuur zijn bijvoorbeeld: aangepaste frequentiekeuze en automatische foutencontrole bij het overzenden van informatie.

Dit soort vernieuwingen vergemakkelijkt het gebruik enorm. In grote delen van de wereld waar vanwege economische problemen nog niet eens aan satellietcommunicatie gedacht kan worden, blijft HF communicatie primair.

Men kan rustig stellen dat de dagen van de mystieke marconist tussen zijn geheimzinnige apparaturen voorbij zijn.

De specialistische kennis van zaken die vereist was om de toestellen te bedienen, golflengtes te kiezen, seinsleutels te hanteren, verstand van radiocondities, dan nog de administratieve rompslomp kan nu vergeleken worden met de kennis en ervaring van de koetsier van een paardentram. Het was leuk, maar het is over.

De moderne apparatuur doet alles zelf! Automatische keuze van de juiste frequenties, afstemming van de kringen en de keuze van de frequentieband om een optimale verbinding tot stand te brengen.

Ook de selectie van de gewenste antenne is een onderdeel van deze procedure.

Een geheel nieuw en compleet systeem voor zo'n HF radiosysteem is ontwikkeld door Racal en onder de naam Race in de handel. Het voldoet geheel aan de hierboven genoemde criteria en kan uiteraard ook gebruikt worden als onderdeel van een nationaal of internationaal netwerk. Een full-time

operator is hiervoor niet nodig en menselijke fouten kunnen op zo'n manier niet gemaakt worden.

Dat niet alleen getelefoneerd kan worden met Race zal duidelijk zijn, data en fax behoren eveneens tot de mogelijkheden.

Door ingebouwde computerprogrammatuur is reparatie ook sterk vereenvoudigd en wordt de moeilijkste reparatie teruggebracht tot het verwisselen van een printje.

Het gegeven dat tegenwoordig iedereen HF communicatie kan gebruiken, maar niemand het begrijpt, is de oorzaak van de veranderende markt voor HF communicatieproducten. Een ander gevolg van de nieuwe systemen is de ontwikkeling van de wide band antenne. Een antenne waarmee over een zeer groot frequentiegebied ontvangen en gezonden kan worden.

Ook hier zijn verrassende en succesvolle ontwikkelingen tot stand gekomen, wat te denken van zo'n antenne die eenvoudig is op te zetten, 15 kg weegt en eenvoudig onder je arm meegenomen kan worden.

Niettegenstaande de fantastische ontwikkelingen op het gebied van satcom en andere communicatie via satellieten hebben ze bij lange na nog niet de HF communicatie voorbijgestreefd, op geen enkel terrein.

Het zal nog wel even duren voor er genoeg satellieten zijn om *alle* HF communicatie overbodig te maken.

In grote delen van de wereld is de enige mogelijkheid HF communicatie of géén communicatie. Het antwoord is simpel en zal voorlopig nog wel zo blijven.

73, ertewe



PI4VRZ/A VRAAGT UW AANDACHT

Onder dit kopje zult u met enige regelmaat in het vervolg berichten over de landelijke verenigingszender in CQ-PA aantreffen.

Uitzendschema

Elke zaterdagochtend van 10.00 tot omstreeks 13.00 uur.

10.00-10.30 uur: morsetraining voor beginners

10.30-11.00 uur: morsetraining voor gevorderden.

11.00-11.30 uur: telexbulletin.

11.30-12.00 uur: nieuws en mededelingen in phone.

12.00-13.00 uur: tekenen presentielijst en QSO's.

Al deze tijden, behalve de aanvangstijd, bij benadering.

Uitzendfrequenties

144,800 MHz FM, 3600 kHz LSB, 29,540 MHz FM, 432,250 MHz USB vanuit Apeldoorn en via steunzender Delft 144,825 FM. Na 12.00 uur gaan 10 meter, 70 cm en steunzender Delft uit de lucht, waarbij we verder uitzenden op 3600 kHz en 145,250 MHz.

De crew

Deze bestaat momenteel uit: PAoPRT stationmanager, PDoLAJ crew-secretaris, PAoHDV, PA3AEP (financiën), PA3BAL (QSL-manager), PA3CNY (indeling operators), PA3DNW, PA3ERR, PBoAHX (steunzender Delft), PE1HIZ (PR-zaken) en PDoNEE. Voor de telexbulletins zorgen: PAoHDV, PA3DNW, PE1HIZ en PDoLAJ.

Enkele mededelingen uit de crewvergaderingen

Na het vertrek van PDoMJB neemt PA3BAL de QSL-verzorging over. Elk crewlid schrijft in het vervolg zelf de QSL-kaarten uit, waardoor de afhandeling wat persoonlijker wordt en sneller gaat. Er komt nieuws uit het bestuur direct naar de verenigingszender toe. Incidentele operators zijn welkom. Aan het bestuur en aan een enkele andere aanmelder zijn brieven verzonden om afspraken te maken.

Voor belangstelling uit verschillende landelijke afdelingen stelt de crewsecretaris PDoLAJ zijn privé-nummer beschikbaar om afspraken te maken zodat daar niets meer mis gaat (055-661242).

Tegen het eind van het jaar komt er een enquête via CQ-PA, waar men zijn wensen en opmerkingen t.a.v. de vorm en inhoud van de uitzendingen en de frequenties op 10 meter en 70 cm kenbaar kan maken. Pogingen zullen worden ondernomen om een aantal luisteramateurs in te schakelen bij de uitzendingen van PI4VRZ/A.

Ook zal het aanleveren van meer gegevens vanuit de afdelingen worden gestimuleerd.

Ook is binnen de crew een oude afspraak over de taakverdeling en de verantwoordelijkheid van operators en technische staf wat opgepoetst.

We hopen zo om de vier CQ-PA's meer berichten over de verenigingszender te brengen.

Namens de crew: PDoLAJ Theo

dolstra elektronika

Tel.: 05110-3866

Fax: 05110-3344



NIEUW VAN KENWOOD

TH-77E, portalofoon dualband 2 mtr/70 cm	/ 1299,-
TH-47E, mini portalofoon 70 cm	/ 899,-
TM-241E, mobiel 2 mtr	/ 1099,-
TM-441E, mobiel 70 cm	/ 1199,-
TM-702E, mobiel dualband 2 mtr/70 cm	/ 1599,-

KENWOOD

TS-1405W	/ 2799,-	TS-811E	/ 3799,-
TS-680S	/ 2999,-	TS-940S	/ 7799,-
TS-4405W	/ 3999,-	TS-940SW2	/ 6999,-
TS-4405W2	/ 3499,-	TS-950SD	/ 11999,-
TS-790E	/ 5499,-	TS-950SW2	/ 9250,-
TS-711E	/ 3299,-		



YAESU

FT-239R	/ 569,-	FEX-736/50, 50 MHz module	/ 999,-
FT-239RC	/ 679,-	FT-1000	/ 8990,-
FT-411C	/ 799,-	FT-212/RH	/ 899,-
FT-757GX2	/ 2899,-	FT-911	/ 1089,-
FT-736R	/ 3899,-	FT-757GX	/ 4880,-
FEX-736/1,2,23 cm module	/ 1295,-		

STANDARD

C-528, 2 m/70 cm portalofoon, prijsverlaging nu!	/ 1199,-
NIEUW!	
C-628, 70 cm 23 cm portalofoon	/ 1499,-
Diverse accessoires leverbaar.	

DIGITALE KOMMUNIKATIE

MFJ-1278, ook SSTV!!	/ 970,-
PK-232	/ 1299,-
MFJ-1278T, turbo 2400 baud!!	/ 1175,-

TONNA

9 Ele. 2 m (N)	/ 158,-
9 Ele. 2 m (N) portabel	/ 175,-
9 Ele. 2 m (N) kruisvlg.	/ 298,-
13 Ele. 2 m (N) portabel	/ 240,-
16 Ele. 2 m (N)	/ 268,-
17 Ele. 2 m (N)	/ 320,-
9 Ele. 70 cm (N)	/ 158,-
9 Ele. 70 cm (N)	/ 185,-
21 Ele. 70 cm (N) DX	/ 238,-
21 Ele. 70 cm (N) ATV	/ 238,-
23 Ele. 23 cm (N) DX	/ 158,-
23 Ele. 23 cm (N) ATV	/ 158,-

YAESU-ROTOREN

G-400	/ 455,-
G-400RC	/ 538,-
G-500	/ 599,-
G-500	/ 628,-
G-600RC	/ 749,-
G-800S	/ 795,-
G-800SDX	/ 899,-
G-1000S	/ 899,-
G-1000SDX	/ 1040,-
G-2000RC	/ 1399,-
GS-065, steunlager	/ 89,-

AMRATO 27 oktober a.s. Diverse aanbiedingen!!!

- KOMMUNIKATIE-APPARATUUR
- ANTENNES EN TOEBEHOREN
- HF-ELEKTRONICA COMPONENTEN

COMET

CA-1221S, basis 1296 MHz 14.8 dB 2.35 m	/ 269,-
CA-ABC21, basis 144 MHz 3.4 dB 1.40 m	/ 79,-
CA-ABC22A, basis 144 MHz 6.5 dB 2.87 m	/ 123,-
CA-ABC23, basis 144 MHz 7.8 dB 4.50 m	/ 205,-
CA-712EF, basis 430 MHz 9.5 dB 3.10 m	/ 209,-
CA-ABC71, basis 430 MHz 3.4 dB 0.54 m	/ 77,-
CA-430GX, 430 MHz richtstrookdraant	/ 146,-
CA-2x4FX, basis 144/430 MHz 4.5/7.2 dB	/ 166,-
1.79 m	/ 166,-
CA-2x4WX, basis 144/430 MHz 6.5/9 dB	/ 242,-
3.18 m	/ 242,-
CA-2x4 SUPERN, basis 144/430 MHz 6.8/4 dB	/ 229,-
2.43 m	/ 229,-
CA-2x4 MAXN, basis 144/430 MHz 8.5/11.9 dB	/ 339,-
5.4 m	/ 339,-
CX-725 basis 50/144/430 MHz	/ 239,-
2.15/6.2/8.4 dB	/ 239,-
CX-901, basis 144/430/1296 MHz 3/6/8.4 dB	/ 159,-
CX-902, basis 144/430/1296 MHz 6.5/9/9 dB	/ 299,-
CHA-5, basis 3.5/7.2/28 MHz 5/30 m	/ 585,-
CA-5ZHB, 50 MHz 6.3 dB 2.97 m 2 el. HB9CV	/ 119,-
CA-5ZHB4, 50 MHz 10.4 dB 3.2 m 4 el.	/ 219,-
HB9CV	/ 219,-
CHL-21J, mobiel 144/430 MHz 2.15 dB	/ 48,-
0.29 m	/ 48,-
CHL-23J, mobiel 144/430 MHz 2.15/3.8 dB	/ 54,-
0.44	/ 54,-
CHL-25J, mobiel 144/430 MHz 3.5/5 dB	/ 85,-
0.83 m	/ 85,-
CX-801, mobiel 144/430/1296 MHz	/ 119,-
CA-M55B, kliepvoet, zware uitvoering	/ 62,-
CF-415MN, duplexer 144/430 MHz	/ 89,-
CF-413, duplexer 430/1296 MHz	/ 109,-
CFX-431, triplexer 144/430/1296 MHz	/ 122,-
CFX-514J, triplexer 50/144/430 MHz	/ 118,-
CWA-1000, dubbel dip	/ 275,-
3.5/7.1/21/28 MHz 19.9	

POSTORDER SERVICE INFO

Bestellingen en inlichtingen: Smelpead 2, Veenvoudsterwal, Postbus 63, 9254 ZH Hardegarpen, tel. 05110-3866. Verzendkosten: apparatuur v. / 500,- franco (geldt niet voor antennes en kabel), componenten f. / 4,- v.a. / 200,- franco. Betaling: onder rembours of vooruitbetaling op giro 5040569. Buitenland alleen vooruitbetaling.

74 HCT 4059	15,50	SP 4740 deller	19,00	1SS9 meetdiode zie Electron juli 8,25	Hypertuner UV616 b.v. v. analyser
ADC 0804 LCN	13,75	SD 5066 PLL 2GHz	59,00	BA479 PINdiode 1,90	47-900MC geen "gat" incl.schemas
CA 3089E	3,90	TDA 1576	9,75	BAR60 3 PIN regeld. in T-schak.	simplele analyser & dok. 145,00
DAC 08EP = 0800	13,90	TDA 5660p video	12,50	BAR61 PIN pi-schak. beide in SMD	S-tuner UV417 47-300 & UHF, coax input, incl. aansluitingen 39,95
ICM 7216D tell.	59,00	U664B deler	6,50	Gunndiode 11,00	UPCONSA voorzet voegt aan analyser
LF 411 opamp	5,80	U864BS :4 2,6GHz	30,00	1 N 23	1-50MC toe, design OM Disselhorst, d.z.print & alle onderdelen 92,50
LP 2951 v.MC3362	12,95	VN88AFD VMO8 RF power-		MAR1	passend blikje no. 6 5,50
MC 1350p mf	9,95	fer tee koelste case	5,50	MAR6-7-8 MAV4	100-deler 1,2GHz print/ond. 25,00
MC 1496 rond	6,90	P 8002 powerft	11,90	MARV11 hi-i/p	1000-dir., 2,6GHz ond./dok. 57,00
MC 1648 =SP1648	25,00	J310 1,50 U310	7,75	MARprintje/ond.4,50	RF POWERMODULEN
MC 2831AP zender	12,95	BFQ34T T-plastic	7,95	BIJ MARRON OP VERZ.	Veel tips en data, 50-1300 MHz
MC 2833 Nieuw!	15,95	2SC1969 = 1307	7,95	GRATIS MAR-BOEKJE	ook vervangers voor uw zender
MC 3362 VEEL dok.	18,50	BFG34 5,90 BFG65 4,75		SBL1 mixer	NU: M57721M BW op 70 cm 89,95
ook in SMD voor	12,95	BFG91 4,90 BFG96 5,95		SCM1 SMD	Rotary encoder (pulsgever) 17,00
UPC1037 = SL1640	9,90	BFR91A BFR96S	2,50	TFM 150	ETS MACHINE
MC 4044p fazedet.	10,00	BFG34 26,90 BFG69 8,50		SRA1H hilev.	Max. 12x17cm klemdeksel dus geen geknoei, estijd ca.2,5min. incl. heater,pomp,schak.,GOEDE luchtverdelers, 220V 145,00
MC 10216 receiver	6,75	Gaasfet t/m 23 cm als		T622 br.trafo	VAKUUM INCET
(supersnelle 10116)		MGF1302 met data	8,50	Display 11mmCA 1,25	Probe m.ventiefl, flexislang, 220V
MC 34119 v.MC3362	7,75	vanaf 3 stuks nu	7,50	Display 13mmCA 1,50	zeer vasthoudend ook v. SMD 129,00
MSL 2318 :10/100	9,90	NU OOK ORIG. VERPAKTE		Display 11mmCC 1,90	4CX VOET Eimac nieuw 35,00
NE 614=604	8,75	FULL-SPECS GAASFETS !		LM2941T lowdropreg.	Div.ton C's 8/9KV 10,00 15KV 15,00
OM 361 dikkefilm	15,00	Zwart, NF=0,8 dB, als		v. in de auto 9,50	Varta penlite nicad nu. 5st. 9,50
SDA 4212 >1,6GHz	9,50	MGF 1304 max.12G	13,50	TL783 1,7-125V 9,50	
SH120 breedb.amp	19,90	Rood, NF=0,6 dB, gaat tot 24 GHz !	22,50	Roodflt.20x30cm 3,50	
SL 1455 satell.	49,50	HP5082/2800 diode	3,25		
SL 6270 VOGAD	15,50	HP5082/2835	2,75		
SO 42p mixer	6,50				

SKYTRIMMERS hi-Q UHF/SHF beëindigd !!! haast u nu 't nog kan: 0.7-5p arden 0.4-5p zwart 0.4-5p bruin
 Verzilv. draad 1 mm / 2,5m 2,50 HF blikjes bekende maten/prijzen bij ons univ. h = 4 cm voor 3cm prijs
 Verzilv. draad 2 mm per mtr. 2,50 Helipot 50K 8,95 Nwe.varco 270pF dubb.gelagerd 4x4cm 12,75 Arcotrel 2,00
 Steil SSB flt. 10f2,2D 10.7 99,00 TOSH. LNC/feedhorn/polarizer 1,5dB nw. 159,95 BNC ch.d.1.1-gats nw. 2,00
 XF9B (beter dan...) m.xln. 139,00 Binnenkort: U834 4-deler max.3,5GHz! NEOSID TOKO MURATA AMIDON ANNECKE
 Nieuw-Barend's SMD boekje, vele tips en tabellen. En: Barend's Bouw Boekje. p.stuk 3,50 bij verz. 5,00
GRATIS Snuffelcatalogus 3/90 4 pag. dikker, bel even. DATA VAN ONDERDELEN STEEDS GRATIS !

BAREND HENDRIKSEN HF TECHNIEK

Box 314 7200AH Zutphen 05756-1866 fax 5012
 Ook op de bekende markten. Afhalen? Bel even.

ALGEMENE LEDENVERGADERING HILVERSUM



Helaas hebben wij geen betere plattegrond kunnen vinden waarop het 'Hof van Holland' staat aangegeven. Midden in Hilversum, schuin tegenover het Politiebureau, en daar begint ook de 's-Gravenlandseweg. Achter het 'Hof van Holland' is een ruim parkeerterrein van de ANWB en het station van de NS is dichtbij. U vindt de ALV in het centrum van Hilversum en met pijltjes hebben wij alle belangrijke wegen aangegeven om vanuit Utrecht-Amsterdam-Loosdrecht-Laren etc. gemakkelijk de weg te vinden. **28 oktober 1990 staat vanaf 10.00 uur de koffie voor u klaar. Om 11.00 uur LT begint de vergadering.**



contestkalender

Info voor deze kalender graag naar Ad de Bok PE1EJB, Postbus 56, 5320 AB Hedel, tel. 04199-1756.

26/10	20.30-23.00	RSGB commulatieve contest	2	R
27-28/10	08.00-20.00	DARC FAX-contest	2 + hoger	D
1/11	18.00-22.00	Scandinavië Activiteits-contest	70	
2/11	20.30-23.00	RSGB commulatieve contest	70	R
3- 4/11	14.00-14.00	IARU CW-contest	2	DE
3- 4/11	19.00-01.00	VRZA WAP-contest	2 + 70	
5/11	18.00-22.00	Scandinavië Activiteits-contest	23 + hoger	
6/11	18.00-22.00	Scandinavië Activiteits-contest	2	
10/11	13.00-18.00	DARC RTTY-contest	2 + 70	D
10/11	20.30-23.00	RSGB commulatieve contest	23 + 13	R
11/11	20.30-23.00	RSGB commulatieve contest	2	R
13/11	19.00-22.00	VRZA Regio-contest	2 + 70	
15/11	18.00-22.00	VVRA Verjaardags-contest	2 t/m 13	
18/11	08.00-11.00	OK Activiteits-contest	2	
18/11	09.00-14.00	OE Activiteits-contest	70 + hoger	
18/11	11.00-13.00	OK Activiteits-contest	70 + 23	
18/11	13.00-16.00	MARAC Activiteits-contest	2	E
18/11	20.30-23.00	RSGB commulatieve contest	70	R
25/11	10.00-16.00	VRZA QSO-party	2	
26/11	20.30-23.00	RSGB commulatieve contest	23 + 13	R
2/12	09.00-17.00	RSGB-contest	2	R
3/12	18.00-22.00	Scandinavië Activiteits-contest	23 + hoger	
4/12	18.00-22.00	Scandinavië Activiteits-contest	2	
4/12	20.30-23.00	RSGB commulatieve contest	70	R
6/12	18.00-20.00	Scandinavië Activiteits-contest	70	
27-28/10	00.00-24.00	SLP-contest SSB	80 t/m 10	E
27-28/10	00.00-24.00	CQ-WW DX-contest SSB	80 t/m 10	R
27-28/10	08.00-20.00	DARC FAX-contest	80 t/m 10	D
31/10-1/11	14.00-14.00	YL Anniversary Party SSB	80 t/m 10	D
3/11	11.00-17.00	DARC Corona RTTY-contest	10	D
4/11	09.00-11.00	HSC CW-contest	80 t/m 10	DE
4/11	15.00-17.00	HSC CW-contest	80 t/m 10	DE
9-11/11	23.00-23.00	Japan int.-contest SSB	80 t/m 10	D
10/11	09.00-11.30	PA Beker-contest CW	80 + 40	E
10-11/11	12.00-12.00	OK DX-contest CW/SSB	160 t/m 10	DE
10-11/11	12.00-24.00	WAEDC RTTY-contest	80 t/m 10	DR
11/11	09.00-11.30	PA Beker-contest SSB	80 + 40	E
15/11	18.00-22.00	VVRA Verjaardags-contest	160 t/m 10	
17-18/11	00.00-24.00	Esperanto-contest SSB	80 t/m 10	D
17/11	19.00-06.00	All Austria-contest	160	
17/11	21.00-01.00	2e RSGB CW-contest	160	R
18/11	13.00-17.00	Homebrew & Oldtimers - Equipment party CW	80 + 40	D
24-25/11	00.00-24.00	CQ-WW DX-contest CW	160 t/m 10	ER
25/11	10.00-16.00	VRZA QSO-party	80	
31/11-2/12	22.00-16.00	ARRL CW-contest	160	D
1- 2/12	16.00-16.00	EA-DX CW-contest	160 t/m 10	D
1- 2/12	18.00-18.00	TOPS CW-contest	80	D
8- 9/12	00.00-24.00	ARRL-contest CW/SSB	10	D



marathon

Radio-kompetitie voor zend- en luisteramateurs. De spelregels staan opgenomen in CQ-PA nr. 1 van dit jaar of kunnen schriftelijk worden aangevraagd bij: J. Vosselman PA3CWL, Postbus 262, 8070 AG Nunspeet.

TUSSENSTAND per 1-10-'90

ZENDAMATEURS

Phone-landen

1. PA3BAH	278 pnt
2. PA3EPG	276
3. PAoSNG	202
4. PAoIJM	123
5. PA3EXJ	98
6. PA3EXN	52

CW-landen

1. PA3ERC	147 pnt
2. PAoSNG	136
3. PAoPAN	100
4. PA3BBP	86
5. PA3DYT	79
6. PAoADT	49
7. PA3EXN	48
8. PA3EXI	39
9. PA3EIV	35

Mixed Modes-prefixen

1. PA3DOB	1291 pnt
2. ON4ARF	340
3. PAoRHA	337
4. PA3EXN	218
5. PA3EXI	179

QRP-prefixen

1. PA3EXJ	433 pnt
2. PAoADT	284
3. PAoPUR	248
4. PA3DCS	169
5. PA3CMD	8

6 meter-prefixen

1. PAoRDY	175 pnt
2. PA3EUI	171
3. PA3ECU	159
4. PE1BNK	104
5. PE1LCH	83
6. PA3AKM	61
7. PE1JDX	53

2 meter-prefixen

1. PE1LCH	224 pnt
2. PE1NFL	125
3. PA3EQS	104
4. PE1MDM	76
5. PE1JDX	74
6. PA3AKM	56
7. ON2AAC	54

UHF/SHF-prefixen

1. PA3EQS	40 pnt
2. PE1JDX	30
3. PA3AKM	17

2 meter FM-prefixen

1. PDoHFD	400 pnt
-----------	---------

2. PDoOIG	293
3. PDoPMI	63

LUISTERAMATEURS

Phone-landen

1. NL-9734	282 pnt
2. ONL-383	266
3. ONL-2169	263
4. NL-6828	248
5. NL-10700	247
6. PA-1555	233
7. PA-9264	203
8. PA-8738	201
9. PA-2164	152
10. PA-8766	149
11. PA-3342	115
12. NL-10594	91
13. PA-9304	25
14. NL-8898	17
15. NL-5184	16

CW-landen

1. PA-1555	188 pnt
2. PA-9264	75

Mixed Modes-prefixen

1. NL-6828	1430 pnt
2. PA-9264	1200
3. PA-2164	760
4. PA-8766	729
5. PA-3342	302
6. NL-7480	254
7. ONL-6945	222
8. PA-9219	99
9. PA-9304	67
10. NL-8898	28
11. NL-5184	16

6 meter-prefixen

1. NL-7480	83 pnt
2. NL-5184	75

2 meter-prefixen

1. NL-7480	240 pnt
2. NL-5184	161
3. NL-6828	160

UHF/SHF-prefixen

1. NL-5184	80 pnt
------------	--------

Wanneer u dit leest is er met de marathon nog iets meer dan een maand te gaan. Vooral in de beide HF-phone categorieën wegen de laatste loodjes erg zwaar, in beide categorieën werkten/hoorden de eerste twee geen nieuwe landen. In de meeste andere categorieën wordt nog wel volop gescoord en blijft het tot het laatste spannend.

Dan iets heel anders: in de loop van dit jaar is bij een steekproef gebleken dat een deelnemer herhaaldelijk verbinding logde die duidelijk niet klopten! Dit soort praktijken horen duidelijk niet in de marathon thuis, het is onsportief en druist regelrecht in tegen de ware HAMSPIRIT! De betreffende deelnemer is inmiddels van verdere deelname uitgesloten. Hopelijk hoeft dit niet weer te gebeuren!

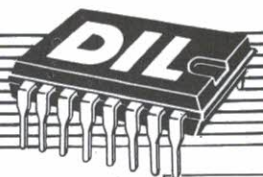
De logs over de maand oktober s.v.p. uiterlijk 5 november versturen.

Iedereen veel succes en tot de volgende keer.

73, JanJaap PA3CWL



Gelijke componenten die onder dezelfde omstandigheden zijn beproefd, gedragen zich bij toepassing verschillend.



ELEKTUURLIJKE ONDERDELEN

LT1028	26.50	BD911	2.75
LT1007	19.95	BD912	2.75
SMM2210	13.90	CNY17-2	1.95
SMM2220	17.90	ICN5801A	8.95

Wat u dat DIL (bina) alle ELEKTUUR en ELEX onderdelen uit VOORRAAD of op heel korte termijn kan leveren?

DIGITALE AANBIEDING...

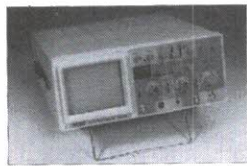
Een volwaardige zak-multimeter met een bescheiden prijsje!
17 meetbereiken, Lw. 4x DCV (200mV, 2V, 20V, 10V) 4x DCA (200uA, 2mA, 20mA, 200mA)
2x ACA, 4x Weerstand, diodetest, 2x batterij-tester voor 1½ en 9V.
11 mm LCD display, inkl. meetnoeren.
Zo lang de voorraad strekt.....

PAN/2010 **69,-** inkl. BTW

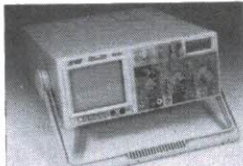
Nieuw in ons assortiment.

Een serie van vier stuks professionele OSCILLOSCOPEN tegen een aantrekkelijke prijs. Alle scoops worden geleverd inkl. Nederlandse handleiding, echter ekskl. omschakelbare meetproben. Deze zijn uiteraard los bij te bestellen tegen een akseptabel prijsje.
Ter introductie echter.....

Type:	AL7/HY143C	Base-model 2x20 MHz	1.090,- inkl. BTW
	AL7/HY143E	Idem 2x20 MHz, schaalverlichting, beam-finder, componenten-tester alsmede een onafhankelijk te gebruiken digitale universeelmeter (aparte bedieningsknoppen en eigen ingangsbussen)	1.498,- inkl. BTW
	AL7/HY143G	Meetbereik 2x40 MHz, schaalverlichting, beam-finder, componenten-tester	1.899,- inkl. BTW
	AL7/HY143Y	Meetbereik 2x60 MHz, delay sweep en sweep mix, overgens gelijk aan de AL7/HY143G	2.799,- inkl. BTW
	AL7/HY143Z	Omschakelbare (x1, x10) meetprobe tot 40MHz	99,- inkl. BTW
	AL7/HY143Z	Omschakelbare (x1, x10) meetprobe tot 60 MHz	79,- inkl. BTW



HY143C (P5200) 20MHz DUAL TRACE



HY143E (P5237) 20MHz DUAL TRACE WITH DIGITAL MULTIMETER

Vertical Deflection 5mV/DIV to 5V/DIV
Sensitivity 1mV/DIV to 1V/DIV
(x5 magnification selected)
1MOhm ± 2%, 25pF ± 10pF
Input impedance CHA, CHB, DUAL, ALT, CHOP
Operation mode CHA + CHB, CHA - CHB
Algebraic addition CHB only
Inverter 400V DC and AC peak
Max. input

Horizontal Deflection CHA: X axis, CHB: Y axis
X-Y mode DC to 1MHz
Bandwidth (HY143C, HY143E, HY143G)
Less than 3% A 50kHz
Phase shift

Triggering CHA, CHB, ALT, LINE, EXT
Trigger source AUTO, NORM, TV, TV-H
Trigger coupling + or -
Slope

Cathode Ray Tube
160mm rectangular screen with internal graticule,
8 x 10 DIV, 10mm/DIV.

General
Calibrator Square wave about 1KHz, 2V p-p ± 3%
Trace notation Adjustable on front panel

Special Functions
Adjustable graticule
Illumination
Beam finder
Component tester
Delay sweep
Sweep mix
Model HY143E contains a built-in Autoranging DMM with brief specifications:
DCV: 0-1000V
ACV: 0-750V
Resistance 0-2 MOhm



HY143G (P5401) 40MHz DUAL TRACE

HY143J (P5400) 40MHz DUAL TRACE
Models HY143C, HY143G, HY143J
Models HY143E, HY143G, HY143Z

Models HY143E, HY143G, HY143J
Model HY143Z

0-1000V
0-750V
0-2 MOhm

BEKIJK DEZE SCOOPS IN ONZE WINKEL TE ROTTERDAM OF VRAAG (PER BRIEFKAART, NIET TELEFONISCH AUB) DOKUMENTAATIE AAN!

NOG EVEN TER HERINNERING:

Wij hebben ook de bekende **METEX/TESTLAB METERS** in voorraad tegen scherpe prijzen: onze prijzen passen zich aan bij die van onze konkullega's!
Voor dokumentatie of verdere inlichtingen: briefkaartje naar DIL en vragen naar dokumentatie!

Dit zijn onze prijzen op dit moment.

M80	175.00
M3800	99.00
M3610	129.50
M3830	149.00
M3650	159.00
M3650B	199.00
M4630	227.00
M4650	236.50

en de bekende KE-serie

DIGITALE MULTIMETERS met keuze-draaischakelaar

EIGENSCHAPPEN:

- 26 standen schakelaar voor zowel functie als bereik
- contrastrijk LCD van 20 mm
- automatische overbereikwaarschuiging
- automatische uitschakeling
- valbestendig tot een hoogte van 1 meter
- uitstekende beveiliging op alle meetbereiken
- diodetestfunctie
- doorbellestfunctie

SPECIFICATIES:

Uitsteek: 1999 counts (3½) digitale LCD, 20 mm hoog
Overbereikwaarschuiging door "1" of "11" in het display
Nulinstelling automatisch
Automatische uitschakeling ca. 15 minuten na laatste meting
Batterijlevensduur: typisch 300 uur bij gebruik van een alkaline batterij
Afmetingen: 175 x 84 x 31 mm
Gewicht: 345 gr (inclusief batterij)
Accessoires: set meetnoeren, batterij en handleiding



MODEL 91

Bestelcode KE/91 **199,-** inkl. BTW

Gelkspanning 200mV, 2V, 20V, 200V, 1000V
Wisselspanning 200mV, 2V, 20V, 200V, 750V
Gelkstroom 200uA, 2mA, 20mA, 200mA, 2A, 20A
Wisselstroom 200uA, 2mA, 20mA, 200mA, 2A, 20A
Weerstand: 200 Ohm, 2KOhm, 20KOhm, 200KOhm, 2MOhm, 20MOhm
Diodetest, doormetzoemer, DRUIPWATERDICHT, automatische uitschakeling, 1 jaar garantie, gele behuizing

MODEL 93

Bestelcode KE/93 **229,-** inkl. BTW

Alle eigenschappen van model 91, echter inkl. 3 meetbereiken voor frequentie-meting 2KHz, 20KHz en 200KHz, alsmede 5 bereiken voor capaciteits-meting 2nF, 20nF, 200nF, 2uF en 20uF. Gele standaard-hulstverhuizing

MODEL 93T

Bestelcode KE/93T **229,-** inkl. BTW

Alle eigenschappen van model 93, echter inkl. transistor-tester (Hfe-bepaling en NPN/PNP-indikator), gele behuizing, heeft echter geen 2A meetbereik (wek 20A)

DIGITALE MULTIMETERS met automatische bereikenuitkeuze

EIGENSCHAPPEN:

- automatische of handbediende bereikenuitkeuze
- contrastrijk 3½ digi en 40 segments analoge "bargraph" display
- uitstekende beveiliging op alle meetbereiken
- functie-aanduiding in het display
- automatische uitschakeling
- valbestendig tot een hoogte van 1 meter
- diodetestfunctie
- doorbellestfunctie
- datahoudfunctie

SPECIFICATIES:

Uitsteek: 1999 counts (3½) digitale LCD, 11 mm hoog (2 999 bij handbediende bereikenuitkeuze waarbij het cijfer "2" wordt weergegeven als een knispande "1"), 40 segments analoge "bargraph" LCD
Automatische uitschakeling ca. 30 minuten na laatste meting
Batterijlevensduur: typisch 400 uur bij gebruik van een alkaline batterij
Afmetingen: 175 x 84 x 31 mm
Gewicht: 350 gr (inclusief batterij)
Accessoires: set meetnoeren, batterij en handleiding

MODEL 96

Bestelcode KE/96 **279,-** inkl. BTW

Gelkspanning: 200mV, 2V, 20V, 200V, 1000V (autom. of hand)
Wisselspanning: 2V, 20V, 200V, 750V (autom. of hand)
Gelkstroom: 200uA, 2mA, 20mA, 200mA, 2A, 20A (handbediend)
Wisselstroom: 200uA, 2mA, 20mA, 200mA, 2A, 20A (handbediend)
Weerstand: 200Ohm, 2KOhm, 20KOhm, 200KOhm, 2MOhm, 20MOhm (autom. of hand)
Diodetest, doormetzoemer, DRUIPWATERDICHT, automatische uitschakeling, 1 jaar garantie, gele behuizing

MODEL 98

Bestelcode KE/98 **319,-** inkl. BTW

Alle eigenschappen van model 96, echter inkl. 3 meetbereiken voor frequentie-meting 2KHz, 20KHz en 200KHz (handbediend), alsmede vijf bereiken voor capaciteits-meting 2nF, 20nF, 200nF, 2uF en 20uF (handbediend). Standaard gruze behuizing met druppelwaterdicht



IPARC-CONTEST HF 1990

De Internationale Politie Radio Club nodigt hierbij alle radiozend- en luisteramateurs over de hele wereld van harte uit om deel te nemen aan de IPARC-Contest op 3 en 4 november 1990. De contest wordt mede opgezet om de mogelijkheid te scheppen de Sherlock Holmes Awards en de Trofeeën in zilver en goud te behalen.

Tijden

CW: 03-11-90: 00.00-02.00 UTC, 07.00-09.00 UTC, 15.00-17.00 UTC.

SSB: 04-11-90: 00.00-02.00 UTC, 07.00-09.00 UTC, 15.00-17.00 UTC.

Banden

3,5 MHz, 7 MHz, 14 MHz, 21 MHz en 28 MHz. Na frequentiewisseling dient de operator tenminste 15 minuten op de nieuwe frequentie te werken. De volgende frequentie-segmenten zijn uitgestippeld voor contestverkeer: CW: 3500-3560 kHz, 7000-7040 kHz, 14000-14060 kHz, 21000-21100 kHz en 28000-28100 kHz. SSB: 3700-3800 kHz, 7040-7100 kHz, 14125-14300 kHz, 21150-21300 kHz en 28200-28600 kHz.

Klassen

Er wordt geen onderscheid gemaakt tussen IPARC-leden en NIET-IPARC-leden.

- a) single-operator/alle banden (geen ondersteuning door een tweede persoon)
- b) multi-operator: één transceiver slechts in gebruik
- c) luisteramateurs
- d) winnaar: de eerste drie stations.

Contestverkeer

Roep CQ IPA CONTEST.

Het volgnummer is als volgt samengesteld: RS(T) + een drietallig nummer, te beginnen met 001 IPA; IPARC-leden dienen achter hun call IPA toe te voegen, IPARC-leden uit de USA dienen eveneens achter hun call IPA toe te voegen alsmede hun staat. Je mag een station slechts éénmaal per band gebruiken.

Geldigheid ingezonden logs

In elke klasse dienen tenminste drie logs ingezonden te zijn.

Multiplier

IPARC-leden per DXCC-land respectievelijk Amerikaanse Staat.

Samenvatting

Elke deelnemer dient zijn eigen overzicht te maken. Ieder station telt voor 1 punt; ieder IPARC-station telt voor 5 punten. Het aantal punten per band moet vermenigvuldigd worden met het aantal gewerkte IPARC-stations per band. Voorts dienen de aantallen van alle banden bij elkaar opgeteld te worden.

Voorbeeld voor uitgifte van een volgnummer

IPARC-leden: 5 9 (9) 0 0 1 I P A

IPARC-leden USA: 5 9 (9) 0 0 1 I P A MI

Niet-leden: 5 9 (9) 0 0 1

Contestmanager

Dietmar CZIRR (DF6VX), Schendorfstrasse 69a, D-4950 Minden.

Laatste inzendingdatum: 31 december 1990.

Windmill Award-punten

Voor zover u een Nederlands IPARC-station werkt kunt u deze opvoeren voor het WINDMILL AWARD. Hiervoor zijn 5 gemaakte/gehoorde verbindingen benodigd.

Contestmanager: PA3BYF, Pilotenweg 14B, 8303 EJ Emmeloord. Kosten: f 5,— of 5 IRC's.

Ik wens u allen een bijzonder plezierige contest toe.

Attentie

Er is uitbreiding aan de contesttijd gegeven en wel van 00.00-02.00 om ook de Amerikanen de mogelijkheid te geven op een voor hen redelijk tijdstip deel te nemen.

De secretaris IPARC/PA,
PE1NLC Marcel

INFO TECHNISCHE REDACTIE

Sinds enige tijd wordt de technische redactie regelmatig geconfronteerd met telefoontjes van amateurs die willen weten waar en hoe de printen van de in CQ-PA gepubliceerde ontwerpen besteld kunnen worden. Om aan de wensen van deze en vele andere amateurs tegemoet te komen het volgende: alle printen uit de P-500 serie kunt u bestellen door het verschuldigde bedrag plus de verzendkosten over te maken op giro 4701311 t.n.v. F.J.A. Hopman te Amsterdam. De verzendkosten bedragen per zending f 6,50.

Indien u het op prijs stelt een lijst met verkrijgbare printen te ontvangen, stuur dan een aan uzelf geadresseerde en gefrankeerde enveloppe aan F.J.A. Hopman PA3CYN, Kamperfoelieweg 125, 1032 HJ Amsterdam. De lijst wordt u dan per omgaande toegestuurd.



regionaal

Mededelingen voor opname in deze rubriek dienen 10 dagen voor verschijning ontvangen te zijn door: Th.B.J. Cramer PA3FKQ, Postbus 42, 1474 ZG Oosthuizen.

Afdeling Flevo-NOP	26 okt.	Lezing over Diversity en Co-Channel
AMRATO te Apeldoorn	27 okt.	Vlooiemarkt in de AMERICA-HAL
ALV (Algemene Ledenvergadering)	28 okt.	't HOF VAN HOLLAND, HILVERSUM
Afdeling Duinstreek	1 nov.	Verkoop
Afdeling Oost-Brabant	1 nov.	Afdelingsbijeenkomst
Afdeling Apeldoorn en Omstreken	2 nov.	Lezing over energie en jaarvergadering
Afdeling Assen - Onderdelen Markt	3 nov.	Zevende radio-onderdelen markt
INTERRADIO	3-4 nov.	Hannover - Duitsland
Afdeling Kagerland	4 nov.	WAP-contest QRV Wilhelminatoren Vaals
Afdeling Achterhoek	6 nov.	Jaarvergadering
Afdeling Voorne Putten en Omstreken	8 nov.	Lezing PAoYG over magnetische loopant.
Afdeling IJsselmond	8 nov.	Afdelingsbijeenkomst
Afdeling Amstelland	13 nov.	Lezing computer en zendamateurisme
Afdeling West-Brabant	14 nov.	Verkoop

Afdeling Amersfoort

Het seizoen 1990-1991 is weer in volle gang. Elke dinsdag wordt er volop gebouwd aan de notchfilter, het weerstation is door de meesten nu afgebouwd. De laatste dinsdag van OK6 hebben we verenigingsavond. Op verzoek van veel amateurs deze maand onderling QSO, hieraan was kennelijk behoefte.

Elke derde donderdag van de maand telexbulletin op 145,300 MHz. We komen terug in fone op 145,525 MHz, indien bezet 25 up.

We hadden de jaarvergadering in november gepland, dit i.v.m. de bescheiden welke in januari naar het D.B.O. zouden moeten worden verstuurd. Dit is op de O.O.A. teruggedraaid en mag in februari, zodat we onze jaarvergadering zoals altijd in januari houden.

Noteert u vast: november najaarsverkoop.

Afdeling Amstelland

Dinsdag 13 november hebben we een lezing over het zendamateurisme en de computer. De vele aspecten hiervan zullen ons worden gedemonstreerd en uitgelegd door PEOGVA. De afdeling Amstelland wil ook iedereen die op 7 november, met lood in zijn schoenen, zich op weg begeeft naar het examen, heel veel succes wensen.

Afdeling Apeldoorn e.o.

Voor onze afdelingsbijeenkomst op 2 november hebben we in het programma na de pauze eens een onderwerp, wat iets minder met onze hobby te maken heeft, maar ons allen wel aangaat. Jos Hoebe uit Apeldoorn komt dan een maatschappij-kritische beschouwing houden over energie. Voor de pauze houden we de afdelingsjaarvergadering. Onze leden zijn via de convo al geïnformeerd over deze vergadering.

Voor onze afdelingszender PI4SDH hebben we besloten, om de uitzendingen bij toerbeurt over de operators te verdelen en niet meer vast vanaf een plaats te doen. Op 30 oktober is de eerstvolgende uitzending om 20.20 uur op PI3APD en vervolgens op 13 en 20 november. Voor ons landelijk zendstation proberen we onder de luisteramateurs in onze regio enkele medewerkers te vinden, die de crew van PI4VRZ/A gaan versterken, waarbij ook telex-enthousiasten welkom zijn.

Afdeling Friesland

Alweer voorbij, die mooie velddagen, gehouden op de 28e en 29e september jl. Wij mochten gebruik maken van de oude fabriek van de firma Lodewijk, nabij St. Anna Parochie, zo uniek gelegen midden in het vrije veld.

De afdeling Friesland kan terugzien op een heel fijn weekend, niet alleen werden veel verre verbindingen gemaakt, maar ook tal van antennes werden uitgeprobeerd. Voor het natje en droogje werd goed gezorgd en de deelnemers hadden zich echt op deze dagen voorbereid.

Het stond eigenlijk in het teken van het experimentele, temeer omdat er geen contest gaande was. Toch is alles prima geslaagd. Langs deze weg wil het bestuur alle amateurs, die meededen, hartelijk bedanken. Het was weer echt VRZA!

De volgende ledenvergadering is op 16 november en is tevens jaarvergadering.

Misschien hangt er in de maand november nog een excursie in de lucht, maar dat wordt tijdig in CQ-PA gemeld.

En als u het nog niet weet, we houden onze ledenvergaderingen in Bar Cambuur, Insulinestraat 46, Leeuwarden. Tot ziens.

Afdeling Den Haag

De eerstvolgende bijeenkomst is op maandag 19 november. Een zeer bekend zendamateurlid houdt dan een korte lezing over professionele communicatie-apparatuur (gelegenheid tot het stellen van vragen).

Op vrijdag 14 december is er weer de bekende Haagse Vossenjacht met leuke prijzen.

17 december is de laatste bijeenkomst van dit jaar. We houden dan een gewone gezellige avond.

Let op! Voor januari is de bijeenkomst *een week vervroegd*, nl. op maandag 14 januari. Op het menu staat dan *een gratis consumptie* en gratis oliebolletjes eten. De zogenaamde nieuwjaarsreceptie.

Woonst u buiten Den Haag en wilt u onze afdeling steunen, dan kan dat heel eenvoudig. U kunt op de bijeenkomst een formuliertje tekenen met het verzoek tot de Haagse afdeling te gaan behoren. De bijdrage van het landelijk bestuur gaat dan niet verloren, maar komt de afdeling Den Haag ten goede.

Het bestuur rekent op uw komst.

Afdeling Kagerland

De plannen om de WAP-contest vanuit Zuid-Limburg te draaien zijn nu definitief. De locatie is de Wilhelmintoren op het drielandpunt en we zullen QRV zijn op 2 meter en 70 cm, uiteraard onder de call PI4KGL. We hopen vanuit deze locatie weer de nodige amateurs in alle provincies te kunnen werken als tenminste het weer meewerkt. Aan deze locatie zal het zeker niet liggen, want 350 meter hoogte is denk ik nergens in Nederland te realiseren. Dus iedereen tot werkens vanuit LB.

Afdeling Midden-Brabant

Op de bestuursverkiezing jl. oktober is weer gebleken, dat het vertrouwen in het toen zittend bestuur zo goed was, dat dit viertal zich weer herkiesbaar stelde, zodat de continuïteit van het bestuur is gewaarborgd.

Dinsdag 20 november: **MEETAVOND**. Op deze avond zullen voor u klaar staan: de profi's met hun professionele meetapparaten, om dat wat u nog nooit eerder wist zichtbaar te maken, daarna voor u de 'gouden tip', zodat u na enkele dagen prutsen (H.I.) weer in uw normale slaapritme terugkeert, daarna breedlachend, weer tegenkomend in de aan ons toegewezen frequentiebanden. Dus breng mee die transverters, filters, porto, base/mobiel set, voeding, converter, eindtrap enz., van LF tot SHF, fabrieksdoos of zelfbouw, als dat nog bestaat. *Tot ziens*.

P.S. 18 december: hapje, drankje, prijsje, dus **BINGO**.

Afdeling Voorne Putten en Omstreken

Na de openingsverkoop in september en de lezing van PAoWFO in oktober staat er voor november een lezing op het programma van PAoYG, u wel bekend. George zal het nodige vertellen over de werking van magnetische loopantennes. Misschien niet een antenne die ieder-

een zelf zal gaan maken, maar zeker interessant om eens iets meer over te horen.

Tevens wil ik u nog herinneren aan de prijsvraag voor een nieuwe QSL-kaart voor de afdeling. Ontwerpen kunnen worden ingezonden tot 1 december a.s. Dus als u nog een idee heeft, inzenden a.u.b.

Verder zijn er plannen om aan de komende PACC-contest in februari a.s. weer deel te nemen. We willen deze keer proberen om een ploeg serieuze contest-liefhebbers bijeen te krijgen omdat deze keer de contest voorrang heeft boven de gezelligheid en er dus serieus gewerkt gaat worden. We denken een goede locatie gevonden te hebben, dus als u zin heeft om mee te doen, meldt u aan bij Chris PA3CJA.

Tot zover het nieuws van de afdeling.

Graag tot ziens!!!

Afdeling West-Brabant

Vrijdagavond 12 oktober was de vervroegde ALV in zaal Tiberius. Er is een langdurige discussie geweest over de problemen die het bestuur heeft gehad met de wel erg late afdracht en het gemis van een goede ledenlijst. De kascontrolecommissie was dan ook zeer snel klaar met haar werk en kon dan ook volledig instemmen met het werk van onze zo vaak nee moeten zeggende penningmeester. De bestuursverkiezing liep ook zeer soepel. Ron PAoBAK was aftredend en niet meer herkiesbaar. Ineke PE1NQE is bereid gevonden deze functie van Ron over te nemen en daar zij als enige kandidaat was is dit bij acclamatie gegaan.

Ron PAoBAK nogmaals bedankt voor je werk voor de afdeling en Ria bedankt voor je goede zorgen als het bestuur weer eens op visite kwam.

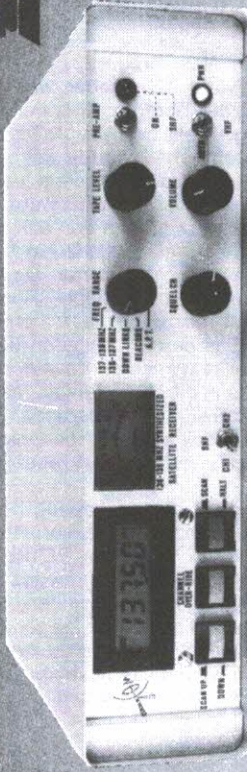
Er is tijdens de vergadering besloten om een groepje zelfbouwers te vormen onder leiding van PE1BVW. Ook Peter PE1KLT heeft zijn niet te missen medewerking toegezegd.

De verkoping zal plaatsvinden tijdens de bijeenkomst van 14 november, de vendumeester is als altijd PAoJCS Jan. Heeft u overtollige spullen, dan zien we u op 14 november in zaal Tiberius, Blauweind te Steenberg.

Op 7 november a.s. vinden de examens plaats voor D en C. Wij wensen alle deelnemers veel, heel veel succes. Mocht het niet lukken dan beslist de moed niet opgeven, maar gewoon doorgaan. Na 1992 veranderen de examens en die worden beslist niet gemakkelijker.

COMSAT

DE PERFEKTE KOMBINATIE:



*** DARTCOM SYNTHESIZER GESTUURDE
WEERSATELLIETONTVANGER**

- 500 kanalen, APT + bakens voorgeprogrammeerd
- 3 x L.F. uit, filters bij 700 en 4000 Hz
- scannen van 5 frequentie-gebieden tussen 136-138 MHz
- digitale frequentie-uitlezing, S-meter
- RF-bandbreedte 3 MHz, IF bandbreedte 50 kHz
- voeding: 220 V (ingebouwde ringkertrafo)
- volledig metalen behuizing

f 1.649,-

Idem, doch 137.50 en 137.62 en CH1, CH2 bestuurbaar via PC
inkluisief programma

f 1.849,-

*** DARTCOM METEOSAT
DOWN-CONVERTER (*)**

- input: 1.6945 en 1.6910 GHz
- output: 137.50 MHz
- macrolon, waterdichte U.V. bestendige behuizing
- N-aansluiting
- kanaalkeuze via coax
- gain 26 dB, ruis < 2 dB
- kristallen zijn temperatuur gestabiliseerd
- ongevoelig voor statische ontladingen
- 12 Volt voeding via coax

f 598,-

(ook leverbaar voor NOAA A.V.H.R.R.-beelden)

COMSAT ELEKTRONIKA VELP, EMMASTRAAT 2, 6881 ST VELP. TEL. 085-649925.

Bestellen:

Computersystemen kunnen wij vanwege de kwetsbaarheid niet versturen.

Voor onze overige artikelen geldt: bestellen na vooruitbetaling (verzendkosten f 15,-) of onder rembours (verzendkosten f 17,50).

GIRO: 2328189, BANK: 48.96.85.358 t.n.v. COMSAT VELP.



how's dx

Samenstelling: G. Mulder PAoSNG, Gelderlandstraat 180, 7543 WS Enschede. Bijdragen dienen 10 dagen voor verschijning in het bezit van de samensteller te zijn.

Alle tijden in GMT

A35KB Tonga geh. 28492 SSB \pm 10.30.
 A71AM Qatar geh. 14145 SSB \pm 22.00 en A71CD op 28562 SSB \pm 12.45.
 BV2DA Taiwan geh. 28010 CW \pm 09.00. QSL via DL7FT. BV2FA op 28437 SSB \pm 10.15.
 BY5RA China geh. 21015 CW \pm 12.30.
 CIOGI Grosse Isl. dit is geen nieuw DXCC-land geworden.
 CEoFFD Easter Eil. geh. op 28010 CW \pm 16.00 en CEoDFL geh. op 24985 SSB \pm 18.45.
 ET3PG Ethiopie geh. op 14190 SSB \pm 06.00.
 CEoZZZ Juan-Fernandez DX-peditie gepland van 10 t/m 18 nov.
 FH5EJ Mayotte geh. 28025 CW \pm 17.00 en 24903 CW \pm 16.30.
 FOoIGS Fr. Polynesië geh. op 28533 SSB \pm 18.30 en 21175 SSB. QSL via F6EEM.
 FR5CN Reunion Eil. geh. 14130 SSB \pm 17.00 en FR5DX op 28502 SSB \pm 18.15.
 FR5AI/J Juan Da Nova geh. op 21011 CW \pm 15.15.
 FT4XG Kerguelen geh. 24933 SSB \pm 15.00 en 18131 kHz \pm 15.15.
 FT5XQ geh. 28439 SSB \pm 11.30.
 FWoDD Wallis Eil. geh. 14016 CW \pm 18.00. QSL via FK8DD. FE1GJO is voor de duur van 3 jaar QRV als FW1FM.
 HC8 Galapagos door N6KT gepland van 20-30 oktober.
 HFoPOL So. Shetlands geh. op 14225 SSB \pm 21.45. QSL via SP5GMK.
 HKoTU Malpelo DX-peditie met 15 operators gepland van 3-11 november met SSB op 1835, 3795, 7085, 14145, 21195 en 28395 kHz en CW op 1825, 7005, 14025, 21025 en 28025 kHz. QSL via HK3DDD.
 HR1LW Honduras geh. 21050 CW \pm 12.15. HR1RMG op 28460 SSB \pm 19.15 en 28480 SSB \pm 16.15.
 J37DX Grenada door W8KKF tijdens CQ-WW-SSB contest op 27 + 28 oktober.
 J28NU Djibouti geh. op 28466 SSB \pm 11.30 en 14160 SSB \pm 22.00. QSL via F6FNU.
 JT1BG Mongolië geh. 14214 SSB \pm 14.30. JT1CO op 10102 CW \pm 18.45 en ook 18078 CW \pm 07.45.
 KG4AR Guantanamo Bay hier gew. op 28502 SSB \pm 15.45. QSL via WB6HGH.
 KD7P/KH7 Kure Isl. gepland vanaf 18 oktober

voor de duur van 14 dagen.
 AA4ND/AH9 Wake Isl. geh. op 14015 CW \pm 10.15; 21033 CW \pm 10.00 en ook op 28458 SSB \pm 09.15.
 KHoAC Mariannen Eil. geh. op 28464 SSB \pm 09.00.
 K8CRM/KH3 Johnston Eil. geh. 14029 CW \pm 08.30.
 N3EMA/KH2 Guam geh. 28435 SSB \pm 12.45.
 P43TH Aruba gew. door PAoHBO op 28492 SSB \pm 18.00. QSL via PA3ABE R39.
 P29PL Papua + Nieuw Guinea geh. 28007 CW \pm 10.00. P29NMD op 28430 SSB \pm 10.15.

Veranderingen in DXCC-landenlijst na 1986

CR9 Macao prefix is nu XX9.
 CT2 Azoren prefix nu CU1 t/m o.
 F Frankrijk nu ook FB t/m FF.
 FC Corsica prefix is nu TK.
 FT4X, FT5X Kerguelen was vroeger FB8X.
 FB8W Crozet Eil. prefix is nu FT4W, FT5W.
 FB8Z Amsterdam + St. Paul Isl. nieuwe prefix is FT4Z, FT5Z.
 JA Japan ook in gebruik prefixen JE t/m JS, 7J en 7K.
 KC6 Rep. of Belau prefix nu V63.
 KP4 Desecheo Eil. prefix nu KP5.
 KX Marshall Eil. prefix nu V73.
 LU Argentinië ook in gebruik prefixen LO t/m LW, AY en AZ.
 So1 W. Sahara nieuw DXCC-land.
 T33 Banaba Eil. nieuw DXCC-land.
 UA1 Fr. Josefland prefix nu 4K2.
 UP2 Lithuanie prefix nu ook LY.
 UQ2 Latvia prefix nu ook YL.
 UR2 Estonia prefix nu in hoofdzaak ES.
 VE1 Sable Isl. prefix nu dikwijls CY9.
 VE1 St. Paul Isl. prefix nu dikwijls CY9.
 VK2 Lord Howe prefix nu VK9L.
 XV Vietnam prefix nu ook weer 3W.
 Y2 t/m Y9 Oost-Duitsland is vanaf 3 oktober 1990 geen apart DXCC-land meer.
 YJ New Hebriden naam is veranderd in Vanuatu.
 XT Upper-Volta naam is veranderd in Burkino Fasso.
 YU Yugoslavië ook in gebruik de prefixen YT, YZ en 4N.
 ZC4 Britse Basis Cyprus nieuw DXCC-land.
 ZS2 Marion Isl. prefix nu ZS8.
 ZS9 Walvis Bay nieuw DXCC-land.
 3D2 Conway Reef nieuw DXCC-land.
 3D2 Rutoma nieuw DXCC-land.
 3D6 Zwasiland prefix nu 3DAo.
 3Y Peter I Isl. nieuw DXCC-land.

4J1 Malyj-Vysotskij nieuw DXCC-land.
6O Somali prefix nu T5.
ZL Campbell + Auckland nieuwe prefix nu ZL9.

DX-LOG**7 MHz SSB**

AA6PG 06.24
CO5PP 06.43
CX4CQ 22.16
CX5TV 21.55
FM5WE 22.06
(QSL via W4FRU)
KL7HFA 07.07
LU1KKQ 22.02
LU1FCJ 21.57
LU7LAQ 21.52
PR7RA 22.14
PY2EZL 21.59
K8EYU/7 06.47
K9HQM 06.56
VE7TIE 06.57
VE7VCD 06.51
VE7YY 06.40
WDoEKL 06.25
XE1AFZ 06.52
XE2EOS 07.09
XE2GV 06.45
ZD8Z 21.47
(QSL via W6CF)
ZP5FAS 22.41
ZP5JAF 22.15

28 MHz SSB

JE3TXA 07.40 28.5
VU2GHS 08.30 28.5

10.00-12.00 GMT

RI1OA 28465
JY5FA 28.5
TA5L 28495
VK6BDQ 28.5
(QSL via OE3MSU)
VU2DPG 28465
(QSL via DF3IK)
WL7BER 28.5
ZS6WPX 28550
ZX8DX 28495
(QSL via PS7AB)

14.00-16.00 GMT

CO2HQ 28495
CT3AF 28475
CX3AAX 28570
KF6OG 28515
FH5EJ 28520
JY3ZH 28515
JY5FA 28552
OD5SK 28535
NS1W 28507
NQ3G 28420
RF6FFS 28.5
UF6FIM 28.5
TA5C 28485
TG9GI 28530
(QSL via IOWDX)
VU2GHS 28530

16.00-18.00 GMT

CO5GV 28470
CP6RP 28440
CX3DDX 28530
FY5FJ 28498
FY/DK2DZ 28.5
HH7PV 28885
KF6YL 28420
KV6H 28495
KK9L 28435
KK3R 28545
KT6V 28495
PZ1EL 28500
PZ1DY 28500
WX6M 28440
XM1MQ 28500
(QSL via VE1BTT)
YCoWWL 28500
8P6KY 28495
5N8BIC 28460

21 MHz SSB

HL1IRL 11.36 21151
YF0AL 13.44 21215
VK2XG 14.48 21.2

4G1A 15.04 21.2
YF7WKY 15.44 21.2

16.00-18.00 GMT

DU8USK 21250
KH6OR 21275
VU2TTC 21.3
ZS5ADB 21.2
9M2JL 21.2
HH2BM 20.40 21285

28 MHz CW

HK3RQ 19.30 28010

PP7IE 17.40 28010
UG6GAW

13.52 28005
XM1MQ 19.25 28001
(QSL via VE1BTT)
WX8T 16.30 28007
TI75S 17.35 28005

14 MHz CW

EX7M 23.00 14015
(QSL via UL7MW)
NY1F 23.12 14002
9Y4KB 06.45 14008

VAN ONZE MEDEWERKERS

PA3EPN uit Sprundel werkte in de periode van 1-5 oktober op 40 meter SSB ± 40 DX-stations uit o.a. CO, CX, FM, KL7, LU, PY, VE, XE, ZD8, ZP5 en uit de USA o.a. KC4, K9, K7, AA6 en WDo. PA3ECO Jan uit Enschede stuurde een uitgebreid DX-log. Jan werkte op 28 MHz SSB o.a. VK6, PT7, ZX8, WL7, UF6, VU2, JE3, FH5, FY, TG9, JY5. Op 21 MHz SSB o.a. BV2, VK2, 4G1, YF7, 3C1, So1, DU8, BY5, VU2, 9M2, CE3, ZS5 en op 14 MHz FP, CX, ZP5, FS, P43, V21 en YV5. PAoHBO Henny uit Enschede werkte op 28 MHz o.a. JY3, JY5, OD5, FY, P43 en ZD8 en hoorde XX9KA.

Alle medewerkers hartelijk dank voor FB dope.

73es gd DX, Geert

Aanleggen en installeren van:

- SATELLIET ONTVANGSYSTEMEN
- CENTRAAL ANTENNE SYSTEMEN
- DATA- EN L.A.N.-SYSTEMEN

Levering van:

- KONSTRUKTIEMASTEN en
- BETONZUILEN voor o.a.
- SATELLIET PARABOLEN

Projectie en technisch beheer van CAI systemen

ANTENNETECHNIEK • rovasan
OUDE AMERSFOORTSEWEG 22 · 1213 AD HILVERSUM · TELEFOON: 035 · 44440 of 494 40

LID: UNETO. LID: VECAI
SINDS 1966



kopen doet u bij voorkeur daar waar ze de juiste spullen hebben, n.l. bij onze sponsors!

Advertenties inzenden aan: Henk Kanon PAcHTR, Prins Willem Alexandersingel 81, 1782 GN Den Helder

RADIO COMMUNICATION CENTER

DEALER VAN DE MERKEN JRC-NRD, KENWOOD, ICOM, YAESU, POCOM, SONY, AOR, SATCOM, ENZ.

DSH - WAVECOM - TELEREADER - TONO - enz.

Maar ook voor: **HOBBY ELEKTRONIKA** en **ANTENNES** zoals: CUE DEE - KATHRIJN - J-BEAM - TÉLEVÉS - SONIM-FRITZEL DRESLER - CUSH CRAFT - COMETS - BUTTERNUTT - enz.

Bel voor informatie: 030-433835

CUE-DEE DEALER MIDDEN-NEDERLAND

Amsterdamsestraatweg 561-563, Utrecht

VOOR AL UW ANTENNE-ROTOREN-IJZERWAREN-METAALDETECTOREN, COMMUNICATIE APPARATUUR,



LAAT 100 AERMAAR TEL 110123

RIJFF KWARTS TECHNIEK



Appelstraat 76 - 2564 EH DEN HAAG
Holland - Telefoon 070-254230



D.I.L. ELEKTRONIKA B.V.
Jan Ligthartstraat 59-61
Tel. 010-4854213
Fax 010-4841150 ROTTERDAM

BOUWPAKKETTEN Alle doe-het-zelf elektronika
Doe-het-zelf inbraakbeveiliging Techn. tijdschriften en boeken

Electronicahuis



b.v.

Enschede: De Heurne 30-32 - Almelo: Marktstraat 12
Hengelo: Telgen 11 - Zwolle: Jufferenwal 1
Tel. 053-315169 - Telex 44607

■ KOMMUNIKATIE-APPARATUUR

KENWOOD - YAESU - ICOM - enz.

■ HF-ELEKTRONIKA COMPONENTEN

KATALOGUS f 4,75 OP GIRO 5040569

Smelpaed 2 - Veenwoudsterwal - Postbus 63 - 9254 ZH Hardegarijp

dolstra elektronika

Tel. 05110-3866

Fax 05110-3344



DE SPECIAALZAAK VOOR
radio-communicatie apparatuur
KENWOOD - YAESU - ICOM - SATCOM

RUYTENBEEK

WILGSTRAAAT 53a (bij het THOMSONPLEIN)
2565 MB DEN HAAG - TEL. 070-603355
POSTGIRO 185548



SITEK (SIGNAL TECHNOLOGY)
P.O. BOX 443 3720 AK BILTHOVEN, NETHERLANDS
PHONE (0130) - 284791

COAXIALE BLIKSEMBEVEILIGINGEN
MOBIEL ANTENNES 28 MHz - 950 MHz
LAAGGEPRIJDE CAD/CAE SOFTWARE
ETHERNET KAARTEN

De Speciaalzaak voor Elektronika
actieve/passieve componenten, computer onderdelen
mengpanelen, luidsprekers etc. etc.



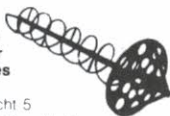
Langstraat 107 (bij de Kerkbrink)
1211 GX Hilversum - Tel. 035-4 33 33



Tel 02230-18793

alle
merken
amateur
antennes

Kerkgracht 5
1782 GJ Den Helder



H A J E ELECTRONICS

Biermans - Oude Kerkstraat 7, 6325 EE Berg & Terblijt,
Tel. 04406 - 40138

Off. dealer van ICOM - KENWOOD - YAESU voor Zuid-Nederland.
Zenders - Ontvangers - Scanners - CB-app. - Antennes. Alle electro-
nische onderdelen, bouwsets, meetapp., satellietinstal., enz.

Ook inkoop van componenten en apparatuur.

KLARÉ - ELECTRONICA DUMP

Ged. Turfhaven 29
1621 HD HOORN

Wij leveren alle soorten trafo's: zware en lichte voedingstrafo's en balansuitgangen uit voorraad. Bijzondere trafo's ook op bestelling.

Diverse goedkope zendbuizen en -transistoren!



**postma
electronics**

SERINGENSTRAAT 34, AALSMEER

Tel. 02977-21258. Geopend ma-vrij 13.00-19.00 uur

O.a. leverancier van Microwave modules LTD

Dinky Druk

QSL-KAARTEN

- zwart-wit en meerkleurendruk
- ontwerpen

Pastoor Koopmanweg 5, 1784 NX Den Helder
Telefoon 02230-31466

DWE DER WEDUWE ELEKTRO

ELEKTRONIKA IMPORT-EXPORT

T.A.R. antennes - Emotator rotoren G4MH - Sommerkamp
Off. dealer van YAESU - KENWOOD - DAIWA - ICOM enz.
Leeghwaferstraat 22, 4561 MA Hulst, Tel. 01140-14716



PRINCEN

Sleutelweg 1
4664 PD Lepelstraat
Tel. 01641-6590 na 18.00 uur

ELECSHOP

'n eldorado voor de elektronica hobbyist

Diverse antennes, voedingen, onderdelen, dumppartijen.
Wist u dat wij alle soorten accu's die er te bedenken zijn
kunnen leveren? Bel ons even voor de prijzen.

Jacob v/d Veerstraat 13, 1786 AH Julianadorp, tel. 02230-44475

- Verkoop van elektronische componenten tegen amateurprijzen
- Technische Service Documentatie
- Eigen TD
- TV, Video, e.d.



Tekenburo H.J. van Steenberghe
Populierenlaan 63
1741 WR Schagen
Tel./Fax: 02240-14016
K.v.K. Alkmaar nr. 57178

Voor:

- het plotten van printlayouts (tot en met A3)
- het ontwerpen van printlayouts
- het maken van kleine series (proef)printen (enkel-/dubbelzijdig niet doorgemetaliseerd)
- het ontwerpen van schakelingen
- het ontwerpen van software voor de IBM PC/XT in assembler of Pascal (met of zonder source)

dolstra elektronika

Tel.: 05110-3866

Fax: 05110-3344

- KOMMUNIKATIE-APPARATUUR
- ANTENNES EN TOEBEHOREN
- HF-ELEKTRONIKA COMPONENTEN

500-KOAXRELAIS

CX-120A
Belastbaarheid: 150 W/500 MHz
overspraak-demping \geq 35 dB/500 MHz; doorgangs-demping \leq 0,2 dB/500 MHz; 3 x RG58 aansluiting; 12V/80 mA / 63,-

CX-120P
Als CX-120A, maar dan voor printmontage / 65,-

CX-140D
Belastbaarheid: 200 W/500 MHz; overspraak-demping \geq 30 dB/500 MHz; doorgangs-demping \leq 0,2 dB/500 MHz; 1 x N-chassisdeed 2 x RG58 aansluiting; 12V/80 mA / 87,-

CX-520D
Belastbaarheid: 300 W/1 GHz; overspraak-demping \geq 50 dB/1 GHz; doorgangs-demping \leq 0,2 dB/1.5 GHz; 3 x N-chassisdeed aansluiting; 12V/160mA / 149,-

CX-540D
Als CX-520D, maar dan met 3 x BNC-chassisdeed aansluiting / 142,-

BOUWPAKKETTEN

NIEUW
ATV-converter 70 cm
Alle componenten, print, konnektoren / 84,00
Transverter 23 cm (zie Electron Aug '89)
Alle componenten, print, kristal / 120,00
3x BNC-fiets, HF-doosje / 22,50
ATV-converter 23 cm (zie Electron mei '89)
Alle componenten, print, BCN-chassisdelen, fiets, HF-doosje / 94,50

HF-DICHTE BLIKKEN DOOSJES



0.5 mm dik

LxB	HOOG 30 mm	HOOG 50 mm
37x37	/ 3,00	/ 3,35
74x37	/ 3,35	/ 4,05
111x37	/ 4,15	/ 4,75
148x37	/ 4,75	/ 5,50
74x55	/ 4,25	/ 5,50
111x55	/ 5,50	/ 6,10
148x55	/ 6,50	/ 7,65
74x74	/ 5,50	/ 6,10
111x74	/ 6,10	/ 7,35
148x74	/ 7,95	/ 8,55
190x100	/ 12,95	/ 14,95

NEOSID SPOELEN

BV 5800	/ 3,95	BV 5061	/ 3,95
BV 5822	/ 3,95	BV 5063	/ 3,95
BV 5899	/ 3,95	BV 5118	/ 7,25
BV 5015	/ 3,95	BV 5135	/ 3,95
BV 5023	/ 3,95	BV 5138	/ 3,95
BV 5034	/ 3,95	BV 5163	/ 3,95
BV 5036	/ 3,95	BV 5043	/ 3,95
BV 5046	/ 3,95	BV 5169	/ 3,95
BV 5048	/ 3,95	BV 5980	/ 3,95
BV 5049	/ 3,95	BV 50341	/ 3,95
BV 5056	/ 3,95		

AMIDON

T12-1	/ 2,15	T80-1	/ 4,55	FT50B-	/ 6,00
T16-1	/ 2,25	T94-1	/ 10,30	FT82-1	/ 10,00
T20-1	/ 2,25	T106-1	/ 12,80	FT87A-1	/ 10,00
T25-1	/ 2,25	T120-1	/ 20,15	FT114A-1	/ 12,00
T30-1	/ 2,40	T200-2-1	/ 22,40	FT114A-1	/ 12,00
T37-1	/ 2,55	FT23-1	/ 3,25	FT114A-1	/ 17,55
T44-1	/ 3,35	FT37-1	/ 3,75	FT140-1	/ 19,55
T50-1	/ 3,10	FT50-1	/ 4,20	FT150A-1	/ 39,65
T68-1	/ 3,75	FT50A-1	/ 5,45	FT240-1	/ 53,00

KWARTSKRISTALLEN TUSSEN 2 en 125 MHz
levering binnen 5 werkdagen.

KOAXIALE KONNEKTOREN

N-kabeldeel v RG213	/ 9,30
N-kabeldeel v H100	/ 9,70
N-kabeldeel-female v RG213	/ 12,75
N-kabeldeel-female v H100	/ 15,50
N-kabeldeel v RG58	/ 9,95
N-kabeldeel-female v RG58	/ 12,75
N-chassisdeed met fiets	/ 6,75
N-chassisdeed fiets-kabelmont H100-RG213	/ 22,50
N-koppelaar 2 x female	/ 13,50
N-koppelaar 2 x male	/ 16,75
N-aansluitverstand 50 Ohm 1 W/0-1 GHz	/ 27,50

Adaptors

UHF-female-BNC-male	/ 11,50
UHF-male-N-female	/ 14,75
UHF-male-BNC-female	/ 9,40
N-male-UHF-female	/ 14,75
N-male-BNC-female	/ 12,80
BNC-male-N-female	/ 11,90

KOAXIALE KABEL

NIEUW! AIRCOM per mtr.	/ 3,95
H100 per mtr.	/ 2,75
RG213 per mtr.	/ 2,75
RG58 (CU-waaiter!) per mtr.	/ 1,50

AMIDON NEOSID PLESSEY MINI-CIRCUITS

AMRATO
27 oktober a.s.
Diverse aanbiedingen!!!

POSTORDER SERVICE INFO

Bestellingen en inlichtingen: Smelpad 2, Veerwoudsterwal, Postbus 63, 9254 ZH Hardegep. Tel. 05110-3866.
Verzendkosten apparatuur v.a. f. 500,- franko (geldt niet voor antennes en kabel), componenten f. 4,- v.a. f. 200,- franko.

Betaling: onder rembours of vooruitbetaling op giro 5040569. Buitenland alleen vooruitbetaling



vhf-uhf-shf

6 meter: P. van der Woude PA3EUI, Sparrendal 610, 3142 LT Maassluis, tel. 01899-26134 / 2 meter: D.G.A. van der Knaap PA3FJY, Raalterweg 33, 7451 KZ Holten, tel. 05483-63742 (19-20 uur)

2 meter en hoger

In de afgelopen periode vond een aantal TRO-PO-openingen plaats, terwijl er tevens een dag met zwakke AURORA was.

Tropo

2 oktober: PE1MDM wkd: OZ1GEH en OZ7HVI beiden in het vak GP/JO65.

12 oktober: PA3BLS wkd: SM7NWH (GP/JO65) en OK1KOK/p (IK/JO80).

13 oktober: PA3BLS wkd: Y34CJ/p (GK/JO60), Y33E (HM/JO72), Y27JL/p (GL/JO61), OK1FXM/p (GK/JO60), Y36VK/p (FK/JO50).

PE1LWT wkd: Y33E en OK1FXM/p.

14 oktober: PAoPVW wkd: OE5VHL (GI/JN68), OE5XDL (HI/JN78), OE2CAL (GH/JN67), OE5MKM (HI/JN78), OE3LFA (II/JN88).

Aurora

11 oktober PA3BLS wkd: GM4YXI (YR); hrd: LA9BM (EU/JP40). **PA3COB** wkd: LA3BO (FT/JO59) en GMoGTU/mm (AT/JO09).

EME

Joop PAoJMV heeft weer eens een paar firsts gemaakt en wel met ZL en VS6. Op 14 september werkte Joop met ZL1BVU die slechts 4 antennes en 160 Watt ter beschikking had. Op 13 oktober werkte Joop VS6BI (2x17 el. en 400 Watt). Het blijkt dus zelfs mogelijk om met 2 antennes een 2-yagi station te werken!

Voor EME-geïnteresseerden: hieronder staan de maanstanden voor de EME-contest, welke valt in het weekend van 3 en 4 november.

AZ = de antennerichting in graden (noord = 0 en west = 270). EL = de elevatie (de hoogtehoek) van de maan boven de horizon.

Onderstaande getallen kunnen wat afwijken.

ZATERDAG 3-11			ZONDAG 4-11		
tijd (UTC)	AZ	EL	tijd (UTC)	AZ	EL
05.00	278	20	06.30	285	19
05.30	283	15	07.00	291	14
06.00	289	11	07.30	296	10
06.30	294	7	08.00	301	7
07.00	300	3	08.30	307	3
16.00	54	1	17.00	52	3
16.30	60	5	17.30	57	6
17.00	65	9	18.00	63	10
17.30	70	13	18.30	68	14
18.00	76	17	19.00	73	19

Eindelijk weer eens een BAKENLIJST.

Het ligt in de bedoeling om binnenkort ook voor 70 cm en hoger een bakenlijst te publiceren.

De letter 'E' achter het vermogen geeft aan dat het hier om ERP-vermogen gaat (effectief uitgestraald vermogen). Hiermee besluit ik dan de rubriek voor dit nummer. Een ieder veel DX (AURORA, EME, ...) toegewenst!

73, de PA3FJY Dick

PA3FJY (EX SWL NL-7484) European Beacon List 144 MHz

Call	QRG	QTH	Power	Antenna	QTF	ASL	Mod.
HG1BVA	.000	JN87GG	??	????	???	???	???
UZ1AWO	.000	KO59EW	PT02c	5	????	OMNI	???
4N3ZVK	.000	JN76MC	HG	3	TURNSTILE	OMNI	1216
UW1PA	.034	MP09	ED	3	10 EL. YAGI	NNW	???
U6L	.040	LN07BQ	UH21j	??	????	???	???
U6Y	.085	LN04BO	UE31a	1.5	DIPOLE	N/S	???
ZS3VHF	.115	JG87MH	70	11 EL. YAGI	N	2300	A1A
UZ9UT	.122	NO35BI	RP51a	15	9 EL. YAGI	NNW	260
OE3XAA	.126	JN88BA	II71d	0.5	HALO	OMNI	840
UP2WN	.136	KO25DB	MP72j	3	TURNSTILE	OMNI	???
5B4CY	.139	KM64HT	QU14g	40	6+6 EL. YAGI	NW	2000
UZ3KPO	.142	KO85VS	SP19d	5	9 EL. YAGI	NE	???
ZB2VHF	.145	IM76HE	XW64g	??	????	???	???
UZ3DXJ	.145	KO85II	SP54a	1	DIPOLE	NNW/SSE	???
UZ4NWD	.145	LO48RU	YS18h	0.5	9 EL. YAGI	SW	???
OZ3VHF	.149	JO55FI	FP53h	0.1	HALO	OMNI	35
EA3XS	.1525	JN11CQ	BB21c	2.5	10 EL. YAGI	NE	???
UZ3MWQ	.157	KO87SV	SR08d	5	TURNSTILE	OMNI	130
R9XI	.160	MP06CA	EA72f	5	16 EL. YAGI	N	???
UL8PWA	.162	MN69	KJ	??	????	???	???
UQ2GS	.165	KO35	NP	5	GROUNDPLANE	OMNI	???
UT5U	.177	KO50CG	PK52f	5	DIPOLE	OMNI	169
UZ3PWJ	.180	KO93BD	TN61e	??	TURNSTILE	OMNI	???
UA9C	.189	LO96WW	DQ10j	3	2*DIPOLE	OMNI	???
UB4JXN	.190	KN65TT	QF19g	??	????	???	???

UZ6AWA	.193	KN95LB	TF75c	5	????	???	???	A1A
UZ4NWF	.199	LO49JJ	YT44d	5	9 EL. YAGI	NNW	110	A1A
RL7BZ	.201	MO31FW	HL03g	??	9 EL. YAGI	E	???	A1A
UT4JWD	.201	KN64RO	QE38h	3	????	OMNI	????	A1A
UZ9FYR	.215	LO88??	CS65g	5	15 DB	NNW	???	A1A
UQ2GEZ	.220	KO37MJ	NR46f	??	GROUNDPLANE	OMNI	???	A1A
UA9UKO	.225	NO33	RN	??	????	???	???	???
UAOW	.244	NO53OU	RP17h	??	9 EL. YAGI	W	???	A1A
UB4CWY	.247	KN59TM	PJ39f	3	GROUNDPLANE	OMNI	???	A1A
UZ3TYA	.250	LO16QT	VQ17c	5	9 EL. YAGI	SE	???	A1A
UZ9AWA	.250	MO05QD	EP67d	5	DISCONE	OMNI	???	A1A
UA9KK	.268	MP65LN	KZ35c	??	6 EL. YAGI	N	???	A1A
UZ4NXC	.270	LO47	YR	5	DIPOLE	OMNI	???	A1A
UL7BBT	.275	MO51QE	JL67c	??	12 EL. YAGI	??	???	A1A
UA6XBO	.282	LN13TM	VD39f	5	7 EL. YAGI	NNW	???	A1A
UZ9AWD	.293	LO93MI	DN56h	5	4*????	??	???	A1A
UZ9YWQ	.300	NO23WJ	QN50e	??	5 EL. YAGI	N/W	???	A1A
UO50ID	.312	KN46DL	OG42a	5	TURNSTILE	OMNI	???	A1A
UZ3UZA	.313	LO06LX	UQ05b	??	DIPOLE	OMNI	???	A1A
UZ10WV	.342	KP94VN	TY39c	0.1	DIPOLE	NW/SE	???	A1A
UB2JWS	.360	KN47BX	RE01b		21 DB	N	???	A1A
UB4G	.370	KN66LS	QG15d	5	DIPOLE	N/S	80	A1A
UB4YWW	.370	KN28WG	MI60e	3.5	DIPOLE	OMNI	285	A1A
RB4IZS	.392	KN88SR	SI28h	3	DIPOLE	SE/NW	???	A1A
UB5R	.398	KO51HU	PL14h	5	DIPOLE	N/S	???	A1A
UB5BDC	.400	KN29VB	MJ79c	5	TURNSTILE	OMNI	???	A1A
UZ31WB	.403	KO76WU	RQ20a	2	GROUNDPLANE	OMNI	???	A1A
UL8GWW	.435	MN83	MD	5	DIPOLE	OMNI	???	A1A
UZ9XXZ	.468	MP06CA	EA72f	5	2*9 EL. YAGI	NNE	???	A1A
IT9A	.805	JM67LX	GX05b	30E	2*BIG WHEEL	OMNI	825	A1A
IS0A	.810	JN40SX	EA08a	25E	TURNSTILE	OMNI	450	A1A
I4A	.815	JN54LG	FE55d	20E	2*TURNSTILE	OMNI	950	A1A
I7A	.820	JN71UR	HB29a	12E	BIG WHEEL	OMNI	1012	A1A
I0A	.825	JN61ES	GB12d	30E	2*BIG WHEEL	OMNI	30	A1A
9H1VHF	.830	JM75FV	HV03f	1.5	TURNSTILE	OMNI	210	A1A
I1G	.830	JN35SH	DF58c	20E	BIG WHEEL	OMNI	625	A1A
IT9G	.840	JM68QE	GY67c	35E	5 EL. YAGI	N	150	A1A
PI7PRO	.840	JO22NA	CM76e		3 DB	OMNI	???	F1A
DB0KI	.845	JO50WC	FK	5	DIPOLE	N/S	925	A1A
IX1A	.845	JN35OQ	DF27g	20E	11 EL. YAGI	SW	750	A1A
I5A	.850	JN53FR	FD23h	4E	BIG WHEEL	OMNI	918	A1A
DL0UB	.850	JO62QL	GM47b	5	4*DIPOLE	OMNI	80	F1A
HB9H	.850	JN46KE	EG	??	????	???	???	???
LA5VHF	.855	JP77KI	HA01c	100E	2*6 EL. QUAD	ESE/S	260	A1A
DB0FAI	.856	JN58IC	FI74a	100	16 EL. YAGI	WNW	590	A1A
LA1VHF	.860	JO49GT	ET13c	12	TURNSTILE	OMNI	1882	A1A
HB9HB	.865	JN37NE	DH66c	10	10 EL. YAGI	NNW	1300	F1A
LA6VHF	.865	KP59AL	PD41h	100E	6 EL. YAGI	SSW	70	A1A
EA1VHF	.867	IN53UG	VD59e	25	5 EL. YAGI	NE	100	A1A
I2M	.870	JN55AD	FF61f	20E	BIG WHEEL	OMNI	52	A1A
LA2VHF	.870	JP53EG	FX52d	500E	10 EL. YAGI	NNE	710	A1A
PI7ZWL	.870	JO32BM	DM31e	1.5	0 DB	OMNI	30	F1A
I2G	.875	JN45ST	EF18j	30E	2*BIG WHEEL	OMNI	1330	A1A
HB9W	.875	JN47GJ	EH43d	.036E	HALO	OMNI	490	A1A
SK2VHF	.875	JP94TF	JY69h	5	2*10 EL. YAGI	N	300	A1A
LA3VHF	.880	JO38RA	DS78e	150E	16 EL. YAGI	S	30	A1A
OY6VHF	.885	IP62NA	WW76d	20	2*6 EL. YAGI	NE/SE	280	A1A
OK0ED	.885	JN99BO	JJ31a	0.1	2*DIPOLE	OMNI	560	F1A
I8A	.890	JM78WD	HY70f	20E	2*TURNSTILE	OMNI	1958	A1A
SK2VHG	.890	KP07MV	KB06f	60	16 EL. YAGI	S	495	A1A
EA3VHF	.892	JN11LS	BB15d	1	HALO	OMNI	155	A1A
DB0ABG	.895	JN59	FJ40h	??	????	???	???	A1A
3A2B	.900	JN33RR	DD28h	50E	13 EL. YAGI	E	50	A1A
DB0P	.900	JN59WI	FJ60h	4	BIG WHEEL	OMNI	522	A1A
SP9VHE	.900	JO90SK	JK48c	0.15	???	OMNI	504	A1A
OH6VHF	.900	KP02TG	KW59f	50	2*6 EL. YAGI	N/SW	220	A1A
YO6VHF	.900	KN26TK	MG	10	2*DIPOLE	OMNI	1848	A1A
OX3VHF	.902	GP70QQ		10	2*4 EL. QUAD	E/NE	70	A1A
LX0VHF	.904	JN39CP	DJ22f	10	BIG WHEEL	OMNI	???	F1A
IT9S	.905	JM77NO	HX	3	2*BIG WHEEL	OMNI	130	F1A
FX3THF	.905	IN88GS	Y113d	30	2*9 EL. YAGI	E	80	F1A

DF0VF	.905	JO40XX	EK10a	0.04					
DL0PR	.910	JO44JH	EO54c	150		DIPOLE	N/S	485	F1A
F6BFB	.914	JO11DA	BL	??		6 EL. YAGI	N/S	100	A1A
GB3CTC	.915	IO70OJ	XK46d	40E		???	???	???	???
DB0JW	.915	JO30DU	DK12a	50E		3 EL. YAGI	NE	320	A1A
EA6VHF	.918	JM08PW	AY07j	25		10 EL. YAGI	NNE	225	F1A
EI2WRB	.920	IO62IG	WM44e	200E		5 EL. YAGI	NE	150	A1A
SK7VHF	.920	JO65SN	GP38c	30		5 EL. YAGI	E	248	A1A
GB3VHF	.925	JO01DH	AL52j	40		2*BIG WHEEL	OMNI	190	A1A
DB0JT	.927	JN67JT	GH14c	30E		2*3 EL. YAGI	NW	190	F1A
YU2V	.930	JN83HG	ID54f	1		2*4+4*DIPOLE	W/NNW	785	F1A
OZ7IGY	.930	JO55VO	FP39b	50E		CROSSDIPOLE	OMNI	780	A1A
Y41M	.932	JO61FH	GL53g	0.2E		BIG WHEEL	OMNI	96	A1A
OK0EA	.933	JO70UP	HK29d	.004		2*DIPOLE	OMNI	232	A1A
PI7CIS	.935	JO22DC	CM	50		2*DIPOLE	OMNI	1355	A1A
SK0VHF	.936	JO99AK	JT41g	1		DIPOLE	E/W	40	F1A
TF8VHF	.939	HP84PA	QY77e	40		4 EL. YAGI	N	23	A1A
DL0UH	.940	JO41RD	EL68f	1E		6 EL. YAGI	E	100	F1A
YU7VHF	.942	JN95TD	JF69f	??		V-DIPOLE	OMNI	385	A1A
GB3EGI	.945	IO64XO	WO	??		???	???	???	???
SK1VHF	.950	JO97BG	JR51d	10		???	???	???	???
FX4VHF	.955	JN05VE	AF69c	20		2* CLOVER LEAF	OMNI	60	A1A
YO2KHP	.957	KN05OS	KF17f	2.5		BIG WHEEL	OMNI	600	F1A
SK4MPI	.960	JP70NJ	HU46d	100		TURNSTILE	OMNI	80	A1A
OK0EB	.963	JN78DU	HI12a	0.1		4*6 EL. YAGI	N	510	A1A
GB3LER	.965	IP90JD	ZU65f	50E		BIG WHEEL	OMNI	1083	F1A
DF0ANN	.965	JN59PJ	FJ47e	0.02		3 EL. YAGI	NNE	107	F1A
OK0EO	.971	JN89QQ	IJ27c	0.05		DIPOLE	OMNI	630	F1A
GB3ANG	.975	IO86LN	YQ35c	20E		CROSSDIPOLE	OMNI	610	F1A
DL0SG	.975	JN68EQ	GI22c	15		4EL. YAGI	SSE	370	F1A
OK0ET	.978	KN08SU	KI18a	0.5		2*4 EL. YAGI	OMNI	500	A1A
OK0EC	.980	JO60CF	GK62h	0.08		HB9CV	W	981	F1A
ON4VHF	.984	JO20FP	CK23e	2.5		3 EL. YAGI	E	790	F1A
Y41B	.986	JO53QP	FN28f	10		BIG WHEEL	OMNI	???	F1A
DB0GD	.990	JO40WM	EK40f	1		2*BIG WHEEL	OMNI	92	F1A
						BIG WHEEL	OMNI	685	F1A

Please sent your supplements/comments to: D.G.A. van der Knaap PA3FJY, Raalterweg 33, 7451 KZ Holten, Netherlands.

6 METER

Het overzicht van de afgelopen periode:

datum	UTC	prop	landen
05/10	12.55-13.10	F2	V5
	16.00-16.30	TEP	V5
06/10	07.15-07.35	F2	R1 (UA)
	13.15-11.30	F2	V5
	14.45-15.35	F2	TN (carrier .079)
	15.05-15.45	F2	9L
	15.30-15.50	F2	V5
07/10	13.00-13.05	F2	V5
08/10	13.50-14.15	F2	3X
	13.55-15.05	F2	TN
	14.00-14.10	F2	9L
	14.20-14.35	F2	V5
	14.30-15.10	F2	9L
	14.50-15.15	F2	3X
	18.55-19.35	TEP	V5
09/10	14.20-14.40	F2	V5
	15.50-16.45	F2	V5
10/10	18.35-18.45	E	CT
	18.40-19.30	E	R1 (UA)
	22.30-23.10	E	9H
	22.45-23.00	E	I8
11/10	09.25-14.30	E	CT, E2 (EA)
	09.40-10.10	F2	TN
	09.45-10.45	E	9H
	13.20-14.00	E	R1 (UA)
	17.00-20.05	E	R1 (UA)
	17.10-17.30	E	SV
	17.25-18.15	A	GM, OH, SM
	17.45-19.45	E	YO (carrier .056)
	17.50-18.30	TEP	Z2
	18.05-18.10	TEP	ZS6

	18.25-20.25	TEP	V5
	19.20-19.50	TEP	7Q
	19.40-20.25	E	9H
	23.20-23.30	A	LA
14/10	10.50-11.55	E	R1 (UA)
	11.25-11.40	E	OH2/5
15/10	08.50-09.55	F2	TN
	09.55-10.20	F2	9L
	11.40-11.55	F2	ZS6
	11.45-11.55	F2	V5
	13.30-13.50	E	A (I)
	14.35-14.50	F2	V5
	15.30-15.55	F2	ZS6
	15.30-16.50	F2	V5
	16.45-17.45	A	GM
16/10	10.35-11.00	E	R1 (UA)
	10.50-11.05	E	OH1
17/10	09.55-11.40	E	R1 (UA), R1 (ES)
	11.45-12.10	F2	9L
	12.20-14.50	E	R1 (UA)
	12.30-13.00	F2	ZS6
	13.05-13.10	F2	V5
18/10	09.50-10.10	F2	9L

Dat de condities tot nu toe toch wel een beetje tegengevallen zijn, behoeft denk ik niet al te veel betoog. Daar waar we verleden jaar met grote regelmaat van de R1-video konden 'genieten', bleef het tot nu toe practisch stil. Wel waren er gelukkig wat openingen naar Zuidelijk Afrika, maar ook daar bleef het meestal beperkt tot het horen van bakens. Een aardige uitzondering daarop was 3X1SG die op de 8ste door een aan-

tal stations uit Z en ZO Nederland gewerkt kon worden. Vanuit andere delen van het land was helaas niets te horen.

Op de 11de hadden we 's avonds zowaar een redelijk goede TEP-opening, waarin o.a. Z23JO, 7Q7RM, V51E en ZS6AXT te werken waren. De rest van de periode rommelde het een beetje, maar tot grootse dingen kwam het helaas niet. Gedurende de gehele periode was er verder nog wat ES, maar deze eindigde over het algemeen in de USSR, dus buiten de dikke video om niets te beleven. Hopelijk dat de volgende periode ons wat meer gaat brengen, want zo schiet het met het aantal landjes natuurlijk niet echt op.

First

Op de 8ste wist Sjoerd PAoFM als eerste met 3X1SG te werken. Gefeliciteerd met dit mooie land.

Propagatievoorspelling

Wegens de grote onzekerheid van datgene wat ons nog te wachten staat, lijkt het mij niet zinvol om te veel aandacht aan de voorspellingen te besteden. In een notedop en zeker met de nodige twijfels:

Pacific + ZO-Azië : 06-12 UTC
 Z-Afrika : 13-17 UTC
 W-Afrika : 09-12 UTC
 Z-Zuid-Amerika : 13-15 UTC
 N-Zuid-Amerika : 10-17 UTC
 Caribbean : 11-16 UTC
 Noord-Amerika : 11-17 UTC

Correctie

Het in het vorige nummer gepubliceerde telefoonnummer van Rob PAoRDY was niet correct. Het kengetal moest zijn 020 i.p.v. 010.

De zon

datum	WWV-ind.			Wingst K-ind. om . . . UTC										
	flux	A	K	03	06	09	12	15	18	21	24	z		
05/10	169	13	3	2	2	2	3	3	2	2	3	1		
06	169	16	3	2	2	4	3	3	3	2	3	1		
07	168	6	2	2	2	2	2	3	2	3	3	1		
08	179	6	2	2	1	2	2	1	2	1	1	m		
09	182	10	3	2	1	1	2	3	4	3	4	m		
10	192	41	4	6	6	5	4	4	4	3	3	1		
11	202	35	4	5	3	4	4	4	4	6	6	m		
12	200	34	4	5	4	4	3	3	4	4	4	1		
13	207	12	2	3	3	3	3	3	3	5	4	1		
14	220	12	3	5	3	3	2	2	4	4	4	1		
15	232	30	4	4	3	3	3	4	4	4	3	m		
16	226	10	3	2	3	3	2	2	2	4	4	m		
17	193	07	0	3	2	2	2	1	0	1	2	1		
18	195	04	2	1	1							1		

Terug naar af, dat lijkt het motto en niet hoog te houden die flux, op een tweede plaats. Een paar dagen leek het goed te gaan, maar nee, de flux dook binnen 2 dagen weer onder de 200 en nu wordt het weer geduldig wachten tot hij er weer boven komt. De over het algemeen erg lage fluxen beginnen in ieder geval duidelijk hun vruchten af te werpen; nauwelijks openingen op 6 en als er al een opening komt, dan duurt het over het algemeen ook niet erg lang.

TXN info.

Suk6, Peter PA3EU1

OVERZICHT EXAMENS IN CEPT-LANDEN

Country	Nat. class licence	CEPT class T/R 61-01	Min Age	Examination morse wdm
Germany	B	1	14	12
	A	2	14	6
	C	2	14	—
Netherlands	A	1	14	12
	B	1	14	8
	C	2	14	—
	D	—	14	—
Belgium	C	1	13	10
	B	2	13	—
	A	—	13	—
France (Region 1)	E	1	16	10
	D	1	16	10
	C	2	16	—
	B	2	13	10
	A	2	13	—
United Kingdom	A	1	14	12
	B	2	14	—
Denmark	A	1	18	12
	B	1	16	12
	C	2	15	8
	D	2	14	—
	E	2	18	—
Norway	A	1	16	12
	B	1	14	8
Sweden	A	1	17	16
	B	2	16	12
	C	2	14	8
	T	2	17	—
Ireland	A	1	14	12
	B	2	14	—
Luxembourg	general	1	17	10
Portugal	A	—	*)	<10
	B	—	—	10
	C	—	—	5
	D	—	—	—
Switzerland	1	1	15	12
	2	1	18	12
	3	2	15	—
	4	2	18	—
Finland	General	1	—	12
	Technical	2	—	—
	Novice	2	—	8
Italy	General	1	*)	*)
	Limitata	2	*)	*)
Turkey	A	1	18	12
	B	1	18	8
	C	2	16	—
Liechtenstein	1	1	15	12
	2	1	18	12
	3	2	15	—
	4	2	18	—
Austria	General	1	16 *)	12
	Restricted	2	16	—
Spain	A	1	13	12
	B	2	13	—
	C	—	13	8
Malta	A	1	14	12
	B	2	14	—

*) no information available

TOKYO HY-POWER LABS

HL-37V VHF 30 W Linear

144 MHz band FM/SSB power amplifier met GaAs-FET voorversterker. Voeding: DC 13,8 V (max. ca. 4,5 A). Output ca. 32 W bij 3 W input. Slechts 100 x 35 x 144 mm klein, gewicht ca. 550 gr.

f 319,-



HL-37V

HL-36U UHF 50 W Linear

430 MHz band all-mode power amplifier met GaAs-FET voorversterker. Voeding: DC 13,8 V (max. ca. 5,5 A). Output ca. 30 W bij 5 W input. Slechts 122 x 42 x 174 mm klein, gewicht ca. 900 gr.

f 499,-



HL-726D

HL-723D VHF/UHF 30 W Dual Band Linear

144 MHz/430 MHz dual band FM linear amplifier met voorversterker. Voeding: DC 13,8 V (max. ca. 6A). Bij 2 W input is output ca. 25 W (VHF) resp. ca. 15 W (UHF). Bij 5 W input is output ca. 32 W (VHF en UHF). Slechts 123 x 199 x 71 mm klein, gewicht ca. 1,3 kg

f 799,-

HF SSB/CW Monoband Transceivers

HT-100 serie HF band SSB/CW mono band transceivers. Prijs vanaf f 1145,-

TOYO-METER

T-435N VHF/UHF Watt-meter

Twee meters (voor voorwaarts en gereflecteerd vermogen). Bereik 20 W/200 W (voorwaarts) en 5 W / 20 W (gereflecteerd). N-connector.

f 299,-

Bel (ma. t/m vr. 13.00-21.00 uur, za. 11.00-17.00 uur) of schrijf voor verdere inlichtingen en documentatie de importeur voor Nederland:

BREDEBORG ELECTRONICS

POSTBUS 336, 4100 AH CULEMBORG. WILGEBOOM 59, CULEMBORG.
TELEFOON/TELEFAX: (03450) 21037



BTI Bremi Teletronica Industrie B.V. in Hapert (nabij Eindhoven) ontwikkelt en produceert geavanceerde elektronische producten, met name succesvolle distributie-apparatuur voor kabel T.V., zowel onder eigen label als voor derden. Op de afdeling Ontwikkeling wordt in kleine groepen gewerkt aan de realisatie van nieuwe HF telecommunicatie-producten. Daarbij wordt gebruik gemaakt van de modernste meetapparatuur en CAE systemen. De markt vertoont een sterk groeiende behoefte aan elektronische apparatuur voor de telecommunicatie. BTI Bremi zoekt daarom een (M/V)

Ervaren ontwikkelaar (TH/HTS'er) van hoogfrequent apparatuur

Uw functie:

- U wordt verantwoordelijk voor de ontwikkeling van nieuwe HF-producten.
- U beoordeelt met betrekking tot een ontwikkelingsproject de gestelde eisen, beschikbare informatie, apparatuur en tijd. Na acceptatie van de opdracht zorgt u voor de realisatie en tijdige productierijpe oplevering.
- In samenwerking met andere afdelingen zorgt u voor een juiste mechanische uitvoering en reproduceerbaarheid van het door u ontworpen apparaat.
- Tevens verzorgt u de theoretische onderbouwing van de productspecificaties en M.T.B.F. garanties.
- U rapporteert rechtstreeks aan het hoofd Ontwikkeling.

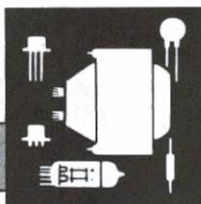
Gevraagd:

- Een praktische, zelfstandige denker en doener.
- Enige jaren ervaring als ontwikkelaar van HF-producten voor de telecommunicatie. Kennis van kabeltelevisie (apparatuur).
- Een opleiding op TH/HTS-niveau, richting telecommunicatie (ook MTS'ers met applicatiecursussen kunnen solliciteren als ontwikkelingsassistent).
- Bekendheid met CAD/CAE.
- Woonschichtig in de omgeving van Hapert of de bereikbaarheid t.z.t. daarheen te verhuizen.
- Leeftijdsindicatie: 25-40 jaar.

Geboden:

- Een zelfstandige functie binnen een groeiend bedrijf met een prima reputatie. Een functie ook, waarin u initiatieven neemt die bijdragen tot nieuwe technische ontwikkelingen. Aldus zet u de trend.
- Een informele bedrijfscultuur met korte, persoonlijke lijnen: men kent elkaar.
- Reële doorgroei mogelijkheden.
- Een prima salaris en dito secundaire arbeidsvoorwaarden, w.o. een goed pensioen en een uitstekende verhuisregeling.

Bent u toe aan een volgende stap in uw carrière? Schrijf dan uw brief met c.v. aan BTI Bremi Teletronica Industrie B.V., Postbus 47, 5527 ZG Hapert.



ham-ads

Inzenden: Leo Jansen PAoLJZ, Postbus 278, 5300 AG Zaltbommel. Adresbandje CQ-PA bijsluiten voor controle lidmaatschap.

Voor deze rubriek gelden de volgende voorwaarden:

VRZA-leden kunnen van deze rubriek max. 12 keer per jaar gratis gebruik maken. De max. 12-regelige inhoud moet betrekking hebben op de hobby en het aangeboden moet van prijsstelling zijn voorzien. Inzendingen moeten duidelijk in blokletters of in machineschrift zijn geschreven.

De Ham-ads rubriek is niet bestemd voor handelaren (groot en klein); hiervoor hebben wij advertenties voor handelsdoeleinden, waarin u kunt adverteren. Grote advertentietarieven op aanvraag, kleine advertenties à f 25,- per 25 mm hoogte over één kolombreedte.

GEVRAAGD:

(02) Enige buisvoeten voor Duitse leger triode RL12T15. PAoIZ, E. Tuijten, Wichmannlaan 23, 3571 NK Utrecht, tel. 030-712904.

(05) Het Yaesu VFO FV-901DM, ter completering van de line. PA3EWF, tel. 03465-64880.

(02) Voor Yaesu FRG-9600: Documentatie, handleiding en schema's. Kosten worden vergoed // Veron spoelen voor 2 mtr. transverter uit Electron van mei 1983. PA-9203, L. Berghuis, tel. 05900-15540.

(03) Kenwood TS-711E basisset // Kenwood TS-811E basisset // All band HF transceiver Kenwood of Yaesu // Motorola mobilofonen MC-80 VHF + UHF, moeten werkend zijn + dokumentatie. PDoLFK, Y. van der Heide, Paardestraat 5, 8921 LX Leeuwarden, tel. 058-128571.

(02) Schema en/of gebruiksaanwijzing van transceiver Samdo 700. PA-9136, G. Lankman, Kosterland 36, 3851 HB Ermelo.

(01) Schema van een simpel modem of compleet modem (geen PK-88 e.d.) en een MS-DOS programma (IBM-XT) voor het werken met packet radio, dus een software-matige oplossing van het protocol!! En niet enkel een terminal-programma. PE1FXY, Postbus 65825, 2506 EC Den Haag, tel. 070-3616087 (na 19.00 uur).

(02) X-tal 3560 kHz voor QRP zender CQ. PDoJKQ, A. Pals, Ecmstraat 16, 1972 VT IJmuiden.

(02) Ronde Philips luidspreker (pan-

nekoek-model), verder seinsleutels en Europese bugs voor mijn verzameling. PAoXE-DJoXJ, E. Kaleveld, Jesteburgerstraße 36, D-2116 Asendorf (BRD), tel. 09-4941832880.

(01) Voeding Yaesu FP-757HD. PA3-CVM, Harry Paas, Brunssum, tel. 045-254548.

AANGEBODEN:

(06) Digisat interface voor de MSX 2, voor ontvangst van weersatellieten en FAX, inkl. gebr.-aanw. en software f 150,-. PA3DNF, tel. 01680-26349.

(10) Zenith monitor data systems voor RTTY/telex f 145,- // Commodore 64 m. voed. en Joystick f 100,- // EPROM-kaart 256 k, kompl. m. 6 EPROMs f 125,- // Ph. dictafoon LFH-0096/01 m. kassettes f 130,- // Tsushin microfoon F6 op voet, imp. 40 kΩ f 85,- // Soldeerstation Weller f 125,- // Verhuistrafo 220/110 V f 75,- // Regelbare voed. 220-0 t/m 15 V, 4 A f 85,-. PA-6883, tel. 076-873838.

(01) Handic 1600 comp. scann., 16 kan., 4 banden f 750,- // Tono 777 (CW/RTTY/TOR zenden en ontvangen) f 750,- // Terminal Ph. X-3300 (voor aansturen Tono 777) f 150,- // Commodore 128 (CPU = stuk) f 150,- // Diskdrive 1541 f 150,- // Printer MPS-803 f 100,- // FAX decoder voor C-64 f 150,- // Voed. IC-3PE f 100,-. PA-9264, P. de Hartog, tel. 02977-44747 (na 18.00 uur).

(01) Gratis af te halen: Jrg. CQ-PA '82 tot '89 (niet allemaal compleet). PE1KVF, D. van der Pol, Nieuwe Haven 34, 1135 VK Edam, tel. 02993-71479.

(01) Icom IC-3200E 2 mtr./70 cm mobiel FM transc., 25 W HF f 850,- // Icom IC-202 2 mtr. port. SSB/CW transc., 3 W HF f 350,- // Dump sets transc. RT70 + PRC10, 47-58 MHz, samen f 75,- // HF transistor lin. 0-30 MHz, ½ W in, 10 W uit, nw. f 250,- // Eddystone EC10 HF RX, 0.5 - 30 MHz f 250,- // Buizen 2x QB 3/300 f 40,-. PA3ABU, tel. 01880-11798.

(02) 9 Variable condensatoren m. grote plaatafstand, verschillende capaciteiten f 35,-. PA-7042, A. Voorn, tel. 01725-73514.

(01) Dualband Yaesu 727R 2 mtr./70 cm, in st.v.nw. Geh. compleet f 775,-. PAoVKD, tel. 03404-50803.

(02) VFO-30G f 140,- // 2 Mtr. voorverst. EVV-2 16 dB f 40,- // 22AP369 Ph. Marc naar 10 mtr. f 50,- // Printen CHN-80/20 f 20,- // 23 cm Loopyagi f 25,- // Datong mic. clipper f 40,- // Telex T-100C m. ponsb.-maker en -lezer. Gratis. PA3CVM, Harry Paas, Brunssum, tel. 045-254548.

(01) Kenw. TR-2300 m. VB-2300 + mobielbeugel en techn. dok. f 400,- // Belcom LS-202 FM + SSB portof. f 400,-. Alles in zeer goede st. PE1HIE, tel. 040-117492.

(01) Transc. Icom IC-1271 23 cm all mode m. tafel mike SM-8 en mast preamp AG-1200 f 2800,- // Transc. Kenw. TS-811E 70 cm all mode basis m. SP-430, 6 mnd. oud f 2900,-. PA3FMY, tel. 070-3642425.

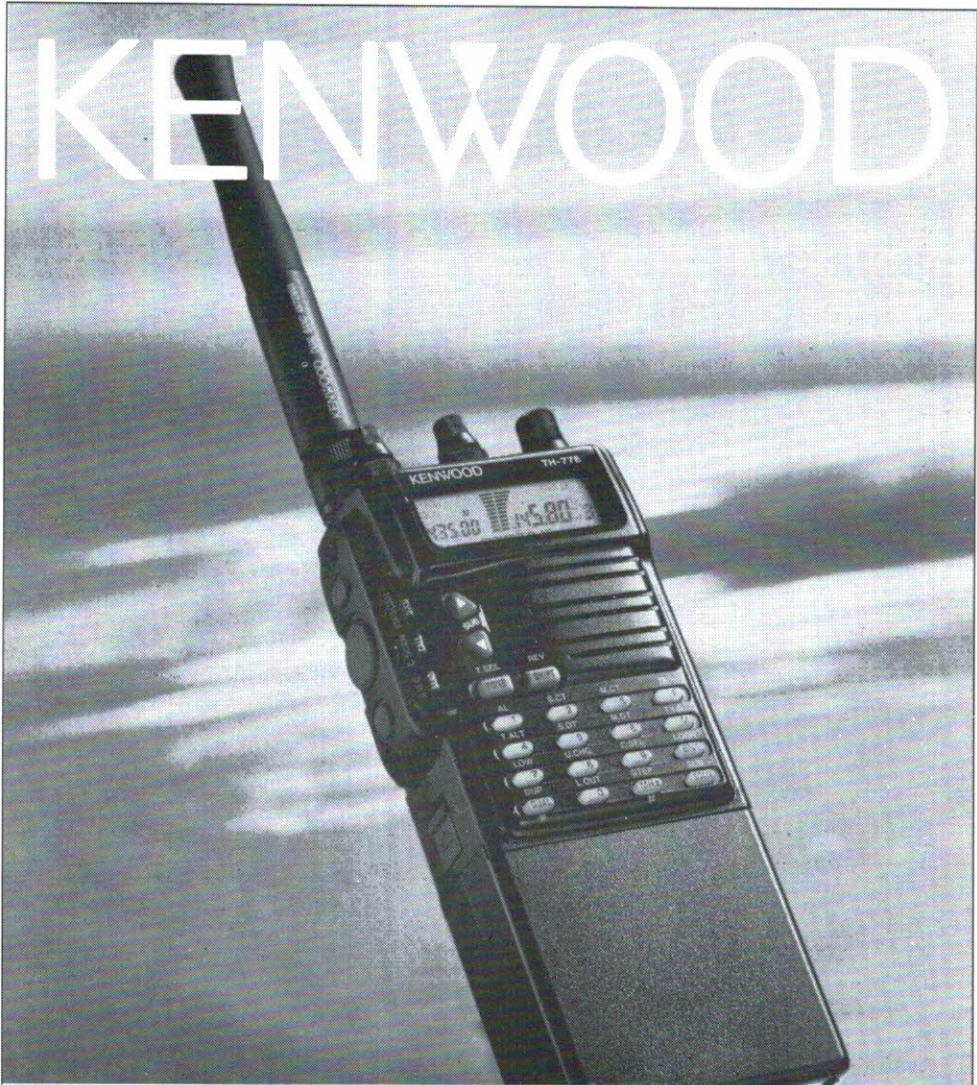
(08) TNC2c packet modem compl. m. serv.-dok. f 245,- // Bosch KF-161 van 144 t/m 146 MHz, stapjes 12.5 kHz m. 4 duimwielen bijv. 145.250 is 5250, auto rpt.-shift f 285,- // Los omb. packet Bosch KF-161 f 25,-, incl. verz.-kosten // Eindtrap L-100 voor 30 MHz, 4W in, 50 W uit f 75,- // VIC-20 Commodore compl. m. voed. en mod. f 30,-. PA3DON, tel. 01626-5506.

(09) Prof. voed. 24 V, 22 A van Ph. m. serv.-dok. f 110,- // Set printen m. spoelen/onderd. CHN-80/20 f 40,- // Peiker zwanchals desk microfoon f 50,- // PLL IC's 4059 à f 7,-, 10 st. f 50,- // Telex modem DJ6HP f 75,-. PA3DON, tel. 01626-5506.

(01) Kenw. R-1000 van 0 t/m 30 MHz + cen Tono 550. Samen f 800,-. PA-8892, tel. 033-948478 (na 17.00 uur).

(01) HF-ant. GPA-30 Fritzfel, voor 10, 15, en 20 mtr., i.g.st. f 90,- // UHF-ant. 70 cm 48 el. Jaybeam f 50,-. PA3DHK, P. de Groot, Bolwerk 42, 3221 VJ Hellevoetsluis, tel. 01883-21366.

(02) Vrijstaande antennemast 18 mtr. hoog, in 3 delen, uit te breiden tot 24 mtr., zeer zware uitvoering. Ook geschikt voor windmolen, incl. betonkooi f 750,- // Icom duo portof. IC-32E f 1000,-; lader BC-30 f 150,-; accu BP-7 12 V, 5 W f 100,-. PAoRCF, tel. 02230-32076.



Kompakte Wereldklasse

De TH-77E is een uiterst compacte dual-band draagbare transceiver voor de 2 m en 70 cm band. Hij heeft vele unieke functies zoals een dual band ontvangstfunctie voor de 430 MHz band, dual scan functie, ingebouwde DTSS, pager functie en verder:

■ 5 W RF uitgangsvermogen (12 V (PB-8) Ni-Cd) of 2 W / 2 m en 1,5 W / 70 cm (standaard PB-10 Ni-Cd)
 ■ Kompakt, eenvoudig te bedienen multi-funktioneel toetsenbord
 ■ Remote Control Speaker Microphone optie

■ Dual Tone Squelch Systeem (DTSS) ■ Automatische Band Change functie (A.B.C.) ■ Handig Multi-Function Scanning systeem ■ Instelbare Full Duplex, Cross Band werking
 ■ Complete, draagbare radio unit gevat in een ultra compacte schokbestendige behuizing ■ DC Direct-in voor 12 V voeding
 ■ 40 multi-funktionele Memory Channels waarvan elk Call Channel Odd Splits toelaat op elk kanaal ■ Verlichting in/uitschakelbaar ■ Dual Receive functie ■ TSU-7 Tone Unit (optie)

TH-77E

Dual-band draagbare transceiver

KENWOOD ELECTRONICS NEDERLAND B.V.

Amsterdamseweg 35 1422 AC Uithoorn Tel. 02975-40871

J. SCHAART

ELECTRONICA B.V.

REEDS MÉÉR DAN 20 JAAR
SPECIALISTEN IN HAM-RADIO



De grootste sortering in Nederland



EEN BEZOEK AAN ONZE ZAAK IS DE MOEITE WAARD!

KENWOOD ALTIJD UIT VOORRAAD! SERVICE IN EIGEN BEHEER!

*Off. Erkend
Kenwood Service Dealer.*

Openingstijden: dinsdag t/m vrijdag 9.00-12.30 uur
en 13.30-18.00 uur, zaterdag 9.00-16.00 uur,
koopavond donderdag 19.00-21.00 uur.

J. SCHAART

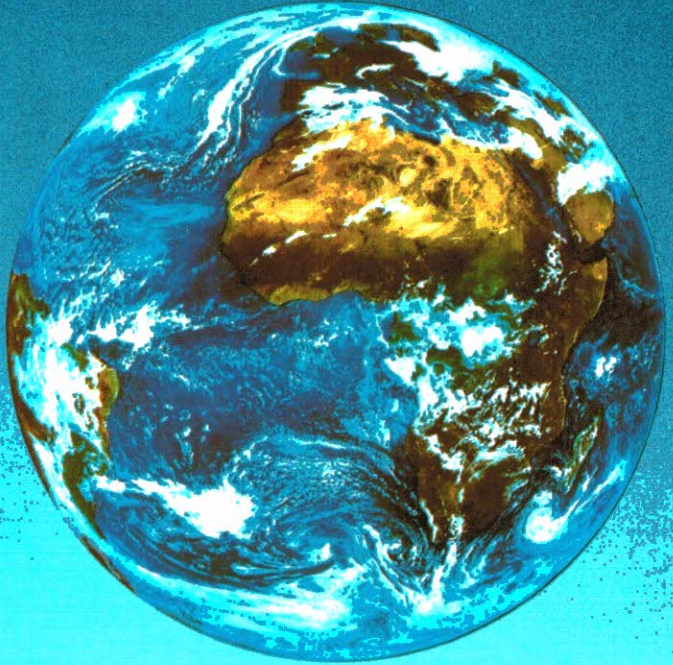
ELECTRONICA B.V.

Cleijn Duinplein 6-B
2224 AX Katwijk ZH
Telefoon 01718-15708
Telefax 01718-73143
Reg. K.v.K. Leiden 023180

Postgiro 109831
Banken: Ned. Middenstands Bank N.V.
Rek.nr. 67.88.14.716
Alg. Bank Nederland N.V.
Rek.nr. 56.73.31.806



CQ-PA



JAARGANG 39 - NR 22
9 NOVEMBER 1990

DEZE WEEK:
SNELHEIDSMETER
VOOR MEMORY-KEYER

OFFICIEEL ORGAAN VAN DE VERENIGING VAN RADIO ZENDAMATEURS

MCP

PROFESSIONAL
RADIO COMMUNICATION

RADIOAMATEUR
EQUIPMENT

ELECTRONIC
TEST EQUIPMENT

AVONICS AND
MARINE

COMPUTERS AND
PERIPHERALS

MFJ TUNERS

MFJ 989C

- roller inductor
- 1,8-30 MHz
- 8 KV capacitors



- 300 W dummy load
- cross needle peak reading watt/VSWR meter
- 3 kilowatts PEP



MFJ 986

- roller inductor
- differential tuner
- 1,8-30 MHz
- new current balun
- peak reading SWR/wattmeter
- 6 position antenna switch
- 3 kW PEP

MFJ 949D

- de luxe 300 watts tuner
- peak reading/cross needle
- built-in 300 W load
- balanced line output
- 1,8-30 MHz



MFJ 948

- same as MFJ949D without dummy load
- attractive low price

MFJ 945C

- mobile tuner
- 1,8-30 MHz
- 1000 volts capacitors
- 4: 1 balun included



MFJ 16010

- random w. e tuner
- low and high impedance
- 1,8-30 MHz
- 200 watts PEP



MFJ 901B

- 200 watts PEP
- 1,8-30 MHz
- airwound inductor
- 4: 1 balun
- NO meter for low cost



MFJ 962C

- 1500 W PEP
- built in 4: 1 balun
- 6 position antenna switch
- peak reading / cross needle
- 1,8-30 MHz

MFJ 941D

- 1,8-30 MHz
- 12 position airwound inductor
- 6 position antenna switch
- built in 4: 1 balun
- 300 watts PEP



MFJ 931

- artificial ground
- reduces tv/ri
- built in RF AM meter
- 1,8-30 MHz

UW DEALERS: • RELATIX - Noorderstraat 49 - NL-2411 BH Bodegraven - TVA: 9128803 B01 • ARS ELOPTA - Prins Hendrikdijk 153 - NL-1011 AW Amsterdam - TVA: 4052237 B01 •
DOEVEN - Schuitstraat 58 - NL-7901 EE Hoogeveen - TVA: 43310280303 B01 • ELEKTRON - Laar 38 - NL-1811 EJ Alkmaar - TVA: 69403648 B01 • BOMBEEK - Hoogstraat 90 - NL-5615
PS Eindhoven - TVA: 4787948 B01 • DER WEDUWE - Leeghwaterstraat 22 - NL-4561 MA Hulst - TVA: 4309951903 B01 • EES - Eekhoutstraat 12 - NL-3087 AB Rotterdam - TVA: 7156728
B01 • ELRA - Zwarelaanstraat 38 - NL-3035 AT Rotterdam - TVA: 427186716 B01 • JACOBS BREDA ELECTRONICS - Liesbosstraat 9-12-14 - NL-4813 BD Breda - TVA: 120938248 B01 •
RYS ELECTRONICS - De Kuil 12 - NL-1911 TP Uitgeest - TVA: 64427298 B01 • LAMMERTINK - Rijssensestraat 4 - NL-7642 CX Wierden - TVA: 10926811 B01 • RUYTENBEEK - Wilgstraat
53a - NL-2565 MB Den Haag - TVA: 3054925 B01 • VENHORST COMMUNICATIE CENTRUM - Havenstraat 12a - NL-1211 KL Hilversum - TVA: 72462309 • CLASSIC INTERNATIONAL -
Havikhorn 95 - Postbus 1020 - NL-6040 KA Roermond - TVA: 02952179953 B01 • DOLSTRA ELEKTRONIKA - Smeepad 2 - Postbus 63 - NL-9254 ZH Harderwijk - TVA: 42364903941 B01
• HAJE ELECTRONICS - Oude Kerkstraat 7 - NL-6325 EE Berg en Terblijt - TVA: 48334583 B01

België: Tel. 02-384 80 62 - Fax 02-385 08 67 - Telex 625 69 - Int'l: Tel. 322-384 80 62 - Fax 322-385 08 67

CLOS LAMARTINE 3, 1420 BRAINE-L'ALLEUD - BELGIUM

CQ-PA

Verenigingsorgaan van de V.R.Z.A.

Overname van artikelen uitsluitend met schriftelijke toestemming van de hoofdredacteur.

Gepubliceerde ontwerpen slechts voor huishoudelijk gebruik.

De VRZA, opgericht 23 november 1951 en Koninklijk goedgekeurd bij K.B. 22 oktober 1957/nr. 46, is ingeschreven bij de Kamer van Koophandel te Groningen onder nr. V 023496.

BESTUUR VAN DE VRZA

Voorzitter:

PA3CPX H. Frischalowski, tel. 03434-56640
Achterweg 2, 3956 RK Leersum

Vice-voorzitter:

PAoTNT F. van Grafhorst, tel. 078-155086
Wilgenhof 242, 3355 PD Papendrecht

Secretaris:

PA3DZI Mevr. M.L. v.d. Plaats, tel. 03200-51588
Ijmeerstraat 34, 8226 JS Lelystad

Penningmeester:

PAoGOB G.B. Nijman
Blauwgras 20, 3902 AA Veenendaal

Leden van bestuur:

PA-5773 G.E. Mente, tel. 085-649031
Onder de Beumkes 24, 6883 HD Velp
PAoCWS B. Hendriks, tel. 03200-52055
Botter 2212, 8232 KW Lelystad
PA3DUY D. Kuipers, tel. 03200-22988
Langezand 41, 8223 WD Lelystad

Correspondentie-adres:

VRZA, Postbus 2149, 8203 AC Lelystad

Gebruik telefoonnummers uitsluitend in dringende gevallen, anders alleen schriftelijk via het VRZA-secretariaat.

REDACTIE VAN CQ-PA

Hoofdredacteur	: PAoCWS	Bob Hendriks
Resonanties	: PE1CZQ	Cees Miedema
Regionaal nieuws	: PA3FKQ	Ben Cramer
How's DX	: PAoSNG	Geert Mulder
VHF-UHF-SHF	: PA3EUI	Peter van der Woude
	: PA3FJY	Dick van der Knaap Jr.
Satellieten	: PAoHTR	Henk Kanon
Contesten	: PE1EBJ	Ad de Bok
Ham-Ads	: PAoLJZ	Leo Jansen
	: PA-5000	Riet Jansen
Technische redactie:	: PAoFKM	Fred Keyzer
	: PA3CYN	Fred Hopman
Techn. tekeningen	: PAoWDW	Wim Witt
		Helmer Mulder
Certificaten	: PAoCWS	Bob Hendriks
Medewerkers o.a.	: PA3AJT, PA3BMV, PA3CWL, PA3FIY, PAoPKC, PAoRTW	en vele anderen

Kopij kunt u zenden aan de redactie van CQ-PA, Postbus 510, 8200 AM Lelystad. Specifieke kopij betreffende rubrieken toezenden aan de betreffende rubricist.

GESPROKEN CQ-PA

XYL-PAoJWU Leona Udo-van der Sloot, tel. 05769-1327
Radoweg 2, 7346 AS Hoog Soeren

VRZA-CURSUS ZENDAMATEUR

uitsluitend voor het bestellen van de VRZA-cursus radio zendamateur à f 69,— incl. verzendkosten via postgiro 1477365 t.n.v. VRZA-cursus.

ADVERTENTIES (GEEN HAM-ADS)

PAoHTR Henk Kanon, tel. 02230-24648, fax 02230-24824
Pr. Willem Alexandersingel 81, 1782 GN Den Helder

VERENIGINGSZENDER PI4VRZ/A

Postbus 1110, 7301 BJ Apeldoorn, tel. 055-792097.
Zie voor verdere info CQ-PA Callbook 1986/'87, pag. 18-19.

INHOUD

Snelheidsmeter voor memory-keyer ..	676
Overpeinzingen van Ome Bas	680
Redactioneel	681
Regio-contest	682
Friese Elfsteden Contest 1990	682
2 meter Marac Activiteitscontest	683
Regionaal nieuws	684
PI4VRZ/A vraagt aandacht	685
How's DX	686
Amateursatellieten	688
Sponsor-rubriek	690
VHF/UHF/SHF-rubriek	691
Ham ads	697
Dutch RTTY Gang	698

Lijst van adverteerders

MCR	674
Kluwer Technische Boeken	681
Rovasan Antennetechniek	687
Klingenfuss Publications	695
Baco Electronica	696
Het Onderdelenhuis	697
Hoka Electronic	699
Doeven Elektronika	700

Kopij voor het volgende nummer van CQ-PA (nr. 23) moet **voor 14 november** bij de redactie binnen zijn.

ADRESWIJZIGING VERANDERING VAN CALL MUTATIE VAN ADRESBESTAND

uitsluitend via het VRZA-secretariaat:
Postbus 2149 - 8203 AC Lelystad
Telefoon 03200-51588

CONTRIBUTIE VRZA 1990

f 65,00 voor leden woonachtig in Nederland.

Contributie-overschrijvingen op gironr. 26 4 26 t.n.v. VRZA, p/a Blauwgras 20, 3902 AA Veenendaal.

DRUKTECHNISCHE VERZORGING: Bremer bv, Assen

SNELHEIDSMETER VOOR MEMORY-KEYER

door PAoVLA

In CQ-PA nr. 5, 6 en 14 van jaargang 1979 verscheen van de hand van PA3AHD een artikelreeks die de bouw van een elektronische seinsleutel met twee geheugens beschreef. Veel van de nabouwers hebben waarschijnlijk wel de bekende potloodstreepjes gezet bij de diverse snelheidsinstellingen. Het nadeel van dit streepjessysteem is dat de nauwkeurigheid ongeveer gelijk is aan de dikte van de streep!
Het nu volgende artikel beschrijft een nauwkeurige digitale uitlezing die ook toepasbaar is voor andere memory-keyers.

☆ ☆ ☆

INLEIDING

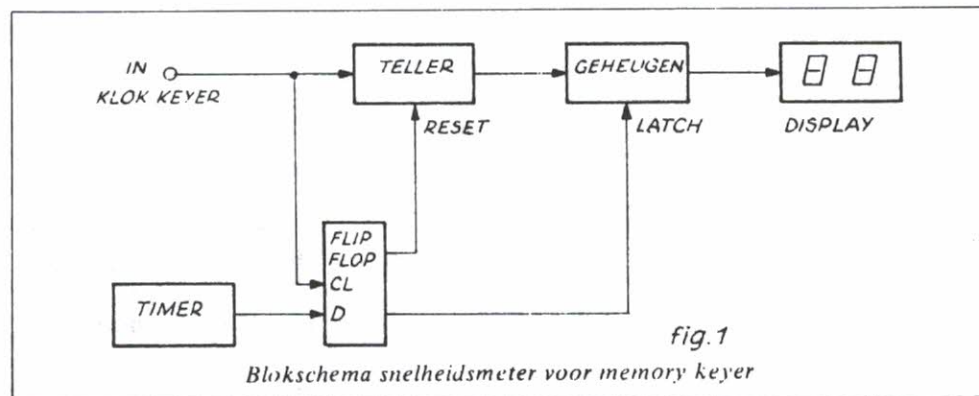
Het omzetten van klokpulsen van een keyer in een digitaal getal op een display is tegenwoordig een eenvoudige zaak. De meeste moderne keyers gebruiken een klokpuls welke een flip-flop punt-generator stuurt en de seinsnelheid in woorden per minuut kan daarvan direct afgeleid worden. De formule daarvoor luidt:

seinsnelheid in woorden per minuut: $1,2 \times \text{klokfrequentie punt-generator}$

Als we dus het aantal klokpulsen per 1,2 seconde tellen zal de uitlezing de juiste seinsnelheid in woorden per minuut aangeven.

SCHEMA BESCHRIJVING

Het blokschema van de snelheidsmeter vindt u in fig. 1 afgebeeld.



Men dient er voor te zorgen dat de aangeboden klokpulsen TTL compatibel zijn. Bij gebruik in combinatie met de CQ-PA memory keyer is dit het geval, aangezien daar gewerkt wordt met C-MOS bij 5 volt voedingsspanning.

De klokpulsen uit de keyer worden via punt A toegevoerd aan een teller bestaande uit twee IC's 5 en 6 (SN7490) en de klok ingang van een flip-flop IC2 (SN7474). IC1 is een NE555 welke zorgt voor de juiste tijdbasis van 1,2 seconde.

FIGUUR 2, SCHEMA SNELHEIDSMETER

De door IC1 opgewekte pulsen worden toegevoerd aan de data-ingang van IC2. Bij elke opgaande flank (laag naar hoog niveau) van de klokpulsen aan de ingang, zal de uitgang Q van IC2 de toestand van de data-ingang aannemen. In feite komt het er op neer dat uitgang Q van IC2 dezelfde vorm heeft als de uitgang van IC1, echter 'gesynchroniseerd' met de aangeboden klokpulsen uit de keyer.

De RC netwerken R6, R7, C5 en R8, R9, C6 zorgen er voor dat de Q en Q uitgang van IC2 omgezet wordt in een kortstondige puls. Aan de uitgang van IC3 staat zo op poot 8 een latchpuls voor het geheugen en op poot 11 een reset puls voor de teller.

Aan het begin van een telcyclus wordt de teller gereset en gaan IC5 en 6 de klokpulsen van

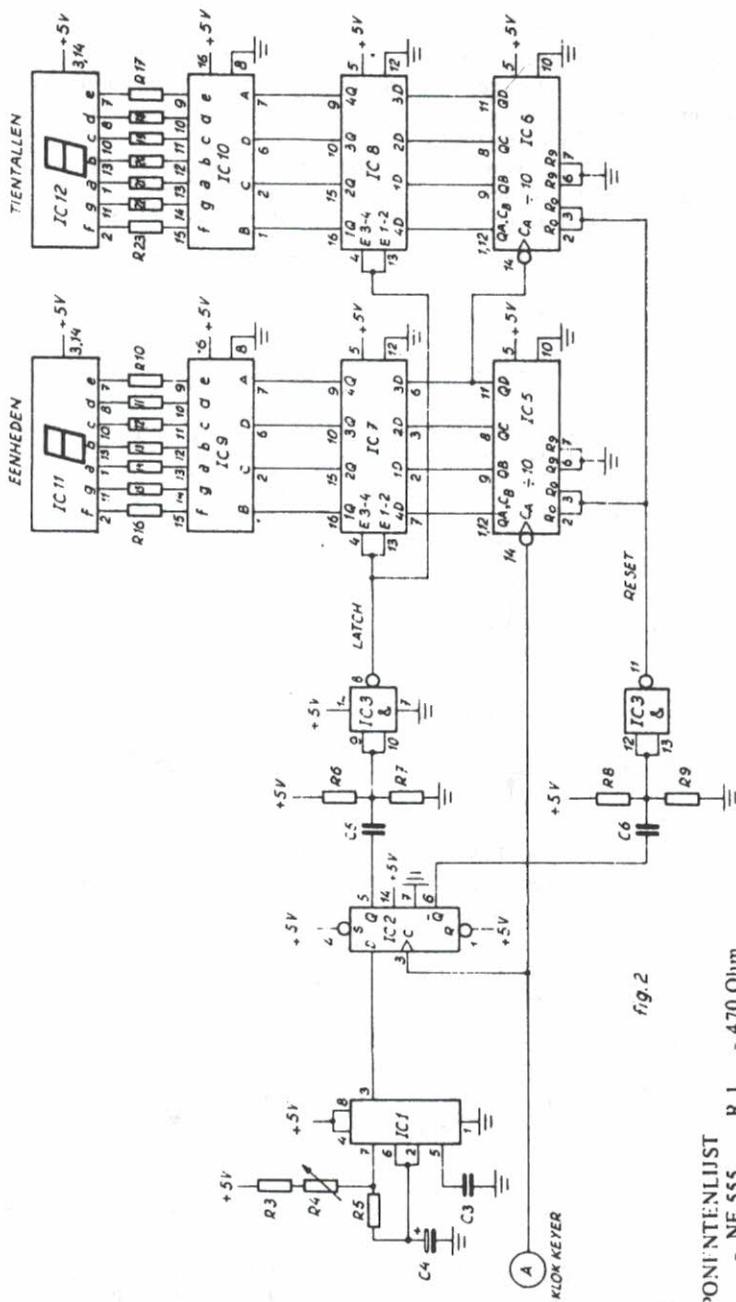


fig. 2

COMPONENTENLIJST

IC 1	- NE 555	R 1	- 470 Ohm
IC 2	- SN 7474	R 2	- 470 Ohm*
IC 3, 4*	- SN 7400	R 3	- 68 kOhm
IC 5, 6	- SN 7490	R 4	- 47 kOhm printpotm.
IC 7, 8	- SN 7475	R 5	- 39 kOhm
IC 9, 10	- SN 7447	R 6, 8	- 1000 Ohm
IC 11, 12	- TIL 312	R 7, 9	- 2200 Ohm
		R 10 r/m	R 23 - 1 kOhm

Snelheidsmeter voor memory key

C 1	- 1 uF 25 V	C 4	- 10 uF 15 V	D 1	- 4,7 V Zener*
C 2	- 0,1 uF	C 5, 6	- 100 pF	D 2	- 1N914*
C 3	- 0,1 uF				

* zie figuur 5

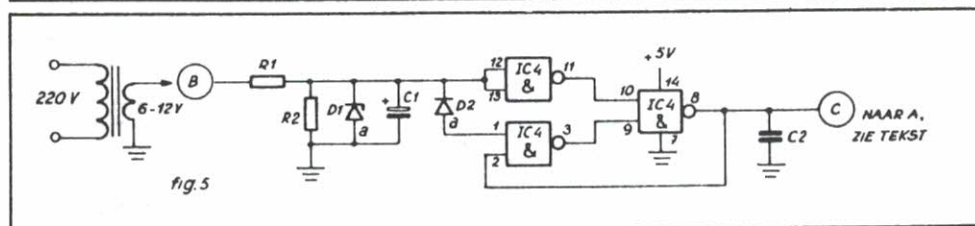
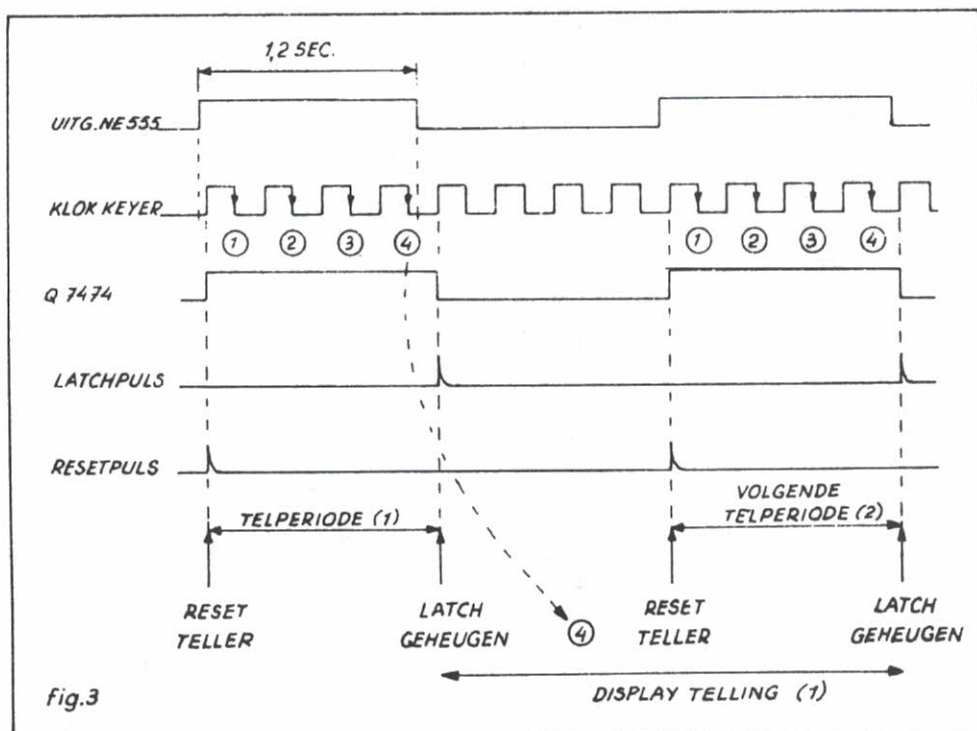
de keyer tellen. Na 1,2 seconde komt er een kortstondige latch-puls en wordt de momentele waarde van IC5 en 6 in het geheugen (IC7 en 8) opgeslagen en vervolgens weergegeven op twee zeven segment displays gestuurd door IC9 en 10 (SN7447). Het verloop van de pulsen in het tijddiagram is weergegeven in fig. 3.

NABOUW

Om de nabouw van het meetsysteem te vergemakkelijken is een printontwerp gemaakt. Figuur 4 toont de koperzijde en componentenopstelling van de print.

De IC's kunnen eventueel zonder voetjes gemonteerd worden, echter zal dit bij het opsporen van een mogelijk defect in de schakeling op problemen stuiten. Het is dus (altijd) verstandiger gebruik te maken van IC-voetjes.

Bij het monteren hoeven geen speciale voorzorgen te worden genomen, echter dient er wel op gelet te worden dat acht (8) draadbruggen aangebracht dienen te worden. De aansluiting met de op een stukje veroboard gemonteerde displays geschiedt met dun montagesnoer.



AFREGELING

Sluit op de ingang (punt A) een TTL compatibel signaal aan met een frequentie van 50 Hertz. Regel de aanwijzing die nu afleesbaar is met potmeter R4 af op 60 (dit is de $1,2 \times 50$ Hz). Heeft men niet de beschikking over een TTL compatibel signaal van 50 Hz dan kan de afregeling plaatsvinden m.b.v. de schakeling als getekend in fig. 5.

Sluit daartoe een 50 Hz wisselspanning van 6 à 12 volt aan op punt B en verbindt punt C tijdelijk met punt A. Verwijder na de afregeling de doorverbinding tussen C en A. Sluit nu

fig. 4a

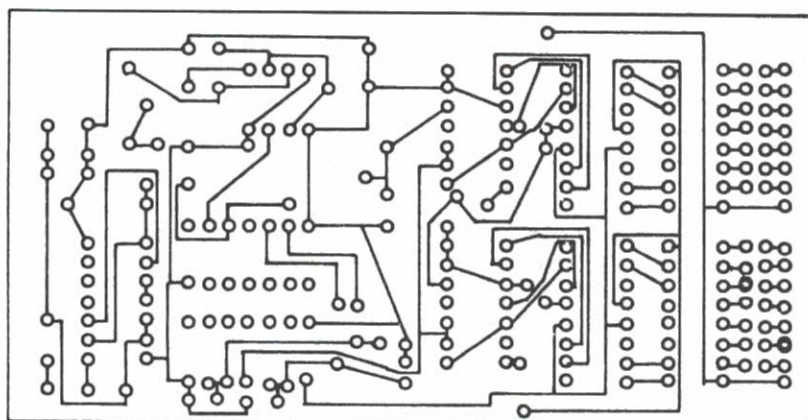
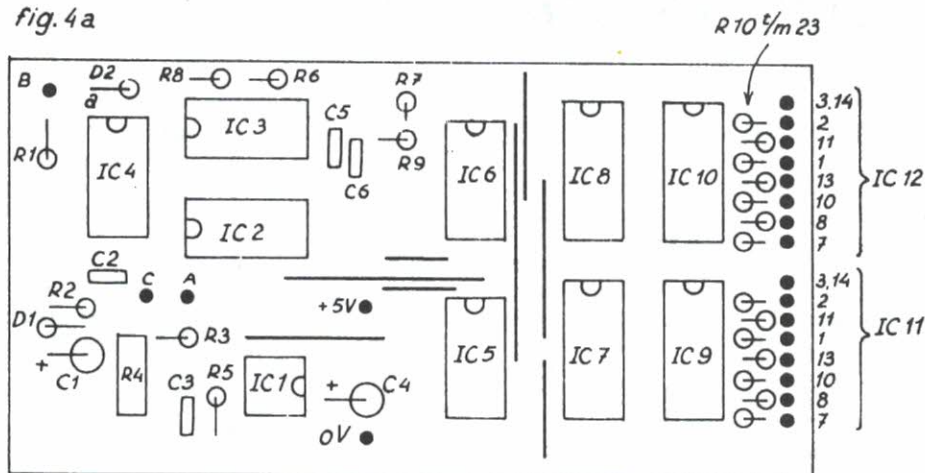


fig. 4b

PRINTLAYOUT

het SY signaal uit de keyer aan op de ingang A. Het SY signaal in de keyer bevindt zich op het knooppunt van IC4024 punt 5, IC4001 punt 8 en IC4071 punt 8. Na aansluiting van het SY signaal is de ingestelde seinsnelheid direct afleesbaar in woorden per minuut.

NAWOORD

Bewust heeft men voor slechts twee displays gekozen aangezien bij snelheden hoger dan 100 woorden per minuut de aanduiding van de honderdtal 1 niet direct nodig is. Het verschil tussen b.v. 12 en 112 woorden per minuut is met het gehoor duidelijk te onderscheiden! De gehele schakeling gebruikt ongeveer 250 mA. De voedingsspanning van 5 volt dient goed constant te zijn aangezien anders de ijking van IC1 te niet wordt gedaan. Men kan b.v. gebruikmaken van een spanningsstabilisator IC uA7805.

★ ★ ★

**EXAMEN C OF D EN NU OFFICIEEL AMATEUR?
WORD DAN LID VAN DE VRZA!**

OVERPEINZINGEN VAN OME BAS

PAoRTW

Toen ik onlangs in een oud fotoalbum een paar foto's van mijn eerste shack tegenkwam stroomden de tranen van ontroering mij over de wangen.

Wie zou niet geraakt worden door sentimentele gevoelens bij het zien van de plaatjes van eigenbouw zenders en ontvangers uit het begin van de vijftiger jaren.

Dat er in die tijd ook al aardig wat veranderingen in de shack plaatsvonden is te zien op de foto's.

Op een van de vroegste plaatjes prijkt als hoofdontvanger een omgebouwde Philips omroepdoos.

Het was zo'n gewone Philips met van die rode lampen en de bereiken Kort-Lang-Middengolf.

Van deze ontvanger had ik de kortegolfspoeltjes verwijderd en vervangen door 80 meter spoelen, alsmede brokken van de afstemcondensator verwijderd om meer bandspreiding te krijgen.

Door de middenfrequent-versterker een beetje te laten oscilleren kon er ook uitstekend telegrafie mee ontvangen worden.

Toen de diverse lampen vervangen werden door Amerikaanse uit de dump verbeelde ik mij dat de prestaties er stukken op vooruit gegaan waren.

De zender was toen ook een zeer eenvoudig geval met de 6AG7 als VFO en de RL12P35 als eindversterker (PA).

Met een paar trafo's uit omroepdozen en deze op een levensgevaarlijke manier te combineren en te solderen werden de benodigde spanningen opgewekt, met als resultaat een watt of 50 in de antenne.

De resultaten logen er niet om, want in een vloek en een zucht had ik mijn PACC op 80 meter bij elkaar geseind en dan te bedenken dat er slechts een 700 pa-nullen rondliepen. Toen dat eenmaal gelukt was stond ik uiteraard te springen om ook op de andere banden mijn geluk te beproeven, in het bijzonder de 40 en 20 meter stonden boven aan mijn verlanglijstje.

Met de tweetraps zender gaf dat niet veel problemen, kwestie van een paar spoeltjes wikkelen nietwaar, maar om zoiets zonder enige meetapparatuur voor elkaar te krijgen vereist wel enig kunst en vliegwerk.

Voor de ombouw van de Philips ontvanger had ik echter niet genoeg kennis in huis en dat werd toen alsnog gerealiseerd met een paar convertors, met als mf de 80 meter achterzet. Alles met buizen (radiolampen), tran-

sistors waren in die tijd immers nog niet uitgevonden.

Later is deze merkwaardige ontvangstinstallatie vervangen door één in die tijd zeer goeie ontvanger, namelijk de R 107, een loodzware ijzeren kist van Engelse makelij. Ook dit instrument moest later weer plaatsmaken voor iets mooiers, namelijk de BC 312, dat is allemaal duidelijk te zien op de foto's met een collectie QSL kaarten aan de muur, waaronder hele zeldzame DX !

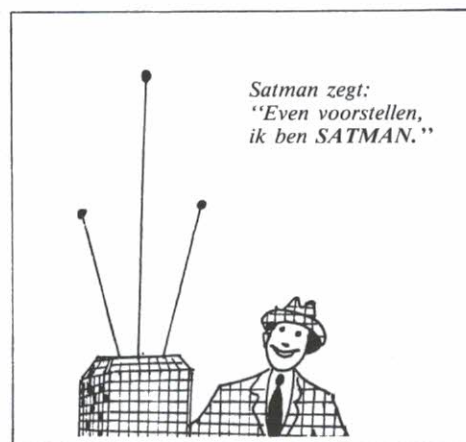
Die BC 312 heeft jaren dienst gedaan als hoofdontvanger met zeer goede resultaten.

Het was een ontvanger uit de school van de BC348 maar met een andere voeding. Al deze spullen en typenummers zijn voor de huidige generatie natuurlijk onbekende grootheden. Maar laten we wel wezen, ze hebben mede de einduitslag van de tweede wereldoorlog bepaald en met succes mag ik wel zeggen. En voor mij is die hele handel het begin van een radio-amateur-loopbaan geworden die nog steeds volop in de belangstelling staat.

Toegegeven, moderne apparatuur werkt veel beter dan dat ouwe ijzer, is veel gevoeliger, makkelijker te bedienen en veel minder lomp, maar of het net zoveel plezier geeft? Van de week kreeg ik van een buurman zo'n ouwe Philips radio uit de vijftiger jaren. Mijn hart ging open en ik ben nu druk bezig om de kortegolfspoeltjes te vervangen door 80 meter exemplaren.

Dus je kan wel zeggen: L'histoire se repète. Ook speelt er in mijn achterhoofd het idee om de fm band naar twee meter te verleggen. Ik hou u op de hoogte.

73, ertewe



REDACTIONEEL

Van uw hoofdredacteur

Dit is dan het laatste stukje tekst dat u van mij gaat lezen.

Na bijna vier jaren CQ-PA redactie vind ik dat het nu tijd is geworden om aan anderen over te laten CQ-PA verder voort te zetten. Andere mensen, andere ideeën en zo hoort het ook. Dat houdt de zaak levendig en dat is goed voor de vereniging en voor CQ-PA. Voor mij was er een tijd van komen en nu is er de tijd van gaan. Persoonlijk heb ik het gevoel ruimschoots m'n steentje te hebben bijgedragen. Met veel plezier en aardigheid is er die laatste jaren gewerkt aan ons lijfblad en ik ben dan ook iedereen zeer erkentelijk en dankbaar voor de vele medewerking, adviezen, hulp en kritiek.

Ik wens Bob Hendriks PAoCWS, als opvolger, alle succes toe die maar wenselijk is en bedank tevens hierbij alle lezers voor hun interesse in het lezen van mijn epistels, of ze dit nu leuk vonden of niet.

met vr. gr., 73's Ben PA3FKQ

Van de redactie

Als hoofdredacteur, per CQ-PA nr. 22, treft u nu mijn naam aan. Ik heb, op verzoek van het landelijk bestuur van de vereniging, deze functie op mij genomen nadat Ben PA3FKQ te kennen had gegeven er mee te willen stoppen.

Ben PA3FKQ blijft als redactiemedewerker verschillende werkzaamheden voor CQ-PA doen, zoals o.a. de 'Regionaal' rubriek.

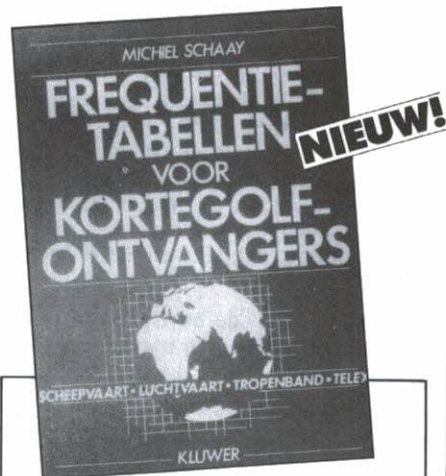
Persoonlijk hoop ik op een even prettige samenwerking met iedereen die tot nu toe voor CQ-PA heeft gewerkt. Het zal in het begin niet gemakkelijk zijn om de routine en ervaring zonder haperingen over te nemen. Van mijn kant wordt er alles aan gedaan om onze lezers een CQ-PA, met de bekende regemaat, aan te bieden. Uw medewerking wordt ten eerste op prijs gesteld en ik hoop dat u het vertrouwen dat u in Ben PA3FKQ heeft gehad ook aan mij wilt toevertrouwen. Ik zou u daarvoor zeer erkentelijk willen zijn.

Bob Hendriks PAoCWS

MICHEL SCHAAY

FREQUENTIE TABELLEN VOOR KORTE GOLF- ONTVANGERS

- Luchtvaartcommunicatie
- Maritieme communicatie
- Telexuitzendingen van internationale persbureaus
- Omroepstations in tropische gebieden



ISBN 90 201 2318 1

195 pagina's **f 38,50**

KLUWER TECHNISCHE BOEKEN BV
POSTBUS 23, 7400 GA DEVENTER
05700-33155



*Komma's staan altijd een plaats teveel naar links.
 Of dit ook geldt voor analoge multi-meters wordt nog onderzocht.*



regio-contest

Contest voor Nederlandse zend- en luisteramateurs. Het reglement is opgenomen in CQ-PA nr. 1 van dit jaar. Logs binnen 10 dagen na de contest naar: Ad de Bok PE1EJB, Postbus 56, 5320 AB Hedel.

Met enige vertraging krijgt u dan eindelijk weer uitslagen van de Regio-contest en wel die van augustus, september en ook die van oktober. Door vele gelijktijdig lopende activiteiten zijn deze helaas blijven liggen.

Voor 1991 wordt echter gewerkt aan een schema om alle activiteiten tijdig af te werken, waardoor deze uitslagen weer tijdig gepubliceerd zullen worden.

En dan nu de opmerkingen bij de logs:

- Augustus was een maand met erg weinig deelnemers, of zijn er soms logs niet aangekomen? (er zit wel eens post in de verkeerde postbus!).
- Van de augustus-logs zijn er 4 gecorrigeerd (alle in sectie A), van de september-logs slechts 1 en in oktober 4.
- Van buitenlandse stations in Nederland en in het buitenland telt het locatorvlak als multiplier (bv. JO31 en JO32).
- Multipliers (regio's en vakken) moeten onderstreept worden!
- Indien een log met de hand is geschreven, graag duidelijk schrijven.
- Check-logs ontving ik van PE1EWR, tnx Frank.

Van de stations op de bovenste plaatsen in elke sectie hier de punten t/m oktober:

Sectie A		Sectie B	
PI4DEC	33604	PI4TTC	3386
PI4TTC	30070	PAoVBR	2633
PI4KEI	29718	PE1EWR	297
PA3EMH	13595		

Sectie C		Sectie D	
NL-7909	1174	PD0OIG	23359

Dit waren weer de opmerkingen en voor de komende contest wens ik ieder weer succes.

'73, Ad PE1EJB

UITSLAG AUGUSTUS 1990

	<i>Call</i>	<i>QSO</i>	<i>Regio</i>	<i>Pnt</i>
Sectie A	PA3EKZ/P	99	36	3564
	PI4DEC	96	32	3072
	PI4KEI	66	27	1782
	PE1NLQ	46	21	966
Sectie B	PE1EWR	9	9	81
Sectie C	geen inzendingen			
Sectie D	PD0OIG	67	25	1675

UITSLAG SEPTEMBER 1990

Sectie A	PI4DEC	110	42	4620
	PI4KEI	112	31	3472
	PI4TTC	93	34	3162
	PAoVBR	77	33	2541
	PA3EMH	67	32	2144
	PI4NYM	52	26	1352
	PI4LWD	50	23	1150
	PI4UTC	46	20	920
	PI4TWN	35	16	560
	PI4ARA	33	15	495
	PI4DBO	27	18	486
Sectie B	PI4TTC	29	17	493
	PAoVBR	26	16	416
	PE1EWR	12	10	120
Sectie C	geen inzendingen			
Sectie D	PD0OIG	70	23	1610

UITSLAG OKTOBER 1990

Sectie A	PI4TTC	135	43	5805
	PI4KEI	142	40	5680
	PI4DEC	128	44	5632
	PA3EMH	105	41	4305
	PA3BVM	90	39	3510
	PI4UTC	88	39	3432
	PAoVBR	72	39	2808
	PI4TWN	69	32	2208
	PI4NYM	62	32	1984
Sectie B	PAoVBR	35	25	875
	PI4TTC	24	14	336
Sectie C	geen inzendingen			
Sectie D	PD0OIG	100	36	3600
	PD0PNC	24	21	504

FRIESE ELFSTEDEN CONTEST 1990

Dit jaar vindt de Friese Elfsteden Contest plaats op zondag 18 november. Het reglement is op verschillende punten gewijzigd.

De lengte van de contest is vastgesteld op 3 uur. Zowel de 2 meter als de 80 meter sectie

zijn opgesplitst in secties voor stations die zich in of buiten regio 14 bevinden.

Voor de nummers 1 in deze vier secties stelt onze afdeling een beker beschikbaar.

Dit jaar zijn er op verzoek ook SWL secties

op 2 en 80 m. We hopen dan ook veel logs van luisteramateurs te ontvangen. Checklogs zijn overigens ook altijd welkom.

De puntentelling is ook aangepast (zie reglement). Zoals het nu lijkt kunt u ook dit jaar weer alle steden en de 'klunplaats' werken.



REGLEMENT

Periode

Zondag 18 november van 11.00-14.00 uur, locale tijd.

Banden en mode

2 meter en 80 meter band, SSB en FM.

Secties

2 meter stations buiten R-14, 2 meter stations in R-14, 80 meter stations buiten R-14, 80 meter stations in R-14. Alle secties single band - single transmitter. (Eventueel multi-operator, maar 1 zender per band.) SWL sectie 80 meter, SWL sectie 2 meter.

Uitwisselen

Call, rapport + regionummer en QTH.

Punten

Stations in de eigen regio: 2 punten.
Stations buiten eigen regio: 5 punten.
Buitenlandse stations: 2 punten.
Ieder station mag per band maar éénmaal gewerkt worden en verbindingen via omzetter e.d. zijn niet geldig.

Multiplier

Elke gewerkte Friese stad en klunplaats (max. 12).

Op beide banden rekenen we weer op een grote belangstelling. Als u meedoet wensen wij u een prettige maar vooral sportieve Elfsteden Contest toe!

De organisatie,
Tom PEOIPP (058-667411)

Steden

Leeuwarden, Sneek, IJlst, Sloten, Staveren, Hindelopen, Workum, Bolsward, Harlingen, Franeker en Dokkum.

Klunplaats

Bartlehiem.

Score

Het totaal aantal punten maal de behaalde multipliers. (Elke stad/klunplaats telt als multiplier maar éénmaal.)

SWL sectie

SWL's mogen niet meer dan 5 maal aaneen met hetzelfde primaire station aangehaakt blijven. (Zelfde regel als PA-bekerwedstrijd.) De tegenstations bepalen het aantal punten; de steden en de klunplaats de multiplier.

Logs

Voor iedere band een *apart* log met daarin: tijd, call, ontv. + geg. rapport + regionummer, QTH en punten.
De ondertekende logs moeten voor iedere band ook een aparte scoreberekening bevatten.
De logs voor 8 december 1990 sturen aan: Friese Elfsteden Contest, Postbus 4526, 8902 EM Leeuwarden.

2 METER MARAC ACTIVITEITSCONTEST

REEDS VOOR DE VIERDE KEER DE 2 METER ACTIVITEITSCONTEST

Datum en tijd

Zondag 18 november 1990, 13.00-16.00 GMT.

Frequenties

145 - 146 MHz.

Klassen

a. 2 meter zendamateurs;
b. 2 meter luisteramateurs.

Uitwisselen

RS met lidmaatschapnummer, v.b. 57 MARAC 100 of 59 MF 10, etc. Alleen niet-leden geven een QSO-volnummer te beginnen met 001.

Multiplier

Alle gewerkte MARAC, MF, RNARS of INORC leden.

Punten

Clubleden geven 5 punten.
Niet-leden geven 2 punten.

Score

Het aantal QSO-punten vermenigvuldigd met de multiplier.

Logs

De loguittreksels dienen voor 15 december verstuurd te worden aan: Marac-contestmanager Eric van der Velde PA2REH, Queridolaan 21, 2343 KH Oegstgeest.

Indien een SASE is bijgesloten ontvangt men een herinneringsvaantje. Alle deelnemers van 1989 zullen dit alsnog ontvangen voor 1989.



regionaal

Mededelingen voor opname in deze rubriek dienen 10 dagen voor verschijning ontvangen te zijn door: Th.B.J. Cramer PA3FGK, Postbus 42, 1474 ZG Oosthuizen.

Afdeling Utrecht	9 nov.	PA3FCG met een lezing over JOTA
Afdeling Amstelland	13 nov.	Lezing over computer en zendamateurisme
Afdeling West-Brabant	14 nov.	Jaarlijkse verkoping
Afdeling Friesland	16 nov.	Jaarvergadering
Afdeling Den Haag	19 nov.	Lezing over professionele communicatie
Afdeling Midden-Brabant	20 nov.	Meetavond
Afdeling Zuid-Veluwe	20 nov.	Dia-filmavond
Afdeling Emmen en Omstreken	21 nov.	Openbare verkoping
Afdeling Den Bosch	25 nov.	QSO-Party op de watertoren TIEL
Afdeling Amersfoort	27 nov.	Najaarsverkoping
Afdeling Den Bosch	27 nov.	Afdelingsbijeenkomst
Afdeling 't Gooi	29 nov.	Lezing door Ron PE1LPU
Afdeling Flevo-NOP	30 nov.	Meet- en afregelavond
Afdeling Den Bosch	1 dec.	Bezoek vlooiemarkt Dortmund
Afdeling Oost-Brabant	6 dec.	Afdelingsbijeenkomst

Afdeling Flevo-NOP

Op de afgelopen bijeenkomst kwamen we, in een uitstekende lezing, veel te weten over Diversity en Co-Channel in de moderne zender- en ontvangertechniek. A.s. vrijdag 30 november houden we in ons zaaltje in de Jol te Lelystad een meet- en afregelavond met professionele apparatuur. Wilt u te weten komen of uw spullen naar behoren werken, neem ze dan mee naar de Jol, aanvang 20.00 uur. Tevens zal het opstarten van zelfbouwprojecten weer aan de orde komen, dus laat eens horen in welke richting uw interesse gaat.

Op 25 november doen we vanzelfsprekend weer mee met de QSO-Party ter gelegenheid van de verjaardag van de VRZA onder onze clubcall PI4PLM op 2 en 80 meter.

Onze afdelingsronde is er weer op woensdagavond 28 november, aanvang 20.30 uur LT op de bekende frequentie 145,400 MHz.

Tot ziens, tot werkens en horens.

Afdeling Friesland

Even teruggaand naar de 19e oktober jl., onze afdelingsvergadering. Wij hadden weer Nico PAoUNT als gast uitgenodigd om de lezing vanavond voor ons te verzorgen. Dat het deze keer over antennes en aanpassingen ging, hoef ik u niet meer te melden, want wie Nico een beetje kent weet, dat er veel vuurwerk komt. Ook deze keer was het weer raak. Een zeer boeiende avond, maar ook tevens erg leerzaam, want immers, over antennes kan je eindeloos doorgaan. Hartelijk dank Nico voor je voortreffelijke lezingen. Wij kunnen u meedelen, dat we voor de invulling van een bestuurslid een kandidaat hebben gevonden. Daar is het bestuur zeer mee in-

genomen. Wij hopen dan ook dat Jaap PE1NGF zich bij ons zal thuis voelen. Eén en ander zal op de jaarvergadering worden bekrachtigd.

Onze jaarvergadering houden wij op 16 november a.s. en we hopen dat er veel leden aanwezig zullen zijn. Volgend jaar, om precies te zijn, bestaat de VRZA op 23 november 1991 40 jaar! Zou er iemand zijn onder onze leden, die iets ludieks kan bedenken dat zowel voor de afdeling Friesland of/ten landelijk representabel zou zijn (het gaat om een activiteit)? Het bestuur heeft altijd een open oor voor u, heel graag reacties hierop.

En tot slot: wij verwachten u weer in Bar Cambuur, Insulindestraat 46 te Leeuwarden.

Afdeling 't Gooi

Op de jaarvergadering van 25 oktober waren helaas maar weinig leden aanwezig. De onderwerpen die, op de jaarvergadering van 25 oktober, de revue passeerden zijn: een positief afdelingsboekjaar, onderwerpen voor de komende bijeenkomsten en andere activiteiten. Helaas was de opkomst niet groot. Daarom hopen we dat op de bijeenkomst van 29 november meer aanwezigen zullen zijn. Ron PE1PLU houdt dan een lezing over onder andere video en ATV. Daar Ron veel ervaring op dit gebied heeft, zal het een interessante lezing kunnen worden. Een reden te meer om op onze afdelingsavond te verschijnen. De bijeenkomst wordt gehouden in het clubgebouw Caecilia Gilde aan de Cornelis Drebbelstraat 56 te Hilversum, in de kelder. Aanvangstijd 20.00 uur.

Afdeling Midden-Brabant

Op dinsdag 20 november **MEETAVOND!** Deze avond zal geheel in het teken staan van het me-

ten aan de door u ingebrachte koop of zelfbouw trans/converter, filter, porto, base/mobiel set, eindtrap, powersupply enz. van LF tot SHF. Dit alles door onze locale technuten, met de *professionele apparaten* die ik het laatst heb gezien, in een vervoermiddel van (ik mag wel zeggen) enkele hele bekende Nederlanders.

Dit is de kans, waar u zo lang op wachtte. Laat uw droom werkelijkheid worden en wel in Sport-hal Arkendonk, wijkhuis Dommelbergen, in Oosterhout Noord, borden volgen *SPORTHAL*, aanvang ± 19.30 uur lokale tijd.

P.S. 18 december H.H. amateur en partner, hapje, drankje, prijsje, *BINGO*.

Afdeling Utrecht

Na de interessante en goed bezochte lezing van PEOGVA, wat een succes was, zal PA3FCG op 9 november een verslag geven over de JOTA. Dit zal begeleid worden met video-opnamen.

Dinsdag 13 november is er regio-contest. Meldt u zich ook eens in, om wat punten weg te geven. Voor degenen die hebben ingeschreven voor de excursie Lopik op 16 november, dienen uiterlijk kwart voor twee aanwezig te zijn op het parkeerterrein van zender Lopik.

Afdeling West-Brabant

Tijdens de bijeenkomst van woensdagavond 14 november is er de jaarlijkse verkoping. De veilingmeester is deze keer ook weer Jan PA0JCS die op zijn onnavolgbare manier spullen een andere baas probeert te geven. Is er plaatsgebrek in de shack, dit is *DE* gelegenheid hier wat aan te doen. Zoekt u wat, kom eens kijken. Tijdens deze avond wordt de nog te organiseren opendag ter discussie gesteld, dit in verband met medewerking, tijd, enz.

Tot ziens op woensdagavond 14 november, in zaal Tiberius, Blauwstraat 2 te Steenberg.

PI4VRZ/A VRAAGT UW AANDACHT

Steunzender Delft onbereikbaar

Op zaterdag 27 oktober jl. is onze steunzender in Delft niet in de lucht geweest, zoals een aantal van u zal hebben gemerkt, zeker als u in de westelijke helft van het land woont.

Een telefoongesprek met PBoAHX, de collega-zendamateur in Delft, die de uitzendingen van PI4VRZ/A elke week relayeert, verschaftte opheldering waarom er in het westen niets te horen was.

In de nacht van 26 op 27 oktober was een bij graafwerkzaamheden boven de grond gebrachte glasvezel-telefoonkabel, met een gewicht van drie kilo per meter, gaan doorhangen wegens gebrek aan voldoende ondersteuning en tenslotte inwendig gebroken.

Hierdoor kwamen grote delen van Delft zonder telefoonverbindingen te zitten en werden zowel de bellers in Delft als daarbuiten getraceerd op de 'in gesprek-toon'.

Na veel proberen hebben we in Apeldoorn de moed maar opgegeven en zo verging het ook Herman PBoAHX.

Hij moest echter voor zijn QRL nog tot in de zondagnacht met de storing aan het werk, terwijl in Apeldoorn de deur om 13.00 uur werd dichtgedaan.

We hebben tijdens het telefoontje een noodprocedure bedacht, om in geval van telefoonproblemen toch contact met elkaar te kunnen opnemen. Via het relais PI2NOS zullen we dan naar elkaar roepen en even bespreken, hoe we het best de problemen kunnen oplossen.

Herman werd nogal eens belaagd (en hij niet

alleen) vanwege de hinderlijke bromtoon die in de relais-verbinding was te horen. We hebben waarschijnlijk de oplossing gevonden. Als nl. de 10 meter en 70 cm zenders in Apeldoorn uit de lucht gaan, is de brom weg. We hebben het kastje met de telefoonomschakelaar indertijd uit de spreekcel gehaald en boven op een van de voedingen van de 10 m en 70 cm gezet, omdat dit dicht bij de telefoon is, waarmee we Delft bellen. Daar staat dus kennelijk een behoorlijk veld van het een of ander.

We zullen eens uitproberen of dat werkelijk het geval is en of we er wat aan kunnen doen. Veel ruimte is er niet, maar misschien is er een eind boven de storingsvelden een schap te maken, waarop de telefoon plus het kastje kunnen staan.

Ook wees Herman ons er op, dat hij meerdere frequenties ter beschikking heeft om de uitzendingen te relayeren. Na spoedoverleg met de stationmanager PAoPRT is op 3 november begonnen met een proef en zullen de uitzendingen van PI4VRZ/A via PBoAHX voor enige tijd ook te horen zijn op: 433,525 MHz, 1296,525 MHz en 2320,525 MHz.

Er is even gepraat over inschakeling van de 50 MHz-band bij dit experiment, maar daar is van af gezien, omdat de machtigingsvoorwaarden *verenigings*-uitzendingen in die band niet toelaten.

Vanuit Apeldoorn: Herman, alvast bedankt voor je extra inzet!

Dit is ook weer VRZA!

Namens de crew, PDoLAJ Theo



how's dx

Samenstelling: G. Mulder PAoSNG, Gelderlandstraat 180, 7543 WS Enschede. Bijdragen dienen 10 dagen voor verschijning in het bezit van de samensteller te zijn.

Alle tijden in GMT

- 9L1US Sierra-Leone geh. op 10104 CW \pm 18.45 en gew. door PAoHBO 28,5 SSB \pm 14.15 en zondags vanaf 19.00 QRV op 21237 SSB. QSL WA8JOC.
- 9J2HC Zambia geh. 21172 SSB \pm 18.15.
- 8Q7JP Maldives geh. 7001 CW \pm 19.15, 14004 CW \pm 18.30 en 28010 CW \pm 12.00. QSL via I3EJ.
- 7Q7HM Malawi geh. 28535 SSB \pm 18.00. QSL via JH9GAT. 7Q7JM gew. door PAoHBO op 28482 SSB \pm 16.15 en geh. 28505 SSB \pm 18.00.
- 5W1JE W. Samoa gew. door PAoHBO op 14172 SSB \pm 08.00. 5W1XD geh. 14007 CW \pm 16.00. QSL W6XD.
- 5AoDX Libya DX-peditie door groep bekende DX-stations gepland van 17 november - 1 december. SSB op 3790, 7090, 14190, 21190 en 28490 kHz en met CW op 3505, 7005, 14020, 21020 en 28020 kHz.
- 4U45UN U.N.HQ in New York hier gew. op 14270 SSB \pm 21.00. QSL via NA2K, speciale call t.g.v. 45-jarig bestaan van de V.N.
- 4S7WP Srilanka geh. 7005 CW \pm 23.30; 28021 CW \pm 10.13 en 18074 CW \pm 22.00.
- 3D2AG Fiji Eil. geh. 21029 CW \pm 10.00. 3D2AA op 14197 SSB \pm 09.45 en 3D2ER op 14010 CW \pm 06.00 en 3D2CC op 21153 SSB \pm 07.45.
- 3C1EA Eqat. Guinea geh. 21200 SSB \pm 16.30; 21014 CW \pm 08.00; 14010 CW \pm 05.45 en 21232 SSB \pm 07.45. QSL via EA4CJA.
- 3B8CF Mauritius geh. 28894 CW \pm 15.30 en 3B8FK op 21020 CW \pm 14.15.
- ZS9A Walvisbay gew. door PAoHBO op 28610 SSB \pm 15.00 en ZS9WB geh. 21320 SSB \pm 17.30.
- ZS8MI Marion Isl. geh. 14267 SSB \pm 16.00; 18130 SSB \pm 15.00 en op 24950 SSB \pm 14.00.
- ZK3KY Tokelau gew. door PA3EPN op 28482 SSB \pm 18.20 en ook geh. 21280 SSB van 08.00-10.00.
- ZL7TZ Chatham Isl. geh. op 18072 CW \pm 07.15.
- ZD7DP St. Helena geh. 21246 SSB \pm 18.30.
- ZD8CUE Ascension Eil. gew. door PAoHBO op 28468 SSB \pm 17.30. QSL via G4ZVJ. ZD8LII geh. 28010 CW \pm 16.45. ZD8Z gew. door PA3EPN op 28 MHz. SSB \pm 10.00 en op 7
- Z21CS Zimbabwe geh. 24880 SSB \pm 17.00 en Z2/OX3SG. QRV tot eind 1990. QSL via LA5NM.
- ZD9BV Tristan Da Cunha geh. op 28466 SSB \pm 11.15.
- YJ8RN Vanuatu gew. door PAoHBO op 21305 SSB \pm 07.30. QSL via N9DRU ook geh. 28505 SSB \pm 09.30. YJoABG geh. 14071 RTTY \pm 17.30. YJoAMD geh. op 21260 SSB \pm 10.15 en YJ1A gew. door PA3EPW op 7 MHz SSB \pm 17.15. QSL via KC4MJ.
- YK1AO Syria geh. 28503 SSB \pm 11.00.
- XU8DX Kampuchea gew. door PAoHBO op 28531 SSB \pm 09.30. QSL via JA1NUT.
- T33 Banaba DX-peditie door o.a. OH1RY, SM7PKK en TF3CW gepland van 6-20 november. Call met CW is T33T en met SSB T33R en QRV op alle banden.
- HKoTU Malpelo deze DX-peditie is 3 november van start gegaan en hier geh. op 28395 SSB \pm 12.30, er werd geluisterd op 28400-28420 kHz. De 15 operators zijn actief op alle banden. QSL gaat via HK3DDDD.
- C9QL Mozambique de Yasme expeditie was op 3 november nog steeds actief en hier geh. 14015 CW \pm 18.30 en ook geh. 14020 CW \pm 16.45; 21010 CW \pm 16.00; 14244 SSB \pm 17.00; 14245 SSB \pm 18.15; 28460 SSB \pm 14.00 en 28525 SSB \pm 18.00 en 7002 CW \pm 18.30.
- A35DM Tonga gew. door PAoHBO geh. 14193 SSB \pm 08.30. QSL via ON4QM, A35XK gew. op 14138 SSB \pm 06.45. QSL via WA6ZEF. A35KB geh. in DK9KE met op 21157 SSB. A35XK ook op 14015 CW \pm 10.20 en 14025 CW van 08.00-09.00.
- A61AD Ver. Arab. Emiraten geh. 21319 SSB \pm 16.15.
- AH3C Johnston Eil. gew. door PA3EPN op 7 MHz SSB ook geh. 14185 SSB \pm 07.30 en 21005 CW \pm 07.00. QSL via K9UIY.
- FW1FM Wallis Eil. gew. door PAoHBO op 14122 SSB \pm 06.30. Het station blijft 3 jaar en is vrijwel dagelijks rond 14122 SSB \pm 06.30.
- SToYD Zuid-Soedan weer QRV van 15-17 november op o.a. 3790, 7060, 14180,

21280 en 28480 SSB.
H44AP Solomons Eil. geh. op 21320 SSB
± 10.45. QSL via Box 11, Honiara.

DX-LOG**28 MHz SSB****08.30-11.30 GMT**

HL5FBT 28475
HL9UTT 28470
(QSL via KB4VRN)
KL7XD 28450
TU2UI 28.4
VS6BG 28695
VU2NBT 28.5
ZL1CCS 28.5
9T5E 28.5
(QSL via K1RH)

13.30-16.00 GMT

CO3JA 28497
(QSL via IoWDX)
A47RS 28470
CR9A 28260
(QSL via CT3FF)
JY5EC 28481
TF1MM 28.6
V51BG 28480
WN7S 28545
XE2CQ 28531
(QSL via UA9AB)
5N3oZHM 28445
(QSL via 5N6YBC)

16.00-17.30 GMT

AE6Y 28435
J37DX 28410
(QSL via W8KKF)
JY3ZH 28480
(QSL via DJ9ZB)
KJ6WD 28475
TGoAA 28505
LW1E 28485
(QSL via LU8DPM)
VO6TX 28470
WR2R 28420
8P9X 28290
(QSL via K4FJ)
9Y4VU 28515
(QSL via W3EVW)
6D2X 28527
(QSL via KD5GY)

21 MHz SSB**07.30-10.00 GMT**

BZ4RBD 21215
BY1PK 21.3
TU2UI 21254
TU9oA 21162
(QSL via 3A2LF)
4KoADS 21223
(QSL via RW3AH)
6W6NJ 21300
KL7RA 10.34 21.3
7L1GVE 08.20 21.2
KD7P/NH2
11.00 21270

17.00-19.00 GMT

EC9KU 21190
CJ7SFG 21290
CU3LF 21240
(QSL via KB2RG)
HR1RMG 21293
NToT 21270
FRoP 21232
(QSL via F6BFH)
PJ7/WY2W 21254
VO6MG 21192
(QSL via VO1MG)
9Y4VU 21.3

21.00-22.00 GMT

CV2V 21180
(QSL via CX4CB)
FS/KCIF 21195
L8H 21270
PR5T 21328
(QSL via PY5TT)
V47KP 21363
(QSL via K2DOX)
4M3BC 21282

7 MHz SSB**(7040-7100 kHz)**

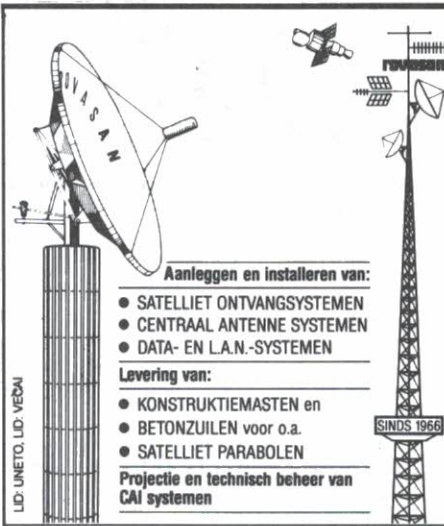
CR9FF 06.05
DU9RG 18.07
FJ5R 04.49
HC1HC 04.19
HC8A 07.15
(QSL via N6KT)
HL0B 18.24
HJoQIN 07.07
HXoU 03.11
(QSL via F6DZU)
JL1ZCG 15.06
KH2D 15.43
KL7RA 15.54
KL7U 06.51
PJ1B 05.15
(QSL via K2SB)
PJ9W 04.29
(QSL via OH6XY)
OA4ZV 06.40
XM1DX 06.10
XM3EJ 07.33
YV5JDP 05.04
ZL3GQ 06.43
ZM2K 06.55
ZW5B 05.26

VAN ONZE MEDEWERKERS

PA3EPN Toon uit Sprundel werkte in de periode van 26 t/m 28 oktober ± 45 DX-stations op 7 MHz met als mooiste ZF2, KL7, VP2E, ZD8, KHo, KP2, YJ, CY9, HC8, BY, KH2 en AH3. Op 10 meter werkte Toon o.a. JT1, D68, ZK3, H44, ZF2, C6, V47, ZD8, VS6, C53, 9T5, KH2, KHo, J37, HC8 en KP2. KHoAM werd gewerkt op 10, 15, 20 en 40 meter. PBoAJV Ceas uit Enschede werkte op 28 MHz o.a. 8P9, SV5, TZ6, C53, D44, CY9, TY2, ZF2, PJ1, FS, VP2E, V47, HC8, 4U45UN, VP5, VP9, HCo, KL7, FG5, ZD8 en D68 en dit alles met een FB13 dipool antenne op 9 meter hoogte. PAoHBO werkte in de periode van 21-28 oktober o.a. CY9, VS6, ZF2, VP2E, C53, J37, V31, CE0, BY, TR8, KHo, 9L1, YJ8, FOo, FW, A35, D94, TY1, ZS9, ZD8, TL8, XU8, HC8, VS6, FRo en JT1.

Alle medewerkers hartelijk dank voor FB dope.

73es gd DX, Geert



Aanleggen en installeren van:

- SATELLIET ONTVANGSYSTEMEN
- CENTRAAL ANTENNE SYSTEMEN
- DATA- EN L.A.N.-SYSTEMEN

Levering van:

- KONSTRUKTIEMASTEN en
- BETONZUILEN voor o.a.
- SATELLIET PARABOLEN

Projectie en technisch beheer van CAI systemen

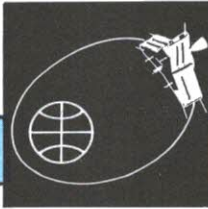
ANTENNETECHNIEK • rovasan
OUDE AMERSFOORTSEWEG 22 - 1213 AD HILVERSUM - TELEFOON: 035 - 44440 of 49440

QSP — QSP — QSP

WIE HELPT MIJ AAN 2 c.q. 3
kamer app. in Scheveningen?
Ook info welkom die leidt tot via
PAoHTR, 02230-24648.



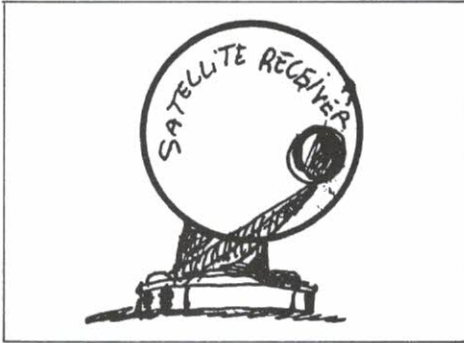
Als je op tijdstip T van plan was
tussentijds je tekst-bestand te 'saven'
op diskette, zal op tijdstip T-dT
je computer op tilt slaan.



amateursatellieten

Rubriek-informatie s.v.p. sturen naar: Henk Kanon PAoHTR, Prins Willem Alexander-singel 81, 1782 GN Den Helder.

WIN DIE SATELLITE RECEIVER!



Uw inbreng wordt gevraagd voor de komende generatie satellieten

AMSAT International is nu volop bezig met het alweer volgende satellieten project.

Hiervoor is input van ons amateurs- en satellietgebruikers van essentieel belang om te zien welke wensen en ideeën er zoal zijn. Wat zijn de meest gevraagde frequenties en modes, welke in de nieuw te bouwen Amateur-satellieten moeten komen?

Wat staat er zoal op het verlanglijstje van aspirant- en seniorSATELLIERS; welke ideeën hebben we? Met onze wensen wordt rekening gehouden!

Vul daarom de nevenstaande vragenlijst even in met uw specifieke voorkeur. Ga er maar van uit, dat de huidige satellietsubbanden ook in de toekomst hetzelfde blijven als nu, ondanks de WARC 92 die boven ons hoofd hangt.

Dus geen prognoses over reglementen en beperkingen graag. Wel heel gaarne vraag ik deze enquête te completeren met uw eigen opvattingen en suggesties. Denk er eens goed over na, of wellicht hebt u al een tijdje rondgelopen met de vraag: waarom wordt een satelliettransponder niet uitgevoerd met 'ditten en datten' of 'zus en zo'. Al uw commentaar is welkom.

Schroom dus niet uw eigen ideeën ook voor satellietexperimenten nu te vermelden.

Ter stimulering krijgt degene die met het meest originele verhaal aankomt van de VRZA een pracht van een SATELLITE RECEIVER.

Mode/frequentie	ge- wens	niet ge- wens	niet in- teressant
29 MHz Downlink	()	()	()
50 MHz Downlink	()	()	()
145 MHz Downlink	()	()	()
145 MHz Uplink	()	()	()
435 MHz Downlink	()	()	()
435 MHz Uplink	()	()	()
1,2 GHz Uplink	()	()	()
1,2 GHz Downlink	()	()	()
2,4 GHz Downlink	()	()	()
10 GHz Downlink	()	()	()
CW	()	()	()
SSB	()	()	()
RTTY/AMTOR	()	()	()
Packet/Data	()	()	()
Slow Scan	()	()	()
FSTV/ATV	()	()	()
FM/AM	()	()	()
FAX	()	()	()

Naam:

Call: Datum:

Doe vooral mee: goed of minder goed, dat geeft niks, alvast bedankt voor de moeite.

Wel insturen voor 5 december aan de rubriek-redactie.

(Deze beoordeling is aan mij en twee andere amateurs.)

OSCAR 13 activiteiten

Werkschema

Rond 15-17 oktober jl. is door de AO-13 Commandostations een aantal veranderingen aan de stand van de satelliet doorgevoerd, zodat het nieuwe **WERKSHEMA** thans van kracht is.

Mode-B : MA 000 tot MA 095

Mode-JL: MA 095 tot MA 125

Mode-LS: MA 125 tot MA 130

Mode-S : MA 130 tot MA 135

Mode-BS: MA 135 tot MA 140

Mode-B : MA 140 tot MA 256

Omnis : MA 220 tot MA 040

Dit schema wordt aangehouden tot 26 december 1990.

VANAF zondag a.s. QRV: CEOZZZ tot 18e.

AMSAT Operationele Net (Ops)

De Ops is gepland voor navolgende tijden, modi en data.

Datum	Phase	mode	UTC	NCS	Alternatief	Dag (USA)
27 oktober 1990	135	B	1300	WB9ANQ	KA5SMA	zaterdag
3 november 1990	98	J/L	1500	N5BF	WDoE	zaterdag
10 november 1990	96	J/L	1835	WA5ZIB	WB6LLO	zaterdag

Deze Ops zijn typisch gepland voor de USA, hoewel een ieder wordt uitgenodigd in te checken als de sat footprint bereik toelaat. De Mode B netten worden gehouden op een AO-13 downlink frequentie van 145,950, Mode J/L netten op een downlink frequentie van 435,970 MHz. Overbodig te zeggen dat ook voor SWL's deze Ops zeer interessant zijn en QSL welkom is.

Rare- en DX-stations

Een paar interessante stations die momenteel veel QRV zijn wil ik hier belichten. Allereerst Paul **DU1POL**.



Veelal met harde sigs in mode B. Hij werkt met TR9130 en TR9500. Gemiddeld stuurt hij zo'n 100 W in 2 x 8 el. antennes (70 cm) en op 23 cm gaat dat in een 44 el Yagi. Voor de downlink op 2 meter zijn 2 x 10 el. gekoppeld beschikbaar. Paul werkt ook via modes J/L en S.

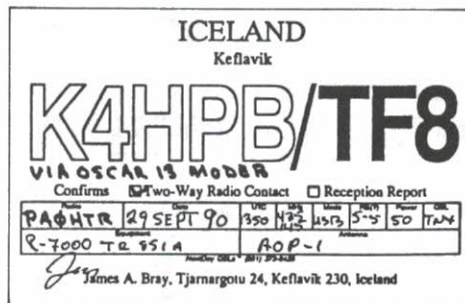
Sinds kort is vanuit IJsland **TF8/K4HPB** actief op de OA-13. Hij is niet het eerste satellietstation uit TF, want vroeger troffen we al TF3AJ aan op RS10, maar nu wel het enige. TF8/K4HPB woont al 15 jaar met een on-



Satman zegt: "Beter één QSL in de hand dan tien 'QSL SURE'."

derbreking van 2 jaar op IJsland, wat zijn call niet doet vermoeden. Hij schrijft dat hij nu ongeveer een jaar QRV is via RS10/11 en pas op de OA-13 is komen kijken.

Ook heeft JIM een behoorlijke interesse in 'Satelliet scannen' in het 10 tot 12 GHz bereik en houdt ook zicht op de WX-satellieten op 137 MHz en 1,6 GHz.



Zijn stationsopzet is als volgt (echt wel op zijn Amerikaans) van 29 MHz en hoger:

Kenwood TR-751A, 2 m all-mode; Kenwood TR-851A, 70 cm all-mode; Yaesu R-7000, 25 MHz tot 2000 MHz VHF-UHF all-mode Rx; MFJ 1278 DATA CONTROLLER voor Packet en WX-kaarten; ECHOSTAR 5500 voor 2-4 GHz en 10-14 GHz VIDEO werk; 1 x 18 el. kruisagi voor 70 cm; 1 x 20 el. kruisagi voor 2 m; DIAMOND MX-500, 2 m + 70 cm; 3 el. 10 meter yagi; AR-10 Vertical voor de RS10 en een Discone voor UP/Down linking 1,8 meter schotel voor 10-12 GHz; 22 el. Loop Array voor het nemen van WX sats op 1691 MHz.

Mijn satellietstation heeft nog een heleboel verbeteringen nodig t.a.v. het antennewerk, aldus JIM. Het is ook bijzonder moeilijk om het antennewerk in conditie te houden vanwege de harde en sterke wind en zoutsproei van zee.

Wel is het zo dat zijn welbeminde XYL het nu welletjes vindt op het dak! . . . Van haar mag er niet meer op.

JIM is vanaf 1957 al in de hobby, dus eigenlijk al een OT. Zijn call was toen W6SST en later nog W7FYL.

Het maken van een sked is mogelijk via Packet, MAIL aan K4HPB & TF3KB. TF3KB Gateway is PA3AIR.

'JUST BREAKIN AND HAVE A CHAT.' Good Luck, JIM-TF8/K4HPB.

Tnx info:

PA3AGZ AMSAT-NA-UK, PAoAND



kopen doet u bij voorkeur daar waar ze de juiste spullen hebben, n.l. bij onze sponsors!

Advertenties inzenden aan: Henk Kanon PAoHTR, Prins Willem Alexandersingel 81, 1782 GN Den Helder



RADIO COMMUNICATION CENTER



DEALER VAN DE MERKEN JRC-NRD, KENWOOD, ICOM, YAESU, POCOM, SONY, AOR, SATCOM, ENZ.

DSH - WAVECOM - TELEREADER - TONO - enz.

Maar ook voor: **HOBBY ELEKTRONIKA** en **ANTENNES** zoals: CUE DEE - KATHRIJN - J-BEAM - TÉLEVÉS - SONIM-FRITZEL DRESLER - CUSH CRAFT - COMETS - BUTTERNUTT - enz.

Bel voor informatie: 030 - 43 38 35

CUE-DEE DEALER MIDDEN-NEDERLAND

Amsterdamsestraatweg 561-563, Utrecht

VOOR AL UW ANTENNE-ROTOREN-IJZERWAREN-METAALDETECTOREN, COMMUNICATIE APPARATUUR



LAAT 100 ALKMAAR TEL. 116133

RIJFF KWARTS TECHNIEK



Appelstraat 76 - 2564 EH DEN HAAG
Holland - Telefoon 070-254230



D.I.L. ELEKTRONIKA B.V.

Jan Ligthartstraat 59-61
Tel. 010-4854213
Fax 010-4841150 ROTTERDAM

BOUWPAKKETTEN Alle doe-het-zelf elektronika
Doe-het-zelf inbraakbeveiliging Techn. tijdschriften en boeken

Electronicahuis



b.v.

Enschede: De Heurne 30-32 - Almelo: Marktstraat 12
Hengelo: Telgen 11 - Zwolle: Jufferenwal 1
Tel. 053-315169 - Telex 44607

■ KOMMUNIKATIE-APPARATUUR

KENWOOD - YAESU - ICOM - enz.

■ HF-ELEKTRONIKA COMPONENTEN

KATALOGUS / 4,75 OP GIRO 5040569

Smelpaed 2 - Veenwoudsterwal - Postbus 63 - 9254 ZH Hardegarijp

dolstra elektronika

Tel. 05110-3866

Fax 05110-3344



DE SPECIAALZAAK VOOR
radio-communicatie apparatuur
KENWOOD - YAESU - ICOM - SATCOM

RUYTENBEEK

WILGSTRAAAT 53a (bij het THOMSOMPLEIN)
2565 MB DEN HAAG - TEL. 070-603355
POSTGIRO 185548



P.O. BOX 443, 3720 AK BILTHOVEN, NETHERLANDS
PHONE: (0)30 - 28 47 91
COAXIALE BLIKSEMBEVEILIGINGEN
MOBIEL ANTENNES 26 MHz - 960 MHz
LAAGPRIJNDE CAD/CAD SOFTWARE
ETHERNET KAARTEN

De Speciaalzaak voor Elektronika

actieve/passieve componenten, computer onderdelen
mengpanelen, luidsprekers etc. etc.

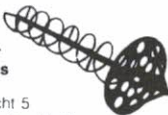


Langstraat 107 (bij de Kerkbrink)
1211 GX Hilversum - Tel. 035-4 33 33



Tel. 02230-18793

alle
merken
amateur
antennes



Kerkgracht 5
1782 GJ Den Helder

H A J E ELECTRONICS

Biermans - Oude Kerkstraat 7, 6325 EE Berg & Terblijt,
Tel. 04406-40138

Off. dealer van ICOM - KENWOOD - YAESU voor Zuid-Nederland.
Zenders - Ontvangers - Scanners - CB-app. - Antennes. Alle elektro-
nische onderdelen, bouwsets, meetapp., satellietinstal., enz.

Ook inkoop van componenten en apparatuur.

KLARÉ - ELECTRONICA DUMP

Ged. Turfhaven 29
1621 HD HOORN

Wij leveren alle soorten trafo's: zware en lichte voedingstrafo's en
balansuitgangen uit voorraad. Bijzondere trafo's ook op bestelling.

Diverse goedkope zendbuizen en -transistoren!



**postma
electronics**

SERINGENSTRAAT 34, AALSMEER

Tel. 02977-21258. Geopend ma-vrij 13.00-19.00 uur

O.a. leverancier van Microwave modules LTD

Dinky Druk

QSL-KAARTEN

- zwart-wit en meerkleurendruk
- ontwerpen

Pastoor Koopmanweg 5, 1784 NX Den Helder
Telefoon 02230-31466

OWE DER WEDUWE ELEKTRO

ELEKTRONIKA IMPORT-EXPORT

T.A.R. antennes - Emotator rotoren G4MH - Sommerkamp
Off. dealer van YAESU - KENWOOD - DAIWA - ICOM enz.
Leeghwaterstraat 22, 4561 MA Hulst, Tel. 01140-14716



P R I N C E N

Sleutelweg 1
4664 PD Lepelstraat
Tel. 01641-6590 na 18.00 uur

ELECSHOP

'n eldorado voor de elektronica hobbyist

Diverse antennes, voedingen, onderdelen, dumppartijen.
Wist u dat wij alle soorten accu's die er te bedenken zijn
kunnen leveren? Bel ons even voor de prijzen.

Jacob v/d Veerstraat 13, 1786 AH Julianadorp, tel. 02230-44475

- Verkoop van elektronische componenten tegen amateurprijzen
- Technische Service Documentatie
- Eigen TD
- TV, Video, e.d.



Tekenburo H.J. van Steenberg
Populierenlaan 63
1741 WR Schagen
Tel./Fax: 02240-14016
K.v.K. Alkmaar nr. 57178

Voor:

- het plotten van printlayouts (tot en met A3)
- het ontwerpen van printlayouts
- het maken van kleine series (proef)printen (enkel-/dubbelzijdig niet doorgemetaliseerd)
- het ontwerpen van schakelingen
- het ontwerpen van software voor de IBM PC/XT in assembler of Pascal (met of zonder source)

vhf-uhf-shf

6 meter: P. van der Woude PA3EUI, Sparrendal 610, 3142 LT Maassluis, tel. 01899-26134 / 2 meter: D.G.A. van der Knaap PA3FJY, Raalterweg 33, 7451 KZ Holten, tel. 05483-63742 (19-20 uur)

2 METER EN HOGER

Op 20 oktober was er AURORA, terwijl er tevens AURORA-E geweest zou zijn. Helaas heb ik hierover in het geheel geen info ontvangen.

Op 22 en 23 oktober kregen we eindelijk weer eens een goede TROPO voorgeschoteld en wel naar Scandinavië. Verder is het helaas rustig gebleven.

Hoe je met 25 Watt DX werkt.

Van Robert PE1NFL uit Amersfoort ontving ik een brief waarin hij vertelde hoe hij met een kale transceiver met OH heeft gewerkt.

PE1NFL: "Hoe maak ik nu zo'n verbinding, vraag je je nu af? Heel simpel. De operator had een middagje vrij en besloot wat te gaan DX-en in NO-richting, want er was tropo die kant op. Echter, er kwam geen DL of OZ, maar OH voor mij terug. Na van de schrik bekomen te zijn (een nieuw land op 2 en wat voor land!) gaf ik de OM

een rapport en mijn locator, ik kreeg een rapport en de locator en toen was de burst (duur ongeveer 20 sec.) helaas alweer voorbij."

De QSL-kaarten werden direct gestuurd en OH1NSJ was net zo blij met de verbinding als Robert, omdat PA ook voor hem een nieuw land was op 2 meter. Beide stations werkten met zo'n

FINLAND

OH1NSJ

ITU 18 CQ 15 OHC 171 LOC KPØ1WL

QSO WITH	Date	UTC	RST	MHz	Mode
PE1NFL	22 Aug 1990	1300	55	144	2xSSB

CONTEST

PSE QSL TNX

Paul Alanko
Väinöraitti 13 E 38
SF-28330 Pori Finland

25 Watt en een enkele antenne over een afstand van 1436 kilometer. Zo zie je maar, met wat geluk kun je ook met 'laag vermogen' hele leuke verbindingen maken.

Overzicht

22 oktober: PE1NMP wkd: LA2OJ (FT/JO59), SM4CSO (GT/JO69), OZ1KEK (FQ/JO56), OZ1QZ (EP/JO45), SM7TRA (GQ/JO66), OZ6TY (FP/JO55), SM4BTF (HT/JO79), SM7SPG (GQ/JO66), SM7TIW (GQ/JO66), SM6LIF (GR/JO67), SM7SKH (HQ/JO76), SM6KTO (GR/JO67), en als klap op de vuurpijl OY6FRA (WW/IP62). PE1NFL wkd: SM7SPG, SM7TKR (HR/JO77) en GM1TBW (ZR/IO97). PE1MDM wkd: LA5TGA (FT/JO59) hrd: SM7TIW, SM4BTF. PE1LWT wkd: LA40 (FT/JO59), SM4BTF, SM7TIW, SM7TRA, SM7SPG en LA5TGA.

PAoPEV wkd: OZ1KMR (EP/JO45), SM7OBW (GP/JO65), SM7SPG, SM7TIW, SM7TRA en SM4BTF. PDoPUO (DN/JO33) wkd: Y24UL (GL/JO61), Y21DR (HL/JO71) en OZ1TX (GP/JO65). PDoHCV wkd: SP1MAH (IO/JO84), SM4DLT (GT/JO69), SM4SCF (GT/JO69), SM4TKD (HT/JO79) en SM4BTF.

23 oktober: PE1LWT wkd: LA3BO en LA2IJ beiden uit het van FT/JO59. PA3BLS wkd: SM5/LA5FGA (IT/JO89), SM6HOZ (GQ/JO66), SM7SPG en SM7TIW. PE1NMP wkd: SM5IDM (HT/JO79), SM5EFP (HT/JO79), SM6SFO (HS/JO78), SM7RZF (GP/JO65), GM4YXI (YR/IO87), Y22UC (GN/JO63).

70 cm

23 oktober: PA3BLS wkd: SM7ECM (GP/JO65) en Y26CA (GN/JO63).

European Beacon 432 MHz

Call	QRG	QTH	Power	Antenna	QTF	ASL	Mode
Y41N	.030	JO60JW	GK05g	0.1	DOUBLE QUAD	NW/SE	360 A1A
DK1WY	.095	JO42MG	EM56f	0.05	BIG WHEEL	OMNI	90 A1A
YU3DAN	.125	JN65UU	GF19a	0.1	CROSSED LOOP	OMNI	644 A1A
OH2NLA	.240	KP20ID	MU64e	5	????	OMNI	40 F1A
OH2NRA	.300	KP20JE	MU65g	5	TURNSTILE	OMNI	20 A1A
UB4G	.370	KN66LS	QG15d	3	DIPOLE	N/S	???
OE3XAA	.378	JN88BA	II71d	1E	4 EL. YAGI	NNE	840 A1A
OE3XMB	.400	JN77SX	HH08b	0.1	11 EL. YAGI	N/NW	1246 A1A
UB4RXI	.400	KO51TU	PL19h	5	3 EL. YAGI	S	???
UZ3DXJ	.435	KO86II	SQ54a	1	DIPOLE	OMNI	???
UP2WN	.440	KO25DB	MP72j	1	DIPOLE	OMNI	???
DJ4WG	.455	JN59AQ	FJ21g	.005	11 EL. YAGI	NE	265 A1A
DBoQO	.540	JO42BA	EM71e	2	SLOT RADIAT	OMNI	???
PI6SHF	.637	JO22MG	CM56f	1	6 DB	S	150 F1A
PI6UHF	.675	JO21VX	CL09b	1	????	OMNI	50 F1A
DBoJZ	.805	JO31SN	DL38j	1E	????	OMNI	125 F1A
IT9B	.805	JM67LX	GX05b	50E	10 EL. YAGI	N	825 A1A
DLoRW	.810	JN69ES	GJ12d	1	2*DIPOLE QUAD	NW/SW	825 A1A
GB3WHA	.810	JO01BA	AL71d	25E	2*8 + 8 EL. YAGI	NW/E	165 F1A
DLoBQ	.815	JN49GP	EJ23d	0.2	DISCONE	OMNI	???
LA8UHF	.820	JO59CB	FT71c	25E	10 EL. YAGI	S	70 A1A
DBOOP	.825	JN59WI	FJ60h	2	BIG WHEEL	OMNI	522 A1A
FX1UHF	.830	JN18BR	BI21b	10	4*BIG WHEEL	OMNI	160 F1A
I1H	.830	JN35SH	DF58c	20E	2 EL. YAGI	S	625 A1A
DBoKI	.841	JO50SF	FK68b	2	4*4 EL. YAGI	OMNI	720 F1A
DLoUB	.850	JO62QL	GM47b	5	4*DOUBLE QUAD	OMNI	80 F1A
HB9G	.880	JN36BK	DG41j	1	2*CROSS DIPOLE	OMNI	1628 A1A
IV3B	.880	JN65WR	GF30h	4E	TURNSTILE	OMNI	418 A1A
LA3UHF	.880	JO38RA	DS78f	50E	2*15 EL. YAGI	S/E	15 A1A
OKoEP	.885	JO80OV	IK77h	2	2*3 EL. YAGI	W/SE	1500 F1A
OY6UHF	.885	IP62OA	WW76d	10	4 EL. YAGI	NE	280 A1A
DBoAE	.890	JO43GN	EN33c	0.3	BIG WHEEL	OMNI	40 F1A
GB3SUT	.890	IO92CO	ZM76c	10	2*8 EL. YAGI	N/SE	270 F1A
OZ4UHF	.895	JO75JE	HP64c	20E	BIG WHEEL	OMNI	154 A1A
DBoYI	.900	JO42XC	EM80b	4	BIG WHEEL	OMNI	480 A1A
PI7DSW	.901	JO22JM	CM35f	2	MALT. CROSS	OMNI	15 F1A
DfoVf	.905	JO40XX	EK10b	0.01	YAGI	S	485 F1A
PI7QHN	.905	JO22FH	CM53b	1	3 DB	OMNI	20 F1A
GB3MLY	.910	IO93EO	ZN32b	50E	8 + 8 EL. YAGI	SSE	600 F1A
DBoAD	.913	JO30XS	EK20d	1	2*11 EL. YAGI	W/NE	290 F1A
SK7UHF	.920	JO77BQ	HR21j	10	BIG WHEEL	OMNI	340 A1A
DBoJG	.925	JO31GT	DL13c	1	CLOVER LEAF	OMNI	45 F1A
SK6UHF	.925	JO67BF	GR52c	10E	CLOVER LEAF	OMNI	171 A1A
OZ7IGY	.930	JO55VO	FP39b	50E	BIG WHEEL	OMNI	96 A1A
SK7UHH	.936	JO86FQ	IQ23j	30E	2*CLOVER LEAF	OMNI	60 A1A
OKoEA	.938	JO70UP	HK29d	2.5	2*15 EL. YAGI	W/SW	1355 F1A
DLoUH	.940	JO41RD	EL68f	0.3E	V-DIPOLE	OMNI	385 A1A
DVoLb	.945	JN48NV	EI06d	0.2	CORNER DIPOLE	N/S	367 F1A
DBoOS	.945	JO40CW	EK01g	0.7E	2 EL. YAGI	W	745 F1A
DBoAH	.950	JO53JD	FN65f	3.5	DIPOLE	OMNI	118 A1A
DBoIH	.950	JN39ML	DJ46h	15	BIG WHEEL	OMNI	630 F1A

FX3UHF	.950	IN97PF	ZH67a	10	4*BIG WHEEL	OMNI	200	F1A
SK1UHF	.950	JO97BJ	JR41d	10	2*BIG WHEEL	OMNI	55	A1A
OZ1UHF	.955	JO57FJ	FR43f	5	BIG WHEEL	OMNI	150	A1A
SK4UHF	.960	JO79KH	HT55j	60	4*10 EL. LOG.	N/SW/SE	285	A1A
DFoANN	.965	JN59PJ	FJ47e	1	CLOVER LEAF	OMNI	630	F1A
OKoEO	.965	JN89QQ	IJ72c	0.05	CROSS DIPOLE	OMNI	610	F1A
GB3CTC	.970	IO70OJ	XK46d	5E	4 EL. YAGI	NE	320	F1A
OKoEB	.970	JN78DU	HI12a	0.05	3*DIPOLE	OMNI	1100	F1A
DBoJW	.975	JO30DU	DK12j	50E	????	NE	225	F1A
SK5UHF	.975	JP80TB	IU79g	10	2*BIG WHEEL	OMNI	30	A1A
GB3ANG	.980	IO86MN	YQ35c	100E	9 EL. YAGI	S	370	F1A
LA4UHF	.980	JO29PJ	CT57d	50	10 EL. YAGI	SSW	75	A1A
OKoEC	.980	JO60CF	GK62h	0.08	10 EL. YAGI	E	790	F1A
OZ2ALS	.982	JO44WX	EO10a	7	BIG WHEEL	OMNI	50	A1A
HB9F	.984	JN36XN	GD40c	15E	CORNERREFLEC.	N/S	3573	F1A
DFoAAD	.990	JO54IF	FO64a	10E	40DOUB.HYBR.Q	OMNI	250	F1A
DBoVJ	.995	JN67LQ	GH25c	100E	2*DOUBLE QUAD	NW	1618	F1A

Dat was het dan weer voor dit nummer. Een ieder goede DX toegewenst. 73, de PA3FJY Dick

6 METER

Overzicht van de afgelopen periode:

datum	UTC	prop	landen
19/10	08.20-08.30	F2	VK8
	09.05	F2	VK4
20/10	07.10-09.35	F2	E2 (A6)
	08.05-08.15	F2	E2 (9M?)
	08.35-09.50	F2	5U (carrier .079)
	08.50-08.55	F2	E2 (?)
	13.15-13.30	F2	ZD8
	13.20-13.30	F2	V5
	13.25-13.35	F2	ZS6
	13.35-13.45	F2	5U
	14.20-15.05	F2	9L
	15.20-15.55	A	GI, GM, LA, OH
	20.35-21.40	AE	E2 (LA), LA
	21.30-22.55	A	GM, LA, OH, OZ, SM
21/10	09.20-09.35	E	CT
	09.30	F2	VK4
	10.15	F2	DU1
	10.20	F2	JA1
	10.55-11.35	E	R1 (UA)
	20.30-21.05	E	R1 (UA)
	20.35-21.35	E	OH1/2
	21.00-21.35	E	SM3/0
22/10	09.50-10.00	F2	R1 (UA)
	11.40-12.05	F2	ZS6
	11.40-13.05	E	CT
	12.15-12.50	F2	TR
	13.35-14.40	F2	9L
	13.50-14.35	F2	3X
	15.10-16.15	F2	3X
	15.15-17.20	F2	9L
	15.45-17.25	E	CT, EA, ZB
	17.45-17.55	F2	9L
23/10	10.05-10.15	F2	E2 (9M)
	11.15-12.40	F2	ZS6
	11.55-14.05	F2	TR
	12.05-17.10	F2	V5
	12.30-14.05	F2	5U
	12.35-13.10	F2	ZS9
	13.00-13.30	F2	3X
	13.05-13.15	F2	HC
	13.05-17.10	F2	9L
	13.55-14.10	F2	ZS9
	14.30-14.40	E	OH1
	15.40-16.35	F2	ZS6
	21.50-22.10	E+TE	V5
	22.30-23.35	E	9H
24/10	02.00-02.30	E	R1 (UA)
	10.15-11.35	E	R1 (UA1), R1 (UA)
	11.00-11.15	E	OH1
	10.55-11.45	F2	E2 (A6), E2 (9M?)
	11.55-14.25	F2	TR
	12.00-12.25	F2	ZS6
	12.15-12.45	F2	E2 (A6)
	12.40-16.20	F2	9L
	12.50-14.40	F2	V5
	12.55-14.05	F2	5U

	13.45-14.00	F2	ZS9
	14.10-14.35	F2	3X
	15.05-15.45	F2	5U
25/10	13.40-14.00	F2	5U
	13.55-14.15	F2	9L
26/10	09.45-11.05	E	R1 (UA1), ?
	13.30-14.05	F2	5U
	13.35-13.55	F2	ZD8
	13.40-14.05	F2	3X
27/10	09.25-10.00	F2	VK6
	15.40-16.30	F2	9L, 5U
28/10	09.15-09.20	E	TF3
	09.15-11.15	F2	VK6
	09.30-11.25	E+F2	R1 (div)
	10.15-10.30	E	YO2
	10.25-10.40	F2	DU3
	10.35-11.05	F2	5U
	10.40-11.50	F2	9L
	10.35-11.00	E	F
	10.45-12.05	E	16/8/0/C8
	11.15-12.10	E	CT, E2 (EA), ZB
	11.25-11.35	E	SV
	11.35-11.40	E	IT9, 9H
	12.45-13.15	E	E2 (EA)
	13.05-14.15	E	YO2
	13.05-15.15	E	R1 (UA)
	14.40-14.50	E	OH1
30/10	10.30-11.00	E+F2	9L
	11.10-11.50	E+F2	FR
	11.00-13.35	E+F2	E2 (A6)
	12.05-13.25	E+F2	tel. NO-Afr.
	16.40-16.45	E	R1 (UA)
	16.40-16.50	E	YO2
	16.55-17.15	E	OE6/8
	17.00-20.20	E	16/8/0
	17.30-18.20	E	SV
	17.55-18.40	E+TE	ZS6
	18.00-20.35	E+TE	V5
	18.00-21.15	E+TE	7Q
	18.55-19.40	E	IS0
	20.05-22.40	E+TE	9L
	20.50-21.10	E	CT
	21.25-21.45	E+TE	PY2
	21.50-22.45	Esc	9H
	21.55-22.20	E+TE	3X
	21.55-22.45	E+TE	ZD8
31/10	09.25-11.15	E+F2	VK6
	09.35-10.30	E	R1 (UA)
	09.25-10.45	E+F2	E2 (A6)
	09.55-10.45	E	SV
	09.55	E+F2	VK4
	10.15-10.40	E+F2	5U
	10.25-11.05	E	9H
	11.00-13.50	E	R1 (UA)
	11.10-12.15	E	E2 (EA)
	11.35-11.50	E	9H
	11.40-11.55	E	IC8
	13.25-14.00	F2	HC
	14.00-14.25	F2	V5
	17.05-19.10	E	R1 (UA)
	17.10-20.15	E+TE	V5

	17.15-18.20	E + TE	ZZ
	17.15-19.00	E	9H
	17.20-18.20	E + TE	7Q
	17.45-18.10	E + TE	ZS6
	18.50-19.30	E	YO2
	20.10-20.15	E + TE	5U
01/11	08.25-10.35	E + F2	5U
	09.25-09.40	E	OZ
	09.40-09.50	E	9H
	09.40-10.10	F2	A6
	13.20-14.10	E + F2	5U
	13.20-14.15	E + F2	TU
	13.55-14.10	E + F2	3X
	14.05-14.55	E + F2	V5
	14.20-14.50	E + F2	ZS9
	14.35-15.20	E	9H
	14.50-15.15	E + F2	9L
	15.10-15.30	E + F2	V5

Zoals je ziet is er toch weer wat leven in de brouwerij gekomen en dat zeker niet in de laatste plaats dankzij de zeer veelvuldig voorkomende E-openingen.

De 19de met VK8ZLX eindelijk de eerste VK te horen, maar hij heeft blijkbaar nogal wat QRM en hoort zijn tegenstations niet roepen.

De 20ste is er 's avonds een goede AE-opening waarin LA1XDA (JP66) te werken was. Hij zat uitgebreid te vertellen dat hij net zijn setje binnen had en maar 5 Watt in een GP stopte. Vervolgens de set aangezet en voilà 5 landen in een paar minuten bij elkaar gewerkt, toch mooi meegenomen zoiets natuurlijk.

De 21ste 's ochtends kort en zacht wat signaaltjes uit DU, JA en VK, maar niets te werken. Daarna 3 dagen met prima openingen naar o.a. 3X, TR, 9L, V5, ZS6, ZS9 en een zeer veelvuldig gehoorde carrier op 50.079 wat de 7de harmonische van een zender op ca 7155 Kc blijkt te zijn uit het vak JK13 in Niger.

Bijzonder vroeg dit jaar was ook zeker de opening naar HC5K en HC2FG te noemen die op de 23ste gedurende een minuut of 10 te werken waren. Daarna volgen er weer een paar rustige dagen waarbij alleen VK6JQ in de ochtend een keertje doorkomt, maar niet in staat blijkt te zijn om een CW-QSO een beetje vlot af te handelen (maar goed, hij is dan ook al 78 jaar).

De 28ste staat weer vrijwel geheel in het teken van de ES, met 's ochtends weer VK6JQ.

De 29ste een heel bijzondere dag, want dan blijft het stil.

De 30ste is het weer kassa met rond de middag een aardige opening naar FR5QT en het baken FR5SIX (.021), verder hele harde TV en om de 25 kc telefontocentrales uit Arabië of NO-Afrika. Buiten alle 'normale' E om is het 's avonds raak naar het zuiden en zijn er buiten de bekende signalen uit Afrika om een paar PY's te horen. PY2DM wordt nog gewerkt, met PY1RO en PY2AA lukt het helaas net niet meer.

De 31ste levert een herhaling op van de 30ste met uitzondering van de PY's en de prima opening die 's ochtends naar VK6 plaatsvond waarin VK6RO, VK6HK, VK6JJ en VK6YU te werken zijn en VK6JQ te horen, alswel de opening naar HC5K in de middag.

De 1ste gaf verder alleen nog een leuke opening naar W-Afrika met o.a. TU2EW (JJ75), maar 's avonds zaten we er net naast, vanuit JO20 en 21 uit ON werden PP5WL, ZD8VHF en 9L1US nog vrij lang gehoord.

First correcties

De first met JA is toegekend aan Herman PBoAHX, die op 25/02/89 om 09.33 met JH4IUO werkte. Gefeliciteerd Herman.

De first met VP2E is toegekend aan René PE1LCH, die op 19/11/89 om 12.27 met VP2EHV werkte. Van harte René.

QSL

Een verzoek van Kosie V51E (ex-ZS3E) om kaarten voor hem a.u.b. via K8EFS te versturen, dus ook die via het bureau gaan. Kosie heeft zelf geen kaarten en ontvangt ze ook niet via het V-5 bureau.

Expedities

C6A Harry KA3B zal van 27/11 tot 04/12 als C6A/KA3B vanuit vak FL17 QRV zijn. QSL via zijn eigen call en alleen direct.

FG Bob W30TC zal van 19/11 tot 01/12 als FG/W30TC vanuit vak FK94 QRV zijn. QSL via zijn eigen call.

OX Bo OZ1DJJ zal van 11/11 tot ca 2 weken daarna als OX3LX vanuit vak FQ57 QRV zijn. QSL via OZ1DJJ.

VP5 Een groep W's zal van 28/11 tot 05/12 als VP5... vanuit vak FL31 QRV zijn. QSL nog niet bekend.

ZF8 Hans SM3TLG zal van 17/12 tot 28/12 als ZF2PL/ZF8 vanuit vak EK99 QRV zijn. QSL via SM3TLG

J7 Jim W6JKV hoopt in november gedurende 2 weken vanaf J7 QRV te zijn. Verdere info ontbreekt.

CN Jacques F2CW zal in de periode 22, 23/11 en 26, 27/11 QRV zijn als CN2CW vanuit vak IM64. QSL via F2CW.

TA Nick G3KOX zal als TA5/G3KOX vanaf ca 15/11 tot 3 weken daarna QRV zijn. QSL via G3KOX.

Er zijn nog wel wat meer expedities, maar daarvan mag betwijfeld worden of die hier ooit wel te horen zullen zijn. Om geen valse hoop te wekken heb ik die dan ook maar niet gepubliceerd.

De zon

datum	WWV-ind.			Wingst K-ind. om ... UTC											z
	flux	A	K	03	06	09	12	15	18	21	24				
17/10	193	07	0	3	2	2	2	1	0	1	2	1			
18/10	195	04	2	1	1	1	2	2	3	3	2	1			
19/10	221	07	1	4	3	2	2	2	2	3	1	1			
20/10	200	18	5	1	2	2	3	4	5	6	5	h			
21/10	187	10	3	3	3	3	3	3	1	3	2	m			
22/10	169	12	3	4	3	3	2	2	3	1	1	m			
23/10	164	07	2	1	1	2	2	1	1	4	5	l			
24/10	157	25	4	4	4	3	4	4	3	4	2	l			
25/10	163	10	2	4	4	2	2	2	2	3	1	l			
26/10	154	08	3	2	1	1	4	4	3	3	2	l			
27/10	164	06	2	2	3	1	2	2	3	2	2	l			
28/10	152	05	2	2	1	2	2	1	0	0	0	l			
29/10	156	05	2	0	1	1	3	2	3	4	3	l			
30/10	154	20	2	5	4	2	1	3	2	2	3	l			
31/10	143	21	4	3	3	3	3	3	4	5	4	l			
01/11	145	07	1	3	2							l			

Zoals je ziet is het ook deze keer weer niet veel soeps. Het gemiddelde voor oktober is toch nog op een niet tegenvallende waarde van 180 uitgekomen. Wat november ons zal brengen blijft voorlopig nog wel de vraag. Wel is er een grote kans op aurora rond de 10de november.

TNX info. Suk6, Peter PA3EU1

GUIDE TO FACSIMILE STATIONS 1990

(Gids voor facsimile stations 1990)

10e editie - juni 1990

400 bladzijden - f 57,—

De FAX mode fascineert ons steeds meer. Het opnemen van FAX-stations op de HF en Lange Golf en het direct meekijken naar plaatjes van weersatellieten is niet langer voorbehouden aan de gespecialiseerde technici. Met de moderne hard- en software koppelt u de radio direct aan een laserprinter. De resultaten zijn persfoto's, satellietbeelden en weerkaarten met een on-geëvenaard oplossend vermogen van meer dan 2000 beeldelementen per afgetaste regel.

De nieuwste editie van de FAX GUIDE bevat niet alleen de gebruikelijke bijgewerkte frequentie-lijsten en uitzendschema's. Het informeert u speciaal betreffende nieuwe FAX CONVERTORS en -PROGRAMMA's die er op de markt zijn en bevat daarnaast een bondig internationaal overzicht van de 'producten' van weersatellieten en FAX-stations van over de gehele wereld. Meer dan 300 kaarten en foto's zijn als voorbeeld opgenomen in 1989 en 1990. Hierbij zijn speciale kaarten voor lucht- en zeevaartnavigatie van landbouw en militair, luchtdruk recordings, klimatologische bestekken en lange termijn voorspellingen, die nergens anders waar ook beschikbaar zijn.

Toegevoegde hoofdstukken beslaan navolgende onderwerpen:

- Lijst van 389 frequenties — van VLF tot UHF — gemonitord in 1989 en 1990.
- Precieze schema's van 98 FAX-stations op 357 frequenties.
- Overzichtelijke lijst van GEO stationaire en polair draaiende meteo-satellieten. De werk-schema's van de GMS (Japan) GOES-oost en -west (USA) en METEOSAT (Europa)
- Techniek van het zenden met FAX. Internationale reglementen.
- Lijst met afkortingen, adressen en roepnamen. Testkaarten.

Overige beschikbare publikaties zijn GUIDE TO UTILITY STATIONS (16e editie) en het RADIOTELETYPE CODE MANUAL en AIR AND METEO CODE MANUAL (10e resp. 11e editie). Onze internationale radio-boeken hebben wij nu gedurende 20 jaar uitgebracht. Dagelijks wordt hier gebruik van gemaakt bij producenten van apparatuur, monitordiensten, RADIO- en LUISTERAMATEURS en diverse PTT's wereldwijd.

Vraag naar de gratis catalogus, vol met aanbevelingen van over de gehele wereld. Alle hand-boeken zijn uitgevoerd in het handige 17x24 cm formaat en uiteraard in het Engels.

Wenst u het totale informatiepakket direct in huis?

Dat kan, voor de speciale prijs van f 263,— (u bespaart f 46,—) ontvangt u al onze manuals en supplementen (bij elkaar meer dan 1500 bladzijden!) plus onze cassette-opname van diverse MODULATIE-SOORTEN.

Onze prijzen zijn incl. porto naar elke bestemming (d.w.z. luchtpost naar overzee). Betaling contant, per cheque, Internationale Betalingscoupon of postgiro (rekening Stuttgart 2093 75-709).

Verzoeken voor een dealerschap zijn welkom. Handelskorting op aanvraag.

STUUR UW ORDER NAAR

KLINGENFUSS PUBLICATIONS

Hagenloherstraße 14
D-7400 Tuebingen
Tel. 09-49 7071 62830

BACO

Electronica en technische legergoederen
Bij aankoop van zendmateriaal gelden de
RCD-bepalingen!

Meetapparatuur verkeert allemaal in prima
werkende staat.

SPECIALE AANBIEDINGEN
(zolang de voorraad strekt)

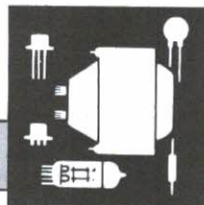


MARCONI, FM SIGNAAL GENERATOR, 19-102 MC, 220 V, f 190,-
SIGNAAL GENERATORS CT419, 800-2100 MHz, cw, pulse, ingebouwde pulsgenerator, verzvakkert vanaf 0,3uV, 110 Volt, goed werkende conditie, f 295,-
KANAALGEPIEKTE VERSTERKERS, Kathrein, VMK42, UHF, diverse UHF kanalen, o.a. 24-32-52-59, de lage kanalen zijn gemakkelijk te verstemen naar b.v.b. 70 cm, 6 afgestemde kringen, versterking 50 dB, mooie trimmers en BFR94, 24 Volt, f 19,-
PHILIPS OSCILLOSCOPEN PM3200, 15 MHz, portable, all transistor, moderne Europese torren, service vriendelijk, compleet met service doc., mooie draagkoffer, probe set, behalve op lichtnet kunnen deze scope's ook op 24 Volt aansluitkabel bij geleverd, f 469,-
RADIO TRANSCIEVERS RT77, 2-12 MHz, am-ow, incl. schema, compleet vanaf f 95,-
ZENDOONTYNGERS, RT70, 47-56 MHz, FM, output 500 Mw, met originele omvormer voeding AM65, tussen kabel en hand telemeke, f 75,-
HOOFDELEFOONS, legermodel, 600 Ohm, telefoon-stekker-aansluiting, voor vele type radio's, f 10,-
JEEPANTENNES, met keramische voet (AB15), f 25,-
TRANSFORMATORS, 220-110, in kast, 1000 Watt, Amerikaanse aansluiting f 45,-
Idem 250 Watt model f 25,-
NICADS, type Engelse cel, 2 Ampère, ex. leger, gelest, f 2,50
TRANSCIEVER PRC10, 38-55 MHz, FM, continu afstembaar, f 35,-

DUMMYLOADS, 50 Ohm, in Eddystone kastje met koelplaat, aansluiting via bnc plug, 7 Watt, tot 500 mc, f 12,50
STRALINGSMETERS, van de landmacht, werken op twee monocellen, getransistoriseerd, als nieuw, f 25,-
MOBILOFOONS, Bosch, KF161D, met pl. sturing, gemakkelijk op 2 meter te krijgen, profi kwaliteit, met schema, f 175,-
PRINTBOORSETS, selje met 10 printboren, speciaal voor epoxy, hardmetaal, div. maten van 0,9-1,2 mm, in houder, f 9,95
LICHTMETREGELAARS, in metalen kastje, ingebouwde autozeker, 1000 Watt, 0-220 volt, f 20,-
KERAMISCHE SCHAKELAARS, div. typen, o.a. 2 keer 12 standen f 4,50
HEADSETS, uit de vliegwereld, dynamische mikro, f 25,-
VELDKJCKER, sterke verrekijker 20x60, in draagtas, met mogelijkheid tot montage statief, gloednieuw, met garantie certificaat, nu f 175,-
MAGNETRON, nieuw, voor de service van magnetron ovens, f 19,-, transformator hiervoor f 20,-
TANDTECHNISCHE GEREEDSCHAP, o.a. schrapers, stoppers, tangen b.v.b. schrapers f 6,95, artekleem f 6,95
MONTAGEDRAAD, rollen met 1300 meter, enkele kern, doorsnede 0,5 mm, div. kleuren, f 14,50 twee stuks f 25,-
WEERSTANDPAKKET, bestaat uit 500 diverse kwart watt weerstanden, 10 per waarde f 5,-

MAXIMUMSCHAKELAARS, schakelen boven bepaalde stroom uit, leverbaar in 25-10-6 amp., f 2,50
GEHEUGEN IC's, type 4164-150Ns, nu 9 stuks voor de prijs van 2, ex equipment, maar prima, nu f 9,50 (per 9 stuks)
KWIKSCHAKELAARS, geheel dichte glas uitvoering, lan-ge aansluitdraaien, mooi voor beveiliging schakelingen, f 1,50
XT SCHRIJVERS, diverse typen, Philips, Servogor, etc., vanaf f 75,-
MILLIVOLTMETERS, Philips GM6012, van 1Mv-300 volt, wisselspanning, prima voor audio metingen, nu gelest voor f 75,-
FREQUENTIEMETER/SIGNAALBRON, BC221, 100Kc-20Mc, een nostalgisch stuk gereedschap, maar nog steeds te gebruiken f 95,-
ISOLATORS, keramische isolatoren, twee stuks, f 1,50
BUIZENOPBERGKISTJES, van aluminium, afsluitbaar, stevig, f 7,50
MIDDEFREQUENTYSPOELEN, 50 stuks m.f. spoeljes, o.a. toko, 10,7-455, 7 mm typen, met kleur tabel, f 4,95
KILOWATTUUR METERS, te gebruiken als tussenmeter om het elektraverbruik te meten, 3 fasen type (ook als 1 fase type te gebruiken) met aansluitgegevens, f 15,-
FREQUENTIETELLER, 9 digits, bouwpakket, frekw. tot 1800 MHz, incl. beschrijving en garantie, f 125,-
SEMAFOON ONTVANGERTJES, Motorola, ontvangen op 87,250, door verandering kristal ook op andere frekw., dubbel super, leuke onderdelen, incl. schema f 7,50 (Grotere aantallen korting)
PRINT RELAYS, Siemens 23042, 12 volt 2x OM, 2 stuks f 1,50
VIDEO MF SET, bouwpakket, 38,9 MC in audio en video uitv., f 29,95

Bestellingen kunnen schriftelijk of telefonisch gedaan worden. Zendingen geschieden onder vooruitbetaling op giro 2700151 t.n.v. Smit Baco of onder rembours. Voor de exacte verzendkosten kunt u even contact met ons opnemen.
Kromhoutstraat 36-38 - IJmuiden - telefoon 02550-11612. Fax: 17664.
Geopend: maandag 13.30 t/m 18.00 uur. Dinsdag t/m vrijdag: 09.00 t/m 12.30 uur - 13.30 t/m 18.00 uur. Zaterdag 09.00 t/m 17.00 uur.



ham-ads

Inzenden: Leo Jansen PAoLJZ, Postbus 278, 5300 AG Zaltbommel. Adresbandje CQ-PA bijsluiten voor controle lidmaatschap.

Voor deze rubriek gelden de volgende voorwaarden:

VRZA-leden kunnen van deze rubriek max. 12 keer per jaar gratis gebruik maken. De max. 12-regelige inhoud moet betrekking hebben op de hobby en het aangeboden moet van prijsstelling zijn voorzien. Inzendingen moeten duidelijk in blokletters of in machineschrift zijn geschreven.

De Ham-ads rubriek is niet bestemd voor handelaren (groot en klein); hiervoor hebben wij advertenties voor handelsdoelende, waarin u kunt adverteren. Grote advertentietarieven op aanvraag, kleine advertenties à f 25,— per 25 mm hoogte over één kolombreedte.

GEVRAAGD:

(01) Ontvanger R-109, 22 set, van W.S. No. 19: variometer, mounting (draagrek) enz. Ook gaarne Phil. radio app. ± '40 - '45, o.a. Philetta's etc. Voor verzameling. PA-9363, tel. 010-4214601.

(01) Voor restauratie Wireless Set no 62: Rolspoel, rotary transformator (dynamotor), afstemschalen/knoppen, BFO spoel en kast. PA3-BOH, Trevor Sanderson, tel. 01751-15316.

(04) Buizen comm. ontvanger ± 50-180 MHz // KG ontvanger Yaesu FRG-7 ± f 250,—. PE1CBy, tel. 08334-75015.

(03) Ruil mijn rolspoel tegen variometer 19 set, zonnig met bijbetaling mijnerzijds // Lsp Kenwood LS-820, van TS-820 line // Lsp. NVA-88 DRC // Losse speaker (mag ook in kastje) Philips AD-5061/M8. PDoMJA, L. Habets, Bavostraat 59, 6361 CD Nuth, tel. 045-244082.

(01) Software matige oplossing voor packet-radio (MS-DOS). Zo iets als bij Commodore-64. PA3DPL, Ad Hardeman, tel. 01621-13188.

(01) Mutek front-end voor FT-101E. PA3AJG, tel. 05230-38307.

(02) Collins 51S1 i.g.st.; handboek voor 51S1; speaker voor 51S1, bij voorkeur met preselector 55G1. PEO-FWD, G.F. Westerman, Verzetslaan 108, 3705 PN Zeist, tel. 03404-54800.

(01) Te ruil aangeboden: Tono 7000E (zenden/ontv. CW/RTTY/ASCII, werkend te zien). Gevraagd floppy

disk VC-1541, Com-in 64, packet/FAX. PA3FID, C. Kraaijeveld, Sterkenburg 26, 1965 BN Heemskerk, tel. 02510-42051.

(01) C-64 programma "Digicom 64". Evt. onkosten worden vergoed. PA-9416, A. van Gelderen, tel. 03455-75117.

(01) Inktlint cassettes voor Teletype teleprinter 43. PAoHDV, H. de Vries, Zonnedaauw 190, 7322 EJ Apeldoorn, tel. 055-662894.

AANGEBODEN:

(07) Digisat interface voor de MSX

2, voor ontvangst van weersatellieten en FAX, inkl. gebr.-aanw. en software f 150,—. PA3DNF, tel. 01680-26349.

(01) Kenwood R-2000 f 1150,— // Commodore 64 + datarec. f 250,— // Spectrum + printer Seikosha GP-50S + extra nieuwe motor voor printer, samen f 250,—. PA-9349, D. Schuyt, Nanne Sluisstraat 7, 1601 SC Enkhuizen.

(04) Tono 5000E telex/morse/ARQ/FEC decoder. RX en TX m. keyboard. Ing. beeldscherm 5" high resolution. Helemaal compleet werkend te zien. Nw.pr. f 3000,—. Nu afhalen voor



het Onderdelenhuis

Tolstraat 186-188, AMSTERDAM
Tel: 020-739380

Het is nog geen Sinterklaas.
En wij pakken al flink uit.



SOLDEERBOUT EN HOUDER.

- * Extra zware uitvoering
- * 25 Watt 220 Volt
- * Met spons

Nu f 24,50

ES 10 ETSMACHINE.

- * Met pomp
- * Thermometer

Nu f 149,95

Wij leveren ook een breed pakket:

- * Japanse transistoren
- * Video-onderdelen
- * HF materiaal

LET OP ONZE 10% KORTINGSKAART

DAGELIJKS GEOPEND VAN 8.00-17.00 ZATERDAG 9.00-16.00

vaste prijs f 1500,—. Evt. inruil 50 MHz TRX (FT-625RD o.i.d.) mogelijk. PA3EON, tel. 01641-6178 (na 17.00 uur).

(06) Soldeerframe t/m 28 cm printplaat 180° draaibaar f 50,— // Kenw. R-2000 + CW filter + ant. tuner f 1500,— // Daiwa Electronic keyer f 150,— // Sound converter voor TV: 1x 4.5 MHz en 1x 6 MHz à f 20,— // Sig. generator f 30,— // The Kent morse key f 150,—. PDoPDD, tel. 02290-16728.

(01) Transc. Kenw. TS-520SE incl. micr. MC-50 en ext. VFO-520-S f 1600,— echter uitsl. in één koop // Yaesu linear amplifier FL-2100B f 1300,—. Alles i.st.v.nw. // Meteosat schotel m. straler en voetstuk, diam. 120 cm f 300,—. PA3ACJ, tel. 071-764850 (± 18.00 uur).

(02) FT-290R II 2 mtr. all mode transc., 25 W lin. amplifier, NiCad batt. houder m. 9 cellen 2000 mAh, NiCad lader, mob.-beugel, flex. rubber ant. en draagtas f 1350,—. PE1-NGN, tel. 05116-3720 (na 18.00 uur).

(11) Bauwer TZ-31B, toon koppler f 145,— // Universeelmeter (digit.) 1000 V, 10 A f 150,— // Coaxkabel 50 Ω f 30,— // Voedingskabel 220 V, per 100 mtr. f 135,— // Breedband amplifier m. voed. v. transmit. f 75,— // Converter 144 MHz m. ingeb. voed. f 75,— // Ant. verst. 2x 6 dB, freq.-bereik 40 - 860 MHz f 125,—. PA-6883, tel. 076-873838.

(02) Trio/Kenw. TS-520 m. CW filter, DC voed., res.-buisen en micr. f 1000,— // Teleton LW-4 LF ontv. f 175,—. PA3BOH, Trevor Sanderson, tel. 01751-15316.

(02) Storno portof. CQP-512 (squelch defekt), lader, 3 accupacks, lederen tas en doc. Freq. 145.475, -500 en -525. Vr.pf. f 225,— // ATV con-

verter 17 > 2 f 125,—. PE1MDM, Tjeerd Gaasbeek, tel. 03440-16481 (tussen 18.00 en 19.00 uur).

(01) Spectrum analyzer Hewlett Packard 8551B m. display unit 852A + dok. f 5000,— // Ralac RA-17 ontv. tot 30 MHz, in stalen kast f 750,—. PDoKNS, tel. 05610-12122.

(05) Icom IC-290E all mode mobiel set, 1-10 W m. dubbel VFO, memory en scan, ook via mike f 850,—. PE1-CBY, tel. 08334-75015.

(04) Z.g.a.nw. Ph. portable lab. oscilloscoop PM-3256, 2 kanaals en dubbele tijdbasis 2x 75 MHz. Compl. m. dok. en probes f 2250,— // Ph. portable oscilloscoop PM-3266, 2x 100 MHz m. dok. en probes. Compleet f 1900,—. Zeer goede geheugen scoop // Ph. portable oscilloscoop PM-3262, 2x 100 MHz m. dok. en probes. Compleet f 1750,—. PA3EBM, tel. 04930-12325.

(02) HF transc. Yaesu FT-901DM en transv. FTV-901R m. 144 en 432 MHz en optie voor 50 MHz. In één koop f 2500,— // 2 Mtr. linear 5 W in, 19 W uit m. QOE 06/40 buis f 300,— // 19 El. Tonna voor 70 cm f 60,—. PE1HNR, Hoogeveen, tel. 05280-72494 (na 18.00 uur).

(04) Zenith monitor m. microlog CW/RTTY converter + dok. f 125,—. PDoMJA, L. Habets, Bavostraat 59, 6361 CD Nuth, tel. 045-244082.

(02) Realistic comp. scann. PRO-2005, 400 kan., 25-1300 MHz m. ant. f 850,—. PA3DPL, Ad Hardeman, tel. 01621-13188.

(01) Sinclair Spectrum 128 k+; printer Brother M-1009 (9nld, 50 char/sec); monitor AVT-12/0 (amberkleurig beeldscherm); Interface I; 2ZX-Micro drives; datarecorder (Sanoy DR-202-A); 27 Microdrive cartridges (waarop

div. programma's); 30 computer cassettes (waarop div. progr.'s o.a. CHESS); 9 lesboeken (o.a. leren programmeren ZX-Spectrum+). In één koop f 500,— (vaste prijs). PE1LTC, E.A. Schoumans, tel. 070-3943774.

(02) Commodore VIC-20 kompl. m. datarec., 40/80 char.-card, 64 k/32 k/16 k uitbreiding, mother board, RTTY/CW interface + div. amateur progr.'s. Alles werkend te zien f 200,—. PDoOXA, tel. 01612-25140.

(01) Icom IC-251E all mode 2 mtr. transc., als nw., m. acc.-plug voor packet patch f 1500,—. PAoANJ, tel. 050-345170.

(01) Transc. FT-102 m. speaker SP-102 en hand mike MH-1BB. Dit alles in zeer goede st. en weinig gebruikt f 1900,—. PAoGX, tel. 043-645096.

(01) Dressler D-200C eindtrap 2 mtr., 200 W output f 750,—. PA3-CAK, tel. 070-3252896 (na 18.00 uur).

(04) Transc. Kenw. V-UHF dual bander 2 mtr. en 70 cm, model TS-780. In org. st. f 2000,—. Evt. ruilen voor HF-transceiver. PA3CRW, tel. 03440-21955.

(01) Slowe Fax I (D3H) conv. voor weer sat. FAX/SSTV, nw. f 1075,— // Ralac K.G. ontv. incl. lange golf conv. RA-1217, van 3 kHz - 31 MHz f 1475,— // 2 Mtr. all mode transc. IC-251 f 1275,—; 70 cm All mode transc. IC-451 f 1375,—. Samen f 2500,—. PE1BCZ, R.L. Koenders, Wiltzanghlaan 77/II, 1061 HA Amsterdam, tel. 020-847221.

(08) Voor 50 MHz FT-625 all mode 25 W, 50/54 MHz, 12/220 V f 1950,— // 5 El. GB 50 MHz 8.2 dB f 250,— // 6 El. GB 50 MHz 10.2 dB f 365,— // 12 Mtr. schuifmast compl. f 785,—. PA3DYY, tel. 01810-16170 (na 18.00 uur).

NAJAARSEXAMENS 1990

Overzicht goede antwoorden

C-examen

1 A	14 C	27 C
2 C	15 B	28 C
3 C	16 A	29 B
4 D	17 A	30 C
5 C	18 C	31 B
6 C	19 B	32 B
7 C	20 C	33 C
8 B	21 B	34 B
9 C	22 B	35 A
10 D	23 B	36 C
11 B	24 C	37 C
12 C	25 D	38 D
13 A	26 B	39 C

D-examen

1 B	11 C	21 B	31 A
2 A	12 C	22 B	32 A
3 B	13 A	23 B	33 A
4 C	14 C	24 B	34 C
5 B	15 A	25 B	35 A
6 C	16 C	26 B	36 A
7 C	17 A	27 B	37 C
8 A	18 A	28 C	38 A
9 A	19 B	29 B	39 A
10 B	20 C	30 C	40 B

Telex-berichten van ambassades in ARQ, TDM of Baudot, berichten van vliegtuigen en schepen, persburo's enz. over de hele wereld, persfoto's en weerkaarten op lange-golf, militaire berichten, alle 'vreemde datageluiden' te ontraadselen? Voor **CODEKRAKER Code 3** is dit een fluitje van een cent!

CODE 3 versie 3.6 VGA, onze inmiddels in heel Europa gebruikte combinatie van hard- en software maakt ook van uw **IBM-compatibel computer** een '**Code-kraker**' die elke **bestaan-**de **hardware-decoder**, al is hij nog zo duur, er echt ouderwets laat uitzien, om over het prijsverschil nog maar te zwijgen!

Bijna alle 'vreemde' geluiden op LG en KG, satelliet-data-communicatie enz., ze zijn nu te decoderen! De navolgende opsomming van alle mode's geeft een indicatie van de mogelijkheden van CODE 3.

Packard Radio AX 25 alle snelheden tot 1200 Baud, monitor-functie enz.

Hell synchroon en asynchroon, 3 snelheden

Facsimile weerkaart en persfoto's met max. 16 grijswaarden, APT voor

autostart-stop

alle snelheden, manueel en automatisch

alle snelheden, ook tussenwaarden, ook **Bit-inversie**

dit

Sitor Simplex alle snelheden

ARQ 1000

ARQ-SWE

ARQ-E

ARQ-N

ARQ-6

ARQ-E3

POL-ARQ

TWINPLEX

DPA, SID en VWD

TDM 342

TDM 342

FEC

FEC-A

FEC-S

AUTOSPEC

SPREAD 11, 21 en SPREAD 51

ARTRAC Duplex ARQ

Niet te decoderen? Bij ons reeds te koop:

PICCOLO MK VI als optie 2, **meerprijs f 150,-**.

Daarnaast is er een uitbreiding tot '**PROFI-CODE**' mogelijk, incl. 4 zeer speciale ARQ- en

FEC-modes, prijs **f 225,-**.

HOKA ELECTRONIC

Felko Clockstraat 31 (Villa Elisa)

9665 BB Oude Pekela

Telefoon 05978-12327 / Telefax 05978-12645

Openingstijden: ma 13 tot 18 uur, wo t/m za 10 tot 12 en

13 tot 18 uur, dinsdags gesloten.

Voor alle mode's geldt: shift en snelheden vrij te kiezen, alle instellingen zeer simpel softwarematig, dus geen zoeken en gedoe meer met knoppen en LED-afstemming! Opslag van alle berichten in 'bit-vorm', een analyse is dus ook later mogelijk.

Het afstemmen gaat gemakkelijk door ingebouwde **LF-spectrum-analyser** met **shift- en snelheidsmeting**.

'On-schreef-afstemming' en geïntegreerde Nederlandstalige **hulp-files** zorgen voor een ongekend bedieningsgemak!

6 maanden gratis updating van de software (alleen portkosten).

U moet het zien om het te geloven! De mogelijkheden zijn te veel om op te noemen, zie bijv. de grote testberichten in RAM van 12/89 en 1/90, Beam 11/89, FUNK 7/90 enz.!

Naast de decoder-mode's zijn er voor de veeleisende amateur nog een reeks andere, deels unieke analyse-functies aanwezig, bijv.:

snelheidsmeting van synchrone en asynchrone signalen tot op **0,0001 Baud**, **Speed-Measurement Preset**, **Speed Measurement Mark-Space**, **Shift-Measurement**, **Speed-bit-analysis**, **Bit-analysis**, **Character analysis simplex en duplex**, **Correlation MOD** en **Correlation RAW** enz.

Met behulp van deze functies is het mogelijk om ook onbekende signalen te meten en te analyseren.

Er zijn ook **software-opties** leverbaar: **SCOPE**, een geheugen- en gewoon scope voor een ongekend afstemgemak, speciaal bij FAX- en ARQ-signalen, voor **f 75,-**.

ASCII-BUFFER: een automatische opslag van dagenlange berichten in ASCII-vorm op hard-disk, **f 150,-**.

PICCOLO MK VI, het bekende multitone-systeem, f 150,-.

Wat heeft u verder nodig?

Alleen een (goede) KG-ontvanger en een PC onder MS-DOS (**IBM-compatibel, 640 kB RAM**). En natuurlijk **CODE 3** van Hoka Electronic, dit is een combinatie van een goede digitaal-converter, uitgevoerd als 'black-box' zonder bedienings-elementen, kant en klaar, ingebouwd 220 V-voeding, aansluitkabel op RS 232-poort en een unieke software, geschreven door een van de beste specialisten op dit gebied, en last but not least een duidelijke Nederlandse taalhandleiding.

En voor de **prijs** hoeft u het niet te laten: **f 895,-** incl. BTW kost het hele pakket, bestaande uit hardware en software!

En ook al moet u extra een computer voor dit doel kopen, bent u nog steeds goedkoper uit dan met welk ander decoder, en u heeft een PC over voor andere doeleinden!

Bij bestellingen a.u.b. opgeven: 3,5" of 5,25" diskette!

CODE 3 wordt verkocht bij de bekende communicatie-

zaken als:

Doeven - Hoogeveen; HAJE - Berg & Terblijt; Eira -

Rotterdam; Jacobs - Breda; FCC - Utrecht.

Voor België: NY Electronic, Aartselaar

Verzending door gehele Nederland onder vooruitbetaling op postgiro 3941425 of onder

rembours.

KENWOOD TS-790E

ALL MODE VHF-UHF-SHF TRANSCEIVER



De nieuwe KENWOOD TS-790, een all mode drie banden transceiver van grote klasse. Een transceiver gebouwd volgens de nieuwste technologieën, buitengewoon degelijk van constructie en met een zeer fraaie vormgeving.

■ Topprestaties en solide constructie

● **Ultrast gevoelig ontvangstgedeelte**
Toepassing van een exclusieve Kenwood GaAs FET RF versterker en een verbeterd antenneschakelcircuit resulteren in een hoge gevoeligheid en een groot dynamisch bereik over het hele frequentiebereik.

■ Hoog uitgangsvermogen

- VHF: 45 Watt
- UHF: 40 Watt

■ Beschikbare modes:

Zenden en/of ontvangen: USB, LSB, CW, 'CW(N) en FM. ' Special CW narrow filter standaard ingebouwd.

■ Dual watch functie

De TS-790E kan gelijktijdig twee banden ontvangen, dus zowel VHF en één der UHF-SHF-banden alsook beide UHF-SHF-banden.

■ Full duplex cross band bedrijf

■ Handige bedieningsfuncties

- **Omschakelbare main/sub banden**
De „mainband“ en de „subband“ zijn razendsnel te kiezen met de „MAIN“ en „SUB“ toetsen op het voorpaneel.
- **Automatische bandswitch (main/sub)**
Met de speciale bandswitch kunt u automatisch overschakelen tussen de main- en de subband.
- **Satelliet-communicatie, met frequentie-korrektie**
ter compensatie van doppler-effecten („SAT“ schakelaar)
- **Auto-mode functie**
- **Stapsgewijze „QUICK-STEP“ afstemming**
De afstemming met de VFO knop is omschakelbaar van continu afstemming naar een stapsgewijze afstemming, na indrukken van de „CH, Q“ toets.

Documentatie op aanvraag.

■ Toetsenbord voor frequentiekeuze

De gewenste VFO-afstemfrequentie is met de nummertoeetsen op het voorpaneel direct in te typen.

■ 50 multi-funktionele geheugens met een lithiumbatterij voor backup

In 50 afzonderlijke geheugens kunt u gegevens vastleggen zoals frequentie, mode, shift en informatie betreffende „quick step“-afstemming, voor een vlotte en eenvoudige bediening.

■ Uitgebreid scala aan handige extra functies

- Twee digitale afstem-VFO's voor elke band
- Oproepkanaalfunctie
- Reverse shiftschakelaar
- Geheugen scrollfunctie
- Geheugen shiftfunctie

■ Scannen

- Alle geheugens met hun functies kunnen gescand worden. Overslaan van bepaalde geheugens met „Lock-out“
- Tijdscaan en draaggolftcaan
- Scannen met programmeerbare bandgrenzen

■ Overige kenmerken

- Uitgangsvermogenregelaar
- Ingebouwde speechprocessor
- MF-bandbreedte regeling
- Ingebouwd CW-narrow filter
- RF verzwakker (2-m)
- Packet-radio aansluiting
- Noise blanker
- RTT
- Sideltoon
- CW semi-breakin
- Omschakelbaar A.G.C.-circuit (snel/traag)
- Squelch-circuit voor alle modulatie vormen
- Bijzonder stabiel (± 3 ppm) met TCXO (X-taloven)

- Automatic lock tuning functie (ALT) (1200 MHz)
- Blokkeerbare frequentie-instelling
- Oproepkanaal waarschuwingssignaal
- Los verkrijgbare VS-2, voice synthesizer unit
- Luidsprekerschakelaar
- Band-keuzetoets en MHz-toets
- Dubbel muting-functie (main/subband)
- Los verkrijgbare personal-computer interface (IF-232C)

Los verkrijgbaar toebehoren:

PG-31: Voeding
SP-31: Externe luidspreker



IF-232C: Computer-interface unit
UT-10: 1200 MHz unit



MC-60A/80/85: Tafelmikrofoon
MC-43S (8-polig): Handmikrofoon
HS-5B: Hoofdtelefoon
VS-2: Voice synthesizer unit
PG-25: Gelijkstroomvoedingskabel

openingstijden:
woensdag t/m zaterdag
van 10.00 uur tot
17.00 uur

DOEVEN ELEKTRONIKA

Adres: Telefoon: Bankrelatie:
Schutstraat 58 05280-69679 ABN Hoogeveen
7901 EE Hoogeveen Telefax: 57 42 31 633
The Netherlands 05280-72221 Postgiro: 966249