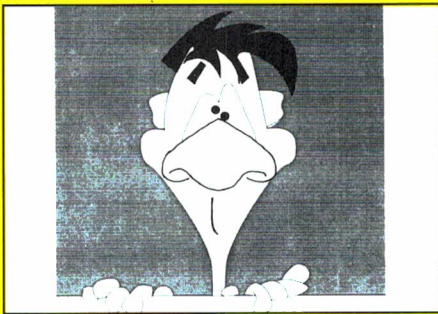


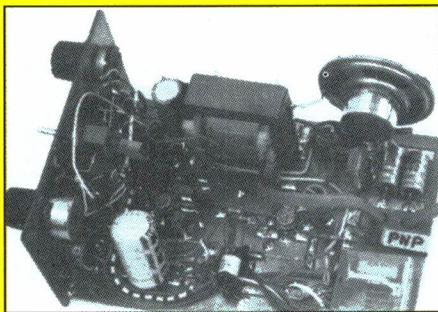


CQ-PA

officieel orgaan van de vereniging van radio zendamateurs



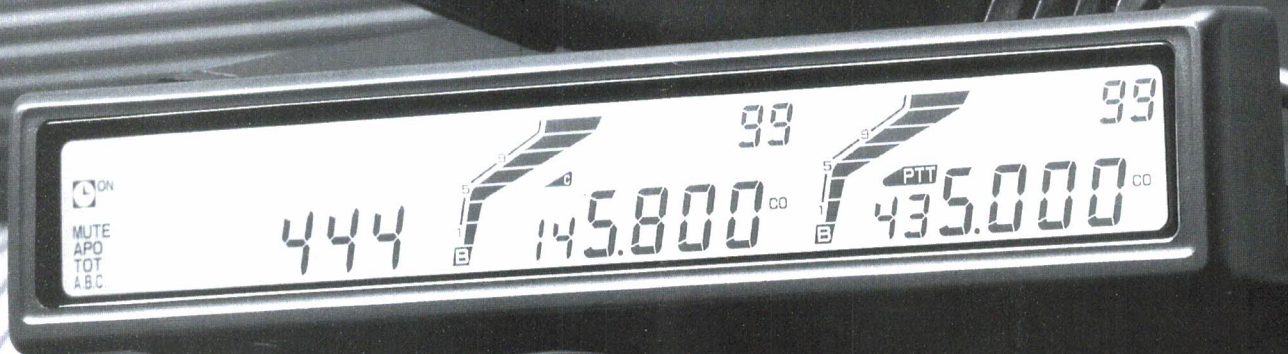
WIJ KIJKEN BIJ:



PDoBBP
CW VOOR 'D'

JAARGANG 42
Nr 14. September 1993

KENWOOD



KLASSE

Op weg met Kenwoods FM multibander

In de wereld van mobiele communicatie, onderscheidt Kenwoods TM-742E (144 MHz (50 Watt) / 430 Mhz (35 Watt)) FM multibander zich door verfijning en stijl. De bedieningstoetsen en het scherm kunnen apart gemonteerd worden (optionele kit) voor 3-wegs gebruiksgemak. Een optionele bandeenheid kan toegevoegd worden voor 3-voudige ontvangst. Vernieuwende veelzijdigheid gecombineerd met topspecificaties zoals 100 geheugenkanalen, multi-scan functies, S meter squelch en ingebouwde DTSS met pager: dat is pas Kenwood technologie. Een hoogwaardige reputatie die de TM-742E volledig onderschrijft.

- Afneembaar frontpaneel (optie) met afzonderlijk scherm en toetsenbord om de montage te vereenvoudigen
- 3-voudige ontvangst/schermmogelijkheid (de TM-742E vergt de toevoeging van een optionele bandeenheid: 28 Mhz (50 Watt), 50 MHz (50 Watt) of 1200 MHz (10 Watt))
- Ingebouwde DTSS met pager functie
- Onafhankelijke SQL en VOL toetsen voor elke band
- S meter, noise en auto squelch
- Datum- en tijdsaanduiding, chronometer, alarm, aan/uit klok
- 8 scanfuncties voor elke band en draaggolf- (CO) en tijdgestuurde (TO) scan stop functies
- Automatic band change (ABC)
- 100 geheugenkanalen en 1 oproepkanaal
- Tone alarm met "verlopen tijd" aanduiding

FM MULTIBANDER TM-742E

Dealerlijst Amateur Radio Nederland:

• ATRON, Overschieeweg 76, 3044 EH Rotterdam, tel.: 010-4376438 • C.C.T., Burgemeester Mentzstraat 27, 8881 AK West Terschelling, tel.: 056-202628 • DOEVEN ELEKTRONIKA*, Schutstraat 58, 7901 EE Hoogeveen, tel. 05280-69679, fax 05280-72221 • ELOPTA, Prins Hendrikkade 153, 1011 AW Amsterdam, tel. 020-6251922, fax 020-6264219 • JACOBS ELECTRONICA*, Liesbosstraat 22, 4813 BD Breda, tel. 076-212881, fax 076-141697 • BEN VAN DIJK, Rondweg 9, 5406 NK Uden, tel. 04132-51525, fax 04132-50013 • CLASSIC INTERNATIONAL, Havikhorst 95, 6043 RM Roermond, tel. 04750-27390 • DOLSTRA ELEKTRONIKA, Lageweg 2a, 9251 JW Bergum, tel. 05116-4800, fax 05116-5789 • HAYE ELECTRONICS, Kerkstraat 7, 6325 EE Berg en Terblijt, tel. 04406-40138 • R.C.C., Amsterdamsstraat 561, 3553 EG Utrecht, tel. 030-433835 • RYS ELECTRONICA, De Kuil 12, 1911 TP Uitgeest, tel. 02513-11934, fax 02513-14032 • VENHORST COMMUNICATIE*, Havenstraat 12a, 1211 KH Hilversum, tel. 035-215879, fax 035-213584 • RADIO RYPKEMA, Midstraat 120, 8501 AV Joure, tel. 05138-12656, fax 05138-17129 • SCHAART ELECTRONICA*, Cleijn Duinplein 6-8, 2224 AX Katwijk, tel. 01718-72915, fax 01718-73143 • LAMMERTINK, Rijssensestraat 4, 7642 CX Wierden, tel. 05496-75785, fax 05496-73835 • SCHAART BV, Drie Stellingenweg 45, 8431 GN Oosterwolde, tel. 05160-20325, fax 05160-20172

*Authorized Kenwood Service Dealer

CQ-PA

Verenigingsorgaan van de V.R.Z.A.

Overname van artikelen uitsluitend met schriftelijke toestemming van de hoofdredacteur.

Gepubliceerde ontwerpen slechts voor huishoudelijk gebruik.

De VRZA, opgericht 23 november 1951 en Koninklijk goedgekeurd bij K.B. 22 oktober 1957/nr. 46, is ingeschreven bij de Kamer van Koophandel te Groningen onder nr. V 023496.

BESTUUR VAN DE VRZA

Voorzitter:

PAoBEA F. van Rossum, tel. 02942-61902
Van der Helstpark 35, 1399 GH Muiderberg

Vice-voorzitter:

PAoJWU J.W. Udo, tel. 05769-1327
Radioweg 2, 7346 AS Hoog Soeren

Secretaris:

PE1MAO P.M. Boender, tel. 03463-54255
Prof. Lorentzlaan 86, 3769 GJ Soesterberg

2e Secretaris:

PA3CAH G.J.M. van de Werff, tel. 08346-62608
Tuger 159, 7041 HL 's-Heerenberg

Penningmeester:

PAoVRC C. de Vries, tel. 04707-3194
Kasteellaan 12, 5991 BL Baarlo

Notulist/lid:

PA-5773 G.E. Mente, tel. 085-649031
Onder de Beumkes 24, 6883 HD Velp

Correspondentie-adres:

VRZA,
Postbus 116, 3769 ZJ Soesterberg

Gebruik telefoonnummers uitsluitend in dringende gevallen, anders alleen schriftelijk via het VRZA-secretariaat.

REDACTIE VAN CQ-PA

| | | |
|----------------------------------|---------------------------------|--------------------|
| Hoofdredacteur | : PA3CAH | Geert van de Werff |
| Resonanties | : PA3FXI | Kees Miedema |
| Regionaal nieuws | : PE1MAO | Percy Boender |
| How's DX | : PAoSNG | Geert Mulder |
| VHF-UHF-SHF | : | Redactie CQ-PA |
| Contesten/kalender | : PE1EBJ | Ad de Bok |
| Marathon | : PAoHOR | Ben Horsthuis |
| Computer/hamradio | : PA3GHH | Marcel Moermans |
| Ham-Ads | : PE1LXY | Riek Boender |
| Technische redactie | : PA3FFZ | Bastiaan Edelman |
| | : PE1FOD | Timo Lampe |
| Techn. tekeningen | : PAoWDW | Wim Witt |
| | | Helmert Mulder |
| Computertekeningen | : PAoHOR | Ben Horsthuis |
| | : PAoPJE | Peter Eijlander |
| Certificaten | : PAoCWS | Bob Hendriks |
| Medewerkers aan dit nummer o.a.: | PA3FFZ, PAoEKR, PAoRTW, | |
| | PE1OPH, PA3CNX, PDoNRH, PDoOHW, | |
| | PAoGHS, PAoBMC en vele anderen | |

Kopij kunt u zenden aan de redactie van CQ-PA, Postbus 262, 7040 AG 's Heerenberg. Specifieke kopij betreffende rubrieken toezenden aan de betreffende rubricist. Voor adressen zie de betreffende rubrieken.

COÖRDINATOR CURSUSBEGELEIDING

PAoLEV E.L. Evers, tel. 03403-79386
Guldenslag 76, 3991 WJ Houten

PR-ZAKEN VRZA

PAoBEA F. van Rossum, tel. 02942-61902
Van der Helstpark 35, 1399 GH Muiderberg

VRZA-CURSUS ZENDAMATEUR

Inlichtingen betreffende de VRZA-cursus uitsluitend via het secretariaat:
Schriftelijk: Postbus 116, 3769 ZJ Soesterberg.
Telefonisch: 03463-54255.

Inhoud

| | |
|---|-----|
| Wij kijken bij: PAoBBP | 372 |
| Overpeinzingen van Ome Bas | 374 |
| Opgevestigd uit andere bronnen | 375 |
| CMOS keyer | 376 |
| Activiteiten memo | 377 |
| Soldeerklodder | 378 |
| Marathon | 378 |
| Nieuws van PI3FRL | 379 |
| Berichten van de Commissie Machtigingszaken | 379 |
| Computer en hamradio | 380 |
| Regionaal nieuws | 381 |
| Bericht van het DBO | 382 |
| Sponsor-rubriek | 383 |
| How's DX | 384 |
| PA-nieuws | 385 |
| VHF/UHF/SHF-rubriek | 386 |
| De beroemde relaisstations in Hilversum | 387 |
| Radiomarkt Meppel | 390 |
| DIG sectie Nederland | 391 |
| PA6JUN toch geslaagd! | 391 |
| Dagoe - verslag DX-peditie Ghana 9G1AA | 292 |
| Pampus-weekend | 393 |
| PA3FBF bezocht FJ2AM | 394 |
| Ham-ads | 395 |

Lijst van adverteerders

| | |
|-----------------------|-----|
| Kenwood | 370 |
| VRZA Leden-service | 377 |
| Classic International | 377 |
| Radio Varia | 390 |
| Radio ABE | 396 |

Kopij voor het volgende nummer van CQ-PA (nr. 14) moet **uiterlijk op 8 september** door de redactie ontvangen zijn.

Verschijningsdatum: 18 september.

Redactie-adres: Postbus 262, 7040 AG 's-Heerenberg

**AANVRAAG LIDMAATSCHAP
VERANDERING VAN CALL
MUTATIE VAN ADRESBESTAND**
uitsluitend via de ledenadministratie VRZA,
Postbus 116 - 3769 ZJ Soesterberg - tel. 03463-54255
Postgiro 4076075 t.n.v. ledenadministratie VRZA

ADVERTENTIES (GEEN HAM-ADS)

Advertentiemanager

PE1JFR F.A. van Laarhoven, tel. 02159-32326
Postbus 1406, 1200 BK Hilversum

Assistentie advertentie-aquisitie

PAoBEA F. van Rossum, tel./fax 02942-61902
Van der Helstpark 35, 1399 GH Muiderberg

b.g.g.

PE1MAO P. Boender, tel./fax 03463-54255

VOOR INLICHTINGEN OMTRENT LIDMAATSCHAP EN VRZA TELEFOON 03463-54255.

VERENIGINGSZENDER PI4VRZ/A

Postbus 1110, 7301 BJ Apeldoorn, tel. 055-792097.

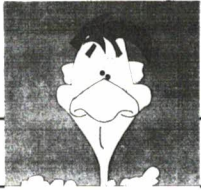
Zie voor verdere info CQ-PA Callbook 1992, pag. 12-13.

Wekelijks RTTY-bulletin PI4VRZ/A: sluitingstijd copy voor de zaterdag op donderdag 18.00 uur. Post: crewsecretariaat, Sluisoordlaan 422, 7323 EP Apeldoorn. Packet: PI4VRZ @PI8AP.

CONTRIBUTIE VRZA 1993

f 65,00 voor leden woonachtig in Nederland.

DRUKTECHNISCHE VERZORGING: Bremer Drukkerijen bv, Assen



wij kijken bij: paøbbp

Samenstelling van deze rubriek: PA3FFZ

Ten behoeve van amateurs met alleen maar een FM-set geef ik af en toe eens CQ in CW met gemoduleerde FM. Een van de OM's die daarop reageerde was PDoBBP en wel in een fiks tempo... dat had ik niet verwacht: een D-amateur in vloeiend CW en er zijn er meer! Een echte CW'er begrijpt gelukkig QRS en zo kwam er een leuk QSO tot stand, met van Peter de vraag: 'kun je ook 'gewone' CW maken?'. Dat kon en weer een verrassing: Peter kwam retour in gewone CW. Een D-amateur mag toch alleen in FM moduleren? Nou, dat deed Peter. FSK is toch ook FM! Onlangs stond er in CQ-PA nr. 9 een 'resonantie' over dit onderwerp en dat versterkte mijn aandrang om Peter toch eens te vragen hoe dat nu zat met die FSK. Ons lange QSO zou over techniek gaan... dacht ik. De problemen zijn echter van andere aard.

- 1 De D-amateur mag CW bedrijven, maar... niet in de mode A1A (= een draaggolf met de sleutel in/uitschakelen) uitkomen.
- 2 De D-amateur mag niet uitkomen in het CW-gedeelte van de 2 meter band (144,050 MHz), dus ook al heeft hij een technische oplossing gevonden voor mode A1A, dan nog zal hij moeten uitkomen in het FM-gedeelte van de band, waar niemand hem verwacht en de meesten hem met een FM-ontvanger niet zullen opmerken.
- 3 De machtigingsvoorwaarden (verder MV) schrijven voor dat het uitgezonden signaal niet breder mag zijn dan noodzakelijk! Waarom is de D-amateur dan volgens diezelfde MV verplicht om voor CW de breedste modulatiesoort die wij kennen (en waarmee slechts geringe afstanden kunnen worden overbrugd) te gebruiken?

Peter heeft een en ander al eens aangekaart bij de HDTP en daar schijnt men niet helemaal afwijzend te staan tegenover het versoepelen van de MV, mits... dit door de landelijke verenigingen naar voren wordt gebracht, resp. ondersteunt. Dus heeft Peter VERON en VRZA gevraagd de belangen van de CW- en

de D-amateur te behartigen... die vonden het allebei te onbelangrijk om er iets aan te doen. (Attentie bestuur VRZA!)

En dan nu de techniek

De eenvoudigste oplossing is natuurlijk het plaatsen van een oefenpiepertje voor de microfoon, eventueel het sleutelen van de 1750Hz toon. 1750Hz is irriterend hoog, maar best omlaag te brengen tot ca. 700Hz. Zo ben ik ook met Peter in contact gekomen, met gemoduleerde telegrafie op de oproepfrequentie 145,500. (Overigens wordt dat oproepen met gemoduleerde telegrafie mij door een aantal mede-amateurs niet in dank afgenomen, maar CW 'mag' over de gehele band en dus zeker op de oproepfrequentie.)

Het piepertje was niet met dat doel voor ogen gebouwd, maar om met een omgebouwde President (Madison) op 28MHz in CW actief te kunnen zijn (CB-bakken zijn niet uitgerust met een seinsleutel aansluiting). Een konstante toon aan de microfooningang van een SSB-zender geeft een draaggolf en CW op deze manier bedreven is niet van 'echt' te onderscheiden. Extra voordeel: een tegenstation dat goed op frequentie terugkomt geeft dezelfde toon in de koptelefoon als het piepertje waarmee wij uitzenden en dat maakt het afstemmen met SSB-CW een fluitje

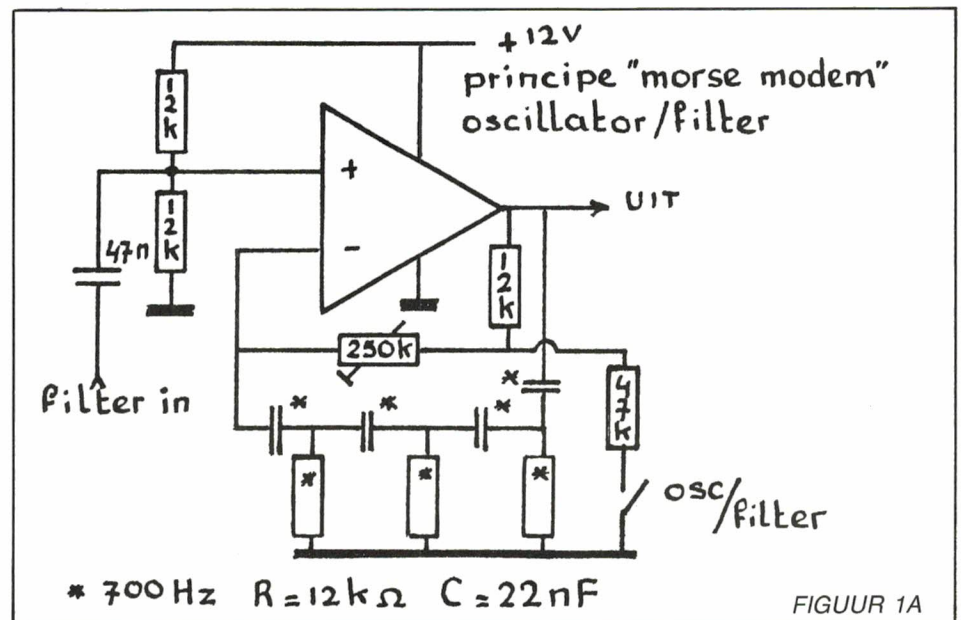
van een cent. Niet meer 'zero beaten' en dat soort tijdrovende kunsten, waarbij u bovendien het tegenstation 'even' kwijt bent... gewoon de twee toonhoogten gelijkmaken, dat is al. Voor dit gelijkmaken zijn verschillende mogelijkheden.

Ik breng zelf de meekoppeling in de pieper iets terug, waardoor deze dan net niet meer oscilleert (schakelaartje in principeschema). We krijgen dan een gevoelig toonfilter met dezelfde frequentie als de oscillator.

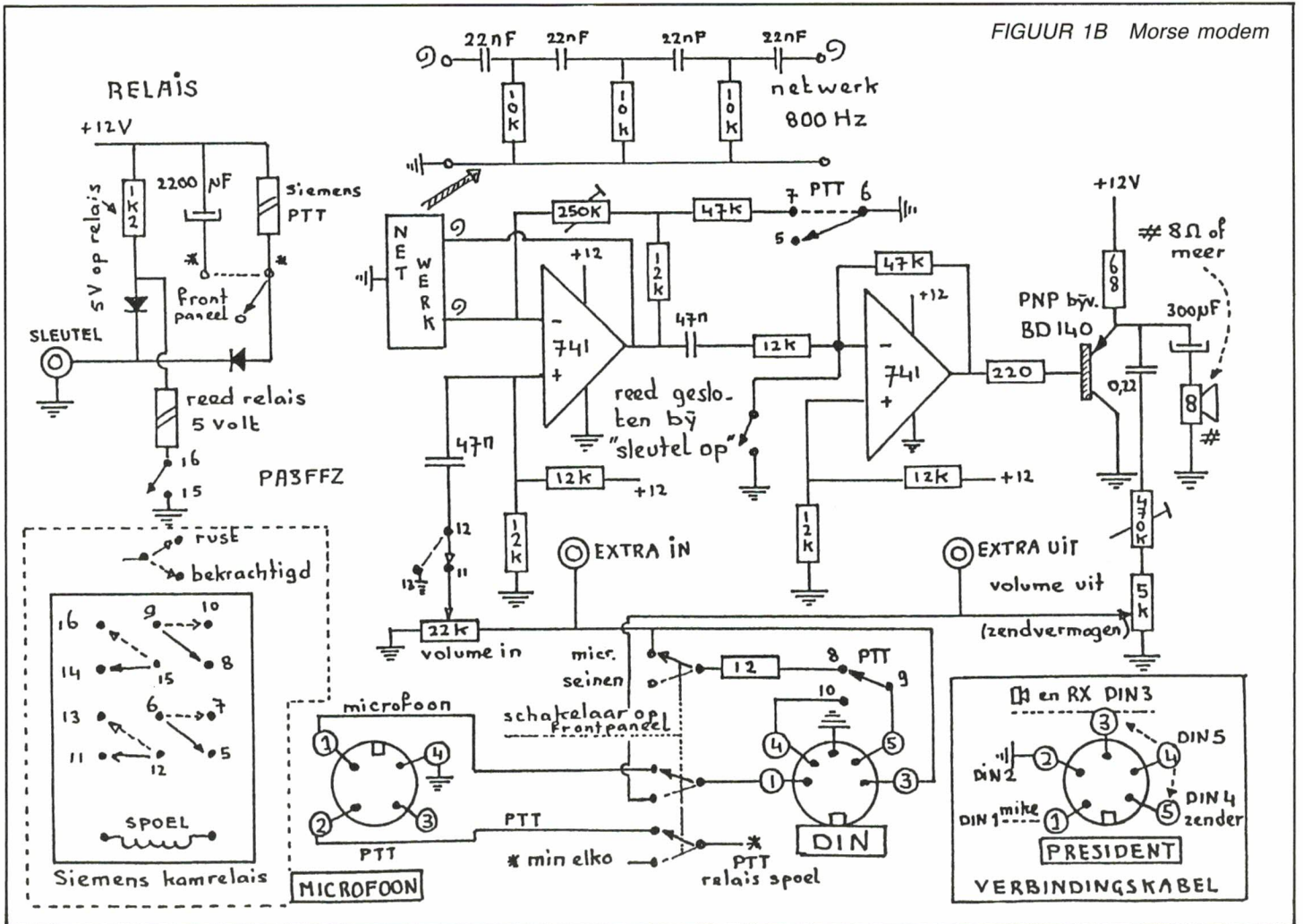
Bij veel ICOM-sets kan men het signaal uit de ontvanger mengen met de pieper (side tone).

Indien deze 2 tonen niet gelijk zijn hoort men de zweving... iets eenvoudiger is het om het signaal van de ontvanger aan één schelp van de (stereo)koptelefoon toe te voeren en dat van de pieper aan de andere schelp. U zult versteld staan van de kunsten van het menselijk oor! (zie figuur 1).

De D-amateur is met deze adviezen niet geholpen. Met een truuk pleegt men dan nog steeds A1A, terwijl alleen FM is toegestaan. FSK is echter ook FM en dat krijgt men als er bij de 'SSB-methode' niet met één, maar met twee tonen wordt gemoduleerd (zoals bij RTTY: Mark = sleutel neer / Space = sleutel op). Het is alleen verstandig om de shift veel groter te maken dan de gebruikelijke 170Hz, zo groot dat het tegenstation de sto-

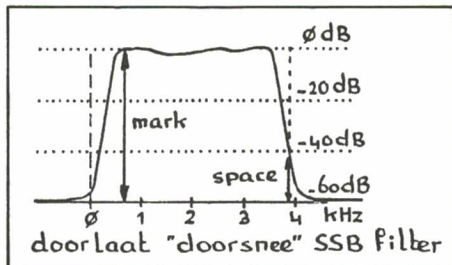


FIGUUR 1B Morse modem

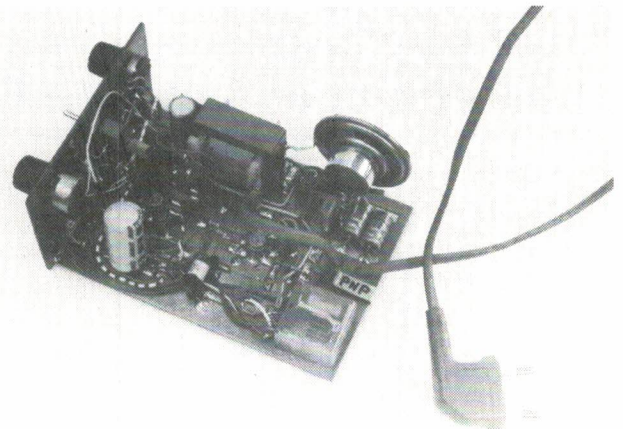


rende space-toon gemakkelijk kan wegfileren.

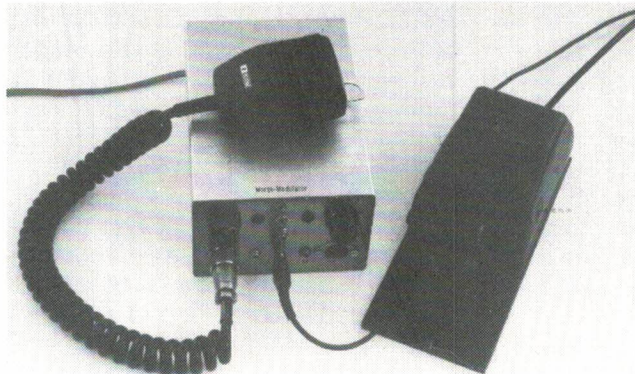
Al eerder werd opgemerkt dat de MV tegenstrijdig zijn omdat de D-amateur genoodzaakt is om meer bandbreedte in beslag te nemen dan noodzakelijk is. . . hij moet immers in FM (FSK) werken. Maar moeten bij FM alle tonen even sterk worden uitgestraald??? Bekijken we de doorlaat van SSB-filters, dan kunnen we overwegen om de 'sleutel op' toon aan de rand van het filter te leggen en zo deze toon sterk te onderdrukken = moduleren met 3 à 4 kHz.



De 700Hz toon waar het ons om gaat komt dan full power in de ether. Helemaal wegdraaien van het 'sleutel-op' signaal mag de D-amateur niet, want dan zenden we geen verspringende frequentie meer uit. Wat dacht u van 1,5mW/15W? (40dB verzwakt). Het tegenstation zal 'sleutel-op' dan



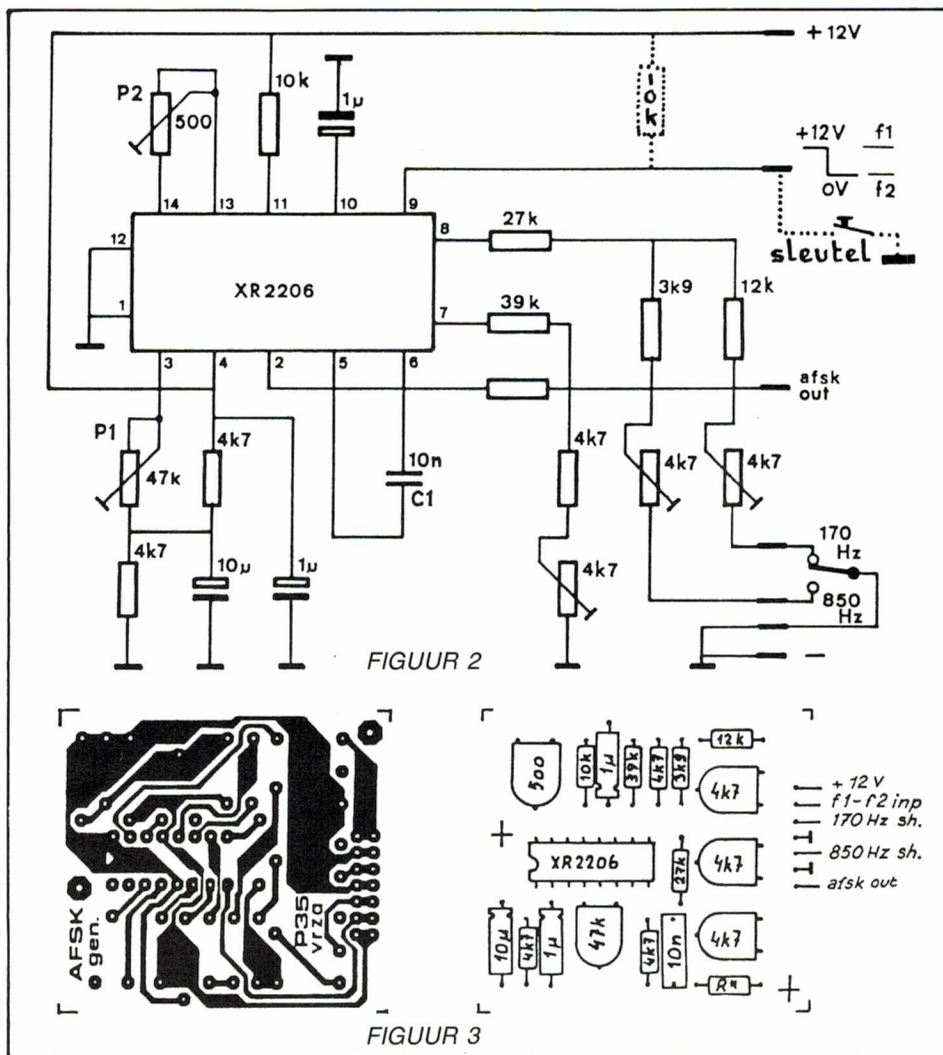
Het CW modem



Binnenzijde

zeker niet meer horen, te meer daar ook bij hem deze toon buiten het SSB/CW filter zal vallen. Voor het opwekken van de twee (sinus!)tonen kan men gebruik maken van het IC

XR2206 (zie figuren 2 en 3). Van dit schema — uit het VRZA RTTY Handboek — maak ik al jaren gebruik voor telex. Voor de hier besproken CW toepassing zal men de



FIGUUR 2

FIGUUR 3

weerstanden van de pennen 7 en 8 naar aarde moeten aanpassen voor de gewenste tonen: 700Hz = $\pm 70k\Omega$ en 3500Hz = $\pm 14k\Omega$. De shiftschakelaar kan vervallen. Voor C1 geen keramische condensator gebruiken, maar MKH of polyester! Met P1 regelt men de uitgangsspanning en met P2 kan men op een mooie sinusvorm afregelen. Het printje was ooit bij het service bureau verkrijgbaar.

Peter maakt FSK door de modulator van zijn FM-set met een 'gesleutelde' gelijkspanning te laten zwaaien. Daarvoor is een (kleine) ingreep in de zender noodzakelijk en een aparte ontvanger, want in FM is CW niet te detecteren. Met het groot maken van het gelijkspanningsverschil tussen 'sleutel op' en 'sleutel neer' zou ook hier de 'zwaai' zo groot kunnen worden gemaakt, dat het 'sleutel op' signaal in de flank van het middenfrequentiefilter (gedeeltelijk) wordt gesmoord.

Peter is op 145,3125 MHz met zijn ongedempte trillingen actief en heeft daar op dinsdag, donderdag en zaterdag een sked om 18:20 lokale tijd (Lemmer <> Maassluis).

Meldt u ook eens met CW op 2! Helaas kan 'de techniek' alleen langs de randjes van de MV lopen en deze niet veranderen.

Bastiaan, PA3FFZ

Overpeinzingen van Ome Bas

PAoRTW

De begintijd

In het begin van de vijftiger jaren kreeg ik, na met goed gevolg door het zendexamen te zijn gerold, een briefje van de PTT. In die brief stond dat ik gemachtigd was een radiozendinstallatie te bedienen en binnen zes weken de zender ter keuring moest aanbieden. Dat de installatie pas in gebruik mocht worden genomen nadat de spullen goedgekeurd waren is logisch. Hoe echter een zender gekeurd moest worden die nog NOOIT uitgeprobeerd was is mij tot op de dag van vandaag een raadsel. Met dit punt uit de wet zal wel op een uitbundige manier de hand gelicht zijn. Dat zal de PTT ambtenaar in die jaren ook wel geweten hebben, en misschien gedacht hebben: 'Wat niet weet wat niet deert'.

Als je dan na veel gepruts de zender klaar had, werd door de instanties om te beginnen een duidelijk schema verlangd. Er zullen ongetwijfeld wel technische tekonaars geweest zijn, bij mij leek het meer op een krabbeltje van een bewaarschool. Het hoofd-

kwartier van de Radio Controle dienst reageerde hierop bliksemsnel met een briefkaart waarmee het bezoek van een keuringsambtenaar werd aangekondigd. Er waren in die jaren niet zoveel zendamateurs — een goeie zeshonderd — en PTT-controleurs schenen volop in hun tijd te zitten want ze stonden gelijk op de stoep.

Een van de machtigingsvoorwaarden was dat bij het gebruik van de zender de frequentie van het uitgezonden signaal nauwkeurig kon worden gemeten. Een hele moeilijke eis voor een jonge jongen die nog bij zijn ouders woonde en een kwartje zakgeld in de week kreeg. De meeste knapen hadden geen geld voor een 100 kHz kristal (vlak na de oorlog) en een ouderwetse golfmeter (C + L + fietslampje) werd niet geaccepteerd. Gelukkig waren er een paar amateurs die wel zo'n kristalletje hadden en die leenden de freq. calibrators met plezier uit. Dat de ambtenaar steeds dezelfde ijkapparatuur tegenkwam is misschien nooit opgevallen

of toch wel? De keuring van de installatie was wel even anders dan nu. In gedachten zie ik een batterij gevoede ontvanger waarmee op alle HF banden geluisterd kon worden, VHF bestond toen nog niet zover ik weet. Ik meen zelfs dat het ding op een PTT werkplaats gemaakt was. Als de ambtenaar je dan op een 'plekkie' waarnam waar je niet thuishoorde kon je spulletje niet door de beugel. Eerlijk gezegd heb ik nooit gehoord dat iemand afgewezen werd. De opgegeven frequentie, uitgerekend met behulp van het 100 kHz kristal, was altijd goed, als het zendvermogen dan binnen de perken bleef, er niet te veel sleutelklik op het signaal zat en brom de zaak niet overheerste, was de zaak voor de bakker.

Na verloop van tijd kreeg je dan een mooi certificaat op dik papier met de handtekening van de Minister van Verkeer en Waterstaat. Ik heb het nog steeds.

73 PAoRTW



opgevist

uit andere bronnen

SCHAKELINGEN, TIPS EN WETENSWAARDIGHEDEN verzameld en bewerkt door PA3CAH

Zo af en toe verschijnen er in de handel boekwerkjes welke op onze radio-hobby betrekking hebben. Ook in de afgelopen maanden zijn er weer enkele nieuwe uitgaven verschenen, waar we in deze opgevist aandacht aan willen schenken.

Over het gedrag van kortegolfsignalen wordt veel zin en onzin verteld en geschreven. Wie zich wat meer in deze materie wil verdiepen kan ik het boekwerkje 'Gedrag van kortegolfsignalen', een uitgave van de Muiderkring, van harte aanbevelen.

Voor een goed begrip van het gedrag van kortegolfsignalen is enige basis-kennis over elektromagnetische golven noodzakelijk, deze wordt in het eerste hoofdstuk op een duidelijke, ook voor minder sterke techneuten, begrijpbare manier gegeven.

De voortplanting van radiogolven is van vele factoren afhankelijk. Het veel gebruikte woord 'condities' is in dat opzicht zo rekbaar als elastiek, maar wie hoofdstuk 2 heeft gelezen weet de verschillen tussen grond- en ruimtegolf, weet waar de verschillende lagen zich bevinden en hoe zij zich gedragen en fronst niet meer de wenkbrauwen bij het horen van woorden als MUF, LUF en single/multi-hop.

Vervolgens behandelt de schrijver alle facetten van propagatie, o.a. op welke manier diverse verschijnselen op de zon de propagatie in hoge mate kunnen beïnvloeden.

Na al deze theorie komt de praktijk aan bod, waarbij de eigenschappen van de diverse banden worden beschreven. Ook wordt gesproken over amateurzenders en bakens, omroepstations en tijdzenders.

De schrijver eindigt met wat algemene informatie over hulpmiddelen bij het bepalen van propagatie, een ITU prefixlijst, 10 meter bakenlijst en enige belangrijke adressen.

Aardig zijn de intermezzo's, waarin diverse antenntypes en hun eigenschappen kort worden beschreven; deze zijn verspreid tussen de hoofdstukken opgenomen.

'Gedrag van kortegolfsignalen' is zeker aan te bevelen voor de beginnende luisteramateur, maar ook menige oude rot in de hobby zal met plezier deze uitgave lezen.



Titel: GEDRAG VAN KORTEGOLF-SIGNALLEN, ruim 140 pagina's gebonden.

Auteur: H. Moolhuizen PA3DUA.

Uitgave: De Muiderkring - bestelnummer ISBN 90-6082-362-1.

Bastiaan, PA3FFZ heeft een alleraardigst boekje uitgebracht waarin de bouw van een één-transistor zender wordt beschreven. De naam van het boekwerkje is dan ook toepasselijk 'EEN'.

Alvorens tot de eigenlijke bouwbeschrijving wordt overgegaan, wijst de auteur op veel voorkomende oorzaken van 'het niet werken' van zelfbouwschakelingen. Uitgaande van dit gegeven wordt vervolgens stap voor stap de één transistor zender besproken waarbij theorie, praktische tips en tekeningen elkaar afwisselen. Op de eerste pagina's komen achtereenvolgens de oscillator, in diverse klassen ingestelde eindtrappen

en de aanpassing tussen eindtrap en antenne in grote lijnen aan bod. Daarop volgt de eigenlijke bouwbeschrijving waarbij het project stap voor stap (vergelijkbaar met de 'stap voor stap' methode zoals in de jaren 60 en 70 vaak -o.a. door Heathkit werd gebruikt) wordt behandeld, inclusief alle problemen die in de ontwerpfase werden ondervonden. Een korte handleiding voor het op de juiste wijze solderen sluit de bouwbeschrijving af.

Voor het afregelen van de schakeling wordt een aantal eenvoudige hulpmiddelen besproken waarmee o.a. HF spanning en vermogen kan worden gemeten. Het 'EEN' project wordt afgesloten met enige tips over PI-filters en seriekringen tussen TX en antenne.

Zodra het geheel goed werkt kan verder worden geëxperimenteerd. De resterende 35 bladzijden bevatten veel tips, zo worden uitbreidingen voor RTTY (FSK), AM modulatie en VXO besproken. Het geheel is tenslotte samengevat in een totaalschema.

De 'EEN' zender blijkt ook voor andere doeleinden bruikbaar, zo worden toepassingen als inductiemeter en schakelende voeding besproken. De laatste bladzijden bevatten informatie over het berekenen van spoelen.

Wie zich kan vinden in echte ouderwetse zelfbouw kan in dit boekje zijn (of haar) hart ophalen. De weg naar een QRP station staat voor u open.

Titel: EEN, ruim 80 bladzijden in spiraalbandband.

Auteur: Bastiaan Edelman PA3FFZ.

Uitgave: Chun uitgeverij, Leemweg 10, 8395TK Steggerda.

Bestelnummer ISBN 90-73291-07-0.



**Een goede vereniging
om bij te horen.**

Dat is de VRZA!

CMOS Keyer - Contestgroep PI4GN

Het voordeel van iets langer QRV zijn is, dat je een beetje ervaring begint op te bouwen.

Toen ik begon als zendamateur werden wij door PAoGIN elke donderdagavond onderwezen in elementaire zaken als hamspirit, contesten en telegrafie. Het laatste was heilig, Geert demonstreerde regelmatig zijn kunnen en liet zien dat de microfoon van zijn transceiver in een lade van zijn bureau lag te roesten. De avonden zullen mij en vele anderen bijblijven als essentieel onderdeel van je vorming. Discussies liepen tot op grote hoogte en menige keyer en paddle werd afgekraakt of geprezen. Toen de eerste goudkleurige Bencher paddles te koop waren werd daar een hele avond over gediscussieerd. Keyers waren er in alle maten en soorten: ETM, Elektuur, PE1AVU, 8748 en WB4VVF. De laatste werd altijd aangeprezen als de standaard waaraan elke keyer moest voldoen en geen enkele andere deed dat. De WB4VVF werd dan ook als basis gebruikt voor de fameuze Stiveco keyer. Voordelen van de WB4VVF keyer zijn:

1 Niet vertraagde start bij bediende paddle.

2 Streep en punt geheugen, je kunt een punt of streep vooruit paddelen.

3 Als je de punt en streep tegelijk geeft gaan ze om en om.

Nadelen waren het stroomverbruik, de matige oscillator en de TTL IC's. Vijf jaar geleden heb ik het ding maar eens herontworpen in Cmos omdat dat veel voordelen heeft:

- 1 Ongevoeliger voor HF velden.
- 2 Produceert geen storing.
- 3 Nauwelijks stroomverbruik (micro-Ampères), een 9 volt batterij kan altijd blijven zitten.
- 4 Compromisloos ontwerp, geen kritische onderdelen.
- 5 Zonder moeite na te bouwen, layout onafhankelijk.
- 6 Gemakkelijk verkrijgbare onderdelen.

Bouwwijze

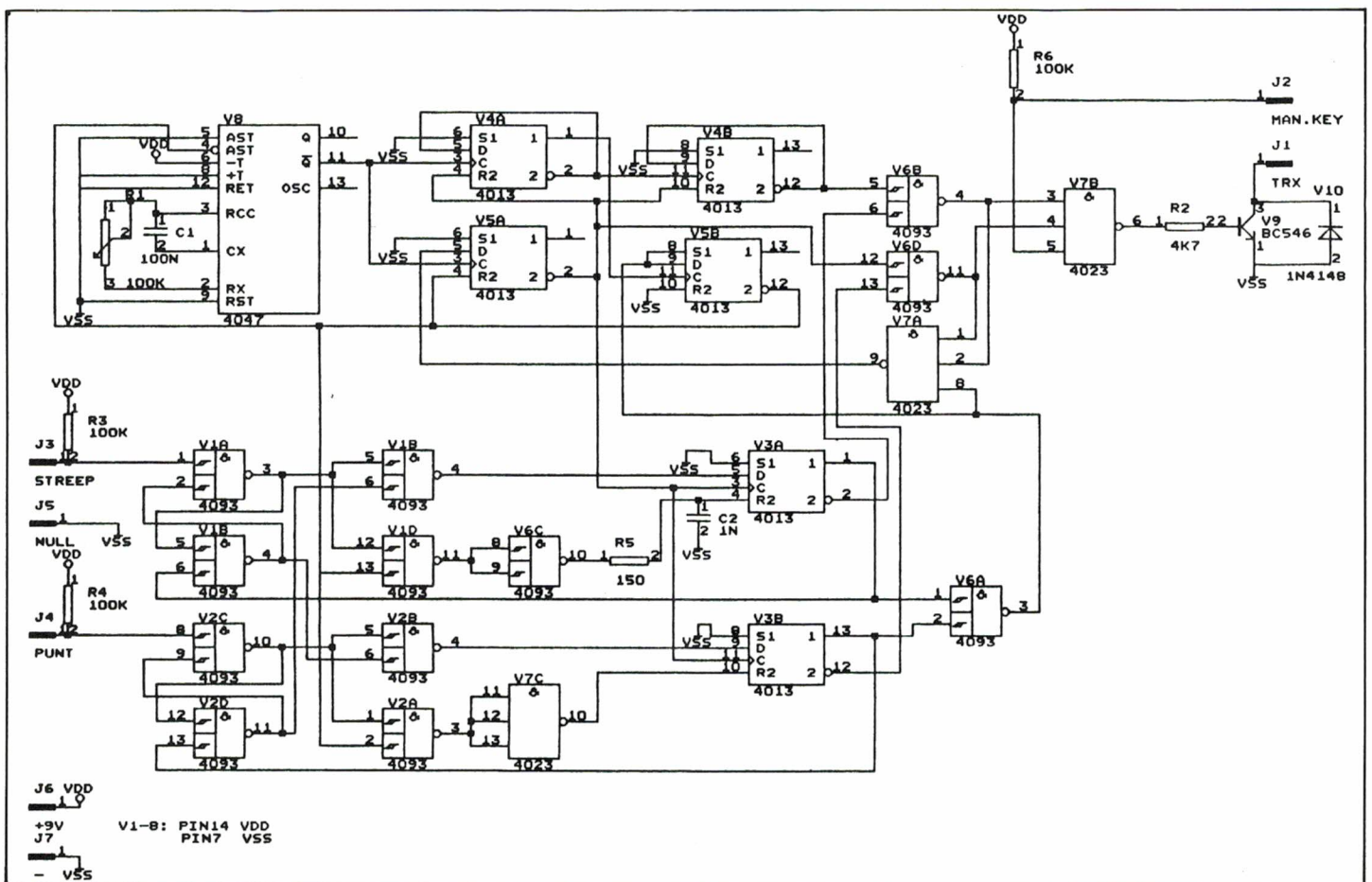
Ik heb er geen print voor gemaakt omdat dat destijds niet loonde, ik heb tenslotte voor mijzelf genoeg aan één exemplaar. Bij voldoende belangstelling ben ik alsnog bereid er een printje voor te ontwerpen. Benodigd is een printplaatje met gaatjes en soldeer-eilandjes, 8 IC voetjes (14 pens) en een klosje posyndraad. Soldeer

de IC voetjes op de print, soldeer volgens schema de draadjes tussen de pinnen en klaar is Kees. . . De print is samen met de 9 Volt batterij en een miniatuur potmeter m.b.v. tape in een klein kastje te plakken. Gebruik deze keer eens fatsoenlijke connectoren, niet van die knollen maar subtiële 3,5 mm connectortjes. Mono voor de zender en handsleutel en stereo voor de paddle. Als alles klaar is heb je de kleinste en beste keyer.

Werking

V8 is de oscillator die alleen maar werkt als er geseind wordt. V4 en V5a zorgen voor de timing van punten en strepen. V1a, V1b en V3a zijn de streep en punt geheugens; V2c, V2d en V3b voor de punt. V7b verzamelt de punten, strepen en handsleutel en laat V9 de zender schakelen. Als V9 door een Mosfetje, zoals de BBS100 (pin compatible) wordt vervangen is de opgenomen stroom uit de batterij ook bij zenden onmeetbaar laag. V5b is de stop/start flip/flop, als er een paddle wordt aangeraakt wordt via V5b oscillator V8 gestart. V7a kijkt of je klaar bent en zet alles weer uit. Als R3 en R4 een paar MÛ worden gemaakt kun je gaan sleutelen met tip-toetsen (stripje dubbelzijdig printplaat geïsoleerd op een aardvlakje). Hoezo low-power en low budget? . . .

73, PEO MOT





aktiviteiten memo

Berichten voor deze rubriek kunt u sturen aan: Postbus 262, 7040 AG 's-Heerenberg

| DATUM | ACTIVITEIT | PLAATS | INFO |
|----------|-----------------------------------|---|-------------|
| 4-09 | HF-Dag | Apeldoorn | |
| 4-09 | Radiomarkt VRZA afd. Kagerland | IJshal Leiden | CQ-PA 13 |
| 25-09 | Radiomarkt VERON afd. Meppel | Meppel | CQ-PA 14 |
| 02-10 | O.O.A. | Dorpshuis | |
| 02-10 | Radiomarkt | Soesterberg | CQ-PA 14 |
| 02/03-11 | Expeditie Pampus | Helmond | CQ-PA 14 |
| 03-10 | Radiomarkt | Eiland Pampus | CQ-PA 14 |
| 04/08-10 | Beurs Elektro- techniek 93 | Maas-Mechelen/B Jaarbeurs Utrecht | 030-955911 |
| 06-10 | Radiomarkt | Assen | |
| 16/17-10 | Radio-Varia amateur beurs | Veemarkthallen Utrecht | 023-390748 |
| 16/17-10 | JOTA | | CQ-PA 12 |
| 23-10 | Dag van de Amateur | Meerpaal Dronten | |
| 06-11 | Radiomarkt | Assen | |
| 19/20-11 | HCC Microcomputer- dagen | Veemarkthallen Utrecht | 03403-78788 |



STICHTING V.R.Z.A. LEDENSERVICE

| Artikel | Omschrijving | Prijs |
|---------|--|-------|
| AA.1 | VOGELVRIJ 125 ML | 13,00 |
| AA.2 | VOGELVRIJ 250 ML | 19,00 |
| AA.3 | VOGELVRIJ 500 ML | 26,00 |
| AA.4 | LOGBOEK GROOT FORMAAT (voor contest) | 12,50 |
| AA.5 | LOGBOEK KLEIN FORMAAT (mobiel/vakantie) | 7,50 |
| AA.10 | V.R.Z.A. SPELDJE | 10,00 |
| OS.1 | 4CX250 NIEUW | 50,00 |
| PR.1 | JUB. JUTBERG VOSSEJACHTPRINT incl. 9 trafo'tjes (CQ-PA 10/91) | 51,00 |
| PR.2 | MEMORY KEYER (VRZA 27A) | 16,00 |
| PR.3 | MEMORY KEYER (VRZA 27) wordt alleen zonder RAM 2021 geleverd | 16,00 |
| PR.4 | 2 MTR EINDVERSTERKER (15 Watt) ontw. PDoLAK | 18,00 |

RTTY/FAX INTERFACE DF4RD

| | | |
|------|---|-------|
| PR.5 | RTTY/FAX INTERFACE DF4RD Compleet met software SW.1 | 62,50 |
| PR.6 | AANSLUITKABEL VOOR PR.5 (DF4RD - 9 polige connector) | 8,75 |
| PR.7 | L.F. FILTER voor gebruik bij HAM.COM.2.1 | 62,00 |
| PR.8 | V.L.F. CONV. COMPL. PRINT, ALLE ONDERDELEN + X. TAL binnenkort weer leverbaar | |

!!! NIEUW !!! NIEUW !!!

| | | |
|------|--|-------|
| SW.1 | SOFTWARE t.b.v. PR.5 en PR.9 bevat HAMCOM 2.2 - JVFX 5.2 - SSTVFAX 4.45 en PKTMON 1.2 1 diskette 3 1/2 inch HD | 17,50 |
| SW.2 | SOFTWARE PROPAGATION PREDICTION 1 diskette 3 1/2 inch HD + Duitstalige handleiding | 35,00 |
| PR.9 | DF4RD INTERFACE LUISTERVERSIE Compleet met aansluitkabel en software SW.1 | 57,50 |

Alle prijzen incl. BTW.

Bestellen door storting of overschrijving van het verschuldigde bedrag, **vermeerdert met f 8,00 voor porto- en verzendkosten**, op postgirorekening 3985318 t.n.v. Stichting VRZA Leden Service te Baarlo. Vergeet niet het bestelnummer van het gewenste artikel te vermelden!!!

Classic International

**NIEUW
uit U.S.A.**

cushcraft
CORPORATION

R5 en R7 DX VERTICALS ZONDER RADIALEN

- R5 : 20/17/15/12/10 m.
- R7 : 40/30/20/17/15/12/10 m.
- 1/2 lambda
- Gain 3 dBi
- SWR 1 : 1,2
- 1,8 kW SSB P.E.P.
- R5 : 5,2 m. lang
- R7 : 6,9 m. lang

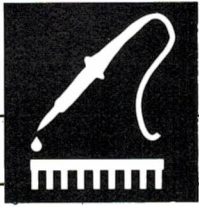
Het CUSHCRAFT antenneprogramma
omvat o.a.

- ✓ Multiband HF-verticals
- ✓ Mono- en Multiband HF-beams
- ✓ VHF en UHF antennes en systemen
- ✓ Ringo Ranger
- ✓ Mobiele antennes
- ✓ Repeater antennes
- ✓ OSCAR antennes
- ✓ Bliksembeveiliging

Gratis toezending van de CUSHCRAFT
antennefolder en prijslijst.

What you see is what you get !

distributor:
Classic International
Havikhorst 95, Postbus 1020, 6040 KA Roermond, Tel. 04750-27390
Fax 04750-27790 (Openingstijden: maandag t/m vrijdag 13.30 - 17.30 uur)



soldeerklodder

Redactie-adres: Postbus 262, 7040 AG 's Heerenberg.

Wat voor de een al oud is, is voor de ander nieuw. Wat dacht u van de volgende klodders:

Een afgesneden satéstokje kan prima dienst doen als trim sleutel. Doe er een stukje afgenomen kabelmantel over, dan regelt het wat gemakkelijker. De onderdelen voor zo'n trim sleutel zijn in bijna ieder huishouden te vinden.

Een omgebogen paperclip is een prima onderdeel-trekker bij het lossolderen. Men buigt het buitenste uiteinde 180 graden om, aan het uitstekende uiteinde wordt een klein haak-

je gebogen. Bij het wikkelen van een spoel schiet het begin nogal eens los voor je bij de laatste wikkeling bent aangekomen. Plakband is niet echt handig. Probeer eens met zo'n lijm-pistool met thermische lijm de eerste winding vast te zetten!

Zelf een éénmalige printplaat maken gaat heel eenvoudig met een DALO pen (etsbestendige inkt). Eerst maak je de lay-out op papier, plak deze vervolgens op het printplaatje en sla met een zachte tik de plaatsen waar een gaatje moet komen door met een centerpons. Vervolgens worden de

nu ontstane putjes in het koper met de DALO pen voorzien van eilandjes en tenslotte op de juiste wijze met elkaar doorverbonden. Als de inkt droog is kun je de printplaat etsen. Een mini-centerpons kun je makkelijk maken van een scherp gevijlde (geharde) spijker. (Overigens gaat het tekenen ook goed -en goedkoper- met EDDING viltstiften zoals het type 3000. De beste resultaten geeft het type met zwarte inkt - red.)

73, Jeroen PE1MWB



marathon

Radio-kompetitie voor zend- en luisteramateurs. De spelregels staan opgenomen in CQ-PA nr. 1 van dit jaar of kunnen schriftelijk worden aangevraagd bij: Ben Horsthuis PAoHOR, Frans Halsstraat 95, 3781 EV Voorthuizen.

TUSSENSTAND per 1-8-1993

ZENDAMATEURS

| Phone landen | pnt | inz |
|----------------|-----|-----|
| 1. PA3EXJ | 204 | 5 |
| 2. PAoMIR | 194 | 7 |
| 3. PBoALS | 107 | 7 |
| 4. PA3GEH | 94 | 4 |
| 5. PA3DYT | 73 | 2 |
| 6. PA3FOE | 37 | 2 |
| Totaal gewerkt | 265 | |

CW landen

| | | |
|----------------|-----|---|
| 1. PA3ERL | 191 | 5 |
| 2. PA3FBC | 145 | 5 |
| 3. PA3FVK | 95 | 6 |
| 4. PAoHPO | 93 | 6 |
| 5. PA3EXI | 28 | 2 |
| 6. PAoMIR | 23 | 4 |
| Totaal gewerkt | 244 | |

Prefixen

| | | |
|----------------|------|------|
| 1. PAoSNG | 1102 | 7 |
| 2. PAoMIR | 861 | 7 |
| 3. PA3GFH | 328 | 6 |
| 4. PBoALS | 268 | 7 |
| 5. PA3CWL | 124 | 2 |
| 6. PA3FOE | 114 | 3 |
| 7. PA3EXI | 95 | 3 |
| 8. PAoHOR | 487 | BM 7 |
| Totaal gewerkt | 1380 | |

QRP

Geen inzending

6 meter prefixen

| | | |
|-----------|----|---|
| 1. PE1EBJ | 35 | 2 |
|-----------|----|---|

2 meter prefixen

| | | |
|----------------|-----|---|
| 1. PE1ODY | 90 | 7 |
| 2. PDoPUO | 59 | 6 |
| Totaal gewerkt | 109 | |

UHF/SHF prefixen

| | | |
|----------------|----|---|
| 1. PAoRDY | 72 | 5 |
| 2. PE1ODY | 54 | 7 |
| 3. PE1EBJ | 4 | 1 |
| Totaal gewerkt | 86 | |

2 meter FM prefixen

| | | |
|-----------|-----|---|
| 1. PDoPUO | 153 | 5 |
| 2. PDoRJP | 38 | 2 |
| 3. PDoRKN | 4 | 1 |

LUISTERAMATEURS

Phone landen

| | | |
|----------------|-----|---|
| 1. ONL-383 | 250 | 4 |
| 2. PA-8738 | 204 | 7 |
| 3. PA-1555 | 203 | 6 |
| 4. PA-2164 | 194 | 7 |
| 5. PA-8766 | 192 | 7 |
| 6. NL-10175 | 172 | 7 |
| 7. PA-9264 | 148 | 4 |
| 8. PA-3342 | 143 | 4 |
| 9. PA-5205 | 117 | 7 |
| 10. PA-9535 | 106 | 7 |
| 11. ONL-6945 | 56 | 4 |
| 12. NL-11342 | 51 | 1 |
| 13. NL-11280 | 29 | 3 |
| Totaal gehoord | 297 | |

CW landen

| | | |
|----------------|-----|---|
| 1. NL-8489 | 199 | 7 |
| 2. PA-1555 | 150 | 6 |
| Totaal gehoord | 259 | |

Prefixen

| | | |
|----------------|------|---|
| 1. PA-8766 | 1003 | 7 |
| 2. PA-2164 | 888 | 7 |
| 3. PA-9264 | 630 | 4 |
| 4. PA-5205 | 517 | 7 |
| 5. PA-3342 | 461 | 4 |
| 6. ONL-6945 | 180 | 1 |
| 7. NL-11342 | 164 | 2 |
| 8. NL-11280 | 31 | 3 |
| Totaal gehoord | 1541 | |

2 meter prefixen

| | | |
|------------|-----|---|
| 1. PA-3249 | 121 | 5 |
|------------|-----|---|

6 meter prefixen

| | | |
|------------|-----|---|
| 1. PA-3249 | 144 | 4 |
|------------|-----|---|

Hier dan het marathonlog over de maand juli. Het komt er deze keer erg laat in maar dat is een beetje mijn eigen schuld omdat ik de vorige keer melding gemaakt heb dat ook via de mailbox PI8GCB ingezonden mocht worden. Helaas heb ik momenteel geen verbinding meer met PI8GCB (welke ik via PI8NOS bereikte). De 70 cm verbinding van PI8NOS naar PI8GCB is er niet. Ik heb dus even afgewacht of er nog logs binnen kwamen en was zodoende te laat voor CQ-PA van 14 augustus. Degenen die hun log verstuurd hebben via de mailbox zullen de volgende keer meegeteld worden. Als de verbinding tussen mij en PI8GCB weer hersteld is zal ik wel een berichtje achterlaten voor de inzenders.

Nu nog een paar opmerkingen bij de logs.

NL-8489, ZS0 is inderdaad geen gewoon ZS maar Penguin eiland en is dus een nieuw land voor de marathon.

PA-5205, HS al in januari bij HF landen, bij prefixen OL1 al in februari en HS0 en R6 al in januari en C49 in maart.

PA-3249, score bij 2 maart prefix was vorige maand 98 en geen 89 (foutje), is nu weer in orde.

PA-2164, C49 en DF3 al in maart, ES5 al in april JE6 in mei, KI4 al in januari en ZS8 al in juni. Bij landen ZS8 in juni en UF al in januari.

PAoSNG, SL0 al in maart.

PA-9264, bij prefixen KA1 al in januari en bij landen P4 al in januari.

Heb ook hier de 7 correcties toegepast, alles dus weer in orde.

Dat was het voor deze keer, iedereen veel succes en DX.

73, Ben Horsthuis

PI3FRL

Hier een berichtje van de Friese relaiscommissie aan de leden van de VRZA en allen die belangstelling hebben voor PI3FRL, gestationeerd in Akkrum. DBoWO, het beruchte relaisstation in Leer (Ost Friesland) zal na de IARU conferentie QSY gaan waarmee eindelijk de storing uit het Oosten is verdwenen. Een definitieve keuze wordt pas na de conferentie gemaakt maar wij kunnen berichten dat -afhankelijk van de IARU voorstellen- het station zal verhuizen naar de nieuwe relaisfrequentie 144,825 in / 145,425 uit, R0x of R1x waarbij R1x de voorkeur van de DARC geniet.

Over de frequentie-keuze voor het relais in Leer zal de VHF-commissie van de DARC het definitieve besluit nemen. Daar de werkzaamheden verbonden aan het QSY gaan, (denk daarbij aan het wijzigen van de Xtallen, ombouw van filters, enz.) zal de frequentie-wisseling nog wel even op zich laten wachten.

O.M. Jannes ter Veer, beheerder van het relais in Leer, heeft tot uiterlijk februari 1994 de tijd gekregen deze ombouw te realiseren, zo is ons door het VERON-bureau -onbemande amateurstations- bij monde van PAoSON medegedeeld.

Gelukkig hebben wij met onze acties iets bereikt. Namens alle gebruikers van PI3FRL in Akkrum willen wij onze dank overbrengen aan de VERON VHF-commissie welke voor onze zaak op hoog niveau het nodige heeft verricht.

Namens de Friese Relaiscommissie, Kees PA2CJH.

Nawoord afd. Friesland:

Ook wij zijn natuurlijk uitermate content met dit bericht, wij weten wat er aan gedaan is door de F.R.C. Wij willen gaarne de F.R.C. en de VERON VHF-commissie hiervoor hartelijk bedanken.

PDoNZP, secretaris afd. Friesland

Berichten van de Commissie Machtigingszaken

Agendapunten

aankomend Amateur Overleg

Op woensdag 27 oktober a.s. wordt het tweede Amateur Overleg van dit jaar gehouden. Het Amateur Overleg is een beleidsbepalend overleg tussen de HDTP, Veron en uiteraard onze vereniging.

Voor de agenda zullen in elk geval twee onderwerpen door onze vereniging aangedragen worden die tamelijk belangrijk zijn. Het betreft een voorstel om te komen tot een novice-machtiging en een voorstel om naast het Amateur Overleg een wat meer operationeel getint overleg op te starten, waarin praktische amateurzaken besproken kunnen worden. Over de novice machtiging hebben zich vorig jaar in CQ-PA al interessante discussies afgespeeld.

Op dit moment is het nog mogelijk agendapunten voor het amateuroverleg aan te dragen, maar dan moet je wel snel zijn. Heb je iets waar je van denkt dat het zinnig is om in het overleg besproken te worden, stuur dan voor 11 september a.s. een briefje of fax aan de Commissie Machtigingszaken via de secretaris van onze vereniging. De adresgegevens vind je in de colofon.

Nieuw beleid Onbemande Stations

Op 1 augustus jl. is het nieuw opgestelde beleid t.a.v. onbemande stations (repeaters, bakenzenders, mailboxen enz.) door de HDTP vastgesteld. Zoals je reeds in het verslag van het vorig Amateur Overleg in CQ-PA nummer 7 van dit jaar hebt kunnen lezen, is dit beleid opgesteld in nauwe samenwerking tussen de amateurverenigingen, VERON en VRZA, en de HDTP.

Het 'Beleid Onbemande Stations' zal middels een informatieboekje in de maand september verspreid worden onder de houders van een bijzondere

toestemming. Andere belangstellenden kunnen het boekje aanvragen bij de HDTP, Postbus 450, 9700 AL Groningen. Mochten er vragen/opmerkingen zijn over het nieuw vastgestelde beleid, stuur dan even via het secretariaat van onze vereniging een briefje aan de Commissie Machtigingszaken. We zullen de vragen en opmerkingen verzamelen en (eventueel na terugkoppeling naar de HDTP) er via CQ-PA zo goed mogelijk antwoord op proberen te geven.

Namens de Commissie Machtigingszaken, Ron PE1HIZ

Radiomarkt

Op zaterdag 2 oktober 1993 zal van 9.00 tot 15.00 uur in gemeenschaps-huis 'De Geseldonk', Cederhoutstraat 44 te Helmond de RADIO-MARKT HELMOND gehouden worden.

Voor informatie en standreservering kunt u bellen naar:

G.H. van der Heijden PA3EBM, tel. 04930-12325 of fax 04930-20874.

SILENT KEY

Deze week bereikte ons het bericht dat O.M.

**Lubertus Hendrikus Krikken
PAoNAM**

op 23 augustus 1993 in de leeftijd van 72 jaar is overleden. Wij wensen zijn kinderen de kracht dit grote verlies te dragen.

Bestuur V.R.Z.A.
Redactie CQ-PA



computer en hamradio

Samenstelling: Marcel Moermans PA3GHH, Micastraat 34, 6216 AP Maastricht

GEHEUGENINDELING VAN DE PC

Hoe het allemaal begon

De allereerste PC maakte gebruik van een 8088 microprocessor. Deze kan maximaal 1 Megabyte (Mb) aan geheugen adresseren. Omdat een gedeelte van de adressering benodigd is voor de systeemprogramma's, schermbesturingen, etc. blijft er minder dan 1 Mb over voor de RAM. De indeling is als volgt gekozen:

- Het gebied van 0Kb-640Kb is bestemd voor RAM. Hierin kunnen programma's van gebruikers gedraaid worden, gegevens worden opgeslagen, etc. Dit gedeelte is dus vrij om door toepassingen gebruikt te worden. Dit gebied wordt in het algemeen 'conventioneel geheugen' genoemd.
- Het gebied van 640Kb-1024Kb is bestemd voor systeemprogramma's (invoer/uitvoerbesturingen, schermbesturingen, harde schijfbesturingen, etc.). Deze programma's zijn meestal opgeslagen in ROM en kan niet door toepassingsprogramma's vrij gebruikt worden. Dit gedeelte wordt in het algemeen 'uppermemory area' genoemd.

Toepassingsprogramma's worden dus in het conventioneel geheugen geladen. De eerste twee kilobytes zijn echter ook door de computer in gebruik voor het opslaan van enkele systeemvariabelen. Hierdoor heeft men dus het gebied van 2Kb-640Kb tot zijn beschikking. Maar om daar iets zinnigs mee te kunnen doen zal eerst een besturingsprogramma geladen moeten worden. Er zijn meerdere besturingsprogramma's op de markt, maar de meest bekende is wel MS-DOS. Wanneer MS-DOS geladen is hebben we dus weer wat minder conventioneel geheugen over voor onze eigen toepassingsprogramma's. Die hoeveelheid geheugen was destijds geen probleem. De toepassingsprogramma's waren toen nog relatief klein. Met het uitbreiden van de functionaliteit van de programma's werden deze ook steeds groter van omvang. Op een gegeven moment was die 640Kb dan ook te weinig geheugen. Hier werd een oplossing voor gevonden:

Expanded geheugen

In het geheugengebied waar de besturingen te vinden zijn (upper memory area) waren nog niet alle geheugenplaatsen gebruikt. Men reserveerde hiervan een gedeelte zodat hiermee geheugenuitbreidingen gerealiseerd konden worden. Dit gereserveerde gebied is een blok van 64Kb. Omdat een geheugenuitbreiding van 64Kb erg weinig is, heeft men het principe van pagina's bedacht. Die 64Kb werd één pagina genoemd. Men noemt dit geheugen 'expanded geheugen'.

Telkens wanneer men toegang wil hebben tot het expanded geheugen moet men allereerst een pagina nummer opgeven. Het expanded geheugen besturingsprogramma zorgt er dan voor dat de desbetreffende pagina in het genoemde 64Kb-blok gekopieerd wordt (dit noemt men 'bank-switching'). Een pagina moet dus eerst in het 64Kb-blok gekopieerd worden alvorens men de opgeslagen gegevens van die pagina kan benaderen. Dit kost dus telkens wat tijd, echter de uitbreiding van het geheugen is meer waardevol.

Voor deze manier van geheugen uitbreiding is ook een standaard ontwikkeld genaamd LIM-EMS (Lotus/Intel/Microsoft-Expanded Memory System). Met de versie 4.0 van deze standaard kan men tot maximaal 32Mb expanded geheugen toevoegen. Om dit expanded geheugen te kunnen gebruiken is er een besturingsprogramma nodig, de zogenaamde 'device driver' EMM (Expanded Memory Manager).

Deze methode van geheugenuitbreiding maakt het opslaan van grote hoeveelheden data (Database/Spreadsheet-programma's) mogelijk. Aangezien alle pagina's altijd op dezelfde adressen liggen (nl. in het 64Kb-blok) is het draaien van programma's in expanded geheugen moeilijker.

Extended geheugen

Naarmate de techniek vooruitging kwamen er nieuwe processoren welke inmiddels méér dan 1 Mbyte konden adresseren. Inmiddels is de Pentium (80586 in de volksmond) op de markt. Het adresseren van het

extra geheugen gaat niet meer volgens de LIM-standaard.

Dit geheugen ligt gewoon aansluitend aan het 'normale' geheugen. Na 1 Mbyte houdt het geheugen dus niet op maar loopt gewoon door. Dit noemt men het 'extended geheugen'. Het adresseren van dit extended geheugen is dan ook een stuk gemakkelijker. Men hoeft niet meer met pagina's te werken, maar men kan direct de geheugenplaatsen aanspreken. Om het geheugengebied boven de 1 Mbyte te kunnen benaderen moet echter wel eerst de processor in een andere mode gezet worden (de zg. 'protected mode'). De reden hiervoor is dat men compatible blijft met eerdere processoren, en dus ook alle (oudere) programma's kan blijven draaien.

Er zijn twee modes:

- de 'real'-mode: in deze mode gedraagt de processor zich als een 8088. M.a.w. hij kan dan slechts 1 Mbyte aan geheugen adresseren en kan het extended geheugen niet gebruiken.
- de 'protected mode': in deze mode kan de processor alle aanwezige geheugen adresseren, dus ook het extended geheugen.

Met extended geheugen kan men dus ook op eenvoudige wijze programma's draaien welke groter zijn dan 640Kb.

Expanded geheugen emulator

Wanneer men een PC heeft met bijvoorbeeld 4 Mbyte extended geheugen en men draait een programma dat alleen maar expanded geheugen ondersteunt, heeft men niets aan die extra 4 Mbyte. Het programma kan het geheugen niet aanspreken, omdat het geen expanded geheugen is. Om dit probleem op te lossen kan men een stuurprogramma laden om die 4 Mbyte als expanded memory te kunnen adresseren.

Het stuurprogramma zorgt er dus voor dat het extended geheugen aangesproken kan worden op de manier zoals men dat bij expanded geheugen doet.

Zo'n stuurprogramma heet een 'expanded geheugen emulator'.



regionaal

Mededelingen voor opname in deze rubriek dienen 10 dagen voor verschijning ontvangen te zijn door:
P.M. Boender PE1MAO, Prof. Lorentzlaan 86, 3769 GJ Soesterberg.

| | | |
|----------------------------|----------|---------------------------------------|
| Afd. Utrecht | 7 sept. | Afdelingsbijeenkomst. |
| Afd. Achterhoek | 8 sept. | Barbecue. |
| Afd. IJsselmond | 9 sept. | Afdelingsbijeenkomst. |
| Afd. Voorne en Putten e.o. | 9 sept. | Lezing Hr Tesser van Radio Holland. |
| Afd. 's-Gravenhage | 14 sept. | Verkoping. |
| Afd. Oost-Brabant | 16 sept. | Afdelingsbijeenkomst. |
| Afd. Twente | 17 sept. | Ledenbijeenkomst. |
| Afd. Groningen | 20 sept. | Afdelingsbijeenkomst. |
| Afd. Oost-Brabant | 20 sept. | Afdelingsbijeenkomst. |
| Afd. Zuid-Veluwe | 21 sept. | Evaluatie heideweek en onderling QSO. |
| Afd. Apeldoorn e.o. | 1 okt. | Lezing powermodules door PE1NZI. |

Afdeling Apeldoorn e.o.

Op 3 september jl. is onze eerste afdelingsbijeenkomst weer geweest, waarop nadere vorm is gegeven aan het Comité Steunfonds Afd. 03, dat gelden beheert welke zijn bijeengebracht door privé-initiatieven. Daarnaast werd een scala van agenda-punten door de voorzitter van de afdeling met de leden besproken, waaronder de opvolging van de afdelings-secretaris. Voor onze bijeenkomst van 1 oktober hebben we Martin Brus, PE1NZI bereid gevonden om een lezing te houden over powermodules voor 2 en 70. Als kennisgeving met deze materie, zal hierover het een en ander in de afdelingsconvo worden gepubliceerd. Deze convo komt wat later uit dan normaal, en zal in de tweede helft van de maand september verschijnen.

Onze afdelingszender PI4SDH is elke donderdagavond te beluisteren op PI3APD op 145.725 MHz vanaf 21.30 uur. Het maandelijks telexbulletin wordt deze keer een week later uitgezonden. U kunt dit meeschrijven op donderdag 9 september a.s. om 22.00 uur op 145.300 MHz.

Interradio busreis vanuit Apeldoorn.
Door PAoVDZ, Jos, is voor een bezoek aan de Interradio te Hannover op zaterdag 6 november een busreis georganiseerd. In de vroege ochtend (geschat 6.00 uur) wordt uit Apeldoorn vertrokken. De reis is voor zowel radio-amateurs als YL's en XYL's interessant, want de dames worden eerst afgezet bij het hart van het winkelcentrum van Hannover (tot 13 uur geopend), waarna alle 'andersdenkenden' bij de Interradio worden afgeleverd en daar hun toegangsbewijs kunnen kopen. Tegen 17 uur wordt

het hele gezelschap weer compleet gemaakt en wordt de terugreis aangevaard, met onderweg een wegrestaurant-stop voor bevrediging van de rammelende maag. De aankomst in Apeldoorn mag tussen 22 en 23 uur verwacht worden. De reis wordt gemaakt per comfortabele touringcar en kost ongeveer 40 gulden per persoon. Nadere informatie wordt verstrekt door Jos, PAoVDZ, telefonisch bereikbaar op 08337-9652 (Jutberg) of 08330-22030 thuis in Dieren.

CW-cursus Apeldoorn e.o.

Nog in september zal in Apeldoorn gestart worden met een CW-cursus. Er is al een 9-tal belangstellenden, maar er kunnen nog enkele deelnemers bij. Kosten van eventuele zaalhuur worden hoofdelijk omgeslagen. Plaats en tijd worden nog bekend gemaakt, evenals de cursusleider. Opgave voor deelname bij: PE1OPH, Theo Krabbendam, afd. secr. VRZA Afd. 03, tel. 055-661242. (Van 22/8 t/m 7/9 wegens vakantie afwezig.)
C.Th. Krabbendam.

Afdeling IJsselmond

De volgende afdelingsbijeenkomst is op donderdag 9 september 1993. Op deze avond liggen de verschillende notulen en verslagen ter inzage omtrent de problematiek rondom de VRZA. Verder zal er nog nagepraat worden over de rty lezing van de bijeenkomst van mei. Dit omdat er binnen de afdeling nogal wat printjes verstrekt zijn voor het Hamcomm project. Voor degenen die het gemist hebben is er nog weer een demonstratie aanwezig van dit project. Verder zal er gepraat worden over, wat we in het komende seizoen zullen gaan doen, voor wat betreft de afdelingsactiviteiten. U kunt alvast

noteren dat er iedere tweede donderdag van de maand afdelingsbijeenkomst is. Op de afdelingsbijeenkomsten zal ook onze QSL-manager Jaap, PDoOOA aanwezig zijn. De afdelingsbijeenkomsten worden gehouden in zaal 'Vinkehorst', Burg. van Engelenweg 100 in IJsselmuiden. De avond begint om 20.00 uur.

Afdeling Groningen

Op 20 september a.s. houdt de afdeling Groningen weer haar maandelijks bijeenkomst in het Kamerlingh Onnes College aan de Eikenlaan te Groningen. Aanvang 20.00 uur, QSL-manager aanwezig vanaf plm. 19.30 uur. Op deze avond zal aandacht worden besteed aan CW, niet de code, maar wel de verschillende manieren waarop je kunt werken. Recht toe recht aan sleutelen, met een paddle of met een al dan niet zelf gebouwde computer. Als je denkt een leuke bijdrage aan de avond te kunnen geven, wel graag . . .

Afdeling Oost-Brabant

Met ingang van het nieuwe seizoen gaan we als experiment de data van onze bijeenkomsten veranderen. Niet langer twee keer per maand, maar voortaan om de veertien dagen. De eerstvolgende bijeenkomst is 16 september en daarna 30 september. Zo kan het voorkomen dat we in sommige maanden drie keer bij elkaar komen. In de agenda van deze rubriek zullen de data worden vermeld. Verder wordt u elke zondagavond op de hoogte gehouden door PI4EHV om 20.15 uur op 145.425 MHz. Bij voldoende belangstelling begint PAoOSS weer een cursus voor het D- en C-examen. Opgave kan op onze bijeenkomsten of bij Jan PAoOSS. Telefoon 04907-64343.

Afdeling 's-Gravenhage

Op de bestuursvergadering van 10 augustus zijn constructieve plannen gesmeed. Sommigen zijn direct te verwezelijken; anderen duurt de voorbereidingstijd iets langer van. Noteer in ieder geval onderstaande data in uw agenda:

14 sept.: Saloon-sale; 12 okt.: Malta expeditie; 9 nov.: Constructie peilontvangers en theorie vosseljacht; 14 dec.: Kerst vosseljacht. Wat er pre-

cies gaat gebeuren en wie deze avonden gaan verzorgen kunt u t.z.t. nader lezen in deze rubriek. Plaats van alle bijeenkomsten: Adventzaal, Hengelolaan 225.

Afdeling Twente

Ondanks de vakantieperiode is het bestuur van de afdeling Twente alert op de lopende ontwikkelingen. Het afdelingsbestuur steunt dan ook van harte de tientjesactie en verzoekt de leden van de afdeling Twente dit ook te doen. Vanuit het PI4TWN-fonds is een bijdrage aan de actie gegeven. Nu de loten van de Grote Clubactie via de VRZA te bestellen waren, heeft het DB van de afdeling gemeend, dat het verstandig was een aantal loten te kopen. Diegenen, welke op of voor de eerstkomende ledenbijeenkomst (17 september in de doedelzak) loten van de grote clubactie koopt, krijgt per twee loten van de Grote Clubactie vier loten van onze eigen tombola. E.e.a. uiteraard voorzover er nog loten van de grote clubactie beschikbaar zijn!!! In onze eigen tombola heeft u twee kansen: 1x in de ledenbijeenkomst, en voor die loten waar geen prijs op gevallen is, ook nog een kans in de grote kersttombola met grote amateurprijzen. Gezien het grote succes van onze eigen tombola is de voorraad prijzen aardig geslonken. Daarom via dit medium, dan ook een verzoek aan leden van de afdeling en alle anderen, welke de afdeling Twente een warm hart toedragen, om prijzen en prijsjes hiervoor ter beschikking te stellen. Alles wat zend- of luisteramateur op prijs stelt is welkom. In de afgelopen anderhalf jaar bestonden de prijzen o.a. uit saladedozen vol met nieuwe electronica onderdelen, flessen goede wijn, actuele electronica documentatie, relatiegeschenken van ondernemingen en instanties en dergelijke zaken. Contact kunt u hierover opnemen met Albert, PA3AZS of Johan, PA3AIN. Tot ziens in De Doedelzak op 17 september.

Afdeling IJsselmond

Op de afdelingsbijeenkomst van 13 mei jl. was de opkomst weer iets lager dan de vorige keer. We denken dat dit komt omdat het weer zich weer aan de goede kant liet zien. Tijdens deze avond is dan ook besloten om de volgende afdelingsbijeenkomst 7 september te houden. Roelof PA3DRQ heeft deze avond een demonstratie gegeven van het HAM-COMM programma dat een simpele decoder geschikt om CW, RTTY en ASCII te decoderen en om te zetten in leesbaar schrift. Ook is het moge-

lijk om met dit programma in deze modes uit te zenden. De lezing over packetradio hebben we in dit geval doorgeschoven naar het volgende seizoen. Tot ziens op 7 september.

Afdeling Utrecht

Op 7 september beginnen onze afdelingsavonden weer, wij hopen u weer als trouwe bezoeker te mogen verwelkomen in de komende wintermaanden. De verenigingsavond van 7 september zal in het teken staan van de inplanning op de radiomarkt (Radio Varia), die gehouden wordt op 16 en 17 oktober in de veemarkt hallen te Utrecht. Het afdelingsbestuur heeft gemeend hieraan deel te moeten nemen, tijdens dit weekend zal de VRZA afdeling Utrecht en de VRZA een promotiestand inrichten, waarin wij de diverse takken van onze hobby zullen demonstreren. Zo zal een tafel worden ingericht voor ontvangst van meteosat beelden en andere weersatellieten, hiervoor is de groep kunstmanen uitgenodigd. Dan zal er op twee tafels een demo te zien zijn, van Packet Radio, Telex tot Fax, maar ook het DF4RD modem zal werkend te zien zijn. Ook zal er een tafel zijn met artikelen van de STICHTING VRZA LEDENSERVICE, tevens ligt het in de bedoeling om QRV te zijn op HF, VHF en SHF, hiervoor hebben we natuurlijk een aantal operators nodig, die op een van de dagen een aantal uren het clubstation willen bemannen. Voor dit weekend is door de HDTP ons toestemming verleend om met de speciale call PA6DOM QRV te mogen zijn, hierdoor kunnen wij tijdens deze dagen het DOMSTAD AWARD ook weer promoten. U bent van harte welkom in ons clubgebouw aan de Verlengde Hoogravenseweg 150 te Utrecht.

Afdeling Voorne en Putten e.o.

Nu de vakantie voor velen weer voorbij is zijn er weer de eerste activiteiten en wel op donderdag 9 september. Deze avond is er een lezing over propagaties door de heer Tesser, v.m. medewerker van Radio Holland wat zeker voor de DX-liefhebbers en ook voor de luisteramateurs zeer interessant zal zijn, aanvang 20.00 uur. Zaterdag 18 sept. is er weer de open dag welke gezamenlijk met de VERON wordt georganiseerd. Het clubgebouw is geopend vanaf 9.00 tot 16.00 uur, er zijn diverse activiteiten en ook de verenigingszender PI4VPO is in de lucht op de frequentie 145.350 dus punten te verdienen voor het VPO Award. Er worden diverse demonstraties gegeven o.a. FAX, RTTY, Packet Radio en zelf-

bouw van apparatuur voor de zend-amateur. Tevens is er info over de zendcursus welke deze winter weer wordt verzorgd door Wim PA3BDQ, die ook aanwezig zal zijn voor informatie over de cursus voor het D en mogelijk C examen in april 1994. De cursus begint op zaterdag 25 september 10.00 tot 12.00 uur wekelijks in het clubgebouw te Nieuwehoorn. Deelnemers aan de cursus kunnen zich op de open dag of op de eerste cursusdag opgeven. Kosten zijn f 60,— exclusief cursusboeken. Tot ziens in Nieuwehoorn, Achterdorp 1.

Bericht van het DBO

Vacature binnen het DBO

Binnen het team van het DBO van de VRZA is een vacature vrijgekomen. Jan Neurink PA3DHQ heeft na jarenlange trouwe dienst zijn functie binnen het DBO neergelegd. Hierdoor is er plaats ontstaan voor een nieuw lid binnen ons team.

Afdelingsbestuurders welke een functie binnen het DBO ambiëren kunnen zich wenden tot het secretariaat van het DBO, p/a Nedersticht 196, 1083 XE Amsterdam of tot 15 min. voor aanvang van de O.O.A. vergadering op zaterdag 2 oktober.

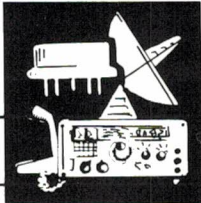
Voorlopige agenda O.O.A. vergadering zaterdag 2 oktober 1993

1. Opening.
2. Notulen O.O.A. vergadering 20/02/1993.
3. Mededelingen / in- en uitgaande post.
4. Mededeling over het BAR.
5. Verkiezing DBO-lid.
6. Pauze.
7. Bezoek aan de afdelingen.
8. Grote clubactie.
9. PI4 machtigingen.
10. Sluiting.

Afdelingsbestuurders welke nog agendapunten willen opvoeren, moeten er zorg voor dragen dat deze uiterlijk op zaterdag 4 september 1993 bij het secretariaat van het DBO zijn. Dit is wegens de vakantieperiode niet de vastgestelde termijn van 6 weken.

De O.O.A. vergadering zal worden gehouden op: *zaterdag 4 oktober 1993, aanvang 12.00 uur* in het *Dorpshuis aan het Dorpsplein te Soesterberg.*

Peter van den Brink PDoNRH, voorzitter D.B.O.



kopen doet u bij voorkeur daar waar ze de juiste spullen hebben, n.l. bij onze sponsors!

Advertenties inzenden aan: François van Laarhoven, Postbus 1406, 1200 BK Hilversum

VERKOOP VAN
ELECTRONICA
COMPONENTEN
AAN DE SERIEUZE
AMATEUR EN
PROFESSIONELE
EINDGEBRUIKER

ELAB ELECTRONIC SYSTEMS

Past. Koopmansweg 25a
Postadres: Postbus 2077
1790 BC Den Heider
Telefoon 02230-36363
Telefax 02230-35162

ZU-INGANG HAL
MOLENAAR & LEEK

RADIO COMMUNICATION CENTER

DEALER VAN DE MERKEN JRC-NRD, KENWOOD, ICOM, YAESU, POCOM, SONY, AOR, SATCOM ENZ. DSH, WAVECOM, TELEREADER, TONO, ENZ.

Maar ook voor: **HOBBY ELEKTRONIKA** en **ANTENNES** zoals: CUE DEE, KATHRIJN, J-BEAM, TÉLEVÉS, SONIM-FRITZEL, DRESLER, CUSH CRAFT, COMETS, BUTTERNUTT, ENZ.

Bel 030-433835

CUE-DEE DEALER MIDDEN-NEDERLAND

Amsterdamsestraatweg 561-563, Utrecht

VOOR AL UW ANTENNES-ROTOREN-IJZERWAREN-METAALDETECTOREN, COMMUNICATIE APPARATUUR

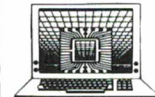
DE SPECIAALZAAK IN ONDERDELEN

radio elco

LAAT 100 ALKMAAR TEL 110123

RIJFF KWARTS TECHNIEK

Appelstraat 76 - 2564 EH DEN HAAG
Holland - Telefoon 070-254230



PRINCEN

Sleutelweg 1
4664 PD Lepelstraat
Tel. 01641-6590 na 18.00 uur

- Verkoop van elektronische componenten tegen amateuroprijzen
- Technische Service Documentatie
- Eigen TD
- TV, Video, e.d.



D.I.L. ELEKTRONIKA B.V.
Jan Ligthartstraat 59-61
Tel. 010-4854213
Fax 010-4841150 ROTTERDAM

BOUWPAKKETTEN Alle doe-het-zelf elektronika
Doe-het-zelf inbraakbeveiliging Techn. tijdschriften en boeken



Elektronen buizen HF Transistoren

voor o.a. zend-ontvang- en meetapparatuur
KUBER R500 R501 R502 R503
KAGE R148B QGE012 EL134
ELBA R174B R175A E.C. R175
ENZ ENZ

meer dan 10.000 elektronika artikelen & componenten
postorderadres: Mantelweg 9 8085 BN Doornspijk
BEL VOOR INFO Ma tel. v. 18.00-20.00 uur 05258 1207
za 10.00-11.00 uur 05258 1456

BREDEBORG ELECTRONICS

Exclusief importeur van:



ALINGO ELECTRONICS INC.



HF/VHF/UHF linears, HF SSB monobanders
VHF ↔ HF all-mode transverter

Bel (ma, wo t/m vr 13.00-21.00 uur, za 11.00-17.00 uur) of schrijf voor inlichtingen/documentatie:
BREDEBORG ELECTRONICS - Postbus 71 - 2665 ZH Bleiswijk - Vermeerstraat 38 - Tel. 01892-19378 - Fax 01892-19452

- **KOMMUNIKATIE-APPARATUUR**
KENWOOD - YAESU - ICOM - enz.
- **HF-ELEKTRONIKA COMPONENTEN**
KATALOGUS f 6,50 OP GIRO 5040569

LAGEWEG 2a - 9251 JW BERGUM

dolstra elektronika
Tel. 05116-4800 Fax 05116-5789



DE SPECIAALZAAK VOOR
radio-communicatie apparatuur
KENWOOD - YAESU - ICOM - SATCOM

RUYTENBEEK

WILGSTRAAAT 53a (bij het THOMSOMPLEIN)
2565 MB DEN HAAG - TEL. 070-3603355
POSTGIRO 185548



ELEKTRONIKA IMPORT-EXPORT

T.A.R. antennes - Emotator rotores G4MH - Sommerkamp
Off. dealer van YAESU - KENWOOD - DAIWA - ICOM enz.
Leeghwaterstraat 22, 4561 MA Hulst, Tel. 01140-14716

De Speciaalzaak voor Elektronika
actieve/passieve componenten, computer onderdelen
mengpanelen, luidsprekers etc. etc.



Langstraat 107 (bij de Kerkbrink)
1211 GX Hilversum - Tel. 035-4 33 33

SCHUURMAN-RADIO EDE

off. dealer G.B. HYTOWERS/ANTENNES
leverancier van alle merken HAM-app.

Voor info: Jack Schuurman-PA3CWZ
Fax/Tel.: 08380-23443 na 18.00 uur

H A J E ELECTRONICS

Biermans - Oude Kerkstraat 7, 6325 EE Berg & Terblijt,
Tel. 04406-40138

Off. dealer van ICOM - KENWOOD - YAESU voor Zuid-Nederland.
Zenders - Ontvangers - Scanners - CB-app. - Antennes. Alle elektro-
nische onderdelen, bouwsets, meetapp., satellietinstal., enz.
Ook inkoop van componenten en apparatuur.

Ontwerpen en fabriceren
van diverse
electronische schakelingen

Zuiderkruisstraat 60 1973 XM IJmuiden
Tel. 02550-34972 Fax. 33768



Tekenburo H.J. van Steenbergem
Populierenlaan 63
1741 WR Schagen
Tel./Fax: 02240-14016
K.v.K. Alkmaar nr. 57178

- Voor:
- het plotten van printlayouts (tot en met A3)
 - het ontwerpen van printlayouts
 - het maken van kleine series (proef)printen (enkel-/dubbelzijdig niet doorgemetaliseerd)
 - het ontwerpen van schakelingen
 - het ontwerpen van software voor de IBM PC/XT in assembler of Pascal (met of zonder source)



SPORTLAAN 131
7833 CJ NIEUW-AMSTERDAM
TEL. 05915-53524

ALLES OP 27MC GEBIED
SCANNERS, ONTVANGERS,
MASTEN EN
ALLES VOOR DE AMATEUR



Bent u aktief?

**Dan is de VRZA MARATHON
er ook voor U!**



how's dx

Samenstelling: G. Mulder PAoSNG, Gelderlandstraat 180, 7543 WS Enschede. Bijdragen dienen 10 dagen voor verschijning in het bezit van de samensteller te zijn.

Alle tijden in GMT

- A22BW Botswana geh. 18152 SSB ± 17.00. A22MN geh. 7007 CW ± 22.00. QSL via WA8JOC.
- A35HX Tonga geh. 14027 CW ± 08.00 en 18074 CW ± 08.30.
- A61AF Ver. Arab. Emiraten geh. door PA9673 op 14227 SSB ± 20.45 en hier gew. op 14245 SSB ± 23.45. A61AC geh. 14290 SSB ± 15.45.
- A71AN Qatar geh. 18138 SSB ± 13.45 en 21245 SSB ± 15.15. QSL via Box 22199, Doha. A71CW op 21025 CW ± 18.15. A71BV op 21245 SSB ± 16.45.
- A92BE Bahrain geh. 18130 SSB ± 18.30 en 21295 SSB ± 19.45. A92EV geh. 21260 SSB ± 14.30.
- BV4BN Taiwan geh. 21295 SSB ± 15.00. BV4CT op 14025 CW ± 16.45. QSL via NOoC.
- BZ4DHI China geh. 18073 CW ± 13.15. QSL via I1YRL.
- C53CV Gambia geh. door PA9673 op 14206 SSB ± 16.45. C53GB geh. 21317 SSB ± 17.45.
- C6AGR Bahama's geh. 14227 SSB ± 22.45.
- C91J Mozambique geh. 21292 SSB ± 16.15 en 14010 CW ± 20.15. QSL via W8GIO. C91AI geh. 21302 SSB ± 13.15 en 7070 SSB ± 21.15. C91AJ geh. door PA9673 op 14246 SSB ± 17.30.
- CEoZIS Juan Fernandez geh. op 7070 SSB ± 23.45.
- D2EYE Angola geh. 10105 CW ± 18.30; 14001 CW ± 19.45; 18076 CW ± 19.45; 24980 SSB ± 12.30 en 28472 SSB ± 13.30. D2SA geh. 7070 SSB ± 22.00 18147 SSB ± 21.00; 14190 SSB ± 21.45; 21265 SSB ± 19.00 en 28495 SSB ± 13.30. QSL via F6FNU.
- D44BS Cape Verdi geh. 7070 SSB ± 23.30; 10100 CW ± 05.30; 21265 SSB ± 20.00; 21285 SSB ± 18.30 en 24945 SSB ± 11.15.
- D68CA Comoro was QRV tot 21 aug. QSL via I4ALU.
- DPoGVN Antarctica geh. op 21275 SSB ± 14.30.
- E22DX Thailand hier gew. op 14190 SSB ± 21.30. QSL via HS1HSF.
- EL2PP Liberia geh. 3798 SSB ± 23.15 en 7070 SSB ± 22.00.
- EP2MHB Iran geh. door PA9673 op 14190 SSB ± 21.00.
- ET3DX Ethiopië geh. 14195 SSB ± 06.15. ET3SID op 21250 SSB ± 16.45 en 21268 SSB ± 15.45. ET3TI op 7070 SSB ± 22.00. ET3VT op 21027 CW ± 15.00. QSL via K5VT. ET3YU op 21030 CW ± 15.00.
- FJ/I4UFH St. Bartolemy Eil. geh. door PA9673 op 14195 SSB ± 20.45 en ook geh. op 24950 SSB ± 16.45 voor DXCC zelfde als FS.
- FK8CP N. Caledonië geh. op 14196 SSB ± 20.45.
- FOoSPM Fr. Polynesia geh. op 21015 CW ± 07.30. QSL - N6BQN.
- FP4EK St. Pierre + Miquelon geh. 14088 RTTY ± 21.15.
- FT4WD Crozet Eil. geh. op 24935 SSB ± 10.30. QSL via F6AXX.
- FR5DX Reunion Eil. geh. 7080 SSB ± 19.15; 3798 SSB ± 02.45 en 21280 SSB ± 14.15.
- HC8JG Galapagos geh. op 14247 SSB ± 00.15. QSL via WA6ZEF.
- H44MM Solomons Eil. geh. door PA9673 op 21288 SSB ± 10.00. QSL via Box 760, Honiara.
- CY9R St. Paul Isl. DX-peditie door

UITSLAG WPX-CW-TEST

Single operator

| call | score | QSO's | Pref | Band |
|--------|--------|-------|------|--------|
| PAoGAM | 848685 | 943 | 435 | A.B. |
| PA3ELD | 371059 | 542 | 299 | — |
| PA3BUD | 115486 | 260 | 226 | — |
| PA3FZZ | 41180 | 190 | 145 | — |
| PAoDIN | 18000 | 100 | 100 | — |
| PA3DMH | 7540 | 60 | 58 | — |
| PA3BNH | 4784 | 56 | 46 | — |
| PAoINA | 1512 | 32 | 28 | — |
| PA3CFI | 2520 | 50 | 45 | 14 MHz |

Alle stations behalve PAoGAM in de low-power klasse tot 100 W.

Award winnaars: PAoGAM, PA3ELD en PA3CFI.

Multi operator single TX

| call | score | QSO's | Pref |
|--------|-----------|-------|------|
| PA6WPX | 4.288.400 | 2565 | 710 |

6e Plaats in Europa.

Operators: PA3BBP, PA3DZN, PA3ERC, PA3EWM, PA3DMH.

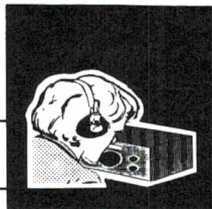
Multi operator Single TX top tien van Europa

| call | score | QSO's | Pref |
|--------|-----------|-------|------|
| 4J1FS | 6.532.008 | 3960 | 826 |
| OL1A | 5.905.700 | 2910 | 809 |
| F5IN | 5.307.570 | 2721 | 765 |
| AM3KU | 4.874.698 | 3057 | 758 |
| FFoXX | 4.391.877 | 2696 | 739 |
| PA6WPX | 4.288.400 | 2565 | 710 |
| I12A | 4.238.949 | 2858 | 723 |
| HG3CW | 4.039.176 | 2380 | 732 |
| OK3KCM | 3.911.604 | 2259 | 699 |
| 4U7ITU | 3.733.854 | 2595 | 653 |

9e plaats van de hele wereld.

- VE3MRN, VE3CRG en VE3VQL gepland van 1-8 sept.
- E31A Eritria. Deze DX-peditie heeft \pm 23000 QSO's gemaakt waarvan 13000 met Europa. De QSO's waren als volgt verdeeld: met SSB 14970 QSO's, met CW 7070 QSO's en met RTTY 940 QSO's.
- EP Iran. DX-peditie door EXoA, EXoM, EXoO en EXoY van 1 okt. - 1 nov. Ze zijn QRV met de calls EXoA/EP, EXoM/EP en 9D8UM. Alle QSL's gaan via DF8WS.
- HKoNZY San-Andres geh. 7070 SSB \pm 24.00. HKo/loKBL geh. op 7080 SSB \pm 23.45.
- VK9M Mellish Reef. DX-peditie door operators uit USA en VK gepland van 19-28 sept. QRG's met CW: 1825, 3505, 7025, 10107, 14005, 18077, 21002, 24897 en 28005 kHz. SSB: 1825, 3799, 7123, 14195, 18145, 21295, 24945 en 28445
- kHz. RTTY op 14080 en 21080 kHz. QSL via VK4CCR.
- ZK3DM Tokelau geh. 14181 SSB \pm 09.00. QSL via ON4QM en nog QRV tot 18 sept.
- ZS8MI Marion Eil. geh. 3795 SSB \pm 22.30; 7077 SSB \pm 23.00 en 21005 CW \pm 14.30. QSL via ZS1CDK. Ook geh. 21205 SSB \pm 09.00.
- J5UAI Guinee Bissau geh. door PA9673 op 14227 SSB \pm 20.45.
- ZD9BV Tristan Da Cunha geh. door PA9673 op 14256 SSB \pm 17.30. QSL - W4FRU.
- ZK1AT Sth. Cook geh. op 14247 SSB \pm 08.15.
- VK9NS Norfolk geh. 10109 CW \pm 20.00; 18097 CW \pm 07.30 en 21260 SSB \pm 16.00. Ook geh. 3505 CW \pm 19.30 en 7001 CW \pm 19.00.
- XU3DWC Cambodja met deze call is PA3DWC QRV in RTTY, TOR en FACTOR. Vrijwel
- iedere avond en middag in hoofdzaak op 14 MHz. QSL via PAoRYS - R46. XU7VK geh. 14080 RTTY \pm 23.30. QSL via HAoHW. Ook geh. 14010 CW \pm 22.15; 21017 CW \pm 20.30 en 7001 CW \pm 22.15. XU4WW geh. 18120 SSB \pm 17.15 en 10105 CW \pm 18.15. XU5RID op 14256 SSB \pm 17.15.
- XX9AS Macao geh. door PA9673 op 14184 SSB \pm 16.45 en XX9GU op 21293 SSB \pm 13.15.
- 3C1TR Eqat. Guinea geh. op 21280 SSB \pm 16.00; 3795 SSB \pm 23.00 en 21272 SSB \pm 18.45. QSL via K8JP.
- PA9673 stuurde een log met ruim 40 DX stations alle gelogd op 14 + 21 MHz SSB. PAoHBO werkte o.a. E31A, CY9, C91, EA9 en FJ.

Tnx voor info.
73 es gd DX Geert



pa-nieuws

rubriek voor luisteramateurs

Samenstelling: PA-4157 (PA3CAH).

Kopy voor deze rubriek zenden aan: Geert van de Werff, Tuger 159, 7041 HL 's-Heerenberg.

Nieuws van de Stichting VRZA ledenservice

De nieuwe software versies van HAMCOM, JVFX en PKTMON zijn binnen. Omdat er voor een deel van de software geen sprake meer is van freeware kan dit keer geen gratis 'upgrade' service worden geboden. Op zich niet zo erg, want voor een geringe vergoeding kan men de nieuwste versie van het pakket bij de Stichting VRZA ledenservice bestellen. Hierbij dient te worden opgemerkt dat de auteurs van de software dankzij uw bijdrage aan verdere verbeteringen en uitbreidingen van de programma's kunnen blijven werken. En eerlijk is eerlijk, bij welk softwarehuis krijgt u voor zo'n gering bedrag vier prima bruikbare programma's? Het pakket bestaat uit:

HAMCOM 2.2 (RTTY-SYNOP-CW)
PKTMON (PACKET RX)

JVFX 5.2 (FAX RX/TX - SSTV RX)

FAX-SSTV (FAX/SSTV - RX/TX). Inmiddels is ook de luisterversie van het DF4RD interface leverbaar (alleen in 25-polige uitvoering). Dit interface ziet er hetzelfde uit als artikel PR.5 maar de onderdelen voor het TX gedeelte ontbreken. Daarvoor in de plaats krijgt u een aansluitkabeltje met 3 mm jackplug bijgeleverd. Een kant en klaar ontvangstmodem dus wat u zo tussen RX en PC kunt plaatsen. Bestelnummer PR.9, prijs f 57,50 (excl. verzendkosten) compleet met software.

Pakket PR.8 zal op korte termijn aan alle nog wachtende bestellers worden uitgeleverd. Helaas is het niet langer mogelijk dit pakket voor de oude (bijzonder lage prijs) te leveren, gestegen inkooprijzen werken nu eenmaal door in de verkoopprijs, de

nalevering van eerder bestelde converters vindt plaats tegen de reeds betaalde prijs.

De nieuwe prijs van artikel PR.8 is op dit moment nog niet bekend, let voor meer nieuws op de advertenties van de ledenservice.

Ontvangsttest in CQ-PA 13

Er zijn enige telefoontjes binnengekomen waar de Sangean ontvanger ATS-803A te koop is. Het adres van de importeur voor Nederland is: COMBAI, Postbus 978, 3160 AB Rhoon, telefoon 01890-10077. Op bovenstaand adres kun je informatie over o.a. verkoopadressen in Nederland verkrijgen.

Volgende keer weer 'n langere aflevering met een bijzonder leuk onderwerp. Wat? ... dat zie je over 3 weken in CQ-PA!



vhf-uhf-shf

Samenstelling (tijdelijk): redactie CQ-PA, Postbus 262, 7040 AG 's Heerenberg, tel./fax 08346-62608

Oproep

Er is nog niet voorzien in de vacature voor een redactie-medewerker welke zijn schouder onder de VHF/UHF/SHF rubriek wil zetten. Tijdelijk wordt dit werk door anderen waargenomen maar de lezers van CQ-PA zijn meer gebaat bij een vaste kracht welke zijn energie op deze rubriek wil uitleven, alleen zo kan optimaal informatie over het gebeuren op deze banden gegeven worden

U hoeft geen groot schrijver te zijn, wanneer elke drie weken de binnengekomen informatie uitgewerkt op het redactie-adres wordt aangeleverd zorgt de eindredactie zonnodig voor stroomlijning van het verhaal. Hoofdzak is, dat zoveel mogelijk van belang zijnde informatie wordt verzameld, b.v. uit eigen waarnemingen en uit andere bronnen (mede-amateurs, packet-mailboxen, nieuwsbulletins enz.). Mocht u actief zijn op de VHF/UHF banden en wilt u graag uw mede-amateurs met uw ervaring van dienst zijn, schroom dan niet om een briefje aan het redactie-adres te sturen. Bellen of faxen mag ook, telefoon 08346-62608.

Dan is er deze keer alleen informatie via Kees PA3FXI binnengekomen. Dit door PAoJMV aan alle VHF-DX-vrienden gericht bericht is afkomstig uit het PI8DHR BBS:

Ik ben erg blij met de Perseïden MS-rapporten die kortgeleden over het Packet-netwerk binnen kwamen, daarom stuur ik ook een uittreksel van mijn computerlog over de eerste helft van augustus. Alleen de complete QSO's zijn vermeld, veel meer QSO's zouden tot een goed einde kunnen worden gebracht als er iets meer spreiding in de aanroepfrequenties werd aangehouden en de operators zich meer aan de CORRECTE procedures zouden houden. Geen echt grote afstanden boven 2000 km dit jaar, vorig jaar lukte het me 2297 km via MS te overbruggen tijdens het begin van de Perseïden. Ik betreur het dat sommige erg interessante DX-pedities zo slecht zijn georganiseerd (korte activiteitsperiode, gebrekkige handelswijze, weinig ervaring, niet SPLIT werken!). Waarom gaan sommigen eigenlijk zo ver op reis

In ieder geval een ZEER GROOT compliment voor de jongens uit G op TF. Prima station, uitstekende operating practice, geen privileges voor 'vriendjes'.

Tussen het koortsachtige MS werk door werden nog wat EME QSO's gemaakt. Na afloop van de Perseïden hoorde ik zelfs de R27's/RRRRRR's als ik de koelkast opendeed, het licht

aanschakelde, 'n koel biertje dronk of mijn vrouw welterusten kuste. Iemand met dezelfde ervaringen? Laat het me weten, HI.

Mijn station bestaat uit 2x16 el 4.2w Yagi's met elevatiemogelijkheid wanneer nodig. RX - Gaesfet preamp. 0,3 dB 1,5 kHz bandbreedte voor MS. TX - 400 Watt HF, voor 'gewoon' SSB gebruik 170 Watt solid state PA.

| prop | datum | van/tot | utc | call | rx | tx | loc | km |
|------|----------|---------|-------|------------|-----|-----|--------|------|
| MS | 01/08/93 | 19.45 | 20.10 | G4DHF/TF/P | R26 | R27 | IP24NK | 1850 |
| EME | 04/08/93 | 23.00 | 23.10 | G4DHF/TF/P | R0 | R0 | IP24NK | |
| TR | 08/08/93 | 9.25 | | I2FAK | 55 | 55 | JN45OB | 775 |
| MS | | 23.00 | 23.37 | RU1A | R27 | R27 | KO48VR | 1742 |
| MS | 09/08/93 | 20.12 | 20.47 | OM3LQ | R26 | R38 | JN88MK | 909 |
| MS | 10/08/93 | 21.37 | | S51MQ | R27 | R37 | JN75ON | 987 |
| MS | 11/08/93 | 10.30 | 10.45 | ED5TOR | R37 | R27 | IN90XP | 1279 |
| MS | | 22.00 | 22.55 | Z32UC | R26 | R27 | KN11GR | 1707 |
| MS | | 23.33 | | G4DHF/TF/P | R28 | R28 | IP34 | 1853 |
| MS | 12/08/93 | 00.01 | | LZ1KWT | R29 | R29 | KN32FR | 1872 |
| MS | | 00.09 | | RB5AO | R29 | R29 | KO61XQ | 1974 |
| MS | | 00.20 | | HA5CW | R29 | R29 | KN07 | 1218 |
| MS | | 00.32 | | UZ2FWA | R27 | R29 | KO04FT | 1076 |
| MS | | 00.48 | | G4DHF/TF/P | R49 | R49 | IP34 | 1853 |
| MS | | 00.57 | | YU6AA | R27 | R29 | JN92OK | 1461 |
| MS | | 01.50 | | UZ2FWA | R59 | R59 | KO04FT | 1076 |
| MS | | 02.00 | | IC8FAX | R29 | R29 | JN70CN | 1400 |
| MS | | 02.12 | | IW6AEG | R27 | R29 | JN63RO | 1074 |
| MS | | 02.29 | | LZ1KDP | R29 | R29 | KN12QP | 1686 |
| MS | | 02.53 | | SM5MIX | R28 | R27 | JO78JG | 966 |
| MS | | 04.49 | | YU7AS | R27 | R37 | KN05 | 1336 |
| MS | | 11.00 | 12.00 | OH9NYW | R37 | R26 | KP25 | 1918 |
| TR | | 17.00 | 17.04 | GD4IOM | 53 | 53 | IO74QD | 729 |
| MS | | 20.00 | 20.30 | 4O4AR | R37 | R38 | JN84WS | 1199 |
| MS | 14/08/93 | 12.00 | 13.00 | OH6NVQ | R27 | R27 | KP14RC | 1754 |
| EME | 15/08/93 | 08.00 | 08.30 | ON7UC | R0 | R0 | JO11OD | |
| EME | | 10.00 | 11.10 | K8BHZ | R0 | R0 | EN75DB | |
| EME | | 11.30 | 12.03 | WA8WZG | R0 | R0 | EN81 | |
| EME | | 13.30 | 13.56 | NA3AJX | R0 | R0 | EN71KC | |
| EME | | 14.03 | 14.07 | OO4ANT | R0 | 529 | JO20AR | |
| EME | 16/08/93 | 11.18 | 11.30 | IK2DDR | RO | RO | JN55GN | |

Best 73, de Joop PAoJMV

Dat was het deze keer. Tot er een nieuwe medewerker voor deze rubriek is gevonden kunt u uw info versturen aan Postbus 262, 7040 AG 's-Heerenberg of per fax op 08346-62608 (24 uur per dag).

ADVERTEREN IN CQ-PA



UW DEUR NAAR HAMRADIO-MINDED NEDERLAND

BEL OF FAX VOOR INFORMATIE 08346-62608

De beroemde relaisstations in Hilversum

Sinds enige tijd zijn de nieuwe FM relaisstations in Hilversum in bedrijf. Het 70 centimeter relaisstation werkt op de 'oude' frequenties: in 431,7250 en uit 430,1250 MHz en het nieuwe 23 cm relaisstation werkt op de frequenties: in 1291,3750 en uit 1297,3750 MHz. Er zijn enige nieuwe features in de relaisstations ingebouwd. Zo is er de mogelijkheid om het 70 cm relaisstation en het 23 cm relaisstation van afstand met DTMF codes te besturen. Samen met de eveneens vernieuwde packetradiostations PI1NOS en PI8NOS is de apparatuur ondergebracht in drie 19 inch kastjes, elk met een inbouwhoogte van 12 Hoogte Eenheden (1 HE is 44,45 mm). De kasten zijn opgesteld op de 26e verdieping van het Audio Video Verbindings Centrum (AVVC) van de PTT in de buurt van het omroepkwartier te Hilversum. Uiteraard staat er in de toren nog veel meer apparatuur opgesteld: zo is er het ontvangststation ondergebracht voor het Hilversumse radio en tv kabelnet. Op het dak van het AVVC staan dan ook 'bossen' antennes, waaronder de antennes voor de FM relaisstations en het Local Access Point (LAP) voor packet-radio. Het zal duidelijk zijn, dat de gebruikte apparatuur technisch zeer goed dient te zijn om geen storing te veroorzaken en natuurlijk ook om geen storing van de diverse zenders ter plaatse te ontvangen.

Een stukje historie

Eind 1982 ontstond er bij een paar amateurs werkzaam in Bilthoven de behoefte om een 70 cm relaisstation te bouwen. Er werd een machtiging aangevraagd bij de toenmalige RCD. Omdat 70 cm relaisstations (nog) niet op de lijsten van mogelijke onbemande stations voorkwamen, gebeurde

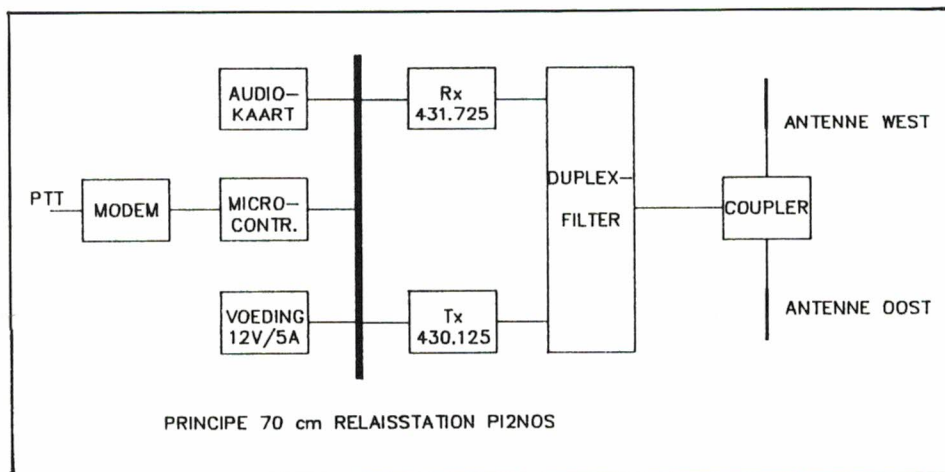
er voor wat betreft de machtiging niets. Het relaisstation werd echter wel gebouwd en zo ontstond het station, dat later PI2BLT zou gaan heten. De frequentie destijds was 433,0000 MHz in en 434,6000 MHz uit. De zend/ontvanger bestond uit afgevoerde (en samengestelde) delen van een Storno CQF662 vaste post en door gebrek aan een duplexfilter werd gebruik gemaakt van aparte antennes voor zender en ontvanger.

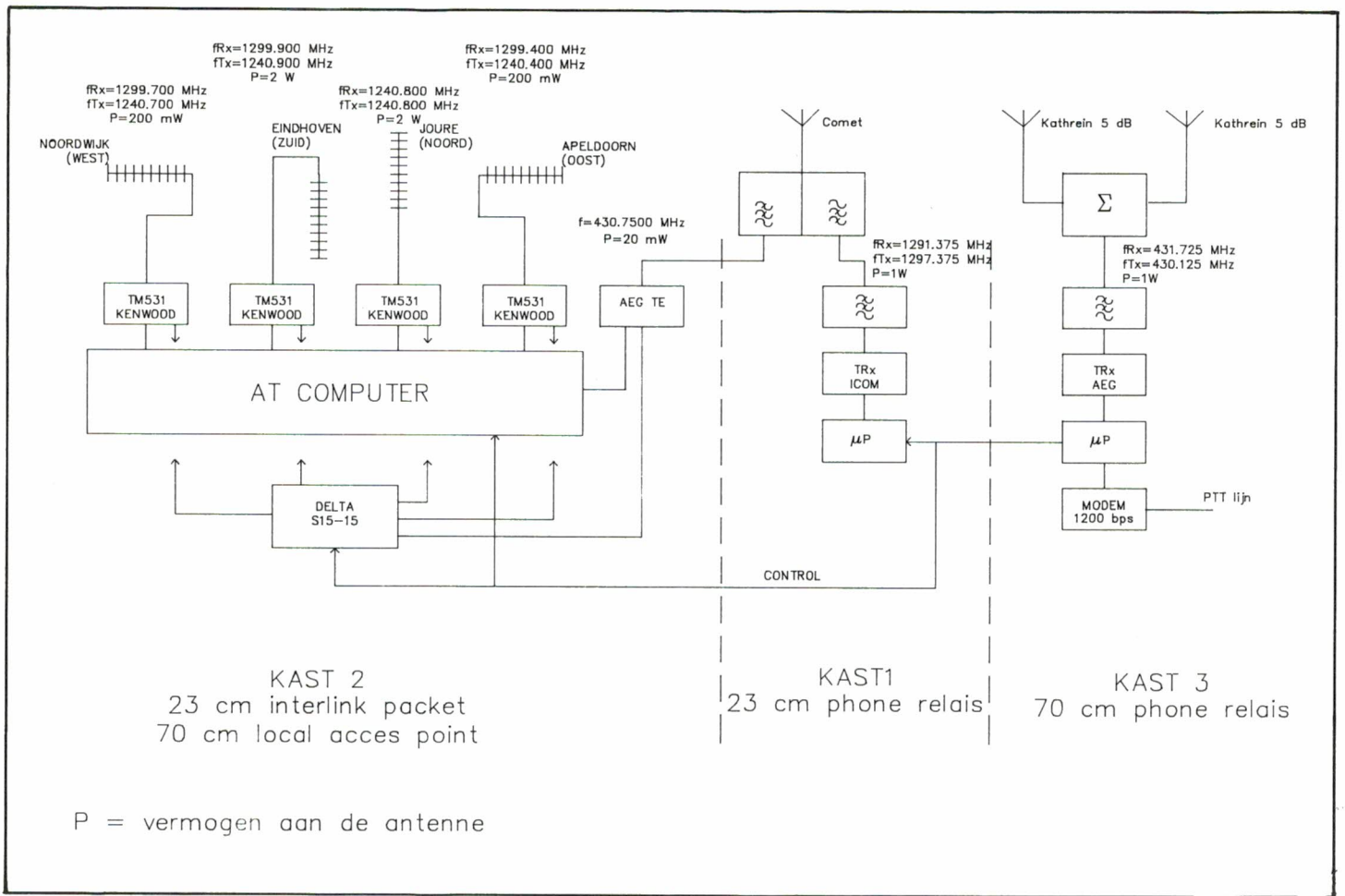
Bij de afdeling Onderzoek en Voorlichting van de Politieverbindingsdienst te Bilthoven was een 45 meter hoge antennemast in gebruik met daarin op circa 42 meter hoogte een 5 dB gain rondstraler voor 450 MHz en in de top stond een draaibare logaritmisch periodische antenne (geschikt voor frequenties van 70 tot 1300 MHz). De antennes zijn gemonteerd om te worden gebruikt als meetantenne. Omdat de antennes echter niet altijd werden gebruikt konden deze benut worden voor amateur doeleinden. Het gebeurde weleens, dat het relaisstation een dag uit de lucht was omdat de antennes werden gebruikt voor datgene, waarvoor ze in de mast waren geplaatst. De antennekabels waren van het merk Gedelex en hadden een doorsnede van circa 20 mm.

De kabels hadden een lengte van circa 70 meter. Voor de ontvanger van het relaisstation werd de LPD gebruikt en als zendantenne de rondstraler, welke aan de zuidwestzijde van de mast bevestigd was. De demping tussen de zend- en ontvangantenne was niet optimaal, maar door de grote kabellengte en de daarbij behorende demping enerzijds en een eenvoudig bandsperfilter in de ontvangerleiding anderzijds was er nauwelijks last van blokkering van de

ontvanger tijdens zenden. Er was echter een ander probleem: in Engeland werkten de 70 cm relaisstations met dezelfde shift en omgekeerde in- en uitgangsfrequenties, zodat bij condities boven normaal, de relaisstations in Nederland en Engeland elkaar inhielden en vrolijk stonden te rondzingen. Al met al een reden om ook in Bilthoven de in- en uitgangsfrequenties om te draaien. In die tijd waren er 2 rondstraal antennes in dezelfde mast beschikbaar gekomen. De antennes waren bevestigd aan de zuidoostzijde van de mast en stonden recht in elkaars verlengde. Het bereik aan de westzijde werd flink beperkt (maar in Den Haag en Amsterdam kwamen toch ook 70 cm relaisstations) doch aan de oostzijde werd de reikwijdte een stuk beter. De topantenne (de LPD dus) kwam beschikbaar voor andere experimenten.

Er werd een 23 cm ontvanger gebouwd, eerst op een frequentie van 1298,4000 MHz en later op een frequentie van 1294,0500 MHz. In de omgeving van Utrecht werden converters en transverters gebouwd om via de 23 cm ingang van het relaisstation in Bilthoven te kunnen werken, al was het alleen maar om de van de 70 cm ingang afwijkende rogerpiep te kunnen laten klinken. Voor het relaisstation werd in 1985 uiteindelijk de machtiging verkregen onder de roepletters PI2BLT. In de machtiging waren echter andere frequenties toegewezen namelijk 431,7250 MHz ontvangen en 430,1250 MHz zenden en dat betekende de tweede frequentiewijziging (ook voor amateurs met kristalgestuurde apparatuur). Wegens verandering van werkring van de 2 initiatiefnemers van PI2BLT moest het relaisstation op 1 januari 1987 uit Bilthoven verdwijnen. Eind 1987 kwam het station weer terug, nu echter in Hilversum. De frequenties bleven hetzelfde maar de roepnaam veranderde. Er werd de call PI2NOS aangevraagd, maar de toenmalige relaiszender commissie vond dat er dan reclame zou worden gemaakt en de suffix werd niet toegewezen. Zo werd het PI2HOB, een afkorting voor het NOS radioprogramma Hobby-scoop. Later werd toch de call PI2NOS toegewezen en call plus frequenties zijn sindsdien niet meer gewijzigd.





Het 70 centimeter FM relaisstation PI2NOS is het 70 cm relaisstation. In april 1991 is de 'oude' Storno vaste post na negen jaar trouwe dienst ingewisseld voor een meer moderne zend/ontvanger. Enige gegevens:

- Zender : AEG Teleregent II NL
- Ontvanger: AEG RX450
- Duplexer : Kathrein SP filter (4 stuks)
- Antennes : Kathrein K75 16 2 31 (2 stuks)
- Kabel : circa 35 meter 3/8 Gedex (20 mm dik)
- Hoogte : ongeveer 100 meter

De reikwijdte van het relaisstation is enorm. Om een min of meer rondstralend diagram te kunnen waarborgen moest er gebruik worden gemaakt van een constructie met 2 antennes. Er was helaas geen plaats in de top van de mast aanwezig. Met behulp van een 3 dB coupler (Kathrein) in de mast kunnen 2 antennes worden aangesloten. De afstand tussen de mast en de antenne is 0.25 lambda. De gehele 'hardware' van PI2NOS is ondergebracht in een van de 19 inch kastjes. In de kast is een 3 HE magazijn aanwezig met daarin de zender, de ontvanger, de schakelende voeding, de audioschakelkaart en de processorkaart. Het magazijn is uitgevoerd met een 'wire wrapped'

busstructuur waarbij gebruik gemaakt is van connectoren uit de DIN 41612 familie (ook wel abc connectoren genoemd). Ook aan de zender, ontvanger en voeding van het station zijn dergelijke connectoren aanwezig. Het relaisstation wordt bestuurd met een single chip microcontroller van het type 6303X (Hitachi). De benodigde software is in assembleertaal geschreven. Het gebruik van de microcontroller heeft een aantal extra features mogelijk gemaakt. Met DTMF kunnen de volgende functies worden geschakeld:

- Relais op toonsquelch: *16#
- Relais op squelch : *61# <-
- Zender lang aan : *45#
- Zender normaal : *54# <-
- Rogerpiep uit : *21#
- Rogerpiep aan : *12# <-
- Koppeling met 23 cm : *23#
- Geen koppeling met 23 cm : *32# <-
- Geef de call : *99#
- Alle features default : *00#

De pijltjes (<-) geven aan hoe het relaisstation in rust staat. Met behulp van een modem is het voor de eigenaren c.q. toezichthouders van het relaisstation ook nog mogelijk om bepaalde features aan of uit te zetten.

Als u de DTMF code geeft en het relaisstation seint een R dan is het commando begrepen en als er een ? wordt geseind dan is het commando ofwel niet goed aangekomen of het commando is (tijdelijk) niet toegestaan. Als er 5 minuten niets is ontvangen gaat het relaisstation automatisch terug naar de default stand en maakt dit kenbaar door het seinen van de letter H.

Relais op toonsquelch is een handige feature indien een van de gebruikers van het relaisstation zich op de rand van de reikwijdte bevindt (is dat bij zendamateurs niet altijd zo?). Als *16# wordt gegeven dan opent de squelch van de ontvanger niet alleen op draaggolf maar ook op het aanwezig zijn van een sub audiotoon (88,5 Hz). De toonontvanger in het relaisstation is zeer selectief en herkent de toon veel eerder dan de ontvanger een draaggolf herkent. Bij ingeschakelde sub audioherkenning wordt het audio reeds doorgeschakeld als de signaal/ruisverhouding zo'n 8 dB bedraagt. De squelch reageert pas betrouwbaar op een signaal/ruisverhouding van 12 dB. Als men met sub audio zendt en sub audio is ingeschakeld, hoort men bij het loslaten van de zendtoets nog een lange 'ruisstaart'. Deze ruisstaart wordt veroorzaakt door de traagheid in de

sub audio ontvanger: het duurt een tijdje voordat de toonontvanger herkent, dat de toon er niet meer is. Zender lang aan is bedoeld om op een koude winteravond een ontvanger af te regelen. Men heeft dan een stabiel signaal ter beschikking. De zender valt af na 30 seconden of na de ontvangst van code 54.

Rogerpiep uit kan nodig zijn voor stations, die met hun moderne portofoon of mobilfoon in de 'transponder mode' werken. Als er wordt gewerkt in de transpondermode wordt bijvoorbeeld op 2 meter in huis met een portofoon rondgelopen terwijl in de shack een mobilfoon het 2 meter signaal omzet naar de ingangsfrequentie van het relaisstation. Omgekeerd wordt het uitgangssignaal van het relaisstation ontvangen door het apparaat in de shack en wordt op 2 meter heruitgezonden. Het zal duidelijk zijn, dat zolang de mobilfoon het 70 cm signaal ontvangt en dus zendt op 2 meter, er geen ontvangst op 2 meter mogelijk is (op 2 meter wordt simplex gewerkt). De zendtijd van het relaisstation moet daarom zo kort mogelijk zijn. Het uitschakelen van de rogerpiep levert hier tijdwinst op.

De koppeling met het 23 cm relaisstation PI6NOS (later volgen meer gegevens) staat meestal uit. Om de activiteit in de 23 cm band op te poetsen is de mogelijkheid de beide relaisstations te koppelen gerealiseerd.

Alle signalen, welke op 70 cm worden ontvangen, worden op 70 en 23 cm uitgezonden. Alle signalen, welke op 23 cm worden ontvangen, worden eveneens op 70 en 23 cm uitgezonden. Het is zo mogelijk proeven te doen met 23 cm apparatuur.

Met code 99 wordt de call gegeven (PI2NOS dus).

Met code 00 worden alle features weer in de rustpositie geschakeld. Overigens gebeurt dat ook, wanneer 5 minuten niets is ontvangen op het relaisstation.

De techniek

De ontvanger is een van de nulserie van de AEG RX450 ontvangers. Er kunnen maximaal 2 kanalen in worden ondergebracht.

De technische specificaties liegen er niet om:

HF bandbreedte : 20 MHz
Gevoeligheid voor
12 dB SINAD : < 0.35 μ V
(1/2 EMF)

Blocking : > 92 dB op 100 kHz afstand
> 100 dB op 10 MHz afstand

Intermodulatie onderdrukking : > 80 dB
Nevenkanaal selectiviteit : > 85 dB

Om dergelijke hoge cijfers te bereiken diende de ontvanger uitgerust te zijn met een kristaloscillator en geen synthesizer. Het oscillatorvermogen bedraagt 23 dBm (200 mW); de eerste middenfrequent frequentie bedraagt circa 70 MHz en de tweede middenfrequent frequentie bedraagt 10,7 MHz. Voor de beide middenfrequent strips zijn in totaal 14 polen van kristalfilters aanwezig. Het LF uitgangssignaal wordt symmetrisch (over 600 Ohm) aangeboden aan de busconnector.

De zender is uitgerust met een dual modulus synthesizer. Het VCO staat direkt op de eindfrequentie. De hybride eindtrap kan maximaal 15 Watt leveren. De schakelbandbreedte bedraagt 3 MHz.

De microcontrollerprint bestaat uit een Hitachi single chip microcontroller van het type 6303X. Verder is er 8k EPROM, 2k RAM en 2k EEPROM aanwezig. In de EPROM bevinden zich de routines om vanaf het modem software te kunnen 'uploaden' en een default voor de parameters van het relaisstation. Het eigenlijke programma wordt (via het modem) geladen in EEPROM. Het is dus op eenvoudige wijze mogelijk om van afstand het programma van het relaisstation te wijzigen. Alle tonen, dus ook die van de wurger, worden door de microcontroller gemaakt. Bij ingeschakelde crossband (de 70 cm en 23 cm relais zijn gekoppeld) bestuurt deze controller ook het 23 cm relais. Op de audioschakelprint bevinden zich de analoge schakelaars ten behoeve van doorschakelen en blokkeren van het LF, enige relais, opto-couplers en transformatoren om naar de buitenwereld altijd galvanisch gescheiden te kunnen werken alsmede een toonontvanger voor DTMF, sub audio en 1750 Hz.

Het programma voor de controller is geschreven in assemblertaal door Redert PAoNEK.

Het 23 centimeter FM relaisstation

Het 23 centimeter FM relaisstation PI6NOS is een 'standaard' relaisstation van ICOM. Het complete relaisstation, een RP1210 is samen met een Telewave duplexfilter beschikbaar gesteld door de firma Rela-

tix te Bodegraven. Het relaisstation was in oorsprong bedoeld voor de Amerikaanse markt en had een duplexafstand van 20 MHz. Door diverse modificaties is het relaisstation geschikt gemaakt voor een shift van 6 MHz. Het duplexfilter bestaat uit vier sekties. De doorgangsdemping is minder dan 1 dB terwijl de sperdemping meer dan 75 dB bedraagt. De antenne is een COMET CX901 (gekregen van Communicatie Centrum Venhorst te Hilversum) en staat op de vroegere lokatie van de 70 cm antenne. Omdat de antenne niet vrij kan stralen is het stralingsdiagram niet rond. In de richting van Amersfoort en de Veluwe is de antenne afgeschermd. Overigens wordt de antenne ook gebruikt voor het local access point op 70 cm. Tussen de antenne en het relaisstation bevindt zich daarom ook nog een COMET koppelfilter.

Het uitgangsvermogen van het relaisstation bedraagt circa 2 Watt en de antennekabel is 40 meter lang en van het type H100. De besturing wordt geregeld met een Intel microcontroller van het type 8035. Ook van dit relaisstation is het programma in assemblertaal geschreven. DTMF besturing kan worden gebruikt om de zender lang te laten zenden.

De codes zijn:

A124 : zender lang aan
A123 : zender weer normaal

A126 : relais alleen op sub audio
A125 : relais op squelch

Bij het geven van de juiste code zal de zender voor een periode van 30 minuten blijven zenden: ideaal om een ontvanger of voorversterker af te regelen.

De sub audio (toonsquelch) optie zal alleen worden ingeschakeld bij langdurig binnenkomen van stoorsignalen. In de meeste moderne amateursets zal de toonsquelch print aanwezig zijn. De frequentie bedraagt, evenals bij het 70 cm relaisstation, 88,5 Hz.

Bij het gebruik in de crossband mode neemt de controller van het 70 cm relaisstation de besturing over. Ook dit relaisstation bevindt zich in een van de 3 19 inch kastjes. In dit kastje is nog wat ruimte beschikbaar om in de toekomst nog meer apparatuur onder te kunnen brengen. De activiteit op 23 cm is nog dermate laag, dat voor wat betreft capaciteit en beschikbaarheid er voorlopig nog geen problemen zullen zijn. De microcontroller van het 23 cm relaisstation kan, indien noodzakelijk, via de tele-

foonlijn en het modem in het 70 cm relaisstation worden gereset.

De packet-radiostations

Het packet-radiodeel bevindt zich in de derde 19 inch kast. Deze kast is gebouwd door PE1CHL en hij heeft de verantwoording voor het gehele packet-radiogebeuren. Het station bestaat uit een Atari computer, vier stuks Kenwood TM531 transceivers voor de west-, noord-, oost- en zuid-links en de nodige modems. De antennes voor de links staan op een hoogte van circa 80 meter. De setjes

staan op laag vermogen ingesteld (1 Watt). Verder is een AEG mobilofoon van het type Telecar TE geplaatst als Local Access Point (LAP) op een frequentie van 430,6750 MHz.

Aan de antenne-uitgang van de mobilofoon bevindt zich een 20 dB verzwakker, zodat de ontvanger een faktor 10 ongevoeliger wordt gemaakt en het zendvermogen met een faktor 100 afneemt. Het uitgangsvermogen van het LAP bedraagt minder dan 50 mW. De antenne is de eerder genoemde COMET CX901.

Alle machtigingen staan op naam van de NOS (het radioprogramma SCOOP). Alle kosten zijn betaald door de bouwers en beheerders van de stations. Men komt altijd geld tekort. Uw bijdrage is zeer welkom op postbank rekening 3408886 van Jan Rozema PE1HMD, penningmeester Scoop Repeaterfonds te Hilversum. U steunt daarmee de technische hoogstandjes van PI 1, 2, 6, 8 en 9 NOS.

Radio-markt, Antennemeting en Amateurtreffen Meppel op 25 september 1993

Op zaterdag 25 september a.s. organiseert de stichting R.O.M. namens de VERON afd. Meppel de radio-onderdelen markt, antennemeting en het amateurtreffen in Meppel, zoals gebruikelijk bij wegrestaurant 'De Lichtmis', gelegen tussen Zwolle en Meppel, afslag Nieuwleusen-Hasselt. Er is een inpraatstation actief op 145,650 (PI3MEP) en op 430,075 (PI2MEP) onder de call PI4MPL. Er is parkeergelegenheid in het weiland tegenover de markt, kosten f 1,00. Ook kunt u vanaf het NS-station in Zwolle met DVM-NWH lijn 40 vanaf 10.20 en vanaf NS-station Meppel vanaf 9.16 (ook met lijn 40) elk uur per openbaar vervoer dit evenement bereiken. De reis terug naar Zwolle is met lijn 40 mogelijk tot 17.45 en naar Meppel tot 18.46, elk uur.

Het marktterrein zal, naar het zich laat aanzien, weer even vol zijn als voorgaande jaren. De opzet zal ruim zijn zodat het voor iedereen overzichtelijk blijft. In het midden is weer plaats gemaakt voor een terras waar u uw radio-vrienden kunt treffen onder het genot van 'n hapje en drankje. Wij raden u zeker aan te blijven tot de openbare verkoping van overtollige spullen met als afslager Klaas van Dorsten PAoKDM. Deze verkoping gaat alleen door als de weergoden ons gunstig gestemd zijn, info hierover en het juiste tijdstip worden in de loop van de dag gegeven. Wilt u iets over de markt weten dan kunt u bellen naar H. Tempelman, tel. 05296-2357.

Antennemeting

Ook dit jaar worden weer antennes gemeten op 50, 144, 432 en zo mogelijk op 1296 MHz. De vaste meetploeg staat weer met raad en daad voor u klaar om de meegebrachte zelfbouw en/of gekochte antennes te

meten op versterking, openingshoek en V/A verhouding. Voor meer info over de antennemeting kunt u con-

tact opnemen met Alex Nijland PE1IHU, tel. 038-658492 (na 18.00 uur).

RADIO VARIA

**INTERNATIONALE
ONDERDELENMARKT
VOOR
RADIO- EN ZEND HOBBYISTEN**

16 + 17 OKTOBER

VEEMARKTHALLEN UTRECHT

(Sartreweg, nabij Rotonde „de Berenkuil” en A27)
(Openbaar vervoer: v.a. CS bus 57; tot halte „Biltse Rading”)

ALLES OP HET GEBIED VAN GEBRUIKTE ONTVANGST- EN ZEND APPARATUUR

- Ruim 500 tafels van 4 meter!
- Entree f 4,50 p.p. (Kinderen tot 12 jaar gratis)
- Parkeerruimte (à f 2,50) voor ruim 4000 auto's
- Speciale vraag en aanbodservice via de intercom
- Zeer goede horeca-faciliteiten

U KUNT EEN TAFEL RESERVEREN DOOR OVERMAKING VAN:
f 47,50 PER TAFEL PER DAG OF f 85,- VOOR HET HELE WEEK-END.
(incl. 2 deelnemerskaarten per tafel)
Hoewel oktober nog ver weg lijkt, wordt tijdige reservering aanbevolen!

INFORMATIE:

RADIO VARIA

GROOTHUYSE-KROON-PRODUKTIES
POSTBUS 23
2080 AA SANTPOORT-ZUID
TEL: 023-390748
FAX: 023-390933

BANK: ING HAARLEM
Rek.nr. 67.14.18.998
Postbank nr. 432572
K.v.K. Haarlem: 62300

INTERESSEN

GRUPPE

sectie nederland

DIG-PA contest

Op 26 september 1993 van 13.00 - 16.00 uur UTC. Het reglement is reeds gepubliceerd in CQ-PA nr. 5 (maart).

De logs moeten voor 1 november a.s. ontvangen zijn door de contestmanager. Het adres is:

Arno Wildeboer, Muidenstraat 21, 8304 EB Emmeloord.

In verband met ziekte binnen het redactieteam zal het DIG-PA bulletin nr. 19 in de tweede helft van oktober verschijnen.

Uitslag DIG-PA contest maart 1993

| Nr | Call | pnt | mult | totaal |
|--------------------------------|--------|-----|------|--------|
| Klasse B | | | | |
| 1 | PA0FAW | 373 | 27 | 10071 |
| 2 | PE1OFJ | 359 | 25 | 8975 |
| 3 | PA3DUG | 348 | 24 | 8352 |
| 4 | PA3FXV | 298 | 23 | 6854 |
| 5 | PA3FNC | 273 | 22 | 6006 |
| 6 | PI4NYM | 273 | 22 | 6006 |
| 7 | PA3EQU | 297 | 19 | 5643 |
| 8 | PA3FVD | 267 | 19 | 5073 |
| 9 | PE1DAM | 275 | 18 | 4950 |
| 10 | PA3FWT | 262 | 18 | 4716 |
| 11 | PE1MXP | 235 | 20 | 4700 |
| 12 | PA3CEB | 213 | 18 | 3834 |
| 13 | PE1NIE | 214 | 17 | 3638 |
| 14 | PA3FAZ | 207 | 15 | 3105 |
| 15 | ON4AMP | 203 | 15 | 3045 |
| 16 | PE1NNX | 173 | 16 | 2768 |
| 17 | PA3CAE | 193 | 13 | 2509 |
| 18 | PA0AMJ | 192 | 13 | 2496 |
| 19 | PA3COK | 166 | 14 | 2324 |
| 20 | PA3DJW | 177 | 13 | 2301 |
| 21 | PA3EBE | 177 | 11 | 1947 |
| 22 | PE1ODY | 113 | 10 | 1130 |
| 23 | PA3EVV | 118 | 9 | 1062 |
| 24 | PA3GAL | 125 | 8 | 1000 |
| 25 | PA3GAK | 41 | 6 | 246 |
| Klasse C | | | | |
| 1 | PA8503 | 352 | 24 | 8448 |
| 2 | PA9590 | 307 | 20 | 6140 |
| Klasse D | | | | |
| 1 | PD0HQF | 320 | 26 | 8320 |
| 2 | PD0NME | 322 | 23 | 7406 |
| 3 | PD0NOL | 220 | 15 | 3300 |
| 4 | PD0MMV | 196 | 16 | 3136 |
| 5 | PD0JPJ | 156 | 14 | 2184 |
| 6 | PD0RCL | 47 | 4 | 188 |
| Checklog | | | | |
| PA3DZJ, PI4AZL, PA3CUZ, PI4DIG | | | | |
| (PI4DIG 8349 pnt) | | | | |

PA6JUN toch geslaagd!

De groep Groninger zendamateurs die in de eerste twee weken van juni in en om het museum 1939-1945 in Uithuizen het station PA6JUN in de lucht brachten, mogen ondanks de ronduit slechte condities op de HF-bandten terugzien op een geslaagde operatie. Op de HF banden werden 1239 verbindingen gemaakt met 60 landen in alle continenten, maar ook met zo'n 250 Nederlandse zendamateurs die over het algemeen enthousiast reageerden op het verschijnen van het station. De verhalen die daarbij soms los kwamen brachten de spannende tijd, die we destijds hebben meegemaakt, in herinnering. Een verhaal dat er uitsprong was van een amateur, die vertelde dat hij met zijn lotgenoten destijds in het kamp Vught beschikte over een radio, die na de invasie door de kampcommandant werd gevorderd omdat hij wilde weten 'hoe het in Rome was'. Veel mensen hadden hun eigen verhaal en er werden contacten gemaakt met mensen die boven Normandië waren gesprongen of er anderszins hadden deelgenomen aan de landingsoperaties. Dankzij de condities kon het overgrote deel van Nederland ook op 2

worden gewerkt, veel C en D amateurs werden zo in de gelegenheid gesteld de speciale QSL van PA6JUN te bemachtigen. Met uitzondering van de regio's MILRAC en HDTP werden alle QSL regio's gewerkt. Op VHF werden in totaal 280 verbindingen gemaakt, behalve PAO ook met Engeland, België, Duitsland en Denemarken, dit alles met een klein antennetje!

Op HF werd, behalve met moderne apparatuur, ook gewerkt met een 19-set welke in het museum was opgesteld. Omdat de antenne onder het dak hing konden helaas geen grote afstanden worden overbrugd, alhoewel Eindhoven toch een leuke prestatie was voor dit oude materiaal.

Het moderne materiaal was opgesteld in een radioreparatiewagen welke eigendom is van het museum. De antennes werden opgehangen tussen de bomen die het museumterrein omzomen. De operators van PA6JUN hebben het vaste voornemen om volgend jaar het station opnieuw te activeren, mogelijk met wat betere antennefaciliteiten met name voor de 19-set, om luister te kunnen bijzetten aan de 50e herdenking in Normandië.



De radio-reparatiewagen met onder de parasol het 2-meter station. Het weer was beter dan de condities op HF. (foto PA3GKE)



Na bijna 2 jaar voorbereiding was het eindelijk zo ver, vrijdag 18 maart 1993 kregen we het langverwachte bericht uit Ghana, dat alle vergunningen in orde waren en dat de container met alle voor ons verblijf noodzakelijke zaken bij het Dormaa hospitaal was aangekomen. De dinsdag daarvoor waren de twee zenders, lineairs en keyers al bij de firma SCHAART in Katwijk opgehaald. In de daarop volgende dagen werden douanepapieren, visum en vliegtickets in orde gemaakt. De zenders en lineairs werden zodanig verpakt, dat zij als handbagage konden worden meegenomen (totaal gewicht 100 kg).

Op dinsdagmorgen 23 maart vlogen we met vlucht KL585 naar Accra. De grote hoeveelheid handbagage gaf tot onze verwondering geen enkel probleem, zelfs niet bij de röntgencontrole. De vlucht naar Accra verliep volgens schema en het passeren van immigratiedienst en bagagecontrole verliep vlot omdat wij door mensen van het Dormaa hospitaal, welke in bezit waren van de originele inklaaringspapieren voor de radio-apparatuur, werden opgevangen. Bovendien bleken zij een van de douane-officieren persoonlijk te kennen.

De volgende dag zijn we naar de 'Ghana Frequency Registration and Control Board' gegaan, waar we werden ontvangen door de heer Kofi Asafua Jackson, zelf ook zendamateur (9G1AJ). De roepletters 9G1AA werden aan ons toegekend, de machtigingen zouden wij 's zondags ontvangen bij de officiële opening van de expeditie in het Dormaa hospitaal. Het lag oorspronkelijk in de bedoeling om twee van de drie monoband beams op bamboe torens te plaatsen. Hiertoe had het Dormaa hospitaal ruim 200 bamboestokken van elk 12 meter lang in het oerwoud laten kappen. Het bouwen van zo'n toren bleek echter nogal arbeidsintensief en de temperatuur was wel erg hoog... 40 graden in de schaduw was hier de normale dagtemperatuur! Er is slechts één toren gebouwd en daar werden de inverted Vee's ingehangen voor 40 en 80, dus geen beams. Voor de 160 mtr inverted Vee werd van bamboe een driepoot gemaakt met een tophoogte van ca. 15 meter.

Na opbouw zag het station er als volgt uit:

- 2 tranceivers FT990 (Yaesu)
- 2 lineairs FL7000 (Yaesu)
- 3 stuks 3-el. monobeams voor 10/15/20 (GB Brielle)
- 3 stuks inverted Vee voor 40/80/160 (home made)
- 'n 3 banden GP voor de WARC-banden (Fritzel)
- Het geheel aan elkaar gekoppeld met zo'n 500 meter RG213U.
- 2 keyers (ETM)
- 2 laptop computers (Tulip)
- 1 TNC voor RTTY

De eerste verbinding maakten we met Hans, PA3FFJ op 20, PA3FFJ was het station waarmee elke dag één of meer keren contact werd gemaakt zodat het thuisfront behoorlijk van onze lichamelijke en geestelijke gesteldheid op de hoogte werd gehouden. Na de zekerheid te hebben gekregen dat de verbinding met het moederland goed was kon het feest beginnen en werden de eerste pile-ups afgewerkt. Helaas bleek het TNC niet te functioneren, reparatie was niet mogelijk en dus konden we geen RTTY bedrijven. Overigens ging een van de computers 'n paar dagen later ook kapot zodat zelfs met een werkend TNC nog geen RTTY meer mogelijk was. De andere computer werd n.l. voor invoeren van de logboekgegevens gebruikt. Transceivers en li-

neairs hebben hun kwaliteit dubbel en dwars bewezen, in totaal zijn ze 384 uur in bedrijf geweest, 16 dagen van 24 uur.

Een exacte telling van het aantal QSO's is nog niet gemaakt, voorzichtigheidshalve houden we het op ca. 38.000 QSO's. Dit aantal is door de vijf operators in continue dienst gemaakt, 2 uur op en 1 uur af met een dagelijkse rustperiode van 9 uur. Dagelijks werd hiervoor een rooster gemaakt. Welke band op welke tijd gewerkt moest worden werd per dag bepaald, in principe 'daar waar de condities het beste waren'. Uiteraard werd niet uit het oog verloren dat we ook op de lage banden te werken moesten zijn.

Het werken op 80 en 160 en in mindere mate op 40 was echter een drama. In de namiddag begon het meestal al, onweersstoringsen die aan bleven houden (sterkte S9 + 40dB) tot diep in de nacht of zelfs tot de vroege morgen. De volgende keer gaan we in een ander seizoen, b.v. half januari. De temperatuur is dan beter en er is ons verzekerd dat het dan ook niet onweert...

Ons doel, het 'verdienen' van een verkoever (= uitslaap)ruimte voor het Dormaa hospitaal is ruimschoots gehaald. Het ziet er naar uit dat de binnenkomende QSL post er voor zal zorgen dat het streefbedrag van US\$ 15.000 bereikt gaat worden.



Bert PA3FUE overhandigt Mr. Jackson (9G1AJ) een Yaesu FT990 als gift aan de Ghanese radio-amateurs.



De crew van 9G1AA, tesamen met de QSL manager PA2FAS.

De crew van 9G1AA bestaande uit PA3AWW (Henk), PA3DEW (Rob), PA3ERA (Arie), PA3FUE (Bert) en PAoTUK (Rinus), alsmede de QSL manager PA2FAS (Wim), bedanken allen die dit mogelijk hebben gemaakt.

Buiten het maken van verbindingen met de hele wereld is er door een aantal operators in het hospitaal nog wat andere activiteiten uitgevoerd. Zo schonk het Merwede ziekenhuis in Dordrecht een gereviseerde en voor gebruik in de tropen bedoelde industriële wasmachine aan het Dormaa hospitaal. Deze werd door ons geïnstalleerd en in bedrijf gesteld (compleet met gebruiksinstructie met viltstift op de muur, dan raak je hem niet zo gauw kwijt!). Ook is er door het Merwede ziekenhuis een lasapparaat geschonken. Dit kwam goed van pas bij het aan elkaar lassen van de antennes, maar er is ook een 'spoedcursus' lassen aan twee mensen van de technische dienst gegeven. En passant werd nog een defecte grasmaaier gerepareerd, om deze uit te proberen werd maar meteen het hele droogveld voor het wasgoed gemaaid.

Terug naar het zendamateurisme. Op zondag 11 april om 24.00 UTC

hebben wij het station 9G1AA gesloten, maar niet voorgoed. Het Dormaa hospitaal heeft de roepletters permanent gekregen en wij hebben met ons vijven elk afzonderlijk een licentie gekregen om met dit station in de lucht te komen en dat zal in de toekomst zeker gebeuren.

Door het enorme aantal verbindingen dat is gemaakt zal beantwoording van de QSL niet voor september plaatsvinden, met het versturen van de awards zal in januari 1994 worden begonnen. Dit lijkt laat, maar wij moeten dit allemaal in onze (schaarse) vrije tijd doen.

DAGOE 9G AWARD

Voor de award verzamelaars geven wij het DAGOE 9G award uit. Om hiervoor in aanmerking te komen moeten minstens 2 verbindingen met 9G1AA zijn gemaakt op twee verschillende banden of in twee verschillende modes. De kosten voor het award zijn f 10,00, US\$ 5,00 of 10 IRC's. De opbrengsten van dit award zijn bestemd voor het Dormaa hospitaal. Voor SWL's gelden de gebruikelijke voorwaarden.

Aanvragen voor het award dienen met een uittreksel van het logboek gestuurd te worden aan:

DAGOE Stichting,
Postbus 356,
3300 AJ Dordrecht.

Van de expeditie is een videoband (ca. 50 minuten) gemaakt.

Inlichtingen hierover zijn ook op bovenstaand adres verkrijgbaar.

Pampus Weekend

Het weekend van 2 en 3 oktober gaan we weer naar het eiland Pampus. Het eiland Pampus is een fort-eiland, gebouwd in 1895. Het was een deel van de 'Stelling van Amsterdam', een ring van 42 vestingen rondom Amsterdam. De stichting Pampus houdt zich bezig met het restaureren van het fort in de originele staat. Om die reden heeft de werkgroep Pampus een award ontwikkeld, het **Pampus Award**.

De opbrengst van het award is bestemd voor de Stichting Pampus. Het eiland ligt in het locatorvak JO22MI, dit is een uniek vak, dat verder nooit actief is. Wilt u dit vak aan uw verzameling toevoegen, houdt u ons dan maar flink bezig tijdens het Pampus weekend.

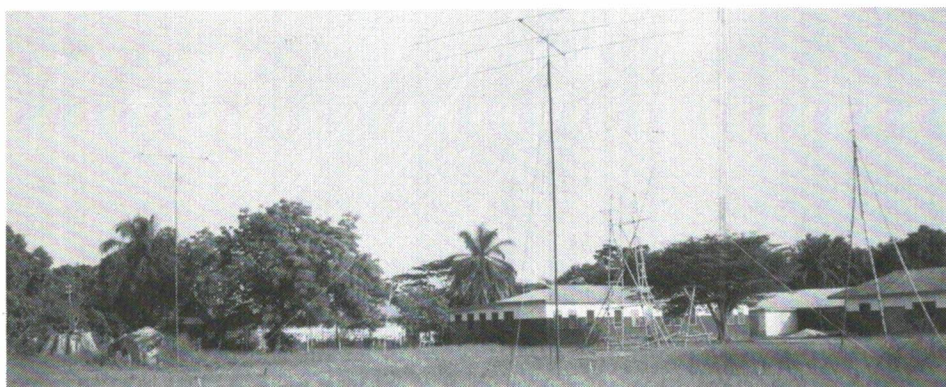
Voor deze gelegenheid hebben wij weer twee bijzondere roepnamen aangevraagd, t.w. PA6PAM en PA6PUS. Wanneer u beide stations gehoord/gewerkt heeft kunt u het award aanvragen door een uittreksel van uw log te sturen aan:

Award manager Pampus Award - Rob de Visser PA3AGT, Gloriantstraat 17-3, 1055 CV Amsterdam.

De kosten zijn f 7,50, DM 8, US\$ 5 of £ 2,50 (géén IRC's). U kunt het award aanvragen tot 31 december 1993. De QSL regio van beide stations is R-04. Er wordt een kaart uitgeschreven voor elke verbinding.

Wij zullen operationeel zijn vanaf 2 oktober 11.00 uur GMT tot 3 oktober 11.00 uur GMT op een van de volgende frequenties: 3,64 - 3,7 MHz / 7,05 MHz / 14,190 MHz / 21,250 MHz / en verder, afhankelijk van condx, op 18 en 10 meter. Op 2 kunt u ons vinden op 145,375 MHz (FM) en 144,375 (SSB), alle frequenties onder voorbehoud i.v.m. QRM en condities.

Dit keer zijn de awards en de QSL kaarten klaar tijdens het weekend en zullen direct uitgeschreven worden. De verbindingen van 1992 zijn inmiddels gehonoreerd met een QSL kaart (beter laat dan nooit). Er zit een enthousiaste groep YL's en OM's op het eiland, zij willen beslist geen rustpauze, dus laat van u horen tijdens het Pampus weekend!!!



Een deel van het antennepark in Dormaa-Ahenkro, bestaande uit 3 monobanders, een WARC-GPA en diverse draadantennes, alles achtergelaten t.b.v. de Ghanese amateurs.

PA3FBF bezoekt FJ2AM

Tijdens onze vakantie deze zomer op Curaçao hebben wij ook tijd vrijgemaakt voor een bezoek aan PJ2AM, Arthur Mayer.

Van de ca. 50 HAM's op Curaçao is hij de enige die bij voorkeur alleen in CW uitkomt.

Tijdens ons eerste QSO, in 1989 op 18 MHz, werd ik door hem uitgenodigd om tijdens de volgende 'vakantie in de buurt' eens bij hem langs te komen, met voor mij de gelegenheid als altijd grijs PA-muisje de DX eens van 'de goede kant' actief mee te maken. We schrijven 1990 toen de 599 signs vanuit Europa ook nog 599 op de S-meter waren. . .

Foto 1 toont het deel van PJ2AM's woning waar het antennenpark is opgesteld. We zien een Mosley 4-el. beam voor de hoogste HF banden, inclusief WARC, en een Butternut vertical t/m 80.

Onlangs heeft hij nog een inverted V voor de lage banden (t/m 160) richting Europa opgesteld.



Huis van PJ2AM.

Tijdens twee mei-middagen was ik QRV vanuit de shack van Arthur voor een sked met PA3DWS en diegenen, die mij verder hoorden, dus ook voor QRP'ers, QRS'ers en anderen die zich (nog) niet in het 25/40 WPM spervuur in de laagste 10/20 kHz van de band willen begeven.

Echter geen verassingen zoals het vorige jaar toen G3KZR/qrp werd gewerkt (0,5 Watt, homebrew VXO met 3 transistoren en 2 el. mini-beam).

Vergeleken met eind mei 1990 en 1992 kwam op 21.053 de S-meter ook bij de sterkste signalen nauwelijks uit de hoek en waren de pile-ups aanzienlijk kleiner.

Dit verschijnsel weet PJ2AM behalve aan de afgenomen condx ook aan meerdere expeditie naar PJ2 in de afgelopen jaren, de DX-koerswaarde van PJ2 is aanzienlijk gedaald! Hij had de gouden tijd in de jaren 60-70 nog meegemaakt, na één keer in de lucht brengen van zijn PJ-call deed de respons zijn shackmuren sidderen: PJ2! en nog wel in CéléWéé! Daarentegen zal Saba (PJ8) voorlopig nog wel in trek blijven omdat er maar 6 maanden per jaar één enkele HAM zit.

Piet, PA3DWS z'n signalen kwamen dus een stuk zwakker door en dat gold ook omgekeerd. Tijdens onze eerste sked belde Piet nog 'buurman' Thijs, PA3EWQ, die via zijn FD3 voor de omroepbanden 449 FB binnenkwam. Ook omgekeerd was het signaal goed te nemen.

Onze tweede sked, 'n paar dagen later, moesten we afbreken omdat PJ2 voor Piet volledig in de ruis verdween, Piet bleef voor mij echter 439 hoorbaar.

Tijdens onze vakantie ontdekten we nog het beroemde 'Coral Cliff Resort', DX-stek van menige DXpeditie in de afgelopen jaren; toen we door de buitenste 'rimboe' reden stonden we plotseling voor twee boven de bomen uitstekende HF beams.

Nadat wij een nabijgelegen pad richting strand waren ingeslagen presenteerde zich op de aflopende helling



Antennepark bij Coral Cliff Hotel.

voor ons oog een waar kortegolf-antennenparadijs. Meerdere, van nieuwigheid blinkende, antennenmasten; op één mast bevonden zich zelfs 4 gestackte HF beams!

Als bewaking van deze voor amateurs uit dichtbevolkte landen ongelofelijke pracht bleek alleen een oud busje te fungeren (zie foto 2). PJ2AM wist, dat een expeditie uit OH-land hier ooit eens een draaibare beam voor 80 had opgezet.

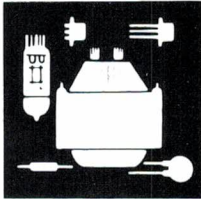
De laatste keer was ik vanaf ca. 23.00 uur vanuit PJ2 op 10 MHz QRV met de vertical. Na PAoJIL, John in Huizen, als enige toevallig gewerkte PA (439/QRM, de QRM vooral aan zijn kant), meldde zich Chris, A71CW in Qatar met 449. Deze deelde mij mee dat hij binnenkort naar Europa zou vertrekken en aldaar mijn QSL kaart in het bureau-circuit zou brengen.

Tenslotte tegen 1.00 uur UTC QSY naar 7 MHz op de inverted V.

Enige oogst was CX4DAL in Uruguay (319) tussen alle QRM. Indien ik een vrije frequentie had gevonden door eindelijk eens géén reactie te horen op mijn 'QRL?' dan was er ook geen reactie op mijn 'CQ' . . . Wel kwam ik in de vorm van fraaie kleurwisselingen FB binnen op Mayer's TV toestel. Om problemen met tv kijkende burens te voorkomen gaf ik gehoor aan de wens van Arthur's XYL Irene en gaf het gevecht op 40 maar op t.b.v. een laatste uitgebreid eyeball-QSO op het terras.

Tot slot een aardige wetenswaardigheid. De Curaçaose FM-omroepzenders Hoyer 1 en 2, 5 kW elk, werken uitsluitend op zonne-energie.

73, PA3FBF



ham-ads

Inzenden: Riek Boender PE1LXY, Prof. Lorentzlaan 86, 3769 GJ Soesterberg, tel. 03463-54049. Adresbandje CQ-PA bijsluiten voor controle lidmaatschap.

Voor deze rubriek gelden de volgende voorwaarden:

VRZA-leden kunnen van deze rubriek maximaal 12 keer per jaar gratis gebruik maken. De maximaal 12-regelige inhoud moet betrekking hebben op de hobby en het aangeboden moet van prijsstelling zijn voorzien.

Inzendingen moeten duidelijk in blokletters of in machineschrift zijn geschreven.

De Ham-ads rubriek is niet bestemd voor handelaars (groot en klein); hiervoor hebben wij advertenties voor handelsdoeleinden, waarin u kunt adverteren. Grote advertentietarieven op aanvraag, kleine advertenties à f 25,— per 25 mm hoogte over één kolombreedte.

GEVRAAGD:

(01) Bewakings camera z.w of kleur. Met of zonder monitor. PAoKU, Vlis-singen, Tel. 01184-60421.

(04) ONTVANGER YAESU FRG 7700 in onberispelijke staat incl. FM en Memory. BVK van 1e eigenaar. PA3EWF, Maarssenbroek, Tel. 03465-64880.

AANGEBODEN:

(03) ICOM IC 720 HF all band transceiver 100 watt FM, AM, USB, CW in nieuwstaat f 1650,— // ICOM IC R70 HF ontvanger zo goed als nieuw f 1250,— PA3GIZ, Gennep, Tel. 08851-12775.

(02) Epromprogrammer-bouwkits voor pc xt/at 2716 t/m 27512/13 softw. Ned. menu gest. stand. onderd. Print vertind en geboord afm. 160 x 100 mm f 57,50 excl. verz. // Dig.uitl. voor KF161/Bosch 144 tot 146 MHz. 12,5 kHz up/down, scannen enz. Print vertind en geboord Eprom, gal, en 7st. leddisplay's f 50,— excl. verz. KF161 omgebouwd met dig. uitl. 7 displ. scannen, compleet met micro/luidsp/ en slee f 225,—. PA3DON, Made, Tel 01626-85506.

(05) Transc. KENWOOD TR7200 G met X-tals + mike + dok.; daarbij VFO - 30 (klein defect) + swr mtr f 125,—. PA3EWF, Maarssenbroek, Tel. 03465-64880.

(01) Tansc. Yaesu FT 290 R + Tono 2M-40G f 650,— // Yaesu FT 790 R f 750,— // Yaesu FT 690 RII

f 850,— // Kenwood SW 100B f 100,—. PA3EKR, Maassluis, Tel. 010-4465217 (werk) of 01899-23692.

(02) HF Transceiver Uniden 2020 met 2e VFO en speaker nw eindbuizen I.Z.G.S. f 1050,—. PA3DRZ, Amsterdam, Tel. 020-6963617.

(01) Meetzender (AVO) 2-250 MHz f 125,— // Buisvoltmeter (BEM) f 75,— // Funktiegenerator (Electuur) f 100,— // Inductiemeter f 25,— // v.d. HEEM portofoon omgeb. naar 2 mtr. met 2 accu's + lader f 50,— // Bouwpakket voeding 20AMP (zonder kast) f 50,—. PA3DLU, Made, Tel. 01626-84366.

(02) Constructie mast 6 delig in stukken van 3 mtr. Totale hoogte 18 mtr met voet om in de beton te zetten, diameter van de voet 1 mtr, boven kant is 30 cm. is ook zeer geschikt voor een windmolen met bouw tekening koopje f 300,—. PDoAEC, Apeldoorn, Tel. 055-670993.

(03) Lood accu met pasta 12v. 5,8 amp. f 15,— // Telenorma Tenofax 33 in uitstekende staat met zeer veel mogelijkheden en papieren. Vaste prijs f 475,— // Ultra-sone auto alarm met 2 infrarood afstand bedieningen en een sirene van 120 DB. Dit alarm is nieuw in de doos geheel compleet met documentatie f 150,—. PDoAEC, Apeldoorn, Tel. 055-670993.

(04) 70 cm Ground Plane (nw) f 30,— // 2 stuks muurbeugels voor mast 42cm lang f 15,— // Div. 12V voedingen van 0,75 - 3Amp f 20,— p st. // Voeding -12 en +12V 850mA f 30,— // Div. druktoets-telefoons (puls) f 5,— p st. // Professionele statische converter van 110V 60 Hz naar 220V 50Hz 150W f 85,—. Externe HD 10 (20) MB met controller f 150,—. PA3DBB, Ermelo, Tel. 03417-53927.

(05) Regency computer scanner M100 65-90, 140-190, 310-550 MHz f 275,— // Externe Megabit EPROM-Programmer voor XT/AT met controller en SW. Geschikt voor ALLE EPROMS! f 325,— // Originele versie

DRDOS 6.0 met manual f 30,— // portable PA Armstrad PPC512, 512KB, 2x 5,25 FD, LCD scherm, batt. of 12V, copleet met draagtas en 12V netadapter f 975,—. PA3DBB, Ermelo, Tel. 03417-53927.

(06) Kenwood TS 120 S 100 Watt HF transc. f 1000,— // Linear Heath SB 1000 weinig gebruikt f 1000,— // Porto IC 4e Icom 70cm f 325,— // Porto IC 2e Icom 2mtr. f 325,—. PA3FIC, Eindhoven, Tel. 040-519091.

(03) H.P Freq. mtr X532B 8.4-12.4 Ghz f 225,— // USSR scoop C1-94 10 MHz (klein model) f 200,— // Flexa yagi FX7044 70 cm f 150,— // SHF design ant. koppler type 144-2 f 125,— // Delta elekt. prof. power supply 24Vdc-10Amp f 125,— // Dump ontv. R210 2-16Mc AM/CW/SSB f 100,— // 18 inch actuator (nw) f 75,— // Microwave 23cm transverter 1296/144 + PA f 300,— // Katrein coax verzw. MDK-11 0,1-900Mc f 50,— PE1GVK, Dordrecht, Tel. 078-182348.

(06) Kenwood 2mtr porto met tas en ext. mike/luidsp. en div. assecoires f 400,— // Siemens telex, T100B met ponsbandlezer/maker met stofkap f 75,— // Kenwood HF set TS820S met x-tal filter en losse ant. tuner AT200 en handboeken f 1700,— // Digital terminal VT220 met keyboard en ned. talige boeken f 75,— // Mannesman Tally printer met paral. aansl. i.p.st, geschikt voor A4 en A3 (ketting)- papier f 250,—. PA3ECZ, Veendam, Tel. 05987-19797.

(07) Video-Genie microcomputer met interface, geschikt voor RTTY, BOUTDOT/ASCII en andere basic software, compleet met monitor f 200,— // Mannesman Tally printer MT281, met seriele aansl. compleet met aansl. kabel, geschikt voor A4 en A3 (ketting)-papier f 100,— // Beehive terminal, compleet met handboek, gratis af te halen // LF generator van Advance, bereik 15 Hz t/m 50 kHz, 5 en 600 Ohm. f 75,—. PA3ECZ, Veendam, Tel. 05987-19797.



2de MIDDELLANDSTRAAT 18-22

Tel: 010-477 5802

Fax: 010 477 0266

CB & Scanners, Antennes, Ontvangst en Zendapparatuur, Schotels en nog veel meer.
Op maandag gesloten - Vrijdags koopavond

ALINCO DR - 510 DUALBANDER

30 watt op 2 meter, 25 watt op 70 cm
crosband full-duplex mogelijkheid
14 multifunctie geheugenplaatsen
multi colour LCD display
4 scanmodes
duplexer ingebouwd
6 afstemstappen: 5, 10, 12.5, 15, 20 en 25 kHz



YAESU ANTENNE ROTOREN

| | |
|------------|-----------|
| G - 400 | FL. 475,- |
| G - 400 RC | FL. 575,- |
| G - 600 | FL. 635,- |
| G - 600 RC | FL. 775,- |

CHANNEL MASTER

| | |
|--------------|-----------|
| 150 kg rotor | FL. 349,- |
| 50 kg rotor | FL. 199,- |

BUCO

| | |
|-----------------------|-----------|
| 50 kg low coast rotor | FL. 145,- |
|-----------------------|-----------|

DIAMOND ANTENNES

| | | | | |
|-------|----------------|------------|--------|-----------|
| X30 | 2m/70cm | 3/5,5db | l=1.3m | FL. 159,- |
| X50 | 2m/70cm | 4,5/7,2db | l=1.7m | FL. 179,- |
| X200 | 2m/70cm | 6,5/8db | l=2.5m | FL. 259,- |
| X300 | 2m/70cm | 6,5/9db | l=2.9m | FL. 279,- |
| X510 | 2m/70cm | 9,3/13,7db | l=5.2m | FL. 445,- |
| X5000 | 2m/70cm/23cm | | | |
| | 4,5/8,3/11,7db | | l=1.8m | FL. 299,- |

DIAMOND SWR-POWERMETERS

| | | | |
|---------|---------------|-------------|-----------|
| SX-100 | 1.8-60MHz | 3kW | FL. 279,- |
| SX-200 | 1.8-200MHz | 200watt | FL. 199,- |
| SX2000 | idem SX200 | maar autom. | FL. 299,- |
| SX-400 | 140-525MHz | 200watt | FL. 269,- |
| SX-600 | 1.8-525MHz | 200watt | FL. 365,- |
| SX-1000 | 1.8MHz-1.3GHz | 200watt | FL. 489,- |

ALINCO PORTOFOONS

| | | | |
|----------|---------------------|------------------------|------------|
| DL-180eb | 2 tot 5 watt | 144-146 MHz, | |
| | met batt.pack | | FL. 549,- |
| DL-180ea | 2 tot 5 watt | 144-146 MHz, | |
| | met accu pack | | FL. 599,- |
| DJ-S1 | 144-146 MHz | 40 kanalen | |
| | 6 scanmogelijkheden | | FL. 649,- |
| DJ-FIE | 144-146 MHz | met accu pack | FL. 699,- |
| DJ-580e | 2 meter en 70 cm | kompleet met accu pack | FL. 1189,- |

MICROSAT 2000

Prachtige Meteosat beelden in kleur, 24 uur per dag.

Het systeem bestaat uit een 90 cm prime focus aluminium schotel met een voorversterker en converter, en een Meteosatontvanger met ingebouwde computer interface en digisat 5.1 software.

FL. 2990,-

•DE GEHELE DAG DEMONSTRATIE KLAAR•

METEOSAT OF FAX VAN DSH

| | |
|----------------------------------|-----------|
| Omnifax PC insteekkaart | FL. 495,- |
| Superfax PC insteekkaart (tx-rx) | FL. 695,- |
| Omnicode | FL. 149,- |
| Supercode | FL. 189,- |
| Omnipro | FL. 95,- |
| WX777 meteosat ontvanger | FL. 649,- |

PRIJSWIJZIGINGEN EN OF UITVERKOCHT VOORBEHOUDEN