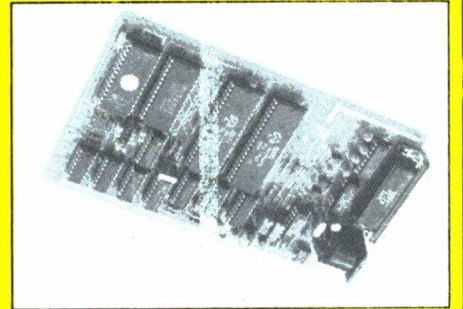
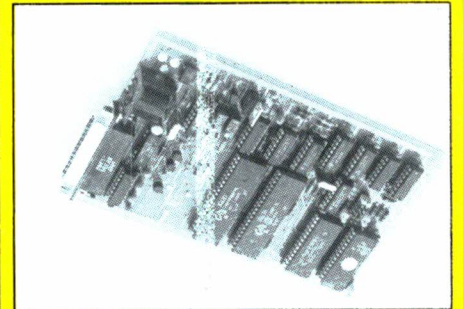


JAARGANG 42
Nr 15. September 1993

VOOR PACKETRADIO



ZELFBOUW TNC



officieel orgaan van de vereniging van radio zendamateurs

CC-PA





VRIJHEID

De kleinste HF Transceiver ter wereld

Dankzij de combinatie van volwaardige HF specs en ruime bewegingsmogelijkheden biedt de TS-50S bijna de absolute vrijheid. Ondanks kleine afmetingen, ideaal voor mobiel gebruik, beschikt de TS-50S over een maximaal uitgangsvermogen van 100 Watt en een veelvoud aan features zoals: 100 geheugenkanalen voor onafhankelijke opslag van zend/ontvangsparаметers, veelzijdige geheugen/scan functies en een via microprocessor gestuurde DDS met vernieuwende "fuzzy" controle. Naast dual VFO's (A en B) beschikt hij over split-frequencey mogelijkheden. Gebruiksvriendelijkheid onderweg wordt gegarandeerd door een multifunctionele microfoon en een krachtig menustelsel. Andere

HF TRANSCEIVER TS-50S

externe antenne-tuner (AT-50)

• 500 kHz-30 MHz algemeen bereik receiver • DDS (Direct Digital Synthesizer) met "fuzzy" controle • Groot LCD scherm met een digitale sterktemeter • Auto-mode mogelijkheid • Menu systeem • A/P (Advanced Intercept Point) • Omschakelbaar AGC circuit (SLOW/FAST) • All-mode spectrum analyzer • CW reverse functie • Full en semi break-in • 20 dB verzwakker • Multifunctionele microfoon (standaard) • RF uitgangsvermogencontrole (100W, 50W, 10W) • Optionele 500 Hz CW filter (YK-107C) • Optionele

in één categorie: die van de grote afmetingen. TF-SET en een noise blanker. Eigenlijk schiet de TS-50S slechts tekort geavanceerde mogelijkheden zijn A/P voor een superieur dynamisch bereik, IF shift en CW reverse functies voor interferentieonderdrukking.

Deelnijst Amateur Radio Nederland

• ATRON, Overschie 76, 3044 EH Rotterdam, tel.: 010-4376438 • C.C.T., Burgemeester Mentzstraat 27, 8881 AK West Terschelling, tel.: 056-202628 • DOEVEN ELEKTRONIKA, Schunstraat 58, 7901 EE Hoogeveen, tel.: 05280-69679, fax 05280-72221 • ELOPTA, Prins Hendrikade 153, 1011 AW Amsterdam, tel.: 020-6251922, fax 020-6264219 • JACOBS ELEKTRONICA, Liesbosstraat 22, 4813 BD Breda, tel.: 076-212881, fax 076-141697 • BEN VAN DIJK, Rondweg 9, 5406 NK Uden, tel.: 04132-51525, fax 04132-50013 • CLASSIC INTERNATIONAL, Havikhorst 95, 6043 RM Roermond, tel.: 04750-27390 • DOLSTRA ELEKTRONIKA, Lageweg 2a, 9251 JW Bergum, tel.: 05116-4800, fax 05116-5789 • HAVE ELEKTRONICS, Kerksstraat 7, 6325 EE Berg en Terblijf, tel.: 04406-40138 • R.C.C., Amsterdamsstraat 561, 3553 EG Utrecht, tel.: 030-433835 • RYS ELEKTRONICA, De Kull 12, 1911 TP Utiageest, tel.: 02513-11934, fax 02513-14032 • VENHORST COMMUNICATIE, Havenstraat 12a, 1211 KH Hilversum, tel.: 035-215879, fax 035-213584 • RADIO RYPKEMA, Midstraat 120, 8501 AV Joure, tel.: 05138-12656, fax 05138-17129 • SCHAART ELEKTRONICA, Cleijn Duijnplein 6-8, 2224 AX Katwijk, tel.: 01718-72915, fax 01718-73143 • LAMMERTINK, Rijssensstraat 4, 7642 CX Wierden, tel.: 05496-75785, fax 05496-73835 • SCHAART BV, Drie Stellingenweg 45, 8431 GN Oosterwold, tel.: 05160-20325, fax 05160-20172

• Authorized Kenwood Service Dealer

CG-PA

Verenigingsorgaan van de V.R.Z.A.

Overname van artikelen uitsluitend met schriftelijke toestemming van de hoofdredacteur.

Gepubliceerde ontwerpen slechts voor huishoudelijk gebruik.

De VRZA, opgericht 23 november 1951 en koninklijk goedgekeurd bij K.B. 22 oktober 1957/nr. 46, is ingeschreven bij de Kamer van Koophandel te Groningen onder nr. V 023496.

BESTUUR VAN DE VRZA

Voorzitter: PAOBFA F. van Rossum, tel. 02942-61902
Van der Heistpark 35, 1399 GH Muiderberg

Vice-voorzitter: PAOWJU J.W. Udo, tel. 05769-1327
Radioweg 2, 7346 AS Hoog Soeren

Secretaris: PE1MAO P.M. Boender, tel. 03463-54255
Prof. Lorenzilaan 86, 3769 GJ Soesterberg

2e Secretaris: PA3CAH G.J.M. van de Werff, tel. 08346-62608
Tugter 159, 7041 HL 's-Heerenberg

Penningsmeester: PAOVRC C. de Vries, tel. 04707-3194
Kasteellaan 12, 5991 BL Baarlo

Notulist/lid: PA-5773 G.E. Mente, tel. 085-649031
Onder de Beunkes 24, 6883 HD Velp

Correspondentie-adres: VRZA,
Postbus 116, 3769 ZJ Soesterberg

alleen schriftelijk via het VRZA-secretariaat.
Gebruik telefoonnummers uitsluitend in dringende gevallen, anders

REDACTIE VAN CG-PA

Hoofdredacteur : PA3CAH Geert van de Werff

Resonanties : PA3FXI Kees Miedema

Regionaal nieuws : PE1MAO Percy Boender

How's DX : PAOSNG Geert Mulder

VHF-UHF-SHF : PE1EBJ Redaktie CG-PA

Contesten/kalender : PAOHOR Ad de Bok

Marathon : PAOHOR Ben Horsthuis

Computer/hamradio : PA3GHH Marcel Moermans

Ham-Ads : PE1LXY Riek Boender

Technische redactie : PA3FFZ Bastiaan Edelman

Techn. tekeningen : PAOWDW Timo Lampe

Computertekeningen : PAOHOR Helmert Mulder

Certificaten : PAOPJE Peter Eijlander

Medewerkers aan dit nummer o.a.: PAOCWS Bob Hendriks

PE1OPH en vele anderen

Kopij kunt u zenden aan de redactie van CG-PA, Postbus 262, 7040 AG 's-Heerenberg. Specifieke kopij betreffende rubrieken toezenden aan de betreffende rubricist. Voor adressen zie de betreffende rubrieken.

COORDINATOR CURSUSBEGELEIDING

PAOLEV E.L. Evers, tel. 03403-79386

Guidenslag 76, 3991 WJ Houten

PR-ZAKEN VRZA

PAOBFA F. van Rossum, tel. 02942-61902

Van der Heistpark 35, 1399 GH Muiderberg

VRZA-CURSUS ZENDAMATEUR

Inlichtingen betreffende de VRZA-cursus uitsluitend via het secretariaat:
Schriftelijk: Postbus 116, 3769 ZJ Soesterberg.
Telefonisch: 03463-54255.

Inhoud

400	TN2C-NL pakket modem voor zelfbouw
405	Overpeinzigen van Ome Bas
405	Tientjes-actie
407	Activiteiten memo
407	VRZA lidmaatschap
408	Beleid Ombemane Stations
409	Contestkalender
410	Marathon
411	Silent key
412	Regionaal nieuws
414	Werken op het Dutch QSL-Bureau
414	Radio Onderdelen Markt Assen
415	Radio Varia en PA6DOM
415	Hambours Noord-Limburg
416	How's DX
417	VHF/UHF/SHF-rubriek
418	PA-nieuws
420	Sponsor-rubriek
420	Sponsorradio-werkgroep Apeldoorn e.o.
421	Mededelingen van de redactie
421	Ham-ads

Lijst van adverteerders

398	Kenwood
406	J. Schaart Electronica b.v.
415	Radio Varia
415	VRZA Leden-service
423	Radio ABE
424	Doeven Elektronika

Kopij voor het volgende nummer van CG-PA (nr. 16) moet **uiterlijk op 6 oktober** door de redactie ontvangen zijn. Verschijningsdatum: 16 oktober.
Redactie-adres: Postbus 262, 7040 AG 's-Heerenberg

AANVRAAG LIDMAATSCHAP VERANDERING VAN CALL MUTATIE VAN ADRESBESTAND

uitsluitend via de ledenadministratie VRZA,
Postbus 116 - 3769 ZJ Soesterberg - tel. 03463-54255
Postigro 4076075 t.n.v. ledenadministratie VRZA

ADVERTENTIES (GEEN HAM-ADS)

Advertentiemanager : PE1JFR F.A. van Laarhoven, tel. 02159-32326

Postbus 1406, 1200 BK Hilversum

Assistentie advertentie-aquisitie

PAOBFA F. van Rossum, tel./fax 02942-61902
Van der Heistpark 35, 1399 GH Muiderberg

b.g.g. PE1MAO P. Boender, tel./fax 03463-54255

GESPROKEN CG-PA

Elona Udo, XYL PAOWJU

VERENIGINGSZENDER P14VRZ/A

Postbus 1110, 7301 BJ Apeldoorn, tel. 055-792097.

Zie voor verdere info CG-PA Callbook 1992, pag. 12-13.

Wekelijks RTTY-bulletin P14VRZ/A: sluitingsstijf copy voor de zaterdag op donderdag 18.00 uur. Post: crewssecretariaat, Sluisoordlaan 422, 7323 EF Apeldoorn. Pakket: P14VRZ@P18APD.

CONTRIBUTIE VRZA 1993

f 65,00 voor leden woonachtig in Nederland.

DRUKTECHNISCHE VERZORGING: Bremer Drukkerijen bv, Assen

Het hier beschreven (zelfbouw)TNC packet modem is geschikt voor zowel PC- als terminal-aansluiting. Er kunnen in dit TNC verschillende soorten software gebruikt worden. Hier in het noorden maken wij veel gebruik van TAPR-1.1.7. Deze programmatuur kan communiceren met een PC waarop PacPro draait. Wie niet in het bezit is van een PC kan eventueel een terminal (prijs ca. f 75,00) aanschaffen. Er kan ook WA8DED in de EPROM geprogrammeerd worden. Hierbij kan de bekende SP- of GP-software gebruikt worden. Met WA8DED is het werken op een terminal echter niet mogelijk. De programmatuur in de EPROM is shareware en mag alleen voor amateur-doelinden gebruikt worden. Diverse andere software is op de verschillende bulletin-boards verkrijgbaar.

de juiste plaatsing maar ook of alle pennenjes van het IC in het voetje gaan en niet naar binnen toe ombuigen!

Solderen
Gebruik **nooit** soldeer pasta of solder. Die bevatten een zuur, dat de onderdelen en het PCB onherstelbaar beschadigt. Gebruik uitsluitend tinsoldeer 60/40 met harskern: 60 procent tin en 40 procent lood. Gebruik een kleine solderbrood van ongeveer 30 Watt met een kleine punt. Een zware hete bout beschadigt het PCB. Goed solderen gaat snel! Breng harskernsoldeer en hete stift samen tegen de verbinding aan.

Het geheel ziet er ingewikkeld uit maar is eenvoudig te bouwen, door dat gebruik wordt gemaakt van een dubbelzijdige, doorgetalsteerde print met soldeermasker en componenten opdruk. Er hoeft dus slechts aan één kant gesoldeerd te worden. Geadviseerd wordt om de IC's in voeties te plaatsen. Lezers van CQ-PA kunnen de print bij mij tegen kostprijs bestellen. Bij eventuele klachten of niet goed werkende TNC's ben ik altijd bereikbaar. Er zijn nog zo'n 200 printen, maar OP IS OPIJ! Eproms met ingeprogrammeerde software zijn eventueel ook bij mij verkrijgbaar.

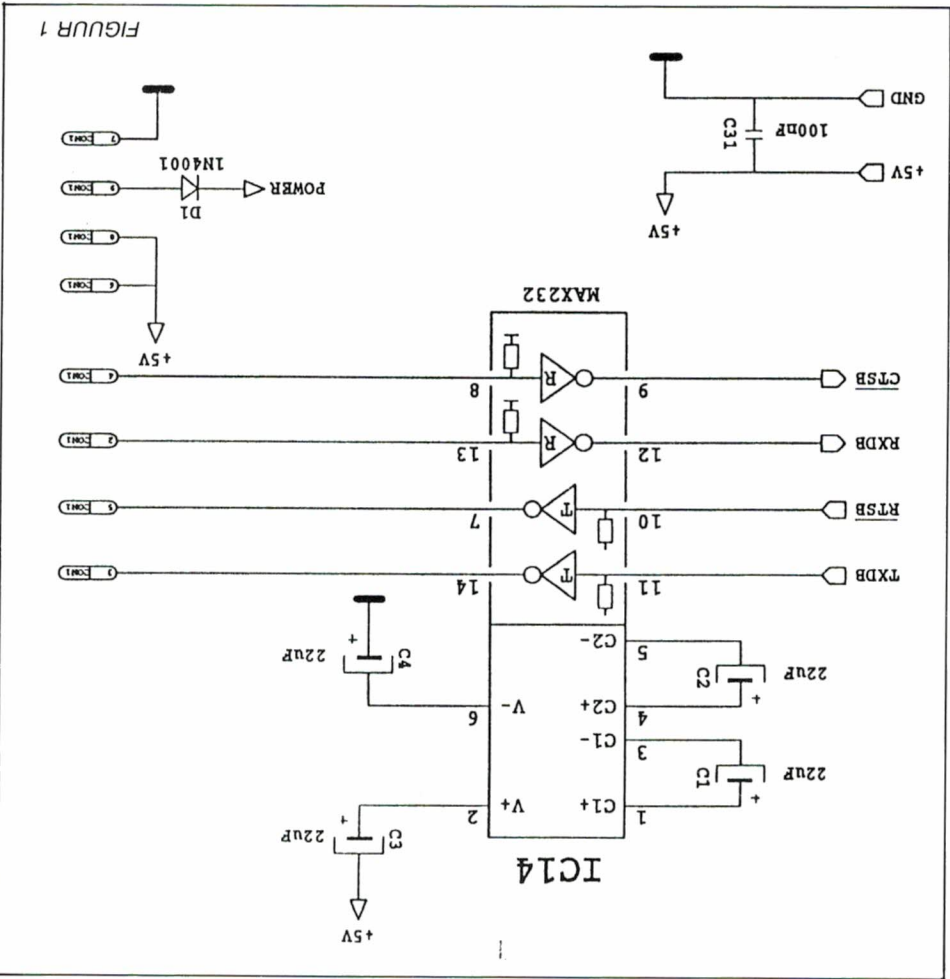
Wanneer u een bedrag van f 30,00 overmaakt op post giro 3881631 t.n.v. W.H. Pieterman in Usquert krijgt u de print thuisgestuurd. Wenst u tevens een geprogrammeerde EPROM te bestellen, neem dan eerst even contact op.

Het telefoonnummer is 05950-3382.

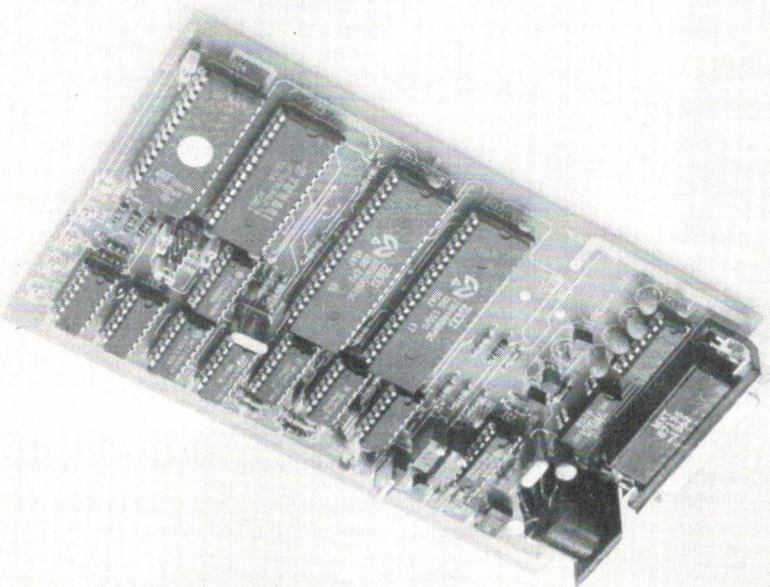
Montage

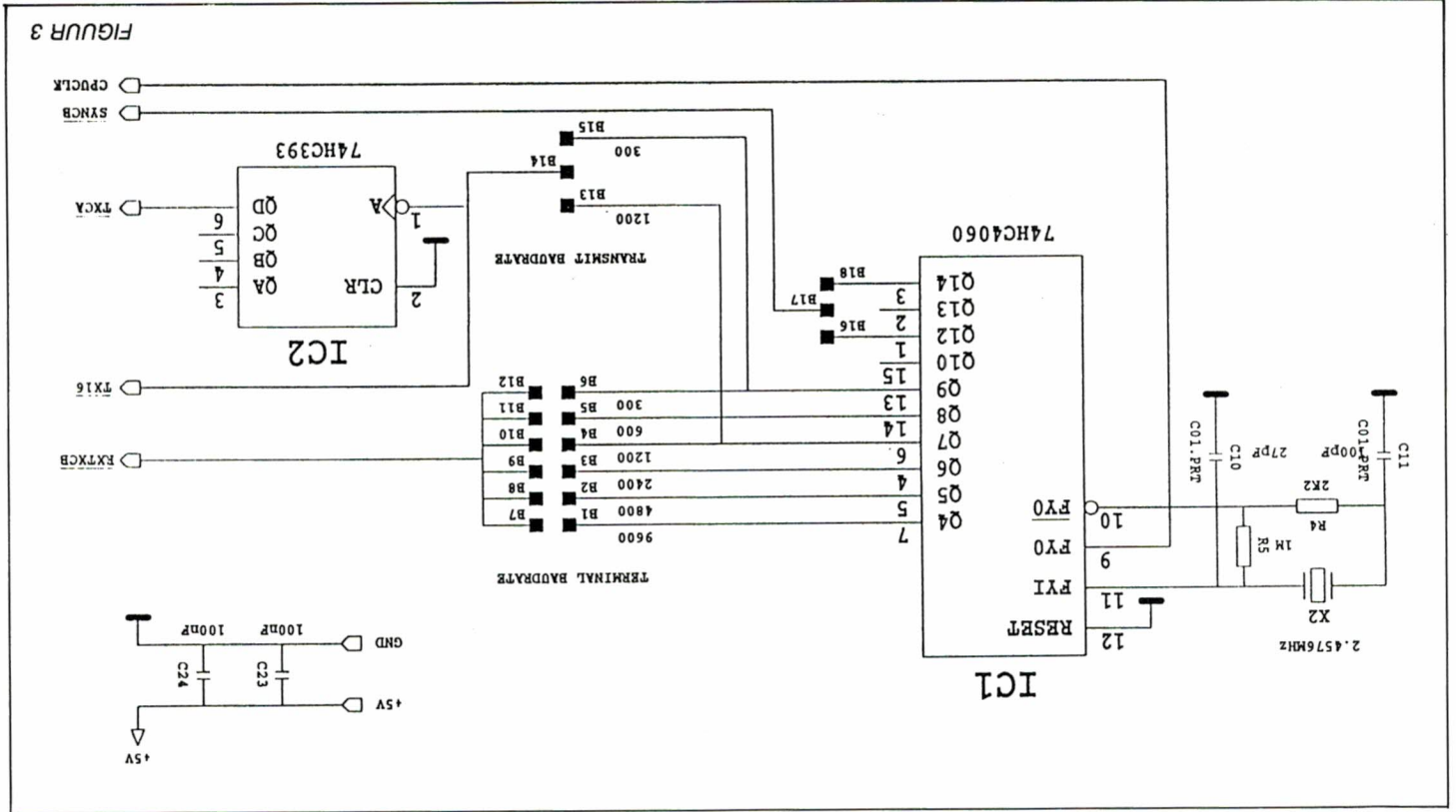
Begin met de weerstanden (m.u.v. R1), diodes e.d. Vervolgens de IC-voeten, reed-relais en brugcel. M.a.w. begin met alle 'lage' onderdelen. De LED's worden 90 graden gebogen zodat ze vanaf de voorkant te zien zijn. Hierna worden de connectoren geplaatst. Bekijk dan de print nog eens een aantal keren zeer goed of er misschieten toch nog ergens een solderverbinding niet helemaal goed is, en of er niet ergens een kortsluiting zit.

Als laatste worden de IC's in de voetjes geplaatst. Let hierbij natuurlijk op



FIGUUR 1



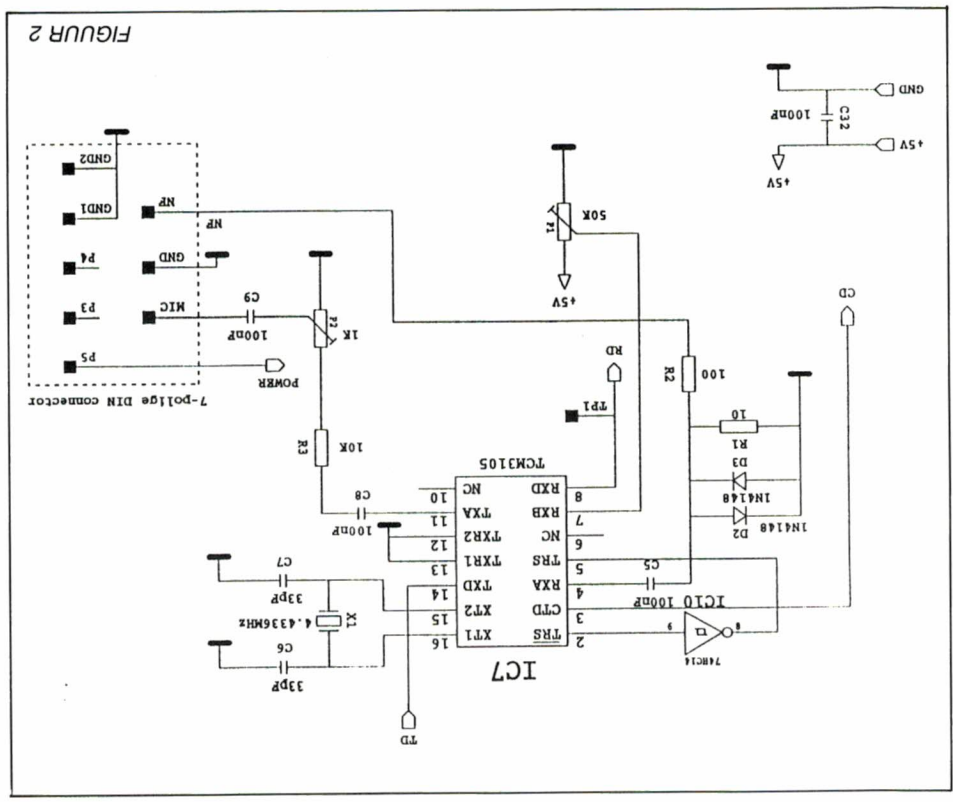


Neem het solder weg zodra voldeende gesmolten is. Houd de stift nog even op de verbindingsplaats tot dat het solder over de verbinding uitvloeit. Dan ook de bout weg. Zorg dat er niets beweegt tot het solder is verhard; het wordt dan plotseling dof. Het is best uitgesloten met een vulseldeerstift goed te solderen!

Instelling gewenste software
 Eventueel kan de 32 K-EPR0M (27C256) worden vervangen door een 64 K-EPR0M (27C512). Het is dan mogelijk om twee verschillende versies software, voor de besturing van de TNC, in de EPR0M te (laten) programmeren. Door middel van een jumper kiezen we vervolgens welke software wordt geselecteerd door de microprocessor. Deze jumper is te vinden naast de EPR0M. Wordt een 27C256 gebruikt dan moet de jumper zo ver mogelijk naar de rand van de print worden geplaatst, bij een 27C256 kiezen we door middel van

de jumper tussen de bovenste dan wel de onderste helft van de EPR0M. (Wat er eigenlijk gebeurt is dat we A15 hoog of laag maken.)
 Op de jumperstrip naast IC1 moet een jumper geplaatst worden zover mogelijk in de richting van IC3. (Voor sommige software richting IC9.)
Transceiver aansluiting
 De transceiver wordt aangesloten op de 7-polige DIN-connector:
 pen 1 verbinden met de microfoon ingang (imp. ca. 600 Ω)
 pen 2 verbinden met de massa-aansluiting
 pen 3 verbinden met de PTT-aansluiting
 pen 4 verbinden met de luidspreker-uitgang (imp. ca. 10 Ω)
 pen 6 en 7 zijn N.C. (Not Connected) en kunnen eventueel naar eigen inzicht worden gebruikt.

Voedingsspanning aansluiting
 De TNC kan worden gevoed met 12 V DC. Door de brugcel maakt het niet uit hoe we de spanning aansluiten. Het handigste is om een 'kant en klare' netadapter te gebruiken. De stroomopname is uiterst gering; ongeveer 50 mA (bij gebruik van Cmos).
Baudrates
 De TNC kan werken met de volgende terminal-baudrates: 9600, 4800, 2400, 1200, 600, 300. Het instellen van de gewenste baudrate doen we door het plaatsen van een jumper. Op het PCB is aangegeven: '9600', '4800', '2400'. Dit loopt door tot 300 baud maar de laagste 3 baudrates



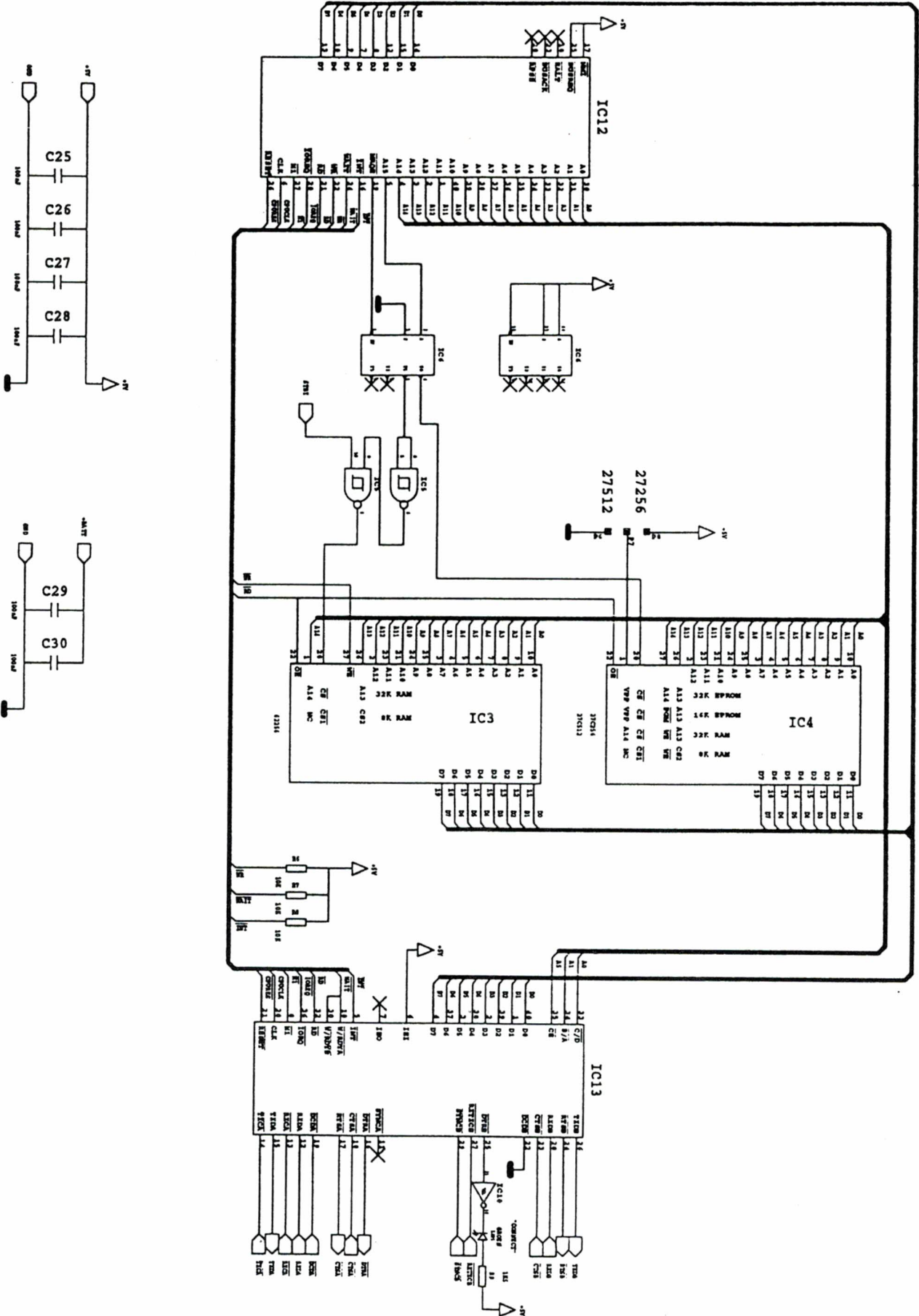


FIGURE 4

FIGURA 6

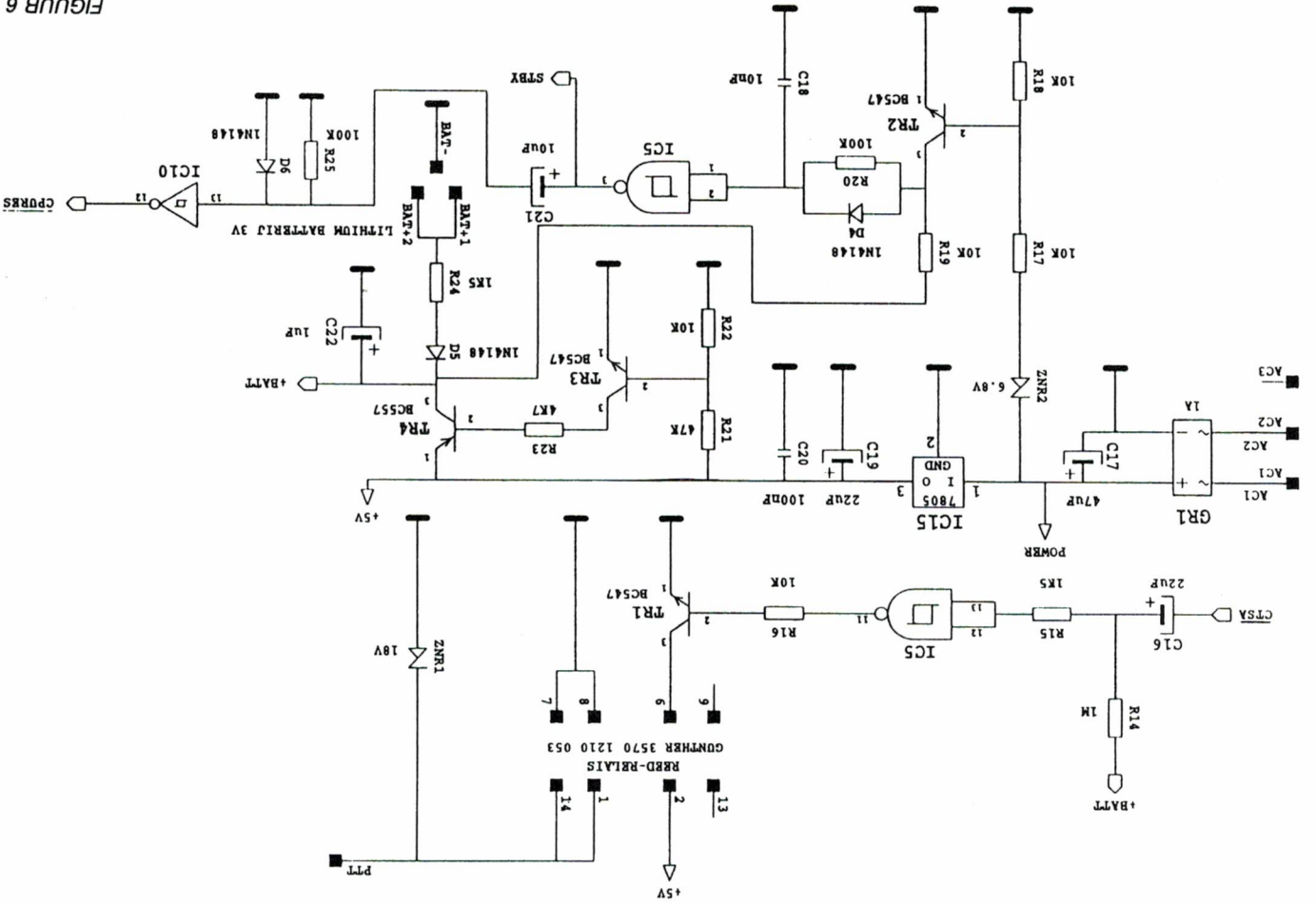
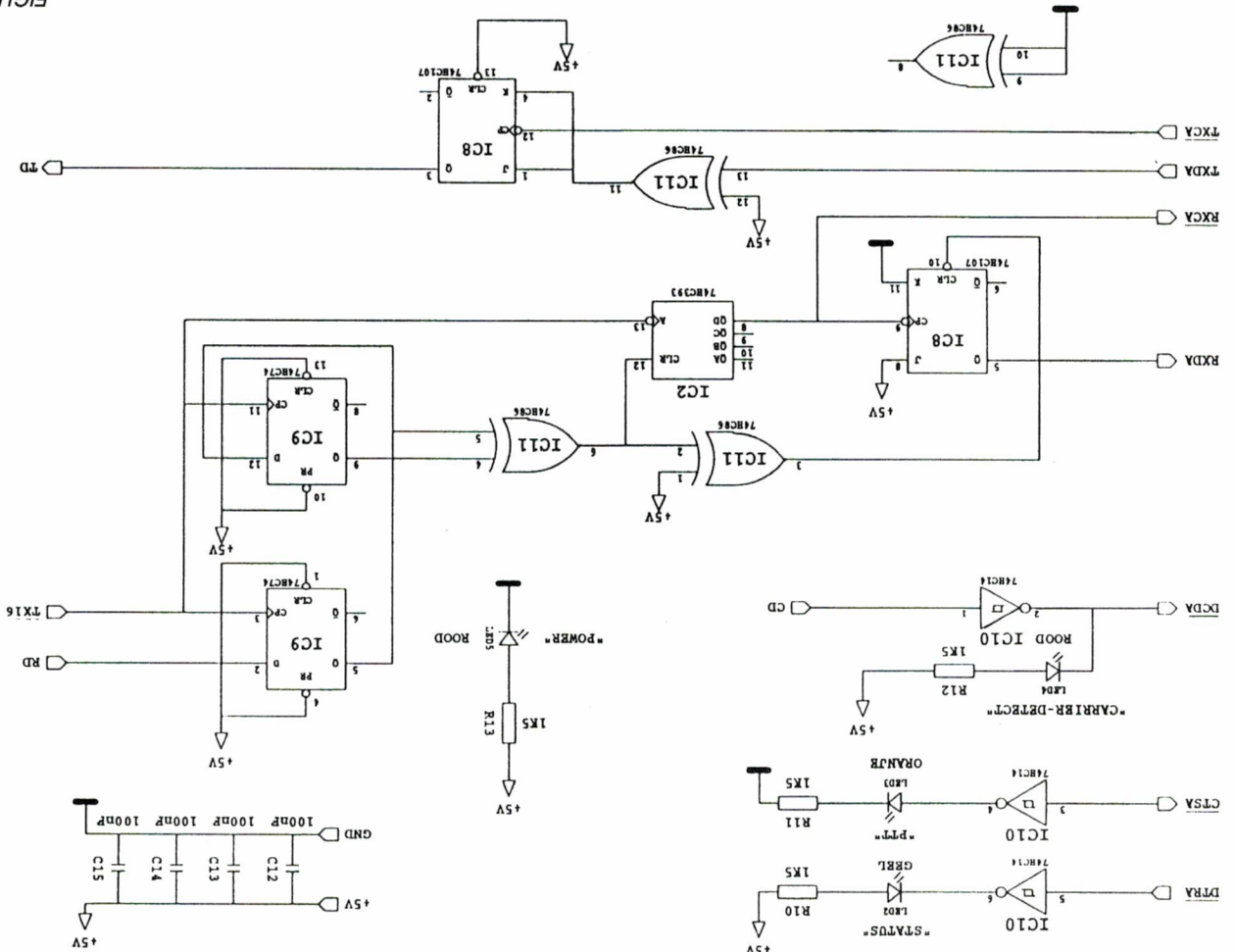


FIGURA 5



Afregeling
 Verbind pen 1 en 4 van de 7-polige DIN connector met elkaar door (analoge loopback). Draai vervolgens potmeter P2 zover dat de LED 'CD' oplicht. Weerstand R1 moet nog niet zijn aangebracht!

Meet vervolgens met een universeel-

gesteld.
 computer of terminal identiek zijn in-
 waarbij ook de baudrate, moeten op-
 parity en 1 stop-bit. Deze parameters,
 De Modem start op met 7-bits even-
 DISP.

den opgevraagd met het commando
 De gehele commandolijst kan wor-

contact wordt verstuurd.
 CTEXT - inladen tekst welke bij
 (MyAlias) - naam of call
 MYA
 schijnt bij verbinding.

MYC - call invoeren, deze ver-

Enkele commando's zijn:

Commando's
 met de afregeling.

gebruik; er kan worden begonnen
 spanning lichten drie LED's op:

POWER, STATUS en CONNECT.

Na een paar seconden gaan de laat-
 ste twee uit, de TNC is dan klaar voor

gebruik; er kan worden begonnen
 Bij het inschakelen van de voedings-

spanning lichten drie LED's op:
 POWER, STATUS en CONNECT.

Na een paar seconden gaan de laat-
 ste twee uit, de TNC is dan klaar voor

gebruik; er kan worden begonnen
 Bij het inschakelen van de voedings-

spanning lichten drie LED's op:
 POWER, STATUS en CONNECT.

Na een paar seconden gaan de laat-
 ste twee uit, de TNC is dan klaar voor

gebruik; er kan worden begonnen
 Bij het inschakelen van de voedings-

spanning lichten drie LED's op:
 POWER, STATUS en CONNECT.

Na een paar seconden gaan de laat-
 ste twee uit, de TNC is dan klaar voor

gebruik; er kan worden begonnen
 Bij het inschakelen van de voedings-

spanning lichten drie LED's op:
 POWER, STATUS en CONNECT.

Na een paar seconden gaan de laat-
 ste twee uit, de TNC is dan klaar voor

gebruik; er kan worden begonnen
 Bij het inschakelen van de voedings-

spanning lichten drie LED's op:
 POWER, STATUS en CONNECT.

Na een paar seconden gaan de laat-
 ste twee uit, de TNC is dan klaar voor

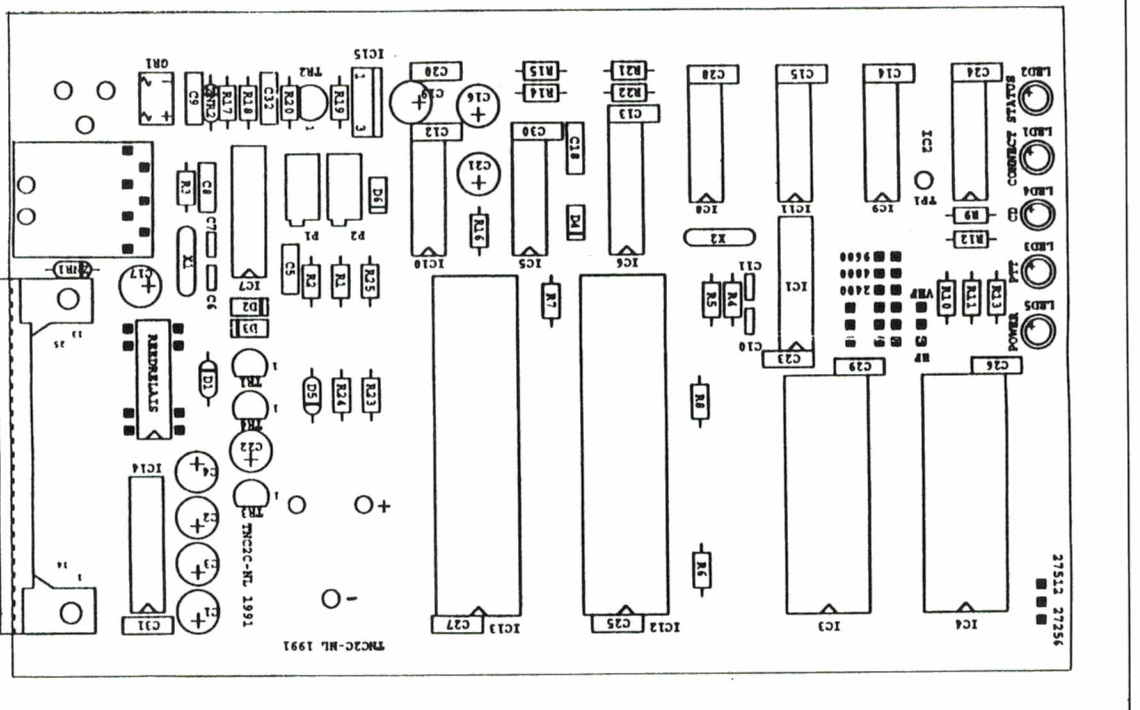
gebruik; er kan worden begonnen
 Bij het inschakelen van de voedings-

spanning lichten drie LED's op:
 POWER, STATUS en CONNECT.

ONDERDELENLIJST TNC2C-NL

LED 1	- groen 3 mm	LED 1	- groen 3 mm
LED 2-3	- geel 3 mm	LED 2-3	- geel 3 mm
LED 4-5	- rood 3 mm	LED 4-5	- rood 3 mm
2 stuks IC voet 40 pens		2 stuks IC voet 40 pens	
6 stuks IC voet 14 pens		6 stuks IC voet 14 pens	
4 stuks IC voet 16 pens		4 stuks IC voet 16 pens	
IC 1	- 10E	IC 1	- 10E
IC 2	- 2K2	IC 2	- 2K2
IC 3	- 1M	IC 3	- 1M
IC 4	- 1K5	IC 4	- 1K5
IC 5	- 1K5	IC 5	- 1K5
IC 6	- 10K	IC 6	- 10K
IC 7	- 10K	IC 7	- 10K
IC 8	- 10K	IC 8	- 10K
IC 9	- 10K	IC 9	- 10K
IC 10	- 10K	IC 10	- 10K
IC 11	- 10K	IC 11	- 10K
IC 12	- 10K	IC 12	- 10K
IC 13	- 10K	IC 13	- 10K
IC 14	- 10K	IC 14	- 10K
IC 15	- 10K	IC 15	- 10K
IC 16	- 10K	IC 16	- 10K
IC 17	- 10K	IC 17	- 10K
IC 18	- 10K	IC 18	- 10K
IC 19	- 10K	IC 19	- 10K
IC 20	- 10K	IC 20	- 10K
IC 21	- 10K	IC 21	- 10K
IC 22	- 10K	IC 22	- 10K
IC 23	- 10K	IC 23	- 10K
IC 24	- 10K	IC 24	- 10K
IC 25	- 10K	IC 25	- 10K
IC 26	- 10K	IC 26	- 10K
IC 27	- 10K	IC 27	- 10K
IC 28	- 10K	IC 28	- 10K
IC 29	- 10K	IC 29	- 10K
IC 30	- 10K	IC 30	- 10K
IC 31	- 10K	IC 31	- 10K
IC 32	- 10K	IC 32	- 10K
IC 33	- 10K	IC 33	- 10K
IC 34	- 10K	IC 34	- 10K
IC 35	- 10K	IC 35	- 10K
IC 36	- 10K	IC 36	- 10K
IC 37	- 10K	IC 37	- 10K
IC 38	- 10K	IC 38	- 10K
IC 39	- 10K	IC 39	- 10K
IC 40	- 10K	IC 40	- 10K
IC 41	- 10K	IC 41	- 10K
IC 42	- 10K	IC 42	- 10K
IC 43	- 10K	IC 43	- 10K
IC 44	- 10K	IC 44	- 10K
IC 45	- 10K	IC 45	- 10K
IC 46	- 10K	IC 46	- 10K
IC 47	- 10K	IC 47	- 10K
IC 48	- 10K	IC 48	- 10K
IC 49	- 10K	IC 49	- 10K
IC 50	- 10K	IC 50	- 10K
IC 51	- 10K	IC 51	- 10K
IC 52	- 10K	IC 52	- 10K
IC 53	- 10K	IC 53	- 10K
IC 54	- 10K	IC 54	- 10K
IC 55	- 10K	IC 55	- 10K
IC 56	- 10K	IC 56	- 10K
IC 57	- 10K	IC 57	- 10K
IC 58	- 10K	IC 58	- 10K
IC 59	- 10K	IC 59	- 10K
IC 60	- 10K	IC 60	- 10K
IC 61	- 10K	IC 61	- 10K
IC 62	- 10K	IC 62	- 10K
IC 63	- 10K	IC 63	- 10K
IC 64	- 10K	IC 64	- 10K
IC 65	- 10K	IC 65	- 10K
IC 66	- 10K	IC 66	- 10K
IC 67	- 10K	IC 67	- 10K
IC 68	- 10K	IC 68	- 10K
IC 69	- 10K	IC 69	- 10K
IC 70	- 10K	IC 70	- 10K
IC 71	- 10K	IC 71	- 10K
IC 72	- 10K	IC 72	- 10K
IC 73	- 10K	IC 73	- 10K
IC 74	- 10K	IC 74	- 10K
IC 75	- 10K	IC 75	- 10K
IC 76	- 10K	IC 76	- 10K
IC 77	- 10K	IC 77	- 10K
IC 78	- 10K	IC 78	- 10K
IC 79	- 10K	IC 79	- 10K
IC 80	- 10K	IC 80	- 10K
IC 81	- 10K	IC 81	- 10K
IC 82	- 10K	IC 82	- 10K
IC 83	- 10K	IC 83	- 10K
IC 84	- 10K	IC 84	- 10K
IC 85	- 10K	IC 85	- 10K
IC 86	- 10K	IC 86	- 10K
IC 87	- 10K	IC 87	- 10K
IC 88	- 10K	IC 88	- 10K
IC 89	- 10K	IC 89	- 10K
IC 90	- 10K	IC 90	- 10K
IC 91	- 10K	IC 91	- 10K
IC 92	- 10K	IC 92	- 10K
IC 93	- 10K	IC 93	- 10K
IC 94	- 10K	IC 94	- 10K
IC 95	- 10K	IC 95	- 10K
IC 96	- 10K	IC 96	- 10K
IC 97	- 10K	IC 97	- 10K
IC 98	- 10K	IC 98	- 10K
IC 99	- 10K	IC 99	- 10K
IC 100	- 10K	IC 100	- 10K

Readrelais Hamlin HE721A0510
 25 polige D-connector
 7 pol. DIN connector Hirschmann
 Lithiumbatterij Varta 1/4A4
 Printed Circuit Board TNC2C-NL
 * Bourns 3296 - 10 slagenpotm.
 - 2,4576 MHZ
 - 4,4336 MHZ
 - 7805
 - MAX232
 - 280SIO-0
 - 280CPU
 - 74HC86
 - 74HC14
 - 74HC14
 - 74HC14
 - 74HC107
 - 74HC107
 - 74HC107
 - 74HC139
 - 74HC139
 - 74HC132
 - 27C256 (27C512)
 - 62256
 - 74HC393
 - 74HC4060
 - B557B
 - B547B
 - TR 1-2-3
 - TR 4
 - B557B
 - B547B
 - BRUGCEL 1A DIL
 - ZNR 2
 - 6,8V/400mW
 - ZNR 1
 - 18V/400mW
 - 1N4148
 - 1N4148
 - D 1
 - D 2-3-4-5-6



FIGUUR 7

Om in deze tijd de hobby van radio-amateur te kunnen bedrijven is een gedegen theoretische kennis van de radio- en elektrotechniek helemaal niet meer nodig. Laten we eerlijk zijn: de meeste spullen komen al of niet direct van een van de distributeurs die Nederland rijk is. Met 'al of niet direct' bedoel ik dat er via de Ham-ads aardig wat doorverkocht wordt. Als inruilobject is het nou eenmaal zo dat na vrij korte tijd hele dure spullen voor de handel nauwelijks restwaarde hebben. En ook dat is niet ongegrípfelijk, de meeste mannen kopen toch liever iets moois met garantie dan dat doet men dan ook niet, zelfs niet als een knopje los zit of het schaal-lampje niet meer brandt.

Toegegeven, de inhoud van de moderne apparatuur heeft niets meer van doen met een afstempcondensator en een spoelje. Bijna alle printjes

Tientjes-actie

De tientjes-actie van afdeling Apeldoorn is bedoeld om alle VRZA-leden en begunstigers de kans te geven de VRZA weer op snelle wijze uit de nog resterende financiële zorgen te helpen. Met meer dan 2600 VRZA-leden moet het op eenvoudige wijze mogelijk zijn het interim-bestuur een daadwerkelijke steun te geven, waarbij het eindbedrag t.z.t. (voor de komende ALV) op de rekening van de VRZA penningmeester wordt overgemaakt. Het VRZA-bestuur kan met die financiële injectie dan weer zorgen voor een hogere verschijningsfrequentie van CQ-PA, meer steun aan de verenigingsszender en zit dan ook ruimer in het gedeeltek jasje t.a.v. de her-vatten afdracht aan de afdelingen. Op de besteding van de binnengekomen gelden zal de afd. Apeldoorn geen invloed willen en kunnen uitoeenen. Voor de controle op het juiste verloop van de actie wordt de volledige administratie overlegd aan PAOLOK, lid van de begeleidingscommissie interim-bestuur. Voor hem is op praktische gronden gekozen omdat hij in Apeldoorn woont.

Zitten opgesloten in dichtgesoldeerde blikken doosjes en als er iets hapert kunnen alleen hoog opgeleide technici er nog koek van bakken. Als dan de antenne ook nog bij de handelaar gekocht wordt blijft er nog maar weinig over dan tokkelen op 3777 kHz. Dat gebeurt echter pas als men een onnoemelijk aantal verbindingen gemaakt heeft op 20 en 15 meter. Tegen die tijd heeft men dan ook al ontdekt dat de meeste DX niet veel meer voorstelt dan RST 599 en QSL sure.

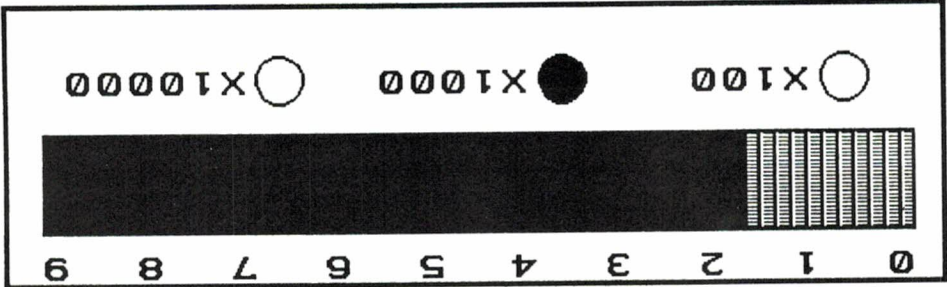
Is men echter, na deze omweg, op de 80 meter aangekomen dan wordt men hartelijk welkom geheten in het groepje keuveelaars dat bijna zonder uitzondering 'de zelfdouw van antennes' tot summum van de hobby heeft verheven.

Theorie en praktijk komen met verve aan bod, helaas wordt wel eens een beetje vreemd met de theorie omgesprongen.

Het is nou eenmaal een moeilijke theorie, zaken als richteffect, verticale en horizontale opstralingshoeken en stralingsweerstand zijn nou eenmaal moeilijke dingen.

73 rtw

Maar daar elke draad meer of minder goed functioneert als antenne op 80 meter gaat er gelukkig zelden iets fout. Mits je maar een goeie antenne-tuner gebruikt alsmede een betrouw-bare staande-golf-meter. Hier worden de nieuwkomers streng op gewezen, met als afschrikwekkend voorbeeld het persoonlijke leed door verbrande eindtrappen. Op advies van de mensen die het weten kunnen worden dan laaiend van enthousiasme het hele land afgestroopt naar grote afstemp-condensatoren en dikke rolspoelen. De handel is uiteraard niet onkundig gebleven van dit verschijnsel en de prijzen zijn onderzussen ingesteld op de wet van vraag en aanbod. Hoog zou men de moeite genomen hebben een beetje theorie te bestuderen en een antenneboekje had gekocht dan was het duidelijk geworden dat met een afstempcondensator uit 1950 en een zelfgewikkelde spoel met attack-kingen dezelfde resultaten behaald kunnen worden als met die dure C en dikke L.



De V.R.Z.A. supportometer
STAND OP 8 SEPTEMBER 1993
Hfl. 1674,50

Gaarne uw bijdrage op post giro nr. 4070935 t.n.v. C.Th. Krabbendam (s.v.p. met vermelding van uw call of luisternummer).

Binnengekomen giften van 4 augustus t/m 8 september 1993

- PA-4920 f 50,- PE1NGR f 25,-
- PA3EQG f 15,- PA-8496 f 15,-
- PA3EAI f 25,- PAoFZ f 25,-
- PA3CXX f 25,- PAoGZ f 25,-
- PA-7852 f 30,- PAoKCH f 25,-
- PAoKRH f 15,- PAoJCR f 15,-
- PA3GCW f 25,- PA3BOI f 15,-
- PA3ADF f 25,- PA3AKO f 20,-
- PA3EIV f 10,- PAoFM f 10,-
- PA3AWX f 15,- PDoHAV f 15,-
- PA3FET f 10,- PA3GAS f 50,-
- PA3BUZ f 50,-
- Daloca - Velp f 42,-

KENWOOD

Voor de nieuwste uitdaging:
topkwaliteit TS-450S/690S

- ★ 160 m tot 10 m amateurbanden
gecombineerd met 500 kHz tot 30 MHz
algemene radio-ontvangst (TS-450S/
690S), extra 6 meter amateurband met 50
MHz tot 54 MHz ontvangst (TS-690S).

- ★ Automatische antenne-tuner (ingebouwd in
de TS-450SAT)

DSP-100

TS-450SAT

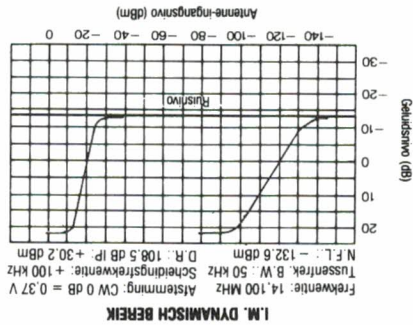
PS-53



Kenwood's formidabele TS-450S/
690S kan in vrijwel alle om-
standigheden worden
toegepast, met zijn 100 Watt
zendvermogen voor alle negen
amateurbanden — voor gebruik
met FM, AM, CW, FSK en enkele
zlfband. Het compacte licht-
gewicht ontwerp maakt deze HF
zendontvanger speciaal goed
geschikt voor DX-pedities. De
oorsolide constructie is
gecombineerd met geavan-
ceerde elektronika: een auto-
matische antenne-tuner
(ingebouwd of los verkrijgbaar),
Kenwood's AIP automatische
afstemming vermind dynamisch

bereik, een DDS directe digitale
synthesizer voor ultrafre (1 Hz)
afstemming, plus een los
verkrijgbare digitale signaalver-
werker, de DSP-100. Daarnaast
is het model TS-690S voorzien
van een atzonderlijke antenne-
aansluiting en 50 Watt uitgangs-
vermogen voor gebruik op de
50 MHz band.

AIP automatisch afstemmsysteem voor heldere ontvangst



Wijzigingen voorbehouden

PRIJZEN incl. BTW	
TS-450S	f 359,-
TS-450SAT	f 409,-
TS-690S	f 409,-
AT-450	f 49,-
PS-53	f 75,-
SP-23	f 15,-
DSP-100	f 152,-
MC-60A	f 29,-

PRIJZEN incl. BTW

POSTGIRO 109831

BANKEN: ING. REK.NR. 67.88.14.716
ABN-AMRO REK.NR. 56.73.31.806

OPENINGSTIJDEN: DINSDAG T.M. VRIJDAG

9.00-12.30 UUR EN 13.30-18.00 UUR

ZATERDAG 9.00-16.00 UUR

KOOPAVOND DONDERDAG 19.00-21.00 UUR

LET OP!

CLEUN DUNPLEIN 6-8
2224 AX KATWIJK Z.-H.
TEL.: 01718-15708/72915

FAX: 01718-73143

REEDS MEER DAN 27 JAAR SPECIALISTEN IN HAM-RADIO

Ons filiaal Oosterwolde is per 1 september niet meer actief. Uw vragen, bestellingen en/of garantie-gevallen zullen vanaf heden als vanouds via Schaart Katwijk worden behandeld.

MEDEDELING

LET OP!

datum activiteit	plaats	info
25-09 Radiomarkt VERON	ard. Meppel	
02-10 O.O.A.	Meppel	02-PA 14
02-10 Radiomarkt	Dorpshuis Soesterberg	02-PA 14
02/03-10 Expeditie Pampus	Helmond	02-PA 14
03-10 Radiomarkt	Eiland Pampus	02-PA 14
04/08-10 Beurs Elektrotechniek 93	Maas-Mechelen (B)	02-PA 15
10-10 Hamburgs	jaarbeurs Utrecht	030-955911
16/17-10 JOTA	Oostende (B)	023-390748
23-10 Dag van de Amateur	Veemarkthallen Utrecht	02-PA 12
30/31-10 Interadio	Meerpaal Dronten	
06-11 Radiomarkt	Hannover	
19/20-11 HCC Microcomputerdagen	Assen	02-PA 15
LET OP PAOPAM EN PAOPUSI PAMPUS-WEEKEND 2 EN 3 OKTOBER 1993	Veemarkthallen Utrecht	03403-78788

aktiviteiten memo



Berichten voor deze rubriek kunt u sturen aan: Postbus 262, 7060 AG s-Heerlenberg

N U V.R.Z.A. L I D W O R D E N

Wanneer U zich nu als lid opgeeft betaalt U voor het V.R.Z.A. lidmaatschap t/m 31 DECEMBER 1994 slechts 75 GULDEN. Daarvoor ontvangt U, behalve de in 1994 verschijnende CQ-PA's ook alle in 1993 nog uitkomende nummers en kunt U direct na ingang van uw lidmaatschap gebruik maken van de service van het Dutch QSL Bureau. OPGAVE DOOR STORTING VAN HFL. 75,00 OP :

POSTGIRO 4076075 (t.n.v. VRZA ledenadministratie) SOESTERBERG

Onder vermelding 'Nieuw Lid'

RADIO VARIA

GROOTHUYSE-KROON-PRODUCTIES

Postbus 23
2080 AA Santpoort-Zuid
Tel. (31) 23 - 39 07 48
Fax (31) 23 - 39 09 33
Bank: ING, Haarlem
Rek.nr. 67.14.18.998
Postbank nr. 432572
K.v.K. Haarlem 62300
BTW rel.nr. 67.35.022.B.01 NL

RADIO VARIA: een evenement dat u niet mag missen!!!

16 en 17 oktober: dagelijks vanaf 10.00 uur.

Op 16 en 17 oktober wordt in de Veemarkthal in Utrecht de eerste internationale 'RADIO VARIA' georganiseerd voor alle radio- en zendhobbyisten. Wat kunnen de bezoekers dagelijks vanaf 10.00 uur zoal verwachten? Om te beginnen een gevarieerde onderdelenmarkt met een enorme diversiteit aan spullen op het gebied van radio- en zendapparatuur. Deelname/presentaties van diverse verenigingen w.o. De BENELUX DX-CLUB, de VRZA en de INTERNATIONALE ANGRY-NINE ASSOCIATION. Zo zal de BENELUX DX-CLUB naast een ledenservice o.a. demonstraties verzorgen van ontvangsten op tropen-banden, AERO op de HF-banden, decoderen van allerlei gecodeerde signalen op de korte golf m.b.v. computer-apparatuur en wordt door hen een tentoonstelling ingericht van een QSL verzameling. De INTERNATIONALE ANGRY-NINE ASSOCIATION koppelt de RADIO VARIA aan de 4e Angry-Nine Meeting waar- bij leden en niet-leden van harte op hun stand zijn uitgenodigd. Hun activiteiten op deze dagen zullen o.a. bestaan uit het geven van hulp en adviezen bij het restaureren van radio-apparatuur, demonstraties van militaire dump-radio-apparatuur, plaatsing van militaire voertuigen met werkende originele radio-sets, vertoning van video-films met authentieke opnames uit de 2e wereldoorlog, morse oefeningen etc. etc. De VRZA zal naast ledenservice vanuit hun radio-shack QRV zijn op de HF/VHF en UHF banden onder de roep-naam PADDOM. Tevens demonstraties over de ontvangst van bv. METEO-SAT en zal het DF4RD modem zowel als zend- als luister- versie werkend te zien zijn. Naast de hierboven genoemde activiteiten zal ook het DOM-STAD AWARD worden gepromoot. Er worden op dit moment nog onderhandelingen gevoerd met het omroepmuseum en andere instanties waarvan we leuke presentaties op de RADIO-VARIA kunnen verwachten. Kortom een weekend waar radio-hobbyisten van zullen smullen. De entree bedraagt f 4,50 per persoon en er zijn ruime parkeerfaciliteiten (4000 auto's) alwaar u voor een rijksdaal- der uw auto de hele dag kunt parkeren. Er zijn nog een aantal tafels te huur voor f 47,50 per dag of f 85,— voor het hele weekend (incl. BTW en 2 entree- kaarten per tafel).

RADIO VARIA, 'net even anders'

INTERNATIONALE
ONDERDELENMARKT
VOOR
RADIO- EN ZEND-HOBBYISTEN

RADIO VARIA

We hebben er in vorige CQ-PA's al melding van gemaakt: eind juli is het beleid met betrekking tot onbemande stations door de HDTF vastgesteld. Voorbeelden van onbemande stations zijn er genoeg in ons amateur-wereldje.

Denk maar eens aan omzeters (repeater's) in de verschillende banden voor tone maar ook ATV, bakkenzenders, (pakket-radio) mailboxen en netwerkknooppunten. Op basis van artikel 6, achtste lid van de machtigingsovereenkomst en beperkingen is het onbemand gebruik van een amateurzendstation alleen toegestaan als de machtiginghouder in het bezit is van een Bijzondere Toestemming (BT) welke atgegeven is door de HDTF. Als deze CQ-PA verschijnt hebben waarschijnlijk alle houders van een BT het boekje 'Bijzondere experimenten amateurstations, onbemande stations, uitgave augustus 1993' al op hun deurmaat gevonden. Het is overigens de eerste uitgave van een dergelijk boekje, want nog niet eerder zijn plannen met betrekking tot onbemande stations zo in detail tussen de HDTF, de VERON en uiteraard onze vereniging doorgesproken. Dat wil overigens niet zeggen, dat we nu jarenlang met de regels uit het boekje opgeschreept blijven zitten. Nee, het blijft mogelijk dat de afspraken naar aanleiding van bijvoorbeeld praktijkervaringen en/of nieuwssoortige onbemande stations, herzien zullen worden. We zullen daar in onze commissie voortdurend attent op zijn. Het uitgbrachte boekje bevat een aantal 'spelregels' om enerzijds zoveel mogelijk amateursruimte te geven onbemande experimenten uit te voeren, maar anderzijds ook regelen op te treden, zodat experimenten (en gebruikers ervan) elkaar zo weinig mogelijk storen.

Het is niet de bedoeling in dit artikel de hele inhoud van het boekwerkje te publiceren, maar op een aantal belangrijke zaken willen we jullie toch wel attenderen:

Algemeen

Een BT moet aangevraagd worden via een speciaal daarvoor bestemd formulier. Het doel van het experiment en andere (ook technische) informatie over het station moeten op aparte bijlagen verstrekt worden. De algemene zendamateurverenigingen (VZA en VERON) vervullen een adviserende functie bij de beoordeling van de BT. Van de amateurverenigingen wordt verwacht dat zij in hun advies rekening houden met alle aspecten van het zendamateurisme.

Indien de HDTF overgaat tot het verlenen van de BT, dan dient het station (of het deel dat aangevraagd werd) binnen zes maanden operationeel te zijn. De BT komt anders automatisch te vervallen. De BT wordt atgegeven voor een periode van één jaar. Na afloop van deze periode kan steeds voor een periode van één jaar verlenging worden aangevraagd, waarbij een rapportage over de resultaten van het experiment moet worden bijgevoegd. Omdat een experiment vaak de nodige tijd en investering zal vergen, heeft de BT-houder het recht op vier verlengingen, totaal dus een periode van vijf jaar. Na afloop van deze periode kan de BT nog steeds jaarlijks verlengd worden, zolang er zich geen andere gegadigde voor een dergelijk experiment in de omgeving meldt. Mocht dat echter wel het geval zijn, dan zal de HDTF de BT-houder hiervan op de hoogte stellen en de nieuwe aanvraag mededeelen, wanneer de BT zou kunnen ingaan. Hierna geven we per soort experiment nog enige aandachtspunten aan die o.i. van belang zijn:

FM-relaisstations in de 2 meter band

Officieel zijn nu de zogeheten X-kanalen geïntroduceerd. Dit betekent dat er voor dit type experimenten 16 frequentie-paren beschikbaar zijn met een kanaalafstand van 12,5 kHz. Vergis je echter niet: Er zijn al zeer veel 2 meter relaisstations in ons land operationeel en er is, m.u.v. de wettelijke Waddeneilanden, niet veel ruimte meer beschikbaar. Een nieuw aanvraag zal dus meestal moeten wachten tot een bestaand experiment beëindigd wordt.

FM-relaisstations in de 70 cm band

In de 70 cm band is gelukkig wat meer ruimte om te experimenteren met tone-relaisstations. Er worden hier drie soorten 70 cm relaisstations onderscheiden:

1. Relaisstations t.b.v. de landelijke dekking met een reikwijdte van ongeveer 50 km.
2. Lokale relaisstations met een bereik van ongeveer 20 km.
3. Stadsrelaisstations met een bereik van een paar kilometer. Dit type

stations mag onderling gekoppeld worden, d.m.v. een verbinding in de 23 cm (of een hogere) band. Over het soort koppeling spreekt het beleid. Onbemande Stations zich niet uit, zodat daar o.i. nog een scala van mogelijkheden om te experimenteren aanwezig is. Wie is de eerste die twee stations koppelt met behulp van een high-speed digitale verbinding?

Ook voor de experimenten in de 70 cm band zijn X-kanalen ingevoerd, zodat daar nu 30 kanalen voor tone-omzeters beschikbaar zijn.

Pakket-radio stations

De belangstelling voor het onbemande experimenteren met pakket-radio stations is de laatste jaren enorm toegenomen. Er wordt onderscheid gemaakt in stations die feitelijk het experimentele pakket-netwerk vormen (de netwerkknooppunten of nodes) en de toepassingen die meer gebuiksgericht zijn. Een pakket-netwerk is een must om andere pakket experimenten, de zogeheten applicaties (zoals mailboxen en DX-clusters) ten volle te kunnen uitnutten. Ze vormt de infrastructuur waar anderen gebruik van zullen maken. Het zal duidelijk zijn dat daarom over netwerkknooppunten gedetailleerde afspraken gemaakt zijn: Niet alleen zijn bandsegmenten en frequenties vastgelegd, maar ook fysieke lokaties en de verbindingen die met andere netwerkknooppunten onderhouden moeten worden. Ook over de applicaties zijn nieuwe afspraken gemaakt. Zo is nu een verbinding met het experimentele netwerk een verplichting, indien informatie wordt uitgewisseld met andere applicaties (zoals message-forwarding).

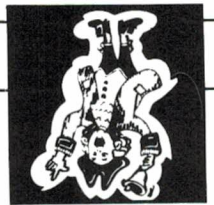
In de 2 meter band is de kanaalindeling gewijzigd: De frequentie 144,625 MHz waarvan de verwachting was dat die vrijgegeven zou worden voor AFSK gebruik is opgeofferd ten gunste van een vijfalf FSK-kanaal voor zowel bemand als onbemand gebruik.

In de 70 cm band was in het verleden een verdeling gemaakt tussen AX.25 en TCP/IP-gebruik. Na de opkomst van high-speed modems (meer dan 2400 bits per seconde) bleek het zinniger een onderscheid te maken in transmissiesnelheid dan in gebruik. In het segment 430,6 - 430,8 worden snelheden tot en met 2400 bps aanbevolen, in het segment 430,8 - 431 snelheden groter dan 2400 bps.

VAN	TOT	CONTEST	BAND
09-25 08.00	09-26 20.00	DARC FAX contest	2 + hoger
09-25 16.00	19.00	* AGCW contest	2
09-25 19.00	21.00	* AGCW contest	70
09-26 13.00	16.00	* DIG PA contest	2
09-28 17.00	21.00	Scandinavian activity contest	6
09-30 20.30	23.00	RSGB comm contest CW	2
10-02 14.00	14.00	IARU regio 1 contest CW	2
10-05 18.00	22.00	Scandinavian activity contest	70+ hoger
10-05 20.30	23.00	RSGB comm contest	2
10-07 18.00	22.00	DARC HELL contest	23+ hoger
10-10 11.00	17.00	VERON najaarscontest	2 + 70
10-12 18.00	22.00	Scandinavian activity contest	2 + hoger
10-12 19.00	22.00	VRZA regio-contest	2 + hoger
10-13 20.30	23.00	RSGB comm contest	70
10-15 20.30	23.00	RSGB comm contest CW	2
10-17 07.00	11.00	ON contest	2
09-25 00.00	09-26 24.00	* SLP contest SSB	80 t/m 10
09-25 00.00	09-26 24.00	CQ MW RTTY contest	80 t/m 10
09-25 08.00	09-26 20.00	DARC fax contest	80 t/m 10
09-25 15.00	09-26 18.00	* Scandinavie contest SSB	160 t/m 10
10-02 10.00	10-03 10.00	VK/ZL/Oceanie contest SSB	160 t/m 10
10-02 12.00	10-03 12.00	Fernand Raoult cup	160 t/m 10
10-02 14.00	16.00	DARC HELL contest	80
10-03 07.00	11.00	ON contest SSB	80
10-03 08.00	10.00	DARC contest CW	80
10-03 09.00	11.00	DARC HELL contest	40
10-09 10.00	10.00	VK/ZL/Oceanie contest CW	160 t/m 10
10-09 12.00	14.00	DARC Z-contest CW	40
10-09 14.00	16.00	DARC Z-contest CW	80
10-09 20.00	20.00	Ibero American contest SSB	80 t/m 10
10-10 07.00	11.00	ON contest CW	80
10-10 07.00	19.00	RSGB contest SSB	15 + 10
10-13 14.00	10.15	anniversary party CW	160 t/m 10
10-16 00.00	10-17 24.00	Jarts worldwide RTTY contest	80 t/m 10
10-16 15.00	10-17 15.00	worked all Germany contest	80 t/m 10

Info voor deze kalender graag naar Ad de Bok PE1EBJ, Postbus 56, 5320 AB Hedel, tel. 04199-1756.

contestkalender



Het boekje is verkrijgbaar bij:
 HDTP, Directie Operationele Zaken
 Bureau Radiozendamateurs
 Postbus 450, 9700 AL Groningen.
 Telefoon 050-22 22 14.
 Stuur het BT-aanvraagformulier niet
 direct op naar de HDTP maar ga eerst
 te rade bij de Commissie Macht-
 gingszaken van onze vereniging. Dit
 kan de procedure aanzienlijk bekor-
 ten en in bepaalde gevallen teleur-
 stellingen voorkomen!
 Ron PE1HIZ,
 namens de Commissie Machtigings-
 zaken van de VRZA

grote rol. Zet een onbemand experi-
 ment niet alleen op, maar doe dat bij
 voorkeur vanuit de afdeling. Het be-
 leid van de VRZA is erop gericht zo-
 veel mogelijk amateurs mee te laten
 werken aan het opzetten van het ex-
 periment en we geven daarom de
 voorkeur aan een 'groeps'-aanvraag
 boven een 'individuele' aanvraag.
 Bestudeer het in dit artikel genoemde
 informatieboekje 'Bijzondere experi-
 menten onbemande amateurstations'.
 Uit dit boekje zal blijken of er in jouw
 omgeving nog ruimte is voor het ex-
 periment en je kunt bepalen aan wel-
 ke 'spelregels' je zult moeten vol-
 doen.

Bakens
 Conform de aanbevelingen van de IARU worden geen nieuwe bakens op de amateurbanden beneden 30 MHz toegestaan. Er zijn reeds voldoende bakens over de gehele wereld op deze banden gesitueerd.
Aanbeveling voor onze leden
 Voor degenen die erover denken een onbemand station op te zetten hebben we de volgende adviezen:
 Informeer eerst eens in je omgeving of er behoefte is aan het onbemande station dat jij voor ogen hebt. De aanwezigheid van gelijkssoortige stations in de nabijheid speelt uiteraard een

TUSSENSTAND per 1-9-1993

ZENDAMATEURS

NR CALL	PNT I	1. PA3EXJ	223 7
Phone landen		2. PA0MIR	194 7
		3. PB0ALS	108 8
		4. PA3GEH	106 5
		5. PA3DYT	76 3
		6. PA3FOE	37 2
Totaal gewerkt			281
CW Landen		1. PA3ERT	196 6
		2. PA3FBC	153 6
		3. PA3FVK	95 6
		4. PA0HPO	93 6
		5. PA3EXI	28 2
		6. PA0MIR	24 5
Totaal gewerkt			255
Prefixen		1. PA0SNG	1150 8
		2. PA0MIR	877 8
		3. PA3GFH	338 7
		4. PB0ALS	278 8
		5. PA3CWL	124 2
		6. PA3FOE	114 3
		7. PA3EXI	95 3

GRP

Totaal gewerkt 1432		8. PA0HOR BM	533 8
Geen inzending		1. PE1ODY	96 8
6 Mtr. Prefixen		2. PD0PUO	61 7
1. PE1EBJ	38 3	Totaal gewerkt	116
2 Meter prefixen		1. PAORDY	78 6
		2. PE1ODY	54 7
		3. PE1EBJ	4 1
Totaal gewerkt	92		
2 Meter FM prefixen		1. PD0PUO	163 6
		2. PD0RJP	51 3
		3. PE1OXO	6 2
LUISTERAMATEURS			
NR SWL-NR	PNT I	1. ONL 383	270 5
Phone landen		2. PA 8738	214 8

CW Landen

Totaal gehoord	302
1. PA 1555	204 7
4. PA 2164	203 8
5. NL 10175	194 5
6. PA 8766	193 8
7. PA 9264	148 4
8. PA 3342	143 4
9. PA 5205	129 8
10. PA 9535	120 8
11. ONL 6945	56 4
12. NL 11342	51 1
13. NL 11280	29 3
Totaal gehoord	262
1. NL 8489	201 8
2. PA 1555	153 7
Prefixen	
1. PA 8766	1025 8
2. PA 2164	940 8
3. PA 9264	630 4
4. PA 5205	612 8
5. PA 3342	461 4
6. ONL 6945	180 1
7. NL 11342	164 2
8. NL 11280	31 3
Totaal gehoord	1616
2 Meter prefixen	
1. PA 3249	152 6
6 Meter prefixen	
1. PA 3249	150 5

Hier alweer het marathonlog over de maand augustus. De problemen met het pakket station behoren inmiddels weer tot het verleden zodat ook die zendamateurs weer meetellen. Nog drie maanden en voor dit jaar hebben we het ook weer gehad, aan de stand te zien kan er niet veel meer mis gaan met eerste plaatsen. Er komen nog een paar contesten dus misschien toch nog?

PD0RKN Xander heeft zijn call inge-ruild voor de call PE1OXO en zal dus met de nieuwe call verder meedoen. Xander, graag bij de volgende inzen-ding je volledige adres vermelden. Dan nog een paar opmerkingen bij de logs. ONL 383: het log gecorrigeerd t/m augustus. PA 2164: SV2 al in maart. PA3EXJ: C5 al in maart en CO al in februari. PA3GEH: UH al in maart en TM is hetzelfde als F (ook al



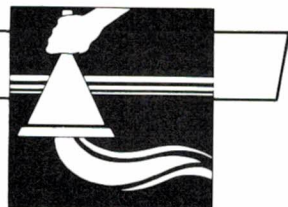
73, Ben Horsthuis

in maart). HV al in maart, SP al in ju-ni. UT is hetzelfde als UB (al in mrt). Ook W en VA al in maart. Dan is hier nog een foto van John PA3FBC in de shack. Hij heeft als 2 meter station een MULTIT 3000 met een 11 elements Flexa Yagi welke echter niet veel ge-bruikt wordt. John is voor 99% QRV met cw op de HF banden en daar ge-bruikt hij een Kenwood TS 820 voor samen met een 3 elements mini beam voor 10, 15 en 20 mtr. Voor 80 en 40 mtr heeft hij een FD4. Dat was het weer voor deze keer, iedereen veel succes en DX.



Radio-kompetitie voor zend- en luisteramateurs. De spelregels staan opgenomen in CG-PA nr. 1 van dit jaar of kunnen schriftelijk worden aangevraagd bij: Ben Horsthuis PA0HOR, Frans Halsstraat 95, 3781 EV Voorhuizen.

marathon



STICHTING V.R.Z.A. LEDENSERVICE



Artikel

Omschrijving

AA.1	VOGELVRIJ 125 ML	13,00
AA.2	VOGELVRIJ 250 ML	19,00
AA.3	VOGELVRIJ 500 ML	26,00
AA.4	LOGBOEK GROOT FORMAAT (voor contest)	12,50
AA.5	LOGBOEK KLEIN FORMAAT (mobiel/vakantie)	7,50
AA.10	V.R.Z.A. SPELDJE	10,00
OS.1	4CX250 NIEUW	50,00
PR.1	JUB. JUTBERG VOSSERJACHTPRINT incl. 9 trafotjes (CQ-PA 10/91)	51,00
PR.2	MEMORY KEYS (VRZA 27A)	16,00
PR.3	MEMORY KEYS (VRZA 27)	16,00
PR.4	2 MTR EINDVERSTERKER (15 Watt) ontw. PDOLAK wordt alleen zonder RAM 2021 geleverd	18,00

RTTY/FAX INTERFACE DF4RD

PR.5	RTTY/FAX INTERFACE DF4RD	62,50
PR.6	Compleet met software SW.1 AANSLUITKABEL VOOR PR.5 (DF4RD - 9 polige connector)	8,75
PR.7	L.F. FILTER voor gebruik bij HAM.COM.2.1	62,00
PR.8	V.L.F. CONV. COMPL. PRINT, ALLE ONDERDELEN + X. TAL	binnenkort weer leverbaar

!!! NIEUW !!!

SW.1	SOFTWARE t.b.v. PR.5 en PR.9 bevat HAMCOM 2.2 - JVFA 5.2 - SSTVFA 4.45 en PKTMON 1.2	17,50
SW.2	1 diskette 3 1/2 inch HD SOFTWARE PROPAGATION PREDICTION	35,00
PR.9	1 diskette 3 1/2 inch HD + Duitstalige handleiding DF4RD INTERFACE LUISTERVERSIE	57,50

BINNENKORT...

AA.11	SWEATER met V.R.Z.A.-embleem	als AA.11 + eigen call opdruk
-------	------------------------------	-------------------------------

EN NATUURLIJK

AA.0	V.R.Z.A. ZENDCURSUS	69,00
------	---------------------	-------

RADIO-VARIA

Tijdens de beurs RADIO-VARIA in de Veemarkthalen te Utrecht zal de Stichting V.R.Z.A. Ledenservice ook met een stand aanwezig zijn. Wil u portokosten besparen, haal dan de door u gewenste artikelen tegen contante betaling af bij onze stand op 16 of 17 oktober a.s.

Alle prijzen incl. BTW.

Bestellen door storting of overschrijving van het verschuldigde bedrag, **vermeerd met f 8,00 voor porto- en verzendkosten**, op postgirorekening 3985318 t.n.v. Stichting VRZA Leden Service te Baarlo. Vergeet niet het bestelnummer van het gewenste artikel te vermelden!!!

SILENT KEY

Een dezer dagen bereikte ons het bericht dat

Jan Jacob Bakker PE1AA

in de leeftijd van 72 jaar is overleden.

De crematie heeft op dinsdag 31 augustus in Loosdunnen plaatsgevonden.

den.

Wij wensen zijn kinderen de kracht dit zware verlies te dragen.

Bestuur VRZA

Redactie CQ-PA

SILENT KEY

Op 26 augustus 1993 is op 72-jarige leeftijd overleden

OM Jan Bakker PE1AA

Hij leidde het Randstad Amateur Net vanaf de 300-ste tot bijna de 1000-ste uitzending.

Zijn verdiensten voor de VRZA lagen echter voornamelijk op propagandisch-terrein. Velen van ons hebben hun huidige lidmaatschap aan hem te danken. Het landelijk bestuur van de VRZA heeft hem hiervoor enige jaren geleden dan ook terecht de VRZA-speld van Verdienste in zilver toegekend.

Wij gedachten hem in dankbaarheid en wensen zijn ORP (Paobak) - welke zijn vader destijds tot zendamateur heeft opgeleid - veel sterkte toe bij dit verlies.

Bestuur en leden VRZA

afd. 's-Gravenhage

SILENT KEY

Een dezer dagen bereikte ons het droevige bericht dat op 10 september 1993 ten gevolge van een tragisch ongeval is overleden

Henk Vossen PA3CVU

Henk heeft sedert 1983 diverse bestuursfuncties binnen de VRZA afdeling Heiderland bekleed, laatstelijk als penningmeester.

Henk stond bekend als een zeer actief VRZA lid en als drijvende kracht binnen de afdeling.

Wij wensen zijn echtgenote en kinderen de kracht om dit zware verlies te dragen.

VRZA afd. Heiderland

Bestuur VRZA

Redactie CQ-PA

handje willen helpen met de uitvoering van e.e.a.: graag even opgeven bij een van de bestuursleden. Donderdag 14 oktober zal het voorjaars C examen worden behandeld, een leuke test voor de mensen die nog moeten en die al lang het examen zijn vergeten. Dat kan best interessant worden H.I.

Afdeling Zuid-Limburg

Het is een hele poos geleden dat afd. 23 van zich liet horen. Dit betekent eenszins dat er geen activiteiten waren. Zoals bekend is er iedere vrijdagavond in het clubgebouw onze wkekelijkse clubavond, ook tijdens de vakanties. Zo waren er in de periode voor de zomervakantie een aantal leden, onder andere door Frans PA3DEK over het maken van QSL-kaarten door middel van zeeafdruk. Sjaak PA3GCA had een zeer interessante lezing over sterrenkunde en Frans PA0VPO verklaarde op een voor ieder begrijpelijke wijze de werking van schakelende voedingen. Door de bestormingen omtrent het behoud van ons clubgebouw in Beek was het niet mogelijk op langere termijn activiteiten te plannen. Het gebouw blijft ons (voorlopig?) behouden zodat we weer aan de slag kunnen. Belangstellenden voor het behalen van een zendmachtiging waren op 3 sept. jl. uitgenodigd op een voorlichtingsavond. Door middel van de regionale pers, het aanschrijven van scholen en informatie op het regionale kabernet was de uitnodiging publiekelijk gemaakt. Het was een geslaagde avond, er waren 25 belangstellenden. Het brede spectrum van de hobby werd gedemonstreerd door het maken van verbindingen. Zo was er een packet station opgebouwd en ook het gebruik van P13ZLB werd d.m.v. een portfoon uit de doeken gedaan. Vanuit P14ZLB werden de mogelijkheden van de HF-banden in CW en SSB gedemonstreerd. Door Frans PA0VPO is de aspirant cursisten duidelijk gemaakt dat ze zonder de juiste motivatie beter niet aan de cursus kunnen beginnen. Inmiddels is de cursus van start gegaan met 11 gemotiveerde deelnemers, zodat de gedane moeite niet voor niets is geweest. Door zendamateurs in midden-Limburg is een 70 cm

ook een verzoek aan leden die een gen worden uitgevoerd. Hierbij dan der zal er nog een aantal veranderingen moet geven op de koude vloer. Verder aangepast dat een verbetering kers. Tevens zal de verwarming worden gerieve van de niet-rokers en de rotsch luchtfilter aan te schaffen ten van 31.08 besloten een electrosta-onze afdeling is op de vergadering Door de gezamenlijke besturen van bekend worden gemaakt.

Afdeling Voorne-Putten e.o.

Op donderdagavond 30 september zal weer de jaarlijkse Bowlingavond worden gehouden. De mensen die vorig jaar zijn meegegaan weten ons getwijfeld nog hoe gezellig het was. Wij hopen natuurlijk dat ook onze clubkampioen Gerard PA3BPN weer van de partij zal zijn. Om verzekerd te zijn van een plaatsje dient u zich op te geven via het telefoonnummer van de club, 01711-12462. De avond zal weer worden afgesloten met een hapje en een drankje. De plaats van verzamelen zal via de atdelingsstre-quentie 145.0625 en de regio-uitzendingen op de 2e en 4e maandag van de maand om 20.00 uur op 145.250

Afdeling Kagerland

den weet waarover u praat, als u komende winter besluit uw zomerkantie in '94 op deze manier door te brengen! Plaats: Advent-zaal, Hen-gelolaan 225, Den Haag-Zuid. Aanvang 20.00 uur precies.

Na de pauze zal Frits van Rossum PA0BEA op populaire wijze een cassette serie geven over de bekende Malta (radio) expeditie, welke hij ieder jaar voor VRAZA-leden en echtgenoten organiseert. Wie Frits kent weet dat hij niet alleen uitstekend causeur is, maar bovendien na afloop van zijn verhaal ook een video laat zien (vervaardigd in samenwerking met het British Tourist Bureau), zodat u een uitstekend beeld van dit mooie eiland krijgt. In het hotel is een radio-shack ter beschikking. Terwijl u achter de witless-set zit kan uw echtgenote lekker luieren op een zonnig strand aan de mediterraneaan-seal Tijdens Malta-expedities is echter niets verplicht. Er worden uitstapjes georganiseerd (bijv. naar het zendstation van de Deutsche Welle), maar u kunt ook alleen met uw xyl het eiland verkennen als u dat verkliest. Breng deze avond wel uw xyl mee, zodat u bel-

Afdeling 's-Gravenhage

Op vrijdag 24 september a.s. houden wij weer onze eerste bijeenkomst na de vakantie in ons zaaltje in de Jol, achter de bibliotheek, te Leystad. Aanvang 20.00 uur L.T.

Afdeling Fievo-NOP

Afd. Fievo-NOP	24 sept.	Bijeenkomst	80 m vossesjacht 19.30 uur
Afd. Zuid-West Nederland	28 sept.	Bijeenkomst	80 m vossesjacht 19.30 uur
Afd. Oost-Brabant	30 sept.	Afdelingsbijeenkomst	(Z. Beveland)
Afd. Kagerland	30 sept.	Bowlingavond	
Afd. Utrecht	4 okt.	Lezing Hell schrijven PA0NPR	
Afd. Zuid-West Nederland	5 okt.	80 m vossesjacht 19.30 uur	
Afd. Achterhoek	6 okt.	Afdelingsbijeenkomst	(Walcheren)
Afd. Achterhoek	6 okt.	Demonstratie Korte Golf	
Afd. 's-Gravenhage	12 okt.	Malta-expeditie	
Afd. Friesland	12 okt.	Ledenverg. in PTT gebouw,	
Afd. Voorne-Putten e.o.	14 okt.	Voorjaars C examen	
Afd. Oost-Brabant	14 okt.	Afdelingsbijeenkomst	
Afd. IJsselmond	14 okt.	Afdelingsbijeenkomst	
Afd. Twente	15 okt.	Ledenbijeenkomst	
Afd. Utrecht	16/17 okt.	Jota	
Afd. Zuid-West Nederland	15/16/17 okt.	Radio Varia, Veemarkthalen	
		Jota i.s.m. Sc. Willibrordes	

Mededelingen voor opname in deze rubriek dienen 10 dagen voor verschijning ontvangen te zijn door: P.M. Boender PE1MAO, Prof. Lorentzlaan 86, 3769 GJ Soesterberg.

regionaal



OTA eiland Schouwen. We zullen wederom tijdens dat kamppeerweek-end een mooi station opbouwen. Drukke tijden zijn er ook met de JOTA, in samenwerking met scouting Willibrordse organiseren we dit weekend, waar jong en oud van geniet. Uw medewerking wordt zeer op prijs gesteld. Men kan zich aandienen bij PE1NFX. Het lange weekend daarna zit ook een deel van de afdeling weer in Luxemburg. Amateurs met hun gezin kampen daar en met het geharrewar met draden, knoppenkastjes en ander bekend spul uit de shack zullen we ons zeker vermaken. Het accent ligt op familie, dus andere activiteiten vinden ook zeker plaats. Voor november, ik loop alvast vooruit, zal het hoofdbestuur onze afdeling op onze eigen lokatie te woord staan. Het bestuur van de afdeling acht deze vergadering van hoog belang en verzoeft u nu alvast om zeer te komen. Men zal ook nog op enigerelei schriftelijke wijze een uitnodiging ontvangen. Vanat hier wil ik nog de groeten doen van OM Jan van Zalingen, hij is even in Nederland geweest en kon niet de afgelopen afdelingsbijeenkomst bezoeken, want hij had julie graag nog even ontmoet. Hij is nu al weer op zijn jacht ergens op de oceaan, en begint deember doet er zich weer gelegenheid voor om even hier in Nederland te zijn, maar ook dan is de bijeenkomst net te vroeg voor hem.

Een ieder gegroet en tot werken op 145.225 P14ZWN!

Jeroen PE1MWB, secr. VRZA ZWN.

Afdeling Utrecht

Op dinsdag 5 oktober is er weer een afdelingsbijeenkomst. Op deze avond zal het draaiboek worden af-geloten dat gemaakt is voor de radiomarkt 'Radio Varia'. Tevens zal op deze avond een demonstratie worden gegeven van de eigenbouw Hell zend/ontvanger, met de hierbij behorende technische uitleg van de heer M.P. Rooth. PA0MPR is de bouwervan deze Hell-schrijver, het apparaat is voor een groot deel mechanisch, hierdoor wordt het kijken naar deze mode zeer boeiend. Tijdens deze demonstratie/lezing zullen ook de foto's gemaakt worden voor CQ-PA. Zoals altijd is iedereen welkom, tot ziens op dinsdag 5 oktober in ons clubgebouw, die gelegen is aan de Verlengde Hoogravensweg 150 te Utrecht.

we er een lezing zijn. Hielko PE1FL heeft hiervoor gezorgd. Wij hopen dat u er allemaal bent!

Nu even dit, wij konden het niet laten, dit berichtje, wat nu weer in de Leuwarder Courant stond, te vernemen. Enige tijd geleden weer zo'n mysterieus geval. Enkele tientallen boeren in Zuidwest Friesland, in zo'n omtrek van 20 km, hadden erg veel moeilijkheden met hun vee en andere dieren. Ze wilden niet naar binnen om gemolken te worden, ook andere dieren waren zeer onrustig, en renden maar heen en weer. Het was zelfs zo erg, dat sommigen gewoon op hol sloegen! Heel vreemd, het was prachtig mooi weer, geen wolkje aan de lucht. Dit gebeurde allemaal op hetzelfde tijdstip. Gewoon maar zo een berichtje in de krant. . . Maar ik ben er de man niet naar, dat ik hier wat meer van wilde weten. Een aardverschuivinge, of een bevinkje misschien? Er werd niets gehoord, noch geregistreerd. Niet bij het K.N.M.I., noch op de 'vliegbase' meteo. Enkel boodbezitters daar in de buurt melden ook al, dat de waterdieren, kikkers, vis-sen, eenden enz. ook al zeer onrustig waren. Het duurde nogal even, voordat alles weer een beetje normaal was! Vreemde dingen gebeuren daar, enige maanden geleden, die mysterieuze knallen. . . waarvan wij al eerder melden. . . Niet dat ik zo bijgelovig ben, maar dit alles in dezelfde omgeving geeft toch te denken. Wat kan dat nu zijn? Ik ben er niet achter gekomen, en niemand, dacht ik zo, want ik heb er niets weer van gehoord of gezien. Als u denkt, wat dit geweest kan zijn, willen wij dat graag horen.

Even weer bij de realiteit. Nog altijd houden wij onze ledenvergaderingen in Bar Cambuur, Insulindestraat 46 te Leuwarden, behalve in oktober (zie activiteitenkalender). Tot ziens en neem eens iemand mee! De V.R.Z.A. is er voor iedereen, die belangstelling heeft.

Afdeling Zuid-West Nederland

Tjonge wat gaat dat hard, vooral als je het druk hebt. Ondertussen is er weer heel wat gepasseerd. De voss-jachten vinden nu ook op Zuid Beveland plaats. De even weken op Walchere, de oneven weken op Zuid Beveland, behalve de tweede dinsdag in de maand want dan vernachten we u allen achter de set: een regio-contest. . . en andere stations kunnen het natuurlijk ook waarderen! De oktober-bijeenkomst zal gewijd worden aan ons evenement op het

transceiver project gestart, uitermate geschikt voor zeffbouw. Een lezing hierover is in de planning. Daar deze transceiver geschikt is voor pakket-radio is ook een lezing hieromtrent gepland. De data voor de lezingen worden t.z.t. via de rondes op P13LB en d.m.v. uithang in het clubgebouw bekend gemaakt. Het bestuur van de vereniging spreekt zijn dank uit aan Frits v. Rossum PA0BEA, en aan Percy Boender PE1MAO, voor hun persoonlijk steun bij het oplossen van de problemen omtrent ons clubgebouw en bemiddeling op eigen titel m.b.t. de verregaande meningsverschillen die zijn ontstaan tussen een aantal zendamateurs over het gebruik van P13LB. Tot ziens iedereen vrijdagavond in ons clubgebouw.

Afdeling IJsselmond

Op de afdelingsbijeenkomst van 9 september viel de opkomst niet te gen. Door onze voorzitter Joop PA3DXL is deze avond een beeld gescheit van wat we in dit seizoen verwachten. Het is de bedoeling dat iedere TWEEDE DONDERDAG van de maand er een afdelingsbijeenkomst is. Tijdens de afdelingsbijeenkomsten hopen ook onze QSL-managers aanwezig te zijn, nl. Jaap PDOOA voor regio 34Y en Jan NL-6439 voor regio 49Y. Na het officiële gedeelte is er door Roelof PA3DRQ weer een demonstratie gegeven van het programma HAMCOMM. Dit programma kan CW, RTTY en ASCII ontvangen en zenden. Daar er binnen de afdeling ook veel belangstelling bestaat voor pakket-radio zal er de volgende keer een lezing en/of demonstratie worden gehouden over pakket-radio. Er wordt naar gestreefd om ook de mensen die geen verstand van pakket-radio hebben, hier enige duidelijkeheid in te geven. De volgende afdelingsbijeenkomst is op DONDERDAG 14 oktober 1993. U bent van harte welkom in zaal De Vinkehorst, Burg. van Engelenweg 100 te IJsselmond. De aanvang van deze avond is om 20.00 uur.

Afdeling Friesland

Eerst even wat rechtzetten; in de vorige CQ-PA, heeft u onze info gemist. Dat, geachte leden, is niet onze schuld, n.l. de P.T.T. is in gebreke gebleven, onze copy is helaas niet aangekomen. Jammer, want de eerste ledenvergadering na de vakantiestop is op handen. Nu, als u dit artikelje leest, is het alreeds voorbij. De volgende ledenvergadering is dus niet in Bar Cambuur, maar in het P.T.T. gebouw aan de Tweebaksmarkt in Leeuwarden. Er zal dan ook

Regelmatig komen er bij het Dutch QSL Bureau (afgekort DQB) QSL kaarten voor Nederlandse zendamateurs binnen uit het buitenland. Als de post 's morgens aankomt, is het eerst uitpakken gebiëzen. De hoeveelheid is per dag verschillend en we weten nooit vooruit hoeveel er binnenkomt. De toezending uit het buitenland is vaak onregelmatig. Zo kan het zijn, dat men de ene maand bijna niets binnenkrijgt en de volgende maand weer bar veel. Het werk is bijna altijd ongelijk verdeeld, hetgeen eigenlijk jammer is.

Als de post is uitgekapt, gaat het voorsorteren in twintig verschillende bakken beginnen. Daarna de tussen-eindsortering op CALL. De PAO bijvoorbeeld moet eerst op suffix gesorteerd worden en passeert daarna de eindsortering. M.b.v. boeken, waar alle calls in staan, worden de kaarten op regio gesorteerd.

Eens per maand sturen we de QSL kaarten naar de RQM's (Regionale QSL Managers). Er zijn ook RQM's die elke maand de QSL post op komen halen. Dat geeft veel minder werk, omdat de kaarten anders moeten worden ingepakt. En daar gaan veel tijd en kosten in zitten.

Nederland is opgedeeld in 50 regio's. De RQM's verspreiden de QSL post onder de in hun regio wonende leden. Deze leden leveren bij de RQM de door hen uitgeschreven QSL kaarten, bestemd voor amateurs in andere regio's en het buitenland, in. De RQM sorteert deze kaarten en stuurt ze naar het DQB. Enkele regio's zijn vrij groot, we zien dat

aan het aantal kaarten dat van hen binnenkomt.

Bijna elke maand krijgen wij kaarten binnen voor calls die niet (meer) bestaan. Deze worden meestal afgestempeld, daar ze anders weer terugkomen en aan de afzender teruggesonden. Wij sorteren de ontvangen kaarten voor elk land op de prefix. Daar gaat veel tijd in zitten want er zijn tegenwoordig steeds meer landen, waar QSL naar moet worden verzonden.

Al deze werkzaamheden worden verricht door verschillende personen. Hans is het hoofd van de afdeling. Hij werkt er zelf bijna niet aan, maar houdt toezicht. Frank heeft de dagelijkse leiding over alles, wat binnenkomt en uitgaat.

Hij verzorgt elke maand de zendingen voor het binnen- en buitenland. Voor hem is er altijd wel wat te doen. Als het heel erg druk is helpt hij ook bij het sorteren. Hij werkt halve dagen. Zelf werk ik over het algemeen bij de voorsortering voor het binnenland. Ik doe dit werk al ruim 9 jaar elke dag met plezier en heb er als rolstoeler graag de rit naar Arnhem voor over.

Omdat het DQB weldra gaat verhuizen is er sprake van dat ik naar een andere afdeling wordt overgeplaatst. Persoonlijk wil ik dolgraag voor het DQB blijven werken en mee verhuizen. Maar daar ben ik geen baas over. Frits W. draait ook al enkele jaren mee. Eigenlijk doet hij van alles wat. Naast de post verzorgen pakt hij ook in en sorteert post voor binnen- en buitenland. Herman is een van de

vaste voorsorteerders voor Nederland. Hij kijkt elke morgen vol verwachting wat er nu weer binnenkomt. Ook doet hij soms wat typewerk. Hij werkt hele dagen; dus wat hem betreft mag er veel komen. Arno is er het laatst bijgekomen. Na eerst een jaar op proef te zijn geweest werkt hij nu vast bij ons voor binnen- EN buitenland. Het werk bevalt hem vrij goed. Johan werkt vooral op de middagen en houdt zich dan bezig met het buitenland. Hij doet veel typewerk. In de toekomst zal er wel veel veranderen door de verhuizing. Wie er allemaal meegaan is niet bekend. Over enige tijd wordt het DQB als gevolg van een fusie van werkpakets Heijenoord (Het Dorp) naar Presikhaaf verplaatst.

Door Harry wordt naast de administratieve voor het DQB ook nog die van het VERON Service bureau verzorgd. Hij is mede-oprichter van het QSL-Bureau, dat volgens mij reeds 20 jaar bestaat. Het DQB is in de loop der jaren groter geworden door de omzet. Over de hele wereld komen er amateurs bij en zodoende ook meer werk voor het DQB.

Frits Gerritsen, DQB medewerker

Noot van de redactie:
De verhuizing van het DQB heeft op 1 september jl. plaatsgevonden.

Het nieuwe adres van het DQB is:
DUTCH QSL BUREAU, Ruitenberglaan 29, 6826 CC Arnhem.

Het postbusadres BLIJFT:
Postbus 330, 6800 AH Arnhem.

Het telefoonnummer wordt:
085-685522.

RCGA STICHTING RADIO CONTEST GROEP ASSEN

RADIO ONDERDELEN MARKT ASSEN 1993

Tiende Radio Onderdelen Markt - Assen

Op zaterdag 6 november 1993 organiseert de Radio Contest Groep Assen voor de tiende achtereenvolgende keer een grote radio onderdelen markt. De markt wordt gehouden in de DVM-remise aan de Wenckebachstraat, op het industrieterrein van Assen. Vorig jaar konden veel zend- en luisteramateurs alsmede andere geïnteresseerden uit een ruim aanbod aan onderdelen, apparatuur, software enz. hun keuze maken.

Ook dit jaar hopen wij weer vele belangstellenden te mogen begroeten, die op zoek zijn naar apparatuur, antennes, gebuikte of nieuwe onderdelen enz. Natuurlijk is deze dag uitstekend geschikt om elkaar (weer eens) te ontmoeten en ervaringen uit te wisselen. Hiervoor is ruimte aanwezig waar men onder het genot van een hapje of drankje even kan bijpraten. De markt staat in het teken van radio-onderdelen, maar daarnaast zullen ook handelaars in computers, randapparatuur, software en supplies vertegenwoordigd zijn.

De markt is voor het publiek geopend van 9.30 tot 16.00 uur. Een informatiepraatstation is QRV op de frequentie 145,275 MHz. Informatie over deze dag en de huur van standruimte is te verkrijgen bij:

R. van Hasseld PA3FAM, tel. 05920-54965 (na 18.00 uur).
Graag tot ziens op de 10e Radio Onderdelen Markt Assen op 6 november 1993.

Tijdens de onderdelen markt Radio Varia, die gehouden wordt op 16 en 17 oktober in de veemarkthallen te Utrecht, zal VRZA afdeling Utrecht QRV zijn met de roepletters PA6DOM. Wat is Radio Varia? Een onderdeel markt, waar radio-amateurs van alles voor hun hobby kunnen kopen, maar ook verkopen. Natuurlijk zijn hier ook handlarren uit binnen en buitenland aanwezig, zodat niet alleen oude maar ook nieuwe onderdelen en apparaten kunnen worden aangeschaft. Niet alleen de handel is present maar ook diverse verenigingen en instanties zullen de-monstraties geven die te maken hebben met onze hobby. Zo zal ook de VRZA afdeling Utrecht haar steentje bijdragen aan dit weekend. Er wordt een radio shack ingericht van waaruit men onder de roepnaam PA6DOM QRV is op de HF, VHF en UHF banden. Tevens zullen wij in dit weekend het Domstad award promoten. Ook een luisterstation ontbrekt niet, er wordt op deskundige wijze door de Kunstmannen Groep gedemonstreerd hoe satelliet weerkaarten van meteo-sat en andere satellieten ontvangen kunnen worden. Beide versies van het DF4RD modem (ontvangst en zenden + ontvangst) zullen werkend te zien zijn, natuurlijk is er ook een packet-station aanwezig en zelfs de klassieke telex mode zal niet verge-ten worden.

Wij zijn nog op zoek naar amateurs in afdeling Utrecht die op zondag 17 oktober een van de stations willen be-mannen. Het is natuurlijk afhanke-lijk van uw machting in welke band u mag uitkomen, maar ook mensen die over hun hobby willen vertellen aan de bezoekers van deze radio onder-delemarkt, zijn van harte welkom. Mocht u aan dit evenement deel wil-len nemen, dan kunt u contact opne-men met de afdelingssecretaris Riek Boender, tel. 03463-54049. Op onze eerste avond (05-10-93) zal er een draaiboek worden gemaakt en zullen de taken onder de deelnemers aan dit weekend worden verdeeld zodat iedereen weet wat van hem of haar verwacht wordt.

Ook de 'Stichting VRZA Ledenservi-ce' is aanwezig. Nieuw in het leden-service-pakket zijn SWEATSHIRTS met VRZA embleem en op bestelling kan hier uw roepnaam aan toege-voegd worden. Natuurlijk zijn ook de andere artikelen uit het ledenservice-assortiment en het VRZA cursusboek



INFORMATIE:

U KUNT EEN TAFEL RESERVEREN DOOR OVERMAKING VAN: f 47,50 PER TAFEL PER DAG OF f 85,- VOOR HET HELE WEEKEND. (incl. 2 deelnemerskaarten per tafel)

Er zijn nog enkele tafels te huur!!!

ALLES OP HET GEBIED VAN GEBRUIKTE ONTVANGST-EN ZENDAPPARATUUR

- Entree f 4,50 p.p. (Kinderen tot 12 jaar gratis)
- Parkeerruimte (à f 2,50) voor ruim 4000 auto's
- Speciale vraag- en aanbods-service via de intercom
- Zeer goede horeca-faciliteiten

(Sartreweg, nabij Ronde 'de Berenkul' en A27)
(Openbaar vervoer: va. CS bus 57; tot halte 'Biltse Rading')

VEEMARKTHALLEN UTRECHT

INTERNATIONALE ONDERDELENMARKT VOOR RADIO- EN ZEND-HOBBYISTEN 16 + 17 OKTOBER



Op zondag 3 oktober 1993 kunt u de-ze beurs tussen 10.00 en 16.00 uur bezoeken in de PTS Technische School, Maasmechelen-Eisden. Aangeboden zendapparatuur wordt

gratis getest/nagemeten door een specialist uit DL. Reservering en info bij Etienne Cruyswags, Zestienhuizenstraat 35, 3530 Houthalen, (België) 089-383360.

Hambeurs Noord-Limburg - Maasmechelen (België)

hier verkrijgbaar. De Veemarkthallen zijn erg gemakkelijk te bereiken. U neemt op de A27 Utrecht/Hilversum (of Hilversum/Utrecht, net waar u vandaan komt) de afslag Utrecht-Oost en volgt de borden 'VEE-MARKT'. Er is volop parkeerterrein aanwezig, u hoeft dus niet ver te sle-ven met uw nieuwe aanwinsten. Namens de VRZA heet ik u van harte welkom op de radio onderdelen-markt, en hoop u te mogen begroeten bij onze VRZA demonstratiestand.

Tot ziens bij Radio-Varia, Percy PE1MAO

GR00THUYSE-KROON-PRODUCTIES
POSTBUS 23
2080 AA SANTFOORTZUID
TEL. 023-390748
FAX: 023-390933

BANK: ING HARLEM
Rek.nr. 6714.18.998
Postbank nr. 432572
KvK. Haarlem: 62300

Verbinding met G4PQ in JO0TMU (410 km).
 Vanuit MIR is er weer nieuwe activiteit te verwachten. Op 1 juli jl. is er een nieuwe bemanning aan boord gegaan, deze bestaat uit R3MIR (Vasily), R4MIR (Alex) en F6MIR (Jean-Pierre). Inmiddels is Jean-Pierre met de oude bemanning weer naar de aarde teruggekeerd. De beloopig nog aan boord van de MIR. Zij zullen regelmatig te horen zijn op 2 meter, in (FM)phone en packet-radio. 145,550 MHz is de gebruikelijke werkfrequentie.

Tot zover de ontvangen dope. Heeft u nieuws voor deze rubriek dan kunt u deze sturen aan het redactie-adres of (24 uur per dag) doorfaxen op nummer 08346-62608.

Ken te verschalken. Het uittreksel van zijn logboek vermeldt:
 OE/PA3CNX om 00.01 vanuit JN7KR (844 km), nieuw vak (tnx CNX-boys!). Om 00.33 OK5DIG in JN60CF (509 km), 00.40 DL2ARD in JO50VR (453 km), 00.47 OE5XBL JN68PC (738 km) (nieuw vak, 00.52 OK1KZE in JN69PE (646 km), 01.13 DLOUMK in JN68BC (609 km), 11.16 GU4PA/p in IN89VR (724 km), 11.59 LX/PA3FPS/p in JO30BB (354 km), 12.13 TM7C/p in IN99JP (673 km), 12.21 HB9MM in JN36GU (709 km) en tenslotte 12.42 GW1VD/F/p in IO82GJ (683 km). Alle verbindingen gemaakt op 5 september, tijden in UTC.

Bedankt voor de info, Timon.
 Uw rubricist is zelf niet zo actief op de VHF banden maar maakte tijdens een kort verblijf in LX op 4 september jl. om 18.51 UTC vanuit JO30BA een

Er is nog niet voorzien in de vacature voor een medewerker(ster) welke zijn(haar) schouders onder de VHF rubriek wil zetten. Wij blijven echter verder zoeken en mocht u zelf ambities in deze richting hebben, schroom dan niet contact met het redactie-adres op te nemen.

Toch is er wat informatie binnengekomen en we beginnen met de ervaringen van Timon PA3FBN.

Op 27-8 was er een aurora opening. Tijdens deze opening werkte Timon vanuit JO33HF met ES2RY in KO29 (17.37), SM5EFP in JO79WJ (17.43) en LA2RZ in JP20QL (17.50).

PA4GN was dit keer niet tijdens de september contest actief. Zo werd Timon in de gelegenheid gesteld tijdens een grote contest weer eens met zijn eigen station te werken en lukte het hem wat nieuwe locatorvak-

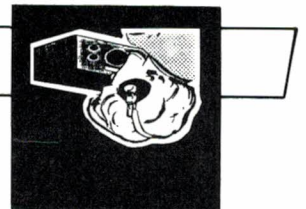
Samenstelling (tijdelijk): redactie CQ-PA, Postbus 262, 7040 AG 's Heerenberg, tel./fax 08346-62608



vhf-uhf-shf

LIJST VAN QSL-MANAGERS		
TR8CC	via	TR8CC
TZ6NU	via	TZ6NU
TZ6RM	via	TZ6RM
TZ6VV	via	TZ6VV
TN1AT	via	TN1AT
TN1DX	via	TN1DX
T14SU	via	T14SU
TY1U	via	TY1U
TR8YA	via	TR8YA
TU2WL	via	TU2WL
TU4SR	via	TU4SR
TT8OBO	via	TT8OBO
TT8A	via	TT8A
TR8LVP	via	TR8LVP
T20L	via	T20L
T20JC	via	T20JC
TU1JD	via	TU1JD
T24JU	via	T24JU
U18GA	via	U18GA
U12L	via	U12L
U18ZAA	via	U18ZAA
UM8QDX	via	UM8QDX
UL8PM/RW90	via	UL8PM/RW90
UJ8JI	via	UJ8JI
UM8MMM	via	UM8MMM
UR8J	via	UR8J
UD6DKW	via	UD6DKW
UM7MD	via	UM7MD
US1U	via	US1U
US50BS	via	US50BS
US0U	via	US0U
US4I	via	US4I
UM2M	via	UM2M
UH8EA	via	UH8EA
F2PC	via	F2PC
F6FNU	via	F6FNU
FD1SIZ	via	FD1SIZ
K5UK	via	K5UK
N0BLD	via	N0BLD
F6FNU	via	F6FNU
WA9BXB	via	WA9BXB
SM0RBO	via	SM0RBO
DJ5IO	via	DJ5IO
F6FNU	via	F6FNU
OH8SR	via	OH8SR
IN3DYG	via	IN3DYG
WA4OBO	via	WA4OBO
OK1TIR	via	OK1TIR
FE1LBM	via	FE1LBM
K8JRK	via	K8JRK
V47FV	via	V47FV
V2/V3BW	via	V2/V3BW
V31JP	via	V31JP
V31ZZ	via	V31ZZ
N6YRU	via	N6YRU
K0GHK	via	K0GHK
VE3CPU	via	VE3CPU
N3JCL	via	N3JCL
NL7GP	via	NL7GP
VE3CME	via	VE3CME
JH1ROJ	via	JH1ROJ
WN0B	via	WN0B
VE3OCF	via	VE3OCF
K2DOX	via	K2DOX
K8EFS	via	K8EFS
NK2T	via	NK2T
D6FK	via	D6FK
OKDXA	via	OKDXA
VK2KFS	via	VK2KFS
G3JKX	via	G3JKX
G3TXF	via	G3TXF
VE3XN	via	VE3XN
VE3ZM	via	VE3ZM
W3HNK	via	W3HNK
VE3XN	via	VE3XN
DB5UJ	via	DB5UJ
V63WH	via	V63WH
RB5NI	via	RB5NI
KC1WY	via	KC1WY
DK4VW	via	DK4VW
UL7LS	via	UL7LS
LZ2ZF	via	LZ2ZF
RB5HT	via	RB5HT
DL6ZFG	via	DL6ZFG
UB4BYU	via	UB4BYU
UN5A	via	UN5A
RL7AE	via	RL7AE
KA6V	via	KA6V
KI6IM	via	KI6IM
N6YRU	via	N6YRU
K0GHK	via	K0GHK
VE3CPU	via	VE3CPU
N3JCL	via	N3JCL
NL7GP	via	NL7GP
VE3CME	via	VE3CME
JH1ROJ	via	JH1ROJ
WN0B	via	WN0B
VE3OCF	via	VE3OCF
K2DOX	via	K2DOX
K8EFS	via	K8EFS
NK2T	via	NK2T
D6FK	via	D6FK
OKDXA	via	OKDXA
VK2KFS	via	VK2KFS
G3JKX	via	G3JKX
G3TXF	via	G3TXF
VE3XN	via	VE3XN
VE3ZM	via	VE3ZM
W3HNK	via	W3HNK
VE3XN	via	VE3XN
DB5UJ	via	DB5UJ

2136 SSB ± 19.30.
 TL8GZ geh. 21330 SSB
 ± 06.30.
 Micronesia geh. 18136
 SSB ± 12.45; 21270 SSB
 ± 12.30 en 24940 SSB
 ± 12.00.
 Antigua geh. 28433 SSB
 ± 21.00.
 St. Kitts geh. 28014 CW
 ± 21.15. V44KJ op 3798
 SSB ± 05.15. QSL via
 WB2TSL.
 Namibie geh. 21220 SSB
 ± 07.30.
 Burkino-Fasso geh. op
 XT2DK
 21284 SSB ± 21.15. De
 operator OE3DKS blijft nog
 tot april '94. XT2BL geh.
 21180 SSB ± 18.15.
 PAOHBO en PA-9673 nog hartelijk
 dank voor de info.
 73 es gd DX Geert



Samenstelling: PA-4157 (PA3CAH).

Kopy voor deze rubriek zenden aan: Geert van de Werff, Tuger 159, 7041 HL 's-Heerenberg.

pa-nieuws

rubriek voor luisteramateurs

Enige tijd geleden kwam ik in contact met Evert PA0EKR. Hij is een trouwe lezer van onze rubriek en maakte mij attent op het bestaan van signalen, welke door NAVTEX stations worden uitgezonden.

Wat NAVTEX is en hoe je het kunt ontvangen en decoderen beschrijft Evert in deze en volgende afleveringen van Pa-nieuws.

Wat is NAVTEX?

Navtex is een internationale service voor de scheepvaart die uitsluitend berichten ten behoeve van de veiligheid op zee uitzendt. Het is een onderdeel van de internationale Maritime Emergency System. De werkfrequentie van NAVTEX is 518 kHz, deze frequentie werd in 1983 door de WARC exclusief voor NAVTEX vastgelegd. Iedereen mag gratis van de NAVTEX service gebruik maken.

Een netwerk van kuststations zendt deze berichten ten behoeve van de veiligheid op zee uit, vroeger in CW, tegenwoordig in een modern soort telex, genaamd TOR FEC MODE B. Dit is een systeem waarbij foutdetectie plaats vindt, niet goed ontvangen karakters komen NIET op het scherm. De tekst wordt dus verminkt ontvangen, maar in tegenstelling tot normale TELEX ontvangst komen geen karakters op het scherm die niet ten zijn te vinden op 518 kHz in FSK, De shift is 170 Hz. Reeds in 1977 is de wereld in navigatiezones ingedeeld. In elke zone is een aantal kuststations met NAVTEX operationeel. Zo'n zone heet NAV AREA. Elke zone heeft een nummer.

Omdat wereldwijd slechts van één enkele frequentie gebruik wordt gemaakt zijn maatregelen ter voorkoming van onderlinge (interferentie) storing noodzakelijk. De uitzendtijden van aan elkaars bereik grenzende stations zijn verschillend en het zendervermogen is aangepast aan de locatie van het kuststation.

Getracht wordt om vanuit de kust tot op 2 à 300 zee mijlen ontvangst mogelijk te maken met een z.g. NAVTEX-ONTVANGER. De fabrikanten van NAVTEX ontvangst en teleprint apparatuur hebben de gevoeligheid, selectiviteit en antennelengte van hun apparaat op dit bereik van 300 zee mijlen aangepast. Hiervoor zijn specificaties vastgelegd.

Navtex ontvangers zijn altijd X-tal gestuurd. Ze bevatten een decoder en interne computer, soms een beeldscherm maar meestal een printer als uitvoermedium. De interne computer kan worden geprogrammeerd om te reageren op de identificatie code-letters van de stations en berichten. Men kan op deze wijze bepalen welke berichten men uitgeprint wil hebben en welke niet.

Een kuststation heeft een identificatie-letters. De stations in tabel 1 kan ik meestal goed ontvangen, vandaar dat de identificatieletters bekend zijn. Er komen echter steeds meer stations bij, vooral in het Middellandse Zee gebied. In ons land is SCHEVENINGEN RADIO het enige kuststation dat op deze frequentie uitkomt.

De berichten zijn onderverdeeld in categorieën met een IDENTITY letter (tabel 2). Alle berichten zijn in de Engelse taal, zonder veel afkortingen, soms wordt een bericht in het Engels EN de lokale taal gegeven. Elk bericht krijgt een volgnummer. Deze nummering loopt van 99 aflopend tot 01. Berichten SEARCH AND RESCUE krijgen nummer 00 en worden altijd geprint.

Een bericht begint altijd met 'ZCZC' + spatie, gevolgd door de stationsidentificatieletter en de letter, behorende bij de categorie van het bericht en het volgnummer. Op de volgende regel komt de stationsnaam, berichtsoort en nummer, dag, tijd in uren en minuten en de maand.

Voorbeeld:

ZCZC PB27
NETHERLANDS COASTGUARD
GALE WARNING Nr 27
092134 Z Jan
ROTJUM WEST TO SOUTHWEST
FORCE EIGHT.
OTHER DISTRICTS NO WARNINGS.
NNNN

De eerste regel bevat voor de in de NAVTEX ontvanger aanwezige computer alle informatie over het zendstation, de aard van het bericht en het

berichtnummer. De computer kan geprogrammeerd worden om deze wel of niet in zijn geheugen op te slaan en/of uit te printen. Met andere woorden: de gebruiker kan van tevoren bepalen wat hij wel of niet op het scherm of papier wil hebben.

Omdat vaak eenzelfde bericht, met uiteraard hetzelfde nummer, meerdere malen wordt uitgezonden kan hiermee onnodig papiergebruik worden voorkomen.

De gebruiker kan ook voor hem oninteressante berichten blokkeren. Deze mogelijkheden verschillen per apparaat en meestal bepaalt de software wat wel en wat niet mogelijk is. Overigens kunnen de berichten A, B, D en Nr. 00 nooit geblokkeerd worden.

De signaalcode is een geavanceerde TELEX code, n.l. de mode FEC-B, waarvan de specificaties zijn vastgelegd (CCIR Rec. 476-2 mode b). Hoe alles precies in elkaar steekt is voor ons niet belangrijk maar een oppervlakkige kennis van zaken kan nuttig zijn. Daarom een korte uitleg.

TOR = Teleprinting Over Radio. Dit kan op twee verschillende manieren plaatsvinden n.l.:

1 - mode ARQ Communicatie tussen twee zend/ontvangers;

2 - mode FEC Berichtgeving via één zender aan vele ontvangers.

Ontvangers kunnen niet om herhaling vragen als iets niet goed is ontvangen, dus wordt mode FEC toegepast (FEC = Forward Error Correction).

Er wordt een 7-bits code gebruikt voor elk karakter. Deze codes worden telkens twee maal achter elkaar uitgezonden met een afstand van 35 bits geventueerd. Alles wordt in blokken verzonden met daartussen steeds een aantal z.g. IDLES (sync. pulsen). Bij ontvangst wordt de keuze van een foutloos teken bepaald door de verhouding 3:4 van de 7 bits waaruit een karakter bestaat, een pariteitstesttole dus. De baudrate bedraagt 100 Baud.

Hoe kun je NAVTEX ontvangen en hoe is het te decoderen?

In principe zou elke general coverage

BETEKENIS IDENTIFY LETTER CATEGORIE

- A - NAVIGATION AND HAZARD WARNING
Als boeien of bakens zijn; weggespoeld of verplaatst ontstaat NAVIGATIE-GEVAAR. Wanneer rondrijvende vaten of containers worden ontdekt, op zee schietoefeningen worden gehouden of als er een boorplatform wordt ver-sleept dan valt dit onder WAARSCHUWING voor GEVAAR.
- B - GAIL WARNINGS
Stormwaarschuwing (windsnelheid/richting/gebied)
- C - ICE WARNINGS
Opname van het gebied waar ijsbergen aanwezig zijn.
- D - SEARCH AND RESCUE ALERTS
Verzoek uit te kijken en uit te luisteren op noodfre-quentie 2182 KHz of marifoon kanaal 16 ingeval een ramp of ongeluk heeft plaatsgevonden.
- E - SHIPPING FORECASTS
Weersverwachtingen. Op vaste tijden zenden diverse stations weerberichten voor hun gebied uit.
Scheveningen radio zendt informatie uit over het weer voor de Nederlandse en Belgische kust op de volgende tijden: 03.48, 07.48, 11.48, 15.48, 19.48, 23.48.
- F - PILOT WARNINGS
Berichten voor loodsen aan boord van grote schepen.
- G - NAV AID
Info over het niet goed functioneren van navigatie systemen zoals DECCA, LORAN, OMEGA en SATELLIETEN als gevolg van weersomstandigheden (b.v. AURORA).

TABEL 2

(wordt vervolgd)

TOR FEC B is een zeer geavanceerd telex-systeem, gedurende de uitzending mag geen signaalte gemist worden. Voordurend worden er synchro-nisatie signalen tussen de tekst ge-geven. Het decodeersysteem moet na een fout eerst weer in de pas lopen voor er weer tekst op het scherm komt.

De meeste telex-convertors, mits cor-rect afgeregeld, zijn goed bruikbaar. Ook de modernere datadecoders vol-doen wel als er niet te veel storing is, zij zetten de twee in frequente wisse-lende signalen om in data. Een com-puter en het juiste programma zetten deze data om in leestekens. De uit-voer kan plaatsvinden via een beeld-scherm of op papier via een printer. Hoewel deze apparaten meestal pro-bleemloos werken, produceren ze vaak nogal wat storing die moeilijk te elimineren is.

Uit bovenstaand verhaal blijkt, dat de ontvanger de meest kritische schakel in de keten is. Alleen een ontvanger met uitgebreide instelmogelijkheden of een ontvanger welke speciaal voor dit doel ontworpen is zal optimale resultaten geven.

ontvanger hier dienst voor kunnen doen, maar in de praktijk valt dat vaak tegen. Het ontvangstbereik van veel ontvangers begint op 500 kHz en ze zijn daar wat ongevellig. De meeste ontvangers zijn uitgerust met filters voor verbale communicatie en niet met smalle filters voor data-communicatie. Signalen op 520 en 522 kHz blijven er op 518 kHz door-komen.

De ontvanger moet zeer stabiel zijn en van een nauwkeurige atstem-schaal voorzien. Op het NAVTEX sta-tion atstemmen gaat slecht, want het is maar af en toe in de lucht en dan nog zeer kort. De ontvanger moet dus een accurate atstemschaal of digitale uitzending hebben.

KUSTSTATION	LAND	IND
Netherland Coastguard	Nederland	P
Oostende Radio	België	T
Nitton Radio	Engeland	S
Culler Coast	Engeland	G
Port Patric	Schotland	O
Rogaland	Noorwegen	I
Harnosand	Zweden	H
Stockholm Radio	Zweden	J
Tallin	Finland	U
Ryckjavik	IJsland	R
Brest le Quonquest	Frankrijk	F

TABEL 1

Iedere 2e dinsdag REGIO CONTEST

Doe mee!



ALLES OP 27MC GEBIED
SCANNERS, ONTVANGERS,
MASTEN EN
ALLES VOOR DE AMATEUR



SPORTLAN 131
7833 CJ NIEUW-
AMSTERDAM
TEL. 05915-53524

Ontwerpen en fabriceren
van diverse
electronische schakelingen
Zuiderkruisstraat 60 1973 XM IJmuiden
Tel. 02550-34972 Fax. 33768

SCHURMAN-RADIO EDE
off. dealer G.B. HYTOWERS/ANTENNES
leverancier van alle merken HAM-app.
Voor info: Jack Schuurman-PA3CWZ
Fax/Tel.: 08380-23443 na 18.00 uur

doelstra elektronika
LAGEWEG 2a - 9251 JW BERGUM
Tel. 05116-4800
Fax 05116-5789

- KOMMUNIKATIE-APPARATUUR
- HF-ELEKTRONIKA KOMPONENTEN
- KATALOGUS f 6,50 OP GIRO 5040569

Breda, wo tm vr 13.00-21.00 uur, za 11.00-17.00 uur of schrift voor inlichtingen/occurmentatie:
BREDEBORG ELECTRONICS - Postbus 71 - 2665 ZH Bleiswijk - Vermeersstraat 38 - Tel. 01892-19378 - Fax 01892-19452

BREDEBORG ELECTRONICS
Exclusief importeur van:
ALINGO ELECTRONICS INC.
HF/VHF/UHF linears, HF SSB monobanders
VHF/UHF portofoons en mobiele sets

D.I.L. ELEKTRONIKA B.V.
Jan Ligthartstraat 59-61
Tel. 010-4854213
Fax 010-4841150 ROTTERDAM



VERKOOP VAN
ELECTRONICA
COMPONENTEN
AAN DE SERIEUZE
AMATEUR EN
PROFESSIELE
EINDGEBRUIKER
ELAB
Past. Koopmansweg 25a
Postbus, Postbus 2077
1780 BC Den Helder
Telefoon 02230-3633
MOLenaar & LEERK
ZUINGANG HAL
Tel. 02230-35182

HVS
Tekenburg H.J. van Steenberghe
Populierenlaan 63
1741 WR Schagen
Tel./Fax: 02240-14016
K.v.K. Alkmaar nr. 57178

B A J B ELECTRONICS
Biermans - Oude Kerksstraat 7, 6325 EE Berg & Terblijf,
Tel. 04406-40138
Off. dealer van ICOM - KENWOOD - YEASU voor Zuid-Nederland.
Zenders - Ontvangers - Scanners - CB-app. - Antennes. Alle electro-
nische onderdelen, bouwsets, meetapp., satellietinstal., enz.

RUYTENBEEK
WILGSTRAAAT 53a (bij het THOMSONPLEIN)
2565 MB DEN HAAG - TEL. 070-3603355
POSTGIRO 185548
DE SPECIAALZAAK VOOR
radio-communicatie apparatuur
KENWOOD - YAESU - ICOM - SATCOM

LR
DE SPECIAALZAAK VOOR
radio-communicatie apparatuur
KENWOOD - YAESU - ICOM - SATCOM
POSTGIRO 185548

TOKYO HY-POWER
HF/VHF/UHF linears, HF SSB monobanders
VHF/UHF portofoons en mobiele sets

DOEBERTEREN IN GO-PP
UW DEUR NAAR HAMRADIO-MINDED NEDERLAND
BEL OF FAX VOOR INFORMATIE 08346-62608

RUFF KWARTS TECHNIEK
Appelstraat 76 - 2564 EH DEN HAAG
Holland - Telefoon 070-254230

DEALER VAN DE MERKEN JRC-NRD, KENWOOD, ICOM, YAESU, POCOM, SONY, AOR, SATCOM ENZ.
DSH, WAVECOM, TELELEADER, TONO, ENZ.
Maar ook voor: HOBBY ELEKTRONIKA en ANTENNES zoals: CUE DEE, KATHRIJN, J-BEAM, TELEVES,
SONIM-FRITZEL, DRESSLER, CUSH CRAFT, COMETS, BUTTERNUTT, ENZ.
CUE-DEE DEALER MIDDEN-NEDERLAND
Amsterdamsestraatweg 561-563, Utrecht
Bel 030-433835

Voor:
— het plotten van printlayouts (tot en met A3)
— het ontwerpen van printlayouts (enkel/dubbel-
zijdig niet doorgemetaliseerd)
— het ontwerpen van schakelingen
— het ontwerpen van software voor de IBM PC/XT in
— assembler of Pascal (met of zonder source)

RADIO Noordland bv
Langstraat 107 (bij de Kerkbmk)
1211 GX Hilversum - Tel. 035-4 33 33
De Specialzaak voor Elektronika
active/passieve componenten, computer onderdelen
mengpanelen, luidsprekers etc. etc.

ELEKTRONIKA IMPORT-EXPORT
T.A.R. antennes - Emodator rotoren G4MH - Sommerkamp
Off. dealer van YAESU - KENWOOD - DAIMA - ICOM enz.
Leeghwaterstraat 22, 4561 MA Huisl, Tel. 01140-14716

DER WEDUWE ELEKTRO
TV, Video, e.d.
Eigen TD
Technische Service Documentatie
tegen amateurprijzen

Verkoop van elektronische componenten
tegen amateurprijzen
Technische Service Documentatie
Eigen TD
TV, Video, e.d.

PRINCEN
Stueltweg 1
4664 PD Lepelstraat
Tel. 01641-6590 na 18.00 uur

RADIO COMMUNICATION CENTER
DEALER VAN DE MERKEN JRC-NRD, KENWOOD, ICOM, YAESU, POCOM, SONY, AOR, SATCOM ENZ.
DSH, WAVECOM, TELELEADER, TONO, ENZ.
Maar ook voor: HOBBY ELEKTRONIKA en ANTENNES zoals: CUE DEE, KATHRIJN, J-BEAM, TELEVES,
SONIM-FRITZEL, DRESSLER, CUSH CRAFT, COMETS, BUTTERNUTT, ENZ.
CUE-DEE DEALER MIDDEN-NEDERLAND
Amsterdamsestraatweg 561-563, Utrecht
Bel 030-433835

kopen doet u bij voorkeur daar waar ze de
juiste spullen hebben, n.l. bij onze sponsori!

Advertenties inzenden aan: Franjois van Laarhoven, Postbus 1406, 1200 BK Hilversum



Verslag laatste twee bijeenkomsten (slot van deze serie)

Op maandag 19 april werden we door George, Paopur wegwijs gemaakt in het gebruik van mailboxen. Het meest gebruikte mailbox-programma is F6FB van de Franse packetter F6FB. Dit wint steeds meer terrein, maar in Duitsland is men erg gecharmeerd van DIEBOX. George wees de deelnemers aan deze bijeenkomst er op, dat men niet bang moet zijn om iets uit te proberen. Als er door de operator wat fout gedaan wordt, reageert de mailbox wel met de melding, dat het commando niet bekend is. George gaf ook de frequenties van enkele mailboxen in de omgeving van Apeldoorn, w.o. PA3CWL-9 en PA3FGY op 145.625 MHz. Tik bij PA3CWL-9 de call in, wacht tot de connectievestiging te zien is en typ dan PA3CWL.

Op 145.650 kun je connecten met P18AIR (Arnhem), P18DUY (Wzep), P18TMA (Barneveld), P18DAZ (Enschede) en P18JYL (Joure). Bij de laatste twee alleen met spatie + nummer: b.v. P18JYL-9. De frequentie 145.675 MHz is een onderlinge werkfrequentie.

In Apeldoorn is PA3AYH bezig met een testBBS, dat aan te roepen is onder PA3AYH-9 en vervolgens PA3AYH-4 (dit is medio juli 1993 het BBS P18APD op 145.650 geworden). Via PA3AYH-9 gaat ook de opstap (gateway) naar 70 cm bij P18VRZ sinds enige tijd op 430.825 MHz.

Wil men P18AIR vanuit Apeldoorn bereiken, maak dan de omweg via P18RNI, omdat vanuit Apeldoorn P18AIR slecht te bereiken is door het neuvluchtige tussenliggende gebied. Daar komt t.z.t. verbetering in, als P18VRZ de nieuwe transceiver en antenne op 23 cm (interlink) richting zuid in bedrijf heeft. Wil men een programma (met b.v. baycom) downloaden 'ofte wel binnenhalen, dan kan dit gedaan worden met het commando 'write' plus naam file, waarna op het scherm verschijnt 'file + naam open'. Vervolgens tikt men in: 'r + filenummer / naam' en alles wat binnenkomt wordt keurig naar schijf geschreven en kan later met een tekstverwerker worden bewerkt.

De rest van George's voordracht werd gedaan aan de hand van een beschikbaar gestelde handleiding

van P18AIR als voorbeeld voor de verscheidenheid aan commando's, die een mailbox kent. Daarnaast heeft hij kopieën van een lijst uitgedeeld, waarop hij een voorbeeld van een verbinding met een mailbox en de door hem daarbij ingegeven commando's had uitgeprint.

Na het mailbox-hoofdstuk kwamen er uit de zaal nog enkele opmerkingen. Paowan, Wim, vertelde, dat met een TCM-3105 modem ook op 2400 baud kan worden gewerkt, door het oorspronkelijke X-tal te vervangen door een exemplaar van 7,3728 MHz. Verder hoeft aan het modem niets te worden gewijzigd. (Eventueel omschakelbaar maken voor beide mogelijkheden? opm. PE1OPH.)

PE1LQJ, Nico ging in op storingen aan het TCM-3105 modem. Het 'niet willen uitschakelen' van het modem kan worden voorkomen, door de verbindingskabels af te schermen, maar dan wel met alleen aarding aan de transceiverzijde.

De afsluitende bijeenkomst van dit seizoen op 3 mei j.l. werd gehouden in een zaal van C.B., waarbij PA3BQZ, Henka, een demonstratie gaf met zijn 'sprekende' computer, waardoor hij ondanks zijn visuele handicap toch aan het amateur-verkeer kan deelnemen en zelfs da-

1. De VRZA vestzakcounter

Een tweetal OM's heeft geïnformeerd naar de verkrijgbaarheid van het in de VRZA vestzakcounter gebruikte IC en de bijbehorende print. Helaas is de print niet meer in het assortiment van de ledenservice opgenomen, het printje is echter dermate eenvoudig dat men dit gemakkelijk zelf kan etsen. Het gebruikte IC (ICL7216D) is verkrijgbaar bij Barend Hendriksen, telefoon 05756-1866, Postbus 66, 6970 AB Brummen. De prijs bedraagt f 69,—.

2. Het boekje EEN

(zie opgeivist CQ-PA 14)

Te bestellen bij CHUN uitgeverij, prijs f 17,50 incl. verzendkosten. Giro-betaalkaart, Eurocheque of f 20,— papiergeld (u krijgt f 2,50 aan postzegels terug) sturen aan CHUN, Leemweg 10, 8395 TK Steggerda. Prijs voor België (alleen Eurocheque) f 20,—.

3. Kopy voor CQ-PA

Kunt u sturen aan Postbus 262, 7040 AG in 's-Heerenberg. Grotere artikelen zo mogelijk op diskette (formaat WP of ASCII). Korte berichten kunt u 24 uur per dag kwijt op faxnummer 08346-62608.

4. Sluitingsdatum kopy

Uit kostenbesparend en werkruimte verlichtend oogpunt zijn afspraken met drukkerij Bremer gemaakt. Dit betekent dat vanaf CQ-PA 16 strakker de hand zal worden gehouden aan de deadline voor inzenden van kopy.

Kopy moet uiterlijk woensdag, 10 dagen voor verschijning van CQ-PA, op het redactie-adres ontvangen zijn.

Berichten welke later worden ontvangen schuiven door naar de eerstvolgende CQ-PA.

gelijks een krant kan lezen. Na een korte gewinning aan het robotachtige stemmeij van de computer en de omschakeling op een wat lagere uitsprekeksnelheid, was iedereen uitermate enthousiast over de technische mogelijkheden, die PA3BQZ ter beschikking staan.

Intussen werd door enkele kleine groepjes o.l.v. de beheerders van P18VRZ een bezoek gebracht aan de ruimte waar de packetnode P18VRZ staat opgesteld.

Aan het eind van deze interessante avond werd afgesproken om na de zomer vakantie nog enkele malen bij- een te komen. Als data werden vastgelegd maandag 20 september en 4 oktober in de Kayersheerd te Apeldoorn. Tenslotte volgde nog de overhandiging van een bedrag van f 250,— aan PE1HIZ, samengebracht door alle werkgroepdeelnemers ter ondersteuning van de packetnode.

In dit verslag maken we nog bekend, dat er een lijst van artikelen bestaat, die over packetradio in verschillende bladen zijn verschenen. U kunt die lijst (bijgehouden tot eind april '93) in uw bezit krijgen door een aan u zelf geadresseerde envelop met een postzegel van f 0,80 te zenden aan PE1OPH, Sluisoordaan 422, 7323 EF Apeldoorn, of bij de mailbox @ P18APD opvragen.

PE1OPH Theo.

Mededelingen van de redactie

(01) Offset machine, prijs nader over een te komen. PA3DHQ, Zwolle, Tel. 038-538521.

(01) 2m. Transc. IC-25E + manual 10Amp f 100,— // 7 Elements flexa yagi f 100,— // Rotor Kr-400 Rc + doc. f 250,— // 2m. Pre amplifier +

(03) HF Transceiver Uniden 2020 met 2e VFO en speaker nw eindhuisen I.Z.G.S. f 1050,—. PA3DRZ, Amsterdam, Tel. 020-6963617.

(03) Wegens beëindiging van de hobby hou ik open dag 2 oktober van 10 uur tot 16.00 uur. Veel 2 mtr apparatuur waaronder zenders ontvangers converters antenne kabel stukken 40 mtr lengte div. zelfbouw art. Scoops Kantelmast 25 mtr. met atstands be-diening en relaxkast computers te-lexen tone 2000, 2 stalen bureaux con-nectors + div. zelfbouw onderdelen. PD0FFS, Kaatsheuvel, Tel. 04167-81134.

AANGEBODEN:

(06) Wie kan mij helpen aan bijbeh. doc. voor SWR/PWR Modul. meter Hansen 2/6 en 1 M model FS - 20B. Tegen royale vergoeding! PA3EWF, Maarssenbroek, Tel. 03465-64880.

(01) TRX met CAT-interface voor 70 en/of 2m: FT 712 - 212, IC 741, etc. PA3CPL, Groningen, Tel. 050-132926 / 184239 na 18.00 uur.

GEVRAAGD:

Voor deze rubriek gelden de volgende waarden:
 VRA-leden kunnen van deze rubriek maximaal 12 keer per jaar gratis gebruik maken. De maxi-maal 12-regelige inhoud moet betrekking hebben op de hobby en het aangebodene moet van prijs-stelling zijn voorzien.
 Inzendingen moeten duidelijk in blokletters of in machineschrift zijn geschreven.
 De Ham-ads rubriek is niet bestemd voor hande-laren (groot en klein); hiervoor hebben wij adver-tenies voor handelsdoeleinden, waarin u kunt ad-verteren. Grote advertenties moeten op aanvraag, kleine advertenties à f 25,— per 25 mm hoogte over één kolom breedte.

(01) Scheeps ontv. Rohde & Schwarz M1250 100kHz-30MHz. Trans. div. til-ters enz. 220 volt f 400,— // Rohde & Schwarz Antenne coupler 1 ant. in 6 uitg. 220 volt f 125,— // Scanner AOR 2800 f 500,— // FM-AM conver-ter FX500 voor Digisat f 75,—. PA-9697, Enkhuizen, Tel. 02280-15835 na 18.00 uur.

(02) Yaesu FT 902 DM incl. WARC f 1695,— // Yaesu FC 901 ATU f 295,— // Yaesu FT 901 (2m) f 495,— // In één koop f 2300,—. PA3DXH, Hazerswoude, Tel. 01714-13557.

(01) TS-40S + AT z.g.a.n compleet in doos incl. MC60 incl. 50MHz trans-vertor PA0VRO een koop f 3200,— // SONY PRO-80 all mode receiver 150kHz-224MHz z.g.a.n compleet in doos f 750,— // KENWOOD TR2300 2m-mobiel-portable i.g.st compleet f 350,— // alles vraagprijs. PA3GES, Sint Pieters Voeren, België, Tel. 09-32-41812304.

(02) TS 515 HF set (inclusief G.P.) f 750,—. PA3CPL, Groningen, Tel. 050-132926 / 184239 na 18.00 uur.

(05) 2 mtr. porto Yaesu FT 207R met basistader NC-1 f 1.175,— // 2 mtr. porto Kenwood TR-2500 met lader en extra accu pack f 1.275,— // Packet controller PK-88 f 1.250,— // printer General Electric f 1.125,— // printer Starjet type SJ-48 f 1.400,—. PA3CRW, Echteld, Tel. 03440-21955.

(04) Philips PM 3230 dubbelstraal scoop 10 MHz f 100,— // Telex Sie-mens T 100 A met ponsbandmaker en lezer, doos papier, ponsband f 50,— // Afstem eenheid nr 7 voor GRC 3035, langdraad i.p.v. staaf ant. f 50,— // GRC-3030 set, zeer com-pleet, toebehoren, ant. uitrusting f 425,—. PA0FKP, Schagen, Tel. 02240-14551 van 19-21 uur.

doc. (SLNA 1445) f 100,— // Zwiép mast 9 mtr Gegalv. f 150,— // Racal kortegolfontv. (RA17L + manual) f 500,—. PDoMJQ, Uithuizen, Tel. 05953-1779.

(01) Kenwood TS-850 sat + kenwood PS-52 en SP-31 speaker f 4250,— // Kenwood TR-7800 2 mtr FM klein de-fect f 200,— // Kenwood TR-7200 G + VFO-30 G 2 mtr FM 100% f 250,— // MFJ-1224 RTTY, CW de-coder RX/TX + TI-99 f 200,— // 6 elem log yagi voor 10 mtr. boom 4,20 mtr. refl=6m f 500,—. PA3GEH, Dronrijp, Tel. 05172-31370.

(01) Semco set 2 meter converter 10 meter in 2 meter uit type UE 22 mos-fet f 75,— // Telebox t.v. ontvanger; 29 kanaals, teletext, stil staand beeld f 100,— // Voeding f 25 Amp 24 volt f 75,—. PA-9727, Helden Pannin-gen, Tel. 04760-72371.

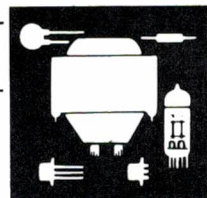
(01) Kenwood TM-2550E 45w 2 mtr trans. met zeer veel mogelijkkheden f 800,— // Yaesu FT-227 10w 2 mtr trans. f 375,— // Yaesu FT-227RA 10 watt 2m 4 men + scan f 400,— // Yaesu FT-101ZD 100 W met WARC, smal CW filter, DC/DC converter au-smal CW filter, notch filter f 1600,— // Ten-Tec Argonaut 515, met org. CW filter en homemade ant. tuner (coax en symmetrisch) acculader, complete QRP SET voor HF f 1000,— // FT-720 70cm set (25kHz raster) Europe-se versie met 1.6MHz shift f 500,—. PA0BAK, Sint-Annaland, Tel. 01665-2787.

(01) Kenwood TM-2550E 45w 2 mtr trans. met zeer veel mogelijkkheden f 800,— // Yaesu FT-227 10w 2 mtr trans. f 375,— // Yaesu FT-227RA 10 watt 2m 4 men + scan f 400,— // Yaesu FT-101ZD 100 W met WARC, smal CW filter, DC/DC converter au-smal CW filter, notch filter f 1600,— // Ten-Tec Argonaut 515, met org. CW filter en homemade ant. tuner (coax en symmetrisch) acculader, complete QRP SET voor HF f 1000,— // FT-720 70cm set (25kHz raster) Europe-se versie met 1.6MHz shift f 500,—. PA0BAK, Sint-Annaland, Tel. 01665-2787.

(02) Uit nalatenschap; - van PA0AP. Kyoritsu K 200 Fet Voltmeter f 125,— // Cushcraft R 5 vert. ant voorlo - 20 m nieuw, en ongebruikt f 350,— // Groundplane voor 2 mtr comp. f 30,— // Philips GM 6012 f 75,— // Signaal gen. Marconi FT 2002 S AM/FM f 250,— // Datong RF clipper f 100,— // Fritzel FD 4 antenne f 100,—. PDoAOW, Venlo, Tel 077-823846 na 19.00 uur.

(01) Uit nalatenschap; - van PA0AP. Kenwood TS 950S nieuw compl. met doc. f 5000,— // Kenwood SP 950 f 180,— // Kenwood SM 230 monitor f 900,— // Yaesu FT 902 DM met doc. f 1500,— // Junker Seinsleutel f 70,— // Marconi TF 2604 Elect. Volt-meter met HF meetkop f 150,— // Shure 444 Microfoon f 100,—. PDoAOW, Venlo, Tel. 077-823846 na 19.00 uur.

ham-ads



Inzenden: Riek Boender PE1LXY, Prof. Lorentzlaan 86, 3769 GJ Soesterberg, tel. 03463-54049. Adresbandje CG-PA bijsluiten voor controle lidmaatschap.

PACKET OP DE 27 MHZ.

Maxon mx 1000.....40 kanalen 4 watt....FL.159,00
 Danita 640.....40 kanalen 4 watt....FL.255,00
 Midland 58e.....40 kanalen 4 watt....FL.329,00
 President herbert...40 kanalen 4 watt....FL.435,00

3 tot 5 amp voeding bij 13,8 volt.....FL.49,95
 5 tot 7 amp voeding bij 13,8 volt.....FL.65,00

goedkope gpa 27 1/2 ant. 5,5 meter....FL.48,00
 Antron fiber glas antenne 5,5 meter.....FL.159,00

Baycom packet modemFL.145,00
 Baycom packet modem met squelch...FL.175,00
 TNC 2s packet modem met dcd.....FL.449,00
 PK 88 packet modemFL.499,00
 PK 232 met paklor.....FL.1299,00

PK 900 multi decoder b.v packet op 27 mhz en rthy of packet op 2 of 70 cm tegelijk.....FL.1795,00

Log-it versie 3.0.....FL.37,50
 Frequentiewijzer versie 2.0.....FL.39,95
 Compuscan software voor computergestuurde communicatie (zend)-ontvangers en scanners.....FL.99,00

€ - 400.....FL.495,00
 € - 400 RC.....FL.595,00
 € - 600.....FL.695,00
 € - 600 RC.....FL.850,00
 € - 800 S.....FL.850,00

YAESU ANTENNE ROTOREN

SX - 100 1,8 - 60 mhz. 3kw FL.309,00
 SX - 200 1,8 - 200 mhz. 200watt FL.215,00
 SX - 2000 idem sx200 maar autom. FL.339,00
 SX - 400 140 - 525 mhz. 200watt FL.249,00
 SX - 600 1,8 - 1,3 ghz. 200watt FL.399,00
 SX - 1000 1,8 - 1,3 ghz. 200watt FL.535,00

DIAMOND SWR-POWERMETERS

X30 2m/70cm 3/5,5db I=1,3m....FL.175,00
 X50 2m/70cm 4,5/7,2db I=1,7m....FL.199,00
 X200 2m/70cm 6,5/8db I=2,5m....FL.259,00
 X300 2m/70cm 6,5/9db I=2,9m....FL.299,00
 X510 2m/70cm 9,3/13,7db I=5,2m....FL.469,00
 X5000 2m/70/23cm 4,5/8,3/11,7db....FL.359,00

DIAMOND ANTENNES

....FL.1995,00

alleen tot en met eind oktober 1993 voor een speciale totaal pakket prijs van.....

90 cm prime focus aluminium schotel met straler en een downconverter met een ruisgetal van 0,8db een omniatx insteekkaart en de wx77 weersatellietontvanger met de ad137 circulaire antenne een omniatx met software omniatx, omniopro voor ontvangst van weersatellieten, facsimile, slow scan televisie in svga compleet met software omniatx, omniopro voor ontvangst van weersatellieten, facsimile, slow scan televisie in svga en de software omnicode voor ontvangst van sitor-a/b, amtor, navtex, arq-e / e3 / n, hell.

met o.a een fraaie scoop, spectrumanalyser, code-analyzers etc, vele functies zijn volautomatisch.

METEOSAT EN POLAIRE WEERSATELLETEN ONTVANGST VAN DSH

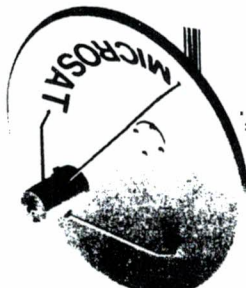
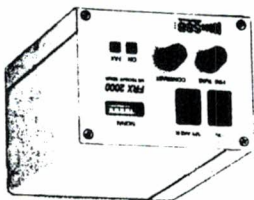
"DE GEHELE DAG DEMONSTRATIE KLAAR"

FL.2990,-

Prachtige Meteosat beelden in kleur 24 uur per dag op uw eigen computer (minimaal een AT)

Het systeem bestaat uit AFH-85 een 90cm prime focus aluminium schotel met een voorversterker en converter, en FRX-2000 een Meteorsat-ontvanger met ingebouwde computer interface en digisat 5.1 software.

de fx-200 heeft ook een ingang voor faxsignalen op lange of korte golf.



MICROSAT 2000

Op maandag gesloten - - Vrijdags koopavond van af 1 januari 1994 vrijdags tussen 18.00 en 19.00 gesloten

CB & Scanners, Ontvangst en Zendapparatuur, Schotel's en nog veel meer.

2de MIDDELLANDSTRAAT 18-22
Tel: 010-477 58 02
Fax: 010-477 02 66



DIAMONDS ARE FOREVER

DIAMOND ANTENNES DE JUISTE KEUS VOOR MOBIEL EN BASIS.....

portfoon- en scannerantennes, flexibel

Meer gain dan de standaard antennes!!

DP-RH2SB 2 mtr	10 cm	f 34.-
RH-9	2/70/900Mc	f 75.-
RH-10	2/70/23 + breedbandontv.	f 79.-
RH-701	2/70 + breedbandontvangst	f 75.-
RH-707	idem, knikbaar	f 81.-
RH-771	2/70 + breedbandontvangst	f 78.-
RH-777	idem, knikbaar	f 85.-
RH-951	2/70/23 + breedband	f 125.-
RH-air	speciale airbandantenne	f 82.-

Portfoonantennes telescopisch

RH-709	2/70 + breedbandontvangst	f 95.-
RH-775	2/70 + breedbandontvangst	f 69.-
RH-779	idem, knikbaar	f 99.-

Scannerantennes telescopisch

RH-795	70 - 1000 MHz	f 57.-
RH-799	idem, knikbaar	f 59.-

HF antennes

Het verticale ruimtewonder

CP-6	80 t/m 6 meter 200 Watt	f 745.-
------	-------------------------	---------

HF draadantennes

W-8010	80/40/20/15/10 m/balun	f 299.-
W-735	80/40 mtr met balun	f 249.-

Actieve breedbandantennes

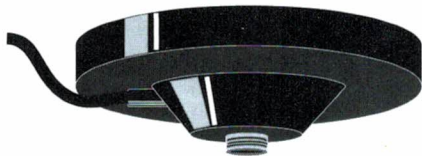
Haal het uiterste uit uw scanner!

D-505	500 kHz - 1500 MHz, mobiel 20 dB	f 275.-
D-707	idem, voor stationair gebruik	f 299.-

Discone antennes

De beste die er zijn!

D-130	25 - 1300 MHz m et 10 mtr kabel	f 229.-
D-130 N	idem, met N connector	f 299.-



DIAMOND ANTENNA



Rondstraalaantennes

Voor comfortabele ontvangst

X-30	2m/70cm	3,0/5,5 dB	f 175.-
X-50	2m /70cm	4,5/7,2 dB	f 199.-
X-200	2m/70cm	6,0/8,0 dB	f 275.-
X-300	2m/70cm	6,5/9,0 dB	f 299.-
X-510N	2m/70cm	8,3/11,7 dB	f 469.-
X-5000	2/70/23	4,5/8,3/11,7	f 359.-
V-2000	6m/2/70	2,1/6,2/8,4	f 339.-

Mobielantennes

Van extra klein tot extra gain...

DP-2HE	1/4 golf 2m	0 dB	f 27.-
M-285	5/8 2m	3,4 dB	f 45.-
NR770S	2m /70cm	2,1/2,15 dB	f 85.-
CR-77	2m/70cm	2,1/2,1 dB	f 65.-
NR-77S	2m /70cm	2,1/2,1 dB	f 76.-
NR-77SB	als boven, zwarte uitvoering		f 105.-
NR-77OR	2m/70cm	3/5,5 dB	f 109.-
NR-77B	als boven, zwarte uitvoering		f 139.-
N-705N	2/70/900Mc	2,2/3,8/5,8dB	f 165.-
N-710	2/70/900Mc	3,2/6,3/8,7 dB	f 225.-
N-804N	2/70/23	2,1/2,2/5,5 dB	f 165.-
N-810N	2/70/23	3,2/6,3/9,7 dB	f 225.-
NR-2000N	2/70/23	3,2/6,3/9,7 dB	f 189.-
DP-SPM	magneetvoet voor mobielantennes		f 86.-

Duplexers/triplexers

Geen dure coaxschakelaars meer nodig!

MX-72N	1,6-150 MHz en 400 - 460 MHz	f 89.-
MX-72D	idem, echter zonder kabels	f 79.-
MX-3000N	1,6-160, 400-460 en 850-1300 MHz	f 179.-
MX-3000DN	idem, echter zonder kabels	f 170.-

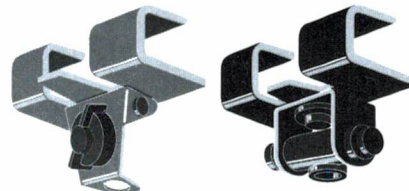
On glass antennes

En deze werken echt!

TG-506	2m/70cm	2,15/3,8/5,5dB	f 395.-
--------	---------	----------------	---------

Antennebeugels voor elke montagewijze aan de auto

zijn leverbaar!



OPENINGSTIJDEN:

dinsdag t/m zaterdag
van 10.00 tot 17.00 uur

DOEVEN ELEKTRONIKA

Schutstraat 58
7901 EE Hooogeveen
Tel.: 05280 - 69679
Fax: 05280 - 72221
ABN rek. nr. 57 42 31 633
Giro rek. nr. 966249