



CQ-PA

officieel orgaan van de vereniging van radio zendamateurs



KORT VERSLAG



OOA 2 OKTOBER 1993

JAARGANG 42
Nr 17. November 1993



VRIJHEID

De kleinste HF Transceiver ter wereld

Dankzij de combinatie van volwaardige HF specs en ruime bewegingsmogelijkheden biedt de TS-50S bijna de absolute vrijheid. Ondanks kleine afmetingen, ideaal voor mobiel gebruik, beschikt de TS-50S over een maximaal uitgangsvermogen van 100 Watt en een veelvoud aan features zoals: 100 geheugenkanalen voor onafhankelijke opslag van zend/ontvangstparameters, veelzijdige geheugen/scan functies en een via microprocessor gestuurde DDS met vernieuwende "fuzzy" controle. Naast dual VFO's (A en B) beschikt hij over split-frequency mogelijkheden. Gebruiksvriendelijkheid onderweg wordt gegarandeerd door een multifunctionele microfoon en een krachtig menusysteem. Andere

geavanceerde mogelijkheden zijn AIP voor een superieur dynamisch bereik, IF shift en CW reverse functies voor interferentieonderdrukking, TF-SET en een noise blanker. Eigenlijk schiet de TS-50S slechts tekort in één categorie: die van de grote afmetingen.

- 500 kHz-30 MHz algemeen bereik receiver • DDS (Direct Digital Synthesizer) met "fuzzy" controle • Groot LCD scherm met een digitale sterktemeter • Auto-mode mogelijkheid • Menu systeem • AIP (Advanced Intercept Point) • Omschakelbaar AGC circuit (SLOW/FAST) • All-mode squelch • CW reverse functie • Full én semi break-in • 20 dB verzwakker • Multifunctionele microfoon (standaard) • RF uitgangsvermogencontrole (100W, 50W, 10W) • Optionele 500 Hz CW filter (YK-107C) • Optionele externe antennenetuner (AT-50)

HF TRANSCEIVER TS-50S

Dealerlijst Amateur Radio Nederland:

• ATRON, Overschieeweg 76, 3044 EH Rotterdam, tel.: 010-4376438 • C.C.T., Burgemeester Mentzstraat 27, 8881 AK West Terschelling, tel.: 056-202628 • DOEVEN ELEKTRONIKA*, Schutstraat 58, 7901 EE Hoogeveen, tel. 05280-69679, fax 05280-72221 • ELOPTA, Prins Hendrikkade 153, 1011 AW Amsterdam, tel. 020-6251922, fax 020-6264219 • JACOBS ELECTRONICA*, Liesbosstraat 22, 4813 BD Breda, tel. 076-212881, fax 076-141697 • BEN VAN DIJK, Rondweg 9, 5406 NK Uden, tel. 04132-51525, fax 04132-50013 • CLASSIC INTERNATIONAL, Havikhorst 95, 6043 RM Roermond, tel. 04750-27390 • DOLSTRA ELEKTRONIKA, Lageweg 2a, 9251 JW Bergum, tel. 05116-4800, fax 05116-5789 • HAYE ELECTRONICS, Kerkstraat 7, 6325 EE Berg en Terblijt, tel. 04406-40138 • R.C.C., Amsterdamsesstraat 561, 3553 EG Utrecht, tel. 030-433835 • RYS ELECTRONICA, De Kuil 12, 1911 TP Uitgeest, tel. 02513-11934, fax 02513-14032 • VENHORST COMMUNICATIE*, Havenstraat 12a, 1211 KH Hilversum, tel. 035-215879, fax 035-213584 • RADIO RYPKEMA, Midstraat 120, 8501 AV Joure, tel. 05138-12656, fax 05138-17129 • SCHAART ELECTRONICA*, Cleijn Duinplein 6-8, 2224 AX Katwijk, tel. 01718-72915, fax 01718-73143 • LAMMERTINK, Rijsensensstraat 4, 7642 CX Wierden, tel. 05496-75785, fax 05496-73835 • SCHAART BV, Drie Stellingenweg 45, 8431 GN Oosterwolde, tel. 05160-20325, fax 05160-20172

*Authorized Kenwood Service Dealer

CQ-PA

Verenigingsorgaan van de V.R.Z.A.

Overname van artikelen uitsluitend
met schriftelijke toestemming van de hoofdredacteur.

Gepubliceerde ontwerpen slechts voor huishoudelijk gebruik.

De VRZA, opgericht 23 november 1951 en Koninklijk
goedgekeurd bij K.B. 22 oktober 1957/nr. 46, is ingeschreven
bij de Kamer van Koophandel te Groningen onder nr. V 023496.

BESTUUR VAN DE VRZA

Voorzitter:

PAoBEA F. van Rossum, tel. 02942-61902
Van der Helstpark 35, 1399 GH Muiderberg

Vice-voorzitter:

PAoJWU J.W. Udo, tel. 05769-1327
Radioweg 2, 7346 AS Hoog Soeren

Secretaris:

PE1MAO P.M. Boender, tel. 03463-54255
Prof. Lorentzlaan 86, 3769 GJ Soesterberg

2e Secretaris:

PA3CAH G.J.M. van de Werff, tel. 08346-62608
Tuger 159, 7041 HL 's-Heerenberg

Penningmeester:

PAoVRC C. de Vries, tel. 04707-3194
Kasteellaan 12, 5991 BL Baarlo

Notulist/lid:

PA-5773 G.E. Mente, tel. 085-649031
Onder de Beumkes 24, 6883 HD Velp

Correspondentie-adres:

VRZA,
Postbus 116, 3769 ZJ Soesterberg

Gebruik telefoonnummers uitsluitend in dringende gevallen, anders
alleen schriftelijk via het VRZA-secretariaat.

REDACTIE VAN CQ-PA

Hoofdredacteur	: PA3CAH	Geert van de Werff
Resonanties	: PA3FXI	Kees Miedema
Regionaal nieuws	: PE1MAO	Percy Boender
How's DX	: PAoSNG	Geert Mulder
VHF-UHF-SHF	: PA3AIN	Johan Schepers
Contesten/kalender	: PE1EBJ	Ad de Bok
Marathon	: PAoHOR	Ben Horsthuis
Computer/hamradio	: PA3GHH	Marcel Moermans
Ham-Ads	: PE1LXY	Riek Boender
Technische redactie	: PA3FFZ	Bastiaan Edelman
	: PE1FOD	Timo Lampe
Techn. tekeningen	: PAoWDW	Wim Witt Helmert Mulder
Computertekeningen	: PAoHOR	Ben Horsthuis
	: PAoPJE	Peter Eijlander
Certificaten	: PAoCWS	Bob Hendriks
Medewerkers aan dit nummer o.a.:	PA3EQG, PAoRTW, PAoNVD, PAoHTR, PE1OPH, PAoTNT/PAoLOK, DF3BN, PA3DOG en vele anderen	

Kopij kunt u zenden aan de redactie van CQ-PA, Postbus 262, 7040 AG
's Heerenberg. Specifieke kopij betreffende rubrieken toezenden aan de
betreffende rubricist. Voor adressen zie de betreffende rubrieken.

COÖRDINATOR CURSUSBEGELEIDING

PAoLEV E.L. Evers, tel. 03403-79386
Guldenslag 76, 3991 WJ Houten

PR-ZAKEN VRZA

PAoBEA F. van Rossum, tel. 02942-61902
Van der Helstpark 35, 1399 GH Muiderberg

VRZA-CURSUS ZENDAMATEUR

Inlichtingen betreffende de VRZA-cursus uitsluitend via het secretariaat:
Schriftelijk: Postbus 116, 3769 ZJ Soesterberg.
Telefonisch: 03463-54255.

Inhoud

Kort verslag O.O.A. vergadering 2 oktober 1993	456
Overpeinzingen van Ome Bas	457
QRP SSB Eurocard-transceiver voor 7 MHz (Mk2), deel 2	458
DNAT-25 Award	459
Contestkalender	460
QSO-Party 1993	461
Amateurradiozendexamens voorjaar 1993	461
HOT-Party (Homebrew & Oldtime Equipment Party)	462
Regio-contest	463
Marathon	463
Ad Interim	465
Regionaal nieuws	466
Mededeling van de ledenadministratie	467
How's DX	468
Sponsor-rubriek	470
PA-nieuws	471
Waarschuwing TNC2C-NL Packet-modem	471
VHF/UHF-SHF-rubriek	472
25 Jaar DNAT	473
Ham-ads	475
Antwoorden VRZA zendcursus	476

Lijst van adverteerders

Kenwood	454
VRZA Leden-service	464
Bredenberg Electronics	469
J. Schaart Electronica	474
Radio ABE	479
Doeven Elektronika	480

Kopij voor het volgende nummer van CQ-PA (nr. 18) moet
uiterlijk op 17 november door de redactie ontvangen zijn.

Verschijningsdatum: 27 november.

Redactie-adres: Postbus 262, 7040 AG 's-Heerenberg

**AANVRAAG LIDMAATSCHAP
VERANDERING VAN CALL
MUTATIE VAN ADRESBESTAND**
uitsluitend via de ledenadministratie VRZA,
Postbus 116 - 3769 ZJ Soesterberg - tel. 03463-54255
Postgiro 4076075 t.n.v. ledenadministratie VRZA

ADVERTENTIES (GEEN HAM-ADS)

Advertentiemanager

PE1JFR F.A. van Laarhoven, tel. 02159-32326
Postbus 1406, 1200 BK Hilversum

Assistentie advertentie-aquisitie

PAoBEA F. van Rossum, tel./fax 02942-61902
Van der Helstpark 35, 1399 GH Muiderberg

b.g.g.

PE1MAO P. Boender, tel./fax 03463-54255

GESPROKEN CQ-PA

Elona Udo, XYL PAoJWU

VERENIGINGSZENDER PI4VRZ/A

Postbus 1110, 7301 BJ Apeldoorn, tel. 055-792097.

Zie voor verdere info CQ-PA Callbook 1992, pag. 12-13.

Wekelijks RTTY-bulletin PI4VRZ/A: sluitingstijd copy voor de zaterdag
op donderdag 18.00 uur. Post: crewsecretariaat, Sluisoordlaan 422,
7323 EP Apeldoorn. Packet: PI4VRZ@PI8APD.

CONTRIBUTIE VRZA 1993

f 65,00 voor leden woonachtig in Nederland.

DRUKTECHNISCHE VERZORGING: Bremer Drukkerijen bv, Assen

Kort verslag O.O.A. vergadering van 2 oktober 1993

Zoals gebruikelijk in de VRZA vindt er tweemaal per jaar een bijeenkomst plaats met de vertegenwoordigers van de VRZA afdelingen. Dit zijn de OOA vergaderingen. OOA betekent Onderling Overlegorgaan Afdelingen.

De uitnodiging gaat uit van het DBO (Dagelijks Bestuurs Overleg). Dit DBO bestaat uit een aantal mensen, welke door het OOA zijn aangewezen om de zaken voor de afdelingen te coördineren en contact te onderhouden met het Landelijk Bestuur. Ook het Landelijk Bestuur heeft een vertegenwoordiger in het DBO.

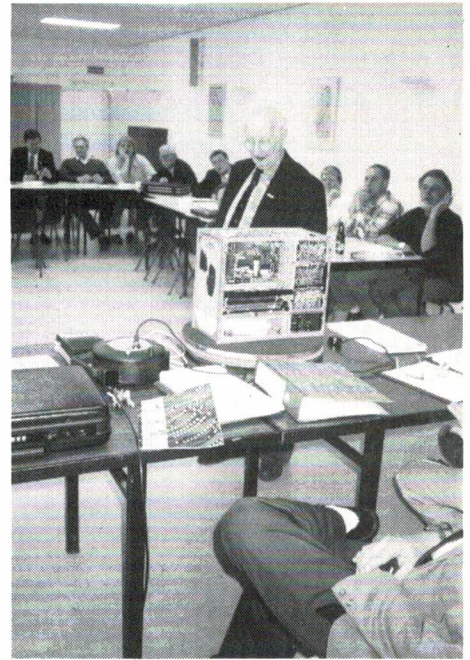
Op 2 oktober j.l. was het weer zo ver en uit heel het land kwamen de afdelingsafgevaardigden naar Soesterberg, alwaar een nieuwe lokaliteit in gebruik werd genomen. Voorheen was er altijd ruimtegebrek, hetgeen nu bleek te zijn opgelost.

Om even na 12 uur opende de voorzitter (Peter v/d Brink PDoNRH) de vergadering met een woord van welkom tot de aanwezigen, waaronder

onze voorzitter Frits van Rossum, PAoBEA.

Er waren 15 afdelingen vertegenwoordigd en van de afdelingen Voorne-Putten, Flevo-NOP, Oost Brabant en Amersfoort berichten van verhindering. Als gast was aanwezig PE1HLC van de afdeling Amersfoort. De notulen van de voorjaarsvergadering werden goedgekeurd. Bij de afdeling Amersfoort is men tijdens een ledenvergadering overgegaan tot oprichting van de Radio Club Midden-Nederland. Op zich geen probleem, maar een aantal leden van de afdeling zijn ongerust over de afwikkeling van het gebeuren. De vergadering stelde daarom voor om de leden van de afdeling Amersfoort te benaderen om tot een oplossing te komen.

Ook het BAR werd besproken. I.v.m. de financiële positie van de VRZA is er nog geen juridisch advies. De vergadering besluit tot aanhouding van het oude BAR tot een nieuw beschikbaar is.



Ook was er een agendapunt van de afdeling Kagerland, aangaande hun ervaringen na de velddag met de clubcall in het buitenland. De contestreglementen dienaangaande zijn niet up to date, hetgeen tot gevolg had dat er veel checklogs waren. Dit wordt doorverwezen naar het L.B. voor overleg met de VERON. Omdat de secretaris, Jan Neurink, zijn functie als DBO-lid heeft opgezegd, volgde de verkiezing van een nieuw DBO-lid. Als nieuw lid werd Bea v/d Riel (PA3GJB) gekozen.

De voorzitter bedankte Jan, PA3DHQ, voor zijn verdiensten voor de VRZA en het DBO in zijn jarenlange functie als secretaris.

In de pauze was er een demonstratie met eigenbouw Hell apparatuur door PAoMPR.

Vervolgens werd de bezoekerregeling van het DBO aan de afdelingen besproken.

Er doen slechts 6 afdelingen aan de Grote Club Actie mee.

Gevraagd werd, of mutaties sneller doorgespeeld kunnen worden aan de secretaris voor het doorgeven van het adres van de afdelingslokatie. Dit om nieuwe leden te informeren waar men in zijn omgeving terecht kan.

De vergadering werd besloten met een levendige rondvraag, waarin de diverse afdelingen met hun problemen en adviezen aan bod kwamen. Aansluitend sloot de voorzitter PDoNRH de vergadering en wenste iedereen een goede thuisreis toe.

Rinus Wessels PA3EQG,
Secretaris DBO

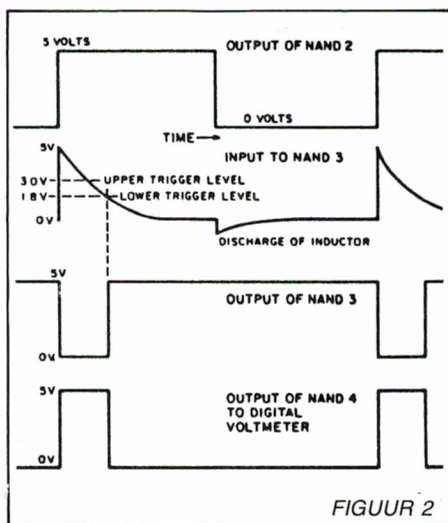
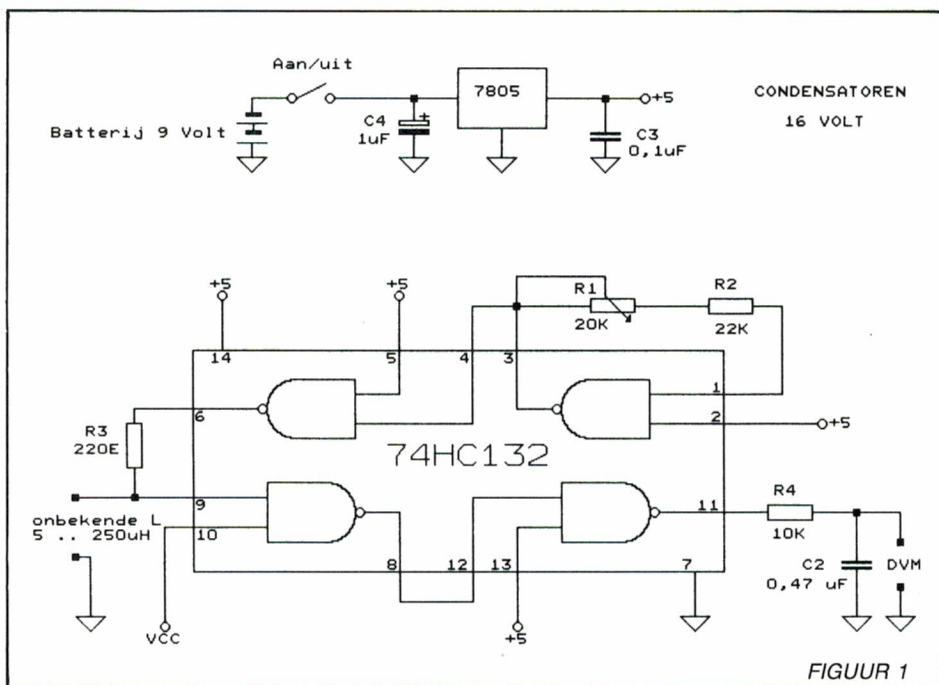


!!! 200e uitzending PI4KGL !!!

Op maandag 8 november 1993 zal bij PI4KGL de 200e uitzending worden gevierd. De afdelingszender is dan al meer dan 5 jaar in de lucht (dit met enkele onderbrekingen). Op de gebruikelijke frequentie zal ruim aandacht aan dit heuglijke feit worden geschonken. Enkele prominente figuren zullen aan het woord komen, ook zullen de operators van het eerste uur in de studio aanwezig zijn. Via

het bekende telefoonnr. van PI4KGL (01711 - 12462) kunnen luisteraars (indien zendamateer) hun felicitaties rechtstreeks in de uitzending overbrengen. De uitzending zal zoals gewoonlijk op 145,250 MHz FM plaatsvinden, de start is om 20.00 uur local time.

Namens de crew van PI4KGL,
Peter v/d Brink (PDoNRH).



Naar aanleiding van het artikel over het nauwkeurig meten van zelfinducties dat enige tijd geleden in CQ-PA is gepubliceerd kreeg ik van een Canadese amateur en lezer van CQ-PA een lange brief en een pakje. Zoiets gebeurt niet elke dag dus barstens van nieuwsgierigheid maakte ik het pakje open en zie een compleet bouw pakket voor een zelfinductiemeter. Het printje ter grootte van vier postzegels was in een half uurtje 'bestückt', de voeding met een batterijtje van 9 V ging heel makkelijk en als het waar was wat in de beschrijving stond kon ik nu met een gewone Voltmeter in lineair verband een spoel meten, het leek te mooi om waar te zijn. Om het apparaatje te calibreren was wel een smoorspoel van 250 micro Henry nodig. Nou hebben

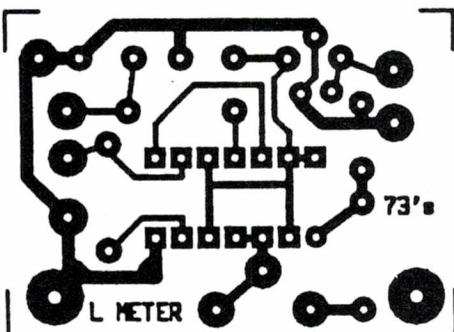
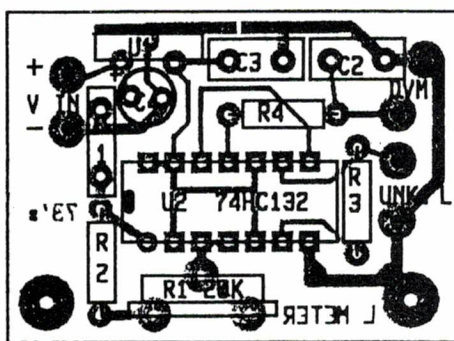
ik dozen vol spoeltjes, maar voor dit exemplaar moest ik wel eerst naar de winkel. Dit bleek ook geen probleem want de man had ze te kust en te keur voor een appel en een ei. Thuisgekomen direct aan het experimenteren met de 250 μ H en de calibratiepotmeter. Nadat de Voltmeter afgeregeld was op een uitslag van 250 mV zoals in de instructies stond vermeld heb ik onmiddellijk diverse spoeltjes uit mijn rommelbak gemeten en het lukte meteen. Ook de bekende 88 mH potkernspoelen voor LF filters gaven een duidelijke aflezing. Boven 250 mHenry hield de koek echter op, voor zulke grote zelfinducties wordt de aflezing onnauwkeurig. Dat stond trouwens ook in het instructieblad. Het enige wat nodig is voor een goede meting is behalve het printje uw eigen voltmeter. Zelf gebruik ik al jaren een digitale Japanse meter die voor dit doel uitstekend werkt. Tussen twee haakjes: voor het afregelen van een zendertje zijn die digitale dingen waardeloos.

De theorie van de schakeling is vrij ingewikkeld maar het komt er op neer dat de pulsbreedte van het signaal rechtevenredig is aan de zelfinductie. Door de inwendige weerstand van de spoel wordt de lineariteit van het uitgangssignaal negatief beïnvloed, maar als de metingen echter onder de 250 mH blijven dan is de lineariteit perfect. De belangrijkste component is het IC 74HC132 dat functioneert als een Schmitt-trigger. De puls-

breedte van de kanteelvormige spanning die hiermee wordt opgewekt is gelijk aan de tijd die nodig is om de spanning over de onbekende zelfinductie terug te laten vallen van 5 V tot het triggering niveau (ongeveer 1,8 V bij kamertemperatuur).

Het oorspronkelijke artikel is gepubliceerd in '73, Amateurradio Januari '92. Daarin wordt ook dieper ingegaan op de theorie van deze simpele en perfect werkende zelfinductiemeter. Een printje kan ik er niet bijleveren maar wel de printtekening.

Succes es 73 RTW



SILENT KEY

Het spijt ons te moeten berichten, dat op vrijdag 1 oktober is overleden

Gerardus Willem Jan van de Water
PAoHR

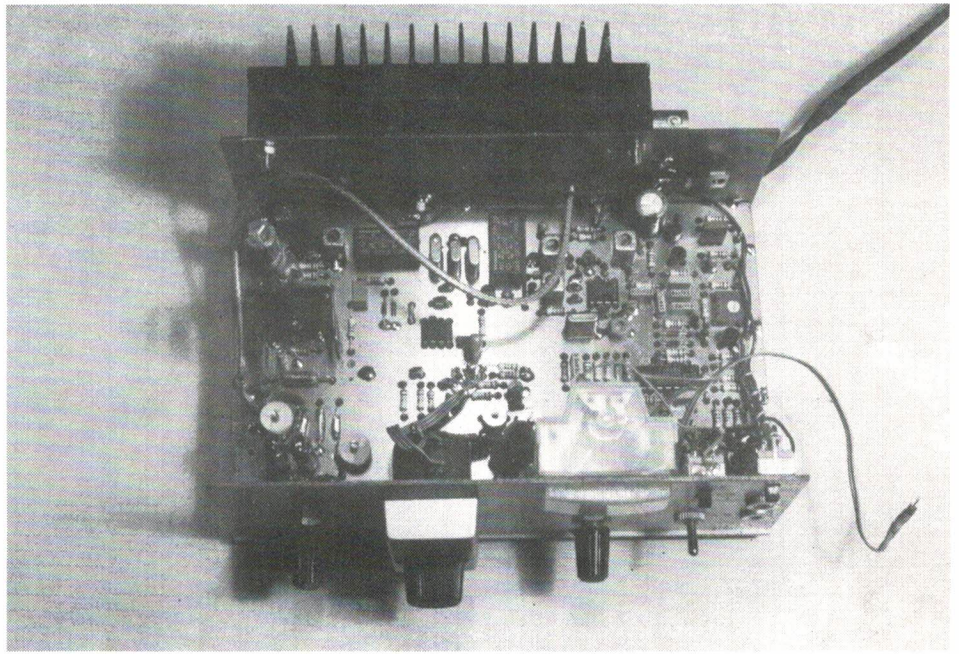
op de leeftijd van 82 jaar.

Jack, PAoHR, had zijn zendmachtiging sinds november 1931. Hij behoorde tot de oprichters van de Oldtimers Club in 1950. Vanaf 1978 was hij bestuurslid en van 1991 tot 1993 voorzitter van de OTC.

Dat hij ruste in vrede.

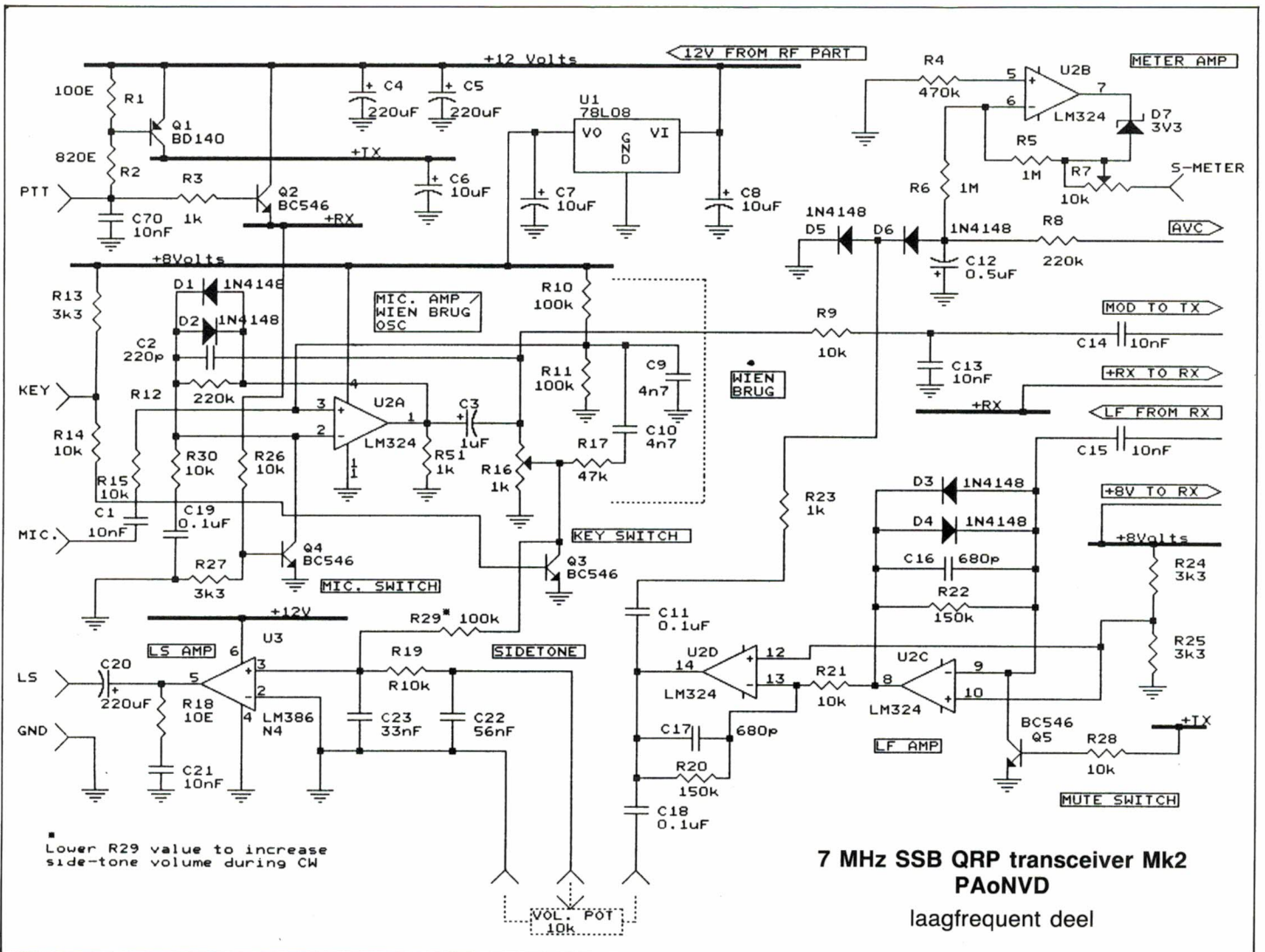
Bestuur OTC.

Van deze transceiver is reeds eerder een versie verschenen en als bouwset verkrijgbaar bij de RCK (Radio Club Kennemerland, Visserij museum, IJmuiden). Nadat deze vorige versie van de transceiver met goed en minder goed succes een tiental malen is nagebouwd, zijn alle problemen en resultaten eens op een rij gezet. Ten eerste bleek dat er toch wel erg veel plezier is beleefd aan de werkende sets. Speciaal de ontvanger bleek buitengewoon prettig te beluisteren te zijn. Met de zender zijn wat meer moeilijkheden geweest, doch Europa en Zuid Afrika waren met een vakantie antennetje geen probleem. Wat is de oorzaak van enige nabouw-problemen. Ten eerste bleek dat de ferriet transformatoren toch wat kritisch waren in de selectie van de soort ferriet. Enige malen bleek ook dat de kennis, nodig voor het wikkelen, niet voldoende 'goed' was. Ook de thermische koppeling met de instellingsschakeling van de zendtransistor (BD139) bleek te kri-



tisch. Indien niet voldoende aandacht aan deze thermische koppeling werd gegeven, dan was een 'thermal runaway' met desastreuze gevolgen voor

de BD139 mogelijk. Het gebruik van goed werkende units gaf tevens aanleiding tot de inbouw van wat extra's zoals een CW generator. De hoge ge-



voeligheid (ca 0.5 uV voor een neembaar CW signaal) maakte het tevens nodig een RF gain op de ontvanger te zetten indien een goede antenne aangesloten werd. Bij kleine magnetische loops is dit niet nodig.

Wat heeft de Mk2 transceiver meegekregen van alle ervaringen?

1. Ingebouwde CW generator.
2. Side-tone.
3. RF gain.
4. Speech compressie.
5. Geen breedband trafo's meer.
6. Vaste PA instelling.
7. Veel beter thermal-runaway gedrag.
8. Verbeterde VFO.
9. Betere IM.

Het laagfrequent deel

In het LF deel is het een en ander gerealiseerd met een LM324 quad opamp. Deze opamp vervangt de vorige 741 opamp. De 3 extra versterkers zijn gebruikt als ontvanger LF versterker/filter en als S-meter versterker (in plaats van de transistor/FET differentiaal versterker). De microfoon versterker is door middel van een transistorschakelaar via een Wienbrug terug te koppelen. Indien dit gebeurt (door de sleutel ingang naar aarde te schakelen) is de versterker tot Wienbrug oscillator omgebouwd en geeft de CW toon. De limiter diodes zorgen tijdens het gebruik als microfoon versterker voor een re-

delijk efficiënte spraak-compressie. De voedingspanning van de LM384 luidspreker versterker wordt niet meer geschakeld. De RX/TX omschakeling is daardoor sneller geworden. Tevens kon hierdoor de CW toon aan de LM384 als side-tone worden toegevoerd. De signalen welke aan de volume regeling worden toegevoerd worden tevens negatief gelijkgericht voor de AVC en de S-meter. De S-meter signalen worden versterkt door een van de LM324 versterkers welke zo is geschakeld dat de S-meter met de negatieve pool aan aarde kan liggen. De NUL-instelling komt hierdoor te vervallen.
(wordt vervolgd)

DNAT-25-AWARD

Het DNAT-25-AWARD is speciaal uitgegeven ter gelegenheid van het 25e Duits-Nederlands Amateur Treffen dat van 26 t/m 29 augustus jl. te Bad Bentheim plaatsvond.

Dit speciale award kunt u behalen door aan de onderstaande voorwaarden te voldoen.

Het DNAT-25-AWARD kan door zend- en luisteramateurs worden aangevraagd.

Op HF dienen 24 Nederlandse stations en één willekeurig Nederlands clubstation, alsmede 24 Duitse stations en één willekeurig Duits clubstation te worden gewerkt of gehoord.

Op VHF/UHF/SHF dienen 12 Nederlandse en 12 Duitse stations, alsmede één willekeurig Nederlands of Duits clubstation te worden gewerkt of gehoord.

Er zijn geen mode beperkingen. Wel dienen de verbindingen in de periode 26 augustus 1993 t/m 26 augustus 1994 (het jubileumjaar van het DNAT) te worden gemaakt of gehoord.

Zend geen QSL-kaarten met uw aanvraag mee, een loguittreksel is voldoende.

Luisteramateurs dienen tevens het tegenstation te vermelden.

De kosten voor het award zijn f 5,—, DM 5,— of US\$ 3,— of een gelijkwaardig bedrag in Nederlandse postzegels (kleine waarden). U kunt ook een Nederlandse girobetaalkaart bijsluiten.

Aanvragen sturen aan de DNAT award manager: Bob Hendriks (PAOCWS), Botter 22-12, 8232 KW Lelystad.

DNAT - 25 - AWARD



This certifies that

_____ has submitted satisfactory evidence having two-way contacts with amateur radio stations in Germany and The Netherlands according to the requirements of this award.

Band: _____ Mode: _____ Award Nr.: _____

Lelystad, The Netherlands, _____ 19____ Award Manager



contestkalender

Info voor deze kalender graag naar Ad de Bok PE1EJB, Postbus 56, 5320 AB Hedel, tel. 04199-1756.

VAN	TOT	CONTEST	BAND
11-06 14.00	11-07 14.00	OZ contest 6	
11-06 14.00	11-07 14.00	IARU regio 1 contest CW	2
11-09 18.00	22.00	Scandinavie akt contest	70
11-09 19.00	22.00 *	VRZA regio contest	2 +hoger
11-12 20.30	23.00	RSGB comm contest	70
11-13 15.00	18.30 *	VRZA WAP contest	6
11-13 19.00	24.00 *	VRZA WAP contest	2 +hoger
11-16 18.00	22.00	Scandinavie akt contest	23+hoger
11-18 20.30	23.00	RSGB comm contest	23+13
11-21 10.00	13.00 *	Friese elfstedencontest	2
11-21 10.00	16.00 *	VRZA QSO party	2
11-21 13.00	16.00	MARAC akt contest	2
11-23 18.00	22.00	Scandinavie akt contest	6
11-29 20.30	23.00	RSGB comm contest	70
12-07 18.00	22.00	Scandinavie akt contest	2
12-14 18.00	22.00	Scandinavie akt contest	70
12-14 19.00	22.00 *	VRZA regio contest	2 +hoger
11-07 09.00	11.00	HSC contest	80 t/m 10
11-07 11.00	17.00 *	DARC Corona RTTY/AMTOR contest	10
11-07 15.00	17.00 *	HSC contest	80 t/m 10
11-12 23.00	11-14 23.00	Japan int contest SSB	80 t/m 10
11-13 09.00	11.30	PA beker contest SSB	80+40
11-13 12.00	11-14 12.00	OK DX contest	160 t/m 10
11-13 12.00	11-14 24.00	WAEDC RTTY contest	80 t/m 10
11-14 09.00	11.30	PA beker contest CW	80+40
11-14 13.00	15.00	DARC contest	10
11-20 00.00	11-21 24.00	Esperanto contest SSB	80 t/m 10
11-20 15.00	17.00	EUCW QSO party CW	40+20
11-20 18.00	20.00	EUCW QSO party CW	80+40
11-20 18.00	11-21 07.00	All Austria contest	160
11-20 21.00	11-21 01.00	RSGB 2e CW contest	160
11-21 07.00	09.00	EUCW QSO party CW	80+40
11-21 10.00	13.00 *	Friese elfstedencontest SSB	80
11-21 10.00	12.00	EUCW QSO party CW	40+20
11-21 10.00	16.00 *	VRZA QSO party	80
11-21 13.00	15.00 *	AGCW H & OT party	40
11-21 15.00	17.00 *	AGCW H & OT party	80
11-27 00.00	11-28 24.00 *	CQ WW DX contest CW	160 t/m 10
12-04 16.00	12-05 16.00	EA DX contest CW	160 t/m 10
12-04 18.00	12-05 18.00	TOPS activity contest CW	80
12-04 22.00	12-05 16.00	ARRL contest CW	160
12-11 00.00	12-12 24.00	ARRL contest	10

Van de met * gemerkte contesten kunt U het reglement bij PE1EJB aanvragen, Stuur daartoe een SAE met voldoende porto onder vermelding van de info die U wenst aan postbus 56 - 5320 AB Hedel.

QSO party 1993

Nog twee weken en dan is het weer zover: de jaarlijkse QSO party van de VRZA, dit keer op *zondag 21 november*.

Het is misschien wel aardig om (vooral voor de nieuwkomers) eens wat meer over de QSO party te vertellen. De VRZA werd op 23 november 1951 opgericht. Op initiatief van de afdelingen Amstelland en Kagerland is een aantal jaren geleden, tijdens het 35 jarig bestaan van de VRZA, de eerste VRZA QSO party gehouden. Het idee sloeg aan en nadien is de QSO party een jaarlijks terugkerende activiteit binnen de VRZA geworden.

De QSO party wordt gehouden op de zondag, welke het dichtst in de buurt van de oprichtingsdatum van de VRZA komt, dit jaar dus op 21 november, en duurt van 10.00 tot 16.00 UTC.

Indien enigszins mogelijk zijn alle VRZA club(PI4)stations in de lucht op 80 (SSB) en 2 (FM).

De QSO party is géén wedstrijd maar meer een gezellig treffen van VRZA leden en mede-amateurs via de amateurfrequenties.

Tijdens de QSO party zijn ook PI4VRZ/A en de speciale call PA6CQP/A in de lucht vanuit de shack van PI4VRZ/A in Apeldoorn. PA6CQP/A zal bemand worden door de redactie van CQ-PA waarmee voor u de mogelijkheid ontstaat om eens een babbeltje over uw ideeën en suggesties m.b.t. CQ-PA te maken. Bruikbare suggesties zullen zeker in het redactiebeleid worden meegenomen.

Met PI4VRZ/A is een roulatiesysteem overeengekomen: Elk uur wisselen de operators van PI4VRZ/A en PA6CQP/A van frequentie, hetgeen betekent dat, wanneer VRZ/A op 80 in de lucht is, CQP/A op 2 in de lucht is en omgekeerd.

Divisional Award VRZA

Dit speciale award, dat door de VRZA wordt uitgegeven voor verbindingen met verschillende VRZA clubstations, is uitgevoerd in 4 kleuren op A4 formaat.

De verhoogde activiteit van de VRZA clubstations tijdens de QSO party heeft voor u als prettige consequentie dat de benodigde punten in één dag verzameld kunnen worden.

Het award kan zowel door zend- als luisteramateurs worden aangevraagd.

Alle verbindingen met VRZA clubsta-

tions, gemaakt vanaf 23 november 1986, zijn geldig. Stations welke door u in voorgaande jaren gewerkt zijn, maar nu niet meer QRV zijn (b.v. omdat een afdeling is opgeheven) blijven geldig. Zie onderstaande lijst voor de VRZA afdelingscalls vanaf 1986.

Er zijn geen band- of modebepalingen en verbindingen via EME, satelliet, repeater, enz. tellen gewoon mee. Wel dienen alle contacten vanuit hetzelfde QTH of binnen een straal van 50km vanuit dit QTH te worden gemaakt.

Het aantal VRZA clubstations dat gewerkt/gehoord moet worden bedraagt:

	HF	VHF/UHF/SHF
Nederland	15	10
Rest van Europa	8	4
Buiten Europa	4	2

U wordt verzocht zo duidelijk mogelijk, het liefst in blokletters, het log in te vullen.

Het log dient te bevatten: datum, tijd, roepletters van de clubstations, de ontvangen en verzonden rapporten, QTH en regionummers van de clubstations. Voor elke band dient een apart log te worden ingezonden.

Wanneer tijdens de QSO party niet het voor aanvraag van het award vereiste aantal clubstations zijn gewerkt/gehoord, kan men toch het log zenden aan de QSO party manager Nel Wessels, PA-8496, toesturen omdat deze contacten geldig zijn en blijven voor de aanvraag van het award. De voor de awardeisen nog ontbrekende clubstations kunnen ook buiten de QSO party worden gewerkt/gehoord, waarna met een GCR-lijst onder aparte vermelding van deze stations het award alsnog kan worden aangevraagd.

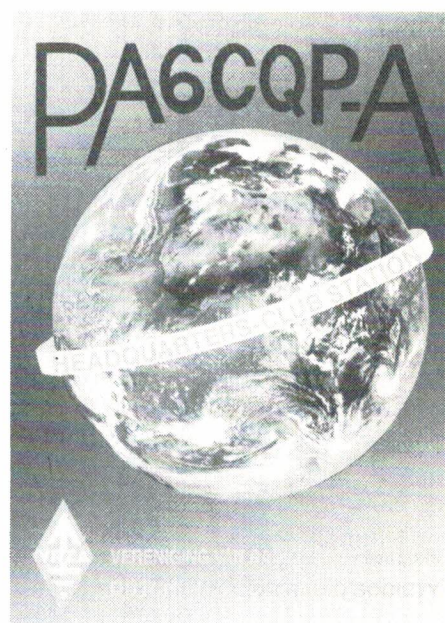
Wanneer het award reeds is behaald, kan een sticker, waarop het jaartal is vermeld, worden aangevraagd. Er moet dan wel opnieuw zijn voldaan aan de awardeisen in dat betreffende jaar.

De kosten voor de jaarsticker bedragen f 3,— of US\$ 2,— of 3 IRC's.

VRZA clubstations

De volgende clubstations zijn geldig voor het Divisional Award:

PI4VRZ/A	PI4AVG	PI4EHV
PA6VRZ/A	PI4DBO	PI4EMN
PA6CQP/A	PI4DHG	PI4GN
PI4ADH	PI4DUI	PI4JUT
PI4AML	PI4EDE	PI4KEI



PI4KGL	PI4TWN	PI4VRL
PI4LMW	PI4UTC	PI4WBR
PI4PLM	PI4VGZ	PI4YSM
PI4RMB	PI4VLA	PI4YSS
PI4SDH	PI4VPO	PI4ZLB

VRZA clubstations die bij evenementen, tentoonstellingen enz. een tijdelijke speciale roepletter gebruiken, zijn eveneens geldig voor het award. Het adres van de QSO party manager is: Nel Wessels PA-8496, Nedersticht 196, 1083 XE Amsterdam.

Amateurradiozendexamens voorjaar 1994

De examencommissie voor amateurradiozendexamens maakt bekend dat de voorjaarsexamens 1994 Radiotechniek en Voorschriften I en II op 6 april 1994 te Nieuwegein zullen worden afgenomen. De examens Opnemen en Seinen van morsetekens met snelheden van 8 en 12 woorden per minuut worden in de periode 9 mei t/m 20 mei 1994 te Nieuwegein afgenomen. Aanmelden is mogelijk tijdens werkdagen vanaf 16 november 1993 t/m 17 januari 1994. Aanmelding dient telefonisch te geschieden bij het examensecretariaat voor Amateurradiozendexamens te Groningen, tel. 050-222270. De kosten voor deelneming aan één der examens bedragen f 77,00.

HOT-Party (Homebrew & Oldtime Equipment Party)

Op zondag 21 november zal wederom de HOT-Party gehouden worden. Bij deze 'contest' is het overigens niet het belangrijkste om hoog in de scorelijst te komen, maar meer het gezellig 'amateurs' met antiek wat in de shack op non-actief is gezet. Veelal moet er vooraf nog wat gesleuteld worden omdat elco's, C's en/of andere onderdelen in de oude (T)RX de geest blijken te hebben gegeven. Het is prachtig om in de uitslag te zien wat voor allegaartje tijdens de contest is ingezet. Mocht u mee kunnen doen -de meesten willen wel- dan wens ik u veel plezier. Wellicht tot werkens!

Henk Kanon, PAoHTR

Reglement Hot-Party

Deelname met zelfgebouwde of meer dan 25 jaar oude apparatuur. Een zelfgebouwde of 'Oldtime' RX of TX mag met een moderne (gekochte) TX of RX worden aangevuld.

De party vindt plaats op zondag 21 november 1993 van 13.00-15.00 UTC op 7010...7040 kHz en van 15.00 tot 17.00 UTC op 3510...3560 kHz in mode CW, input <100 Watt. Aanroepen met 'CQ-HOT'.

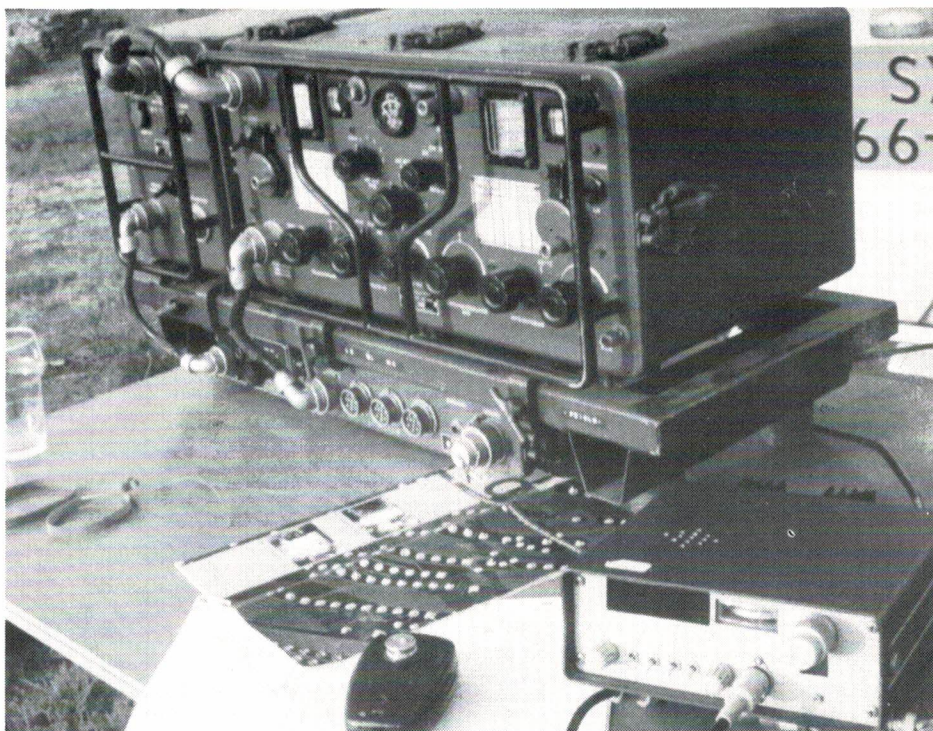
Klassen, rapport en puntentelling

Klasse A - TX en RX home-made of ouder dan 25 jaar

Klasse B - TX of RX home-made of ouder dan 25 jaar

Klasse C - QRP TX <10 Watt input / 5 Watt output

Rapport geven als volgt: RST + volgnr. + / + klasse (569001/A). Voor beide banden met volgnr. 001 beginnen.



'Ook de 3030 wordt tijdens de HOT-Party vaak ingezet. De foto is genomen tijdens de velddagen 1993 bij de VRZA afd. Helderland. (foto: PAoHTR)

Klasse A met A, A met C, C met C = 3 punten

Klasse B met A, B met C = 2 punten
Klasse B met B = 1 punt

Het log kan, voorzien van een bijlage waarin de home-made of 'Oldtime' componenten duidelijk zijn omschreven, verstuurd worden aan Dr. Hartmut Weber (DJ7ST), Schlessierweg 13, 38228 Salzgitter. Sluitingsdatum 15 december 1993.

Helaas ontbreekt de plaats om de volledige uitslag van de Hot-Party 1992 op te nemen, maar wij willen u

de score van de Nederlandse deelnemers niet onthouden.

Klasse A:

- #3 PA3FBK, werkte met Heath DX60-B en Racal 17L (1965)
- #10 PA3CCF, met 19 set (1943) en BX925 + convertor
- #15 PAoVHA, Racal MA79C + PA(EL34), Racal RA17L (1960)
- #20 PAoFKP, GRC3035 (1953)

Klasse C:

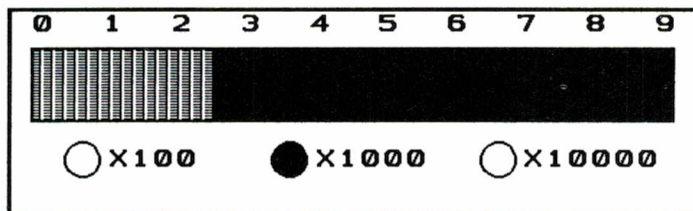
- #25 PA3FSC, TRX 550mW (solid state design)
- #29 PAoHTR, 19 set MKII (1945)

'Tientjes-actie'

Het begint er op te lijken dat het streven om eind november de VRZA op haar verjaardag een bedrag van minimaal f 3000,— aan te kunnen bieden, kan worden gerealiseerd. Na een korte stagnatie, komen er nu weer dagelijks giften binnen, waaronder een gift van f 100,— van een medewerker van CQ-PA, die uitdrukkelijk niet met naam, bijnaam en call genoemd wenst te worden.

Op dinsdag 26 oktober hebben we bijdragen ontvangen van: PAoALD, PA-178, PAoMIJ, PAoJTW, G.S.van Wijgerden, Ouddorp, PE1NZI, PA-7750, PA-2015, PA3CIR en PA3GIC.

Theo, PE1OPH



De V.R.Z.A. supportometer
STAND OP 26 OKTOBER 1993

Hf1. 2522,52



regio-contest

Contest voor Nederlandse zend- en luisteramateurs. Het reglement is opgenomen in CQ-PA nr. 1 van dit jaar. Logs binnen 10 dagen na de contest naar: Ad de Bok PE1EBJ, Postbus 56, 5320 AB Hedel.

Dit keer weer een uitslag van de VRZA Regio-contest. Bij de logs de volgende opmerkingen:

- regio 50 telt net als andere regio's als multiplier.
- QSO's met een operator van het eigen station worden ALTIJD afgekeurd ook als deze niet de gehele contestperiode aanwezig is.
- het log van PA3GAB van mei heb ik te laat ontvangen en kon dus niet meer worden verwerkt.
- als in meerdere secties wordt meegedaan moeten de logs per sectie op een afzonderlijk papier worden gemaakt, dus niet op de achterzijde.
- van buitenlandse stations /PA telt de locator als multiplier.
- van buitenlandse stations telt ook de locator als multiplier en niet de prefix.
- in totaal zijn dit keer 8 logs gecorrigeerd.

Wat betreft de prijzen van de WAP en Regio-contest van vorig jaar kan ik mededelen dat deze gelijktijdig met de prijzen van dit jaar zullen worden verstuurd.

Verder zijn vragen binnengekomen of de Regio-contest net als de WAP-contest ook op 50 MHz kan worden gehouden. Voordat deze beslissing wordt genomen ontvang ik hierover graag uw reactie. Reacties graag naar Postbus 56, 5320 AB HEDEL of via packet naar PE1EBJ @ PI8ZAA. Als laatste weer succes gewenst in de Regio-contest op 9 november.

'73 van Ad, PE1EBJ.

UITSLAG REGIO-CONTEST

Augustus 1993

Sectie A			
PI4UTC	91	39	3549
PI4KGL	77	45	3465
PI4DEC	99	34	3366
PI4TTC	82	31	2542
PE1OFJ	48	28	1344
PI4RDM	55	24	1320
PI4RTZ	51	21	1071
PA3EKZ	48	22	1056
PA3GAB	43	22	946
PI4AVG	27	19	513
PA0VBR	18	12	216
PE1LNM	15	10	150
PI4ZWN	19	7	133
PA0FEI	17	6	102
PE1OTK	11	5	55
Sectie B			
PI4KGL	34	20	680
PA0VBR	11	10	110
PA3EKZ	9	5	45
Sectie C			
NL-10908	27	14	378
Sectie D			
PD0OWT	59	29	1711
PD0NMF	19	13	247
PD0RJP	22	9	198
Sectie E			
PA3ATP	6	3	18
PA0VBR	3	3	9

September 1993

Sectie A			
PI4UTC	99	39	3861
PI4KGL	89	39	3471
PA3EKZ	79	39	3081
PI4TTC	89	31	2759
PI4DEC	81	27	2187
PI4RDM	44	23	1012
PI4RTZ	50	16	800
PA0VBR	18	16	288
PI4ZWN	25	10	250
PA0FEI	8	5	40
PE1OTK	5	3	15
Sectie B			
PA0VBR	26	19	494
PI4KGL	28	15	420
Sectie C			
NL-7909	40	21	840
NL-10908	11	5	55
Sectie D			
PD0OWT	48	25	1200
PD0RJP	32	13	416
PD0NMF	15	9	135
Sectie E			
PA0VBR	6	5	30



marathon

Radio-kompetitie voor zend- en luisteramateurs. De spelregels staan opgenomen in CQ-PA nr. 1 van dit jaar of kunnen schriftelijk worden aangevraagd bij: Ben Horsthuis PAoHOR, Frans Halsstraat 95, 3781 EV Voorthuizen.

Hier is het Marathon-log over de maand september. Er wordt nu niet meer zoveel gescoord omdat het meeste al gehoord of gewerkt is en de condities zijn ook niet om over naar huis te schrijven. Er zijn diverse amateurs die niet hebben ingezonden, misschien vonden ze het niet de

moeite waard! Er zijn toch ook inzendingen met twee of drie prefixen of landen en het helpt toch om de score te verhogen, dus de volgende maand weer allemaal inzenden. Voor publicatie in CQ-PA 16 viel de sluitingstermijn deze keer ongunstig, vandaar dat u tot nummer 17 heeft

moeten wachten. Ik zit nu ook al te denken wat we het volgend jaar gaan doen met de Marathon, er moet iets veranderen want een categorie met een of twee deelnemers heeft volgens mij weinig zin. Ik denk zelf aan een nieuwe categorie van de WARC banden. Maar misschien is er onder

de lezers nog iemand met een goed idee. Laat bij de volgende inzending eens wat horen.

Dan nu nog enkele opmerkingen. PA-8766: VK9 al in mei. ONL-383: 3A en CE0X al in augustus en 3C al in mei.

PA-8738: VP8COI was inderdaad de Falkland eilanden, vandaar de vorige maand één minder.

PA-2164: P39 is hetzelfde als 5B, al in maart en februari V3 en Z3 is Macedonië. Bij prefixen AA3 al in april, DFo al in januari, S53 en YT6 al in maart.

PAoHPO: T9 al in mei. PA3GEH: T9 al in juni ES al in mei en CT in maart. UN7 en UP5A zijn hetzelfde als UL7. PDoRJP: PA/DB1 telt niet voor PA1 maar voor PAo. zie reglement in CQ-PA nr. 1.

Dat was het weer voor deze maand, veel succes en veel DX.

73, Ben Horsthuis.

TUSSENSTAND per 1-10-1993

ZENDAMATEURS

Phone landen	pnt	inz
1. PA3EXJ	225	8
2. PAoMIR	198	8
3. PA3GEH	127	6
3. PA3GEH	127	6
4. PBoALS	109	9
5. PA3DYT	79	4
6. PA3FOE	39	3
Totaal gewerkt	285	

CW Landen

1. PA3ERL	208	7
2. PA3FBC	170	7
3. PAoHPO	103	7
4. PA3FVK	95	6
5. PA3EXI	28	2
6. PAoMIR	24	6
Totaal gewerkt	265	

Prefixen

1. PAoSNG	1191	9
2. PAoMIR	943	9
3. PA3GFH	378	8
4. PBoALS	292	9
5. PA3CWL	124	2
6. PA3FOE	122	4
7. PA3EXI	95	3
8. PAoHOR	568	9
Totaal gewerkt	1488	

QRP

Geen inzendingen

6 Meter Prefixen

1. PE1EBJ	38	4
-----------	----	---

2 Meter Prefixen

1. PE1ODY	106	9
2. PDoPUO	61	7
3. PE1EBJ	28	1
Totaal gewerkt	127	

UHF/SHF Prefixen

1. PAoRDY	78	6
2. PE1ODY	54	7

3. PE1EBJ	4	2
Totaal gewerkt	92	

2 Meter FM Prefixen

1. PDoPUO	163	6
2. PDoRJP	58	4
3. PE1OXO	51	3

LUISTERAMATEURS

1. ONL-383	276	6
2. PA-8738	219	9
3. PA-2164	210	9
4. PA-1555	204	7
4. NL-10175	204	6
6. PA-8766	198	9
7. PA-9264	148	4
8. PA-3342	143	4
9. PA-5205	133	9
10. PA-9535	122	9
11. ONL-6945	56	4
12. NL-11342	51	1
13. NL-11280	29	3

CW Landen

1. NL-8489	205	9
2. PA-1555	153	7
Totaal gehoord	265	

Prefixen

1. PA-8766	1072	9
2. PA-2164	981	9
3. PA-5205	635	9
4. PA-9264	630	4
5. PA-3342	461	4
6. ONL-6945	180	1
7. NL-11342	164	2
8. NL-11280	31	3
Totaal gehoord	1662	

2 Meter Prefixen

1. PA-3249	165	7
------------	-----	---

6 Meter Prefixen

1. PA-3249	150	5
------------	-----	---



STICHTING V.R.Z.A. LEDENSERVICE

Artikel	Omschrijving	Prijs
AA.1	VOGELVRIJ 125 ML	13,00
AA.2	VOGELVRIJ 250 ML	19,00
AA.3	VOGELVRIJ 500 ML	26,00
AA.4	LOGBOEK GROOT (thuis/contest)	12,50
AA.5	LOGBOEK KLEIN (mobiel/vakantie)	7,50
AA.10	V.R.Z.A. SPELDJE	10,00
AA.11	SWEATER met V.R.Z.A.-embleem	45,00
AA.12	als AA.11 + opdruk eigen call	57,00
OS.1	4CX250 NIEUW	50,00
PR.1	JUTBERG VOSSEJACHT ONTVANGER print + 9 spoeltjes (CQ-PA 10/91)	51,00
PR.2	MEMORYKEYER PRINT (VRZA 27A)	16,00
PR.3	MEMORYKEYER PRINT (VRZA 27) zonder RAM 2021	16,00
PR.4	EINDVERSTERKER PRINT 2 MTR /15 WATT (ontwerp PDoLAK)	18,00
PR.5	RTTY/FAX INTERFACE DF4RD (25 polig) Compleet met software SW.1	62,50
PR.6	AANSLUITKABEL VOOR PR.5 (bouwset)	8,75
PR.7	L.F. FILTER voor PR.5/PR.9/PR.10	62,00
PR.8	VLF CONVERTER (in VLF / uit 14 MHz) PRINT + ALLE ONDERDELEN incl. X-tal	27,50
PR.9	RTTY/FAX INTERFACE DF4RD LUISTERVERSIE 25 polig incl. SW.1 en aansluitkabel	57,50
SW.1	SOFTWARE voor PR.5/PR.9/PR.10 (Hamcom 2.2-JVFAX 6.0-SSTVFAX 4.45 - PKTMON 1.2)	17,50
SW.2	SOFTWARE PROPAGATION PREDICTION 1 diskette 3 1/2 inch HD + handleiding (Duits)	35,00

NIEUW !!!

AA.13	V.R.Z.A. PARAPLU	20,00
PR.10	RTTY/FAX INTERFACE DF4RD Als PR.5 doch met 9 polige aansluiting	62,50

ZENDCURSUS

AA.0	ALLEEN VOOR LEDEN	69,00
AA.6	VOOR NIET-LEDEN	89,00

Alle prijzen inclusief BTW

De bij AA.0 en AA.6 gegeven prijzen zijn inclusief verzending.

De overige prijzen zijn exclusief verzendkosten.

Bestellen door storting of overschrijving van het verschuldigde bedrag, **vermeerdert met f 8,00 voor porto- en verzendkosten** (uitgezonderd AA.0 en AA.6), op postgirorekening 3985318 t.n.v. Stichting VRZA Leden Service te Baarlo.

Vergeet niet het bestelnummer van het gewenste artikel te vermelden!!!



Mededeling

van de begeleidingscommissie

Wellicht ten overvloede hierbij toch nog even enige uitleg betreffende de taken en niet te vergeten de positie van uw begeleidingscommissie. Deze commissie heeft bij uitspraak van de laatste ALV mede tot taak gekregen om te komen tot de vorming van een nieuw bestuur en de begeleiding en advisering van dit interim bestuur. Tot zover geen probleem betreffende de duidelijkheid van de opdracht. Maar een opdracht moet ook tot invulling komen en dat is altijd het meest lastige deel van zo'n opdracht. Daarmee hebben we dan gelijk twee problemen:

1. Buiten reacties van de huidige interim bestuursleden hebben wij nog geen enkele reactie mogen ontvangen van zendamateurs welke voor een mogelijke bestuursfunctie in aanmerking wensen te komen.
2. Alhoewel uw bestuursteam de organisatorische en administratieve zaken behoorlijk op een rij hebben, zijn we nog verre van die situatie waarbij zij het geheel op een verantwoorde manier aan wie dan ook kunnen overdragen.

Geen ramp natuurlijk, maar het logisch gevolg van een en ander is, dat we nog enige tijd te gaan hebben voor zij het geheel op een verantwoorde manier kunnen overdragen. Gezien het voorgaande heeft de begeleidingscommissie in overleg met het interim bestuur besloten de geplande ALV eind 1993 uit te stellen. Om de zaak niet eindeloos vooruit te schuiven is besloten dat deze ALV op z'n laatst in mei 1994 uitgeschreven wordt.

U wordt hiermee niet voor een volledige feit gesteld, want wanneer dit besluit uw instemming niet heeft kunt u per omgaande uw reactie sturen aan de begeleidingscommissie. Meer dan 50 reacties in deze richting betekenen alsnog een ALV eind 1993. Tot zover dit deel van het VRZA verhaal, nu nog even iets over de beschikbare bestuursfuncties. Een

bestuursfunctie binnen het landelijk bestuur is buiten een voor de vereniging belangrijke, een evenzo voor uzelf aantrekkelijke functie. U wordt er beslist niet rijk van, dat is overigens ook niet de bedoeling. Het aantrekkelijke zit 'm er in dat je als bestuurslid mede-constructeur binnen de vereniging bent en beslissingen neemt waarvan de resultaten vaak op korte termijn glashelder zichtbaar zijn. De functies zijn stuk voor stuk goed voor een stevige dosis

voldoening en stellen u in de gelegenheid uw bestuurlijke ervaring verder uit te bouwen, per slot van rekening is de VRZA een middelgrote landelijke vereniging.

Gezond verstand, enige achtergrond voor de gewenste functie en natuurlijk het beschikbaar hebben van enkele uren (sterk afhankelijk van de functie) per maand zijn de basis voor het broodnodige werk voor uw eigen VRZA.

73, PAoTNT & PAoLOK

ADVERTENTIE

Bent U de ambitieuze zendamateur die bereid is wat knutseltijd te verruilen voor het verder uitbouwen van uw vereniging middels een functie binnen het V.R.Z.A. bestuur ?

De volgende bestuursfuncties dienen te worden ingevuld :

Voorzitter

Penningmeester

Secretaris

Notulist

Leden van Bestuur

Er bestaan tevens vacatures voor :

Advertentiemanager

Public Relations medewerker

Ambieert U een van voornoemde functies dan kunt U een berichtje sturen aan onderstaand adres, het uitgangspunt hierbij is dat U reageert vanuit de overtuiging dat U over de benodigde achtergrond beschikt.

Uw reactie wordt verwacht bij :

Frans van Grafhorst
Wilgenhof 242
2355 PD Papendrecht



regionaal

Mededelingen voor opname in deze rubriek dienen 10 dagen voor verschijning ontvangen te zijn door:
P.M. Boender PE1MAO, Prof. Lorentzlaan 86, 3769 GJ Soesterberg.

Afd. Amstelland	9 nov.	Bezoek landelijk bestuur.
Afd. 's-Gravenhage	9 nov.	Theorie en constructie peilontv.
Afd. West-Brabant	10 nov.	Algemene Leden Vergadering.
Afd. Oost-Brabant	11 nov.	Afdelingsbijeenkomst.
Afd. IJsselmond	11 nov.	Afdelingsbijeenkomst.
Afd. Voorne en Putten	11 nov.	Verkoping.
Afd. Friesland	12 nov.	Ledenbijeenkomst met lezing PAoGIN.
Afd. Groningen	15 nov.	Afdelingsbijeenkomst.
Afd. Zuid-West Nederland	15/16/17 nov.	IOTA Schouwen evenement.
Afd. Zuid-Veluwe	16 nov.	Lezing HDTP.
Afd. Midden-Brabant	16 nov.	Afdelingsbijeenkomst.
Afd. Emmen	17 nov.	Jaarvergadering.
Afd. Zuid-West Nederland	20 nov.	Feestavond.
Afd. Oost-Brabant	25 nov.	Afdelingsbijeenkomst.
Afd. Flevo-Nop	26 nov.	Afdelingsbijeenkomst.

Afdeling Amstelland

De eerstvolgende bijeenkomst is 9 november a.s. Voor deze avond hebben wij het landelijk bestuur uitgenodigd een informeel bezoek te brengen aan deze bijeenkomst. Aangezien e.e.a. gelijktijdig geschiedt heb ik nu nog geen zekerheid of dit bezoek ook plaats zal vinden. Het bestuur moet tenslotte ook maar tijd hebben, maar ik moet nu toch een stukje schrijven anders komt het niet tijdig in de CQ-PA. Dus beste leden, mocht het niet doorgaan dan merkt u dat vanzelf wel.

Tegen de tijd dat dit stukje voor uw neus ligt zullen wij ook in het bezit zijn van de loten voor de grote clubactie. Wanneer u loten wilt reserveren kunt u altijd even contact opnemen met tel. 020-6881908 en uw wensen doorgeven, waarna wij natuurlijk wel verwachten dat u ze ook afneemt. U kunt ze natuurlijk ook tijdens de bijeenkomst komen halen. Zoals gebruikelijk zal Ed met de QSL-pet ook weer trouw aanwezig zijn om al die karrevrachten kaarten van hand te doen wisselen. Het adres waar wij u verwachten is dan weer De Ossestal, Nieuwelaan 34a in Amsterdam.

Afdeling Friesland

Alweer een mooie avond mochten we beleven 14 september j.l. met PAoBEA, Frits. Het was de eerste ledenbijeenkomst na de vakantieperiode. Heel veel is ons duidelijk geworden over het wel en wee van de V.R.Z.A. U weet van de moeilijkheden, enige tijd terug. Wij waren dan ook blij te horen, dat de V.R.Z.A. nu

weer in de lift zit. Bedankt Frits, het was een mooie avond. J.l. dinsdagavond 12 oktober had het bestuur een excursie georganiseerd in het P.T.T. gebouw aan de Tweebaksmarkt te Leeuwarden, met medewerking van Hielko Akkerman, PE1IFL. Het was een groot succes, er waren zo'n 25 personen aanwezig. Wij allen werden hartelijk ontvangen en getraakteerd op koffie, daarna volgde een lezing over telefonie in de huidige situatie, schitterend vertolkt door de medewerkers van de P.T.T. Piet Boorsma en Jan Mennema PA3FQP. Wij mochten kennismaken van het telefoonverkeer over analoge en digitale telefooncentrales, ja, wij mochten ze zelfs bezichtigen! Wij hebben gezien hoe glasvezelkabel aan elkaar wordt gelast met computergestuurde lasapparatuur. Als afsluiting hebben we nog een kijkje genomen in de kabelkelder van het gebouw, waar al die abonnees binnenkomen.

Dan weet je niet wat je ziet! En nogmaals werd er weer op gewezen, gebruik a.u.b. goedgekeurde telefoons met afstandsbediening, want meestal komt de ellende van de goedkopere versies. Langs deze weg, heren Jan Mennema en Piet Boorsma, willen wij jullie hartelijk bedanken voor jullie bijdrage. Ook willen wij Hielko PE1IFL niet vergeten, want hij heeft dit alles mogelijk gemaakt. Misschien mogen we nogmaals een beroep op jullie doen. Bedankt, P.T.T. De volgende ledenvergadering vindt plaats op vrijdag 12 november a.s. Wij hebben Geert PAoGIN bereid gevonden om voor ons de avond te verzorgen. Wat hij precies gaat doen, wel dat houden

wij nog even geheim. Aanvankelijk zou Jan Douma PE1MQP de lezing verzorgen over packet-radio, maar wegens omstandigheden zal deze op 8 maart 1994 plaatsvinden. De volgende keer meer nieuws. Tot ziens in Bar Cambuur, vrijdag 12 november.

Afdeling Midden-Brabant

Op dinsdag 16 november a.s. is er weer onze maandelijkse afdelingsbijeenkomst. PAoBHD zal die avond een lezing verzorgen over het onderwerp LINEAIRS en dan ook speciaal o.a. het gebruik van lineairs. Dit alles weer op het bekende adres, Wijkcentrum Heidehof aan de Anthoniusstraat 68 in Oosterhout, aanvang 19.45 uur. Wij hopen weer op een grote opkomst, dus hoort zegt het voort, ook aan niet-leden. Verder is het bestuur bezig met de voorbereiding van de jaarlijkse Kerst-bingo, deze bingo is UITSLUITEND toegankelijk voor leden, meer hierover in de volgende CQ-PA.

73's, het bestuur.

Afdeling 's-Gravenhage e.o.

Dinsdag 9 nov. zal op de bekende plaats en tijd (Adventzaal, Hengelolaan 225, 20.00 uur) de organisatie van een vossejacht uitvoerig worden besproken en gedemonstreerd. Voor de pauze verhaalt OM van Drunen PAoPKC hoe dit in het AM-tijdperk op 80 mtr gebeurde; na de pauze demonstratie moderne vossejacht en constructie 2 mtr peilontvanger door OM v.d. Hoeven PA3ATW. In de directe omgeving van het Adventcomplex is een bakenzender opgesteld, welke na afloop bijeenkomst als studie-object gezamenlijk zal worden opgespoord. Dit alles ter voorbereiding van onze grote kerstvossejacht welke dinsdag 14 dec. plaatsvindt. Startplaats van dit jaarlijks terugkerend evenement, waaraan iedereen vrij kan deelnemen: eindpunt lijn 11, Scheveningen-boulevard. Er is geen startgeld verschuldigd; aanvang 20.00 uur.

Afdeling Oost-Brabant

Om de veertien dagen, op de donderdagavond houden wij onze gebruikelijke afdelingsbijeenkomsten. Het adres is Wijkgebouw Oranjeplein aan de Jan van Amstelstraat in Geldrop. Aanvang 20.00 uur. Kijk voor de data

in de agenda van CQPA-regionaal. Inmiddels kan bij Kees PBoAIA weer worden ingeschreven op de nieuwe serie packet-boekwerken. Wees er snel bij want de oplage is beperkt. Dinsdag 9 november begint PAoOSS weer een cursus voor het D- en C-examen. Aanmelden voor deze cursus is nog mogelijk. Luister elke zondagavond om 20.15 uur naar onze afdelingsronde PI4EHV op 145.425 MHz.

Afdeling IJsselmond

Op de afdelingsbijeenkomst van 14 oktober was onze voorzitter Joop, PA3DXL, afwezig en werd de avond geleid door Evert PAoJGH. Het was deze avond de bedoeling dat er een spreker zou zijn, die het een en ander kon vertellen over de beginselen van packetradio. Echter door de drukke werkzaamheden van onze voorzitter, had deze geen tijd om op korte termijn een spreker te regelen. We hebben deze avond dan ook in een onderling QSO gesproken over packetradio. Tijdens dit onderling QSO is er gesproken over de mogelijkheden van packetradio en de apparatuur die men er voor moet gebruiken. Op de volgende afdelingsbijeenkomst zal Steef, PE1IQF, nogmaals een demonstratie verzorgen van packetradio, omdat ook binnen onze afdeling hiervoor belangstelling bestaat. De volgende afdelingsbijeenkomst is op DONDERDAG 11 november 1993. U bent ook dan weer van harte welkom in zaal de 'Vinkenhorst', Burg. van Engelenweg 100 in IJsselmuiden. De aanvang van deze avond is om 20.00 uur.

Afdeling West-Brabant

Op woensdag 10 november a.s. wordt de Algemene Ledenvergadering van de afdeling West-Brabant gehouden. Wij, het bestuur, zouden deze avond graag willen doorbrengen met mede-amateurs van afdeling 21 om van gedachten te wisselen omtrent datgene wat de leden graag als activiteit vanuit onze regio zouden willen ondernemen. Aftredend bestuurslid Henk PA3GHR, wegens verhuizing niet meer herkiesbaar en Ad PE1OBL, herkiesbaar. Wij hopen op een flinke opkomst en een goede inbreng van de leden.

Afdeling Groningen

Op maandag 15 november a.s. houdt de afdeling Groningen weer haar maandelijkse bijeenkomst in het Kamerlingh Onnes college aan de Eikenlaan. Aanvang 20.00 uur terwijl de QSL-manager aanwezig zal zijn vanaf ca. 19.30 uur. We zullen trach-

ten voor deze avond een paar films te verkrijgen, welke recentelijk zijn gemaakt over onze hobby. Ook een uitstekende gelegenheid voor onze leden om eens een geïnteresseerde introducté(e) mee te nemen.

Afdeling Voorne & Putten e.o.

Donderdag 14 oktober heeft William PAoWFO het C-examen van het voorjaar 1993 behandeld. Voor de amateur die zijn machtiging heeft was het duidelijk dat het niet zo eenvoudig was als men in veel gevallen wel dacht, want als ze echt weer examen hadden moeten doen dan was aantal geslaagden niet groot geweest. De uitleg die William bij de behandeling heeft gegeven was voor een ieder heel goed te volgen door de praktische benadering van de vraagstelling. En uit de reacties is herhaling zeker aanbevelingswaardig, zeker voor hen die zich nu met de studie bezighouden. Donderdag 11 nov. is verkoping van amateurspullen. Een ieder die wat te verkopen heeft kan een tafel huren voor f 2,50 of een gedeelte, dat kost dan ook hetzelfde. Het is de bedoeling dat alleen amateurmateriaal wordt aangeboden en geen sloopmateriaal zoals printen en huiskamer audio. De verkoping begint precies om 20.00 uur zodat er niet voor de verkoping is gehandeld. Het clubgebouw in Nieuwenhoorn, Achterdorp 2, is iedere donderdag vanaf 19.30 uur geopend voor onderling QSO en amateurs die vragen hebben op het radio- en zendgebeuren kunnen daar altijd amateurs aantreffen die ze met raad en daad bijstaan. Dus tot ziens.

Afdeling Apeldoorn e.o.

Afgelopen vrijdag heeft onze afdeling haar jaarvergadering gehouden, waarop de afdelingssecretaris en 1 bestuurslid aftredend en niet herkiesbaar waren. Hoe de bestuurssituatie daarna is geworden, leest u in de volgende CQ-PA of hoort u in onze afdelingsuitzending op donderdag a.s. om 21.30 uur op PI3APD. Ook de opbrengst van de verkoping zullen we daar vermelden. Ons kassaldo is nu gedaald tot even onder de driehonderd gulden en zal met de verkoop van de Grote Club Actie-loten flink moeten worden opgekrikt. In de december bijeenkomst zal het Comité Steunfonds Afd. 03 met meer mededelingen komen, vooral over het reglement van het fonds. Op die avond hebben we een hele bijzondere demonstratie van een lezing over een zelfbouw Hellschrijver. In de bestuursvergadering van 25 oktober kwam o.a. aan de orde:

- de bestuurssituatie na de afdelingsjaarvergadering;
- de slechte financiële situatie van de afdeling;
- de lotenverkoop van de Grote Club Actie en wat te doen met prijzen, die op mogelijk niet verkochte loten vallen;
- de jaarverslagen van penningmeester en sekretaris;
- het kostenplaatje van de convo, afgezet tegen de advertentieopbrengsten;
- het verloop van de tientjesaktie (f 2522,52 op 26/10);
- de activiteiten voor de rest van het seizoen;
- de uitzendingen van PI4SDH.

Onze afdelingsuitzending is elke week op donderdagavond te beluisteren op PI3APD, relais Apeldoorn, op 145.725 MHz via PI4SDH om 21.30 uur. De avond voorafgaande aan de afdelingsbijeenkomst, elke eerste vrijdag van de maand in de Kayersheerd, is er om 22.00 uur een rty-bulletin op 145.300 MHz vanuit de shack van PE1OPH. De eerstvolgende bulletins zijn op 2 december en 6 januari. Afdelingsbijeenkomsten op 3/12 en 7/1.



Mededeling van de ledenadministratie

Nu de opzegtermijn op 1 november verstreken is, zullen binnenkort (eind november) de acceptgiro-kaarten voor de contributie 1994 worden verzonden.

Op deze acceptgiro staat achter uw naam de afdeling vermeld waarbij u bent ingedeeld. Indien er achter uw naam een 0 (nul) is vermeld wordt u verzocht op die plaats het juiste afdelingsnummer in te vullen, alleen op die manier is het mogelijk een goed ledenbestand te verkrijgen.

Eventuele call- en/of andere wijzigingen dient u niet op de acceptgiro aan te brengen, doch via een briefje of telefoontje aan de ledenadministratie (zie colofon CQ-PA) door te geven. Het aantal opzeggingen is dit jaar wel heel erg laag, waaruit we mogen concluderen dat onze leden alle vertrouwen hebben in de toekomst van de VRZA.

Percy, PE1MAO.



how's dx

Samenstelling: G. Mulder PAoSNG, Gelderlandstraat 180, 7543 WS Enschede. Bijdragen dienen 10 dagen voor verschijning in het bezit van de samensteller te zijn.

Alle tijden in GMT

- 9X5HG Rwanda geh. 14019 CW
± 07.00; 14025 CW
± 08.00 en 14135 SSB ±
22.15.
- 9Q5PL Zaire geh. 7089 SSB ±
22.30.
- 9Y4LB Trinidad geh. 18152 SSB
± 12.00. 9Z4PC op 10110
SSB ± 05.15. QSL via
VE3FOI.
- 9M8TA Oost-Maleisië geh. 14003
CW ± 15.45. QSL via
9M8FC.
- 9M2AX W. Maleisië geh. 14087
RTTY ± 16.15.
- 9J2XX Zambia geh. 24898 CW
± 16.15. QSL via JH3RRA.
- 9G1MR Ghana geh. 28507 SSB ±
20.00; 28510 SSB ± 11.15
en 3792 SSB ± 23.00.
QSL via IK3HHX. 9G1NS
op 21285 SSB ± 17.30.
9G1SB op 21280 SSB
± 16.45 en 14294 SSB
± 07.00.
- 8R1AK Br. Guayna geh. 18145
SSB ± 20.00.
- 7Q7XX Malawi gew. door PAoHBO
op 24934 SSB ± 16.30 en
geh. 7007 CW ± 22.00.
QSL JH3RRA. De operator
gaat 10 december QRT.
7Q7DX geh. 28455 SSB
± 09.30. 7Q7LA geh.
28016 CW ± 13.45 en
21003 CW ± 16.30. QSL
GoIAS. 7Q7ZZ geh. 21224
SSB ± 08.30; 24929
± 14.30 en 21230 SSB
± 19.00. QSL via
JA1UMN.
- 7P8SR Lesotho geh. 10105 CW
± 23.00 en 28408 SSB
± 15.45. 7P8CI geh.
21215 SSB ± 20.15.
- 6Y5MM Jamaica geh. 18126 SSB
± 22.00.
- 6OoZ Somalië geh. 21185 SSB
± 14.30.
- 5X1C Uganda geh. 18110 SSB
± 08.00.
- 5R8DS Madagascar geh. 7001
CW ± 19.30; 10106 CW
± 03.00 en 28005 CW
± 14.45. 5R8DL geh.
10102 CW ± 21.30. QSL
via JH8YZB.
- 5H3BMY Tanzania geh. 21019 CW
± 18.00; 7002 CW
± 20.00 en 21286 SSB
± 16.15. 5H3FOE op
10103 CW ± 19.00 en
24899 CW ± 18.00.
5H3/HB9HAL op 18081 CW
± 18.45.
- 4S7WP Srilanka geh. 14002 CW
± 16.45 en 14032 CW
± 18.00. 4S7WN geh.
18134 SSB ± 15.30.
4S7EG op 28445 SSB
± 11.00. 4S7EA geh.
18150 SSB ± 13.00.
18140 SSB ± 14.30 en
18130 SSB ± 17.00.
- 4K1D Antarctica geh. 14012 CW
± 19.15; 21014 CW
± 12.00. QSL via
UZ1PWA.
- 4K2BY Fr. Jozefland geh. op
1832 CW ± 22.00.
- 3XoDEX Rep. Guinea geh.
14086. RTTY ± 18.00;
28420 SSB ± 12.00 en
18125 SSB ± 10.45. QSL
F6IBA.
- 3V8AS Tunis geh. 3510 CW
± 17.45. 3V8CW geh.
21020 CW ± 17.00.
- 3D2AG Fiji Eil. geh. 14002 CW
± 08.00. 3D2AW op 10100
CW ± 08.45. 3D2PO op
14273 SSB ± 07.00 en
3D2YA geh. 10106 CW
± 05.45. QSL via W6YA.
- 3C1EA Eqat. Guinea geh. 21027
CW ± 16.00. QSL via
EA4CJA.
- 3B9FR Rodriguez Eil. na een af-
wezigheid van 2 jaar weer
QRV maar heeft nu alleen
een antenne voor 12, 17 en
30 mtr geh. 24910 CW
± 14.45; 24904 CW
± 10.45 en 10104 CW
± 18.00. QRV op 17 mtr
tussen 17.00 en 19.00.
- 3B8CF Mauritius geh. 7002 CW
± 02.45; 7005 CW
± 03.45; 10104 CW
± 21.45 en 18083 CW
± 15.15. 3B8AD geh.
21250 SSB ± 10.45.
3B8DB op 21245 SSB
± 07.45. 3B8FG op 18070
CW ± 13.15 en 24942
SSB ± 11.45.
- ZS9A Walvisbay geh. 21335
SSB ± 14.30; 21350 SSB
± 12.45 en 28660 SSB
± 17.00. QSL via ZS1IS.
ZS8MI Marion Eil. geh. 18155
SSB ± 09.00; 21205 SSB
± 09.00; 10114 CW
± 15.45; 24950 SSB
± 09.00 en 28425 SSB
± 14.00.
- ZD9BV Tristan da Cunha gew.
door PAoHBO op 24948
SSB ± 16.20. QSL via
W4FRU.
- ZD8VJ Ascension Eil. geh. op
3501 CW ± 23.00; 10102
CW ± 17.00; 21030 CW
± 17.00; 18072 CW
± 17.15 en 21295 SSB
± 15.45. QSL via G4ZVJ.
ZD8M hier gew. 21025 CW
± 16.45 geh. 10101 CW
± 23.00 en 10105 CW
± 18.30. Blijft nog tot
maart 1994 QRV.
- ZC4KS Br. Sov. Base Cyprus geh.
14150 SSB ± 17.40. QSL
via GoPWR. ZC4ML geh.
op 14240 SSB ± 16.45.
- ZD7DP St. Helena geh. 21270
SSB ± 18.00. QSL via Box
86, St. Helena.
- Z21HS Zimbabwe gew. door
PAoHBO op 21080 RTTY
± 13.15 en geh. 10103
CW ± 04.30 en 18072 CW
± 13.45.
- KH4/N7TNL Midway Isl. QRV van
21 okt. - 6 jan. '94 in
hoofdzak met CW op 10
t/m 160 mtr. ± 36 kHz
vanaf bandbegin. CW:
1836, 3536, 7036, 10136,
24896, 14036, 18096,
21036 en 28036 kHz. SSB:
7096/7236, 14236, 18136,
21336, 24936 en 28336.
QSL via W100.
- E3 Eritrea is vanaf 24 mei '91
weer een apart DXCC-land.
Degenen die Eritrea heb-
ben gewerkt voor 14 nov.
1962 hoeven dit land niet
opnieuw te werken. QSL's
kunnen vanaf 1 jan. '94
worden opgezonden naar
de ARRL voor DXCC-
CREDIT.
- 8Q7AD Maldives geh. 14138 SSB
± 16.00. DL8LAS is van
hieruit QRV in de periode
van 2-14 nov. met CW +
SSB op alle banden.

Van onze medewerkers

PAoHBO zorgde weer voor de nodige DX-informatie en is de laatste tijd veel actief op de 18 + 24 MHz banden.

Op 18 MHz heeft Hennie nu 187 landen gewerkt en op 24 MHz 141 landen.

Verder heeft Hennie zich ook op RTTY geworpen met als resultaat 93 gewerkte landen. Op 25 + 26 september werkte hij op 14 + 21 MHz met RTTY. FR5, HZ1, OD5, Z21, UH8, 5B5, HL9, YB3, A45, VS6, 4U48, T91, C6A, J37, CX7, 4M5 en 9M2. Met SSB werkte hij op 24 MHz o.a. ET3, C93, 7Q7, XX9, TL8 en ZD9 en op 18 MHz o.a. P39, VS6, 3X0, 9Y4, D44, XE en FS.

Tnx info en veel succes verder.

73 es gd DX Geert

DX-CC CREDIT

QSL's van de volgende stations zijn goed voor DXCC-CREDIT vanaf de genoemde data.

T5/DL8YR	vanaf 20 april '93
T5/DL1VJ	vanaf 1 maart '93
T5/DF5UX	vanaf 1 maart '93
T5THW	vanaf 1 maart '93
T5/KJ6QO	vanaf 11 maart '93
TT8AKX	vanaf 16 januari '93
KP1/W5IUJ	vanaf 23 maart '93
5R8DC	vanaf 13 oktober '92
5R8DD	vanaf 14 oktober '92
5R8DE	vanaf 4 september '92
5R8DF	vanaf 4 september '92
5R8DH	vanaf 4 november '92
5R8DI	vanaf 4 november '92
5R8DL	vanaf 9 november '92
5R8DM	vanaf 5 november '92
5R8DP	vanaf 12 maart '93
4S7/OH2VN	vanaf 13 augustus '93
9ER1TA	vanaf 19 oktober '92
9ER1TB	vanaf 19 oktober '92
A35HX	vanaf 25 februari '93
E31A	vanaf 2 augustus '93
E35X	vanaf 31 mei '93
HS0ZBJ	vanaf 17 oktober '92

PREFIXEN UNITED KINGDOM

<i>normaal</i>	<i>club</i>	<i>novice</i>	
G	GX	2E	Engeland
GW	GC	2W	Wales
GM	GS	2M	Schotland
GI	GN	2I	N. Ierland
GJ	GH	2J	Jersey
GU	GP	2U	Geurnsey
GD	GT	2D	Eil. Man

GB wordt gebruikt voor speciale gebeurtenissen.

DXCC CREDIT (vervolg)

J3/CT3FN	vanaf 21 mei '93
S21ZL	vanaf 7 maart '93
T5YOU	vanaf 7 september '93
ZF2VA	vanaf 28 april '93
ZK1JHW	vanaf 19 juli '93
ZB2XH	vanaf 26 juli '93
6Y5/DF5UL	vanaf 25 april '93
6Y5/DL2FAI	vanaf 25 april '93
6Y5/DL4ZBI	vanaf 25 april '93
7Q7CE	vanaf 20 juli '93
D68CA	vanaf 9 augustus '93
FH/14ALU	vanaf 21 augustus '93
FJ/14UFH	vanaf 9 augustus '93
TY8OBO	vanaf 14 augustus '93

LIJST

VAN QSL-MANAGERS

3D2DM	via AB4LX	6W7FZ	via DK6ZZ
4N5GB	via YU5GBC	6YSMM	via N4YBF
4N5JA	via YU5XTC	6V6U	via K31PK
4N5ZM	via YU5ZM	6D2X	via KD5GY
5R8DD	via JA1SWL	6K93XPO	via HLoJHQ
5R8DG	via F6FNU	7P8CY	via W5AHC
5R8DH	via JE8XRF	7P8EB	via KC4LLA
5R8DK	via JH8WAH	7Q7BW	via OH3GZ
5R8DM	via JE8XRF	7Q7CM	via N5MHZ
5R8GW	via F6FNU	7Q7JL	via N2AVR
5R8DE	via 7K1PGO	7Q7XX	via GoIAS
5R8AB	via F6FNU	7Q7TA	via JH3RRA
5R8DF	via JH8JWF	7Q7ZZ	via JH1OGC
5T5SN	via FD1RUQ	7Q7RM	via JA1UMN
5T5CJ	via N4BAA	7X2BK	via GoIAS
5T5RA	via KC4BTR	7X4AN	via IoWDX
5U7M	via JH4MNT	7Z1AB	via DJ2BW
5V7DP	via N6MMF	7Z2AB	via WB2QMP
5W1MS	via DJ3QG	8P9HR	via AAoBC
5W1AU	via W6KNH	8P9JZ	via K4BAI
5W1KH	via I4ALU	8P6QJ	via K4BAI
5W1VJ	via G4ZVJ	8P9DF	via KV2B
5W1HP	via JA1OEM	8P9DH	via OH3RB
5W1MM	via JE6IBJ	8P9DI	via K2BMI
5W1SL	via P29AA	8P9AY	via LA9GI
5W1ZY	via SMoNZY	8P9EM	via K1COW
5X5WR	via DLoMAR	8P9DX	via G3VBL
5X5BG	via DLoMAR	8P9DR	via VE31CR
5X5MB	via DJ5RT	8P6RY	via K8LJG
5Z4EO	via DJ5RT	8P6NX	via KU9C
5Z4TT	via SP5BUD	8P6CZ	via WoSA
ON4AVO/		8Q7BX	via VE2RY
5No	via ON7LX	8Q7VU	via I4ALU
5Z4FO	via KB4EKY	8Q7WX	via DL7VU
5N4KAR	via G1RPV	8Q7XX	via AAoCR
5NoHBK	via SM5LLD	8Q7AA	via DJ8MT
5NoMVE	via ON7LX	8R1K	via JG2XYV
5NoZKJ	via OK3WWM	8R1RPN	via OHoXX
6O/F1LVR	via F1LVR	8A2P	via OHoXX
			via YB2UIJ

BREDEBORG ELECTRONICS

★ ALINCO

DJ-580E VHF/UHF FM Twin Band Portofoon f 1.249,-
2 ontvangers, 42 geh.kan., vele mogelijkheden en scan functies, DTMF, DSQ. Ontvangstber. uitbr. 130 - 174 MHz, 420 - 480 MHz en airband (AM). CTCSS optioneel. Incl. accupak en lader. Output ca. 2/10,3 W, optioneel circa 5 W.

DJ-S1E VHF FM Portofoon f 569,-
41 geh.kan., vele functies en mogelijkheden. Output: ca. 2½ / 1½ W, optioneel ca. 5 W. Ontv. van 136 - 174 MHz en airband (AM) mogelijk. Zie RAM No. 131

DJ-F1E VHF Portofoon f 759,-
Als DJ-S1E plus toetsenbord, DTMF, accupak en lader

DJ-180EA VHF FM Porto + DTMF f 589,-
10 geh.kan., opt. uitbreidb. tot 50 of 200 geh.kan. 2 W outp. Ontv.ber. uitbr. van 137 - 174 MHz. Incl. accupak en lader.

DJ-180EB VHF FM Portofoon f 559,-
Als DJ-180EA echter zonder DTMF

DR-119E en DR-112EM VHF FM Mobiel
14 geh.kan., veel mogelijkheden. Freq.ber. voor ontvangst uitbr. Output circa 45/5 W (DR-119E f 894,-), resp. ca. 25/5 Watt (DR-112EM f 789,-, output op 15 Watt instelbaar, de ideale set voor D-amateurs)

DR-599E VHF/UHF FM Twin Band Mobiele zendontvanger f 1.689,-
2 ontvangers, 38 geheugenkanalen. Afneembaar bedieningspaneel (CPU) is op afstand te gebruiken. Vele mogelijkheden. Output: VHF 45/10/5 W, UHF 35/10/5 W.

Voor nagenoeg elke Alinco zendontvanger is een nederlandsstalige gebruiksaanwijzing beschikbaar.

★ TOKYO HY-POWER LABS

HL-724D VHF/UHF 25 Watt FM Dual Band Linear met pre-amplifier f 949,-
HL-37Vs VHF 30 Watt FM/SSB linear met GaAs-FET pre-amp. f 399,-
HX-240 Transverter VHF → HF-banden, all mode, 40 W SSB PEP output. f 959,-

★ JRC

NRD-535D Communicatie-ontvanger
Freq.ber. van 100 kHz - 30 MHz. All-mode: RTTY, CW, SSB (USB/LSB), AM, FM, FSK. 200 kan., RS-232C aansluiting. Inclusief de opties CFL-243 BWC unit, CMF-78 ECSS unit en CFL-233 IF Filter

★ Saphir VHF/UHF verticale basis ant.

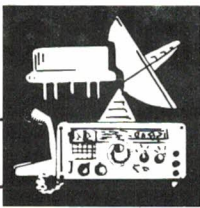
TSB-3301 3m07 lang, VHF 6,5 dB en UHF 9 dB gain f 225,-
TSB-3302 1m79 lang, VHF 5 dB en UHF 7,2 dB gain f 145,-
TSB-3303 1m15 lang, VHF3 dB en UHF 6 dB gain f 105,-

★ Log. Periodische ANTENNES

Deze antennes van CREATIVE DESIGN kunnen vert. en hor. gemonteerd worden. De ideale breedbandige richtant. voor de luister- en radioamateur. Imp. 50 ohm.
CLP5130-1: 25 elements, 2 m lang, 50 - 1300 MHz, 10 - 12 dBi gain
CLP5130-2: 20 elements, 140 cm lang, 11 - 13 dBi forward gain, 105 - 1300 MHz f 534,-

BREDEBORG ELECTRONICS

Postbus 71, 2665 ZH BLEISWIJK
Vermeerstraat 38, Bleiswijk
Tel.: (01892) 19378 - FAX: (01892) 19452.
Maan- en woens- t/m vrijdag 13.00 - 21.00, zaterdag 11.00 - 17.00 hr, dinsdag gesloten.
Reeds meer dan vier jaar het bekende en vertrouwde adres voor Alinco apparatuur



kopen doet u bij voorkeur daar waar ze de juiste spullen hebben, n.l. bij onze sponsors!

Advertenties inzenden aan: François van Laarhoven, Postbus 1406, 1200 BK Hilversum

VERKOOP VAN
ELECTRONICA
COMPONENTEN
AAN DE SERIEUZE
AMATEUR EN
PROFESSEUR
EINDGEBRUIKER

ELAB
ELECTRONIC SYSTEMS
Past. Koopmansweg 25a
Postadres: Postbus 2077
1780 BC Den Helder
Telefoon 02230-36363
Telefax 02230-35162
ZIJ-INGANG HAL
MOLENAAR & LEEK

RADIO COMMUNICATION CENTER

DEALER VAN DE MERKEN JRC-NRD, KENWOOD, ICOM, YAESU, POCOM, SONY, AOR, SATCOM ENZ. DSH, WAVECOM, TELEREADER, TONO, ENZ.

Maar ook voor: **HOBBY ELEKTRONIKA** en **ANTENNES** zoals: CUE DEE, KATHRIJN, J-BEAM, TÉLEVÉS, SONIM-FRITZEL, DRESLER, CUSH CRAFT, COMETS, BUTTERNUTT, ENZ.

Bel 030-433835 CUE-DEE DEALER MIDDEN-NEDERLAND Amsterdamsestraatweg 561-563, Utrecht

VOOR AL UW ANTENNES-ROTOREN-IJZERWAREN-METAALDETECTOREN, COMMUNICATIE APPARATUUR

RIJFF KWARTS TECHNIEK



Appelstraat 76 - 2564 EH DEN HAAG
Holland - Telefoon 070-254230



PRINCEN

Sleutelweg 1
4664 PD Lepelstraat
Tel. 01641-6590 na 18.00 uur

D.I.L. ELEKTRONIKA B.V.
Jan Lighthartstraat 59-61
Tel. 010-4854213
Fax 010-4841150 ROTTERDAM
BOUWPAKKETTEN Alle doe-het-zelf elektronika
Doe-het-zelf inbraakbeveiliging Techn. tijdschriften en boeken

ADVERTEREN IN CO-PA

UW DEUR NAAR HAMRADIO-MINDEDE NEDERLAND
BEL OF FAX VOOR INFORMATIE 08346-62008

- Verkoop van elektronische componenten tegen amateuroprijzen
- Technische Service Documentatie
- Eigen TD
- TV, Video, e.d.

BREDEBORG ELECTRONICS

Exclusief importeur van:



HF/VHF/UHF linears, HF SSB monobanders
VHF ↔ HF all-mode transverter

VHF/UHF portofoons en mobiele sets

Bel (ma, wo t/m vr 13.00-21.00 uur, za 11.00-17.00 uur) of schrijf voor inlichtingen/documentatie:
BREDEBORG ELECTRONICS - Postbus 71 - 2665 ZH Bleiswijk - Vermeerstraat 38 - Tel. 01892-19378 - Fax 01892-19452

- KOMMUNIKATIE-APPARATUUR
KENWOOD - YAESU - ICOM - enz.
- HF-ELEKTRONICA COMPONENTEN
KATALOGUS f 6,50 OP GIRO 5040569

LAGEWEG 2a - 9251 JW BERGUM

dolstra elektronika
Tel. 05116-4800 Fax 05116-5789

LR DE SPECIAALZAAK VOOR
radio-communicatie apparatuur
KENWOOD - YAESU - ICOM - SATCOM

RUYTENBEEK

WILGSTRAAAT 53a (bij het THOMSOMPLEIN)
2565 MB DEN HAAG - TEL. 070-3603355
POSTGIRO 185548



ELEKTRONIKA IMPORT-EXPORT

T.A.R. antennes - Emotator rotoren G4MH - Sommerkamp
Off. dealer van YAESU - KENWOOD - DAIWA - ICOM enz.
Leeghwaterstraat 22, 4561 MA Hulst, Tel. 01140-14716

De Speciaalzaak voor Elektronika
actieve/passieve componenten, computer onderdelen
mengpanelen, luidsprekers etc. etc.

RADIO Spoiland bv
Langstraat 107 (bij de Kerkbrink)
1211 GX Hilversum - Tel. 035-4 33 33

SCHUURMAN-RADIO EDE

off. dealer G.B. HYTOWERS/ANTENNES
leverancier van alle merken HAM-app.

Voor info: Jack Schuurman-PA3CWZ
Fax/Tel.: 08380-23443 na 18.00 uur

H A J E ELECTRONICS

Biermans - Oude Kerkstraat 7, 6325 EE Berg & Terblijt,
Tel. 04406-40138

Off. dealer van ICOM - KENWOOD - YEASU voor Zuid-Nederland.
Zenders - Ontvangers - Scanners - CB-app. - Antennes. Alle elektro-
nische onderdelen, bouwsets, meetapp., satellietinstal., enz.
Ook inkoop van componenten en apparatuur.

**Ontwerpen en fabriceren
van diverse
electronische schakelingen**

Zuiderkruisstraat 60 1973 XM IJmuiden
Tel. 02550-34972 Fax. 33768

H V S Tekenburo H.J. van Steenberg
Populierenlaan 63
1741 WR Schagen
Tel./Fax: 02240-14016
K.v.K. Alkmaar nr. 57178

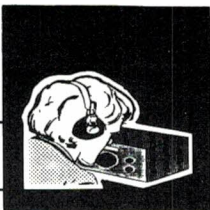
- Voor:
- het plotten van printlayouts (tot en met A3)
 - het ontwerpen van printlayouts
 - het maken van kleine series (proef)printen (enkel-/dubbel-
zijdig niet doorgemetaliseerd)
 - het ontwerpen van schakelingen
 - het ontwerpen van software voor de IBM PC/XT in
assembler of Pascal (met of zonder source)

J B ELECTRONICA
SPORTLAAN 131
7833 CJ NIEUW-AMSTERDAM
TEL. 05915-53524
**ALLES OP 27MC GEBIED
SCANNERS, ONTVANGERS,
MASTEN EN
ALLES VOOR DE AMATEUR**



**Iedere 2e dinsdag
REGIO CONTEST**

Doe mee!



Samenstelling: PA-4157 (PA3CAH).

Kopy voor deze rubriek zenden aan: Geert van de Werff, Tuger 159, 7041 HL 's-Heerenberg.

NAVTEX ontvanger

In CQ-PA 16 hebben we over de bouw van een Direct Conversion ontvanger gesproken welke in eerste instantie bedoeld is voor ontvangst van FAX op 134,200 kHz. Het schema en de layout zijn correct en zullen weinig problemen geven, de stuklijst behoeft waarschijnlijk wat toelichting.

C2-3-4-5 moeten voor 134,200 kHz worden aangepast. Dat gebeurt door genoemde condensatoren op de onderzijde van de print, direct op de betreffende aansluitpennen van L1 en L2, te solderen. Daarbij geldt voor C2-4 een waarde van 1,5 nF en voor C3-5 een waarde van 470 of 560 pF. Even proberen of de spoel na aanbrengen van de C's in resonantie is op 134,200 kHz. Gebruik voor C2-3-4-5 styroflex condensatoren. Het X-tal komt van Klove, type HC49E, Fijnd 30 pF 8,266240 MHz.

In figuur 2 op blz. 447 ontbreekt C19. Dit is, net als C28 en C23 een 100nF metaalfilm-C zoals gebruikt wordt voor ont koppeling van voedingslijnen van IC's.

C11 kan (vanwege de beschikbare ruimte) alleen een keramisch type zijn, C35 mag keramisch, maar beter is een styroflex type. Alle niet-gespecificeerde C's in de stuklijst zijn MKM's met 3,5 mm steekmaat.

C14 en R8 bepalen de golfvorm op het testpunt. De optimale waarde van C14 kan met wat experimenteren worden bepaald. Een scoop is daarbij wel noodzakelijk. Anders gewoon de waarde uit de stuklijst aanhouden!

RA1, CA1 en CA2 en RFC kunnen desnoods vervallen, deze componenten worden alleen gebruikt wanneer een actieve antenne is aangesloten.

Wanneer de ontvanger goed werkt kunnen we denken over ombouw naar de NAVTEX frequentie. L1 en L2 moeten dan gemodificeerd worden, hogere frequentie betekent minder windingen. Helaas is het niet bij alle uitvoeringen van dit soort spoeltjes mogelijk de zaak te demonteren zonder dat het binnenwerk beschadigd wordt. Ook blijkt in sommige gevallen de L/C verhouding dermate scheef, dat de zaak niet echt lekker werkt.

Voorlopig alleen aan beginnen dus als je wat meetapparatuur ter beschikking hebt en kunt zien waar je mee bezig bent.

Ik ben op zoek naar in de handel verkrijgbare spoeltjes welke zonder meer in deze schakeling kunnen worden gebruikt. In een van de volgende afleveringen komen we zeker nog op NAVTEX terug. Overigens ben ik in het bezit van een ontvanger welke specifiek voor NAVTEX is gebouwd, ook daarover volgt nog een publicatie.

Evert, PAoEKR.

NAVTEX/FAX ontvangerprint

Er zijn enige reacties gekomen op de oproep in CQ-PA 16 (opnemen print DC-ontvanger in programma leden-service). Het aantal reacties is helaas te klein om ook daadwerkelijk de productie van dit item op gang te brengen.

De auteur, Evert PAoEKR, kan echter op beperkte schaal voor printjes zorgen, u kunt desgewenst contact met hem opnemen.

WAARSCHUWING

TNC2C-NL PACKET-MODEM (CQ-PA 15)

Wie het artikel over het TNC2C-NL packet-modem in CQ-PA 15 heeft gelezen, weet dat het benodigde printje + EPROM bij de auteur (PDoOLX) verkrijgbaar zijn.

Wie bij de genoemde OM het printje heeft besteld, is nu in het bezit van een hoogwaardige doorgemetalliseerde print met soldeermasker en componenten-opdruk.

Helaas heeft het artikel in CQ-PA ook lieden met minder goede bedoelingen geïnspireerd. Van diverse kanten zijn zowel bij PDoOLX als de redactie klachten binnengekomen over printen en complete bouwsets welke, voorzien van een kopie van het artikel in CQ-PA 15, door een handelaar worden aangeboden (o.a. tijdens de beurs Radio Varia).

De bijgeleverde print blijkt afwijkend van die, welke in CQ-PA is beschreven. Dit betekent dat de componentenopstelling, zoals in CQ-PA, voor deze print niet juist is.

Bovendien is de print (welke voor f 25,00 werd aangeboden) niet doorgemetalliseerd, heeft geen soldeermasker en geen componenten-opdruk.

Zowel de auteur van voornoemd artikel alsook de redactie van CQ-PA zijn niet gelukkig met deze handelswijze. Helaas is er weinig aan te doen. Gedupeerden kunnen alsnog een goede print bij PDoOLX bestellen (zie CQ-PA 15). Voor f 25,00 + f 5,00 verzendkosten krijgt u dan een professionele print, zoals in CQ-PA 15 beschreven, thuis gestuurd.

Aangezien het project zich in een grote belangstelling mag verheugen, doet u er goed aan PDoOLX even te bellen alvorens u bestelt. De voorraad printen is inmiddels aardig geslonken en zoals al in CQ-PA 15 gezegd: OP is OP!

U kunt een miskoop voorkomen door, wanneer een artikel in CQ-PA wordt gepubliceerd, de tekst goed door te lezen. Wanneer u van de bij het artikel gegeven informatie gebruik maakt kunt u er van verzekerd zijn dat u de goede materialen in huis krijgt.





vhf-uhf-shf

Samenstelling: Johan Schepers PA3AIN. Berichten voor deze rubriek aan: J. Schepers, Kerkstraat 101, 7667 PW Reutum, telefoon 05417-70524 of via packet PA3AIN PI8DAZ

2 METER EN HOGER

De condities waren in de periode van 4 t/m 17 oktober niet boven normaal en er was dan ook weinig activiteit te bespeuren.

Het weekend van 16 en 17 oktober vond het JOTA-gebeuren plaats en vele stations waren hierbij actief. Ieder jaar blijkt tijdens de JOTA toch weer dat, ondanks normale condities, toch over redelijke afstanden (200 KM en meer) goede verbindingen mogelijk zijn.

Het succes op de amateurbanden is dan ook niet alleen afhankelijk van goede condx, maar ook (en misschien nog meer) van activiteit op die banden.

In CQ-PA nr. 16 schreef ik over 'slechte' condx.

Slechte condx komen echter sporadisch voor. Globaal kan men stellen dat gedurende ca. 80% van de dagen in een jaar er sprake is van normale tropo-condx, 20% van betere tropo-condx en slechts af en toe, minder dan één procent, mogen we spreken van slechte tropo-condx.

In dit jaargetijde wisselen de laagdruk-gebieden zich soms in vlot tempo af. Dit hoeft echter goede tropo condities niet uit te sluiten.

Regelmatig naar de bakens luisteren verkleint de kans op missen van een opening. Goede condx naar een bepaalde richting is echter nog geen garantie voor een QSO. Voor een QSO heeft u namelijk een tegenstation nodig...

Het gebruik van het VHF-net op 14.345 MHz kan dan ook soms uitkomst bieden bij het zoeken naar een tegenstation.

Hoewel de 50 MHz band veel minder van tropo afhankelijk is dan de hogere banden is het belang van bakens zeker niet geringer.

Bakens 50 MHz

Via Geert PA3CAH kreeg ik van Kees PA3FXI een lijst van bakens in 50 MHz band. Daarbij genomen de brief, die ik van Harry PA-3249 kreeg, is er duidelijk behoefte aan gegevens over deze bakens. Kees, hartelijk dank voor het doorspelen van deze informatie.

Ik zal de bakenlijst in gedeelten in deze en de komende CQ-PA's publice-

ren. In dit nummer de bakens in Afrika en Azië.

Deze opgave dateert van september 1993. De lijsten voor Europa en Amerika zal ik in een volgende CQ-PA vermelden.

Indien u aanvullingen, correcties of andere opmerkingen heeft op deze

lijsten, zie ik ze gaarne van u tegemoet.

Ook ontving ik van Harry PA-3249 een uitgebreide brief. Harry is al 22 jaar SWL/VHFL. Hij heeft op 2 meter 68 landen met 475 locatorvakken bevestigd, waaronder ook EME.

Op 6 meter heeft hij 128 landen en

Afrika

Freq.	Call	Ant.	ERP	Opm	QTH
50.005	ZS2SIX	Dipole	25		KF 2
50.010	ZS1STB	4 Elm	25		KF 05
50.0185	V51VHF	GP	50		JG 87
50.021	ZS6PW	Yagi N/W		*1	KG 44
50.0215	FR5SIX	Halo	1.5		LG 78
50.025	5Z4YV			*3	
50.0325	ZD8VHF	5/8 GP	50		II 22 TB
50.035	EL2CA			*3	
50.050	ZS6DN	5 Elm	100	*1	KG 44
50.060	Z21SIX		10	*2	
50.075	EA8SIX				IL 28
50.080	ZS1SIX	Halo	10		JF 96 JC
50.080	ZS5VHF	Halo	10		
50.090	TR8CA			*1	JJ 40
50.093	CN6VHF	5/8 GP	8		IM 64
50.094	TU2VHF				EJ 76
50.100	FT5ZB		10		
50.102	V51E			*1	JG 89
50.321	ZS5SIX	Halo	10		KG 50 EI
50.925	ZS1VHF	6 Elm	200		
50.950	ZS6SIX	3 Elm	10		KG 33 XX

Azië

Freq.	Call	Ant.	ERP	Opm	QTH
50.010	JA2IGY	1/4 GP	10		PM 84 JK
50.013	JD1ADP	Dipole	1		QL 17
50.017	JA6YBR	Turnstile	50	*7	PM 51 RT
50.027	JA7ZMA	6 Elm S	50		QM 07
50.035	UL8GDO	5 Elm 270	10		
50.0415	9K2SIX		25	*2	
50.044	JR6YAG	5/8 GP	20		PL 36
50.047	JD1BFI	2 Elm Delta	3	*6	
50.075	VS6SIX	5/8 GP	15		OL 72
50.078	OD5SIX	GP	10		KM 74
50.490	JG1ZGW	Dipole	10		PM 95 VP
50.500	5B4CY	GP	15		KM 64 PR

opmerking *1 : No beacon authorization (keyer, 2hr)
 *2 : Proposed
 *3 : Operational ?
 *6 : Operational 21:00 - 10:00 UT
 *7 : Changeable power 50/10/1/0.1 watt

508 vakken bevestigd gekregen. Hij constateert dat de laatste tijd weinig informatie over 6 meter in CQ-PA is te vinden. In het bijzonder mist hij bakens- en QSL-informatie. Ik heb van Harry een lijst met QSL-informatie over enkele 6 meter stations en bakens ontvangen. In de volgende afleveringen zal ik zijn gegevens, samen met de nog beloofde bakens, vermelden, zodat de gebruikers van 6 meter ook in CQ-PA informatie kunnen vinden.

Harry hoorde op 17 oktober al gedurende 8 dagen het bakken CT0WW, 50.030, Loc. IN 61 GE, en bij toeval ook LX0SIX, 50.023, Loc. JN 39 AV, via tropo. Van dit laatste bakken was hem het bestaan onbekend.

Ook zijn er regelmatig openingen naar zuidelijk Afrika en Zuid-Amerika. Het verdient aanbeveling regelmatig op deze band te luisteren (openingen op 50 MHz zijn soms kort, maar kunnen zeer heftig zijn, PA3AIN).

Harry vermeldde ook nog dat 'QSL direct' met bijgesloten Dollarbiljet of IRC naar Oost-Europa over het algemeen weinig zin heeft. Zelfs bij aangetekende verzending komt er alleen een lege envelop of helemaal niets aan. De postbeambte heeft dit geld hard nodig (!?). Helaas werken ook de bureaus niet optimaal, zodat je naar je QSL kunt fluiten. Geluk hebben is natuurlijk ook mogelijk. . . Tot slot constateert Harry dat het in de afgelopen 5 jaar steeds moeilijker

is geworden om als SWL QSL bevestigd te krijgen.

QSL-ing

Als aanvulling op het bovenstaande vermeld ik mijn eigen ervaringen met QSL-kaarten naar Oost-Europa. Ik heb enige malen gecorrespondeerd met zend- en luisteramateurs in de Baltische staten en nooit een Dollarbiljet of IRC bijgevoegd en toch altijd antwoord ontvangen, al duurde dat soms wel drie maanden. QSL-kaarten als briefkaart versturen geeft mijns inziens de beste garantie op aankomst in deze landen.

73's de Johan PA3AIN

DNAT 1993 BAD BENTHEIM

Een terugblik door Lydia DF3BN



'Zendamateurs hebben vrienden over de hele wereld', zo stond te lezen in de persberichten en dat was ook de teneur van dit amateurtreffen.

Zendamateurs uit 8 verschillende landen waren naar Bentheim afgereisd om daar gezamenlijk het 25-jarig jubileum van het DNAT te vieren.

En daarvoor werd ruimschoots de gelegenheid geboden.

Ter inleiding vond op vrijdagmiddag een feestelijke bijeenkomst alsmede de uitreiking van de 'Gouden Antenne' door de Stadt Bentheim in de grote zaal van het Kurhaus plaats.

De heer Surendel Arora, president van de radio-nooddienst NIAR in

India, was in Bentheim aanwezig om deze onderscheiding uit handen van burgemeester Winkler in ontvangst te nemen.

Een ander hoogtepunt was de voordracht door de eerste voorzitter van AMSAT, Dr. Karl Meinzer, waar door de aanwezigen geboeid naar werd geluisterd. Natuurlijk ontbraken ook de welkomstwoorden van vertegenwoordigers van de Duitse en Nederlandse amateurverenigingen, de overheid en het zakenleven niet.

De prijswinnaar van de Gouden Antenne was zeer enthousiast over het hartelijke welkom en de vriendelijke atmosfeer in Bad Bentheim en bezocht tijdens zijn vierdaags verblijf in-

dien enigszins mogelijk elke door het DNAT georganiseerde activiteit.

Daarbij was hij ook aanwezig bij de begroetingsavond in de 'Ritterschänke' waar 19 aanwezige zendamateurs als waardering voor 25 jaren trouw bezoek en medewerking aan het DNAT door gecostumeerde leden van de Bentheimer riddersvereniging feestelijk tot Ridder of Barones geslagen werden.

Natuurlijk werd de amateur-vlooiemarkt weer goed bezocht, ook de internationale rommelmarkt in het kasteelpark mocht zich in een grote belangstelling verheugen.

Naast de mobielcontesten was er ook voor de nachtvosjacht (georganiseerd door de RIS) en de fietsmobiel wedstrijd (DL1BKU) grote belangstelling.

Tijdens het Hamfeest, waarmee het DNAT op zondagavond werd afgesloten, konden de begeerde bekertjes in ontvangst worden genomen. De Bremerhavener crew kon alleen al 7 van de 12 bekertjes mee naar huis nemen. Van harte proficiat!

De deelneemsters aan 'Kegelen met Carla DK9BA' en 'DIG-YL-Treffen met Marita DB9DS' kregen als aandenken aan het 25e DNAT een paraplu of heuptasje mee naar huis. Buiten de berichtgeving via radio werd er ook in de pers en op de televisie uitgebreid aandacht gegeven aan het treffen in Bentheim.

Lydia Zastra, DF3BN.



'De DNAT camping crew'

YAESU *The radio*

NEW

FT-840

FT-416
816

★ FT-2200

BEZOEK
ONZE
SHOWROOM

Daar tonen wij ze helemaal en allemaal!

ALLEENVERTEGENWOORDIGING YAESU-AMATEURRADIO IN NEDERLAND

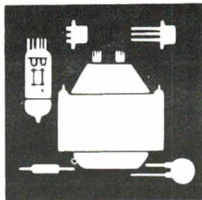
J. SCHAAART ELECTRONICA B.V.

Cleijn Duinplein 6 - 8
2224 AX **KATWIJK Z.-H.**
Tel.: 01718-15708/72915
Fax: 01718-73143

OPENINGSTIJDEN: DINSDAG T/M VRIJDAG
9.00-12.30 UUR EN 13.30-18.00 UUR
ZATERDAG 9.00-16.00 UUR
KOOPAVOND DONDERDAG 19.00-21.00 UUR

POSTGIRO 109831
BANKEN; ING. REK. NR. 67.88.14.716
ABN-AMRO REK. NR. 56.73.31.806

REEDS MEER DAN 27 JAAR SPECIALISTEN IN HAM-RADIO



ham-ads

Inzenden: Riek Boender PE1LXY, Prof. Lorentzlaan 86, 3769 GJ Soesterberg, tel. 03463-54049. Adresbandje CQ-PA bijsluiten voor controle lidmaatschap.

Voor deze rubriek gelden de volgende voorwaarden:

VRZA-leden kunnen van deze rubriek maximaal 12 keer per jaar gratis gebruik maken. De maximaal 12-regelige inhoud moet betrekking hebben op de hobby en het aangeboden moet van prijsstelling zijn voorzien.

Inzendingen moeten duidelijk in blokletters of in machineschrift zijn geschreven.

De Ham-ads rubriek is niet bestemd voor handelaars (groot en klein); hiervoor hebben wij advertenties voor handelsdoeleinden, waarin u kunt adverteren. Grote advertentietarieven op aanvraag, kleine advertenties à f 25,— per 25 mm hoogte over één kolombreedte.

GEVRAAGD:

(01) PB 25 Nicad batterij pack. MS 1 mobile stand voor kenwood TR 2500 portofoon. PDoRJH, Emmen, Tel. 05910-28151.

(02) PC/XT met drive en beeldscherm etc. mogelijk met harddisk. Verder zoek ik nog naar tx/rx systeem voor alleen c.w. bijvoorbeeld 'hw7' O.I.D. PA3ECK, Zeist, Tel. 03404-17189.

(01) Goede communicatie ontvanger b.v R1000-R2000 of iets dergelijks. PAoBUL, Groningen, Tel. 050-189283.

(01) Schema en documentatie HF-ontvanger Realistic DX-302 (tandy). PA3BLP, Sexbierum, Tel. 05179-1440, Fax. 05178-12325.

(01) schema en/of handleiding van Becker ontvanger, transistor uitvoering met buis in front-end, schema en aansluitgegevens van Rohde & Schwarz HF versterker type HS 482/1f. Onkosten worden vergoed. PAoRLM, Driebergen, Tel. 03438-13959 na 19.00 uur.

(08) Dumpsets '40-'45. Heeft u nog iets op zolder of in de kelder? Gaarne mij bellen I.V.B. completeren verzameling PA9363, Rotterdam, Tel. 010-4214601.

(02) Ter overname of inzage gevraagd. haanboek van heathkit Spectrum Analyzer SB620. PAoVLA, Rhenen, Tel. 08376-16774.

(03) PA3BDE heeft camper en zoekt andere campereigenaars gelic. zend-

amateurs voor evt. samen reizen, in ieder geval voor KG- verbindingen onderweg PA3BDE, Ouddorp, Tel. 01878-2574.

(02) Sloop 19 set (om knopen, boutjes en moeren ed.) PAoHTR, Den Helder, Tel. 02230-24648.

(05) CHN-8020 transceiver, niet afgebouwd, defect, geen kast is geen bezwaar, zo mogelijk met verleng print. PAoFKP, Schagen, Tel. 02240-14551, (eventueel ruilen, zie bij 'aanbieden'.

AANGEBODEN:

(06) Telex Siemens T-100-A met papieren ponsbanden f 40,— // DJ6HP telex convertor f 40,— // Toebehoren en ant materialen voor GRC-3030 // Eisemann aggregaat 13-24-36V met dikke kabel f 350,— // ATU nr.7 voor landraad ant f 50,— // Stralingsmeters IM-3004 met sondes f 40,— // Philips BX-454 omroep rx (1955) roodbruine kast gouden biezen f 75,— // Philips 22AH796 omroep receiver, alum, front, 6 pré-sets, 2x50W f 75,— // PAoFKP, Schagen, Tel. 02240-14551.

(01) Cush Craft 8 banden HF vertical AP8 f 425,— // Uitbreidingsset HF Jaybeam TB3/dir+refl. voor 10-15-20 mtr f 650,— // Rotor KR400 f 400,— Dit alles z.g.a.n. // 2 mtr rechts gepol. Jaybeam/5el f 80,— // Tevens zendbuizen. PA3BDE, Ouddorp, Tel. 01878-2574.

(04) Prof. Voeding Wolfsen EA-3011, 13,8v 10 Amp. zeer goede voeding voor transceivers e.d. i.z.g.st. f 150,—. PA3DNF, Zevenbergen, Tel. 01680-26349.

(01) YAESU FT-747GX met FM nieuw voll.gar. f 1895,— // MFJ Ant.tuner type 949E nieuw voll.gar. f 395,— // HF Beam TH3Jr met balun f 350,— // MFJ-1278 multimode controller met multicom software f 650,— // VHF-UHF ontvanger AM/FM 47-860 MHz met digitale uitl.cmpl in kast (Electuur ontwerp) f 395,— // Print met software 24 bits digitezer (Electuur) f 50,—.

PA3CZD, Wesseem, Tel. 04756-3077 na 19.00 uur.

(02) Icom IC-735 hf-transc. all-mode 100W, + At-150 aut.ant.tuner, 500 HZ cw-filter en PS-55 powersupply f 3500,— // Coaxrelais CX520A, 1kW/144 MHz, bruikbaar tot 2.3 Ghz f 75,— // Ant.coupler CueDee 4x432 MHz/50 ohm f 50,— // Xtal-filter KVG XF9B f 100,— idem XF9A f 80,— // Kenwood TM-421A 432 MHz FM 35W f 700,— // Atari ST1040 incl. SM124 monitor div.softw/boeken f 600,— // 50 MHz eindtrapje met M57735 20W f 100,— // Tono Theta 7000 RTTY/CW-computer f 250,— // Panasonic KX- P1091 matrixprinter f 175,—. PAoRDY, Amsterdam, Tel. 020-6325745 na 18.00 uur.

(01) Gegalv. pyloonmast ± 3.50 m basis 300 mm compleet met rotor plaat en ertelontoplager + alum. binnenbuis + rotor Kr.400 f 350,—. PA3CSC, Amersfoort, Tel. 033-564131.

(01) FT 720 Yaesu 2mtr. FM digitaal, memory 30 watt, mobiel f 450,— // TRS 80 computer in onderdelen alles perfect werkend keyboard, expansion interface, lineprinter VII, voeding, diskdrive's RS 232 kaart, percom doubler, om u eigen systeem weer werkend te maken T.E.A.B. PE1ILY, Belfeld, Tel. 04705-3278.

(01) Slowefax-1 met de modes SSTV-Wefax + een Z/W monitor tesamen voor f 500,—. PA-8892, Leusden, Tel. 033-948478.

(05) Wegens plaatsings moeilijkheden. Schotel 120 cm compleet met motor besturing fuga converter met indoor ontvanger en motor best-unit afst. bediening enz nieuw f 1250,— // Trafo voor lin. 2 maal 2400 900ma f 125,— // Lin 100 watt 1.5-30 MHz trans 13.8volt f 300,— // Cw filter YJ-3395c kenwood f 100,—. PAoBHD, Oosterhoud, Tel. 01620-25370.

HAM-ADS welke door plaatsgebrek deze keer niet aan bod zijn gekomen zullen worden opgenomen in CQ-PA 18.

Antwoorden VRZA-zendcursus

De Stichting VRZA Ledenservice ontvangt regelmatig vragen over de opgaven welke aan het eind van elk hoofdstuk van de zendcursus zijn opgenomen. Wie aan de cursusbegeleiding deel kan nemen laat zijn uitgewerkte opgaven controleren en zó nodig corrigeren.

Kunt u, om welke reden dan ook, geen gebruik maken van cursusbegeleiding dan zat u tot nu toe met een probleem, het controleren van de uitgewerkte opgaven was niet mogelijk. Gelukkig heeft Pierre Cox PA3DOG, zich bereid verklaard hier iets aan te doen. In het vervolg zijn de antwoor-

den op de opgaven als hoofdstuk 17 in de cursus opgenomen. Voor degenen die nog in het bezit van een cursus zonder hoofdstuk 17 zijn, geven we op de volgende pagina's de inhoud van hoofdstuk 17. U kunt deze pagina's zó nodig kopiëren en aan uw cursusboek toevoegen.

17. antwoorden

blz.

1.3	a) 11 b) 3 c) 9a d) 6a e) 15 f) 1 g) 8 h) 2378 i) 1696 j) 20			b)	isolator = stof waarbij doorgang van elektriciteit niet mogelijk is
1.3	a) 327751 b) 455.094 c) 3140 d) 276.85 e) 539			c) ijzer, koper, goud d) glas, rubber, mica e) spanning is een potentiaal verschil, symbool is U, eenheid is volt [V] f) stroom is elektronen (lading) verplaatsing per seconde, symbool is I, eenheid is ampère [A] g) blokschema geeft op een eenvoudige wijze de werking, onderlinge verbinding en samenwerking van verschillende delen van een apparaat aan	
1.4	f) 9.78 g) 5.39 h) 893000		2.12	1) b 2) b 3) a 4) b 5) b 6) b 7) a	
1.6	a) 80 b) 0.875 c) 1.33 d) 0.71 e) 2.71		2.22	1) d 2) a 3) b 4) d	
1.7	a) $10^0, 10^6, 10^{-3}, 10^{-9}, 1.339 \cdot 10^3, 7 \cdot 10^6, 1.3 \cdot 10^7$ b) 1, 0.01, 1		3.5	1) a 2) a 3) b 4) d	
1.9	a) 5 b) 3 c) 9 d) 36 e) 32 f) 1.3 g) 2.6 h) 6 i) b (3.1) j) d (8.3) k) 16dB, $\approx 40x$ l) 6dB, $\approx 4x$			5) b 6) a 7) a 7b) b 8) a 9) c	
1.11	d) $a = b \div 3 = -7 \div 3 = -2.33$		3.13	1) a 2) c 3) d 4) d 5) fig3.2-11	stroom loopt rechts de meter in en links de meter uit (rechtsom)
1.12	$\sin 30^\circ = 0.5$ $\sin 60^\circ = 0.866$ $\sin 90^\circ = 1$ $\sin 150^\circ = 0.5$ $\sin 210^\circ = -0.5$ $\sin 300^\circ = -0.866$ $\sin 360^\circ = 0$ $\sin 390^\circ = 0.5$ $\sin 450^\circ = 1$			6) fig3.2-12 fig3.2-13	stroom loopt links de meter in en rechts de meter uit (linksom)
2.6	a) geleider = stof waarbij doorgang van elektriciteit mogelijk is			fig3.2-14	linker circuit rechtsom, rechter circuit linksom linker circuit linksom, rechter

			circuit rechtsom linker circuit rechtsom, rechter circuit rechtsom				
	fig3.2-15			5.4	1)	hoe groot is U_2 ?	b
					2)	c (0.02A)	
				5.5	3)	c (2.5k Ω)	
					4)	c (4.5A)	
3.18	fig3.3-9	A		6.4	1)	a	
	fig3.3-10	D			2)	d	
	fig3.3-11	A			3)	c	
4.7	fig4.1-10	c			4)	d	
	fig4.1-11	c			5)	b	
	fig4.1-12	b			6)	a	
4.11	1)	a			7)	a	
	2)	d			8)	c	
	3)	a		7.8	1a)	20k Ω /V	
	4)	d			1b)	20 μ A	
	5)	a			2a)	serie	
	6)	d			2b)	199100 Ω	
	7)	D			2c)	200k Ω	
4.20	1)	$\cos\varphi=0.6$ $P=48W$, Ja			3a)	parallel	
	2)	$Z_1=26\Omega$, $U_1=52V$, $U_C=48V$, $U_R=20V$, $C=100\mu F$			3b)	0.04500225 Ω	
	3)	zelfde uitkomst			3c)	0.045 Ω	
	4)	$I_L=1.5A$, $X_L=20\Omega$, $Z_1=12\Omega$, $X_L=20\Omega$			4)	100V	
4.22	1)	a			5)	85V	
	2)	C			6)	0.1A met meter, 0.105A zonder meter, 4.76%	
	3)	c			8)	$R_X=48k\Omega$, $R_X=48k\Omega$, $R_X=28k\Omega$	
4.23	4)	b			9)	$R_X=4k5$, $R_X=1k5$, $R_X=500\Omega$	
	5)	a		8.7	1a)	4.8V	
	6)	a			1b)	2.3W, 96mW	
	7)	d			1c)	4.4V, $P_D=1.94W$, $P_R=264mW$	
	8)	d			2a)	5.5V, $I_R=50mA$, $P_D=275mW$, $P_R=225mW$	
4.24	9)	c			2b)	4.5V, $I_R=0mA$, $P_D=0mW$, $P_R=0mW$	
4.25	1)	$U_R=10V$, $U_C=U_L=23.5V$			4)	Verzorgen hoge impedantie en ondergrens frequentie (spanningsdeling)	
	2)	$I=0.5A$, $U_R=U_1=10V$, $U_C=U_L=23.5V$					
4.26	3)	$X_L=40\Omega$, $X_C=55\Omega$, $Z_1=25\Omega$		8.13	1)	0V	
	4)	$Z_1=25\Omega$			2a)	10V	
	5)	$\omega_{res}=21320.07r/s$, $f_{res}=3393.19Hz$			2b)	20.7V	
	6)	$Q_s=2.35$, $U_L=U_C=23.5V$			2c)	1.4W	
4.28	7)	$Z_1=88\Omega$, $I_1=0.534A$			2e)	2V	
	8)	$Z_1=88.2\Omega$, $I_1=0.533A$			2f)	9V	
	9)	$Q_p=R_p \div (\omega L)=2.35$			2g)	effectieve spanning hoger effectieve spanning lager effectieve spanning hoger	
4.33	10)	fig4.5-13a	hoogdoorlaat				
		fig4.5-13b	laagdoorlaat				
	11)	fig4.5-13c	bandsper	9.5	1)	2.7mA/V en 4.7mA/V. 3.2mA/V	
		fig4.5-13d	banddoorlaat		3a)	10V	
4.35	1)	C			3b)	9V	
	2)	c			4a)	200 Ω	
4.36	3)	a			4b)	2.5mA/V	
	4)	a		9.10	1)	-10V	
	5)	d			2a)	5mA	
	6)	b			2b)	5.05mA	
4.37	7)	c			2c)	0.99	
	8)	c			2d)	5V	
	9)	b			2e)	0.7V	
4.38	10)	c			3a)	1.02V	
	11)	c			3b)	1.22V	
	12)	c			3c)	20mV	
	13)	c			3d)	51k Ω . Faktor 51 ($\beta+1=50+1$)	
4.39	14)	c			4)	emitterpijl moet naar buiten wijzen, dan: $T_{trans}=45^\circ C$ en $T_{trans}=27.5^\circ C$	
	15)	A					
	16)	d		9.18	1)	hoogohmig maken en DC blokkeren	
	17)	a			2a)	235V	
	18)	a			2b)	-30	
4.40	19)	c			2c)	$A_v=-S.R_s$	

10.7	1)	100k Ω				-1			
	2)	-30				1.1			
	3)	b				-6			
	4a)	1000				6			
	4b)	1				3			
	4c)	31.6			3)	verschilversterker			
	4d)	31.6				R ₁	R ₂	R ₃	U ₁
	4e)	1000				10	10	10	2
	4f)	6.3				10	30	10	2
10.13	1)	-5V				10	10	5	1
	2a)	1.82V				200	300	1	100
	2b)	1.22V				33	33	33	5
	2c)	11.85V				U ₂	U ₃	U _u	
	2d)	-10				2	0	-4	
	2e)	1640 Ω , 1k8				2	0	-2.66	
	3a)	2mA/V				2	0	-1.5	
	3b)	gelijkspannings belastingslijn				150	0	-1	
	3c)	20k Ω				5	5	+5	
	3d)	300 Ω			4)	buffer versterker (eenmaal)			
	3e)	100V		12.10	1)	NOF			
	3f)	Ja, -S.R _A			2)	NEN		OF	
10.18	1)	weerstandskoppeling				AB	F	AB	F
	2)	goedkoop				00	1	00	0
	4)	verlagen gain, het niet hebben van een laagkantelpunt				01	1	01	1
	5)	c, a				10	1	10	1
	6)	LF en HF versterkers			4)	F van 1 naar 0			
	7)	smoorspoel en trafo. Trafo.			5)	AB	F		(B is output NEN)
	8)	impedantie aanpassing				01	1		
12.21	1)	C, B, AB, A				11	0		
	2)	tegen de vervorming (één periodehelft kwijt)			6)	BCD zijn van boven naar beneden de uitgangen van de VRZA ingangen			
	3)	A, AB, B, C				VRZA	BCD	F	
	4)	B				0000	111	0	
10.22	5)	A				0001	110	0	
	6)	C				0010	101	0	
	7)	Nee, Ja, Nee				0011	101	0	
	8)	er tussen in				0100	001	0	
	9)	stroombegrenzing				0101	000	1	
	10)	diode kortsluiten				0110	001	0	
	11)	0.6V				0111	001	0	
	12)	transformator				1000	111	0	
	13)	het dempen van schommelingen van U _{R2} als gevolg van kortstondige veranderingen in I _{R2}				1001	110	0	
						1010	101	0	
						1011	101	0	
10.30	4)	C _{vervang} hoger -> frequentie lager				1100	101	0	
	5)	+7ppm				1101	100	0	
	6)	f _{min} = 19.02MHz, f _{max} = 25.16MHz				1110	101	0	
10.34	2)	oscillator				1111	101	0	
	3)	R instelling (bias)			7)	NOF			
		C ₃ DC blokkering		12.16	1)	500kHz			
12.5	1)	U ₁	U ₂	U _u		4			
		10	10	0		5)	Nee. Deze geven geen geheugen werking (ongedefinieerd)		
		-3	-3	0					
		0	>0.0001	10	12.20	1)	4		
		>0.0001	0	-10		2)	60		
		3.00001	3	1	5a)	5			
	2)	R ₁	R ₂	U ₁	U ₂	5b)	5		
		10	100	0.1	0	5c)	1		
		10	100	0	0.1	6)	1 toggle pulse (shift left)		
		20	60	2	0	12.26	1)	2MHz, DC	
		20	40	0	2	2)	deze zal langzaam variëren		
		33	100	3	3	3)	144.5MHz/145MHz		
						4)	2.3MHz		
		U _u							



2de MIDDELLANDSTRAAT 18-22

Tel: 010-477 58 02

Fax: 010-477 02 66

CB & Scanners, Antennes, Ontvangst en Zendapparatuur, Schotels en nog veel meer.

Op maandag gesloten - Vrijdags koopavond
van af 1 januari 1994 vrijdags tussen 18.00 en 19.00 gesloten

MICROSAT 2000

Prachtige Meteosat beelden in kleur 24 uur per dag op uw eigen computer (minimaal een AT)
Het systeem bestaat uit AFH-85 een 90cm prime focus aluminium schotel met een voorversterker en converter, en FRX-2000 een Meteorsat-ontvanger met ingebouwde computer interface en digisat 5.1 software.
de frx-200 heeft ook een ingang voor faxsignalen op lange of korte golf.



FL.2990,-

"DE GEHELE DAG DEMONSTRATIE KLAAR"

METEOSAT EN POLAIRE WEERSATELLIETEN ONTVANGST VAN DSH

90 cm prime focus aluminium schotel met straler en een downconverter met een ruisgetal van 0.8db
een omnifax insteekkaart en de wx777 weersatellietontvanger met de aa137 circulaire antenne
kompleet met software omnifax, omnipro voor ontvangst van weersatellieten, facsimile, slow scan televisie in svga
en de software omnicode voor ontvangst van sitor-a/b, amtor, navtex, arq-e / e3 / n, hell.
met o.a een fraaie scoop, spectrumanalyzer, code-analyzers etc, vele functies zijn volautomatisch.

alleen tot en met eind oktober 1993 voor een speciale totaal pakket prijs van.....

....FL. 1995,00

PACKET OP DE 27 MHZ.

Maxon mx 1000.....40 kanalen 4 watt.....FL. 159,00
Danita 640.....40 kanalen 4 watt.....FL. 255,00
Midland 58e.....40 kanalen 4 watt.....FL. 329,00
President herbert...40 kanalen 4 watt.....FL. 435,00

3 tot 5 amp voeding bij 13,8 volt.....FL. 49,95
5 tot 7 amp voeding bij 13,8 volt.....FL. 65,00

goedkope gpa 27 1/2 ant. 5.5 meter....FL. 48,00
Antron fiber glas antenne 5.5 meter.....FL. 159,00

Baycom packet modemFL. 145,00
Baycom packet modem met squelch...FL. 175,00
TNC 2s packet modem met dcd.....FL. 449,00
PK 88 packet modemFL. 499,00
PK 232 met paktor.....FL. 1299,00
PK 900 multi decoder b.v packet op 27mhz en rfty of packet op 2 of 70 cm tegelijk.....FL. 1795,00

Log-it versie 3.0.....FL. 37,50
Frequentiewijzer versie 2.0.....FL. 39,95
Compuscan software voor computergestuurde communicatie (zend)-ontvangers en scanners.....FL. 99,00

DIAMOND ANTENNES

X30 2m/70cm 3/5,5db l=1.3m.....FL. 175,00
X50 2m/70cm 4,5/7,2db l=1.7m.....FL. 199,00
X200 2m/70cm 6,5/8db l=2.5m.....FL. 259,00
X300 2m/70cm 6,5/9db l=2.9m.....FL. 299,00
X510 2m/70cm 9,3/13,7db l=5.2m..FL. 469,00
X5000 2m/70/23cm 4,5/8,3/11,7db...FL. 359,00

DIAMOND SWR-POWERMETERS

SX - 100 1,8 - 60 mhz. 3kw FL. 309,00
SX - 200 1,8 - 200 mhz. 200watt FL. 215,00
SX - 2000 idem sx200 maar autom. FL. 339,00
SX - 400 140 - 525 mhz. 200watt FL. 249,00
SX - 600 1,8 - 1,3 ghz. 200watt FL. 399,00
SX - 1000 1,8 - 1,3 ghz. 200watt FL. 535,00

YAESU ANTENNE ROTOREN

G - 400.....FL. 495,00
G - 400 RC.....FL. 595,00
G - 600FL. 695,00
G - 600 RC.....FL. 850,00
G - 800 S.....FL. 850,00

ALINCO: ALTIJD WEER WAT NIEUWS!

DJ-180EB

2 meter porto. Supersimpel voor een superprijs! 10 geheugens, uit te breiden tot 50 of 200 geheugens, 2 Watt, 5 Watt HF bij 12 Volt accuspanning, batterij indicator in display, perfect audio, energiespaarschakeling

f 569.- incl lader en accu, **f 599.-** met DTMF (DJ-180EA)

DJ-S1

De professionele 2 meter porto, 40 kanalen, 2,5 Watt, 5 Watt bij 12 Volt accupack, battery save, auto power off, dual watch, 6 scanmogelijkheden, programmeerbaar VFO bereik, na modificatie vergroot ontvangstbereik

f 579.- incl battery case
f 695.- incl. lader en accu

DJ-F1

Als DJ-S1 maar mét keyboard dus o.a. DTMF (CTCSS optioneel)

f 649.- incl. battery case
f 769.- incl. lader en accu



DJ-580E

Full duplex duobandportofoon, prachtige vormgeving, verzenden van twee digit boodschappen, acht scanmode's, speciale battery save schakeling, supercompleet!!

f 1149.- incl battery case, **f 1259.-** met lader en accu

DR-112E

Compacte 2 mtr mobieltransceiver, degelijk! alles opgebouwd op een gietaluminium chassis, 45 Watt, 14 multifunctionele geheugenplaatsen, heldere LCD display, 4 scanmodes, priority, standaard microfoon met up en down toetsen

f 799.- incl. microfoon

Nieuw: DR130E



DR-130E TWEE METER MOBIELTRANSCEIVER

Hoog vermogen! 50 Watt voor een betrouwbare verbinding! Low: 5 Watt. 20 geheugenkanalen standaard: echter eenvoudig uit te breiden naar 100 kanalen. CTCSS encoder ingebouwd. LCD display naar keuze instelbaar op frequentie of kanaal! "Call" kanaal voor snelle QSY naar een oproepfrequentie. Eenvoudige front panel layout voor feilloze bediening in de auto. Maximale prestaties bij een minimale afmeting: slechts 140 (w) x 40 (h) x 150 (d) mm! Last but not least: een puntgave vormgeving! Toch slechts:

f 999.- !!

DJ-F4

Portofoon voor 70 cm, 40 geheugenkanalen, vergroot ontvangstbereik 410 - 470 MHz, maximaal 5 Watt HF, 8 scanmodes, programmeerbaar VFO bereik, battery save functie, DTMF

f 799.- incl. lader en accu

DR-599E

Dualband full-duplex mobieltransceiver in perfecte ergonomische vormgeving, afneembaar bedieningspaneel, DTMF en toonsquelch, twee gescheiden ontvangers, remotecontrol mike leverbaar, 8 scanfuncties, 38 geheugens, 5 - 45 Watt VHF, 5 - 35 Watt UHF

f 1699.- incl. microfoon



DR-119E

Ultra compacte 2 mtr mobieltransceiver in fraaie moderne ergonomische vormgeving, 50 Watt, 14 geheugenplaatsen, heldere LCD display, 4 scanmodes, priority mode, standaard microfoon met up en down toetsen

f 899.- incl. microfoon

DJ-X1

De sublieme breedbandontvanger 100 kHz tot 1300 MHz AM, smalband en breedband FM, afstemstappen 5, 9, 10, 12.5, 20, 25, 50 en 100 kHz, diverse zoek en scanmogelijkheden, priority, auto power off, battery save functie, automatische verlichting, gewicht slechts 370 gram!

f 999.- incl. battery case
f 1099.- incl. lader en accu

OPENINGSTIJDEN:
dinsdag t/m zaterdag
van 10.00 tot 17.00 uur

Schutstraat 58
7901 EE Hoogeveen
Tel.: 05280 - 69679
Fax: 05280 - 72221
ABN rek. nr. 57 42 31 633
Giro rek. nr. 966249

DOEVEN ELEKTRONIKA