

# CQ-PA

j u t b e r g n u m m e r



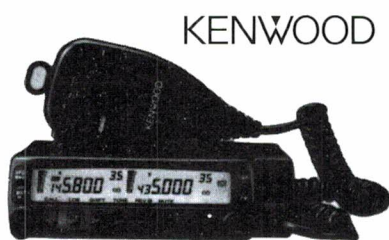
JAARGANG 44

NR. 7 – 13 MEI 1995

officieel orgaan van de Vereniging van Radio Zend Amateurs



# Kenwood: het beste voor het betere werk!



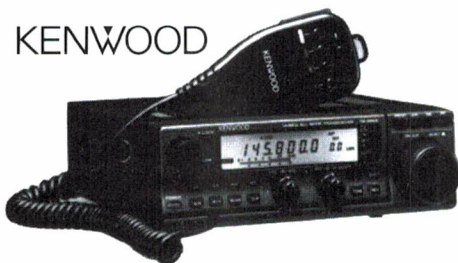
## KENWOOD TM-255E all mode 2 mtr mobiel transceiver

Afneembaar frontpaneel • DDS synthesizer met Fuzzy Logic control voor comfortabele afstemming in SSB! • tweevoudige afstemknop, één met klikjes voor mobielwerk, één met gladde gang voor comfortabel stationsgebruik • ingebouwde 9600 Bd data terminal! • AIP • IF shift • noise blanker • menusysteem voor groot bedieningsgemak.  
 prijs f 2599.-  
 TM-455E, als boven echter voor 70 cm: prijs f 2699.-

## TM-733E dual band FM transceiver

Data aansluiting voor 1200 en 9600 Baud Packet!  
 • 50 resp. 35 Watt (VHF/UHF) • dual receive op dezelfde band • 70 multifunctionele kanalen • auto repeater offset (144 MHz) • Advanced Intercept Point voor beter groot signaalgedrag • en behalve nog véél meer interessante features, 'n mooie vormgeving!  
 prijs f 1999.-

KENWOOD



## TM-251/TM451 FM 2 mtr/70 cm mobieltransceivers

Data aansluiting voor 1200 en 9600 Baud! d.m.v. 6 pol. minidinplug • fuzzy logic control voor afstemming • **Digitale recorder voor ingesproken boodschappen!!!** • full duplex, crossband • time out timer • multifunctionele microfoon standaard! • barstensvol ongelooflijke nieuwtjes, en... een prachtige vormgeving!  
 prijs f 1199.-

### De occasionhoek:

ICF-7600D	wereldontvanger met SSB, voeding en doc.....	f 295.-
IC-R1	portable ontvanger 0.1 - 1300 MHz.....	f 595.-
HF-225	kg RX 30 kHz - 30 MHz met FM/Sync.det.....	f 1295.-
FC-757	autom. antennetuner voor FT-757 erg mooi!.....	f 695.-
Reiss	2 mtr PA 100 Watt.....	f 295.-
IC-271	2 mtr all mode set, in zeer fraaie staat!.....	f 1995.-
TH-22	2 meter porto compleet in doos.....	f 595.-
TH-26	2 mtr porto met extra accu.....	f 495.-
DJ-F1	2 mtr porto, professionele specificaties! m. lader.....	f 595.-
C-528	de bekende duobandporto met extra pack.....	f 695.-
IC-32E	2 mtr/70cm porto, tafellader, mic. tasje, accu.....	f 695.-
TM-2550	2 meter FM mobielset.....	f 495.-
FT-5200	2 mtr/70 cm mobielset.....	f 1495.-
FRG-9600	60 MHz 905 MHz RX zeer compleet en mooi!!.....	f 945.-
PK-232	multimode coder/decoder.....	f 595.-
FRA-7700	actieve kamerantenne met préselector.....	f 125.-
Tono-350	Ascii, morse, telexdecoder, met monitor.....	f 295.-
Tono-9000	morse, telex coder/decoder, met monitor.....	f 595.-
AFR-2000	ARQ, FEC, Baudot convert. op computer aansl.....	f 350.-
FX-666	fax/weersatdecoder, rechtstreeks op monitor!.....	f 595.-
AFH-85	actieve Meteosatparabool.....	f 695.-
RX-1800A	2 kanaals Meteosatontvanger.....	f 795.-

### Occasion van de maand:

R-7100 breedband all mode ontv. 25 MHz - 2000 MHz als nieuw! 1/2 jaar garantie..... f 2895.-

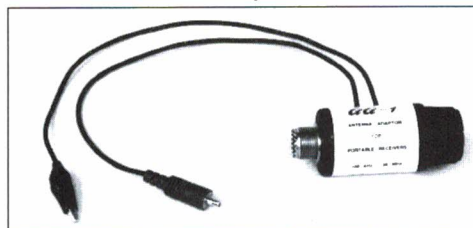
### Vier (nieuwe) interessante boeken:

Technik, Tricks und Tips	Boordevol wetenswaardigheden!.....	f 29.95
Computer und Radio	Bijna alle hard- en software beschreven!.....	f 39.95
Packet Radio	Het standaardwerk (Duitstalig).....	f 69.50
9600 Baud FSK Technik	Alles wat u moet weten over 9600 Bd!.....	f 29.95

## Chelcom HFV-1

verticale antenne voor de 80 meterband  
 Glasvezel, met RVS topsectie, 8 meter lang.  
 Resonant op 80 meter,  
 multiband gebruik met antenne tuner!  
 slechts... f 349.-  
 Dè oplossing voor uw ruimte probleem!

## AA-1 antenne adapter van RF-Systems

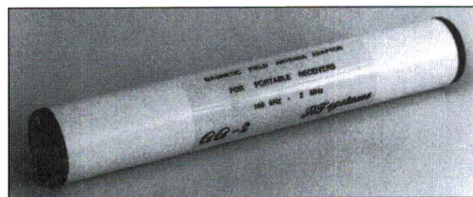


**Eindelijk een perfecte KG ontvangst op alle gangbare portable ontvangers samen met de bestaande KG buitenantenne!**

Variabele verzwakker van 0 - 50 dB. Het signaal kan dus optimaal worden aangepast om oversturing te voorkomen. Frequentiebereik: 100 kHz - 30 MHz  
 prijs f 99.-

## AA-2 Magnetic Field Antenna Coupler

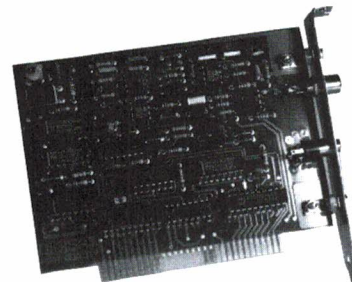
Voor turbo-ontvangst van de middengolf op elke portable!



Doordat er nu van een buitenantenne gebruik gemaakt kan worden nemen de ontvangstresultaten dramatisch toe! Freq. bereik: 100 kHz - 2 MHz  
 prijs f 99.-

## Digisat HQ insteekkaart

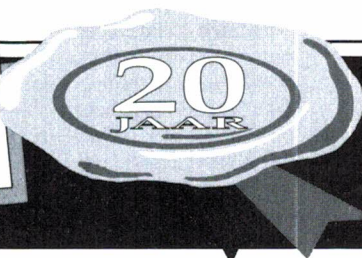
voor decodering van weersatellietbeelden



Door totaal nieuwe filtering een gestoken scherp plaatje! Beter kan absoluut niet. Contrast en helderheid nu softwarematig instelbaar en voor Meteosat en NOAA's automatisch optimaal aangepast! Geen potmeters meer op de print. De print is voorbereid voor aansluiting op een relaiskastje waarmee softwarematig omgeschakeld kan worden tussen apparatuur voor omlopende satellieten en Meteosat 1 en 2! Compleet met de nieuwste speciale Digisat Software versie 7.0 met omloopbanen NOAA's!

**OPENINGSTIJDEN**

dinsdag t/m zaterdag  
 van 10.00 uur tot 17.00 uur



Schutstraat 58,  
 7901 EE Hoogeveen  
 Tel.: 05280 - 69679  
 Fax: 05280 - 72221  
 ABN - AMRO nr. 57 42 31 633  
 Postbank gironr.: 966249

**DOEVEN ELEKTRONIKA**



# CQ-PA

## Verenigingsorgaan van de V.R.Z.A.

Overname van artikelen uitsluitend na schriftelijke toestemming van de hoofdredacteur.

Gepubliceerde ontwerpen zijn uitsluitend voor huishoudelijk gebruik.

De V.R.Z.A., opgericht 23 november 1951 en Koninklijk goedgekeurd bij K.B. 22 oktober 1957/nr.46, is ingeschreven bij de Kamer van Koophandel te Groningen onder nr. V 023496.

### Bestuur van de V.R.Z.A.

Voorzitter	PAoBEA	Frits van Rossum	tel. 02942-61902
Vice-Voorzitter	PAoJWU	Jan-Willem Udo	tel. 05769-1327
Secretaris	PE1MAO	Percy Boender	tel. 03463-54255
2e Secretaris	PA3CAH	Geert van de Werff	tel. 08346-62608
Penningmeester	PAoVRC	Cees de Vries	tel. 04707-3194
2e PM & PR-zaken	PA3BIZ	Wim Visch	tel. 01711-10301
Bestuursmedewerker	PAoBMC	Ben Deiman	

Gebruik de telefoonnummers alleen in dringende gevallen.

Correspondentie-adres: V.R.Z.A. - Postbus 116 - 3769 ZJ Soesterberg

### Redactie CQ-PA

Hoofdredacteur	PA3CAH	Geert van de Werff	tel. 08346-62608
Technische redactie	PA3FFZ	Bastiaan Edelman	
	PA3EDO	Huub Ellenbroek	
	PE1FOD	Timo Lampe	
Gesproken CQ-PA		Mw. Leona Udo	tel. 05769-1327
Rubriekredacteurs:			
Contesten	PE1EBJ	Ad de Bok	tel. 04199-1756
Ham-Ads	PE1LXY	Mw. Riek Boender	tel. 03463-54049
How's DX	PAoSNG	Geert Mulder	
VRZA Marathon	PAoHOR	Ben Horsthuis	
Regionaal	PE1LXY	Mw. Riek Boender	tel. 03463-54049
Resonanties	PA3FXI	Kees Miedema	tel. 02273-425
Satellieten	PAoHTR	Henk Kanon	tel. 02230-24648
VHF/UHF/SHF	PA3AIN	Johan Schepers	tel. 05417-70524

Kopij voor CQ-PA kunt U sturen aan het redactie-adres:  
CQ-PA redactie - Postbus 262 - 7040 AG 's Heerenberg.

Het redactie-adres is 24 uur per dag bereikbaar via FAX 08346-62608.

Specifieke kopij voor een van de rubrieken  
toezenden aan de betreffende rubriek-redacteur,  
het adres is in de rubriek-kop vermeld.

### Sluitingsdatum kopij

Het volgende nummer van CQ-PA verschijnt op 13 mei 1995.  
Kopij voor dit nummer dient uiterlijk woensdag 3 mei  
op het redactie-adres ontvangen te zijn.

### Lidmaatschap V.R.Z.A. V.R.Z.A. Cursus zendamateur Zendcursus begeleiding Commerciële advertenties

Voor informatie of opgave:

P.M. Boender - Postbus 116 - 3769 ZJ Soesterberg - tel. 03463-54255

### Inhoud

JUTBERG 1995	184
Wij kijken bij: de voorjaarsexamens '95	188
Van autotelefoon naar volwaardige 70 cm FM transceiver	191
Overpeinzingen van Ome Bas	192
Contestkalender	192
DEC goes Internet	193
Regionaal nieuws	194
How's DX	197
VHF/UHF/SHF-rubriek	198
Nieuws van PI4VRZ/A	199
Verslag ALV 22 april 1995	201
Nieuwe leden	203
Evenementen-agenda	204
Resonanties	204
Ham-ads	206

### Lijst van adverteerders

Doeven Elektronika	182
Communicatie Centrum Venhorst	190
CQ International	191
Kannegieter Electronica bv	195
17e Friese Radiomarkt	196
Radio ABE	196
Sponsor-rubriek	199
Radio Communication Center	200
Ham Radio '95	203
Radio & Elektronika beurs 1995	206
Mecom bv	207
Kenwood	208

### Lidmaatschap V.R.Z.A.

Voor leden, woonachtig in de Benelux, bedraagt de contributie voor het V.R.Z.A. lidmaatschap f 65,00 per kalenderjaar. Bij opgave in de loop van het jaar bedragen de kosten een evenredig deel.

Opzegging van het lidmaatschap dient schriftelijk plaats te vinden vóór 1 november van het lopende jaar. Wanneer voor deze datum geen bericht van opzegging is ontvangen, wordt het lidmaatschap automatisch verlengd.

V.R.Z.A. leden kunnen gebruik maken van de diensten van het Dutch QSL Bureau en ontvangen elke 3 weken (in juni 4 weken) CQ-PA.

Voor opgave lidmaatschap, mutatie adresgegevens en aanvraag informatie over het V.R.Z.A. lidmaatschap kunt u schrijven, bellen of faxen naar:

V.R.Z.A. Ledenadministratie - Postbus 116 - 3769 ZJ Soesterberg  
Tel/fax: 03463-54255

### Verenigingszender PI4VRZ/A

Uitzending elke zaterdagmorgen tussen 10.00 en 12.00 uur L.T. op 145,250 en 433,400 MHz (FM) en 3600 kHz (LSB) vanuit Apeldoorn.

De uitzending wordt gerelayeerd in FM vanuit Baarlo (L) op 144,825 en 433,250 MHz en vanuit Warmond via PI4KGL op 144,800 MHz.

Programma:	10.00 - 10.30	morsecursus beginners
	10.30 - 11.00	morsecursus gevorderden
	11.00 - 11.30	RTTY bulletin
	11.30 - 12.00	nieuwsuitzending phone
	12.00 -	tekenen presentielijst

Kopij voor het RTTY bulletin moet vóór 18.00 uur op de donderdag, voorafgaande aan de uitzending, ontvangen zijn bij het crewsecretariaat, Sluisoordlaan 422, 7323 EP Apeldoorn.

Correspondentie-adres: PI4VRZ/A - Postbus 1110 - 7301 BJ Apeldoorn  
Tel. 055 - 792097 (24 uur per dag, tel. beantwoorder)  
Packetradio PI4VRZ @ PI8APD

### Druk

Bremer Drukkerijen B.V. - Postbus 49 - 9400 AA Assen



# Jutberg 1995

Werkend aan de laatste voorbereidingen van de VRZA-Radiokampweek schiet mij plotseling een gezegde door het hoofd van een van de medewerkers aan dit evenement: 'De Jutberg, het Eldorado van de zendamateur'. Een veelzeggende uitspraak, gebaseerd op jarenlange ervaring met veel radioplezier.

Wat wij als radioamateurs op het Jutbergterrein allemaal mogen doen grenst aan het onvoorstelbare. Met behulp van pijp en boog HF-draadantennes in de bomen schieten, bungalows ombouwen tot radio- en televisiestudio, een tuiganker voor onze mast slaan in de tuin van Hans Buter, kabels in de grond leggen voor interne telefoon- en televisieverbindingen, het gehele Jutbergterrein onveilig maken door de diverse vossejachten en ga zo maar door. Door de inzet en het fanatisme van alle actieve Jutberggangers komt dit unieke evenement jaarlijks weer tot stand.

Deze vaste groep breidt zich de laatste jaren steeds verder uit. Ook jongeren, zowel aspirant als nieuwbakken radiozendamateurs tonen steeds meer interesse.

Langs deze weg roep ik alle doorgewinterde Jutberggangers op om deze nieuwelingen bij hun activiteiten te betrekken.

Allen veel plezier toegewenst tijdens de 32e VRZA-Radiokampweek op 'De Jutberg'.

François PE1JFR

## PROGRAMMA

(door omstandigheden kan het programma gewijzigd worden)

### Zaterdag 20 mei

- 14.00 Piepers voor het afregelen van de peildozen  
ATV op 70 en 23 cm voor afregelen TV ontvangers
- 18.00 Opening van de kampweek via de kampradio met aansluitend QSO's
- 20.00 Piepers rooien op het terrein
- 22.30 ATV uitzending

### Zondag 21 mei

- 08.00 Dauwtrapjacht. Zodra de vos in de lucht is, mag u starten
- 13.00 Fotopuzzeltocht. PAoTNT en PAoVRC hebben aan de hand van een aantal foto's een leuke tocht uitgezet. Zowel voor de fiets als voor de auto!
- 17.00 Herhaling van de ATV uitzending van gisteravond
- 18.00 Kampradio met aansluitend QSO's
- 20.00 Grote vossejacht
- 22.30 ATV uitzending

### Maandag 22 mei

- 10.00 Start van het bouwproject (dit wordt gesponsord door AEG Nederland N.V.), inschrijven vanaf zondag 13.00 uur bij de VIP. Het belooft beslist de moeite waard te worden. Neem wel een fijne solderbout mee!
- 14.00 Gecombineerde jacht op 80m en 2m
- 17.00 Herhaling van de ATV uitzending van gisteravond
- 18.00 Kampradio met aansluitend QSO's
- 20.00 Damescafé
- 20.00 Lezing over het onderwerp **Opsporing** door Ben van Duivenvoorde van de HDTP
- 22.30 ATV uitzending

### Dinsdag 23 mei

- 10.00 Vervolg Bouwproject

- 10.00 Damesjacht 2 meter
- 10.15 Jeugdijacht 2 meter
- 13.30 Excursie
- 17.00 Herhaling van de ATV uitzending van gisteravond, de uitzending is vandaag ook in de kantine te zien.
- 18.00 Kampradio met aansluitend QSO's
- 22.00 Nachtjacht
- 22.30 ATV uitzending

### Woensdag 24 mei

- 9.00 Markt in Dieren
- 10.00 Kleuters spelen
- 14.00 Grote vossejacht
- 17.00 Herhaling van de ATV uitzending van gisteravond
- 18.00 Kampradio met aansluitend QSO's
- 18.30 Barbecue. Indien u niet heeft gereserveerd, kunt u bij De Jutberg bonnen voor een barbecue-pakket kopen
- 22.30 ATV uitzending

### Donderdag 25 mei

Deze dag wordt weer voor het grootste deel gevuld door de grote VRZA Radiomarkt rond de kantine van De Jutberg.

- 14.30 Vossejacht voor 2m en 80m. Er wordt naar gestreefd de uitslag van deze jacht zo snel mogelijk bekend te maken, zodat deelnemers aan die jacht die niet op De Jutberg verblijven toch de uitslag te weten kunnen komen.
- 17.00 Herhaling van de ATV uitzending van gisteravond
- 18.00 Kampradio met aansluitend QSO's
- 20.00 Haagse jacht
- 22.30 ATV uitzending

### Vrijdag 26 mei

- 10.00 Start van de traditionele overlevingstocht
- 17.00 Herhaling van de ATV uitzending van gisteravond
- 18.00 Kampradio met aansluitend QSO's
- 20.30 Gezellige Franse avond. Deze avond zal worden gevuld in Franse sfeer. Kijk nog eens op zolder, of bij kennissen of zij mogelijk nog gepaste kledij hebben liggen.
- 22.30 **Geen ATV uitzending**

### Zaterdag 27 mei

- 10.00 Start van de Sterrenslag. Steeds weer een spektakel, georganiseerd door De Jutberg o.l.v. Hans Buter
- 17.00 Laatste ATV uitzending van deze VRZA Radiokampweek
- 18.00 Kampradio met aansluitend QSO's
- 20.00 Puinhooppieperjacht. Alle aanwezigen op De Jutberg krijgen de gelegenheid een pieper te verstopten en om deze piepers ook weer op te sporen met een peildoos

### Zondag 28 mei

De 32ste VRZA Radiokampweek is weer ten einde. Een goede reis naar huis en tot ziens op De Jutberg 1996.





## INFORMATIE JUTBERG '95

### Belangrijke telefoonnummers voor de deelnemers aan de Jutberg

Alarmnummer 06-11  
Politie Dieren 08330-15454  
Ziekenhuis Velp 085-680680  
Rest. 'De Jutberg' 08337-9337

Bij de kantine en receptie zijn (munten-)telefoons aanwezig.

### De VRZA Informatie Persoon (VIP)

Van 9 uur 's morgens tot 22 uur 's avonds is er steeds een persoon in of bij de kantine aanwezig, tot wie u zich kunt wenden indien u vragen hebt met betrekking tot de VRZA Radiokampweek. Indien de persoon niet in of bij de kantine aanwezig is, kunt u bij de kantine lezen waar u de VIP van dat moment kunt vinden. Bij de nachtjacht zal er een VIP beschikbaar zijn totdat de laatste deelnemers (in de vroege morgen...) weer zijn gearriveerd op De Jutberg.

### Hoe is De Jutberg te bereiken?

Met het openbaar vervoer kunt u De Jutberg bereiken door met de trein naar station Dieren te rijden. Daar aangekomen gaat u verder met buslijn 119 richting Apeldoorn. Net na Dieren stapt u uit bij de halte Cederlaan. Aldaar is aangegeven waar u het vakantiedorp De Jutberg kunt vinden.

Met de auto rijdt u eerst naar Dieren. In Dieren aangekomen steekt u de spoorwegovergang over, en rijdt u alsmaar rechtdoor totdat u Dieren verlaat. Na enkele honderden meters wordt De Jutberg aangegeven op de kampeerterrainborden van de ANWB. Laag-Soeren ligt op ca. 25 km afstand van Arnhem.

Het adres van De Jutberg is:  
Vakantiedorp 'De Jutberg', Jutberg



78, 6957 DP Laag-Soeren, telefoon 08337- 9220, 's nachts (alleen in noodgevallen) 08337-9411.

Laat degene die belt duidelijk zeggen wie hij moet hebben, waar hij verblijft en wie hij/zij terug moet bellen (telefoonnummer opgeven!).

Door de grote afstanden is het onmogelijk iemand aan de telefoon te roepen. Wij doen er alles aan de persoon die u wilt bereiken daarvan zo snel mogelijk in kennis te stellen.

### Bezoekers

Bezoekers zijn altijd welkom op De Jutberg. Zij moeten hun auto parkeren aan het begin van de oprijlaan op het parkeerterrein. Het terrein van De Jutberg kan alleen met de auto worden bereikt door een ingang met een slagboom, en zonder pasje kunt u het terrein niet opkomen.

Bezoekers voor de Grote VRZA Radiomarkt op donderdag worden naar een apart parkeerterrein verwezen. Op dat terrein is een aantal mensen aanwezig dat ervoor zorgt dat er zo optimaal mogelijk van de ruimte op dit terrein gebruik wordt gemaakt. Wilt u de aanwijzingen van deze mensen opvolgen, zodat er voor zoveel mogelijk bezoekers een parkeerplaats beschikbaar is!!

### Ongevallen

De EHBO-trommel staat op de receptie.

Auto's dienen altijd zodanig geparkeerd te worden dat deze geen belemmering vormen voor hulpdiensten als brandweer en ziekenvervoer.

### Kampradio PI45JUT

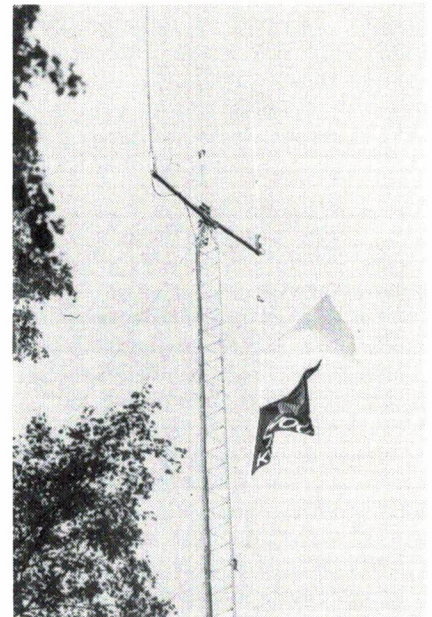
Omdat 1995 het jaar is van 50 jaar bevrijding is er voor dit jaar een speciale call voor De Jutberg beschikbaar: PI45JUT. Bij het huisje Wintergroen hangt de JUTBUS waarin u berichten kwijt kunt voor de redactie van de kampradio. Maak daar eens gebruik van!!

### Kamptelevisie PI45JUT

Elke avond om 22.30 uur wordt er live een ATV uitzending verzorgd vanaf De Jutberg door PI45JUT. Deze uitzending wordt steeds de volgende dag om 17.00 uur herhaald; op zaterdag echter is er om 17.00 uur geen herhaling, maar een live uitzending. Deze ATV uitzendingen zijn via 70 cm en 23 cm te ontvangen, maar ook via het kabelnet van De Jutberg op kanaal 63; dit is geprogrammeerd op het AV-kanaal van de TV-toestellen in de huisjes.

### Kabelkrant

Gedurende de tijd dat er geen ATV uitzending is, is er op het kanaal van de kamptelevisie een kabelkrant te



lezen. Deze bevat o.a. het programma van de dag en de laatste berichten betreffende De Jutberg.

### Vossejachten

Iedereen kan meedoen aan een vossejacht. Vanaf 15 minuten voor het begin van de jacht kunt u zich hiervoor aanmelden. Aanmelden, starten en afmelden gebeurt meestal in of bij de kantine, tenzij anders vermeld. Voor iedereen die is gestart geldt in ieder geval: AFMELDEN VERPLICHT. Als één of meer mensen zich niet hebben afgemeld, komt er een bakenzander in de lucht, en wordt er naderhand een zoekactie gestart. Voor alle vaste bewoners, gasten en bezoekers geldt: Als één of meerdere personen enkele uren na afloop van een jacht niet 'boven water' gekomen zijn, dan zijn ze vermist!!! U kunt in dat geval contact opnemen met de VRZA Informatie Persoon (VIP) of de receptie van De Jutberg.

*Voor alle vossejachten geldt, dat deze te voet moeten worden uitgevoerd; het is niet toegestaan aan jachten deel te nemen met auto of fiets!*

### De nachtjacht

De nachtjacht wordt dit jaar georganiseerd door de crew van de Dordtse Elektronica Club, PI4DEC.

Hij zal voor elk wat wils bevatten. Een makkelijke route waar je de weg niet kwijt kunt raken en een leuke mix van makkelijke en moeilijke vossen. Er zal speciaal voor gezorgd worden dat ook voor onervaren peilers de jacht een succes is.

Hij vindt een klein stukje buiten De Jutberg plaats, op een mooi maar onbekend stukje Veluwe. Uiteraard wordt voor vervoer en een versnapering tijdens het peilen gezorgd.



Andere jaren had de Jutbergorganisatie altijd voldoende argumenten om niet mee te peilen. Omdat ze deze nachtjacht niets hoeven te organiseren, rekenen we er op dat er door de volledige organisatie meegepeild wordt!

N.B. Zoals altijd zijn ook dit jaar de vossen AM gemoduleerd.

### Bouwproject

Het bouwproject voor dit jaar staat in het teken van Surface Mount Technology (SMT). Er is een klein printje, dat moet worden gemonteerd met in hoofdzaak SMD componenten. Na montage en afregeling van e.e.a. kan de schakeling worden ingezet bij het jassen van piepers. Het bouwproject wordt dit jaar gesponsord door AEG Nederland N.V. De kosten zijn minimaal f 20,00.

Degenen die mee willen solderen, worden verzocht een soldeerbout (bij voorkeur temperatuur geregeld) met een klein puntje mee te nemen. Van een aantal printen zullen de IC's voorgemonteerd zijn. De rest van de componenten is te zien zonder vergrootglas.

Het bouwen vindt plaats op maandag- en dinsdagmorgen; start om 10.00 uur. Indien u aan dit project deel wilt nemen, kunt u zich vanaf zondag 13.00 uur bij de VIP laten inschrijven, u dient dan gelijk het bedrag van f 20,00 te voldoen.

De coördinatie van dit bouwproject is in handen van Jan, PAoJMY.

### KENWOOD barbecue

Ook dit jaar wordt de barbecue in de VRZA Radiokampweek weer gesponsord door de firma **KENWOOD**. Indien u heeft gereserveerd aan het begin van dit jaar, krijgt u voor aanvang van de barbecue bonnen voor het aantal personen dat u heeft opgegeven. Indien u niet heeft gereserveerd, kunt u bij De Jutberg bonnen voor een barbecue-pakket kopen.

### De feestavond op De Jutberg

Waarom moet daar nu al over geschreven worden zal je je afvragen, ten eerste duurt het nog een hele tijd en ten tweede zien we het wel als het zover is. Mis dus... Het is zo Hemelvaart en dan stroomt de Jutberg vol tot de allerlaatste plaats en de dag daarop is het zover, de vrijdag met zijn traditionele overlevingstocht en 's avonds de feestavond.

Deze feestavond wordt iets heel anders dan jullie de laatste jaren gewend waren want... er is een nieuw beheerders-echtpaar voor de kantine op De Jutberg en zij komen regelrecht uit Frankrijk. Omdat we toch al naar iets nieuws aan het zoeken waren voor deze avond, lag hier de oplossing, we maken er een Franse

avond van. Een avond waar je sfeer van het Franse buitenleven zult proeven, zijn wijn, zijn kaas en zijn muziek. Uiteraard presenteren wij u ook een show van de Folies Jutbergieres en er treden nog meer mensen op die ook wel eens in Frankrijk geweest zijn. Ook deze avond zal er weer une grande Vende zijn avec les messieurs Theodor et Otto. De muziek zal zo zijn dat je ook nog een praatje kan maken, maar ook een dansje. Doe mee, maak het een beetje Frans en haal die ouwe alpino pet uit de motteballen en neem hem mee. Wil je Can Can dansen met onze kannimeer meisjes, dat kan! Doe mee, doe het op z'n Frans.

### De overlevingstocht

De Doeven overlevingstocht staat ook dit jaar weer in het teken van de gezinsaktiviteiten. Zo ga je 's morgens in groepen van 2 tot misschien wel 10 personen op stap.

Dit jaar is er voor een onbegaanbaar, gevaarlijk en woest terrein gekozen (thema-terrein Dieren).

Nadat Camping De Jutberg is verlaten, zit u al meteen verstrikt in een web van cryptische aanwijzingen. Nog net voordat het onbegaanbare terrein bereikt wordt, is er tijd om de dorst te laven. Dan komt het moeilijkste deel.

Let op de snelheidsmonsters in blik met hun priemende ogen en hun luide keel, kijk speciaal uit voor de gele lijngebonden rups!

Aan de hand van kaart, kompas of peilontvanger is er een aantal opdrachten af te werken. Ook zorgt men zelf voor het eten, zodat het later gebraden kan worden.

Op de rustplaats (een prachtige omgeving) aangekomen, zorgt men zelf voor het braden van het eten en is er even tijd om bij te komen, want de tocht is ver.

Na een uurtje vervolgt men de tocht welke langs een aantal onnatuurlijke barrières voert. 'Hardlopers' en

zachtlopers zijn uitlopers' geldt ook voor deze overlevingstocht; d.w.z. timing is van belang en vergroot de kans op een prijsje. Daarom is dit spel bij uitstek geschikt voor jong en oud, de kinderen zullen zich best vermaken en de andere gasten van De Jutberg kunnen natuurlijk, zoals in voorgaande jaren, ook meedoen: hoe meer zielen, hoe meer vreugd! Dus als het weer ook nog meewerkt kan iedereen na afloop voldaan zeggen: 'Dat had ik niet willen missen!' Veel succes!

### De slagboom

Het terrein van De Jutberg kan alleen met de auto worden bereikt via een ingang met een slagboom. Bij inschrijven op De Jutberg krijgt u tegen betaling van een borg van f 50,- een kaart waarmee u de slagboom kunt openen. U krijgt de borg weer terug als u de kaart weer inlevert. Bezoekers moeten hun auto op het parkeerterrein zetten.

De slagboom is voor INKOMEND verkeer gesloten van 23.00 tot 7.00 uur. U kunt dus, in noodgevallen, het terrein altijd met de auto verlaten.

### Honden

Het is in de bossen rond De Jutberg ten strengste verboden honden los te laten.

Aangelijnde honden zijn er wel toegestaan.

### Verantwoording

De directie van De Jutberg, alsmede de organisatie van de VRZA Radiokampweek aanvaardt geen enkele verantwoording betreffende diefstal, inbraak, brand, aardbeving, neerstortende voorwerpen, etc.

Mocht u tijdens de activiteiten iets opmerken wat verdacht of vreemd lijkt, meldt dit dan direct aan de directie van de Jutberg of de organisatie van de VRZA. Heeft u communicatie middelen bij u, dan METEEN oproepen, OOK tijdens een vossenjacht.





## Inpraatstation

In principe is er geen inpraatstation. De werkfrequentie voor De Jutberg is 145.550 MHz. Wilt u ingepraat worden en hoort u iemand van De Jutberg, roep hem dan aan en hij of zij zal u verder helpen.

## Markt op donderdag

Degenen die op de markt staan of zich hebben opgegeven voor de kofferbakverkoop hebben een formulier ontvangen waarmee ze het terrein mogen oprijden. Wie zich niet voor de kofferbakverkoop heeft opgegeven, maar toch graag wil meedoen, wordt na betaling bij de ingang ook doorgelaten.

Handelaren worden verzocht het formulier dat zij hebben gekregen duidelijk zichtbaar achter het raam van de auto te bevestigen om een vlotte doorstroming bij de ingang mogelijk te maken. U dient ervoor te zorgen dat na uitladen van de auto deze op

dusdanige manier wordt geparkeerd dat deze geen belemmering vormt voor de eventueel noodzakelijke hulpdiensten.

Een bezoek aan de markt is zeer beslist de moeite waard. Vorig jaar hebben 4735 personen de radio-markt bezocht.

## Tot slot

Wilt u de afvalzakken, lege flessen, papier, etc. in de daarvoor bestemde container deponeren. Deze staat achter de receptie.

Het bestuur van de VRZA en de organisatie van de VRZA Radiokampweek is zeer erkentelijk voor de door vele bedrijven en firma's verleende ondersteuning en de beschikbaar gestelde prijzen.

Zij dankt de directie en medewerkers van 'De Jutberg' voor de hulp en medewerking om deze Radiokampweek op haar terrein weer mogelijk te maken.

Iedereen die De Jutberg bezoekt wordt geacht op de hoogte te zijn van de regels, die gelden op het terrein van vakantiedorp 'De Jutberg'. De kampegels zijn bij aankomst op de receptie van 'De Jutberg' te verkrijgen.

Naast het programma dat door de organisatie van VRZA-Radiokampweek is samengesteld, wordt er ook vanuit het vakantiedorp 'De Jutberg' een recreatief programma aangeboden, zoals bijvoorbeeld een natuurtocht. Ook dit programma is verkrijgbaar op de receptie van 'De Jutberg'.

**Neem CQ-PA 7 mee  
naar de Jutberg!**  
*Er is dit jaar  
GEËN programmaboekje!*

## STANDHOUDERS JUTBERG 1995

Stand	Naam	Plaats	Call
1	Achterhoek	Duiven	PI4AVG
2	Beukinga	Enschede	PE1ACB
3	EPS-Antennas	Oldenzaal	
4	Derksen	Julianadorp	PAoHRJ
5+6	Der Weduwe Elektro	Hulst	PA3APZ
7	Bemid. buro 'de Radio Amateur'	Emmeloord	
8	Scharroo	Landsmeer	PA2JSL
9	Mey	Leidschendam	PAoMEY
10	Benelux DX Club	Amsterdam	PA-1869
11	Marks	Kootwijkerbroek	PAoMER
13+14	Beek	Apeldoorn	PDoNRW
15	Stierhout	Dieren	PAoVDZ
16	Kool	Apeldoorn	PAoLOK
17	Jutberg Commissie	Hilversum	PAoBMC
18	Moolhuizen	Amsterdam	PAoMJA
19	Hoekstra	Gorredijk	PA2GHG
20+21	Vervoort	Veghel	PA-8416
22+23	Hendriksen	Brummen	
24	Brinks	Zutphen	PE1MTV
25	ELEC SHOP	Julianadorp	PE1AYJ
26	Surplus Combinatie Apeldoorn	Apeldoorn	PE1OPH/PE1FCF
27	Bakker	Hilversum	PE1MQI
28	Groenhuijzen	Apeldoorn	PDoAEC
29	Bakker	Huizen	
30+31	Strien	Leidschendam	PA3DFR
32	G.B. Antennes/Towers	Brielle	PA3DYY
33	Lambalgen	Huizen	PAoVRL
34+35+36	Fermi Electronica	Gouda	PE1GJT
37	Sulzle	Dieren	
38+39	Electronics	Alkmaar	
40+41+42	Hal	Almere stad	PA-7932
43	Veldkamp	Colmschate	PE1JRB
44+45	Broeken	Teteringen	PAoKBT
46	Schijf	Raamsdonksveer	
47	Seijkens	Breda	PA3CRK
48	Bredeborg Electronics	Bleiswijk	PAoRTV
49	v. d. Heijden	Heeze	PAoOSS
50	CQ-Internationa	Winsum	
51	Cairo	Alkmaar	PE1NPS
52	Krijgsman	Terborg	
53+54	Dekker	Zaandam	PE1CWU
55	Amateur Radio Exchange	Katwijk	
56	Smits	Leiden	PE1KFC
80+81	Heijden	Deurne	PA3EBM
82	VRZA-Ledenservice	Soesterberg	PE1MAO
85+86+87	Oomis	Tilburg	

## LIJST VAN DEELNEMERS JUTBERG 1995

PA-8715	Sperwer	PA3FYG	Brunella
PA-9374	Wolverley	PA3GFI	Graspieper
PAoAWN	camper bij Hagedis	PA3GHH	Oehoe
PAoBEA	Atalanta	PA3GJB	trekkersveld
PAoBMC	car. bij Damhert	PDoCAV	Vliegvanger
PAoCWR	Bevernel	PDODKV	Tapiola
PAoJCS	car. plek 42	PDONXT	Atalanta
PAoJVP	car. plek 46	PDooEA	car. Trekkersveld
PAoLOK	Vliegt Hert	PDORPA	Koperwiek
PAoMER	Graspieper	PDORPU	Koperwiek
PAoMEY	Ruigenhoek	PE1AEQ	car. bij Wintergroen
PAoMJA	car 64	PE1AGO	bij Koperwiek
PAoMW	Wintergroen	PE1AOM	Wintergroen
PAoOSS	car Trekkersveld	PE1AYI	Vliegvanger
PAoSIR	Wintergroen	PE1AYJ	Wolverley
PAoTMU	Smelleken	PE1BBV	Smelleken
PAoTNT	Smelleken	PE1BCY	Houtduif
PAoVRC	car. bij Damhert	PE1EVI	Graspieper
PAoVYL	bij Hagedis	PE1GPT	Houtduif
PAoWPJ	Malrove	PE1IDT	Oehoe
PAoXYL	Atalanta	PE1JFR	Oehoe
PAoZE	Boomklever	PE1JKC	Fluwijn
PA2PBT	Fluwijn	PE1JZQ	Fluwijn
PA3ANI	Tapiola	PE1KLC	car. 141
PA3ARL	bij Hagedis	PE1KML	bij Koperwiek
PA3ASY	Vliegvanger	PE1LUC	Houtduif
PA3AUP	caravan plaats 1	PE1LXY	Sperwer
PA3BNS	bij Hagedis	PE1MAO	Sperwer
PA3BWK	Boomklever	PE1MJV	Reebok
PA3CHK	car. bij Damhert	PE1MQI	Vliegden
PA3CJK	caravan	PE1NJE	bij Koperwiek
PA3DKN	bij Ruigenhoek	PE1NOB	Fluwijn
PA3DKT	Koperwiek	PE1OCM	Vliegden
PA3DZI	trekkersveld	PE1OKI	Vliegden
PA3EUE	car. Trekkersveld	PE1OVG	Vliegden
PA3FAQ	bij Koperwiek	PE1PFN	Houtduif
PA3FQV	plek 42	PI4 DEC	Vliegvanger
PA3FQX	Koperwiek	PI4DEC	Houtduif
PA3FTX	plek 42	PI4DEC	Koperwiek

Namens de organisatie: François PE1JFR, Marcel PA3GHH, Ben PAoBMC, Frits PAoBEA, Jan PAoMJA, Jan PAoMW, Frans PAoTNT, Cees PAoVRC, Jan PAoZE, Wim PAoWPJ, Sjaak PE1IDT en vele andere medewerkers.





# wij kijken bij... de voorjaarsexamens '95

met Bastiaan PA3FFZ.

## DEEL 2

Geslaagd voor D 54,2% en voor C 37,7%.

Meestal begin ik het verslag over de examens met de vraag: 'Was het moeilijk deze keer?'. Bij D ligt het percentage geslaagden aan de hoge kant en bij C iets onder 'normaal'. Maar wat is 'normaal'? Persoonlijk vind ik de resultaten jaar in jaar uit bedroevend. Waar dat aan ligt is niet zo gemakkelijk aan te geven en zou een onderzoek waard zijn. Te moeilijk zijn de examens in ieder geval niet, want de gevraagde stof is toch wel het minimum aan kennis dat nodig is om zendamateurs experimenterend en zelf bouwend op de amateurbanden 'los te kunnen laten'... en daar geeft de machtiging recht op.

Arend PA-9782 en inmiddels PE1PVB stuurde mij de volgende opmerking: 'Ik ben achteraf dan ook behoorlijk geschrokken van het lage slagingspercentage. Mijns inziens kan dit alleen worden verklaard uit een volstrekte desinteresse voor techniek bij een groot aantal kandidaten. Ik ben het dan ook van harte eens met de oproep van (Ome) Bas RTW om toch vooral aankomende zendamateurs middels eenvoudige ontwerpjes in o.a. CQ-PA te interesseren voor de technische aspecten van onze hobby.'

Zou Arend gelijk hebben? Misschien herinnert u zich nog die kandidaat uit 'Wij kijken bij: de Radio Club Wolvega' die weigerde om de soldeerbout zelfs maar aan te raken. Twee jaar geleden is dit vooral al weer, maar geslaagd is Jan helaas nog niet.

**C39** is zo'n vraag waarbij praktische ervaring met ontvangers al snel tot het juiste antwoord leidt:

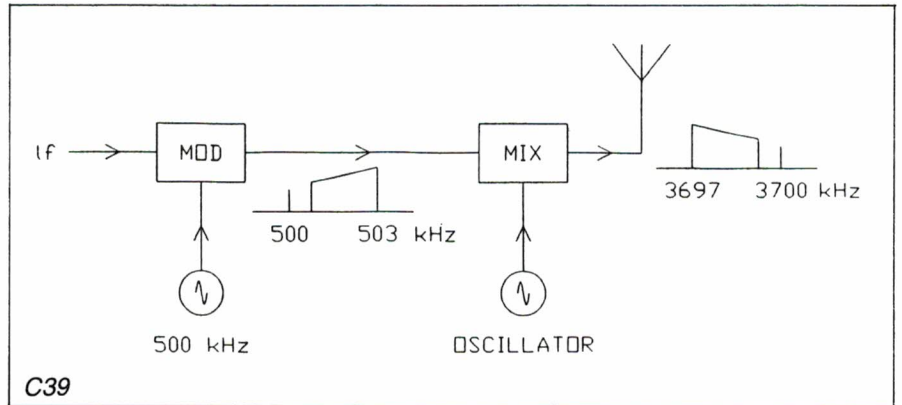
In een EZB-zender wordt de hoge zijband opgewekt met een draaggolf-frequentie van 500 kHz. De draaggolf zendfrequentie bedraagt 3700 kHz, waarbij de lage zijband dient te worden uitgezonden (fig. C39). De oscillatorfrequentie is:

- A. 2700 kHz
- B. 3200 kHz
- C. 3700 kHz
- D. 4200 kHz

Zij die ooit wel eens een klassieke

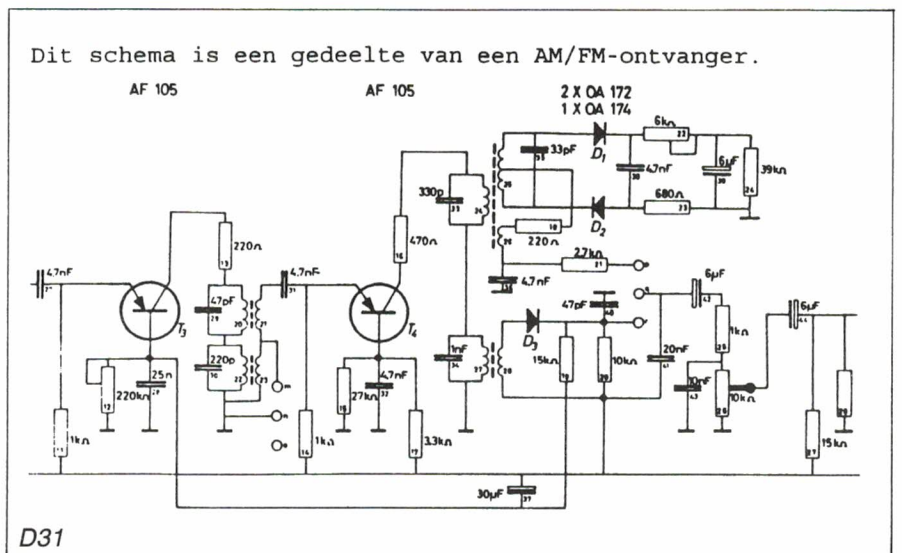
ontvanger, waarbij bovenmenging wordt toegepast, hebben afgeregeld (bijv. de BFO op z'n plaats zetten) zullen gemerkt hebben dat de zaak 'verkeerd om' regelt. Hoge en lage

zijband lijken verwisseld te zijn. Dit wordt veroorzaakt doordat de ontvangst(zend)-frequentie van de oscillatorfrequentie wordt afgetrokken. Het aftrekken zorgt ervoor dat we krijgen '*min* LSB' en dat is USB. Ook bij C39 worden USB en LSB door het mengen verwisseld en dat wijst er op dat we met bovenmenging (de oscillatorfreq. is *hoger* dan de signaalfreq.) moeten werken en alleen bij antwoord D is daar sprake van. Natuurlijk komt u er zonder ervaring en met het nodige gereken ook wel uit.



Ook bij **D31** een vraag waarbij praktische ervaring helpt. Menigeen zal flink geschrokken zijn van dat grote schema (het is al eerder geweest). Het schema gaat over een AM/FM-ontvanger en gevraagd wordt welke belangrijke componenten bij AM-ontvangst voor de detectie zorgen.

De detectors die in de diverse cursusboeken beschreven staan gebruiken bij AM vrijwel altijd één diode en voor FM twee stuks. Hoe complex het schema er ook uitziet, de diodes springen er uit. Diode D3 voor AM (antw. A) en D1,2 voor FM.



**Vraag C32.** Alle Op-Amp vraagstukken kunnen worden opgelost als we ons realiseren wat een Op-Amp eigenlijk is: een verschilversterker met een gigantische versterking. Als de uitgangsspanning niet is klemgelopen tegen de + of - voedingsspan-

ning dan zal, vanwege die gigantische versterking, het spanningsverschil tussen de beide ingangen heel gering (verwaarloosbaar) moeten zijn. Op de + ingang staat 1V en dus óók op de min-ingang. Beide ingangen zijn hoogohmig en er loopt dan



geen stroom van betekenis naar de min-ingang. 1V over 10kΩ geeft 5,6V

over 56kΩ.  $U_{uit}$  wordt dan  $1 + 5,6 = 6,6V$  (antw. A).

**D39.** Een ideale seriekring vormt een kortsluiting en een niet ideale (= praktijk) een bijna-kortsluiting (= kleine weerstand)\*.

Een kortsluiting -alleen voor de ongewenste freq.- is wat we hier nodig hebben; de seriekring dus, maar dan wel geplaatst 'over' de kabel (antw. A) en niet zoals bij antwoord B 'in' de kabel. Het effect van antwoord B is dat alleen het 2-meter signaal de TV bereikt en dat is nu juist niet de bedoeling. Dat is ook het geval met antwoord C; de gebruikte parallelkring vormt alleen voor 145 MHz géén kortsluiting 'over' de kabel.

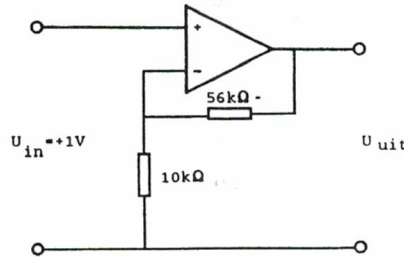
\* Enkele OM's hebben gemeld dat dit punt bij de beschouwing van de najaarsexamens '94 niet goed behandeld was... we hebben toen een rectificatie geplaatst.

Hier laten we het bij. In het najaar zijn er weer examens. Een goede raad: bekijk de oude examens goed, **vanaf 1987**, want ook deze ronde was ca. 50% van de vraagstukken al eerder geweest. Mocht u willen reageren op 'de lage slagingspercentages', dan graag uw brieven aan de rubriek 'Resonanties' t.a.v. redactie CQ-PA, Cees Miedema PA3FXI.

73 de PA3FFZ, Bastiaan.

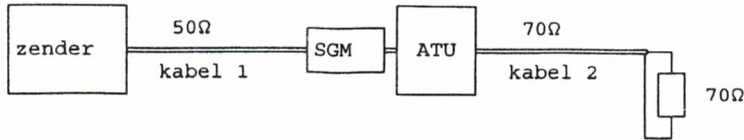
De uitgangsspanning  $U_{uit}$  is:

- A. +6,6 V
- B. +1 V
- C. -1 V
- D. -5,6 V



C32

De staandegolfmeter is gemaakt voor een impedantie van 50Ω. De antenne-aanpassingseenheid (ATU) wordt zo afgeregeld dat de staandegolfmeter (SGM) 1 aanwijst.



Er is nu een staandegolfverhouding van 1 in:

- A. kabel 1 en kabel 2
- B. alleen kabel 1
- C. alleen kabel 2
- D. geen van beide kabels

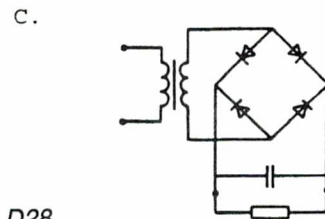
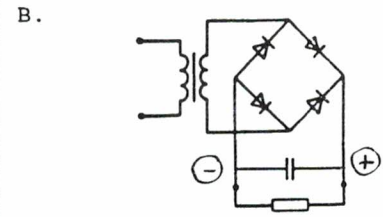
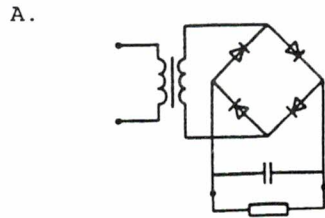
C42

**Vraag C42.** Ook al eerder geweest. Als de SG-Meter 1 aanwijst wil dat zeggen dat de linkerkant van de ATU 50Ω laat zien en kabel 1 aan beide zijden met 50Ω is afgesloten, dus  $SGV = 1$ . Een goede ATU zorgt er voor dat al het vermogen van de zender aankomt bij de antenne en daarvoor is het noodzakelijk dat de uitgang van de ATU 70Ω 'laat zien' aan de 70Ω kabel en 70Ω belasting (Antw. A).

Ik heb toch enige moeite met dit vraagstuk want dat de ingang van de tuner 50Ω laat zien (SG-Meter) wil niet per definitie zeggen dat de uitgang dan op 70Ω komt ... in de praktijk, vooral als een tuner flink warm wordt, is dat met niet-ideale tuners wel eens niet het geval. En wie heeft een ideale tuner?

**Vraag D28.**

Als voedingsgelijkrichter kan worden toegepast:

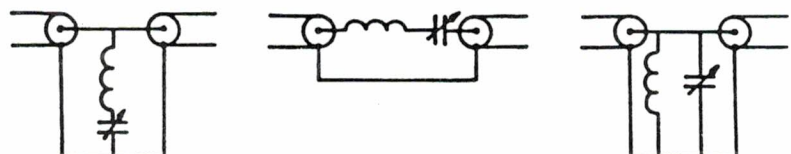


Bij een voedingschakeling wijst de diode naar de plus +. En de "achterkant" naar de min. C geeft links en rechts plus. B is juist. Bij A zitten plus en min aan elkaar = sluiting

D28

Ter voorkoming van oversturing van een TV-ontvanger door uitzendingen van een 2-meter zender, wordt in de antennekabel van de TV-ontvanger een filter geplaatst, afgestemd op 145 MHz.

Het juiste schema is:



D39

A.

B.

C.





## HF TRANSCEIVER TS-50S

- 160m - 10m
- Ontvanger 100kHz - 30MHz
- DDS met "fuzzy control"
- AIP
- Menu gestuurd
- 100 geheugen kanalen
- 100W, 50W, 10W
- 179x60x233mm



### KENWOOD

Compact FM Handheld Transceivers

#### TH-22E/42E

- TH-22E 2m porto
- TH-42E 70cm porto
- MOS-FET eindmodule
- Vrij prog. repeater shift
- 40 geheugens
- 5,5 Watt of 4,5 Watt 2/70



### KENWOOD

Compact FM Handheld Transceiver

#### TH-79E



144 MHz 6.5 dBi  
430 MHz 9.0 dBi  
1200 MHz 9.0 dBi  
Lengte: 3.07 m.

Comet GP-15  
50 MHz 3.0 dBi  
144 MHz 6.2 dBi  
430 MHz 8.6 dBi  
Lengte: 2.42 m.

GP 15  
f 319,-

SAPHIR TSB-3603  
f 298,-

GP 5 f 299,-

Comet GP-5  
144 MHz 6.0 dBi  
430 MHz 8.6 dBi  
Lengte: 2.42 m.

Fritzel FB23  
2el. HF beam  
10-15-20mtr

FB 23  
f 950,-

Scan-King  
500 kHz-1500 MHz

Fritzel FD-4  
80-40-20-10mtr

27 MHz STORM  
f 79,-

SCAN-KING  
f 149,-

FD 4  
f 160,-

Storm 27  
zwarte stick  
verkorte 27 MHz

Rotor  
Yaesu G-800S

YAESU G-800S  
f 999,-

SUPER  
DISCONE f 180,-

Super-discone  
25 -1300 MHz

Kom de nieuwe antennes  
van Johan proberen!!!  
Antenne bouw: Fulco v/d Brink

Coax kabels:

- Pope H500 FI 3,65 p/m
- Aircom plus FI 4,75 p/m
- RG 213 FI 2,75 p/m



## KENWOOD TM-742 Multibander

- |  |  |
|--|--|
| Zendvermogen<br>50W op 145MHz<br>35W op 435MHz<br>10W op 1296MHz | Scan Opties<br>Band Scan, Memory Scan<br>Auto Memory Scan<br>Cross-band Repeater<br>Transponder met een<br>of twee ingangen.<br>303 Geheugen kanalen<br>100 geheugens per band |
|--|--|

Ontvangstbereik  
135 - 170MHz  
430 - 450MHz  
1240 - 1300MHz



## KENWOOD TM-733E

- 70 Memory kanalen
- 1200/9600 Baud packet terminal
- Afneembaar Frontpaneel
- 6-pin mini DIN connector for packet
- Dual Receive op een band
- S-meter squelch

KENWOOD's new FM Dualband  
Mobile Transceiver

- Auto complex checker
- AIP advanced Intercept Point
- Multi-scan and scan-stop modes
- Freq. raster 5-10-12,5-15-20-25kHz
- Automatic Band change
- TM-733E 2m 50W en 70cm 35W output

## KENWOOD HF TRANSCEIVER TS-850S



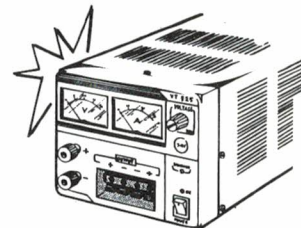
### TS-850S SPECIFICATIONS

Tx 160 - 10m Amateur bands.  
Rx 100kHz - 30MHz

Modes LSB/USB, CW/FSK, FM/AM

#### FEATURES

- Superior Receiver Dynamic Range with Kenwood's new AIP System
- Selectable IF Filter with Memory
- CW variable Pitch Control & CW Reverse Mode, 4-Step RF Attenuator
- Switchable AGC Circuit
- All Mode Squelch Circuit
- Microprocessor Controlled Automatic Antenna Tuner (built-in or Option)
- 100 Memory Channels
- Memory Scan plus Programmable Memory Channel Lock-out
- DRS "Digital Recording System"



Op 'Super Sunday' zijn de winkels in het Hilversumse centrum geopend.  
Er zijn diverse attracties waaronder de NIKE Ladies run (start bij draafbaan  
- finish op de Groest). Er worden +/- 3000 dames verwacht in de leeftijd van 8 tot 80!  
Johan heeft de koffie en soepie klaarstaan! - Testen en meten GRATIS!



# COMMUNICATIE CENTRUM VENHORST

Havenstraat 12a - 1211 KL Hilversum - Tel: 035 - 215879, Fax: 035 - 213584

Officieel KENWOOD, YAESU & STANDARD Dealer



# Van autotelefoon naar volwaardige 70 cm FM transceiver

Cees de Vries PAoVRC

Van verschillende kanten worden op het ogenblik Siemens autotelefoons van het type CV-2452 aangeboden die gebruikt zijn geweest voor het ATF 2 net.

Als je het kastje ziet liggen, dan zou je het zo voorbij lopen want er zitten geen knoppen aan en er zit geen metertje op, dus wat moet je er dan mee! Het prijskaartje wat er meestal aanhangt is ook niet van dien aard dat het je verschrikkelijk nieuwsgierig maakt, want dat varieert zo tussen de 110 en 150 gulden, maar als de kast opengaat dan komt het 'gouden hart' bloot te liggen.

Naast een microprocessor voor de besturing herbergt de kast een schitterende dubbelsuper als ontvanger en een pittige eindmodule voor de zender die gemakkelijk 20 Watt af kan geven (alleen de eindmodule van de zender is het geld al waard). Beide zijn heel eenvoudig op 70 cm af te regelen.

Verder zit er ook nog een mooi duplexfilter in, maar dat is niet geschikt voor 1,6 MHz shift. De kast zelf is volledig 'idiot'proof en werd normaal ergens in de auto bijv. in de kofferbak gemonteerd. De bedieningspanelen zijn (terecht) niet verkrijgbaar omdat dan de kans op misbruik wel heel erg groot zou zijn.

Een werkgroep uit de VRZA afdeling Zuid-Limburg, waarin ook VERON leden zitting hebben, heeft zich gestort op de ontwikkeling van een bedieningspaneel en daaruit is het volgende ontwerp ontstaan:

- Koppeling bedieningspaneel aan zender d.m.v. een dun kabeltje
- Toetsenbordje met 16 toetsen
- 2 regelig display
- Volume regelaar
- Aansluiting luidspreker
- Aansluiting koptelefoon
- Aansluiting microfoon

Hiermee is het volgende mogelijk:

- Shift -1,6 + 1,6 -7,6 MHz en een variabele shift
- Scannen van 30 memory kanalen
- Scannen van de hele band in 12,5 kHz stapjes
- Scannen stopt bij bezet kanaal

gedurende 5 seconden

- Ingebouwde callgever die zich om de 4 minuten laat horen
- Toonburst 1750 Hz
- Rogerpiep
- **Pincode beveiliging** (anti diefstal)
- Bij ontvangst eigen call in display, bij zenden 'ON AIR'
- geschikt voor 1200 en 9600 baud Packet
- Memory kanalen zelf te programmeren
- Sub-audio repeater aansturing ingebouwd

De gehele layout is zo ontworpen dat e.e.a. in de toekomst nog uitgebreid kan worden met ondermeer:

- S-meter en output-meter

- Een kalender en klok op het display
- En er komt nog meer!

De HDTP heeft ook toestemming gegeven om deze sets aan luisteramateurs te leveren, de set wordt dan zo geprogrammeerd dat hij onmogelijk kan zenden en de eindmodule wordt verwijderd.

Verder is deze set ideaal voor de huidige D-amateurs; als de machtigingsvoorwaarden per 1 januari 1995 wijzigen kunnen ze direct met deze set op 70 cm aan de slag.

De VRZA is zo enthousiast over dit ontwerp dat zij besloten heeft het complete bouw pakketje van het bedieningspaneel, wat met een duidelijke beschrijving geleverd gaat worden, op de nemen in de Ledenservice (voor amateurs door amateurs). Als prijsindicatie kunt u ongeveer f 125,00 aanhouden. Bij het bouw pakket worden ook stap voor stap aanwijzingen gegeven voor het afregelen van zender en ontvanger.

Voor nadere inlichtingen, kunt u bellen met PE1JJQ, Ben Evers in Roggel (tel. 04749-2786). U kunt ook bij Ben een set reserveren, deze wordt dan tijdens het Radioweekend Klein Vink geleverd.



## ADI

**2m: AT-200 70cm: AT-400**

- Kompakt en handzaam formaat
- Vergroot ontvangstbereik
- 20 heugenkanalen
- 'Lock en dual watch' functies
- Meerdere scanmogelijkheden
- Max. 5 Watt uitgangsvermogen
- Verlicht toetsenbord
- DTMF reeds ingebouwd
- Paging en code squelch
- Energie-spaarschakelingen
- 12 maanden garantie

**incl. NiCad pak en lader!**

**f 549,- f 635,-**



## QRP PLUS

**HF-Transceiver**

**f 1695,-**

- All Band Operation 160-10 meter
- General coverage ontvanger (1.8-29.7 MHz)
- Variabel audio filter (100 Hz-2400 Hz)
- RIT / SPLIT operation en 20 memories
- SSB en Full CW Break in\* met ingebouwde keyer
- Zeer laag stroomverbruik (RX: 140mA, TX: 1.5A)
- Afmetingen: 14 x 16 x 10,5 cm.



## RF ANALYST RF-1

**Tallose toepassingsmogelijkheden!**

- RF impedantie metingen (0 - 2000 Ohm)
- SWR metingen ten opzichte van 50 Ohm
- Inductie metingen (0,001 - 300 uH)
- Capaciteits metingen (0 - 9999 pF)
- Stabiele sinus-oscillator (1.2 - 35 MHz)
- Digitale aflezing (LCD)
- Batterij voeding (9 V)

**f 399,- Incl. Ned. handleiding en batterij**



## TITAN

**DX-VIII**

**10, 12, 15, 17, 20, 30, 40 & 80 m**

- 10 - 80 meterband incl. WARC
- Halve golf uitvoering
- Geen radialem nodig
- In het midden gevoede straler
- Gunstig stralingspatroon
- Volledige bandbreedte (muv 80)
- Zonder traps en baluns
- Geen afregeling nodig
- Rustige ontvangst
- 1,5 kW PEP input
- Uiterst solide constructie
- Bestand tegen hoge windlast
- 7,6 meter lang / 11,3 kg
- Benodigd oppervlak 6,5 m²

**Introductieprijs: f 895,-**



# International

Communications Resource

Postbus 42, 9950 AA Winsum, Tel:05951-3561, Fax:3581



# Overpeinzingen van Ome Bas

PAoRTW

In sommige gevallen kan het gebruik van lineairs met heel groot vermogen voor de gebruiker vervelende gevolgen hebben. Dat is natuurlijk geen nieuws. Met de apparatuur, die bijna altijd keurig in een stevige kast zit weggestopt, doen zich zelden levensgevaarlijke situaties voor of het zou de over-ijverige prutser moeten zijn die een klap krijgt van de hoogspanning (2 kV).

Een groter gevaar vormt echter de buurman die helemaal leip is geworden van het constante 'Siekjoe Twentie' gedreun dat bij nacht en ontij uit zijn hifi installatie scheurt. Dit is een reëel gevaar want daders van fysiek geweld worden onder dergelijke omstandigheden meestal vrijgesproken omdat zij last gehad zouden hebben van bewustzijnsvernauwing. Hier zijn praktijkvoorbeelden van, dus wees gewaarschuwd. Woont een amateur echter op de Mookerheide en een tiental kilometers van de bewoonde wereld en er zijn nooit klachten ontvangen over zijn radiogedrag, dan zal bij mijn weten de PTT van zo'n versterkertje niet wakker liggen.

Niet elke amateur woont echter in zo'n ideale lokatie en dan kan het wel eens gebeuren dat als gevolg van een nabrander in een heel flatgebouw alle radio en TV toestellen ineens de geest geven. Als kijker cq luisteraar van de publieke omroep mis je dan wel niet veel, maar toch, de meeste mensen denken daar heel anders over. Het onmiddellijke gevolg is dat de hoofddirectie van de PTT bedolven wordt onder een stort-

vloed van brieven met klachten over radio- en TV-storingen. En wat waar is, is waar: die mannen in Groningen nemen dan direct actie en gaan er op af. Meestal volgt dan een inval met medewerking van een politiefunctionaris. Het resultaat is een amateur die met zijn gezin de schrik van zijn leven krijgt en opgelucht adem haalt als de 'overvallers' met medeneming van de apparatuur het pand weer hebben verlaten.

In het geval dat ik van nabij heb meegemaakt kreeg de amateur van de 'misdad' na een paar dagen een briefje uit Groningen waarin stond dat zijn radioamateur zendmachtiging voor de duur van twee jaar werd ingetrokken. In het officiële schrijven werd tevens vermeld dat de versterker geconfisqueerd was. Na enige maanden ontving hij een procesverbaal van de rechtbank waaruit bleek dat hij bovendien veroordeeld werd tot een boete van f 500. Dit bedrag moest zo spoedig mogelijk op het plaatselijke politiebureau worden betaald, mocht hij echter niet akkoord gaan met de uitspraak dan kon hij alsnog in Hoger Beroep gaan.

De amateur betaalde natuurlijk niet en wachtte rustig de uitslag van het Hoger Beroep af. Toen na verloop van maanden deze zaak voorgekomen was bleek dat de rechter ook een uitspraak had gedaan naar aanleiding van het PTT-handelen. Wat is namelijk het geval, zoals bekend wordt de machtiging verleend door de Minister en kan slechts door de Minister, als er gegronde redenen voor zijn, worden ingetrokken, dus

NIET door de HDTP. De rechter stuurde deze dienst dus terug om e.a. te overwegen en recht te zetten. Het gevolg was dat onmiddellijk na deze uitspraak ALLE zendamateurs in Nederland een brief ontvingen betreffende het gebruik van groot vermogen RF versterkers en de amateur waar dit verhaal over gaat ontving daarnaast een schrijven waarin vermeld stond dat in plaats van een intrekking van de machtiging gedurende een periode van twee jaar hem een zendverbod werd opgelegd van één jaar. Ondertussen had onze vriend zijn radiospullen al van de hand gedaan, want zonder machtiging mag je immers geen zendapparatuur voorhanden hebben. Hij was doodsbenauwd dat zijn huis weer zou worden leeggehaald, de vreselijke ervaring met zijn lineair wilde hij niet nog eens meemaken.

Na verloop van maanden kwam de zaak ten tweede maal voor, nu bij de Raad van Beroep in Den Haag. Het was een kwestie van een paar minuten: de rechter vond de boete van vijfhonderd gulden volkomen in overeenstemming met het begane misdrijf, maar met de confisquerings van de versterker kon hij zich niet verenigen. Hij vroeg de beklagde: 'Mijnheer A, wat kost zo'n apparaat als u hem voor de uitoefening van uw hobby opnieuw moet aanschaffen?' Hij kreeg als antwoord van mijnheer A.: 'Edelachtbare, ik had het toestel al enige jaren in gebruik en ik schat dat de waarde nu zou liggen tussen drie- en vijfduizend gulden.' Hierop besloot de rechter hem een schadevergoeding te geven van DRIEDUIZEND gulden met vermindering van de boete van 500 gulden. Als ik nou eens zo'n versterkertje in elkaar zet met wat ouwe spullen en me laat betrappen door de PTT, zou ik dan ook DRIEDUIZEND piek vangen?

Ik heb de bout maar vast aangezet.

73, RTW



## contestkalender

Info voor deze kalender graag naar Ad de Bok PE1EBJ, Postbus 56, 5320 AB Hedel, tel. 04199-1756.

Voor de contestkalender is ditmaal de volgende info binnengekomen:

**White Rose SWL contest**  
Speciale SWL-contest van de White

Rose Amateur Radio Society.  
Logs naar: Mr. David Whitaker, 57 Green Lane, HARROGATE, North Yorkshire, HG29LP en wel voor 24 juli.

Het complete reglement werd via PAoOR van een Belgische (onbekende) swl ontvangen, tnx.

### Velddagen 1995

Betreft de velddagen bestaat al enige tijd onduidelijkheid.

Onderstaand dan ook een kort overzicht van de mij bekende velddagen op volgorde van datum:

- 3 juni : velddag op 2m in F
- 3 en 4 juni: velddag op 2m en hoger in PA
- 3 en 4 juni: velddag op 23cm en hoger in D



- 4 juni : velddag op 70cm in F
- 1 en 2 juli : velddag op VHF in G
- 3 en 4 juni: velddag op HF in CW (IARU)
- 3 en 4 juni: velddag op HF in CW en SSB in PA
- 3 en 4 juni: velddag op HF in SSB (IARU)

Hieruit blijkt dat de velddagen in ons en de omringende landen niet op gelijke data worden gehouden.

Van de HF contest is in ons land PA0XAW de contestmanager, voor VHF doet PA3CNX dit. Hier kunt u nadere info verkrijgen. Heeft iemand aanvullende gegevens dan houd ik me aanbevolen om de gegevens te completeren of te wijzigen.

#### VRZA Regio-contest

Om te voorkomen dat CQ-PA vol komt te staan met contestuitslagen vindt u deze keer geen uitslag van de Regio-contest. Deze is verplaatst naar het volgende nummer.

#### Algemeen

Van veel contesten is het reglement aan te vragen middels een SASE. Gaarne vooraf even bellen of het betreffende reglement beschikbaar is. Gegevens en reglementen van contesten graag naar bovenstaand adres of via packet naar PE1EBJ @ P18ZAA.

Good DX en succes met de contesten, Ad PE1EBJ.

VAN	TOT	CONTEST	BAND
05-14	13.00	18.00 DARC RTTY contest	2+70
05-16	17.00	21.00 Scandinavie akt contest	23+hoger
05-21	08.00	12.00 OK akt contest CW/SSB	6+hoger
05-23	17.00	21.00 Scandinavie akt contest	6
06-03	00.00	24.00 UKSMG zomercontest	6
06-03	14.00	22.00 RSGB contest	6
06-03	14.00	06-04 14.00 IARU Regio 1 contest	6
06-03	14.00	06-04 14.00 Velddag contest PA	2+hoger
06-03	14.00	06-04 14.00 DARC microgolfcontest	23+hoger
06-06	17.00	21.00 Scandinavie akt contest	2
06-10	12.00	14.00 VFDB Z contest	2
06-10	14.00	16.00 VFDB Z contest	70
06-10	18.00	06-11 12.00 ATV contest PA	70+hoger
06-13	17.00	21.00 Scandinavie akt contest	70
06-13	18.00	21.00 VRZA Regio contest	2+hoger
06-17	14.00	17.30 VRZA WAP contest	6
06-17	18.00	22.00 RSGB contest FM	70
06-17	18.00	23.00 VRZA WAP contest	2+hoger
05-13	12.00	05-14 12.00 A Volta RTTY DX contest	80t/m10
05-13	21.00	05-14 21.00 CQ MIR contest	160t/m10
05-20	00.00	05-21 24.00 World Telecom Day contest	160t/m10
05-20	15.00	19.00 Europa sprint contest CW	80t/m20
05-20	21.00	05-21 02.00 Baltic Countries contest	80
05-27	00.00	05-28 24.00 CQ WW WPX contest CW	160t/m10
06-03	15.00	06-04 15.00 IARU Regio 1 velddag CW	160t/m10
06-10	00.00	06-11 24.00 ANARTS WW RTTY contest	80t/m10
06-17	00.00	06-18 24.00 All Asia DX contest CW	160t/m10
06-25	09.00	21.00 White Rose swl contest	80t/m10



**DEC**  
DRECHTSTEDEN  
DORDTSE ELEKTRONICA CLUB

# DEC goes Internet

Informatiesnelweg of byte-file? Medium voor de universitaire elite of ook thuis beschikbaar? Met een dikke HP735 onder vue of gewoon een 386 met windows? World Wide Web of computernetwerk?

Het begon zoals eigenlijk alles begint. Een losse opmerking, geïnteresseerden die vragen stellen, wilde ideeën die niet uitvoerbaar blijken. Omdat tegenwoordig *iedereen* Internet kent, maar de meesten niet weten hoe het nu precies in zijn werk gaat, besloten we tot een lezing over het medium. Nog voor de lezing ge-

houden was, werden de plannen al groter. Kunnen we geen Internet aansluiting op de club aanleggen? Natuurlijk wel, maar voor welke prijs? Het moet tenslotte wel hobby blijven!

De lezing zelf, door Frank PA3FAQ, was een groot succes. Niet alleen was het gehoor stil, waren er vele geïnteresseerden en werden er goede vragen gesteld, achteraf bleek de groep ook groot genoeg om er een zichzelf bedruipende Internet aansluiting aan te bieden. Voor de experimentele fase gewoon over de

telefoonlijn, met vrije software en privé apparatuur. Dankzij een van de leden, Erik-Jan PE1KML, kon een demonstratie-opstelling makkelijk gerealiseerd worden.

Via CQ-PA willen we jullie het experiment mee laten beleven en zullen daarom de komende maanden regelmatig verslag van de voortgang doen, alsmede een paar stukjes schrijven die specifieke problemen met Internet (welke aanbieders van Internet zijn er, welke informatie over zendamateurs zit er op het net, welke software moet/kun je gebruiken, etc.) aan de orde stellen.

Wil je het in de praktijk zien? De geleende spullen staan, in ieder geval tot half juni wanneer de eerste evaluatie plaatsvindt, iedere woensdagavond tussen 20.00 en 23.00 uur in ons clubhuis te Dordrecht.

Voor informatie: 078 - 145300 (PI4DEC), 015 - 131677 (PA3FAQ), 078 - 148877 (PE1KML). Email: dec@xs4all.nl





# regionaal

Mededelingen voor opname in deze rubriek dienen 10 dagen voor verschijning ontvangen te zijn door mevrouw Riek Boender PE1LXY, Prof. Lorentzlaan 86, 3769 GJ Soesterberg.

Afd. Groningen	15 mei	Afdelingsbijeenkomst
Afd. Zuid-West Nederland	16 mei	80m vossejacht Walcheren
Afd. Midden-Brabant	16 mei	Afdelingsbijeenkomst
Afd. Emmen	17 mei	Afdelingsbijeenkomst
Afd. Zuid-West Nederland	23 mei	80m vossejacht Beveland
Afd. Oost-Brabant	25 mei	Afdelingsbijeenkomst
Afd. Zuid-West Nederland	25 mei	Familie velddag 'de Piet'
idem	30 mei	80m vossejacht Walcheren
idem	3/4 juni	Velddagen (onder voorbehoud)
Afd. Friesland	10/11 juni	Velddagen Camping 'Kleine Wielen' 14 Leeuwarden
idem	juni, juli, augustus	geen ledenvergadering
Afd. 's-Gravenhage	13 juni	Afdelingsbijeenkomst

## Afdeling Groningen

De afdeling Groningen houdt haar maandelijkse vergadering op maandag 15 mei a.s. in het Kamerlingh Onnes College aan de Eikenlaan te Groningen. Aanvang van de vergadering is om 19.30 uur. De QSL-manager is aanwezig om 19.15 uur. John Barmore KC7CR, die een paar jaar geleden ook al eens bij ons te gast was, zal een lezing houden over Packet-radio en over het radio-amateurisme in het algemeen in de Verenigde Staten.

## Afdeling Achterhoek

Activiteiten aankomende maand: Op dinsdag 16 mei gaan we ons voorbereiden op de komende Jutberg-radiovloeiemarkt. Er moet weer het een en ander worden uitgezocht uit de dozen met kostbaarheden die uit diverse hoeken en gaten getoverd zijn. Tevens wordt er verder gesleuteld aan de Bosch KF 161 want als we wat spareparts nodig hebben dan kunnen we dat op De Jutberg vast wel weer bemachtigen. Op donderdag 25 mei (Hemelvaartsdag) staat de afdeling op stand 1 (vlakbij het veld van de kofferbakverkoop) van De Jutberg. Iedereen van de afdeling kan hier zijn goederen verkopen, wel is 10% van de opbrengst voor de afdelingskas!! Natuurlijk ben je ook welkom op de stand om het verkoop-team te versterken. De afdelingsactiviteiten worden georganiseerd in het Scoutinggebouw in Zeddam. Voor info PDoRAC, tel. 08367-67117 (s.v.p. na 19.00 uur).

## Afdeling Midden-Brabant

Op dinsdag 16 mei a.s. is er weer onze maandelijkse afdelingsbijeen-

komst, zoals vanouds op het bekende adres: Wijkcentrum Heidehof aan de Antoniusstraat 68 in Oosterhout, aanvang 19.45 uur. Tevens maken wij van deze gelegenheid gebruik om u het nieuwe adres van onze afdelingssecretaris PA3CTX door te geven, dit wordt per 1 juni a.s.: Elsbeemd 40, 4907 GX in Oosterhout. Wij rekenen weer op een goede opkomst, hoort zegt het voort, speciaal aan niet-leden. 73, het bestuur.

## Afdeling Friesland

Het kan nog net, voor 15 mei: op deze dag zijn wij immers uitgenodigd om een lezing bij te wonen van de afd. Groningen? (zie vorige CQ-PA). Vergeet u het niet? Ook op de 'veld-dagen' verwachten wij u op 10 en 11 juni. Wij hopen op mooi weer, zodat we er weer een prachtige happening van kunnen maken. Verder is de afdeling Friesland goed bezig met '50 jaar bevrijding' en ook dat lijkt een succes te worden. Wij moeten het met elkaar maken; wij doen ons best! Als u dit leest is de ledenvergadering net geweest, dus daarover later meer. De clubcall: PI45-VRL is in de maand mei (maar ook daarna; PI4-VRL,) veelvuldig in de lucht, dus draai uw antennes ook eens in noordelijke richting s.v.p. Verder feliciteren wij een ieder, die de D, C, B of A machtiging hebben behaald, hopen dat zij allen lid worden van de V.R.Z.A., want wat extra leden kunnen wij goed gebruiken. Als u wat onbezette uurtjes wilt opvullen, om de PI45-VRL te promoten, graag naar tel. 058-152140 of 05103-61951. Verder wensen wij de vroege vakantiegangers een prettige vakantie toe.

## Afdeling Hart van Brabant

Onze afdeling is gedurende de maand mei QRV vanuit het Nationaal Oorlogs- en Verzetsmuseum te Overloon. 3 en 4 juni zijn we te vinden op het Piusoordterrein i.v.m. de internationale HF velddag. Kom eens een kijkje nemen, volg vanaf de hoofdingang de bordjes VRZA/HVB. Tijdens onze afdelingsbijeenkomst op woensdag 7 juni wordt de afgelopen velddag besproken en vertonen wij een video-opname van deze velddag en/of van onze activiteiten in Overloon. Nu reeds delen wij mede dat er in juli en augustus géén afdelingsbijeenkomsten worden gehouden i.v.m. vakantie. De HVB ronde elke tweede en vierde woensdag op 145.400 MHz, aanvang 20.30 uur blijft tijdens deze vakantieperiode gewoon doorgaan. Tijdens de eerste afdelingsbijeenkomst na de vakantie, op 6 september is er een lezing over packet.

## Afdeling Flevoland

Veel nieuws voor regio Flevoland. Natuurlijk zijn er vele dingen en zaken die aandacht vragen, maar we zijn er nog lang niet. We beginnen bij het begin. De eerste regionale VRZA-vergadering was op 18 april jl. ten huize van PDoORE te Lelystad. Enkele punten hiervan: - Het punt CURSUS in Flevoland schuiven we even op. Het bestuur is menigmaal benaderd met de vraag of er een VRZA-cursus komt. Komen we op terug. - Waar de bijeenkomsten te houden van de VRZA-Flevoland. *Voorlopig*, d.w.z. dit jaar, zal dit zijn waar de VERON-afdeling ook zijn bijeenkomst houdt. U weet dat het streven is om zoveel mogelijk met de VERON-afdeling samen te werken, met als doel het Zendamateurisme (nog meer) te stimuleren. In principe is er dus elke 2e vrijdag van de maand een bijeenkomst. Voor velen zal deze CQ-PA dus heel fijntjes net 1 dag te laat in de bus zijn gevallen. Houdt u daarom goed op de hoogte via andere kanalen, zoals: Packet (11-meter via LE1BBS of PDoORE) of de CONVO van de VERON-afdeling die ALLE zendamateurs bereikt in Flevoland, of via de Flevoronde elke zondag te beluisteren op 145.400 MHz vanaf 20.00 uur. Om 21.00 uur houden de luisteramateurs hun ronde op 27.395 (kanaal 39) MHz. Elke 2e vrijdag van de maand dus. We gaan proberen dit om en om te verzorgen. De maand mei door de VRZA. Adres is: Clubhuis van de stichting Airscouting Flevoland, Kofschip 9 te Lelystad. Niet afdelingsleden doch geïnteresseerden



zijn ook van harte welkom! De inpraatfrequentie is 145.400 MHz. Ook loopt de QSL-manager daar zomaar in het wild. . . , hi! In de maand juni ligt het in de bedoeling een lezing te verzorgen over TELEX e.d. Hierover hebben we Albert PA3FRP te grazen. Uw regionaal bestuur is nog wel voornemens te bezien of een andere plek om samen te komen gewenst is. Voorlopig is deze stek 'uit de kunst'.

- Convo. De VERON verzorgt maandelijks een convo voor ALLE amateurs in Flevoland. Gezocht gaat worden of de VRZA daarin zijn steentje kan gaan bijdragen. - Verdere indeling regionaal bestuur. Afspraak is gemaakt dat Rob PDoNXA met 'meneer de penningmeester' dient te worden aangesproken en Nick PAoPAN en Cor PDoORE met PR-bobo. In Almere is PAoPAN daar dapper mee bezig en wat Lelystad betreft, dat kon u in de regionale kranten wel lezen. - Clubcall PI4PLM/FLD. Tot en met het schrijven van dit stukje aan toe is de nieuwe clubcall nog niet binnen. Wel is besloten dat Nick PAoPAN deze call, namens het bestuur, in beheer neemt. Gebruik van deze call mag dus alleen als PAoPAN hiervan is verwittigd. - 50 jaar bevrijding. Helaas, dit redden we niet meer. Er is nog teveel te realiseren waar echt geen tijd meer voor is te vinden. Natuurlijk doen we wel mee. PAoPAN zal zoveel als mogelijk is QRV zijn met (hopelijk de nieuwe) clubcall. De overige bestuursleden zullen Nick zoveel als mogelijk is bijstaan gedurende de maand mei. - Velddagen. Ook die wens kregen we te horen evenals vossejacht. Tijdens de bestuursvergadering kwamen we tot de conclusie dat de financiën dit eigenlijk NIET toelaten. We gaan het echter toch proberen, en hoe! Op vrijdag 28 april jl. hielden we (de velddagcommissie) een vergadering bij de VERON-secretaris thuis. De velddagcommissie bestaat uit 5 personen w.o. PA3FRP en PDoORE, zodat VRZA inmenging enigszins onvermijdelijk bleek. Kortom, de VERON en de VRZA hebben het voornemen om op 3 en 4 juni a.s. de velddag te organiseren (resp. zaterdag en de 1e pinksterdag). Lokatie: Kofschip-Lelystad, waar ook de verenigingsavonden worden gehouden. De velddag moet borg staan voor een bonk gezelligheid, juist ook voor de YL's, XYL's en QRP's. Op 3 juni wordt de velddag geopend om 17.00 uur en zal de verenigingscall in de lucht zijn (2 meter en hopelijk ook HF). Er is een tent van 6 meter en 's-nachts blijven enkelen van ons QRV. Voor de QRP's is er een luchtkussen en

de nodige spelen. Op 1e pinksterdag wordt er om 12.00 uur een vossejacht gehouden, en om 16.00 uur een volleybal wedstrijd tussen VERON en VRZA (hebben de veronnetjes bij voorbaat verloren natuurlijk). Om de VERON-pijn wat te verzachten zal er om 17.00 uur een overheerlijke barbecue worden gehouden. In de Convo van de VERON leest u hoe u zich hiervoor kunt opgeven. De kosten zullen extreem laag blijven, vermits u natuurlijk niet ALLES verorbert. Dit is de dag om met elkaar kennis te maken. Harderwijk, Almere, N.O.P. Komt a.u.b. allen!!! Als u niet kunt komen is het wellicht mogelijk om een verbinding met ons te maken, want het ligt ook zeker in de bedoeling actief te zijn op div. frequenties. - 15 mei is er een bestuursvergadering VERON/VRZA bij Albert PA3FRP. Ongetwijfeld komt daar nog meer nieuws uit. Voorlopig is dit wel even genoeg dacht ik zo. - Oprichtingsverslag van VRZA afd. Flevoland kunt u tijdens de bijeenkomst verkrijgen bij uw secretaris. - Laatste punt. VRZA-leden. Dat kunnen en moeten er echt meer worden in Flevoland. Praat eens over deze mogelijkheid in uw kennisgeving of: neem hen mee naar de bijeenkomst en/of velddag! - Voor nog meer info kunt u bij mij terecht (Cor-PDoORE). Graag tot ziens!

#### Afdeling 's-Gravenhage e.o.

Bij het verschijnen van ons blad zijn we al weer halverwege met de viering van 50 jaar bevrijding. De eerste uitzending met de bevrijdingscall PI45DHG was een daverend succes! Meerdere uitzendingen zullen in deze periode nog volgen. Naast het gebruik van de twee meter zenders zal getracht worden tevens uit te komen op de HF-band. Inmiddels is al wel gebleken dat de '45' in de call heel aantrekkelijk werkt en zien we alle nog komende uitzendingen met vertrouwen tegemoet. Voor de maand

juni staan twee HF-velddagen op het programma. Niet helemaal zeker is of die dagen voor onze afdeling zullen samenvallen met het reeds van verenigingswege geplande eerste weekend. Deze keer worden n.l. de velddagen in het pinksterweekend gehouden en enkele van onze vaste medewerkers zijn helaas gebonden aan andere reeds gemaakte afspraken. Ook het antennepark op de bekende lokatie in 's-Gravenzande behoeft enige herstel, zodat wordt uitgezien naar een ander weekeinde, halverwege de maand. De juiste datum zal tijdig worden bekendgemaakt tijdens de uitzendingen van het Randstad Amateur Net. Tenslotte moge vanaf deze plaats een spoedig herstel worden toegewenst aan onze radiocollega Dick PAoHLA.

#### Afdeling Zuid-West Nederland

Door een druk bezette redactie-fax en een niet lang genoeg volhouden- de PE1NBQ-fax moest u onze regionale bijdrage in CQ-PA 6 helaas missen. Als u dit leest zijn inmiddels de 5-mei activiteiten rond het PI45ZWN-station op het Bevrijdingsfestival te Vlissingen achter de rug. We hopen terug te kunnen kijken op een geslaagde dag. Aan de voorbereidingen kan het in ieder geval niet liggen, want er is van vele medewerkers menig uurtje in gaan zitten om alles vlekkeloos te laten verlopen. In een volgend nummer hopen wij u hierover uitvoerig te kunnen berichten. Op hemelvaartsdag staat de traditionele familie-velddag op 'de Piet' aan het Veerse Meer weer op het programma. Geen strak programma, doch eens lekker rommelen met zenders, ontvangers en antennes. U komt toch ook? Voor wat betreft de HF-velddagen: deze vallen precies in het pinksterweekend, hetgeen inhoudt dat de velddagcommissie moeite heeft een overnachtingsplaats te vinden. We zullen u op de hoogte houden.

# Telco Tape

Ozon-, weer-, (zee)water- en zuurbestendig

TELCO Tape is een sterke, zelf-fuserende polyethyleen tape met uitstekende elektrische eigenschappen en geeft een absolute bescherming tegen vochtintreding en roestvorming. De rekbare tape is uitermate geschikt voor connectorverbindingen en antenneaansluitingen. TELCO tape sluit zo goed aan op oppervlakken van kunststof, rubber, glas of metaal dat er geen water kan doordringen; zelfs niet na langdurig verblijf in (zee)water.



KANNEGIETER ELECTRONICA B.V.

Postbus 440, 1270 AK Huizen, Holland, tel. 02152 - 8 56 11, fax 02152 - 6 91 92



TELCO Tape bevat geen lijm of oplosmiddelen.

Levering uitsluitend via de vakhandel: Venhorsi Hilversum, Doeven Hoogeveen, Elec Shop Julianadorp, Amcom Aalsmeer, Dolstra Bergum, van Dijken Groningen, Classic International Roermond, Schaart Katwijk Z-H, Jacobs Breda





## 17e FRIESE RADIO MARKT

Zaterdag 27 mei 1995 zal de VERON A63 'De Friese Wouden' voor de zeventiende maal de Friese Radio Markt organiseren. Hiernaast zullen er in Beetsterzwaag, op korte afstand van het FRM-terrein, nog enkele activiteiten worden ontplooid, waaronder een grote braderie.

*De Friese Radio Markt wordt dit jaar georganiseerd op zaterdag 27 mei 1995 van 9.00 - 16.00 uur in en rondom het dorpsbuis 'De Buorskip', Vlaslaan 26 te Beetsterzwaag.*

*Beetsterzwaag is gelegen aan de autosnelweg A7 (Heerenveen-Groningen). Vanaf de afslag 'Beetsterzwaag-Nij Beets' is met gele borden duidelijk aangegeven hoe u het FRM-terrein kunt bereiken.*

*De organisatie van de Friese Radio Markt is in handen van de VERON A63 'De Friese Wouden'.*

*Wenst u meer informatie,  
Sjaak Hoekstra - NL11549; Gorredijk,  
Telefoon (02940) 18685 - (05133) 2638*

Er zijn veel handelaren en particulieren aanwezig met zowel nieuwe als tweedehands goederen, waaronder zenders/ontvangers, antennes, scanners, computers, elektronica, computersupplies, (HF-)onderdelen, etc.

De gehele dag worden er door een aantal groepen en amateurs diverse demonstraties gegeven met zenders/ontvangers, computers, weersatellieten, telex, packet radio, etc.

Cees Miedema (PA3FXI) e.a. zullen het inpraatstation (PI50EME) gaan bemannen, zodat u probleemloos op de eindbestemming zult arriveren. Dit inpraatstation (PI50EME) is actief op de Friese repeater PI3FRL (145.700 MHz).

**Een bezoek aan de Friese Radio Markt is zeker de moeite waard, daarom TOT ZIENS in BEETSTERZWAAG!**



2de MIDDELLANDSTRAAT 18-22  
3021 BN ROTTERDAM

**Tel: 010-477 58 02**  
**Fax: 010-477 02 66**

CB & Scanners, Antennes, Ontvangsten, Zendapparatuur, Schotels en nog veel meer.  
Op maandag gesloten - Vrijdag koopavond

**LEVERING ONDER REMBOURS DOOR GEHEEL NEDERLAND.**

## KENWOOD TH-22E 2 meter portofoon.

**KENWOOD's** kleinste fm zendontvanger, zo klein en compact dat u ze gemakkelijk kan opbergen in uw zak van uw hemd. Het gebruik is kinderspel geworden met een menu gestuurd display en allerlei scan functies, 40 geheugen kanalen, met zend- en ontvangsfrequentie onafhankelijk opgeslagen in de eeprom, zodat geen back up batterij nodig is. De zuinige omgang met energie zorgt voor urenlang zend plezier. De frequentie is vfo afstembaar, zoekfunctie met programmeerbaar overslaan, programmeerbare squelch en een time out timer.

### Opties

KSC-14 snel lader FL: 299,-  
DTP-2 dtmf keypad FL: 30,-  
TSU-8 ctcss tone decoder FL: 99,-  
PB-33 6 volt 1200 mah FL: 110,-  
BT-9 batterij houder voor 4 x aa FL: 39,-  
SC-37 tas FL: 49,-  
SMC-33 speaker mic met 3 functies FL: 100,-

Ook leverbaar van **KENWOOD** zijn de: **TH-28e** FL: 899,- en **TH-79e** FL: 1399,-

**Bel voor gratis documentatie !!!!**



Vergeet niet uw machtiging mee te nemen bij aankoop van zendapparatuur!!!





# how's dx

Samenstelling: G. Mulder PAoSNG, Gelderlandstraat 180, 7543 WS Enschede. Bijdragen dienen 10 dagen voor verschijning in het bezit van de samensteller te zijn.

## Alle tijden in GMT

- A45ZZ Muscat + Oman geh. op 24970 SSB  $\pm$  11.15.  
A61AN Ver. Arab. Emiraten geh. op 7083 SSB  $\pm$  21.30.  
BV2FI Taiwan geh. 7053 SSB  $\pm$  21.30. BV7FF op 10104 CW  $\pm$  18.45.  
AH8N Am. Samoa geh. op 14003 CW  $\pm$  08.00.  
C53HG Gambia geh. 18070 CW  $\pm$  14.00 en 10101 CW  $\pm$  22.45.  
A92FZ Bahrein geh. 14200 SSB  $\pm$  17.45.  
C6ARG Bahama's geh. 3511 CW  $\pm$  02.30. W1SE is QRV als C6AGN tot 24 mei.  
EL2PP Liberia geh. 28450 SSB  $\pm$  18.15; 21300 SSB  $\pm$  12.30 en op 14225 SSB  $\pm$  21.15.  
EP2MHB Iran gew. door PAoHBO op 14240 SSB  $\pm$  15.15.  
ET3AA Ethiopie geh. 21255 SSB  $\pm$  15.30. ET3SID geh. op 14083 RTTY  $\pm$  18.30.  
FH5CB Mayotte geh. op 21300 SSB  $\pm$  14.45.  
FK8FI New Caledonia geh. op 7077 SSB  $\pm$  05.45 en FK8GJ op 10100 CW  $\pm$  06.30.  
FS5PL St. Martin geh. 7005 CW  $\pm$  06.30 en 3505 CW  $\pm$  05.30.  
H44/JA1OEM Solomons Eil. QRV tot 20 mei met CW en SSB op 10 t/m 160 mtr.  
J28GR Djibouti geh. 18070 CW  $\pm$  14.30. J28DE op 28013 CW  $\pm$  14.45. J22JJ geh. op 21084 RTTY  $\pm$  10.00.  
JD1AMA Ogasawara geh. op 10103 CW  $\pm$  21.00.  
KH3AF Johnston Eil. gew. door PAoHBO op 14243 SSB  $\pm$  08.30.  
NH2G Guam geh. 10111 CW  $\pm$  10.30 en op 7078 SSB  $\pm$  20.30.  
P29VR Papua + N. Guinea geh. 21295 SSB  $\pm$  13.00.  
PJ8AD St. Maarten gew. door PAoHBO op 18111 SSB  $\pm$  12.15. PJ8AA geh. 18073 CW  $\pm$  16.00.  
R1FJL Fr. Jozef Eil. geh. op 3507 CW  $\pm$  23.00; 7008 CW  $\pm$  22.00; 1834 CW  $\pm$  20.15 en op 10103 CW  $\pm$  17.15.  
SoRASD W. Sahara geh. op 7050 SSB  $\pm$  22.30 en op 24944 SSB  $\pm$  17.00.  
S21B Bangladesh gew. door PAoHBO op 14238 SSB  $\pm$  14.15. QSL via W4FRU.  
S79PT Seychellen geh. op 14140 SSB  $\pm$  13.45 en op 21240 SSB  $\pm$  12.00.  
S92DW Saotome gew. door PAoHBO op 14178 SSB  $\pm$  07.00 en 21295 SSB  $\pm$  10.45. QSL via LX2DW. S92SS geh. op 7014 CW  $\pm$  24.00 en op 24901 CW  $\pm$  17.45.  
SV2ASP Mt. Athos geh. op 14084 RTTY  $\pm$  16.00.  
TJ1MG Cameroen gew. door PAoHBO op 14215 SSB  $\pm$  09.30. TJ1JB is EX-5X1B en QRV vanaf de US Ambassade in Cameroen. QSL via KE9A.  
TO7I St. Pierre + Hiquelon Eil. geh. 3799  $\pm$  23.40; 7060 SSB  $\pm$  23.15; 14195 SSB  $\pm$  16.00; 18145 SSB  $\pm$  18.00 en op 14088 RTTY  $\pm$  18.30. Deze DX-peditie is nog QRV tot 27 mei met CW, SSB en RTTY op 10 t/m 160 mtr. De QSL gaat via F5JYD.  
TL8CK Centr. Afr. Rep. geh. 21270 SSB  $\pm$  14.15.  
TR8DF Gabon geh. 21009 CW  $\pm$  14.00; 18072 CW  $\pm$  14.00 en op 18127 SSB  $\pm$  15.30.  
TT8/IK3NAA Chad gew. door PAoHBO op 14207 SSB  $\pm$  15.35.  
TY1IJ Rep. Benin geh. op 18140 SSB  $\pm$  14.45.  
TZ6VV Rep. Mali geh. op 28465 SSB  $\pm$  18.30.  
V21CW Antigua geh. 3504 CW  $\pm$  04.30. V29SW geh. op 7055 SSB  $\pm$  05.45. QSL via DL1HH.  
V31LM Belize geh. 21232 SSB  $\pm$  16.30. QSL via W0IIM.  
V51GB Namibië geh. 21175 SSB  $\pm$  16.00. V51BO geh. 14250 SSB  $\pm$  06.45 en op 28495 SSB  $\pm$  11.15. V51BI geh. 21034 CW  $\pm$  09.45. V51BG geh. 18136 SSB  $\pm$  17.00.  
V85GA Brunei geh. op 14090 RTTY  $\pm$  14.15.  
V73C Marshall Eil. gew. door PAoHBO op 14240 SSB  $\pm$  09.45.  
VP2MGP Montserrat geh. op 3505 CW  $\pm$  05.15. QSL via N5RT.  
VP5/KB4IRS Turks + Caicos Eil. geh. op 18140 SSB  $\pm$  18.30.  
VP8CPC Falklands geh. op 21264 SSB  $\pm$  16.30.  
VP8CQS Sth. Shetlands geh. op 18070 CW  $\pm$  16.15; 18140 SSB  $\pm$  15.15 en op 14080 RTTY  $\pm$  20.15.  
VQ9LW Chagos geh. 21009 CW  $\pm$  10.00. VQ9TN geh. 14087 RTTY  $\pm$  13.15. VQ9TP geh. 18073 CW  $\pm$  13.00 en 1824 CW  $\pm$  01.00. QSL via N5TP. VQ9XX gew. door PAoHBO op 14156 SSB  $\pm$  17.30 en geh. 3507 CW  $\pm$  17.30. QSL via WY8Q.  
VR2NR Hongkong geh. 7006 CW  $\pm$  15.40. QSL via WA3RHW.  
V47KJI St. Kitts geh. 10117 CW  $\pm$  21.45 en 14167 SSB  $\pm$  20.00. V47XC geh. 14185 SSB  $\pm$  20.45.  
V63MK Micronesia geh. op 10103 CW  $\pm$  17.15.  
WHoAAV Mariannen Eil. gew. door PAoHBO op 14206 SSB  $\pm$  16.00.  
XX9AS Macao geh. 14193 SSB  $\pm$  13.00. QSL via KU9C. XX9GD op 18121 SSB  $\pm$  14.00. XX9TTT geh. 14224 SSB  $\pm$  07.45. QSL via DJ5WN.  
XU7VK Cambodja licentie is verlengd tot februari '96. Mag ook werken met de call XU95HA geh. op 14203 SSB  $\pm$  14.40. QSL via HAoHW.  
ZD7BJ St. Helena geh. op 28477 SSB  $\pm$  19.00 en ZD7WRG op 18130 SSB  $\pm$  13.30.  
ZD9BV Tristan da Cunha geh. op 18080 CW  $\pm$  09.15.  
5H3JB Tanzania geh. 21267 SSB  $\pm$  16.00 en 21222 SSB  $\pm$  15.45. 5H3JD op 28515 SSB  $\pm$  18.30.  
5T5JC Mauretanië geh. op 3513 CW  $\pm$  00.15; 18140 SSB  $\pm$  16.30 en 28013 CW  $\pm$  16.00.  
5V7GL Togo geh. 21193 SSB  $\pm$  18.30 en 28500 SSB  $\pm$  15.45.  
5W1AU W. Samoa geh. 14208 SSB  $\pm$  07.15.  
7P8SR Lesotho geh. 3510 CW  $\pm$  04.00; 7013 CW  $\pm$  04.30 en 10103 CW  $\pm$  05.30.  
7Q7JL Malawi geh. 18125 SSB  $\pm$  15.00. 7Q7LA op 18073 CW  $\pm$  08.30 en 7Q7RM geh. 3509 CW  $\pm$  21.30.  
8Q7BE Maldives geh. op 28074 CW  $\pm$  08.00. 8Q7BL geh. 3799 SSB  $\pm$  18.45.  
8R1AK Br. Guyana geh. 7057 SSB  $\pm$  00.30. 8R1WD geh.



14219 SSB  $\pm$  10.45. 8R1Z  
 geh. 18156 SSB  $\pm$  20.30.  
 9M8BT Oost-Maleisië geh. 14087  
 RTTY  $\pm$  15.15 en 9M8FC  
 geh. op 10108 CW  $\pm$  19.00.  
 9L1YL Sierra-Leone geh. op  
 14090 RTTY  $\pm$  19.30.  
 9N1ARB Nepal geh. 14082 RTTY  
 $\pm$  13.15. 9N1RHM geh. 14225  
 SSB  $\pm$  15.45.  
 9Q5MRC Zaire geh. 18077 CW  
 $\pm$  08.15 en 18082 CW  $\pm$  16.00.  
 9Q5GP geh. 18070 CW  
 $\pm$  19.00. 9Q5TR op 18134  
 SSB  $\pm$  10.30 en 21235 SSB  
 $\pm$  15.30. QSL via 4Z5DP.  
 9U/F5FHI Burundi gew. door  
 PAoHBO op 21300 SSB  $\pm$   
 14.15 en geh. 18070 CW  $\pm$   
 08.15; 14004 CW  $\pm$  22.15 en  
 op 21010 CW  $\pm$  07.45.

PAoHBO zorgde weer voor de nodi-  
 ge DX-info.

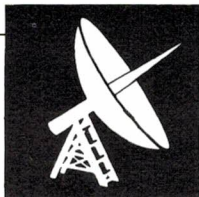
73 es gd DX Geert

#### QSL-MANAGERS

T5AR	via	SMoDJZ
T5THW	via	DL8KAW
T5/KJ6QO	via	KY7M
T5/N3HQW	via	WD4NGB
T3oNA	via	SP2NA
T46CG	via	CO6CG

T46RR	via	CO6RR
T71BT	via	F5CZ
T9S	via	DL1QQ
T9/OH6XY	via	OH3GZ
T9/SP2EXN	via	SP2EXN
T9/PA3DZN	via	PA3DLM
T91A	via	DJoQJ
T91AAM	via	9A2OT
T91DNO	via	DL1DAZ
T91ELS	via	9A2AA
T91ENS	via	DJoJV
T91FNO	via	G4JKQ
T92N	via	S57MX
T92X	via	KA9WON
T94CR	via	SM5AQD
T94IW	via	DL8OBC
T94MV	via	F6HIZ
T94NE	via	LX1NO
T94ON	via	DL8OBC
T94US	via	YU2NR
T95LSD	via	EI2PAR
T95VO	via	9A3KK
T95X	via	9A2AA
T94QE	via	DL3KAX
T97A	via	I4QGU
T97B	via	DJoQJ
T97M	via	DL8OBC
T97T	via	SM5AQD
T99W	via	DL1QQ
T99Z	via	9A2NR
TA2DS	via	WA3HUP
TA2JP	via	JA2BDR
TA2ZP	via	JA2BDR

TA6ZS	via	F5SLQ
TA2ZI	via	WB6FQX
TA1/K4UEE	via	K4UEE
TA4/OH3MIG	via	OH3GZ
TA3AK	via	DL5YCC
TA3PB	via	DL5YCC
TA7/KUoJ	via	KUoJ
TE5T	via	TI4PX
TF3EJ	via	TF3IRA
TGoAA	via	TG9EO
TA3D	via	DL5YCA
TF4/SM6CAS	via	G4WFZ
TI1C	via	TI2CF
TI4CF	via	TI2CF
TI9CF	via	TI2CF
TI5RLI	via	WA4JTK
KS2V/TI2	via	KB5IPQ
TI4/AA7JM	via	WA5TUD
TI2LAK/TI6	via	EA4KK
TJ1AL	via	I2EOW
TJ1CR	via	F6AXD
TJ1JD	via	F1MOW
TJ1IJ	via	DJ5IO
TJ1JR	via	N7VEW
TJ1MR	via	F6FNU
TK2S	via	F6KGE
TK3K	via	F6KLS
TK5EL	via	DF4TD
TK5LIB	via	TK5BA
TK/DL1SCQ	via	DL6DK
TK/DL2SCQ	via	DL6DK
TL8BS	via	SP8TK
TL8DM	via	F5REV



## vhf-uhf-shf

Samenstelling: Johan Schepers PA3AIN. Berichten voor deze rubriek aan J. Schepers, Kerkstraat 101, 7667 PW Reutum, tel. 05417-70524 of via packet PA3AIN @ PI8DAZ.

### De afgelopen periode

In de periode tussen 4 en 25 april waren de condities een stuk beter dan de voorgaande periodes. Zo was er op 7 april een behoorlijke aurora. Deze aurora maakte het o.a. voor de eerste keer sedert twee jaar weer mogelijk voor stations uit HB9 om aurora QSO's op twee meter te maken. Vanuit Nederland zijn o.a. verbindingen gemaakt met GM. De azimuth van de antenne voor deze aurora lag tussen 30 en 45 graden. Op 15 april zijn de eerste zomer Es-verbindingen van dit jaar in Europa op 50 MHz gemaakt. Ook gedurende de VRZA regio-contest van 11 april was er behoorlijk wat activiteit. Het was gewoon een plezier om weer eens in deze contest punten met goede rapporten naar alle delen van ons land te kunnen geven. Er is ook goed nieuws vanuit de hoek van de commissie machtings-

zaken. Het ziet er echter ook naar uit, dat in de toekomst meer rekening zal worden gehouden met gezondheidsaspecten. Er is een kans dat het maximum toegelaten vermogen op frequenties hoger dan 440 MHz beperkt gaat worden tot 120 Watt. De commissie zal hierover zeer zeker nog mededelingen doen in CQ-PA.

### Aurora

Wim PAoWWM stuurde info over de aurora van 7 april op 70 cm vanuit QTH-locatorvak CM63G.

Date	Time	Call	QTH-loc	Sent	Rec	GRD-QTF
07-04-95	1546	G3LQRQ	AM67B	57A	56A	40
07-04-95	1553	DL1SUN	FN37J	53A	53A	40
07-04-95	1650	UT1PA	ML62G	55A	56A	40

### Gehoord:

SK6UHF, 1411, 53A, QTF 30, zeker 1½ uur gehoord (baken).  
 GoBPU, AM77G, OZ1FDH, GP77C.

DL8BDU, EN. PAoEZ, CM66B.  
 PA3FPS, CM44E.

Wim, hartelijk dank voor je bijdrage!

### 50 MHz

De 10.7 GHz zonnflux heeft in de afgelopen periode geen wezenlijke verandering te zien gegeven. Het maandgemiddelde is op het moment van schrijven nog niet beschikbaar. De voorspellingen voor de komende periode laten een lichte stijging van de zonnflux zien, een goed teken voor het komende Es-seizoen?

OH6DD meldt, dat er sedert 7 april een nieuw baken (JW7SIX) actief is in JQ88AD op 50,047. Het vermogen is 10 Watt.

Tot eind mei zal de 4 el yagi met een azimuth van 190 graden richting Europa stralen.

Gedurende het zomer Es-seizoen zal de antenne gedraaid worden naar 340 graden. Men hoopt dat het baken dan hoorbaar is in VE8/KL7.

Operator van het baken is LAoBY. Ook in Canada is een nieuw baken actief. John VE3XT meldt dat vanaf januari VE6QRM QRV is op 50,031



MHz met 25 Watt erp in een 4 el ya-gi. De azimuth bedraagt 20 graden. De locatie is DO21.

Een ander bericht komt uit Spanje. Pere EA3CW meldt dat de Spaanse PTT op 18 april j.l. 125 machtigingen heeft verstrekt voor de 'Magic band'. Nadere info zal binnenkort bekend worden.

Voor het bestuderen van de propagatie richting Spanje lijkt me ZB2VHF in Gibraltar op 50,035 MHz een prima bakken. Sinds kort is het met 30 Watt en een verticale dipool wederom QRV.

Wie heeft ondertussen de eerste verbinding met EA gemaakt?

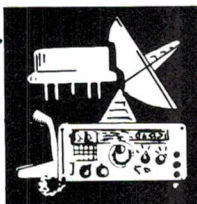
In de Verenigde Staten lopen op dit moment onderhandelingen tussen ARRL en FCC om in het gebied vijf stukjes, elk 50 kHz groot, tussen 30 en 50 MHz ter beschikking van Amerikaanse zendamateurs te stellen voor het doen van studie naar propagatie. Een interessante ontwikkeling.

### Ten slotte

Ik tracht in deze rubriek alle aspecten van het gebeuren boven 30 MHz een plaats te geven. Er zijn diverse onderdelen, waarvan ik vind, dat ze onderbelicht zijn in deze rubriek. Dit kan ik helaas niet alleen doen. Hiervoor heb ik uw hulp nodig. Heeft u info, een verhaaltje of wat dan ook, ik hou me er van harte voor aanbevelen.

U kunt dit op een van de bekende manieren bij mij bezorgen.

VY 73 es gud DX de Johan PA3AIN



**kopen doet u bij voorkeur daar waar ze de juiste spullen hebben, n.l. bij onze sponsors!**

Advertenties inzenden aan P.M. Boender PE1MAO, Postbus 116, 3769 ZJ Soesterberg.

**BREDEBORG ELECTRONICS BLEISWIJK**  
ALINCO VHF/UHF portofoons - transceivers  
TOKYO HY-POWER linears, VHF → HF transverter  
SAPHIR en DIAMOND VHF/UHF antennes - KENWOOD  
CREATIVE DESIGN Log. periodische antennes  
Vermeerstraat 38 - Bleiswijk. Telefoon: (01892) 19378  
FAX: (01892) 19452 - Openingstijden: maandag en woensdag t/m vrijdag 13.00 - 21.00 hr, zaterdag 11.00 - 17.00 hr. **dinsdag gesloten**  
Voor uw bezoek maken wij graag een afspraak

**H A J E ELECTRONICS**  
Biermans - Oude Kerkstraat 7. 6325 EE Berg & Terblij, Tel. 04406-40138  
Off. dealer van ICOM - KENWOOD - YEASU voor Zuid-Nederland.  
Zenders - Ontvangers - Scanners - CB-app. - Antennes. Alle elektronische onderdelen, bouwsets, meetapp., satellietinstal., enz.  
Ook inkoop van componenten en apparatuur.

**J B ELECTRONICA**  
SPORTLAAN 131  
7833 CJ NIEUW-AMSTERDAM  
TEL. 05915-53524  
**ALLES OP 27MC GEBIED  
SCANNERS, ONTVANGERS,  
MASTEN EN  
ALLES VOOR DE AMATEUR**



**D.I.L. ELEKTRONIKA B.V.**  
Jan Ligthartstraat 59-61  
Tel. 010-4854213  
Fax 010-4841150 ROTTERDAM

**BOUWPAKKETTEN** Alle doe-het-zelf elektronika  
Doe-het-zelf inbraakbeveiliging Techn. tijdschriften en boeken

De Speciaalzaak voor Elektronika  
actieve/passieve componenten, computer onderdelen  
mengpanelen, luidsprekers etc etc



Langstraat 107 (bij de Kerkbrink)  
1211 GX Hilversum - Tel. 035-4 33 33

### ADVERTEREN IN GO-PA

**UW DEUR NAAR HAMRADIO-MINDED NEDERLAND**  
Voor info: Percy Boender, tel. 03463-54255



DE SPECIAALZAAK VOOR  
radio-communicatie apparatuur  
KENWOOD - YAESU - ICOM - SATCOM

### RUYTENBEEK

WILGSTRAAT 53a (bij het THOMSOMPLEIN)  
2565 MB DEN HAAG - TEL. 070-3603355  
POSTGIRO 185548

# Nieuws van PI4VRZ/A

In aanwezigheid van 11 van de 19 medewerkers van PI4VRZ/A werd door PA3CFQ, PAoJWU en PE1OPH (samen het crewmanagement vormend) een pakket van taken en verantwoordelijkheden gepresenteerd. Het ging hierbij om de volgende vragen: Waarom?, Waarmee?, Wat? en Hoe?

### Waarom?

De doelstelling van PI4VRZ/A is afgeleid van de doelstellingen van de VRZA. Kort samengevat: veel informatie, veel luisteraars en veel nieuwe leden. Hoe kunnen we dit realiseren? Door uitzendingen te verzorgen die het beluisteren waard zijn. Daarbij horen:

- Een goede presentatie
- Goed werkende apparatuur
- Hoog gehalte aan nieuwswaarde
- Een sterke presentatie

### Waarmee?

De organisatie rond PI4VRZ/A is opgedeeld in 3 aandachtsgebieden:

- Administratie en organisatie (Theo PE1OPH)
- Technische zaken (Jan Willem PAoJWU)
- Inhoud, presentatie en regie (Erik PA3CFQ)

Zij zijn de eindverantwoordelijken binnen de crew en vormen samen het crewmanagement. Zij kunnen worden bijgestaan door andere crewleden.

### Wat en hoe?

Hierbij gaat het om de manier waarop PI4VRZ/A haar uitzendingen inricht, haar publiek benadert. Dit betreft:

- De inhoud van de uitzendingen
- De volgorde van de items
- De wijze waarop e.e.a. aan elkaar wordt gepraat

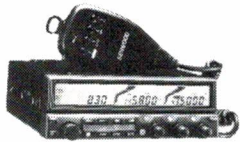
Na deze presentatie werd nog geruime tijd gediscussieerd over o.a. de onderstaande punten:

- PI4VRZ/A is voor en door amateurs, maar het kan best wat professioneler. Willen we dat als crew?
- Is tijdens de uitzending meer scheiding tussen techniek en presentatie noodzakelijk?
- Wat is ieders voorkeur en hoe is dat in te passen?

PE1OPH, crewsecretaris PI4VRZ/A



# R.C.C. Radio Communication Center R.C.C.



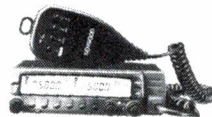
## Kenwood TM 742 E

Dual bander 2-70 cm transceiver  
Optie voor 6-10-23 cm band  
Alle Kenwood-producten leverbaar.



## KENWOOD TH 79

Grote 006 Matrix Multi Scan modus, 144 MHz/430 MHz. VHF + VHF of UHF + UHF. 80 memories.



## Kenwood TM 733 E

DUO-BAND 2 MTR/7-cm FM Aneembaar front (klik). RX: VHF VHF of UHF UHF. Data aansl. 1200/9600 B. Output: VHF: 50-10-5W, UHF: 35-10-5W.



## KENWOOD

### Kenwood TH 22 E

PB-32 Standaard NiCad batterijpak  
BC-17 Wand-oplaadapparaat  
Polsband  
Riemklem  
Buigzame antenne



De nieuwste 5.0 HOKA'S topdecoder CODE-3 'Kraker', 18 opties op voorraad, v.a.

**f 895,-.**

### AR-3030 De nieuwe klassieker!

Kortegolf-ontvanger 30 kHz - 30 MHz. Standaard uitgevoerd met een 6 kHz mechanisch Collins filter voor superieure selectiviteit. Natuurlijk ook een DDS synthesizer voor een ruisarme ontvangst.

Vele decoders ..... v.a. f 229,-  
Multiscan ..... v.a. f 425,-  
Freq.wijzer Compuscan ..... v.a. f 149,-  
Multidecoder COM 010 ..... v.a. f 229,-  
Org. Peiker LS klein model ..... f. 98,-  
IPS audiofilter ..... v.a. f 479,-  
RF systems balun ..... f 98,-

### TS - 60S

50 MHz ALL MODE,  
RF-output 90W

Afstemming 5 Hz stappen. A.I.P. / CW reverse / IF shift  
NB/20 db att./100 geheugens.



### Professionele RX ICOM IC R9000

Comm. ontv. All mode, freq. 30 kHz - 2000 MHz. Multi-functional CRT display. **Vraag om info!**

Nieuw: verbeterde versies:

## DRESSLER

**Dressler** antennesystemen

**ARA 1500** VHF, UHF, SHF actieve antenne, freq. 50 MHz - 2000 MHz met nieuwe regelbare interface incl. kabels met N-connectors voeding, geheel compleet (ook op 12 V) nu f 498,- compleet

**ARA 60** HF actieve antenne, freq. 100 kHz - 60 MHz met nieuwe interface met ingeb. traploze verzwakker, compl. met 8 mm coaxkabel voeding (ook op 12 V) nu f 498,- compleet

**Vele antennemerken voorradig!**

YAESU MOBILOFOONS + PORTOFOONS DANCALL 6000 9000 MHz TELEFOON

PROF. KENWOOD/ ASCOM PORTOFOONS DRAAGBAAR AUTO-DRAADLOZE TELEFOONS

Leveringen rembours door geheel Nederland. Gespreide betalingsmogelijkheid.

### Maruhama scanner RT-618

500 KHz - 1300 mHz. Ontvangst van AM, FM, WFM, SSB en CW. Een oogstrelende vormgeving!! Dit prachtige juweeltje kost slechts

**f 799,-**

### REALISTIC Pro-2035 scanner

- 25-1300 MHz
- 1000 kanalen
- VFO Tuning enz, enz.

**NIEUW!**



### Rhode Schwarz HE 011

Actieve HF / VHF antenne

Receiving range: 50 kHz - 200 MHz

Vele andere modellen voorradig.

**De beste in z'n prijsklasse**



FTH-2010-7010 PORTOFOONS

SE 140 PORTOFOON

CHAMPIONTELEFOON VELE MODELLEN LEVERBAAR

### 27 MC / CB

± 45 modellen voorradig. Groot assortiment antennes (mobil-basis-boot). Veel 27-MC-toebehoren voorradig (te veel om op te noemen).

**Profiteer van de vele aanbiedingen.**

## POLITIE SCANNERS

**NIEUW!**

Comm. 215. Tevens luchtvaart, civiel en militair. ATF 1, 2, 3 (900 mHz. enz. enz). Optie: CTCSS, DATA-ond.



## PACKET - RADIO

### TNC 2S



Ook TNC 2H en TNC 3

**NIEUW:**

RMD-1200 packet modem f 199,-, TNC/Baycom modems v.a. f 169,-

### AOR 8000

500 kHz - 1900 MHz  
Modus: FMN, WFM, AM, USB, LSB, CW, seriële data-aansl. enz.

### AOR 3000 A

100 kHz - 2036 MHz, AM, FM, WFM, USB, LSB, 400 in 4 banken, 0,25 uV/10 dB S/N BNC, 50 Ohm. seriële data-aansl. enz.

Vele politiestickers voorradig.

## LOWE Communication Receivers

PR 150 pré selector  
HF 150 comm. receiver  
HF 150 maritiem receiver  
HF 225 comm. receiver  
HF 225 E verbeterde versie HF225  
SRX 50 portable wereldradio  
R 535 air receiver - VHF/UHF  
**AANBIEDING: LOWE HF 225E nu f 1999,- / 225 nu f 1499,-**



HF 150

HF 225

# R.C.C. Radio Communication Center R.C.C.

POLITIE - EN BRANDWEERSCANNERS VOOR HET EERSTE EN LAATSTE NIEUWS

## UW COMMUNICATIESPECIALIST

Radio comm. apparatuur  
Politie/Brandweerscanners  
Luchtvaartapparatuur  
Burger/mil. apparatuur  
Groot antenne-ass.: ook voor huis-kamer TV / radio  
Camping / amateurs, mobilfoon en scanners  
Seinsleutel-assortiment

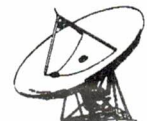
27 MC/CB + porto's + acc.  
Powermixers, Power eindtr.  
Hobby-electronica  
Beveiligingsapparatuur  
Dumpstore, Radio-art.  
Radio-ontvangers  
Disco-apparatuur + lampen  
Antenne-rotoren + antennes

Intercom-assortiment  
Satellietschotels + decoders  
Scheepscommunicatie  
Metaaldetectors-assortiment  
Uitluster-apparatuur  
Computerscanners  
TV-versterkers + koppelfilters  
Back to the Sixties-apparatuur

Autoradio's + speakers  
Amateurzenders, antennes  
Telefoonartikelen  
Radio-boekenshop  
Voeding 300 ma 1/m 40 Amp  
Satellietreceiver-installaties  
Scanner kristallen voor heel Nederland enz., enz., enz.

**AMSTERDAMSESTRAATWEG 561-563, UTRECHT**  
(bij Julianapark) Ruime parkeergelegenheid.  
**Tel./fax 030-433 835**

**R.C.C.**



**WOENSDAG PACKETDAG**

Openingstijden: ma. 13.00-18.00 uur, di.-vr. 10.00-18.00 uur, za. 10.00-16.00 uur.  
Gespreide betalingsmogelijkheid met COMFORT CARD mogelijk. Vraag info.

**R.C.C.**

**DE COMMUNICATIE SPECIALIST**

**R.C.C.**



# ALV 22 april 1995

De ALV op 22 april 1995 mocht zich in een ruime belangstelling verheugen. Dit keer werd deze jaarlijkse bijeenkomst gehouden in het AC restaurant langs de snelweg Utrecht-Amsterdam. Een goede keuze, want naast goede bereikbaarheid (ook per openbaar vervoer) waren er dit keer tijdens de pauze geen rijen wachtden voor het buffet. In dat opzicht liep deze ALV op rolletjes.

Maar nu over naar de ALV zelf. We zullen u niet vervelen met een gedetailleerd verslag, wie daar echt belangstelling voor heeft had aanwezig moeten zijn. Bovendien kunt u t.z.t. uitgebreide notulen van dit gebeuren tegemoet zien. Nee, wij beperken ons in CQ-PA slechts tot een beknopt verslag.

Even over 11 opent de voorzitter PAoBEA de vergadering. Frits verzoekt de aanwezigen een moment staande de in het afgelopen jaar ons ontvallen mede-amateurs te gedenken.

Daarop volgt agendapunt 2. Er zijn een aantal ingekomen stukken, w.o. berichten van verhindering, een brief m.b.t. wijzigingsvoorstellen voor de conceptstatuten van PA3DZI, welke onder het betreffende agendapunt behandeld zal worden, en een schrijven van PAoGOB. Dit schrijven is gericht aan de ALV en wordt door VZ voorgelezen.

PAoGOB heeft zich in januari j.l. bij de ledenadministratie aangemeld. Dit lidmaatschap is door het VRZA bestuur geweigerd, op grond van in het verleden met PAoGOB onderzonden problemen binnen de VRZA. Daarbij is hem de mogelijkheid van beroep tegen dit besluit tijdens de ALV geboden. Hier is geen reactie op ontvangen. PAoGOB meldt dat hij inmiddels via Packet een aantal berichten het land heeft rondgestuurd. Bovendien stelt hij als eis, dat er een gesprek tussen hem, de huidige penningmeester en twee door PAoGOB aan te wijzen personen zal plaatsvinden. Zo niet, dan volgt er een rechtszaak tegen het VRZA bestuur.

De ALV is unaniem van mening, dat dit schrijven ter kennisname kan worden aangenomen en dat er verder geen actie hoeft worden ondernomen.

Vervolgens komen de notulen van de ALV 13 maart 1994 aan bod. Na wat kleine wijzigingen worden deze gearresteerd.

Onder agendapunt 4 geeft de secre-

taris PE1MAO verslag van de bestuursactiviteiten in het achter ons liggende jaar. Er is over 1994 een ledenverlies, maar er heeft zich vanaf eind 1994 een stijgende lijn in het ledenaantal ingezet.

Het bestuur heeft een aantal reeds lang slepende zaken aangepakt.

M.b.t. de verduisterde Jutbergkas kan gemeld worden dat het bestuur een deurwaarder heeft ingeschakeld en dat inmiddels een storting op het gironummer van de VRZA is ontvangen. Ook in de zaak Amersfoort zijn nieuwe ontwikkelingen te melden. Er is inmiddels aangifte van verduistering gedaan.

PA3CAH geeft een verslag van de activiteiten binnen het redactieteam van CQ-PA. Er is in het afgelopen jaar door de CQ-PA redactie fors bezuinigd waardoor de drukkosten met zo'n f 19.000 zijn gedaald. Het redactieteam heeft zich, na een wat moeilijke start in 1993, gestabiliseerd. Wijzigingen in de samenstelling hebben in het afgelopen jaar

niet meer plaatsgevonden.

Er zijn contacten geweest met de VVRA, onze Belgische zustervereniging, om te komen tot één gemeenschappelijk clubblad voor de Benelux. Er zijn uit het land geen bezwaren op dit idee ontvangen. Binnenkort vindt een tweede gesprek plaats.

Ron PBoANL geeft vervolgens een verslag over de activiteiten van de commissie machtigingszaken. Zeer recent heeft overleg met de HDTP plaatsgevonden, waarbij ook de nieuwe novice licence ter sprake is geweest. Waarschijnlijk zal er met de aanvang van 1996 e.e.a. in het machtigingsstelsel, met name voor D en B gelicenseerden, gaan veranderen. De commissie zal hier nog op terugkomen in een van de komende CQ-PA's.

Penningmeester licht vervolgens de financiële jaarstukken uitgebreid toe. Alhoewel de financiële toestand van de VRZA nog niet gezond is, gaat het de goede kant uit. Het negatief vermogen zal sneller dalen dan verwacht.

Opgemerkt wordt, dat het verslag in deze vorm ook voor een leek op dit gebied goed te begrijpen is. De zaal







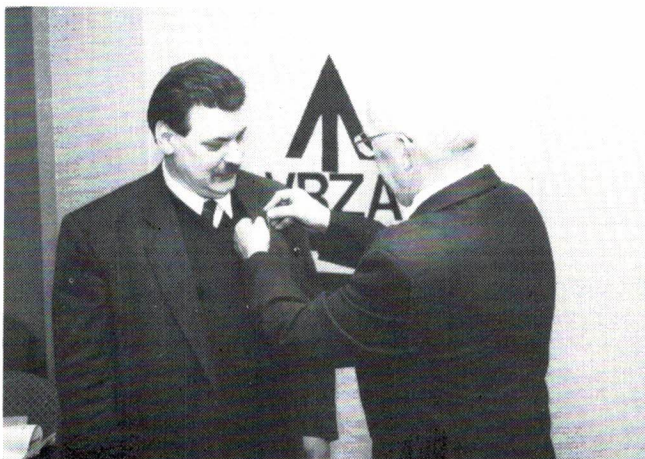
Zilver voor PA3AZS Albert Huurdeman, afd. Twente.



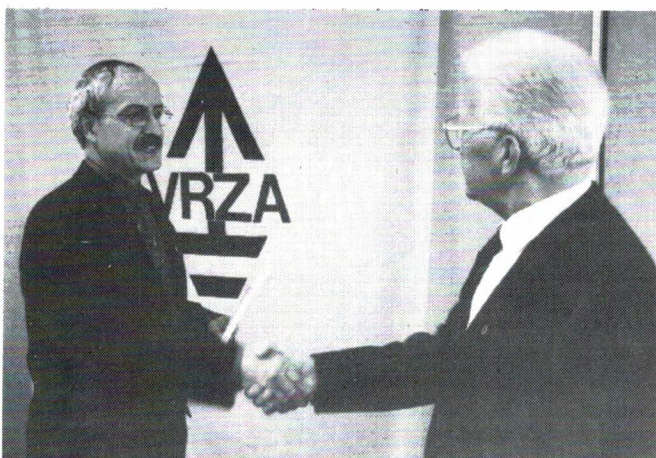
Ook zilver voor Pieter van Hof PE1KDN, afd. Utrecht.



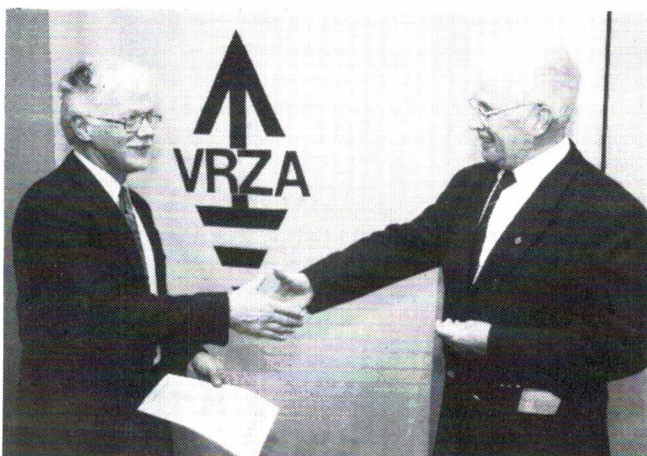
Eveneens zilver voor Riek Boender PE1LXY, afd. Utrecht



en voor Percy Boender PE1MAO, afd. Utrecht.



Een gouden speld viel ten deel aan Frans van Venrooy PAoVRO uit afd. Zuid-Limburg



en eveneens aan Gidi Verheijen PAoEJM, eveneens uit afd. Zuid-Limburg.

reageert met een spontaan applaus. Dan is het de beurt aan de controlecommissie. Een van de leden is verhinderd door ziekenhuisopname, de ander door studie. PE1HLC heeft zich bereid verklaard het verslag voor te lezen. De commissie heeft de boeken van de penningmeester gecontroleerd en in orde bevonden. Ook op het bestuurlijk beleid zijn er geen aanmerkingen. Wel meent de commissie, dat het ledental van de VRZA drastisch moet stijgen. Onder agendapunt 8 wordt de begroting 1995 besproken. De situatie op

dit moment is aanmerkelijk gunstiger, als het tijdstip waarop de begroting werd opgemaakt. Toch dient de gepubliceerde begroting gehandhaafd te worden.

Aangezien de leden van de controlecommissie hebben laten weten, hun taak door persoonlijke omstandigheden niet te kunnen continueren, dient er een compleet nieuwe commissie te worden gevormd. Hiervoor melden zich PA3FQZ en PE1OPJ. PA3GJB stelt zich beschikbaar als reservelid.

Het is inmiddels half een en tot 2 uur wordt de vergadering voor een lunchpauze geschorst. Onder het genot van een hapje en drankje wordt in een gemoedelijke sfeer nog wat over de ochtend nagepraat. Er zijn nog 4 agendapunten te gaan, en precies om 2 uur heropent Frits de vergadering. Het voorstel tot wijziging van de statuten komt ter sprake en dit leidt tot heel wat discussie en een frequent gebruik van de interruptie microfoon. De commissie, welke zich met deze statutenwijziging bezig houdt, maakt aantekening



ning van alle op- en aanmerkingen en zal aan het eind van de dag met heel wat werk huiswaarts keren.

Dit jaar vindt voor het eerst sinds lange tijd weer een goed VRZA gebruik plaats: de uitreiking van de Spelden van Verdienste. Diverse VRZA leden, welke gedurende langere tijd zich bijzonder voor de VRZA hebben ingezet, zijn voor een speld van verdienste kandidaat gesteld.

Een zilveren speld wordt toegekend aan PA3AZS Albert Huurdeman, wegens zijn grote inzet voor de afdeling Twente. Ook PE1KDN, Pieter van Hof, ontvangt zilver voor zijn inzet binnen de afdeling Utrecht. Een zilveren speld valt ook ten deel aan Riek Boender PE1LXY vanwege haar inzet voor de afdeling Utrecht, de Stichting VRZA Ledenservice en diverse VRZA activiteiten in het land. Tot slot ook zilver voor Percy Boender PE1MAO; buiten zijn vele taken binnen het Landelijk bestuur vervult Percy al meer dan 15 jaar een actieve rol binnen afdeling Utrecht.

Een gouden speld valt ten deel aan Gidi Verheijen PAoEJM en Frans van Venrooy PAoVRO voor hun jarenlange buitengewone inzet voor de afdeling Zuid-Limburg.

Dan volgt de rondvraag. Ook hier komen geen schokkende zaken ter sprake en om half 5 kan de voorzitter voor de laatste maal zijn hamer op de tafel laten neerkomen. De ALV van 22 april 1995 is ten einde. Een ALV, die weer iets uitstraalde van de sfeer tijdens de jaarvergaderingen in de jaren 80...

3CAH/22-4-95

## Nieuwe leden

In de achter ons liggende 3 weken meldden zich als lid bij de VRZA aan:

lid	afd.	woonplaats
PA-9929	13	Oegstgeest
PA-9930	-	Rotterdam
PA-9931	31	Gorinchem
PA-9932	31	Gorinchem
PA-9933	-	Nuth
PA-9934	23	Hoensbroek
PA-9935	23	Geleen
PA-9936	23	Beek
PA-9937	-	Maldum
PA-9938	19	Zeist
PAoWBM	27	's-Heerenberg
PA3FHA	2	Amstelveen
PEoRVB	13	Wassenaar
PE1BVT	24	Ede
PE1PRD	13	Wassenaar

Alle nieuwkomers van harte welkom!  
Wij hopen dat u zich snel bij ons thuis zult voelen.

# Kom naar de...

## 20. Internationale radiozendamateur-tentoonstelling, gekoppeld aan de 46. DARC-Bodenseebijeenkomst. 23.-25.6.1995

Friedrichshafen (Expositie-terrein)  
Vrijd. en Zat. 9 - 18 u., Zond. 9 - 16 u.

Europa's topontmoeting van radiozendamateurs. Fantastische aanbiedingen op het gebied van radio, elektronika en komputer techniek.

HAM RADIO 95 -  
Hét evenement bij uitstek.



# HAM RADIO







# evenementen agenda

Berichten voor deze rubriek kunt u sturen aan: Postbus 262, 7040 AG 's-Heerenberg.

## Noordelijke Bekerjacht

Op donderdag 25 mei organiseert de VERON afd. Friesland Noord de traditionele Noordelijke Bekerjacht (2 m AM). De jacht wordt gehouden in de bossen bij Oranjewoud. Het startpunt is bij restaurant Tjaarda aan de Kon. Julianaweg 98 te Oranjewoud. De jacht begint om 13.00 uur, inschrijven is mogelijk vanaf 12.00 uur en deelname gratis.

Restaurant Tjaarda is als volgt te bereiken: neem op de N32 (Meppel-Leeuwarden) bij Heerenveen de afslag Oranjewoud. Volg de weg door Oranjewoud, restaurant Tjaarda wordt nu met borden aangegeven.

## Friese Radio Markt

Op zaterdag 27 mei organiseert

VERON A63 van 9.00 tot 16.00 uur in dorps huis 'De Buorskip', Vlaslaan 26 te Beetsterzwaag de 17e Friese Radio Markt. Er is een inpraatstation (PI50EME) QRV via PI3FRL op 145,700 MHz.

Zie voor meer informatie de advertentie elders in deze CQ-PA.

## Ham Radio 1995 en Bodenseetreffen

Het jaarlijkse Bodenseetreffen en de Beurs Ham Radio 1995 vindt dit jaar (inmiddels voor de 20e maal) van 23 tot 25 juni plaats.

Op de beurs tonen meer dan 290 deelnemers -waaronder de 'groten' zoals Stabo, Icom, Yaesu, Alinco, Kenwood en Sony- hun nieuwtjes. Van antennes tot meetapparatuur, van tranceivers tot hard- en softwa-

re, alles wat maar enigszins met amateurradio te maken heeft kunt u hier aantreffen, verspreid over een oppervlak van ca. 20.000 vierkante meter. Uiteraard zijn er ook weer enkele primeurs voor Europa. In hal 9 vindt u een vlooiemarkt met een gezamenlijke tafellengte van meer dan 1.000 (!) meter . . .

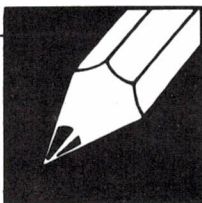
De beurs is geopend van 9.00 tot 18.00 uur (op zondag tot 16.00 uur). Zie ook de advertentie elders in deze CQ-PA.

## Najaarsexamens zendamateur

De najaarsexamens Techniek en Voorschriften I en II zullen worden gehouden in Nieuwegein op 1 november 1995. De examens Opnemen en Seinen van morsetekens met snelheden van 8 en 12 woorden per minuut in de periode 7 t/m 15 december 1995.

Aanmelden is mogelijk tijdens werkdagen vanaf 13 juni t/m 21 augustus 1995. Aanmelding dient telefonisch te geschieden bij het Examensecretariaat voor Amateurradiozendexamens te Groningen, tel. 050-222270. De kosten voor deelname aan één van de examens bedragen f 91,00 incl. BTW.

<i>datum</i>	<i>aktiviteit</i>	<i>plaats</i>	<i>info</i>
20/28-05	<b>Jutberg radio-kampweek 1995</b>		CQ-PA 07
25-05	Noordelijke Bekerjacht	Oranjewoud	CQ-PA 07
27-05	Friese Radiomarkt	De Buorskip, Beetsterzwaag	CQ-PA 07
02/05-06	Radio-weekend Klein-Vink	Klein-Vink, Arcen	CQ-PA 01
11-06	Ballon vossejacht		CQ-PA 05
23/25-06	Ham Radio 1995 en Bodenseetreffen	Friedrichshafen (D)	CQ-PA 07
01-11	Najaarsexamens Techniek en Voorschriften	Nieuwegein	CQ-PA 07
07/15-12	Najaarsexamens Opnemen/Seinen morsetekens	Nieuwegein	CQ-PA 07



# resonantie

Opname in deze rubriek betekent niet dat de redactie of de VRZA het eens is met de inhoud. Uitvoering bijdragen worden zonnig ingekort. Inzenden: Red. CQ-PA, t.a.v. K. Miedema PA3FXI, Korenstraat 73, 1773 AR Kreileroord.

Met gemengde gevoelens ben ik zaterdag 22 april naar Utrecht gereden, waar de ALV werd gehouden in het AC restaurant langs de A2. Gemengde gevoelens, omdat ik in de meer dan 15 jaar dat ik ALV's bezoek vaak heb meegemaakt, dat er mensen waren die met meer negatieve en kritische opmerkingen deze bijeenkomsten bezochten dan strikt noodzakelijk was. Omdat ik van nature nogal optimistisch ben, kwam ik na zo'n ALV vaak een beetje down thuis. Ik kon namelijk niet begrijpen

wat het nut is om mensen, die vrijwillig een bestuursfunctie vervullen en dit bijna altijd met veel enthousiasme doen, op een dergelijke negatieve manier ter verantwoording te roepen. Mede omdat zij dit werk tegen inlevering van veel vrije tijd en kosten doen, leek mij dit altijd onterecht.

Omdat er een paar jaar geleden een crisis binnen het bestuur ontstond, en ook bijna binnen de VRZA, was ik bang dat deze mensen, onder het motto 'wij hadden gelijk', nu weer

zouden optreden en er misschien nog een schepje extra op zouden gooien.

Aan de andere kant had ik het gevoel, dat het een heel stuk beter gaat met de VRZA. Het bestuur en allereerste en vriendelijke, maar vooral ook kundige, manier bezig en ik heb in 1994 geen wanklank gehoord.

Omdat ik al sinds jaar en dag allereerste klusjes opknop binnen de VRZA en een klein beetje in de verwachting en hoop was, dat het positieve gevoel dat ik had over de VRZA in 1994 op waarheid zou berusten, ben ik dan toch maar naar Utrecht gereden. Onderweg had ik het plan opgevat om de eventueel aanwezige negatievelingen met eigen wapens te bestrijden.

Wat schetst mijn verbazing: de gehele ALV was één grote glimlach met een sterk positieve verwachting voor de toekomst. Natuurlijk waren



er vragen en opmerkingen en natuurlijk werd er hier en daar wel eens een fout gemaakt door het bestuur, maar de manier waarop dat werd erkend en opgelost versterkte mijn positieve gevoel en de mening 'dat het ook op de goede, vriendelijke en warme manier kan'.

Dit werd mede veroorzaakt doordat de jarenlang aanwezige negatieve spijkers op laag water zoekende figuren er deze keer niet waren, dat scheelt twee slokken op een borrel en men behoudt zijn goede humeur. Het is nu zover, dat het ledenaantal van de VRZA véél minder snel terugloopt dan een en twee jaar geleden. Als we die terugloop nu kunnen omzetten in een aanwas van leden, dan zijn we allemaal weer gelukkig! Ik wil langs deze weg alle helpers en helpsters, werkzaam binnen de VRZA, maar vooral het huidige bestuur, bedanken voor hun niet aflatende inzet. Hopelijk doen ze dat nog jaren, dan komt het wel weer goed met ons aller VRZA. Ik heb mij uitstekend vermaakt op de ALV.

Kees Miedema PA3FXI

### 50 jaar bevrijding

Ingesloten treft u een QSL kaart van PE51BVN. Reden dat ik deze kaart stuur is, indien mogelijk, een verzoek tot opname in uw blad CQ-PA. Alhoewel ik lid ben van de VERON, vind ik dat u in CQ-PA op een voorbeeldige wijze, welke ik in andere bladen nog niet aangetroffen heb, aandacht aan de bevrijding geeft.

<b>VERON</b>		<b>TWENTHE</b>	
A40 PE51BVN HENGLO		* HOLLAND *	
<b>+ 50 JAAR BEVRIJDING</b>			
			
TO AMATEUR RADIO STATION → <input type="text"/>			
<input type="checkbox"/> CONFIRMING QSO		<input type="checkbox"/> CONFIRMING SWL REPORT	
DATE	UNIVERSAL TIME	TWO WAY QSO	SIGNAL REPORT
DAY MONTH YEAR	COORDINATED: UTC	BY	R S T
DE BEVRIJDERS VAN OOST TWENTHE			
1 <sup>e</sup> en 5 <sup>e</sup> COLDSTREAM-GUARDS, 1 <sup>st</sup> WELSH-GUARDS,			
2 <sup>nd</sup> SCOTS-GUARDS, 2 <sup>nd</sup> HOUSEHOLD-CAVALRY-REG.			
2 <sup>nd</sup> en 3 <sup>rd</sup> IRISH-GUARDS en 1 <sup>st</sup> en 2 <sup>nd</sup> GRENADIER-GUARDS. DORSETS en HANFCHIREs REG.			

Ik wens u veel succes met uw activiteiten.

Hoogachtend, J.G. Nieuwenhuijs

*Noot redactie: wij voldoen graag aan dit verzoek. Zoals u ziet geeft de kaart ook een goed idee over de regimenten, die Twente destijds hebben bevrijd.*

### Een fijne en rustige ALV!!!

Als bestuurslid van een afdeling was ik uiteraard op de laatste jaarvergadering van de VRZA in Vleuten. De leden van de afdeling hadden mij geen knellende opdrachten mee gegeven, dus zetelde ik me achter in de zaal, ver van de interruptiemicrofoon, naast iemand die ik niet kende. Na ons wederzijds aan elkaar te hebben voorgesteld, drong het tot me door dat ik naast Bas PAoRTW zat, de schrijver van de amusante artikelen in CQ-PA. Ik had mij Ome Bas heel anders voorgesteld, maar dat gebeurt wel meer in onze hobby. 'Met veel interesse lees ik uw inzendingen, daarna pas de rest van CQ-PA', zei ik. Hij raakte niet uit balans, wel deed mijn opmerking hem zichtbaar goed.

Inmiddels was de vergadering begonnen en werd onze conversatie bij vlagen fluisterend voortgezet. Na enige tijd kreeg de hoofdredacteur het woord om zijn redactieverslag voor te lezen. Daarin werd o.a. lof toegezwaid aan de medewerkers die de kolommen van ons verenigingsblad telkenmale weer weten te vullen. Maar... de roepnaam van Ome Bas werd niet genoemd. Ome Bas vond dat in het geheel niet erg, maar ik nam in de pauze de gelegenheid te baat om bij Geert mijn gram te halen.

*'Klopt', zei Geert, de hoofdredacteur 'Ik heb hen bedankt, die artikelen ter publikatie hebben aangeboden, terwijl zij geen deel uitmaken van de redactie. Wij zijn daar erg dankbaar voor, zodoende. Op het eind van mijn verslag heb ik het volgende gezegd: U ziet dat er leven in CQ-PA zit. Toch is het goed om er even bij stil te staan, dat de 3-wekelijkse verschijning van uw clubblad alleen maar mogelijk is omdat een aantal mede-amateurs bereid zijn hier belangeloos hun vrije tijd aan te besteden. Ik wil daarom alle leden van het redactieteam en alle toezenders van kopij bedanken voor hun inzet in het afgelopen jaar en eindigen met de wens, dat 1995 in dat opzicht nog beter mag worden.'* (Hier werden dus ook de op hoge prijs gestelde bijdragen van Ome Bas bedoeld. Iedereen persoonlijk bedanken lijkt ons onmogelijk! Red.)

Ik had daar toch wat moeite mee, vandaar deze 'resonantie' met een woord van dank aan het adres van Ome Bas, die het toch maar weer elke keer presteert om zijn overpeinzingen, die met graagte worden gelezen, neer te pennen, en dat al sinds **1960!**

Helaas is het aan mijn aandacht ont-

sapt, dat Ome Bas al voor het einde van de vergadering is vertrokken, ik had hem en zijn XYL nog graag even de hand geschud. Ondanks dat heb ik toch voor hem en zijn XYL koffie enz. enz. laten reserveren bij de Delifrance in zijn woonplaats, gewoon omdat ik telkens weer enorm geniet van zijn meesterlijke overpeinzingen.

Henk Stekelenburg PA3EPW

## Silent Key

Op 21 maart j.l. is op 82 jarige leeftijd overleden

**Gijs J. van de Rest PAoGRX  
ex PKGR**

Gijs was in 1933 lid van de NIVIRA in voormalig N.O.I. Moge hij rusten in vrede.

Namens de PK-club, PA3ADW

## Silent Key

Met al zijn levenslust en wilskracht heeft hij de strijd niet kunnen winnen...

Op 19 april 1995 namen wij afscheid van

**Willie van Hoof PE1BEN**

Willie overleed in de leeftijd van 62 jaar.

Moge de nabestaanden de kracht ontvangen, dit zware verlies te dragen.

J.G.P. van Iersel PA3APR

## Silent Key

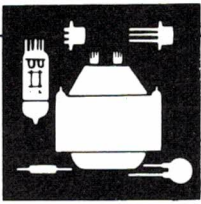
Met grote verslagenheid ontvangen wij het bericht dat op 24 april 1995 op 53-jarige leeftijd, veel te jong, is overleden

**René Damen PE1AJK**

Wij wensen zijn gezin, familie, vrienden en bekenden veel sterkte om dit zware verlies te dragen.

Bestuur en leden  
A23 Zuid Limburg





# ham-ads

Inzenden: mevrouw Riek Boender PE1LXY, Lorentzlaan 86, 3769 GJ Soesterberg, tel. 03463-54049. Adresbandje CQ-PA bijsluiten voor controle lidmaatschap.

## Voor deze rubriek gelden de volgende voorwaarden:

VRZA-leden kunnen van deze rubriek maximaal 12 keer per jaar gratis gebruik maken. De maximaal 12-regelige inhoud moet betrekking hebben op de hobby en het aangeboden moet van prijsstelling zijn voorzien. Inzendingen moeten duidelijk in blokletters of in machineschrift zijn geschreven. De Ham-ads rubriek is niet bestemd voor handelaren (groot en klein); hiervoor hebben wij advertenties voor handelsdoeleinden, waarin u kunt adverteren. Grote advertentietarieven op aanvraag, kleine advertenties à f 25,- per 25 mm hoogte over één kolombreedte.

## GEVRAAGD:

(02) Mediacom of Satbox 300 Filmnetdecoder voor hobby. PE1PRU, Wychen, Tel. 08894-12855.

(03) TS 520-S of 101-Z, of zoiets. PA3FIC, Eindhoven, Tel. 040-519091.

(01) HF transceiver, Collins KWM-2A in goede staat. PAoTCD, Zoetermeer, Tel. 079-210129.

(01) Huistelefooncentrale met min. 2 netlijnen en 6 of 7 of meer binnenlijnen b.v. Home Fox 2-6 of Siemens of iets anders of schema's voor zelfbouw of uitbreiding. PA3BAN, Den Dolder, Tel. 030-292106.

## AANGEBODEN:

(02) Tv Tuner met teletext, stilstaand beeld, voeding en afstand bediening f 200, = // Kenwood TR 7200G met xtals f 175, = // Mini CCD kamera'tje print inclusief klein lensje 12V video out nieuw f 225, = // Communicatie ontvanger Sony ICF 2001, is als nieuw in de doos + net adapter f 325, = // Quad 303 verst + voorverst comp f 525, =.

PE1IOY, Eindhoven, Tel. 040-810987.

(01) Dualband portofoon IC24ET, inclusief batterypack BP82 en BP90 en CTCSS module UT-50 f 775, = // Antennetuner model 291 tentec 1.8-30 MHz f 250, = . PA3FSZ, Hardinxveld-Giessendam, Tel. 01846-12582.

(01) VLF converter Datong f 125, = // 2 meter lineair 50 watt output, incl. v.v. type B.N.O.S. 144-3-50 f 295, = Beide als nieuw en incl. doc. PAoHOP, Leuth (bij Nijmegen), Tel. 08893-2244.

(01) Transceiver Kenwood TS850, met ingebouwde antennetuner CW filters 500 en 250 Hz in prima staat f 3800, = . PA3BZO, Oss, Tel. 04120-23292.

(04) All-mode zend-ontvanger Yaesu FT221R 2 mtr FM, AM, USB, LSB, CW in 4 bandjes van 500 Kc ingebouwde VOX, ideale contestset f 675, = // Alinco dualbander 2mtr/70cm DR510E incl. doc. f 775, = // Voor packet: Olivetti PC met kleurenscherm en printer MT81 div amateurprogramma's beschikbaar f 295, = // Voor de beginner: mobilofoons afgeregeld op 2 mtr met 1 of meer dere frequenties div. soorten. PA2PBT, Naarden, Tel. 02159-47350.



VRZA afdeling Kagerland organiseert op zaterdag 2 september:

## RADIO & ELEKTRONICA BEURS 1995

in het Leeuwenhorst Congrescentrum te Noordwijkerhout.

### Dit jaar reeds voor de 10<sup>e</sup> maal

In voorgaande jaren werd deze beurs gehouden in de IJshal te Leiden, dit jaar dus voor het eerst in het Leeuwenhorst Congrescentrum te Noordwijkerhout, waar wij de beschikking hebben over een ruim zalencomplex en een conferentiezaal. In deze conferentiezaal zullen gedurende de beursdag lezingen door de PWGN (Packet WerkGroep Nederland) en leden van de Ghana DX-peditie 9G1AA (met videobeelden) gehouden worden. Er zijn in het complex diverse foyers, goede toiletvoorzieningen, een garderobe, uitstekende bars en restaurants. Er is gratis parkeergelegenheid voor ruim 1000 auto's en het gehele complex is uitstekend gesitueerd in de duinen.

Gezien de sterk verbeterde beursituatie is het niet meer mogelijk om met de auto in het gebouw te komen, neem dus een steekwagentje o.i.d. mee. Een gedeelte van de tafels is voorzien van gelakte bladen en dient door U afgedekt te worden met een kleed. Er zullen ook normale marktkramen zijn.

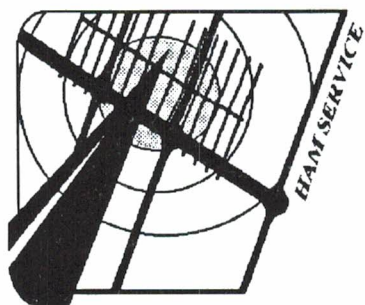
Uw aanmelding voor de 10e radiobeurs op 2 september dient telefonisch te geschieden (VRZA afd. Kagerland 01711 - 12462), waarna U een inschrijfformulier ontvangt. Wilt U s.v.p. bellen tussen 18.00 - 19.00 uur. De prijs voor een stand van 3x1 meter bedraagt f 50,00.

Wij hopen dat door deze geheel vernieuwde opzet en het tweede lustrum, de beurs voor U en de bezoekers een nog grotere aantrekkingskracht zal uitoefenen dan de voorgaande 9 beurzen.

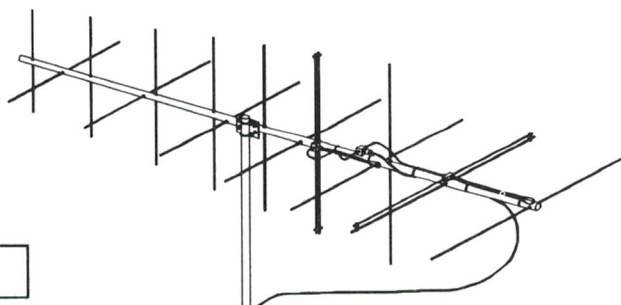
Wij wensen U voor 1995 een goede beurs toe!

Namens de organisatie, VRZA afdeling Kagerland.

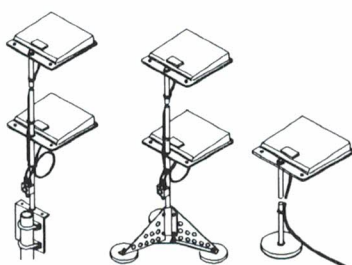
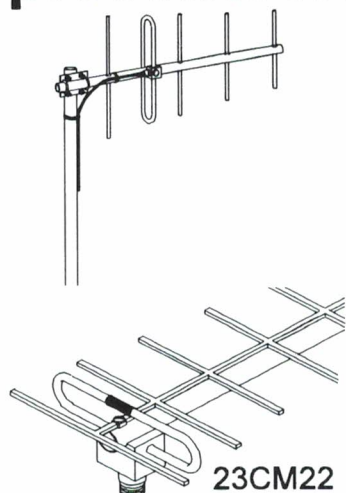




DX Antennes

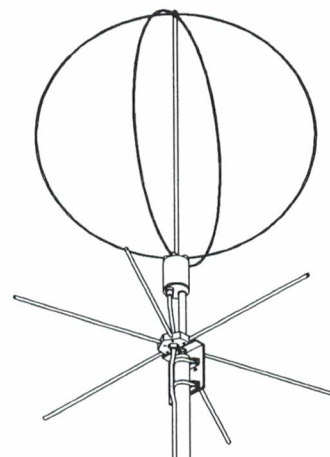


## presenteert

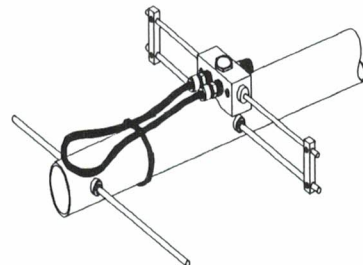


Sqloops voor 6 t/m 70

U zoekt een professionele antenne! U bent uitgekeken op de zogenaamde wonderantennes en hebt de zoveelste teleurstelling weer weten te verwerken. Halverwege het seizoen waarin u de meeste tijd voor de hobby hebt is het weer eens misgegaan en kon u elementen gaan rapen in des buurmans tuin. Vanwege de storm en regen waar ons klimaat zo rijkelijk mee is bedeed was u natuurlijk niet in de gelegenheid om uw volgende antenneavontuur aan te gaan. Gelukkig maar, want wij hebben de problemen voor u voor eens en altijd opgelost, dankzij **M²** antennes! Ons productaanbod bestaat uit Log Periodische HF antennes van 6 tot 30 MHz, Mono-banders voor 6, 10, 15, 17, 20 en



Een egg-beater



De aansluiting

40 meter. Yagis voor 2m, 70cm, 23cm en 13cm. Maar ook Eggbeaters voor amateurfrequenties en weersatellieten. Of Square-loops. Alles gefabriceerd met behulp van computers en computer bestuurd machines zoals draai- en fraisbanken. Uitsluitend van hoogwaardige materialen en gegarandeerd geschikt voor windsnelheden tot 160km/h. Bijpassende kwaliteitsrotoren zijn gewoon leverbaar. U wenst meer informatie? Bel even voor een uitgebreide folder!

*Dit en nog veel meer treft u aan in onze uitgebreide informatiepakketten. U kunt zich hierop abonneren door f10,- aan ons op te sturen of over te maken op postgiro nr. 3986163 onder vermelding van "infopakket radiosport" Vergeet vooral niet uw naam, adres en eventuele roepnaam te vermelden. Wij zenden dan regelmatig informatie over alles wat uw en onze sport zo interessant doet zijn.*

HAM SERVICE is de RADIOSPORT afdeling van



MECOM BV

Industrieweg 14 Postbus 40 9780 AA Bedum tlf. 05900 14390 BBS 05900-15464 fax 05900- 15240



# KENWOOD



## GOED GEZIEN

### Draagbare communicatie op nieuwe wegen

Al bij de eerste oogopslag ziet u dat Kenwood's TH-79E een nieuw tijdperk voor draagbare zendontvangers aankondigt. Dit elegante FM dubbelband-apparaat (144 MHz/430 MHz) is — als enige in deze klasse — voorzien van een dot-matrix LCD, die toegang geeft tot handige "on-line" helpfuncties en een gebruikersvriendelijk menusysteem. Even opmerkelijk zijn de 82 permanente geheugenkanalen met ID, DTSS en pager-functies, de automatische bandwisseling en de DTMF geheugenfunctie voor automatische nummerkeuze. Full-duplex is mogelijk, alsook het tegelijk ontvangen van twee frequenties van dezelfde band (VHF + VHF of UHF + UHF). Als u op zoek bent naar een zelden gezien gebruikscomfort in een compact, maar compleet apparaat, dan moet u de nieuwe TH-79E testen. Wedden dat u onder de indruk zult zijn?

- FET voedingsmodule
- Oproepsignaal met weergave identiteit van de oproeper
- Ingebouwde CTCSS-codering en optioneel TSU-8 decodering
- Functies voor wisselen en wissen van geheugeninformatie
- Automatische repeteeverschuiving
- Multi-scan functies plus TO en CO scan-stopfuncties
- Waarschuwing tegen te hoge ingangsspanning
- Waarschuwingstoon-systeem met tijdsaanduiding
- Uitgangsvermogen instelbaar op 3 standen
- Automatische uitschakelfunctie
- 10-minuten "time-out-timer"

## DRAAGBARE FM ZENDONTVANGER TH-79E

KENWOOD ELECTRONICS BENELUX N.V. · MECHELSESTEENWEG 418 · 1930 ZAVENTEM (BELGIUM)  
TEL. 02/759 30 60 · FAX 02/759 46 40 · TELEX 24.010