

CQ-PA

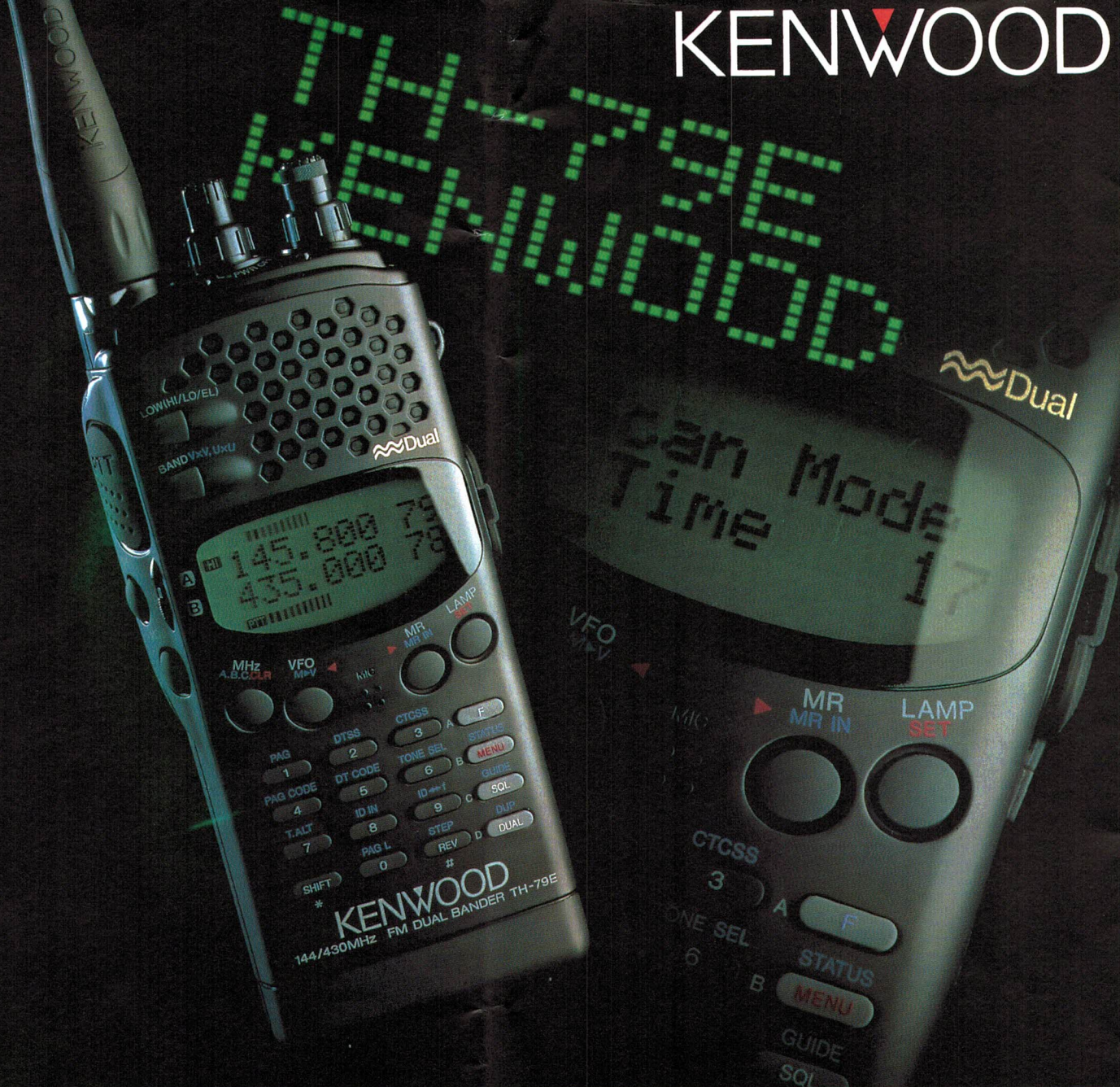
JAARGANG 44 - NR 13 - 23 SEPTEMBER 1995



IN DIT NUMMER: NUL-WATT METER

officieel orgaan van de Vereniging van Radio Zend Amateurs

KENWOOD



GOED GEZIEN

Draagbare communicatie op nieuwe wegen

Al bij de eerste oogopslag ziet u dat Kenwood's TH-79E een nieuw tijdperk voor draagbare zend-ontvangers aankondigt. Dit elegante FM dubbelband-apparaat (144 MHz/430 MHz) is — als enige in deze klasse — voorzien van een dot-matrix LCD, die toegang geeft tot handige "on-line" helpfuncties en een gebruikersvriendelijk menusysteem. Even opmerkelijk zijn de 82 permanente geheugenkanalen met ID, DTSS en pager-functies, de automatische bandwisseling en de DTMF geheugenfunctie voor automatische nummerkeuze. Full-duplex is mogelijk, alsook het tegelijk ontvangen van twee frequenties van dezelfde band (VHF + VHF of UHF + UHF). Als u op zoek bent naar een zelden gezien gebruikscomfort in een compact, maar compleet apparaat, dan moet u de nieuwe TH-79E testen. Wedden dat u onder de indruk zult zijn?

- FET voedingsmodule
- Oproepsignaal met weergave identiteit van de oproeper
- Ingebouwde CTCSS-codering en optioneel TSU-8 decodering
- Functies voor wisselen en wissen van geheugeninformatie
- Automatische repeteerverschuiving
- Multi-scan functies plus TO en CO scanstopfuncties
- Waarschuwing tegen te hoge ingangsspanning
- Waarschuwingstoon-systeem met tijdsaanduiding
- Uitgangsvermogen instelbaar op 3 standen
- Automatische uitschakelfunctie
- 10-minuten "time-out-timer"

DRAAGBARE FM ZENDONTVANGER **TH-79E**

KENWOOD ELECTRONICS BENELUX N.V. · MECHELSESTEENWEG 418 · 1930 ZAVENTEM (BELGIUM)
TEL. 02/759 30 60 · FAX 02/759 46 40 · TELEX 24.010

CQ-PA

Verenigingsorgaan van de V.R.Z.A.

ISSN 1383-3316

Overname van artikelen uitsluitend na schriftelijke toestemming van de hoofdredacteur.

Gepubliceerde ontwerpen zijn uitsluitend voor huishoudelijk gebruik.

De V.R.Z.A., opgericht 23 november 1951 en Koninklijk goedgekeurd bij K.B. 22 oktober 1957/nr.46, is ingeschreven bij de Kamer van Koophandel te Groningen onder nr. V 40023496.

Bestuur van de V.R.Z.A.

Voorzitter	PAoBEA	Frits van Rossum	tel. 0294-261902
Vice-Voorzitter	PAoJWU	Jan-Willem Udo	tel. 055-5191327
Secretaris	PE1MAO	Percy Boender	tel. 0346-354255
2e Secretaris	PA3CAH	Geert van de Werff	tel. 0314-662608
Penningmeester	PAoVRC	Cees de Vries	tel. 077-4773194
2e PM & PR-zaken	PA3BIZ	Wim Visch	tel. 071-3010301
Bestuursmedewerker	PAoBMC	Ben Deiman	

Gebruik de telefoonnummers alleen in dringende gevallen.

Correspondentie-adres: V.R.Z.A. - Postbus 116 - 3769 ZJ Soesterberg

Redactie CQ-PA

Hoofdredacteur	PA3CAH	Geert van de Werff	tel. 0314-662608
Technische redactie	PA3FFZ	Bastiaan Edelman	tel. 0561-441659
	PA3EDO	Huub Ellenbroek	
	PE1FOD	Timo Lampe	
Gesproken CQ-PA		Mw. Leona Udo	tel. 055-5191327
Rubriekredacteurs:			
Contesten	PE1EBJ	Ad de Bok	tel. 073-5991756
Ham-Ads	PE1LXY	Mw. Riek Boender	tel. 0346-354049
How's DX	PAoSNG	Geert Mulder	
VRZA Marathon	PAoHOR	Ben Horsthuis	tel. 0342-472683
Regionaal	PE1LXY	Mw. Riek Boender	tel. 0346-354049
Resonanties	PA3FXI	Kees Miedema	tel. 0227-663425
Satellieten	PAoHTR	Henk Kanon	tel. 0223-624648
VHF/UHF/SHF	PA3AIN	Johan Peters	tel. 0541-670524

Kopij voor CQ-PA kunt U sturen aan het redactie-adres:

CQ-PA redactie - Postbus 262 - 7040 AG 's Heerenberg.

Het redactie-adres is 24 uur per dag bereikbaar via FAX 0314-665436. Specifieke kopij voor een van de rubrieken toezenden aan de betreffende rubriek-redacteur, het adres is in de rubriek-kop vermeld.

Sluitingsdatum kopij

Het volgende nummer van CQ-PA verschijnt op 14 oktober 1995.

Kopij voor dit nummer dient uiterlijk woensdag 4 oktober op het redactie-adres ontvangen te zijn.

Lidmaatschap V.R.Z.A.

Gesproken CQ-PA

V.R.Z.A. cursus zendamateur Zendcursus begeleiding Commerciële advertenties

Voor informatie of opgave:

P.M. Boender - Postbus 116 - 3769 ZJ Soesterberg - tel. 0346-354255

Inhoud

Nul-Watt meter	352
Composiet-weerstand	354
Seriële en parallelpoort van de PC	355
Voorversterker voor de FC1800 ESSA counter	356
Soldeerklopper	358
Overpeinzingen van Ome Bas	359
Contestnieuws	361
Regionaal nieuws	364
Kort verslag bestuursvergadering	366
How's DX	369
Amateursatellieten	371
PA-nieuws	372
VHF/UHF/SHF-rubriek	374
Evenementen-agenda	375
Ham-ads	375

Lijst van adverteerders

Kenwood	350
Radio Detection	357
Sponsor-rubriek	359
J. Schaart Electronica b.v.	360 + 376
Radio ABE	368
CQ International	370
Bredberg Electronics	370
D.D.S. Electronics	371
Cinduroy Handelsonderneming	374

Lidmaatschap V.R.Z.A.

Voor leden, woonachtig in de Benelux, bedraagt de contributie voor het V.R.Z.A. lidmaatschap f 65,00 per kalenderjaar, te storten op postgiro 4076075 t.n.v. VRZA Ledenadministratie. Bij opgave in de loop van het jaar bedragen de kosten een evenredig deel.

Opzegging van het lidmaatschap dient schriftelijk plaats te vinden vóór 1 november van het lopende jaar. Wanneer voor deze datum geen bericht van opzegging is ontvangen, wordt het lidmaatschap automatisch verlengd. V.R.Z.A. leden kunnen gebruik maken van de diensten van het Dutch QSL Bureau en ontvangen elke 3 weken (in juni 4 weken) CQ-PA.

Voor opgave lidmaatschap, mutatie adresgegevens en aanvraag informatie over het V.R.Z.A. lidmaatschap kunt u schrijven, bellen of faxen naar:

V.R.Z.A. Ledenadministratie - Postbus 116 - 3769 ZJ Soesterberg
Tel./fax: 0346-354255

Verenigingszender PI4VRZ/A

Uitzending elke zaterdagmorgen tussen 10.00 en 12.00 uur L.T. op 145,250 en 433,400 MHz (FM) en 3600 kHz (LSB) vanuit Apeldoorn.

De uitzending wordt gerelayeerd in FM vanuit Baarlo (L) op 144,825 en 433,250 MHz en vanuit Warmond via PI4KGL op 144,800 MHz.

Programma:	10.00 - 10.30	morsecurus beginners
	10.30 - 11.00	morsecurus gevorderden
	11.00 - 11.30	RTTY bulletin
	11.30 - 12.00	nieuwsuitzending phone
	12.00 -	tekenen presentielijst

Kopij voor het RTTY bulletin moet vóór 18.00 uur op de donderdag, voorafgaande aan de uitzending, ontvangen zijn bij het crewsecretariaat, Sluisoordlaan 422, 7323 EP Apeldoorn.

Correspondentie-adres: PI4VRZ/A - Postbus 1110 - 7301 BJ Apeldoorn
Tel. 055-5792097 (24 uur per dag, tel. beantwoord)
Packetradio PI4VRZ @ PI8APD

Druk

Bremer Drukkerijen B.V. - Postbus 49 - 9400 AA Assen

Nul-Watt meter

PAoMAP en PA3FFZ

Een NUL-Watt meter? Wat moeten we ons daarbij voorstellen? Het betreft hier een combinatie van SGV(SWR) meter plus vermogensmeter waarmee we tijdens het tunen 'nul' storing op de band veroorzaken. Het principe van deze meter is al uitgebreid behandeld in CQ-PA 93/13 (Transmatch & SWR). Het meten van de staande golf geschiedt met een brug van Wheatstone en is derhalve frequentie-onafhankelijk, ook geschikt voor QRP, laat ook bij een hoge SWR-waarde de zender ongeveer 50Ω zien en geeft tijdens het meten en tunen maar een fractie van het vermogen op de antenne. Een waar wonder dus en nog vrij eenvoudig te bouwen ook.

In CQ-PA 13 wordt terloops genoemd dat we deze SGV-meter ook als dummyload, annex vermogensmeter kunnen gebruiken. Om het verhaal compleet te maken geven wij deze keer het schema van de uitvoering van de meter van Mat,

PAoMAP. Gaven we in CQ-PA 13 aanwijzingen over het ijken van de SWR-meter, deze keer gaan we de powermeter ijken.

De meter van PAoMAP is geschikt voor vermogens tot 100 Watt en voor dit grotere vermogen wordt deze keer een **UITWENDIGE** dummy gebruikt. Het HF-sigitaal wordt gelijkgericht met 3 siliciumdiodes waarover een spanningsval van ± 2 Volt komt te staan. Voor QRP beïnvloedt deze spanningsval de meting aanzienlijk, voor grotere vermogens is dit geen probleem. Voor ijking sluiten we op het testpunt 1 (TP1) een gelijkspanning aan die overeenkomt met de gelijkgerichte waarde van de RF-spanning over de 50Ω dummy. Gebruikt u een dummyload met een andere impedantie dan zult u de waarden uit de tabel zelf moeten omrekenen.

De waarden in de tabel zijn als volgt berekend:
 $P = u^2 : R \rightarrow u = \sqrt{(PxR)}$, waarbij u

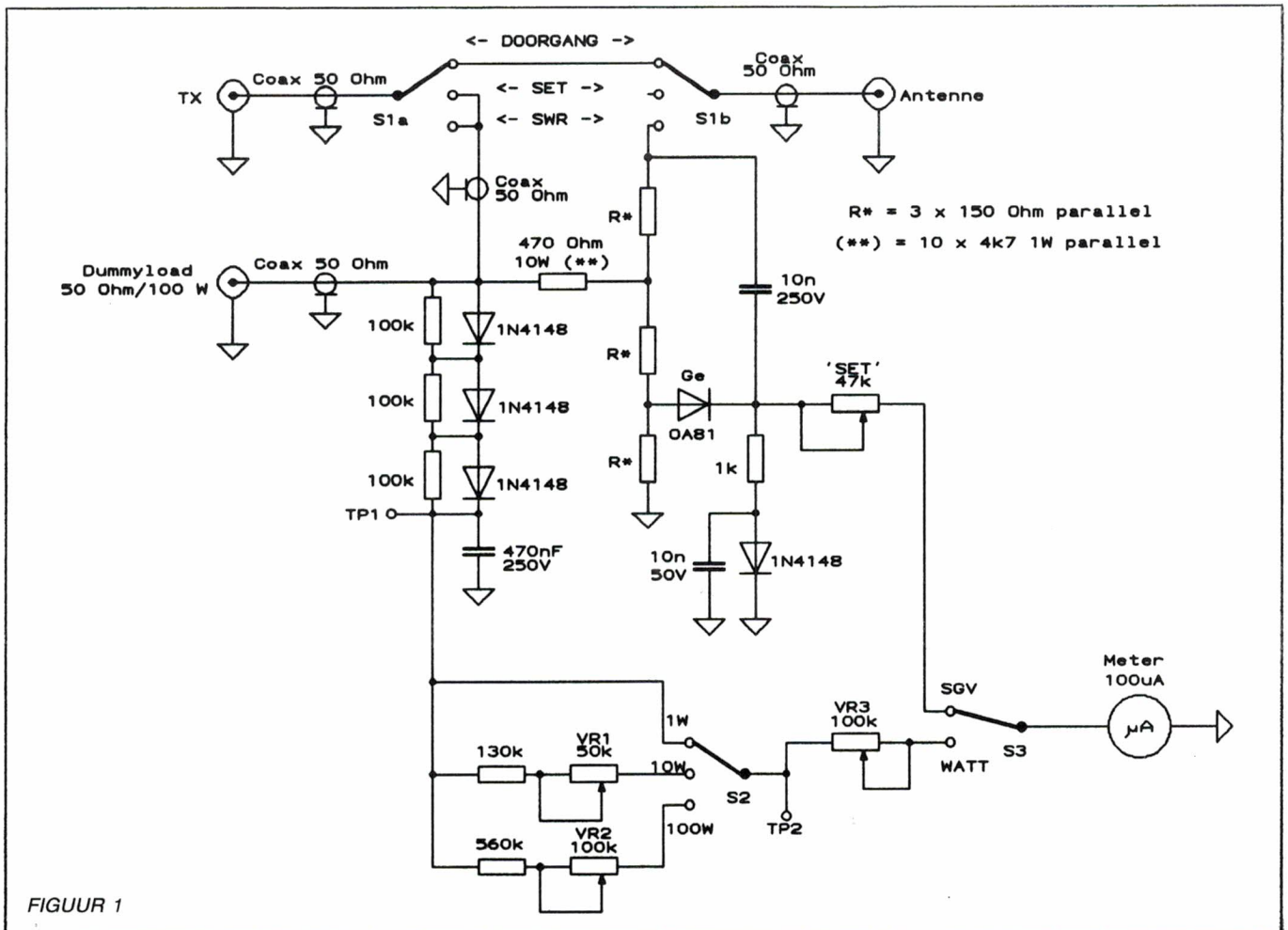
Watt	Schaal ($\sqrt{100P}$)
100	100 μ A
90	94,8
80	89,4
70	83,6
60	77,4
50	70,7
40	63,2
30	54,8
20	44,7
10	31,6
5	22,3

TABEL 1

de effectieve waarde is en R de weerstand van de dummy load (50Ω).

De diodes laden de condensator aan TP1 tot de amplitude van de wisselspanning zodat op TP1 een gelijkspanning U van $\sqrt{2} \times u$ komt te staan ($\sqrt{2} = 1,414$). We kunnen ook zeggen: $U = u\sqrt{2} = \sqrt{2} \times \sqrt{(PxR)} = \sqrt{(2PxR)}$ of, omdat $R=50\Omega$, $U = \sqrt{100P}$.

Voor $P = 1W \rightarrow U = \sqrt{100} = 10$ Volt, maar over de diodes 2 volt



FIGUUR 1

spanningsval → TP1 moet dan 8 Volt zijn voor $P = 1$ Watt.
 Voor $P = 10W \rightarrow U = \sqrt{1000} = 31,62$ Volt, de 2 Volt maakt nu niet zo veel meer uit.
 Voor $P = 100W$ krijgen we $U = \sqrt{(100 \times 100)} = 100$ Volt.

Suggestie

Voor vermogens kleiner dan 10 Watt kan men met voordeel één germaniumdiode gebruiken (spanningsval slechts 0,2 Volt). Bij 100W wil die ene diode nog wel eens bezwijken.

De procedure

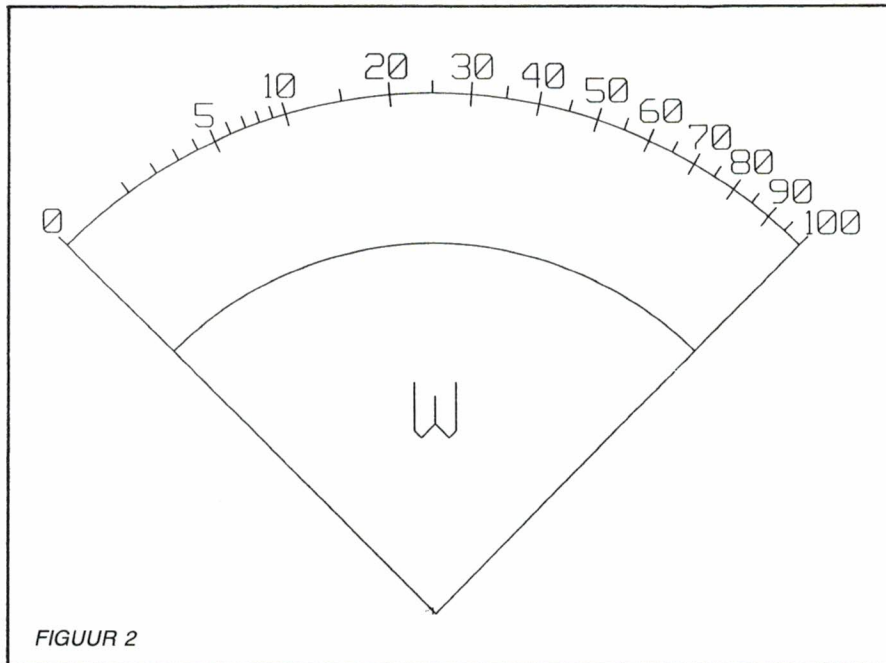
Sluit op TP2 een spanning aan van 8V = en regel VR3 zo af dat de wijzer aan het einde van de meterschaal komt te staan. Rekening houdend met de 2V spanningsval over de diodes is dit 1 Watt RF.

10W RF geeft een spanning van $U = \sqrt{(100 \times 10)} = 31,62V =$ een waarde die we aan TP1 geven (verminderd met 2 Volt) om dan met VR1 weer op volle schaal af te regelen voor het 10W bereik.

Voor het 100W bereik wordt de spanning op TP1 100V = en wordt met VR2 afgeregeld.

Nu rest ons nog het aanbrengen van nieuwe markeringen op de schaal van de meter. Van de meeste meters is het schaalte makkelijk (met 2 schroefjes) te verwijderen, doen! Met potlood (HB) of met een water-vaste/permanent FIJNSchrijver (Stabilo OHP en 76P) is goed op de schaal te schrijven en wrijfletters maken de meter professioneel... fouten kunnen met vlakgum en/of vloeibare Tipp-Ex worden hersteld.

Met behulp van tabel 1 kunt u uw meterschaal wijzigingen. Figuur 2 geeft een meterschaaltje, dat u met vergroten/verkleinen in de kopieermachine op maat kunt maken en



FIGUUR 2

over uw originele meterschaal heen kunt plakken.

De schaalverdeling voor 10W is gelijk aan die voor 100W. Wilt u ook nog een bereik van 1W volle schaal dan dient er een APARTE schaal berekend en getekend te worden... vooral voor vermogens lager dan 1/2W gooien de 3 siliciumdiodes roet in het eten.

$U = \sqrt{100P}$ geeft bij 1/2W een U van 7,07V =, dus op TP1 7-2 = 5V. De volle schaal voor 1W is 8V =. Het streepje van 1/2W komt dan bij $\frac{5}{8} \times 100 \mu A = 62,5 \mu A$ te staan. Op de 10/100W schaal zouden we bij 62,5µA op de schaal "40" aflezen, dus 400mW, ... een meetfout van 20%! Naarmate het vermogen lager wordt, wordt de afwijking groter en bij een U van 2V = staat de meter op nul en dat wil dan zeggen dat we vermogens lager dan $2 = \sqrt{100P}$ of $100P = 2^2$ of $P = 4:100 = 40mW$

niet meer kunnen meten. Een germaniumdiode met slechts 0,2 volt spanningsval is hier veel beter bruikbaar.

Na het aansluiten van de dummy-load kan het uitgangsvermogen van een zender worden gemeten met de hoofdschakelaar in de stand 'SET' en daarbij is de antenne afgeschakeld.

Staande Golf Verhouding (SWR)

Eerst wordt bij het vermogen dat u wilt verstoken de SWR-meter 'ge-set', d.w.z. met de hoofdschakelaar op 'SET' regelt u met de potmeter 'SET' af op het einde van de schaal (= 100). Deze instelling is uitsluitend afhankelijk van het vermogen dat dan ook tijdens de SWR-meting niet meer mag worden veranderd!

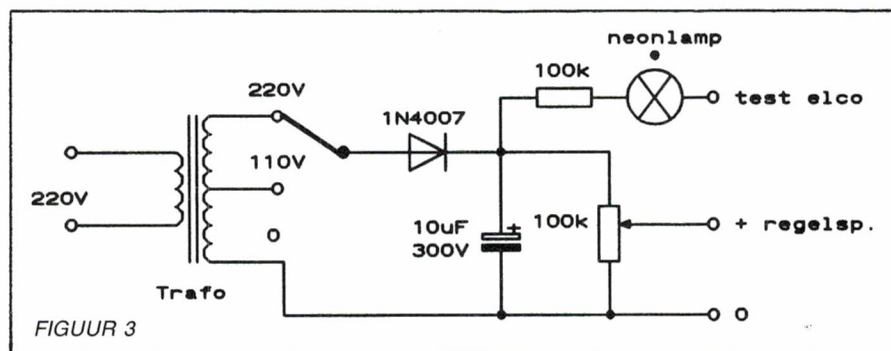
Als de SWR-schaal eenmaal is geijkt is het voldoende om de hoofdschakelaar, na het 'setten' op SGV te zetten en de SWR op de schaal af te lezen. Voor het ijken van de SWR-schaal zetten we nu de hoofdschakelaar op SGV en sluiten in plaats van een antenne een weerstand aan... eerst setten en vermogen niet meer veranderen!

EEN SWR-METER GEEFT ALLEEN MAAR AAN: DE VERHOUDING VAN DE AANGESLOTEN IMPEDANTIE T.O.V. 50Ω, meer mag u niet van de SWR-meter verlangen! De meting doet GEEN uitspraak 'of de antenne OK is' en dat soort zaken. Een SGV van 1:4 wil alleen maar zeggen dat de aangesloten impedantie 4x zo groot of 4x zo klein is als de 50Ω van de meter. M.a.w. aangesloten is dan 200Ω of 12,5Ω.

Met gewone weerstanden -aanslui-

SWR	1:1,5	2	3	4	5	6	enorm
R Ω	33 of 75	100	150	200	250	300	geen R

TABEL 2



FIGUUR 3

ten op de antenne aansluiting van de meter- kunnen we een SWR-meter ijkken (tabel 2).

De antenne-aansluiting is via de brug en 470Ω verbonden met de zender. Een 100W signaal wordt daarvoor verzwakt tot 230 MILLIwatt (26dB). Dus ieder klein weerstandje is goed EN tijdens het tunen van de zender met 100W gaat er slechts 230mW naar de antenne, waarbij de zender 50Ω (plus 520Ω parallel) blijft 'zien', zelfs zonder antenne. Dat is nog eens veilig en stil afstemmen.

P.S. Voor lage vermogens (< 5 watt) wordt de SWR-meting onbetrouwbaar en wordt verwezen naar CQ-PA 93/13.

Voor het afregelen van het apparaat werd door PAoMAP gebruik gemaakt van een eenvoudig voedingsapparaatje, gemaakt van een scheertrafo van de rommelmarkt met een secundaire wikkeling van 220/110 Volt. $110V \approx - 150V =$. Voor het afregelen van de meter is maar weinig energie nodig dus kan een gewone koolpotmeter worden gebruikt (zie figuur 3).

Via het weerstandje en het neonlampje kunnen elco's uit sloop (buisen)radio's worden gecontroleerd. Met een goede elco zal het lampje eerst fel oplichten en dan langzaam doven. Blijft het lampje branden of knipperen dan is de elco rijp voor de milieubak. Bij de restauratie van antieke radio's loont het echter de moeite om de elco te ontladen (via het lampje, dus voeding van het net halen), een kwartier te wachten en weer even spanning op de elco te zetten. Door dit een paar keer te doen kunnen de chemicaliën van het electroliet zich weer zetten na jaren van rust. Uiteraard kan dit beter met $150V =$ dan met $300V =$ gebeuren. **Een goede elco kan heel lang -DAGEN- geladen blijven!**

P.S. Kijk ook eens op markten uit naar de trafo's voor de elektrische dekens van Inventum. Een stroom van 2,5A en 19, 27 en $32V \approx$. De trafo zit in een fraai kastje met snoer, zekering en 4-standenschakelaar voor nog geen 3 gulden per stuk.

73 de Mat en Bastiaan



Composietweerstand

PA3FFZ

Ik heb altijd horen beweren dat op de hogere frequenties het gebruik van zogenaamde composietweerstand een must is. Op de band kun je over dit onderwerp de meest hysterische verhalen aanhoren. Een gewone opgedampte koolweerstand heeft het weerstandsmateriaal immers in de vorm van een spiraal op het keramische buisje liggen en een spiraal is een spoel... dus heeft een 'gewone' weerstand een ingebouwde spoel en dat is te merken op hogere frequenties, zegt men.

Het verhaal klinkt logisch en de waarschuwingen zijn legio, ook in vooraanstaande boeken en tijdschriften, maar waarom merk ik er dan zo weinig van in de praktijk? In Electron van febr. '94 doet PAoKLS verslag van metingen aan weerstanden en zijn conclusie is dat de 'ingebouwde' zelfinductie bij gewone weerstanden pas merkbaar wordt bij 4 GigaHertz. De aansluitdraden hebben veel meer 'spoel' dan de weerstand zelf.

Het is dus volkomen toelaatbaar om de SWR-brug van Wheatstone, dummy's en dat soort dingen met gewone weerstanden te konstrueren als men de aansluitdraden maar zo kort mogelijk houdt! Zelfs voor 2 m en 70 cm is het niet nodig om speciale composiet weerstanden aan te schaffen.

Zulke uitspraken controleer ik graag ook nog even zelf en toen ik even snel een dummy nodig had voor 2 meter (10 Watt) heb ik vier weerstanden van 220Ω uit de bak gevist. Grote knapen die, zo door de lak te zien, een spiraal van 5 windingen hebben. Dat is vergeleken met de kleine $1/4$ watt gevallen met één winding, waaraan PAoKLS heeft gemeten, heel wat meer spoel.

$4 \times 220\Omega$ parallel geeft 55Ω en dan moet een tussengeschaalde SWR-meter 1:1,1 aanwijzen... en dat deed ie, ook op 2 meter.

Zelfs met 'slechtere' weerstanden dan waaraan Klaas Robers heeft gemeten is van een zelfinductie niets te merken, waarbij moet worden bedacht dat met het parallel schakelen van weerstanden voor bijv. een dummy ook de zelfinducties parallel staan en daardoor belangrijk kleiner worden. Op deze manier zou men zelfs boven de 4 GHz met gewone weerstanden kunnen blijven werken, **als de aansluitdraden maar extreem kort worden gehouden!**

I.v.m. parasitaire L of C voldoet voor de SWR-brug een schuifschakelaar het beste.

73, de Bastiaan

Bent U een amateur die.....



- Aktief met de hobby bezig is.....
- Een jarenlange ervaring met het radio-amateurisme heeft.....
- Honderd-uit kan praten over de opgedane ervaringen.....
- Niet te remmen is als er wat nieuws op amateurgebied verschijnt.....
- Uw mede-amateurs heel wat te vertellen heeft.....

Of bent U een 'stille', die best wel iets van de eigen kennis en ervaring aan uw mede-amateurs wil overdragen, maar voor de eerste stap daartoe een duwtje nodig heeft?

Neem eens contact op met Michiel Elisen PA3DGW. Veel VRZA afdelingen willen graag lezingen organiseren, vooral beginnende amateurs tonen hier veel interesse voor. Michiel inventariseert en coördineert de mogelijkheden en probeert vraag en aanbod op elkaar af te stemmen. Heeft U als afdeling bepaalde wensen, laat het Michiel weten. Kunt U een leuke lezing verzorgen, laat dit dan ook aan Michiel weten. Zijn adres is:

Michiel Elisen, Berkenrodelaan 105, 5043 WH Tilburg, Tel. 013-5700442

Mogen wij rekenen op uw medewerking onder het motto: 'Deel uw kennis met uw mede-amateurs' ?

Seriële en parallel-poort van de PC

Marcel Moermans PA3GHH

Input/output met de computer

Elke computer beschikt over één of meer aansluitingen ('poorten') waar men randapparaten mee kan aansturen. Deze randapparaten kunnen o.a. beeldscherm, printer, modem of een TNC zijn. Voor ons als amateurs zijn er eigenlijk maar twee 'poorten' welke interessant zijn, n.l. de RS-232C en de printerpoort. In dit artikel wil ik iets meer vertellen over de opbouw van beide poorten.

De printerpoort

De printerpoort wordt ook wel vaker de 'parallele poort' genoemd. Hiermee wordt normaliter een printer aangestuurd. De data welke afgedrukt moet worden wordt parallel aan de printer aangeboden. Dit wil zeggen dat alle 8 databits tegelijk worden doorgegeven. De fysische uitvoering (de hardware) van de printerpoort kan PC afhankelijk zijn. In de PC zijn aansturingroutines opgenomen, de zogenaamde BIOS-routines (BIOS = Basic Input/Output

System). De aanroep van deze BIOS routines is gestandaardiseerd. Dat wil zeggen dat op elke PC de printerpoort via de BIOS altijd op dezelfde manier wordt aangeroepen, ondanks het feit dat de hardware-matige uitvoering verschillend kan zijn. Het is voor ons amateurs dus ook mogelijk om via de BIOS de printerpoort aan te spreken. Hierbij ligt wel vast dat de printerpoort een uitgang is, want bij initialisatie (opstarten van de computer) is dit zo ingesteld.

Een andere mogelijkheid is om de printerpoort rechtstreeks aan te spreken. Men kan dan eventueel een aantal signalen van de printerpoort als ingang gebruiken. Beide manieren vereisen echter enige programmeervaardigheid.

De printerpoort wordt naar buiten gebracht via een 25-polige D-connector. Alle signalen zijn TTL-niveau, dus '0' = 0V en '1' = 5V. De signalen welke men op deze connector vindt zijn de volgende:

signalen op de parallel-printerpoort

PENNUMMER	NAAM	OMSCHRIJVING
1	UIT	STROBE
2	UIT	DATABIT 0
3	UIT	DATABIT 1
4	UIT	DATABIT 2
5	UIT	DATABIT 3
6	UIT	DATABIT 4
7	UIT	DATABIT 5
8	UIT	DATABIT 6
9	UIT	DATABIT 7
10	IN	ACKNOWLEDGE
11	IN	BUSY
12	IN	PAPER EMPTY
13	IN	SELECT
14	UIT	AUTOFEED
15	IN	ERROR
16	UIT	INIT
17	UIT	SELECTIN
18-25	GROUND	retourleiding signalen

FIGUUR 1 Signalen op de parallel-printerpoort

De RS-232C poort

De RS-232C poort wordt ook wel vaker de seriële poort genoemd. Hiermee kan men verschillende soorten randapparaten aansturen. De oorspronkelijke functie van de seriële poort is het aansturen van een modem.

Aangezien vroeger de modems weinig intelligentie bezaten diende de computer veel zaken zelf te regelen, met name de besturings/controlesignalen. Hierdoor was het noodzakelijk een 25-polige D-connector te gebruiken om alle signalen naar binnen/buiten te voeren.

Tegenwoordig kan men met een 9-polige D-connector hetzelfde bereiken. Door de intelligentie in de huidige randapparatuur is het niet meer noodzakelijk een veelheid aan besturings/controlesignalen te gebruiken.

De data wordt serieel overgestuurd, dat wil zeggen bit na bit. Er wordt dus telkens maar één bit tegelijk overgestuurd. Om aan te geven wanneer het eerste bit begint, is er een startbit voor de databits gevoegd. Eveneens om aan te geven dat het laatste bit voorbij is, is er een stopbit achter de databits gevoegd. Het spreekt voor zich dat deze methode van dataoverdracht meer tijd in beslag neemt dan het parallel oversturen van data.

De snelheid waarmee de bits verstuurd worden wordt uitgedrukt in Baud. Bij een PC betekent dit dat bij een snelheid van bijv. 9600 Baud er 9600 bits per seconde overgestuurd worden (inclusief start- en stopbits). RS-232C is een standaard welke de signaalniveaus beschrijft. Bij een seriële lijn is er sprake van een 'MARK' en een 'SPACE', de overeenkomstige signaalniveaus zijn -12V en +12V.

De fysische uitvoering (de hardware) van de seriële poort kan PC afhankelijk zijn. In de PC zijn voor deze poort eveneens aansturingroutines opgenomen in de BIOS, zodat de aansturing voor de programmatuur telkens voor alle computers hetzelfde is. Ook de seriële poort kan men rechtstreeks aanspreken, echter dit vereist wel enige kennis van de in de PC aanwezige UART (Universele Asynchrone Receiver/Transmitter, het ic welke de seriële signalen ontvangt/verstuurt).

Het aansturen volgens beide manieren vereist echter enige programmeervaardigheid.

De signalen welke men op de 9-polige D-connector vindt zijn de volgende:

signalen op de RS-232C seriële poort

PENNUMMER	NAAM	OMSCHRIJVING
1 IN	DCD, Data Carrier Detect	geeft aan dat een carrier van het modem gedetecteerd is
2 IN	RXD, Receive Data	seriële data van modem (randapparaat) naar PC
3 UIT	TXD, Transmit Data	seriële data van PC naar modem (randapparaat)
4 UIT	DTR, Data Terminal Ready	geeft aan dat modem (randapparaat) 'online' is
5	GROUND	retourleiding signalen
6 IN	DSR, Data Set Ready	geeft aan dat randapparaat data klaar heeft staan om te versturen
7 UIT	RTS, Request To Send	de PC vraagt hiermee aan modem (randapparaat) voor het versturen van de data
8 IN	CTS, Clear To Send	modem (randapparaat) geeft hiermee aan dat de PC de data mag versturen
9 IN	RI, Ring Indicator	geeft aan dat modem 'gebeld' wordt

FIGUUR 2 Signalen op de RS-232C seriële poort

Men kan dus zelf ook gebruik maken van beide poorten, mits men deze op de juiste manier aanstuurt. Wellicht zijn er amateurs welke zelf routines hebben geschreven voor het aansturen van deze poorten (liefst in BASIC). Wanneer deze routines gemakkelijk te gebruiken zijn door andere amateurs, stuur dan eens een listing/floppy naar het redactie-adres, Postbus 262, 7040 AG 's-Heerenberg. De redactie komt hier dan graag nog eens in een volgend artikel op terug.

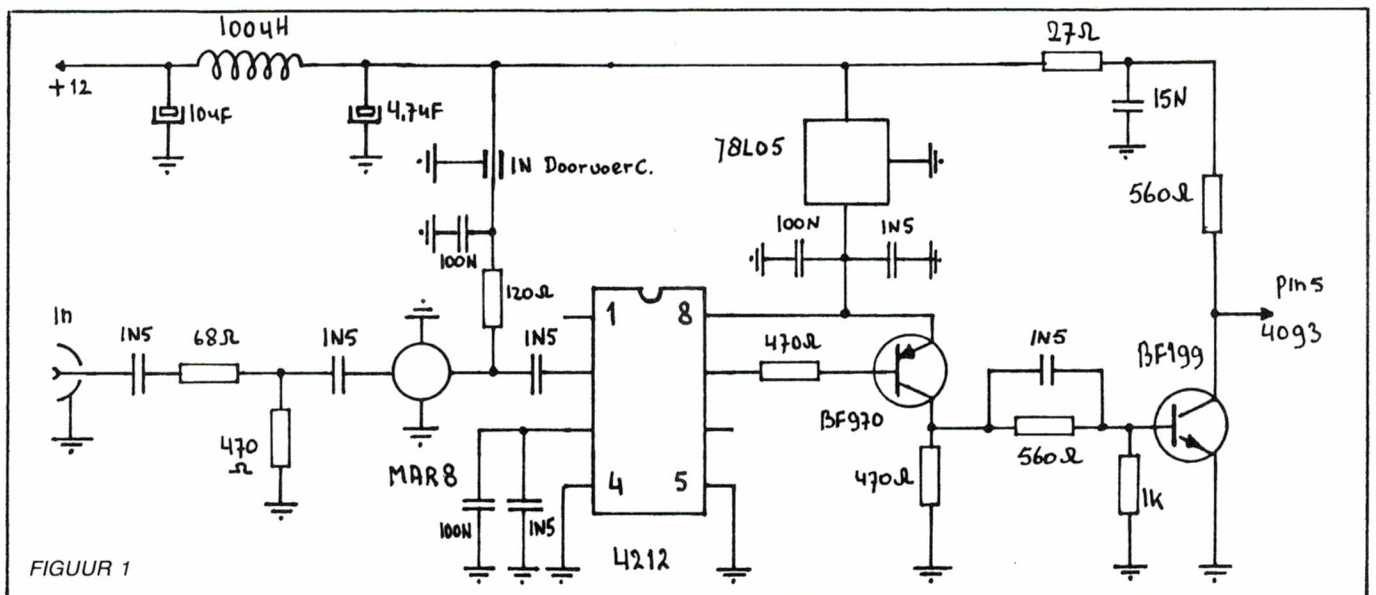
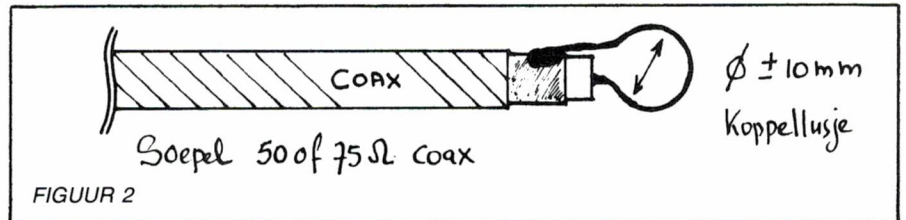


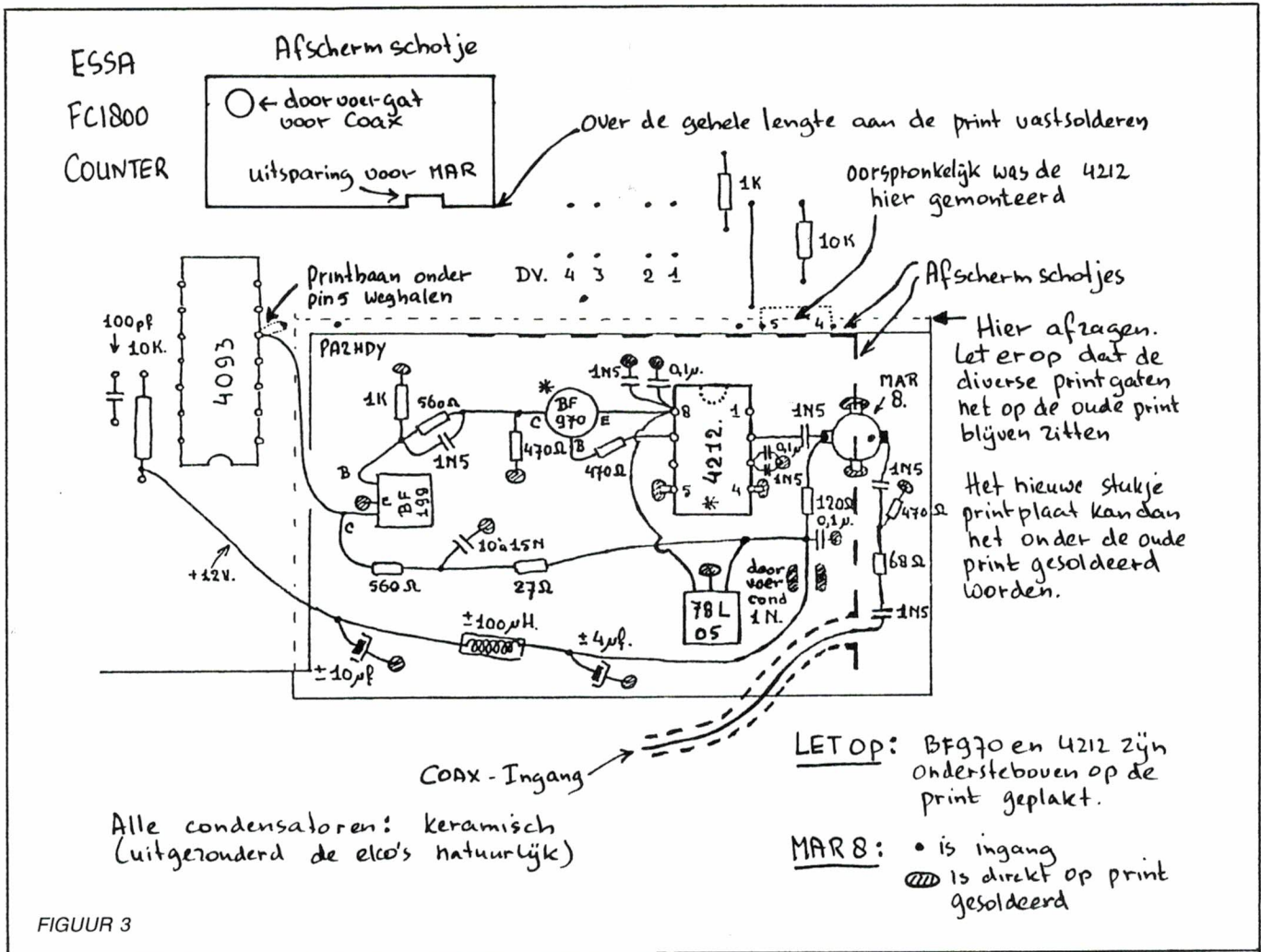
Voorversterker voor de FC1800 ESSA counter

Ontwerp PAoNVD

Alweer enige tijd geleden ontving de CQ-PA redactie van de Radio Club Kennemerland een bouwprojectje, ontworpen door Nico PAoNVD. Met de schakeling volgens fig. 1 is het mogelijk de gevoeligheid van de FC1800 (ESSA) counter een stuk te verbeteren.

Uit de originele counterprint wordt een gedeelte weggezaagd (zie fig. 2). Op de plaats van het verwijderde gedeelte komt een stukje printmateriaal, waar in hooiberg constructie de schakeling wordt opgebouwd. Let daarbij op de diverse aanwijzingen die bij fig. 2 vermeld zijn. De afschermingschotjes dienen over de ge-





hele lengte op het stukje printplaat gesoldeerd te worden.

Voor metingen met de gewijzigde counter gebruikt Nico een coaxkabeltje met een koppellus aan het eind (fig. 3). Als de counter ingeschakeld is, geeft hij de meest vreemde (door het koppelspoeltje opgepikte) frequenties aan, maar zodra de lus losjes gekoppeld wordt met b.v. een oscillatorspoel, dan wordt de juiste frequentie op het display aangegeven. Het is dus mogelijk om een paar centimeter boven de oscillatorspoel het signaal op te pikken, zonder dat daarmee de frequentie van de oscillator noemenswaardig wordt beïnvloed.

Radlodetection bv

U kent ons natuurlijk, van de kabel- en leidingopspoorapparatuur die wij al jaren leveren, in zowel eenvoudige als geavanceerde uitvoeringen en waarbij al naar gelang de aanwezige opties b.v. de diepte nauwkeurig bepaald, en de stroomrichting van de geleider weergegeven wordt. Ook meetsystemen voor mantel- en coatingfouten behoren tot ons assortiment. Onze produkt range is nu verdiept:

Radlodetection bv introduceert,

als enige op de Nederlandse markt de volgende vernieuwende meetinstrumenten:

- **Kelman:**
Phasor; uitgaande van een bekende referentie-fase kan hiermee op elk toegankelijk punt binnen het lokale elektriciteitsnetwerk de fase geïdentificeerd worden.
Profiler; zonder de circuitbreaker in het net te isoleren, kan dit meetinstrument de circuitbreaker in een LV of MV net op kwaliteit; aansprekbaarheid, afvalvertraging etc. beoordelen.
- **Risor Bond Instruments:**
TDR; apparatuur voor het opsporen van fouten in getwiste aderparen en coaxkabels. De positie van een geconstateerde afwijking wordt zowel grafisch als getalsmatig weergegeven.

Nieuw!

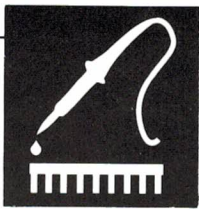
Nieuw!

Radlodetection bv
Industriestraat 11 7041 GD 's-Heerenberg
Tel. 0314 66 47 00 Fax. 0314 66 41 30

Nikita
Esmeralda

Aan een ieder die het wil horen:
op 10 september 1995 om 09.34 uur
is onze dochter en mijn zusje geboren.

Harry (PA-3249), Ingrid en Natassia
de Jong



soldeerklodder

Redactie-adres: Postbus 262, 7040 AG 's-Heerenberg.

Onder de kop 'Soldeerklodder' worden in CQ-PA korte technische artikelen geplaatst.

Half juli had ik letterlijk te maken met een soldeerklodder!

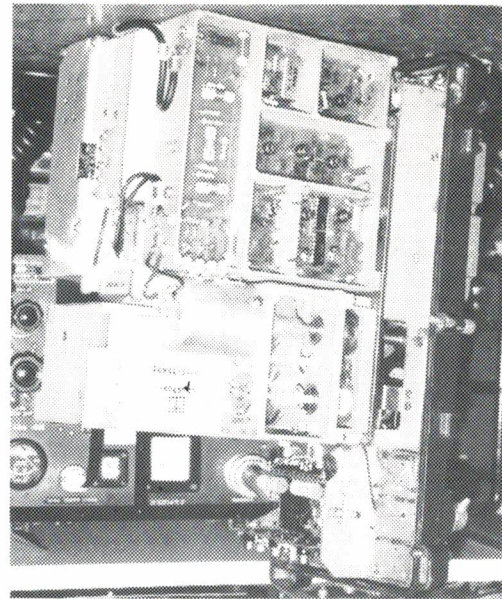
In een dumpzaak had ik mij laten verleiden tot aankoop van een R107T transceiver; bouwjaar 1978, geheel getransistoriseerd met bereiken van 20-36 MHz en 36-52 MHz. Modulatie smalband FM en zender output 1 Watt. Gelukkig was er ook een handboek bij.

De ontvangst was op beide banden in orde en ook het zenden op de hoge band gaf geen problemen. Maar op de lage band (20-36 MHz) was er geen output. Met de oscilloscoop kwam ik er al gauw achter, dat het eindtrapje wel 1 Watt vermogen leverde en ook aan de ingang van het

laagdoorlaatfilter (LDF) voor de lage band was er nog vermogen aanwezig. Aan de uitgang van het filter echter niets!

Conclusie: een grove fout in het LDF voor de lage band...

Het LDF voor de lage band is aan de binnenzijde van het MF/LDF blok gemonteerd. Daarom eerst maar de frontplaat gedemonteerd, vervolgens de bevestigingsschroeven van het MF/LDF blok losgedraaid en enige verbindingen los gesoldeerd. Na het verwijderen van nog 4 schroeven kon de print met het LDF bekeken worden. Aan de onderdelenzijde leek alles in orde, dus dan de soldeerkant maar eens bekeken. Direct viel een uitgelopen soldeerklodder op. Van een van de spoelen was een soldeerverbinding uitgelopen over



Deksel van antenne aanpassing unit en MF-LDF unit zijn verwijderd (buitenzijde). Rechts bovenaan het voedingsblok met schakelende voeding.

Midden onder: gezamenlijke schakelingsblok en achter de wit-zwarte kabels het VFO-blok.

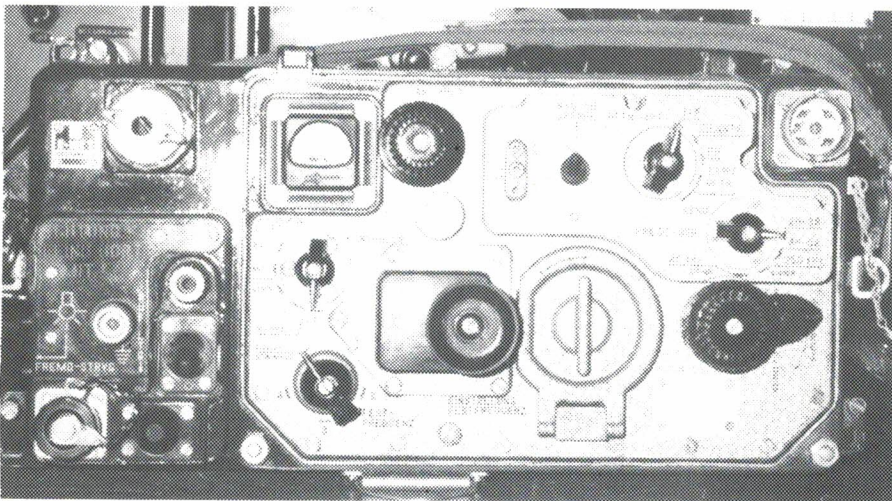
Rechtsonder: zenderblok en HF-blok.

de print, over wel 7 mm lengte. Deze soldeeruitloper maakte contact met het aardvlak en veroorzaakte zo een kortsluiting voor het HF signaal!

De reparatie was eenvoudig: soldeeruitloper verwijderd en de soldeerverbinding netjes afgewerkt. Deze reparatie duurde slechts 5 minuten. Het uitbouwen vroeg echter 2 uur en het inbouwen nog eens 1 uur. Maar het uiteindelijke resultaat was een 100% werkende transceiver. Conclusie: sluit bij defekten in radio-apparatuur geen enkele mogelijkheid uit, ook geen *soldeerklodder!*

P.S.: Activiteiten van de Surplus Radio Club op 29,2 MHz en 50,4 MHz in FM.

73, Frans PAoFKP



Front van de R107T transceiver. Frequentie aflezing door de loop. Onder het deksel naast de loop kunnen vier vaste frequenties ingesteld worden.

RADIO ZEND AMATEUR

Een onmisbaar handboek bij de studie voor radio-zend-amateur, overeenkomstig de exameneisen van de HDTP. De cursus behandelt de theorie, welke men moet beheersen om deel te kunnen nemen aan de huidige amateur-radio-zendexamens voor het behalen van een A-, B-, C- of D-machtiging.

De cursus is als volgt te bestellen bij de Stichting VRZA Ledenservice:

VRZA leden:

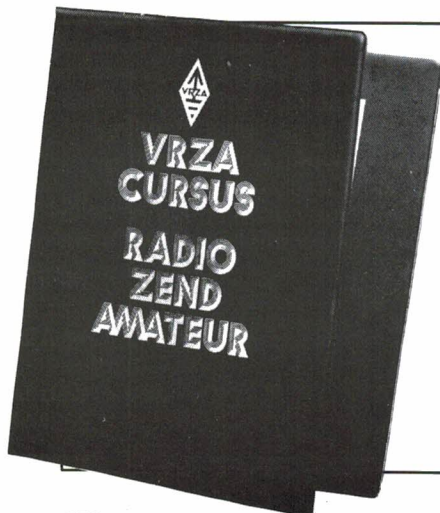
door storting van f 69,00 + f 8,50 porto- en verzendkosten (bestelnr. AA.0),

NIET-leden:

door storting van f 89,00 + f 8,50 porto- en verzendkosten (bestelnr. AA.6),

op postgiro 3985318 t.n.v. Stichting VRZA Ledenservice te Baarlo.

Voor meer informatie kunt u bellen naar de Stichting VRZA Ledenservice, tel. 03463-54255.



Overpeinzingen van Ome Bas

PAoRTW

Eerlijk is eerlijk maar ik gebruik die rare, onvriendelijke manier van communicatie elke dag, ik bedoel dus 'Packet'. Voordat ik gebruiker werd vond ik het helemaal waardeloos. Zat je rustig op 80 met iemand te babbelen komt er ineens zo'n scheurijzer over de frequentie om de boel te verzieken. Hetzelfde gebeurde op 40 en 20, ook wel op 2 meter maar daar bleef het meestal beperkt tot twee frequenties en als je daar maar niet in de buurt kwam had je nergens last van. Hoewel, ik kon het niet decoderen en dan word je toch wel nieuwsgierig wat dat super irritant geratel inhoudt.

Met een Baycom modem was het echter vrij eenvoudig om aan de slag te kunnen. Zo gezegd, zo gedaan. Na wat kinderziektes en onhandig stuntwerk lukte het toch vrij snel om met een BBS contact te maken. Heel verstandig, dat dacht ik tenminste, heb ik eerst geprobeerd alle informatie aangaande afkortingen, procedures, enz. enz. op te slaan op de HD en vervolgens (na 'editing') te printen. Het gevolg was een dik boekwerk waar geen touw aan was vast te knopen. Alleen al die Engelse uitdrukkingen, daar wordt een gewoon mens een beetje erg ziek van. Wat is nou 'verbose', 'node', 'default'? In een heel dik Engels woordenboek heb ik geprobeerd de vertaling te vinden. Ja hoor, ze staan keurig vernoemd, maar de vertaling lijkt nergens op. Iets met de rechtbank en uitsteeksel van botten!! Kennen de Engelsen hun eigen taal niet eens? En wat moet ik daar nou mee?

Ik doe dus gewoon of ik alles door heb. Het lukt me ondertussen vrij aardig om een berichtje te sturen naar Pietje Puk in Friesland en één keer naar (via via via via) een weggevoerd Hollander in Spanje. Er moet veel meer mogelijk zijn maar dat weet ik nog niet. Ik zou zo graag aan zo'n systeembeheerder willen vragen: 'Hoe moet dat nou, of wat betekent dat.' Een SYSOP heb ik echter nog nooit aan de lijn kunnen krijgen. Zou dat kunnen? Het verzenden van computer programma's door andere amateurs is een ramp. Voor mijn gevoel is dan de hele BBS voor andere

gebruikers geblokkeerd. En dat gaat maar door, urenlang. Als ik er dan tussen probeer te komen word ik gedisonnect voor ik pap kan zeggen. Regelmatig krijg ik dan het gevoel op de snelweg te zitten waar ze je proberen dood te rijden. Ik vrees dat mijn parameters te vriendelijk zijn afgesteld. Mijn Baycomprogramma heb ik gekregen van een zeer vreedelievend persoon, die alles (Com. INI) voor mij had ingesteld. Ik zou het nu liever zó willen veranderen dat IK die piraten (met vergunning) plat zou kunnen rijden. Bij wijze van spreken dan. Zou het vermogen van de zender er iets mee te maken kunnen hebben, maar ik gebruik al 50 Watt! Standaardisatie wat betreft mail-

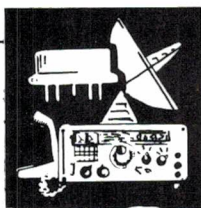
boxen schijnt ook een utopie. Als je bij de ene een A moet typen om een punt achter de verbinding te zetten dan heeft een volgende BBS weer een andere procedure. Om over al die andere procedures dan maar helemaal niet te praten, ik krijg er een kind van.

Al die systemen schijnen te moeten omdat er zoveel verschillende soorten BBS programma's bestaan. Het zal wel waar zijn maar het maakt de zaak er voor een eenvoudige jongen niet makkelijker op. Soms begint er bij mij onder F2 een andere roepletter te schijnen. Hoe dat allemaal gaat weet ik absoluut niet.

Een QSO lukt dan ook nog (dus twee tegelijk) maar op welke frequentie (?) of via de BBS (?). Ik heb er geen idee van.

Voor een beginnende packeteer is het pad donker en het leven moeilijk. Maar indachtig aan de woorden van mijn oude vader: 'Borst vooruit en dapper stappen' ga ik met vertrouwen de toekomst tegemoet.

73, RTW



kopen doet u bij voorkeur daar waar ze de juiste spullen hebben, n.l. bij onze sponsors!

Advertenties inzenden aan P.M. Boender PE1MAO, Postbus 116, 3769 ZJ Soesterberg.

BREDEBORG ELECTRONICS BLEISWIJK
ALINGO VHF/UHF portofoons - transceivers
TOKYO HY-POWER linears, VHF → HF transverter
SAPHIR en DIAMOND VHF/UHF antennes - KENWOOD
CREATIVE DESIGN Log. periodische antennes
Vermeerstraat 38 - Bleiswijk. Telefoon: (01892) 19378
FAX: (01892) 19452 - Openingstijden: maandag en woensdag t/m vrijdag 13.00 - 21.00 hr, zaterdag 11.00 - 17.00 hr, **dinsdag gesloten** Voor uw bezoek maken wij graag een afspraak

H A J É ELECTRONICS
Biermans - Oude Kerkstraat 7, 6325 EE Berg & Terblijt, Tel. 04406-40138
Off. dealer van ICOM - KENWOOD - YEASU voor Zuid-Nederland.
Zenders - Ontvangers - Scanners - CB-app. - Antennes. Alle elektronische onderdelen, bouwsets, meetapp., satellietinstal., enz.
Ook inkoop van componenten en apparatuur.



ZIJTAK WEST-ZIJDE 2
7833 BA NIEUW AMSTERDAM
TEL. 05915-53524

**ALLES OP 27MC GEBIED
SCANNERS, ONTVANGERS,
MASTEN EN
ALLES VOOR DE AMATEUR**



D.I.L. ELEKTRONIKA B.V.
Jan Ligthartstraat 59-61
Tel. 010-4854213
Fax 010-4841150 ROTTERDAM

BOUWPAKKETTEN Alle doe-het-zelf elektronika
Doe-het-zelf inbraakbeveiliging Techn. tijdschriften en boeken

De Speciaalzaak voor Elektronika

actieve/passieve componenten, computer onderdelen
mengpanelen, luidsprekers etc. etc.



Langstraat 107 (bij de Kerkbrink)
1211 GX Hilversum - Tel. 035 - 243333

ADVERTEREN IN CO-PP



UW DEUR NAAR HAMRADIO-MINDE NEDERLAND
Voor info: Percy Boender, tel. 03463-54255



DE SPECIAALZAAK VOOR
radio-communicatie apparatuur
KENWOOD - YEASU - ICOM - SATCOM

RUYTENBEEK

WILGSTRAAT 53a (bij het THOMSONPLEIN)
2565 MB DEN HAAG - TEL. 070-3603355
POSTGIRO 185548

KENWOOD

"Vraag snel een folder aan of kom langs"

TS-870S

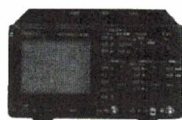
NEW!



HF TRANSCEIVER

(INTELLIGENT DIGITAL ENHANCED COMMUNICATIONS SYSTEM)

SM-230
Station Monitor



HS-5
Deluxe Headphones
(8Ω)



MAIN FEATURES

- 1* High-Frequency DSP for post-IF signal processing. DIGITAL RX-FILTERS.
The TS-870S features port-IF digital filters for all modes-SSB, SW, AM, FSK and FM, world first, -offering precise performance that is unobtainable with analog circuits. Bandwidth of the digital filters can be optimized in various working conditions. You are now also free from struggling to put optional IF-Xtal filters. Thanks to the NEW RAZOR-SHARP DIGITAL FILTERS.
SSB Mode Hi-cut 1.4-6.0kHz (12 steps) Low-cut 0-1000Hz. (10 steps)
CW Mode VBT 50-1000Hz. (6 steps) SHIFT 400-1000Hz. (13 steps)
FM Mode VBT 5-14kHz. 6 steps
AM Mode Hi-cut 2.5-7.0kHz. (6 steps) Low-cut 0-500Hz. (4 steps)
FSK Mode VBT 250-1500Hz. (4 steps)
- 2* IF AUTO NOTCH This is a filter which, when beat interference is experienced, attenuates only the interfering signal. Should the freq. change, the filter adjust automatically.
- 3* SELECTABLE TX AUDIO QUALITY. 3 types of adjustment are possible
- 4* TX EQUALIZER. Equipped with 3 equalizers. High-boost, bass-boost, and comb. filter.
- 5* DSP SIGNAL DETECTION. The quality of signal detection is better than possible with conventional transceivers, in terms of both low distortion and high sound quality.
- 6* HIGH SPEED PC CONTROL. Up to 57,600bps.
- 7* AUTOMATIC ANTENNA TUNER. Built-in, that works both TX and RX.
- 8* FULL RANGE OF FEATURES FOR CW. Built-in multi-functional electr. keyer. With 4-channel message memory. Full-and semi break-in (selectable) 2 Key connectors (on the rear panel) CW pitch control, between 400 and 1000Hz, in 50Hz. steps.
- 9* DRU-3 DIGITAL RECORDING UNIT (option) Up to 60 sec. of continuous digital recording is possible.
- 10* 100 MEMORY CHANNELS.
- 11* SEVERAL SCAN FUNCTIONS.

GENERAL

Freq. Range: RX 0.1-30MHz. TX 1.8-30MHz. (Amateur bands only) RX-Circuitry: Quadruple conv. system.

TRANSMITTER

RF Power Output: 100 W (SSB, CW, FSK & FM) 25 W (AM)

Unwanted Sideband Suppr. More than 50 dB Carrier Suppression. More than 50 dB Spurious Response. Less than 60 dB

ANTENNA TUNER

matching Range 20-150 Ohm.

PS-52
Heavy Duty Power Supply
(22.5A)



MC-60A
Deluxe Desk-Top Microphone



SP-31
External speaker



SO-2
Superior Stability TCXO
(Temperature compensated crystal oscillator)



KENWOOD ALTIJD UIT VOORRAAD! SERVICE IN EIGEN BEHEER

J. SCHAAART ELECTRONICA B.V.

Cleijn Duijnplein 6-8
2224 AX KATWIJK Z.-H
Tel.: 07140 15708 / 72915
Fax: 07140 73143

OPENINGSTIJDEN: DINSDAG T/M VRIJDAG
09.00-12.30 UUR EN 13.30-18.00 UUR
ZATERDAG 09.00-16.00 UUR KOOPAVOND
DONDERDAG 19.00-21.00 UUR

Postgiro 109831
Banken: ING. Rek. nr. 67.88.14.716
ABN-AMRO Rek. nr. 56.73.31.806

REEDS MEER DAN 30 JAAR SPECIALISTEN IN HAM-RADIO



contestkalender

Info voor deze kalender graag naar Ad de Bok PE1EBJ, Postbus 56, 5320 AB Hedel, tel. 04199-1756, packet PE1EBJ@PI8ZAA.

VAN	TOT	CONTEST	BAND
09-23	16.00	19.00 AGCW contest	2
09-23	19.00	21.00 AGCW contest	70
09-24	01.00	EINDE ZOMERTIJD !!!	
09-24	13.00	16.00 DIG PA contest	2
09-26	17.00	21.00 Scandinavie akt contest	6
09-28	19.30	22.00 RSGB comm contest CW	2
10-03	18.00	22.00 Scandinavie akt contest	2
10-03	19.30	22.00 RSGB comm contest	23+hoger
10-07	14.00	10-08 14.00 IARU Regio 1 contest	70+hoger
10-10	18.00	22.00 Scandinavie akt contest	70
10-10	19.00	22.00 VRZA Regio contest	2+hoger
10-11	19.30	22.00 RSGB comm contest	70
10-12	18.00	20.00 DARC Hell contest	2+70
10-13	19.30	22.00 RSGB comm contest CW	2
10-15	07.00	11.00 ON contest	2
10-15	08.00	12.00 OK akt contest CW/SSB	6+hoger
10-15	10.00	16.00 VERON najaarscontest	2+hoger
10-17	18.00	22.00 Scandinavie akt contest	23+hoger
10-18	20.30	23.00 RSGB comm contest	23+hoger
10-24	18.00	22.00 Scandinavie akt contest	6
10-26	20.30	23.00 RSGB comm contest	70
11-04	14.00	11-05 14.00 IARU Regio 1 contest CW	2
09-23	00.00	09-24 24.00 CQ WW RTTY contest	80t/m10
09-23	00.00	09-24 24.00 SLP contest SSB	80t/m10
09-23	15.00	09-24 18.00 Scandinavie contest SSB	80t/m10
09-24	01.00	EINDE ZOMERTIJD !!!	
10-01	07.00	11.00 ON contest SSB	80
10-03	08.00	10.00 Duitse contest CW	80
10-07	10.00	10-08 10.00 VK/ZL/Oceanie contest SSB	160t/m10
10-07	14.00	16.00 DARC Hell contest	80
10-07	15.00	19.00 Europa sprint contest SSB	80t/m20
10-08	07.00	11.00 ON contest CW	80
10-08	09.00	11.00 DARC Hell contest	40
10-14	10.00	10-15 10.00 VK/ZL/Oceanie contest CW	160t/m10
10-14	12.00	14.00 VFDB Z contest CW	40
10-14	14.00	16.00 VFDB Z contest CW	80
10-14	15.00	19.00 Europa sprint contest CW	80t/m20
10-21	15.00	10-22 15.00 Worked All Germany contest	80t/m10
10-28	00.00	10-29 24.00 SLP contest SSB	80t/m10
10-28	00.00	10-29 24.00 CQ WW DX contest SSB	80t/m10
10-28	00.00	10-30 24.00 SWL Challenge	80t/m10
11-04	12.00	11-05 12.00 Oekraïne DX contest	80t/m10
11-05	09.00	11.00 HSC contest	80t/m10
11-05	11.00	17.00 DARC Corona RTTY/AMTOR cont	10
11-05	15.00	17.00 HSC contest	80t/m10

Voor de contestkalender is ditmaal de volgende info binnengekomen.

SWL CHALLENGE

Het complete reglement werd via PAoHOR van een Belgische (onbekende) swl ontvangen, tnx. Dit is op bovenstaand adres aan te vragen.

Good DX en succes met de contesten, Ad PE1EBJ.

Nieuwe leden

In de afgelopen periode mochten wij als nieuw lid verwelkomen binnen de VRZA:

call	afd.	plaats
PA-9971	-	Schagen
PA-9972	27	Hilversum
PA-9973	01	Amersfoort
PA-9974	-	Putten
PA-9975	01	Soesterberg
PA-9976	-	Nieuwerkerk a/d IJssel
PA-9977	-	Zwaag
PA3DIR	08	Den Haag
PA3GFM	06	Lelystad
PDoHCR	31	Wijk bij Duurstede
PE1HKE	-	Kudelstaart
PE1PNN	24	Ede (Gld)
PE1PVQ	-	Zonnemaire

Wij hopen dat u zich snel bij de VRZA zult thuisvoelen.

O.O.A.

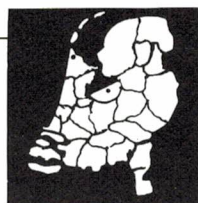
zaterdag 7 oktober 1995

AGENDA

- 1- Opening
- 2- Vaststelling agenda
- 3- Mededelingen
- 4- Ingekomen stukken
- 5- Besluitenlijst OOA vergadering 18 februari 1995
- 6- Het DBO
- 7- Afdelingsactiviteiten
- 8- Rondvraag
- 9- Sluiting

Wij hopen de afdelingsbesturen op zaterdag 7 oktober weer te mogen begroeten in gebouw de Hoeksteen, Buys Ballotlaan 2 te Soesterberg.

Aanvang: 12.00 uur



regio-contest

Contest voor zend- en luisteramateurs. Het reglement is opgenomen in CQ-PA 17/1994. Logs binnen 10 dagen na de contest naar: Ad de Bok PE1EBJ, Postbus 56, 5320 AB Hedel.

Dit keer de uitslag van de maanden juli en augustus. Met name juli was een rustige maand, waarschijnlijk te wijten aan het voorspelde onweer en natuurlijk de vakantieperiode. Bij de logs zoals gewoonlijk weer enkele opmerkingen:

– Van PE1BBI heb ik nog 2 logs gevonden die ik alsnog mee laat tellen daar de fout aan deze zijde lag (mei 170 punten, juni 198 punten). Oorzaak was de vele post die ik enkele maanden lang ontving als gevolg van de vele aanvragen voor het VRZA Bevrij-

dingsaward. Daar de termijn voor dit award nu is gesloten zal e.e.a. wel weer meer geordend verlopen.

- Van PDoRWG ontving ik een checklog in juli en augustus, tnx Albert.
- In augustus ontving ik een checklog van PE1FZH van 2m en 70cm, tnx Dan.
- In juli werden de punten in 1 log gecorrigeerd en in augustus in 5 logs.

Op verzoek van velen ook weer eens een tussenstand tot en met de maand augustus. Verder commen-

Uitslag Regiocontest 7 en 8

juli 1995				augustus 1995			
call	QSO	mult	punten	call	QSO	mult	punten
<i>Sektie A</i>				<i>Sektie A</i>			
PI4NYV	106	50	5300	PI4DEC	123	48	5904
PI4DEC	93	42	3906	PI4NYV	123	44	5412
PA3EKZ/P	80	41	3280	PE10FJ/A	103	38	3914
PI4COM	84	39	3276	PI4COM	91	40	3640
PE10FJ/A	77	42	3234	PI4WBR	77	31	2387
PI4KGL	58	37	2146	PI4RDM	71	29	2059
PI4RDM	59	28	1652	PA3EKZ	63	31	1953
PI4ZWN	47	29	1363	PI4KPN	52	25	1300
PI50DHV	45	21	945	PI50DHV	47	26	1222
PA0FEI	4	3	12	PI50NYM	52	22	1144
<i>Sektie B</i>				<i>Sektie B</i>			
PE1BBI/P	28	18	504	PI4AVG	40	22	880
PI4KGL	12	10	120	PE1PTQ/P	38	22	836
PA3ATP	4	3	12	PI4ZWN	32	17	544
<i>Sektie C</i>				<i>Sektie B</i>			
Geen inzendingen.				PE1BBI/P	26	14	364
<i>Sektie D</i>				PA3ATP	7	3	21
Geen inzendingen.				<i>Sektie C</i>			
<i>Sektie E</i>				NL-213	47	27	1269
PA3ATP	3	2	6	<i>Sektie D</i>			
<i>Sektie E</i>				PDOCFW	32	16	512
Geen inzendingen.				<i>Sektie E</i>			
<i>Sektie E</i>				PA3ATP	6	3	18
Geen inzendingen.				Geen inzendingen.			

Tussenstand

call	inz.	punten
<i>Sektie A</i>		
PI4DEC	8	39401
PI4NYV	6	33292
PI4COM	8	30890
PE10FJ	7	26935
PI4KGL	7	21969
PI4WBR	7	20101
PI4RDM	8	18396
PA3EKZ	7	13787
PI50DHV	8	10415
PI50NYM	7	8990
PI50THT	5	8768
PI4ZWN	8	7828
PI50GAZ	2	5401
PE10TK	3	3843
PA3GMV	6	2811
PI4ZOD	2	1772
PE1PTQ	2	1487
PI4KPN	1	1300
PI4ARL	1	1298
PI4CQP	1	1222
PI4AVG	2	1210
PA3GST	1	1078
PA0FEI	8	963
PA0VBR	4	792
PI50SHB	1	629
PA3ELD	1	513
PI4YSM	1	476
PE1PUE	1	448
PE1EBJ	2	318
PA3GPN	2	140
PA3AEB	1	20
<i>Sektie B</i>		
PE1BBI	8	3014
PI4KGL	7	2965
PA0VBR	6	1674
PI4WBR	5	393
PA3ATP	8	283
<i>Sektie C</i>		
NL-213	2	2083
<i>Sektie D</i>		
PDOCFW	7	5057
PDONMF	3	1546
<i>Sektie E</i>		
PA0VBR	6	485
PA3ATP	8	248
PI4KGL	6	184
PI50DHV	1	2

taar hierbij is denk ik overbodig. Verder nog de opmerking dat de uitslagen van de Regio-contest na de publicatie in CQ-PA in packet in de BBS-en worden geplaatst onder 'CONTES'. Deze worden niet persoonlijk verzonden!

Dat was het weer voor deze maand, veel succes bij de volgende VRZA Regio-contest op dinsdag 10 oktober a.s. van 20.00 tot 23.00 uur lokale tijd.

'73 van Ad PE1EBJ

UHF/SHF landen		
1. PAoRDY	34	7
2. PE1ODY	22	8
3. PE1JDX	10	3
Totaal gew.	15	

LUISTERAMATEURS

Phone landen

1. NL-9648	258	8
2. ONL-4335	230	7
3. ONL-3997	210	7
4. PA-9673	208	5
5. ONL-383	198	7
6. PA-8766	161	5
7. PA-1555	155	5
8. NL-10175	139	3
9. NL-5341	117	2
10. PA-3342	114	4
11. PA-2164	96	6
12. PA-5205	86	3
13. NL-10373	69	1
Totaal geh.	282	

Telegrafie landen

1. ONL-383	188	7
2. PA-1555	109	5
Totaal geh.	197	

Prefixen all mode

1. NL-9648	1405	8
2. ONL-4335	1377	7
3. PA-8766	762	5
4. PA-3342	537	5
5. PA-2164	479	6
6. NL-5341	382	2
7. PA-5205	333	3
Totaal geh.	2077	

Prefixen 6 meter

1. NL-213	805	8
2. NL-9648	610	7
Totaal geh.	434	

Prefixen 2 meter

1. NL-213	787	8
2. NL-9648	371	8
Totaal geh.	303	

Prefixen UHF/SHF

1. NL-9648	240	6
2. NL-213	138	6
Totaal geh.	145	

6 meter landen

1. NL-213	234	8
2. NL-9648	165	8
Totaal geh.	82	

2 meter landen

1. NL-213	150	8
2. NL-9648	69	7
Totaal geh.	48	

UHF/SHF landen

1. NL-213	53	6
2. NL-9648	37	6
Totaal geh.	17	

PE1EBJ: Bij 6 meter landen I8 en Iko is hetzelfde land. ONL-4335: IG9 al in juni. PAoPAN: LU3 dubbel opgegeven. PE1ODY: Bij UHF prefixen SM6 dubbel opgegeven. Dat was het weer voor deze maand allemaal veel succes en DX.



marathon

Radio-competitie voor zend- en luisteramateurs. De spelregels staan opgenomen in CQ-PA 1 van dit jaar of kunnen schriftelijk worden aangevraagd bij Ben Horsthuis PAoHOR, Frans Halsstraat 95, 3781 EV Voorhuizen, packet PAoHOR@PI8TMA.

Hierbij de uitslag van de marathon tot september.

Er zijn niet al te veel logs binnen gekomen maar dat zal wel komen door de vakanties. Er zijn ook enkele reacties binnengekomen op mijn oproep van de vorige maand met het oog op volgend jaar, hiervoor mijn dank. Ik hoop dat de rest ook nog een reactie instuurt met het log van deze maand zodat er een beter beeld komt hoe de marathon het volgend jaar moet worden.

TUSSENSTAND PER 01-09-1995

ZENDAMATEURS

nr	call	pnt	inz
Phone landen			
1.	PAoHBO	196	8
2.	PA3FOC	75	3
3.	PA3GNZ	69	7
4.	PAoMIR	63	4
5.	PA3FCG	59	5
6.	PAoRDY	39	4
Totaal gew.		202	

Telegrafie landen

1.	PA3ERL	168	7
2.	PAoRDY	130	7
3.	PA2NJC	94	7
4.	PA3FOC	68	3
5.	PA3ALY	27	2
	PA3GNZ	27	8
7.	PA3FBC	22	1
8.	ON7XN	13	2
9.	PAoMIR	8	4
10.	PAoHOR*	105	8
Totaal gew.		196	

Prefixen all mode

1.	PAoSNG	859	8
2.	PAoPAN	580	8
3.	ON7SS	512	8
4.	PA3FOC	459	3
5.	PAoRDY	399	6
6.	PAoMIR	351	4
7.	PA3FCG	264	6
8.	PA3GNZ	263	8
9.	PA3ALY	88	2
10.	PA3FOE	72	3
	PA3FJC	72	1

12.	ON7XN	61	2
13.	PA3FBC	52	1
Totaal gew.		1315	

Prefixen QRP

1.	PA3FCG	264	6
2.	PA3ALY	88	2
Totaal gew.		326	

Prefixen 6 meter

1.	PAoRDY	274	7
2.	PAoHBO	172	3
3.	PE1EBJ	67	4
4.	PE1JDX	8	1
Totaal gew.		234	

Prefixen 2 meter

1.	PE1ODY	172	8
2.	PAoJED	159	5
3.	PAoMIR	72	7
4.	PE1JDX	56	3
5.	PAoRDY	54	7
6.	PAoFEI	46	8
7.	PE1EBJ	44	4
Totaal gew.		154	

Prefixen UHF/SHF

1.	PAoRDY	115	7
2.	PE1ODY	53	8
3.	PE1JDX	34	3
Totaal gew.		102	

Prefixen 2m FM

1.	PDORJP	62	8
2.	PAoMIR	36	7
3.	PAoFEI	33	5
Totaal gew.		27	

6 meter landen

1.	PAoRDY	123	7
2.	PAoHBO	106	4
3.	PE1EBJ	46	4
4.	PE1JDX	6	1
Totaal gew.		60	

2 meter landen

1.	PE1ODY	44	8
2.	PAoJED	39	5
3.	PAoRDY	26	7
4.	PAoMIR	20	7
5.	PE1JDX	16	3
6.	PAoFEI	12	8
	PE1EBJ	12	4
Totaal gew.		25	



regionaal

Mededelingen voor opname in deze rubriek dienen 10 dagen voor verschijning ontvangen te zijn door mevrouw Riek Boender PE1LXY, Prof. Lorentzlaan 86, 3769 GJ Soesterberg.

Afd. Utrecht	3 okt.	Afdelingsbijeenkomst.
Afd. Zuid-West Nederland	4 okt.	Afdelingsbijeenkomst.
Afd. Oost-Brabant	5 okt.	Afdelingsbijeenkomst.
Afd. Apeldoorn	6 okt.	Lezing over optreden RCD/HDTP met video's door Harry PE1HGM.
Afd. Zuid-Limburg	6 okt.	50 MHz Dx-ing en propagatie antenne ontwerp met behulp van de PC.
Afd. Friesland	10 okt.	Ledenbijeenkomst met lezing Satelliet-ontvangst.
Afd. 's-Gravenhage	11 okt.	Afdelingsbijeenkomst.
Afd. Amersfoort	13 okt.	Afdelingsbijeenkomst.
Afd. Zuid-West Nederland	14-17 okt.	Luxemburgkamp.
Afd. Zuid-Veluwe	17 okt.	Verkoopavond.
Afd. Oost-Brabant	19 okt.	Afdelingsbijeenkomst.

Afdeling Zuid-Veluwe

Na een lange hete zomer staan we nu weer voor een nieuw winterseizoen. We hopen dat de vakantie u zoveel nieuwe inspiratie heeft gegeven dat we er weer een fris seizoen van kunnen maken. We zijn in september begonnen met het bijpraten. De avond in oktober staat in het teken van de verkoop. Zoals u weet hebben we enkele spelregels voor de verkoopavond. Deze spelregels zullen wij ook nu toepassen. In november staat er nog niets op het programma, maar we zullen proberen om alsnog iets te organiseren. Als dit achter de rug is staat de decembermaand weer voor de deur. Op VRIJDAGAVOND 15 december zullen we de familieavond organiseren. Deze avond is altijd beregezellig en deze avond loopt meestal uit tot in de kleine uurtjes. U en uw huisgenoten zijn dan van harte welkom. Ja, ja. Dan is het alweer 1996. Dit is het jaar dat de afdeling VRZA ZUID-VELUWE 20 jaar bestaat. We hebben wat geld gereserveerd om iets te organiseren. Wat het precies zal worden is nog niet bekend. Ook zullen we een nieuwe QSL-kaart voor de afdeling laten drukken. Er is nog een concept QSL-kaart binnen. Na de vakantieperiode verwachten wij dat u met veel suggesties zult komen. Tot ziens op de clubavonden en tot horens op de zaterdagavond voor de clubavond om 20.30 uur op 145.250 MHz.

Afdeling Friesland

Altijd wat anders; dat moet ook, want de vaart moet er in blijven! Naar alle waarschijnlijkheid hebben wij dinsdagavond 12 oktober enkele leden

van de satelliet-club uit Kootstertille op bezoek! Een item, waar velen van zullen smullen, zo dachten wij. Wij verwachten dan ook weer vele belangstellenden. Ook nog weer even een kleine herinnering aan ons 25-jarig jubileum. Deze wordt op 14 november gehouden. Hoe doen wij dat? De bedoeling is, dat het een feestelijke avond zal worden, met familieleden. Een kleine tentoonstelling is er te zien; foto's en apparatuur omstreeks die tijd (1970). Met muziek, een kwisje of een bingo of mogelijk iets anders. Ook zijn er dia's van die 'goede oude tijd' te zien. Er zullen personen worden uitgenodigd, die bij de oprichting waren betrokken. Kortom, het wordt een mooie avond en u bent natuurlijk allen van harte welkom. Hierover later meer. In de 'vakantiestop' bezochten de voorzitter Michiel en ondergetekende de radiomarkt in Nijkerk, die bij de meeste amateurs blijkbaar nog niet zo bekend is. Vol lof sprak PAoPKH over deze radiomarkt... Toch maar eens met hem mee. Wie schetst mijn verbazing; wat een variatie aan (oude) radio's, onderdelen, en andere zaken, die onze hobby betreffen, er was werkelijk voor elk wat wils; uniek! Wij zijn er de gehele dag gebleven en nog waren we niet uitgekeken. Ook voor verzamelaars een waar 'Mekka!'. In het vervolg is deze markt in Hoenderloo. Het is de moeite waard om deze te bezoeken. Maar eerst maar weer tot ziens in 'Bar Cambuur', Insulindestraat 46 te Leeuwarden. Wij beginnen om 20 uur. QSL-manager aanwezig. En neem eens iemand mee!

Afdeling Twente

De vakanties zijn weer voorbij en dus is het de hoogste tijd om iets te laten horen van de voorbije activiteiten en toekomstplannen van de afdeling Twente. Allereerst de 'veld-dag' op 25 juni aan het Rutbeek. Van onder een partytent werd er op HF met verschillende stations gewerkt, hadden de aanwezige leden een gezellige middag en kwamen er, ondanks de stralende zon en hoge temperatuur, bezoekers af op de VRZA-vlag die in de mast hing. Doordat het aantal actieve leden de afgelopen jaren is afgenomen komt de organisatie van dergelijke activiteiten steeds neer op dezelfde leden en het bestuur. Dit onderwerp is in de bestuursvergadering van september aan de orde gesteld. In de discussie hierover werden de mogelijkheden besproken om nieuwe leden te werven. Alhoewel over het resultaat van zo'n actie verschillend werd gedacht, bleek het organiseren van een zendcursus de meeste aantrekkingskracht te hebben. Dat het opzetten van zo'n cursus niet alleen veel van de cursusleider(s) vergt maar ook van de kas van de afdeling was voor niemand een verrassing. In de eerstvolgende ledenbijeenkomst zal het bestuur dan ook toestemming aan de leden vragen om het volgende jaar een aanmerkelijk bedrag te bestemmen voor reclame en promotie in de regio. Het aantrekken van nieuwe leden is een noodzaak voor het voortbestaan van de afdeling. Als het bestuur toestemming krijgt zal er een plan worden ontwikkeld en zullen cursusleiders worden gezocht; centraal gelegen cursusruimte is al beschikbaar. Haalt de afdeling Twente het jaar 2000? Lukt de actie of niet? Wordt er een cursus georganiseerd met voldoende deelnemers? Wie gaat hem geven? Hoeveel nieuwe leden heeft de afdeling Twente er volgend jaar bij? We houden u zoveel mogelijk op de hoogte. En, o ja, voordat we het vergeten, in oktober is de ledenbijeenkomst op de tweede (2e) vrijdag van de maand bij café De Doedelzak aan de Allee-weg in Enschede. Tot ziens.

Afdeling 's-Gravenhage e.o.

Tijdens het schrijven van deze regels moet de eerste bijeenkomst na de zomervakantie nog plaatsvinden. Inmiddels is het maandelijks treffen voor onze leden definitief gewijzigd van de 2e dinsdag naar de 2e woensdag van de maand. Via het Randstad Amateur Net mocht daaraan al de nodige bekendheid worden gegeven. Op de maandagavond, voorafgaande aan de maandelijkse bij-

eenkomst zal de verenigingszender (PI4DHG) in de lucht zijn op 145.225 MHz, aanvang 19.30 uur. De betreffende uitzendingen zijn mede bedoeld om enige bekendheid te geven m.b.t. de verenigingsactiviteiten van onze Haagse afdeling. Ook zal het mogelijk zijn technische vragen te stellen op het gebied van onze hobby aan een van onze vaste medewerkers. Overigens zal er voldoende ruimte worden ingelast voor het onderling QSO. Nog even ten overvloede: bijeenkomsten op de 2e woensdag van de maand in het wijkcentrum 'Vruchtenbuurt', Albardastraat 60 te Den Haag. Aanvang 20.00 uur. Er is voldoende parkeerruimte. Bovendien goed te bereiken met bus en/of tram.

Afdeling Rivierenland

Wegens het geringe aantal deelnemers is de seizoens-opening-BBQ veranderd in een Seizoens-Opening-Bowling/Steengril-party. De negen deelnemers hebben zich op 9 september j.l. goed vermaakt. De eerstvolgende afdelingsbijeenkomst wordt op donderdag 5 oktober gehouden in het gebouw van Scouting A.P.V. te Gorinchem. Het onderwerp van de lezing was bij het ter perse gaan van de CQ-PA nog niet zeker, dus kan daarvan geen melding gemaakt worden. Een ieder is vanaf 19.30 uur van harte welkom op de Sportlaan 4 te Gorinchem. Inpraten is zoals gewoonlijk mogelijk via de AMR-repeater op 145.650 MHz.

Cursusnieuws

Robert PE1OHP & Marc PE1PZU starten dit seizoen met de cursus Radio Zendamateur in de regio Leerdam/Gorinchem. De cursus zal bij voldoende animo vanaf eind september 's woensdags gegeven worden van 19.30 uur tot 21.30 uur. De cursus zal opleiden tot het Novice- en C-examen van november '96. Kosten bedragen f 175,- inclusief het Boek. Voor verdere info kunt u een kaartje met naam & adres sturen naar: OHPZU - Radio Opleiding, Postbus 91, 4140 AB Leerdam of via packet: PE1OHP @ PI8HWB / PE1PZU @ PI8WNO. U krijgt dan z.s.m. een folder thuis gestuurd.

Afdeling Oost-Brabant

Na de rustperiode van de vakantie zijn de activiteiten van onze afdeling weer volop draaiende. De bijeenkomsten, donderdagavond elke 14 dagen in Wijkgebouw Oranjeplein, Jan van Amstelstraat 1 in Geldrop, zijn weer begonnen. Het TelefoonBBS voor de afdeling, A1Aboard op 040-(2)860113, met steeds de nieuwste CDROMS voor de zend-

amateur online, heeft de afwezigheid van de sysop nog overleefd ook. Dit kon helaas niet gezegd worden van ons RTTY/CW BBS, PI8RTY/CWG op 144.550 FM, want dit was tijdens de afwezigheid van de sysop enkele weken uitgeschakeld geweest omdat de goede man zeer bevreesd is voor onweer. (1 keer de shack verwoest is wel genoeg.) Hierdoor zijn echter enkele van de toestellen, die een heel jaar aangestaan hadden, toch ietwat van de wijs geraakt, want bij het terug inschakelen bleken het 4k8 modem en de MC80 van de rtty packet gateway PI1RTY niet meer te werken. Gelukkig was zorgvuldig afregelen voldoende om de spullen weer aan het draaien te krijgen, waarvoor nog dank aan PE1ALH en zijn Annie. Door deze knutselpartij en gesprekken hierover op de band zijn we tot de conclusie gekomen dat er in onze afdeling nog veel vragen over packet zijn. Daarom houden we op 5 oktober een thema-avond over packet radio. Spreker PBoAIA zal trachten het volk voor te lichten. Hebt u een packet toestel of programma wat u niet aan de praat kunt krijgen, neem het dan mee en wellicht dat we met het verzameld intellect (hi) op de bijeenkomst het aan de gang kunnen krijgen. Luister voor de nieuwste info naar onze afdelingszender PI4EHV elke zondagavond om 20.15 uur op 145.425.

Afdeling Hart van Brabant

Elke 1e woensdag van de maand is er een afdelingsbijeenkomst in wijkcentrum 't Kivietslaar, Reinevaerstraat 55, Tilburg-west. Op 4 oktober geeft de HDTP een lezing over Elektro Magnetische Emissie/nieuwe voorwaarden per 1 januari 1996. Elke 2e en 4e woensdag van de maand is onze afdelingszender PI4HVB in de lucht met een lokale ronde op 145.400 MHz, aanvang 20.30 uur. Medio november start in onze afdeling een nieuwe C-cursus, geïnteresseerden kunnen zich opgeven bij PA3DGW, tel. 013-5700442. Tot 31 oktober, van 20.00 tot 20.30 uur zal PI4HVB op 145.400, elke maandag en dinsdagavond in de lucht zijn met een uitzending door niet machtighouders, dit ter voorbereiding van de op 1 november af te nemen examens. Meldt u zich eens in, maar... laat horen hoe het moet. En; u verdient hiermee 5 punten voor het Hart van Brabant award. Tijdens de gehouden HF velddag in juni behaalde PI4HVB de 2e prijs in cat. B en dit resulteerde in een certificaat. Jammer genoeg konden wij het certificaat, tijdens HF dag op 2

september te Apeldoorn, niet in ontvangst nemen. Op deze dag presenteerden wij ons namelijk op de jaarlijkse verenigingsmarkt in Tilburg. Maar wij zijn er van overtuigd dat dit certificaat t.z.t. wel op zijn plaats komt. Zo, dat was het weer uit het Hart van Brabant, de groetjes en tot ziens.

Afdeling Zuid-West Nederland

Onlangs verscheen wederom een Bulletin, in samenwerking met de twee Walcherse Veron-afdelingen. Tegen de gewoonte in heeft u deze ook ontvangen als u niet op een afdelingsavond of bij een of andere activiteit aanwezig was. Uitaard heeft dit een doel, want in het Bulletin zit een bon opgenomen waarmee u toestemming kunt geven voor de opname van uw telefoonnummer in de nieuwe, in ASG-verband samen te stellen, adreslijst. Vul die bon vandaag nog even in retourneer hem naar de secretaris Jeroen PE1MWB. En als u dan toch bezig bent kunt u zich ook opgeven voor de te starten leesmap, met daarin een aantal amateurbladen. De bon dient u in te leveren bij Piet PE1NPX. Inmiddels is de ASG ofwel de Activiteiten StuurGroep van start gegaan. Over dit samenwerkingsverband bent u reeds eerder uitvoerig ingelicht. De groep is enthousiast begonnen met o.a. het inventariseren van de activiteiten en het opzetten van een goede berichtgeving aan de leden. Zodra er meer nieuws te melden is, zult u het vernemen. Als u dit leest is de C-cursus van start gegaan. Uiteindelijk hebben 10 leden van de ASG-afdelingen zich opgegeven voor het volgen van deze cursus. Vanaf deze plaats willen we de deelnemers veel succes toewensen. Hopelijk zijn we tegen de volgende zomer een aantal amateurs rijker. En dan tot slot nog even een woord over de geplande feestavond. Wellicht had menigeen de vakantie nog in het hoofd, want de aanmeldingen voor dit spektakel blijven nog achter bij de verwachtingen. Misschien bent u het gewoon vergeten? Geen probleem, u kunt zich alsnog opgeven bij Peter PE1PGB of Jurgen PA3ERU. We hopen zoveel mogelijk leden, aanhang en andere amateurs op 25 november te mogen begroeten!

Afdeling Apeldoorn

Het nieuwe seizoen werd geopend met een lezing die Fried PE1DHZ hield over het Museumschip 'Ms Snellius'. Dit was voor alle aanwezigen weer eens heel iets anders! Dit schip werd vroeger gebruikt door de Hydrografische dienst voor de ver-

vaardiging van zeekaarten voor de marineschepen. Door gelukkige omstandigheden werd het schip voor de sloperskamer behoed. De door Fried meegebrachte apparatuur, welke uit 1951 stamde, bevatte onder andere een zend-ontvanger, die ook in deze tijd nog van toepassing is, daar de ontvangst alswel het zenden gebeurde via een schotel welke na gebruik zeer vernuftig kon worden opgeborgen. Het verhaal erom heen en de apparatuur werden door de aanwezigen zeer op prijs gesteld. Onze vol-

gende bijeenkomst vindt plaats op 6 oktober, waar Harry PE1HGM een lezing zal geven over het optreden van RCD/HDTP met vertoning van video's. Wij hopen u dan ook weer aan te treffen in 'De Kayersheerd', 1e Wormerseweg te Apeldoorn, aangevuld met informatie kunt u altijd terecht bij de secretaris Hans Mendels PDoMPP, tel. 055-418250, of luister op zondagmorgen om 11.00 en donderdagavond om 21.15 via PI4APD op 145.725 naar PI4SDH. 73's Hans PDoMPP.

op de begroting. Het bestuur zal zich beraden hoe hier een oplossing voor gevonden kan worden. De redactionele kosten liggen echter ruim binnen de begroting 1995.

De agendapunten Najaars-ALV en Conceptstatuten worden door tijdgebrek verschoven naar de volgende BV.

Het artikelen aanbod binnen de Stichting Ledenservice moet worden uitgebreid. Voorzitter heeft enige ideeën (stickers met call) welke hij verder zal uitwerken.

Hoofddred. toont het voorstel voor een nieuw VRZA award, ontworpen door een van zijn redactieleden. Genoemd redactielid heeft ook enige voorbeelden van meerkleurendruk QSL kaarten aan hoofddred. toegezonden. Kaarten van deze kwaliteit zouden via de Ledenservice geleverd kunnen worden. Het bestuur is enthousiast, het redactielid zal door hoofddred. benaderd worden om e.e.a. verder uit te werken.

Hoofddred. brengt verslag uit over het overleg met de VVRA op 5 aug. j.l. Van VRZA zijde waren behalve de hoofddred. PA3CAH ook aanwezig PAoJWU, PAoVRC en PE1MAO. Er zal op korte termijn een gezamenlijk nummer van CQ-VRA en CQ-PA worden uitgebracht. Over de verdeling van kosten zijn afspraken gemaakt. Vertegenwoordigers van de CQ-VRA redactie zullen tijdens de komende (CQ-PA) redactievergadering aanwezig zijn om de redactionele zaken verder door te spreken.

Tijdens een van de voorgaande BV's is een keuze gemaakt uit de ingezonden ontwerpen voor het VRZA bevrijdingsaward. De PR manager heeft hoofddred. verzocht de verdere realisatie van dit award en QSL kaarten op zich te nemen. Inmiddels is een offerte binnengekomen, welke door het bestuur wordt goedgekeurd. Het concept dient nog enige bewerking te ondergaan, maar verwacht wordt dat op korte termijn de awards en PI45 QSL kaarten gedrukt kunnen worden.

Zoals bekend is de zaak Amersfoort uit handen gegeven, maar er zijn op dit moment nog geen nieuwe ontwikkelingen te melden. Enige minder belangrijke agendapunten worden, vanwege het late tijdstip, doorgeschoven naar de volgende vergadering. Ook de rondvraag komt te vervallen. De volgende vergadering wordt vastgesteld op 29 september. Om even na 01.00 uur sluit de voorzitter de vergadering.

Kort verslag bestuursvergadering

PA3CAH

Beloofd is beloofd: Na een wat onregelmatige berichtgeving over het verloop van de bestuursvergaderingen zullen we vanaf nu ons leven beteren en u regelmatig van de gesprekken en besluiten rond de bestuurstafel op de hoogte houden. Op vrijdag 18 augustus was het dan weer zover, het voltallige bestuur had zich te Radio Kootwijk rond de vergadertafel geschaard om 21 agendapunten door te worstelen. De vergadering werd rond 20.00 uur door VZ PAoBEA voor geopend verklaard en na goedkeuring van de notulen 12/05/'95 en 16/06/'95 kwamen de ingekomen stukken aan bod. Buiten de gebruikelijke correspondentie kunnen worden vermeld een schrijven van de afd. Amstelland (beschikbaar gekregen ruimte t.b.v. Sail '95), een schrijven aan de penningmeester van de PCGD (n.a.v. een klacht van PM over de slechte leesbaarheid van dagafschriften), een schrijven van de Kamer van Koophandel (gewijzigde inschrijvingsnummers) en een brief van de coördinator begeleiding zendcursus (herziene uitgave VRZA zendcursus). Verder een brief van PAoDS (betr. afdeling ZWN) welke aan het DBO ter verdere behandeling zal worden gegeven.

Dan komt de voortgangscontrole aan bod. Hoofddred. heeft van de v.m. advertentiemanager PE1JFR bericht gekregen, dat de nog in zijn bezit zijnde fax binnenkort aan het VRZA bestuur zal worden overge-

dragen (was door blikseminslag defect geraakt, maar is inmiddels gerepareerd). PAoVRC is druk bezig met de organisatie van een bestuurlijk 'brainstorm' weekend en zal de laatste aanvullende informatie voor de nieuwe promotiefolder verzorgen. M.b.t. een transvertor bouwproject (Ledenservice) zijn de toegezegde print lay-outs nog niet beschikbaar. Hoofddred. zal hier nogmaals bij betrokkenen over aan de bel trekken. Het bestuur is van mening dat, zeker nu de VRZA volgend jaar 45 jaar bestaat, de promotie rond de VRZA awards nieuw leven ingeblazen moet worden. Hier is al eerder over gesproken, maar er zal nu door het bestuur op korte termijn actie worden ondernomen.

Een aantal andere zaken kan van de lijst worden afgevoerd.

Dan volgt er een korte pauze, waarbij de voorzitter per ongeluk het brandalarm van Kootwijk Radio activeert, waardoor het verdere verloop van de vergadering aanzienlijk wordt vertraagd.

Het ledenbestand van de VRZA vertoont een gestage groei, maar de definitieve balans kan pas eerst na schoning van het bestand in 1996 worden opgemaakt.

Tegenover de stijgende lijn in het ledenaantal staat ook een stijgende lijn in de drukkosten van CQ-PA. Het advertentie-aanbod is achtergebleven op de prognose en ook enkele onverwachte posten werken nadelig



Nieuws uit de afdeling Flevoland

PDoORE

Afdeling Flevoland: Heftig!

In CQ-PA 95/5 heeft u kunnen lezen dat afd. Flevoland weer nieuw leven is ingeblazen. Het leek me daarom wel aardig om alle VRZA leden hier eens iets over onze afdeling te vertellen.

Het eerste wat je als kersverse secretaris te doen staat, is natuurlijk nieuwe leden proberen te winnen. Daarbij ontstaan dan discussies over wat goed en slecht is en wat beter zou kunnen. De prijs voor het winnen van een nieuw lid kan in die situatie soms hoog zijn. Afdeling Flevoland heeft gekozen voor samenwerking met de regionale VERON-afdeling, ik vroeg aan de secretaris van deze afdeling of zij ook lid wilde worden van een ECHTE radio-club (zo gaat dat nu eenmaal bij ons, hi) en daar kwam het antwoord: 'Natuurlijk, maar dan moet jij lid worden van de VERON.'

Om er zeker van te zijn dat dit ook echt zou gebeuren hebben we dit maar effe fijntjes op de kiek gezet. Op de foto kunt u zien dat Yvon (inmiddels PA-9945) en ik elkaar de aanmeldingskaart aanreiken. De prijs is inderdaad HEFTIG, maar gezegd moet worden dat dit ook inderdaad het symbool is van wat er in Flevoland gaande is, n.l. dat het lukt, dat het leeft en dat het werkt!

Neem bijvoorbeeld de afgelopen velddagen, ook deze werden door



VRZA en VERON gezamenlijk verzorgd. Het was de eerste dag wel even wennen, vooral de XYL's kenden iedereen wat onwennig aan. Tja, de zendamateurs kenden elkaar natuurlijk wel. De puik verzorgde barbecue maakte de tongen al snel los. Ook de op de volgende dag gehou-



den vossejacht zat prima in elkaar. Van het door de vos uitgezonden signaal werd niemand iets wijzer, dan was de polarisatie horizontaal, dan weer verticaal. Na een slordige 40 minuten vond ondergetekende de vos. Het waren 2 enge kereltjes (Henk PE1PNJ en zijn buurman) die zaten te vissen. De hengel was de antenne!

Sommigen konden de vos helemaal niet vinden.

Maar het werd nog erger!

Al vele weken werd er over gesproken, dat het de Veronnetjes nog wel eens lelijk zou opbreken om tegen het VRZA volleybal-team te spelen. Hoe kon ik bevroeden dat dit waarheid zou worden. . . . Wat ze ook probeerden, er bleef niets van ze over achter het net.

De wisselbeker werd ons ter hand gesteld door Pim NL-9987. Hij had mij nadrukkelijk beloofd VRZA lid te worden als wij de wedstrijd zouden winnen. Hij hield woord en kan inmiddels niet meer zonder de VRZA. Ter afsluiting moesten beide volleybalteams op de foto. Ook dit onder protest, want de VERON vlag bleek kleiner. Na mijn opmerking dat ook de kleuren wat flets waren moest ik het op een rennen zetten voor Ger PA-9950. Ja, goed geraden, ook VRZA lid gemaakt, hi.

Er gaat een brok sportiviteit van deze VERON afdeling uit en dat is ook wederzijds. Zo hoort het ook te zijn, het zendamateurisme voorop.

En het resultaat? Iedereen heeft hier profijt van: meer leden, meer activiteiten, meer mogelijkheden, samen de lasten dragen. Wat zegt u. . . . Nog geen lid? Daar kunt u vandaag nog wat aan doen!

73, Cor PDoORE
secretaris afd. Flevoland



Sail 95 Amsterdam

Woensdag 9 augustus was het dan eindelijk zover: na maanden van voorbereiding konden we het station voor Sail 95 op gaan bouwen. We hadden de beschikking over een leegstaande beheerderswoning op de vijfde verdieping van het gebouw van Vinke & Co aan Ruyterkade midden in het 'Sail gebied'.

De antennes kregen een plaatsje op het platte dak van een liftschacht. Veel plaats was er niet (ca. 3x4 meter), maar de firma Venhorst stelde ons gedurende deze dagen een aantal antennes met kleine afmetingen beschikbaar, zodat we deze toch konden draaien zonder dat ze in elkaar of de vlaggemast verstrikt raakten. Helaas was deze krappe opstelling er de oorzaak van, dat de verschillende sets elkaar nogal beïnvloedden, zodat er niet tegelijk op 2 in FM en SSB gewerkt kon worden. Omdat het dak alleen via een smalle brandtrap te bereiken was, moesten de antennes ter plaatse in elkaar worden gezet, maar ondanks de geringe ruimte en de hitte op het dak lukte het toch de antennes op 25 meter hoogte te krijgen.

De firma Amcon in Aalsmeer stelde ons een prachtige HF transceiver, de IC775DSP, in bruikleen ter beschikking. De verdere materialen voor het station werden bijeengebracht door de Sail crew en amateurs uit de omgeving.

Op 10 augustus om 00.00 uur werden de eerste CQ's gegeven en dan bleek zingend Nederland wel degelijk aanwezig te zijn. Vijf dagen lang, de klok rond, zijn we op 2 in de lucht geweest. Met name de door Madeleine tot 'Fanclub van Wyp' omgedoopte groep heeft z'n best gedaan om onze Wyp (hij had de nachtdienst op 2) wakker te houden, hetgeen uitstekend is gelukt.

Ook op HF was het vaak erg druk. Ger en John hebben bijna elke middag behoorlijk wat CW verbindingen gemaakt.

Af en toe namen we even tijd om ook het Sail gebeuren te bekijken. De binnenkomst van de Batavia, de Amsterdam en al die andere prachtige grote en kleine schepen was schitterend. Niet alleen op het water maar ook in de lucht was het druk. Het was Hans PDoDCR gelukt om

op zaterdag aeronautical mobiel te zijn boven het Sail gebied onder de call PI4AMI/AM.

Toen 's avonds het vuurwerk begon moesten we tijdelijk onze activiteiten staken, mede omdat de muziekboot (met 20 grote speakers) vlak voor onze deur lag afgemeerd.

Het Sail award is inmiddels gedrukt en ziet er prachtig uit. Dank aan drukkerij Protzman in Amsterdam voor het in kleur drukken van de QSL kaarten als sponsoring voor dit evenement.

Afdeling Amstelland wil bij deze graag allen bedanken die hebben meegeholpen aan het slagen van dit evenement. De crew: Ger PAoWX, Pieter PAoIWO en XYL Annelies, Rob PA3AGT, Gerard PA3AWX, Madeleine PA3CUZ, Tonny PA3ENI, Roel PA3EMN, John PA3FBC, Marian PA3FVX, Roy PE1HYH, Gerard PE1NIE, Stan PE1OOQ, Peter PE1PQL, Riek PDoHAV, Wim PDoHRS, Chris PDoMMI, Willem PDoOHV, de sponsors: Amcon, Protzman, Sail organisatie, Venhorst, Vinke & Co en alle zend- en luisteramateurs. Wij hopen dat u net zoveel plezier aan dit gebeuren heeft beleefd als wij. Misschien tot Sail 2000...

Afd. Amstelland



2de MIDDELLANDSTRAAT 18-22
3021 BN ROTTERDAM

Tel: 010-477 58 02
Fax: 010-477 02 66

CB & Scanners, Antennes, Ontvangsten, Zendapparatuur, Schotels en nog veel meer.
Op maandag gesloten - Vrijdag koopavond

LEVERING ONDER REMBOURS DOOR GEHEEL NEDERLAND.

ICOM IC-Z1E

2m & 70cm portofoon.

Een portofoon met een afneembaar front

Door het afneembaar front is het gelijk een speaker microfoon combinatie. Het verlichte LCD display geeft volledige informatie over beide banden. Het blijft echter mogelijk om de IC-Z1E als gewone portofoon te gebruiken. Het LCD display geeft per band de frequentie of kanaalnummer, signaalsterkte en andere geactiveerde functies weer. Bovendien kunnen de 104 geheugen kanalen voorzien worden van tekst. De geprogrammeerde informatie wordt opgeslagen in een eeprom. Op de portofoon zit een verlicht toetsenbord waarmee diverse functies kunnen worden bediend.

Aan de bovenzijde van de IC-Z1E zijn antenne aansluitingen en de externe voedingsentree te vinden, de porto werkt met een voedingsspanning van 4.5 - 16 vdc. Het uitgangsvermogen is instelbaar op 5 Watt, 500 en 15 mW. Ook is het mogelijk om het ontvangstbereik uit te breiden.

De ICOM IC-Z1E wordt standaard geleverd met IC-BP171 nicad batterij 4.8 volt -700 mAh, BC 74 muurlader, een flexibele antenne, een polsband, een broekriemclip en een OPC500 extensie kabel om het afneembaar front op aan te sluiten

Ook voor ALINCO, YAESU en KENWOOD kunt u bij ons terecht!!!!



Vergeet niet uw machtiging mee te nemen bij aankoop van zendapparatuur III



how's dx

Samenstelling: G. Mulder PAoSNG, Gelderlandstraat 180, 7543 WS Enschede. Bijdragen dienen 10 dagen voor verschijning in het bezit van de samensteller te zijn.

Alle tijden in GMT

A22BW Botswana geh. op 18130 SSB \pm 09.30.
A45ZZ Muscat + Oman geh. op 1833 CW \pm 01.15.
A61AN Ver. Arab. Emiraten geh. op 14220 SSB \pm 16.30.
A71BH Qatar geh. 14084 RTTY \pm 21.00.
A92Q Bahrein geh. 14170 SSB \pm 17.00 en 21300 SSB \pm 15.00.
AH8A Am. Samoa geh. 14194 SSB \pm 09.00 en AH8N op 14203 SSB \pm 07.30.
AP2JZB Pakistan geh. op 14255 SSB \pm 15.30. AP2N op 18145 SSB \pm 15.00.
BV2SR Taiwan geh. 10116 CW \pm 17.15. BV7II op 14009 CW \pm 16.30.
C21JJ Nauru geh. 14240 SSB \pm 11.45.
C53HG Gambia geh. 18070 CW \pm 18.30 en 10115 CW \pm 22.45.
D3T Angola geh. 18115 SSB \pm 17.30; 3799 SSB \pm 20.30; 14085 RTTY \pm 21.45; 21290 SSB \pm 17.00 en op 24950 SSB \pm 17.30.
ET3KV Ethiopie geh. op 18150 SSB \pm 12.00.
FK8HG New Caledonië geh. op 7009 CW \pm 06.15.
FR5HR Reunion Eil. geh. op 18124 SSB \pm 12.45.
FR5HG/T Trommelin QRV van 1-30 sept. in hoofdzaak met CW.
J28JJ Djiboutti geh. op 18120 SSB \pm 14.30. J28MD geh. 18118 SSB \pm 16.00.
J55UAB Guinee-Bissau geh. op 21290 SSB \pm 16.00.
J73VE Dominica geh. 18145 SSB \pm 22.00.
JD1BIZ Min. Torishima geh. op 18073 CW \pm 12.30.
AB7HB/KH9 Wake Isl. DX-peditie door V73I gepland van 15 sept. - 15 okt. 'ALL BAND'.
S79NEO Seychellen geh. op 18135 SSB \pm 09.15; 18072 CW \pm 15.00 en 21022 CW \pm 09.45. QSL via DL3NEO.
S79KMB geh. 18125 SSB \pm 17.30.
S92SS Sao Thome geh. op 7060 SSB \pm 00.30; 18084 CW \pm 16.00 en 10107 CW \pm 23.30.

SV2ASPIA Mt. Athos geh. op 18134 SSB \pm 10.45 en op 18150 SSB \pm 08.45. PAoHTR, PA3EQY en PBoAIO zijn van 3-10 okt. QRV met de prefix SY gevolgd door de eigen call. Ze zijn in hoofdzaak QRV op 17 en 20 mtr. Skeds voor satelliet QSO's kunnen gemaakt worden via PA3FRD. QSL's via Postbus 200, 1780 AE Den Helder.
T3oEG W. Kiribati geh. op 14217 SSB \pm 08.00.
TR8XX Gabon geh. 7008 CW \pm 04.45.
TT8NU Chad geh. 10120 CW \pm 21.30; 10102 CW \pm 20.00; 18070 CW \pm 09.15 en 18090 CW \pm 13.30. QSL via F6FNU.
TY8G Benin DX-peditie door aantal amateurs uit Noorwegen, ze zijn QRV van 16 tot 26 sept. SSB: 1841, 3755, 7055, 14145, 18145, 21185, 24945 en 28455. CW: 1827, 3515, 7015, 10115, 14005, 18075, 21005, 24895 en 28005 kHz. RTTY in hoofdzaak op 14085 kHz en via Oscar 13B op 145895 kHz. QSL via LA8G.
V26Z Antigua door WF2S gepland van 17-30 sept. met CW + SSB op alle banden. V2QR geh. 7063 SSB \pm 01.00.
V51BG Namibie geh. 18125 SSB \pm 09.15.
VP8CRT Falklands geh. op 3796 SSB \pm 04.30 en op 14213 SSB \pm 14.30. VP8CSA op 21255 SSB \pm 15.45.
VP8CQS Sth. Shetlands geh. op 14080 RTTY \pm 20.00.
VQ9TP Chagos door N5TP vanaf sept. voor de duur van 4 maanden.
XX9GD Macao geh. op 18143 SSB \pm 12.00 en op 21260 SSB \pm 12.00.
YS1ZV Salvador geh. op 10115 CW \pm 01.45 en op 18115 SSB \pm 20.15.
ZK1PNX So. Cook door K6GKU van 14-30 sept. op 17 t/m 80 mtr. met CW + SSB. QSL via K6GKU.
ZA Albanie ZA/PAoHTR en ZA/PA3EQY zijn eind sept. be-

gin okt. QRV vanuit Albanie, zie ook SY.
3B9FR Rodriguez Isl. geh. 10103 CW 11.30, 12.30 en 16.15 en op 18073 CW \pm 02.30.
3D2AJ Fiji Eil. geh. op 14293 SSB \pm 07.30.
3DAoCA Swaziland geh. op 18083 CW \pm 11.30.
3V8BB Tunis geh. 3795 SSB \pm 22.15 en 14083 RTTY \pm 19.30.
4S/HB9BRM Srilanka QRV van 14 sept. - 3 okt. op 15 t/m 80 mtr. QSL via HB9BRM.
5A1A Lybia geh. 7040 SSB \pm 21.45 en op 14242 SSB \pm 07.30.
5H3JD Tanzania geh. 21312 SSB \pm 14.30.
5V7BC Togo geh. 14135 SSB \pm 07.00 en 5V7GL op 21165 SSB \pm 15.30.
5W1AU W. Samoa geh. 14192 SSB \pm 09.00. 5W1MH geh. op 14217 SSB \pm 07.00.
7P8SR Lesotho geh. 10102 CW \pm 04.15; 18070 CW \pm 11.45 en 18142 SSB \pm 10.00.
8R1AK Br. Guyana hier gew. op 7047 SSB \pm 22.00.
9J2SZ Zambia geh. 7002 CW \pm 22.45.
9Q2L Zaire geh. 3505 CW \pm 23.45; 7001 CW \pm 21.00; 10102 CW \pm 11.00; 18070 CW \pm 11.00; 18130 SSB \pm 19.00 en op 21025 CW \pm 13.30. QSL via PA3DMH.
9Q5LAC op 18133 SSB \pm 17.45 en 18142 SSB \pm 16.30. 9Q5TR op 21223 SSB \pm 11.30.
9U/EA1FH Burundi geh. op 18076 CW \pm 12.00; 21020 CW \pm 13.15; 14195 SSB \pm 16.15; 21245 SSB \pm 09.30 en 24988 SSB \pm 15.15. 9U/F5FHI geh. 10116 CW \pm 04.30 en 18140 SSB \pm 06.00 en 15.30.
9X/ON4WW Rwanda geh. 10100 CW \pm 04.30 en 3501 CW \pm 22.00.
9Y4LB Trinidad geh. 21220 SSB \pm 21.15. 9Y4KB geh. 3520 CW \pm 04.45; 10100 CW \pm 06.15 en 10120 CW \pm 22.00. 9Y4NW op 18138 SSB \pm 21.00.
ZF8 Cayman Eil. JA6VZB en JH6RTO zijn QRV van Little Cayman met de calls ZF2SF/8 en ZF2TY/8 in de periode van 24-28 sept. met CW, SSB, RTTY en SSTV. Op 28 en 29 sept. zijn ze QRV van Grand Cayman met de calls ZF2SF (QSL via JH6RTO) en ZF2TY (QSL via JA6BSM).

Sunspot Cycle nr. 22

Het minimum van deze Cycle wordt verwacht in mei 1996 en de nieuwe Cycle nr. 23 zal dus waarschijnlijk juni 1996 beginnen. Het aantal gemeten zonnevlekken in maart '95 bedroeg gemiddeld 31. Het hoogste aantal is gemeten op 4 maart en was 65, het laagste aantal is gemeten op 10 maart en was 0. Voor juli '95 werd een gemiddelde van 17 verwacht. Het aantal zonnevlekken zal sept. '97 waarschijnlijk de 30 bereiken. PAoHBO zorgde weer voor een grote hoeveelheid DX informatie. Tnx Henny.

73 es gd DX Geert

QSL-MANAGERS

UA2FAC	via	DL4LH
UA2FCB	via	DK4JF
U5WF	via	SP5IUL
UE4ASB	via	RA4AAO
UN5G	via	UL7GM
UN7FW	via	KD7H
UN7ID	via	G3UKH
UN7LC	via	loWDX
UN7N	via	UL7NW
UN7PIK	via	UL8PC
UN7TX	via	UL7TX
UN7VU	via	F5OJO

UN8LA
UN8PYL
UN9LM
UNoG
UO5ODA
UO5OAL
UO5GQ
UPoR
UN9LX
UN2O
UR5E
UR5WUS
U51U/PA3BUD
USoQ
US7W
USoHZ
USoRR
USoU
UT6E
UT6Q
UT7W
UToD
UToH
UToP
UToU
UT1ooll
UT12oA
USoZZ
UU2JZ
UU5J
UU5JYL
UU7JM

via KF2AH
via UL7PAE
via UL7LAH
via N8LYM
via FD1JOE
via I8YGZ
via I8YGZ
via UN7RE
via DL6KVA
via IK2QPR
via UR5EDX
via KK4WW
via PA3BUD
via RB5UW
via UY5XE
via W3HNK
via DL5YYM
via K8YSE
via UB5ECE
via RB5QF
via UT7WZA
via RB5DX
via UT1HT
via UT5UT
via UT5UDX
via RB4IWM
via UT8AL
via I8YGZ
via W2FXA
via LZ3DB
via LZ3DB
via LZ1KDP

via UT5JAJ
via UB3IBA
via RA1ZA
via DK4VW
via DK4VW
via I2PJA
via I2PJA
via UB5INT
via KA5TUF
via DF8BK
via RT5UN
via UXoKN
via PA3BUD
via PA3BUD
via RT4UF
via RB5HT
via HB9AQH
via loWDX
via W2HWS
via K1DW
via VE3ODC
via WB3DNA
via YU1NR
via WT3Q
via AB2E
via KW8N
via N2HIW
via WF2S
via YU1RL
via YT1AD

TITAN

HF-multibandantenne van GAP

- 10-80 meterband incl. WARC
- Halve golf uitvoering
- In het midden gevoerde straler
- Geen radiale nodig!
- Volledige bandbreedte (muv 80)
- Zonder traps en baluns
- Geen afregeling nodig
- Uiterst solide constructie
- Bestand tegen hoge windlast
- 7,6 meter lang / 11,3 kg

De best verkochte verticaal in de USA en ook hier reeds vele tevreden gebruikers!

f 895,-

QRP PLUS

HF Transceiver



f 1695,-

- All Band Operation 160-10 meter
- General coverage ontvanger (1.8-29,7 MHz)
- Variabel audio filter (100 Hz-2400 Hz)
- RIT / SPLIT operation en 20 memories
- SSB en Full CW Break in met ingebouwde keyer
- Zeer laag stroomverbruik (RX: 140mA, TX: 1,5A)
- Afmetingen: 14 x 16 x 10,5 cm.

RF ANALYST RF-1



f 399,-

incl. Ned. handleiding en batterij

Tallose toepassingsmogelijkheden!

- RF impedantie-metingen (0 - 2000 Ohm)
- SWR-metingen ten opzichte van 50 Ohm
- Inductie-metingen (0,001 - 300 uH)
- Capaciteits-metingen (0 - 9999 pF)
- Stabiele sinus-oscillator (1,2 - 35 MHz)
- Digitale aflezing (LCD)
- Batterij-voeding (9 V)

Uitstekend getest in Electron en CQ-PA!

ADI AT400 70cm

Deze zeer complete portofoon met uitstekende kwaliteiten biedt o.a.:

- Kompakt en handzaam formaat
- Verlicht toetsenbord
- 20 geheugenkanalen
- DTMF reeds ingebouwd
- Paging en code squelch
- Lock en dual watch functies
- Meerdere scanmogelijkheden
- Max. 5 Watt uitgangsvermogen
- Energie-spaarschakelingen
- 12 maanden garantie

Stuntaanbieding:

f 599,-

incl. NiCad-pak en lader!



International

Wij zijn aanwezig op de AMRATO!

Postbus 42, 9950 AA Winsum, Tel:05951-3561, Fax:3581

BREDEBORG ELECTRONICS

★ **ALINCO**

DJ-580E VHF/UHF FM Twin Band Portofoon f 1.185,-
2 ontvangers, 42 geh.kan., vele mogelijkheden en scan functies, DTMF, DSQ. Ontvanger uitbr. 130 - 174 MHz, 420 - 480 MHz en airband (AM). CTCSS optioneel. Output ca. 2/10,3 W, optioneel circa 5 W.
Nederlandstalige gebruiksaanwijzing.

DJ-F1E VHF FM Portofoon f 789,-
41 geh.kan., vele functies en mogelijkheden. Output: ca 2 1/4 / 1 1/2 W, opt. ca. 5 W. DTMF, paging, DSQ. CTCSS opt. Ontv. van 136 - 174 MHz en airband (AM) mogelijk. Zie RAM no. 131.
Nederlandstalige gebruiksaanwijzing.

DJ-180EA VHF FM Porto + DTMF f 589,-
DJ-180EB VHF FM Portofoon f 569,-

DR-150E VHF FM Mobiel 50W f 985,-
100 geh.kan., UHF + Airband ontvangst, DTMF, CTCSS enc., Packet 9600 bps.

DR-610E VHF/UHF FM Twin Band Mobiele zendontvanger f 1.849,-
2 ontvangers, 120 geh.kan. Bedieningspaneel (CPU) is op afstand te gebruiken. CTCSS encode (decode opt.), Packet 9600 bps, ontv. freq. uitbreidbaar. Output: VHF 50/10/5 W, UHF 35/10/5 W.

Bel of schrijf voor documentatie.
Voor de meeste Alinco portofoons/mobiele sets is een nederlandstalige gebruiksaanwijzing verkrijgbaar.

Opruiming! Alinco accessoires mits onverkocht. EBP-02/04 f 20,- EBP-07 f 59,- EBP-10 f 39,- EBP-12 f 59,- EDC-6 f 15,- EDC-8 f 19,- EDC-12 f 29,- EDC-13 f 9,- EDC-16 f 19,- EDC-17 f 19,- EJ-2U f 39,- EJ-6U f 49,- EME-2 f 36,- ESC-9 f 16,- ESC-10 f 14,- ESC-11 f 15,- ESC-12 f 14,-

DX-70 HF + 50 MHz all mode zendontvanger f 2.699,-
100 geh kan Ontv ber. 150 kHz - 30 MHz. Outp 100 W (10 W op 50 MHz). 2 VFO's

★ **TOKYO HY-POWER LABS**

HX-240 Transverter VHF → HF-banden, all mode, 40 W SSB PEP output. Zomeropruiming: f 769,-

★ **DAIWA VHF en UHF linears**

LA-2180H VHF, 180 W output, 5/30 W in, met voorversterker f 999,-

★ **Saphir VHF/UHF verticale basis ant.**

TSB-3302 1m79 lang, VHF 5 dB en UHF 7,2 dB gain, N-conn. f 175,-
TSB-3303 1m15 lang, VHF 3 dB en UHF 6 dB gain f 125,-

★ **Log. Periodische ANTENNES**

De ideale breedb. nchtant. van Creative Design voor de luister- en zendamateur. Imp. 50 ohm. Vert. of hor. montage.

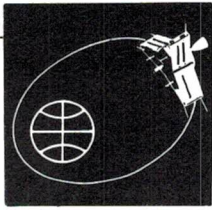
CLP5130-1: 25 elements, 2 m lang, 50 - 1300 MHz, 10 - 12 dBi gain f 534,-
CLP5130-2: 105 - 1300 MHz f 534,-

★ **KENWOOD** Op bestelling leverbaar!

BREDEBORG ELECTRONICS
Postbus 71, 2665 ZH BLEISWIJK
Vermeerstraat 38, Bleiswijk
Tel.: (010) 521 9378 - FAX: (010) 521 9452.

Bel- en/of openingstijden: maandag en woens- /vrijdag 13.00 - 21.00 hr, zaterdag 11.00 - 17.00 hr, dinsdag gesloten.

Al meer dan zes jaar het bekende en vertrouwde adres voor Alinco apparatuur. Voor uw bezoek maken wij graag een afspraak.



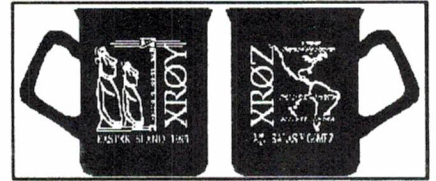
amateur-satellieten

Deze rubriek wordt verzorgd door ing. H.A. Kanon PAoHTR, Prins Willem Alexandersingel 81, 1782 GN Den Helder, tel. 02230-24648.

DX via satelliet

XRoY: Dinsdag 5 september was er een eerste window met de DX-groep op het Paaseiland (CEo). Bij opkomst van de AO-13 werd XRoY dadelijk gehoord met redelijke sterkte. Louis XE1AI is een fb opr. en hield zich aan de afspraak om in het venster speciaal Europa te roepen. Wie er was kon hem werken, hoewel menigeen even tijd nodig had om het split-frequency te doorgronden... Het was ook nog zo vroeg. Zoals eerder gemeld maakte Enno PAoKRA deel uit van deze expeditie. Voor zover mij bekend bemandt hij het 6 meter stn. Op HF is XRoY praktisch op alle banden QRV, ook WARC, en door veel PA's reeds gewerkt.

Een bijzonderheid die vermeldenswaardig is, is dat het 'kamp' gekoppeld is aan het World Wide Web. De Internet gebruiker kan zelf controleren of hij in het log van XRoY staat



Tekst op mok 'Easter Island' aan een kant, 'Salas y Gomez' op de andere kant met datum, callsigns en Cordell Expeditions logo. Prijs \$15,00.

na een QSO. De URL is: VE7TCP.AMPR.ORG-DXEASTER.



Easter Island/Salas y Gomez 1-22 September 1995
Cordell Expeditions

Am I in the radio log?

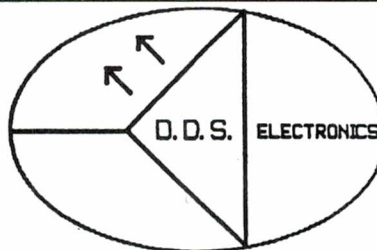
The expedition maintains a computer log of all radio contacts established from Easter Island and Salas y Gomez. This data will be used to generate QSL cards that will be sent out via U.S. Mail. We have also installed a search function so that you may determine if your contact has been registered and that you are on the mailing list.

Please input your radio callsign:

Op vrijdag 8 september hebben wij in het Web gekeken, maar toen was de mededeling 'not implemented'. Mogelijk is er toch iets niet helemaal gelukt met het doorgeven van de data vanaf Easter Islands, probeer u het ook eens? Wel konden andere gegevens zoals de QSL kaart gedownload worden. In een apart artikel zullen we wat meer aandacht aan Internet geven.

ZA: Het ligt in de bedoeling dat een groepje OM's vanuit Albania QRV is op de sats. Op dit moment zijn de licenties nog niet rond, maar men hoopt in de tweede week van oktober te kunnen uitkomen. Uw scribent maakt deel uit van deze groep, evenals PBoAIO en PA3EQY. PAoAND is 'thuisstation' en degene die eventueel info kan verstrekken en waarmee skeds af te spreken zijn. Hopelijk tot werkens als ZA/PAoHTR.

Tnx info PAoERA, PBoAIO



D.D.S. Electronics

de Meeren 63

4761 SC Zevenbergen

Tel: 0168 - 325471

Fax: 0168 - 325471

Dealer van LB-SOFTSYSTEMS

Packetmodems 1k2, 4k8, 9k6/64kB (Bouwpakketten of afgebouwd)

Nu ook leverbaar: TNC4-800, 4800 Baud TNC.

Dit TNC is uit te breiden naar 9k6 en 19k2.

Gebouwd in kast f 449,00 - Bouwpakket f 299,00.

OPTOSCC kaart (PAoHZZP). Gebouwd f 200,00 - Bouwpakket f 175,00.

Testkabel voor het testen van modems f 25,00.

Radio-hobby CDROM met o.a. frequentiewijzer, logit, volledig nederlands callboek, 1500 radio-amateur programma's f 59,00.

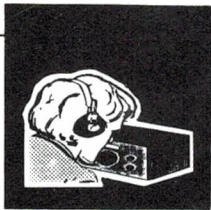
Tevens leveren wij ESSA bouwpakketten, diverse CDROM's en computer accessoires. Diverse DC/DC convertors o.a.:

Input 12V, output +12V en -12V (voor o.a. 4K8 modem) f 49,95.

Tevens verzorgen wij schema tekenwerk en print lay-outs voor bedrijven.

Internet E-MAIL adres: DDS.ELECTRONICS@GIGA.IAF.NL





pa-nieuws

rubriek voor luisteramateurs

Samenstelling: PA-4157 (PA3CAH). Kopij voor deze rubriek zenden aan Geert van de Werff, Tuger 159, 7041 HL 's-Heerenberg.

Oplettende lezers zullen gemerkt hebben, dat deze rubriek enige tijd heeft geschitterd door afwezigheid. Welnu, de reden was enerzijds tijdgebrek van mijn kant en het feit dat er vanuit het land vrijwel niets voor de rubriek is binnengekomen. Daarbij genomen dat er voor de rubriek 'daar beginnen we niet aan' nogal wat kopij op publikatie lag te wachten was het besluit om hier voorrang aan te geven snel genomen.

In CQ-PA 6 werd dit reeds aangekaart: weinig respons op de rubriek betekent dat andere rubrieken, waar meer belangstelling voor bestaat, voorrang krijgen.

Toch is de oproep in CQ-PA 6 niet geheel onbeantwoord gebleven. Een aantal lezers heeft gereageerd en Alex Broers (PA-9886) deed ons de toezegging om eens in de 6 weken iets te schrijven over Packet op 27 MHz, een onderwerp waar nogal wat belangstelling voor bestaat (en niet alleen bij PA's...)

Wij geven graag het woord aan Alex:

Packet op 27 MC

Het woord LUISTER-amateur doet vermoeden dat hij of zij alleen maar luistert, maar als zo vaak in het leven, is het de schijn die bedriegt. Als kind had ik al de eigenschap om regelmatig *niet* te luisteren en dat is nooit helemaal overgegaan. Soms krijg ik de onbedwingbare drang om van me te laten horen. Vaak heb ik dat tegen beter weten in onderdrukt, maar zoiets gaat aan je knagen. Vervolgens ga je in therapie en daar zeggen ze: 'Gooi het er maar uit, jongen.' Gegeven het feit dat je genoeg betaald hebt voor deze konklusie (de therapeut), besluit je het advies maar op te volgen.

Ik heb mijzelf toen maar getraakteerd op een 27 MC setje. Let op, geachte gelicenseerde dames en heren, ook wij spreken over 'setje'. Een bakkie betekent bij mij niets meer dan een kopje koffie en bij een bakkie kun je best praten (c.q. communiceren), maar dat komt doorgaans niet verder dan de huiskamer (althoewel...). Na een tijdje hoorde ik vreemde piepjes op mijn setje, vooral op kanaal 38 en 40 piepte het behoorlijk. Bij navraag bleek dit gepiep niet aan mijn setje

te liggen, maar aan modems. Modems... Die dingen hangen toch tussen de telefoon en een PC? Jazeker, maar ook tussen setjes en PC's, ze noemen zoiets 'Packet'.

Goh, wat zielig. Is dat erg?

Welnee joh, dat is leuk.

En inderdaad, Packet is heel leuk.

Wat is Packet

Bij de universiteit van Hawaii kregen een paar studenten de opdracht om tussen computers een draadloze verbinding op te zetten. Inmiddels zijn deze heren afgestudeerd, hieruit kunnen we dus voorzichtig de konklusie trekken dat het gelukt is. Hun uitvinding was om de tekst (of data) in *pakketjes* van 256 tekens plus de call van de afzender en geadresseerde draadloos van de ene naar de andere computer te versturen. Packet dus!

Wat hebben we er voor nodig?

Het antwoord is simpel: GELD. Ik bemerk, dat uw enthousiasme al afneemt, maar kan melden dat de hoeveelheid geld best meevalt.

Veel luister-amateurs zijn tegenwoordig in het bezit van een PC. Voor Packet is zelfs de meest simpele PC al geschikt (een hoogwaardige mag natuurlijk ook). Verder hebben we een 27 MC setje nodig. Ik werk zelf met een setje van f 119,00. Een antenne is ook wel handig en kost zo'n f 75,00.

Een voeding voor het setje kost splinternieuw ongeveer f 30,00; de meest simpele vorm van modem is het Baycom modem, kosten f 69,00 (kant en klaar). Een TNC kan natuurlijk ook, maar kost tussen de 300 en 400 gulden.

Rest ons nog de software. Deze is meestal wel bij vrienden gratis te krijgen. Ik zelf heb een originele versie van SP aangeschaft (f 135,00). Overigens, ik heb wel degelijk vrienden hoor!

Waar moet je op letten?

Het 27 MC setje moet bij voorkeur helder klinken. Voor de PC geldt, dat elke PC goed is.

Bij de antenne gaat de voorkeur uit naar een basisantenne.

Een goed beginnersmodem is de Baycom, wil je meer dan is een TNC

'n goede keus. Als software kun je Baycom gebruiken, het werkt op elke PC en kent alle basisfuncties, maar is sober. Het GP pakket heeft een luxe aanblik en is muisgestuurd, bovendien gemakkelijk te bedienen, maar beperkt in mogelijkheden. Het SP pakket is zeer uitgebreid en heeft veel, zeg maar héél veel mogelijkheden.

Call

Als je met Packet begint heb je een call nodig, die call is jouw unieke adres. Met behulp van die call kun je berichten versturen en ontvangen. Het is verstandig om je call aan te vragen bij een call-beheerder (DIT IS GRATIS). Er zijn in ons land twee call-systemen voor 27 MC Packet (althans voor zover mij bekend), n.l. de NL- en de CB-calls. Mijn call b.v. is NL2RIJ. Even ontleden: NL staat voor Nederland; 2 betekent dat ik het tweede station in mijn woonplaats ben; RIJ staat voor Rijen, mijn woonplaats (QTH).

Hoe werkt het call-beheer?

Per provincie is een beheerder aangesteld. Zo'n man (c.q. vrouw) heet call-director. Deze call-director geeft alle door hem (of haar) uitgegeven calls uit aan één landelijk punt. Daarmee wordt het ontstaan van dubbele calls voorkomen. Het totale call-beheer is strak georganiseerd vrijwilligerswerk.

Je eerste connect

Wanneer je alle spulletjes bij elkaar hebt en via een vriend of zo een call hebt aangevraagd, is de tijd daar voor je eerste connect (verbinding). Dit 'grootse moment' in je leven kun je het beste 'beleven' met iemand die al wat ervaring heeft. Heb je geen vrienden of alleen vrienden zonder ervaring, dan maak je gewoon zelf je eerste connect.

Het is belangrijk om vooral rustig te blijven en de boodschappen, die op je scherm komen, goed te lezen. Maak ook bekend, dat je een beginner bent, dan kun je er op rekenen dat je geholpen zult worden.

Wat is een BBS?

Een BBS is een elektronische brievenbus (dat scheidt dus weer postzegels).

Hier kun je berichten in achterlaten voor iemand persoonlijk of voor een ieder die het wil lezen. Je kunt er ook programmatuur uit halen, vragen stellen, post naar Internet sturen en ontvangen. Een voorwaarde is wel, dat je een home BBS kiest (kost ook niets).

Dat gekozen home BBS is het BBS waar je de beste verbinding mee

hebt en is aangesloten op het landelijk net. Tevens nog even een gratis advies: Stel jezelf even voor aan de beheerder van het BBS door even een berichtje aan hem/haar achter te laten. Je maakt immers gebruik van zijn/haar privé-spulletjes.

De 'grote' 27 MC BBS'en zijn door- gaans 24-uurs BBS'en en worden beheerd door gelicenseerde zend- amateurs. Ook D-amateurs zijn veel te vinden op 27 MC Packet.

Berichten

Je bericht kan regionaal, landelijk en door Europa verspreid worden. Dat kun je n.l. zelf bepalen door middel van het opgegeven adres. Een persoonlijk bericht gaat als volgt: **S**Persoonlijk, dan de **call van de persoon**, @ en dan het **home BBS van de persoon waar het bericht heen moet**.

Een bericht voor een BBS doe je met **SB**, dan het **onderwerp** (max. 6 letters), @ en dan het **verspreidings- gebied**, bijv.:

NLD = landelijk
 EU = Europa
 NBNET = Noord-Brabant net
 ZHNET = Zuid-Holland net
 NHNET = Noord-Holland net
 Noord = Groningen, Friesland, Drenthe

enz.

Versturen van software

Het versturen van software doe je bij voorkeur op een leeg kanaal, dit in verband met het feit dat de overige gebruikers -aktief op het kanaal- hier veel hinder van ondervinden.

Bandplan

In Midden-Brabant heeft men een bandplan opgezet, e.e.a. werkt goed. Het voordeel hiervan is, dat de Packetters minder last van elkaar hebben en alles soepeler verloopt.

Kanaal 34 Packet:

- BBS toegang
- Node toegang
- Onderling QSO

Kanaal 38 Packet:

- Onderling BBS verkeer
- Node verkeer NET/ROM
- TCP/IP (Internet-achtig pakket)

Kanaal 36 Packet:

- Onderling QSO
- DX: proberen verre Packetver- bindingen te maken
- Node toegang

Kanaal 40 Packet:

- zie 34

Kanaal 35/37/39:

- Onderling downloaden

Zo, dat is er uit. Weten we nu alles van Packet op 27 MC? Welnee! Dit is slechts een begin, als we

toestemming krijgen van de Bobo's, dan willen we eens in de 6 weken er steeds een stukje Packet uitlichten. Als er vragen zijn, willen we die natuurlijk ook beantwoorden.

Graag tot Packet's!

Groetjes,

Bob PE1OTP, NL1OTP (Brains) en Alex PA-9886, NL2RIJ (Interviewer).

Tot zover de eerste bijdrage van Bob en Alex en wat mij betreft mogen er nog veel afleveringen na deze eerste volgen. Beide OM's: bedankt voor jullie leerzame bijdrage.

SLP contest

Sinds onze vorige aflevering van PA-Nieuws hebben er weer enkele SLP contesten plaats gevonden. Lambert NL-10175 stuurt ons trouw na elk deel van de contest de uitslag, maar je hebt deze een paar keer moeten missen. Daarom nu maar eens een totaaloverzicht van de tot nu gehouden delen van deze VERON luistercontest.

De PA's zijn nog steeds niet ruim vertegenwoordigd. PA-2164 scoorde een eerste plaats in deel 3, maar heeft slecht aan 2 contesten deelge- nomen waardoor de totaalscore lager uitvalt. Jammer!

Voor data van de volgende con- testen: zie de contestkalender in CQ-PA.

CALL	1	2	3	4	5	6	7	8	TOTAAL
NL-213	37288*	24616	14616	0	8272				84792
ONL-3647	11180	11620*	13984	9130	18368				64282
NL-7280	10492	0	9648	11680*	12240				44060
NL-11404	8284	4000	10920	5336	7920				36460
NL-6413	4887	4992	6842	3572	13984*				34277
PA-2164	12960	0	19722*	0	0				32682
ONL-383	5766	6554	15834	0	0				28154
NL-7403	7920	3168	9880	0	4576				20968
NL-290	7282	2520	6396	4292	0				16198
ONL-4335	2692	0	10736	5504	0				13428
NL-10818	10220	0	0	0	0				10220
NL-11982	0	548	3596	1760	3175				9079
PA-8766	3683	0	4876	0	0				8559
PA-3342	5456	0	0	0	2874				8330
NL-10861	2246	0	0	0	1743				3989
NL-535	0	0	1218	0	868				2086
NL-9723	0	1034	619	468	0				1653
NL-11166	0	180	187	1236	0				1603
NL-1000/A	1320	0	0	0	0				1320
NL-10175	11760	3036	10422	0	0				25218



vhf-uhf-shf

Samenstelling: Johan Schepers PA3AIN. Berichten voor deze rubriek aan J. Schepers, Kerkstraat 101, 7667 PW Reutum, tel. 05417-70524 of via packet PA3AIN @ PI8DAZ.

De afgelopen periode

De periode tussen 17 augustus en 5 september kan wat betreft 2 als normaal worden gekenmerkt. Op 50 MHz was er rond 18 augustus nog volop Es. De contest op 2 september gaf, zoals gebruikelijk, weer een grote bedrijvigheid. Ik had echter de indruk dat het vooral de vaste conteststations waren die actief waren. De condities waren eigenlijk best redelijk. Zo werkte ik met 10W zonder enig probleem DK8SG in JN48GT met 59, vanuit mijn QTH toch een afstand van 415 km. Pogingen om een grotere afstand te werken mislukten. Mijn persoonlijke indruk was, dat zeer grote afstanden (> 1000 km) in deze contest nauwelijks overbrugd zijn.

50 MHz

Het juiste gemiddelde van de zonneflux over de maand augustus heb ik niet, maar deze verschilt nauwelijks van die van juli.

Het bakken JW8SIX heeft de antenne nu richting Europa gedraaid om de propagatie richting Europa te onderzoeken.

De Zwitserse zendamateurs hebben, met de nodige beperkingen, tijdelijk toestemming gekregen om buiten TV-tijd tot 31 december 1995 te experimenteren op 50 MHz. Buitenlandse amateurs mogen niet op 50 MHz zenden.

Voor verzamelaars van vakken tijd om alert te zijn op Zwitserse stations, degenen onder ons die de vakken JN36, JN37 JN46, JN47 en JN56 nog missen, hebben nu de kans dit tot eind 1995 met succes aan te vullen.

Het adres van het QSL buro van Oekraïne schijnt in sommige publikaties voor 6 meter verkeerd verspreid te zijn. Daarom hier het juiste adres: Oekraïne QSL Bureau, BOX 56, U.R.A.L., Kiev 1, 252001 Kiev, Oekraïne.

Luisteren op VHF en hoger

Deze zomer werd ik opgebeld door een luisteramateur die met zijn scanner en 'n discone antenne op 70 GW (Wales) had gehoord. Hij had wat vragen over het luisteren op VHF/UHF. In de PA-rubriek is hier in het verleden al uitgebreid aandacht

aan gegeven, maar ik wil er nog wel in het kort op terugkomen.

Onder normale condities zijn de signalen op VHF/UHF niet zo sterk. Voor ontvangst van deze signalen dient men dan ook over een aan redelijke eisen beantwoordende installatie te beschikken. DX-verkeer speelt zich meestal af in het SSB gedeelte van de band, dus zal de gebruikte ontvanger hiervoor ingericht moeten zijn. Het merendeel van de scanners valt dus al bij voorbaat af. Voor de antenne zal een compromis gevonden moeten worden tussen openingshoek en versterking. Een grote versterking geeft welliswaar ontvangst van verder afgelegen stations, maar de met deze antennes samengaande kleine openingshoek zal geen ontvangst geven van DX-stations welke net buiten de genoemde openingshoek gesitueerd zijn.

Zowel voor 2 als 70 is een meer-elementen Yagi gewenst, een 10 elementen voor 2 of 20 elementen voor 70 is voor een beginnend luisterstation een goede keuze. Voor 50 MHz kan men volstaan met een dipool.

Gebruik een goede kwaliteit (nieuw!) antennekabel en connectors, zeker voor 70 en hoger; gebruik kabel uit één stuk (dus niet lassen!) en

houd de kabel zo kort mogelijk.

Wie een HF-ontvanger bezit, kan met behulp van een convertor een of meer van de 'hoge' banden naar 'n HF band omzetten. In de jaren 80 waren b.v. convertors van 2 naar 10 en 70 naar 10 erg populair. De HF 'achterzet' ontvanger moet dan eigenlijk wel voor de mode FM geschikt zijn, maar indien dit niet het geval is kan ook in de mode AM naar de 2 meter FM signalen geluisterd worden (flankdetectie). Dit vergt wel wat handigheid bij het afstemmen. Zoals reeds gezegd, in de PA-rubriek is in het verleden reeds uitgebreid op deze materie in gegaan. Wie er meer over wil weten kan in oude CQ-PA's de rubrieken PA-nieuws en 'De luisteramateur' er eens op naslaan. Wie deze oude nummers van CQ-PA niet in bezit heeft kan een briefje aan het redactie-adres (postbus 262, 7040 AG 's-Heerenberg) sturen en om kopieën van de gewenste informatie vragen. Desgewenst kan er in de PA-rubriek opnieuw aandacht aan deze zaken gegeven worden, maar dan moeten de PA's onder ons dit laten weten! Een kaartje aan het redactie-adres is voldoende.

Tenslotte

In deze aflevering werd vrij veel aandacht gegeven aan het luisteren op de VHF/UHF banden. Ik zal trachten in de komende afleveringen ook wat stof te verzamelen voor de beginnende zendamateur op 2 en hoger. Ik hou mij aanbevolen voor adviezen en op- of aanmerkingen. Uiteraard blijft ook uw DX-nieuws van harte welkom.

Vy 73 es gud DX de Johan PA3AIN

NON-INTERRUPTABLE POWER SYSTEM (voor bijv. BBS)

Stelt U na het uitvallen van de netspanning nog geruime tijd in de gelegenheid om uw software en/of data veilig te stellen. Een greep uit ons assortiment::

AS-400	stand-by 400VA	f	365,00
US-1000	stand-by 1000VA	-	825,00
UL-1200	on line 1200VA	-	2025,00
UL-1500	on line 1500VA	-	2340,00

Van het merk TEAC: 6 maal speed CD ROM f 650,00 4 maal speed - 359,00

*** NIEUW *** STINGRAY 8 maal speed CD ROM - 1125,00

PCMCIA 2* CD ROM + insteekkaartje voor notebooks - 486,50

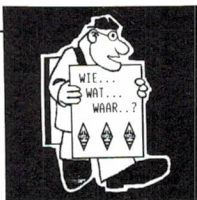
Kortom: Alles voor in en op de P.C. Ook voor video bewakingscamera's en monitors. Bel en bestel...!

CINDUROY Handelsonderneming

Tel/fax: 01720 - 76254

L.J. van Keeken PDoRIN

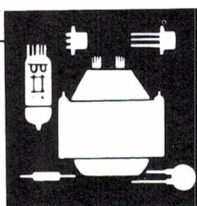
Verzending onder rembours door geheel Nederland.



evenementen agenda

Berichten voor deze rubriek kunt u sturen aan: Postbus 262, 7040 AG 's-Heerenberg.

datum	activiteit
01/08 - 31/10	Special event station VI50PEACE
23-09	Radio Onderdelen Markt Meppel
23-09	Antennemeetdag Meppel
07-10	VERON Radio Markt Helmond
14-10	Open dag PK-Archief
01-11	Najaarsexamens Techniek en Voorschriften
07/15-12	Najaarsexamens Opnemen/Seinen morsetekens



ham-ads

Inzenden: mevrouw Riek Boender PE1LXY, Lorentzlaan 86, 3769 GJ Soesterberg, tel. 03463-54049. Adresbandje CQ-PA bijsluiten voor controle lidmaatschap.

Voor deze rubriek gelden de volgende voorwaarden:

VRZA-leden kunnen van deze rubriek maximaal 12 keer per jaar gratis gebruik maken. De maximaal 12-regelige inhoud moet betrekking hebben op de hobby en het aangeboden moet van prijsstelling zijn voorzien. Inzendingen moeten duidelijk in blokletters of in machineschrift zijn geschreven.

De Ham-ads rubriek is niet bestemd voor handelingen (groot en klein); hiervoor hebben zij advertenties voor handelsdoeleinden, waarin u kunt adverteren. Grote advertentietarieven op aanvraag, kleine advertenties à f 25,- per 25 mm hoogte over één kolombreedte.

GEVRAAGD:

(01) Wie kan mij helpen aan een instructieboekje van de Commodore 1541-II floppy discdrive. Engels of Duits geen bezwaar. PA3BWX, Huizen, Tel. 02152-54604.

(02) Documentatie, manuals, beschrijvingen of principeschema's van de 2-meter Fm-set van Standard, type C-8900. Tevens zoek ik documentatie van de computer-scanner merk Handic, type 0016. Ook copieën e.d. zijn welkom // Memory cards en een (verloop)connector voor de Portfolio-bus voor de Atari Portfolio 16 bit PC super organizer // Opties (accessoires) voor de portofoon IC-2E van Icom, zoals daar zijn IC-BP-2, 3, 4 en 5, IC-BP-1, IC-HM-9, IC-DM-1 en eventueel de lader BC-30. PE1MTV, Zutphen, Tel. 05750-42075.

(01) Wie heeft er ervaring met, en kan mij helpen met het herstel van de ICOM IC-4SE, waarvan het front-end defect is. (Ontvanger is doof, zender is goed.) PA3BMP, Tel./Fax: 03211-3415.

(01) Probe cartridge voor HP 411 A RF millivoltmeter; Voorfront plus paneelmeetertje van R388/JRR. PAoVRO, Schimmert, Tel. 04404-1783.

(05) Kleefvoet antenne 2 meter // Lader voor Motorola HT-800 (= Portavox 3164) // Potofoonsetje (2x) VHF of UHF. PE1MHF, Voorschoten, Tel. 071-720781/06-58492871.

(01) In goede staat verkerende 2m allmode basisset. Heeft u er een te koop voor een redelijke prijs? (Ik ben nog student), bel me dan: PE1PPQ, Hiversum, Tel. 035-280236.

AANGEBODEN:

(02) Kenwood low pass filter, model: LF-30A f 50, = // ICOM NiCad Battery Charger, model: BC-26E, for IC BP3 inp. 220V outp. 8,4V 25mA f 15, =. PA2MCN, Heerlen, Tel. 045-723833, packet pa2mcn pi8iop. #lim.nld.eu.

(01) HF qrp transceiver Yaesu FT 7 in uitstekende staat. Outp ca 10 W, vaste prijs f 850, = // Dressler 2 mtr lineair D200S met 4cx250 (negatief sturing is kapot) f 750, =. PA3BIZ, Warmond, Tel. 071-3010301.

(02) Combi capaciteits- en zelfinductie mtr m. schema's f 30, = // Racal x-tal (in oven) gestuurde freq.standaard 5 MHz f 20, = // IJkgenerator x-tal gestuurd 10 + 5 + 1 MHz + 500 + 100 + 50 + 10 + 5 + 1 kHz en 500 + 100 + 50 + 10 Hz f 20, = // Balkgenerator (voor TV controle) + 10.7 MHz x-tal oscillator f 15, = // Autoacculader 5 Amp f 15, = // Storno CQP 512-I (eindtrap defect) 3 kanalen (met schema) f 50, = // Voeding 250V = ca 200mA f 10, = // Draagbare radio 5 banden (defect) f 10, = enz. PA3CRK, Breda, Tel. 076-5654438.

Radio Markt VERON Helmond

Op zaterdag 7 oktober organiseert VERON afdeling Helmond in gemeenschapshuis De Geseldonk, Cederhoutstraat 44 te Helmond een Radio Markt, welke geopend is van 9.00 tot 14.30 uur.

Meer info en standreservering bij PA3EBM, 04930-12325.

plaats	info
Australië	CQ-PA 10
Meppel	CQ-PA 12
Meppel	CQ-PA 12
Helmond	CQ-PA 12
	CQ-PA 12
Nieuwegein	CQ-PA 07
Nieuwegein	CQ-PA 07

(02) Microwave Receiver Polarad, type R-B, 400 Mc - 11.260 Mc, inclusief 5 stuks RF tuning plug-ins; voeding defect; te ruilen voor Tektronix plug-ins 1L10, 1L20, 1L30, 5A22N // Geigerteller f 45, = // Sinaalgeneratoren; HP608D 10-420 Mc f 200, = TS403B/U 1800-4000 Mc f 200, = // Uit nalatenschap van PE1KRB, 70cm PA, 100 Watt, MirageD-3010-N, nieuw in doos f 650, = // 6 m 3 elements beam f 45, =. PAoVRO, Schimmert, Tel. 04404-1783.

(06) Hewlett Packard signaalgenerator Model 202H 54 - 216 Mc f 225, = // Leader signaalgenerator Model LSG-16 100Kc - 300Mc f 75, = // Antenne Tonna 9 elements VHF f 25, = // Racal TRA-950 HF Rx/Tx 100 Watt prijs n.o.t.k. PE1MHF, Voorschoten, Tel. 071-720781/06-58492871.

(03) PC 386SX-40 MHz 1MB RAM Desktop Slimline 40MB Harddisk (met doublespace verdubbeld tot ongeveer 70MB) 3 1/2 FD 512KB Trident VGA-kaart met occasion kleurenmonitor 1 jaar garantie f 700, = // PC 386SX 40 MHz 4MB RAM Desktop Slimline 102MB Harddisk 3 1/2 FD 512KB Trident Vga-kaart met kleurenmonitor opgebouwd met nieuwe componenten 1 jaar garantie f 980, = // PC 386DX-40 MHz 4MB RAM Desktop Slimline 130MB Harddisk 3 1/2 FD 512KB Trident VGA-kaart met kleurenmonitor opgebouwd met nieuwe componenten + 1 jaar garantie f 1100, =. PA3ECZ, Veendam, Tel. 05987-19797 of via PA3ECZ P18AWT.

(02) HF transceiver allmode 100 W. dig. f 950, = // HF SB 102 i.z.g.s. + uitg doc f 750, = // Junker seinsleutel f 80, = // 2 mtr eindtrap 50 W f 175, = // Cubical Quad 10/15/20 mtr High Gain + doc f 150, = // Commodore color printer MCS80i f 150, =. PA3BJG, Hilversum, Tel. 035-834645.

(01) Icom IC-211E all mode transceiver 144 MHz + ingebouwde crystal filter + tafelmicrofoon // Kenwood HF-SSB transceiver TS130V + 30-17-12mtr band 10 watt + ingebouwde kristalfilter + Kenwood PSA PS-30 + Kenwood luidspreker SP120 + Kenwood antenntuner AT230 + junker seinsleutel + GPA 30 antenne + rotor // Alles in zeer goede staat + documentatie alles voor de prijs van f 2000, =. PA3AZY, Groningen, Tel. 050-268847.

NEW!

YAESU *The radio.*

FT-1000MP ALL MODE HF



FT-10R / 40R FM HAND-HELD

FT-1000MP HF-TRANSCEIVER

- Nieuw concept, geen vervanging voor de FT-1000
- 2 Ontvangers met aparte S-meters, DSP met multifiltering
- Collins mech. filter 2.75 KHz standaard ingebouwd
- 3 Frontends, in het menu kiesbaar (per freq.banden)
- Transverter output voor UHF/VHF met uitleesbare freq. op display etc. etc.

FT-10R/40R

- (MIL specs 810D)
- Standaard 2,5W. Compleet geleverd met accu en lader
- Antenne met SMA connector
- Verloop SMA/BNC als optie leverbaar etc. etc.

ALLEEN VERTEGENWOORDIGING YAESU-AMATEURRADIO IN NEDERLAND

J. SCHAAART EL

Cleijn Duijnplein 6-8
2224 AX KATWIJK Z.-H
Tel.: 07140 15708 / 72915
Fax: 07140 73143

OPENINGSTIJDEN: DINSDAG T/M VRIJDAG
09.00-12.30 UUR EN 13.30-18.00 UUR
ZATERDAG 09.00-16.00 UUR
KOOPAVOND DONDERDAG 19.00-21.00 UUR

INTRODUCTIE OP DE
"AMRATO" DE
R.A.I. AMSTERDAM
14 OKTOBER

REEDS MEER DAN 30 JAAR SPECIALISTEN IN HAM-RADIO