

# CQ-PA

OFFICIEEL ORGAAN VAN DE VERENIGING VAN RADIO ZEND AMATEURS



© Floris Leeuwenberg / TCS

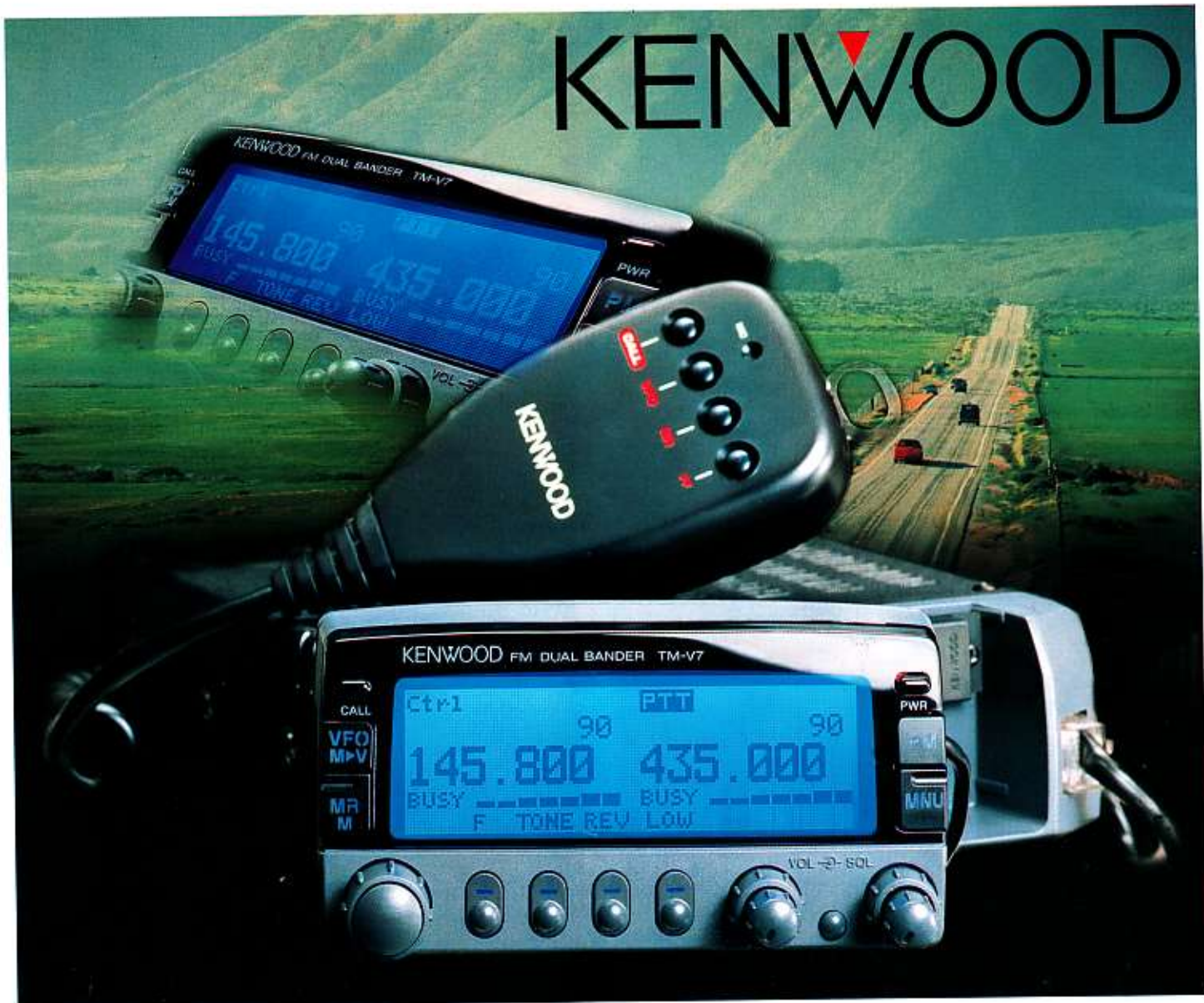


JAARGANG 47 - NR 9 - 12 SEPTEMBER 1998

IN DIT NUMMER: GDB TRX2000 HAMRADIO MULTI-MODEM



# KENWOOD



## HIGH PROFILE

Night and day. Kenwood's new TM-V7 FM dual band (144MHz/430MHz) transceiver is like no other. Featuring a tall, detachable front panel with four multifunction keys and a cool-blue reversible LCD, the TM-V7 represents a bold departure in ergonomic design. Visibility and operability are both exceptional, and thanks to the on-board Guide you never have to look at the manual. Full marks for convenience too: the unique programmable memory can store five distinct operating profiles ready for instant recall at the push of a button. With up to 280 memory channels, built-in CTCSS, DTSS and pager functions, plus the ability to receive two frequencies on the same band, the TM-V7 is fully equipped for high-performance mobile communications.

- Data connector for 1200/9600 baud packet
- Automatic band change
- Auto simplex checker
- AIP (Advanced Intercept Point)
- 147-channel visual scan (spectrum display)
- TO & CO scan stop modes
- Key function display
- Selectable frequency step
- Auto repeater offset
- Power-on message
- Auto power-off
- Time-out timer
- Optional multi-function DTMF microphone with backlit keys

FM DUAL BANDER TM-V7

## TM-V7

Dealers: Doeven Elektronika Hoozevee 0528-269679 • Jacobs Breda Electronics Breda 076-5212881  
Schaart Electronics Katwijk 071-4015708 • Venhorst Communicatie Centrum Hilversum 035-6215879

# CQ-PA

Verenigingsorgaan van de V.R.Z.A.

ISSN 1383-3316

Overname van artikelen uitsluitend na schriftelijke toestemming van de hoofdredacteur.

Gepubliceerde ontwerpen zijn uitsluitend voor huishoudelijk gebruik.

De V.R.Z.A., opgericht 23 november 1951 en Koninklijk goedgekeurd bij K.B. 22 oktober 1957/nr. 46, is ingeschreven bij de Kamer van Koophandel te Groningen onder nr. V 40023496.

## Bestuur van de V.R.Z.A.

Voorzitter	PAoBEA	Frits van Rossum	tel. 0294-261902
Vice-voorzitter	PAoJWU	Jan-Willem Udo	tel. 055-5191327
Secretaris	PE1MAO	Percy Boender	tel. 0346-354624
Penningmeester	PA-10327	Paula Windhorst	tel. 0172-442165
2e PM & PR-zaken	PA3BIZ	Wim Visch	tel. 071-3010301
Lid	PAoJR	André van den Bos	tel. 050-5493812
Lid	PAoBMC	Ben Deiman	tel. 035-6249990

Gebruik de telefoonnummers alleen in dringende gevallen.

Correspondentie-adres: V.R.Z.A. - Postbus 116 - 3769 ZJ Soesterberg

## Redactie CQ-PA

Hoofdredacteur	PA-10179	Bas Stuy	tel. 06-55560214
Redactiesecretaris	PA3AIN	Johan Schepers	tel. 0541-670524
Technische redactie	PA3FFZ	Bastiaan Edelman	tel. 0561-441659
	PA3EDO	Huub Ellenbroek	
	PE1FOD	Timo Lampe	
Gesproken CQ-PA		Mw. Leona Udo	tel. 055-5191327

## Rubriekredactoren:

Awards	PA3ETD	Fred van Kesteren	tel. 0512-382926
Contesten	PE1EBJ	Ad de Bok	tel. 073-5991756
Ham-Ads	PE1LXY	Mw. Riek Boender	tel. 0346-354624
How's DX	PAoSNG	Geert Mulder	
VRZA Marathon	PAoHOR	Ben Horsthuis	tel. 0342-472683
PA-nieuws	PA-10056	Æbe Strijker	tel. 0515-426494
Regionaal	PE1LXY	Mw. Riek Boender	tel. 0346-354624
Resonanties	PA3FXI	Kees Miedema	tel. 0227-663425
Satellieten	PE1CRC	Hans Jansen	tel. 033-2982700
	PAoAER	Ger Metselaar	tel. 050-3010407
VHF/UHF/SHF	PA3AIN	Johan Schepers	tel. 0541-670524

Kopij voor rubrieken rechtstreeks aan de rubriekredacteur toezenden.

Overige kopij en correspondentie sturen naar het redactie-secretariaat:

p/a J. Schepers - Kerkstraat 101 - 7667 PW Reutum of PA3AIN@PI8DAZ

De redactie is ook te bereiken per fax/BBS 0320-262238

en E-mail cqpa@vrza.org

## Sluitingsdatum kopij

Het volgende nummer van CQ-PA verschijnt op **17 oktober 1998**.

Kopij voor dit nummer dient uiterlijk **zaterdag 3 oktober**

door de redactie ontvangen te zijn.

## Advertentiemanager (géén Ham-Ads)

Jan Willem Udo PAoJWU - Radioweg 2 - 7346 AS Hoog Soeren  
Tel./fax 055-5191327

## DBO

Voorzitter: Peter van den Brink - tel. 071-5190209

## V.R.Z.A. Cursus zendamateur en cursusbegeleiding

Michel Elissen PA3DGW - Kwendelhof 191 - 5044 EH Tilburg  
Tel. 013-4673734

Internet: <http://www.vrza.org>

## Uit de inhoud

GDB TRX2000 Hamradio Multi-modem	276
PC interface voor ICOM apparatuur	287
Daar beginnen we (niet) aan	288
Overpeinzingen van Ome Bas	290
Voorspelling propagatie op de HF-banden	290
Contestnieuws	291
41ste JOTA	294
Regionaal nieuws	295
Radio-onderdelenmarkt en antennemeetdag Meppel	298
Onderhoudsdag PI4VRZ/A	299
Mini Jut 1998	299
How's DX	300
PA-nieuws	303
Leven met een zendamateur	305
Ham-ads	306

## Lijst van adverteerders

Kenwood	274
Conrad Electronic	279
Alberts Electronics Leunen	285
KTL WorldWide	286
Funkamateer & QSL-routes	287
Van Dijken Elektronika	292
VRZA Ledenservice	298
ZX Yagi	299
Rohde & Schwarz	301
De Regenboog bv	302
GB HF Antennes & Towers	304
Jacobs Breda Electronics	304
BAÇO	305
Ropex	307
Schaart Communications	308

## Lidmaatschap V.R.Z.A.

Voor leden, woonachtig in de Benelux, bedraagt de contributie voor het V.R.Z.A. lidmaatschap f 70,00 per kalenderjaar, te storten op postgiro 4076075 t.n.v. VRZA Ledenadministratie. Bij opgave in de loop van het jaar bedragen de kosten een evenredig deel.

Opzegging van het lidmaatschap dient schriftelijk plaats te vinden vóór 1 november van het lopende jaar. Wanneer voor deze datum geen bericht van opzegging is ontvangen, wordt het lidmaatschap automatisch verlengd.

V.R.Z.A. leden kunnen gebruik maken van de diensten van het Dutch QSL Bureau en ontvangen elke maand CQ-PA.

Voor opgave lidmaatschap, mutatie adresgegevens en aanvraag informatie over het V.R.Z.A. lidmaatschap kunt u schrijven, bellen of faxen naar:

V.R.Z.A. Ledenadministratie - Postbus 116 - 3769 ZJ Soesterberg  
Tel. 0346-354624, fax 0346-354255 / E-mail: [secc@vrza.org](mailto:secc@vrza.org)

## VRZA Ledenservice

Hanneke van den Brink, Morsebellaan 98 - 2343 BN Oegstgeest  
Tel. 071-5190209

## Verenigingszender PI4VRZ/A

Uitzending op zaterdagmorgen tussen 10.00 en 12.00 uur LT op 145.250 en 433.575 MHz met verticale polarisatie en op 3602 kHz LSB vanuit Apeldoorn. De uitzending wordt gerelayeerd in Limburg op 144,775 en 433,250 MHz; in Warmond door PI4KGL op 145,225 MHz; in Friesland door PA3FFZ op 430,025 (PI2HVN) en 1298,700 MHz (PI6HVN).

Programma: 10.00- 10.15 morsecursus beginners 12 wpm  
10.15- 10.30 morsecursus gevorderden 12 wpm  
10.30- 11.00 rty-bulletin 50 baud 170 Hz shift  
11.00-±11.30 nieuwsuitzending gesproken tekst en How's DX  
±11.30 e.v. tekenen presentielijst; QSO's op 80 en 2 m

Kopij voor het RTTY bulletin moet op donderdagavond voorafgaande aan de uitzending ontvangen zijn via post, fax of packet.

Correspondentie-adres: PI4VRZ/A - Postbus 1110 - 7301 BJ Apeldoorn  
Tel. (24 uur p/dag, beantwoorder) 055-5792097

Fax (24 uur p/dag) 055-5792337

E-mail: [pi4vrz@vrza.org](mailto:pi4vrz@vrza.org) / AX.25-mail: [pi4vrz@pi8apd/](mailto:pi4vrz@pi8apd/)  
SMTP: [pi4vrz@pi1vrz](mailto:pi4vrz@pi1vrz)



# GDB TRX2000 Hamradio Multi-modem

Het is alweer een aantal jaren geleden dat ik mijn eerste interface bouwde. Zo was er voor al die verschillende software weer een ander type interface nodig. Een Hamcommodem was er b.v. nodig voor het eenvoudig bedrijven van SSTV, FAX en TELEX, en voor het eenvoudig bedrijven van packetradio een Baycom-modem.

Niet alleen kom je op een gegeven moment met diverse kastjes en bedrading te zitten, maar hadden ook deze interfaces ook weer hun beperkingen.

Vandaar dat er bij mij het idee gerezen was om een interface te ontwikkelen welke meerdere interfaces in zich bevat, maar dan met iets meer mogelijkheden. Zo kwam ik op het idee om een interface te maken met o.a. een meelappend afstemdisplay, een Mark en Space detector voorzien van een normaal/reverse omschakeling voor Telex, Amtor, Pactor en 300Bd Packetradio. Verder is het voorzien van een tweevoudig ingangsfiltre voor SSTV, Fax en Telex achtige signalen, een data interface voor o.a. code 3 gebruik, een Hamcominterface, een 1200Bd packet modem en een A/D converter voor demoduleren van FAX en SSTV en een D/A converter met toon-generator voor SSTV of FAX uitzendingen.

Dit interface kan modem genoemd worden daar hij Analoge signalen demoduleert en omzet in een digitaal signaal waar de computer via de compoort mee kan werken.

Andersom maakt de interface van het digitale signaal uit de compoort weer een analoge signaal welke weer gebruikt kan worden voor het moduleren van een zender.

Verder is de interface voorzien van een PLL IC waardoor er een betere ontvangst mogelijk is dan met de voorgaande interfaces welke ik gebruikt heb. Als hart van zowel modulator als demodulator doen twee microcontrollers dienst. Deze microcontrollers nemen als het ware een stukje bewerking over, wat anders door de computer gedaan moest worden.

## Zo zorgt o.a. een PIC16C71 controller voor verwerking van het ontvangst gedeelte

De bewerkingen welke de PIC16C71 microcontroller zoal verricht:

De mark en space detectie voor o.a. Telex, Amtor, Pactor en 300Bd packetradio.

Detecteren van de sync.puls voor SSTV. Zorgt voor het aansturen van een afstemdisplay.

Leveren van de seriële data voor SSTV en Fax.

Leveren van seriële data waardoor het modem ook als data interface gebruikt kan worden.

Het schakelen van de ingangsfilters.

## Een PIC16C57 is het hart van de modulator en heeft ook meerdere functies.

De functies van de PIC16C57 controller: Als eerste zorgt deze processor dat er d.m.v. een enkele drukschakelaar van mode veranderd kan worden en stuurt hij de hierbij behorende led-driver IC aan.

Ook de Digitaal naar Analoo omzetting voor SSTV en FAX neemt deze controller voor zijn rekening.

Hij zorgt voor de juiste tonen welke bij mark en space horen en dient als toon-generator voor het afregelen van het modem.

Verder zijn de demodulator en modulator zo uitgevoerd dat deze d.m.v. een eenvoudige bediening ook als Hamcom-modem dienst kunnen doen.

## Beschrijving van het ontvangstschema

Bescherming tegen verkeerd aansluiten en statische elektriciteit:

Aan de ingang van het modem bevinden zich twee diodes D1 en D2. Deze twee diodes hebben als functie de ingang van het modem te beschermen tegen te hoge ingangsspanning en statische elektriciteit, waardoor veel interfaces in het begin sneuvelden (met name bij die PC's die niet geaard waren). R59 t/m R61 beschermen daartegen de uitgang van de interface tegen eventuele sluitingen.

Het filteren van de ingangssignalen:

Rond U1 een TL084 (U1A en U1B) is een gecombineerd hoog- en laagdoorlaatfilter voor SSTV en FAX ontvangst gemaakt en zorgt voor extra filtering van het ingangssignaal.

Met het andere gedeelte van deze opamp (U1C en U1D) is een banddoorlaatfilter voor Telex achtige signalen gemaakt en heeft een bandbreedte van rond de 300Hz met een centerfrequentie van 1360Hz. Beide filters zijn proefondervindelijk gemaakt.

Achter U1 bevindt zich een HEF4052 welk een analoge schakelaar is die naar het gewenste bandfilter naar pen 13 doorschakelt.

Pen 13 van U2 is d.m.v. C10 verbonden met U3A welke het signaal uit het bandfilter nog een beetje versterkt alvorens het de HEF4046 in gaat.

U3B is ook verbonden met C10 en is als comperator geschakeld en is bij de meesten van ons ook wel bekend als Hamcommodem en wordt d.m.v. van U8 met de DSR lijn van de compoort verbonden.

Dit comperatormodem draait parallel mee met de rest van het modem, zodat alle software, welke gebruik maakt van dit type modem, gebruikt kan worden.

Nog even terug naar de uitgang van U3A, dit is verbonden met een PLL IC van het type HEF4046, welke als functie



heeft om van het in frequentie variërend signaal een in spanning variërend signaal om te zetten.

Dit gebeurt als volgt.

De HEF 4046 heeft een interne VCO welke d.m.v. van een regelspanning (VCOIN) meeloopt met de frequentie van het inkomende signaal, welke op pen 14 aangeboden wordt.

De regelspanning van de VCO verloopt gelijk met de aangeboden frequentie waardoor er in feite een Frequentie naar Spanningomzetter gemaakt is.

Met potmeter RV1 wordt het lock bereik van de PLL ingesteld.

Verder heeft het PLL IC nog als onderdeel dat het alleen signalen tussen de 900Hz en 3,5kHz detecteert, waardoor er ook weer een stukje selectief detecteren plaats vindt.

De VCO spanning is niet direct te gebruiken daar hier nog een redelijke rimpel op aanwezig is, vandaar dat er nog wat extra laagdoorlaatfilters aanwezig zijn.

Voor Telex wordt er nog een extra filter geplaatst, welke niet voor SSTV toepasbaar is vanwege de vertraging dat dit filter met zich meebrengt, wat tot gevolg heeft dat SSTV en FAX beelden minder scherp worden. (Lage tonen dienen extra gefilterd te worden daar hier meer rimpel op aanwezig is, deze rimpel is voor Telex mark/space detectie te hoog vandaar dit extra filter.)

Het centreren van het SSTV en Telex signaal:

Na te zijn gefilterd is het signaal opgesplitst in twee signalen SSTV dem.out voor SSTV en FAX en Telex dem out voor Telex, Amtor, Pactor en 300Bd Packet.

Om nu beide signalen goed te kunnen centeren (1900Hz centerfrequentie voor SSTV en 1360Hz centerfrequentie voor Telex) zijn er twee aparte offset schakelingen gebouwd rond opamp IC U4.

Met potmeters, RV2 voor SSTV en RV4 voor Telex, worden dan de frequenties afzonderlijk gecentreerd.

De signalen Telex data out en SSTV data out gaan dan naar de gelijknamige ingangen van de picprocessor U5.

De PIC16C71 processor:

De PIC16C71 processor bevat vier ingangen voor de ingebouwde 8 bits A/D omzetter.

Softwarematig kan dan uit de gewenste ingang gekozen worden.

Het enige wat bij de processor ingesteld dient te worden is de referentiespanning van de A/D omzetter U ref, welke als bandbreedte regeling dienst doet.

Softwarematig wordt bij SSTV de sync. en vis. code waarde bepaald.

Verder wordt het SSTV data in ingangssignaal door de processor zo bewerkt dat er voor FAX gebruik geen extra afregeling nodig is.

Na de bewerking van de Digitale data in de processor maakt de processor er een 10 bits serieel signaal van voorzien van 8 data bits 1 start bit en 1 stop bit met een baudrate van 57600 Baud waar o.a het JVfax programma 7.0, 7.1 voor DOS of JVCOM32 voor Windows en Mscan 2.xx voor DOS of Mscan 3.xx voor Windows mee kunnen werken.

Voor Telex worden er door de processor de mark en space berekend aan de hand van het signaal wat er op de Telex data in ingang aangeboden wordt.

Tevens wordt er tijdens het berekenen van het mark of space gedeelte een serieel data signaal gemaakt op de RXD uitgang met ook weer 8 Data bits 1 startbit en 1 stopbit maar dan met een baudrate van 19200Bd.

Hierdoor is de interface ook als data interface te gebruiken in de Telex mode.

#### Afstemdisplay:

Aan U5 bevinden zich nog de aansluitpunten voor het afstemdisplay welke met de gelijknamige nummers 1, 2, 4 verbonden worden van U11 (een 3 naar 8 decoder), welke de led's van het afstemdisplay aanstuurt.

De punten A, B bij U5 zijn de modeselectie ingangen, welke voor de betreffende modes de volgende waarden moeten hebben.

#### Mode selectie en ingangsniveaus:

	Ingang A:	Ingang B:
SSTV	0	0
FAX	0	5V
TELEX	5	V0
1200Bd	5V	5V

#### Mark en space uitgang:

Op pen 9 van U5 komen het mark en space signaal uit, welke naar U8 loopt waar d.m.v. de nor/rev schakelaar tussen normaal en reverse ontvangst gekozen kan worden.

Na te zijn geïnverteerd wordt dit signaal zowel aan de CTS als de DCD van ingang van de compoort aangeboden.

#### RXD uitgang:

Uit pen 10 van U5 komt de seriële data voor SSTV, FAX en data interface data. Na te zijn geïnverteerd wordt dit signaal aan de RXD ingang van de compoort aangeboden.

#### 1200Bd packet:

Het demoduleren geschiedt d.m.v. een TCM 3105 modem IC.

Pen 8 van U5 wordt in de stand 1200Bd met pen 10 software matig verbonden, waardoor het 1200Bd packetmodem IC U7 met de compoort verbonden wordt.

Negatieve voedingsspanning opwekking: De opamps dienen te worden voorzien van een negatieve 5V voedingsspanning. Deze wordt d.m.v. een blok golf generator, opgebouwd rond een

NE555 timer IC, opgewekt. De blok golf afkomstig van de generator wordt dan negatief gelijkgericht en vervolgens d.m.v. een 79105 spanningsregelaar gestabiliseerd.

Tot zover de beschrijving van het ontvangstgedeelte van het schema.

Een korte beschrijving, daar we dan globaal weten welk gedeelte van het schema wat doet en waarom het aanwezig is.

Dit is met name belangrijk als we het apparaat gaan bouwen en we eventueel gemaakte fouten of defecten moeten gaan zoeken.

#### Beschrijving van het zendschema

Een PIC16C57 wordt als hart gebruikt van het zendgedeelte.

De functies welke deze controller voor zijn rekening neemt zijn o.a:

Het omzetten van de seriële data voor Fax en SSTV naar parallelle data waarna de data naar een Analoge waarde, in dit geval een toon omgezet kan worden. Omschakelen van mode d.m.v. een tip-toetsschakelaar waarna de lijnen rx mode de juiste waarde krijgen voor het aansturen van de mode van de PIC 16C71 en zorgt er tevens voor dat het mode leddisplay aangestuurd wordt, zodat wij kunnen zien in welke mode het modem staat.

Indien de modeschakelaar bij het aanzetten van modem ingedrukt wordt gehouden, zorgt de processor ervoor dat het modem als Hamcommodem gebruikt kan worden.

Tevens schakelt de processor naar de gewenste input lijnen voor modulatie en PTT.

Verder is de processor zo geprogrammeerd dat hij als afregelgenerator gebruikt kan worden voor het modem.

#### Mark en Space omzetting:

De DTR aansluiting van de compoort zorgt voor de Mark en Space signalen

voor Telex, Packet, Amtor en Factor welke in de modulator omgezet moeten worden naar tonen.

R31, R10, R6 en zenerdiodes D3, D8 en D6 zorgen ervoor dat de ingangen van U3 een TLL spanning aangeboden krijgen en tevens beschermen zij dit IC tegen te hoge ingangsspanning.

Na op TTL niveau te zijn gebracht zorgt U3A voor buffering van dit signaal.

U3B zorgt ervoor dat er ook d.m.v. een schakelaar Reverse of Normaal uitgezonden kan worden.

Vervolgens gaat het digitale signaal U1 in welke hier de bij de Mark en Space behorende toon van maakt.

#### SSTV, FAX tonen genereren:

De data voor het genereren van de SSTV en FAX tonen wordt van de TXD lijn van de compoort afgehaald.

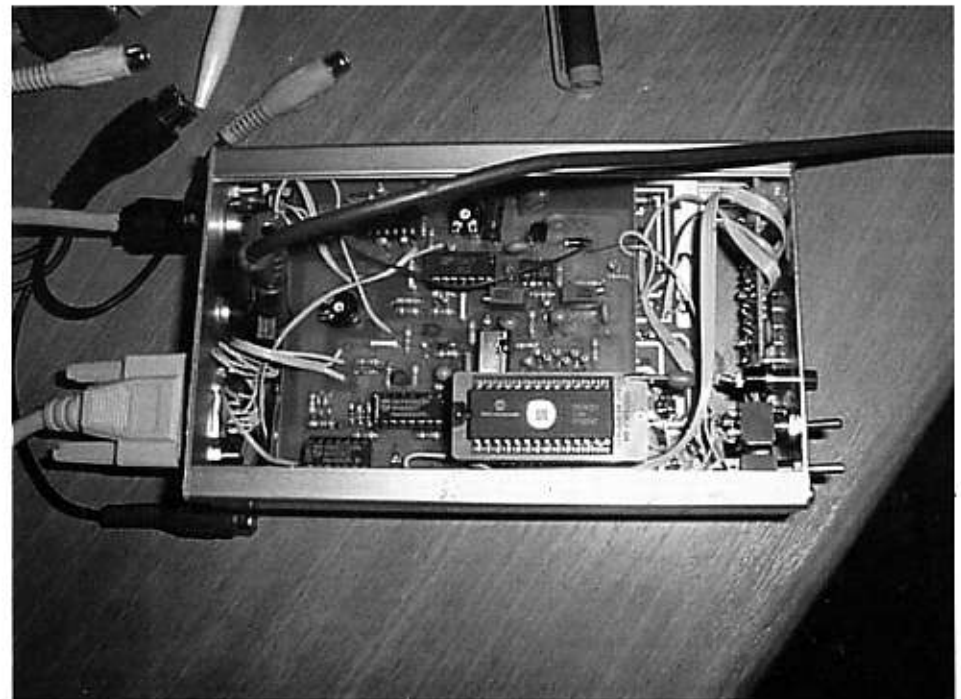
IC U3C zorgt ervoor dat dit signaal gebufferd wordt en geïnverteerd, waarna het voor verdere bewerking door de U1 beschikbaar is.

Het signaal op de TXD lijn is een serieel datasignaal voorzien van 8 Bits data 1 startbit en 1 stopbit met een baudrate van 57600Bd. Na de startbit te hebben gedetecteerd zal de processor de 8 bits databits binnen gaan halen, waarna er eerst een bewerking plaats vindt voordat ze omgezet worden naar parallelle data.

Deze data komt beschikbaar op pennen 18 t/m 24 van U1 waarna ze een ladder netwerk van weerstanden ingaat welke als D/A omzetter dienst doet.

De in waarde variërende spanning uit het ladder netwerk wordt d.m.v. een toongenerator U5 omgezet in een met deze spanning variërende frequentie, welke na gefilterd te zijn, gebruikt wordt voor het moduleren van de zender.

Voordat het signaal gefilterd wordt gaat het eerst door IC U2 een HEF4052 welke tot dienst heeft het kiezen van het gewenste PTT stuursignaal en uit welke modulator er gekozen moet worden, b.v.





U1 de processor als generator bij Telex of U5 de toongenerator bij SSTV.

#### PTT sturing FAX en SSTV:

Het PTT signaal wordt verkregen uit de data op de TXD lijn.

Er is hiervoor een soort van VOX welke in de gaten houdt of er signaal op de TXD lijn aanwezig is. Deze VOX is opgebouwd rond C4, D4, D5, C3, R9 en R8 waarbij C3 en R9 de tijdconstante bepalen van hoelang de PTT actief blijft. Het VOX signaal wordt vervolgens door U2 doorgeschakeld naar buffer transistor Q1 welke op zijn beurt de PTT transistor Q2 aanstuurt.

PTT sturing Telex, Packet en Hamcommodem gebruik:

De RTS lijn zorgt voor het PTT signaal bij Telex, Packet en Hamcommodem gebruik. Deze lijn wordt dan door IC U2 doorgeschakeld naar transistor Q1, welke als buffer dient, die vervolgens Q2 aanstuurt welke de PTT lijn laag maakt bij zenden.

#### Het afregelen van het modem

Als eerste gaan we het ontvangstgedeelte afregelen.

We plaatsen alle instelpotmeters op RV1 na in de middenstand.

Maak een verbinding tussen punt TST van de modulator; hierdoor werkt de modulator als afregelgenerator voor het ontvangstgedeelte.

Sluit het modem d.m.v. een geschikte kabel aan op de gewenste compoort van de computer.

Start vervolgens het Jvfax 7.0 of 7.1 op. Ga hierbij naar de configuratiedeel en kies hierbij als volgt:

#### Demodulator:

8 bits Serial port/ser addr: adres compoort IRQ:- LSB SSTV: no

#### Modulator:

6 bits on serial port addr: adres compoort Bdrate: 57600 Dtarate: 5760

Ga vervolgens naar Fax mode 5.

#### 1200Bd Packet afregeling:

Sluit de ontvangstingang kort met Gnd en sluit hierna de spanning op het modem aan.

Regel hierna potmeter RV5 zo af dat op pen 7 van U7 (TCM3105) 2,7V komt te staan.

#### SSTV en FAX afregeling:

Hierna wordt de ingang van sluiting ontdaan en wordt de audio uitgang met de audio ingang verbonden.

Als het goed is moet het modem op de mode SSTV staan; zo niet plaats hem hier dan op d.m.v. de mode schakelaar. Nu geeft de modulator een frequentie af van 3kHz naar de audio ingang van het ontvangstdeel.

Regel nu d.m.v. meerslagenpotmeter RV1 de spanning op pen 9 van U6 af op 3,5V.

Druk nu de modeschakelaar in zodat de fax mode bereikt wordt.

Druk nu op het toetsenbord van de PC de letter C in.

Nu komt op de plaats waar eerst de tijd

M>: 5> Ham 288b A > PT: waiting Ph>: N>ormal G >ray 64	L>pm:240/280 D>ev:400 R>ol J>Vcolor: on	L/R: > T/B: >
A(T)C off P>rinter: off S>stv	<F9>: quick TX <F2>: quick save <F3>: save: off	
(Q)uit JVFax 7.1	C:--< de C waarde	

stand de C: met een waarde hierachter te staan.

Regel d.m.v. RV2 deze waarde op C:128 af.

Druk vervolgens de mode schakelaar nogmaals in waardoor de mode Telex 170Hz wordt bereikt. Regel vervolgens d.m.v. RV3 de waarde van C: af op C:16.

Ga vervolgens weer naar de FAX mode met de mode schakelaar en regel de C: waarde af op C:128 d.m.v. RV2. Hierna weer naar de Telex 170Hz mode en d.m.v. RV3 de C: waarde afregelen op C:16.

Dus FAX mode op C:128 afregelen d.m.v. RV2.

SSTV mode op C:16 afregelen d.m.v. RV3.

Herhaal deze twee afregelingen totdat er geen verandering meer plaats vindt.

#### Telex afregeling:

Plaats het modem in de stand Telex 200Hz en regel d.m.v. RV4 het display zo af dat de middelste twee leds branden.

Hiermee is het ontvangstdeel afgeregeld en kan het zendgedeelte afgeregeld worden.

Afregeling zendgedeelte m.b.v. een frequentie counter:

Zet het modem uit en verbreek verbinding TST.

Blijf in het JVFX program en houdt dezelfde config. aan.

Voor het afregelen van het zendgedeelte hebben we een frequentieteller nodig welke we aan de uitgang van het modem plaatsen.

Plaats als eerste weer alle potmeters op de modulatorprint in de middenstand.

Zet het modem aan.

Ga bij JVFX naar de zendmode, kies hiervoor zendmode FAX mode 5.

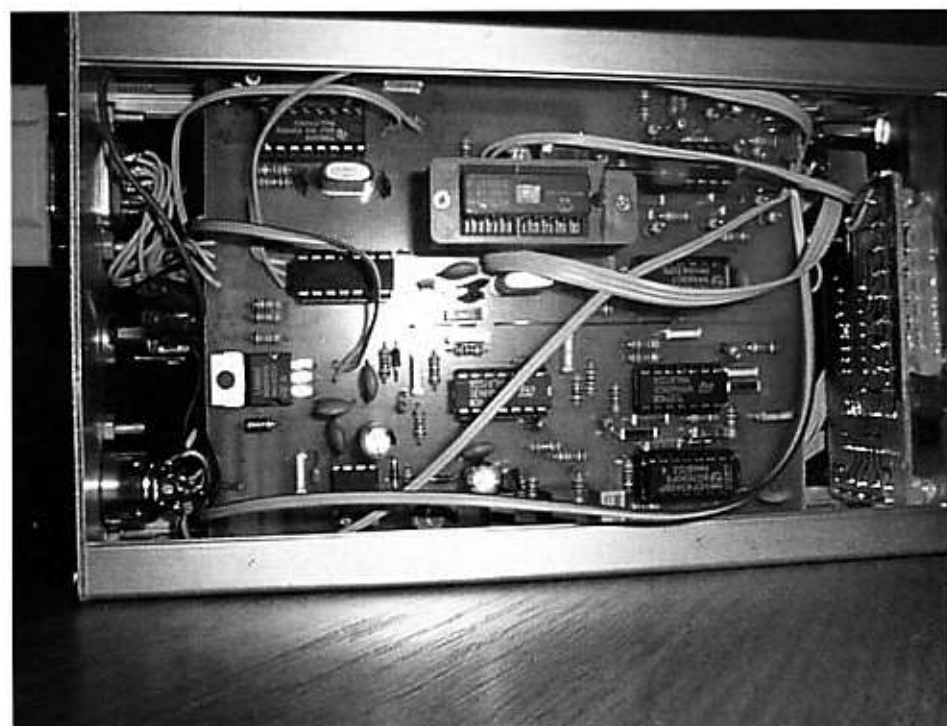
D.m.v. de ALT toetst te samen met F9 in te drukken kunnen er nu tonen opge wekt worden.

Druk nu het cijfer 2 in van het toetsenbord zodat er 1200Hz opgewekt wordt.

Nu kan met de uitgangsfrequentie d.m.v. RV3 afgeregeld worden op 1200 Hz.

Na dit gedaan te hebben drukken we het cijfer 5 in van het toetsenbord waarna d.m.v. RV2 de uitgangsfrequentie op 1900Hz afgeregeld wordt.

Herhaal deze twee stappen net zo lang tot je de juiste verhouding gevonden hebt, waarbij deze twee waarden niet meer veranderen.





# De overzichtelijke Conrad catalogus vol slimme elektronica is nu binnen handbereik



Is de kaart weg?

Dan is iemand u voor geweest.

U kunt de Conrad catalogus 1999

ook telefonisch bestellen

o.v.v. code HK 832.

Bel nu gratis 0800 - 099 66 00



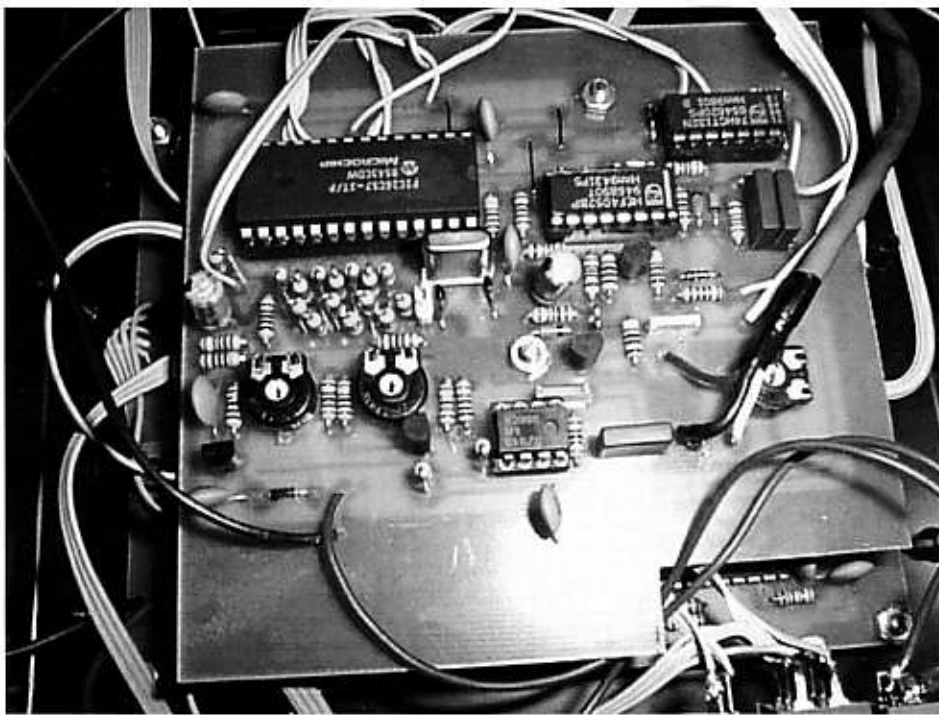
De catalogus voor hobby en beroep met alle nieuwtjes op het gebied van beveiliging, computers, telecommunicatie, meettechniek, audio & video, muziek- en auto-elektronica,

bouw-componenten, modelbouw en nog véél meer. Blijf bij de tijd en bestel nu de Conrad Hoofdcatalogus 1999 met de kaart, of bel gratis 0800 - 099 66 00.

**JE TREFT HET BIJ CONRAD ELECTRONIC**

Conrad Electronic Nederland B.V. • Postbus 12, 7500 AA Enschede • E-mail: info@conrad.nl • Winkels: Windmolenweg 42 Boekelo, Coolsingel 207 Rotterdam





Hiermee is de modulator afgeregeld en behoeft alleen nog maar het audio uitgangsniveau op de gewenste waarde afgeregeld te worden.

De tonen voor 170Hz en 200Hz shift en 1200Bd packet behoeven geen afregeling daar deze door de processor gegenereerd worden.

Hierna is het modem gereed voor gebruik.

Afregelen van het modem indien geen frequentie teller voor handen is: Verbind de Audio ingang met de Audio uitgang van het modem.

Blijf in het JVFX programma staan. Laat verbinding TST op de print zitten en schakel het modem uit. Zet nu het modem aan met ingedrukte mode schakelaar (SW2). Plaats het modem in de stand SSTV en regel d.m.v. RV3 de C: waarde af op C: 16.

Nu gaat je mode stand FAX en regel d.m.v. RV2 de C: waarde af op C:128. Herhaal bovenstaande gedeelte totdat er geen verandering meer optreedt.

De stand SSTV moet nu 1200Hz leveren en stand FAX 1900Hz, hierbij wordt de PC als counter gebruikt en deze methode kan alleen als eerst het ontvangst gedeelte volgens de beschrijving afgeregeld is.

Vergeet niet om na de afregeling de TST verbinding van de modulator print te verwijderen.

Haal de Audio in/uit verbinding weg en hierna is het modem gereed voor gebruik.

Het is aan de mode leds te zien in welke stand het modem staat.

In het geval van de ontvangst afregeling kan van SSTV t/m de 200Hz stand gelopen worden waarna weer naar de SSTV stand teruggesprongen wordt na het indrukken van de modeschakelaar.

Bij het afregelen van de modulator zal d.m.v. de mode schakelaar alleen naar de SSTV en FAX stand gesprongen kunnen worden.

Indien d.m.v. de modeschakelaar ook naar de Packet stand gesprongen kan worden dan zal de TST verbinding niet goed contact maken.

#### De print opbouw en bedrading

Gebruik voor twee PIC IC's IC voeten, dan is het gemakkelijker om bij updates van de PIC processor software deze IC's te vervangen.

Plaats als eerst alle trimmers op de print waarna de rest van de componenten geplaatst kunnen worden en plaats als het laatst pas alle IC's op de print.

De punten nor/rev en cent. van zowel de modulator als demodulator worden d.m.v. een dubbelpolgeschakelaar geschakeld.

De +5V in voor de displayprint en modulatorprint worden van de punten waar + 5V uit bij staat van de demodulatorprint afgenomen.

Verbind de punten +13,8V van de demodulator en modulatorprint met de 13,8V voedingsspanning aansluiting van het modem.

Verbind het punt audio in van de demodulator d.m.v. een afgeschermd kabeltje met de audio input van het modem. Doe hetzelfde met het punt audio uit op de modulator print.

Het punt snd. Audio is een optionele aansluiting en kan gebruikt worden om de line ingang aan te sluiten van b.v. een soundkaart.

Het punt PTT wordt dan vervolgens met de PTT aansluiting verbonden.

RXD, CTS, DCD, DSR, TXD, RTS, GND en DTR worden aan de gelijknamige punten van de D 9 of D 25 RS232 connector aangesloten.

Punten mode A.B van de demodulatorprint wordt met de gelijknamige punten van de modulatorprint verbonden.

De punten Af. Dis 1, 2, 4 van de demodulatorprint worden met de gelijknamige punten van de displayprint verbonden. Hetzelfde geldt voor de punt Mod. Dis. 1, 2, 4 van de modulatorprint ook deze worden met de gelijknamige punten van de displayprint verbonden.

Op punt Mod. Switch wordt de mode keuzeschakelaar aangesloten.

Verbind ook de punten X-1 op de demodulatorprint d.m.v. een draadje met elkaar.

#### Het modem gebruik met diverse software

Zoals al gezegd, is het modem een multimodem hetgeen wil zeggen dat het modem voor diverse modes te gebruiken is en met een grote diversiteit aan software.

Als eerste behandelen het modem gebruik bij Fax en SSTV.

Het gebruik van het multimodem met de D/A en A/D converter voor Fax en SSTV.

Zowel met JVFX als met het MSCAN programma is dit gedeelte van het modem te gebruiken.

Voor we een van deze twee programma's kunnen gebruiken moeten we eerst de configuratie van de software goed zetten.

Voor JVFX 7.0/7.1 geldt.

Demodulator:

8 Bits serial port/ser.

addr: adres compoort IRQ: - LSB-SSTV-syn.: NO

Modulator:

6 Bits on serial port

addr: adres compoort Bdrate: 57600

Dtarate: 5760

Voor JVComm32 de Windows 95 versie geldt

Interface type: other

Port: Compoort nummer

Data rate: 5760

Bdrate: 57600

Met het interface is het momenteel nog alleen mogelijk om met het JVComm32 programma beelden te ontvangen.

Voor Mscan 2.xx de Dos versie kiezen we uit Rx interface: EasyFax.

Hierbij wordt automatisch ook de TX interface op EasyFax gezet.

Bij Mscan 3.xx de Windows 95 versie kiezen we als interface de PTC-II interface.

Het calibreren van de software gebeurt gewoon op de wijze zoals die in de doc.file van de software beschreven wordt.

Voor het gebruik van bovenstaande software het modem in de gelijknamige mode zetten als de software staat. Dus bij SSTV op SSTV en bij FAX in de FAX mode.

SSTV, FAX en Telex met het Hamcom-modem:

Willen we nu het modem voor SSTV,



FAX of Telex gebruiken, met die software welke van het Hamcommodem gebruik maken, dan is dit zeer eenvoudig. Zet hiervoor het modem uit.

Druk nu de mode schakelaar in en houd deze ingedrukt.

Zet nu het modem aan met ingedrukte mode schakelaar.

Je ziet nu de mode leds lopen.

Laat de mode schakelaar los en zet nu het modem op de gewenste mode.

Het modem staat nu als Hamcommodem ingesteld en kan als zodanig gebruikt worden.

Als signaalbron voor de modulatie dient nu de TXD lijn van de RS232 poort.

De bovenstaande handeling moet iedere keer verricht worden indien we van het Hamcommodem gebruik willen maken.

Moet het modem weer normaal werken gewoon even uit- en aanzetten en het Digitaalmodulator gedeelte werkt weer.

Let op, het ontvangstgedeelte werkt altijd, het bovenstaande gedeelte is alleen bedoeld voor het softwarematig omzetten van de Modulator bron en is alleen nodig indien we met het Hamcommodem willen gaan zenden.

Telex, Amtor, Pactor en 300/1200Bd Packet radio gebruik met het modem:

Als het modem in de stand 170Hz staat wil dit zeggen dat er uitgezonden wordt met een shift van 170Hz met een centerfrequentie van 1360Hz.

Hetzelfde geldt voor de stand 200Hz wat tevens de stand is voor het bedrijven van 300Bd Packet radio.

Het modem is niet voorzien van een hardware squelch zodat gebruik moet worden gemaakt van de softwarematige squelch van het gebruikte programma.

Kies bij het programma Hamcom in de config. voor External Converter.

In dit geval zal het programma Hamcom als demodulator de mark en space detector van het modem gebruiken en als modulator de AFSK generator van het modem.

Verder kan het modem met ieder programma werken wat zijn mark en space signalen van de CTS of DCD lijn van RS232 haalt.

Packet Radio:

Stel voor 300Bd of 1200Bd packet de software zo in zoals dat moet staan bij een Baycommodem.

Terman 93 is een programma dat gebruikt kan worden voor Amtor, Rtty of Pactor.

Dit programma staat bij de meeste Ham-radio BBS'en onder jnxan93.zip.

Bij het Terman 93 programma, van o.m. Tom Sailer HB9JNX, gebruiken we de softwareversie welke voor AN-93 modem gebruikt wordt.

Hier moeten dan de nodige gegevens als Cal enz. in de allmode.ini file ingesteld worden.

Lees ook hier in de bijbehorende manual.doc file waar wat ingesteld moet worden.

De LPT-poort instelling, welk de ingang is voor het afstemdisplay in het programma, wordt niet gebruikt daar er al een afstemdisplay op het modem zit.

Gegevens in- en uitgang RS232 van het modem:

RXD uitgang: 57600Bd SSTV en FAX, 19200Bd bij Telex 8bits data 1 start bit 1 stopbit.

TXD ingang: 57600Bd SSTV en FAX en wordt bij Hamcommodem gebruikt als Audio TX bron.

CTS en DCD uitgangen: Rx mark of space uitgang.

DSR uitgang: levert data van comperatormodem c.q. Hamcommodem.

RTS ingang: levert data voor PTT signaal.

DTR ingang: TX mark of space ingang. Aansluitingen D9 en D25 RS232 connector:

	9 PENS Pen no:	25 PENS Pen no:
RXD	2	3
TXD	3	2
CTS	8	5
DCD	1	8
DSR	6	6
RTS	7	4
DTR	4	20
GND	5	7

Gegevens RX ingangsbandoorlaatfilter.

SSTV filter:

- 3dB punten op 1000Hz en 2700Hz.
- 6dB punten op 800Hz en 3000Hz.

Telex filter:

- 3dB punten op 1200Hz en 1700Hz
- 6dB punten op 1160Hz en 1780Hz

Voor hen die geïnteresseerd zijn in de bouw van dit modem heb ik een paar printen ontwikkeld welke al voorgeboord zijn. Deze zijn voor f 45,- excl. verzendkosten te verkrijgen bij de afdeling Ledenservice van de VRZA.

De PIC processors kunnen voor een vergoeding van f 7,50 geprogrammeerd worden.

Voor hen die hier meer over willen weten kunnen schriftelijk of telefonisch contact met mij opnemen.

Verder wil ik hierbij nog nadrukkelijk vermelden dat het ontwerp niet voor commerciële doeleinden gebruikt mag worden en dat de copyrights voor de processorsoftware en hardware bij ondergetekende liggen.

Indien je alleen aan de 4MHz versie kan komen (PIC16C71-04P).

Deze wordt onder andere door de firma Conrad geleverd indien je de PIC16C71XT bestelt.

Dan heb ik voor dit type PIC een apart stukje software geschreven.

Bij deze versie vervalt dan wel de Sync bewerking voor SSTV en de FAX bewerking voor JVFX. Op zich zal het beeld niet onderdoen voor de snellere type processors en zal bij FAX gebruik bij JVFX voor ATC gebruik gekozen moeten worden, wat hetzelfde beeld resultaat zal geven als de software van de snellere Pic processors.

Gebruik dan wel een 3,6864MHz kristal i.p.v. een 9,216MHz kristal voor de demodulator.

De printen zijn zo gemaakt dat deze in een zogenaamde TNC behuizing passen (b.v. de EURO-aluminium behuizing besteln. 52 32 32 - 55 uit de Conrad catalogus blz. 596).

Verder dient de onderdelenlijst aangehouden te worden.

Wijk van de HEF4046 en 74HCT132 onderdelen niet af naar de CD type of LS type IC's, want deze hebben een geheel andere karakteristiek, waardoor het modem niet zal naar behoren zal werken.

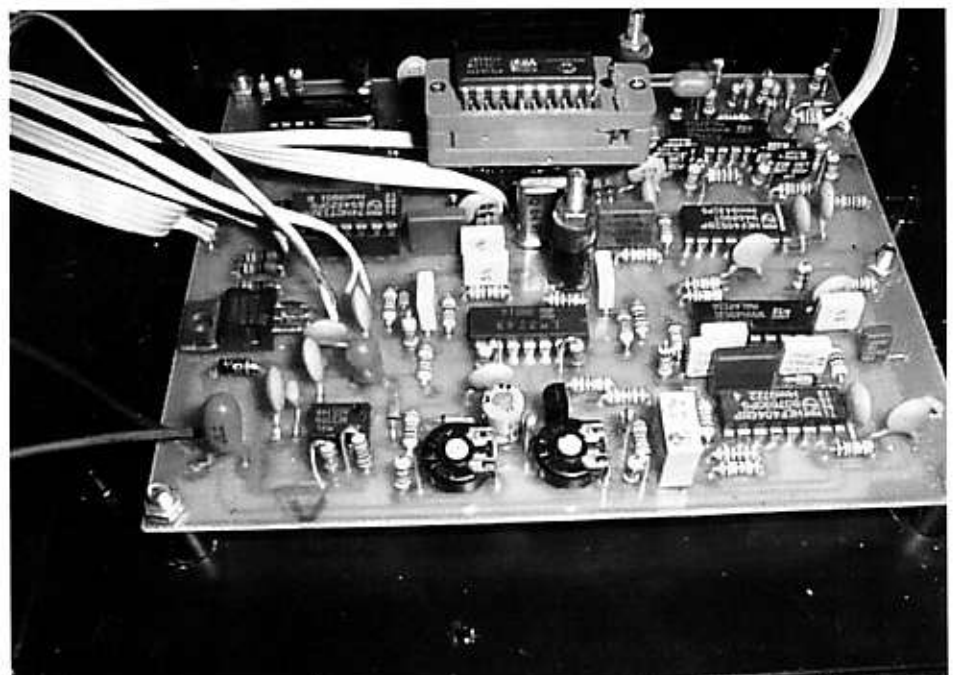
A.J. van Gelder PA3GDB

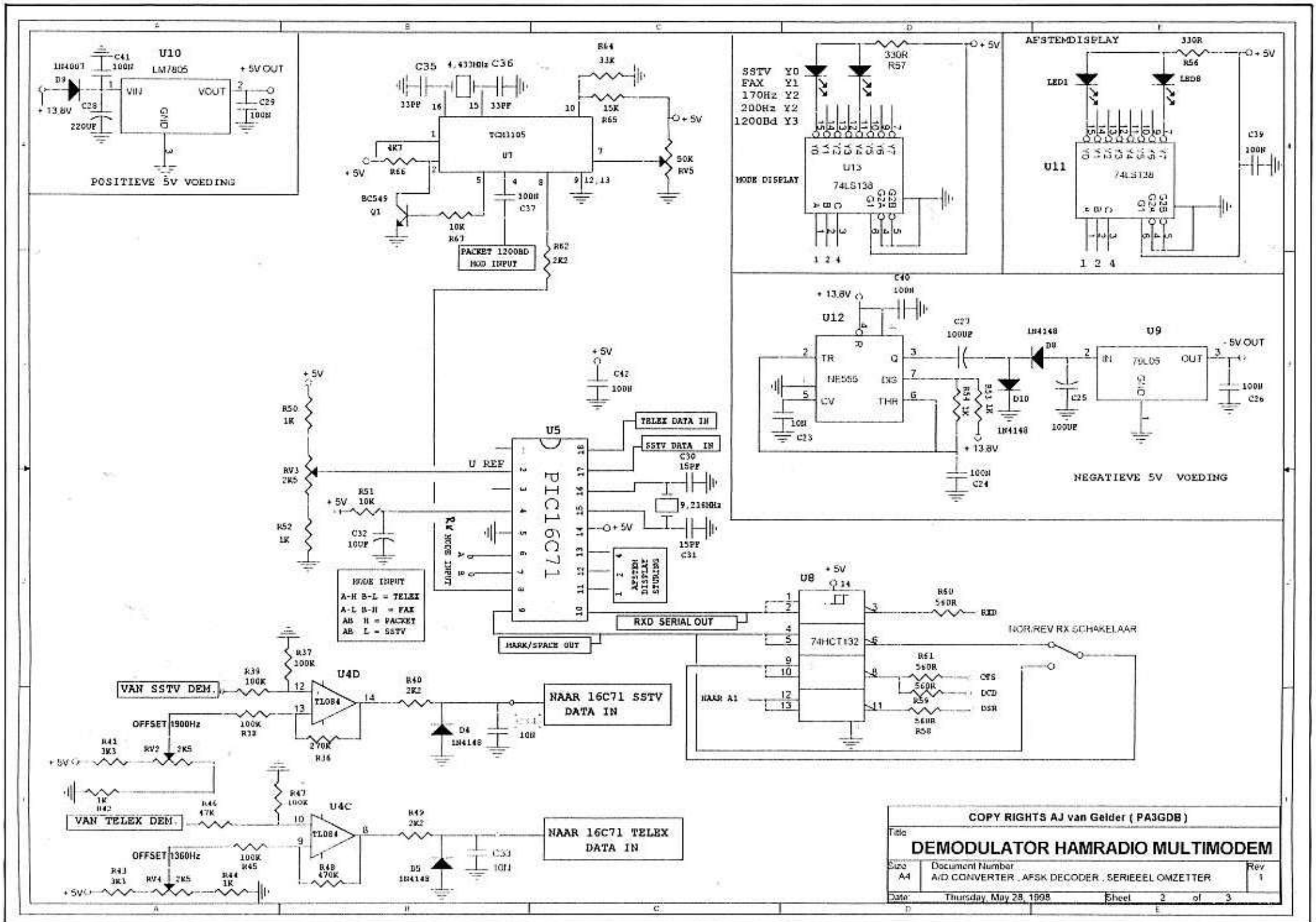
Chopinpad 7

4207 DA Gorinchem

Telefoon na 19:00 uur: 0183-621410

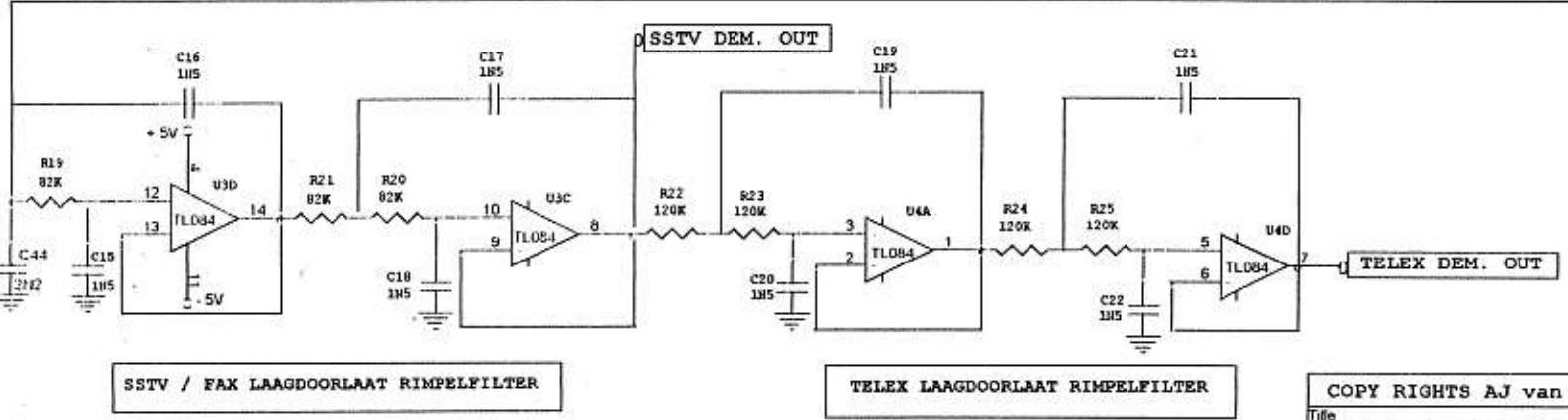
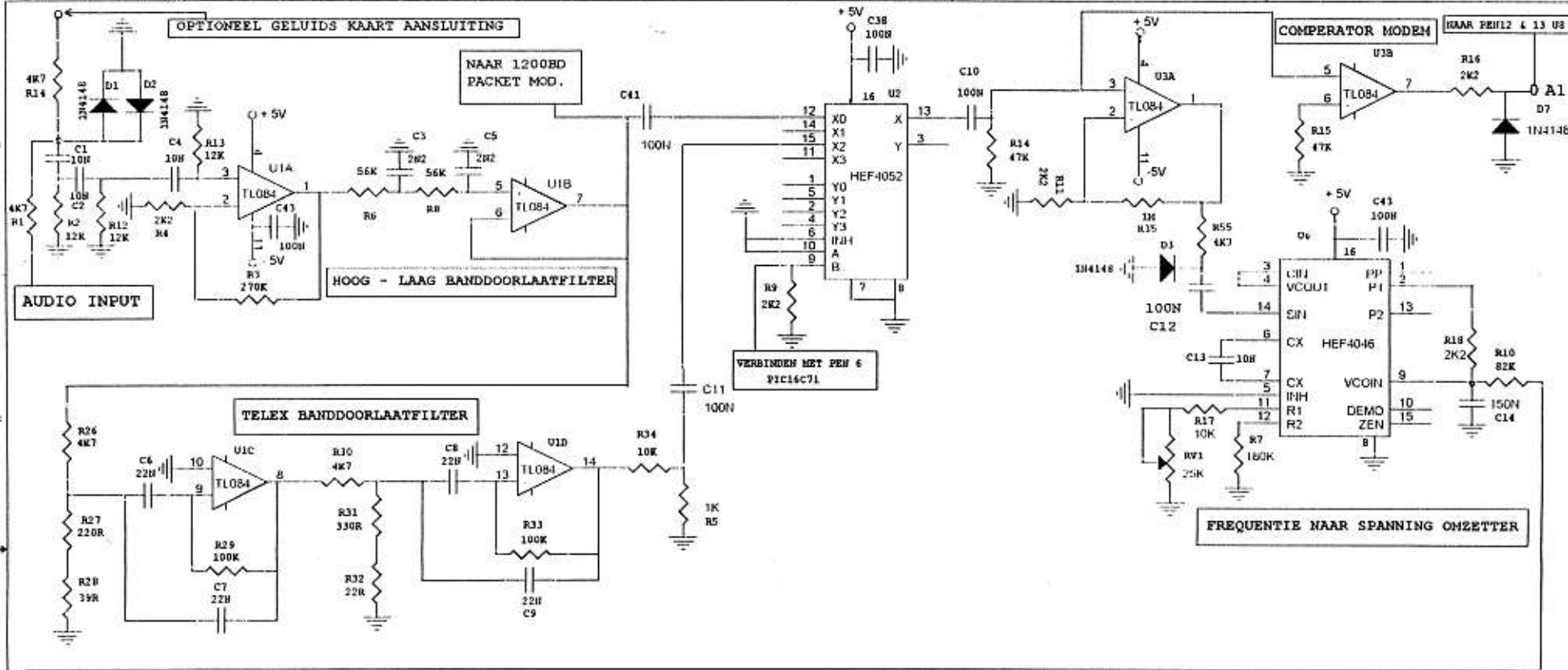
E-mail adres: PA3GDB@wxs.nl





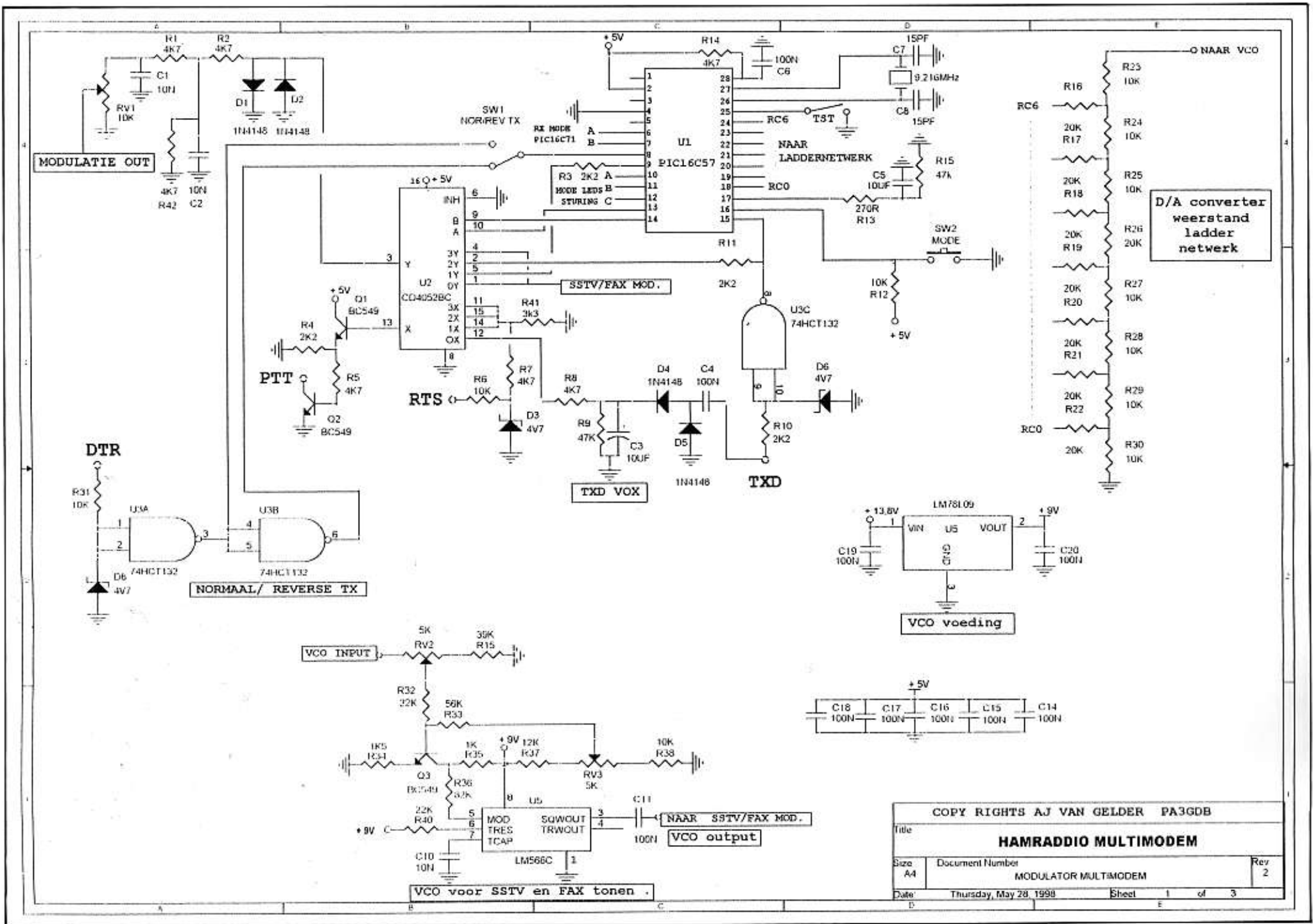
COPY RIGHTS AJ van Gelder ( PA3GDB )		
Titel: <b>DEMODULATOR HAMRADIO MULTIMODEM</b>		
Size: A4	Document Number: A/D CONVERTER ,AFSK DECODER , SERIEEL OMZETTER	Rev: 1
Date: Thursday, May 28, 1998	Sheet: 2	of 3





COPY RIGHTS AJ van Gelder ( PA3GDB )

Title <b>MICRO CONTROLLER BESTUURD HAMRADIO-MODEM</b>		
Size A4	Document Number FILTERS - COMPARATOR MODEM EN FM CONVERTER	Rev 2
Date Thursday, May 28, 1998	Sheet 1	of 3



COPY RIGHTS AJ VAN GELDER PA3GDB

Title  
**HAMRADIO MULTIMODEM**

Size A4 Document Number MODULATOR MULTIMODEM Rev 2

Date Thursday, May 28, 1998 Sheet 1 of 3



Componentenlijst demodulator :	Componentenlijst modulator :	Keramische condensators	Keramische condensators	Demodulator componenten:	Modulator componenten:
1% Weerstanden	1%	2 x 15Pf	2 x 15Pf	Trimpotmeters	Trimpotmeters
Weerstanden		1 x 33Pf		10mm liggend	10mm liggend
1/4 Watt:	1/4 Watt:	2 x 2N2		3 x 2k5	2 x 5k
		3 x 10N		1 x 50k	1 x 10k
6 x 4k7	6 x 4k7	Elko's	Elko's	Trimpotmeter	
7 x 1k	1 x 1k	min. 16V	min. 16V	10slagen	
2 x 56k	1 x 56k	1 x 220UF		1 x 25k	
9 x 2k2	4 x 2k2	2 x 100UF	1 x 10UF		
2 x 180k		1 x 10UF			
2 x 270k					
4 x 10k	13 x 10k	Overige onderdelen:		Overige onderdelen:	
7 x 100k		1 x kristal 9,216MHz bij PIC16C71-20p *		1 x kristal 9,216MHz	
1 x 39R		of 3,6864MHz bij PIC16C71-04p *		1 x momentschakelaar (voor Mode)	
1 x 220R		1 x kristal 4,433MHz		3 x BC549 (a, b of c)	
1 x 22R		1 x BC549 (a, b of c)		1 x HEF4052	
3 x 330R		1 x HEF4052		1 x LM566	
1 x 15k		3 x TL084		1 x 74HCT132	
1 x 33k		1 x HEF4046		1 x PIC16C57-XT	
4 x 120k		1 x NE555		1 x 79L09	
4 x 82k	1 x 82k	1 x 74HCT132		1 x 1N4007	
3 x 12k	1 x 12k	1 x TCM3105		3 x Zenerdiode 4V7	
2 x 3k3	1 x 3k3	1 x PIC16C71-16P of -20P		4 x 1N4148	
3 x 47k	2 x 47k	2 x 74LS138		1 x 28 pens IC voet	
1 x 1M		2 x LED ROOD			
1 x 470k	7 x 20k	7 x LED GEEL			
4 x 560R	1 x 8k2	4 x LED GROEN			
	1 x 270R	1 x 7805			
	2 x 22k	1 x 79L05			
	1 x 1k8	8 x 1N4148			
		1 x 1N4007			
MKT/ MKH condensators	MKT/MKH condensators	1 x Enkelpolige tuimelschakelaar voor aan/uit			
7,5mm steek	7,5mm steek	1 x Dubbelpolige tuimelschakelaar voor Normaal/Reverse omschakeling			
		1 x 18 Pens IC voet			
4 x 10N	3 x 10N				
16 x 100N	8 x 100N				
1 x 150N					
4 x 22N					
8 x 1N5					
1 x 2N2					

## DNAT Tombola prijzen

De winnaars van de hoofdprijs en de derde prijs in de tombola ter gelegenheid van het 30e DNAT in Bad Bentheim zijn bekend. De tweede prijs in deze tombola is echter nog niet afgehaald.

Deze mooie prijs, een z.g. theaterbon, goed voor een bezoek aan een musical naar keuze voor twee personen, is nog niet afgehaald.

Kijkt u even na of u het lot "ROOD 305" in uw bezit heeft, want daar is deze prijs op gevallen.

In een volgende CQ-PA meer.

## Alberts Electronics Leunen



Gussenstraat 15 5809AG Leunen Tel./Faxnr.: 0478-584339  
Girorekening 3723214

### 9K6 P.M.P. Packet modem - Spot Goedkoop !!!

Dit 9K6 modem wordt compleet met gratis Software onder DOS (shareware), aansluitkabels, compleet gebouwd en getest in een kunststof behuizing geleverd. Keuze uit 25 pens of 9 pens aansluiting voor op uw serieëlepoort van de computer. G3RUH compatible

Werkt ook onder Windows 95 & 98 met SV2AGW Software

Code: 9K6-PMP 25 (25pens) Fl 82,50 (incl. verz.kosten)

Code: 9K6-PMP 9 (9pens) Fl 82,50 (incl. verz.kosten)

Maak het bedrag over op girorekening 3723214 tnv

Alberts Electronics Leunen

Vermeld daarbij wel de betreffende code voor de juiste aansluiting.

U krijgt het modem zo spoedig mogelijk thuis gezonden

**Zeg dat U het zag in CQ-PA.....!!!**

# KTL WorldWide



KTL-Arnhem is onderdeel van KTL-Worldwide, een toonaangevend telecommunicatie testhuis met vestigingen in Hull (UK), Ottawa (Canada), Dallas (USA) en Arnhem (NL). In de vestiging Arnhem werken vijftig personen en worden voor de volgende productgroepen testen uitgevoerd:

- Telecommunicatie Terminal Equipment
- Radio producten en systemen
- Software protocollen en programma's
- EMC en Electrische Veiligheid
- Maritieme communicatie- en navigatie- apparatuur
- Software certificatie zoals "100% pure JAVA"

Bij KTL-Arnhem zijn enkele vacatures voor de functie van Test Engineer (M/V) en Development Engineer (M/V):

- **Test Engineers voor Radio, Maritiem en EMC**
- **Test Engineers voor Telefonie / Terminal Equipment**
- **Test Engineers voor Smart Card technologie**
- **Development Engineers voor software protocollen en digitale technieken**

#### **Taken:**

Het verzorgen van de testdiensten voor radio communicatie apparatuur, EMC of maritieme communicatie-apparatuur, telecommunicatie en Smart Cards. Hiervoor verricht de Engineer zelfstandig keuringen, stelt rapporten samen en onderhoudt contacten met de klanten over het verloop van de keuringen.

#### **Profiel:**

De Test Engineer beschikt bij voorkeur over een afgeronde HBO opleiding telecommunicatie of elektrotechniek danwel voor de Maritieme keuringen ervaring als maritiem radio-officier.

Voor de functie van Development Engineer gaat onze voorkeur uit naar een kandidaat met een afgeronde HBO/TU opleiding. Zowel schoolverlaters als kandidaten met relevante werkervaring zijn welkom.

**Arbeidsvoorwaarden:** KTL Arnhem volgt de KPN CAO.

Voor nadere informatie over de functie kunt u contact opnemen met mevrouw B. Tijhuis.

Telefoon 026 - 3780780. Korte sollicitatie brief met cv per e-mail sturen naar [btijhuis@ktl.com](mailto:btijhuis@ktl.com) of naar KTL Arnhem, postbus 60004, 6800 JA Arnhem.



# PC interface voor ICOM apparatuur

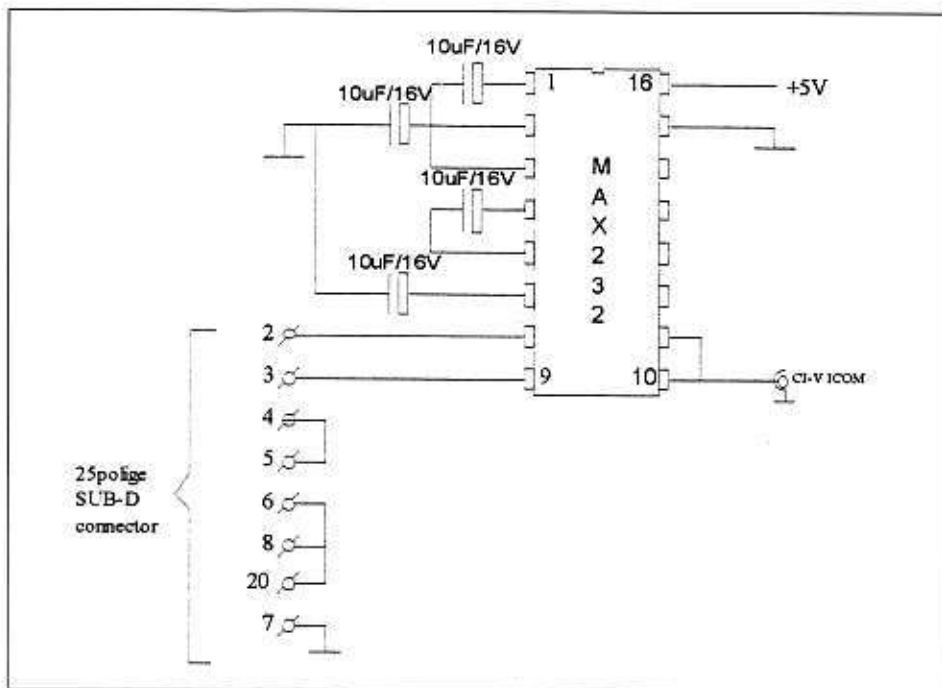
Naar aanleiding van uw oproep in het meinummer van CQ-PA volgt hier mijn artikel. Het betreft een zeer simpel ontwerp van een interface dat het mogelijk maakt om een ICOM ontvanger of zendontvanger aan de computer te knopen (elektrisch). Wat moet ik daar dan mee? Je hoort het sommige mensen al zeggen. Een reden waarom ik het heb gemaakt en gebruik (nog steeds) is de volgende. Mijn transceiver heeft geen keypad waarmee ik de frequentie in kan voeren. En als je dan een lijstje met frequenties af wilt scannen, dan is het een heel geslinger aan de afstemknop.

Het interface bestaat uit een MAX232, een IC dat het mogelijk maakt om signalen op RS232 niveau te brengen. Daarbij komen dan nog eens 4 elco's van 10uF/16V van het type tantaal. Een 3,5 mm jack stekker voor aan de zender of ontvanger en een 9 of 25 polige sub D connector om het geheel op de computer aan te sluiten. Als voeding heeft de MAX232 5 Volt nodig, dus een 7805 om de spanning naar beneden te brengen en that's all.

Een printplaat is eigenlijk niet nodig, we kunnen het in hooiberg constructie maken. Zelf gebruik ik voor dat soort schakelingen een stukje vero board. U weet wel dat gaatjesboard met stroken of eilandjes.

Ik ben een knutselaar en mag graag freubelen met printplaat om een behuizing te maken die precies past bij mijn printje en dan wordt het een mooi geheel. Maar een koopkastje is ook mooi en omdat het niet zo'n groot geheel is zal de prijs dus ook niet zo hoog liggen. Al zou ik dan wel voor een metalen kast kiezen in plaats van de kunststof kast. Hiernaast volgt een opsomming van de gebruikte onderdelen en waar deze in de catalogus staan van de firma Conrad.

Als we alles bestellen zijn we een bedrag van f 27,95 verschuldigd. Dan de software. Er zijn diverse programma's die als shareware op de markt komen



Onderdeel	bladz.	prijs per stuk	aantal	bestelnummer
MAX232	472	f 5,45	1	16 70 96 55
10uF tantaal elco	521	f 1,50	4	48 17 26 55
3,5 mm monojack	563	f 1,05	1	73 14 71 55
kleine alu behuizing	596	f 5,95	1	52 00 12 55
25-polige sub-D connector	565	f 1,15	1	74 16 71 55
stekkerbehuizing	566	f 2,60	1	71 12 92 55
banaanstekker rood	554	f 0,65	1	73 02 03 55
banaanstekker zwart	554	f 0,65	1	73 02 11 55
spanningsregelaar	458	f 1,05	1	18 30 24 55
stereosnoer 2x0,1mm <sup>2</sup>	633	f 1,05 /meter	2 meter	60 65 10 55
tweelingsnoer zwart/rood	632	f 0,55 /meter	1 meter	60 62 78 55

en zijn voor een velerlei type apparaten bruikbaar. Het enige wat we moeten opgeven is de baudrate en het adres van onze transceiver of ontvanger. Maar omdat ik programmeren ook leuk vindt heb ik in basic een programma geschreven dat speciaal aan mijn doel beantwoordt. Ik gebruik het met een IC707. Het programma is uiteraard voor liefhebbers beschikbaar.

Verder wens ik een ieder veel computer- en luisterplezier toe.

73's, Albert PA3FRP@PI8WFL

P.S. Heeft iemand een goede oplossing voor het onderdrukken van computerstoringen?

## Nieuwe leden

In de afgelopen weken meldden zich als lid aan bij de VRZA:

call	afd.	naam	straat	postcode/woonplaats
PA-10434	23	HERMANS D.	NEDERHEIDESTRAAT 5	6129 AG URMOND
PA-10435	0	MULDERS N.A.	IRENEPLANTSOEN 9	6644 BM EWJK
PA-10436	33	HARTOG R.H.A.	HOOGLANDSTRAAT 96-C	3037 PM ROTTERDAM
PA3DNJ	7	VISSER S.	TOULENBURGLAAN 34	9255 JD TIETJERK
PA3GSE	2	AARDEN J.C.	ANTON KELDERSMANSTRAAT 3	1067 BC AMSTERDAM
PDoOZB	2	ALBERTS J.J.	C. AARNOUTSSTRAAT 97	1106 ZE AMSTERDAM
PD1ANT	13	KALKMAN N.	KLIMOPZOOM 85	2353 RH LEIDERDORP
PE1RTM	2	HORST M.J.	VAN DER WERKENDAMSTRAAT 27	1107 KK AMSTERDAM

Op grond van art. 4, lid 4, van de statuten kunnen bezwaren tegen nieuw aangemelde leden binnen een maand schriftelijk aan de ballotagecommissie ter kennis worden gebracht.

**FUNKAMATEUR**  
Het meest gekochte Duitse tijdschrift voor radioamateurs. Jaarabonnement f 50,- incl. verzendkosten. Nieuw te PA3: Een tijdschrift zo leuk f 7,-

**OSL-ROUTES** Het grootste OSL-Adressen-bestand ter wereld op CDROM (v.2, mei 1998) f 38 incl. verzendkosten

**Kent u eigenlijk?**  
OSL-kaartje bij DGBZ Supermarkt tegen voorlopige crediet. T-Kil by Ten-Tec & QRP-Kil. Wij leveren en het bouwpakketcomponenten en GRP-componenten (rups en sig-filters)

**FUNKAMATEUR & OSL-ROUTES**  
Postfach 73 - D-10122 Berlin  
Germany  
http://www.funkamateurl.de  
Fax ++49-30-4459468

**VISA** **Eurocard**  
Wij accepteren Visa / Eurocard / Am

**OSL-MANAGER DATA BASE**

**VKOR** Heard listene het boek (in het Engels, 224 pagina's) voor de meest productieve Duitse aller tijden. f 59 incl. verzendkosten



# daar beginnen we NIET aan!

Samenstelling: Bastiaan Edelman PA3FFZ, Leemweg 10, 8395 TK Steggerda.

## HET 'EXAMENSHEMA' 1998-I

Ja, dat was even schrikken, zo'n ingewikkeld schema. De vragen die erover werden gesteld waren niet zo moeilijk als je je niet laat verblinden door de ingewikkeldheid van het hele schema. Bij vraag 17 wordt gevraagd welk type condensator wordt gebruikt voor C22 en C24. Als je het schemasymbool voor een elektrolytische condensator kent is deze vraag een fluitje van een cent en als de aanduiding van de polariteit u is opgevallen dan wijst ook dit gegeven naar een elco. Vraag 18 is iets moeilijker:

C18-De voedingsspanningen worden afgevlakt door de condensatoren: A. C14 en C17 B. C21 en C29 C. C22 en C24 D. C26 en C27

We kunnen alle genoemde C's bekijken -eerst opzoeken- en dan nagaan of de voedingsspanningen daarmee worden afgevlakt. Dat blijkt nog een heel gedoe te zijn. Vluggers gaat het om naar de voeding te kijken en dan zien we een elektrolyt direct aan de diodes... C29 en die komt voor in antwoord B. Klaar, maar hoe zit het met C21? Die zit zo op het eerste gezicht niet in de voeding. Dat is maar schijn. De voedingslijn, V++, aan de bovenzijde van het schema

behoort ook nog tot de voeding en daar-in zorgt C21 voor extra afvlakking voor de voortrappen van het apparaat.

## Wat is dit eigenlijk voor een apparaat? Wat stelt dit schema voor?

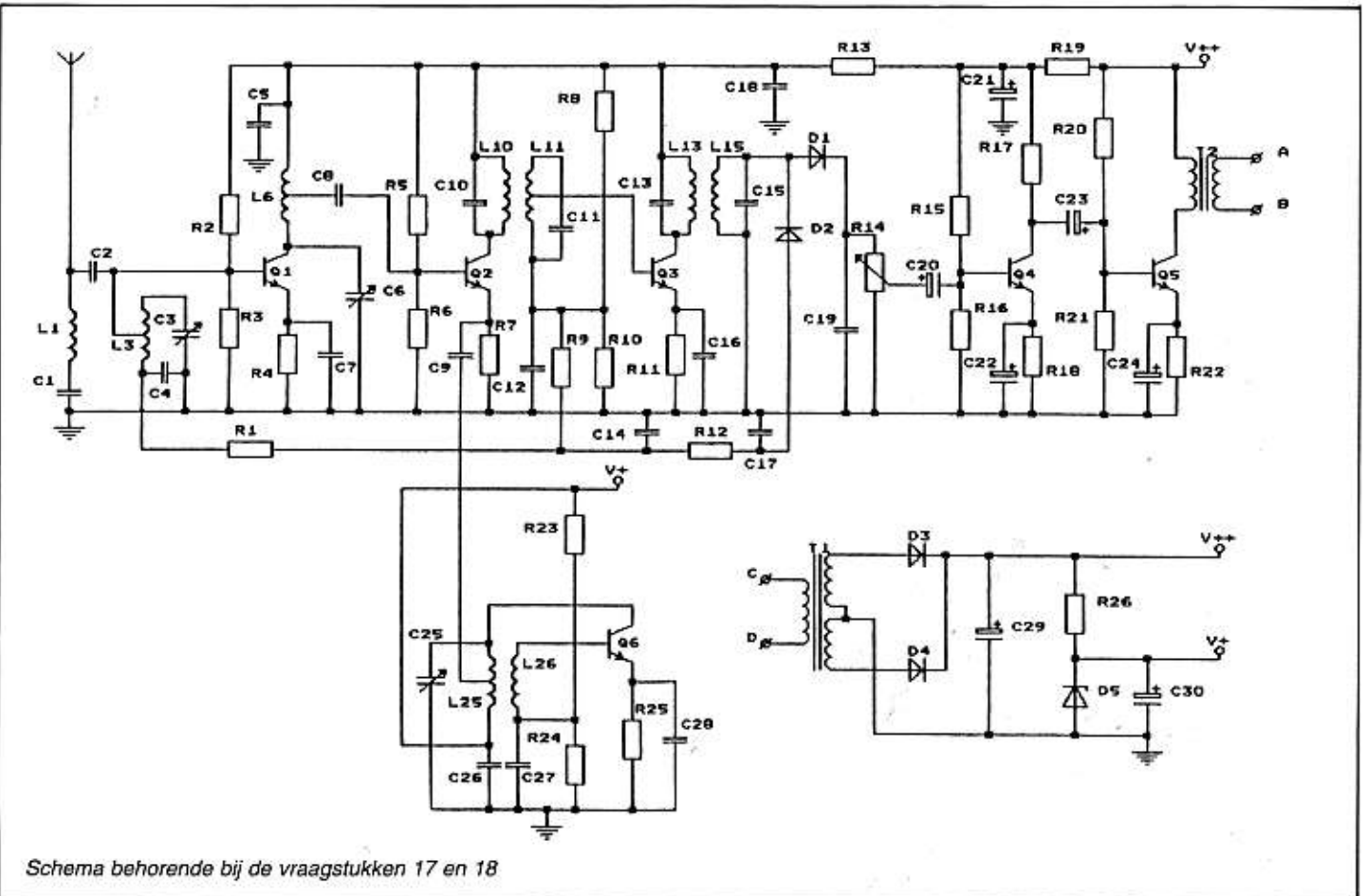
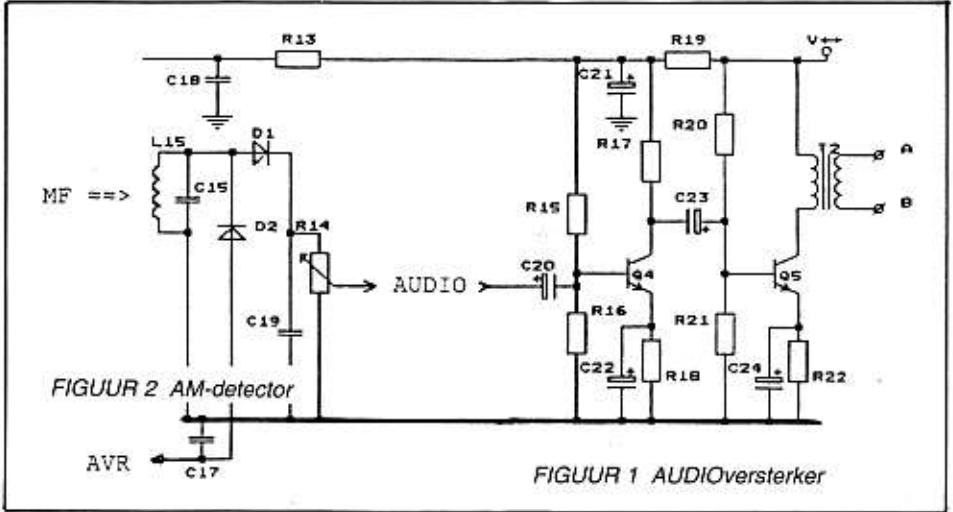
Voordat we ons in de details van het schema gaan verdiepen is het verstandig -om een indruk te krijgen- om een blokschema op te zetten. De ingang van een apparaat vinden we meestal links-

boven op het schema: een (ontvangst) antenne. De uitgang zit rechts en daar komen we een trafo tegen met de mededeling 'A B'. Het in de trafo getekende ijzer wijst op lage frequenties en het zou niets verbazen als op de punten A en B een luidspreker of een koptelefoon zou moeten worden aangesloten.

Dat de trafo 'A B' een voedingstrafo zou zijn ligt niet voor de hand. We hebben al een voedingstrafo en de diodes om gelijkspanning te maken ontbreken.

Bovendien is de trafo aangesloten op de collector van Q5 en dan moet de trafo wel de uitgang van het apparaat zijn. Dit begint op een ontvanger te lijken.

Als dit werkelijk een ontvanger is dan moeten we ook de bedieningsorganen voor een ontvanger kunnen ontdekken. Het volume moet regelbaar zijn => R14





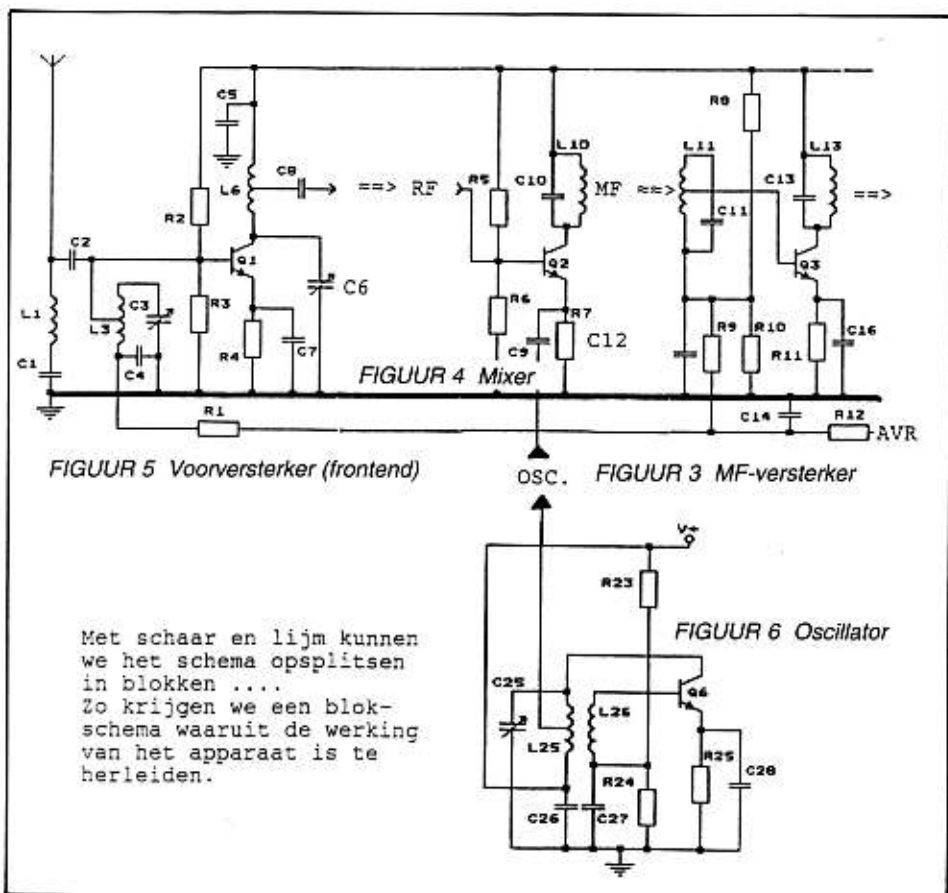
en de ontvanger moet kunnen worden afgestemd => C3, C6 en C25. Meer bedieningsorganen zijn niet voorhanden. Er is zelfs geen aan/uit-schakelaar. Het is gebruikelijk dat C3, C6 en C25 mechanisch zijn verbonden met de afstemknop. Het schema maakt hier geen melding van maar laten we er maar vanuit gaan dat er hier een 3-voudige afstem-C wordt gebruikt. Een ontvanger dus... maar wat voor eentje? Laten we bij de identificatie van de trappen waaruit de ontvanger is opgebouwd maar eens de schaar pakken en die in het schema zetten. Voor de LF-uitgangstrafo zit de LF-versterker. Q4 en Q5 komen daarvoor in aanmerking. (figuur 1)

Voor de LF-versterker treffen we de volumeregelaar R14 aan en wat zit daar dan weer voor? De detector. (figuur 2) Twee detectoren zelfs. Op L15 is D1 aangesloten die het HF-sigitaal gelijkricht en waarbij C19 de HF-resten verwijdert. Dit is een gewone AM-detector en dus is dit een AM-ontvanger. D2 hebben we ook nog. Ook dit is een AM-detector en eentje die een negatieve spanning afgeeft. De audio die deze detector afgeeft wordt nergens voor gebruikt en wordt zelfs weggefilterd door C14, R12 en C17. Het gevolg is dat de door D2 geleverde spanning (stroom) geen audioinhoud heeft maar wel een maat is voor de sterkte van de draaggolf. Hierop zouden we een S-meter kunnen aansluiten en dit signaal kan gebruikt worden voor de Automatische Versterkings Regeling. De negatieve AVR-spanning wordt gebruikt om de versterking van Q1 en Q3 te regelen.

Voor de detector zit de MiddenFrequent versterker. (figuur 3) Slechts één transistor, Q3 en vier afgestemde kringen, L10/11 en L13/15. Ik heb deze kringen samengevoegd omdat het gebruikelijk is om hiervoor MF-trafo's te gebruiken. Het schema blijft weer in gebreke. L10 en L11 zullen wel in één behuizing ondergebracht zijn en op de een of andere manier met elkaar gekoppeld zijn, maar hoe dat gebeurt wordt uit het schema niet duidelijk. Om een selectieve ontvanger te krijgen moeten de MF-trafo's nauwkeurig op de middenfrequentie worden afgeregeld. Trimmers of draaibare kernen moeten aanwezig zijn in het echte apparaat, maar ontbreken op het schema.

Als er een MF-versterker gebruikt wordt dan moet daarvoor ook een mengtrap aanwezig zijn. (figuur 4) Een eenvoudig ding deze mixer. Slechts één transistor, Q2. Op de basis komt het HF-sigitaal binnen waaraan het oscillatorsigitaal wordt toegevoegd op de emitter via C9. Het MiddenFrequent-sigitaal wordt afgenomen van de collector door de primaire spoel van de MF-trafo (L10).

Voor de mengtrap is de voorversterker geplaatst. (figuur 5) Direkt aan de antenne zien we een seriekring, L1 en C1, die ook wel zuigkring wordt genoemd. De taak van deze kring is het afvangen (wegzuigen) van signalen die uit de an-



FIGUUR 5 Voorversterker (frontend)

FIGUUR 3 MF-versterker

FIGUUR 6 Oscillator

Met schaar en lijm kunnen we het schema opsplitsen in blokken ... Zo krijgen we een blok-schema waaruit de werking van het apparaat is te herleiden.

tenne kunnen komen en die een frequentie hebben die gelijk is aan de MiddenFrequentie. Het is niet de bedoeling om signalen met de MF-frequentie te ontvangen. Met de parallelkring L3/C3 wordt het te ontvangen signaal voorgeselecteerd (preselectie), versterkt door Q1 en nog eens gefilterd door de kring L6/C6. Via L3 en R1 komt de AVR-spanning op de basis van de voorversterker.

De oscillator is ook een eenvoudige rechttoe-rechtaan constructie. (figuur 6) Om de oscillatorfrequentie constant te houden is de voedingsspanning V+ gestabiliseerd met zenerdiode D5 (in de voeding). De afgestemde kring van de oscillator wordt gevormd door L25/C25 aan de collector van Q6. Het uitgangssigitaal wordt afgenomen van een aftakking van L25. Oscilleren doet een versterker alleen maar als de versterking voldoende is (dat zit wel goed) en als de uitgang in de juiste fase naar de ingang wordt teruggevoerd. Dat gebeurt met de koppelspoel L26. L25 en L26 zullen wel weer een trafo vormen met waarschijnlijk een regelbare kern (niet getekend). Het is namelijk de bedoeling dat de twee kringen van de voorversterker en de oscillatorkring van de ontvanger gelijk gaan lopen. Voor die gelijkloop, over het gehele afstemgebied van de ontvanger, is het noodzakelijk dat de drie variabele C's met trimmers kunnen worden afgeregeld en dat de drie spoelen kunnen worden afgeregeld... van trimmers en regelbare kernen ontbreekt ieder spoor, maar ze moeten er wel zijn.

Toen ik het grote schema zo direkt na

het examen zag leek het mij wel eens leuk om in de beginnersrubriek een poging te wagen om dit eenvoudige AM-ontvangerje eens na te bouwen. De waarden van de onderdelen zijn weliswaar niet gegeven, maar met wat rekenen- en experimenteerwerk is daar vast wel achter te komen. De eerste vraag die daarbij gesteld moet worden is natuurlijk: heeft het zin om deze ontvanger na te bouwen? Om er iets van te leren natuurlijk altijd... gewoon als uitdaging. Wat krijgen we dan voor een ontvanger? AM, dat was al duidelijk... maar voor welke band? Daarover verraadt het schema niets; geen spoelgegevens of een frequentieaanduiding. AM is tegenwoordig alleen nog in gebruik voor de omroep op korte, midden of lange golf.

(wordt vervolgd)

Bastiaan, PA3FFZ @ P18ZWL

(sponsoraadvertising)



ZIJTAK  
WESTZIJDE 2  
7833 BA NIEUW  
AMSTERDAM  
TEL. 0591-553524

**ALLES OP 27MC GEBIED  
SCANNERS, ONTVANGERS,  
MASTEN EN  
ALLES VOOR DE AMATEUR**

# Overpeinzingen van Ome Bas

Ik maak me ongerust.

Het gebeurt steeds vaker dat mensen mij aanspreken en met een zorgelijk gezicht vragen: "Hoe zou het nu verder gaan? Wat zouden ze van plan zijn?"

Het zijn meestal wat oudere mensen die meer of minder opgegroeid zijn in de periode dat het nog dagelijks brood was.

Neem me niet kwalijk, ik zit er zo vol van dat ik er automatisch van uitga dat iedereen begrijpt dat het over de Morse telegrafie gaat. Dat is natuurlijk niet zo. Het is in feite nog maar een gering aantal amateurs dat zich bezig houdt met de seinsleutel en die groep wordt alsmaar kleiner.

Logisch dat door de moderne ontwikkelingen en vernieuwingen die antieke mode geheel op de achtergrond geraakt. Packet, Amtor, Pactor, dat gaat toch veel beter, nauwkeuriger en niet te vergeten een onnoemlijk aantal malen sneller.

Wie haalt het nou in zijn hoofd om met de hand voor elke letter een serie puntjes en strepen te produceren en dat met de snelheid van een schildpad. Hele brave borsten haalden "snelheden" van 25 woorden per minuut. Laten we nou eens heel eerlijk zijn, dat is toch een lachertje. Een beetje PC met een modempje draait zijn hand niet om voor 1200 baud. Alleen al die moeite en de

tijd om dat ouderwetse gedoe te leren is te gek om los te lopen, een jaartje kun je er rustig voor uit trekken. En dan moet je wel ELKE dag een half uur oefenen.

Op de piano kun je in die tijd de mooiste muziek van Mozart onder de knie krijgen en de kans is dan heel groot dat applaus je ten deel valt. Hebt u weleens iemand horen applaudisseren na een geslaagde CW verbinding?

Veel oudere amateurs hebben de telegrafie geleerd op de Zeevaartschool, bij de Marine en soms ook wel bij de padvinderij, er waren er echter ook bij, ik durf te stellen de echte doordouwers, die het bij een amateurvereniging onder de knie kregen. Dat was veel moeilijker en vereiste enorm veel doorzettingsvermogen. Die beroepsjongens deden het immers voor hun dagelijks brood en de amateurs voor de lol.

Het merkwaardige is echter dat ze allemaal als ze eenmaal besmet waren, de liefde voor de "echte" telegrafie nooit meer kwijtraakten, dat gold natuurlijk niet voor de mannen die het Morse alfabet in hun kop stampden, het examen deden en dezelfde dag de morsesleutel ver van zich af wierpen. Dat waren de eendagsvliegen. Genoeg hierover.

In nationale en internationale radiotijdschriften staan de laatste jaren regelma-

tig artikelen over het afschaffen van de telegrafie-eis voor het zendexamen. Ik heb het gevoel dat de overheden (en die maken de dienst uit) deze ontwikkeling toch wel zien als een heet hangijzer en enigszins bevreesd zijn voor de negatieve reacties uit het telegrafiewereldje. Laten we wel zijn, het radioamateurisme is in het begin van de twintiger jaren door die mannen opgezet. Een beetje historisch begrip is dus wel op zijn plaats. Men ziet dat gelukkig ook wel in en tot nu toe zijn er geen drastische besluiten genomen, maar dat dit zal gebeuren, het doet me pijn het vast te stellen, is onvermijdelijk.

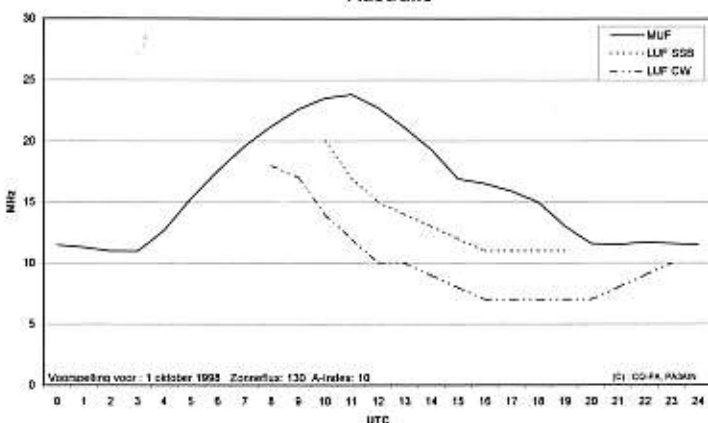
De oude garde verdwijnt langzaam aan de horizon, nieuwe komen er nauwelijks bij en voor de controle organen (HDTP) zal het steeds moeilijker worden vakbekwame mensen te vinden. Natuurlijk kunnen computers veel en daar wordt dan ook dankbaar gebruik van gemaakt, ook voor morse-telegrafie, maar in de praktijk is gebleken dat als de signalen zwak of vervormd zijn ze het laten afweten. In de machtiging staat echter dat alleen codes gebruikt mogen worden die bij de overheid bekend zijn. Als ze de telegrafie echter niet meer kunnen ontcijferen zal het eenvoudig verboden worden. Dit zal een verarming van het amateurisme tot gevolg hebben.

Reden tot verdriet? Ongetwijfeld.

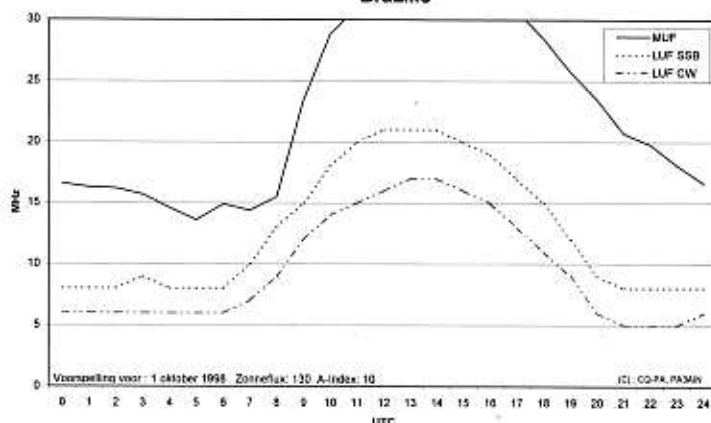
73, RTW

## Voorspelling propagatie op de HF-banden

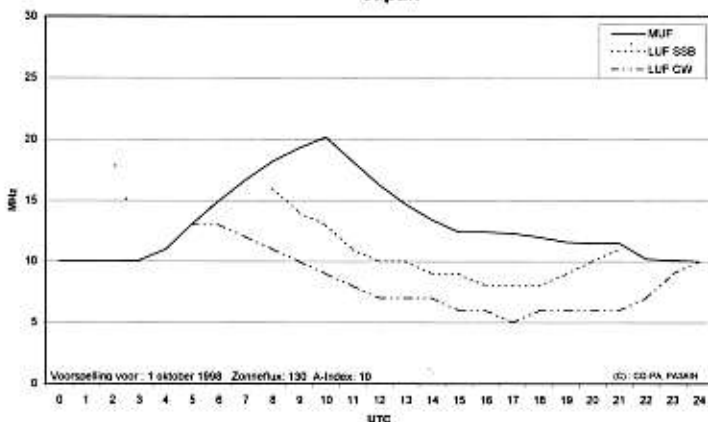
Australie



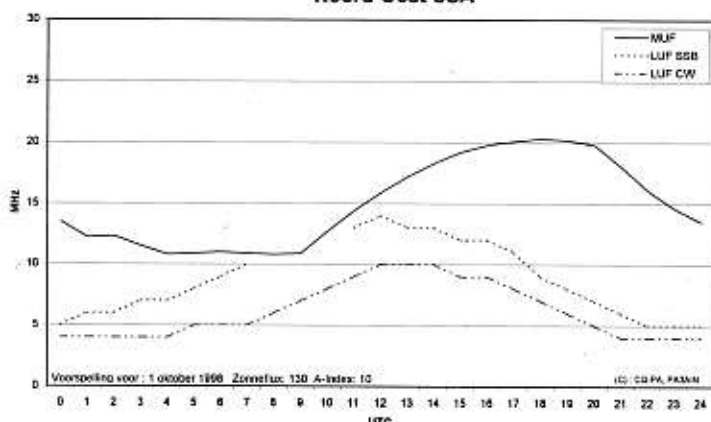
Brazilië



Japan



Noord-Oost USA





## Malta 1998: 9H0VRZ

Van zaterdag 3 tot en met zondag 18 oktober vindt voor de 11e maal de VRZA DX-peditie naar Malta plaats. Een record aantal van 34 deelnemers verblijft in het Euroclub Hotel in Qawra.

Naast 'vakantie houden' onder het motto 'alles mag, niets moet' wordt de hobby niet vergeten. Op een afzonderlijke hotelkamer is de shack ingericht met verschillende (V)HF-stations. Op en aan het hotel worden verschillende antennes opgericht.

Ook dit jaar is het 'verenigingstation' met de speciale roepnaam 9H0VRZ dagelijks op alle banden actief met SSB en CW.

Elke avond van 3 tot en met 16 oktober vanaf 19.30 uur Nederlandse tijd is 9H0VRZ in de lucht op 14,310 en op 18,140 MHz (+/- enkele Hz vanwege QRM) speciaal voor Nederlands sprekende stations.

De deelnemers aan deze expeditie, in het bezit van een Nederlandse machtiging (24 amateurs), hebben elk hun eigen 9H3-roepnaam op Malta. Zij zullen regelmatig actief zijn, voornamelijk met SSB en CW op alle HF-banden en op 50 en 144 MHz.

## PCH QRT

Het Nederlandse kuststation Scheveningen Radio, roepnaam PCH, beëindigt per 31 december 1998 haar activiteiten. Gedurende 94 jaar heeft dit station haar diensten bewezen aan de scheepvaart, waar ook ter wereld. PCH is nog steeds een begrip bij zeevarenden.

De medewerk(st)ers van PCH willen graag afscheid nemen van alle marconisten. Helaas zijn er bijna geen marconisten/radio-officieren meer. Een goede vervanger zijn de marconisten die zend-amateur zijn, of dan maar alle zend-amateurs.

In het weekend van 19 en 20 december is PCH een groot aantal uren op haar eigen (maritieme) frequenties in de 4, 8, 12 en 17 MHz banden QRV met haar eigen roepnaam PCH. Het station luistert dan op de amateurbanden naar aanroepen van amateurstations. Door de RDR wordt toestemming verleend voor het 'cross-band' werken met PCH. Het station is ook QRV als PA6PCH op 2 meter en in de 80 meter band.

Een speciale QSL-kaart is beschikbaar voor een gemaakte verbinding of als bevestiging van een luisterrapport.

Aanvullende informatie wordt binnenkort bekendgemaakt.

(sponsoraadvertentie)



**D.I.L. ELEKTRONIKA B.V.**  
Jan Ligthartstraat 59-61  
Tel 010-4654213  
Fax 010-4641150 ROTTERDAM

**BOUWPAKKETTEN** Alle doe-het-zelf elektronica  
Doe-het-zelf inbraakbeveiliging Techn. tijdschriften en boeken



## contestkalender

Info voor deze kalender graag naar Ad de Bok PE1EBJ, Postbus 56, 5320 AB Hedel, tel. 073-5991756, packet PE1EBJ@PI8SHB.

Data	Tijden	Omschrijving	Band
06/13	00.00-24.00	UKSMG zomer contest	6
09/12-13	00.00-24.00	Italiaanse EME contest	2
09/12-13	18.00-12.00	IARU Regio 1 ATV contest	70+hoger
09/13	13.00-18.00	DARC RTTY contest	2+70
09/13	17.00-20.00	DYLC koffie contest	2
09/15	17.00-21.00	NORDIC activity contest	23+hoger
09/19-20	08.00-20.00	DARC fax contest	2+70
09/20	04.00-11.00	F9NL Memorial	70
09/20	08.00-11.00	DAVUS quarterly contest	2
09/20	08.00-12.00	OK aktiviteits contest	6+hoger
09/22	17.00-21.00	NORDIC activity contest	6
09/26	16.00-19.00	AGCW contest	2
09/26	19.00-21.00	AGCW contest	70
09/27	12.00-15.00	DIG PA contest	2
10/01	18.00-21.00	Italy activity contest	6
10/03-04	14.00-14.00	IARU Regio 1 contest	70+hoger
10/06	17.00-21.00	NORDIC activity contest	2
10/08	18.00-20.00	DARC hell contest	2+70
10/09	20.30-23.00	RSGB cumulatieve contest	70
10/11	08.00-18.00	Italiaanse contest	6
10/13	17.00-21.00	NORDIC activity contest	70
10/13	18.00-21.00	VRZA Regio contest	6+hoger
10/14	20.30-23.00	RSGB cumulatieve contest	23+hoger
10/17-18		JOTA weekeinde	
10/18	08.00-12.00	OK aktiviteits contest	6+hoger
10/18	09.00-13.00	RSGB contest	6
10/20	17.00-21.00	NORDIC activity contest	23+hoger
10/24	07.00-17.00	Italiaanse contest	6
10/25	01.00	EINDE ZOMERTIJD !!!	
10/26	20.30-23.00	RSGB cumulatieve contest	70
10/27	18.00-22.00	NORDIC activity contest	6
10/29	20.30-23.00	RSGB cumulatieve contest	23+hoger
11/03	18.00-22.00	NORDIC activity contest	2
11/05	19.00-22.00	Italy activity contest	6
11/07	18.00-21.00	NAFRAS contest FM	2
11/07-08	14.00-14.00	IARU Regio 1 contest CW	2
11/10	18.00-22.00	NORDIC activity contest	70
11/10	19.00-22.00	VRZA Regio contest	6+hoger
11/10	20.30-23.00	RSGB cumulatieve contest	70
11/13	20.30-23.00	RSGB cumulatieve contest	23+hoger
11/15	08.00-12.00	OK aktiviteits contest	6+hoger
11/15	13.00-18.00	DARC RTTY contest	2+70
09/12-13	00.00-24.00	WAE DX contest SSB	80t/m10
09/12-13	00.00-24.00	VERON SLP contest SSB	80t/m10
09/12-13	17.00-23.00	WVE Island contest	80t/m10
09/19-20	08.00-20.00	DARC fax contest	80t/m10
09/19-20	15.00-18.00	Scandinavie contest CW	80t/m10
09/26-27	00.00-24.00	CQ WW RTTY contest	80t/m10
09/26-27	15.00-18.00	Scandinavie contest SSB	80t/m10
10/03	14.00-16.00	DARC hell contest	80
10/03	15.00-19.00	Europa sprint contest SSB	80t/m20
10/04	09.00-11.00	DARC hell contest	40
10/10	12.00-14.00	VFDB Z contest CW	40
10/10	14.00-16.00	VFDB Z contest CW	80
10/10	15.00-19.00	Europa sprint contest CW	80t/m20
10/17-18		JOTA weekeinde	
10/17-18	15.00-15.00	Worked All Germany contest	80t/m10
10/24-25	00.00-24.00	CQ WW DX contest SSB	160t/m10
10/24-25	00.00-24.00	VERON SLP contest SSB	80t/m10
10/25	01.00	EINDE ZOMERTIJD !!!	
11/01	09.00-11.00	HSC contest	80t/m10
11/01	15.00-17.00	HSC contest	80t/m10
11/08	11.00-17.00	DARC Corona digitale contest	10
11/13-15	23.00-23.00	Japan internat. contest SSB	160t/m10



# marathon

Radio-competitie voor zend- en luisteramateurs. De spelregels staan opgenomen in CQ-PA 12/1997 of kunnen schriftelijk worden aangevraagd bij Ben Horethuis PAoHOR, Frans Halsstraat 95, 3781 EV Voorhuizen, packet PAoHOR@PI8TMA.

## TUSSENSTAND per 26-8-1998

### ZENDAMATEURS

nr call	pnt	inz
<b>Phone landen</b>		
1 ON4CDZ	112	8
2 PAoIJM	110	8
3 PAoMIR	96	7
4 PA3GAB	78	6
5 PA3FOE	76	5
6 PA3FYG	69	5
7 PA3EXI	44	7
8 ON4CCP	34	2
9 PAoBEA	3	2
10 PAoHOR #	99	6
Totaal gew.	182	

### Telegrafie landen

1 PA3ERL	203	8
2 PA3GOU	192	8
3 PAoJR	164	8
4 PAoGIN	144	8
5 PA2SAM	137	8
6 PAoPAN	128	8
7 PAoMIR	87	7
8 ON7SS	80	8
9 PAoIJM	58	6
10 ON4CCP	43	3
11 PA3EXI	42	6
12 PA3GAB	35	3
13 PA3ALY	15	3
14 PAoBEA	1	1
15 PAoHOR #	143	7
Totaal gew.	238	

### Prefixen all mode

1 PAoIJM	880	8
2 PAoJR	850	8
3 PAoSNG	820	7
4 PAoMIR	664	7
5 ON7SS	456	8
6 PA3GAB	450	7
7 ON4CDZ	428	8
8 PA3FYG	343	5
9 PA3FOE	301	5
10 ON4CCP	244	3
11 PA3EXI	224	8
12 PAoBEA	4	2
Totaal gew.	1554	

### Prefixen QRP

1 PA3ALY	24	3
Totaal gew.	24	

### Prefixen 6 meter

1 PAoRDY	207	3
2 PE1EBJ	118	7
Totaal gew.	189	

### Prefixen 2 meter

1 PE1ODY	205	8
2 PAoFEI	40	8
3 PAoMIR	36	7
4 PA3GAB	4	1
Totaal gew.	91	

### Prefixen UHF/SHF

1 PE1ODY	68	8
2 PAoRDY	24	3
Totaal gew.	45	

### Prefixen 2m FM

1 PE1ODY	36	8
2 PAoMIR	36	7
Totaal gew.	8	

### 6 meter landen

1 PAoRDY	140	4
2 PE1EBJ	52	7
Totaal gew.	62	

### 2 meter landen

1 PAoRDY	49	4
2 PE1ODY	46	8
3 PAoFEI	10	8
4 PAoMIR	7	7
5 PA3GAB	1	1
Totaal gew.	26	

### UHF/SHF landen

1 PAoRDY	28	4
2 PE1ODY	27	8
Totaal gew.	13	

### LUISTERAMATEURS

#### Phone landen

1 NL-361	219	7
2 ONL-3997	198	8
3 PA-1555	176	7
4 NL-10121	97	2
5 PA-3342	77	4
6 PA-10153	16	1
Totaal geh.	250	

#### Telegrafie landen

1 PA-1555	162	8
Totaal geh.	162	

#### Prefixen all mode

1 PA-10321	426	8
2 PA-3342	362	4
3 PA-10153	270	3
Totaal geh.	706	

#### Prefixen 6 meter

1 NL-213	942	4
Totaal geh.	410	

#### 6 meter landen

1 NL-213	228	4
Totaal geh.	78	

De tussenstand van de marathon tot 26 augustus. Nu de vakantieperiode voor de meesten voorbij is kan er wat meer tijd voor de hobby uitgetrokken worden. De condities worden ook wat

beter, al zit er zo af en toe een behoorlijke dip in en is er soms niets te horen. Ik krijg nu ook veel logs binnen via email maar nog niet zijn ze allemaal in ASCII (DOS) of WP51 formaat. Ik hoop dat jullie dat wel willen doen want dat scheelt mij een hoop werk. De 6 meter band is de afgelopen maand flink open geweest en de 6 meter werkers hebben een hoop mooie landen kunnen werken.

Dan nu nog enkele opmerkingen bij de logs.  
ON7SS: bij prefixen EU5 al in juni, EU8 al in februari en F8 al in januari.  
NL-213: bij prefixen OE6 en ES1 dubbel.  
PAoIJM: bij prefixen de call EA5AOR/EA3 telt voor EA3 al in januari.  
PA3FYG: F5 al in juli, de call M/PA3GIO/M telt voor M0 dus dubbel en de call R3WMF/MM telt niet (zie reglement).  
PAoRDY: bij 6 meter prefixen de call YO9AFY/MM telt niet (zie reglement). NL-361 4K al gelogd in april.  
PA3EXI: bij cw G al in juni. Dat was het weer voor de maand augustus, allemaal veel succes en best 73 Ben PAoHOR.

## Bent u actief?

**Dan is de VRZA MARATHON er ook voor U!**

### Complete en moderne 13 cm ATV-ontvanger

**NIEUW!!!**

Nog net voor het ter perse gaan van deze Electron is binnengekomen:

**Een complete en moderne 13 cm ATV-ontvanger van RF-Link Systems**



- \* met upgrade-versie:
- \* Gevoelige 40-kanaals ontvanger met freq.bereik van 2300 tot 2500 Mhz (PLL-systeem)
- \* 3 voorkeuzekanaalen met de ATV-repeaterfrequenties 2352, 2387 en 2422 (2420) Mhz
- \* Video- en Audiouitgang, dus rechtstreeks op Scartaansl. van uw TV aansluiten, zodoende heeft u geen satellietontvanger meer nodig als achterset!!
- \* 2 Geluidskanalen: 6 en 6,5 Mhz (optie voor een ander kanaal)
- \* Inclusief externe antenneaansluiting en tevens voorzien van een antenne voor lokale ontvangst.
- \* Compact in luxe behuizing, afm.: 18x10x5 cm

### 13 cm ontvanger

compleet, incl. 12-volts voeding

**f 279,00**

### 13 cm ontvanger

idem, met als extra Digitale Frequentie Uitlezing

**f 325,00**

Tevens zijn er 13 cm (A)TV-Zenders van RF-Link Systems leverbaar.

## van Dijken Elektronika

Postorders: ma./vrij. 14.00-17.00 uur, tel. 050-5565181/5515354, fax 050-5565717  
Postbank 297 72 57, prijzen incl. BTW en excl. verzendkosten  
Vrijdags 'snuffelen' van 14.00-17.00 uur, Zuiderweg 19A, Hoogerkerk  
Postadres: J.H. Egenbergerstraat 17, 9744 JA Groningen.



# Uitslag 30e VRZA WAP-contest

Hierbij de uitslag van de 30e VRZA WAP-contest die dit jaar wederom werd gehouden op de derde zaterdag in juni. Bij deze logs de volgende opmerkingen:

- Dit jaar werden 28 logs ontvangen enkele minder dan vorig jaar toen er 31 logs binnenkwamen. Zeer waarschijnlijk heeft hierbij de voetbalwedstrijd Nederland - Zuid Korea een belangrijke factor gespeeld.
- Net als vorig jaar moesten er van de ontvangen logs 8 worden gecorrigeerd, wat neerkomt op maar liefst 28% van het totaal!
- Ook dit jaar laten de luisteramateurs het afweten. Of deze sectie volgend jaar nog bestaat is nu zeer de vraag. Kennelijk is er op dit moment geen belangstelling meer voor deze sectie.
- Het jokerstation PI4VRZ/A was dit jaar qrv op 6m, 2m en 70cm. Tnx operators, jullie hielpen vele deelnemers aan een extra multiplier.
- Ook PI4CQP/A, het andere VRZA (joker)clubstation (van de redactie van CQ-PA) was QRV op 6m, 2m en 70cm en bezorgde ook vele stations de extra multiplier. Net als vorig jaar was dat voor Henk PA3GGD en mij, als operators, weer een aardige test.
- Een verbinding met een van de jokerstations (PI4VRZ/A en PI4CQP/A) levert een extra multiplier op. Ook kan de provincie als multiplier tellen (dan dus 2 multipliers bij 1 QSO!).
- Net als vorig jaar ook nu op 6m weer geen openingen. Maar weer hopen op 1999!!
- Dit jaar werd wel voor de eerste keer een log ontvangen uit Italië en wel van Dario, IW0RLC. Helaas werkte hij op 6m geen Nederlandse stations en ook de jokerstations niet, zodat er geen multipliers behaald werden. De score was dus helaas minimaal. Sri Dario, next year better.....
- PI4NYV werkte op 2m erg veel stations (74 x DL, 13 x ON, 8 x G, 4 x F, 3 x OK, 2 x HB9 en 2 x OZ). Waarachtig een echte top-score!!
- PE1RKU/M was QRV vanaf de Emminkhuizenberg bij Veenendaal met een 3 el. beam en een "hand"-rotor.
- PA6NOV was QRV vanaf de Wolberg op 70m + NAP bij 't Harde op de Veluwe vanuit een legertent.
- In de 2m-logs kwamen verder enkele stations voor die redelijk hoge volgnummers gaven. Hiervan zijn echter geen logs ontvangen.....jammer!

En dan de uitslag waarbij tevens van de deelnemers de provincie is aangegeven.

call prov QSO mult punten

## Sectie A (VHF)

PI4NYV	OV	266	28	7448**
PA6NOV	GD	117	27	3159**
PI4KGL	ZH	109	25	2725**

PI4VRZ/A	GD	84	24	2016
PI4WBR	NH	87	23	2001
PA3EKZ	UT	99	19	1881
PI4ZWN/P	ZH	91	19	1729
PI4CQP/A	GD	60	22	1320
PI4FLD	FL	50	23	1150
PE1RKU/M	UT	32	19	608
PE1MAI	GD	33	12	396
PAoOI	NH	13	8	104
PA3ATP	ZH	9	7	63

## Sectie B (UHF)

PI4KGL	ZH	51	21	1071**
PA3EKZ	UT	51	17	867**
PA6NOV	GD	42	16	672
PI4CQP/A	GD	25	14	350
PI4VRZ/A	GD	15	9	135
PA3ATP	ZH	8	6	48

## Sectie C (SWL's)

geen deelnemers

## Sectie D (N-amateurs 2m)

PD1AET	ZH	16	13	208**
--------	----	----	----	-------

## Sectie E (SHF)

PA3ATP	ZH	13	5	65**
--------	----	----	---	------

## Sectie F (50MHz)

PI4KGL	ZH	68	20	1360**
PA6NOV	GD	45	20	900**
PE1RBZ	GD	35	19	665
PI4CQP/A	GD	21	9	189
PI4VRZ/A	GD	15	6	90
PA3ATP	ZH	5	4	20
IW0RLC	—	6	0	0

Zoals gewoonlijk ook weer een overzicht van alle operators achter de club- en multi-operatorstations en wel in alfabetische volgorde:

- PA6NOV (sectie A): PA3CWL en PDoJHM.
- PA6NOV (sectie B): PA3AMG, PDoRAA en PE1NYF.
- PA6NOV (sectie F): PA3CUI en PA3CWL.
- PI4CQP/A (sectie A, B en F): PA3GGD en PE1EBJ.
- PI4FLD (sectie A): PD1ABY en PD1AIY.
- (sectie A en F): PE1RSR en PE1SAC.
- PI4KGL (sectie B): PE1KNL.
- PI4NYV (sectie A): PA3FJY, PA3FMZ en PDoOUM.
- PI4VRZ/A (sectie A): PAoJWU en PA3HEP.
- PI4VRZ/A (sectie B): PBoANL en PD1ANM.
- PI4VRZ/A (sectie F): PE1OPH.
- PI4WBR (sectie A): PA3FTX.
- PI4ZWN (sectie A): PAoULT, PA3HFJ en PD1AEB.

Bij deze wil ik alle winnaars feliciteren met de door hun behaalde plaatsen. De winnaars die een prijs hebben gewonnen zijn in de uitslag met \*\* aangegeven. Deze prijzen zullen gelijk met die van de Regio-contest 1998 worden verzonden.

Verder wil ik reeds nu een aanpassing in de secties aankondigen. Reeds enige tijd leeft het idee (mede naar aanleiding van opmerkingen van deelnemers) om de clubstations en single operators op 2m in afzonderlijke secties te plaatsen. Verder blijkt een sectie voor de SWL's en novices niet echt meer noodzakelijk. De definitieve sectie-indeling zal op een later tijdstip worden bepaald. Eventuele reacties hierop hoor ik graag via Postbus 56, 5320 AB Hedel of via pakket (PE1EBJ @ PI8SHB).

Als laatste de aankondiging dat de WAP-contest in 1999 wederom zal worden gehouden op de DERDE zaterdag van juni en wel op zaterdag 19 juni van 14.00 - 23.00 uur UTC.

Best '73 van Ad, PE1EBJ.

## Van de bestuurstafel

Op vrijdag 14 augustus j.l. zijn tijdens de bestuursvergadering o.m. de onderstaande punten aan de orde geweest:

- voorbereiding tweede ALV op 19 september a.s. te Lelystad-Haven. De afdeling Flevoland verleent ondersteuning bij de 'familie'-activiteiten.
- samenwerking met VVRA (België): zij gaan fuseren met VRB. De werkzaamheden daarvoor leggen een groot beslag op de bestuursleden waardoor gezamenlijke activiteiten (zoals Kerstnummer) met de VRZA voorlopig worden opgeschort.
- stand van zaken nieuwe uitgave VRZA Zendcursus
- onderhoudswerkzaamheden verenigingsstation PI4VRZ/A
- CQ-PA, aanlevering kopy en afspraken met drukker

Wilt u aanvullende informatie over bovenstaande onderwerpen? Neemt u dan contact op met één van de leden van het landelijk bestuur van de VRZA (zie colofon voorin deze CQ-PA).

André van den Bos, PAoJR

## Ooproep!!!

Tijdens de in het voorjaar gehouden Algemene Ledenvergadering is er een procedurefoutje gemaakt. Twee gekozen kandidaten voor de kascontrolecommissie zaten al reeds in een commissie en dit is tegenstrijdig met onze statuten. Mede hierdoor is het VRZA bestuur op zoek naar twee nieuwe kandidaten die bereid zijn zitting te nemen in de kascontrolecommissie. U kunt zich tot de aanvang van de Algemene Leden Vergadering hiervoor aanmelden bij de secretaris van de VRZA.

Namens het bestuur,  
Percy Boender PE1MAO

# 41ste JOTA



In samenwerking met de VRZA, de VERON en de RDR organiseert Scouting Nederland op 17 en 18 oktober a.s. weer de Jamboree On The Air. De Jamboree On The Air (JOTA) zal dit jaar voor de 41ste keer worden gehouden. Voor de scouts is het een jaarlijks terugkerend gebeuren waar ze altijd al heel lang naar uitkijken.

Een weekend lang staan de scoutingactiviteiten in het teken van communicatie. Alle leden van jong tot oud zijn op hun eigen niveau bezig met morsesemalen, internet, geheimschriften, semafoor, het solderen van een badge en (last but not least) het zendamateurisme. Middels een bijzondere machtiging is het mogelijk dat de scouts zelf achter de mike plaatsnemen om hun verhaal te vertellen. Op het moment van schrijven van dit artikel hadden al zo'n 200 scoutinggroepen zich voor de 41ste JOTA ingeschreven. Om precies te zijn voor de JOTA in Nederland ingeschreven. Het bijzondere van de JOTA is dat het (net als onze radiohobby) niet ophoudt bij onze landgrenzen, vele landen over de wereld doen namelijk mee.

Vele Nederlandse amateurs hebben zich opgegeven om de scoutinggroepen te ondersteunen. Zij stellen hun call, tijd en vaak ook hun apparatuur ter beschikking. Zonder deze amateurs is het onmogelijk om de JOTA te organiseren. Dus ook vanaf deze plaats zou ik graag alle amateurs die hun medewerking hebben toegezegt alvast willen bedanken voor hun inzet.

Op het moment dat u dit leest is de inschrijftermijn voor de JOTA inmiddels verstreken, er is echter wel nog een simpele mogelijkheid om toch aan de JOTA deel te nemen.

Maak een QSO met een JOTA-station!! Vele ingrediënten zijn inmiddels aanwezig voor een geslaagde JOTA. De scouts zijn er, de call is er, de apparatuur is geregeld.... nu nog een tegenstation dat QRV is.

Natuurlijk kunnen de scouts uit de verschillende groepen met elkaar communiceren. Zij vinden het echter ook leuk om met echte radioamateurs te praten. Ik dacht dat er eigenlijk geen betere manier is om onze hobby te promoten. Dus... als u even tijd heeft op 17 en 18 oktober a.s., kruip dan achter de mike, er is vast wel een QSO te maken met een JOTA-station.

Een JOTA-station is te herkennen aan de roepletters die eindigen met /J De term 'stroke Julliet' zal niet vaak gehoord worden, in het kader van de JOTA gebruikt men eerder 'stroke JOTA' of 'stroke Jamboree'.

De twee landelijke radiostations PA6RSN/J en PA6JAM/J zullen ook dit jaar weer actief zijn.

PA6RSN/J zendt uit vanuit PI4VRZ/A in Apeldoorn en PA6JAM/J zendt uit vanuit PI4AA in Leusden, beide ondersteund

door de beide amateurverenigingen ter plaatse.

De opening van de JOTA zal dit jaar plaats vinden op vrijdag 16 oktober om 24.00 uur. De opening zal worden verricht door de afscheid nemende voorzitter van de werkgroep Radio Scouting Pieter Kramer, PA3BIV. Na ruim 26 jaar actief te zijn geweest voor de JOTA en andere Radio Scouting activiteiten neemt Pieter PA3BIV afscheid van de werkgroep. Dit jaar is de eer dus aan Pieter om de JOTA te openen, om zo op zijn eigen manier afscheid te nemen.

PA6RSN/J zal vanuit Apeldoorn de opening van de JOTA verzorgen en zal zich de rest van het weekend richten op nationale verbindingen op 2m en 80m. Zo zal PA6JAM/J de internationale uitzen-

dingen vanuit Leusden voor zijn rekening nemen door gebruik te maken van de UHF- en HF-banden (10m, 15 en 20m).

Dit jaar is een tweetal modes extra beschikbaar binnen de JOTA-machtiging, ATV en SSTV, maak er dus gebruik van! De werkgroep verzorgt elk jaar een solderpakketje, die de scouts kunnen maken. Dit jaar is gekozen voor een sterform, het heet dan ook de **Starlight badge**.

Zondag 18 oktober zal om 16.00 Nederlandse tijd de JOTA officieel worden afgesloten middels een centrale uitzending. Maar voor dat het zover is hebben we nog een heel weekend voor ons met vele QSO's.

Namens de hele werkgroep wens ik iedereen een JOTA met goede condities en vele verbindingen.

'73  
Gabby Wieten, PDORR

## UTRECHT Radio Communicatie Center

Amsterdamsestraatweg 561-563 (t/o Julianapark)

GROOTSTE ASSORTIMENT  
MET DE SCHEEPSTE PRIJZEN

Radio comm. apparatuur  
Politie/Brandweer scanners  
Luchtvaartapparatuur  
Burgertv apparatuur  
Groot antenne ass. ook voor huiskamer TV video  
Campingamateurs  
Mobilfoon en scanners  
Sierinstallatie assortiment

27 MCCB-portofoon-acc.  
Powermeters, Power eindst.  
Hobby electronica  
Beveiligingsapparatuur  
Dumpsters, Radio art.  
Radio ontvangers  
Dexa apparatuur-kampen  
Antenne Polaris-antennes  
Occasion speelgoed

Intercom assortiment  
Satelliet schakel-/discussies  
Scheepscommunicatie  
Metal detectors assortiment  
Uitlaste apparatuur  
Computer scanners  
TV versterkers-koppelingen  
Back to the Sixties apparatuur  
Vintage muziekapparatuur

Autodials-speakers  
Amateursenders, Antennes  
Tele-Tor-C.W. apparatuur, enz.  
Telefoonreken  
Radio-boekenstap  
Voeding 300 ma 1m 40 amp.  
satelliet receiver installaties  
Scannerkistallen voor heel Nederland, enz., enz., enz.



- Groot assortiment zendontvangers en dexa apparatuur **49,-**
- GROOT ASSORTIMENT POLITIESCANNERS **169,-**
- 27 MC Bahjos 4 Watt 30 kan. 50 modellen, etc. **125,-**
- Portofoons zonder vergunning 70 cm va. **299,-**  
2M Mobilfoon 30W **589,-**  
144/146 MHz -
- Schotelinstallaties RTL 4/5 **399,-**
- Radio digitale satt. tuner 400MHz **1599,-**
- Universele LNB D.A. switch SBS 6 **99,-**

**Amsterdamsestraatweg 561-563, Utrecht 030-2433835**  
Openingsuren: 's maandags 13.00 tot 18.00 uur, dinsdag t/m vrijdag 10.00 tot 18.00 uur, 's zaterdags van 10.00 tot 16.00 uur. Ruime parkeergelegenheid. Bij Julianapark.  
**Politie- en Brandweerscanners. Vóór het eerste en laatste nieuws.**  
**LEVERING DOOR GEHEEL NEDERLAND. BEL VOOR INFO!!**

V.A. 169,-

## "POLITIESCANNERS"

Vóór het eerste en het laatste nieuws

## Radio Communicatie Center

... uw communicatie specialist



**NIEUW - 69 KANAALS PORTOFOON IN ZAKFORMAAT VANAF f 299,-**

Groot assortiment politie scanners & portofoons!!



Alles op communicatiegebied!! en hobby electronica, tevens satelliet apparatuur



UH-UH-UH De Baas!! Ook Beerjes!!



Vele communicatie ontvangers in voorraad



Amateur portofoons & mobilfoons, etc., etc. 27 mc + portofoons accessoires



Div. amateur zend/ontvangst apparatuur



Div. amateur zend/ontvangst apparatuur

## Radio Communicatie Center

Amsterdamsestraatweg 561-563 (t/o Julianapark)  
**UTRECHT Tel/Fax: 030-2433835**

ook Anton Pieck 5D-lijsten  
Bel voor info!!





# regionaal

Mededelingen zenden aan mw. Riek Boender PE1LXY, Postbus 116, 3769 ZJ Soesterberg. Sluitingsdatum kopij: zie colofon. De redactie heeft het recht bijdragen voor deze rubriek in te korten. E-mail adres: pe1lxy@vrza.org

Afd. Flevoland	12 sept	Opendag.
Afd. Emmen	14 sept	Afdelingsbijeenkomst.
Afd. Midden-Brabant	15 sept	Afdelingsbijeenkomst.
Afd. Rijnmond	15 sept	Afdelingsbijeenkomst.
Afd. Achterhoek	15 sept	Knutselavond.
Afd. Zuid West Nederland	15 sept	Laatste vossenjacht Walcheren.
Afd. Utrecht	15 sept	Planning nieuwe seizoen, onderling qso.
Afd. Den Haag	15 sept	Afdelingsbijeenkomst.
Afd. Zuid West Nederland	16 sept	Onderling QSO De Schuur.
Afd. Twente	16 sept	Uitzending PI4TWN.
Afd. Twente	18 sept	Ledenbijeenkomst/cursus info avond.
Afd. Amstelland	22 sept	Afdelingsbijeenkomst.
Afd. Twente	22 sept	Start zendcursus.
Afd. Zuid West Nederland	23 sept	Zelfbouwavond De Schuur.
Afd. Hart v Brabant	23 sept	Uitzending door PI4HVB.
Afd. Zuid West Nederland	30 sept	Onderling QSO De Schuur.
Afd. Hart v Brabant	01 okt	Bijeenkomst lezing over ATV.
Afd. Achterhoek	06 okt	Werken aan de HF antenne.
Afd. 't Gooi	07 okt	Afdelingsbijeenkomst.
Afd. IJsselmond	08 okt	Afdelingsbijeenkomst.
Afd. Zuid West Nederland	08 okt	Ledenvergadering De Schuur.
Afd. Flevoland	09 okt	Onderling qso en evaluatie.
Afd. Emmen	12 okt	Afdelingsbijeenkomst.
Afd. Amstelland	13 okt	Zelfbouw-/praktijkavond.
Afd. Friesland	13 okt	Ledenbijeenkomst met een lezing van de bekende weeramateer heer J.G. Dijkstra uit Damwoude.
Afd. Achterhoek	13 okt	Regiocontest.
Afd. Zuid West Nederland	14 okt	Deelname Regiocontest PI4ZWN.
Afd. Hart v Brabant	14 okt	Uitzending door PI4HVB.
Afd. Zuid West Nederl.	17/18 okt	Deelname JOTA als PA3HFJ/J.
Afd. Twente	17/18 okt	JOTA.
Afd. Groningen	19 okt	Afdelingsbijeenkomst.
Afd. Achterhoek	20 okt	Knutselavond.
Afd. Midden-Brabant	20 okt	Afdelingsbijeenkomst.
Afd. Amstelland	27 okt	Afdelingsbijeenkomst.

## Afdeling 't Gooi

Wanneer u dit leest is onze bijeenkomst van woensdag 2 september al weer achter de rug. Voor de komende maanden hebben we weer een en ander in het vat zitten. Op 4 november een lezing over professionele pijlers, doppler pijler en andere systemen, verzorgd door PAo SIR (Goos Visser). 2 december video-avond, grootbeeldprojectie. Dan nog iets over regio-contest: iedere 2e dinsdag van de maand op freq. 145.225 MHz is PI4VGZ actief (Berend en Carl). Reageer en maak eens een QSO-tje. Voor de nieuwe leden van onze regio: onze maandelijkse bijeenkomst is de 1e woensdag van de maand, het adres is Recreatiecentrum Loosdrecht, Nieuwe Loosdrechtsedijk 198A, Loosdrecht.

## Afdeling Emmen e.o.

Op maandag 14 september is onze eerste afdelingsbijeenkomst van het nieuwe seizoen. De bijeenkomsten van onze afdeling vinden plaats op elke 2e maandag van de maand in het Dorpshuis "d' Oale Turfstee" aan het Oosterwijk W.Z. 56 in Oranjedorp. We beginnen om 20.00 uur. Hoe lang het duurt hangt af van wat er die avond te doen is.

## Afdeling Rijnmond

Na een lange vakantieperiode voor de afdeling is het dan zover. Op 15 september is onze eerste afdelingsavond. Deze wordt geopend door de voorzitter en u kunt kennismaken met het geplande programma en onze nieuwe gastheer. Het programma zal bestaan uit vraagteken avonden, lezingen of onderling qso. U bent welkom elke 3e dinsdag van de maand vanaf 15 september, gebouw De Jachthut, Kromme Zandweg 102, Rotterdam-Charlois. Zaal open 19.30. PI4RYM zal aanwezig zijn om u eventueel binnen te praten. In directe omgeving openbaar vervoer en parkeergelegenheid. Heeft u vragen of suggesties: VRZA/Rijnmond, Postbus 53037, 3008 HA Rotterdam, tel. 010-4806815, fax 010-4807368 (van 19/20 uur ma/vr).

## Afdeling Midden-Brabant

Op dinsdag 20 oktober en 17 november a.s. houden wij weer onze maandelijkse bijeenkomst en wel op het bekende adres: Wijkcentrum Heidehof aan de St. Antoniusstraat 68 in Oosterhout, Aanvang 19.45 uur. Wij hopen iedereen daar weer te ontmoeten, u weet onderhand wel dat het bij ons altijd gezellig is

en u vindt altijd een luisterend oor voor uw "fantastische" vakantie verhalen. Tot ziens op bovengenoemde data en best 73. Het bestuur.

## Afdeling Utrecht

Op dinsdag 15 september heeft de afdeling Utrecht haar eerste afdelingsbijeenkomst na de zomerpauze. Het afdelingsbestuur heeft gemeend, de afdelingsavonden te moeten verplaatsen naar de 3e dinsdag v/d maand. Hierdoor kunnen we actueler ons afd. nieuws plaatsen in CQ-PA. Enige tijd geleden meldden we u dat de afdelingsbijeenkomsten na de zomerstop zouden plaats hebben in het "Buurthuis Einstein", helaas... dit gaat niet door. Reden hiervan is dat het buurthuis om 22.00 uur dicht gaat. Mede hierdoor is besloten om uit te wijken naar een ander onderkomen, dit is geworden: "Buurthuis de Boog", welke is gelegen aan de Gambiadreef 60 te Utrecht-Overvecht. Bij voldoende belangstelling zal er in november een cursus ter opleiding voor radiozendamateurs worden gegeven. Mocht u als lezer kennissen, vrienden of familie hebben die geïnteresseerd zijn in onze hobby, maak deze mensen dan even attent op onze cursus. De cursus leidt op voor C niveau en duurt ongeveer 22 weken. Voor meer informatie kunt u contact opnemen met: Percy Boender (PE1MAO), tel. 0346-354624, of per fax: 0346-354255. E-mailen kan ook, dit doet u aan pe1mao@vrza.org. Rest mij nog u van harte welkom te heten in ons nieuwe onderkomen op 15 september.

## Afdeling Achterhoek

Helaas hebben we het familie-weekend in augustus moeten afblazen. Hoewel hier aanvankelijk veel belangstelling voor was, bleken er uiteindelijk te weinig daadwerkelijke deelnemers te zijn om hier ook werkelijk een geslaagd evenement van te maken. Jammer.... De harde kern van de afdeling zal in ieder geval op 4 september naar LX afreizen om daar een lang weekend QRV te zijn (en een beetje vakantie te houden). Op het moment dat deze CQ-PA verschijnt is ook dit al weer achter de rug. Op 15 september is onze gebruikelijke knutselavond en op 6 oktober hopen we definitief de HF antenne te installeren. Er zijn de afgelopen maanden wat experimenten met diverse soorten antennes gedaan, maar welke het definitief gaat worden? Dinsdag 13 oktober doen we weer mee aan de regio-contest (vanaf nu waarschijnlijk weer vanuit het clubgebouw) en op 20 oktober de gebruikelijke knutselavond. Ook zullen diverse afdelingsleden medewerking verlenen aan diverse Scoutinggroepen in de regio tijdens de JOTA. Tot ziens aan de Delweg 25 te Zeddam, de zaal is open vanaf 20.00 uur. PI4AVG is QRV op 145.250 MHz.

## Afdeling Amstelland

Allemaal weer terug van vakantie? Mooi. Dan wordt het weer tijd voor het bezoeken van de afdelingsbijeenkomst.

sten. Om uw geheugen op te frissen: de tweede dinsdag van de maand de zelfbouwavond en de vierde dinsdag de afdelingsbijeenkomst, ook wel aangeduid als de 'meeting'. De data staan hiervoor in de agenda. Nieuw voor degenen die zich willen bekwaamen in CW: op 30 augustus is de door JC, PA3GSE bedachte en ontwikkelde volautomatische computergestuurde morseleer-CW-repeater van start gegaan. De frequentie is 145.212,5 kHz en de call PI7CWA. Tijden: beginners dagelijks om 7, 11, 15, 19 en 22 uur (geen voorkennis nodig) en gevorderden dagelijks om 8, 12, 16, 20 en 23 uur. Dezen worden verondersteld al eens eerder een snelheid van 12 wpm te hebben gehaald. Zondags van 21 tot 21.55 uur is er op PI3ASD, de gewone Amsterdamse Paal (145,6 37,5 KHz) een contactronde (niet automatisch, zelf praten) voor raad en daad enz. De cursus duurt t/m 7 mei 1999 (beginners), resp. 6 december 1998 (gevorderden). Doe er uw voordeel mee! Voor wie zich wil voorbereiden op het N- of C-examen van voorjaar 1999: het idee bestaat om met geïnteresseerden bij toerbeurt bij de mensen thuis en verder op de zelfbouwavonden bij elkaar te komen. Victor PE1RYR en Jan PA0JRV zullen dan problemen en andere haken en ogen bij de zelfstudie opklaren. Aanmelden: bij de secretaris, telefoon 020-6709079 of e-mail PI4AML@VRZA.ORG. O ja, weet u het nog? Alle bijeenkomsten worden gehouden in gebouw De Ossestal, Nieuwelaan 34A in Osdorp, bereikbaar te voet, per fiets, per auto (nog steeds GRATIS parkeren!) en met buslijn 23 tot halte Bullepad.

#### Afdeling Den Haag e.o.

Na twee maanden rust gaan we er weer met frisse moed tegenaan! De eerstvolgende bijeenkomst vindt plaats op de derde dinsdag van september. De avond zal vnl. gewijd zijn aan de invulling van de voor ons liggende bijeenkomsten in het winterseizoen. Heeft u voorstellen of ideeën, leg ze ons voor en wij werken het uit! Graag tot ziens op 15 september in het wijkcentrum Vruchtenbuurt, Albar-dastraat 60, Den Haag. Aanvang 20.00 uur.

#### Afdeling Friesland

De vakantie (jammer) is weer voorbij, en voorzichtig pakken wij de draad weer op. En dan wordt het zomaar 13 oktober, onze verenigingsavond. Als u dit leest is de eerste na de vakantie al weer voorbij. Deze was op 8 september j.l. met een lezing van PE1FON, Wiemer uit Jubbega. Maar daarover later meer. De secretaris heeft nog een groot aantal LIDMAATSCHAPSKAARTJES in zijn bezit en wil ze graag kwijt. Als u hem een envelop stuurt, met uw adres er op en een postzegel (dit alles natuurlijk in een envelop, aan de secretaris gericht), dan zorgt hij, dat uw lidmaatschapskaartje (een soort bankpasje) zo gauw mogelijk in uw bezit is. Adres: M. v.d. Werf, Sikke Boukesstraat 14, 9271 AR Zwaagwesteinde. 13 Oktober dus, hebben wij een bekende WEERAMATEUR

uitgenodigd, die voor ons een lezing verzorgt op onze verenigingsavond. De heer J.G. Dijkstra uit Damwoude wil ons graag wat laten zien, met behulp van computer en andere apparatuur, wat er vandaag de dag allemaal mogelijk is op dit zo prachtige item. Want immers Hollands weer is echt "weer". Ook kan hij laten zien, wat voor weer het was, b.v. op uw geboortedag of een andere hoogtijdag. Houdt u dus deze avond vrij en neem gerust iemand mee, die zich hiervoor interesseert. Ik kan u wel verklappen, dat het een zeer interessante avond wordt! Wij verwachten u allen weer op 13 oktober in Café Cambuur, Insulindestraat 46 te Leeuwarden. Uw secr.

#### Afdeling Groningen

Op 19 oktober a.s. zal weer de maandelijkse bijeenkomst van de afdeling Groningen worden gehouden. In tegenstelling tot de afgelopen periode, gaan we niet meer naar het Reitdiepcollege, maar voorlopig naar de wijk Beyum en wel naar het Heerdenhoes. Aanvang als altijd op 19.30 uur. U vindt het Heerdenhoes door de afslag Beyum-Zuid te nemen. Na plm. 250 meter en een bocht naar links volgt een kruispunt. Op dit kruispunt slaat u linksaf. U ziet dan een school. Het Heerdenhoes zit hieraan vast. Parkeerruimte vindt u door bij de school direct twee maal linksaf te slaan. Luister voor de programmering naar de Pronkjewail-ronde op de woensdagavonden.

#### Afdeling Hart van Brabant

Voor de meesten onder ons zijn de vakanties weer voorbij, wij gaan er dus weer vol tegenaan. LET OP: Vanaf oktober worden onze afdelingsbijeenkomsten niet meer op de eerste woensdag maar op de eerste donderdag van de maand gehouden, met op donderdag 1 oktober een voordracht over ATV door Sjakko PA0BOJ. Dit naar aanleiding dat verschillende afdelingsleden hebben laten weten een ATV-groepje te willen starten. Onze afdelingsbijeenkomsten worden gehouden in het scoutinggebouw van Rey de Carle in de wijk Reeshof te Tilburg, in de nabijheid van de sportterreinen. Iedereen is hier welkom, aanvang 20.00 uur. Onze afdeling zoekt nog enkele amateurs welke tijdens de Jota op 17 en 18 oktober willen meehelpen dit gebeuren bij scoutinggroep Rey de Carle te doen slagen. Op dinsdag 17 november start in onze afdeling een nieuwe C/N cursus, voor informatie en inschrijven even contact opnemen met de cursusleider PA3DGW, tel. 013-4673734 of e-mail pa3dgw@vrza.org. Elke tweede en vierde woensdag van de maand is er een PI4HVB ronde, vanaf 20.30 uur op 145.400 MHz.

#### Afdeling Kagerland

Zo beste Kagerlanders, na een buitengewoon druk bezochte BBQ op 27 augustus, er waren 50 man/vrouw, gaan we over naar de volgende items die ons deze maand te wachten staan. Op donderdag 17 sept. een lezing over aurora

met video en sheets, denk erom dat dit een extra avond is, want op do. 24 sept. hebben wij onze jaarlijkse mobile opdrachtenrit. Ook hebben we nu een eigen QSL bak en vragen we de leden die dat willen, kenbaar te maken of wij hun kaarten uit de maandelijkse bak moeten halen en deze in de bak op de club moeten zetten, zodat ze iedere week beschikbaar zijn. Uw eigen QSL post kunt u ook iedere week kwijt. En last but not least: Op 25 sept. a.s. trouwen Peter PE1NZA en Paula PA-10327, zodat we er op de club weer een radio actief echt(paar)? bij hebben. Namens de hele afdeling Kagerland alvast van harte gelukgewenst. Zie verder voor al onze activiteiten de nieuwe lichtkrant of het mededelingen bord in de shack.

#### Afdeling Flevoland

Vandaag, 12 september, zijn we met man en macht bezig om onze opendag te doen slagen. Mocht u dit dus nog op tijd lezen: kom langs! Zelfs de Burgemeester van Lelystad zal ons met een bezoekje vereren. Inmiddels hebben al onze leden een persoonlijke uitnodiging (met beschrijving) hierover ontvangen en degenen die hun lidmaatschapskaartje van de VRZA nog niet hadden opgehaald troffen deze hierbij in de enveloppe aan. Ook is het tijdens de opendag mogelijk spulletjes aan te schaffen van de VRZA Ledenservice. Wat dacht u van een mooie VRZA-sweater, of een speldje, of de zelfbouwprojecten, of boeken, of tools, of CD-roms, of... enfin, teveel om op te noemen. Inmiddels is ons nieuwe Novice-boek zo goed als af. PA3FRP heeft nu de laatste hand gelegd aan het 2e boek 'woordenboek voor de zendamateur'. Ook dat wordt een plaatje van een boekwerk. U hoort er nog van. Overigens, indien er belangstelling bestaat voor een N- of C-cursus, laat u het mij dan wel even weten? Ook voor een morse-cursus zijn plannen. Enfin, de afdeling zit beslist niet stil. Binnen 8 dagen maar liefst 3 bijeenkomsten. De derde wist u niet Dat is de ALV! Deze wordt voor het eerst gehouden in Lelystad, dus dit is nu eens mooi de kans om dit mee te maken. De ALV is niet in onze herberg, maar precies het pandje ernaast. Gezien al deze activiteiten zal onze volgende bijeenkomst in oktober in het kader staan van onderling QSO. Me dunkt dat er wat valt na te praten! Ook de Kiekendief ronde draait weer op volle toeren en Yvon heeft weer praatjes voor tien. Bas knutselt weer als vanouds het RTTY-deel in elkaar en ook Wijdbeens report ontbreekt hier niet. Vermoedelijk heb ik het verbruikt want ik mag alleen het RTTY-verhaal uitzenden, hi. Niet vergeten: elke woensdag vanaf 19.00 (RTTY) op 145.300 en 19.30 in phone op 145.400 MHz en gerelayeerd op PI2FLD op 430.287.5 MHz door John PA3HGQ. Die zit overigens ook niet stil want hij zal proberen om de repeater PI3FLD nog tijdig te voorzien van een 2e antenne aan de zuidkant van de PTT-toren. U ziet het; VRZA afdeling Flevoland.... on the move....



### Afdeling Twente

Op woensdagavond 16 september willen we weer de vertrouwde PI4TWN-ronde op 145.450 MHz van start laten gaan rond de klok van 20.00 uur. We hopen natuurlijk weer op veel inmelders zo na de vakantiestop. Hierop volgt vrijdagavond 18 september de ledenbijeenkomst om 20.00 uur in een zaaltje van Café "De Doedelzak" aan de Allee-weg te Enschede, waarbij we info avond hebben over de radiocursus die we gaan starten met mogelijkheid om je hierbij aan te melden voor deelname, verder onderling QSO. We verwachten een gezellig volle zaal. Op dinsdagavond 22 september gaat de radiocursus van start om 19.30 uur. Let wel: in een ander gebouw dan de normale ledenbijeenkomsten, namelijk in Buurtcentrum "De Roef" aan de Pastor Geertmanstraat te Enschede (dit is in de wijk "het Hogeland"). Ondertussen gaat de tijd weer langzaam richting oktober waarin de Jota weer voor de deur staat. Operators met of zonder apparatuur die ons bij Scouting de "nanne Zwiép" (locatie Helmerhoek) behulpzaam willen wezen zijn van harte welkom voor/tijdens de Jota. Deze Jota zal bij uitzondering dit jaar draaien onder de call PA3FQZ/J. Voor meer informatie van bovenstaande kunt u terecht bij Hans Zwiers PA3FQZ, tel. 053-4764771, en anders op de ledenbijeenkomst vrijdagavond in "De Doedelzak".

### Afdeling IJsselmond

Inmiddels hebben we de eerste afdelingsbijeenkomst al weer achter de rug. Op deze avond hebben we een gedeelte van het winterseizoen op papier gezet. Ik hoop dat we ook dit seizoen weer voor een ieder wat te bieden hebben. Voor de actuele stand van zaken omtrent de afdelingsbijeenkomsten wordt u tijdens de IJsselmondronde geïnformeerd. De IJsselmondronde is op maandagavond om 20.30 uur LT op de frequentie 145.275 MHz. De operators zijn wisselend en werken volgens een rooster. Wel kunnen we nog een operator gebruiken voor het leiden van de ronde. Degene die belangstelling heeft kan contact opnemen met de secretaris Roelof PA3DRQ (tel. 0529-456147). Onze volgende afdelingsbijeenkomst wordt gehouden op donderdag 8 oktober 1998. De afdelingsbijeenkomst vindt plaats in het gebouw "De Hoeksteen", Goudplevier 103 in IJsselmuiden. De avond begint om 20.00 uur LT. Iedereen is van harte welkom op deze avonden.

### Afdeling Zuid West Nederland

Na een maand van afwezigheid kunt u weer de activiteiten lezen van de afdeling Zuid West Nederland. Om te beginnen hebben we er een nieuw lid bij: Richard PA-10431 uit Vlissingen. Hij is erg geïnteresseerd in o.a. antenne- en zelfbouw. Het Small Sail Festival in Vlissingen is voor PA6SV een groot succes geweest. Er werden vele honderden verbindingen gemaakt en aan belangstelling ontbrak het geen moment. Iedereen was erg positief, mede dankzij het be-

zoek van de afdeling Kagerland was het een groot succes. Ook Frits PAoBEA en XYL namen de moeite om door het warme weer met de auto af te reizen naar Vlissingen, zij waren erg positief wat de afdeling opgezet had samen met de zusterverenigingen. Meer hierover leest u in een apart verslag in de volgende CQ-PA. De opriscurus van Jeroen PE1MWB is reeds van start gegaan met Serge PA-9822 en Johan PA-9848. Aanstaaende dinsdag 15 september is alweer de laatste reguliere vossenjacht op Walcheren. Eind dit jaar zullen Hans PE1MMB en Michel PA-9851 weer de afsluitende nacht vossenjacht organiseren, meer hierover volgende maand. Als u wilt meedoen tijdens de JOTA op 17 en 18 oktober a.s. met het JOTA-station PA3HFJ/J dan kunt u zich nog aanmelden bij Wijnand PA3HFJ/J. Samen met scoutingvereniging Sint Willibrordes wordt er meegedaan aan de JOTA 1998. U kunt zich nog opgeven tot 4 oktober als operator voor de CQWW SSB contest bij Wino PAoABM of een ASG lid, deze vindt plaats op 24 en 25 oktober, 48 uur lang. U kunt informatie inwinnen betreffende het Luxemburg kamp, welke eind oktober gehouden wordt, bij Jurgen PA3ERU en Jeroen PE1MWB. Woensdag 8 oktober is er een ledenvergadering in De Schuur, aanvang 20.00 uur, een confo wordt u toegestuurd. Op onze internetsite van de afdeling vindt u het laatste nieuws en foto's van o.a. PA6SV: [www.vrza.org/pi4zwn/](http://www.vrza.org/pi4zwn/) U kunt nog steeds langskomen in onze shack op de vaste woensdagavond in De Schuur aan de Middelburgsestraat 113 te Oost-Souburg, aanvang 20.00 uur. Informatie PI4ZWN: de secretaris is te bereiken: Leo PAoULT, 0118-633632.

### Afdeling Rivierenland

Op donderdag 1 oktober is er zoals gewoonlijk weer een afdelingsbijeenkomst. Ook zijn wij weer benaderd door verschillende scouting groepen om medewerking te verlenen aan de Jota van 1998. De Jota wordt gehouden van 16 t/m 18 oktober. Vindt u dit leuk en wilt u hieraan meedoen, neem dan contact met ons op. Op de oproep van het afdelingsbestuur voor de familieavond (een verzoek van de leden op de jaarvergadering) is één reactie gekomen. De voorbereidingen voor deze avond zullen daarom helaas gestopt worden. Het valt ons op dat de leden als ze persoonlijk benaderd worden van alles willen, maar zodra we het gepland en voorbereid hebben is men niet thuis. Dit is geen goede zaak! Ons voortbestaan als afdeling wordt zo twijfelachtig. De afdelingssecretaris verzoekt eenieder die dat nog niet gedaan heeft om zijn/haar lidmaatschapskaart op te halen. De afdeling houdt iedere 1e donderdag van de maand een bijeenkomst in het gebouw van de Arkelse padvinderverseniging. Voor verdere info kunt u contact opnemen met onze afdelingssecretaris. Het APV gebouw is gelegen aan de Sportlaan 4 (Sportpark Mollenburg) te Gorinchem. De koffie is bruin om 19.45 en de

omzetter PI3AMR (145.650) wordt uitgeluisterd om u eventueel binnen te praten.

## De Doetinchemse koffie-ronde

Als alles naar wens verloopt hoopt Piet PAoWID op 4 oktober 1998 de 600e Doetinchemse koffie-ronde te leiden. Piet, in 1913 geboren, begroet met zijn enthousiasme iedere inmelder vanuit zijn kamer in 't Jagthuis (Hoofdstraat 1, 6881 TA Velp). De beperkte ruimte die een bejaardenflat bieden kan noopte hem de samenwerking met z'n vriend "de Soldeerbout" te beëindigen. Maar op 2m en op 70cm blijft Piet zijn "Radioactiviteit" uitstralen! Zo ook als rondelieder van de Doetinchemse koffie-ronde, zondagsmorgens van 11.00 tot 12.00 uur op de relaisfrequentie 145.6875 MHz, Regio 24.

Piet, menigeen zal je inzet bewonderen! Hiervoor past een woord van dank. (We zien uit naar een QSL-kaart van de 600e.)

Joop van Zuydam PA3FJK

## Silent Key

Wij vernamen het droevige bericht dat op 11 juni j.l op 78 jarige leeftijd is overleden

**Marcelles Valkenberg  
PA3FCQ**

Alle leden van de VRZA afdeling Hart van Brabant wensen zijn familie veel sterkte toe om dit verlies te dragen.

Namens de VRZA afd. HVB  
Edmond Otten - PE1PIQ  
afd. secretaris.

## Silent Key

Onlangs ontvingen wij het droevige bericht dat op 63 jarige leeftijd is overleden

**Jack Heber, PA-6001**

Namens de afdeling 32 wensen wij de nabestaanden veel sterkte om dit zware verlies te dragen.

# Radio-onderdelenmarkt en antennemeetdag 'Meppel'

(sponsoraadvertentie)

Dit jaar is het de 17e keer dat de bekende Radio-onderdelenmarkt in Meppel plaatsvindt. Tijdens de 'markt' vindt er nog een landelijk en zelfs tot over onze landsgrenzen bekend evenement plaats, nl. de antennemetingen.

Bastiaan PA3FFZ heeft mij gevraagd of ik over dit laatstgenoemde evenement eens iets wilde schrijven.

Wie heeft tijdens zijn bezoek aan onze Radio-Onderdelen-Markt 'ROM' niet de bekende tent met mast zien staan bij het weiland dat tijdens de markt dienst doet als grote parkeerplaats? Deze opstelling doet tijdens de markt dienst als locatie waar de antennes aan de tand worden gevoeld, die aangeboden worden tijdens de antennemeetdag.

Antennes worden gemeten voor 2m en 70 cm, antennes voor 23 en 13cm worden door het grote aanbod op een 2e antennemeetdag in het voorjaar gemeten.

Afgezien van wat er allemaal komt kijken aan gesjouw met kabels, tenten, tafels en andere nodige en onnodige zaken en natuurlijk de opbouw van antennemast en de aanleg van 220 volt de

dag ervoor, kan de meetploeg de andere dag gelijk beginnen met het installeren van de meetopstelling.

Op de dag zelf dus zal het grote werk moeten plaatsvinden, de uiteindelijke metingen. Dit allemaal met belangeloze medewerking van een hele ploeg mensen. Ik noem hier enkelen: Jacob, PA0JXM zorgt voor de professionele meetapparatuur HP spectrum-analyzer, Evert PA3AYQ en Bram PBoAOK aan zijn zijde.

Om antennes te kunnen meten zijn er signalen nodig, die worden geleverd door Henk PEoRTM vanuit zijn shack te Nieuwleusen met signalen aan de andere kant van de weg op het marktterrein. Als alles dan bruikbaar is, kan met de metingen worden begonnen.

Het meten zelf is natuurlijk afhankelijk van de aangeboden antennes en daaraan is nooit een gebrek geweest.

In de loop der jaren is er een zeer gevarieerd aanbod geweest; super-long-yagi's, vlinderantennes, rondstralers, maar ook commerciële antennes kunnen worden aangeboden.

De vreemdste 'bouwwerken' werden

## HAJE ELECTRONICS

Dude Kerktstraat 7, 6325 EE Berg en Terblijt, Valkenburg a/d Geul, Nederland  
Tel.: 043-6040138, Fax: 043-6042346, E-mail: haje@lux.nl

Off. Dealer van: Icom - Kenwood - Yaesu - Alinco voor Zuid-Nederland.  
Transceivers - Ontvangers - Scanners - CB app. - Antennes - Bouwsets - Meetapp. - Satellietinstallaties - Computers - etc.  
Grote voorraad Halfgeleiders (ook nog de oudere types) tegen voordelige prijzen. Zie onze Web-site: <http://www.haje.nl>

Disk inkoop van componenten en es apparatuur.  
Off. Importeur van VIBROPLEX KEYSERS.

voor het meten aangeboden. Bij het meten wordt gebruik gemaakt van een referentie antenne, waarvan men precies weet wat deze presteert.

Men meet o.a. de gain (dBd), openingshoek, voor/achterverhouding, maar ook de VSWR van de antenne.

Vele antennes worden opgebouwd en weer afgebroken met al of geen goede rapporten. De resultaten worden enkele maanden later gepubliceerd.

Neem tijdens de radiomarkt/antennemeetdag op 27 september a.s. eens een kijkje bij de meetploeg, dan kunt u zelf eens zien hoe het een en ander in zijn werk gaat.

Jan PA3FH te Zwolle



## VRZA Ledenservice

Morsebellaan 98  
2343 BN Oegstgeest  
tel 071-5190209 fax 071-5190389  
email [ledenservice@vrza.org](mailto:ledenservice@vrza.org)

### Zelfbouw pakketten

OS-5	Hamcom modem Bouwpakket	f 16,00
OS-6	Kristalltester bouwpakket	f 19,25
ZB-10	Vossenjachtontvanger (print+spoellen)	f 58,50

### Diverse

AA02	Vogelvrij 250 ml	f 26,00
OS-3	Pindiode switch MD001H	f 32,50

### Artikelen van 1 bon

KD1	Precisie schroevendraaier set
KD2	Striptang
KD3	Tinzuiger
KD4	Flex light
KD5	6 voudige stekkerdoos
KD11	Kwarts wandklok

### VRZA Materiaal

AA-0	VRZA Cursusboek	f 59,00
AA-10	VRZA Speldje	f 11,00
AA-11	VRZA Sweater I xl xxl	f 39,95
VL-01	VRZA Vlag	f 55,00

OS-01	4CX50	f 50,00
OS04	Speaker MS50 CB (model Peiker)	f 15,00

### Artikelen van 2 bonnen

KD6	Batterij tester (sleutelhanger)
KD7	LCD Volt-check
KD8	Rogerpiep
KD10	12 volt soldeerbout

Bestellen door storting of overschrijving van het bedrag op postgiro 3985318 t.n.v. Stichting VRZA ledenservice, Oegstgeest

**Alle zendingen franco huis binnen Nederland**  
**Vergeet niet de bestelnummers te vermelden**



# Onderhoudsdag PI4VRZ/A

## 8 augustus 1998

Op zaterdag 9 augustus 1998 was tijdens de laatste crewvergadering een onderhoudsdag gepland voor het Landelijk Zendstation bij Centraal Beheer in Apeldoorn. Rond 10 uur waren 7 medewerkers aanwezig, die tijdens de koffie in conclaaf gingen over wat er nu de hoogste prioriteit had.

Daaruit kwamen drie actiepunten naar voren: de kabels in de torenschacht, de eindtrap voor 2 meter en de vier rondstralende 2 meter-antennes.

Erik PA3CFQ had, na wat rondbellen, in Hoogeveen bij Doeve 4 nieuwe 4-el. flexyagi's plus 2 uitzetarmen en een nieuwe splitter opgehaald en die werden in de shack eerst in elkaar gezet.

Daarna verdween de antenneploeg, Erik PA3CFQ, Hans PDoMPP en Ron PBoANL, met al het nieuwe materiaal naar het antennepplatform en werd begonnen met de verwijdering van de vier horizontale antennes. De twee uitzetarmen werden daarna aan de mast gezet en ter plekke werd besloten om de nieuwe antennes niet meer horizontaal rondstralend te monteren, maar voorlopig in verticale positie.

Een hele klus, waarvoor geen gevarengeld werd gegeven, maar wel enkele malen op het randje van de ommuring moest worden geopereerd.

Tegen het einde van de middag kon elke antenne apart worden uitgetest op swr, waarbij bleek, dat een packetantennesysteem iets moest worden verplaatst, om voor alle antennes een gelijke afstraling te krijgen.

De afstraalrichting is wat veranderd en is nu N, O, Z en W.

Toen de splitter ertussen en dat bleek ook goed te functioneren, waarna het signaal naar beneden werd gegeven om de 2m eindtrap er maar eens op uit te proberen. Daarbij bleek, dat de swr beneden nogal wat varieerde, maar na het vervangen van een plug boven, die al warm werd, leek dit euvel ook opgelost en konden enkele test-QSO's worden gevoerd.

Intussen waren PAoJWU en PA3HEP in de shack intensief bezig gegaan met de 2-meter eindtrap, waar het oude paar QB-3,5/300 buizen werd vervangen door een nieuw stel, waarna meteen de hele eindtrap niets meer deed, omdat een hoogspanningszekering in werking trad.

Opnieuw de hele eindtrapmodule uit de kast gehaald en toen bleek, dat er tussen enkele afstembare onderdelen sluiting was opgetreden.

Toen dit, geruime tijd later, was verholpen en alles weer op z'n plek in de kast zat, bleek de onbalans tussen de oude buizen ook verdwenen en het afgegeven vermogen van bijna 200 Watt tot 450 Watt te zijn toegenomen. Alles bleek goed regelbaar en aan het eind van de "Operatie eindtrap" werd het vermogen teruggenomen tot de toegestane 400 Watt. De kast werd weer op zijn plaats gerold en de 100 Watt oliegevulde dummyload buiten de shack gezet om af te koelen. De PL-plug van de verbindingkabel bleek trouwens van de kabel te zijn gesmolten.....

Ook op een andere plek, vlak naast een zeer lawaaiige luchtbehandelings-installatie, waren Gerard PA-10403 en Theo PE1OPH boven bij de kabelschacht aan het werk gegaan met het vervangen van de verbindingen tussen coaxkabels die sinds de verbouwing bij CB, een aantal jaren geleden, met de mantel aan de mantel en de kern aan de kern waren gesoldeerd en daarna met tape waren afgeplakt. Deze verbindingen werden

vervangen door pluggen en tussenstukjes, met de hoop, dat daardoor de storing op 80-meter een stuk minder zou worden. Die hoop bleek echter ijdel, toen alles weer netjes was afgemonsteerd en in de kabelgoten was opgeborgen.

Voor dat 80-meter QSO-probleem wordt nu gezocht naar een oplossing met een ontvanger elders in het land, welke via een telefoonlijn met de operator in de shack is verbonden, zodat het waarschijnlijk niet oplosbare QRM-probleem in Apeldoorn op deze wijze kan worden omzeild.

Rond 17.00 uur werd een eind aan de onderhouds-activiteiten gemaakt en vertrok iedereen weer naar z'n eigen shack.

Wat betreft de omschakeling op twee meter van horizontale naar verticale polarisatie, zowel zendend als luisterend, wachten we graag de reacties van onze luisteraars af. We verwachten dat e.e.a., mede door het verdubbelde vermogen op 2 meter, positief zal uitpakken.

Mocht het zo zijn, dat een aantal uitzendingen de situatie om wijzigingen vraagt, dan is dat relatief eenvoudig te verwezenlijken.

Theo PE1OPH  
crewsecr. PI4VRZ/A

## Mini Jut 1998

### Een traditie in ere hersteld:

de "Mini Jut 1998", dit jaar van vrijdag 13 tot en met zondag 15 november.

Voorlopig programma:

- Vrijdag 13 aankomst, inkwartieren en 's avonds bijeenkomst in de Kantine.
- Zaterdag 14 's ochtends winkelen, 's middags vossenjacht en 's avonds gezamenlijke maaltijd in de Kantine; aansluitend de primeur van de samenvatting van Jutberg 1998 van Jan Hoekstra.
- Zondag 15 's ochtends douwtrappen met Hans Buter, 's middags pieperjacht op het terrein, met aansluitend bekendmaking winnaar en afscheid voor degenen die vroeg moeten gaan.

Deze eerste keer zal de organisatie bestaan uit bestuursleden van de VRZA Radiokampweek. Tijdens de Mini Jut zullen de organisatoren voor het volgende jaar gevonden moeten worden.

Reserveringen kunnen, vanaf heden, direct bij de receptie van Vakantiedorp

"De Jutberg" gedaan worden:

- Telefonisch 0313 61 9 220,
- Fax 0313 61 9 760,
- Email Jutberg@WXS.NL.

De tarieven zijn gelijk aan die van de Radiokampweek, met dien verstande dat VRZA leden 15% korting krijgen op de geldende vergoedingen voor huisjes en kampeerplaatsen.

Recht op korting heeft u na vertoon van uw lidmaatschapskaart tijdens het inchecken bij de receptie.

Alle objecten zijn beschikbaar voor de Mini Jut.

Algemene informatie over Vakantiedorp "De Jutberg" kunt u vinden op de Internet site van Veluwe Vakantie Campings, op het URL WWW.VVC.NL

In de volgende CQ-PA meer Mini Jut nieuws!!!

Organisatie VRZA Mini Jut  
p/a Jutberg 78  
6957 DP Laag Soeren

Over tweehonderdnegeenzestig nachts slapen begint de volgende VRZA Radio-kampweek.

# ZX-YAGI

<http://www.zx-yagi.nl>

R. EBERTSON ELECTRONICS  
Schoener 35-29  
8243 WK Lelystad  
The Netherlands  
Tel/Fax -(31)0320.255581  
Mobile -(31)0653.327331  
Home page: <http://www.zx-yagi.nl>



# how's dx

Samenstelling: G. Mulder PAoSNG, Gelderlandstraat 180, 7543 WS Enschede.  
Bijdragen dienen 10 dagen voor verschijning in het bezit van de samensteller te zijn.

## Alle tijden in GMT

A45ZN Oman geh. 18073 CW ± 20.10.  
A61AQ Ver. Arab. Emiraten geh. 14240 SSB ± 22.15.  
BD4ED China geh. 10103 CW ± 20.00.  
BD4RE hier gew. 18130 SSB ± 15.45. BI7W geh. 21040 CW ± 15.45, 21300 SSB ± 10.00, 21270 SSB ± 05.45 en op 21083 RTTY ± 12.45. BZ4DHI op 10106 CW ± 21.45.  
BV2RS Taiwan geh. 14185 SSB ± 21.30. BV3/DJ3KR geh. 18071 CW ± 16.15. QSL via DH3MG.  
BV5BG geh. 18125 SSB ± 17.45.  
CO6XN Cuba geh. 28450 SSB ± 22.30.  
D2BB Cape Verdi geh. 28024 CW ± 15.40. QSL via W3HMK.  
EP2MKO Iran geh. 21003 CW ± 18.00. QSL via UA6HCW.  
FK8HC New Caledonia geh. op 7068 SSB ± 05.30. QSL via VK4FW.  
FK8GJ geh. 7002 CW ± 06.15.  
FK8OT op 14123 SSB ± 06.15.  
FM5JV Martinique met deze call is F5JMV vanaf 11 aug. voor de duur van 3 jaar QRV. QSL via F5LNV  
CY9/WV2B St. Paul DX-peditie gepland van 9 - 14 sept.  
FO5JV Fr. Polynesië geh. op 14199 SSB ± 06.00. FO5QB op 14130 SSB ± 07.00. FO5QG op 14123 ± 06.15.  
FT5XN Kerguelen geh. op 21305 SSB ± 13.00, 18140 SSB ± 20.30 en 28509 SSB ± 10.30. QSL via F6PEN.  
FT5ZI Amsterdam Isl. geh. op 14206 SSB ± 14.15.  
HC6CK Ecuador geh. op 28445 SSB ± 21.45.  
HFoPOL So. Shetlands geh. op 18080 CW ± 19.00. QSL via SP3BGD.  
HH2XJD Haïti hier gew. op 14132 ± 22.30. Operator is een Nederlander. HH2V geh. 18118 SSB ± 21.45.  
J39JT Grenada geh. op 21400 SSB ± 16.15.  
JT1BG Mongolië geh. op 14197 SSB ± 15.30.  
NH6D/KH2 Guam geh. 24901 CW ± 09.15. QSL via N6FF.  
KH8/N5OLS Am. Samoa geh. op 24895 CW ± 10.00.  
KH6CC Hawaï geh. 24900 CW ± 17.15.  
KP2AD Am. Virgin Isl. geh. op 14255 SSB ± 22.30. QSL via OK1AJY.  
KV4JC geh. op 28495 SSB ± 21.30.  
WHoAAV Mariannen Eil. geh. op 18073 CW ± 14.30 en ook geh. op 24945 SSB.  
PJ2 HB Ned. Antillen geh. op 14180 SSB ± 22.15.  
S21J Bangladesh geh. op 21300 SSB ± 14.30.  
T32O Oost-Kiribati geh. op 14202 SSB ± 09.00.  
TG9NX Guatemala geh. 18160 SSB ± 22.30 en 24945 SSB ± 20.30.

QSL via N4FKZ.  
TL5A Centr. Afr. Rep. geh. 10102 CW ± 20.15, 24935 SSB ± 17.15, 3505 CW ± 22.50, 14190 SSB ± 05.45, 21083 RTTY ± 16.30 en op 24950 SSB ± 13.45. QSL via PA3DMH  
TR8CF Gabon geh. 14160 SSB ± 22.00.  
TY1IJ Benin geh. 24940 SSB ± 13.30.  
TT8SA Chad geh. 21265 SSB ± 17.00. QSL via IV3VBM. TT8ZB op 18140 SSB ± 19.45. QSL via IK3ERN.  
TZ6JA Mali geh. 14255 SSB ± 21.45.  
V5IP Namibie geh. 28490 SSB ± 14.30. V5/DK6AO geh. op 18075 CW ± 12.45.  
V63AO Micronesië geh. op 18137 SSB ± 13.00. V63KU op 14160 SSB ± 07.00.  
VK9NS Norfolk geh. op 18073 CW ± 20.00.  
VP2VW Br. Virgin Isl. geh. op 24965 SSB ± 20.30.  
VQ9VK Chagos geh. 28030 CW ± 14.00. VQ9ZZ geh. op 7055 SSB ± 20.30. QSL via NS1L.  
VR2KF Hongkong geh. 18072 CW ± 13.45.  
XQoYAF Easter Isl. geh. op 21007 CW ± 16.45.  
YJ8PU Vanuatu geh. 21304 SSB ± 08.00. QSL via KF4VPU.  
YS1RR Salvador hier gew. op 24930 SSB ± 21.45.  
ZD9BV Tristan Da Cunha geh. 21265 SSB ± 17.45. QSL via FRU.  
ZF Cayman Isl. PA3ERC en PA3EWP zijn van 8 - 20 sept. QRV als ZF2RC/ZF9 en ZF2WP/ZF9. Ze werken op alle banden, ook 6 mtr met CW, SSB en RTTY. De QSL gaat via PA3ERC.  
3B8FQ Mauritius geh. op 28490 SSB ± 13.00.  
3D2DI Fiji Eil. geh. op 21225 SSB ± 09.45.  
3D2DX Rotuma DX-peditie door EA4DX en nog QRV tot 19 sept. met SSB en RTTY op 10 t/m 160 mtr. QSL via EA4CP.  
3W6DXI Vietnam hier gew. 14190 SSB ± 17.00 en geh. 14010 CW ± 22.15. Operator vroeg QSL via DL4DBR.  
3V8BB Tunis geh. 18152 SSB ± 13.15. Vroeg QSL via JF2EZA  
ZD7DP St. Helena geh. op 14190 SSB ± 18.30.  
4S7SW Srilanka geh. op 14250 SSB ± 16.00.  
5V7FA Togo geh. 18160 SSB ± 18.00. QSL via F6FNU.  
5WoHP W. Samoa geh. op 18166 SSB ± 08.40. QSL via DL1SDV.  
5W1SA geh. 21310 SSB ± 10.30. QSL via JH7OHF. 5WoBF was QRV tot 11 sept. QSL gaat via DL2BFH.

5Z4FM Kenia geh. 24900 CW ± 14.00.  
5X1Z Oeganda geh. op 21005 CW ± 12.45.  
7Z1IS Saudi-Arabië geh. op 14240 SSB ± 18.00.  
8R1WD Br. Guyana geh. op 14240 SSB ± 22.15.  
9J2BO Zambia geh. 10103 CW ± 04.30.  
8Q7 Maldives DX-peditie door een groep Japanners gepland van 15-23 sept. op alle banden met CW, SSB en RTTY. Ze zijn QRV met de volgende calls: 8Q7BB=JF2MBF, 8Q7CC=JH1NJC, 8Q7HA=JJ1AEB, 8Q7LI=KB3CCC, 8Q7US=JR2KDN. QSL direct of via het bureau via JR2KDN.  
9L1/G3SEW Siera-Leone geh. op 21268 SSB ± 14.00.  
9G1NS Ghana geh. 14205 SSB ± 18.15.  
9N1FP Nepal geh. 18075 CW ± 16.15 en 24900 CW ± 09.45. QSL via RU6FP. 9N1UD geh. 21295 SSB ± 09.15 en op 21086 RTTY ± 12.45. QSL via K4VUD.  
9V8WW Singapore geh. 21297 SSB ± 10.15. 9V8YC gew. door PAoHBO op 21011 CW ± 15.00. QSL via AA5BT.  
9Y4SF Trinidad hier gew. op 14195 SSB ± 21.30. QSL via WA4JTK.  
5R8FU Madagaskar gew. door PAoHBO op 14012 CW ± 16.45. QSL via SMoDJZ.  
3D2DX Rotuma gew. door PAoHBO op 18135 SSB ± 10.15.  
C21JH Nauru gew. door oHBO op 21260 SSB ± 12.50. QSL via VK2GJH.  
D44BS Cape Verdi gew. door PAoHBO op 14081 RTTY ± 22.40.  
ET3AA Ethiopië DX-peditie door G3VMW, G3XAQ en G4ZVJ gepland van 16-30 sept. Het is mogelijk dat ze werken onder de calls ET3MW, ET3VJ en ET3XA. QSL via G3VMW.  
3D2DX Rotuma ook nog geh. op 14195 SSB ± 07.30, 21295 SSB ± 09.30 en op 24945 SSB ± 11.00.  
PAoHBO zorgde weer voor veel DX info en werkte ook nog met 9M6HX-6YS/PA3ERC-3W6DXI- FP/N9PD-FM5GS en PJ2HB. Congrats Henny en TNX info.

73 es gd DX, Geert

## QSL-MANAGERS

ON50NMR	via	ON4RU
ON50RAM	via	ON4LCT
ON50RAT	via	ON6DP
P29VXX	via	DK7YY
P40K	via	/2EOW
P40W	via	N2MM
P43P	via	P43ARC
PJ5AA	via	N2AU
PJ8LT	via	W1YJI
PJ9/K2NG	via	WA2NHA
PJ9/VE3VRO	via	VE3VRO
PJ9/W1WEF	via	W1WEF
PJ9G	via	K2NG
PQ5L	via	PP5LL
PR5L	via	PP5LL



PT4M	via	PY4MBJ	T48RAC	via	VE3ESE
PS5S	via	PP5LL	T88II	via	KJ9I
PU163MP	via	PP5LL	TA1/RUGWW	via	RW9WA
PY2ZP	via	PY2GY	T88HC	via	JO1IAF
PZ5JB	via	AA3OE	T88TF	via	JJ1VTK
PZ5YY	via	AE4YY	TA2FE	via	KK3S
PY0FF	via	W9VA	TI5N	via	TISKD
R1ASP	via	RA1AD	TJ1GB	via	K6SLO
R1ANZ	via	UW1ZC	TJ1GD	via	SP9CLQ
R1DIG	via	OH5JRT	TK/F6FGY	via	F6FGY
R0DAT	via	UA3DAT	TJ1HP	via	F6FNU
RI1OA	via	IK2QPR	TL8CK	via	F6EWM
RK0QXY	via	UA0KCL	TL8JL	via	K4UTE
RM6A	via	RW6AWT	TM2OO	via	F5KQN
RN9HM	via	RW6HS	TM7M	via	F5SKJ
RL0O	via	IK2QPR	TR8CA	via	F6CBC
R0DJG	via	UA3DJG	TR8KPJ	via	F6CDK
R3CA/0	via	UA9OBA	TT8JWM	via	N4RXL
RO0F	via	UX0FF	TT8ZB	via	IK3ERN
RP3QWK	via	N2UCK	TT8JE	via	F6FNU
RP9JTF	via	RK9JWZ	TU2XP	via	F6AXP
RU0LAX	via	W3HC	TU2XZ	via	W3HC
RU1POL/0	via	UA0KCL	TU5GD	via	N5FTR
RW9AY	via	UA9AB	TR8SS	via	DK8SD
S08R	via	EA2JG	TT8FC	via	EA4AHK
S0RASD	via	EA2JG	TT8SA	via	IV3VBM
S92AT	via	NJ2D	TXK8K	via	FK8VHN
S97A	via	CT1EAT	TXK8DX	via	WB2RAJ
T32BI	via	KH6DFW	TU2MA	via	OH8SR
T32RT	via	W6UC	TU5NN	via	CT4NQ
T88ME	via	7N1RTO	TY1DX	via	IK6FHG
T32O	via	WC5P	TY2FG	via	IK6FHG

## WIJZIGINGEN BIJ PI4VRZ/A

Met ingang van 22 augustus 1998 is de programmering van de uitzendingen van PI4VRZ/A gewijzigd.

Het programma ziet er nu als volgt uit:

10.00 - 10.15  
morsecurus beginners 12 wpm  
10.15 - 10.30  
morsecurus gevorderden 12 wpm  
10.30 - 11.00  
rtty-bulletin 50 baud 170 Hz shift  
11.00 - ±11.30  
nieuwsuitzendingen      gesproken  
tekst en How's DX  
± 11.30 e.v.  
tekenen presentielijst; QSO's op 80  
en 2 m.

Tevens is de polarisatie van de uitzendingen op 145.250 MHz gewijzigd van horizontaal naar verticaal rondstralend en het uitgezonden vermogen verdubbeld van 200 naar 400 Watt.

*Rohde & Schwarz is een wereldwijd opererende onderneming, actief in de ontwikkeling, productie en verkoop van state-of-the-art radio-communicatie-, test- en meetapparatuur. Bij Rohde & Schwarz werken meer dan 4.500 medewerkers, waarvan 35 in het zelfstandig opererende verkoop- en servicecentrum in Nieuwegein. Producten van Rohde & Schwarz dragen bij tot het succes van vele ondernemingen. Meer informatie over Rohde & Schwarz vindt u op onze website op <http://www.rsd.de>.*

Rohde & Schwarz is een gezonde onderneming met een ambitieuze, maar realistische groei-doelstelling. Om het succes te continueren zijn wij voor de afdeling Test & Measurement op zoek naar:

### Commercieel medewerker binnendienst (M/V)

Tot uw belangrijkste taken en bevoegdheden behoren telefonische acquisitie en het maken van afspraken voor onze Sales Engineers. U ondersteunt de Sales Manager op marketinggebied en bereidt periodieke rapportages voor. U bewaakt de verkoopactiviteiten en actualiseert het verkoopinformatiesysteem. In uw functie rapporteert u direct aan de Sales Manager.

#### Uw profiel

Voor een goede uitoefening van de functie beschikt u over de volgende eigenschappen en vaardigheden:

- Klantgerichte en commerciële instelling;

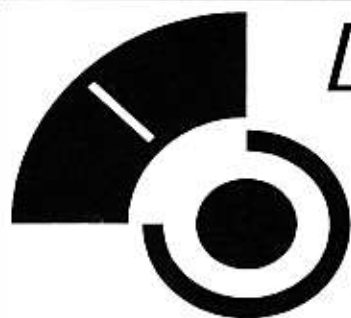
- Opleiding op minimaal MBO-elektronica niveau;
- Minimaal 3 jaar ervaring in een soortgelijke functie;
- Kennis van Test- en Measurement producten;
- Leeftijd tussen 25 en 35 jaar;
- Goede kennis van MS Office en Lotus Notes;
- Goede beheersing van de Engelse taal, Duits is een pré.

#### Zo kunt u reageren

Rohde & Schwarz biedt de juiste kandidaat een inspirerende werkomgeving en een uitstekend pakket primaire en secundaire arbeidsvoorwaarden. Richt uw schriftelijke sollicitatie met curriculum vitae aan: Rohde & Schwarz Nederland B.V., t.a.v. Dhr. S.T. Knobbe, Postbus 1315, 3430 BH Nieuwegein.



**ROHDE & SCHWARZ**



# De Regenboog bv

TELECOMMUNICATIE SATELLIET ONTVANGST  
ELECTRONICA

FILIALEN :

Akerstraat 52 - 6411 HB Heerlen - 0454009470  
Brusselsestraat 99a - 6211 PD Maastricht - 0433510050  
Stationsstraat 4a - 6131 AZ Sittard - 0464200465



## ICOM IC-756

HF/6M Transceiver 4,9 inch display  
bandscope DSP/dualwatch  
Voice Synthesizer  
zeer speciale prijs.....even bellen



2 METER

FX-205V 4 EL FL 139,-  
FX-210 6 EL FL 175,-  
FX-213 7 EL FL 210,-  
FX-217 9 EL FL 249,-  
70 CM  
FX-7015V 11 EL FL 159,-  
FX-7033 13 EL FL 169,-  
FX-7044 16 EL FL 215,-  
FX-7056 19 EL FL 249,-

## KENWOOD



TS 450 SAT FL 2895,-  
TS 570 FL 3295,-  
TS 50 FL 2149,-  
TH 22 FL 599,-  
TH 28 FL 799,-  
TH 79 FL 959,-



R 5000

nog enkele mobilifoons

## SCANNERS

O.A. DE VOLGENDE FABRIKATEN KUNNEN WIJ LEVEREN.

Kenwood Comet Daiwa Yupiteru  
Commтел Uniden Mfj President



UNIDEN 220 XLT FL 399,-  
UNIDEN 3000 XLT FL 579,-  
UNIDEN 9000 XLT FL 799,-  
DATAKILLER 9000 XLT FL 149,-



COMMTEL COM 102 FL 159,-  
COMMTEL COM 216 FL 659,-  
COMMTEL COM 205 FL 749,-  
COMMTEL COM 203 FL 399,-



YUPITERU MVT 7100 FL 699,-  
YUPITERU MVT 9000 FL 995,-  
accu,s.laders,tasjes,antennes.

## VOEDINGEN

RS 300



PS 1202 13,8V 2A FL 29,50  
DF-1730 0-30V 3A FL 149,-  
EP-613 DIG 0-30V 2A FL 199,-  
DIAMOND GSV 1200 -  
1-15V 7A 12A MAX FL 229,-  
DIAMOND 3000 -  
1-15 V 25A MAX FL 359,-



SWR METERS

DAIWA 810 FL 399,-  
DAIWA 820 FL 399,-

## RSE Electronic

### HF-BAUTEILE UND BAUGRUPPEN



70 CM ATV-ZENDER >ATVS 7010< FL 379,-  
23 CM ATV-ZENDER >ATVS 2310< FL 219,-  
BASEBAND MOD >BBA 10< FL 149,-



13 CM ATV ZENDER >ATVS 1310< FL 219,-  
ATV DEMODULATOR >DEMO 20 < FL 419,-  
23 CM VOORVERSTERKER 27 DB FL 185,-



13 CM VOORVERSTERKER 23 DB FL 219,-  
FREQ.TELLER UNIT 20-1800 MHZ FL 219,-  
FREQ.TELLER UNIT 500-3000 MHZ FL 239,-



DBA 270 Dual band  
Preamplifier 2mtr 70cm  
automaat, rx/tx 100 w



SOLDEERSTATIONS  
SL 20 ANAL FL 99,-  
SL 30 DIGI FL 149,-

Wij zijn ook gespecialiseerd in,cb radio,antennes,radar detectors,autohifi, alarmsystemen,licht en geluid,camera systemen,etc

### OPENINGSTIJDEN:

Dinsdag t/m vrijdag 09:30-18:00  
Maandag 13:00-18:00  
Zaterdag 09:30-17:00  
Koopavond donderdag 09:30-21:00

Prijzen p/stuk en inkl.btw  
prijswijzigingen voorbehouden





# pa-nieuws

## rubriek voor en door luisteramateurs

Samenstelling: PA-10056. Kopij voor deze rubriek zenden aan Ebe Strijker, Duizendblad 38, 8607 EA Sneek, telefoon 0515-426494.

Hallo luisterend en zingend Nederland (en daarbuiten, zoals uit mijn post blijkt), Hier dan weer mijn, en anderen inzenders hun bijdrage in voor het september nummer van de VRZA. Helaas is er doordat er een bestand niet gelezen kon worden, de vorige maand geen bijdrage in het VRZA blad verschenen van deze rubriek. Mijn excuus hiervoor. Echter hoop ik dat u deze keer wel iets van uw interesse in mijn artikelen kan vinden. (Laat me dit dan weten! Bel, fax, etc.) Ik ga o.a. verder met het artikel over het maken van een QSL kaart, en natuurlijk is er de QSL kaart van de maand. Voor volgende maand komt er een artikel van een luisteramateur, over het maken van een antenne. Verder zoek ik natuurlijk altijd nog interessante bijdragen aan deze rubriek, dus heeft u iets, of weet u het niet zeker, en wilt u info, dan kunt u mij altijd bellen, of een briefje schrijven wat u wilt doen/vragen. U krijgt natuurlijk altijd antwoord terug.

Veel leesplezier, en tot volgende maand.

**QSL-kaart van de maand:**  
Luisteramateur PA-10292 Cor Deflers, Bollenland 32, 3075 DD Rotterdam.



### Een QSL-kaart maken (deel 2)

In deze aflevering ga ik verder met het maken van een QSL-kaart met behulp van de computer en het programma PAINT. Voordat u serieus bezig gaat met het ontwerpen, is het handig eerst wat ervaring op te doen met paint. Dit kunt u het beste doen door er gewoon mee te spelen.

Hier ziet u een afbeelding van Paint. Zoals u ziet bestaat het programma eigenlijk uit 4 delen. A geeft de menu's (pulldown) aan. B geeft de teken- en bewerkingsvlakken weer en C geeft de kleur weer. En als laatste ziet u het tekenvlak, waar mijn QSL-kaart in staat. U kunt met behulp van de schuifbars het tekenveld omhoog en naar beneden schuiven, zo ook links en rechts. Met keuze B bepaalt u wat u kunt doen. De volgende keuzes heeft u:

- a. sterretje willekeurig vlak aanwijzen, kopiëren
- b. vierkant vakje kopiëren, verplaatsen
- b. gummetje hiermee kunt u iets wissen
- c. inktpot iets vullen met een kleur
- d. pipet voor het overnemen van een kleur
- e. vergrootglas om op de pixel nauwkeurig te werken
- f. potlood tekenen
- g. kwast om grote vlakken in te kleuren
- h. airbrush om te airbrushen
- i. tekst icoon A om een tekst te plaatsen bij je tekening
- j. lijn vlak om een rechte lijn te trekken

- k. kromme lijn om, juist ja, een kromme lijn te tekenen

En de laatste vier spreken dan ook voor zich, namelijk voor vierkanten te tekenen, veelhoeken te maken, cirkels en afgeronde vierkanten. Het vak hieronder geeft extra mogelijkheden aan, zoals bij lijnfuncties de dikte van de lijn etc.

Met vak c kunt u de kleur (bij zwart/wit de grijstinten) aangeven.

### Waar beginnen we nu mee

We beginnen met NIEUW onder bestand (zie A). Daarna klikt u onder Afbeelding Kenmerken aan. Daar geeft u de maat in van de kaart. Ik doe daar 15 x 10 cm, aangezien ik ook een kniprand wil hebben. (Let op dat u hier kiest voor CM en voor kleur of zwart/wit. Zwart/wit kan niet teruggedraaid worden naar kleur.)

Dan kiest u een vierkant uit, en plaatst dat linksboven in de hoek. U drukt op de linker muistoets en houdt hem ingedrukt, waarna u de muis beweegt naar rechtsonder. Als het klopt staat er nu een vierkant. Is dit zo, dan gefeliciteerd. U heeft eigenlijk nu al een QSL-kaart gemaakt, alleen de omtrek, maar hij is er. Het invullen kunt u nu doen met b.v. vakjes, cirkels en tekst.

### Hoe gaat dat... TEKST

Natuurlijk kan ik niet alles voordoen, maar ik doe er een paar, ten eerste tekst. Klik op het icoontje van tekst. Ja juist, de A dus. Klik daarna ergens op een leeg plaatsje in de tekst. Als u even wacht komt er boven een boksje, met daarin het lettertype en het aantal punten. Typ eens een tekst, b.v. uw call of luisternummer. Als het klopt, komt uw call/luisternummer nu in het boksje, maar past hij er niet helemaal in. Dit boksje kunt u echter uitrekken. Probeer maar. Ga naar de lijn en rek hem uit en zie dat alles er netjes inpast. Als u nu een ander lettertype wilt kiezen, gaat u naar het lettertype in het vakje boven in uw scherm. Daar klikt u in het vakje met lettertype en u kunt kiezen uit verschillende lettertypen. Maar ook de grootte van de letters kunt u veranderen met behulp van dit vlak.

Zoals u ziet, kunt u heel veel maken. Laat uw fantasie maar los.

### Oeps, foutje, en dan...

Daarvoor is het gummetje, maar ook het vierkantje. Eerste het gummetje, klik deze aan en u kunt iets wissen. Maar met het vierkantje (sterretje) kunt u ook wissen. Omlijen een vlak dat u wilt wissen en druk daarna op de delete toets. En weg is het.

Maar ik zei al dat het niet uitmaakte waar de tekst staat, want er zijn meer leuke functies. Zo kunt u ook verplaatsen. Klik daarvoor bij B op het vierkantje (tweede van rechts bovenin). Daarna maakt u een vierkant om uw tekst en klikt in het midden, met de rechtermuis ingedrukt (ingedrukt houden). En kijk, u kunt uw call/luisternummer verplaatsen over uw QSL-kaart.

Natuurlijk kan ik niet alle functies uitlegen, maar als u met mijn gegevens nu uw kaart tekent, kunt u hem daarna afdrucken. Voordat u gaat afdrucken, kunt u onder bestand (Afb. Paint, A) een afdrukvoorbeeld kiezen. U ziet dan van te voren hoe uw afdruk er uit komt te zien. Dat scheelt ook nog papier. U kunt twee QSL-kaarten op een A4 afdrucken. En als u daarbij alle informatie aan de voor-

kant zet, zoals ik besproken heb in het vorige deel, dan ziet het er keurig uit. Zo ziet u maar, met een simpel programma kunt u al een hele leuke QSL-kaart maken. Ik zal zeggen, probeert u het eens uit en wat vooral belangrijk is, laat mij weten hoe u het vond. Vooral resultaten vind ik leuk om te zien. Daarom zou ik iedereen willen uitnodigen om mij zijn resultaat op te sturen. De beste ingestuurde kaart komt volgende maand als QSL-kaart in uw blad te staan. Dus, wie maakt een leuke QSL-kaart? Veel plezier met bovenstaande en succes...

Zo, dat was dan dit nummer weer. Als u dit alles leest ben ik net weer terug van vakantie. Zodoende hoop ik dat mijn brievenbus vol ligt met QSL-kaarten, leuke artikelen voor deze rubriek etc.... Oké, ik droom maar weer verder. Maar toch hoop ik dat u mij zeker weer een aantal leuke ervaringen opstuurt. Want iedereen kan uw ervaring zeker gebruiken. Veel plezier met uw hobby en tot de volgende maand.

Æbe

## Bericht van de Ledenservice

Het aanbieden van het ARRL handbook voor de Radio amateur bleek een groot succes. Zo groot zelfs dat we binnen enkele dagen door onze voorraad waren. Velen van u hebben we moeten teleurstellen. Echter in november van dit jaar komt de nieuwe uitgave van 1999 uit. U zult begrijpen dat wij tot dan dit boek niet kunnen leveren.

De kosten van transport van deze boeken vanuit Amerika is duur, dus we proberen zo goed mogelijk alles in een keer aan te kopen. Wilt u zeker zijn van een boek, laat ons dat dan weten via een email [ledenservice@vrza.org](mailto:ledenservice@vrza.org) of per fax 071-5190389. Bellen kan natuurlijk ook: 071-5190209

Hanneke van den Brink  
Ledenservice

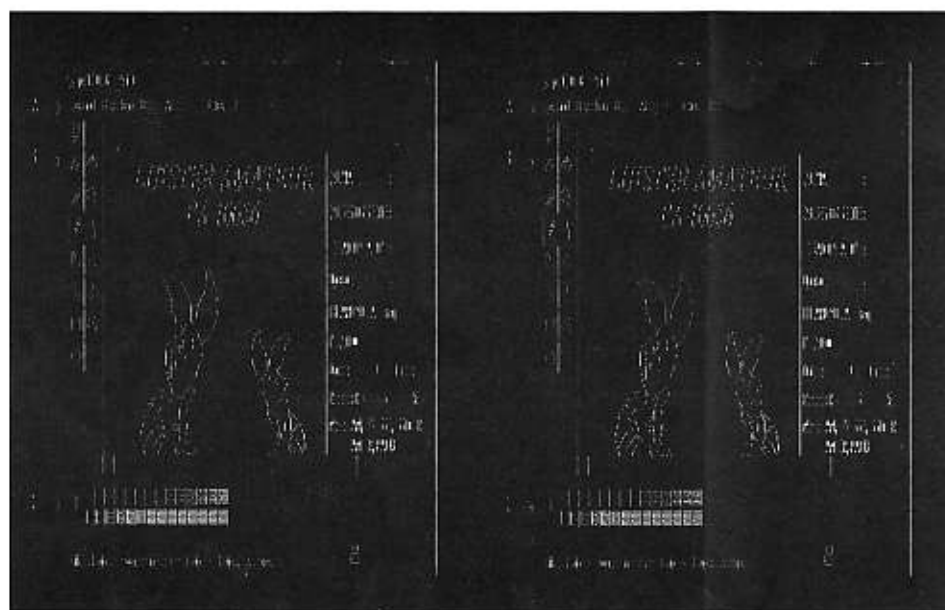
(sponsoraadvertentie)

### De Speciaalzaak voor Elektronika

actieve/passieve componenten, computer onderdelen  
meagpanelen, luidsprekers etc. etc

**RADIO**  
*Spooiland* bv

Langstraat 107 (bij de Kerkbrink)  
1211 GX Hilversum - Tel. 035 - 6243333

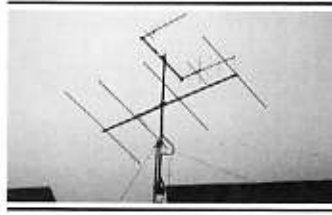


### GB HF - ANTENNES & TOWERS



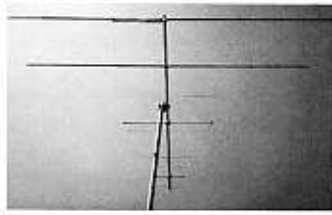
#### 50 MHz Glasfiber Quad's Model:

50 - 2 elm	f265,-
50 - 3 elm	f495,-
50 - 4 elm	f595,-
50 - 5 elm	f695,-
50 - 6 elm	f975,-
50 - 8 elm	call !!!



#### 50 MHz Yagi's Model:

50 - 2 elm	f119,-
50 - 3 elm	f199,-
50 - 4 elm	f329,-
50 - 5 elm	f395,-
50 - 6 elm	f599,-
50 - 8 elm	f755,-



#### GB Combi Yagi Antennes Model: GB 2 m - 70 cm f135,- GB 6 m - 2 m - 70 cm f329,-

<b>GB Alu-Schuifmasten</b> Model: 10 m	f199,-
12 m	f225,-
14 m	f325,-

**GB mastvoet mobiel** f135,-

**GB H.F. Antennes & Towers catalogus f10,-**

**GB.H.F. Antennes & Towers**  
Voorstraat 47 - 3231 BE Brielle - Nederland

Tel. 0181 410523 - Fax 0181 416170

E-mail: [gbantow@wxs.nl](mailto:gbantow@wxs.nl) - - - <http://www.gbantow.nl>

DEALERS: DOLSTRA - RIJS - D.D.S. - J. SCHAART

## Jacobs Breda Electronics **jbe**

*The clever way to technology*

Importeur, groothandel en dealer van geluid, licht en communicatie apparatuur  
Gelegen 10 km van België, 800 mtr. vanaf de A16!!! LIESBOSSTRAAT 14, BREDA

**JACOBS ÉÉN WINKEL VOL NIEUWTJES MET ZÉÉR "SCHERPE" PRIJZEN EN GOEDE SERVICE**

- computer scanners/kortegolf ontvangers
- ham radio amateur - zendapparatuur
- autoalarm/hifi/CB apparatuur
- personal telefoons/faxen/buzzers
- porto's/mobilifoons/semafoons
- mobiele-basis-schotel antenne sets
- omroep.intercom/PA installaties
- disco geluid/licht/effect apparatuur

U bereikt JBE door op de Rijksweg A16 ter hoogte van Breda afdag nr. 16 Eindhoven/Roosendaal te nemen. Komt u uit de richting Antwerpen dan gaat u vervolgens rechts, vanuit de richting Dordrecht links. De eerste weg rechts, de Liesbosstraat, brengt u in Princenlage. Volgt u hier Haagsenakke dan komt u bij JBE in de Liesbosstraat.



#### JBE openingstijden zijn:

dinsdag:	9.30 - 18.00 uur
woensdag:	9.30 - 18.00 uur
donderdag:	9.30 - 18.00 uur
vrijdag:	9.30 - 18.00 uur
zaterdag:	9.30 - 16.30 uur
zondag en maandag:	gesloten

**jbe**



JBE beschikt over een goed geoutilleerde technische service dienst! Service lijn: 076 - 5212881

JBE de specialist in geluid, licht en communicatie apparatuur  
Tel. 076 - 5212881 • Fax: 076 - 5141697



Sandra Koelewijn PA-8850.

## Vakantie

Zoals ieder jaar gingen wij ook dit jaar op vakantie met onze caravan en deze keer ging de reis naar Frankrijk. Wij kamperen alweer heel wat jaren en dat is voor iemand die niet zo dol op vakantie is (mijn man!) heel wat. Het heeft wel een aantal jaren geduurd voordat wij erachter kwamen wat mijn man nu eigenlijk niet leuk vond aan vakantie houden. Hij is altijd volop betrokken bij de voorbereidingen, zoekt samen met ons de vakantiebestemming en verheugt zich er altijd echt op. Maar als we er dan eenmaal waren en alles en iedereen was geïnstalleerd (de kampeers onder u kennen dat wel, de voortent moet ervoor, de tenten van de kinderen moeten worden opgezet), dan begon hij onrustig te worden. Wat bleek namelijk: hij, die in het dagelijks leven nogal druk en bedrijvig is had moeite met het niets doen, het ontspannen. Natuurlijk, we wandelen, zwemen, winkelen en doen meer van dat soort gezellige dingen, maar op momenten dat ik bijvoorbeeld lekker een

boek pakte zat mijn man, die dus niet van lezen houdt, "niets" te doen. Maar... we hebben de oplossing gevonden...!! Tegenwoordig nemen wij een ontvanger mee en vanaf het moment dat we op de plaats van bestemming zijn, de pootjes (van de caravan) zijn uitgedraaid en de allernoodzakelijkste dingen zijn gedaan, wordt deze zorgvuldig in handdoeken ingepakte ontvanger tevoorschijn gehaald. Natuurlijk moet daar een antenne voor komen. Nu staan wij meestal wel onder of dichtbij bomen, dus dat is nooit een probleem, want daar kan de langdraad dan mooi in. Die draad wordt aan een steentje vastgemaakt waarop het de boom in wordt gegooid, het is dan de bedoeling dat het daar blijft hangen. U begrijpt het al, het bleef niet hangen en na een paar pogingen zag ik mijn man om de voortent lopen, vervolgens de draad een paar keer om de boom wikkelen en alsnog aan een hoge tak bevestigen. Ik heb me maar niet afgevraagd wat mede-kampeerders die dit tafereel onge-

twijfeld hebben gezien hiervan dachten. Toen alles tenslotte op z'n plaats stond en hing was vader regelmatig in de caravan te vinden om lekker te luisteren en ik moet zeggen: deden we het eigenlijk voor mijn man, ik betrap mezelf erop dat ik het ook heel leuk vind om mee te luisteren.

We hoorden het vakantie-net op de 40 meter band en later op de avond zaten (lagen) we vaak te luisteren naar het uilen-net op 80 meter.

Het vakantie-net werd geleid door een Nederlandse amateur die in Oostenrijk op vakantie was, in de buurt van Kitzbühl. Verder hoorden we verschillende amateurs in Frankrijk maar ook Oostenrijk en Hongarije waren geregeld van de partij.

Behalve de verschillende weersomstandigheden waren er heel wat onderwerpen waarover werd gesproken.

Een van de voordelen van vakantie hebben is dat je alle tijd hebt om je te verdiepen in de regels en wetten die in het buitenland gelden en als je die dan eenmaal weet is het leuk om het allemaal te volgen.

Wij hebben er in ieder geval met veel plezier naar geluisterd, dus laten al die amateurs er vooral mee doorgaan!!

En dames... als uw man tijdens de vakantie wat onrustig is dan weet u nu het recept!!

73, PA-8850



## BACO

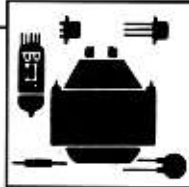
**Elektronica en technische legergoederen. Bij aankoop van zendmateriaal gelden de H.D.T.P.-bepalingen! Meetapparatuur verkeert allemaal in prima werkende staat. SPECIALE AANBIEDINGEN (zolang de voorraad strekt)**

Radiosets, voor deze sets geldt, alleen de kale set:	
ARC51 .....	35,- RT70.....15,-
ARC54 .....	50,- SEM25.....25,-
Audiowattmeters, marconi, van 200 microwatt tot 5 watt, diverse ingangsimpedanties: 2,5 ohm-20 kohm, grote analoge meter	
	30,-
Hoogfrequentieversterker, afstembaar 30-300 mHz, tevens zender, AM-moduleerd, ingang tot 10 mV uitgang 30mV-3 volt, Rhode en Schwarz type ASV	
	175,-
Nato-paneelmeters, klein vierkant model zoals in RT68-R392 etc., nieuw, 100ua	
	9,50
NICADS, 4AH, 1,2 volt, sinlercel, nieuw, Per stuk 6,95	
	10 voor 60,-
Acculaders, vanding, 24 volt, 20 amp., met ampèremeter, autozekerung, stabilsaliewkkeling, prima staat, voor de legervoertuigen	
	95,-
Hoofdtelefoon, microfoon, met zachte coarschelpen, stekker zoals GRC9	
	19,95
Tankperiscopen, M118, uit de Leopardtank, mooie optiek, echter wel zwaar, bomvrij, met gradicule, wordt helaas niet verstuurd	
	50,-
Zend-ontvangers, de bekende SEM35, 26-70 mHz, mechanisch digitale frequentie-instelling, 1,5 watt, 1m, nu de laatste kans, komen niet meer, leuk hobby-object.	

met beschrijving voor continu-afstemming, 12-24 volt of met ingebouwde batterijen	95,-
Ferriekralen, varkensneuzen, meervoudige kralen	1,50
Dummy's, nu eens niet voor HF maar voor DC, zware weerstand, zwaar 24 volts relais (zeker 75 amp.), in kastje, testen voor accu's, voedingen	20,-
Audio-synthesizer, Adrel, 0.01 Hz, 200 kHz, blok-sinus, wobbelfunctie, 0.01 Hz resolutie, 8 digits, nieuw	695,-
Skant, reddingsvlot noodrudio's, volledig selfsupporting	250,-
Zendbuizen, Russisch, GY21B, 5 kW, glas-metaal, prima verzamelobject, nieuw	45,-
Luidsprekers, Telefunken, hoogohmig, omschakelbaar, groot model, veel geluid op b.v.b. legerradio's	25,-
Philips probe-set, PM9202, om uw (digitale) multimeter (impedantie 10 meg.) uit te breiden tot HF-wisselspanningsmeter, 100 kHz-1GHz, incl. 50 ohm afsluitweerstand, verzwakker, coaxiale altakunt (T-glide) kabel, beschrijving, nieuw in opbergdoesje	195,-
Buizen testers, Funke WS19, de eenvoudigst te bedienen tester die wij ooit hebben gezien, ponskaart plaatsen, penen insteken en meten, diverse metingen, zoals sluiting, emissie, rumble etc., in degelijke houten koffer, met set kaarten en boek	450,-

Radioactiviteitsmeters, nieuwste type van de landmacht, Duits fabrikaat, digitale (LCD) uitlezing, met ingebouwde gammasonde, externe gamma-beta-sonde, en grote glasonde voor de heel lage doses, werkt op twee monocellen, maar bevat ook nog een losse netvoeding, draagtas, snoeren, bekens voor voedselmeting, in nieuwstaat, incl. beschrijving	195,-
Kisten, aluminium, met draaghengsels, geheel water- en luchtdicht, met ventiel, luchtvochtigheidsindicator, afm. 56x35x25 cm, prima conditie	75,-
Philips, PM9245, stroomshunt (tang) om de multimeter uit te breiden voor wisselstromen van 10-100 amp. omzetverhouding 1000x, 100 amp-100 ma	59,-
Hoogspanningsprobe, Philips PM9246, omschakelbaar voor alle typen (dig.) multimeters, meet tot 30 kV (1000x verzwakking) nieuw, incl. data	95,-
Accu's, 12 volt, 25 amp., droge gel accu's, kunnen onder iedere hoek gemonteerd worden, komen uit apparaten die op contract gesloopt moeten worden, getest	19,95
Portable meetstation, van Philips (BEM045) bevat toongenerator, sinusblok, 20-20.000 Hz, voll-stroommeters, audio-millivoltmeter, 0-30 volt, werkt op 6 monocellen, leuk om er bij te hebben	75,-
Isolatie, ohmmeter, Metrino, meet isolatieweerstand van apparaten tot 500 mega-ohm, meet met spanning van max. 1000 volt (VDE0413), div. bereiken, met meetsnoeren, tas, etc., ook prima voor testen condensatoren, in bijna nieuwstaat	175,-
Antennes, met isolatoren, koper litze, ca. 30 meter	20,-
Oscilloscopen, weer een Philips-product, van de Deutsche Bundeswehr, amper gebruikt, type PM3206, 10 mHz	475,-

Bestellingen kunnen schriftelijk of telefonisch gedaan worden. Zendingen geschieden onder vooruitbetaling op giro 2700151 t.n.v. Smit Baco, of onder rembours. Voor de exacte verzendkosten kunt u even contact met ons opnemen. Kromhoutstraat 36-38 - IJmuiden - telefoon 0255-511 612. Fax 517 664. Geopend: maandag 13.30 t/m 18.00 uur. Dinsdag t/m vrijdag: 9.00 t/m 12.30 uur en 13.30 t/m 18.00 uur. Zaterdag: 9.00 t/m 17.00 uur.



# ham-ads

Inzenden: mevrouw. Riek Boender PE1LXY, Postbus 116, 3769 ZJ Soesterberg, tel. 0346-354624. E-mail adres: pe1lxy@vrza.org

## Voor deze rubriek gelden de volgende voorwaarden:

VRZA-leden kunnen gratis van deze rubriek gebruik maken. De tekst mag maximaal 12 regels lang zijn en moet betrekking hebben op de hobby, bij aangeboden zaken dient de prijs vermeld te worden.

Inzendingen moeten duidelijk in blokletters (of machineschrift) zijn geschreven.

De Ham-ads rubriek is niet bestemd voor handelaars (groot en klein); hiervoor hebben wij advertenties voor handelsdoeleinden, waarin u kunt adverteren. Grote advertentietarieven op aanvraag, kleine advertenties à f 25,- per 25 mm hoogte over één kolombreedte.

## GEVRAAGD

Voeding 6-7 Amp., in ruil daarvoor een geluidsversterker 120 Watt + cassettedeck + 2 boxen uit 4 x microfoon. PA-10167, Stellendam, Tel. 0187-492579.

Yaesu tafelmicrofoon MD-1 (B8), PA3 CTC, Papendrecht, Tel. 078-6155606 (na 19.00 u).

## RADIOMARKT HELMOND

Zaterdag 3 oktober van 9 tot 14.30 uur, met aansluitend veiling en verloting. Entree f 4,00. Informatie: Gerrit van der Heyden PA3EBM, tel. 0493-312325; Erik van de Kerkhof PA3FFK, tel. 0492-512668; Hans van Rooy PAoTLM, tel. 0492-523349.

Murphy B 40. Gezocht: de handleiding en eventueel schema's van deze ontvanger. PA-10263, Almelo, Tel. 0546-827716.

Dringend; wie heeft er een CAP Titan DX vertical antenna te koop. Tevens gevraagd all band lin. amplifier, b.v. Ameritron. PAoRWH, Volkel, Tel. 0413-273637, weekends.

Met spoed gevraagd voor een IC-21AD een VFO, moet in goede staat verkeren, (dus niet in gespit!!). PA3FID, Heemskerk, Tel. 02510-242051.

## AANGEBODEN

Debeg 3120 slooptransceiver met automatische antenne-tuner, RX 0,1 tot 30MHz, Tx 1,6 tot 28MHz, 250W pep met doc. f 5000,-. PA3GYD, Schijndel, Tel. 073-5492871.

## RADIOMARKT HELMOND

Zaterdag 3 oktober van 9 tot 14.30 uur, met aansluitend veiling en verloting. Entree f 4,00. Informatie: Gerrit van der Heyden PA3EBM, tel. 0493-312325; Erik van de Kerkhof PA3FFK, tel. 0492-512668; Hans van Rooy PAoTLM, tel. 0492-523349.

Eddystone (buizen) ontvanger model 770 MK2 19 1/m 165 MHz (6 banden) CW, AM, FM, en NFM. Incl. doc. Afstemmsnaar ligt los f 350,- // 12 kan. (kristallen) luchtvaartscannertje A.M. 108-136 MHz 10 kan. bezet. Incl. lader. 11x7x3cm f 75,-. PA3CTC, Papendrecht, Tel. 078-6155606 (na 19.00).

Flexa Yagi 70 centimeter type 7044 14,5 DBD f 150,- // kortegolf ontvanger Lowe f 800,-. PA-9952, Den Helder, Tel./fax 0223-631201.

HF transc. Kenwood TS-450S met voeding Keyer ETM3 en Annecke antenne-tuner. Alles als nieuw met doc. f 2300,- // Yaesu FT-5200 Dualband transc. 2m/70cm met PK-232 MBX f 1200,-. PA3UAS, Almere, Tel. 036-5340561.

Informatieve Radiovloeiemarkt 20 december a.s., in "Den Herd" op 't Emmaplein te Bladel. Entree 1 gulden, veel kramen, lage kraamuur en veel gezelligheid. Meer info bij PI4KAR, 0497-387083 of email: tpluam@IAEHV.NL.

Icom IC-736, HF+6mtr all mode 100watt trx, interne voeding en antenne-tuner, als nieuw f 3000,- // Heathkit 2kW PA, SB220 met 2 stuks 30500z f 2500,-. PAoHBO, Enschede, Tel. 053-4281587.

Philips oscilloscoop type GM 5656 nog goed werkend f 60,- // PC 286 compleet f 75,- // PC 386 compleet f 100,- beide met z/w monitor. PE1RGG, Hilversum, Tel. 035-6930741.

IC-706 met remotesnoertje + beugel. Compleet met manual. Vaste prijs: f 2250,-. PDofRJW, Leidschendam, Tel. 070-3205618 / 06-538801 59.

Gratis af te halen: telexmachine Siemens T100, Converter hiervoor TX/RX f 50,- // Buckmaster CDROM 1994 International Callist f 35,- // Voeding 12 V/10 A eigenbouw met A-meter f 50,- // Diverse handmikes en koptelefoons f 15,- // TV ontstoor filters f 25,- // Astatic American Eagle versterkte mike, zwaar verzilverd f 175,- // Nieuw PTT antwoordapparaat in doos f 100,- // zw/w VGA monitor f 35,- // Portable telefoon f 50,- // MFJ 817 SWR/Power meter tot 500 MHz f 100,-. PAoRWH, Volkel, Tel. 0413-273637 weekends.

Kenwood TR-7900 leuk mobiel setje, 144-146 MHz FM, incl. handmike met up-down knopjes f 450,- (bieden mag). PE1CKF, Venlo, Tel. 077-3874386.

Fritzel 3 banden beam met balun FB33 f 400,- // Hamrotor AR22 f 350,- // Ham II rotor, 1 jaar buiten gestaan f 400,- // Yaesu FT277E f 400,- // Kenwood TS 520 f 450,- // Racal 217 kleine kortegolf ontv. 0-30MHz solidstae mech. digitaal handboek f 500,- // Drake line TR7A met remote vfo RV7 speech proc. SP75 ant. tuner MN7 powersupply PS7 handboeken in zeer mooie staat f 2250,- // Sommerkamp FTDX 500 tranceiver f 400,- // Telefunken Allwellen ontvanger 9,8 kHz-30MHz solid state f 500,- // Transceiver Racal TRA355 met auto ant. tuner en vfo 80 40 20 mtr 125 watt out f 400,- // Plessy PR2250 prof. ontvanger 10-30 MHz digitaal f 2000,- // Ontvanger Racal 6775H 0-30MHz besturing via de PC met handboek en software f 1750,- // Ontvanger Telefunken 309 buizen receiver 0255 525 kHz 1,5-30MHz als nieuw f 400,- // Transceiver Yaesu FT7 10 watt out als nieuw f 600,-. PA3CRN, Venray, Tel. 0478-584630, GSM 06-22204354.

## ADVERTEREN IN CQ-PA



UW DEUR NAAR HAMRADIO-MINDED NEDERLAND  
Voor info: Jan Willem Udo, tel./fax 055-5191327

HF225E kortegolf ontvanger, modes USB, LSB, AM, AM synchr. CW en FM. Ontvanger is 100% f 775,-. PA3HGX, Leeuwarden, Tel. 058-2672554 na 18.00 uur.

Port. merk Commtel 204 200 channel + multi-band receiver model MVT-8000 van 8-1300 AM.N-FM.W-FM + antenne/BAS vraagprijs voor alletwee 13000 BFR, of ruilen tegen kortegolf // TV's met defect 500 BFR per stuk of voor onderdelen 150 BFR per stuk. Video's voor onderdelen 300 BFR met defect. Video's en radio's enz. Voor meer inlichtingen PA-10061, Korspel Beringen, België, Tel. 075-392474.



## Van de redactie

### UITSLAG ONTWERP PRIJSVRAAG

Bij onze redactie kwamen twee ontwerpen binnen en daar waren we heel blij mee. Niet alleen omdat het een aanvulling is op de kopij en de inhoud van CQ-PA, maar ook een uitdaging aan onze lezers om weer eens de soldeerbout ter hand te nemen en succesvol een project te bouwen.

PA3GDB/A.J. van Gelder stuurde een ontwerp in van een MULTIMODEM.

PA3FRP/Albert Berkhof stuurde een ontwerp in van interface voor ICOM apparatuur.

We hebben ons over de ontwerpen gebogen om nu eens uit te maken wie wint er. Uiteindelijk hebben we besloten om beide inzenders dezelfde prijs toe te kennen omdat beide ontwerpen met alleen de computer als raakvlak te verschillend waren om er een eerste of tweede plaats aan toe te kennen.

Voor beide inzenders zal t.z.t. de nieuwe uitgave van het ARRL handboek worden toegestuurd.

Namens de redactie van harte gefeliciteerd!!

Beide ontwerpen vindt u in deze CQ-PA. Voor de bouw van het Multimodem kunt u de print en de Eprom bestellen via de VRZA ledenservice als ook de besturingssoftware voor het ICOM-interface op een diskette.

### UITSLAG VAN HET RAADSEL

Velen hebben geprobeerd het raadsel van de redactie zie CQ-PA van maart j.l. op te lossen.

De meerderheid dacht aan de zender van een ballon-vossenjacht, maar dat was niet juist, dat waren er 56 overigens van de 61 inzendingen. De enige juiste oplossing was door 5 inzenders goed geraden, namelijk de YAESU portofoon VX-1R; deze weegt inclusief batterij en antenne 125 gram.

De 5 inzenders ontvangen binnenkort een leuke attentie thuis in de bus. Namens de redactie van harte gefeliciteerd!!



# AKD heeft voor u een spectaculaire prijsverlaging in petto!



**AKD HF 3 M ONTVANGER**  
ONTVANGER HF3M met data output: 30 kHz tot 30 MHz. LSB en USB 3,8 kHz filter, AM 6 kHz. Eén geheugenfrequentie, S-meter. De AKD Target HF 3 M wordt incl. antenne, voeding, software voor weerfax en RTTY geleverd. Deze software zal uitgebreid worden voor o.a. AMTOR, PACTOR en SLOWSCAN. Bekabeling naar computer, handboek en beschrijving worden meegeleverd. 2 jaar garantie.

**f 799,-**



**AKD 2001 MOBILE ZEND ONTVANGER**  
FM, 144.500-146 Mhz, 25 Khz, en 12,5 Khz. 25 Watt en 5 Watt, 0,3 µV 12 dB Sinad. Inclusief handmicrofoon.

**f 649,-**

**AKD 6001 MOBILE ZEND ONTVANGER**  
50 Mhz 6 meter versie, 50-52 Mhz, FM, 100 kanalen, 20 Khz kanaal spatie, 25 Watt en 5 Watt, 0,25 µV, 12 dB Sinad. Inclusief handmicrofoon.

**f 649,-**

**AKD 7001 MOBILE ZEND ONTVANGER**  
FM, 430.000-434.000 Mhz, 100 kanalen, Repeatershift naar keuze: 1,6 of 7,6 Mhz, 3 Watt, 0,25 µV, 12 dB Sinad. Inclusief handmicrofoon.

**f 649,-**

## SPECIALE AANBIEDING!!!

Van f 609,-  
Nu voor **f 499,-**



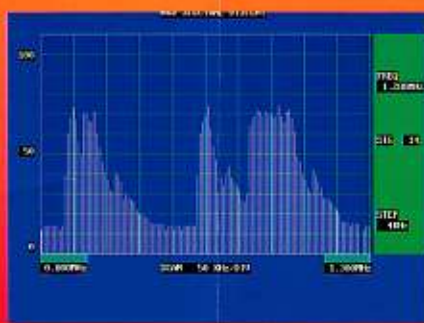
### AKD HF 3 ONTVANGER

Volledig synthesized, 30 kHz tot 30 MHz. SSB 3,8 kHz, AM 6 kHz, Signaalsterkte meter. Eén geheugenfrequentie. De Target HF 3 wordt geleverd inclusief: voeding, antenne en gebruiksaanwijzing.

### AKD HF 3 E ONTVANGER

Idem zoals de AKD HF 3 echter met 2,6 kHz filter en 500 programmeerbare geheugens, scannen van secties over hele frequentierange. Scanwijdte van 200 kHz, 500 kHz, 1 MHz, 2 MHz, 5 MHz, 10 MHz, + full range 30 Khz- 30 MHz. in één keer.

**f 999,-**



MEMORY TABLE					
NO	FREQ	SYSTEM	NO	FREQ	SYSTEM
0	0.000 MHz	IBC MODE 5	20	3.750 MHz	V O AMERICA
1	1.800 MHz	TALK MODE 1	21	5.675 MHz	MELBOURNE
2	0.000 MHz	RTY MODE 1	22	5.800 MHz	SANCTO
3	4.210 MHz	RFY MODE 1	23	2.330 MHz	SWITZ EDC
4	0.100 MHz	IBC MODE 4	24	3.100 MHz	NO HINES
5	1.100 MHz	NETHERLANDS	25	7.050 MHz	50 HINES
6	0.000 MHz	RTTY	26	21.100 MHz	20 HINES
7	3.125 MHz	IBC MODE 3	27	21.000 MHz	15 HINES
8	7.375 MHz	IBC MODE 2	28	39.000 MHz	AAA
9	0.000 MHz	V O AMERICA	29	25.000 MHz	AAA

CURRENT MEMORY ID: 0

FREQUENCY: 0.000 MHz SYSTEM: IBC MODE 5 MODE: AM SILENCE: 0

FOR SHORT FREQUENCY ONLY: '0' TO STORE A NEW MEMORY ..... '0' TO RETURN TO MENU ..... '0'

TEXT OF MEMORY ID: ..... '0' FOR THE LAST CH ..... '0'

TO CHANGE TEXT ..... '0' ..... '0'

MEMORY TABLE

STATION	NO	FREQ	STATION	NO	FREQ
---------	----	------	---------	----	------

# ROPEX®

DEALERS: DOLSTRA ELEKTRONIKA, BERGUM, TEL.: 0511 - 464 800. RYS ELECTRONICS, UITGEEST, TEL.: 0251 - 311 934. RADIO ABE, ROTTERDAM, TEL.: 010 - 477 58 02. JACOBS BREDA ELECTRONICS, BREDA, TEL.: 076 - 5212881. HUPRA ARNHEM B.V., ARNHEM, TEL.: 026 - 442 67 16. BREDEBORG ELECTRONICS, BLEISWIJK, TEL.: 010 - 521 93 78. DDS ELECTRONICS, ZEVENBERGEN, TEL.: 0168 - 370 347.

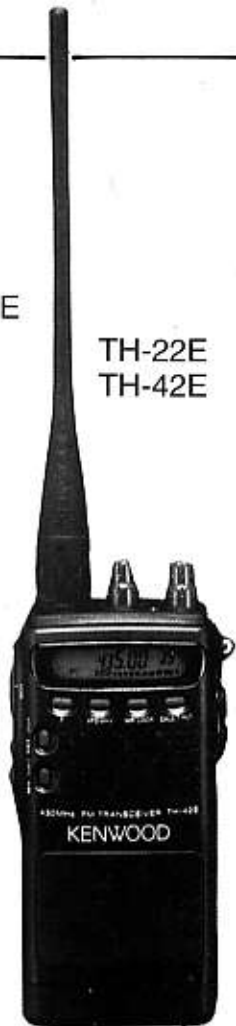
# KENWOOD



TM-V7E



TH-G71E



TH-22E  
TH-42E

## LET OP! PRIJSWIJZIGINGEN!

TH-22E	2 mtr. FM	Porto	<del>f 730,-</del>	NU	f 599,-
TH-42E	70 cm. FM	Porto	<del>f 799,-</del>	NU	f 699,-
TH-G71E	2 mtr./70 cm. FM	Porto	<del>f 870,-</del>	NU	f 830,-
TM-V7E	2 mtr./70 cm. FM Mobiel		<del>f 1650,-</del>	NU	f 1599,-
TM-255E	2 mtr. All Mode Mobiel		<del>f 2599,-</del>	NU	f 2499,-
TM-455E	70 cm. All Mode Mobiel		<del>f 2699,-</del>	NU	f 2599,-
TS-790E	2 mtr./70 cm. All Mode		<del>f 5699,-</del>	NU	f 4999,-
TS-50S	HF Mobiel		<del>f 2599,-</del>	NU	f 2199,-
TS-870S	HF Basis		<del>f 5999,-</del>	NU	f 5699,-

*Bel voor technische gegevens  
of informatie!*



TS-50S



TM-255E  
TM-455E



TS-790E



TS-870S

## SCHAART

COMMUNICATIONS

NEDERLAND

ALLEENVERTEGENWOORDIGING

**JRC** *Japan Radio Co., Ltd.*

IN NEDERLAND EN BELGIË

op internet: <http://www.schaart.nl>

Valkenburgseweg 62  
2223 KE KATWIJK-ZH

Tel.: (071) 401 57 08\*

Fax: (071) 407 31 43

OPENINGSTIJDEN: DINSDAG T/M VRIJDAG

09.00-12.30 UUR EN 13.30-18.00 UUR

ZATERDAG 09.00-16.00 UUR KOOPAVOND

DONDERDAG 19.00-21.00 UUR

POSTBANK 109831

I.N.G.

rek.nr. 67.88.14.716

ABN/AMRO

rek.nr. 56.73.31.806

**REEDS MEER DAN 30 JAAR SPECIALISTEN IN HAM-RADIO**