

CQ-PA

OFFICIEEL ORGAAN VAN DE VERENIGING VAN RADIO ZEND AMATEURS

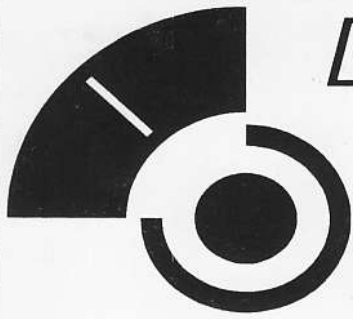


© Floris Leeuwenberg / TCS



JAARGANG 48 - NR 11 - 13 NOVEMBER 1999

IN DIT NUMMER: **KENWOOD'S TS-770E**, EEN NIEUW LEVEN VOOR EEN OUDJE



De Regenboog bv

TELECOMMUNICATIE SATELLIET ONTVANGST
ELECTRONICA

FILIALEN :

Akerstraat 52 - 6411 HB Heerlen - 0454009470
Brusselsestraat 99a - 6211 PD Maastricht - 0433510050
Stationsstraat 4a - 6131 AZ Sittard - 0464200465

KENWOOD



TS-870S

160m tot en met 10m amateurbanden tx
rx 100 khz tot en met 30 mhz
ingebouwde / voeding / tuner / dsp.
100 geheugen plaatsen dual rx freq.



**i
c
o
m**

DUAL BAND FM TRANSCEIVER
IC-Q7A
IC-Q7E



Dual band transceiver met afneembaar
front blauwgekleurd dot matrix display
ctcss encoder/decoder 1200/9600 bps
packet terminal 50 watt vhf 35 watt uhf

KENWOOD TS-450 DE ALLERLAATSTE ZEEER!!! SPECIALE PRIJS.....BEL EVEN



VC-H1

VC-H1 portable sstv unit 270,000 pixels
met 10 foto geheugens kleur lcd en color-
camera aansluitbaar op bv. TH-D7E
HF transceiver of mobiele transceiver
Werkt op 4 penlight batterijen afmetingen
<W*H*D> 62*160*30 mm
ingebouwde speaker en microfoon



TS-50S

Super-compakte kortegolf 100 watts
kortegolf transceiver van 160-10 meter
general coverage ontvanger
500 khz-30 mhz menu gestuurd



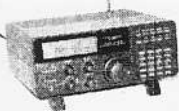
TS-570D(G)

160-10 meter amateurband , general-
coverage receiver 16 bit DSP , NR1-
noise reduction , cw auto tune

SCANNERS/ONTVANGERS



UNIDEN BOARCAT scanner
9000 xlt 500 kanalen waarvan
200 te programmeren zijn met
tekst < 10 karakters > freq , bereik
25-1300 mhz fm/am/wfm
uitbreidbaar met datakiller



KORTEGOLFONTVANGER DX-394 freq: bereik 150 khz-
29.999 mhz allmode 5 programmeerbare timers
voor automatisch inschakelen 160 geheugenkanalen
div, ant ingangen en tape recorder aansluiting

VERKRIJBAAR
BIJ DE
REGENBOOG
antennes
aircomm
aircell
div.pluggen
zendversterkers
porto , ass
accu,s
swr meters
ant,tuners
goede SERVICE

OPENINGSTIJDEN

Dinsdag t/m vrijdag 09:30-18:00
Maandag 13:00-18:00
Zaterdag 09:30-17:00
Koopavond donderdag 09:30-21:00

Prijzen p/stuk en inkl.btw
Prijswijzigingen voorbehouden

CQ-PA

VERENIGINGSORGAAN van de V.R.Z.A., ISSN 1383-3316

Opgenomen artikelen vertolken niet noodzakelijkerwijs de mening van het verenigingsbestuur. Overname van artikelen uitsluitend met schriftelijke toestemming van de hoofdredacteur. Gepubliceerde ontwerpen zijn uitsluitend voor huishoudelijk gebruik.



De V.R.Z.A., opgericht 23 november 1951 en Koninklijk goedgekeurd bij K.B. 22 oktober 1957/nr.46, is ingeschreven bij de Kamer van Koophandel te Groningen onder nr. V 40023496.

BESTUUR VAN DE VRZA:

Voorzitter: PAoBEA Frits van Rossum fax 0294-261902 tel. 0294-261902
 Vice-voorzitter: PAoJWU Jan-Willem Udo fax 055-5191327 tel. 055-5191327
 Secretaris: PE1MAO Percy Boender fax 0346-354255 tel. 0346-354624
 Penningmeester: PA-10327 Paula van der Plaats fax 071-5726058 tel. 071-5726058
 2e PM & PR: PA3BIZ Wim Visch tel. 071-3010301
 Lid: PAoJR André van den Bos fax 0598-633011 tel. 0598-633688
 Lid: PAoBMC Ben Deiman tel. 035-6249990

Gebruik de telefoonnummers alleen in dringende gevallen.

CORRESPONDENTIE-ADRES VRZA-BESTUUR: Postbus 116, 3769 ZJ Soesterberg.**REDAKTIE CQ-PA:** E. Rooseveltlaan 86, 1183 CL Amstelveen, tel. 020-6435337 en fax 24u/dag 020-6435337, E-mail cqpa@vrza.org

Hoofdredacteur: PAoTLX Pim Niericker fax 020-6435337 tel. 020-6435337
 Techn. Redakt.: PA3FFZ Bastiaan Edelman fax 0561-441659 tel. 0561-441659
 PA3CAH Geert van de Werff fax 020-8845873 tel. 0314-667619
 PE1FOD Timo Lampe tel. 030-6953615
 Gesproken cqpa: Leona Udo-van der Sloot fax 055-5191327 tel. 055-5191327
 Rubricisten: Zie betreffende rubriek met naam en adres voor toezending kopij.

ADVERTENTIE-EXPLOITATIE (géén Ham-Ads): J.W.L. Udo, Radioweg 2, 7346 AS Radio Kootwijk, tel./fax: 055-5191327, E-mail pa0jwu@vrza.org**DBO** (Dagelijks Bestuur Overleg-organen VRZA-Afdelingen): Voorzitter: Peter van den Brink, PDoNRH, Morsebellaan 98, 2343 BN Oegstgeest, tel. 071-5190209.**CURSUSBEGELEIDING** (VRZA-Cursus zendamateurs): Michel Elisen, PA3DGW, Kwendelhof 191, 5044 EH Tilburg, tel. 013-4673734, E-mail pa3dgv@vrza.org**VRZA-LEDENSERVICE:** Hanneke van den Brink. Bestellingen door overmaking naar postgiro 3985318 t.n.v. Stichting VRZA Ledenservice te Oegstgeest (vermeld het bestelnummer!). Informaties: tel. 071-5190209/fax 071-5190389/E-mail: ledenservice@vrza.org**VERENIGINGSZENDER PI4VRZ/A:** Uitzending op zaterdagmorgen tussen 10 en 12 uur op 145.250 en 433.575 MHz (vert.gepol.) en op 3602 kHz LSB vanuit Apeldoorn. De uitzending wordt gerelateerd in Limburg op 144.775 en 433.250 MHz. In Warmond door PI4KGL op 145.225 MHz en in Friesland door PA3FFZ op 430.025 (PI2HVN) en 1298.700 MHz (PI6HVN).

Programma: 10.00 tot 10.15 morsecursus voor beginners.
 10.15 tot 10.30 morsecursus voor gevorderden.
 10.30 tot 11.00 RTTY-bulletin, 50 baud, 170 Hz shift.
 11.00 tot ca 11.30 nieuwsuitzending in gesproken tekst, informatie en How's DX.

vanaf ca 11.30 e.v. Tekenen van de presentielijst; QSO's op 80 en 2m.

Kopij voor het RTTY-bulletin moet op de donderdagavond voorafgaande aan de uitzending ontvangen zijn via post, fax of packet.

Correspondentie-adres: PI4VRZ/A, Postbus 1110, 7301 BJ Apeldoorn. 24 u/dag tel. beantwoorder: 055-5792097 of fax 055-5792337. E-mail: pi4vrz@vrza.org / AX.25-mail: pi4vrz@pi8apd / SMTP: pi4vrz@pi1vrz

LIDMAATSCHAP VRZA: Voor leden woonachtig in de Benelux bedraagt de contributie voor het VRZA-lidmaatschap f 70,- per kalenderjaar, over te maken op postgirorekening 4076075 t.n.v. VRZA Ledenadministratie te Soesterberg. Bij opgave in de loop van het jaar bedraagt de contributie een evenredig deel. Opzegging van het lidmaatschap uitsluitend schriftelijk vóór 1 november van het lopende jaar. Wordt vóór deze datum geen bericht van opzegging ontvangen dan wordt het lidmaatschap automatisch verlengd. VRZA-leden kunnen gebruik maken van de diensten van het Dutch QSL-Bureau (gratis) en ontvangen elke maand CQ-PA. Voor opgave lidmaatschap, adres- en callwijzigingen alsmede informatie over het lidmaatschap kunt u schrijven, bellen of faxen naar: **VRZA LEDEN-ADMINISTRATIE:** Postbus 116, 3769 ZJ Soesterberg, tel. 0346-354624, fax 0346-354255 of E-mail: secr@vrza.org

VERSCHEIJNINGSDATUM: Het volgende nummer verschijnt op 18 december 1999.**SLUITINGSDATUM KOPIJ:** Deze dient uiterlijk op 4 december om 12.00 uur ontvangen te zijn om in aanmerking te komen voor plaatsing in bovengenoemd nummer.

LIJST VAN ADVERTEERDERS:	
De Regenboog b.v.	366
Jacobs Breda Electronics	368
Radio Nederland Wereldomroep	376
Radio Communicatie Center	378
Directshop.nl Morsum Magnificat	383
Dolstra Elektronika	390
RB Elektronika	392
Conrad Electronic	394
VRZA Ledenservice	397
Mubo b.v.	398
Patcomm International	399
Schaart Communications	400

November 1999

Deze maand kunnen we een nieuwe medewerker toevoegen aan de redactie van CQ-PA. Het betreft een 6 meter DX-fanaat in de persoon van Raymond, PA4PA, die vanaf heden de VHF/UHF-rubriek komt versterken. Zijn eerste bijdrage is op de betreffende pagina's te lezen.

Voor de 6mtr band heeft onze vereniging zich tot het uiterste ingezet gedurende het amateur-overleg met RDR, het zal de kritische lezer niet ontgaan zijn. Het was verheugend te lezen in het verslag van de laatste bijeenkomst met de overheid, dat VERON nu eveneens de IARU-aanbevelingen steunt en dat beide Nederlandse verenigingen op één lijn zitten. Een spoedige uitbreiding van die band valt naar Europees model te verwachten. Harmonisatie!

In dit nummer treffen we weer een bespreking aan van de examenvragen van het vorige week woensdag gehouden zendexamen; een twee x jaarlijks huzarenstukje van PA3FFZ en de drukkerij.

We gaan zo langzamerhand toe naar het eind van dit jaar. Terugkijkend was het voor wat CQ-PA betreft geen onverdienstelijke periode; maatschappelijke problemen werden aangekaart als b.v. GSM-antennes, liftstoring bij zendamateurs, de Nederlandse QSL-situatie en in dit nummer de juridische problemen rond het ons verstrekte registratiebewijs. Allemaal zaken in het randgebied van onze hobby maar waar niemand anders aandacht aan schenkt of waar jarenlang ja-en-amen tegen werd gezegd.

Dat zijn één voor één onderwerpen die het verdienen onder de aandacht te komen, denken we.

Iemand vroeg me laatst: "Waar ben je op uit? Wil je van CQ-PA het bestgelezen elektronica-tijdschrift van Nederland maken?". Lachend heb ik geantwoord dat CQ-PA dat al is, maar dat ik hoop dat het vooral geen onbeheersbaar groot blad wordt met tienduizend of méér lezers, omdat het dan de onleesbare weg op gaat als vele buitenlandse tijdschriften. Daar zie je door de grijze brei van pagina's, gevuld met informatie voor splinter-groeperingen (rubrieken voor b.v. tramconduc-tuur-zendamateurs), door de bomen het bos niet meer.

Neen, CQ-PA doet er goed aan het blad te blijven voor de "echte" zendamateurs, die in zijn vrije tijd zijn hobby wil beleven en een maximum aan informatie wenst in begrijpelijke taal. Zo simpel is de redactie-formule van ons tijdschrift. Gekscherend zeg ik wel eens: Je moet geen lid worden van de VRZA, misschien mag je lid worden!

Volgende maand hoop ik in het kerstnummer op deze plaats een tekst aan te treffen van Frits van Rossum, voorzitter van onze vereniging. Het woord "millennium" kan ik, samen met velen, zo langzamerhand niet meer luchten of zien en ik wens het bij voorkeur NIET in ons tijdschrift aan te treffen. Vijf jaar geleden wist niemand wat het betekende en dat had ik graag zo gehouden!

Indien ik vanwege de voorzitter binnen deze ruimte niet meer aan het woord kom, wil ik graag allen bedanken die dit jaar hebben bijgedragen ons blad te maken tot wat het nu is.

Ik wens u veel leesplezier met dit voorlaatste nummer van dit mill.. pardon, jaar.

PAoTLX, hoofdredacteur.

UIT DE INHOUD:	
Conflict over Registratiebewijs	369
De TS-770E van Kenwood	370
Processor controller computer	372
VRZA Nostalgia	374
De Nederlandse teloorgang van de QSL-kaart (slot)	377
Nieuws van de handel	378
Wij kijken bij... de najaarsexamens 1999	379
VRZA QSO Party 1999 Agenda evenementen	382
Leven met een zendamateurs	383
F-Vermenigvuldiger	384
VHF-UHF-SHF rubriek	385
Contestnieuws	386
Overpeinzingen van Ome Bas	387
Resonantie PA6MM 'Millennium' QRV	388
How's DX PA-nieuws	389-391
Marathon	392
Regionaal nieuws	393
Regio-contest Nieuws van het DOB	397
Ham-ads	398

ALINCO

It's the difference!

SSB-ontvangst

0,1 - 2000 MHz

DJ-X10 begint, waar een gewone scanner eindigt...

Niet zomaar een scanner...

De DJ-X10 is gebouwd in het oersolide huis van een succesvolle portofoon. Een gietaluminium achterwand, een slagvast frontpaneel: degelijkheid en vormgeving die u niet eerder bij een scanner zag! Door de grote massa is het audio verbluffend goed. Voor het eerst SSB als bij een dure ontvanger. Eindelijk een handscanner met een fatsoenlijk geluid.

Voor beginner en expert

Een DJ-X10 zit natuurlijk boordevol snufjes. Voor een beginner vaak onbegrijpelijk. Bij het opstarten kunt u daarom kiezen uit de beginnersmode of de expertmode. In de beginnersmode zijn alle standaardinstellingen optimaal vastgelegd. U kunt geen fouten maken, de DJ-X10 doet gewoon wat u verwacht. In de expertmode is elke waarde instelbaar. De DJ-X10 gaat tot het uiterste.

Panoramadisplay

De DJ-X10 is een uniek apparaat voor beginner en professional. Veel scanners hebben een soort grafisch display als indicatie of er signalen in het luistergebied worden waargenomen. Geen enkele handscanner heeft een panoramadisplay met zo'n hoge resolutie als de DJ-X10. De zwakste draaggolf van een smalband signaal wordt ook zo aangegeven. Van een sterk breedbandsignaal wordt de bandbreedte en de grote signaalsterkte ook als zodanig in het display zichtbaar gemaakt. Dit heeft u nog niet eerder gezien.

Natuurlijk heeft de DJ-X10 alles in huis wat u wenst. Van een Rolls Royce vraag je niet of hij wel compleet is. Ga naar uw dealer en voel het verschil!

Voor de nieuwsgierigen!

De DJ-X10 heeft o.a.: • 0,1 - 2000 MHz
• all mode • 1200 kanalen, 30 banken
• twee VFO's • max. 20 scanprogramma's
• scope display: 6 modes! • klok *timer
• kloontime • stappen: 50 Hz - 500 kHz
• zendernamen in geheugen,
• en nog veel meer...

Prijs f 1095,-

incl. lader, accu en breedbandrubberduck.

Voor de Alinco-dealer in uw regio, neem contact op met:

Distributeurs voor Nederland:
Koltron BV
Kolderveen 88, 7948 NL Nijveen
Fax: 0522 - 49 11 89

De Communicatie Specialist
JBE Wholesale Trading
Liesbosstraat 9, 4813 BC Breda
Fax: 076 - 51 41 697



f 1095,-

Verkrijgbare accessoires:

EDC-37	DC kabel	f 19,-
EDC-36	DC kabel met "sigarenplug"	f 55,-
ESC-28	Draagtasje	f 25,-
EBC-6	Mobielbeugel	f 32,-
EBP-34N	Long-life accu, 4,8 V, 1200 mAh	f 199,-
EDH-16	Batterijhuis voor penlights	f 55,-
RH-701S	Zeer flexibele rubberduck	f 55,-
RH-901S	Rubber antenne hoge versterking	f 99,-
RH-799	Telescoop antenne	f 49,-

ALINCO



Conflict over Registratiebewijs

In september diende voor de rechtbank te Rotterdam een opmerkelijke zaak. Een conflict tussen een zendamateur en de RDR, zodanig hoog opgelopen dat de amateur het nodig vond zich tot de rechter te wenden. Daar werd hij NIET in het gelijkgesteld...

Lees hoe het Hans Pierot, PA3GOY, verging in zijn ongelijke strijd tegen het ambtelijk apparaat en hoe de rechter oordeelt over de vergunning (registratiebewijs), die we samen met paspoort en rijbewijs zorgvuldig in de binnenzak hebben opgeborgen.

Het conflict vond vele jaren geleden zijn oorsprong. Hans maakte veelvuldig langdurige buitenlandse reizen en met name naar landen die op dat moment de CEPT-regeling niet hadden ingevoerd. Dus moest steeds een gastlicentie worden gevraagd, die verleend werd op basis van het registratiebewijs dat iedere zendamateur jaarlijks tegen betaling krijgt toegezonden.

Niets aan de hand... Jawel, buitenlandse administraties wensen slechts een gastlicentie te verstrekken tot de datum die vermeld staat op het registratiebewijs en dat is 1 augustus. De redenering van buitenlandse PTT-organisaties is een logische: Waarom zouden wij u een licentie voor een kalenderjaar verschaffen als uw eigen administratie u slechts vergunning ver-

strekt tot 1 augustus? Dat papiertje kan wel een tijdelijke machtiging zijn... Tandknarsend moest Hans, bij een tweede bezoek aan dat land (na 1 augustus), opnieuw de aanvraag-procedure doorlopen en opnieuw betalen voor de machtiging. Dan geldig vanaf de aanvraagdatum tot en met 31 december.

In één geval werd een gastlicentie geweigerd omdat de bewuste administratie stelde dat deze slechts wordt afgegeven voor de duur van een kalenderjaar en dat uit het registratiebewijs niet blijkt dat de Nederlandse vergunning gedurende het gehele jaar is afgegeven...

Gekscherend verzond de redactie van CQ-PA in het augustusnummer het denkbeeldig leed van Ben Argeloos, PA3SUL, die in een Franse politiecel belandde vanwege het ontbreken van een registratiebewijs met een looptijd na 1 augustus. Hans, PA3GOY, was slimmer en zorgde bij bezoek aan landen die wel een CEPT-regeling hebben voor de papieren, hoewel het geduvel met de fiktieve datum 1 augustus hem (en met hem vele anderen) niet lekker zat.

Zodanig "niet lekker" dat Hans redeneerde: "Ik heb voor een kalenderjaar betaald en dus verzoek ik RDR om een registratiebewijs dat een kalenderjaar geldig is." Het antwoord op dat verzoek was kort en krachtig: Dat krijgt u niet! Wel werd hem

een voorlopig registratiebewijs aangeboden mits hij zijn doopceel zou lichten: Waar ga je heen, hoe lang ga je, met wie ga je, is er niemand thuis om het registratiebewijs op te zenden etc. etc., een vragenlijst die geen slecht figuur zou slaan bij een grenspassage met het Oostblok, vóór de val van de muur wel te verstaan.

De basis voor een conflict was hiermee gelegd.

PA3GOY zette zijn grieven op een rijtje:

- Wie is de RDR dat ze me niet verstrekken waarvoor ik heb betaald, mijn privacy niet respecteren en mij ondervragen alsof ik een strafbaar feit heb gepleegd?

- Moet ik accepteren dat door het afwijken van het kalenderjaar in het buitenland dubbel moet worden be-

taald voor een gastlicentie?

- Moet ik accepteren dat ik door die malotige datum van 1 augustus gedwongen werd vanuit het buitenland terug naar huis te rijden om dat papiertje op te halen?

[Bij dit laatste argument behoren we een kanttekening te plaatsen. Zou het registratiebewijs lopen van 1 januari t.m. 31 december dan geldt hetzelfde voor iemand die b.v. in november, december en januari in het buitenland verblijft, tenzij RDR de meest voor de hand liggende werkwijze zou kiezen en b.v. in september de acceptgiro's zou verzenden en aansluitend op de betaling een registratiebewijs zou verstrekken voor het betaalde kalenderjaar.]

Wat volgde was een eindeloze correspondentie met RDR; alles per aangetekend schrijven, omdat Hans bespeurde dat brieven die niet aangetekend waren verstuurd bij deze dienst niet in behandeling werden genomen... Een staaltje van bijna Orwelliaanse onwil dat op zich al aanleiding kan zijn voor beklag bij de ombudsman.

Dat het een vruchteloze correspondentie bleek zal de lezer duidelijk zijn; er kwam een eind aan toen RDR schreef verdere correspondentie niet nuttig te achten. Tot het uiterste getergd wendde PA3GOY zich tot de rechter...

Hij werd in het ongelijk gesteld, met als hoogst merkwaardige argumentatie dat "het registratiebewijs en de CEPT-rege-

zendamateur daagt RDR voor de RECHTBANK

ling van weinig juridische relevantie zijn"... Dat roept vragen op als: Indien de rechter het registratiebewijs niet relevant vindt, hoe zit het dan b.v. met het paspoort of met het rijbewijs?

Ook rijst de vraag dat indien een Nederlandse rechter die mening heeft, hoe kan dan worden verondersteld dat een buitenlandse overheid het in Nederland afgegeven registratiebewijs wel serieus neemt?

De rechter vindt het klaarblijkelijk niet nodig dat de RDR verstrekt waarvoor betaald is; dat is een nieuw gezichtspunt in het betalingsverkeer, hoewel naar Nederlands gebruik vermoedelijk voorbehouden aan overheidsdiensten. Daarvoor gelden blijkbaar afwijkende regels en zonodig worden die door de rechter (ook ambtenaar) bevestigd.

Uit het vonnis blijkt verder dat RDR van mening is (en de rechter nam dat mee in zijn overwegingen) dat zendamateurs in grote getale wanbetalers zijn. Het is maar dat u het weet!

Wat de overheid werkelijk beweegt om het registratiebewijs niet per kalenderjaar af te geven onttrekt zich aan de waarneming; de logica ontbreekt vooralsnog. De tijd ontbrak RDR te verzoeken om haar zienswijze; het redactie-geld trouwens ook om dit aangetekend te doen(!). Als die dienst, na het lezen van het voorafgaande, uit zichzelf met een argumentatie komt willen we daar in CQ-PA graag ruimte voor ter beschikking stellen. Vermoedelijk is echter alles wat ze er over kwijt willen al gezegd in de Rotterdamse rechtszaal.

Red., PAoTLX

.....

Registratiebewijs amateurvergunning

Licence internationale pour radio amateurs
International radio amateur licence
Internationale Registrierkarte für Funkamateure

NL 

Relatie- en dossiernummer / Numéro de relation et de dossier /
ID and File number / Kunden und Dossier Nummer.

1013712 - 13712

Geldig tot / Date d'expiration /
Expiry date / Gültig bis:

1 augustus 2000

Groningen,
De Staatssecretaris van Verkeer en Waterstaat,
namens deze,
de directeur Rijksdienst voor Radiocommunicatie,
namens deze,
het hoofd Vergunningverlening,


B.T. van Duyvenvoorde

in which the licence is valid / Länder in denen die Genehmigung gültig ist:

Liechtenstein	New Zealand	South Africa	United States
Lithuania	Norway	Spain	of America
Luxembourg	Peru	Sweden	
Monaco	Portugal	Switzerland	
Netherlands	Romania	Turkey	
Netherlands	Slovak Republic	United Kingdom	
Antilles	Slovenia		

80.806.404

Papiertje met weinig juridische relevantie...

Een nieuw leven voor een oudje, de TS-770E van Kenwood

Het is opvallend dat veel DX- en contest-stations op VHF/UHF gebruikmaken van oudere of heel oude apparatuur... daar zal ongetwijfeld een goede reden voor zijn. Daar gaan we het hier niet over hebben maar we laten zo'n prominente DX-Contester hier aan het woord als het over de renovatie gaat van een oude transceiver. PAoGHB is niet de eerste de beste, hij heeft jarenlang voor Nederland de eerste plaats behaald in talloze VHF-contesten; dat wel eens tot ergernis van mededingers waarvan één uitspraak legendarisch is: "Ik wacht wel tot PAoGHB er een keertje mee stopt!"

Gerard heeft dan ook wel een uitgelezen stuk. Hij bewoont een appartement van een flatgebouw in Terneuzen in Zeeuws-Vlaanderen en kijkt met zijn 15e 2mtr Telrex-beam direct over Schelde en Noordzee, en dat op een hoogte van ca 50mtr boven de zeespiegel. Niets verstoort zijn uitzicht in één enkele richting. Als je zo vaak de eerste van Nederland bent geweest heb je het wel zo'n beetje "gezien", hetgeen niet wegneemt dat Gerard nog graag zijn deuntje meefluit als er condities zijn. Hij regelt af en repareert voor vrienden en bekenden en als hij zegt dat iets "goed" is, dan is het ook goed. Vandaar dat we aanbevelen zijn verhaal over de TS-770E serieus te nemen en te bedenken dat wat met deze transceiver mogelijk bleek in principe met alle ouwetjes kan.

Afgelopen winter kwam ik in het bezit van een 2mtr en 70cm transceiver van het type TS-770E van Kenwood. Een beestje dat toch zeker zo'n 20 jaar oud is en dat twijfel oproept of het de vuilnisbak of renovatie verdient. Het was de opvolger van de inmiddels legendarische TS-700, een

transceiver die alleen al uit overwegingen van de gewaardeerde geschiedenis van het zendamateurisme een plaats verdient, samen met leeftijdsgenoten als de FT-221 van Yaesu e.a.

Een eerste inspectie van het apparaat deed het allerergste vermoeden omdat ca 80% van alle boutjes waarmee de kast bijeen wordt gehouden ontbraken... Dat is meestal een indicatie dat elektronische vandalen aan het werk zijn geweest omdat je wel een vandaal moet zijn om, indien je iets demonteert, niet netjes de boutjes en andere zaken ordelijk op te bergen voor hermontage.

Op het ergste voorbereid werd de stekker in het stopcontact gestoken en de ruis, met de mode-schakelaar van de ontvanger op FM, was een geruststellend gehoor. Het apparaat was niet "dood"; allereerst dan maar eens de gestabiliseerde 12V voeding gecontroleerd. Ja hoor, hier bleek een vandaal of lievergezegd "een onwetende" aan het werk te zijn geweest; de digitale voltmeter wees maar liefst een spanning aan van 15 Volt...

De vorige eigenaar verkeerde vermoedelijk in de veronderstelling dat hij met een paar Watt uitgangsvermogen méér aanzienlijk beter gehoord zou worden en zo'n instelpotmeter zat er in zijn ogen tenslotte niet voor niets... Opdraaien dat ding! De transceiver werd aangesloten op een spectrum-analyzer (via daarvoor geëigende verzwakkers) en een droevig palenwoud werd zichtbaar en daarmee werd duidelijk dat dit oude beestje nimmer door een RDR-keuring zou zijn gekomen. De ongewenste palen op de analyzer verdwenen als sneeuw voor de zon toen de bewuste potmeter omlaag werd gedraaid tot de digitale voltmeter weer netjes 12 volt voe-

dingsspanning aangaf.

Zou deze transceiver, in de staat waarin hij zich bevond, op mijn locatie in gebruik zijn genomen dan zou het vermoedelijk niet lang hebben geduurd voordat ik door omgeving (of RDR) op de vingers zou zijn getikt.

Bij het monitoren van het uitgangssignaal bekroop me als eerste gedachte deze TS-770 alsnog bij het oud vuil te deponeren... Ik begon met het opstellen van een lijst met daarop aangetekend waaraan het zoal mankeerde:

- De verlichting van de diverse meetinstrumenten deed het niet.
- Het VFO (eigenlijk PLL) hield er mee op na een opwarmtijd van ca 20 minuten.
- De draaggolf-onderdrukking bij SSB bedroeg slechts 12dB.
- De MF-filtering was niet meer van deze tijd.
- De ingangsgevoeligheid bleek in het CW/SSB gedeelte van beide banden onvoldoende.

**wat als
verjongingskuur
voor de
TS-770E
geldt,
geldt voor
ieder ouwetje!**

Nou lijkt het eerstgenoemde punt van weinig belang maar als zich zo'n oud beestje op mijn werkbank vertoont dan begin ik, na het verwijderen van koffiESPatten, vette vingers en vuil, altijd met het in ere her-



De "verjongde" TS-770E, nu voorzien van echte filters. Een VHF/UHF werkpaard dat nog vele jaren mee kan en in niets onderdoet voor een transceiver van 1999.

stellen van de verlichting. Het ding ziet er dan door die ingreep plotsklaps wat aantrekkelijker uit en ook deze TS-770 onderging deze kerstboom ingreep. Uiteraard werd in serie met de voedingsspanning van de lampjes een serieweerstandje opgenomen; ze staan bijna altijd op een te hoge spanning waardoor hun levensduur onnodig wordt bekort. Op een lagere spanning gaan die dingetjes jaren en jaren mee!

Daarna was het meer serieuze werk aan de orde. Stond de TS-770E zo'n 20 minuten aan dan bleek de uitlezing geblokkeerd; draaien aan de afstemknop is dan niet meer van invloed op de afstemming en als de transceiver op b.v. 144.300 staat, dan lijkt hij op die frequentie vergrendeld. Dat is voor de beginnende reparateur een lastig probleem want zodra de kap van de transceiver wordt afgenomen doet het verschijnsel zich niet meer voor... Er is dan voldoende koeling aanwezig om de transceiver goed te laten functioneren en als je dus ergens een TS-770E zonder deksel aantreft kan je verwijzen naar deze publicatie!

Ik heb eerder aan deze transceivers gerepareerd en ik weet waar het zit. Men neme een bus Cold-Spray en men bespuit daarmee de elco's in de PLL-eenheid. Er zijn er minstens twee (47 en 470uF in mijn geval) die zodanig zijn uitgedroogd dat ze in de loop van de jaren hun werking hebben verloren en de PLL kwam weer tot leven toen ze waren vervangen. Na het schoonmaken van de opto-coupler toestand aan de afstemknop (sigarettenrook, -aanslag en vuil), gedroeg de transceiver zich bijna zoals hij het 20 jaar geleden zal hebben gedaan.

Daarna was de draaggolf-onderdrukking aan de beurt. Dat kan via de wetenschappelijke methode met een spectrum analyzer waarbij in de stand SSB de rest-carrier op minimum wordt gedraaid maar het kan ook eenvoudiger met een output-meter of zelfs nauwkeuriger met een SWR-meter in de stand FORWARD. De draaggolf-onderdrukking werd bij deze "ouwetjes" meestal ingeregeld d.m.v. een pertinax instelptje en dat is *altijd* in de loop van vele jaren verlopen. Simpelweg door veroudering van de diverse componenten. De remedie is eenvoudig: Zet de transceiver op zenden in de stand SSB met aangesloten output- of SWR-meter en verdraai het instelptje tot minimale output wordt afgelezen. Heb je een spectrum-analyzer ter beschikking dan hoeft het geen verbazing als je kan meten dat de carrier-onderdrukking zo'n 30dB opknaapt!

Het zal duidelijk zijn dat bij de voorgaande afregeling veiligheidshalve de microfoon even uit de transceiver wordt getrokken (zenden via de overbruggingsschakelaar) omdat anders een plotselinge hoestbui de wijzer van de outputmeter wel eens krom kan maken! Het is ook vervelend op minimum af te regelen als achtergrondgeluiden, opgepikt door de microfoon, de output beïnvloeden.

De filtering was nu aan de beurt. In mijn achterland bevindt zich het koninkrijk België en onze zuiderburen wil-

len wel eens tijdens contesten in SSB zo'n 30 kHz of meer aan bandbreedte benutten (hoewel sommige mede-landers daaraan af en toe meedoen). Twintig jaar geleden was, met name de 2 mtr band, veel dunner bezet dan vandaag de dag en toen konden de goedkope filtertjes die Kenwood in de TS770E zette er nog wel mee door.

Maar ook het FM-filter is niet meer van deze tijd en in CW moet een VHF/UHF-transceiver anno 1999 toch wel aan heel behoorlijke eigenschappen voldoen wil hij in mijn ogen genade vinden. Ik wil er contesten mee doen, DX-en en er in voorkomende gevallen ook EME-signalen mee beluisteren, als de zich in mijn omgeving bevindende (illegale) packet DX-clusters dat eventjes toelaten.

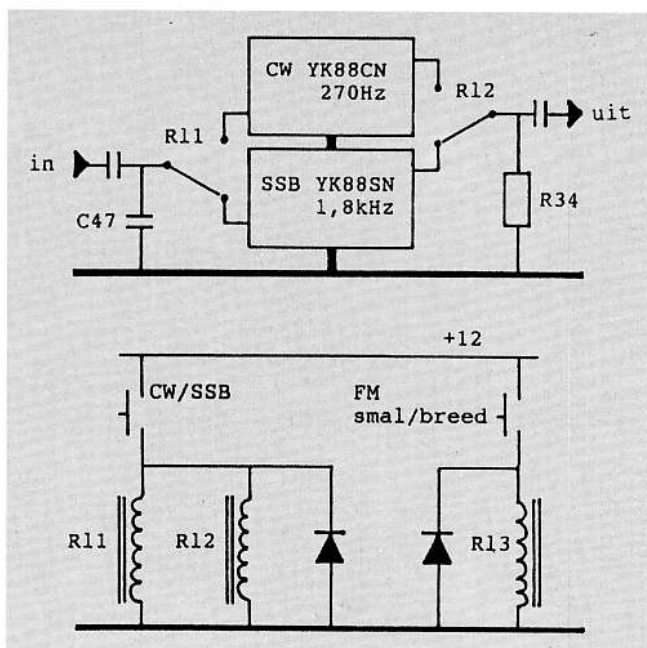
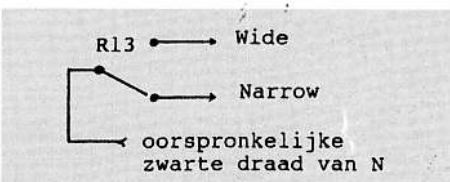
Kenwood past al jarenlang een (te) breed SSB-filter toe voor SSB én CW. Een smaller SSB-filter werd gemonteerd en een extra filter speciaal voor CW. Deze zijn o.a. bij Schaart te bestellen. Het zo dadelijk te bespreken FM-filtertje betrok ik bij Hajé-electronics in Berg en Terblijt.

Begonnen werd met het uitbouwen van de middenfrequentprint. Het XF1 filter werd verwijderd en vervangen door een Kenwood YK88SN 1,8kHz filter. Het CW-filter maakt een wat groter ingreep noodzakelijk; om daarvoor plaats te maken moeten C39 en C40 verplaatst worden van de bovenzijde naar de onderzijde van de print. Er worden twee gaatjes geboord tussen het XF-1 filter en de rand van de print zodat daar een CW-filter geplaatst kan worden; een YK88CN 270Hz.

Beide filters zitten nu naast elkaar en de behuizingen worden aan elkaar gesoldeerd omdat het extra massavlak op de print ontbreekt. Wel een beetje snel solderen!

Door het verplaatsen van C39 en C40 is er aan beide zijden van het CW-filter ruimte ter beschikking gekomen om twee kleine relais op de print vast te lijmen (bij voorkeur de in metaal ingekapselde types), waardoor de mogelijkheid ontstaat om te schakelen tussen de voor SSB en CW gewenste bandbreedten; 1,8kHz en 270Hz.

Voor de mode FM is er van huis uit al een mogelijkheid aanwezig om een tweede filter te plaatsen, er was al in voorzien door wat beschikbare ruimte, waarbij gekozen kan worden tussen breed en smal door het versteken van een draadje. In het schema dat bij de TS-770E hoort ziet die omschakeling er uit alsof het een interne schake-



laar is maar in werkelijkheid is het een om-soldering. Die om-soldering heb ik vervangen door wederom zo'n miniatur relais; de feitelijke omschakeling blijft dus origineel met dioden plaatsvinden. Als (smal) filter heb ik een 455G exemplaar van Murata ingebouwd ($f 35,=$). Ik kan nu kiezen tussen breed en smal; broodnodig in 1999 nu een $12\frac{1}{2}$ kHz raster heel gewoon is.

Twintig jaar geleden was er geen behoefte aan een roger-piep. Vandaag de dag wel maar uitsluitend in de mode SSB uiter-aard. Onder de microfoonprint is daarvoor wat ruimte beschikbaar; en ik plaats- te daar een kant-en-klaar printje van de firma Baco in IJmuiden met een kostprijs van $f 25,=$. Omdat zo'n ding hinderlijk is bij FM nam ik in serie met de LF-uitgang van het printje een schakelaartje op.

Het totaal van al deze ingrepen maakt al met al zo'n drie schakelaartjes benodigd en net als ieder ander heb ik er een hekel aan om die op het frontpaneel aan te brengen. Wie zet er nou een boormachine in het frontpaneel van een transceiver... Benodigd zijn:

- 1 Schakelaar voor het omschakelen van de FM-filterbreedte.
- 2 Schakelaar voor het aan/uit schakelen van de roger-piep.
- 3 Voor het omschakelen van de 1,8kHz/270Hz bandbreedte bij SSB/CW.

In het deksel van de TS-770E bevindt zich een verlaagd vlakje waarin zich enkele potmeters bevinden (zichtbaar op de foto) en op dat vlakje is voldoende ruimte voor de drie schuifschakelaartjes. Eerst worden gaatjes geboord waarna met behulp van een sleutelvijl de gaten netjes rechthoekig worden opgeruimd. De montage van de schakelaartjes kan met 1,5 mm boutjes maar ik koos voor de gemakkelijke weg door ze eenvoudig tegen het deksel aan te lijmen met daarvoor geschikte lijm.

Moet nog worden opgemerkt dat de 12V, benodigd voor de roger-piep en de relais, direct ontnomen kan worden aan de aansluiting van de verlichting.

Na de hier beschreven opknopbeurt werd

de "verjongde" TS-770E uitvoering getest tijdens diverse testcases; zowel met- als zonder mast-voorversterker en aangesloten op de 15 el. Telrex beam voor 2mtr. Er was geen verschil te constateren tussen het "ouwtje" en het normaal in gebruik zijnde station, hoewel ik volledigheidshalve moet opmerken dat ik het RF-ontvangstgedeelte opnieuw heb afgeregeld

op de grootste gevoeligheid in de SSB-band. Het mag bekend worden verondersteld dat alles afkomstig uit het land van de rijzende zon altijd van huis uit geoptimaliseerd is op het midden van de in de USA geldende banden. Dat is dus op 146MHz voor 2mtr en 440MHz voor 70cm; pieken op de in Europa geldende SSB-frequenties loont altijd!

Als laatste moet worden opgemerkt dat mijn exemplaar één van de latere uitvoeringen is; het serienummer zit ergens boven de 1,2 miljoen. In mijn omgeving heb ik exemplaren aangetroffen waarvan het serienummer 800.000 stuks lager is.

PAoGHB



processor controller computer

samenstelling: Bastiaan Edelman PA3FFZ, Leemweg 10, 8395 TK Steggerda

Deel 9 PIC16F83 en de T7F

Dat een PIC-processor een eenvoudig dingetje is, dat is al direct te zien aan het IC. De tot nu toe beschreven processors hebben wel veertig of meer aansluitpennen. De PIC16x8x familie heeft aan 18 pennen genoeg. Schema's en printplaten laten nog iets bijzonders zien: de gebruikelijke EPROM waarin het programma is opgeslagen ontbreekt. De ontbrekende EPROM is 1 van de redenen dat we maar 18 pennen zien aan de PIC. Een programma is voor iedere microprocessor noodzakelijk en een ROM om het programma in op te slaan is er wel maar niet als losse EPROM naast de PIC. De EPROM is in de PIC ondergebracht (een flash-EPROM). EPROMs hebben minimaal 24 aansluitpennen en daar zijn we met het in de processor plaatsen van de EPROM niet vanaf... tenzij het programmeergeheugen in serie kan worden geprogrammeerd. Dat wordt dan ook gedaan met deze PIC-processors en daardoor hebben we aan twee pennen, klok en data, genoeg. Deze twee aansluitpennen zijn alleen maar nodig tijdens het programmeren en worden tijdens normaal gebruik voor andere doeleinden gebruikt. De bouwers van de T7F zelfbouwtransceiver behoeven zich over het programmeren overigens geen zorgen te maken. De PIC in het bouwpakket is reeds geprogrammeerd.

De 13 in-/uitgangen kunnen ieder afzonderlijk als in- of uitgang worden gebruikt

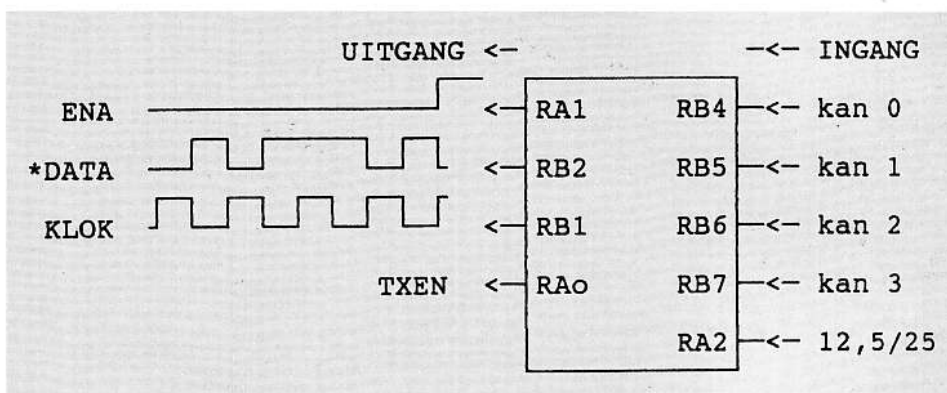
en dat kan in het programma worden aangegeven. Bij het opstarten (of na reset) zijn alle pennen van de poorten een ingang; zouden het uitgangen zijn dan kan men geen commando's of data aan de μ PC doorgeven.

De PIC16F83 in de T7F

De belangrijkste taak die de μ PC in de T7F vervult is het in serie aansturen van de PLL (zie CQ-PA okt. '99). De PLL heeft daarvoor één lijn waarover de data wordt verstuurd en twee hulplijnen: klok en ENA (enable). Drie poorten van de PIC

worden hiervoor als uitgang gebruikt. Een vierde uitgang stuurt TXEN, TX ENable, zenden mogelijk. Er zijn ook nog ingangen in gebruik: PTT, 12,5/25 plus nog vier ingangen waarop de gebruiker kenbaar kan maken met welke van de tien frequentieparen voor zenden resp. ontvangen gewerkt moet worden. Dat met PTT wordt aangegeven dat er gezonden moet worden zal duidelijk zijn... dat het eigenlijke bevel tot zenden TXEN is zal niet iedereen zich realiseren. Tussen PTT en TXEN zit een vertraging want voordat met zenden kan worden begonnen moet eerst de info over de zendfrequentie naar de PLL zijn gestuurd en de PLL moet zijn gelockt, d.w.z. de zendfrequentie moet stabiel zijn voordat er mag worden gezonden.

Bij de beschrijving van de PLL van de T7F is vermeld dat de raster-instelling gescheiden van de frequentie-instelling kan



Door op de ingangen 'kan 0 t/m kan 3' een binair getal tussen 0 en 10 te zetten kunnen we het gewenste kanaal kiezen waarbij zend- en ontvangsfrequentie onafhankelijk van elkaar kunnen worden gekozen. Met 12,5/25 kan worden geselecteerd tussen een 12,5 of 25kHz raster.

worden gegeven (seriesturing). Om het programma van de PIC niet al te ingewikkeld te maken wordt meteen na het opstarten van de transceiver de code voor het raster naar de PLL gestuurd. Voor het veranderen van het raster (tijdens bedrijf) dient men de PIC te resetten = de transceiver uit te schakelen, dan '12,5/25' om te schakelen en vervolgens de voedingsspanning weer aan te zetten.

De PLL moet de gegevens voor de in te stellen frequentie uit de ingebouwde EEPROM halen en heeft meer dan 8 bits nodig om een zend- of ontvangsfrequentie te kunnen produceren. Met kunst en vliegwerk kan het met $2 \times 8\text{-bit} = 2$ adressen in de EEPROM en dat voor zenden en ontvangen. Vier adressen per kanaal zijn dan noodzakelijk of m.a.w. 40 adressen voor de 10 in te stellen kanalen. De ingebouwde EEPROM is maar klein en kan maximaal 64×8 bits bevatten, dus maximaal 64 adressen.

U ziet het... er is niet genoeg ruimte in de EEPROM voor de rasterinformatie van ieder van de tien kanalen.

PIC16F83 PIC16F84 (PIC16CR83 PIC16CR84)

RA2 <->	1	18	<->	RA1
RA3 <->	2	17	<->	RA0
ToCKI/RA4 <->	3	16		OSC1/CLKin
MCLR# <->	4	15		OSC2/CLKout
massa/min	5	14		+ (2..6 volt)
INT/RB0 <->	6	13	<->	RB7
RB1 <->	7	12	<->	RB6
RB2 <->	8	11	<->	RB5
RB3 <->	9	10	<->	RB4

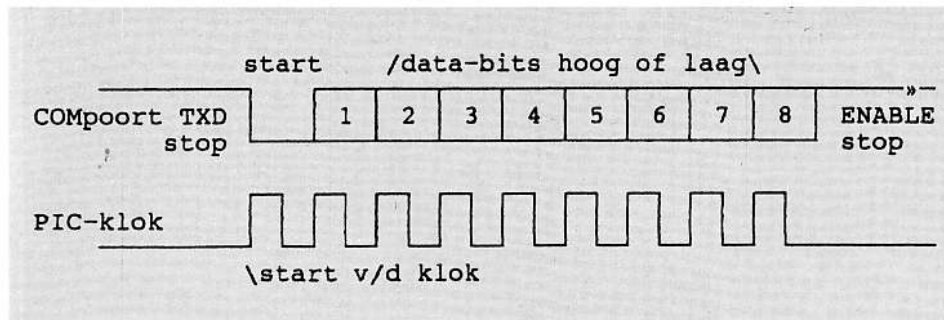
actief laag <-> in- en uitgang

Van de 18 pennen zijn er 13 te gebruiken als in- of uitgang. We kunnen twee poorten onderscheiden: RA -5bit- en RB -8bit-. Twee pennen zijn er voor de oscillator (kristal, max. 10MHz) en twee voor de voeding. Blijft nog: MCLR#, Master CLeAR (# = actief laag). Deze pen staat ook wel bekend als: reset.

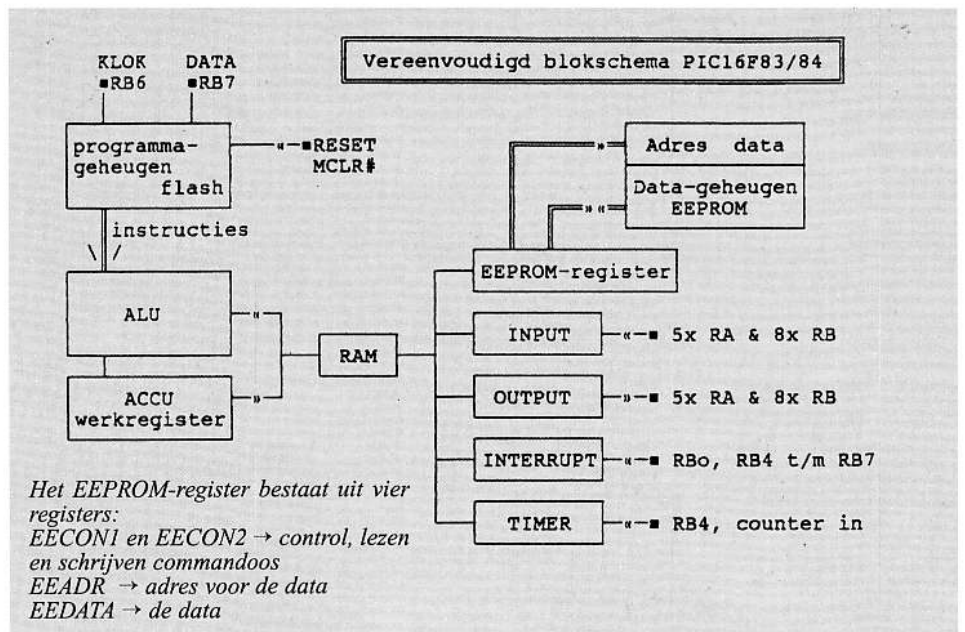
De gebruiker kan de frequenties voor de 10 kanalen zelf in de EEPROM zetten en wijzigen als dat gewenst is. Deze gegevens zijn dus *niet* in het programma van de controller opgenomen maar worden telkens uit de EEPROM gelezen. De gebruiker moet dan wel in staat zijn om deze gegevens in de EEPROM te plaatsen. De EEPROM is niet direct vanaf 'buiten' toegankelijk, alleen via de EEPROM-registers van de PIC. In het programma is een apart gedeelte geschikt gemaakt om via slechts één pen, RBo, info vanuit de PC naar de EEPROM te schrijven.

Dat over die ene lijn de informatie in serie zal moeten verstuurd zal duidelijk zijn... en het lijkt een fluitje van een cent om via één lijn serie te sturen. Lijkt, maar kijken we naar de seriesturing van de PLL dan worden daar drie lijnen gebruikt: data plus de twee hulplijnen klok en enable. Klok en enable worden echter niet door de TXD-lijn van de RS232-poort ondersteund. Die missen we dus. Wat nu?

De COM-poort van de PC moet worden ingesteld op het volgende protocol: 8-bit, 2 stop-bits en 1200bps. Aan die 1200bps (bits per seconde) kunnen we zien hoe snel de klok voor de serie-sturing dient te tikken. Het kloksignaal wordt in de PIC opgewekt (door de ingebouwde timer en het programma) en heeft een snelheid die aansluit bij de 1200bps. Blijft nog het probleem dat de klok van de COM-poort op de PC en de klok van de PIC gelijk moeten lopen, gesynchroniseerd. Dat doen we met de start- en stopbits.



Met de COM-poort kan men met seriesturing maximaal acht bits in 1 doorgang overbrengen en voor iedere kanaalinstelling worden er acht maal acht bits overgebracht, dus acht doorgangen moeten er per kanaalinstelling worden gemaakt. Het programma in de PIC comprimeert en ordent deze informatiestroom zodanig dat al deze info in het in feite te kleine EEPROM-geheugen kan worden opgeborgen waarbij bij het opbergen rekening gehouden moet worden met de manier waarop de data straks moet worden uitgelezen om bruikbaar te zijn voor de PLL. Dit vergt heel wat programmeerkunst van de ontwerper want de maximale lengte van het programma is beperkt en het aantal beschikbare commando's ook. Gelukkig maar dat het programma door Holger helemaal is uitgekend en in de PIC is geprogrammeerd zodat de bouwer/gebruiker van de T7F-transceiver zich hier niet om hoeft te bekommeren. Tot zover de PIC16F83 in de T7F maar voor de knutselaars ga ik nog iets dieper in op de 'PIC's'.



Algemene PIC-info

We moeten voor ogen houden dat een PIC vooral een kleine handige microprocessor is, bedoeld voor besturingen en niet geschikt voor ingewikkelde berekeningen en grote programma's. Beperken we ons tot besturingen dan zijn de eenvoud, de ingebouwde EEPROM voor de data en de ingebouwde flash-EPROM voor het programma enorme voordelen. Heel plezierig is bovendien dat in- en uitgangen naar wens te kiezen zijn en zelfs door het programma 'in bedrijf' te wijzigen. Daar er

grammeereisen te kunnen voldoen. Het datageheugen wordt behandeld als een in/uit-poort. De registers voor de EEPROM kunnen we als gewone in/uit-poorten beschouwen waarbij het 'inbranden' (met de ingewikkelde timing) of het uitlezen helemaal door de μ PC voor zijn rekening wordt genomen.

Een interrupt geven kan met RBo of, en dat is heel handig: de pennen RB4 t/m RB7 kunnen, als ze als input worden gebruikt, een interrupt genereren als er een verandering op deze pennen wordt geconstateerd. Dat is heel praktisch om een toetsenbord uit te lezen; zodra een toets wordt ingedrukt verandert er iets en wordt een interrupt gegenereerd. De PIC heeft zo niet voortdurend het toetsenbord in de gaten te houden want als er wordt gedrukt, iets wordt veranderd, wordt dat gemeld. Bij een 'overflow' van de timer wordt ook een interrupt gegeven.

De timer/counter kan tot 8 bit tellen (255) waaraan we nog een programmeerbare 8-bit inwendige prescaler kunnen toevoegen.

Alle commando's duren slechts één 'machine cycle' (400ns bij een 10MHz klok-oscillator) behalve bij vertakkingen in het programma zoals een programmalus.

De outputs kunnen tot 20mA worden belast. Men kan er dus LEDs direct mee uisturen. De data-EEPROM houdt de gegevens langer dan 40 jaar vast en kan 10 miljoen maal gewijzigd worden. Het flash-geheugen voor het programma kan slechts 1000x gewijzigd worden maar omdat programmeren een zeer tijdrovende bezigheid is zal u daar wel niet aan toekomen.

Over deze gemakkelijke μ PC's is natuurlijk nog veel meer te vertellen maar dat valt buiten de reikwijdte van dit artikel. U weet nu zo'n beetje wat de mogelijkheden zijn en precieze gegevens, zoals de 'instructie set', kunt u vinden in de uitgebreide datablinden van Microchip en op www.microchip.com.

73 de Bastiaan, PA3FFZ

voor het gebruik van de in- en uitgangen geen extra IC's als interface of buffer nodig zijn blijft het schema eenvoudig en de bijbehorende print klein en overzichtelijk. Dat heeft zijn prijs: het soldeerwerk wordt minder, het programmeerwerk wordt meer.

Inmiddels bekende onderdelen (zie de μ PC-rubriek in vrijwel alle nummers van CQ-PA 1999) zijn ook in de PIC16F83/84 aanwezig. Een programmeergeheugen met een programmateller die de geheugenplaatsen van het programma 1 voor 1 afgaat. Een ALU waarin de bewerkingen plaatsvinden met een ACCU (werkregister). Datageheugen en een datageheugenteller. Zoals u aan het (vereenvoudigde) blokschema van het inwendige van de PIC kunt zien zijn bij deze controllers het programma- en het datageheugen gescheiden. De twee aparte geheugens zorgen ervoor dat de controller met een grotere snelheid kan werken en dat er minder commando's (een kleinere 'instructieset') nodig zijn om aan een veelheid aan pro-

VRZA Nostalgia

Geert van de Werff, PA3CAH

De eerste jaargang zit er voor deze rubriek al weer bijna op. Trouwe lezers kunnen zich nog wel herinneren dat vorig jaar rond deze tijd, Pim TLX, zich warm liep om de redactie-fakkelt van Bas uit Lelystad over te nemen. Er was nog een gaatje vrij in het Kerstnummer en na enige telefoontjes over en weer kwam de eerste nieuwe nostalgia tot stand. Nostalgia is een kreet die ooit door wijlen Henk Kanon, PAoHTR, voormalig redactielid, werd gelanceerd en het was inmiddels een beetje traditie geworden dat er in het Kerstnummer een 'Nostalgia' werd geplaatst. In de nieuwe formule werd het accent wat meer verschoven naar techniek, en wat minder naar de geschiedenis van onze VRZA, maar zo af en toe probeer ik toch wat VRZA-wetenswaardigheden uit vroeger tijd in het verhaal mee te nemen.

Techniek dus, deze keer uit 1980. Bij het doorlezen kwam ik alleen al in de laatste nummers van deze jaargang zoveel bruikbare techniek tegen, dat verder zoeken eigenlijk overbodig was. Overigens was Pim in die tijd ook al bij de redactie betrokken als algemeen redacteur en ik ben zijn call dan ook op diverse plaatsen tegengekomen. Mochten we in de laatste 3 nummers van de huidige jaargang kennisnemen van zijn bezorgdheid rond QSL post en het ontwerp van kaarten, ook in 1980 hield dit onze hoofdredacteur al bezig, getuige een 3-delig verhaal over het ontwerpen van de QSL kaart....

Maar ter zake, techniek... In het Kerstnummer 1980 vinden we de bouwbeschrijving van een rechtuit ontvanger voor de HF-band, geschreven door Wim Witt, PAoWDW (Wim is nog steeds actief en doet tegenwoordig veel werk binnen de BQC redactie).

Van het ontwerp was een compleet bouwpakket verkrijgbaar bij de VRZA-ledenservice. Het valt natuurlijk altijd te overwegen zo'n project nieuw leven in te blazen als er voldoende belangstelling voor bestaat... Mogelijk kan de verkrijgbaarheid van het IC TCA440 een probleem zijn, maar een duik in de junkbox kan daarbij helpen. Het IC werd destijds op ruime schaal gebruikt in stereo-torentjes dus loont rondkijken op een vlooiemarkt ook de moeite. Er schijnt overigens in het Oostblok een vervangend type voor de TCA440 geproduceerd te worden (iets wat begint met de letters KA als ik me goed herinner). Mocht er echt belangstelling bestaan om het ontwerp nieuw leven als bouwpakket in te blazen, dan valt er vast wel een oplossing te vinden. Maar laten we eerst eens afwachten hoe groot die belangstelling is. Reacties worden met belangstelling afgewacht bij de redactie.

Terug naar de DC-80, zoals het ontvanger-tje was gedoopt. Figuur 1 toont het blokschema en daarin zien we slechts twee IC's, de TCA440 waar het gehele ontvanger gedeelte in huist, en de nog steeds bekende LM380 om luidsprekerweergave mogelijk te maken.

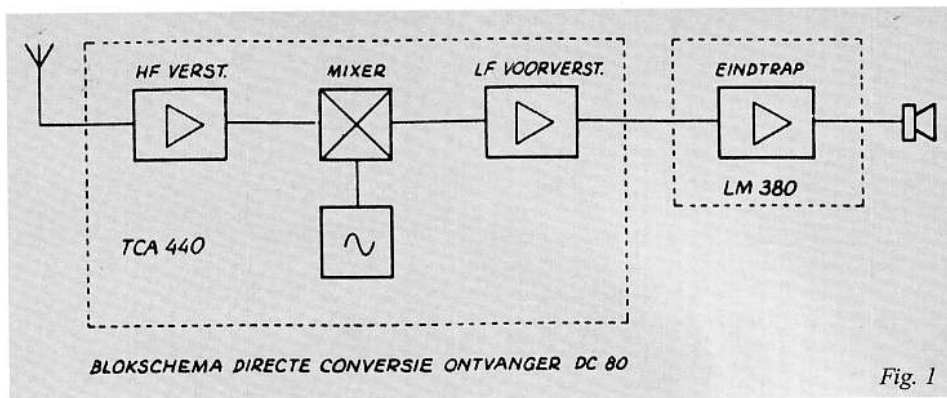


Fig. 1

Het inwendige van de TCA440 herbergt een geregelde HF trap, mixer, oscillator, een viertal MF versterkingstrappen en AM detector (fig. 2). In standaard toepassingen wordt het inkomende signaal gemengd met het oscillator signaal en gebruikelijk is in dat geval een middenfrequentie ergens in de buurt van 455 kHz, maar in de hier gebruikte configuratie doen we dit anders. We stemmen de oscillatorfrequentie zodanig af, dat deze precies overeenkomt met de onderdrukte draaggolf van het binnenkomende SSB-signaal en aan de uitgang van de mixer verschijnt het LF-signaal. In feite hebben we dus niet te doen met een rechtuit ontvanger zoals in de kop van het artikel vermeld, maar met een ontvanger werkend volgens het directe conversie principe.

Het laagfrequent wordt in de daarna volgende versterkertrappen op een dusdanig niveau gebracht, dat we aan de uitgang van het IC al met een kristal oortelefoontje kunnen luisteren. Maar met de gangbare 9 - 32 Ohm koptelefoons is wat meer versterking en aanpassing op lagere impedantie noodzakelijk, vandaar de toevoeging van een LM380. Het niveau aan de uitgang is ook toereikend voor een luidspreker.

Bekijken we de ingang van de schakeling (fig. 3), dan zien we een 2-traps bandfilter (L2-3/C3-4-5) om sterke omroepsignalen buiten de gewenste band de pas af te snijden. L1 met aanhang bepaalt de oscillator frequentie. Om de zaak klein en stabiel te

houden is gekozen voor het gebruik van een varicap. De afstemspanning wordt ingesteld met een potmeter, voorzien van vertraging. Eventueel kunnen we ook, zoals in het schema getekend, een tweede potmeter met kleinere waarde in serie schakelen voor fijn afstemming. Voor de frequentiebepalende C's in dit circuit wordt het styroflex type geadviseerd. Als stabilisator voor de afstemspanning wordt een 5,6 volt zener gebruikt, zeners van deze waarde zijn n.l. het meest stabiel bij temperatuur- en voedingsspanning variaties.

Met de potmeter aan pin 9 van het IC wordt de versterking (en daarmee het uitgangsvolume) ingesteld. Op punt 10 van het IC is een regelspanning beschikbaar welke in standaardtoepassingen wordt gebruikt om een afstemmeter te laten bewegen, in dit geval is pin 10 aan pin 3 verbonden en daarmee een AVR regeling op de ingangstrap gerealiseerd.

Aan de uitgang van de TCA440 (pin 7) wordt het LF door een lowpass filter gevoerd, voor frequenties boven 2,2 kHz valt het filter snel af (fig. 4). In de LF trap wordt een LM380 gebruikt, destijds waren daar 6 en 14 pin DIL uitvoeringen van verkrijgbaar, maar zover mij bekend bestaat nu alleen de 6 pin uitvoering nog. De print (fig. 5) is in ieder geval berekend op beide.

Het ontvanger-tje is bedoeld voor gebruik in één band (20, 40 of 80). De tabel in fig. 3 geeft de verschillen in waarde voor de

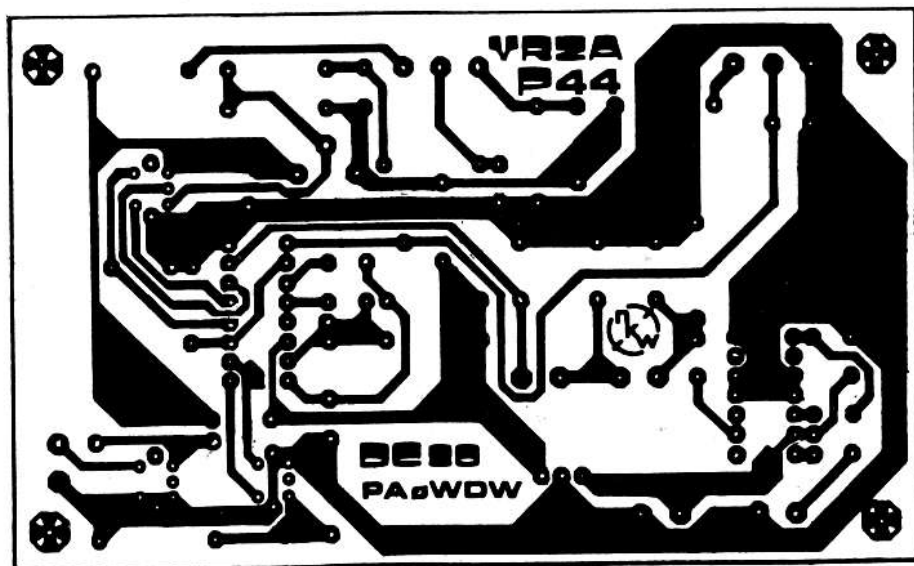
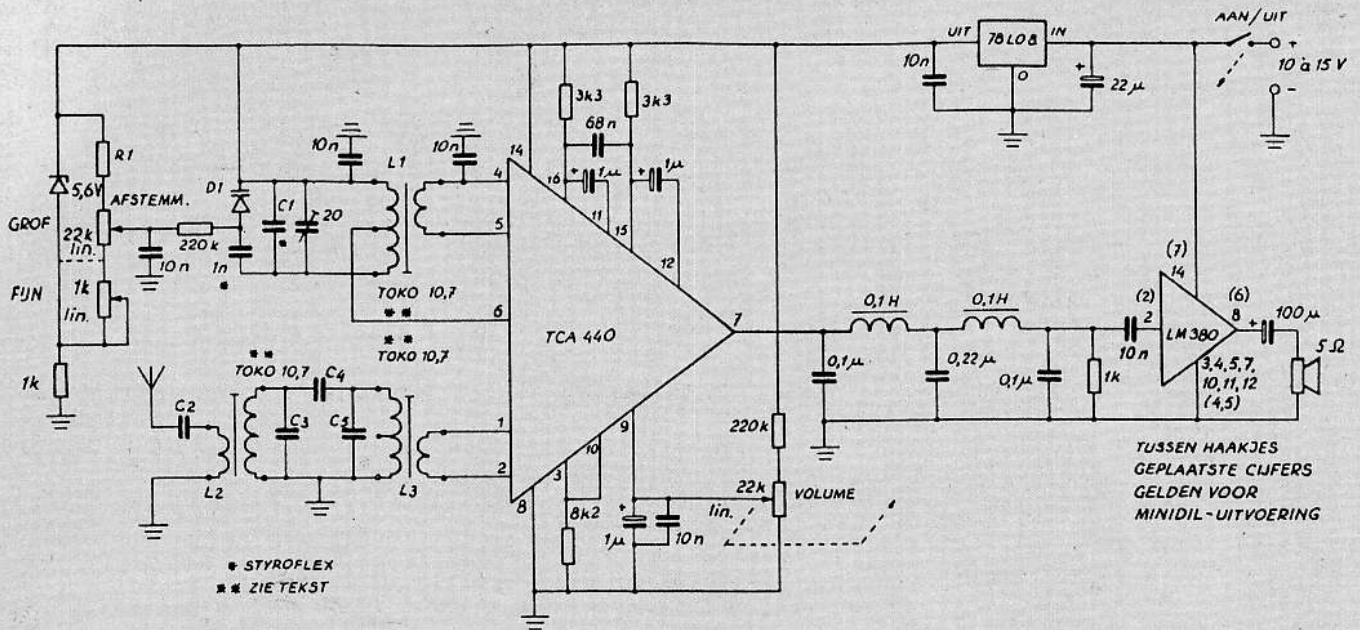


Fig. 5 Print op ware grootte.
De print is verkrijgbaar: zie einde artikel!



MHz	C1	C2	C3	C4	C5	R1	D1
3,5 - 3,8	560 pF	680 pF	680 pF	33 pF	680 pF	18 k	KV 1215
7 - 7,1	150 pF	180 pF	180 pF	2,7 pF	180 pF	10 k	BB 105
14 - 14,35	22 pF	47 pF	47 pF	1,8 pF	47 pF	33 k	BB 105

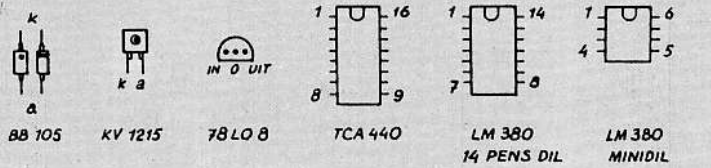


Fig. 3

DE DC-80 VAN PA0DWD

BLOCK DIAGRAM

Fig. 2

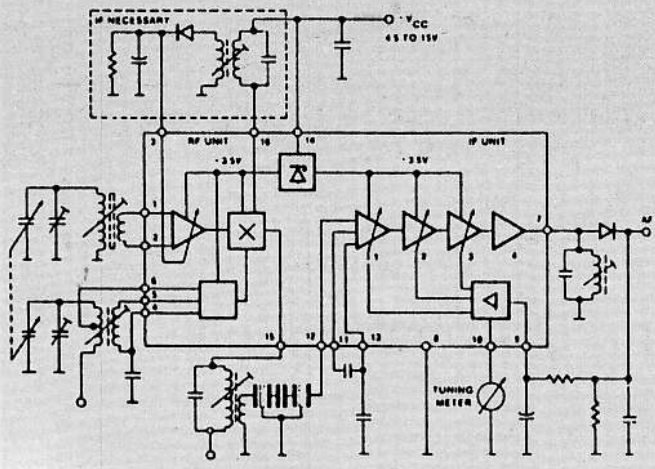


Fig. 4

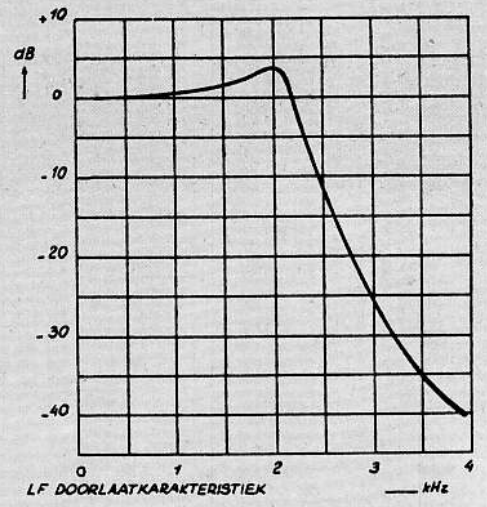
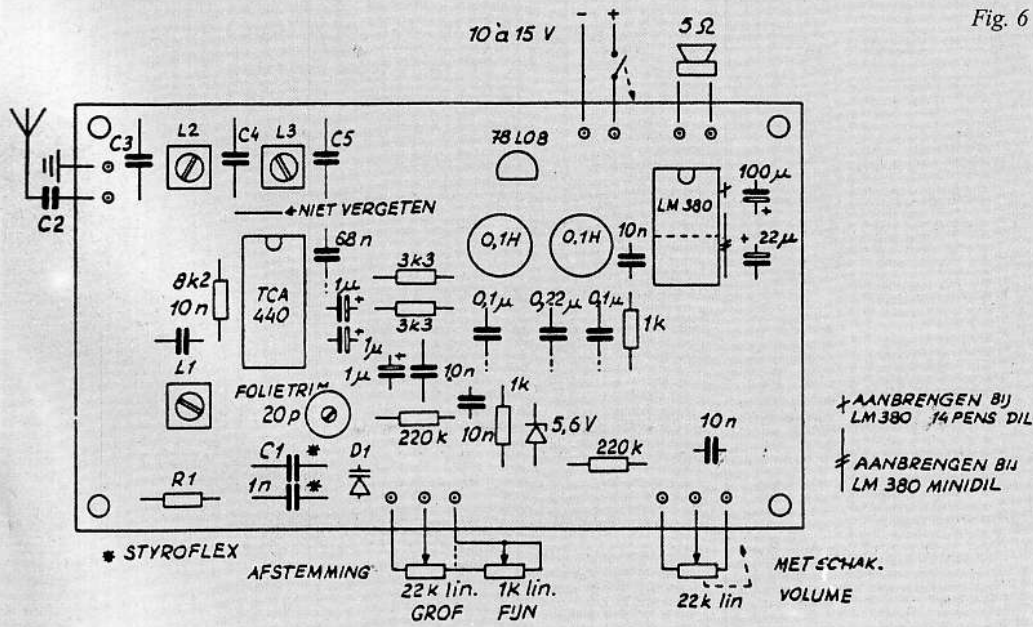


Fig. 6



Nostalgia door PA3CAH

✗ AANBRENGEN BIJ LM380 14 PENS DIL
✗ AANBRENGEN BIJ LM380 MINIDIL

betrokken componenten. Meer geroutineerde amateurs kunnen zelf één of andere manier van omschakeling verzinnen zodat de DC-80 een 3-bandenvontvanger wordt, bijvoorbeeld met schakeldiodes, maar beginners wordt dit ten sterkste afgeraden omdat hiermee bij onjuist handelen een bron van instabiliteit kan ontstaan.

De bouw hoeft geen problemen te geven. Voor L1-2-3 worden de standaard 10,7 TOKO (VRZA) spoeltjes gebruikt (zoals ook in de 2 meter peildoos, zie CQ-PA april 1999). Voor de spoeltjes in de print worden gesoldeerd moeten eerst de inwendig aangebrachte keramische condensatoren worden verwijderd, dit kan voorzichtig met een klein schroevendraaiertje gebeuren, het materiaal is erg bros en kan gemakkelijk kapot worden gedrukt. Daarna knippen we voorzichtig de resterende draadeindjes af met een klein kniptangetje.

Voor de 20pF trimmer moeten we een folietrimmer gebruiken.

Zorg dat de metalen behuizing van de afstempotmeter aan min voeding (massa) op de print wordt verbonden, om bromspanning op de varicap te voorkomen. Het kan trouwens geen kwaad om dit ook met de gainpotmeter te doen.

Ontvangers van dit type kennen vaak het probleem van modulatiebrom, dit wordt veroorzaakt door lekken van het oscillatorsignaal via de antenne naar de netvoeding. De DC-80 zal hier echter niet zo snel last van krijgen. Mocht het verschijnen toch optreden (meestal bij gebruik van lange antennes), dan kan een ringkern in het netsnoer van de voeding uitkomst brengen. Een alternatief is batterijvoeding.

Voor de uitsmijter van deze maand citeer ik Pim, PAoTLX, in zijn artikel 'Nieuwe tijdschriften' (CQ-PA 1980/1):

"Tot nu toe konden adverteerders die het grote radio-publiek wilden bereiken slechts adverteren in Radio Bulletin en Electron (Elektuur vergeet ik; provodo's en pling-

De Speciaalzaak voor Elektronica

actieve/passieve componenten, computer onderdelen
mengpanelen, luidsprekers etc. etc.



Langstraat 107 (bij de Kerkbrink)
1211 GX Hilversum - Tel. 035 - 6243333

plongsels hebben niets met radio uitstaande)".

Ik vraag me nu maar steeds af hoe die dingen er uitzien, zou ik toen toch iets hebben gemist?

Print

PAoNKW meldt dat er nog een stel printen zijn. Maak een aan je zelf gerichte envelop en franker die met f 1,60, voeg een biljet van f 10,- toe en stuur dat naar C. de Kloe, Doctor Kuiperlaan 12, 5142 TD Waalwijk.

Radio Nederland Wereldomroep is de internationale publieke omroep van Nederland. Via radio, televisie en internet (www.rnw.nl) biedt de Wereldomroep nieuws, informatie en cultuur aan miljoenen mensen over de hele wereld. Met uitzendingen in acht talen informeert de Wereldomroep Nederlanders en niet-Nederlanders over de ontwikkelingen in de wereld en in eigen land. Het aan de Wereldomroep verbonden internationale opleidingscentrum, Radio Nederland Training Centre, verzorgt trainingen en geeft media- en communicatieadviezen aan partnerorganisaties in ontwikkelingslanden.

Radio Nederland
Wereldomroep



De afdeling Programma Distributie verzorgt de distributie van de programma's van de Wereldomroep en BVN-TV via zeer veel verschillende distributiemiddelen zoals: Kortegolf, Middengolf, FM, digitale satellietkanalen, CD's en Internet. Voor deze afdeling zoeken wij een:

Medewerker Programma Distributie (m/v)

Functie-inhoud

- Planning en beheer van de distributieschema's van de satelliet en Kortegolf zendmiddelen;
- coördinatie met de programma-afdelingen i.v.m. de planning van het distributieschema;
- overleg met andere internationale omroepen over huur, verhuur en ruil van zendmiddelen;
- het mede bewaken van de goede werking van de distributiemiddelen en van de ontvangstkwaliteit in de doelgebieden en zo nodig het nemen van maatregelen;
- in voorkomende gevallen deelnemen aan internationaal overleg over frequentiegebruik in de internationale frequentiecoördinatievergaderingen.

Functie-eisen

- HBO Informatietechniek/telecommunicatie;
- kennis van en/of ervaring in de Kortegolf transmissietechniek zoals toegepast in de omroep;
- een goede beheersing van de Nederlandse en Engelse taal in woord en geschrift, kennis van Duits;
- ervaring in hoogfrequente zend- en ontvangstechnieken, bijvoorbeeld als radioamateur;

- ervaring en affiniteit met computerprogrammeren en database programmatuur is een pre.

Het salaris bedraagt afhankelijk van opleiding, leeftijd en ervaring maximaal f 6.344,66 bruto per maand (salarisklasse G). De arbeidsovereenkomst wordt aangegaan voor de duur van één jaar. Na gebleken geschiktheid zal de arbeidsovereenkomst worden omgezet voor onbepaalde tijd. De CAO voor omroep personeel is van toepassing.

Inlichtingen over deze functie kunt u verkrijgen bij de heer J.W. Drexhage, hoofd Programma Distributie, telefoon (035) 672 44 35.

Uw sollicitatiebrief met Curriculum Vitae kunt u binnen twee weken na verschijning van deze publicatie richten aan Radio Nederland Wereldomroep, afdeling Personeel & Organisatie, ter attentie van mevrouw H. Hermsen, Postbus 222, 1200 JG Hilversum. E-mail: vacatures@rnw.nl.

De Nederlandse teloorgang van de QSL-kaart (slot)

Red. PAoTLX

In de vorige aflevering van dit artikel stond vermeld dat het Dutch QSL-Bureau wel degelijk kaarten, afkomstig uit het buitenland en bestemd voor niet-leden doorzendt. Dat is ook correct vanwege de reglementen volgens welke het DQB handelt.

Toch maakte deze zinsnede wat reacties los bij amateurs (niet-VERON/VRZA-leden) die melding maakten van QSL-kaarten die naar de buitenlandse afzender geretourneerd werden, voorzien van een stempel met de tekst: "Non Member Dutch QSL Bureau". We drukken er hierbij twee af, beide voorzien van het in Nederland aangebrachte stempel.

Hoe kan dat nu; het reglement zegt dat de kaarten worden doorgezonden en deze zijn afgestempeld geretourneerd aan de afzender.?

Op dit moment is er sprake van een overgangssituatie. Tijdens de op 1 april 1995 te Radio Kootwijk gehouden RQM-bijeenkomst, waarbij de meeste Nederlandse Regionale QSL-Managers aanwezig waren, was er duidelijk oppositie tegen het feit dat deze verenigings-medewerkers geacht worden arbeid te verrichten en kosten te maken voor niet VERON/VRZA-leden. Onder het motto "wie de lusten wenst dient eveneens de lasten te dragen" werd ad interim besloten dat het de RQM's vrij staat de uit binnen- of buitenland afkomstige kaarten, bestemd voor niet-leden te retourneren naar het DQB, waarna die kaarten met de e.v. zending naar de afzender retour gaan.

We horen het verongelijkte niet-lid al brommen: "Dus ik ben afhankelijk van de willekeur van de RQM?" Ja, dat klopt, maar het staat je vrij je aan te melden als lid van een vereniging en daarna blijvend gebruik te maken van de diensten die je tot dusverre wel genoot maar niet aan meebetaalde.

Als gezegd, het betreft een overgangssituatie. Zodra het reglement van het DQB veranderd is gaat het DQB te Arnhem selecteren op het al dan niet lid zijn van één van beide verenigingen en gaan de kaarten bestemd voor niet-leden van daaruit retour naar het land van afzender, alle voorzien van het stempel "Non Member". De RQM krijgt ze dan niet in handen en van willekeur is geen sprake meer.

Overigens is het juist indien we op deze plaats eens onze waardering uitspreken voor de RQM's, die belangeloos en uitsluitend tegen vergoeding van de te maken onkosten hun tijd ter beschikking stellen van de mede-leden van beide verenigingen. Dat zij er minder voor voelen niet-leden achterna te lopen en/of te telefoneren is alleszins begrijpelijk.

Het lidmaatschap van een vereniging is, los van het bovenstaande, snel terugverdiend als we bedenken dat een postzegel naar het buitenland binnen Europa f 1,= kost en daarbuiten f 1,60.

Waarom zo streng?

Elders in deze CQ-PA valt een schrijven te lezen van het Dutch QSL-Bureau. Er wordt gerept over porti-verhogingen van 25% (naar het buitenland, de kaart voor het niet-lid moet retour) maar er worden eveneens kosten gemaakt om de kaarten vanaf het DQB naar de RQM te vervoeren. Daarnaast kost iedere handeling in Arnhem geld en dus is het zaak dat tot een minimum te beperken. [De verplichte vermelding van een Regionummer op kaarten binnen Nederland is één van de maatregelen uit het verleden om het aantal handelingen terug te brengen.] De vraag "waarom zo streng" zou beantwoord kunnen worden met de vraag "waarom zo gierig?"

Alvorens dit nieuwe reacties uitlokt is het juist te vermelden dat sommigen vanuit één of ander principe geen lid zijn van een amateurvereniging. Dat is hun (gerespecteerd) goed recht, zolang omgekeerd niet

verwacht wordt dat de verenigingen kosten maken omwille van dat principe.

Buiten het DQB om

Van Bouke, PAoZH, werd een bijdrage ontvangen die hier zeker op zijn plaats is. Er vanuit gaand dat het doel is zoveel mogelijk verschillende landen door QSL bevestigd te zien zal de eerste drempel die overwonnen moet worden het DXCC zijn; 100 verschillende landen. Nu zijn er in totaal 332 en de eerste 200 gaan prima via het bureau, maar ook hier zijn wat aanwijzingen niet overbodig.

Wil je b.v. een Italiaanse QSL via het bureau ontvangen dan is het raadzaam minstens 5 Italianen te werken en die allemaal via het DQB een kaart te zenden. Dat geeft een goede kans dat er minstens één retour wordt ontvangen. En dit geldt vanzelfsprekend niet alleen voor Italië.

**gebruik diensten
DQB
binnenkort strikt
voorbehouden aan
leden van een
amateurvereniging**

Na ca 200 landen is de koek op, meer QSL-bureaus zijn er simpelweg niet. Wel zijn er nog zo'n 50 (ei)landen soms slechts bewoond door één amateur of landen die zo straatarm zijn dat de daar woonachtige amateurs wel andere zorgen hebben dan QSL-kaarten of landen die vanwege de politieke (oorlogs) situatie totaal onbereikbaar zijn. Er zit dan niets anders op de kaart direct te zenden, vergezeld van een SAE (self addressed envelope) met een biljet van een dollar of 1 tot 2 IRC's als vergoeding voor het retourporto.

Dan resteren er nog ruim 80 landen. Een groot deel daarvan zijn onbewoonde eilandjes in de stille oceaan en deze worden op gezette tijden bezocht door groepen enthousiaste radio-amateurs. Als QSL-manager wordt vaak een station opgegeven met een adres in een redelijk geciviliseerd land. De bedoeling is dat je de kaart verzendt naar deze manager, met daarbij weer een SAE en wat dollars voor de onkosten en het retourporto.

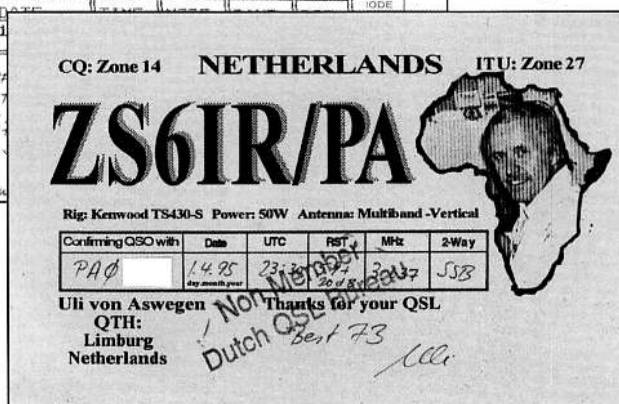
Dat is niet onredelijk. Een DX-peditie van dat kaliber, waarbij soms schepen of heli-copters ingehuurd moeten worden, kost een vermogen en bedragen van \$ 50.000,= zijn geen uitzondering, door een groepje van een man of 6 te dragen... Als antwoord krijg je ALTIJD je kaart bevestigd, vaak een kaart uitgevoerd in veelkleuren-druk. Stuur je een vodie via het bureau dan heb je kans dat je een vodie terugkrijgt of helemaal niets ontvangt.

Bedenk verder dat ruwe tellingen hebben aangetoond dat maar 60% van alle amateurs op de wereld lid is van een vereniging... het binnenhalen van een exotische kaart kan vaak niet anders dan buiten het QSL-Bureau om.



Zo zien de kaarten er uit als ze door het DQB retour worden gezonden naar de afzender. Het stempel "Non Member Dutch QSL Bureau" is duidelijk herkenbaar. Voor de meeste amateurs is het een onaangename ervaring zo'n

verspilde kaart retour te ontvangen... zeker als het tegenstation verzuimde te vermelden dat hij niet aan QSL's doet of uitsluitend QSL-direct is (call betroukkene afgedekt).



Laten we eens gaan tellen. Stel dat je alle landen op negen HF-banden bevestigd wilt zien.

Dat betekent dan 9 x (82+50) is 1188 direct te versturen QSL-kaarten.

Dan hebben we het nog niet over stations die ook nog IOTA (Islands On The Air), prefixen, WAZ en WAS aan het verzamelen zijn.

Bouke verzendt ca. 25 kaarten per maand direct en rekt voor dat als er 50 stations in ons land zijn die handelen als hij, er ca. 15.000 kaarten per jaar verzonden worden buiten het DQB om.

Op zich een gering aantal in vergelijking tot de honderdduizenden kaarten die wel via het DQB gaan.

Overzicht van landen/gebieden waar geen QSL-Bureau actief is

Opgeve DQB oktober 1999, bedoeld om aan te geven in hoeverre het zinnig is op dit moment QSL-kaarten in te leveren bij de regionale QSL-manager.

A5	Bhutan	TT	Tjaad
A6	U.E.A.	TY	Benin
C2	Nauru	V4	St. Kitts & Nevis
D2	Angola	V6	Micronesië
D4	Kaapverdische eilanden	VQ9	Brit.Indian Ocean Territory
D6	Comoren	VR6	Pitcairn
E3	Eritrea	XU	Kampuchea (Cambodja)
EK	Armenië	XW	Laos
ET	Etiopië	XX9	Macao
HM	Noord Korea	XZ	Myanmar (Birma)
HZ	Saudi Arabië	ZD7	St.Helena
J5	Guinee Bissau	ZD8	Ascension Eiland
J6	St. Lucia	ZD9	Tristan Da Cunha
J8	St. Vincent	3C	Equatoriaal Guinee
S7	Seychellen	3W	Vietnam
S9	Sao Tome & Principe	3X	Guinee
So	West Sahara	7O	Jemen
ST	Sudan	7Q	Malawi
T2	Tuvalu	8Q	Maladiven
T3	Kiribati	9N	Nepal
T5	Somalië	9U	Burundi
TJ	Kameroen	9X	Rwanda
TN	Congo		

Nieuws van de handel

Wellicht naar aanleiding van het artikel "Zelfbouw; in ons land een dure hobby!" zond Bert Biermans van Hajé Electronics in Berg en Terblijt ons een lijstje met onderdelenprijzen zoals hij die in zijn zaak hanteert:

Philips folietrimmer	f 0,80
Kwarts oscillator 10MHz	f 9,90
Piher instelpotmeter 0,25W	f 0,75
Keramische cond. 1nF	f 0,25
Wima MKS2 33nF	f 0,40
Weerstandje 1/4W, 5%	f 0,10

Hajé voert, zoals we met eigen ogen meermalen hebben waargenomen, een zeer breed pakket componenten waaronder ook de minder gangbare als Arco trimmers, ATC-condensatoren, hoogspanningscondensatoren, Neosid en TOKO spoelenmateriaal etc. etc.

Samen met de vriendelijke brief die we van Bert ontvingen was daar een floppy met het halfgeleider assortiment en boekjes (prijzlijsten) met powertorren, RF-connectoren en buizen (ja, u leest het goed; buizen!).

Het boekje met RF-connectoren is opmerkelijk; zelden zagen we zo'n sortering met afbeeldingen en uit voorraad leverbaar. Een snelle prijsvergelijking leerde dat de prijzen van die nuttige hulpmiddeltjes alleszins redelijk zijn. Nog veel opmerkelijker is het boekje met elektronenbuizen; een snelle telling leerde dat Hajé ruim 1300 verschillende types in voorraad heeft en een ECC83, die onlangs voor een kennis met veel gehannes in Engeland werd betrokken voor ca f 30,= kost bij Hajé iets meer dan de helft. Maar ook de liefhebbers van legergroen kunnen in die lijst terecht. We troffen een 6K7G aan voor f 4,=. Er wordt daar vanuit Berg en Terblijt druk gepostorderd, waarbij alleen de werkelijke portokosten in rekening worden gebracht. Kijk eens op Internet: WWW.haje.nl of bel: 043-6040138.

UTRECHT Radio Communicatie Center

Amsterdamsestraatweg 561-563 (t/o Julianapark)

GROOTSTE ASSORTIMENT
MET DE SCERPSTE PRIJZEN

Radio comm.apparatuur	27 MC/CB+portfo's+acc.	Intercom assortiment	Autoradio's+speakers
Politie/Brandweer scanners	Powermixers, Power eindtr.	Satelliet scholies+decoders	Amateurzenders, Antennes
Luchtaanparatuur	Hobby electronica	Scheepscommunicatie	Telex-Tor-C.W.-apparatuur, enz.
Burger/mil.apparatuur	Beveiligingsapparatuur	Metaal detectors assortiment	Telefoonartikelen
Groot antenne ass.: ook voor	Dumpstore, Radio art.	Uitluister-apparatuur	Radio-boekenshop
huiskamer TVradio	Radio ontvangers	Computer scanners	Voeding 300 ma t/m 40 amp.
Camping/amateurs	Disco apparatuur+lampen	TV versterkers+koppefilters	satelliet receiver installaties
mobilfoon en scanners	Antenne Roleren+antennes	Back to the Sixties apparatuur	Scannerkristallen voor heel
Seinssleutel assortiment	Occasion spoelenrecorders	Vintage muziekapparatuur	Nederland, enz., enz., enz.

Amsterdamsestraatweg 561-563, Utrecht 030-2433835

Openingstijden: 's maandags 13.00 tot 18.00 uur, dinsdag t/m vrijdag 10.00 tot 18.00 uur, 's zaterdags van 10.00 tot 16.00 uur. Ruime parkeergelegenheid. Bij Julianapark.

Politie- en Brandweerscanners. Vóór het eerste en laatste nieuws.

LEVERING DOOR GEHEEL NEDERLAND. BEL VOOR INFO!!



V.A. 169,-

Groot assortiment wereldontvangers en disco-apparatuur v.a. 49,-

GROOT ASSORTIMENT POLITIESCANNERS v.a. 169,-

27 MC Bakjes 4 Watt 40 kan. 50 modellen v.a. 125,-

Portofoons zonder vergunning 70 cm v.a. 299,-
2M Mobilfoon 30W 144/146 MHz 589,-

Schoeltestallaties RTL 4/5 v.a. 399,-

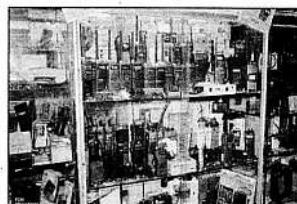
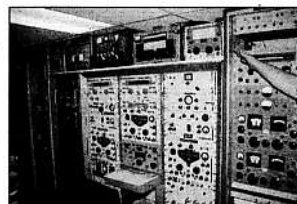
Face digitale sat. tuner Veronica 1599,-

Universele LNB/D/A switch SBS 6 99,-

"POLITIESCANNERS" Radio Communicatie Center

Vóór het eerste en het laatste nieuws

... uw communicatie specialist



NIEUW - 69 KANAALS PORTOFOON IN ZAKFORMAAT VANAF f 299,-

Groot assortiment politie scanners & portofoons!!!



Alles op communicatiegebied!! en hobby electronica, tevens satelliet apparatuur



UH-UH-UH De Baas!! Ook Beertjes!!



Vele communicatie ontvangers in voorraad



Amateur portofoons & mobilfoons, etc., etc. 27 mc + portofoons accessoires



Div. amateur zend/ontvangst apparatuur

Radio Communicatie Center
UTRECHT Amsterdamsestraatweg 561-563 (t/o Julianapark)
Tel/Fax: 030-2433835

Oók
"Anton Pieck" 3D-lijsten
Bel voor info!!



wij kijken bij.... de najaarsexamens 1999

met Bastiaan PA3FFZ

Er wordt wel eens getwijfeld aan het nut van het bespreken van de examens en aan de ruimte die dat bespreken inneemt in CQ-PA. Mij lijkt het een nuttige zaak die niet alleen voortkomt uit een jarenlange traditie bij de VRZA. De examens behoren nu eenmaal bij het zendamateurisme... het is immers het officiële startpunt van de amateurloopbaan en de bespreking van het examen is een vorm van begroeting van de geslaagden in ons amateurwereldje. Want laten we wel wezen: als we als reeds geslaagden geen aandacht aan het examen zouden besteden, "dat is toch immers *gesneden koek*", dan doen we geen recht aan de inspanningen van de geslaagden... en zo eenvoudig blijkt het toch niet te zijn om tot de geslaagden te behoren; daar moet je heel wat voor doen!

Een tweede reden om aandacht aan het examen te besteden is om de belangstelling voor het examen niet te laten verslapen want laten we het examen verworden tot iets heel onbelangrijks waar we in een grijs verleden aan mee moesten doen... dan zouden er geen amateurs meer zijn die zich inzetten om nieuwe amateurs op te leiden en wegwijs te maken... bovendien moeten we als verenigingen 'een vinger aan de pols houden' en dat betekent de interesse in de examens behouden. 'Het examen' en de examencommissie moeten niet uit de belangstelling verdwijnen als een schimmig instituut dat er natuurlijk wel moet zijn maar waarvoor niemand zich interesseert. Ook de examencommissie heeft recht op onze aandacht, ze is een onderdeel van de amateurgemeenschap met een eigen taak waarbij flink wat werk moet worden verzet. Zo gemakkelijk is het niet om goede vragen op te stellen... en dat is de commissie deze keer goed afgegaan: duidelijke vragen waarover achteraf niets te 'mitsen en te maren' valt.

De derde reden: na ieder examen komen er vragen en opmerkingen van amateurs die al héél lang geleden examen hebben gedaan en naar twee dingen benieuwd zijn: gaat het op de examens nog net zo toe als lang geleden, en "heb je soms een kopie van het examen voor mij... want ik wil wel eens weten hoe ik nu zou scoren?". Voor deze mensen heeft de RDR een beperkt aantal kopieën ter beschikking; bel maar eens naar Groningen, naar de afdeling 'amateurzaken' van de RDR, 050-5877214.

Een vierde reden. Door overliden en 'wegens beëindiging hobby' komen er minder amateurs en via de examens komen er meer amateurs. De ontstuimige groei van het totale aantal amateurs, in vooral de tachtiger jaren, is inmiddels tot staan gekomen en dat baart vooral de bestuurders van de amateurverenigingen zorgen omdat dat indirect gevolgen heeft voor het ledenaantal. Of deze trend alarmerend is of

niet staat nu niet ter discussie maar zeker is wel dat 'een vinger aan de pols' gewenst is.

Er zijn nog wel meer redenen om de belangstelling voor het examen levend te houden (..... hier invullen) maar laten we maar eens naar de vraagstukken zelf gaan kijken. Deze keer heb ik eens net gedaan alsof ik op het examen zat. Dus boeken en schriften van tafel en de kookwekker op 1 uur en 45 minuten. Eén element van het examen heb ik niet kunnen nabootsen: de opgefokte sfeer. Allereerst is het voor mij geen ramp mocht ik onverhoopt toch zakken want de reeds behaalde machtiging behoeft dan niet weer ingeleverd te worden en bovendien zit ik goed in de stof, door lesgeven en examens bespreken, zodat ik beslist niet zak... en dat is een zeer geruststellende gedachte. Als ik een examen meedoe dan is het resultaat altijd drie fouten. Petje af voor die amateurs die met nul fout slagen!

Mijn score lag deze keer (C-examen) op twee fouten, beide in de 'voorwaarden' en beide eigenlijk te wijten aan *slecht lezen*. Dat slechte lezen is, heb ik in de praktijk

bij mijn eigen kandidaten gemerkt, een bron van vele 'onnodige' fouten. Stress, opgefokt zijn, heeft een grote invloed op slecht lezen en niet iedereen beheerst zijn Nederlands evengoed. Een paar vragen zouden wellicht iets beter gesteld kunnen worden maar uitbannen kunnen we het verschijnsel 'slecht lezen' niet. Neem *rustig de tijd* voor het lezen van de vraagstukken en houdt in uw achterhoofd dat u altijd achteraf zult roepen: "Oh wat stom...!". Dat overkomt vrijwel iedereen, achteraf natuurlijk!

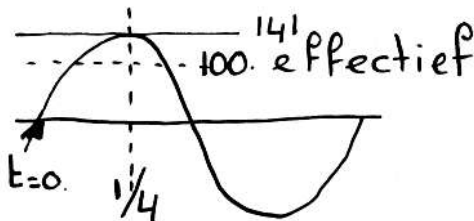
Een tweede bron van fouten is het niet of onvoldoende tekenen en klieren op de examenopgaven. Het lijkt alsof dat extra tijd kost. Nou en? Tijd genoeg! Het tekenen en klieren kan snel verhelderend werken, bespaart dus tijd en zal u zeker behoeden voor fouten. Kijkt u maar eens mee naar een paar bladzijden uit mijn examenwerk.

Bij vraag C-10. Laten we eerst maar eens een sinus tekenen en vervolgens de waarden aangeven. $100 V_{\text{eff}}$ wil zeggen dat de toppen van de sinus hoger liggen, die liggen op 141 volt. De stippellijn geeft de gegeven $100 V_{\text{eff}}$ weer. Het 'pijltje' geeft $t=0$ aan, van negatief naar positief. De verticale stippellijn geeft aan waar we een kwart periode later dan $t=0$ zijn en de spanning is dan 141 volt. Dit plaatje zegt meer dan 1000? woorden, maakt de situatie *snel* duidelijk en voorkomt vergissingen.

10. Een sinusvormige spanning van $100 V_{\text{eff}}$ heeft op $t=0$ een nuldoorgang van negatief naar positief.

Een kwart periode later is de momentele waarde:

- A. $-141,4 \text{ V}$
 B. $+70,7 \text{ V}$
 C. $+100 \text{ V}$
 > D. $+141,4 \text{ V}$



11. Als van een wisselspanning de tijdsduur van één periode $0,008$ seconde bedraagt, is de frequentie:

- A. $0,008 \text{ Hz}$
 B. $0,48 \text{ Hz}$
 > C. 125 Hz
 D. 7500 Hz

$$\frac{1}{0,008} = \frac{1000}{8} = 125$$

12. Een zendereindtrap, ingesteld in klasse B, wordt maximaal uitgestuurd door een 100% in amplitude gemoduleerde draaggolf. Het uitgangsvermogen van de draaggolf is 100 watt.

Als deze eindtrap maximaal wordt uitgestuurd door een enkelzijbandsignaal, bedraagt het uitgangsvermogen (PEP):

- A. 50 W
 B. 100 W
 C. 200 W
 > D. 400 W

gemod AM = 2x draaggolf
 vermogen = 4x draaggolf
 max. uitsturing 400W

Bij vraag C-11. Wie zich realiseert dat acht halve kwartjes een gulden waard zijn komt meteen op een factor waarin 12,5 aanwezig moet zijn... afgezien van de komma. Er is maar één antwoord met 12,5 en dat is antwoord C: 125 Hz.

Bij vraag C-12. Het is eigenlijk niet interessant, voor de oplossing van dit vraagstuk, in welke klasse deze zendereindtrap staat ingesteld, wel dat bij maximum uitsluiting de draaggolf 100W bedraagt. Bij 100% modulatie is de piekspanning van een AM-sigitaal 2x die van de draaggolf. Het piekvermogen is dan 4x dat van de draaggolf → $P=400W$. ($P=U^2/R$ waarbij de belasting R niet wordt gewijzigd.) Dit is het maximum vermogen dat de eindtrap kan leveren en dat verandert niet als op een andere modulatiesoort wordt overgegaan. (Waarbij moet worden bedacht dat bij FM dit vermogen continue moet worden geleverd en het is de vraag of de eindtrap dat vermogen ook langdurig kan leveren i.v.m. de koeling.)

Bij vraag C-13. Stuurvermogen 1 W en uitgangsvermogen 4 W, dat is een versterking van 4x. Twee maal versterken is 3dB, vier maal versterken is 6dB. Dit is de helft van het antwoord. Opgenomen vermogen 1A @ 10V → 10W, waarvan 4W aan HF en 6W aan warmte. Dat geeft een rendement van slechts 40%. Het combineren van deze twee deel-antwoorden brengt ons bij antwoord D.

Bij vraag C-14. De karakteristieken van een diode en die van een transistor zijn 'krom' = niet recht. De karakteristiek van een spanningsbron is wel een rechte lijn, maar een horizontale, want de spanning blijft constant. Blijft over antwoord C.

Bij vraag C-15. Een materiaal dat in een condensator wordt gebruikt met een diëlektrische constante 'ε' van 2 geeft de condensator een 2x zo grote capaciteit als bij gebruik van lucht als isolatiemateriaal. Halen we dit materiaal tussen de platen weg dan wordt de capaciteit 2x zo klein en dat is niet de bedoeling. Maken we de oppervlakte van de platen kleiner, dan daalt de capaciteit eveneens. Met het kleiner maken van de afstand tussen de platen wordt de capaciteit groter (maar de doorslagspanning kleiner) en dat is antwoord C.

Helaas kunnen we niet het hele examen op deze wijze in CQ-PA plaatsen; zoveel ruimte hebben we niet.

Ook deze keer komen we veel oude bekende vraagstukken tegen. Heus het loont om hiermee goed te oefenen maar vertrouw niet helemaal op uw geheugen want niet alle vragen komen letterlijk terug. Een voorbeeld van zo'n 'gouwe ouwe' is C-26.

C-26. Een *seriekring* heeft een resonantiefrequentie van 100MHz. Voor een signaal van 90MHz gedraagt deze kring zich als een:

- A. condensator
- B. doorverbinding
- C. weerstand
- D. spoel

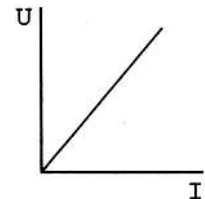
13. Van een transistoreindtrap is het stuurvermogen (1 W), het afgegeven vermogen is 4 W → $L_1 X = 6dB$ ← De eindtrap neemt vanuit de voeding 1 A op, bij een spanning van 10 V. = 10W → $\eta = 40\%$

Dan is:

- A. het rendement 30% en de versterking 6 dB
- B. het rendement 40% en de versterking 3 dB
- C. het rendement 30% en de versterking 3 dB
- ✓ D. het rendement 40% en de versterking 6 dB

14. Deze karakteristiek heeft betrekking op:

- A. een diode ~~krom~~
- B. een PNP transistor ~~krom~~
- ✓ C. een weerstand
- D. een spanningsbron ~~horizontaal~~



15. Een condensator bestaat uit twee evenwijdige platen. Tussen de platen bevindt zich een materiaal met een diëlektrische constante van 2.

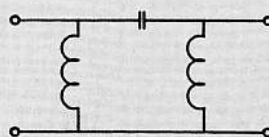
De capaciteit van deze condensator wordt 2 maal zo groot als:

- A. het diëlektrisch materiaal wordt verwijderd 2x klein
- B. de oppervlakte van de platen 2 maal zo klein wordt 2x klein
- ✓ C. de afstand tussen de platen 2 maal zo klein wordt
- D. de afstand tussen de platen 2 maal zo groot wordt 2x klein

Ik was geneigd om te antwoorden 'spoel' want dat was het juiste antwoord de vorige keer... maar ging het toen niet over een *parallelkring* (ook op 100 en 90MHz)? Dat wordt lastig, nu moet er toch nog gedacht worden. Met dit soort vragen kan men het beste flink overdrijven. Een lagere frequentie dan de resonantiefrequentie wordt gebruikt; men gaat van 100 naar 90MHz. Wat is de laagste frequentie die we ons kunnen voorstellen? 'Nul Hz' en dat is gelijkstroom en die komt niet door de seriekring heen. Als we geen gelijkstroom door een (bij resonantie) laagohmige *seriekring* kunnen krijgen dan draagt deze kring zich als een condensator en niet als een spoel want daardoor zal gelijkstroom gemakkelijk kunnen vloeien. Antwoord A.

27. Dit is het schema van een:

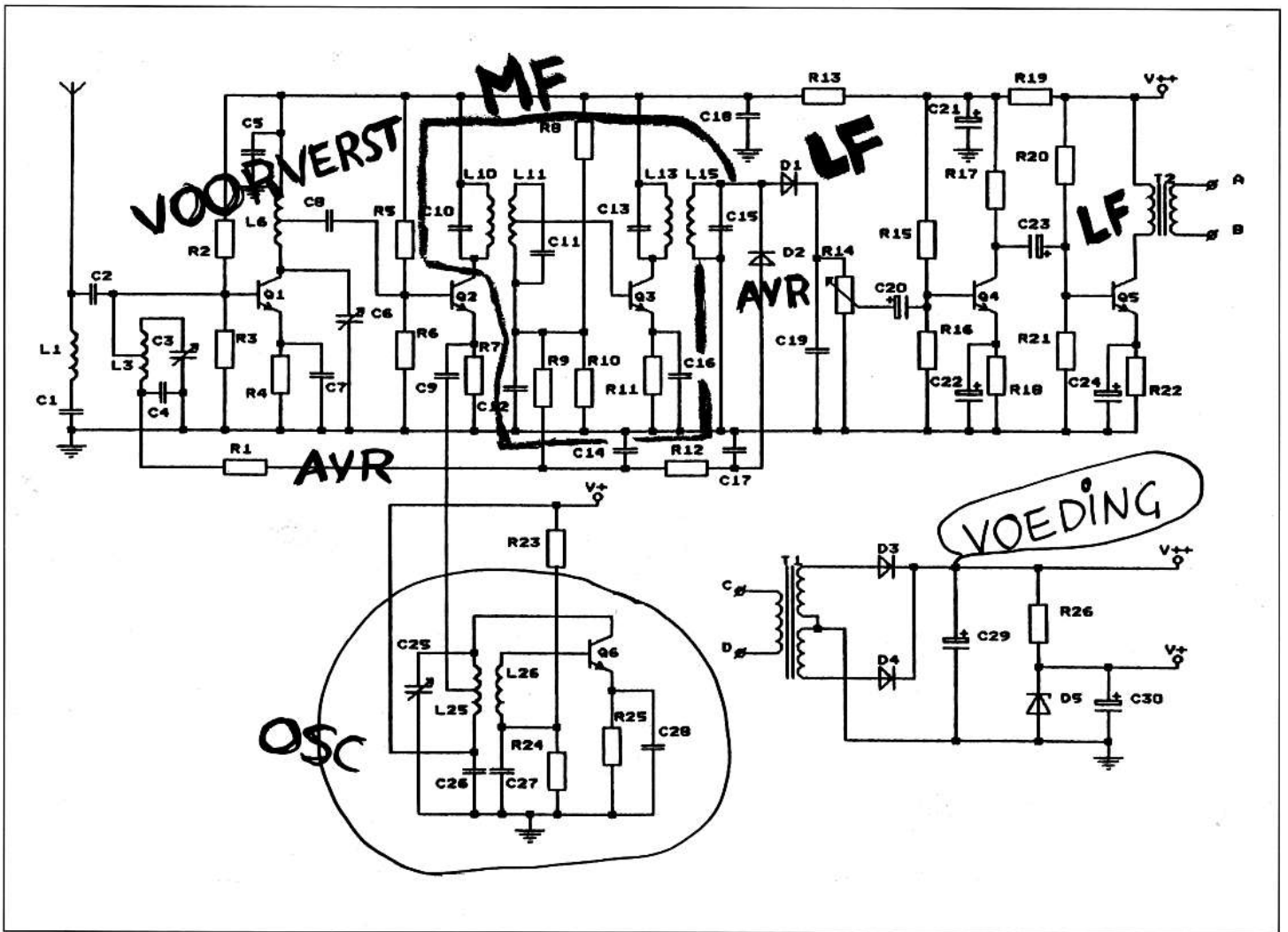
- A. banddoorlatend filter
- B. bandsperrend filter
- C. hoogdoorlatend filter
- D. laagdoorlatend filter



C-27 is ook zo'n vraag waar overdrijving loont. Kan een lage frequentie (= gelijkstroom) door dit filter? Nee. Komt een hoge frequentie er doorheen? Ja, de C vormt een kortsluiting en de twee spoelen laten een hoge frequentie niet naar massa afvloeien. Als een hoge frequentie wel en een lage frequentie niet door het filter komt dan is het een hoogdoorlaatfilter, antwoord C. Wie er een PI-filter in ziet weet ook dat het dan geen banddoorlatend filter is en geeft de verkeerde antwoorden A en B niet.

Het ingewikkelde schema naast de vraagstukken 31, 32 en 33 kan de kandidaten ook bekend zijn voorgekomen. Het kwam voor de eerste keer voor op het voorjaars-examen 1998. De vragen die over dit schema worden gesteld zijn echter anders dan die van anderhalf jaar geleden. Aan dit schema is in de rubriek "Daar beginnen we ~~NIEUW~~ aan!" in CQ-PA (sept + okt 1998) veel aandacht besteed en zij die toen meegedacht hebben moeten niet al teveel problemen met deze drie! vragen hebben gehad. Zij die het schema voor het eerst zagen zijn vast geschrokken van de complexiteit van het schema. Dat wordt weer kliederen want voor enig begrip van het schema is het zaak om het snel in blokken in te delen; er een blokschema van te maken. Dan blijkt dat het hier gaat om een eenvoudige AM-ontvanger. (Zie voor meer uitleg: de twee genoemde CQ-PA's.)

Uit mijn geklieder op het schema blijkt direct dat het laagfrequentsignaal alleen



door D1 wordt gedetecteerd, antwoord A. D2 detecteert de stroom voor de Automatische Versterkings Regeling. Waar zich de kringen van de MiddenFrequent versterker bevinden kunt u ook meteen aan mijn geteken zien. Rest ons nog de laatste vraag over dit schema: waarvoor is de kring L1/C1? Dit is een seriekring die op zijn resonantiefrequentie een lage impedantie heeft waarvan het gevolg is dat één frequentie van de antenne direct naar massa wordt afgevoerd en dus niet of nauwelijks de ontvanger zal bereiken. Een kring als L1/C1 wordt ook wel een 'zuigkring' genoemd omdat we daarmee een storend signaal kunnen wegzuigen. Die ene frequentie die ongewenst is en in de antwoorden voorkomt met de kreet *onderdrukken* erbij, is de middenfrequentie. Als op de middenfrequentie een sterk station aanwezig is dan is de préselectie met L2/C3 onvoldoende. Bij moderne ontvangers laat men deze kring (uit kostenoverwegingen?) weg en dat is helaas vaak goed te merken. C-33: antwoord B.

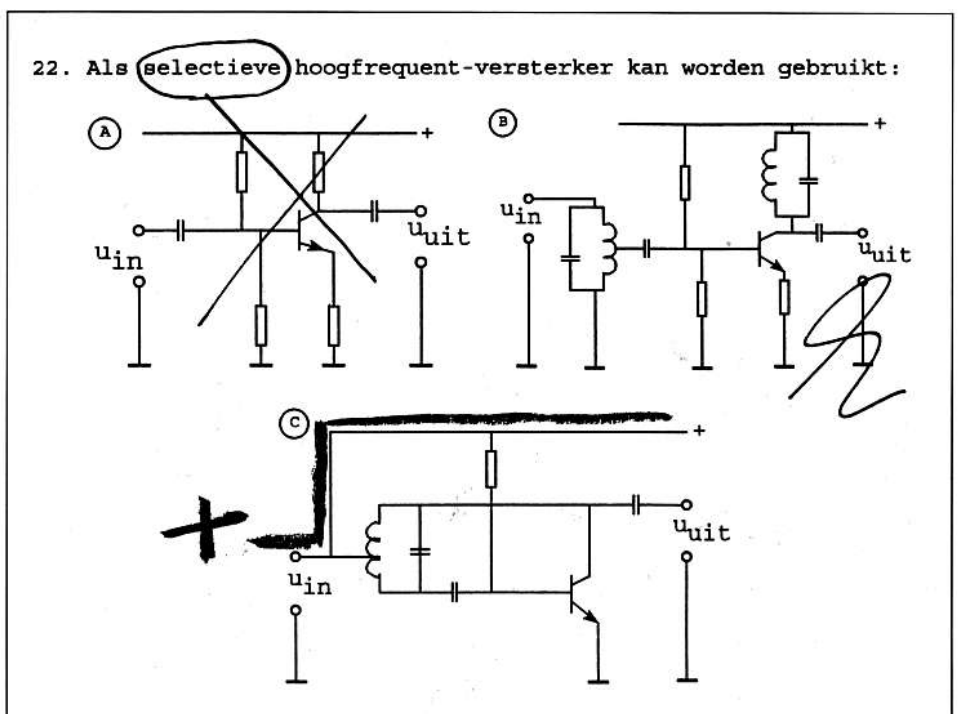
N-examen

Ook die heb ik gemaakt met daarin drie fouten en dat is er eentje meer dan in C. Weer de 'voorwaarden', waarbij ik bij een fout in het spel-alfabet "Oh, wat stom!" zou moeten roepen. Dat een N-vergunninghouder (max. 25W) een zender mag bezitten die tot 50W kan produceren mag bekend worden verondersteld, maar dat het gebruik van die zender met volmondig 'ja' kan worden beantwoord betwijfel ik...

achter het ja had ik toch graag iets gezien als: mits teruggeregeld tot 25W.

In de technische afdeling van het N-examen heb ik verder geen fouten gemaakt of rare dingen aangetroffen en dat wil zeggen dat ook bij het N-examen de vragen helder en duidelijk waren. Daarmee is dit natuurlijk nog geen gemakkelijk examen.

Bij N-22. Drie schema's, dat ziet er niet zo eenvoudig uit. Wacht even... een *selectieve* hoogfrequent-versterker. Dan moeten er kringen inzitten om die selectiviteit te verkrijgen. Antwoord A valt af. Antwoord B zou het kunnen zijn, maar hoe zit het met antwoord C? C ziet er uit als een oscillator met een afgestemde kring tus-



sen in- en uitgang van de versterker en als we goed kijken... *de ingang is verbonden met de plus van de voeding!* De ingang is dus helemaal geen ingang en een versterker zonder ingang kan niet functioneren. Het moet dus antwoord B zijn.

Gegevens over het percentage geslaagden zijn mij op het moment dat ik dit schrijf nog niet bekend maar het zou me niet verbazen als dat wat hoger ligt dan bij de voorjaarsexamens '99. Vooral bij het C-examen was er toen met zo'n 10% van de vragen iets niet in orde en het kan zijn dat wie toen met z'n hakken in de sloot sprong er nu net overheen is gekomen... Mocht er een duidelijk (positief) verschil in het percentage zitten dan heeft dat vast iets te maken met de goede en duidelijke vraagstelling van de najaarsexamens 1999.

En toen ging de telefoon... met de percentages: van de 170 N- kandidaten zijn er 92 geslaagd = 54% (voorjaar 57,1%) maar van de 203 kandidaten voor C zijn er maar liefst 77 geslaagd = 38% en dit resultaat is aanzienlijk beter dan de magere 24,8% die het voorjaars C-examen opleverde. Van harte gefeliciteerd en welkom!

Bastiaan, PA3FFZ

De juiste antwoorden '99 II

	N	+10	+20	+30	C	+10	+20	+30	+40
1	A	B	A	C	C	C	D	A	B
2	C	B	B	A	C	D	B	D	B
3	C	A	A	B	D	D	B	B	B
4	A	B	B	C	C	C	A	D	A
5	C	B	A	C	A	C	B	C	C
6	A	B	C	B	D	C	A	D	C
7	B	A	C	C	C	D	C	C	D
8	C	B	C	C	D	A	A	B	A
9	C	C	B	A	C	B	A	D	D
10	A	C	C	A	D	B	A	C	A

VRZA QSO PARTY 1999

Op zondag 21 november zal opnieuw de VRZA QSO-party gehouden worden, ter viering van de 48e verjaardag van de vereniging. Deze QSO-party zal in het teken staan van een gezellige bijeenkomst via de radio, waarbij zo veel mogelijk VRZA-clubstations in de lucht zullen zijn. Het is GEEN contest, dus u hoeft ook geen volgnummers uit te wisselen.

Wel kunt u deze dag het bijzonder mooie DIVISIONAL AWARD in de wacht slepen met de vermelding "9e VRZA QSO-party 1999".

Om dit award te behalen wijken we iets af van de normale regels, juist omdat het in één dag te behalen is.

Voor het aanvragen van het award dient u op HF 10 en op VHF/UHF 5 PI4-clubstations gewerkt te hebben.

De QSO-party wordt gehouden op 21 nov. a.s. van 11.00 - 16.00 uur local time op de banden 80 en 2 meter.

De volgende PI4 stations tellen mee voor het award en we hopen dat deze allemaal QRV zullen zijn:

PI4AVG	Achterhoek
PI4EHV	Oost Brabant
PI4AML	Amstelland
PI4ARL	Rivierenland
PI4SDH	Apeldoorn
PI4VGZ	't Gooi
PI4DHG	Den Haag
PI4TWN	Twente
PI4EMN	Emmen
PI4UTC	Utrecht
PI4FLD	Flevoland
PI4WBR	West Brabant
PI4VRL	Friesland
PI4YSM	Ysselmond
PI4GN	Groningen

PI4ZWN	Z/W Nederland
PI4HVB	Hart van Brabant
PI4ZLB	Zuid Limburg
PI4ADH	Helderland
PI4EDE	Zuid Veluwe
PI4KGL	Kagerland
PI4VRZ/A	
PI4RMB	Midden Brabant
PI4CQP/A	Wisselende locatie
PI4VNL	Noord Limburg

De logs kunt u, binnen 4 weken, sturen naar VRZA QSO-Party, Postbus 190, 9700 AD Groningen. Voor de aanvraag van het DIVISIONAL award dient u een loguittreksel, vergezeld van f 10,- aan postzegels e/o andere betaalmiddelen te

sturen aan de award-manager:
Ben Horsthuis PAoHOR
Frans Halsstraat 95
3781 EV Voorthuizen

Ook de clubstations moedigen wij aan hun logs op te sturen, daar deze gebruikt kunnen worden ter controle van de aanvragen voor het Divisional award.

Voor diegene die de meeste verbindingen gemaakt heeft op 80 of op 2 mtr stelt de VRZA een leuke attentie beschikbaar. Ook onze luisteramateurs moedigen wij aan om hun log in te sturen volgens de normale regels, dus niet meeliften met een station.

Wij wensen ieder veel plezier toe op 21 november en hopen velen van u te ontmoeten. Tot werkens.

W.A. Visch, PA3BIZ, PR-Manager VRZA



agenda evenementen nationaal en internationaal

Bijdragen voor deze rubriek bij voorkeur schriftelijk (fax, brief, e-mail) naar de redactie van CQ-PA. Bijdragen kunnen max. drie regels beslaan en moeten passen binnen het karakter van deze rubriek.

28 november	AMTEC Saarbruecken, met 7000 m ² vlooiemarkt.
7-8 december	Zendexamens Nieuwegein, seinen en opnemen.
19 december	Vlooiemarkt, Kempische Amateur Radioclub Bladel. Info: tel. 0497-387083 of bplaum@iae.nl
15 januari	Radiobeurs Apeldoorn, De Kayersheerdt, Eerste Wormenseweg 494, Apeldoorn. Tijden: 9.30-15.30 uur, toegang gratis. Info: PE1OPH/PE1PJM, Vlierbessenlaan 43, 7322 HZ Apeldoorn.
26 februari	Noordelijk Amateurtreffen, NAT. Martinihalcentrum Groningen. Tijden: 9.30-16.00 uur. Info: Stichting NAT, Postbus 1536, 9701 BM Groningen.
11 maart	Landelijke Radio Vlooiemarkt 's-Hertogenbosch. Zie CQ-PA 11-'99.
5 april	Zendexamens Nieuwegein, techniek en voorschriften. Aanmelden t.m. 14-1-2000.
10 mei	Zendexamens Nieuwegein, seinen en opnemen.



CQ XYL - leven met een zendamateur

Sandra Koelewijn PA-8850

Examen

De meeste amateurs zullen zich ongetwijfeld heel goed voorbereiden als ze opgaan voor een examen maar sommigen bereiden zich wel héél goed voor!

Een stel bij ons uit Flevoland trekt zich speciaal voor het examen een weekend terug op een camping in het midden van het land. Gewapend met de studieboeken en niet meer dan het nodige aan proviand trekken ze in een piepklein huisje waar ze zich dan geheel wijden aan de studie... zeggen ze.

Dit keer viel dat samen met Pasen en wetende dat zij daar moederziel alleen zaten zeiden mijn OM en ik tegen elkaar: "Ach, laten wij die arme, hardstuderende zielen even wat afleiding bezorgen en wat lekkers brengen want ja... de boog kan niet altijd gespannen zijn en het is zo zielig, speciaal zo met de paasdagen."

We gingen op weg, maar hadden niet veel informatie over de precieze plaats waar ze zaten maar een bevriende amateur zou ze even bellen. Ja hoor, ze zouden over een kwartier grv zijn op de repeater want ze waren nog niet thuis.

Dit vonden wij al wat vreemd... Ze waren

niet in het huisje... ze moesten toch leren...

Een kwartier later kregen we het eerste contact maar wij hadden de bedoeling om eerst ergens iets te gaan eten maar nee, dat kon ook wel op de camping.

Het was een geluk dat zij ons konden binnenspreken want anders hadden we het nooit gevonden. Daar aangekomen was de ontvangst allerhartelijkst.

Hoe het studeren ging? Prima... En je kon hier wandelen joh... en fietsen!... kilometers... uren door de bossen... en 's avonds bingo!

Ja, ja, dat studeren beviel wel, dat was duidelijk!

We besloten ergens iets te gaan eten. Dat was makkelijker gezegd dan gedaan want het was dus Pasen. Gelukkig was er in een prachtig restaurant een tafeltje voor vier personen, maar het was er zo mooi dat we blij waren toen we zaten en onze vrijetijdsbroeken onder het tafelkleed konden verbergen!

Om kort te gaan, we hebben heerlijk gegeten, veel gelachen (om de spanning van al dat leren even te doorbreken, hi!) en genoten van een enige dag.

Het was voor het eerst dat wij een dame blanche van een bord aten mét vork en lepel. Een aparte ervaring, dat kan ik u vertellen!

Maar als amateurs mij nog eens vertellen dat zij zich speciaal terugtrekken om zich voor te bereiden dan weet u wat ik denk!!

Morse-toets

"OK, OK, Hans ben 3 ledjes an het frekwent moar toen Dirrik moduleerde was-ie 5 ledjes enne... ik het in dah dikke boek van de Konmar-elektriek of zo iets, gezien dah die Jonker Fris toetsers zoals jij der-een in het groen het, ook nieuw te koop benne voor 229 gulden en nog wah."

De redactie van CQ-PA wenst eenieder die begin december zijn morse toets moet afleggen tijdens het CW-examen veel succes!

10 229.95



10 Morsetoets Junker

Precisie-morsetoets, beproefd Duits fabrikaat. Opklapbaar plastic deksel. Toetsdruk en toetsslag zijn via kartelschroeven, met goede grip, fijn reguleerbaar. Deze robuuste toets wordt ook bij commerciële zendstations het meest gebruikt.

Bestnr. 27 48 79-01 € 104.35 f 229.95

directshop.nl



De voordelen op een rij:

- @ onze prijzen zijn de laagste van Nederland.
- @ bestellen is absoluut veilig. U betaalt pas bij aflevering.
- @ alle bestellingen worden bij u thuis (eventueel 's avonds) afgeleverd. De bestellingen worden door ons verzekerd. U loopt dus geen enkel risico.
- @ vanzelfsprekend heeft u normale fabrieksgarantie.

Vergelijk en oordeel zelf:

www.directshop.nl

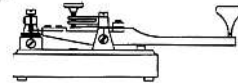
Postrekening
België

DETEL
(Design &
Telecom)

000 0191380 096

3800 St Truiden

Mursum Magnificat



Postbus 110 B 3200 AARSCHOT

Giro
Nederland

Design & Tele-
com

Postbankgiro
8165990

Tijdschrift voor Morse Telegrafie

- Gewoon gezellig
- Leuke authentieke verhalen
- Ook voor niet amateurs
- Bij voorkeur niet saai
- Waarschijnlijk het enige Radio-Amateurblad zonder commerciële publiciteit
- Volledig onafhankelijk
- Zoekt tevens nog een kandidaat PR voor Nederland
- Verschijnt elk seizoen voor f.24 <11 Euro>

Adres per 1.11.99 :

Detel bvba

Tremelosesteenweg 3

B 3130 Betekom

Tel 32 16 56 80 80 - 56 20 40

Fax 32 16 56 80 88

E-mail detel.bvba@skynet.be

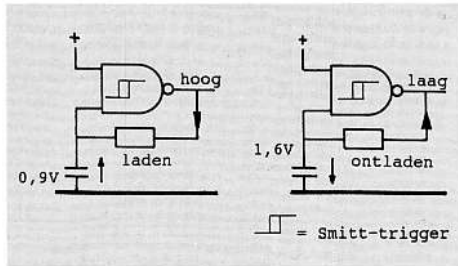
F-Vermenigvuldiger

Bij het observeren van lage frequenties laten onze meetinstrumenten het vaak afweten... de frequentieteller heeft er geen zin meer in. Dirk, PA3GCW, heeft daarvoor een oplossing bedacht.

Een frequentiedeler is thans algemeen bekend en kan in een handomdraai worden samengesteld. (Zie de 'n-deler' in CQ-PA nr. 2 1994.) Bij frequentievermenigvuldigen denkt men direct aan synthesizers en harmonischen. Voor een speciaal geval is er echter een eenvoudiger oplossing. Dat speciale geval is het observeren van lage frequenties, die zich bevinden om en bij de 1 Hz. Een scoop geeft een onrustig beeld en een teller fronsst de wenkbrauwen. Wordt het signaal echter met een factor tien vermenigvuldigd, dan is er geen vuiltje meer aan de lucht.

Beschrijving

IC1 is opgebouwd uit vier afzonderlijke Smitt-triggers, één wordt gebruikt als "pulshaper", één als oscillator en de resterende twee vormen tezamen een Flip-Flop. IC2 is een tien-teller.



Tijdens de opgaande flank van het ingangssignaal krijgt de Flip-Flop een puls en klappt om. Dat start de oscillator en de uitgangspulsen van de oscillator worden geteld door IC2. Na tien pulsen wordt door de neergaande puls op Q9 van de teller (IC2) de Flip-Flop gere-triggerd waardoor deze weer omklapt en de oscillator stopt. Bij de volgende ingangspuls wordt het hele proces herhaald. Zo veroorzaakt iedere ingangspuls een trein van tien pulsen. Een frequentie van b.v. 1,2Hz zal dan door een counter als '12' worden aangegeven.

De keuze van $R \cdot C$ van de oscillator is niet kritisch maar bepaalt wel de gewenste maximale uitgangsfrequentie, in het model is dit $\pm 8\text{kHz}$.

Om de ingangsfrequentie met 100 te kunnen vermenigvuldigen is nog een teller 4017 nodig (IC3). De aansluitingen zijn als volgt: sluit de plus en de min van IC3 aan, verbindt R en CE met de min, verbindt C5-9 van IC2 met CL van IC3, de condensator C3 losmaken van IC2 en verbinden met Q9 van IC3.

Voor de scoop is de schakeling niet geschikt omdat het uitgangssignaal (10 pulsen) in vorm niet meer overeenstemt met het ingangssignaal. Ook de tijdvolgorde is in de war; de schakeling geeft tien snelle pulsen en dan wordt gewacht totdat het ingangssignaal weer een toestand heeft bereikt waarop de volgende serie pulsen af kan gaan. De schakeling is wel heel ge-

schikt voor batterijgebruik want in bedrijf is bij 9V de stroomopname slechts 0,5 mA. De hoogte van de voedingspanning is niet kritisch: 3,5...15 volt.

De Smitt-trigger

IC1 bestaat uit vier NEN-poorten (NAND) met Smitt-trigger ingangen. Hoe werkt zo'n Smitt-trigger nu eigenlijk? Een bekend IC is de 7413 of 74132 (al of niet in LS, S of ... uitvoering). We gaan er even vanuit dat één van de twee ingangen van de poort hoog gemaakt is en dan zien we dat de poort omschakelt als de andere ingang óók hoog gemaakt wordt. Bij een gewone (TTL)poort wordt elke spanning boven de 4V gezien als 'hoog' en elke spanning kleiner dan 1V als 'laag'. Alle spanningen daar tussenin vallen in het ongedefinieerde gebied -hoog of laag?- en daarin kunnen we in de digitale techniek maar beter niet werken. Met een langzaam variërende ingangsspanning (zoals een sinus) kunnen we dan een probleem krijgen omdat niet duidelijk is waar 'laag' in 'hoog' overgaat. De Smitt-trigger heeft geen ongedefinieerd gebied. Bij een 7413 is een spanning beneden 0,9V laag en een spanning boven 1,6V hoog. Dan blijft natuurlijk het gebied tussen de 0,9 en de 1,6V over als 'ongedefinieerd'... maar niet bij een Smitt-trigger! Het ongedefinieerde gebied loopt mee.

We vertrekken bij nul volt met een langzaam stijgende spanning. Bij 0,9V gebeurt er niets, pas bij 1,6V schakelt de poort om omdat de spanning nu als hoog wordt aangemerkt. We laten de spanning doorstijgen tot bijv. 3V en dan gaan we langzaam weer zakken met de spanning. 1,6V wordt weer bereikt en er gebeurt niets, pas bij 0,9V schakelt de poort weer terug omdat de ingangsspanning nu pas

als 'laag' wordt gezien. We hebben geen ongedefinieerd gebied meer en daarom wordt een ingang met een Smitt-trigger in deze schakeling gebruikt.

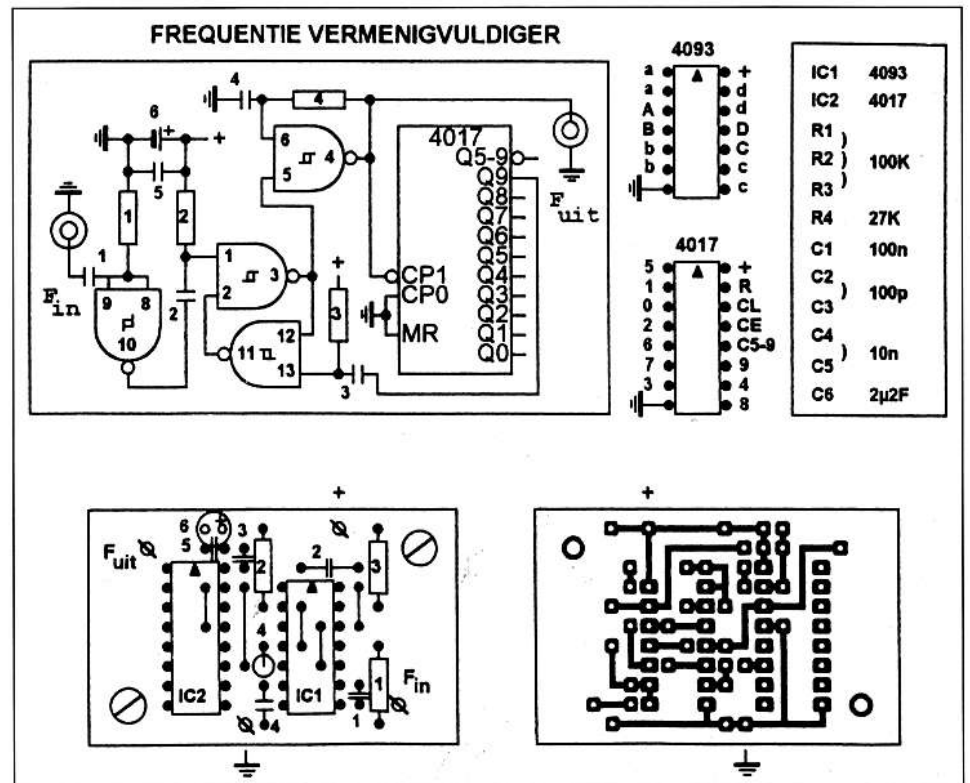
Smitt-trigger oscillator

De oscillator werkt ook met een Smitt-trigger. Op de ingang is een condensator aangesloten die bij de start leeg is. De ingang is laag en dan is bij een NEN-poort de uitgang hoog. Van deze hoge uitgang brengen we de spanning via een weerstand naar de condensator die daardoor wordt opgeladen. De spanning op de C stijgt van 0 naar 0,9V... er gebeurt niets, totdat de spanning 1,6V bereikt. De ingangsspanning van de poort is nu 'hoog' en daardoor wordt de uitgang 'laag'. De condensator wordt nu niet langer geladen maar via de weerstand *ontladen* naar de uitgang van de poort die immers laag geworden is. De spanning op de C zakt totdat 0,9V is bereikt, de ingang dus weer 'laag' is, waardoor de poort omschakelt en de uitgang 'hoog' wordt. Vervolgens wordt de condensator weer geladen totdat 1,6V is bereikt... enz., etc., enz...

De ingangsspanning over de C gaat als een soort driehoeksspanning op en neer tussen de 0,9 en de 1,6V. Op de uitgang vinden we een fraaie digitale blokspanning. Wie een eenvoudige R-C oscillator zoekt in een digitale schakeling gebruikte een Smitt-trigger. De overige (3) poorten kunnen nog als gewone NAND gebruikt worden. De 4093 in deze schakeling is ook een prima Smitt-trigger maar in deze halfgeleider-technologie liggen de twee omslagpunten niet (als bij TTL) vast op 0,9 en 1,6 volt maar zijn afhankelijk van de gebruikte voedingspanning.

Het printje met bestelnummer OS15 kan voor f 6,50 besteld worden bij de VRZA-Ledenservice.

73 van PA3GCW





vhf-uhf-shf

2mtr en 70cm: Ineke van Dijk, PA3FTX, Frederiksbolwerk 4, 4651 EJ Steenberghe.
Packet: PA3FTX@PI8HWB
6mtr (50MHz): Ray Vrolijk, PA4PA, Postbus 928, 3800 AX Amersfoort. Tel. 033-4721296,
E-mail: pa4pa@qsl.net

2mtr/70cm

Omdat ik de laatste week van september niet thuis zou zijn, u wilt toch geen blanco pagina zien, heb ik het overzicht voor deze maand vervroegd afgesloten en op de post gedaan. Gezien het weerplaatje verwachtte ik toch geen bijzondere openingen meer.

Tegen beter weten in draaide ik op 22/9 even rond en kwam op 144.250 GoKGZ tegen die in JO14 voer (ja, de verledentijd van varen is voer). Andy, op het MS "The Challenger", was bezig de diverse water-vakjes te activeren. De volgende ochtend zou hij in JO05 varen en 's avonds vanuit JO13 QRV zijn. Voor velen weer één of meer nieuwe vakjes!

Dan op 2 en 3 oktober de IARU-Contest op 432; op zaterdagavond een paar puntjes uitgedeeld. Mijn beste DX: DFoCI in JO51, HB9MS in JN47, DLoUL in JN48 en DL6NAA in JO50. Toen ik de volgende ochtend even luisterde leken de condities iets beter; de activiteiten minder. Ik hoorde iemand vertellen dat men zichzelf en elkaar in het DX-cluster aan het innemen was...

Op 10/10 zorgde een naderend hogedrukgebied voor leuke condities richting Frankrijk. PAoGHB (ja, dat is dezelfde van het hoofdartikel in deze CQ-PA) werkte in CW met F/G8MBI in JN04. Ik hoorde diverse stations in het Frans uit de departementen 22, 29, 19 e.a. maar vanwege mijn slechte Frans weet ik die departementen niet te vinden. Ik zal eens binnen de redactie overleggen of we een kaartje van Frankrijk kunnen opnemen met daarin aangegeven waar precies die departementen liggen.

Later op deze ochtend hoorde ik PAo PVW met 9A2AE en JN86, bij mij 4-1 dus maar niet geprobeerd hem te werken. Gezien de gedragingen op HF moet er 's avonds of 's nachts Aurora zijn geweest. Het hogedrukgebied draaide mooi rond en zorgde op 13 en 14 oktober voor goede tropo openingen. Op 14/10 hoorde ik op 432 in CW G3XDY (JO02) maar de sleutel was hier al ingepakt voor de JOTA.

's Avonds hoorde ik op 144MHz F1SRX/p in JN37, maar die wilde alleen Engels werken. GoKPW in JO02 werkte o.a. OE5LFA in JN88; GW4HBZ in IO83 was 5-3 op de achterkant van mijn antennes. Zelf kon ik werken met OE2WP in JN67 en HB9QQ in JN47. Op 432 was helaas weinig te horen.

De condities op de HF-banden bleven tot 21 oktober oplopen; daar kan wel eens een goede Aurora aankomen dacht ik, maar op de 22e bij het ontbijt bleken alle banden "dood". Op de 23e hoorde ik op de D.v.d.A. van PA3FOC dat er van ca. 5 tot 6.30 uur goede Aurora geweest was maar geen activiteit.

Op de 23e wederom Aurora van 15.15 tot 16.00 uur en daarbij werkte PAoGHB in

CW: OK1YA (JN89), OH2KW (KP20), SM4IVE (JO79), SM5PSZ (JO89), SM5KNV (JO88) en OZ1FDH. Even na die tijd hoorde ik RV4AQ die met EME verbindingen maakte met diverse DL's.

Medio oktober had PI8HWB problemen. Ik ben bang dat alle berichten in de mailbox verloren zijn gegaan dus heeft u mij rond die datum iets gestuurd dan weet u nu waarom ik er niet op heb gereageerd.

Operating practice en het gebruik van 2 meter

Af en toe draai ik even een rondje over 2mtr FM. In SSB en CW worden meestal de oproepfrequenties gebruikt, in FM lijkt iedereen zijn "huiskanaaltje" te hebben. Enkele maanden geleden hoorde ik iemand vertellen dat hij "condities ging maken op 2mtr"; ik vroeg me af hoe hij dat voor elkaar zou krijgen... Een paar dagen later, de set stond op 144.300, hoorde ik deze man eindeloos CQ DX roepen, de condities waren slecht en werden ook niet beter door zijn geroep!

Er zijn meer mensen die op 144.300 uitsluisteren en na ongeveer 10 dagen CQ DX roepen kreeg betrokkene een fluitconcert, later gevolgd door een CW-piep. Ik heb hem niet meer gehoord op 144.300 maar wel op zijn huiskanaaltje in FM. "In SSB is niets te beleven" zei hij.

Hieruit blijkt het misverstand dat DX in SSB moet. DX is afhankelijk van de condities, de gebruikte antennes en de plaats waar je zit. Een verbinding met tropo kan net zo ver komen in FM als in SSB. GD4XTT kon ik in SSB niet werken door de sterke Duitse stations maar in FM lukte het wel met 25 Watt. Tijdens een sporadische E-opening vertelde een YU op 10mtr dat hij op 145.450 met 10 Watt tot midden Duitsland kwam en dat klopte want ik hoorde hem niet. Ook Aurora, meestal in CW en SSB, moet in FM waarneembaar zijn.

Dat sommige mensen het bandplan niet begrijpen (vorige maand stond het maar liefst 3x in CQ-PA; plak er één boven je set) blijkt wel uit het volgende:

A: CW-les in FM op 144.050, dat is de oproepfrequentie in de mode CW!

B: Twee N-amateurs die hun set niet op 144.992 konden krijgen en zich afvroegen welke mode ze daar moesten gebruiken.

C: 144.500 is de SSTV oproepfrequentie, slechts een enkele amateur gaat 25 up.

D: Tijdens de JOTA hoorde ik wel 20 stations /J op 145.500 CQ roepen. Zouden ze elkaar echt niet horen?

E: 145.510/433.500 blijkt een duplex huisfrequentie, omdat ze daar "toch niets horen..."

Dit zijn geen verzonden voorbeelden maar het werd allemaal waargenomen op 2mtr. Er is een reclame-kreet "half of the fun is listening" en dat geldt ook voor 2mtr. Als je tijdens prachtige condities je tijd ver-

doet met praten over files of computerles geeft via de repeater (80% van alle discussies in FM gaat over computers en niet over radio) dan mis je wel erg veel van deze hobby!

73, Ineke, PA3FTX

50 MHz

Dit is de eerste keer dat ik me min of meer officieel manifesteer in CQ-PA. Mijn naam is Raymond maar iedereen noemt me Ray, ik woon in Amersfoort en luister naar de call PA4PA (voorheen PBoALN). Ik bedrijf bijna uitsluitend 6mtr DX, aangevuld met een klein beetje 10mtr, maar mijn enige activiteit op hogere frequenties is het DX-cluster bekijken.

Laat ik beginnen met op te merken dat ik overdag QRL, dus dat er grote kans is dat ik af en toe belangrijke openingen mis en voor wat dat betreft aangewezen ben op de medewerking van lezers.

Ik heb een 50MHz home-page op Internet, daarop ga ik een volgende keer in.

Na een stille septembermaand was oktober een verademing. Over het eerste deel van de maand wil ik kort zijn omdat het al zo lang geleden is. Voor mij waren er geen nieuwe vakken te verdienen tijdens de Aurora-openingen en het luisteren naar die grafstemmen is ook al geen genoegen hi. Er werd gewerkt gedurende de eerste helft van de maand met: 3C5I, 5N9RGP, 5R8GJ, 5X1T, 7Q7RM, 9J2BO, FR5DN, JY9NX, TR8CA, TR8XX, TU2OJ, TZ6VV, V51KC, Z21FO, Z22JE, Z23JOR, ZAN7BHC, diverse ZR/S6 en ZS4 en tevens diverse PY's en LU's (neem er de landenlijst even bij!).

Zelf werkte ik op 8/10 met TZ6VV (Mali) om 16.15z in een half uur durende opening met wederzijds 5-6. Op 9/10 was daar een "nieuwe" voor de CW-ers onder ons; om ca 10.45z kwam door FR5DN (Reunion) met marginale veldsterkte en helaas door mij niet te werken hoewel hij volgens zeggen een klein uurtje hoorbaar was.

Op 12/10 was er vanuit PA met 3C5I te werken vanaf ca. 14.15z, maar wegens QRL miste ik hem maar was wel op de hoogte dankzij de info van PA5AA. Onmiddellijk nam ik vrij en dat bleek een goede zet want om 18.34z kon ik mijn eerste LU (Argentinië) in het log noteren. De buit was als volgt: LU6DRV (GF05), PY1VOY (GG86), ZP9DM (GG24), PY2BW (GG66), PP1CZ (GG99) en LW4HBN (FF87). Dit alles binnen gigantische pile-ups waar veelal moeilijk door heen te komen was.

Vanuit PA was met een reeks andere stations uit de eerdergenoemde landen te werken waarvan ik wil noemen PP5JD in Brazilië, die zich in GP05 manifesteerde als een werkelijk hopeloze operator.

Snel naar de tweede helft van deze fantastische oktobermaand:

Op 15/10 was daar 3C5I (Equatorial Guinea) en TZ6VV (Mali), beiden ca 5 minuten gehoord. Op 17/10 wederom de eerstgenoemde en TU2OJ (Ivoorkust), beiden kortstondig gehoord.

Op 24/10 ging de band om 16.30z open naar Italië en aansluitend waren daar ZS6WB, ZS6BTE, ZS6AXT (Zuid Afri-

ka), 7Q7/b (Malawi) en als Europeanen ISo, Z23JOR, 9H en SV2. Toen was het inmiddels 18.00z en vervolgens kwam geruime tijd door ZA/N7BHC, vermoedelijk deel uit makend van de NATO en gestationeerd in Tirana in Albanië. Om 18.40z kwam ook LU3EMK (Argentinië) voor een paar minuten door met 5-2, dus de 24e was een heel mooie DX-dag!

Eén dag later, de 25e was het wederom feest. Om 11-12.00z ging de band open naar ZS6 en vanuit Europa werd gewerkt met VK en dat is Australië! Hier in Amersfoort was het wat minder: 17.55z 5R8GJ (Madagascar, één minuut met 3-1), 18.41z ZS6AXT, 19.30z 9J2BO (Zambia), 19.55z 5X1T (Uganda, 50 seconden met 5-1) en om 22.00z 3C5I wederom. Al met al heel leuke stations en ik hoorde hen vanuit andere delen van het land rapporten als 5-5 en 5-7 weggeven.

Op de 27e was, vanaf 15.45z, ruim 45 minuten lang TZ6VV in Mali met 5-9 te horen en te werken.

Nu een gedenkwaardige dag en dat was 28 oktober. Om 9.15z kwam 10 minuten lang VK6JQ uit het vak PH12 door. Ik heb hem horen werken met PAoHIP. Er was op dat moment goede Es naar SP en YO en die werd verlengd met F2. De video bulderde eruit en VK6JQ werkte die week diverse Europeanen en piekte in het zuiden van PA 599!

In het zuiden van Europa werd nog gewerkt met VR2.

Oktober werd voor mij besloten met een QSO met GIoOTC op 29/10. Tien minuten lang piekte de Noord Ierse Engelsman hier 5-9. Laten we eens kijken wat november ons gaat brengen!

Tot volgende maand.

73, Ray, PA4PA

Resultaten UBA Voorjaarscontest

A-80mtr CW (buitenland)

Call	QSO	Multi.	Pnt
1 PA3AWV	34	34	2448
2 PAoAHN	23	18	1242
3 PA3AMA	24	16	1152
4 PA3BEJ	21	13	819

B-2mtr All Mode (buitenland)

1 PE1EWR	23	18	1242
2 F1SIU	21	18	1134
3 DA1LDN	14	12	504

C-80mtr SSB (buitenland)

1 GoAOZ	62	37	6882
2 DLoBY	11	10	330

SWL (buitenland)

1 NL-10175	42	25	3150
2 NL-7280	44	22	2904

UBA-DST contest committee: ON4CAQ, ON6KL, ON7KS.



contestkalender

info voor deze kalender graag naar Ad de Bok PE4AD Boterbloemstraat 32, 5321 RR Hedel, tel. 073-5991756 of via packet naar PE4AD @ P18SHB

Data	Tijden GMT	Omschrijving	Band
11/14	13.00-18.00	DARC RTTY contest	2+70
11/16	18.00-22.00	NORDIC activity contest	23+hoger
11/16	20.30-23.00	RSGB cumulatieve contest	23+hoger
11/21	08.00-12.00	OK activity contest	6+hoger
11/21	10.00-13.00	Friese elfstedencontest	2
11/21	10.00-15.00	VRZA QSO party	2
11/21	13.00-16.00	MARAC aktiviteits contest	2
11/23	18.00-22.00	NORDIC activity contest	6
11/25	20.30-23.00	RSGB cumulatieve contest	70
12/01	20.30-23.00	RSGB cumulatieve contest	23+hoger
12/02	19.00-22.00	Italy activity contest	6
12/05	09.00-17.00	RSGB contest	2
12/07	18.00-22.00	NORDIC activity contest	2
12/10	20.30-23.00	RSGB cumulatieve contest	70
12/11-12	18.00-12.00	VERON ATV contest	70+hoger
12/14	18.00-22.00	NORDIC activity contest	70
12/14	19.00-22.00	VRZA Regio contest	6+hoger
12/19	08.00-11.00	DAVUS quarterly contest	2
12/19	08.00-12.00	OK activity contest	6+hoger
12/21	18.00-22.00	NORDIC activity contest	23+hoger
12/26	07.00-11.00	OK kerstcontest	2
12/26	08.00-11.00	Deense kerstcontest	2+70
12/26	11.00-12.00	Deense kerstcontest	23+hoger
12/26	12.00-16.00	OK kerstcontest	2
12/26	14.00-16.00	RSGB contest	6+2+70
12/27	14.00-16.00	RSGB contest	6+2+70
12/28	14.00-16.00	RSGB contest	6+2+70
12/28	18.00-22.00	NORDIC activity contest	6
12/29	14.00-16.00	RSGB contest	6+2+70
11/12-14	23.00-23.00	Japan internat. contest SSB	160t/m10
11/13	09.00-11.30	VERON PA beker contest CW	80+40
11/13-14	00.00-24.00	WAE DX contest RTTY	80t/m10
11/13-14	12.00-12.00	OK/OM DX contest	160t/m10
11/14	09.00-11.30	VERON PA beker contest SSB	80+40
11/20	15.00-17.00	EUCW QSO party CW	40+20
11/20	18.00-20.00	EUCW QSO party CW	80+40
11/20	20.00-23.00	INORC contest CW	80+40
11/20-21	00.00-24.00	Esperanto contest SSB	80t/m10
11/20-21	14.00-08.00	IARU Regio 1 contest	160
11/20-21	21.00-01.00	RSGB CW contest	160
11/21	07.00-09.00	EUCW QSO party CW	80+40
11/21	08.00-11.00	INORC contest CW	40+20
11/21	10.00-12.00	EUCW QSO party CW	40+20
11/21	10.00-13.00	Friese elfstedencontest SSB	80
11/21	10.00-15.00	VRZA QSO party	80
11/21	13.00-15.00	AGCW H & OT party	40
11/21	15.00-17.00	AGCW H & OT party	80
11/27-28	00.00-24.00	CQ WW DX contest CW	160t/m10
12/03-05	22.00-16.00	ARRL contest CW	160
12/04-05	00.00-24.00	EA DX contest CW	160t/m10
12/04-05	18.00-02.00	TARA RTTY contest	80t/m10
12/04-05	18.00-18.00	TOPS activity contest CW	80
12/11	00.00-24.00	OK DX RTTY contest	80t/m10
12/11-12	00.00-24.00	ARRL contest	10
12/18-19	14.00-14.00	Croatie contest CW	160t/m10
12/18-19	16.00-16.00	International Naval contest	80t/m10
12/26	00.00-24.00	Canada winter contest	160t/m10
12/26	08.30-11.00	DARC kerst contest	80+40

Dit keer de resterende kalender tot het einde van 1999.

Uiteraard veel succes met de contesten of het zoeken van bijzondere calls of landen.

Best '73, Ad PE4AD



D.I.L. ELEKTRONIKA B.V.
Jan Ligthartstraat 59-61
Tel. 010-4854213
Fax 010-4841150 ROTTERDAM

BOUWPAKKETTEN Alle doe-het-zelf elektronika
Doe-het-zelf inbraakbeveiliging Techn. tijdschriften en boeken



overpeinzingen van Ome Bas

PAoRTW

Er zullen maar weinig amateurs overgeslagen zijn toen de mobilfoons van Cor Moerman verdeeld werden. De prijs was natuurlijk een lachertje. Maar ook met de bekende Bosch mobilfoons is heel Nederland overstroomd, om maar niet te spreken over de voortreffelijke Condor machines.

Dit soort zaken heeft wel als gevolg dat de prijzen voor tweedehands spullen dramatisch gekelderd zijn. In het bijzonder voor de 2meter apparatuur. Zelf heb ik ook zo'n omgebouwd Corset en het ding werkt vorstelijk!

Er is voor mij echter een vervelend facet aan dit soort dingen: de zelfbouw is volledig de grond ingeboord en het kost me de grootste moeite om nog eens aan een nieuw compleet project te beginnen. Want wie is er nu nog zo gek om met veel moeite en pijn een radiotje te bouwen en vaak tegen aanzienlijke kosten, want in de radiozaak om de hoek kosten de weerstandjes nog steeds 10 cent per stuk en een BF 980 tegen de drie gulden. En als je dan de complete apparaten voor een appel en een ei op een rommelmarkt ziet aarzel je wel even voor je de soldeerbout in het stopcontact steekt.

Niettegenstaande de warme zomer en mijn zwartgalligheid heb ik van de week een 2meter ontvanger gebouwd. Toegegeven ik heb het mezelf wel wat gemakkelijker gemaakt door een aantal brokken van een gesloopte mobilfoon (Storno) te gebruiken. Toen ik die bak kreeg was er al op brute wijze mee "getrotzoid", het zend gedeelte was namelijk in zijn totaliteit verwijderd en door negen van de tien amateurs zou het als een total loss bij het grote vuil zijn gezet.

Met wat stukken aluminium en printplaat heb ik eerst een chassis met frontplaat gemaakt. En als belangrijkste onderdeel aan de onderkant het blikken doosje met de PLL VFO. Als dat on-

derdeel niet goed en stabiel werkt komt er uiteraard van zo'n radiotje helemaal niks terecht. Als afstem C gebruik ik een exemplaar uit een Engelse legersset uit WW2. De band loopt bij mij van 144500 - 145.800. Op SSB hoor je toch niks en dat kun je trouwens met een FM ontvanger niet detecteren dus dat is makkelijk. Weg ermee.

De PLL kun je helemaal apart samenstellen en uitproberen en als het werkt op het chassis vastzetten, dat is zo handig van printplaat: het soldeert zo makkelijk weg.

Ook de VHF convertor met twee stuks BF 981 heb ik apart gemaakt in een blikken doosje, de spoelen zijn heel serieus van verzilverd koperdraad en de trimmers die oerdegelijke, ouderwetse luchttrimmers van Philips. Toen maakten ze bij mijnheer Boonstra nog goeie spullen. (30 pF)

Het 10 MHz kristalfilter en de complete oscillator en mixer uit de sloopstorno kon ik zo overzetten. Maar hier zat een addertje onder het gras. Die hele bak werkte namelijk op 24 Volt met de PLUS aan aarde. Kijk dat is ander koek. Dat heb ik op de makkelijkste manier opgelost en dat was door een voeding te maken met twee geheel verschillende spanningsbronnen, in dit geval betekende dat dus twee voedingstrafo's met de bijbehorende gelijkrichters en stabilisatieschakelingen. De onderdelen lagen nog op zolder dus dat was geen probleem.

Het kristalfilter had echter een doorlaat van 25 kHz en dat is in deze tijd een beetje breed. Er lag hier echter ook nog een 455 kHz kristalfilter met een geschatte doorlaat van 10 kHz. Met een paar spoeltjes (IF trafootjes uit een Japans radiotje) heb ik het één en ander op een stukje printplaat samengevoegd en ook op het chassis gesoldeerd.

Vervolgens de Storno IF-versterker (3 torretjes, vijf spoeltjes en een paar diodes) aan de achterkant van de frontplaat (24V) vastgezet met keurige afstandbusjes en toen kon ik met een koptelefoon de zaak

al proberen.

Dit was een teleurstelling, afgezien van allerlei ruiserige geluiden was het huilen met de pet op.

Een echte amateur laat zich door zo'n futilliteit natuurlijk niet uit het veld slaan, ik heb net gedaan of mijn neus bloedde en ben gewoon verder gegaan met de Storno SQUELCH en de LF-eindversterker.

Toen kwam natuurlijk de afregeling, maar ook dat valt reuze mee als je het een beetje logisch aanpakt.

Aan de kristalfilters hoeft je natuurlijk nooit iets af te regelen, daar kun je trouwens niet eens bij komen en de kristaloscillator van 10 Mhz is makkelijk te meten met een frequentieteller of een hf meetkop.

Van de storno IF-module kun je rustig aannemen dat het ding meer of minder goed staat dus ook daar vanaf blijven. De PLL VFO heb je van tevoren op tafel al klaargemaakt en gecontroleerd dus ook dat zit snor. Blijft over de 144 Mhz spoeltjes in de convertor. Ik mag aannemen dat je die dingen bij het bouwen al gecontroleerd hebt met een grid-dip meter en de 2 meter met een potloodstreepje op de trimmers hebt aange-tekend.

Het enige wat nu nog overblijft is een sterk signaal op 2 meter zoeken (bijv. een omzetter) en daar de trimmers op pijken.

Valt mee he?

Het toestelletje werkt bij mij als een speer (om in het jargon te blijven) en omdat ik absoluut geen behoefte heb me te mengen in het geleuter van die mannen op 2 meter, zit ik niet op een zender te wachten.

Als ik mensen op bezoek krijg om het ding te demonstrenen blijf ik angstvallig uit de buurt van de Amer. Mijn bezoek zou een link kunnen leggen tussen PAo RTW en sommige gebruikers en daar blijf ik liever buiten.

Mensen, succes met het bouwen, het vraagt wel wat zweet en tranen maar het is de moeite waard.

Het voelt zo lekker aan als je aan een eigegebouwde radio kan draaien. Alleen al het feit dat er geen druktoetsen aan zitten geeft zo'n heerlijk bevrijdend gevoel.

Nieuwe leden

In de afgelopen weken meldden zich als lid aan bij de VRZA:

call	afd	naam	straat	postcode/woonplaats
PA-10528	33	MAN P.H. DE	MENNO TER BRAAKSTR. 6	3076 EH ROTTERDAM
PA-10539	29	UNLANDT MW. A.	GIRSESLAND 79	4337 CG MIDDELBURG
PA-10540	29	GROOSMAN A.F.J.	PLAATWEG 1	4524 KK SLUIS
PA-10541	30	THIJSSSEN R.	BROEKHOVENSEWEG 222	5022 CB TILBURG
PAoAST	17	STEENBAKKERS A.J.	HULSTERWEG 23	5662 TL GELDROP

Op grond van art. 4, lid 4, van de statuten kunnen bezwaren tegen nieuw aangemelde leden binnen een maand schriftelijk aan de ballotagecommissie ter kennis worden gebracht.

H A J E ELECTRONICS

Oude Kerkstraat 7, 6325 EE Berg en Terblijt, Valkenburg a/d Geul, Nederland.
Tel.: 043-6040138, Fax.: 043-6042346, E-mail: haje@haje.nl

Off. Dealer van: Icom - Kenwood - Yaesu - Alinco voor Zuid-Nederland.
Transceivers - Ontvangers - Scanners - CB app. - Antennes - Bouwsets -
Meelapp. - Satellietinstallaties - Computers - etc.
Grote voorraad Halfgeleiders (ook nog de oudere types) tegen voordelige
prijzen. Zie onze Web-site: <http://www.haje.nl>

Ook inkoop van componenten en en apparatuur.
Off. Importeur van VIBROPLEX KEYSERS.

Nieuwe Roepletters?
Meld het bij uw QSL-manager,
vóórdat het een chaos wordt.



resonantie

opname in deze rubriek betekent niet dat de redactie of de VRZA het eens is met de inhoud. Uitvoering bijdragen worden zonnig ingekort. Inzenden: Red. CQ-PA, t.a.v. K. Miedema PA3FXI, Korenstraat 73, 1773 AR Krelleroord, tel./fax: 0227-663425, E-mail: pa3fxi@vrza.org

JOTA

Elk jaar weer een happening waar ik iedere keer naar uitkijk, en op terugblik. De saamhorigheid bij het opbouwen van de stations, het testen van zenders en antennes. Een weekend waarin wij verbindingen maken voor de scouting; DX is dan niet belangrijk. Deze keer was ik het weekend actief op 80mtr om met andere /J stations contacten te leggen.

Overdag met de kleintjes die meestal niet veel meer zeggen dan naam, leeftijd en de scouting waar ze bij horen, dat is leuk. 's Avonds met de groteren.

Ik open de verbinding, geef de scout de microfoon, luister naar het gesprek en na afloop sluit ik de verbinding af en ga met de volgende scout naar het volgende station. Totdat een hoop gespletter het onmogelijk maakt om de verbinding af te maken. Er blijkt een contest te zijn en dan plof je maar ergens neer...

Er blijkt geen schoon stukje band meer te zijn op 80mtr. Dus met de resterende scouts naar het 2mtr lokaal. Maar ook op 2mtr viel bijna niet te werken dankzij een Belgische contest. Ik was in de veronderstelling dat de JOTA een wereldgebeuren is en dat de banden dit ene weekend voor do JOTA-stations waren. Bestaat er misschien een JOTA-commissie die de contesten op dit weekend kan verplaatsen?

De scouts gingen naar het Internet lokaal en ik ben even meegegaan om te zien hoe dat werkt. Behalve een heleboel leuke dingen die ik zag en de mogelijkheden van Internet, gaan je haren rechttop staan van de schunnige taal die ertussendoor te lezen was.

Na de ON-contest, nog even over 2mtr gedraaid. Bij de nog 'wakkere' JOTA-stations was het een gezellige boel. Toch zat er een verbinding tussen waar de vuile moppen heen en weer gingen. Jammer dat zoiets, elk jaar weer, gebeurt. Operator weg, microfoon meenemen; een simpele oplossing om dat te voorkomen. Volgend jaar ben ik toch weer /J, thuis valt niets te werken en ik geniet van de saamhorigheid, het slaaptkort, het scouting voedsel en alles wat er in het weekend rondom 'onze' scouting gebeurt.

73, Ineke, PA3FTX.

De Nederlandse teloorgang van de QSL-kaart 1

Naar aanleiding van bovengenoemd artikel willen wij als Dutch QSL-Bureau toch graag een kanttekening plaatsen bij de grafiek en de toelichting. Tegen die grafiek met aantal kilo's post naar het buitenland is niets in te brengen. Kijken we echter naar het totaal naar het buitenland uitgaande kilo's QSL-post in het eerste halfjaar van 1998 en 1999 dan krijgen we een heel ander beeld.

In 1998 ging van januari t.m. juni in totaal 888,2kg eruit. Nederland nam 393,9kg voor zijn rekening, België 494,3kg.

In 1999 ging in diezelfde periode in totaal 1.085,7kg eruit. Nederlandse amateurs namen voor 557,5kg deel aan het QSL-gebeuren, de Belgische voor 528,2kg. Vergelijken we het eerste halfjaar '98 met '99 dan zien we een duidelijke stijging van het totaal aantal QSL-kaarten en het Nederlandse/Belgische aandeel liggen erg dicht bij elkaar. Op jaarbasis mogen we hetzelfde verwachten.

De totale portokosten bedragen inderdaad afgerond f 14.434,=. Maar in dat bedrag zit zeker 25% aan stijging van de PTT-tarieven naar het buitenland verdisconteerd. Verder wijzen wij er op, dat we door de Belgische deelname de frequentie van verzending naar het buitenland (1x per maand/6 weken) hebben kunnen handhaven. Door de sterk gestegen portokosten hadden we anders (dus zonder België) wellicht de DQB-begroting moeten verhogen en/of de verzendfrequentie naar b.v. 2 maanden of meer moeten brengen.

Met vriendelijke groet,
Dutch QSL-Bureau, C.J. Jagtenberg.

Morsum Magnificat

In 1983 wordt voor het eerst het kwartaalblad Morsum Magnificat uitgegeven door PAoBFN, de heer Rinus Hellemons. De uitgave hiervan is doorgegaan tot kort voor het overlijden van OM Rinus in 1989.

Tijdens de Morsum Magnificat Meeting

op Vliegveld Soesterberg in 1998 werd het besluit genomen om Morsum Magnificat opnieuw te gaan uitgeven. De redactie zou vanuit België gevoerd gaan worden, terwijl ik zou zorgen voor het winnen van nieuwe abonnees in Nederland, van wie ik ook het abonnementsgeld zou innen. Dit laatste om extra bankkosten naar België te voorkomen.

In het vijfde boekje, het Herfstnummer 1999, doet de redacteur verslag van een probleem dat hij heeft met de familie Hellemons. Dit wordt hem door zeer veel lezers kwalijk genomen, omdat men vindt dat een persoonlijk probleem niet thuis hoort in een tijdschrift voor Morse liefhebbers. Dit probleem dient de redacteur buiten de lezers om zelf op te lossen.

Als contactpersoon voor de Nederlandse abonnees (ongeveer 85 procent van de lezers), kreeg ik veel verontwaardigde reacties te verwerken. Daarom wil ik middels dit bericht aan iedereen duidelijk stellen dat:

1. Ik nimmer deel heb uitgemaakt van de redactie (zie bovenstaande)
 2. Ik me dan ook volkomen distantieer van genoemde redactionele uitlating
 3. Ik niettemin mijn excuses heb aangeboden aan de familie Hellemons voor de weinig hoffelijke manier waarop er over hen is gepubliceerd
- Met ingang van 10 september jl. heb ik mijn medewerking volledig gestopt en heb bovendien (en met mij nog een groot aantal lezers) mijn abonnement opgezegd. In verband hiermee verzoek ik de resterende abonnees geen betalingen meer over te maken op mijn bankrekening, terwijl ik dus eveneens niet langer meer als aanspreekpunt zal fungeren.
- Pieter, PA3BWA.

PA6MM "MILLENNIUM" QRV VANUIT ZEELAND

Op donderdag 30 december 1999, omstreeks 20.00 uur lokale tijd, zal vanuit Vlissingen (R44) in JO11SK een uitzending starten die in het teken zal staan van ruim 100 jaar radio, genaamd "Millennium-Uitzending", onder de speciale call PA6MM.

Dit initiatief komt van Leo, PAoULT, en Michel, PD4AVO, en is bedoeld voor alle luister- en zendamateurs en belangstellenden voor de radiohobby.

Doel is om stil te staan bij enkele belangrijke gebeurtenissen waarbij het zendamateurisme een belangrijke rol heeft gespeeld, zoals b.v. de tweede wereldoorlog en de watersnoodramp. Ook zullen belangrijke uitvindingen de revue passeren en kijken we met enkele oudere amateurs terug op wat zich heeft afgespeeld in deze 20e eeuw.

Als laatste zullen we stilstaan bij het radio-amateurisme anno 2000, met alle techniek die tegenwoordig voorhanden is. We doen een oproep aan die mensen die denken hun bijdrage te kunnen leveren in de vorm van oude bandopnamen of leuke anekdotes. Ook kunt u zelf aanwezig zijn

in de shack te Vlissingen.

De bedoeling is dat de uitzending de ether ingaat op donderdag 30 december, aanvang 20.00 uur lokale tijd op o.a. 145.225 MHz (regionaal) en 3.600MHz (nationaal) in phone.

Als u hierbij aanwezig wilt zijn kunt u zich vervoegen vanaf 18.00 uur bij het Boothuis, gelegen aan het westelijk Jaagpad tussen de Keersluisbrug en de Sloebrug in Vlissingen. Dit is gelegen tegenover Mikro-Elektro aan het water. Een inpraatstation, PA6MM, is QRV vanaf 17.00 uur op 145.500MHz.

Als u als amateur of verenigingsafdeling wilt meedoen in de vorm van een bijdrage in de uitzending, laat dit dan weten aan de organisatie en wel uiterlijk op 15 december, zodat men de voorbereidingen kan treffen en deze ook kan oproepen tijdens de uitzending van PA6MM.

Voor informatie, suggesties en aanmeldingen kunt u terecht bij:
Leo Unlandt, PAoULT, Girsesland 79, 4337 CG Middelburg, tel.: 0118-633632 (na 20.00 uur), E-mail: unlandt.leo@plamnet.nl



how's dx

Samenstelling: G. Mulder PAoSNG, Gelderlandstraat 180, 7543 WS Enschede.
Bijdragen dienen 10 dagen voor verschijning in het bezit van de samensteller te zijn.

Alle tijden in GMT

- A45XR Muscat + Oman geh. op 18082 CW \pm 15.40 en 3505 CW \pm 19.30.
A41LZ op 28410 SSB \pm 11.45.
AP2JZB Pakistan geh. op 24980 SSB \pm 14.00.
BA7JG China geh. 24963 SSB \pm 14.00.
BY4BZB geh. 10103 CW \pm 22.00. QSL via BD4ED.
C91RF Mozambique geh. 24925 SSB \pm 16.30.
C6ANI Bahama's geh. 3792 SSB \pm 01.30.
CEoZIS Juan Fernandez Isl. geh. 14260 SSB \pm 05.00. QSL via CE2RKD.
D44BS Cape Verdi geh. 21080 RTTY \pm 16.00. D44BC is 13 okt. na een hartaanval overleden.
DS5USH Korea geh. 10103 CW \pm 21.00.
E44A Palestina geh. 28403 SSB \pm 15.45. E4/G3WQU geh. op 10104 CW \pm 16.15.
EL2WW Liberia is 6 nov. QRT gegaan.
FG5XC Guadeloupe geh. op 10104 CW \pm 22.45.
FP5BZ St. Pierre + Miquelon Isl. geh. 24945 SSB \pm 15.15.
FK8HC New Caledonië geh. 7080 SSB \pm 06.15. FK8GJ op 21030 CW \pm 10.00. FK8VHT op 18075 CW \pm 07.30.
FO5JV Fr. Polynesië geh. op 14125 SSB \pm 16.15. F6AOI en F6AUS zijn QRV van diverse eilanden in de periode van 14-22 nov.
FOoSUC geh. 14260 SSB \pm 07.00. QSL via F5JJW.
FOoDEH Austral. Isl. geh. op 14255 SSB \pm 07.30 en op 28560 SSB \pm 18.15; hij blijft nog tot 30 nov. QSL via ON4QM.
FT5WH Crozet Isl. geh. 14280 SSB \pm 17.00. QSL via F6KDF.
FT5YG Antarctica geh. op 21295 SSB \pm 08.30.
FT5ZJ Amsterdam Isl. geh. op 21175 SSB \pm 15.15; hij blijft nog QRV tot 20 dec.
HKoTCN San Andres geh. 21280 SSB \pm 15.15.
HKoVGJ geh. 18075 CW \pm 20.30 en 24905 CW \pm 19.45.
H44MY Solomons Eil. geh. op 21295 SSB \pm 13.15. QSL via JAoIXW.
H44UM geh. 14240 SSB \pm 13.00 en 21223 SSB \pm 11.30. QSL via JA1UMN.
JD1BKR Ogasawara geh. 18135 SSB \pm 09.45 nog QRV tot juni 2000.
JL1KFR/JD1 geh. 21002 CW \pm 09.30.
J28FF Djibouti geh. 24940 SSB \pm 08.00 en 18130 SSB \pm 14.00. QSL via F6ITD.
JF1FBB Mongolië geh. 18145 SSB \pm 10.30. JT1CO geh. 28012 CW \pm 11.00. JT1JA op 10104 CW \pm 17.15.
JW5NM Spitsbergen geh. 1830 CW \pm 03.00 en 3510 CW \pm 03.45.
KH2/K4ANA Guam geh. 10134 CW \pm 15.00.
KH4/W4ZYV Midway geh. 14243 SSB \pm 09.00 is nog QRV tot dec.
KH8/N5OLS Am. Samoa geh. op 28006 CW \pm 08.00. QSL via N5JA.
KHo/7M4AEI Mariannen Eil. geh. 21305 SSB \pm 11.00. KHo/JJ2NYT op 21070 RTTY \pm 12.00 en KHo/JP1XND op 7008 CW \pm 16.00.
KP2BH Am. Virgin Isl. geh. op 28435 SSB \pm 14.45.
OX3FV Groenland geh. op 10104 CW \pm 12.00; 18073 CW \pm 19.00 en hier gew. 24915 SSB \pm 15.00.
P29BI Papua + N. Guinea geh. op 18070 CW \pm 12.00; 14245 SSB \pm 08.30 en 14260 SSB \pm 11.45 nog QRV tot december.
P29VR geh. 21225 SSB \pm 11.45.
R1ANZ Antarctica geh. op 14164 SSB \pm 10.00. 8J1RL op 18070 CW \pm 17.45.
S21YJ Bangladesh geh. op 28558 SSB \pm 14.00 en 28450 SSB \pm 13.00. QSL via SM4AIO. S21ZE geh. 14001 CW \pm 15.15. QSL via JA1UT.
T88NH Rep. Belau geh. 14190 SSB \pm 16.00. T88UY geh. op 24895 CW \pm 07.30.
TJ1TG Cameroen geh. 18133 SSB \pm 20.15.
TL8CK Centr. Afr. Rep. geh. op 24965 SSB \pm 10.15.
F6FCM/TY Benin QRV tot mei 2000. QSL via F6FNU.
V31KX Belize geh. 7005 CW \pm 03.45. QSL via W5FKX.
V47 St. Kitts DL7VOG en DL7BY QRV als V47BY + V47GU in de periode van 4-18 nov.
V51AS Namibië geh. 10108 CW \pm 19.30 en 21013 CW \pm 19.15.
V63AO Micronesië geh. 18140 SSB \pm 13.15.
V73CW Marshall Isl. geh. 21300 SSB \pm 09.45.
V85AA Brunei geh. 3800 SSB \pm 21.00.
VP6PAC Pitcairn Isl. geh. 10107 CW \pm 07.15; 18150 SSB \pm 07.15 en 14215 SSB \pm 06.00.
VQ9CV Chagos geh. 3508 CW \pm 17.00 en 28470 SSB \pm 18.00. QSL via ND1V. VQ9DX geh. 1828 CW \pm 00.30 en 21030 CW \pm 16.00. QSL via AA5DX en nog QRV tot 30 jan. 2000.
VQ9QM hier gew. 24905 CW \pm 14.30 en geh. 1828 CW \pm 21.30; 7013 CW \pm 24.00. QSL via W9QM.
VQ9VK geh. 24900 CW \pm 14.00. QSL via N1TO.
VR2GY Hongkong geh. 7005 CW \pm 16.30.
XX9TRR Macao geh. 3501 CW \pm 19.00. QSL via N6XJ. XX9AU op 21250 SSB \pm 13.00. XX9EH op 29530 SSB \pm 11.45.
YK1AO Syria geh. 10105 CW \pm 03.30. 1830 CW \pm 03.15 en op 28500 SSB \pm 11.45.
YN9HAU Nicaragua geh. 7050 SSB \pm 07.45 en 7068 SSB \pm 06.15.
YS1RR Salvador geh. 10103 CW \pm 00.15; 14085 RTTY \pm 07.00 en 24950 SSB \pm 13.15. QSL via DJ9ZB.
Z21CS Zimbabwe geh. 28450 en 28470 SSB tussen 16.30 en 17.00.
ZD7DP St. Helena geh. 14086 RTTY \pm 18.45. QSL via W1ZT.
ZD9BV Tristan da Cunha geh. 28500 SSB \pm 17.45. QSL W4FRU.
ZF2LC Cayman Isl. geh. 7003 CW \pm 02.00. QSL via W2SM. N6NT is QRV als ZF2NT tot mei 2000. QSL via G3SWH.
YJoAMN Vanuatu geh. 21237 SSB \pm 07.30. QSL via JA1UMN.
ZK1JD Cook Isl. geh. 18130 SSB \pm 08.00 en 18145 SSB \pm 06.45.
ZK1BKX op 14255 SSB \pm 06.45 en 14205 SSB \pm 07.45. QSL via HB9DXX. ZK1NJC geh. 14080 RTTY \pm 09.00 en ZK1LPN op 18145 SSB \pm 06.00 en 24958 SSB \pm 19.30. QSL via JI1NJC.
ZK3CW Tokelau geh. 7006 CW \pm 05.45 en 10125 CW \pm 15.30.
ZK3DX op 18145 SSB \pm 18.45. QSL beide stations via SMoAGD.
3B8CF Mauritius geh. 7002 CW \pm 02.15 en 14215 SSB \pm 17.00.
3B8/F6HMJ is QRV 15 november-5 december.
3B9FR Rodriguez geh. 10110 CW \pm 02.30 en 28030 CW \pm 14.30.
3D2AM Fiji Isl. geh. 14238 SSB \pm 04.30. QSL via AB6UO. 3D2QB geh. 21017 CW \pm 14.00 en 18078 CW \pm 13.00.
3W6MG Vietnam geh. 21285 SSB \pm 15.00. 3W7CW op 24897 CW \pm 13.15. 3W6KM QRV van 4 dec.-4 jan. op alle banden CW-SSB etc.

**De sluitingsdatum
voor het
volgende nummer
van CQ-PA
(als steeds vermeld
in de colofon)
geldt voor iedereen!**

**Houd rekening met onze
onbetrouwbare PTT-POST!**

3XY2D Guinea met deze call is
VE2DPS QRV tot 22 dec.
5A1A Libya geh. 24945 SSB ± 13.15.
5H3RK Tanzania geh. 28015 CW
± 13.30.
5R8FU Madagaskar geh. 7015 CW
± 20.15; 21240 SSB ± 17.30 en
14087 RTTY ± 17.45. QSL via
SMoDJZ.
6Y5HO Jamaica geh. 28415 SSB
± 15.00.
7Q7JL Malawi geh. 21320 SSB
± 17.00.
9G5DX Ghana geh. 28460 SSB
± 10.30. QSL via JH8PHT.
9M6BG Oost Malasia geh. 10104 CW
± 23.00 en 18070 CW ± 14.00.
9M6PWT door G3SWH. QRV tot 15
nov. alleen CW 10 t/m 40 mtr.
9M8DB geh. 14220 SSB ± 16.15.
9M8TG is QRV van 21-25 nov. op
6 t/m 160 mtr. SSB, CW en SSTV.
QSL via JH3GAH.
9M600 Spratly gepland van 11-17 nov.
QSL via N2OO.

PAoHOR en PBoAJV hartelijk dank voor
de grote hoeveelheid DX-info.

73 es GD DX, Geert

QSL-MANAGERS

CQ-WW-SSB-contest 1999

AH2R	via	J13ERV
A61AJ	via	W3UR
B1Z	via	JA4HCK
B4R	via	BY4RSA

BY1PK	via	BY1PK
BY9GA	via	BY9GA
C6AGS	via	KI6T
CN8WW	via	DL6FBL
CO9BCC	via	VE2EH
CP6/LU9AY	via	NU4N
CT3FN	via	HB9CRV
CT3/TF3CW	via	LX1NO
CX5C	via	CX6VM
E44DX	via	OH1RY
EA9EA	via	EA9AZ
EN5J	via	KG6AR
ERoN	via	UT7ND
FM5BH	via	F6HEQ
FS/K7ZUM	via	K7ZUM
G9Q	via	G1GJQ
HB0/HA5RT	via	HAoHW
HC8A	via	WV7Y
HS72A	via	HS1CKC
HSoAC	via	G3NOM
HZ1AB	via	K8PYD
IG9A	via	I2MQP
IH9P	via	KR7X
II3L	via	IV3KAS
IO8A	via	IK8HCG
J3A	via	WA1S
J6J	via	N5VL
J6R	via	N3NT
JW5E	via	LA5NM
LROH	via	LU9HS
LV2V	via	LU6VG
M6T	via	G4PIQ
P4oE	via	W3HNK
PJ9/N7KG	via	N7KG
R1MVZ	via	K6VNX
T88WX	via	JA1WSX
T95A	via	K2PF

T94DO	via	DJ2MX
T93Y	via	W6MD
TI5EBU	via	JM6EBU
TM4T	via	F6HLC
SW2A	via	SV2AEL
TOoDX	via	LA9VDA
UP5P	via	UN5PR
V26B	via	WT3Q
VA2BY	via	VE3BY
VA2RHJ	via	VE3RHJ
V47KP	via	K2SB
V47NS	via	W9NY
VK9LX	via	VK2ICV
VO2CQ	via	VE3FU
VP2E	via	N5AU
VP2MCS	via	DL5NAM
VP5R	via	NoAT
VP5T	via	N2VW
VP5DX	via	NU4Y
WP3C	via	W3HNK
XX9TRR	via	N6XJ
YC3IZK	via	IZ8CCW
YN2EJG	via	K5LBU
ZC4ATC	via	5B4YX
ZA/S57AW	via	S57AW
ZD8Z	via	VE3HO
ZF2LA	via	K9LA
ZS5T	via	ZS5BBO
ZX1Z	via	PY1VOY
ZXoF	via	PY5EG
9E1C	via	IV3OWC
9M6NA	via	JE1JKL
5H3US	via	WA8JOC
7AoK	via	YBoAI
JY9NE	via	N3FNE
KH2/N2NL	via	W2YC
LX2LX	via	LX1NO

Yaesu FT-100

Ultra-Compact HF/VHF/UHF transceiver

- HF 100 W, VHF 50 W, UHF 20 W
- DSP bandpass filter
- SSB, CW, AM, AFSK
- Compatible met ATAS-100
mobiel tuning antennesysteem.



Yaesu VX-5

Driebander
50/144/430 Mhz

- Ontvangst
500 kHz-
1000 MHz
- DCS
- DTMF en CTCSS
- Spectrumdisplay
- Li-ion accu



November actie!!!

Bel of kom langs
voor onze super lage prijzen.

Wij leveren alle bekende merken, zoals:

- Yaesu • Icom • Kenwood • Alinco • JRC/NRD • Lowe
- Daiwa • MFJ • Tonna • Comet • Diamond • Fritzel
- Cushcraft • HyGain • Nasa • Kantronics • JPS
- Datong • Vectronics • Kathrein • Butternut • SHF
- RF Systems • SSB • Versatower • Flexa • GB ant
- Symek • Aircom • Pope • SGC • Davis • Hustler
- Ameritron • Mirage • Vargarda • Bencher • Create
- Sangian • Winradio • Alan • Bearcat • AOR • Welz
- Yupiteru • CTE • Howes • Kent • Televes • Procom
- Drake • Motorola • enz.....

Packet Radio TNC-2 multi

Nieuw

1200 + 9600 Bd modem

- TNC2 compatible voor GP, WinGT, TOP, SP enz.
- Automatisch omschakelbaar tussen
1200 en 9600 Bd ontvangst
- Kleine behuizing 113 x 30 x 100 mm.

Prijs f 369,-

Yaesu FT-847



Icom IC-746



Icom IC-Q7



Icom IC-756



Lageweg 2a • 9251 JW Bergum, Tel. 0511-464800 • fax: 0511-465789

Openingsijden: di. 10.00-18.00 uur • vr. 19.00-21.00 uur • za. 10.00-16.00 uur

dolstra elektronika

31-09-99



pa-nieuws

rubriek voor en door luisteramateurs

Samenstelling: Æbe Strijker, PA-10056. Kopij zenden aan: Duizendblad 38, 8607 EA Sneek, telefoon 06-21633949, 27 MHz: nl1cab@sk1bbs. E-mail: nl1cab@home.nl. Homepage: <http://members.home.nl/nl1cab>

Hallo luister- en zendamateurs, Hierbij weer eens iets van mijn kant. Vorige maanden stond er een mooi vervolg artikel in van Bastiaan, PA3FFZ, u allen bekend. (Nog bedankt.) Maar vanaf nu wil ik zelf weer het één en ander doen. Zoals u ziet heb ik nu een E-mail adres, en een homepage. Daarnaast kan ik nu 24 uur per dag internetten, 365 dagen per jaar, en ik zal je vertellen, dan kom je een hoop interessante dingen tegen. Maar de tijd om het allemaal te bekijken is vaak het probleem. Deze maand wil ik graag eens iets vertellen over het luisteren naar buitenaardse signalen. Verder heb ik helaas geen QSL kaart van de maand ontvangen, maar ik hoop dat in de toekomst meer leden zullen reageren via mijn E-mail adres of homepage.

SETI project (Search for Extraterrestrial Intelligence)

<http://setiathome.ssl.berkeley.edu/>

Op 17 mei 1999 ging het SETI@home project succesvol van start. Dit is één van de grootste luister-projecten ter wereld en het leukste is, u kunt er aan meedoen. Indien u in het bezit bent van een computer met bijbehorende internet-aansluiting, kunt u in de tijd dat uw computer even niets doet, een pakketje informatie laten uitrekenen voor SETI.

Maar wat houdt het nu in?

U zult inmiddels waarschijnlijk wel iets gehoord hebben over dit project, aangezien er in veel tijdschriften, en andere media aandacht aan is besteed. Gezien onze interesse als luisteramateur, vind ik het leuk om er eens bij stil te staan.

Wat gebeurt er nu eigenlijk als je meewerkt. Nadat je jezelf hebt aangemeld bij bovenstaand adres, dien je je eigen e-mail adres in te geven. Na registratie van je gegevens, ontvang je via e-mail een pakketje informatie. Met het programma dat u heeft 'gedownload' vanaf de site, kunt u

een 'screen saver' installeren. Dit 727040 bytes grote programma doet het uiteindelijke rekenwerk aan de ontvangen data van SETI. Na het ontvangen van uw eerste pakket en het installeren op uw computer krijgt u onderstaand beeld op uw computer te zien indien uw 'screen saver' geactiveerd wordt.

Wat veel mensen denken, is dat hun internet-verbinding on-line dient te blijven, maar niets is minder waar. Na installatie zal het programma alleen werken als u niets met de computer doet, en de 'screen saver' geactiveerd wordt.

(Informatie van Internet)

User-info

Deze sectie toont informatie over de persoon die het huidige datablok laat analyseren door zijn computer. Hier staat de naam van de gebruiker, het totale aantal "work units" dat die gebruiker al afgevoerd heeft en de totale werktijd die zijn computer reeds gependend heeft aan de analyse van al die work-units. Merk op dat dit slechts de benutte tijd is met de 'screen saver', niet de totale tijd dat de computer aan stond.

Data-info

Deze sectie bevat informatie omtrent het datablok (de "work unit") waar uw computer aan werkt. Voor ons (SETI) is het erg belangrijk de exacte details te kennen van die data, zodat we het reilen en zeilen van de data in onze database kunnen bijhouden. Indien er dan een signaal gevonden wordt, kunnen we met die details naar dezelfde plaats aan de hemel kijken en het juiste radiospectrum opnieuw bezien om onze resultaten te toetsen.

Frequency-time-power-grafiek

Hier kunt u een grafische representatie zien van de 'fast fourier-transformaties' terwijl ze berekend worden. De frequentie

bevindt zich op de horizontale x-as, de veldsterkte ligt op de verticale y-as en de tijd ligt op de z-as. Hier kunt u het verschil zien tussen de FFT's met verschillende frequentieresoluties. Voor een resolutie van 0,075Hz zult u merken dat we slechts 8 FFT's moeten uitvoeren om de volledige 107 seconden aan data te analyseren.

De grafiek zal er anders uitzien bij een frequentieresolutie van 0,14Hz, waarvoor we 16 FFT-functies moeten uitvoeren.

Telkens als we de frequentieresolutie door 2 delen (en dus de bandbreedte verdubbelen), verdubbelt de tijdsresolutie en moeten we dubbel zoveel FFT's uitvoeren. Bij de laatste resolutie van 1200Hz hebben we een tijdsresolutie van 0,008192 seconden, wat erop neerkomt dat we 131072 FFT functies moeten uitvoeren, juist om die ene grafiek volledig te analyseren! Dit staat toe dat we vrij korte pulsen kunnen ontdekken, maar de frequentieprecisie kan niet zo precies zijn en de gevoeligheid om continue signalen op te vangen is hier gereduceerd.

De kleuren die u in de grafiek ziet hebben absoluut geen betekenis. Ze werden voor puur esthetische doeleinden ingebouwd. Hopelijk apprecieert u ze evenzeer als wij. Een betekenisvol buitenaards signaal zal niet persé zichtbaar zijn op deze grafiek, aangezien het waarschijnlijk door omringende ruis verstopt zal zijn. DUS, indien u iets raars ziet op de grafiek, wordt dan niet te enthousiast: De kans is groot dat hetgeen u ziet niets meer is dan een aardse radiobron, of een overvliegende satelliet.

In het algemeen kijken we ongeveer elke 3 tot 6 maanden terug naar hetzelfde deel van de hemel, dus het zal op die momenten getoetst kunnen worden met de telescoop. Op dit moment zijn er wereldwijd 1.352.827 personen die meewerken aan dit project, via een simpele 'screen saver' en hun homecomputer. Toch een leuk idee dat je mee zoekt naar buitenaards leven, weliswaar zonder geluid, maar je helpt toch te 'luisteren' of daarboven meer is dan wij alleen.

Examens zendamateurs november 1999

Als ik dit schrijf, zijn de mensen die aan het examen gaan deelnemen waarschijnlijk nog druk aan het leren. Toch wil ik u vanaf deze kant veel succes toe wensen. Vertel mij, en mede luisteramateurs ook eens hoe je ervaring was, misschien kunnen we er iets mee doen. O ja, en als afsluiting hoop ik dat u mijn home-page ook eens bezoekt. Hij is zeker nog niet af, en ik verander er bijna iedere dag wel iets aan.

Æbe



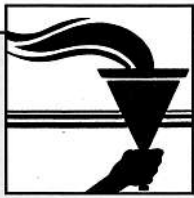
D.D.S.
Electronics

Internet Website:
www.d-d-s.nl
E-mail address:
info@d-d-s.nl

**Scanners, Antennes, Radiozendapparatuur
 Packet-radio, Marifoons, GPS-systemen
 Portofoons, GPS-connectors, eigen T.D.**

Maandag en Dinsdag
alleen volgens afspraak
Wo t/m Vr 09:00 - 17:30
Zaterdag 10:00 - 16:00

Looierij 26
4762 AM Zevenbergen
Tel. 0168 - 370347
Fax 0168 - 370346



marathon

radio-compétitie voor zend- en luisteramateurs. De spelregels staan opgenomen in CQ-PA 12/1998 of kunnen schriftelijk worden aangevraagd bij Ben Horsthuis PAoHOR, Frans Halsstraat 95, 3781 EV Voorhuizen, packet PAoHOR@P18TMA, E-mail: marathon@vrza.org

Tussenstand per 25-10-1999

ZENDAMATEURS

Phone landen	pnt	inz
1 ON4CDZ	200	10
2 PAoIJM	143	9
3 PAoMIR	137	9
4 PA3FOE	111	10
5 PA3GAB	58	3
6 PA3EXI	35	8
7 PAoHOR #	86	10
Totaal gew.	221	

Telegrafie landen

1 PB5DX	176	10
2 PAoJR	175	9
3 PAoGIN	167	10
4 PA5DX	139	10
5 PA2SAM	134	10
6 PAoMIR	83	8
7 PA3FGD	75	10
8 PAoIJM	62	10
9 PA3EXI	40	9
10 PA3GAB	36	1
11 PAoHOR #	167	10
Totaal gew.	237	

Prefixen all mode

1 PAoIJM	1201	10
2 PAoSNG	1138	10
3 PAoMIR	888	10
4 PAoJR	879	9
5 ON4CDZ	662	9
6 PA3FOE	545	10
7 PA3GAB	306	3
8 PA3EXI	206	9
9 PAoHOR #	527	10
Totaal gew.	1924	

Prefixen 6 meter

1 PAoRDY	156	6
2 PE4AD	138	8
Totaal gew.	225	

Prefixen 2 meter

1 PE1ODY	346	10
2 PDoPYR	200	8
3 PE4AD	162	9
4 PAoMIR	65	10
5 PAoFEI	50	10
Totaal gew.	159	

Prefixen UHF/SHF

1 PE1ODY	88	9
2 PDoPYR	48	6
Totaal gew.	59	

Prefixen 2m FM

1 PE1ODY	73	10
2 PAoMIR	63	10
Totaal gew.	25	

6 meter landen

1 PAoRDY	62	6
2 PE4AD	44	7
Totaal gew.	65	

2 meter landen

1 PE1ODY	59	10
2 PDoPYR	53	8
3 PE4AD	43	9
4 PAoMIR	12	10

5 PAoFEI	10	10
Totaal gew.	19	

UHF/SHF landen

1 PE1ODY	31	9
2 PDoPYR	17	6
3 PAoMIR	1	1
Totaal gew.	9	

LUISTERAMATEURS

Phone landen	pnt	inz
1 ONL-3997	253	9
2 ONL-383	239	10
3 PA-1555	226	10
4 NL-12461	166	6
5 PA-3342	140	6
Totaal geh.	283	

Telegrafie landen

1 ONL-383	213	10
2 PA-1555	203	10
3 NL-12461	99	6
Totaal geh.	240	

Prefixen all mode

1 NL-12461	1045	8
2 PA-3342	595	6
3 PA-2164	370	4
Totaal geh.	1270	

Prefixen 6 meter

1 NL-213	555	10
Totaal geh.	555	

6 meter landen

1 NL-213	111	10
Totaal geh.	111	

De tussenstand van de Marathon tot 25 oktober. Er is nog een maand te gaan en dan is ook deze Marathon weer tot een goed einde gekomen. Bij enkele categorieën kan er nog een verschuiving plaatsvinden maar bij de meeste categorieën staat het wel zo'n beetje vast. Het afgelopen weekend stond in het teken van de SSB con-

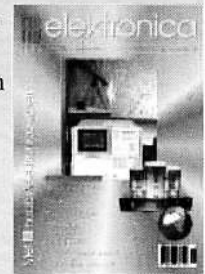
test HF en hier waren heel wat mooie landen te horen en te werken. Ik denk met een beetje inspanning was het DXCC wel te halen. Het eind van deze maand kunnen de CW-liefhebbers hun hart nog een keer ophalen voor de CW contest. Laten we er wel om denken dat de logs zo snel mogelijk na de contest opgestuurd worden anders komt het niet meer in CQ-PA van december. Dan nu nog enkele opmerkingen bij de logs. PA3EXI; bij CW OM al in februari. PA-1555; bij CW in januari 4J1 geteld voor 4K1 en dat is volgens mijn DXCC-lijst Antarctica. Ik heb het nu veranderd zodat 4J1 telt voor Azerbaidjan. PAoJR; bij CW 5B4 al in juni, en V51 al in augustus. PAoSNG; LU7 al in september. PA5DX; DS5 is hetzelfde als HL al in maart. Dat was het weer voor deze maand allemaal veel succes en best 73. Ben, PAoHOR.

RB Elektronica, jouw vakblad!!

Alles wat je over elektronica wilt weten vind je in **RB Elektronica**. **RB Elektronica** is het enige vakblad in de Benelux voor iedere technicus: de gevorderde, de beginner, de amateur en voor studenten en leerlingen van allerlei onderwijsinstellingen.

RB Elektronica behandelt alle onderwerpen op het gebied van de elektronica, overzichtelijk, begrijpelijk en leesbaar.

RB Elektronica levert ook zelfbouwpakketten en zelfbouwpakketjes. Deze kits worden compleet geleverd met uitgebreide bouwbeschrijving. Op onze WEB-site WWW.RBE.NL vind je alle informatie hierover.



Je kan meer informatie aanvragen door een kaartje te sturen naar

RB Elektronica, Batterijlaan 39, NL - 1402 SM Bussum.

Telefoon 035-6936293.

Als je een abonnement wilt, kan je dit op dezelfde wijze kenbaar maken. Je krijgt dan zo snel mogelijk **RB Elektronica** toegestuurd.





regionaal

mededelingen zenden aan mw. Riek Boender PE1LXY, Postbus 116, 3769 ZJ Soesterberg. Sluitingsdatum kopij: zie colofon. De redactie heeft het recht bijdragen voor deze rubriek in te korten. E-mail adres: pe1lxy@vrza.org

Agenda afdelingsbijeenkomsten

Afd. Flevoland	12 nov	Bespreking mutaties afdelingsbestuur.
Afd. IJsselmond	13 nov	Open dag.
Afd. Midden-Brabant	16 nov	Afdelingsbijeenkomst.
Afd. Zuid Veluwe	16 nov	Zelfbouwavond Hamcom modem 2e keer.
Afd. Twente	17 nov	Zelfbouwbijeenkomst.
Afd. Twente	19 nov	Lezing over contesten door PAoVLA.
Afd. Oost-Brabant	25 nov	Afdelingsbijeenkomst.
Afd. 't Gooi	01 dec	De jaarlijkse videoavond.
Afd. Twente	01 dec	Zelfbouwbijeenkomst.
Afd. Zuid West Ned.	01 dec	Afdelingsbijeenkomst.
Afd. Rivierenland	02 dec	Bingo avond voor het hele gezin.
Afd. Hart van Brabant	02 dec	Afdelingsbijeenkomst.
Afd. Apeldoorn	03 dec	Informatie avond 10 GHz ATV.
Afd. IJsselmond	09 dec	Afdelingsbijeenkomst.
Afd. Oost-Brabant	09 dec	Afdelingsbijeenkomst.
Afd. Flevoland	10 dec	Kerstbingo en olieballen.
Afd. Friesland	14 dec	Familie feestavond.
Afd. Twente	15 dec	Zelfbouwbijeenkomst.
Afd. Twente	17 dec	Afdelingsbijeenkomst.
Afd. Zuid Veluwe	17 dec	Vrijdagavond 'St. Jaarsavond'.
Afd. Noord Limburg	20 dec	Lezing PE1MEW internet & packet protocollen.
Afd. Midden-Brabant	21 dec	Afdelingsbijeenkomst (kerstspecial).
Afd. Groningen	21 dec	Afdelingsbijeenkomst.

Afdeling West-Brabant

Voor de bijeenkomst van oktober hadden we Frits, PAoFRI, uitgenodigd om een lezing over antennes te verzorgen. Voor de pauze legde Frits de theoretische verschillen uit tussen de vele soorten antennes, aangevuld met ervaringen uit de praktijk. Ook maakte Frits duidelijk waarom dezelfde antenne, als hij anders wordt geplaatst, een heel ander bereik kan hebben; ook invloed van aarde is van groot belang. Na de pauze demonstreerde Frits verschillende voorbeelden in de praktijk. Het verschil tussen een rondstraler en richtantenne d.m.v. een delta-loop werden duidelijk zichtbaar gemaakt. De volgende bijeenkomst op 17 november wordt er een zelfbouwwedstrijd gehouden. Heeft u het afgelopen jaar iets gebouwd, neem het mee en laat zien dat zelfbouw nog leeft. Een maand later, op 15 december, wordt de feestavond gehouden, ook de xyl's zijn voor deze gezellige avond uitgenodigd. Aanvang van beide avonden is 20.00 uur in Zaal Geerhoek te Wouw. Tot ziens.

Afdeling Midden-Brabant

Op dinsdag 21 december houden wij een speciale kerstbijeenkomst met een hapje en drankje. Op 18 januari houden wij onze nieuwjaarsbijeenkomst met een drankje en op dinsdag 15 februari houden wij weer een afdelingsbijeenkomst. Noteert u a.u.b. genoemde data in uw agenda! Dit alles op het bekende adres: Wijkcentrum Heidehof aan de St. Antoniusstraat 68 in Oosterhout, aanvang 19.45 uur. Wij wensen u en de uwen alvast prettige feestdagen en alle goeds voor het jaar 2000! 73's. Het bestuur.

Afdeling Groningen

Op dinsdag 21 december houdt de afde-

ling Groningen voor de eerste keer haar bijeenkomst in Buurtcentrum de Wende, Goudlaan 555, 9743 CP Groningen, tel. (050) 5713460. Let wel: het wordt dus dinsdag 21 december, aanvang zoals gebruikelijk om 19.30 uur. De Wende is met de auto te bereiken door de westelijke Ringweg vanaf het Vrijheidsplein te nemen, richting Zuidhorn en bij afslag Vinkhuizen linksaf te slaan. Eerste weg rechts, op de rotonde is alreeds de Goudlaan. Het is eveneens recht tegenover de melkfabriek "De Ommelanden" in Vinkhuizen. Uiteraard zal de QSL-manager ruimschoots voor de aanvang van de vergadering, welke zoals altijd begint om 19.30 uur, aanwezig zijn. Rudy, PA3BLY, en Henk, PDORGD, zullen ons die avond berichten over hun activiteiten op 11 augustus jl. toen zij i.v.m. de zonsverduistering "op expeditie" waren.

Afdeling Friesland

Ja, u leest het goed in bovenstaande agenda, 14 december onze onvolprezen feestavond. Nu al voor december? zult u zich afvragen, ja, want als u deze CQ-PA ontvangt, is de ledenvergadering van november ook al weer achter de rug. De bijeenkomst in december is weer zoals vanouds een familie-avond, met muziek, een kwisje, een spelletje of een bingo-spel, met vele prijzen. Het bestuur probeert het ook deze keer weer zo aantrekkelijk mogelijk te maken. Komt dus allen, en neem zoveel mogelijk familieleden mee. Van harte welkom. Even terug naar 12 oktober j.l. Ledenvergadering met een lezing van Epke, PA3DBY, uit St. Nic. Na de normale plichtplegingen, begint Epke met zijn lezing. Het gaat over een 30 Amp. voeding, die hij heeft gebouwd. Op een plank laat hij uitgebreid zien, hoe het precies is gedaan;

weinig warmte, grote stabiliteit. Naast deze, natuurlijk de "echte" voeding. Met zo'n groot Ampère moet je het wel anders doen, dan "langs de gewone weg" aldus Epke, want anders krijg je grote moeilijkheden. Het was weer een mooie leerzame avond en tot slot maakte hij kortsluiting met een stuk lasdraad, dat ging gloeien als een kooldraadlamp! Epke, bedankt, misschien weer eens een lezing in 2000. Wij gaan 29 oktober op excursie naar Lemmer, naar het Ir. Wouda-gemaal, maar daarover later meer. Zo ook de ledenvergadering van 9 november, die nog moet komen. Voor ons is het tijdstip, als CQ-PA in de bus komt, wat ongelukkig, maar daar moeten we maar mee leven. Even wordt op een vraag uit de vergadering, de samenwerking VRZA/VERON Noord aangekaart, maar hier moet nog door de beide besturen over gesproken worden. Dit "hot-ium" blijft dus op de agenda staan. Veel is er dan niet meer te bespreken, en dan is het al gauw 11 uur geworden. De voorzitter bedankt een ieder voor zijn en haar komst, en Epke krijgt bloemen voor zijn voortreffelijke lezing. Wij zien u weer (met familie en belangstellenden) op 14 december, in café Cambuur te Leeuwarden. Uw secr. PDoNZP, M. v.d. Werf.

Afdeling Rivierenland

Op donderdag 2 december a.s wordt weer de jaarlijkse bingoavond gehouden. Dit wordt weer een avond voor het gehele gezin met fantastische prijzen. De bingo-kaarten zijn voor de ronde verkrijgbaar, voor amateurvriendelijke prijzen! Aspirant zendamateurs kunnen nog steeds terecht bij de cursusleider Wim Koppelaar, PA3BRP, voor de cursussen N, C en CW. Heeft u een handicap? geen probleem, na overleg met de cursusleider kunnen hiervoor aanpassingen geregeld worden! Meer informatie hierover bij Wim Koppelaar, tel. (0184) 61 42 01. Onze QSL-manager zit nog steeds met een overvolle kaartenbak, iedereen wordt verzocht om zijn qsl-post op te halen of als dit niet mogelijk is hiervoor een regeling te treffen! Het zou toch jammer zijn wanneer de kaarten terug gestuurd moeten worden naar de afzenders met het stempel NOT INTERESTED er op. De afdelingen van de VERON en de VRZA houden iedere 1e donderdag van de maand een bijeenkomst in 't Valkennest van de Scouting APV. Voor verdere info kunt u contact opnemen met onze afdelingssecretaris (0183) 62 61 17 of bij geen gehoor 06-50 26 17 74. Het Valkennest is gelegen aan de Sportlaan 4 (Sportpark Mollenburg) te Gorinchem. De koffie is klaar om 20.00 uur en op de omzetter, PI3AMR, (145.650) wordt uitgeluisterd om u eventueel binnen te praten. Graag tot ziens op donderdag 2 december!

Afdeling Achterhoek verleden tijd?

Na het zomerreces heeft de afdeling in deze rubriek niets meer van zich laten horen. Een van de redenen daarvoor is dat er grote onzekerheid is over het voortbestaan van de afdeling. Sinds 4 jaar zijn wij gehuisvest in het gemeenschapscentrum te Zeddam, gemeente Bergh. Zo'n 2 jaar geleden kwam ons ter ore dat dit gebouw mogelijk in de nabije toekomst tegen de

grond zou gaan en dat vervangende ruimte beschikbaar zou komen in een nieuw te bouwen Dorpscentrum. Er werd voor alle betrokkenen een voorlichtingsavond georganiseerd en ook een delegatie van uw afdelingsbestuur was daar aanwezig. Na afloop van deze avond werden de benodigde formulieren voor aanvraag van vervangende ruimte ingestuurd en vervolgens bleef het een tijd stil. Enkele weken geleden werd van de Stichting Gemeenschapscentrum een brief ontvangen waarin onze afdeling namens de gemeente Bergh (eigenaar van het gebouw) werd aangekondigd dat de huur op korte termijn zal worden opgezegd. Onze inspanningen om meer informatie te krijgen ten spijt, is er ook nog niets bekend over een eventueel vervangend onderkomen. Recente publicaties over de onverwacht hoge kosten die met de bouw van het nieuwe centrum gemoeid zijn stemmen ons niet echt hoopvol. Er zal dus ook naar een alternatieve oplossing moeten worden gezocht. Een afdelingsavondje aan de bar in het plaatselijk café betekent voor onze afdeling de doodsteek. Tot medio januari 2000 kunnen wij nog gebruik maken van het oude onderkomen. Daarna wordt de situatie onzeker en zullen in ieder geval de antennes en apparatuur van en uit het gebouw verwijderd moeten worden. Het afdelingsbestuur meent dat het de hoogste tijd is om eens 'de koppen bij elkaar te steken' en nodigt daarom alle afdelingsleden uit de Kerstbijeenkomst te bezoeken op 21 december a.s. Onder het genot van een hapje en drankje kunnen we dan tijdens de laatste afdelingsavond in dit millennium eens lekker bijpraten en plannen maken voor de toekomst. Wil je dat de afdeling blijft voortbestaan, kom dan in ieder geval op dinsdag 21 december naar de afdelingsavond. Wij hopen ook veel 'slapende' leden te mogen begroeten, want de ledenlijst vermeldt meer namen dan het aantal bezoekers aan de bijeenkomsten. En... weet je mogelijkheden voor een ander onderkomen, laat het dan weten! Graag tot ziens op dinsdag 21 december in het Gemeenschapshuis aan de Delweg 25 te Zeddam. PI4AVG is QRV op 145.250 MHz. Aanvang van de avond 20.00 uur. Wij wensen iedereen prettige Kerstdagen en een goede jaarwisseling.

Afdeling Flevoland

Uw regionaal bestuur heeft de wensen van de leden besproken. Hieruit kwam o.a. naar voren dat het tijd wordt om nog een locatie te vinden waar kan worden geknutseld. Te denken valt om dan meermalen per maand bij elkaar te komen maar dan nu om de technische kant van onze hobby te belichten. Heeft u ideeën dan graag! In februari moet er een aardige bestuurs-wissel komen. Als u dit leest is als het goed is hierover al een aardig nootje gekraakt tijdens de verenigingsavond van vrijdag 12 november. Voor het laatste nieuws verwijst ik u weer gaarne naar het RTTY-bulletin van onze afdeling. Tja, en dan komt toch echt december er al weer aan. Weet u het nog, die voorgaande gezellige december bijeenkomsten? Eenieder is van harte welkom, al was het alleen maar om de olieballen te proeven of om de mooie prijzen

weg te halen. Neem gerust anderen mee. Wel of geen lid, niet van belang. Hoe meer zielen hoe meer vreugd. Geldt overigens het hele jaar door, hi. Mocht u dus een stekkie weten om te kunnen knutselen of wilt u nog iets bespreken inzake onze afdeling dan is hier mijn telefoonnummer: 06-26214746

Afdeling Groningen

Op maandag 15 november a.s. zal weer de maandelijkse bijeenkomst van de afdeling Groningen worden gehouden. Aanvang 19.30 uur. De QSL-manager zal ruimschoots op tijd aanwezig zijn om u weer te verblijden met al dan niet exotische kaarten. We hebben voor deze avond een inleider benaderd, die echter nog niets heeft bevestigd. Via de Pronkjewailronde zullen wij u op de hoogte houden. Deze ronde vindt plaats op de woensdagavonden om 19.00 uur via de Groninger omzetter op 145.750.

Afdeling Hart van Brabant

De Jota is weer voorbij, mede namens het bestuur en de leiding van scoutinggroep Rey de Carle bedankt voor jullie inzet. Wij hopen het volgend jaar weer op jullie te kunnen rekenen. Sinds kort heeft onze afdeling een nieuwe homepage, het adres is: <http://www.qsl.net/pi4hvb> Wijzigingen en aanvullingen op onze afdelingsactiviteiten worden hier medegedeeld. Voor onze afdelingsavond op donderdag 2 december zijn er nog geen vaste plannen. Kijk op onze homepage en/of luister naar de uitzendingen van onze afdelingszender PI4HVB. Wij zijn elke tweede en vierde woensdag van de maand in de lucht vanaf 20.30 uur op 145.400 MHz. De nieuwe N en C cursus is inmiddels gestart en wordt voortaan op donderdagavond gegeven. Er is nog plaats, neem even contact op met de cursusleider PA3DGW, tel. 013-4673734 of via e-mail pa3dgw@vrza.org Op donderdag 6 janua-

Met Conrad Electronic het millenium in

De nieuwste catalogus boordevol slimme elektronica en techniek is nu binnen handbereik.



Met o.a. zendapparatuur

- LPD-portofoons
 - Wereldontvangers
 - Scanners
 - Antennes
 - CB-zendapparatuur
 - CB-zendstations
 - Portofoons
 - Allerlei toebehoren
- En natuurlijk nog véél meer!

• Ruim 840 pagina's

• Uniek productassortiment

• Voor elk wat wils

Vraag 'm aan!

0800-099 66 00

JE TREFT HET BIJ CONRAD ELECTRONIC

Landelijke Radio Vlooiemarkt 2000

Op zaterdag 11 maart 2000 organiseert de VERON afd. 's-Hertogenbosch haar 25e landelijke radio vlooiemarkt in de Brabantshallen te Den Bosch van 9.00 tot 15.30 uur.

In de 24 voorafgaande jaren groeide deze markt uit tot een grote internationale happening voor elektronica hobbyisten. Ook in 1999 ontvingen we weer duizenden belangstellenden. De zelfbouw-tentoonstelling (met prijzen) was een groot succes en wordt daarom dit jaar opnieuw georganiseerd. Naast uitgebreid rondsnuffelen naar zeldzame zaken bij de meer dan 300 standhouders is dit natuurlijk ook de gelegenheid om "iedereen" weer eens te ontmoeten op één van de terrasjes.

U kunt zich als standhouder opgeven door f 75,- per tafel over te maken op:
1. Postrekening 76.66.451, of op de (nieuwe)
2. Bankrekening 552 590 789 (ABN-AMRO) t.n.v. Stichting BRAC te Best, onder vermelding van: "VM 2K", het aantal gewenste tafels, het aantal extra deelnemersbadges en evt. een parkeerkaart. Geef ook uw telefoon nummer op. Per inschrijving kunt u ÉÉN parkeerkaart ad f 6,- en maximaal DRIE tafels bestellen. Per tafel ontvangt u standaard twee deelnemersbadges. U kunt max. twee extra badges per tafel bijbestellen door gelijktijdig f 7,50 per extra badge over te maken. Tijdens het opbouwen van de markt zullen geen deelnemersbadges meer worden verkocht.

De stands zijn snel uitverkocht en het

aantal inschrijvingen heeft een maximum. Helaas hebben we ook het afgelopen jaar weer belangstellenden die te laat reageerden moeten teleurstellen. Reserveer dus zo spoedig mogelijk.

U bent pas geplaatst nadat uw betaling is ontvangen. De volgorde van ontvangst is bepalend. Na ontvangst van uw overmaking krijgt u per omme-gaand bericht of u geplaatst bent. Later, ca. de 2de helft van februari, ontvangt u uw standnummer en verdere gegevens.

Uitsluitend gebruikte apparatuur mag worden aangeboden. Onderdelen, antennes, meetinstrumenten en hobbygereedschappen mogen wel nieuw zijn. Het doel van de vlooiemarkt is het bevorderen van de zelfbouw van de radio-amateur en de elektronica hobbyist. De verkoop van illegale apparatuur is verboden en ook mag geen zendapparatuur worden verkocht aan daartoe niet gerechtigde personen. Alle geldende wettelijke regels zijn van kracht. Tevens gelden eigen voorwaarden.

De 25e Landelijke Radio Vlooiemarkt, op zaterdag 11 maart 2000 in 's-Hertogenbosch zal, als vanouds, weer een geweldige happening worden. We rekenen weer op uw komst.

Tot ziens als bezoeker of standhouder! Voor nadere informatie kunt u bellen met tel.: 073 6212975 (antw. app.). Namens de Stichting BRAC: E. Elstrodt, PA2ELS, secretaris, Nergena 7, 5282 JE Bostel, E-mail: pa2els@amsat.org.

Afdeling Apeldoorn

De excursie naar de marinebasis in Den Helder is een groot succes geworden. 's Morgens om 8.00 uur vertrokken wij met 34 personen per bus. Het was een enerverende maar zeer gevarieerde dag. Na het officiële programma hebben wij toen nog een bezoek gebracht aan de ex HM "Snelius" die door vrijwilligers zo goed als mogelijk in originele staat wordt gebracht om in de toekomst te dienen als een museum. Fried, PE1DHZ, is één van deze vrijwilligers en zijn bijdrage in deze is het herinrichten van de radiohut. Zoals te verwachten had dit dus onze speciale aandacht. Na het nuttigen van koffie en broodjes (Fried, namens de deelnemers en organisatie nogmaals bedankt hiervoor) was het tijd om huiswaarts te keren en om 20.30 uur waren wij weer in het Apeldoornse. Geïnteresseerden kunnen de foto's van deze dag bekijken op onze homepage. Voor de volgende verenigingsavond op 3 december staat een informatieve lezing over het 10 GHz gebeuren gepland. Hierin zal door enkele amateurs, die aan ATV doen in deze band, tekst en uitleg worden gegeven hoe dit werkt en wat men zoal nodig heeft voor ontvangst en zenden. Het ligt dan in de bedoeling om, bij

voldoende belangstelling, begin volgend jaar hier verder op in te gaan d.m.v. zelfbouw voor b.v. ontvangst etc. Het adres waar wij (nog steeds) maandelijks samenkomen: buurtcentrum "Het Zevenhuis", Parelvisserstraat 201 te Apeldoorn. Aanvang 20.00 uur en zaal open vanaf 19.30 uur. Eenieder is van harte welkom. De wettelijke PI4SDH rondes worden op de donderdagavond gehouden. Aanvang 21.15 uur op 145.725 MHz. Kijk voor de laatste afdelingsnieuwtjes en andere wetenswaardigheden op onze home-page, het adres www.vrza.org/pi4sdh

Afdeling Twente

De Jota is al weer verleden tijd en de herfstvakantie is ook al weer achter de rug net zoals de wintertijd die weer is ingegaan... de tijd vliegt voorbij. Maar we hebben nog voldoende op de agenda staan zoals de zelfbouwbijeenkomsten waarbij de mogelijkheid bestaat om lekker te solderen of andere dingen te fabriceren die direct of indirect met de hobby te maken hebben. Deze avonden worden gehouden in de "Roef" aan de Pastor Geertmanstraat te Enschede en vinden plaats op de eerste en derde woensdag van de maand, aanvang 19.30 uur, waarbij op de derde woensdag van de maand ook nog eens de PI4TWN-ronde vanaf hier wordt gehouden. De ledenbijeenkomst op 19 november wordt verzorgd door Jo, PAoVLA, die hier een lezing geeft over contesten en we verwachten dan ook weer een goede opkomst. De volgende ledenbijeenkomst op 17 december zal net als andere jaren in het teken staan van de kerstloterij met mooie prijzen, georganiseerd door Matthew, PA10164. De ledenbijeenkomsten zullen evenals de andere bovengenoemde activiteiten plaatsvinden in de "Roef" op de derde vrijdagavond van de maand, aanvang 20.00 uur. Sinds kort is het bestuur ook weer via packet radio te mailen, het adres is: AX-25 vrzatw@pi8daz, e-mail of bezoek gewoon eens onze homepage, het url is <http://www.twente.nu/vrza-twente>. Tenslotte kunt u bij vragen of andere zaken ook nog ouderwets bellen onder telefoonnr. 053 4610855 (secretaris) of 053 4764771 (voorzitter).

Afdeling 't Gooi

Op onze laatste bijeenkomst van het jaar, op 1 december, zal de jaarlijkse videoavond plaats vinden. Hier zullen onder andere de video's te zien zijn over de ballonvossenjacht, het clubstation PI4VRZ/A, ATV activiteiten tijdens de JOTA 1999, verslag van de Jutberg en FunFactory, een spectaculaire video over de Eclips (de zonsverduistering) vanuit een ballon en een special over de Uiver. Dus houd deze datum vrij! Het nieuwe jaar zal weer beginnen met de gebruikelijke verkoping. Dus mocht men de komende maanden willen opruimen, dan kunnen op 5 januari de spullen verkocht worden. Onze afdelingsactiviteiten worden, zondags, in de Gooise ronde (op 145.225 MHz om 12.00 uur), via Packet Radio en op onze eigen site: www.vrza.org/pi4vgz bekend gemaakt. Tot ziens op de bijeenkomst in het Recreatie Centrum Loosdrecht aan de Nieuw Loosdrechtsedijk 198a, aanvang 20.00 uur.

ri 2000, houden wij onze jaarlijkse huis-houdelijke vergadering, heeft u suggesties; laat dat ons dan tijdig weten.

Afdeling Kagerland

Tot grote tevredenheid van de XYL's werden de KGL-shacks voor de jaarlijkse verkoping opgeruimd. Maar menig OM wist de ontstane ruimte in de shack weer snel op te vullen met spullen die hij beslist "moest" hebben. De verkoping werd dan ook goed bezocht en vele goederen wisselden van eigenaar. Onder het mom van "als je weet hoe het werkt, gelooft je niet dat het werkt." werd op 29 oktober door Edwin en Rudolf op een levendige wijze de techniek van het GSM-netwerk uit de doeken gedaan. De lezing werd goed bezocht en menigeen was na afloop onder de indruk van complexe techniek welke nodig is om even mobiel "een belletje te plegen". Edwin en Rudolf, "bedankt voor jullie interessante lezing"! Op de agenda voor november staat nog slechts één activiteit. Voor 21 november is namelijk weer de jaarlijkse QSO party gepland. Wilt u op de hoogte blijven van alle activiteiten (en mogelijk nog extra ingeplande evenementen) raadpleeg dan de internetsite van KGL. Het adres is: <http://www.pi4kgl.demon.nl/>

Afdeling IJsselmond

Wanneer deze CQ-PA verschijnt is de opendag inmiddels in volle gang en duurt nog tot 16.00 uur. We hopen dat ook deze dag weer geslaagd mag zijn. Voor nadere details verwijs ik u naar het artikel dat in CQ-PA van oktober geplaatst is. Verder hopen we tijdens de QSO party van 21 november weer QRV te zijn met PI4YSM. In iedergeval op 2 meter en hopelijk ook op 80 meter. De laatste afdelingsbijeenkomst van deze eeuw vindt plaats op donderdag 9 december 1999. Alle activiteiten vinden plaats in het gebouw 'De Hoeksteen', Goudplevier 103 in IJsselmuiden. De afdelingsbijeenkomst begint om 20.00 uur. Voor actuele informatie over de activiteiten wordt geïnformeerd tijdens de IJsselmondronde op de maandagavond om 20.30 uur op de freq. 145.275 MHz. Tevens is de ronde ook te beluisteren op de 70 cm repeater van Kampen freq. 430.175 MHz. Ook via de internetsite van de afdeling IJsselmond houden wij u op de hoogte. De internetsite is te vinden via <http://www.vrza.org/pi4ysm>.

Afdeling zuid west Nederland

Zojuist heeft u weer de nieuwe CQ-PA opengeslagen met boordevol interessante info. Vandaag zijn enkele leden aanwezig op het O.O.A in Soesterberg, hierover hoort u meer op de afdelingsbijeenkomst van 1 december a.s. Ook heeft u kunnen lezen dat enkele leden met een speciale MILLENNIUM-UITZENDING bezig zijn, welke op donderdagavond 30 december om 20.00 uur als PA6MM in de ether zal klinken op 145.225 MHz en 3.600 MHz. Als u hier aan mee wilt doen, geeft u zich dan op bij Leo, PAoULT. Volgende week zaterdag is er de nachtvossenjacht; om 21.30 uur verzamelen bij Mc.Donald's in Middelburg, inpraat PI4ZWN op 145.225 MHz. Zondag 21 november is PI4ZWN ook QRV vanaf 11.00 uur met de jaarlijkse VRZA QSO party. Gelukkig was u eigenlijk al op de hoogte, want op DELTA TV teletekstpagina 755 staan deze activiteiten al enige weken vermeld, net als in de DELTAloep van november. Momenteel wordt de mastwagen opgeknapt, en mogen we Jurgen, PA3ERU, hartelijk danken voor de schenking van de zendmast welke 24 meter hoog is. Mogelijk zal deze binnenkort zichtbaar zijn bij de clubshack van de afdeling, n.l. het Boothuis. In februari zijn er weer bestuursverkiezingen, en mocht u vrijblijvend belangstelling hebben voor een bestuursfunctie dan kunt u zich melden bij de voorzitter, PA3GEO. Voor zaken betreffende QSL-kaarten enzo kunt u terecht bij Johan, PD4JWA, hij heeft Cor, PA3FPB, opgevolgd deze zomer, die jarenlang voor PI4ZWN de afdelingskaarten heeft verzorgd. Cor bedankt! Voor DQB-zaken kunt u terecht bij o.a. Jan, PA3BKZ, en Nel, PA3 FIA, zij verzorgen namens QSL regio 44 de kaartenbak. Tijdens de zelfbouwavond op woensdag 24 november zal men het hebben over SSTV, dus wees welkom.

73 namens het bestuur,
Richard, PA-10431.



Silent Key

Op de leeftijd van 24 jaar, is op 2 oktober 1999 aan de gevolgen van een ongeval overleden

OM Geerling Esselink, PE1RXI

Geerling was gelicenseerd sinds het voorjaar van 1998. Hiervoor had hij de cursus gevolgd bij de afdeling IJsselmond. Hij was inmiddels actief op diverse banden.

Samen met zijn XYL Mathilda was hij een regelmatig bezoeker van de afdelingsbijeenkomst in IJsselmuiden. Ook meldde hij zich vaak in, in de IJsselmondronde.

Wij wensen zijn vrouw Mathilda en verdere familie heel veel sterkte toe bij het dragen van dit grote verlies.

Namens leden en bestuur van de VRZA Afd. IJsselmond.
R.H. Flokstra, secr.

Silent Key

Op 17 oktober is

Cees Renes, PDoKOJ

na een lange strijd overleden. Ondanks dat Cees de laatste jaren niet meer zo actief was zijn er toch veel mensen die hem kenden en erg zullen missen.

We wensen zijn vrouw Loeki en andere nabestaanden veel sterkte.

VRZA Afd. Amstelland

Silent Key

Met grote verslagenheid geven wij kennis dat op 16 oktober 1999, vrij plotseling, in de leeftijd van 84 jaar ons is ontvallen:

OM Cees Nienhuis, PAoMAJ

Drager van de eremedaille verbonden aan de Orde van Oranje Nassau in goud.

Ereburger van de gemeente Waterland. Cees, gepensioneerd gemeente secretaris, heeft veel betekend voor de radio-hobby. Zijn verdienste was o.a. de experimenten op de centimeterbanden met eigenbouw apparatuur, in de 70er jaren vanaf de kerktoren in Monnickendam. Zijn aandeel in de bus van PAoOI is van groot belang geweest en mag zeker niet onvermeld blijven.

Cees was een trouwe bezoeker van de afdelingsavonden en was altijd bijzonder geïnteresseerd in de lezingen en als die er niet waren was Cees een goede gesprekspartner. Ook was hij een trouwe innelder in de Waterlandronde.

Als mens was Cees, Cees. Een bescheiden man, die nadat je er op aandrong zijn verleden verhaalde. Ook zijn meelevendheid en zijn sociaal gevoel mogen absoluut niet onvermeld blijven.

Een groot mens en radio-amateur is niet meer en zal een leegte achterlaten. Wij zullen hem missen.

We wensen zijn echtgenote, zijn kinderen en familie veel sterkte toe met dit verlies.

Namens de Waterlandse amateurs en de leden van het Waterland Award.

Freek Jonkers, PDoSCR en
Martin Ouwehand, PA8MO

PI4VRZ/A QTC-QRV OF QRT?

PAoJWU

Heeft u al eens afgestemd op één van de frequenties waarop het verenigingszendstation van de VRZA elke zaterdag uitzendt? Elke week weer zijn de crewleden in de weer om het station in de lucht te brengen, en te houden, gedurende de twee uur dat de uitzending duurt. Behalve de technische merites speelt ook de inhoud van de uitzendingen een rol. Vooral met betrekking tot het laatste willen wij een beroep doen op de lezers van CQ-PA en hen vragen opmerkelijke zaken in de zendamateurwereld te melden aan de redactie van het verenigingszendstation PI4VRZ/A. De telefoon- en faxnummers leest u in de colofon voor in CQ-PA.

We zijn nu bijna 27 jaar wekelijks op de zaterdagmorgen vanuit Apeldoorn QRV en wellicht geeft u de voorkeur aan een ander uitzendingschema op een andere dag. Laat het ons weten! Onderdeel van de uitzendingen vormt het RTTY-bulletin, afwisselend samengesteld door diverse ope-

rators. Zo iets is thuis voor te bereiden en je hoeft er de deur niet voor uit. Per e-mail komt het op de plaats waar je het wilt hebben en wij zorgen voor de rest. Ik vraag me wel eens af of het al zover mis met het zendamateurisme, dat er na herhaalde oproepen nu niemand van de paar duizend leden van de VRZA is, die ons wil komen helpen het headquartersstation van de VRZA in de lucht te houden?

De ervaringen over de afgelopen jaren doet zo langzamerhand de overweging postvatten dat bij een blijvend gebrek aan ondersteuning van de VRZA-leden de wekelijkse uitzendingen gaan verdwijnen en plaats moeten gaan maken voor een tweewekelijkse uitzending en wellicht op een door de weekse dag. Tot 2000 zijn wij in iedergeval nog elke week in de lucht en in iedergeval tijdens de VRZA QSO-party die zal worden gehouden op zondag 21 november a.s., de 49-ste verjaardag van de VRZA. We hopen dan vele VRZA-afdelingsstations op de band te ontmoeten. Op naar een 50-jarige VRZA!



regio-contest

contest voor zendamateurs. Het reglement is opgenomen in CQ-PA van december. Logs en/of informatie bij Ad de Bok PE4AD, Boterbloemstraat 32, 5321 RR Hedel of via packet naar PE4AD@PI8SHB

Bij de logs van september de volgende opmerkingen: Na een rustige augustusmaand is ook de activiteit in september niet om over naar huis te schrijven. PI4RDM: bij een buitenlands station vanuit Nederland telt de locator! En dan de uitslag van september:

call	QSO	mult	pnt
Sectie A (VHF multi op.)			
PI4DEC	83	35	2905
PI4EUR	70	32	2240
PI4NYV	64	29	1856
PI4RDM	54	15	810
PI4DHV	33	18	594
PI4ZWN	17	6	102
Sectie B (UHF)			
PI4EUR	38	21	798

Sectie D (VHF single-op)			
PE1OFJ	100	42	4200
PI4ZHE	77	35	2695
PA3EKZ	60	30	1800
PA3GSX	60	27	1620
PAoFEI	12	7	84

Sectie E (SHF)
Geen deelname

Sectie F (50MHz)
Geen deelname

Als laatste wederom veel succes toegewenst bij de volgende VRZA Regio-contest op dinsdag 14 december a.s. van 20.00 tot 23.00 uur lokale tijd.

Best '73.
Ad, PE4AD

Nieuws van het DQB

PAoJWU

In september en oktober is de DQB-commissie weer bij elkaar geweest om de voortgang bij de QSL-kaarten voorziening bij het Dutch QSL Bureau te bespreken.

Naar aanleiding van de publicatie in CQ-PA no. 9 over de Nederlandse teloorgang van de QSL-kaart heeft het DQB gereageerd. Zie elders in dit nummer.

Na het overlijden van Peter van der Lubben, PA3BAL, is als Regionaal QSL Manager voor regio 48, PA1KW, de heer E.B. (Bert) van Holst benoemd.

Zoals al eerder bericht zal het DQB medio november verhuizen naar het nieuwe definitieve onderkomen aan de Simon Stevinweg 12 te Arnhem. De postbus 330, 6800 AH Arnhem en het telefoonnummer 026-4426760 blijven ongewijzigd.

De QSL-kaarten bestemd voor Joegoslavië, die vanwege de oorlog door het DQB nog niet zijn verzonden, blijven nog even in Arnhem totdat de rook daar helemaal is opgetrokken. Er bestaat nog steeds onzekerheid waar de QSL-Post voor Roemenië naar toe moet. Een eerdere zending is onbestelbaar retour gekomen. De laatste gegevens van het DQB geven aan dat er dit jaar weer meer Nederlandse QSL-kaarten voor het buitenland zijn verwerkt dan het jaar daarvoor! Zou het dan toch minder mis zijn met het zendamateurisme als verondersteld in CQ-PA?

Jan Wilholt, PA3FJM, die 5 jaar de VERON in de DQB commissie heeft vertegenwoordigd gaat de commissie verlaten. Jan wordt opgevolgd door Ad van Tilborg, PAoADT, die als RQM voor regio 05 al veel praktische ervaring heeft in de QSL-kaarten voorziening.

Harry Heerius, die verantwoordelijk is voor de financiële jaarstukken van het DQB, gaat de vergaderingen bijwonen. Er wordt de laatste hand gelegd aan het herschreven DQB reglement. Hierin is een artikel opgenomen dat bepaalt dat door de RQM's uitsluitend nog QSL-kaarten voor leden van VERON/VRZA zullen worden behandeld. De door het DQB ontvangen kaarten, bestemd voor niet-leden van VERON/VRZA, zullen worden geretourneerd naar de afzender. Op 14 december a.s. komt de DQB-commissie voor het laatst dit jaar bij elkaar.

VRZA Ledenservice

Het VRZA Cursusboek

ARRL Handbook 1999

**VRZA
CURSUS
RADIO
ZEND
AMATEUR**

Het geheel vernieuwde cursus-boek voor Novice en C-licentie is er weer. Dit fraaie boek met harde omslag kunt u bestellen voor **f 79,95** voor leden **f 110,00** voor niet leden. Bestel nr. AA-0



Het ARRL Handbook 1999 is een niet te evenaren bron van referentieobjecten en ideeën. Inclusief een project voor een 40A geschakelde voeding, high-power antenne tuner en voice keyer. Wordt uitgegeven sinds 1926 !!

De onderstaande printen zijn ongebouwd tenzij anders staat aangegeven. Na de omschrijving staat een verwijzing naar de CQ-PA(s) waarin de schakeling beschreven werd.

OS-5	Compleet bouwpakket van het Hamcommodem (cq-pa 2/3/4 1999)	f 16,00
OS-6	Kristaltester	f 19,25
OS-8	Frequentie standaard (cq-pa 12 1998)	f 8,25
OS-9	Microfooncompressor (cq-pa 1 1999)	f 18,00
OS-10	Nicad lader (cq-pa 5 1999)	f 7,95
OS-11	Kristaloven oscillator (cq-pa 6 1999)	f 7,25
OS-12	SWR meter 2 m 70 cm 23 cm (cq-pa 7 1999)	f 11,75
OS-13	Lange golf ontvanger (cq-pa 10 1999)	f 6,95
OS-14	Overspanningbeveiliging (cq-pa 10 1999)	f 9,75
OS-1	4CX250	f 52,00
OS-3	Pindiode Switch MD001H	f 34,00
AA-10	VRZA speldje	f 10,80
AA-11	VRZA Sweater in blauw maten XL en XXL	f 39,95
VL-1	VRZA Vlag	f 55,00

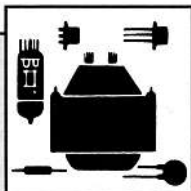
Bestellen door storting of overschrijving van het verschuldigde bedrag op postgiro 3985318 t.n.v. Stichting VRZA Ledenservice, Oegstgeest.

Vergeet niet de bestelnummers te vermelden.

Alle prijzen zijn incl. verzendkosten

QSO?

- A: QRZ?
- B: QRZ-please!
- A: Again!
- B: QRZ again!
- A: Who is calling?
- B: QRZ?
- A: Are you calling me?
- B: No, no, I called QRZ.
- A: OK,73
- B: 73, and QRZ?



ham-ads

Inzenden: mevrouw. Riek Boender PE1LXY, Postbus 116, 3769 ZJ Soesterberg, tel. 0346-354624. E-mail adres: pe1lxy@vrza.org

BORIS ELECTRONICS B.V.

Scanners, 27 MC, antennes, elektr. onderdelen, Ham
apparatuur, Packet-radio, eigen T.D.
Loeffstraat 36 Waalwijk, tel. 0416-343124

Voor deze rubriek gelden de volgende voorwaarden:

VRZA-leden kunnen gratis van deze rubriek gebruikmaken. De tekst mag maximaal 12 regels lang zijn en moet betrekking hebben op de hobby, bij aangeboden zaken dient de prijs vermeld te worden. Inzendingen moeten duidelijk in blokletters (of machineschrift) zijn geschreven.

De Ham-ads rubriek is niet bestemd voor handelaren (groot en klein); hiervoor hebben wij advertenties voor handelsdoeleinden. Grote advertentietarieven op aanvraag, kleine advertenties à f 25,- per 25 mm hoogte over één kolombreedte.

Gevraagd

Antenne-rolspoel. PAoRB, Ter Heijde, tel. 0174-213897.

Ontvanger, Philips BX 925 of onderdelen hiervoor (sloopset). PA-5488, Zoetermeer, tel. 079-3210712.

Bedieningsunits, kast met drie drukknoppen, voor CDE 45 rotoren, klein defect geen bezwaar. Staat er nog ergens een kast en is de rotor kapot, bel of e-mail mij dan. PA3BIZ, Warmond, tel. 071-3010301, e-mail pa3biz@vrza.org

Aangeboden

Wegens shack opruiming Midland 27 mc f 25,= // Scanner ant 3bands vhf/uhf, freq. 70/680 MHz f 75,= // Code 3 met software f 175,= // Cuna ontvanger f 100,=. PA-10477, Harderwijk, tel. 0341-425249. Na 18.00 uur.

Transceiver Kenwood TS-50, HF 100w all mode + man. + doos, i.z.g.st. f 1200,=. PA1RM, Spijkenisse, tel. 0181-611798, of 0622-940039.

Kenwood TS-700S met VFO, speaker en mike f 950,= // Kenwood TM-201 2 mtr + 2 mobiele beugels f 450,= // Ben mobilfoon niet omgebouwd f 50,= // Scoop f 75,= // Aluminium mobiele mast 8 delig f 75,= // SP-230 Kenwood speaker f 100,= // AT-230 Kenwood tuner f 350,= // Junker seinsleutel f 75,= // FD4 Fritzel nieuw f 100,=. PA3CSS, Herkingen, tel. 0187-669392, tussen 18.00-19.00 uur.

Te koop wegens aanschaf 3-el. HF-beam: Diamond CP-6 vertical HF-antenne i.z.g.st. voor 80m, 40m, 20m, 15m, 10m, en 6m! Prima antenne voor kleinbehuizen of handig voor vakantie en velddag f 350,= (nieuwsprijs f 650,=) // Yaesu FT-707 compacte solid state HF-set met ingebouwd smal CW-filter (500Hz), 100 Watt (traploos regelbaar), 80 t/m 10 meter inclusief WARC, AM/LSB/USB/CW. Prima set voor een mooi amateurprijsje f 650,=. PA3HHO, tel. 024-3451901, of pa3hho@vrza.org

Mobilfoon, merk Bosch met Peiker microfoon en een voedingsapparaat f 50,=. PE1SBA, Den Haag, tel. 06-22237018 of via e-mail lawet@casema.net

E-mails aan Redactie

Dat de snelweg doodloopt bij de grote stad weten we allemaal; met de elektronische snelweg blijkt het niet veel anders te zijn... Had de redactie van CQ-PA tot voor kort een E-mail adres via HETNET, uit overwegingen van volledige verstopping werd overgeschakeld naar PLANET. Helaas, dat blijkt hoewel twee keer zo duur, niet veel beter te zijn; op werkdagen is PLANET volkomen onbereikbaar en moet tot in de avond- of nachtelijke uren worden gewacht voordat E-mails worden binnengehaald. Het euvel blijkt het gevolg te zijn van het feit dat het hoofdredactionele kantoor gevestigd is in de omgeving van Amsterdam. Buiten de randstad komen dit soort problemen klaarblijkelijk niet voor en verbazen zij, die op het platteland wonen, zich over dit soort onvolkomenheden.

Enfin, we hebben er mee leren leven dat een brief er - net als in 1850 - drie dagen over doet om van Amsterdam naar Groningen te worden verzonden; we moeten er nu mee leren leven dat het lachertje dat 'elektronische snelweg' heet eveneens het karrespoor van anderhalve eeuw geleden benadert.

Nu briefpost en E-mail het op vele fronten laten afweten is de laatst overgebleven methode om snel de redactie met geschreven woord te bereiken die per fax. Dat heeft het nadeel dat alles moet worden overgetypt, maar voor KLEINE BERICHTEN is dat de meest aangewezen weg. Zo lang het duurt....

Zijn deze woorden overdreven? Op 6 oktober jl. werd tussen 11.00-16.00 uur vijf maal geprobeerd aansluiting te vinden met PLANET INTERNET en in alle gevallen bleek dat onmogelijk. Op TV worden al spots vertoond van mensen die een cursus Noors volgen of hebben leren jongleren; wederom een nieuwe leverancier proberen wordt een beetje te veel van het goede..., pardon, slechte. Denk dus niet dat hetgeen via E-mail verzonden wordt 10 minuten later bij de redactie aanwezig is; in het slechtste geval komt het pas 24 uur later op het scherm. Ook deze leverancier beschikt weer over een elektronische smoeshout; waarvan de meest toegepaste zijn: "de lijn is bezet (om 3 uur in de nacht)", "zoeken naar Host", "er zijn enkele fouten opgetreden" en "ongeldige gebruikersnaam". En dat terwijl er voor wordt betaald... kan je nagaan wat er zou gebeuren als het gratis is!

Red. PAoTLX

CLARK MASTS™

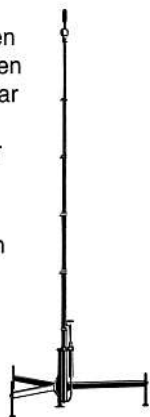
Telecommunicatie of milieutechniek,
als professionele of amateur,
Clark Masts biedt de beste oplossingen,
compact en veelzijdig.

TYPE QTM

De gebruiker kan op eenvoudige en efficiënte wijze antennes of instrumenten plaatsen en gebruiken. De mastsystemen zijn zowel in mobiele als vaste opstelling toe te passen.

QTM telescopische masten zijn uitschuifbaar d.m.v. een handpomp en reeds 35 jaar wereldwijd in gebruik. Modellen zijn beschikbaar van 4 tot 15 m.

Contacteer vandaag nog uw QTM mast specialist in Nederland en vraag vrijblijvend naar complete documentatie of prijsopgave.



m u b o B.V.

Stephensonweg 7 - 4207 HA Gorinchem
Telefoon 0183-627500 - Fax 0183-627700

Doe je ook aan packet?
En ben je nog geen lid van de PWGN?

Vraag een proefnummer
aan van **CONNECT>!**
Bij Jan PAoOKE@PI8MBQ.

"THE FIRST" 136 kHz TRANSCEIVER



Crystal controlled transmitter with a Class D PA as the final

"THE FIRST" 136 kHz transmitter

is great way to explore this new band easily!

SPECIFICATIONS: *Frequency Coverage: 136,5 kHz. *Final: Class-D PA 30 or 130 Watts switchable. Delayed Receiver relay switching. *Built-in SWR current protection circuit. *Harmonics: Suppressing >40dB tru 5 stage filtering *Cooling: Internal blower fitted. Noise level <-30 dbA. *Power requirement: 13.8 Volts, 13.5 Amps @ 130 Watts maximum power output. *Features: High/low output Power switch. Antenna and Receiver connector SO 239. Paddle / Keyer standard 6,3 mm jack. Power / PTT/ Low/High Indicators *Compliance: "THE FIRST" is CE certified and approved. According to standard ETS 300 684.

PRIJS f 499,- INCL. BTW.

PC-9000 TRANSCEIVER HF + 6 MTRS.



A Whole New World of Ham Radio

PATCOMM PC-9000 a Compact Cost Effective HF Communications Package for Amateur Band use. Also covers 6 meters and has an optional FM Adapter and CW/RTTY decoding on display.

SPECIFICATIONS: *SSB and CW on 160 tru 6 meter Ham Bands. *Three selectable tuning rates : 1.2 kHz, 12 kHz and 120 kHz per knob revolution. *Low noise, High Selectivity receiver design with a 2.4 kHz crystal filter and variabel (400-2500 Hz) SCF in the audio stage. *5 Watt or 40 Watt Transmitter output power (20 Watt on 6 Meters) * Built-in keyer and keyboard interface for CW. *Fast/Slow AGC selection. The Patcomm PC-9000 has been CE Certified and Approved.

PRIJS f 2495,- INCL. BTW.

Voor meer inlichtingen en technische informatie :

patcomm
international

PATCOMM INTERNATIONAL B.V.
PLATINASTRAAT 90,
2718 RX ZOETERMEER NEDERLAND.
TEL.: +31 (0)79-361 72 04
FAX.: +31 (0)79-361 71 95
E-MAIL : ROB@PATCOMM.NET
WEBSITE : WWW.QTH.COM/PATCOMMRADIO

Dealer: Schaart Communications - Katwijk-ZH - Telefoon: 071-401 57 08* - Fax 071-407 31 43

SCHAART
COMMUNICATIONS

19 en 20 november

SPECTACULAIRE OPENING!



Geachte XYL, YL en OM,

Hierbij nodigen wij u uit op 19 en 20 november voor de feestelijke opening van ons nieuwe bedrijfspand Valkenburgseweg 68.

Wat kunt u verwachten:

- * Wij tonen u de nieuwste apparatuur.
- * Een 'extra hoge' inruilwaarde bij aanschaf van een nieuwe HF-transceiver
- * Naast Yaesu en Kenwood zijn ook andere importeurs, zoals Icom, RF-systems, Patcomm enz., aanwezig. Zij tonen hun producten en kunnen uw vragen persoonlijk beantwoorden.
- * Zeer speciale openingsaanbiedingen.
- * Voor iedere bezoeker een aardige attentie.
- * Natuurlijk een hapje en een drankje.
- * En veel amateurgezelligheid.

Voor voldoende parkeergelegenheid wordt gezorgd.

Wij hopen u allen te ontmoeten en persoonlijk de hand te kunnen drukken.

Directie en medewerkers.

BEL ONS
VOOR MEER
INFORMATIE!



SCHAART

COMMUNICATIONS

NEDERLAND

op internet: <http://www.schaart.nl>
e-mail: schaart@schaart.nl

Valkenburgseweg 68
2223 KE KATWIJK-ZH

Tel.: (071) 401 57 08*

Fax: (071) 407 31 43

OPENINGSTIJDEN: DINSDAG T/M VRIJDAG
09.00-12.30 UUR EN 13.30-18.00 UUR

ZATERDAG 09.00-16.00 UUR KOOPAVOND
DONDERDAG 19.00-21.00 UUR

POSTBANK 109831

I.N.G. rek.nr. 67.88.14.716

ABN/AMRO rek.nr. 56.73.31.806

REEDS MEER DAN 30 JAAR SPECIALISTEN IN HAM-RADIO