

CQ-PA

OFFICIEEL ORGAAN VAN DE VERENIGING VAN RADIO ZEND AMATEURS



JAARGANG 49 - NR 4 - 15 APRIL 2000

IN DIT NUMMER: BIJNA 30 FM-KANALEN OP 10 METER

YAESU The radio



VR-500
This miniature Handheld Receiver provides FM, AM, SSB and CW reception on 100 kHz-1300 MHz, with 1091 memory channels, Smart Search™, versatile Dot Matrix display, Band Scope, and Dual Watch.



FT-8100R
The versatile FT-8100R Dual Band Mobile offers rugged RF design, 50 Watt (VHF)/35 Watt (UHF) power output, 310 memory channels, Dual Receive (VV/UU/VU),

VX-1R
The pocket-sized VX-1R is small in size only. Featuring Smart Search™, DCS/CTCSS, Dual Watch, ARTS™ wide-band coverage (76-999* MHz plus AM BC). The VX-1R provides 291 memory channels, and puts out 1/2 Watt



FT-51R
This full-featured 5 Watt Dual-Band Handheld includes dual receive, 120 memory channels



FT-3000M
This 70W high-powered 2M FM Mobile provides extended UHF receiver coverage, AM Aircraft RX, and is MIL-STD approved. The FT-3000M features 81 memory channels,

FT-1040R
These single-band handhelds are manufactured to MIL-STD 810 specifications,

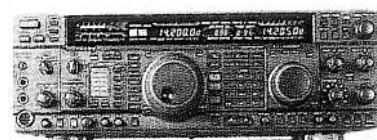


FT-920
The FT-920 HF/6M Transceiver is designed for today's active Ham. It features high-speed DSP in all modes, 127 memory channels, AFSK or FSK Digital operation, new-technology MOSFET PA finals, high-speed Automatic Antenna Tuner, and high-resolution LCD display.



FT-2600M
This heavy-duty VHF FM Mobile is encased in a durable aluminum die-cast chassis/heatsink assembly, and manufactured to MIL-STD 810 requirements. Features include 60 Watt power output, 179 memory channels,

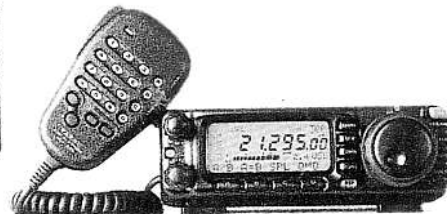
FT-50R
This durable, multi-featured 5 Watt Dual Bander is manufactured to rigid MIL-810 standards. Featuring wideband frequency coverage,*



FT-1000MP
The radio of choice for world-class contest operators, the FT-1000MP provides 100 Watts of power, Enhanced DSP™, Dual In-band Receive, Cascaded IF filters, General Coverage RX, and 160-10 M TX.



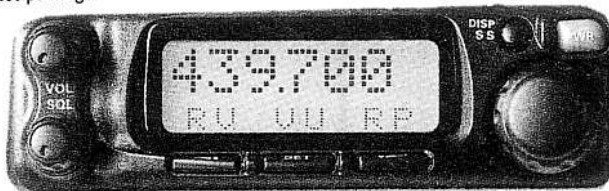
FT-847
The introduction of the FT-847 completely redefines base station operation by offering three radios in one—HF, VHF/UHF and Satellite. A full power multi-mode transceiver, the appropriately named Earth Station covers the HF, 50 MHz, 144 MHz and 430 MHz bands, and it includes crossband Full Duplex operating capability for satellite work. Its exceptional receiver performance is ready for all aspects of DX work thanks to the DSP filtering. And for local FM work both CTCSS and DCS encode/decode are built in. The FT-847 is an engineering breakthrough offering you the earth, the sky, and the moon in one compact package.



FT-100
This ultra-compact HF/VHF/UHF 100W Transceiver provides SSB, CW, AM, FM and AFSK coverage of the HF, 6M, 2M and 70 CM bands. Features include 300 memory channels, built-in Electronic Memory Keyer, DSP, IF Shift, IF Noise Blanker, and CTCSS/DCS.



Bel ons...
en vraag
een folder !



FT-90R
The FT-90R is one powerful Dual Band FM Transceiver. The high-performance receiver front end utilizes a GaAs MES FET device for excellent sensitivity,



FT-840
Affordable yet feature filled, the FT-840 is an ideal traveling companion. It offers 160-10M TX with general coverage RX, 100 memory channels, DDS, CTCSS,

ALLEENVERTEGENWOORDIGING IN NEDERLAND EN BELGIË
van: YAESU-AMATEURRADIO, JRC JAPAN RADIO CO.
VERTEGENWOORDIGING van KENWOOD COMMUNICATIE
IN NEDERLAND

SCHAART

COMMUNICATIONS

NEDERLAND

op internet: <http://www.schaart.nl>

e-mail: schaart@schaart.nl

Valkenburgseweg 68
2223 KE KATWIJK-ZH
Tel.: (071) 401 57 08*
Fax: (071) 407 31 43

OPENINGSTIJDEN: DINSDAG T/M VRIJDAG
09.00-12.30 UUR EN 13.30-18.00 UUR
ZATERDAG 09.00-16.00 UUR KOOPAVOND
DONDERDAG 19.00-21.00 UUR

POSTBANK 109831
I.N.G. rek.nr. 67.88.14.716
ABN/AMRO rek.nr. 56.73.31.806

REEDS MEER DAN 35 JAAR SPECIALISTEN IN HAM-RADIO

CQ-PA

VERENIGINGSORGAAN van de V.R.Z.A., ISSN 1383-3316

Opgenomen artikelen vertolken niet noodzakelijkerwijs de mening van het verenigingsbestuur. Overname van artikelen uitsluitend met schriftelijke toestemming van de hoofdredakteur. Gepubliceerde ontwerpen zijn uitsluitend voor huishoudelijk gebruik.



De V.R.Z.A., opgericht 23 november 1951 en Koninklijk goedgekeurd bij K.B. 22 oktober 1957/nr.46, is ingeschreven bij de Kamer van Koophandel te Groningen onder nr. V 40023496.

BESTUUR VAN DE VRZA:

Voorzitter: PAoBEA Frits van Rossum fax 0294-261902 tel. 0294-261902
 Vice-voorzitter: PA3BIZ Wim Visch fax 071-3010116 tel. 071-3010301
 Secretaris: PE1MAO Percy Boender fax 0346-354255 tel. 0346-354624
 Penningmeester: PA-10327 Paula van der Plaats fax 071-5726058 tel. 071-5726058
 Lid: PAoJR André van den Bos fax 0598-633011 tel. 0598-633688
 Lid: PAoBMC Ben Deiman tel. 035-6249990

Gebruik de telefoonnummers alleen in dringende gevallen.

CORRESPONDENTIE-ADRES VRZA-BESTUUR: Postbus 116, 3769 ZJ Soesterberg.**REDAKTIE CQ-PA:** E. Rooseveltlaan 86, 1183 CL Amstelveen, tel. 020-6435337 en fax 24u/dag 020-6435337, E-mail cqpa@vrza.org

Hoofdredakteur: PAoTLX Pim Niericker fax 020-6435337 tel. 020-6435337
 Techn. Redakt.: PA3FFZ Bastiaan Edelman fax 0561-441659 tel. 0561-441659
 PE1FOD Timo Lampe tel. 030-6953615

Gesproken cqpa: Leona Udo-van der Sloot fax 055-5191327 tel. 055-5191327
 Rubricisten: Zie betreffende rubriek met naam en adres voor toezending kopij.

ADVERTENTIE-EXPLOITATIE (géén Ham-Ads): Peter v.d. Brink, Morsebellaan 98, 2343 BN Oegstgeest, tel. 071-5190209, fax 071-5190389, E-mail advertenties@vrza.org**DBO** (Dagelijks Bestuur Overleg-orgaan VRZA-Afdelingen): Voorzitter: Cor Koelewijn, PDoORE, Botter 43-27, 8243 JD Lelystad, tel. 06-26214646, E-mail dbo@vrza.org**CURSUSBEGELEIDING** (VRZA-Cursus zendamateur): Michel Elisen, PA3DGW, Kwendelhof 191, 5044 EH Tilburg, tel. 013-4673734, E-mail pa3dgw@vrza.org**VRZA-LEDENSERVICE:** Hanneke van den Brink. Bestellingen door overmaking naar postgiro 3985318 t.n.v. Stichting VRZA Ledenservice te Oegstgeest (vermeld het bestelnummer!). Informaties: tel. 071-5190209/fax 071-5190389/E-mail: ledenservice@vrza.org**VERENIGINGSZENDER PI4VRZ/A:** Uitzending op zaterdagmorgen tussen 10 en 12 uur op 145.250 en 433.575 MHz (vert.gepol.) en op 3602 kHz LSB vanuit Apeldoorn. De uitzending wordt gerelayerd in Limburg op 144.775 en 433.250 MHz. In Warmond door PI4KGL op 145.225 MHz en in Friesland door PA3FFZ op 430.025 (PI2HVN) en 1298.700 MHz (PI6HVN).

Programma: 10.00 tot 10.15 morsecursus voor beginners.
 10.15 tot 10.30 morsecursus voor gevorderden.
 10.30 tot 11.00 RTTY-bulletin, 50 baud, 170 Hz shift.
 11.00 tot ca 11.30 nieuwsuitzending in gesproken tekst, informatie en How's DX.

vanaf ca 11.30 e.v. Tekenen van de presentielijst: QSO's op 80 en 2m.

Kopij voor het RTTY-bulletin moet op de donderdagavond voorafgaande aan de uitzending ontvangen zijn via post, fax of packet.

Correspondentie-adres: Centraal Beheer, t.a.v. Zendstation PI4VRZA, Postbus 700, 7300 HC Apeldoorn. 24 u/dag tel. beantwoorder: 055-5792097 of fax 055-5792337. E-mail: pi4vrz@vrza.org / AX.25-mail: pi4vrz@pi8apd / SMTP: pi4vrz@pi1vrz

LIDMAATSCHAP VRZA: Voor leden woonachtig in de Benelux bedraagt de contributie voor het VRZA-lidmaatschap f 70,- per kalenderjaar, over te maken op postgirorekening 4076075 t.n.v. VRZA Ledenadministratie te Soesterberg. Bij opgave in de loop van het jaar bedraagt de contributie een evenredig deel. Opzegging van het lidmaatschap uitsluitend schriftelijk vóór 1 november van het lopende jaar. Wordt vóór deze datum geen bericht van opzegging ontvangen dan wordt het lidmaatschap automatisch verlengd.

VRZA-leden kunnen gebruik maken van de diensten van het Dutch QSL-Bureau (gratis) en ontvangen elke maand CQ-PA. Voor opgave lidmaatschap, adres- en callwijzigingen alsmede informatie over het lidmaatschap kunt u schrijven, bellen of faxen naar:

VRZA LEDEN-ADMINISTRATIE: Postbus 116, 3769 ZJ Soesterberg, tel. 0346-354624, fax 0346-354255 of E-mail: secr@vrza.org**VERSCHEIJNINGSDATUM:** Het volgende nummer verschijnt op 13 mei 2000.**SLUITINGSDATUM KOPIJ:** Deze dient uiterlijk op 29 april om 12.00 uur ontvangen te zijn om in aanmerking te komen voor plaatsing in bovengenoemd nummer.

LIJST VAN ADVERTEERDERS:	Schaart Communications	106 + 123
	Dolstra Elektronika	125
	Ham Radio	126
	Boris Electronics	127
	Morsum Magnificat Meeting	129
	Hajé Electronics	130
	D.D.S. Electronics	132
	VRZA Ledenservice	134
	D.I.L. Elektronika b.v.	135
	G.B. HF Antennes & Towers	138
	Doeven Communications & Meteo	139
	Patcomm international	140

Gefopt!

Als trouw luisteraar naar PI4VRZ/A was ik geschokt te horen dat de Rijksoverheid achter mijn rug om het wettelijk "handsfree bellen in de auto" er had doorgedrukt. Per begin april zou men verbaliseerd kunnen worden en de redactie van onze verenigingszender begon zelfs uit protest een handtekeningen actie...

Een assistent redacteur van CQ-PA sloeg aan het telefoneren; naar het Ministerie van Justitie en naar de Regiopolitie en na een boel geharrewar was het duidelijk: **Een 1 Aprilgrap van PI4VRZ/A!**

Leuk hoor, binnen de eigen vereniging een stel ouwe-nullen bij de neus te nemen! Maar, de lol is jullie van harte gegund, mits je het NOOIT meer waagt!

Heel wat voorzichtiger met onze gevoelens sprong Moeder Borst van Volksgezondheid om met het stralingsgevaar van mobiele telefoontjes. Eindelijk het verlossende woord van een minister over dit hoogst beladen onderwerp. (uitknippen en in de brievenbus doen bij die zeurende buurman!) Nu nog de vaste GSM-masten!

Dan was er de afgelopen maand het Amateur-Overleg met de RDR. U treft het verslag aan op pag. 114 e.v. Daarin staat klare taal over een paar "hete hangijzers". "De RDR heeft geen argumenten de morse-eis voor toegang tot de HF-band te handhaven."

Dat is een heldere en voor geen andere uitleg vatbare uitspraak! En er is een tweede belangrijke uitspraak te lezen. Het door de VRZA aangedragen voorstel om de 50MHz band uit te breiden stuit niet langer op verzet! Goed nieuws dus voor de 6mtr freaks en een bescheiden applaus voor onze vertegenwoordigers bij het Amateur Overleg.

Zendamateurs zijn vaak rare vogels en die diersoort wordt met uitsterven bedreigd... Slechts 132 nieuwe vergunninghouders leverde het jongste examen op. Bastiaan, PA3FFZ, schrijft er over op pag. 116 e.v. Veel leesplezier!

'Hersenschade door gsm is fabeltje'

Van onze parlementaire redactie

DEN HAAG, woensdag

De hardnekkige verhalen dat bellen met een mobiele telefoon schadelijk is voor de gezondheid of zelfs hersenbeschadiging kan veroorzaken, zijn volkomen uit de lucht gegrepen.

Minister Borst (Volksgezondheid) ontzenuwde gisteren in de Tweede Kamer de berichten als zou de straling van een gsm-telefoon de hersenen aantasten. „Het is absoluut niet bewezen dat bij langdurig gebruik zelfs maar geringe schade kan optreden”, aldus de bewindsvrouw.

Bellen met een koptelefoon en microfoon is volkomen orst

UIT DE INHOUD:	Bijna 30 FM-kanalen op 10mtr	108
	Notities Amateur Overleg	114
	Wij kijken bij: de voorjaarsexamens 2000	116
	Overpeinzingen van Ome Bas	118
	Algemene Leden Vergadering 2000	119
	Open dag VRZA ZWN	119
	VHF-UHF-SHF-rubriek	120
	Contestkalender	121
	PA-nieuws	122
	How's DX	124
	Rally Groningen	125
	Marathon	126
	Onze afdeling	127
	Nieuwe leden	127
	Loop ik echt achter?	128
	Eerste lustrum Elektronica vlooiemarkt 't Harde	128
	Resonantie	129
	Regio-contest	130
	Ditjes en datjes rond de komende VRZA Radiokampweek op De Jutberg	130
	Regionaal nieuws	131
	Agenda evenementen	132
	Noordelijke Bekerjacht 1 juni	133
	Van her en der	135
	Ham-ads	138

Bijna 30 FM-kanalen op 10mtr

Zo'n kwart miljoen 22-kanalen bakjes, misschien nog wel meer, zijn er een jaar of twintig geleden verkocht aan de liefhebbers van de 27Mc/s-band. Een half watt en 22 kanalen was niet veel, maar het was legaal... en het lag voor de hand dat het op die 22 kanalen een drukte van belang werd. Onwerkbaar druk, zo druk dat de overheid na een paar jaar de band openstelde voor 40 kanalen en een vermogen van vier watt toestond. Opnieuw snelde half Nederland naar de winkel, nu voor een 40 kanalen bak. De nu verouderde 22-kanalen doosjes verdwenen naar de zolder en wachten op betere tijden.

door:
Bastiaan Edelman,
PA3FFZ
 Leemweg 10,
 8395 TK Steggerda,
 tel. 0561 441659,
 Packet: PA3FFZ@PI8CDR

Die betere tijden zijn nu aangebroken want met behulp van de bouwaanwijzingen in CQ-PA kunnen zendamateurs nog leuke dingen doen met deze 22-kanalen doosjes. Het doel van de verbouwing is om een FM-transceiver te krijgen die kan worden ingezet voor lokale verbindingen op de 10-meterband waarbij we uitgaan van die doosjes die zijn voorzien van de Cybernet-print. Deze print wordt in ca. 80% van deze bakjes (mobiele én basissets) gebruikt en is herkenbaar aan de opdruk PTBM 117 AOX.

PLL08A

Het hart van het apparaat is de frequentiefabriek PLL08A waarin op een uiterst slimme wijze de verschillende frequenties worden gemaakt... zo slim dat we daar bij ombouw ernstige problemen mee gaan krijgen. De PLL is namelijk speciaal gedacht voor de eerste 22 kanalen van de 27MHz-band met daarin voorzieningen (op last van de overheid) die het onmogelijk moeten maken om iets anders met zo'n bakje te gaan doen. Het is niet zo dat we er maar even een ander kristal in kunnen prikken en dan de zaak even afregelen... zo eenvoudig ligt dat niet. In het onveranderbare programma in de PLL08 wordt er voor gezorgd dat het verschil tussen zend- en ontvangstoscillator uitkomt op de vaste midden-frequent van 10,7 MHz en dat verschil blijft alleen maar gehandhaafd met het originele kristal van 10,240MHz, een kristal dat bovendien dubbelgebruikt wordt om er ook het 10 kHz kanaalraster mee te maken. Daar komt bij dat er op 27MHz een aantal kanalen in dit raster worden overgeslagen; de z.g.n. alpha-kanalen. Het overslaan van die α -kanalen ligt ook vast in de PLL08A en is daar niet uit te verwijderen! Zelfs het aanbieden van de juiste digitale codes aan de PLL08A helpt niet. Zoiets is natuurlijk een uitdaging voor een amateur!

Wat te doen?

Lang geleden hebben een paar amateurs bedacht dat het hoofdprobleem te omzeilen is door het concept van de vaste midden-frequent van 10,7MHz los te laten en de set te voorzien van een 'glijdende' midden-frequent. De PLL-mixer wordt voorzien van een nieuwe oscillator en de PLL zelf zetten we vast op één kanaal (voor het

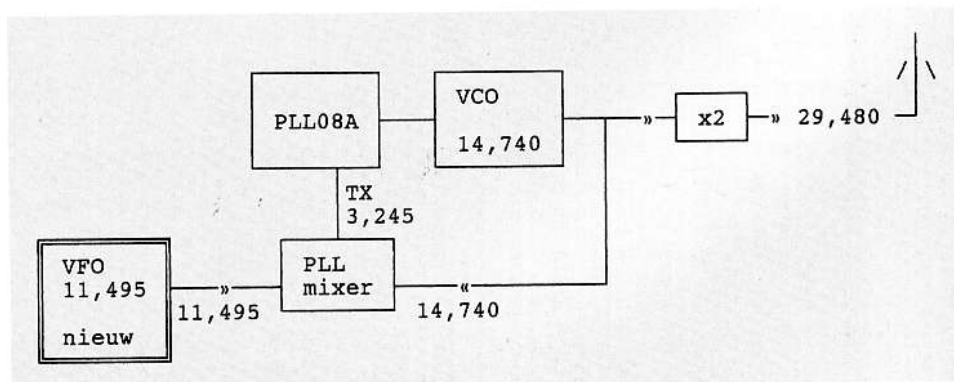


gemak op kanaal 1). De VCO van de PLL houdt zo een bepaald verschil tussen zenden en ontvangst-oscillator constant. De zendfrequentie is de VCO-frequentie maal twee, maar helaas wordt de frequentie voor de ontvangstmixer niet verdubbeld en het gevolg is dat de ontvangstfrequentie gaat afwijken van de zendfrequentie. Maar als we twee keer mengen met de oscillator die de helft van het verschil bijmengt zijn we er ook. De MF-versterker is eigenlijk een dubbelsuper. De 10,7MHz (10,695) wordt teruggebracht tot 455kHz door er 10,240 MHz bij te mengen. Daar houden we mee op. We gaan bijmengen met onze nieuwe variabele oscillator waardoor we ook een 'quasi verdubbeling' bij ontvangst verkrij-

gen maar... de vaste MF van 10,7MHz is dan niet meer vast. Voor het doorvoeren van deze operatie is het dan wel noodzakelijk dat we het smalle kristalfilter voor 10,7MHz verwijderen en dat blijkt in de praktijk probleemloos te kunnen geschieden. Duizelt het u? Laten we dan maar eens een getallenvoorbeeld nemen. We gaan werken op 29,480MHz; zenden én ontvangen.

Zenden

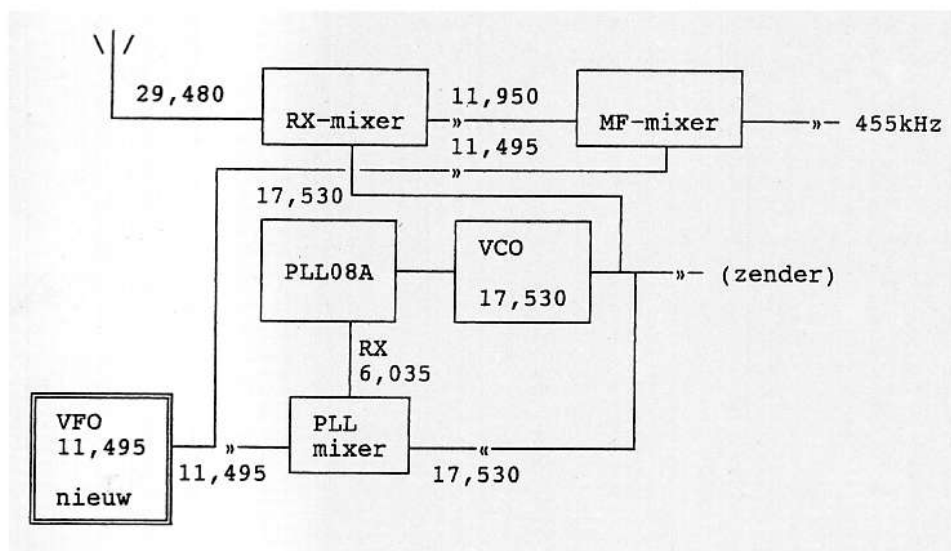
Bij zenden zorgt de PLL er voor dat het verschil op de PLL-mixer tussen de VCO en de VFO 3,245MHz bedraagt. De zendfrequentie is de verdubbelde VCO-frequentie en die dient dan 14,740MHz te



zijn voor een zendfrequentie van 29,480 MHz. Met het vaste verschil van 3,245 MHz moeten we de VFO dan instellen op 11,495MHz. De VFO is de door ons gebouwde nieuwe oscillator.

Ontvangen

Om op 29,480MHz te kunnen zenden is de VFO ingesteld op 11,495MHz. Bij ontvangst houdt de PLL een verschil van 6,035MHz in stand tussen de VCO en de VFO. Met een VFO op 11,495 komen we dan op een VCO-frequentie van $11,495 + 6,035 = 17,530$ MHz. Laten we die in de ontvangstmixer maar eens mengen met de 29,480 die op de antenne binnenkomt. Dit geeft ons een eerste-MF van $29,480 - 17,530 = 11,950$ MHz. U ziet het: de vaste 10,7MHz is niet meer. Die 11,950 midden-frequent mengen we nu met onze VFO die nog steeds op 11,495 staat en het verschil is: de bekende 455kHz waarvoor de juiste filters en de FM-demodulator al in het bakje aanwezig zijn. U kunt de zaak nog eens voor een andere werkfrequentie doorrekenen... maar het blijft kloppen.



Bij deze twee rekenvoorbeelden ben ik ervan uitgegaan dat de PLL08A met de kanalschakelaar is ingesteld op kanaal 1 en alleen dan zijn de frequentieverschillen 3,245 en 6,035MHz bij zenden resp. ontvangen. Neemt men een ander kanaal dan houdt de PLL andere frequentieverschillen aan... maar het sommetje blijft kloppen, d.w.z. zend- en ontvangstfrequentie blijven overeenkomen. Het is dus in principe ook mogelijk om voor de VFO een vaste frequentie te nemen en met de kanalschakelaar de frequentie in stappen van 10kHz te veranderen. Een probleem met deze methode is het overslaan van de α -kanalen waardoor men sommige frequenties niet kan maken. Met een VFO hebben we daar geen last mee... we zitten zelfs niet vast aan het 10kHz kanalenraster.

Lang geleden...

Toen is er een printje ontworpen met daarop een VFO en een 10,240MHz oscillator. Die 10,240MHz oscillator waren we even vergeten maar die blijft noodzakelijk voor de PLL08A om 3,245 en 6,035MHz goed te kunnen maken. Alleen daarvoor hebben we de 10,240 nodig. Voor de rest van de frequentiefabriek gebruiken we de VFO.

Het 10,240MHz kristal kunnen we zo van de Cybernet-print halen en met een FET en een transistor als buffer wordt een nieuwe oscillator gemaakt.

Met de VFO in het oorspronkelijke 'lang geleden' ontwerp waren de nodige problemen. Welke varicap werd daarvoor 'toen' gebruikt? Bovendien bleek de stabiliteit niet meer van deze tijd. De bedoeling was overigens om met de VFO een frequentiebereik van ca 1MHz te verkrijgen en zo'n groot bandsegment laat het bakje helemaal niet toe. Het blijkt onmogelijk te zijn om (met afregelen) een fatsoenlijk vermogen over 1MHz te verkrijgen en ook de ontvanger is niet maximaal gevoelig over zo'n groot bandsegment.

Kijken we naar het bandplan en vooral naar de praktijk dan wordt FM vooral gebruikt aan het einde van de band: van 29,400MHz tot 29,700MHz (einde van de band). Eigenlijk maar vanaf 29,500 omdat het satellietverkeer er 100kHz bij heeft gekregen. Het satellietbandje loopt tegenwoordig van 29,300..29,510 maar niet in

schoven) alpha-kanalen te kunnen werken. De mechanische werkzaamheden die hiermee samenhangen zijn door iedere amateur tot een goed einde te brengen en tasten het oorspronkelijke uiterlijk van het transceivertje nauwelijks aan.

Met een kristal van 11,462MHz kunnen de volgende frequenties worden gemaakt:

kanaal	frequentie
1	29,410
2	29,420
3	29,430
3 α	29,440 α
4	29,450
5	29,460
6	29,470
7	29,480
7 α	29,490 α
8	29,500
9	29,510
10	29,520
11	29,530
11 α	29,540 α
12	29,550
13	29,560
14	29,570
15	29,580
15 α	29,590 α
16	29,600
17	29,610
18	29,620
19	29,630
19 α	29,640 α
20	29,650
21	29,660
22	29,670

Schema

Op het printje zijn twee oscillatoren aangebracht. Eén voor de 10,240MHz en eenje voor de VFO. De VFO-frequentie kan iets in frequentie worden vertrokken waardoor het mogelijk is om de frequentie van het bakje 10kHz omlaag te brengen en op die manier ook op de alpha-kanalen te kunnen afstemmen. Tevens bestaat de mogelijkheid om ook 5kHz omlaag te gaan. Alhoewel op de 10mtr (FM) frequenties een 10kHz raster wordt aangehouden zijn er enkele amateurs gehecht aan een 25kHz raster en daarop kunnen we zo ook afstemmen.

De bakjes zijn oorspronkelijk uitgerust met de z.g.n. 'delta-tuning' waarmee men een paar kHz omlaag of omhoog kan gaan. Er is geprobeerd om dit systeem te handhaven, men kan dan ook de oorspronkelijke oscillator/mixer blijven gebruiken, maar de frequentieverschuiving was te gering. Bovendien was het oscillatorsignaal te klein om de ontvanger een optimale gevoeligheid te geven. *) zie verderop. De 10,240MHz oscillator is een rechttoe-rechtaan schakeling met een buffertrapje waarover verder niets te melden valt. De

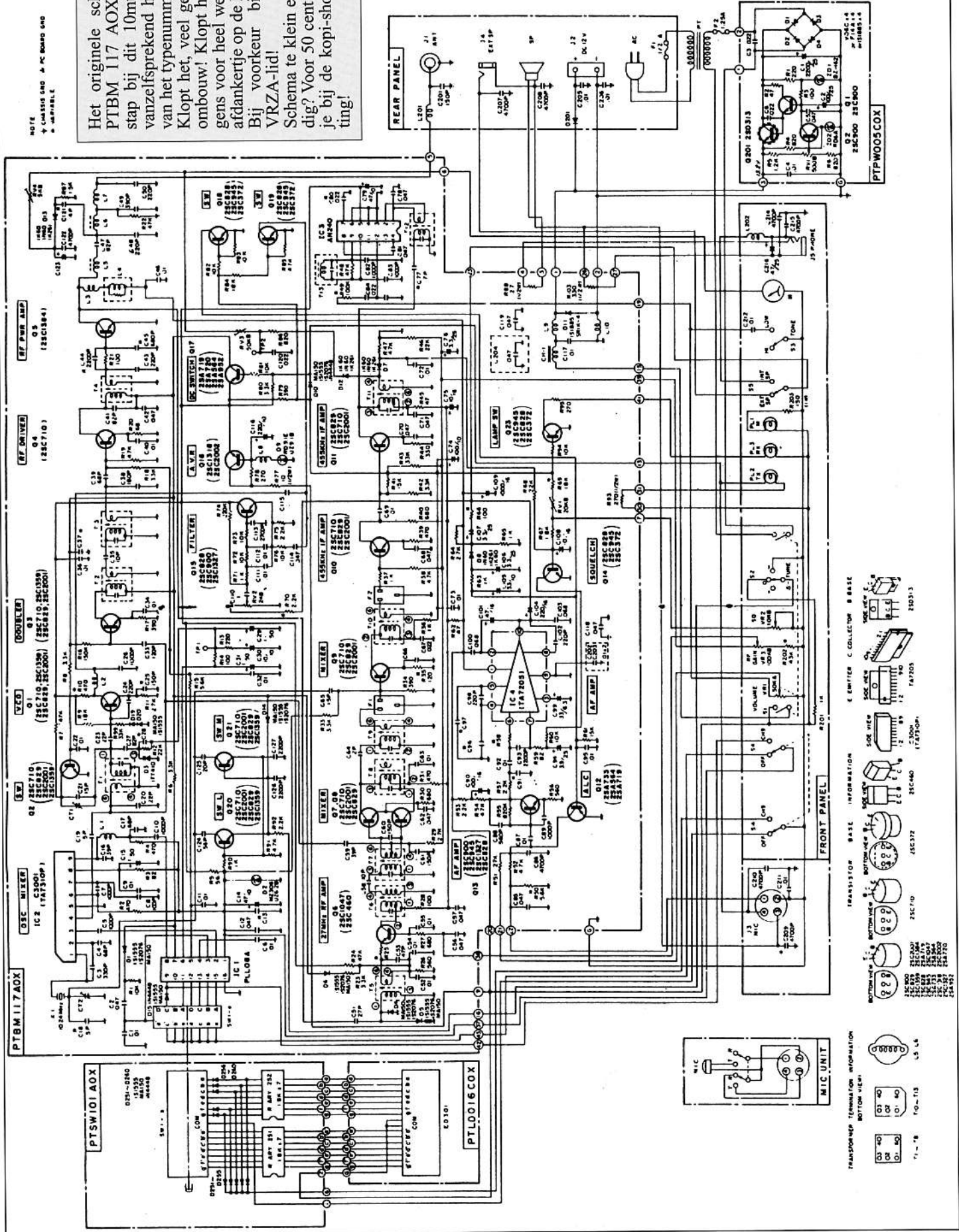
FM. Het is voor de andere gebruikers bijzonder hinderlijk als er met FM in het satellietbandje gewerkt wordt... doe dit niet! Digitale communicatie (o.a. packet) vindt plaats tussen 29,200 en 29,300 en dat stukje kunnen we met een VFO nog wel meepakken (indien gewenst).

De gebrekkige stabiliteit noopte ons om het oorspronkelijke ontwerp nog eens te bekijken. We kunnen twee dingen doen: of we ontwerpen een stabielere VFO of we gaan een kristal gebruiken. Een kristal is duur en weinig flexibel maar heeft als voordeel dat er weinig mechanisch werk aan het bakje verricht hoeft te worden... en we blijven met het alpha-kanalen probleem' zitten. Een goed VFO ontwerpen behoort tot de mogelijkheden maar dat VFO dient te worden voorzien van een schaal en een vertraging om gemakkelijk te kunnen afstemmen. Gezien de mechanische problemen die dat met zich meebrengt is het nog maar de vraag of de 25 gulden die voor een kristal moet worden betaald niet de voorkeur verdient.

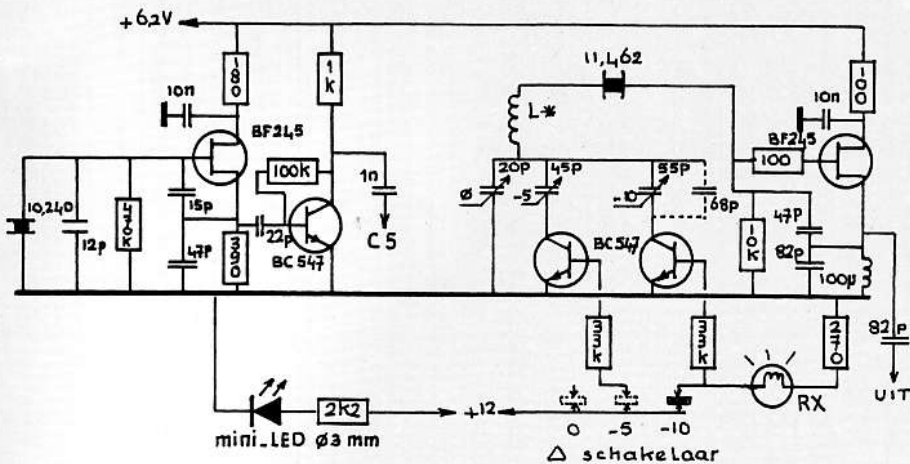
Gekozen is voor een kristal waarbij een traukje is gevonden om toch op de (ver-

NOTE
 * CHECKS AND A-PC BOARD AND
 * INTERNAL

Het originele schema van de PTBM 117 AOX print. Eerste stap bij dit 10mtr projectie is vanzelfsprekend het controleren van het typenummer op de print. Klopt het, veel genoeg bij de ombouw! Klopt het niet, zie er-gens voor heel weinig geld zo'n afdankertje op de kop te tikken... Bij voorkeur bij een NIET VRZA-lid!
 Schema te klein en een loop no-dig? Voor 50 cent of minder heb-je bij de kopi-shop een vergro-ting!



- TRANSISTOR BASE INFORMATION
- TOP VIEW
- BOTTOM VIEW
- TRANSISTOR C COLLECTOR BASE
- SOCKET 18
- SOCKET 16
- SOCKET 14
- SOCKET 12
- SOCKET 10
- SOCKET 8
- SOCKET 6
- SOCKET 4
- SOCKET 2
- SOCKET 1
- SOCKET 0
- SOCKET -1
- SOCKET -2
- SOCKET -3
- SOCKET -4
- SOCKET -5
- SOCKET -6
- SOCKET -7
- SOCKET -8
- SOCKET -9
- SOCKET -10
- SOCKET -11
- SOCKET -12
- SOCKET -13
- SOCKET -14
- SOCKET -15
- SOCKET -16
- SOCKET -17
- SOCKET -18
- SOCKET -19
- SOCKET -20
- SOCKET -21
- SOCKET -22
- SOCKET -23
- SOCKET -24
- SOCKET -25
- SOCKET -26
- SOCKET -27
- SOCKET -28
- SOCKET -29
- SOCKET -30
- SOCKET -31
- SOCKET -32
- SOCKET -33
- SOCKET -34
- SOCKET -35
- SOCKET -36
- SOCKET -37
- SOCKET -38
- SOCKET -39
- SOCKET -40
- SOCKET -41
- SOCKET -42
- SOCKET -43
- SOCKET -44
- SOCKET -45
- SOCKET -46
- SOCKET -47
- SOCKET -48
- SOCKET -49
- SOCKET -50
- SOCKET -51
- SOCKET -52
- SOCKET -53
- SOCKET -54
- SOCKET -55
- SOCKET -56
- SOCKET -57
- SOCKET -58
- SOCKET -59
- SOCKET -60
- SOCKET -61
- SOCKET -62
- SOCKET -63
- SOCKET -64
- SOCKET -65
- SOCKET -66
- SOCKET -67
- SOCKET -68
- SOCKET -69
- SOCKET -70
- SOCKET -71
- SOCKET -72
- SOCKET -73
- SOCKET -74
- SOCKET -75
- SOCKET -76
- SOCKET -77
- SOCKET -78
- SOCKET -79
- SOCKET -80
- SOCKET -81
- SOCKET -82
- SOCKET -83
- SOCKET -84
- SOCKET -85
- SOCKET -86
- SOCKET -87
- SOCKET -88
- SOCKET -89
- SOCKET -90
- SOCKET -91
- SOCKET -92
- SOCKET -93
- SOCKET -94
- SOCKET -95
- SOCKET -96
- SOCKET -97
- SOCKET -98
- SOCKET -99
- SOCKET -100



Het gebruik van bijzondere condensatoren, zoals NP0 en styroflex, loont bij deze schakeling niet. Het lampje RX zit op het frontje en gaat gebruikt worden ter signalering dat er -10kHz wordt getuned. Het mini-LEDje komt bij de kanaalschakelaar... daarover straks meer. Voor de +12V dient men of de aansluiting op de aan/uit-schakelaar te gebruiken of de rode draad op het printje van de kanaalschakelaar; met andere 12V-aansluitingen kunt u in ernstige problemen geraken. De waarde van L* wordt nog nader toegevoegd.

11,462MHz oscillator is een 'VXO' (Variabele X-tal Oscillator) waarbij de frequentie omlaag wordt vertrokken door een seriekring. De mate van het vertrekken hangt in belangrijke mate af van de waarde van de spoel L* en het slijpen van het kristal. Het kan nodig zijn dat met de waarde van de spoel wat geëxperimenteerd moet worden; zie daarvoor het einde van het artikel =op frequentie brengen=. Met het in geleiding brengen van de twee transistors wordt de waarde van de seriecondensator gewijzigd. In een buffertrapje is voor de 11,462MHz oscillator niet voorzien; daarvoor dient de in het bakje aanwezige mixer/oscillator. De gestabiliseerde voedingsspanning van 6,2 volt wordt uit het bakje betrokken.

Het printje

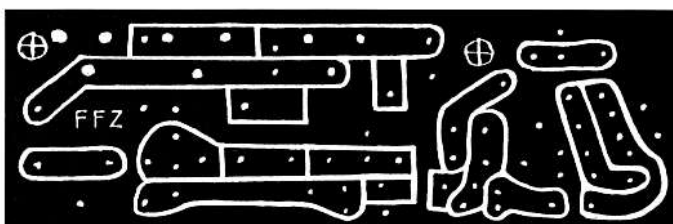
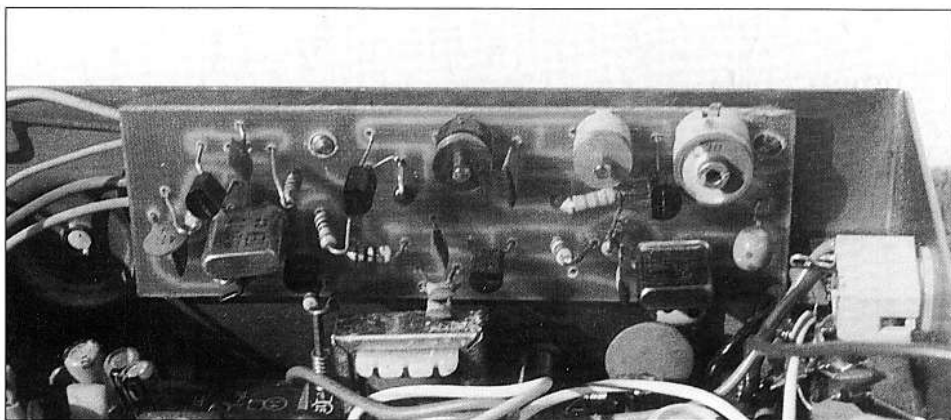
Het printje kan worden gemonteerd tegen de linker zijwand van het bakje (boven de 'trafo' en vlakbij de entree voor de 12V voedingsspanning) en als het goed is zitten er al twee gaatjes in die zijwand die overeen dienen te komen met de aangegeven gaten in het printje. Onze eerste arbeid is het om na te gaan of die gaatjes er werkelijk zitten en of de bevestiging straks gaat passen. Is dat in orde dan solderen we op het koper van de print twee moertjes M3. Daarmee, plus twee M3 boutjes met verzonken kop en twee afstandbusjes van 5mm lengte zit ons printje straks stevig vast.

Door de twee bevestigingsboutjes wordt bij mobielbakjes de metalen behuizing aan massa gelegd en die was dat voordien niet omdat men er rekening mee heeft gehouden dat er auto's zijn met de +pool van de accu aan massa... vandaar de geïsoleerde opstelling. Die geïsoleerde buitenkant van het bakje kan lastig zijn bij het doen van metingen! Wenst men deze isolatie te behouden dan kan men kunststof boutjes en afstandbusjes voor de montage van het printje gebruiken.

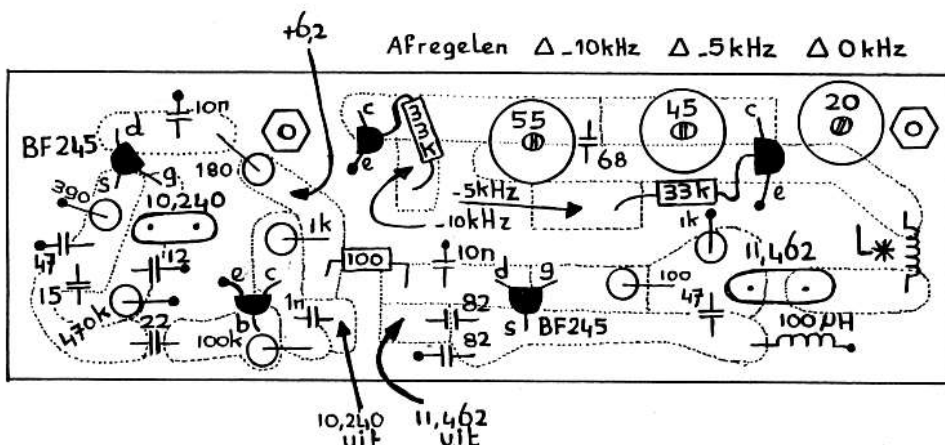
Het op de print solderen van de moertjes

is eenvoudig: maak de, bij voorkeur messing, moertjes goed schoon en zet ze vast op de print met een verchroomd boutje. Nu gaan we solderen waarbij de moertjes goed warm gestookt dienen te worden zodat het soldeer lekker (onder het moertje) vloeit. Na afkoeling draaien we de verchroomde boutjes er weer uit en dat kan dan ook omdat soldeer niet aan chroom hecht. Nog even checken of het printje nu goed gemonteerd kan worden...

Alle gaatjes in het printje gaan we nu boren met een boortje van 1mm en vervolgens gaan we de drie trimmers monteren. Vermoedelijk moeten de gaten daarvoor wat groter worden gemaakt en moet worden gekeken of de trimmers passen. De steek van beschikbare trimmers kan uiteenlopen en ze zijn er met twee en met drie aansluitpennen. De twee weerstanden van 33kΩ voor de transistoren voor de frequentieverschuiving van -5 en -10kHz worden direct aan de bases gesoldeerd, dus niet via een eilandje op de print. Verder zijn er bij de bestukking geen problemen te verwachten; de print is ruim van opzet want er is ruimte genoeg in 'de



Printje op ware grootte. Het kan worden besteld bij de VRZA Leden-service.



bak'. Het 10,240MHz kristal wordt uit het bakje gehaald en overgezet naar de nieuwe print.

Is het printje bestukt en gesoldeerd dan moet het op het bakje worden aangesloten. De oorspronkelijke 10,240MHz-oscillator hebben we door het verwijderen van het kristal buiten werking gesteld maar de PLL08A heeft het signaal van 10,240MHz wel nodig. We verwijderen de koppelcondensator tussen de oscillator/mixer (IC2 TA7310) en de PLL08A, dit is C5. De 10,240-uitgang van het nieuwe printje sluiten we met een draad aan in het gaatje van C5 dat met pen 2 van de PLL08A is verbonden. Dat is alles wat betreft de 10,240-oscillator.

Alle draadverbindingen met de print worden gemaakt aan de koperzijde van de print. Vergeet niet om een massadraad naar de hoofdprint te leggen!

De uitgang van de oscillator van 11,462 MHz sluiten we aan op de oscillator/mixer en daarbij maken we gebruik van één van de aansluitingen van het oorspronkelijke 10,240-kristal. Het gaat hierbij om het gaatje dat verbonden is met pen 1 van IC2. Van de oscillator/mixer wordt de oscillator niet meer gebruikt als oscillator maar als buffertrap voor 11,462MHz. De uitgang van deze buffertrap is intern verbonden met de mengtrap in het IC.

De 11,462MHz moet ook nog naar de ontvanger-middenfrequent worden gevoerd. De uitgang van de buffer (in IC2, pen 3) is beschikbaar op de nog niet gebruikte aansluiting van C5. In dat gaatje solderen we 1 kant van een koppel-C van 470pF. De andere kant van deze C wordt aangesloten op de MF-mixer Q9 in het rechter* gaatje van C65, waarbij C65 wordt verwijderd. (* frontje naar u toe en het bakje op z'n kop, d.w.z. u kijkt op de onderdelen op de print.)

Omdat de MF-versterker niet meer op 10,7MHz werkt maar op 1,2MHz hoger dient men het 10,7MHz MF-filter te verwijderen. Dit filter, F1, ziet er uit als een normaal kristal maar heeft 3 aansluitingen waarvan de middelste met massa is ver-

bonden. Over de twee vrijgekomen buitenste aansluitingen solderen we een koppel-C van 1nF.

In principe zijn hiermee de modificaties volbracht ware het niet dat we ons nieuwe printje nog moeten aarden (met een korte draad naar het dichtstbijzijnde massavlak) en van voedingsspanning moeten voorzien. Op punt '37', een wire wrap aansluiten met een witte draad, staat 6,2 volt. Controleer voor de zekerheid even de spanning op deze pen voordat u de voeding voor ons printje erop aansluit.

Nog twee aansluitingen zijn er van ons printje naar de 'delta-tuning'schakelaar op het frontje te maken. De oorspronkelijke bedrading kan op de schakelaar blijven zitten want de schakelaar heeft genoeg ongebruikte contacten. Voor de +12V op het moedercontact kunt u de spanning gebruiken die op de 1kΩ-weerstand staat die al met de schakelaar is verbonden.

We zijn klaar met de ombouw... nu alleen nog 'even' afregelen.

Afregelen

Zorg voor **passende** trimsleutels; een kerntje is sneller stuk dan u denkt... en wat dan?

Het afregelen bleek nog heel wat voeten in aarde te hebben... in dit stadium is de ontvanger bijzonder doof en is er geen zendvermogen te bespeuren. Controleer eerst (met een ontvanger) of de 10,240MHz en 11,462MHz signalen (draaggolven) aanwezig zijn. Als afregelhulp heb ik een af luisterlusje gemaakt dat met een stukje coax op de hulpontvanger (of een spectrum analyzer) kan worden aangesloten. Als ons printje 10,240 en 11,642MHz opwekt gaan we met de zender beginnen.

Het is nog maar de vraag of de VCO de grote frequentieverschuiving bij kan benen. Daar dienen we ons eerst van te overtuigen. M.a.w. lockt de PLL op alle kanalen tijdens zenden en ontvangen? Men kan daartoe de afstemspanning voor de VCO meten op TP1 maar beter is het gebruik te maken van de 'lock detector' op pen 4 van de PLL08A. De lock detector is hoog (ca

6V) als de PLL goed gelockt is. Wordt niet gelockt bij zenden of ontvangen op het hoogste of het laagste kanaal dan kan dat met het afregelen van T1 (zenden en ontvangen) en de trimmer CT1 (zenden) in orde worden gemaakt. T1 en CT1 beïnvloeden elkaar een beetje.

geef dat ouwe 22-kanalen bakje een tweede (amateur) leven!

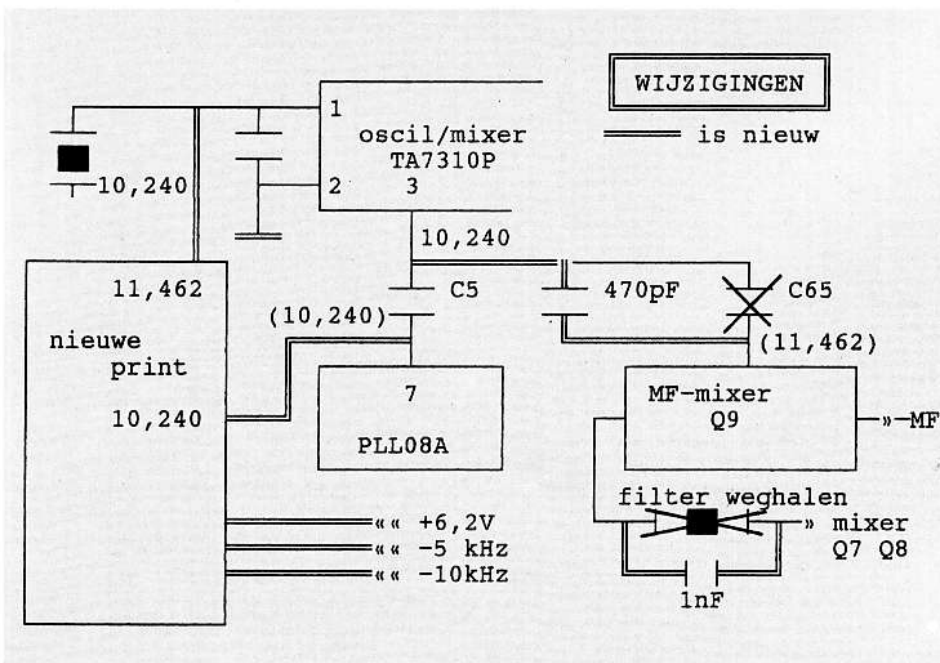
Zender

We gaan uit van een frequentie van ca 29,550MHz en daartoe zetten we de kanaalschakelaar op kanaal 12. Het koppellusje houden we tegen de print bij de spoelen van de zender waarbij we starten met de spoel T2, dan T3, dan T4, L5 en als laatste L6... die we allemaal op maximum signaal afregelen. Nadat ik dat zorgvuldig had gedaan kwam er 150mW uit de zender en dat moet beter kunnen.

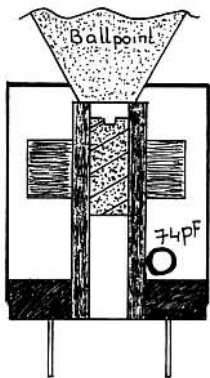
Als we bij het afregelen merken dat een trimmer of een spoelkern in zijn uiterste stand komt te staan... dan is er iets niet in orde. We bereiken dan niet het optimale afregelpunt omdat de afregelorganen (L of C) 'het niet halen'. Dan zullen we nog iets aan capaciteit moeten toevoegen of verwijderen, afhankelijk van de situatie. De spoel veranderen kan theoretisch ook maar dat valt in de praktijk vaak tegen.

De kern van T3 moest tot de bodem worden gedraaid voor die 150mW. Voor het verminderen van de interne capaciteit (we gaan in frequentie omhoog) moet T3 eerst van de print worden verwijderd. Dat gaat prima met zuiglitte. Vervolgens moet T3 worden opengemaakt; draai eerst de kern eruit, maak de deukjes aan de onderzijde van het blikken huisje wat los met een kleine schroevendraaier en druk vervolgens =van bovenaf= met een ballpoint o.i.d. die goed aansluit op het plastic van het spoellichaam, het binnenwerk uit het huisje. Nu kunt u het inwendige parallel-C-tje (74pF) zien zitten. Haal het eruit of breek het stuk en zet vervolgens T3 weer in elkaar... waarbij er op gelet dient te worden dat er geen eindje draad van de verwijderde C tegen de behuizing mag komen. T3 kan weer terug in de print worden geplaatst en een nieuwe C, nu van 56pF, wordt onderop de print gesoldeerd.

Na deze operatie regelen we T3 in de zender opnieuw af en nu moet er voldoende vermogen uitkomen; bij mij 500mW nadat alles optimaal was ingesteld. Verwijderen we ook C201 (150pF) van de anten-



ne-aansluiting dan loopt het beschikbare vermogen nog iets op tot 600mW.



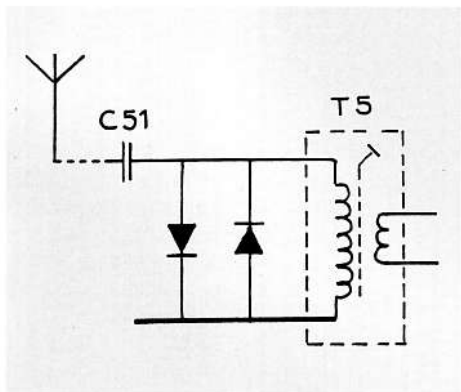
Afregelen ontvanger

Zonder afregeling is de ontvanger extreem doof. Niet alleen de RF-versterker moet opnieuw worden ingeregeld, ook de middenfrequenttrap behoeft de trimleutel. T8 en T9 dienen op de nieuwe MF van 11,950MHz te worden afgeregeld.

Vanaf de oorspronkelijke 10,7MHz is deze frequentieverschuiving een grote ruk waarbij het bij mijn bakje niet nodig was om de C's uit de MF-trafo's te halen, dacht ik. Het voorlopig afregelen van T8 en T9 op maximale ruis is (op dit moment) voldoende.

Nu komen de voorkringen aan de beurt die ook ruim 2MHz omhoog moeten worden gebracht. Het mooiste is het als een naburige zendamateer eens flink wat vermogen maakt... tenzij u over een meetzender beschikt. Hoe dan ook: een sterk signaal moet te horen zijn. De afregelvolgorde is van achteren naar voren; dus eerst T7, dan T6 en tenslotte T5. Een redelijke gevoeligheid kon worden bereikt... maar van T5 kon de kern niet ver genoeg worden gedraaid. T5 behoeft echter niet openge maakt te worden; er zit geen condensator in deze trafo. De primaire van T5 is onderdeel van een seriekring en heeft een uitwendige C, C51 van 27pF. Deze C halen we van de print =hij zit naast de zender-eindtraptor= en we proberen hiervoor 22pF.

T5 beschermt de ingang van de RF-versterker tegen te hoge spanningen met de twee 'kop/staart' diodes D4 en D5 die op het hoogohmige punt van de seriekring zijn aangesloten. C51 is verbonden met de collector van de zender-eindtor en zo met de antenne.

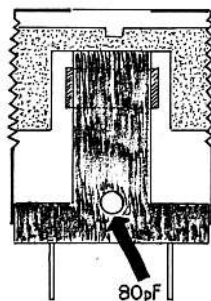


Toch moest er nog een trafo open: T9, middenfrequent. Die was voorlopig op maximum ruis afgeregeld. Nu de ontvanger een redelijke gevoeligheid heeft gekregen voldoet deze grove afstelling niet langer en dient ook T9 van een kleinere parallel-C te worden voorzien. Het openmaken van T9 is eenvoudig. De kern draait niet in de spoel maar om de spoel waarbij de behuizing voor de schroef-

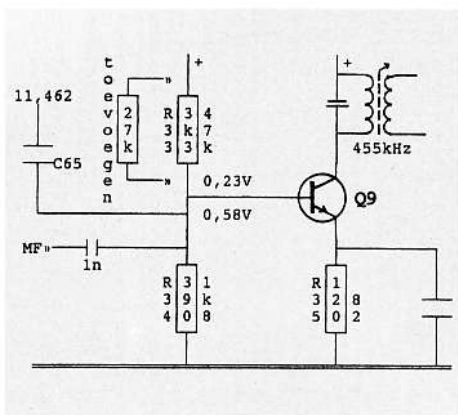
draad zorgt. Nadat we de blikken behuizing aan de onderkant iets hebben losgemaakt draaien we eenvoudig de kern omlaag en dan komt het binnenwerk vanzelf los.

De keramische C zit in het gat en moet er gewoon uit... voorzichtig! De condensator mag sneuvelen, de trafo in geen geval.

Met 68pF onderop de print was ook T9 goed af te regelen.



Was de ontvanger nu het toppunt van gevoeligheid? Nee, nog steeds doof terwijl alle kringen nu goed waren afgeregeld! Is er iets stuk gegaan tijdens de verbouwing? We gaan op zoek en het merkwaardige was dat ik de weerstanden R33, R34 en R35 nergens op de hoofdprint kon ontdekken. Oorzaak: de waarden die in het schema vermeld staan zijn niet op de print gemonteerd... en ik zocht op de kleurcode. Op de basis van Q9 (MF-mixer) vond ik een spanning van 0,23V en met zo'n spanning staat de tor beslist niet in geleiding. Het zou kunnen zijn dat de oorspronkelijke oscillator zoveel signaal gaf dat Q9 toch werd opgedrukt maar dit was in ieder geval de oorzaak van de doofheid.



Bij het schema rond Q9:

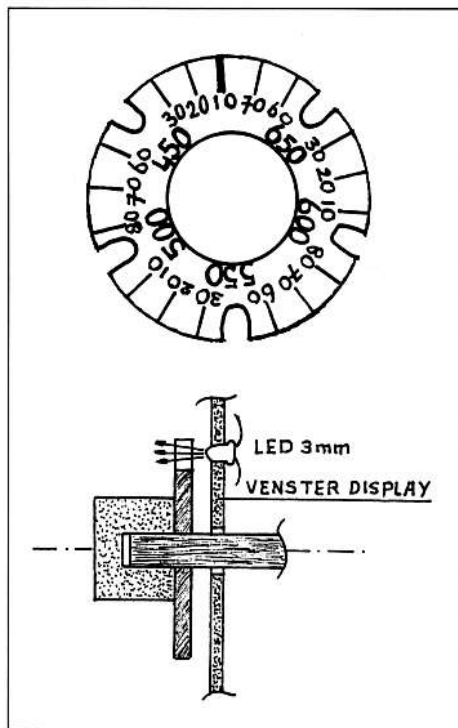
In de weerstanden staan de waarden gedrukt zoals die volgens het schema zouden moeten zijn. Naast de weerstanden de waarde die gemonteerd was. De weerstanden zijn er niet uitgehaald en vervangen, wel is over de weerstand van 47kΩ een extra weerstand van 27kΩ parallel gezet; gewoon er bovenop gesoldeerd. Verschillende waarden zijn voor deze weerstand uitgeprobeerd en 27kΩ gaf het beste resultaat. Deze operatie heeft de gevoeligheid met ruim 60dB verbeterd en nu kunnen we eindelijk spreken over een goed gevoelige ontvanger.

Omdat de trafo's elkaar licht beïnvloeden herhalen we de afregeling van zender en ontvanger nog een keer om de puntjes op de i te zetten.

Kanaal-schakelaar

We kunnen ons natuurlijk behelpen met de oorspronkelijke kanaal-aanduiding en een lijstje naast de set leggen met de bijbehorende frequenties. Een ander alternatief is een stukje digitale techniek op dit

bakje los te laten en een echte frequentie-uitlezings maken. Dat maakt de zaak erg ingewikkeld en daarmee is ook de charme van deze op zich eenvoudige ombouw vervlogen. Met wat geringe mechanische arbeid is echter een eenvoudige en doeltreffende oplossing te realiseren. We voorzien de knop van de schakelaar van een zo groot mogelijke plastic schijf waarop we de nieuwe frequenties noteren. Op de plaats van de alpha-kanalen + 1 vijlen we een gleuf en daardoorheen schijnt dan de mini-LED als een kanaal is ingeschakeld dat één hoger ligt dan het alpha-kanaal. Het zien branden van de LED is het teken dat we 10kHz omlaag kunnen om op het



alpha-kanaal te komen... en het aardige is dat dan op alle 'mooie' frequenties de brandende LED is te zien. Mooie frequenties zijn: 29,450.. 29,500.. 29,550.. 29,600 en 29,650 dus elke 50kHz.

Het heeft overigens geen zin om de kristalfrequentie iets hoger te kiezen om daarmee ook het einde van de band te kunnen gebruiken (29,690MHz) want rond 29,680 zit een knalharde spurious die niet is weg te krijgen.

Op frequentie zetten

Dit is het laatste stukje afregeling dat we moeten verrichten. In de praktijk is gebleken dat het goed op frequentie 'staan' bij deze smalbandige bakjes (10kHz raster) van groot belang is. Een afwijking van 2kHz is bij de ontvanger goed hoorbaar door de optredende vervorming... en die bij het zenden naast de frequentie bij het tegenstation de ontvangst bederft.

De afregelvolgorde is: eerst de trimmer voor '0kHz', met de schakelaar op kanaal 12 dient de frequentie 29,550MHz te zijn, vervolgens '-5kHz' (29,545) en tenslotte '-10kHz'. In de praktijk blijkt dat de twee schakeltransistoren (bijv. BC547) nog al wat capaciteit doorlaten ook al sperreren ze. Het gevolg is dat de instellingen van de trimmers elkaar beïnvloeden en dat we de afregeling een paar maal dienen te herha-

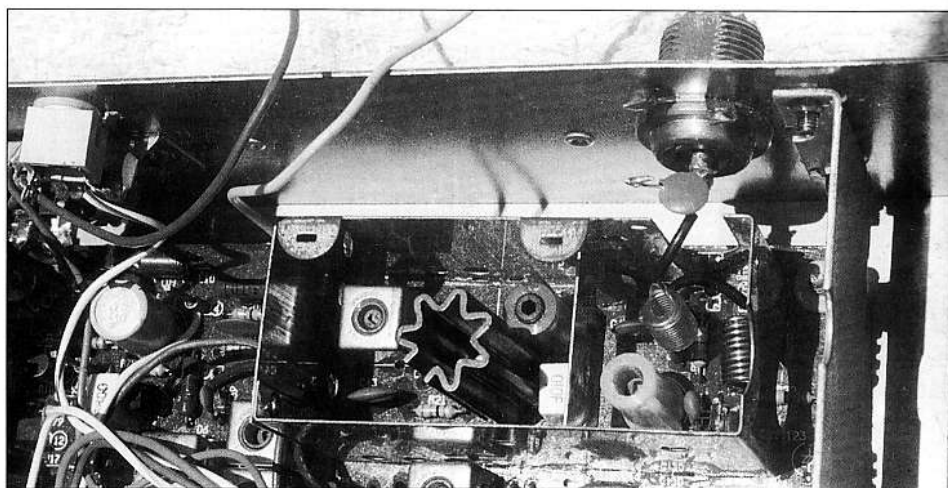
len. De spoel L* was eerst 10µH en na klachten op de band over de modulatie = ik bleek 2kHz te laag te zitten = is L* vervangen door 6,8µH. De waarde voor L* is erg afhankelijk van de manier van slijpen van het kristal... meer spoel geeft een lagere frequentie.

Het vaststellen van de juiste frequentie is nog niet eens zo eenvoudig. Mijn teller had onvoldoende resolutie en de accu's waren natuurlijk leeg toen het spannend werd. Op het gehoor afregelen op een FM-ontvanger leidt tot niets... wel op een SSB-ontvanger. (Hierbij moet erop worden gelet dat veel ontvangers niet de juiste frequentie op het display geven... gebruikelijk is een afwijking van 1,5..2kHz. Het is dus zaak om hierover duidelijkheid te hebben.) Met de ontvanger in de SSB-mode, en de 'MIC GAIN' dicht is het op frequentie zetten uiteindelijk prima voor elkaar gekomen.

KLAAR!

Zeshonderd milliwatt is natuurlijk niet veel maar met geduld, een fatsoenlijke antenne en een vleugje conditie is er zelfs DX mogelijk. Met de Ukraine is al een paar maal gewerkt evenals met diverse landen rond de Middellandse Zee. Geluk en vingervlugheid zijn nodig om over Amerikaanse repeaters te kunnen werken; er is geen voorziening voor de 100kHz shift... dus snel de schakelaar draaien. Maar het lukte wel via W1OJ in Boston USA op 29,620 RX en 29,520 TX. De door mij gebruikte antenne was een 5/8 labda voor 27MHz die iets is ingekort.

Voor het lokale werk is 600mW aan de krappe kant met een actieradius van



In de koelster de nieuwe eindtor 2N3553. De condensator over de antenne aansluiting hangt los (kan weg).

30..40km. Met een voedingsspanning van 14,4V was er 700mW uit te persen maar daarbij wordt de plastic eindtor behoorlijk warm! Ik heb diverse 27MHz-eindtorren geprobeerd en dat werd niets. Met de 2N3553 is een dikke watt haalbaar en deze tor kan zo in het printje gestopt worden. Maar, de 2N3553 moet gekoeld worden en de collector is met de metalen TO-9 behuizing verbonden. Ik vond in de junkbox nog een keramisch koellichaam, een lange koelster, waarmee dit klusje zonder problemen kon worden geklaard. Wat u nog in de rommeldoos heeft weet ik ook niet... het PYE-eindtrapje uit CQ-PA maart 2000 misschien?

Print en kristal

Wie het printje niet zelf kan vervaardigen

kan het bestellen bij de VRZA Ledenservice te Oegstgeest. Zie voor de adres- en betaalgegevens de advertentie elders in deze CQ-PA. De prijs bedraagt f 11,00 (inclusief porto, er zijn geen orderkosten) en het bestelnummer luidt: OS-18.

Het is verstandig het kwarts kristal te bestellen bij dezelfde leverancier die ook het exemplaar leverde dat door PA3FFZ werd toegepast. De bestelgegevens luiden als volgt: Kristal HC-18/U, 11.462 MHz VRZA; bestelling door overmaking van f 25,- naar Rijff Kwartstechniek te Den Haag, Postbank 4176315 of per brief f 25,- bijsluiten en zenden naar Appelstraat 76, 2564 EH Den Haag. Vergeet niet het eigen adres te vermelden!

Notities Amateur Overleg

Zoals bekend houdt de RDR geregeld overleg met de beide Nederlandse amateurverenigingen. Dat was wederom het geval op 22 maart jl in Nederhorst den Berg. Het lezen van dit verslag van de hand van PAoMMV wordt aanbevolen; er staan tal van interessante nieuwtjes in!

Aanwezig:

RDR: Remco den Besten (voorz.), Ton den Ridder (secr.), Bert van Dijk, Albert Westenberg, Frank van Osselen.

VRZA: Frits van Rossum, PAoBEA, Ron Goossen, PBoANL, Michiel van der Vlist, PAoMMV.

VERON: Jan Hordijk, PAoAJE, Tom Sprenger, PA3AVV, Jan Hoek, PAoJNH, Dick Harms, PA2DWH, Hans Blondeel Timmerman, PA7BT.

Mededelingen

De RDR deelt mee dat: voor de voorjaars-examens hebben zich 477 kandidaten aangemeld, als volgt verdeeld over de categorieën: C: 195, N: 143, Seinen/opnemen: 70, aangepast: 16.

Actiepuntenlijst

-Beleid bijzondere roepletters. Er wordt overeengekomen dat op het overleg in het najaar een definitief voorstel zal worden gepresenteerd door de verenigingen.

-Doorlichting beleid onbemande stations. De verenigingen zullen in klein comité overleggen en op het komend AO rapporteren over gewenste wijzigingen en aanvullingen.

-Afstemming 160 meter met Duitse administratie. De RDR stelt voor in navolging de bovengrens met 30 kHz te verhogen tot 1880 kHz. De in Duitsland gehanteerde vermogenslimiet van 75 Watt zal echter niet worden overgenomen.

-Onderzoek uitbreiding 50 MHz band. De RDR laat weten dat van de zijde van defensie geen overwegende bezwaren bestaan tegen een uitbreiding van de door amateurs te gebruiken frequenties. Wel is er nog het voorbehoud dat in het overleg tussen defensie en de NFC op 5 april een definitieve goedkeuring wordt gegeven. Mogelijk zal een aanpassing van het Nationaal Frequentieplan noodzakelijk zijn voor de definitieve invoering.

-Ontwikkelingen hoogfrequent data over-

dracht. De RDR deelt de op het vorig overleg door de verenigingen geuite bezorgdheid. Het lijkt overigens dat data-overdracht via het elektriciteitsnet in Nederland voorlopig van de baan is omdat NORTEL, de partij die daarvoor belangstelling had heeft afgehaakt. KPN start echter in maart met het aanbieden van ADSL. De RDR heeft een eigen projectgroep (SE35) opgericht om de problematiek te inventariseren. Het blijkt overigens dat ook de branche zelf gemengde gevoelens heeft over de problemen die kunnen ontstaan door een toenemende nevel van HF signalen ten gevolge van lekkende systemen voor data-overdracht. Bij kabelsystemen blijken de problemen voornamelijk veroorzaakt te worden door de laatste meter - het kabeltje van het stopcontact naar de TV. Probleem is dat aan zulke kabeltjes geen eisen worden gesteld en al zou dat wel zo zijn, dan is er een probleem met handhaving.

Consequenties R&TTE-richtlijn voor de amateurdienst

Op 8 april 2000 wordt de Radio & Telecom Terminal Equipment richtlijn van kracht. Ze is van toepassing op alle in de Europese Unie op of na 8 april voor de eerste maal in de handel te brengen apparatuur. Ook Amateur apparatuur valt er dus onder. Uitzonderingen zijn zelfbouw, bouwprojecten en losse onderdelen.

De richtlijn is voornamelijk van belang voor fabrikanten en handelaren. Bert van Dijk geeft een kort exposé. De RDR heeft voor belanghebbenden twee folders ter beschikking, een uitgebreide en een verkorte.

Ontwikkeling internet toepassingen RDR

De RDR zal binnenkort het aanvragen en wijzigen van vergunningen middels het internet mogelijk maken. Op de vlooiemarkt in Rosmalen is al een demo gegeven. Voorlopig voor de categorie amateurs en marifonie voor de pleziervaart.

Iedere relatie krijgt een relatienummer en een zelf te wijzigen voorlopig wachtwoord. Alle zendamateurs zullen in de periode april - 1 mei een mailing ontvangen. Aanvragen van nieuwe vergunningen zullen binnen 10 dagen verwerkt kunnen worden en wijzigingen als adres e.d. zullen binnen 48 uur verwerkt kunnen zijn. Ook zullen on-line roepletters uitgezocht kunnen worden. In verband met de WPR aspecten zullen in geval roepletters niet vrij zijn, alleen de data van aanvang en verval van de desbetreffende vergunning getoond worden.

In een later stadium zullen ook bijzondere toestemmingen in het systeem opgenomen worden.

Amateurvergunningen ten behoeve van Scouting

De RDR wil af van het systeem van individuele bijzondere toestemmingen voor JOTA-stations. Het is veel werk - 250 tot 300 BT's - waar vrijwel geen inkomsten tegenover staan. De bijzondere privileges geldende voor JOTA stations worden derhalve opgenomen in de vergunningsvoorwaarden zodat iedere amateur of groep amateurs die zich voor de JOTA bij scouting Nederland heeft aangemeld er gebruik van kan maken.

De facto verandert er weinig of niets, men krijgt alleen geen papertje meer met de speciale toestemming.

Aanpassing regeling storingsklachten

De belangrijkste wijziging in de regeling is dat de overgangsregeling met twee normen, 1 V/m en 3 V/m zal vervallen. Alle apparatuur zal geacht worden tot 3 V/m immuun te zijn. RDR houdt nog een slag om de arm qua goedkeuring door haar juridische dienst. VERON heeft nog een kanttekening ten aanzien van mogelijke op de veroorzaker te verhalen kosten. Daarnaast vraagt zij of de ambtenaren in hun rapporten ook gemeten waarden en gehanteerde normen willen vermelden.

Smalband modes in de 136 kHz band

Van de zijde van de VERON ligt een verzoek tot bestaan van aanvullende digitale smalbandmodes. Momenteel is alleen AIA (morse) toegestaan. De RDR is terughoudend. Zij vraagt wat de meerwaarde is. Experimenten met smalbandmodes kunnen evengoed op een andere frequentie stelt zij.

Uiteindelijk wordt besloten aan een paar stations een speciale toestemming te verlenen teneinde de gevolgen van zulk gebruik te evalueren. Aan de speciale toestemming zal een rapportageplicht worden gekoppeld.

Nieuwe Digitale toepassingen

Van de VRZA ligt er een voorstel voor APRS en pager technieken. In concreto wordt verzocht desgevraagd BT's te verlenen voor onbemande stations op 144.800 en 431.0375 MHz voor APRS en op 439.9875 voor pager zenders.

De RDR stelt in eerste instantie voor dit te integreren in het beleid onbemande stations, waarvoor reeds overeengekomen was dat het gerevalueerd zou worden. Zij merkt op dat de frequentie van 439.9875 problemen zal geven omdat in het segment 439.800 - 440.000 DGPS vergunningen (een plaatsbepalingssysteem) worden afgegeven en dat gebruik aldaar primaire status heeft.

hoe gaat het verder

met b.v.

De 5 wpm morse-test. Uitbreiding 6mtr.

HF novice vergunning, morse naar 5 wpm

Door de VRZA waren deze punten als twee aparte agendapunten ingebracht. Op voorstel van de RDR worden ze als één agendapunt behandeld.

De VRZA wil graag weten wat de status is van het HF deel van de in de periode 1992-1994 geboren voorstellen tot het komen tot twee novice machtigingen. Destijds werd het HF deel in de ijskast gezet omdat geen steun in Europees verband aanwezig was. In het destijds door beide verenigingen gesteunde voorstel was voorzien in een exameneis van 5 wpm morse. De VERON laat weten op dit moment geen behoefte te hebben aan een HF novice vergunning maar wel prijs te stellen op een discussie over verlaging of zelfs afschaffing van de morse eis voor het examen.

Er valt mondiaal een tendens te bespeuren de morse eis ter discussie te stellen. Veel landen komen met voorstellen tot verlagen tot 5 woorden per minuut en sommige landen zijn al overgegaan tot invoering.

De RDR stelt dat zij geen zwaarwegende argumenten meer ziet de morse eis voor toegang tot het gebied beneden 30 MHz te handhaven. Het van oudsher geldende argument dat amateurs in staat moeten zijn verkeer van andere diensten - met name nood- en hulpdiensten - die banden met amateurs delen als zodanig te herkennen is vervallen met het afschaffen van morse door die diensten.

Voorts merkt de RDR op dat wijziging van de morse eis consequenties heeft voor de Europese overeenkomsten. De harmonisatie tussen de landen zal in elk geval in de overgangsfase tijdelijk verloren gaan met alle consequenties van dien. HAREC en CEPT overeenkomsten zullen mogelijk niet meer universeel geldig zijn.

Zij geeft de verenigingen ter overweging dat een verlaging naar 5 wpm niet het ein-

de zal zijn. Bij volgende verlagingen zal de verwarring vanwege niet synchroon lopende regelingen in verschillende landen opnieuw optreden. Zij suggereert het alternatief van direct te streven naar algehele afschaffing, al dan niet in combinatie met andere aanvullende exameneisen. Daarbij valt het woord gezondheidsaspecten.

De verenigingen reageren met gemengde gevoelens. Zij willen op de binnenkort te houden ALV resp. VR dit met de leden bespreken.

Parallel daaraan wordt gedacht aan het door de IARU en vervolgens door de CEPT laten formuleren aan een standpunt en het op de agenda van de WRC 2003 laten plaatsen van het onderwerp.

Rondvraag

Albert Westenberg meldt namens de RDR over de liftstoringskwesitie het volgende:

-Er is een brief verstuurd aan de Europese Commissie met als gevolg dat er een uitspraak ligt dat de betreffende normen niet voldoen. Het proces om tot verbeterde normen te komen is in gang gezet. Garanties dat er nooit meer storingen zullen optreden zijn daarmee niet gegeven, maar op termijn is zeker verbetering te verwachten.

-Er ligt een voorstel gesteund door een aantal landen om het segment 5470-5725 MHz toe te wijzen voor hyperlan toepassingen. Dit zal een niet vergunningsplichtige toepassing worden met maximaal 1 Watt ERP. De RDR zal dit voorlopig niet ondertekenen, maar zij wijst er wel op dat in verband met de liberalisering op Europees niveau het feitelijk weren van deze apparatuur lastig tot onmogelijk zal zijn.

-In de kwestie van de reciproque vergunning met Kenia is geen vooruitgang. De autoriteiten aldaar hebben nog niet gereageerd.

Frits, PAoBEA vraagt aandacht voor het volgende:

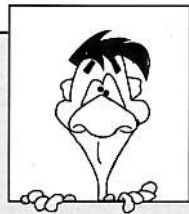
-Of de termijn waarbinnen de in januari gepresenteerde rekening voor de vergunning dient te worden betaald, verlengd kan worden naar 30 dagen. De RDR reageert welwillend.

Ron, PBoANL:

-Wat gebeurt er als de vijf jaar waarvoor de vergunningen zijn verleend verlopen is. Volgt er een automatische verlenging of moet men zelf weer een nieuwe aanvraag indienen. De RDR zegt te streven naar een de facto systeem van automatische verlenging maar dat er juridische haken en ogen aan zitten. Zij heeft het nog in studie.

-Sommige amateurs hanteren een postbus. In de roepnamenlijsten zijn die verdwenen. De vraag is waarom? Antwoord: Dan hebben de betreffende amateurs een WPR-blokkade geactiveerd. Na enig heen en weer gepraat blijkt dat een WPR (Wet Persoons Registratie) blokkade slechts een aan/uit situatie is. Men kan wel een postbus doen opnemen bij het adres, maar niet uitsluitend een postbus. Het is alles of niets. Dus /of/ alleen de call /of/ de call met naam, straatadres en eventueel postbusnummer.

(vervolg op pag. 127)



wij kijken bij.... de voorjaarsexamens 2000

met Bastiaan PA3FFZ

Het is de redactie wederom gelukt; een bespreking van de vorige week te Nieuwegein afgenomen theorie-examens! Aan het eind van het artikel de slagingspercentages en verdere bijzonderheden over het aantal geslaagden tijdens het voorjaarsexamen.

Wie nu examen doet en daarvoor slaagt wordt beloond voor zijn of haar inspanningen met een vergunning 'voor het gebruik van frequentieruimte ten behoeve van het doen van onderzoekingen radiozendamateurs' zoals de letterlijke en vet gedrukte tekst op de 'voorschriften en beperkingen' luidt.

Het is eigenlijk merkwaardig dat de RDR niet spreekt over 'technische' onderzoekingen want dat is hetgeen de 'ITU Radio Regulations' voorschrijven.

Met de al jaren aan de gang zijnde koopdozerij wordt binnen de amateurgemeenschap heel wat afgediscussieerd over de toepasselijkheid van die technische onderzoekingen en er gaan stemmen op om de exameneisen, wat de techniek betreft, flink omlaag te schroeven want "met techniek houdt toch niemand zich meer bezig".

In de praktijk zien we dat een flink aantal amateurs zich inderdaad niet meer om de techniek bekommert en daarvan keert een kleine minderheid zich zelfs tegen de techniek want "dat hoeft niet meer in deze tijd waarin je alles kunt kopen".

Veronderstel eens dat deze lieden hun zin zouden krijgen... wat zou een amateur dan nog van een gewone burger zonder zendvergunning onderscheiden? Wat zou dan nog het bestaansrecht van het zendamateurisme zijn? En waarom zou 'men' (de ITU) dan nog langer frequentieruimte aan amateurs ter beschikking stellen als deze ruimte niet gebruikt wordt voor het doen van (technische) onderzoekingen? Hierbij moet volledigheidshalve worden opgemerkt dat de onderzoekingen beslist niet alleen behoeven te bestaan uit het solderen. Men kan heel goed onderzoekingen uitvoeren, zoals bijvoorbeeld propagatieonderzoek, zonder ooit met de soldeerbout bezig te zijn... maar met het niet in de radiotechniek geïnteresseerd zijn plaatst men zich -volgens de ITU Radio Regulations- buiten de amateurdienst.

C-2

De amateurdienst wordt uitgeoefend door bevoegde personen:

1. die geïnteresseerd zijn in de radiotechniek
2. met uitsluitend een persoonlijk oogmerk en zonder geldelijke interesse

Wat is juist?

- A. bewering 1 samen met bewering 2
- B. alleen bewering 1
- C. alleen bewering 2
- D. geen van beide beweringen

Het zal geen verwondering wekken dat antwoord A het juiste is.

Kortom: niet zeuren over de relevantie van de vragen betreffende de techniek want wie examen gaat doen voor een zendamateurvergunning is per definitie en volgens het internationale ITU-verdrag geïnteresseerd in de radiotechniek. Daarbij komt nog een heel praktische reden: u mag als amateur de ether in met zelf- of verbouwde spullen en opdat u daarmee verantwoord de lucht in kan zodat anderen geen hinder ondervinden wordt er van u geëist dat u kennis van zaken heeft.

In den beginne was er de Novice... en aan dit examen is goed te merken dat het accent ligt op het **verantwoord** de ether in gaan. Naar verhouding zijn er voor N meer vragen over de voorschriften dan bij C met vooral algemene vragen betreffende de radiotechniek waarbij niet de elektronica de nadruk heeft maar de radio. Dat zijn dus vragen over modulatie, propagatie, vervorming, storing en veiligheid. Allemaal zaken die betrekking hebben op het 'verantwoord' kunnen zenden.

N-14

Een amateur werkt op 2 meter met FM. Zijn tegenstations melden dat de uitzending sterk vervormd is. De zender werkt op de juiste frequentie. De oorzaak van de vervorming is waarschijnlijk:

- A. een repeater draait de zijbanden om
- B. de zendereindtrap is onvoldoende lineair
- C. de frequentiezwaai van de zender is te groot
- D. de frequentiezwaai van de zender is te groot

A, hoe komen ze erop? B, een FM-zender behoeft niet lineair te werken daar vervormingen in de amplitude niet in de modulatie hoorbaar zijn. De modulatie zit immers uitsluitend in de frequentie(zwaai). En dat brengt ons bij antwoord C. Als de frequentiezwaai van de zender te groot is dan wordt het uitgezonden signaal 'breed', te breed voor de ontvanger van het tegen-

station dat er van uitgaat dat u 'smalband-FM' bedrijft met een in amateurkringen gebruikelijke bandbreedte van maximaal 16kHz. Deze bandbreedte staat de laatste jaren wat onder druk door het meer toepassen van het 12 $\frac{1}{2}$ kHz raster op VHF en UHF. Op HF wordt vrijwel geen FM gebruikt met uitzondering van de 10m-band en daar is een kanalenraster = een bandbreedte = van 10kHz gebruikelijk; zo ook op 27MHz. (Zie het hoofdartikel in deze CQ-PA.)

N-26

Aan de antenne-ingang van een TV-ontvanger voor 50MHz en hoger wordt een filter geplaatst om oversturing door een hf-amateurzender te voorkomen. Dit moet zijn een:

- A. laagdoorlaatfilter voor frequenties tot 30MHz
- B. hoogdoorlaatfilter voor frequenties boven 50MHz
- C. bandsperfilter voor frequenties van 50MHz tot 1000MHz

Afgezien van het feit dat het maken van het bandsperfilter voor zo'n grote band als in C wordt voorgesteld een vrijwel onmogelijke klus is, is het gevolg van de antwoorden A en C dat de TV-ontvanger geen gewenst antennesignaal meer krijgt en dat de ongewenste amateurzender nog steeds tot het toestel kan doordringen. Het filter van vraag A zou men nog wel kunnen toepassen in de antenneleiding van het amateurstation maar dat verhelpt de klacht waarschijnlijk niet omdat er sprake is van oversturing en er geen klachten bestaan over harmonischen van het zendsignaal. B is het juiste antwoord. Zo kunnen de storende signalen <50MHz niet tot de TV doordringen maar de signalen boven 50 MHz wel en dat is ook de bedoeling.

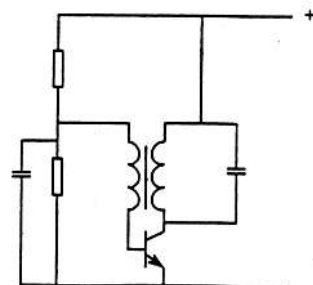
N-22

Mijn eigen leerlingen geef ik bij dit soort schakelingen altijd de raad om te kijken hoeveel, en welke, in- en uitgangen de schakeling heeft.

- A, een versterkertrap heeft er twee, de in- en de uitgang.
- B, een mengtrap heeft er drie: twee ingangen (als we twee signalen mengen) en een uitgang voor het resultaat van de menging.
- C, een oscillator heeft alleen maar een uitgang. Nu heeft deze oscillator géén uitgang maar het is vast de bedoeling dat u antwoord C aankruist want zelfs een nutteloze oscillator is en blijft een oscillator.

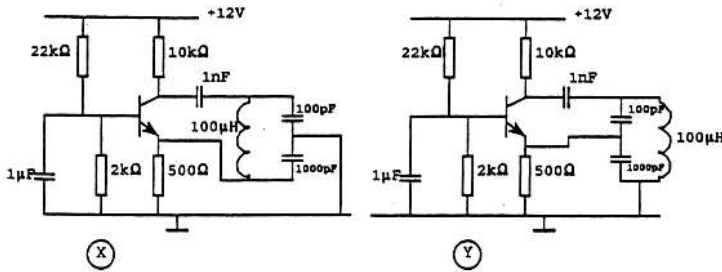
De schakeling stelt voor:

- A. een versterkertrap
- B. een mengtrap
- C. een oscillator



C-22

Welke schakeling oscilleert op de resonantiefrequentie van de LC-kring?



- A. zowel schakeling X als schakeling Y
- B. uitsluitend schakeling X
- C. uitsluitend schakeling Y
- D. geen van beide schakelingen

C-36

C-examen

C-36

Dit vraagstuk is op het eerste gezicht stouwd maar wie de moeite neemt om het te vergelijken met de vraag zoals die werd gesteld op het voorjaarsexamen '94 zal bmerken dat in de schakelingen X en Y de C over de emitterweerstand in waarde is veranderd van 100pF naar 1000pF en daarmee is het vraagstuk nu in orde. Laten we hopen dat men ook vraag C-30 van voorjaar '97 op dezelfde wijze aanpast.

Beide oscillatoren, X en Y, staan in GBS en dat betekent dat de collector en de emitter in fase zijn. Y oscilleert omdat zowel de emitter- als de collector-aansluiting op de spoel, met een capacitieve aftakking, t.o.v. massa dezelfde fase hebben. De emitter van een GBS (= ingang) is laagohmig en dat klopt met de grote C van 1000pF. De collector van de tor is een hoogohmige uitgang en die is aangesloten op het hoge impedantie punt van de parallelkring... ook dit klopt als een bus en schakeling Y zal zeker oscilleren.

Door het verleggen van de massa-aansluiting naar het midden van de capacitieve spanningsdeler over de spoel komen de emitter en de collector in tegenfase t.o.v. massa te staan en dat klopt slecht met het gegeven dat het hier om een transistor in GBS gaat. Dat de schakeling in oude vorm wel oscilleerde heeft te maken met het feit dat de impedanties van de capacitieve spanningsdeler toen niet overeenkwamen met de lage ingangs- en hoge uitgangsimpedanties van de GBS. Daarbij werd de onderste C, van toen 100pF, kortgesloten door de lage impedantie van de emitter en dan rest ons een seriekring met de koppel-C van 1000pF naar de collector en de spoel van 100μH. Een seriekring geeft geen faseverschuiving en dus oscilleerde X op ca. 250kHz, 4,2MHz en hikte de schakeling ook nog eens op de tijdconstante van de 10kΩ collectorweerstand en de koppel-C van 1nF... een echte 'super-

reg' met alle ruis en rommel van dien.

Nu oscilleert X niet meer maar ik vraag mij af of de hier gegeven beschouwing niet ver boven het niveau van de ongeoevende aankomende C-amateur gaat.

Nu ook deze vraag, C-36, in orde is is er niets meer te klagen over dit examen... zelfs niet als ik spijkers op laag water ga zoeken. Een mooi stukje werk van de Examencommissie met duidelijke vragen zonder mitsen en maren.

C-10

Over de 'kurkretrekkerregel' is al een aantal jaren geen vraag meer op het examen gesteld. Nu is het weer eens zover. Draaien we met de stroomrichting mee een kurkretrekker in de (denkbeeldige) kurk dan lopen de magnetische veldlijnen in de richting van de beweging van uw hand. De kurkretrekker wordt aan de linkerkant van

de figuur in de kurk gestoken en uw hand beweegt dan volgens figuur D.

C-15

Een FM-zender wordt gemoduleerd met een toon van 2500Hz. De frequentiezwaai is 10kHz. De modulatie-index is:

- A. 0,25
- B. 2,5
- C. 4
- D. 40

Een eenvoudige deling geeft u antwoord C. $10 : 2,5 = 4$.

Brengen we dit vraagstuk in verband met de over dit onderwerp bij N gestelde vraag dan kunnen we ons afvragen welke bandbreedte deze zender gaat innemen op de band. Aan dat gegeven hebben we meer dan aan het vrij theoretische begrip 'modulatie-index'. De gebruikelijke zwaai ligt bij amateurzenders rond 3..4kHz en de gegeven 10kHz lijkt wat veel.

Voor de bandbreedte kunnen we gebruiken: $2x$ de zwaai plus $2x$ de hoogste audio-frequentie en dat geeft een bandbreedte van $2x10 + 2x2,5 = 20+5 = 25kHz...$ te breed voor moderne amateurontvangers. Als de filters in de ontvanger een bandbreedte hebben van 12,5kHz dan benutten we slechts de helft van het uitgezonden spectrum en wat er dan uit de luidspreker komt klinkt heel beroerd.

C-27

Een waarde van 200μH wordt bereikt met:

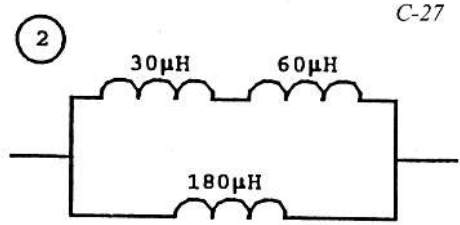
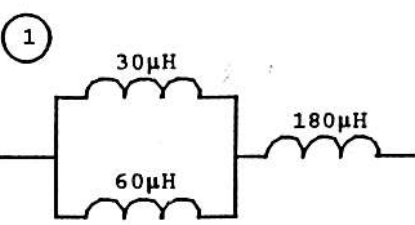
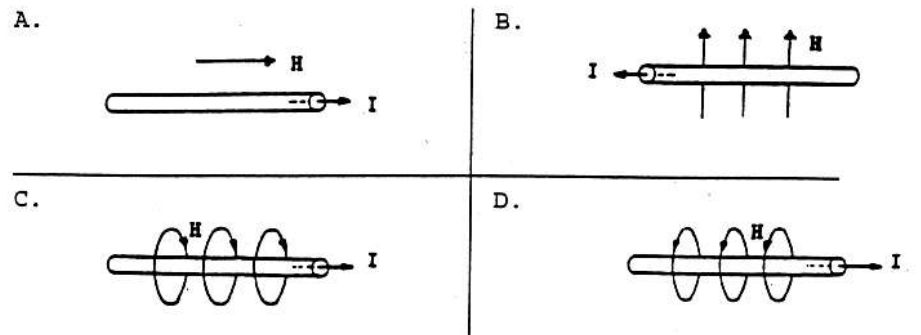
- A. geen der schakelingen
- B. schakeling 1
- C. schakeling 2
- D. beide schakelingen

Heeft u op een zaterdagavond niet de juiste weerstand in uw bakje liggen? Geen nood, met het serie en/of parallel schakelen van de waarden die u wel heeft kan de gewenste waarde ook bereikt worden. Met spoelen gaat dat net zo... en de noodzaak

Er loopt gelijkstroom door een geleider.

C-10

De richting van het magnetisch veld is:



C-27

Vrg	Ant	Vrg	Ant	Vrg	Ant	Vrg	Ant	Vrg	Ant	Vrg	Ant	Vrg	Ant	Vrg	Ant	Vrg	Ant
1	D	11	B	21	C	31	B	41	C	1	C	11	C	21	B	31	A
2	A	12	C	22	D	32	D	42	D	2	C	12	B	22	C	32	A
3	D	13	C	23	B	33	B	43	B	3	C	13	B	23	A	33	A
4	A	14	A	24	C	34	B	44	C	4	C	14	C	24	B	34	B
5	B	15	C	25	A	35	D	45	C	5	C	15	C	25	C	35	C
6	B	16	A	26	D	36	C	46	A	6	A	16	C	26	B	36	C
7	B	17	A	27	B	37	B	47	C	7	A	17	A	27	B	37	C
8	C	18	A	28	A	38	C	48	C	8	A	18	C	28	A	38	B
9	D	19	A	29	A	39	C	49	B	9	B	19	B	29	B	39	A
10	D	20	B	30	A	40	B	50	D	10	B	20	B	30	B	40	C

doet zich eigenlijk vaker voor want onze voorraad spoelen is over het algemeen veel kleiner dan onze weerstandenvoorraad. Waarom zo weinig amateurs van de mogelijkheid gebruik maken om een gewenste zelfinductie op deze manier zelf samen te stellen is een raadsel, maar de berekening gaat net als met weerstanden... mits de spoelen **niet** magnetisch gekoppeld zijn. (De volgende CQ-PA gaan we dieper op dit onderwerp in.)

Schakeling 2 is een parallelschakeling en bij een parallelschakeling van weerstanden of spoelen is de eindwaarde = de verangwaarde = altijd kleiner dan de kleinste; hier dus kleiner dan $30+60\mu\text{H}$.

Schakeling 1 ziet er beter uit. $30\mu\text{H}$ en $60\mu\text{H}$ parallel geeft $20\mu\text{H}$ (inderdaad kleiner dan de kleinste) en $180\mu\text{H} + 20\mu\text{H}$ geeft de gewenste $200\mu\text{H}$. Antwoord B.

Om af te sluiten de laatste vraag, **C-50**.

U bent genoodzaakt een schakeling af te regelen waarop een gevaarlijk hoge spanning staat.

Het risico hierbij wordt **groter** door:

- A. gebruik te maken van een scheidings-transformator in de 220V netleiding
- B. schoenen van isolerend materiaal te dragen
- C. geïsoleerd gereedschap te gebruiken
- D. beide handen te gelijktijdig te gebruiken

Bij het werken met beide handen loopt u het risico dat de stroom uw lichaam inloopt via uw ene hand en via uw andere hand het lichaam weer verlaat... daarbij passeert de stroom uw hartstreek en dat kan fatale gevolgen hebben. Het werken met één hand vergt echter veel zelfdiscipline; het verdient aanbeveling om de niet te gebruiken hand in uw zak te stoppen... nog beter is het om deze met een touwtje op uw rug te binden, maar dat gaat moeilijk met één hand.

Van de 129 kandidaten die opkwamen voor N zijn er 76 geslaagd = 58,9%. Van de 162 kandidaten voor C zijn er 56 geslaagd en dat is een percentage van 34,6%. Van harte proficiat wanneer u bent geslaagd. De leden van de VRZA hopen u spoedig op de band te ontmoeten... tot werkens en congrats zoals dat in seinsleuteljargon zo mooi heet.

Bastiaan, PA3FFZ @ PI8CDR



overpeinzingsen van Ome Bas

PAoRTW

Grote vermogens zijn aan mij niet besteed, zeker geen hoogfrequent. Maar ook laagfrequent versterkers die je in je stoel doen trillen, mogen wat mij betreft bij het grote vuil. Bij een verkeerslicht sta ik wel eens achter de auto van een eigenaar van dergelijk geweld. Mijn ramen zijn meestal dicht en van die andere auto ook, maar toch word je dan ondergedompeld in oerwoud geluiden. De bestuurder is natuurlijk nooit hoogbejaard en gelet op de manier waarop hij bij het wegrijden de banden verschroeft is het twijfelachtig of hij ooit zover zal komen maar dat is weer een ander verhaal.

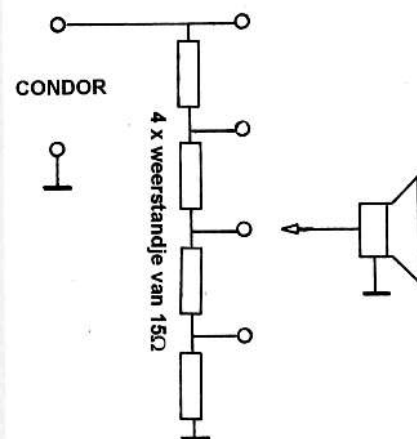
Wat er van het gehoor van de gebruikers van walkmans terecht moet komen (lawaaidoofheid) is een vraag die pas over enkele jaren beantwoord zal worden. De resultaten zullen helaas niet uitblijven. Onlangs sprak ik hierover met een bevriende KNO arts en die had het er al over dat zijn patiënten bestand in de naaste toekomst al vaststond. En dat er van werkloosheid geen sprake zal zijn. Hij bedoelde dus zijn persoonlijke situatie!

Even terzijde lawaaidoofheid is een onherstelbare beschadiging van de zenuwcellen in het binnenoer. Ik weet hier toevallig iets van omdat ik eens de cursus audiciën gevolgd heb.

Misschien een lange omweg om bij het onderwerp van vandaag aan te komen maar ik wou even iets kwijt dat me dwars zat. Niet dat hiermee de wereld zal veranderen maar ik ben het kwijt. En zo kwam ik bij mijn Condor terecht. Al enige tijd heb ik een Condor toestelletje voor twee meter. De amateurs die dit apparaat gebruiken en het zijn er veel, weten dat het volume geregeld wordt met een stappenschakelaar.

Prima toestel, niets op aan te merken, alleen ik vond het geluid te hard in mijn kamertje. Ook op de laagste stand van de stappenschakelaar. Je zou denken dat er binnen in de bak wel een knopje zou zitten om dat te regelen maar dat is het juist, dat knopje is er niet.

De weg van de minste weerstand bleek in dit geval een schakelaar met vier standen aan de buitenkant van het kastje. Vervolgens vier weerstandjes van 15 Ohm aan de contacten solderen, Condor uitgang aan een kant en de luidspreker aan de andere kant. Klaar is Kees.



Dit is echt een project voor amateurs die niet aan een "nieuwe" bak willen of durven solderen.

Maar misschien vinden de meeste amateurs het juist heerlijk als de radio zo hard staat en dan is dit hele stukkie overbodig.

73, RTW

Algemene Leden Vergadering 2000

Op zaterdag 6 mei 2000 vindt de Algemene Leden Vergadering plaats. De ALV wordt gehouden op het terrein van ABRONA, in het gebouw 'Lichtpunt', welke is gelegen aan de Beukbergenlaan te Soesterberg. Aanvang van de vergadering: 11.00 uur, zaal open vanaf 10.30 uur. Verwachte eindtijd vergadering: 16.00 uur. Zie voor routebeschrijving CQ-PA no. 2, blz. 46. De lunchpauze is gepland tussen 12.30 en 13.30 uur. De lunch kan ter plaatse worden gebruikt.

AGENDA

- 1 Opening
- 2 Mededelingen en ingekomen stukken
- 3 Notulen ALV 1999
- 4 Jaarverslag secretaris

- 5 Financieel jaarverslag (zie ook de hieronder geplaatste financiële informatie)
- 6 Verslag kascommissie
- 7 Verslagen diverse commissies
- Pauze
- 8 5 wpm en HF Novice
- 9 Beleid 2000
- 10 Begroting 2000
- 11 Contributie 2001
- 12 Verkiezing en benoeming leden diverse commissies
- 13 Verkiezing en benoeming bestuursleden
- 14 Rondvraag
- 15 Sluiting

Namens het bestuur van de VRZA,
Percy Boender, PE1MAO, secretaris

Open dag VRZA ZWN

De VRZA afdeling Zuid West Nederland zal zaterdag 20 mei a.s. haar jaarlijkse open dag houden in haar permanente clubshack in het Boothuis aan het westelijk Jaagpad, gelegen tussen de Keersluisbrug en de Sloebrug, tegenover de A&P te Vlissingen.

Die dag zullen leden van afdeling 29 demonstraties geven van allerlei aspecten waarmee zij zich bezighouden, zoals het maken van verbindingen; phone-, morse-, packet- en SSTV demo's, het stimuleren van zelfbouw, zijn er fotoboeken van activiteiten te zien, kan men zich oriënteren hoe men een vergunning kan behalen en heel veel meer.

Voor meer informatie: Michel Bleijenberg, PD4AVO, PR-zaken VRZA ZWN. pd4avo@vrza.org kijk ook op: <http://www.vrza.org/pi4zwn/>

CIJFERS OVER 1999 EN DE BEGROTING 2000

Hieronder treft u de resultaten aan over 1999 in vergelijking met de begroting 1999. Daarnaast is de begroting van 2000 ook weergegeven. Deze cijfers zijn binnen het bestuur accoord bevonden. Echter de kascontrole commissie heeft deze cijfers nog niet gecontroleerd. De bevindingen van de kascontrole commissie zullen op de ALV worden voorgedragen.

Vereniging van Radio Zendamateurs

	Resultaat 1999	Begroting 2000		Resultaat 1999	Begroting 2000
Contributies	158,700	159,000	Ondersteuning afdelingen	7,432	8,050
Rente	1,019	1,000	Afdelingsmachtigingen	2,813	2,418
Giften	5,851	3,000	Dutch QSL buro	14,680	15,000
Diverse opbrengsten			Contesten	869	1,000
			Drukkosten CQ-PA	109,650	108,000
			Redactie CQ-PA	6,280	5,000
			Verenigingszender	1,808	3,000
			DBO en OOA	1,597	1,500
			Overige commissies	278	500
			Public Relations	3,072	3,000
			Bestuur + administratie	17,934	18,000
			Verzekeringen	429	425
			Juridische zaken	0	500
			Afschrijvingen	2,481	2,500
			Internet	775	775
			Overige kosten	241	500
			Schenkingen ug	100	100
			Voorziening Adverteerders	0	1,000
			Reserve 50 jaar VRZA	0	1,500
			Resultaat	-4,869	-9,768
	165,570	163,000		165,570	163,000

Het resultaat van de vereniging over het jaar 1999 bedraagt na aftrek van f 2.481 aan afschrijving f 4.869 negatief. Aan de ene kant is de contributie opbrengst wat lager uitgevallen dan verwacht. Echter de post giften is beduidend hoger uitgevallen. Als we de uitgaven bekijken, zien we een aantal verschillen. De druk- en portokosten van CQ-PA en de redactiekosten zijn wat hoger geweest dan verwacht. Deze hogere kosten zijn echter wel duidelijk zichtbaar in de verbeterde en hoge kwaliteit van ons verenigingsblad. Daarnaast is op een aantal posten ook minder uitgegeven, zoals de posten bestuur en administratie en ons verenigingsstation.

Voor de begroting van 2000 gaat het bestuur de touwtjes wat strakker aantrekken en zullen de kosten goed worden bewaakt. De begroting is daarom ook wat voorzichtiger opgesteld.

Stichting VRZA Ledenservice

Het resultaat van de stichting over het jaar 1999 bedraagt na aftrek van f 952 aan afschrijving f 39 positief. Ook in 1999 is de stichting VRZA Ledenservice weer actief bezig geweest. Halverwege 1999 is men van start gegaan met de verkoop van de nieuwe cursus. Daarnaast zijn er ook flink wat boeken en artikelen verkocht. De in 1999 gemaakte kosten konden allemaal worden gedekt door de gegenereerde opbrengsten. Voor het jaar 2000 zal de Ledenservice zich ook weer actief inzetten. Ook dit jaar zal de Ledenservice haar assortiment verder trachten uit te breiden. Hiervan wordt u op de hoogte gehouden in ons verenigingsblad.

haast om lid te worden van de VRZA?

DAT KAN MET INGANG VAN HET MEI NUMMER VAN CQ-PA!

Maak per giro (of van bank naar giro) f 50,00 over naar postgirorekening 4076075 t.n.v. VRZA Ledenadministratie te Soesterberg. Stuur een briefkaartje (fax, E-mail) naar Postbus 116, 3769 ZJ Soesterberg met complete adresgegevens inclusief call. Fax: 0346-354255, E-mail: secr@vrza.org. Is de betaling (en adresgegevens) binnen op 29 april dan ligt CQ-PA op 13 mei in de bus! Voor de rest van 2000 bent u (na ballotage) lid.



vhf-uhf-shf

2mtr en 70cm: Ineke van Dijk, PA3FTX, Frederiksbolwerk 4, 4651 EJ Steenberg. Packet: PA3FTX@PI8HWB
6mtr (50MHz): Ray Vrolijk, PA4PA, Postbus 928, 3800 AX Amersfoort. Tel. 033-4721296, E-mail: pa4pa@qsl.net

2mtr/70cm

Tijdens de internationale contest op 4 en 5 maart was ik alleen 5 maart 'n uurtje QRV. De condities op 5 maart waren normaal. Met de antennes west hoorde ik op 144 GW7ORR/p, G7RAU (IO90) en G8LNC (IO90). Richting Zuid heb ik geen Franse stations gehoord; Zuid-Oost hoorde ik OL3Y en DFoMTL (JO61). Op 432 o.a.: DL6BCR (JO43), DL8QS (JO43) en DF1JM (JO30). Ook het gesplatter van slecht afgeregelde versterkers was bij sommige contest-stations weer goed te horen.

Op 6 maart waren de condities beter (in Zuid-Oostelijke richting) dan tijdens de contest. Waarschijnlijk was men moe van de contest, want er was geen activiteit in USB. Twee Franse stations, in QSO op hun "huiskanaaltje" (via het callboek en de atlas schat ik dat ze in JN29/28 wonen) kwamen resp. 5-7 en 5-4 binnen op het mobiele setje aan het "stokje", een slordige 400km; op de richtantenne zou véél verder weg gewerkt kunnen worden.

Voor de NAC op 7 maart ben ik even gaan zitten. De FT-847 eens uitproberen. Het eerste station dat ik hoorde: OZ8ZS was 5-9+ en kon mij niet? horen met 50 watt in de antenne. De pre-amp in de set uitgezet, toen was hij 5-7; ik kreeg 5-3 terug uit JO55RT. Verder heb ik nog gewerkt: OZ1 ALS (JO45), DL3TW (JO44), DL6BCT (JO43), OZ9KY (JO45) en OZ2TF (JO 46). De condities waren matig, er was veel QSB.

Op 10 maart zat ik 's avonds op 144 naar een QSO te luisteren tussen G4CKH (JO02) en DF6CW (JO30) tot ik een voor mij bekende call hoorde. Ik meldde me gelijk in, voordat ik was uitgesproken kwam DF6CW retour dat het station waar ik naar vroeg op 144.345 zat. Ouderwetse Hamspirit! Elkaar helpen i.p.v. met een groot vermogen je DX te werken en alleen jezelf willen laten horen. De condities waren deze avond matig.

Op een middag maakte ik een verbinding op 15mtr. De persoon die riep dat ik daar niet mag komen mag dat waarschijnlijk zelf niet! Veel 6 en 2 mtr info haal ik op HF weg. Bijv. de stormschade info bij veel stations in Europa. Diverse bekenden van 2mtr kom ik op de HF-banden tegen met een simpele draadantenne; beams en/of masten zijn afgelopen winter omgewaaid in: Ierland, Schotland, Frankrijk en Duitsland. In de loop van het jaar zullen de antennes weer worden gerepareerd. Ook bij ons, op 20 maart hebben wij de mast ingeschoven om in elk geval de 70cm beam na te kijken. Ook aan de mast moet het nodige gebeuren. Met de antennes op 15m i.p.v. 25m hoogte is het bereik aanzienlijk kleiner geworden. Richting Londen ben ik op deze "laagte" goed afgeschermd door de kerktoren.

Op 20 maart was er 's avonds een lichte

tropo. Doordat iedereen maar op 144.300 bleef roepen, was het niet echt mogelijk om daar een verbinding tot stand te brengen. Verder op de band hoorde ik PA3 DZL in QSO met 'n station (F4?) uit JN38 IW die bij mij 5-9 binnenkwam.

De volgende ochtend waren de condities nog steeds goed. PA3FQV (JO21) maakte een QSO met DO1KHB (JO30), geen DX, maar DO1KHB werkte met slechts 5 Watt in een 4 el.

Op 22 maart kwam ik 's avonds laat thuis. Goede condities? Jawel, in Zuidwestelijke richting, zelfs het baken FX3THF in IN88 was Q4 waarneembaar, maar Europa lag al in bed. De volgende ochtend waren de cond. omgelopen in zuidoostelijke richting, maar ik heb geen activiteiten kunnen bespeuren.

Tip! Heeft u pas uw verticale antenne uitgebreid met een horizontaal geplaatste richtantenne? Blijf niet bezig met CQ roepen op 145.500/144.300. Probeer eens bij een ronde in te melden: za. 9.30 loc. tijd: de friese koffieronde op 145.575; ma. 20.30 loc. tijd: de DIG-ronde op 145.575; eerste en derde di. 20.30 loc. tijd: de MARAC-ronde op 145.575; wo. 20.30 loc. tijd de Nafras-ronde op 145.450.

'73, Ineke

50 MHz

Het begint eindelijk weer een beetje te spoken op onze zo geliefde band. Regelmatig ging de band open naar Afrika en er werd al gesproken over 'de dagelijkse opening'. Ook werden er weer een paar firsts gewerkt. Helaas kon niet heel PA meedingen hiernaar. Deze maand bleek ook weer dat de stations die zuid-PA als standplaats hebben gunstig zitten t.o.v. de stations die iets noordelijker zitten.

In het vorige nummer was er te lezen dat er op 8 maart een leuke opening naar Afrika was. Ondergetekende werkte 3C5I (die overigens terugkwam op het CQ) voor DXCC nummer 104. Op het signaal van Alan zat op dat moment veel QSB en flutter. Hij was hier moeilijk te nemen (max 4/2) maar andersom was dat niet zo en ik kreeg van hem een goede 5/6.

De 9e maart ging het wederom open naar Afrika. Rond 11.25z kwam het TRoA baken binnen, een 20 minuten later gevolgd door het ZS6DN baken. Rond 12.17z kwam TU2OJ (Ivoorkust) door, alsmede de ondertussen bij iedereen bekende ZS6WB en ZS6PJS.

Op 12 maart om 10.56z was er te werken met TR8XX en natuurlijk was het baken ook weer te horen. De 13e maart waren hier te horen om 09.13z VK6JQ, JN1JFC en JA9IPF. Ook deze middag ging het wederom open naar Afrika om 12.34z. Gehoord werden natuurlijk het ZS6DN baken alsmede ZS6AXT, ZS6BTE en ZS6VR.

Op de 15e om 10.45z en 12.05z werd

ZS6DN/b gehoord en actief was alleen ZS6WB. De 17e wederom ZS6DN/b om 11.23z en een half uurtje later was daar weer TR8XX. De 19e maart om 09.01z werd er zacht CW waargenomen op 50.115 en dit bleek 9M6BAA (OJ85CH) te zijn die een aantal PA's in het log wist te schrijven. Dit was een first en als ik het goed heb werd deze first gemaakt door PAoHIP om 09.04z. Na een circa halve minuut het station gehoord te hebben werd deze in JO22 niet meer waargenomen. In zuid-PA ging de opening vrolijk verder en daar werden zelfs ook nog diverse VK4/6 (Australië) stations gewerkt met signalen tot 5/9! Bert, PAoLPE berichtte mij dat hij gewerkt heeft met VK4JH, 4GNQ, 4FNQ, 4FP, 4ABV, 4APE in het vak QH30 en 1 in QG39. Verder nog VK4AVP, en 4DO in QH 49. Ook deze waren iets noordelijker niet te horen.

De 20e was het weer raak naar Afrika. Vanaf 11.08z werden de volgende stations gehoord: ZS6DN/b, ZS6WB, ZS6AXT, ZS6TWP/b ZS6XJ, ZS3C, TRoA/b, TR8 XX. Om 16.49z was kortstondig ZS6 DN/b nog even te horen net als op de 22e om 12.48z en 13.24z.

Ook de 24e was er nog een marginale opening met om 12.05z ZS6DN/b, ZS6AXT, TRoA/b en als afsluiter om 16.55z ZS6 DN/b. De 26e wederom om 17.40z ZS6 DN/b.

De 27e was weer een topdag. Vanaf plusminus 10.30z was het signaal te horen van KH7R in het vak BL01 (Hawaii) via het lange pad, dus over de zuidpool. De stations in het zuiden hadden weer dikke pret en wisselden goede rapporten uit tot 5/9 aan toe. Iets noordelijker werden er alleen vlagen opgevangen van dit station, alsmede van de gigantische pile-up die hij veroorzaakte. De first werd bij mijn weten wederom gemaakt door PAoHIP.

Overigens verbaast het mij dat een hoop stations niet weten wat 'listening 5 up' betekent... of hebben zij dit wellicht niet gehoord? Dan rest de vraag waarom deze stations toch meeroepen in een pile-up notabene op de verkeerde frequentie. Op deze manier door een pile-up proberen heen te komen heeft geen zin.

Om 11.25z kon ik op 50.110 het signaal opvangen van AH6TM welke helaas te laat op de band verscheen om nog maar één Europeaan te werken. KH7R werkte in deze opening de volgende 13 nieuwe landen: YU, DL, Z3, FR, OK, ZA, SP, LZ OE, ON, S5, G en PA. Tijdens deze opening ging het om 10.56 open naar Afrika en dit bleef zo voor de opvolgende 5,5 uur. De volgende stations werden gehoord en gewerkt: ZS6DN/b, ZS6TWP/b, ZS6WB, ZR5ADQ (KG50), ZS6AXT, ZS3C, ZS6 AVP, ZS6RWD, ZS6VR (KG34), TR8CA, ZS6LW, ZS6UT, V51KC (welke zich weer eens flink druk maakte en plotseling QRT ging) en V51C (JG77). Om 12.15z werkte PAoHIP als enige met FR5DN (LG78) op Reunion.

Op 2 april was er nog een korte opening naar ZS om 10.31z met ZS6BTE en ZS6AXT. Eerstgenoemde was ook om 12.18z nog even te horen.

Vervolgens op de 4e april om 09.45 werd TRoA/b waargenomen. Om 10.08z werd

ZSIAGF gewerkt uit het vak JF96 en 10.32z kwam V51KC door.

Om 11.18z TRoA/b en 's avonds was er een beetje aurora.

Tot slot de mooiste dag sinds lange tijd, 5 april. De band ging open om 10.13z met ZSIAGF in JF96. Vanaf 10.50z waren er tevens wat ZS6 stations te werken en om 11.00z werd het TRoA/b gehoord.

Vanaf iets over 11.00z was er plotseling wat Es en diverse Italiaanse zones waren te horen alsmede YU en later LZ. 11.10z verschijnt 3C5I op de band die meteen een gigantische pile-up kreeg maar dit goed oploste door split te werken.

Nog geen tien minuten later de volgende verrassing in de vorm van PY5CC die zoals gewoonlijk de meter de hoek in drukte en dat terwijl zijn lineair kapot was en slechts werkte met 50w.

Om 11.51z werd CTOWW/b sinds lange tijd weer eens gespot in PA, even later gevolgd door marginale signalen van TU2OJ en TR8CA.

Rond 12.20z was heel PA (alsmede de rest van Europa) te horen op 50.120 die ZD9 BV in het log probeerden te krijgen. Het signaal was in JO22QD goed waarneembaar met uitschieters naar 58 en werd na enige tijd roepen hier in het log bijgeschreven voor nummer 105. In het zuiden was ZD9BV ruim anderhalf uur te horen. Andy zit in het vak IF32 en de QSL gaat via de manager W4FRU. De voorlopige first voor deze staat op naam van Chris, PA5AA om 12.22z. Claims voor deze first en de eerdere 2 deze maand kunnen natuurlijk weer gezonden worden aan Rob, PAoRDY.

Mocht je de opening gemist hebben dan kun je een opname van ZD9BV vinden op mijn internetpagina <http://come.to/six>. Kijk hier op de pagina 'Latest DX into PA'. Tijdens de opening naar ZD9 werden er ook nog diverse LU's waargenomen maar deze waren helaas niet echt hard. Om 13.00z kon er nog gewerkt worden met ZSIAGF, ZR1L en ZR1EV allen in het vak JF96.

Een paar nummers terug werd de 50 MHz firstlijst afgedrukt voor PA. Ik kwam erachter dat hier echter een foutje in zat bij de firsts van YU en S5. Ik wil eenieder verzoeken zijn log in te duiken en een claim in te dienen voor deze 2.

Overigens moet op de lijst bijgeschreven worden de first van PE9GG met A61AH op 07-06-1999 om 1725z.

Van Bert, PAoLPE, ontving ik nog wat info over zijn recente uitje naar de Malediven als 8Q7PA. Hij heeft helaas slechts 1 station gehoord. Dit was XWoA maar toen Bert de antenne gedraaid had was het station alweer verdwenen in de ruis.

De antennes (4 elem. 10 mtr Monoband. 4 elem. Quad voor 50 MHz. 5 elem. Tonna voor 50 MHz) zijn op het Kuredu Island Resort op Kuredu gebleven en in beheer van de Technical Manager voor Amateur gebruik.

Frank, PA3DYS die daar ook was eind februari/begin maart heeft wel zo'n 60 verbindingen in het log kunnen zetten.

73 Ray, PA4PA



contestkalender

info voor deze kalender graag naar Ad de Bok PE4AD Boterbloemstraat 32, 5321 RR Hedel, tel. 073-5991756 of via packet naar PE4AD @ PI8SHB

Data	Tijd in UTC	Omschrijving	Band
04/15	13.00-16.00	DARC Nord contest	2
04/15	13.00-21.00	Italiaanse contest Lazio SSB	2
04/16	07.00-13.00	Italiaanse contest Lazio SSB	2
04/16	08.00-10.00	DARC Nord contest	70
04/16	08.00-12.00	OK activity contest	6+hoger
04/16	09.00-13.00	RSGB trophy	6
04/18	17.00-21.00	NORDIC activity contest	23+hoger
04/22	07.00-17.00	Italiaanse contest Lazio	6
04/23	07.00-13.00	OK pasen contest	2+hoger
04/23	07.00-17.00	Italiaanse contest Lazio CW	2
04/25	17.00-21.00	NORDIC activity contest	6
04/26	17.00-20.00	NAFRAS contest FM	2
05/02	17.00-21.00	NORDIC activity contest	2
05/04	18.00-21.00	Italy activity contest	6
05/06-07	14.00-14.00	Internationale contest	2+hoger
05/09	17.00-21.00	NORDIC activity contest	70
05/09	18.00-21.00	VRZA Regio contest	6+hoger
05/13	14.00-22.00	Italiaanse contest	6
05/14	13.00-18.00	DARC RTTY contest	2+70
05/16	17.00-21.00	NORDIC activity contest	23+hoger
05/20-21	14.00-14.00	RSGB contest	2
05/21	07.00-17.00	Italiaanse contest Sardegna	6+hoger
05/21	08.00-12.00	OK activity contest	6+hoger
05/21	11.00-15.00	G backpacker contest	2
05/23	17.00-21.00	NORDIC activity contest	6
05/27	04.00-20.00	YO contest	6
05/28	04.00-20.00	YO contest	6
05/28	07.00-15.00	Italiaanse contest Gargano	6
06/03	14.00-24.00	Franse contest	2
06/03-04	14.00-14.00	DARC microgolfcontest	23+hoger
06/03-04	14.00-14.00	IARU Regio 1 contest	6
06/03-04	14.00-14.00	VERON contest	6
06/03-04	14.00-14.00	VERON velddag contest	2+hoger
06/04	04.00-14.00	Franse contest	70+hoger
06/04	11.00-12.00	G backpacker contest	6
06/06	17.00-21.00	NORDIC activity contest	2
06/10	12.00-14.00	VFDB Z contest	2
06/10	14.00-16.00	VFDB Z contest	70
06/10-11	12.00-12.00	UKSMG zomer contest	6
06/10-11	18.00-12.00	VERON ATV contest	70+hoger
06/11	18.00-22.00	RSGB contest FM	70
06/13	17.00-21.00	NORDIC activity contest	70
06/13	18.00-21.00	VRZA Regio contest	6+hoger
06/17	04.00-16.00	Franse contest	6
06/17	14.00-17.30	VRZA WAP contest	6
06/17	18.00-23.00	VRZA WAP contest	2+hoger
06/17-18	14.00-14.00	Hongaarse contest	2/m23
06/18	08.00-11.00	DAVUS quarterly contest	2
06/18	08.00-12.00	OK activity contest	6+hoger
06/18	09.00-13.00	G backpacker contest	2
04/15	05.00-09.00	Estland open contest	80+40
04/15	15.00-19.00	Europa sprint contest SSB	80t/m20
04/15-16	00.00-24.00	VERON SLP contest SSB	80t/m10
04/15-16	12.00-12.00	YU DX contest	160t/m10
04/15-16	18.00-18.00	Holyland DX contest	160t/m10
04/24	14.00-20.00	Slovak QRP spring contest CW	160t/m10
04/29-30	00.00-24.00	SP DX contest RTTY	80t/m10
04/29-30	13.00-13.00	Helvetia contest	160t/m10
05/01	13.00-19.00	AGCW QRP/QRP party	80+40
05/06-07	00.00-24.00	VERON SLP contest SSB	80t/m10
05/06-07	20.00-20.00	ARI internationale DX contest	160t/m10
05/13-14	12.00-12.00	A Volta RTTY DX contest	80t/m10
05/20	15.00-19.00	Europa sprint contest CW	80t/m20
05/27-28	00.00-24.00	CQ WW WPX contest CW	160t/m10
06/03-04	15.00-15.00	IARU Regio 1 velddag CW	160t/m10
06/10	00.00-24.00	Portugal Day DX contest SSB	80t/m10
06/10-11	00.00-24.00	ANARTS WW RTTY contest	80t/m10
06/10-11	12.00-12.00	TOEC WW grid contest SSB	80t/m10
06/10-11	12.00-18.00	WW Zuid Amerika contest CW	160t/m10
06/17-18	00.00-24.00	All Asia DX contest CW	160t/m10



pa-nieuws

rubriek voor en door luisteramateurs

Samenstelling: Æbe Strijker, PA-10056. Kopij zenden aan: Duizendblad 38, 8607 EA Sneek, telefoon 06-20183530. E-mail: nl1cab@home.nl. Homepage: <http://members.home.nl/nl1cab>

Hallo mede amateurs,

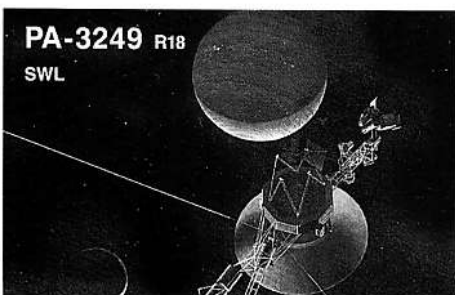
Zoals u weet, ben ik bezig met het maken van een e-mail adressenlijst om mede amateurs eventueel van dienst te kunnen zijn bij hun luisterhobby. Deze lijst staat op mijn homepage met daarbij alleen een e-mail adres en wat je zoal doet op luistergebied. Daarnaast wil ik in deze rubriek een wat meer uitgebreide lijst plaatsen. Daarnaast ben ik verder druk bezig om mijn homepage "up to date" te houden.

Dus kijk eens op mijn homepage (<http://members.home.nl/nl1cab>) en schrijf u ook in door een e-mailtje te sturen. Natuurlijk ben ik zelf beschikbaar, en u kunt mij altijd vragen zenden die ik zal pogen dezelfde dag nog te beantwoorden.

Verder wil ik natuurlijk de komende maanden weer een QSL kaart plaatsen in CQ-PA. Dus heeft u een mooie QSL kaart (zendamateur of luisteramateur maakt niet uit!) stuur hem in, en laat een ander uw kaart wereldwijd zien. Dit omdat ik hem ook plaats op mijn homepage (zonder vermelding van persoonlijke gegevens). Dus stuur in die QSL kaarten.

Deze maand de kaart van Harry de Jong, PA-3249

Ik had Harry nog gevraagd iets te willen schrijven voor bij de QSL kaart, maar door ziekte is hij niet in staat dit te doen. Zodoende wens ik Harry vanaf deze kant van harte beterschap, en hoop ik in de toekomst eens iets van hem te kunnen plaatsen.



Luisteren op 2 meter

Momenteel luister ik, en met mij vele anderen denk ik, geregeld naar de gesprekken op 2 meter. Ik realiseer me dat ik dit al ruim 25 jaar doe. In al die jaren heeft het mij nog nooit verveeld, en zelfs vandaag de dag heb ik redelijk vaak de ontvanger (Cuna) aanstaan.

En of er nu een technisch verhaal uit het luidsprekertje komt, of een praatje over het weer. Het is altijd weer leuk er naar te luisteren.

Heeft u iets leuks gehoord of heeft u tips voor derden, vertel mij dat dan ook eens. Dan kunnen we dit plaatsen in uw blad of op mijn homepage.

Al met al een leuke hobby die ik hopelijk nog jaren mag volhouden.

Oproep voor kleine bijeenkomst

Ik ben op zoek naar luisteramateurs die bij elkaar willen komen om informatie uit te wisselen, en een aantal projecten te kunnen starten voor zowel mijn homepage als ook voor CQ-PA. Hiervoor regel ik een ontmoeting met de uitgenodigden bij mij thuis. Daarna hoop ik dit geregeld te kunnen herhalen, waarbij diverse ideeën kunnen ontstaan.

Dus heb je interesse, schrijf, of e-mail mij dan een kort berichtje en vermeld wat je allemaal doet, en ik nodig je uit voor de avond. Ik ben op zoek naar ongeveer 6 mensen, dus indien er zich meer aanmelden, zal ik het over verschillende avonden moeten verdelen.

Ik reken op u....

Æbe

Een luister-amateur aan het woord:

Hier even een stukje geschreven door een oude rot op luister amateur gebied.

Ik wil jullie iets vertellen over mezelf en hoe ik de hobby (nog steeds na 25-30 jaar) beleef. Inmiddels ben ik 46 en heb de nodige landen gehoord. Eerst op 80 en 40 meter, en later ook op twee meter. Ik heb stations tot Malta gehoord. Sinds een jaar heb ik een computer en is er een nieuwe wereld voor me opengegaan.

Met name het decoderen van de diverse signalen is een nieuwe bezigheid. Ik noem hier morse, rtty (VRZA op de zaterdag morgen), sstv en fax. Ook heb ik het programmaatje psk gedownload van één van de vele websites waar het programmaatje opstaat.

Je kan dit uiteraard ook via een zoekmachine opzoeken. Voor de overige modes gebruik ik het programmaatje radiocom 3,5. De demo hiervan is te downloaden op www.bonito.de. Voor het werkende programmaatje heb je een interface nodig die erbij geleverd wordt. Dus de demo kun je niet gebruiken om te decoderen maar wel om mensen te laten zien hoe het werkt.

Het leuke van deze hobby is dat je vaak aardige contacten opdoet over de hele wereld.

Verder vertoef ik veel op internet en heb hier ook de nodige mensen ontmoet. Via e-mail messengers services en icq kun je dan ook zelf communiceren (voor een luisteramateur een heel nieuwe dimensie). Daarnaast ben ik actief bezig met alles op luchtvaartgebied waarbij de basis Leeuwarden (ik woon in Sneek) een grote rol speelt.

Mocht je hier in de omgeving wonen, luister dan maar eens op de frequenties:

363.150MHz - toren Leeuwarden
278.225MHz - onderlinge communicatie F16

299.600MHz - tanken in de lucht
5649kHz - vliegtuigen die de oceaan overvliegen

5616kHz - hetzelfde

8879kHz - hetzelfde

Voor al om 9 uur 's avonds kun je op 5549kHz vaak de Concorde horen die dan de oceaan overkomt

Mijn gebruikte apparatuur hier is: Icom ontvangers, R7100 (25-2000MHz all mode) en R72 (0-30 MHz). Computer 300 MHz Celeron. Antennes: dx-one PRO en discone.

Verder hoop ik binnenkort mijn nieuwe aanwinst te mogen begroeten. Dat wordt de HF-150. Deze gaat vooral dienst doen in het komende zonnevlekken gebeuren als 10 mtr baken ontvanger. Ook heb ik nog een Yupitera 7100 handscanner. Deze gaat altijd mee naar diverse luchtvaart gebeurtenissen.

Denk nou niet wat heeft die man een apparatuur. Ik heb dit ook opgebouwd in 25 jaar luisteramateurisme.

Je ziet, er is veel te beleven op ons gebied. Ik ben begonnen met een Koyo 11 banden-receiver. Met veel pijn en moeite kon ik hier 's avonds het Nederlands amateur-net tevoorschijn toveren. Maar dan wel met de handen aan de knoppen (zo verliep dat ding). Op 40 meter was helemaal niks te horen van amateurzenders omdat hij constant overstuurd werd door alle sterke zenders. Maar ik had er vreselijk veel lol in. Ik wens iedereen dezelfde hoeveelheid plezier in deze hobby.

Hier nog een paar Internet adressen:

<http://amateurradio.start4all.com>

www.zendamateurs.pagina.nl

www.electronbay.com

<http://scanner.pagina.nl>

Veel plezier ermee.

Frits wijnja@hotmail.com

SWL Multi-Mode Contest 2000

Data: Van 1 juni 0000z tot 31 juni 2400z.

Deze contest is bedoeld voor single operators, de modes zijn CW-SSB-RTTY en SSTV op alle banden van 10 tot 160mtr.

Doel is het horen van minstens één station in ieder DXCC-land op iedere band in iedere mode; de in de vorige CQ-PA opgenomen DXCC-landenlijst is hierbij behulpzaam.

Puntentelling: 1 punt voor stations binnen het eigen continent (onderlijnd in de DXCC-lijst) en 5 punten voor ieder station daar buiten.

Multipliler: Een bonus van 5 punten wordt verstrekt als een land is gelogd in 4 modes in dezelfde band. Score: De som van alle QSO-punten vermenigvuldigd met de som van de multipliers. Log: Het log dient te vermelden datum, tijd in GMT, gehoord station, het door hem gewerkte station (behalve in SSTV), punten en multipliler.

In deze contest zijn er twee categorieën; één voor luisterstations met 4 modes en één voor stations met uitsluitend SSB/CW (niet alle luisterstations zijn actief met alle vier de modes). Er is een beker voor de winnaar van iedere categorie en een award voor de winnaar in ieder land.

De schriftelijke uitslag wordt verstrekt tegen vergoeding van 1 USS of een IRC. Logs voor 30 augustus te zenden naar: Marc Nogent (F-11734), 60, Rue Foch, 57390 Audun-Le-Tiche, France.

YAESU *The radio*



VR-500
This miniature Handheld Receiver provides FM, AM, SSB and CW reception on 100 kHz–1300 MHz, with 1091 memory channels, Smart Search,[™] versatile Dot Matrix display, Band Scope, and Dual Watch.



FT-8100R
The versatile FT-8100R Dual Band Mobile offers rugged RF design, 50 Watt (VHF)/35 Watt (UHF) power output, 310 memory channels, Dual Receive (VV/UU/VU),

VX-1R
The pocket-sized VX-1R is small in size only. Featuring Smart Search,[™] DCS/CTCSS, Dual Watch, ARTS,[™] wide-band coverage (76–999* MHz plus AM BC). The VX-1R provides 291 memory channels, and puts out ½ Watt



FT-51R
This full-featured 5 Watt Dual-Band Handheld includes dual receive, 120 memory channels



FT-3000M
This 70W high-powered 2M FM Mobile provides extended UHF receiver coverage, AM Aircraft RX, and is MIL-STD approved. The FT-3000M features 81 memory channels,

FT-10/40R
These single-band handhelds are manufactured to MIL-STD 810 specifications,



FT-920
The FT-920 HF/6M Transceiver is designed for today's active Ham. It features high-speed DSP in all modes, 127 memory channels, AFSK or FSK Digital operation, new-technology MOSFET PA finals, high-speed Automatic Antenna Tuner, and high-resolution LCD display.

FT-2600M
This heavy-duty VHF FM Mobile is encased in a durable aluminum die-cast chassis/heatsink assembly, and manufactured to MIL-STD 810 requirements. Features include 60 Watt power output, 179 memory channels,

FT-50R
This durable, multi-featured 5 Watt Dual Bander is manufactured to rigid MIL-810 standards. Featuring wideband frequency coverage,*



FT-1000MP
The radio of choice for world-class contest operators, the FT-1000MP provides 100 Watts of power, Enhanced DSP,[™] Dual In-band Receive, Cascaded IF filters, General Coverage RX, and 160-10 M TX.

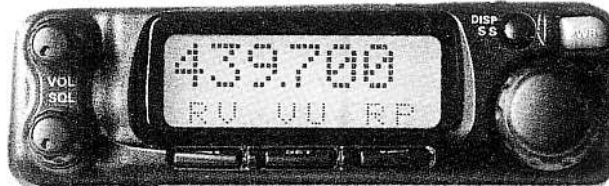


FT-847
The introduction of the FT-847 completely redefines base station operation by offering three radios in one—HF, VHF/UHF and Satellite. A full power multi-mode transceiver, the appropriately named Earth Station covers the HF, 50 MHz, 144 MHz and 430 MHz bands, and it includes crossband Full Duplex operating capability for satellite work. Its exceptional receiver performance is ready for all aspects of DX work thanks to the DSP filtering. And for local FM work both CTCSS and DCS encode/decode are built in. The FT-847 is an engineering breakthrough offering you the earth, the sky, and the moon in one compact package.

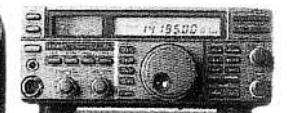
FT-100
This ultra-compact HF/VHF/UHF 100W Transceiver provides SSB, CW, AM, FM and AFSK coverage of the HF, 6M, 2M and 70 CM bands. Features include 300 memory channels, built-in Electronic Memory Keyer, DSP, IF Shift, IF Noise Blanker, and CTCSS/DCS.



Bel ons...
en vraag
een folder !



FT-90R
The FT-90R is one powerful Dual Band FM Transceiver. The high-performance receiver front end utilizes a GaAs MES FET device for excellent sensitivity,



FT-840
Affordable yet feature filled, the FT-840 is an ideal traveling companion. It offers 160-10M TX with general coverage RX, 100 memory channels, DDS, CTCSS,

ALLEENVERTEGENWOORDIGING IN NEDERLAND EN BELGIË
van: YAESU-AMATEURRADIO, JRC JAPAN RADIO CO.
VERTEGENWOORDIGING van KENWOOD COMMUNICATIE
IN NEDERLAND

SCHAART

COMMUNICATIONS

NEDERLAND

op internet: <http://www.schaart.nl>

e-mail: schaart@schaart.nl

Valkenburgseweg 68
2223 KE KATWIJK-ZH

Tel.: (071) 401 57 08*

Fax: (071) 407 31 43

OPENINGSTIJDEN: DINSDAG T/M VRIJDAG

09.00-12.30 UUR EN 13.30-18.00 UUR

ZATERDAG 09.00-16.00 UUR KOOPAVOND

DONDERDAG 19.00-21.00 UUR

POSTBANK 109831

I.N.G.

rek.nr. 67.88.14.716

ABN/AMRO

rek.nr. 56.73.31.806

REEDS MEER DAN 35 JAAR SPECIALISTEN IN HAM-RADIO



how's dx

Samenstelling: G. Mulder PAoSNG, Gelderlandstraat 180, 7543 WS Enschede.
Bijdragen dienen 10 dagen voor verschijning in het bezit van de samensteller te zijn.

Alle tijden in GMT

4W6 Oost-Timor is met ingang van 1 maart 2000 een nieuw DXCC-land. QSL's kunnen vanaf 1 okt. 2000 worden opgestuurd naar de ARRL voor DXCC-Credit.

De volgende stations zijn reeds gehoord vanuit Oost-Timor.

4W6GH geh. door PA-1555 op 21250 SSB \pm 15.00, ook geh. 14254-14265 SSB 13.30-20.00, ook geh. op 21223 en 21286 SSB. QSL via CT1EGH.

4W6MM geh. door PA-1555 op 14001 CW \pm 13.45 en 21007 CW \pm 18.45. QSL via TF1MM.

4W6UN geh. 14245 SSB 15.30-17.00. QSL via VK3OT.

4W/W3UR was vooral actief op 21200 en 28400 SSB, maar is waarschijnlijk reeds weer QRT.

QSL via OH2BN.

Verder zijn daar nog actief **4W6EB**.

QSL via CT1EEB en **4W6/VK2QF**.

TXoDX Chesterfield Isl. is met ingang van 23 maart 2000 een nieuw DXCC-land. Deze DX-peditie was QRV van 23 t/m 29 maart en ze hebben meer dan 60.000 QSO's gemaakt.

QSL via OH2BN.

VK9WI Willis Isl. DX-peditie door **VK4DH**, **VK4BKM** en **VK4ZEK** gepland vanaf \pm 10 mei voor de duur van 10 dagen met CW op 3504, 7004, 10104, 14024, 18074, 21024, 24894, 28024 en 50115 kHz; SSB op 3790, 7085, 14195, 18145, 21295, 24945, 28480 en 50115 kHz.

QSL via VK4APG.

FW5ZL Wallis Isl. is geh. door PA-1555 op 14195 SSB \pm 08.00 en is ook QRV op 14015 CW en 21240 SSB vanaf 07.00. Dit station is QRV sedert 7 januari.

QSL gaat via Guy Petit de la Rhodiere, B.P. 2, Mata-Utu Wallis Isl., 98600 via France.

A61AJ Ver. Arab. Emiraten geh. door **PBoAJV** op 28 MHz 06.10 en op 21 MHz 07.00. QSL gaat via **W3UR**.

AH8A Am. Samoa geh. 28550 SSB \pm 07.45.

QSL via AC7DX.

BD7NQ China hier geh. 18125 SSB \pm 16.00. **BA1DU** geh. door **PBoAJV** op 28 MHz \pm 08.45.

OH2BVE is vanaf 2 april in China en hoopt QRV te zijn op o.a. 21325 SSB vanaf het clubstation **BY1DX**.

A5 Bhutan het koninkrijk Bhutan heeft nu eindelijk toestemming gegeven voor Amateur Radio in Bhutan. Een internationaal team bestaande uit **9V1YC**, **JA3IG**, **JA3USA**, **JF1IST**, **K3VN**, **K4UEE**, **N1DG**, **NoMJ**, **OH2BU**, **ON4WW**, **RA3AUU**, **UA3AB**, **W3WL** en **WoGJ** is uitgenodigd door het Ministerie voor

Communicatie.

In de periode van 1-12 mei 2000 zullen er 3 CW, 3 SSB en 1 RTTY stations rond de klok actief zijn.

BX5AA Taiwan dit is de nieuwe call van **BV5GQ** en hier geh. op 18165 SSB \pm 17.15 en geh. 24935 SSB \pm 16.00.

C6AJZ Bahama's geh. door **PBoAJV** op 28 MHz SSB \pm 17.00. **C6AKP** geh. 24893 CW \pm 12.30. QSL via **N4RP**.

D44BS Cape Verde geh. op 21004 CW \pm 09.30.

E29DX Korea DX-peditie naar Koh Nu Isl. van 6-16 april met 2 of 3 stations in CW, SSB en RTTY in hoofdzaak op 10, 15, 20 en 40 mtr. QSL gaat via **HSoGBI**.

E4/DL7FER Palestina geh. door PA-1555 op 28520 SSB \pm 17.30 en ook geh. 24890 CW \pm 16.15. QSL via **DL6FCK**.

FH5CB Mayotte geh. door PA-1555 op 28500 SSB \pm 16.00. **FH/TU5AX** hier geh. 28465 SSB \pm 15.00, nog QRV tot aug. 2000. QSL via **F5OGL**.

FT5WI Crozet Isl. de huidige operator blijft nog tot nov. 2000, maar is geen DX-fanaat. QSL via **F6KDF**, na terugkeer in Frankrijk.

FK8GJ New Caledonie geh. op 24908 CW \pm 14.45.

QSL via **F6CXJ**.

FOoHWU Austral Isl. dit station was QRV tot 12 april en geh. door PA-1555 op 14005 CW 07.00. QSL via **F6HWU**.

FOoAAA Clipperton deze DX-peditie heeft maar liefst 69400 QSO's gemaakt.

FO5QS Fr. Polynesie geh. op 14260 SSB \pm 07.30.

FR5FD Reunion Isl. geh. op 24910 CW \pm 15.30.

H44MY Solomons Eil. geh. op 21250 SSB \pm 07.00. QSL via **JAoIXW**.

PA3GIO/HC8 Galapagos Bert was QRV van 1-12 april. Zijn volgende DX-peditie gaat naar Tanzania. Hij is dan van 19-24 juni QRV als **5H3/PA3GIO**.

HFoPOL Sth. Shetlands hier geh. 18070 CW \pm 20.30 en ook geh. 10105 CW \pm 01.45. QSL via **SP3WVL**.

HKoVGJ San Andres geh. op 10115 CW \pm 03.30.

QSL via P.O. Box 852, San Andres.

JD1BKR Ogasawara is nog QRV tot juni.

J28NH Djibouti geh. op 14192 SSB \pm 21.45.

JT1Y Mongolië DX-peditie door Team uit Italië met o.a. **IoSNY** is QRV van 23 mei - 6 juni en in de **CQ-WPX-**

CW test QRV met de speciale call **JUIY**.

CW: 28015, 24895, 21015, 18075, 14015, 10105, 7005, 3505, 1825 en 50110 kHz.

SSB: 28485, 24985, 21285, 18145, 14185, 7045, 3780, 1840 en 50150 kHz. QSL via **IoSNY**.

NH7A Hawaii geh. door **PBoAJV** op 21 MHz SSB \pm 07.00.

P29VR Papua + N. Guinea geh. op 21300 SSB \pm 11.15.

PJ4/HB9BCK Ned. Antillen QRV van 9-22 april.

P49V Aruba hier geh. 24895 CW \pm 17.00. QSL via **AI6V**.

P49MR geh. 24945 SSB \pm 16.30.

S21AR Bangladesh geh. op 21242 SSB \pm 16.00.

T88FW Rep. Belau gepland van 27 april - 3 mei.

VKoWW Macquarie is sedert 1 april weer QRV voor Europa en is geh. 14150 SSB \pm 12.00.

Hij kan alleen werken op 10 en 14 MHz. Er mogen max. 2 QSO's met hem worden gemaakt, anders word je uit het log verwijderd.

VP6BR Pitcairn nog QRV tot eind mei en nog steeds zeer actief. Geh. door

PA-1555 op 18074 CW 09.30 en 7044 SSB \pm 05.50. Ook geh. 7090 SSB \pm 09.00, 24940 SSB \pm 16.15,

3799 SSB 04.30, 21265 SSB \pm 09.30, 24900 CW \pm 07.30.

QSL via **OH2BR**.

VP2VI Br. Virgin Isl. geh. op 24905 CW \pm 21.30. QSL via **AB1I**.

V51AS Namibie hier geh. op 24900 CW \pm 17.00.

VQ9PO Chagos is nog QRV tot mei.

YI9OM Irak geh. 28570 SSB \pm 16.00, geh. door PA-1555 op 28040 CW \pm 09.30. QSL via **OM6TX**.

Operator blijft nog tot 2001.

YK1AO Syria hier geh. op 24970 SSB \pm 15.30.

Van onze medewerkers

PA-1555 Henk stuurde weer een grote hoeveelheid DX-info. Hij hoorde **TXoDX** op 4 banden, nl. 10, 15, 20 en 40 meter. Verder waren **FOoHWU** (Austral Isl.) en **4W6** ook nog nieuwe landen voor Henk. Ook gelogd werden

XF4LWY, **ZK1XXC**, **ZK1HCU**, **9E1C**, **CEoY/WA6Q**, **9U5D**, **3XY1Bo**, **CEoZ/OH3JF**, **4W6GH**, **4W6 MM**, **4W/W3UR**, **3W2GAX/P** en **3V8BT**.

Hartelijk dank voor alle info.

73 es gd DX, PAoSNG, Geert

Opgezocht in de nieuwe Vandalen:

Antenne-verloedering: Repeater communicatie die door gebrek aan eigen antenne-interesse ook al weer ruiserig wordt. Veelal laatste stadium vóór einde hobby, tenzij verhuisd wordt naar locatie binnen 500 meter van de plaatselijke repeater. Oplossing zit uiteraard in dichtere repeater netwerk.

DX-TELNET registratie

Van IK4VYX werd hier informatie ontvangen over registratie op DX-TELNET en wat men krijgt aangeboden.

REGISTRATIE DX-TELNET betekent het verkrijgen van 3 programma's in één pakket, nl. DX-TELNET-DX PLODER en DX-TNC. D3 programma's hebben dezelfde registratiecode en zijn onderdelen van hetzelfde pakket.

De totale kosten bedragen 35 US Dollar, registratie is voor je gehele leven. Upgrades zijn kosteloos en als je van call verandert is de code voor de nieuwe call ook gratis.

DX-TELNET is op het ogenblik de enige TELNET klant die je kan verbinden met beide TELNET clusters:

1. de CQ DX IRC CHANNEL
2. de DX SUMMIT WEB CLUSTER

Met DX-TELNET heb je de hele CLUSTER wereld in je handen, de spots die je binnen krijgt met DX-TELNET kunnen ingevoerd worden in elk log of in een DX CLUSTER. De link kan gemaakt worden via een enkele of dubbele SERIAL POORT en is geschikt voor alle DOS of WINDOWS programma's.

Verder kun je direct naar calls zoeken via BUCKMASTER-QSL INFO ON LINE van DBoSDX, IK4LZH en K1XN. Eenmaal geregistreerd krijg je onbegrenst toegang tot het DX-TELNET en OH2BUA's WEB CLUSTER.

Heb zelf reeds vele mooie DX-stations ge-

werkt dankzij de informatie via DX-TELNET en WEB CLUSTER.

Voor registratie, verdere informatie (zoals wijze van betalen) kun je contact opnemen met IK4VYX. Adres: Fabrizio Sartoni, Via Nullo Baldini 8, 47100 Forlì, Italy, of via e-mail adres: RAC2610@RA.CINE.RA.IT.

Het is nu ook mogelijk spots uit te wisselen via Ethernet Link naar de beroemde DX4WIN en WRITE LOGS. Als je dubbel klikt op een gewenste call vertelt DX-TELNET jou het land, CQ-zone, ITU-zone, de locatie in graden, DXCC-prefix, zonsopkomst, zonsondergang, beamrichting en afstand in km of mijlen.

De laatste DX-TELNET versie (4.7) is te vinden op Internet: [HTTP://WWW.QSL.NET/WD4NGB/TELNET.HTM](http://WWW.QSL.NET/WD4NGB/TELNET.HTM).

Als je bedenkt dat het lidmaatschap van een vereniging zoals de VRZA al gauw f 70,- per jaar kost, dan is de eenmalige registratieprijs van 35 US Dollar niet hoog.

Eventuele gegadigden die zich laten registreren wens ik veel plezier met het DX-TELNET.

Ben zelf sedert enkele maanden ook in het bezit van een computer met toegang tot het Internet. Er is een hele nieuwe wereld met ongekende mogelijkheden voor mij open gegaan.

Ben ook bereikbaar via mijn e-mail adres: PAoSNG@VRZA.ORG of MULDER347@ZONNET.NL.

Rally Groningen

Op zondag 7 mei wordt weer de jaarlijkse rally georganiseerd vanuit de afdeling Groningen.

Het is een puzzle-rit, waaraan iedereen kan meedoen, zend- of luisteramateur, met of zonder familieleden, kortom de wedstrijd staat open voor iedereen, dus ook voor deelnemers van buiten Groningen.

De start is op de carpoolplaats Assen Noord en vindt plaats om 13.30 uur.

U kunt inschrijven vanaf 13.00 uur.

De organisatie is in handen van Gerard, PA2GST, de man die de vorige editie heeft gewonnen.

Het belooft weer een gezellige middag te worden.

secr. V2G

Maltezer zegswijze

DRINK A MALT AT MALT(A)
Malt(a) seems to be cheaper if you go for more than a dozen!

Icom IC-756PRO

Nieuw!!!

Voorraad!!!

HF/50 MHz transceiver

- TX 160-6 meter
- RX 0,3-60 MHz
- 5-100 W
- RTTY terminal
- DSP op alle belangrijke functies
- 5" TFT kleuren LCD

Bel voor de laagste prijs!!!



Yaesu FT-100

Ultra-Compact HF/VHF/UHF transceiver

- HF 100 W, VHF 50 W, UHF 20 W
- DSP bandpass filter
- SSB, CW, AM, AFSK
- Compatible met ATAS-100 mobiel tuning antenne-systeem.



Yaesu FT-847

HF/VHF/UHF All-mode transceiver

- HF/50 MHz: 100 Watt,
- 144/430 MHz: 50 Watt



Onze internet winkel is open!!! www.dolstra.nl

Hier kunt u ook uw bestellingen doen
24 uur per dag, 7 dagen in de week.

Cushcraft

- R-7000, DX verticaal
40-10m met WARC f 1199,-
- R-6000, DX verticaal
20-6m met WARC f 899,-
- A627013S,
beam 6m/2m/70cm f 599,-

Kenwood TM-D700E

2m/70cm Data
Communicator transceiver



- Ingebouwde TNC 1200/9k6
 - APRS
- Bel voor de laagste prijs.

MFJ



- MFJ-259B, SWR analyzer,
1,8-170 MHz f 815,-
- MFJ-269, SWR analyzer, 1,8-470 MHz f 1125,-
- MFJ-212, match maker voor tuners f 250,-
- MFJ-9406, SSB 50 MHz, Transceiver ... f 845,-
- MFJ-948, tuner 1,8-30 MHz f 405,-
- MFJ-949, tuner 1,8-30 MHz
met dummyload f 470,-
- MFJ-959, tuner 1,6-30 MHz f 315,-
- MFJ-969, tuner 1,6-60 MHz, rolspeel ... f 625,-
- MFJ-784B, DSP filter tunable f 785,-
- MFJ-1786, Super High-Q loop antenne f 1190,-
- MFJ-1278B/DSP, multi-mode
data controller f 1235,-

Vårgårda

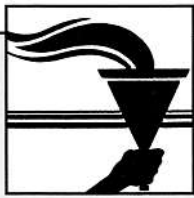
- 2 meter
- 2 el., 5 dB, L= 0.4 m f 84,-
- 3 el., 7 dB, L= 0.8 m f 98,-
- 6 el., 10 dB, L= 2.25 m f 129,-
- 9 el., 13 dB, L= 4.5 m f 179,-
- 70 centimeter
- 6 el., 10 dB, L= 1.0 m f 106,-
- 13 el., 13 dB, L= 2.5 m f 159,-
- 19 el., 14.5 dB, L= 3.95 m f 226,-
- 6 meter
- 3 el., 7 dB, L= 1.7 m f 249,-
- 5 el., 9 dB, L= 3.6 m f 322,-

Tevens leveren wij Vårgårda masten.

Lageweg 2a • 9251 JW Bergum
Tel. 0511-464800 • fax: 0511-465789

Openingsijden: di. t/m vr. 10.00-18.00 uur • vr. 19.00-21.00 uur • za. 10.00-16.00 uur

dolstra elektronika



marathon

radio-competitie voor zend- en luisteramateurs. De spelregels staan opgenomen in CQ-PA 12/1998 of kunnen schriftelijk worden aangevraagd bij Ben Horsthuis PAoHOR, Frans Halsstraat 95, 3781 EV Voorthuizen, packet PAoHOR@PIBTMA, E-mail: marathon@vrza.org

Tussenstand per 25-3-2000

ZENDAMATEURS

Phone landen	pnt	inz
1 ON4CDZ	111	3
2 ON4CCP	104	3
3 PAoMIR	82	3
4 PAoIJM	79	3
5 PA3FOE	72	3
6 PAoHOR #	35	3
Totaal gew.	174	

Telegrafie landen

1 PB7CW	150	2
2 PAoJR	143	3
3 PA3HEQ	115	3
4 PA2SAM	105	3
5 PB5DX	101	3
6 PAoGIN	84	3
7 ON4CCP	57	3
8 PAoMIR	51	2
9 PAoIJM	47	3
10 PA3FGD	40	3
11 PA3ALY	29	2
12 PAoHOR #	110	3
Totaal gew.	200	

Prefixen all mode

1 PAoIJM	619	3
2 PAoMIR	575	3
3 PA3HEQ	555	3
4 ON4CCP	549	3
5 PAoSNG	509	3
6 PA3FOE	362	3
7 PAoJR	294	3
8 PA2GWA	194	3
9 PAoRHA	178	1
10 PA5DX	25	1
11 PAoHOR #	267	3
Totaal gew.	1370	

Prefixen QRP

1 PA3ALY	129	2
2 PA5DX	71	3
Totaal gew.	184	

Prefixen 2 meter

1 PDoPYR	116	3
2 PE1ODY	58	3
3 PD5SAM	40	3
4 PAoMIR	23	3
5 PAoFEI	20	3
6 PD1AIQ	5	3
Totaal gew.	102	

Prefixen UHF/SHF

1 PDoPYR	37	3
2 PE1ODY	8	3
Totaal gew.	28	

Prefixen 2 meter FM

1 PAoMIR	23	3
2 PE1ODY	14	3
Totaal gew.	14	

2 meter landen

1 PDoPYR	19	3
2 PE1ODY	12	3
3 PD5SAM	10	3
4 PD1AIQ	5	3
5 PAoMIR	3	3

6 PAoFEI	3	3
Totaal gew.	11	

UHF/SHF landen

1 PDoPYR	11	3
2 PE1ODY	5	3
Totaal gew.	5	

LUISTERAMATEURS

Phone landen	pnt	inz
1 PA-10552	181	3
2 NL-12461	175	3
3 PA-1555	162	3
4 ONL-3997	131	3
5 NL-12128	101	2
6 PA-5205	59	3
7 PA-3342	43	2
Totaal geh.	237	

Telegrafie landen

1 PA-1555	155	3
2 NL-12461	131	3
3 PA-10552	64	3
4 NL-12128	57	3
Totaal geh.	197	

Prefixen all mode

1 NL-12461	932	3
2 PA-10552	783	3
3 NL-12128	588	3
4 PA-5205	237	3
5 PA-3342	99	2
Totaal geh.	1317	

Prefixen 6 meter

1 NL-213	221	3
Totaal geh.	221	

Prefixen 2 meter

1 NL-12461	64	3
Totaal geh.	44	

6 meter landen

1 NL-213	70	
Totaal geh.	70	

2 meter landen

1 NL-12461	7	2
Totaal geh.	5	

De marathon tussenstand tot 25 maart. Gezien de hoeveelheid post moeten de condities wel goed geweest zijn. En dat niet alleen op de HF-banden maar ook de hogere banden doen lekker mee. Natuurlijk hebben ook de contesten hieraan meegewerkt. Bij phone landen zendamateurs lijkt het wel een Belgische aangelegenheid te worden, maar we zijn pas begonnen en er kan dus nog van alles veranderen. Veel inzenders hebben de nieuwe DXCC landen meegeteld maar, volgens het reglement, tellen die nieuwe landen pas het volgend jaar. Zo telt

TXo nog voor FK8 en 4W6 voor YB. Uiteraard tellen ze wel voor prefixen.

Sommige inzenders sturen hun log gemaakt met een computer maar de calls zijn niet gesorteerd op alfabet, het lijkt me toch niet zo moeilijk om dat te doen. Het maakt niet uit met invoeren maar als er iets niet klopt dan is dat heel moeilijk uit te zoeken omdat mijn computerprogramma alles meteen op alfabet sorteert. Ik ben overigens zeer tevreden over de wijze waarop de logs worden ingezonden en als het echt niet anders kan dan maar ongesorteerd!

Dan nu nog enkele opmerkingen bij de logs. PA-10552; bij CW RA4 is hetzelfde als UA1 al in januari. Bij phone HA en RA al in januari. SY1D is Griekenland al in januari. Bij prefixen EAo, EK8 en UN7 al

in februari, HSo en VP2 dubbel.

NL-12128; bij phone landen DS is hetzelfde als HL dubbel, SY1D is Griekenland.

PA2GWA; je telling klopt niet. NL-12461; bij phone EA en Al in januari. Bij prefixen CEo al in februari.

PA3FGD; UN al in januari. PA3ALY; DK5 al in februari. NL-213; bij prefixen CX8 al in februari. En bij landen CX en Z21 al in februari, UX is hetzelfde als EM al in januari. PA5DX; A41 al in januari. PAoSNG; XW2 al in februari. PAoIJM; bij prefixen VC4 en KR6 dubbel.

PE1ODY; bij 2 meter prefixen PDo dubbel en je telling is niet correct bij HF prefixen. PA3HEQ; bij CW volgens mijn DXCC-lijst is CQ3 hetzelfde als CT3, dubbel. Bij prefixen de call 4X2K/6 telt voor 4X6 al in februari, PAo al in februari en UT2 al in januari. PA3FOE; bij prefixen RA3 en UT2 al in februari. Dat was het weer voor deze keer, allemaal veel succes met de hobby en tot de volgende maand.

Best 73, Ben, PAoHOR

HAM RADIO

25° Internationale Zendamateur Tentoonstelling inclusief de 51° DARC Bodensee-bijeenkomst



22-24 juni 2000

- Europa's beste ontmoetingsplaats voor zendamateurs.
- Met eersteklas aanbod op het gebied van radio-, elektronica en CB-techniek.

HAM RADIO 2000 - hét evenement.

Friedrichshafen (jaarbeursterrein)
 donderdag - saterdag 9-18 uur
<http://www.messe-fn.de>
hamradio@messe-fn.de



onze afdeling

Samenstelling: Michel Bleijenberg, PD4AVO, Groenewoud 15, 4381 HC Vlissingen, tel. 0118-431210, E-mail pd4avo@vrza.org

Afdeling 30 van de VRZA luistert naar PI4HVB. Hart van Brabant, heeft als 'home QTH' Tilburg e.o. en is één van de vier Brabantse afdelingen van onze vereniging. Wanneer u dus in Brabant woonachtig bent is er genoeg keus. Deze maand als eerste dus Hart van Brabant. Met dank aan PA3DGW!

Afdeling Hart van Brabant

Met ruim 75 leden is afdeling 30 alweer 6 jaar actief, een afdeling die ook zeker niet stil zit.

Men heeft iedere eerste donderdag van de maand een bijeenkomst in scoutinggebouw van Rey de Carle in de wijk Reeshof te Tilburg, nabij de sportvelden aan de Heerenveldweg, achter het Multifitgebouw, aanvang steeds om 20.00 uur. Op deze maandelijkse avonden, met een gemiddelde opkomst van 20 personen, zijn alle luister- en zendamateurs welkom. In dit gebouw worden maandelijks afwis-

selende activiteiten georganiseerd, van lezingen tot ruil- en verkoopavonden, van cursusavonden tot het JOTA evenement. Verschillende leden van de afdeling nemen deel aan regionale JOTA stations (21 en 22 oktober a.s.), en bij voldoende belangstelling doet men ook mee aan de velddagen, zo ook weer op 3 en 4 juni a.s.

Al eerder werden de cursusavonden genoemd, want daar weten ze bij PI4HVB genoeg van. Vanuit deze afdeling vindt ook de coördinatie plaats van de landelijke VRZA cursusbegeleiding. Michel, PA3DGW, is namens de VRZA aanspreekbaar over vragen én opmerkingen betreffende het nieuwe cursusboek dat vorig jaar is verschenen, iets waar we allen trots op mogen zijn!

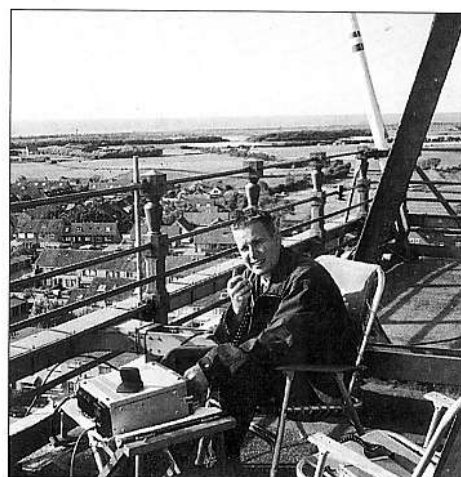
Mede door het cursusboek hopen we dat er in de toekomst nog vele nieuwe zendamateurs bij mogen komen, waar dit ook mag wezen in het land. Hier in Tilburg ligt het slagingspercentage altijd boven het gemiddelde, daar zijn wij in Tilburg best erg trots op, ieder jaar weer.

Iedere tweede en vierde woensdag van de maand is de afdelingscall PI4HVB te horen op de frequentie 145.400 met een 14 daagse radioronde, waarbij men u op de hoogte houdt over activiteiten van de afdeling, contestkalender, algemene informatie, de agenda en heel veel meer. Ook de inbreng van u als luisteraar wordt zeer op prijs gesteld, en na de info kunt u zich altijd even laten horen op de band. De radio-ronde begint altijd rond 20.30 uur.

De afdeling heeft ook een eigen homepage, u kunt deze bekijken via <http://www.vrza.org/pi4hvb> waar alle berichtgeving en actuele informatie op te zoeken is.

Wanneer u belangstelling heeft kunt u in het bezit komen van het HVB-award, de punten zijn hiervoor makkelijk te vergaren, informeer hiervoor bij het bestuur of de awardmanager.

Het bestuur van de afdeling ziet er als volgt uit: voorzitter Michel, PA3DGW, Edmond, PE1PIQ, secretaris, Ad, PA3GMR, penningmeester én awardmanager.



Michel, PD4AVO, wacht op bijdragen voor deze rubriek!

De QSL-manager is Kees, PA3GHE en de technisch adviseur van de afdeling Hart van Brabant is Frans, PA3CAZ.

I.v.m. de vakantie zijn er in juli en augustus geen afdelingsbijeenkomsten op de eerste donderdag; de eerstvolgende bijeenkomst na de zomer is op donderdag 7 september, met waarschijnlijk de bekende ruil- en verkoopavond.

Bij een heleboel afdelingen in het land, zoals o.a. bij Zuid West Nederland, West-Brabant én Friesland gaat de VRZA vrolijk samen met de VERON, echter hier in de regio Tilburg wil het helaas nog niet zo lukken, maar toch komen sommige VERON leden naar onze lezingen én voordrachten. Hier in van Rey de Carle is immers iedereen welkom, net als elders in het land.

Mocht u eens in de buurt zijn, graag tot ziens in Tilburg, op de clubavond of op de band.

Tot zover de bijdrage van de eerste Brabantse afdeling die we belichten.

Volgende maand zullen we een kijkje gaan nemen bij de afdeling Twente, graag tot ziens!

73, Michel, PD4AVO

THE NETHERLANDS
ZONE 14 - GRA.Loc. JO21MO - REGIO 39



PI4HVB

TO RADIO	DATE	UTC	MHZ	RST	2-way

VRZA - Hart van Brabant
Tilburg - The Netherlands
QSL via Buro Pö Box 330, 6800 AH Arnhem The Netherlands

Jan, PAoJNH: (vervolg van pag. 115)

-Het reglement verenigingszenders is nog niet in aangepaste vorm gepubliceerd. RDR zegt toe dat alsnog te doen.

-In Amsterdam is een probleem gesignaleerd met door de kabel uitgestraald signaal op 144.750 MHz. RDR verklaart dat het hier gaat om een zogenaamd S-band signaal. De kabel zelf is voldoende dicht, maar het is wederom die laatste meter: het stukje tussen het stopcontact en de TV. Niet alleen amateurs, ook andere gebruikers van het radiospectrum, zoals de luchtvaart zijn partij in deze problematiek. Curieus is dat zouden alle kabeltjes individueel aan de norm voldoen, de totale uitstraling van die duizenden kabeltjes toch problemen kunnen geven. De RDR is in overleg met de VECAI.

De datum voor het volgende AO wordt vastgesteld op woensdag 4 oktober 2000.

Michiel van der Vlist, PAoMMV, commissie machtigingszaken VRZA

Nieuwe leden

In de afgelopen weken meldden zich als lid aan bij de VRZA:

call	afd	naam	straat	postcode/woonplaats
PA-10573	19	ZWERTS	POSTBUS 1121	3600 BC MAARSSSEN
PA-10574	29	JAGT L.J.P.	VAN HEEMSKERCKSTR. 17	4335 HZ MIDDELBURG
PA-10575	05	LAAN H.	V/D ZETVELD 13	7848 CX SCHOONOORD
PA-8696	04	SNIPE K.	TRAMSTRAAT 26	7848 BK SCHOONOORD
PD0GEJ	32	KROMMENHOEK F.	LUIKSTRAAT 43	6004 VK WEERT
PDIAHM	32	HARTMANN H.	OP DEN OORT 14	6095 EB BAEXEM

Op grond van art. 4, lid 4, van de statuten kunnen bezwaren tegen nieuw aangemelde leden binnen een maand schriftelijk aan de ballotagecommissie ter kennis worden gebracht.

De sluitingsdatum voor het volgende nummer van CQ-PA (als steeds vermeld in de colofon) geldt voor iedereen!

Houd rekening met onze onbetrouwbare PTT-POST!

BORIS
ELECTRONICS B.V.

Scanners, 27 MC, antennes, elektr. onderdelen, Ham apparatuur, Packet-radio, eigen T.D.
Loeffstraat 36 Waalwijk, tel. 0416-343124

Loop ik echt achter?

Tring.. doet mijn telefoon. Ik neem op en een gesprek volgt. Tot zover niets aan de hand, een alledaags ritueel. Totdat mijn gesprekspartner mij wat documenten toezegt en mijn E-mail adres vraagt.

"Ik heb geen Internet" is mijn wat ingetogen antwoord.

"Wat zeg je" is de vraag vanaf de andere kant van de telefoon. "Ik heb geen Internet" zeg ik nu iets harder. "Ik hoor nog steeds niet wat je zegt" klinkt het uit de hoorn. "Ik heb geen Internet" schreeuw ik nu door die kletsbel. Zo dat is er uit!

Het blijft even stil aan de andere kant, maar dan komt er toch weer lawaai uit de speaker. "Heb jij geen Internet?" klinkt het vol ongeloof alsof ik gevraagd zou hebben om zijn eigen ontlasting te eten. "Nee, ik heb geen Internet en dat blijft zo tot ik het gevoel krijg dat mijn leven zinloos is zonder Internet" kaats ik terug, "maar PTT post bestaat toch ook nog steeds, dus stuur mij die papieren gewoon even op. Via P-mail" grap ik er nog snel even achteraan.

"Maar je hebt toch een aantal computers in gebruik" begint mijn geschrokken praatgenoot. "Ja, dat klopt" antwoord ik spontaan. "Wat wil je daarmee?" "Maar dan moet je toch ook Internet hebben" blijft die kletsmeier, het geheel ontdaan, proberen. "Nee" is mijn antwoord, "ik heb hier een computer die ik speciaal heb gebouwd om Windows op te draaien, omdat de hele wereld vindt dat je Windows moet hebben, en op mijn andere computer heb ik alleen maar DOS geïnstalleerd en daar werk ik het meeste mee."

"Werk jij nog met DOS" klinkt het nog verbaasder en hij krijgt ineens erg veel haast om het gesprek te beëindigen. Zijn vrouw beviel op dat moment van een achtling of zoiets.

Nadenkend over dit gesprek met iemand die mij toch wel dierbaar is, vraag ik mij af waarom ik zo nodig Internet zou moeten hebben. Alleen omdat anderen zich daartoe verplicht voelen? Nee toch.

Zonder het eigenlijk zelf te beseffen zet ik mijn transeiver aan en luister op de band. Het is en het blijft stil. Er schieten me een flink aantal namen en roepnamen van mede-amateurs, waar ik vaak mee gesproken heb, door het hoofd. Nu ik eraan denk, ik heb ze al heel lang niet meer gehoord. Ik ga ondertussen maar even wat anders doen, tot ik 3 kwartier later een bekend station hoor op de frequentie die CQ roept.

Ik besluit hem te antwoorden, want zijn oproep blijft verder onbeantwoord. Het gesprek gaat spoedig over de stilte op de banden en ik noem hem een aantal roepnamen van vroeger heel actieve stations. Mijn tegenstation kent de meeste ook, maar weet te vertellen dat een groot aantal van hen zijn verdwenen naar het toetsenbord en zitten te "chatten" op Internet. Voorlopig verloren voor de radiohobby. Zouden de doemdenkers en onheilspreekers van enkele jaren geleden dan toch gelijk krijgen. Zij orakelden dat de computer de nekslag voor het radio-amateurisme

zou betekenen. Ik wil het niet geloven, maar ga wel twijfelen wanneer ik zo de VHF en UHF banden beluister.

's Middags komt mijn 15 jarige dochter thuis van school. Zij stelt meteen de vraag wat Internet kost als je via de telefoon verbinding maakt. "Alleen de telefoontikken, als je een gratis Internet-aanbieder hebt" zeg ik in mijn onschuld. "Oh... dat is dus heel goedkoop" krijg ik te horen, met daarna meteen de vraag, "waarom hebben wij dan nog steeds geen Internet?"

"We wensen je heel veel gechatter op de repatter!"

Een ludiek verhaal van de hand van PA3DII

"Wat moeten wij nou met Internet" dien ik van replek. "Surfen, chatten en natuurlijk shoppen" weet zij te vertellen. Dom als ik ben, zeg ik dat het half maart is en dat het voor surfen nu te koud is. Ik word vernietigend aangekeken. Hierdoor niet gehinderd ga ik verder dat ik boodschappen doen (weet u het nog... Nederlands voor shoppen) helemaal niet zo erg vind, zo kom je nog eens buiten en in de frisse buitenlucht kun je chatten met de burens. Ik word aangekeken op een manier die verradt dat zij mij rijp acht voor een gesloten inrichting, ze draait zich om en gaat naar haar kamer.

Mijn buurman vist graag, hij is niet boos omdat mij dat niet zo ligt. Mijn baas heeft

een caravan waar hij ieder weekend en elk vrij uurtje heen gaat. Ik heb niet zo'n ding, maar niemand kijkt mij er op aan.

Weer een andere buurman doet aan jeu de boules. Leuk voor hem, maar ik hoef niet zo nodig. Buurman stelt verder geen vragen en is ook niet verbaasd.

Ik ben zendamateer in hart en nieren. Mijn vrouw heeft van dat geklets en gepruts nooit iets gesnapt, maar laat mij lekker mijn gang gaan. Zij rijdt paard, maar zo'n beest is mij veel te hoog. Ieder zijn hobby zullen we maar zeggen.

Maar anders wordt het als het over Internet gaat. Je moet Internet hebben, want dat is wel zo leuk en vooral onmisbaar. Plotseling bepalen anderen wat je leuk moet vinden en wat goed voor je is.. Zonder Internet kun je niet surfen. Deed ik anders ook al niet.

Zonder Internet geen E-mail. Nou en..! PTT post is er toch nog?

Zonder Internet kun je niet elektronisch shoppen. Zie je ook die leuke caissière niet meer.

Zonder Internet kun je niet chatten. Oh nee?? Ik chat al ruim 20 jaar op de amateurbanden en ik heb niet eens last van RSI en beeldscherm-oogjes.

Zonder Internet sta je niet in de file en word je niet van het net gedonderd wanneer de provider de grote drukte weer eens niet aan kan, komt er geen ongewilde rommel op mijn harde schijf en is de kans dat een en ander mijn systeem infecteert flink wat kleiner.

Nee.. Ik wil geen Internet, ik heb er geen behoefte aan. Ben ik nu achterlijk of loop ik alleen maar achter? Of loop ik gewoon niet mee in de tredmolen die ons wordt opgedrongen?

Eerste lustrum Elektronica vlooiemarkt op de 'Knobbel' bij 't Harde

Zaterdag 10 juni organiseert de VERON, afdeling Noord-Oost-Veluwe voor de 5de maal een grote Elektronica vlooiemarkt. Op deze vlooiemarkt worden allerlei nieuwe of gebruikte spullen aangeboden die op de een of andere manier met elektronica te maken hebben. Zo zijn er voor de computer liefhebbers allerlei componenten verkrijgbaar om hun systemen te updaten, en voor de aspirant computeraar zijn er goedkope gebruikte PC's te koop om de eerste schreden in het digitale tijdperk te maken. Ook is het mogelijk om nieuwe systemen te kopen.

Voor de 27 mc hobbyisten is er allerlei apparatuur verkrijgbaar variërend van antennes, staandegolfmeters, voedingen tot allerlei soorten "bakkies". Ook de zendamateur komt hier aan zijn trekken door het grote aanbod van portofoons, transceivers en antennes die door de handelaren aangeboden worden.

En natuurlijk wordt de zelfbouwer niet vergeten. Dus mocht u op zoek zijn naar een moeilijk verkrijgbaar onderdeel, verzamelt u oude radio's, oude legerapparatuur, of wat anders op het gebied van elektronica kom dan zaterdag 10 juni a.s naar

de elektronica vlooiemarkt.

De markt wordt gehouden bij het Protestants Militair Tehuis (PMT) de "Knobbel" aan de Eperweg 140 nabij 't Harde. De markt begint om 09.00 uur en duurt tot 15.00 uur.

De entree bedraagt slecht f 2.50 en uw entreebiljet is tevens een lot voor de loterij. Er is voldoende gratis parkeerterrein.

Het PMT de "Knobbel" is op de volgende manieren te bereiken:

A28 Zwolle-Amersfoort: afslag 't Harde, einde afrit richting Epe, na 2,5 km rijdt u de "Woldberg" op. A50 Arnhem-Zwolle: afslag Epe/Nunspeet weg volgen tot aan de rotonde (5 km), op de rotonde rechtsaf richting 't Harde, na 3 km rijdt u de "Woldberg" op.

Ook zijn wij per trein te bereiken: stoptrein Zwolle-Amersfoort tot station 't Harde, daarvandaan is het ongeveer 2 km lopen naar de "Woldberg" (vanaf station linksaf grote weg volgen).

Mochten er vragen zijn dan kunt u op de volgende manieren informatie inwinnen: telefonisch: H.C. Klein, 0525-685558, E-mail: PE1PNV@AMSAT.ORG, Internet: HTTP://WELCOME.TO/RADIOMARKT



resonantie

opname in deze rubriek betekent niet dat de redactie of de VRZA het eens is met de inhoud. Uitvoering bijdragen worden zonnig ingekort. Inzenden: Red. CQ-PA, t.a.v. K. Miedema PA3FXI, Korenstraat 73, 1773 AR Kreilleroord, tel./fax: 0227-663425, E-mail: pa3fxi@vrza.org

De A-status

Om de paar jaar wordt Nederland, net als bij een griep epidemie, overspoeld door een discussie, of het morse-examen niet moet worden afgeschaft, daar het een ouderwetse methode van communiceren is.

Het afgelopen jaar heb ik vele discussies hieromtrent beluisterd en vele meningen via packet gevolgd. Eén van de meest voorkomende argumenten is: "Als ik mijn examen heb gehaald, raak ik toch nooit meer een seinsleutel aan, dus waarom zou ik dan hierin examen doen."

Een groot aantal N en C-gemachtigden hebben wel een callgever, die hun roepletters in MORSE uitzenden. Hun uitzendingen zitten vol van Q-codes die in morse uitzendingen gebezigd worden en zouden die Q-codes nou nog goed gebruiken, nou ja, maar ze worden op allerlei manieren verkracht of uit elkaar getrokken. De meeste van die phone-plegers weten de oorspronkelijke betekenis van Q-codes niet eens meer...

Bij de argumentatie om het morse als exameneis te laten vervallen mis ik echter een ander argument dat ik nimmer van een N of C vergunninghouder heb gehoord n.l.:

"waarom moet ik een examen afleggen voor techniek, want als ik mijn machtiging heb, ga ik toch nooit iets repareren of iets van elektronica in elkaar zetten. Ik wil alleen maar in phone op de HF-banden uitkomen."

Voor de beleidsvoerders van het radiozendamatourisme heb ik misschien toch een goed voorstel. Nederland heeft de roepletters PAA tot PIZ gekregen. Laat nou die mensen die alleen in phone uit willen komen op de HF-banden een soort kleuterklas-examen doen en geef ze een andere prefix, b.v. PFOXXX. Alleen zij die in morse examen doen behouden dan de eer om als tweede letter in de prefix de letter A te mogen voeren. De A van Allround Amateur.

Ik hoop dat in de toekomst door de Radioamateur-vertegenwoordigers bewerkstelligd kan worden dat de morsebanden veilig worden gesteld en dat de RDR meer controleert of daar geen inbreuk op wordt gemaakt. Zij die toch de moeite nemen om zich te bekwamen in het morseschrift wens ik veel sterkte toe en als je eenmaal zover bent dat je hierin je verbindingen kunt maken zul je zien, dat het een erva-

ring is, die je nooit voor mogelijk hebt gehouden.

Moge de punten en strepen nog lang door de ether klinken!

Gerard Meijs, PA3AAE.

Afschaffen CW-exameneis?

Velen, zeer velen hebben hier een mening over en laten dat vaak blijken. Men kan (kon) daarvan getuige zijn op vele frequenties en ook in het packet netwerk werden eindeloze discussies gevoerd.

Grote, zo niet zeer grote misverstanden ontstaan en soms wordt men boos, soms zelfs zo boos dat men de fatsoensnormen vergeet te handhaven.

Tot nu toe werd de rubriek 'Resonanties' nog niet vaak gebruikt om te discussiëren over het al of niet laten vallen van de CW examen eis. Dat vond de redactie wel fijn, want een verenigings standpunt over deze materie wordt pas bepaald op de komende jaarlijkse ledenvergadering (ALV op 6 mei).

De redactie heeft mede daarom gemeend de nu binnengekomen resonantie over het al of niet afschaffen van MORSE als exameneis te plaatsen, met het vriendelijke verzoek aan de lezer om er op deze plaats NIET een discussie over op te zetten.

Mogelijk dat we ons in de nabije toekomst wel in deze oeverloze discussie (moeten) storten.

Kees Miedema, PA3FXI

Deelnamekosten

Abonnees Morsum Magnificat: Gratis (ook koffie, lunch, bus)

Niet abonnees : f. 10,00 **

** te storten via girorekening van Design & Telecom te Betekom 8165990

Morsum Magnificat Meeting 2000

BEZOEK AAN HET MUSEUM "JAN CORVER" BROEKKANT 1 6021 CR BUDEL

BEZOEK AAN HET HISTORISCH PHILIPS MUSEUM TE EINDHOVEN

Vrijdag 12 en Zaterdag 13 mei 2000 houden wij de Morsum Magnificat Meeting - Behalve in ons eigen tijdschrift verneemt U er volgende maand meer over in CQ-PA

UITZENDEN VANAF HET MUSEUM "JAN CORVER" MET SPECIALE CALL

Sponsor :
Design & Telecom bvba
Tremlosesteenweg 3
B-3130 Betekom info@detel.be



Reservaties : Morsum Magnificat Postbus 110 B-3200 Aarschot

VOORLOPIG PROGRAMMA 12 MEI

- 09.30 Samenkomst in café "De Wielerbaan" Maarheezeweg 9 6021 CN Budel met gratis koffie
- 10.00 - 12.00 Bezoek aan het Museum "Jan Corver" met rondleiding door Cor PA0VYL
- 12.00 - 12.45 Lunch in café "De Wielerbaan"
- 12.45 - 16.30 Vertrek per autocar + bezoek aan het Philips Museum te Eindhoven.

VOORLOPIG PROGRAMMA 13 MEI

- In het kader van Morse Memorial Day, hele dag uitzenden met speciale call vanaf het museum "Jan Corver" te Budel
- Camping Soerendonk Reserveer zelf 0495 591652



regio-contest

contest voor zendamateurs. Het reglement is opgenomen in CQ-PA van december. Logs en/of informatie bij Ad de Bok PE4AD, Boterbloemstraat 32, 5321 RR Hedel of via packet naar PE4AD@PI8SHB

In dit nummer van april de eerste twee uitslagen van de Regio-contest van dit jaar. Bij deze uitslagen slechts enkele opmerkingen: Van de beide maanden behoeften slechts twee logs te worden gecorrigeerd. Ook kwam dit keer het eerste log binnen in kleur. Afzender was Ad, PD1AIV, tnx. Uiteraard voldoet de zwart/wit uitvoering natuurlijk uitstekend! Helaas was de activiteit in februari zeer matig; oorzaak? Dan nu de uitslag van de twee maanden.

Uitslag januari

call	QSO	mult	punten
Sectie A (VHF multi)			
PI4NYV	108	47	5076
PI4DEC	96	37	3552
PI4KGL	60	31	1860
PI4VGZ	50	27	1350
PI4EUR	60	19	1140
PI4DHV	51	22	1122

PI4RDM	52	14	728
PI4ZWN	35	20	700
PI4ADH	15	7	105
PAoVBR	6	5	30

Sectie B (UHF)

PAoVBR	26	18	468
PA3EKZ	17	14	238
PI4KGL	16	12	192

Sectie D (VHF single)

PA3EKZ	116	45	5220
PE1OFJ	98	44	4312
PA4GT	60	25	1500
PD1AIV	53	24	1272
PI4CQP/A	25	22	550
PAoFEI	11	9	99

Sectie E (SHF)

PAoVBR	6	6	36
--------	---	---	----

Sectie F (50MHz)

PAoVBR	20	13	260
--------	----	----	-----

Uitslag februari

call	QSO	mult	punten
Sectie A (VHF multi)			
PI4DEC	89	30	2670
PI4KGL	77	31	2387
PI4NYV	57	30	1710
PI4RDM	56	14	784
PI4EUR	42	15	630
PI4DHV	41	12	492
PI4ZWN	20	6	120

Sectie B (UHF)

PI4KGL	15	15	225
--------	----	----	-----

Sectie D (VHF single)

PE1OFJ	75	31	2325
PD1AIV	55	18	990
PA4GT	48	20	960
PI4CQP/A	23	15	345
PD1AOY	32	9	288
PAoFEI	7	6	42

Sectie E (SHF)

PI4KGL	1	1	1
--------	---	---	---

Sectie F (50MHz)

Geen inzendingen

Als laatste: succes in de contest op 9 mei.

Ditjes en datjes rond de komende VRZA Radiokampweek op De Jutberg

Ook dit jaar staat de Radiokampweek op de Jutberg (27 mei t/m 4 juni) weer bol van de activiteiten. Natuurlijk is het slagen van de week voor een groot gedeelte afhankelijk van de medewerking van de bezoekers en organisatoren aan de diverse evenementen. Hieronder treft u alvast wat informatie aan over de nachtjacht, de feestavond en de jaarlijkse VRZA-verkoop/loterij.

Blader het nog eens na in het kerstnummer van 1999.

Nachtjacht 2000

Een spraakmakende vossenjacht die elk jaar op de Jutberg plaatsvindt is de nachtjacht. Zoals gewoonlijk wordt deze georganiseerd door de winnaar van het voorgaande jaar. De jacht van 1999 werd op geweldige wijze door de Dordtse Electronica Club (D.E.C.) georganiseerd. Deze jacht werd gewonnen door de equipe onder leiding van Mischa van Santen (PE1OKZ) en zijn Gooise teamgenoten. Zij zijn dit jaar dus de pineut.

De nachtjacht 2000 vindt plaats op vrijdag 2 juni a.s. Hoewel het gebruikelijk is om het thema en de inhoud tot vlak voor aanvang van de jacht strikt geheim te houden, lichten wij dit keer wel vast een tipje van de sluier op: de jacht zal zich afspelen in de duistere wereld van de mafia! U bent dus gewaarschuwd voor alle vormen van afpersing, corruptie, oplichting en fles-trekkerij.

De Gooise organisatoren beloven dat het opnieuw een zeer spannende en spectaculaire jacht zal worden die niemand mag

missen! Aan diegenen die voornemens zijn aan de jacht te gaan deelnemen doen wij het volgende verzoek: het wordt op prijs gesteld indien je in passende kleding aan de jacht meedoet. Een gleufhoed, zonnebril en een lange jas doen wonderen. Wie weet heeft de juiste kledij zelfs een positieve invloed op de uiteindelijke puntentelling. Natuurlijk mag het (klapper-tjes)pistool niet ontbreken.

Uit betrouwbare bron hebben wij vernomen dat het aanbeveling verdient om de uitzendingen van het Jutberg journal en de nieuwe commerciële zender via de kamptelevisie nauwlettend te volgen, wellicht komt u dan meer over de komende nachtjacht te weten.....

De Feestavond

De winnaar van de nachtjacht zal bekend worden gemaakt op de feestavond van zaterdag 3 juni. Als u denkt na de nachtjacht verlost te zijn van de duistere wereld van de mafia dan heeft u het echter mis; het thema van de feestavond is "Broadway" en zoals u weet hebben boze tongen wel beweerd dat sterren als Frank Sinatra in het verleden connecties met de mafia hadden. Hoewel de thema's natuurlijk niet volledig op elkaar aansluiten heeft u dus wel kans dat u bij de twee evenementen dezelfde types tegen het lijf loopt.

De organisatie van de feestavond, onder leiding van Thessa Wubbe, stelt het op prijs als u ook daar in de sfeer blijft; kom dus verkleed als musicalster of als graag geziene gast "on Broadway"! Vrijwilligers die hun medewerking willen verlenen aan het welslagen van de avond door decorbouw, het opvoeren van een act of op

welke andere wijze dan ook kunnen zich opgeven bij Thessa onder telefoonnummer 035-6249217 of 06-50682386. Doen dus!

Aan uw QRP's is dit jaar ook gedacht, zij kunnen meedoen met een speciale act uit de musical "Cats" onder de deskundige leiding van H el ene, Petra en Merel. Ter voorbereiding hiervan zal van tevoren met de kids geoefend en verkleed worden. Opgeven voor dit onderdeel, dat in verband met kinderbedtijden aan het begin van de feestavond gepland is, kan op de Jutberg zelf.

De jaarlijkse VRZA verkoop/loterij vindt eveneens op de feestavond plaats onder de u inmiddels welbekende leiding van het dynamische duo Otto Simmelink, PE1BBV en Theo Munnik, PAoTMU. Met name de loterij belooft dit keer een spektakel te worden. **KENWOOD ELECTRONICS BELGIUM N.V.** is bereid gevonden als sponsor op te treden. In dit kader heeft de heer H. Verkouille van genoemde onderneming een geweldige 1e en 2e prijs beschikbaar gesteld! Wij hopen de heer Verkouille dan ook als onze eregast op de feestavond te mogen verwelkomen.

Graag zien wij u allen als enthousiaste deelnemers en/of toeschouwers bij de nachtjacht en de feestavond!

Mischa van Santen en Thessa Wubbe

H A J E ELECTRONICS

Oude Kerkstraat 7, 6325 EE Berg en Terblijt, Valkenburg a/d Geul, Nederland.
Tel.: 043-6040138, Fax.: 043-6042346, E-mail: haje@haje.nl

Off. Dealer van: Icom - Kenwood - Yaesu - Alinco voor Zuid-Nederland.
Transceivers - Ontvangers - Scanners - CB app. - Antennes - Bouwsets - Meetapp. - Satellietinstallaties - Computers - etc.
Grote voorraad Halfgeleiders (ook nog de oudere types) tegen voordelige prijzen. Zie onze Web-site: <http://www.haje.nl>

Ook inkoop van componenten en en apparatuur.
Off. Importeur van VIBROPLEX KEYS.



regionaal

mededelingen zenden aan mw. Riek Boender PE1LXY, Postbus 116, 3769 ZJ Soesterberg. Sluitingsdatum kopij: zie colofon. De redactie heeft het recht bijdragen voor deze rubriek in te korten. E-mail adres: pe1lxy@vrza.org

Agenda afdelingsbijeenkomsten

Afd. Twente	16 april	Velddag Gildehaus (BRD).
Afd. Emmen	17 april	Afdelingsbijeenkomst.
Afd. 't Gooi	17 april	Lezing over APRS door PA2FOX.
Afd. Midden-Brabant	18 april	Afdelingsbijeenkomst.
Afd. Amstelland	18 april	Jaarvergadering.
Afd. Zuid-Veluwe	18 april	Hoe kan ik met een scoop werken, door PA3ANH.
Afd. Zuid West Ned.	22 april	Bezoek museum Budel.
Afd. Oost-Brabant	27 april	Afdelingsbijeenkomst.
Afd. Achterhoek	02 mei	Zelfbouwavond.
Afd. Zuid West Ned.	03 mei	Afdelingsbijeenkomst.
Afd. Rivierenland	04 mei	Lezing over GSM.
Afd. Friesland	09 mei	Video-avond, met onderling QSO.
Afd. Oost-Brabant	11 mei	Afdelingsbijeenkomst.
Afd. Apeldoorn e.o.	12 mei	Verenigingsavond.
Afd. Flevoland	12 mei	Verkoop.
Afd. 't Gooi	15 mei	Uitleg over mobiel vossesjagen.
Afd. Emmen	15 mei	Afdelingsbijeenkomst.
Afd. Midden-Brabant	16 mei	Afdelingsbijeenkomst.
Afd. Zuid-Veluwe	16 mei	Onderling QSO.
Afd. Zuid West Ned.	20 mei	Open dag Boothuis.

Afdeling Utrecht

Op dit moment is er weinig over onze afdeling te melden. Er zijn ook geen reacties binnengekomen van voor- of tegenstanders, betreffende het samengaan met de afd. Amersfoort. Wij gaan er dan ook van uit dat ons voorstel geen probleem zal opleveren. Tot dat er weer afdelingsavonden zijn, zullen wij u zo goed mogelijk blijven informeren over het 'wel en wee' van onze afdeling, via <http://www.casema.net/~tabb> (onze Home Page "VRZA afd. Utrecht"), en ons lijfblad CQ-PA. Voor vragen en informaties kunt u zich schriftelijk richten tot: per e-mail pe1mao@vrza.org, en per PTT-post, postbus 116, 3769 ZJ te Soesterberg.

Afdeling West-Brabant

De vorige bijeenkomst op 15 maart was er onderling QSO. De avond werd in wisselende groepjes doorgebracht. Diverse amateur-onderwerpen passeerden de revue. Ook de QSL-manager was aanwezig. De volgende bijeenkomst is op 19 april. Deze avond zal Rob, PAoRPA, i.p.v. de traditionele meetavond een uitleg geven over het gebruik van de verschillende meetapparatuur zoals: scoop, griddipper, RF-analyser e.d. De aanvang van deze avond is om 20.00 uur in zaal Geerhoek te Wouw. Tot ziens.

Afdeling Midden-Brabant

Op dinsdag 16 mei houden wij onze afdelingsbijeenkomst. Dit alles op het bekende adres: Wijkcentrum Heidehof aan de St. Antoniusstraat 68 in Oosterhout, aanvang 19.45 uur. Wij rekenen weer op een goede opkomst. 73's het bestuur.

Afdeling Flevoland

De lentekriebels hebben binnen de afdeling Flevoland aardig toegeslagen! Op de vorige afdelingsbijeenkomst bleek dat men er wel behoefte aan had om de han-

den weer eens te laten wapperen en zelf iets te bouwen. Aan die behoefte kon meteen voldaan worden, want er waren een groot aantal bouw pakketjes voor een SMD-breedbandversterkertje voor een actieve HF-antenne aanwezig, die ter plekke in elkaar gezet kon worden. Daar werd dan ook gebruik van gemaakt. Het bouwen gebeurde onder de deskundige begeleiding van John, PA3HGQ, en Rob, PBo AGH, die eerst een kort 'lesje' gaven over de opbouw en werking van het geheel. Aan het eind van deze geslaagde avond gingen veel leden (ook luisteramateurs) tevreden naar huis, om snel de antenne verder in elkaar te zetten en uiteraard (het spannendste onderdeel) uit te proberen. De afdelingsavond van 12 mei a.s. zal voor u de gelegenheid zijn om onderdelen, apparatuur en andere bruikbare 'meuk' die u toch niet meer gebruikt voor een zacht prijsje aan andere amateurs over te doen. En wellicht kunt u bij een ander net die Condor 16, waar u al een tijdje naar op zoek was, op de kop tikken. U begrijpt het al: de afdelingsavond van 12 mei wordt 'verkoopavond'. Deze avond wordt overigens, net als die afdelingsavond van april, in Sporthal De Rietlanden, Grietenij 22 te Lelystad, gehouden. We zien u graag, al dan niet voorzien van dozen vol 'handel', komen!

Afdeling Groningen

Op dinsdag 18 april wordt de maandelijkse bijeenkomst van de afdeling Groningen gehouden in de Wende aan de Goudlaan 555. Henk, PDoRGD, zal ons die avond uitgebreid vertellen hoe het komt dat elektriciteit bij ons uit de muur komt. Aanvang 19.30 uur, de QSL-manager zal tijdig aanwezig zijn.

Afdeling 31 Rivierenland

Op donderdag 4 mei a.s. wordt er een lezing georganiseerd over GSM-techniek.

Hiervoor is uitgenodigd Louis de Jong, PA3AEQ. Louis gaat deze avond in op de technische achtergrond van het systeem achter ons aller mobieltje. Er gaan weer diverse afdelingsleden naar het RTA 2000; heeft u geen vervoer bel dan de afdelingssecretaris voor bemiddeling hierin. Aspirant zendamateurs kunnen nog steeds terecht bij de cursusleider Wim Koppelaar, PA3BRP, voor de cursussen N, C en CW. Heeft u een handicap? Geen probleem, na overleg met de cursusleider kunnen hiervoor aanpassingen geregeld worden! Meer informatie hierover bij Wim Koppelaar, tel. (0184) 61 42 01.

Afdeling Achterhoek

Op 7 maart was de opkomst goed, maar dat had waarschijnlijk alles te maken met het thema van de avond. Jan Elburg PAo JED liet de aanwezigen zien hoe je met eenvoudige middelen zelf een homepage op het Internet kunt maken. Inmiddels wordt er ook gewerkt aan een homepage voor de afdeling en mogelijk is die al beschikbaar op het moment dat deze Regionaal verschijnt. Het adres is <http://www.qsl.net/pi4avg>. De avond op 4 april stond in het teken van zelfbouw, diverse OM's zijn aan de slag gegaan met het bouwen van het reeds eerder aangekondigde bouwproject, een lader voor gel-accu's. Ook de komende bijeenkomst op dinsdag 2 mei zal in het teken van zelfbouw staan. Zo hier en daar in de afdeling liggen er nog heel wat zaken die niet goed werken of nooit afgebouwd zijn. Op 2 mei willen we proberen zoveel mogelijk van deze frutsels aan de praat te krijgen. Geef eventueel van te voren even een belletje aan één van de bestuursleden, zodat we weten wat er eventueel aan meetapparatuur e.d. georganiseerd moet worden. De laatste afdelingsavond van het eerste halfjaar wordt gehouden op dinsdag 6 juni, er is dan onderling QSO. Waarschijnlijk zal dit ook de laatste avond in het huidige onderkomen zijn. In juli en augustus zijn er geen bijeenkomsten vanwege de vakanties. Graag tot ziens in het Gemeenschapscentrum aan de Delweg te Zeddam. De koffie is bruin om 20.00 uur en PI4AVG is QRV op 145.250 MHz.

Afdeling Zuid-Veluwe

Als eerste moeten wij u mededelen dat het 5 mei evenement met de VERON Wageningen is komen te vervallen. Er was niet op tijd een passende locatie beschikbaar waar we PR-activiteiten voor het zendamateurisme konden plegen. Jammer maar helaas. We hebben het programma voor dit jaar rond. Arnold, PA4AB, heeft tijdens de avond in maart een leuke demonstratie van APRS gehouden. Hier krijgen we, naar mijn mening, nog wel meer van te horen. Het werkt in ieder geval leuk. Verder hebben we de volgende activiteiten van de komende club-avonden: Piet, PA3ANH, zal ons op 18 april uitleggen hoe we met een scoop kunnen werken. Het zal een heel leerzame avond worden die voornamelijk op de praktijk is gericht. Dinsdag 16 mei zal Sake, PA3 CEM, er voor zorgen dat u kunt vossenjagen. Om 19.00 uur wordt er bij het clubgebouw aan de Bettekamp te Ede gestart. Het zal een mobiele vossenjacht worden. Voor meer informatie kunt u de maandagavond 15 mei om 20.00 op 145.250 MHz naar de ronde luisteren. Voor de maanden juni, juli en augustus hebben we nog geen invulling, maar dit zijn vakantiemaanden en zijn er veel leden niet aanwezig. In september hoopt Arnold, PA4AB, zover te zijn dat hij een lezing over packet kan houden. Deze lezing zal hoofdzakelijk het praktische gebruik van packet laten zien. Dus geen tot weinig theorie. Gelijk hiermee zal er de mogelijkheid zijn om diverse digitale

modes te demonstreren. Wie iets heeft kan het laten zien. Wie iets zoekt, kan het waarschijnlijk dan ook vinden. In oktober zal er bekeken worden of er een mogelijkheid is om de verkoopavond te houden. Als Jaap, PA1JD, zover is dat hij de videoband van de ballonvossenjacht klaar heeft, dan zullen we die op de avond in november gaan bekijken. We hebben nog wat meer videobanden uit het verleden die we dan ook kunnen bekijken. In december zal de St. Jaarsavond aan de beurt zijn. Verder moeten we even afwachten hoe ver Co, PAoCVW en Otto, PA9OK, zijn met de mogelijkheden voor het ombouwen van de KF-161. Als we wat meer weten krijgt u dat natuurlijk te horen. Er wordt op elke maandagavond voor de derde dinsdag van de maand om 20:00 uur een bulletin uitgezonden in RTTY en gelijktijdig in PSK31. Deze signalen zijn dan op 145.250 MHz te horen. De frequenties voor RTTY zijn: Snelheid van 50 Baud en 170 Hz shift met de tonen 1275 Hz en 1445 Hz. Frequentie PSK 31 is 700 Hz. Tot ziens op 18 april om 20.00 uur in "Het Eigen gebouw", Bettekamp 29 te Ede. De zaal is om 19.30 uur open.

Afdeling Hart van Brabant

Op donderdag 4 mei houden wij weer eens een onderling QSO, bijpraten is ook wel eens leuk. In verband met Hemelvaart op donderdag 1 juni wordt er geen afdelingsavond gehouden. Ook in de maanden juli en augustus zijn er geen afdelingsavonden i.v.m. de vakanties. Wij starten het nieuwe seizoen op donderdag 7 september, met naar gewoonte een ruil- en verkoopavond, ruim de tijd dus om uw overtollige materiaal bij elkaar te zoeken. Tijdens de vakantieperiode zal ook onze afdelingszender PI4HVB, welke normaal elke tweede en vierde woensdag van de maand in de lucht is, enkele weken QRT zijn. Een en ander wordt nog bekend gemaakt tijdens een van onze uitzendingen. Uiteraard blijft u op de hoogte via onze homepage www.vrza.org/pi4hvb, u kunt hier alle afdelingsinformatie vinden en verder surfen naar interessante websites. Namens alle afdelingsleden wensen wij alle mede-, luister- en zendamateurs, een bijzonder prettige vakantie.

Afdeling Zuid West Nederland

Terwijl iedereen een geslaagd weekendje Schouwen heeft meegemaakt, en we Nel,

PA3FIA, én Jan, PA3BKZ, bedanken voor hun inzet, kijken we alweer uit naar volgende week, want dan gaan een heleboel leden uit de buurt naar het museum in Budel. We vertrekken om 08.00 uur vanaf de parkeerplaats van McDonalds in Middelburg, info bij Leo, PAoULT. Als u meegaat mét caravan of tent tijdens de velddagen (hemelvaartsweekend) reserveer dan tijd bij de campinghouder, liefst voor donderdag 20 april a.s. via tel. 0113-612305. Zaterdag 20 mei wordt onze opendag gehouden van 10.00 uur tot 17.00 uur. We doen een oproep op onze leden om hiervan kenbaarheid aan anderen te geven en, indien mogelijk, ook zelf langs te komen in het Boothuis te Vlissingen, waar onze permanente clubshack al anderhalf jaar gehuisvest is. Naast het naar buiten brengen van onze radiohobby naar de gasten is het onderling QSO met de leden voor het bestuur een belangrijk item op de tweede open dag in het Boothuis, graag tot ziens! Sinds kort hebben we een gastenboek op onze homepage, Wijnand, PA3HFJ, is benieuwd naar uw mening over de afdelingshomepage; <http://www.vrza.org/pi4zwn/> Voor actuele info en nieuwtjes kunt u ook terecht op Clubnet DeltaTV pagina 755. Gezien de vele activiteiten én de zomervakantie zullen er dit jaar voor het eerst geen officiële afdelingsbijeenkomsten zijn in juli en augustus. Afsluitend heten we de twee nieuwe leden uit Kats en Middelburg hartelijk welkom bij de afdeling. Best 73 namens het afdelingsbestuur, Michel, PD4AVO.

Afdeling 't Gooi

Na een zeer geslaagde video-avond hebben wij voor de bijeenkomst van 17 april een lezing over APRS op het programma staan. Dit is een nieuwe PacketRadio mode, welke de laatste tijd erg in opkomst is. Dus een lezing die ons de moeite waard lijkt. Graag tot ziens in het PMT gebouw aan de Noodweg 49A, naast het vliegveld,

	D.D.S. Electronics	Internet Website: www.d-d-s.nl E-mail adres: info@d-d-s.nl
	Scanners, Antennes, Radiozendapparatuur Packet-radio, Marifoons, GPS-systemen Portofoons, GPS-connectors, eigen T.D.	
Maandag en Dinsdag alleen volgens afspraak Wo t/m Vr 09:00 - 17:30 Zaterdag 10:00 - 16:00	Looierij 26 4762 AM Zevenbergen Tel. 0168 - 370347 Fax 0168 - 370346	

in Hilversum. Aanvang 20.30. Een routebeschrijving is te vinden in CQ-PA nr. 2 op blz. 64. Onze afdelingsactiviteiten worden, zondags, in de Gooise ronde (op 145.225 MHz om 12.00), via Packet Radio en op onze eigen site: www.vrza.org/pi4vgz bekend gemaakt.

Afdeling IJsselmond

Met nog 2 afdelingsbijeenkomsten te gaan is het einde van dit seizoen al weer in zicht. De afdelingsbijeenkomst in mei is op donderdag de 11e. Deze avond is er een onderling QSO. De afdelingsbijeenkomst wordt gehouden in het gebouw 'De Hoeksteen', Goudplevier 103 te IJsselmuiden. De aanvang van de avond is om 20.00 uur. Verder houden wij u op de hoogte via de IJsselmondronde op de zondagavond. Uitzendtijd is om 20.30 uur op de frequentie 145.275 MHz of via de Kamperrepeater op de frequentie 430.175 MHz. Indien u het nog eens rustig wilt nalezen, dan kan dat via de internetsite van de afdeling. URL: <http://www.vrza.org/pi4ysm>.

Afdeling Friesland

De jaren 80 herleefden weer op 14 maart j.l. Een avond met PAoDKO, samen met de afdeling "VERON NOORD". Een zaal vol belangstellenden en een boeiende lezing over versterkers en ontvangers. Douwe tovert met zeer veel gemak schema's en cijfertjes op het bord, want hij is een fervent zelfbouwer. Zijn lezing wordt dan ook met veel belangstelling gevolgd. Er was van te voren reeds veel over gesproken, om eens gezamenlijk een lezing te organiseren. Het bleek een goed plan want de beide verenigingen waren zeer enthousiast! Het is dan ook de bedoeling dat wij dit waarschijnlijk in de toekomst, (na de zomerstop) continueren. De beide besturen zullen contact zoeken, hoe wij het gaan doen. Wij hebben al jaren een goede band met de afdeling VERON Noord. U hoort er meer van. Belangrijk! Zoals u wellicht weet, is de Friese Relais Commissie aan het "vergrijzen". Wij zoeken nog steeds naar technische mensen, die goed thuis zijn in de digitale technieken. (Misschien een uitdaging voor u?) Zoals de toestand nu is, bestaat de "F.R.C." uit 1 man! Dat kan eigenlijk niet. Voelt u zich aangesproken, neem dan even contact op met Jan Douwma, PAoMVD. Tel. 058-2670194. Ook kunt u contact opnemen met de secretaris VRZA afd. Fr. 0511-443422. Want immers, PI2FRL en PI3FRL gaan ons allen aan! Als u dit leest, is de verenigingsavond van april net geweest. Daarover later meer. Nu even vooruitblikken. Op 9 mei is de traditionele filmavond weer aan de orde. Tevens de laatste voor de "zomerstop" alweer. Wat gaat de tijd vlug. Het bestuur zoekt naar videofilms die voor ons interessant zijn. Op dit moment zijn die nog niet bekend. Dus wacht u op 9 mei een verrassing. U wordt allen dan ook weer op die datum verwacht in Café Cambuur, Insulindestraat 46 te



agenda evenementen nationaal en internationaal

Bijdragen voor deze rubriek bij voorkeur schriftelijk (fax, brief, e-mail) naar de redactie van CQ-PA. Bijdragen kunnen max. drie regels beslaan en moeten passen binnen het karakter van deze rubriek.

- | | |
|------------------|---|
| 4 mei | Kranslegging Tweede Wereldoorlog. Zie pag. 136. |
| 6 mei | Algemene Leden Vergadering VRZA. Zie pag. 119. |
| 6-7 mei | Open dagen Crailo. Authentieke demo 2e wereldoorlog apparatuur. Zie pag. 135. |
| 10 mei | Zendexamens Nieuwegein, seinen en opnemen. |
| 19-21 mei | Dayton Hamvention, USA |
| 20 mei | Antenne-meetdag "de Lichtmis". Zie CQ-PA 2-2000. |
| 20 mei | Flotronika 2000 Nürnberg. |
| 27 mei | Friese Radiomarkt, dorps huis "de Buorskip" Beetsterzwaag. |
| 27 mei-4 juni | Radiokampweek Jutberg. Zie CQ-PA 12-1999 en pag. 130. |
| 3-4 juni | Velddag. |
| 9-12 juni | Radio Treffren Arcen. |
| 10 juni | Vlooiemarkt "de Knobbel" 't Harde. Zie pag. 128. |
| 22-24 juni | Friedrichshafen (Bodensee), Ham Radio 2000. |
| 16 juli | Utrechtse Europese Radio-Vlooiemarkt. Zie CQ-PA 3-2000. |
| 24-27 aug. | DNAT, Bad Bentheim. |
| 24-28 aug. | Sail 2000. |
| 9-10 sept. | 45e Weinheimer UKW-Tagung. |
| 15 sept.-10 okt. | Malta 2000. Zie CQ-PA 12-1999 en 1-2000. |

Leeuwarden, QSL-manager aanwezig. Wij beginnen om 20 uur. En neem eens iemand mee!

Afdeling Kagerland

Dat Kagerland last van de lentekriebels heeft werd op 30 maart nog eens tijdens het lentefeest bevestigd. Onder het genot van lentebokjes werden weer vele nieuwtjes uitgewisseld. Door Wim werd in zijn lentespeech gewezen op de snelle groei van de afdeling en de vele activiteiten voor de komende periode. Om de stramme spieren voor de lente wat los te krijgen wordt op 27 april de jaarlijkse bowling georganiseerd. Om 20.30 wordt u weer bij bowling Oostdam in Sassenheim verwacht. U dient zich wel even bij Wim (pa0biz@vrza.org) aan te melden! Mogelijk dat u dit jaar de wisselbeker van de winnaar van vorig jaar (Ronald) kunt overnemen... Iedere 2e dinsdag van de maand zal PI4KGL deelnemen aan de regio-contest. Wilt u als operator optreden, stuur dan even een mailtje naar Frank (pe1knl@vrza.org). Frank zal namelijk voor het komende jaar een rooster voor het regio-contesten gaan opstellen. Om geïnformeerd te worden over alle activiteiten van Kagerland, kunt u altijd de internetsite (www.pi4kgl.demon.nl) raadplegen. Als extra service zal aan geïnteresseerden een update bericht worden gezonden. Wilt ook op deze lijst worden geplaatst stuur dan een berichtje naar Peter (pd0nrh@vrza.org).

Afdeling Apeldoorn

De eerste avond in ons nieuwe onderkomen werd goed bezocht. De reacties over de nieuwe locatie waren zeer positief. De barmedewerkers hadden het druk met alle bestellingen. Met name de gehaktballen waren een schot in de roos. Op het moment dat deze CQ-PA bij u in de bus valt hebben wij de avond er voor onze eerste halfjaarlijkse verkoping gehouden. Wij hopen dat de bezoekers iets van hun gading mee naar huis hebben kunnen nemen. Op het moment dat ik deze tekst typ staat nog niet vast wat er tijdens onze volgende verenigingsavond op vrijdag 12 mei zal gaan gebeuren. Zodra dit definitief bekend is zullen wij dit tijdens de we-

Noordelijke Bekerjacht 1 juni (Hemelvaart)

De afdeling Groningen organiseert op Hemelvaart, donderdag 1 juni 2000, de Noordelijke Bekerjacht. Deze vossenjacht is traditioneel een gezelligheidsjacht op 2 meter.

Inschrijving vanaf 11.00 uur bij Café E9 Zwaneveld in Norg, Oosteinde 33, tel. (0592) 612271. Dit is vlakbij de Brink, aan de weg naar Donderen.

Inpraatstation op 145.750 MHz, dus de repeater van Groningen, PI3GN. Start van de jacht om 13.00 uur. Wij zullen zorgen dat peilontvangers aanwezig zijn, die u tegen een geringe vergoeding kunt lenen. Informatie bij Piet, PA3FUL, tel. 050-5019393 of e-mail: ptc.mulder@hccnet.

Silent Key

Naar ons nu pas bekend is geworden is op 21 januari j.l. op 78 jarige leeftijd plotseling overleden

ex PA3CAB,

de man van Riet, PA3BLA.

Jan was een man met een sterk ontwikkeld rechtvaardigheidsgevoel; principes gingen hem boven alles, ook al deed hij zichzelf daarmee te kort.

Zo liet hij, ingegeven door dat principe, de eigen zendvergunning intrekken vanwege het feit dat zijns inziens man en vrouw, beiden zendamateurlid en beschikkend over dezelfde apparatuur, geen dubbele vergoeding verschuldigd zijn.

Ook voor de VRZA heeft Jan de nodige activiteiten verricht waarvoor wij hem dankbaar zijn.

Wij wensen Riet de kracht toe dit verlies te dragen.

klijkse PI4SDH rondes bekendmaken. Ook kunt u dit nalezen op de homepage. De afdelingsavonden vinden plaats op de 2e vrijdag van de maand. Het adres is: wijkcentrum "Drieschoten", Snelliusstraat 2 te Apeldoorn. Aanvang van de avond is 20.00 uur en zaal open vanaf 19.30 uur. U bent van harte welkom. De wekelijkse PI4SDH ronde welke op de donderdagavond wordt gehouden is ook de moeite waard. Aanvang 21.15 uur op 145.725 MHz. Kijk voor de laatste afdelingsnieuwtjes op onze homepage. Het adres: www.vrza.org/pi4sdh.

Afdeling Twente

Even een terugblik naar de open dagen waar we aan deelgenomen hebben. Samen met andere hobby verenigingen is het weer gezellig druk geweest en onze afdeling heeft ook redelijk veel bezoekers getrokken. Een grote trekpleister was het morse trainingsapparaat van Jo, PAoVLA, waarop vooral door de jeugd driftig werd geoefend, terwijl veel volwassenen deze mode als "ouderwets" afschilderden, waarop Jo via demonstraties op HF liet zien dat CW nog wel degelijk leeft. Helaas heeft dit weekend ons een HF-antenne gekost omdat tijdens het optuigen van de antenne een vroege (enthousiaste) bezoeker, driftig zoekend naar een parkeerplaats, onze antenne geheel over het hoofd gezien heeft en de rest laat zich raden. Op 16 april gaan we weer eens lekker experimenteren in de buitenlucht met wat apparatuur met een z.g. veldtag in Gildehaus (BRD) waar we onder de call DL/PI4TWN actief zijn. Mocht u belangstelling hebben langs te komen dan is er een inpraatstation op de 145.450 MHz en in het LPD gebied op kanaal 50. Hoofdzakelijk zullen we actief zijn op de 2mtr band en de HF-banden. We hopen dat het een leuke en gezellige dag wordt. We hebben tevens enkele zusterverenigingen uit de omgeving uitgenodigd voor dit evenement. Voor vragen of nadere informatie

In memoriam

Op 23 maart 2000 is op 71-jarige leeftijd overleden

Willem Romijn, PAoARA

Wim werd tijdens de reünie van de Old Timers Club in 1997 benoemd tot secretaris van de OTC.

Gezondheidsredenen dwongen hem helaas om in 1999 het secretariaat over te dragen aan PAoPAZ.

Hij had zeer gehoopt de reünie van de OTC op 2 april j.l. nog te kunnen meemaken maar het heeft helaas niet zo mogen zijn.

Tijdens de reünie is Wim herdacht.

Wij wensen zijn echtgenote Riek veel sterkte toe in de moeilijke periode die voor haar ligt.

Het bestuur van de OTC:

Dick Rollema, PAoSE, voorzitter

Peter Lundahl, PAoPAZ, secretaris

Hans Peltzer, PAoHRP, penningmeester

kunt u altijd terecht bij het bestuur of surf via internet naar <http://www.twente.nu/vrza-twente> of e-mail ons via pi4tw@vrza.org. Of via packet op vrzatw@pi8daz. P.S. als slotopmerking is er vrijdagvond 21 april GEEN ledenbijeenkomst i.v.m. goede vrijdag.

Afdeling Amstelland

U was gewaarschuwd voor 1 april! Internet via de waterleiding? Pas op, volgend jaar is er weer 1 april. Het ritme van eens in de twee weken wordt weer opgepakt te beginnen op 18 april. Dit geeft de volgende agenda: 18 april, Jaarvergadering 20.00 uur, 25 april, ronde 22.00 uur 145.6375, 2 mei, afdelingsbijeenkomst 20.00 uur, 9 mei, ronde 22.00 uur 145.6375, 16 mei EVENTUEEL extra jaarvergadering! afdelingsbijeenkomst 20.00 uur, 23 mei, ronde 22.00 uur 145.6375, 30 mei, afdelingsbijeenkomst 20.00 uur, 6 juni, ronde 22.00 uur 145.6375, 13 juni, afdelingsbijeenkomst 20.00. Er zijn nog steeds vactures voor de functie van voorzitter en secretaris. Indien er geen volledig bestuur is na 18 april, zal op 16 mei een extra jaarvergadering belegd worden. Aan de orde zal dan zijn OPHEFFING van de afdeling Amstelland, conform het Basis Afdelings Reglement (BAR). Of het zo ver moet komen is nu nog niet te zeggen. U bent bij deze uitgenodigd voor deze vergadering. U kunt zich kandidaat stellen bij het bestuur van de afdeling of voor aanvang van de jaarvergadering op 18 april. De bijeenkomsten worden gehouden in het gebouw van de Osseknarren, Nieuwe Laan 34a, Amsterdam Osdorp. Het bestuur, PE1 RYR, NL-9970, PD2IWO.

Nieuwe Roepletters?

Meld het bij uw QSL-manager, vóórdat het een chaos wordt.

VRZA Ledenservice

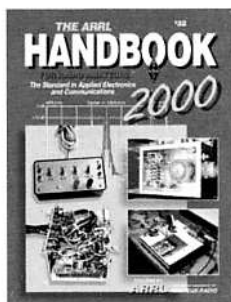
APRIL

Het VRZA Cursusboek

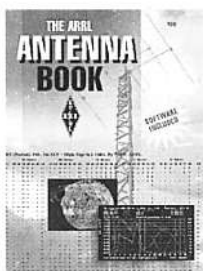


Het geheel vernieuwde cursusboek voor Novice en C-licentie is er weer. Dit fraaie boek met harde omslag kunt u bestellen voor **f 79,95** voor leden **f 110,00** voor niet leden. Bestel nr. AA-0

ARRL Handbook 2000



Het ARRL **Handboek 2000** is een niet te evenaren bron van referenties, projecten en ideeën. Inclusief een project voor een 40A geschakelde voeding. Wordt uitgegeven sinds 1926 !!
Voor slechts f 79,95
Bestel nr. ES-7



Het ARRL **Antenneboek 18^e** editie 28 hoofdstukken met antennes, voedingslijnen en propagatie **Inclusief een CD-ROM** met software voor Yagi analyse, transmissielijnen, antennetuners en propagatie voorspellingen. IBM compatible
Voor slechts f 79,95
Bestel nr. ES-8

Voorjaarsaanbieding VRZA Sweater alle maten L XL XXL voor slechts **f 37,00**

Bestel nr. AA-11



Nog steeds in het pakket van de VRZA Ledenservice



OS-5	Compleet bouwpakket van het Hamcommodem (cqpa 2/3/4 1999)	f 16,00
OS-6	Kristaltester	f 19,25
OS-8	Frequentie standaard (cqpa 12 1998)	f 8,25
OS-9	Microfooncompressor (cqpa 1 1999)	f 18,00
OS-10	Nicad lader (cqpa 5 1999)	f 7,95
OS-11	Kristaloven oscillator (cqpa 6 1999)	f 7,25
OS-12	SWR Meter 2 m 70 cm 23 cm (cqpa 7 1999)	f 11,75
OS-13	Langebolf ontvanger (cqpa 10 1999)	f 6,95
OS-14	Overspanningbeveiliging (cqpa 10 1999)	f 9,75
OS-15	Frequentie vermenigvuldiger	f 6,50
OS-16	VHF Meetzender met PLL	f 12,75
OS-17	VHF Meetzender met PLL (incl. spoel: 113SNS30285BS)	f 16,35
OS-18	Ombouwprint 22 kanalen 27 Mhz naar 28 Mhz	f 11,00
OS-3	Pindiode Switch MD001H	f 34,00
VL-1	VRZA Vlag	f 55,00

ARRL boeken hebben op dit moment \pm 4 weken levertijd. Bestel dus tijdig.

Bestellen door storting of overschrijving van het verschuldigde bedrag op postgiro 3985318 t.n.v.

Stichting VRZA Ledenservice, Oegstgeest.

Vergeet niet de bestelnummers te vermelden. Alle prijzen zijn incl. verzendkosten.

van her en der

Berichten uit de amateur-samenleving, bestaande uit een praatje met liefst een plaatje. In te zenden naar het redactie-adres. Bijdragen worden zoned ingekort en/of bewerkt.

Scouting

Net als vorig jaar bracht "Scouting" een CD-ROM uit die een goed beeld geeft van de JOTA activiteiten gedurende het afgelopen najaar. Er staan plaatjes op van zelfgebouwde antenne-torens, een elektronica zelfbouw spelmap, informatie over JOTA spelletjes, QSL-kaarten, JOTA logboekprogramma inclusief demonstratiefilmpje en als primeur het Wereld JOTA-rapport 1999 van het Wereldbureau in Genève.

Wie bij het JOTA gebeuren betrokken is (of het wil worden) zal in deze CD-ROM een aardig document vinden en voor de prijs hoeft niemand het te laten. Hij kan worden besteld door overmaking van 10 gulden op girorekening 54.63.414 t.n.v. werkgroep Radio Scouting onder vermelding van "JOTA-CD" en het postadres. De CD-ROM wordt dan binnen een week thuisbezorgd.

Utrechtse Vlooiemarkt

Henny Fontijn, PD0IIA, laat weten dat hij het op prijs stelt als we in dit nummer nog eens wat aandacht besteden aan de "Utrechtse Europese Radio-Vlooiemarkt" op 16 juli a.s. Dat hebben we toch in het vorige nummer van CQ-PA gedaan op pagina 90 en bovendien staat dit amateur-uitje vermeld in de Agenda in deze CQ-PA. Dus ziet de redactie er niets in om er in dit nummer nog een keer op terug te komen!

Conrad voorjaarscatalogus

In CQ-PA van vorige maand stond een advertentie met aanvraagkaart voor een catalogus van Conrad Electronic Nederland B.V. Hoewel het hoofdstuk "componen-



ten" in vergelijking tot de hoofdcatalogus van Conrad matig is toebedeeld in dit ca 10mm dikke boekwerk is het een leuk bladerboek met een aantal leuke nieuwe elektronische fratsen.

Een paar zaken die opvallen: Een LPD-portofoontje op 70cm voor de prijs van f 99,95 of een 40 kanalen 27MHz bakkie voor net even f 100,=. De portofoontjes met 500mW vermogen in de 446MHz band blijven voornamelijk wat steviger aan de prijs; een model van Stabo staat geprijsd voor f 469,95 en een super de luxe exemplaar voor 2/70 met breedband-ontvangst van 0,5-999 MHz van het fabrikaat Yaesu kost f 789,=. Maar voor de laatstgenoemde is dan ook een zendvergunning nodig.

Voorts vermeldt de catalogus natuurlijk veel zaken waarvan je je kunt afvragen wie het koopt, zoals b.v. een balpen waarmee je in het donker kunt schrijven en een horloge dat in het Engels de gesproken tijd weergeeft, maar wellicht toch interessant voor spelonkologen en visueel gehandicapten.

Als eerder gezegd: Een leuk bladerboek met hier en daar ZEER concurrerende prijzen en daarom het aanvragen beslist waard!

Speciale call DQoKBM

Vanaf 12 mei tot 31 augustus zal een groep Duitse zendamateurs qrv zijn met de speciale call DQoKBM.

De reden van deze speciale call is de 100 jarige herdenking van de "eerste ambtelijke radiodiensten". Op 15 mei 1900 werd vanaf het Borkumer telegraafstation de eerste officiële telegrafische verbinding gemaakt met het lichtschip Borkumriff op zijn toenmalige zee positie

Deze telegrafische verbinding had tot doel de aankomende schepen te melden bij de rederijen in Emden. Later is deze dienst uitgebreid om berichten te versturen van en naar passerende schepen

Deze 100 jarige herdenking zal worden gevierd bij de kleine vuurtoren te Borkum. Men zal qrv zijn vanaf 137kHz (CW) tot 70cm (Phone).

Op de 160 meterband zal gebruik worden gemaakt van een antieke vonkzender. Deze zal vermoedelijk vooral gebruikt worden in de nacht vanwege de betere condities op de band. De vonkzender is een replica van het exemplaar zoals Marconi dat heeft ontworpen. Op 16 mei zal de 160 meter vonkzender gedurende een kleine ceremonie 's morgens een korte begroetingsboodschap uitzenden.

Het apparaat zal worden opgebouwd in de kleine vuurtoren op de eerste verdieping, op de plaats waar in het verleden ook de originele zender heeft gestaan. Tevens zal ter gelegenheid van dit bijzondere feit op zondag 14 mei een klein monumentje worden onthuld, ter herdenking van de eerste verbinding.

Er zullen gastoperators zijn uit F, HB9, G en PA. Ook zal worden uitgezonden vanaf het lichtschip "Borkumriff" (op de 40 meter band in SSB).

Wij hopen dat zich velen zullen innemen voor een verbinding met DQoKBM en zo een speciale qsl-kaart zullen bemachtigen.



D.I.L. ELEKTRONIKA B.V.

Jan Lighthartstraat 59-61

Tel 010-4854213

Fax 010-4841150 ROTTERDAM

BOUWPAKKETTEN

Doe-het-zelf inbraakbeveiliging

Alle doe-het-zelf elektronika

Techn tijdschriften en boeken

Vy 73 de crew van DQoKBM, namens deze, Jan, PE1OID.

Proef met GSM-masten op wegportalen

De wegportalen boven de auto-snelwegen krijgen binnenkort een nieuwe functie. Naast de wegwijzers van de ANWB en de snelheids-aanduidingen bij gevaar, bieden ze ook plaats aan antennemasten voor mobiele telefonie. In april begint hiermee een proef op de A28 tussen Utrecht en Amersfoort. Staatssecretaris De Vries (Verkeer en Waterstaat) heeft het startsein gegeven voor het experiment. Als de proef slaagt, komt er binnen een jaar toestemming om in heel Nederland GSM installaties te plaatsen op wegportalen, bruggen, sluizen en andere objecten langs wegen en vaarten. Volgens De Vries vormen de wegportalen een alternatief voor de hoge zendmasten die nu her en der langs de wegen staan. Alle vijf exploitanten van mobiele netwerken - KPN, Libertel, Ben, Dutchtone en Telfort - doen mee aan de proef. Ze hopen dat hiermee meer capaciteit beschikbaar kan komen op drukke locaties. De ervaring leert dat bij lange files zoveel automobilisten mobiel willen telefoneren dat de GSM-antennes in de omgeving de drukte niet meer goed aankunnen. Telfort-topman Ton aan de Stegge wijst er op dat Nederland inmiddels zeven miljoen GSM-toestellen telt. Al die gebruikers zullen in de naaste toekomst drie keer zo veel gaan bellen als nu gebeurt: ook daarom zijn extra antenne-opstelpunten noodzakelijk.

De GSM telefoonaanbieders werken, gedwongen door verscherpte regelgeving, steeds meer samen met het plaatsen van antennes. Ze hebben daartoe een gezamenlijke werkmaatschappij opgericht.

Met name in de gemeente Haarlemmermeer hebben de telefoonmaatschappijen veel problemen toestemming te krijgen om GSM antennes te mogen plaatsen. Daarover lopen nog steeds de nodige procedures. Ook daar staan de ontwikkelingen m.b.t. regelgeving niet stil. Er is een Wet in de maak dat Nuts voorzieningen niet meer gebonden zullen zijn aan vergunningen. Dit is nu alleen van toepassing op openbare nuts voorzieningen, maar gezien de privatisering wordt dat steeds meer een probleem.

Ook voorzieningen tot een hoogte van 5

Pieter Stuyvesant Award

Ook de postbus van het bovengenoemde award heeft het financiële loodje gelegd. Met ingang van 1 mei moet het award worden aangevraagd bij: Awardmanager Jan Klaver, PA3 EOX, van Harenstraat 70, 8471 JG Wolvega.

meter, dus bijvoorbeeld voor het plaatsen van antennes op een dak zal dan geen vergunning nodig zijn.

Bron: Automatisering Gids, bewerking en aanvulling PEINRR.

Radioclub SMD actief tijdens de bevrijdingsviering

Op zaterdag 6 en zondag 7 mei zullen leden van de radioclub SMD qrv zijn met radio-apparatuur uit de tweede wereldoor-



log. Er wordt uitgezonden vanuit het oefen ruinedorp dat op terrein van defensie ligt bij Crailo.

Het ruinedorp krijgt enkele dagen het uiterlijk van een geallieerd militair kamp, en ongeveer 200 deelnemers uit binnen- en buitenland zullen er voor zorgdragen dat u 55 jaar in de tijd terug gaat. In dit kamp is alles authentiek, de tenten, de uniformen die worden gedragen, de radio-apparatuur, de voertuigen, de wapens, de kanonnen (die echt worden afgeschoten!) kortom, tot in de kleinste details is alles wat u ziet gebruikt tijdens de oorlog.

De deelnemers verblijven 5 dagen in dit kamp, maar op zaterdag en zondag is het terrein open voor het publiek van 10-17 uur.

Door de operators van Radioclub SMD wordt uitgezonden op de frequentie 3705 kHz en natuurlijk met amplitude modulatie. De operators zijn: Henk, PAoPRT, Fred, PAoMER, Wim, PA3GFI, met technische steun van Bert Verhoef. Met de verenigingscall PI4SMD zal zaterdag van 11 tot 4 uur worden gewerkt en zondag zal PI4SMD qrv zijn na afloop van het AM-net van de Surplus Radio Society dat iedere zondag in de ether is van 10 tot 12 uur, ook op de frequentie 3705kHz.

Een advies voor inmelders met moderne apparatuur: gebruik in AM niet de processor en draai de microfoon gain ver terug; dit om overmoduleren te voorkomen.

Tijdens de open dagen worden meer dan

10.000 bezoekers verwacht, en camera-teams van diverse omroepen zullen aanwezig zijn. Misschien hoort u uzelf wel terug op het TV-journaal tijdens een verbinding met ons!

Legerplaats Crailo ligt aan de rijksweg A1, afrit nummer 8. Deze afrit ligt tussen Bussum en Hilversum. De toegang en het parkeren zijn gratis; volg na de afrit de bordjes Bussum Bridgehead.

Tot ziens in Bussum Bridgehead!
Wim, PA3GFI.

/MM en piratengevaar

Het NOS-journaal wist op 28 maart te melden dat een Nederlandse familie op een zeiljacht voor de kust van Honduras werd overvallen door piraten. Daarbij raakte hun 13 jarige zoon zwaar gewond door een afgevuurde piratenkogel.

Naar later bekend werd betreft het Jacco en Jannie van Tuijl met hun zoon Willem. We vermelden het hier omdat Jacco en Jannie in amateurkringen bekend zijn als KH2TD en KH2TE, roepletters die ze verwierven tijdens een oponthoud in het tot de VS behorende Guam. De Van Tuijls bevaren met hun zeilboot de wereldzeeën sedert 1995.

Na het incident, waarbij de kapers op de vlucht sloegen, wist KH2TD snel contact te leggen via het MM-Service-Net op 20mtr en van K4TCV, een arts in Miami, kreeg hij eerstehulp adviezen. Daarna wist hij te bewerkstelligen dat zoon Willem werd opgenomen in een ziekenhuis in Honduras en op 31 maart werd hij samen met zijn ouders overgevlogen naar Dallas in de Verenigde Staten. Hij is inmiddels buiten levensgevaar.

Antenne Handboeken

Tijdens transport van de ARRL in Amerika naar Nederland is een postzak kwijtgeraakt met daarin de voor de VRZA Ledenservice bestemde Antenne Handboeken. Wij verzoeken de leden die de handboeken besteld hebben daarom even geduld te hebben; er is een nieuwe zending onderweg!

Met excuses voor het ongemak!

Morsum Magnificat op 12 en 13 mei

Op deze data zal vanuit het museum 'Jan Corver' te Budel in telegrafie worden uitgezonden met de speciale call PA6MMD. Een full-colour QSL-kaart zal de verbindingen bevestigen.

Herdenking 4 mei

Ter herdenking van de radio-amateurs die in de Tweede Wereldoorlog 1940-1945 hun leven hebben gegeven, zal op donderdag 4 mei a.s. namens alle Nederlandse radio-amateurs een krans worden gelegd bij het Monument voor de gevallen radio-amateurs. Dit gedenkteken is geplaatst bij het gebouw "Binnenlandse Omroep" op het terrein van de Nederlandse Omroep Zender Maatschappij (NOZEMA), aan de Biezen-dijk 3 op de grens tussen de gemeenten IJsselstein en Lopik. Wij hopen dat velen, in het bijzonder ook de jongeren, deze plechtigheid zullen bijwonen.

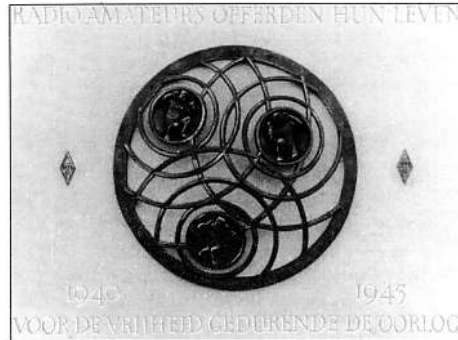
Het programma is als volgt:

- 19.00-19.30 uur Aankomst en aansluitend ontvangst van de bezoekers met een kopje koffie.
- 19.30-19.45 uur Toespraak door de algemeen voorzitter van de VERON, J. Hordijk, PAoAJE.
- 19.45-20.15 uur Kranslegging door de voorzitters van VERON (PAoAJE) en VRZA (PAoBEA) en herdenking bij het monument.
- 20.15-20.30 uur Afsluiting.

Het gedenkteken werd op 5 mei 1953 onthuld door de toenmalige directeur-generaal der PTT wijlen Dr. L. Neher in tegenwoordigheid van vele genodigden, afgevaardigden en belangstellenden. De oorspronkelijke plaats van opstelling was voor het vroegere zendergebouw van het radiostation Kootwijk. Door de gewijzigde functie van gebouwen en terrein is het gedenkteken midden vorig jaar hier weggehaald en begin dit jaar geplaatst op het terrein van NOZEMA. Dit werd mogelijk door de zeer gewaardeerde medewerking van de directie van de NOZEMA en aldaar werkzame radio-amateurs.

De steen is 100 bij 75cm groot en in het midden heeft de beeldhouwer H.J.J. Dannenburg een bronzen medaillon bevestigd, waarop hij op treffende wijze het illegale radio-contact symbolisch heeft weten uit te drukken. In drie holdten zitten, ineengehurkt, drie menselijke figuren, verbeeldend verbindingsmannen, luisterend en sprekend, elkaar niet kennend, verbonden door de radiogolven, die de wereld omspannen en die hier weergegeven zijn door bronzen ringen. Een grote ring, op de steen bevestigd, verbindt dit alles. Op de steen staat de volgende tekst: "Radio-amateurs offerden hun leven voor onze vrijheid gedurende de oorlog".

De in de oorlog omgekomen radio-amateurs zijn door de VERON postuum benoemd tot ere-lid.



Opgezocht in de nieuwe Vandalen:

World Online: Veel woorden en weinig wol per e-mail; de tevredenheid van de klanten is recht evenredig met de tevredenheid van de aandeelhouders, het personeel en de bedrijfs-winst.

In het Monopolyspel Nieuwe Economie wordt Dorpsstraat vervangen door Brink.

Nieuw bij de snoepwinkels

Icom komt met een nieuwe scanner waarmee niet alleen de bekende banden kunnen worden beluisterd maar waar ook een TV in zit. Men kan dan ondermeer in de hoge banden naar ATV kijken, helikopters van de politie en bewakingscamera's.

Stabo komt met de Freecom 500, die bij onze oosterburen, Duitsland, 120 DM gaat kosten. Ondanks de lage prijs heeft het apparaat veel mogelijkheden. In weerwil van de mededeling dat andere gebruikers storingen van andere diensten kunnen verwachten, vooral vanwege het storing-vrije gebruik. PMR heeft een raster van 12,5 kHz, maar dit raster is tussen het raster van professionele gebruikers geplaatst. Daarom is PMR niet goed op een oudere ontvanger te beluisteren.

US en Langegolf

In de USA zal de 136 kHz band aan de amateurbanden worden toegevoegd. Daardoor komt de mogelijkheid voor transatlantische proeven in zicht. Veel Amerikanen hebben ruimte voor grote antennes en wonen veelal ver van de bewoonde wereld.

Ook krijgen ze in de USA de beschikking over een band tussen 160 en 190 kHz. De lange golf wordt in de USA niet gebruikt voor omroepdoeleinden en het is min of meer een vrije band waarop met klein vermogens zenders experimenten gedaan mogen worden (maximaal 1 watt). Gezien het lage vermogen en het slechte antenne-rendement zal de overbrugbare afstand zeer beperkt zijn. Maar goed, de geschiedenis herhaalt zich, zendamateurs kregen in het verleden vaker de beschikking over niet-rendebale banden die wij wel optimaal konden gebruiken en vervolgens weer kwijt raakten.

APRS/packet

De opmars van APRS in amateurkringen lijkt niet meer te stuiten. Het is weer een gebied dat wat toevoegt voor de onderzoekende en experimentele amateur. In het Noorden van het land zijn er nog verschillende witte vlekken. Daar zit verandering in aan te komen.

Zeer binnenkort zal APRS ook van start gaan in Z/O Drenthe bij de node van P11OWD. Daardoor zal een bt worden aangevraagd om op 2 mtr met een APRS station onbemand qrv te mogen zijn.

Op de laatste PWGN bijeenkomst is de mededeling gedaan dat er niets meer in de weg staat om ook een lap op 2 meter in bedrijf te stellen. Tot voor kort was inter-

nationaal de afspraak dat zulks niet toegestaan was. Echter die regels/aanbevelingen zijn ook gewijzigd zodat te verwachten is dat in Nederland ook een lap van start zal gaan. De bt adviseurs van VERON en VRZA zullen in voorkomende gevallen aanvragen positief adviseren.

PA6NS

(radioamateurstation bij de Nederlandse Spoorwegen)

Op 4 juni organiseert de Spoorweg Sport en Ontspannings Vereniging Heerlen (SSOVH) een hobbydag. In een grote feesttent nabij het NS-station Heerlen kunnen medewerkers van de NS op die dag laten zien dat ze behalve met treintjes "spelen" ook nog andere liefhebberijen bezigen. De radiozendamateurs onder hen (Jo, PA2MCN, Wim, PE1IIG, Jo, PE1SAQ en Jan, PA3HHM) richten op die dag een amateurstation in dat onder de special-event-callsign PA6NS in de lucht zal

zijn vanaf ongeveer 09.00 tot ongeveer 17.00 uur (plaatselijke tijd).

Op HF zal gewerkt worden in de modes CW, SSB en op 2m/70cm in de modes USB, FM en Packet. Ook zal gewerkt worden in ATV op 23 cm. Elke verbinding en SWL-rprt zal worden beloond met een mooie QSL-card voorzien van een afbeelding die betrekking heeft op de Nederlandse Spoorwegen. Leuke herinnering dus! Het station kan echter ook worden bezocht. In de feesttent worden diverse hobby's getoond en valt er tevens iets te drinken en te eten.

Het geheel wordt opgeluisterd door vrolijke muziek. Dus, bent u in de buurt, kom gerust even aan! Het belooft er zeker gezellig te worden.

Locatie: parkeerplaats bij ontspanningslokaal SSOVH "De Spuiklep", Parallelweg, Heerlen (vlakbij het NS-station). Locator JO20XV. We zijn QRV op 145.500 MHz. 73, Jan, PA3HHM.

Radio Treffen Arcen 2000



Van vrijdag 9 t/m maandag 12 juni zal er rond het Pinksterweekend weer een Radio Treffen Arcen worden georganiseerd. Het Radio Treffen Arcen, of kortweg RTA, is inmiddels bij velen bekend.

Rond het Pinksterweekend wordt op het terrein van recreatiepark Klein Vink te Arcen een geïmproviseerde camping opgebouwd waar radio-amateurs uit Nederland, België, Duitsland en soms ook uit andere landen elkaar treffen. Hoogtepunten van het RTA zijn de barbecue voor camping-deelnemers op zaterdag en de radio/computermarkt op zondag.

Het RTA wordt georganiseerd door de onafhankelijke stichting Radio Treffen Arcen. De belangstelling voor het RTA neemt elk jaar toe. Inmiddels zijn een groot deel van de campingplaatsen reeds gereserveerd, maar aanmelding is nog mogelijk. De camping-deelnemers kunnen ook inschrijven voor de barbecue op zaterdagavond, maar het aantal plaatsen is beperkt tot 100. Wacht dus niet te lang met aanmelden.

Kamperen met tent, caravan of camper is mogelijk. Op het terrein zijn een toiletwagen en watertappunten aanwezig. Ook

zijn er aansluitpunten voor elektra op het terrein. Ook voor de markt op zondag zijn er nog kramen te huur. Deelname aan de kofferbakverkoop op zondag is mogelijk zonder reservering vooraf.

Reserveren van een campingplaats (+ BBQ) en/of een marktkraam is mogelijk door een berichtje aan rta@wanadoo.nl (E-mail) of een faxje aan PA3CAH (020 8845873). Ook een briefje aan G. van de Werff, Ganzeppepel 73, 7041 HH 's-Heerenberg is mogelijk.

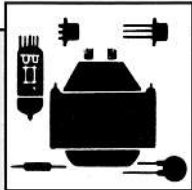
Voor informatie kunt u ook bellen naar Geert, PA3CAH, op 0314 667619, indien niet aanwezig kan er een boodschap op de voice mail worden achtergelaten.

De kosten voor een campingplaats bedragen f 17,50 per nacht per equipe, deelname aan de barbecue kost f 18,00 per persoon. Voor de markt gelden dezelfde prijzen als afgelopen jaar: een stand kost f 35,00 en een plaats op het kofferbakverkoop terrein f 7,50.

Uw reservering is definitief als het verschuldigde bedrag is ontvangen op postgiro 7243668 t.n.v. Stichting Radio Treffen Arcen, Venlo.

***Doe je ook aan packet?
En ben je nog geen lid
van de PWGN?***

***Vraag een proefnummer
aan van CONNECT!>
Bij Jan
PAoOKE@P18MBQ.***



ham-ads

Inzenden: mevrouw. Riek Boender PE1LXY, Postbus 116, 3769 ZJ Soesterberg, tel. 0346-354624. E-mail adres: pe1lxy@vrza.org

Voor deze rubriek gelden de volgende voorwaarden:

VRZA-leden kunnen gratis van deze rubriek gebruikmaken. De tekst mag maximaal 12 regels lang zijn en moet betrekking hebben op de hobby, bij aangeboden zaken dient de prijs vermeld te worden.

Inzendingen moeten duidelijk in blokletters (of machineschrift) zijn geschreven.

De Ham-ads rubriek is niet bestemd voor handelaren (groot en klein); hiervoor hebben wij advertenties voor handelsdoeleinden. Grote advertentietarieven op aanvraag, kleine advertenties à f 25,- per 25 mm hoogte over één kolom-breedte.

Gevraagd:

Grundig Bandrecorders: TK 9-12-16-22-58-60-64-242-830-840-919 TR 3. Andere documentatie van Grundig ook welkom. pd0mmq@amsat.org

Voor een 70cm-bakenzender onderdelen van een Sorno CQM-663: de UHF-exiter en de UHF zendereindtrap // kristalfilter 13,9 MHz // sloopset FT-690 (6m) // toetsenbord of sloopporto Standard C528/628 // Yaesu portolader

NC-28 o.i.d. PE1HUE, Assen, e-mail pe1hue@home.nl

Kristal no. 65-15 t.b.v. IC-402 (125.066.67 MHz), Transistor eindtrapje 3 watt in, ca 40-50 watt out, zg. "rijkswachtermastjes" voor portable gebruik ca. 6 à 8 stuks. PA3GIJ, Sittard, tel. 046-4584019 (na 18.00 uur) of e-mail: A.F. Veldhuijsen@zonnet.nl

CW filter XF-30C voor Yaesu FT-101E. PA3AAA, IJsselstein, tel. 030-6882868.

Hoka's Code 3. PA-9979, e-mail: mjmsmit@box.nl

Hustler mobiel antenne geschikt voor 80 40 20 10 meter. Of een ander merk. PA3EYF, Lelystad, tel. 0320-221273.

Midland CT-22 VHF porto: - Quick reference kaart, gebruiksaanwijzing. Copy of aanbiedingen via fax i.v.m. QRL/M, en ik contact u. PE1OFE, Rijen, fax 0161-224747.

Aangeboden:

Kenwood TS430 HF-line, bestaande uit: HF-trx TS430s, FM/AM/SSB/CW, 100W, doorlopende rx, ssb en cw filter, voeding PS430,

speaker SP430, auto ant. tuner AT250. Alles in prima staat, t.e.a.b. PA3HFR, tel. 078-6412248 of e-mail: rafw@xs4all.nl

FT767gx, met ingeb. 2 en 6 mtr units; in topcond.; met MD1 tafelmic. f 2200,= // Watson W220 SWR/Wattmeter tot 200 MHz f 100,= // MFJ Grandmaster keyer Model MFJ 484C met paddle f 100,= // 2x Cushcraft 13B2 yagi's met phasing harness f 400,= // Titan HF vertical 80 tot 10 meter f 300,= // Gedeeltelijk gebouwde HF lineair met Pwr. supp. f 50,= // Buizen: 3-500Z plus 2 voeten f 100,= // 4-125A (6155) 2x nieuw f 50,= // TT22 4x f 25,=. PA3GNM, tel. 0519-561499.

In prima staat FLEXA YAGI 6 elem voor de 2 meter f 125,=. PA3EYF, Lelystad, tel. 0320-221273.

U wilt graag /p werken? Amateurvriendelijke ruime staanplaatsen op mini-camping aangeboden bij zendamateurbuier in bosrijke omgeving in Midden-Limburg. Zie ook artikel in CQ-PA (The first) juni 1999. Info: PAoSAN, tel. 0495-651922.

Alinco 2+70 porto DJ-580, hierbij worden de volgende extra's geleverd: CTCSS unit, externe sp/mic EMS-8, kunststof tasje en snoer om de porto aan een TNC/Baycom modem te koppelen. Verder uitgerust met standaard bat.pack EBP20N met tafelladertje en snoertje om aan de 12V te hangen. Dit alles voor f 425,= // Inruil van een gave Condor voor 70cm is bespreekbaar. PE1PDT, Zwijndrecht alleen via pe1pdt@amsat.org of via @pi8vad.

G.B. Antennes uw QUAD Specialist heeft voor u een aantal nieuwe modellen gemaakt.

G.B.HF DUTCH QUAD 's model 2000

1 elm	10/11/12m	f	329,00
1 elm	10/15/20m	f	689,00
1 elm	10/12/15/17/20m	f	785,00
2 elm	10/15	f	799,00
2 elm	10/12/15m	f	950,00
2 elm	12/15/17	f	1195,00
2 elm	10/15/20	f	1295,00
2 elm	10/12/15/17/20m	f	1495,00
3 elm	10/15/20m	f	2050,00
3 elm	10/12/15/17/20m	f	2350,00

4 elm	10/15/20m	f	2643,00
4 elm	10/12/15/17/20	f	2867,00

G.B. VHF/UHF quads deze zijn geheel in glasfiber uitgevoerd

6 elm	144/146 MHz	f	230,00
10 elm	144/146 MHz	f	465,00

Antenne Rotoren aanbieding 2000

Model:			
KE 400 RC	f	699,00	
KE 450 XL	f	850,00	
KE 650 XL	f	989,00	
KE 800 S	f	1099,00	
Rol Rotor kabel			
7x0,75 25 meter	f	125,00	

H.F. Antenne tuner van PALSTAR

AT 1500 watt HF Tuner met rol spoel	f	1150,00
Al band vertikaal 3/32 MHz	f	249,00
Al band sloper 3/32 MHz	f	199,00

G.B.HF Monoband Quads

2 elm	4m	f	250,00
2 elm	6m	f	327,00
2 elm	10/11m	f	399,00
2 elm	12m	f	450,00
2 elm	15m	f	595,00
2 elm	17m	f	675,00
2 elm	20m	f	999,00
2 elm	30m	f	2550,00
2 elm	40m	f	2750,00
2 elm	45m	f	2995,00

Al deze modellen zijn verkrijgbaar tot 8 elm uitvoering, ook uitbreidingssets verkrijgbaar van 2elm naar 3/4/5/6/7 elementen vraag hiervoor onze prijsopgaaf.

8 elm	430/440 MHz	f	299,00
12 elm	430/440 MHz	f	359,00

KE 800 SDX	f	1399,00	
KE 1000 S	f	1299,00	
KE 1000 SDX	f	1499,00	
G.B. Glasfiber buis			
51x7mm (per meter)	f	55,00	

G.B. antenne masten worden op uw wensen gemaakt, (elke hoogte) u heeft al een G.B. uitschuifmast in staal verzinkte uitvoering voor f 850,00

Voor meer informatie vraag de nieuwe G.B.HF Antenne & Towers 2000 catalogus A4 of op CD kosten f 15,00.

G.B.HF Antennes & Towers Voorstraat 46 3231 BE Brielle. Telf:0181-410523 Fax 0181-416170

Email gbanttow@wxs.nl website: www.gbanttow.nl

DOEVEN HEEFT HET...



- HF-(zend) ontvangers
- 2 m + 70 cm tranceivers
- PMR
- Weerstations
- Basisantennes
- Richtantennes
- Software voor zend-
en luisteramateur
- Antennemasten
- Rotoren
- Kabels + pluggen
- ATV
- SWR powermeters
- TNC
- Enz. enz.

**Vraag naar
het gratis
zeilersgidsje
en weerboekje**

OPENINGSTIJDEN
dinsdag t/m zaterdag
van 10.00 tot 17.00 uur

Schutstraat 58 7901 EE Hoogeveen
tel.: 0528 - 26 96 79 fax: 0528 - 27 07 55
ABN-AMRO nr. 57.42.31.633
Postbank gironr. 966249
E-mail: doeven@amazed.nl

doeven
COMMUNICATIONS & METEO

Zetfouten en/of prijswijzigingen voorbehouden

The Patcomm RX16000E receiver The new standard



PATCOMM RX 16000E The latest design in shortwave listening for the discriminating SWL. No other receiver incorporates CW and RTTY decoding on display **WITHOUT** the use of a separate computer.

patcomm
international

Platinastraat 90, 2718 RX Zoetermeer
The Netherlands.

Phone : +31 (0)79-361 72 04
Fax. : +31 (0)79-361 71 95
E-mail : rob@patcomm.net
Website : www.patcomm.net

Patcomm Corporation
Phone : +1-631 862 6511
Fax : +1-631 862 6529
E-mail : patcomm1@aol.com
Website : www.patcomm.net

Dealer:
Schaart Communications b.v.
Phone : 071-4015708
Fax : 071-4073143
Email : schaart@schaart.nl
Website : www.schaart.nl

```
1>BAUDOT
2>ASCII 3>EXIT
```

```
ASCII 1>MENU
2>PARAMS 3>EXIT
```

```
BAUDOT 1>MENU
2>PARAMS 3>EXIT
```

```
1>EVEN 2>NO PAR
2>ODD 3>EXIT
```

```
1>N 3>170 5>PAR
2>R 4>850 6>EXIT
```

```
DK0WCV BEADON
10.144.00+R M000
```

SPEC'S RX-16000E

* DSP Filtering System: Includes: 2.4 kHz, 1.8 kHz, 500 Hz, 250Hz and RTTY
-DSP Autonotch Filter -DSP "Denoyer reduces Background noise". *General Coverage Dual Conversion Receiver (1.5-30 mHz) USB, LSB, CW, RTTY & AM. *FM optional. * included (2.4 kHz and 500 Hz). *Highly Effective Noise Blanker. *100 Memories plus Scratchpad. *Selectable Tuning Speed: Fixed (10 Hz Step size) and Variable (1 Hz thru 10 kHz). * IF SHIFT. *Frontpanel selection of 3 Antenna Ports *RS-232 Ports for "Dumb Terminal". *Built-In Keyboard interface. *Supplied with Keyboard. *RTTY/ASCII+CW readable on display or fullscreen via Dumbterminal program.

We reserve the right to change specifications without notice.
All PATCOMM radio's have been CE certified and approved.